

福島第一原子力発電所 プラント関連パラメータ (水位・圧力・温度などのデータ)

【注】
各計測器については、地震やその後の緊急逆戻の影響を受けて、通常の使用稼働条件を越えているものもあり、正しく測定されていない可能性のある計測器も存在している。プラントの状態を把握するために、このような計測の不確かさも考慮し、概算の計測器から得られる情報を使用して変化の傾向にも着目して総合的に判断している。

9月22日 6:00 現在

号機	1号機	2号機	3号機	4号機	5号機	6号機
原子炉注水状況	給水ポンプを用いた注水注入中。 流量3.8m ³ /h (9/22 5:00 現在)	給水ポンプ及びDCS給水ポンプを用いた注水注入中。 流量4.0m ³ /h (給水) 流量4.0m ³ /h (CSF) (9/22 5:00 現在)	給水ポンプ及びDCS給水ポンプを用いた注水注入中。 流量2.8m ³ /h (給水) 流量2.2m ³ /h (CSF) (9/22 5:00 現在)		※2 (原子炉の除熱機能が維持されており、注水不要)	
原子炉水位	燃料域A: 7170mm 燃料域B: 1700mm (9/22 5:00 現在) ※3	燃料域A: 1900mm 燃料域B: 2200mm (9/22 5:00 現在) ※3	燃料域A: 2400mm 燃料域B: 2300mm (9/22 5:00 現在) ※3		停止値 1870mm (9/22 6:00 現在)	停止値 1323mm (9/22 6:00 現在)
原子炉圧力	A系: 0.014 MPa g B系: -MPa g (9/22 5:00 現在)	A系: 0.008 MPa g B系: -MPa g (9/22 5:00 現在)	A系: 0.174 MPa g B系: 0.111 MPa g (9/22 5:00 現在)	(A)※3 (C)※3	0.005 MPa g (9/22 6:00 現在)	0.013 MPa g (9/22 6:00 現在)
原子炉水温度	(系統温度がないため採取不可)					
原子炉圧力容器 まわり温度	給水/入口温度: 76.3℃ 圧力容器下部温度: 78.3℃ (9/22 5:00 現在)	給水/入口温度: 100.9℃ 圧力容器下部温度: 109.2℃ (9/22 5:00 現在)	給水/入口温度: 78.2℃ 圧力容器下部温度: 82.3℃ (9/22 5:00 現在)	※2 (全燃料取出中につき 監視対象外)	※2 (原子炉水温度にて監視中)	
D/W - S/C 圧力	D/W: 0.1218 MPa abs S/C: 0.100 MPa abs (9/22 5:00 現在)	D/W: 0.110 MPa abs S/C: ダウカール (9/22 5:00 現在) ※1	D/W: 0.1015 MPa abs S/C: 0.1874 MPa abs (9/22 5:00 現在)			
D/W 雰囲気温度	RPVペロ-シール: 77.1℃ HV戻り: 79.2℃ (9/22 5:00 現在)	RPVペロ-シール: 111℃ HV戻り: 110℃ (9/22 5:00 現在) ※3	RPVペロ-シール: 109.3℃ HV戻り: 80.0℃ (9/22 5:00 現在) ※3			
CAMS 放射線 モニタ	D/W(A): 0.00E+00Sv/h ※1 (B): 3.26E-01Sv/h ※1 S/C(A): 6.63E-01Sv/h (B): 6.82E-01Sv/h (9/22 5:00 現在)	D/W(A): 9.44E+00Sv/h ※1 (B): 4.52E+00Sv/h ※1 S/C(A): 1.35E-01Sv/h (B): 3.44E+00Sv/h ※1 (9/22 5:00 現在)	D/W(A): 3.42E+00Sv/h ※3 (B): 2.38E+00Sv/h ※3 S/C(A): 3.02E-01Sv/h (B): 2.85E-01Sv/h (9/22 5:00 現在)		※2 (原子炉の除熱機能が維持されているため監視 対象外)	
S/C 温度	A系: 45.1℃ B系: 44.9℃ (9/22 5:00 現在)	A系: 51.3℃ B系: 51.3℃ (9/22 5:00 現在)	A系: 44.4℃ B系: 44.6℃ (9/22 5:00 現在)			
D/W 設計圧力	0.384MPa g (0.485MPa abs)	0.384MPa g (0.485MPa abs)	0.384MPa g (0.485MPa abs)			
D/W 最高使用圧力	0.427MPa g (0.528MPa abs)	0.427MPa g (0.528MPa abs)	0.427MPa g (0.528MPa abs)			
使用済燃料プール 温度	26.5℃ (9/22 5:00 現在)	30.0℃ (9/22 5:00 現在)	28.7℃ (9/22 5:00 現在)	34℃ (9/22 5:00 現在)	27.0℃ (9/22 6:00 現在)	27.0℃ (9/22 6:00 現在)
FPC 燃料プールの 水位	4540mm (9/22 5:00 現在)	3000mm (9/22 5:00 現在)	5800mm (9/22 5:00 現在)	6100mm (9/22 5:00 現在)	※2	
電源	外部電源受電中 (P/C2C)			外部電源受電中 (P/C4D)		外部電源受電中
その他情報				共用プール 39℃ (9/21 10:20 現在)	5u: SHCモード (8/8 10:43~)	6u: SHCモード (9/15 11:25~)

圧力換算 ゲージ圧(MPa g) = 絶対圧(MPa abs) - 大気圧標準大気圧(0.1013 MPa)
絶対圧(MPa abs) = ゲージ圧(MPa g) + 大気圧標準大気圧(0.1013 MPa)

※1: 計器不良
※2: データ採取不可
※3: 状況確認を要する状態

福島第一原子力発電所 プラント関連パラメータ（水位・圧力・温度などのデータ）に関する補足説明

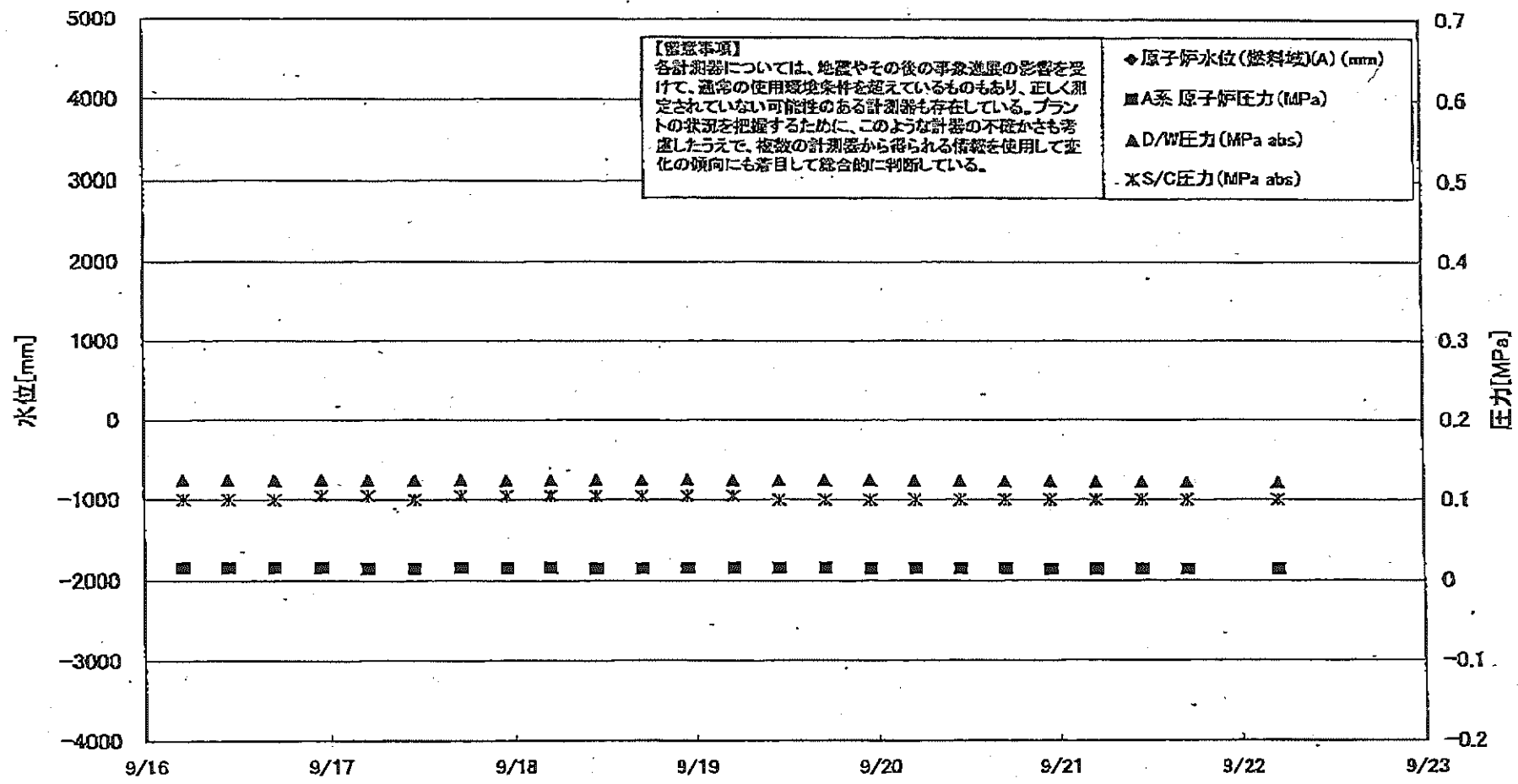
■各パラメータに関する補足説明

項目	記載方法	測定方法	記載点数/Ch 数or 系統数
原子炉注水状況	原子炉への注水装置/注水方法を記載。(CS系:炉心スプレイ系)	仮設計器	1/1系統
原子炉水位	燃料域を監視する水位計にて測定したデータを記載	本設計器	A系 1/1Ch B系 1/1Ch
原子炉圧力	計器盤より圧力計器から伝送される電圧値を測定し、電圧値を圧力に換算したものを記載。A系/B系それぞれ複数データがあるが、1点を代表として採取し記載。(本設) 1号、2号については、仮設計器の値をA系に代表して記載。(2号機は参考値)	仮設計器: 1号、2号 本設計器盤(電圧測定): 3号	仮設計器 1/1系統 本設計器 A系 1/2Ch B系 1/2Ch
原子炉水温度	温度計器盤内には系統差がないためデータ未採取	-	-
原子炉圧力容器 まわり温度	原子炉圧力容器まわり温度は複数箇所から採取しているが、全体把握の観点から代表部位として「給水ノズル位置」、「圧力容器下部(1号、3号:圧力容器下部ヘッド、2号:圧力容器底部ヘッド上部)」のデータを記載	本設計器	給水ノズル位置 1/4Ch 圧力容器下部 1/2Ch(1号) 1/1Ch(2~3号)
D/W - S/C圧力	本設計器の指示値を記載。本設計器にて採取できない場合には、計器盤より測定した電圧値を圧力に換算したものを記載。 2号D/W圧力については、仮設計器の値を記載。(D/W:ドライウェル、S/C:圧力調整室)	(D/W圧力) 本設計器: 1号 仮設計器: 2号 本設計器盤(電圧測定): 3号 (S/C圧力) 本設計器: 1号、2号 本設計器盤(電圧測定): 3号	(D/W圧力) 本設計器 圧力 1/1Ch: 1号 仮設計器 1/1系統: 2号 本設計器 1/4Ch: 3号 (S/C圧力) 本設計器 1/1系統: 1号、2号 本設計器 1/2Ch: 3号
D/W 雰囲気温度	D/W内の雰囲気温度は複数箇所から採取しているが、全体把握の観点から代表部位として「D/W上部(RPVベローシール温度)、中央部(D/WHVH戻り空気温度)」のデータを記載。(RPV:原子炉圧力容器、HVH:空調ユニット)	本設計器盤(電圧測定): 1号 本設計器: 2号、3号	RPVベローシール 1/5Ch D/WHVH戻り 1/5Ch
CAMS 放射線 モニタ	本設計器の指示値を記載。 (CAMS:格納容器雰囲気モニタ系、E●●:X10 ⁰⁰)	本設計器	D/W A系 1/1Ch B系 1/1Ch S/C A系 1/1Ch B系 1/1Ch
S/C温度	本設計器の指示値を記載。A系/B系それぞれ複数データがあるが、1点を代表として採取し記載。	本設計器	A系 1/4Ch(1号)、8Ch(2~3号) B系 1/4Ch(1号)、8Ch(2~3号)
使用済燃料プール 温度	本設計器、もしくは仮設計器の指示値を記載。 (非熱モード:非常発熱負荷モード、S/Cモード:原子炉停止時冷却系モード)	本設計器: 2号 仮設計器: 1号、3~4号	本設計器 1/1Ch(2号) 仮設計器 1/1系統(1, 3~4号)
FPC 燃料サーキット 圧力	2号、4号については、本設計器の指示値を記載。1号、3号については、仮設計器の圧力計等から求めた推定値を記載(参考値)(FPC:燃料プール冷却净化系)	本設計器: 2号、4号 仮設計器(圧力計等): 1号、3号	本設計器 1/1系統(2号、4号) 仮設計器 1/1系統(1号、3号)

■注記に関する補足説明

項目	内容	9月22日 6 時時点の状況
計器不良	計器不良: 指示値ダウン(オーバー) スケール/後出器の不良	1号機 CAMS D/W 放射線モニタ 2号機 S/C 圧力、CAMS D/W(B) 放射線モニタ、CAMS S/C(B) 放射線モニタ 3号機 -
データ採取対象外	4号機: 炉心に燃料がないため、原子炉及びD/W関連のデータは採取せず。 5~6号機: 現在冷温停止中のため、D/W関連データは採取せず。	-
状況推移を 継続監視中	指示は出ているものの、指示値ハンチング・マイナス表示など他パラメータと明らかに異なる推移を示したものを。	1号機 原子炉水位(B) 2号機 原子炉水位、RPVベローシール温度 3号機 原子炉水位、原子炉圧力、RPVベローシール温度、CAMS D/W(A)放射線モニタ

福島第一原子力発電所 1号機 水位・圧力に関するパラメータ



福島第一原子力発電所 1号機 水位・圧力に関するパラメータ

【留意事項】
 各計測器については、地震やその他の事象進展の影響を受けて、通常の使用環境条件を越えているものもあり、正しく測定されていない可能性のある計測器も存在している。
 プラントの状況を把握するために、このような計測の不確かさも考慮したうえで、複数の計測器から得られる情報を使用して変化の傾向にも着目して総合的に判断している。

日時	原子炉水位 (燃料域)(A) (mm)	原子炉水位 (燃料域)(B) (mm)	A系 原子炉 圧力(MPa)	B系 原子炉 圧力(MPa)	D/W圧力 (MPa abs)	S/C圧力 (MPa abs)	CAMS D/W(A) (Sv/h)	CAMS D/W(B) (Sv/h)	CAMS S/C(A) (Sv/h)	CAMS S/C(B) (Sv/h)	備考
9/16 5:00		-1700	0.016	--	0.1248	0.100	0.00E+00	4.03E+01	6.69E-01	6.79E-01	
9/16 11:00		-1700	0.016	--	0.1247	0.100	0.00E+00	1.93E+02	6.68E-01	6.78E-01	
9/16 17:00		-1650	0.016	--	0.1241	0.100	0.00E+00	2.76E+01	6.68E-01	6.77E-01	
9/16 23:00		-1650	0.016	--	0.1251	0.105	0.00E+00	3.57E+02	6.69E-01	6.78E-01	
9/17 5:00		-1650	0.015	--	0.1248	0.105	0.00E+00	2.32E+01	6.69E-01	6.78E-01	
9/17 11:00		-1650	0.015	--	0.1244	0.100	0.00E+00	2.69E+01	6.70E-01	6.79E-01	
9/17 17:00		-1650	0.016	--	0.1254	0.105	0.00E+00	2.80E+01	6.70E-01	6.79E-01	
9/17 23:00		-1650	0.015	--	0.1244	0.105	0.00E+00	2.36E+01	6.68E-01	6.77E-01	
9/18 5:00		-1650	0.016	--	0.1250	0.105	0.00E+00	2.32E+01	6.68E-01	6.77E-01	
9/18 11:00		-1650	0.015	--	0.1250	0.105	0.00E+00	2.46E+01	6.69E-01	6.78E-01	
9/18 17:00		-1650	0.015	--	0.1247	0.105	0.00E+00	3.10E+01	6.69E-01	6.79E-01	
9/18 23:00		-1700	0.016	--	0.1252	0.105	0.00E+00	3.11E+01	6.69E-01	6.79E-01	
9/19 5:00		-1700	0.016	--	0.1247	0.105	0.00E+00	2.88E+01	6.70E-01	6.78E-01	
9/19 11:00		-1700	0.016	--	0.1249	0.100	0.00E+00	3.65E+01	6.70E-01	6.78E-01	
9/19 17:00		-1700	0.016	--	0.1251	0.100	0.00E+00	4.11E+02	6.70E-01	6.73E-01	
9/19 23:00		-1700	0.015	--	0.1249	0.100	0.00E+00	1.63E+02	6.67E-01	6.79E-01	
9/20 5:00		-1700	0.015	--	0.1246	0.100	0.00E+00	3.26E+01	6.68E-01	6.78E-01	
9/20 11:00		-1700	0.015	--	0.1241	0.100	0.00E+00	1.92E+02	6.68E-01	6.74E-01	
9/20 17:00		-1750	0.015	--	0.1234	0.100	0.00E+00	1.22E+02	6.65E-01	6.76E-01	
9/20 23:00		-1700	0.014	--	0.1232	0.100	0.00E+00	1.51E+02	6.65E-01	6.75E-01	
9/21 5:00		-1700	0.014	--	0.1231	0.100	0.00E+00	5.46E+01	6.64E-01	6.73E-01	
9/21 11:00		-1750	0.014	--	0.1226	0.100	0.00E+00	3.44E+02	6.64E-01	6.80E-01	
9/21 17:00		-1750	0.014	--	0.1222	0.100	0.00E+00	3.40E+02	6.64E-01	6.82E-01	
9/21 23:00											台座のためデータ取得せず
9/22 5:00		-1700	0.014	--	0.1218	0.100	0.00E+00	3.26E+01	6.63E-01	6.82E-01	

DS

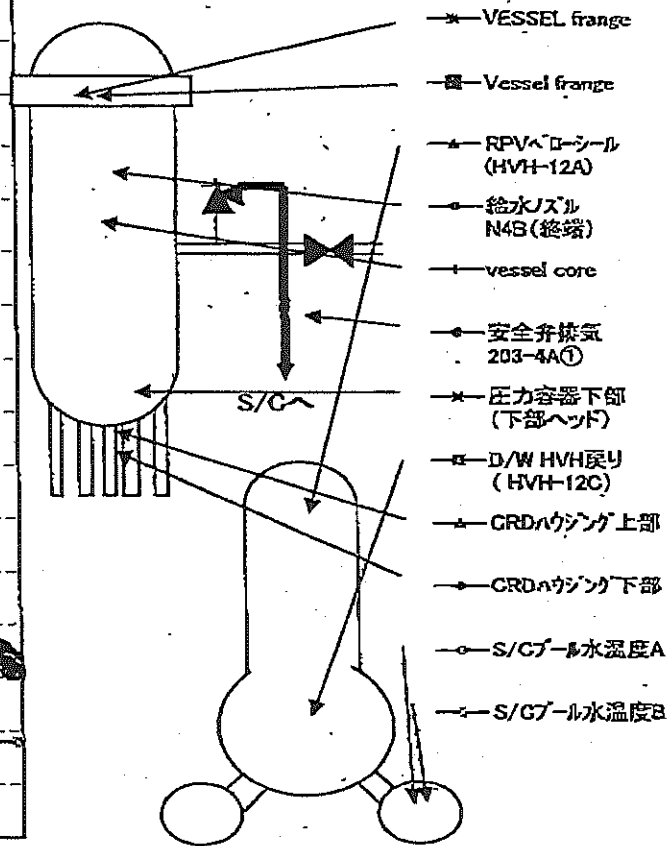
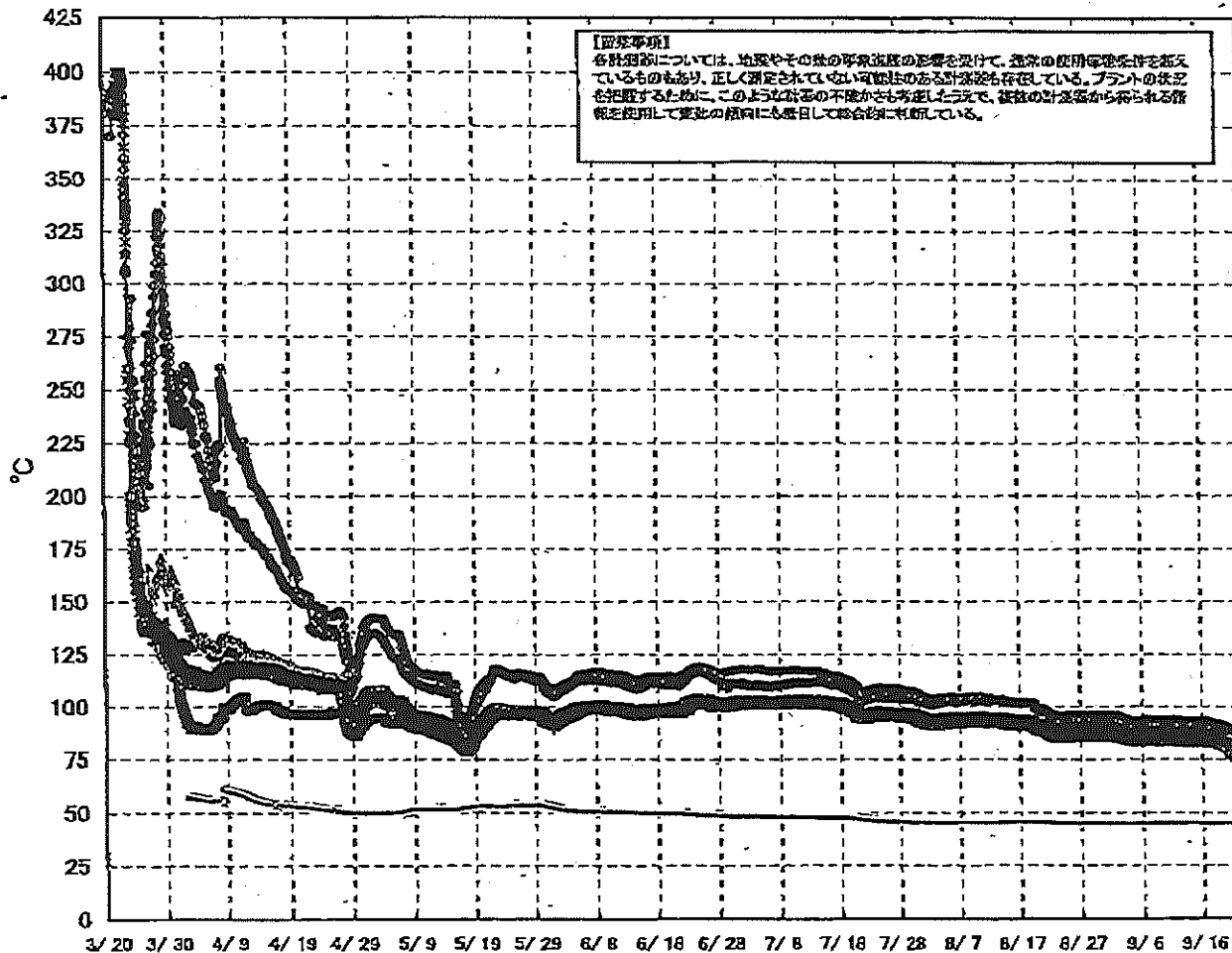
計器不良 計器不良

NO. 7771

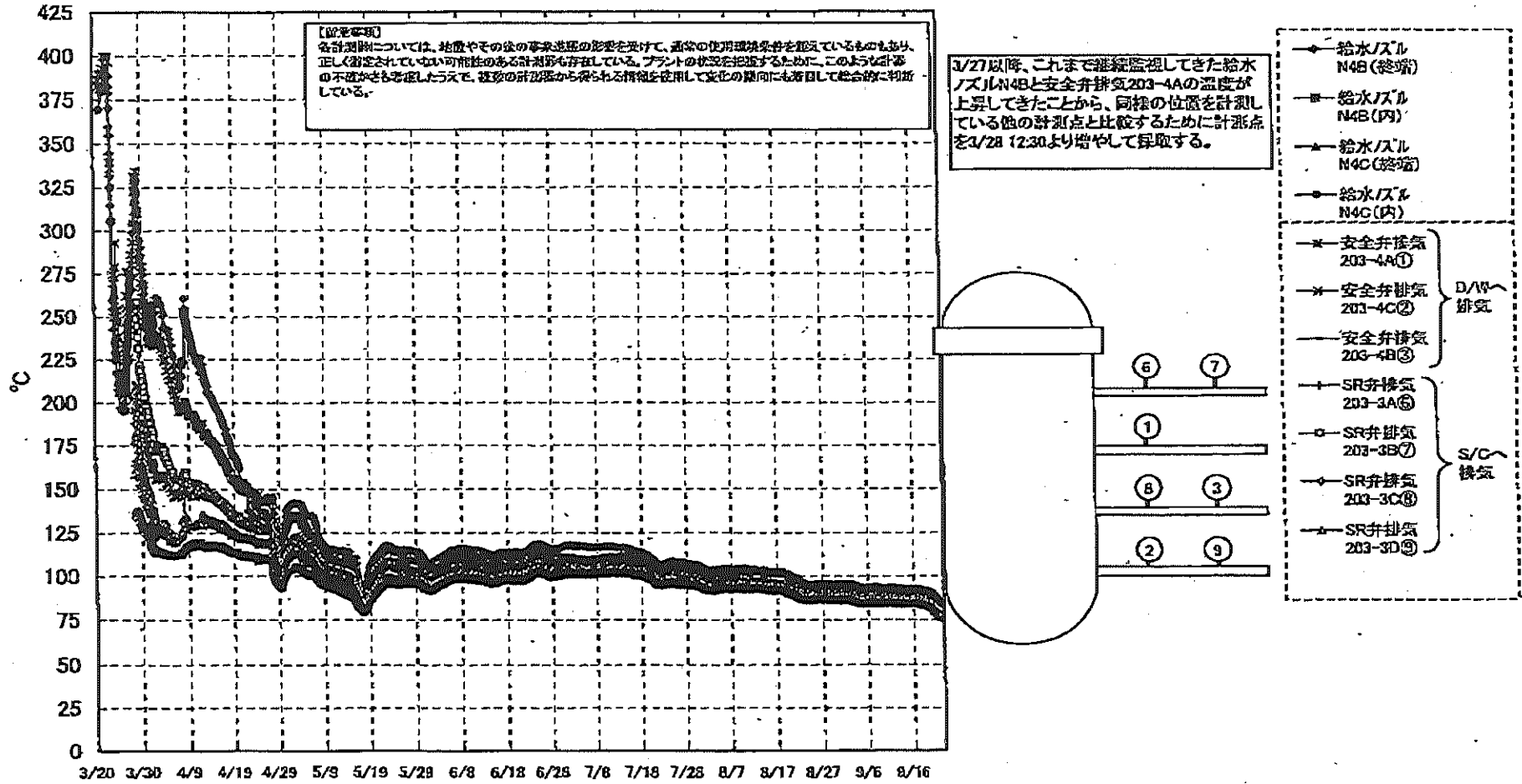
水気電機(株) 東京電力 福島第一

1994年 07月 11日

福島第一原子力発電所1号機 温度に関するパラメータ (代表点)



福島第一原子力発電所 1号機 温度に関するパラメータ (給水ノズル及び安全弁排気温度)

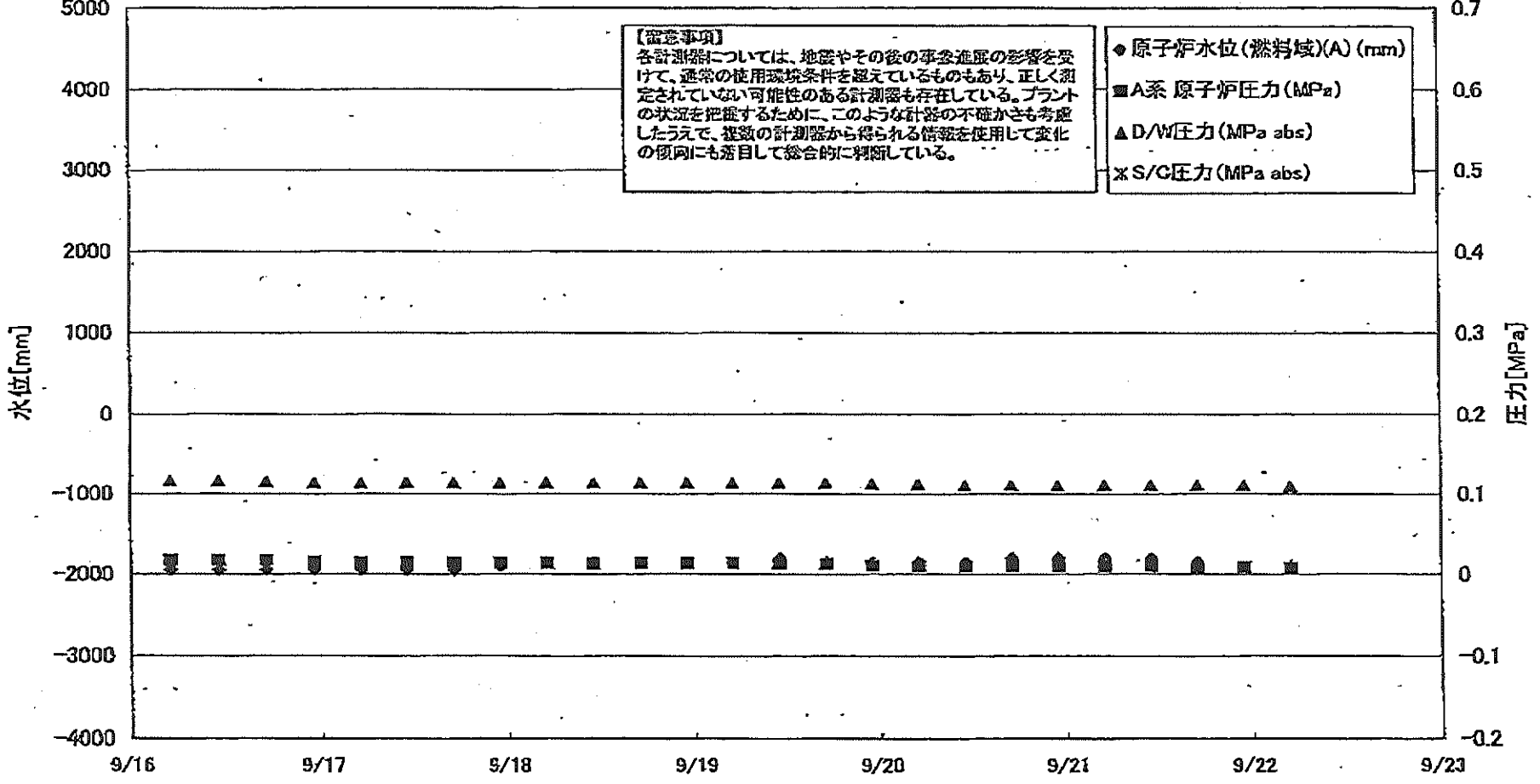


福島第一原子力発電所 1号機 温度に関するバフメータ

【留意事項】
 各計測器については、地震やその後の事象進展の影響を受けて、通常の使用環境条件を超えているものもあり、正しく測定されていない可能性のある計測器も存在している。プラントの状況を把握するために、このような計器の不確かさも考慮したうえで、複数の計測器から得られる情報を使用して変化の傾向にも留意して総合的に判断している。

日時	VESSEL frange	Vessel frange	給水/ スル N4B (終端)	給水/ スル N4B (内)	給水/ スル N4C (終端)	給水/ スル N4C (内)	vessel core	圧力容 器下部 (下部 ヘッド)	CRDA ケジメ 上部	CRDA ケジメ 下部	安全弁 排気 203- 4A①	安全弁 排気 203- 4C②	安全弁 排気 203- 4B③	SR弁 排気 203- 3A⑤	SR弁 排気 203- 3B⑦	SR弁 排気 203- 3C⑧	SR弁 排気 203- 3D⑨	D/W HVH戻 り (HVH- 12C)	RPVハ ローソール (HVH- 12A)	S/C プール 水温度 A	S/C プール 水温度 B	備考	
9/16 5:00	84.3	84.4	90.3	85.4	84.5	84.5	84.8	85.3	86.1	85.9	93.3	88.1	86.2	87.1	86.6	87.6	85.3	87.0	85.0	45.4	45.2		
9/16 11:00	84.5	84.6	90.4	85.5	84.6	84.6	84.9	85.4	86.1	86.0	93.3	88.2	86.3	87.3	86.8	87.7	85.4	87.1	85.1	45.4	45.1		
9/16 17:00	84.6	84.7	90.5	85.5	84.6	84.6	85.0	85.3	86.2	86.0	93.3	88.2	86.4	87.3	87.0	87.8	85.5	87.0	85.2	45.3	45.1		
9/16 23:00	84.2	84.3	90.3	85.2	84.4	84.3	84.7	85.1	85.0	85.8	93.1	87.9	86.1	87.9	86.6	87.5	85.2	86.9	84.9	45.2	45.0		
9/17 5:00	83.8	83.8	89.7	84.7	83.9	83.9	84.2	84.6	85.5	85.3	92.5	87.4	85.6	86.5	86.1	87.0	84.7	86.4	84.5	45.2	45.0		
9/17 11:00	83.7	83.8	89.6	84.6	83.8	83.8	84.2	84.5	85.4	85.2	92.3	87.4	85.6	86.4	86.1	86.9	84.7	86.3	84.4	45.2	45.0		
9/17 17:00	83.8	83.9	89.7	84.7	83.9	83.9	84.2	84.6	85.4	85.3	92.3	87.3	85.5	86.5	86.1	86.9	84.7	86.3	84.5	45.0	45.0	S/Cプール水温度A OS	
9/17 23:00	83.3	83.4	89.2	84.3	83.4	83.4	83.8	84.2	85.1	84.9	91.8	86.9	85.1	86.0	85.6	86.4	84.2	85.9	84.0	45.3	45.0		
9/18 5:00	83.1	83.2	89.0	84.2	83.3	83.3	83.6	84.0	85.0	84.8	91.7	86.8	85.0	85.8	85.4	86.3	84.1	85.8	83.7	45.3	45.0		
9/18 11:00	83.2	83.3	89.3	84.2	83.3	83.3	83.4	84.0	84.9	84.7	91.7	86.9	85.0	85.9	85.5	86.4	84.2	85.8	83.9	45.3	45.1		
9/18 17:00	83.5	83.6	89.3	84.4	83.5	83.6	83.8	84.3	85.1	85.0	91.8	87.1	85.3	86.3	85.8	86.6	84.5	85.9	84.2	45.3	45.0		
9/18 23:00	83.0	83.1	88.9	84.1	83.1	83.1	83.4	83.9	84.8	84.7	91.6	86.7	84.9	85.7	85.3	86.2	84.0	85.6	83.7	45.3	45.0		
9/19 5:00	82.7	82.7	88.6	83.8	82.8	82.8	83.1	83.6	84.5	84.4	91.4	86.4	84.6	85.4	85.0	85.9	83.7	84.4	82.4	45.4	45.1		
9/19 11:00	82.5	82.5	88.2	83.7	82.6	82.7	83.0	83.4	84.5	84.3	91.2	86.3	84.5	85.1	84.8	85.7	83.5			45.3	45.2	D/W HVH戻り及びRPVハローソール計測器故障	
9/19 17:00	82.3	82.1	86.0	83.5	82.4	82.4	82.7	83.3	84.2	84.0	90.9	86.1	84.2	84.9	84.5	85.5	83.3	84.0	81.8	45.4	45.2		
9/19 23:00	82.0	81.8	84.7	83.3	82.1	82.2	82.4	83.0	84.0	83.8	90.6	85.8	84.0	84.6	84.2	85.2	83.0	83.8	81.5	45.4	45.2		
9/20 5:00	81.6	81.5	84.2	83.0	81.8	81.9	82.2	82.8	83.7	83.6	90.3	85.5	83.7	84.3	83.9	84.9	82.8	83.6	81.2	45.4	45.2		
9/20 11:00	81.4	81.1	81.0	82.6	81.5	81.6	81.9	82.4	83.5	83.3	89.9	85.2	83.5	84.1	83.6	84.6	82.6	83.3	81.0	45.5	45.2		
9/20 17:00	80.3	80.0	79.7	81.5	80.5	80.6	80.9	81.5	82.5	82.4	88.8	84.2	82.5	83.1	82.7	83.6	81.6	82.5	79.9	45.5	45.2		
9/20 23:00	79.6	79.3	78.7	80.9	79.8	79.9	80.2	80.8	81.9	81.8	88.0	83.6	81.8	82.4	82.0	82.9	81.0	81.9	79.2	45.4	45.2		
9/21 5:00	79.0	78.6	78.1	80.3	79.2	79.3	79.6	80.1	81.3	81.2	87.4	82.9	81.2	81.7	81.3	82.2	80.3	81.2	78.6	45.4	45.2		
9/21 11:00	78.2	78.0	77.4	79.5	78.5	78.6	78.9	79.5	80.6	80.5	86.6	82.2	80.5	81.0	80.6	81.5	79.6	80.4	77.9	45.4	45.2		
9/21 17:00	77.3	77.0	76.4	78.5	77.6	77.8	78.0	78.6	79.7	79.6	85.5	81.2	79.6	80.0	79.7	80.6	78.8	79.6	77.2	45.3	45.0		
9/21 23:00																							台風のハッシュデータ採取せず
9/22 5:00	77.1	76.9	76.3	78.3	77.4	77.5	77.8	78.3	79.4	79.3	85.2	80.9	79.3	79.8	79.5	80.3	78.6	79.2	77.1	45.1	44.9		

福島第一原子力発電所 2号機 水位・圧力に関するパラメータ



70777 41117 190702 07777 41117 07777 41117 07777 41117 07777 41117

福島第一原子力発電所 2号機 水位・圧力に関するパナハータ

【留意事項】
各計器等については、地震やその他の緊急事態の影響を受けて、通常の使用環境条件を超えているものもあり、正しく測定されていない可能性のある計器も存在している。
プラントの状況を把握するために、このような計器の不確かさも考慮しうえて、複数の計器から得られる情報を使用して変化の傾向にも着目して総合的に判断している。

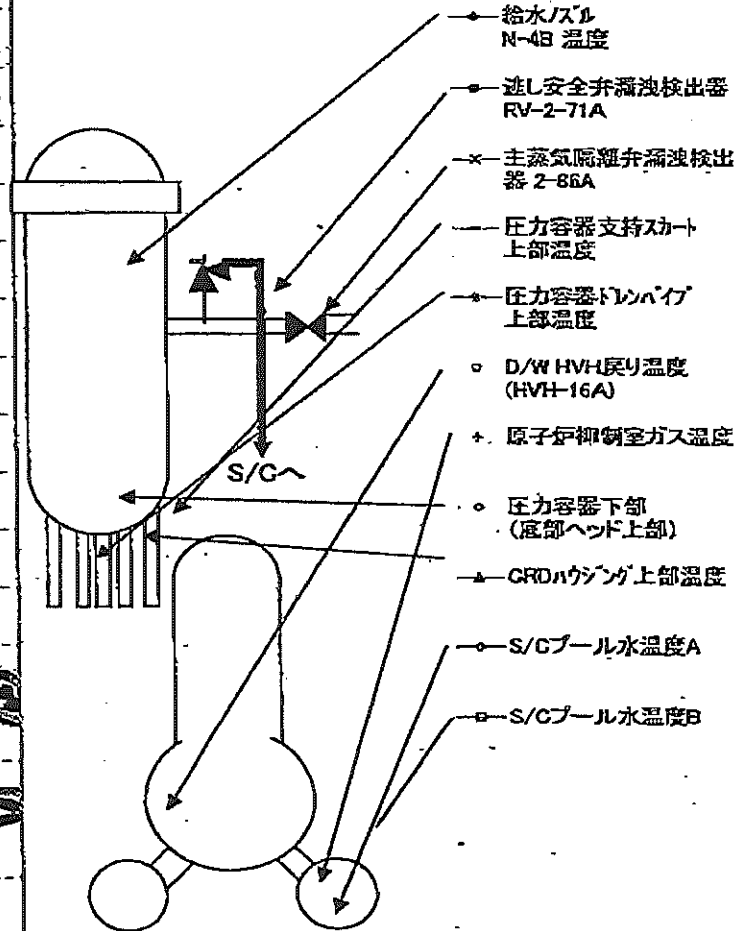
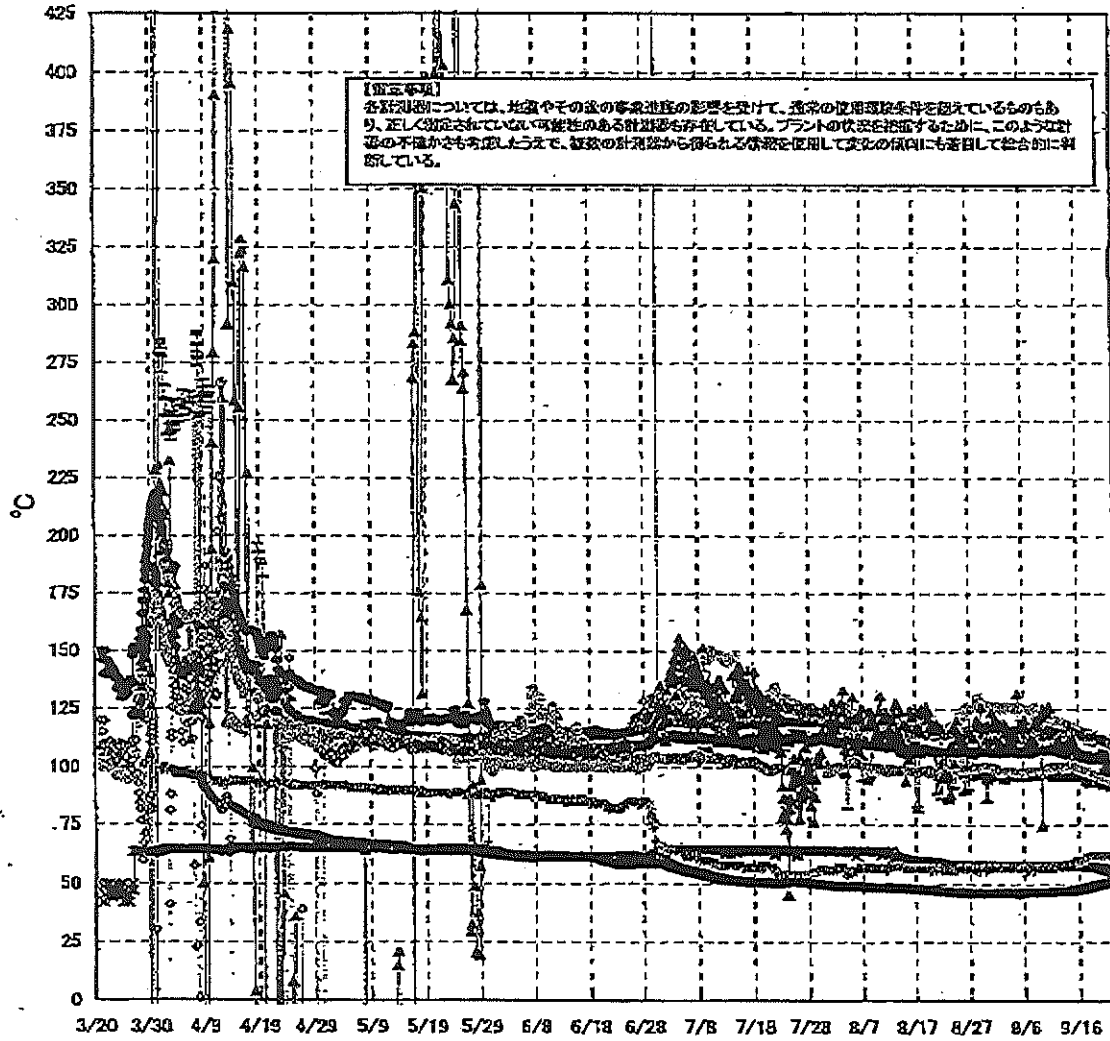
日時	原子炉水位 (燃料域)(A) (mm)	原子炉水位 (燃料域)(B) (mm)	A系 原子 炉圧力 (MPa)	B系 原子 炉圧力 (MPa)	D/W圧力 (MPa abs)	S/C圧力 (MPa abs)	CAMS D/W (A) (Sv/h)	CAMS D/W (B) (Sv/h)	CAMS S/C (A) (Sv/h)	CAMS S/C (B) (Sv/h)	中央制御 室線量 (mSv/h)	備考
9/16 5:00	-1950	-2200	0.017	-	0.117	-	9.83E+00	4.92E+00	1.16E-01	5.89E+00	0.008	
9/16 11:00	-1950	-2200	0.017	-	0.117	-	9.82E+00	4.80E+00	1.16E-01	5.91E+00	0.009	
9/16 17:00	-1950	-2200	0.017	-	0.116	-	9.81E+00	4.89E+00	1.16E-01	5.96E+00	0.010	
9/16 23:00	-1950	-2200	0.015	-	0.115	-	9.79E+00	4.88E+00	1.18E-01	6.02E+00	0.009	
9/17 5:00	-1950	-2200	0.014	-	0.115	-	9.78E+00	4.86E+00	1.18E-01	6.06E+00	0.010	
9/17 11:00	-1950	-2200	0.014	-	0.115	-	9.75E+00	4.84E+00	1.19E-01	6.11E+00	0.013	
9/17 17:00	-1950	-2200	0.014	-	0.115	-	9.72E+00	4.84E+00	1.19E-01	6.16E+00	0.010	
9/17 23:00	-1900	-2200	0.014	-	0.115	-	9.69E+00	4.83E+00	1.19E-01	6.21E+00	0.010	
9/18 5:00	-1850	-2200	0.014	-	0.115	-	9.66E+00	4.82E+00	1.20E-01	6.24E+00	0.010	
9/18 11:00	-1850	-2200	0.013	-	0.115	-	9.64E+00	4.81E+00	1.20E-01	6.26E+00	0.010	
9/18 17:00	-1850	-2200	0.014	-	0.115	-	9.62E+00	4.80E+00	1.21E-01	6.34E+00	0.010	
9/18 23:00	-1850	-2200	0.014	-	0.115	-	9.60E+00	4.79E+00	1.22E-01	6.38E+00	0.010	
9/19 5:00	-1850	-2200	0.014	-	0.115	-	9.58E+00	4.77E+00	1.22E-01	6.41E+00	0.010	
9/19 11:00	-1800	-2200	0.013	-	0.115	-	9.57E+00	4.74E+00	1.23E-01	6.44E+00	0.011	
9/19 17:00	-1850	-2200	0.013	-	0.115	-	9.56E+00	4.72E+00	1.23E-01	6.46E+00	0.010	
9/19 23:00	-1850	-2200	0.011	-	0.114	-	9.54E+00	4.70E+00	1.24E-01	6.50E+00	0.010	
9/20 5:00	-1850	-2200	0.010	-	0.113	-	9.53E+00	4.68E+00	1.25E-01	6.43E+00	0.010	
9/20 11:00	-1850	-2200	0.010	-	0.112	-	9.51E+00	4.65E+00	1.26E-01	6.31E+00	0.010	
9/20 17:00	-1800	-2200	0.010	-	0.112	-	9.50E+00	4.64E+00	1.27E-01	6.24E+00	0.010	
9/20 23:00	-1800	-2200	0.010	-	0.112	-	9.49E+00	4.62E+00	1.29E-01	6.21E+00	0.010	
9/21 5:00	-1800	-2200	0.010	-	0.112	-	9.48E+00	4.60E+00	1.30E-01	6.16E+00	0.011	
9/21 11:00	-1800	-2200	0.010	-	0.112	-	9.47E+00	4.59E+00	1.31E-01	6.09E+00	0.010	
9/21 17:00	-1850	-2200	0.009	-	0.112	-	9.46E+00	4.57E+00	1.32E-01	6.01E+00	0.009	
9/21 23:00			0.009	-	0.112							台風のため一部 データ採取せず
9/22 5:00	-1900	-2200	0.008	-	0.110		9.44E+00	4.52E+00	1.35E-01	3.44E+00	0.009	

計器不良

計器不良

計器不良

福島第一原子力発電所 2号機 温度に関するパラメータ(代表点)



2011年4月11日 14時17分 福島第一原子力発電所 2号機 温度に関するパラメータ(代表点)

福島第一原子力発電所 2号機 温度に関するパラメータ

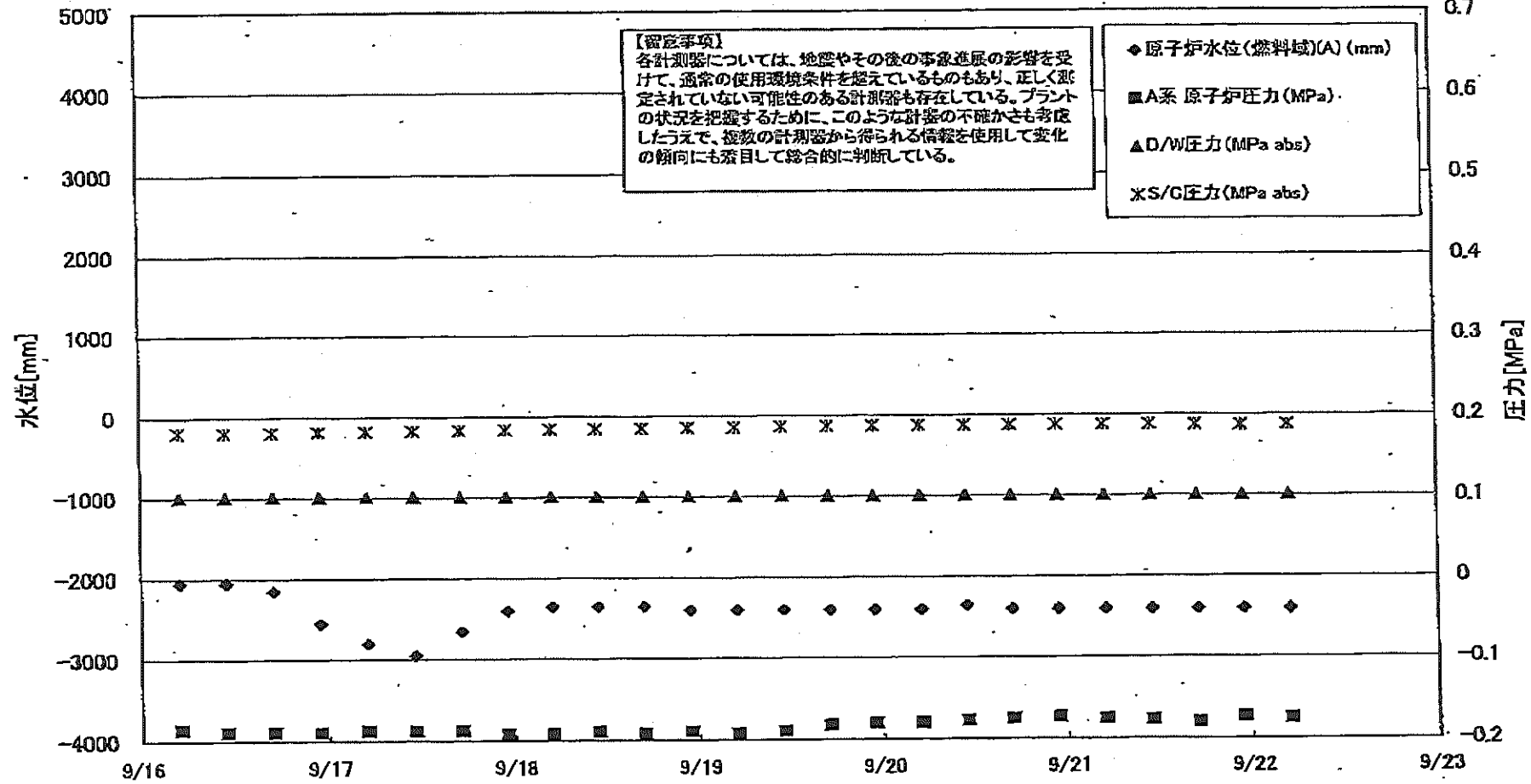
【留意事項】
各計測器については、地震やその後の事象進展の影響を受けて、通常の使用環境条件を超えているものもあり、正しく測定されていない可能性のある計測器も存在している。プラントの状況を把握するために、このような計測器の不確かさも考慮したうえで、複数の計測器から得られる情報を活用して変化の傾向にも着目して総合的に判断している。

日時	逃し安全弁 漏洩検出器 RV-2-71A	主蒸気隔離 弁漏洩検出 器 2-86A	給水/ズル N-4B 温度	CRDハウジング 上部温度	圧力容器 下部 (底部ヘッド上部)	圧力容器 支持スカート 上部温度	圧力容器 トレンパイプ 上部温度	D/W HVH 戻り温度 (HVH-16A)	RPVベロー シール	原子炉抑 制室ガス 温度	S/Cプール 水温度A	S/Cプール 水温度B	備考
9/16 5:00	115.8	58.2	106.1	106.1	114.1	96.8	99.7	115.0	157.0	60.0	48.1	48.0	
9/16 11:00	115.8	58.1	105.9	105.7	113.6	95.2	99.0	115.0	108.0	60.0	48.2	48.1	
9/16 17:00	114.9	58.0	105.7	105.6	114.1	96.0	98.9	114.0	109.0	60.0	48.3	48.2	
9/16 23:00	115.5	58.1	105.4	105.0	113.8	95.5	98.8	114.0	104.0	61.0	48.4	48.3	
9/17 5:00	113.9	58.0	105.1	104.7	112.9	95.7	98.4	114.0	107.0	61.0	48.6	48.5	
9/17 11:00	114.9	57.9	105.0	104.9	113.0	93.0	98.0	114.0	119.0	61.0	48.7	48.6	
9/17 17:00	115.1	57.9	104.9	104.4	112.9	93.1	97.9	113.0	118.0	61.0	48.8	48.8	
9/17 23:00	111.8	57.9	105.0	104.3	113.2	94.3	97.7	113.0	120.0	62.0	49.0	48.9	
9/18 5:00	113.8	57.9	104.8	105.4	113.0	91.9	97.4	113.0	121.0	62.0	49.1	49.1	
9/18 11:00	112.9	57.8	104.9	105.5	113.0	94.5	97.4	114.0	127.0	62.0	49.3	49.2	
9/18 17:00	112.5	57.8	104.7	103.9	113.0	94.5	97.3	114.0	125.0	62.0	49.4	49.4	
9/18 23:00	111.2	57.9	104.7	104.4	113.1	95.2	97.1	114.0	126.0	62.0	49.6	49.5	
9/19 5:00	112.1	57.9	104.7	104.8	112.5	92.2	96.6	114.0	119.0	62.0	49.7	49.7	
9/19 11:00	112.3	57.8	104.5	105.1	112.0	95.6	96.7	113.0	123.0	62.0	49.8	49.8	
9/19 17:00	112.5	57.6	104.3	104.9	112.4	95.2	96.6	112.0	126.0	62.0	50.0	50.0	
9/19 23:00	111.3	57.5	103.7	104.2	111.8	94.9	96.3	112.0	126.0	62.0	50.2	50.2	
9/20 5:00	104.7	57.2	103.5	104.5	112.1	93.9	95.9	111.0	125.0	62.0	50.4	50.4	
9/20 11:00	106.2	57.0	103.2	103.9	111.7	94.2	95.6	111.0	125.0	62.0	50.6	50.5	
9/20 17:00	105.8	56.8	103.0	99.4	111.7	91.3	95.6	112.0	118.0	62.0	50.7	50.7	
9/20 23:00	106.3	56.5	102.8	99.5	111.2	92.9	95.2	112.0	118.0	62.0	50.8	50.8	
9/21 5:00	99.8	56.2	102.5	99.8	111.0	93.0	95.7	111.0	116.0	62.0	51.0	50.9	
9/21 11:00	99.5	56.0	102.3	99.8	110.9	93.7	95.3	111.0	115.0	62.0	51.1	51.0	
9/21 17:00	100.2	55.8	101.7	98.9	109.6	92.0	94.4	110.0	114.0	62.0	51.2	51.1	
9/21 23:00													右側のためデータ採取 せず
9/22 5:00	101.2	55.5	100.9	98.4	109.2	90.3	93.7	110.0	111.0	62.0	51.3	51.3	

計器不良

No. 592 / P. 11
東京電力(株) 原子力発電 福島
2011年 9月27日 17時49分

福島第一原子力発電所 3号機 水位・圧力に関するパラメータ



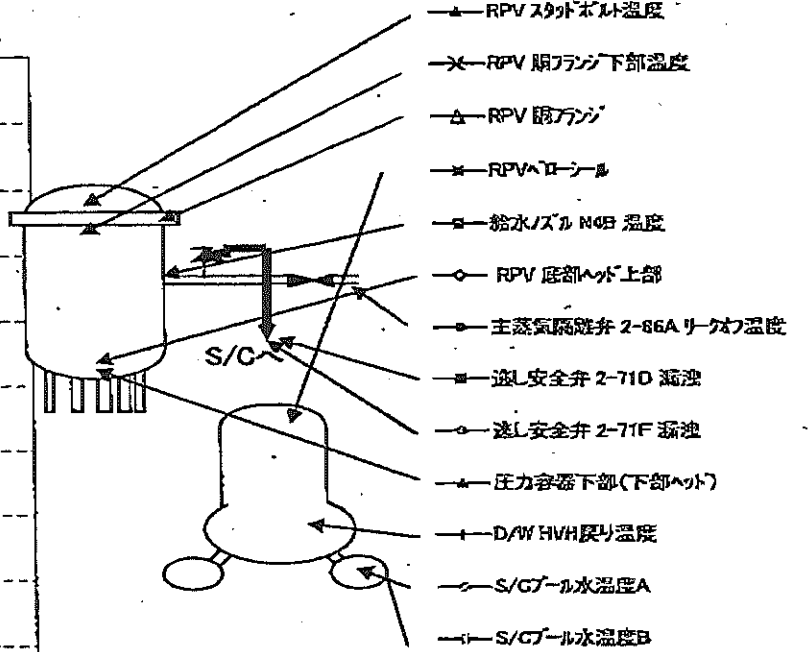
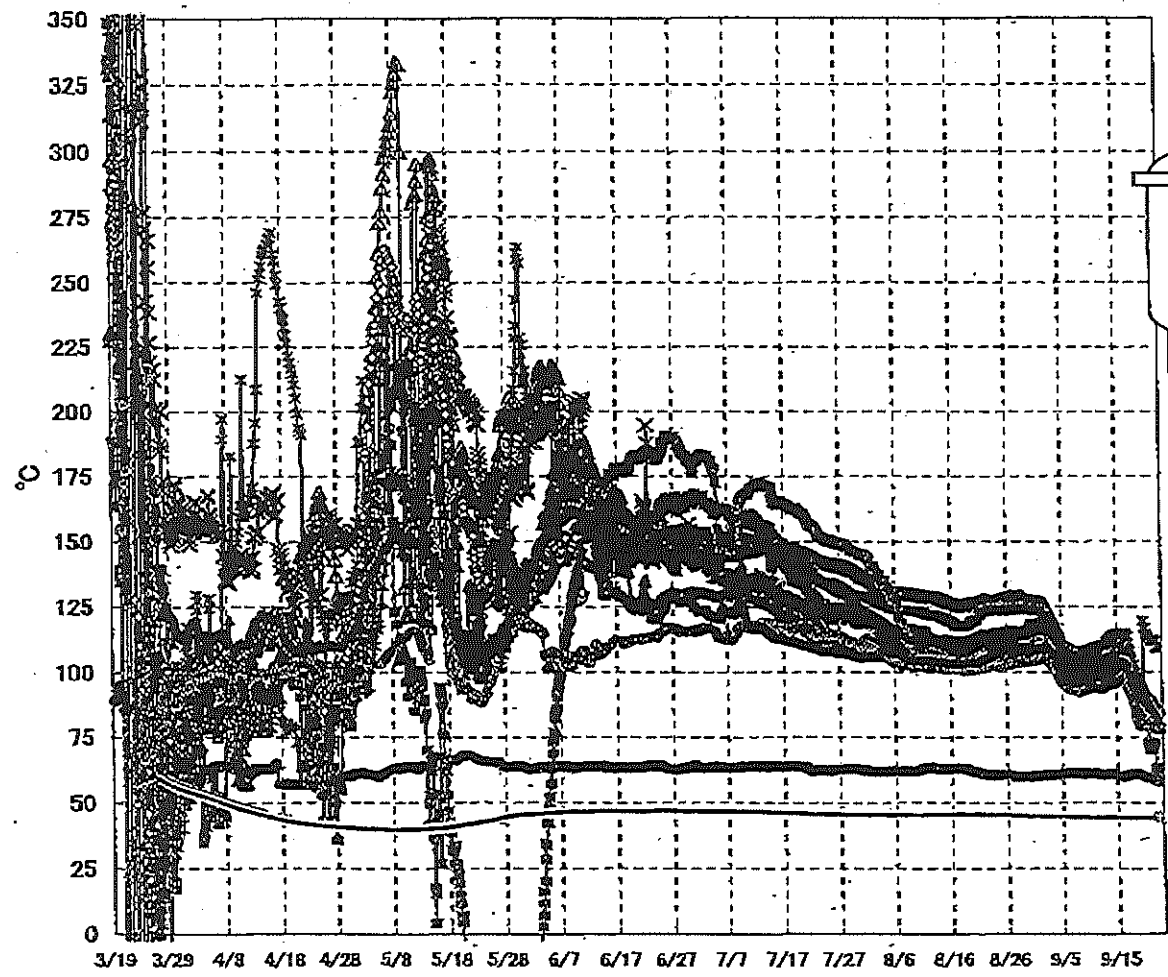
福島第一原子力発電所 3号機 水位・圧力に関するパラメータ

【留意事項】
 各計測器については、地震やその後の事象進展の影響を受けて、通常の使用環境条件を超えているものもあり、正しく測定されていない可能性のある計測器も存在している。
 プラントの状況を把握するために、このような計測器の不確かさも考慮したうえで、複数の計測器から得られる情報を使用して変化の傾向にも着目して総合的に判断している。

日時	原子炉水位 (燃料域)(A) (mm)	原子炉水位 (燃料域)(B) (mm)	A系 原子炉 圧力(MPa)	B系 原子炉 圧力(MPa)	D/W圧力 (MPa abs)	S/C圧力 (MPa abs)	CAMS D/W(A) (Sv/h)	CAMS D/W(B) (Sv/h)	CAMS S/C(A) (Sv/h)	CAMS S/C(B) (Sv/h)	中央制御 室線量 (mSv/h)	備考
9/16 5:00	-2050	-2000	-0.185	-0.106	0.1015	0.1813	3.40E+00	2.41E+00	3.03E-01	2.88E-01	0.020	
9/16 11:00	-2050	-2000	-0.189	-0.108	0.1015	0.1811	3.40E+00	2.41E+00	3.03E-01	2.88E-01	0.020	
9/16 17:00	-2150	-2050	-0.189	-0.108	0.1015	0.1813	3.39E+00	2.40E+00	3.03E-01	2.88E-01	0.019	
9/16 23:00	-2550	-2250	-0.189	-0.108	0.1015	0.1822	3.40E+00	2.40E+00	3.03E-01	2.88E-01	0.019	
9/17 5:00	-2800	-2250	-0.187	-0.108	0.1015	0.1827	3.40E+00	2.40E+00	3.03E-01	2.88E-01	0.019	
9/17 11:00	-2950	-2250	-0.187	-0.108	0.1015	0.1834	3.40E+00	2.40E+00	3.03E-01	2.88E-01	0.018	
9/17 17:00	-2650	-2250	-0.187	-0.108	0.1015	0.1839	3.40E+00	2.40E+00	3.03E-01	2.88E-01	0.018	
9/17 23:00	-2400	-2250	-0.191	-0.108	0.1015	0.1845	3.40E+00	2.40E+00	3.03E-01	2.88E-01	0.018	
9/18 5:00	-2350	-2250	-0.191	-0.108	0.1015	0.1848	3.40E+00	2.40E+00	3.03E-01	2.88E-01	0.018	
9/18 11:00	-2350	-2250	-0.189	-0.108	0.1015	0.1852	3.40E+00	2.40E+00	3.03E-01	2.88E-01	0.018	
9/18 17:00	-2350	-2250	-0.191	-0.108	0.1015	0.1855	3.40E+00	2.40E+00	3.03E-01	2.88E-01	0.019	
9/18 23:00	-2400	-2250	-0.189	-0.108	0.1015	0.1860	3.40E+00	2.39E+00	3.03E-01	2.88E-01	0.019	
9/19 5:00	-2400	-2250	-0.191	-0.108	0.1015	0.1864	3.40E+00	2.39E+00	3.03E-01	2.88E-01	0.018	
9/19 11:00	-2400	-2250	-0.189	-0.104	0.1015	0.1869	3.40E+00	2.39E+00	3.04E-01	2.89E-01	0.019	
9/19 17:00	-2400	-2250	-0.181	-0.106	0.1015	0.1873	3.40E+00	2.39E+00	3.04E-01	2.89E-01	0.019	
9/19 23:00	-2400	-2250	-0.179	-0.111	0.1015	0.1876	3.40E+00	2.39E+00	3.04E-01	2.89E-01	0.020	
9/20 5:00	-2400	-2300	-0.179	-0.111	0.1015	0.1878	3.40E+00	2.39E+00	3.04E-01	2.89E-01	0.020	
9/20 11:00	-2350	-2250	-0.176	-0.111	0.1015	0.1880	3.40E+00	2.39E+00	3.04E-01	2.89E-01	0.020	
9/20 17:00	-2400	-2250	-0.174	-0.113	0.1015	0.1880	3.41E+00	2.39E+00	3.03E-01	2.88E-01	0.021	
9/20 23:00	-2400	-2300	-0.172	-0.115	0.1015	0.1880	3.41E+00	2.39E+00	3.03E-01	2.88E-01	0.018	
9/21 5:00	-2400	-2300	-0.174	-0.115	0.1015	0.1878	3.41E+00	2.39E+00	3.03E-01	2.88E-01	0.019	
9/21 11:00	-2400	-2300	-0.176	-0.113	0.1015	0.1878	3.41E+00	2.39E+00	3.03E-01	2.88E-01	0.020	
9/21 17:00	-2400	-2300	-0.179	-0.113	0.1015	0.1873	3.41E+00	2.38E+00	3.10E-01	2.87E-01	0.022	
9/21 23:00	-2400	-2300	-0.172	-0.113	0.1015	0.1865						台風のため一部データ採取せず
9/22 5:00	-2400	-2300	-0.174	-0.111	0.1015	0.1874	3.42E+00	2.38E+00	3.02E-01	2.85E-01	0.020	

NO. 7741 1. 17
 2014 0774 4111 07
 /04777
 大沢電川 1001 原1力止 其味

福島第一原子力発電所 3号機 温度に関するパラメータ(代表点)



【留意事項】
 各計測器については、地震やその後の事象進展の影響を受けて、通常の使用環境条件を超えているものもあり、正しく測定されていない可能性のある計測器も存在している。プラントの状況を把握するために、このような計測器の不確かさも考慮したうえで、複数の計測器から得られる情報を活用して変化の傾向にも着目して総合的に判断している。

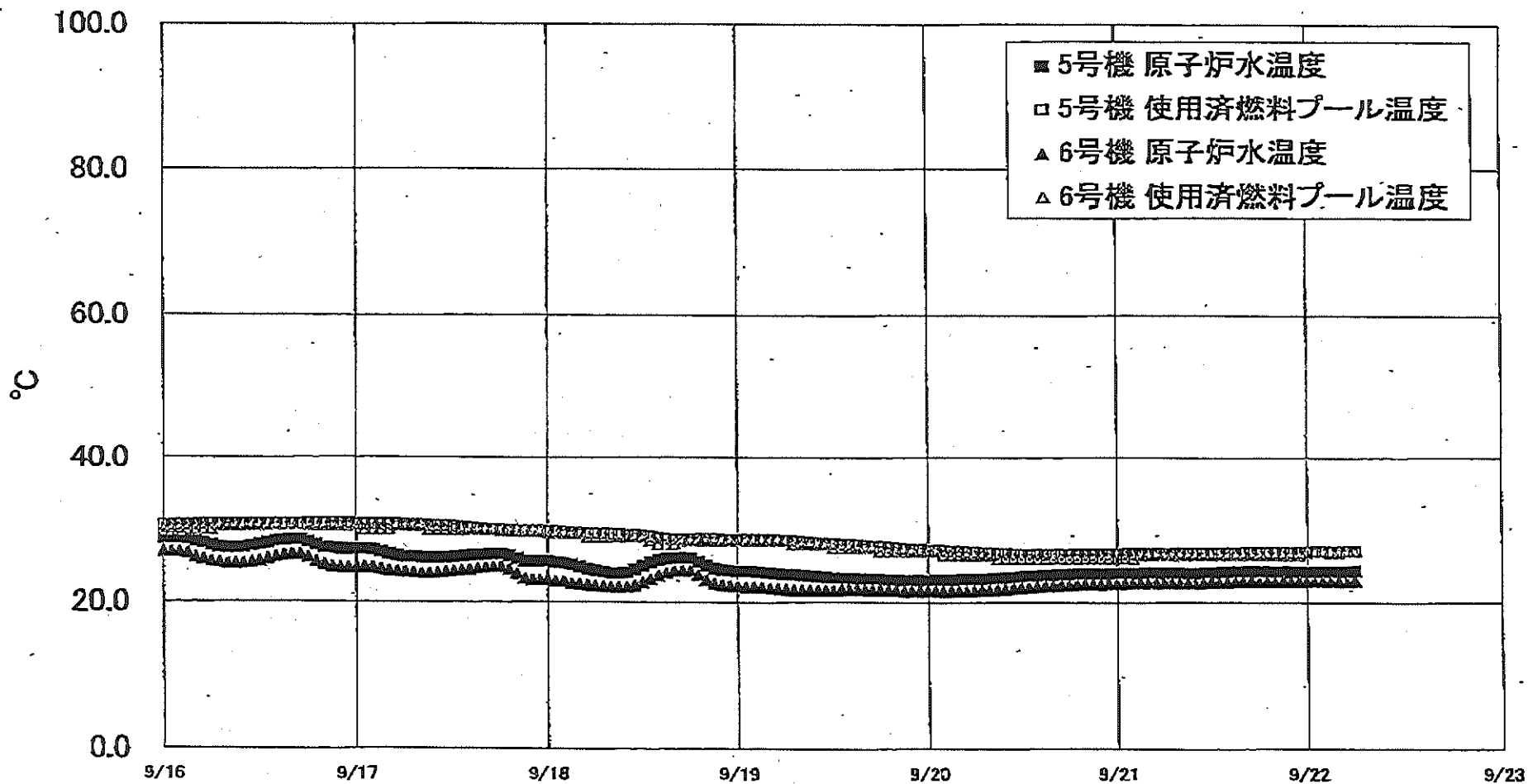
福島第一原子力発電所 3号機 温度に関するパラメータ

【留意事項】
各計測器については、地震やその後の事象進展の影響を受けて、通常の使用環境条件を超えているものもあり、正しく測定されていない可能性のある計測器も存在している。プラントの状況を把握するために、このような計測器の不確かさも考慮したうえで、複数の計測器から得られる情報を使用して変化の傾向にも着目して総合的に判断している。

日時	給水ノズル N4B 温度	RPV 底部 ヘッド上部	RPV 胴 フランジ	圧力容器下部 (下部ヘッド)	RPV スカッド ボルト温度	RPV 胴フランジ 下部温度	逃し安全弁 2-71D 漏洩	逃し安全弁 2-71F 漏洩	主蒸気隔離弁 2-86A リークオフ 温度	D/W HVH 戻り温度	RPVヘロー シール	S/Cプール 水温度A	S/Cプール 水温度B	備考
9/16 5:00	106.6	97.6	113.0	103.3	107.1	105.2	103.6	101.7	60.1	104.3	115.0	44.5	44.7	
9/16 11:00	107.0	97.8	113.2	103.4	107.2	105.5	104.5	101.5	60.3	104.2	115.4	44.5	44.7	
9/16 17:00	106.4	97.2	112.3	102.7	107.4	105.2	103.5	101.2	60.4	103.7	115.2	44.5	44.7	
9/16 23:00	104.4	96.0	109.9	101.7	107.1	104.3	102.1	100.1	60.4	103.2	114.0	44.5	44.7	
9/17 5:00	102.1	94.4	107.7	99.4	107.0	103.3	99.9	98.8	60.8	101.9	111.6	44.4	44.7	
9/17 11:00	99.9	93.0	105.6	97.4	106.3	101.7	96.3	97.5	60.8	100.5	108.3	44.4	44.6	
9/17 17:00	98.6	92.0	103.6	96.1	105.3	99.4	93.5	96.2	61.1	99.2	105.6	44.4	44.7	
9/17 23:00	98.2	91.1	102.3	94.9	104.0	97.6	90.3	94.5	61.2	98.2	103.3	44.4	44.6	
9/18 5:00	97.6	90.1	100.6	93.7	102.3	95.8	88.3	92.5	61.1	96.8	100.3	44.4	44.6	
9/18 11:00	96.0	89.1	99.2	92.7	99.6	93.8	85.0	92.0	61.1	95.4	97.9	44.4	44.6	
9/18 17:00	94.8	88.7	97.7	92.2	98.2	92.7	83.9	91.3	61.2	93.9	96.2	44.4	44.6	
9/18 23:00	93.5	88.4	96.9	91.4	97.0	91.7	81.3	90.6	61.0	92.9	95.0	44.4	44.6	
9/19 5:00	92.1	87.9	96.2	90.9	96.8	90.9	79.8	89.6	61.0	92.2	94.1	44.4	44.6	
9/19 11:00	90.8	87.2	94.2	90.4	96.2	90.0	79.3	89.7	60.5	91.6	93.3	44.4	44.6	
9/19 17:00	89.5	86.4	93.3	89.8	92.0	89.1	79.1	88.5	60.2	90.5	119.9	44.4	44.6	
9/19 23:00	88.2	86.0	92.2	89.5	92.3	89.0	79.7	87.6	59.8	89.7	117.2	44.4	44.7	
9/20 5:00	87.0	85.9	90.9	89.1	91.6	88.5	79.2	86.2	59.6	88.8	115.3	44.5	44.7	
9/20 11:00	86.2	85.4	89.8	88.3	91.7	88.1	84.0	85.8	59.7	88.1	114.3	44.5	44.7	
9/20 17:00	84.7	84.6	88.2	87.7	90.9	87.2	72.7	84.8	59.4	87.1	113.7	44.5	44.7	
9/20 23:00	83.6	83.9	87.0	87.0	89.9	86.6	70.0	84.2	59.1	86.1	112.7	44.4	44.7	
9/21 5:00	82.9	83.3	85.9	86.4	89.5	85.9	70.0	83.6	58.9	85.2	111.9	44.4	44.6	
9/21 11:00	82.0	82.7	84.6	85.7	88.4	85.2	69.9	83.8	58.7	84.2	113.0	44.4	44.6	
9/21 17:00	80.8	81.7	82.8	84.8	86.9	84.4	72.5	82.8	58.7	82.9	112.0	44.4	44.6	
9/21 23:00	78.6	79.8	80.3	82.7	85.4	82.8	62.8	84.3	59.3	81.0	109.9	45.1	45.3	
9/22 5:00	78.2	79.0	79.8	82.3	83.4	82.0	59.1	84.4	58.2	80.0	109.3	44.4	44.6	

No.592/ P.15
東京電力(株)原子力部 記録室
2011年 9月22日 14時49分

福島第一原子力発電所 5・6号機 原子炉水温度、使用済燃料プール温度推移



福島第一原子力発電所 5・6号機 原子炉水温度・使用済燃料プール温度

日時	5号機 原子炉水温度	5号機 使用済燃料プール温度	6号機 原子炉水温度	6号機 使用済燃料プール温度
9/19 14:00	23.4	26.0	21.8	27.5
9/19 15:00	23.3	27.9	21.8	27.5
9/19 16:00	23.3	27.8	21.8	27.5
9/19 17:00	23.3	27.7	21.7	27.5
9/19 18:00	23.3	27.7	21.7	27.0
9/19 19:00	23.2	27.6	21.7	27.0
9/19 20:00	23.2	27.5	21.7	27.0
9/19 21:00	23.1	27.4	21.6	27.0
9/19 22:00	23.1	27.3	21.6	27.0
9/19 23:00	23.1	27.3	21.6	27.0
9/20 0:00	23.1	27.2	21.6	27.0
9/20 1:00	23.1	27.2	21.6	27.0
9/20 2:00	23.1	27.1	21.5	26.5
9/20 3:00	23.1	27.0	21.6	26.5
9/20 4:00	23.2	27.0	21.6	26.5
9/20 5:00	23.2	26.9	21.6	26.5
9/20 6:00	23.2	26.9	21.6	26.5
9/20 7:00	23.2	26.8	21.7	26.5
9/20 8:00	23.3	26.8	21.7	26.5
9/20 9:00	23.4	26.7	21.8	26.0
9/20 10:00	23.4	26.7	21.8	26.0
9/20 11:00	23.5	26.6	22.0	26.0
9/20 12:00	23.6	26.6	22.0	26.0
9/20 13:00	23.7	26.6	22.1	26.0
9/20 14:00	23.7	26.6	22.2	26.0
9/20 15:00	23.8	26.6	22.3	26.0
9/20 16:00	23.8	26.6	22.4	26.0
9/20 17:00	23.9	26.6	22.4	26.0
9/20 18:00	23.9	26.6	22.5	26.0
9/20 19:00	24.0	26.6	22.5	26.0
9/20 20:00	24.0	26.6	22.6	26.0
9/20 21:00	24.0	26.6	22.6	26.0
9/20 22:00	24.0	26.6	22.6	26.0
9/20 23:00	24.0	26.6	22.6	26.0
9/21 0:00	24.1	26.7	22.6	26.0
9/21 1:00	24.1	26.7	22.7	26.0
9/21 2:00	24.1	26.7	22.7	26.5
9/21 3:00	24.2	26.7	22.7	26.5
9/21 4:00	24.2	26.7	22.7	26.5
9/21 5:00	24.2	26.7	22.7	26.5
9/21 6:00	24.2	26.7	22.7	26.5
9/21 7:00	24.2	26.8	22.7	26.5
9/21 8:00	24.2	26.8	22.7	26.5
9/21 9:00	24.1	26.8	22.7	26.5
9/21 10:00	24.1	26.8	22.7	26.5
9/21 11:00	24.2	26.8	22.8	26.5
9/21 12:00	24.2	26.8	22.8	26.5
9/21 13:00	24.3	26.8	22.8	26.5
9/21 14:00	24.3	26.8	22.9	26.5
9/21 15:00	24.4	26.9	22.9	26.5
9/21 16:00	24.4	26.9	22.9	26.5
9/21 17:00	24.4	26.9	22.9	26.5
9/21 18:00	24.4	26.9	22.9	26.5
9/21 19:00	24.4	26.9	22.9	26.5
9/21 20:00	24.4	26.9	23.0	26.5
9/21 21:00	24.4	26.9	22.9	26.5
9/21 22:00	24.3	26.9	22.9	26.5
9/21 23:00	24.3	26.9	22.9	26.5
9/22 0:00	24.3	27.0	22.9	27.0
9/22 1:00	24.3	27.0	22.9	27.0
9/22 2:00	24.3	26.9	22.9	27.0
9/22 3:00	24.3	26.9	22.9	27.0
9/22 4:00	24.3	26.9	22.9	27.0
9/22 5:00	24.3	27.0	22.9	27.0
9/22 6:00	24.4	27.0	23.0	27.0

福島第一原子力発電所 プラント関連パラメータ (水位・圧力・温度などのデータ)

9月22日 12:00 現在

【留意事項】
各詳細図については、地震やその他の異常現象の影響を受けて、通常の使用環境条件を越えているものもあり、正しく規定されていない可能性のある計測器も存在している。プラントの状態を把握するために、このような計測の不確かさも考慮したうえで、図説の計測器から得られる情報を使用して変化の傾向にも着目して総合的に判断している。

号機	1号機	2号機	3号機	4号機	5号機	6号機
原子炉注水状況	給水系統のを用いた注水注入中。 流量3.8m ³ /h (9/22 11:00 現在)	給水系統のを用いた注水注入中。 流量4.0m ³ /h (給水系統) 流量4.0m ³ /h (CS系) (9/22 11:00 現在)	給水系統のを用いた注水注入中。 流量2.6m ³ /h (給水系統) 流量3.1m ³ /h (CS系) (9/22 11:00 現在)		※2 (原子炉の除熱機能が維持されており、注水不要)	
原子炉水位	燃料域A: 777-4 燃料域B: 1700 mm (9/22 11:00 現在) ※3	燃料域A: 1900 mm ※3 燃料域B: 2200 mm ※3	燃料域A: 2400 mm ※3 燃料域B: 2300 mm ※3		停止域 1871mm (9/22 12:00 現在)	停止域 1324mm (9/22 12:00 現在)
原子炉圧力	A系: 0.014 MPa g B系: 1 MPa g (9/22 11:00 現在)	A系: 0.008 MPa g B系: 1 MPa g (9/22 11:00 現在)	A系: 0.174 MPa g (A) ※3 B系: 0.111 MPa g (C) ※3 (9/22 11:00 現在)		0.005 MPa g (9/22 12:00 現在)	0.013 MPa g (9/22 12:00 現在)
原子炉水温度	(系統流量がないため採取不可)					
原子炉圧力容器 まわり温度	給水/下温度: 76.4 °C 圧力容器下部温度: 78.4 °C (9/22 11:00 現在)	給水/下温度: 100.8 °C 圧力容器下部温度: 109.8 °C (9/22 11:00 現在)	給水/下温度: 77.9 °C 圧力容器下部温度: 82.3 °C (9/22 11:00 現在)		※2 (原子炉水温度にて監視中)	
D/W・S/C 圧力	D/W: 0.1222 MPa abs S/C: 0.100 MPa abs (9/22 11:00 現在)	D/W: 0.110 MPa abs S/C: 777-4 ※1 (9/22 11:00 現在)	D/W: 0.1015 MPa abs S/C: 0.1980 MPa abs (9/22 11:00 現在)	※2 (全燃料取出中につき 監視対象外)		
D/W 容器気温度	RPVヘッドシール: 77.2 °C HV: 戻り: 79.3 °C (9/22 11:00 現在)	RPVヘッドシール: 111 °C ※3 HV: 戻り: 109 °C (9/22 11:00 現在)	RPVヘッドシール: 108.0 °C ※3 HV: 戻り: 78.8 °C (9/22 11:00 現在)		※2 (原子炉の除熱機能が維持されているため監視 対象外)	
CAMS 放射線 モニタ	D/W(A): 0.00E+00 Sv/h ※1 (B): 2.26E+01 Sv/h ※1 S/C(A): 6.64E-01 Sv/h (B): 6.80E-01 Sv/h (9/22 11:00 現在)	D/W(A): 9.43E+00 Sv/h ※1 (B): 4.51E+00 Sv/h ※1 S/C(A): 1.36E-01 Sv/h ※1 (B): 3.96E+00 Sv/h ※1 (9/22 11:00 現在)	D/W(A): 3.42E+00 Sv/h ※3 (B): 2.38E+00 Sv/h ※3 S/C(A): 3.02E-01 Sv/h (B): 2.85E-01 Sv/h (9/22 11:00 現在)			
S/C 温度	A系: 45.1 °C B系: 44.8 °C (9/22 11:00 現在)	A系: 51.4 °C B系: 51.4 °C (9/22 11:00 現在)	A系: 44.3 °C B系: 44.5 °C (9/22 11:00 現在)			
D/W 設計圧力	0.384 MPa g (0.485 MPa abs)	0.384 MPa g (0.485 MPa abs)	0.384 MPa g (0.485 MPa abs)			
D/W 最高使用圧力	0.427 MPa g (0.528 MPa abs)	0.427 MPa g (0.528 MPa abs)	0.427 MPa g (0.528 MPa abs)			
使用済燃料プール 温度	26.5 °C (9/22 11:00 現在)	30.0 °C (9/22 11:00 現在)	28.9 °C (9/22 11:00 現在)	35 °C (9/22 11:00 現在)	27.1 °C (9/22 12:00 現在)	27.0 °C (9/22 12:00 現在)
FPC 水取りパイプ 水位	4540 mm (9/22 11:00 現在)	3000 mm (9/22 11:00 現在)	5810 mm (9/22 11:00 現在)	6600 mm (9/22 11:00 現在)	※2	
電源	外部電源受信中 (P/C2C)		外部電源受信中 (P/C4D)		外部電源受信中	
その他情報				共用プール 35 °C (9/22 10:05 現在)	5u: SHCモーフ (8/8 10:43 ~)	6u: SHCモーフ (9/15 11:25 ~)

圧力換算 ゲージ圧(MPa g) = 絶対圧(MPa abs) - 大気圧(標準大気圧0.1013 MPa)
絶対圧(MPa abs) = ゲージ圧(MPa g) + 大気圧(標準大気圧0.1013 MPa)

※1: 計器不良
※2: データ採取対象外
※3: 状態推移を監視対象中

福島第一原子力発電所 プラント関連パラメータ（水位・圧力・温度などのデータ）に関する補足説明

■各パラメータに関する補足説明

項目	記載方法	測定方法	記載点数/Ch 数or 系統数
原子炉注水状況	原子炉への注水量/注水方法を記載。(CS系:炉心スプレイ系)	仮設計器	1/1系統
原子炉水位	燃料域を監視する水位計にて測定したデータを記載。	本設指示計	A系 1/1Ch B系 1/1Ch
原子炉圧力	計器盤より圧力計器から伝送される電圧値を測定し、電圧値を圧力に換算したものを記載。A系/B系それぞれ複数データがあるが、1点を代表として採取し記載。(本設) 1号、2号については、仮設計器の値をA系に代表して記載。(2号機は参考値)	仮設計器:1号、2号 本設計器盤(電圧測定):3号	仮設計器 1/1系統 本設計器 A系 1/2Ch B系 1/2Ch
原子炉水温度	温度計設置箇所には系統流量がないためデータ未採取	-	-
原子炉圧力容器 まわり温度	原子炉圧力容器まわり温度は複数箇所から採取しているが、全体把握の観点から代表部位として「給水ノズル位置」、「圧力容器下部(1号、3号:圧力容器下部ヘッド、2号:圧力容器底部ヘッド上)」のデータを記載	本設記録計	給水ノズル位置 1/4Ch 圧力容器下部 1/2Ch(1号) 1/1Ch(2~3号)
D/W・S/C 圧力	本設計器の指示値を記載。本設計器にて採取できない場合には、計器盤より測定した電圧値を圧力に換算したものを記載。 2号D/W圧力については、仮設計器の値を記載。 (D/W:ドライウェル、S/C:圧力抑制室)	(D/W圧力) 本設記録計:1号 仮設計器:2号 本設計器盤(電圧測定):3号 (S/C圧力) 本設指示計:1号、2号 本設計器盤(電圧測定):3号	(D/W圧力) 本設記録計 広域 1/1Ch:1号 仮設計器 1/1系統:2号 本設計器盤 1/4Ch:3号 (S/C圧力) 本設指示計 1/1系統:1号、2号 本設計器盤 1/2Ch:3号
D/W 雰囲気温度	D/W 内の雰囲気温度は複数箇所から採取しているが、全体把握の観点から代表部位として「D/W 上部(RPVペローシール温度)、中央部(D/W HVMH 戻り空気温度)」のデータを記載。 (RPV:原子炉圧力容器、HVMH:空筒ユニット)	本設計器盤(電圧測定):1号 本設記録計:2号、3号	RPVペローシール 1/5Ch D/W HVMH 戻り 1/5Ch
CAMS 放射線 モニタ	本設指示計の指示値を記載。 (CAMS:格納容器雰囲気モニタ系、E●●:x10 ⁰⁰)	本設指示計	D/W A系 1/1Ch B系 1/1Ch S/C A系 1/1Ch B系 1/1Ch
S/C 温度	本設記録計の指示値を記載。A系/B系それぞれ複数データがあるが、1点を代表として採取し記載。	本設記録計	A系 1/4Ch(1号)、8Ch(2~3号) B系 1/4Ch(1号)、8Ch(2~3号)
使用済燃料プール 温度	本設記録計、もしくは仮設計器の指示値を記載。 (非熱モード:非常時熱負荷モード、SHCモード:原子炉停止時冷却系モード)	本設記録計:2号 仮設計器:1号、3~4号	本設計器 1/1Ch(2号) 仮設計器 1/1系統(1、3~4号)
FPC 燃料プール 水位	2号、4号については、本設指示計の指示値を記載。1号、3号については、仮設の圧力計等から求めた推定値を記載(参考値)。(FPC:燃料プール冷却浄化系)	本設指示計:2号、4号 仮設計器(圧力計等):1号、3号	本設計器 1/1系統(2号、4号) 仮設計器 1/1系統(1号、3号)

■注記に関する補足説明

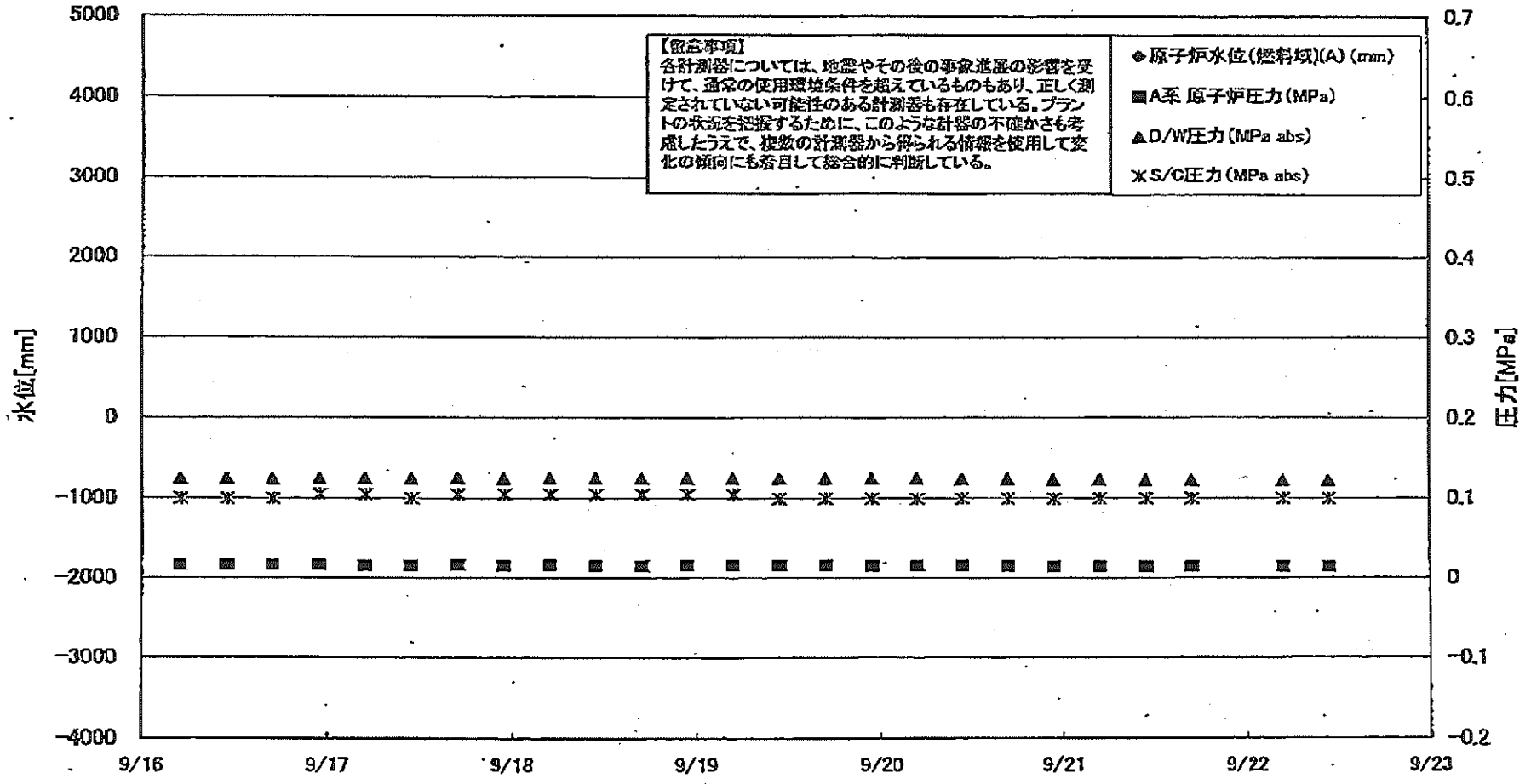
項目	内容	9月22日 12 時時点の状況
計器不良	計器不良:指示値ダウン(オーバー)スケール/検出器の不良	1号機 CAMS D/W 放射線モニタ 2号機 S/C 圧力、CAMS D/W (E) 放射線モニタ、CAMS S/C (E) 放射線モニタ 3号機 -
データ採取対象外	4号機:炉心に燃料がないため、原子炉及びD/W関連のデータは採取せず。 5~6号機:現在冷却停止中のため、D/W 関連データは採取せず。	-
状況推移を 継続確認中	指示は出ているものの、指示値ハンチング・マイナス表示など他パラメータと明らかに異なる推移を示したものの。	1号機 原子炉水位(E) 2号機 原子炉水位、RPVペローシール温度 3号機 原子炉水位、原子炉圧力、RPVペローシール温度、CAMS D/W(A)放射線モニタ

11.11.2009

11.11.2009

11.11.2009

福島第一原子力発電所 1号機 水位・圧力に関するパラメータ



福島第一原子力発電所 1号機 水位・圧力に関するパラメータ

【留意事項】
 各計測器については、地震やその他の事象進展の影響を受けて、通常の使用環境条件を逸しているものもあり、正しく測定されていない可能性のある計測器も存在している。
 プラントの状態を把握するために、このような計測器の不確かさも考慮したうえで、複数の計測器から得られる情報を使用して変化の傾向にも着目して総合的に判断している。

日時	原子炉水位 (燃料池)(A) (mm)	原子炉水位 (燃料池)(B) (mm)	A系 原子炉 圧力(MPa)	B系 原子炉 圧力(MPa)	D/W圧力 (MPa abs)	S/C圧力 (MPa abs)	CAMS D/W(A) (Sv/h)	CAMS D/W(B) (Sv/h)	CAMS S/C(A) (Sv/h)	CAMS S/C(B) (Sv/h)	備考
9/16 5:00		-1700	0.016	-	0.1248	0.100	0.00E+00	4.03E+01	6.69E-01	6.79E-01	
9/16 11:00		-1700	0.016	-	0.1247	0.100	0.00E+00	1.93E+02	6.88E-01	6.78E-01	
9/16 17:00		-1650	0.016	-	0.1241	0.100	0.00E+00	2.76E+01	6.68E-01	6.77E-01	
9/16 23:00		-1650	0.016	-	0.1251	0.105	0.00E+00	3.57E+02	6.89E-01	6.78E-01	
9/17 5:00		-1650	0.015	-	0.1248	0.105	0.00E+00	2.32E+01	6.69E-01	6.78E-01	
9/17 11:00		-1650	0.015	-	0.1244	0.100	0.00E+00	2.69E+01	6.70E-01	6.79E-01	
9/17 17:00		-1550	0.018	-	0.1254	0.105	0.00E+00	2.80E+01	6.70E-01	6.79E-01	
9/17 23:00		-1650	0.015	-	0.1244	0.105	0.00E+00	2.36E+01	6.68E-01	6.77E-01	
9/18 5:00		-1650	0.016	-	0.1250	0.105	0.00E+00	2.32E+01	6.68E-01	6.77E-01	
9/18 11:00		-1650	0.015	-	0.1250	0.105	0.00E+00	2.46E+01	6.69E-01	6.78E-01	
9/18 17:00		-1650	0.015	-	0.1247	0.105	0.00E+00	3.10E+01	6.69E-01	6.79E-01	
9/18 23:00		-1700	0.016	-	0.1252	0.105	0.00E+00	3.11E+01	6.69E-01	6.79E-01	
9/19 5:00		-1700	0.016	-	0.1247	0.105	0.00E+00	2.88E+01	6.70E-01	6.78E-01	
9/19 11:00		-1700	0.016	-	0.1249	0.100	0.00E+00	3.66E+01	6.70E-01	6.78E-01	
9/19 17:00		-1700	0.016	-	0.1251	0.100	0.00E+00	4.71E+02	6.70E-01	6.73E-01	
9/19 23:00		-1700	0.015	-	0.1249	0.100	0.00E+00	1.63E+02	6.67E-01	6.79E-01	
9/20 5:00		-1700	0.015	-	0.1246	0.100	0.00E+00	9.26E+01	6.68E-01	6.78E-01	
9/20 11:00		-1700	0.015	-	0.1241	0.100	0.00E+00	1.92E+02	6.66E-01	6.74E-01	
9/20 17:00		-1750	0.015	-	0.1234	0.100	0.00E+00	1.22E+02	6.65E-01	6.76E-01	
9/20 23:00		-1700	0.014	-	0.1232	0.100	0.00E+00	1.51E+02	6.65E-01	6.75E-01	
9/21 5:00		-1700	0.014	-	0.1231	0.100	0.00E+00	5.46E+01	6.64E-01	6.73E-01	
9/21 11:00		-1750	0.014	-	0.1226	0.100	0.00E+00	3.44E+02	6.64E-01	6.80E-01	
9/21 17:00		-1750	0.014	-	0.1222	0.100	0.00E+00	3.40E+02	6.64E-01	6.82E-01	
9/21 23:00											
9/22 5:00		-1700	0.014	-	0.1218	0.100	0.00E+00	3.26E+01	6.63E-01	6.82E-01	計器不良
9/22 11:00		-1700	0.014	-	0.1222	0.100	0.00E+00	2.26E+01	6.64E-01	6.80E-01	計器不良

DS

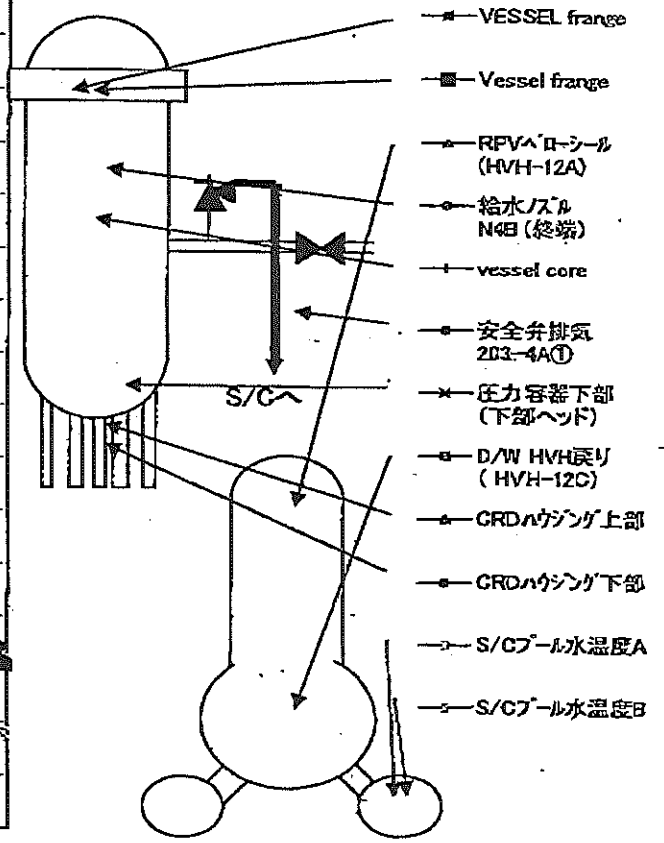
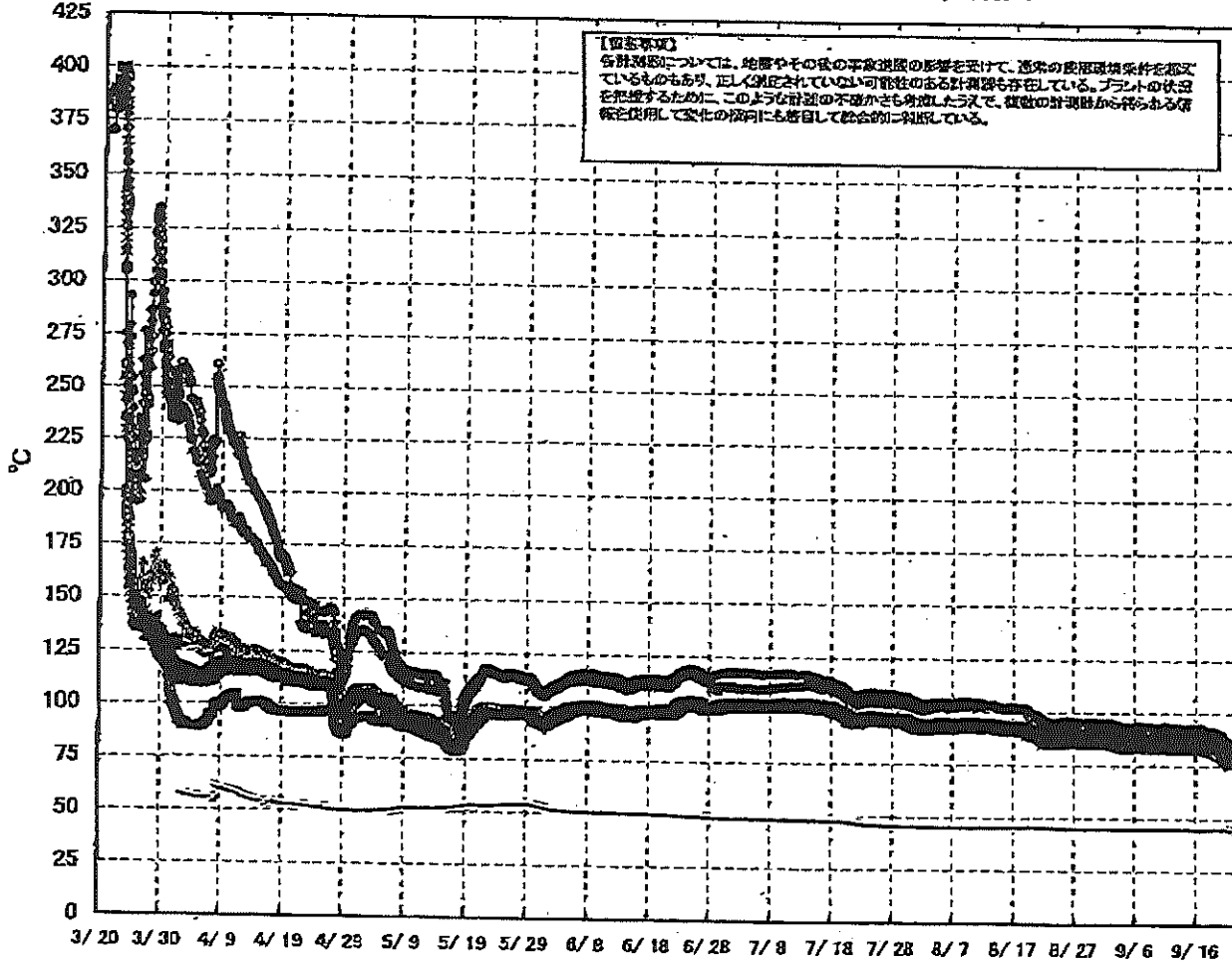
計器不良 計器不良

NO. 7707

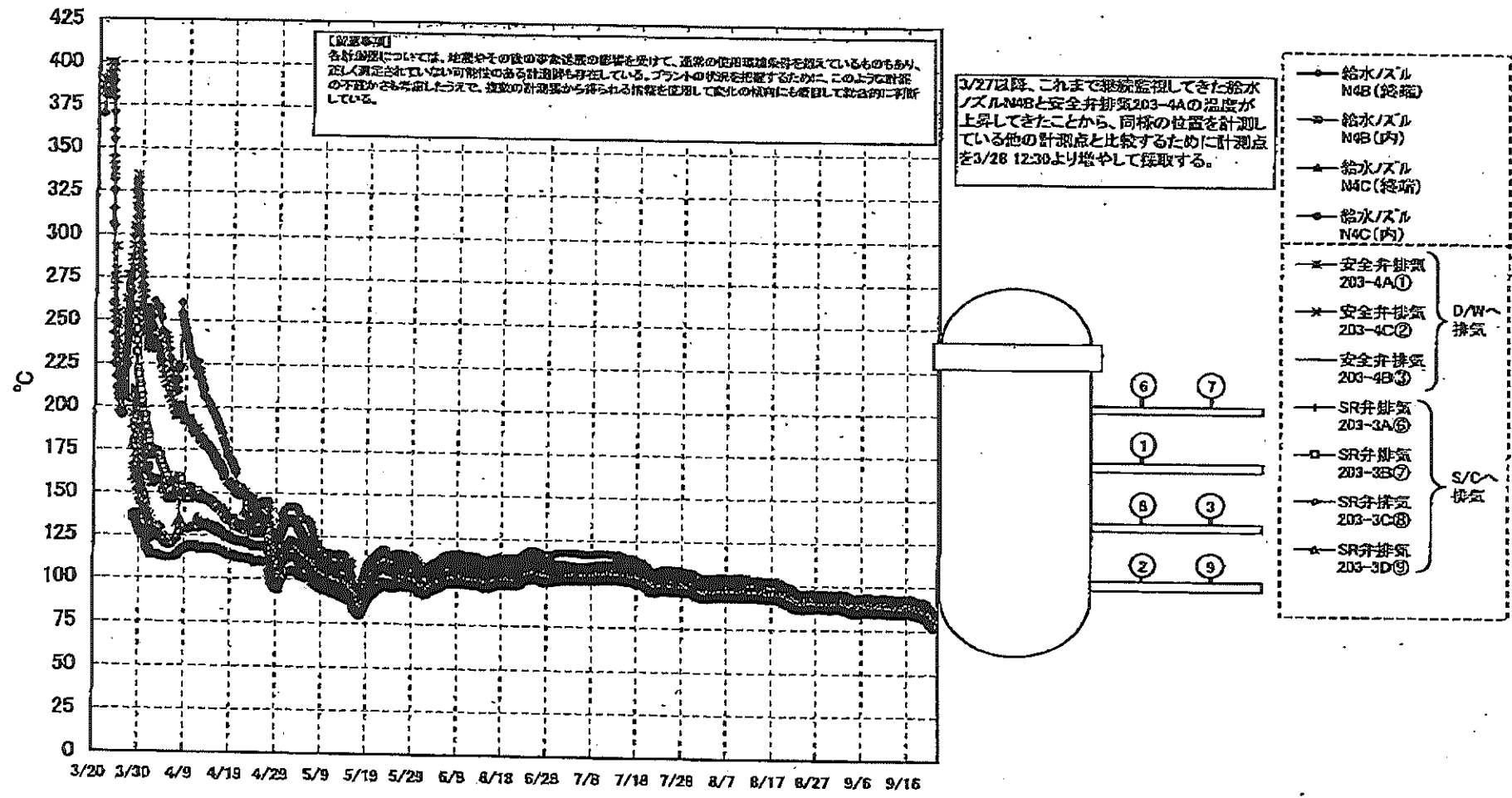
東京電力 福島第一原子力発電所

2011年 9月 22日

福島第一原子力発電所 1号機 温度に関するパラメータ (代表点)



福島第一原子力発電所 1号機 温度に関するパラメータ (給水ノズル及び安全弁排気温度)

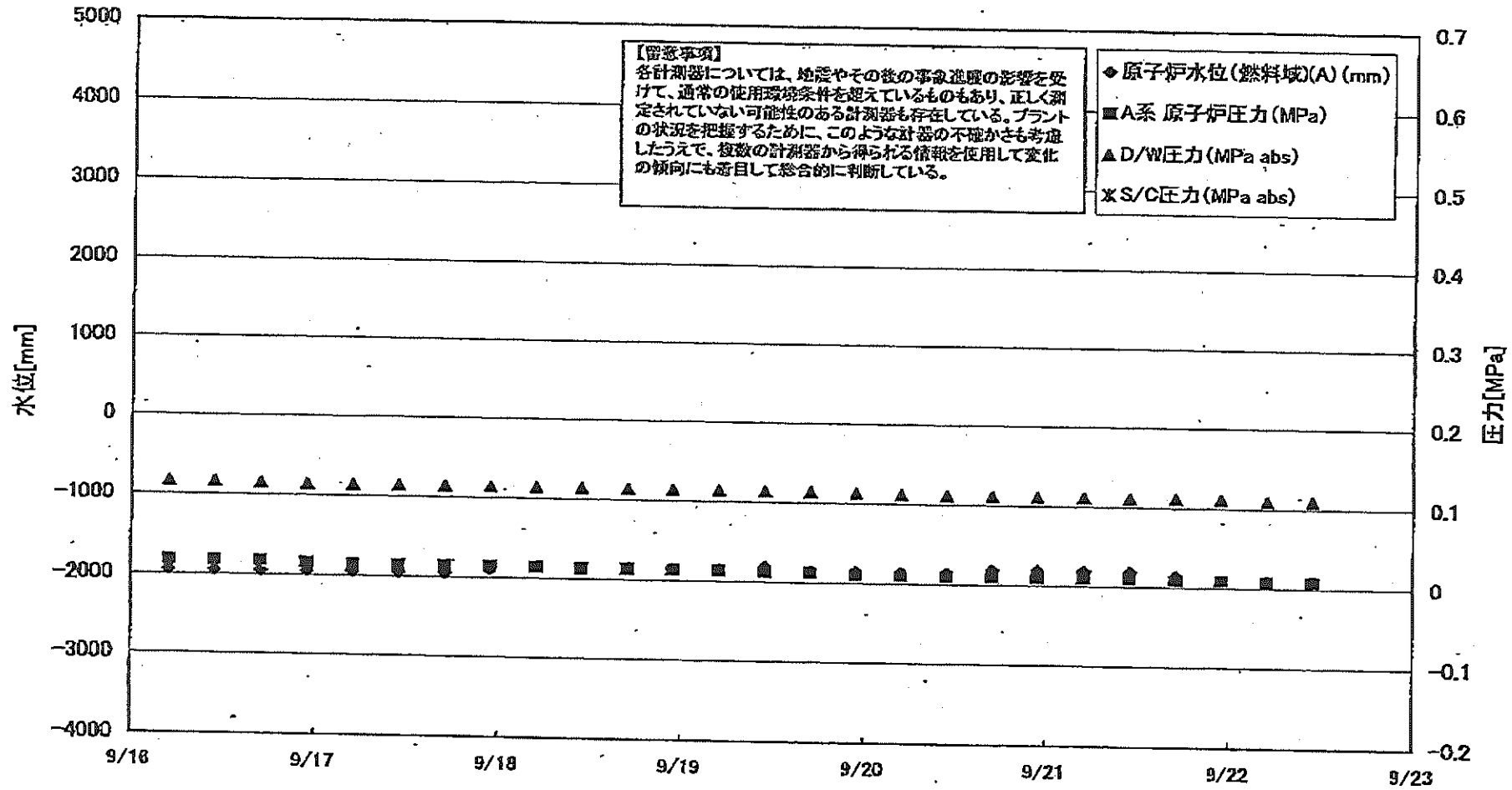


福島第一原子力発電所 1号機 温度に関するパラメータ

【取替事項】
 各計測器については、地震やその他の事象進展の影響を受けて、通常の使用環境条件を超えているものもあり、正しく測定されていない可能性のある計測器も存在している。プラントの状況を把握するために、このような計測器の不確かさを考慮したうえで、複数の計測器から得られる情報を使用して変化の傾向にも着目して総合的に判断している。

日時	VESSEL frange	Vessel frange	給水/ズル N4B (終端)	給水/ズル N4B (内)	給水/ズル N4C (終端)	給水/ズル N4C (内)	vessel core	圧力容器下部 (下部ヘッド)	CRDM ケーシング 上部	CRDM ケーシング 下部	安全弁 排気 203-4A①	安全弁 排気 203-4C②	安全弁 排気 203-4B③	SR弁 排気 203-3A⑥	SR弁 排気 203-3B⑦	SR弁 排気 203-3C⑧	SR弁 排気 203-3D⑨	D/W HVH戻り (HVH-12C)	RPVハローソール (HVH-12A)	S/C プール水温度 A	S/C プール水温度 B	備考	
9/16 5:00	84.3	84.4	90.3	85.4	84.5	84.5	84.8	85.3	86.1	85.9	93.3	88.1	86.2	87.1	86.6	87.6	85.3	87.0	85.0	45.4	45.2		
9/16 11:00	84.5	84.6	90.4	85.5	84.6	84.6	84.9	85.4	86.1	86.0	93.3	88.2	86.3	87.3	86.8	87.7	85.4	87.1	85.1	45.4	45.1		
9/16 17:00	84.6	84.7	90.5	85.5	84.6	84.6	85.0	85.3	86.2	86.0	93.3	88.2	86.4	87.3	87.0	87.8	85.5	87.0	85.2	45.3	45.1		
9/16 23:00	84.2	84.3	90.3	85.2	84.4	84.3	84.7	85.1	86.0	85.8	93.1	87.9	86.1	87.0	86.6	87.5	85.2	86.9	84.9	45.2	45.0		
9/17 5:00	83.8	83.8	89.7	84.7	83.9	83.9	84.2	84.6	85.5	85.3	92.5	87.4	85.6	86.5	86.1	87.0	84.7	86.4	84.5	45.2	45.0		
9/17 11:00	83.7	83.8	89.6	84.6	83.8	83.8	84.2	84.5	85.4	85.2	92.3	87.4	85.6	86.4	86.1	86.9	84.7	86.3	84.4	45.2	45.0		
9/17 17:00	83.8	83.9	89.7	84.7	83.9	83.9	84.2	84.6	85.4	85.3	92.3	87.3	85.5	86.5	86.1	86.9	84.7	86.3	84.5		45.0	S/C プール水温度 A DS	
9/17 23:00	83.3	83.4	89.2	84.3	83.4	83.4	83.8	84.2	85.1	84.9	91.8	86.9	85.1	86.0	85.6	86.4	84.2	85.9	84.0	45.3	45.0		
9/18 5:00	83.1	83.2	89.0	84.2	83.3	83.3	83.6	84.0	85.0	84.8	91.7	86.8	85.0	85.8	85.4	86.3	84.1	85.8	83.7	45.3	45.0		
9/18 11:00	83.2	83.3	89.3	84.2	83.3	83.3	83.4	84.0	84.9	84.7	91.7	86.9	85.0	85.9	85.5	86.4	84.2	85.8	83.9	45.3	45.1		
9/18 17:00	83.5	83.6	89.3	84.4	83.5	83.6	83.8	84.3	85.1	85.0	91.8	87.1	85.3	86.3	85.8	86.6	84.5	85.9	84.2	45.3	45.0		
9/18 23:00	83.0	83.1	88.9	84.1	83.1	83.1	83.4	83.9	84.8	84.7	91.6	86.7	84.9	85.7	85.3	86.2	84.0	85.6	83.7	45.3	45.0		
9/19 5:00	82.7	82.7	88.6	83.8	82.8	82.8	83.1	83.6	84.5	84.4	91.4	86.4	84.6	85.4	85.0	85.9	83.7	84.4	82.4	45.4	45.1		
9/19 11:00	82.5	82.5	88.2	83.7	82.6	82.7	83.0	83.4	84.5	84.3	91.2	86.3	84.5	85.1	84.8	85.7	83.5			45.3	45.2	D/W HVH戻り及びRPVハローソール計測器点検中	
9/19 17:00	82.3	82.1	86.0	83.5	82.4	82.4	82.7	83.3	84.2	84.0	90.9	86.1	84.2	84.9	84.5	85.5	83.3	84.0	81.8	45.4	45.2		
9/19 23:00	82.0	81.8	84.7	83.3	82.1	82.2	82.4	83.0	84.0	83.8	90.6	85.8	84.0	84.6	84.2	85.2	83.0	83.8	81.5	45.4	45.2		
9/20 5:00	81.6	81.5	84.2	83.0	81.8	81.9	82.2	82.8	83.7	83.6	90.3	85.5	83.7	84.3	83.9	84.9	82.8	83.6	81.2	45.4	45.2		
9/20 11:00	81.4	81.1	81.0	82.6	81.5	81.6	81.9	82.4	83.5	83.3	89.9	85.2	83.5	84.1	83.6	84.6	82.6	83.3	81.0	45.5	45.2		
9/20 17:00	80.3	80.0	79.7	81.5	80.5	80.6	80.9	81.5	82.5	82.4	89.8	84.2	82.5	83.1	82.7	83.6	81.6	82.5	79.9	45.5	45.2		
9/20 23:00	79.6	79.3	78.7	80.9	79.8	79.9	80.2	80.8	81.9	81.8	88.0	83.6	81.8	82.4	82.0	82.9	81.0	81.9	79.2	45.4	45.2		
9/21 5:00	79.0	78.6	78.1	80.3	79.2	79.3	79.6	80.1	81.3	81.2	87.4	82.9	81.2	81.7	81.3	82.2	80.3	81.2	78.6	45.4	45.2		
9/21 11:00	78.2	78.0	77.4	79.5	78.5	78.6	78.9	79.5	80.6	80.5	86.6	82.2	80.5	81.0	80.6	81.5	79.6	80.4	77.9	45.4	45.2		
9/21 17:00	77.3	77.0	76.4	78.5	77.6	77.8	78.0	78.6	79.7	79.6	85.5	81.2	79.6	80.0	79.7	80.6	78.8	79.6	77.2	45.3	45.0		
9/21 23:00																							位相の不明データが混入せず
9/22 5:00	77.1	76.9	76.3	78.3	77.4	77.5	77.8	78.3	79.4	79.3	85.2	80.9	79.3	79.8	79.5	80.3	78.6	79.2	77.1	45.1	44.9		
9/22 11:00	77.3	77.0	78.4	78.4	77.5	77.6	77.9	78.4	79.5	79.4	85.4	81.1	79.5	80.0	79.6	80.4	78.6	79.3	77.2	45.1	44.8		

福島第一原子力発電所 2号機 水位・圧力に関するパラメータ

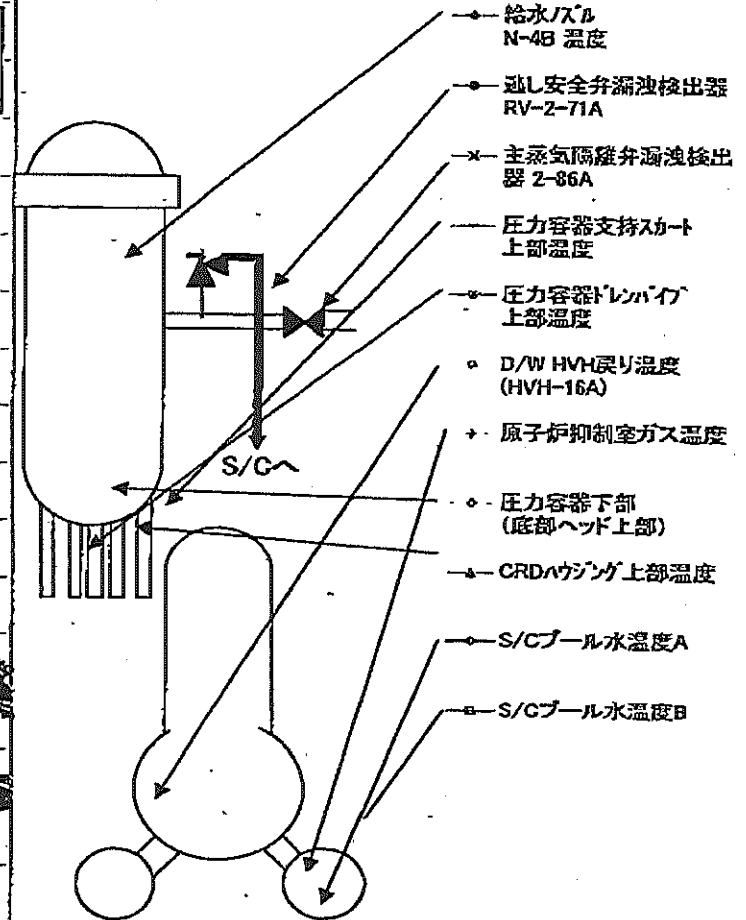
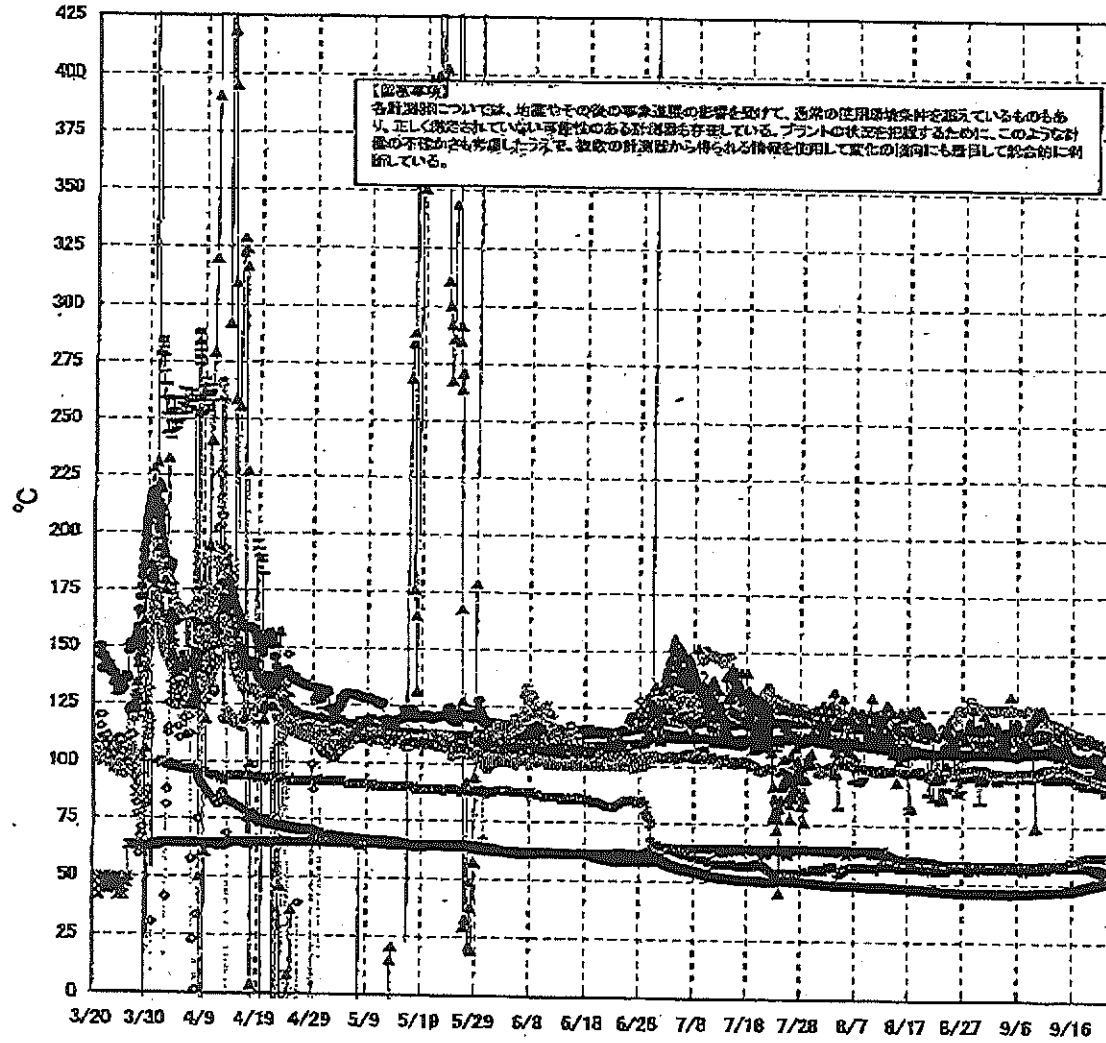


福島第一原子力発電所 2号機 水位・圧力に関するパラメータ

【注意事項】
 各計測器については、地震やその後の事象進展の影響を受けて、通常の使用環境条件を超えているものもあり、正しく測定されていない可能性のある計測器も存在している。
 プラントの状態を把握するために、このような計測の不確かさも考慮したうえで、複数の計測器から得られる情報を使用して変化の傾向にも着目して総合的に判断している。

日時	原子炉水位 (燃料槽)(A) (mm)	原子炉水位 (燃料槽)(B) (mm)	A系 原子 炉圧力 (MPa)	B系 原子 炉圧力 (MPa)	D/AVE力 (MPa abs)	S/C圧力 (MPa abs)	GAMS D/W (A) (Sv/h)	GAMS D/W(B) (Sv/h)	GAMS S/C(A) (Sv/h)	GAMS S/C(B) (Sv/h)	中央制御 室線量 (mSv/h)	備考
9/16 5:00	-1950	-2200	0.017	-	0.117	-	9.83E+00	4.92E+00	1.16E-01	5.89E+00	0.008	
9/16 11:00	-1950	-2200	0.017	-	0.117	-	9.82E+00	4.90E+00	1.16E-01	5.91E+00	0.009	
9/16 17:00	-1950	-2200	0.017	-	0.116	-	9.81E+00	4.89E+00	1.16E-01	5.96E+00	0.010	
9/16 23:00	-1950	-2200	0.015	-	0.115	-	9.79E+00	4.88E+00	1.18E-01	6.02E+00	0.009	
9/17 5:00	-1950	-2200	0.014	-	0.115	-	9.78E+00	4.86E+00	1.18E-01	6.06E+00	0.010	
9/17 11:00	-1950	-2200	0.014	-	0.115	-	9.72E+00	4.84E+00	1.19E-01	6.11E+00	0.010	
9/17 17:00	-1950	-2200	0.014	-	0.115	-	9.75E+00	4.84E+00	1.19E-01	6.16E+00	0.010	
9/17 23:00	-1900	-2200	0.014	-	0.115	-	9.69E+00	4.83E+00	1.19E-01	6.21E+00	0.010	
9/18 5:00	-1850	-2200	0.014	-	0.115	-	9.66E+00	4.82E+00	1.20E-01	6.24E+00	0.010	
9/18 11:00	-1850	-2200	0.013	-	0.115	-	9.64E+00	4.81E+00	1.20E-01	6.26E+00	0.010	
9/18 17:00	-1850	-2200	0.014	-	0.115	-	9.62E+00	4.80E+00	1.21E-01	6.34E+00	0.010	
9/18 23:00	-1850	-2200	0.014	-	0.115	-	9.60E+00	4.79E+00	1.22E-01	6.38E+00	0.010	
9/19 5:00	-1850	-2200	0.014	-	0.115	-	9.58E+00	4.77E+00	1.22E-01	6.41E+00	0.010	
9/19 11:00	-1800	-2200	0.013	-	0.115	-	9.57E+00	4.74E+00	1.23E-01	6.44E+00	0.011	
9/19 17:00	-1850	-2200	0.013	-	0.115	-	9.56E+00	4.72E+00	1.23E-01	6.46E+00	0.010	
9/19 23:00	-1850	-2200	0.011	-	0.114	-	9.54E+00	4.70E+00	1.24E-01	6.50E+00	0.010	
9/20 5:00	-1850	-2200	0.010	-	0.113	-	9.53E+00	4.68E+00	1.25E-01	6.43E+00	0.010	
9/20 11:00	-1850	-2200	0.010	-	0.112	-	9.51E+00	4.65E+00	1.26E-01	6.31E+00	0.010	
9/20 17:00	-1800	-2200	0.010	-	0.112	-	9.50E+00	4.64E+00	1.27E-01	6.24E+00	0.010	
9/20 23:00	-1800	-2200	0.010	-	0.112	-	9.49E+00	4.62E+00	1.29E-01	6.21E+00	0.010	
9/21 5:00	-1800	-2200	0.010	-	0.112	-	9.48E+00	4.60E+00	1.30E-01	6.16E+00	0.011	
9/21 11:00	-1800	-2200	0.010	-	0.112	-	9.47E+00	4.59E+00	1.31E-01	6.09E+00	0.010	
9/21 17:00	-1850	-2200	0.009	-	0.112	-	9.46E+00	4.57E+00	1.32E-01	6.01E+00	0.009	
9/21 23:00			0.009	-	0.112	-						
9/22 5:00	-1900	-2200	0.008	-	0.110	-	9.44E+00	4.52E+00	1.35E-01	3.44E+00	0.009	計器不良
9/22 11:00	-1900	-2200	0.008	-	0.110	-	9.43E+00	4.51E+00	1.36E-01	3.98E+00	0.008	計器不良

福島第一原子力発電所 2号機 温度に関するパラメータ(代表点)



福島第一原子力発電所 2号機 温度に関するパフメータ

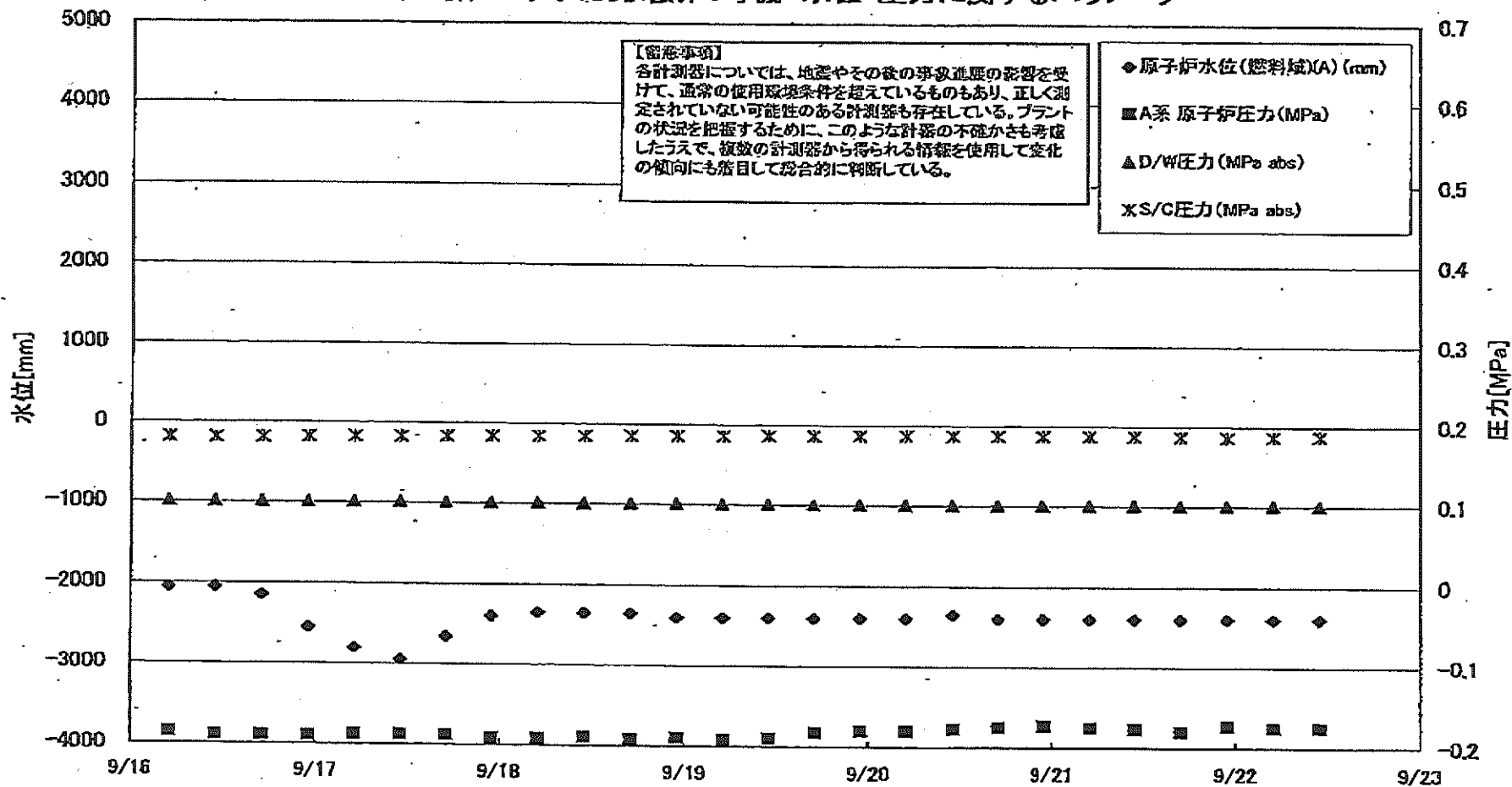
【留意事項】
 各計測器については、地震やその他の事象進展の影響を受けて、通常の使用環境条件を超えているものもあり、正しく測定されていない可能性のある計測器も存在している。プラントの状況を把握するために、このような計器の不確かさも考慮したうえで、複数の計測器から得られる情報を使用して変化の傾向にも着目して総合的に判断している。

日時	逃し安全弁 漏洩検出器 RV-2-71A	主蒸気隔離 弁漏洩検出 器 2-85A	給水/スル N-4B 温度	CRDAウイング 上部温度	圧力容器 下部 (底部ヘッド 上部)	圧力容器 支持スカート 上部温度	圧力容器 ドレンパイプ 上部温度	D/W HVH 戻り温度 (HVH-16A)	RPVベロー シール	原子炉抑 制室ガス 温度	S/Cプール 水温度A	S/Cプール 水温度B	備考
9/16 5:00	115.8	58.2	106.1	106.1	114.1	96.8	99.7	115.0	157.0	60.0	48.1	48.0	
9/16 11:00	115.8	58.1	105.9	105.7	113.6	95.2	99.0	115.0	108.0	60.0	48.2	48.1	
9/16 17:00	114.9	58.0	105.7	105.6	114.1	96.0	98.9	114.0	109.0	60.0	48.3	48.2	
9/16 23:00	115.5	58.1	105.4	105.0	113.8	95.5	98.8	114.0	104.0	61.0	48.4	48.3	
9/17 5:00	113.9	58.0	105.1	104.7	112.9	95.7	98.4	114.0	107.0	61.0	48.6	48.5	
9/17 11:00	114.9	57.9	105.0	104.9	113.0	93.0	98.0	114.0	119.0	61.0	48.7	48.6	
9/17 17:00	115.1	57.9	104.9	104.4	112.9	93.1	97.9	113.0	118.0	61.0	48.8	48.8	
9/17 23:00	111.8	57.9	105.0	104.3	113.2	94.3	97.7	113.0	120.0	62.0	49.0	48.9	
9/18 5:00	113.8	57.9	104.8	105.4	113.0	91.9	97.4	113.0	121.0	62.0	49.1	49.1	
9/18 11:00	112.9	57.8	104.9	105.5	113.0	94.5	97.4	114.0	127.0	62.0	49.3	49.2	
9/18 17:00	112.5	57.8	104.7	103.9	113.0	94.5	97.3	114.0	125.0	62.0	49.4	49.4	
9/18 23:00	111.2	57.9	104.7	104.4	113.1	95.2	97.1	114.0	126.0	62.0	49.6	49.5	
9/19 5:00	112.1	57.9	104.7	104.8	112.5	92.2	96.6	114.0	119.0	62.0	49.7	49.7	
9/19 11:00	112.3	57.8	104.5	105.1	112.0	95.6	96.7	113.0	123.0	62.0	49.8	49.8	
9/19 17:00	112.5	57.6	104.3	104.9	112.4	95.2	96.6	112.0	126.0	62.0	50.0	50.0	
9/19 23:00	111.3	57.5	103.7	104.2	111.8	94.9	96.3	112.0	126.0	62.0	50.2	50.2	
9/20 5:00	104.7	57.2	103.5	104.5	112.1	93.9	95.9	111.0	125.0	62.0	50.4	50.4	
9/20 11:00	106.2	57.0	103.2	103.9	111.7	94.2	95.6	111.0	125.0	62.0	50.6	50.5	
9/20 17:00	105.8	56.8	103.0	99.4	111.7	91.3	95.6	112.0	118.0	62.0	50.7	50.7	
9/20 23:00	106.3	56.5	102.8	99.5	111.2	92.9	95.2	112.0	118.0	62.0	50.8	50.8	
9/21 5:00	99.8	56.2	102.5	99.8	111.0	93.0	95.7	111.0	116.0	62.0	51.0	50.9	
9/21 11:00	99.5	56.0	102.3	99.8	110.9	93.7	95.3	111.0	115.0	62.0	51.1	51.0	
9/21 17:00	100.2	55.8	101.7	98.9	109.6	92.0	94.4	110.0	114.0	62.0	51.2	51.1	
9/21 23:00													右記の各データは取付せず
9/22 5:00	101.2	55.5	100.9	98.4	109.2	90.3	93.7	110.0	111.0	62.0	51.3	51.3	
9/22 11:00	98.1	55.4	100.8	98.6	109.8	89.2	93.8	109.0	111.0	62.0	51.4	51.4	

計器不良

No. 5965 P. 11
 東京電力(株) 原子力部 営業課
 2011年 9月22日 13時33分

福島第一原子力発電所 3号機 水位・圧力に関するパラメータ



001, 770, 7

東京電力 (株) 原子力発電 福島第一

70114 70770 107770 077770

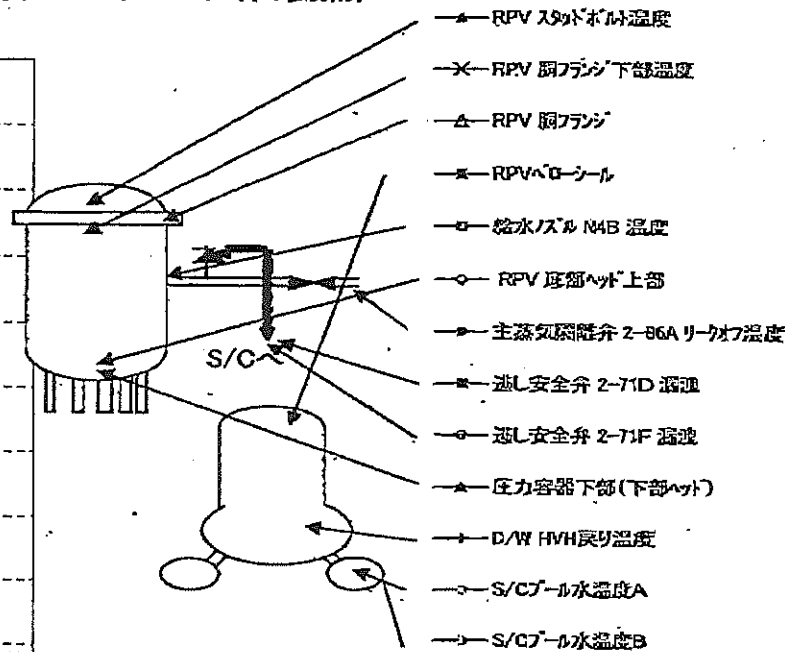
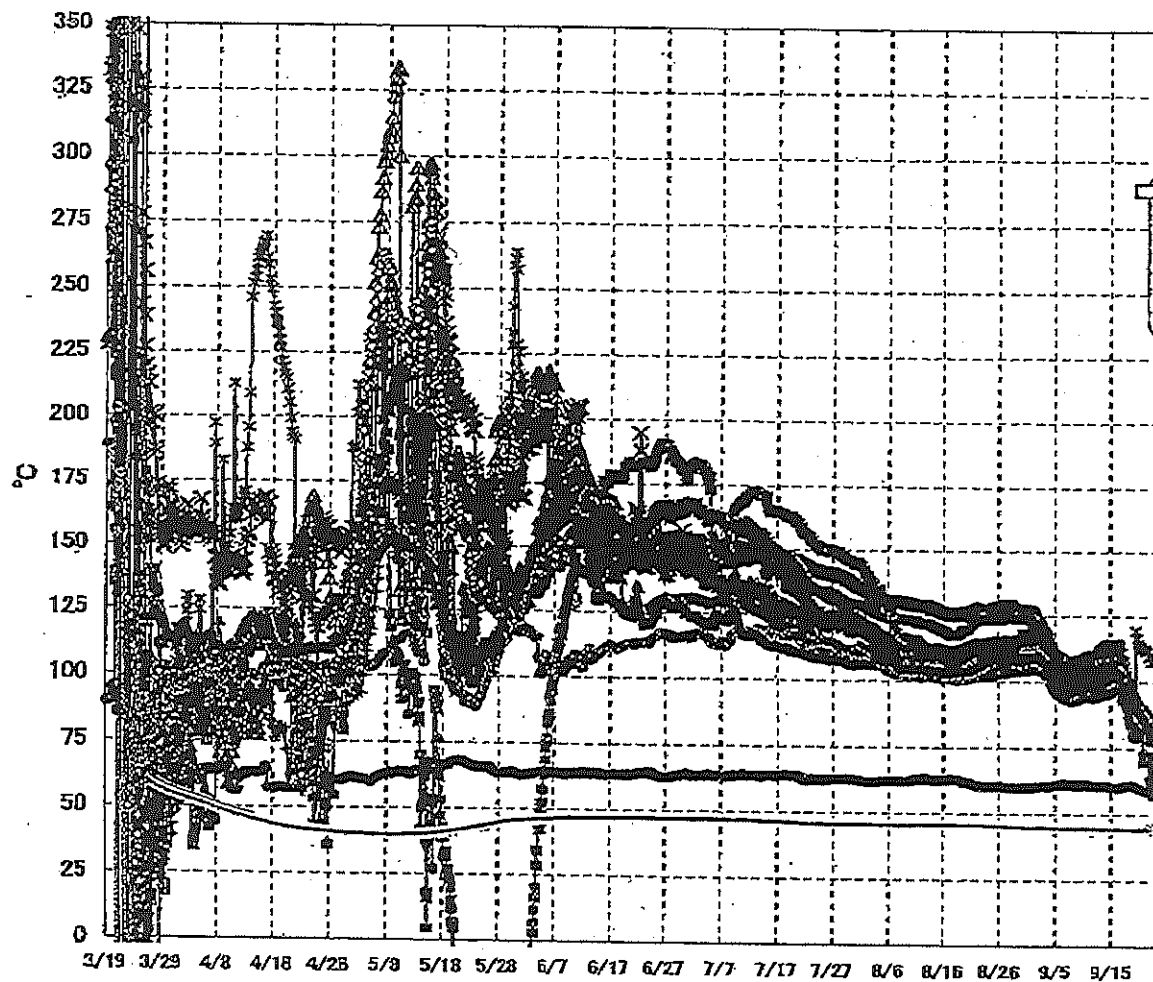
福島第一原子力発電所 3号機 水位・圧力に関するパラメータ

【留意事項】

各計測器については、地震やその後の事故進展の影響を受けて、通常の使用環境条件を超えているものもあり、正しく測定されていない可能性のある計測器も存在している。プラントの状態を把握するために、このような計器の不確かさも考慮したうえで、複数の計測器から得られる情報を使用して変化の傾向にも着目して総合的に判断している。

日時	原子炉水位 (燃料減)(A) (mm)	原子炉水位 (燃料減)(B) (mm)	A系 原子炉 圧力 (MPa)	B系 原子炉 圧力 (MPa)	D/W圧力 (MPa abs)	S/C圧力 (MPa abs)	CAMS D/W(A) (Sv/h)	CAMS D/W(B) (Sv/h)	CAMS S/C(A) (Sv/h)	CAMS S/C(B) (Sv/h)	中央制御 室線量 (mSv/h)	備考
9/16 5:00	-2050	-2000	-0.185	-0.106	0.1015	0.1813	3.40E+00	2.41E+00	3.03E-01	2.88E-01	0.020	
9/16 11:00	-2050	-2000	-0.189	-0.109	0.1015	0.1811	3.40E+00	2.41E+00	3.03E-01	2.88E-01	0.020	
9/16 17:00	-2150	-2050	-0.189	-0.108	0.1015	0.1813	3.39E+00	2.40E+00	3.03E-01	2.88E-01	0.019	
9/16 23:00	-2550	-2250	-0.189	-0.108	0.1015	0.1822	3.40E+00	2.40E+00	3.03E-01	2.88E-01	0.019	
9/17 5:00	-2800	-2250	-0.187	-0.108	0.1015	0.1827	3.40E+00	2.40E+00	3.03E-01	2.88E-01	0.019	
9/17 11:00	-2950	-2250	-0.187	-0.108	0.1015	0.1834	3.40E+00	2.40E+00	3.03E-01	2.88E-01	0.018	
9/17 17:00	-2650	-2250	-0.187	-0.108	0.1015	0.1839	3.40E+00	2.40E+00	3.03E-01	2.88E-01	0.018	
9/17 23:00	-2400	-2250	-0.191	-0.108	0.1015	0.1845	3.40E+00	2.40E+00	3.03E-01	2.88E-01	0.018	
9/18 5:00	-2350	-2250	-0.191	-0.108	0.1015	0.1848	3.40E+00	2.40E+00	3.03E-01	2.88E-01	0.018	
9/18 11:00	-2350	-2250	-0.189	-0.108	0.1015	0.1852	3.40E+00	2.40E+00	3.03E-01	2.88E-01	0.018	
9/18 17:00	-2350	-2250	-0.191	-0.108	0.1015	0.1855	3.40E+00	2.40E+00	3.03E-01	2.88E-01	0.019	
9/18 23:00	-2400	-2250	-0.189	-0.108	0.1015	0.1860	3.40E+00	2.39E+00	3.03E-01	2.88E-01	0.019	
9/19 5:00	-2400	-2250	-0.191	-0.108	0.1015	0.1864	3.40E+00	2.39E+00	3.03E-01	2.88E-01	0.018	
9/19 11:00	-2400	-2250	-0.189	-0.104	0.1015	0.1869	3.40E+00	2.39E+00	3.04E-01	2.89E-01	0.019	
9/19 17:00	-2400	-2250	-0.181	-0.106	0.1015	0.1873	3.40E+00	2.39E+00	3.04E-01	2.89E-01	0.019	
9/19 23:00	-2400	-2250	-0.179	-0.111	0.1015	0.1876	3.40E+00	2.39E+00	3.04E-01	2.89E-01	0.020	
9/20 5:00	-2400	-2300	-0.179	-0.111	0.1015	0.1878	3.40E+00	2.39E+00	3.04E-01	2.89E-01	0.020	
9/20 11:00	-2350	-2250	-0.176	-0.111	0.1015	0.1880	3.40E+00	2.39E+00	3.04E-01	2.89E-01	0.020	
9/20 17:00	-2400	-2250	-0.174	-0.113	0.1015	0.1880	3.41E+00	2.39E+00	3.03E-01	2.88E-01	0.021	
9/20 23:00	-2400	-2300	-0.172	-0.115	0.1015	0.1880	3.41E+00	2.39E+00	3.03E-01	2.88E-01	0.018	
9/21 5:00	-2400	-2300	-0.174	-0.115	0.1015	0.1878	3.41E+00	2.39E+00	3.03E-01	2.88E-01	0.019	
9/21 11:00	-2400	-2300	-0.176	-0.113	0.1015	0.1878	3.41E+00	2.39E+00	3.03E-01	2.88E-01	0.020	
9/21 17:00	-2400	-2300	-0.179	-0.113	0.1015	0.1873	3.41E+00	2.38E+00	3.10E-01	2.87E-01	0.022	
9/21 23:00	-2400	-2300	-0.172	-0.113	0.1015	0.1865						台版のため一部データ抜けせず
9/22 5:00	-2400	-2300	-0.174	-0.111	0.1015	0.1874	3.42E+00	2.38E+00	3.02E-01	2.85E-01	0.020	
9/22 11:00	-2400	-2300	-0.174	-0.111	0.1015	0.1860	3.42E+00	2.38E+00	3.02E-01	2.85E-01	0.019	

福島第一原子力発電所 3号機 温度に関するパラメータ(代表点)



【留意事項】
 各計測器については、地震やその後の事象進展の影響を受けて、通常の使用環境条件を超えているものもあり、正しく測定されていない可能性のある計測器も存在している。プラントの状況を把握するために、このような計器の不確かさも考慮したうえで、複数の計測器から得られる情報を使用して変化の傾向にも着目して総合的に判断している。

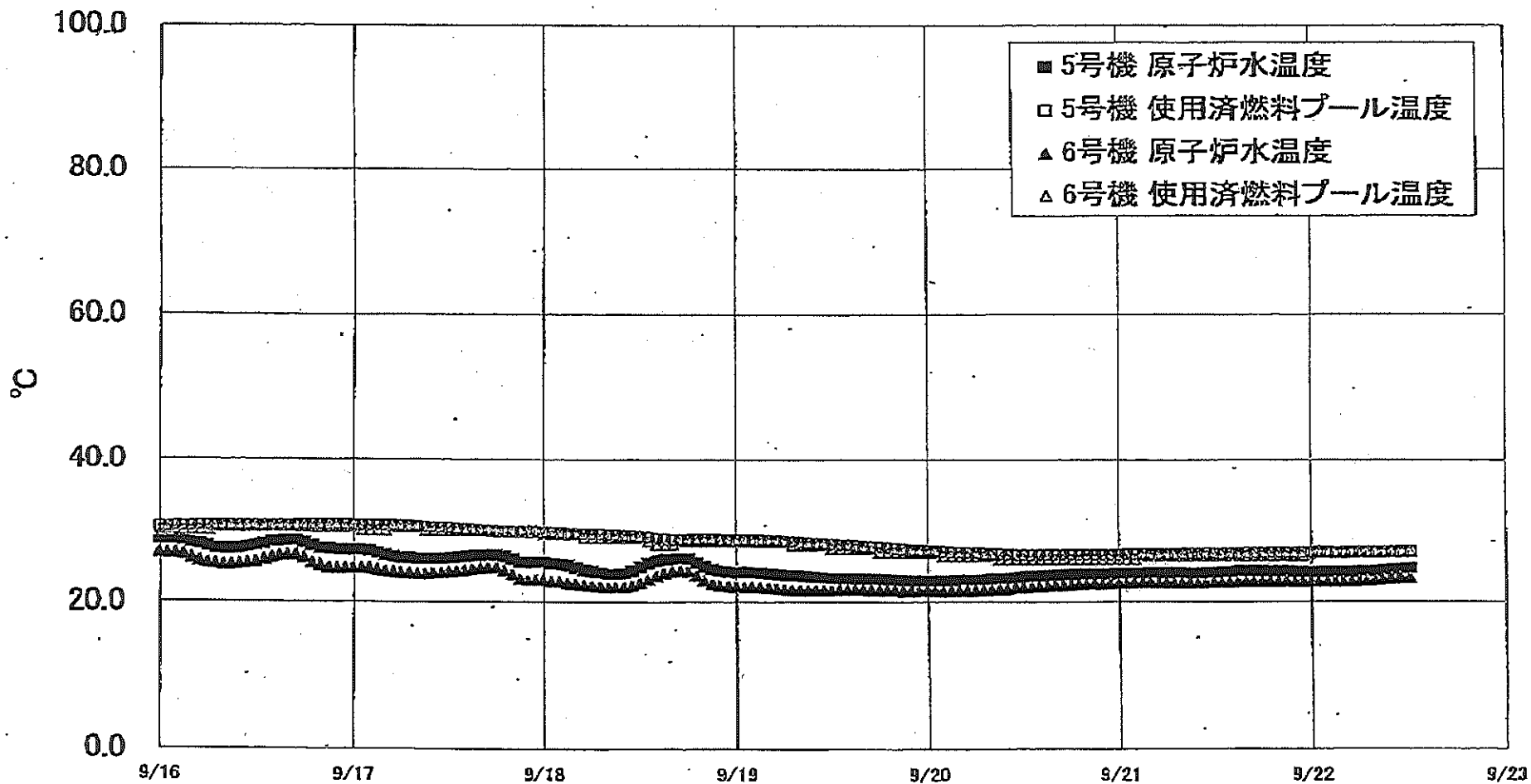
福島第一原子力発電所 3号機 温度に関するパラメータ

【留意事項】

各計測器については、地震やその後の事象進展の影響を受けて、通常の使用環境条件を超えているものもあり、正しく測定されていない可能性のある計測器も存在している。プラントの状況を把握するために、このような計器の不確かさも考慮したうえで、複数の計測器から得られる情報を活用して変化の傾向にも着目して総合的に判断している。

日時	給水ノズル N4B 温度	RPV 底部 ヘッド上部	RPV 胴 フランジ	圧力容器下部 (下部ヘッド)	RPV スタッド ボルト温度	RPV 胴フランジ 下部温度	逃し安全弁 2-71D 漏洩	逃し安全弁 2-71F 漏洩	主蒸気隔離弁 2-86A リークオフ 温度	D/W HVH 戻り温度	RPV ヘッド シール	S/C7-ール 水温度A	S/C7-ール 水温度B	備考
9/16 5:00	106.6	97.6	113.0	103.3	107.1	105.2	103.6	101.7	60.1	104.3	115.0	44.5	44.7	
9/16 11:00	107.0	97.8	113.2	103.4	107.2	105.5	104.5	101.5	60.3	104.2	115.4	44.5	44.7	
9/16 17:00	106.4	97.2	112.3	102.7	107.4	105.2	103.5	101.2	60.4	103.7	115.2	44.5	44.7	
9/16 23:00	104.4	96.0	109.9	101.7	107.1	104.3	102.1	100.1	60.4	103.2	114.0	44.5	44.7	
9/17 5:00	102.1	94.4	107.7	99.4	107.0	103.3	99.9	98.8	60.8	101.9	111.6	44.4	44.7	
9/17 11:00	99.9	93.0	105.6	97.4	106.3	101.7	96.3	97.5	60.8	100.5	108.3	44.4	44.6	
9/17 17:00	98.6	92.0	103.6	96.1	105.3	99.4	93.5	96.2	61.1	99.2	105.6	44.4	44.7	
9/17 23:00	98.2	91.1	102.3	94.9	104.0	97.6	90.3	94.5	61.2	98.2	103.3	44.4	44.6	
9/18 5:00	97.6	90.1	100.6	93.7	102.3	95.8	88.3	92.5	61.1	96.8	100.3	44.4	44.6	
9/18 11:00	96.0	89.1	99.2	92.7	99.6	93.8	85.0	92.0	61.1	95.4	97.9	44.4	44.6	
9/18 17:00	94.8	88.7	97.7	92.2	98.2	92.7	83.9	91.3	61.2	93.9	96.2	44.4	44.6	
9/18 23:00	93.5	88.4	96.9	91.4	97.0	91.7	81.3	90.6	61.0	92.9	95.0	44.4	44.6	
9/19 5:00	92.1	87.9	96.2	90.9	96.8	90.9	79.8	89.6	61.0	92.2	94.1	44.4	44.6	
9/19 11:00	90.8	87.2	94.2	90.4	96.2	90.0	79.3	89.7	60.5	91.6	93.3	44.4	44.6	
9/19 17:00	89.5	86.4	93.3	89.8	92.0	89.1	79.1	88.5	60.2	90.5	119.9	44.4	44.6	
9/19 23:00	88.2	86.0	92.2	89.5	92.3	89.0	79.7	87.6	59.8	89.7	117.2	44.4	44.7	
9/20 5:00	87.0	85.9	90.9	89.1	91.6	88.5	79.2	86.2	59.6	88.8	115.3	44.5	44.7	
9/20 11:00	86.2	85.4	89.8	88.3	91.7	88.1	84.0	85.8	59.7	88.1	114.3	44.5	44.7	
9/20 17:00	84.7	84.6	88.2	87.7	90.9	87.2	72.7	84.8	59.4	87.1	113.7	44.5	44.7	
9/20 23:00	83.6	83.9	87.0	87.0	89.9	86.6	70.0	84.2	59.1	86.1	112.7	44.4	44.7	
9/21 5:00	82.9	83.3	85.9	86.4	89.5	85.9	70.0	83.6	58.9	85.2	111.9	44.4	44.6	
9/21 11:00	82.0	82.7	84.6	85.7	88.4	85.2	69.9	83.8	58.7	84.2	113.0	44.4	44.6	
9/21 17:00	80.8	81.7	82.8	84.8	86.9	84.4	72.5	82.8	58.7	82.9	112.0	44.4	44.6	
9/21 23:00	78.6	79.8	80.3	82.7	85.4	82.8	62.8	84.3	59.3	81.0	109.9	45.1	45.3	
9/22 5:00	78.2	79.0	79.8	82.3	83.4	82.0	59.1	84.4	58.2	80.0	109.3	44.4	44.6	
9/22 11:00	77.9	78.5	79.1	82.3	84.9	81.4	68.2	81.4	57.1	78.8	108.0	44.3	44.5	

福島第一原子力発電所 5・6号機 原子炉水温度、使用済燃料プール温度推移



NO. 7707
東京電力 福島第一原子力発電所
資料管理課 07744 411A7

福島第一原子力発電所 5・6号機 原子炉水温度・使用済燃料プール温度

日時	5号機 原子炉水温度	5号機 使用済燃料プール温度	6号機 原子炉水温度	6号機 使用済燃料プール温度
9/19 20:00	23.2	27.5	21.7	27.0
9/19 21:00	23.1	27.4	21.6	27.0
9/19 22:00	23.1	27.3	21.6	27.0
9/19 23:00	23.1	27.3	21.6	27.0
9/20 0:00	23.1	27.2	21.6	27.0
9/20 1:00	23.1	27.2	21.6	27.0
9/20 2:00	23.1	27.1	21.6	26.5
9/20 3:00	23.1	27.0	21.6	26.5
9/20 4:00	23.2	27.0	21.6	26.5
9/20 5:00	23.2	26.9	21.6	26.5
9/20 6:00	23.2	26.9	21.6	26.5
9/20 7:00	23.2	26.8	21.7	26.5
9/20 8:00	23.3	26.8	21.7	26.5
9/20 9:00	23.4	26.7	21.6	26.0
9/20 10:00	23.4	26.7	21.6	26.0
9/20 11:00	23.5	26.6	22.0	26.0
9/20 12:00	23.6	26.6	22.0	26.0
9/20 13:00	23.7	26.6	22.1	26.0
9/20 14:00	23.7	26.6	22.2	26.0
9/20 15:00	23.8	26.6	22.3	26.0
9/20 16:00	23.8	26.6	22.3	26.0
9/20 17:00	23.9	26.6	22.4	26.0
9/20 18:00	23.9	26.6	22.4	26.0
9/20 19:00	24.0	26.6	22.5	26.0
9/20 20:00	24.0	26.6	22.5	26.0
9/20 21:00	24.0	26.6	22.6	26.0
9/20 22:00	24.0	26.6	22.5	26.0
9/20 23:00	24.0	26.6	22.6	26.0
9/21 0:00	24.1	26.6	22.6	26.0
9/21 1:00	24.1	26.7	22.6	26.0
9/21 2:00	24.1	26.7	22.7	26.0
9/21 3:00	24.1	26.7	22.7	26.5
9/21 4:00	24.2	26.7	22.7	26.5
9/21 5:00	24.2	26.7	22.7	26.5
9/21 6:00	24.1	26.7	22.7	26.5
9/21 7:00	24.2	26.7	22.7	26.5
9/21 8:00	24.2	26.8	22.7	26.5
9/21 9:00	24.1	26.8	22.7	26.5
9/21 10:00	24.1	26.8	22.7	26.5
9/21 11:00	24.2	26.8	22.7	26.5
9/21 12:00	24.2	26.8	22.8	26.5
9/21 13:00	24.3	26.8	22.8	26.5
9/21 14:00	24.3	26.8	22.8	26.5
9/21 15:00	24.4	26.8	22.9	26.5
9/21 16:00	24.4	26.9	22.9	26.5
9/21 17:00	24.4	26.9	22.9	26.5
9/21 18:00	24.4	26.9	22.9	26.5
9/21 19:00	24.4	26.9	22.9	26.5
9/21 20:00	24.4	26.9	22.9	26.5
9/21 21:00	24.4	26.9	23.0	26.5
9/21 22:00	24.3	26.9	22.9	26.5
9/21 23:00	24.3	26.9	22.9	26.5
9/22 0:00	24.3	26.9	22.9	27.0
9/22 1:00	24.3	27.0	22.9	27.0
9/22 2:00	24.3	27.0	22.9	27.0
9/22 3:00	24.3	26.9	22.9	27.0
9/22 4:00	24.3	26.9	22.9	27.0
9/22 5:00	24.3	27.0	22.9	27.0
9/22 6:00	24.4	27.0	23.0	27.0
9/22 7:00	24.4	27.0	23.0	27.0
9/22 8:00	24.3	27.0	23.1	27.0
9/22 9:00	24.3	27.0	23.2	27.0
9/22 10:00	24.6	27.0	23.3	27.0
9/22 11:00	24.7	27.1	23.4	27.0
9/22 12:00	24.8	27.1	23.5	27.0

福島第一原子力発電所 プラント関連パラメータ (水位・圧力・温度などのデータ)

9月22日 18:00 現在

【留意事項】
 計測機器については、地震やその他の事故進展の影響を受けて、通常の運用環境
 条件を逸しているものもあり、正しく測定されていない可能性がある計測器も存
 在している。プラントの状況を把握するために、このような計測の不確かさも考
 慮し、適切な計測器から得られる情報を使用して適切な判断にも留意し
 て総合的に判断している。

号機	1号機	2号機	3号機	4号機	5号機	6号機
原子炉注水状況	給水系70%を用いた注水注入中。 流量3.8m ³ /h (9/22 17:00 現在)	給水系及びCS系70%を用いた注水注入中。 流量4.0m ³ /h (給水系) 流量5.0m ³ /h (CS系) (9/22 17:00 現在)	給水系及びCS系70%を用いた注水注入中。 流量3.0m ³ /h (給水系) 流量8.0m ³ /h (CS系) (9/22 17:00 現在)		※2 (原子炉の除熱能力が維持されており、注水不要)	
原子炉水位	燃料域A: 2700 mm 燃料域B: 1700 mm (9/22 17:00 現在) ※3	燃料域A: 1900 mm ※3 燃料域B: 2200 mm ※3 (9/22 17:00 現在)	燃料域A: 2400 mm ※3 燃料域B: 2300 mm ※3 (9/22 17:00 現在)		停止域 1872mm (9/22 18:00 現在)	停止域 1320mm (9/22 18:00 現在)
原子炉圧力	A系: 0.014 MPa g B系: -MPa g (9/22 17:00 現在)	A系: 0.006 MPa g B系: -MPa g (9/22 17:00 現在)	A系: -0.174 MPa g (A) ※3 B系: -0.113 MPa g (C) ※3 (9/22 17:00 現在)		0.005 MPa g (9/22 18:00 現在)	0.013 MPa g (9/22 18:00 現在)
原子炉水温度	(系統流量がないため採取不可)					
原子炉圧力容器 まわり温度	給水圧力温度: 76.3 °C 圧力容器下部温度: 78.4 °C (9/22 17:00 現在)	給水圧力温度: 100.2 °C 圧力容器下部温度: 109.2 °C (9/22 17:00 現在)	給水圧力温度: 77.8 °C 圧力容器下部温度: 81.8 °C (9/22 17:00 現在)	※2 (全廠採取中につき 監視対象外)	※2 (原子炉水温度にて監視中)	
D/W - S/C 圧力	D/W: 0.1224 MPa abs S/C: 0.105 MPa abs (9/22 17:00 現在)	D/W: 0.109 MPa abs S/C: 0.100 MPa abs (9/22 17:00 現在) ※1	D/W: 0.1015 MPa abs S/C: 0.1883 MPa abs (9/22 17:00 現在)			
D/W 雰囲気温度	RPV/ペロ-シ-ル: 77.1 °C HVH戻り: 79.3 °C (9/22 17:00 現在)	RPV/ペロ-シ-ル: 104 °C ※3 HVH戻り: 109 °C (9/22 17:00 現在)	RPV/ペロ-シ-ル: 107.6 °C ※3 HVH戻り: 78.4 °C (9/22 17:00 現在)		※2 (原子炉の除熱能力が維持されているため監視 対象外)	
CAMS 放射線 モニタ	D/W(A): 0.00E+00 Sv/h ※1 (B): 2.23E+01 Sv/h ※1 S/C(A): 6.64E+01 Sv/h (B): 6.79E+01 Sv/h (9/22 17:00 現在)	D/W(A): 9.42E+00 Sv/h ※1 (B): 4.49E+00 Sv/h ※1 S/C(A): 1.37E+01 Sv/h ※1 (B): 5.55E+00 Sv/h ※1 (9/22 17:00 現在)	D/W(A): 3.55E+00 Sv/h ※3 (B): 2.38E+00 Sv/h ※3 S/C(A): 3.02E+01 Sv/h ※3 (B): 2.65E+01 Sv/h ※3 (9/22 17:00 現在)			
S/C 温度	A系: 45.0 °C B系: 44.8 °C (9/22 17:00 現在)	A系: 51.5 °C B系: 51.5 °C (9/22 17:00 現在)	A系: 44.3 °C B系: 44.5 °C (9/22 17:00 現在)			
D/W 設計圧力	0.384 MPa g (0.485 MPa abs)	0.384 MPa g (0.485 MPa abs)	0.384 MPa g (0.485 MPa abs)			
D/W 最高使用圧力	0.427 MPa g (0.528 MPa abs)	0.427 MPa g (0.528 MPa abs)	0.427 MPa g (0.528 MPa abs)			
使用済燃料プール 温度	26.5 °C (9/22 17:00 現在)	30.0 °C (9/22 17:00 現在)	28.8 °C (9/22 17:00 現在)	36 °C (9/22 17:00 現在)	27.2 °C (9/22 18:00 現在)	27.0 °C (9/22 18:00 現在)
FPC 燃料棒の 長さ	4440 mm (9/22 17:00 現在)	2950 mm (9/22 17:00 現在)	5810 mm (9/22 17:00 現在)	6700 mm (9/22 17:00 現在)	※2	
電源	外部電源受電中 (P/C2C)		外部電源受電中 (P/C4D)		外部電源受電中	
その他情報				共用プール 35 °C (9/22 10:05 現在)	5u: SHOE-F (6/8 10:43 ~)	6u: SHOE-F (9/15 11:25 ~)

圧力換算 ゲージ圧(MPa g) = 絶対圧(MPa abs) - 大気圧(標準大気圧0.1013 MPa)
 絶対圧(MPa abs) = ゲージ圧(MPa g) + 大気圧(標準大気圧0.1013 MPa)

※1: 計器不良
 ※2: データ採取対象外
 ※3: 状況推移を継続監視中

福島第一原子力発電所 プラント関連パラメータ（水位・圧力・温度などのデータ）に関する補足説明

■各パラメータに関する補足説明

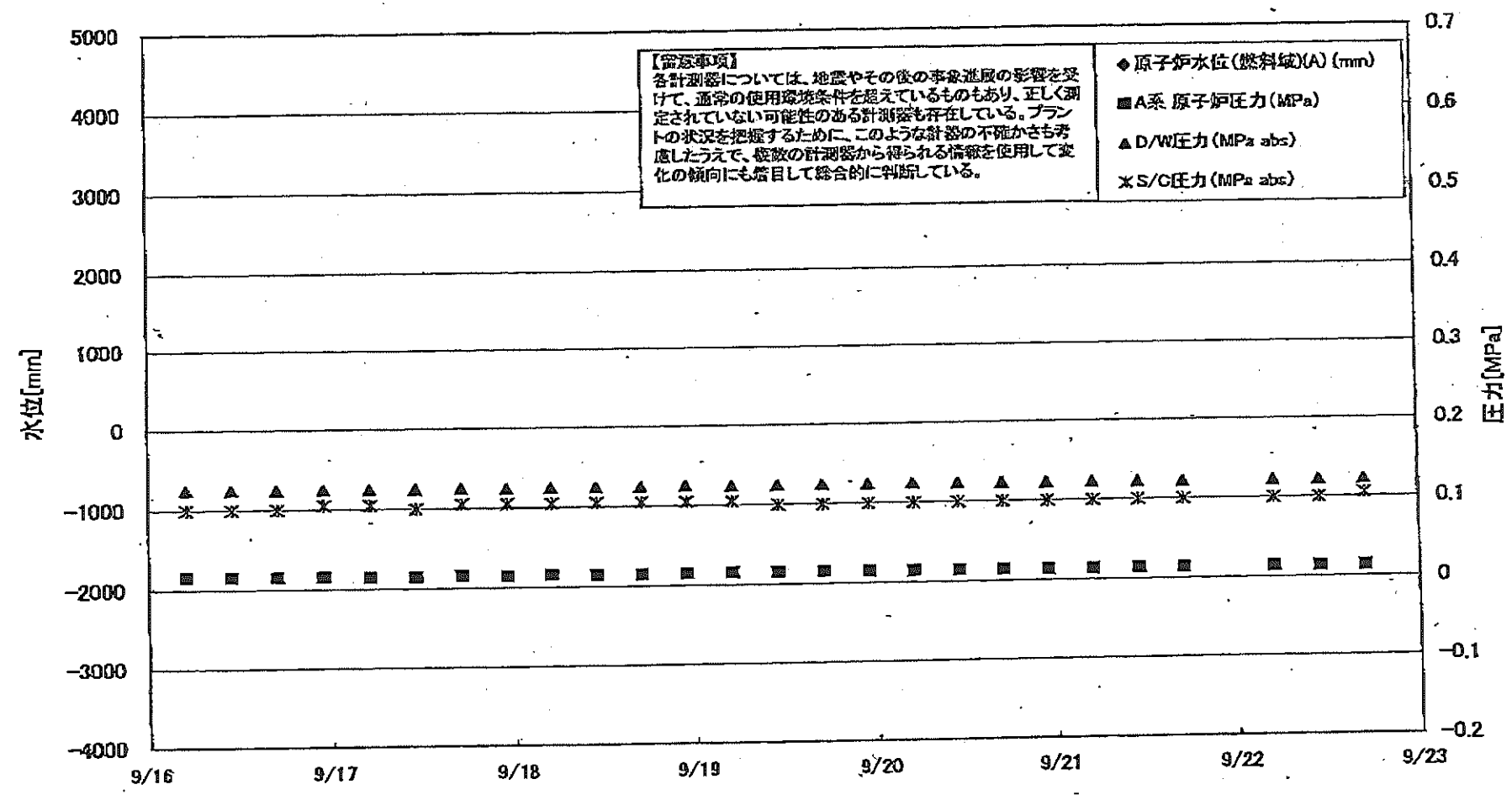
項目	記載方法	測定方法	記載点数/Ch数or系統数
原子炉注水状況	原子炉への注水流量/注水方法を記載。(CS系:炉心スプレイ系)	仮設計器	1/1系統
原子炉水位	燃料床を監視する水位計にて測定したデータを記載。	本設指示計	A系 1/1Ch B系 1/1Ch
原子炉圧力	計器室より圧力計器から伝送される電圧値を測定し、電圧値を圧力に換算したものを記載。A系/B系それぞれ複数点データがあるが、1点を代表として採取し記載。(本設) 1号、2号については、仮設計器の値をA系に代表して記載。(2号機は参考値)	仮設計器: 1号、2号 本設計器盤(電圧測定): 3号	仮設計器 1/1系統 本設計器 A系 1/2Ch B系 1/2Ch
原子炉水温度	温度計設置箇所には系統設置がないためデータ未採取	—	—
原子炉圧力容器まわり温度	原子炉圧力容器まわり温度は複数箇所から採取しているが、全体把握の観点から代表部位として「給水ノズル位置」、「圧力容器下部(1号、3号:圧力容器下部ヘッド、2号:圧力容器底部ヘッド上部)」のデータを記載	本設記録計	給水ノズル位置 1/4Ch 圧力容器下部 1/2Ch(1号) 1/1Ch(2~3号)
D/W・S/C圧力	本設計器の指示値を記載。本設計器にて採取できない場合は、計器室より測定した電圧値を圧力に換算したものを記載。2号D/W圧力については、仮設計器の値を記載。(D/W:ドライウェル、S/C:圧力抑制型)	(D/W圧力) 本設記録計: 1号 仮設計器: 2号 本設計器盤(電圧測定): 3号 (S/C圧力) 本設指示計: 1号、2号 本設計器盤(電圧測定): 3号	(D/W圧力) 本設記録計 広域 1/1Ch: 1号 仮設計器 1/1系統: 2号 本設計器盤 1/4Ch: 3号 (S/C圧力) 本設指示計 1/1系統: 1号、2号 本設計器盤 1/2Ch: 3号
D/W 空筒気温度	D/W内の空筒気温度は複数箇所から採取しているが、全体把握の観点から代表部位として「D/W上部(RPVペローシール温度)、中央部(D/W HVH戻り空気温度)」のデータを記載。(RPV:原子炉圧力容器、HVH:空筒ユニット)	本設計器盤(電圧測定): 1号 本設記録計: 2号、3号	RPVペローシール 1/5Ch D/W HVH戻り 1/5Ch
CAMS放射線モニタ	本設指示計の指示値を記載。(CAMS:燃料容器空筒気モニタ系、E●●:×10 ⁰⁹)	本設指示計	D/W A系 1/1Ch B系 1/1Ch S/C A系 1/1Ch B系 1/1Ch
S/C温度	本設記録計の指示値を記載。A系/B系それぞれ複数点データがあるが、1点を代表として採取し記載。	本設記録計	A系 1/4Ch(1号)、8Ch(2~3号) B系 1/4Ch(1号)、8Ch(2~3号)
使用済燃料プール温度	本設記録計、もしくは仮設計器の指示値を記載。(非熱モード:非常時熱負荷モード、SHCモード:原子炉停止時冷却系モード)	本設記録計: 2号 仮設計器: 1号、3~4号	本設計器 1/1Ch(2号) 仮設計器 1/1系統(1、3~4号)
FPC 冷却水リサイクル	2号、4号については、本設指示計の指示値を記載。1号、3号については、仮設の圧力計等から求めた推定値を記載(参考値)(FPC:燃料プール冷却浄化系)	本設指示計: 2号、4号 仮設計器(圧力計等): 1号、3号	本設計器 1/1系統(2号、4号) 仮設計器 1/1系統(1号、3号)

■注記に関する補足説明

項目	内容	9月22日 18時時点の状況
計器不良	計器不良: 指示値ダウン(オーバー)スケール/検出器の不良	1号機 CAMS D/W 放射線モニタ 2号機 S/C圧力、CAMS D/W(B) 放射線モニタ、CAMS S/C(B) 放射線モニタ 3号機 —
データ採取対象外	4号機: 炉心に燃料がないため、原子炉及びD/W関連のデータは採取せず。 5~6号機: 現在冷温停止中のため、D/W関連データは採取せず。	—
状況推移を継続確認中	指示は出ているものの、指示値ハンチング・マイナス表示など他パラメータと明らかに異なる推移を示したものの。	1号機 原子炉水位(B) 2号機 原子炉水位、RPVペローシール温度 3号機 原子炉水位、原子炉圧力、RPVペローシール温度、CAMS D/W(A)放射線モニタ

1
2
3
4
5
6
7
8
9
10
11
12
13
14
15
16
17
18
19
20
21
22
23
24
25
26
27
28
29
30
31
32
33
34
35
36
37
38
39
40
41
42
43
44
45
46
47
48
49
50
51
52
53
54
55
56
57
58
59
60
61
62
63
64
65
66
67
68
69
70
71
72
73
74
75
76
77
78
79
80
81
82
83
84
85
86
87
88
89
90
91
92
93
94
95
96
97
98
99
100
101
102
103
104
105
106
107
108
109
110
111
112
113
114
115
116
117
118
119
120
121
122
123
124
125
126
127
128
129
130
131
132
133
134
135
136
137
138
139
140
141
142
143
144
145
146
147
148
149
150
151
152
153
154
155
156
157
158
159
160
161
162
163
164
165
166
167
168
169
170
171
172
173
174
175
176
177
178
179
180
181
182
183
184
185
186
187
188
189
190
191
192
193
194
195
196
197
198
199
200

福島第一原子力発電所 1号機 水位・圧力に関するパラメータ



福島第一原子力発電所 1号機 水位・圧力に関するパラメータ

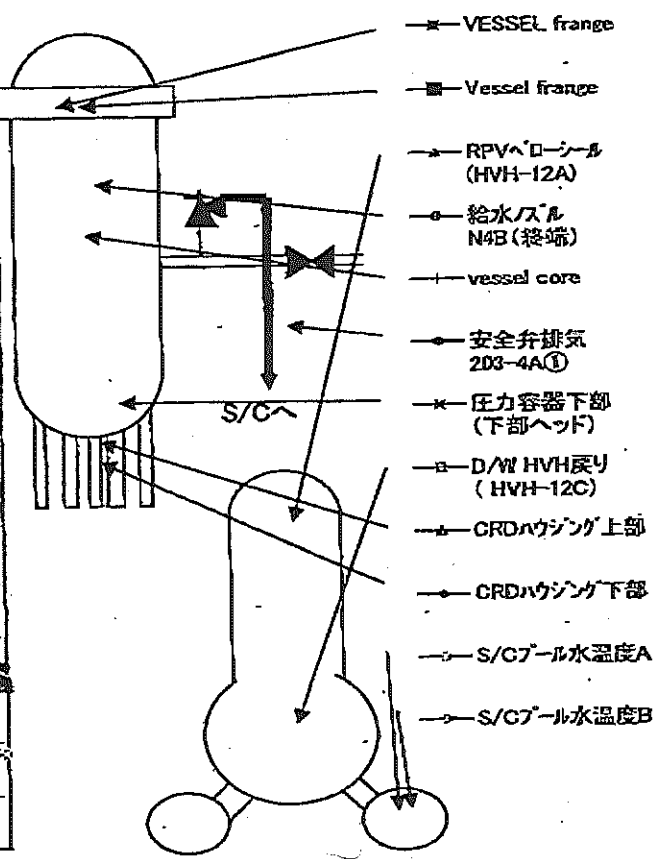
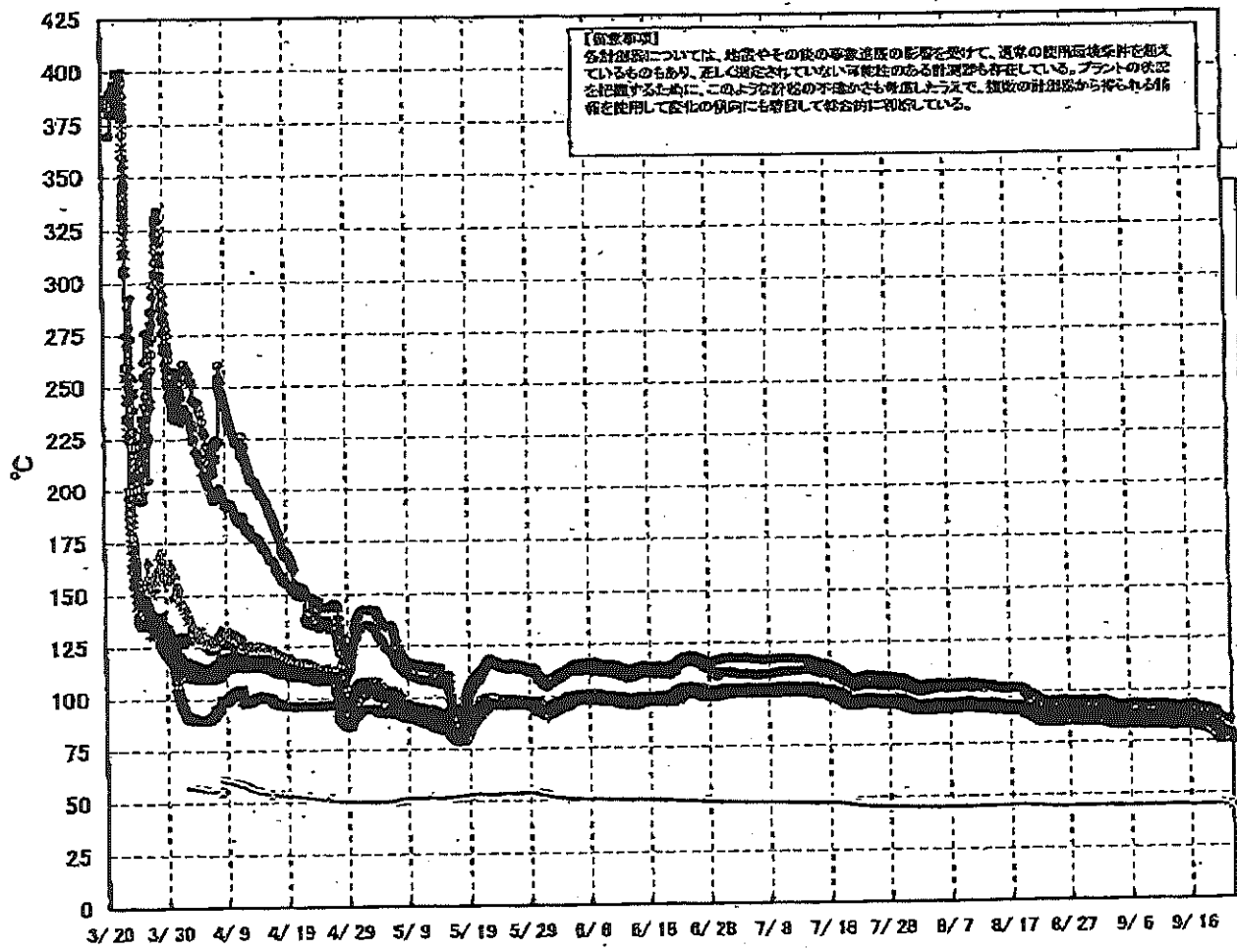
【留意事項】
 各計測器については、地震やその他の事象の影響を受けて、通常の使用環境条件を超えているものもあり、正しく測定されていない可能性のある計測器も存在している。
 プラントの状況を把握するために、このような計測器の不確かさも考慮しううえで、複数の計測器から得られる情報を使用して変化の傾向にも着目して総合的に判断している。

日時	原子炉水位 (燃料域)(A) (mm)	原子炉水位 (燃料域)(B) (mm)	A系 原子炉 圧力 (MPa)	B系 原子炉 圧力 (MPa)	D/W圧力 (MPa abs)	S/C圧力 (MPa abs)	CAMS D/W(A) (Sv/h)	CAMS D/W(B) (Sv/h)	CAMS S/C(A) (Sv/h)	CAMS S/C(B) (Sv/h)	備考
9/16 5:00		-1700	0.016	-	0.1248	0.100	0.00E+00	4.03E+01	6.69E-01	6.79E-01	
9/16 11:00		-1700	0.016	-	0.1247	0.100	0.00E+00	1.93E+02	6.68E-01	6.78E-01	
9/16 17:00		-1650	0.015	-	0.1241	0.100	0.00E+00	2.76E+01	6.68E-01	6.77E-01	
9/16 23:00		-1650	0.016	-	0.1251	0.105	0.00E+00	3.57E+02	6.69E-01	6.78E-01	
9/17 5:00		-1650	0.015	-	0.1248	0.105	0.00E+00	2.32E+01	6.69E-01	6.78E-01	
9/17 11:00		-1650	0.015	-	0.1244	0.100	0.00E+00	2.69E+01	6.70E-01	6.79E-01	
9/17 17:00		-1650	0.016	-	0.1254	0.105	0.00E+00	2.80E+01	6.70E-01	6.79E-01	
9/17 23:00		-1650	0.015	-	0.1244	0.105	0.00E+00	2.36E+01	6.68E-01	6.77E-01	
9/18 5:00		-1650	0.015	-	0.1250	0.105	0.00E+00	2.32E+01	6.68E-01	6.77E-01	
9/18 11:00		-1650	0.015	-	0.1250	0.105	0.00E+00	2.46E+01	6.69E-01	6.78E-01	
9/18 17:00		-1650	0.015	-	0.1247	0.105	0.00E+00	3.10E+01	6.69E-01	6.79E-01	
9/18 23:00		-1700	0.016	-	0.1252	0.105	0.00E+00	3.11E+01	6.69E-01	6.79E-01	
9/19 5:00		-1700	0.016	-	0.1247	0.105	0.00E+00	2.88E+01	6.70E-01	6.78E-01	
9/19 11:00		-1700	0.016	-	0.1249	0.100	0.00E+00	3.86E+01	6.70E-01	6.78E-01	
9/19 17:00		-1700	0.016	-	0.1251	0.100	0.00E+00	4.11E+02	6.70E-01	6.73E-01	
9/19 23:00		-1700	0.015	-	0.1249	0.180	0.00E+00	1.63E+02	6.67E-01	6.79E-01	
9/20 5:00		-1700	0.015	-	0.1246	0.100	0.00E+00	9.26E+01	6.68E-01	6.78E-01	
9/20 11:00		-1700	0.015	-	0.1241	0.100	0.00E+00	1.92E+02	6.66E-01	6.74E-01	
9/20 17:00		-1750	0.015	-	0.1234	0.100	0.00E+00	1.22E+02	6.65E-01	6.76E-01	
9/20 23:00		-1700	0.014	-	0.1232	0.100	0.00E+00	1.51E+02	6.65E-01	6.75E-01	
9/21 5:00		-1700	0.014	-	0.1231	0.100	0.00E+00	5.46E+01	6.64E-01	6.73E-01	
9/21 11:00		-1750	0.014	-	0.1226	0.100	0.00E+00	3.44E+02	6.64E-01	6.80E-01	
9/21 17:00		-1750	0.014	-	0.1222	0.100	0.00E+00	3.40E+02	6.64E-01	6.82E-01	注のためデータが低いです
9/21 23:00											
9/22 5:00		-1700	0.014	-	0.1218	0.100	0.00E+00	3.26E+01	6.63E-01	6.82E-01	
9/22 11:00		-1700	0.014	-	0.1222	0.100	0.00E+00	2.26E+01	6.64E-01	6.80E-01	
9/22 17:00		-1700	0.014	-	0.1224	0.105	0.00E+00	2.23E+01	6.64E-01	6.79E-01	

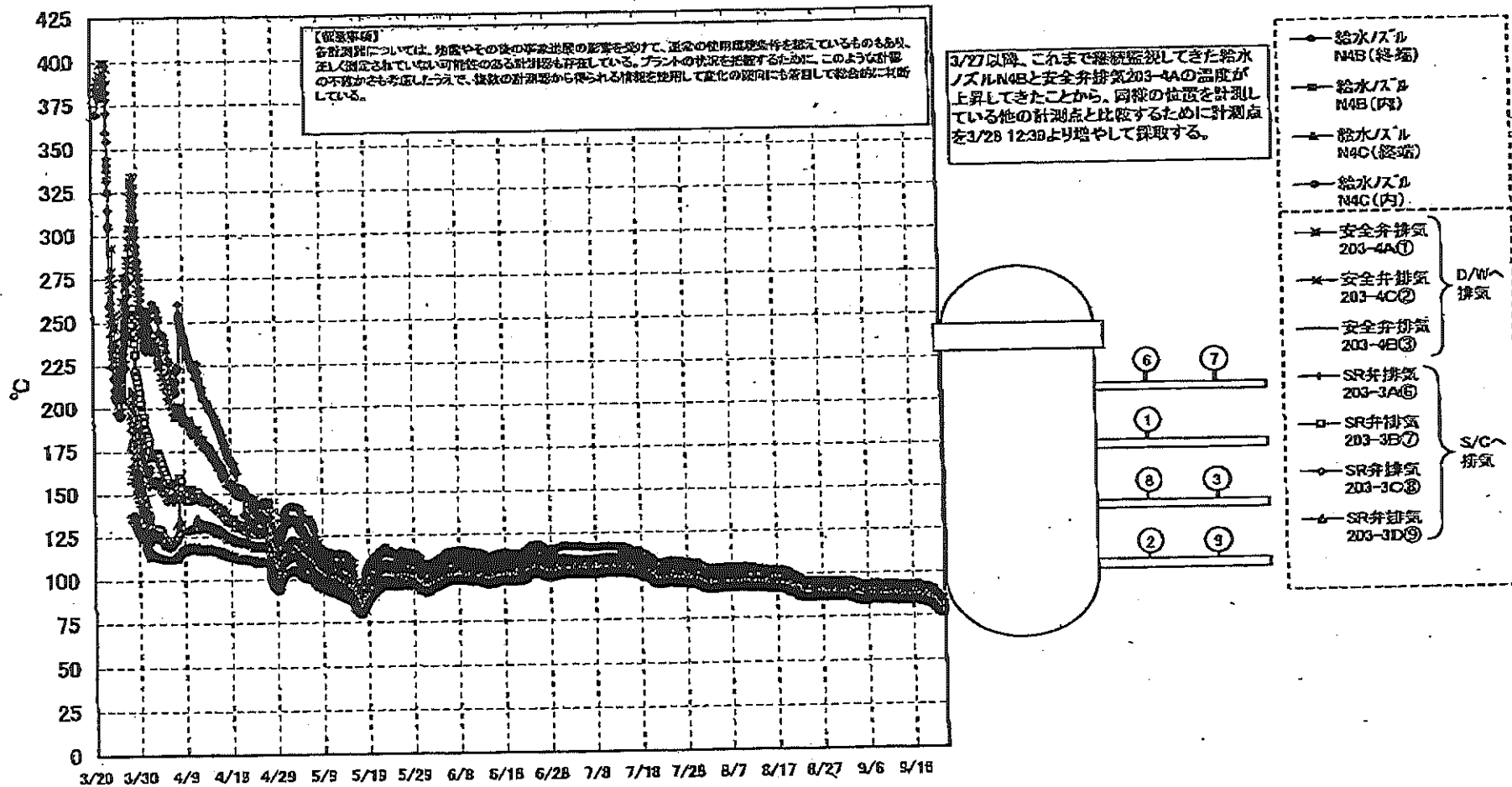
DS

計器不良 計器不良

福島第一原子力発電所 1号機 温度に関するパラメータ (代表点)



福島第一原子力発電所 1号機 温度に関するパラメータ (給水ノズル及び安全弁排気温度)



11.00.0010

11.00.0010

11.00.0010

福島第一原子力発電所 1号機 温度に関するパラメータ

【留意事項】
各計測器については、地震やその後の事象進展の影響を受けて、通常の使用環境条件を超えているものもあり、正しく測定されていない可能性のある計測器も存在している。プラントの状況を把握するために、このような計測器の不確かさも考慮しながら、複数の計測器から得られる情報を使用して変化の傾向にも着目して総合的に判断している。

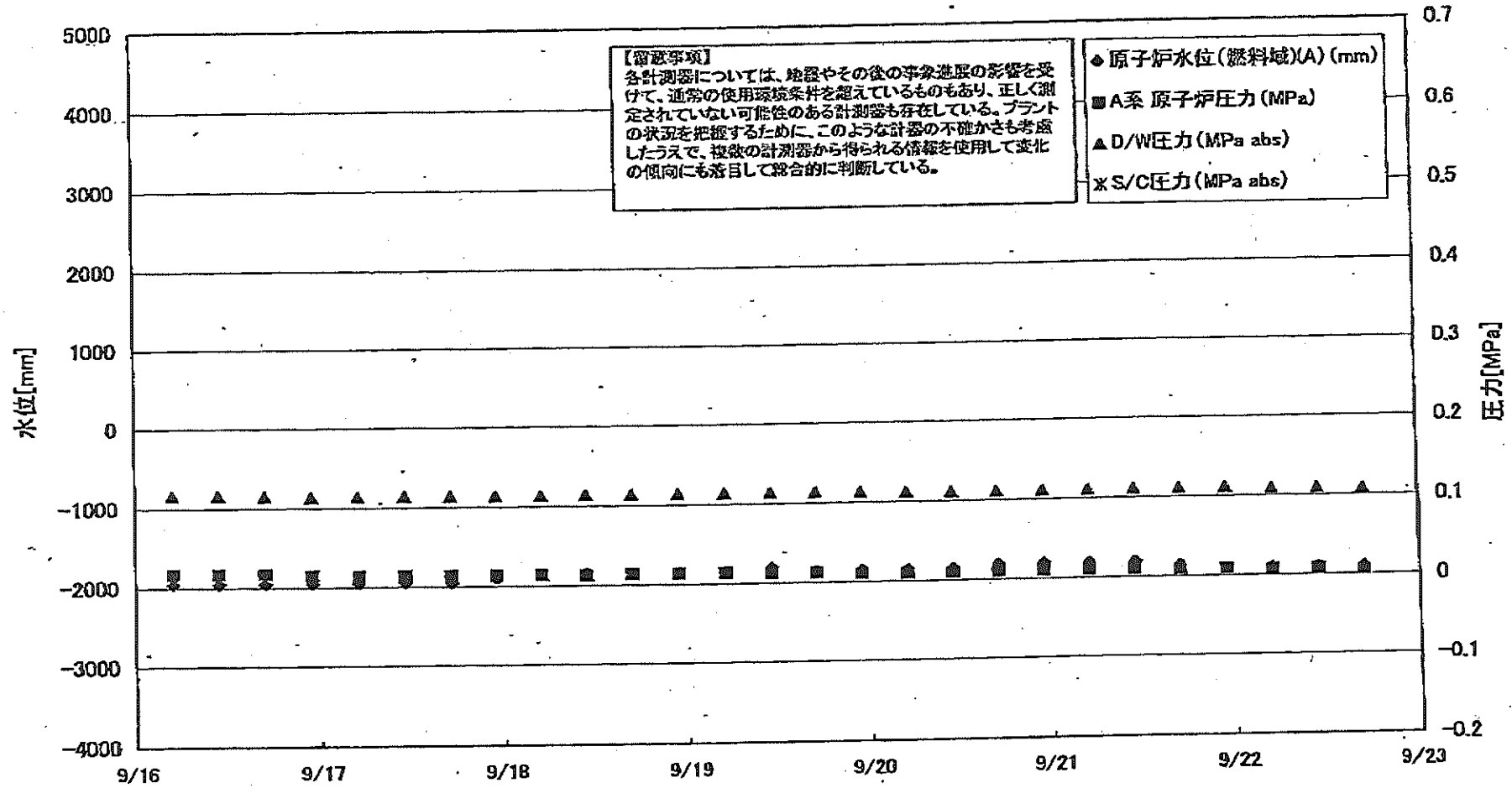
日時	VESSEL frange	Vessel frango	給水/スル N4B (終端)	給水/スル N4B (内)	給水/スル N4C (終端)	給水/スル N4C (内)	vessel cora	圧力容器下部 (下部ヘッド)	CRDA ケジツグ 上部	GROA ケジツグ 下部	安全弁排気 203-4A①	安全弁排気 203-4C②	安全弁排気 203-4B③	SR弁排気 203-3A⑤	SR弁排気 203-3B⑦	SR弁排気 203-3C⑧	SR弁排気 203-3D⑨	D/W HVH戻リ (HVH-12C)	RPVベローシール (HVH-12A)	S/C プール 水温度 A	S/C プール 水温度 B	備考	
9/16 5:00	84.3	84.4	90.3	85.4	84.5	84.5	84.8	85.3	86.1	85.9	93.3	88.1	86.2	87.1	86.6	87.6	85.3	87.0	85.0	45.4	45.2		
9/16 11:00	84.5	84.6	90.4	85.5	84.6	84.6	84.9	85.4	86.1	86.0	93.3	88.2	86.3	87.3	86.8	87.7	85.4	87.1	85.1	45.4	45.1		
9/16 17:00	84.6	84.7	90.5	85.5	84.6	84.8	85.0	85.3	86.2	86.0	93.3	88.2	86.4	87.3	87.0	87.8	85.5	87.0	85.2	45.3	45.1		
9/16 23:00	84.2	84.3	90.3	85.2	84.4	84.3	84.7	85.1	86.0	85.8	93.1	87.9	86.1	87.0	86.6	87.5	85.2	88.9	84.9	45.2	45.0		
9/17 5:00	83.8	83.8	89.7	84.7	83.9	83.9	84.2	84.6	85.5	85.3	92.5	87.4	85.6	86.5	86.1	87.0	86.6	86.4	84.5	45.2	45.0		
9/17 11:00	83.7	83.8	89.6	84.6	83.8	83.8	84.2	84.5	85.4	85.2	92.3	87.4	85.6	86.4	86.1	86.9	84.7	86.3	84.4	45.2	45.0	S/Cプール水温度0A DS	
9/17 17:00	83.8	83.9	89.7	84.7	83.9	83.9	84.2	84.6	85.4	85.3	92.3	87.3	85.5	86.5	86.1	86.9	84.7	86.3	84.5	45.0	45.0		
9/17 23:00	83.3	83.4	89.2	84.3	83.4	83.4	83.8	84.2	85.1	84.9	91.8	86.9	85.1	86.0	85.6	86.4	84.2	85.9	84.0	45.3	45.0		
9/18 5:00	83.1	83.2	89.0	84.2	83.3	83.3	83.6	84.0	85.0	84.8	91.7	86.8	85.0	85.8	85.4	86.3	84.1	85.8	83.7	45.3	45.0		
9/18 11:00	83.2	83.3	89.3	84.2	83.3	83.3	83.4	84.0	84.9	84.7	91.7	86.9	85.0	85.9	85.5	86.4	84.2	85.8	83.9	45.3	45.1		
9/18 17:00	83.5	83.6	89.3	84.4	83.5	83.6	83.8	84.3	85.1	85.0	91.8	87.1	85.3	86.3	85.8	86.6	84.5	85.9	84.2	45.3	45.0		
9/18 23:00	83.0	83.1	88.9	84.1	83.1	83.1	83.4	83.9	84.8	84.7	91.6	86.7	84.9	85.7	85.3	86.2	84.0	85.6	83.7	45.3	45.0		
9/19 5:00	82.7	82.7	88.6	83.8	82.8	82.8	83.1	83.6	84.5	84.4	91.4	86.4	84.6	85.4	85.0	85.9	83.7	84.4	82.4	45.4	45.1	D/W HVH戻り及RPVベローシール温度0A DS	
9/19 11:00	82.5	82.5	88.2	83.7	82.6	82.7	83.0	83.4	84.5	84.3	91.2	86.3	84.5	85.1	84.8	85.7	83.5		45.3	45.2			
9/19 17:00	82.3	82.1	86.0	83.5	82.4	82.4	82.7	83.3	84.2	84.0	90.9	86.1	84.2	84.9	84.5	85.5	83.3	84.0	81.8	45.4	45.2		
9/19 23:00	82.0	81.8	84.7	83.3	82.1	82.2	82.4	83.0	84.0	83.8	90.6	85.8	84.0	84.6	84.2	85.2	83.0	83.8	81.5	45.4	45.2		
9/20 5:00	81.6	81.5	84.2	83.0	81.8	81.8	81.9	82.4	83.5	83.3	89.9	85.2	83.5	84.1	83.6	84.6	82.6	83.3	81.0	45.5	45.2		
9/20 11:00	81.4	81.1	81.0	82.6	81.5	81.6	81.9	82.4	83.5	83.3	89.9	85.2	83.5	84.1	83.6	84.6	82.6	83.3	81.0	45.5	45.2		
9/20 17:00	80.3	80.0	79.7	81.5	80.5	80.6	80.9	81.5	82.5	82.4	88.8	84.2	82.5	83.1	82.7	83.6	81.6	82.5	79.9	45.4	45.2		
9/20 23:00	79.6	79.3	78.7	80.9	79.8	79.9	80.2	80.8	81.9	81.8	88.0	83.6	81.8	82.4	82.0	82.9	81.0	81.9	79.2	45.4	45.2		
9/21 5:00	79.0	78.6	78.1	80.3	79.2	79.3	79.6	80.1	81.3	81.2	87.4	82.9	81.2	81.7	81.3	82.2	80.3	81.2	78.6	45.4	45.2		
9/21 11:00	78.2	78.0	77.4	79.5	78.5	78.6	78.9	79.5	80.6	80.5	86.6	82.2	80.5	81.0	80.6	81.5	79.6	80.4	77.9	45.4	45.2		
9/21 17:00	77.3	77.0	76.4	78.5	77.6	77.8	78.0	78.6	79.7	79.6	85.5	81.2	79.6	80.0	79.7	80.6	78.8	79.6	77.2	45.3	45.0	各値のためデータ既取せず	
9/21 23:00																							
9/22 5:00	77.1	76.9	76.3	78.3	77.4	77.5	77.8	78.3	79.4	79.3	85.2	80.9	79.3	79.8	79.5	80.3	78.8	79.2	77.1	45.1	44.9		
9/22 11:00	77.3	77.0	76.4	78.4	77.5	77.6	77.9	78.4	79.5	79.4	85.4	81.1	79.5	80.0	79.6	80.4	78.6	79.3	77.2	45.1	44.8		
9/22 17:00	77.1	76.9	76.3	78.3	77.4	77.6	77.8	78.4	79.5	79.4	85.4	81.1	79.4	79.9	79.5	80.4	78.6	79.3	77.1	45.0	44.8		

No. 6010

東京電力(株) 原子力部 記録室

070707 077707 077707 077707

福島第一原子力発電所 2号機 水位・圧力に関するパラメータ



福島第一原子力発電所 2号機 水位・圧力に関するパラメータ

【留意事項】
 各計測器については、地震やその他の事故進展の影響を受けて、過剰の使用環境条件を越えているものもあり、正しく測定されていない可能性のある計測器も存在している。
 プラントの状態を把握するために、このような計器の不確かさも考慮したうえで、複数の計測器から得られる情報を使用して変化の傾向にも着目して総合的に判断している。

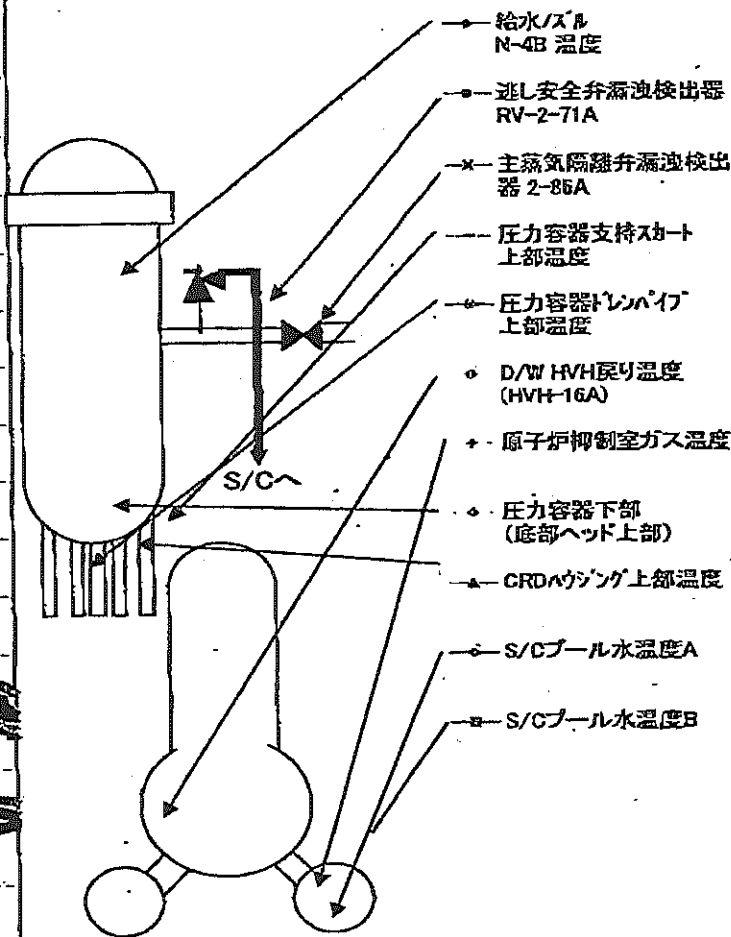
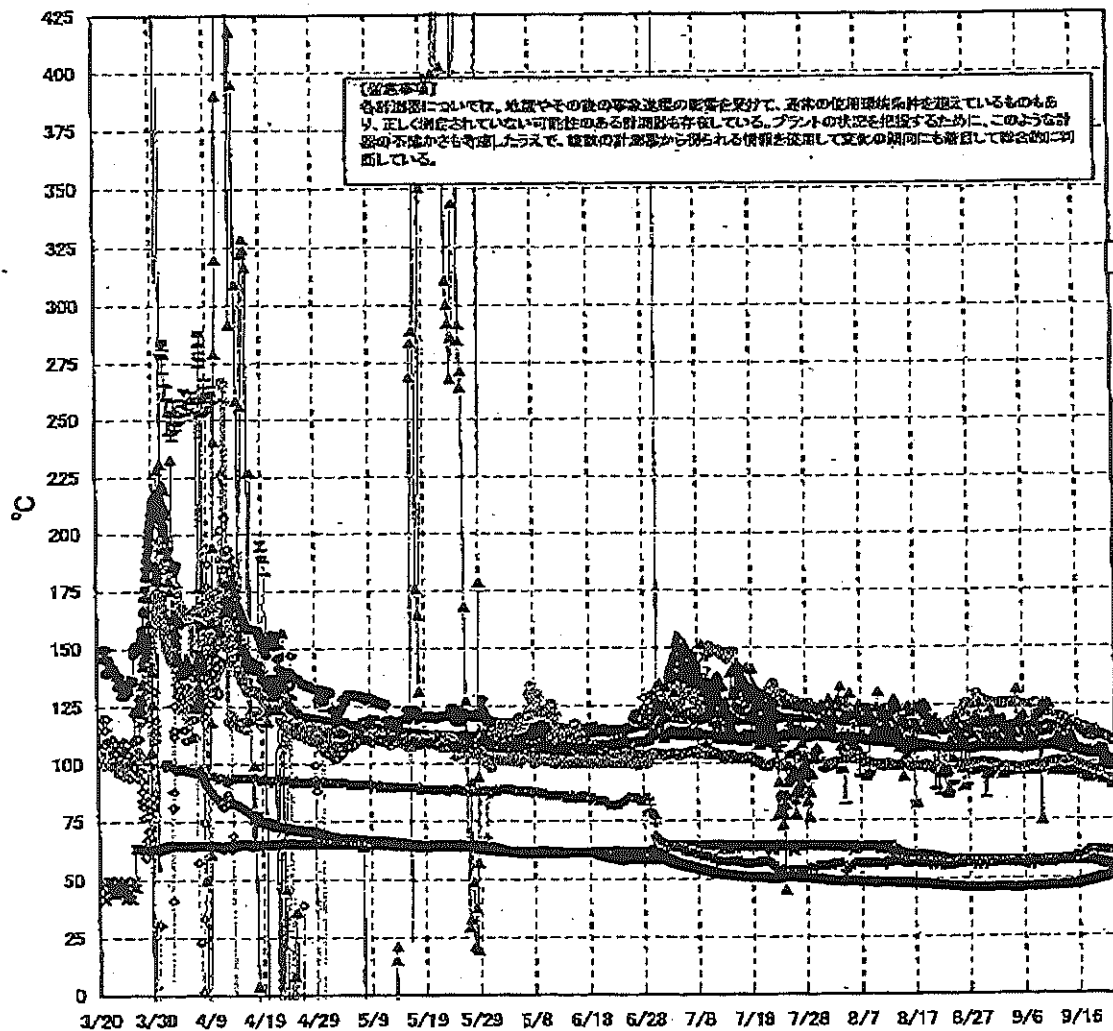
日時	原子炉水位 (燃料域)(A) (mm)	原子炉水位 (燃料域)(B) (mm)	A系原子 炉圧力 (MPa)	B系原子 炉圧力 (MPa)	D/W圧力 (MPa abs)	S/C圧力 (MPa abs)	CAMS D/W (A) (Sv/h)	CAMS D/W (B) (Sv/h)	CAMS S/C (A) (Sv/h)	CAMS S/C (B) (Sv/h)	中央制御 室線量 (mSv/h)	備考
9/16 5:00	-1950	-2200	0.017	-	0.117	-	9.83E+00	4.92E+00	1.16E-01	5.89E+00	0.008	
9/16 11:00	-1950	-2200	0.017	-	0.117	-	9.82E+00	4.90E+00	1.16E-01	5.91E+00	0.009	
9/16 17:00	-1950	-2200	0.017	-	0.116	-	9.81E+00	4.89E+00	1.16E-01	5.96E+00	0.010	
9/16 23:00	-1950	-2200	0.015	-	0.115	-	9.79E+00	4.88E+00	1.18E-01	6.02E+00	0.009	
9/17 5:00	-1950	-2200	0.014	-	0.115	-	9.78E+00	4.86E+00	1.18E-01	6.06E+00	0.010	
9/17 11:00	-1950	-2200	0.014	-	0.115	-	9.75E+00	4.84E+00	1.19E-01	6.11E+00	0.013	
9/17 17:00	-1950	-2200	0.014	-	0.115	-	9.72E+00	4.84E+00	1.19E-01	6.16E+00	0.010	
9/17 23:00	-1900	-2200	0.014	-	0.115	-	9.69E+00	4.83E+00	1.19E-01	6.21E+00	0.010	
9/18 5:00	-1850	-2200	0.014	-	0.115	-	9.66E+00	4.82E+00	1.20E-01	6.24E+00	0.010	
9/18 11:00	-1850	-2200	0.013	-	0.115	-	9.64E+00	4.81E+00	1.20E-01	6.26E+00	0.010	
9/18 17:00	-1850	-2200	0.014	-	0.115	-	9.62E+00	4.80E+00	1.21E-01	6.34E+00	0.010	
9/18 23:00	-1850	-2200	0.014	-	0.115	-	9.60E+00	4.79E+00	1.22E-01	6.38E+00	0.010	
9/19 5:00	-1850	-2200	0.014	-	0.115	-	9.58E+00	4.77E+00	1.22E-01	6.41E+00	0.010	
9/19 11:00	-1800	-2200	0.013	-	0.115	-	9.57E+00	4.74E+00	1.23E-01	6.44E+00	0.011	
9/19 17:00	-1850	-2200	0.013	-	0.115	-	9.56E+00	4.72E+00	1.23E-01	6.46E+00	0.010	
9/19 23:00	-1850	-2200	0.011	-	0.114	-	9.54E+00	4.70E+00	1.24E-01	6.50E+00	0.010	
9/20 5:00	-1850	-2200	0.010	-	0.113	-	9.53E+00	4.68E+00	1.25E-01	6.43E+00	0.010	
9/20 11:00	-1850	-2200	0.010	-	0.112	-	9.51E+00	4.65E+00	1.26E-01	6.37E+00	0.010	
9/20 17:00	-1800	-2200	0.010	-	0.112	-	9.50E+00	4.64E+00	1.27E-01	6.24E+00	0.010	
9/20 23:00	-1800	-2200	0.010	-	0.112	-	9.49E+00	4.62E+00	1.29E-01	6.21E+00	0.010	
9/21 5:00	-1800	-2200	0.010	-	0.112	-	9.48E+00	4.60E+00	1.30E-01	6.16E+00	0.011	
9/21 11:00	-1800	-2200	0.010	-	0.112	-	9.47E+00	4.59E+00	1.31E-01	6.09E+00	0.010	
9/21 17:00	-1850	-2200	0.009	-	0.112	-	9.46E+00	4.57E+00	1.32E-01	6.01E+00	0.009	念願の公的データ取得終了
9/21 23:00	-	-	0.009	-	0.112	-	-	-	-	-	-	
9/22 5:00	-1900	-2200	0.008	-	0.110	-	9.44E+00	4.52E+00	1.35E-01	3.44E+00	0.009	
9/22 11:00	-1900	-2200	0.008	-	0.110	-	9.43E+00	4.51E+00	1.36E-01	3.96E+00	0.008	
9/22 17:00	-1900	-2200	0.006	-	0.109	-	9.42E+00	4.49E+00	1.37E-01	5.55E+00	0.009	

計器不良

計器不良

計器不良

福島第一原子力発電所 2号機 温度に関するパラメータ(代表点)



福島第一原子力発電所 2号機 温度に関するパラメータ

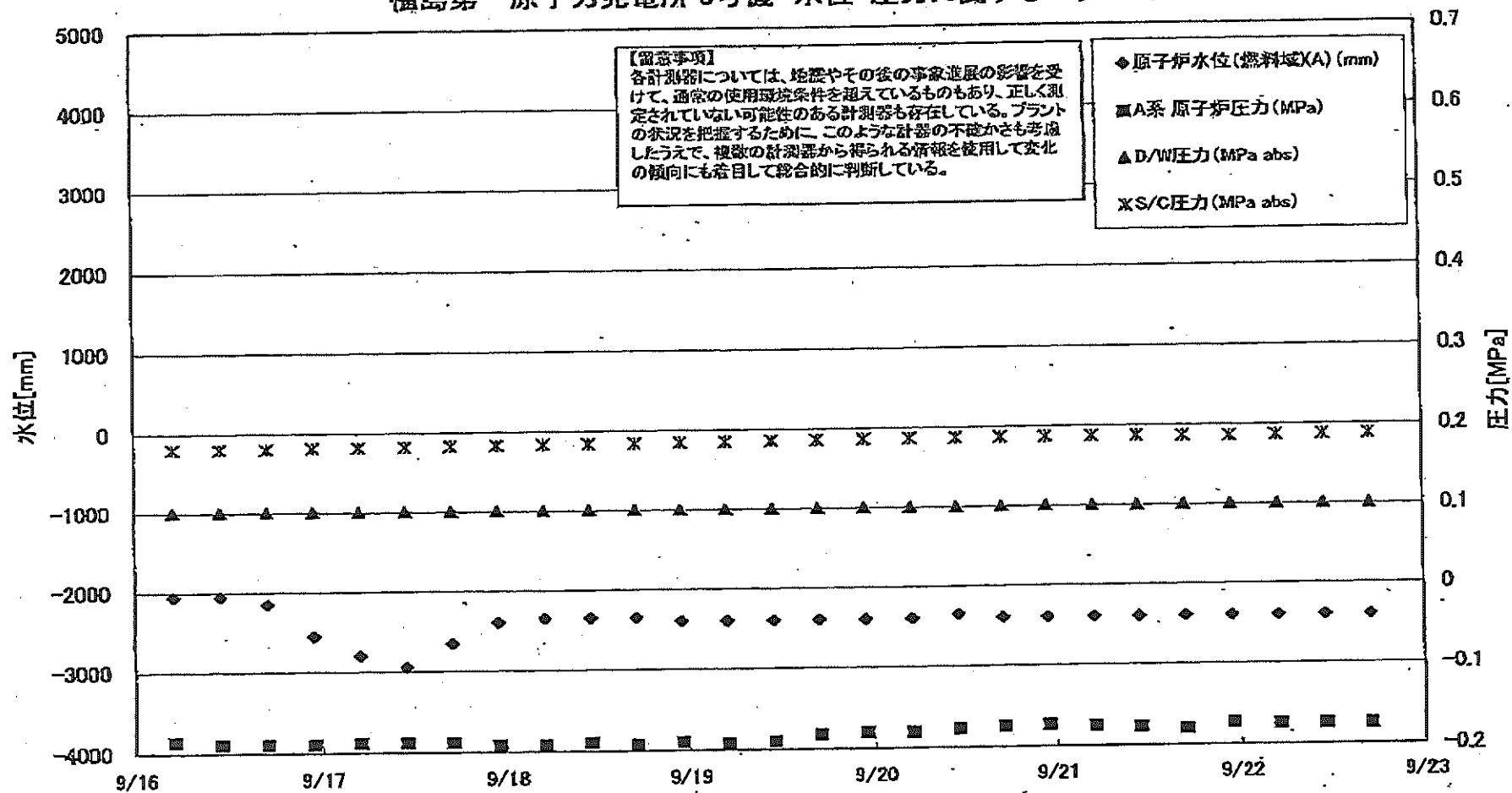
【留意事項】

各計測器については、地震やその後の事象進展の影響を受けて、通常の使用環境条件を起しているものもあり、正しく測定されていない可能性のある計測器も存在している。プラントの状況を把握するために、このような計測器の不確かさも考慮したうえで、複数の計測器から得られる倍率を使用して変化の傾向にも着目して総合的に判断している。

日時	逃し安全弁 漏洩検出器 RV-2-71A	主蒸気隔離 弁漏洩検出 器 2-86A	給水ノズル N-4B 温度	CRDハウジング 上部温度	圧力容器 下部 (底部ヘッド D上部)	圧力容器 支持スカート 上部温度	圧力容器 ドレンパイプ 上部温度	D/W HVH 戻り温度 (HVH-16A)	RPVベロー シール	原子炉抑 制室ガス 温度	S/Cプール 水温度A	S/Cプール 水温度B	備考
9/16 5:00	115.8	58.2	106.1	106.1	114.1	96.8	99.7	115.0	157.0	60.0	48.1	48.0	
9/16 11:00	115.8	58.1	105.9	105.7	113.6	95.2	99.0	115.0	108.0	60.0	48.2	48.1	
9/16 17:00	114.9	58.0	105.7	105.6	114.1	96.0	98.9	114.0	109.0	60.0	48.3	48.2	
9/16 23:00	115.5	58.1	105.4	105.0	113.8	95.5	98.8	114.0	104.0	61.0	48.4	48.3	
9/17 5:00	113.9	58.0	105.1	104.7	112.9	95.7	98.4	114.0	107.0	61.0	48.6	48.5	
9/17 11:00	114.9	57.9	105.0	104.9	113.0	93.0	98.0	114.0	119.0	61.0	48.7	48.6	
9/17 17:00	115.1	57.9	104.9	104.4	112.9	93.1	97.9	113.0	118.0	61.0	48.8	48.8	
9/17 23:00	111.8	57.9	105.0	104.3	113.2	94.3	97.7	113.0	120.0	62.0	49.0	48.9	
9/18 5:00	113.8	57.9	104.8	105.4	113.0	91.9	97.4	113.0	121.0	62.0	49.1	49.1	
9/18 11:00	112.9	57.8	104.9	105.5	113.0	94.5	97.4	114.0	127.0	62.0	49.3	49.2	
9/18 17:00	112.5	57.8	104.7	103.9	113.0	94.5	97.3	114.0	125.0	62.0	49.4	49.4	
9/18 23:00	111.2	57.9	104.7	104.4	113.1	95.2	97.1	114.0	126.0	62.0	49.6	49.5	
9/19 5:00	112.1	57.9	104.7	104.8	112.5	92.2	96.6	114.0	119.0	62.0	49.7	49.7	
9/19 11:00	112.3	57.8	104.5	105.1	112.0	95.8	96.7	113.0	123.0	62.0	49.8	49.8	
9/19 17:00	112.5	57.6	104.3	104.9	112.4	95.2	96.6	112.0	126.0	62.0	50.0	50.0	
9/19 23:00	111.3	57.5	103.7	104.2	111.8	94.9	96.3	112.0	126.0	62.0	50.2	50.2	
9/20 5:00	104.7	57.2	103.5	104.5	112.1	93.9	95.9	111.0	125.0	62.0	50.4	50.4	
9/20 11:00	106.2	57.0	103.2	103.9	111.7	94.2	95.6	111.0	125.0	62.0	50.6	50.5	
9/20 17:00	105.8	56.8	103.0	99.4	111.7	91.3	95.6	112.0	118.0	62.0	50.7	50.7	
9/20 23:00	106.3	56.5	102.8	99.5	111.2	92.9	95.2	112.0	118.0	62.0	50.8	50.8	
9/21 5:00	99.8	56.2	102.5	99.8	111.0	93.0	95.7	111.0	116.0	62.0	51.0	50.9	
9/21 11:00	99.5	56.0	102.3	99.8	110.9	93.7	95.3	111.0	115.0	62.0	51.1	51.0	
9/21 17:00	100.2	55.8	101.7	98.9	109.6	92.0	94.4	110.0	114.0	62.0	51.2	51.1	
9/21 23:00													計器の不確かさを考慮せず
9/22 5:00	101.2	55.5	100.9	98.4	109.2	90.3	93.7	110.0	111.0	62.0	51.3	51.3	
9/22 11:00	98.1	55.4	100.8	98.6	109.8	89.2	93.8	109.0	111.0	62.0	51.4	51.4	
9/22 17:00	98.4	55.4	100.2	98.2	109.2	89.3	93.4	109.0	104.0	62.0	51.5	51.5	

計器不戻

福島第一原子力発電所 3号機 水位・圧力に関するパラメータ

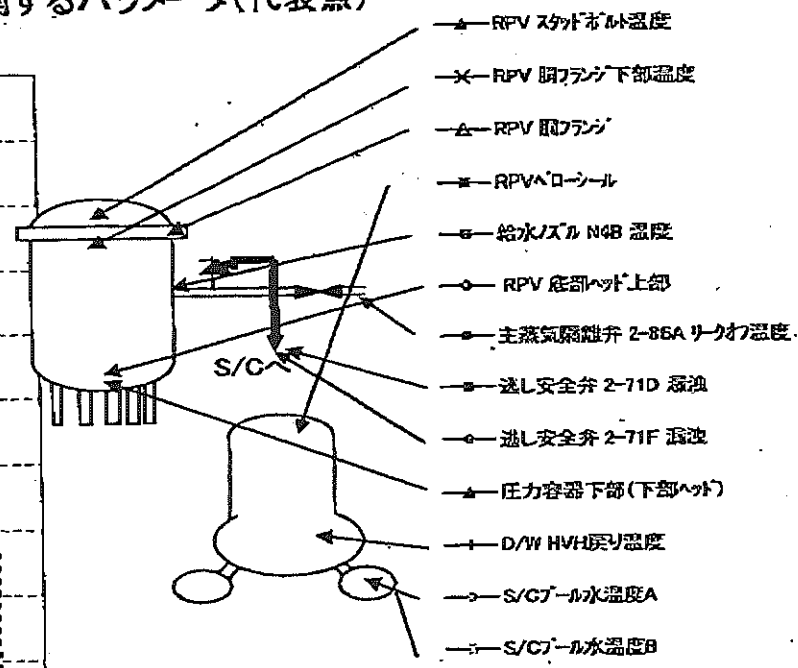
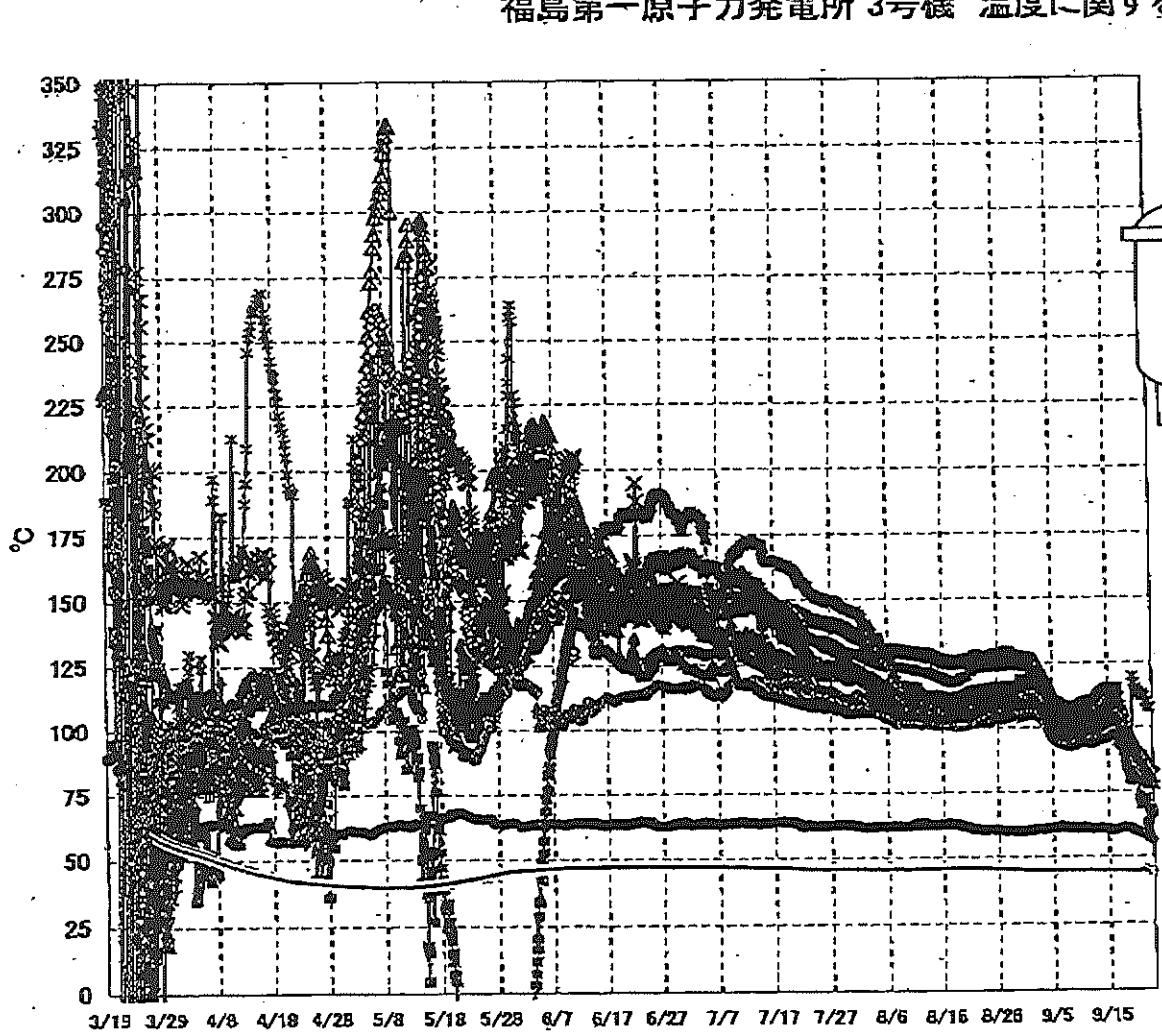


福島第一原子力発電所 3号機 水位・圧力に関するハブメータ

【留意事項】
 各計測器については、地震やその後の事象進展の影響を受けて、通常の使用環境条件を超えているものもあり、正しく測定されていない可能性のある計測器も存在している。
 プラントの状況を把握するために、このような計測器の不確かさも考慮したうえで、複数の計測器から得られる情報を使用して変化の傾向にも意図して総合的に判断している。

日時	原子炉水位 (燃料域)(A) (mm)	原子炉水位 (燃料域)(B) (mm)	A系 原子炉 圧力(MPa)	B系 原子炉 圧力(MPa)	D/W圧力 (MPa abs)	S/C圧力 (MPa abs)	CAMS D/W(A) (Sv/h)	CAMS D/W(B) (Sv/h)	CAMS S/C(A) (Sv/h)	CAMS S/C(B) (Sv/h)	中央制御 室線量 (mSv/h)	備考
9/16 5:00	-2050	-2000	-0.185	-0.106	0.1015	0.1813	3.40E+00	2.41E+00	3.03E-01	2.88E-01	0.020	
9/16 11:00	-2050	-2000	-0.189	-0.108	0.1015	0.1811	3.40E+00	2.41E+00	3.03E-01	2.88E-01	0.020	
9/16 17:00	-2150	-2050	-0.189	-0.108	0.1015	0.1813	3.39E+00	2.40E+00	3.03E-01	2.88E-01	0.019	
9/16 23:00	-2550	-2250	-0.189	-0.108	0.1015	0.1822	3.40E+00	2.40E+00	3.03E-01	2.88E-01	0.019	
9/17 5:00	-2800	-2250	-0.187	-0.108	0.1015	0.1827	3.40E+00	2.40E+00	3.03E-01	2.88E-01	0.019	
9/17 11:00	-2950	-2250	-0.187	-0.108	0.1015	0.1834	3.40E+00	2.40E+00	3.03E-01	2.88E-01	0.018	
9/17 17:00	-2650	-2250	-0.187	-0.108	0.1015	0.1839	3.40E+00	2.40E+00	3.03E-01	2.88E-01	0.018	
9/17 23:00	-2400	-2250	-0.191	-0.108	0.1015	0.1845	3.40E+00	2.40E+00	3.03E-01	2.88E-01	0.018	
9/18 5:00	-2350	-2250	-0.191	-0.108	0.1015	0.1848	3.40E+00	2.40E+00	3.03E-01	2.88E-01	0.018	
9/18 11:00	-2350	-2250	-0.189	-0.108	0.1015	0.1852	3.40E+00	2.40E+00	3.03E-01	2.88E-01	0.018	
9/18 17:00	-2350	-2250	-0.191	-0.108	0.1015	0.1855	3.40E+00	2.40E+00	3.03E-01	2.88E-01	0.019	
9/18 23:00	-2400	-2250	-0.189	-0.108	0.1015	0.1860	3.40E+00	2.39E+00	3.03E-01	2.88E-01	0.019	
9/19 5:00	-2400	-2250	-0.191	-0.108	0.1015	0.1864	3.40E+00	2.39E+00	3.03E-01	2.88E-01	0.018	
9/19 11:00	-2400	-2250	-0.189	-0.104	0.1015	0.1869	3.40E+00	2.39E+00	3.04E-01	2.89E-01	0.019	
9/19 17:00	-2400	-2250	-0.181	-0.106	0.1015	0.1873	3.40E+00	2.39E+00	3.04E-01	2.89E-01	0.019	
9/19 23:00	-2400	-2250	-0.179	-0.111	0.1015	0.1876	3.40E+00	2.39E+00	3.04E-01	2.89E-01	0.020	
9/20 5:00	-2400	-2300	-0.179	-0.111	0.1015	0.1878	3.40E+00	2.39E+00	3.04E-01	2.89E-01	0.020	
9/20 11:00	-2350	-2250	-0.176	-0.111	0.1015	0.1880	3.40E+00	2.39E+00	3.04E-01	2.89E-01	0.020	
9/20 17:00	-2400	-2250	-0.174	-0.113	0.1015	0.1880	3.41E+00	2.39E+00	3.03E-01	2.88E-01	0.021	
9/20 23:00	-2400	-2300	-0.172	-0.115	0.1015	0.1880	3.41E+00	2.39E+00	3.03E-01	2.88E-01	0.018	
9/21 5:00	-2400	-2300	-0.174	-0.115	0.1015	0.1878	3.41E+00	2.39E+00	3.03E-01	2.88E-01	0.019	
9/21 11:00	-2400	-2300	-0.176	-0.113	0.1015	0.1878	3.41E+00	2.39E+00	3.03E-01	2.88E-01	0.020	
9/21 17:00	-2400	-2300	-0.179	-0.113	0.1015	0.1873	3.41E+00	2.38E+00	3.10E-01	2.87E-01	0.022	
9/21 23:00	-2400	-2300	-0.172	-0.113	0.1015	0.1865						台座のため一瞬データ採取せず
9/22 5:00	-2400	-2300	-0.174	-0.111	0.1015	0.1874	3.42E+00	2.38E+00	3.02E-01	2.85E-01	0.020	
9/22 11:00	-2400	-2300	-0.174	-0.111	0.1015	0.1880	3.42E+00	2.38E+00	3.02E-01	2.85E-01	0.019	
9/22 17:00	-2400	-2300	-0.174	-0.113	0.1015	0.1883	3.55E+00	2.38E+00	3.02E-01	2.85E-01	0.019	

福島第一原子力発電所 3号機 温度に関するパラメータ(代表点)



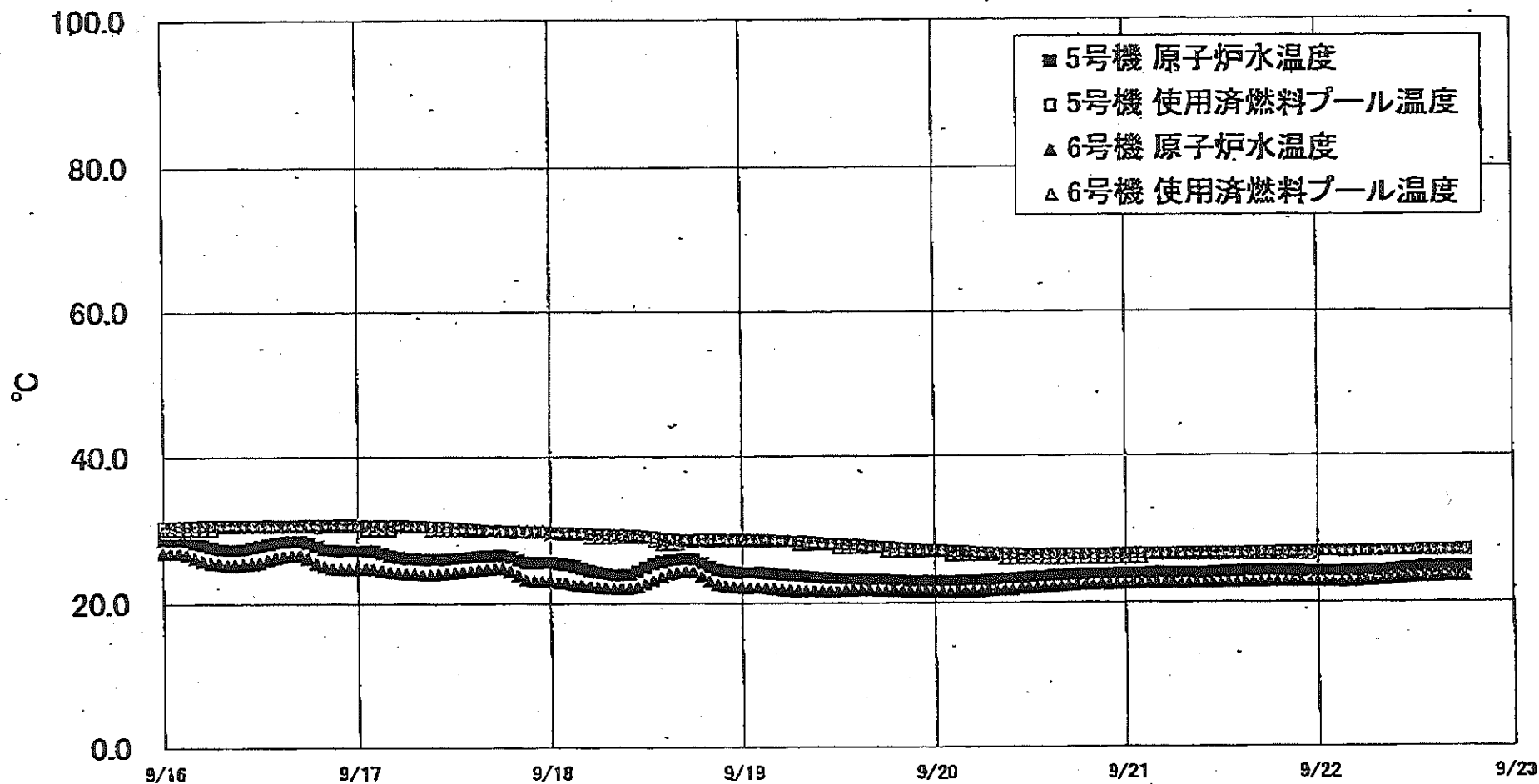
【留意事項】
 各計測器については、地震やその後の事象進展の影響を受けて、通常の使用環境条件を超えているものもあり、正しく測定されていない可能性のある計測器も存在している。プラントの状況を把握するために、このような計測器の不確かさも考慮したうえで、複数の計測器から得られる情報をを使用して変化の傾向にも着目して総合的に判断している。

福島第一原子力発電所 3号機 温度に関するパラメータ

【留意事項】
 各計測器については、地震やその後の事象進展の影響を受けて、通常の使用環境条件を超えているものもあり、正しく測定されていない可能性のある計測器も存在している。プラントの状況を把握するために、このような計器の不確かさも考慮したうえで、複数の計測器から得られる情報を使用して変化の傾向にも着目して総合的に判断している。

日時	給水ズル N4B 温度	RPV 底部 ヘッパ上部	RPV 胴 フランジ	圧力容器下部 (下部ヘッパ)	RPV スタット 本体温度	RPV 胴フランジ 下部温度	逃し安全弁 2-71D 漏洩	逃し安全弁 2-71F 漏洩	主蒸気隔離弁 2-86A リークオフ 温度	D/W HVH 戻り温度	RPVヘッパ シール	S/C7-ール 水温度A	S/C7-ール 水温度B	備考
9/16 5:00	106.6	97.6	113.0	103.3	107.1	105.2	103.6	101.7	60.1	104.3	115.0	44.5	44.7	
9/16 11:00	107.0	97.8	113.2	103.4	107.2	105.5	104.5	101.5	60.3	104.2	115.4	44.5	44.7	
9/16 17:00	106.4	97.2	112.3	102.7	107.4	105.2	103.5	101.2	60.4	103.7	115.2	44.5	44.7	
9/16 23:00	104.4	96.0	109.9	101.7	107.1	104.3	102.1	100.1	60.4	103.2	114.0	44.5	44.7	
9/17 5:00	102.1	94.4	107.7	99.4	107.0	103.3	99.9	98.8	60.8	101.9	111.6	44.4	44.7	
9/17 11:00	99.9	93.0	105.6	97.4	106.3	101.7	96.3	97.5	60.8	100.5	108.3	44.4	44.6	
9/17 17:00	98.6	92.0	103.8	96.1	105.3	99.4	93.5	96.2	61.1	99.2	105.6	44.4	44.7	
9/17 23:00	98.2	91.1	102.3	94.9	104.0	97.6	90.3	94.5	61.2	98.2	103.3	44.4	44.6	
9/18 5:00	97.6	90.1	100.6	93.7	102.3	95.8	88.3	92.5	61.1	96.8	100.3	44.4	44.6	
9/18 11:00	96.0	89.1	99.2	92.7	99.6	93.8	85.0	92.0	61.1	95.4	97.9	44.4	44.6	
9/18 17:00	94.8	88.7	97.7	92.2	98.2	92.7	83.9	91.3	61.2	93.9	96.2	44.4	44.6	
9/18 23:00	93.5	88.4	96.9	91.4	97.0	91.7	81.3	90.6	61.0	92.9	95.0	44.4	44.6	
9/19 5:00	92.1	87.9	96.2	90.9	96.8	90.9	79.8	89.6	61.0	92.2	94.1	44.4	44.6	
9/19 11:00	90.8	87.2	94.2	90.4	96.2	90.0	79.3	89.7	60.5	91.6	93.3	44.4	44.6	
9/19 17:00	89.5	86.4	93.3	89.8	92.0	89.1	79.1	88.5	60.2	90.5	119.9	44.4	44.6	
9/19 23:00	88.2	86.0	92.2	89.5	92.3	89.0	79.7	87.6	59.8	89.7	117.2	44.4	44.7	
9/20 5:00	87.0	85.9	90.9	89.1	91.6	88.5	79.2	86.2	59.6	88.8	115.3	44.5	44.7	
9/20 11:00	86.2	85.4	89.8	88.3	91.7	88.1	84.0	85.8	59.7	88.1	114.3	44.5	44.7	
9/20 17:00	84.7	84.6	88.2	87.7	90.9	87.2	72.7	84.8	59.4	87.1	113.7	44.5	44.7	
9/20 23:00	83.6	83.9	87.0	87.0	89.9	86.6	70.0	84.2	59.1	86.1	112.7	44.4	44.7	
9/21 5:00	82.9	83.3	85.9	86.4	89.5	85.9	70.0	83.6	58.9	85.2	111.9	44.4	44.6	
9/21 11:00	82.0	82.7	84.6	85.7	88.4	85.2	69.9	83.8	58.7	84.2	113.0	44.4	44.6	
9/21 17:00	80.8	81.7	82.8	84.8	86.9	84.4	72.5	82.8	58.7	82.9	112.0	44.4	44.6	
9/21 23:00	78.6	79.8	80.3	82.7	85.4	82.8	62.8	84.3	59.3	81.0	109.9	45.1	45.3	
9/22 5:00	78.2	79.0	79.8	82.3	83.4	82.0	59.1	84.4	58.2	80.0	109.3	44.4	44.6	
9/22 11:00	77.9	78.5	79.1	82.3	84.9	81.4	68.2	81.4	57.1	78.8	108.0	44.3	44.5	
9/22 17:00	77.8	78.2	78.4	81.8	84.1	80.8	66.4	81.9	56.5	78.4	107.6	44.3	44.5	

福島第一原子力発電所 5・6号機 原子炉水温度、使用済燃料プール温度推移



NO. 00114 C. 10
東京電力(株) 原子力安全 環境部
2011年 9月 27日 07:27 411107

福島第一原子力発電所 5・6号機 原子炉水温度・使用済燃料プール温度

日時	5号機 原子炉水温度	5号機 使用済燃料プール温度	6号機 原子炉水温度	6号機 使用済燃料プール温度
9/20 2:00	23.1	27.1	21.5	26.5
9/20 3:00	23.1	27.0	21.8	26.5
9/20 4:00	23.2	27.0	21.8	26.5
9/20 5:00	23.2	26.9	21.6	26.5
9/20 6:00	23.2	26.9	21.6	26.5
9/20 7:00	23.2	26.8	21.7	26.5
9/20 8:00	23.3	26.8	21.7	26.5
9/20 9:00	23.4	26.7	21.8	26.0
9/20 10:00	23.4	26.7	21.9	26.0
9/20 11:00	23.5	26.6	22.0	26.0
9/20 12:00	23.6	26.6	22.0	26.0
9/20 13:00	23.7	26.6	22.1	26.0
9/20 14:00	23.7	26.6	22.2	26.0
9/20 15:00	23.8	26.6	22.3	26.0
9/20 16:00	23.8	26.6	22.3	26.0
9/20 17:00	23.9	26.6	22.4	26.0
9/20 18:00	23.9	26.6	22.4	26.0
9/20 19:00	24.0	26.6	22.5	26.0
9/20 20:00	24.0	26.6	22.5	26.0
9/20 21:00	24.0	26.6	22.5	26.0
9/20 22:00	24.0	26.6	22.5	26.0
9/20 23:00	24.0	26.6	22.5	26.0
9/21 0:00	24.1	26.6	22.6	26.0
9/21 1:00	24.1	26.7	22.8	26.0
9/21 2:00	24.1	26.7	22.7	26.0
9/21 3:00	24.1	26.7	22.7	26.5
9/21 4:00	24.2	26.7	22.7	26.5
9/21 5:00	24.2	26.7	22.7	26.5
9/21 6:00	24.1	26.7	22.7	26.5
9/21 7:00	24.2	26.7	22.7	26.5
9/21 8:00	24.2	26.8	22.7	26.5
9/21 9:00	24.1	26.8	22.7	26.5
9/21 10:00	24.1	26.8	22.7	26.5
9/21 11:00	24.2	26.8	22.7	26.5
9/21 12:00	24.2	26.8	22.8	26.5
9/21 13:00	24.3	26.8	22.8	26.5
9/21 14:00	24.3	26.8	22.8	26.5
9/21 15:00	24.4	26.8	22.9	26.5
9/21 16:00	24.4	26.9	22.9	26.5
9/21 17:00	24.4	26.9	22.9	26.5
9/21 18:00	24.4	26.9	22.9	26.5
9/21 19:00	24.4	26.9	22.9	26.5
9/21 20:00	24.4	26.9	22.9	26.5
9/21 21:00	24.4	26.9	23.0	26.5
9/21 22:00	24.3	26.9	22.9	26.5
9/21 23:00	24.3	26.9	22.9	26.5
9/22 0:00	24.3	26.9	22.9	27.0
9/22 1:00	24.3	27.0	22.9	27.0
9/22 2:00	24.3	27.0	22.9	27.0
9/22 3:00	24.3	26.9	22.9	27.0
9/22 4:00	24.3	26.9	22.9	27.0
9/22 5:00	24.3	27.0	22.9	27.0
9/22 6:00	24.4	27.0	23.0	27.0
9/22 7:00	24.4	27.0	23.0	27.0
9/22 8:00	24.3	27.0	23.1	27.0
9/22 9:00	24.5	27.0	23.2	27.0
9/22 10:00	24.6	27.0	23.3	27.0
9/22 11:00	24.7	27.1	23.4	27.0
9/22 12:00	24.8	27.1	23.5	27.0
9/22 13:00	24.9	27.1	23.5	27.0
9/22 14:00	24.8	27.1	23.5	27.0
9/22 15:00	24.9	27.1	23.6	27.0
9/22 16:00	24.9	27.1	23.6	27.0
9/22 17:00	24.8	27.2	23.6	27.0
9/22 18:00	24.9	27.2	23.6	27.0