

福島第一原子力発電所 プラント関連パラメータ (水位・圧力・温度などのデータ)

8月17日 0:00 現在

※電圧事項  
 測器については、地震やその他の異常事態の影響を受けて、通常の使用環境  
 を超えているものもあり、正しく測定されていない可能性のある計測器も存  
 在している。プラントの状態を把握するために、このような計測器の不用かさを  
 念したうえで、複数の計測器から得られる情報を活用して変化の傾向にも留意し  
 て総合的に判断している。

号機	1号機	2号機	3号機	4号機	5号機	6号機
原子炉注水状況	給水系5ヶ所を用いた淡水注入中。 流量3.8m <sup>3</sup> /h (8/16 23:00現在)	給水系5ヶ所を用いた淡水注入中。 流量3.8m <sup>3</sup> /h (8/16 23:00現在)	給水系5ヶ所を用いた淡水注入中。 流量9.0m <sup>3</sup> /h (8/16 23:00現在)		※2 (原子炉の除熱機能が維持されており、注水不要)	
原子炉水位	燃料域A: ゲージ付 燃料域B: 1650 mm (8/16 23:00 現在) ※3	燃料域A: 1850 mm ※3 燃料域B: 2150 mm ※3 (8/16 23:00 現在)	燃料域A: 1900 mm ※3 燃料域B: 2200 mm ※3 (8/16 23:00 現在)		停止域 1887mm (8/17 0:00 現在)	停止域 2638mm (8/17 0:00 現在)
原子炉圧力	A系: 0.023 MPa g B系: -MPa g (8/16 23:00 現在)	A系: 0.019 MPa g B系: -MPa g (8/16 23:00 現在)	A系: 0.187 MPa g (A)※3 B系: 0.104 MPa g (C)※3 (8/16 23:00 現在)		0.010 MPa g (8/17 0:00 現在)	0.026 MPa g (8/17 0:00 現在)
原子炉水温度	(系統流量がないため採取不可)					
原子炉圧力容器 まわり温度	給水入口温度: 102.1 °C 圧力容器下部温度: 92.6 °C (8/16 23:00 現在)	給水入口温度: 108.2 °C 圧力容器下部温度: 114.1 °C (8/16 23:00 現在)	給水入口温度: 106.4 °C 圧力容器下部温度: 103.8 °C (8/16 23:00 現在)	※2 (全燃料取出中に つぎ監視対象外)	※2 (原子炉水温度にて監視中)	
D/W・S/C圧力	D/W: 0.1299 MPa abs S/C: 0.110 MPa abs (8/16 23:00 現在)	D/W: 0.120 MPa abs S/C: ゲージ付 ※1 (8/16 23:00 現在)	D/W: 0.1015 MPa abs S/C: 0.1838 MPa abs (8/16 23:00 現在)		※2 (原子炉の除熱機能が維持されているため監視 対象外)	
D/W 雰囲気温度	RPVヘッドシール: 92.5 °C HVH戻り: 94.0 °C (8/16 23:00 現在)	RPVヘッドシール: 88 °C ※3 HVH戻り: 116 °C (8/16 23:00 現在)	RPVヘッドシール: 119.7 °C ※3 HVH戻り: 109.5 °C (8/16 23:00 現在)		※2 (原子炉の除熱機能が維持されているため監視 対象外)	
CAMS放射線 モニタ	D/W(A): 0.00E+00 Sv/h ※1 (B): 1.33E+02 Sv/h ※1 S/C(A): 6.90E-01 Sv/h (B): 7.07E-01 Sv/h (8/16 23:00 現在)	D/W(A): 1.09E+01 Sv/h ※1 (B): 4.94E+00 Sv/h ※1 S/C(A): 1.37E-01 Sv/h ※1 (B): 6.36E+00 Sv/h ※1 (8/16 23:00 現在)	D/W(A): 3.70E+00 Sv/h ※3 (B): 2.68E+00 Sv/h ※3 S/C(A): 3.22E-01 Sv/h (B): 3.03E-01 Sv/h (8/16 23:00 現在)		※2 (原子炉の除熱機能が維持されているため監視 対象外)	
S/C温度	A系: 46.0 °C B系: 45.8 °C (8/16 23:00 現在)	A系: 48.2 °C B系: 48.1 °C (8/16 23:00 現在)	A系: 45.7 °C B系: 45.9 °C (8/16 23:00 現在)			
D/W設計圧力	0.384MPa g (0.485MPa abs)	0.384MPa g (0.485MPa abs)	0.384MPa g (0.485MPa abs)			
D/W最高使用圧力	0.427MPa g (0.528MPa abs)	0.427MPa g (0.528MPa abs)	0.427MPa g (0.528MPa abs)			
使用流燃料プール 温度	34.0 °C (8/16 23:00 現在)	37.0 °C (8/16 23:00 現在)	34.2 °C (8/16 23:00 現在)	42 °C (8/16 23:00 現在)	28.9 °C (8/17 0:00 現在)	32.0 °C (8/17 0:00 現在)
FPC対マリーヤ バル	※1	100mm (8/16 23:00 現在)	※1	5950mm (8/16 23:00 現在)	※2	
電源	外部電源受電中 (P/C2C)			外部電源受電中 (P/C4D)		
その他情報				共用プール: 36 °C (8/16 6:20 現在)	5u: SHCモード (8/8 10:43 ~)	6u: SHCモード (8/16 19:18 ~)

圧力換算 ゲージ圧(MPa g) = 絶対圧(MPa abs) - 大気圧(標準大気圧0.1013 MPa)  
 絶対圧(MPa abs) = ゲージ圧(MPa g) + 大気圧(標準大気圧0.1013 MPa)

※1: 計器不良  
 ※2: テーブル採取対象外  
 ※3: 状況推移を監視困難中

## 福島第一原子力発電所 プラント関連パラメータ(水位・圧力・温度などのデータ)に関する補足説明

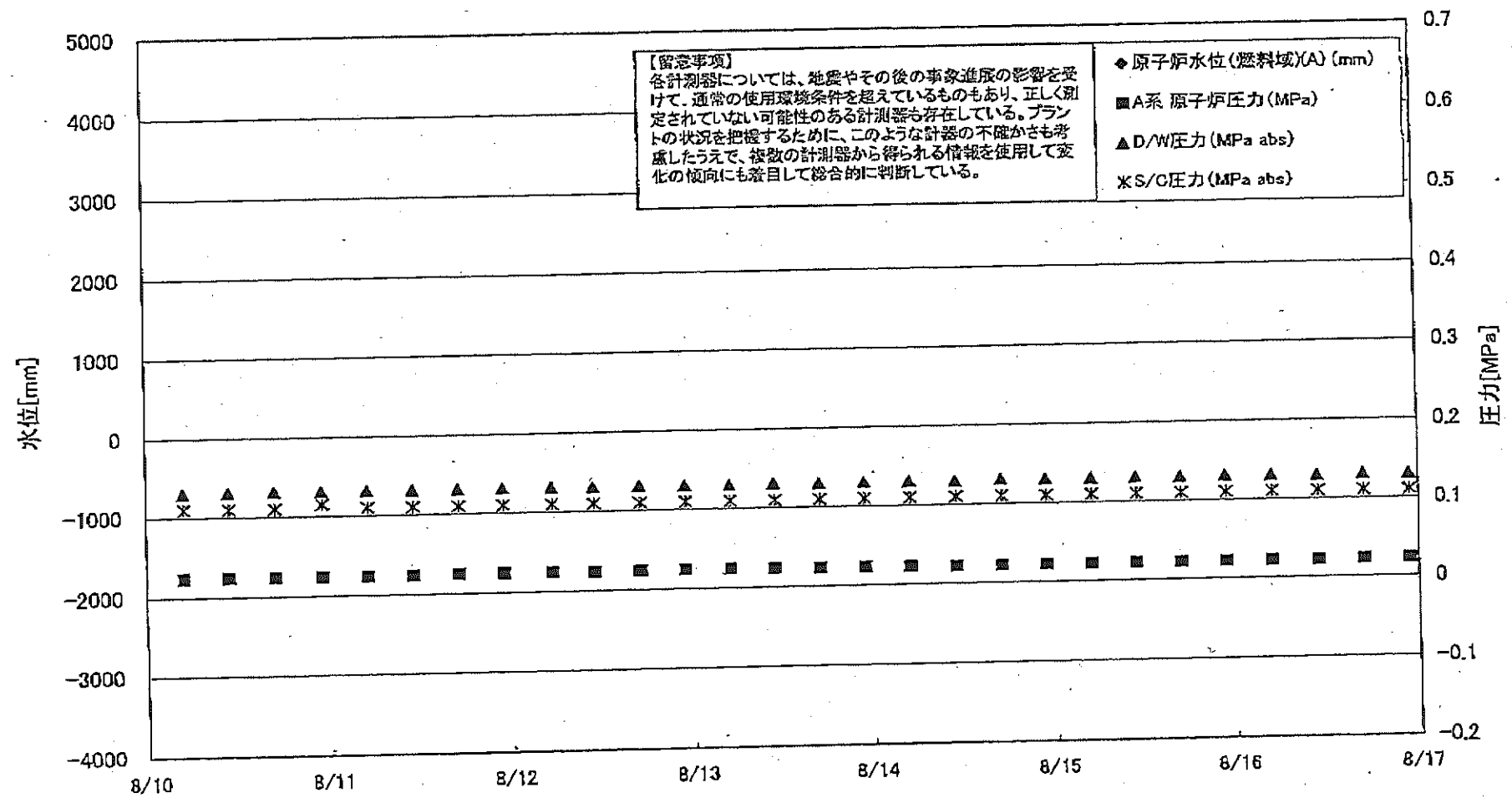
## ■各パラメータに関する補足説明

項目	記載方法	測定方法	記載点数/Ch 数or 系統数
原子炉注水状況	原子炉への注水流量/注水方法を記載。	仮設計器	1/1系統
原子炉水位	燃料域を監視する水位計にて測定したデータを記載。	本設計器	A系 1/1Ch B系 1/1Ch
原子炉圧力	計器盤より圧力計器から伝送される電圧値を測定し、電圧値を圧力に換算したものを記載。A系/B系それぞれ複数データがあるが、1点を代表として採取し記載。(本設) 1号、2号については、仮設計器の値をA系に代表して記載。(2号機は参考値)	仮設計器: 1号、2号 本設計器盤(電圧測定): 3号	仮設計器 1/1系統 本設計器 A系 1/2Ch B系 1/2Ch
原子炉水温度	温度計設置箇所には系統流量がないためデータ未採取	-	-
原子炉圧力容器まわりの温度	原子炉圧力容器まわりの温度は複数箇所から採取しているが、全体把握の観点から代表部位として「給水ノズル位置」、「圧力容器下部(1号、3号:圧力容器下部ヘッド、2号:圧力容器底部ヘッド上蓋)」のデータを記載	本設計器	給水ノズル位置 1/4Ch 圧力容器下部 1/2Ch(1号) 1/1Ch(2~3号)
D/W・S/C 圧力	本設計器の指示値を記載。本設計器にて採取できない場合には、計器盤より測定した電圧値を圧力に換算したものを記載。 2号D/W圧力については、仮設計器の値を記載。 (D/W:ドライウェル、S/C:圧力抑制室)	(D/W圧力) 本設計器: 1号 仮設計器: 2号 本設計器盤(電圧測定): 3号 (S/C圧力) 本設計器: 1号、2号 本設計器盤(電圧測定): 3号	(D/W圧力) 本設計器 広域 1/1Ch: 1号 仮設計器 1/1系統: 2号 本設計器盤 1/4Ch: 3号 (S/C圧力) 本設計器 1/1系統: 1号、2号 本設計器盤 1/2Ch: 3号
D/W 雰囲気温度	D/W 内の雰囲気温度は複数箇所から採取しているが、全体把握の観点から代表部位として「D/W 上部(RPVベローシール温度)、中央部(D/W HVH 戻り空気温度)」のデータを記載。(RPV:原子炉圧力容器、HVH:空調ユニット)	本設計器	RPV ベローシール 1/5Ch D/W HVH 戻り 1/5Ch
CAMS 放射線モニタ	本設計器の指示値を記載。 (CAMS:格納容器雰囲気モニタ系、E●●:×10 <sup>●●</sup> )	本設計器	D/W A系 1/1Ch B系 1/1Ch S/C A系 1/1Ch B系 1/1Ch
S/C 温度	本設計器の指示値を記載。A系/B系それぞれ複数データがあるが、1点を代表として採取し記載。	本設計器	A系 1/4Ch(1号)、8Ch(2~3号) B系 1/4Ch(1号)、8Ch(2~3号)
使用済燃料プール温度	本設計器、もしくは仮設計器の指示値を記載。 (非熱モード:非常時過負荷モード、SHCモード:原子炉停止時冷却系モード)	本設計器: 2号 仮設計器: 1号、3~4号	本設計器 1/1Ch(2号) 仮設計器 1/1系統(1, 3~4号)
FPC 放射線モニタ	本設計器の指示値を記載。 (FPC:燃料プール冷却浄化系)	本設計器	1/1系統

## ■注記に関する補足説明

項目	内容	8月17日 0時時点の状況
計器不良	計器不良: 指示値ダウン(オーバー)スケール/検出器の不良	1号機 CAMS D/W 放射線モニタ、FPC放射線モニタ 2号機 S/C 圧力、CAMS D/W(B) 放射線モニタ、CAMS S/C(B) 放射線モニタ 3号機 FPC放射線モニタ
データ採取対象外	4号機: 炉心に燃料がないため、原子炉及びD/W関連のデータは採取せず。 5~6号機: 現在冷温停止中のため、D/W 関連データは採取せず。	-
状況推移を継続確認中	指示は出ているものの、指示値ハンチング・マイナス表示など他パラメータと明らかに異なる推移を示したものの。	1号機 原子炉水位(B) 2号機 原子炉水位、RPV ベローシール温度 3号機 原子炉水位、原子炉圧力、RPV ベローシール温度、CAMS D/W(A)放射線モニタ

# 福島第一原子力発電所 1号機 水位・圧力に関するパラメータ



### 福島第一 原子力発電所 1号機 水位・圧力に関するパラメータ

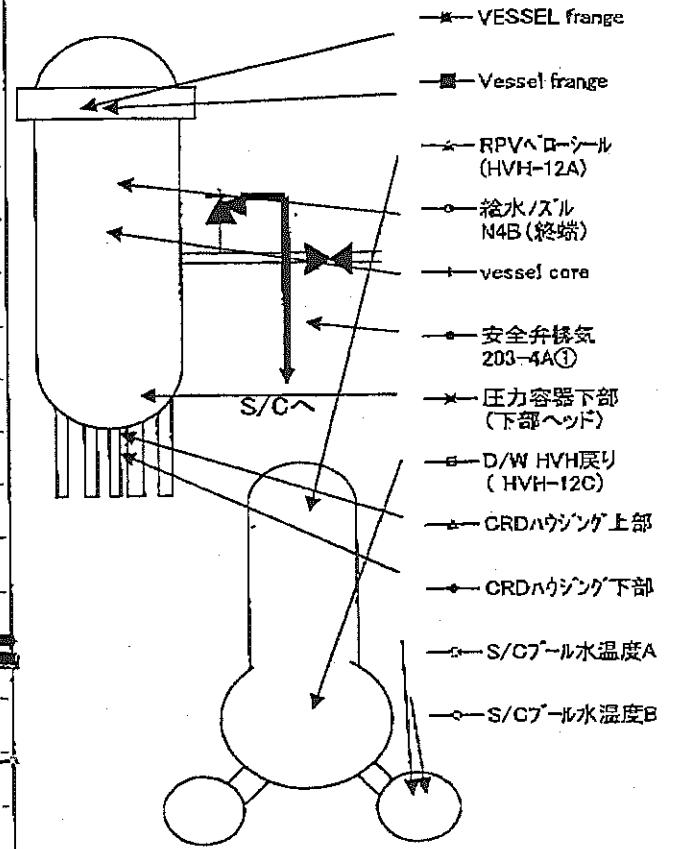
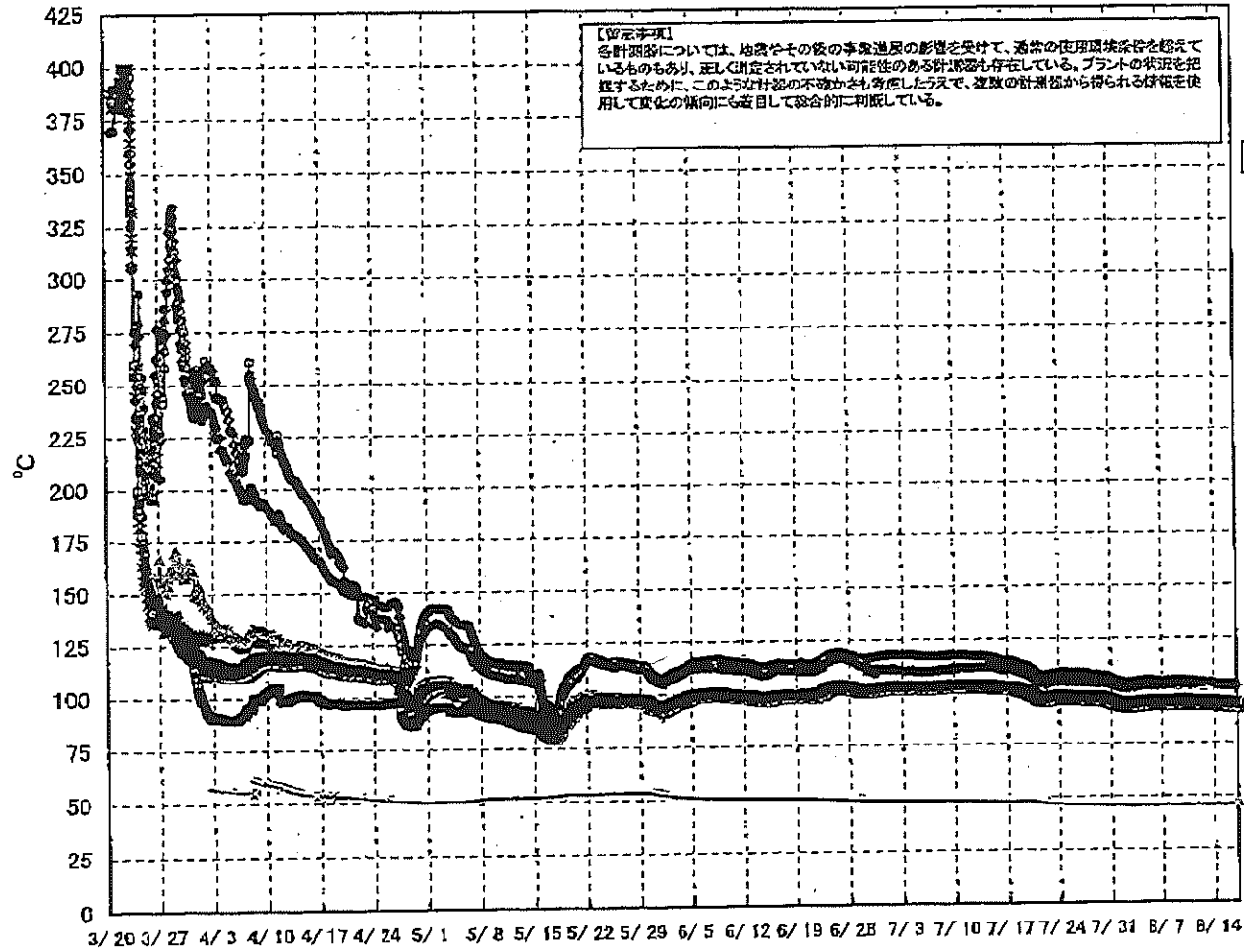
【留意事項】  
 各計測器については、地震やその後の專家査閲の影響を受けて、通常の使用環境条件を超えているものもあり、正しく測定されていない可能性のある計測器も存在している。  
 プラントの状況を把握するために、このような計測の不確かさも考慮したうえで、複数の計測器から得られる情報を使用して変化の傾向にも着目して総合的に判断している。

日時	原子炉水位 (燃料域)(A) (mm)	原子炉水位 (燃料域)(B) (mm)	A系 原子炉 圧力(MPa)	B系 原子炉 圧力(MPa)	D/W圧力 (MPa abs)	S/C圧力 (MPa abs)	CAMS D/W(A) (Sv/h)	CAMS D/W(B) (Sv/h)	CAMS S/C(A) (Sv/h)	CAMS S/C(B) (Sv/h)	備考
8/10 5:00		-1650	0.023	-	0.1306	0.110	0.00E+00	3.56E+02	6.99E-01	7.20E-01	
8/10 11:00		-1650	0.023	-	0.1314	0.110	0.00E+00	3.99E+01	6.99E-01	7.17E-01	
8/10 17:00		-1650	0.023	-	0.1316	0.110	0.00E+00	4.24E+01	6.99E-01	7.20E-01	
8/10 23:00		-1650	0.023	-	0.1307	0.115	0.00E+00	4.27E+01	6.97E-01	7.20E-01	
8/11 5:00		-1650	0.023	-	0.1316	0.110	0.00E+00	4.60E+01	6.98E-01	7.18E-01	
8/11 11:00		-1700	0.023	-	0.1311	0.110	0.00E+00	4.22E+01	6.97E-01	7.18E-01	
8/11 17:00		-1650	0.024	-	0.1308	0.110	0.00E+00	5.16E+01	6.97E-01	7.17E-01	
8/11 23:00		-1650	0.024	-	0.1318	0.110	0.00E+00	5.28E+01	6.97E-01	7.18E-01	
8/12 5:30		-1650	0.024	-	0.1314	0.110	0.00E+00	3.60E+02	6.97E-01	7.12E-01	
8/12 11:00		-1600	0.023	-	0.1308	0.110	0.00E+00	3.34E+02	6.96E-01	7.15E-01	
8/12 17:00		-1650	0.024	-	0.1313	0.110	0.00E+00	3.40E+01	6.96E-01	7.17E-01	
8/12 23:00		-1650	0.024	-	0.1309	0.110	0.00E+00	4.60E+01	6.96E-01	7.12E-01	
8/13 5:00		-1650	0.024	-	0.1303	0.110	0.00E+00	3.19E+02	6.94E-01	7.13E-01	
8/13 11:00		-1650	0.023	-	0.1309	0.110	0.00E+00	3.64E+02	6.95E-01	7.11E-01	
8/13 17:00		-1650	0.023	-	0.1300	0.110	0.00E+00	3.75E+01	6.85E-01	7.07E-01	
8/13 23:00		-1650	0.023	-	0.1309	0.110	0.00E+00	3.78E+01	6.89E-01	7.10E-01	
8/14 5:00		-1650	0.023	-	0.1308	0.110	0.00E+00	6.86E+01	6.90E-01	7.13E-01	
8/14 11:00		-1650	0.022	-	0.1299	0.110	0.00E+00	5.20E+01	6.90E-01	7.12E-01	
8/14 17:00		-1650	0.022	-	0.1313	0.110	0.00E+00	4.52E+01	6.91E-01	7.13E-01	
8/14 23:00		-1650	0.022	-	0.1303	0.110	0.00E+00	6.32E+01	6.91E-01	7.12E-01	
8/15 5:00		-1650	0.022	-	0.1301	0.110	0.00E+00	4.41E+01	6.90E-01	7.10E-01	
8/15 11:00		-1650	0.022	-	0.1308	0.110	0.00E+00	2.17E+02	6.91E-01	7.13E-01	
8/15 17:00		-1650	0.022	-	0.1300	0.110	0.00E+00	3.59E+02	6.91E-01	7.11E-01	
8/15 23:00		-1650	0.022	-	0.1307	0.110	0.00E+00	5.85E+01	6.90E-01	7.08E-01	
8/16 5:00		-1700	0.022	-	0.1306	0.110	0.00E+00	2.81E+01	6.90E-01	7.05E-01	
8/16 11:00		-1650	0.022	-	0.1295	0.110	0.00E+00	3.99E+01	6.90E-01	7.07E-01	
8/16 17:00		-1650	0.023	-	0.1306	0.110	0.00E+00	2.01E+02	6.89E-01	7.10E-01	
8/16 23:00		-1650	0.023	-	0.1299	0.110	0.00E+00	1.33E+02	6.90E-01	7.07E-01	

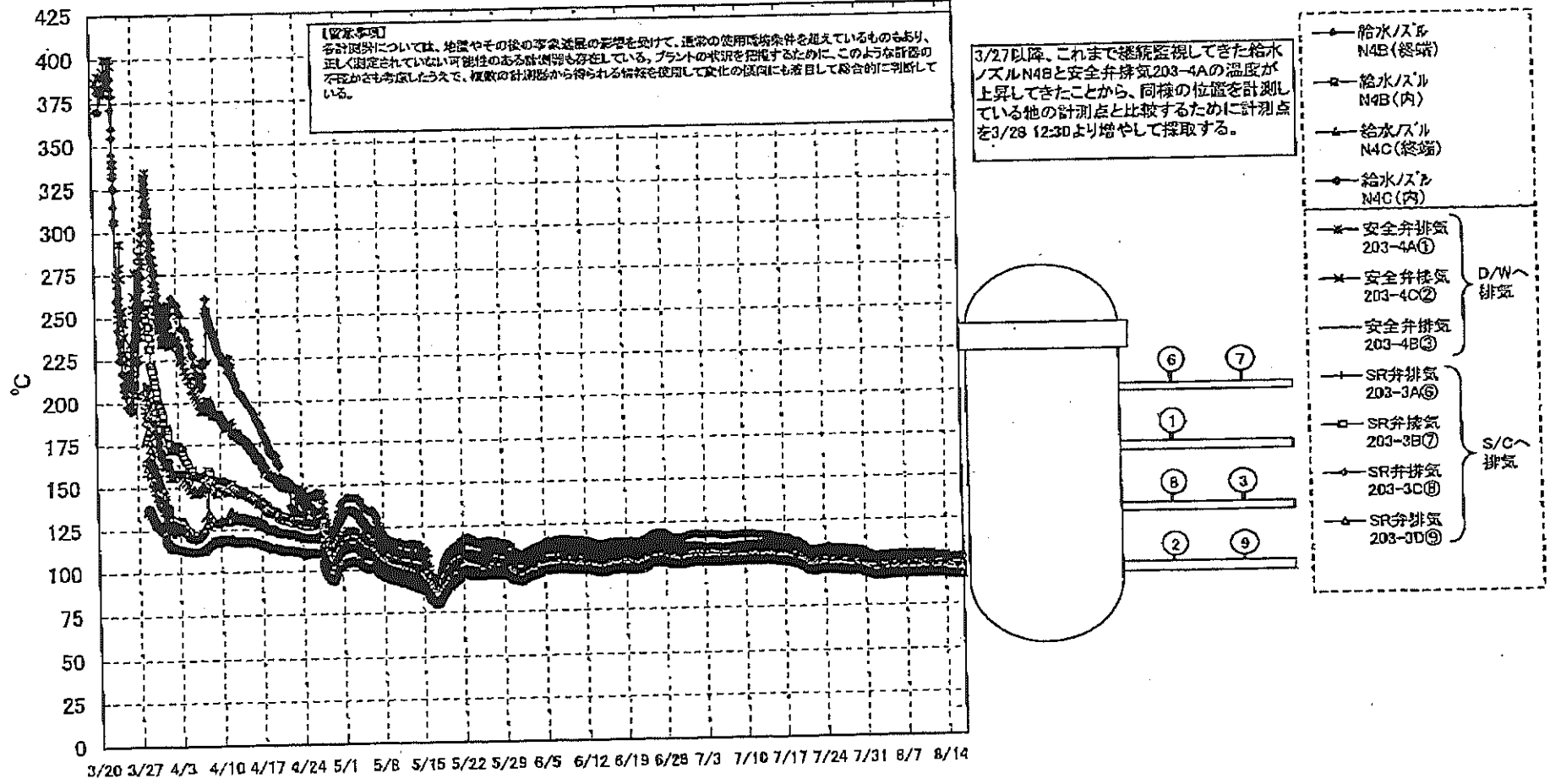
DS

計器不良 計器不良

# 福島第一原子力発電所 1号機 温度に関するパラメータ (代表点)



## 福島第一原子力発電所 1号機 温度に関するパラメータ (給水ノズル及び安全弁排気温度)



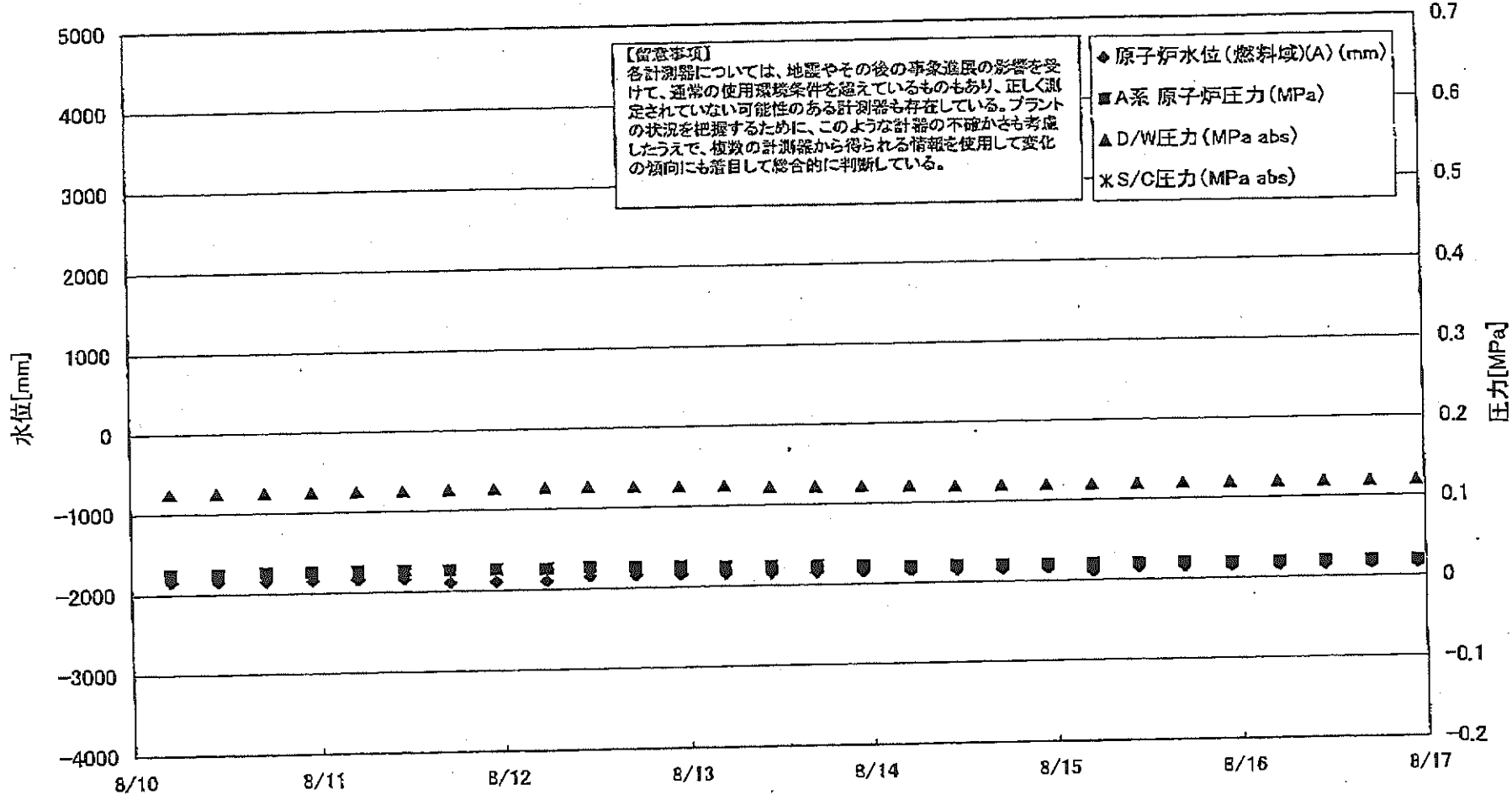
# 福島第一原子力発電所1号機 温度に関するパラメータ

**【留意事項】**

各計測器については、地震やその後の事象連発の影響を受けて、通常の使用環境条件を超えているものもあり、正しく測定されていない可能性のある計測器も存在している。プラントの状況を把握するために、このような計器の不確かさも考慮したうえで、複数の計測器から得られる情報を活用して変化の傾向にも着目して総合的に判断している。

日時	VESSEL frange	Vessel frange	給水/スル N4B (終端)	給水/スル N4B (内)	給水/スル N4C (終端)	給水/スル N4C (内)	vessel core	圧力容器下部 (下部ヘッド)	CRD/A ケジング 上部	CRD/A ケジング 下部	安全弁 排気 203-4A①	安全弁 排気 203-4C②	安全弁 排気 203-4B③	SR弁 排気 203-3A⑥	SR弁 排気 203-3B⑦	SR弁 排気 203-3C⑧	SR弁 排気 203-3D⑨	D/W HVH戻り (HVH-12C)	RPV/A ローソール (HVH-12A)	S/C プール 水温度 A	S/C プール 水温度 B	備考
8/10 5:00	93.7	93.7	104.7	94.2	93.3	93.0	93.3	93.9	94.3	94.1	103.0	97.7	95.2	96.8	95.7	97.0	94.1	95.9	93.8	45.7	45.5	
8/10 11:00	94.0	94.0	105.0	94.5	93.5	93.2	93.6	94.2	94.5	94.3	103.4	98.0	95.4	97.1	98.0	97.4	94.3	95.6	94.1	45.7	45.5	
8/10 17:00	93.8	93.8	104.7	94.3	93.3	93.0	93.4	94.0	94.3	94.1	103.2	97.8	95.2	96.9	95.8	97.1	94.0	95.4	93.9	45.7	45.5	
8/10 23:00	93.4	93.5	104.3	94.0	93.0	92.7	93.1	93.7	94.0	93.9	102.7	97.4	94.9	96.5	95.4	96.7	93.8	95.1	93.6	45.8	45.5	
8/11 5:00	93.6	93.6	104.5	94.1	93.1	92.9	93.3	93.8	94.1	94.0	102.9	97.6	95.0	96.6	95.6	96.8	93.9	95.2	93.7	45.8	45.5	
8/11 11:00	93.3	93.4	104.1	93.9	93.0	92.8	93.1	93.7	94.0	93.8	102.9	97.4	94.9	96.6	95.5	96.8	93.8	95.1	93.7	45.8	45.5	
8/11 17:00	93.4	93.5	104.3	93.9	93.0	92.8	93.1	93.7	94.0	93.8	102.9	97.5	95.0	96.6	95.5	96.8	93.9	95.2	93.8	45.8	45.6	
8/11 23:00	93.6	93.6	104.5	94.1	93.2	92.9	93.3	93.9	94.2	94.0	102.9	97.5	95.0	96.6	95.5	96.8	93.9	95.2	93.8	45.8	45.6	
8/12 5:30	93.4	93.4	103.2	94.0	93.1	92.8	93.2	93.7	94.1	93.9	103.1	97.4	95.0	96.6	95.5	96.8	93.8	95.1	93.6	45.8	45.6	
8/12 11:00	93.4	93.4	103.2	93.9	93.1	92.8	93.1	93.7	94.1	93.9	103.1	97.4	95.0	96.6	95.5	96.8	93.8	95.1	93.6	45.8	45.6	
8/12 17:00	93.6	93.7	103.6	94.2	93.3	93.1	93.5	94.0	94.3	94.2	103.4	97.8	95.2	96.9	95.8	97.0	94.0	95.3	93.9	45.8	45.6	
8/12 23:00	93.3	93.3	103.2	93.9	92.9	92.7	93.1	93.7	94.0	93.9	103.1	97.4	94.8	96.5	95.5	96.7	93.7	95.0	93.6	45.8	45.6	
8/13 5:00	93.4	93.4	103.4	94.0	93.1	92.8	93.2	93.8	94.1	94.0	103.3	97.6	95.0	96.7	95.6	96.9	93.8	95.2	93.6	45.9	45.6	
8/13 11:00	93.4	93.5	103.5	94.1	93.1	92.9	93.2	93.8	94.2	94.0	103.3	97.7	95.0	96.7	95.7	96.9	93.8	95.2	93.7	45.9	45.6	
8/13 17:00	93.4	93.5	103.5	94.0	93.1	92.9	93.2	93.8	94.1	94.0	103.3	97.6	95.0	96.7	95.7	96.9	93.8	95.2	93.7	45.9	45.6	
8/13 23:00	93.8	93.6	103.7	94.2	93.3	93.0	93.4	94.0	94.3	94.1	103.5	97.7	95.1	96.7	95.8	97.0	94.0	95.3	93.7	45.9	45.6	
8/14 5:00	93.1	93.1	103.1	93.8	92.8	92.5	92.9	93.5	93.8	93.7	102.8	97.1	94.6	96.2	95.2	96.4	93.4	94.9	93.3	45.9	45.6	
8/14 11:00	92.7	92.8	102.7	93.3	92.4	92.2	92.5	93.1	93.5	93.3	102.1	96.7	94.3	95.7	94.7	96.0	93.1	94.5	93.0	45.9	45.7	
8/14 17:00	93.0	93.0	103.0	93.7	92.6	92.4	92.8	93.3	93.7	93.6	102.5	96.9	94.5	96.0	94.9	96.2	93.3	94.7	93.2	45.9	45.7	
8/14 23:00	92.4	92.5	102.4	93.2	92.1	91.9	92.3	92.9	93.3	93.1	101.9	96.4	94.0	95.5	94.5	95.7	92.8	94.3	92.7	45.9	45.7	
8/15 5:00	92.4	92.5	102.4	93.1	92.1	91.9	92.3	92.8	93.3	93.1	101.8	96.3	94.0	95.4	94.5	95.7	92.9	94.2	92.7	45.9	45.7	
8/15 11:00	92.5	92.6	102.5	93.3	92.2	92.0	92.4	92.9	93.4	93.2	102.0	96.5	94.1	95.5	94.6	95.8	92.9	94.4	92.5	45.9	45.7	
8/15 17:00	92.3	92.4	102.2	93.0	92.0	91.7	92.1	92.7	93.1	92.9	101.8	96.2	93.8	95.3	94.3	95.5	92.7	94.1	92.5	45.9	45.7	
8/15 23:00	92.5	92.6	102.5	93.2	92.3	92.0	92.4	92.9	93.4	93.1	102.0	96.4	94.1	95.5	94.6	95.8	92.9	94.4	92.8	45.9	45.7	
8/16 5:00	92.4	92.4	102.4	93.1	92.0	91.8	92.2	92.8	93.2	93.0	101.9	96.3	93.9	95.4	94.4	95.7	92.8	94.2	92.6	46.0	45.8	
8/16 11:00	92.1	92.3	102.1	92.9	91.9	91.7	92.0	92.6	93.0	92.8	101.6	96.1	93.7	95.2	94.3	95.5	92.6	94.0	92.5	46.0	45.7	
8/16 17:00	92.5	92.6	102.6	93.2	92.2	92.0	92.4	93.0	93.4	93.2	102.1	96.5	94.1	95.6	94.7	95.9	93.0	94.4	92.8	46.0	45.8	
8/16 23:00	92.2	92.2	102.1	92.9	91.9	91.6	92.0	92.8	93.0	92.8	101.7	96.1	93.7	95.2	94.3	95.5	92.6	94.0	92.5	46.0	45.8	

### 福島第一原子力発電所 2号機 水位・圧力に関するパラメータ





福島第一原子力発電所 2号機 水位・圧力に関するパラメータ

【留意事項】  
各計測器については、地震やその他の事故進展の影響を受けて、通常の使用環境条件を超えているものもあり、正しく測定されていない可能性のある計測器も存在している。  
プラントの状況を把握するために、このような計器の不確かさも考慮したうえで、複数の計測器から得られる情報を活用して変化の傾向にも着目して総合的に判断している。

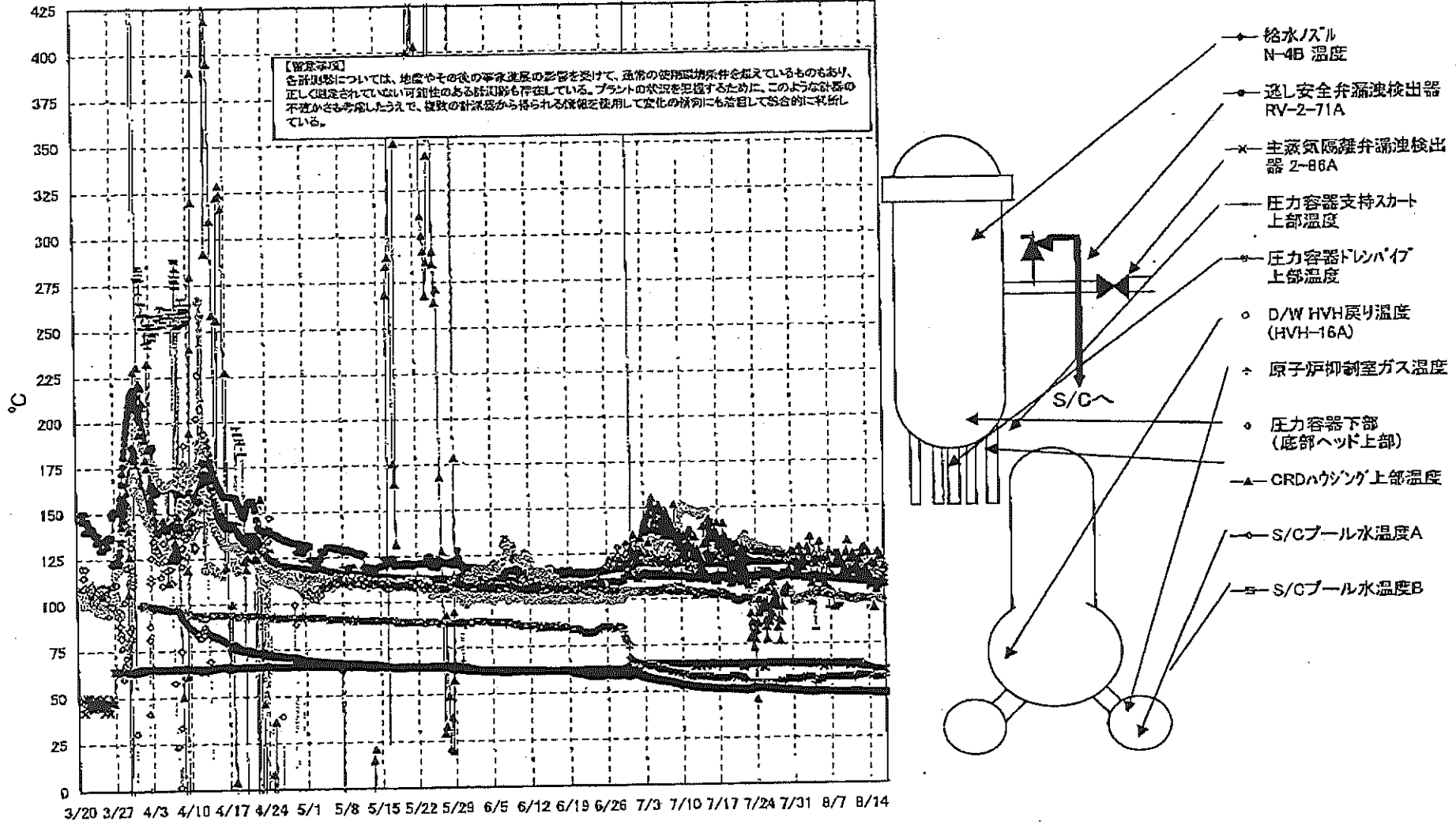
日時	原子炉水位 (燃料域)(A) (mm)	原子炉水位 (燃料域)(B) (mm)	A系 原子 炉圧力 (MPa)	B系 原子 炉圧力 (MPa)	D/W圧力 (MPa abs)	S/C圧力 (MPa abs)	GAMS D/W (A) (Sv/h)	GAMS D/W(B) (Sv/h)	GAMS S/C(A) (Sv/h)	GAMS S/C(B) (Sv/h)	中央制御 室線量 (mSv/h)	備考
8/10 5:00	-1850	-2200	0.024	--	0.125	--	1.11E+01	1.54E+01	1.45E-01	6.41E+00	0.010	
8/10 11:00	-1850	-2200	0.024	--	0.125	--	1.11E+01	1.54E+01	1.45E-01	6.41E+00	0.010	
8/10 17:00	-1850	-2200	0.025	--	0.125	--	1.11E+01	1.55E+01	1.45E-01	6.42E+00	0.010	
8/10 23:00	-1850	-2200	0.025	--	0.125	--	1.11E+01	1.55E+01	1.44E-01	6.44E+00	0.010	
8/11 5:00	-1850	-2200	0.025	--	0.125	--	1.11E+01	1.56E+01	1.44E-01	6.47E+00	0.012	
8/11 11:00	-1850	-2200	0.025	--	0.125	--	1.11E+01	1.56E+01	1.44E-01	6.49E+00	0.011	
8/11 17:00	-1900	-2200	0.025	--	0.126	--	1.11E+01	1.57E+01	1.43E-01	6.51E+00	0.010	
8/11 23:00	-1900	-2200	0.025	--	0.128	--	1.11E+01	1.57E+01	1.43E-01	6.54E+00	0.010	
8/12 5:30	-1900	-2200	0.025	--	0.127	--	1.11E+01	2.07E-03	1.43E-01	6.62E+00	0.010	
8/12 11:00	-1850	-2200	0.026	--	0.127	--	1.11E+01	2.18E-03	1.43E-01	6.53E+00	0.010	
8/12 17:00	-1850	-2200	0.025	--	0.126	--	1.11E+01	8.32E-01	1.42E-01	6.51E+00	0.010	
8/12 23:00	-1850	-2200	0.025	--	0.125	--	1.11E+01	1.35E+00	1.42E-01	6.48E+00	0.010	
8/13 5:00	-1850	-2200	0.024	--	0.125	--	1.11E+01	1.80E+00	1.41E-01	6.46E+00	0.010	
8/13 11:00	-1850	-2200	0.023	--	0.122	--	1.11E+01	2.18E+00	1.41E-01	6.44E+00	0.011	
8/13 17:00	-1850	-2200	0.023	--	0.122	--	1.10E+01	2.50E+00	1.41E-01	6.47E+00	0.010	
8/13 23:00	-1850	-2200	0.022	--	0.122	--	1.10E+01	2.81E+00	1.40E-01	6.49E+00	0.010	
8/14 5:00	-1850	-2200	0.020	--	0.121	--	1.10E+01	3.07E+00	1.40E-01	6.45E+00	0.009	
8/14 11:00	-1850	-2200	0.020	--	0.120	--	1.10E+01	3.31E+00	1.40E-01	6.45E+00	0.010	
8/14 17:00	-1850	-2200	0.020	--	0.120	--	1.10E+01	3.53E+00	1.39E-01	6.42E+00	0.010	
8/14 23:00	-1850	-2200	0.020	--	0.120	--	1.10E+01	3.75E+00	1.39E-01	6.38E+00	0.009	
8/15 5:00	-1900	-2200	0.020	--	0.120	--	1.10E+01	3.95E+00	1.39E-01	6.34E+00	0.010	
8/15 11:00	-1850	-2200	0.020	--	0.120	--	1.09E+01	4.15E+00	1.38E-01	6.34E+00	0.012	
8/15 17:00	-1850	-2200	0.020	--	0.120	--	1.09E+01	4.32E+00	1.38E-01	6.26E+00	0.009	
8/15 23:00	-1850	-2200	0.019	--	0.120	--	1.09E+01	4.47E+00	1.37E-01	6.22E+00	0.010	
8/16 5:00	-1850	-2200	0.019	--	0.120	--	1.09E+01	4.61E+00	1.37E-01	6.21E+00	0.010	
8/16 11:00	-1850	-2200	0.019	--	0.120	--	1.09E+01	4.74E+00	1.37E-01	6.23E+00	0.010	
8/16 17:00	-1850	-2200	0.019	--	0.120	--	1.09E+01	4.85E+00	1.37E-01	6.33E+00	0.010	
8/16 23:00	-1850	-2150	0.019	--	0.120	--	1.09E+01	4.94E+00	1.37E-01	6.38E+00	0.010	

計器不良

計器不良

計器不良

# 福島第一原子力発電所 2号機 温度に関するパラメータ(代表点)



# 福島第一原子力発電所 2号機 温度に関するパラメータ

【留意事項】  
 各計測器については、地震やその後の事象進展の影響を受けて、通常の使用環境条件を超えているものもあり、正しく測定されていない可能性のある計測器も存在している。プラントの状況を把握するために、このような計測器の不確かさも考慮したうえで、複数の計測器から得られる情報を活用して変化の傾向にも着目して総合的に判断している。

日時	逃し安全弁 漏洩検出器 RV-2-71A	主蒸気隔離 弁漏洩検出 器 2-86A	給水/スル N-4B 温度	CRDハウジング 上部温度	圧力容器 下部 (底部ヘッド上部)	圧力容器 支持スカート 上部温度	圧力容器 ドレンパイプ 上部温度	D/W HVH 長り温度 (HVH-16A)	RPVベロー シール	原子炉抑 制室ガス 温度	S/Cプール 水温度A	S/Cプール 水温度B	備考
8/10 5:00	118.5	64.3	109.5	124.4	117.7	110.6	99.7	120.0	96.0	57.0	48.8	48.7	
8/10 11:00	118.6	63.3	109.5	131.1	116.6	108.5	99.8	119.0	96.0	57.0	48.7	48.6	
8/10 17:00	118.4	62.7	109.5	120.6	117.8	112.4	99.2	119.0	98.0	57.0	48.7	48.6	
8/10 23:00	118.5	63.6	109.6	114.7	117.3	108.8	98.7	119.0	97.0	57.0	48.7	48.6	
8/11 5:00	118.4	64.0	109.4	122.4	117.0	109.4	99.1	119.0	99.0	57.0	48.7	48.6	
8/11 11:00	118.2	64.0	109.3	124.0	116.4	109.8	99.1	119.0	97.0	56.0	48.8	48.7	
8/11 17:00	118.3	63.8	109.4	116.0	116.2	109.2	98.7	119.0	98.0	58.0	48.8	48.7	
8/11 23:00	118.7	64.3	109.8	121.0	117.8	113.0	98.5	120.0	98.0	58.0	48.8	48.7	
8/12 5:30	118.7	64.5	109.6	116.7	116.8	107.4	99.9	120.0	87.0	58.0	48.8	48.7	
8/12 11:00	120.5	64.5	109.5	113.5	117.0	107.9	99.9	119.0	88.0	58.0	48.8	48.7	
8/12 17:00	115.2	63.1	109.3	120.0	116.3	111.0	99.4	119.0	85.0	58.0	48.7	48.6	
8/12 23:00	113.6	62.6	109.1	123.7	116.8	108.0	99.0	119.0	86.0	58.0	48.7	48.6	
8/13 5:00	113.7	62.2	108.8	126.9	116.2	112.4	99.2	118.0	86.0	58.0	48.6	48.5	
8/13 11:00	113.3	61.7	108.7	128.0	115.2	110.3	98.9	118.0	88.0	58.0	48.6	48.5	
8/13 17:00	114.2	61.5	108.7	115.9	115.4	107.6	99.1	118.0	88.0	58.0	48.6	48.5	
8/13 23:00	116.3	61.4	108.6	114.2	115.8	108.4	99.0	118.0	89.0	58.0	48.6	48.5	
8/14 5:00	116.6	61.3	108.4	124.4	115.4	107.6	99.0	118.0	86.0	58.0	48.5	48.4	
8/14 11:00	116.2	61.1	108.5	111.3	114.2	105.7	98.8	118.0	86.0	58.0	48.5	48.4	
8/14 17:00	116.5	60.9	108.4	118.8	114.9	105.4	99.4	118.0	91.0	57.0	48.5	48.4	
8/14 23:00	116.5	60.9	108.2	118.9	115.0	105.3	99.3	118.0	86.0	57.0	48.4	48.3	
8/15 5:00	115.8	60.8	108.2	94.3	114.7	106.8	99.5	117.0	88.0	57.0	48.4	48.3	
8/15 11:00	116.6	60.7	108.2	117.5	115.7	106.9	99.2	116.0	87.0	57.0	48.4	48.3	
8/15 17:00	117.0	60.5	108.2	103.8	115.0	104.4	99.6	116.0	90.0	57.0	48.3	48.2	
8/15 23:00	116.8	60.6	108.1	124.8	114.8	107.7	99.3	116.0	85.0	57.0	48.3	48.2	
8/16 5:00	116.8	60.5	108.1	122.0	114.4	105.8	99.1	116.0	90.0	57.0	48.3	48.2	
8/16 11:00	116.5	60.4	108.1	122.5	115.4	105.6	98.6	116.0	90.0	57.0	48.3	48.2	
8/16 17:00	117.3	60.3	108.2	108.6	113.5	110.8	98.3	116.0	88.0	57.0	48.3	48.2	
8/16 23:00	116.7	60.6	108.2	116.7	114.1	105.9	98.6	116.0	88.0	57.0	48.2	48.1	

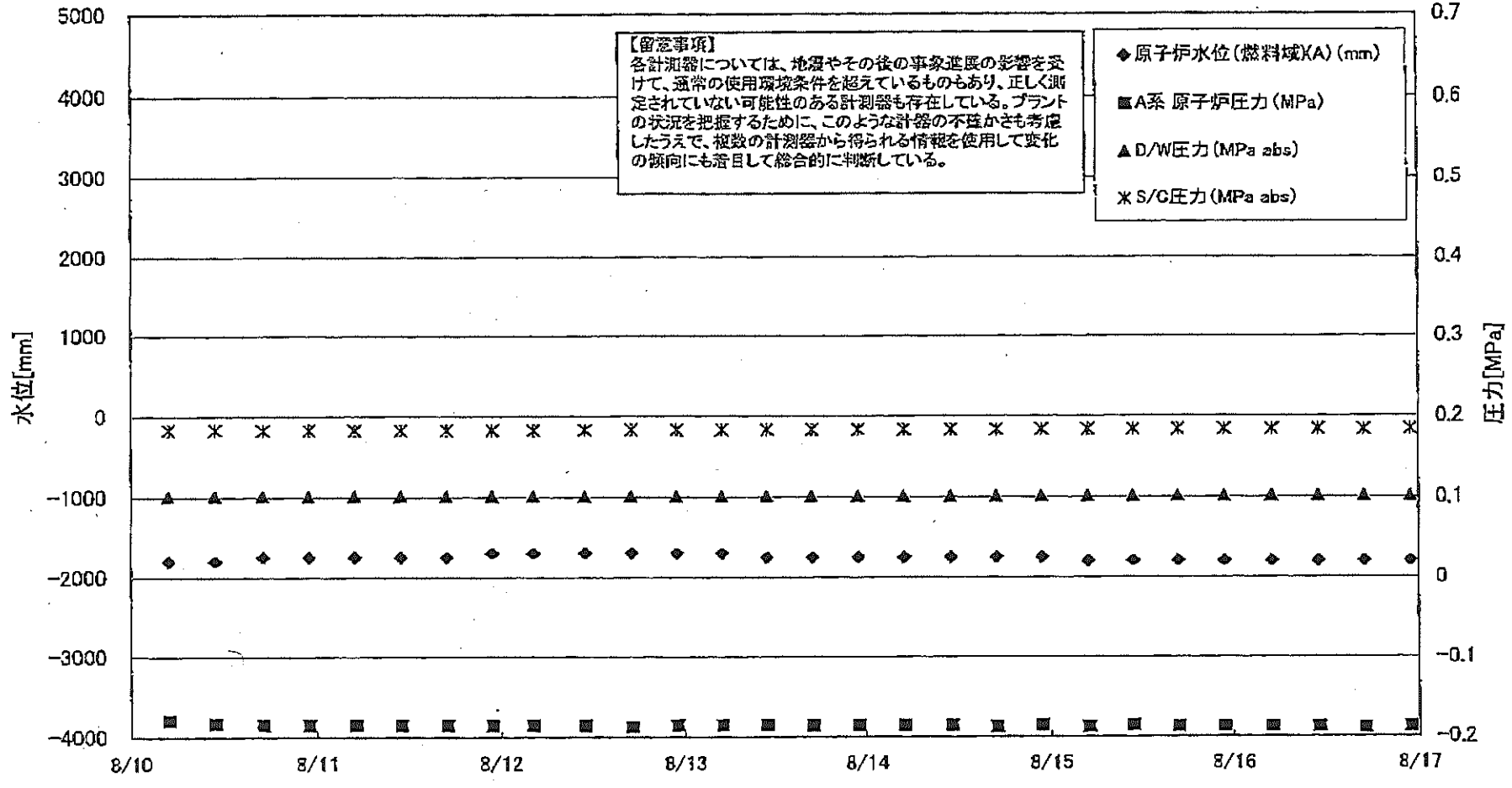
計器不良

RU. 0702

東京電力(株)原子力発電部

2011年 8月11日 0時47分

### 福島第一原子力発電所 3号機 水位・圧力に関するパラメータ

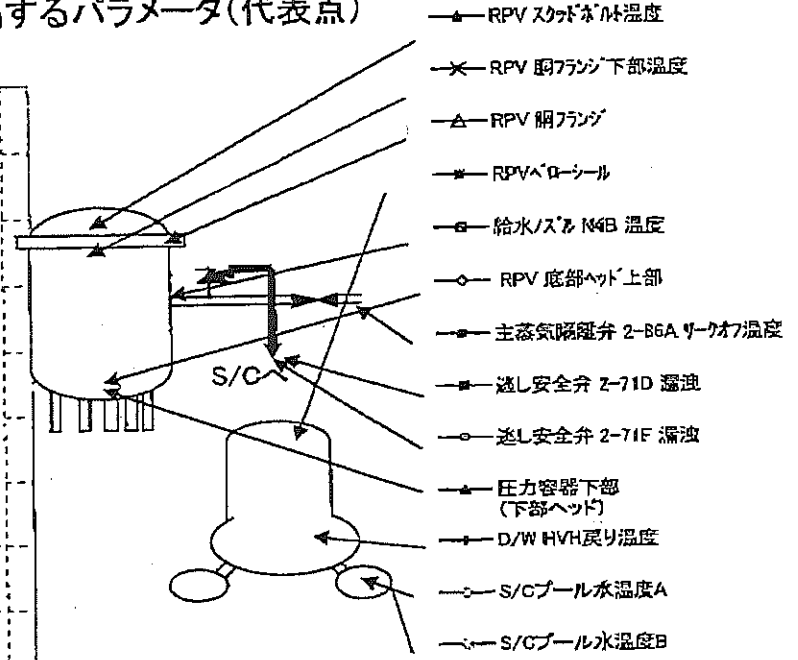
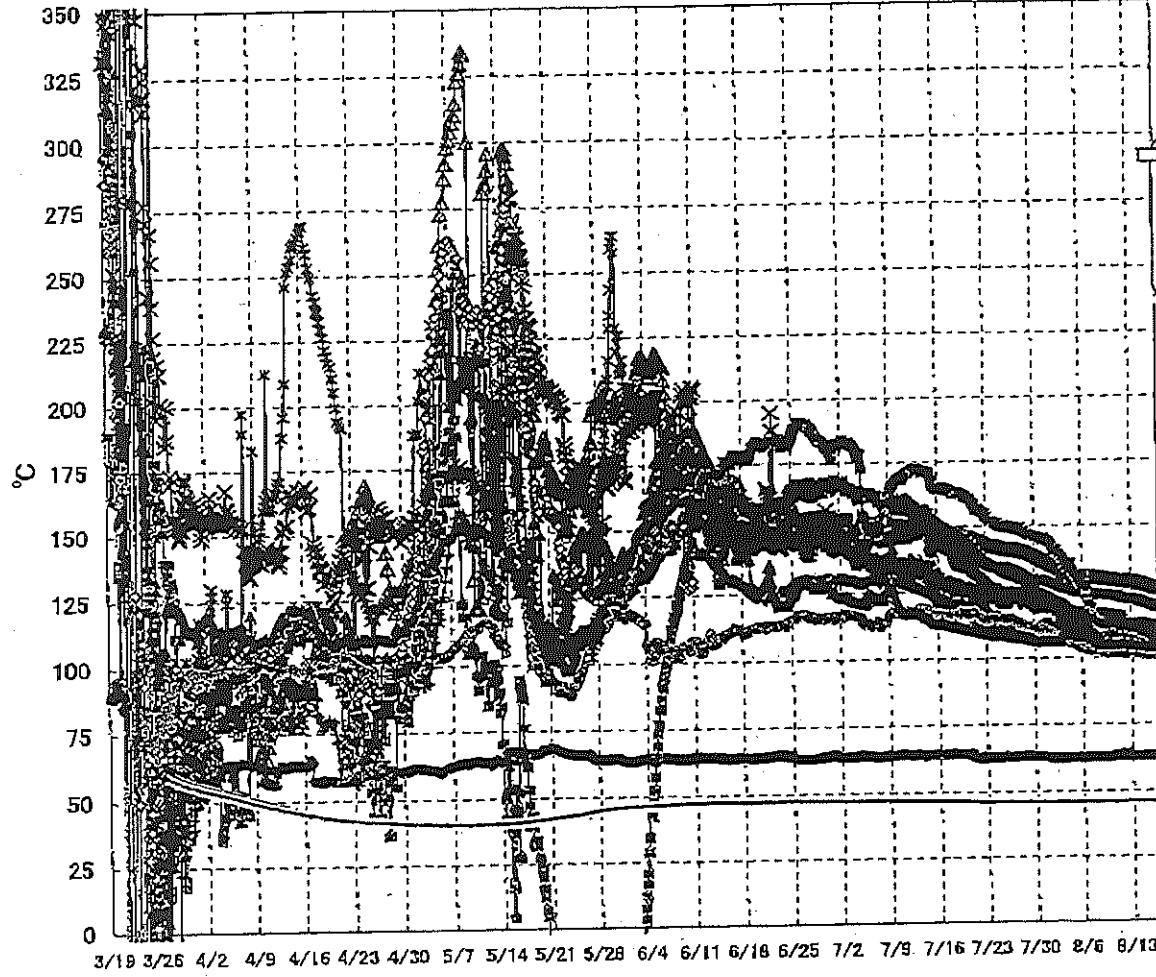


# 福島第一原 力発電所 3号機 水位・圧力に関するパラメータ

【留意事項】  
 各計測器については、地震やその後の事故進展の影響を受けて、通常の使用環境条件を超えているものもあり、正しく測定されていない可能性のある計測器も存在している。  
 プラントの状況を把握するために、このような計器の不確かさも考慮したうえで、複数の計測器から得られる情報を使用して変化の傾向にも着目して総合的に判断している。

日時	原子炉水位 (燃料域)(A) (mm)	原子炉水位 (燃料域)(B) (mm)	A系 原子炉 圧力(MPa)	B系 原子炉 圧力(MPa)	D/W圧力 (MPa abs)	S/C圧力 (MPa abs)	CAMS D/W(A) (Sv/h)	CAMS D/W(B) (Sv/h)	CAMS S/G(A) (Sv/h)	CAMS S/C(B) (Sv/h)	中央制御 室線量 (mSv/h)	備考
8/10 5:00	-1800	-2200	-0.179	-0.096	0.1015	0.1839	3.78E+00	2.77E+00	3.35E-01	3.17E-01	0.016	
8/10 11:00	-1800	-2200	-0.183	-0.100	0.1015	0.1839	3.78E+00	2.77E+00	3.35E-01	3.16E-01	0.016	
8/10 17:00	-1750	-2200	-0.185	-0.098	0.1015	0.1834	3.77E+00	2.76E+00	3.34E-01	3.15E-01	0.021	
8/10 23:00	-1750	-2200	-0.185	-0.102	0.1015	0.1836	3.77E+00	2.76E+00	3.33E-01	3.15E-01	0.020	
8/11 5:00	-1750	-2150	-0.185	-0.102	0.1015	0.1834	3.76E+00	2.75E+00	3.33E-01	3.14E-01	0.020	
8/11 11:00	-1750	-2150	-0.185	-0.100	0.1015	0.1834	3.76E+00	2.74E+00	3.32E-01	3.14E-01	0.020	
8/11 17:00	-1750	-2150	-0.185	-0.100	0.1015	0.1834	3.76E+00	2.74E+00	3.31E-01	3.13E-01	0.020	
8/11 23:00	-1700	-2200	-0.185	-0.100	0.1015	0.1836	3.75E+00	2.73E+00	3.31E-01	3.12E-01	0.021	
8/12 4:20	-1700	-2150	-0.185	-0.098	0.1015	0.1834	3.75E+00	2.73E+00	3.31E-01	3.12E-01	0.021	
8/12 11:00	-1700	-2100	-0.185	-0.102	0.1015	0.1836	3.75E+00	2.73E+00	3.30E-01	3.11E-01	0.021	
8/12 17:00	-1700	-2100	-0.187	-0.102	0.1015	0.1838	3.74E+00	2.72E+00	3.30E-01	3.11E-01	0.021	
8/12 23:00	-1700	-2150	-0.185	-0.100	0.1015	0.1838	3.74E+00	2.72E+00	3.29E-01	3.11E-01	0.025	
8/13 5:00	-1700	-2150	-0.185	-0.100	0.1015	0.1838	3.74E+00	2.72E+00	3.29E-01	3.10E-01	0.023	
8/13 11:00	-1700	-2150	-0.185	-0.100	0.1015	0.1838	3.74E+00	2.72E+00	3.29E-01	3.10E-01	0.024	
8/13 17:00	-1750	-2200	-0.185	-0.102	0.1015	0.1839	3.73E+00	2.71E+00	3.28E-01	3.09E-01	0.021	
8/13 23:00	-1750	-2150	-0.185	-0.100	0.1015	0.1839	3.73E+00	2.71E+00	3.28E-01	3.09E-01	0.021	
8/14 5:00	-1750	-2150	-0.185	-0.102	0.1015	0.1839	3.72E+00	2.71E+00	3.27E-01	3.08E-01	0.021	
8/14 11:00	-1750	-2150	-0.185	-0.102	0.1015	0.1839	3.72E+00	2.71E+00	3.27E-01	3.08E-01	0.021	
8/14 17:00	-1750	-2150	-0.187	-0.102	0.1015	0.1839	3.72E+00	2.70E+00	3.26E-01	3.07E-01	0.021	
8/14 23:00	-1750	-2150	-0.185	-0.104	0.1015	0.1839	3.72E+00	2.70E+00	3.25E-01	3.07E-01	0.023	
8/15 5:00	-1800	-2200	-0.187	-0.104	0.1015	0.1839	3.71E+00	2.70E+00	3.25E-01	3.06E-01	0.023	
8/15 11:00	-1800	-2200	-0.185	-0.104	0.1015	0.1839	3.71E+00	2.70E+00	3.24E-01	3.06E-01	0.018	
8/15 17:00	-1800	-2200	-0.187	-0.104	0.1015	0.1838	3.71E+00	2.69E+00	3.24E-01	3.05E-01	0.023	
8/15 23:00	-1800	-2200	-0.187	-0.102	0.1015	0.1838	3.71E+00	2.69E+00	3.23E-01	3.05E-01	0.021	
8/16 5:00	-1800	-2200	-0.187	-0.102	0.1015	0.1838	3.71E+00	2.69E+00	3.23E-01	3.04E-01	0.021	
8/16 11:00	-1800	-2200	-0.187	-0.102	0.1015	0.1838	3.71E+00	2.69E+00	3.23E-01	3.04E-01	0.021	
8/16 17:00	-1800	-2200	-0.189	-0.102	0.1015	0.1836	3.70E+00	2.69E+00	3.22E-01	3.03E-01	0.020	
8/16 23:00	-1800	-2200	-0.187	-0.104	0.1015	0.1838	3.70E+00	2.68E+00	3.22E-01	3.03E-01	0.022	

### 福島第一原子力発電所 3号機 温度に関するパラメータ(代表点)



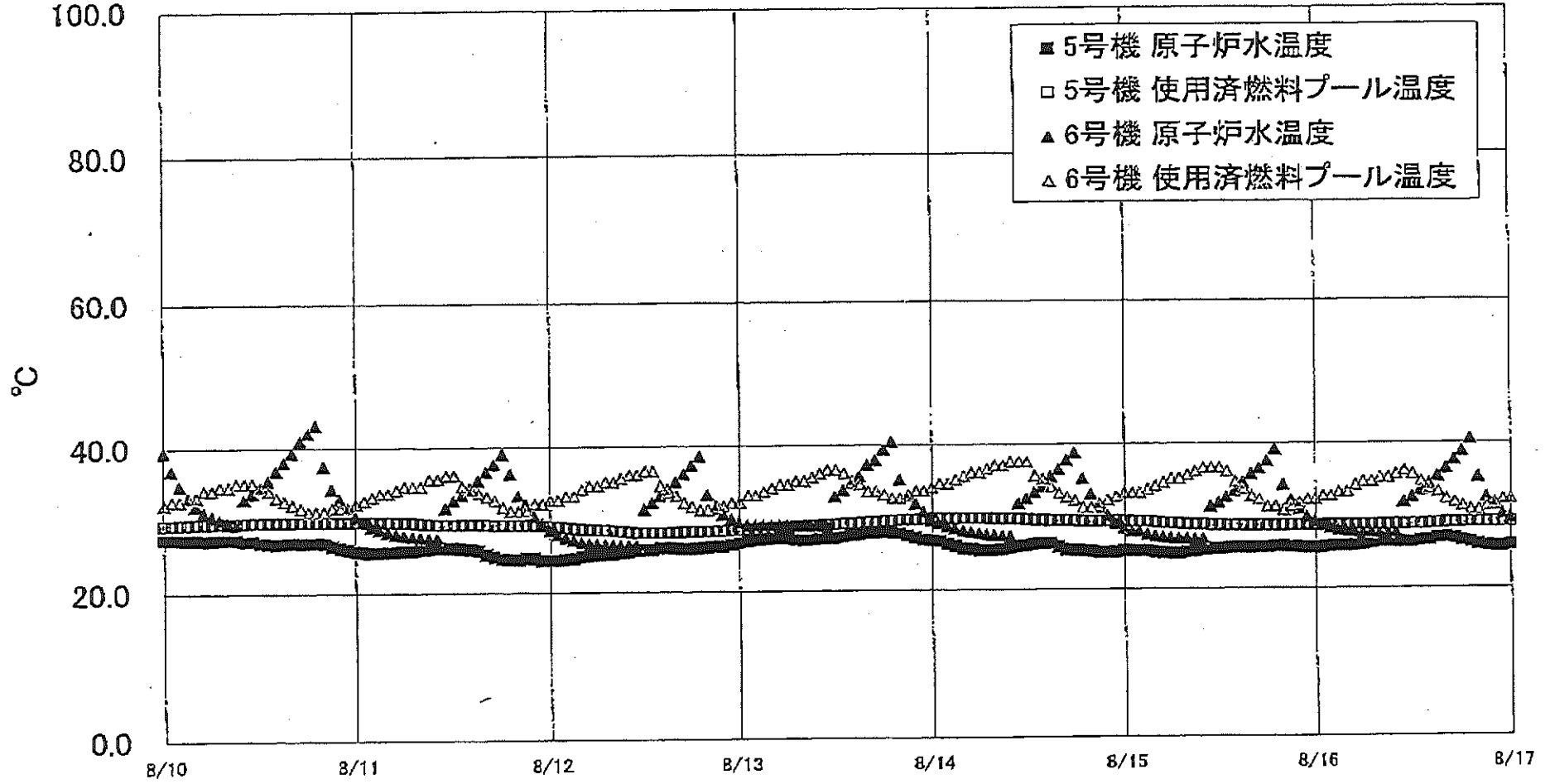
**【留意事項】**  
 各計測器については、地震やその後の事象進展の影響を受けて、通常の使用環境条件を超えているものもあり、正しく測定されていない可能性のある計測器も存在している。プラントの状況を把握するために、このような計器の不確かさも考慮したうえで、複数の計測器から得られる情報を使用して変化の傾向にも着目して総合的に判断している。

福島第一原子力発電所 3号機 温度に関するパラメータ

【留意事項】  
 各計測器については、地震やその他の事象誘発の影響を受けて、通常の使用環境条件を超えているものもあり、正しく測定されていない可能性のある計測器も存在している。プラントの状況を把握するために、このような計器の不確かさも考慮したうえで、複数の計測器から得られる情報を活用して変化の傾向にも着目して総合的に判断している。

日時	給水ノズル N4B 温度	RPV 底部 ヘッド上部	RPV 両フランジ	圧力容器下部 (下部ヘッド)	RPV スタッドボルト 温度	RPV 両フランジ 下部温度	逃し安全弁 2-71D 湯温	逃し安全弁 2-71F 湯温	主蒸気隔離弁 2-86A リークオフ 温度	D/W HVH 戻り温度	RPVA ローソール	S/Cプール 水温度A	S/Cプール 水温度B	備考
8/10 5:00	115.5	104.5	129.5	105.0	107.4	111.6	108.5	102.0	62.2	112.6	123.3	45.6	45.7	
8/10 11:00	118.3	104.5	129.5	104.8	107.2	112.1	108.0	102.0	62.8	112.8	123.7	45.6	45.7	
8/10 17:00	116.2	104.6	129.4	104.8	107.2	112.5	108.8	102.1	62.7	112.8	123.4	45.6	45.7	
8/10 23:00	116.1	104.5	129.4	104.9	107.0	112.7	108.2	102.0	63.2	112.7	123.0	45.6	45.7	
8/11 5:00	115.7	104.4	129.1	104.9	106.7	112.0	108.4	101.9	62.9	111.8	123.1	45.6	45.7	
8/11 11:00	115.6	104.3	129.0	104.6	106.3	111.6	108.1	101.7	63.3	111.7	122.6	45.6	45.8	
8/11 17:00	114.0	104.4	128.9	104.7	106.8	111.4	107.3	101.9	63.6	111.5	122.2	45.6	45.8	
8/11 23:00	112.2	104.3	128.9	104.7	106.0	111.6	108.0	101.9	63.1	111.4	122.2	45.6	45.8	
8/12 4:20												45.6	45.8	
8/12 5:00	111.0	104.7	128.8	104.8	107.7	111.0	108.0	101.2	62.9	111.8	122.0	45.6	45.8	
8/12 11:00	110.5	105.0	128.8	104.7	111.7	111.4	107.9	101.5	63.4	112.1	121.9	45.6	45.8	
8/12 17:00	109.5	104.7	128.9	104.6	112.0	111.9	106.4	101.8	63.6	112.4	122.0	45.6	45.8	
8/12 23:00	108.6	104.4	128.8	104.8	112.2	111.7	107.2	101.8	62.9	112.4	122.0	45.6	45.8	
8/13 5:00	108.2	104.2	128.7	104.6	112.5	111.8	107.0	101.7	62.5	112.6	122.0	45.6	45.8	
8/13 11:00	108.1	104.1	128.7	104.3	112.8	112.2	106.4	101.9	62.8	112.8	122.1	45.6	45.8	
8/13 17:00	108.0	104.1	128.6	104.3	112.2	112.4	106.0	101.7	62.8	112.8	121.7	45.6	45.8	
8/13 23:00	107.8	104.0	128.5	104.3	112.1	112.5	106.0	101.5	62.7	112.7	121.6	45.6	45.8	
8/14 5:00	107.7	103.9	128.2	104.2	111.7	112.2	105.8	101.7	62.7	112.3	121.5	45.6	45.8	
8/14 11:00	107.6	103.9	128.0	104.0	111.1	112.0	105.2	101.8	62.8	112.3	121.2	45.6	45.8	
8/14 17:00	107.5	103.8	127.7	104.2	111.1	111.8	104.9	101.2	62.7	111.9	120.8	45.6	45.8	
8/14 23:00	107.5	103.5	127.7	104.2	111.1	111.7	104.4	101.3	62.8	111.6	120.7	45.6	45.8	
8/15 5:00	107.4	103.3	127.4	104.0	110.8	111.6	103.7	101.2	62.6	111.5	120.3	45.6	45.8	
8/15 11:00	107.0	102.9	126.9	103.9	110.9	111.4	103.9	100.9	62.7	111.5	120.2	45.6	45.8	
8/15 17:00	107.2	103.3	126.9	103.9	110.8	111.4	104.1	101.0	62.9	111.6	119.9	45.6	45.8	
8/15 23:00	107.1	103.1	126.8	103.4	110.5	111.2	104.2	101.0	62.7	111.8	119.8	45.6	45.8	
8/16 5:00	106.9	102.6	126.5	103.4	110.7	111.3	103.7	100.9	62.6	110.2	119.6	45.6	45.8	
8/16 11:00	106.8	102.4	126.4	103.6	110.8	111.1	103.5	101.2	62.9	109.8	119.2	45.6	45.8	
8/16 17:00	106.6	102.2	126.1	103.7	110.6	111.1	102.1	100.9	62.9	110.1	118.6	45.7	45.9	
8/16 23:00	106.4	102.2	126.0	103.8	110.5	111.2	102.5	101.2	62.8	109.5	118.7	45.7	45.9	

福島第一原子力発電所 5・6号機 原子炉水温度、使用済燃料プール温度推移





福島第一原子力発電所 5・6号機 原子炉水温度・使用済燃料プール温度

日時	5号機 原子炉水温度	5号機 使用済燃料プール温度	6号機 原子炉水温度	6号機 使用済燃料プール温度
8/14 8:00	25.3	29.6	27.3	37.0
8/14 9:00	25.4	29.6	27.2	37.0
8/14 10:00	25.6	29.6	27.1	37.5
8/14 11:00	25.8	29.6	31.6	37.5
8/14 12:00	25.9	29.5	32.3	37.5
8/14 13:00	26.1	29.4	33.2	35.5
8/14 14:00	26.2	29.4	34.1	35.0
8/14 15:00	26.2	29.3	35.4	34.0
8/14 16:00	25.7	29.3	36.4	33.0
8/14 17:00	25.3	29.3	37.7	32.5
8/14 18:00	25.2	29.3	38.9	32.0
8/14 19:00	25.2	29.2	35.2	31.0
8/14 20:00	25.1	29.2	32.9	31.0
8/14 21:00	24.9	29.2	31.0	31.5
8/14 22:00	24.9	29.2	29.9	32.0
8/14 23:00	24.9	29.2	28.8	32.5
8/15 0:00	25.1	29.2	29.2	33.0
8/15 1:00	25.1	29.1	27.8	33.0
8/15 2:00	25.1	29.1	27.9	33.0
8/15 3:00	25.1	29.1	27.3	33.5
8/15 4:00	24.9	29.0	27.1	34.0
8/15 5:00	24.8	28.9	26.9	34.5
8/15 6:00	24.7	28.9	26.8	35.0
8/15 7:00	24.7	28.8	26.7	35.0
8/15 8:00	24.9	28.7	26.7	35.5
8/15 9:00	25.0	28.7	26.6	36.0
8/15 10:00	25.2	28.7	26.6	36.5
8/15 11:00	25.3	28.6	31.1	36.5
8/15 12:00	25.3	28.6	31.6	36.5
8/15 13:00	25.4	28.5	32.4	36.0
8/15 14:00	25.5	28.5	33.3	34.5
8/15 15:00	25.5	28.5	34.4	33.5
8/15 16:00	25.5	28.5	35.6	32.5
8/15 17:00	25.5	28.5	36.4	32.0
8/15 18:00	25.5	28.5	37.5	31.0
8/15 19:00	25.6	28.5	39.1	31.0
8/15 20:00	25.6	28.5	34.1	30.5
8/15 21:00	25.5	28.5	31.9	31.0
8/15 22:00	25.5	28.5	30.7	31.5
8/15 23:00	25.4	28.5	29.6	32.0
8/16 0:00	25.4	28.5	29.0	32.0
8/16 1:00	25.5	28.5	28.5	32.5
8/16 2:00	25.6	28.5	28.1	32.5
8/16 3:00	25.6	28.5	27.8	33.0
8/16 4:00	25.6	28.5	27.6	33.0
8/16 5:00	25.7	29.5	27.5	34.0
8/16 6:00	25.8	28.5	27.4	34.5
8/16 7:00	26.0	28.5	27.4	34.5
8/16 8:00	26.2	28.5	27.3	35.0
8/16 9:00	26.2	28.5	27.3	35.0
8/16 10:00	26.2	28.6	27.4	35.5
8/16 11:00	26.1	28.6	31.6	36.0
8/16 12:00	26.1	28.6	32.3	35.5
8/16 13:00	26.3	28.6	33.3	34.5
8/16 14:00	26.4	28.7	34.2	33.5
8/16 15:00	26.7	29.7	35.2	33.0
8/16 16:00	26.8	28.8	36.3	32.0
8/16 17:00	26.6	28.8	37.6	31.5
8/16 18:00	26.3	28.9	38.8	31.0
8/16 19:00	26.1	28.9	40.5	30.5
8/16 20:00	25.8	28.9	35.1	30.5
8/16 21:00	25.8	28.9	32.3	31.0
8/16 22:00	25.5	28.9	31.2	31.5
8/16 23:00	25.5	28.9	30.0	32.0
8/17 0:00	25.7	28.9	29.4	32.0

福島第一原子力発電所 プラント関連パラメータ (水位・圧力・温度などのデータ)

8月17日 6:00 現在

【留意事項】  
計測器については、地震やその後の事業進捗の影響を受けて、通常の使用限値条件を超えているものもあり、正しく測定されていない可能性のある計測器も存在している。プラントの状況を把握するために、このような計測器の不確かさも考慮したうえで、複数の計測器から得られる情報を使用して互いの測定にも各目して総合的に判断している。

号機	1号機	2号機	3号機	4号機	5号機	6号機
原子炉注水状況	給水系7号を用いた淡水注水中。 流量3.8m <sup>3</sup> /h (8/17 5:00 現在)	給水系7号を用いた淡水注水中。 流量3.7m <sup>3</sup> /h (8/17 5:00 現在)	給水系7号を用いた淡水注水中。 流量9.0m <sup>3</sup> /h (8/17 5:00 現在)		※2 (原子炉の除熱機能が維持されており、注水不要)	
原子炉水位	燃料域A: 7779mm 燃料域B: 1650mm (8/17 5:00 現在) ※3	燃料域A: 1850mm ※3 燃料域B: 2200mm ※3 (8/17 5:00 現在)	燃料域A: 1800mm ※3 燃料域B: 2200mm ※3 (8/17 5:00 現在)		停止域 1888mm (8/17 6:00 現在)	停止域 2627mm (8/17 6:00 現在)
原子炉圧力	A系: 0.022 MPa g B系: -MPa g (8/17 5:00 現在)	A系: 0.019 MPa g B系: -MPa g (8/17 5:00 現在)	A系: 0.187 MPa g (A) ※3 B系: 0.104 MPa g (C) ※3 (8/17 5:00 現在)		0.010 MPa g (8/17 6:00 現在)	0.029 MPa g (8/17 6:00 現在)
原子炉水温度	(系統流量がないため採取不可)					
原子炉圧力容器 まわり温度	給水戻し温度: 102.4 °C 圧力容器下部温度: 92.7 °C (8/17 5:00 現在)	給水戻し温度: 108.0 °C 圧力容器下部温度: 114.7 °C (8/17 5:00 現在)	給水戻し温度: 106.3 °C 圧力容器下部温度: 103.3 °C (8/17 5:00 現在)	※2 (全機群取出中につき監視対象外)	※2 (原子炉水温度にて監視中)	
D/W・S/C 圧力	D/W: 0.1297 MPa abs S/C: 0.110 MPa abs (8/17 5:00 現在)	D/W: 0.120 MPa abs S/C: ダブダブ ※1 (8/17 5:00 現在)	D/W: 0.1015 MPa abs S/C: 0.1838 MPa abs (8/17 5:00 現在)			
D/W 蒸発気温度	RPV/RO-シール: 92.6 °C HVH戻り: 94.2 °C (8/17 5:00 現在)	RPV/RO-シール: 87 °C ※3 HVH戻り: 116 °C (8/17 5:00 現在)	RPV/RO-シール: 118.3 °C ※3 HVH戻り: 109.3 °C (8/17 5:00 現在)			
CAMS 放射線 モニタ	D/W(A): 0.00E+00 Sv/h ※1 (B): 3.53E+01 Sv/h ※1 S/C(A): 6.88E-01 Sv/h (B): 7.06E-01 Sv/h (8/17 5:00 現在)	D/W(A): 1.09E+01 Sv/h ※1 (B): 5.02E+00 Sv/h ※1 S/C(A): 1.37E-01 Sv/h ※1 (B): 6.33E+00 Sv/h ※1 (8/17 5:00 現在)	D/W(A): 3.70E+00 Sv/h ※3 (B): 2.68E+00 Sv/h ※3 S/C(A): 3.21E-01 Sv/h (B): 3.02E-01 Sv/h (8/17 5:00 現在)		※2 (原子炉の除熱機能が維持されているため監視対象外)	
S/C 温度	A系: 46.0 °C B系: 45.8 °C (8/17 5:00 現在)	A系: 48.2 °C B系: 48.1 °C (8/17 5:00 現在)	A系: 45.7 °C B系: 45.9 °C (8/17 5:00 現在)			
DAW 設計圧力	0.384 MPa g (0.485 MPa abs)	0.384 MPa g (0.485 MPa abs)	0.384 MPa g (0.485 MPa abs)			
D/W 最高使用圧力	0.427 MPa g (0.528 MPa abs)	0.427 MPa g (0.528 MPa abs)	0.427 MPa g (0.528 MPa abs)			
使用済燃料プール 温度	34.0 °C (8/17 5:00 現在)	37.0 °C (8/17 5:00 現在)	34.2 °C (8/17 5:00 現在)	42 °C (8/17 5:00 現在)	29.0 °C (8/17 6:00 現在)	34.5 °C (8/17 6:00 現在)
FPC 注水ノズル 径	※1	950mm (8/17 5:00 現在)	※1	5400mm (8/17 5:00 現在)	※2	
電源	外部電源受電中 (P/C2C)			外部電源受電中 (P/C4D)		外部電源受電中
その他情報				共用プール 35 °C (8/16 6:20 現在)	5u: SHCモード (8/8 10:43~)	6u: SHCモード (8/16 19:18~)

圧力換算 ゲージ圧 (MPa g) = 絶対圧 (MPa abs) - 大気圧 (標準大気圧 0.1013 MPa)  
絶対圧 (MPa abs) = ゲージ圧 (MPa g) + 大気圧 (標準大気圧 0.1013 MPa)

※1: 計器不良  
※2: データ採取対象外  
※3: 状況推移を継続監視中

福島第一原子力発電所 プラント関連パラメータ (水位・圧力・温度などのデータ) に関する補足説明

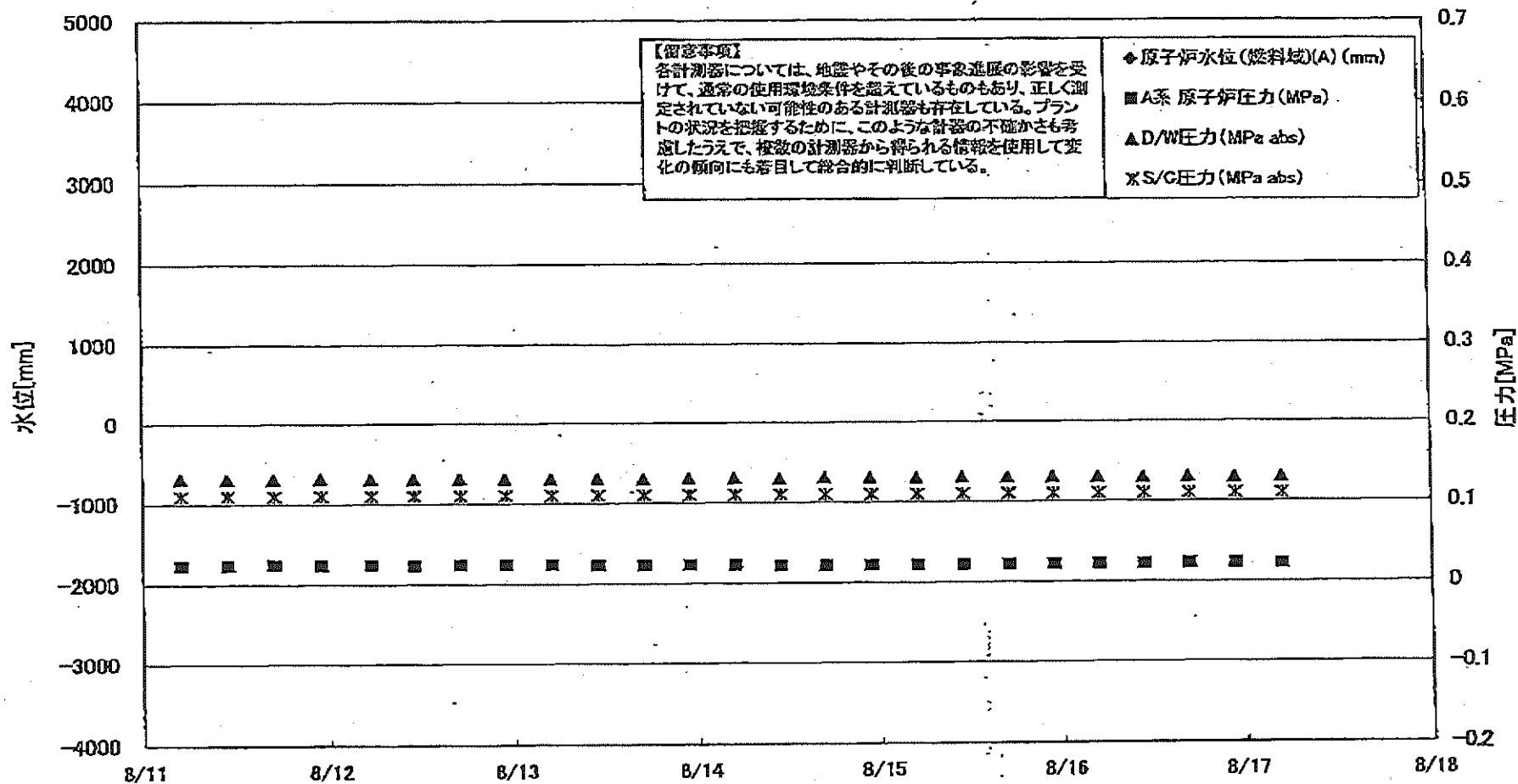
■各パラメータに関する補足説明

項目	記載方法	測定方法	記載点数/Ch数or系統数
原子炉注水状況	原子炉への注水流量/注水方法を記載。	仮設計器	1/1系統
原子炉水位	燃料域を監視する水位計にて測定したデータを記載。	本設指示計	A系 1/1Ch B系 1/1Ch
原子炉圧力	計器盤より圧力計器から伝送される電圧値を測定し、電圧値を圧力に換算したものを記載。A系/B系それぞれ複数点データがあるが、1点を代表として採取し記載。(本設) 1号、2号については、仮設計器の値をA系に代表して記載。(2号機は参考値)	仮設計器: 1号、2号 本設計器盤(電圧測定): 3号	仮設計器 1/1系統 本設計器 A系 1/2Ch B系 1/2Ch
原子炉水温度	温度計設置箇所には系統流量がないためデータ未採取	-	-
原子炉圧力容器 まわり温度	原子炉圧力容器まわり温度は複数箇所から採取しているが、全体把握の観点から代表部位として「給水ノズル位置」、「圧力容器下部(1号、3号: 圧力容器下部ヘッド、2号: 圧力容器底部ヘッド上)」のデータを記載	本設記録計	給水ノズル位置 1/4Ch 圧力容器下部 1/2Ch (1号) 1/1Ch (2~3号)
D/W・S/C 圧力	本設計器の指示値を記載。本設計器にて採取できない場合には、計器盤より測定した電圧値を圧力に換算したものを記載。 2号D/W圧力については、仮設計器の値を記載。 (D/W: ドライウェル、S/C: 圧力抑制室)	(D/W圧力) 本設記録計: 1号 仮設計器: 2号 本設計器盤(電圧測定): 3号 (S/C圧力) 本設指示計: 1号、2号 本設計器盤(電圧測定): 3号	(D/W圧力) 本設記録計 広域 1/1Ch: 1号 仮設計器 1/1系統: 2号 本設計器盤 1/4Ch: 3号 (S/C圧力) 本設指示計 1/1系統: 1号、2号 本設計器盤 1/2Ch: 3号
D/W 雰囲気温度	D/W 内の雰囲気温度は複数箇所から採取しているが、全体把握の観点から代表部位として「D/W上部(RPVペロ-シール温度)、中央部(D/W HVH 戻り空気温度)」のデータを記載。(RPV: 原子炉圧力容器、HVH: 空調ユニット)	本設記録計	RPV ペロ-シール 1/5Ch D/W HVH 戻り 1/5Ch
CAMS 放射線 モニタ	本設指示計の指示値を記載。 (CAMS: 格納容器雰囲気モニタ系、E00: $\times 10^{**}$ )	本設指示計	D/W A系 1/1Ch B系 1/1Ch S/GA系 1/1Ch B系 1/1Ch
S/C 温度	本設記録計の指示値を記載。A系/B系それぞれ複数点データがあるが、1点を代表として採取し記載。	本設記録計	A系 1/4Ch (1号)、8Ch (2~3号) B系 1/4Ch (1号)、8Ch (2~3号)
使用済燃料プール 温度	本設記録計、もしくは仮設計器の指示値を記載。 (非熱モード: 非常時燃費モード、S/Cモード: 原子炉停止時冷却系モード)	本設記録計: 2号 仮設計器: 1号、3~4号	本設計器 1/1Ch (2号) 仮設計器 1/1系統 (1、3~4号)
FPC 7桁-9桁 バルブ	本設指示計の指示値を記載。 (FPC: 燃料プール冷却浄化系)	本設指示計	1/1系統

■注記に関する補足説明

項目	内容	8月17日 6時時点の状況
計器不良	計器不良: 指示値ダウン(オーバー) スケール/検出部の不良	1号機 CAMS D/W 放射線モニタ、FPC 7桁-9桁 バルブ 2号機 S/C 圧力、CAMS D/W(B) 放射線モニタ、CAMS S/C(B) 放射線モニタ 3号機 FPC 7桁-9桁 バルブ
データ採取対象外	4号機: 炉心に燃料がないため、原子炉及びD/W関連のデータは採取せず。 5~6号機: 現在冷温停止中のため、D/W 関連データは採取せず。	-
状況推移を 継続確認中	指示値は出ているものの、指示値ハンチング・マイナス表示など他パラメータと明らかに異なる推移を示したものを。	1号機 原子炉水位(B) 2号機 原子炉水位、RPV ペロ-シール温度 3号機 原子炉水位、原子炉圧力、RPV ペロ-シール温度、CAMS D/W(A) 放射線モニタ

# 福島第一原子力発電所 1号機 水位・圧力に関するパラメータ



福島第一原子力発電所1号機 水位・圧力に関するパラメータ

【留意事項】

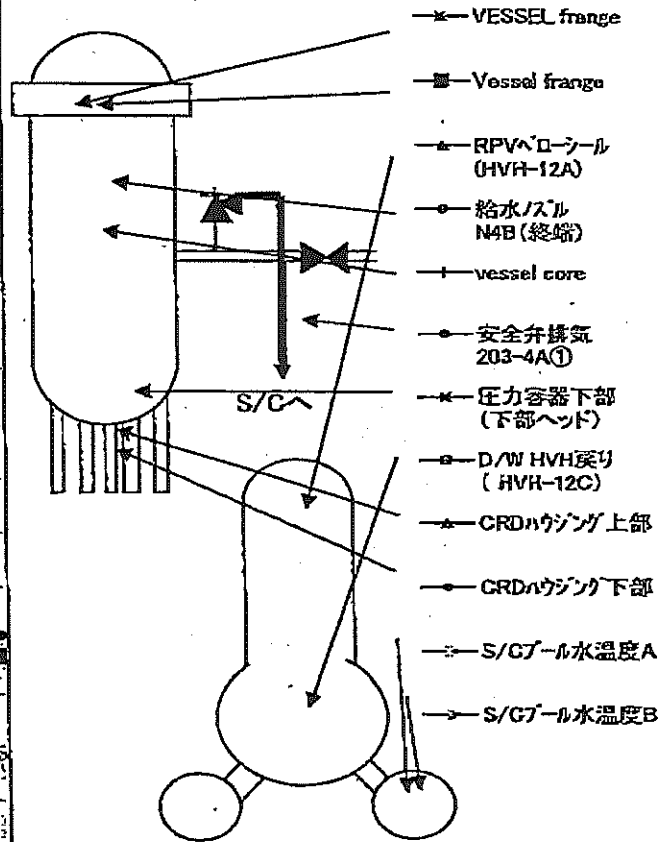
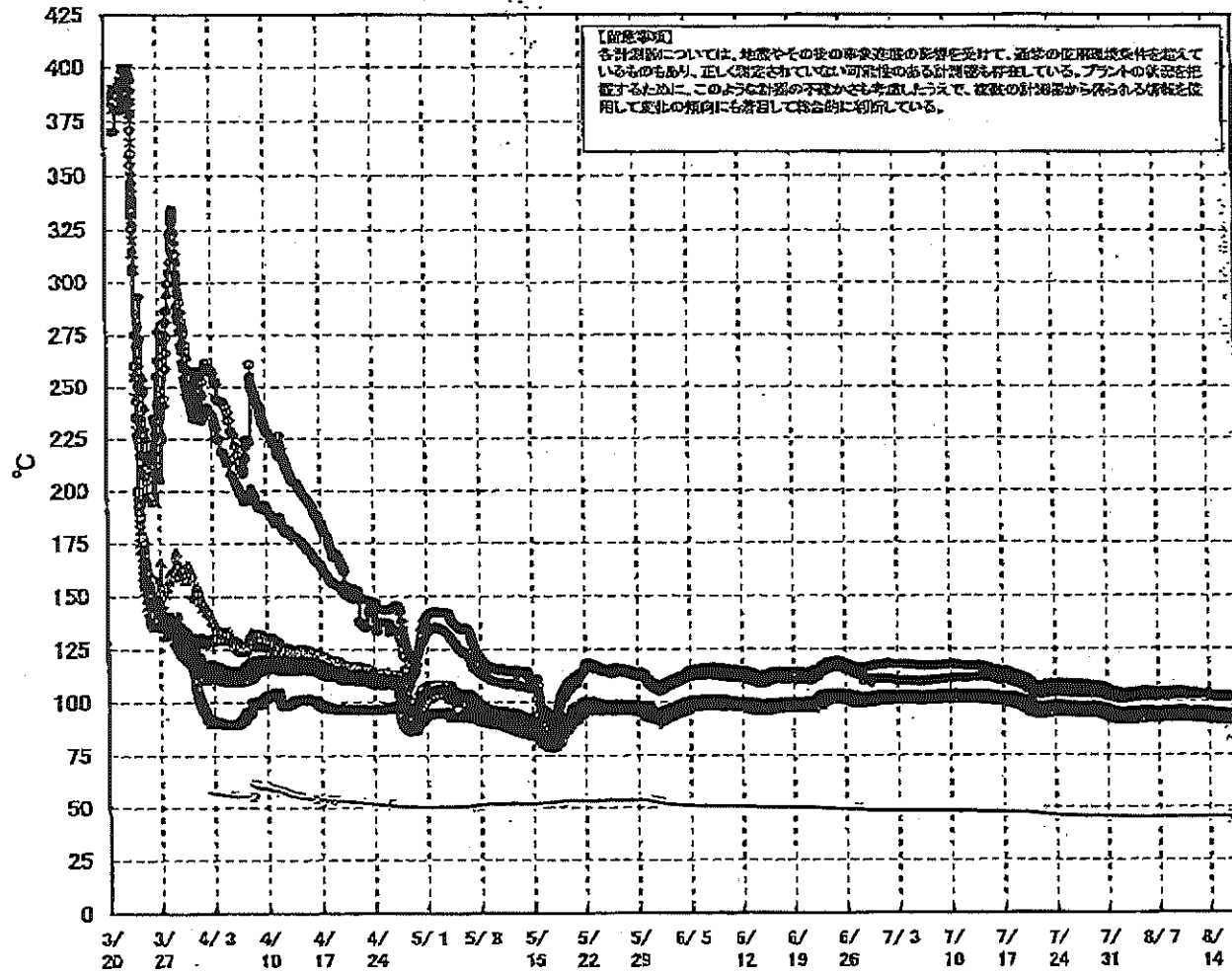
各計測器については、地震やその後の事象進展の影響を受けて、通常の使用環境条件を超えているものもあり、正しく測定されていない可能性のある計測器も存在している。プラントの状態を把握するために、このような計器の不確かさも考慮したうえで、複数の計測器から得られる検算を使用して変化の傾向にも注目して総合的に判断している。

日時	原子炉水位 (燃料域)(A) (mm)	原子炉水位 (燃料域)(B) (mm)	A系 原子炉 圧力 (MPa)	B系 原子炉 圧力 (MPa)	D/W圧力 (MPa abs)	S/C圧力 (MPa abs)	CAMS D/W(A) (Sv/h)	CAMS D/W(B) (Sv/h)	CAMS S/C(A) (Sv/h)	CAMS S/C(B) (Sv/h)	備考
8/11 5:00		-1650	0.023	-	0.1316	0.110	0.00E+00	4.60E+01	6.98E-01	7.18E-01	
8/11 11:00		-1700	0.023	-	0.1311	0.110	0.00E+00	4.22E+01	6.97E-01	7.18E-01	
8/11 17:00		-1650	0.024	-	0.1308	0.110	0.00E+00	5.16E+01	6.97E-01	7.17E-01	
8/11 23:00		-1650	0.024	-	0.1318	0.110	0.00E+00	5.28E+01	6.97E-01	7.18E-01	
8/12 5:30		-1650	0.024	-	0.1314	0.110	0.00E+00	3.80E+02	6.97E-01	7.12E-01	
8/12 11:00		-1600	0.023	-	0.1308	0.110	0.00E+00	3.34E+02	6.96E-01	7.15E-01	
8/12 17:00		-1650	0.024	-	0.1313	0.110	0.00E+00	3.40E+01	6.96E-01	7.17E-01	
8/12 23:00		-1650	0.024	-	0.1303	0.110	0.00E+00	4.60E+01	6.96E-01	7.12E-01	
8/13 5:00		-1650	0.024	-	0.1303	0.110	0.00E+00	3.19E+02	6.94E-01	7.13E-01	
8/13 11:00		-1650	0.023	-	0.1309	0.110	0.00E+00	3.64E+02	6.95E-01	7.11E-01	
8/13 17:00		-1650	0.023	-	0.1300	0.110	0.00E+00	3.75E+01	6.85E-01	7.07E-01	
8/13 23:00		-1650	0.023	-	0.1309	0.110	0.00E+00	3.78E+01	6.89E-01	7.10E-01	
8/14 5:00		-1650	0.023	-	0.1308	0.110	0.00E+00	6.86E+01	6.90E-01	7.13E-01	
8/14 11:00		-1650	0.022	-	0.1299	0.110	0.00E+00	5.20E+01	6.90E-01	7.12E-01	
8/14 17:00		-1650	0.022	-	0.1313	0.110	0.00E+00	4.52E+01	6.91E-01	7.13E-01	
8/14 23:00		-1650	0.022	-	0.1303	0.110	0.00E+00	6.32E+01	6.91E-01	7.12E-01	
8/15 5:00		-1650	0.022	-	0.1301	0.110	0.00E+00	4.41E+01	6.90E-01	7.10E-01	
8/15 11:00		-1650	0.022	-	0.1308	0.110	0.00E+00	2.17E+02	6.91E-01	7.13E-01	
8/15 17:00		-1650	0.022	-	0.1300	0.110	0.00E+00	3.59E+02	6.91E-01	7.11E-01	
8/15 23:00		-1650	0.022	-	0.1307	0.110	0.00E+00	5.85E+01	6.90E-01	7.08E-01	
8/16 5:00		-1700	0.022	-	0.1306	0.110	0.00E+00	2.81E+01	6.90E-01	7.05E-01	
8/16 11:00		-1650	0.022	-	0.1295	0.110	0.00E+00	3.99E+01	6.90E-01	7.07E-01	
8/16 17:00		-1650	0.023	-	0.1306	0.110	0.00E+00	2.01E+02	6.89E-01	7.10E-01	
8/16 23:00		-1650	0.023	-	0.1299	0.110	0.00E+00	1.33E+02	6.90E-01	7.07E-01	
8/17 5:00		-1650	0.022	-	0.1297	0.110	0.00E+00	3.53E+01	6.89E-01	7.06E-01	

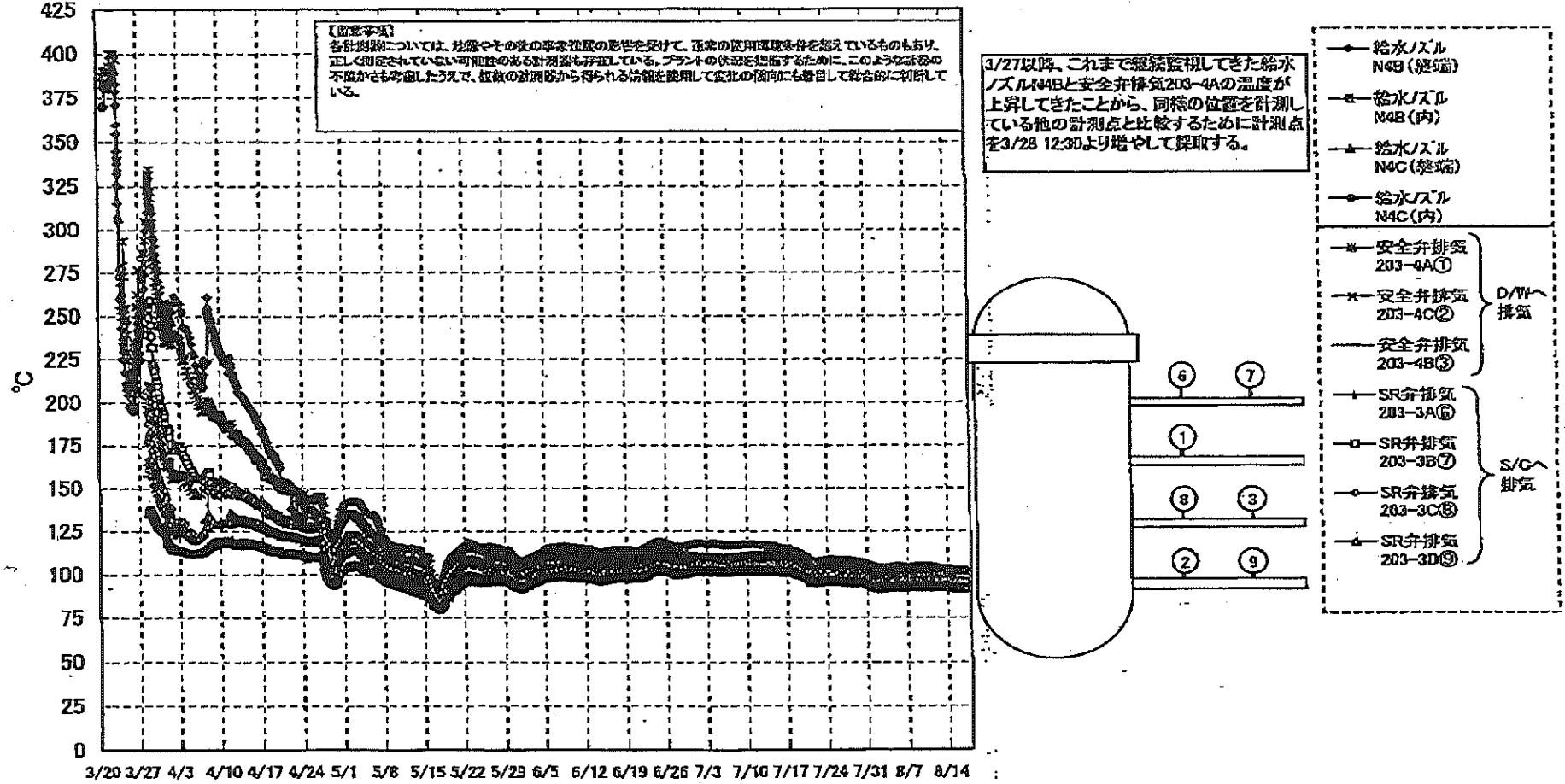
DS

計器不良 計器不良

# 福島第一原子力発電所 1号機 温度に関するパラメータ (代表点)



## 福島第一原子力発電所 1号機 温度に関するパラメータ (給水ノズル及び安全弁排気温度)



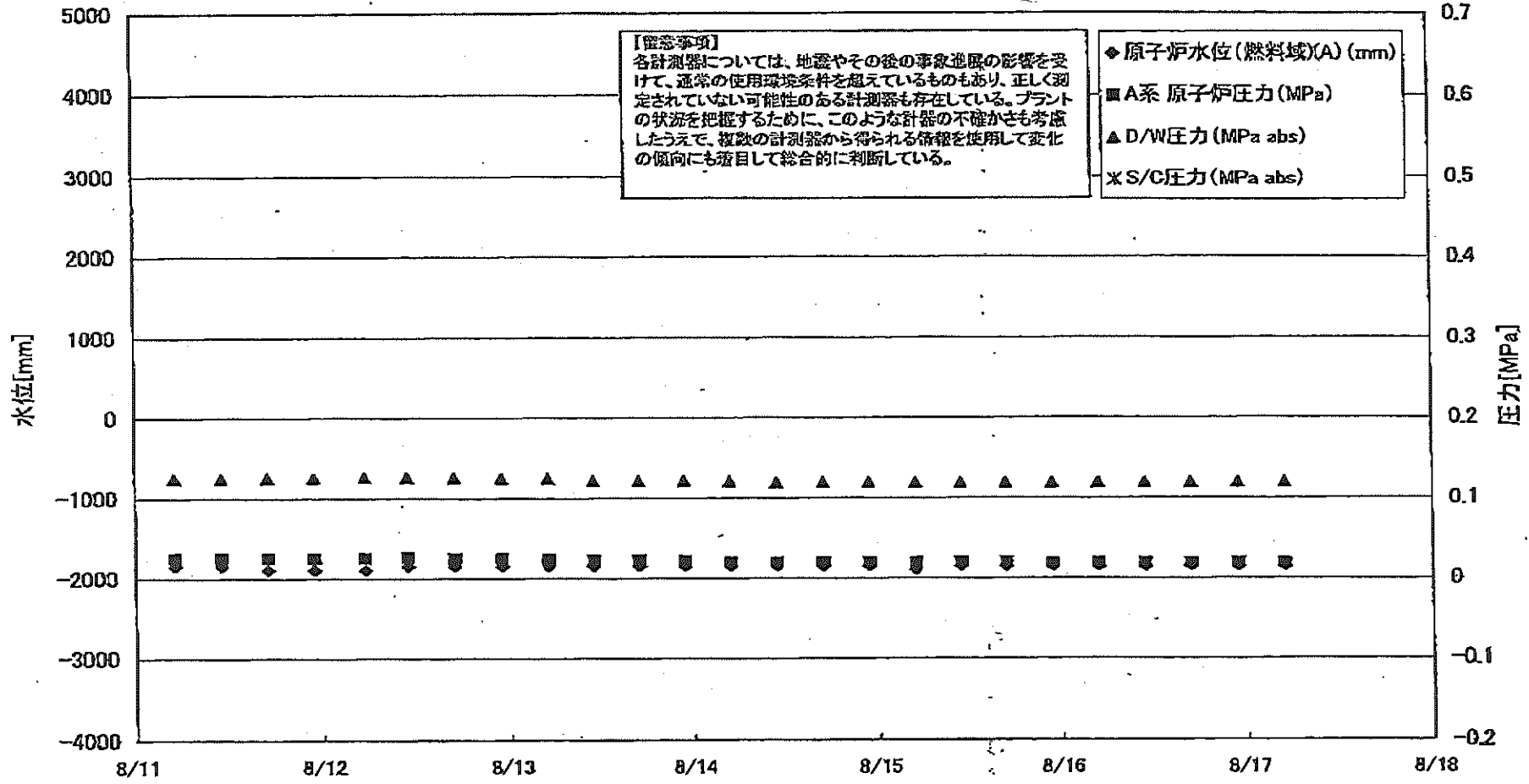
# 福島第一原子力発電所1号機 温度に関するパラメータ

**【留意事項】**  
 各計測器については、地震やその後の事故進展の影響を受けて、通常の使用環境条件を超えているものもあり、正しく測定されていない可能性のある計測器も存在している。プラントの状況を把握するために、このような計測器の不確かさも考慮したうえで、複数の計測器から得られる情報を使用して変化の傾向にも添目して総合的に判断している。

日時	VESSEL frange	Vessel frange	給水/ スル N4B (終端)	給水/ スル N4B (内)	給水/ スル N4C (終端)	給水/ スル N4C (内)	vessel core	圧力容 器下部 (下部 ヘッド)	CRDM ウジング 上部	CRDM ウジング 下部	安全弁 排気 203- 4A①	安全弁 排気 203- 4C②	安全弁 排気 203- 4B③	SR弁 排気 203- 3A⑥	SR弁 排気 203- 3B⑦	SR弁 排気 203- 3C⑧	SR弁 排気 203- 3D⑨	D/W HVH戻り (HVH- 12C)	RPV ローシール (HVH- 12A)	S/C プール 水温度 A	S/C プール 水温度 B	備考
8/11 5:00	93.6	93.6	104.5	94.1	93.1	92.9	93.3	93.8	94.1	94.0	102.9	97.6	95.0	96.6	95.6	96.8	93.9	95.2	93.7	45.8	45.5	
8/11 11:00	93.3	93.4	104.1	93.9	92.9	92.6	93.0	93.6	93.9	93.7	102.7	97.3	94.7	96.4	95.4	96.6	93.6	95.0	93.5	45.8	45.5	
8/11 17:00	93.4	93.5	104.3	93.9	93.0	92.8	93.1	93.7	94.0	93.8	102.9	97.4	94.9	96.6	95.5	96.8	93.8	95.1	93.7	45.8	45.5	
8/11 23:00	93.6	93.6	104.5	94.1	93.2	92.9	93.3	93.9	94.2	94.0	102.9	97.5	95.0	96.6	95.5	96.8	93.9	95.2	93.8	45.8	45.6	
8/12 5:30	93.4	93.4	103.2	94.0	93.1	92.8	93.2	93.7	94.1	93.9	103.0	97.4	95.0	96.5	95.4	96.8	93.7	95.0	93.5	45.8	45.6	
8/12 11:00	93.4	93.4	103.2	93.9	93.1	92.8	93.1	93.7	94.1	93.9	103.1	97.4	95.0	96.6	95.5	96.8	93.8	95.1	93.6	45.8	45.6	
8/12 17:00	93.6	93.7	103.6	94.2	93.3	93.1	93.5	94.0	94.3	94.2	103.4	97.8	95.2	96.9	95.8	97.0	94.0	95.3	93.9	45.8	45.6	
8/12 23:00	93.3	93.3	103.2	93.9	92.9	92.7	93.1	93.7	94.0	93.9	103.1	97.4	94.8	96.5	95.5	96.7	93.7	95.0	93.6	45.8	45.6	
8/13 5:00	93.4	93.4	103.4	94.0	93.1	92.8	93.2	93.8	94.1	94.0	103.3	97.6	95.0	96.7	95.6	96.9	93.8	95.2	93.6	45.9	45.6	
8/13 11:00	93.4	93.5	103.5	94.1	93.1	92.9	93.2	93.8	94.2	94.0	103.3	97.7	95.0	96.7	95.7	96.9	93.8	95.2	93.7	45.9	45.6	
8/13 17:00	93.4	93.5	103.5	94.0	93.1	92.9	93.2	93.8	94.1	94.0	103.3	97.6	95.0	96.7	95.7	96.9	93.8	95.2	93.7	45.9	45.6	
8/13 23:00	93.6	93.6	103.7	94.2	93.3	93.0	93.4	94.0	94.3	94.1	103.5	97.7	95.1	96.7	95.8	97.0	94.0	95.3	93.7	45.9	45.6	
8/14 5:00	93.1	93.1	103.1	93.8	92.8	92.5	92.9	93.5	93.8	93.7	102.8	97.1	94.6	96.2	95.2	96.4	93.4	94.9	93.3	45.9	45.6	
8/14 11:00	92.7	92.9	102.7	93.3	92.4	92.2	92.5	93.1	93.5	93.3	102.1	96.7	94.3	95.7	94.7	96.0	93.1	94.5	93.0	45.8	45.7	
8/14 17:00	93.0	93.0	103.0	93.7	92.6	92.4	92.8	93.3	93.7	93.6	102.5	96.9	94.5	96.0	94.9	96.2	93.3	94.7	93.2	45.8	45.7	
8/14 23:00	92.4	92.5	102.4	93.2	92.1	91.9	92.3	92.9	93.3	93.1	101.9	96.4	94.0	95.5	94.5	95.7	92.8	94.3	92.7	45.9	45.7	
8/15 5:00	92.4	92.5	102.4	93.1	92.1	91.9	92.3	92.8	93.3	93.1	101.8	96.3	94.0	95.4	94.5	95.7	92.9	94.2	92.7	45.9	45.7	
8/15 11:00	92.5	92.6	102.5	93.3	92.2	92.0	92.4	92.9	93.4	93.2	102.0	96.5	94.1	95.5	94.6	95.8	92.9	94.4	92.8	45.9	45.7	
8/15 17:00	92.3	92.4	102.2	93.0	92.0	91.7	92.1	92.7	93.1	92.9	101.8	96.2	93.8	95.3	94.3	95.5	92.7	94.1	92.5	45.9	45.7	
8/15 23:00	92.5	92.6	102.5	93.2	92.3	92.0	92.4	92.9	93.4	93.1	102.0	96.4	94.1	95.5	94.6	95.8	92.9	94.4	92.8	45.9	45.7	
8/16 5:00	92.4	92.4	102.4	93.1	92.0	91.8	92.2	92.8	93.2	93.0	101.9	96.3	93.9	95.4	94.4	95.7	92.8	94.2	92.6	46.0	45.8	
8/16 11:00	92.1	92.3	102.1	92.9	91.9	91.7	92.0	92.6	93.0	92.8	101.6	96.1	93.7	95.2	94.3	95.5	92.6	94.0	92.5	46.0	45.7	
8/16 17:00	92.5	92.6	102.6	93.2	92.2	92.0	92.4	93.0	93.4	93.2	102.1	96.5	94.1	95.6	94.7	95.9	93.0	94.4	92.8	46.0	45.8	
8/16 23:00	92.2	92.2	102.1	92.9	91.9	91.6	92.0	92.6	93.0	92.8	101.7	96.1	93.7	95.2	94.3	95.5	92.6	94.0	92.5	46.0	45.8	
8/17 5:00	92.3	92.4	102.4	93.0	92.0	91.8	92.1	92.7	93.2	92.9	101.8	96.3	93.8	95.3	94.5	95.6	92.7	94.2	92.6	46.0	45.8	



### 福島第一原子力発電所 2号機 水位・圧力に関するパラメータ



### 福島第一原子力発電所 2号機 水位・圧力に関するパラメータ

【留意事項】  
各計測器については、地震やその他の事象による影響を受けて、通常の使用環境条件を超えているものもあり、正しく測定されていない可能性のある計測器も存在している。  
プラントの状況を把握するために、このような計器の不確かさも考慮したうえで、複数の計測器から得られる情報を活用して変化の傾向にも着目して総合的に判断している。

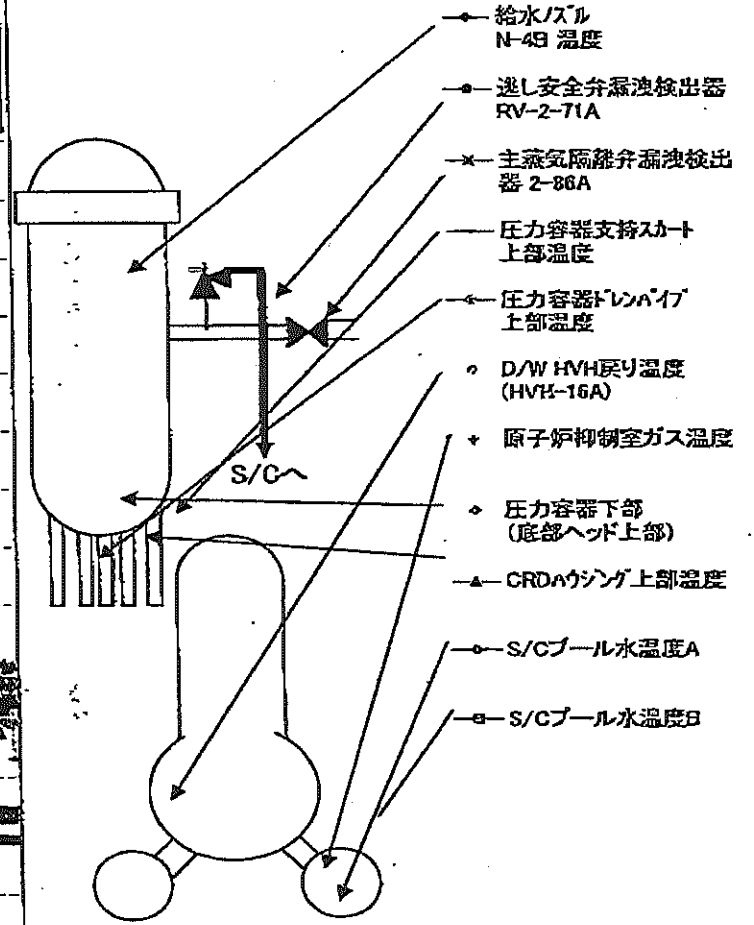
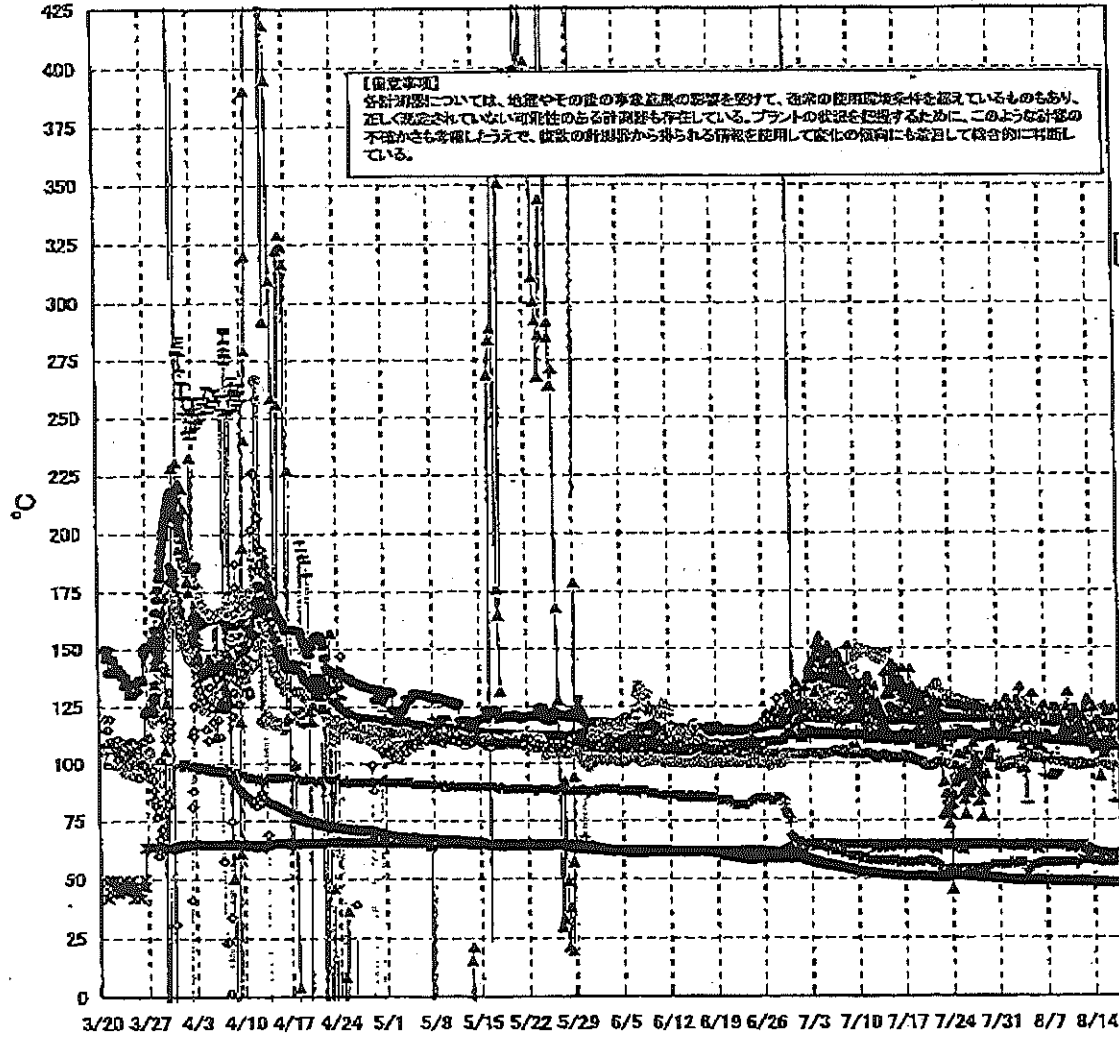
日時	原子炉水位 (燃料域)(A) (mm)	原子炉水位 (燃料域)(B) (mm)	A系 原子 炉圧力 (MPa)	B系 原子 炉圧力 (MPa)	D/W圧力 (MPa abs)	S/C圧力 (MPa abs)	CAMS D/W (A) (Sv/h)	CAMS D/W (B) (Sv/h)	CAMS S/C (A) (Sv/h)	CAMS S/C (B) (Sv/h)	中央制御 室線量 (mSv/h)	備考
8/11 5:00	-1850	-2200	0.025	-	0.125	-	1.11E+01	1.56E+01	1.44E-01	6.47E+00	0.012	
8/11 11:00	-1850	-2200	0.025	-	0.125	-	1.11E+01	1.56E+01	1.44E-01	6.49E+00	0.011	
8/11 17:00	-1900	-2200	0.025	-	0.126	-	1.11E+01	1.57E+01	1.43E-01	6.51E+00	0.011	
8/11 23:00	-1900	-2200	0.025	-	0.126	-	1.11E+01	1.57E+01	1.43E-01	6.54E+00	0.010	
8/12 5:30	-1900	-2200	0.025	-	0.127	-	1.11E+01	2.07E-03	1.43E-01	6.62E+00	0.010	
8/12 11:00	-1850	-2200	0.026	-	0.127	-	1.11E+01	2.18E-03	1.43E-01	6.53E+00	0.010	
8/12 17:00	-1850	-2200	0.025	-	0.126	-	1.11E+01	8.32E-01	1.42E-01	6.51E+00	0.010	
8/12 23:00	-1850	-2200	0.025	-	0.125	-	1.11E+01	1.35E+00	1.42E-01	6.48E+00	0.010	
8/13 5:00	-1850	-2200	0.024	-	0.125	-	1.11E+01	1.80E+00	1.41E-01	6.46E+00	0.010	
8/13 11:00	-1850	-2200	0.023	-	0.122	-	1.11E+01	2.18E+00	1.41E-01	6.44E+00	0.011	
8/13 17:00	-1850	-2200	0.023	-	0.122	-	1.10E+01	2.50E+00	1.41E-01	6.47E+00	0.010	
8/13 23:00	-1850	-2200	0.022	-	0.122	-	1.10E+01	2.81E+00	1.40E-01	6.49E+00	0.010	
8/14 5:00	-1850	-2200	0.020	-	0.121	-	1.10E+01	3.07E+00	1.40E-01	6.45E+00	0.009	
8/14 11:00	-1850	-2200	0.020	-	0.120	-	1.10E+01	3.31E+00	1.40E-01	6.45E+00	0.010	
8/14 17:00	-1850	-2200	0.020	-	0.120	-	1.10E+01	3.53E+00	1.39E-01	6.42E+00	0.010	
8/14 23:00	-1850	-2200	0.020	-	0.120	-	1.10E+01	3.75E+00	1.39E-01	6.38E+00	0.009	
8/15 5:00	-1900	-2200	0.020	-	0.120	-	1.10E+01	3.95E+00	1.39E-01	6.34E+00	0.010	
8/15 11:00	-1850	-2200	0.020	-	0.120	-	1.09E+01	4.15E+00	1.38E-01	6.34E+00	0.012	
8/15 17:00	-1850	-2200	0.020	-	0.120	-	1.09E+01	4.32E+00	1.38E-01	6.28E+00	0.009	
8/15 23:00	-1850	-2200	0.019	-	0.120	-	1.09E+01	4.47E+00	1.37E-01	6.22E+00	0.010	
8/16 5:00	-1850	-2200	0.019	-	0.120	-	1.09E+01	4.61E+00	1.37E-01	6.21E+00	0.010	
8/16 11:00	-1850	-2200	0.019	-	0.120	-	1.09E+01	4.74E+00	1.37E-01	6.23E+00	0.010	
8/16 17:00	-1850	-2200	0.019	-	0.120	-	1.09E+01	4.85E+00	1.37E-01	6.33E+00	0.010	
8/16 23:00	-1850	-2150	0.019	-	0.120	-	1.09E+01	4.94E+00	1.37E-01	6.36E+00	0.011	
8/17 5:00	-1850	-2200	0.019	-	0.120	-	1.09E+01	5.02E+00	1.37E-01	6.33E+00	0.010	

計器不良

計器不良

計器不良

# 福島第一原子力発電所 2号機 温度に関するパラメータ(代表点)



# 福島第一原子力発電所 2号機 温度に関するパラメータ

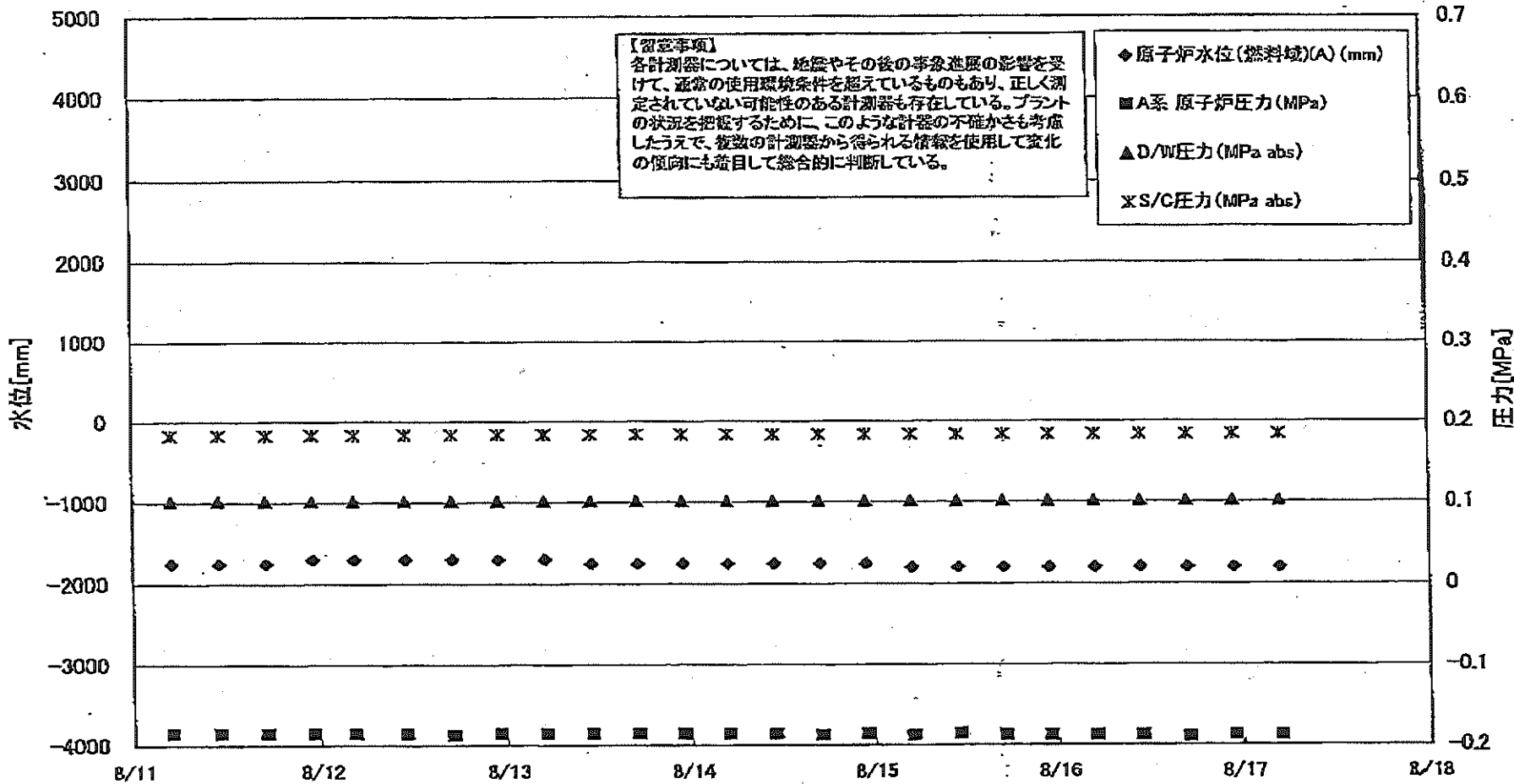
**【留意事項】**

各計測器については、地震やその後の事象進展の影響を受けて、通常の使用環境条件を超えているものもあり、正しく測定されていない可能性のある計測器も存在している。プラントの状況を把握するために、このような計器の不確かさも考慮したうえで、複数の計測器から得られる情報を使用して変化の傾向にも着目して総合的に判断している。

日時	逃し安全弁 漏洩検出器 RV-2-71A	主蒸気隔離 弁漏洩検出 器 2-86A	給水ノズル N-4B 温度	CRDハウジング 上部温度	圧力容器 下部 (底部ヘッド上部)	圧力容器 支持スカート 上部温度	圧力容器 ドレンパイプ 上部温度	D/W HVH 戻り温度 (HVH-16A)	RPVベロー シール	原子炉抑 制室ガス 温度	S/Cプール 水温度A	S/Cプール 水温度B	備考
8/11 5:00	118.4	64.0	109.4	122.4	117.0	109.4	99.1	119.0	99.0	57.0	48.7	48.6	
8/11 11:00	118.2	64.0	109.3	124.0	116.4	109.8	99.1	119.0	97.0	56.0	48.8	48.7	
8/11 17:00	118.3	63.8	109.4	116.0	116.2	109.2	98.7	119.0	98.0	58.0	48.8	48.7	
8/11 23:00	118.7	64.3	109.8	121.0	117.8	113.0	98.5	120.0	98.0	58.0	48.8	48.7	
8/12 5:30	118.7	64.5	109.6	116.7	116.8	107.4	99.9	120.0	87.0	58.0	48.8	48.7	
8/12 11:00	120.5	64.5	109.5	113.5	117.0	107.9	99.9	119.0	88.0	58.0	48.8	48.7	
8/12 17:00	115.2	63.1	109.3	120.0	116.3	111.0	99.4	119.0	85.0	58.0	48.7	48.6	
8/12 23:00	113.6	62.6	109.1	123.7	116.8	108.0	99.0	119.0	86.0	58.0	48.7	48.6	
8/13 5:00	113.7	62.2	108.8	126.9	116.2	112.4	99.2	118.0	86.0	58.0	48.7	48.6	
8/13 11:00	113.3	61.7	108.7	128.0	115.2	110.3	98.9	118.0	88.0	58.0	48.6	48.5	
8/13 17:00	114.2	61.5	108.7	115.9	115.4	107.6	99.1	118.0	88.0	58.0	48.6	48.5	
8/13 23:00	116.3	61.4	108.6	114.2	115.8	108.4	99.0	118.0	88.0	58.0	48.6	48.5	
8/14 5:00	116.6	61.3	108.4	124.4	115.4	107.6	99.0	118.0	89.0	58.0	48.6	48.5	
8/14 11:00	116.2	61.1	108.5	111.3	114.2	105.7	98.8	118.0	86.0	58.0	48.5	48.4	
8/14 17:00	116.5	60.9	108.4	118.8	114.9	105.4	99.4	118.0	91.0	57.0	48.5	48.4	
8/14 23:00	116.5	60.9	108.2	118.9	115.0	105.3	99.3	118.0	86.0	57.0	48.5	48.4	
8/15 5:00	116.8	60.8	108.2	94.3	114.7	106.8	99.5	117.0	88.0	57.0	48.4	48.3	
8/15 11:00	116.6	60.7	108.2	117.5	115.7	106.9	99.2	116.0	87.0	57.0	48.4	48.3	
8/15 17:00	117.0	60.5	108.2	103.8	115.0	104.4	99.6	116.0	90.0	57.0	48.3	48.2	
8/15 23:00	116.8	60.6	108.1	124.8	114.8	107.7	99.3	116.0	85.0	57.0	48.3	48.2	
8/16 5:00	116.8	60.5	108.1	122.0	114.4	105.8	99.1	116.0	90.0	57.0	48.3	48.2	
8/16 11:00	116.5	60.4	108.1	122.5	115.4	105.6	98.6	116.0	90.0	57.0	48.3	48.2	
8/16 17:00	117.3	60.3	108.2	108.6	113.5	110.8	98.3	116.0	88.0	57.0	48.3	48.2	
8/16 23:00	116.7	60.6	108.2	116.7	114.1	105.9	98.6	116.0	88.0	57.0	48.2	48.1	
8/17 5:00	117.0	60.5	108.0	124.0	114.7	82.9	98.5	116.0	87.0	57.0	48.2	48.1	

計器不良

### 福島第一原子力発電所 3号機 水位・圧力に関するパラメータ

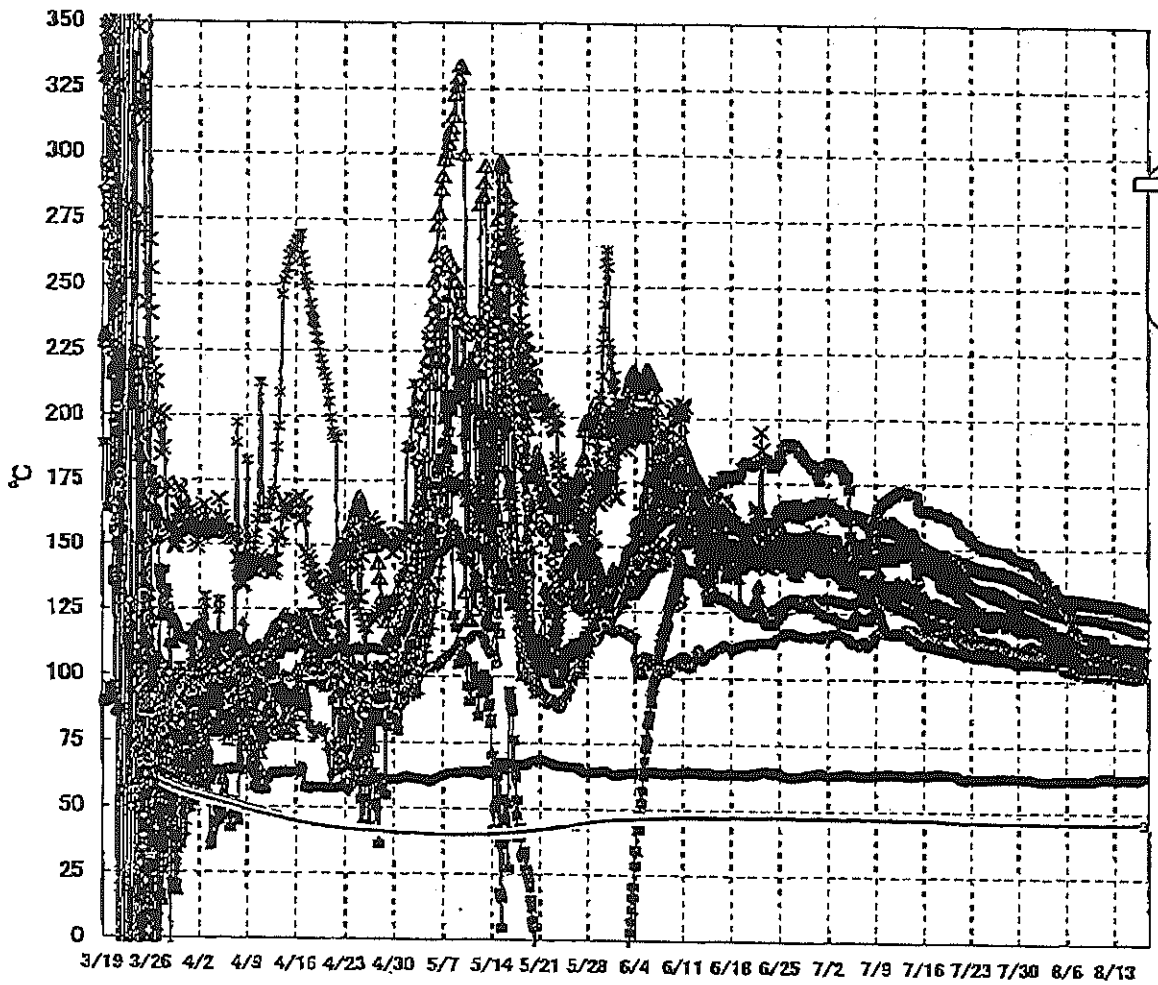


# 福島第一原子力発電所 3号機 水位・圧力に関するパラメータ

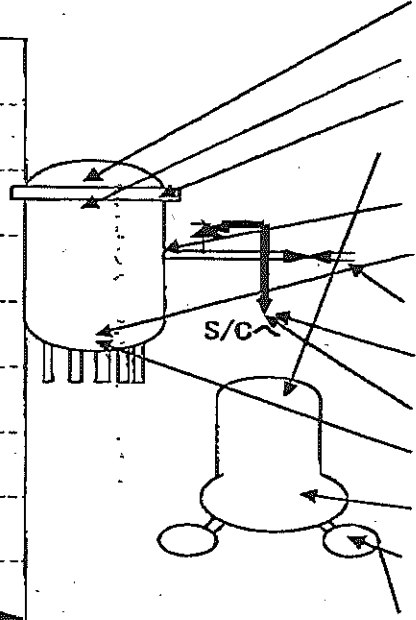
【留意事項】  
 各計測器については、地震やその後の事象進展の影響を受けて、通常の使用環境条件を超えているものもあり、正しく測定されていない可能性のある計測器も存在している。  
 プラントの状況を把握するために、このような計測器の不確かさも考慮したうえで、複数の計測器から得られる情報を使用して変化の傾向にも着目して総合的に判断している。

日時	原子炉水位 (燃料域)(A) (mm)	原子炉水位 (燃料域)(B) (mm)	A系 原子炉 圧力 (MPa)	B系 原子炉 圧力 (MPa)	D/W圧力 (MPa abs)	S/C圧力 (MPa abs)	CAMS D/W(A) (Sv/h)	CAMS D/W(B) (Sv/h)	CAMS S/C(A) (Sv/h)	CAMS S/C(B) (Sv/h)	中央制御 室線量 (mSv/h)	備考
8/11 5:00	-1750	-2150	-0.185	-0.102	0.1015	0.1834	3.76E+00	2.75E+00	3.33E-01	3.14E-01	0.020	
8/11 11:00	-1750	-2150	-0.185	-0.100	0.1015	0.1834	3.76E+00	2.74E+00	3.32E-01	3.14E-01	0.020	
8/11 17:00	-1750	-2150	-0.185	-0.100	0.1015	0.1834	3.76E+00	2.74E+00	3.31E-01	3.13E-01	0.020	
8/11 23:00	-1700	-2200	-0.185	-0.100	0.1015	0.1836	3.75E+00	2.73E+00	3.31E-01	3.13E-01	0.020	
8/12 4:20	-1700	-2150	-0.185	-0.098	0.1015	0.1834	3.75E+00	2.73E+00	3.31E-01	3.12E-01	0.021	
8/12 11:00	-1700	-2100	-0.185	-0.102	0.1015	0.1836	3.75E+00	2.73E+00	3.30E-01	3.11E-01	0.021	
8/12 17:00	-1700	-2100	-0.187	-0.102	0.1015	0.1838	3.74E+00	2.72E+00	3.30E-01	3.11E-01	0.021	
8/12 23:00	-1700	-2150	-0.185	-0.100	0.1015	0.1838	3.74E+00	2.72E+00	3.29E-01	3.11E-01	0.025	
8/13 5:00	-1700	-2150	-0.185	-0.100	0.1015	0.1838	3.74E+00	2.72E+00	3.29E-01	3.10E-01	0.023	
8/13 11:00	-1750	-2200	-0.185	-0.102	0.1015	0.1839	3.73E+00	2.71E+00	3.29E-01	3.10E-01	0.024	
8/13 17:00	-1750	-2150	-0.185	-0.100	0.1015	0.1839	3.73E+00	2.71E+00	3.28E-01	3.09E-01	0.021	
8/13 23:00	-1750	-2150	-0.185	-0.100	0.1015	0.1839	3.73E+00	2.71E+00	3.28E-01	3.09E-01	0.021	
8/14 5:00	-1750	-2150	-0.185	-0.102	0.1015	0.1839	3.72E+00	2.71E+00	3.27E-01	3.08E-01	0.023	
8/14 11:00	-1750	-2150	-0.185	-0.102	0.1015	0.1839	3.72E+00	2.71E+00	3.27E-01	3.08E-01	0.021	
8/14 17:00	-1750	-2150	-0.187	-0.102	0.1015	0.1839	3.72E+00	2.70E+00	3.26E-01	3.07E-01	0.021	
8/14 23:00	-1750	-2150	-0.185	-0.104	0.1015	0.1839	3.72E+00	2.70E+00	3.26E-01	3.07E-01	0.021	
8/15 5:00	-1800	-2200	-0.187	-0.104	0.1015	0.1839	3.72E+00	2.70E+00	3.25E-01	3.07E-01	0.023	
8/15 11:00	-1800	-2200	-0.185	-0.104	0.1015	0.1839	3.71E+00	2.70E+00	3.25E-01	3.06E-01	0.023	
8/15 17:00	-1800	-2200	-0.187	-0.104	0.1015	0.1838	3.71E+00	2.70E+00	3.24E-01	3.06E-01	0.018	
8/15 23:00	-1800	-2200	-0.187	-0.102	0.1015	0.1838	3.71E+00	2.69E+00	3.24E-01	3.05E-01	0.023	
8/16 5:00	-1800	-2200	-0.187	-0.102	0.1015	0.1838	3.71E+00	2.69E+00	3.23E-01	3.05E-01	0.021	
8/16 11:00	-1800	-2200	-0.187	-0.102	0.1015	0.1838	3.70E+00	2.69E+00	3.23E-01	3.04E-01	0.021	
8/16 17:00	-1800	-2200	-0.189	-0.102	0.1015	0.1836	3.70E+00	2.69E+00	3.22E-01	3.03E-01	0.020	
8/16 23:00	-1800	-2200	-0.187	-0.104	0.1015	0.1838	3.70E+00	2.68E+00	3.22E-01	3.03E-01	0.022	
8/17 5:00	-1800	-2200	-0.187	-0.104	0.1015	0.1838	3.70E+00	2.68E+00	3.21E-01	3.02E-01	0.022	

### 福島第一原子力発電所 3号機 温度に関するパラメータ(代表点)



- ▲ RPV スタッドボルト温度
- × RPV 胴フランジ下部温度
- △ RPV 胴フランジ
- ※ RPV ベアリング
- 給水スリット N4B 温度
- ◇ RPV 底部ヘッド上部
- 主蒸気隔離弁 2-88A リークオフ温度
- 逃し安全弁 2-71D 漏洩
- 逃し安全弁 2-71F 漏洩
- ▲ 压力容器下部 (下部ヘッド)
- ✦ D/W HVH 戻り温度
- ◇ S/C プール水温度 A
- S/C プール水温度 B



**【留意事項】**  
 各計測器については、地震やその後の事象進展の影響を受けて、通常の使用環境条件を超えているものもあり、正しく測定されていない可能性のある計測器も存在している。プラントの状態を把握するために、このような計測器の不確かさも考慮したうえで、複数の計測器から得られる情報を使用して変化の傾向にも着目して総合的に判断している。

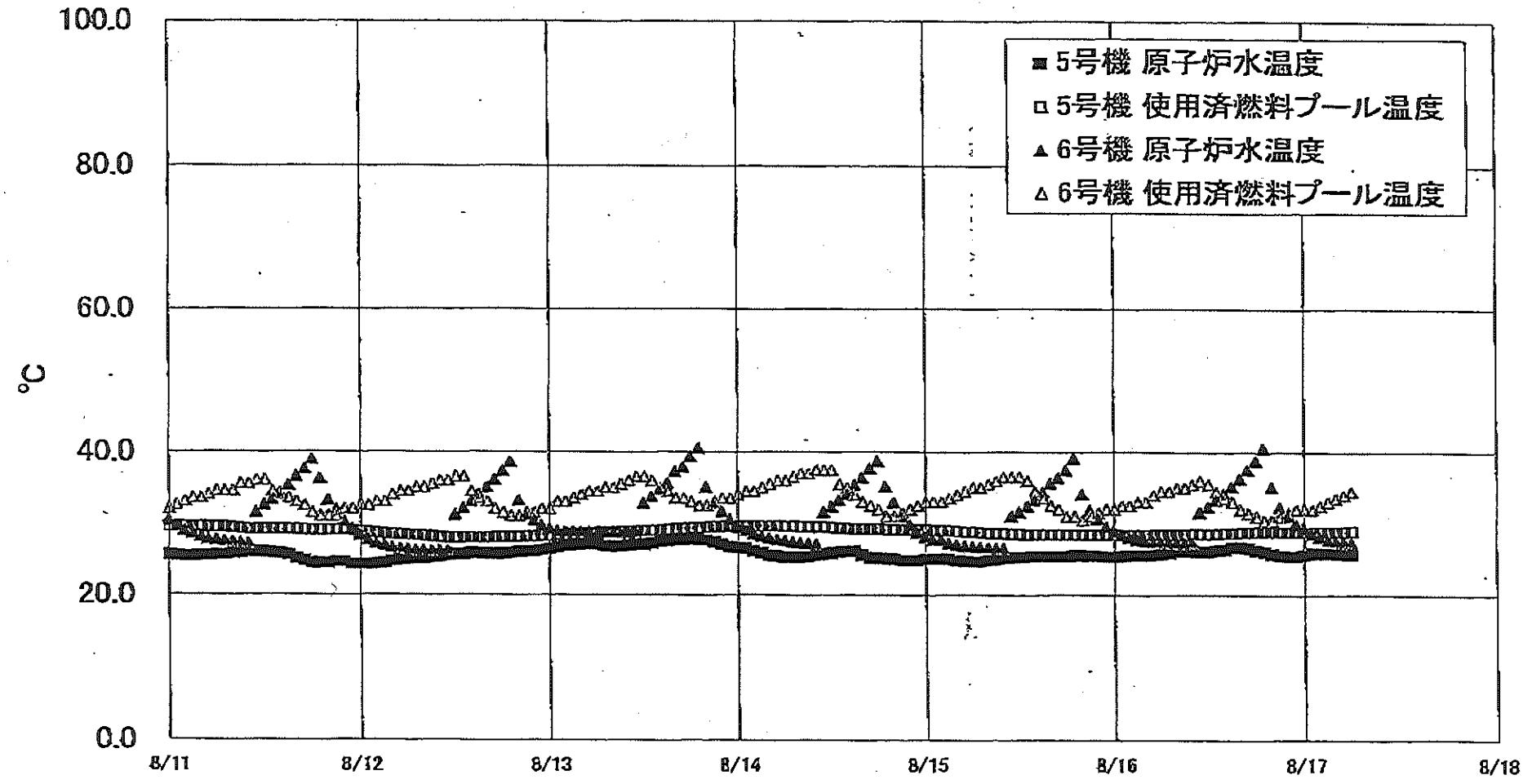
福島第一原子力発電所 3号機 温度に関するパラメータ

【留意事項】  
各計測器については、地震やその他の事故進展の影響を受けて、通常の使用環境条件を超えているものもあり、正しく測定されていない可能性のある計測器も存在している。プラントの状況を把握するために、このような計測の不確かさも考慮したうえで、複数の計測器から得られる情報を活用して変化の傾向にも留意して総合的に判断している。

日時	給水/スル N4B 温度	RPV 底部 ヘッド上部	RPV 胴ファン	圧力容器下部 (下部ヘッド)	RPV スカウトホル 温度	RPV 胴ファン 下部温度	逃し安全弁 2-71D 漏洩	逃し安全弁 2-71F 漏洩	主蒸気隔離弁 2-86A リークオフ 温度	D/W HVH 戻り温度	RPV A ローシール	S/Cプール 水温度A	S/Cプール 水温度B	備考
8/11 5:00	115.7	104.4	129.1	104.9	106.7	112.0	108.1	101.9	62.9	111.9	123.1	45.6	45.7	
8/11 11:00	115.6	104.3	129.0	104.6	106.3	111.6	108.1	101.7	63.3	111.7	122.6	45.6	45.8	
8/11 17:00	114.0	104.4	128.9	104.7	106.8	111.4	107.3	101.9	63.5	111.5	122.2	45.6	45.8	
8/11 23:00	112.2	104.3	128.9	104.7	106.0	111.5	108.0	101.9	63.1	111.4	122.2	45.5	45.8	
8/12 4:20												45.6	45.8	
8/12 5:00	111.0	104.7	128.8	104.8	107.7	111.0	106.0	101.2	62.9	111.8	122.0			
8/12 11:00	110.5	105.0	128.8	104.7	111.7	111.4	107.0	101.5	63.4	112.1	121.9	45.6	45.8	
8/12 17:00	109.5	104.7	128.9	104.6	112.0	111.9	106.4	101.8	63.6	112.4	122.0	45.6	45.8	
8/12 23:00	108.6	104.4	128.8	104.8	112.2	111.7	107.2	101.8	62.9	112.4	122.0	45.6	45.8	
8/13 5:00	108.2	104.2	128.7	104.6	112.5	111.8	107.0	101.7	62.5	112.8	122.0	45.6	45.8	
8/13 11:00	108.1	104.1	128.7	104.3	112.8	112.2	106.4	101.9	62.8	112.8	122.1	45.6	45.8	
8/13 17:00	108.0	104.1	128.6	104.3	112.2	112.4	106.0	101.7	62.8	112.8	121.7	45.6	45.8	
8/13 23:00	107.8	104.0	128.5	104.3	112.1	112.5	106.0	101.5	62.7	112.7	121.6	45.6	45.8	
8/14 5:00	107.7	103.9	128.2	104.2	111.7	112.2	105.8	101.7	62.7	112.3	121.5	45.6	45.8	
8/14 11:00	107.6	103.9	128.0	104.0	111.1	112.0	105.2	101.8	62.6	112.3	121.2	45.6	45.8	
8/14 17:00	107.5	103.8	127.7	104.2	111.1	111.8	104.9	101.2	62.7	111.9	120.8	45.6	45.8	
8/14 23:00	107.5	103.5	127.7	104.2	111.1	111.7	104.4	101.3	62.8	111.6	120.7	45.6	45.8	
8/15 5:00	107.4	103.3	127.4	104.0	110.8	111.6	103.7	101.2	62.6	111.5	120.3	45.6	45.8	
8/15 11:00	107.0	102.9	126.9	103.9	110.9	111.4	103.9	100.9	62.7	111.5	120.2	45.6	45.8	
8/15 17:00	107.2	103.3	126.9	103.9	110.8	111.4	104.1	101.0	62.9	111.6	119.9	45.6	45.8	
8/15 23:00	107.1	103.1	126.8	103.4	110.5	111.2	104.2	101.0	62.7	111.6	119.8	45.6	45.8	
8/16 5:00	106.9	102.6	126.5	103.4	110.7	111.3	103.7	100.9	62.6	110.2	119.6	45.6	45.8	
8/16 11:00	106.8	102.4	126.4	103.6	110.8	111.1	103.5	101.2	62.9	109.8	119.2	45.6	45.8	
8/16 17:00	106.6	102.2	126.1	103.7	110.6	111.1	102.1	100.9	62.9	110.1	118.8	45.7	45.9	
8/16 23:00	106.4	102.2	126.0	103.8	110.5	111.2	102.5	101.2	62.8	109.5	118.7	45.7	45.9	
8/17 5:00	106.3	102.0	126.0	103.3	110.7	111.0	103.2	101.3	63.3	109.3	118.3	45.7	45.9	



福島第一原子力発電所 5・6号機 原子炉水温度、使用済燃料プール温度推移



福島第一原子力発電所 5・6号機 原子炉水温度・使用済燃料プール温度

日時	5号機 原子炉水温度	5号機 使用済燃料プール温度	6号機 原子炉水温度	6号機 使用済燃料プール温度
8/14 14:00	26.2	29.4	34.1	35.0
8/14 15:00	26.2	29.3	36.4	34.0
8/14 16:00	25.7	29.3	36.4	33.0
8/14 17:00	25.3	29.3	37.7	32.5
8/14 18:00	25.2	29.3	39.8	32.0
8/14 19:00	25.2	29.2	35.2	31.0
8/14 20:00	25.1	29.2	32.9	31.0
8/14 21:00	24.9	29.2	31.0	31.5
8/14 22:00	24.9	29.2	28.9	32.0
8/14 23:00	24.9	29.2	28.8	32.5
8/15 0:00	25.1	29.2	28.2	33.0
8/15 1:00	25.1	29.1	27.8	33.0
8/15 2:00	25.1	29.1	27.8	33.0
8/15 3:00	25.1	29.1	27.3	33.8
8/15 4:00	24.9	29.0	27.1	34.0
8/15 5:00	24.8	28.9	26.9	34.5
8/15 6:00	24.7	28.9	26.9	35.0
8/15 7:00	24.7	28.8	26.7	35.0
8/15 8:00	24.9	29.7	26.7	35.8
8/15 9:00	26.0	29.7	26.8	36.0
8/15 10:00	26.2	29.7	26.8	36.5
8/15 11:00	25.3	28.6	31.1	36.5
8/15 12:00	25.3	28.6	31.6	36.5
8/15 13:00	26.4	28.5	32.4	36.0
8/15 14:00	25.5	28.5	33.3	34.5
8/15 15:00	25.5	28.5	34.4	33.5
8/15 16:00	25.5	28.5	35.6	32.5
8/15 17:00	25.8	28.5	36.4	32.0
8/15 18:00	25.5	28.5	37.5	31.0
8/15 19:00	25.8	29.5	39.1	31.0
8/15 20:00	26.6	29.5	34.1	30.5
8/15 21:00	25.5	28.5	31.9	31.0
8/15 22:00	25.5	28.5	30.7	31.5
8/15 23:00	25.4	28.5	29.8	32.0
8/16 0:00	25.4	28.5	29.0	32.0
8/16 1:00	25.5	28.5	28.5	32.5
8/16 2:00	26.6	28.5	28.1	32.5
8/16 3:00	25.6	28.5	27.8	33.0
8/16 4:00	25.8	29.5	27.6	33.0
8/16 5:00	26.7	29.5	27.5	34.0
8/16 6:00	25.8	28.5	27.4	34.5
8/16 7:00	26.0	28.5	27.4	34.5
8/16 8:00	26.2	28.5	27.3	35.0
8/16 9:00	28.2	28.5	27.3	35.0
8/16 10:00	26.2	28.6	27.4	36.5
8/16 11:00	26.1	28.6	31.6	36.0
8/16 12:00	26.1	28.6	32.3	36.5
8/16 13:00	26.3	28.6	33.3	34.5
8/16 14:00	26.4	28.7	34.2	33.5
8/16 15:00	26.7	28.7	35.2	33.0
8/16 16:00	26.8	28.6	36.3	32.0
8/16 17:00	26.6	28.9	37.8	31.5
8/16 18:00	26.3	28.9	38.8	31.0
8/16 19:00	26.1	28.9	40.5	30.5
8/16 20:00	25.8	29.9	35.1	30.5
8/16 21:00	25.6	28.9	32.3	31.0
8/16 22:00	25.5	28.9	31.2	31.5
8/16 23:00	25.5	28.9	30.0	32.0
8/17 0:00	25.7	28.9	29.4	32.0
8/17 1:00	25.9	28.9	28.7	32.0
8/17 2:00	25.9	28.9	28.2	32.5
8/17 3:00	25.9	28.9	27.8	33.0
8/17 4:00	25.9	28.9	27.7	33.5
8/17 5:00	25.8	28.9	27.5	34.0
8/17 6:00	25.8	29.0	27.4	34.5

福島第一原子力発電所 プラント関連パラメータ (水位・圧力・温度などのデータ)

8月17日 12:00 現在

※5事項  
計測器については、地震やその他の事象進展の影響を受けて、異常の使用環境条件を耐えているものもあり、正しく測定されていない可能性のある計測器も存在している。プラントの状態を把握するために、このような計測の不確かさも含め、複数の計測器から得られる情報を活用して変化の傾向にも留意して総合的に判断している。

号機	1号機	2号機	3号機	4号機	5号機	6号機
原子炉注水状況	給水系分を用いた淡水注入中。 流量3.8m <sup>3</sup> /h (8/17 11:00現在)	給水系分を用いた淡水注入中。 流量3.6m <sup>3</sup> /h (8/17 11:00現在)	給水系分を用いた淡水注入中。 流量9.1m <sup>3</sup> /h (8/17 11:00現在)		※2 (原子炉の除熱機能が維持されており、注水不要)	
原子炉水位	燃料域A: 777mm 燃料域B: 1650 mm ※3 (8/17 11:00 現在)	燃料域A: 1850 mm ※3 燃料域B: 2200 mm ※3 (8/17 11:00 現在)	燃料域A: 1800 mm ※3 燃料域B: 2200 mm ※3 (8/17 11:00 現在)		停止域 1836mm (8/17 12:00 現在)	停止域 2624mm (8/17 12:00 現在)
原子炉圧力	A系0.023 MPa g B系-1MPa g (8/17 11:00 現在)	A系0.019 MPa g B系-1MPa g (8/17 11:00 現在)	A系-0.189 MPa g (A)※3 B系-0.106 MPa g (C)※3 (8/17 11:00 現在)		0.010 MPa g (8/17 12:00 現在)	0.029 MPa g (8/17 12:00 現在)
原子炉水温度	(系統流量がないため採取不可)					
原子炉圧力容器 まわり温度	給水/炉 温度102.4 °C 圧力容器下部温度92.8 °C (8/17 11:00 現在)	給水/炉 温度108.1 °C 圧力容器下部温度115.1 °C (8/17 11:00 現在)	給水/炉 温度106.3 °C 圧力容器下部温度103.6 °C (8/17 11:00 現在)	※2 (全燃料取出中につき監視対象外)	※2 (原子炉水温度にて監視中)	
D/W・S/C 圧力	D/W:0.1307 MPa abs S/C:0.110 MPa abs (8/17 11:00 現在)	D/W:0.119 MPa abs ※1 S/C:777mm ※1 (8/17 11:00 現在)	D/W:0.1015 MPa abs S/C:0.1839 MPa abs (8/17 11:00 現在)		※2 (原子炉の除熱機能が維持されているため監視対象外)	
D/W 雰囲気温度	RPVベロ-シール:92.7 °C HMV戻り:94.3 °C (8/17 11:00 現在)	RPVベロ-シール:87°C ※3 HMV戻り:116°C ※3 (8/17 11:00 現在)	RPVベロ-シール:118.2 °C ※3 HMV戻り:109.4 °C ※3 (8/17 11:00 現在)		※2 (原子炉の除熱機能が維持されているため監視対象外)	
CAMS 放射線 モニタ	D/W(A):0.00E+00Sv/h ※1 (B):2.59E+01Sv/h ※1 S/C(A):6.89E-01Sv/h (B):7.03E-01Sv/h (8/17 11:00 現在)	D/W(A):1.09E+01Sv/h ※1 (B):5.09E+00Sv/h ※1 S/C(A):1.37E-01Sv/h ※1 (B):6.33E+00Sv/h ※1 (8/17 11:00 現在)	D/W(A):3.69E+00Sv/h ※3 (B):2.68E+00Sv/h ※3 S/C(A):3.21E-01Sv/h ※3 (B):3.02E-01Sv/h ※3 (8/17 11:00 現在)		※2 (原子炉の除熱機能が維持されているため監視対象外)	
S/C 温度	A系46.0 °C B系45.8 °C (8/17 11:00 現在)	A系48.2 °C B系48.1 °C (8/17 11:00 現在)	A系45.7 °C B系45.9 °C (8/17 11:00 現在)		※2 (原子炉の除熱機能が維持されているため監視対象外)	
D/W 設計圧力	0.384MPa g (0.485MPa abs)	0.384MPa g (0.485MPa abs)	0.384MPa g (0.485MPa abs)		-	
D/W 最高使用圧力	0.427MPa g (0.528MPa abs)	0.427MPa g (0.528MPa abs)	0.427MPa g (0.528MPa abs)		-	
使用済燃料プール 温度	34.0°C (8/17 11:00現在)	37.0°C (8/17 11:00現在)	34.1°C (8/17 11:00現在)	42°C (8/17 7:40現在)	28.9 °C (8/17 12:00 現在)	36.0 °C (8/17 12:00 現在)
FPC 戻りシグナル	※1	950mm (8/17 11:00現在)	※1	6700mm (8/17 11:00現在)	※2	
電源	外部電源受電中 (P/C2C)			外部電源受電中 (P/C4D)		外部電源受電中
その他情報	・4号機使用済燃料プール代替冷却システム停止 (8/17 7:58~) これに伴い、4号機使用済燃料プール温度は、4号機使用済燃料プール代替冷却システム停止前の温度を記録。			共用プール 36°C (8/17 6:30 現在)	5u: SHCモード (8/8 10:43~)	6u: SHCモード (8/16 19:18~)

圧力換算 ゲージ圧(MPa g) = 絶対圧(MPa abs) - 大気圧(標準大気圧0.1013 MPa)  
絶対圧(MPa abs) = ゲージ圧(MPa g) + 大気圧(標準大気圧0.1013 MPa)

※1: 計測不良  
※2: データ監視対象外  
※3: 状況推移を把握困難中

NO. 0000

福島第一原子力発電所

2011年 08月 17日

福島第一原子力発電所 プラント関連パラメータ (水位・圧力・温度などのデータ) に関する補足説明

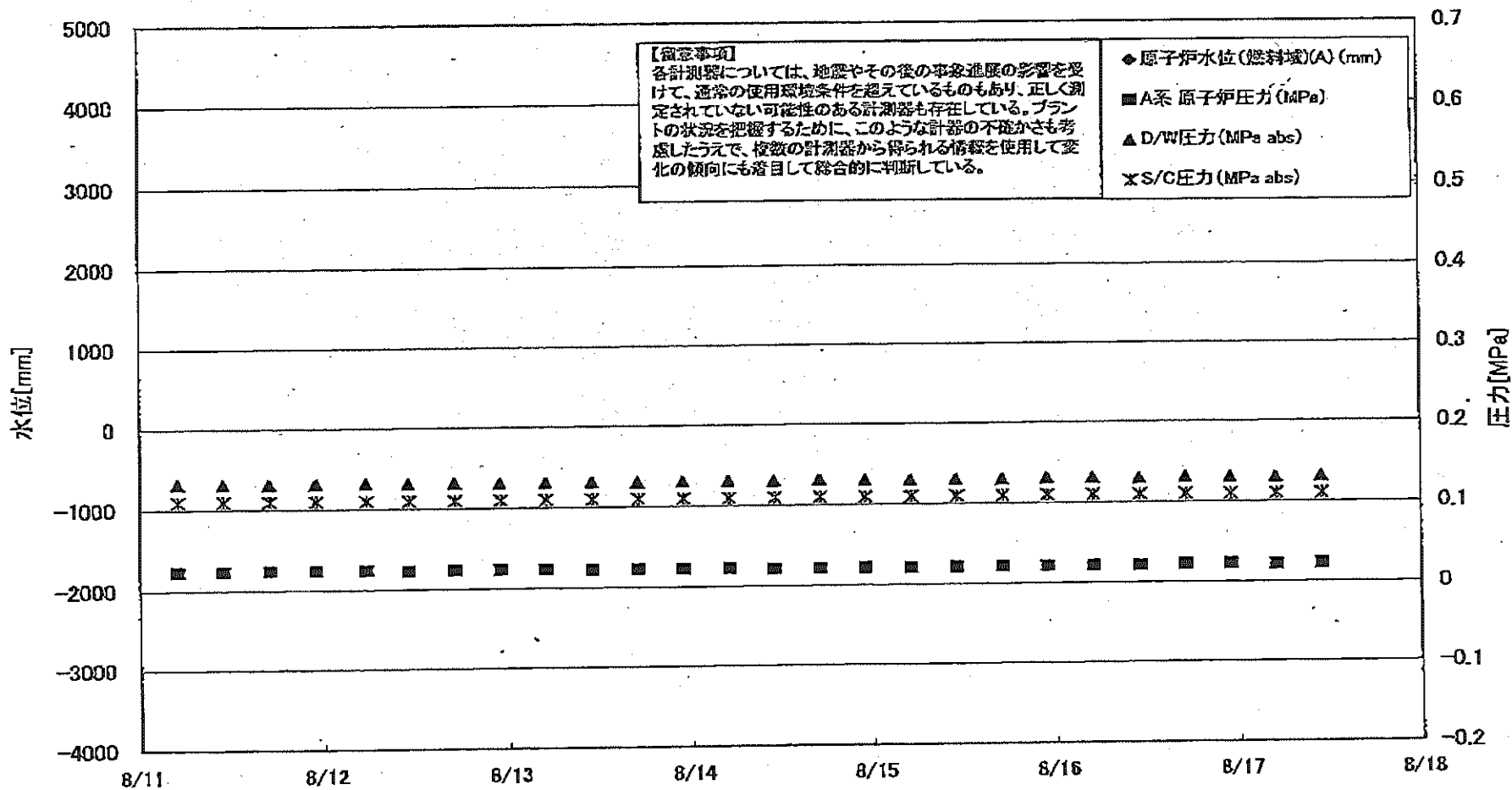
■各パラメータに関する補足説明

項目	記載方法	測定方法	記載点数/Ch 数or 系統数
原子炉注水状況	原子炉への注水流量/注水方法を記載。	仮設計器	1/1系統
原子炉水位	燃料域を監視する水位計にて測定したデータを記載。	本設計器	A系 1/1Ch B系 1/1Ch
原子炉圧力	計器室より圧力計器から伝送される電圧値を測定し、電圧値を圧力に換算したものを記載。A系/B系それぞれ複数点データがあるが、1点を代表として採取し記載。(本誌) 1号、2号については、仮設計器の値をA系に代表して記載。(2号機は参考値)	仮設計器: 1号、2号 本設計器 (電圧測定): 3号	仮設計器 1/1系統 本設計器 A系 1/2Ch B系 1/2Ch
原子炉水温度	温度計設置箇所には系統線がないためデータ未採取	—	—
原子炉圧力容器まわり温度	原子炉圧力容器まわり温度は複数箇所から採取しているが、全体把握の観点から代表部位として「給水ノズル位置」、「圧力容器下部(1号、3号: 圧力容器下部ヘッド、2号: 圧力容器上部ヘッド)」のデータを記載	本設計器	給水ノズル位置 1/4Ch 圧力容器下部 1/2Ch (1号) 1/1Ch (2~3号)
D/W・S/C 圧力	本設計器の指示値を記載。本設計器にて採取できない場合には、計器室より測定した電圧値を圧力に換算したものを記載。 2号D/W圧力については、仮設計器の値を記載。 (D/W: ドライウェル、S/C: 圧力抑制室)	(D/W圧力) 本設計器: 1号 仮設計器: 2号 本設計器 (電圧測定): 3号 (S/C圧力) 本設計器: 1号、2号 本設計器 (電圧測定): 3号	(D/W圧力) 本設計器 圧力 1/1Ch: 1号 仮設計器 1/1系統: 2号 本設計器 1/4Ch: 3号 (S/C圧力) 本設計器 1/1系統: 1号、2号 本設計器 1/2Ch: 3号
D/W 雰囲気温度	D/W 内の雰囲気温度は複数箇所から採取しているが、全体把握の観点から代表部位として「D/W 上部 (RPV ベロ-シール温度)、中央部 (D/W HVH 戻り空気温度)」のデータを記載。(RPV: 原子炉圧力容器、HVH: 空腔ユニット)	本設計器	RPV ベロ-シール 1/5Ch D/W HVH 戻り 1/5Ch
CAMS 放射線モニタ	本設計器の指示値を記載。 (CAMS: 格納容器雰囲気モニタ系、E●●: $\times 10^{**}$ )	本設計器	D/W A系 1/1Ch B系 1/1Ch S/C A系 1/1Ch B系 1/1Ch
S/C 温度	本設計器の指示値を記載。A系/B系それぞれ複数点データがあるが、1点を代表として採取し記載。	本設計器	A系 1/4Ch (1号)、8Ch (2~3号) B系 1/4Ch (1号)、8Ch (2~3号)
使用済燃料プール温度	本設計器、もしくは仮設計器の指示値を記載。 (非熱モード: 非常時熱負荷モード、SICモード: 原子炉停止時冷却系モード)	本設計器: 2号 仮設計器: 1号、3~4号	本設計器 1/1Ch (2号) 仮設計器 1/1系統 (1、3~4号)
FPC 水-ゲータックバ	本設計器の指示値を記載。 (FPC: 燃料プール冷却浄化系)	本設計器	1/1系統

■注記に関する補足説明

項目	内容	8月17日 12 時時点の状況
計器不良	計器不良: 指示値ダウン (オーバー) スケール/検出器の不良	1号機 CAMS D/W 放射線モニタ、FPC水-ゲータックバ 2号機 S/C 圧力、CAMS D/W(B) 放射線モニタ、CAMS S/C(B) 放射線モニタ 3号機 FPC水-ゲータックバ
データ採取対象外	4号機: 炉心に燃料がないため、原子炉及びD/W関連のデータは採取せず。 5~6号機: 現在冷温停止中のため、D/W 関連データは採取せず。	—
状況推移を継続確認中	指示は出ているものの、指示値ハンチング・マイナス表示など他パラメータと明らかに異なる推移を示したものの。	1号機 原子炉水位(B) 2号機 原子炉水位、RPV ベロ-シール温度 3号機 原子炉水位、原子炉圧力、RPV ベロ-シール温度、CAMS D/W(A)放射線モニタ

# 福島第一原子力発電所 1号機 水位・圧力に関するパラメータ



福島第一 原子力発電所 1号機 水位・圧力に関するパ ータ

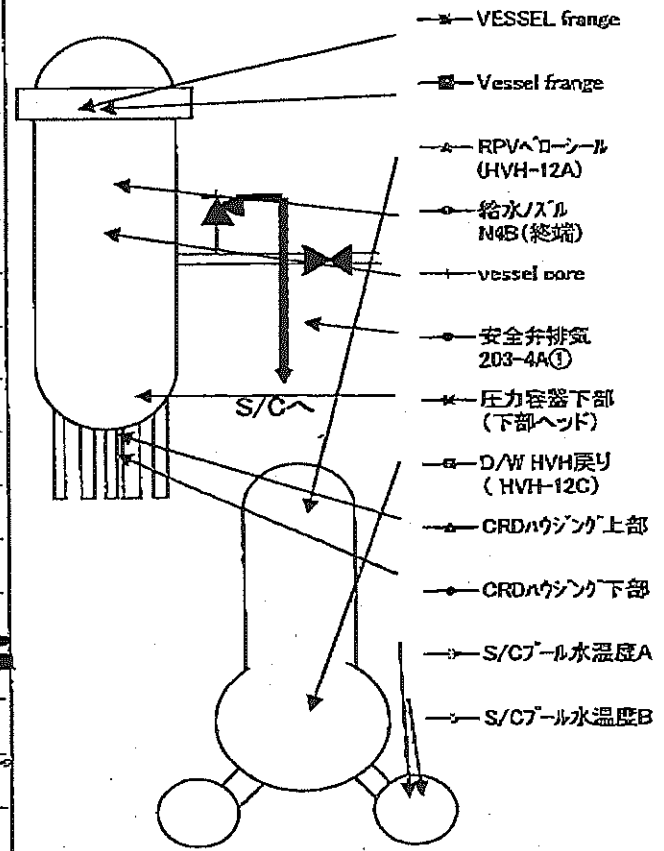
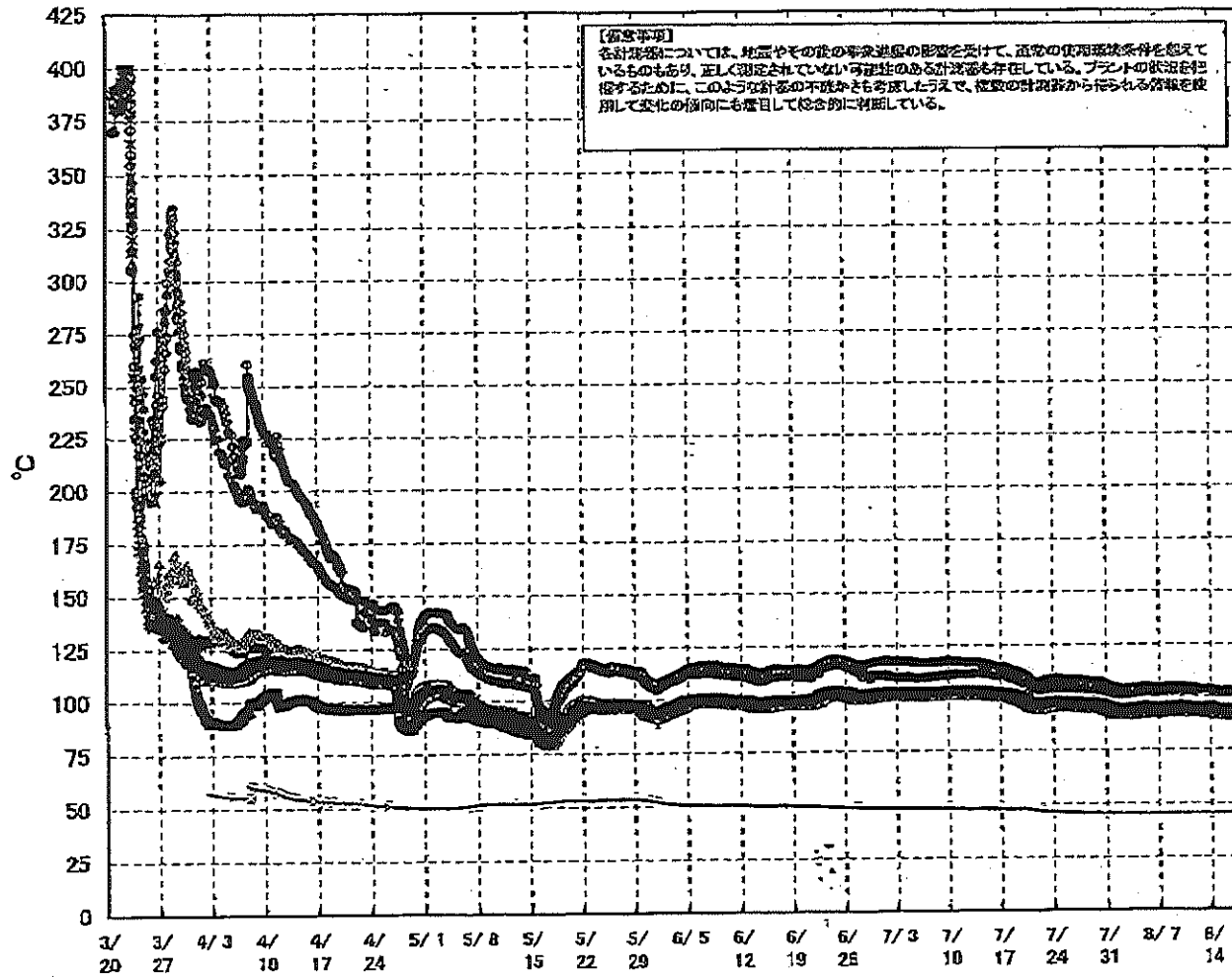
【留意事項】  
各計測器については、地震やその後の事象進展の影響を受けて、通常の使用環境条件を超えているものもあり、正しく測定されていない可能性のある計測器も存在している。  
プラントの状況を把握するために、このような計測器の不確かさも考慮したうえで、複数の計測器から得られる情報を使用して変化の傾向にも着目して総合的に判断している。

日時	原子炉水位 (燃料域)(A) (mm)	原子炉水位 (燃料域)(B) (mm)	A系 原子炉 圧力(MPa)	B系 原子炉 圧力(MPa)	D/W圧力 (MPa abs.)	S/C圧力 (MPa abs.)	CAMS D/W(A) (Sv/h)	CAMS D/W(B) (Sv/h)	CAMS S/C(A) (Sv/h)	CAMS S/C(B) (Sv/h)	備考
8/11 5:00		-1650	0.023	-	0.1316	0.110	0.00E+00	4.68E+01	6.98E-01	7.18E-01	
8/11 11:00		-1700	0.023	-	0.1311	0.110	0.00E+00	4.22E+01	6.97E-01	7.18E-01	
8/11 17:00		-1650	0.024	-	0.1308	0.110	0.00E+00	5.16E+01	6.97E-01	7.17E-01	
8/11 23:00		-1650	0.024	-	0.1318	0.110	0.00E+00	5.28E+01	6.97E-01	7.18E-01	
8/12 5:30		-1650	0.024	-	0.1314	0.110	0.00E+00	3.60E+02	6.97E-01	7.12E-01	
8/12 11:00		-1600	0.023	-	0.1308	0.110	0.00E+00	3.34E+02	6.96E-01	7.15E-01	
8/12 17:00		-1650	0.024	-	0.1313	0.110	0.00E+00	3.40E+01	6.96E-01	7.17E-01	
8/12 23:00		-1650	0.024	-	0.1303	0.110	0.00E+00	4.60E+01	6.96E-01	7.12E-01	
8/13 5:00		-1650	0.024	-	0.1303	0.110	0.00E+00	3.19E+02	6.94E-01	7.13E-01	
8/13 11:00		-1650	0.023	-	0.1309	0.110	0.00E+00	3.64E+02	6.95E-01	7.11E-01	
8/13 17:00		-1650	0.023	-	0.1300	0.110	0.00E+00	3.75E+01	6.85E-01	7.07E-01	
8/13 23:00		-1550	0.023	-	0.1309	0.110	0.00E+00	3.78E+01	6.89E-01	7.10E-01	
8/14 5:00		-1650	0.023	-	0.1308	0.110	0.00E+00	6.86E+01	6.90E-01	7.13E-01	
8/14 11:00		-1650	0.022	-	0.1299	0.110	0.00E+00	5.20E+01	6.90E-01	7.12E-01	
8/14 17:00		-1650	0.022	-	0.1313	0.110	0.00E+00	4.52E+01	6.91E-01	7.13E-01	
8/14 23:00		-1650	0.022	-	0.1303	0.110	0.00E+00	6.32E+01	6.91E-01	7.12E-01	
8/15 5:00		-1650	0.022	-	0.1301	0.110	0.00E+00	4.41E+01	6.90E-01	7.10E-01	
8/15 11:00		-1650	0.022	-	0.1308	0.110	0.00E+00	2.17E+02	6.91E-01	7.13E-01	
8/15 17:00		-1650	0.022	-	0.1300	0.110	0.00E+00	3.59E+02	6.91E-01	7.11E-01	
8/15 23:00		-1650	0.022	-	0.1307	0.110	0.00E+00	5.85E+01	6.90E-01	7.08E-01	
8/16 5:00		-1700	0.022	-	0.1306	0.110	0.00E+00	2.81E+01	6.90E-01	7.05E-01	
8/16 11:00		-1650	0.022	-	0.1295	0.110	0.00E+00	3.99E+01	6.90E-01	7.07E-01	
8/16 17:00		-1650	0.023	-	0.1306	0.110	0.00E+00	2.01E+02	6.89E-01	7.10E-01	
8/16 23:00		-1650	0.023	-	0.1299	0.110	0.00E+00	1.33E+02	6.90E-01	7.07E-01	
8/17 5:00		-1650	0.022	-	0.1297	0.110	0.00E+00	3.53E+01	6.88E-01	7.06E-01	
8/17 11:00		-1650	0.023	-	0.1307	0.110	0.00E+00	2.59E+01	6.89E-01	7.03E-01	

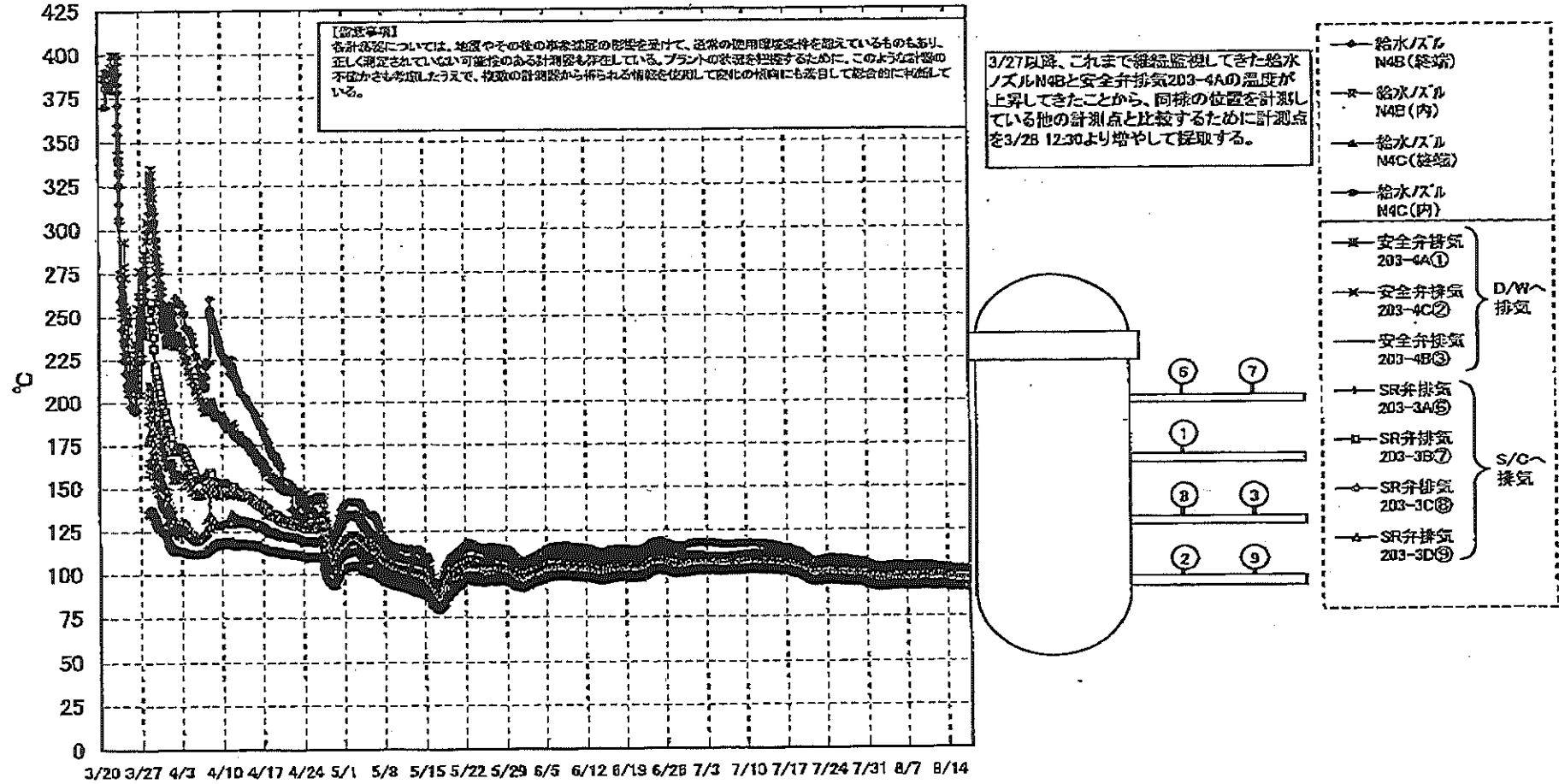
DS

計器不良 計器不良

# 福島第一原子力発電所 1号機 温度に関するパラメータ (代表点)



## 福島第一原子力発電所 1号機 温度に関するパラメータ (給水ノズル及び安全弁排気温度)





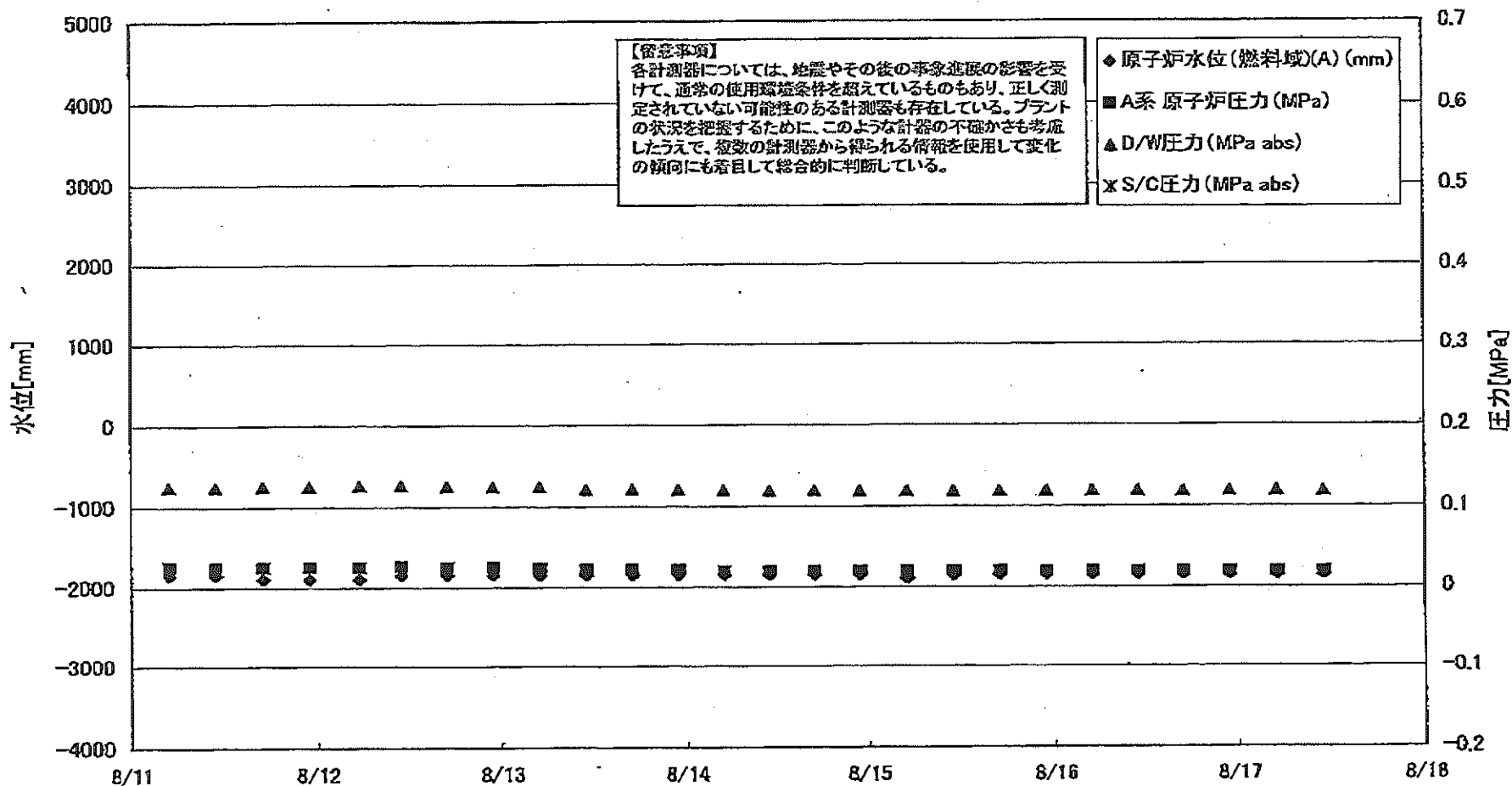
# 福島第一原子力発電所 1号機 温度に関するパラメータ

**【留意事項】**

各計測器については、地震やその後の事故進展の影響を受けて、通常の使用環境条件を覆えているものもあり、正しく測定されていない可能性のある計測器も存在している。プラントの状況を把握するために、このような計測器の不確かさも考慮したうえで、複数の計測器から得られる情報を活用して変化の傾向にも着目して総合的に判断している。

日時	VESSEL frange	Vessel frange	給水/スル N4B (終端)	給水/スル N4B (内)	給水/スル N4C (終端)	給水/スル N4C (内)	vessel core	圧力容器下部 (下部ヘッド)	CRD <sub>n</sub> ケジック 上部	CRD <sub>n</sub> ケジック 下部	安全弁 排気 203-4A①	安全弁 排気 203-4C②	安全弁 排気 203-4B③	SR弁 排気 203-3A⑥	SR弁 排気 203-3B⑦	SR弁 排気 203-3C⑧	SR弁 排気 203-3D⑨	D/W HVH戻り (HVH-12C)	RPVA <sup>+</sup> ローロール (HVH-12A)	S/C プール 水温度 A	S/C プール 水温度 B	備考
8/11 5:00	93.6	93.6	104.5	94.1	93.1	92.9	93.3	93.8	94.1	94.0	102.9	97.6	95.0	96.6	95.6	96.8	93.9	95.2	93.7	45.8	45.5	
8/11 11:00	93.3	93.4	104.1	93.9	92.9	92.6	93.0	93.6	93.9	93.7	102.7	97.3	94.7	96.4	95.4	96.6	93.6	95.0	93.5	45.8	45.5	
8/11 17:00	93.4	93.5	104.3	93.9	93.0	92.8	93.1	93.7	94.0	93.8	102.9	97.4	94.9	96.6	95.5	96.8	93.8	95.1	93.7	45.8	45.5	
8/11 23:00	93.5	93.6	104.5	94.1	93.2	92.9	93.3	93.9	94.2	94.0	102.9	97.5	95.0	96.6	95.5	96.8	93.9	95.2	93.8	45.8	45.6	
8/12 5:30	93.4	93.4	103.2	94.0	93.1	92.8	93.2	93.7	94.1	93.9	103.0	97.4	95.0	96.5	95.4	96.8	93.7	95.0	93.5	45.8	45.6	
8/12 11:00	93.4	93.4	103.2	93.9	93.1	92.8	93.1	93.7	94.1	93.9	103.1	97.4	95.0	96.6	95.5	96.8	93.8	95.1	93.6	45.8	45.6	
8/12 17:00	93.6	93.7	103.6	94.2	93.3	93.1	93.5	94.0	94.3	94.2	103.4	97.8	95.2	96.9	95.8	97.0	94.0	95.3	93.9	45.8	45.6	
8/12 23:00	93.3	93.3	103.2	93.9	92.9	92.7	93.1	93.7	94.0	93.9	103.1	97.4	94.8	96.5	95.5	96.7	93.7	95.0	93.6	45.8	45.6	
8/13 5:00	93.4	93.4	103.4	94.0	93.1	92.8	93.2	93.8	94.1	94.0	103.3	97.6	95.0	96.7	95.6	96.9	93.8	95.2	93.6	45.9	45.6	
8/13 11:00	93.4	93.5	103.5	94.1	93.1	92.9	93.2	93.8	94.2	94.0	103.3	97.7	95.0	96.7	95.7	96.9	93.8	95.2	93.7	45.9	45.6	
8/13 17:00	93.4	93.5	103.5	94.0	93.1	92.9	93.2	93.8	94.1	94.0	103.3	97.6	95.0	96.7	95.7	96.9	93.8	95.2	93.7	45.9	45.6	
8/13 23:00	93.6	93.6	103.7	94.2	93.3	93.0	93.4	94.0	94.3	94.1	103.5	97.7	95.1	96.7	95.8	97.0	94.0	95.3	93.7	45.9	45.6	
8/14 5:00	93.1	93.1	103.1	93.8	92.8	92.5	92.9	93.5	93.8	93.7	102.8	97.1	94.6	96.2	95.2	96.4	93.4	94.9	93.3	45.9	45.6	
8/14 11:00	92.7	92.8	102.7	93.3	92.4	92.2	92.5	93.1	93.5	93.3	102.1	96.7	94.3	95.7	94.7	96.0	93.1	94.5	93.0	45.9	45.7	
8/14 17:00	93.0	93.0	103.0	93.7	92.6	92.4	92.8	93.3	93.7	93.6	102.5	96.9	94.5	96.0	94.9	96.2	93.3	94.7	93.2	45.9	45.7	
8/14 23:00	92.4	92.5	102.4	93.2	92.1	91.9	92.3	92.9	93.3	93.1	101.9	96.4	94.0	95.5	94.5	95.7	92.8	94.3	92.7	45.9	45.7	
8/15 5:00	92.4	92.5	102.4	93.1	92.1	91.9	92.3	92.8	93.3	93.1	101.8	96.3	94.0	95.4	94.5	95.7	92.9	94.2	92.7	45.9	45.7	
8/15 11:00	92.5	92.6	102.5	93.3	92.2	92.0	92.4	92.9	93.4	93.2	102.0	96.5	94.1	95.5	94.6	95.8	92.9	94.4	92.8	45.9	45.7	
8/15 17:00	92.3	92.4	102.2	93.0	92.0	91.7	92.1	92.7	93.1	92.9	101.8	96.2	93.8	95.3	94.3	95.5	92.7	94.1	92.5	45.9	45.7	
8/15 23:00	92.5	92.6	102.5	93.2	92.3	92.0	92.4	92.9	93.4	93.1	102.0	96.4	94.1	95.5	94.6	95.8	92.9	94.4	92.8	45.9	45.7	
8/16 5:00	92.4	92.4	102.4	93.1	92.0	91.8	92.2	92.8	93.2	93.0	101.9	96.3	93.9	95.4	94.4	95.7	92.8	94.2	92.6	46.0	45.8	
8/16 11:00	92.1	92.3	102.1	92.9	91.9	91.7	92.0	92.6	93.0	92.8	101.6	96.1	93.7	95.2	94.3	95.5	92.6	94.0	92.5	46.0	45.7	
8/16 17:00	92.5	92.6	102.6	93.2	92.2	92.0	92.4	93.0	93.4	93.2	102.1	96.5	94.1	95.6	94.7	95.9	93.0	94.4	92.8	46.0	45.8	
8/16 23:00	92.2	92.2	102.1	92.9	91.9	91.6	92.0	92.6	93.0	92.8	101.7	96.1	93.7	95.2	94.3	95.5	92.6	94.0	92.5	46.0	45.8	
8/17 5:00	92.3	92.4	102.4	93.0	92.0	91.8	92.1	92.7	93.2	92.9	101.8	96.3	93.8	95.3	94.5	95.6	92.7	94.2	92.6	46.0	45.8	
8/17 11:00	92.4	92.5	102.4	93.1	92.1	91.9	92.2	92.8	93.2	93.0	102.1	96.4	93.9	95.5	94.7	95.8	92.9	94.3	92.7	46.0	45.8	

### 福島第一原子力発電所 2号機 水位・圧力に関するパラメータ



福島第一原子力発電所 2号機 水位・圧力に関するパラメータ

【留意事項】  
 各計測器については、地震やその他の事故進展の影響を受けて、通常の使用環境条件を超えているものもあり、正しく測定されていない可能性のある計測器も存在している。  
 プラントの状況を把握するために、このような計器の不確かさも考慮したうえで、複数の計測器から得られる情報を活用して変化の傾向にも着目して総合的に判断している。

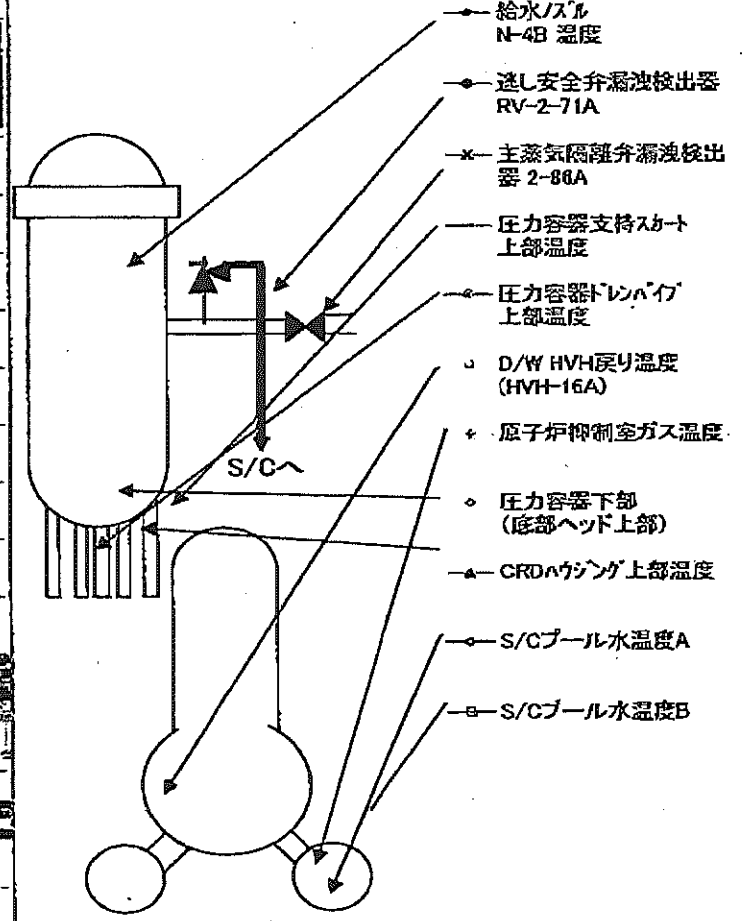
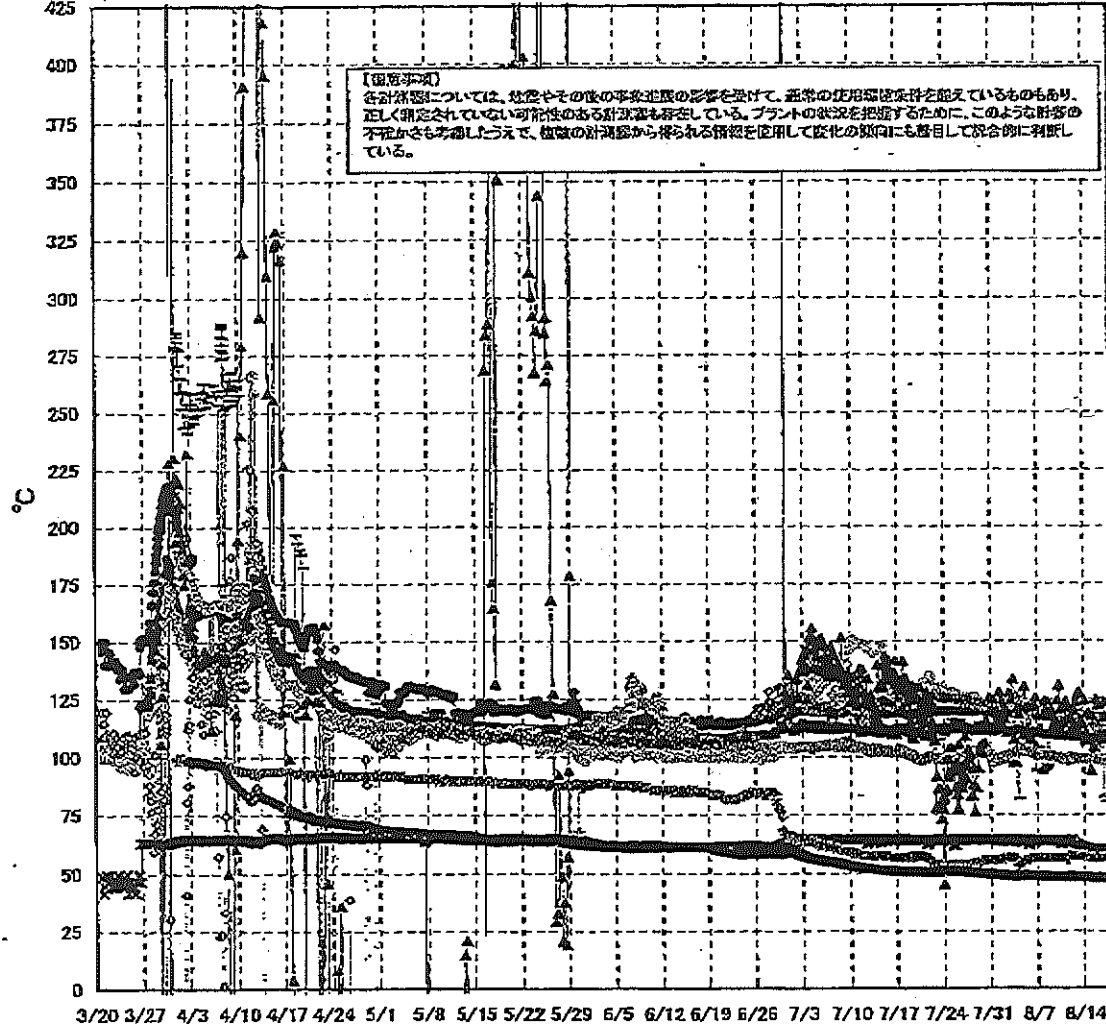
日時	原子炉水位 (燃料域)(A) (mm)	原子炉水位 (燃料域)(B) (mm)	A系 原子 炉圧力 (MPa)	B系 原子 炉圧力 (MPa)	D/W圧力 (MPa abs)	S/G圧力 (MPa abs)	CAMS D/W (A) (Sv/h)	CAMS D/W (B) (Sv/h)	CAMS S/G (A) (Sv/h)	CAMS S/G (B) (Sv/h)	中央制御 室線量 (mSv/h)	備考
8/11 5:00	-1850	-2200	0.025	-	0.125	-	1.11E+01	1.56E+01	1.44E-01	6.47E+00	0.012	
8/11 11:00	-1850	-2200	0.025	-	0.125	-	1.11E+01	1.56E+01	1.44E-01	6.49E+00	0.011	
8/11 17:00	-1900	-2200	0.025	-	0.126	-	1.11E+01	1.57E+01	1.43E-01	6.51E+00	0.011	
8/11 23:00	-1900	-2200	0.025	-	0.126	-	1.11E+01	1.57E+01	1.43E-01	6.54E+00	0.010	
8/12 5:30	-1900	-2200	0.025	-	0.127	-	1.11E+01	2.07E-03	1.43E-01	6.62E+00	0.010	
8/12 11:00	-1850	-2200	0.026	-	0.127	-	1.11E+01	2.18E-03	1.43E-01	6.53E+00	0.010	
8/12 17:00	-1850	-2200	0.025	-	0.126	-	1.11E+01	8.32E-01	1.42E-01	6.51E+00	0.010	
8/12 23:00	-1850	-2200	0.025	-	0.125	-	1.11E+01	1.35E+00	1.42E-01	6.48E+00	0.010	
8/13 5:00	-1850	-2200	0.024	-	0.125	-	1.11E+01	1.80E+00	1.41E-01	6.46E+00	0.010	
8/13 11:00	-1850	-2200	0.023	-	0.122	-	1.11E+01	2.18E+00	1.41E-01	6.44E+00	0.011	
8/13 17:00	-1850	-2200	0.023	-	0.122	-	1.10E+01	2.50E+00	1.41E-01	6.47E+00	0.010	
8/13 23:00	-1850	-2200	0.022	-	0.122	-	1.10E+01	2.81E+00	1.40E-01	6.49E+00	0.010	
8/14 5:00	-1850	-2200	0.020	-	0.121	-	1.10E+01	3.07E+00	1.40E-01	6.45E+00	0.009	
8/14 11:00	-1850	-2200	0.020	-	0.120	-	1.10E+01	3.31E+00	1.40E-01	6.45E+00	0.010	
8/14 17:00	-1850	-2200	0.020	-	0.120	-	1.10E+01	3.53E+00	1.39E-01	6.42E+00	0.010	
8/14 23:00	-1850	-2200	0.020	-	0.120	-	1.10E+01	3.75E+00	1.39E-01	6.38E+00	0.009	
8/15 5:00	-1900	-2200	0.020	-	0.120	-	1.10E+01	3.95E+00	1.39E-01	6.34E+00	0.010	
8/15 11:00	-1850	-2200	0.020	-	0.120	-	1.09E+01	4.15E+00	1.38E-01	6.34E+00	0.012	
8/15 17:00	-1850	-2200	0.020	-	0.120	-	1.09E+01	4.32E+00	1.38E-01	6.28E+00	0.009	
8/15 23:00	-1850	-2200	0.019	-	0.120	-	1.09E+01	4.47E+00	1.37E-01	6.22E+00	0.010	
8/16 5:00	-1850	-2200	0.019	-	0.120	-	1.09E+01	4.61E+00	1.37E-01	6.21E+00	0.010	
8/16 11:00	-1850	-2200	0.019	-	0.120	-	1.09E+01	4.74E+00	1.37E-01	6.23E+00	0.010	
8/16 17:00	-1850	-2200	0.019	-	0.120	-	1.09E+01	4.85E+00	1.37E-01	6.33E+00	0.010	
8/16 23:00	-1850	-2150	0.019	-	0.120	-	1.09E+01	4.94E+00	1.37E-01	6.36E+00	0.011	
8/17 5:00	-1850	-2200	0.019	-	0.120	-	1.09E+01	5.02E+00	1.37E-01	6.33E+00	0.010	
8/17 11:00	-1850	-2200	0.019	-	0.119	-	1.09E+01	5.09E+00	1.37E-01	6.33E+00	0.009	

計器不良

計器不良

計器不良

# 福島第一原子力発電所 2号機 温度に関するパラメータ(代表点)



# 福島第一原子力発電所 2号機 温度に関するデータ

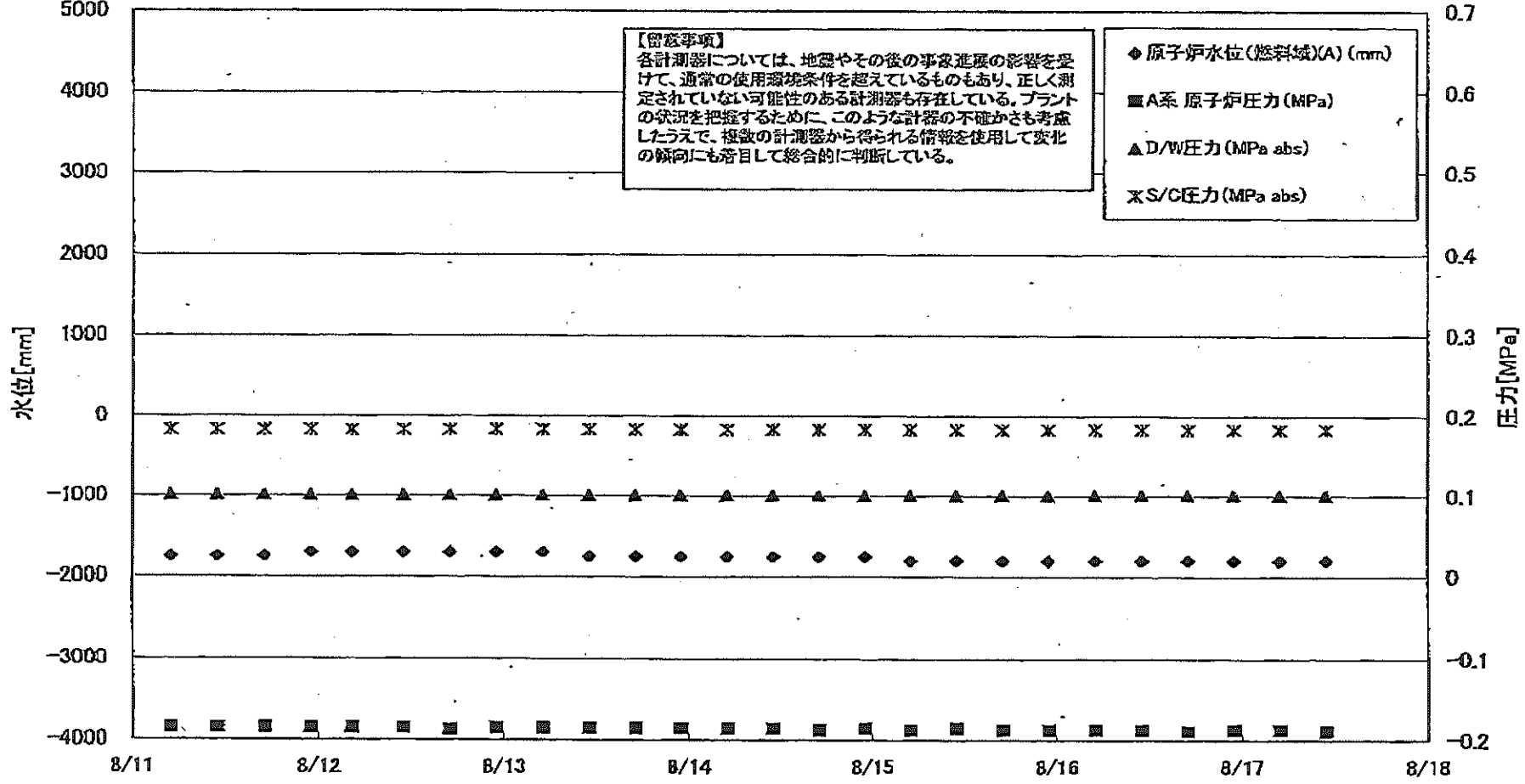
**【留意事項】**

各計測器については、地震やその後の事象進展の影響を受けて、通常の使用環境条件を超えているものもあり、正しく測定されていない可能性のある計測器も存在している。プラントの状況を把握するために、このような計器の不確かさも考慮したうえで、複数の計測器から得られる情報を使用して変化の傾向にも着目して総合的に判断している。

日時	逃し安全弁 漏洩検出器 RV-2-71A	主蒸気隔離 弁漏洩検出 器 2-86A	給水ノズル N-4B 温度	CRDハウジング 上部温度	圧力容器 下部 (底部ヘッド 上部)	圧力容器 支持スカート 上部温度	圧力容器 トロンパイプ 上部温度	D/W HVH 戻り温度 (HVH-16A)	RPVベロー シール	原子炉抑 制室ガス 温度	S/Cプール 水温度A	S/Cプール 水温度B	備考
8/11 5:00	118.4	64.0	109.4	122.4	117.0	109.4	99.1	119.0	99.0	57.0	48.7	48.6	
8/11 11:00	118.2	64.0	109.3	124.0	116.4	109.8	99.7	119.0	97.0	56.0	48.8	48.7	
8/11 17:00	118.3	63.8	109.4	116.0	116.2	109.2	98.7	119.0	98.0	58.0	48.8	48.7	
8/11 23:00	118.7	64.3	109.8	121.0	117.8	113.0	98.5	120.0	98.0	58.0	48.8	48.7	
8/12 5:30	118.7	64.5	109.6	116.7	116.8	107.4	99.9	120.0	87.0	58.0	48.8	48.7	
8/12 11:00	120.5	64.5	109.5	113.5	117.0	107.9	99.9	119.0	89.0	58.0	48.8	48.7	
8/12 17:00	115.2	63.1	109.3	120.0	116.3	111.0	99.4	119.0	85.0	58.0	48.7	48.6	
8/12 23:00	113.6	62.6	109.1	123.7	116.8	108.0	99.0	119.0	86.0	58.0	48.7	48.6	
8/13 5:00	113.7	62.2	108.8	126.9	116.2	112.4	99.2	118.0	86.0	58.0	48.7	48.6	
8/13 11:00	113.3	61.7	108.7	128.0	115.2	110.3	98.9	118.0	88.0	58.0	48.6	48.5	
8/13 17:00	114.2	61.5	108.7	115.9	115.4	107.6	99.1	118.0	88.0	58.0	48.6	48.5	
8/13 23:00	116.3	61.4	108.6	114.2	115.8	108.4	99.0	118.0	89.0	58.0	48.6	48.5	
8/14 5:00	116.6	61.3	108.4	124.4	115.4	107.6	99.0	118.0	89.0	58.0	48.6	48.5	
8/14 11:00	116.2	61.1	108.5	111.3	114.2	105.7	98.8	118.0	86.0	58.0	48.5	48.4	
8/14 17:00	116.5	60.9	108.4	118.8	114.9	105.4	99.4	118.0	91.0	57.0	48.5	48.4	
8/14 23:00	116.5	60.9	108.2	118.9	115.0	105.3	99.3	118.0	86.0	57.0	48.5	48.4	
8/15 5:00	116.8	60.8	108.2	94.3	114.7	105.8	99.5	117.0	88.0	57.0	48.4	48.3	
8/15 11:00	116.6	60.7	108.2	117.5	115.7	106.9	99.2	116.0	87.0	57.0	48.4	48.3	
8/15 17:00	117.0	60.5	108.2	103.8	115.0	104.4	99.6	116.0	90.0	57.0	48.3	48.2	
8/15 23:00	116.8	60.6	108.1	124.8	114.8	107.7	99.3	116.0	85.0	57.0	48.3	48.2	
8/16 5:00	116.8	60.5	108.1	122.0	114.4	105.8	99.1	116.0	90.0	57.0	48.3	48.2	
8/16 11:00	116.5	60.4	108.1	122.5	115.4	105.6	98.6	116.0	90.0	57.0	48.3	48.2	
8/16 17:00	117.3	60.3	108.2	108.6	113.5	110.8	98.3	116.0	88.0	57.0	48.3	48.2	
8/16 23:00	116.7	60.6	108.2	116.7	114.1	105.9	98.6	116.0	88.0	57.0	48.2	48.1	
8/17 5:00	117.0	60.5	108.0	124.0	114.7	82.9	98.5	116.0	87.0	57.0	48.2	48.1	
8/17 11:00	116.7	60.4	108.1	117.0	115.1	80.8	98.6	116.0	87.0	57.0	48.2	48.1	

計器不良

### 福島第一原子力発電所 3号機 水位・圧力に関するパラメータ



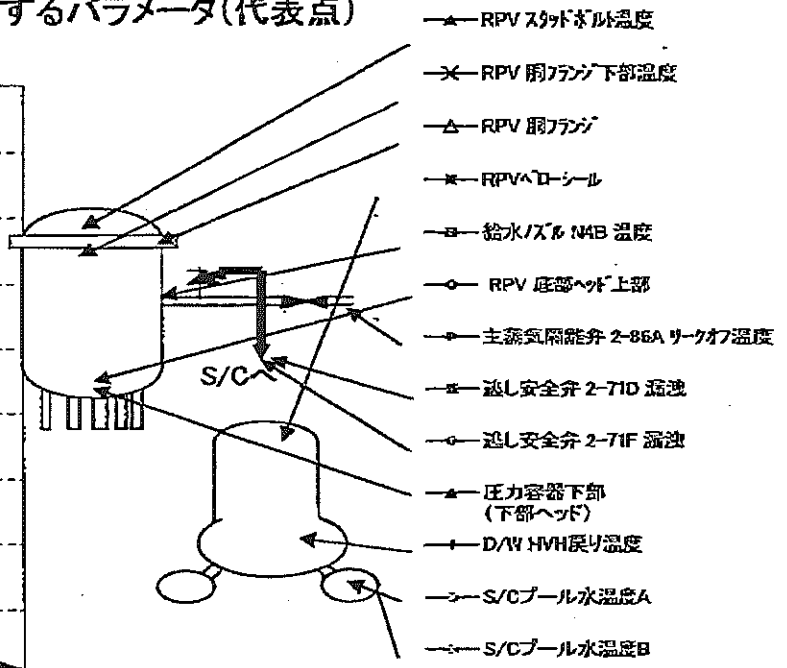
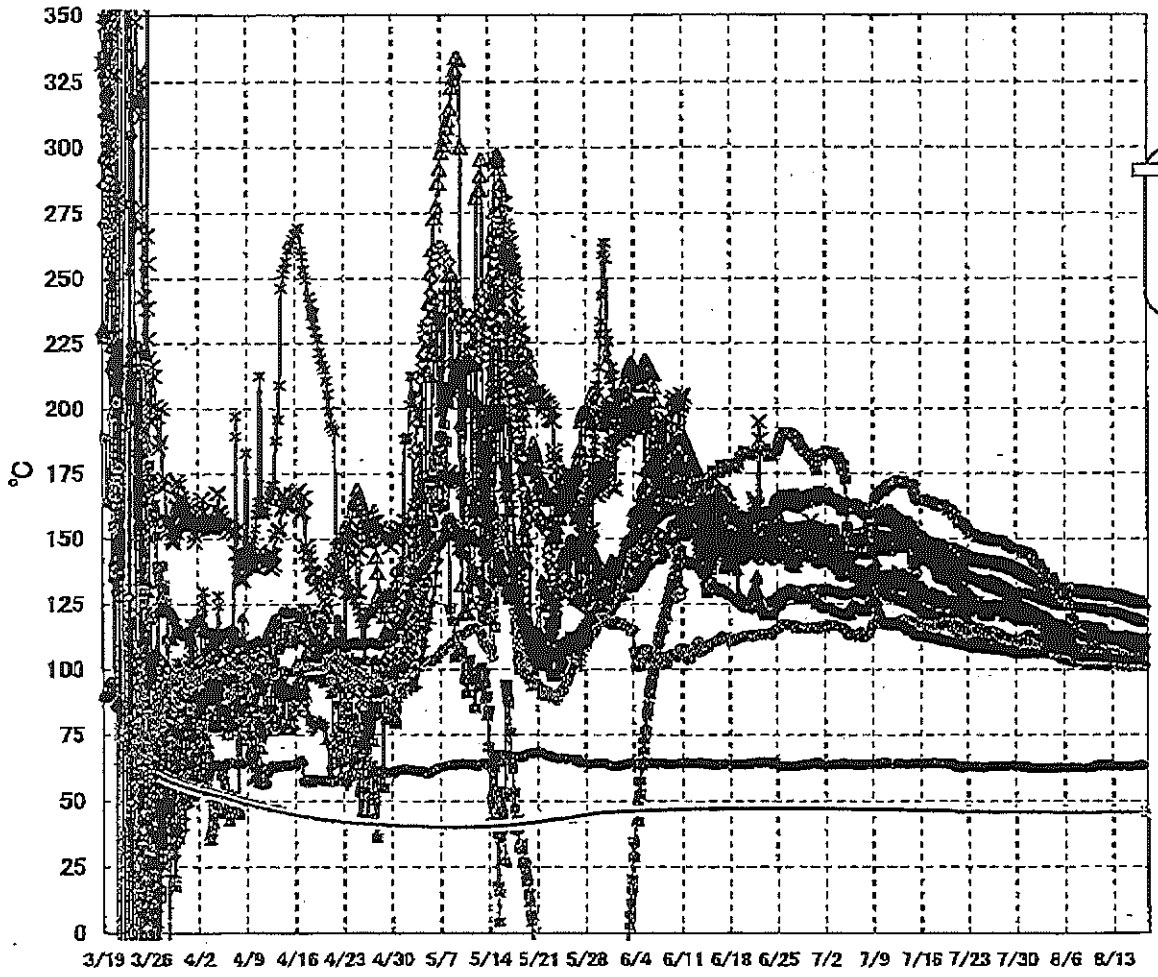
## 福島第一原子力発電所 3号機 水位・圧力に関するパラメータ

**【留意事項】**

各計測器については、地震やその後の事故進展の影響を受けて、通常の使用環境条件を超えているものもあり、正しく測定されていない可能性のある計測器も存在している。プラントの状況を把握するために、このような計器の不確かさも考慮したうえで、複数の計測器から得られる情報を使用して変化の傾向にも着目して総合的に判断している。

日時	原子炉水位 (燃料域)(A) (mm)	原子炉水位 (燃料域)(B) (mm)	A系 原子炉 圧力 (MPa)	B系 原子炉 圧力 (MPa)	D/W圧力 (MPa abs)	S/C圧力 (MPa abs)	CAMS D/W(A) (Sv/h)	CAMS D/W(B) (Sv/h)	CAMS S/C(A) (Sv/h)	CAMS S/C(B) (Sv/h)	中央制御 室線量 (mSv/h)	備考
8/11 5:00	-1750	-2150	-0.185	-0.102	0.1015	0.1834	3.76E+00	2.75E+00	3.33E-01	3.14E-01	0.020	
8/11 11:00	-1750	-2150	-0.185	-0.100	0.1015	0.1834	3.76E+00	2.74E+00	3.32E-01	3.14E-01	0.020	
8/11 17:00	-1750	-2150	-0.185	-0.100	0.1015	0.1834	3.76E+00	2.74E+00	3.31E-01	3.13E-01	0.020	
8/11 23:00	-1700	-2200	-0.185	-0.100	0.1015	0.1836	3.75E+00	2.73E+00	3.31E-01	3.13E-01	0.020	
8/12 4:20	-1700	-2150	-0.185	-0.098	0.1015	0.1834	3.75E+00	2.73E+00	3.31E-01	3.12E-01	0.021	
8/12 11:00	-1700	-2100	-0.185	-0.102	0.1015	0.1836	3.75E+00	2.73E+00	3.30E-01	3.11E-01	0.021	
8/12 17:00	-1700	-2100	-0.187	-0.102	0.1015	0.1838	3.74E+00	2.72E+00	3.30E-01	3.11E-01	0.021	
8/12 23:00	-1700	-2150	-0.185	-0.100	0.1015	0.1838	3.74E+00	2.72E+00	3.29E-01	3.11E-01	0.025	
8/13 5:00	-1700	-2150	-0.185	-0.100	0.1015	0.1838	3.74E+00	2.72E+00	3.29E-01	3.10E-01	0.023	
8/13 11:00	-1750	-2200	-0.185	-0.102	0.1015	0.1839	3.73E+00	2.71E+00	3.29E-01	3.10E-01	0.024	
8/13 17:00	-1750	-2150	-0.185	-0.100	0.1015	0.1839	3.73E+00	2.71E+00	3.28E-01	3.09E-01	0.021	
8/13 23:00	-1750	-2150	-0.185	-0.100	0.1015	0.1839	3.73E+00	2.71E+00	3.28E-01	3.09E-01	0.021	
8/14 5:00	-1750	-2150	-0.185	-0.102	0.1015	0.1839	3.72E+00	2.71E+00	3.27E-01	3.08E-01	0.023	
8/14 11:00	-1750	-2150	-0.185	-0.102	0.1015	0.1839	3.72E+00	2.71E+00	3.27E-01	3.08E-01	0.021	
8/14 17:00	-1750	-2150	-0.187	-0.102	0.1015	0.1839	3.72E+00	2.70E+00	3.26E-01	3.07E-01	0.021	
8/14 23:00	-1750	-2150	-0.185	-0.104	0.1015	0.1839	3.72E+00	2.70E+00	3.26E-01	3.07E-01	0.021	
8/15 5:00	-1800	-2200	-0.187	-0.104	0.1015	0.1839	3.72E+00	2.70E+00	3.25E-01	3.07E-01	0.023	
8/15 11:00	-1800	-2200	-0.185	-0.104	0.1015	0.1839	3.71E+00	2.70E+00	3.25E-01	3.06E-01	0.023	
8/15 17:00	-1800	-2200	-0.187	-0.104	0.1015	0.1838	3.71E+00	2.70E+00	3.24E-01	3.06E-01	0.018	
8/15 23:00	-1800	-2200	-0.187	-0.102	0.1015	0.1838	3.71E+00	2.69E+00	3.24E-01	3.05E-01	0.023	
8/16 5:00	-1800	-2200	-0.187	-0.102	0.1015	0.1838	3.71E+00	2.69E+00	3.23E-01	3.05E-01	0.021	
8/16 11:00	-1800	-2200	-0.187	-0.102	0.1015	0.1838	3.70E+00	2.69E+00	3.23E-01	3.04E-01	0.021	
8/16 17:00	-1800	-2200	-0.189	-0.102	0.1015	0.1836	3.70E+00	2.69E+00	3.22E-01	3.03E-01	0.020	
8/16 23:00	-1800	-2200	-0.187	-0.104	0.1015	0.1838	3.70E+00	2.68E+00	3.22E-01	3.03E-01	0.022	
8/17 5:00	-1800	-2200	-0.187	-0.104	0.1015	0.1838	3.70E+00	2.68E+00	3.21E-01	3.02E-01	0.022	
8/17 11:00	-1800	-2200	-0.189	-0.106	0.1015	0.1839	3.69E+00	2.68E+00	3.21E-01	3.02E-01	0.020	

### 福島第一原子力発電所 3号機 温度に関するパラメータ(代表点)



- ▲ RPV スタッドボルト温度
- × RPV 胴フランジ下部温度
- △ RPV 胴フランジ
- ✱ RPV ヘッドシール
- 給水バスル N4B 温度
- RPV 底部ヘッド上部
- ◇ 主蒸気隔離弁 2-86A リークオフ温度
- 逃し安全弁 2-71D 漏洩
- ◊ 逃し安全弁 2-71F 漏洩
- ▲ 圧力容器下部 (下部ヘッド)
- ✦ D/W HVH戻り温度
- S/C プール水温度A
- ← S/C プール水温度B

**【留意事項】**  
 各計測器については、地震やその後の事象進展の影響を受けて、通常の使用環境条件を超えているものもあり、正しく測定されていない可能性のある計測器も存在している。プラントの状況を把握するために、このような計測器の不確かさも考慮したうえで、複数の計測器から得られる情報を使用して変化の傾向にも着目して総合的に判断している。



福島第一原子力発電所 3号機 温度に関するパラメータ

【留意事項】  
 各計測系については、地震やその他の事故進展の影響を受けて、通常の使用環境条件を逸脱しているものもあり、正しく測定されていない可能性のある計測系も存在している。プラントの状況を把握するために、このような計測の不確かさも考慮したうえで、個々の計測系から得られる情報を活用して変化の傾向にも留意して総合的に確認している。

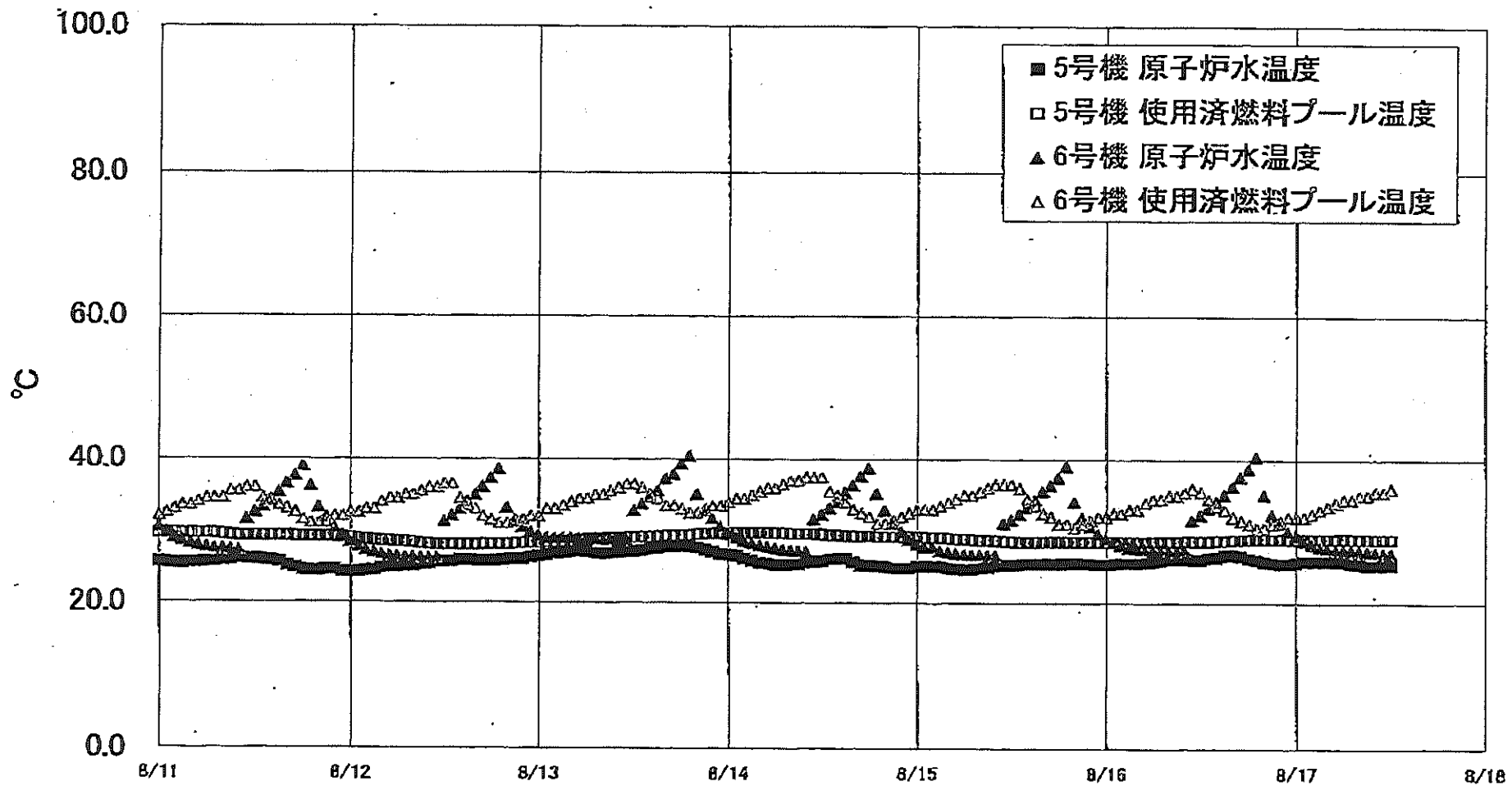
日時	給水/スル IN4B 温度	RPV 底部 ヘッド上部	RPV 胴フランジ	圧力容器下部 (下部ヘッド)	RPV ストップ 温度	RPV 胴フランジ 下部温度	逃し安全弁 2-71D 漏洩	逃し安全弁 2-71F 漏洩	主蒸気隔離弁 2-86A リークオフ 温度	D/W HVH 戻り温度	RPVヘッドシール	S/Cプール 水温度A	S/Cプール 水温度B	備考
8/11 5:00	115.7	104.4	129.1	104.9	106.7	112.0	109.1	101.9	62.9	111.8	123.1	45.6	45.7	
8/11 11:00	115.6	104.3	129.0	104.6	106.3	111.6	108.1	101.7	63.3	111.7	122.6	45.6	45.8	
8/11 17:00	114.0	104.4	128.9	104.7	106.8	111.4	107.3	101.9	63.5	111.5	122.2	45.6	45.8	
8/11 23:00	112.2	104.3	128.9	104.7	106.0	111.5	108.0	101.9	63.7	111.4	122.2	45.6	45.8	
8/12 5:00	111.0	104.7	128.8	104.8	107.7	111.0	105.0	101.2	62.9	111.8	122.0			
8/12 11:00	110.5	105.0	128.8	104.7	111.7	111.4	107.0	101.5	63.4	112.1	121.9	45.6	45.8	
8/12 17:00	109.5	104.7	128.9	104.6	112.0	111.9	106.4	101.8	63.6	112.4	122.0	45.8	45.8	
8/12 23:00	108.6	104.4	128.8	104.8	112.2	111.7	107.2	101.8	62.9	112.4	122.0	45.6	45.8	
8/13 5:00	108.2	104.2	128.7	104.5	112.5	111.9	107.0	101.7	62.5	112.6	122.0	45.6	45.8	
8/13 11:00	108.1	104.1	128.7	104.3	112.8	112.2	106.4	101.9	62.8	112.8	122.1	45.6	45.8	
8/13 17:00	108.0	104.1	128.6	104.3	112.2	112.4	106.0	101.7	62.8	112.8	121.7	45.6	45.8	
8/13 23:00	107.8	104.0	128.5	104.3	112.1	112.5	106.0	101.5	62.7	112.7	121.6	45.6	45.8	
8/14 5:00	107.7	103.9	128.2	104.2	111.7	112.2	105.8	101.7	62.7	112.3	121.5	45.6	45.8	
8/14 11:00	107.6	103.9	128.0	104.0	111.1	112.0	105.2	101.8	62.6	112.3	121.2	45.6	45.8	
8/14 17:00	107.5	103.8	127.7	104.2	111.1	111.8	104.9	101.2	62.7	111.9	120.8	45.6	45.8	
8/14 23:00	107.5	103.5	127.7	104.2	111.1	111.7	104.4	101.3	62.8	111.6	120.7	45.8	45.8	
8/15 5:00	107.4	103.3	127.4	104.0	110.8	111.6	103.7	101.2	62.6	111.5	120.3	45.6	45.8	
8/15 11:00	107.0	102.9	126.9	103.9	110.9	111.4	103.9	100.9	62.7	111.5	120.2	45.6	45.8	
8/15 17:00	107.2	103.3	126.9	103.9	110.8	111.4	104.1	101.0	62.9	111.6	119.9	45.6	45.8	
8/15 23:00	107.1	103.1	126.8	103.4	110.5	111.2	104.2	101.0	62.7	111.6	119.8	45.5	45.8	
8/16 5:00	106.9	102.6	126.5	103.4	110.7	111.3	103.7	100.9	62.8	110.2	119.6	45.6	45.8	
8/16 11:00	106.5	102.4	126.4	103.6	110.8	111.1	103.5	101.2	62.9	109.8	119.2	45.6	45.8	
8/16 17:00	106.6	102.2	126.1	103.7	110.6	111.1	102.1	100.9	62.9	110.1	118.8	45.7	45.9	
8/16 23:00	106.4	102.2	126.0	103.8	110.5	111.2	102.5	101.2	62.8	109.5	118.7	45.7	45.9	
8/17 5:00	106.3	102.0	126.0	103.3	110.7	111.0	103.2	101.3	63.3	109.3	118.3	45.7	45.9	
8/17 11:00	106.3	101.9	125.8	103.6	110.7	111.0	103.3	101.1	63.1	109.4	118.2	45.7	45.9	

11.0.0.0

東京電力(株)原子力安全部

2011年 8月1日 15時00分

福島第一原子力発電所 5・6号機 原子炉水温度、使用済燃料プール温度推移



福島第一原子力発電所 5・6号機 原子炉水温度・使用済燃料プール温度

日時	5号機 原子炉水温度	5号機 使用済燃料プール温度	6号機 原子炉水温度	6号機 使用済燃料プール温度
8/14 20:00	25.1	29.2	32.9	31.0
8/14 21:00	24.9	29.2	31.0	31.6
8/14 22:00	24.9	29.2	29.9	32.0
8/14 23:00	24.9	29.2	29.6	32.5
8/15 0:00	25.1	29.2	26.2	33.0
8/15 1:00	25.1	29.1	27.8	33.0
8/15 2:00	25.1	29.1	27.8	33.0
8/15 3:00	25.1	29.1	27.3	33.5
8/15 4:00	24.9	29.0	27.1	34.0
8/15 5:00	24.8	28.9	26.9	34.5
8/15 6:00	24.7	28.9	26.9	35.0
8/15 7:00	24.7	29.0	26.7	35.0
8/15 8:00	24.9	28.7	26.7	35.5
8/15 9:00	25.0	28.7	26.6	36.0
8/15 10:00	25.2	29.7	26.6	36.5
8/15 11:00	25.3	28.8	31.1	36.5
8/15 12:00	25.3	29.0	31.6	36.5
8/15 13:00	25.4	29.5	32.4	36.0
8/15 14:00	25.5	29.5	33.3	34.5
8/15 15:00	25.5	29.5	34.4	33.5
8/15 16:00	25.5	29.5	35.6	32.5
8/15 17:00	25.5	29.5	36.4	32.0
8/15 18:00	25.5	29.5	37.5	31.0
8/15 19:00	25.9	29.5	39.1	31.0
8/15 20:00	25.6	29.5	34.1	30.5
8/15 21:00	25.5	29.5	31.9	31.0
8/15 22:00	25.5	28.5	30.7	31.5
8/15 23:00	25.4	28.5	29.6	32.0
8/16 0:00	25.4	29.5	29.0	32.0
8/16 1:00	25.5	29.5	28.5	32.5
8/16 2:00	25.6	28.5	28.1	32.5
8/16 3:00	25.6	28.5	27.8	33.0
8/16 4:00	25.6	28.5	27.6	33.0
8/16 5:00	25.7	28.5	27.5	34.0
8/16 6:00	25.8	28.5	27.4	34.5
8/16 7:00	26.0	28.5	27.4	34.5
8/16 8:00	26.2	28.5	27.3	35.0
8/16 9:00	26.2	28.5	27.3	35.0
8/16 10:00	26.2	29.6	27.4	35.5
8/16 11:00	26.1	29.8	31.6	36.0
8/16 12:00	26.1	28.8	32.9	35.5
8/16 13:00	26.3	29.6	33.3	34.5
8/16 14:00	26.4	29.7	34.2	33.5
8/16 15:00	26.7	29.7	35.2	33.0
8/16 16:00	26.8	29.8	36.3	32.0
8/16 17:00	26.8	28.8	37.6	31.5
8/16 18:00	26.3	28.9	38.8	31.0
8/16 19:00	26.1	28.9	40.5	30.5
8/16 20:00	25.9	28.9	35.1	30.8
8/16 21:00	25.6	28.9	32.3	31.0
8/16 22:00	25.5	28.9	31.2	31.5
8/16 23:00	25.5	28.9	30.0	32.0
8/17 0:00	25.7	28.9	29.4	32.0
8/17 1:00	25.9	28.9	29.7	32.0
8/17 2:00	25.9	28.9	29.2	32.5
8/17 3:00	25.9	28.9	27.8	33.0
8/17 4:00	25.9	28.9	27.7	33.5
8/17 5:00	25.9	28.9	27.5	34.0
8/17 6:00	25.8	29.0	27.4	34.5
8/17 7:00	25.8	28.9	27.4	34.5
8/17 8:00	25.6	28.9	27.3	35.0
8/17 9:00	25.3	28.9	27.2	35.0
8/17 10:00	25.3	28.9	27.1	35.5
8/17 11:00	25.3	28.9	27.0	35.5
8/17 12:00	25.3	28.9	27.0	36.0

【重要事項】  
 初級については、地震やその他の事象出現の影響を受けて、通常の使用状態を越えているものもあり、正しく測定されていない可能性のある計測器も存在している。プラントの状態を把握するために、このような計測器の不確かさも考慮したうえで、複数の計測器から得られる指標を使用して変化の傾向にも留意して総合的に判断している。

福島第一原子力発電所 プラント関連パラメータ (水位・圧力・温度などのデータ)

8月17日 18:00 現在

号機	1号機	2号機	3号機	4号機	5号機	6号機	
原子炉注水状況	給水系リフを用いた注水注入中。 流量3.8m <sup>3</sup> /h (8/17 17:00 現在)	給水系リフを用いた注水注入中。 流量3.8m <sup>3</sup> /h (8/17 17:00 現在)	給水系リフを用いた注水注入中。 流量9.1m <sup>3</sup> /h (8/17 17:00 現在)	※2 (全機計取出中につき監視対象外)	※2 (原子炉の除熱機能が維持されており、注水不変)		
原子炉水位	燃料域A: 977mm 燃料域B: 1650 mm (8/17 17:00 現在) ※3	燃料域A: 1850 mm 燃料域B: 2200 mm (8/17 17:00 現在) ※3	燃料域A: 1800 mm 燃料域B: 2200 mm (8/17 17:00 現在) ※3		停止域 1890mm (8/17 18:00 現在)	停止域 2685mm (8/17 18:00 現在)	
原子炉圧力	A系: 0.023 MPa g B系: -MPa g (8/17 17:00 現在)	A系: 0.019 MPa g B系: -MPa g (8/17 17:00 現在)	A系: 0.187 MPa g B系: 0.104 MPa g (8/17 17:00 現在)		(A) ※3 (C) ※3	0.010 MPa g (8/17 18:00 現在)	0.029 MPa g (8/17 18:00 現在)
原子炉水温度	(系統流量がないため採取不可)						
原子炉圧力容器 まわり温度	給水リフ温度: 102.3 °C 圧力容器下部温度: 92.7 °C (8/17 17:00 現在)	給水リフ温度: 108.0 °C 圧力容器下部温度: 114.0 °C (8/17 17:00 現在)	給水リフ温度: 106.2 °C 圧力容器下部温度: 103.5 °C (8/17 17:00 現在)		※2 (原子炉水温度にて監視中)		
D/W・S/C圧力	D/W: 0.1295 MPa abs S/C: 0.110 MPa abs (8/17 17:00 現在)	D/W: 0.119 MPa abs S/C: 0.110 MPa abs (8/17 17:00 現在) ※1	D/W: 0.1015 MPa abs S/C: 0.1838 MPa abs (8/17 17:00 現在)				
D/W 劣化気温度	RPVヘッドシール: 92.6 °C HVH戻り: 94.1 °C (8/17 17:00 現在)	RPVヘッドシール: 90 °C HVH戻り: 116 °C (8/17 17:00 現在) ※3	RPVヘッドシール: 118.1 °C HVH戻り: 109.5 °C (8/17 17:00 現在) ※3				
CAMS 放射線 モニタ	D/W(A): 2.00E+00 Sv/h (B): 4.16E+02 Sv/h S/C(A): 6.89E-01 Sv/h (B): 7.04E-01 Sv/h (8/17 17:00 現在) ※1 ※1	D/W(A): 1.09E+01 Sv/h (B): 5.15E+00 Sv/h S/C(A): 1.37E-01 Sv/h (B): 6.31E+00 Sv/h (8/17 17:00 現在) ※1 ※1	D/W(A): 3.69E+00 Sv/h (B): 2.68E+00 Sv/h S/C(A): 3.20E-01 Sv/h (B): 3.01E-01 Sv/h (8/17 17:00 現在) ※3		※2 (原子炉の除熱機能が維持されているため監視対象外)		
S/C 温度	A系: 46.0 °C B系: 45.8 °C (8/17 17:00 現在)	A系: 48.1 °C B系: 48.0 °C (8/17 17:00 現在)	A系: 45.7 °C B系: 45.9 °C (8/17 17:00 現在)				
D/W 設計圧力	0.384 MPa g (0.485 MPa abs)	0.384 MPa g (0.485 MPa abs)	0.384 MPa g (0.485 MPa abs)				
D/W 最高使用圧力	0.427 MPa g (0.528 MPa abs)	0.427 MPa g (0.528 MPa abs)	0.427 MPa g (0.528 MPa abs)				
使用済燃料プール 温度	34.0 °C (8/17 17:00 現在)	37.0 °C (8/17 17:00 現在)	34.1 °C (8/17 17:00 現在)	48 °C (8/17 17:00 現在)	28.8 °C (8/17 18:00 現在)	32.0 °C (8/17 18:00 現在)	
FPC 制御ケーブル バルブ	※1	900mm (8/17 17:00 現在)	※1	6050mm (8/17 17:00 現在)	※2		
電源	外部電源受電中 (P/C2C)			外部電源受電中 (P/C4D)		外部電源受電中	
その他情報	4号機使用済燃料プール代替冷却システム運転再開 (8/17 15:00)			共用プール: 36 °C (8/17 6:30 現在)	5u: SHCモード (8/8 10:43~)	6u: 非線モード (8/17 12:11~)	

圧力換算 ゲージ圧(MPa g) = 絶対圧(MPa abs) - 大気圧 (標準大気圧0.1013 MPa)  
 絶対圧(MPa abs) = ゲージ圧(MPa g) + 大気圧 (標準大気圧0.1013 MPa)

※1: 計測不良  
 ※2: データ採取対象外  
 ※3: 状況推移を継続監視中

福島第一原子力発電所 プラント関連パラメータ (水位・圧力・温度などのデータ) に関する補足説明

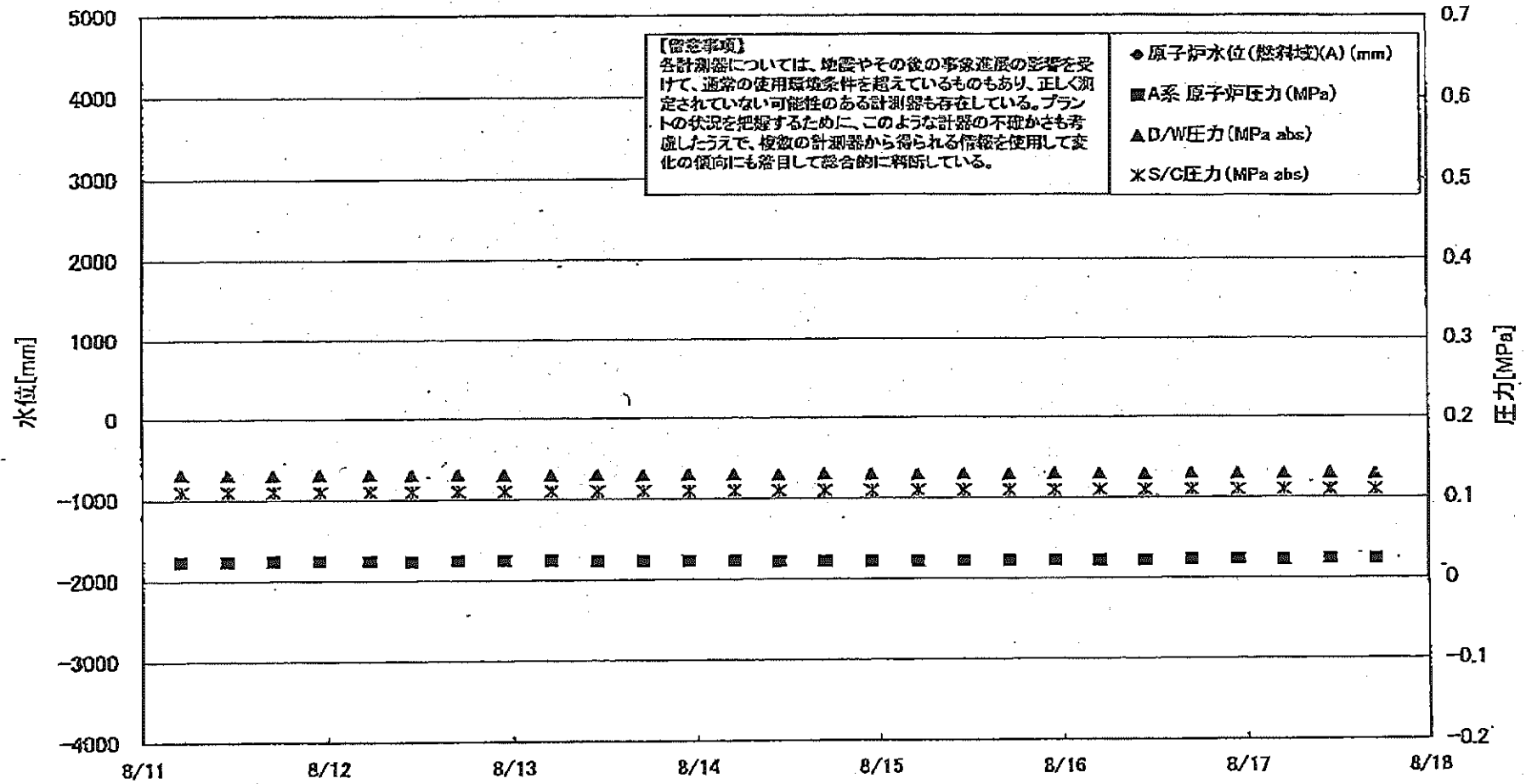
■各パラメータに関する補足説明

項目	記載方法	測定方法	記載点数/Ch 数or 系統数
原子炉注水状況	原子炉への注水流量/注水方法を記載。	仮設計器	1/1系統
原子炉水位	燃料槽を監視する水位計にて測定したデータを記載。	本設計器	A系 1/1Ch B系 1/1Ch
原子炉圧力	計器室より圧力計器から伝送される電圧値を測定し、電圧値を圧力に換算したものを記載。A系/B系それぞれ複数点データがあるが、1点を代表として採取し記載。(本設) 1号、2号については、仮設計器の値をA系に代表して記載。(2号機は参考値)	仮設計器: 1号、2号 本設計器盤 (電圧測定): 3号	仮設計器 1/1系統 本設計器 A系 1/2Ch B系 1/2Ch
原子炉水温度	温度計設置箇所には系統流量がないためデータ未採取	-	-
原子炉圧力容器 まわり温度	原子炉圧力容器まわり温度は複数箇所から採取しているが、全体把握の観点から代表部位として「給水ノズル位置」、「圧力容器下部(1号、3号: 圧力容器下部ヘッド、2号: 圧力容器上部ヘッド)」のデータを記載	本設計器	給水ノズル位置 1/4Ch 圧力容器下部 1/2Ch (1号) 1/1Ch (2~3号)
D/W・S/C 圧力	本設計器の指示値を記載。本設計器にて採取できない場合には、計器室より測定した電圧値を圧力に換算したものを記載。 2号D/W圧力については、仮設計器の値を記載。 (D/W: ドライウェル、S/C: 圧力抑制室)	(D/W圧力) 本設計器: 1号 仮設計器: 2号 本設計器盤 (電圧測定): 3号 (S/C圧力) 本設計器: 1号、2号 本設計器盤 (電圧測定): 3号	(D/W圧力) 本設計器 広域 1/1Ch: 1号 仮設計器 1/1系統: 2号 本設計器盤 1/4Ch: 3号 (S/C圧力) 本設計器 1/1系統: 1号、2号 本設計器盤 1/2Ch: 3号
D/W 穿甲気温度	D/W 内の穿甲気温度は複数箇所から採取しているが、全体把握の観点から代表部位として「D/W上部 (RPVペロシール温度)、中央部 (D/W HVH 戻り空気温度)」のデータを記載。(RPV: 原子炉圧力容器、HVH: 空調ユニット)	本設計器	RPV ペロシール 1/5Ch D/W HVH 戻り 1/5Ch
CAMS 放射線 モニタ	本設計器の指示値を記載。 (CAMS: 格納容器穿甲気モニタ系、E●●: X10 <sup>●●</sup> )	本設計器	D/W A系 1/1Ch B系 1/1Ch S/CA系 1/1Ch B系 1/1Ch
S/C 温度	本設計器の指示値を記載。A系/B系それぞれ複数点データがあるが、1点を代表として採取し記載。	本設計器	A系 1/4Ch (1号)、8Ch (2~3号) B系 1/4Ch (1号)、8Ch (2~3号)
使用済燃料プール 温度	本設計器、もしくは仮設計器の指示値を記載。 (非熱モード: 非常時減負荷モード、S/Cモード: 原子炉停止時冷却系モード)	本設計器: 2号 仮設計器: 1号、3~4号	本設計器 1/1Ch (2号) 仮設計器 1/1系統 (1、3~4号)
FPC 放射線 モニタ	本設計器の指示値を記載。 (FPC: 燃料プール冷却浄化系)	本設計器	1/1系統

■注記に関する補足説明

項目	内容	8月17日 18 時時点の状況
計器不良	計器不良: 指示値ダウン (オーバー) スケール/検出器の不良	1号機 CAMS D/W 放射線モニタ、FPC放射線モニタ 2号機 S/C 圧力、CAMS D/W (B) 放射線モニタ、CAMS S/C (B) 放射線モニタ 3号機 FPC放射線モニタ
データ採取対象外	4号機: 炉心に燃料がないため、原子炉及びD/W関連のデータは採取せず。 5~6号機: 現在冷温停止中のため、D/W 関連データは採取せず。	-
状況推移を 継続確認中	指示は出ているものの、指示値ハンチング・マイナス表示など他パラメータと明らかに異なる推移を示したものの。	1号機 原子炉水位 (B) 2号機 原子炉水位、RPVペロシール温度 3号機 原子炉水位、原子炉圧力、RPVペロシール温度、CAMS D/W (A) 放射線モニタ

# 福島第一原子力発電所 1号機 水位・圧力に関するパラメータ



# 福島第一原子力発電所 1号機 水位・圧力に関するパラメータ

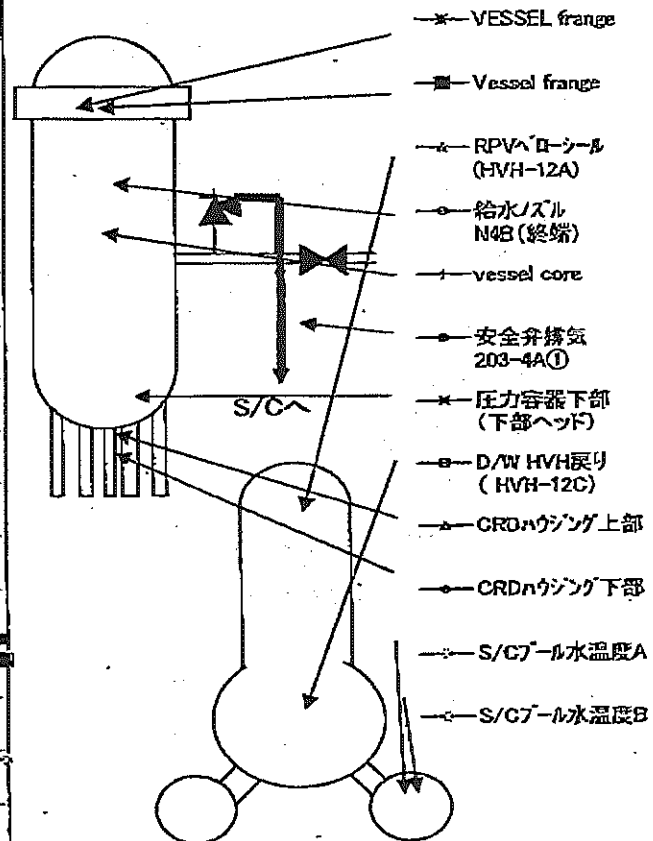
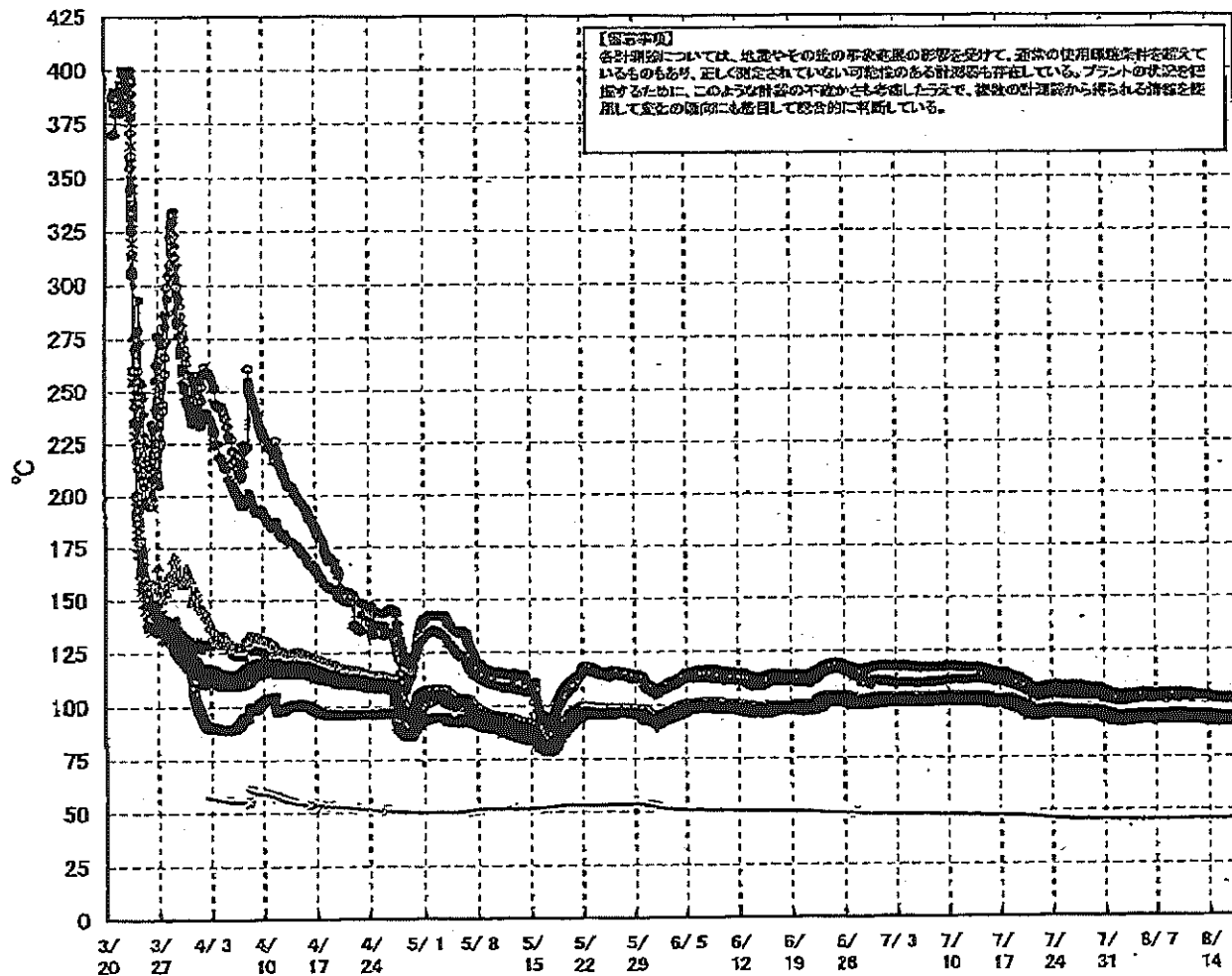
【留意事項】  
各計測器については、地震やその他の事象並服の影響を受けて、通常の使用環境条件を逸しているものもあり、正しく測定されていない可能性のある計測器も存在している。  
プラントの状況を把握するために、このような計器の不確かさも考慮したうえで、複数の計測器から得られる情報を活用して変化の傾向にも着目して総合的に判断している。

日時	原子炉水位 (燃料域)(A) (mm)	原子炉水位 (燃料域)(B) (mm)	A系 原子炉 圧力(MPa)	B系 原子炉 圧力(MPa)	D/W圧力 (MPa abs)	S/C圧力 (MPa abs)	CAMS D/W(A) (Sv/h)	CAMS D/W(B) (Sv/h)	CAMS S/C(A) (Sv/h)	CAMS S/C(B) (Sv/h)	備考
8/11 5:00		-1650	0.023	-	0.1316	0.110	0.00E+00	4.60E+01	6.98E-01	7.18E-01	
8/11 11:00		-1700	0.023	-	0.1311	0.110	0.00E+00	4.22E+01	6.97E-01	7.18E-01	
8/11 17:00		-1650	0.024	-	0.1308	0.110	0.00E+00	5.16E+01	6.97E-01	7.17E-01	
8/11 23:00		-1650	0.024	-	0.1318	0.110	0.00E+00	5.28E+01	6.97E-01	7.18E-01	
8/12 5:30		-1650	0.024	-	0.1314	0.110	0.00E+00	3.60E+02	6.97E-01	7.12E-01	
8/12 11:00		-1600	0.023	-	0.1308	0.110	0.00E+00	3.34E+02	6.96E-01	7.15E-01	
8/12 17:00		-1650	0.024	-	0.1313	0.110	0.00E+00	3.40E+01	6.96E-01	7.17E-01	
8/12 23:00		-1650	0.024	-	0.1303	0.110	0.00E+00	4.60E+01	6.96E-01	7.12E-01	
8/13 5:00		-1650	0.024	-	0.1303	0.110	0.00E+00	3.19E+02	6.94E-01	7.13E-01	
8/13 11:00		-1650	0.023	-	0.1309	0.110	0.00E+00	3.64E+02	6.95E-01	7.11E-01	
8/13 17:00		-1650	0.023	-	0.1300	0.110	0.00E+00	3.75E+01	6.85E-01	7.07E-01	
8/13 23:00		-1650	0.023	-	0.1309	0.110	0.00E+00	3.78E+01	6.89E-01	7.10E-01	
8/14 5:00		-1650	0.023	-	0.1308	0.110	0.00E+00	6.86E+01	6.90E-01	7.13E-01	
8/14 11:00		-1650	0.022	-	0.1299	0.110	0.00E+00	5.20E+01	6.90E-01	7.12E-01	
8/14 17:00		-1650	0.022	-	0.1313	0.110	0.00E+00	4.52E+01	6.91E-01	7.13E-01	
8/14 23:00		-1650	0.022	-	0.1303	0.110	0.00E+00	6.32E+01	6.91E-01	7.12E-01	
8/15 5:00		-1650	0.022	-	0.1301	0.110	0.00E+00	4.41E+01	6.90E-01	7.10E-01	
8/15 11:00		-1650	0.022	-	0.1308	0.110	0.00E+00	2.17E+02	6.91E-01	7.13E-01	
8/15 17:00		-1650	0.022	-	0.1300	0.110	0.00E+00	3.59E+02	6.91E-01	7.11E-01	
8/15 23:00		-1650	0.022	-	0.1307	0.110	0.00E+00	5.85E+01	6.90E-01	7.08E-01	
8/16 5:00		-1700	0.022	-	0.1306	0.110	0.00E+00	2.81E+01	6.90E-01	7.05E-01	
8/16 11:00		-1650	0.022	-	0.1295	0.110	0.00E+00	3.99E+01	6.90E-01	7.07E-01	
8/16 17:00		-1650	0.023	-	0.1306	0.110	0.00E+00	2.01E+02	6.89E-01	7.10E-01	
8/16 23:00		-1650	0.023	-	0.1299	0.110	0.00E+00	1.33E+02	6.90E-01	7.07E-01	
8/17 5:00		-1650	0.022	-	0.1297	0.110	0.00E+00	3.53E+01	6.88E-01	7.06E-01	
8/17 11:00		-1650	0.023	-	0.1307	0.110	0.00E+00	2.59E+01	6.89E-01	7.03E-01	
8/17 17:00		-1650	0.023	-	0.1295	0.110	0.00E+00	4.16E+02	6.89E-01	7.04E-01	

DS

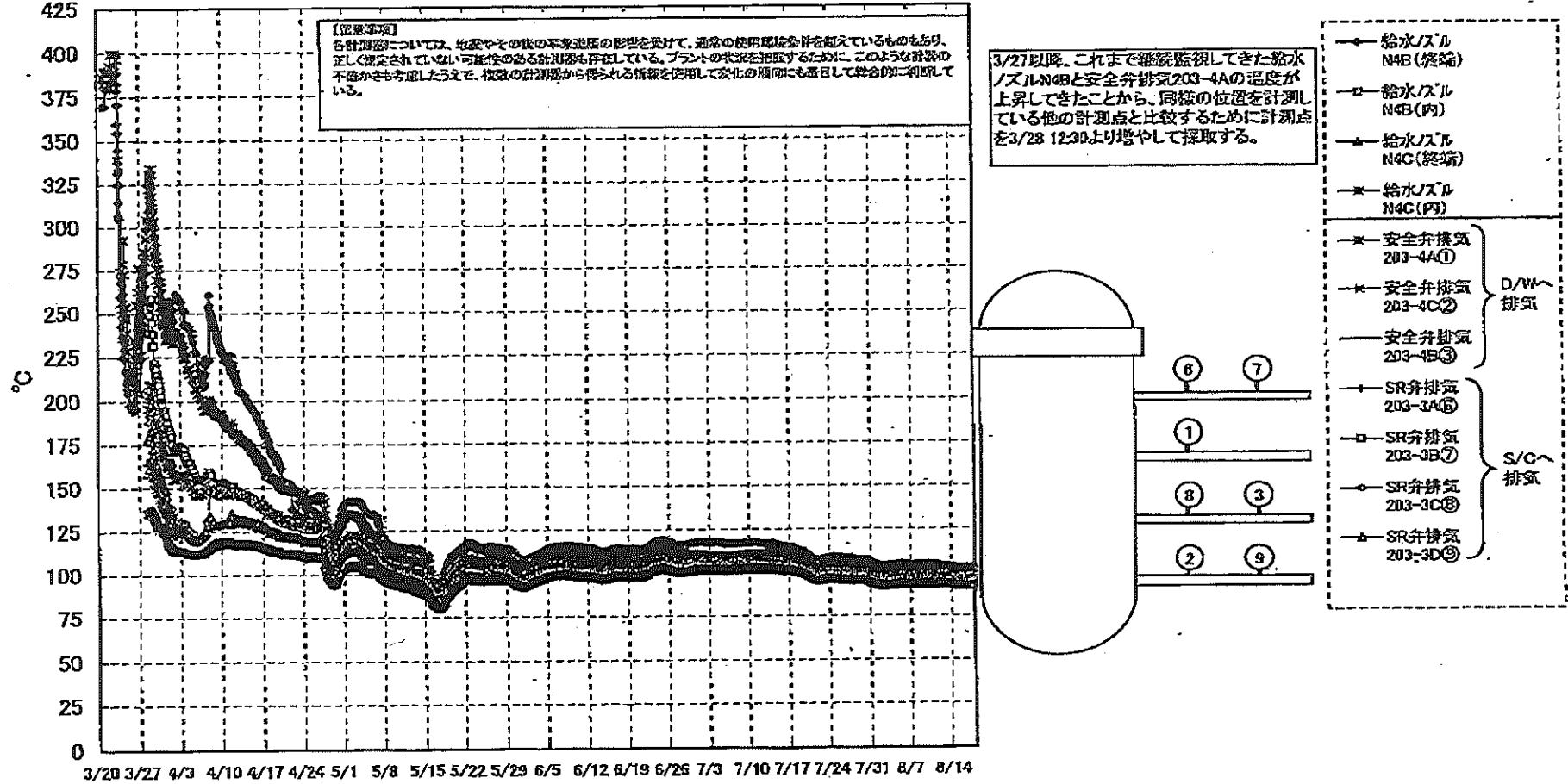
計器不良 計器不良

# 福島第一原子力発電所 1号機 温度に関するパラメータ (代表点)





## 福島第一原子力発電所 1号機 温度に関するパラメータ (給水ノズル及び安全弁排気温度)

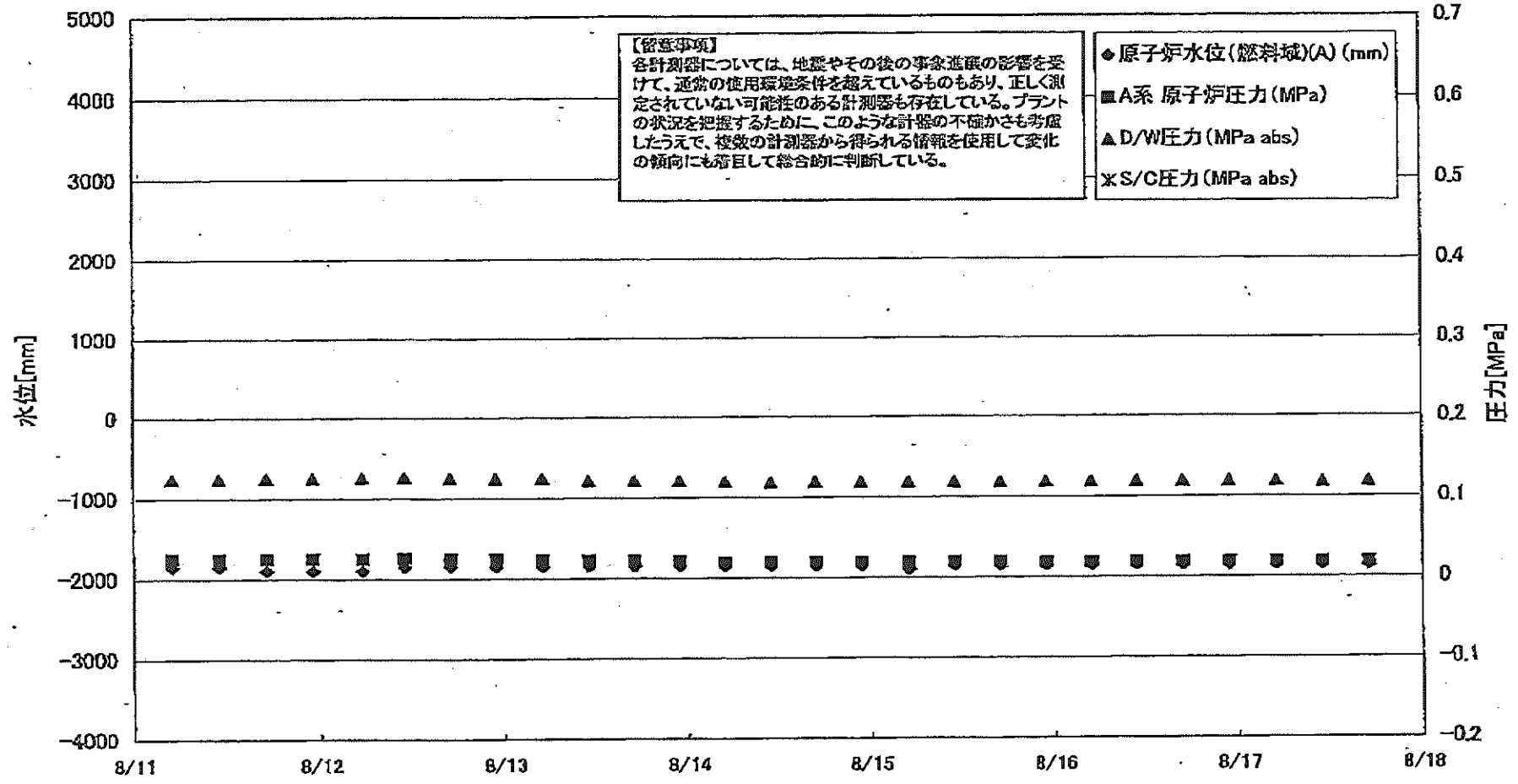


# 福島第一原子力発電所 1号機 温度に関するパラメータ

【留意事項】  
 各計測器については、地震やその他の事象進展の影響を受けて、通常の使用環境条件を超えているものもあり、正しく測定されていない可能性のある計測器も存在している。プラントの状況を把握するために、このような計測器の不確かさも考慮したうえで、複数の計測器から得られる情報を使用して変化の傾向にも着目して総合的に判断している。

日時	VESSEL frange	Vessel frange	給水/スル N4B (終端)	給水/スル N4B (内)	給水/スル N4C (終端)	給水/スル N4C (内)	vessel core	圧力容器下部 (下部ヘット)	CRDn ケジング 上部	CRDn ケジング 下部	安全弁 排気 203-4A①	安全弁 排気 203-4C②	安全弁 排気 203-4B③	SR弁 排気 203-3A⑤	SR弁 排気 203-3B⑦	SR弁 排気 203-3C⑧	SR弁 排気 203-3D⑨	D/W HVH戻り (HVH-12C)	RPV <sup>h</sup> ローソール (HVH-12A)	S/C フール 水温度 A	S/C フール 水温度 B	備考
8/11 5:00	93.6	93.6	104.5	94.1	93.1	92.9	93.3	93.8	94.1	94.0	102.9	97.6	95.0	96.6	95.6	96.8	93.9	95.2	93.7	45.8	45.5	
8/11 11:00	93.3	93.4	104.1	93.9	92.9	92.6	93.0	93.6	93.9	93.7	102.7	97.3	94.7	96.4	95.4	96.6	93.6	95.0	93.5	45.8	45.5	
8/11 17:00	93.4	93.5	104.3	93.9	93.0	92.8	93.1	93.7	94.0	93.8	102.9	97.4	94.9	96.6	95.5	96.8	93.8	95.1	93.7	45.8	45.5	
8/11 23:00	93.6	93.6	104.5	94.1	93.2	92.9	93.3	93.9	94.2	94.0	102.9	97.5	95.0	96.6	95.5	96.8	93.9	95.2	93.8	45.8	45.6	
8/12 5:00	93.4	93.4	103.2	94.0	93.1	92.8	93.2	93.7	94.1	93.9	103.0	97.4	95.0	96.5	95.4	96.8	93.7	95.0	93.5	45.8	45.6	
8/12 11:00	93.4	93.4	103.2	93.9	93.1	92.8	93.1	93.7	94.1	93.9	103.1	97.4	95.0	96.6	95.5	96.8	93.8	95.1	93.6	45.8	45.6	
8/12 17:00	93.6	93.7	103.6	94.2	93.3	93.1	93.5	94.0	94.3	94.2	103.4	97.8	95.2	96.9	95.8	97.0	94.0	95.3	93.9	45.8	45.6	
8/12 23:00	93.3	93.3	103.2	93.9	92.9	92.7	93.1	93.7	94.0	93.9	103.1	97.4	94.8	96.5	95.5	96.7	93.7	95.0	93.6	45.8	45.6	
8/13 5:00	93.4	93.4	103.4	94.0	93.1	92.8	93.2	93.8	94.1	94.0	103.3	97.6	95.0	96.7	95.6	96.9	93.8	95.2	93.6	45.9	45.6	
8/13 11:00	93.4	93.5	103.5	94.1	93.1	92.9	93.2	93.8	94.2	94.0	103.3	97.7	95.0	96.7	95.7	96.9	93.8	95.2	93.7	45.9	45.6	
8/13 17:00	93.4	93.5	103.5	94.0	93.1	92.9	93.2	93.8	94.1	94.0	103.3	97.6	95.0	96.7	95.7	96.9	93.8	95.2	93.7	45.9	45.6	
8/13 23:00	93.6	93.6	103.7	94.2	93.3	93.0	93.4	94.0	94.3	94.1	103.5	97.7	95.1	96.7	95.8	97.0	94.0	95.3	93.7	45.9	45.6	
8/14 5:00	93.1	93.1	103.1	93.8	92.8	92.5	92.9	93.5	93.8	93.7	102.8	97.1	94.6	96.2	95.2	96.4	93.4	94.9	93.3	45.9	45.6	
8/14 11:00	92.7	92.8	102.7	93.3	92.4	92.2	92.5	93.1	93.5	93.3	102.1	96.7	94.3	95.7	94.7	96.0	93.1	94.5	93.0	45.9	45.7	
8/14 17:00	93.0	93.0	103.0	93.7	92.6	92.4	92.8	93.3	93.7	93.6	102.5	96.9	94.5	96.0	94.9	96.2	93.3	94.7	93.2	45.9	45.7	
8/14 23:00	92.4	92.5	102.4	93.2	92.1	91.9	92.3	92.9	93.3	93.1	101.9	96.4	94.0	95.5	94.5	95.7	92.9	94.2	92.7	45.9	45.7	
8/15 5:00	92.4	92.5	102.4	93.1	92.1	91.9	92.3	92.8	93.3	93.1	101.8	96.3	94.0	95.4	94.5	95.7	92.9	94.2	92.7	45.9	45.7	
8/15 11:00	92.5	92.6	102.5	93.3	92.2	92.0	92.4	92.9	93.4	93.2	102.0	96.5	94.1	95.5	94.6	95.8	92.9	94.4	92.8	45.9	45.7	
8/15 17:00	92.3	92.4	102.2	93.0	92.0	91.7	92.1	92.7	93.1	92.9	101.8	96.2	93.8	95.3	94.3	95.5	92.7	94.1	92.5	45.9	45.7	
8/15 23:00	92.5	92.6	102.5	93.2	92.3	92.0	92.4	92.9	93.4	93.1	102.0	96.4	94.1	95.5	94.6	95.8	92.9	94.4	92.8	45.9	45.7	
8/16 5:00	92.4	92.4	102.4	93.1	92.0	91.8	92.2	92.8	93.2	93.0	101.9	96.3	93.9	95.4	94.4	95.7	92.8	94.2	92.6	46.0	45.8	
8/16 11:00	92.1	92.3	102.1	92.9	91.9	91.7	92.0	92.6	93.0	92.8	101.6	96.1	93.7	95.2	94.3	95.5	92.6	94.0	92.5	46.0	45.7	
8/16 17:00	92.5	92.6	102.6	93.2	92.2	92.0	92.4	93.0	93.4	93.2	102.1	96.5	94.1	95.6	94.7	95.9	93.0	94.4	92.8	46.0	45.8	
8/16 23:00	92.2	92.2	102.1	92.9	91.9	91.6	92.0	92.6	93.0	92.8	101.7	96.1	93.7	95.2	94.3	95.5	92.6	94.0	92.5	46.0	45.8	
8/17 5:00	92.3	92.4	102.4	93.0	92.0	91.8	92.1	92.7	93.2	92.9	101.8	96.3	93.8	95.3	94.5	95.6	92.7	94.2	92.6	46.0	45.8	
8/17 11:00	92.4	92.5	102.4	93.1	92.1	91.9	92.2	92.8	93.2	93.0	102.1	96.4	93.9	95.5	94.7	95.8	92.9	94.3	92.7	46.0	45.8	
8/17 17:00	92.2	92.4	102.3	92.9	91.9	91.7	92.1	92.7	93.0	92.8	101.7	96.2	93.8	95.4	94.5	95.6	92.7	94.1	92.6	46.0	45.8	

### 福島第一原子力発電所 2号機 水位・圧力に関するパラメータ



福島第一 原子力発電所 2号機 水位・圧力に関するパラメータ

【留意事項】  
各計測器については、地震やその他の事象による影響を受けて、通常の使用環境条件を超えているものもあり、正しく測定されていない可能性のある計測器も存在している。  
プラントの状態を把握するために、このような計器の不確かさも考慮したうえで、複数の計測器から得られる情報を活用して変化の傾向にも着目して総合的に判断している。

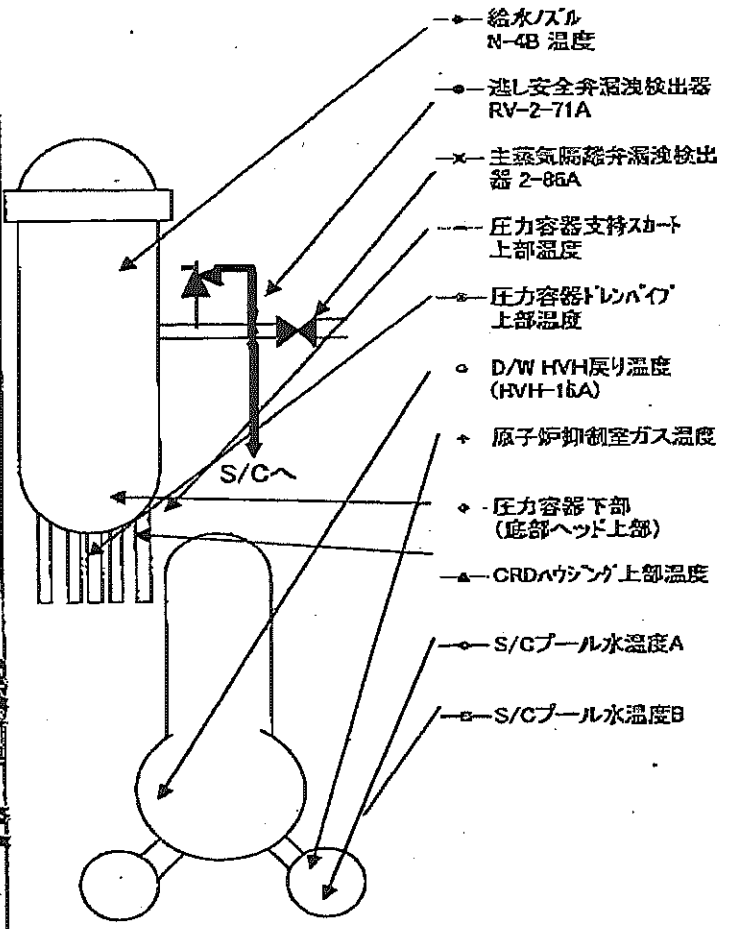
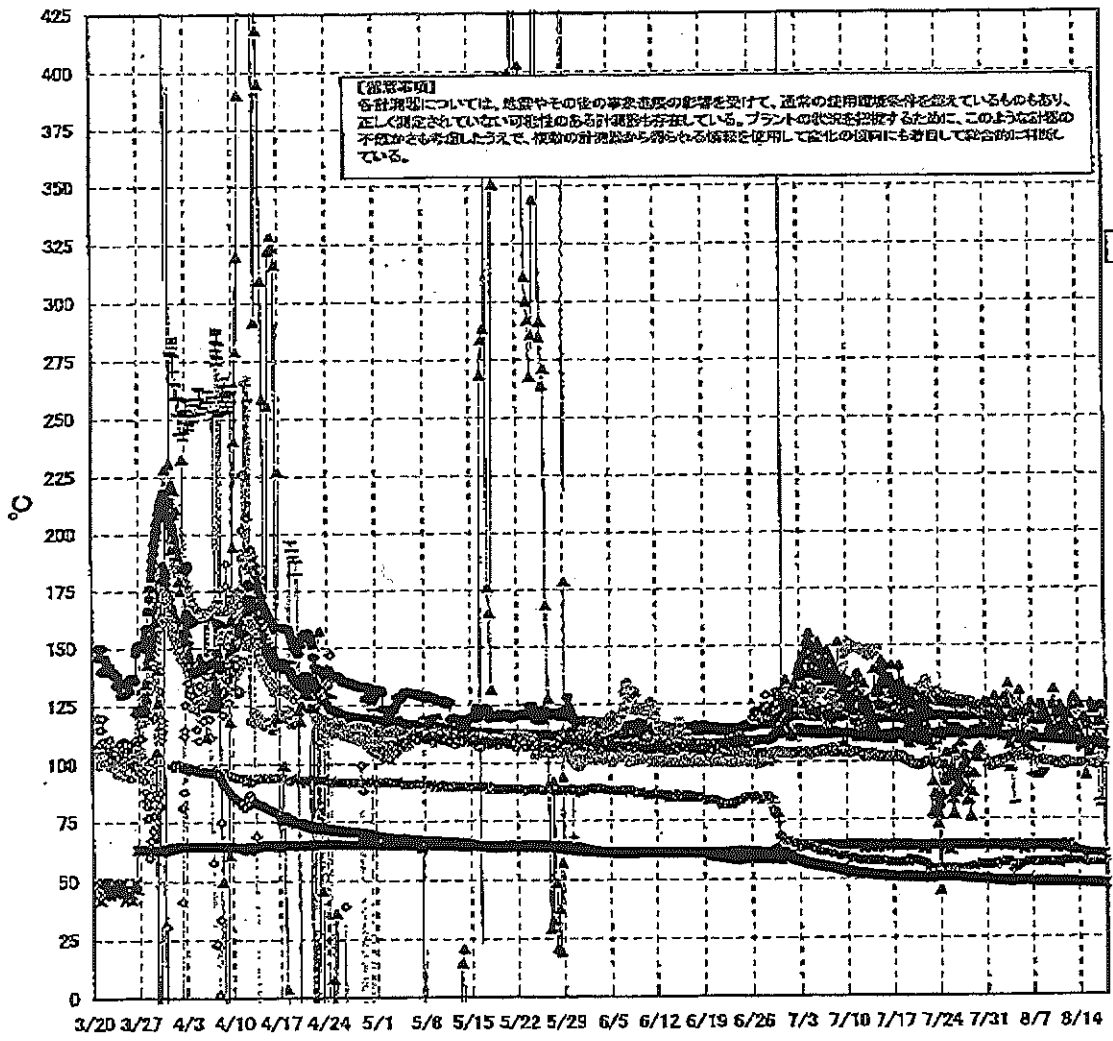
日時	原子炉水位 (燃料域)(A) (mm)	原子炉水位 (燃料域)(B) (mm)	A系 原子 炉圧力 (MPa)	B系 原子 炉圧力 (MPa)	D/W圧力 (MPa abs.)	S/C圧力 (MPa abs.)	CAMS D/W(A) (Sv/h)	CAMS D/W(B) (Sv/h)	CAMS S/C(A) (Sv/h)	CAMS S/C(B) (Sv/h)	中央制御 室線量 (mSv/h)	備考
8/11 5:00	-1850	-2200	0.025	-	0.125	-	1.11E+01	1.56E+01	1.44E-01	6.47E+00	0.012	
8/11 11:00	-1850	-2200	0.025	-	0.125	-	1.11E+01	1.56E+01	1.44E-01	6.49E+00	0.011	
8/11 17:00	-1900	-2200	0.025	-	0.126	-	1.11E+01	1.57E+01	1.43E-01	6.51E+00	0.011	
8/11 23:00	-1900	-2200	0.025	-	0.126	-	1.11E+01	1.57E+01	1.43E-01	6.54E+00	0.010	
8/12 5:30	-1900	-2200	0.025	-	0.127	-	1.11E+01	2.07E-03	1.43E-01	6.62E+00	0.010	
8/12 11:00	-1850	-2200	0.026	-	0.127	-	1.11E+01	2.18E-03	1.43E-01	6.53E+00	0.010	
8/12 17:00	-1850	-2200	0.025	-	0.126	-	1.11E+01	8.32E-01	1.42E-01	6.51E+00	0.010	
8/12 23:00	-1850	-2200	0.025	-	0.125	-	1.11E+01	1.35E+00	1.42E-01	6.48E+00	0.010	
8/13 5:00	-1850	-2200	0.024	-	0.125	-	1.11E+01	1.80E+00	1.41E-01	6.46E+00	0.010	
8/13 11:00	-1850	-2200	0.023	-	0.122	-	1.11E+01	2.18E+00	1.41E-01	6.44E+00	0.011	
8/13 17:00	-1850	-2200	0.023	-	0.122	-	1.10E+01	2.50E+00	1.41E-01	6.47E+00	0.010	
8/13 23:00	-1850	-2200	0.022	-	0.122	-	1.10E+01	2.61E+00	1.40E-01	6.49E+00	0.010	
8/14 5:00	-1850	-2200	0.020	-	0.121	-	1.10E+01	3.07E+00	1.40E-01	6.45E+00	0.009	
8/14 11:00	-1850	-2200	0.020	-	0.120	-	1.10E+01	3.31E+00	1.40E-01	6.45E+00	0.010	
8/14 17:00	-1850	-2200	0.020	-	0.120	-	1.10E+01	3.53E+00	1.39E-01	6.42E+00	0.010	
8/14 23:00	-1850	-2200	0.020	-	0.120	-	1.10E+01	3.75E+00	1.39E-01	6.38E+00	0.009	
8/15 5:00	-1900	-2200	0.020	-	0.120	-	1.10E+01	3.95E+00	1.39E-01	6.34E+00	0.010	
8/15 11:00	-1850	-2200	0.020	-	0.120	-	1.09E+01	4.15E+00	1.38E-01	6.34E+00	0.012	
8/15 17:00	-1850	-2200	0.020	-	0.120	-	1.09E+01	4.32E+00	1.38E-01	6.26E+00	0.009	
8/15 23:00	-1850	-2200	0.019	-	0.120	-	1.09E+01	4.47E+00	1.37E-01	6.22E+00	0.010	
8/16 5:00	-1850	-2200	0.019	-	0.120	-	1.09E+01	4.61E+00	1.37E-01	6.21E+00	0.010	
8/16 11:00	-1850	-2200	0.019	-	0.120	-	1.09E+01	4.74E+00	1.37E-01	6.23E+00	0.010	
8/16 17:00	-1850	-2200	0.019	-	0.120	-	1.09E+01	4.85E+00	1.37E-01	6.33E+00	0.010	
8/16 23:00	-1850	-2150	0.019	-	0.120	-	1.09E+01	4.94E+00	1.37E-01	6.36E+00	0.011	
8/17 5:00	-1850	-2200	0.019	-	0.120	-	1.09E+01	5.02E+00	1.37E-01	6.33E+00	0.010	
8/17 11:00	-1850	-2200	0.019	-	0.119	-	1.09E+01	5.09E+00	1.37E-01	6.33E+00	0.009	
8/17 17:00	-1850	-2200	0.019	-	0.119	-	1.09E+01	5.15E+00	1.37E-01	6.31E+00	0.010	

計器不良

計器不良

計器不良

# 福島第一原子力発電所 2号機 温度に関するパラメータ(代表点)



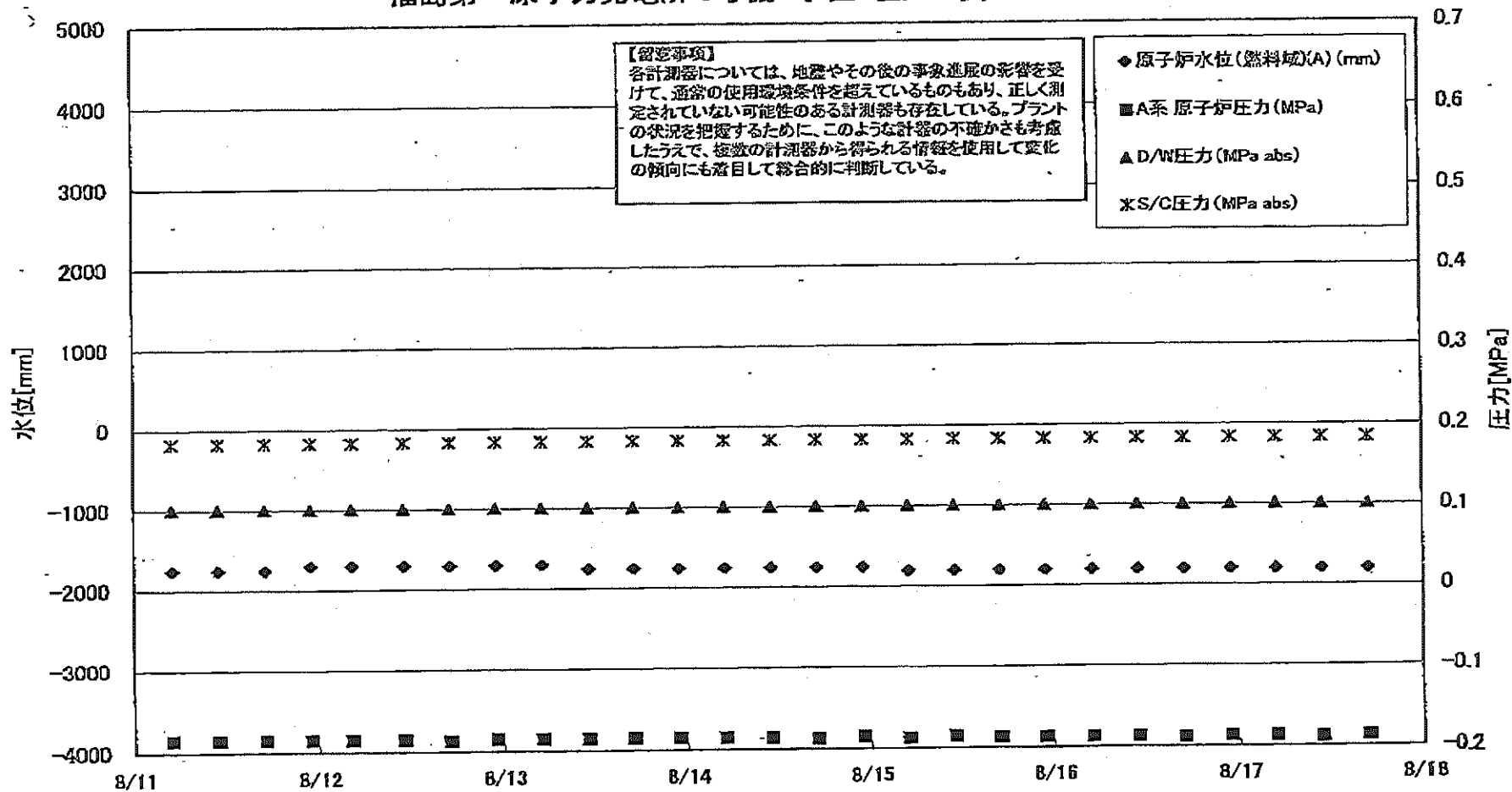
福島第一原子力発電所 2号機 温度に関するパラメータ

【留意事項】  
 各計測器については、地震やその後の事象進展の影響を受けて、通常の使用環境条件を超えているものもあり、正しく測定されていない可能性のある計測器も存在している。プラントの状況を把握するために、このような計測器の不確かさも考慮したうえで、複数の計測器から得られる情報を使用して変化の傾向にも着目して総合的に判断している。

日時	逃し安全弁 漏洩検出器 RV-2-71A	主蒸気隔離 弁漏洩検出 器 2-86A	給水ノズル N-4B 温度	CRDハウジング 上部温度	圧力容器 下部 (底部ヘッド 上部)	圧力容器 支持スカート 上部温度	圧力容器 ドレンパイプ 上部温度	D/W HVH 戻り温度 (HVH-16A)	RPVベロー シール	原子炉抑 制室ガス 温度	S/Cプール 水温度A	S/Cプール 水温度B	備考
8/11 5:00	118.4	64.0	109.4	122.4	117.0	109.4	99.1	119.0	99.0	57.0	48.7	48.6	
8/11 11:00	118.2	64.0	109.3	124.0	116.4	109.8	99.1	119.0	97.0	56.0	48.8	48.7	
8/11 17:00	118.3	63.8	109.4	116.0	116.2	109.2	98.7	119.0	98.0	58.0	48.8	48.7	
8/11 23:00	118.7	64.3	109.8	121.0	117.8	113.0	98.5	120.0	98.0	58.0	48.8	48.7	
8/12 5:30	118.7	64.5	109.6	116.7	116.8	107.4	99.9	120.0	87.0	58.0	48.8	48.7	
8/12 11:00	120.5	64.5	109.5	113.5	117.0	107.9	99.9	119.0	88.0	58.0	48.8	48.7	
8/12 17:00	115.2	63.1	109.3	120.0	116.3	111.0	99.4	119.0	85.0	58.0	48.7	48.6	
8/12 23:00	113.6	62.6	109.1	123.7	116.8	108.0	99.0	119.0	86.0	58.0	48.7	48.6	
8/13 5:00	113.7	62.2	108.8	126.9	116.2	112.4	99.2	118.0	86.0	58.0	48.7	48.6	
8/13 11:00	113.3	61.7	108.7	128.0	115.2	110.3	98.9	118.0	88.0	58.0	48.6	48.5	
8/13 17:00	114.2	61.5	108.7	115.9	115.4	107.6	99.1	118.0	88.0	58.0	48.6	48.5	
8/13 23:00	116.3	61.4	108.6	114.2	115.8	108.4	99.0	118.0	88.0	58.0	48.6	48.5	
8/14 5:00	116.6	61.3	108.4	124.4	115.4	107.6	99.0	118.0	89.0	58.0	48.6	48.5	
8/14 11:00	116.2	61.1	108.5	111.3	114.2	105.7	98.8	118.0	86.0	58.0	48.5	48.4	
8/14 17:00	116.5	60.9	108.4	118.8	114.9	105.4	99.4	118.0	91.0	57.0	48.5	48.4	
8/14 23:00	116.5	60.9	108.2	118.9	115.0	105.3	99.3	118.0	86.0	57.0	48.5	48.4	
8/15 5:00	116.8	60.8	108.2	94.3	114.7	106.8	99.5	117.0	88.0	57.0	48.4	48.3	
8/15 11:00	116.6	60.7	108.2	117.5	115.7	106.9	99.2	116.0	87.0	57.0	48.4	48.3	
8/15 17:00	117.0	60.5	108.2	103.8	115.0	104.4	99.6	116.0	90.0	57.0	48.3	48.2	
8/15 23:00	116.8	60.6	108.1	124.8	114.8	107.7	99.3	116.0	85.0	57.0	48.3	48.2	
8/16 5:00	116.8	60.5	108.1	122.0	114.4	105.8	99.1	116.0	90.0	57.0	48.3	48.2	
8/16 11:00	116.5	60.4	108.1	122.5	115.4	105.6	98.6	116.0	90.0	57.0	48.3	48.2	
8/16 17:00	117.3	60.3	108.2	108.6	113.5	110.8	98.3	116.0	88.0	57.0	48.3	48.2	
8/16 23:00	116.7	60.6	108.2	116.7	114.1	105.9	98.6	116.0	88.0	57.0	48.2	48.1	
8/17 5:00	117.0	60.5	108.0	124.0	114.7	82.9	98.5	116.0	87.0	57.0	48.2	48.1	
8/17 11:00	116.7	60.4	108.1	117.0	115.1	80.8	98.6	116.0	87.0	57.0	48.2	48.1	
8/17 17:00	116.3	60.3	108.0	124.2	114.0	105.0	98.5	116.0	90.0	57.0	48.1	48.0	

計器不良

### 福島第一原子力発電所 3号機 水位・圧力に関するパラメータ



# 福島第一原子力発電所 3号機 水位・圧力に関するパラメータ

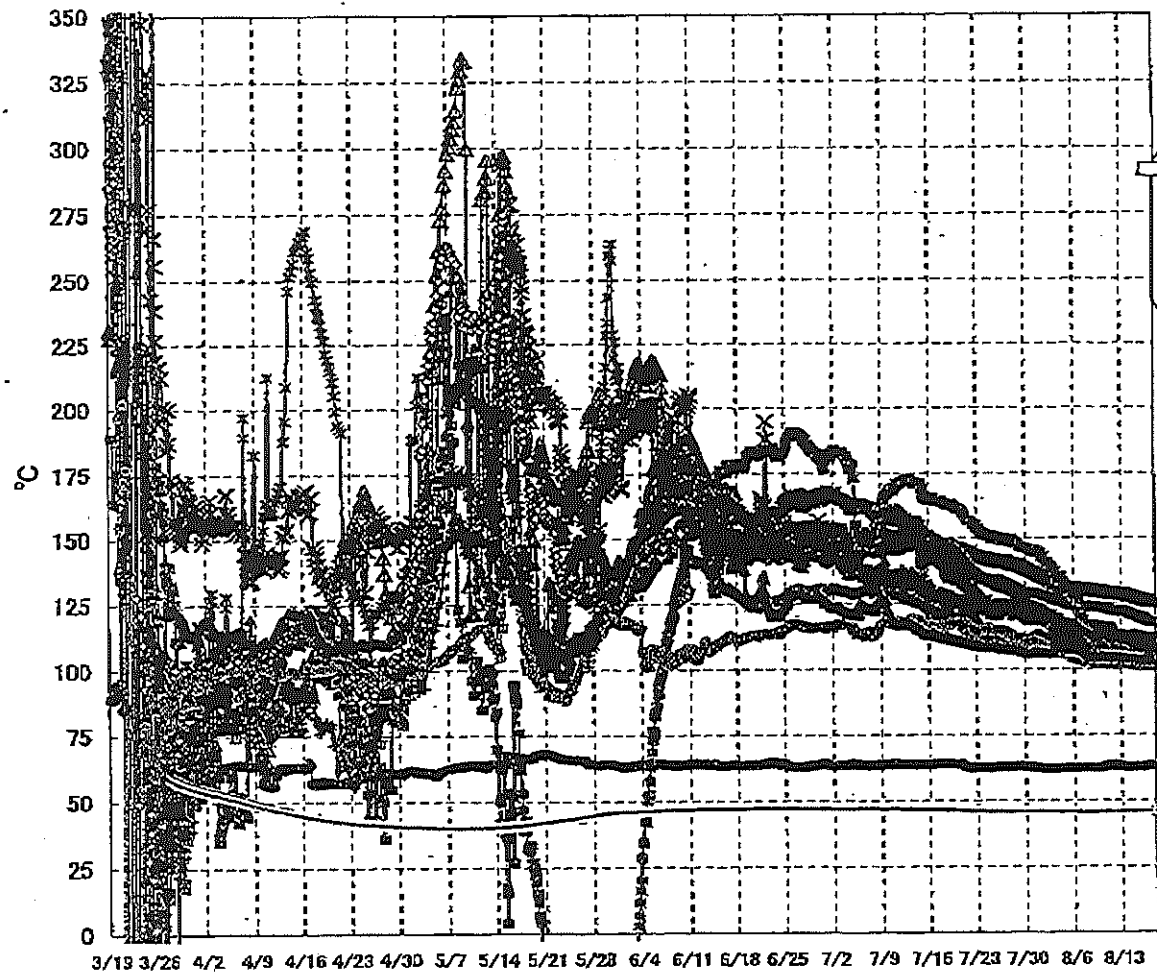
**【留意事項】**

各計測器については、地震やその後の事象進展の影響を受けて、通常の使用環境条件を超えているものもあり、正しく測定されていない可能性のある計測器も存在している。プラントの状態を把握するために、このような計器の不確かさも考慮したうえで、複数の計測器から得られる情報を使用して変化の傾向にも注目して総合的に判断している。

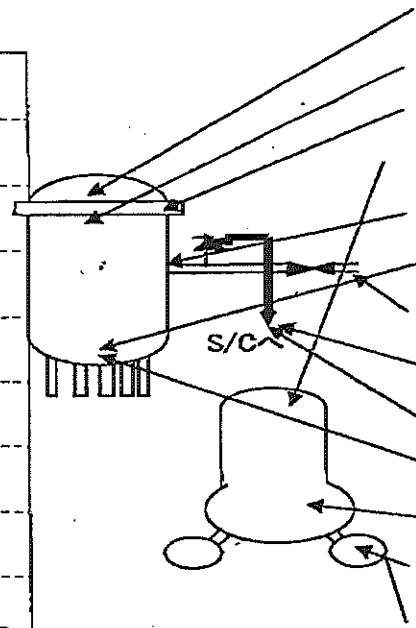
日時	原子炉水位 (燃料域)(A) (mm)	原子炉水位 (燃料域)(B) (mm)	A系 原子炉 圧力(MPa)	B系 原子炉 圧力(MPa)	D/W圧力 (MPa abs)	S/C圧力 (MPa abs)	CAMS D/W(A) (Sv/h)	CAMS D/W(B) (Sv/h)	CAMS S/C(A) (Sv/h)	CAMS S/C(B) (Sv/h)	中央制御 室線量 (mSv/h)	備考
8/11 5:00	-1750	-2150	-0.185	-0.102	0.1015	0.1834	3.76E+00	2.75E+00	3.33E-01	3.14E-01	0.020	
8/11 11:00	-1750	-2150	-0.185	-0.100	0.1015	0.1834	3.76E+00	2.74E+00	3.32E-01	3.14E-01	0.020	
8/11 17:00	-1750	-2150	-0.185	-0.100	0.1015	0.1834	3.76E+00	2.74E+00	3.31E-01	3.13E-01	0.020	
8/11 23:00	-1700	-2200	-0.185	-0.100	0.1015	0.1836	3.75E+00	2.73E+00	3.31E-01	3.13E-01	0.020	
8/12 4:20	-1700	-2150	-0.185	-0.098	0.1015	0.1834	3.75E+00	2.73E+00	3.31E-01	3.12E-01	0.021	
8/12 11:00	-1700	-2100	-0.185	-0.102	0.1015	0.1836	3.75E+00	2.73E+00	3.30E-01	3.11E-01	0.021	
8/12 17:00	-1700	-2100	-0.187	-0.102	0.1015	0.1838	3.74E+00	2.72E+00	3.30E-01	3.11E-01	0.021	
8/12 23:00	-1700	-2150	-0.185	-0.100	0.1015	0.1838	3.74E+00	2.72E+00	3.29E-01	3.11E-01	0.025	
8/13 5:00	-1700	-2150	-0.185	-0.100	0.1015	0.1838	3.74E+00	2.72E+00	3.29E-01	3.10E-01	0.023	
8/13 11:00	-1750	-2200	-0.185	-0.102	0.1015	0.1839	3.73E+00	2.71E+00	3.29E-01	3.10E-01	0.024	
8/13 17:00	-1750	-2150	-0.185	-0.100	0.1015	0.1839	3.73E+00	2.71E+00	3.28E-01	3.09E-01	0.021	
8/13 23:00	-1750	-2150	-0.185	-0.100	0.1015	0.1839	3.73E+00	2.71E+00	3.28E-01	3.09E-01	0.021	
8/14 5:00	-1750	-2150	-0.185	-0.102	0.1015	0.1839	3.72E+00	2.71E+00	3.27E-01	3.08E-01	0.023	
8/14 11:00	-1750	-2150	-0.185	-0.102	0.1015	0.1839	3.72E+00	2.71E+00	3.27E-01	3.08E-01	0.021	
8/14 17:00	-1750	-2150	-0.187	-0.102	0.1015	0.1839	3.72E+00	2.70E+00	3.26E-01	3.07E-01	0.021	
8/14 23:00	-1750	-2150	-0.185	-0.104	0.1015	0.1839	3.72E+00	2.70E+00	3.26E-01	3.07E-01	0.021	
8/15 5:00	-1800	-2200	-0.187	-0.104	0.1015	0.1839	3.72E+00	2.70E+00	3.25E-01	3.07E-01	0.023	
8/15 11:00	-1800	-2200	-0.185	-0.104	0.1015	0.1839	3.71E+00	2.70E+00	3.25E-01	3.06E-01	0.023	
8/15 17:00	-1800	-2200	-0.187	-0.104	0.1015	0.1838	3.71E+00	2.70E+00	3.24E-01	3.06E-01	0.018	
8/15 23:00	-1800	-2200	-0.187	-0.102	0.1015	0.1838	3.71E+00	2.69E+00	3.24E-01	3.05E-01	0.023	
8/16 5:00	-1800	-2200	-0.187	-0.102	0.1015	0.1838	3.71E+00	2.69E+00	3.23E-01	3.05E-01	0.021	
8/16 11:00	-1800	-2200	-0.187	-0.102	0.1015	0.1838	3.70E+00	2.69E+00	3.23E-01	3.04E-01	0.021	
8/16 17:00	-1800	-2200	-0.189	-0.102	0.1015	0.1836	3.70E+00	2.69E+00	3.22E-01	3.03E-01	0.020	
8/16 23:00	-1800	-2200	-0.187	-0.104	0.1015	0.1838	3.70E+00	2.68E+00	3.22E-01	3.03E-01	0.022	
8/17 5:00	-1800	-2200	-0.187	-0.104	0.1015	0.1838	3.70E+00	2.68E+00	3.21E-01	3.02E-01	0.022	
8/17 11:00	-1800	-2200	-0.189	-0.105	0.1015	0.1839	3.69E+00	2.68E+00	3.21E-01	3.02E-01	0.020	
8/17 17:00	-1800	-2200	-0.187	-0.104	0.1015	0.1838	3.69E+00	2.68E+00	3.20E-01	3.01E-01	0.020	



### 福島第一原子力発電所 3号機 温度に関するパラメータ(代表点)



- ▲ RPV スタッドボルト温度
- × RPV 胴フランジ下部温度
- △ RPV 胴フランジ
- RPV ベロニール
- 給水スル M4B 温度
- RPV 底部ヘッド上部
- 主蒸気隔離弁 2-86A リークオフ温度
- 逃し安全弁 2-71D 漏洩
- 逃し安全弁 2-71F 漏洩
- ▲ 圧力容器下部 (下部ヘッド)
- × D/W HW 戻り温度
- S/C プール水温度 A
- S/C プール水温度 B



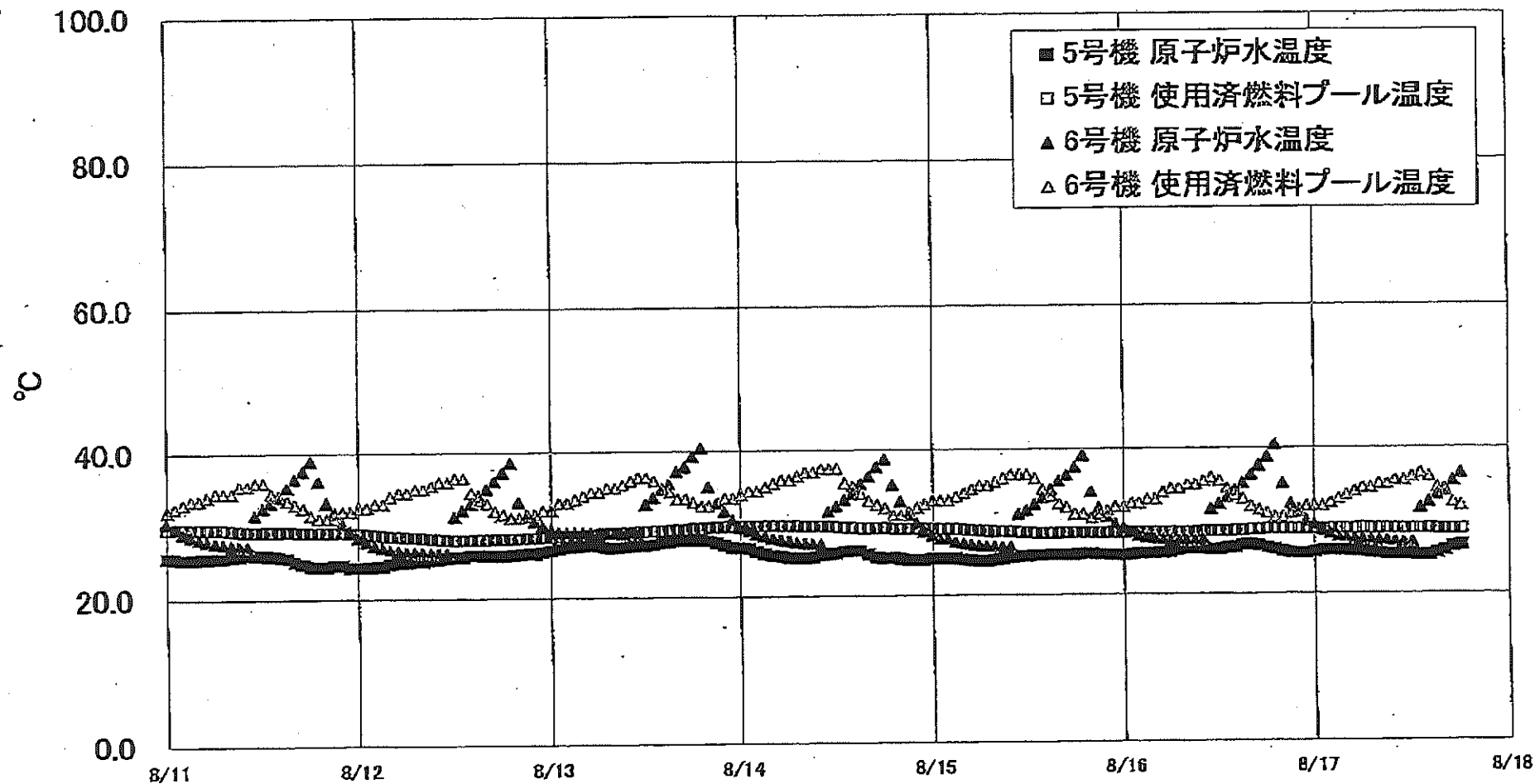
**【留意事項】**  
 各計測器については、地震やその後の事象進展の影響を受けて、通常の使用環境条件を超えているものもあり、正しく測定されていない可能性のある計測器も存在している。プラントの状況を把握するために、このような計測器の不確かさも考慮したうえで、複数の計測器から得られる情報を使用して変化の傾向にも着目して総合的に判断している。

福島第一原子力発電所 3号機 温度に関するパラメータ

【留意事項】  
各計測値については、地震やその他の事象による影響を受けて、通常の使用環境条件を超えているものもあり、正しく測定されていない可能性のある計測値も存在している。プラントの状況を把握するために、このような計測の不安定さも考慮したうえで、複数の計測器から得られる値を併用して変化の傾向にも注目して総合的に判断している。

日時	給水/スル N4B 温度	RPV 底部 ヘッド上部	RPV 胴フランジ	圧力容器下部 (下部ヘッド)	RPV スタッドボルト 温度	RPV 胴フランジ 下部温度	逃し安全弁 2-71D 漏洩	逃し安全弁 2-71F 漏洩	主蒸気隔離弁 2-86A リークオフ 温度	D/W HVH 戻り温度	RPVヘローナル	S/Cプール 水温度A	S/Cプール 水温度B	備考	
8/11 5:00	115.7	104.4	129.1	104.9	106.7	112.0	108.1	101.9	62.9	111.8	123.1	45.6	45.7		
8/11 11:00	115.8	104.3	129.0	104.6	108.3	111.6	108.1	101.7	63.3	111.7	122.6	45.6	45.8		
8/11 17:00	114.0	104.4	128.9	104.7	105.8	111.4	107.3	101.9	63.5	111.5	122.2	45.6	45.8		
8/11 23:00	112.2	104.3	128.9	104.7	105.0	111.5	108.0	101.9	63.1	111.4	122.2	45.6	45.8		
8/12 4:20													45.6	45.8	
8/12 5:00	111.0	104.7	128.8	104.8	107.7	111.0	106.0	101.2	62.9	111.8	122.0				
8/12 11:00	110.5	105.0	128.8	104.7	111.7	111.4	107.0	101.5	63.4	112.1	121.9	45.6	45.8		
8/12 17:00	109.5	104.7	128.9	104.6	112.0	111.9	106.4	101.8	63.5	112.4	122.0	45.6	45.8		
8/12 23:00	108.6	104.4	128.8	104.8	112.2	111.7	107.2	101.8	62.9	112.4	122.0	45.6	45.8		
8/13 5:00	108.2	104.2	128.7	104.6	112.5	111.8	107.0	101.7	62.5	112.6	122.0	45.6	45.8		
8/13 11:00	108.1	104.1	128.7	104.3	112.8	112.2	106.4	101.9	62.8	112.8	122.1	45.6	45.8		
8/13 17:00	108.0	104.1	128.6	104.3	112.2	112.4	106.0	101.7	62.8	112.8	121.7	45.6	45.8		
8/13 23:00	107.8	104.0	128.5	104.3	112.1	112.5	106.0	101.5	62.7	112.7	121.6	45.6	45.8		
8/14 5:00	107.7	103.9	128.2	104.2	111.7	112.2	105.8	101.7	62.7	112.3	121.5	45.6	45.8		
8/14 11:00	107.6	103.9	128.0	104.0	111.1	112.0	105.2	101.8	62.6	112.3	121.2	45.6	45.8		
8/14 17:00	107.5	103.8	127.7	104.2	111.1	111.8	104.9	101.2	62.7	111.9	120.8	45.6	45.8		
8/14 23:00	107.5	103.5	127.7	104.2	111.1	111.7	104.4	101.3	62.8	111.6	120.7	45.6	45.8		
8/15 5:00	107.4	103.3	127.4	104.0	110.8	111.6	103.7	101.2	62.6	111.5	120.3	45.6	45.8		
8/15 11:00	107.0	102.9	126.9	103.9	110.9	111.4	103.9	100.9	62.7	111.5	120.2	45.6	45.8		
8/15 17:00	107.2	103.3	126.9	103.9	110.8	111.4	104.1	101.0	62.9	111.6	119.9	45.6	45.8		
8/15 23:00	107.1	103.1	126.8	103.4	110.5	111.2	104.2	101.0	62.7	111.6	119.8	45.6	45.8		
8/16 5:00	106.9	102.6	126.5	103.4	110.7	111.3	103.7	100.9	62.6	110.2	119.6	45.6	45.8		
8/16 11:00	106.8	102.4	126.4	103.6	110.8	111.1	103.5	101.2	62.9	109.8	119.2	45.6	45.8		
8/16 17:00	106.6	102.2	126.1	103.7	110.6	111.1	102.1	100.9	62.9	110.1	118.8	45.7	45.9		
8/16 23:00	106.4	102.2	126.0	103.8	110.5	111.2	102.5	101.2	62.8	109.5	118.7	45.7	45.9		
8/17 5:00	106.3	102.0	126.0	103.3	110.7	111.0	103.2	101.3	63.3	109.3	118.3	45.7	45.9		
8/17 11:00	106.3	101.9	125.8	103.6	110.7	111.0	103.3	101.1	63.1	109.4	118.2	45.7	45.9		
8/17 17:00	106.2	101.6	125.8	103.5	110.9	110.9	102.4	101.2	63.1	109.5	118.1	45.7	45.9		

福島第一原子力発電所 5・6号機 原子炉水温度、使用済燃料プール温度推移



福島第一原子力発電所 5・6号機 原子炉水温度・使用済燃料プール温度

日時	5号機 原子炉水温度	5号機 使用済燃料プール温度	6号機 原子炉水温度	6号機 使用済燃料プール温度
8/15 2:00	25.1	29.1	27.9	33.0
8/15 3:00	25.1	29.1	27.3	33.5
8/15 4:00	24.9	29.0	27.1	34.0
8/15 5:00	24.8	28.9	26.9	34.5
8/15 6:00	24.7	28.9	26.8	35.0
8/15 7:00	24.7	28.8	26.7	35.0
8/15 8:00	24.8	28.7	26.7	35.5
8/15 9:00	25.0	28.7	26.6	36.0
8/15 10:00	26.2	28.7	26.6	36.5
8/15 11:00	25.3	28.8	31.1	36.5
8/15 12:00	25.3	28.6	31.6	36.5
8/15 13:00	25.4	28.5	32.4	36.0
8/15 14:00	25.5	28.5	33.3	34.5
8/15 15:00	25.5	28.5	34.4	33.5
8/15 16:00	25.5	28.5	36.6	32.5
8/15 17:00	25.5	28.8	36.4	32.0
8/15 18:00	25.5	28.5	37.5	31.0
8/15 19:00	25.6	28.5	39.1	31.0
8/15 20:00	25.6	28.5	34.1	30.5
8/15 21:00	25.5	28.5	31.9	31.0
8/15 22:00	25.5	28.5	30.7	31.5
8/15 23:00	25.4	28.5	26.6	32.0
8/16 0:00	25.4	28.5	29.0	32.0
8/16 1:00	25.5	28.5	28.5	32.5
8/16 2:00	25.6	28.5	28.1	32.5
8/16 3:00	25.6	28.5	27.9	33.0
8/16 4:00	25.6	28.5	27.6	33.0
8/16 5:00	25.7	28.5	27.5	34.0
8/16 6:00	25.8	28.5	27.4	34.5
8/16 7:00	26.0	28.5	27.4	34.5
8/16 8:00	26.2	28.5	27.3	35.0
8/16 9:00	26.2	28.5	27.3	35.0
8/16 10:00	26.2	28.6	27.4	35.5
8/16 11:00	26.1	28.6	31.6	36.0
8/16 12:00	26.1	28.6	32.3	35.5
8/16 13:00	26.3	28.6	33.9	34.5
8/16 14:00	26.4	28.7	34.2	33.5
8/16 15:00	26.7	28.7	35.2	33.0
8/16 16:00	26.8	28.8	36.3	32.0
8/16 17:00	26.6	28.8	37.6	31.6
8/16 18:00	26.3	28.9	38.8	31.0
8/16 19:00	26.1	28.9	40.5	30.5
8/16 20:00	25.8	28.9	35.1	30.5
8/16 21:00	25.6	28.9	32.3	31.0
8/16 22:00	25.5	28.9	31.2	31.5
8/16 23:00	25.5	28.9	30.0	32.0
8/17 0:00	25.7	28.9	29.4	32.0
8/17 1:00	25.9	28.9	28.7	32.0
8/17 2:00	25.9	28.9	28.2	32.5
8/17 3:00	25.9	28.9	27.8	33.0
8/17 4:00	25.9	28.9	27.7	33.5
8/17 5:00	25.8	28.9	27.5	34.0
8/17 6:00	25.8	29.0	27.4	34.5
8/17 7:00	25.6	29.0	27.4	34.5
8/17 8:00	25.5	28.9	27.3	35.0
8/17 9:00	25.3	28.9	27.2	35.0
8/17 10:00	25.3	28.9	27.1	35.5
8/17 11:00	25.3	28.9	27.0	35.5
8/17 12:00	25.3	28.9	27.0	36.0
8/17 13:00	25.2	28.9	31.7	36.5
8/17 14:00	25.2	28.9	32.5	36.0
8/17 15:00	25.5	28.8	33.5	34.5
8/17 16:00	25.9	28.8	34.3	34.0
8/17 17:00	26.4	28.8	35.4	32.5
8/17 18:00	26.6	28.8	36.5	32.0