

福島第一原子力発電所 プラント関連パラメータ (水位・圧力・温度などのデータ)

【留意事項】
各計測器については、地震やその他の周辺環境の影響を受けて、通常の使用域域条件を逸脱しているものもあり、正しく測定されていない可能性のある計測器も存在している。プラントの状況を把握するために、このような計器の不確かさも考慮したうえで、複数の計測器から得られる情報を活用して変化の傾向にも着目して総合的に判断している。

9月7日 6:00 現在

号機	1号機	2号機	3号機	4号機	5号機	6号機
原子炉注水状況	給水系5号機を用いた注水注入中。 流量3.5m ³ /h (9/7 5:00 現在)	給水系5号機を用いた注水注入中。 流量3.6m ³ /h (9/7 5:00 現在)	給水系5号機を用いた注水注入中。 流量5.0m ³ /h (給水系) 流量3.0m ³ /h (CSFD) (9/7 5:00 現在)	※2 (全燃料取出中につき監視対象外)	※2 (原子炉の除熱機能が維持されており、注水不要)	
原子炉水位	燃料域A:ゲージA-J 燃料域B:1700 mm ※3 (9/7 5:00 現在)	燃料域A:1900 mm ※3 燃料域B:2200 mm ※3 (9/7 5:00 現在)	燃料域A:3050 mm ※3 燃料域B:2300 mm ※3 (9/7 5:00 現在)		停止域 1881mm (9/7 6:00 現在)	停止域 2297mm (9/7 6:00 現在)
原子炉圧力	A系:0.017 MPa g B系:1MPa g (9/7 5:00 現在)	A系:0.015 MPa g B系:1MPa g (9/7 5:00 現在)	A系:0.179 MPa g (A)※3 B系:0.102 MPa g (C)※3 (9/7 5:00 現在)		0.005 MPa g (9/7 6:00 現在)	0.021 MPa g (9/7 6:00 現在)
原子炉水温度	(系統温度がないため採取不可)				25.6℃ (9/7 6:00 現在)	27.3℃ (9/7 6:00 現在)
原子炉圧力容器 まわり温度	給水/圧力温度:90.8℃ 圧力容器下部温度:85.8℃ (9/7 5:00 現在)	給水/圧力温度:106.9℃ 圧力容器下部温度:112.0℃ (9/7 5:00 現在)	給水/圧力温度:103.2℃ 圧力容器下部温度:98.1℃ (9/7 5:00 現在)		※2 (原子炉水温度にて監視中)	
D/W・S/C 圧力	D/W:0.1237 MPa abs S/C:0.105 MPa abs (9/7 5:00 現在)	D/W:0.116 MPa abs ※1 S/C:ゲージA-J ※1 (9/7 5:00 現在)	D/W:0.1015 MPa abs ※3 S/C:0.1841 MPa abs (9/7 5:00 現在)		※2 (原子炉の除熱機能が維持されているため監視対象外)	
D/W 器内気温度	RPVペロ-シール:85.5℃ HMV戻り:87.6℃ (9/7 5:00 現在)	RPVペロ-シール:153℃ ※3 HMV戻り:125℃ (9/7 5:00 現在)	RPVペロ-シール:106.5℃ ※3 HMV戻り:99.3℃ (9/7 5:00 現在)			
CAMS 放射線 モニタ	D/W(A):0.00E+00Sv/h ※1 (B):2.85E+01Sv/h ※1 S/C(A):6.74E-01Sv/h (B):6.86E-01Sv/h (9/7 5:00 現在)	D/W(A):1.03E+01Sv/h ※1 (B):5.39E+00Sv/h ※1 S/C(A):1.13E-01Sv/h ※1 (B):5.40E-00Sv/h ※1 (9/7 5:00 現在)	D/W(A):3.49E+00Sv/h ※3 (B):2.46E+00Sv/h S/C(A):3.10E-01Sv/h (B):2.94E-01Sv/h (9/7 5:00 現在)			
S/C 温度	A系:45.5℃ B系:45.3℃ (9/7 5:00 現在)	A系:46.7℃ B系:46.6℃ (9/7 5:00 現在)	A系:44.7℃ B系:44.9℃ (9/7 5:00 現在)			
D/W 設計圧力	0.384MPa g (0.485MPa abs)	0.384MPa g (0.485MPa abs)	0.384MPa g (0.485MPa abs)			
D/W 最高使用圧力	0.427MPa g (0.528MPa abs)	0.427MPa g (0.528MPa abs)	0.427MPa g (0.528MPa abs)			
使用済燃料プール 温度	30.0℃ (9/7 5:00 現在)	34.0℃ (9/7 5:00 現在)	31.8℃ (9/7 5:00 現在)	41℃ (9/7 5:00 現在)	28.1℃ (9/7 6:00 現在)	34.0℃ (9/7 6:00 現在)
FPC 持ち上げ バルブ	4030mm (9/7 5:00 現在)	2550mm (9/7 5:00 現在)	3510mm (9/7 5:00 現在)	5500mm (9/7 5:00 現在)	※2	
電源	外部電源受電中 (P/C2C)		外部電源受電中 (P/C4D)		外部電源受電中	
その他情報	8月27日12:00現在のプラント関連パラメータのうち、6号機原子炉水温度について、以下の通り訂正する。 訂正前:34.0℃ → 訂正後:33.5℃			共用プール: 33℃ (9/7 5:00 現在)	5u:SHCモード (8/8 10:43~)	6u:SHCモード (9/6 17:53~)

圧力換算 ゲージ圧(MPa g) = 絶対圧(MPa abs) - 大気圧(標準大気圧0.1013 MPa)
絶対圧(MPa abs) = ゲージ圧(MPa g) + 大気圧(標準大気圧0.1013 MPa)

※1:計器不良
※2:データ採取対象外
※3:状況変更を監視装置中

NO. 4204

東京電力(株)原子力部 東京

2011年 9月 10日 17時47分

福島第一原子力発電所 プラント関連パラメータ（水位・圧力・温度などのデータ）に関する補足説明

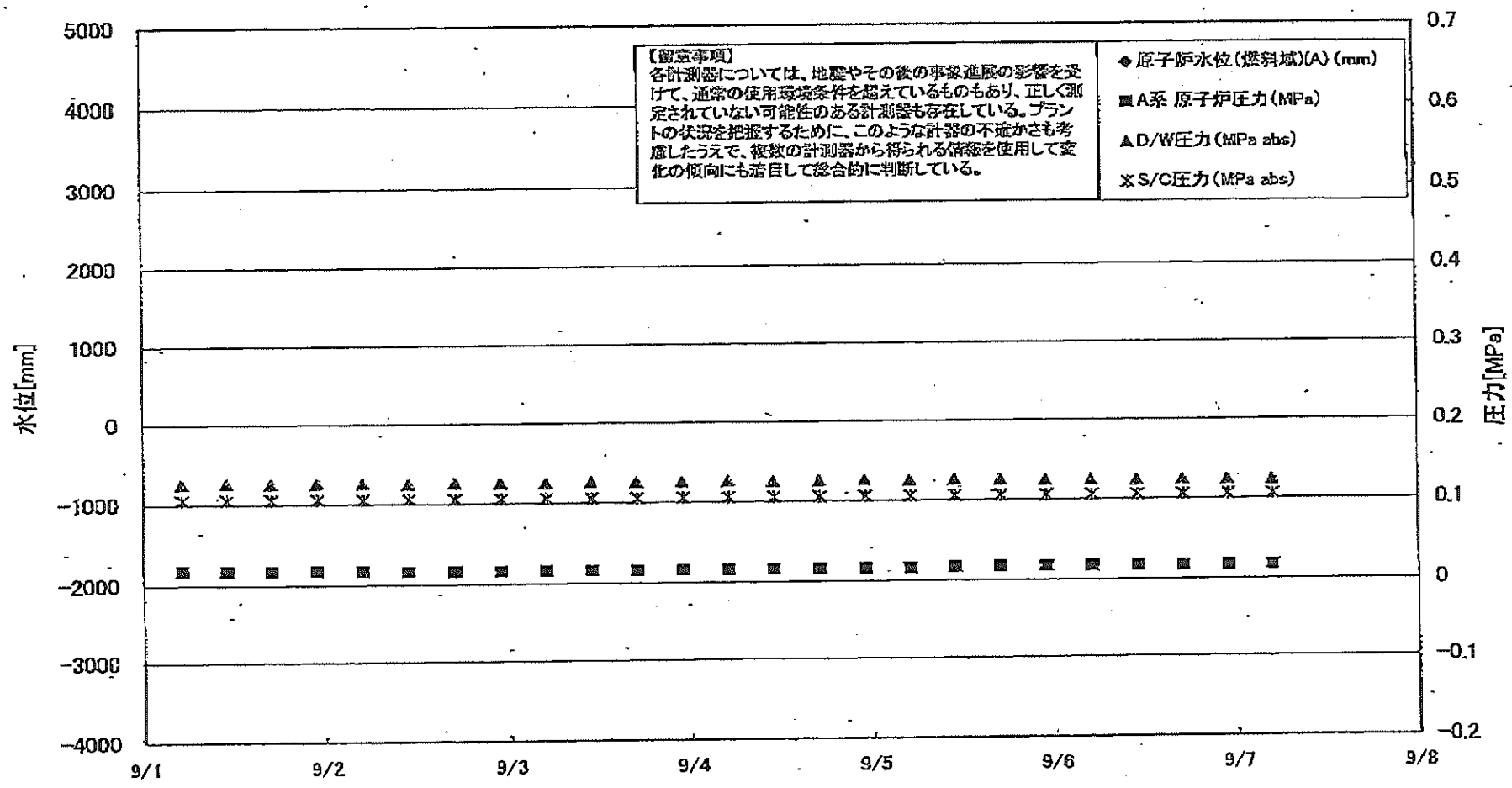
■各パラメータに関する補足説明

項目	記載方法	測定方法	記載点数/Ch 数or 系統数
原子炉注水状況	原子炉への注水装置/注水方法を記載。(CS系:炉心スプレイ系)	仮設計器	1/1系統
原子炉水位	燃料池を監視する水位計にて測定したデータを記載。	本設計器	A系 1/1Ch B系 1/1Ch
原子炉圧力	計器盤より圧力計器から伝送される電圧値を測定し、電圧値を圧力に換算したものを記載。A系/B系それぞれ複数データがあるが、1点を代表として採取し記載。(本設) 1号、2号については、仮設計器の値をA系に代表して記載。(2号機は参考面)	仮設計器:1号、2号 本設計器盤(電圧測定):3号	仮設計器 1/1系統 本設計器 A系 1/2Ch B系 1/2Ch
原子炉水温度	温度計設置箇所には系統流路がないためデータ未採取	-	-
原子炉圧力容器 まわり温度	原子炉圧力容器まわり温度は検査箇所から採取しているが、全体把握の観点から代表部位として「給水ノズル位置」、「圧力容器下部(1号、3号:圧力容器下部ヘッド、2号:圧力容器底部ヘッド上部)」のデータを記載	本設計器	給水ノズル位置 1/4Ch 圧力容器下部 1/2Ch(1号) 1/1Ch(2~3号)
D/W - S/C 圧力	本設計器の指示値を記載。本設計器にて採取できない場合には、計器盤より測定した電圧値を圧力に換算したものを記載。2号D/W圧力については、仮設計器の値を記載。(D/W:ドライウェル、S/C:圧力抑制室)	(D/W圧力) 本設計器:1号 仮設計器:2号 本設計器盤(電圧測定):3号 (S/C圧力) 本設計器:1号、2号 本設計器盤(電圧測定):3号	(D/W圧力) 本設計器 広域 1/1Ch:1号 仮設計器 1/1系統:2号 本設計器盤 1/4Ch:3号 (S/C圧力) 本設計器 1/1系統:1号、2号 本設計器盤 1/2Ch:3号
D/W 雰囲気温度	D/W 内の雰囲気温度は検査箇所から採取しているが、全体把握の観点から代表部位として「D/W 上部(RPVペローシール温度)、中央部(D/W HVH 戻り空気温度)」のデータを記載。(RPV:原子炉圧力容器、HVH:空室ユニット)	本設計器	RPVペローシール 1/5Ch D/W HVH 戻り 1/5Ch
CAMS 放射線 モニタ	本設計器の指示値を記載。(CAMS:格納容器雰囲気モニタ系。E●●:×10 ^{●●})	本設計器	D/W A系 1/1Ch B系 1/1Ch S/C A系 1/1Ch B系 1/1Ch
S/C 温度	本設計器の指示値を記載。A系/B系それぞれ複数データがあるが、1点を代表として採取し記載。	本設計器	A系 1/4Ch(1号)、8Ch(2~3号) B系 1/4Ch(1号)、8Ch(2~3号)
使用燃料プール 温度	本設計器、もしくは仮設計器の指示値を記載。(非燃モード:非常時総負荷モード、SHCモード:原子炉停止時冷却系モード)	本設計器:2号 仮設計器:1号、3~4号	本設計器 1/1Ch(2号) 仮設計器 1/1系統(1、3~4号)
FPC スタータダマ バル	2号、4号については、本設計器の指示値を記載。1号、3号については、仮設の圧力計等から求めた推定値を記載(参考面)(FPC:燃料プール冷却浄化系)	本設計器:2号、4号 仮設計器(圧力計等):1号、3号	本設計器 1/1系統(2号、4号) 仮設計器 1/1系統(1号、3号)

■注記に関する補足説明

項目	内容	9月7日 6 時時点の状況
計器不良	計器不良:指示値ダウン(オーバー)スケール/検出器の不良	1号機 CAMS D/W 放射線モニタ 2号機 S/C 圧力、CAMS D/W(B) 放射線モニタ、CAMS S/C(B) 放射線モニタ 3号機 -
データ採取対象外	4号機:炉心に燃料がないため、原子炉及びD/W関連のデータは採取せず。 5~6号機:現在冷温停止中のため、D/W 関連データは採取せず。	-
状況推移を 継続確認中	指示は出ているものの、指示値ハンチング・マイナス表示など他パラメータと明らかに異なる推移を示したものを。	1号機 原子炉水位(B) 2号機 原子炉水位、RPV ペローシール温度 3号機 原子炉水位、原子炉圧力、RPV ペローシール温度、CAMS D/W(A)放射線モニタ

福島第一原子力発電所 1号機 水位・圧力に関するパラメータ



福島第一原子力発電所 1号機 水位・圧力に関するパラメータ

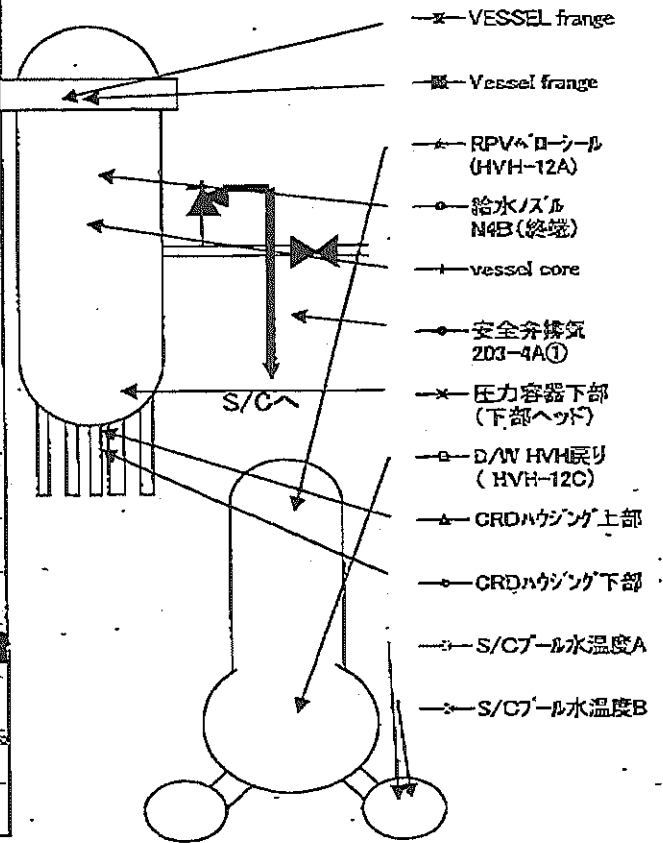
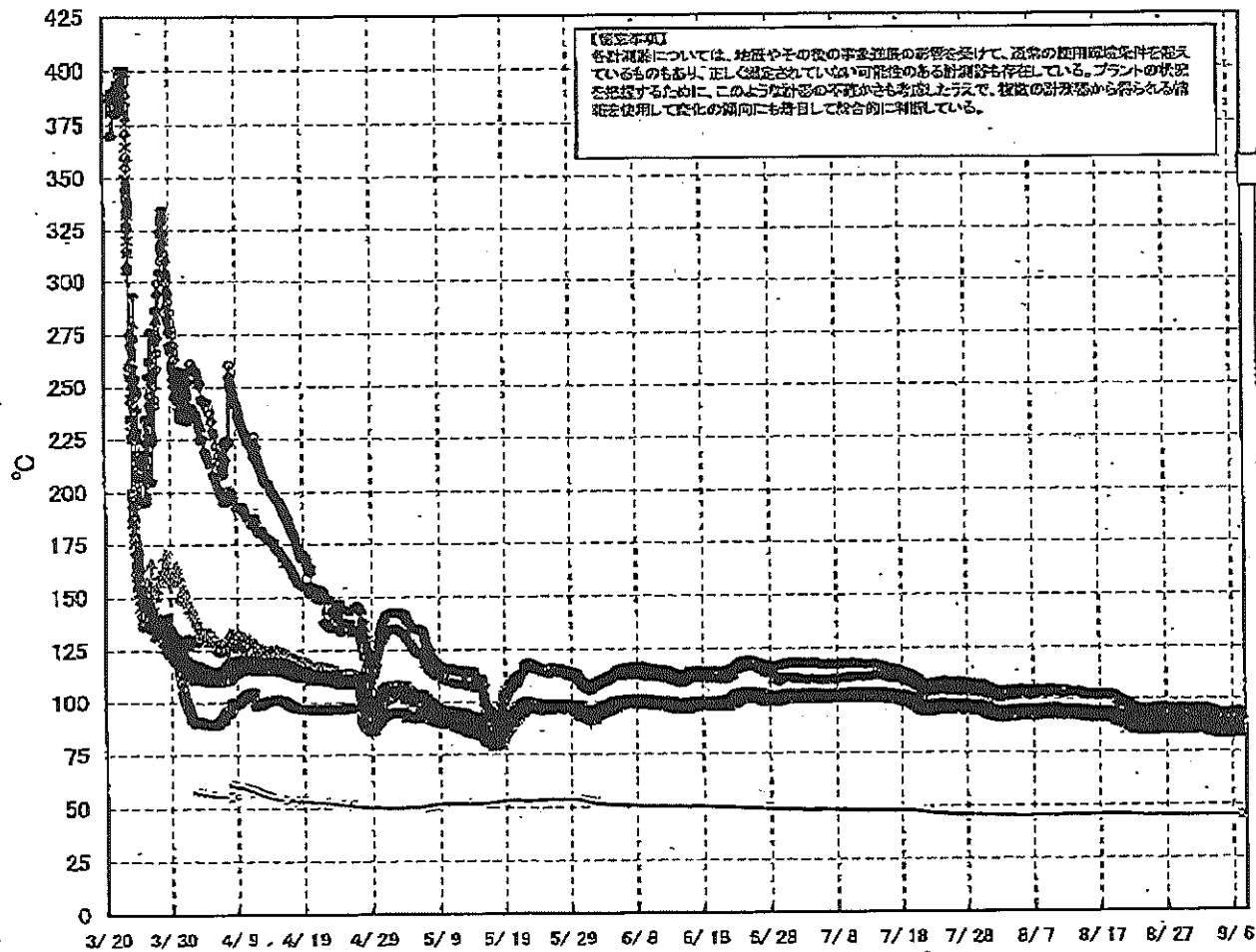
【留意事項】
各計測器については、地震やその後の專家進展の影響を受けて、通常の使用環境条件を超えているものもあり、正しく測定されていない可能性のある計測器も存在している。
プラントの状況を把握するために、このような計器の不確かさも考慮したうえで、複数の計測器から得られる情報を活用して変化の傾向にも着目して総合的に判断している。

日時	原子炉水位 (燃料域)(A) (mm)	原子炉水位 (燃料域)(B) (mm)	A系 原子炉 圧力(MPa)	B系 原子炉 圧力(MPa)	D/W圧力 (MPa abs)	S/C圧力 (MPa abs)	CAMS D/W(A) (Sv/h)	CAMS D/W(B) (Sv/h)	CAMS S/C(A) (Sv/h)	CAMS S/C(B) (Sv/h)	備考
9/1 5:00		-1700	0.018	-	0.1260	0.105	0.00E+00	3.35E+01	6.76E-01	6.91E-01	
9/1 11:00		-1700	0.017	-	0.1268	0.105	0.00E+00	3.10E+01	6.76E-01	6.91E-01	
9/1 17:00		-1700	0.017	-	0.1260	0.105	0.00E+00	2.80E+01	6.75E-01	6.91E-01	
9/1 23:00		-1650	0.017	-	0.1285	0.105	0.00E+00	3.14E+01	6.76E-01	6.90E-01	
9/2 5:00		-1650	0.017	-	0.1263	0.105	0.00E+00	3.38E+01	6.75E-01	6.90E-01	
9/2 11:00		-1650	0.016	-	0.1251	0.105	0.00E+00	4.11E+01	6.75E-01	6.90E-01	
9/2 17:00		-1650	0.016	-	0.1262	0.105	0.00E+00	1.10E+02	6.75E-01	6.91E-01	
9/2 23:00		-1650	0.016	-	0.1258	0.105	0.00E+00	4.40E+01	6.75E-01	6.90E-01	
9/3 5:00		-1700	0.016	-	0.1253	0.105	0.00E+00	3.07E+01	6.75E-01	6.90E-01	
9/3 11:00		-1700	0.016	-	0.1262	0.105	0.00E+00	3.42E+02	6.75E-01	6.91E-01	
9/3 17:00		-1700	0.016	-	0.1257	0.105	0.00E+00	3.44E+02	6.74E-01	6.91E-01	
9/3 23:00		-1700	0.016	-	0.1257	0.105	0.00E+00	3.55E+02	6.75E-01	6.90E-01	
9/4 5:00		-1650	0.016	-	0.1265	0.105	0.00E+00	3.46E+02	6.74E-01	6.90E-01	
9/4 11:00		-1700	0.016	-	0.1257	0.105	0.00E+00	3.60E+02	6.74E-01	6.91E-01	
9/4 17:00		-1700	0.016	-	0.1258	0.105	0.00E+00	3.89E+02	6.74E-01	6.89E-01	
9/4 23:00		-1700	0.016	-	0.1265	0.105	0.00E+00	7.00E+01	6.74E-01	6.88E-01	
9/5 5:00		-1700	0.016	-	0.1256	0.105	0.00E+00	8.00E+01	6.74E-01	6.89E-01	
9/5 11:00		-1700	0.017	-	0.1264	0.105	0.00E+00	7.10E+01	6.75E-01	6.89E-01	
9/5 17:00		-1700	0.017	-	0.1260	0.105	0.00E+00	6.80E+01	6.74E-01	6.88E-01	
9/5 23:00		-1700	0.017	-	0.1249	0.105	0.00E+00	8.40E+01	6.73E-01	6.87E-01	
9/6 5:00		-1700	0.017	-	0.1250	0.105	0.00E+00	5.25E+01	6.74E-01	6.87E-01	
9/6 11:00		-1650	0.017	-	0.1238	0.105	0.00E+00	6.47E+01	6.73E-01	6.86E-01	
9/6 17:00		-1650	0.017	-	0.1245	0.105	0.00E+00	6.76E+01	6.73E-01	6.85E-01	
9/6 23:00		-1700	0.017	-	0.1248	0.105	0.00E+00	1.41E+02	6.73E-01	6.85E-01	
9/7 5:00		-1700	0.017	-	0.1237	0.105	0.00E+00	2.85E+01	6.74E-01	6.86E-01	

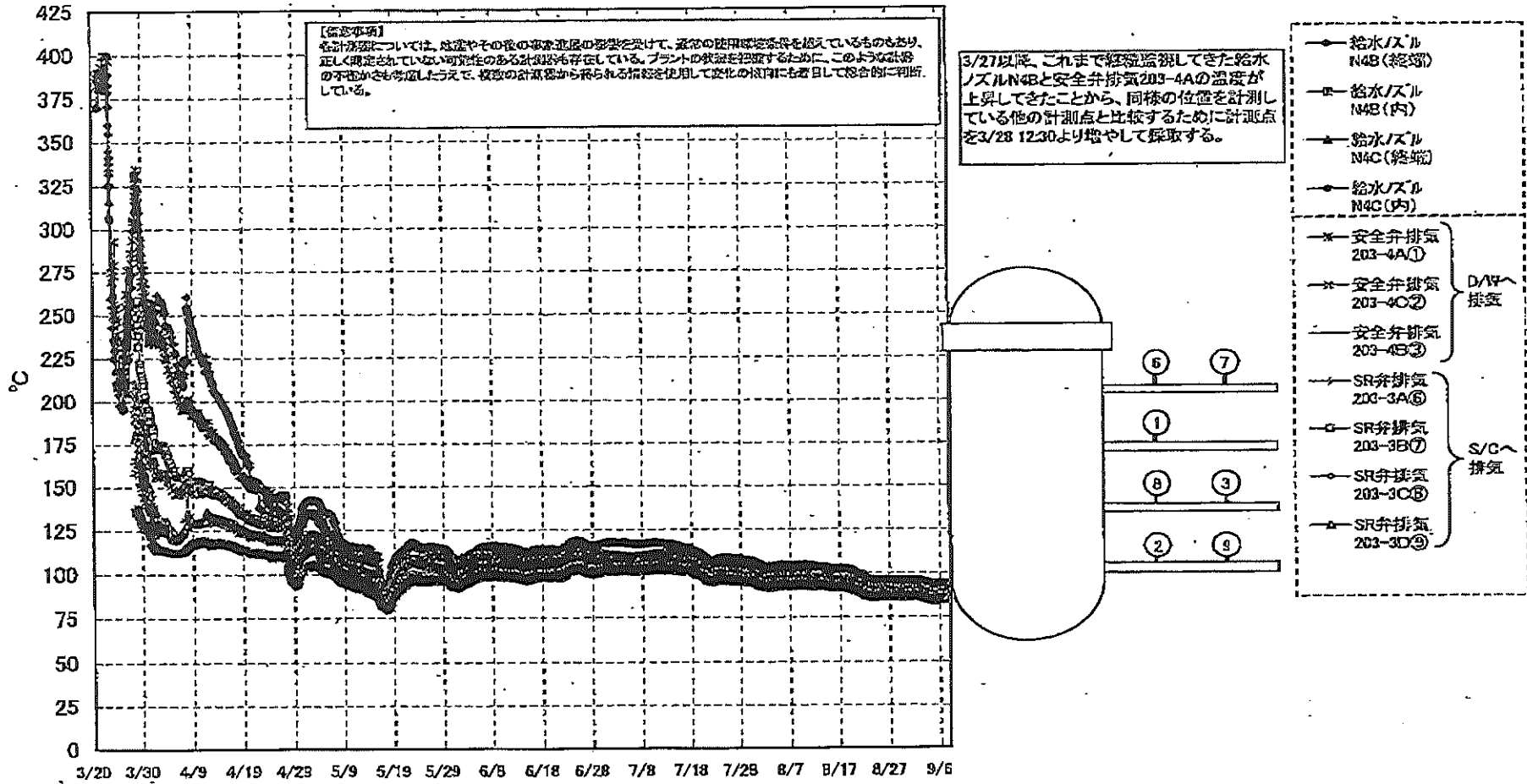
DS

計器不良 計器不良

福島第一原子力発電所 1号機 温度に関するパラメータ (代表点)



福島第一原子力発電所 1号機 温度に関するパラメータ (給水ノズル及び安全弁排気温度)

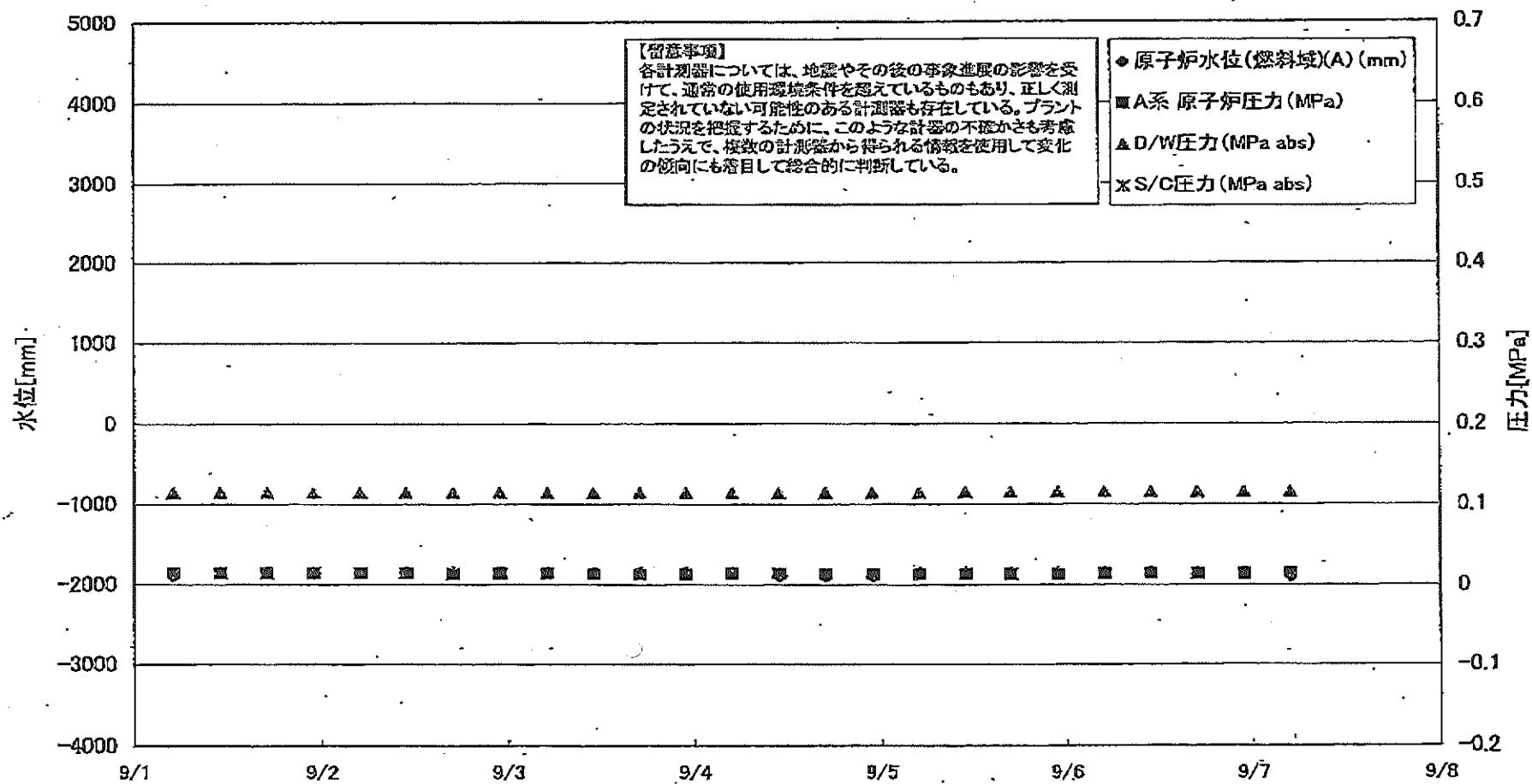


福島第一原子力発電所 1号機 温度に関するパラメータ

【留意事項】
各計測器については、地震やその後の事象進展の影響を受けて、通常の使用環境条件を越えているものもあり、正しく測定されていない可能性のある計測器も存在している。プラントの状況を把握するために、このような計測の不確かさも考慮したうえで、複数の計測器から得られる情報を活用して変化の傾向にも着目して総合的に判断している。

日時	VESSEL frange	Vessel frange	給水/ スル N4B (終端)	給水/ スル N4B (内)	給水/ スル N4C (終端)	給水/ スル N4C (内)	vessel core	圧力容 器下部 (下部 ヘッド)	CRDA カウンタ 上部	CRDA カウンタ 下部	安全弁 排気 203- 4A①	安全弁 排気 203- 4C②	安全弁 排気 203- 4B③	SR弁 排気 203- 3A⑥	SR弁 排気 203- 3B⑦	SR弁 排気 203- 3C⑧	SR弁 排気 203- 3D⑨	D/W HVH戻り (HVH- 12C)	RPV ⁺ ローソール (HVH- 12A)	S/C プール 水温度 A	S/C プール 水温度 B	備考
9/1 5:00	86.9	86.7	92.6	87.8	86.8	86.7	87.1	87.6	88.4	88.2	95.7	90.7	88.6	89.6	89.2	90.2	87.6	89.2	87.3	45.6	45.3	
9/1 11:00	87.0	86.9	92.8	88.0	86.9	86.8	87.1	87.8	88.5	88.3	95.8	90.8	88.8	89.8	89.3	90.2	87.7	89.4	87.6	45.6	45.3	
9/1 17:00	86.8	86.7	92.6	87.7	86.8	86.6	87.0	87.6	88.3	88.1	95.6	90.6	88.5	89.6	89.1	90.1	87.6	89.2	87.4	45.6	45.3	
9/1 23:00	86.9	86.8	92.7	87.9	86.9	86.8	87.1	87.8	88.5	88.3	95.8	90.8	88.7	89.7	89.2	90.2	87.7	89.4	87.5	45.6	45.3	
9/2 5:00	86.7	86.6	92.5	87.7	86.7	86.5	86.9	87.5	88.2	88.0	95.6	90.5	88.4	89.5	89.0	90.0	87.5	89.3	87.3	45.6	45.3	
9/2 11:00	86.2	86.1	91.9	87.1	86.1	86.0	86.3	87.0	87.7	87.6	94.9	90.0	88.0	89.0	88.5	89.4	87.0	89.0	87.0	45.6	45.3	
9/2 17:00	86.2	86.1	92.0	87.1	86.1	86.0	86.4	87.0	87.7	87.6	94.9	90.0	88.0	89.0	88.5	89.4	87.0	89.0	87.0	45.6	45.3	
9/2 23:00	85.8	85.7	91.5	86.7	85.8	85.6	86.0	86.8	87.4	87.2	94.5	89.5	87.6	88.6	88.1	89.0	86.6	88.4	86.5	45.6	45.3	
9/3 5:00	85.5	85.4	91.2	86.4	85.5	85.3	85.7	86.4	87.1	86.9	94.1	89.3	87.3	88.3	87.8	88.7	86.4	88.2	86.3	45.6	45.4	
9/3 11:00	85.7	85.6	91.4	86.6	85.6	85.5	85.9	86.5	87.2	87.1	94.3	89.4	87.4	88.4	87.9	88.9	86.4	88.3	86.4	45.6	45.3	
9/3 17:00	85.1	85.0	90.8	86.1	85.1	85.0	85.4	86.0	86.8	86.6	93.8	88.8	86.9	87.9	87.4	88.4	85.9	87.7	85.9	45.6	45.3	
9/3 23:00	84.9	84.8	90.6	85.8	84.9	84.8	85.1	85.8	86.6	86.4	93.6	88.6	86.8	87.7	87.2	88.1	85.8	87.6	85.6	45.5	45.3	
9/4 5:00	84.7	84.6	90.4	85.7	84.7	84.6	85.0	85.6	86.4	86.3	93.4	88.4	86.5	87.4	87.0	87.9	85.5	87.4	85.4	45.5	45.3	
9/4 11:00	84.4	84.3	90.0	85.3	84.4	84.3	84.7	85.3	86.1	86.0	93.1	88.2	86.3	87.1	86.7	87.7	85.3	87.1	85.2	45.6	45.3	
9/4 17:00	84.5	84.6	90.1	85.5	84.6	84.6	84.9	85.4	86.2	86.0	93.3	88.3	86.4	87.3	86.8	87.8	85.5	87.2	85.3	45.6	45.3	
9/4 23:00	84.4	84.4	90.0	85.4	84.5	84.4	84.7	85.2	86.1	85.9	93.1	88.2	86.3	87.1	86.7	87.6	85.3	87.1	85.1	45.5	45.3	
9/5 5:00	84.2	84.3	89.9	85.3	84.3	84.2	84.6	85.1	86.0	85.8	93.0	88.1	86.1	87.0	86.5	87.5	85.2	87.0	84.9	45.5	45.3	
9/5 11:00	84.6	84.7	90.3	85.6	84.6	84.6	85.0	85.4	86.3	86.1	93.4	88.4	86.5	87.4	86.9	87.9	85.5	87.5	85.4	45.5	45.3	
9/5 17:00	84.6	84.7	90.4	85.7	84.7	84.7	85.0	85.5	86.3	86.1	93.4	88.5	86.5	87.4	87.0	87.9	85.5	87.3	85.2	45.5	45.3	
9/5 23:00	84.7	84.8	90.5	85.8	84.8	84.8	85.1	85.6	86.4	86.2	93.5	88.5	86.6	87.4	87.0	88.0	85.7	87.3	85.2	45.5	45.3	
9/6 5:00	84.9	85.0	90.7	86.0	85.0	84.9	85.3	85.7	86.4	86.1	93.8	88.7	86.8	87.7	87.2	88.8	85.8	87.5	85.4	45.5	45.3	
9/6 11:00	84.8	84.9	90.5	85.8	84.8	84.8	85.2	85.6	86.4	86.2	93.5	88.5	86.6	87.6	87.1	88.0	85.7	87.5	85.4	45.5	45.3	
9/6 17:00	85.3	85.4	91.1	86.3	85.3	85.3	85.7	86.1	86.9	86.7	94.1	89.0	87.2	88.1	87.5	88.5	86.2	87.9	85.9	45.5	45.2	
9/6 23:00	85.2	85.2	91.0	86.2	85.3	85.2	85.6	86.0	86.8	86.6	94.0	89.0	87.1	88.0	87.5	88.4	86.0	87.9	85.8	45.4	45.2	
9/7 5:00	84.9	85.0	90.8	86.0	85.0	84.9	85.3	85.8	86.6	86.4	93.7	88.7	86.8	87.7	87.2	88.2	85.9	87.6	85.5	45.5	45.3	

福島第一原子力発電所 2号機 水位・圧力に関するパラメータ



福島第一原子力発電所 2号機 水位・圧力に関するパラメータ

【留意事項】
各計測器については、地震やその他の事象進展の影響を受けて、通常の運用環境条件を超えているものもあり、正しく測定されていない可能性のある計測器も存在している。
プラントの状況を把握するために、このような計測の不確かさも考慮したうえで、複数の計測器から得られる情報を使用して変化の傾向にも着目して総合的に判断している。

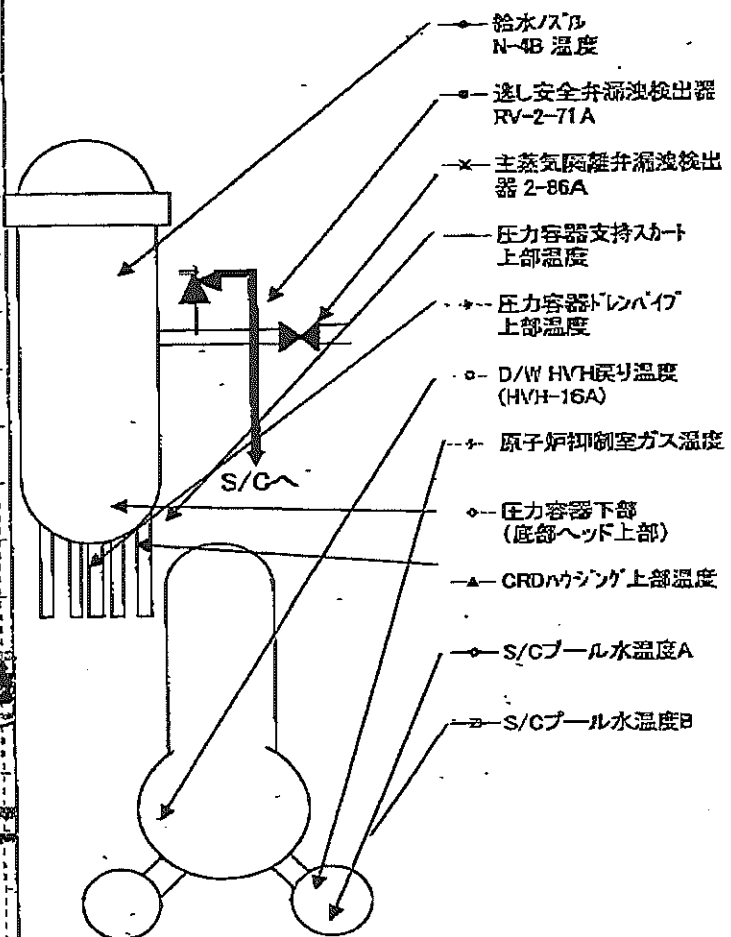
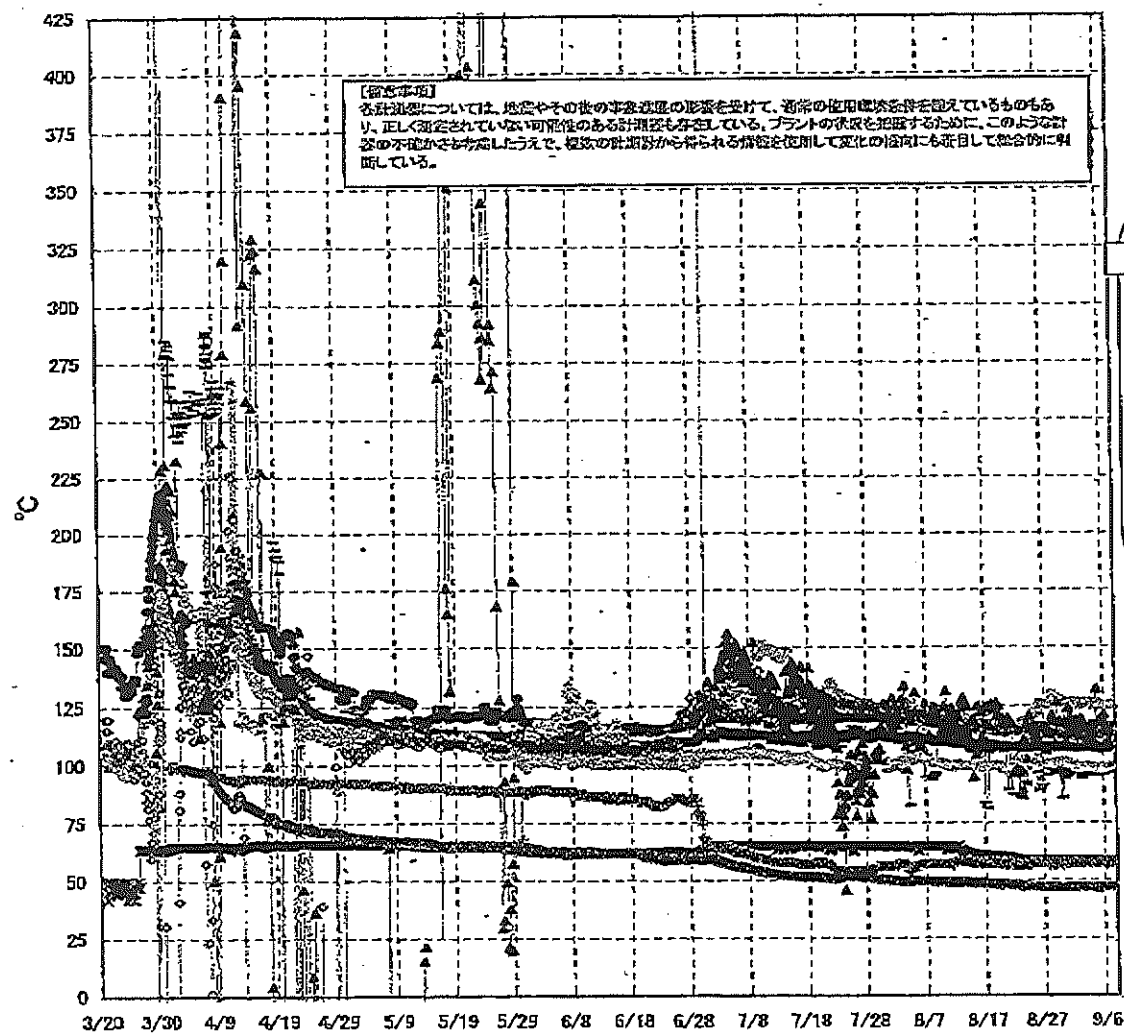
日時	原子炉水位 (燃料域)(A) (mm)	原子炉水位 (燃料域)(B) (mm)	A系 原子 炉圧力 (MPa)	B系 原子 炉圧力 (MPa)	D/W圧力 (MPa abs)	S/C圧力 (MPa abs)	CAMS D/W (A) (Sv/h)	CAMS D/W(B) (Sv/h)	CAMS S/C(A) (Sv/h)	CAMS S/C(B) (Sv/h)	中央制御 室線量 (mSv/h)	備考
9/1 5:00	-1900	-2200	0.014	-	0.115	-	1.04E+01	5.54E+00	1.17E-01	5.31E+00	0.011	
9/1 11:00	-1850	-2200	0.014	-	0.115	-	1.04E+01	5.54E+00	1.17E-01	5.36E+00	0.010	
9/1 17:00	-1850	-2200	0.014	-	0.115	-	1.04E+01	5.53E+00	1.17E-01	5.35E+00	0.011	
9/1 23:00	-1850	-2200	0.014	-	0.115	-	1.04E+01	5.52E+00	1.17E-01	5.38E+00	0.010	
9/2 5:00	-1850	-2200	0.014	-	0.115	-	1.04E+01	5.50E+00	1.17E-01	5.33E+00	0.010	
9/2 11:00	-1850	-2200	0.014	-	0.115	-	1.04E+01	5.51E+00	1.16E-01	5.31E+00	0.010	
9/2 17:00	-1850	-2200	0.013	-	0.115	-	1.04E+01	5.50E+00	1.16E-01	5.34E+00	0.008	
9/2 23:00	-1850	-2200	0.014	-	0.115	-	1.04E+01	5.50E+00	1.16E-01	5.38E+00	0.010	
9/3 5:00	-1850	-2200	0.014	-	0.115	-	1.04E+01	5.50E+00	1.16E-01	5.35E+00	0.010	
9/3 11:00	-1850	-2200	0.013	-	0.115	-	1.04E+01	5.49E+00	1.16E-01	5.32E+00	0.010	
9/3 17:00	-1850	-2200	0.013	-	0.115	-	1.04E+01	5.49E+00	1.15E-01	5.33E+00	0.009	
9/3 23:00	-1850	-2200	0.013	-	0.115	-	1.03E+01	5.48E+00	1.15E-01	5.36E+00	0.012	
9/4 5:00	-1850	-2200	0.014	-	0.115	-	1.03E+01	5.47E+00	1.15E-01	5.34E+00	0.010	
9/4 11:00	-1900	-2200	0.014	-	0.115	-	1.03E+01	5.46E+00	1.15E-01	5.35E+00	0.010	
9/4 17:00	-1900	-2200	0.013	-	0.115	-	1.03E+01	5.45E+00	1.14E-01	5.35E+00	0.009	
9/4 23:00	-1900	-2200	0.013	-	0.115	-	1.03E+01	5.45E+00	1.14E-01	5.33E+00	0.010	
9/5 5:00	-1850	-2200	0.013	-	0.115	-	1.03E+01	5.45E+00	1.14E-01	5.33E+00	0.011	
9/5 11:00	-1850	-2200	0.013	-	0.115	-	1.03E+01	5.44E+00	1.14E-01	5.35E+00	0.009	
9/5 17:00	-1850	-2200	0.013	-	0.116	-	1.03E+01	5.43E+00	1.14E-01	5.36E+00	0.009	
9/5 23:00	-1850	-2200	0.013	-	0.116	-	1.03E+01	5.42E+00	1.14E-01	5.36E+00	0.010	
9/6 5:00	-1850	-2200	0.014	-	0.116	-	1.03E+01	5.42E+00	1.13E-01	5.37E+00	0.009	
9/6 11:00	-1850	-2200	0.014	-	0.116	-	1.03E+01	5.41E+00	1.13E-01	5.38E+00	0.009	
9/6 17:00	-1850	-2200	0.014	-	0.116	-	1.03E+01	5.40E+00	1.14E-01	5.35E+00	0.010	
9/6 23:00	-1850	-2200	0.014	-	0.116	-	1.03E+01	5.39E+00	1.13E-01	5.34E+00	0.009	
9/7 5:00	-1900	-2200	0.015	-	0.116	-	1.03E+01	5.39E+00	1.13E-01	5.40E+00	0.009	

計器不良

計器不良

計器不良

福島第一原子力発電所 2号機 温度に関するパラメータ(代表点)



福島第一原子力発電所 2号機 温度に関するパラメータ

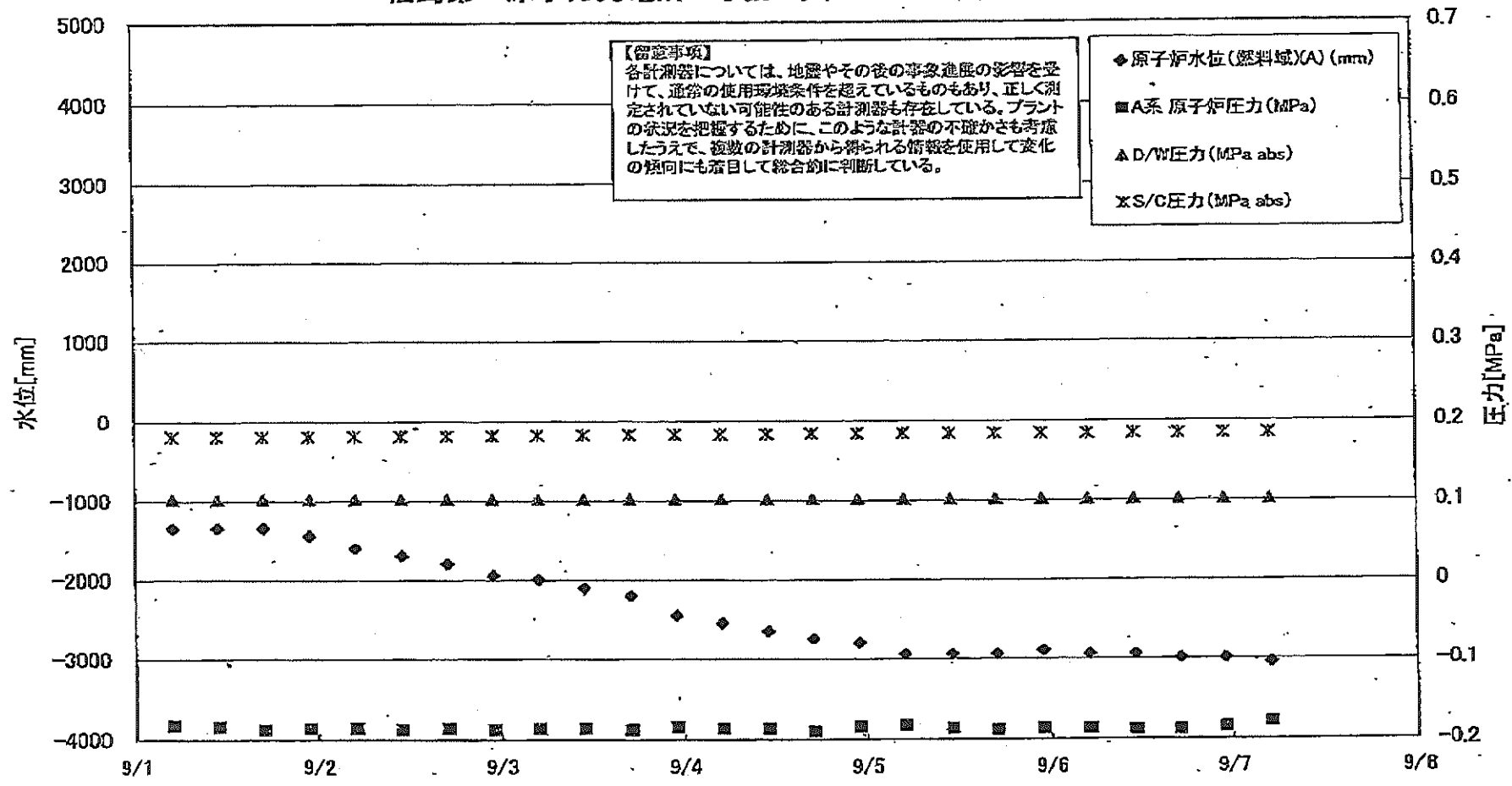
【留意事項】
 各計測器については、地震やその後の事故進展の影響を受けて、通常の使用環境条件を越えているものもあり、正しく測定されていない可能性のある計測器も存在している。プラントの状況を把握するために、このような計測器の不確かさも考慮したうえで、複数の計測器から得られる情報を使用して変化の傾向にも着目して総合的に判断している。

日時	逃し安全弁 漏洩検出器 RV-2-71A	主蒸気隔離 弁漏洩検出 器 2-86A	給水ノズル N-4B 温度	CRDハウジング 上部温度	圧力容器 下部 (底部ヘッド 上部)	圧力容器 支持スカート 上部温度	圧力容器 ドレンパイプ 上部温度	D/W HVH 戻り温度 (HVH-16A)	RPVベロー シール	原子炉卸 制室ガス 温度	S/Cプール 水温度A	S/Cプール 水温度B	備考
9/1 5:00	115.4	58.1	106.7	117.5	112.8	96.2	99.6	126.0	135.0	57.0	46.5	46.4	
9/1 11:00	116.9	58.1	106.7	119.1	113.1	98.8	97.6	126.0	139.0	57.0	46.5	46.4	
9/1 17:00	116.4	58.1	106.8	111.2	113.0	97.4	97.5	125.0	127.0	57.0	46.5	46.4	
9/1 23:00	116.3	58.1	106.7	117.2	112.2	96.9	98.0	126.0	134.0	57.0	46.5	46.4	
9/2 5:00	117.0	58.0	106.7	117.7	112.6	95.0	98.1	125.0	131.0	57.0	46.5	46.4	
9/2 11:00	117.1	57.9	106.7	119.2	112.4	93.9	98.3	126.0	132.0	57.0	46.5	46.4	
9/2 17:00	116.5	58.0	106.9	114.9	113.2	95.2	98.3	126.0	140.0	57.0	46.5	46.4	
9/2 23:00	116.3	58.0	106.9	114.7	112.4	96.8	98.2	126.0	140.0	57.0	46.5	46.4	
9/3 5:00	115.3	58.0	106.9	111.2	112.3	96.6	98.7	126.0	138.0	57.0	46.5	46.4	
9/3 11:00	115.9	57.9	106.9	115.1	113.3	94.8	98.7	126.0	132.0	57.0	46.5	46.4	
9/3 17:00	115.9	58.0	106.9	114.6	112.7	94.8	98.5	126.0	99.0	57.0	46.5	46.4	
9/3 23:00	116.3	58.0	106.8	115.7	113.0	97.4	98.5	126.0	101.0	57.0	46.5	46.5	
9/4 5:00	116.3	57.9	106.8	113.3	112.4	94.8	98.1	125.0	101.0	58.0	46.6	46.5	
9/4 11:00	116.4	57.9	106.8	109.3	113.0	96.0	98.0	125.0	122.0	57.0	46.6	46.5	
9/4 17:00	116.0	57.9	106.7	112.5	112.0	98.2	98.2	125.0	124.0	57.0	45.9	46.5	
9/4 23:00	116.3	58.0	106.7	132.0	112.4	97.1	98.1	126.0	124.0	57.0	46.0	46.5	
9/5 5:00	116.4	58.0	106.7	117.9	112.6	97.1	97.5	126.0	125.0	57.0	46.0	46.6	
9/5 11:00	115.7	58.0	106.4	119.1	112.0	96.6	97.9	125.0	126.0	57.0	46.0	46.6	
9/5 17:00	114.9	58.0	106.4	117.6	112.9	96.8	98.1	125.0	154.0	57.0	46.7	46.6	
9/5 23:00	112.7	58.0	106.4	119.0	112.2	95.2	97.6	125.0	158.0	57.0	46.7	46.6	
9/6 5:00	113.0	58.0	106.5	120.9	112.7	97.5	97.7	125.0	158.0	57.0	46.6	46.6	
9/6 11:00	112.7	57.9	106.5	106.7	112.9	97.4	98.0	125.0	156.0	56.0	46.7	46.6	
9/6 17:00	115.2	58.0	106.5	109.7	112.0	97.9	98.1	125.0	155.0	56.0	46.7	46.6	
9/6 23:00	115.4	58.1	106.6	109.3	112.5	97.5	98.3	125.0	154.0	58.0	46.7	46.6	
9/7 5:00	115.8	57.9	106.9	112.8	112.0	96.3	98.7	125.0	153.0	57.0	46.7	46.6	

計器不良

2011年 7月 10日 14時 47分 04秒
 福島第一原子力発電所 2号機 温度に関するパラメータ

福島第一原子力発電所 3号機 水位・圧力に関するパラメータ

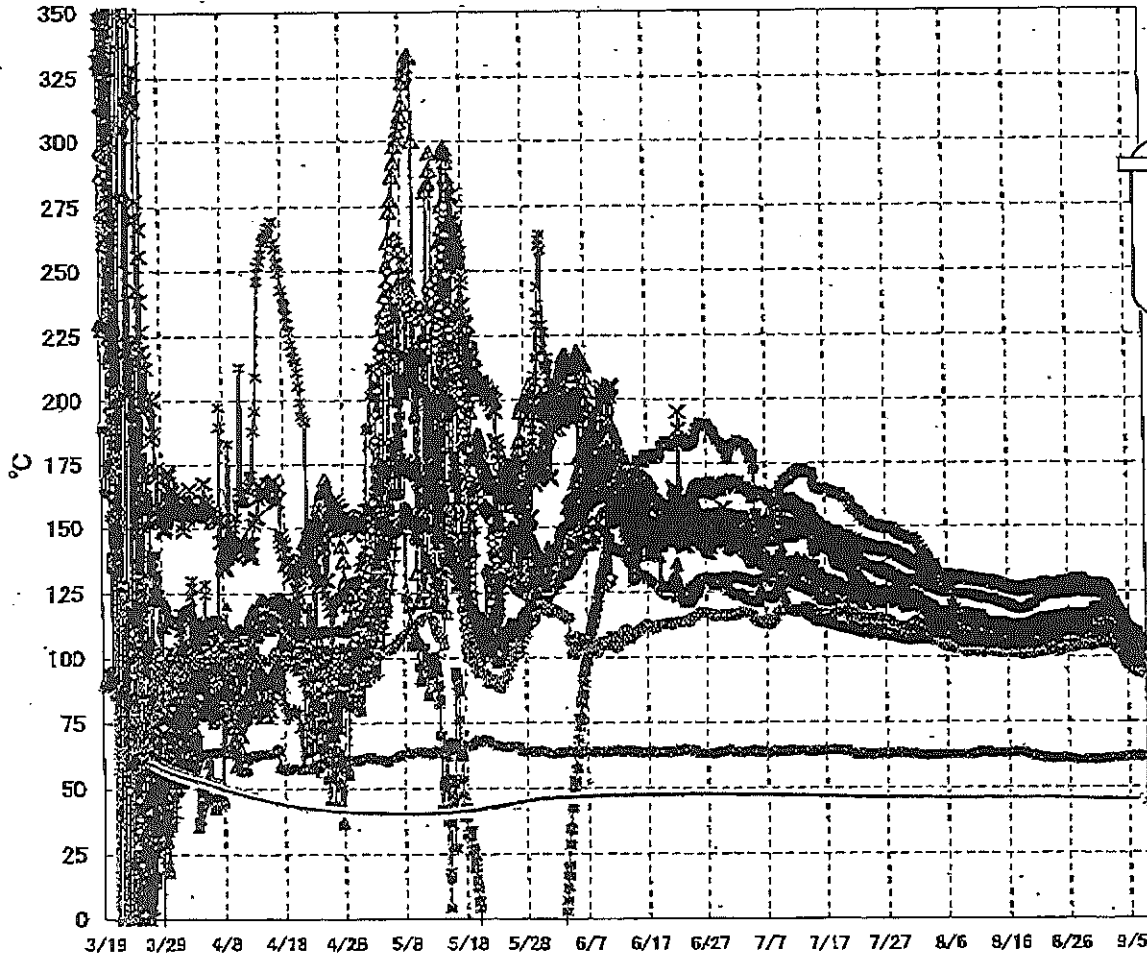


福島第一原子力発電所 3号機 水位・圧力に関するパラメータ

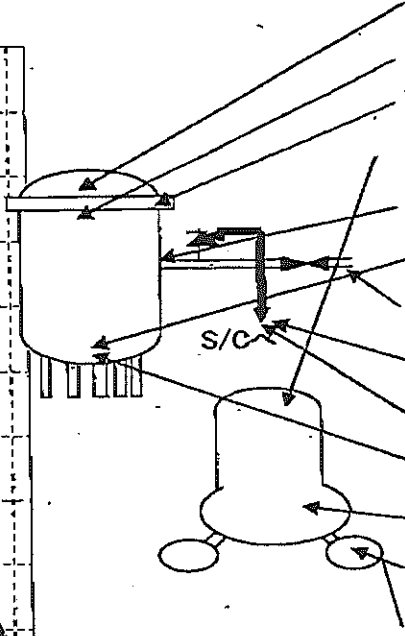
【留意事項】
各計測器については、地震やその後の事象進展の影響を受けて、通常の使用環境条件を超えているものもあり、正しく測定されていない可能性のある計測器も存在している。
プラントの状況を把握するために、このような計測器の不確かさも考慮したうえで、複数の計測器から得られる情報を活用して変化の傾向にも着目して総合的に判断している。

日時	原子炉水位 (燃料域)(A) (mm)	原子炉水位 (燃料域)(B) (mm)	A系 原子炉 圧力(MPa)	B系 原子炉 圧力(MPa)	D/W圧力 (MPa abs)	S/C圧力 (MPa abs)	CAMS D/W(A) (Sv/h)	CAMS D/W(B) (Sv/h)	CAMS S/C(A) (Sv/h)	CAMS S/C(B) (Sv/h)	中央制御 室線量 (mSv/h)	備考
9/1 5:00	-1350	-1850	-0.183	-0.102	0.1015	0.1810	3.52E+00	2.51E+00	3.12E-01	2.95E-01	0.020	
9/1 11:00	-1350	-1850	-0.185	-0.102	0.1015	0.1810	3.51E+00	2.50E+00	3.12E-01	2.95E-01	0.022	
9/1 17:00	-1350	-1850	-0.189	-0.102	0.1015	0.1810	3.51E+00	2.50E+00	3.11E-01	2.95E-01	0.020	
9/1 23:00	-1450	-1950	-0.187	-0.102	0.1015	0.1811	3.51E+00	2.50E+00	3.11E-01	2.95E-01	0.020	
9/2 5:00	-1600	-2100	-0.187	-0.102	0.1015	0.1813	3.51E+00	2.50E+00	3.11E-01	2.95E-01	0.020	
9/2 11:00	-1700	-2200	-0.189	-0.102	0.1015	0.1813	3.51E+00	2.50E+00	3.11E-01	2.95E-01	0.021	
9/2 17:00	-1800	-2250	-0.187	-0.100	0.1015	0.1817	3.50E+00	2.49E+00	3.11E-01	2.95E-01	0.021	
9/2 23:00	-1950	-2300	-0.189	-0.100	0.1015	0.1820	3.50E+00	2.49E+00	3.11E-01	2.95E-01	0.020	
9/3 5:00	-2000	-2300	-0.187	-0.100	0.1015	0.1822	6.00E+00	2.49E+00	3.11E-01	2.95E-01	0.020	
9/3 11:00	-2100	-2300	-0.187	-0.100	0.1015	0.1825	3.50E+00	2.49E+00	3.11E-01	2.95E-01	0.021	
9/3 17:00	-2200	-2300	-0.189	-0.102	0.1015	0.1829	3.50E+00	2.48E+00	3.11E-01	2.95E-01	0.022	
9/3 23:00	-2450	-2300	-0.185	-0.100	0.1015	0.1832	3.50E+00	2.48E+00	3.11E-01	2.95E-01	0.019	
9/4 5:00	-2550	-2300	-0.187	-0.100	0.1015	0.1834	3.50E+00	2.48E+00	3.11E-01	2.95E-01	0.018	
9/4 11:00	-2650	-2250	-0.187	-0.100	0.1015	0.1836	3.50E+00	2.48E+00	3.11E-01	2.95E-01	0.019	
9/4 17:00	-2750	-2300	-0.191	-0.102	0.1015	0.1838	3.50E+00	2.48E+00	3.11E-01	2.95E-01	0.024	
9/4 23:00	-2800	-2300	-0.185	-0.100	0.1015	0.1839	3.50E+00	2.40E+00	3.12E-01	2.95E-01	0.022	
9/5 5:00	-2950	-2300	-0.183	-0.100	0.1015	0.1838	3.50E+00	2.47E+00	3.11E-01	2.95E-01	0.022	
9/5 11:00	-2950	-2300	-0.187	-0.102	0.1015	0.1838	3.50E+00	2.47E+00	3.11E-01	2.95E-01	0.021	
9/5 17:00	-2950	-2300	-0.189	-0.100	0.1015	0.1838	3.50E+00	2.47E+00	3.11E-01	2.95E-01	0.022	
9/5 23:00	-2900	-2300	-0.187	-0.102	0.1015	0.1836	3.50E+00	2.47E+00	3.11E-01	2.95E-01	0.023	
9/6 5:00	-2950	-2300	-0.187	-0.102	0.1015	0.1836	3.50E+00	2.46E+00	3.11E-01	2.95E-01	0.021	
9/6 11:00	-2950	-2300	-0.189	-0.102	0.1015	0.1838	3.49E+00	2.46E+00	3.11E-01	2.95E-01	0.021	
9/6 17:00	-3000	-2300	-0.189	-0.102	0.1015	0.1839	3.49E+00	2.46E+00	3.11E-01	2.95E-01	0.021	
9/6 23:00	-3000	-2300	-0.185	-0.102	0.1015	0.1839	3.49E+00	2.46E+00	3.11E-01	2.94E-01	0.021	
9/7 5:00	-3050	-2300	-0.179	-0.102	0.1015	0.1841	3.49E+00	2.46E+00	3.10E-01	2.94E-01	0.022	

福島第一原子力発電所 3号機 温度に関するパラメータ(代表点)



- RPV スタッドボルト温度
- × RPV 胴フランジ下部温度
- △ RPV 胴フランジ
- RPV パーシール
- 給水スプレッド M4B 温度
- RPV 底部ヘッド上部
- 主蒸気隔離弁 2-86A リークオフ温度
- 逃し安全弁 2-71D 漏洩
- 逃し安全弁 2-71F 漏洩
- ▲ 圧力容器下部 (下部ヘッド)
- ↑ D/W HVH 戻り温度
- S/C プール水温度 A
- ← S/C プール水温度 B



【留意事項】
 各計測器については、地震やその後の事象進展の影響を受けて、通常の使用環境条件を超えているものもあり、正しく測定されていない可能性のある計測器も存在している。プラントの状況を把握するために、このような計測器の不確かさも考慮したうえで、複数の計測器から得られる情報を使用して変化の傾向にも着目して総合的に判断している。

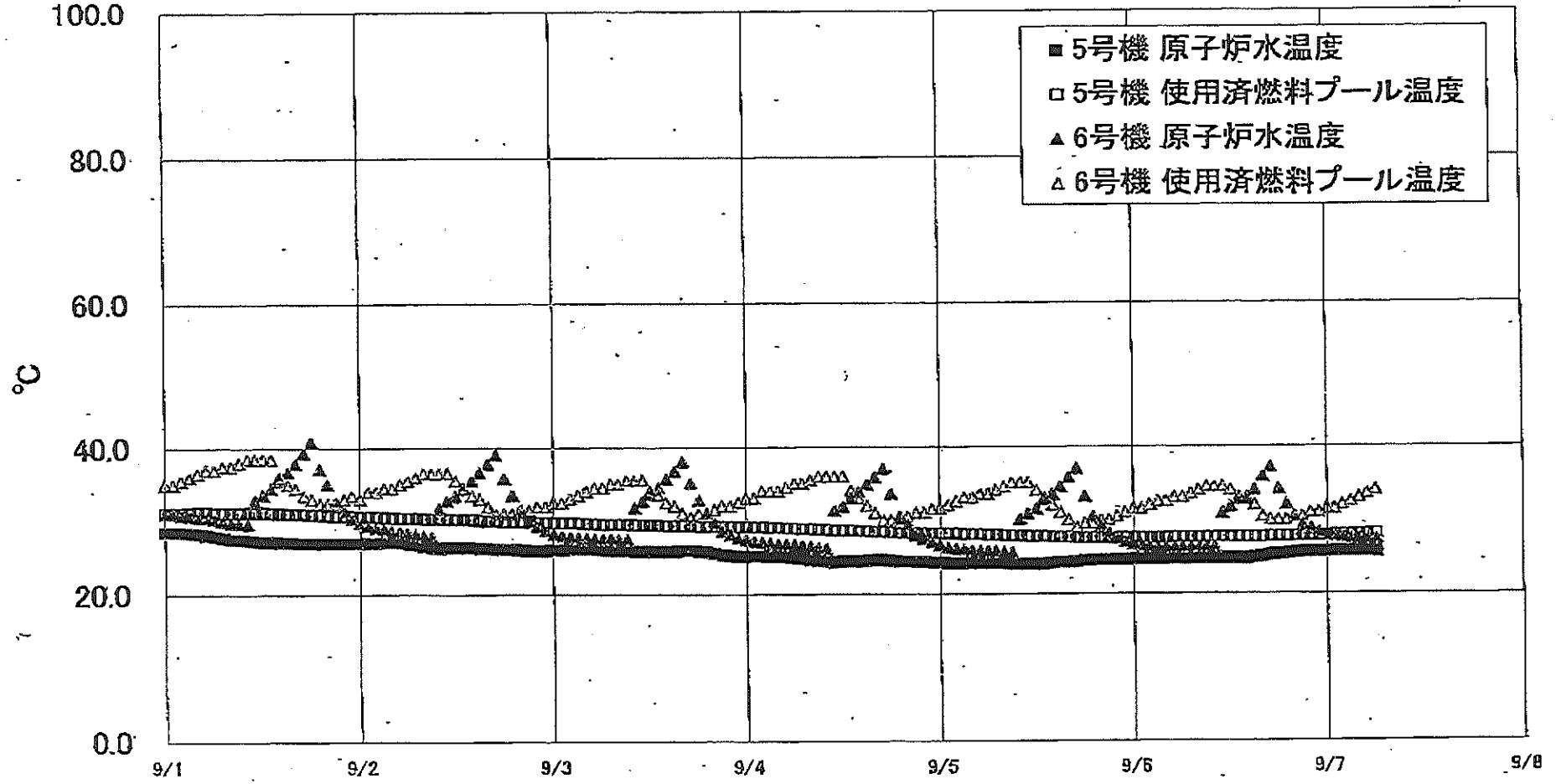
福島第一原子力発電所 3号機 温度に関するパラメータ

【留意事項】

各計測器については、地震やその他の事故進展の影響を受けて、通常の運用稼働条件を超えているものもあり、正しく測定されていない可能性のある計測器も存在している。プラントの状況を把握するために、このような計器の不確かさも考慮したうえで、複数の計測器から得られる情報を使用して変化の傾向にも着目して総合的に判断している。

日時	給水ズル N4B 温度	RPV 底部 ヘッド上部	RPV 胴 フランジ	圧力容器下部 (下部ヘッド)	RPV スタブ ホル温度	RPV 胴フランジ 下部温度	逃し安全弁 2-71D 漏洩	逃し安全弁 2-71F 漏洩	主蒸気隔離弁 2-86A リークオフ 温度	D/W HVH 戻り温度	RPV ヘッド シール	S/C7-ル 水温度A	S/C7-ル 水温度B	備考
9/1 5:00	118.8	107.1	126.7	109.5	108.9	114.3	112.1	105.0	60.4	109.4	122.2	45.0	45.2	
9/1 11:00	118.8	107.1	126.6	109.8	108.9	114.2	112.2	104.7	60.3	109.5	122.2	45.0	45.2	
9/1 17:00	118.8	107.0	126.5	109.9	108.9	114.1	111.7	104.9	60.6	109.6	121.9	45.0	45.2	
9/1 23:00	118.1	106.6	126.0	110.8	109.0	113.9	110.6	104.6	60.7	109.6	121.5	45.0	45.2	
9/2 5:00	117.5	106.3	125.0	110.4	108.9	113.4	110.5	104.4	60.7	109.3	120.5	44.9	45.1	
9/2 11:00	117.1	106.0	124.2	110.0	109.7	113.0	109.5	104.0	60.7	109.2	120.2	44.9	45.1	
9/2 17:00	116.8	105.4	123.1	109.4	108.2	112.7	108.7	103.8	60.8	108.9	120.1	44.9	45.1	
9/2 23:00	116.5	104.8	122.0	108.9	107.8	112.1	107.9	103.3	60.7	108.3	119.7	44.9	45.1	
9/3 5:00	115.7	104.1	121.0	107.7	107.7	111.6	106.8	102.9	60.7	108.1	118.5	44.9	45.1	
9/3 11:00	114.8	103.4	120.0	106.8	107.2	111.0	106.2	102.2	60.6	107.7	117.9	44.9	45.1	
9/3 17:00	113.7	102.6	118.8	105.6	107.1	110.5	105.3	102.0	60.7	107.0	116.5	44.8	45.1	
9/3 23:00	112.6	101.4	117.4	104.2	106.3	109.5	104.9	101.2	60.7	106.4	115.9	44.8	45.0	
9/4 5:00	111.5	100.4	116.1	102.7	106.0	108.8	103.6	100.5	60.7	105.4	114.8	44.8	45.0	
9/4 11:00	110.5	99.3	114.4	101.4	105.1	107.8	103.3	99.9	61.0	105.6	113.1	44.8	45.0	
9/4 17:00	109.5	98.3	113.2	100.6	104.0	106.7	100.2	99.5	61.2	104.5	111.8	44.8	45.0	
9/4 23:00	108.4	97.2	111.9	99.4	103.3	105.4	99.6	98.9	61.1	102.8	110.6	44.8	45.0	
9/5 5:00	107.3	96.0	110.5	98.4	102.3	103.7	98.2	97.6	61.2	101.7	110.4	44.8	45.0	
9/5 11:00	106.2	95.2	109.9	97.4	101.5	102.6	96.9	97.3	61.3	101.1	108.7	44.8	45.0	
9/5 17:00	105.3	94.7	109.9	96.9	101.1	101.8	96.6	96.9	61.5	100.5	107.4	44.8	45.0	
9/5 23:00	104.8	94.4	109.2	96.8	100.7	101.4	96.2	96.7	61.3	100.2	107.5	44.8	45.0	
9/6 5:00	104.4	94.3	109.1	96.6	100.7	101.0	95.5	96.8	61.3	99.9	106.7	44.7	45.0	
9/6 11:00	104.0	94.0	108.8	96.4	100.7	100.6	95.8	96.7	61.3	99.6	106.5	44.7	45.0	
9/6 17:00	103.8	93.9	108.6	96.3	100.7	100.3	95.6	96.5	61.8	99.6	106.8	44.7	45.0	
9/6 23:00	103.4	93.8	108.3	96.2	101.4	100.2	95.0	96.6	61.3	99.2	106.4	44.7	44.9	
9/7 5:00	103.2	93.5	107.8	96.1	102.4	100.0	94.6	96.5	61.2	99.3	106.5	44.7	44.9	

福島第一原子力発電所 5・6号機 原子炉水温度、使用済燃料プール温度推移



福島第一原子力発電所 5・6号機 原子炉水温度・使用済燃料プール温度

日時	5号機 原子炉水温度	5号機 使用済燃料プール温度	6号機 原子炉水温度	6号機 使用済燃料プール温度
9/4 14:00	24.4	28.5	33.8	33.0
9/4 15:00	24.5	28.5	34.8	32.0
9/4 16:00	24.6	28.4	35.8	31.0
9/4 17:00	24.8	28.4	37.0	30.0
9/4 18:00	24.5	28.3	33.5	30.0
9/4 19:00	24.4	28.2	30.2	30.5
9/4 20:00	24.4	28.2	29.4	30.5
9/4 21:00	24.3	28.2	27.8	31.0
9/4 22:00	24.3	28.2	27.4	31.0
9/4 23:00	24.2	28.1	26.9	31.5
9/5 0:00	24.2	28.1	26.5	31.5
9/5 1:00	24.1	28.1	26.2	32.0
9/5 2:00	24.1	28.1	26.0	32.5
9/5 3:00	24.1	28.0	25.9	33.0
9/5 4:00	24.1	28.0	26.7	33.0
9/5 5:00	24.1	28.0	25.7	33.5
9/5 6:00	24.1	27.9	25.7	33.5
9/5 7:00	24.1	27.9	25.7	34.0
9/5 8:00	24.1	27.8	25.6	34.5
9/5 9:00	24.0	27.8	25.5	35.0
9/5 10:00	24.0	27.8	30.1	35.0
9/5 11:00	24.0	27.7	30.8	35.0
9/5 12:00	24.0	27.7	31.5	34.0
9/5 13:00	24.0	27.7	32.7	33.0
9/5 14:00	24.1	27.8	33.4	32.0
9/5 15:00	24.2	27.8	34.4	31.0
9/5 16:00	24.2	27.6	35.7	30.0
9/5 17:00	24.3	27.5	36.0	29.0
9/5 18:00	24.4	27.5	33.1	29.5
9/5 19:00	24.5	27.5	30.5	29.5
9/5 20:00	24.5	27.5	29.1	30.0
9/5 21:00	24.5	27.5	28.1	30.0
9/5 22:00	24.5	27.5	27.4	30.5
9/5 23:00	24.5	27.5	26.9	31.0
9/6 0:00	24.6	27.5	26.6	31.5
9/6 1:00	24.6	27.5	26.4	31.5
9/6 2:00	24.6	27.5	26.3	32.0
9/6 3:00	24.6	27.5	26.2	32.5
9/6 4:00	24.7	27.5	26.2	32.5
9/6 5:00	24.7	27.6	26.2	33.0
9/6 6:00	24.7	27.6	26.2	33.0
9/6 7:00	24.7	27.6	26.2	33.5
9/6 8:00	24.7	27.6	26.3	34.0
9/6 9:00	24.7	27.6	26.3	34.5
9/6 10:00	24.7	27.6	26.3	34.5
9/6 11:00	24.7	27.6	30.9	34.5
9/6 12:00	24.7	27.6	31.8	34.0
9/6 13:00	24.7	27.6	32.7	33.0
9/6 14:00	24.7	27.6	32.7	33.0
9/6 15:00	24.9	27.6	34.0	32.0
9/6 16:00	25.0	27.6	35.0	30.5
9/6 17:00	25.2	27.7	37.1	30.0
9/6 18:00	25.3	27.7	34.1	30.0
9/6 19:00	25.4	27.7	32.1	30.0
9/6 20:00	25.5	27.7	30.5	30.5
9/6 21:00	25.6	27.7	29.3	30.5
9/6 22:00	25.6	27.8	28.8	31.0
9/6 23:00	25.6	27.8	28.3	31.0
9/7 0:00	25.6	27.8	28.0	31.5
9/7 1:00	25.7	27.9	27.7	31.5
9/7 2:00	25.7	27.9	27.5	32.0
9/7 3:00	25.7	27.9	27.4	32.5
9/7 4:00	25.7	28.0	27.4	33.0
9/7 5:00	25.7	28.0	27.3	33.5
9/7 6:00	25.6	28.1	27.3	34.0

福島第一原子力発電所 プラント関連パラメータ (水位・圧力・温度などのデータ)

【留意事項】
各計測器については、地震やその他の事故進展の影響を受けて、通常の回用基準条件を越えているものもあり、正しく測定されていない可能性のある計測器も存在している。プラントの状況を把握するために、このような計測の不確かさを考慮したうえで、複数の計測器から得られる情報を使用して変化の傾向にも着目して総合的に判断している。

9月7日 12:00 現在

号機	1号機	2号機	3号機	4号機	5号機	6号機
原子炉注水状況	給水系統Aを用いた淡水注入中。 流量3.5m ³ /h (9/7 11:00 現在)	給水系統Bを用いた淡水注入中。 流量3.5m ³ /h (9/7 11:00 現在)	給水系統Cを用いた淡水注入中。 流量3.5m ³ /h (給水系統) 流量3.0m ³ /h (CSF) (9/7 11:00 現在)		※2 (原子炉の除熱機能が維持されており、注水不変)	
原子炉水位	燃料域A: 5777mm 燃料域B: 1650mm (9/7 11:00 現在) ※3	燃料域A: 1900mm ※3 燃料域B: 2200mm ※3 (9/7 11:00 現在)	燃料域A: 3050mm ※3 燃料域B: 2300mm ※3 (9/7 11:00 現在)		停止域 1881mm (9/7 12:00 現在)	停止域 2339mm (9/7 12:00 現在)
原子炉圧力	A系0.017 MPa g B系-MPa g (9/7 11:00 現在)	A系0.015 MPa g B系-MPa g (9/7 11:00 現在)	A系-0.183 MPa g (A)※3 B系-0.100 MPa g (C)※3 (9/7 11:00 現在)		0.005 MPa g (9/7 12:00 現在)	0.021 MPa g (9/7 12:00 現在)
原子炉水温度	(系統流量がないため採取不可)					
原子炉圧力容器 まわり温度	給水圧力温度91.2℃ 圧力容器下部温度86.2℃ (9/7 11:00 現在)	給水圧力温度106.9℃ 圧力容器下部温度113.0℃ (9/7 11:00 現在)	給水圧力温度103.0℃ 圧力容器下部温度95.9℃ (9/7 11:00 現在)	※2 (全燃料取出中につき 監視対象外)	※2 (原子炉水温度にて監視中)	
D/W・S/C圧力	D/W: 0.1247 MPa abs S/C: 0.105 MPa abs (9/7 11:00 現在)	D/W: 0.116 MPa abs S/C: 7777mm ※1 (9/7 11:00 現在)	D/W: 0.1015 MPa abs S/C: 0.1841 MPa abs (9/7 11:00 現在)		※2 (原子炉の除熱機能が維持されているため監視 対象外)	
D/W 秀明気温度	RPVペロ-シール: 85.8℃ HVH戻り: 88.0℃ (9/7 11:00 現在)	RPVペロ-シール: 157℃ ※3 HVH戻り: 125℃ (9/7 11:00 現在)	RPVペロ-シール: 106.1℃ ※3 HVH戻り: 99.1℃ (9/7 11:00 現在)			
CAMS 放射線 モニタ	D/W(A): 0.00E+00Sv/h ※1 (B): 2.39E+01Sv/h ※1 S/C(A): 6.73E-01Sv/h (B): 6.86E-01Sv/h (9/7 11:00 現在)	D/W(A): 1.03E+01Sv/h ※1 (B): 5.38E+00Sv/h ※1 S/C(A): 1.13E-01Sv/h ※1 (B): 5.42E+00Sv/h ※1 (9/7 11:00 現在)	D/W(A): 3.49E+00Sv/h ※3 (B): 2.46E+00Sv/h S/C(A): 3.10E-01Sv/h (B): 2.94E-01Sv/h (9/7 11:00 現在)			
S/C 温度	A系45.5℃ B系45.2℃ (9/7 11:00 現在)	A系46.7℃ B系46.7℃ (9/7 11:00 現在)	A系44.7℃ B系44.9℃ (9/7 11:00 現在)			
D/W 設計圧力	0.384MPa g (0.485MPa abs)	0.384MPa g (0.485MPa abs)	0.384MPa g (0.485MPa abs)			
D/W 最高使用圧力	0.427MPa g (0.528MPa abs)	0.427MPa g (0.528MPa abs)	0.427MPa g (0.528MPa abs)			
使用済燃料プール 温度	30.0℃ (9/7 11:00 現在)	34.0℃ (9/7 11:00 現在)	31.5℃ (9/7 11:00 現在)	41℃ (9/7 11:00 現在)	28.2℃ (9/7 12:00 現在)	34.0℃ (9/7 12:00 現在)
FPC 注水ノズル バルブ	3930mm (9/7 11:00 現在)	2500mm (9/7 11:00 現在)	4710mm (9/7 11:00 現在)	5100mm (9/7 11:00 現在)	※2	
電源	外部電源受電中 (P/C2C)		外部電源受電中 (P/C4D)		外部電源受電中	
その他情報				共用プール: 33℃ (9/7 550 現在)	5u: SHCモード (8/8 10:43~)	6u: 非熱モード (9/7 9:53~)

圧力換算 ゲージ圧(MPa g) = 絶対圧(MPa abs) - 大気圧(標準大気圧0.1013 MPa)
 絶対圧(MPa abs) = ゲージ圧(MPa g) + 大気圧(標準大気圧0.1013 MPa)

※1: 計器不変
 ※2: データ採取対象外
 ※3: 状況推移を監視設備中

福島第一原子力発電所 プラント関連パラメータ（水位・圧力・温度などのデータ）に関する補足説明

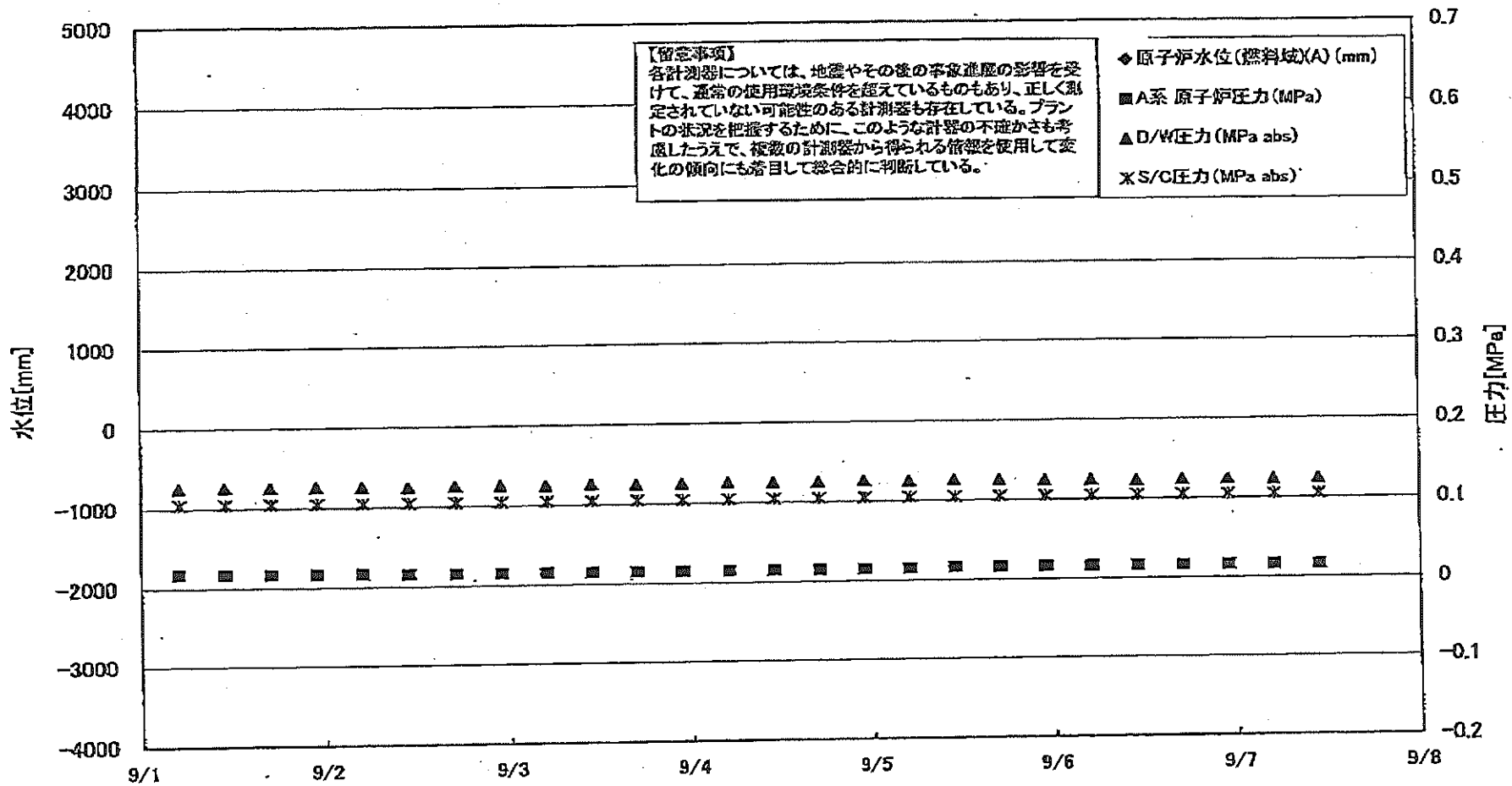
■各パラメータに関する補足説明

項目	記載方法	測定方法	記載点数/Ch数or系統数
原子炉注水状況	原子炉への注水流速/注水方法を記載。(CS系:炉心スプレイ系)	仮設計器	1/1系統
原子炉水位	燃料域を監視する水位計にて測定したデータを記載。	本設計器	A系 1/1Ch B系 1/1Ch
原子炉圧力	計器盤より圧力計器から伝送される電圧値を測定し、電圧値を圧力に換算したものを記載。A系/B系それぞれ複数データがあるが、1点を代表として採取し記載。(本設) 1号、2号については、仮設計器の値をA系に代表して記載。(2号機は参考値)	仮設計器:1号、2号 本設計器盤(電圧測定):3号	仮設計器 1/1系統 本設計器 A系 1/2Ch B系 1/2Ch
原子炉水温度	温度計設置箇所には系統流量がないためデータ未採取	-	-
原子炉圧力容器まわり温度	原子炉圧力容器まわり温度は複数箇所から採取しているが、全体把握の観点から代表部位として「給水ノズル位置」、「圧力容器下部(1号、3号:圧力容器下部ヘッド、2号:圧力容器上部ヘッド)」のデータを記載	本設計器	給水ノズル位置 1/4Ch 圧力容器下部 1/2Ch(1号) 1/1Ch(2~3号)
D/W・S/C圧力	本設計器の指示値を記載。本設計器にて採取できない場合には、計器盤より測定した電圧値を圧力に換算したものを記載。2号D/W圧力については、仮設計器の値を記載。(D/W:ドライウェル、S/C:圧力抑制室)	(D/W圧力) 本設計器:1号 仮設計器:2号 本設計器盤(電圧測定):3号 (S/C圧力) 本設計器:1号、2号 本設計器盤(電圧測定):3号	(D/W圧力) 本設計器 仮設1/1Ch:1号 仮設計器 1/1系統:2号 本設計器盤 1/4Ch:3号 (S/C圧力) 本設計器 1/1系統:1号、2号 本設計器盤 1/2Ch:3号
D/W雰囲気温度	D/W内の雰囲気温度は複数箇所から採取しているが、全体把握の観点から代表部位として「D/W上部(RPVペロ-シール温度)、中央部(D/W HVH戻り空気温度)」のデータを記載。(RPV:原子炉圧力容器、HVH:空調ユニット)	本設計器	RPVペロ-シール 1/5Ch D/W HVH戻り 1/5Ch
CAMS放射線モニタ	本設計器の指示値を記載。(CAMS:格納容器雰囲気モニタ系、E●●:X10 ⁰⁰)	本設計器	D/W A系 1/1Ch B系 1/1Ch S/C A系 1/1Ch B系 1/1Ch
S/C温度	本設計器の指示値を記載。A系/B系それぞれ複数データがあるが、1点を代表として採取し記載。	本設計器	A系 1/4Ch(1号)、8Ch(2~3号) B系 1/4Ch(1号)、8Ch(2~3号)
使用済燃料プール温度	本設計器、もしくは仮設計器の指示値を記載。(非熱モード:非常時燃費モード、SHCモード:原子炉停止時冷却モード)	本設計器:2号 仮設計器:1号、3~4号	本設計器 1/1Ch(2号) 仮設計器 1/1系統(1、3~4号)
FPCスチ-ターカバル	2号、4号については、本設計器の指示値を記載。1号、3号については、仮設の圧力計等から求めた推定値を記載(参考値)(FPC:燃料プール冷却浄化系)	本設計器:2号、4号 仮設計器(圧力計等):1号、3号	本設計器 1/1系統(2号、4号) 仮設計器 1/1系統(1号、3号)

■注記に関する補足説明

項目	内容	9月7日 12時時点の状況
計器不良	計器不良:指示値ダウン(オーバー)スケール/検出器の不良	1号機 CAMS D/W 放射線モニタ 2号機 S/C 圧力、CAMS D/W(B) 放射線モニタ、CAMS S/C(B) 放射線モニタ 3号機 -
データ採取対象外	4号機:炉心に燃料がないため、原子炉及びD/W関連のデータは採取せず。 5~6号機:現在冷温停止中のため、D/W関連データは採取せず。	-
状況推移を継続確認中	指示は出ているものの、指示値ハンチング・マイナス表示など他パラメータと明らかに異なる推移を示したものの。	1号機 原子炉水位(B) 2号機 原子炉水位、RPVペロ-シール温度 3号機 原子炉水位、原子炉圧力、RPVペロ-シール温度、CAMS D/W(A)放射線モニタ

福島第一原子力発電所 1号機 水位・圧力に関するパラメータ



福島第一原子力発電所 1号機 水位・圧力に関するパラメータ

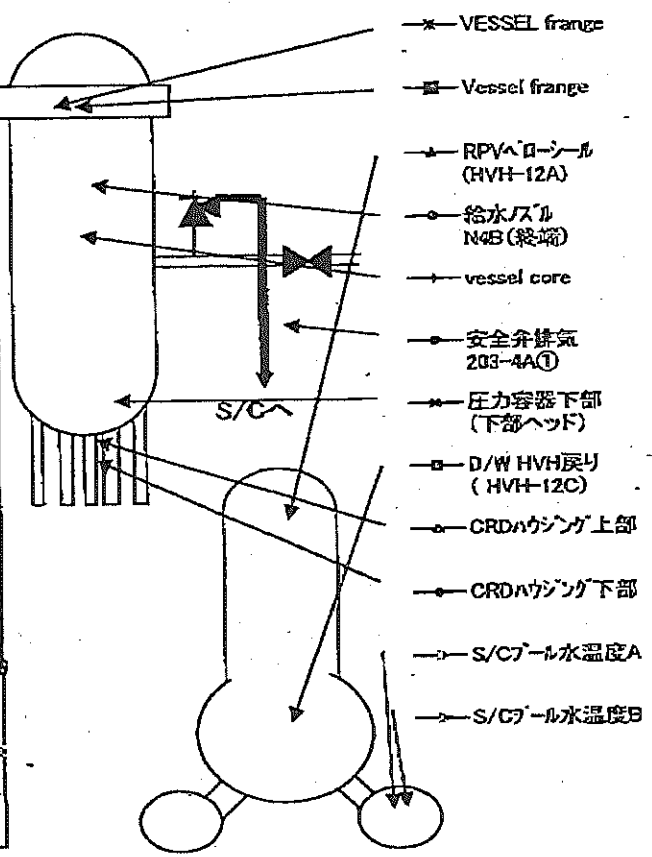
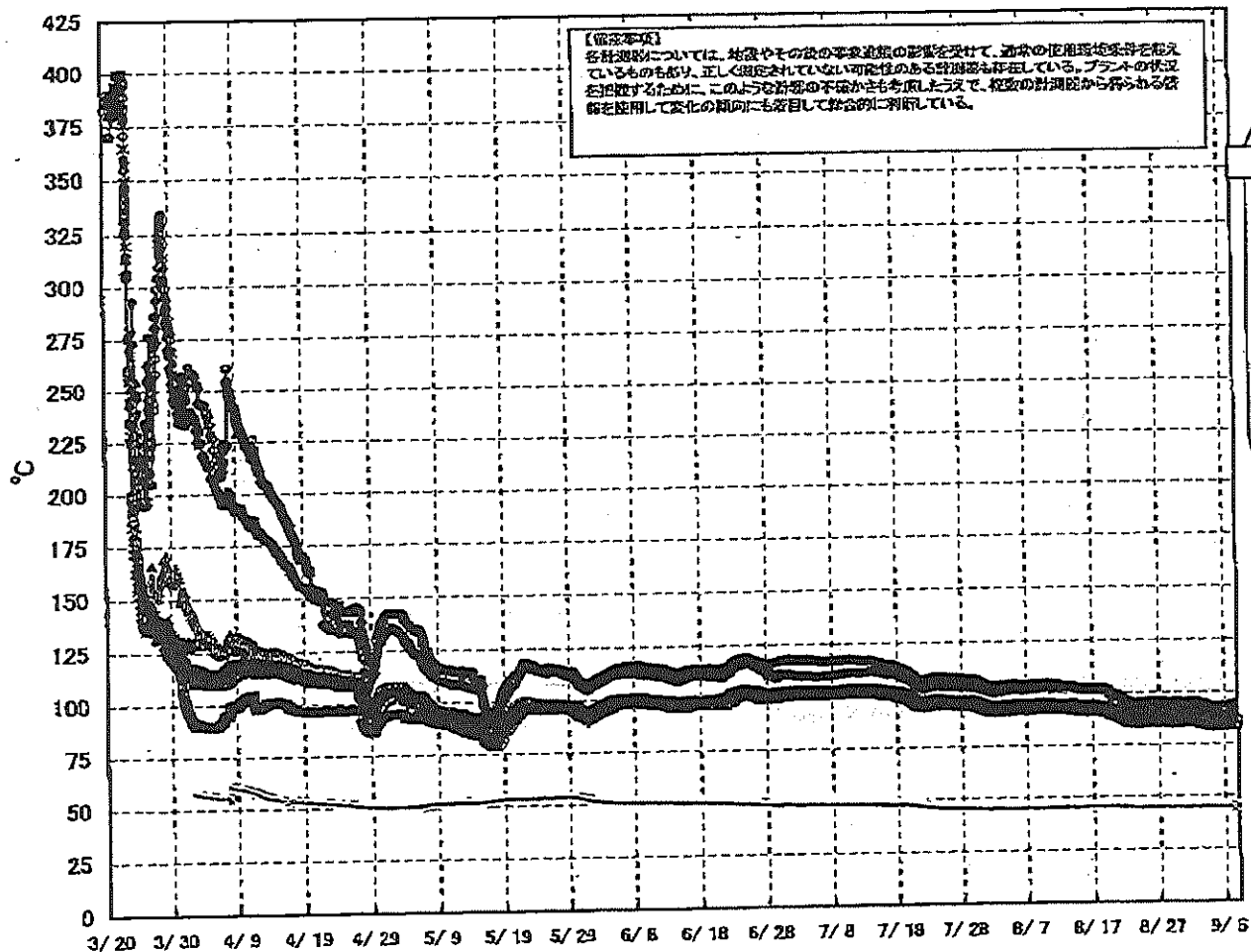
【留意事項】
各計測器については、地震やその後の事象進展の影響を受けて、通常の使用環境条件を超えているものもあり、正しく測定されていない可能性のある計測器も存在している。
プラントの状況を把握するために、このような計器の不確かさも考慮したうえで、複数の計測器から得られる情報を使用して変化の傾向にも着目して総合的に判断している。

日時	原子炉水位 (燃料域)(A) (mm)	原子炉水位 (燃料域)(B) (mm)	A系 原子炉 圧力(MPa)	B系 原子炉 圧力(MPa)	D/W圧力 (MPa abs)	S/C圧力 (MPa abs)	CAMS D/W(A) (Sv/h)	CAMS D/W(B) (Sv/h)	CAMS S/C(A) (Sv/h)	CAMS S/C(B) (Sv/h)	備考
9/1 5:00		-1700	0.018	-	0.1260	0.105	0.00E+00	3.35E+01	6.76E-01	6.91E-01	
9/1 11:00		-1700	0.017	-	0.1268	0.105	0.00E+00	3.10E+01	6.76E-01	6.91E-01	
9/1 17:00		-1700	0.017	-	0.1260	0.105	0.00E+00	2.80E+01	6.75E-01	6.91E-01	
9/1 23:00		-1650	0.017	-	0.1265	0.105	0.00E+00	3.14E+01	6.78E-01	6.90E-01	
9/2 5:00		-1650	0.017	-	0.1263	0.105	0.00E+00	3.38E+01	6.75E-01	6.90E-01	
9/2 11:00		-1650	0.016	-	0.1251	0.105	0.00E+00	4.11E+01	6.75E-01	6.90E-01	
9/2 17:00		-1650	0.016	-	0.1262	0.105	0.00E+00	1.10E+02	6.75E-01	6.91E-01	
9/2 23:00		-1650	0.016	-	0.1258	0.105	0.00E+00	4.40E+01	6.75E-01	6.90E-01	
9/3 5:00		-1700	0.016	-	0.1253	0.105	0.00E+00	3.07E+01	6.75E-01	6.90E-01	
9/3 11:00		-1700	0.016	-	0.1262	0.105	0.00E+00	3.42E+02	6.75E-01	6.91E-01	
9/3 17:00		-1700	0.016	-	0.1257	0.105	0.00E+00	3.44E+02	6.74E-01	6.91E-01	
9/3 23:00		-1700	0.016	-	0.1257	0.105	0.00E+00	3.55E+02	6.75E-01	6.90E-01	
9/4 5:00		-1650	0.016	-	0.1265	0.105	0.00E+00	3.48E+02	6.74E-01	6.90E-01	
9/4 11:00		-1700	0.016	-	0.1257	0.105	0.00E+00	3.60E+02	6.74E-01	6.91E-01	
9/4 17:00		-1700	0.016	-	0.1258	0.105	0.00E+00	3.89E+02	6.74E-01	6.89E-01	
9/4 23:00		-1700	0.016	-	0.1265	0.105	0.00E+00	7.00E+01	6.74E-01	6.88E-01	
9/5 5:00		-1700	0.016	-	0.1256	0.105	0.00E+00	8.00E+01	6.74E-01	6.89E-01	
9/5 11:00		-1700	0.017	-	0.1264	0.105	0.00E+00	7.10E+01	6.75E-01	6.89E-01	
9/5 17:00		-1700	0.017	-	0.1260	0.105	0.00E+00	6.80E+01	6.74E-01	6.88E-01	
9/5 23:00		-1700	0.017	-	0.1249	0.105	0.00E+00	6.40E+01	6.73E-01	6.87E-01	
9/6 5:00		-1700	0.017	-	0.1250	0.105	0.00E+00	5.25E+01	6.74E-01	6.87E-01	
9/6 11:00		-1650	0.017	-	0.1238	0.105	0.00E+00	6.47E+01	6.73E-01	6.86E-01	
9/6 17:00		-1650	0.017	-	0.1245	0.105	0.00E+00	6.76E+01	6.73E-01	6.85E-01	
9/6 23:00		-1700	0.017	-	0.1248	0.105	0.00E+00	1.41E+02	6.73E-01	6.85E-01	
9/7 5:00		-1700	0.017	-	0.1237	0.105	0.00E+00	2.85E+01	6.74E-01	6.86E-01	
9/7 11:00		-1650	0.017	-	0.1247	0.105	0.00E+00	2.39E+01	6.73E-01	6.86E-01	

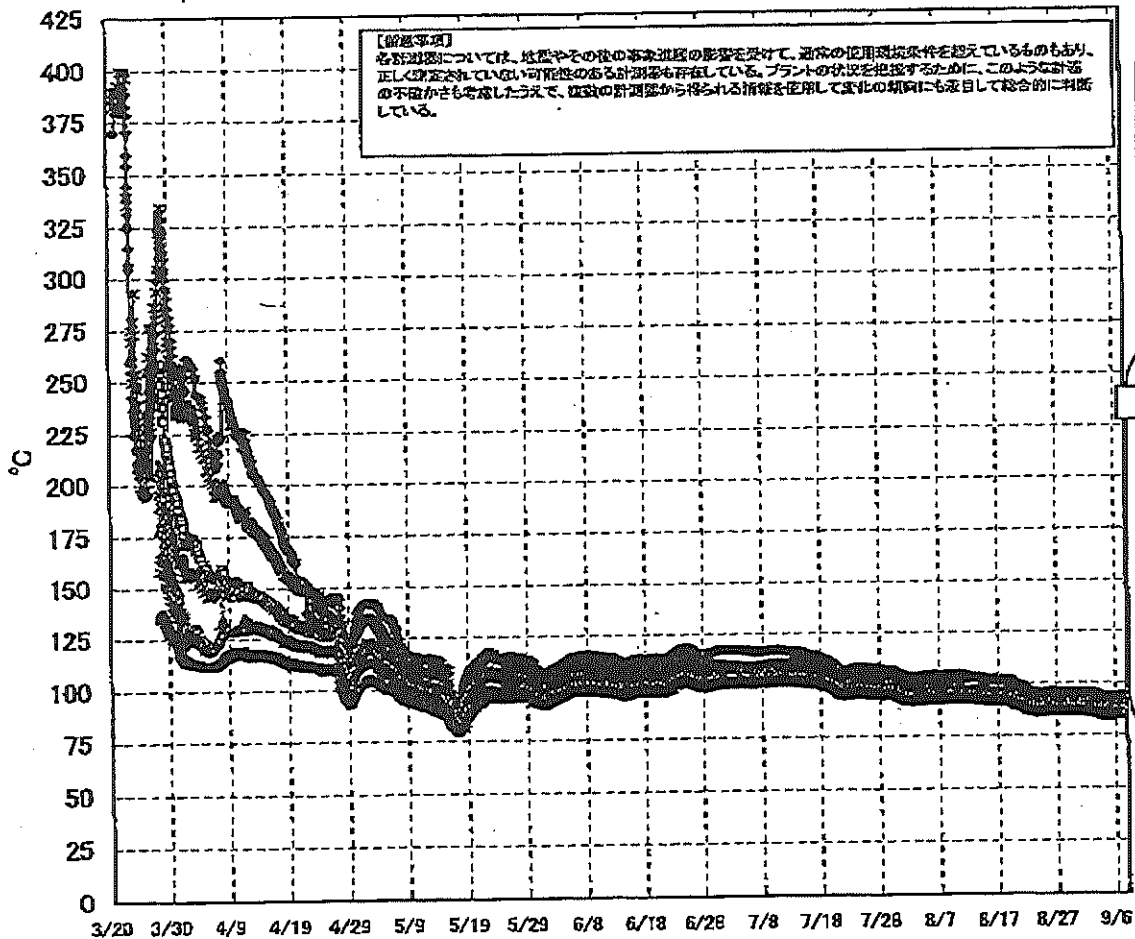
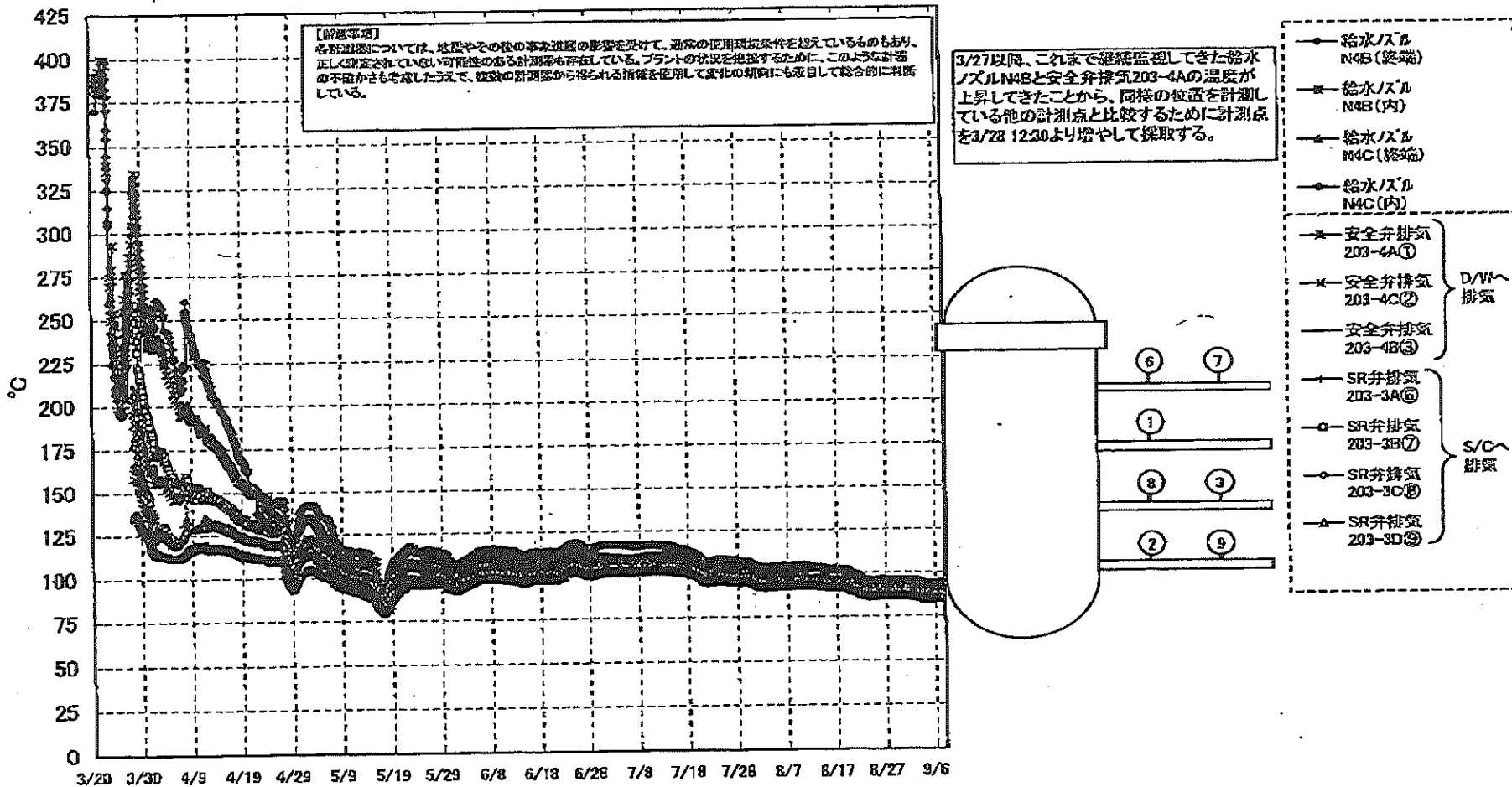
DS

計器不良 計器不良

福島第一原子力発電所 1号機 温度に関するパラメータ (代表点)



福島第一原子力発電所 1号機 温度に関するパラメータ (給水ノズル及び安全弁排気温度)



福島第一原子力発電所 1号機 温度に関するパラメータ

【留意事項】
 各計測器については、地震やその後の事故進展の影響を受けて、通常の使用環境条件を超えているものもあり、正しく測定されていない可能性のある計測器も存在している。プラントの状況を把握するために、このような計測器の不確かさも考慮したうえで、複数の計測器から得られる情報を使用して変化の傾向にも着目して総合的に判断している。

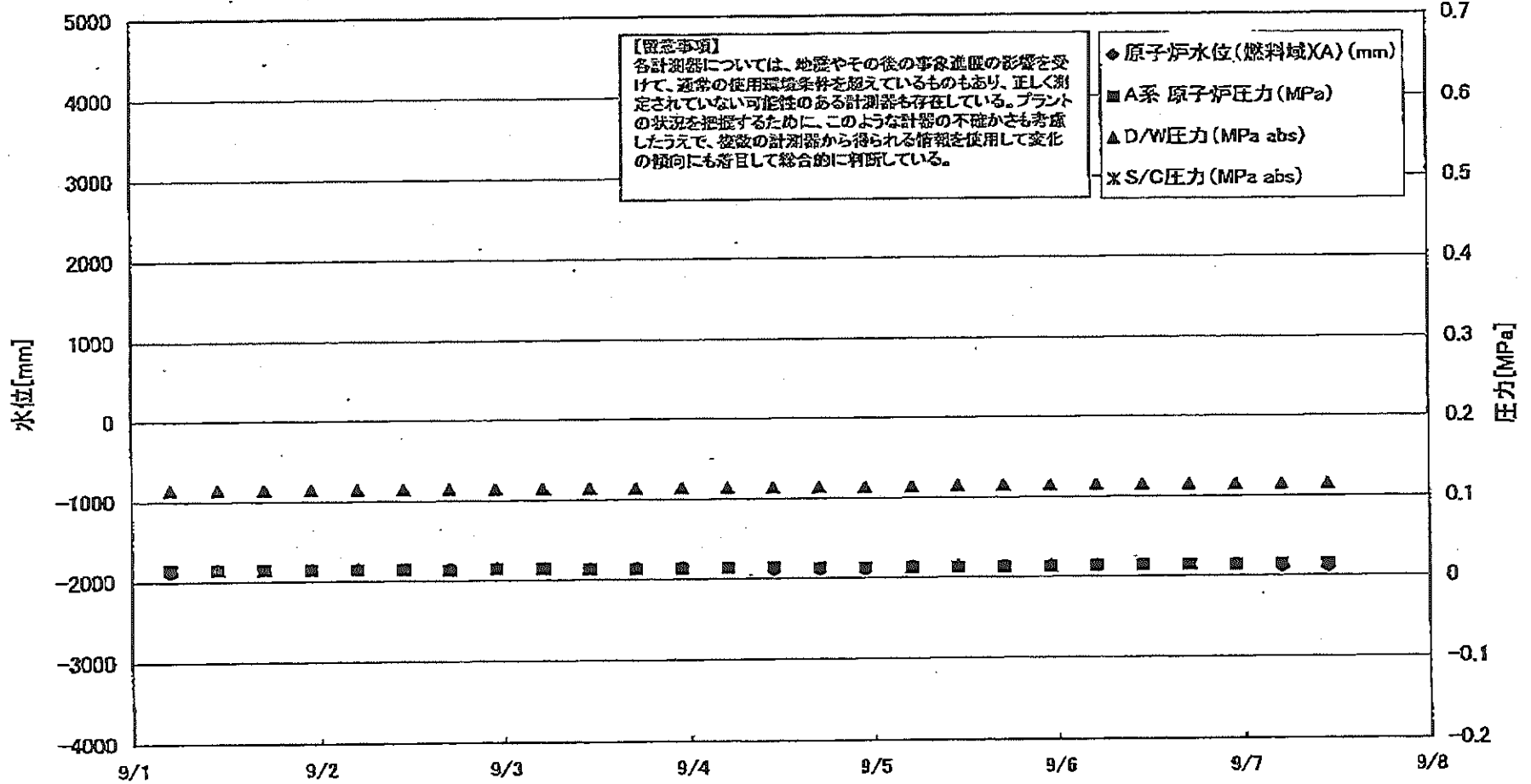
日時	VESSEL frange	Vessel frange	給水/スル N4B (終端)	給水/スル N4B (内)	給水/スル N4C (終端)	給水/スル N4C (内)	vessel core	圧力容器下部 (下部ヘッド)	CRDA ウィング 上部	CRDA ウィング 下部	安全弁排気 203-4A①	安全弁排気 203-4C②	安全弁排気 203-4B③	SR弁排気 203-3A⑤	SR弁排気 203-3B⑦	SR弁排気 203-3C⑧	SR弁排気 203-3D⑨	D/W HVH戻り (HVH-12C)	RPV ⁺ ローソール (HVH-12A)	S/C プール 水温度 A	S/C プール 水温度 B	備考
9/1 5:00	86.9	86.7	92.6	87.8	86.8	86.7	87.1	87.6	88.4	88.2	95.7	90.7	88.5	89.6	89.2	90.2	87.6	89.2	87.3	45.6	45.3	
9/1 11:00	87.0	86.9	92.8	88.0	86.9	88.8	87.1	87.8	88.5	88.3	95.8	90.8	88.8	89.8	89.3	90.2	87.7	89.4	87.6	45.6	45.3	
9/1 17:00	86.8	86.7	92.6	87.7	86.8	86.6	87.0	87.6	88.3	88.1	95.6	90.6	88.5	89.6	89.1	90.1	87.6	89.2	87.4	45.6	45.3	
9/1 23:00	86.9	86.8	92.7	87.9	86.9	86.8	87.1	87.8	88.5	88.3	95.8	90.8	88.7	89.7	89.2	90.2	87.7	89.4	87.5	45.6	45.3	
9/2 5:00	86.7	86.6	92.5	87.7	86.7	86.5	86.9	87.5	88.2	88.0	95.6	90.5	88.4	89.5	89.0	90.0	87.5	89.3	87.3	45.6	45.3	
9/2 11:00	86.2	86.1	91.9	87.1	86.1	86.0	86.3	87.0	87.7	87.6	94.9	90.0	88.0	89.0	88.5	89.4	87.0	89.0	87.0	45.6	45.3	
9/2 17:00	86.2	86.1	92.0	87.1	86.1	86.0	86.4	87.0	87.7	87.6	94.9	89.9	88.0	89.0	88.5	89.5	87.0	88.9	86.9	45.6	45.3	
9/2 23:00	85.8	85.7	91.5	86.7	85.8	85.6	86.0	86.6	87.4	87.2	94.5	89.5	87.6	88.6	88.1	89.0	86.6	88.4	86.5	45.6	45.3	
9/3 5:00	85.5	85.4	91.2	86.4	85.5	85.3	85.7	86.4	87.1	86.9	94.1	89.3	87.3	88.3	87.8	88.7	86.4	88.2	86.3	45.6	45.4	
9/3 11:00	85.7	85.6	91.4	86.6	85.6	85.5	85.9	86.5	87.2	87.1	94.3	89.4	87.4	88.4	87.9	88.9	86.4	88.3	86.4	45.6	45.3	
9/3 17:00	85.1	85.0	90.8	86.1	85.1	85.0	85.4	86.0	86.8	86.6	93.8	88.8	86.9	87.9	87.4	88.4	85.9	87.7	85.9	45.6	45.3	
9/3 23:00	84.9	84.8	90.6	85.8	84.9	84.8	85.1	85.8	86.6	86.4	93.6	88.6	86.8	87.7	87.2	88.1	85.8	87.6	85.6	45.5	45.3	
9/4 5:00	84.7	84.6	90.4	85.7	84.7	84.6	85.0	85.6	86.4	86.3	93.4	88.4	86.5	87.4	87.0	87.9	85.5	87.4	85.4	45.5	45.3	
9/4 11:00	84.4	84.3	90.0	85.3	84.4	84.3	84.7	85.3	86.1	86.0	93.1	88.2	86.3	87.1	86.7	87.7	85.3	87.1	85.2	45.6	45.3	
9/4 17:00	84.5	84.6	90.1	85.5	84.6	84.9	84.9	85.4	86.2	86.0	93.3	88.3	86.4	87.3	86.8	87.8	85.5	87.2	85.3	45.6	45.3	
9/4 23:00	84.4	84.4	90.0	85.4	84.5	84.4	84.7	85.2	86.1	85.9	93.1	88.2	86.3	87.1	86.7	87.6	85.3	87.1	85.1	45.5	45.3	
9/5 5:00	84.2	84.3	89.9	85.3	84.3	84.2	84.6	85.1	86.0	85.8	93.0	88.1	86.1	87.0	86.5	87.5	85.2	87.0	84.9	45.5	45.3	
9/5 11:00	84.6	84.7	90.3	85.6	84.6	84.6	85.0	85.4	86.3	86.1	93.4	88.4	86.5	87.4	87.0	87.9	85.5	87.5	85.4	45.5	45.3	
9/5 17:00	84.6	84.7	90.4	85.7	84.7	84.7	85.0	85.5	86.3	86.1	93.4	88.5	86.5	87.4	87.0	87.9	85.5	87.3	85.2	45.5	45.3	
9/5 23:00	84.7	84.8	90.5	85.8	84.8	84.8	85.1	85.6	86.4	86.2	93.5	88.5	86.6	87.4	87.0	88.0	85.7	87.3	85.2	45.5	45.3	
9/6 5:00	84.9	85.0	90.7	86.0	85.0	84.9	85.3	85.7	86.4	86.1	93.8	88.7	86.8	87.7	87.2	88.8	85.8	87.5	85.4	45.5	45.3	
9/6 11:00	84.8	84.9	90.5	85.8	84.8	84.8	85.2	85.6	86.4	86.2	93.5	88.5	86.6	87.6	87.1	88.0	85.7	87.5	85.4	45.5	45.3	
9/6 17:00	85.3	85.4	91.1	86.3	85.3	85.3	85.7	86.1	86.9	86.7	94.1	89.0	87.2	88.1	87.5	88.5	86.2	87.9	85.9	45.5	45.2	
9/6 23:00	85.2	85.2	91.0	86.2	85.3	85.2	85.6	86.0	86.8	86.6	94.0	89.0	87.1	88.0	87.5	88.4	86.0	87.9	85.8	45.4	45.2	
9/7 5:00	84.9	85.0	90.8	86.0	85.0	84.9	85.3	85.8	86.6	86.4	93.7	88.7	86.8	87.7	87.2	88.2	85.9	87.6	85.5	45.5	45.3	
9/7 11:00	85.4	85.4	91.2	86.4	85.4	85.3	85.7	86.2	87.0	86.8	94.2	89.1	87.2	88.1	87.7	88.6	86.2	88.0	85.8	45.5	45.2	

No. 1704

福島第一原子力発電所 1号機

2011年9月10日 11時11分

福島第一原子力発電所 2号機 水位・圧力に関するパラメータ



福島第一原子力発電所 2号機 水位・圧力に関するパンメータ

【留意事項】
各計器類については、地震やその他の事故進展の影響を受けて、通常の使用環境条件を超えているものもあり、正しく測定されていない可能性のある計器も存在している。
プラントの状況を把握するために、このような計器の不確かさも考慮したうえで、複数の計器から得られる情報を使用して変化の傾向にも着目して総合的に判断している。

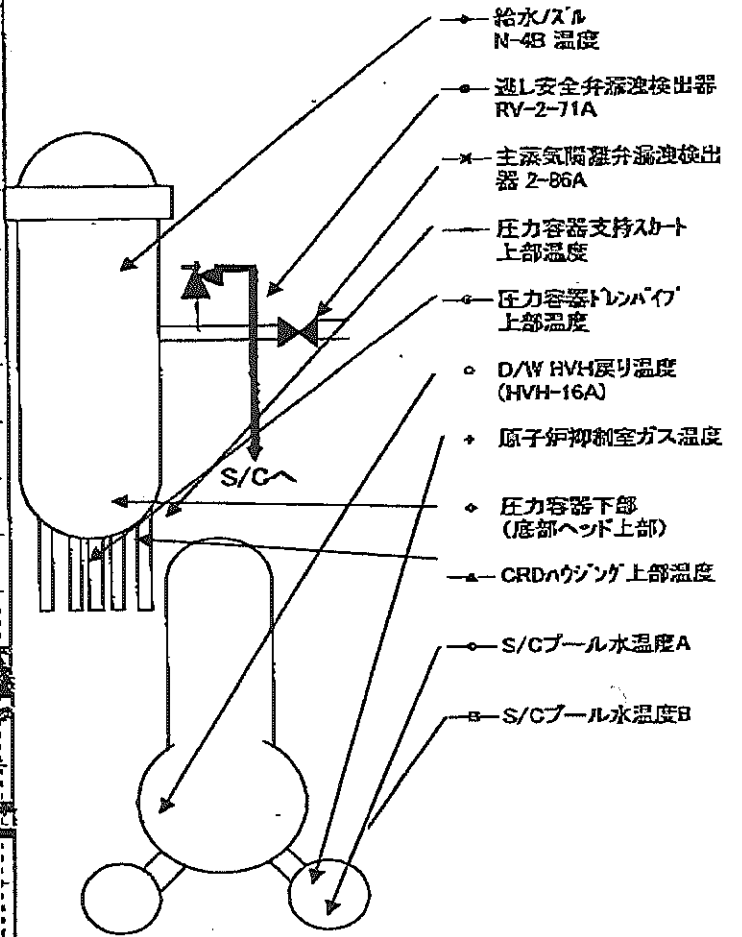
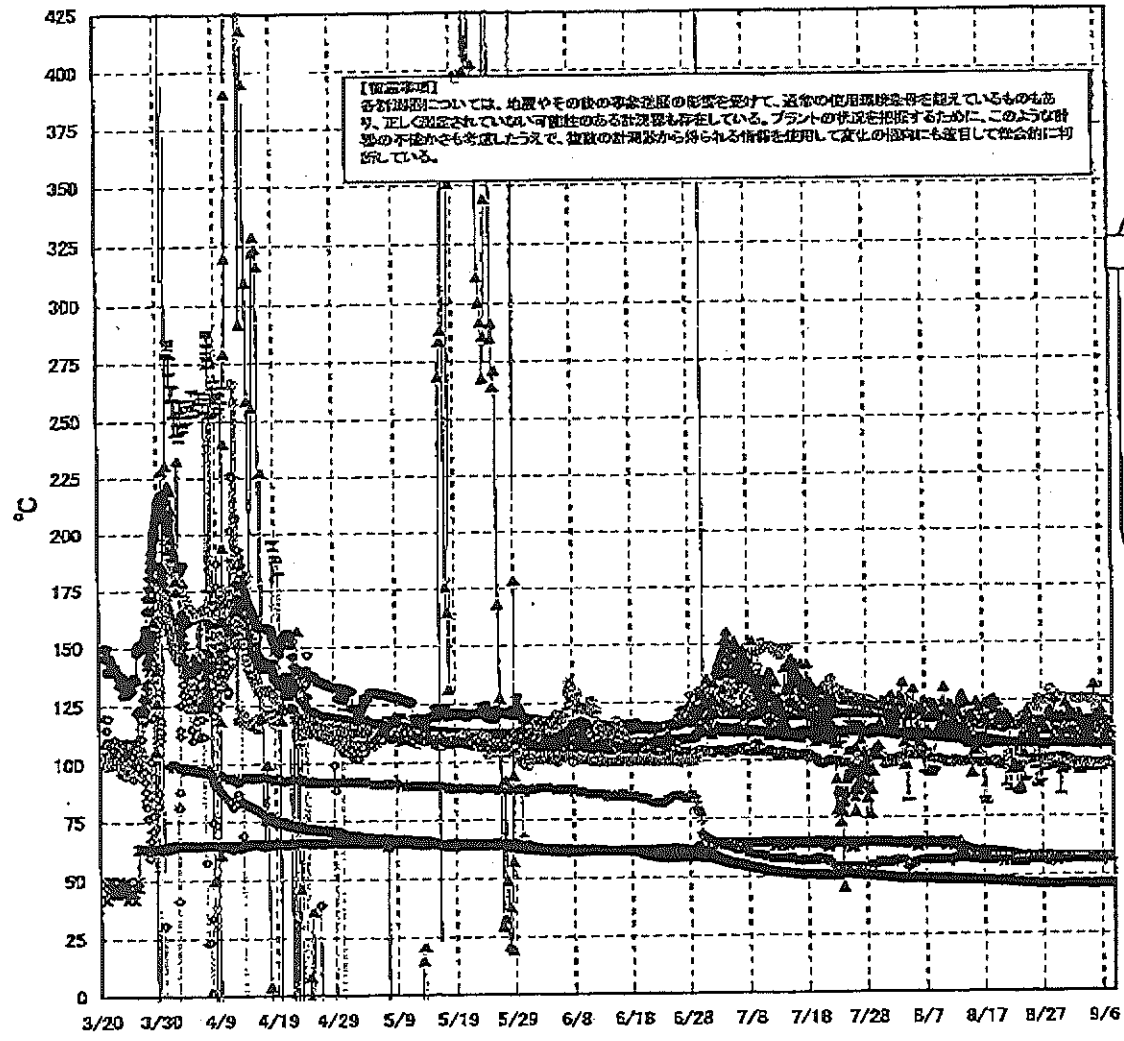
日時	原子炉水位 (燃料域)(A) (mm)	原子炉水位 (燃料域)(B) (mm)	A系原子 炉圧力 (MPa)	B系原子 炉圧力 (MPa)	D/W圧力 (MPa abs)	S/C圧力 (MPa abs)	CAMS D/W (A) (Sv/h)	CAMS D/W (B) (Sv/h)	CAMS S/C (A) (Sv/h)	CAMS S/C (B) (Sv/h)	中央制御 室線量 (mSv/h)	備考
9/1 5:00	-1900	-2200	0.014	-	0.115	-	1.04E+01	5.54E+00	1.17E-01	5.31E+00	0.011	
9/1 11:00	-1850	-2200	0.014	-	0.115	-	1.04E+01	5.54E+00	1.17E-01	5.36E+00	0.010	
9/1 17:00	-1850	-2200	0.014	-	0.115	-	1.04E+01	5.53E+00	1.17E-01	5.35E+00	0.011	
9/1 23:00	-1850	-2200	0.014	-	0.115	-	1.04E+01	5.52E+00	1.17E-01	5.38E+00	0.010	
9/2 5:00	-1850	-2200	0.014	-	0.115	-	1.04E+01	5.50E+00	1.17E-01	5.33E+00	0.010	
9/2 11:00	-1850	-2200	0.014	-	0.115	-	1.04E+01	5.51E+00	1.16E-01	5.31E+00	0.010	
9/2 17:00	-1850	-2200	0.013	-	0.115	-	1.04E+01	5.50E+00	1.16E-01	5.34E+00	0.008	
9/2 23:00	-1850	-2200	0.014	-	0.115	-	1.04E+01	5.50E+00	1.16E-01	5.38E+00	0.010	
9/3 5:00	-1850	-2200	0.014	-	0.115	-	1.04E+01	5.50E+00	1.16E-01	5.35E+00	0.010	
9/3 11:00	-1850	-2200	0.013	-	0.115	-	1.04E+01	5.49E+00	1.16E-01	5.32E+00	0.010	
9/3 17:00	-1850	-2200	0.013	-	0.115	-	1.04E+01	5.49E+00	1.15E-01	5.33E+00	0.009	
9/3 23:00	-1850	-2200	0.013	-	0.115	-	1.03E+01	5.48E+00	1.15E-01	5.36E+00	0.012	
9/4 5:00	-1850	-2200	0.014	-	0.115	-	1.03E+01	5.47E+00	1.15E-01	5.34E+00	0.010	
9/4 11:00	-1900	-2200	0.014	-	0.115	-	1.03E+01	5.46E+00	1.15E-01	5.35E+00	0.010	
9/4 17:00	-1900	-2200	0.013	-	0.115	-	1.03E+01	5.45E+00	1.14E-01	5.35E+00	0.009	
9/4 23:00	-1900	-2200	0.013	-	0.115	-	1.03E+01	5.45E+00	1.14E-01	5.33E+00	0.010	
9/5 5:00	-1850	-2200	0.013	-	0.115	-	1.03E+01	5.45E+00	1.14E-01	5.33E+00	0.011	
9/5 11:00	-1850	-2200	0.013	-	0.116	-	1.03E+01	5.44E+00	1.14E-01	5.35E+00	0.009	
9/5 17:00	-1850	-2200	0.013	-	0.116	-	1.03E+01	5.43E+00	1.14E-01	5.36E+00	0.009	
9/5 23:00	-1850	-2200	0.013	-	0.116	-	1.03E+01	5.42E+00	1.14E-01	5.36E+00	0.010	
9/6 5:00	-1850	-2200	0.014	-	0.116	-	1.03E+01	5.42E+00	1.13E-01	5.37E+00	0.009	
9/6 11:00	-1850	-2200	0.014	-	0.116	-	1.03E+01	5.41E+00	1.13E-01	5.35E+00	0.009	
9/6 17:00	-1850	-2200	0.014	-	0.116	-	1.03E+01	5.40E+00	1.14E-01	5.35E+00	0.010	
9/6 23:00	-1850	-2200	0.014	-	0.116	-	1.03E+01	5.39E+00	1.13E-01	5.34E+00	0.009	
9/7 5:00	-1900	-2200	0.015	-	0.116	-	1.03E+01	5.39E+00	1.13E-01	5.40E+00	0.009	
9/7 11:00	-1900	-2200	0.015	-	0.116	-	1.03E+01	5.38E+00	1.13E-01	5.42E+00	0.010	

計器不良

計器不良

計器不良

福島第一原子力発電所 2号機 温度に関するパラメータ(代表点)



福島第一原子力発電所 2号機 温度に関するバブメータ

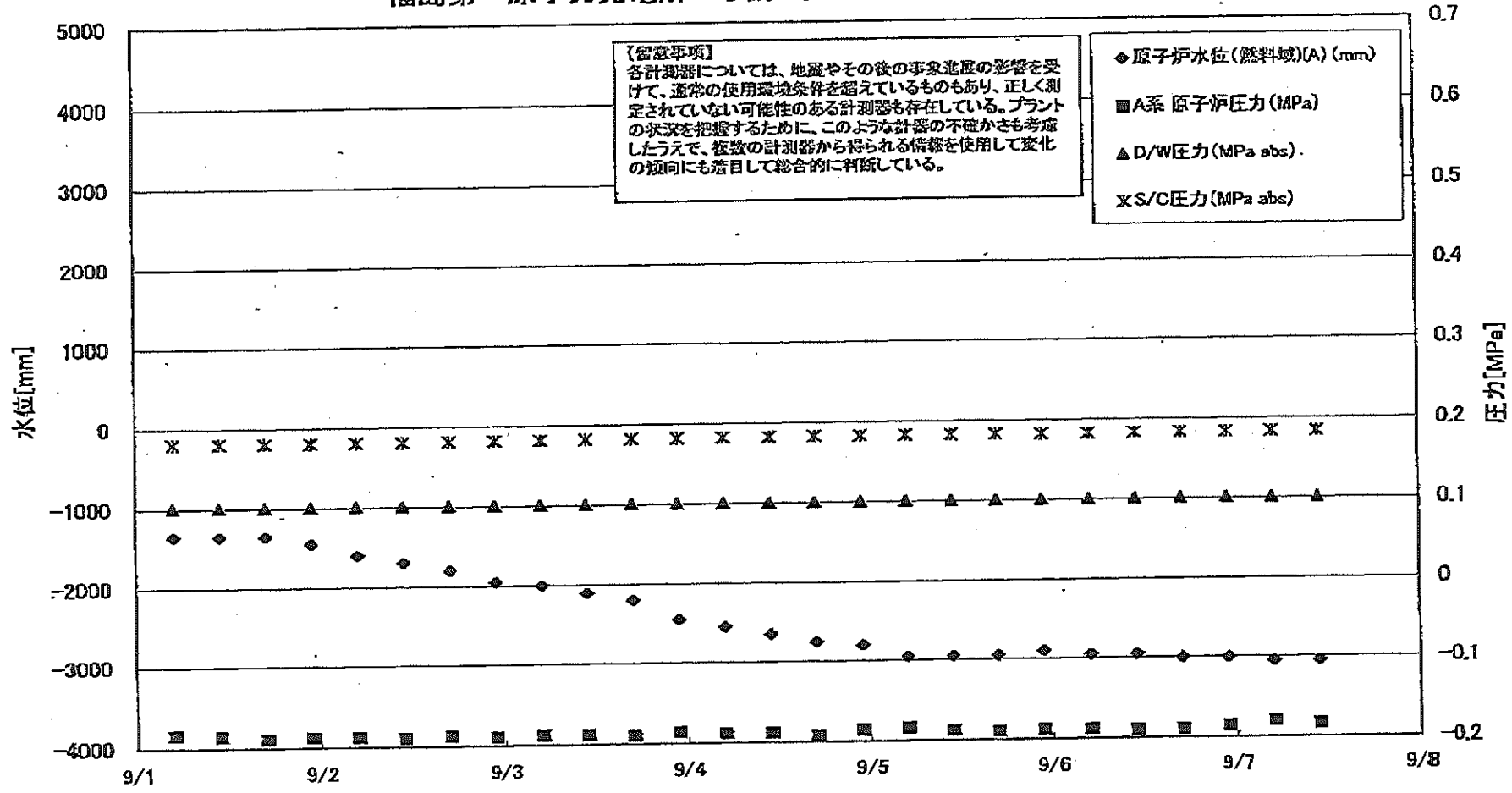
【留意事項】

各計測器については、地震やその後の事象進展の影響を受けて、通常の使用環境条件を超えているものもあり、正しく測定されていない可能性のある計測器も存在している。プラントの状態を把握するために、このような計測器の不確かさも考慮したうえで、複数の計測器から得られる情報を使用して変化の傾向にも着目して総合的に判断している。

日時	遮し安全弁 弁漏洩検出器 RV-2-71A	主蒸気隔離 弁漏洩検出 器 2-86A	給水/スル N-4B 温度	CRDハウジング 上部温度	圧力容器 下部 (底部ヘッド 上部)	圧力容器 支持スカート 上部温度	圧力容器 ドレンパイプ 上部温度	D/W HVH 戻り温度 (HVH-16A)	RPVベロー シール	原子炉抑 制室ガス 温度	S/Cプール 水温度A	S/Cプール 水温度B	備考
9/1 5:00	115.4	58.1	106.7	117.5	112.8	96.2	99.6	126.0	135.0	57.0	46.5	46.4	
9/1 11:00	116.9	58.1	106.7	119.1	113.1	98.8	97.6	126.0	139.0	57.0	46.5	46.4	
9/1 17:00	116.4	58.1	106.8	111.2	113.0	97.4	97.5	125.0	127.0	57.0	46.5	46.4	
9/1 23:00	116.3	58.1	106.7	117.2	112.2	96.9	98.0	126.0	134.0	57.0	46.5	46.4	
9/2 5:00	117.0	58.0	106.7	117.7	112.6	95.0	98.1	125.0	131.0	57.0	46.5	46.4	
9/2 11:00	117.1	57.9	106.7	119.2	112.4	93.9	98.3	126.0	132.0	57.0	46.5	46.4	
9/2 17:00	116.5	58.0	106.9	114.9	113.2	96.2	98.3	126.0	140.0	57.0	46.5	46.4	
9/2 23:00	116.3	58.0	106.9	114.7	112.4	96.8	98.2	126.0	140.0	57.0	46.5	46.4	
9/3 5:00	115.3	58.0	106.9	111.2	112.3	96.6	98.7	126.0	138.0	57.0	46.5	46.4	
9/3 11:00	115.9	57.9	106.9	115.1	113.3	94.8	98.7	126.0	132.0	57.0	46.5	46.4	
9/3 17:00	115.9	58.0	106.9	114.6	112.7	94.8	98.5	126.0	99.0	57.0	46.5	46.4	
9/3 23:00	116.3	58.0	106.8	115.7	113.0	97.4	98.5	126.0	101.0	57.0	46.5	46.5	
9/4 5:00	116.3	57.9	106.8	113.3	112.4	94.8	98.1	125.0	101.0	58.0	46.6	46.5	
9/4 11:00	116.4	57.9	106.8	109.3	113.0	96.0	98.0	125.0	122.0	57.0	46.6	46.5	
9/4 17:00	116.0	57.9	106.7	112.5	112.0	98.2	98.2	125.0	124.0	57.0	45.9	46.5	
9/4 23:00	116.3	58.0	106.7	132.0	112.4	97.1	98.1	126.0	124.0	57.0	46.0	46.5	
9/5 5:00	116.4	58.0	106.7	117.9	112.6	97.1	97.6	126.0	125.0	57.0	46.0	46.6	
9/5 11:00	115.7	58.0	106.4	119.1	112.0	96.6	97.9	125.0	126.0	57.0	46.0	46.6	
9/5 17:00	114.9	58.0	106.4	117.6	112.9	96.8	98.1	125.0	154.0	57.0	46.7	46.6	
9/5 23:00	112.7	58.0	106.4	119.0	112.2	95.2	97.6	125.0	158.0	57.0	46.7	46.6	
9/6 5:00	113.0	58.0	106.5	120.9	112.7	97.5	97.7	125.0	158.0	57.0	46.6	46.6	
9/6 11:00	112.7	57.9	106.5	106.7	112.9	97.4	98.0	125.0	156.0	56.0	46.7	46.6	
9/6 17:00	115.2	58.0	106.5	109.7	112.0	97.9	98.1	125.0	155.0	56.0	46.7	46.6	
9/6 23:00	115.4	58.1	106.6	109.3	112.5	97.5	98.3	125.0	154.0	58.0	46.7	46.6	
9/7 5:00	115.8	57.9	106.9	112.8	112.0	96.3	98.7	125.0	153.0	57.0	46.7	46.6	
9/7 11:00	115.7	57.9	106.9	112.3	113.0	97.5	98.8	125.0	157.0	57.0	46.7	46.7	

計器不良

福島第一原子力発電所 3号機 水位・圧力に関するパラメータ

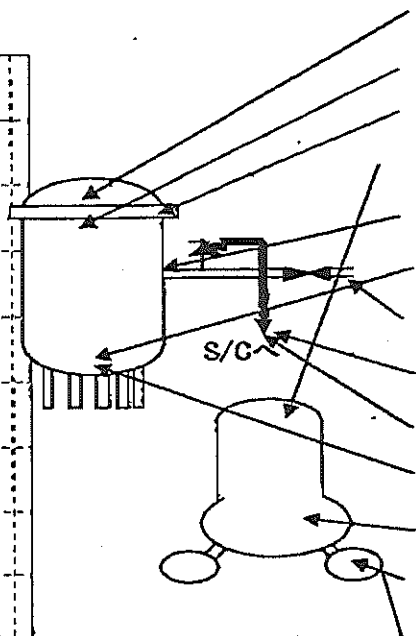
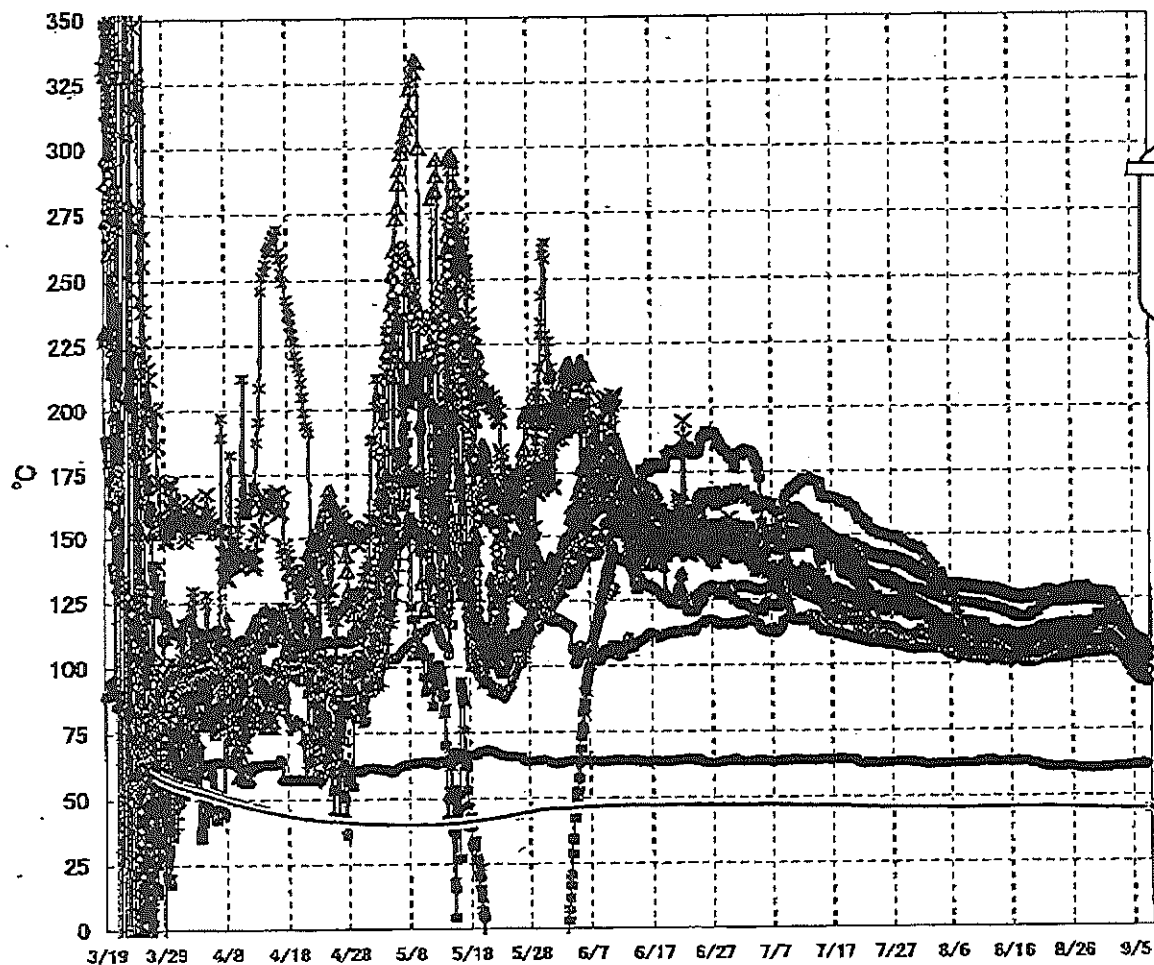


福島第一原子力発電所 3号機 水位・圧力に関するパラメータ

【留意事項】
各計測器については、地震やその後の事象進展の影響を受けて、通常の使用環境条件を超えているものもあり、正しく測定されていない可能性のある計測器も存在している。
プラントの状況を把握するために、このような計器の不確かさも考慮したうえで、複数の計測器から得られる情報を使用して変化の傾向にも着目して総合的に判断している。

日時	原子炉水位 (燃料域)(A) (mm)	原子炉水位 (燃料域)(B) (mm)	A系 原子炉 圧力 (MPa)	B系 原子炉 圧力 (MPa)	D/W圧力 (MPa abs)	S/C圧力 (MPa abs)	GAMS D/W(A) (Sv/h)	GAMS D/W(B) (Sv/h)	GAMS S/C(A) (Sv/h)	GAMS S/C(B) (Sv/h)	中央制御 室線量 (mSv/h)	備考
9/1 5:00	-1350	-1850	-0.183	-0.102	0.1015	0.1810	3.52E+00	2.51E+00	3.12E-01	2.95E-01	0.020	
9/1 11:00	-1350	-1850	-0.185	-0.102	0.1015	0.1810	3.51E+00	2.50E+00	3.12E-01	2.95E-01	0.022	
9/1 17:00	-1350	-1850	-0.189	-0.102	0.1015	0.1810	3.51E+00	2.50E+00	3.11E-01	2.95E-01	0.020	
9/1 23:00	-1450	-1950	-0.187	-0.102	0.1015	0.1811	3.51E+00	2.50E+00	3.11E-01	2.95E-01	0.020	
9/2 5:00	-1600	-2100	-0.187	-0.102	0.1015	0.1813	3.51E+00	2.50E+00	3.11E-01	2.95E-01	0.020	
9/2 11:00	-1700	-2200	-0.189	-0.102	0.1015	0.1813	3.51E+00	2.50E+00	3.11E-01	2.95E-01	0.021	
9/2 17:00	-1800	-2250	-0.187	-0.100	0.1015	0.1817	3.50E+00	2.49E+00	3.11E-01	2.95E-01	0.021	
9/2 23:00	-1950	-2300	-0.189	-0.100	0.1015	0.1820	3.50E+00	2.49E+00	3.11E-01	2.95E-01	0.020	
9/3 5:00	-2000	-2300	-0.187	-0.100	0.1015	0.1822	6.00E+00	2.49E+00	3.11E-01	2.95E-01	0.020	
9/3 11:00	-2100	-2300	-0.187	-0.100	0.1015	0.1825	3.50E+00	2.49E+00	3.11E-01	2.95E-01	0.021	
9/3 17:00	-2200	-2300	-0.189	-0.102	0.1015	0.1829	3.50E+00	2.48E+00	3.11E-01	2.95E-01	0.022	
9/3 23:00	-2450	-2300	-0.185	-0.100	0.1015	0.1832	3.50E+00	2.48E+00	3.11E-01	2.95E-01	0.019	
9/4 5:00	-2550	-2300	-0.187	-0.100	0.1015	0.1834	3.50E+00	2.48E+00	3.11E-01	2.95E-01	0.018	
9/4 11:00	-2650	-2250	-0.187	-0.100	0.1015	0.1836	3.50E+00	2.48E+00	3.11E-01	2.95E-01	0.019	
9/4 17:00	-2750	-2300	-0.191	-0.102	0.1015	0.1838	3.50E+00	2.48E+00	3.11E-01	2.95E-01	0.024	
9/4 23:00	-2800	-2300	-0.185	-0.100	0.1015	0.1839	3.50E+00	2.48E+00	3.12E-01	2.95E-01	0.022	
9/5 5:00	-2950	-2300	-0.183	-0.100	0.1015	0.1838	3.50E+00	2.47E+00	3.11E-01	2.95E-01	0.021	
9/5 11:00	-2950	-2300	-0.187	-0.102	0.1015	0.1838	3.50E+00	2.47E+00	3.11E-01	2.95E-01	0.022	
9/5 17:00	-2950	-2300	-0.189	-0.100	0.1015	0.1838	3.50E+00	2.47E+00	3.11E-01	2.95E-01	0.023	
9/5 23:00	-2900	-2300	-0.187	-0.102	0.1015	0.1836	3.50E+00	2.47E+00	3.11E-01	2.95E-01	0.021	
9/6 5:00	-2950	-2300	-0.187	-0.102	0.1015	0.1836	3.50E+00	2.46E+00	3.11E-01	2.95E-01	0.021	
9/6 11:00	-2950	-2300	-0.189	-0.102	0.1015	0.1838	3.49E+00	2.46E+00	3.11E-01	2.95E-01	0.021	
9/6 17:00	-3000	-2300	-0.189	-0.102	0.1015	0.1839	3.49E+00	2.46E+00	3.11E-01	2.95E-01	0.021	
9/6 23:00	-3000	-2300	-0.185	-0.102	0.1015	0.1839	3.49E+00	2.46E+00	3.11E-01	2.94E-01	0.021	
9/7 5:00	-3050	-2300	-0.179	-0.102	0.1015	0.1841	3.49E+00	2.46E+00	3.10E-01	2.94E-01	0.022	
9/7 11:00	-3050	-2300	-0.183	-0.100	0.1015	0.1841	3.49E+00	2.46E+00	3.10E-01	2.94E-01	0.022	

福島第一原子力発電所 3号機 温度に関するパラメータ(代表点)



- ← RPV スタッドボルト温度
- × RPV 胴フランジ下部温度
- △ RPV 胴フランジ
- × RPV ベロニール
- 給水ノズル N4B 温度
- RPV 底部ヘッド上部
- 主蒸気隔離弁 2-88A リークオフ温度
- 遮断安全弁 2-71D 漏洩
- 遮断安全弁 2-71F 漏洩
- ▲ 圧力容器下部 (下部ヘッド)
- ↑ D/W HVH 戻り温度
- S/C7-ル水温度A
- ← S/C7-ル水温度B

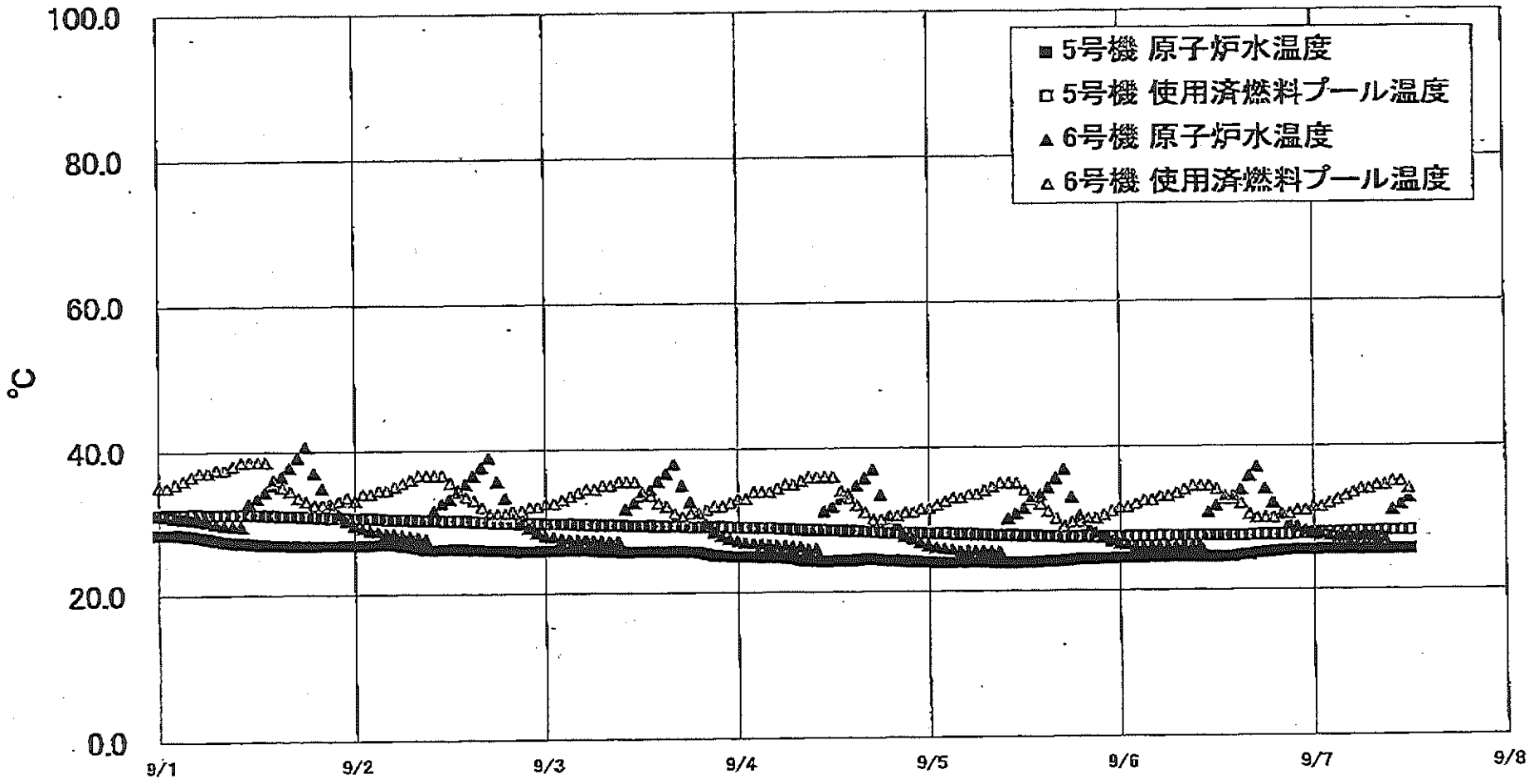
【留意事項】
 各計測器については、地震やその後の事象進展の影響を受けて、通常の使用環境条件を超えているものもあり、正しく測定されていない可能性のある計測器も存在している。プラントの状況を把握するために、このような計測の不確かさも考慮したうえで、複数の計測器から得られる情報を使用して変化の傾向にも着目して総合的に判断している。

福島第一原子力発電所 3号機 温度に関するパナメータ

【留意事項】
各計測器については、地震やその後の事象進展の影響を受けて、通常の使用環境条件を超えているものもあり、正しく測定されていない可能性のある計測器も存在している。プラントの状況を把握するために、このような計測器の不確かさも考慮したうえで、複数の計測器から得られる情報を使用して変化の傾向にも着目して総合的に判断している。

日時	給水スル N4B 温度	RPV 底部 ヘッド上部	RPV 胴 ファン	圧力容器下部 (下部ヘッド)	RPV スタッド ボルト温度	RPV 胴ファン 下部温度	送し安全弁 2-71D 漏洩	送し安全弁 2-71F 漏洩	主蒸気隔離弁 2-86A リークオフ 温度	D/W HVH 戻り温度	RPVヘッド シール	S/Cプール 水温度A	S/Cプール 水温度B	備考
9/1 5:00	118.8	107.1	126.7	109.5	108.9	114.3	112.1	105.0	60.4	109.4	122.2	45.0	45.2	
9/1 11:00	118.8	107.1	126.6	109.8	108.9	114.2	112.2	104.7	60.3	109.5	122.2	45.0	45.2	
9/1 17:00	118.8	107.0	126.5	109.9	108.9	114.1	111.7	104.9	60.6	109.6	121.9	45.0	45.2	
9/1 23:00	118.1	106.6	126.0	110.8	109.0	113.9	110.6	104.6	60.7	109.6	121.5	45.0	45.2	
9/2 5:00	117.5	106.3	125.0	110.4	108.9	113.4	110.5	104.4	60.7	109.3	120.5	44.9	45.1	
9/2 11:00	117.7	106.0	124.2	110.0	109.7	113.0	109.5	104.0	60.7	109.2	120.2	44.9	45.1	
9/2 17:00	116.8	105.4	123.1	109.4	108.2	112.7	108.7	103.8	60.8	108.8	120.1	44.9	45.1	
9/2 23:00	116.5	104.8	122.0	108.9	107.8	112.1	107.9	103.3	60.7	108.3	119.7	44.9	45.1	
9/3 5:00	115.7	104.1	121.0	107.7	107.7	111.6	106.8	102.9	60.7	108.1	118.5	44.9	45.1	
9/3 11:00	114.8	103.4	120.0	106.8	107.2	111.0	106.2	102.2	60.6	107.7	117.9	44.9	45.1	
9/3 17:00	113.7	102.6	118.8	105.6	107.1	110.5	105.3	102.0	60.7	107.0	116.5	44.8	45.1	
9/3 23:00	112.6	101.4	117.4	104.2	106.3	109.5	104.9	101.2	60.7	106.4	115.9	44.8	45.0	
9/4 5:00	111.5	100.4	116.1	102.7	106.0	108.8	103.6	100.5	60.7	105.4	114.8	44.8	45.0	
9/4 11:00	110.5	99.3	114.4	101.4	105.1	107.8	103.3	99.9	61.0	105.6	113.1	44.8	45.0	
9/4 17:00	109.5	98.3	113.2	100.6	104.0	106.7	100.2	99.5	61.2	104.5	111.8	44.8	45.0	
9/4 23:00	108.4	97.2	111.9	99.4	103.3	105.4	99.6	98.9	61.1	102.8	110.6	44.8	45.0	
9/5 5:00	107.3	96.0	110.5	98.4	102.3	103.7	98.2	97.6	61.2	101.7	110.4	44.8	45.0	
9/5 11:00	106.2	95.2	109.9	97.4	101.5	102.6	96.9	97.3	61.3	101.1	108.7	44.8	45.0	
9/5 17:00	105.3	94.7	109.9	96.9	101.1	101.8	96.6	96.9	61.5	100.5	107.4	44.8	45.0	
9/5 23:00	104.8	94.4	109.2	96.8	100.7	101.4	96.2	96.7	61.3	100.2	107.5	44.8	45.0	
9/6 5:00	104.4	94.3	109.1	96.6	100.7	101.0	95.5	96.8	61.3	99.9	106.7	44.7	45.0	
9/6 11:00	104.0	94.0	108.8	96.4	100.7	100.6	95.8	96.7	61.3	99.6	106.5	44.7	45.0	
9/6 17:00	103.8	93.9	108.6	96.3	100.7	100.3	95.6	96.5	61.8	99.6	106.8	44.7	45.0	
9/6 23:00	103.4	93.8	108.3	96.2	101.4	100.2	95.0	96.6	61.3	99.2	106.4	44.7	44.9	
9/7 5:00	103.2	93.5	107.8	96.1	102.4	100.0	94.6	96.5	61.2	99.3	106.5	44.7	44.9	
9/7 11:00	103.0	93.2	107.3	95.9	101.9	99.7	94.0	96.5	61.4	99.1	106.1	44.7	44.9	

福島第一原子力発電所 5・6号機 原子炉水温度、使用済燃料プール温度推移



福島第一原子力発電所 5・6号機 原子炉水温度・使用済燃料プール温度

日時	5号機 原子炉水温度	5号機 使用済燃料プール温度	6号機 原子炉水温度	6号機 使用済燃料プール温度
9/4 20:00	24.4	28.2	29.4	30.5
9/4 21:00	24.3	28.2	27.8	31.0
9/4 22:00	24.3	28.2	27.4	31.0
9/4 23:00	24.2	28.1	26.9	31.5
9/5 0:00	24.2	28.1	28.5	31.5
9/5 1:00	24.1	28.1	26.2	32.0
9/5 2:00	24.1	28.1	26.0	32.5
9/5 3:00	24.1	28.0	25.9	33.0
9/5 4:00	24.1	28.0	25.7	33.0
9/5 5:00	24.1	28.0	25.7	33.5
9/5 6:00	24.1	27.9	25.7	33.5
9/5 7:00	24.1	27.8	25.7	34.0
9/5 8:00	24.1	27.8	25.6	34.5
9/5 9:00	24.0	27.8	25.5	35.0
9/5 10:00	24.0	27.8	30.1	35.0
9/5 11:00	24.0	27.7	30.8	35.0
9/5 12:00	24.0	27.7	31.5	34.0
9/5 13:00	24.0	27.7	32.7	33.0
9/5 14:00	24.1	27.6	33.4	32.0
9/5 15:00	24.2	27.6	34.4	31.0
9/5 16:00	24.2	27.6	35.7	30.0
9/5 17:00	24.3	27.5	36.9	29.0
9/5 18:00	24.4	27.5	33.1	29.5
9/5 19:00	24.5	27.5	30.5	29.5
9/5 20:00	24.5	27.5	29.1	30.0
9/5 21:00	24.5	27.5	28.1	30.0
9/5 22:00	24.5	27.5	27.4	30.5
9/5 23:00	24.5	27.5	26.9	31.0
9/6 0:00	24.6	27.5	26.6	31.5
9/6 1:00	24.6	27.5	26.4	31.5
9/6 2:00	24.6	27.5	26.3	32.0
9/6 3:00	24.6	27.5	26.2	32.5
9/6 4:00	24.7	27.5	26.2	32.5
9/6 5:00	24.7	27.6	26.2	33.0
9/6 6:00	24.7	27.6	26.2	33.0
9/6 7:00	24.7	27.6	26.2	33.5
9/6 8:00	24.7	27.6	26.3	34.0
9/6 9:00	24.7	27.6	26.3	34.5
9/6 10:00	24.7	27.6	26.3	34.5
9/6 11:00	24.7	27.6	30.9	34.5
9/6 12:00	24.7	27.6	31.8	34.0
9/6 13:00	24.7	27.6	32.7	33.0
9/6 14:00	24.7	27.8	32.7	33.0
9/6 15:00	24.9	27.6	34.0	32.0
9/6 16:00	25.0	27.3	35.9	30.5
9/6 17:00	25.2	27.7	37.1	30.0
9/6 18:00	25.3	27.7	34.1	30.0
9/6 19:00	25.4	27.7	32.1	30.0
9/6 20:00	25.5	27.7	30.5	30.5
9/6 21:00	25.6	27.7	29.3	30.5
9/6 22:00	25.6	27.8	28.8	31.0
9/6 23:00	25.6	27.8	28.3	31.0
9/7 0:00	25.6	27.8	28.0	31.5
9/7 1:00	25.7	27.9	27.7	31.5
9/7 2:00	25.7	27.9	27.5	32.0
9/7 3:00	25.7	27.9	27.4	32.5
9/7 4:00	25.7	28.0	27.4	33.0
9/7 5:00	25.7	28.0	27.3	33.5
9/7 6:00	25.6	28.1	27.3	34.0
9/7 7:00	25.7	28.1	27.3	34.0
9/7 8:00	25.7	28.1	27.2	34.5
9/7 9:00	25.7	28.2	27.2	34.5
9/7 10:00	25.7	28.2	31.1	35.0
9/7 11:00	25.7	28.2	31.9	35.0
9/7 12:00	25.7	28.2	32.8	34.0

福島第一原子力発電所 プラント関連パラメータ (水位・圧力・温度などのデータ)

【留意事項】
 各計測器については、地震やその他の事象直後の影響を受けて、通常の使用環境条件を逸しているものもあり、正しく測定されていない可能性のある計測器も存在している。プラントの状況を把握するために、このような計測の不確かさも考慮したうえで、複数の計測器から得られる情報を活用して計測の傾向にも着目して総合的に判断している。

9月7日 18:00 現在

号機	1号機	2号機	3号機	4号機	5号機	6号機	
原子炉注水状況	給水ポンプを用いた注水注入中。 流量3.8m ³ /h (9/7 17:00現在)	給水ポンプを用いた注水注入中。 流量3.8m ³ /h (9/7 17:00現在)	給水ポンプ及びCS給水ポンプを用いた注水注入中。 流量5.0m ³ /h (給水ポンプ) 流量2.9m ³ /h (CS) (9/7 17:00現在)	※2 (全機容取出中につき 監視対象外)	※2 (原子炉の除熱機能が維持されており、注水不要)		
原子炉水位	燃料域A-燃料 燃料域B-1650 mm (9/7 17:00 現在) ※3	燃料域A-1850 mm 燃料域B-2200 mm (9/7 17:00 現在) ※3	燃料域A-3050 mm ※3 燃料域B-2250 mm ※3		停止域 1884mm (9/7 18:00 現在)	停止域 2411mm (9/7 18:00 現在)	
原子炉圧力	A系0.016 MPa g B系-MPa g (9/7 17:00 現在)	A系0.015 MPa g B系-MPa g (9/7 17:00 現在)	A系-0.187 MPa g (A)※3 B系-0.100 MPa g (C)※3		0.005 MPa g (9/7 18:00 現在)	0.021 MPa g (9/7 18:00 現在)	
原子炉水温度	(系統流量がないため採取不可)						
原子炉圧力容器 まわり温度	給水入口温度91.3℃ 圧力容器下部温度96.3℃ (9/7 17:00 現在)	給水入口温度107.0℃ 圧力容器下部温度112.8℃ (9/7 17:00 現在)	給水入口温度103.0℃ 圧力容器下部温度96.2℃ (9/7 17:00 現在)		※2 (原子炉水温度にて監視中)		
D/W - S/C 圧力	D/W0.1246 MPa abs S/C0.105 MPa abs (9/7 17:00 現在)	D/W0.116 MPa abs ※1 S/C 燃料域A (9/7 17:00 現在)	D/W0.1015 MPa abs S/C0.1841 MPa abs (9/7 17:00 現在)		※2 (原子炉の除熱機能が維持されているため監視 対象外)		
D/W 雰囲気温度	RPVパロ-シール:86.0℃ HVH戻り:87.9℃ (9/7 17:00 現在)	RPVパロ-シール:157℃ ※3 HVH戻り:125℃ (9/7 17:00 現在)	RPVパロ-シール:105.9℃ ※3 HVH戻り:99.1℃ (9/7 17:00 現在)				
CAMS 放射線 モニタ	D/W(A):0.00E+00Sv/h ※1 (B):2.45E+01Sv/h ※1 S/C(A):6.74E-01Sv/h (B):6.86E-01Sv/h (9/7 17:00 現在)	D/W(A):1.02E+01Sv/h ※1 (B):5.37E+00Sv/h ※1 S/C(A):1.13E-01Sv/h ※1 (B):5.37E+00Sv/h ※1 (9/7 17:00 現在)	D/W(A):3.49E+00Sv/h ※3 (B):2.46E+00Sv/h S/C(A):3.10E-01Sv/h (B):2.94E-01Sv/h (9/7 17:00 現在)				
S/C 温度	A系45.4℃ B系45.1℃ (9/7 17:00 現在)	A系46.7℃ B系46.6℃ (9/7 17:00 現在)	A系44.7℃ B系44.9℃ (9/7 17:00 現在)				
D/W 設計圧力	0.384MPa g (0.485MPa abs)	0.384MPa g (0.485MPa abs)	0.384MPa g (0.485MPa abs)				
D/W 最高使用圧力	0.427MPa g (0.528MPa abs)	0.427MPa g (0.528MPa abs)	0.427MPa g (0.528MPa abs)				
使用燃料プール 温度	30.0℃ (9/7 17:00 現在)	34.0℃ (9/7 17:00 現在)	31.3℃ (9/7 17:00 現在)	40℃ (9/7 17:00 現在)	28.4℃ (9/7 18:00 現在)	30.5℃ (9/7 18:00 現在)	
FPC 燃料サーキット 水位	3820mm (9/7 17:00 現在)	2450mm (9/7 17:00 現在)	4590mm (9/7 17:00 現在)	4750mm (9/7 17:00 現在)	※2		
電源	外部電源受電中 (P/C2C)			外部電源受電中 (P/C4D)			
その他情報				共用プール 33℃ (9/7 5:50 現在)	5u: SHCE-1F (8/8 10:43~)	6u: SHCE-1F (9/7 17:49~)	

圧力換算 ゲージ圧(MPa g) = 絶対圧(MPa abs) - 大気圧(標準大気圧0.1013 MPa)
 絶対圧(MPa abs) = ゲージ圧(MPa g) + 大気圧(標準大気圧0.1013 MPa)

※1: 計器不良
 ※2: データ採取対象外
 ※3: 状況推移を監視中

福島第一原子力発電所 プラント関連パラメータ（水位・圧力・温度などのデータ）に関する補足説明

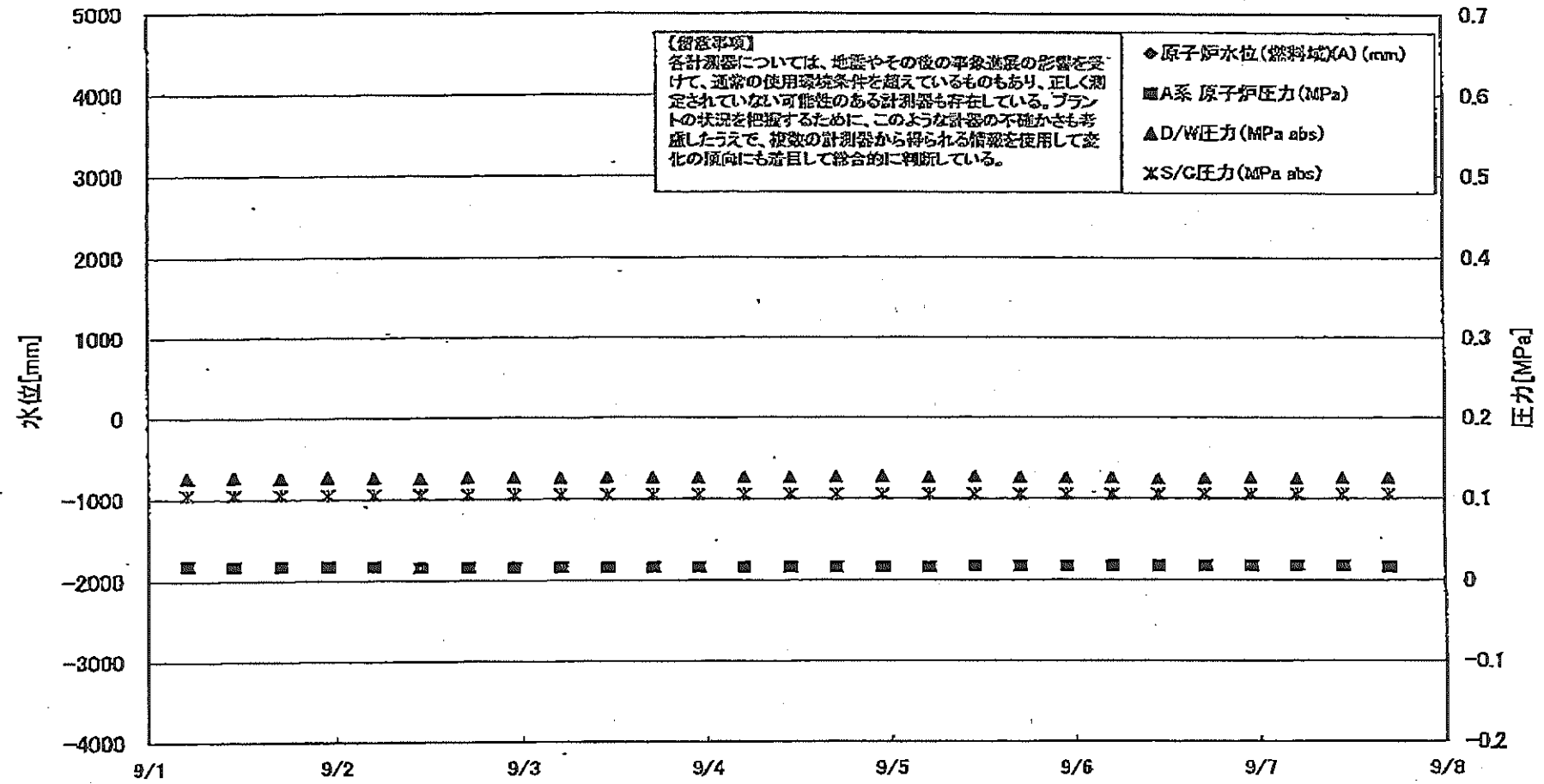
■各パラメータに関する補足説明

項目	記載方法	測定方法	記載点数/Ch 数or 系統数
原子炉注水状況	原子炉への注水流動/注水方法を記載。(CS系:炉心スプレイ系)	仮設計器	1/1系統
原子炉水位	燃料域を監視する水位計にて測定したデータを記載。	本設指示計	A系 1/1Ch B系 1/1Ch
原子炉圧力	計器盤よりの圧力計器から伝送される電圧値を測定し、電圧値を圧力に換算したものを記載。A系/B系それぞれ複数点データがあるが、1点を代表として採取し記載。(本設) 1号、2号については、仮設計器の値をA系に代表して記載。(2号機は参考値)	仮設計器:1号、2号 本設計器盤(電圧測定):3号	仮設計器 1/1系統 本設計器 A系 1/2Ch B系 1/2Ch
原子炉水温度	温度計設置箇所には系統設置がないためデータ未採取	-	-
原子炉圧力容器 まわり温度	原子炉圧力容器まわり温度は複数箇所から採取しているが、全体把握の観点から代表部位として「給水ノズル位置」、「圧力容器下部(1号、3号:圧力容器下部ヘッド、2号:圧力容器上部ヘッド)」のデータを記載	本設記録計	給水ノズル位置 1/4Ch 圧力容器下部 1/2Ch(1号) 1/1Ch(2~3号)
D/W・S/C圧力	本設計器の指示値を記載。本設計器にて採取できない場合には、計器盤より測定した電圧値を圧力に換算したものを記載。2号D/W圧力については、仮設計器の値を記載。(D/W:ドライウェル、S/C:圧力抑制室)	(D/W圧力) 本設記録計:1号 仮設計器:2号 本設計器盤(電圧測定):3号 (S/C圧力) 本設指示計:1号、2号 本設計器盤(電圧測定):3号	(D/W圧力) 本設記録計 直読1/1Ch:1号 仮設計器 1/1系統:2号 本設計器盤 1/4Ch:3号 (S/C圧力) 本設指示計 1/1系統:1号、2号 本設計器盤 1/2Ch:3号
D/W 雰囲気温度	D/W内の雰囲気温度は複数箇所から採取しているが、全体把握の観点から代表部位として「D/W上部(RPVペロ-シール温度)、中央部(D/WHVH戻り空気温度)」のデータを記載。(RPV:原子炉圧力容器、HVH:空筒ユニット)	本設記録計	RPVペロ-シール 1/5Ch D/WHVH戻り 1/5Ch
CAMS放射線 モニタ	本設指示計の指示値を記載。(CAMS:燃料容器雰囲気モニタ系、E●●:×10 ^{●●})	本設指示計	D/W A系 1/1Ch B系 1/1Ch S/C A系 1/1Ch B系 1/1Ch
S/C温度	本設記録計の指示値を記載。A系/B系それぞれ複数点データがあるが、1点を代表として採取し記載。	本設記録計	A系 1/4Ch(1号)、8Ch(2~3号) B系 1/4Ch(1号)、8Ch(2~3号)
使用済燃料プール 温度	本設記録計、もしくは仮設計器の指示値を記載。(非熱モード:非常時緊急モード、SHCモード:原子炉停止時冷却系モード)	本設記録計:2号 仮設計器:1号、3~4号	本設計器 1/1Ch(2号) 仮設計器 1/1系統(1、3~4号)
FPC入りサイジング バル	2号、4号については、本設指示計の指示値を記載。1号、3号については、仮設の圧力計等から求めた推定値を記載(参考値)(FPC:燃料プール冷却浄化系)	本設指示計:2号、4号 仮設計器(圧力計等):1号、3号	本設計器 1/1系統(2号、4号) 仮設計器 1/1系統(1号、3号)

■注記に関する補足説明

項目	内容	9月7日 18時時点の状況
計器不良	計器不良:指示値ダウン(オーバー)スケール/検出器の不良	1号機 CAMS D/W 放射線モニタ 2号機 S/C圧力、CAMS D/W(B) 放射線モニタ、CAMS S/C(B) 放射線モニタ 3号機 -
データ採取対象外	4号機:炉心に燃料がないため、原子炉及びD/W関連のデータは採取せず。 5~6号機:現在冷温停止中のため、D/W関連データは採取せず。	-
状況推移を 継続確認中	指示は出ているものの、指示値ハンチング・マイナス表示など他パラメータと明らかに異なる推移を示したもの。	1号機 原子炉水位(B) 2号機 原子炉水位、RPVペロ-シール温度 3号機 原子炉水位、原子炉圧力、RPVペロ-シール温度、CAMS D/W(A)放射線モニタ

福島第一原子力発電所 1号機 水位・圧力に関するパラメータ



【留意事項】
 各計測器については、地震やその後の事象進展の影響を受けて、通常の使用環境条件を超えているものもあり、正しく測定されていない可能性のある計測器も存在している。プラントの状況を把握するために、このような計測器の不確かさも考慮したうえで、複数の計測器から得られる情報を使用して変化の傾向にも着目して総合的に判断している。

- ◆ 原子炉水位 (燃料域)(A) (mm)
- A系 原子炉圧力 (MPa)
- ▲ D/W圧力 (MPa abs)
- × S/G圧力 (MPa abs)

福島第一原子力発電所 1号機 水位・圧力に関するパラメータ

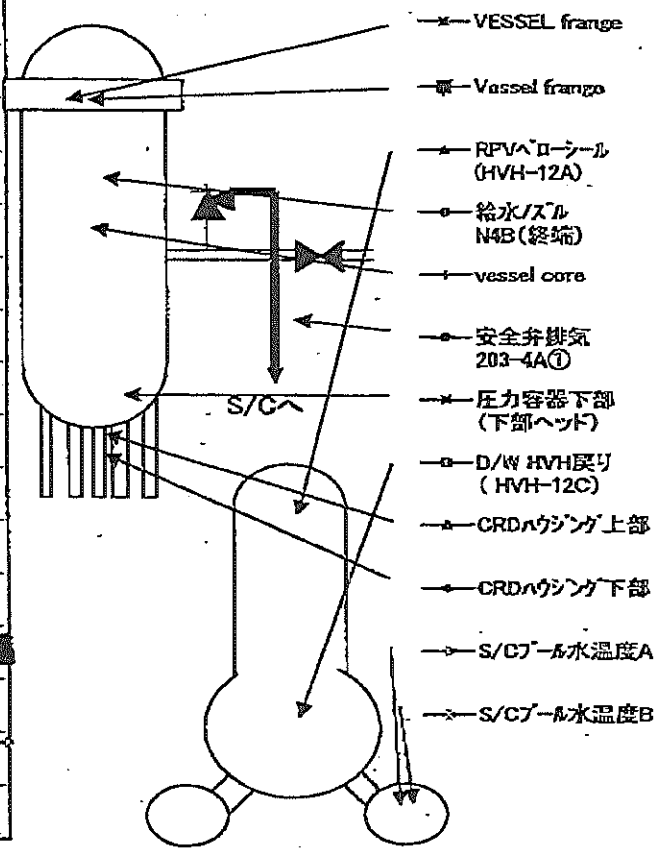
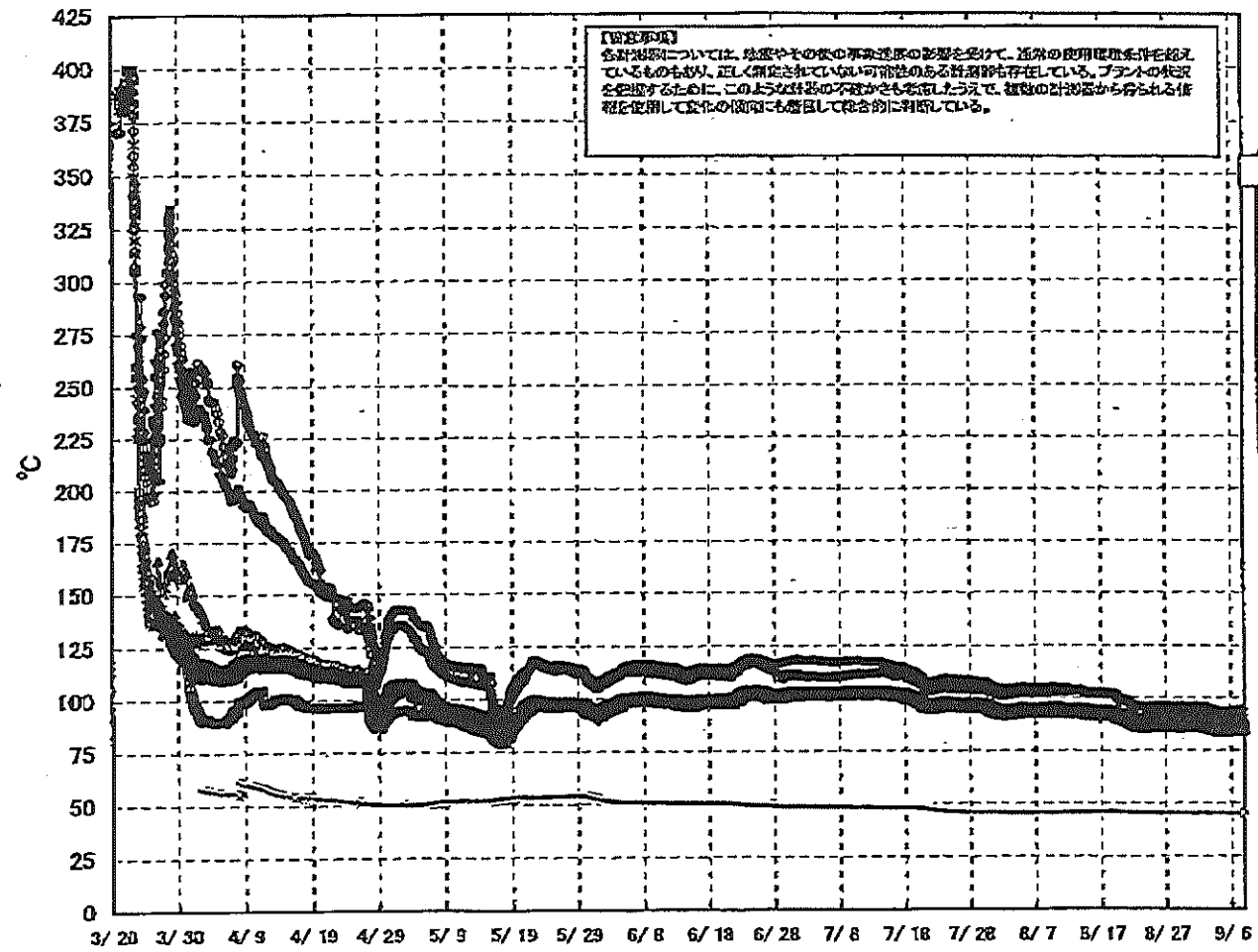
【重要事項】
 各計測器については、地震やその後の事象進展の影響を受けて、通常の使用環境条件を超えているものもあり、正しく測定されていない可能性のある計測器も存在している。
 プラントの状況を把握するために、このような計測の不確かさも考慮したうえで、複数の計測器から得られる情報を活用して変化の傾向にも着目して総合的に判断している。

日時	原子炉水位 (燃料域)(A) (mm)	原子炉水位 (燃料域)(B) (mm)	A系原子炉 圧力(MPa)	B系原子炉 圧力(MPa)	DAW/E圧 (MPa abs)	SAGE圧 (MPa abs)	CAMS D/A/A (Sv/h)	CAMS D/A/B (Sv/h)	CAMS S/C/A (Sv/h)	CAMS S/C/B (Sv/h)	備考
9/1 5:00		-1700	0.018	-	0.1260	0.105	0.00E+00	3.35E+01	6.76E-01	6.91E-01	
9/1 11:00		-1700	0.017	-	0.1260	0.105	0.00E+00	3.10E+01	6.76E-01	6.91E-01	
9/1 17:00		-1700	0.017	-	0.1260	0.105	0.00E+00	2.80E+01	6.75E-01	6.91E-01	
9/1 23:00		-1650	0.017	-	0.1265	0.105	0.00E+00	3.14E+01	6.76E-01	6.90E-01	
9/2 5:00		-1650	0.017	-	0.1263	0.105	0.00E+00	3.39E+01	6.75E-01	6.90E-01	
9/2 11:00		-1650	0.016	-	0.1251	0.105	0.00E+00	4.11E+01	6.75E-01	6.90E-01	
9/2 17:00		-1650	0.016	-	0.1262	0.105	0.00E+00	1.10E+02	6.75E-01	6.91E-01	
9/2 23:00		-1650	0.016	-	0.1258	0.105	0.00E+00	4.40E+01	6.75E-01	6.90E-01	
9/3 5:00		-1700	0.016	-	0.1253	0.105	0.00E+00	3.07E+01	6.75E-01	6.90E-01	
9/3 11:00		-1700	0.016	-	0.1262	0.105	0.00E+00	3.42E+02	6.75E-01	6.91E-01	
9/3 17:00		-1700	0.016	-	0.1257	0.105	0.00E+00	3.44E+02	6.74E-01	6.91E-01	
9/3 23:00		-1700	0.016	-	0.1257	0.105	0.00E+00	3.55E+02	6.75E-01	6.90E-01	
9/4 5:00		-1650	0.016	-	0.1265	0.105	0.00E+00	3.46E+02	6.74E-01	6.90E-01	
9/4 11:00		-1700	0.016	-	0.1257	0.105	0.00E+00	3.60E+02	6.74E-01	6.91E-01	
9/4 17:00		-1700	0.016	-	0.1258	0.105	0.00E+00	3.89E+02	6.74E-01	6.89E-01	
9/4 23:00		-1700	0.016	-	0.1265	0.105	0.00E+00	7.00E+01	6.74E-01	6.88E-01	
9/5 5:00		-1700	0.016	-	0.1256	0.105	0.00E+00	8.00E+01	6.74E-01	6.89E-01	
9/5 11:00		-1700	0.017	-	0.1264	0.105	0.00E+00	7.10E+01	6.75E-01	6.89E-01	
9/5 17:00		-1700	0.017	-	0.1260	0.105	0.00E+00	6.80E+01	6.74E-01	6.88E-01	
9/5 23:00		-1700	0.017	-	0.1249	0.105	0.00E+00	6.40E+01	6.73E-01	6.87E-01	
9/6 5:00		-1700	0.017	-	0.1250	0.105	0.00E+00	5.25E+01	6.74E-01	6.87E-01	
9/6 11:00		-1650	0.017	-	0.1238	0.105	0.00E+00	6.47E+01	6.73E-01	6.86E-01	
9/6 17:00		-1650	0.017	-	0.1245	0.105	0.00E+00	6.76E+01	6.73E-01	6.85E-01	
9/6 23:00		-1700	0.017	-	0.1248	0.105	0.00E+00	1.41E+02	6.73E-01	6.85E-01	
9/7 5:00		-1700	0.017	-	0.1237	0.105	0.00E+00	2.85E+01	6.74E-01	6.86E-01	
9/7 11:00		-1650	0.017	-	0.1247	0.105	0.00E+00	2.39E+01	6.73E-01	6.86E-01	
9/7 17:00		-1650	0.018	-	0.1248	0.105	0.00E+00	2.45E+01	6.74E-01	6.86E-01	

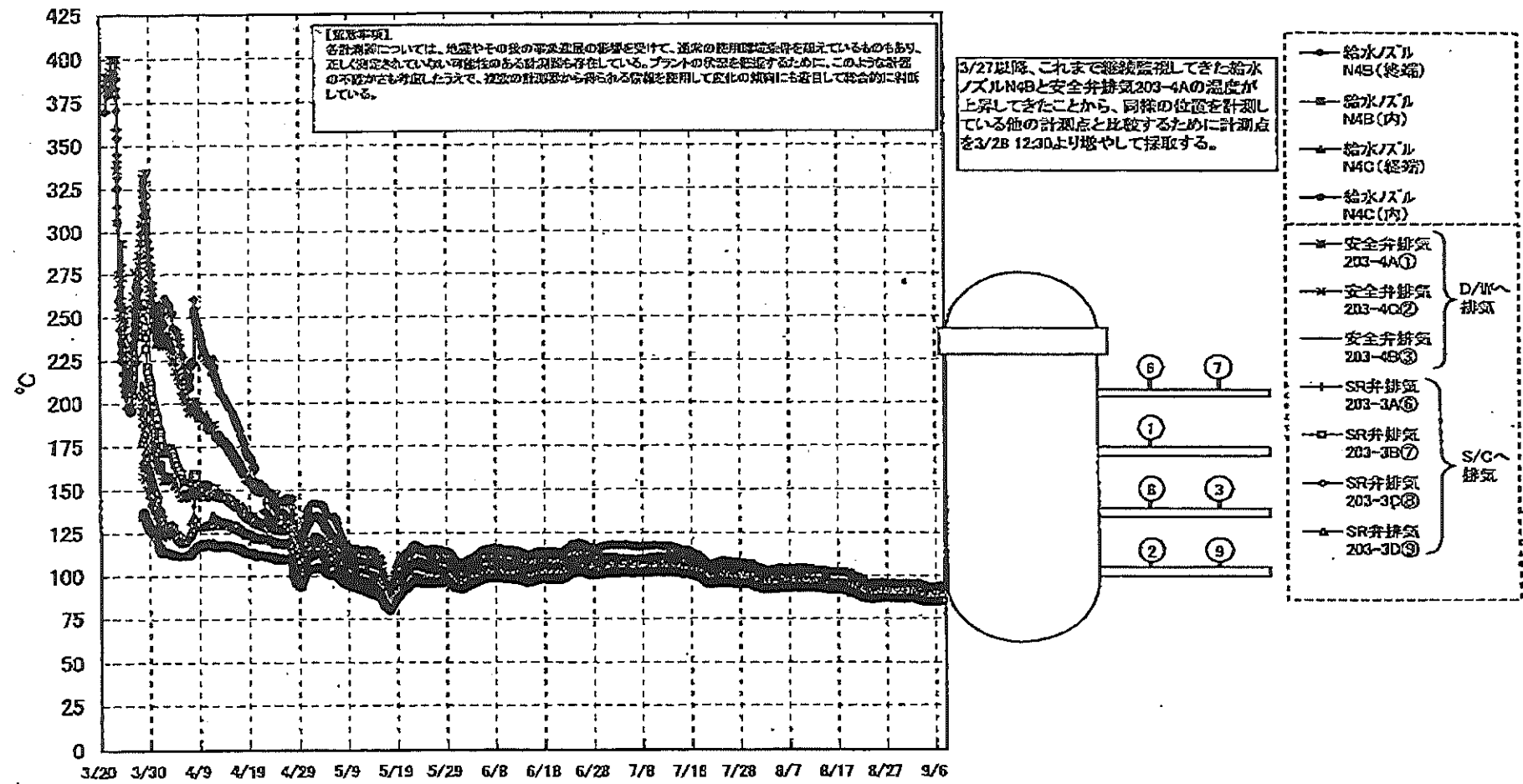
DS

計器不良 計器不良

福島第一原子力発電所 1号機 温度に関するパラメータ (代表点)



福島第一原子力発電所 1号機 温度に関するパラメータ (給水ノズル及び安全弁排気温度)



福島第一原子力発電所 1号機 温度に関するパラメータ

【留意事項】
 各計測器については、地震やその後の事故進展の影響を受けて、通常の使用環境条件を超えているものもあり、正しく測定されていない可能性のある計測器も存在している。プラントの状況を把握するために、このような計器の不確かさも考慮したうえで、複数の計測器から得られる情報を活用して変化の傾向にも着目して総合的に判断している。

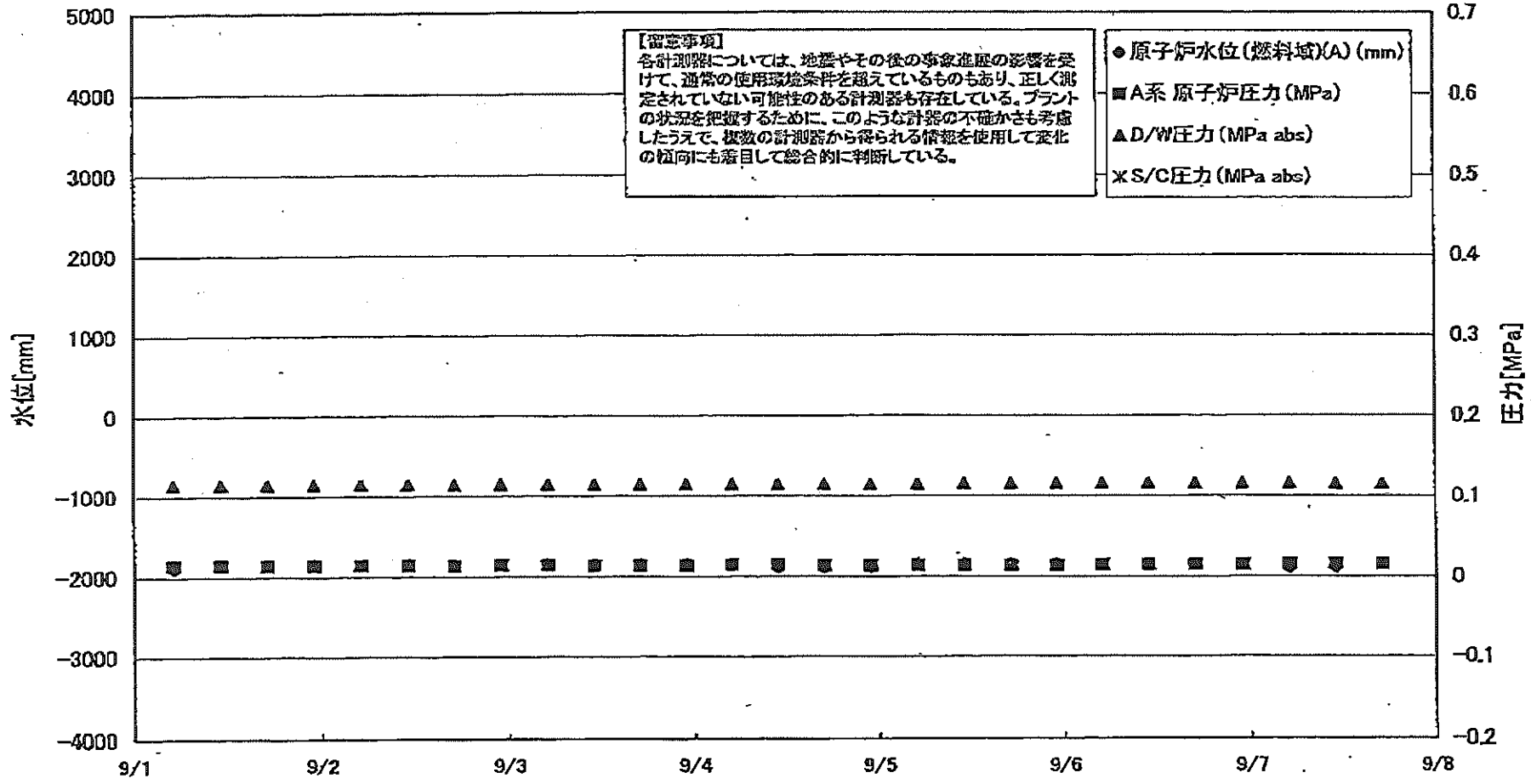
日時	VESSEL frange	Vessel frange	給水/スル N4B (終端)	給水/スル N4B (内)	給水/スル N4C (終端)	給水/スル N4C (内)	vessel core	圧力容器下部 (下部ヘッド)	GRDA ケジング 上部	GRDA ケジング 下部	安全弁 排気 203-4A①	安全弁 排気 203-4C②	安全弁 排気 203-4B③	SR弁 排気 203-3A⑥	SR弁 排気 203-3B⑦	SR弁 排気 203-3C⑧	SR弁 排気 203-3D⑨	D/W HVH戻り (HVH-12C)	RPV ^h ローロール (HVH-12A)	S/C プール 水温度 A	S/C プール 水温度 B	備考
9/1 5:00	86.9	86.7	92.6	87.8	86.8	86.7	87.1	87.8	88.4	88.2	95.7	90.7	88.6	89.6	89.2	90.2	87.6	89.2	87.3	45.6	45.3	
9/1 11:00	87.0	86.9	92.8	88.0	86.9	86.8	87.1	87.8	88.5	88.3	95.8	90.8	88.8	89.8	89.3	90.2	87.7	89.4	87.6	45.6	45.3	
9/1 17:00	86.8	86.7	92.6	87.7	86.8	86.6	87.0	87.6	88.3	88.1	95.6	90.6	88.5	89.6	89.1	90.1	87.6	89.2	87.4	45.6	45.3	
9/1 23:00	86.9	86.8	92.7	87.9	86.9	86.8	87.1	87.8	88.5	88.3	95.8	90.8	88.7	89.7	89.2	90.2	87.7	89.4	87.5	45.6	45.3	
9/2 5:00	86.7	86.6	92.5	87.7	86.7	86.5	86.9	87.5	88.2	88.0	95.6	90.5	88.4	89.5	89.0	90.0	87.5	89.3	87.3	45.6	45.3	
9/2 11:00	86.2	86.1	91.9	87.1	86.1	86.0	86.3	87.0	87.7	87.8	94.9	90.0	88.0	89.0	88.5	89.4	87.0	89.0	87.0	45.6	45.3	
9/2 17:00	86.2	86.1	92.0	87.1	86.1	86.0	86.4	87.0	87.7	87.5	94.9	89.9	88.0	89.0	88.5	89.5	87.0	88.9	86.9	45.6	45.3	
9/2 23:00	85.8	85.7	91.5	86.7	85.8	85.6	86.0	86.6	87.4	87.2	94.5	89.5	87.6	88.6	88.1	89.0	86.6	88.4	86.5	45.6	45.3	
9/3 5:00	85.5	85.4	91.2	86.4	85.5	85.3	85.7	86.4	87.1	86.9	94.1	89.3	87.3	88.3	87.8	88.7	86.4	88.2	86.3	45.6	45.4	
9/3 11:00	85.7	85.6	91.4	86.6	85.6	85.5	85.9	86.5	87.2	87.1	94.3	89.4	87.4	88.4	87.9	88.9	86.4	88.3	86.4	45.6	45.3	
9/3 17:00	85.1	85.0	90.8	86.1	85.1	85.0	85.4	86.0	86.8	86.6	93.8	88.8	86.9	87.9	87.4	88.4	85.9	87.7	85.9	45.6	45.3	
9/3 23:00	84.9	84.8	90.6	85.8	84.9	84.8	85.1	85.8	86.6	86.4	93.6	88.6	86.8	87.7	87.2	88.1	85.8	87.6	85.6	45.5	45.3	
9/4 5:00	84.7	84.6	90.4	85.7	84.7	84.6	85.0	85.6	86.4	86.3	93.4	88.4	86.5	87.4	87.0	87.9	85.5	87.4	85.4	45.5	45.3	
9/4 11:00	84.4	84.3	90.0	85.3	84.4	84.3	84.7	85.3	86.1	86.0	93.1	88.2	86.3	87.1	86.7	87.7	85.3	87.1	85.2	45.6	45.3	
9/4 17:00	84.5	84.6	90.1	85.5	84.6	84.6	84.9	85.4	86.2	86.0	93.3	88.3	86.4	87.3	86.8	87.8	85.5	87.2	85.3	45.6	45.3	
9/4 23:00	84.4	84.4	90.0	85.4	84.5	84.4	84.7	85.2	86.1	85.9	93.1	88.2	86.3	87.1	86.7	87.6	85.3	87.1	85.1	45.5	45.3	
9/5 5:00	84.2	84.3	89.9	85.3	84.3	84.2	84.6	85.1	86.0	85.8	93.0	88.1	86.1	87.0	86.5	87.5	85.2	87.0	84.9	45.5	45.3	
9/5 11:00	84.6	84.7	90.3	85.6	84.6	84.6	85.0	85.4	86.3	86.1	93.4	88.4	86.5	87.4	86.9	87.9	85.5	87.5	85.4	45.5	45.3	
9/5 17:00	84.6	84.7	90.4	85.7	84.7	84.7	85.0	85.5	86.3	86.1	93.4	88.5	86.5	87.4	87.0	87.9	85.5	87.3	85.2	45.5	45.3	
9/5 23:00	84.7	84.8	90.5	85.8	84.8	84.8	85.1	85.8	86.4	86.2	93.5	88.5	86.6	87.4	87.0	88.0	85.7	87.3	85.2	45.5	45.3	
9/6 5:00	84.9	85.0	90.7	86.0	85.0	84.9	85.3	85.7	86.4	86.1	93.8	88.7	86.8	87.7	87.2	88.8	85.8	87.5	85.4	45.5	45.3	
9/6 11:00	84.8	84.9	90.5	85.8	84.8	84.8	85.2	85.6	86.4	86.2	93.5	88.5	86.6	87.6	87.1	88.0	85.7	87.5	85.4	45.5	45.3	
9/6 17:00	85.3	85.4	91.1	86.3	85.3	85.3	85.7	86.1	86.9	86.7	94.1	89.0	87.2	88.1	87.5	88.5	86.2	87.9	85.9	45.5	45.2	
9/6 23:00	85.2	85.2	91.0	86.2	85.3	85.2	85.6	86.0	86.8	86.6	94.0	89.0	87.1	88.0	87.5	88.4	86.0	87.9	85.8	45.4	45.2	
9/7 5:00	84.9	85.0	90.8	86.0	85.0	84.9	85.3	85.8	86.6	86.4	93.7	88.7	86.8	87.7	87.2	88.2	85.9	87.6	85.5	45.5	45.3	
9/7 11:00	85.4	85.4	91.2	86.4	85.4	85.3	85.7	86.2	87.0	86.8	94.2	89.1	87.2	88.1	87.7	88.8	86.2	88.0	85.8	45.5	45.2	
9/7 17:00	85.5	85.5	91.3	86.4	85.5	85.4	85.8	86.3	87.0	86.8	94.2	89.2	87.2	88.3	87.7	88.7	86.3	87.9	86.0	45.4	45.1	

NO. 0074

東京電力(株) 原子力部 環境部

2011年 9月 10日 17時30分

福島第一原子力発電所 2号機 水位・圧力に関するパラメータ



福島第一原子力発電所 2号機 水位・圧力に関するパラメータ

【留意事項】
 各計測器については、地震やその後の事象進展の影響を受けて、通常の使用環境条件を超えているものもあり、正しく設定されていない可能性のある計測器も存在している。
 プラントの状況を把握するために、このような計測器の不確かさも考慮したうえで、複数の計測器から得られる情報を使用して変化の傾向にも着目して総合的に判断している。

日時	原子炉水位 (燃料域)(A) (mm)	原子炉水位 (燃料域)(B) (mm)	A系原子 炉圧力 (MPa)	B系原子 炉圧力 (MPa)	DAW圧力 (MPa abs)	S/C圧力 (MPa abs)	CAMS D/W(A) (Sv/h)	CAMS D/W(B) (Sv/h)	CAMS S/G(A) (Sv/h)	CAMS S/G(B) (Sv/h)	中央制御 室線量 (mSv/h)	備考
9/1 5:00	-1900	-2200	0.014	-	0.115	-	1.04E+01	5.54E+00	1.17E-01	5.31E+00	0.011	
9/1 11:00	-1850	-2200	0.014	-	0.115	-	1.04E+01	5.54E+00	1.17E-01	5.36E+00	0.010	
9/1 17:00	-1850	-2200	0.014	-	0.115	-	1.04E+01	5.53E+00	1.17E-01	5.35E+00	0.011	
9/1 23:00	-1850	-2200	0.014	-	0.115	-	1.04E+01	5.52E+00	1.17E-01	5.38E+00	0.010	
9/2 5:00	-1850	-2200	0.014	-	0.115	-	1.04E+01	5.50E+00	1.17E-01	5.33E+00	0.010	
9/2 11:00	-1850	-2200	0.014	-	0.115	-	1.04E+01	5.51E+00	1.16E-01	5.31E+00	0.010	
9/2 17:00	-1850	-2200	0.013	-	0.115	-	1.04E+01	5.50E+00	1.16E-01	5.34E+00	0.008	
9/2 23:00	-1850	-2200	0.014	-	0.115	-	1.04E+01	5.50E+00	1.16E-01	5.38E+00	0.010	
9/3 5:00	-1850	-2200	0.014	-	0.115	-	1.04E+01	5.50E+00	1.16E-01	5.35E+00	0.010	
9/3 11:00	-1850	-2200	0.013	-	0.115	-	1.04E+01	5.49E+00	1.16E-01	5.32E+00	0.010	
9/3 17:00	-1850	-2200	0.013	-	0.115	-	1.04E+01	5.49E+00	1.15E-01	5.33E+00	0.009	
9/3 23:00	-1850	-2200	0.013	-	0.115	-	1.03E+01	5.48E+00	1.15E-01	5.35E+00	0.012	
9/4 5:00	-1850	-2200	0.014	-	0.115	-	1.03E+01	5.47E+00	1.15E-01	5.34E+00	0.010	
9/4 11:00	-1900	-2200	0.014	-	0.115	-	1.03E+01	5.46E+00	1.15E-01	5.35E+00	0.010	
9/4 17:00	-1900	-2200	0.013	-	0.115	-	1.03E+01	5.45E+00	1.14E-01	5.35E+00	0.009	
9/4 23:00	-1900	-2200	0.013	-	0.115	-	1.03E+01	5.45E+00	1.14E-01	5.33E+00	0.010	
9/5 5:00	-1850	-2200	0.013	-	0.115	-	1.03E+01	5.45E+00	1.14E-01	5.33E+00	0.011	
9/5 11:00	-1850	-2200	0.013	-	0.116	-	1.03E+01	5.44E+00	1.14E-01	5.35E+00	0.009	
9/5 17:00	-1850	-2200	0.013	-	0.116	-	1.03E+01	5.43E+00	1.14E-01	5.36E+00	0.009	
9/5 23:00	-1850	-2200	0.013	-	0.116	-	1.03E+01	5.42E+00	1.14E-01	5.36E+00	0.010	
9/6 5:00	-1850	-2200	0.014	-	0.116	-	1.03E+01	5.42E+00	1.13E-01	5.37E+00	0.009	
9/6 11:00	-1850	-2200	0.014	-	0.116	-	1.03E+01	5.41E+00	1.13E-01	5.35E+00	0.009	
9/6 17:00	-1850	-2200	0.014	-	0.116	-	1.03E+01	5.40E+00	1.14E-01	5.35E+00	0.010	
9/6 23:00	-1850	-2200	0.014	-	0.116	-	1.03E+01	5.39E+00	1.13E-01	5.34E+00	0.009	
9/7 5:00	-1900	-2200	0.015	-	0.116	-	1.03E+01	5.39E+00	1.13E-01	5.40E+00	0.009	
9/7 11:00	-1900	-2200	0.015	-	0.116	-	1.03E+01	5.38E+00	1.13E-01	5.42E+00	0.010	
9/7 17:00	-1850	-2200	0.015	-	0.116	-	1.02E+01	5.37E+00	1.13E-01	5.37E+00	0.009	

計器不良

計器不良

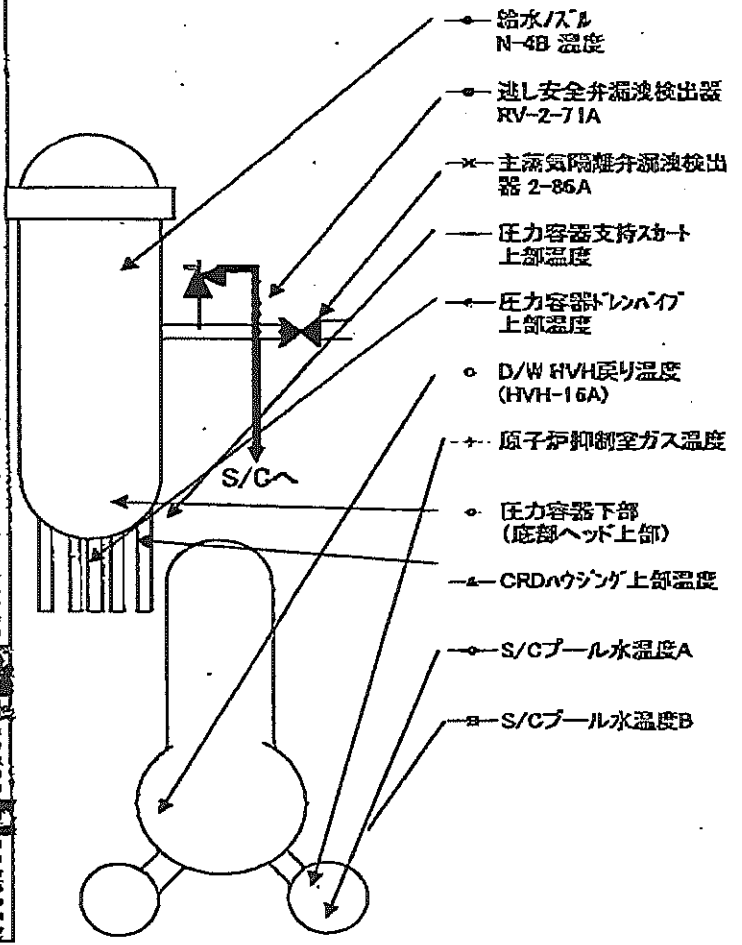
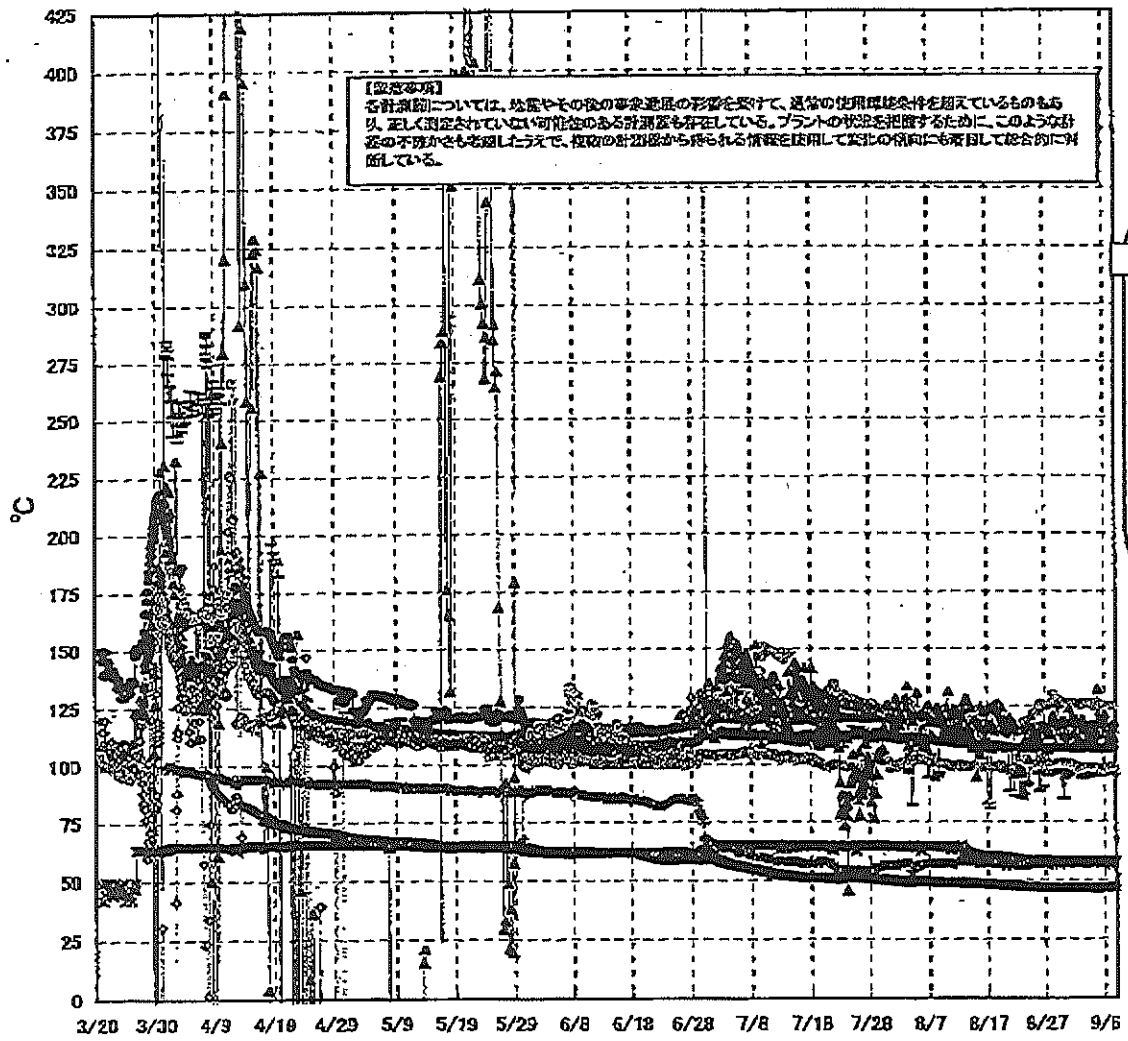
計器不良

NO. 0074 7.7

東京電力/東電/東電/東電

2011年 09月 10日 17時 00分

福島第一原子力発電所 2号機 温度に関するパラメータ(代表点)



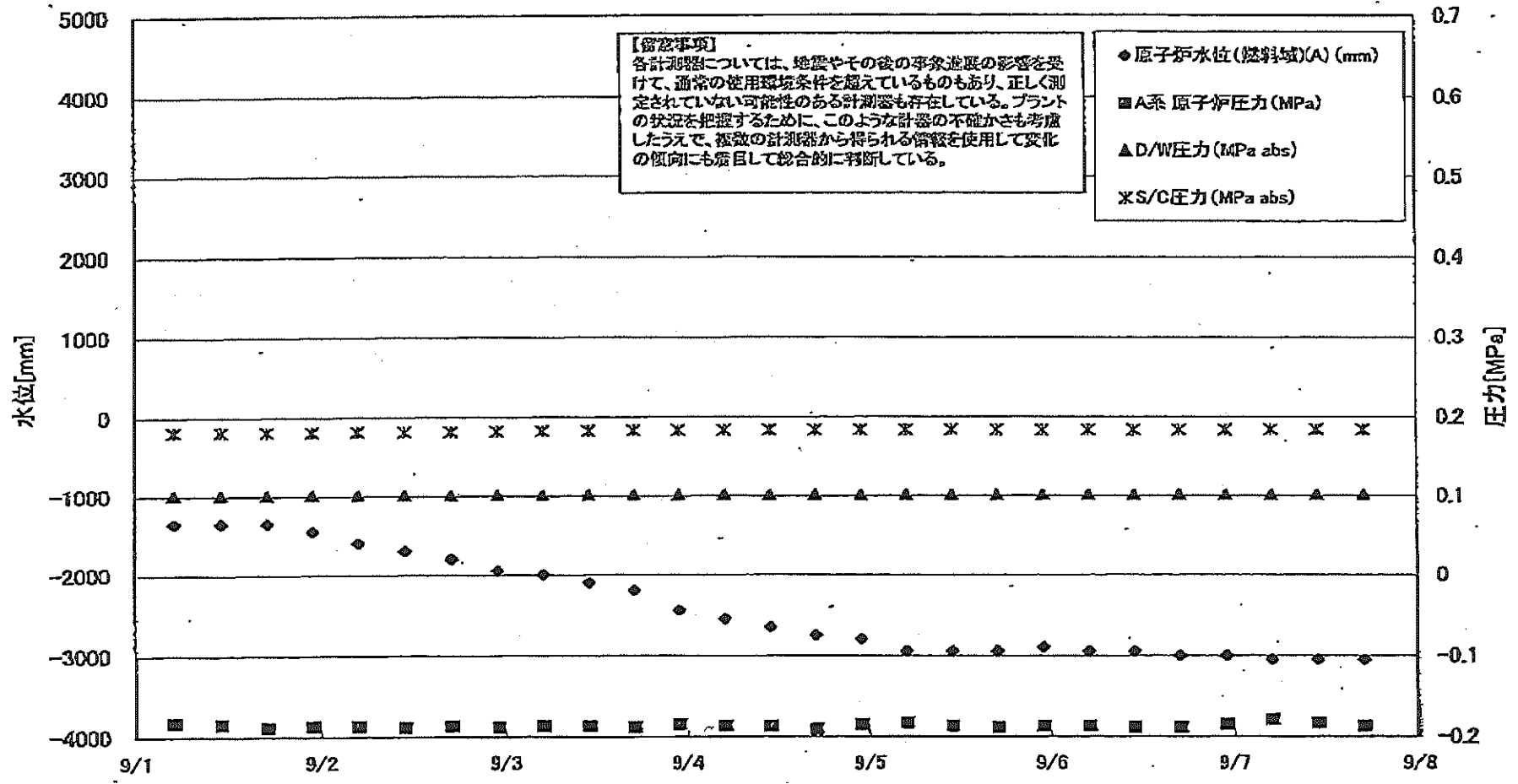
福島第一原子力発電所 2号機 温度に関するパラメータ

【留意事項】
 各計測器については、地震やその後の事象進展の影響を受けて、通常の使用環境条件を超えているものもあり、正しく測定されていない可能性のある計測器も存在している。プラントの状況を把握するために、このような計測器の不確かさも考慮したうえで、複数の計測器から得られる情報を使用して変化の傾向にも着目して総合的に判断している。

日時	逃し安全弁 漏洩検出器 RV-2-71A	主蒸気隔離 弁漏洩検出 器 2-86A	給水/スル N-4B 温度	CRDハウジング 上部温度	圧力容器 下部 (底部ヘッド 上部)	圧力容器 支持コト 上部温度	圧力容器 ドレンパイ 上部温度	D/W HVH 戻り温度 (HVH-16A)	RPVベロー シール	原子炉抑 制室ガス 温度	S/Cプール 水温度A	S/Cプール 水温度B	備考
9/1 5:00	115.4	58.1	106.7	117.5	112.8	96.2	99.6	126.0	135.0	57.0	46.5	46.4	
9/1 11:00	116.9	58.1	106.7	119.1	113.1	98.8	97.6	126.0	139.0	57.0	46.5	46.4	
9/1 17:00	116.4	58.1	106.8	111.2	113.0	97.4	97.5	125.0	127.0	57.0	46.5	46.4	
9/1 23:00	116.3	58.1	106.7	117.2	112.2	96.9	98.0	126.0	134.0	57.0	46.5	46.4	
9/2 5:00	117.0	58.0	106.7	117.7	112.6	95.0	98.1	125.0	131.0	57.0	46.5	46.4	
9/2 11:00	117.1	57.9	106.7	119.2	112.4	93.9	98.3	126.0	132.0	57.0	46.5	46.4	
9/2 17:00	116.5	58.0	106.9	114.9	113.2	96.2	98.3	126.0	140.0	57.0	46.5	46.4	
9/2 23:00	116.3	58.0	106.9	114.7	112.4	96.8	98.2	126.0	140.0	57.0	46.5	46.4	
9/3 5:00	115.3	58.0	106.9	111.2	112.3	96.6	98.7	126.0	138.0	57.0	46.5	46.4	
9/3 11:00	115.9	57.9	106.9	115.1	113.3	94.8	98.7	126.0	132.0	57.0	46.5	46.4	
9/3 17:00	115.9	58.0	106.9	114.6	112.7	94.8	98.5	126.0	99.0	57.0	46.5	46.4	
9/3 23:00	116.3	58.0	106.8	115.7	113.0	97.4	98.5	126.0	101.0	57.0	46.5	46.5	
9/4 5:00	116.3	57.9	106.8	113.3	112.4	94.8	98.1	125.0	101.0	58.0	46.6	46.5	
9/4 11:00	116.4	57.9	106.8	109.3	113.0	96.0	98.0	125.0	122.0	57.0	46.6	46.5	
9/4 17:00	116.0	57.9	106.7	112.5	112.0	98.2	98.2	125.0	124.0	57.0	45.9	46.5	
9/4 23:00	116.3	58.0	106.7	132.0	112.4	97.1	98.1	126.0	124.0	57.0	46.0	46.5	
9/5 5:00	116.4	58.0	106.7	117.9	112.6	97.1	97.6	126.0	125.0	57.0	46.0	46.6	
9/5 11:00	115.7	58.0	106.4	119.1	112.0	96.6	97.9	125.0	126.0	57.0	46.0	46.6	
9/5 17:00	114.9	58.0	106.4	117.6	112.9	96.8	98.1	125.0	154.0	57.0	46.7	46.6	
9/5 23:00	112.7	58.0	108.4	119.0	112.2	95.2	97.6	125.0	158.0	57.0	46.7	46.6	
9/6 5:00	113.0	58.0	106.5	120.9	112.7	97.5	97.7	125.0	158.0	57.0	46.6	46.6	
9/6 11:00	112.7	57.9	106.5	106.7	112.9	97.4	98.0	125.0	156.0	56.0	46.7	46.6	
9/6 17:00	115.2	58.0	106.5	109.7	112.0	97.9	98.1	125.0	155.0	56.0	46.7	46.6	
9/6 23:00	115.4	58.1	106.6	109.3	112.5	97.5	98.3	125.0	154.0	58.0	46.7	46.6	
9/7 5:00	115.8	57.9	106.9	112.8	112.0	96.3	98.7	125.0	153.0	57.0	46.7	46.6	
9/7 11:00	115.7	57.9	106.9	112.3	113.0	97.5	98.8	125.0	157.0	57.0	46.7	46.7	
9/7 17:00	116.2	57.9	107.0	110.9	112.8	95.2	98.7	125.0	157.0	56.0	46.7	46.6	

計器不良

福島第一原子力発電所 3号機 水位・圧力に関するパラメータ



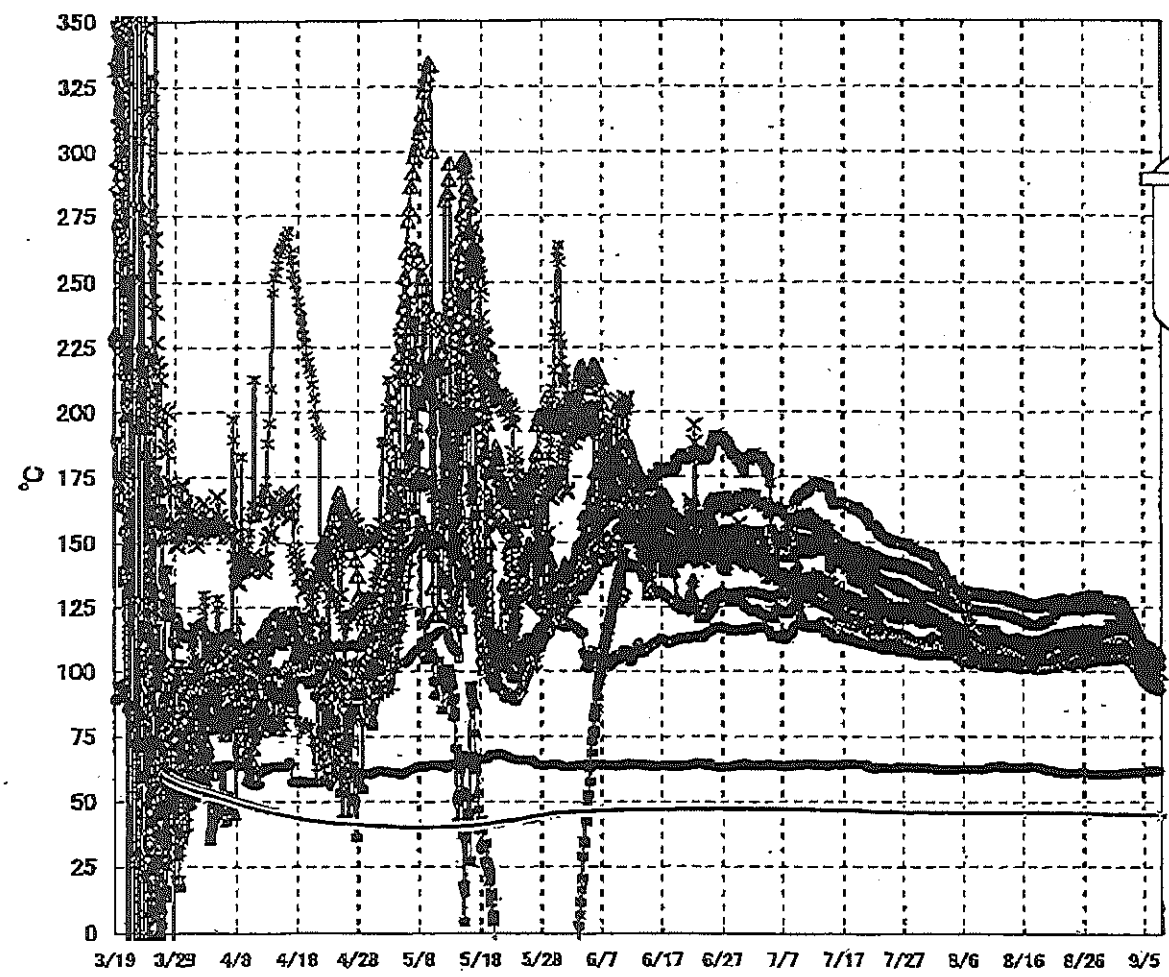
福島第一原子力発電所 3号機 水位・圧力に関するパラメータ

【留意事項】

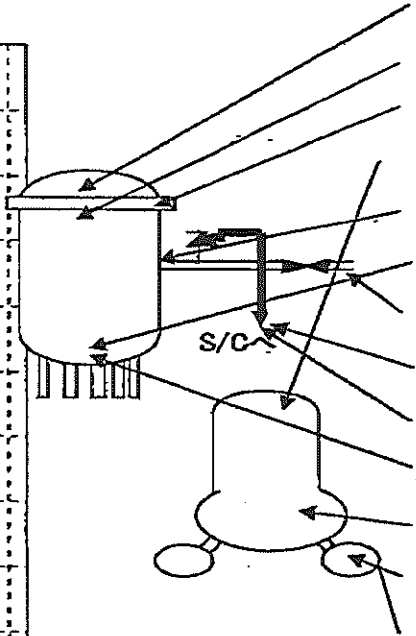
各計測器については、地震やその他の事象進展の影響を受けて、通常の使用環境条件を超えているものもあり、正しく測定されていない可能性のある計測器も存在している。プラントの状況を把握するために、このような計器の不確かさも考慮したうえで、複数の計測器から得られる情報を使用して変化の傾向にも着目して総合的に判断している。

日時	原子炉水位 (A) (mm)	原子炉水位 (B) (mm)	A系原子炉 圧力(MPa)	B系原子炉 圧力(MPa)	DAM圧力 (MPa abs)	S/C圧力 (MPa abs)	CAMS D/A(A) (Sv/h)	CAMS D/A(B) (Sv/h)	CAMS S/C(A) (Sv/h)	CAMS S/C(B) (Sv/h)	中央制御 室線量 (mSv/h)	備考
9/1 5:00	-1350	-1850	-0.183	-0.102	0.1015	0.1810	3.52E+00	2.51E+00	3.12E-01	2.95E-01	0.020	
9/1 11:00	-1350	-1850	-0.185	-0.102	0.1015	0.1810	3.51E+00	2.50E+00	3.12E-01	2.95E-01	0.022	
9/1 17:00	-1350	-1850	-0.189	-0.102	0.1015	0.1810	3.51E+00	2.50E+00	3.11E-01	2.95E-01	0.020	
9/1 23:00	-1450	-1950	-0.187	-0.102	0.1015	0.1811	3.51E+00	2.50E+00	3.11E-01	2.95E-01	0.020	
9/2 5:00	-1600	-2100	-0.187	-0.102	0.1015	0.1813	3.51E+00	2.50E+00	3.11E-01	2.95E-01	0.020	
9/2 11:00	-1700	-2200	-0.189	-0.102	0.1015	0.1813	3.51E+00	2.50E+00	3.11E-01	2.95E-01	0.021	
9/2 17:00	-1800	-2250	-0.187	-0.100	0.1015	0.1817	3.50E+00	2.49E+00	3.11E-01	2.95E-01	0.021	
9/2 23:00	-1950	-2300	-0.189	-0.100	0.1015	0.1820	3.50E+00	2.49E+00	3.11E-01	2.95E-01	0.020	
9/3 5:00	-2000	-2300	-0.187	-0.100	0.1015	0.1822	6.00E+00	2.49E+00	3.11E-01	2.95E-01	0.020	
9/3 11:00	-2100	-2300	-0.187	-0.100	0.1015	0.1825	3.50E+00	2.49E+00	3.11E-01	2.95E-01	0.021	
9/3 17:00	-2200	-2300	-0.189	-0.102	0.1015	0.1829	3.50E+00	2.48E+00	3.11E-01	2.95E-01	0.022	
9/3 23:00	-2450	-2300	-0.185	-0.100	0.1015	0.1832	3.50E+00	2.48E+00	3.11E-01	2.95E-01	0.019	
9/4 5:00	-2550	-2300	-0.187	-0.100	0.1015	0.1834	3.50E+00	2.48E+00	3.11E-01	2.95E-01	0.018	
9/4 11:00	-2650	-2250	-0.187	-0.100	0.1015	0.1836	3.50E+00	2.48E+00	3.11E-01	2.95E-01	0.019	
9/4 17:00	-2750	-2300	-0.191	-0.102	0.1015	0.1838	3.50E+00	2.48E+00	3.11E-01	2.95E-01	0.024	
9/4 23:00	-2800	-2300	-0.185	-0.100	0.1015	0.1839	3.50E+00	2.40E+00	3.12E-01	2.95E-01	0.022	
9/5 5:00	-2950	-2300	-0.183	-0.100	0.1015	0.1838	3.50E+00	2.47E+00	3.11E-01	2.95E-01	0.022	
9/5 11:00	-2950	-2300	-0.187	-0.102	0.1015	0.1838	3.50E+00	2.47E+00	3.11E-01	2.95E-01	0.021	
9/5 17:00	-2950	-2300	-0.189	-0.100	0.1015	0.1838	3.50E+00	2.47E+00	3.11E-01	2.95E-01	0.022	
9/5 23:00	-2900	-2300	-0.187	-0.102	0.1015	0.1836	3.50E+00	2.47E+00	3.11E-01	2.95E-01	0.023	
9/6 5:00	-2950	-2300	-0.187	-0.102	0.1015	0.1836	3.50E+00	2.46E+00	3.11E-01	2.95E-01	0.021	
9/6 11:00	-2950	-2300	-0.189	-0.102	0.1015	0.1838	3.49E+00	2.46E+00	3.11E-01	2.95E-01	0.023	
9/6 17:00	-3000	-2300	-0.189	-0.102	0.1015	0.1839	3.49E+00	2.46E+00	3.11E-01	2.95E-01	0.021	
9/6 23:00	-3000	-2300	-0.185	-0.102	0.1015	0.1839	3.49E+00	2.46E+00	3.11E-01	2.94E-01	0.021	
9/7 5:00	-3050	-2300	-0.179	-0.102	0.1015	0.1841	3.49E+00	2.46E+00	3.10E-01	2.94E-01	0.022	
9/7 11:00	-3050	-2300	-0.183	-0.100	0.1015	0.1841	3.49E+00	2.46E+00	3.10E-01	2.94E-01	0.022	
9/7 17:00	-3050	-2250	-0.187	-0.100	0.1015	0.1841	3.49E+00	2.46E+00	3.10E-01	2.94E-01	0.021	

福島第一原子力発電所 3号機 温度に関するパラメータ(代表点)



- ▲ RPV スカフホド温度
- × RPV 胴フランジ下部温度
- △ RPV 胴フランジ
- ※ RPV ヘドロール
- 給水スズル N4B 温度
- RPV 底部ヘッド上部
- ◆ 主蒸気隔離弁 2-86A リークオフ温度
- 遮し安全弁 2-71D 漏洩
- ◇ 遮し安全弁 2-71F 漏洩
- ▲ 圧力容器下部 (下部ヘッド)
- × D/W HVH 戻り温度
- S/C プール水温度 A
- ▶ S/C プール水温度 B



【留意事項】
 各計測器については、地震やその後の事故進展の影響を受けて、通常の使用環境条件を超えているものもあり、正しく測定されていない可能性のある計測器も存在している。プラントの状況を把握するために、このような計器の不確かさも考慮したうえで、複数の計測器から得られる情報をを使用して変化の傾向にも着目して総合的に判断している。

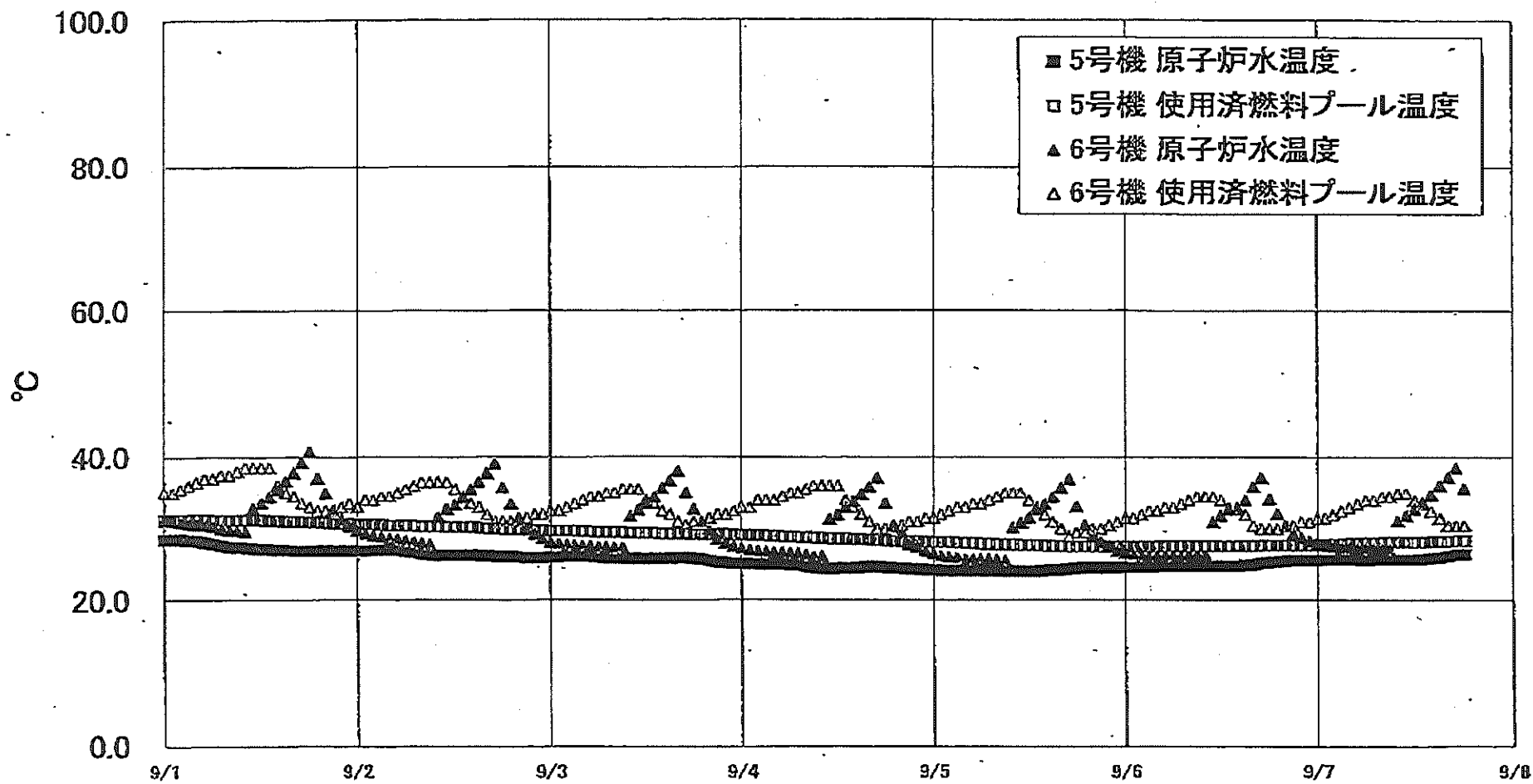
福島第一原子力発電所 3号機 温度に関するパラメータ

【留意事項】

各計測器については、地震やその後の事象進展の影響を受けて、通常の使用環境条件を超えているものもあり、正しく測定されていない可能性のある計測器も存在している。プラントの状況を把握するために、このような計測器の不確かさも考慮したうえで、複数の計測器から得られる情報を使用して変化の傾向にも着目して総合的に判断している。

日時	給水/スル M4B 温度	RPV 底部 ヘッド上部	RPV 胴 ファン	圧力容器下部 (下部ヘッド)	RPV スタッド ボルト温度	RPV 胴ファン 下部温度	逃し安全弁 2-71D 露液	逃し安全弁 2-71F 露液	主蒸気隔離弁 2-86A リークオフ 温度	D/W HVH 戻り温度	RPVヘッド シール	S/Cグループ 水温度A	S/Cグループ 水温度B	備考
9/1 5:00	118.8	107.1	126.7	109.5	108.9	114.3	112.1	105.0	69.4	109.4	122.2	45.0	45.2	
9/1 11:00	118.8	107.1	126.6	109.8	108.9	114.2	112.2	104.7	60.3	109.5	122.2	45.0	45.2	
9/1 17:00	118.8	107.0	126.5	109.9	108.9	114.1	111.7	104.9	60.6	109.6	121.9	45.0	45.2	
9/1 23:00	118.1	106.6	126.0	110.8	109.0	113.9	110.6	104.6	60.7	109.6	121.5	45.0	45.2	
9/2 5:00	117.5	106.3	125.0	110.4	108.9	113.4	110.5	104.4	60.7	109.3	120.5	44.9	45.1	
9/2 11:00	117.1	106.0	124.2	110.0	109.7	113.0	109.5	104.0	60.7	109.2	120.2	44.9	45.1	
9/2 17:00	116.8	105.4	123.1	109.4	108.2	112.7	108.7	103.8	60.8	108.8	120.1	44.9	45.1	
9/2 23:00	116.5	104.8	122.0	108.9	107.8	112.1	107.9	103.3	60.7	108.3	119.7	44.9	45.1	
9/3 5:00	115.7	104.1	121.0	107.7	107.7	111.6	106.8	102.9	60.7	108.1	118.5	44.9	45.1	
9/3 11:00	114.8	103.4	120.0	106.8	107.2	111.0	106.2	102.2	60.6	107.7	117.9	44.9	45.1	
9/3 17:00	113.7	102.6	118.8	105.6	107.1	110.5	105.3	102.0	60.7	107.0	116.5	44.8	45.1	
9/3 23:00	112.6	101.4	117.4	104.2	106.3	109.5	104.9	101.2	60.7	106.4	115.9	44.8	45.0	
9/4 5:00	111.5	100.4	116.1	102.7	106.0	108.8	103.6	100.5	60.7	105.4	114.8	44.8	45.0	
9/4 11:00	110.5	99.3	114.4	101.4	105.1	107.8	103.3	99.9	61.0	105.6	113.1	44.8	45.0	
9/4 17:00	109.5	98.3	113.2	100.6	104.0	106.7	100.2	99.5	61.2	104.5	111.8	44.8	45.0	
9/4 23:00	108.4	97.2	111.9	99.4	103.3	105.4	99.6	98.9	61.1	102.8	110.6	44.8	45.0	
9/5 5:00	107.3	96.0	110.5	98.4	102.3	103.7	98.2	97.6	61.2	101.7	110.4	44.8	45.0	
9/5 11:00	106.2	95.2	109.9	97.4	101.5	102.6	96.9	97.3	61.3	101.1	108.7	44.8	45.0	
9/5 17:00	105.3	94.7	109.9	96.9	101.1	101.8	96.6	96.9	61.5	100.5	107.4	44.8	45.0	
9/5 23:00	104.8	94.4	109.2	96.8	100.7	101.4	96.2	96.7	61.3	100.2	107.5	44.8	45.0	
9/6 5:00	104.4	94.3	109.1	96.6	100.7	101.0	95.5	96.8	61.3	99.9	106.7	44.7	45.0	
9/6 11:00	104.0	94.0	108.8	96.4	100.7	100.6	95.8	96.7	61.3	99.6	106.5	44.7	45.0	
9/6 17:00	103.8	93.9	108.6	96.3	100.7	100.3	95.6	96.5	61.8	99.6	106.8	44.7	45.0	
9/6 23:00	103.4	93.8	108.3	96.2	101.4	100.2	95.0	96.6	61.3	99.2	106.4	44.7	44.9	
9/7 5:00	103.2	93.5	107.8	96.1	102.4	100.0	94.6	96.5	61.2	99.3	106.5	44.7	44.9	
9/7 11:00	103.0	93.2	107.3	95.9	101.9	99.7	94.0	96.5	61.4	99.1	106.1	44.7	44.9	
9/7 17:00	103.0	93.1	107.3	96.2	101.9	99.6	93.9	96.5	61.5	99.1	105.9	44.7	44.9	

福島第一原子力発電所 5・6号機 原子炉水温度、使用済燃料プール温度推移



福島第一原子力発電所 5・6号機 原子炉水温度・使用済燃料プール温度

日時	5号機 原子炉水温度	5号機 使用済燃料プール温度	6号機 原子炉水温度	6号機 使用済燃料プール温度
9/5 2:00	24.1	28.1	26.0	32.5
9/5 3:00	24.1	28.0	25.9	33.0
9/5 4:00	24.1	28.0	25.7	33.0
9/5 5:00	24.1	28.0	25.7	33.5
9/5 6:00	24.1	27.9	25.7	33.5
9/5 7:00	24.1	27.9	25.7	34.0
9/5 8:00	24.1	27.8	25.6	34.5
9/5 9:00	24.0	27.8	25.5	35.0
9/5 10:00	24.0	27.8	30.1	35.0
9/5 11:00	24.0	27.7	30.8	35.0
9/5 12:00	24.0	27.7	31.5	34.0
9/5 13:00	24.0	27.7	32.7	33.0
9/5 14:00	24.1	27.8	33.4	32.0
9/5 15:00	24.2	27.8	34.4	31.0
9/5 16:00	24.2	27.8	35.7	30.0
9/5 17:00	24.3	27.5	36.9	29.0
9/5 18:00	24.4	27.5	33.1	29.5
9/5 19:00	24.8	27.5	30.5	29.5
9/5 20:00	24.5	27.5	29.1	30.0
9/5 21:00	24.5	27.5	28.1	30.0
9/5 22:00	24.5	27.5	27.4	30.5
9/5 23:00	24.5	27.5	28.9	31.0
9/6 0:00	24.6	27.5	28.6	31.5
9/6 1:00	24.6	27.5	26.4	31.5
9/6 2:00	24.6	27.5	26.3	32.0
9/6 3:00	24.6	27.5	26.2	32.5
9/6 4:00	24.7	27.5	26.2	32.5
9/6 5:00	24.7	27.8	26.2	33.0
9/6 6:00	24.7	27.6	26.2	33.0
9/6 7:00	24.7	27.5	26.2	33.5
9/6 8:00	24.7	27.6	26.3	34.0
9/6 9:00	24.7	27.6	26.3	34.5
9/6 10:00	24.7	27.6	26.3	34.5
9/6 11:00	24.7	27.6	30.9	34.5
9/6 12:00	24.7	27.8	31.8	34.0
9/6 13:00	24.7	27.8	32.7	33.0
9/6 14:00	24.7	27.8	32.7	33.0
9/6 15:00	24.9	27.5	34.0	32.0
9/6 16:00	25.0	27.8	35.9	30.5
9/6 17:00	25.2	27.7	37.1	30.0
9/6 18:00	25.3	27.7	34.1	30.0
9/6 19:00	25.4	27.7	32.1	30.0
9/6 20:00	25.5	27.7	30.5	30.5
9/6 21:00	25.6	27.7	29.3	30.5
9/6 22:00	25.8	27.8	28.8	31.0
9/6 23:00	25.6	27.8	28.3	31.0
9/7 0:00	25.8	27.8	28.0	31.5
9/7 1:00	25.7	27.9	27.7	31.5
9/7 2:00	25.7	27.9	27.5	32.0
9/7 3:00	25.7	27.9	27.4	32.5
9/7 4:00	25.7	28.0	27.4	33.0
9/7 5:00	25.7	28.0	27.3	33.5
9/7 6:00	25.8	28.1	27.3	34.0
9/7 7:00	25.7	28.1	27.3	34.0
9/7 8:00	25.7	28.1	27.2	34.5
9/7 9:00	25.7	28.2	27.2	34.5
9/7 10:00	25.7	28.2	31.1	35.0
9/7 11:00	25.7	28.2	31.9	35.0
9/7 12:00	25.7	28.2	32.8	34.0
9/7 13:00	25.8	28.2	33.7	33.5
9/7 14:00	25.9	28.9	34.7	32.5
9/7 15:00	26.0	28.3	36.0	31.5
9/7 16:00	26.2	29.3	37.2	30.5
9/7 17:00	26.4	28.4	38.5	30.5
9/7 18:00	26.5	28.4	35.8	30.5