

福島第一原子力発電所 プラント関連パラメータ (水位・圧力・温度などのデータ)

9月16日 6:00 現在

【留意事項】
 各計測器については、地震やその他の事故進展の影響を受けて、通常の使用成績条件を超過しているものもあり、正しく測定されていない可能性のある計測器も存在している。プラントの状況を把握するために、このような計測器の不確かさも考慮したうえで、複数の計測器から得られる情報を活用して変化の傾向にも留意して総合的に判断している。

号機	1号機	2号機	3号機	4号機	5号機	6号機
原子炉注水状況	給水系リクを用いた注水注入中。 流量3.5m ³ /h (9/16 5:00 現在)	給水系及びCS系リクを用いた注水注入中。 流量3.9m ³ /h (給水系) 流量1.8m ³ /h (CS系) (9/16 5:00 現在)	給水系及びCS系リクを用いた注水注入中。 流量4.0m ³ /h (給水系) 流量3.0m ³ /h (CS系) (9/16 5:00 現在)	※2 (全燃料取出中につき監視対象外)	※2 (原子炉の除熱機能が維持されており、注水不要)	
原子炉水位	燃料域A: 7ヶ所 燃料域B: 1700 mm (9/16 5:00 現在) ※3	燃料域A: 1950 mm ※3 燃料域B: 2200 mm ※3 (9/16 5:00 現在)	燃料域A: 2050 mm ※3 燃料域B: 2000 mm ※3 (9/16 5:00 現在)		停止域 1887mm (9/16 6:00 現在)	停止域 1416mm (9/16 6:00 現在)
原子炉圧力	A系: 0.016 MPa g B系: MPa g (9/16 5:00 現在)	A系: 0.017 MPa g B系: MPa g (9/16 5:00 現在)	A系: 0.185 MPa g (A) ※3 B系: 0.106 MPa g (B) ※3 (9/16 5:00 現在)		0.005 MPa g (9/16 6:00 現在)	0.010 MPa g (9/16 6:00 現在)
原子炉水温度	(系統流量がないため採取不可)				27.8℃ (9/16 6:00 現在)	25.6℃ (9/16 6:00 現在)
原子炉圧力容器 まわり温度	給水/川温度: 90.3℃ 圧力容器下部温度: 85.3℃ (9/16 5:00 現在)	給水/川温度: 106.1℃ 圧力容器下部温度: 114.1℃ (9/16 5:00 現在)	給水/川温度: 106.6℃ 圧力容器下部温度: 103.3℃ (9/16 5:00 現在)		※2 (原子炉水温度にて監視中)	
D/W - S/C 圧力	D/W: 0.1248 MPa abs S/C: 0.100 MPa abs (9/16 5:00 現在)	D/W: 0.117 MPa abs ※1 S/C: 7ヶ所 (9/16 5:00 現在)	D/W: 0.1015 MPa abs S/C: 0.1813 MPa abs (9/16 5:00 現在)			
D/W 蒸気温度	RPVパロ-シール: 85.0℃ HVH戻り: 87.0℃ (9/16 5:00 現在)	RPVパロ-シール: 157℃ ※3 HVH戻り: 115℃ (9/16 5:00 現在)	RPVパロ-シール: 115.0℃ ※3 HVH戻り: 104.3℃ (9/16 5:00 現在)			
CAMS 放射線 モニタ	D/W(A): 0.00E+00Sv/h ※1 (B): 4.03E+01Sv/h ※1 S/C(A): 6.69E-01Sv/h (B): 6.79E-01Sv/h (9/16 5:00 現在)	D/W(A): 9.83E+00Sv/h ※1 (B): 4.92E+00Sv/h ※1 S/C(A): 1.16E-01Sv/h ※1 (B): 5.89E+00Sv/h ※1 (9/16 5:00 現在)	D/W(A): 3.40E+00Sv/h ※3 (B): 2.41E+00Sv/h ※3 S/C(A): 3.03E-01Sv/h (B): 2.88E-01Sv/h (9/16 5:00 現在)		※2 (原子炉の除熱機能が維持されているため監視対象外)	
S/C 温度	A系: 45.4℃ B系: 45.2℃ (9/16 5:00 現在)	A系: 48.1℃ B系: 48.0℃ (9/16 5:00 現在)	A系: 44.5℃ B系: 44.7℃ (9/16 5:00 現在)			
D/W 設計圧力	0.384MPa g (0.485MPa abs)	0.384MPa g (0.485MPa abs)	0.384MPa g (0.485MPa abs)			
D/W 最高使用圧力	0.427MPa g (0.528MPa abs)	0.427MPa g (0.528MPa abs)	0.427MPa g (0.528MPa abs)			
使用済燃料プール 温度	30.5℃ (9/16 5:00 現在)	34.0℃ (9/16 5:00 現在)	32.9℃ (9/16 5:00 現在)	40℃ (9/16 5:00 現在)	30.7℃ (9/16 6:00 現在)	30.0℃ (9/16 6:00 現在)
FPC 戻りシカ バル	3000mm (9/16 5:00 現在)	2150mm (9/16 5:00 現在)	3900mm (9/16 5:00 現在)	2250mm (9/16 5:00 現在)	※2	
電源	外部電源受電中 (P/C2C)			外部電源受電中 (P/C4D)		外部電源受電中
その他情報	・9/14 11:08 使用済燃料共用プールの電源給電工事に伴い共用プール冷却を停止。9/20迄の期間停止予定。 ・9/15 14:33 6号機燃料プール冷却系の流量調整を完了し、使用済燃料プールの冷却を開始。			共用プール: 41℃ (9/15 6:20 現在)	5u: SHCモード (8/8 10:43~)	6u: SHCモード (9/15 11:25~)

圧力換算 ゲージ圧(MPa g) = 絶対圧(MPa abs) - 大気圧(標準大気圧0.1013 MPa)
 絶対圧(MPa abs) = ゲージ圧(MPa g) + 大気圧(標準大気圧0.1013 MPa)

※1: 計器不良
 ※2: データ採取対象外
 ※3: 状態推移を継続監視中

福島第一原子力発電所 プラント関連パラメータ（水位・圧力・温度などのデータ）に関する補足説明

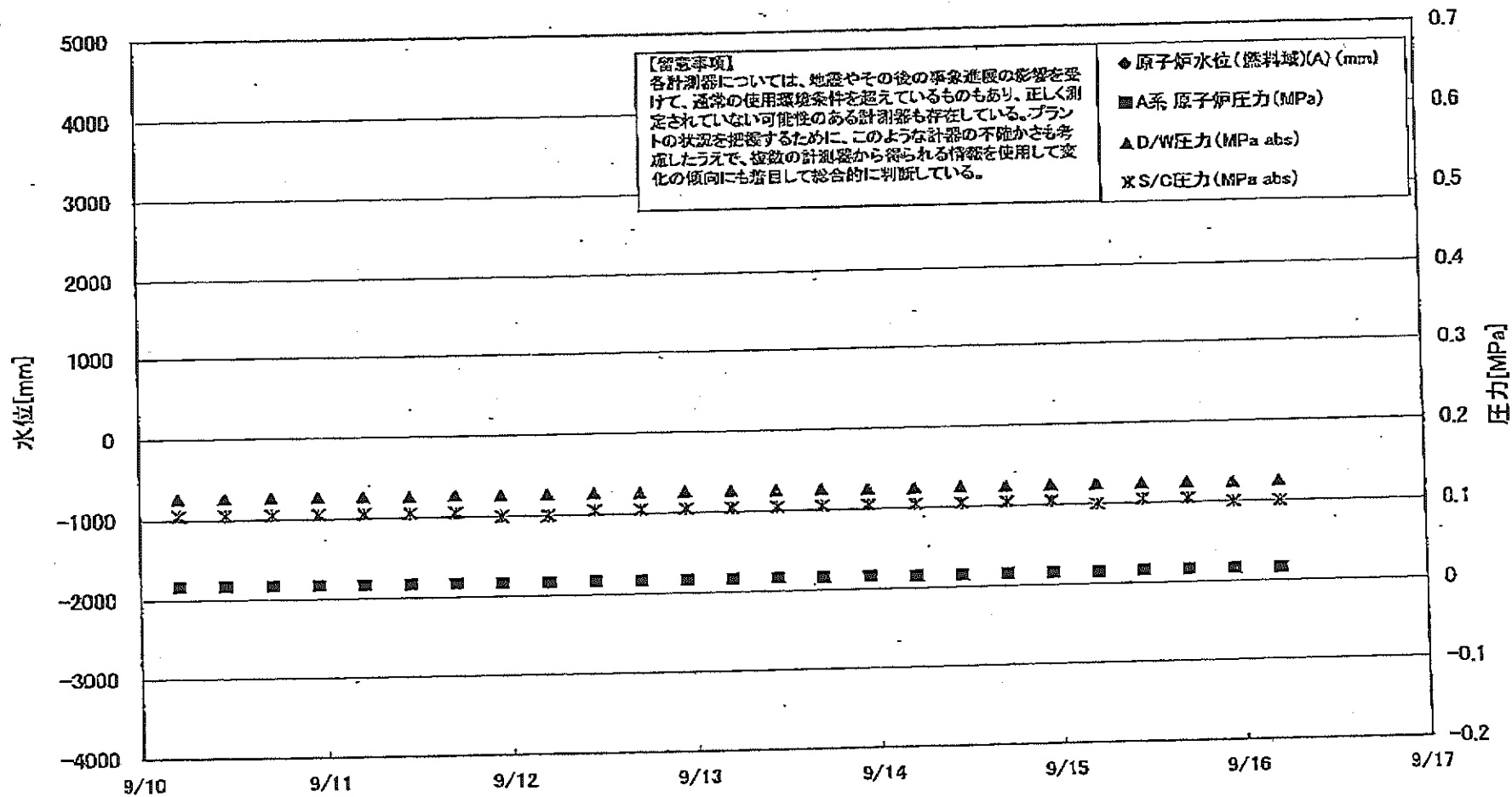
■各パラメータに関する補足説明

項目	記載方法	測定方法	記載点数/Ch数or系統数
原子炉注水状況	原子炉への注水流量/注水方法を記載。(CS系:炉心スプレイ系)	仮設計器	1/1系統
原子炉水位	燃料芯を監視する水位計にて測定したデータを記載。	本設指示計	A系 1/1Ch B系 1/1Ch
原子炉圧力	計器室より圧力計器から伝送される電圧値を測定し、電圧値を圧力に換算したものを記載。A系/B系それぞれ複数点データがあるが、1点を代表として採取し記載。(本設) 1号、2号については、仮設計器の値をA系に代表して記載。(2号機は参考値)	仮設計器: 1号、2号 本設計器室(電圧測定): 3号	仮設計器 1/1系統 本設計器 A系 1/2Ch B系 1/2Ch
原子炉水温度	温度計設置箇所には系統流量がないためデータ未採取	-	-
原子炉圧力容器まわり温度	原子炉圧力容器まわり温度は複数箇所から採取しているが、全体把握の観点から代表部位として「給水ノズル位置」、「圧力容器下部(1号、3号:圧力容器下部ヘッド、2号:圧力容器上部ヘッド)」のデータを記載	本設記録計	給水ノズル位置 1/4Ch 圧力容器下部 1/2Ch(1号) 1/1Ch(2~3号)
D/W・S/C圧力	本設計器の指示値を記載。本設計器にて採取できない場合には、計器室より測定した電圧値を圧力に換算したものを記載。2号D/W圧力については、仮設計器の値を記載。(D/W:ドライウェル、S/C:圧力抑制室)	(D/W圧力) 本設記録計: 1号 仮設計器: 2号 本設計器室(電圧測定): 3号 (S/C圧力) 本設指示計: 1号、2号 本設計器室(電圧測定): 3号	(D/W圧力) 本設記録計 広域 1/1Ch: 1号 仮設計器 1/1系統: 2号 本設計器室 1/4Ch: 3号 (S/C圧力) 本設指示計 1/1系統: 1号、2号 本設計器室 1/2Ch: 3号
D/W 雰囲気温度	D/W 内の雰囲気温度は複数箇所から採取しているが、全体把握の観点から代表部位として「D/W 上部(RPVベローシール温度)、中央部(D/W HVH戻り空気温度)」のデータを記載。(RPV:原子炉圧力容器、HVH:空調ユニット)	本設記録計	RPVベローシール 1/5Ch D/W HVH戻り 1/5Ch
CAMS放射線モニタ	本設指示計の指示値を記載。(CAMS:格納容器雰囲気モニタ系、E●●:X10 ⁰⁰)	本設指示計	D/W A系 1/1Ch B系 1/1Ch S/C A系 1/1Ch B系 1/1Ch
S/C温度	本設記録計の指示値を記載。A系/B系それぞれ複数点データがあるが、1点を代表として採取し記載。	本設記録計	A系 1/4Ch(1号)、8Ch(2~3号) B系 1/4Ch(1号)、8Ch(2~3号)
使用済燃料プール温度	本設記録計、もしくは仮設計器の指示値を記載。(非熱モード:非常時燃費モード、SHCモード:原子炉停止時冷却系モード)	本設記録計: 2号 仮設計器: 1号、3~4号	本設計器 1/1Ch(2号) 仮設計器 1/1系統(1、3~4号)
FPCスプレーリタガバ	2号、4号については、本設指示計の指示値を記載。1号、3号については、仮設の圧力計等から求めた推定値を記載(参考値)(FPC:燃料プール冷却浄化系)	本設指示計: 2号、4号 仮設計器(圧力計等): 1号、3号	本設計器 1/1系統(2号、4号) 仮設計器 1/1系統(1号、3号)

■注記に関する補足説明

項目	内容	9月16日 6時時点の状況
計器不良	計器不良: 指示値ダウン(オーバー) スケール/検出器の不良	1号機 CAMS D/W 放射線モニタ 2号機 S/C 圧力、CAMS D/W(B) 放射線モニタ、CAMS S/C(B) 放射線モニタ 3号機 -
データ採取対象外	4号機: 炉心に燃料がないため、原子炉及びD/W関連のデータは採取せず。 5~6号機: 現在冷温停止中のため、D/W 関連データは採取せず。	-
状況推移を継続確認中	指示は出ているものの、指示値ハンチング・マイナス表示など他パラメータと明らかに異なる推移を示したもの。	1号機 原子炉水位(B) 2号機 原子炉水位、RPVベローシール温度 3号機 原子炉水位、原子炉圧力、RPVベローシール温度、CAMS D/W(A)放射線モニタ

福島第一原子力発電所 1号機 水位・圧力に関するパラメータ



福島第一原子力発電所 1号機 水位・圧力に関するパラメータ

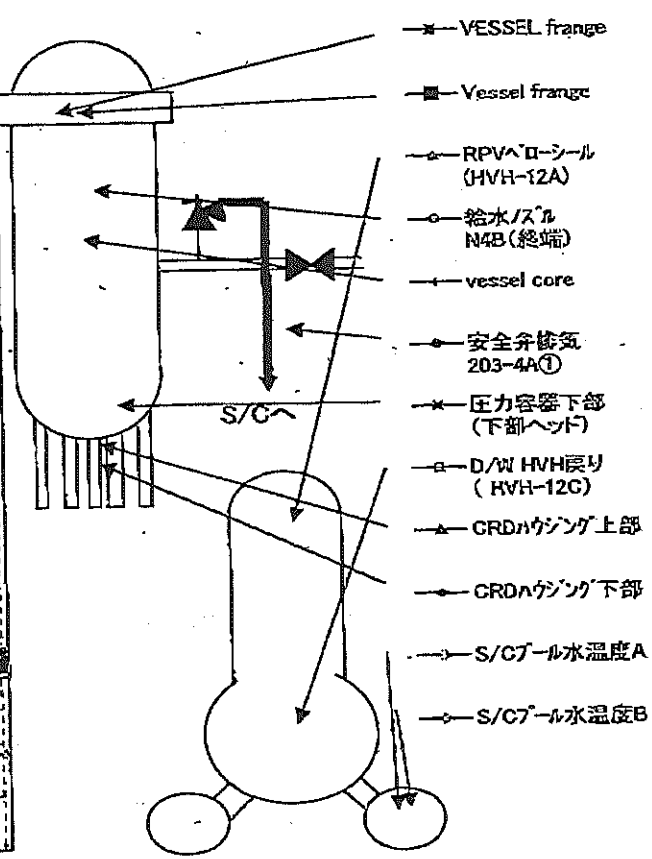
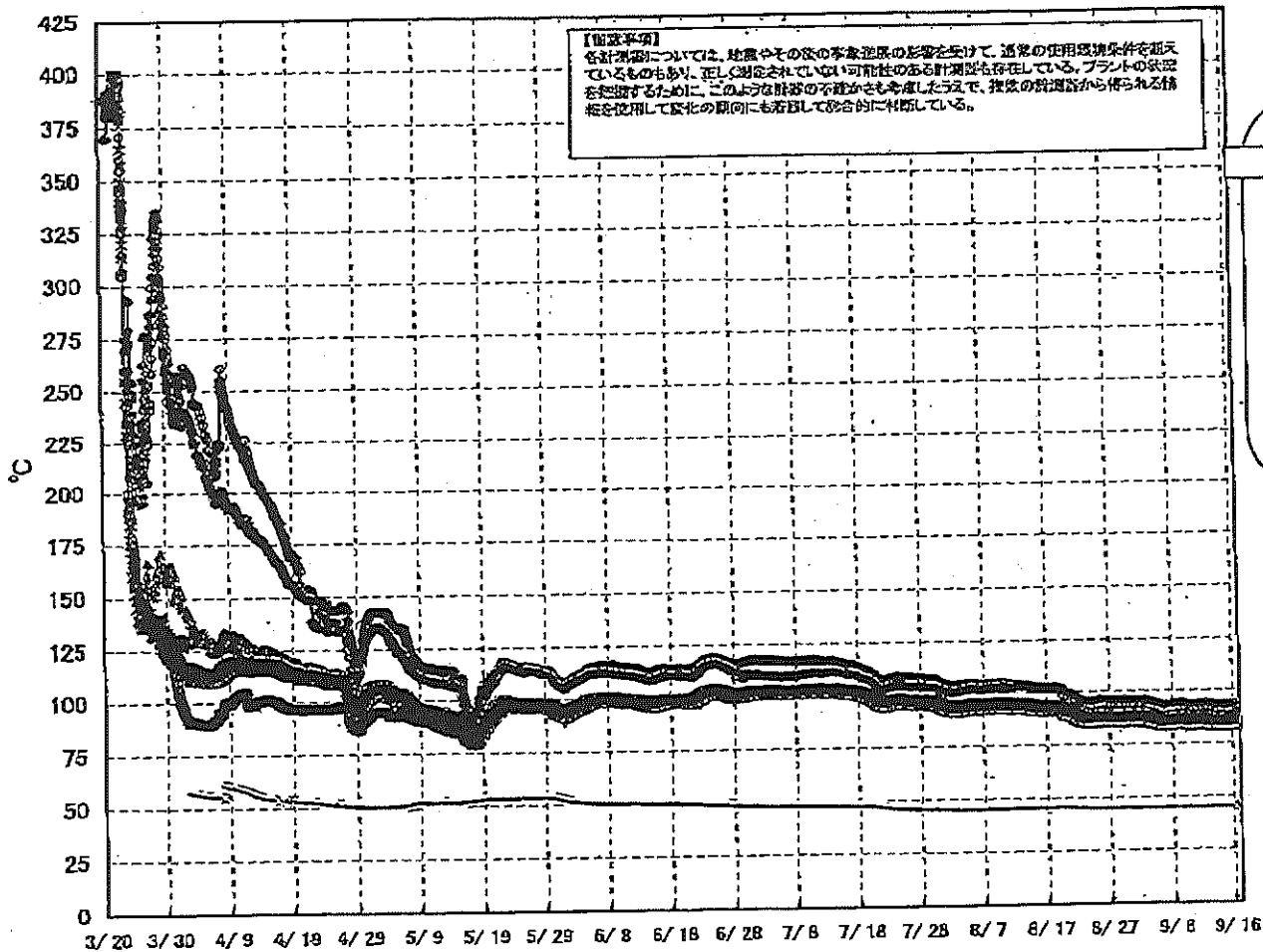
【留意事項】
各計測器については、地震やその他の事象進展の影響を受けて、通常の使用環境条件を超えているものもあり、正しく測定されていない可能性のある計測器も存在している。
プラントの状況を把握するために、このような計器の不具合も考慮したうえで、複数の計測器から得られる情報を活用して変化の傾向にも着目して総合的に判断している。

日時	原子炉水位 (燃料域)(A) (mm)	原子炉水位 (燃料域)(B) (mm)	A系 原子炉 圧力 (MPa)	B系 原子炉 圧力 (MPa)	D/W圧力 (MPa abs)	S/C圧力 (MPa abs)	CAMS D/W(A) (Sv/h)	CAMS D/W(B) (Sv/h)	CAMS S/C(A) (Sv/h)	CAMS S/C(B) (Sv/h)	備考
9/10 5:00		-1650	0.016	-	0.1259	0.105	0.00E+00	2.64E+01	6.73E-01	6.85E-01	
9/10 11:00		-1700	0.016	-	0.1260	0.105	0.00E+00	3.34E+02	6.73E-01	6.85E-01	
9/10 17:00		-1700	0.016	-	0.1257	0.105	0.00E+00	2.62E+01	6.73E-01	6.85E-01	
9/10 23:00		-1700	0.016	-	0.1264	0.105	0.00E+00	3.94E+02	6.73E-01	6.84E-01	
9/11 5:00		-1700	0.016	-	0.1263	0.105	0.00E+00	1.09E+02	6.73E-01	6.84E-01	
9/11 11:00		-1700	0.016	-	0.1257	0.105	0.00E+00	6.70E+01	6.72E-01	6.84E-01	
9/11 17:00		-1700	0.016	-	0.1266	0.105	0.00E+00	2.69E+01	6.73E-01	6.84E-01	
9/11 23:00		-1700	0.016	-	0.1258	0.100	0.00E+00	2.61E+01	6.72E-01	6.82E-01	
9/12 5:00		-1700	0.016	-	0.1259	0.100	0.00E+00	3.28E+01	6.72E-01	6.83E-01	
9/12 11:00		-1700	0.016	-	0.1264	0.105	0.00E+00	2.97E+01	6.72E-01	6.82E-01	
9/12 17:00		-1700	0.016	-	0.1257	0.105	0.00E+00	2.45E+01	6.71E-01	6.84E-01	
9/12 23:00		-1700	0.016	-	0.1264	0.105	0.00E+00	2.34E+01	6.72E-01	6.83E-01	
9/13 5:00		-1700	0.016	-	0.1263	0.105	0.00E+00	2.34E+01	6.72E-01	6.83E-01	
9/13 11:00		-1650	0.016	-	0.1255	0.105	0.00E+00	2.76E+01	6.70E-01	6.82E-01	
9/13 17:00		-1700	0.016	-	0.1263	0.105	0.00E+00	3.32E+01	6.71E-01	6.83E-01	
9/13 23:00		-1700	0.016	-	0.1252	0.105	0.00E+00	3.03E+02	6.70E-01	6.83E-01	
9/14 5:00		-1700	0.015	-	0.1252	0.105	0.00E+00	4.11E+01	6.70E-01	6.83E-01	
9/14 11:00		-1700	0.015	-	0.1256	0.105	0.00E+00	2.95E+01	6.70E-01	6.82E-01	
9/14 17:00		-1650	0.015	-	0.1247	0.105	0.00E+00	4.55E+01	6.70E-01	6.80E-01	
9/14 23:00		-1700	0.015	-	0.1254	0.105	0.00E+00	2.51E+01	6.70E-01	6.82E-01	
9/15 5:00		-1700	0.015	-	0.1250	0.100	0.00E+00	2.49E+01	6.70E-01	6.79E-01	
9/15 11:00		-1650	0.016	-	0.1245	0.105	0.00E+00	2.59E+01	6.69E-01	6.82E-01	
9/15 17:00		-1700	0.016	-	0.1253	0.105	0.00E+00	2.78E+01	6.71E-01	6.81E-01	
9/15 23:00		-1700	0.016	-	0.1242	0.100	0.00E+00	3.70E+01	6.69E-01	6.80E-01	
9/16 5:00		-1700	0.016	-	0.1248	0.100	0.00E+00	4.03E+01	6.69E-01	6.79E-01	

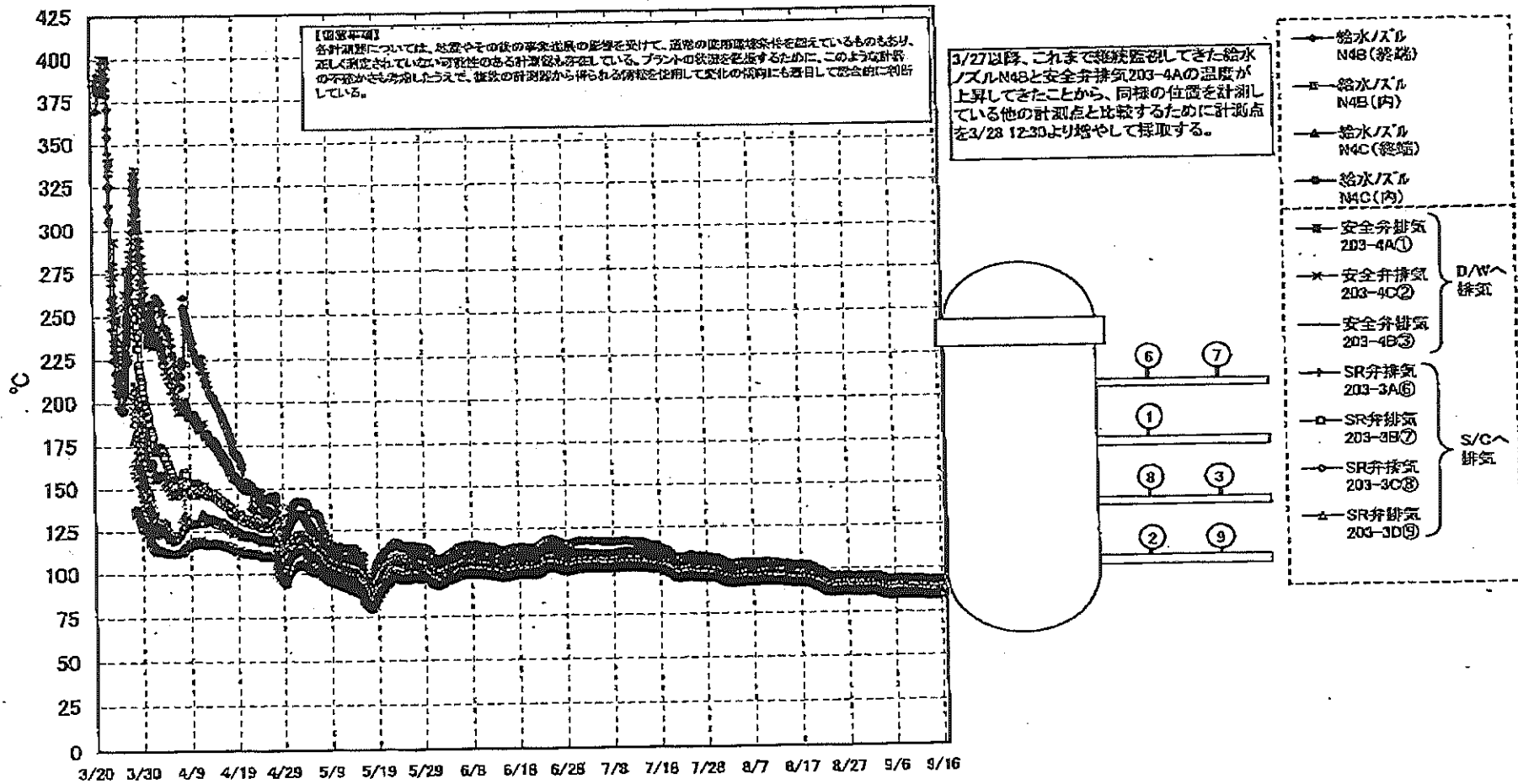
DS

計器不良 計器不良

福島第一原子力発電所 1号機 温度に関するパラメータ (代表点)



福島第一原子力発電所1号機 温度に関するパラメータ (給水ノズル及び安全弁排気温度)

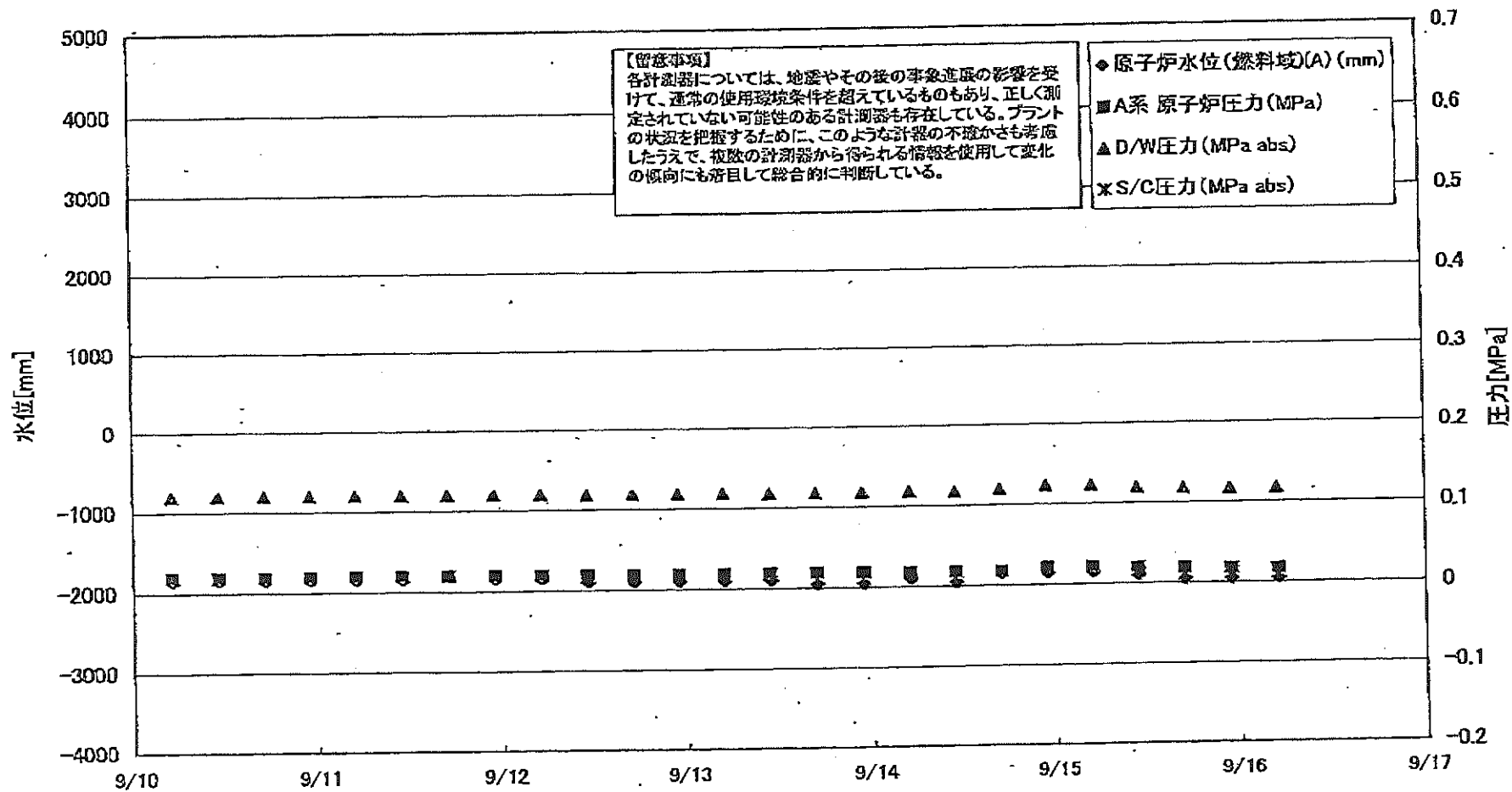


福島第一原子力発電所 1号機 温度に関するパラメータ

【留意事項】
各計測器については、地震やその後の事故進展の影響を受けて、通常の使用環境条件を超えているものもあり、正しく測定されていない可能性のある計測器も存在している。プラントの状況を把握するために、このような計測器の不確かさも考慮したうえで、複数の計測器から得られる情報を使用して変化の傾向にも着目して総合的に判断している。

日時	VESSEL frange	Vessel frange	給水/スル N4B (終端)	給水/スル N4B (内)	給水/スル N4C (終端)	給水/スル N4C (内)	vessel core	圧力容器下部 (下部ヘッド)	CRDn ケンク 上部	CRDn ケンク 下部	安全弁排気 203-4A①	安全弁排気 203-4C②	安全弁排気 203-4B③	SR弁排気 203-3A⑥	SR弁排気 203-3B⑦	SR弁排気 203-3C⑧	SR弁排気 203-3D⑨	D/W HVH戻り (HVH-12C)	RPV ⁺ ローソール (HVH-12A)	S/C プール水温度 A	S/C プール水温度 B	備考
9/10 5:00	84.7	84.8	90.6	85.8	84.8	84.8	85.1	85.6	86.4	86.2	93.4	88.5	86.6	87.5	87.0	87.9	85.7	87.3	85.2	45.5	45.3	
9/10 11:00	84.8	84.9	90.6	85.8	84.8	84.8	85.1	85.6	86.4	86.2	93.4	88.5	86.6	87.5	87.0	87.9	85.7	87.3	85.2	45.5	45.3	
9/10 17:00	84.8	84.9	90.7	85.8	84.9	84.9	85.2	85.7	86.5	86.3	93.5	88.5	86.7	87.6	87.1	88.1	85.8	87.4	85.4	45.5	45.3	
9/10 23:00	85.0	85.0	90.9	86.0	85.0	85.0	85.4	85.8	86.6	86.4	93.9	88.7	86.8	87.7	87.2	88.2	85.8	87.5	85.5	45.5	45.3	
9/11 5:00	84.6	84.7	90.6	85.7	84.7	84.7	85.0	85.5	86.4	86.2	93.8	88.4	86.5	87.3	86.9	87.9	85.5	87.3	85.2	45.5	45.3	
9/11 11:00	84.5	84.6	90.5	85.6	84.6	84.6	84.9	85.4	86.3	85.1	93.6	88.3	86.4	87.2	86.8	87.8	85.4	87.2	85.0	45.5	45.3	
9/11 17:00	84.7	84.7	90.6	85.8	84.7	84.7	85.1	85.6	86.4	86.2	93.8	88.5	86.5	87.4	86.9	87.9	85.6	87.3	85.2	45.6	45.3	
9/11 23:00	84.3	84.3	90.1	85.3	84.3	84.3	84.7	85.1	86.0	85.9	93.3	88.0	86.2	87.0	86.8	87.5	85.2	87.0	84.8	45.6	45.3	
9/12 5:00	84.2	84.3	90.1	85.3	84.3	84.3	84.6	85.1	86.0	85.8	93.2	88.0	86.1	86.9	86.5	87.4	85.2	87.0	84.8	45.6	45.3	
9/12 11:00	84.4	84.5	90.2	85.3	84.4	84.4	84.8	85.2	86.0	85.8	93.3	88.0	86.2	87.0	86.7	87.5	85.3	86.9	85.0	45.6	45.3	
9/12 17:00	84.4	84.5	90.2	85.3	84.4	84.4	84.8	85.2	86.0	85.8	93.2	88.0	86.2	86.9	86.5	87.4	85.1	86.8	84.8	45.6	45.3	
9/12 23:00	84.2	84.3	90.1	85.3	84.3	84.3	84.8	85.1	85.9	85.8	93.2	87.9	86.2	86.9	86.5	87.4	85.1	86.8	84.8	45.6	45.4	
9/13 5:00	83.9	84.0	89.8	85.0	84.0	84.0	84.5	84.9	85.7	85.5	92.8	87.7	85.8	86.6	86.2	87.1	84.9	86.6	84.6	45.7	45.4	
9/13 11:00	84.0	84.0	89.8	84.9	84.1	84.0	84.3	84.8	85.7	85.5	92.8	87.7	85.8	86.7	86.3	87.1	84.9	86.6	85.0	45.6	45.4	
9/13 17:00	84.4	84.4	90.2	85.3	84.4	84.4	84.8	85.2	86.0	85.8	93.1	88.0	86.2	87.1	86.6	87.5	85.2	86.8	85.0	45.6	45.4	
9/13 23:00	84.0	84.1	90.0	85.0	84.1	84.1	84.4	84.9	85.7	85.5	92.9	87.7	85.8	86.7	86.3	87.2	84.9	86.6	84.7	45.7	45.4	
9/14 5:00	84.0	84.1	89.9	85.1	84.1	84.1	84.5	84.9	85.8	85.6	92.8	87.7	85.9	86.7	86.3	87.2	84.9	86.6	84.7	45.7	45.5	
9/14 11:00	84.0	84.1	90.0	85.1	84.1	84.1	84.3	84.9	85.8	85.6	92.9	87.8	85.8	86.7	86.3	87.2	84.9	86.5	84.6	45.7	45.4	
9/14 17:00	83.9	84.1	89.9	85.0	84.0	84.0	84.4	84.9	85.7	85.5	92.8	87.7	85.8	86.6	86.2	87.2	84.9	86.5	84.6	45.7	45.4	
9/14 23:00	84.2	84.2	90.1	85.2	84.3	84.2	84.8	85.1	85.9	85.7	93.0	87.9	86.0	86.9	86.4	87.4	85.1	86.8	84.8	45.7	45.5	
9/15 5:00	84.0	84.0	89.9	85.0	84.0	84.0	84.4	84.9	85.7	85.5	92.9	87.7	85.8	86.6	86.2	87.1	84.8	86.6	84.5	45.7	45.4	
9/15 11:00	84.1	84.1	90.0	85.1	84.2	84.2	84.5	84.9	85.8	85.7	92.9	87.8	85.9	86.7	86.4	87.3	85.0	86.7	84.7	45.7	45.4	
9/15 17:00	84.5	84.6	90.4	85.5	84.6	84.5	84.9	85.3	86.1	85.9	93.4	88.3	86.3	87.2	86.8	87.7	85.3	87.0	85.2	45.6	45.4	
9/15 23:00	84.2	84.3	90.2	85.2	84.3	84.3	84.7	85.0	85.9	85.7	93.0	87.9	86.1	87.0	86.5	87.5	85.1	86.8	84.9	45.6	45.3	
9/16 5:00	84.3	84.4	90.3	85.4	84.5	84.5	84.8	85.3	86.1	85.9	93.3	88.1	86.2	87.1	86.6	87.6	85.3	87.0	85.0	45.4	45.2	

福島第一原子力発電所 2号機 水位・圧力に関するパラメータ



福島第一原子力発電所 2号機 水位・圧力に関するパラメータ

【留意事項】
各計測値については、地震やその他の事象進展の影響を受けて、通常の使用環境条件を逸しているものもあり、正しく測定されていない可能性のある計測器も存在している。
プラントの状況を把握するために、このような計測の不確かさも考慮したうえで、複数の計測器から得られる情報を使用して変化の傾向にも着目して総合的に判断している。

日時	原子炉水位 (燃料域)(A) (mm)	原子炉水位 (燃料域)(B) (mm)	A系 原子 炉圧力 (MPa)	B系 原子 炉圧力 (MPa)	D/W圧力 (MPa abs)	S/C圧力 (MPa abs)	CAMS D/W (A) (Sv/h)	CAMS D/W(B) (Sv/h)	CAMS S/C(A) (Sv/h)	CAMS S/C(B) (Sv/h)	中央制御 室線量 (mSv/h)	備考
9/10 5:00	-1850	-2200	0.018	-	0.120	-	1.01E+01	5.29E+00	1.13E-01	5.41E+00	0.010	
9/10 11:00	-1850	-2200	0.018	-	0.120	-	1.01E+01	5.27E+00	1.13E-01	5.43E+00	0.010	
9/10 17:00	-1850	-2200	0.018	-	0.120	-	1.01E+01	5.25E+00	1.13E-01	5.44E+00	0.010	
9/10 23:00	-1850	-2200	0.019	-	0.120	-	1.01E+01	5.23E+00	1.13E-01	5.45E+00	0.010	
9/11 5:00	-1850	-2200	0.019	-	0.120	-	1.01E+01	5.19E+00	1.13E-01	5.47E+00	0.010	
9/11 11:00	-1850	-2200	0.019	-	0.120	-	1.01E+01	5.18E+00	1.13E-01	5.47E+00	0.011	
9/11 17:00	-1800	-2200	0.019	-	0.120	-	1.01E+01	5.15E+00	1.13E-01	5.44E+00	0.011	
9/11 23:00	-1850	-2200	0.019	-	0.120	-	1.00E+01	5.13E+00	1.12E-01	5.41E+00	0.010	
9/12 5:00	-1850	-2200	0.019	-	0.120	-	1.00E+01	5.10E+00	1.12E-01	5.43E+00	0.010	
9/12 11:00	-1900	-2200	0.019	-	0.119	-	1.00E+01	5.07E+00	1.13E-01	5.47E+00	0.008	
9/12 17:00	-1900	-2200	0.019	-	0.119	-	1.00E+01	5.06E+00	1.13E-01	5.47E+00	0.009	
9/12 23:00	-1900	-2200	0.019	-	0.119	-	1.00E+01	5.05E+00	1.13E-01	5.46E+00	0.011	
9/13 5:00	-1900	-2200	0.019	-	0.118	-	1.00E+01	5.04E+00	1.13E-01	5.46E+00	0.010	
9/13 11:00	-1900	-2200	0.019	-	0.118	-	9.99E+00	5.03E+00	1.13E-01	5.46E+00	0.009	
9/13 17:00	-1950	-2200	0.019	-	0.118	-	9.98E+00	5.02E+00	1.13E-01	5.48E+00	0.009	
9/13 23:00	-1950	-2200	0.019	-	0.118	-	9.97E+00	5.00E+00	1.13E-01	5.51E+00	0.010	
9/14 5:00	-1900	-2200	0.018	-	0.118	-	9.96E+00	5.00E+00	1.13E-01	5.53E+00	0.011	
9/14 11:00	-1950	-2200	0.018	-	0.117	-	9.96E+00	4.98E+00	1.13E-01	5.55E+00	0.010	
9/14 17:00	-1850	-2200	0.018	-	0.120	-	9.94E+00	4.98E+00	1.13E-01	5.59E+00	0.010	
9/14 23:00	-1850	-2200	0.022	-	0.123	-	9.91E+00	5.00E+00	1.13E-01	5.74E+00	0.008	
9/15 5:00	-1850	-2200	0.022	-	0.123	-	9.89E+00	4.99E+00	1.15E-01	5.80E+00	0.009	
9/15 11:00	-1900	-2150	0.020	-	0.120	-	9.88E+00	4.97E+00	1.16E-01	5.80E+00	0.009	
9/15 17:00	-1950	-2200	0.019	-	0.118	-	9.87E+00	4.95E+00	1.16E-01	5.82E+00	0.010	
9/15 23:00	-1950	-2200	0.018	-	0.117	-	9.85E+00	4.93E+00	1.17E-01	5.86E+00	0.009	
9/16 5:00	-1950	-2200	0.017	-	0.117	-	9.83E+00	4.92E+00	1.16E-01	5.89E+00	0.008	

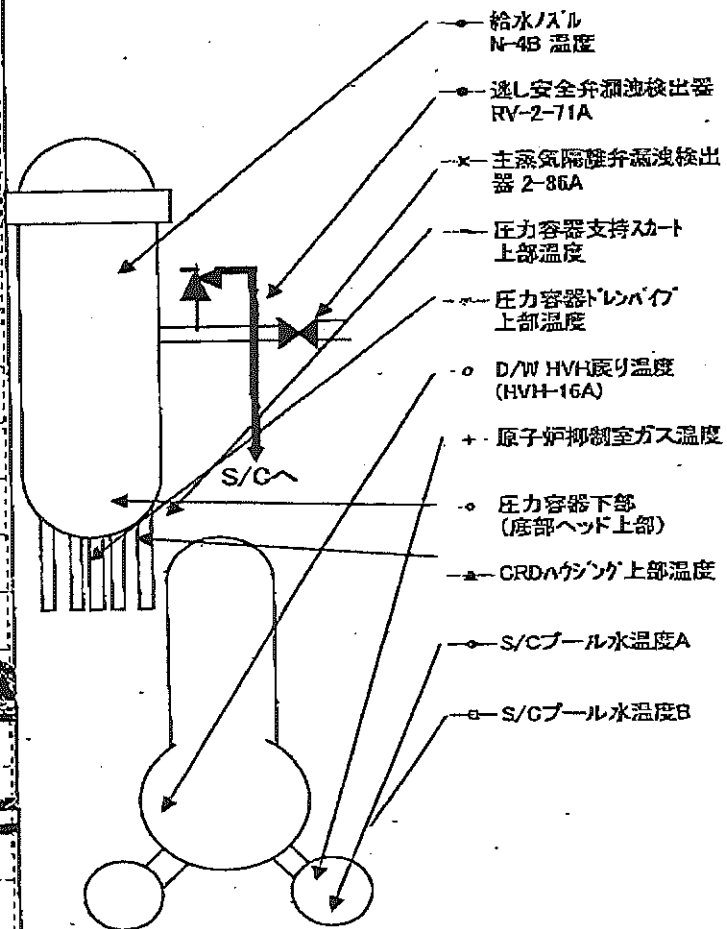
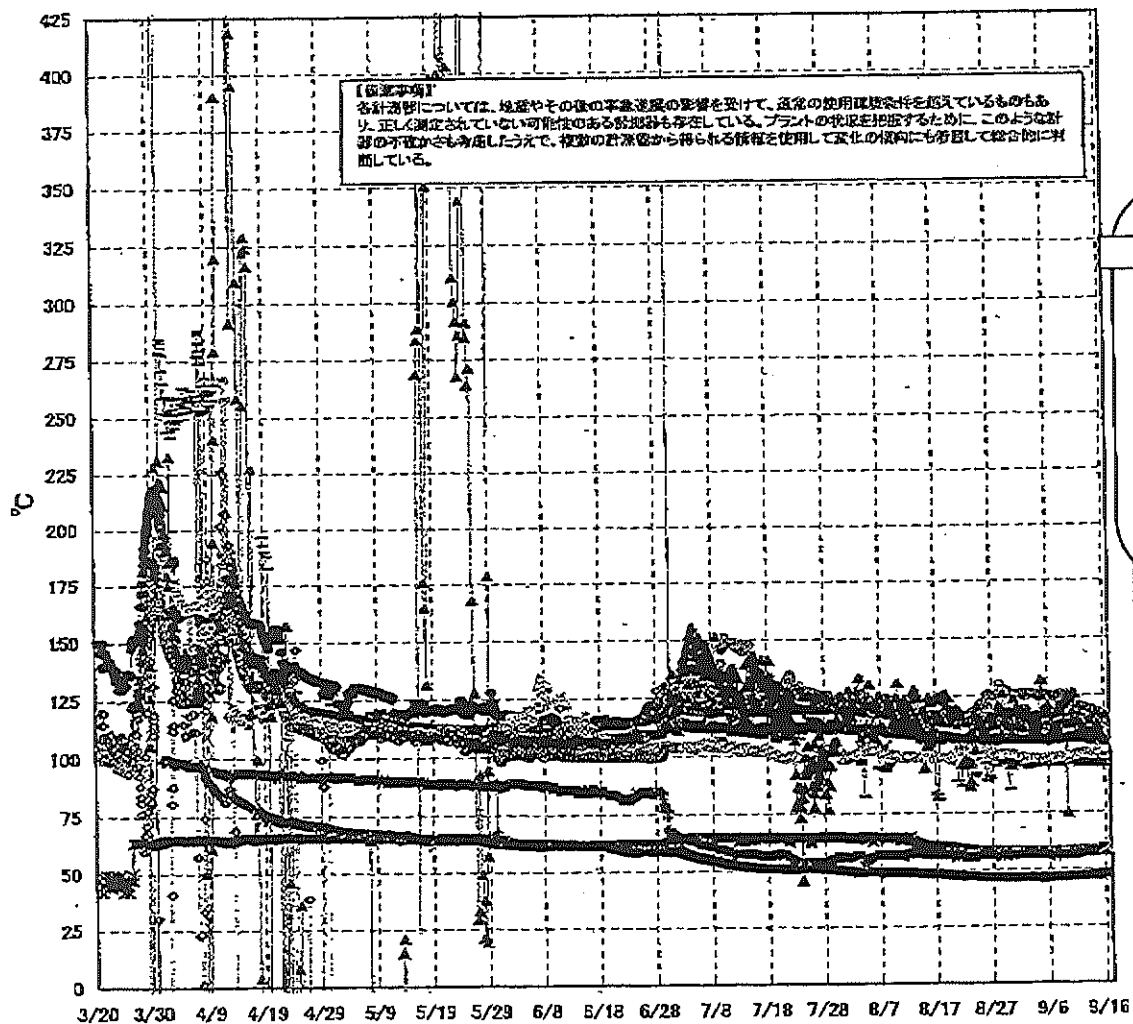
計器不良

計器不良

計器不良

NO. 2434 F. Y
 東京電力(株) 原子力発電部
 2014 09 10 14:47

福島第一原子力発電所 2号機 温度に関するパラメータ(代表点)



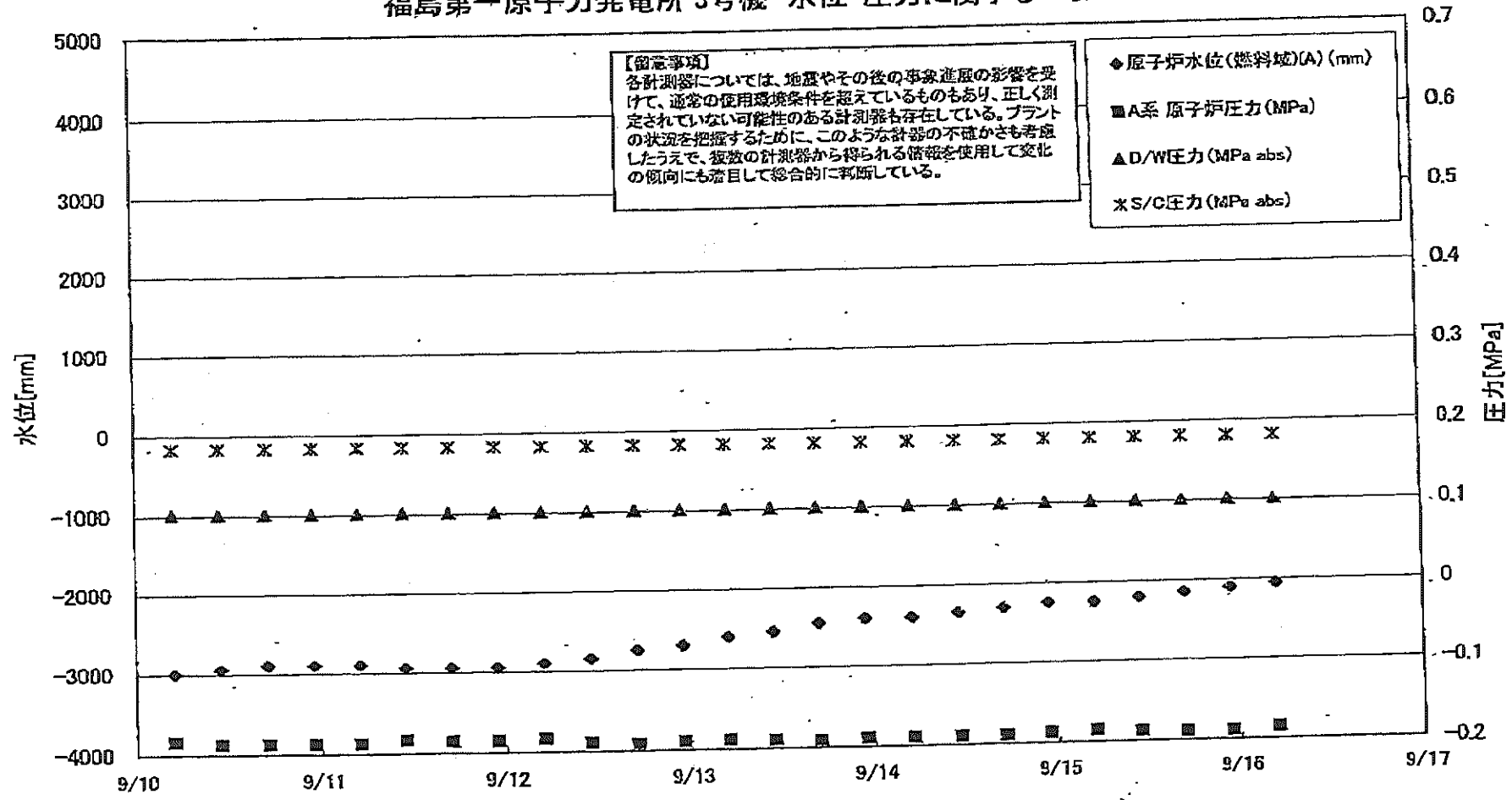
福島第一原子力発電所 2号機 温度に関するパラメータ

【留意事項】
 各計測器については、地震やその後の事象進展の影響を受けて、通常の使用環境条件を超えているものもあり、正しく測定されていない可能性のある計測器も存在している。プラントの状況を把握するために、このような計器の不確かさも考慮したうえで、複数の計測器から得られる情報を使用して変化の傾向にも着目して総合的に判断している。

日時	逃し安全弁 漏油検出器 RV-2-71A	主蒸気隔離 弁漏油検出 器 2-86A	給水ノズル N-4B 温度	GRDハウジング 上部温度	圧力容器 下部 (底部ヘッド上部)	圧力容器 支持スカート 上部温度	圧力容器 ドレンパイプ 上部温度	D/W HVH 戻り温度 (HVH-16A)	RPVベロー シール	原子炉抑 制室ガス 温度	S/Cプール 水温度A	S/Cプール 水温度B	備考
9/10 5:00	115.3	58.1	107.6	124.2	113.7	96.9	99.6	121.0	155.0	57.0	47.0	46.9	
9/10 11:00	114.5	58.2	107.6	125.9	113.7	98.6	99.3	121.0	156.0	57.0	47.0	46.9	
9/10 17:00	116.7	58.2	107.7	126.1	113.8	96.6	99.8	121.0	156.0	57.0	47.0	46.9	
9/10 23:00	116.5	58.3	107.8	125.6	113.9	96.3	99.5	121.0	159.0	58.0	47.1	47.0	
9/11 5:00	115.8	58.3	107.7	108.3	113.8	97.3	99.8	121.0	159.0	57.0	47.1	47.0	
9/11 11:00	115.7	58.1	107.7	108.2	113.8	94.9	100.7	121.0	159.0	57.0	47.1	47.0	
9/11 17:00	116.8	58.2	107.6	108.3	113.6	97.3	99.7	120.0	158.0	58.0	47.1	47.0	
9/11 23:00	117.0	58.2	107.4	107.9	113.5	98.2	100.6	120.0	165.0	58.0	47.1	47.0	
9/12 5:00	116.2	58.2	107.4	108.5	113.1	95.4	100.6	120.0	167.0	58.0	47.1	47.0	
9/12 11:00	116.6	58.0	107.2	111.8	113.0	95.6	100.5	120.0	167.0	58.0	47.1	47.1	
9/12 17:00	115.8	58.1	107.1	110.9	113.7	97.0	100.7	120.0	168.0	58.0	47.2	47.1	
9/12 23:00	115.1	58.3	107.0	106.9	114.1	97.0	100.9	119.0	167.0	58.0	47.2	47.1	
9/13 5:00	116.5	58.2	107.0	109.8	114.6	94.8	100.4	119.0	160.0	58.0	47.3	47.1	
9/13 11:00	115.9	58.2	106.9	109.4	114.5	95.1	99.9	119.0	160.0	58.0	47.3	47.2	
9/13 17:00	116.3	58.1	106.8	109.7	114.4	95.1	100.5	118.0	152.0	58.0	47.3	47.2	
9/13 23:00	116.9	58.3	106.8	106.0	118.9	94.8	100.0	118.0	151.0	58.0	47.3	47.2	
9/14 5:00	116.8	58.3	106.5	108.1	115.1	95.9	100.6	118.0	156.0	58.0	47.3	47.2	
9/14 11:00	117.0	58.2	106.6	109.4	114.4	95.2	100.6	116.0	155.0	58.0	47.4	47.3	
9/14 17:00	113.5	58.2	107.8	107.9	116.3	97.3	101.8	117.0	155.0	58.0	47.6	47.5	
9/14 23:00	114.9	58.5	108.1	113.0	116.0	96.4	101.9	118.0	166.0	59.0	47.7	47.6	
9/15 5:00	114.1	58.4	107.5	109.7	115.5	97.2	101.3	117.0	190.0	60.0	47.7	47.6	
9/15 11:00	116.5	58.3	106.8	109.6	115.3	96.0	100.3	116.0		60.0	47.8	47.7	
9/15 17:00	116.8	58.2	106.5	108.6	114.9	98.1	100.0	116.0	178.0	60.0	48.0	47.9	
9/15 23:00	116.7	58.2	106.2	105.7	114.7	94.8	100.4	116.0	174.0	60.0	48.0	47.9	
9/16 5:00	115.8	58.2	106.1	106.1	114.1	96.8	99.7	115.0	157.0	60.0	48.1	48.0	

計器不良

福島第一原子力発電所 3号機 水位・圧力に関するパラメータ



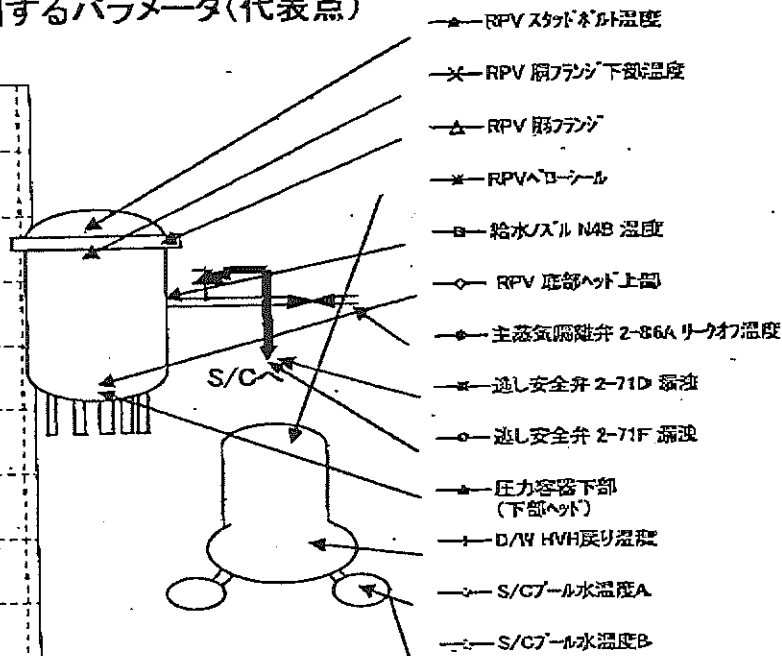
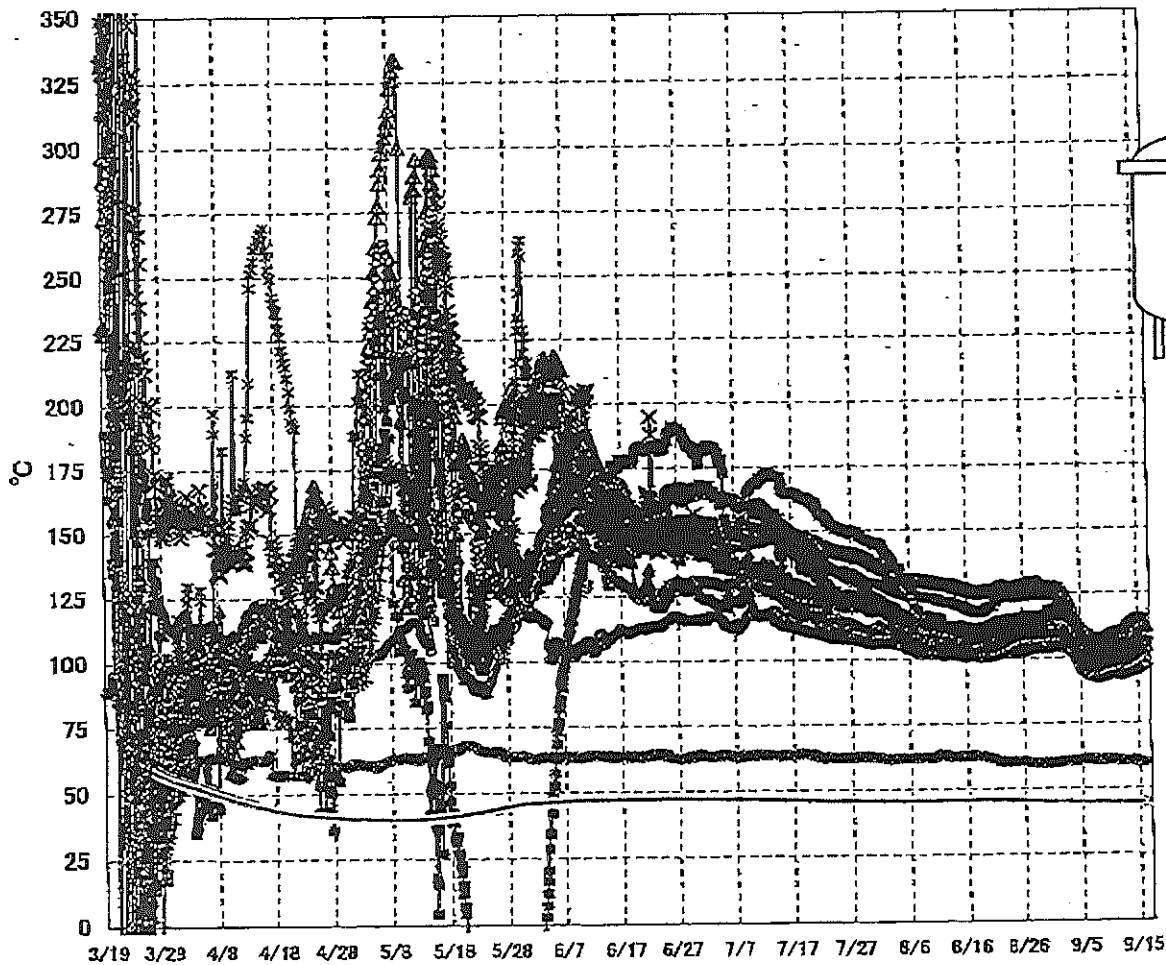
福島第一原子力発電所 3号機 水位・圧力に関するパラメータ

【留意事項】

各計測器については、地震やその後の事象進展の影響を受けて、通常の使用環境条件を超えているものもあり、正しく測定されていない可能性のある計測器も存在している。プラントの状況を把握するために、このような計器の不確かさも考慮したうえで、複数の計測器から得られる情報を使用して変化の傾向にも着目して総合的に判断している。

日時	原子炉水位 (燃料域)(A) (mm)	原子炉水位 (燃料域)(B) (mm)	A系 原子炉 圧力 (MPa)	B系 原子炉 圧力 (MPa)	D/W圧力 (MPa abs)	S/C圧力 (MPa abs)	CAMS D/W(A) (Sv/h)	CAMS D/W(B) (Sv/h)	CAMS S/C(A) (Sv/h)	CAMS S/C(B) (Sv/h)	中央制御 室線量 (mSv/h)	備考
9/10 5:00	-3000	-2200	-0.183	-0.104	0.1015	0.1839	3.47E+00	2.44E+00	3.09E-01	2.93E-01	0.020	
9/10 11:00	-2950	-2200	-0.187	-0.102	0.1015	0.1839	3.47E+00	2.44E+00	3.08E-01	2.92E-01	0.021	
9/10 17:00	-2900	-2150	-0.187	-0.104	0.1015	0.1839	3.46E+00	2.43E+00	3.08E-01	2.92E-01	0.021	
9/10 23:00	-2900	-2150	-0.187	-0.104	0.1015	0.1839	3.46E+00	2.43E+00	3.08E-01	2.92E-01	0.020	
9/11 5:00	-2900	-2150	-0.187	-0.104	0.1015	0.1839	3.46E+00	2.43E+00	3.08E-01	2.92E-01	0.020	
9/11 11:00	-2950	-2200	-0.183	-0.108	0.1015	0.1839	3.45E+00	2.43E+00	3.08E-01	2.92E-01	0.020	
9/11 17:00	-2950	-2200	-0.185	-0.106	0.1015	0.1838	3.45E+00	2.43E+00	3.08E-01	2.92E-01	0.020	
9/11 23:00	-2950	-2200	-0.185	-0.104	0.1015	0.1838	3.45E+00	2.43E+00	3.07E-01	2.91E-01	0.020	
9/12 5:00	-2900	-2200	-0.183	-0.106	0.1015	0.1834	3.45E+00	2.43E+00	3.07E-01	2.91E-01	0.020	
9/12 11:00	-2850	-2150	-0.189	-0.106	0.1015	0.1834	3.45E+00	2.42E+00	3.07E-01	2.91E-01	0.021	
9/12 17:00	-2750	-2100	-0.191	-0.106	0.1015	0.1832	3.45E+00	2.42E+00	3.06E-01	2.91E-01	0.022	
9/12 23:00	-2700	-2050	-0.189	-0.104	0.1015	0.1829	3.45E+00	2.42E+00	3.06E-01	2.90E-01	0.021	
9/13 5:00	-2600	-2000	-0.187	-0.104	0.1015	0.1827	3.44E+00	2.42E+00	3.06E-01	2.90E-01	0.021	
9/13 11:00	-2550	-1950	-0.189	-0.104	0.1015	0.1825	3.44E+00	2.42E+00	3.05E-01	2.90E-01	0.020	
9/13 17:00	-2450	-1900	-0.191	-0.108	0.1015	0.1822	3.44E+00	2.42E+00	3.05E-01	2.89E-01	0.022	
9/13 23:00	-2400	-1900	-0.189	-0.106	0.1015	0.1820	3.43E+00	2.42E+00	3.05E-01	2.89E-01	0.020	
9/14 5:00	-2400	-1900	-0.189	-0.104	0.1015	0.1820	3.43E+00	2.42E+00	3.05E-01	2.89E-01	0.020	
9/14 11:00	-2350	-1850	-0.189	-0.106	0.1015	0.1820	3.43E+00	2.41E+00	3.04E-01	2.89E-01	0.020	
9/14 17:00	-2300	-1950	-0.189	-0.106	0.1015	0.1818	3.42E+00	2.41E+00	3.04E-01	2.89E-01	0.019	
9/14 23:00	-2250	-2000	-0.187	-0.106	0.1015	0.1818	3.42E+00	2.41E+00	3.04E-01	2.89E-01	0.020	
9/15 5:00	-2250	-2000	-0.185	-0.106	0.1015	0.1817	3.41E+00	2.41E+00	3.04E-01	2.89E-01	0.022	
9/15 11:00	-2200	-1950	-0.187	-0.106	0.1015	0.1815	3.41E+00	2.41E+00	3.04E-01	2.88E-01	0.021	
9/15 17:00	-2150	-1900	-0.189	-0.106	0.1015	0.1815	3.41E+00	2.41E+00	3.03E-01	2.88E-01	0.021	
9/15 23:00	-2100	-1950	-0.189	-0.108	0.1015	0.1815	3.40E+00	2.41E+00	3.03E-01	2.88E-01	0.020	
9/16 5:00	-2050	-2000	-0.185	-0.106	0.1015	0.1813	3.40E+00	2.41E+00	3.03E-01	2.88E-01	0.020	

福島第一原子力発電所 3号機 温度に関するパラメータ(代表点)



【留意事項】
 各計測器については、地震やその後の事象進展の影響を受けて、通常の使用環境条件を超えているものもあり、正しく測定されていない可能性のある計測器も存在している。プラントの状況を把握するために、このような計器の不確かさも考慮したうえで、複数の計測器から得られる情報を使用して変化の傾向にも着目して総合的に判断している。

福島第一原子力発電所 3号機 温度に関するパラメータ

【留意事項】
 各計測器については、地震やその他の事象による影響を受けて、通常の使用環境条件を超えているものもあり、正しく測定されていない可能性のある計測器も存在している。プラントの状況を把握するために、このような計測器の不確かさも考慮したうえで、複数の計測器から得られる情報を使用して変化の傾向にも着目して総合的に判断している。

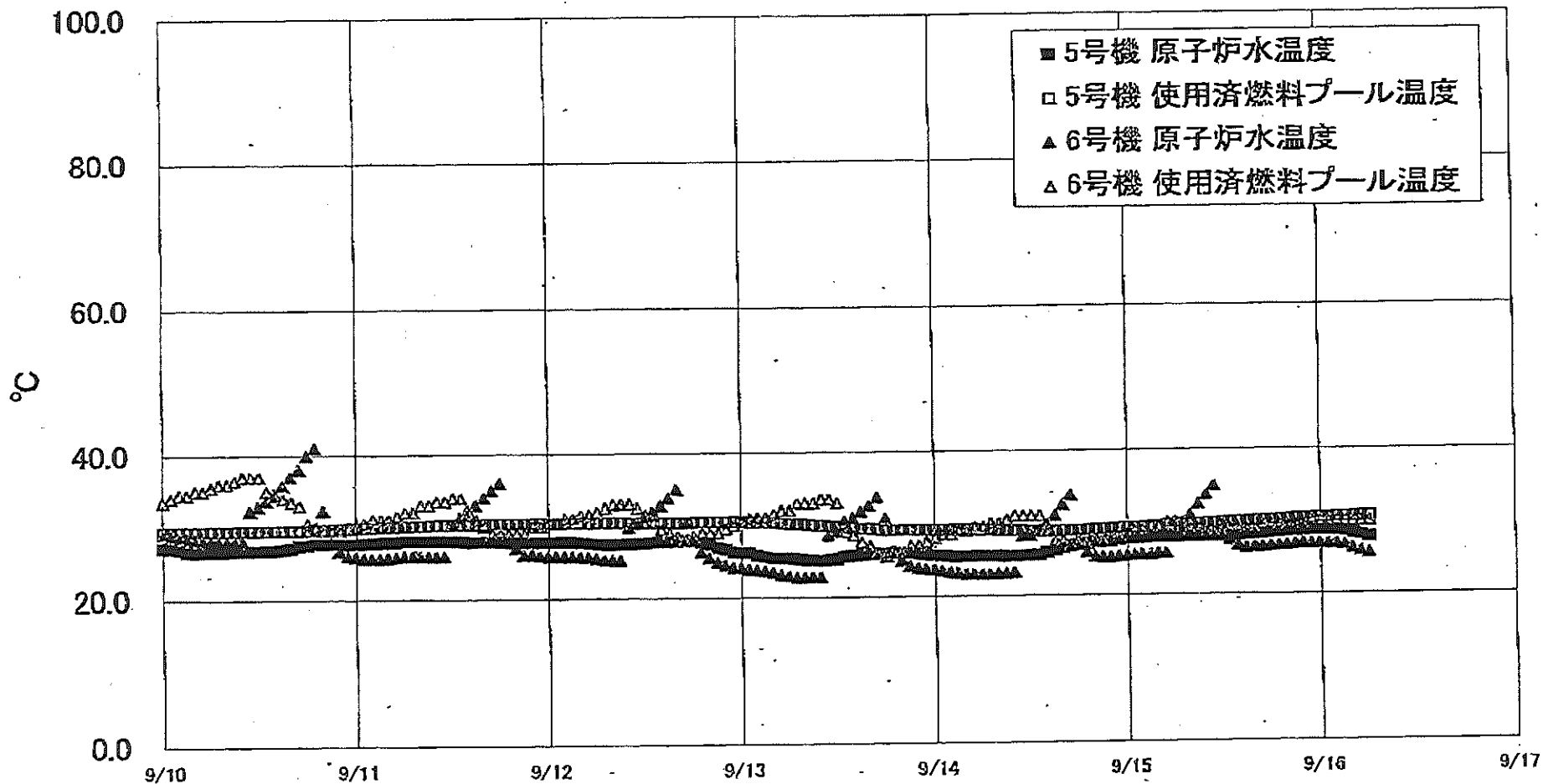
日時	給水ノズル N4B 温度	RPV 底部 ヘッド上部	RPV 胴 フランジ	圧力容器下部 (下部ヘッド)	RPV スタッド ボルト温度	RPV 胴フランジ 下部温度	逃し安全弁 2-71D 漏洩	逃し安全弁 2-71F 漏洩	主蒸気隔離弁 2-86A リークオフ 温度	D/W HVH 戻り温度	RPV ヘッド シール	S/C プール 水温度A	S/C プール 水温度B	備考
9/10 5:00	105.7	94.4	108.3	97.9	106.2	101.6	98.6	97.7	61.2	101.5	109.2	44.6	44.8	
9/10 11:00	106.1	94.6	108.3	98.0	107.0	101.8	99.0	97.9	61.3	101.7	109.5	44.6	44.8	
9/10 17:00	106.5	94.7	108.2	98.3	107.3	101.9	99.0	97.8	61.3	101.4	109.6	44.6	44.8	
9/10 23:00	106.8	95.0	108.3	98.4	107.4	102.0	99.5	97.9	61.4	101.3	110.0	44.6	44.8	
9/11 5:00	106.0	94.6	108.2	98.5	107.6	102.0	99.2	97.7	61.1	101.5	110.1	44.6	44.8	
9/11 11:00	105.1	94.3	107.9	98.4	107.2	102.1	99.4	97.6	61.1	101.7	110.1	44.6	44.8	
9/11 17:00	104.6	94.2	107.8	98.5	107.3	102.1	99.0	97.6	61.0	101.6	110.4	44.6	44.8	
9/11 23:00	103.9	94.0	107.5	98.5	106.5	102.1	98.3	98.2	60.8	101.7	110.5	44.6	44.8	
9/12 5:00	103.8	94.1	107.3	98.5	106.7	102.1	98.8	98.2	60.7	101.7	110.7	44.6	44.8	
9/12 11:00	103.8	94.2	107.2	98.5	106.5	102.3	98.3	98.3	61.0	101.7	110.7	44.6	44.8	
9/12 17:00	104.0	94.3	107.5	98.6	106.7	102.4	98.2	98.3	61.0	101.6	110.6	44.6	44.8	
9/12 23:00	104.4	94.7	108.1	98.9	106.0	102.6	99.2	98.6	61.0	101.7	111.2	44.6	44.8	
9/13 5:00	104.9	94.9	108.2	99.3	105.7	102.9	99.7	98.9	60.9	101.9	112.2	44.6	44.8	
9/13 11:00	105.4	95.2	108.6	99.6	105.9	103.2	99.3	99.3	60.9	102.1	113.0	44.6	44.8	
9/13 17:00	105.7	95.4	109.0	100.0	105.5	103.2	100.8	99.9	61.1	102.2	113.4	44.6	44.8	
9/13 23:00	105.7	95.6	109.5	100.6	106.0	103.5	101.6	100.0	60.9	102.9	114.0	44.6	44.8	
9/14 5:00	105.7	95.6	110.0	100.9	105.7	103.8	101.9	100.3	60.8	103.7	114.5	44.6	44.8	
9/14 11:00	105.8	95.7	110.5	101.3	105.8	103.9	101.0	100.7	60.9	103.8	114.6	44.6	44.8	
9/14 17:00	105.9	95.9	111.0	101.6	105.4	104.2	102.4	100.8	60.9	103.8	115.0	44.6	44.8	
9/14 23:00	106.3	96.0	111.4	101.8	106.5	104.5	101.7	101.2	60.6	104.2	115.4	44.6	44.8	
9/15 5:00	106.3	96.3	111.8	102.5	106.7	104.5	101.7	101.4	60.2	104.1	115.4	44.5	44.8	
9/15 11:00	105.8	96.8	112.1	103.0	106.9	104.9	102.4	101.7	60.2	104.3	115.2	44.5	44.8	
9/15 17:00	106.0	97.0	112.5	103.4	107.0	104.9	102.3	101.8	60.3	104.3	115.2	44.5	44.7	
9/15 23:00	106.1	97.2	112.6	103.3	107.0	105.2	102.8	102.0	60.2	104.4	115.1	44.5	44.7	
9/16 5:00	106.6	97.6	113.0	103.3	107.1	105.2	103.6	101.7	60.1	104.3	115.0	44.5	44.7	

NO. 2434 F. 12

福島第一原子力発電所 3号機

2011年 9月 10日 11時 10分

福島第一原子力発電所 5・6号機 原子炉水温度、使用済燃料プール温度推移



福島第一原子力発電所 5・6号機 原子炉水温度・使用済燃料プール温度

日時	5号機 原子炉水温度	5号機 使用済燃料プール温度	6号機 原子炉水温度	6号機 使用済燃料プール温度
9/13 14:00	25.7	29.5	30.9	28.5
9/13 15:00	25.8	29.4	31.8	27.5
9/13 16:00	25.9	29.4	32.6	27.0
9/13 17:00	25.9	29.3	33.7	28.0
9/13 18:00	25.9	29.2	30.8	25.5
9/13 19:00	26.0	29.2	26.3	26.0
9/13 20:00	26.0	29.2	24.0	26.0
9/13 21:00	26.0	29.2	24.3	27.0
9/13 22:00	25.9	29.2	23.9	27.0
9/13 23:00	25.8	29.2	23.8	27.5
9/14 0:00	25.7	29.2	23.7	28.0
9/14 1:00	25.6	29.2	23.5	28.5
9/14 2:00	25.5	29.2	23.3	28.5
9/14 3:00	25.4	29.2	23.2	29.0
9/14 4:00	25.4	29.2	23.0	29.0
9/14 5:00	25.5	29.2	23.0	29.5
9/14 6:00	25.6	29.1	23.0	29.5
9/14 7:00	25.6	29.1	23.0	30.0
9/14 8:00	25.5	29.0	23.1	30.0
9/14 9:00	25.4	29.0	23.1	30.5
9/14 10:00	25.4	29.0	23.2	31.0
9/14 11:00	25.6	29.0	29.2	31.0
9/14 12:00	25.6	28.9	29.3	31.0
9/14 13:00	25.6	28.9	29.8	29.0
9/14 14:00	25.9	28.9	29.8	29.0
9/14 15:00	26.2	28.8	31.0	27.5
9/14 16:00	26.5	28.9	32.5	27.5
9/14 17:00	26.7	28.9	33.8	27.0
9/14 18:00	26.9	28.9	27.8	27.0
9/14 19:00	27.1	29.0	25.9	27.0
9/14 20:00	27.3	29.0	25.3	27.5
9/14 21:00	27.3	29.1	25.2	27.5
9/14 22:00	27.4	29.1	25.2	28.0
9/14 23:00	27.6	29.2	25.3	28.0
9/15 0:00	27.7	29.3	25.4	28.6
9/15 1:00	27.7	29.3	25.5	29.0
9/15 2:00	27.8	29.3	25.6	29.0
9/15 3:00	27.9	29.3	25.5	29.5
9/15 4:00	27.9	29.4	25.7	29.5
9/15 5:00	27.9	29.6	26.7	30.0
9/15 6:00	27.9	29.6	29.8	30.0
9/15 7:00	28.0	29.7	29.9	30.0
9/15 8:00	28.0	29.7	30.9	29.0
9/15 9:00	28.0	29.7	32.4	29.0
9/15 10:00	28.0	29.8	33.7	28.5
9/15 11:00	28.0	29.8	34.9	28.5
9/15 12:00	28.0	29.9	29.6	28.5
9/15 13:00	28.0	29.9	27.5	29.0
9/15 14:00	28.0	30.0	26.7	29.0
9/15 15:00	28.1	30.0	26.4	29.0
9/15 16:00	28.2	30.1	26.5	29.0
9/15 17:00	28.3	30.1	26.5	29.5
9/15 18:00	28.4	30.2	26.6	29.5
9/15 19:00	28.5	30.2	26.7	29.5
9/15 20:00	28.6	30.3	26.7	29.5
9/15 21:00	28.6	30.4	26.9	29.5
9/15 22:00	28.7	30.4	26.9	29.5
9/15 23:00	28.7	30.4	26.9	30.0
9/16 0:00	28.7	30.5	26.9	30.0
9/16 1:00	28.7	30.5	26.9	30.0
9/16 2:00	28.7	30.6	26.9	30.0
9/16 3:00	28.8	30.6	26.7	30.0
9/16 4:00	28.9	30.6	26.2	30.0
9/16 5:00	28.1	30.7	25.9	30.0
9/16 6:00	27.8	30.7	26.6	30.0

【※3事項】
 各計測器については、地震やその他の事象進展の発生を受けて、通常の使用環境条件を越えているものもあり、正しく測定されていない可能性のある計測器も存在している。プラントの状況を把握するために、このような計器の不確かさも考慮したうえで、複数の計測器から得られる情報を活用して変化の傾向にも着目して総合的に判断している。

福島第一原子力発電所 プラント関連パラメータ (水位・圧力・温度などのデータ)

9月16日 12:00 現在

号機	1号機	2号機	3号機	4号機	5号機	6号機
原子炉注水状況	給水系7号弁を用いた注水注入中。 流量3.5m ³ /h (9/16 11:00 現在)	給水系及びCS系7号弁を用いた注水注入中。 流量4.0m ³ /h (給水系) 流量2.0m ³ /h (CS系) (9/16 11:00 現在)	給水系及びCS系7号弁を用いた注水注入中。 流量4.0m ³ /h (給水系) 流量3.0m ³ /h (CS系) (9/16 11:00 現在)		※2 (原子炉の除熱機能が維持されており、注水不要)	
原子炉水位	燃料域A: グリッド 燃料域B: 1700 mm ※3 (9/16 11:00 現在)	燃料域A: 1950 mm ※3 燃料域B: 2200 mm ※3 (9/16 11:00 現在)	燃料域A: 2050 mm ※3 燃料域B: 2000 mm ※3 (9/16 11:00 現在)		停止域 1887mm (9/16 12:00 現在)	停止域 1413mm (9/16 12:00 現在)
原子炉圧力	A系: 0.016 MPa g B系: -MPa g (9/16 11:00 現在)	A系: 0.017 MPa g B系: -MPa g (9/16 11:00 現在)	A系: 0.189 MPa g (A) ※3 B系: 0.108 MPa g (C) ※3 (9/16 11:00 現在)		0.005 MPa g (9/16 12:00 現在)	0.010 MPa g (9/16 12:00 現在)
原子炉水温度	(系統設置がないため採取不可)					
原子炉圧力容器 まわり温度	給水入口温度: 90.4 °C 圧力容器下部温度: 85.4 °C (9/16 11:00 現在)	給水入口温度: 105.9 °C 圧力容器下部温度: 113.6 °C (9/16 11:00 現在)	給水入口温度: 107.0 °C 圧力容器下部温度: 103.4 °C (9/16 11:00 現在)	※2 (全燃料取出中につき監視対象外)	※2 (原子炉水温度にて監視中)	
D/W - S/C 圧力	D/W: 0.1247 MPa abs S/C: 0.100 MPa abs (9/16 11:00 現在)	D/W: 0.117 MPa abs S/C: グリッド ※1 (9/16 11:00 現在)	D/W: 0.1015 MPa abs S/C: 0.1811 MPa abs (9/16 11:00 現在)			
D/W 雰囲気温度	RPVパローシール: 85.1 °C HVH戻り: 87.1 °C (9/16 11:00 現在)	RPVパローシール: 108 °C ※3 HVH戻り: 115 °C (9/16 11:00 現在)	RPVパローシール: 115.4 °C ※3 HVH戻り: 104.2 °C (9/16 11:00 現在)		※2 (原子炉の除熱機能が維持されているため監視対象外)	
CAMS 放射線 モニタ	D/W(A): 0.00E+00 Sv/h ※1 (B): 1.93E+02 Sv/h ※1 S/C(A): 6.68E-01 Sv/h (B): 6.78E-01 Sv/h (9/16 11:00 現在)	D/W(A): 9.82E+00 Sv/h ※1 (B): 4.90E+00 Sv/h ※1 S/C(A): 1.16E-01 Sv/h (B): 5.91E+00 Sv/h ※1 (9/16 11:00 現在)	D/W(A): 3.40E+00 Sv/h ※3 (B): 2.41E+00 Sv/h ※3 S/C(A): 3.03E-01 Sv/h (B): 2.88E-01 Sv/h (9/16 11:00 現在)			
S/C 温度	A系: 45.4 °C B系: 45.1 °C (9/16 11:00 現在)	A系: 48.2 °C B系: 48.1 °C (9/16 11:00 現在)	A系: 44.5 °C B系: 44.7 °C (9/16 11:00 現在)			
D/W 設計圧力	0.384 MPa g (0.485 MPa abs)	0.384 MPa g (0.485 MPa abs)	0.384 MPa g (0.485 MPa abs)			
D/W 最高使用圧力	0.427 MPa g (0.528 MPa abs)	0.427 MPa g (0.528 MPa abs)	0.427 MPa g (0.528 MPa abs)			
使用減圧剤プール 温度	30.5 °C (9/16 11:00 現在)	34.0 °C (9/16 11:00 現在)	32.9 °C (9/16 11:00 現在)	41 °C (9/16 11:00 現在)	30.7 °C (9/16 12:00 現在)	30.5 °C (9/16 12:00 現在)
FPC 制御パイプ 径	3000 mm (9/16 11:00 現在)	2150 mm (9/16 11:00 現在)	3800 mm (9/16 11:00 現在)	3200 mm (9/16 11:00 現在)	※2	
電源	外部電源受電中 (P/C2C)		外部電源受電中 (P/C4D)		外部電源受電中	
その他情報	-9/14 11:08 使用済燃料共用プールの電源移設工事に伴い共用プール冷却を停止。9/20迄の期間停止予定。			共用プール: 47 °C (9/16 6:30 現在)	5u: SHCモード (8/8 10:43~)	6u: SHCモード (9/15 11:25~)

圧力換算 ゲージ圧(MPa g) = 絶対圧(MPa abs) - 大気圧(標準大気圧0.1013 MPa)
 絶対圧(MPa abs) = ゲージ圧(MPa g) + 大気圧(標準大気圧0.1013 MPa)

※1: 計器不保
 ※2: データ採取対象外
 ※3: 状況依存を要する機器

福島第一原子力発電所 プラント関連パラメータ（水位・圧力・温度などのデータ）に関する補足説明

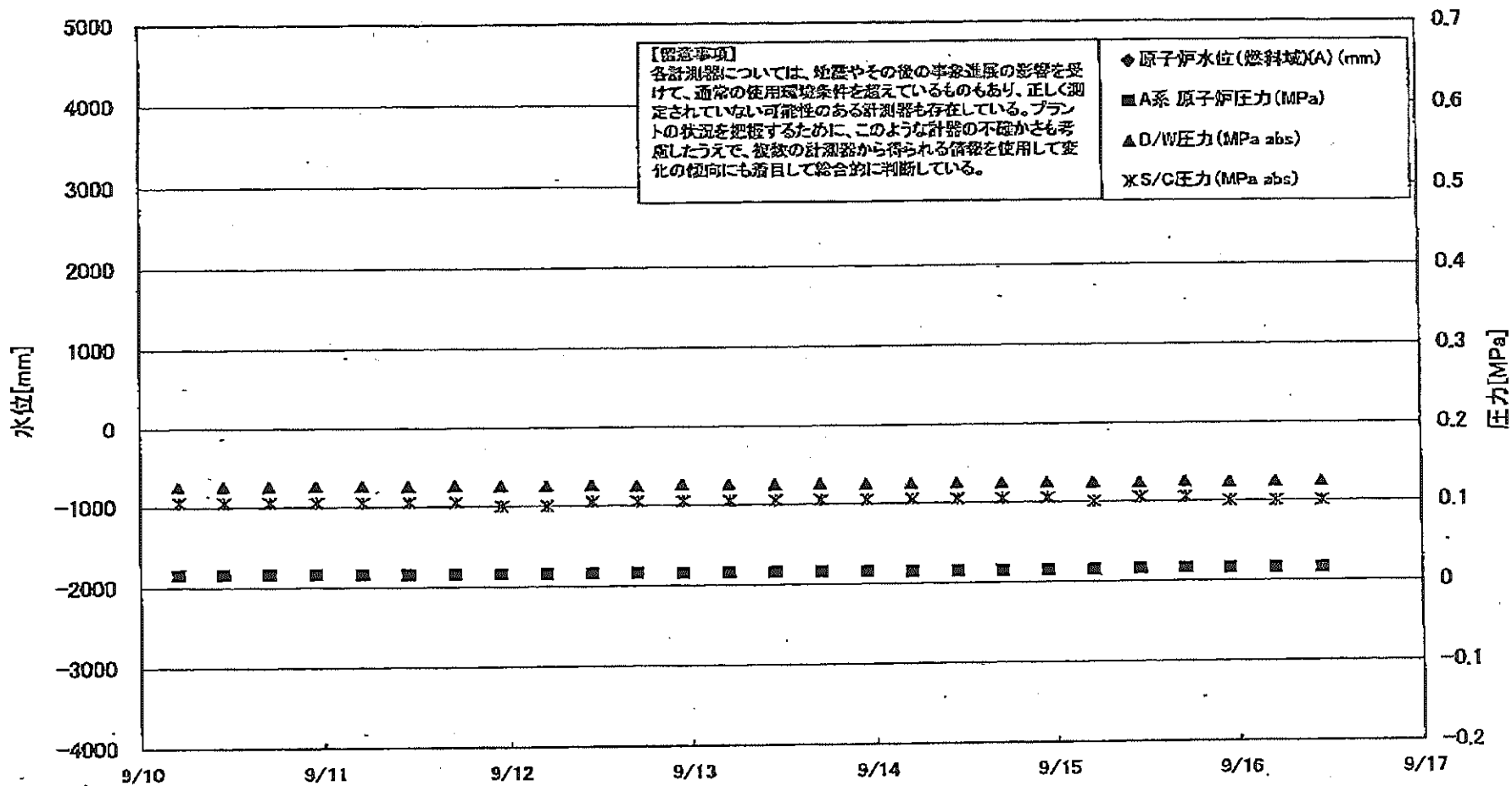
■各パラメータに関する補足説明

項目	記載方法	測定方法	記載点数/Ch 数or 系統数
原子炉注水状況	原子炉への注水流量/注水方法を記載。(CS系:炉心スプレイ系)	仮設計器	1/1系統
原子炉水位	燃料域を監視する水位計にて測定したデータを記載。	本設計器	A系 1/1Ch B系 1/1Ch
原子炉圧力	計器盤より圧力計器から伝送される電圧値を測定し、電圧値を圧力に換算したものを記載。A系/B系それぞれ複数点データがあるが、1点を代表として採取し記載。(本設) 1号、2号については、仮設計器の値をA系に代表して記載。(2号機は参考値)	仮設計器:1号、2号 本設計器盤(電圧測定):3号	仮設計器 1/1系統 本設計器 A系 1/2Ch B系 1/2Ch
原子炉水温度	温度計設置箇所には系統流量がないためデータ未採取	-	-
原子炉圧力容器 まわり温度	原子炉圧力容器まわり温度は複数箇所から採取しているが、全体把握の観点から代表部位として「給水ノズル位置」、「圧力容器下部(1号、3号:圧力容器下部ヘッド、2号:圧力容器底部ヘッド上部)」のデータを記載	本設計器	給水ノズル位置 1/4Ch 圧力容器下部 1/2Ch(1号) 1/1Ch(2~3号)
D/W・S/C圧力	本設計器の指示値を記載。本設計器にて採取できない場合には、計器盤より測定した電圧値を圧力に換算したものを記載。2号D/W圧力については、仮設計器の値を記載。(D/W:ドライウェル、S/C:圧力抑圧室)	(D/W圧力) 本設計器:1号 仮設計器:2号 本設計器盤(電圧測定):3号 (S/C圧力) 本設計器:1号、2号 本設計器盤(電圧測定):3号	(D/W圧力) 本設計器 広域 1/1Ch:1号 仮設計器 1/1系統:2号 本設計器盤 1/4Ch:3号 (S/C圧力) 本設計器 1/1系統:1号、2号 本設計器盤 1/2Ch:3号
D/W 雰囲気温度	D/W内の雰囲気温度は複数箇所から採取しているが、全体把握の観点から代表部位として「D/W上部(RPVベロ-シール隔壁)、中央部(D/W HVH 戻り空気温度)」のデータを記載。(RPV:原子炉圧力容器、HVH:空調ユニット)	本設計器	RPV ベロ-シール 1/5Ch D/W HVH 戻り 1/5Ch
CAMS 放射線 モニタ	本設計器の指示値を記載。(CAMS:格納容器雰囲気モニタ系、E●●:×10 ^{**})	本設計器	D/W A系 1/1Ch B系 1/1Ch S/C A系 1/1Ch B系 1/1Ch
S/C 温度	本設計器の指示値を記載。A系/B系それぞれ複数点データがあるが、1点を代表として採取し記載。	本設計器	A系 1/4Ch(1号)、8Ch(2~3号) B系 1/4Ch(1号)、8Ch(2~3号)
使用済燃料プール 温度	本設計器、もしくは仮設計器の指示値を記載。(非熱モード:非常時熱負荷モード、SHCモード:原子炉停止時冷却モード)	本設計器:2号 仮設計器:1号、3~4号	本設計器 1/1Ch(2号) 仮設計器 1/1系統(1、3~4号)
FPC 実行データ バタ	2号、4号については、本設計器の指示値を記載。1号、3号については、仮設計器等から求めた推定値を記載(参考値)(FPC:燃料プール冷却浄化系)	本設計器:2号、4号 仮設計器(圧力計等):1号、3号	本設計器 1/1系統(2号、4号) 仮設計器 1/1系統(1号、3号)

■注記に関する補足説明

項目	内容	9月16日 12 時時点の状況
計器不良	計器不良:指示値ダウン(オーバー)スケール/検出器の不良	1号機 CAMS D/W 放射線モニタ 2号機 S/C 圧力、CAMS D/W(B) 放射線モニタ、CAMS S/C(B) 放射線モニタ 3号機 -
データ採取対象外	4号機:炉心に燃料がないため、原子炉及びD/W関連のデータは採取せず。 5~6号機:現在冷却停止中のため、D/W 関連データは採取せず。	-
状況推移を 継続確認中	指示は出ているものの、指示値ハンチング・マイナス表示など他パラメータと明らかに異なる推移を示したものの。	1号機 原子炉水位(B) 2号機 原子炉水位、RPV ベロ-シール温度 3号機 原子炉水位、原子炉圧力、RPV ベロ-シール温度、CAMS D/W(A) 放射線モニタ

福島第一原子力発電所 1号機 水位・圧力に関するパラメータ



福島第一原子力発電所 1号機 水位・圧力に関するパラメータ

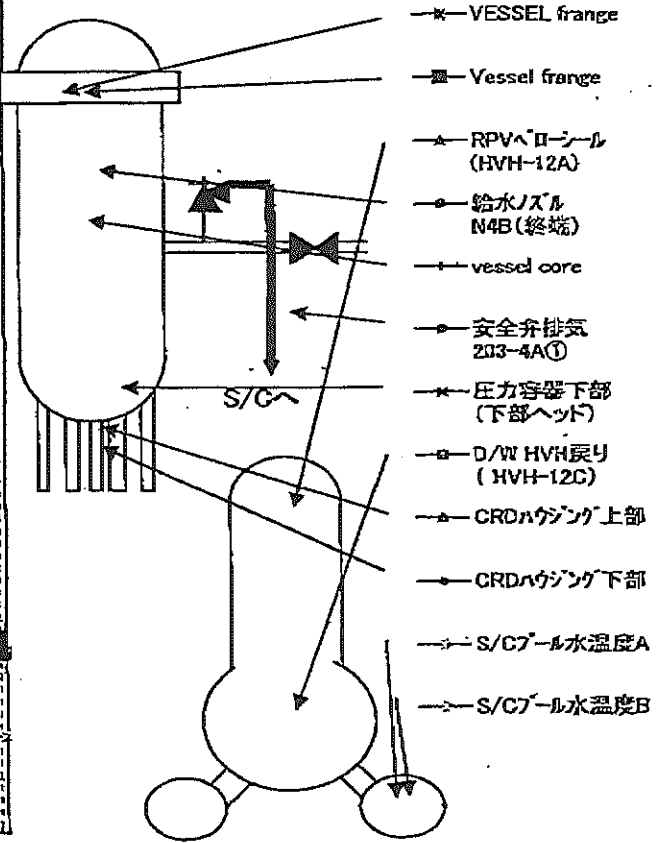
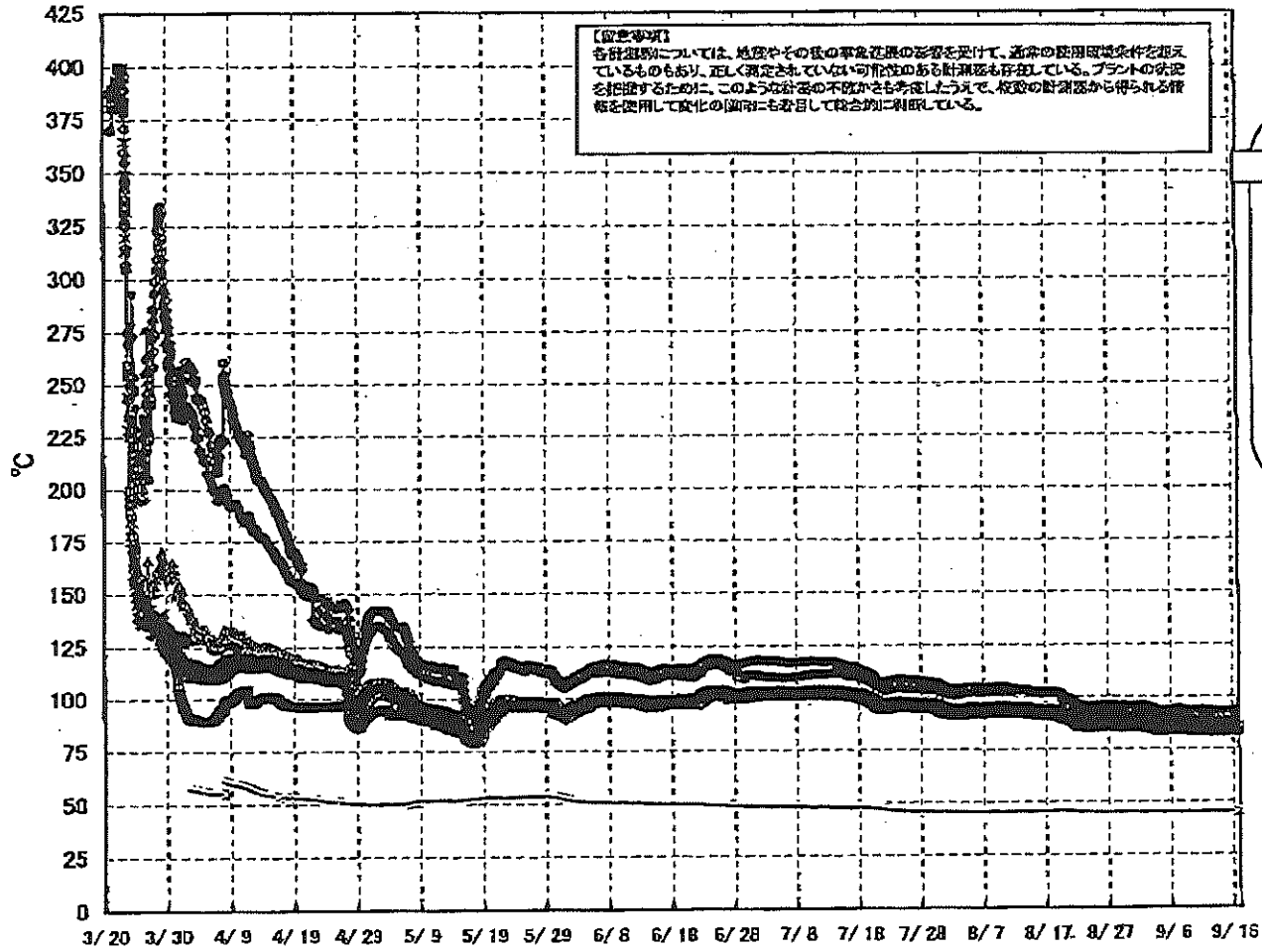
【留意事項】
各計測器については、地震やその後の事象進展の影響を受けて、通常の使用環境条件を超えているものもあり、正しく測定されていない可能性のある計測器も存在している。
プラントの状況を把握するために、このような計器の不確かさも考慮し、複数の計測器から得られる情報を活用して変化の傾向にも着目して総合的に判断している。

日時	原子炉水位 (燃料域)(A) (mm)	原子炉水位 (燃料域)(B) (mm)	A系 原子炉 圧力 (MPa)	B系 原子炉 圧力 (MPa)	D/W圧力 (MPa abs)	S/C圧力 (MPa abs)	CAMS D/W(A) (Sv/h)	CAMS D/W(B) (Sv/h)	CAMS S/C(A) (Sv/h)	CAMS S/C(B) (Sv/h)	備考
9/10 5:00		-1650	0.016	-	0.1259	0.105	0.00E+00	2.64E+01	6.73E-01	6.85E-01	
9/10 11:00		-1700	0.016	-	0.1260	0.105	0.00E+00	3.34E+02	6.73E-01	6.85E-01	
9/10 17:00		-1700	0.016	-	0.1257	0.105	0.00E+00	2.62E+01	6.73E-01	6.85E-01	
9/10 23:00		-1700	0.016	-	0.1264	0.105	0.00E+00	3.94E+02	6.73E-01	6.84E-01	
9/11 5:00		-1700	0.016	-	0.1263	0.105	0.00E+00	1.09E+02	6.73E-01	6.84E-01	
9/11 11:00		-1700	0.016	-	0.1257	0.105	0.00E+00	6.70E+01	6.72E-01	6.84E-01	
9/11 17:00		-1700	0.016	-	0.1266	0.105	0.00E+00	2.69E+01	6.73E-01	6.84E-01	
9/11 23:00		-1700	0.016	-	0.1258	0.100	0.00E+00	2.61E+01	6.72E-01	6.82E-01	
9/12 5:00		-1700	0.016	-	0.1259	0.100	0.00E+00	3.28E+01	6.72E-01	6.83E-01	
9/12 11:00		-1700	0.016	-	0.1264	0.105	0.00E+00	2.97E+01	6.72E-01	6.82E-01	
9/12 17:00		-1700	0.016	-	0.1257	0.105	0.00E+00	2.45E+01	6.71E-01	6.84E-01	
9/12 23:00		-1700	0.016	-	0.1264	0.105	0.00E+00	2.34E+01	6.72E-01	6.83E-01	
9/13 5:00		-1700	0.016	-	0.1263	0.105	0.00E+00	2.34E+01	6.72E-01	6.83E-01	
9/13 11:00		-1650	0.016	-	0.1255	0.105	0.00E+00	2.76E+01	6.70E-01	6.82E-01	
9/13 17:00		-1700	0.016	-	0.1263	0.105	0.00E+00	3.32E+01	6.71E-01	6.83E-01	
9/13 23:00		-1700	0.016	-	0.1252	0.105	0.00E+00	3.03E+02	6.70E-01	6.83E-01	
9/14 5:00		-1700	0.015	-	0.1252	0.105	0.00E+00	4.11E+01	6.70E-01	6.83E-01	
9/14 11:00		-1700	0.015	-	0.1256	0.105	0.00E+00	2.95E+01	6.70E-01	6.82E-01	
9/14 17:00		-1650	0.015	-	0.1247	0.105	0.00E+00	4.55E+01	6.70E-01	6.80E-01	
9/14 23:00		-1700	0.015	-	0.1254	0.105	0.00E+00	2.51E+01	6.70E-01	6.82E-01	
9/15 5:00		-1700	0.015	-	0.1250	0.100	0.00E+00	2.49E+01	6.70E-01	6.79E-01	
9/15 11:00		-1650	0.016	-	0.1245	0.105	0.00E+00	2.59E+01	6.69E-01	6.82E-01	
9/15 17:00		-1700	0.016	-	0.1253	0.105	0.00E+00	2.78E+01	6.71E-01	6.81E-01	
9/15 23:00		-1700	0.016	-	0.1242	0.100	0.00E+00	3.70E+01	6.69E-01	6.80E-01	
9/16 5:00		-1700	0.016	-	0.1248	0.100	0.00E+00	4.03E+01	6.69E-01	6.79E-01	
9/16 11:00		-1700	0.016	-	0.1247	0.100	0.00E+00	1.93E+02	6.68E-01	6.78E-01	

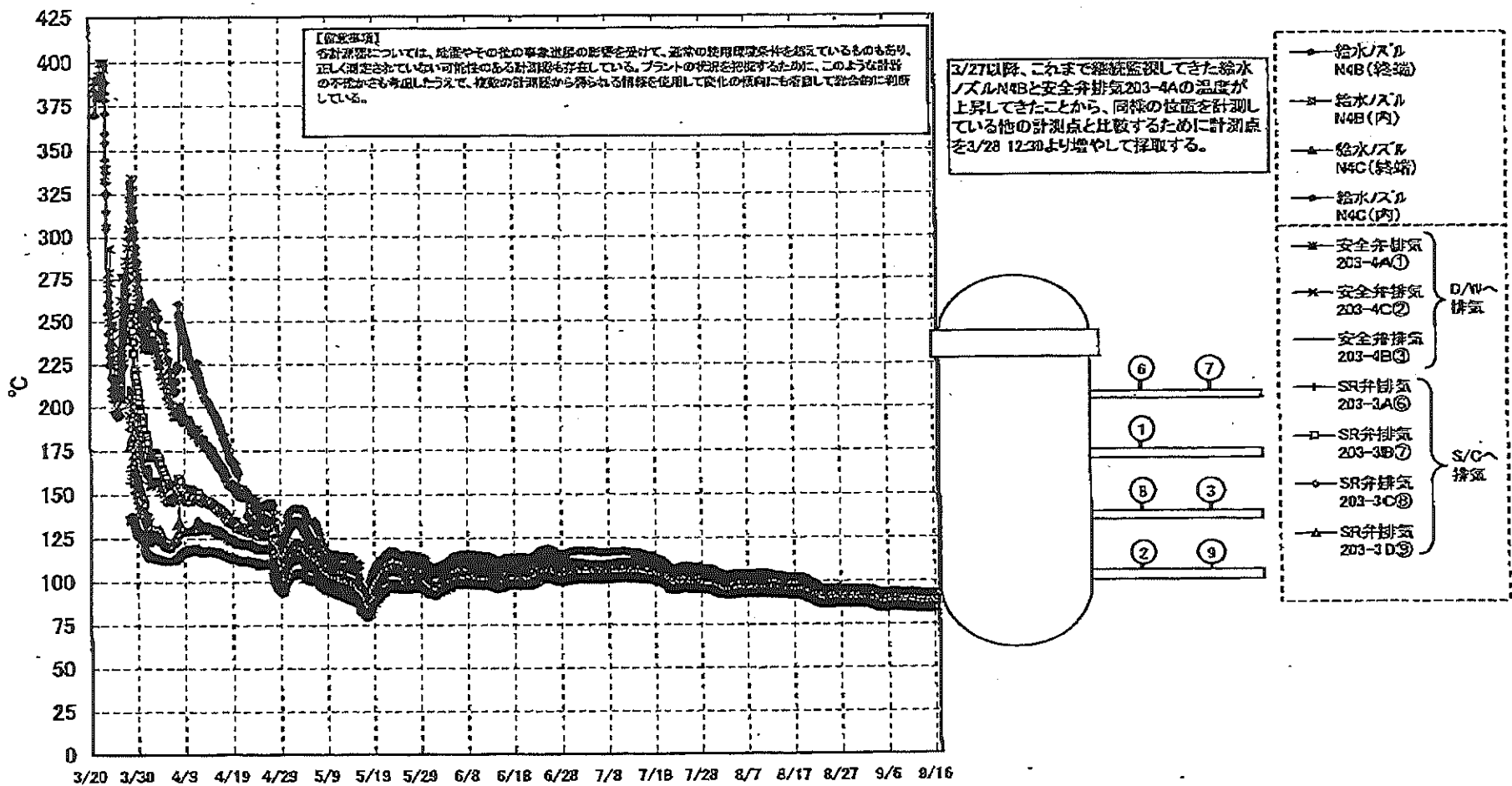
DS

計器不良 計器不良

福島第一原子力発電所 1号機 温度に関するパラメータ (代表点)



福島第一原子力発電所 1号機 温度に関するパラメータ (給水ノズル及び安全弁排気温度)



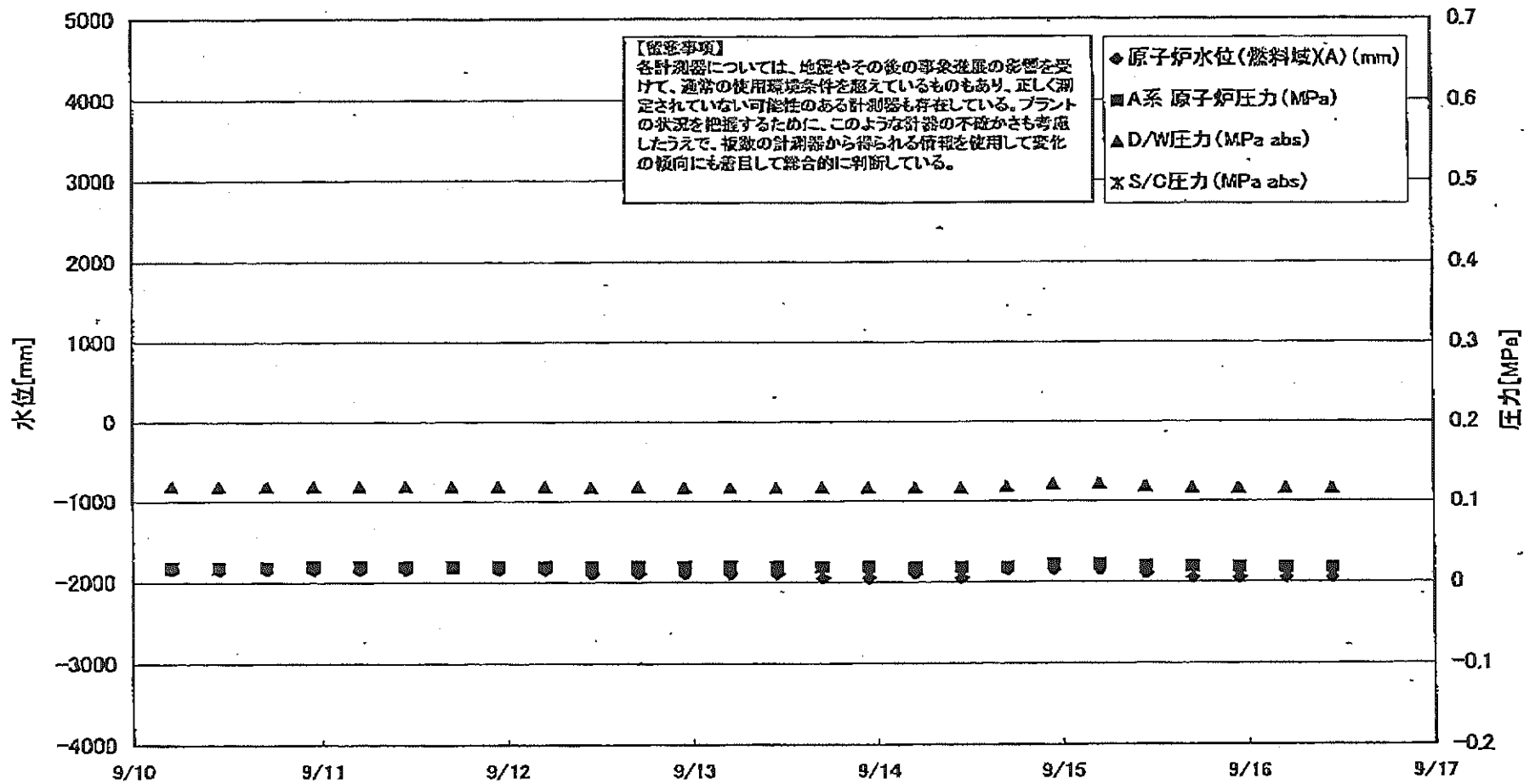
福島第一原子力発電所 1号機 温度に関するパラメータ

【留意事項】

各計測器については、地震やその他の事故進展の影響を受けて、通常の使用環境条件を逸しているものもあり、正しく測定されていない可能性のある計測器も存在している。プラントの状態を把握するために、このような計測の不確かさも考慮したうえで、複数の計測器から得られる情報を使用して変化の傾向にも着目して総合的に判断している。

日時	VESSEL frango	Vessel frange	給水/スル N4B (終端)	給水/スル N4B (内)	給水/スル N4C (終端)	給水/スル N4C (内)	vessel core	圧力容器下部 (下部ヘッド)	ORDA ケジグ 上部	CRDA ケジグ 下部	安全弁 排気 203-4A①	安全弁 排気 203-4C②	安全弁 排気 203-4B③	SR弁 排気 203-3A⑥	SR弁 排気 203-3B⑦	SR弁 排気 203-3C⑧	SR弁 排気 203-3D⑨	D/W HVH戻り (HVH-12C)	RPV ⁺ ローシール (HVH-12A)	S/C プール 水温度 A	S/C プール 水温度 B	備考
9/10 5:00	84.7	84.8	90.6	85.8	84.8	84.8	85.1	85.6	86.4	86.2	93.4	88.5	86.6	87.5	87.0	87.9	85.7	87.3	85.2	45.5	45.3	
9/10 11:00	84.8	84.9	90.6	85.8	84.8	84.8	85.1	85.6	86.4	86.2	93.4	88.5	86.6	87.5	87.0	87.9	85.7	87.3	85.2	45.5	45.3	
9/10 17:00	84.8	84.9	90.7	85.8	84.9	84.9	85.2	85.7	86.5	86.3	93.5	88.5	86.7	87.6	87.1	88.1	85.8	87.4	85.4	45.5	45.3	
9/10 23:00	85.0	85.0	90.9	86.0	85.0	85.0	85.4	85.8	86.6	86.4	93.9	88.7	86.8	87.7	87.2	88.2	85.8	87.5	85.5	45.5	45.3	
9/11 5:00	84.6	84.7	90.6	85.7	84.7	84.7	85.0	85.5	86.4	86.2	93.8	88.4	86.5	87.3	86.9	87.9	85.5	87.3	85.2	45.5	45.3	
9/11 11:00	84.5	84.6	90.5	85.6	84.6	84.6	84.9	85.4	86.3	86.1	93.6	88.3	86.4	87.2	86.8	87.8	85.4	87.2	85.0	45.5	45.3	
9/11 17:00	84.7	84.7	90.6	85.8	84.7	84.7	85.1	85.6	86.4	86.2	93.8	88.5	86.5	87.4	86.9	87.9	85.6	87.3	85.2	45.6	45.3	
9/11 23:00	84.3	84.3	90.1	85.3	84.3	84.3	84.7	85.2	86.0	85.9	93.3	88.0	86.2	87.0	86.6	87.5	85.2	87.0	84.8	45.6	45.3	
9/12 5:00	84.2	84.3	90.1	85.3	84.3	84.3	84.6	85.1	86.0	85.8	93.2	88.0	86.1	86.9	86.5	87.4	85.2	87.0	84.8	45.6	45.3	
9/12 11:00	84.4	84.5	90.2	85.3	84.4	84.4	84.8	85.2	86.0	85.8	93.3	88.0	86.2	87.0	86.7	87.5	85.2	86.9	85.0	45.6	45.3	
9/12 17:00	84.4	84.5	90.2	85.3	84.4	84.4	84.8	85.2	86.0	85.8	93.2	88.0	86.2	87.1	86.7	87.5	85.3	86.7	84.9	45.6	45.3	
9/12 23:00	84.2	84.3	90.1	85.3	84.3	84.3	84.8	85.1	85.9	85.8	93.2	87.9	86.2	86.9	86.5	87.4	85.1	86.8	84.8	45.6	45.3	
9/13 5:00	83.9	84.0	89.8	85.0	84.0	84.0	84.5	84.9	85.7	85.5	92.8	87.7	85.0	86.6	86.2	87.1	84.9	86.6	84.5	45.6	45.4	
9/13 11:00	84.0	84.0	89.8	84.9	84.1	84.0	84.3	84.8	85.7	85.5	92.8	87.7	85.8	86.7	86.3	87.1	84.9	86.6	84.6	45.7	45.4	
9/13 17:00	84.4	84.4	90.2	85.3	84.4	84.4	84.8	85.2	86.0	85.8	93.1	88.0	86.2	87.1	86.6	87.5	85.2	86.8	85.0	45.6	45.4	
9/13 23:00	84.0	84.1	90.0	85.0	84.1	84.1	84.4	84.9	85.7	85.5	92.9	87.7	85.8	86.7	86.3	87.2	84.9	86.6	84.6	45.6	45.4	
9/14 5:00	84.0	84.1	89.9	85.1	84.1	84.1	84.5	84.9	85.8	85.6	92.8	87.7	85.9	86.7	86.3	87.2	84.9	86.6	84.7	45.7	45.4	
9/14 11:00	84.0	84.1	90.0	85.1	84.1	84.1	84.5	84.9	85.8	85.6	92.9	87.8	85.8	86.7	86.3	87.2	84.9	86.6	84.7	45.7	45.5	
9/14 17:00	83.9	84.1	89.9	85.0	84.0	84.0	84.4	84.9	85.7	85.5	92.8	87.7	85.8	86.6	86.2	87.2	84.9	86.5	84.6	45.7	45.4	
9/14 23:00	84.2	84.2	90.1	85.2	84.3	84.2	84.6	85.1	85.9	85.7	93.0	87.9	86.0	86.9	86.4	87.4	85.1	86.8	84.8	45.7	45.5	
9/15 5:00	84.0	84.0	89.9	85.0	84.0	84.0	84.4	84.9	85.7	85.5	92.9	87.7	85.0	86.6	86.2	87.1	84.8	86.6	84.5	45.7	45.4	
9/15 11:00	84.1	84.1	90.0	85.1	84.2	84.2	84.5	84.9	85.0	85.7	92.9	87.8	85.9	86.7	86.4	87.3	85.0	86.7	84.7	45.7	45.4	
9/15 17:00	84.5	84.6	90.4	85.5	84.6	84.5	84.9	85.3	86.1	85.9	93.4	88.3	86.3	87.2	86.8	87.7	85.3	87.0	85.2	45.6	45.4	
9/15 23:00	84.2	84.3	90.2	85.2	84.3	84.3	84.7	85.0	85.9	85.7	93.0	87.9	86.1	87.0	86.5	87.5	85.1	86.8	84.9	45.6	45.3	
9/16 5:00	84.3	84.4	90.3	85.4	84.5	84.5	84.8	85.3	86.1	85.9	93.3	88.1	86.2	87.1	86.6	87.6	85.3	87.0	85.0	45.4	45.2	
9/16 11:00	84.5	84.6	90.4	85.5	84.6	84.6	84.9	85.4	86.1	86.0	93.3	88.2	86.3	87.3	86.8	87.7	85.4	87.1	85.1	45.4	45.1	

福島第一原子力発電所 2号機 水位・圧力に関するパラメータ



福島第一原子力発電所 2号機 水位・圧力に関するパラメータ

【留意事項】
 各計測器については、地震やその後の事業進捗の影響を受けて、通常の使用環境条件を越えているものもあり、正しく測定されていない可能性のある計測器も存在している。
 プラントの状況を把握するために、このような計器の不確かさも考慮したうえで、複数の計測器から得られる情報を使用して変化の傾向にも着目して総合的に判断している。

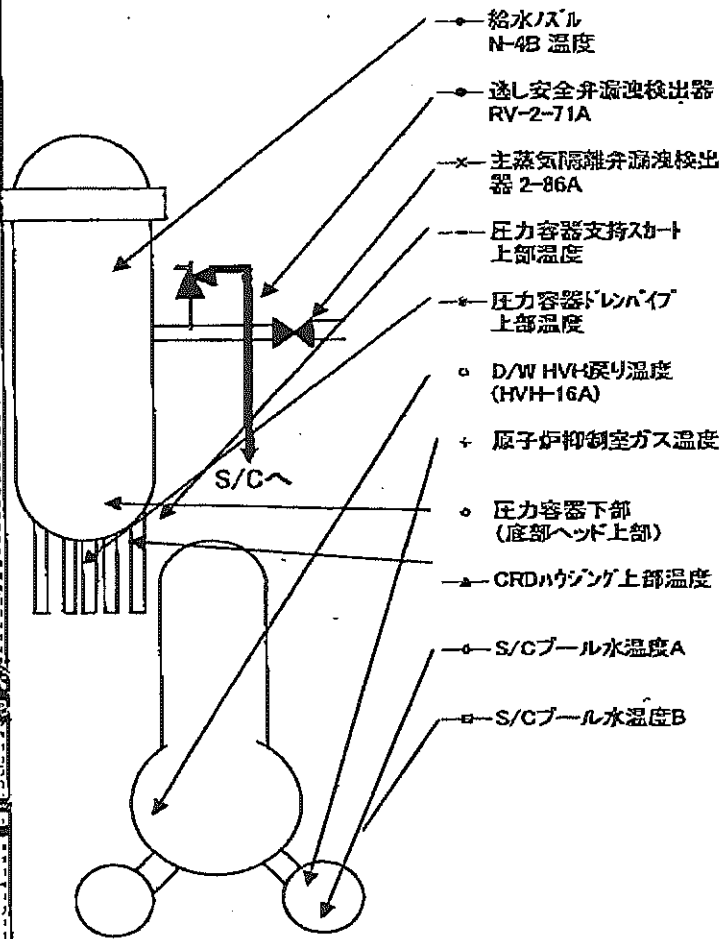
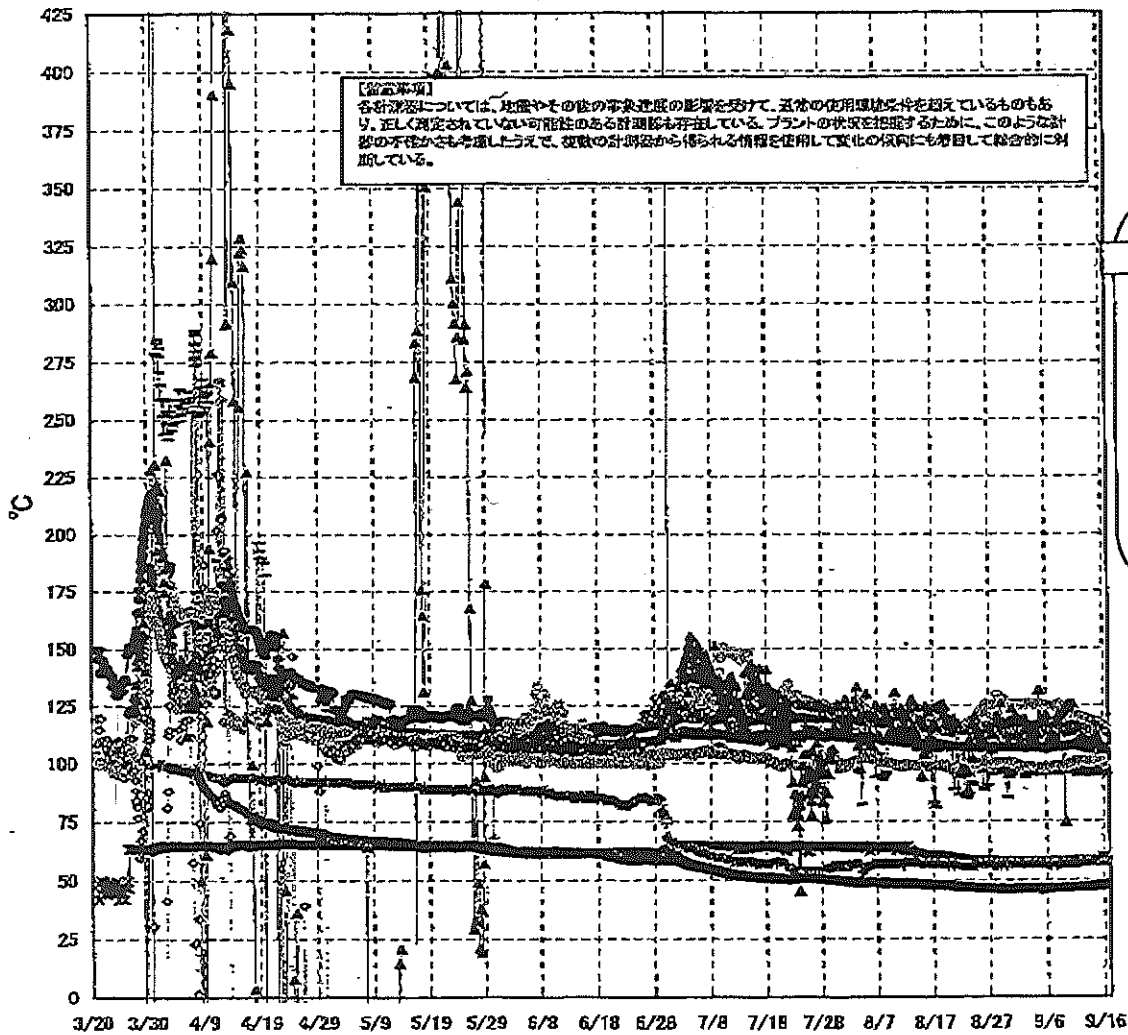
日時	原子炉水位 (燃料域)(A) (mm)	原子炉水位 (燃料域)(B) (mm)	A系 原子 炉圧力 (MPa)	B系 原子 炉圧力 (MPa)	D/W圧力 (MPa abs)	S/C圧力 (MPa abs)	CAMS D/W (A) (Sv/h)	CAMS D/W(B) (Sv/h)	CAMS S/C(A) (Sv/h)	CAMS S/C(B) (Sv/h)	中央制御 室線量 (mSv/h)	備考
9/10 5:00	-1850	-2200	0.018	-	0.120	-	1.01E+01	5.29E+00	1.13E-01	5.41E+00	0.010	
9/10 11:00	-1850	-2200	0.018	-	0.120	-	1.01E+01	5.27E+00	1.13E-01	5.43E+00	0.010	
9/10 17:00	-1850	-2200	0.018	-	0.120	-	1.01E+01	5.25E+00	1.13E-01	5.44E+00	0.010	
9/10 23:00	-1850	-2200	0.019	-	0.120	-	1.01E+01	5.23E+00	1.13E-01	5.45E+00	0.010	
9/11 5:00	-1850	-2200	0.019	-	0.120	-	1.01E+01	5.19E+00	1.13E-01	5.47E+00	0.010	
9/11 11:00	-1850	-2200	0.019	-	0.120	-	1.01E+01	5.18E+00	1.13E-01	5.47E+00	0.011	
9/11 17:00	-1800	-2200	0.019	-	0.120	-	1.01E+01	5.15E+00	1.13E-01	5.44E+00	0.011	
9/11 23:00	-1850	-2200	0.019	-	0.120	-	1.00E+01	5.13E+00	1.12E-01	5.41E+00	0.010	
9/12 5:00	-1850	-2200	0.019	-	0.120	-	1.00E+01	5.10E+00	1.12E-01	5.43E+00	0.010	
9/12 11:00	-1900	-2200	0.019	-	0.119	-	1.00E+01	5.07E+00	1.13E-01	5.47E+00	0.008	
9/12 17:00	-1900	-2200	0.019	-	0.119	-	1.00E+01	5.06E+00	1.13E-01	5.47E+00	0.009	
9/12 23:00	-1900	-2200	0.019	-	0.119	-	1.00E+01	5.05E+00	1.13E-01	5.46E+00	0.011	
9/13 5:00	-1900	-2200	0.019	-	0.119	-	1.00E+01	5.04E+00	1.13E-01	5.46E+00	0.010	
9/13 11:00	-1900	-2200	0.019	-	0.118	-	9.99E+00	5.03E+00	1.13E-01	5.46E+00	0.009	
9/13 17:00	-1950	-2200	0.019	-	0.118	-	9.98E+00	5.02E+00	1.13E-01	5.48E+00	0.009	
9/13 23:00	-1950	-2200	0.019	-	0.118	-	9.97E+00	5.00E+00	1.13E-01	5.51E+00	0.010	
9/14 5:00	-1900	-2200	0.018	-	0.118	-	9.96E+00	5.00E+00	1.13E-01	5.53E+00	0.011	
9/14 11:00	-1950	-2200	0.018	-	0.117	-	9.96E+00	4.98E+00	1.13E-01	5.55E+00	0.010	
9/14 17:00	-1850	-2200	0.018	-	0.120	-	9.94E+00	4.97E+00	1.13E-01	5.59E+00	0.010	
9/14 23:00	-1850	-2200	0.022	-	0.123	-	9.91E+00	5.00E+00	1.13E-01	5.74E+00	0.008	
9/15 5:00	-1850	-2200	0.022	-	0.123	-	9.89E+00	4.99E+00	1.15E-01	5.80E+00	0.009	
9/15 11:00	-1900	-2150	0.020	-	0.120	-	9.88E+00	4.97E+00	1.16E-01	5.80E+00	0.009	
9/15 17:00	-1950	-2200	0.019	-	0.118	-	9.87E+00	4.95E+00	1.16E-01	5.82E+00	0.010	
9/15 23:00	-1950	-2200	0.018	-	0.117	-	9.85E+00	4.93E+00	1.17E-01	5.86E+00	0.009	
9/16 5:00	-1950	-2200	0.017	-	0.117	-	9.83E+00	4.92E+00	1.16E-01	5.89E+00	0.008	
9/16 11:00	-1950	-2200	0.017	-	0.117	-	9.82E+00	4.90E+00	1.16E-01	5.91E+00	0.009	

計器不良

計器不良

計器不良

福島第一原子力発電所 2号機 温度に関するパラメータ(代表点)



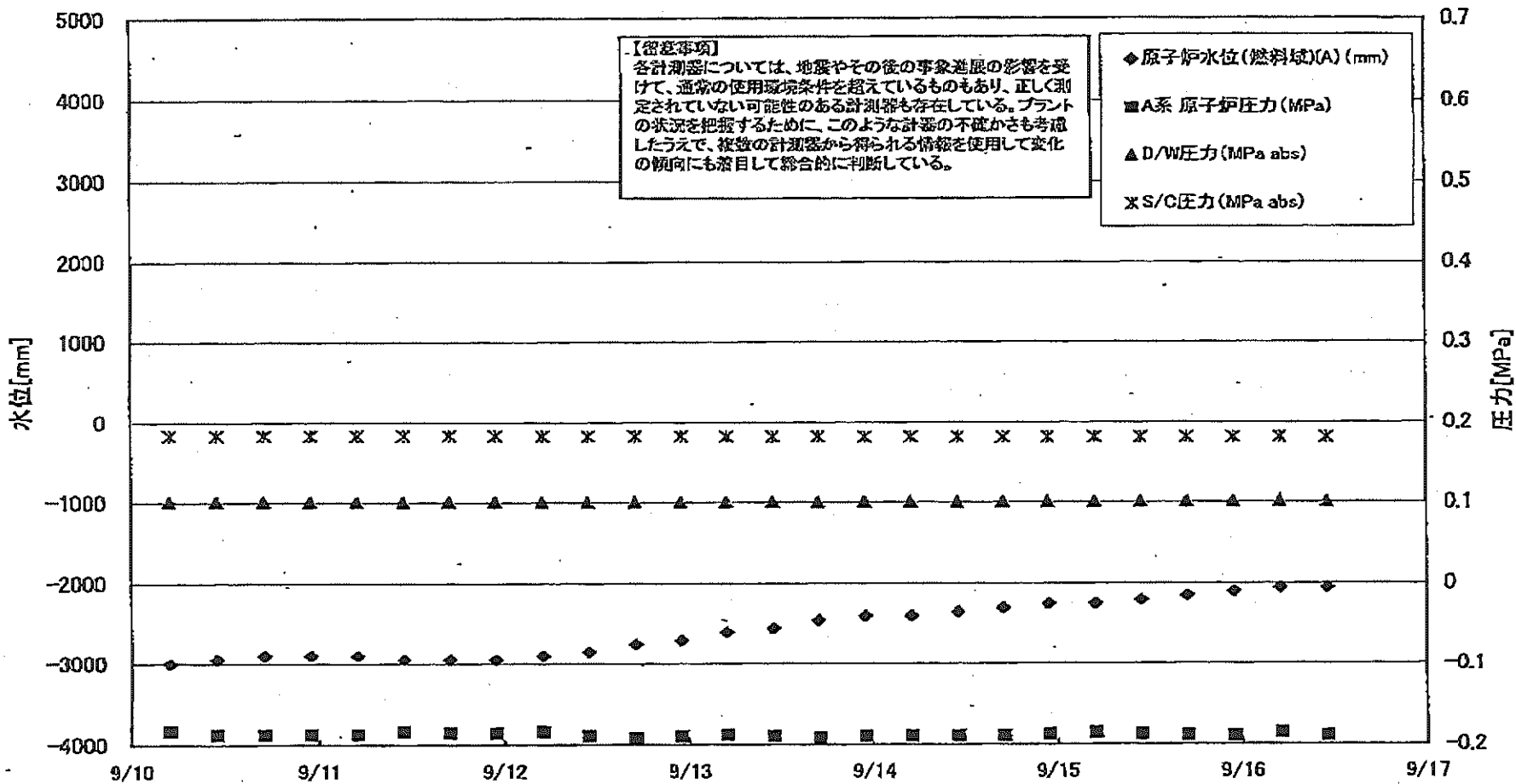
福島第一原子力発電所 2号機 温度に関するパラメータ

【留意事項】
各計測器については、地震やその後の事象進展の影響を受けて、通常の使用環境条件を超えているものもあり、正しく測定されていない可能性のある計測器も存在している。プラントの状況を把握するために、このような計器の不確かさも考慮したうえで、複数の計測器から得られる情報を使用して変化の傾向にも着目して総合的に判断している。

日時	逃し安全弁 漏洩検出器 RV-2-71A	主蒸気隔離 弁漏洩検出 器 2-86A	給水/スル N-4B 温度	CRDハウジング 上部温度	圧力容器 下部 (底部ヘッ ド上部)	圧力容器 支持スカート 上部温度	圧力容器 ドレンパイ プ上部温度	D/W HVH 戻り温度 (HVH-16A)	RPVベロ シール	原子炉抑 制室ガス 温度	S/Cプール 水温度A	S/Cプール 水温度B	備考
9/10 5:00	115.3	58.1	107.6	124.2	113.7	96.9	99.6	121.0	155.0	57.0	47.0	46.9	
9/10 11:00	114.5	58.2	107.6	125.9	113.7	98.6	99.3	121.0	156.0	57.0	47.0	46.9	
9/10 17:00	116.7	58.2	107.7	126.1	113.8	98.6	99.8	121.0	156.0	57.0	47.0	46.9	
9/10 23:00	116.5	58.3	107.8	125.6	113.9	96.3	99.5	121.0	156.0	57.0	47.0	46.9	
9/11 5:00	115.8	58.3	107.7	108.3	113.8	97.3	99.8	121.0	159.0	58.0	47.1	47.0	
9/11 11:00	115.7	58.1	107.7	108.2	113.8	94.9	100.7	121.0	159.0	57.0	47.1	47.0	
9/11 17:00	116.8	58.2	107.6	108.3	113.6	97.3	99.7	120.0	158.0	57.0	47.1	47.0	
9/11 23:00	117.0	58.2	107.4	107.9	113.5	98.2	100.6	120.0	158.0	58.0	47.1	47.0	
9/12 5:00	116.2	58.2	107.4	108.5	113.1	95.4	100.6	120.0	165.0	58.0	47.1	47.0	
9/12 11:00	116.6	58.0	107.2	111.8	113.0	95.6	100.5	120.0	167.0	58.0	47.1	47.0	
9/12 17:00	115.8	58.1	107.1	110.9	113.7	97.0	100.7	120.0	168.0	58.0	47.2	47.1	
9/12 23:00	115.1	58.3	107.0	106.9	114.1	97.0	100.9	119.0	167.0	58.0	47.2	47.1	
9/13 5:00	116.5	58.2	107.0	109.8	114.6	94.8	100.4	119.0	160.0	58.0	47.2	47.1	
9/13 11:00	115.9	58.2	106.9	109.4	114.5	95.1	99.9	119.0	160.0	58.0	47.3	47.1	
9/13 17:00	116.3	58.1	106.8	109.7	114.4	95.1	100.5	118.0	152.0	58.0	47.3	47.2	
9/13 23:00	116.9	58.3	106.8	106.0	118.9	94.8	100.0	118.0	151.0	58.0	47.3	47.2	
9/14 5:00	116.8	58.3	106.5	108.1	115.1	95.9	100.6	118.0	156.0	58.0	47.3	47.2	
9/14 11:00	117.0	58.2	106.6	109.4	114.4	95.2	100.6	116.0	155.0	58.0	47.3	47.2	
9/14 17:00	113.5	58.2	107.8	107.9	116.3	97.3	101.8	117.0	155.0	58.0	47.4	47.3	
9/14 23:00	114.9	58.5	108.1	113.0	116.0	96.4	101.9	118.0	166.0	59.0	47.6	47.6	
9/15 5:00	114.1	58.4	107.5	109.7	115.5	97.2	101.3	117.0	190.0	60.0	47.7	47.7	
9/15 11:00	116.5	58.3	106.8	109.6	115.3	96.0	100.3	116.0		60.0	47.8	47.7	
9/15 17:00	116.8	58.2	106.5	108.6	114.9	98.1	100.0	116.0	178.0	60.0	48.0	47.8	
9/15 23:00	116.7	58.2	106.2	105.7	114.7	94.8	100.4	116.0	174.0	60.0	48.0	47.9	
9/16 5:00	115.8	58.2	106.1	106.1	114.1	96.8	99.7	115.0	157.0	60.0	48.1	48.0	
9/16 11:00	115.8	58.1	105.9	105.7	113.6	95.2	99.0	115.0	108.0	60.0	48.2	48.1	

計器不良

福島第一原子力発電所 3号機 水位・圧力に関するパラメータ



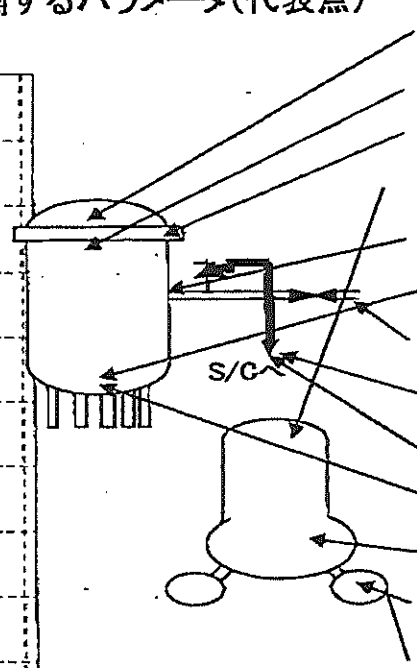
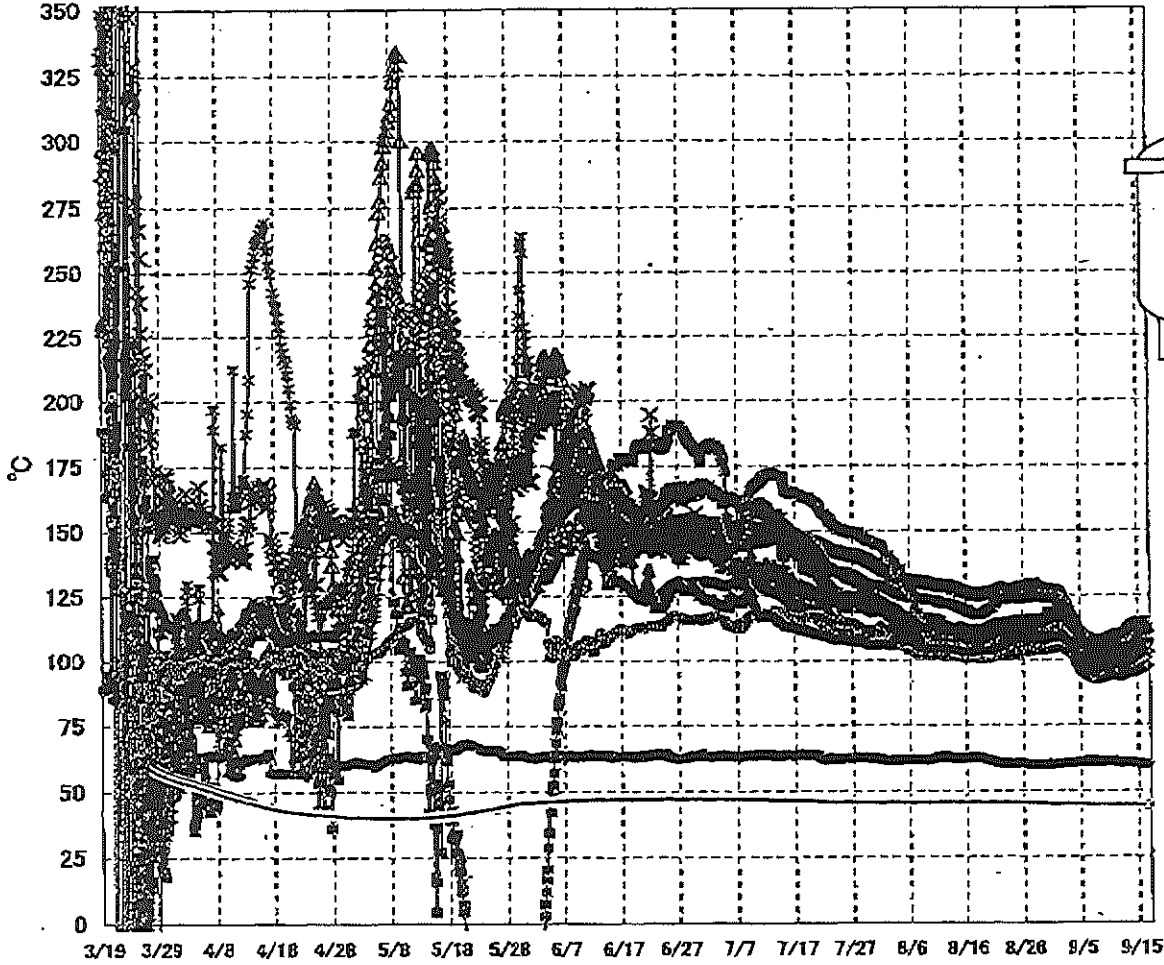
福島第一原子力発電所 3号機 水位・圧力に関するパラメータ

【留意事項】

各計測器については、地震やその後の事象進展の影響を受けて、通常の使用環境条件を超えているものもあり、正しく測定されていない可能性のある計測器も存在している。プラントの状況を把握するために、このような計器の不確かさも考慮したうえで、複数の計測器から得られる情報を活用して変化の傾向にも着目して総合的に判断している。

日時	原子炉水位 (燃料域)(A) (mm)	原子炉水位 (燃料域)(B) (mm)	A系 原子炉 圧力 (MPa)	B系 原子炉 圧力 (MPa)	D/W圧力 (MPa abs)	S/C圧力 (MPa abs)	CAMS D/W(A) (Sv/h)	CAMS D/W(B) (Sv/h)	CAMS S/C(A) (Sv/h)	CAMS S/C(B) (Sv/h)	中央制御 室線量 (mSv/h)	備考
9/10 5:00	-3000	-2200	-0.183	-0.104	0.1015	0.1839	3.47E+00	2.44E+00	3.09E-01	2.93E-01	0.020	
9/10 11:00	-2950	-2200	-0.187	-0.102	0.1015	0.1839	3.47E+00	2.44E+00	3.08E-01	2.92E-01	0.021	
9/10 17:00	-2900	-2150	-0.187	-0.104	0.1015	0.1839	3.46E+00	2.43E+00	3.08E-01	2.92E-01	0.021	
9/10 23:00	-2900	-2150	-0.187	-0.104	0.1015	0.1839	3.46E+00	2.43E+00	3.08E-01	2.92E-01	0.020	
9/11 5:00	-2900	-2150	-0.187	-0.104	0.1015	0.1839	3.46E+00	2.43E+00	3.08E-01	2.92E-01	0.020	
9/11 11:00	-2950	-2200	-0.183	-0.108	0.1015	0.1839	3.45E+00	2.43E+00	3.08E-01	2.92E-01	0.020	
9/11 17:00	-2950	-2200	-0.185	-0.106	0.1015	0.1838	3.45E+00	2.43E+00	3.08E-01	2.92E-01	0.020	
9/11 23:00	-2950	-2200	-0.185	-0.104	0.1015	0.1838	3.45E+00	2.43E+00	3.07E-01	2.91E-01	0.020	
9/12 5:00	-2900	-2200	-0.183	-0.106	0.1015	0.1834	3.45E+00	2.43E+00	3.07E-01	2.91E-01	0.020	
9/12 11:00	-2850	-2150	-0.189	-0.106	0.1015	0.1834	3.45E+00	2.42E+00	3.07E-01	2.91E-01	0.021	
9/12 17:00	-2750	-2100	-0.191	-0.106	0.1015	0.1832	3.45E+00	2.42E+00	3.06E-01	2.91E-01	0.022	
9/12 23:00	-2700	-2050	-0.189	-0.104	0.1015	0.1829	3.45E+00	2.42E+00	3.06E-01	2.90E-01	0.021	
9/13 5:00	-2600	-2000	-0.187	-0.104	0.1015	0.1827	3.44E+00	2.42E+00	3.06E-01	2.90E-01	0.021	
9/13 11:00	-2550	-1950	-0.189	-0.104	0.1015	0.1825	3.44E+00	2.42E+00	3.05E-01	2.90E-01	0.020	
9/13 17:00	-2450	-1900	-0.191	-0.108	0.1015	0.1822	3.44E+00	2.42E+00	3.05E-01	2.89E-01	0.022	
9/13 23:00	-2400	-1900	-0.189	-0.106	0.1015	0.1820	3.43E+00	2.42E+00	3.05E-01	2.89E-01	0.020	
9/14 5:00	-2400	-1900	-0.189	-0.104	0.1015	0.1820	3.43E+00	2.42E+00	3.05E-01	2.89E-01	0.020	
9/14 11:00	-2350	-1850	-0.189	-0.106	0.1015	0.1820	3.43E+00	2.41E+00	3.04E-01	2.89E-01	0.020	
9/14 17:00	-2300	-1950	-0.189	-0.106	0.1015	0.1818	3.42E+00	2.41E+00	3.04E-01	2.89E-01	0.019	
9/14 23:00	-2250	-2000	-0.187	-0.106	0.1015	0.1818	3.42E+00	2.41E+00	3.04E-01	2.89E-01	0.020	
9/15 5:00	-2250	-2000	-0.185	-0.106	0.1015	0.1817	3.41E+00	2.41E+00	3.04E-01	2.88E-01	0.022	
9/15 11:00	-2200	-1950	-0.187	-0.106	0.1015	0.1815	3.41E+00	2.41E+00	3.04E-01	2.88E-01	0.021	
9/15 17:00	-2150	-1900	-0.189	-0.106	0.1015	0.1815	3.41E+00	2.41E+00	3.03E-01	2.88E-01	0.021	
9/15 23:00	-2100	-1950	-0.189	-0.108	0.1015	0.1815	3.40E+00	2.41E+00	3.03E-01	2.88E-01	0.020	
9/16 5:00	-2050	-2000	-0.185	-0.106	0.1015	0.1813	3.40E+00	2.41E+00	3.03E-01	2.88E-01	0.020	
9/16 11:00	-2050	-2000	-0.189	-0.108	0.1015	0.1811	3.40E+00	2.41E+00	3.03E-01	2.88E-01	0.020	

福島第一原子力発電所 3号機 温度に関するパラメータ(代表点)



- ▲ RPV ストップヘッド温度
- ✕ RPV 胴フランジ下部温度
- △ RPV 胴フランジ
- ✖ RPV ベロニール
- 給水ノズル N4B 温度
- ◇ RPV 底部ヘッド上部
- 主蒸気隔離弁 2-86A リークカウ温度
- ✱ 逃し安全弁 2-71D 漏洩
- 逃し安全弁 2-71F 漏洩
- ◆ 压力容器下部 (下部ヘッド)
- ┆ D/W HVH 戻り温度
- S/C プール水温度A
- ← S/C プール水温度B

【留意事項】
 各計測器については、地震やその後の事象進展の影響を受けて、通常の使用環境条件を超えているものもあり、正しく測定されていない可能性のある計測器も存在している。プラントの状況を把握するために、このような計器の不確かさも考慮したうえで、複数の計測器から得られる情報をを使用して変化の傾向にも着目して総合的に判断している。

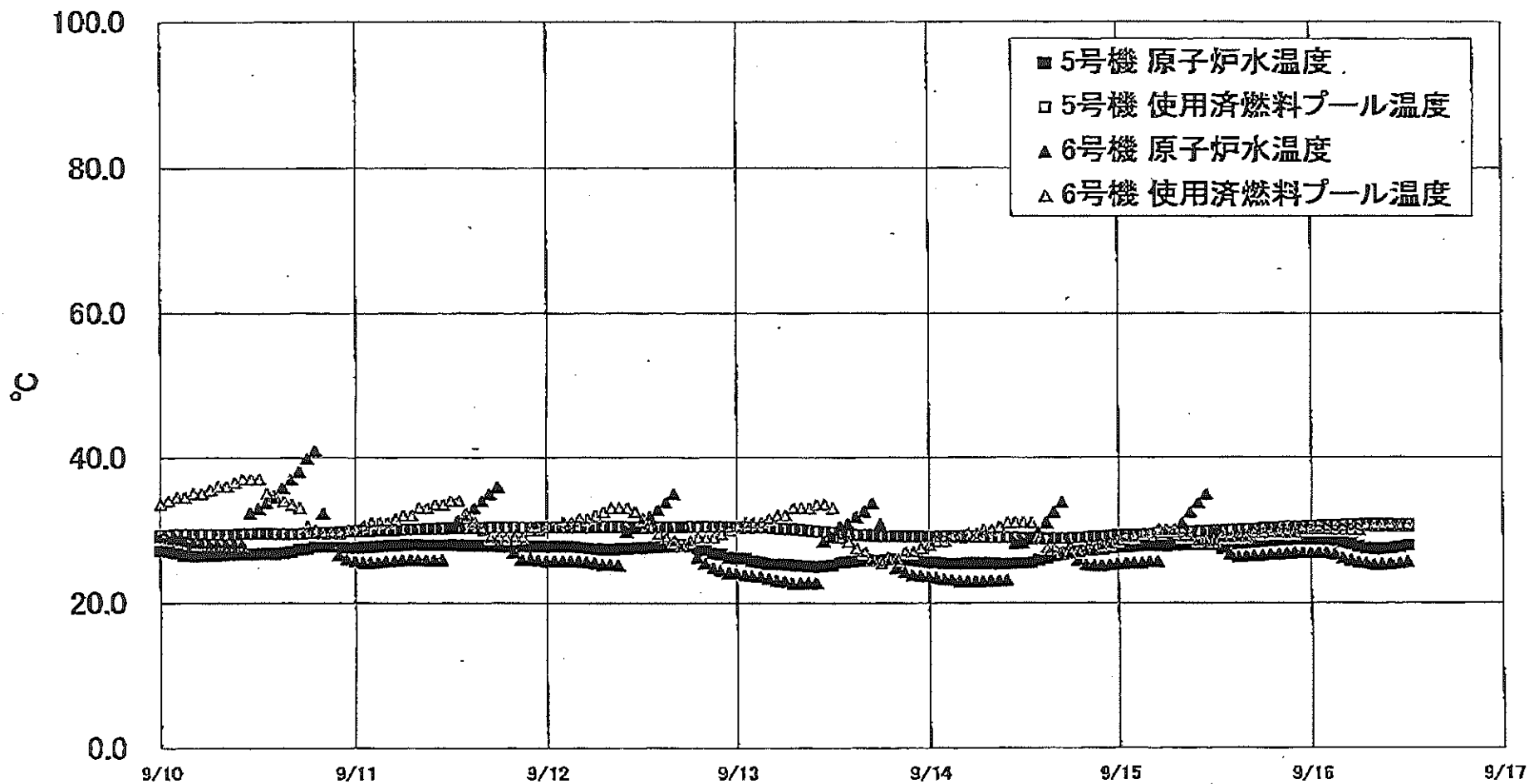
福島第一原子力発電所 3号機 温度に関するパラメータ

【留意事項】
各計測器については、地震やその他の事象進展の影響を受けて、通常の使用環境条件を超えているものもあり、正しく測定されていない可能性のある計測器も存在している。プラントの状況を把握するために、このような計測の不確かさも考慮したうえで、複数の計測器から得られる情報を活用して変化の傾向にも着目して総合的に判断している。

日時	給水ノズル N4B 温度	RPV 底部 ヘッド 上部	RPV 胴 フランジ	圧力容器下部 (下部ヘッド)	RPV スタッド ボルト温度	RPV 胴フランジ 下部温度	逃し安全弁 2-71D 漏洩	逃し安全弁 2-71F 漏洩	主蒸気隔離弁 2-86A リークオフ 温度	D/W HVH 戻り温度	RPVヘッド シール	S/Cプール 水温度A	S/Cプール 水温度B	備考
9/10 5:00	105.7	94.4	108.3	97.9	106.2	101.6	98.6	97.7	61.2	101.5	109.2	44.6	44.8	
9/10 11:00	106.1	94.6	108.3	98.0	107.0	101.8	99.0	97.9	61.3	101.7	109.5	44.6	44.8	
9/10 17:00	106.5	94.7	108.2	98.3	107.3	101.9	99.0	97.8	61.3	101.4	109.6	44.6	44.8	
9/10 23:00	106.8	95.0	108.3	98.4	107.4	102.0	99.5	97.9	61.4	101.3	110.0	44.6	44.8	
9/11 5:00	106.0	94.6	108.2	98.5	107.6	102.0	99.2	97.7	61.1	101.5	110.1	44.6	44.8	
9/11 11:00	105.1	94.3	107.9	98.4	107.2	102.1	99.4	97.6	61.1	101.7	110.1	44.6	44.8	
9/11 17:00	104.6	94.2	107.8	98.5	107.3	102.1	99.0	97.6	61.0	101.6	110.4	44.6	44.8	
9/11 23:00	103.9	94.0	107.5	98.5	106.5	102.1	98.3	98.2	60.8	101.7	110.5	44.6	44.8	
9/12 5:00	103.8	94.1	107.3	98.5	106.7	102.1	98.8	98.2	60.7	101.7	110.7	44.6	44.8	
9/12 11:00	103.8	94.2	107.2	98.5	106.5	102.3	98.3	98.3	61.0	101.7	110.7	44.6	44.8	
9/12 17:00	104.0	94.3	107.5	98.6	106.7	102.4	98.2	98.3	61.0	101.6	110.6	44.6	44.8	
9/12 23:00	104.4	94.7	108.1	98.9	106.0	102.6	99.2	98.6	61.0	101.7	111.2	44.6	44.8	
9/13 5:00	104.9	94.9	108.2	99.3	105.7	102.9	99.7	98.9	60.9	101.9	112.2	44.6	44.8	
9/13 11:00	105.4	95.2	108.6	99.6	105.9	103.2	99.3	99.3	60.9	102.1	113.0	44.6	44.8	
9/13 17:00	105.7	95.4	109.0	100.0	105.5	103.2	100.8	99.9	61.1	102.2	113.4	44.6	44.8	
9/13 23:00	105.7	95.6	109.5	100.6	106.0	103.5	101.6	100.0	60.9	102.9	114.0	44.6	44.8	
9/14 5:00	105.7	95.6	110.0	100.8	105.7	103.8	101.9	100.3	60.8	103.7	114.5	44.6	44.8	
9/14 11:00	105.8	95.7	110.5	101.3	105.8	103.9	101.0	100.7	60.9	103.8	114.6	44.6	44.8	
9/14 17:00	105.9	95.9	111.0	101.6	106.4	104.2	102.4	100.8	60.9	103.8	115.0	44.6	44.8	
9/14 23:00	106.3	96.0	111.4	101.8	106.5	104.5	101.7	101.2	60.6	104.2	115.4	44.6	44.8	
9/15 5:00	106.3	96.3	111.8	102.5	106.7	104.5	101.7	101.4	60.2	104.1	115.4	44.5	44.8	
9/15 11:00	105.8	96.8	112.1	103.0	106.9	104.9	102.4	101.7	60.2	104.3	115.2	44.5	44.8	
9/15 17:00	106.0	97.0	112.5	103.4	107.0	104.9	102.3	101.8	60.3	104.3	115.2	44.5	44.7	
9/15 23:00	106.1	97.2	112.6	103.3	107.0	105.2	102.8	102.0	60.2	104.4	115.1	44.5	44.7	
9/16 5:00	105.6	97.6	113.0	103.3	107.1	105.2	103.6	101.7	60.1	104.3	115.0	44.5	44.7	
9/16 11:00	107.0	97.8	113.2	103.4	107.2	105.5	104.5	101.5	60.3	104.2	115.4	44.5	44.7	

NO. 2490 P. 12
 2014年9月10日 12時07分
 福島第一原子力発電所

福島第一原子力発電所 5-6号機 原子炉水温度、使用済燃料プール温度推移



福島第一原子力発電所 5・6号機 原子炉水温度・使用済燃料プール温度

日時	5号機 原子炉水温度	5号機 使用済燃料プール温度	6号機 原子炉水温度	6号機 使用済燃料プール温度
9/13 20:00	26.0	29.2	24.9	26.0
9/13 21:00	26.0	29.2	24.3	27.0
9/13 22:00	25.9	29.2	23.9	27.0
9/13 23:00	25.8	29.2	23.8	27.5
9/14 0:00	25.7	29.2	23.7	28.0
9/14 1:00	25.6	29.2	23.5	28.5
9/14 2:00	25.5	29.2	23.3	28.5
9/14 3:00	25.4	29.2	23.2	29.0
9/14 4:00	25.4	29.2	23.0	29.0
9/14 5:00	25.5	29.2	23.0	29.5
9/14 6:00	25.5	29.1	23.0	29.5
9/14 7:00	25.5	29.1	23.0	30.0
9/14 8:00	25.5	29.0	23.1	30.0
9/14 9:00	25.4	29.0	23.1	30.5
9/14 10:00	25.4	29.0	23.2	31.0
9/14 11:00	25.5	29.0	23.2	31.0
9/14 12:00	25.5	28.9	23.3	31.0
9/14 13:00	25.6	28.9	23.3	31.0
9/14 14:00	25.9	28.9	23.3	29.0
9/14 15:00	26.2	28.8	31.0	27.5
9/14 16:00	26.5	28.9	32.5	27.5
9/14 17:00	26.7	28.9	33.6	27.0
9/14 18:00	26.9	28.9	27.9	27.0
9/14 19:00	27.1	29.0	25.9	27.0
9/14 20:00	27.3	29.0	25.3	27.5
9/14 21:00	27.3	29.1	25.2	27.5
9/14 22:00	27.4	29.1	25.2	28.0
9/14 23:00	27.6	29.2	25.3	28.0
9/15 0:00	27.7	29.3	25.4	28.5
9/15 1:00	27.7	29.3	25.5	29.0
9/15 2:00	27.8	29.3	25.5	28.0
9/15 3:00	27.9	29.3	25.5	29.5
9/15 4:00	27.9	29.4	25.7	29.5
9/15 5:00	27.9	29.6	25.7	30.0
9/15 6:00	27.9	29.6	29.8	30.0
9/15 7:00	28.0	29.7	29.9	30.0
9/15 8:00	28.0	29.7	30.9	29.0
9/15 9:00	28.0	29.7	32.4	29.0
9/15 10:00	28.0	29.8	33.7	28.5
9/15 11:00	28.0	29.8	34.9	28.5
9/15 12:00	28.0	29.9	29.8	28.5
9/15 13:00	28.0	29.9	27.5	29.0
9/15 14:00	28.0	30.0	26.7	29.0
9/15 15:00	28.1	30.0	26.4	29.0
9/15 16:00	28.2	30.1	26.5	29.0
9/15 17:00	28.3	30.1	26.6	29.5
9/15 18:00	28.4	30.2	26.6	29.5
9/15 19:00	28.5	30.2	26.7	29.5
9/15 20:00	28.5	30.3	26.7	29.5
9/15 21:00	28.6	30.4	26.8	29.5
9/15 22:00	28.7	30.4	26.9	29.5
9/15 23:00	28.7	30.4	26.9	30.0
9/16 0:00	28.7	30.5	26.9	30.0
9/16 1:00	28.7	30.5	26.9	30.0
9/16 2:00	28.7	30.6	26.9	30.0
9/16 3:00	28.8	30.6	26.7	30.0
9/16 4:00	28.3	30.6	26.2	30.0
9/16 5:00	28.1	30.7	25.9	30.0
9/16 6:00	27.8	30.7	25.6	30.0
9/16 7:00	27.5	30.7	25.5	30.5
9/16 8:00	27.4	30.7	25.3	30.5
9/16 9:00	27.4	30.7	25.3	30.5
9/16 10:00	27.5	30.7	25.4	30.5
9/16 11:00	27.7	30.7	25.6	30.5
9/16 12:00	27.9	30.7	25.7	30.5

福島第一原子力発電所 プラント関連パラメータ (水位・圧力・温度などのデータ)

9月16日 18:00 現在

※(原) 監視対象については、地震やその他の事故進展の形態を受けて、通常の運用監視条件を踏まえているものもあり、正しく測定されていない可能性のある計測器も存在している。プラントの状態を把握するために、このような計器の不確かさも考慮し、複数の計測器から得られる情報を使用して変化の傾向にも留意して総合的に判断している。

号機	1号機	2号機	3号機	4号機	5号機	6号機
原子炉注水状況	給水系パイプを用いた淡水注入中。 流量3.9m ³ /h (9/16 17:00 現在)	給水系及びCS系パイプを用いた淡水注入中。 流量3.9m ³ /h (給水系) 流量3.0m ³ /h (CS系) (9/16 17:00 現在)	給水系及びCS系パイプを用いた淡水注入中。 流量3.9m ³ /h (給水系) 流量3.0m ³ /h (CS系) (9/16 17:00 現在)		※2 (原子炉の除熱機能が維持されており、注水不要)	
原子炉水位	燃料域A: 570mm 燃料域B: 1650mm (9/16 17:00 現在) ※3	燃料域A: 1950mm ※3 燃料域B: 2200mm ※3 (9/16 17:00 現在)	燃料域A: 2150mm ※3 燃料域B: 2050mm ※3 (9/16 17:00 現在)		停止域 1890mm (9/16 18:00 現在)	停止域 1343mm (9/16 18:00 現在)
原子炉圧力	A系: 0.016 MPa g B系: 1MPa g (9/16 17:00 現在)	A系: 0.017 MPa g B系: 1MPa g (9/16 17:00 現在)	A系: 0.189 MPa g (A) ※3 B系: 0.108 MPa g (C) ※3 (9/16 17:00 現在)		0.005 MPa g (9/16 18:00 現在)	0.010 MPa g (9/16 18:00 現在)
原子炉水温度	(系統流量がないため採取不可)					
原子炉圧力容器 まわり温度	給水/1温度: 90.5℃ 圧力容器下部温度: 85.3℃ (9/16 17:00 現在)	給水/1温度: 105.7℃ 圧力容器下部温度: 114.1℃ (9/16 17:00 現在)	給水/1温度: 106.4℃ 圧力容器下部温度: 102.7℃ (9/16 17:00 現在)	※2 (全燃料搬出中につき 監視対象外)	※2 (原子炉水温度にて監視中)	
D/W・S/C圧力	D/W: 0.1241 MPa abs S/C: 0.100 MPa abs (9/16 17:00 現在)	D/W: 0.116 MPa abs ※1 S/C: 570mm ※1 (9/16 17:00 現在)	D/W: 0.1015 MPa abs S/C: 570mm ※1 (9/16 17:00 現在)			
D/W 雰囲気温度	RPVカバーシール: 85.2℃ HVH戻り: 87.0℃ (9/16 17:00 現在)	RPVカバーシール: 109℃ ※3 HVH戻り: 114℃ ※3 (9/16 17:00 現在)	RPVカバーシール: 115.2℃ ※3 HVH戻り: 103.7℃ ※3 (9/16 17:00 現在)			
CAMS放射線 モニタ	D/W(A): 0.00E+00Sv/h ※1 B: 2.76E+01Sv/h ※1 S/C(A): 6.68E-01Sv/h B: 6.77E-01Sv/h (9/16 17:00 現在)	D/W(A): 9.81E+00Sv/h ※1 B: 4.89E+00Sv/h ※1 S/C(A): 1.16E-01Sv/h ※1 B: 5.96E+00Sv/h ※1 (9/16 17:00 現在)	D/W(A): 3.39E+00Sv/h ※3 B: 2.40E+00Sv/h ※3 S/C(A): 3.03E-01Sv/h ※3 B: 2.88E-01Sv/h ※3 (9/16 17:00 現在)		※2 (原子炉の除熱機能が維持されているため監視 対象外)	
S/C温度	A系: 45.3℃ B系: 45.1℃ (9/16 17:00 現在)	A系: 48.3℃ B系: 48.2℃ (9/16 17:00 現在)	A系: 44.5℃ B系: 44.7℃ (9/16 17:00 現在)			
D/W設計圧力	0.384MPa g (0.485MPa abs)	0.384MPa g (0.485MPa abs)	0.384MPa g (0.485MPa abs)			
D/W最高使用圧力	0.427MPa g (0.528MPa abs)	0.427MPa g (0.528MPa abs)	0.427MPa g (0.528MPa abs)			
使用済燃料プール 温度	30.5℃ (9/16 17:00 現在)	34.0℃ (9/16 17:00 現在)	33.0℃ (9/16 17:00 現在)	40℃ (9/16 17:00 現在)	30.8℃ (9/16 18:00 現在)	30.5℃ (9/16 18:00 現在)
FPC対称サマ パイプ	3000mm (9/16 17:00 現在)	2150mm (9/16 17:00 現在)	3710mm (9/16 17:00 現在)	5700mm (9/16 17:00 現在)	※2	
電源	外部電源受電中 (P/C2C)			外部電源受電中 (P/C4D)		外部電源受電中
その他情報	- 9/14 11:08 使用済燃料共用プールの電線配線工事に伴い共用プール冷却を停止。9/20迄の期間停止予定。 - [訂正] 9/15 18:00現在のプラント関連パラメータのうち、2号機 使用済燃料プール温度の記録時刻について、以下の通り訂正する。 → 訂正前: (9/15 17:00 現在) → 訂正後: (9/15 17:00 現在)			共用プール 47℃ (9/16 6:30 現在)	5u: SHCモード (8/8 10:43~)	6u: SHCモード (9/15 11:25~)

圧力換算 ゲージ圧(MPa g) = 絶対圧(MPa abs) - 大気圧(標準大気圧0.1013 MPa)
絶対圧(MPa abs) = ゲージ圧(MPa g) + 大気圧(標準大気圧0.1013 MPa)

※1: 計器不良
※2: データ採取対象外
※3: 燃料搬移を継続監視中

福島第一原子力発電所 プラント関連パラメータ (水位・圧力・温度などのデータ) に関する補足説明

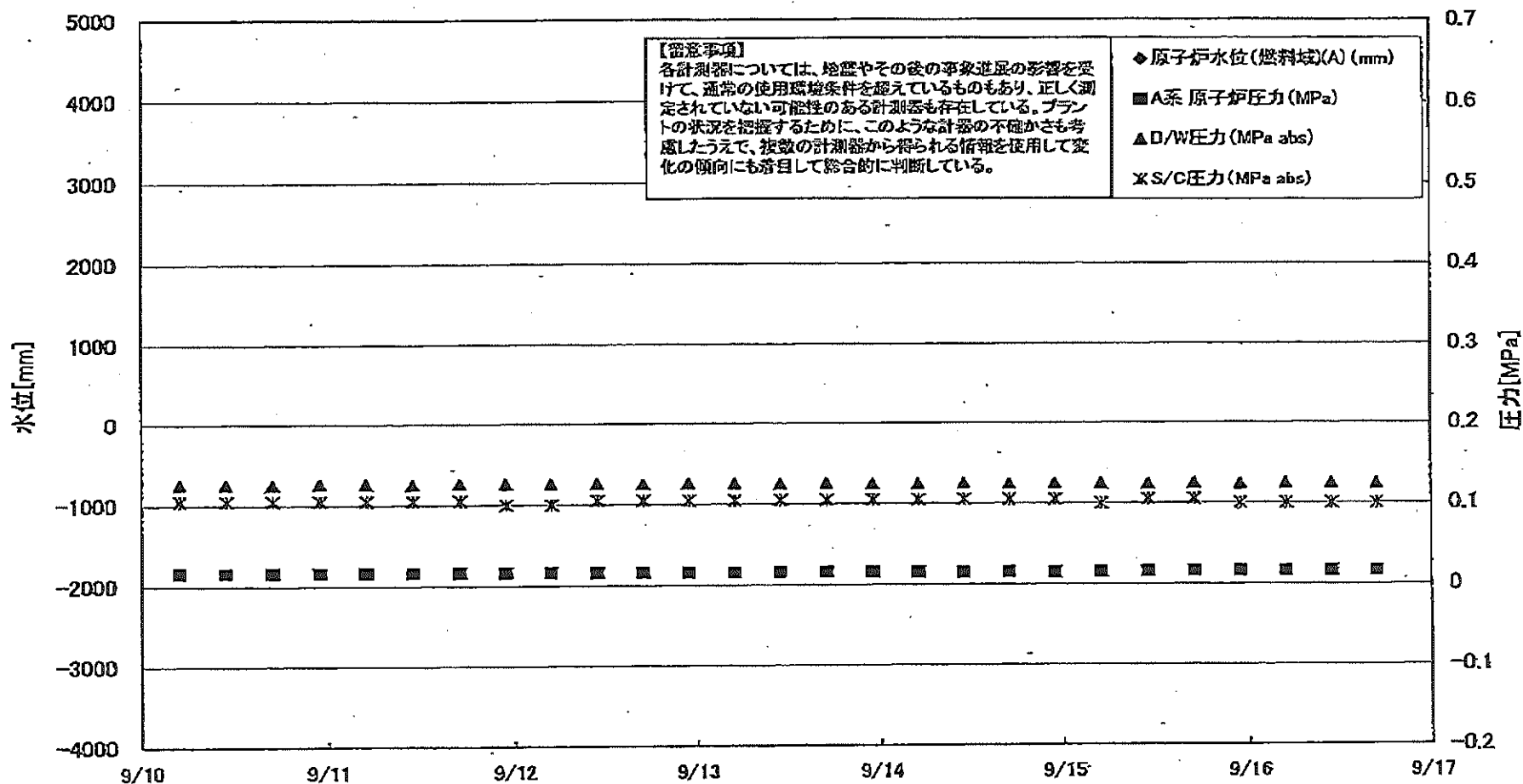
■各パラメータに関する補足説明

項目	記載方法	測定方法	記載点数/Ch 数or 系統数
原子炉注水状況	原子炉への注水流量/注水方法を記載。(CS系:炉心スプレイ系)	板設計器	1/1系統
原子炉水位	燃料床を監視する水位計にて測定したデータを記載。	本設指示計	A系 1/1Ch B系 1/1Ch
原子炉圧力	計器盤より圧力計器から伝送される電圧値を測定し、電圧値を圧力に換算したものを記載。A系/B系それぞれ複数点データがあるが、1点を代表として採取し記載。(本設) 1号、2号については、板設計器の箱をA系に代表して記載。(2号機は参考値)	板設計器: 1号、2号 本設計器盤(電圧測定): 3号	板設計器 1/1系統 本設計器 A系 1/2Ch B系 1/2Ch
原子炉水温度	温度計設置箇所には系統流量がないためデータ未採取	—	—
原子炉圧力容器 まわり温度	原子炉圧力容器まわり温度は複数箇所から採取しているが、全体把握の観点から代表部位として「給水ノズル位置」、「圧力容器下部(1号、3号:圧力容器下部ヘッド、2号:圧力容器上部ヘッド)」のデータを記載。	本設記録計	給水ノズル位置 1/4Ch 圧力容器下部 1/2Ch(1号) 1/1Ch(2~3号)
D/W・S/C 圧力	本設計器の指示値を記載。本設計器にて採取できない場合には、計器盤より測定した電圧値を圧力に換算したものを記載。2号D/W圧力については、板設計器の値を記載。(D/W:ドライウェル、S/C:圧力抑制室)	(D/W圧力) 本設記録計: 1号 板設計器: 2号 本設計器盤(電圧測定): 3号 (S/C圧力) 本設指示計: 1号、2号 本設計器盤(電圧測定): 3号	(D/W圧力) 本設記録計 広域 1/1Ch: 1号 板設計器 1/1系統: 2号 本設計器盤 1/4Ch: 3号 (S/C圧力) 本設指示計 1/1系統: 1号、2号 本設計器盤 1/2Ch: 3号
D/W 雰囲気温度	D/W 内の雰囲気温度は複数箇所から採取しているが、全体把握の観点から代表部位として「D/W 上部 (RPV ベローシール温度)、中央部 (D/W HVH 戻り空気温度)」のデータを記載。(RPV: 原子炉圧力容器、HVH: 空気ユニット)	本設記録計	RPV ベローシール 1/5Ch D/W HVH 戻り 1/5Ch
GAMS 放射線 モニタ	本設指示計の指示値を記載。 (GAMS: 格納容器雰囲気モニタ系 E000: $\times 10^{**}$)	本設指示計	D/W A系 1/1Ch B系 1/1Ch S/C A系 1/1Ch B系 1/1Ch
S/C 温度	本設記録計の指示値を記載。A系/B系それぞれ複数点データがあるが、1点を代表として採取し記載。	本設記録計	A系 1/4Ch(1号)、8Ch(2~3号) B系 1/4Ch(1号)、8Ch(2~3号)
使用済燃料プール 温度	本設記録計、もしくは板設計器の指示値を記載。 (非熱モード: 非常時熱負荷モード、SHCモード: 原子炉停止時冷却系モード)	本設記録計: 2号 板設計器: 1号、3~4号	本設計器 1/1Ch(2号) 板設計器 1/1系統(1、3~4号)
FPC 水-チータカ バルブ	2号、4号については、本設指示計の指示値を記載。1号、3号については、板設の圧力計等から求めた推定値を記載(参考値) (FPC: 燃料プール冷却浄化系)	本設指示計: 2号、4号 板設計器(圧力計等): 1号、3号	本設計器 1/1系統(2号、4号) 板設計器 1/1系統(1号、3号)

■注記に関する補足説明

項目	内容	9月16日 18 時時点の状況
計器不良	計器不良: 指示値ダウン(オーバー) スケール/検出器の不良	1号機 GAMS D/W 放射線モニタ 2号機 S/C 圧力、GAMS D/W 放射線モニタ、GAMS S/C 放射線モニタ 3号機 —
データ採取対象外	4号機: 炉心に燃料がないため、原子炉及びD/W関連のデータは採取せず。 5~6号機: 現在冷温停止中のため、D/W 関連データは採取せず。	—
状況推移を 継続確認中	指示は出ているものの、指示値ハンチング・マイナス表示など他パラメータと明らかに異なる推移を示したものの。	1号機 原子炉水位(B) 2号機 原子炉水位、RPV ベローシール温度 3号機 原子炉水位、原子炉圧力、RPV ベローシール温度、GAMS D/W(A) 放射線モニタ

福島第一原子力発電所 1号機 水位・圧力に関するパラメータ



福島第一原子力発電所1号機 水位・圧力に関するデータ

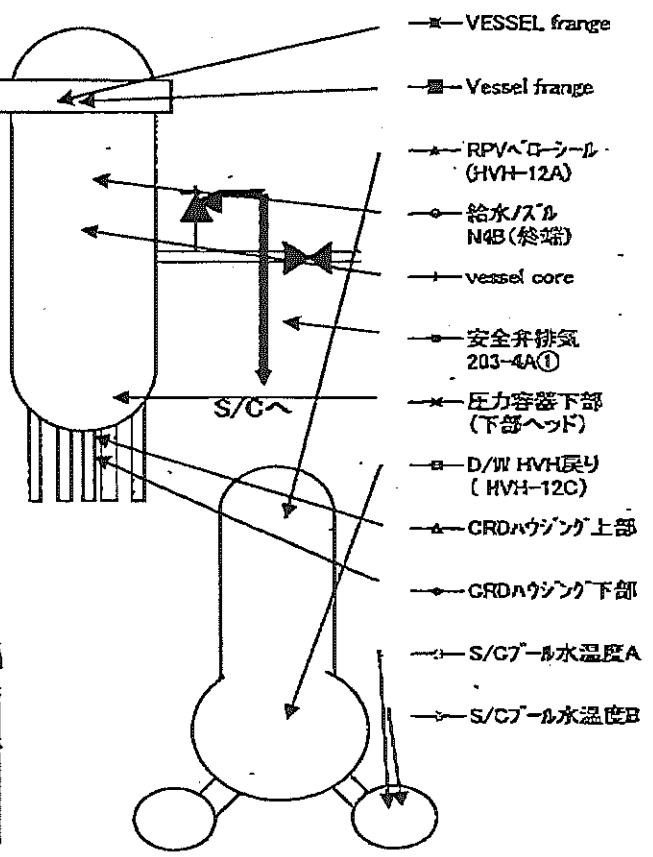
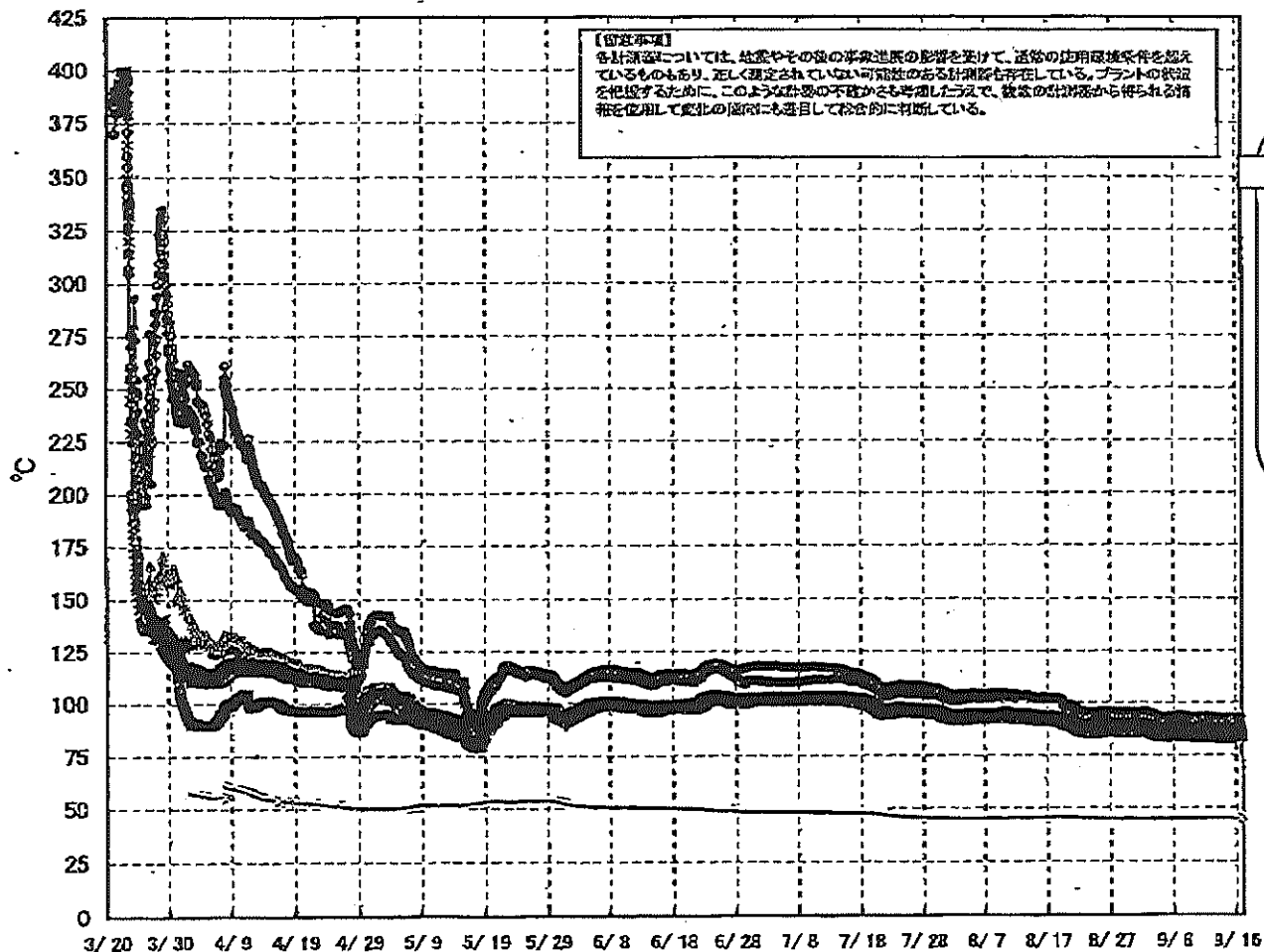
【留意事項】
各計測器については、地震やその他の事故進展の影響を受けて、通常の使用環境条件を超えているものもあり、正しく測定されていない可能性のある計測器も存在している。
プラントの状況を把握するために、このような計器の不確かさも考慮したうえで、複数の計測器から得られる情報を使用して変化の傾向にも着目して総合的に判断している。

日時	原子炉水位 (燃料域)(A) (mm)	原子炉水位 (燃料域)(B) (mm)	A系 原子炉 圧力 (MPa)	B系 原子炉 圧力 (MPa)	D/W圧力 (MPa abs)	S/C圧力 (MPa abs)	GAMS D/W(A) (Sv/h)	GAMS D/W(B) (Sv/h)	GAMS S/C(A) (Sv/h)	GAMS S/C(B) (Sv/h)	備考
9/10 5:00		-1650	0.016	-	0.1259	0.105	0.00E+00	2.64E+01	6.73E-01	6.85E-01	
9/10 11:00		-1700	0.016	-	0.1260	0.105	0.00E+00	3.34E+02	6.73E-01	6.85E-01	
9/10 17:00		-1700	0.016	-	0.1257	0.105	0.00E+00	2.62E+01	6.73E-01	6.85E-01	
9/10 23:00		-1700	0.016	-	0.1264	0.105	0.00E+00	3.94E+02	6.73E-01	6.84E-01	
9/11 5:00		-1700	0.016	-	0.1263	0.105	0.00E+00	1.09E+02	6.73E-01	6.84E-01	
9/11 11:00		-1700	0.016	-	0.1257	0.105	0.00E+00	6.70E+01	6.72E-01	6.84E-01	
9/11 17:00		-1700	0.016	-	0.1266	0.105	0.00E+00	2.69E+01	6.73E-01	6.84E-01	
9/11 23:00		-1700	0.016	-	0.1258	0.100	0.00E+00	2.61E+01	6.72E-01	6.82E-01	
9/12 5:00		-1700	0.016	-	0.1259	0.100	0.00E+00	3.29E+01	6.72E-01	6.83E-01	
9/12 11:00		-1700	0.016	-	0.1264	0.105	0.00E+00	2.97E+01	6.72E-01	6.82E-01	
9/12 17:00		-1700	0.016	-	0.1257	0.105	0.00E+00	2.45E+01	6.71E-01	6.84E-01	
9/12 23:00		-1700	0.016	-	0.1264	0.105	0.00E+00	2.34E+01	6.72E-01	6.83E-01	
9/13 5:00		-1700	0.016	-	0.1263	0.105	0.00E+00	2.34E+01	6.72E-01	6.83E-01	
9/13 11:00		-1650	0.016	-	0.1255	0.105	0.00E+00	2.76E+01	6.70E-01	6.82E-01	
9/13 17:00		-1700	0.016	-	0.1263	0.105	0.00E+00	3.32E+01	6.71E-01	6.83E-01	
9/13 23:00		-1700	0.016	-	0.1252	0.105	0.00E+00	3.03E+02	6.70E-01	6.83E-01	
9/14 5:00		-1700	0.015	-	0.1252	0.105	0.00E+00	4.11E+01	6.70E-01	6.83E-01	
9/14 11:00		-1700	0.015	-	0.1256	0.105	0.00E+00	2.95E+01	6.70E-01	6.82E-01	
9/14 17:00		-1650	0.015	-	0.1247	0.105	0.00E+00	4.55E+01	6.70E-01	6.80E-01	
9/14 23:00		-1700	0.015	-	0.1254	0.105	0.00E+00	2.51E+01	6.70E-01	6.82E-01	
9/15 5:00		-1700	0.015	-	0.1250	0.100	0.00E+00	2.49E+01	6.70E-01	6.79E-01	
9/15 11:00		-1650	0.016	-	0.1245	0.105	0.00E+00	2.59E+01	6.69E-01	6.82E-01	
9/15 17:00		-1700	0.016	-	0.1253	0.105	0.00E+00	2.79E+01	6.71E-01	6.81E-01	
9/15 23:00		-1700	0.016	-	0.1242	0.100	0.00E+00	3.70E+01	6.69E-01	6.80E-01	
9/16 5:00		-1700	0.016	-	0.1248	0.100	0.00E+00	4.03E+01	6.69E-01	6.79E-01	
9/16 11:00		-1700	0.016	-	0.1247	0.100	0.00E+00	1.93E+02	6.68E-01	6.78E-01	
9/16 17:00		-1650	0.016	-	0.1241	0.100	0.00E+00	2.76E+01	6.68E-01	6.77E-01	

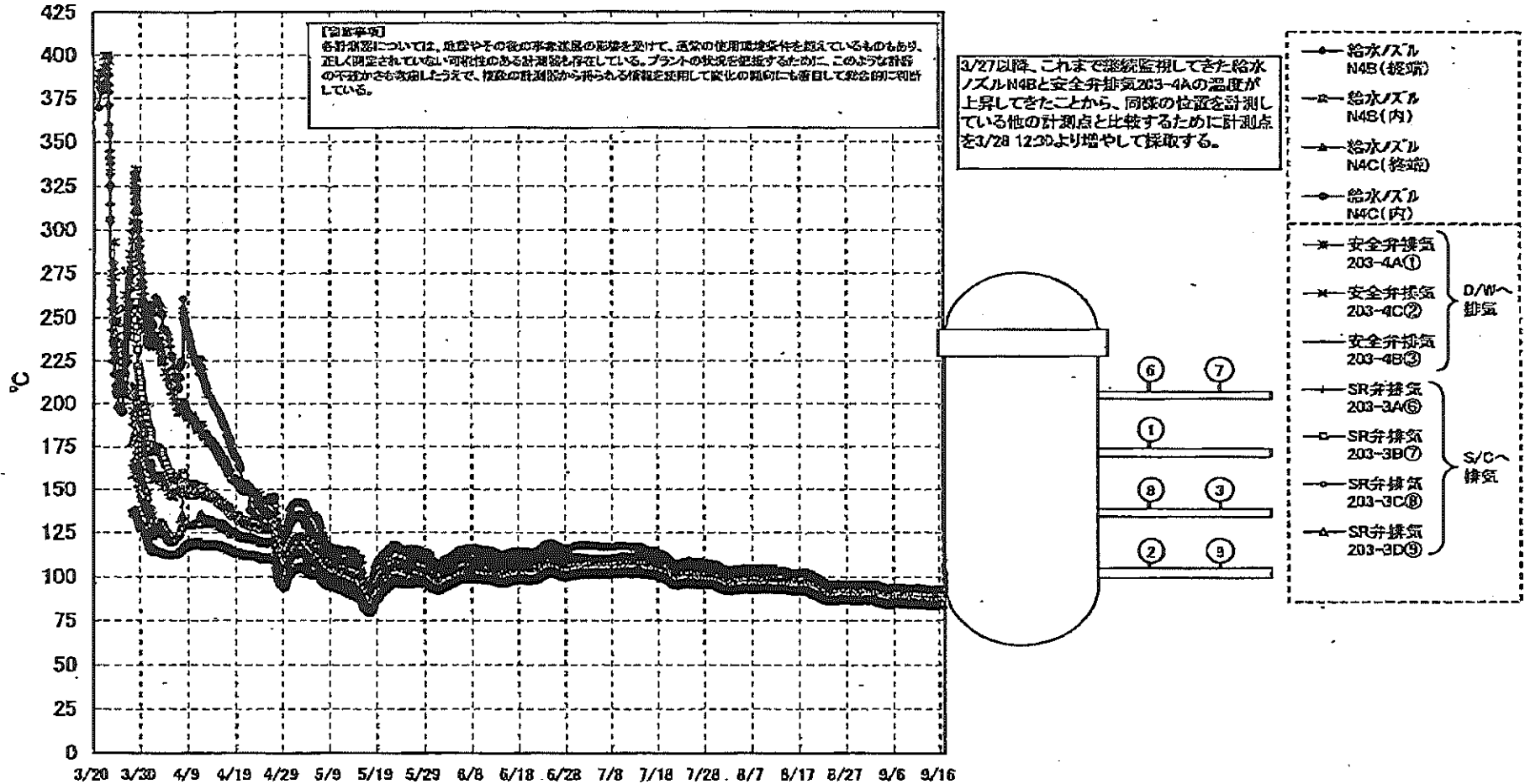
DS

計器不良 計器不良

福島第一原子力発電所 1号機 温度に関するパラメータ (代表点)



福島第一原子力発電所 1号機 温度に関するパラメータ (給水ノズル及び安全弁排気温度)



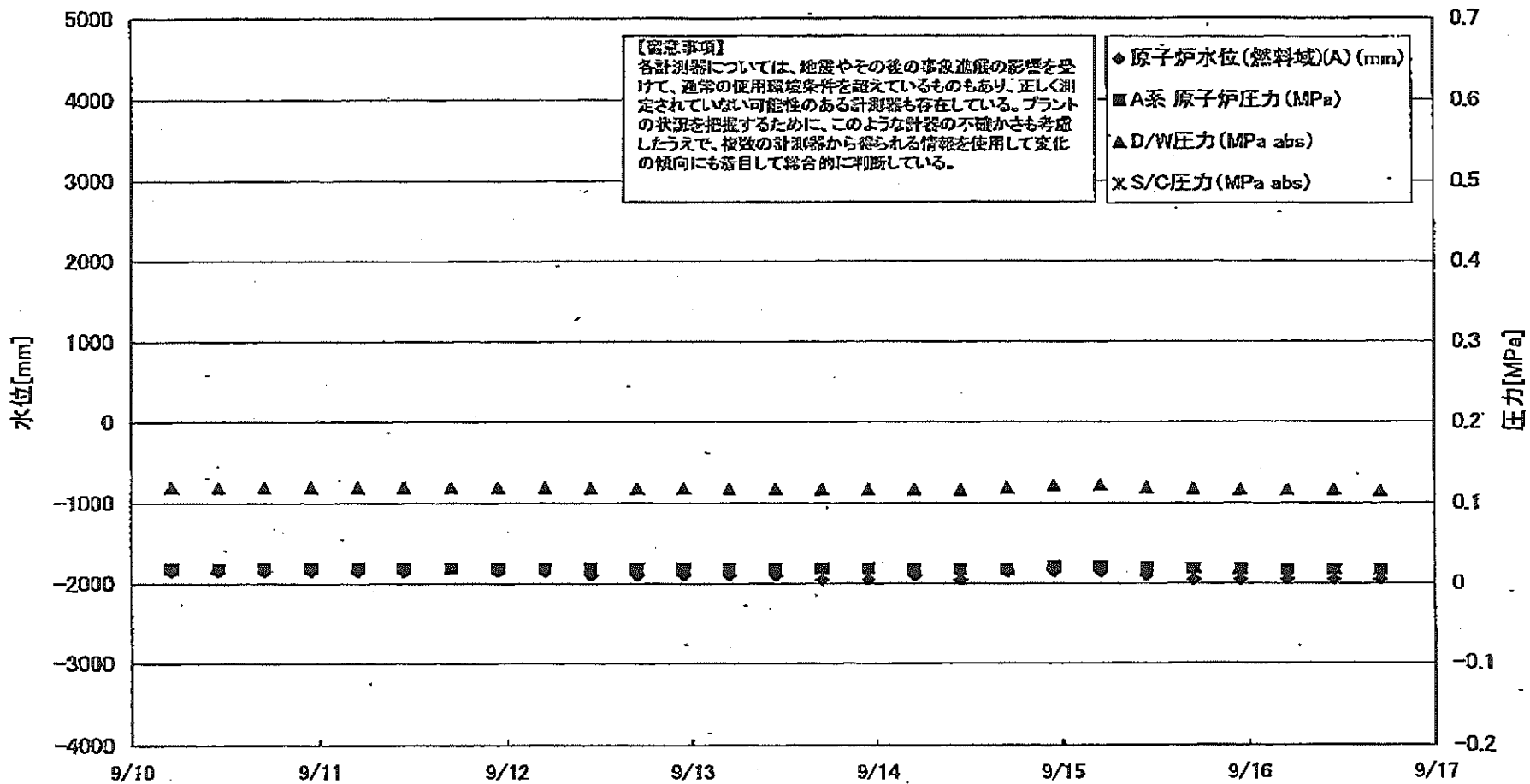
福島第一原子力発電所 1号機 温度に関するメータ

【留意事項】
各計測器については、地震やその他の事象進展の影響を受けて、通常の使用環境条件を超えているものもあり、正しく測定されていない可能性のある計測器も存在している。プラントの状況を把握するために、このような計測器の不確かさも考慮したうえで、複数の計測器から得られる情報を使用して変化の傾向にも着目して総合的に判断している。

日時	VESSEL frange	Vessel frange	給水/スル N4B (終端)	給水/スル N4B (内)	給水/スル N4C (終端)	給水/スル N4C (内)	vessel core	圧力容器下部 (下部ヘッド)	CRDA ケンガ 上部	CRDA ケンガ 下部	安全弁 排気 203-4A①	安全弁 排気 203-4C②	安全弁 排気 203-4B③	SR弁 排気 203-3A⑥	SR弁 排気 203-3B⑦	SR弁 排気 203-3C⑧	SR弁 排気 203-3D⑨	D/W HVH戻り (HVH-12C)	RPVハローソール (HVH-12A)	S/C プール 水温度 A	S/C プール 水温度 B	備考
9/10 5:00	84.7	84.8	90.6	85.8	84.8	84.8	85.1	85.6	86.4	86.2	93.4	88.5	86.6	87.5	87.0	87.9	85.7	87.3	85.2	45.5	45.3	
9/10 11:00	84.8	84.9	90.6	85.8	84.8	84.8	85.1	85.6	86.4	86.2	93.4	88.5	86.6	87.5	87.0	87.9	85.7	87.3	85.2	45.5	45.3	
9/10 17:00	84.8	84.9	90.7	85.8	84.9	84.9	85.2	85.7	86.5	86.3	93.5	88.5	86.7	87.6	87.1	88.1	85.8	87.4	85.4	45.5	45.3	
9/10 23:00	85.0	85.0	90.9	86.0	85.0	85.0	85.4	85.8	86.6	86.4	93.9	88.7	86.8	87.7	87.2	88.2	85.8	87.5	85.5	45.5	45.3	
9/11 5:00	84.6	84.7	90.6	85.7	84.7	84.7	85.0	85.5	86.4	86.2	93.8	88.4	86.5	87.3	86.9	87.9	85.5	87.3	85.2	45.5	45.3	
9/11 11:00	84.5	84.6	90.5	85.6	84.6	84.6	84.9	85.4	86.3	86.1	93.6	88.3	86.4	87.2	86.8	87.8	85.4	87.2	85.0	45.5	45.3	
9/11 17:00	84.7	84.7	90.6	85.8	84.7	84.7	85.1	85.6	86.4	86.2	93.8	88.5	86.5	87.4	86.9	87.9	85.6	87.3	85.2	45.6	45.3	
9/11 23:00	84.3	84.3	90.1	85.3	84.3	84.3	84.7	85.2	86.0	85.9	93.3	88.0	86.2	87.0	86.6	87.5	85.2	87.0	84.8	45.6	45.3	
9/12 5:00	84.2	84.3	90.1	85.3	84.3	84.3	84.6	85.1	86.0	85.8	93.2	88.0	86.1	86.9	86.5	87.4	85.2	87.0	84.8	45.6	45.3	
9/12 11:00	84.4	84.5	90.2	85.3	84.4	84.4	84.8	85.2	86.0	85.8	93.2	88.0	86.2	87.0	86.7	87.5	85.2	86.9	85.0	45.6	45.3	
9/12 17:00	84.4	84.5	90.2	85.3	84.4	84.4	84.8	85.2	86.0	85.8	93.2	88.0	86.2	87.1	86.7	87.5	85.3	86.7	84.9	45.6	45.3	
9/12 23:00	84.2	84.3	90.1	85.3	84.3	84.3	84.8	85.1	85.9	85.8	93.2	87.9	86.2	86.9	86.5	87.4	85.1	86.8	84.8	45.6	45.3	
9/13 5:00	83.9	84.0	89.8	85.0	84.0	84.0	84.5	84.9	85.7	85.5	92.8	87.7	85.8	86.6	86.2	87.1	84.9	86.6	84.5	45.6	45.4	
9/13 11:00	84.0	84.0	89.8	84.9	84.1	84.0	84.3	84.8	85.7	85.5	92.8	87.7	85.8	86.7	86.3	87.1	84.9	86.6	84.6	45.7	45.4	
9/13 17:00	84.4	84.4	90.2	85.3	84.4	84.4	84.8	85.2	86.0	85.8	93.1	88.0	86.2	87.1	86.6	87.5	85.2	86.8	85.0	45.6	45.4	
9/13 23:00	84.0	84.1	90.0	85.0	84.1	84.1	84.4	84.9	85.7	85.5	92.9	87.7	85.8	86.7	86.3	87.2	84.9	86.6	84.6	45.6	45.4	
9/14 5:00	84.0	84.1	89.9	85.1	84.1	84.1	84.5	84.9	85.8	85.6	92.8	87.7	85.9	86.7	86.3	87.2	84.9	86.6	84.7	45.7	45.4	
9/14 11:00	84.0	84.1	90.0	85.1	84.1	84.1	84.5	84.9	85.8	85.6	92.9	87.8	85.8	86.7	86.3	87.2	84.9	86.6	84.7	45.7	45.5	
9/14 17:00	83.9	84.1	89.9	85.0	84.0	84.0	84.4	84.9	85.7	85.5	92.8	87.7	85.8	86.6	86.2	87.2	84.9	86.5	84.6	45.7	45.4	
9/14 23:00	84.2	84.2	90.1	85.2	84.3	84.2	84.6	85.1	85.9	85.7	93.0	87.9	86.0	86.9	86.4	87.4	85.1	86.8	84.8	45.7	45.5	
9/15 5:00	84.0	84.0	89.9	85.0	84.0	84.0	84.4	84.9	85.7	85.5	92.9	87.7	85.8	86.6	86.2	87.1	84.8	86.6	84.5	45.7	45.4	
9/15 11:00	84.1	84.1	90.0	85.1	84.2	84.2	84.5	84.9	85.8	85.7	92.9	87.8	85.9	86.7	86.4	87.3	85.0	86.7	84.7	45.7	45.4	
9/15 17:00	84.5	84.6	90.4	85.5	84.6	84.5	84.9	85.3	86.1	85.9	93.4	88.3	86.3	87.2	86.8	87.7	85.3	87.0	85.2	45.6	45.4	
9/15 23:00	84.2	84.3	90.2	85.2	84.3	84.3	84.7	85.0	85.9	85.7	93.0	87.9	86.1	87.0	86.5	87.5	85.1	86.8	84.9	45.6	45.3	
9/16 5:00	84.3	84.4	90.3	85.4	84.5	84.5	84.8	85.3	86.1	85.9	93.3	88.1	86.2	87.1	86.6	87.6	85.3	87.0	85.0	45.4	45.2	
9/16 11:00	84.5	84.6	90.4	85.5	84.6	84.6	84.9	85.4	86.1	86.0	93.3	88.2	86.3	87.3	86.8	87.7	85.4	87.1	85.1	45.4	45.1	
9/16 17:00	84.6	84.7	90.5	85.5	84.6	84.6	85.0	85.3	86.2	86.0	93.3	88.2	86.4	87.3	87.0	87.8	85.5	87.0	85.2	45.3	45.1	

No. 0202 R. Y. 2014年09月10日 17時10分

福島第一原子力発電所 2号機 水位・圧力に関するパラメータ



福島第一 原子力発電所 2号機 水位・圧力に関するハ、ータ

【留意事項】
 各計測器については、地震やその他の事故通過の影響を受けて、通常の使用環境条件を超えているものもあり、正しく測定されていない可能性のある計測器も存在している。
 プラントの状態を把握するために、このような計器の不確かさも考慮したうえで、複数の計測器から得られる情報を活用して変化の傾向にも着目して総合的に判断している。

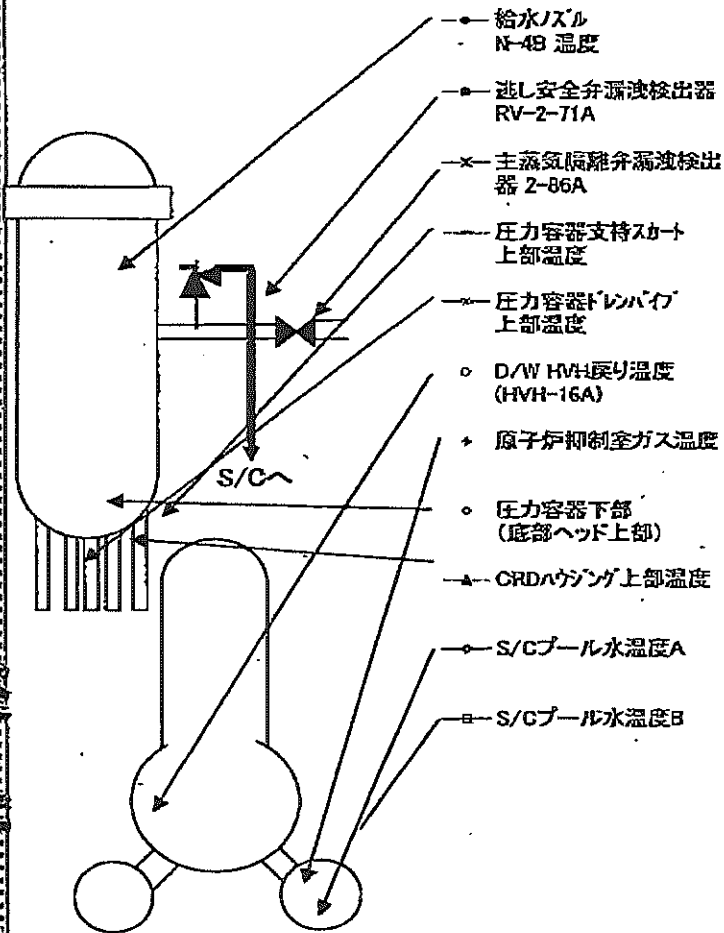
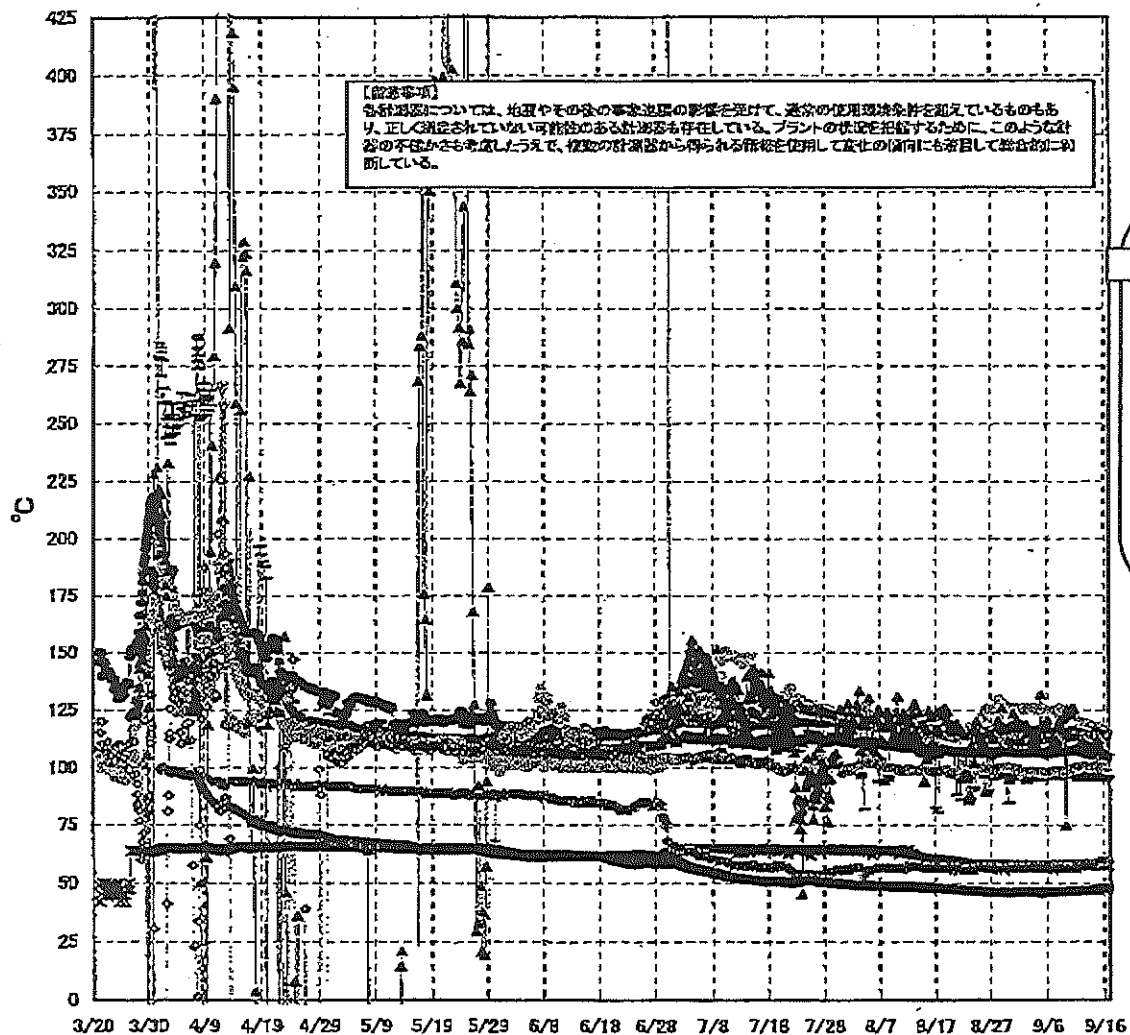
日時	原子炉水位 (燃料域)(A) (mm)	原子炉水位 (燃料域)(B) (mm)	A系 原子 炉圧力 (MPa)	B系 原子 炉圧力 (MPa)	D/W圧力 (MPa abs)	S/C圧力 (MPa abs)	CAMS D/W (A) (Sv/h)	CAMS D/W(B) (Sv/h)	CAMS S/C(A) (Sv/h)	CAMS S/C(B) (Sv/h)	中央制御 室線量 (mSv/h)	備考
9/10 5:00	-1850	-2200	0.018	-	0.120	-	1.01E+01	5.29E+00	1.13E-01	5.41E+00	0.010	
9/10 11:00	-1850	-2200	0.018	-	0.120	-	1.01E+01	5.27E+00	1.13E-01	5.43E+00	0.010	
9/10 17:00	-1850	-2200	0.018	-	0.120	-	1.01E+01	5.25E+00	1.13E-01	5.44E+00	0.010	
9/10 23:00	-1850	-2200	0.019	-	0.120	-	1.01E+01	5.23E+00	1.13E-01	5.45E+00	0.010	
9/11 5:00	-1850	-2200	0.019	-	0.120	-	1.01E+01	5.19E+00	1.13E-01	5.47E+00	0.010	
9/11 11:00	-1850	-2200	0.019	-	0.120	-	1.01E+01	5.18E+00	1.13E-01	5.47E+00	0.011	
9/11 17:00	-1800	-2200	0.019	-	0.120	-	1.01E+01	5.15E+00	1.13E-01	5.44E+00	0.011	
9/11 23:00	-1850	-2200	0.019	-	0.120	-	1.00E+01	5.13E+00	1.12E-01	5.41E+00	0.010	
9/12 5:00	-1850	-2200	0.019	-	0.120	-	1.00E+01	5.10E+00	1.12E-01	5.43E+00	0.010	
9/12 11:00	-1900	-2200	0.019	-	0.119	-	1.00E+01	5.07E+00	1.13E-01	5.47E+00	0.008	
9/12 17:00	-1900	-2200	0.019	-	0.119	-	1.00E+01	5.06E+00	1.13E-01	5.47E+00	0.009	
9/12 23:00	-1900	-2200	0.019	-	0.119	-	1.00E+01	5.05E+00	1.13E-01	5.46E+00	0.011	
9/13 5:00	-1900	-2200	0.019	-	0.119	-	1.00E+01	5.04E+00	1.13E-01	5.46E+00	0.010	
9/13 11:00	-1900	-2200	0.019	-	0.118	-	9.99E+00	5.03E+00	1.13E-01	5.46E+00	0.009	
9/13 17:00	-1950	-2200	0.019	-	0.118	-	9.98E+00	5.02E+00	1.13E-01	5.48E+00	0.009	
9/13 23:00	-1950	-2200	0.019	-	0.118	-	9.97E+00	5.00E+00	1.13E-01	5.51E+00	0.010	
9/14 5:00	-1900	-2200	0.018	-	0.118	-	9.96E+00	5.00E+00	1.13E-01	5.53E+00	0.011	
9/14 11:00	-1950	-2200	0.018	-	0.117	-	9.96E+00	4.98E+00	1.13E-01	5.55E+00	0.010	
9/14 17:00	-1850	-2200	0.018	-	0.120	-	9.94E+00	4.97E+00	1.13E-01	5.59E+00	0.010	
9/14 23:00	-1850	-2200	0.022	-	0.123	-	9.91E+00	5.00E+00	1.13E-01	5.74E+00	0.008	
9/15 5:00	-1850	-2200	0.022	-	0.123	-	9.89E+00	4.99E+00	1.15E-01	5.80E+00	0.009	
9/15 11:00	-1900	-2150	0.020	-	0.120	-	9.88E+00	4.97E+00	1.16E-01	5.80E+00	0.009	
9/15 17:00	-1950	-2200	0.019	-	0.118	-	9.87E+00	4.95E+00	1.16E-01	5.82E+00	0.010	
9/15 23:00	-1950	-2200	0.018	-	0.117	-	9.85E+00	4.93E+00	1.17E-01	5.86E+00	0.009	
9/16 5:00	-1950	-2200	0.017	-	0.117	-	9.83E+00	4.92E+00	1.18E-01	5.89E+00	0.008	
9/16 11:00	-1950	-2200	0.017	-	0.117	-	9.82E+00	4.90E+00	1.16E-01	5.91E+00	0.009	
9/16 17:00	-1950	-2200	0.017	-	0.116	-	9.81E+00	4.89E+00	1.16E-01	5.96E+00	0.010	

計器不良

計器不良

計器不良

福島第一原子力発電所 2号機 温度に関するパラメータ(代表点)



福島第一 原子力発電所 2号機 温度に関するハ、メータ

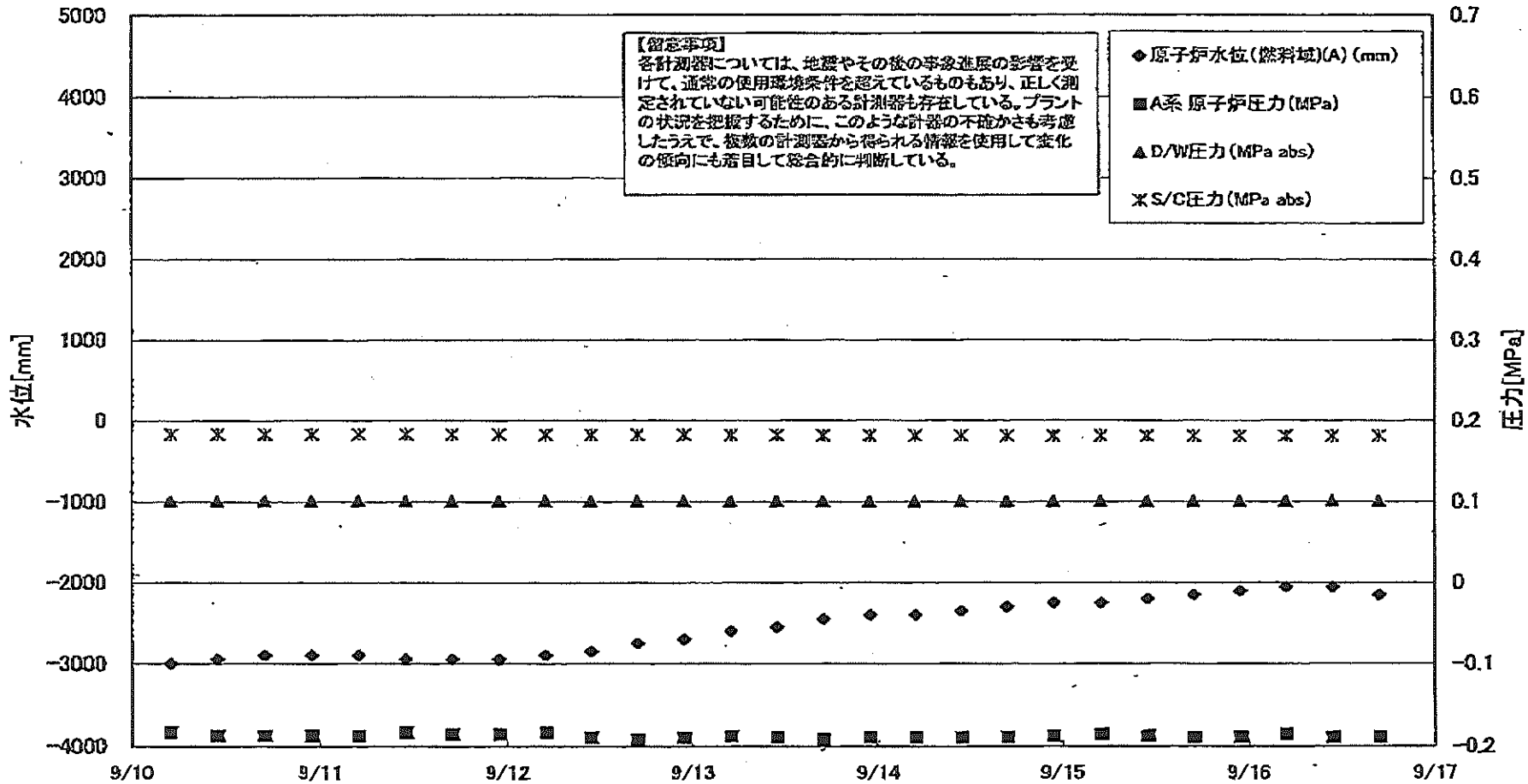
【留意事項】

各計測器については、地震やその後の事象進展の影響を受けて、通常の使用環境条件を超えているものもあり、正しく測定されていない可能性のある計測器も存在している。プラントの状況を把握するために、このような計測器の不確かさも考慮したうえで、複数の計測器から得られる傍観を使用して変化の傾向にも着目して総合的に判断している。

日時	逃し安全弁 漏洩検出器 RV-2-71A	主蒸気隔離 弁漏洩検出 器 2-86A	給水ノズル N-4B 温度	CRDハウジング 上部温度	圧力容器 下部 (底部ヘッ ド上部)	圧力容器 支持スカート 上部温度	圧力容器 ドムパイプ 上部温度	D/W HVH 戻り温度 (HVH-16A)	RPVベロー シール	原子炉抑 制室ガス 温度	S/Cプール 水温度A	S/Cプール 水温度B	備考
9/10 5:00	115.3	58.1	107.6	124.2	113.7	96.9	99.6	121.0	155.0	57.0	47.0	46.9	
9/10 11:00	114.5	58.2	107.6	125.9	113.7	98.6	99.3	121.0	156.0	57.0	47.0	46.9	
9/10 17:00	116.7	58.2	107.7	126.1	113.8	96.6	99.8	121.0	156.0	57.0	47.0	46.9	
9/10 23:00	116.5	58.3	107.8	125.6	113.9	96.3	99.5	121.0	156.0	57.0	47.0	46.9	
9/11 5:00	115.8	58.3	107.7	108.3	113.8	97.3	99.8	121.0	159.0	58.0	47.1	47.0	
9/11 11:00	115.7	58.1	107.7	108.2	113.8	94.9	100.7	121.0	159.0	57.0	47.1	47.0	
9/11 17:00	116.8	58.2	107.6	108.3	113.6	97.3	99.7	120.0	158.0	57.0	47.1	47.0	
9/11 23:00	117.0	58.2	107.4	107.9	113.5	98.2	100.6	120.0	158.0	58.0	47.1	47.0	
9/12 5:00	116.2	58.2	107.4	108.5	113.1	95.4	100.6	120.0	165.0	58.0	47.1	47.0	
9/12 11:00	116.6	58.0	107.2	111.8	113.0	95.6	100.5	120.0	167.0	58.0	47.1	47.0	
9/12 17:00	115.8	58.1	107.1	110.9	113.7	97.0	100.7	120.0	168.0	58.0	47.2	47.1	
9/12 23:00	115.1	58.3	107.0	106.9	114.1	97.0	100.9	119.0	167.0	58.0	47.2	47.1	
9/13 5:00	116.5	58.2	107.0	109.8	114.6	94.8	100.4	119.0	160.0	58.0	47.2	47.1	
9/13 11:00	115.9	58.2	106.9	109.4	114.5	95.1	99.9	119.0	160.0	58.0	47.3	47.1	
9/13 17:00	116.3	58.1	106.8	109.7	114.4	95.1	100.5	118.0	152.0	58.0	47.3	47.2	
9/13 23:00	116.9	58.3	106.8	106.0	118.9	94.8	100.0	118.0	151.0	58.0	47.3	47.2	
9/14 5:00	116.8	58.3	106.5	108.1	115.1	95.9	100.6	118.0	156.0	58.0	47.3	47.2	
9/14 11:00	117.0	58.2	106.6	109.4	114.4	95.2	100.6	116.0	155.0	58.0	47.3	47.2	
9/14 17:00	113.5	58.2	107.8	107.9	116.3	97.3	101.8	117.0	155.0	58.0	47.4	47.3	
9/14 23:00	114.9	58.5	108.1	113.0	116.0	96.4	101.9	118.0	166.0	59.0	47.6	47.5	
9/15 5:00	114.1	58.4	107.5	109.7	115.5	97.2	101.3	117.0	190.0	60.0	47.7	47.6	
9/15 11:00	116.5	58.3	106.8	109.6	115.3	96.0	100.3	116.0		60.0	47.8	47.7	
9/15 17:00	116.8	58.2	106.5	108.6	114.9	98.1	100.0	116.0	178.0	60.0	48.0	47.8	
9/15 23:00	116.7	58.2	106.2	105.7	114.7	94.8	100.4	116.0	174.0	60.0	48.0	47.9	
9/16 5:00	115.8	58.2	106.1	106.1	114.1	96.8	99.7	115.0	157.0	60.0	48.1	48.0	
9/16 11:00	115.8	58.1	105.9	105.7	113.6	95.2	99.0	115.0	108.0	60.0	48.2	48.1	
9/16 17:00	114.9	58.0	105.7	105.6	114.1	96.0	98.9	114.0	109.0	60.0	48.3	48.2	

計器不良

福島第一原子力発電所 3号機 水位・圧力に関するパラメータ



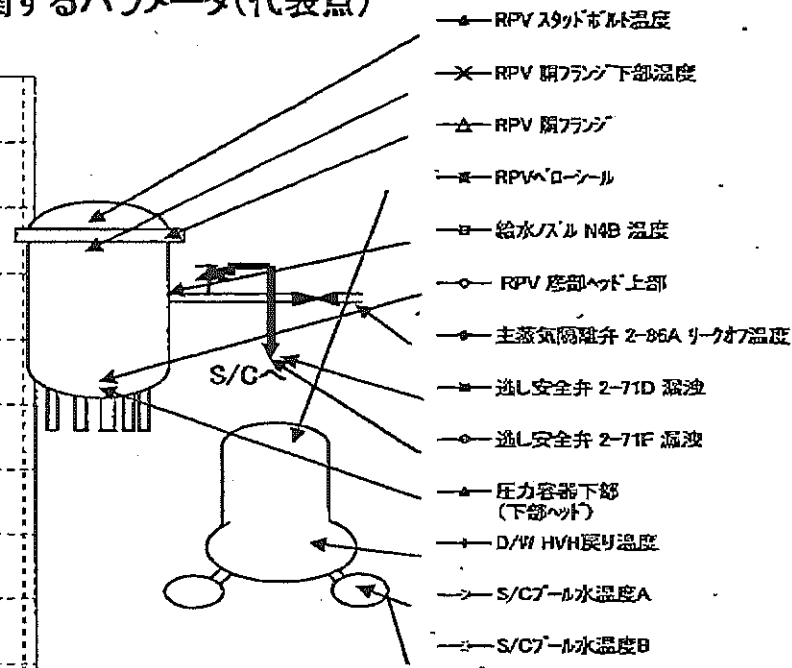
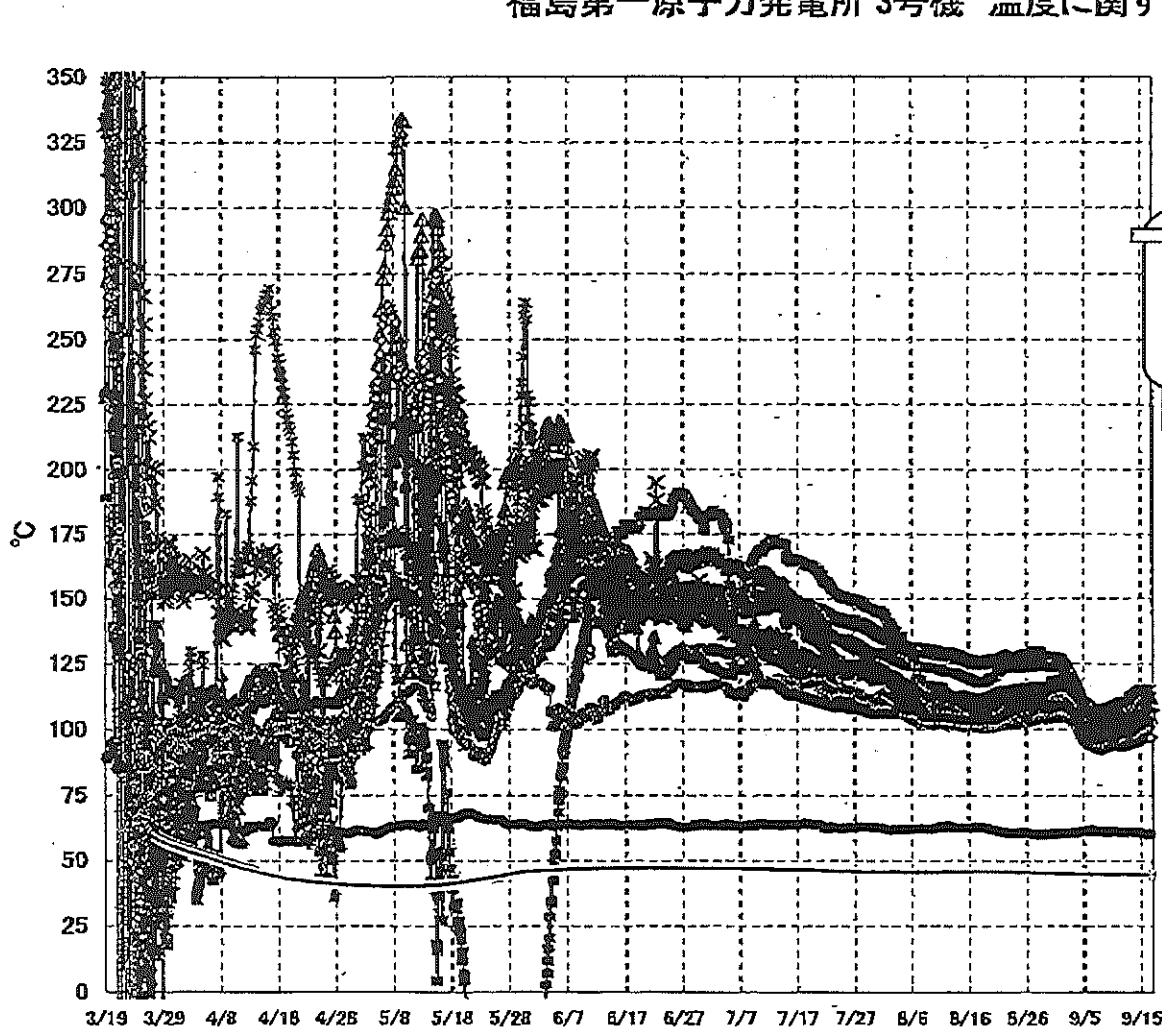
福島第一原子力発電所 3号機 水位・圧力に関する、ラメータ

【留意事項】

各計測器については、地震やその後の事象進展の影響を受けて、通常の使用環境条件を超えているものもあり、正しく測定されていない可能性のある計測器も存在している。プラントの状況を把握するために、このような計器の不確かさも考慮したうえで、複数の計測器から得られる情報を使用して変化の傾向にも着目して総合的に判断している。

日時	原子炉水位 (燃料域)(A) (mm)	原子炉水位 (燃料域)(B) (mm)	A系 原子炉 圧力 (MPa)	B系 原子炉 圧力 (MPa)	D/W圧力 (MPa abs)	S/C圧力 (MPa abs)	CAMS D/W(A) (Sv/h)	CAMS D/W(B) (Sv/h)	CAMS S/C(A) (Sv/h)	CAMS S/C(B) (Sv/h)	中央制御 室線量 (mSv/h)	備考
9/10 5:00	-3000	-2200	-0.183	-0.104	0.1015	0.1839	3.47E+00	2.44E+00	3.09E-01	2.93E-01	0.020	
9/10 11:00	-2950	-2200	-0.187	-0.102	0.1015	0.1839	3.47E+00	2.44E+00	3.08E-01	2.92E-01	0.021	
9/10 17:00	-2900	-2150	-0.187	-0.104	0.1015	0.1839	3.46E+00	2.43E+00	3.08E-01	2.92E-01	0.021	
9/10 23:00	-2900	-2150	-0.187	-0.104	0.1015	0.1839	3.46E+00	2.43E+00	3.08E-01	2.92E-01	0.020	
9/11 5:00	-2900	-2150	-0.187	-0.104	0.1015	0.1839	3.46E+00	2.43E+00	3.08E-01	2.92E-01	0.020	
9/11 11:00	-2950	-2200	-0.183	-0.108	0.1015	0.1839	3.45E+00	2.43E+00	3.08E-01	2.92E-01	0.020	
9/11 17:00	-2950	-2200	-0.185	-0.106	0.1015	0.1838	3.45E+00	2.43E+00	3.08E-01	2.92E-01	0.020	
9/11 23:00	-2950	-2200	-0.185	-0.104	0.1015	0.1838	3.45E+00	2.43E+00	3.07E-01	2.91E-01	0.020	
9/12 5:00	-2900	-2200	-0.183	-0.106	0.1015	0.1834	3.45E+00	2.43E+00	3.07E-01	2.91E-01	0.020	
9/12 11:00	-2850	-2150	-0.189	-0.106	0.1015	0.1834	3.45E+00	2.42E+00	3.07E-01	2.91E-01	0.021	
9/12 17:00	-2750	-2100	-0.191	-0.106	0.1015	0.1832	3.45E+00	2.42E+00	3.06E-01	2.91E-01	0.022	
9/12 23:00	-2700	-2050	-0.189	-0.104	0.1015	0.1829	3.45E+00	2.42E+00	3.06E-01	2.90E-01	0.021	
9/13 5:00	-2600	-2000	-0.187	-0.104	0.1015	0.1827	3.44E+00	2.42E+00	3.06E-01	2.90E-01	0.021	
9/13 11:00	-2550	-1950	-0.189	-0.104	0.1015	0.1825	3.44E+00	2.42E+00	3.05E-01	2.90E-01	0.020	
9/13 17:00	-2450	-1900	-0.191	-0.108	0.1015	0.1822	3.44E+00	2.42E+00	3.05E-01	2.89E-01	0.022	
9/13 23:00	-2400	-1900	-0.189	-0.106	0.1015	0.1820	3.43E+00	2.42E+00	3.05E-01	2.89E-01	0.020	
9/14 5:00	-2400	-1900	-0.189	-0.104	0.1015	0.1820	3.43E+00	2.42E+00	3.05E-01	2.89E-01	0.020	
9/14 11:00	-2350	-1850	-0.189	-0.106	0.1015	0.1820	3.43E+00	2.41E+00	3.04E-01	2.89E-01	0.020	
9/14 17:00	-2300	-1950	-0.189	-0.106	0.1015	0.1818	3.42E+00	2.41E+00	3.04E-01	2.89E-01	0.019	
9/14 23:00	-2250	-2000	-0.187	-0.106	0.1015	0.1818	3.42E+00	2.41E+00	3.04E-01	2.89E-01	0.020	
9/15 5:00	-2250	-2000	-0.185	-0.106	0.1015	0.1817	3.41E+00	2.41E+00	3.04E-01	2.89E-01	0.022	
9/15 11:00	-2200	-1950	-0.187	-0.106	0.1015	0.1815	3.41E+00	2.41E+00	3.04E-01	2.88E-01	0.021	
9/15 17:00	-2150	-1900	-0.189	-0.106	0.1015	0.1815	3.41E+00	2.41E+00	3.03E-01	2.88E-01	0.021	
9/15 23:00	-2100	-1950	-0.189	-0.108	0.1015	0.1815	3.40E+00	2.41E+00	3.03E-01	2.88E-01	0.020	
9/16 5:00	-2050	-2000	-0.185	-0.106	0.1015	0.1813	3.40E+00	2.41E+00	3.03E-01	2.88E-01	0.020	
9/16 11:00	-2050	-2000	-0.189	-0.108	0.1015	0.1811	3.40E+00	2.41E+00	3.03E-01	2.88E-01	0.020	
9/16 17:00	-2150	-2050	-0.189	-0.108	0.1015	0.1813	3.39E+00	2.40E+00	3.03E-01	2.88E-01	0.019	

福島第一原子力発電所 3号機 温度に関するパラメータ(代表点)



- ▲ RPV ストップヘッド温度
- × RPV 副フランジ下部温度
- △ RPV 副フランジ
- RPV ベロニール
- 給水バルブ N4B 温度
- RPV 底部ヘッド上部
- 主蒸気隔離弁 2-86A リークオフ温度
- 逃し安全弁 2-71D 漏洩
- 逃し安全弁 2-71E 漏洩
- ▲ 压力容器下部 (下部ヘッド)
- × D/W HVH戻り温度
- S/C プール水温度A
- ← S/C プール水温度B

【留意事項】
 各計測器については、地震やその後の事象進展の影響を受けて、通常の使用環境条件を超えているものもあり、正しく測定されていない可能性のある計測器も存在している。プラントの状況を把握するために、このような計器の不確かさも考慮したうえで、複数の計測器から得られる情報を使用して変化の傾向にも着目して総合的に判断している。

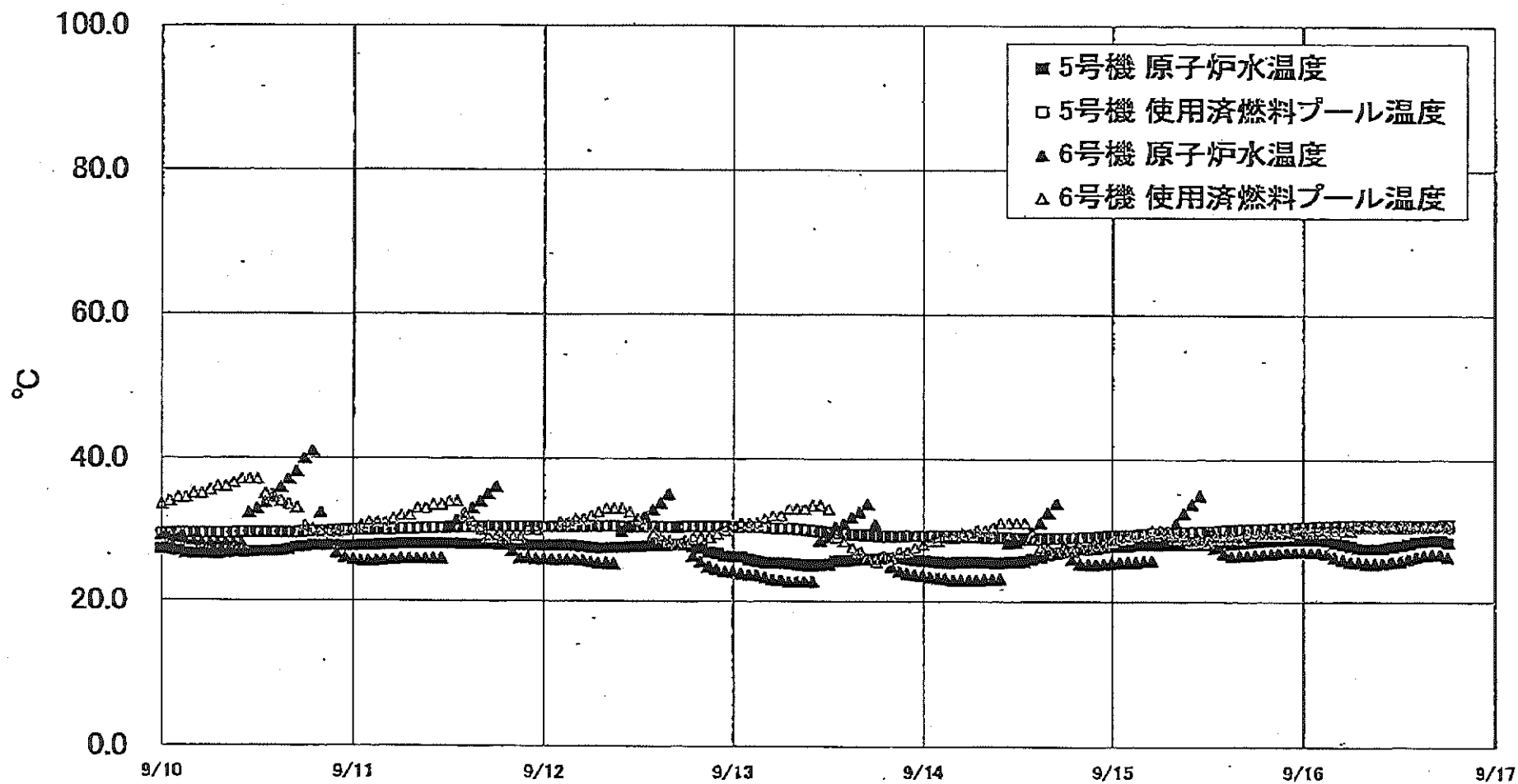
福島第一 原子力発電所 3号機 温度に関するパラ. ータ

【留意事項】

各計測器については、地震やその他の事象進展の影響を受けて、通常の使用運転条件を超えているものもあり、正しく測定されていない可能性のある計測器も存在している。プラントの状況を把握するために、このような計測器の不確かさも考慮したうえで、複数の計測器から得られる情報を活用して変化の傾向にも着目して総合的に判断している。

日時	給水/スル N4B 温度	RPV 底部 ヘッド上部	RPV 胴 フランジ	圧力容器下部 (下部ヘッド)	RPV スタット ボルト温度	RPV 胴フランジ 下部温度	逃し安全弁 2-71D 漏洩	逃し安全弁 2-71F 漏洩	主蒸気隔離弁 2-86A リークオフ 温度	D/W HVH 戻り温度	RPV A'ロー シール	S/C7°-ール 水温度A	S/C7°-ール 水温度B	備考
9/10 5:00	105.7	94.4	108.3	97.9	106.2	101.6	98.6	97.7	61.2	101.5	109.2	44.6	44.8	
9/10 11:00	106.1	94.6	108.3	98.0	107.0	101.8	99.0	97.9	61.3	101.7	109.5	44.6	44.8	
9/10 17:00	106.5	94.7	108.2	98.3	107.3	101.9	99.0	97.8	61.3	101.4	109.6	44.6	44.8	
9/10 23:00	106.8	95.0	108.3	98.4	107.4	102.0	99.5	97.9	61.4	101.3	110.0	44.6	44.8	
9/11 5:00	106.0	94.6	108.2	98.5	107.6	102.0	99.2	97.7	61.1	101.5	110.1	44.6	44.8	
9/11 11:00	105.1	94.3	107.9	98.4	107.2	102.1	99.4	97.6	61.1	101.7	110.1	44.6	44.8	
9/11 17:00	104.6	94.2	107.8	98.5	107.3	102.1	99.0	97.6	61.0	101.6	110.4	44.6	44.8	
9/11 23:00	103.9	94.0	107.5	98.5	106.5	102.1	98.3	98.2	60.8	101.7	110.5	44.6	44.8	
9/12 5:00	103.8	94.1	107.3	98.5	106.7	102.1	98.8	98.2	60.7	101.7	110.7	44.6	44.8	
9/12 11:00	103.8	94.2	107.2	98.5	106.5	102.3	98.3	98.3	61.0	101.7	110.7	44.6	44.8	
9/12 17:00	104.0	94.3	107.5	98.6	106.7	102.4	98.2	98.3	61.0	101.6	110.6	44.6	44.8	
9/12 23:00	104.4	94.7	108.1	98.9	106.0	102.6	99.2	98.6	61.0	101.7	111.2	44.6	44.8	
9/13 5:00	104.9	94.9	108.2	99.3	105.7	102.9	99.7	98.9	60.9	101.9	112.2	44.6	44.8	
9/13 11:00	105.4	95.2	108.6	99.6	105.9	103.2	99.3	99.3	60.9	102.1	113.0	44.6	44.8	
9/13 17:00	105.7	95.4	109.0	100.0	105.5	103.2	100.8	99.9	61.1	102.2	113.4	44.6	44.8	
9/13 23:00	105.7	95.6	109.5	100.6	106.0	103.5	101.6	100.0	60.9	102.9	114.0	44.6	44.8	
9/14 5:00	105.7	95.6	110.0	100.8	105.7	103.8	101.9	100.3	60.8	103.7	114.5	44.6	44.8	
9/14 11:00	105.8	95.7	110.5	101.3	105.8	103.9	101.0	100.7	60.9	103.8	114.6	44.6	44.8	
9/14 17:00	105.9	95.9	111.0	101.6	106.4	104.2	102.4	100.8	60.9	103.8	115.0	44.6	44.8	
9/14 23:00	106.3	96.0	111.4	101.8	106.5	104.5	101.7	101.2	60.6	104.2	115.4	44.6	44.8	
9/15 5:00	106.3	96.3	111.8	102.5	106.7	104.5	101.7	101.4	60.2	104.1	115.4	44.5	44.8	
9/15 11:00	105.8	96.8	112.1	103.0	106.9	104.9	102.4	101.7	60.2	104.3	115.2	44.5	44.8	
9/15 17:00	106.0	97.0	112.5	103.4	107.0	104.9	102.3	101.8	60.3	104.3	115.2	44.5	44.7	
9/15 23:00	106.1	97.2	112.6	103.3	107.0	105.2	102.8	102.0	60.2	104.4	115.1	44.5	44.7	
9/16 5:00	106.6	97.6	113.0	103.3	107.1	105.2	103.6	101.7	60.1	104.3	115.0	44.5	44.7	
9/16 11:00	107.0	97.8	113.2	103.4	107.2	105.5	104.5	101.5	60.3	104.2	115.4	44.5	44.7	
9/16 17:00	106.4	97.2	112.3	102.7	107.4	105.2	103.5	101.2	60.4	103.7	115.2	44.5	44.7	

福島第一原子力発電所 5・6号機 原子炉水温度、使用済燃料プール温度推移



福島第一原子力発電所 5・6号機 原子炉水温度・使用済燃料プール温度

日時	5号機 原子炉水温度	5号機 使用済燃料プール温度	6号機 原子炉水温度	6号機 使用済燃料プール温度
9/14 2:00	25.5	29.2	23.3	26.5
9/14 3:00	25.4	29.2	23.2	29.0
9/14 4:00	25.4	29.2	23.0	29.0
9/14 5:00	25.5	29.2	23.0	29.5
9/14 6:00	25.5	29.1	23.0	29.5
9/14 7:00	25.6	29.1	23.0	30.0
9/14 8:00	25.5	29.0	23.1	30.0
9/14 9:00	25.4	28.0	23.1	30.5
9/14 10:00	26.4	29.0	23.2	31.0
9/14 11:00	26.6	29.0	28.2	31.0
9/14 12:00	25.5	28.9	28.3	31.0
9/14 13:00	25.6	28.9	28.9	31.0
9/14 14:00	25.9	28.9	29.9	28.0
9/14 15:00	26.2	28.8	31.0	27.5
9/14 16:00	26.5	28.9	32.5	27.5
9/14 17:00	26.7	28.9	33.8	27.0
9/14 18:00	26.9	28.9	27.8	27.0
9/14 19:00	27.1	29.0	25.9	27.0
9/14 20:00	27.3	29.0	25.3	27.5
9/14 21:00	27.3	29.1	25.2	27.5
9/14 22:00	27.4	28.1	25.2	28.0
9/14 23:00	27.6	29.2	25.3	28.0
9/15 0:00	27.7	29.3	25.4	28.5
9/15 1:00	27.7	29.3	25.5	29.0
9/15 2:00	27.8	29.3	25.5	29.0
9/15 3:00	27.9	29.3	25.5	29.5
9/15 4:00	27.9	29.4	25.7	29.5
9/15 5:00	27.9	29.6	25.7	30.0
9/15 6:00	27.9	29.6	29.8	30.0
9/15 7:00	28.0	29.7	29.9	30.0
9/15 8:00	28.0	29.7	30.9	29.0
9/15 9:00	28.0	29.7	32.4	29.0
9/15 10:00	28.0	29.8	33.7	28.5
9/15 11:00	28.0	29.8	34.9	28.5
9/15 12:00	28.0	29.9	29.8	28.5
9/15 13:00	28.0	29.9	27.5	29.0
9/15 14:00	28.0	30.0	26.7	29.0
9/15 15:00	28.1	30.0	28.4	29.0
9/15 16:00	28.2	30.1	28.5	29.0
9/15 17:00	28.3	30.1	28.5	29.5
9/15 18:00	28.4	30.2	26.6	29.5
9/15 19:00	28.5	30.2	26.7	29.5
9/15 20:00	28.6	30.3	26.7	29.5
9/15 21:00	28.6	30.4	26.9	29.5
9/15 22:00	28.7	30.4	26.9	29.5
9/15 23:00	28.7	30.4	28.9	30.0
9/16 0:00	28.7	30.5	26.9	30.0
9/16 1:00	28.7	30.5	26.9	30.0
9/16 2:00	28.7	30.6	28.9	30.0
9/16 3:00	28.6	30.6	26.7	30.0
9/16 4:00	28.3	30.6	28.2	30.0
9/16 5:00	28.1	30.7	25.9	30.0
9/16 6:00	27.8	30.7	26.8	30.0
9/16 7:00	27.5	30.7	25.5	30.5
9/16 8:00	27.4	30.7	25.3	30.6
9/16 9:00	27.4	30.7	25.3	30.5
9/16 10:00	27.5	30.7	25.4	30.5
9/16 11:00	27.7	30.7	25.5	30.8
9/16 12:00	27.9	30.7	25.7	30.5
9/16 13:00	28.1	30.7	28.0	30.5
9/16 14:00	28.4	30.7	28.3	30.5
9/16 15:00	28.5	30.7	28.5	30.5
9/16 16:00	28.6	30.7	28.6	30.8
9/16 17:00	28.6	30.7	28.6	30.5
9/16 18:00	28.3	30.8	28.2	30.5