

【注意事項】
各計測器については、地震やその後の事象進展の影響を受けて、通常の使用環境条件を超えているものもあり、正しく測定されていない可能性のある計測器も存在している。プラントの状況を把握するために、このような計器の不確かさも考慮し、複数の計測器から得られる情報を活用して変化の傾向にも着目して総合的に判断している。

福島第一原子力発電所 プラント関連パラメータ (水位・圧力・温度などのデータ)

8月11日 0:00 現在

号機	1号機	2号機	3号機	4号機	5号機	6号機
原子炉注水状況	給水系リフを用いた淡水注入中。 流量3.9m ³ /h (8/10 23:00現在)	給水系リフを用いた淡水注入中。 流量3.9m ³ /h (8/10 23:00現在)	給水系リフを用いた淡水注入中。 流量9.1m ³ /h (8/10 23:00現在)		※2 (原子炉の除熱機能が維持されており、注水不要)	
原子炉水位	燃料域A: ダクタール 燃料域B:-1650 mm (8/10 23:00 現在) ※3	燃料域A:-1850 mm ※3 燃料域B:-2200 mm ※3 (8/10 23:00 現在)	燃料域A:-1750 mm ※3 燃料域B:-2200 mm ※3 (8/10 23:00 現在)		停止域 1886mm (8/11 0:00 現在)	停止域 2400mm (8/11 0:00 現在)
原子炉圧力	A系:0.023 MPa g B系:-MPa g (8/10 23:00 現在)	A系:0.025 MPa g B系:-MPa g (8/10 23:00 現在)	A系:-0.185 MPa g (A)※3 B系:-0.102 MPa g (C)※3 (8/10 23:00 現在)		0.010 MPa g (8/11 0:00 現在)	0.021 MPa g (8/11 0:00 現在)
原子炉水温度	(系統流量がないため採取不可)					
原子炉圧力容器 まわり温度	給水リフ温度:104.3℃ 圧力容器下部温度:93.7℃ (8/10 23:00 現在)	給水リフ温度:109.6℃ 圧力容器下部温度:117.3℃ (8/10 23:00 現在)	給水リフ温度:116.1℃ 圧力容器下部温度:104.9℃ (8/10 23:00 現在)		※2 (原子炉水温度にて監視中)	
D/W・S/C 圧力	D/W:0.1307 MPa abs S/C:0.115 MPa abs (8/10 23:00 現在)	D/W:0.125 MPa abs ※1 S/C: ダクタール (8/10 23:00 現在)	D/W:0.1015 MPa abs S/C:0.1836 MPa abs (8/10 23:00 現在)	※2 (全燃料取出中に つき監視対象外)		
D/W 雰囲気温度	RPVペロ-シール:93.6℃ HVH戻り:95.1℃ (8/10 23:00 現在)	RPVペロ-シール:97℃ ※3 HVH戻り:119℃ (8/10 23:00 現在)	RPVペロ-シール:123.0℃ ※3 HVH戻り:112.7℃ (8/10 23:00 現在)		※2 (原子炉の除熱機能が維持されているため監視 対象外)	
CAMS 放射線 モニタ	D/W(A):0.00E+00Sv/h ※1 (B):4.27E+01Sv/h ※1 S/C(A):6.97E-01Sv/h (B):7.20E-01Sv/h (8/10 23:00 現在)	D/W(A):1.11E+01Sv/h (B):1.55E+01Sv/h S/C(A):1.44E-01Sv/h (B):6.44E+00Sv/h ※1 (8/10 23:00 現在)	D/W(A):3.77E+00Sv/h ※3 (B):2.76E+00Sv/h S/C(A):3.33E-01Sv/h (B):3.15E-01Sv/h (8/10 23:00 現在)			
S/C 温度	A系:45.8℃ B系:45.5℃ (8/10 23:00 現在)	A系:48.7℃ B系:48.6℃ (8/10 23:00 現在)	A系:45.6℃ B系:45.7℃ (8/10 23:00 現在)			
D/W 設計圧力	0.384MPa g (0.485MPa abs)	0.384MPa g (0.485MPa abs)	0.384MPa g (0.485MPa abs)			
D/W 最高使用圧力	0.427MPa g (0.528MPa abs)	0.427MPa g (0.528MPa abs)	0.427MPa g (0.528MPa abs)			
使用済燃料プール 温度	44.0℃ (8/11 0:00現在)	35.0℃ (8/10 23:00現在)	33.3℃ (8/10 23:00現在)	42℃ (8/10 23:00現在)	29.6℃ (8/11 0:00 現在)	32.0℃ (8/11 0:00 現在)
FPC スキマー タカ レベル	※1	1400mm (8/10 23:00現在)	※1	5400mm (8/10 23:00現在)	※2	
電源	外部電源受電中 (P/C2C)			外部電源受電中 (P/C4D)		
その他情報				共用プール: 34℃ (8/10 6:20 現在)	5u: SHCモード (8/8 10:43~)	6u: SHCモード (8/10 19:15~)

圧力換算 ゲージ圧(MPa g) = 絶対圧(MPa abs) - 大気圧(標準大気圧0.1013 MPa)
絶対圧(MPa abs) = ゲージ圧(MPa g) + 大気圧(標準大気圧0.1013 MPa)

※1: 計器不良
※2: データ採取対象外
※3: 状態推移を継続確認中

福島第一原子力発電所 プラント関連パラメータ（水位・圧力・温度などのデータ）に関する補足説明

■各パラメータに関する補足説明

項目	記載方法	測定方法	記載点数/Ch 数or 系統数
原子炉注水状況	原子炉への注水流量/注水方法を記載。	仮設計器	1/1系統
原子炉水位	燃料域を監視する水位計にて測定したデータを記載。	本設指示計	A系 1/1Ch B系 1/1Ch
原子炉圧力	計器盤より圧力計器から伝送される電圧値を測定し、電圧値を圧力に換算したものを記載。A系/B系それぞれ複数点データがあるが、1点を代表として採取し記載。（本設） 1号、2号については、仮設計器の値をA系に代表して記載。（2号機は参考値）	仮設計器：1号、2号 本設計器盤（電圧測定）：3号	仮設計器 1/1系統 本設計器 A系 1/2Ch B系 1/2Ch
原子炉水温度	温度計設置箇所には系統流量がないためデータ未採取	—	—
原子炉圧力容器まわり温度	原子炉圧力容器まわり温度は複数箇所から採取しているが、全体把握の観点から代表部位として「給水ノズル位置」、「圧力容器下部（1号、3号：圧力容器下部ヘッド、2号：圧力容器底部ヘッド上部）」のデータを記載	本設記録計	給水ノズル位置 1/4Ch 圧力容器下部 1/2Ch (1号) 1/1Ch (2~3号)
D/W・S/C 圧力	本設計器の指示値を記載。本設計器にて採取できない場合には、計器盤より測定した電圧値を圧力に換算したものを記載。 2号D/W圧力については、仮設計器の値を記載。 (D/W：ドライウェル、S/C：圧力抑制室)	(D/W圧力) 本設記録計：1号 仮設計器：2号 本設計器盤（電圧測定）：3号 (S/C圧力) 本設指示計：1号、2号 本設計器盤（電圧測定）：3号	(D/W圧力) 本設記録計 広域 1/1Ch：1号 仮設計器 1/1系統：2号 本設計器盤 1/4Ch：3号 (S/C圧力) 本設指示計 1/1系統：1号、2号 本設計器盤 1/2Ch：3号
D/W 雰囲気温度	D/W 内の雰囲気温度は複数箇所から採取しているが、全体把握の観点から代表部位として「D/W 上部（RPV ベローシール温度）、中央部（D/W HVH 戻り空気温度）」のデータを記載。（RPV：原子炉圧力容器、HVH：空調ユニット）	本設記録計	RPV ベローシール 1/5Ch D/W HVH 戻り 1/5Ch
CAMS 放射線モニタ	本設指示計の指示値を記載。 (CAMS：格納容器雰囲気モニタ系、E●●：×10 ^{●●})	本設指示計	D/W A系 1/1Ch B系 1/1Ch S/C A系 1/1Ch B系 1/1Ch
S/C 温度	本設記録計の指示値を記載。A系/B系それぞれ複数点データがあるが、1点を代表として採取し記載。	本設記録計	A系 1/4Ch (1号)、8Ch (2~3号) B系 1/4Ch (1号)、8Ch (2~3号)
使用済燃料プール温度	本設記録計、もしくは仮設計器の指示値を記載。 (非熱モード：非常時熱負荷モード、SHCモード：原子炉停止時冷却系モード)	本設記録計：2号 仮設計器：1号、3~4号	本設計器 1/1Ch (2号) 仮設計器 1/1系統 (1, 3~4号)
FPC スターサージケトル	本設指示計の指示値を記載。 (FPC：燃料プール冷却浄化系)	本設指示計	1/1系統

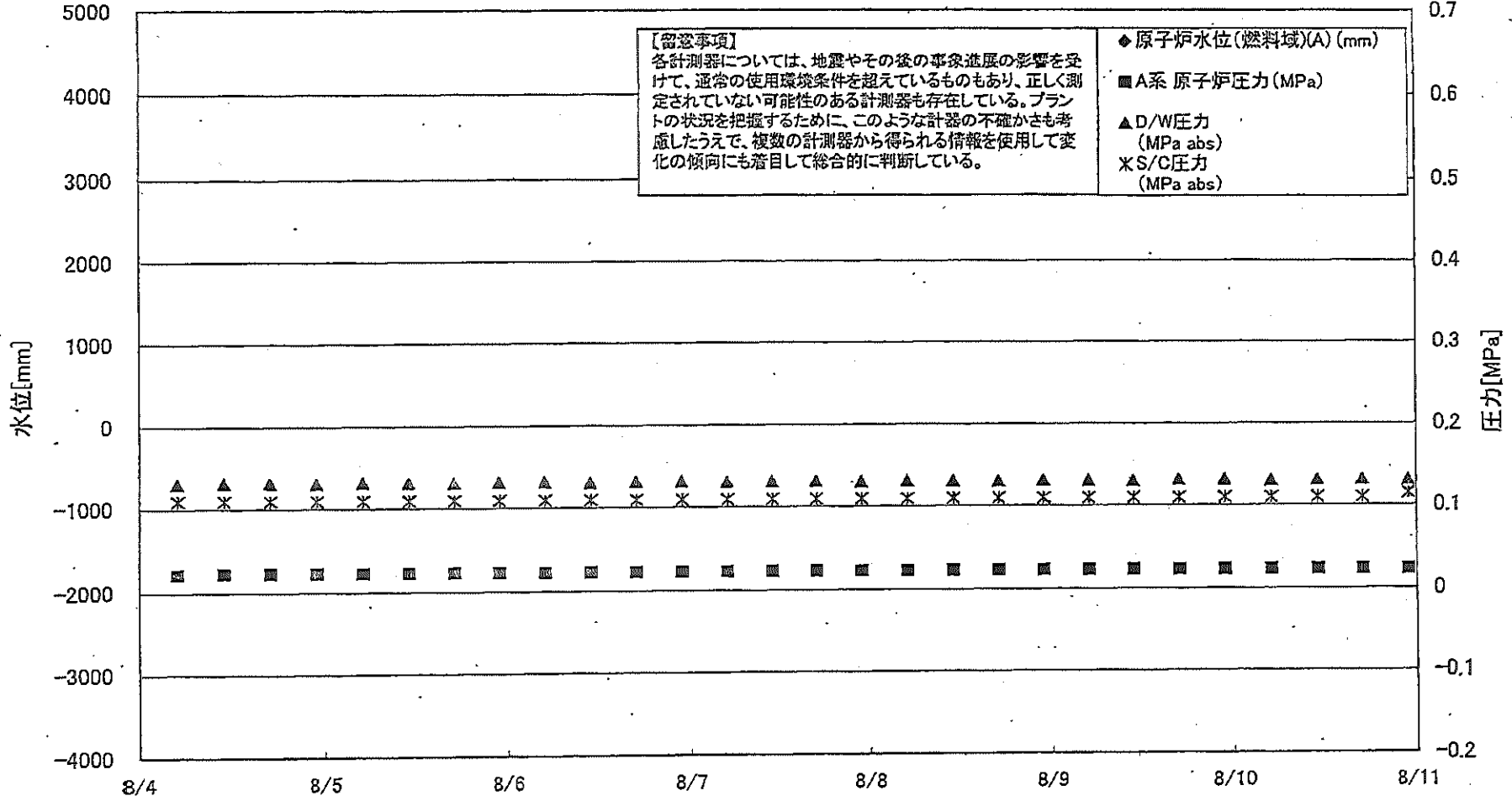
■注記に関する補足説明

項目	内容	8月11日 0 時時点の状況
計器不良	計器不良：指示値ダウン（オーバー）スケール/検出器の不良	1号機 CAMS D/W 放射線モニタ、使用済燃料プール温度、FPCスターサージケトル 2号機 S/C 圧力、CAMS S/C(B) 放射線モニタ 3号機 FPCスターサージケトル
データ採取対象外	4号機：炉心に燃料がないため、原子炉及びD/W関連のデータは採取せず。 5~6号機：現在冷温停止中のため、D/W 関連データは採取せず。	—
状況推移を継続確認中	指示は出ているものの、指示値ハンチング・マイナス表示など他パラメータと明らかに異なる推移を示したものを。	1号機 原子炉水位(B) 2号機 原子炉水位、RPV ベローシール温度 3号機 原子炉水位、原子炉圧力、RPV ベローシール温度、CAMS D/W(A) 放射線モニタ

2011年 8月 11日 午前5分 東京電力(株)原子力発電部 記録室

No. 184 | P. 2

福島第一原子力発電所 1号機 水位・圧力に関するパラメータ



福島第一原子力発電所 1号機 水位・圧力に関する ラメータ

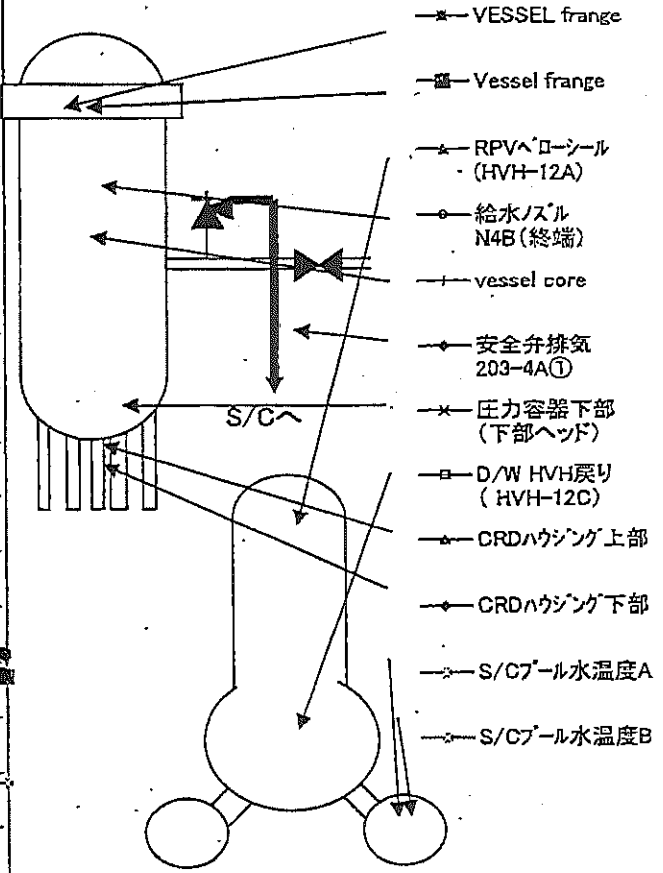
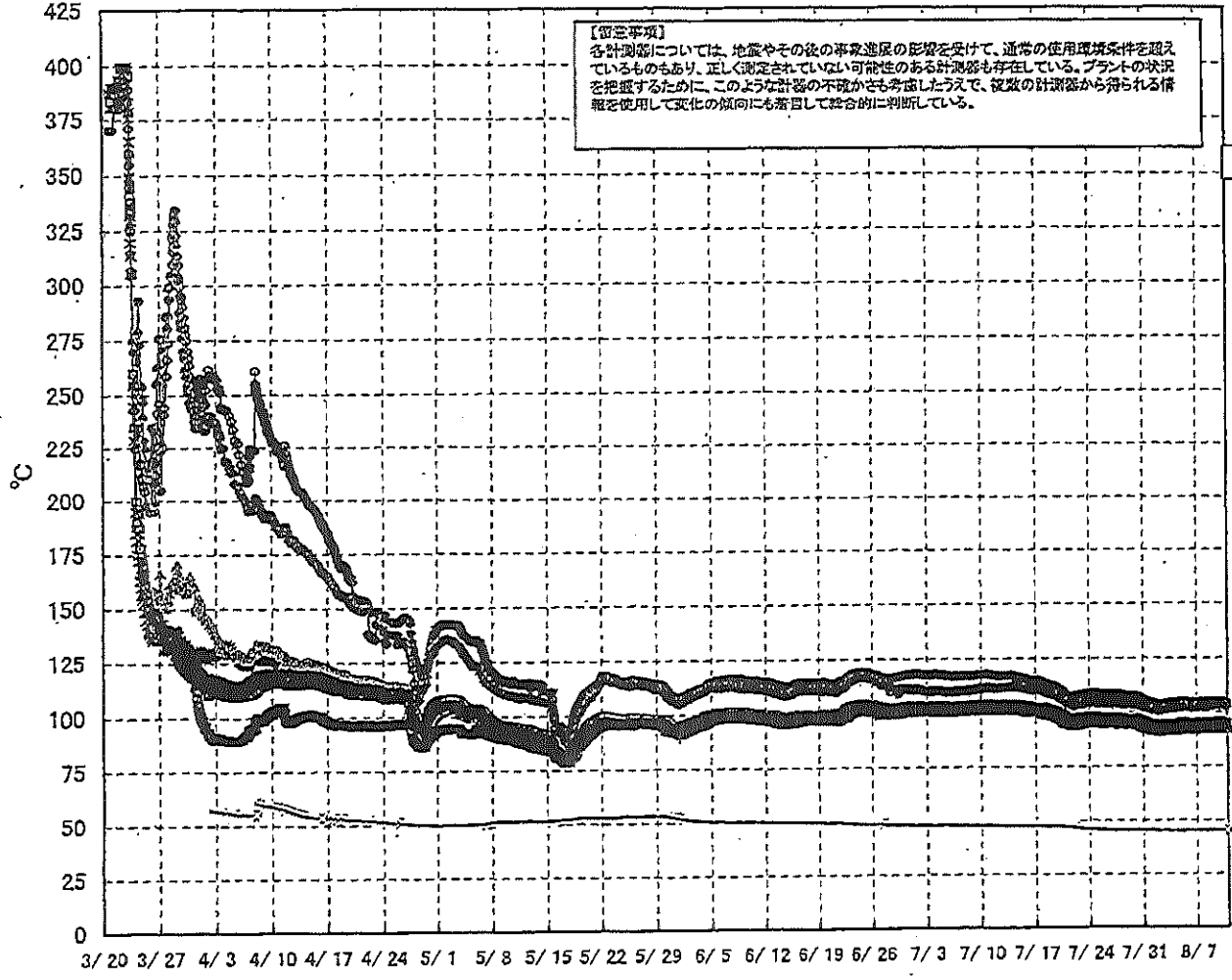
【留意事項】
 各計測器については、地震やその後の事象進展の影響を受けて、通常の使用環境条件を超えているものもあり、正しく測定されていない可能性のある計測器も存在している。
 プラントの状況を把握するために、このような計器の不確かさも考慮したうえで、複数の計測器から得られる情報を活用して変化の傾向にも着目して総合的に判断している。

日時	原子炉水位 (燃料域)(A) (mm)	原子炉水位 (燃料域)(B) (mm)	A系 原子炉 圧力(MPa)	B系 原子炉 圧力(MPa)	D/W圧力 (MPa abs)	S/C圧力 (MPa abs)	CAMS D/W(A) (Sv/h)	CAMS D/W(B) (Sv/h)	CAMS S/C(A) (Sv/h)	CAMS S/C(B) (Sv/h)	備考
8/4 5:00		-1650	0.022	-	0.1309	0.110	0.00E+00	3.55E+02	7.06E-01	7.31E-01	
8/4 11:00		-1650	0.023	-	0.1320	0.110	0.00E+00	1.27E+02	7.06E-01	7.29E-01	
8/4 17:00		-1650	0.023	-	0.1319	0.110	0.00E+00	2.63E+02	7.06E-01	7.30E-01	
8/4 23:00		-1650	0.023	-	0.1311	0.110	0.00E+00	3.51E+01	7.06E-01	7.30E-01	
8/5 5:00		-1700	0.023	-	0.1321	0.110	0.00E+00	3.65E+02	7.05E-01	7.29E-01	
8/5 11:00		-1700	0.023	-	0.1318	0.110	0.00E+00	3.71E+02	7.05E-01	7.27E-01	
8/5 17:00		-1650	0.023	-	0.1311	0.110	0.00E+00	1.18E+02	7.04E-01	7.28E-01	
8/5 23:00		-1650	0.023	-	0.1320	0.110	0.00E+00	7.20E+01	7.04E-01	7.28E-01	
8/6 5:00		-1700	0.023	-	0.1319	0.110	0.00E+00	6.64E+01	7.04E-01	7.26E-01	
8/6 11:00		-1650	0.023	-	0.1309	0.110	0.00E+00	7.08E+01	7.03E-01	7.26E-01	
8/6 17:00		-1650	0.023	-	0.1320	0.110	0.00E+00	6.61E+01	7.03E-01	7.27E-01	
8/6 23:00		-1700	0.023	-	0.1319	0.110	0.00E+00	5.76E+01	7.03E-01	7.25E-01	
8/7 5:00		-1650	0.023	-	0.1310	0.110	0.00E+00	7.43E+01	7.03E-01	7.25E-01	
8/7 11:00		-1650	0.023	-	0.1316	0.110	0.00E+00	2.75E+02	7.02E-01	7.25E-01	
8/7 17:00		-1650	0.023	-	0.1319	0.110	0.00E+00	2.96E+02	7.02E-01	7.23E-01	
8/7 23:00		-1650	0.023	-	0.1309	0.110	0.00E+00	2.97E+01	7.01E-01	7.24E-01	
8/8 5:00		-1650	0.023	-	0.1317	0.110	0.00E+00	3.12E+01	7.01E-01	7.24E-01	
8/8 11:00		-1650	0.023	-	0.1315	0.110	0.00E+00	3.33E+01	7.01E-01	7.18E-01	
8/8 17:00		-1650	0.023	-	0.1308	0.110	0.00E+00	4.05E+01	7.01E-01	7.20E-01	
8/8 23:00		-1650	0.023	-	0.1318	0.110	0.00E+00	1.45E+02	7.01E-01	7.21E-01	
8/9 5:00		-1700	0.023	-	0.1315	0.110	0.00E+00	3.06E+02	7.00E-01	7.18E-01	
8/9 11:00		-1650	0.023	-	0.1306	0.110	0.00E+00	4.40E+01	7.00E-01	7.19E-01	
8/9 17:00		-1650	0.023	-	0.1316	0.110	0.00E+00	4.34E+01	7.00E-01	7.19E-01	
8/9 23:00		-1700	0.023	-	0.1316	0.110	0.00E+00	4.86E+01	7.00E-01	7.16E-01	
8/10 5:00		-1650	0.023	-	0.1306	0.110	0.00E+00	3.56E+02	6.99E-01	7.20E-01	
8/10 11:00		-1650	0.023	-	0.1314	0.110	0.00E+00	3.99E+01	6.99E-01	7.17E-01	
8/10 17:00		-1650	0.023	-	0.1316	0.110	0.00E+00	4.24E+01	6.99E-01	7.20E-01	
8/10 23:00		-1650	0.023	-	0.1307	0.115	0.00E+00	4.27E+01	6.97E-01	7.20E-01	

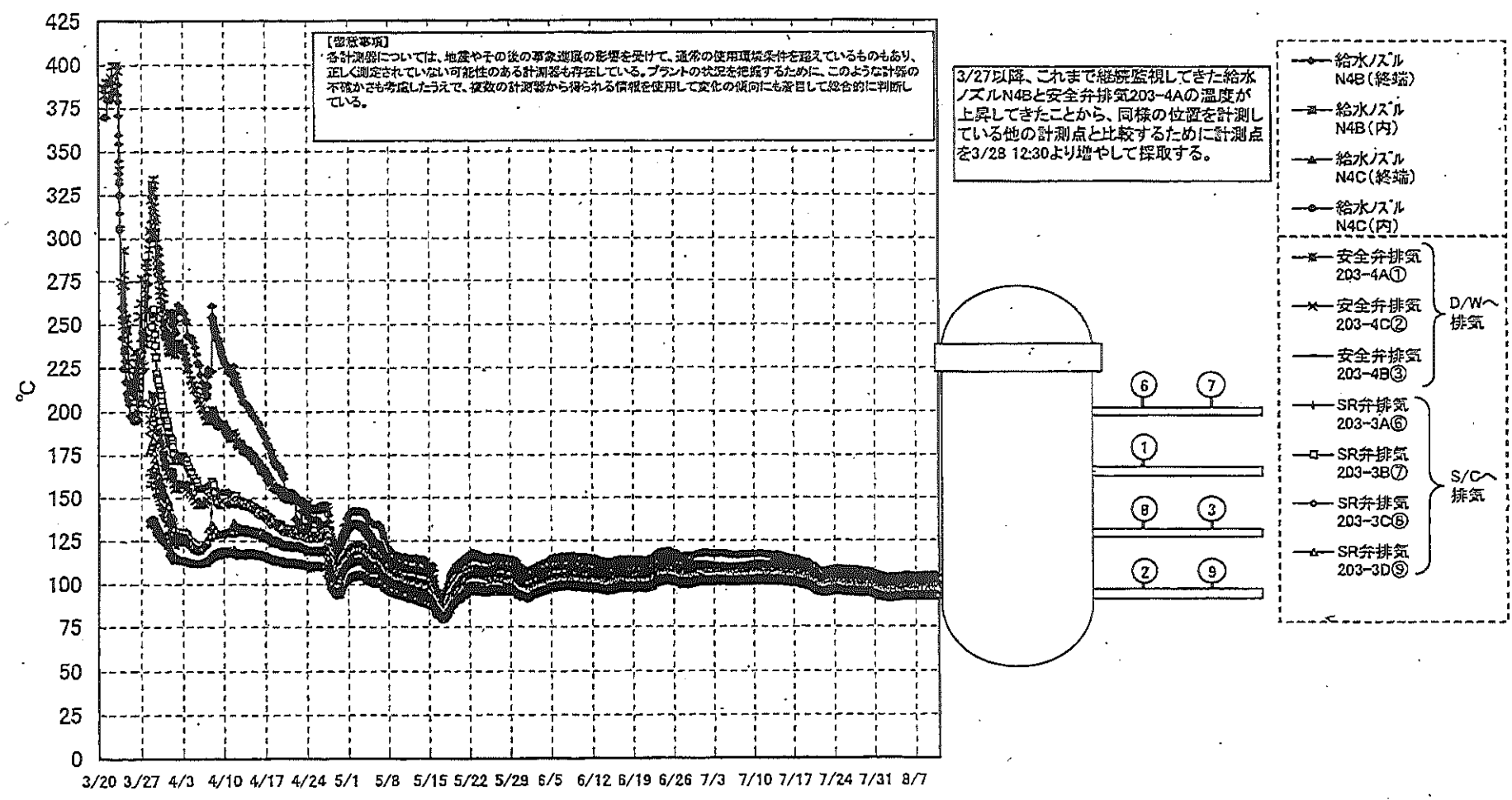
DS

計器不良 計器不良

福島第一原子力発電所 1号機 温度に関するパラメータ (代表点)



福島第一原子力発電所 1号機 温度に関するパラメータ (給水ノズル及び安全弁排気温度)

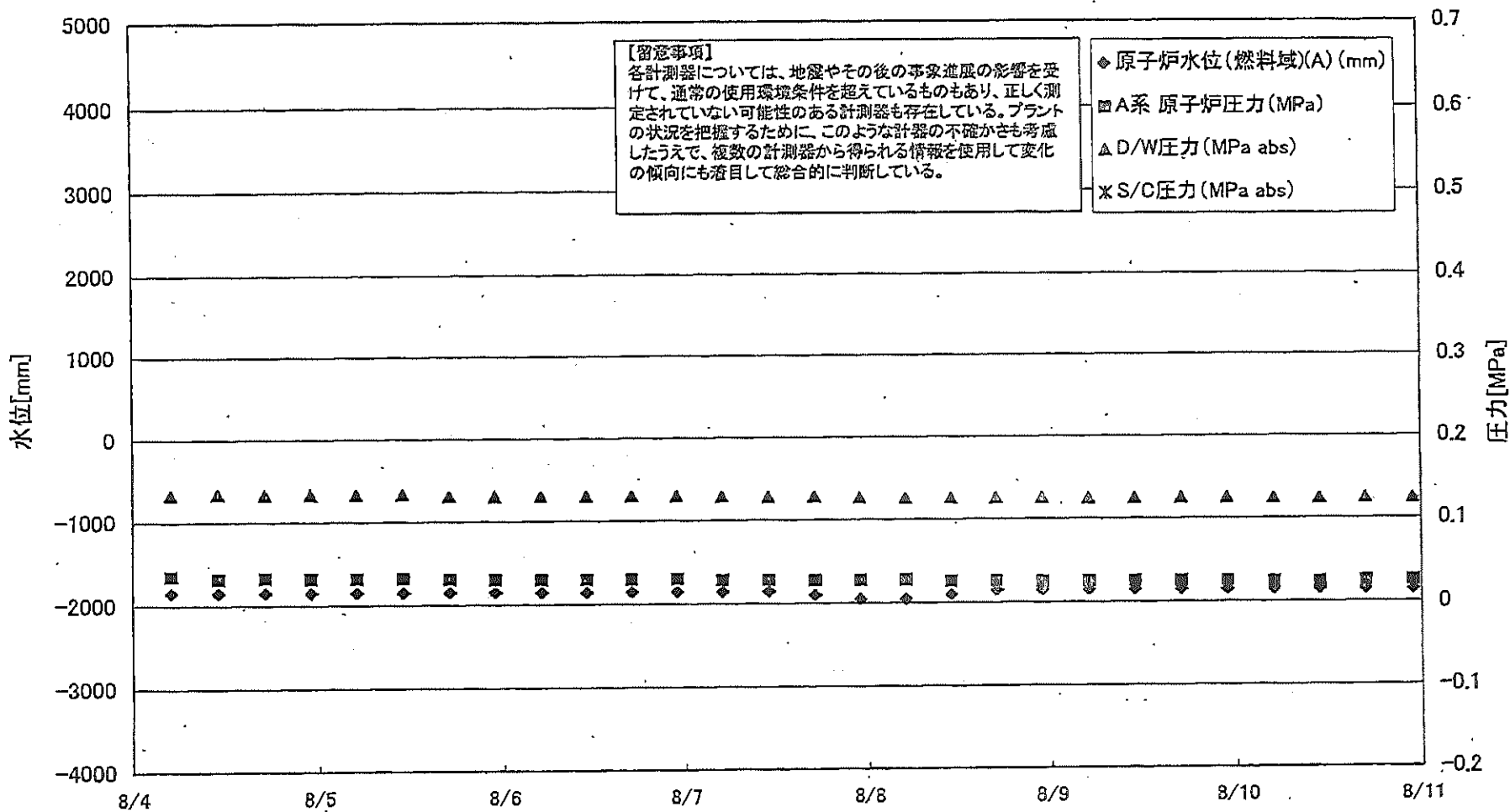


福島第一 原子力発電所 1号機 温度に関する. ラメータ

【留意事項】
各計測器については、地震やその後の事故進展の影響を受けて、通常の使用環境条件を超えているものもあり、正しく測定されていない可能性のある計測器も存在している。プラントの状況を把握するために、このような計測器の不確かさも考慮したうえで、複数の計測器から得られる情報を使用して変化の傾向にも着目して総合的に判断している。

日時	VESSEL frange	Vessel frange	給水/スル N4B (終端)	給水/スル N4B (内)	給水/スル N4C (終端)	給水/スル N4C (内)	vessel core	圧力容器下部 (下部ヘッド)	CRD/A ウジング 上部	CRD/A ウジング 下部	安全弁 排気 203-4A①	安全弁 排気 203-4C②	安全弁 排気 203-4B③	SR弁 排気 203-3A⑥	SR弁 排気 203-3B⑦	SR弁 排気 203-3C⑧	SR弁 排気 203-3D⑨	D/W HVH戻り (HVH-12C)	RPV ^h ローソール (HVH-12A)	S/G プール 水温度 A	S/G プール 水温度 B	備考
8/4 5:00	93.0	93.0	104.1	93.6	92.6	92.3	92.7	93.3	93.6	93.4	101.8	97.1	94.7	96.0	95.0	96.3	93.4	94.8	93.1	45.7	45.4	
8/4 11:00	93.3	93.3	104.5	93.9	92.9	92.6	93.0	93.6	93.9	93.8	102.1	97.3	95.0	96.2	95.2	96.6	93.4	95.0	93.3	45.7	45.4	
8/4 17:00	93.3	93.3	104.5	93.9	92.9	92.6	93.1	93.6	93.8	93.8	102.3	97.4	94.9	96.3	95.3	96.6	93.6	95.0	93.4	45.7	45.4	
8/4 23:00	93.3	93.4	104.5	93.9	92.9	92.6	93.1	93.6	93.9	93.7	102.3	97.4	95.0	96.4	95.4	96.7	93.7	95.0	93.5	45.7	45.4	
8/5 5:00	93.8	93.8	105.0	94.3	93.4	93.1	93.5	94.0	94.3	94.2	102.9	97.9	95.4	96.9	95.8	97.2	94.1	95.5	93.9	45.8	45.4	
8/5 11:00	93.7	93.8	105.0	94.4	93.3	93.0	93.5	94.0	94.2	94.1	102.8	97.8	95.3	96.8	95.7	97.1	94.1	95.4	93.8	45.7	45.4	
8/5 17:00	93.5	93.6	104.6	94.1	93.1	92.8	93.3	93.8	94.1	94.0	102.5	97.6	95.2	96.6	95.6	96.9	94.0	95.2	93.7	45.7	45.4	
8/5 23:00	93.6	93.6	104.7	94.2	93.2	92.9	93.4	93.9	94.1	94.0	102.5	97.5	95.2	96.6	95.5	96.9	93.9	95.3	93.7	45.7	45.4	
8/6 5:00	93.4	93.4	104.4	94.0	93.0	92.7	93.1	93.6	93.9	93.8	102.3	97.4	95.0	96.4	95.4	96.7	93.7	95.1	93.5	45.7	45.4	
8/6 11:00	93.1	93.2	104.2	93.7	92.8	92.5	92.9	93.4	93.7	93.6	101.9	97.1	94.8	96.1	95.1	96.4	93.5	94.8	93.3	45.7	45.4	
8/6 17:00	93.6	93.6	104.6	94.2	93.2	92.9	93.4	93.9	94.2	94.1	102.5	97.6	95.2	96.6	95.6	96.9	94.0	95.3	93.8	45.7	45.4	
8/6 23:00	93.6	93.6	104.6	94.2	93.2	92.9	93.3	93.9	94.1	94.0	102.6	97.6	95.2	96.7	95.7	97.0	93.9	95.3	93.8	45.7	45.4	
8/7 5:00	93.3	93.4	104.3	93.9	93.0	92.6	93.1	93.6	93.9	93.8	102.2	97.3	95.0	96.4	95.3	96.6	93.7	95.0	93.5	45.7	45.5	
8/7 11:00	93.6	93.7	104.6	94.2	93.2	92.9	93.4	93.9	94.2	94.1	102.6	97.6	95.3	96.7	95.6	97.0	94.0	95.3	93.8	45.7	45.4	
8/7 17:00	93.7	93.7	104.7	94.3	93.3	93.0	93.4	94.0	94.2	94.1	102.5	97.6	95.3	96.7	95.7	97.0	94.0	95.4	93.9	45.7	45.5	
8/7 23:00	93.5	93.5	104.4	94.1	93.1	92.8	93.2	93.8	94.1	93.9	102.5	97.5	95.1	96.6	95.5	96.8	93.9	95.2	93.7	45.7	45.5	
8/8 5:00	93.7	93.8	104.7	94.3	93.3	93.1	93.5	94.0	94.3	94.2	102.8	97.7	95.3	96.7	95.7	97.0	94.1	95.4	93.9	45.7	45.5	
8/8 11:00	93.6	93.6	104.6	94.3	93.2	93.0	93.4	93.9	94.2	94.1	102.8	97.6	95.2	96.7	95.6	96.9	93.9	95.4	93.8	45.7	45.5	
8/8 17:00	93.5	93.5	104.3	94.1	93.1	92.8	93.3	93.8	94.1	94.0	102.7	97.5	95.1	96.6	95.5	96.9	93.9	95.2	93.7	45.7	45.5	
8/8 23:00	93.8	93.9	104.8	94.5	93.5	93.2	93.6	94.1	94.4	94.3	103.2	97.9	95.4	97.0	95.9	97.2	94.2	95.6	94.0	45.7	45.5	
8/9 5:00	93.6	93.6	104.5	94.2	93.2	92.9	93.4	93.8	94.2	94.0	102.8	97.7	95.1	96.6	95.5	96.9	93.9	95.3	93.7	45.7	45.5	
8/9 11:00	93.4	93.5	104.3	94.0	93.0	92.7	93.1	93.7	94.0	93.8	102.6	97.4	94.9	96.5	95.4	96.7	93.8	95.1	93.6	45.7	45.5	
8/9 17:00	93.9	93.9	104.9	94.4	93.5	93.2	93.5	94.1	94.4	94.3	103.2	98.0	95.4	97.1	95.9	97.3	94.2	95.6	94.0	45.7	45.5	
8/9 23:00	93.8	93.8	104.8	94.4	93.4	93.1	93.5	94.1	94.3	94.2	103.2	97.9	95.3	97.0	95.8	97.2	94.1	95.5	93.9	45.7	45.5	
8/10 5:00	93.7	93.7	104.7	94.2	93.3	93.0	93.3	93.9	94.3	94.1	103.0	97.7	95.2	96.8	95.7	97.0	94.1	95.9	93.8	45.7	45.5	
8/10 11:00	94.0	94.0	105.0	94.5	93.5	93.2	93.6	94.2	94.5	94.3	103.4	98.0	95.4	97.1	96.0	97.4	94.3	95.6	94.1	45.7	45.5	
8/10 17:00	93.8	93.8	104.7	94.3	93.3	93.0	93.4	94.0	94.3	94.1	103.2	97.8	95.2	96.9	95.8	97.1	94.0	95.4	93.9	45.7	45.5	
8/10 23:00	93.4	93.5	104.3	94.0	93.0	92.7	93.1	93.7	94.0	93.9	102.7	97.4	94.9	96.5	95.4	96.7	93.8	95.1	93.6	45.8	45.5	

福島第一原子力発電所 2号機 水位・圧力に関するパラメータ



福島第一原子力発電所 2号機 水位・圧力に関するパ ータ

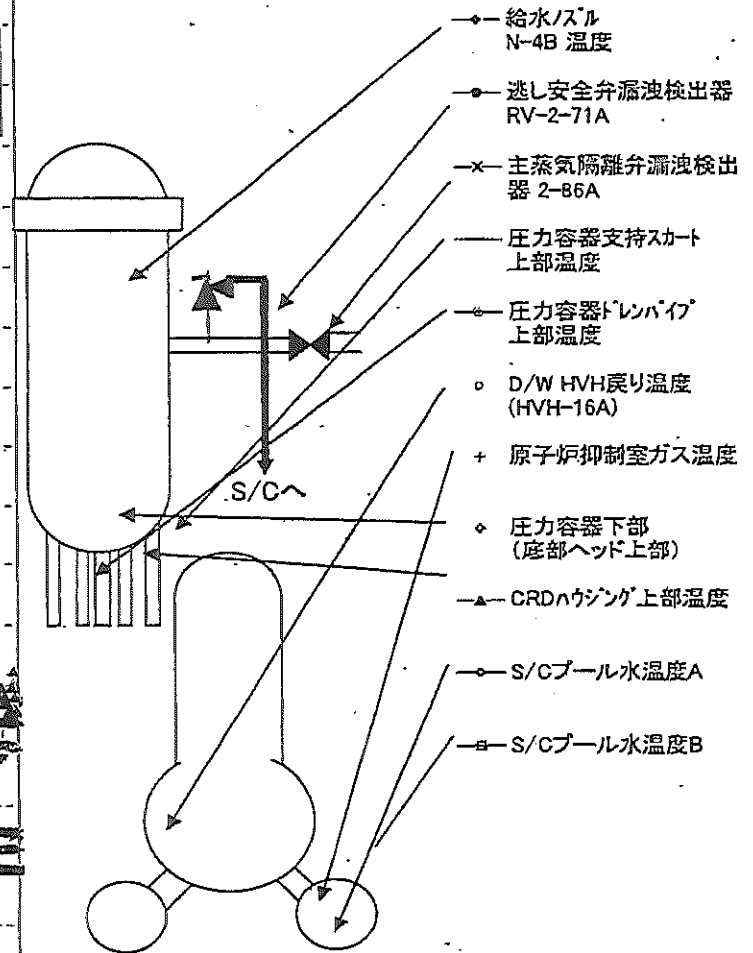
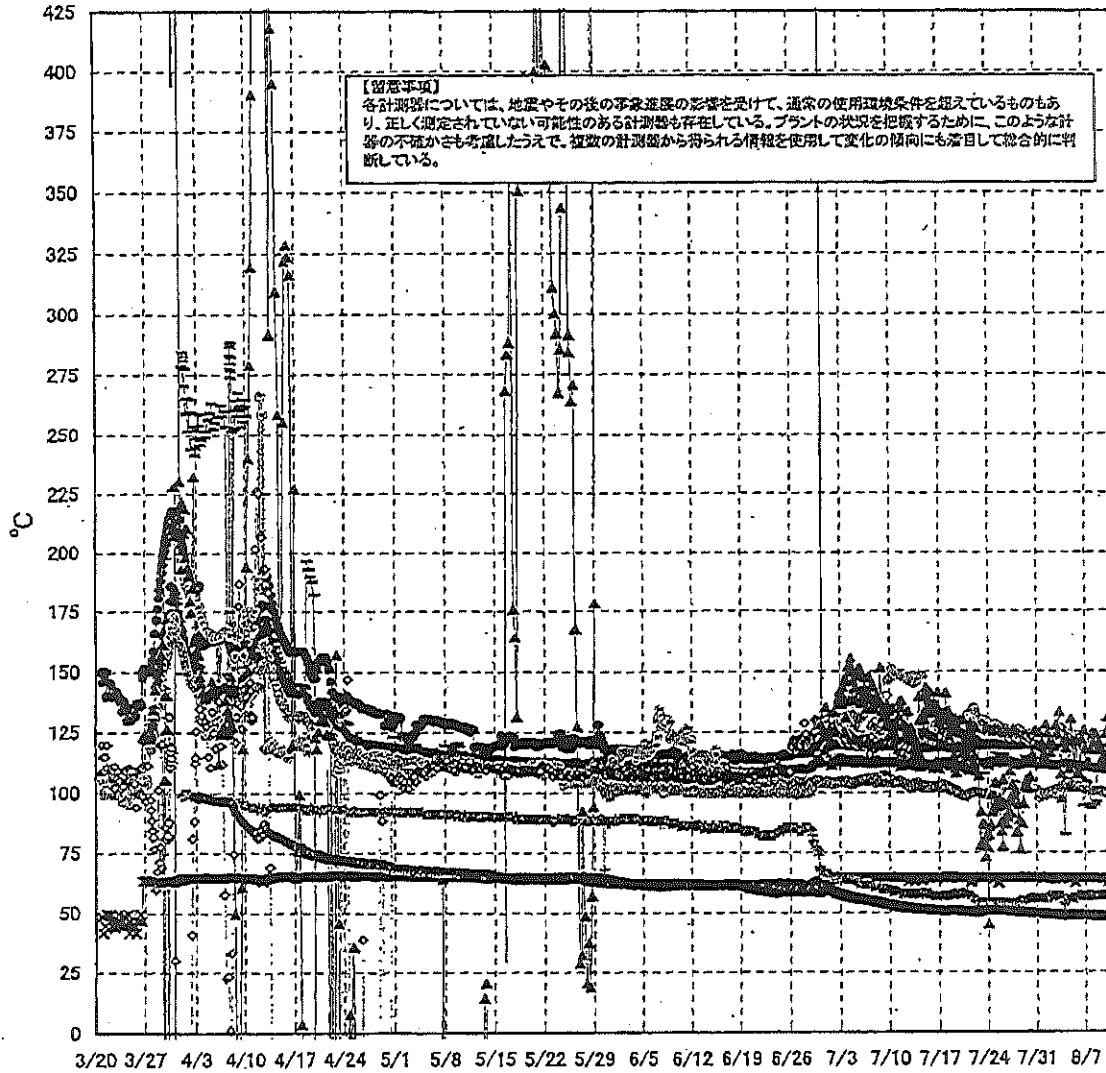
【留意事項】
各計測器については、地震やその後の事象進展の影響を受けて、通常の使用環境条件を超えているものもあり、正しく測定されていない可能性のある計測器も存在している。
プラントの状況を把握するために、このような計器の不確かさも考慮したうえで、複数の計測器から得られる情報を使用して変化の傾向にも着目して総合的に判断している。

日時	原子炉水位 (燃料域)(A) (mm)	原子炉水位 (燃料域)(B) (mm)	A系 原子 炉圧力 (MPa)	B系 原子 炉圧力 (MPa)	D/W圧力 (MPa abs)	S/C圧力 (MPa abs)	CAMS D/W(A) (Sv/h)	CAMS D/W(B) (Sv/h)	CAMS S/C(A) (Sv/h)	CAMS S/C(B) (Sv/h)	中央制御 室線量 (mSv/h)	備考
8/4 5:00	-1850	-2150	0.035	-	0.134	-	1.15E+01	1.45E+01	1.55E-01	6.79E+00	0.010	
8/4 11:00	-1850	-2200	0.032	-	0.135	-	1.15E+01	1.46E+01	1.54E-01	6.89E+00	0.011	
8/4 17:00	-1850	-2150	0.033	-	0.134	-	1.15E+01	1.46E+01	1.53E-01	6.77E+00	0.010	
8/4 23:00	-1850	-2200	0.032	-	0.134	-	1.14E+01	1.46E+01	1.52E-01	6.70E+00	0.010	
8/5 5:00	-1850	-2200	0.032	-	0.134	-	1.14E+01	1.46E+01	1.52E-01	6.71E+00	0.010	
8/5 11:00	-1850	-2200	0.032	-	0.134	-	1.14E+01	1.47E+01	1.51E-01	6.73E+00	0.011	
8/5 17:00	-1850	-2200	0.031	-	0.132	-	1.14E+01	1.47E+01	1.51E-01	6.73E+00	0.011	
8/5 23:00	-1850	-2200	0.030	-	0.131	-	1.13E+01	1.47E+01	1.51E-01	6.72E+00	0.011	
8/6 5:00	-1850	-2200	0.030	-	0.131	-	1.13E+01	1.48E+01	1.50E-01	6.71E+00	0.011	
8/6 11:00	-1850	-2200	0.030	-	0.131	-	1.13E+01	1.48E+01	1.50E-01	6.67E+00	0.011	
8/6 17:00	-1850	-2200	0.030	-	0.131	-	1.13E+01	1.48E+01	1.50E-01	6.66E+00	0.011	
8/6 23:00	-1850	-2200	0.030	-	0.131	-	1.13E+01	1.49E+01	1.49E-01	6.59E+00	0.011	
8/7 5:00	-1850	-2150	0.029	-	0.130	-	1.13E+01	1.49E+01	1.49E-01	6.61E+00	0.011	
8/7 11:00	-1850	-2150	0.029	-	0.129	-	1.13E+01	1.50E+01	1.49E-01	6.62E+00	0.011	
8/7 17:00	-1900	-2200	0.028	-	0.129	-	1.12E+01	1.50E+01	1.48E-01	6.64E+00	0.011	
8/7 23:00	-1950	-2200	0.028	-	0.128	-	1.12E+01	1.50E+01	1.48E-01	6.58E+00	0.010	
8/8 5:00	-1950	-2200	0.028	-	0.127	-	1.12E+01	1.51E+01	1.47E-01	6.56E+00	0.010	
8/8 11:00	-1900	-2200	0.026	-	0.127	-	1.12E+01	1.51E+01	1.47E-01	6.47E+00	0.010	
8/8 17:00	-1850	-2200	0.026	-	0.127	-	1.12E+01	1.52E+01	1.46E-01	6.51E+00	0.010	
8/8 23:00	-1850	-2200	0.025	-	0.127	-	1.12E+01	1.52E+01	1.46E-01	6.47E+00	0.010	
8/9 5:00	-1850	-2200	0.025	-	0.126	-	1.12E+01	1.53E+01	1.46E-01	6.43E+00	0.010	
8/9 11:00	-1850	-2200	0.025	-	0.126	-	1.12E+01	1.53E+01	1.45E-01	6.43E+00	0.009	
8/9 17:00	-1850	-2200	0.025	-	0.126	-	1.12E+01	1.53E+01	1.45E-01	6.43E+00	0.010	
8/9 23:00	-1850	-2150	0.025	-	0.126	-	1.11E+01	1.54E+01	1.45E-01	6.42E+00	0.012	
8/10 5:00	-1850	-2200	0.024	-	0.125	-	1.11E+01	1.54E+01	1.45E-01	6.41E+00	0.010	
8/10 11:00	-1850	-2200	0.024	-	0.125	-	1.11E+01	1.54E+01	1.45E-01	6.41E+00	0.010	
8/10 17:00	-1850	-2200	0.025	-	0.125	-	1.11E+01	1.55E+01	1.45E-01	6.42E+00	0.010	
8/10 23:00	-1850	-2200	0.025	-	0.125	-	1.11E+01	1.55E+01	1.44E-01	6.44E+00	0.010	

計器不良

計器不良

福島第一原子力発電所 2号機 温度に関するパラメータ(代表点)



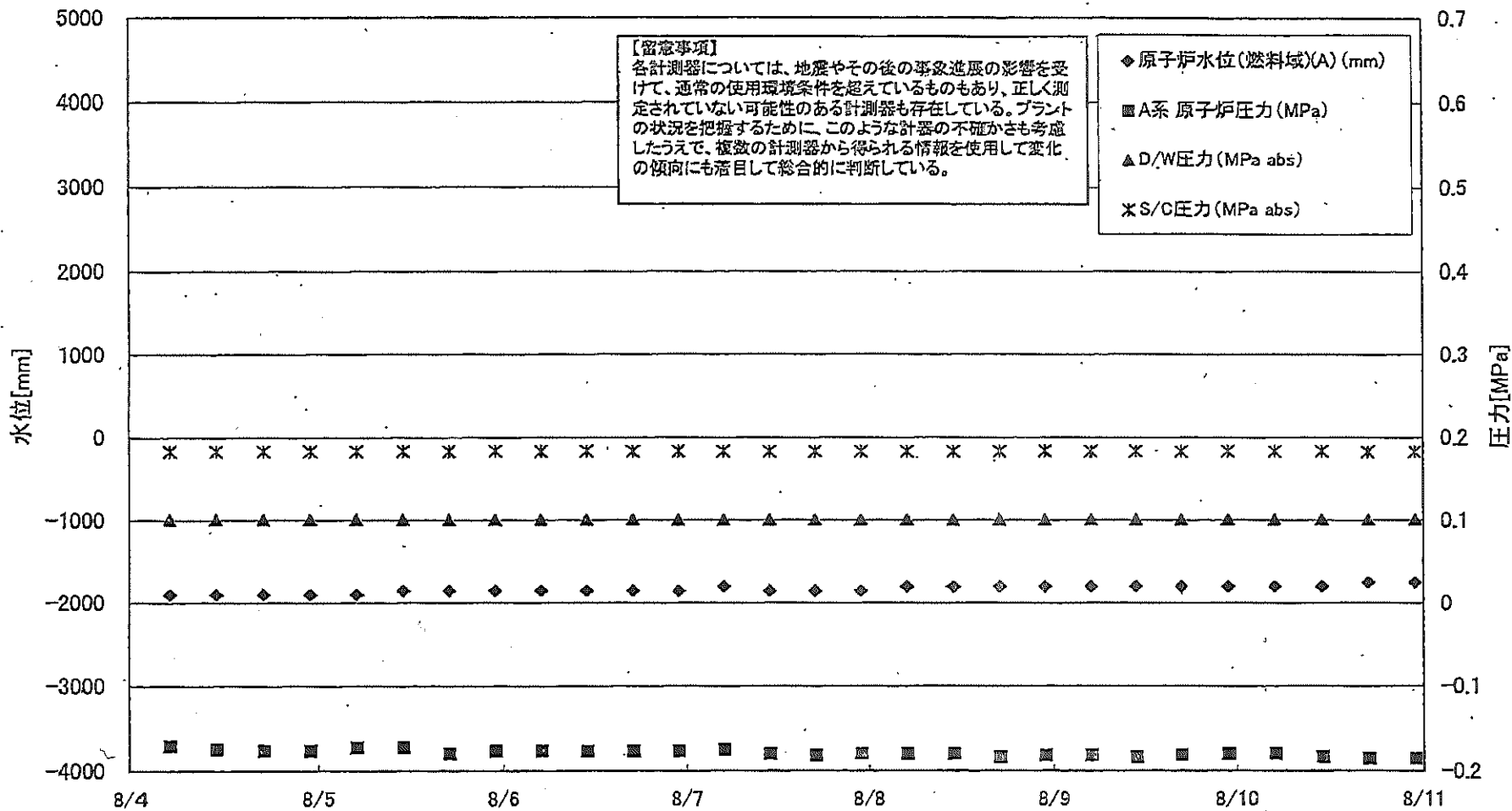
福島第一 原子力発電所 2号機 温度に関するパノーマ

【留意事項】
各計測器については、地震やその後の事象進展の影響を受けて、通常の使用環境条件を超えているものもあり、正しく測定されていない可能性のある計測器も存在している。プラントの状況を把握するために、このような計測器の不確かさも考慮したうえで、複数の計測器から得られる情報を使用して変化の傾向にも着目して総合的に判断している。

日時	逃し安全弁 漏洩検出器 RV-2-71A	主蒸気隔離 弁漏洩検出 器 2-86A	給水ノズル N-4B 温度	CRDAハウジング 上部温度	圧力容器 下部 (底部ヘッド 上部)	圧力容器 支持スカート 上部温度	圧力容器 ドレンパイプ 上部温度	D/W HVH 戻り温度 (HVH-16A)	RPVベロー シール	原子炉抑 制室ガス 温度	S/Cプール 水温度A	S/Cプール 水温度B	備考
8/4 5:00	121.1	64.5	111.9	121.0	123.5	82.2	102.0	124.0	107.0	53.0	49.7	49.6	
8/4 11:00	120.9	64.6	111.7	118.4	122.6	103.6	102.1	124.0	107.0	54.0	49.6	49.5	
8/4 17:00	120.7	63.6	111.5	121.3	121.2	104.7	102.9	123.0	106.0	55.0	49.5	49.3	
8/4 23:00	120.7	64.1	111.6	109.4	122.0	102.1	102.9	123.0	101.0	56.0	49.4	49.3	
8/5 5:00	120.6	64.4	111.3	130.4	120.2	100.9	102.5	123.0	104.0	56.0	49.4	49.3	
8/5 11:00	120.3	64.4	111.0	121.3	121.5	101.9	103.2	122.0	101.0	56.0	49.5	49.4	
8/5 17:00	120.0	62.5	111.0	111.9	120.1	102.9	103.0	122.0	101.0	56.0	49.5	49.3	
8/5 23:00	119.7	64.1	110.7	121.2	121.6	105.2	102.8	122.0	100.0	57.0	49.4	49.3	
8/6 5:00	119.9	64.4	111.1	108.0	120.0	102.4	102.9	122.0	103.0	57.0	49.4	49.3	
8/6 11:00	119.9	64.4	111.1	110.5	120.4	105.3	101.7	122.0	101.0	57.0	49.3	49.2	
8/6 17:00	119.5	64.2	110.7	122.0	120.1	103.5	101.9	122.0	99.0	57.0	49.3	49.2	
8/6 23:00	119.7	64.5	110.5	125.6	120.4	94.4	101.5	121.0	96.0	57.0	49.3	49.2	
8/7 5:00	119.4	64.5	110.4	117.9	119.7	103.7	101.3	121.0	94.0	57.0	49.2	49.1	
8/7 11:00	119.3	64.4	110.6	112.3	119.5	101.2	101.1	121.0	96.0	57.0	49.2	49.1	
8/7 17:00	119.3	64.3	110.3	111.9	119.8	100.9	101.0	120.0	96.0	57.0	49.1	49.0	
8/7 23:00	119.2	64.4	110.0	117.7	119.8	93.2	100.5	120.0	96.0	57.0	49.1	49.0	
8/8 5:00	119.0	64.4	110.0	124.2	119.6	94.9	100.6	120.0	97.0	57.0	49.0	48.9	
8/8 11:00	118.9	64.3	110.0	120.6	120.0	94.8	100.4	120.0	99.0	57.0	49.0	48.9	
8/8 17:00	118.9	64.3	109.9	124.1	117.9	96.0	100.3	120.0	97.0	57.0	48.9	48.8	
8/8 23:00	118.9	64.3	109.9	117.8	117.6	109.5	100.4	120.0	96.0	57.0	48.9	48.8	
8/9 5:00	118.7	64.3	109.7	120.8	117.5	109.1	100.2	120.0	97.0	57.0	48.9	48.8	
8/9 11:00	118.7	64.3	109.6	118.6	117.8	111.1	100.1	120.0	96.0	57.0	48.9	48.8	
8/9 17:00	118.7	64.0	109.8	114.1	117.3	110.1	100.2	120.0	95.0	57.0	48.8	48.7	
8/9 23:00	118.6	64.2	109.6	116.2	117.5	108.8	100.1	119.0	96.0	57.0	48.8	48.7	
8/10 5:00	118.5	64.3	109.5	124.4	117.7	110.6	99.7	120.0	96.0	57.0	48.8	48.7	
8/10 11:00	118.6	63.3	109.5	131.1	116.6	108.5	99.8	119.0	96.0	57.0	48.7	48.6	
8/10 17:00	118.4	62.7	109.5	120.6	117.8	112.4	99.2	119.0	98.0	57.0	48.7	48.6	
8/10 23:00	118.5	63.6	109.6	114.7	117.3	108.8	98.7	119.0	97.0	57.0	48.7	48.6	

計器不良

福島第一原子力発電所 3号機 水位・圧力に関するパラメータ

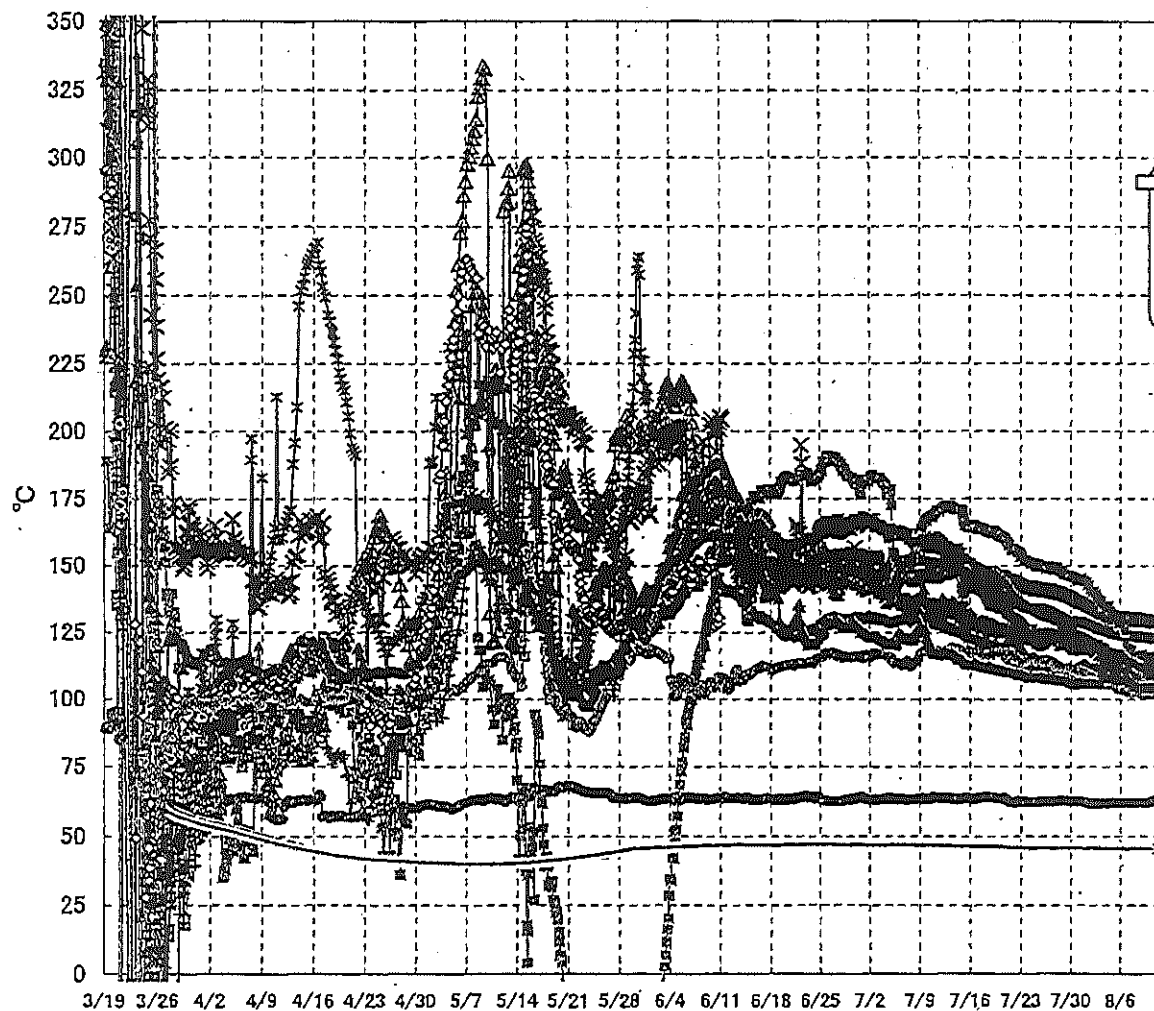


福島第一原子力発電所3号機 水位・圧力に関するパラメータ

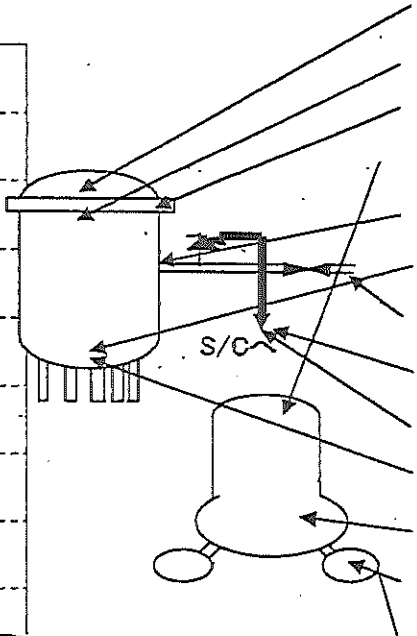
【留意事項】
 各計測器については、地震やその他の事象による影響を受けて、通常の使用環境条件を越えているものもあり、正しく測定されていない可能性のある計測器も存在している。
 プラントの状況を把握するために、このような計器の不確かさも考慮したうえで、複数の計測器から得られる情報を使用して変化の傾向にも着目して総合的に判断している。

日時	原子炉水位 (燃料域A) (mm)	原子炉水位 (燃料域B) (mm)	A系 原子炉圧力 (MPa)	B系 原子炉圧力 (MPa)	DAW圧力 (MPa abs)	S/C圧力 (MPa abs)	CAMS D/W(A) (Sv/h)	CAMS D/W(B) (Sv/h)	CAMS S/C(A) (Sv/h)	CAMS S/C(B) (Sv/h)	中央制御 室線量 (mSv/h)	備考
8/4 5:00	-1900	-2250	-0.170	-0.104	0.1016	0.1841	3.87E+00	2.81E+00	3.50E-01	3.33E-01	0.019	
8/4 11:00	-1900	-2250	-0.174	-0.102	0.1016	0.1841	3.87E+00	2.81E+00	3.49E-01	3.33E-01	0.019	
8/4 17:00	-1900	-2250	-0.176	-0.104	0.1015	0.1841	3.87E+00	2.81E+00	3.49E-01	3.32E-01	0.019	
8/4 23:00	-1900	-2250	-0.176	-0.104	0.1016	0.1843	3.86E+00	2.81E+00	3.48E-01	3.31E-01	0.020	
8/5 5:00	-1900	-2250	-0.172	-0.102	0.1015	0.1843	3.86E+00	2.81E+00	3.48E-01	3.30E-01	0.020	
8/5 11:00	-1850	-2250	-0.172	-0.102	0.1015	0.1843	3.85E+00	2.81E+00	3.47E-01	3.30E-01	0.020	
8/5 17:00	-1850	-2250	-0.179	-0.100	0.1015	0.1843	3.85E+00	2.80E+00	3.46E-01	3.29E-01	0.020	
8/5 23:00	-1850	-2250	-0.176	-0.102	0.1015	0.1841	3.85E+00	2.80E+00	3.46E-01	3.28E-01	0.020	
8/6 5:00	-1850	-2250	-0.176	-0.100	0.1015	0.1841	3.84E+00	2.80E+00	3.45E-01	3.27E-01	0.019	
8/6 11:00	-1850	-2250	-0.176	-0.100	0.1015	0.1841	3.84E+00	2.80E+00	3.45E-01	3.27E-01	0.019	
8/6 17:00	-1850	-2250	-0.176	-0.102	0.1015	0.1841	3.83E+00	2.80E+00	3.44E-01	3.26E-01	0.019	
8/6 23:00	-1850	-2250	-0.176	-0.102	0.1015	0.1843	3.83E+00	2.79E+00	3.43E-01	3.25E-01	0.019	
8/7 5:00	-1800	-2250	-0.174	-0.102	0.1015	0.1843	3.83E+00	2.79E+00	3.43E-01	3.25E-01	0.019	
8/7 11:00	-1850	-2250	-0.179	-0.102	0.1015	0.1843	3.82E+00	2.79E+00	3.42E-01	3.24E-01	0.015	
8/7 17:00	-1850	-2250	-0.181	-0.102	0.1015	0.1841	3.82E+00	2.79E+00	3.41E-01	3.23E-01	0.015	
8/7 23:00	-1850	-2250	-0.179	-0.100	0.1015	0.1841	3.82E+00	2.79E+00	3.41E-01	3.23E-01	0.015	
8/8 5:00	-1800	-2250	-0.179	-0.100	0.1015	0.1841	3.81E+00	2.79E+00	3.40E-01	3.22E-01	0.017	
8/8 11:00	-1800	-2200	-0.179	-0.100	0.1015	0.1841	3.80E+00	2.78E+00	3.40E-01	3.21E-01	0.018	
8/8 17:00	-1800	-2200	-0.183	-0.098	0.1015	0.1841	3.80E+00	2.78E+00	3.39E-01	3.21E-01	0.017	
8/8 23:00	-1800	-2200	-0.181	-0.098	0.1015	0.1841	3.80E+00	2.78E+00	3.38E-01	3.20E-01	0.017	
8/9 5:00	-1800	-2200	-0.181	-0.100	0.1015	0.1841	3.80E+00	2.78E+00	3.38E-01	3.19E-01	0.015	
8/9 11:00	-1800	-2200	-0.183	-0.100	0.1015	0.1841	3.79E+00	2.77E+00	3.37E-01	3.19E-01	0.016	
8/9 17:00	-1800	-2200	-0.181	-0.098	0.1015	0.1839	3.79E+00	2.77E+00	3.37E-01	3.18E-01	0.016	
8/9 23:00	-1800	-2200	-0.179	-0.098	0.1015	0.1839	3.79E+00	2.77E+00	3.36E-01	3.17E-01	0.015	
8/10 5:00	-1800	-2200	-0.179	-0.096	0.1015	0.1839	3.78E+00	2.77E+00	3.35E-01	3.17E-01	0.016	
8/10 11:00	-1800	-2200	-0.183	-0.100	0.1015	0.1839	3.78E+00	2.77E+00	3.35E-01	3.16E-01	0.016	
8/10 17:00	-1750	-2200	-0.185	-0.098	0.1015	0.1834	3.77E+00	2.76E+00	3.34E-01	3.15E-01	0.021	
8/10 23:00	-1750	-2200	-0.185	-0.102	0.1015	0.1836	3.77E+00	2.76E+00	3.33E-01	3.15E-01	0.020	

福島第一原子力発電所 3号機 温度に関するパラメータ(代表点)



- ▲ RPV スタッドボルト温度
- × RPV 胴フランジ下部温度
- △ RPV 胴フランジ
- ✱ RPV ヘッドシール
- 給水ノズル N4B 温度
- RPV 底部ヘッド上部
- 主蒸気隔離弁 2-86A リークオフ温度
- 逃し安全弁 2-71D 漏洩
- ◇ 逃し安全弁 2-71F 漏洩
- ▲ 圧力容器下部 (下部ヘッド)
- + D/W HVH戻り温度
- ✱ S/Cプール水温度A
- ✱ S/Cプール水温度B



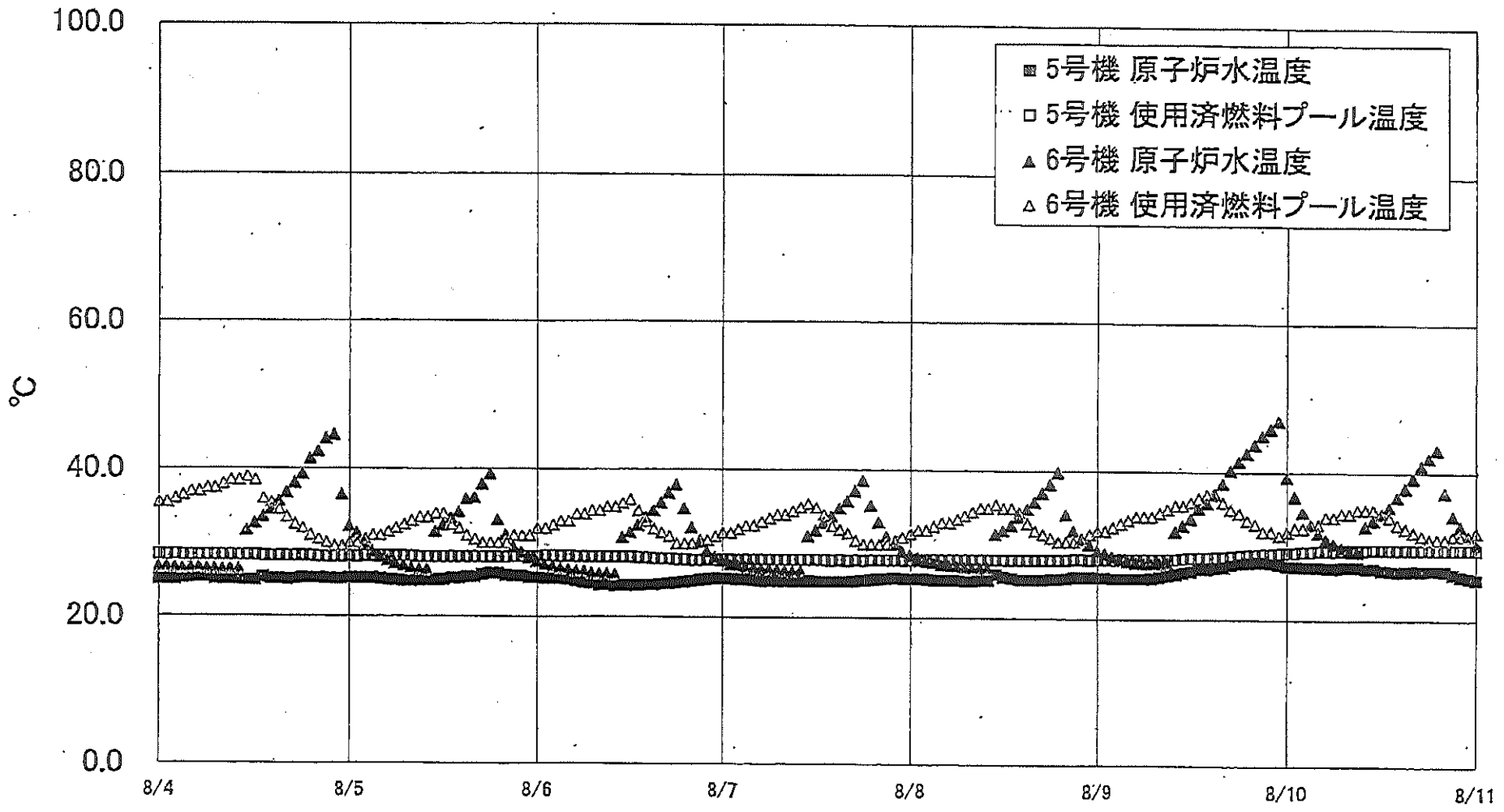
【留意事項】
 各計測器については、地震やその後の事象進展の影響を受けて、通常の使用環境条件を超えているものもあり、正しく測定されていない可能性のある計測器も存在している。プラントの状況を把握するために、このような計器の不確かさも考慮したうえで、複数の計測器から得られる情報を使用して変化の傾向にも着目して総合的に判断している。

福島第一原子力発電所 3号機 温度に関するパラメータ

【留意事項】
各計測器については、地震やその他の事象進展の影響を受けて、通常の使用環境条件を超えているものもあり、正しく測定されていない可能性のある計測器も存在している。プラントの状況を把握するために、このような計器の不確かさも考慮したうえで、複数の計測器から得られる情報を活用して変化の傾向にも着目して総合的に判断している。

日時	総水/スル NAM 温度	RPV 底部ヘッド 上部	RPV 炉アランジ	圧力容器下部 (下部ヘッド)	RPV スタッドボルト温度	RPV 炉アランジ 下部温度	通し安全弁 2-71D 温度	通し安全弁 2-71F 温度	至高気圧隔離弁 2-80A リークオフ 温度	D/W HWV 戻り温度	RPV ベローレル	S/C プール 水温度 A	S/C プール 水 温度 B	備考
8/4 5:00	116.2	106.6	131.4	108.2	112.8	116.5	135.5	107.4	62.0	118.8	125.7	45.6	45.8	
8/4 11:00	116.0	106.3	131.1	108.1	112.9	116.3	133.4	106.5	62.0	118.2	125.8	45.6	45.8	
8/4 17:00	116.8	106.2	131.1	108.9	113.8	116.3	132.1	106.4	62.2	117.5	125.5	45.6	45.8	
8/4 23:00	116.5	106.1	131.0	108.6	112.1	116.1	131.2	106.1	62.3	117.3	125.1	45.6	45.7	
8/5 5:00	116.1	105.9	130.8	108.1	112.1	116.2	131.2	105.0	62.2	117.4	124.8	45.6	45.7	
8/5 11:00	114.4	105.8	130.7	107.6	111.6	116.2	130.1	104.4	62.1	117.4	124.6	45.6	45.7	
8/5 17:00	114.1	105.8	130.7	107.6	111.1	115.9	128.3	103.9	62.1	117.1	124.6	45.6	45.7	
8/5 23:00	115.2	105.7	130.8	107.6	111.2	115.9	127.6	103.6	62.3	117.1	124.8	45.6	45.7	
8/6 5:00	115.6	105.6	130.6	107.4	111.9	115.6	127.7	103.5	62.1	117.0	124.4	45.6	45.7	
8/6 11:00	115.4	105.6	130.7	107.4	110.8	115.8	131.0	103.8	62.2	117.3	124.2	45.6	45.7	
8/6 17:00	115.9	105.5	130.7	107.7	110.2	114.7	125.6	103.9	62.3	116.2	124.1	45.6	45.7	
8/6 23:00	115.6	105.4	130.6	107.9	109.5	113.1	120.2	103.0	62.3	115.4	124.1	45.6	45.7	
8/7 5:00	115.4	105.3	130.5	107.9	108.9	111.9	118.8	103.2	62.2	114.9	124.1	45.6	45.7	
8/7 11:00	115.5	105.2	130.3	106.8	109.0	111.4	118.5	102.4	62.2	114.5	124.0	45.6	45.7	
8/7 17:00	116.1	105.2	130.0	106.7	108.4	111.2	115.3	103.2	62.3	114.3	123.7	45.6	45.7	
8/7 23:00	115.8	105.2	130.3	105.8	107.8	111.1	114.0	103.0	62.3	114.0	123.7	45.6	45.7	
8/8 5:00	116.2	105.1	130.3	105.3	108.0	111.0	113.5	103.1	62.2	113.5	123.7	45.6	45.7	
8/8 11:00	116.3	104.9	130.3	105.3	107.7	110.7	112.9	103.0	62.2	113.1	123.6	45.6	45.7	
8/8 17:00	116.6	104.9	130.3	104.9	107.4	110.8	112.1	102.8	62.2	112.8	124.1	45.6	45.7	
8/8 23:00	116.9	104.9	130.2	104.7	107.3	110.9	111.9	102.2	62.2	112.6	123.9	45.6	45.7	
8/9 5:00	114.3	104.8	130.0	104.7	107.2	110.7	111.0	102.2	62.1	112.4	123.7	45.6	45.7	
8/9 11:00	115.2	104.8	129.9	104.9	106.8	110.7	110.3	102.0	62.1	112.4	123.7	45.6	45.7	
8/9 17:00	113.7	104.8	129.9	104.8	107.2	110.5	109.5	102.1	62.2	112.3	123.7	45.6	45.7	
8/9 23:00	114.2	104.6	129.8	104.6	107.4	111.1	110.2	101.8	62.3	112.2	123.5	45.6	45.7	
8/10 5:00	115.5	104.5	129.5	105.0	107.4	111.6	108.5	102.0	62.2	112.6	123.3	45.6	45.7	
8/10 11:00	116.3	104.5	129.5	104.8	107.2	112.1	108.0	102.0	62.0	112.8	123.7	45.6	45.7	
8/10 17:00	116.2	104.6	129.4	104.8	107.2	112.5	108.8	102.1	62.7	112.8	123.4	45.6	45.7	
8/10 23:00	116.1	104.5	129.4	104.9	107.0	112.7	108.2	102.0	63.2	112.7	123.0	45.6	45.7	

福島第一原子力発電所 5・6号機 原子炉水温度、使用済燃料プール温度推移



福島第一原子力発電所 5・6号機 原子炉水温度・使用済燃料プール温度

日時	5号機 原子炉水温度	5号機 使用済燃料プール温度	6号機 原子炉水温度	6号機 使用済燃料プール温度
8/8 8:00	25.1	28.0	26.9	34.5
8/8 9:00	25.2	28.0	26.9	35.0
8/8 10:00	25.2	28.0	26.9	35.0
8/8 11:00	26.0	28.0	31.5	35.5
8/8 12:00	25.7	28.0	32.0	35.0
8/8 13:00	25.5	28.0	32.7	35.0
8/8 14:00	25.3	28.0	33.8	34.5
8/8 15:00	25.3	28.0	34.9	33.0
8/8 16:00	25.3	28.0	35.9	32.0
8/8 17:00	25.3	28.0	37.1	31.5
8/8 18:00	25.4	28.0	38.3	31.0
8/8 19:00	25.4	28.0	39.9	30.5
8/8 20:00	25.5	28.0	34.2	30.5
8/8 21:00	25.7	28.1	32.0	30.5
8/8 22:00	25.7	28.1	30.9	31.0
8/8 23:00	25.7	28.0	30.1	31.5
8/9 0:00	25.6	28.1	29.3	32.0
8/9 1:00	25.6	28.1	28.9	32.0
8/9 2:00	25.5	28.1	28.5	32.5
8/9 3:00	25.5	28.2	28.2	33.0
8/9 4:00	25.5	28.2	27.9	33.5
8/9 5:00	25.5	28.2	27.7	34.0
8/9 6:00	25.5	28.2	27.6	34.0
8/9 7:00	25.6	28.2	27.6	34.0
8/9 8:00	25.8	28.2	27.6	34.5
8/9 9:00	26.0	28.2	27.8	35.0
8/9 10:00	26.2	28.2	32.0	35.5
8/9 11:00	26.4	28.3	32.8	35.5
8/9 12:00	26.6	28.4	33.7	36.0
8/9 13:00	26.9	28.4	35.1	36.5
8/9 14:00	26.9	28.4	35.9	37.0
8/9 15:00	27.1	28.5	37.1	37.0
8/9 16:00	27.2	28.5	38.5	36.0
8/9 17:00	27.5	28.6	40.3	35.0
8/9 18:00	27.7	28.7	41.5	34.5
8/9 19:00	27.8	28.8	42.6	33.5
8/9 20:00	27.9	28.9	43.8	33.0
8/9 21:00	27.9	29.0	45.0	32.0
8/9 22:00	27.7	29.0	45.9	32.0
8/9 23:00	27.5	29.1	47.0	31.5
8/10 0:00	27.3	29.2	39.4	32.0
8/10 1:00	27.3	29.2	36.8	32.5
8/10 2:00	27.2	29.3	34.7	32.5
8/10 3:00	27.2	29.3	33.0	33.0
8/10 4:00	27.2	29.4	31.9	33.0
8/10 5:00	27.1	29.4	31.0	34.0
8/10 6:00	27.1	29.4	30.4	34.0
8/10 7:00	27.2	29.5	29.9	34.5
8/10 8:00	27.2	29.4	29.6	34.5
8/10 9:00	27.2	29.5	29.3	35.0
8/10 10:00	27.0	29.5	32.8	35.0
8/10 11:00	27.0	29.6	33.6	35.0
8/10 12:00	26.8	29.6	34.5	34.5
8/10 13:00	26.7	29.6	35.4	34.0
8/10 14:00	26.6	29.6	36.8	33.0
8/10 15:00	26.7	29.6	38.0	32.5
8/10 16:00	26.8	29.6	39.3	32.0
8/10 17:00	26.7	29.6	41.0	31.5
8/10 18:00	26.8	29.6	42.1	31.0
8/10 19:00	26.8	29.6	43.2	31.0
8/10 20:00	26.7	29.6	37.4	31.0
8/10 21:00	26.3	29.6	34.2	31.5
8/10 22:00	26.0	29.6	32.8	31.5
8/10 23:00	25.8	29.6	31.5	31.5
8/11 0:00	25.6	29.6	30.4	32.0

福島第一原子力発電所 プラント関連パラメータ (水位・圧力・温度などのデータ)

8月11日 6:00 現在

【留意事項】
各計測器については、地震やその他の事故進展の影響を受けて、通常の使用環境条件を逸しているものもあり、正しく測定されていない可能性のある計測器も存在している。プラントの状況を把握するため、このような計器の不確かさを考慮したうえで、複数の計測器から得られる情報を活用して変化の傾向にも着目して総合的に判断している。

号機	1号機	2号機	3号機	4号機	5号機	6号機	
原子炉注水状況	給水系リフを用いた淡水注入中。 流量3.9m ³ /h (8/11 5:00現在)	給水系リフを用いた淡水注入中。 流量3.9m ³ /h (8/11 5:00現在)	給水系リフを用いた淡水注入中。 流量9.1m ³ /h (8/11 5:00現在)	※2 (全燃料取出中に つき監視対象外)	※2 (原子炉の除熱機能が維持されており、注水不要)		
原子炉水位	燃料域A: 777mm 燃料域B: 1650mm (8/11 5:00現在) ※3	燃料域A: 1850mm 燃料域B: 2200mm (8/11 5:00現在) ※3	燃料域A: 1750mm 燃料域B: 2150mm (8/11 5:00現在) ※3		停止域 1886mm (8/11 6:00現在)	停止域 2379mm (8/11 6:00現在)	
原子炉圧力	A系: 0.023 MPa g B系: 1MPa g (8/11 5:00現在)	A系: 0.025 MPa g B系: 1MPa g (8/11 5:00現在)	A系: 0.185 MPa g B系: 0.102 MPa g (8/11 5:00現在) (A) ※3 (B) ※3		0.010 MPa g (8/11 6:00現在)	0.021 MPa g (8/11 6:00現在)	
原子炉水温度	(系統流量がないため採取不可)						
原子炉圧力容器 まわり温度	給水/炉 温度: 104.5℃ 圧力容器下部温度: 93.8℃ (8/11 5:00現在)	給水/炉 温度: 109.4℃ 圧力容器下部温度: 117.0℃ (8/11 5:00現在)	給水/炉 温度: 115.7℃ 圧力容器下部温度: 104.9℃ (8/11 5:00現在)		※2 (原子炉水温度にて監視中)		
D/W・S/C圧力	D/W: 0.1316 MPa abs S/C: 0.110 MPa abs (8/11 5:00現在)	D/W: 0.125 MPa abs S/C: 777mm (8/11 5:00現在) ※1	D/W: 0.1015 MPa abs S/C: 0.1834 MPa abs (8/11 5:00現在)		※2 (原子炉の除熱機能が維持されているため監視 対象外)		
D/W 雰囲気温度	RPVヘッドシール: 93.7℃ HVH戻り: 95.2℃ (8/11 5:00現在)	RPVヘッドシール: 99℃ HVH戻り: 119℃ (8/11 5:00現在) ※3	RPVヘッドシール: 123.1℃ HVH戻り: 111.8℃ (8/11 5:00現在) ※3				
CAMS放射線 モニタ	D/W(A): 0.00E+00 Sv/h ※1 (B): 4.60E+01 Sv/h ※1 S/C(A): 6.98E-01 Sv/h (B): 7.18E-01 Sv/h (8/11 5:00現在)	D/W(A): 1.11E+01 Sv/h (B): 1.56E+01 Sv/h S/C(A): 1.44E-01 Sv/h (B): 6.47E+00 Sv/h ※1 (8/11 5:00現在)	D/W(A): 3.76E+00 Sv/h ※3 (B): 2.75E+00 Sv/h S/C(A): 3.33E-01 Sv/h (B): 3.14E-01 Sv/h (8/11 5:00現在)				
S/C温度	A系: 45.8℃ B系: 45.5℃ (8/11 5:00現在)	A系: 48.7℃ B系: 48.6℃ (8/11 5:00現在)	A系: 45.6℃ B系: 45.7℃ (8/11 5:00現在)				
D/W設計圧力	0.384MPa g (0.485MPa abs)	0.384MPa g (0.485MPa abs)	0.384MPa g (0.485MPa abs)				
D/W最高使用圧力	0.427MPa g (0.528MPa abs)	0.427MPa g (0.528MPa abs)	0.427MPa g (0.528MPa abs)				
使用済燃料プール 温度	43.0℃ (8/11 6:00現在)	35.0℃ (8/11 5:00現在)	33.4℃ (8/11 5:00現在)	42℃ (8/11 5:00現在)	29.5℃ (8/11 6:00現在)	34.5℃ (8/11 6:00現在)	
FPC 7号ゲージ物 位	※1	1400mm (8/11 5:00現在)	※1	5150mm (8/11 5:00現在)	※2		
電源	外部電源受電中 (P/C2C)			外部電源受電中 (P/C4D)		外部電源受電中	
その他情報				共用プール: 34℃ (8/10 6:20 現在)	5u: SHCモード (8/8 10:43~)	6u: SHCモード (8/10 19:15~)	

圧力設計ゲージ圧(MPa g) = 絶対圧(MPa abs) - 大気圧(標準大気圧0.1013 MPa)
絶対圧(MPa abs) = ゲージ圧(MPa g) + 大気圧(標準大気圧0.1013 MPa)

※1: 計器不良
※2: データ採取対象外
※3: 状況推移を監視中

No.1040
福島第一原子力発電所
2011年08月11日

福島第一原子力発電所 プラント関連パラメータ (水位・圧力・温度などのデータ) に関する補足説明

■各パラメータに関する補足説明

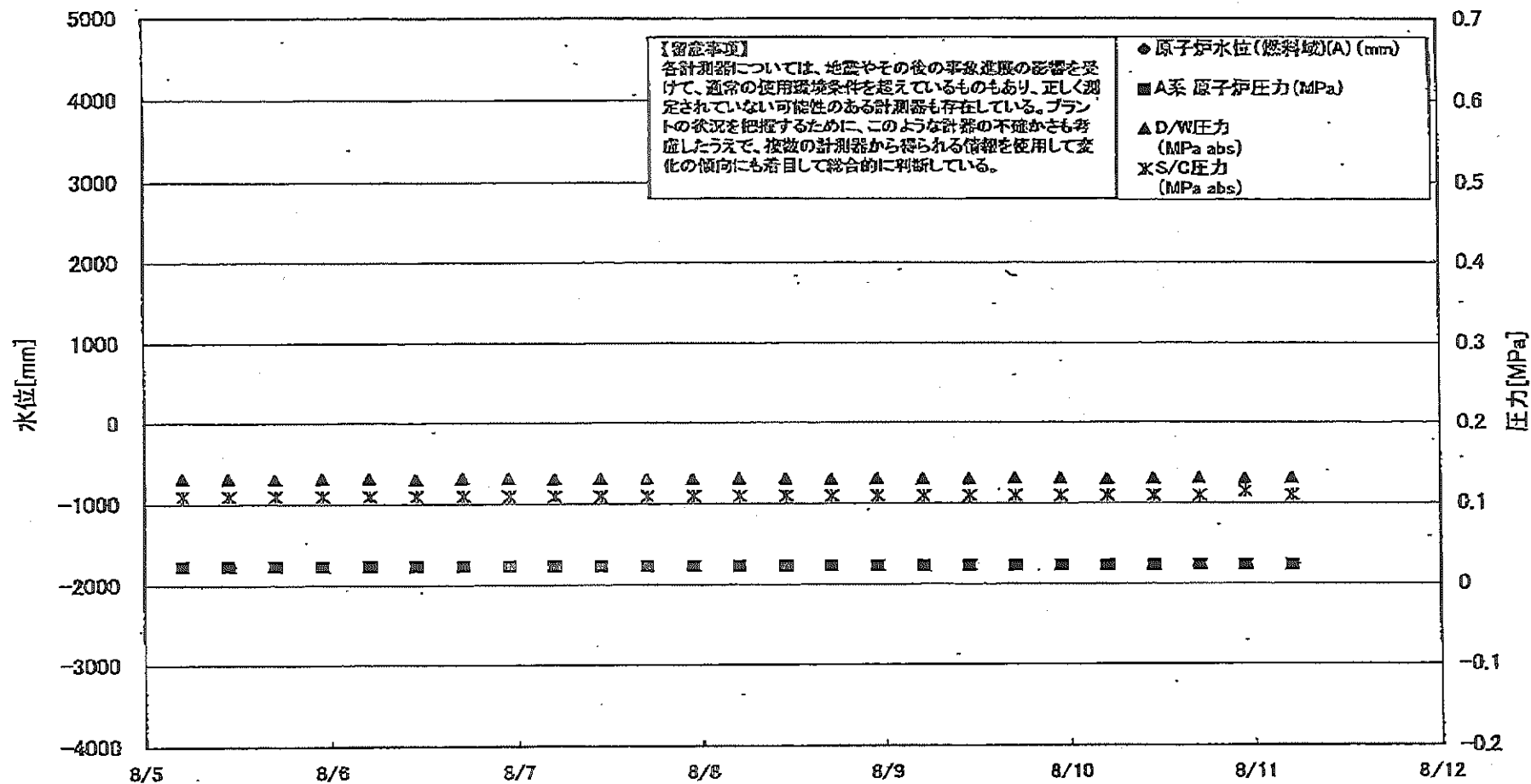
項目	記載方法	測定方法	記載点数/Ch 数or 系統数
原子炉注水状況	原子炉への注水流速/注水方法を記載。	仮設計器	1/1系統
原子炉水位	燃料罐を監視する水位計にて測定したデータを記載。	本設計器	A系 1/1Ch B系 1/1Ch
原子炉圧力	計器盤より圧力計器から伝送される電圧値を測定し、電圧値を圧力に換算したものを記載。A系/B系それぞれ複数点データがあるが、1点を代表として採取し記載。(本機) 1号、2号については、仮設計器の値をA系に代表して記載。(2号機は参考値)	仮設計器: 1号、2号 本設計器盤 (電圧測定): 3号	仮設計器 1/1系統 本設計器 A系 1/2Ch B系 1/2Ch
原子炉水温度	温度計設置箇所には系統断量がないためデータ未採取	-	-
原子炉圧力容器 まわり温度	原子炉圧力容器まわり温度は複数箇所から採取しているが、全体把握の観点から代表部位として「給水ノズル位置」、「圧力容器下部(1号、3号: 圧力容器下部ヘッド、2号: 圧力容器底部ヘッド上部)」のデータを記載	本設計器	給水ノズル位置 1/4Ch 圧力容器下部 1/2Ch (1号) 1/1Ch (2~3号)
D/W・S/C 圧力	本設計器の指示値を記載。本設計器にて採取できない場合には、計器盤より測定した電圧値を圧力に換算したものを記載。2号D/W圧力については、仮設計器の値を記載。(D/W: ドライウェル、S/C: 圧力抑制室)	(D/W圧力) 本設計器: 1号 仮設計器: 2号 本設計器盤 (電圧測定): 3号 (S/C圧力) 本設計器: 1号、2号 本設計器盤 (電圧測定): 3号	(D/W圧力) 本設計器 区域1/1Ch: 1号 仮設計器 1/1系統: 2号 本設計器盤 1/4Ch: 3号 (S/C圧力) 本設計器 1/1系統: 1号、2号 本設計器盤 1/2Ch: 3号
D/W 雰囲気温度	D/W 内の雰囲気温度は複数箇所から採取しているが、全体把握の観点から代表部位として「D/W 上部 (RPV ベローシール温度)、中央部 (D/W HVH 戻り空気温度)」のデータを記載。(RPV: 原子炉圧力容器、HVH: 空取ユニット)	本設計器	RPV ベローシール 1/5Ch D/W HVH 戻り 1/5Ch
CAMS 放射線 モニタ	本設計器の指示値を記載。 (CAMS: 格納容器雰囲気モニタ系、E●●: $\times 10^{**}$)	本設計器	D/W A系 1/1Ch B系 1/1Ch S/C A系 1/1Ch B系 1/1Ch
S/C 温度	本設計器の指示値を記載。A系/B系それぞれ複数点データがあるが、1点を代表として採取し記載。	本設計器	A系 1/4Ch (1号)、8Ch (2~3号) B系 1/4Ch (1号)、8Ch (2~3号)
使用燃料プール 温度	本設計器、もしくは仮設計器の指示値を記載。 (非熱モード: 非常時燃費モード、SHCモード: 原子炉停止時冷却系モード)	本設計器: 2号 仮設計器: 1号、3~4号	本設計器 1/1Ch (2号) 仮設計器 1/1系統 (1、3~4号)
FPC スクリーニング バルブ	本設計器の指示値を記載。 (FPC: 燃料プール冷却浄化系)	本設計器	1/1系統

■注記に関する補足説明

項目	内容	8月11日 6 時時点の状況
計器不良	計器不良: 指示値ダウン (オーバー) スケール/検出器の不良	1号機 CAMS D/W 放射線モニタ、使用燃料プール温度、FPCスクリーニングバルブ 2号機 S/C 圧力、CAMS S/C 放射線モニタ 3号機 FPCスクリーニングバルブ
データ採取対象外	4号機: 炉心に燃料がないため、原子炉及びD/W関連のデータは採取せず。 5~6号機: 現在冷温停止中のため、D/W 関連データは採取せず。	-
状況推移を 確認確認中	指示は出ているものの、指示値ハンチング・マイナス表示など他パラメータと明らかに異なる推移を示したものを。	1号機 原子炉水位 2号機 原子炉水位、RPV ベローシール温度 3号機 原子炉水位、原子炉圧力、RPV ベローシール温度、CAMS D/W(A)放射線モニタ

NO. 1040 F. 3
 2011年08月11日
 福島第一原子力発電所 1号機 水位・圧力に関するパラメータ
 2011年08月11日

福島第一原子力発電所 1号機 水位・圧力に関するパラメータ



福島第一原子力発電所 1号機 水位・圧力に関するパラメータ

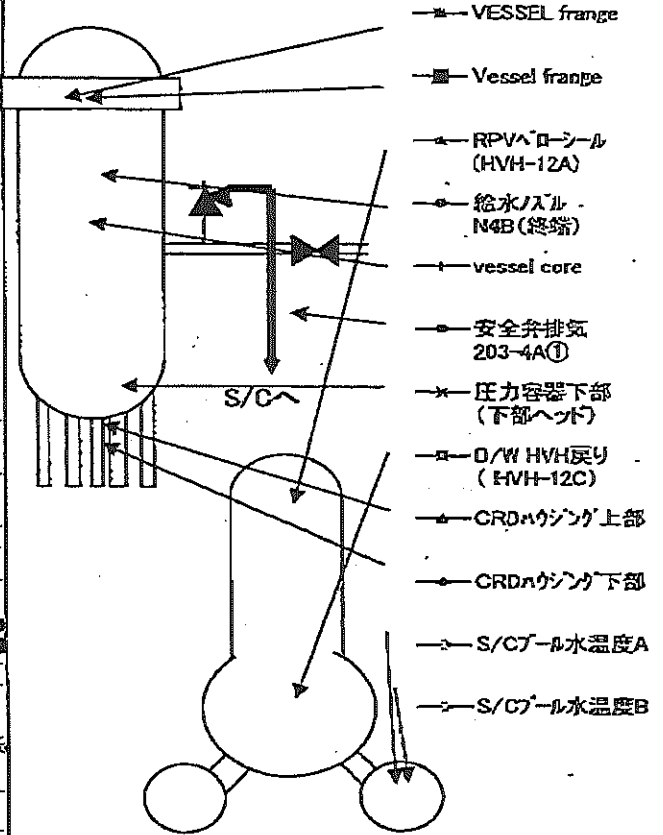
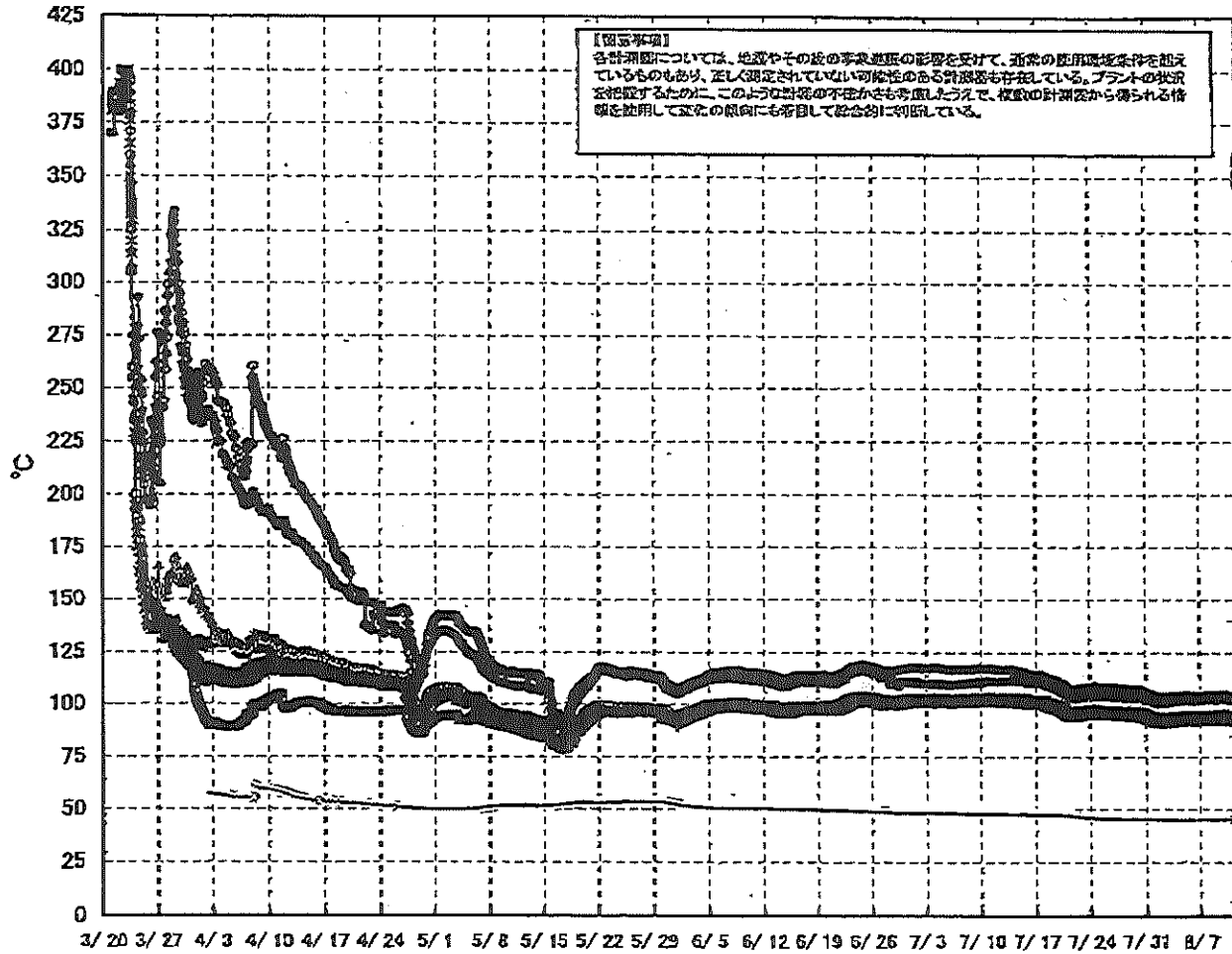
【留意事項】
 各計測器については、地震やその他の事故進展の影響を受けて、通常の使用環境条件を越えているものもあり、正しく測定されていない可能性のある計測器も存在している。
 プラントの状況を把握するために、このような計測の不確かさも考慮したうえで、複数の計測器から得られる情報を活用して変化の傾向にも着目して総合的に判断している。

日時	原子炉水位 (燃料域)(A) (mm)	原子炉水位 (燃料域)(B) (mm)	A系: 原子炉 圧力 (MPa)	B系: 原子炉 圧力 (MPa)	D/W圧力 (MPa abs)	S/C圧力 (MPa abs)	CAMS D/W(A) (Sv/h)	CAMS D/W(B) (Sv/h)	CAMS S/C(A) (Sv/h)	CAMS S/C(B) (Sv/h)	備考
8/5 5:00		-1700	0.023	-	0.1321	0.110	0.00E+00	3.65E+02	7.85E-01	7.29E-01	
8/5 11:00		-1700	0.023	-	0.1318	0.110	0.00E+00	3.71E+02	7.85E-01	7.27E-01	
8/5 17:00		-1650	0.023	-	0.1311	0.110	0.00E+00	1.18E+02	7.04E-01	7.28E-01	
8/5 23:00		-1650	0.023	-	0.1320	0.110	0.00E+00	7.20E+01	7.04E-01	7.28E-01	
8/6 5:00		-1700	0.023	-	0.1319	0.110	0.00E+00	6.64E+01	7.04E-01	7.26E-01	
8/6 11:00		-1650	0.023	-	0.1309	0.110	0.00E+00	7.08E+01	7.03E-01	7.26E-01	
8/6 17:00		-1650	0.023	-	0.1320	0.110	0.00E+00	6.51E+01	7.03E-01	7.27E-01	
8/6 23:00		-1700	0.023	-	0.1319	0.110	0.00E+00	5.76E+01	7.03E-01	7.25E-01	
8/7 5:00		-1650	0.023	-	0.1310	0.110	0.00E+00	7.43E+01	7.03E-01	7.25E-01	
8/7 11:00		-1650	0.023	-	0.1316	0.110	0.00E+00	2.75E+02	7.02E-01	7.25E-01	
8/7 17:00		-1650	0.023	-	0.1319	0.110	0.00E+00	2.96E+02	7.02E-01	7.23E-01	
8/7 23:00		-1650	0.023	-	0.1309	0.110	0.00E+00	2.97E+01	7.01E-01	7.24E-01	
8/8 5:00		-1650	0.023	-	0.1317	0.110	0.00E+00	3.12E+01	7.01E-01	7.24E-01	
8/8 11:00		-1650	0.023	-	0.1315	0.110	0.00E+00	3.33E+01	7.01E-01	7.18E-01	
8/8 17:00		-1650	0.023	-	0.1308	0.110	0.00E+00	4.05E+01	7.01E-01	7.20E-01	
8/8 23:00		-1650	0.023	-	0.1318	0.110	0.00E+00	1.45E+02	7.01E-01	7.21E-01	
8/9 5:00		-1700	0.023	-	0.1315	0.110	0.00E+00	3.06E+02	7.00E-01	7.18E-01	
8/9 11:00		-1650	0.023	-	0.1306	0.110	0.00E+00	4.40E+01	7.00E-01	7.19E-01	
8/9 17:00		-1650	0.023	-	0.1316	0.110	0.00E+00	4.34E+01	7.00E-01	7.19E-01	
8/9 23:00		-1700	0.023	-	0.1316	0.110	0.00E+00	4.86E+01	7.00E-01	7.16E-01	
8/10 5:00		-1650	0.023	-	0.1306	0.110	0.00E+00	3.56E+02	6.99E-01	7.20E-01	
8/10 11:00		-1650	0.023	-	0.1314	0.110	0.00E+00	3.99E+01	6.99E-01	7.17E-01	
8/10 17:00		-1650	0.023	-	0.1316	0.110	0.00E+00	4.24E+01	6.99E-01	7.20E-01	
8/10 23:00		-1650	0.023	-	0.1307	0.115	0.00E+00	4.27E+01	6.97E-01	7.20E-01	
8/11 5:00		-1650	0.023	-	0.1316	0.110	0.00E+00	4.60E+01	6.98E-01	7.18E-01	

DS

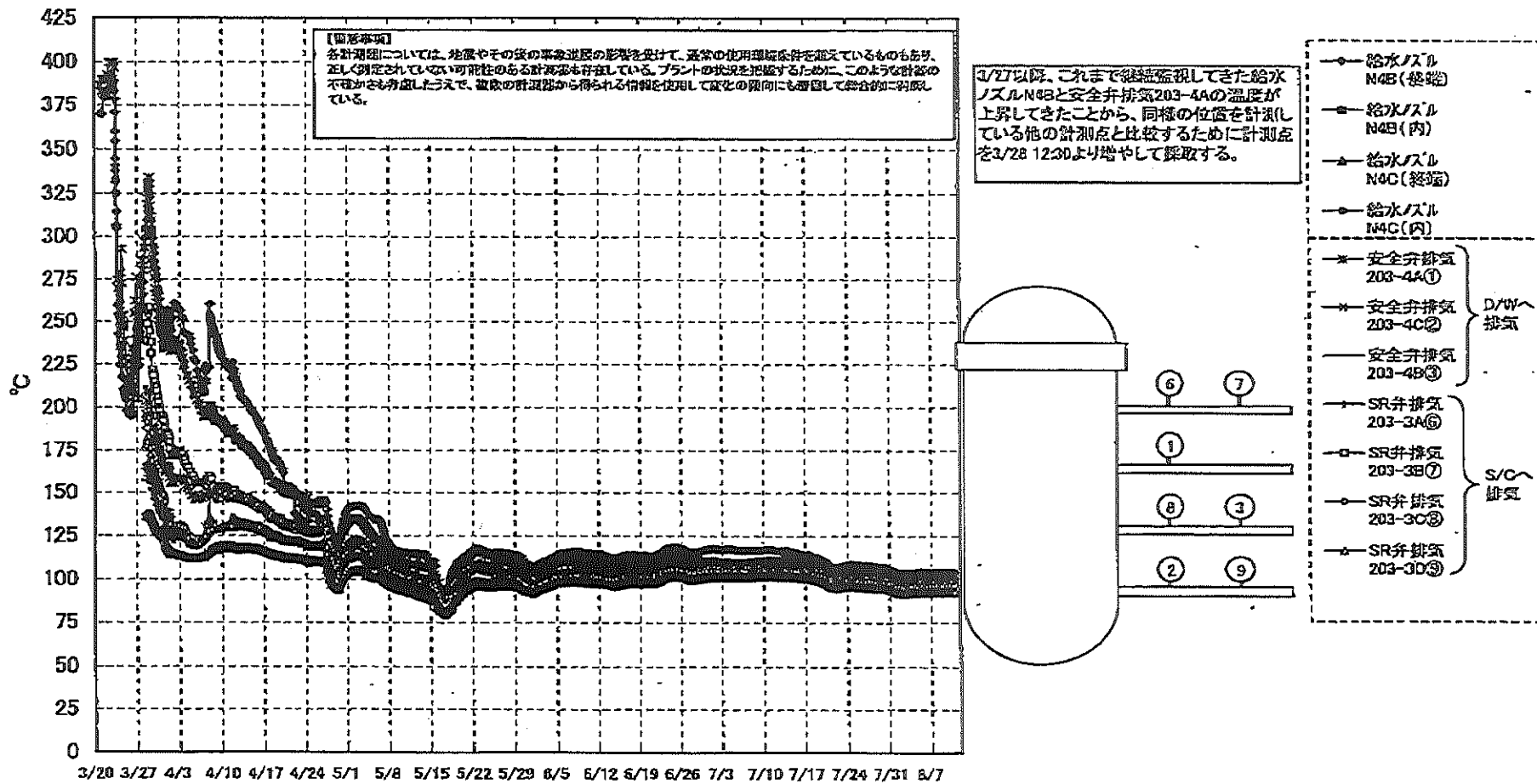
計器不良 計器不良

福島第一原子力発電所 1号機 温度に関するパラメータ (代表点)



NO. 1040
 2011年08月10日
 14:24
 東京電力/原子力/福島第一原子力発電所

福島第一原子力発電所 1号機 温度に関するパラメータ (給水ノズル及び安全弁排気温度)



3/20 3/27 4/3 4/10 4/17 4/24 5/1 5/8 5/15 5/22 5/29 6/5 6/12 6/19 6/26 7/3 7/10 7/17 7/24 7/31 8/7

福島第一原子力発電所 1号機 温度に関するパラメータ

【留意事項】
 各計測器については、地震やその後の事象進展の影響を受けて、通常の使用環境条件を超えているものもあり、正しく測定されていない可能性のある計測器も存在している。プラントの状況を把握するために、このような計測器の不確かさも考慮したうえで、複数の計測器から得られる情報を活用して変化の傾向にも留意して総合的に判断している。

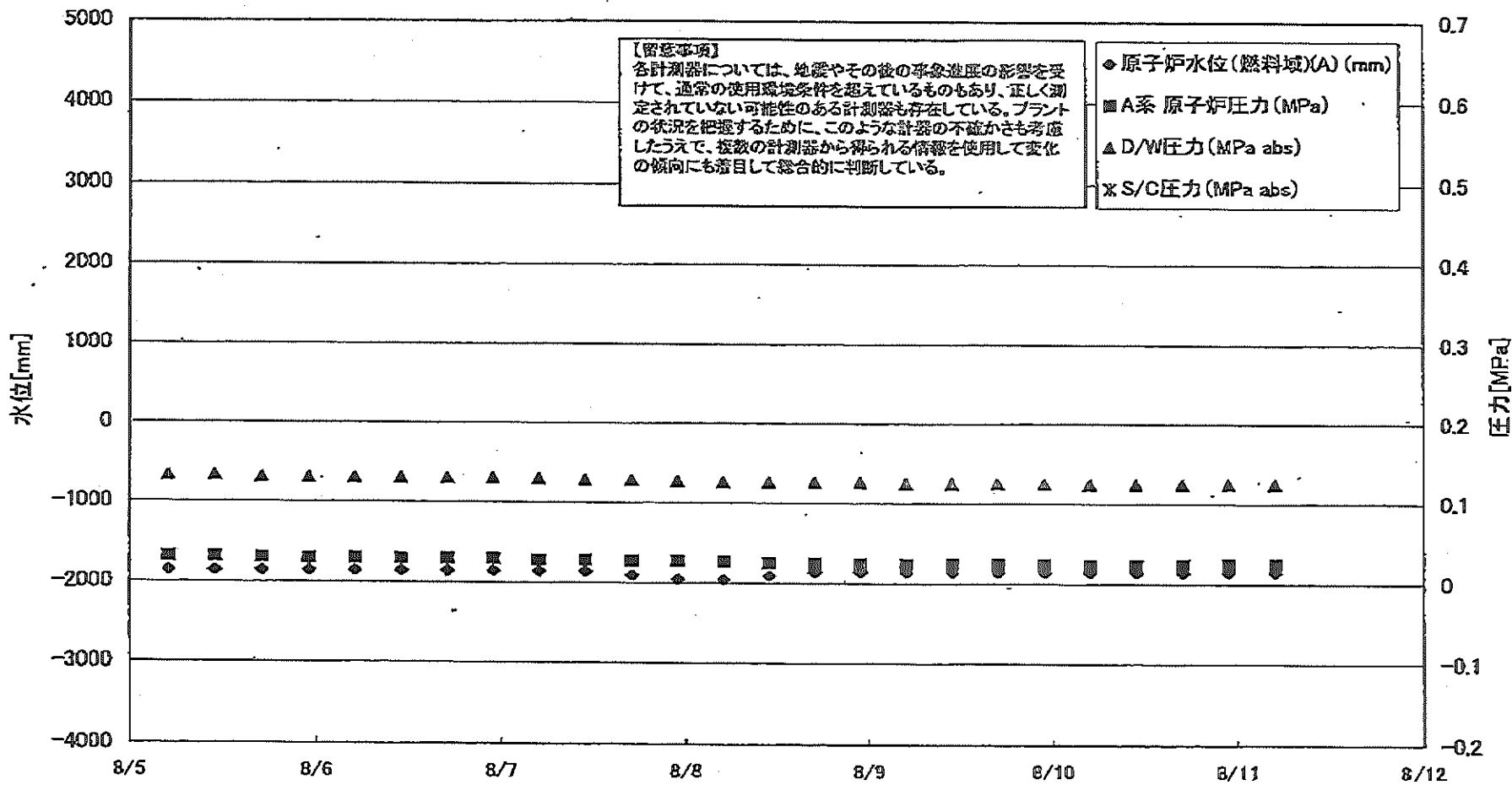
日時	VESSEL frange	Vessel frange	給水/ ズル N4B (終端)	給水/ ズル N4B (内)	給水/ ズル N4C (終端)	給水/ ズル N4C (内)	vessel core	圧力容 器下部 (下部 ヘッド)	CRDM ウジング 上部	CRDM ウジング 下部	安全弁 排気 203- 4A①	安全弁 排気 203- 4C②	安全弁 排気 203- 4B③	SR弁 排気 203- 3A⑥	SR弁 排気 203- 3B⑦	SR弁 排気 203- 3C⑧	SR弁 排気 203- 3D⑨	D/W HVH戻り (HVH- 12C)	RPVハ ローナル (HVH- 12A)	S/C プール 水温度 A	S/C プール 水温度 B	備考
8/5 5:00	93.8	93.8	105.0	94.3	93.4	93.1	93.5	94.0	94.3	94.2	102.9	97.9	95.4	96.9	95.8	97.2	94.1	95.5	93.9	45.6	45.4	
8/5 11:00	93.7	93.8	105.0	94.4	93.3	93.0	93.5	94.0	94.2	94.1	102.8	97.8	95.3	96.8	95.7	97.1	94.1	95.4	93.8	45.7	45.4	
8/5 17:00	93.5	93.6	104.6	94.1	93.1	92.8	93.3	93.8	94.1	94.0	102.5	97.6	95.2	96.6	95.6	96.9	94.0	95.2	93.7	45.7	45.4	
8/5 23:00	93.6	93.6	104.7	94.2	93.2	92.9	93.4	93.9	94.1	94.0	102.5	97.5	95.2	96.6	95.5	96.9	93.9	95.3	93.7	45.7	45.4	
8/6 5:00	93.4	93.4	104.4	94.0	93.0	92.7	93.1	93.6	93.9	93.8	102.3	97.4	95.0	96.4	95.4	96.7	93.7	95.1	93.5	45.7	45.4	
8/6 11:00	93.1	93.2	104.2	93.7	92.8	92.5	92.9	93.4	93.7	93.6	101.9	97.1	94.8	96.1	95.1	96.4	93.5	94.8	93.3	45.7	45.4	
8/6 17:00	93.6	93.6	104.6	94.2	93.2	92.9	93.4	93.9	94.2	94.1	102.5	97.6	95.2	96.6	95.6	96.9	94.0	95.3	93.8	45.7	45.4	
8/6 23:00	93.6	93.6	104.6	94.2	93.2	92.9	93.3	93.9	94.1	94.0	102.6	97.6	95.2	96.7	95.7	97.0	93.9	95.3	93.8	45.7	45.4	
8/7 5:00	93.3	93.4	104.3	93.9	93.0	92.6	93.1	93.6	93.9	93.8	102.2	97.3	95.0	96.4	95.3	96.6	93.7	95.0	93.5	45.7	45.5	
8/7 11:00	93.6	93.7	104.6	94.2	93.2	92.9	93.4	93.9	94.2	94.1	102.6	97.6	95.3	96.7	95.6	97.0	94.0	95.3	93.8	45.7	45.4	
8/7 17:00	93.7	93.7	104.7	94.3	93.3	93.0	93.4	94.0	94.2	94.1	102.5	97.6	95.3	96.7	95.7	97.0	94.0	95.4	93.9	45.7	45.5	
8/7 23:00	93.5	93.5	104.4	94.1	93.1	92.8	93.2	93.8	94.1	93.9	102.5	97.5	95.1	96.6	95.5	96.8	93.9	95.2	93.7	45.7	45.5	
8/8 5:00	93.7	93.8	104.7	94.3	93.3	93.1	93.5	94.0	94.3	94.2	102.8	97.7	95.3	96.7	95.7	97.0	94.1	95.4	93.9	45.7	45.5	
8/8 11:00	93.6	93.6	104.6	94.3	93.2	93.0	93.4	93.9	94.2	94.1	102.8	97.6	95.2	96.7	95.6	96.9	93.9	95.4	93.8	45.7	45.5	
8/8 17:00	93.5	93.5	104.3	94.1	93.1	92.8	93.3	93.8	94.1	94.0	102.7	97.5	95.1	96.6	95.5	96.9	93.9	95.2	93.7	45.7	45.5	
8/8 23:00	93.8	93.9	104.8	94.5	93.5	93.2	93.6	94.1	94.4	94.3	103.2	97.9	95.4	97.0	95.9	97.2	94.2	95.6	94.0	45.7	45.5	
8/9 5:00	93.6	93.6	104.5	94.2	93.2	92.9	93.4	93.8	94.2	94.0	102.8	97.7	95.1	96.6	95.5	96.9	93.9	95.3	93.7	45.7	45.5	
8/9 11:00	93.4	93.5	104.3	94.0	93.0	92.7	93.1	93.7	94.0	93.8	102.6	97.4	94.9	95.5	95.4	96.7	93.8	95.1	93.6	45.7	45.5	
8/9 17:00	93.9	93.9	104.9	94.4	93.5	93.2	93.5	94.1	94.4	94.3	103.2	98.0	95.4	97.1	95.9	97.3	94.2	95.6	94.0	45.7	45.5	
8/9 23:00	93.8	93.8	104.8	94.4	93.4	93.1	93.5	94.1	94.3	94.2	103.2	97.9	95.3	97.0	95.8	97.2	94.1	95.5	93.9	45.7	45.5	
8/10 5:00	93.7	93.7	104.7	94.2	93.3	93.0	93.3	93.9	94.3	94.1	103.0	97.7	95.2	96.8	95.7	97.0	94.1	95.9	93.8	45.7	45.5	
8/10 11:00	94.0	94.0	105.0	94.5	93.5	93.2	93.6	94.2	94.5	94.3	103.4	98.0	95.4	97.1	96.0	97.4	94.3	95.6	94.1	45.7	45.5	
8/10 17:00	93.8	93.8	104.7	94.3	93.3	93.0	93.4	94.0	94.3	94.1	103.2	97.8	95.2	96.9	95.8	97.1	94.0	95.4	93.9	45.7	45.5	
8/10 23:00	93.4	93.5	104.3	94.0	93.0	92.7	93.1	93.7	94.0	93.9	102.7	97.4	94.9	96.5	95.4	96.7	93.8	95.1	93.6	45.8	45.5	
8/11 5:00	93.6	93.6	104.5	94.1	93.1	92.9	93.3	93.8	94.1	94.0	102.9	97.6	95.0	96.6	95.6	96.8	93.9	95.2	93.7	45.8	45.5	

No. 1048

東京電力(株) 原子力部 記録係

2011年 08月 10日 1時 24分

福島第一原子力発電所 2号機 水位・圧力に関するパラメータ



福島第一原子力発電所 2号機 水位・圧力に関するパラメータ

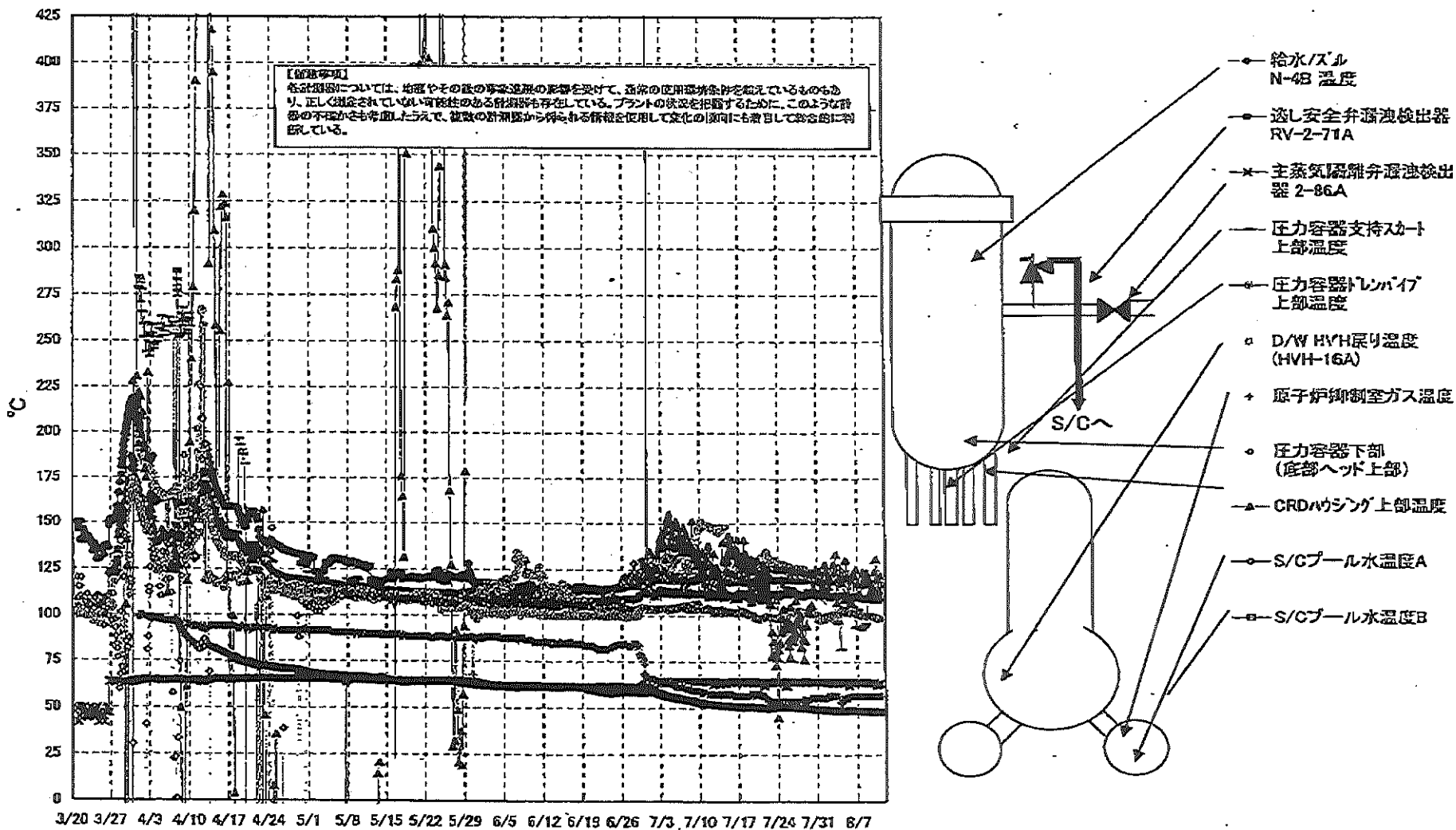
【留意事項】
 各計測器については、地震やその他の緊急事態の影響を受けて、通常の使用環境条件を越えているものもあり、正しく測定されていない可能性のある計測器も存在している。
 プラントの状況を把握するために、このような計器の不確かさも考慮したうえで、複数の計測器から得られる情報を活用して変化の傾向にも着目して総合的に判断している。

日時	原子炉水位 (燃料域)(A) (mm)	原子炉水位 (燃料域)(B) (mm)	A系 原子 炉圧力 (MPa)	B系 原子 炉圧力 (MPa)	D/W圧力 (MPa abs)	S/C圧力 (MPa abs)	CAMS D/W (A) (Sv/h)	CAMS D/W(B) (Sv/h)	CAMS S/C(A) (Sv/h)	CAMS S/C(B) (Sv/h)	中央制御 室線量 (mSv/h)	備考
8/5 5:00	-1850	-2200	0.032	-	0.134	-	1.14E+01	1.46E+01	1.52E-01	6.71E+00	0.010	
8/5 11:00	-1850	-2200	0.032	-	0.134	-	1.14E+01	1.47E+01	1.51E-01	6.73E+00	0.011	
8/5 17:00	-1850	-2200	0.031	-	0.132	-	1.14E+01	1.47E+01	1.51E-01	6.73E+00	0.011	
8/5 23:00	-1850	-2200	0.030	-	0.131	-	1.13E+01	1.47E+01	1.51E-01	6.72E+00	0.011	
8/6 5:00	-1850	-2200	0.030	-	0.131	-	1.13E+01	1.48E+01	1.50E-01	6.71E+00	0.011	
8/6 11:00	-1850	-2200	0.030	-	0.131	-	1.13E+01	1.48E+01	1.50E-01	6.67E+00	0.011	
8/6 17:00	-1850	-2200	0.030	-	0.131	-	1.13E+01	1.48E+01	1.50E-01	6.66E+00	0.011	
8/6 23:00	-1850	-2200	0.030	-	0.131	-	1.13E+01	1.49E+01	1.49E-01	6.59E+00	0.011	
8/7 5:00	-1850	-2150	0.029	-	0.130	-	1.13E+01	1.49E+01	1.49E-01	6.61E+00	0.011	
8/7 11:00	-1850	-2150	0.029	-	0.129	-	1.13E+01	1.50E+01	1.49E-01	6.62E+00	0.011	
8/7 17:00	-1900	-2200	0.028	-	0.129	-	1.12E+01	1.50E+01	1.48E-01	6.64E+00	0.011	
8/7 23:00	-1950	-2200	0.028	-	0.128	-	1.12E+01	1.50E+01	1.48E-01	6.58E+00	0.010	
8/8 5:00	-1950	-2200	0.028	-	0.127	-	1.12E+01	1.51E+01	1.47E-01	6.56E+00	0.010	
8/8 11:00	-1900	-2200	0.026	-	0.127	-	1.12E+01	1.51E+01	1.47E-01	6.47E+00	0.010	
8/8 17:00	-1850	-2200	0.026	-	0.127	-	1.12E+01	1.52E+01	1.46E-01	6.51E+00	0.010	
8/8 23:00	-1850	-2200	0.025	-	0.127	-	1.12E+01	1.52E+01	1.46E-01	6.47E+00	0.010	
8/9 5:00	-1850	-2200	0.025	-	0.126	-	1.12E+01	1.53E+01	1.46E-01	6.43E+00	0.010	
8/9 11:00	-1850	-2200	0.025	-	0.126	-	1.12E+01	1.53E+01	1.45E-01	6.43E+00	0.009	
8/9 17:00	-1850	-2200	0.025	-	0.126	-	1.12E+01	1.53E+01	1.45E-01	6.43E+00	0.010	
8/9 23:00	-1850	-2150	0.025	-	0.126	-	1.11E+01	1.54E+01	1.45E-01	6.42E+00	0.012	
8/10 5:00	-1850	-2200	0.024	-	0.125	-	1.11E+01	1.54E+01	1.45E-01	6.41E+00	0.010	
8/10 11:00	-1850	-2200	0.024	-	0.125	-	1.11E+01	1.54E+01	1.45E-01	6.41E+00	0.010	
8/10 17:00	-1850	-2200	0.025	-	0.125	-	1.11E+01	1.55E+01	1.45E-01	6.42E+00	0.010	
8/10 23:00	-1850	-2200	0.025	-	0.125	-	1.11E+01	1.55E+01	1.44E-01	6.44E+00	0.010	
8/11 5:00	-1850	-2200	0.025	-	0.125	-	1.11E+01	1.56E+01	1.44E-01	6.47E+00	0.012	

計器不良

計器不良

福島第一原子力発電所 2号機 温度に関するパラメータ(代表点)



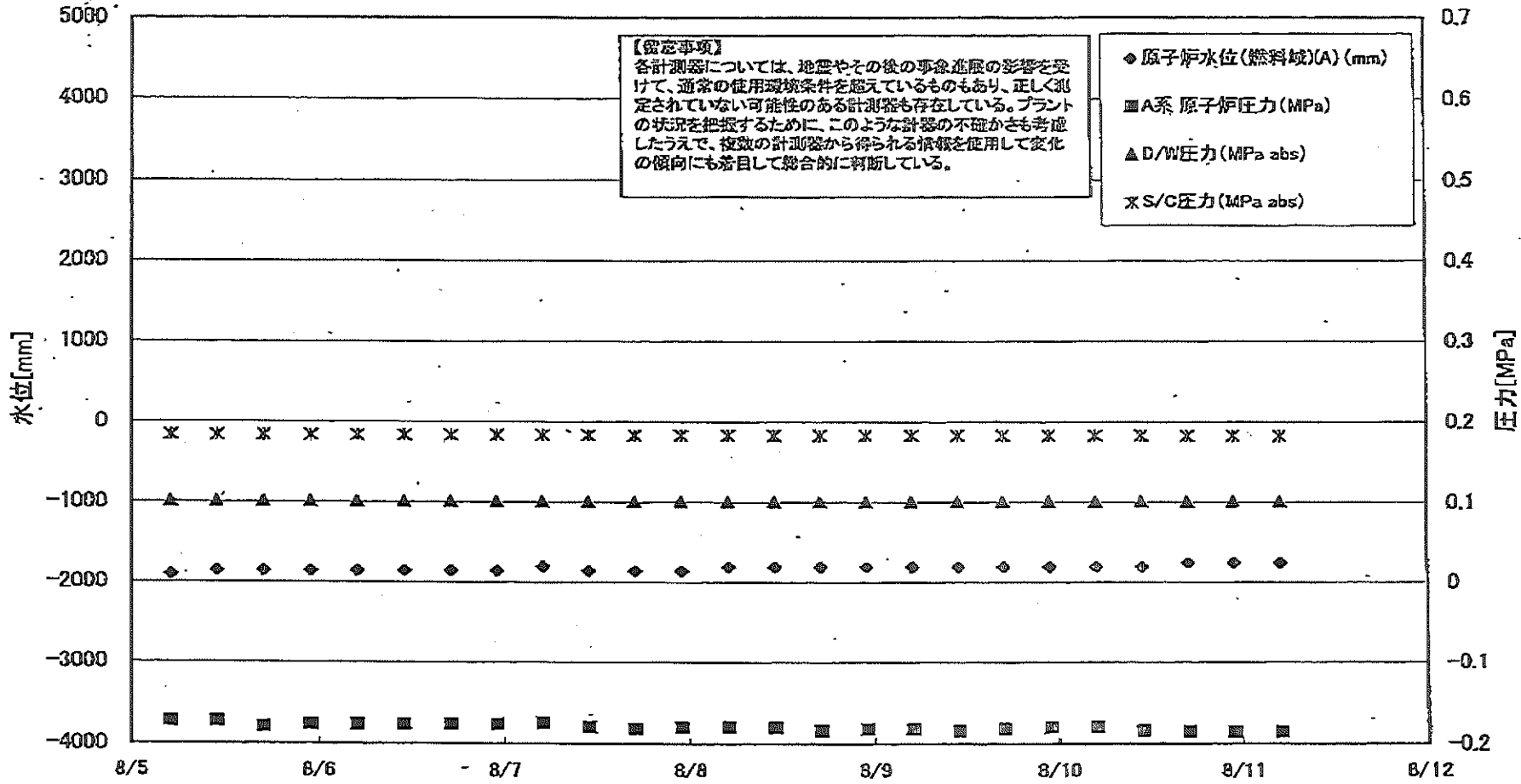
福島第一原子力発電所 2号機 温度に関するパフメータ

【留意事項】
 各計測器については、地震やその後の事象進展の影響を受けて、通常の使用環境条件を超えているものもあり、正しく測定されていない可能性のある計測器も存在している。プラントの状況を把握するために、このような計測器の不確かさも考慮したうえで、複数の計測器から得られる情報を使用して変化の傾向にも着目して総合的に判断している。

日時	逃し安全弁 漏洩検出器 RV-2-71A	主蒸気隔離 弁漏洩検出 器 2-86A	給水ノズル N-4B 温度	CRDハウジング 上部温度	圧力容器 下部 (底部ヘッ ド上部)	圧力容器 支持スカート 上部温度	圧力容器 ドレンパイプ 上部温度	D/W HVH 戻り温度 (HVH-16A)	RPVベロ シール	原子炉抑 制室ガス 温度	S/Cプール 水温度A	S/Cプール 水温度B	備考
8/5 5:00	120.6	64.4	111.3	130.4	120.2	100.9	102.5	123.0	104.0	56.0	49.4	49.3	
8/5 11:00	120.3	64.4	111.0	121.3	121.5	101.9	103.2	122.0	101.0	56.0	49.5	49.4	
8/5 17:00	120.0	62.5	111.0	111.9	120.1	102.9	103.0	122.0	101.0	56.0	49.5	49.3	
8/5 23:00	119.7	64.1	110.7	121.2	121.6	105.2	102.8	122.0	100.0	57.0	49.4	49.3	
8/6 5:00	119.9	64.4	111.1	108.0	120.0	102.4	102.9	122.0	103.0	57.0	49.4	49.3	
8/6 11:00	119.9	64.4	111.1	110.5	120.4	105.3	101.7	122.0	101.0	57.0	49.3	49.2	
8/6 17:00	119.5	64.2	110.7	122.0	120.1	103.5	101.9	122.8	99.0	57.0	49.3	49.2	
8/6 23:00	119.7	64.5	110.5	125.6	120.4	94.4	101.5	121.0	96.0	57.0	49.3	49.2	
8/7 5:00	119.4	64.5	110.4	117.9	119.7	103.7	101.3	121.0	94.0	57.0	49.2	49.1	
8/7 11:00	119.3	64.4	110.6	112.3	119.5	101.2	101.1	121.0	96.0	57.0	49.2	49.1	
8/7 17:00	119.3	64.3	110.3	111.9	119.8	100.9	101.0	120.0	96.0	57.0	49.1	49.0	
8/7 23:00	119.2	64.4	110.0	117.7	119.8	93.2	100.5	120.0	96.0	57.0	49.1	49.0	
8/8 5:00	119.0	64.4	110.0	124.2	119.6	94.9	100.6	120.0	97.0	57.0	49.0	48.9	
8/8 11:00	118.9	64.3	110.0	120.6	120.0	94.8	100.4	120.0	99.0	57.0	49.0	48.9	
8/8 17:00	118.9	64.3	109.9	124.1	117.9	96.0	100.3	120.0	97.0	57.0	48.9	48.8	
8/8 23:00	118.9	64.3	109.9	117.8	117.6	109.5	100.4	120.0	96.0	57.0	48.9	48.8	
8/9 5:00	118.7	64.3	109.7	120.8	117.5	109.1	100.2	120.0	97.0	57.0	48.9	48.8	
8/9 11:00	118.7	64.3	109.6	118.6	117.8	111.1	100.1	120.0	96.0	57.0	48.9	48.8	
8/9 17:00	118.7	64.0	109.8	114.1	117.3	110.1	100.2	120.0	95.0	57.0	48.8	48.7	
8/9 23:00	118.6	64.2	109.6	116.2	117.5	108.8	100.1	119.0	96.0	57.0	48.8	48.7	
8/10 5:00	118.5	64.3	109.5	124.4	117.7	110.6	99.7	120.0	96.0	57.0	48.8	48.7	
8/10 11:00	118.6	63.3	109.5	131.1	116.6	108.5	99.8	119.0	96.0	57.0	48.7	48.6	
8/10 17:00	118.4	62.7	109.5	120.6	117.8	112.4	99.2	119.0	98.0	57.0	48.7	48.6	
8/10 23:00	118.5	63.6	109.6	114.7	117.3	108.8	98.7	119.0	97.0	57.0	48.7	48.6	
8/11 5:00	118.4	64.0	109.4	122.4	117.0	109.4	99.1	119.0	99.0	57.0	48.7	48.6	

計器不良

福島第一原子力発電所 3号機 水位・圧力に関するパラメータ



福島第一原子力発電所 3号機 水位・圧力に関するパラメータ

【留意事項】

各計測器については、地震やその後の事象進展の影響を受けて、通常の使用環境条件を超えているものもあり、正しく測定されていない可能性のある計測器も存在している。ブランドの状況を把握するために、このような計器の不確かさも考慮したうえで、複数の計測器から得られる情報を使用して変化の傾向にも着目して総合的に判断している。

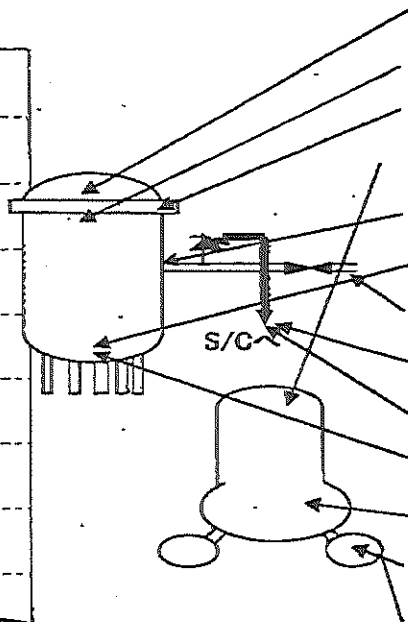
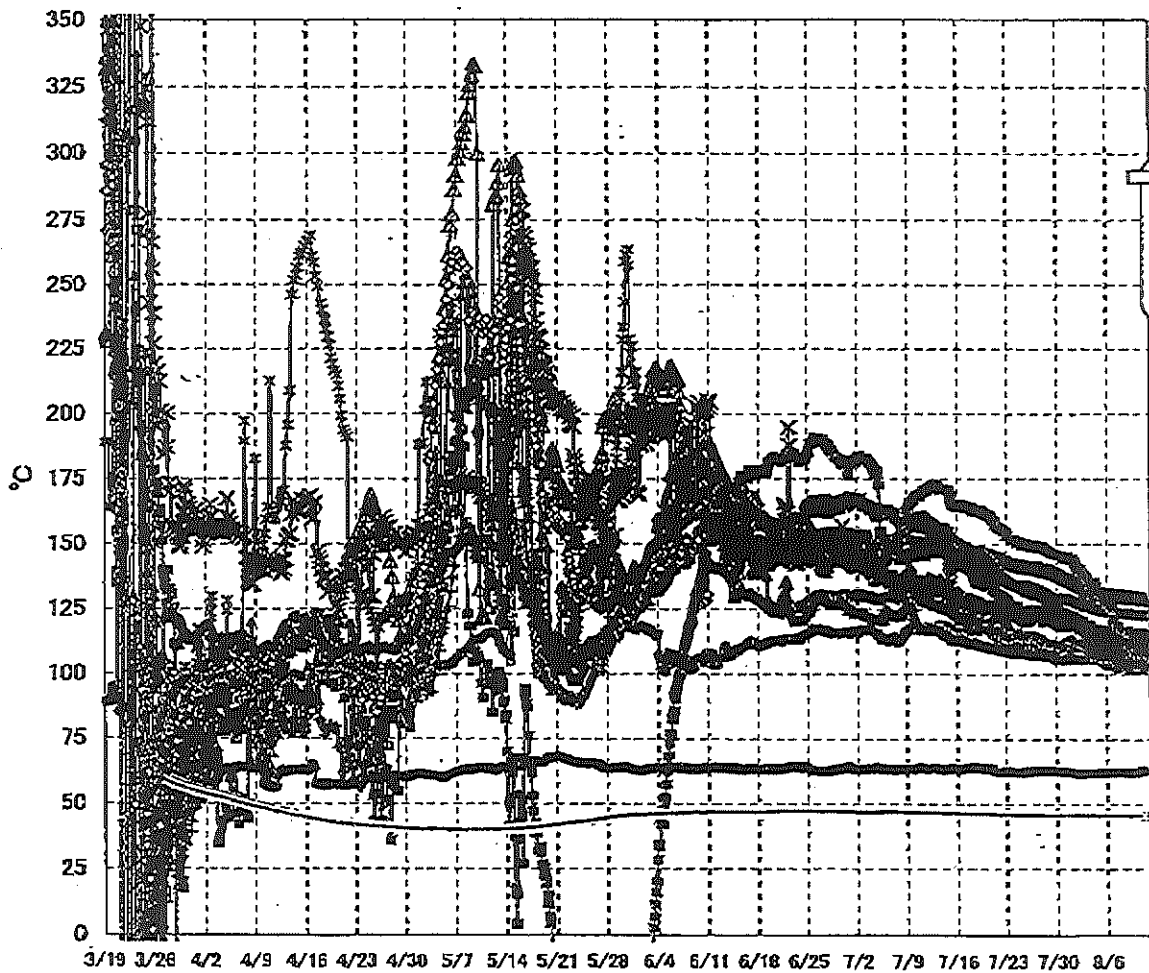
日時	原子炉水位 (燃料域)(A) (mm)	原子炉水位 (燃料域)(B) (mm)	A系 原子炉 圧力 (MPa)	B系 原子炉 圧力 (MPa)	D/W圧力 (MPa abs)	S/C圧力 (MPa abs)	CAMS D/W(A) (Sv/h)	CAMS D/W(B) (Sv/h)	CAMS S/C(A) (Sv/h)	CAMS S/C(B) (Sv/h)	中央制御 室線量 (mSv/h)	備考
8/5 5:00	-1900	-2250	-0.172	-0.102	0.1015	0.1843	3.86E+00	2.81E+00	3.48E-01	3.30E-01	0.020	
8/5 11:00	-1850	-2250	-0.172	-0.102	0.1015	0.1843	3.85E+00	2.81E+00	3.47E-01	3.30E-01	0.020	
8/5 17:00	-1850	-2250	-0.179	-0.100	0.1015	0.1843	3.85E+00	2.80E+00	3.46E-01	3.29E-01	0.020	
8/5 23:00	-1850	-2250	-0.176	-0.102	0.1015	0.1841	3.85E+00	2.80E+00	3.46E-01	3.28E-01	0.020	
8/6 5:00	-1850	-2250	-0.176	-0.100	0.1015	0.1841	3.84E+00	2.80E+00	3.45E-01	3.27E-01	0.019	
8/6 11:00	-1850	-2250	-0.176	-0.100	0.1015	0.1841	3.84E+00	2.80E+00	3.45E-01	3.27E-01	0.019	
8/6 17:00	-1850	-2250	-0.176	-0.102	0.1015	0.1841	3.83E+00	2.80E+00	3.44E-01	3.26E-01	0.019	
8/6 23:00	-1850	-2250	-0.176	-0.102	0.1015	0.1843	3.83E+00	2.79E+00	3.43E-01	3.25E-01	0.019	
8/7 5:00	-1800	-2250	-0.174	-0.102	0.1015	0.1843	3.83E+00	2.79E+00	3.43E-01	3.25E-01	0.019	
8/7 11:00	-1850	-2250	-0.179	-0.102	0.1015	0.1843	3.82E+00	2.79E+00	3.42E-01	3.24E-01	0.015	
8/7 17:00	-1850	-2250	-0.181	-0.102	0.1015	0.1841	3.82E+00	2.79E+00	3.41E-01	3.23E-01	0.015	
8/7 23:00	-1850	-2250	-0.179	-0.100	0.1015	0.1841	3.82E+00	2.79E+00	3.41E-01	3.23E-01	0.015	
8/8 5:00	-1800	-2250	-0.179	-0.100	0.1015	0.1841	3.81E+00	2.79E+00	3.40E-01	3.22E-01	0.017	
8/8 11:00	-1800	-2200	-0.179	-0.100	0.1015	0.1841	3.80E+00	2.78E+00	3.40E-01	3.21E-01	0.018	
8/8 17:00	-1800	-2200	-0.183	-0.098	0.1015	0.1841	3.80E+00	2.78E+00	3.39E-01	3.21E-01	0.017	
8/8 23:00	-1800	-2200	-0.181	-0.098	0.1015	0.1841	3.80E+00	2.78E+00	3.38E-01	3.20E-01	0.017	
8/9 5:00	-1800	-2200	-0.181	-0.100	0.1015	0.1841	3.80E+00	2.78E+00	3.38E-01	3.19E-01	0.015	
8/9 11:00	-1800	-2200	-0.183	-0.100	0.1015	0.1841	3.79E+00	2.77E+00	3.37E-01	3.19E-01	0.016	
8/9 17:00	-1800	-2200	-0.181	-0.098	0.1015	0.1839	3.79E+00	2.77E+00	3.37E-01	3.18E-01	0.016	
8/9 23:00	-1800	-2200	-0.179	-0.098	0.1015	0.1839	3.79E+00	2.77E+00	3.36E-01	3.17E-01	0.015	
8/10 5:00	-1800	-2200	-0.179	-0.096	0.1015	0.1839	3.78E+00	2.77E+00	3.35E-01	3.17E-01	0.016	
8/10 11:00	-1800	-2200	-0.183	-0.100	0.1015	0.1839	3.78E+00	2.77E+00	3.35E-01	3.16E-01	0.016	
8/10 17:00	-1750	-2200	-0.185	-0.098	0.1015	0.1834	3.77E+00	2.76E+00	3.34E-01	3.15E-01	0.021	
8/10 23:00	-1750	-2200	-0.185	-0.102	0.1015	0.1836	3.77E+00	2.76E+00	3.33E-01	3.15E-01	0.020	
8/11 5:00	-1750	-2150	-0.185	-0.102	0.1015	0.1834	3.76E+00	2.75E+00	3.33E-01	3.14E-01	0.020	

NO. 1040 F. 13

東京電力 原子力部 3号機

1707 0110 4117

福島第一原子力発電所 3号機 温度に関するパラメータ(代表点)



- ▲ RPV スコッドボルト温度
- × RPV 胴フランジ下部温度
- △ RPV 胴フランジ
- ✖ RPV ヘッドシール
- 給水ノズル N4B 温度
- RPV 底部ヘッド上部
- 主蒸気限種弁 2-86A リークオフ温度
- ◆ 逃し安全弁 2-71D 漏洩
- 逃し安全弁 2-71F 漏洩
- ▲ 压力容器下部 (下部ヘッド)
- ▼ D/W HVH 戻り温度
- S/C プール水温度 A
- S/C プール水温度 B

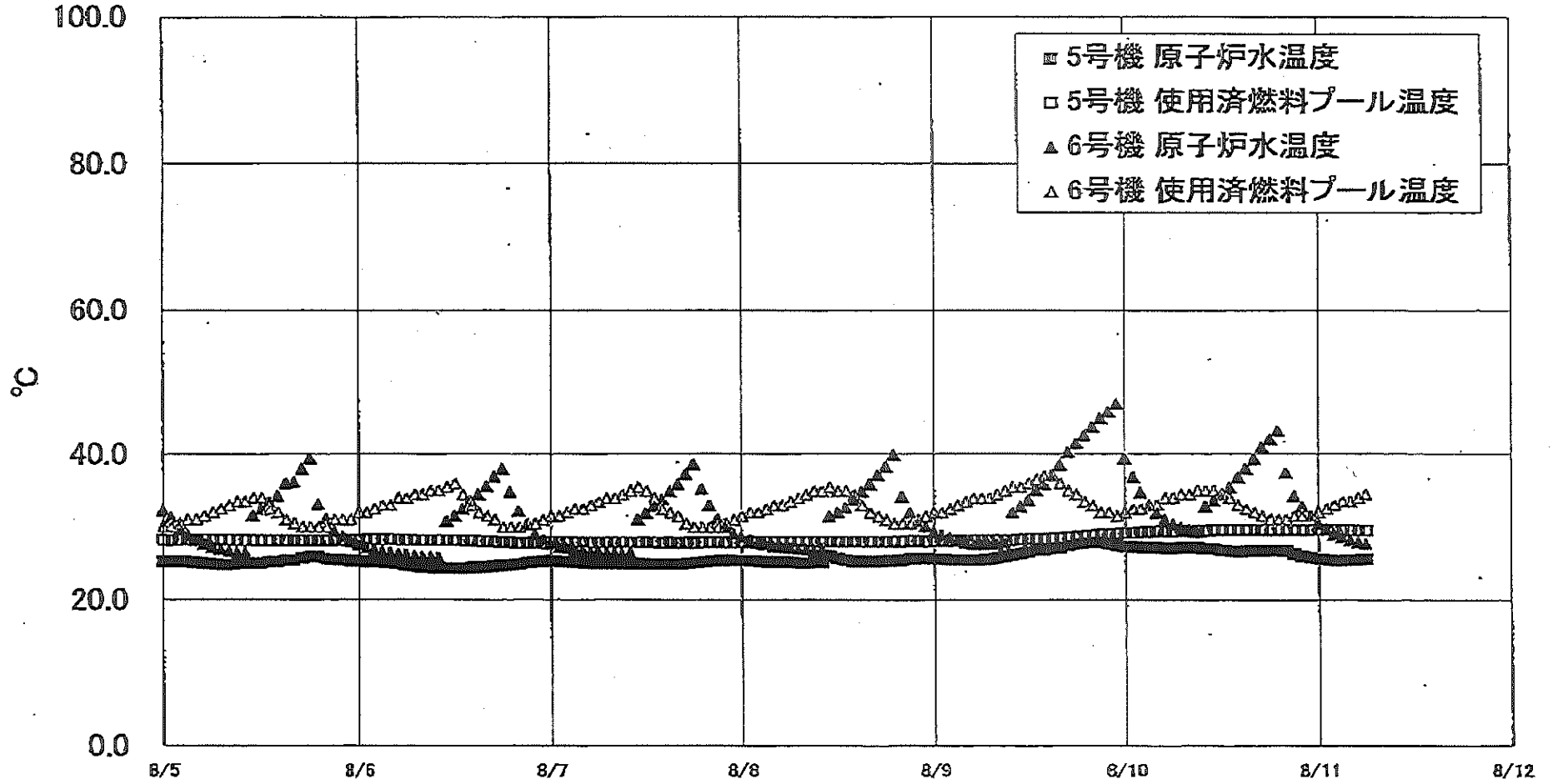
【留意事項】
 各計測器については、地震やその後の事象進展の影響を受けて、通常の使用環境条件を超えているものもあり、正しく測定されていない可能性のある計測器も存在している。プラントの状況を把握するために、このような計器の不確かさも考慮したうえで、複数の計測器から得られる情報を使用して変化の傾向にも着目して総合的に判断している。

福島第一原子力発電所 3号機 温度に関するパラメータ

【留意事項】
 各計測器については、地震やその他の異常並症の影響を受けて、通常の運用環境条件を越えているものもあり、正しく測定されていない可能性のある計測器も存在している。プラントの状況を把握するために、このような計測器の不確かさも考慮したうえで、複数の計測器から得られる情報を使用して変化の傾向にも着目して総合的に判断している。

日時	給水/スル W48 温度	RPV 底部 ヘッド上部	RPV 胴フランジ	圧力容器下部 (下部ヘッド)	RPV スタッドボルト 温度	RPV 胴フランジ 下部温度	逃し安全弁 2-71D 漏洩	逃し安全弁 2-71F 漏洩	主蒸気隔離弁 2-86A リークオフ 温度	D/W HVH 戻り温度	RPVペレシール	S/Cプール 水温度A	S/Cプール 水温度B	備考
8/5 5:00	118.1	105.9	130.8	108.1	112.1	116.2	131.2	105.0	62.2	117.4	124.8	45.8	45.7	
8/5 11:00	114.4	105.8	130.7	107.8	111.6	116.2	130.1	104.4	62.1	117.4	124.6	45.6	45.7	
8/5 17:00	114.1	105.8	130.7	107.6	111.1	115.9	128.3	103.9	62.1	117.1	124.6	45.6	45.7	
8/5 23:00	115.2	105.7	130.8	107.6	111.2	115.9	127.6	103.6	62.3	117.1	124.8	45.8	45.7	
8/6 5:00	115.6	105.6	130.6	107.4	111.9	115.6	127.7	103.5	62.1	117.0	124.4	45.6	45.7	
8/6 11:00	115.4	105.6	130.7	107.4	110.8	115.8	131.0	103.8	62.2	117.3	124.2	45.6	45.7	
8/6 17:00	115.9	105.5	130.7	107.7	110.2	114.7	125.6	103.9	62.3	116.2	124.1	45.6	45.7	
8/6 23:00	115.6	105.4	130.6	107.9	109.5	113.1	120.2	103.0	62.3	115.4	124.1	45.6	45.7	
8/7 5:00	115.4	105.3	130.5	107.9	108.9	111.9	118.8	103.2	62.2	114.9	124.1	45.6	45.7	
8/7 11:00	115.5	105.2	130.3	108.8	109.0	111.4	118.5	102.4	62.2	114.5	124.0	45.6	45.7	
8/7 17:00	116.1	105.2	130.0	108.7	108.4	111.2	115.3	103.2	62.3	114.3	123.7	45.6	45.7	
8/7 23:00	115.8	105.2	130.3	105.8	107.8	111.1	114.0	103.0	62.3	114.0	123.7	45.6	45.7	
8/8 5:00	116.2	105.1	130.3	105.3	108.0	111.0	113.5	103.1	62.2	113.5	123.7	45.6	45.7	
8/8 11:00	116.3	104.9	130.3	105.3	107.7	110.7	112.8	103.0	62.2	113.1	123.6	45.6	45.7	
8/8 17:00	116.6	104.9	130.3	104.9	107.4	110.8	112.1	102.8	62.2	112.8	124.1	45.6	45.7	
8/8 23:00	116.9	104.9	130.2	104.7	107.3	110.9	111.9	102.2	62.2	112.6	123.9	45.6	45.7	
8/9 5:00	114.3	104.8	130.0	104.7	107.2	110.7	111.0	102.2	62.1	112.4	123.7	45.6	45.7	
8/9 11:00	115.2	104.8	129.9	104.9	106.8	110.7	110.3	102.0	62.1	112.4	123.7	45.6	45.7	
8/9 17:00	113.7	104.8	129.9	104.8	107.2	110.5	109.5	102.1	62.2	112.3	123.7	45.6	45.7	
8/9 23:00	114.2	104.6	129.8	104.6	107.4	111.1	110.2	101.8	62.3	112.2	123.5	45.6	45.7	
8/10 5:00	115.5	104.5	129.5	105.0	107.4	111.6	108.5	102.0	62.2	112.6	123.3	45.6	45.7	
8/10 11:00	116.3	104.5	129.5	104.8	107.2	112.1	108.0	102.0	62.8	112.8	123.7	45.6	45.7	
8/10 17:00	116.2	104.6	129.4	104.8	107.2	112.5	108.8	102.1	62.7	112.8	123.4	45.8	45.7	
8/10 23:00	116.1	104.5	129.4	104.9	107.0	112.7	108.2	102.0	63.2	112.7	123.0	45.6	45.7	
8/11 5:00	115.7	104.4	129.1	104.9	106.7	112.0	108.1	101.9	62.9	111.8	123.1	45.8	45.7	

福島第一原子力発電所 5・6号機 原子炉水温度、使用済燃料プール温度推移



福島第一原子力発電所 5・6号機 原子炉水温度・使用済燃料プール温度

日時	5号機 原子炉水温度	5号機 使用済燃料プール温度	6号機 原子炉水温度	6号機 使用済燃料プール温度
8/8 14:00	25.3	28.0	33.8	34.5
8/8 15:00	25.3	28.0	34.8	33.0
8/8 16:00	25.3	28.0	35.8	32.0
8/8 17:00	25.3	28.0	37.1	31.5
8/8 18:00	25.4	28.0	38.3	31.0
8/8 19:00	25.4	28.0	39.9	30.5
8/8 20:00	25.5	28.0	34.2	30.5
8/8 21:00	25.7	28.1	32.0	30.5
8/8 22:00	25.7	28.1	30.9	31.0
8/8 23:00	25.7	28.0	30.1	31.5
8/8 0:00	25.8	28.1	29.3	32.0
8/9 1:00	25.8	28.1	28.9	32.0
8/9 2:00	25.5	28.1	28.5	32.5
8/9 3:00	25.5	28.2	28.2	33.0
8/9 4:00	25.5	28.2	27.9	33.5
8/9 5:00	25.5	28.2	27.7	34.0
8/9 6:00	25.6	28.2	27.6	34.0
8/9 7:00	25.6	28.2	27.6	34.0
8/9 8:00	25.8	28.2	27.6	34.8
8/9 9:00	26.0	28.2	27.8	35.0
8/9 10:00	26.2	28.2	32.0	35.5
8/9 11:00	26.4	28.3	32.8	35.5
8/9 12:00	26.6	28.4	33.7	36.0
8/9 13:00	26.9	28.4	35.1	36.5
8/9 14:00	26.8	28.4	36.9	37.0
8/9 15:00	27.1	28.5	37.1	37.0
8/9 16:00	27.2	28.5	38.5	36.0
8/9 17:00	27.5	28.6	40.3	35.0
8/9 18:00	27.7	28.7	41.5	34.5
8/9 19:00	27.8	28.8	42.6	33.5
8/9 20:00	27.9	28.9	43.8	33.0
8/9 21:00	27.9	29.0	45.0	32.0
8/9 22:00	27.7	29.0	45.9	32.0
8/9 23:00	27.5	29.1	47.0	31.5
8/10 0:00	27.3	29.2	39.4	32.0
8/10 1:00	27.3	29.2	36.8	32.5
8/10 2:00	27.2	29.3	34.7	32.5
8/10 3:00	27.2	29.3	33.0	33.0
8/10 4:00	27.2	29.4	31.9	33.0
8/10 5:00	27.1	29.4	31.0	34.0
8/10 6:00	27.1	29.4	30.4	34.0
8/10 7:00	27.2	29.5	29.9	34.8
8/10 8:00	27.2	29.4	29.6	34.5
8/10 9:00	27.2	29.5	29.3	35.0
8/10 10:00	27.0	29.5	32.8	35.0
8/10 11:00	27.0	29.6	33.6	35.0
8/10 12:00	26.8	29.8	34.5	34.5
8/10 13:00	26.7	29.6	35.4	34.0
8/10 14:00	26.8	29.8	36.8	33.0
8/10 15:00	26.7	29.8	38.0	32.5
8/10 16:00	26.8	29.8	39.3	32.0
8/10 17:00	26.7	29.8	41.0	31.5
8/10 18:00	26.8	29.6	42.1	31.0
8/10 19:00	26.8	29.8	43.2	31.0
8/10 20:00	26.7	29.6	37.4	31.0
8/10 21:00	26.3	29.6	34.2	31.5
8/10 22:00	26.0	29.6	32.8	31.5
8/10 23:00	25.8	29.6	31.5	31.5
8/11 0:00	25.6	29.6	30.4	32.0
8/11 1:00	25.5	29.6	29.7	32.5
8/11 2:00	25.4	29.6	29.0	33.0
8/11 3:00	25.4	29.5	28.6	33.5
8/11 4:00	25.5	29.8	28.2	33.5
8/11 5:00	25.5	29.5	27.9	34.0
8/11 6:00	25.6	29.5	27.7	34.5

【重要事項】
 各計測器については、地震やその他の緊急事態の影響を受けて、通常の使用環境条件を確保しているものもあり、正しく測定されていない可能性のある計測器も存在している。プラントの状況を把握するために、このような計測器の不確かさも考慮したうえで、複数の計測器から得られる情報を活用して変化の傾向にも留意して総合的に判断している。

福島第一原子力発電所 プラント関連パラメータ (水位・圧力・温度などのデータ)

8月11日 12:00 現在

号機	1号機	2号機	3号機	4号機	5号機	6号機
原子炉注水状況	給水系統Aを用いた淡水注入中。 流量3.9m ³ /h (8/11 11:00現在)	給水系統Aを用いた淡水注入中。 流量3.8m ³ /h (8/11 11:00現在)	給水系統Aを用いた淡水注入中。 流量9.0~9.1m ³ /h (8/11 11:00現在)	※2 (全燃料取出中につき監視対象外)	※2 (原子炉の除熱機能が維持されており、注水不要)	
原子炉水位	燃料域A: 777mm 燃料域B: 1700mm (8/11 11:00 現在) ※3	燃料域A: 1850mm 燃料域B: 2200mm (8/11 11:00 現在) ※3	燃料域A: 1750mm 燃料域B: 2150mm (8/11 11:00 現在) ※3		停止域 1888mm (8/11 12:00 現在)	停止域 2400mm (8/11 12:00 現在)
原子炉圧力	A系: 0.023 MPa g B系: MPa g (8/11 11:00 現在)	A系: 0.025 MPa g B系: MPa g (8/11 11:00 現在)	A系: 0.185 MPa g B系: 0.100 MPa g (8/11 11:00 現在) (A) ※3 (C) ※3		0.010 MPa g (8/11 12:00 現在)	0.021 MPa g (8/11 12:00 現在)
原子炉水温度	システム機能が不明のため採取不可				26.0℃ (8/11 12:00 現在)	32.5℃ (8/11 12:00 現在)
原子炉圧力容器 まわり温度	給水/炉内温度: 104.1℃ 圧力容器下部温度: 93.6℃ (8/11 11:00 現在)	給水/炉内温度: 109.3℃ 圧力容器下部温度: 116.4℃ (8/11 11:00 現在)	給水/炉内温度: 115.6℃ 圧力容器下部温度: 104.6℃ (8/11 11:00 現在)		※2 (原子炉水温度にて監視中)	
D/W・S/C圧力	D/W: 0.1311 MPa abs S/C: 0.110 MPa abs (8/11 11:00 現在)	D/W: 0.125 MPa abs S/C: 777mm (8/11 11:00 現在) ※1	D/W: 0.1015 MPa abs S/C: 0.1834 MPa abs (8/11 11:00 現在)		※2 (原子炉の除熱機能が維持されているため監視対象外)	
D/W 雰囲気温度	RPVペロ-シール: 93.5℃ HMV戻り: 95.0℃ (8/11 11:00 現在)	RPVペロ-シール: 97℃ HMV戻り: 119℃ (8/11 11:00 現在) ※3	RPVペロ-シール: 122.6℃ HMV戻り: 117℃ (8/11 11:00 現在) ※3		※2 (原子炉の除熱機能が維持されているため監視対象外)	
CAMS 放射線 モニタ	D/W(A): 0.00E+00 Sv/h ※1 (B): 4.22E+01 Sv/h ※1 S/C(A): 6.97E+01 Sv/h (B): 7.18E+01 Sv/h (8/11 11:00 現在)	D/W(A): 1.11E+01 Sv/h (B): 1.56E+01 Sv/h S/C(A): 1.44E+01 Sv/h (B): 6.49E+00 Sv/h ※1 (8/11 11:00 現在)	D/W(A): 3.76E+00 Sv/h (B): 2.74E+00 Sv/h S/C(A): 3.32E+01 Sv/h (B): 3.14E+01 Sv/h (8/11 11:00 現在)			
S/C 温度	A系: 45.8℃ B系: 45.5℃ (8/11 11:00 現在)	A系: 48.8℃ B系: 48.7℃ (8/11 11:00 現在)	A系: 45.6℃ B系: 45.8℃ (8/11 11:00 現在)			
D/W 設計圧力	0.384MPa g (0.485MPa abs)	0.384MPa g (0.485MPa abs)	0.384MPa g (0.485MPa abs)			
D/W 最高使用圧力	0.427MPa g (0.528MPa abs)	0.427MPa g (0.528MPa abs)	0.427MPa g (0.528MPa abs)			
使用済燃料プール 温度	41.5℃ (8/11 12:00現在)	36.0℃ (8/11 11:00現在)	33.6℃ (8/11 11:00現在)	42℃ (8/11 11:00現在)	29.2℃ (8/11 12:00 現在)	36.0℃ (8/11 12:00 現在)
FPC 戻りゲージ バルブ	※1	1400mm (8/11 11:00現在)	※1	4950mm (8/11 11:00現在)	※2	
電源	外部電源受電中 (P/C2C)		外部電源受電中 (P/C4D)		外部電源受電中	
その他情報				共用プール 35℃ (8/11 6:20 現在)	5u: SHCモード (8/8 10:43~)	6u: 非稼モード (8/11 10:49~)

圧力換算 ゲージ圧(MPa g) = 絶対圧(MPa abs) - 大気圧(標準大気圧0.1013 MPa)
 絶対圧(MPa abs) = ゲージ圧(MPa g) + 大気圧(標準大気圧0.1013 MPa)

※1: 計測不良
 ※2: データ採取対象外
 ※3: 状況推移を監視中

NO. 1090

水本局/原/保/工/立/工/研

2011年08月11日 12時00分

福島第一原子力発電所 プラント関連パラメータ (水位・圧力・温度などのデータ) に関する補足説明

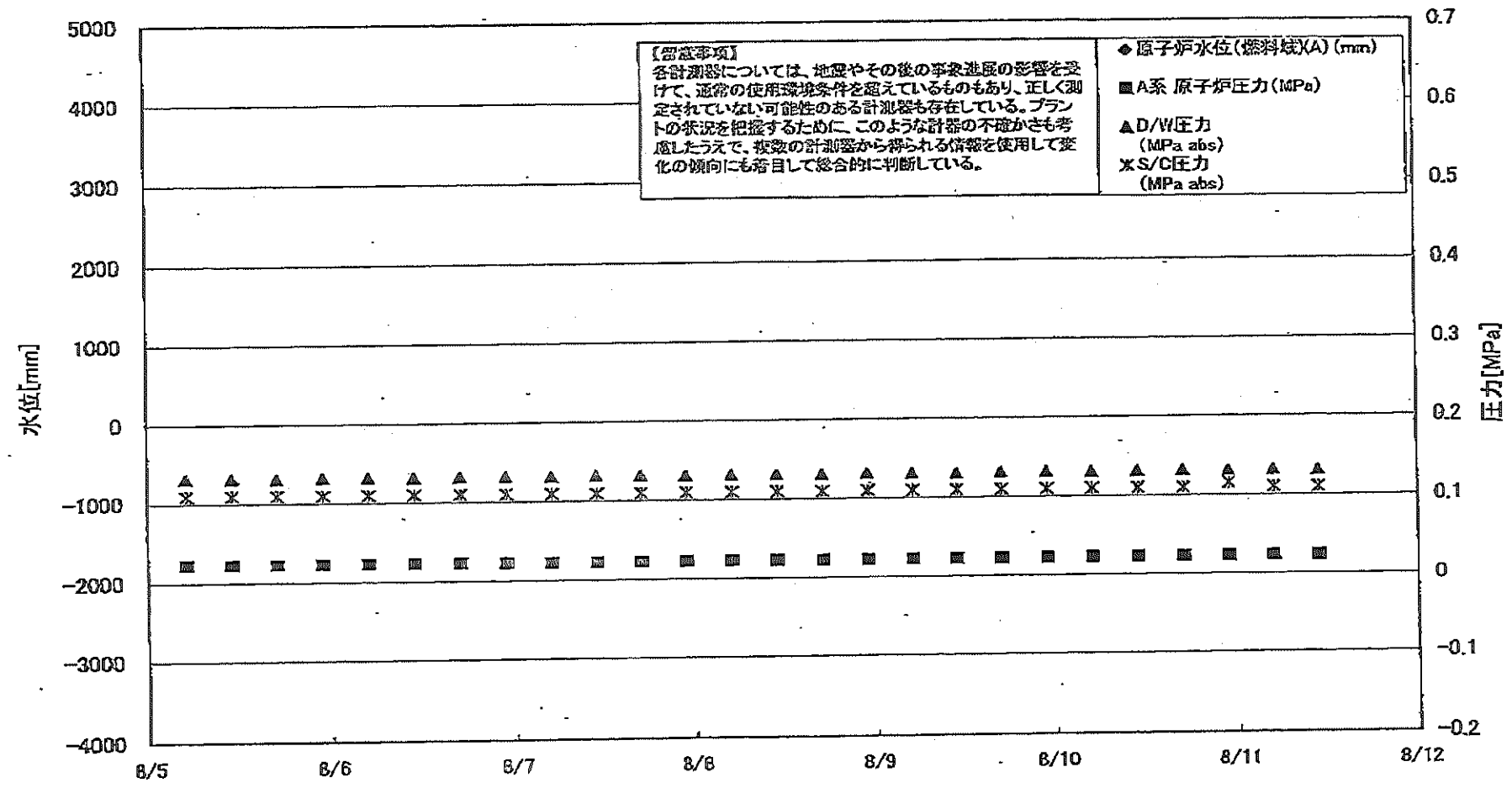
■各パラメータに関する補足説明

項目	記載方法	測定方法	記載点数/Ch 数or 系統数
原子炉注水状況	原子炉への注水流路/注水方法を記載。	仮設計器	1/1系統
原子炉水位	燃料域を監視する水位計にて測定したデータを記載。	本設指示計	A系 1/1Ch B系 1/1Ch
原子炉圧力	計器盤より圧力計器から伝送される箱圧値を測定し、箱圧値を圧力に換算したものを記載。A系/B系それぞれ複数点データがあるが、1点を代表として採取し記載。(本設) 1号、2号については、仮設計器の値をA系に代表して記載。(2号機は参考値)	仮設計器: 1号、2号 本設計器盤 (電圧測定): 3号	仮設計器 1/1系統 本設計器 A系 1/2Ch B系 1/2Ch
原子炉水温度	温度計設置箇所には系統流量がないためデータ未採取	-	-
原子炉圧力容器 まわり温度	原子炉圧力容器まわり温度は複数箇所から採取しているが、全体把握の観点から代表部位として「給水ノズル位置」、「圧力容器下部 (1号、3号: 圧力容器下部ヘッド、2号: 圧力容器底部ヘッド上部)」のデータを記載	本設記録計	給水ノズル位置 1/4Ch 圧力容器下部 1/2Ch (1号) 1/1Ch (2~3号)
D/W・S/C 圧力	本設計器の指示値を記載。本設計器にて採取できない場合には、計器盤より測定した箱圧値を圧力に換算したものを記載。 2号D/W圧力については、仮設計器の値を記載。 (D/W: ドライフェル、S/C: 圧力抑制室)	(D/W圧力) 本設記録計: 1号 仮設計器: 2号 本設計器盤 (電圧測定): 3号 (S/C圧力) 本設指示計: 1号、2号 本設計器盤 (電圧測定): 3号	(D/W圧力) 本設記録計 広域 1/1Ch: 1号 仮設計器 1/1系統: 2号 本設計器盤 1/4Ch: 3号 (S/C圧力) 本設指示計 1/1系統: 1号、2号 本設計器盤 1/2Ch: 3号
D/W 雰囲気温度	D/W 内の雰囲気温度は複数箇所から採取しているが、全体把握の観点から代表部位として「D/W 上部 (RPV ベロ-シール温度)、中央部 (D/W HVH 戻り空気温度)」のデータを記載。(RPV: 原子炉圧力容器、HVH: 空調ユニット)	本設記録計	RPV ベロ-シール 1/5Ch D/W HVH 戻り 1/5Ch
CAMS 放射線 モニタ	本設指示計の指示値を記載。 (CAMS: 格納容器雰囲気モニタ系, E●●: $\times 10^{00}$)	本設指示計	D/W A系 1/1Ch B系 1/1Ch S/C A系 1/1Ch B系 1/1Ch
S/C 温度	本設記録計の指示値を記載。A系/B系それぞれ複数点データがあるが、1点を代表として採取し記載。	本設記録計	A系 1/4Ch (1号)、8Ch (2~3号) B系 1/4Ch (1号)、8Ch (2~3号)
使用済燃料プール 温度	本設記録計、もしくは仮設計器の指示値を記載。 (非燃モード: 非常時熱負荷モード、SHCモード: 原子炉停止時冷却系モード)	本設記録計: 2号 仮設計器: 1号、3~4号	本設計器 1/1Ch (2号) 仮設計器 1/1系統 (1, 3~4号)
FPC 放射性物質 浄化	本設指示計の指示値を記載。 (FPC: 燃料プール冷却浄化系)	本設指示計	1/1 系統

■注記に関する補足説明

項目	内容	8月11日 12 時時点の状況
計器不良	計器不良: 指示値ダウン (オーバー) スケール/検出器の不良	1号機 CAMS D/W 放射線モニタ、使用済燃料プール温度、FPC放射性物質浄化 2号機 S/C 圧力、CAMS S/C 放射線モニタ 3号機 FPC放射性物質浄化
データ採取対象外	4号機: 炉心に燃料がないため、原子炉及びD/W関連のデータは採取せず。 5~6号機: 現在冷温停止中のため、D/W 関連データは採取せず。	-
状況推移を 継続確認中	指示は出ているものの、指示値ハンテング・マイナス表示など他パラメータと明らかに異なる推移を示したものの。	1号機 原子炉水位 (B) 2号機 原子炉水位、RPV ベロ-シール温度 3号機 原子炉水位、原子炉圧力、RPV ベロ-シール温度、CAMS D/W(A)放射線モニタ

福島第一原子力発電所 1号機 水位・圧力に関するパラメータ



福島第一原子力発電所 1号機 水位・圧力に関するハロメータ

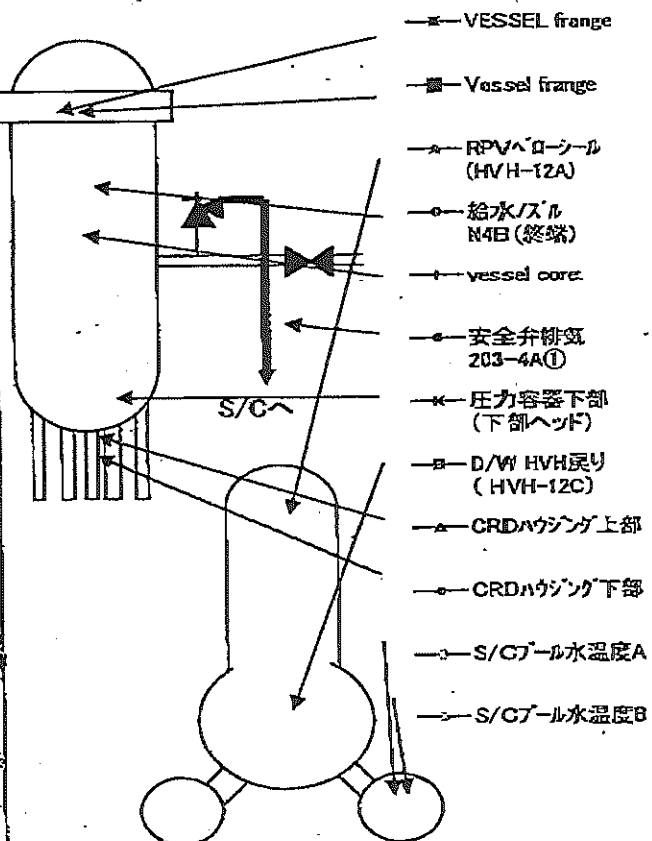
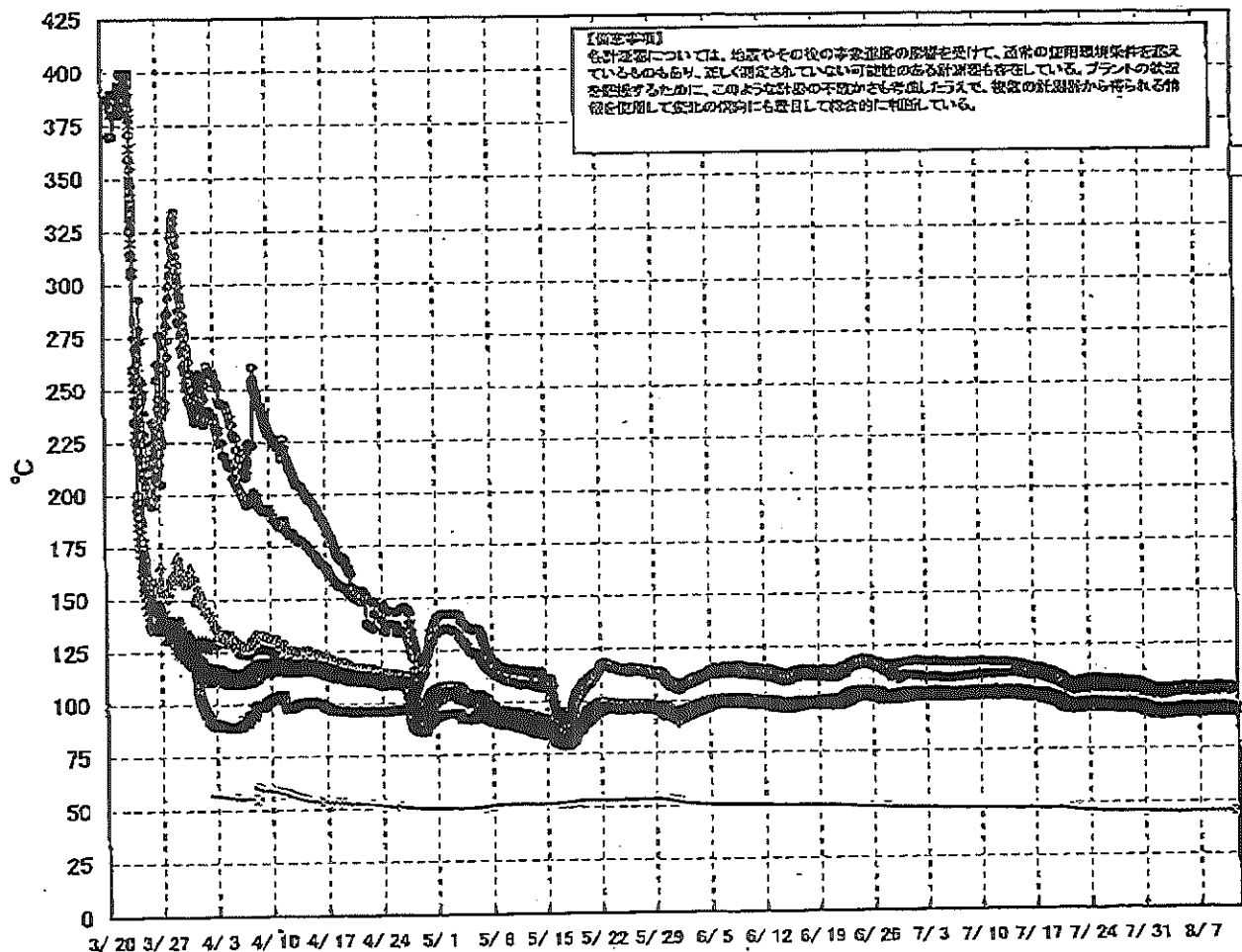
【留意事項】
 各計測器については、地震やその他の事象進展の影響を受けて、通常の使用環境条件を越えているものもあり、正しく測定されていない可能性のある計測器も存在している。
 プラントの状況を把握するために、このような計器の不確かさも考慮したうえで、複数の計測器から得られる情報を使用して変化の傾向にも着目して総合的に判断している。

日時	原子炉水位 (燃料域)(A) (mm)	原子炉水位 (燃料域)(B) (mm)	A系 原子炉 圧力(MPa)	B系 原子炉 圧力(MPa)	D/W圧力 (MPa abs)	S/C圧力 (MPa abs)	CAMS D/W(A) (Sv/h)	CAMS D/W(B) (Sv/h)	CAMS S/C(A) (Sv/h)	CAMS S/C(B) (Sv/h)	備考
8/5 5:00		-1700	0.023	-	0.1321	0.110	0.00E+00	3.65E+02	7.05E-01	7.29E-01	
8/5 11:00		-1700	0.023	-	0.1318	0.110	0.00E+00	3.71E+02	7.05E-01	7.27E-01	
8/5 17:00		-1650	0.023	-	0.1311	0.110	0.00E+00	1.18E+02	7.04E-01	7.28E-01	
8/5 23:00		-1650	0.023	-	0.1320	0.110	0.00E+00	7.20E+01	7.04E-01	7.28E-01	
8/6 5:00		-1700	0.023	-	0.1319	0.110	0.00E+00	6.64E+01	7.04E-01	7.26E-01	
8/6 11:00		-1650	0.023	-	0.1309	0.110	0.00E+00	7.08E+01	7.03E-01	7.26E-01	
8/6 17:00		-1650	0.023	-	0.1320	0.110	0.00E+00	6.61E+01	7.03E-01	7.27E-01	
8/6 23:00		-1700	0.023	-	0.1319	0.110	0.00E+00	5.76E+01	7.03E-01	7.25E-01	
8/7 5:00		-1650	0.023	-	0.1310	0.110	0.00E+00	7.43E+01	7.03E-01	7.25E-01	
8/7 11:00		-1650	0.023	-	0.1316	0.110	0.00E+00	2.75E+02	7.02E-01	7.25E-01	
8/7 17:00		-1650	0.023	-	0.1319	0.110	0.00E+00	2.96E+02	7.02E-01	7.23E-01	
8/7 23:00		-1650	0.023	-	0.1309	0.110	0.00E+00	2.97E+01	7.01E-01	7.24E-01	
8/8 5:00		-1650	0.023	-	0.1317	0.110	0.00E+00	3.12E+01	7.01E-01	7.24E-01	
8/8 11:00		-1650	0.023	-	0.1315	0.110	0.00E+00	3.33E+01	7.01E-01	7.18E-01	
8/8 17:00		-1650	0.023	-	0.1308	0.110	0.00E+00	4.05E+01	7.01E-01	7.20E-01	
8/8 23:00		-1650	0.023	-	0.1318	0.110	0.00E+00	1.45E+02	7.01E-01	7.21E-01	
8/9 5:00		-1700	0.023	-	0.1315	0.110	0.00E+00	3.06E+02	7.00E-01	7.18E-01	
8/9 11:00		-1650	0.023	-	0.1306	0.110	0.00E+00	4.40E+01	7.00E-01	7.19E-01	
8/9 17:00		-1650	0.023	-	0.1316	0.110	0.00E+00	4.34E+01	7.00E-01	7.19E-01	
8/9 23:00		-1700	0.023	-	0.1316	0.110	0.00E+00	4.86E+01	7.00E-01	7.18E-01	
8/10 5:00		-1650	0.023	-	0.1306	0.110	0.00E+00	3.56E+02	6.99E-01	7.20E-01	
8/10 11:00		-1650	0.023	-	0.1314	0.110	0.00E+00	3.99E+01	6.99E-01	7.17E-01	
8/10 17:00		-1650	0.023	-	0.1316	0.110	0.00E+00	4.24E+01	6.99E-01	7.20E-01	
8/10 23:00		-1650	0.023	-	0.1307	0.115	0.00E+00	4.27E+01	6.97E-01	7.20E-01	
8/11 5:00		-1650	0.023	-	0.1316	0.110	0.00E+00	4.60E+01	6.98E-01	7.18E-01	
8/11 11:00		-1700	0.023	-	0.1311	0.110	0.00E+00	4.22E+01	6.97E-01	7.18E-01	

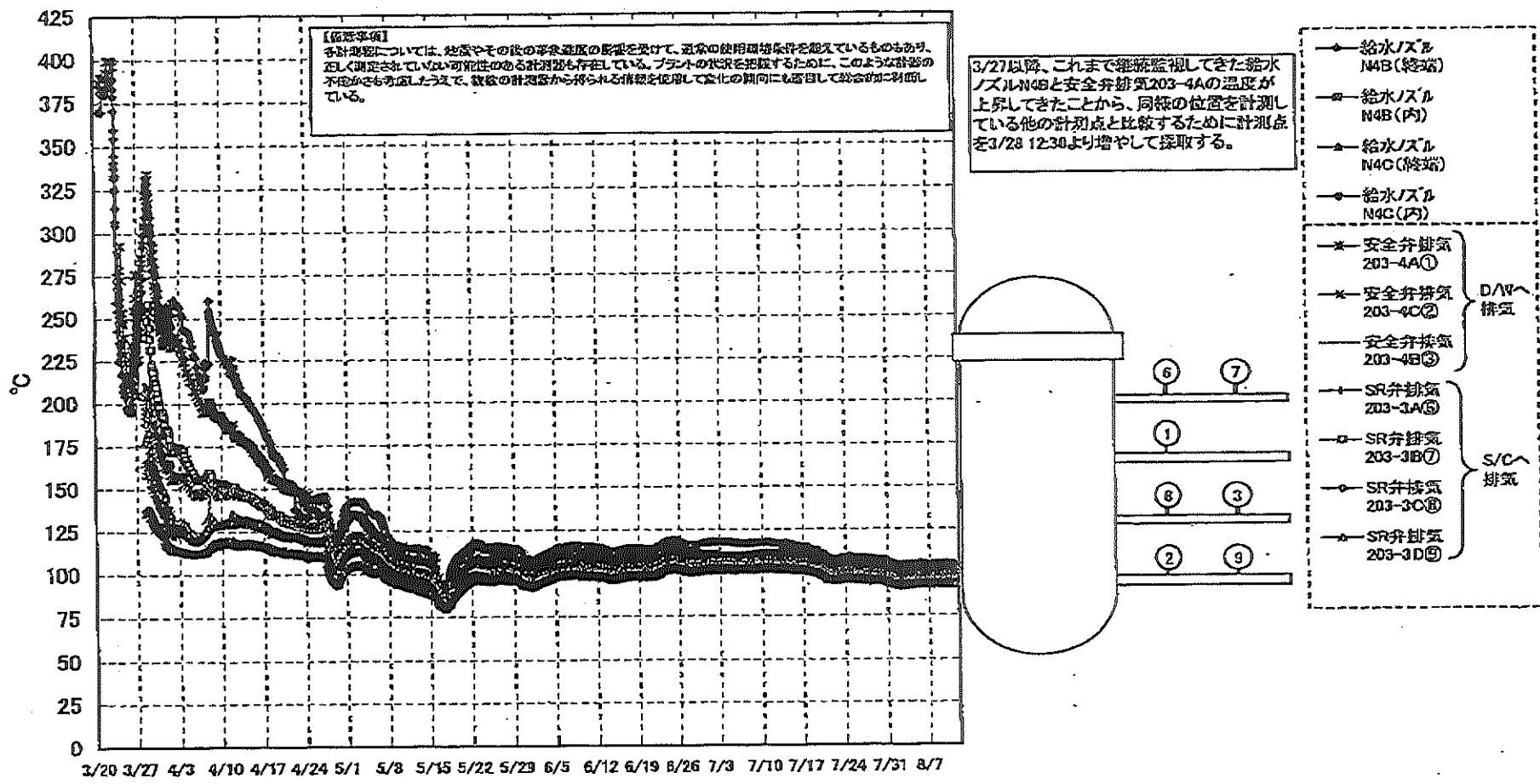
DS

計器不良 計器不良

福島第一原子力発電所 1号機 温度に関するパラメータ (代表点)



福島第一原子力発電所 1号機 温度に関するパラメータ (給水ノズル及び安全弁排気温度)

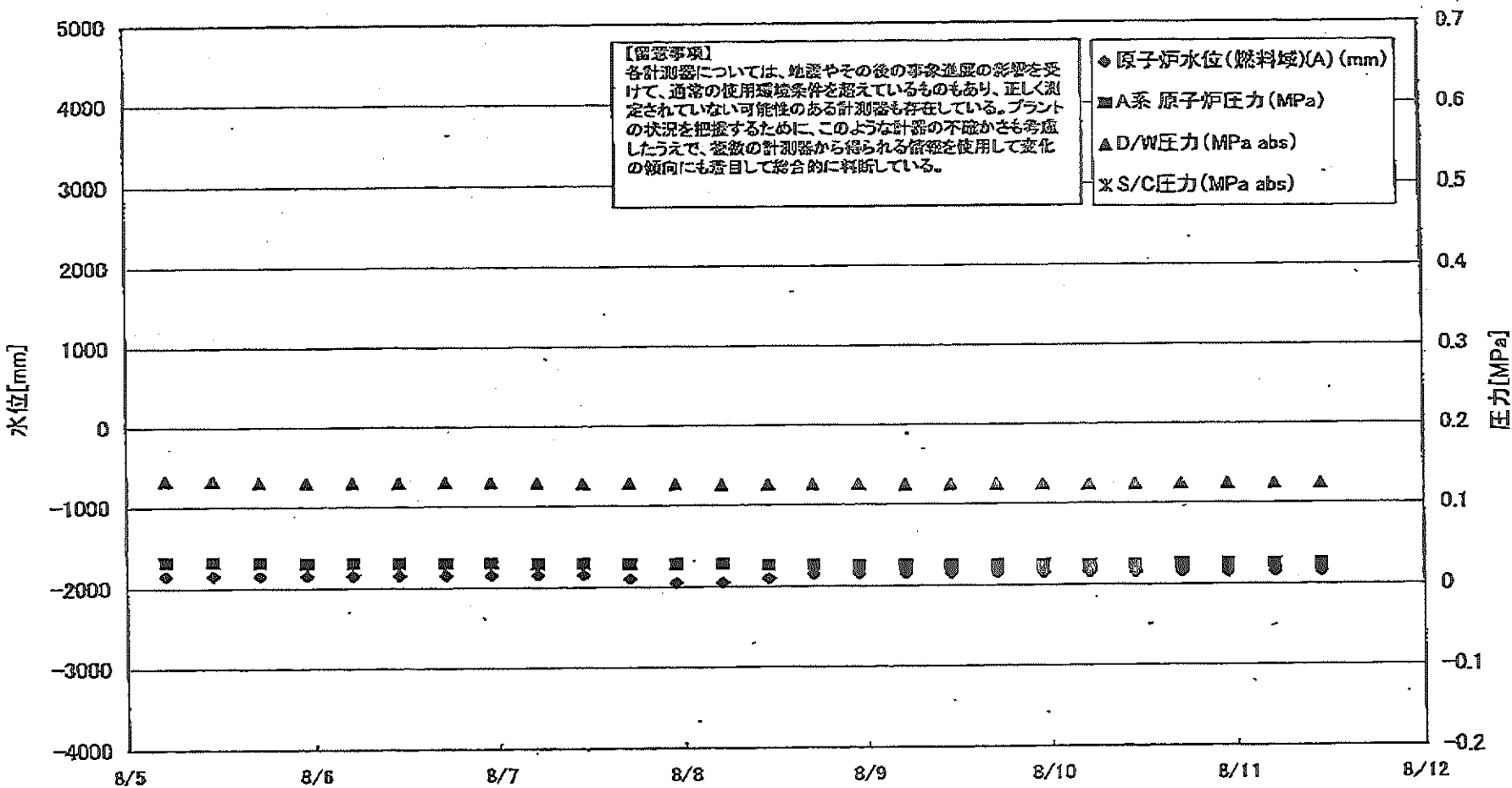


福島第一原子力発電所 1号機 温度に関するパラメータ

【留意事項】
 各計測器については、地震やその後の事象進展の影響を受けて、通常の使用環境条件を超えているものもあり、正しく測定されていない可能性のある計測器も存在している。プラントの状況を把握するために、このような計測器の不確かさも考慮したうえで、複数の計測器から得られる情報を活用して変化の傾向にも着目して総合的に判断している。

日時	VESSEL frange	Vessel frange	給水/スル N4B (終端)	給水/スル N4B (内)	給水/スル N4C (終端)	給水/スル N4C (内)	vessel core	圧力容器下部 (下部ヘッド)	CRDハウジング上部	CRDハウジング下部	安全弁排気 203-4A①	安全弁排気 203-4C②	安全弁排気 203-4B③	SR弁排気 203-3A⑥	SR弁排気 203-3B⑦	SR弁排気 203-3C⑧	SR弁排気 203-3D⑨	D/W HVH戻り (HVH-12C)	RPVヘローシール (HVH-12A)	S/C プール水温度 A	S/C プール水温度 B	備考
8/5 5:00	93.8	93.8	105.0	94.3	93.4	93.1	93.5	94.0	94.3	94.2	102.9	97.9	95.4	96.9	95.8	97.2	94.1	95.5	93.9	45.6	45.4	
8/5 11:00	93.7	93.8	105.0	94.4	93.3	93.0	93.5	94.0	94.2	94.1	102.8	97.8	95.3	96.8	95.7	97.1	94.1	95.4	93.8	45.7	45.4	
8/5 17:00	93.5	93.6	104.6	94.1	93.1	92.8	93.3	93.8	94.1	94.0	102.5	97.6	95.2	96.6	95.6	96.9	94.0	95.2	93.7	45.7	45.4	
8/5 23:00	93.6	93.6	104.7	94.2	93.2	92.9	93.4	93.9	94.1	94.0	102.5	97.5	95.2	96.6	95.5	96.9	93.9	95.3	93.7	45.7	45.4	
8/6 5:00	93.4	93.4	104.4	94.0	93.0	92.7	93.1	93.6	93.9	93.8	102.3	97.4	95.0	96.4	95.4	96.7	93.7	95.1	93.5	45.7	45.4	
8/6 11:00	93.1	93.2	104.2	93.7	92.8	92.5	92.9	93.4	93.7	93.6	101.9	97.1	94.8	96.1	95.1	96.4	93.5	94.8	93.3	45.7	45.4	
8/6 17:00	93.6	93.6	104.6	94.2	93.2	92.9	93.4	93.9	94.2	94.1	102.5	97.6	95.2	96.5	95.6	96.9	94.0	95.3	93.8	45.7	45.4	
8/6 23:00	93.6	93.6	104.6	94.2	93.2	92.9	93.3	93.9	94.1	94.0	102.6	97.6	95.2	96.7	95.7	97.0	93.9	95.3	93.8	45.7	45.4	
8/7 5:00	93.3	93.4	104.3	93.9	93.0	92.6	93.1	93.6	93.9	93.8	102.2	97.3	95.0	96.4	95.3	96.6	93.7	95.0	93.5	45.7	45.4	
8/7 11:00	93.6	93.7	104.6	94.2	93.2	92.9	93.4	93.9	94.2	94.1	102.6	97.6	95.3	96.7	95.6	97.0	94.0	95.3	93.8	45.7	45.4	
8/7 17:00	93.7	93.7	104.7	94.3	93.3	93.0	93.4	94.0	94.2	94.1	102.5	97.6	95.3	96.7	95.7	97.0	94.0	95.4	93.9	45.7	45.5	
8/7 23:00	93.5	93.5	104.4	94.1	93.1	92.8	93.2	93.8	94.1	93.9	102.5	97.5	95.1	96.6	95.5	96.8	93.9	95.2	93.7	45.7	45.5	
8/8 5:00	93.7	93.8	104.7	94.3	93.3	93.1	93.5	94.0	94.3	94.2	102.8	97.7	95.3	96.7	95.7	97.0	94.1	95.4	93.9	45.7	45.5	
8/8 11:00	93.6	93.6	104.6	94.3	93.2	93.0	93.4	93.9	94.2	94.1	102.8	97.6	95.2	96.7	95.6	96.9	93.9	95.4	93.8	45.7	45.5	
8/8 17:00	93.5	93.5	104.3	94.1	93.1	92.8	93.3	93.8	94.1	94.0	102.7	97.5	95.1	96.6	95.5	96.9	93.9	95.2	93.7	45.7	45.5	
8/8 23:00	93.8	93.9	104.8	94.5	93.5	93.2	93.6	94.1	94.4	94.3	103.2	97.9	95.4	97.0	95.9	97.2	94.2	95.6	94.0	45.7	45.5	
8/9 5:00	93.6	93.6	104.5	94.2	93.2	92.9	93.4	93.8	94.2	94.0	102.8	97.7	95.1	96.6	95.5	96.9	93.9	95.3	93.7	45.7	45.5	
8/9 11:00	93.4	93.5	104.3	94.0	93.0	92.7	93.1	93.7	94.0	93.8	102.6	97.4	94.9	96.5	95.4	96.7	93.8	95.1	93.6	45.7	45.5	
8/9 17:00	93.9	93.9	104.9	94.4	93.5	93.2	93.5	94.1	94.4	94.3	103.2	98.0	95.4	97.1	95.9	97.3	94.2	95.6	94.0	45.7	45.5	
8/9 23:00	93.8	93.8	104.8	94.4	93.4	93.1	93.5	94.1	94.3	94.2	103.2	97.9	95.3	97.0	95.8	97.2	94.1	95.5	93.9	45.7	45.5	
8/10 5:00	93.7	93.7	104.7	94.2	93.3	93.0	93.3	93.9	94.3	94.1	103.0	97.7	95.2	96.8	95.7	97.0	94.1	95.9	93.8	45.7	45.5	
8/10 11:00	94.0	94.0	105.0	94.5	93.5	93.2	93.6	94.2	94.5	94.3	103.4	98.0	95.4	97.1	96.0	97.4	94.3	95.6	94.1	45.7	45.5	
8/10 17:00	93.8	93.8	104.7	94.3	93.3	93.0	93.4	94.0	94.3	94.1	103.2	97.8	95.2	96.9	95.8	97.1	94.0	95.4	93.9	45.7	45.5	
8/10 23:00	93.4	93.5	104.3	94.0	93.0	92.7	93.1	93.7	94.0	93.9	102.7	97.4	94.9	96.5	95.4	96.7	93.8	95.1	93.6	45.8	45.5	
8/11 5:00	93.6	93.6	104.5	94.1	93.1	92.9	93.3	93.8	94.1	94.0	102.9	97.6	95.0	96.6	95.6	96.8	93.9	95.2	93.7	45.8	45.5	
8/11 11:00	93.3	93.4	104.1	93.9	92.9	92.6	93.0	93.6	93.9	93.7	102.7	97.3	94.7	96.4	95.4	96.6	93.6	95.0	93.5	45.8	45.5	

福島第一原子力発電所 2号機 水位・圧力に関するパラメータ



福島第一原子力発電所 2号機 水位・圧力に関するパラメータ

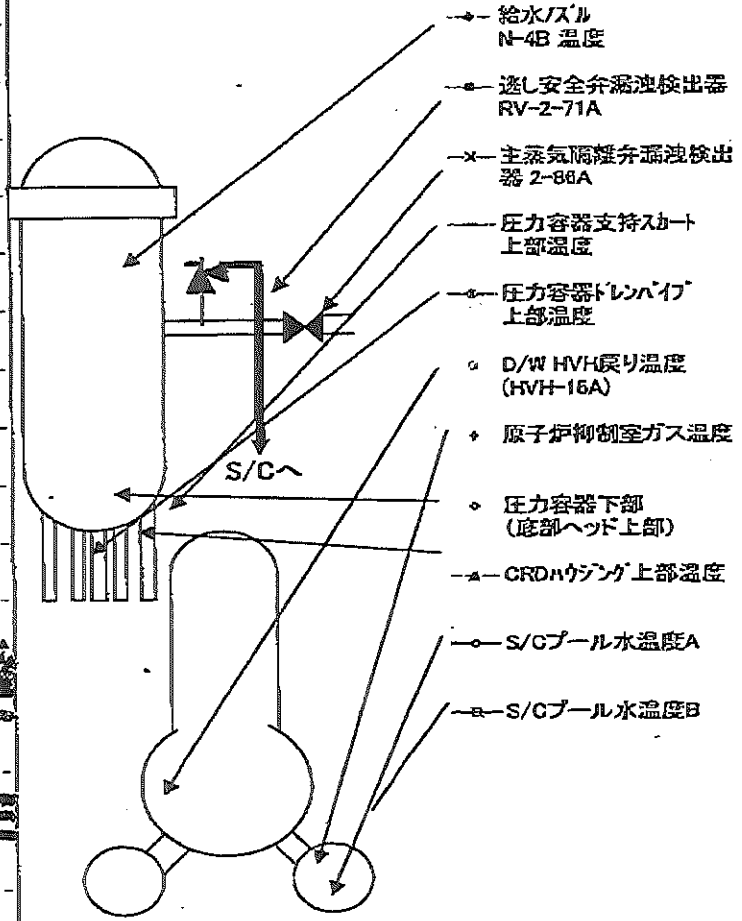
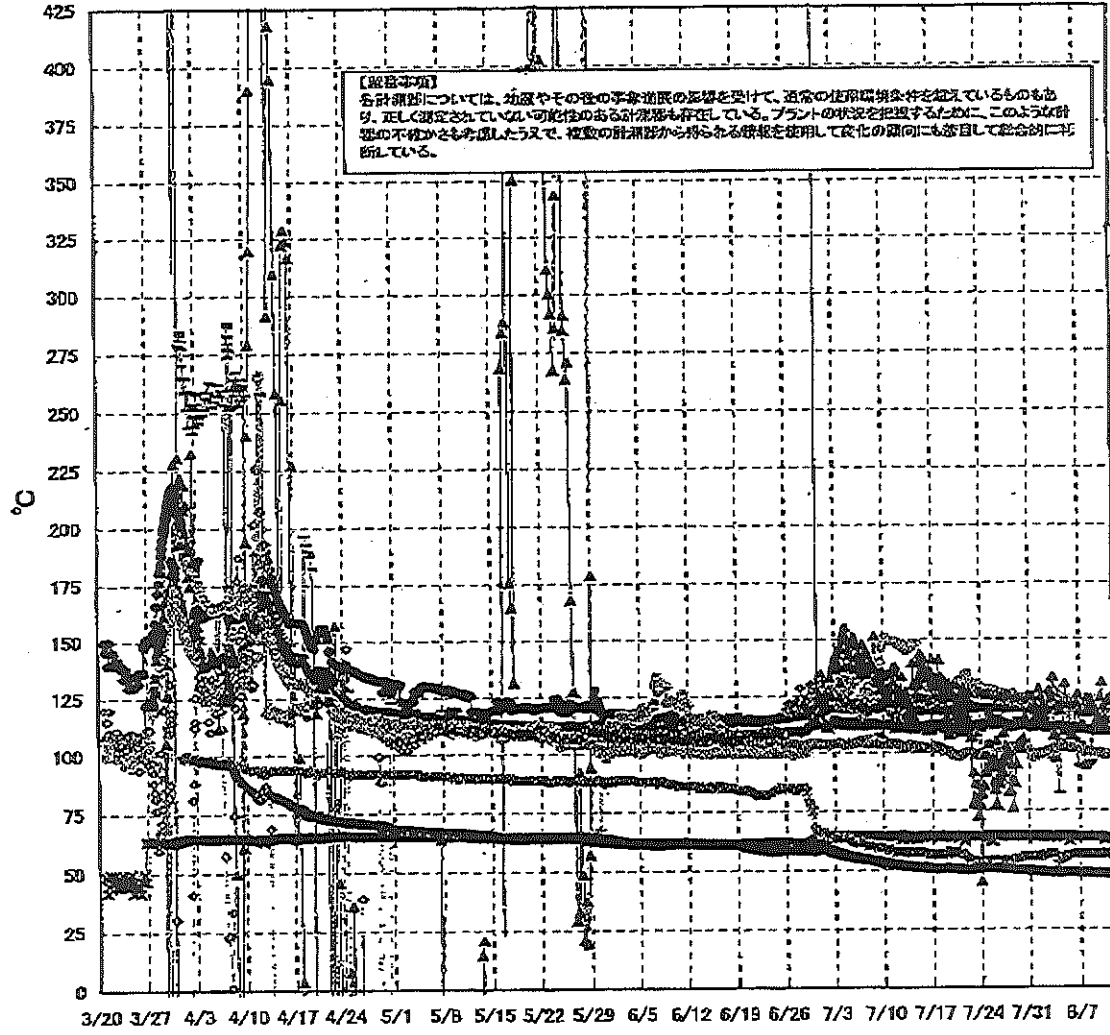
【留意事項】
各計器等については、地震やその後の事故進展の影響を受けて、通常の使用環境条件を逸れているものもあり、正しく測定されていない可能性のある計器も存在している。
プラントの状況を把握するために、このような計器の不確かさも考慮したうえで、複数の計器から得られる情報を使用して変化の傾向にも着目して総合的に判断している。

日時	原子炉水位 (燃料域)(A) (mm)	原子炉水位 (燃料域)(B) (mm)	A系 原子 炉圧力 (MPa)	B系 原子 炉圧力 (MPa)	D/W圧力 (MPa abs.)	S/C圧力 (MPa abs.)	CAMS D/W (A) (Sv/h)	CAMS D/W(B) (Sv/h)	CAMS S/C(A) (Sv/h)	CAMS S/C(B) (Sv/h)	中央制御 室線量 (mSv/h)	備考
8/5 5:00	-1850	-2200	0.032	-	0.134	-	1.14E+01	1.46E+01	1.52E-01	6.71E+00	0.010	
8/5 11:00	-1850	-2200	0.032	-	0.134	-	1.14E+01	1.47E+01	1.51E-01	6.73E+00	0.011	
8/5 17:00	-1850	-2200	0.031	-	0.132	-	1.14E+01	1.47E+01	1.51E-01	6.73E+00	0.011	
8/5 23:00	-1850	-2200	0.030	-	0.131	-	1.13E+01	1.47E+01	1.51E-01	6.72E+00	0.011	
8/6 5:00	-1850	-2200	0.030	-	0.131	-	1.13E+01	1.48E+01	1.50E-01	6.71E+00	0.011	
8/6 11:00	-1850	-2200	0.030	-	0.131	-	1.13E+01	1.48E+01	1.50E-01	6.67E+00	0.011	
8/6 17:00	-1850	-2200	0.030	-	0.131	-	1.13E+01	1.48E+01	1.50E-01	6.66E+00	0.011	
8/6 23:00	-1850	-2200	0.030	-	0.131	-	1.13E+01	1.49E+01	1.49E-01	6.59E+00	0.011	
8/7 5:00	-1850	-2150	0.029	-	0.130	-	1.13E+01	1.49E+01	1.49E-01	6.61E+00	0.011	
8/7 11:00	-1850	-2150	0.029	-	0.129	-	1.13E+01	1.50E+01	1.49E-01	6.62E+00	0.011	
8/7 17:00	-1900	-2200	0.028	-	0.129	-	1.12E+01	1.50E+01	1.48E-01	6.64E+00	0.010	
8/7 23:00	-1950	-2200	0.028	-	0.128	-	1.12E+01	1.50E+01	1.48E-01	6.58E+00	0.010	
8/8 5:00	-1950	-2200	0.028	-	0.127	-	1.12E+01	1.51E+01	1.47E-01	6.56E+00	0.010	
8/8 11:00	-1900	-2200	0.028	-	0.127	-	1.12E+01	1.51E+01	1.47E-01	6.47E+00	0.010	
8/8 17:00	-1850	-2200	0.026	-	0.127	-	1.12E+01	1.52E+01	1.46E-01	6.51E+00	0.010	
8/8 23:00	-1850	-2200	0.025	-	0.127	-	1.12E+01	1.52E+01	1.46E-01	6.47E+00	0.010	
8/9 5:00	-1850	-2200	0.025	-	0.126	-	1.12E+01	1.53E+01	1.46E-01	6.43E+00	0.010	
8/9 11:00	-1850	-2200	0.025	-	0.126	-	1.12E+01	1.53E+01	1.45E-01	6.43E+00	0.009	
8/9 17:00	-1850	-2200	0.025	-	0.126	-	1.12E+01	1.53E+01	1.45E-01	6.43E+00	0.010	
8/9 23:00	-1850	-2150	0.025	-	0.126	-	1.11E+01	1.54E+01	1.45E-01	6.42E+00	0.012	
8/10 5:00	-1850	-2200	0.024	-	0.125	-	1.11E+01	1.54E+01	1.45E-01	6.41E+00	0.010	
8/10 11:00	-1850	-2200	0.024	-	0.125	-	1.11E+01	1.54E+01	1.45E-01	6.41E+00	0.010	
8/10 17:00	-1850	-2200	0.025	-	0.125	-	1.11E+01	1.55E+01	1.45E-01	6.42E+00	0.010	
8/10 23:00	-1850	-2200	0.025	-	0.125	-	1.11E+01	1.55E+01	1.44E-01	6.44E+00	0.010	
8/11 5:00	-1850	-2200	0.025	-	0.125	-	1.11E+01	1.56E+01	1.44E-01	6.47E+00	0.012	
8/11 11:00	-1850	-2200	0.025	-	0.125	-	1.11E+01	1.56E+01	1.44E-01	6.48E+00	0.011	

計器不良

計器不良

福島第一原子力発電所 2号機 温度に関するパラメータ(代表点)



福島第一原子力発電所 2号機 温度に関するパラメータ

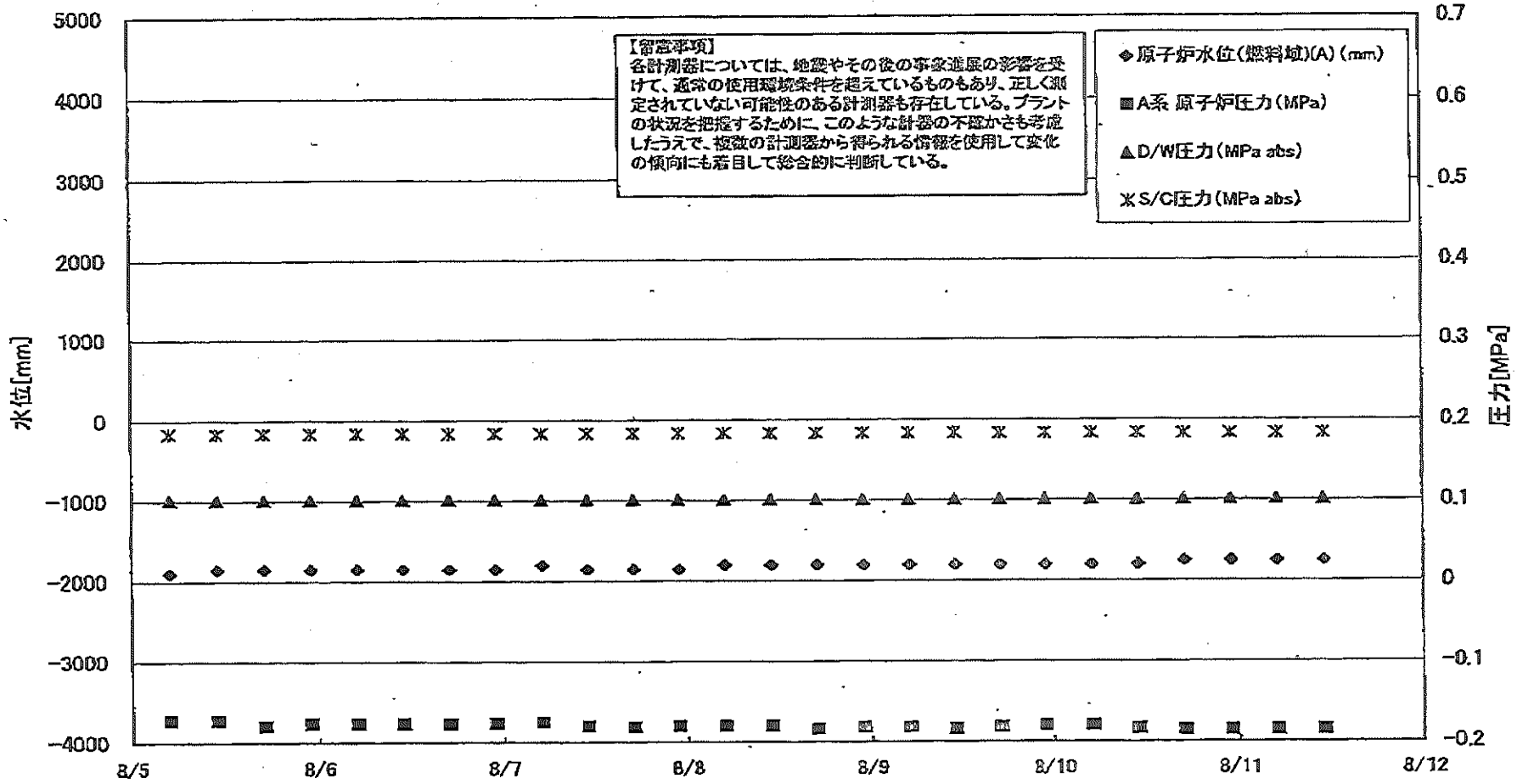
【留意事項】

各計測器については、地震やその後の事象進展の影響を受けて、通常の使用環境条件を超えているものもあり、正しく測定されていない可能性のある計測器も存在している。プラントの状況を把握するために、このような計測器の不確かさも考慮したうえで、複数の計測器から得られる情報を使用して変化の傾向にも着目して総合的に判断している。

日時	逃し安全弁 漏洩検出器 RV-2-71A	主蒸気隔離 弁漏洩検出 器 2-86A	給水ノズル N-4B 温度	CRDハウジング 上部温度	圧力容器 下部 (底部ヘッド上部)	圧力容器 支持スカート 上部温度	圧力容器 ドレンパイプ 上部温度	D/W HVH 戻り温度 (HVH-16A)	RPVベロー シール	原子炉抑 制室ガス 温度	S/Cプール 水温度A	S/Cプール 水温度B	備考
8/5 5:00	120.6	64.4	111.3	130.4	120.2	100.9	102.5	123.0	104.0	56.0	49.4	49.3	
8/5 11:00	120.3	64.4	111.0	121.3	121.5	101.9	103.2	122.0	101.0	56.0	49.5	49.4	
8/5 17:00	120.0	62.5	111.0	111.9	120.1	102.9	103.0	122.0	101.0	56.0	49.5	49.3	
8/5 23:00	119.7	64.1	110.7	121.2	121.6	105.2	102.8	122.0	100.0	57.0	49.4	49.3	
8/6 5:00	119.9	64.4	111.1	108.0	120.0	102.4	102.9	122.0	103.0	57.0	49.4	49.3	
8/6 11:00	119.9	64.4	111.1	110.5	120.4	105.3	101.7	122.0	101.0	57.0	49.3	49.2	
8/6 17:00	119.5	64.2	110.7	122.0	120.1	103.5	101.9	122.0	99.0	57.0	49.3	49.2	
8/6 23:00	119.7	64.5	110.5	125.6	120.4	94.4	101.5	121.0	96.0	57.0	49.3	49.2	
8/7 5:00	119.4	64.5	110.4	117.9	119.7	103.7	101.3	121.0	94.0	57.0	49.2	49.1	
8/7 11:00	119.3	64.4	110.6	112.3	119.5	101.2	101.1	121.0	96.0	57.0	49.2	49.1	
8/7 17:00	119.3	64.3	110.3	111.9	119.8	100.9	101.0	120.0	96.0	57.0	49.1	49.0	
8/7 23:00	119.2	64.4	110.0	117.7	119.8	93.2	100.5	120.0	96.0	57.0	49.1	49.0	
8/8 5:00	119.0	64.4	110.0	124.2	119.6	94.9	100.6	120.0	97.0	57.0	49.0	48.9	
8/8 11:00	118.9	64.3	110.0	120.5	120.0	94.8	100.4	120.0	99.0	57.0	49.0	48.9	
8/8 17:00	118.9	64.3	109.9	124.1	117.9	96.0	100.3	120.0	97.0	57.0	48.9	48.8	
8/8 23:00	118.9	64.3	109.9	117.8	117.6	109.5	100.4	120.0	96.0	57.0	48.9	48.8	
8/9 5:00	118.7	64.3	109.7	120.8	117.5	109.1	100.2	120.0	97.0	57.0	48.9	48.8	
8/9 11:00	118.7	64.3	109.6	118.6	117.8	111.1	100.1	120.0	96.0	57.0	48.9	48.8	
8/9 17:00	118.7	64.0	109.8	114.1	117.3	110.1	100.2	120.0	95.0	57.0	48.8	48.7	
8/9 23:00	118.6	64.2	109.6	116.2	117.5	108.8	100.1	119.0	96.0	57.0	48.8	48.7	
8/10 5:00	118.5	64.3	109.5	124.4	117.7	110.6	99.7	120.0	96.0	57.0	48.7	48.6	
8/10 11:00	118.6	63.3	109.5	131.1	116.6	108.5	99.8	119.0	96.0	57.0	48.7	48.6	
8/10 17:00	118.4	62.7	109.5	120.6	117.8	112.4	99.2	119.0	98.0	57.0	48.7	48.6	
8/10 23:00	118.5	63.6	109.6	114.7	117.3	108.8	98.7	119.0	97.0	57.0	48.7	48.6	
8/11 5:00	118.4	64.0	109.4	122.4	117.0	109.4	99.1	119.0	99.0	57.0	48.7	48.6	
8/11 11:00	118.2	64.0	109.3	124.0	116.4	109.8	99.1	119.0	97.0	56.0	48.8	48.7	

計器不良

福島第一原子力発電所 3号機 水位・圧力に関するパラメータ

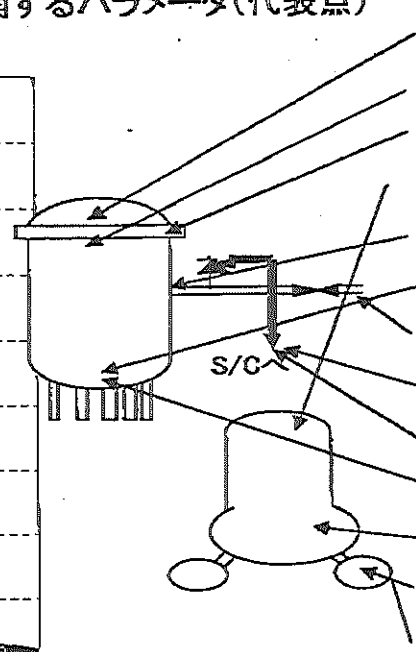
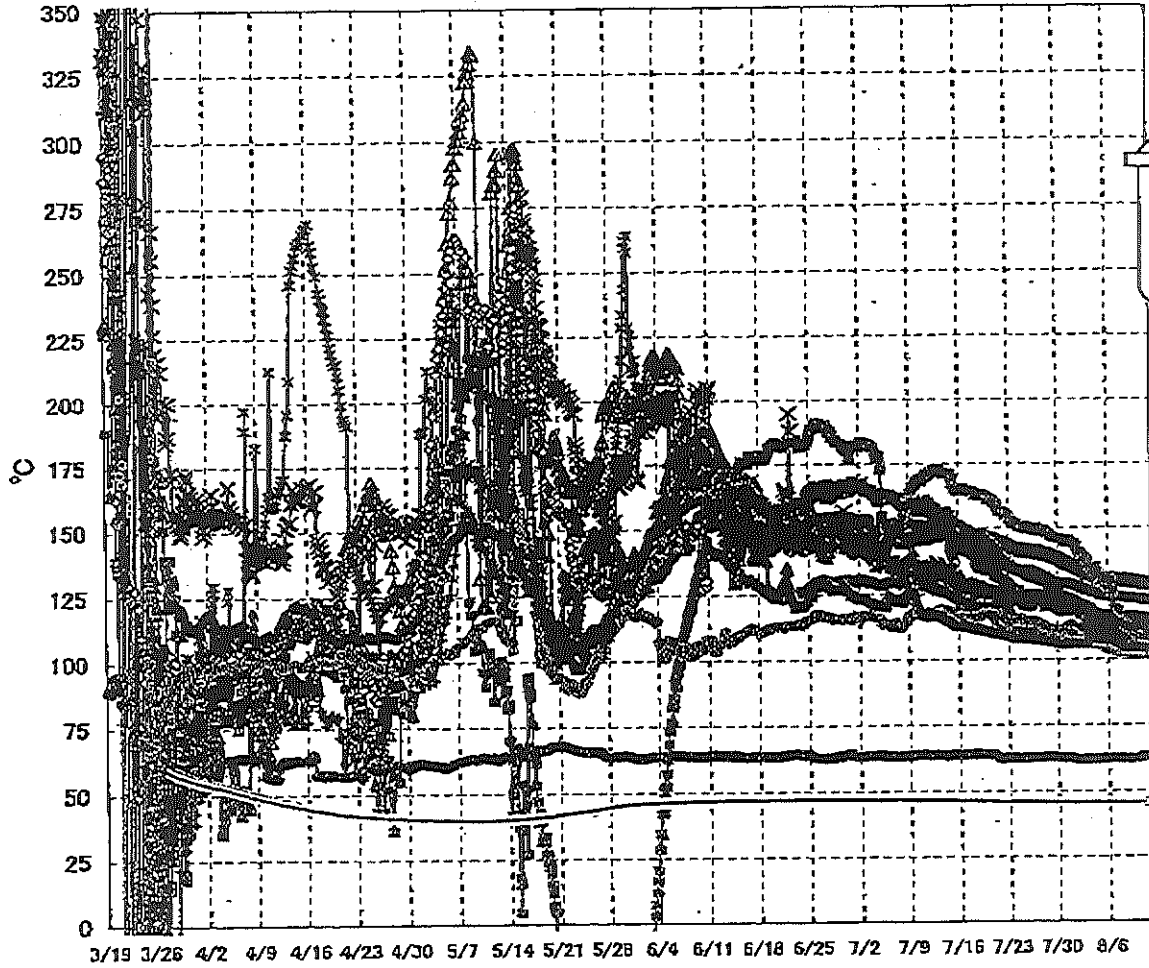


福島第一原子力発電所 3号機 水位・圧力に関するパラメータ

【留意事項】
 各計測器については、地震やその後の事故進展の影響を受けて、通常の使用環境条件を超えているものもあり、正しく測定されていない可能性のある計測器も存在している。
 プラントの状況を把握するために、このような計測器の不確かさも考慮したうえで、複数の計測器から得られる情報を使用して変化の傾向にも添目して総合的に判断している。

日時	原子炉水位 (燃料域)(A) (mm)	原子炉水位 (燃料域)(B) (mm)	A系 原子炉 圧力 (MPa)	B系 原子炉 圧力 (MPa)	D/W圧力 (MPa abs)	S/C圧力 (MPa abs)	GAMS D/W(A) (Sv/h)	GAMS D/W(B) (Sv/h)	GAMS S/C(A) (Sv/h)	GAMS S/C(B) (Sv/h)	中央制御 室線量 (mSv/h)	備考
8/5 5:00	-1900	-2250	-0.172	-0.102	0.1015	0.1843	3.86E+00	2.81E+00	3.48E-01	3.30E-01	0.020	
8/5 11:00	-1850	-2250	-0.172	-0.102	0.1015	0.1843	3.85E+00	2.81E+00	3.47E-01	3.30E-01	0.020	
8/5 17:00	-1850	-2250	-0.179	-0.100	0.1015	0.1843	3.85E+00	2.80E+00	3.46E-01	3.29E-01	0.020	
8/5 23:00	-1850	-2250	-0.176	-0.102	0.1015	0.1841	3.85E+00	2.80E+00	3.46E-01	3.28E-01	0.020	
8/6 5:00	-1850	-2250	-0.176	-0.100	0.1015	0.1841	3.84E+00	2.80E+00	3.45E-01	3.27E-01	0.019	
8/6 11:00	-1850	-2250	-0.176	-0.100	0.1015	0.1841	3.84E+00	2.80E+00	3.45E-01	3.27E-01	0.019	
8/6 17:00	-1850	-2250	-0.176	-0.102	0.1015	0.1841	3.83E+00	2.80E+00	3.44E-01	3.26E-01	0.019	
8/6 23:00	-1850	-2250	-0.176	-0.102	0.1015	0.1843	3.83E+00	2.79E+00	3.43E-01	3.25E-01	0.019	
8/7 5:00	-1800	-2250	-0.174	-0.102	0.1015	0.1843	3.82E+00	2.79E+00	3.42E-01	3.24E-01	0.015	
8/7 11:00	-1850	-2250	-0.179	-0.102	0.1015	0.1843	3.82E+00	2.79E+00	3.42E-01	3.24E-01	0.015	
8/7 17:00	-1850	-2250	-0.181	-0.102	0.1015	0.1841	3.82E+00	2.79E+00	3.41E-01	3.23E-01	0.015	
8/7 23:00	-1850	-2250	-0.179	-0.100	0.1015	0.1841	3.82E+00	2.79E+00	3.41E-01	3.23E-01	0.015	
8/8 5:00	-1800	-2250	-0.179	-0.100	0.1015	0.1841	3.81E+00	2.79E+00	3.40E-01	3.22E-01	0.017	
8/8 11:00	-1800	-2200	-0.179	-0.100	0.1015	0.1841	3.80E+00	2.78E+00	3.40E-01	3.21E-01	0.018	
8/8 17:00	-1800	-2200	-0.183	-0.098	0.1015	0.1841	3.80E+00	2.78E+00	3.39E-01	3.21E-01	0.017	
8/8 23:00	-1800	-2200	-0.181	-0.098	0.1015	0.1841	3.80E+00	2.78E+00	3.38E-01	3.20E-01	0.017	
8/9 5:00	-1800	-2200	-0.181	-0.100	0.1015	0.1841	3.80E+00	2.78E+00	3.38E-01	3.19E-01	0.015	
8/9 11:00	-1800	-2200	-0.183	-0.100	0.1015	0.1841	3.79E+00	2.77E+00	3.37E-01	3.19E-01	0.016	
8/9 17:00	-1800	-2200	-0.181	-0.098	0.1015	0.1839	3.79E+00	2.77E+00	3.37E-01	3.18E-01	0.016	
8/9 23:00	-1800	-2200	-0.179	-0.098	0.1015	0.1839	3.79E+00	2.77E+00	3.36E-01	3.17E-01	0.015	
8/10 5:00	-1800	-2200	-0.179	-0.098	0.1015	0.1839	3.78E+00	2.77E+00	3.35E-01	3.17E-01	0.016	
8/10 11:00	-1800	-2200	-0.183	-0.100	0.1015	0.1839	3.78E+00	2.77E+00	3.35E-01	3.16E-01	0.016	
8/10 17:00	-1750	-2200	-0.185	-0.098	0.1015	0.1834	3.77E+00	2.76E+00	3.34E-01	3.15E-01	0.021	
8/10 23:00	-1750	-2200	-0.185	-0.102	0.1015	0.1836	3.77E+00	2.76E+00	3.33E-01	3.15E-01	0.020	
8/11 5:00	-1750	-2150	-0.185	-0.102	0.1015	0.1834	3.76E+00	2.75E+00	3.33E-01	3.14E-01	0.020	
8/11 11:00	-1750	-2150	-0.185	-0.100	0.1015	0.1834	3.76E+00	2.74E+00	3.32E-01	3.14E-01	0.020	

福島第一原子力発電所 3号機 温度に関するパラメータ(代表点)



- ▲ RPV スタッドボルト温度
- × RPV 胴フランジ下部温度
- △ RPV 胴フランジ
- ◆ RPV ベローシール
- 給水ノズル M4B 温度
- RPV 底部ヘッド上部
- 主蒸気隔離弁 2-36A リークオフ温度
- 逃し安全弁 2-71D 漏洩
- ◇ 逃し安全弁 2-71F 漏洩
- ▲ 圧力容器下部 (下部ヘッド)
- ▼ D/W HVH戻り温度
- S/Cプール水温度A
- ↘ S/Cプール水温度B

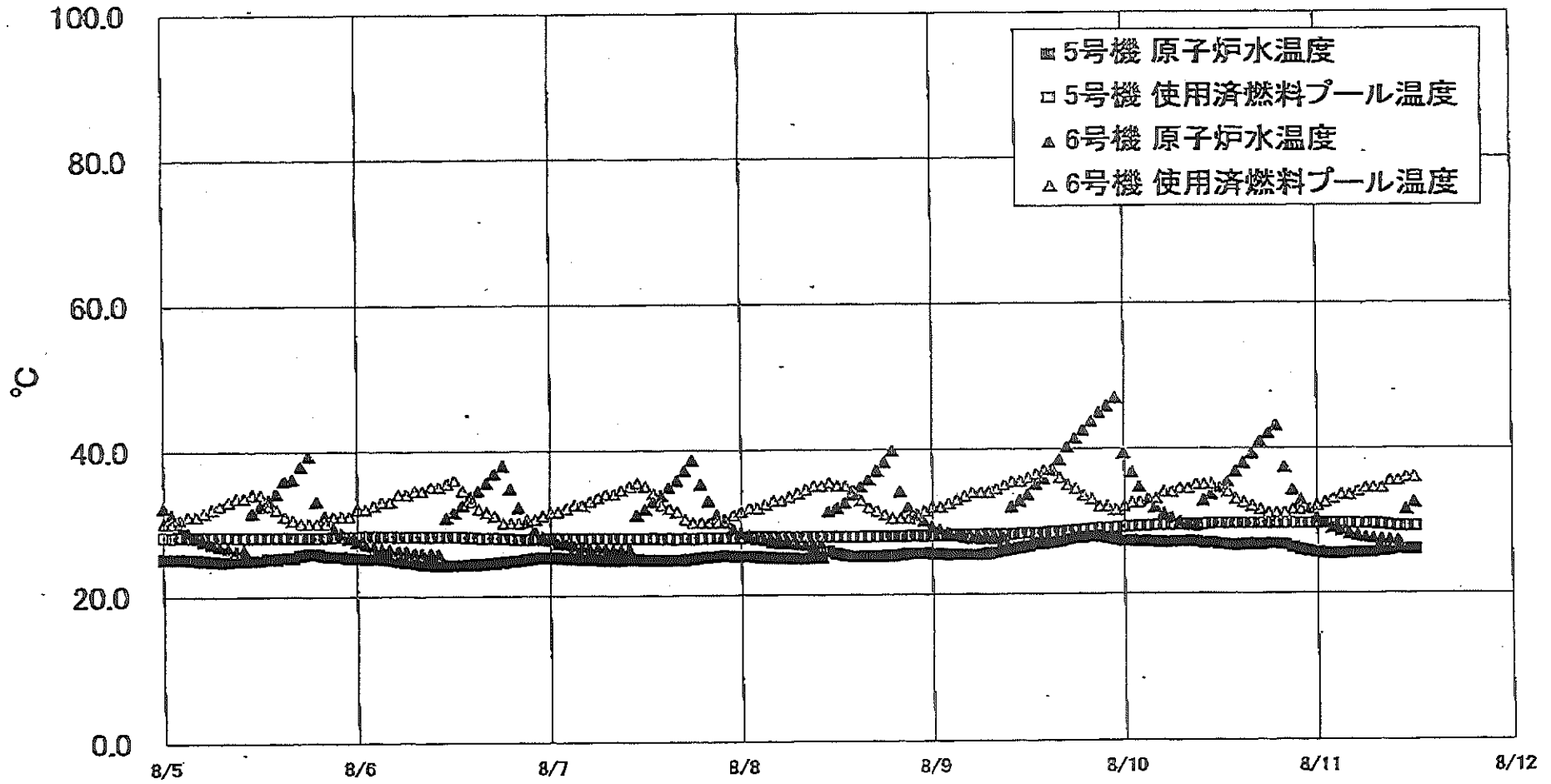
【留意事項】
 各計測器については、地震やその後の事象進展の影響を受けて、通常の使用環境条件を超えているものもあり、正しく測定されていない可能性のある計測器も存在している。プラントの状況を把握するために、このような計器の不確かさも考慮したうえで、複数の計測器から得られる情報を使用して変化の傾向にも着目して総合的に判断している。

福島第一原子力発電所 3号機 温度に関するパラメータ

【留意事項】
各計測器については、地震やその他の事象進展の影響を受けて、通常の計測環境条件を逸しているものもあり、正しく測定されていない可能性のある計測器も存在している。プラントの状況を把握するために、このような計測の不確かさも考慮したうえで、複数の計測器から得られる情報を活用して変化の傾向にも注目して総合的に判断している。

日時	給水ノズル N4B 温度	RPV 底部 ヘッド上部	RPV 胴フランジ	圧力容器下部 (下部ヘッド)	RPV スタッドボルト 温度	RPV 胴フランジ 下部温度	逃し安全弁 2-71D 漏洩	逃し安全弁 2-71F 漏洩	主蒸気隔離弁 2-86A リークオフ 温度	D/W HVH 戻り温度	RPV A ローシール	S/Cプール 水温度A	S/Cプール 水温度B	備考
8/5 5:00	116.1	105.9	130.8	108.1	112.1	116.2	131.2	105.0	62.2	117.4	124.5	45.6	45.7	
8/5 11:00	114.4	105.8	130.7	107.6	111.6	116.2	130.1	104.4	62.1	117.4	124.6	45.6	45.7	
8/5 17:00	114.1	105.8	130.7	107.6	111.1	115.9	128.3	103.9	62.1	117.1	124.6	45.5	45.7	
8/5 23:00	115.2	105.7	130.8	107.6	111.2	115.9	127.6	103.6	62.3	117.1	124.8	45.6	45.7	
8/6 5:00	115.6	105.6	130.6	107.4	111.9	115.6	127.7	103.5	62.1	117.0	124.4	45.6	45.7	
8/6 11:00	115.4	105.6	130.7	107.4	110.8	115.8	131.0	103.8	62.2	117.3	124.2	45.8	45.7	
8/6 17:00	115.9	105.5	130.7	107.7	110.2	114.7	125.6	103.9	62.3	116.2	124.1	45.6	45.7	
8/6 23:00	115.6	105.4	130.6	107.9	109.5	113.1	120.2	103.0	62.3	115.4	124.1	45.6	45.7	
8/7 5:00	115.4	105.3	130.5	107.9	108.9	111.9	118.8	103.2	62.2	114.9	124.1	45.6	45.7	
8/7 11:00	115.5	105.2	130.3	106.8	109.0	111.4	118.5	102.4	62.2	114.5	124.0	45.6	45.7	
8/7 17:00	116.1	105.2	130.0	106.7	108.4	111.2	115.3	103.2	62.3	114.3	123.7	45.6	45.7	
8/7 23:00	115.8	105.2	130.3	105.8	107.8	111.1	114.0	103.0	62.3	114.0	123.7	45.6	45.7	
8/8 5:00	116.2	105.1	130.3	105.3	108.0	111.0	113.5	103.1	62.2	113.5	123.7	45.6	45.7	
8/8 11:00	116.3	104.9	130.3	105.3	107.7	110.7	112.9	103.0	62.2	113.1	123.6	45.6	45.7	
8/8 17:00	116.6	104.9	130.3	104.9	107.4	110.8	112.1	102.8	62.2	112.8	124.1	45.6	45.7	
8/8 23:00	116.9	104.9	130.2	104.7	107.3	110.9	111.9	102.2	62.2	112.6	123.9	45.6	45.7	
8/9 5:00	114.3	104.8	130.0	104.7	107.2	110.7	111.0	102.2	62.1	112.4	123.7	45.6	45.7	
8/9 11:00	115.2	104.8	129.9	104.9	106.8	110.7	110.3	102.0	62.1	112.4	123.7	45.6	45.7	
8/9 17:00	113.7	104.8	129.9	104.8	107.2	110.5	109.5	102.1	62.2	112.3	123.7	45.6	45.7	
8/9 23:00	114.2	104.6	129.8	104.6	107.4	111.1	110.2	101.8	62.3	112.2	123.5	45.6	45.7	
8/10 5:00	115.5	104.5	129.5	105.0	107.4	111.6	108.5	102.0	62.2	112.6	123.3	45.6	45.7	
8/10 11:00	116.3	104.5	129.5	104.8	107.2	112.1	108.0	102.0	62.8	112.6	123.7	45.6	45.7	
8/10 17:00	116.2	104.6	129.4	104.6	107.2	112.5	108.8	102.1	62.7	112.8	123.4	45.6	45.7	
8/10 23:00	116.1	104.5	129.4	104.9	107.0	112.7	108.2	102.0	63.2	112.7	123.0	45.6	45.7	
8/11 5:00	115.7	104.4	129.1	104.9	106.7	112.0	108.1	101.9	62.9	111.8	123.1	45.6	45.7	
8/11 11:00	115.6	104.3	129.0	104.6	106.3	111.6	108.1	101.7	63.3	111.7	122.6	45.6	45.8	

福島第一原子力発電所 5・6号機 原子炉水温度、使用済燃料プール温度推移



福島第一原子力発電所 5・6号機 原子炉水温度・使用済燃料プール温度

日時	5号機 原子炉水温度	5号機 使用済燃料プール温度	6号機 原子炉水温度	6号機 使用済燃料プール温度
8/8 20:00	25.8	28.0	34.2	30.8
8/8 21:00	25.7	28.1	32.0	30.6
8/8 22:00	25.7	28.1	30.9	31.0
8/8 23:00	25.7	28.0	30.1	31.5
8/9 0:00	25.6	28.1	29.3	32.0
8/9 1:00	25.8	28.1	28.9	32.0
8/9 2:00	25.5	28.1	28.6	32.6
8/9 3:00	25.5	28.2	28.2	33.0
8/9 4:00	25.6	28.2	27.9	33.5
8/9 5:00	25.5	28.2	27.7	34.0
8/9 6:00	25.5	28.2	27.6	34.0
8/9 7:00	25.6	28.2	27.6	34.0
8/9 8:00	25.6	28.2	27.6	34.5
8/9 9:00	26.0	28.2	27.8	35.0
8/9 10:00	26.2	28.2	32.0	35.5
8/9 11:00	26.4	28.3	32.8	35.5
8/9 12:00	26.8	28.4	33.7	36.0
8/9 13:00	26.9	28.4	38.1	36.6
8/9 14:00	26.9	28.4	35.9	37.0
8/9 15:00	27.1	28.5	37.1	37.0
8/9 16:00	27.2	28.5	38.5	36.0
8/9 17:00	27.5	28.6	40.3	35.0
8/9 18:00	27.7	28.7	41.5	34.5
8/9 19:00	27.8	28.8	42.6	33.5
8/9 20:00	27.9	28.9	43.8	33.0
8/9 21:00	27.9	29.0	46.0	32.0
8/9 22:00	27.7	29.0	45.9	32.0
8/9 23:00	27.5	29.1	47.0	31.5
8/10 0:00	27.3	29.2	39.4	32.0
8/10 1:00	27.3	29.2	38.8	32.5
8/10 2:00	27.2	29.3	34.7	32.5
8/10 3:00	27.2	29.3	33.0	33.0
8/10 4:00	27.2	29.4	31.9	33.0
8/10 5:00	27.1	29.4	31.0	34.0
8/10 6:00	27.1	29.4	30.4	34.0
8/10 7:00	27.2	29.5	29.9	34.5
8/10 8:00	27.2	29.4	29.8	34.5
8/10 9:00	27.2	29.5	29.3	35.0
8/10 10:00	27.0	29.5	32.0	35.0
8/10 11:00	27.0	29.6	33.6	35.0
8/10 12:00	26.9	29.6	34.5	34.5
8/10 13:00	26.7	29.6	35.4	34.0
8/10 14:00	26.6	29.6	36.8	33.0
8/10 15:00	26.7	29.6	38.0	32.5
8/10 16:00	26.8	29.6	39.3	32.0
8/10 17:00	26.7	29.6	41.0	31.5
8/10 18:00	26.8	29.6	42.1	31.0
8/10 19:00	26.8	29.6	43.2	31.0
8/10 20:00	26.7	29.6	37.4	31.0
8/10 21:00	26.3	29.6	34.2	31.5
8/10 22:00	26.0	29.6	32.8	31.5
8/10 23:00	25.8	29.6	31.5	31.6
8/11 0:00	25.6	29.6	30.4	32.0
8/11 1:00	25.6	29.6	29.7	32.5
8/11 2:00	25.4	29.6	29.0	33.0
8/11 3:00	25.4	29.5	28.6	33.5
8/11 4:00	25.5	29.6	28.2	33.5
8/11 5:00	25.5	29.5	27.9	34.0
8/11 6:00	25.6	29.5	27.7	34.5
8/11 7:00	25.6	29.5	27.5	34.5
8/11 8:00	25.8	29.4	27.4	34.5
8/11 9:00	25.9	29.3	27.3	35.5
8/11 10:00	26.1	29.2	27.2	35.5
8/11 11:00	26.0	29.2	31.5	36.0
8/11 12:00	26.0	29.2	32.5	36.0

(重要事項)
 各計測器については、地震やその他の事故進展の影響を受けて、通常の使用環境条件を超えているものもあり、正しく測定されていない可能性のある計測器も存在している。プラントの状況を把握するために、このような計測器の不確かさも考慮したうえで、複数の計測器から得られる情報を活用して変化の傾向にも留意して総合的に判断している。

福島第一原子力発電所 プラント関連パラメータ (水位・圧力・温度などのデータ)

8月11日 18:00 現在

号機	1号機	2号機	3号機	4号機	5号機	6号機	
原子炉注水状況	給水系リフを用いた淡水注水中。 流量3.9m ³ /h (8/11 17:00現在)	給水系リフを用いた淡水注水中。 流量3.8m ³ /h (8/11 17:00現在)	給水系リフを用いた淡水注水中。 流量9.1~9.2m ³ /h (8/11 17:00現在)	※2 (全燃料取出中につき監視対象外)	※2 (原子炉の除熱機能が維持されており、注水不要)		
原子炉水位	燃料域A: 7.77m 燃料域B: -1650 mm ※3 (8/11 17:00 現在)	燃料域A: -1900 mm ※3 燃料域B: -2200 mm ※3 (8/11 17:00 現在)	燃料域A: -1750 mm ※3 燃料域B: -2150 mm ※3 (8/11 17:00 現在)		停止域 1883mm (8/11 18:00 現在)	停止域 2473mm (8/11 18:00 現在)	
原子炉圧力	A系: 0.024 MPa g B系: -MPa g (8/11 17:00 現在)	A系: 0.025 MPa g B系: -MPa g (8/11 17:00 現在)	A系: 0.185 MPa g B系: -0.100 MPa g (8/11 17:00 現在)		0.010 MPa g (8/11 18:00 現在)	0.021 MPa g (8/11 18:00 現在)	
原子炉水温度	(系統流量がないため採取不可)						
原子炉圧力容器 まわり温度	給水/入 温度: 104.3 °C 圧力容器下部温度: 96.7 °C (8/11 17:00 現在)	給水/入 温度: 109.4 °C 圧力容器下部温度: 116.2 °C (8/11 17:00 現在)	給水/入 温度: 114.0 °C 圧力容器下部温度: 104.7 °C (8/11 17:00 現在)		※2 (原子炉水温度にて監視中)		
D/W・S/C 圧力	D/W: 0.1308 MPa abs S/C: 0.110 MPa abs (8/11 17:00 現在)	D/W: 0.126 MPa abs S/C: 7.77kPa ※1 (8/11 17:00 現在)	D/W: 0.1015 MPa abs S/C: 0.1834 MPa abs (8/11 17:00 現在)		※2 (原子炉の除熱機能が維持されているため監視対象外)		
D/W 雰囲気温度	RPVベロ-シール: 93.7 °C HVH戻り: 95.1 °C (8/11 17:00 現在)	RPVベロ-シール: 98 °C ※3 HVH戻り: 119 °C (8/11 17:00 現在)	RPVベロ-シール: 122.2 °C ※3 HVH戻り: 111.5 °C (8/11 17:00 現在)				
CAMS 放射線 モニタ	D/W(A): 0.00E+00Sv/h ※1 (B): 5.16E+01Sv/h ※1 S/C(A): 6.97E-01Sv/h (B): 7.17E-01Sv/h (8/11 17:00 現在)	D/W(A): 1.11E+01Sv/h ※3 (B): 1.57E+01Sv/h S/C(A): 1.43E-01Sv/h (B): 6.51E+00Sv/h ※1 (8/11 17:00 現在)	D/W(A): 3.76E+00Sv/h ※3 (B): 2.74E+00Sv/h S/C(A): 3.31E-01Sv/h (B): 3.13E-01Sv/h (8/11 17:00 現在)				
S/C 温度	A系: 45.8 °C B系: 45.5 °C (8/11 17:00 現在)	A系: 48.8 °C B系: 48.7 °C (8/11 17:00 現在)	A系: 45.6 °C B系: 45.8 °C (8/11 17:00 現在)				
D/W 設計圧力	0.384MPa g (0.485MPa abs)	0.384MPa g (0.485MPa abs)	0.384MPa g (0.485MPa abs)				
D/W 最高使用圧力	0.427MPa g (0.528MPa abs)	0.427MPa g (0.528MPa abs)	0.427MPa g (0.528MPa abs)				
使用済燃料プール 温度	40.5 °C (8/11 17:00現在)	36.0 °C (8/11 17:00現在)	33.8 °C (8/11 17:00現在)	44 °C (8/11 17:00現在)	29.1 °C (8/11 18:00 現在)	31.5 °C (8/11 18:00 現在)	
FPC 対マ-リ-リ バル	※1	1400mm (8/11 17:00現在)	※1	4800mm (8/11 17:00現在)	※2		
電源	外部電源受電中 (P/C2C)			外部電源受電中 (P/C4D)		外部電源受電中	
その他情報	8月10日12:00現在から8月11日12:00現在の「プラント関連パラメータ (水位・圧力・温度などのデータ)」に関する補正事項の項目「(使用済燃料)プール監視不良」について、以下の通り訂正する。 (訂正前) 使用済燃料プール (8月10日12:00現在のみ) (測定方法) 本施設設計: 1~2号、検出器: 3~4号 (配線回路/Chlor系統) 本施設設計: 1/2Ch (1号)、1Ch (2号)、監視計器 1/1系統 (3~4号) 1号機CAMS D/W放射線モニタ、使用済燃料プール温度、FPC対マ-リ-リバル (訂正後) 使用済燃料プール (8月10日12:00現在のみ) (測定方法) 本施設設計: 2号、検出器: 1号、3~4号 (配線回路/Chlor系統) 本施設設計: 1/1Ch (2号)、監視計器 1/1系統 (1, 3~4号) 1号機CAMS D/W放射線モニタ、FPC対マ-リ-リバル 計器不良			共用プール: 35 °C (8/11 6:20 現在)	5u: SHCE-F (8/8 10:43~)	6u: 非熱モード (8/11 10:49~)	

圧力換算 ゲージ圧(MPa g) = 絶対圧(MPa abs) - 大気圧(標準大気圧0.1013 MPa)
 絶対圧(MPa abs) = ゲージ圧(MPa g) + 大気圧(標準大気圧0.1013 MPa)

※1: 計器不良
 ※2: データ採取対象外
 ※3: 状況推移を監視可能中

No. 1941 P. 1 2011年 8月11日 19時07分 東京電力(株) 原子力安全 福島第一

福島第一原子力発電所 プラント関連パラメータ (水位・圧力・温度などのデータ) に関する補足説明

■各パラメータに関する補足説明

項目	記載方法	測定方法	記載点数/Ch 数or 系統数
原子炉注水状況	原子炉への注水流速/注水方法を記載。	仮設計器	1/1系統
原子炉水位	燃料域を監視する水位計にて測定したデータを記載。	本設指示計	A系 1/1Ch B系 1/1Ch
原子炉圧力	計器盤より圧力計器から伝送される電圧値を測定し、電圧値を圧力に換算したものを記載。A系/B系それぞれ複数点データがあるが、1点を代表として採取し記載。(本設) 1号、2号については、仮設計器の値をA系に代表して記載。(2号機は参考値)	仮設計器: 1号、2号 本設計器盤 (電圧測定): 3号	仮設計器 1/1系統 本設計器 A系 1/2Ch B系 1/2Ch
原子炉水温度	温度計設置箇所には系統流量がないためデータ未採取	-	-
原子炉圧力容器 まわり温度	原子炉圧力容器まわり温度は複数箇所から採取しているが、全体把握の観点から代表部位として「給水ノズル位置」、「圧力容器下部 (1号、3号: 圧力容器下部ヘッド、2号: 圧力容器底部ヘッド上部)」のデータを記載	本設記録計	給水ノズル位置 1/4Ch 圧力容器下部 1/2Ch (1号) 1/1Ch (2~3号)
D/W・S/C 圧力	本設計器の指示値を記載。本設計器にて採取できない場合には、計器盤より測定した電圧値を圧力に換算したものを記載。 2号D/W圧力については、仮設計器の値を記載。 (D/W: ドライウェル、S/C: 圧力抑制室)	(D/W圧力) 本設記録計: 1号 仮設計器: 2号 本設計器盤 (電圧測定): 3号 (S/C圧力) 本設指示計: 1号、2号 本設計器盤 (電圧測定): 3号	(D/W圧力) 本設記録計 5域 1/1Ch: 1号 仮設計器 1/1系統: 2号 本設計器盤 1/4Ch: 3号 (S/C圧力) 本設指示計 1/1系統: 1号、2号 本設計器盤 1/2Ch: 3号
D/W 雰囲気温度	D/W 内の雰囲気温度は複数箇所から採取しているが、全体把握の観点から代表部位として「D/W 上部 (RPV ベローシール温度)、中央部 (D/W HVH 戻り空気温度)」のデータを記載。(RPV: 原子炉圧力容器、HVH: 空抜ユニット)	本設記録計	RPV ベローシール 1/5Ch D/W HVH 戻り 1/5Ch
CAMS 放射線 モニタ	本設指示計の指示値を記載。 (CAMS: 箱形容器雰囲気モニタ系、E●●: X10 ^{0*})	本設指示計	D/W A系 1/1Ch B系 1/1Ch S/C A系 1/1Ch B系 1/1Ch
S/C 温度	本設記録計の指示値を記載、A系/B系それぞれ複数点データがあるが、1点を代表として採取し記載。	本設記録計	A系 1/4Ch (1号)、8Ch (2~3号) B系 1/4Ch (1号)、8Ch (2~3号)
使用済燃料プール 温度	本設記録計、もしくは仮設計器の指示値を記載。 (非熱モード: 非常時負荷モード、S/Cモード: 原子炉停止時冷却系モード)	本設記録計: 2号 仮設計器: 1号、3~4号	本設計器 1/1Ch (2号) 仮設計器 1/1系統 (1、3~4号)
FPC 177-97-7 ケルビン	本設指示計の指示値を記載。 (FPC: 燃料プール冷却浄化系)	本設指示計	1/1系統

■注記に関する補足説明

項目	内容	8月11日 18 時時点の状況
計器不良	計器不良: 指示値ダウン (オーバー) スケール/検出器の不良	1号機 CAMS D/W 放射線モニタ、FPC 177-97-7 ケルビン 2号機 S/C 圧力、CAMS S/C 放射線モニタ 3号機 FPC 177-97-7 ケルビン
データ採取対象外	4号機: 炉心に燃料がないため、原子炉及びD/W関連のデータは採取せず。 5~6号機: 現在冷温停止中のため、D/W 関連データは採取せず。	-
状況推移を 継続確認中	指示は出ているものの、指示値ハンチング・マイナス表示など他パラメータと明らかに異なる推移を示したものを。	1号機 原子炉水位 2号機 原子炉水位、RPV ベローシール温度 3号機 原子炉水位、原子炉圧力、RPV ベローシール温度、CAMS D/W(A) 放射線モニタ

福島第一原子力発電所 1号機 水位・圧力に関するハフメータ

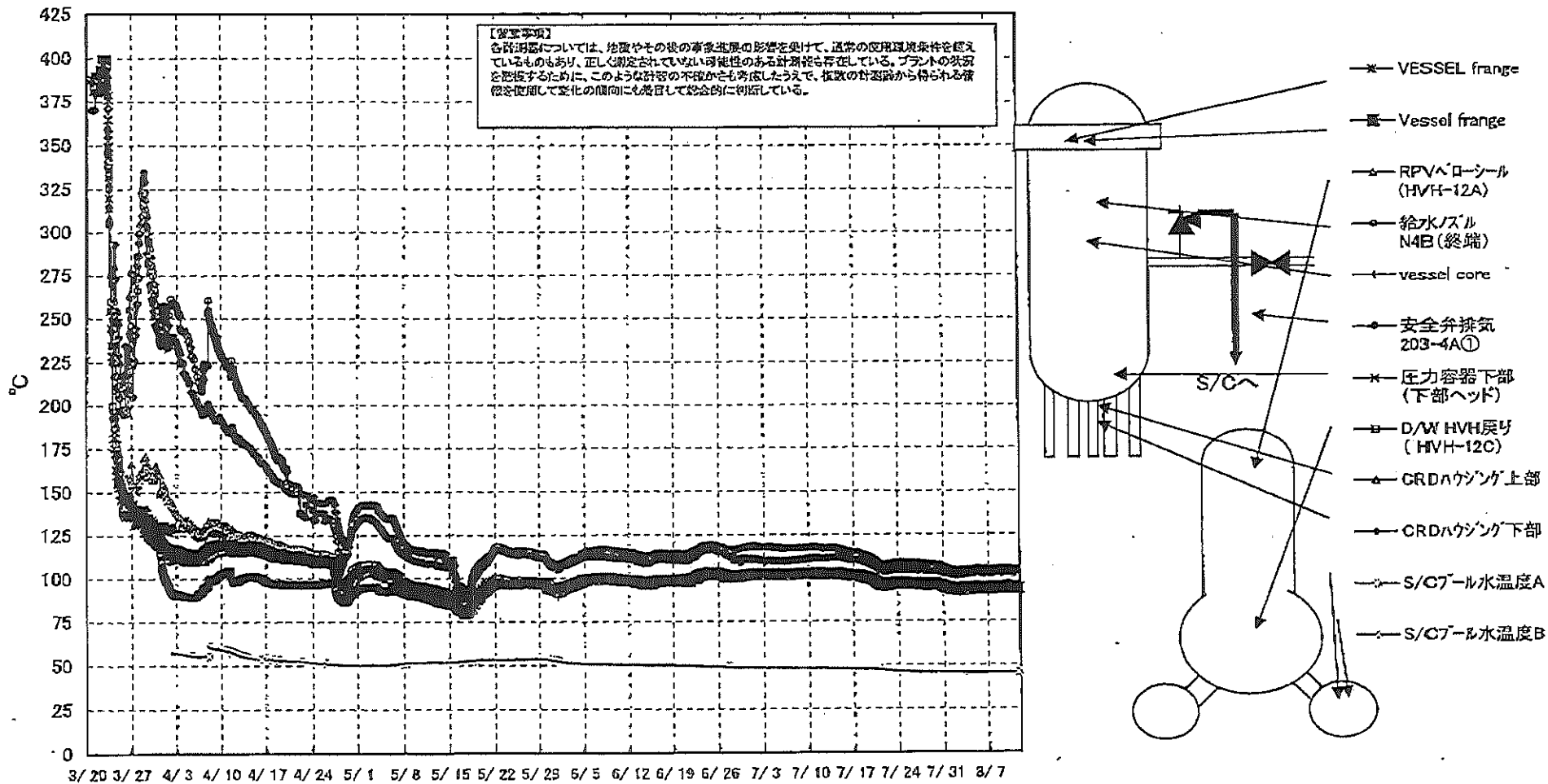
【留意事項】
 各計測器については、地震やその後の事象進展の影響を受けて、通常の使用環境条件を越えているものもあり、正しく測定されていない可能性のある計測器も存在している。
 プラントの状況を把握するために、このような計測器の不確かさも考慮したうえで、複数の計測器から得られる情報を活用して変化の傾向にも着目して総合的に判断している。

日時	原子炉水位 (燃料域)(A) (mm)	原子炉水位 (燃料域)(B) (mm)	A系 原子炉 圧力 (MPa)	B系 原子炉 圧力 (MPa)	D/W圧力 (MPa abs)	S/C圧力 (MPa abs)	CAMS D/W(A) (Sv/h)	CAMS D/W(B) (Sv/h)	CAMS S/C(A) (Sv/h)	CAMS S/C(B) (Sv/h)	備考
8/5 5:00		-1700	0.023	-	0.1321	0.110	0.00E+00	3.65E+02	7.05E-01	7.29E-01	
8/5 11:00		-1700	0.023	-	0.1318	0.110	0.00E+00	3.71E+02	7.05E-01	7.27E-01	
8/5 17:00		-1650	0.023	-	0.1311	0.110	0.00E+00	1.18E+02	7.04E-01	7.28E-01	
8/5 23:00		-1650	0.023	-	0.1320	0.110	0.00E+00	7.20E+01	7.04E-01	7.26E-01	
8/6 5:00		-1700	0.023	-	0.1319	0.110	0.00E+00	6.64E+01	7.04E-01	7.26E-01	
8/6 11:00		-1650	0.023	-	0.1309	0.110	0.00E+00	7.08E+01	7.03E-01	7.26E-01	
8/6 17:00		-1650	0.023	-	0.1320	0.110	0.00E+00	6.61E+01	7.03E-01	7.27E-01	
8/6 23:00		-1700	0.023	-	0.1319	0.110	0.00E+00	5.76E+01	7.03E-01	7.25E-01	
8/7 5:00		-1650	0.023	-	0.1310	0.110	0.00E+00	7.43E+01	7.03E-01	7.25E-01	
8/7 11:00		-1650	0.023	-	0.1316	0.110	0.00E+00	2.75E+02	7.02E-01	7.25E-01	
8/7 17:00		-1650	0.023	-	0.1319	0.110	0.00E+00	2.96E+02	7.02E-01	7.23E-01	
8/7 23:00		-1650	0.023	-	0.1309	0.110	0.00E+00	2.97E+01	7.01E-01	7.24E-01	
8/8 5:00		-1650	0.023	-	0.1317	0.110	0.00E+00	3.12E+01	7.01E-01	7.24E-01	
8/8 11:00		-1650	0.023	-	0.1315	0.110	0.00E+00	3.33E+01	7.01E-01	7.18E-01	
8/8 17:00		-1650	0.023	-	0.1308	0.110	0.00E+00	4.05E+01	7.01E-01	7.20E-01	
8/8 23:00		-1650	0.023	-	0.1318	0.110	0.00E+00	1.45E+02	7.01E-01	7.21E-01	
8/9 5:00		-1700	0.023	-	0.1315	0.110	0.00E+00	3.08E+02	7.00E-01	7.18E-01	
8/9 11:00		-1650	0.023	-	0.1306	0.110	0.00E+00	4.40E+01	7.00E-01	7.19E-01	
8/9 17:00		-1650	0.023	-	0.1316	0.110	0.00E+00	4.34E+01	7.00E-01	7.19E-01	
8/9 23:00		-1700	0.023	-	0.1316	0.110	0.00E+00	4.88E+01	7.00E-01	7.16E-01	
8/10 5:00		-1650	0.023	-	0.1306	0.110	0.00E+00	3.58E+02	6.99E-01	7.20E-01	
8/10 11:00		-1650	0.023	-	0.1314	0.110	0.00E+00	3.98E+01	6.99E-01	7.17E-01	
8/10 17:00		-1650	0.023	-	0.1316	0.110	0.00E+00	4.24E+01	6.99E-01	7.20E-01	
8/10 23:00		-1650	0.023	-	0.1307	0.115	0.00E+00	4.27E+01	6.97E-01	7.20E-01	
8/11 5:00		-1650	0.023	-	0.1316	0.110	0.00E+00	4.60E+01	6.98E-01	7.18E-01	
8/11 11:00		-1700	0.023	-	0.1311	0.110	0.00E+00	4.22E+01	6.97E-01	7.18E-01	
8/11 17:00		-1650	0.024	-	0.1308	0.110	0.00E+00	5.16E+01	6.97E-01	7.17E-01	

DS

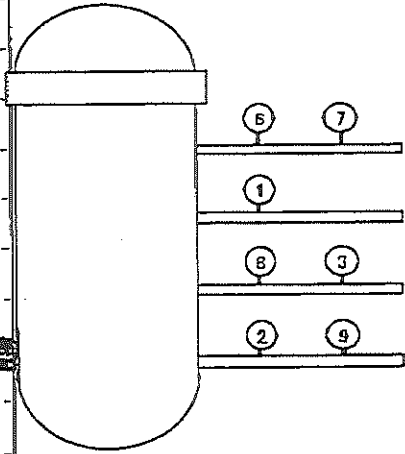
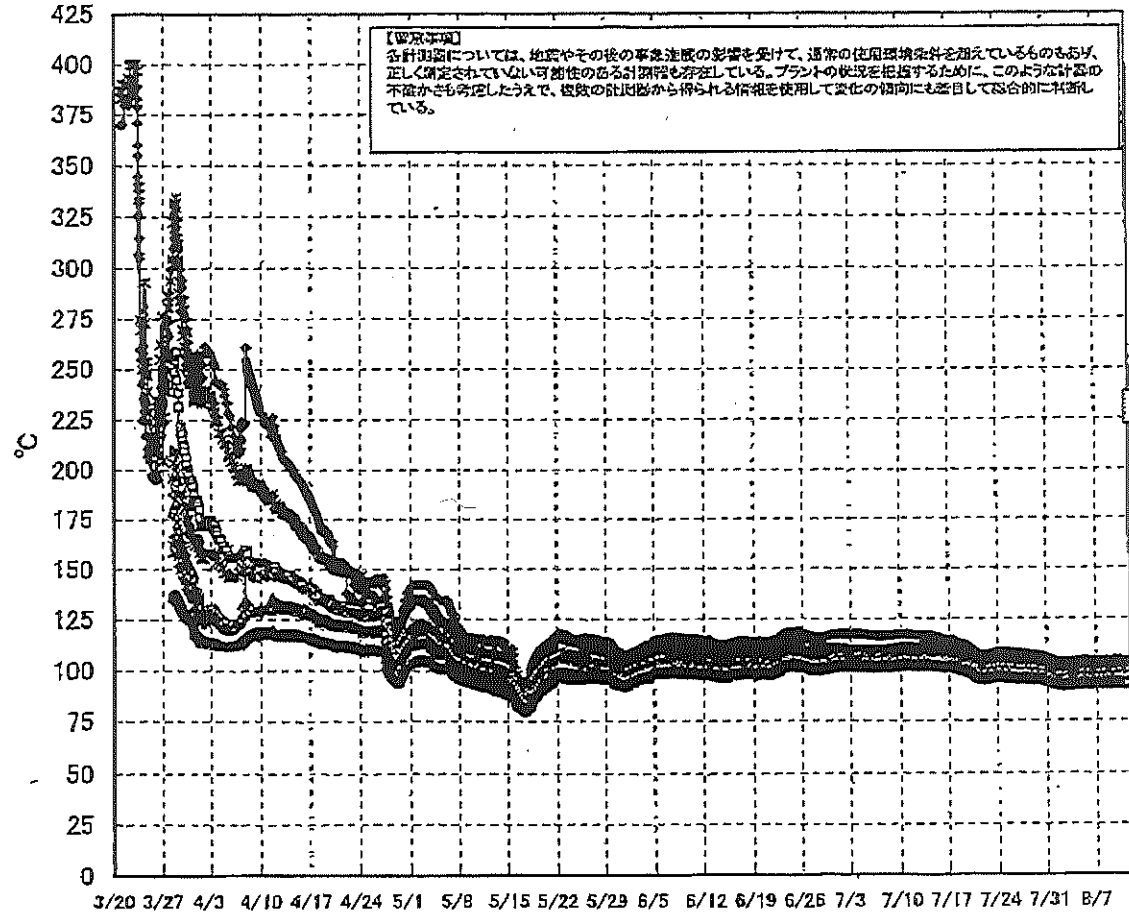
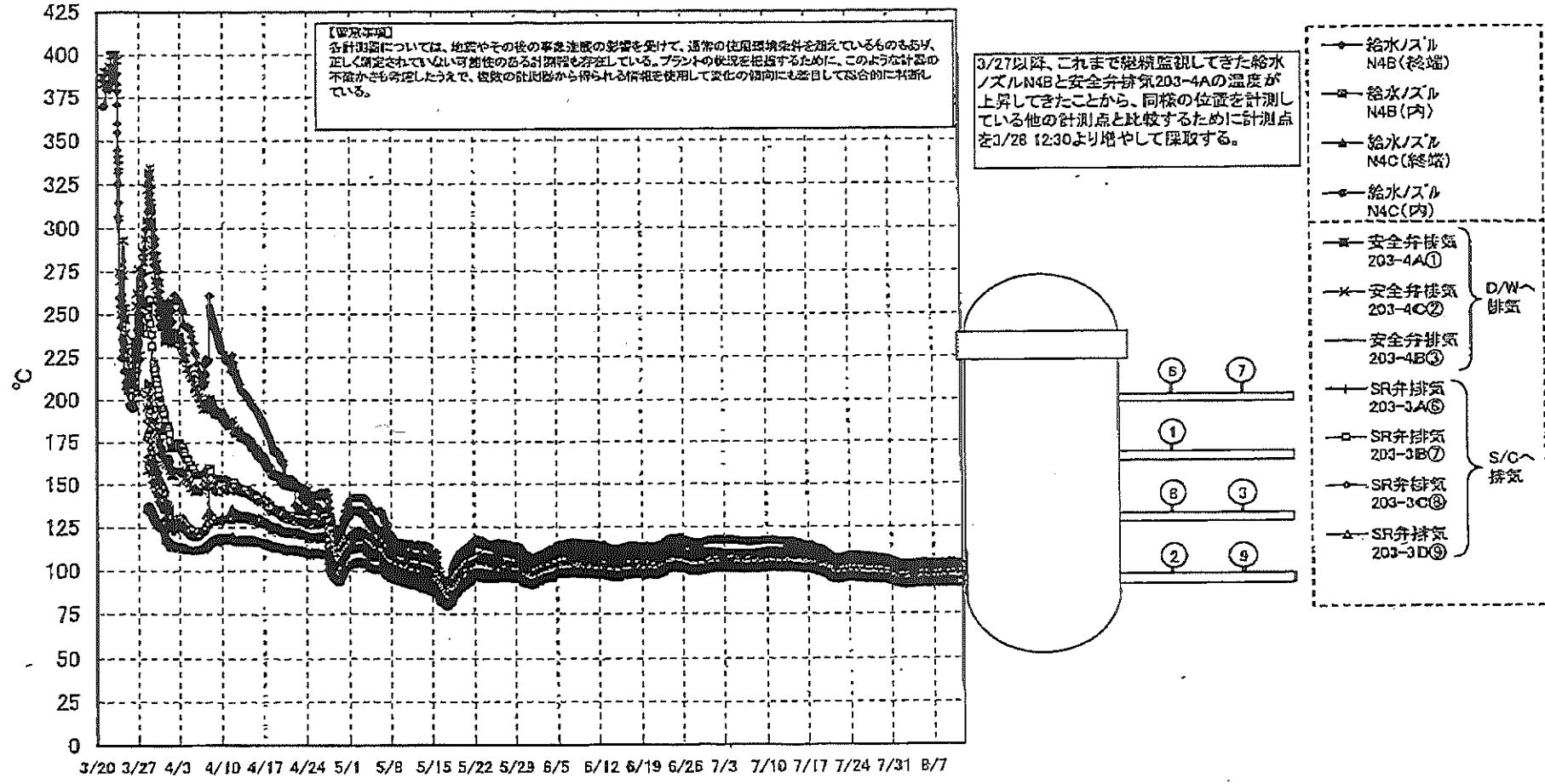
計器不良 計器不良

福島第一原子力発電所 1号機 温度に関するパラメータ (代表点)



MO.1741
 2011年08月10日
 東京電力 福島第一原子力発電所
 1号機
 温度に関するパラメータ (代表点)

福島第一原子力発電所 1号機 温度に関するパラメータ (給水ノズル及び安全弁排気温度)



福島第一原子力発電所 1号機 温度に関するパラメータ

【留意事項】
 各計測器については、地震やその後の事故進展の影響を受けて、通常の使用環境条件を超えているものもあり、正しく測定されていない可能性のある計測器も存在している。プラントの状況を把握するために、このような計測器の不確かさも考慮したうえで、複数の計測器から得られる情報を使用して変化の傾向にも着目して総合的に判断している。

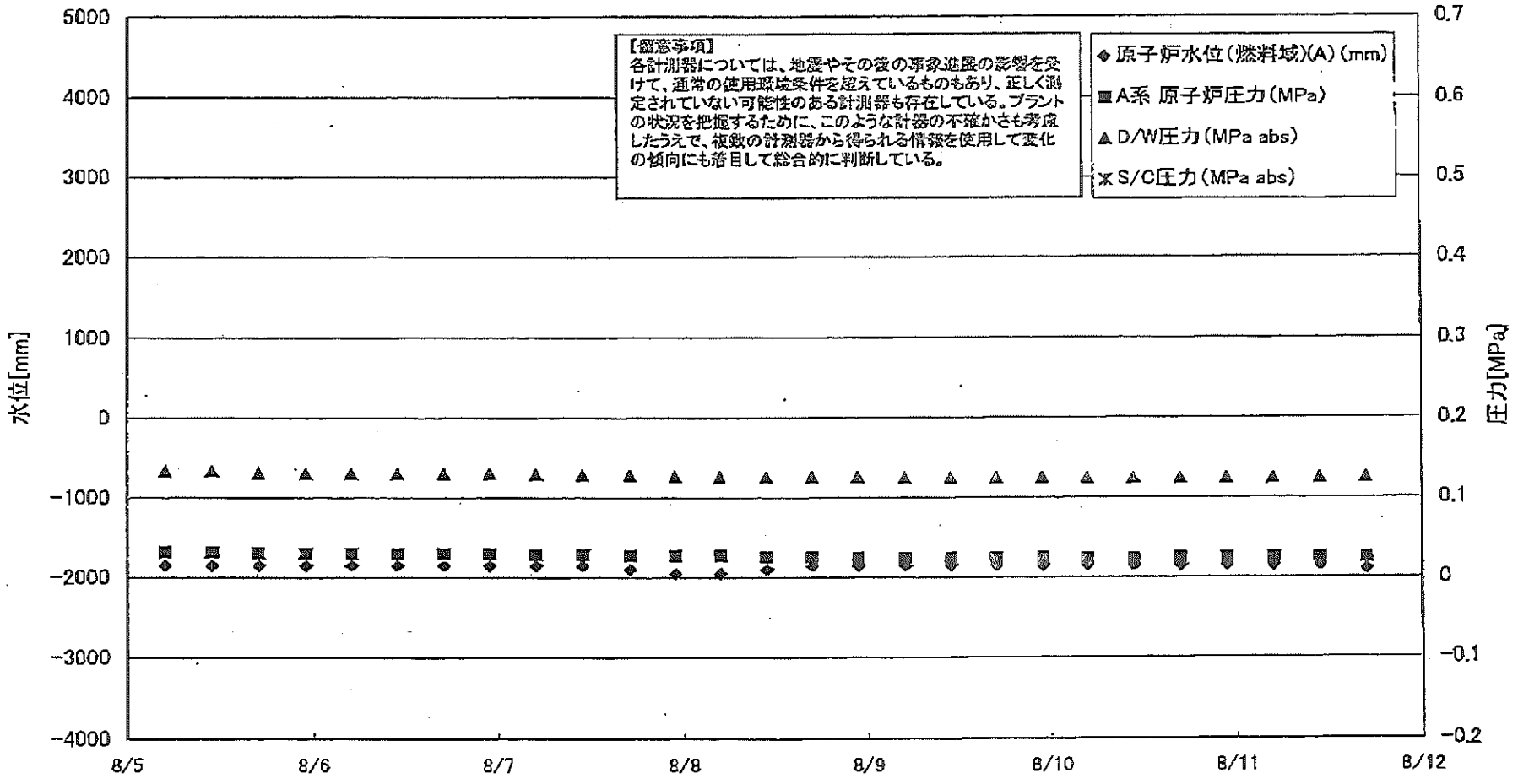
日時	VESSEL frange	Vessel frange	給水/スル N4B (終端)	給水/スル N4B (内)	給水/スル N4C (終端)	給水/スル N4C (内)	vessel core	圧力容器下部 (下部ヘッド)	CRDハウジング 上部	CRDハウジング 下部	安全弁排気 203-4A①	安全弁排気 203-4C②	安全弁排気 203-4B③	SR弁排気 203-3A⑥	SR弁排気 203-3B⑦	SR弁排気 203-3C⑧	SR弁排気 203-3D⑨	D/W HVH戻り (HVH-12C)	RPVローソール (HVH-12A)	S/C プール水温度 A	S/C プール水温度 B	備考
8/5 5:00	93.8	93.8	105.0	94.3	93.4	93.1	93.5	94.0	94.3	94.2	102.9	97.9	95.4	96.9	95.8	97.2	94.1	95.5	93.9	45.6	45.4	
8/5 11:00	93.7	93.8	105.0	94.4	93.3	93.0	93.5	94.0	94.2	94.1	102.8	97.8	95.3	96.8	95.7	97.1	94.1	95.4	93.8	45.7	45.4	
8/5 17:00	93.5	93.6	104.6	94.1	93.1	92.8	93.3	93.8	94.1	94.0	102.5	97.6	95.2	96.6	95.6	96.9	94.0	95.2	93.7	45.7	45.4	
8/5 23:00	93.6	93.6	104.7	94.2	93.2	92.9	93.4	93.9	94.1	94.0	102.5	97.5	95.2	96.6	95.5	96.9	93.9	95.3	93.7	45.7	45.4	
8/6 5:00	93.4	93.4	104.4	94.0	93.0	92.7	93.1	93.6	93.9	93.8	102.3	97.4	95.0	96.4	95.4	96.7	93.7	95.1	93.5	45.7	45.4	
8/6 11:00	93.1	93.2	104.2	93.7	92.8	92.5	92.9	93.4	93.7	93.6	101.9	97.1	94.8	96.1	95.1	96.4	93.5	94.8	93.3	45.7	45.4	
8/6 17:00	93.6	93.6	104.6	94.2	93.2	92.9	93.3	93.9	94.1	94.0	102.6	97.6	95.2	96.6	95.6	96.9	94.0	95.3	93.8	45.7	45.4	
8/6 23:00	93.6	93.6	104.6	94.2	93.2	92.9	93.3	93.9	94.1	94.0	102.6	97.6	95.2	96.7	95.7	97.0	93.9	95.3	93.8	45.7	45.4	
8/7 5:00	93.3	93.4	104.3	93.9	93.0	92.6	93.1	93.6	93.9	93.8	102.2	97.3	95.0	96.4	95.3	96.8	93.7	95.0	93.5	45.7	45.5	
8/7 11:00	93.6	93.7	104.6	94.2	93.2	92.9	93.4	93.9	94.2	94.1	102.6	97.6	95.3	96.7	95.6	97.0	94.0	95.3	93.8	45.7	45.4	
8/7 17:00	93.7	93.7	104.7	94.3	93.3	93.0	93.4	94.0	94.2	94.1	102.5	97.6	95.3	96.7	95.7	97.0	94.0	95.4	93.9	45.7	45.5	
8/7 23:00	93.5	93.5	104.4	94.1	93.1	92.8	93.2	93.8	94.1	93.9	102.5	97.5	95.1	96.6	95.5	96.8	93.9	95.2	93.7	45.7	45.5	
8/8 5:00	93.7	93.8	104.7	94.3	93.3	93.1	93.5	94.0	94.3	94.2	102.8	97.7	95.3	96.7	95.7	97.0	94.1	95.4	93.9	45.7	45.5	
8/8 11:00	93.6	93.6	104.6	94.3	93.2	93.0	93.4	93.9	94.2	94.1	102.8	97.6	95.2	96.7	95.6	96.9	93.9	95.4	93.8	45.7	45.5	
8/8 17:00	93.5	93.5	104.3	94.1	93.1	92.8	93.3	93.8	94.1	94.0	102.7	97.5	95.1	96.6	95.5	96.9	93.9	95.2	93.7	45.7	45.5	
8/8 23:00	93.8	93.9	104.8	94.5	93.5	93.2	93.6	94.1	94.4	94.3	103.2	97.9	95.4	97.0	95.9	97.2	94.2	95.6	94.0	45.7	45.5	
8/9 5:00	93.6	93.6	104.5	94.2	93.2	92.9	93.4	93.8	94.2	94.0	102.8	97.7	95.1	96.6	95.5	96.9	93.9	95.3	93.7	45.7	45.5	
8/9 11:00	93.4	93.5	104.3	94.0	93.0	92.7	93.1	93.7	94.0	93.8	102.6	97.4	94.9	96.5	95.4	96.7	93.8	95.1	93.6	45.7	45.5	
8/9 17:00	93.9	93.9	104.9	94.4	93.5	93.2	93.5	94.1	94.4	94.3	103.2	98.0	95.4	97.1	95.9	97.3	94.2	95.6	94.0	45.7	45.5	
8/9 23:00	93.8	93.8	104.8	94.4	93.4	93.1	93.5	94.1	94.3	94.2	103.2	97.9	95.3	97.0	95.8	97.2	94.1	95.5	93.9	45.7	45.5	
8/10 5:00	93.7	93.7	104.7	94.2	93.3	93.0	93.3	93.9	94.3	94.1	103.0	97.7	95.2	96.8	95.7	97.0	94.1	95.9	93.8	45.7	45.5	
8/10 11:00	94.0	94.0	105.0	94.5	93.5	93.2	93.6	94.2	94.5	94.3	103.4	98.0	95.4	97.1	96.0	97.4	94.3	95.6	94.1	45.7	45.5	
8/10 17:00	93.8	93.8	104.7	94.3	93.3	93.0	93.4	94.0	94.3	94.1	103.2	97.8	95.2	96.9	95.8	97.1	94.0	95.4	93.9	45.7	45.5	
8/10 23:00	93.4	93.5	104.3	94.0	93.0	92.7	93.1	93.7	94.0	93.9	102.7	97.4	94.9	96.5	95.4	96.7	93.8	95.1	93.6	45.8	45.5	
8/11 5:00	93.6	93.6	104.5	94.1	93.1	92.9	93.3	93.8	94.1	94.0	102.9	97.6	95.0	96.6	95.6	96.8	93.9	95.2	93.7	45.8	45.5	
8/11 11:00	93.3	93.4	104.1	93.9	92.9	92.6	93.0	93.6	93.9	93.7	102.7	97.3	94.7	96.4	95.4	96.6	93.6	95.0	93.5	45.8	45.5	
8/11 17:00	93.4	93.5	104.3	93.9	93.0	92.8	93.1	93.7	94.0	93.8	102.9	97.4	94.9	96.6	95.5	96.8	93.8	95.1	93.7	45.8	45.5	

No. 1741

東京電力(株)原子力部 記録室

2011年 08月11日 17時55分

福島第一原子力発電所 2号機 水位・圧力に関するパラメータ



福島第一原子力発電所 2号機 水位・圧力に関するパラメータ

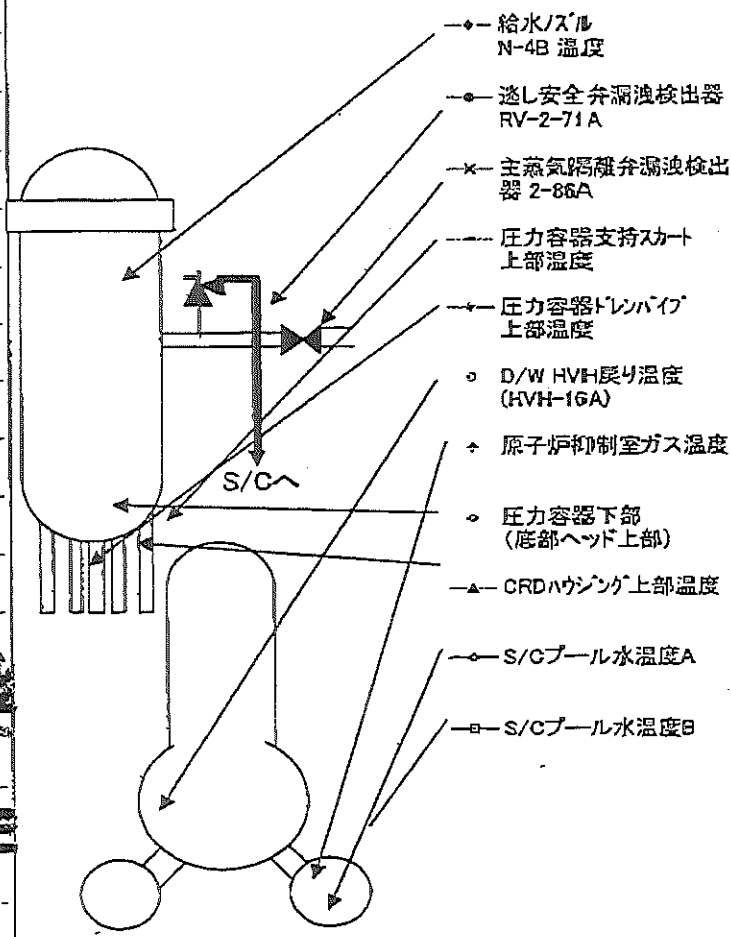
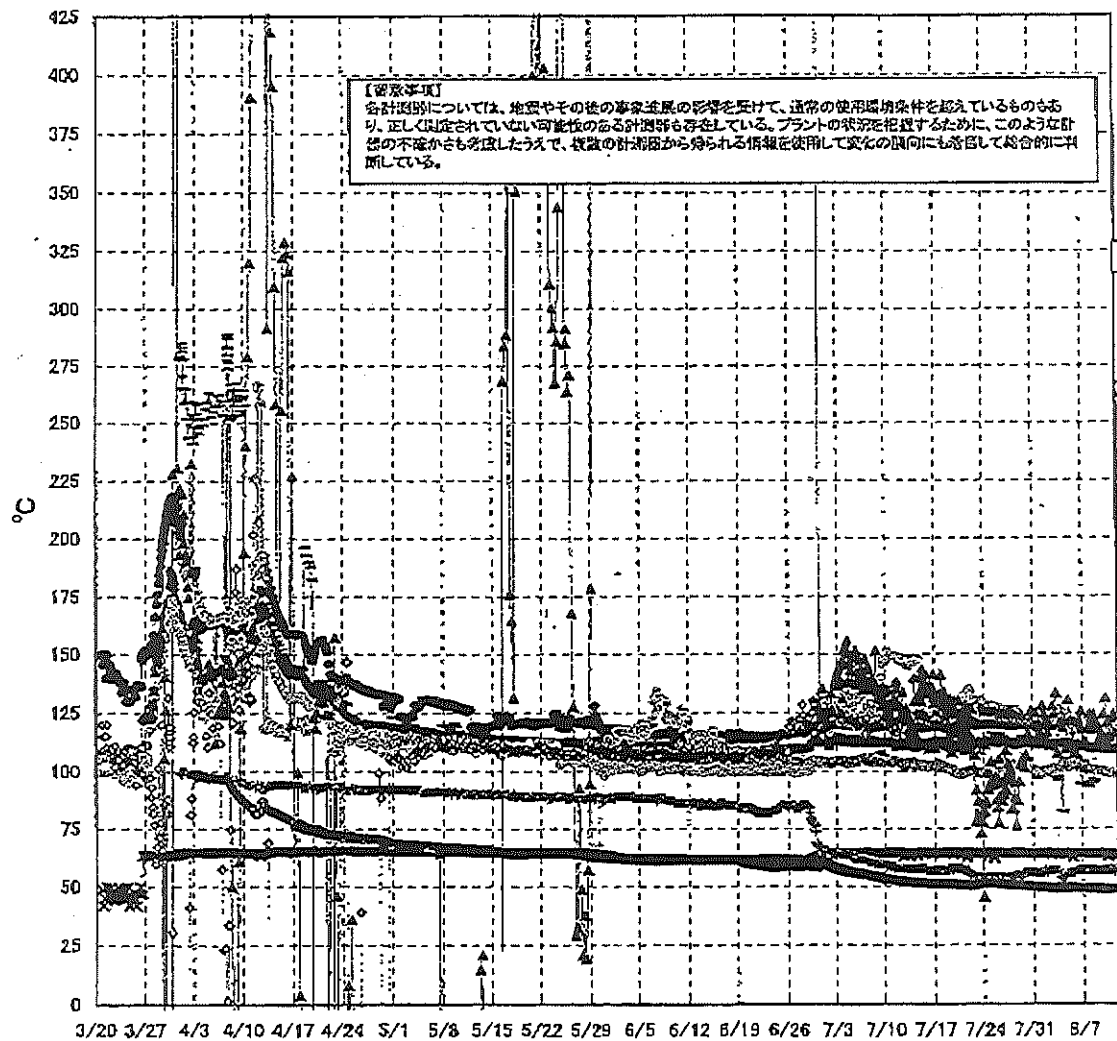
【留意事項】
各計測器については、地震やその他の事故進展の影響を受けて、通常の使用環境条件を超えているものもあり、正しく測定されていない可能性のある計測器も存在している。
プラントの状況を把握するために、このような計器の不確かさも考慮したうえで、複数の計測器から得られる情報を活用して変化の傾向にも着目して総合的に判断している。

日時	原子炉水位 (燃料域)(A) (mm)	原子炉水位 (燃料域)(B) (mm)	A系 原子 炉圧力 (MPa)	B系 原子 炉圧力 (MPa)	D/W圧力 (MPa abs)	S/C圧力 (MPa abs)	CAMS D/W (A) (Sv/h)	CAMS D/W (B) (Sv/h)	CAMS S/C (A) (Sv/h)	CAMS S/C (B) (Sv/h)	中央制御 室線量 (mSv/h)	備考
8/5 5:00	-1850	-2200	0.032	-	0.134	-	1.14E+01	1.46E+01	1.52E-01	6.71E+00	0.010	
8/5 11:00	-1850	-2200	0.032	-	0.134	-	1.14E+01	1.47E+01	1.51E-01	6.73E+00	0.011	
8/5 17:00	-1850	-2200	0.031	-	0.132	-	1.14E+01	1.47E+01	1.51E-01	6.73E+00	0.011	
8/5 23:00	-1850	-2200	0.030	-	0.131	-	1.13E+01	1.47E+01	1.51E-01	6.72E+00	0.011	
8/6 5:00	-1850	-2200	0.030	-	0.131	-	1.13E+01	1.48E+01	1.50E-01	6.71E+00	0.011	
8/6 11:00	-1850	-2200	0.030	-	0.131	-	1.13E+01	1.48E+01	1.50E-01	6.67E+00	0.011	
8/6 17:00	-1850	-2200	0.030	-	0.131	-	1.13E+01	1.48E+01	1.50E-01	6.66E+00	0.011	
8/6 23:00	-1850	-2200	0.030	-	0.131	-	1.13E+01	1.49E+01	1.49E-01	6.59E+00	0.011	
8/7 5:00	-1850	-2150	0.029	-	0.130	-	1.13E+01	1.49E+01	1.49E-01	6.81E+00	0.011	
8/7 11:00	-1850	-2150	0.029	-	0.129	-	1.13E+01	1.50E+01	1.49E-01	6.62E+00	0.011	
8/7 17:00	-1900	-2200	0.028	-	0.129	-	1.12E+01	1.50E+01	1.48E-01	6.64E+00	0.011	
8/7 23:00	-1950	-2200	0.028	-	0.128	-	1.12E+01	1.50E+01	1.48E-01	6.58E+00	0.010	
8/8 5:00	-1950	-2200	0.028	-	0.127	-	1.12E+01	1.51E+01	1.47E-01	6.56E+00	0.010	
8/8 11:00	-1900	-2200	0.026	-	0.127	-	1.12E+01	1.51E+01	1.47E-01	6.47E+00	0.010	
8/8 17:00	-1850	-2200	0.026	-	0.127	-	1.12E+01	1.52E+01	1.46E-01	6.51E+00	0.010	
8/8 23:00	-1850	-2200	0.025	-	0.127	-	1.12E+01	1.52E+01	1.46E-01	6.47E+00	0.010	
8/9 5:00	-1850	-2200	0.025	-	0.126	-	1.12E+01	1.53E+01	1.46E-01	6.43E+00	0.010	
8/9 11:00	-1850	-2200	0.025	-	0.126	-	1.12E+01	1.53E+01	1.45E-01	6.43E+00	0.009	
8/9 17:00	-1850	-2200	0.025	-	0.126	-	1.12E+01	1.53E+01	1.45E-01	6.43E+00	0.010	
8/9 23:00	-1850	-2150	0.025	-	0.126	-	1.11E+01	1.54E+01	1.45E-01	6.42E+00	0.012	
8/10 5:00	-1850	-2200	0.024	-	0.125	-	1.11E+01	1.54E+01	1.45E-01	6.41E+00	0.010	
8/10 11:00	-1850	-2200	0.024	-	0.125	-	1.11E+01	1.54E+01	1.45E-01	6.41E+00	0.010	
8/10 17:00	-1850	-2200	0.025	-	0.125	-	1.11E+01	1.55E+01	1.45E-01	6.42E+00	0.010	
8/10 23:00	-1850	-2200	0.025	-	0.125	-	1.11E+01	1.55E+01	1.44E-01	6.44E+00	0.010	
8/11 5:00	-1850	-2200	0.025	-	0.125	-	1.11E+01	1.56E+01	1.44E-01	6.47E+00	0.012	
8/11 11:00	-1850	-2200	0.025	-	0.125	-	1.11E+01	1.56E+01	1.44E-01	6.49E+00	0.011	
8/11 17:00	-1900	-2200	0.025	-	0.126	-	1.11E+01	1.57E+01	1.43E-01	6.51E+00	0.011	

計器不良

計器不良

福島第一原子力発電所 2号機 温度に関するパラメータ(代表点)



福島第一原子力発電所 2号機 温度に関するパラメータ

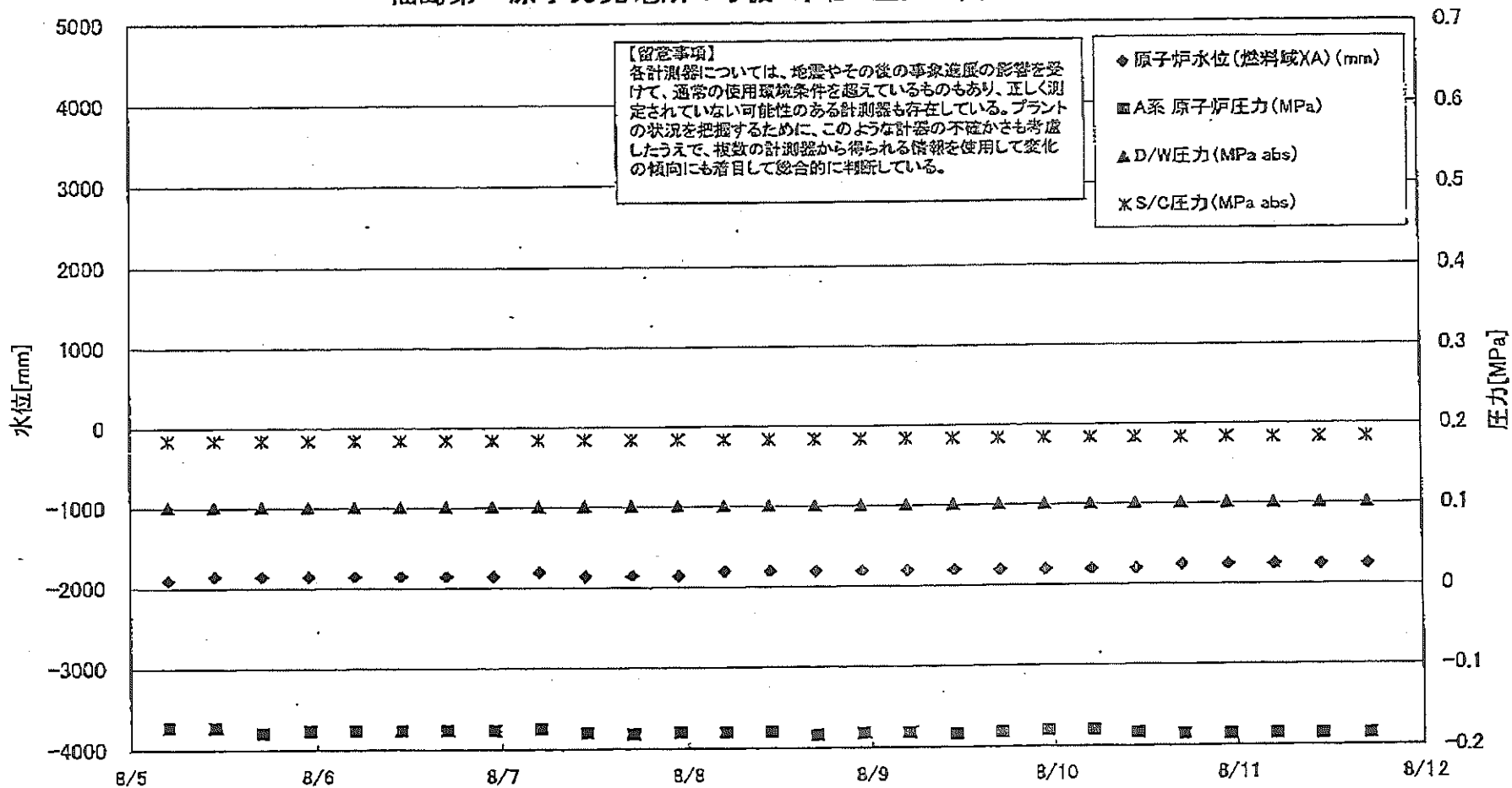
【留意事項】
 各計測器については、地震やその後の事象進展の影響を受けて、通常の使用環境条件を超えているものもあり、正しく測定されていない可能性のある計測器も存在している。プラントの状況を把握するために、このような計測器の不確かさも考慮したうえで、複数の計測器から得られる情報を使用して変化の傾向にも着目して総合的に判断している。

日時	逃し安全弁 漏洩検出器 RV-2-71A	主蒸気隔離 弁漏洩検出 器 2-86A	給水/スル N-4B 温度	GRDハウジング 上部温度	圧力容器 下部 (底部ヘッド 上部)	圧力容器 支持スカート 上部温度	圧力容器 ドレンパイプ 上部温度	D/W HVH 戻り温度 (HVH-16A)	RPVベロー シール	原子炉抑 制室ガス 温度	S/Cプール 水温度A	S/Cプール 水温度B	備考
8/5 5:00	120.6	64.4	111.3	130.4	120.2	100.9	102.5	123.0	104.0	56.0	49.4	49.3	
8/5 11:00	120.3	64.4	111.0	121.3	121.5	101.9	103.2	122.0	101.0	56.0	49.5	49.4	
8/5 17:00	120.0	62.5	111.0	111.9	120.1	102.9	103.0	122.0	101.0	56.0	49.5	49.3	
8/5 23:00	119.7	64.1	110.7	121.2	121.6	105.2	102.8	122.0	100.0	57.0	49.4	49.3	
8/6 5:00	119.9	64.4	111.1	108.0	120.0	102.4	102.9	122.0	103.0	57.0	49.4	49.3	
8/6 11:00	119.9	64.4	111.1	110.5	120.4	105.3	101.7	122.0	101.0	57.0	49.3	49.2	
8/6 17:00	119.5	64.2	110.7	122.0	120.1	103.5	101.9	122.0	99.0	57.0	49.3	49.2	
8/6 23:00	119.7	64.5	110.5	125.6	120.4	94.4	101.5	121.0	96.0	57.0	49.3	49.2	
8/7 5:00	119.4	64.5	110.4	117.9	119.7	103.7	101.3	121.0	94.0	57.0	49.2	49.1	
8/7 11:00	119.3	64.4	110.6	112.3	119.5	101.2	101.1	121.0	96.0	57.0	49.2	49.1	
8/7 17:00	119.3	64.3	110.3	111.9	119.8	100.9	101.0	120.0	96.0	57.0	49.1	49.0	
8/7 23:00	119.2	64.4	110.0	117.7	119.8	93.2	100.5	120.0	96.0	57.0	49.1	49.0	
8/8 5:00	119.0	64.4	110.0	124.2	119.6	94.9	100.6	120.0	97.0	57.0	49.0	48.9	
8/8 11:00	118.9	64.3	110.0	120.6	120.0	94.8	100.4	120.0	99.0	57.0	49.0	48.9	
8/8 17:00	118.9	64.3	109.9	124.1	117.9	96.0	100.3	120.0	97.0	57.0	48.9	48.8	
8/8 23:00	118.9	64.3	109.9	117.8	117.6	109.5	100.4	120.0	96.0	57.0	48.9	48.8	
8/9 5:00	118.7	64.3	109.7	120.8	117.5	109.1	100.2	120.0	97.0	57.0	48.9	48.8	
8/9 11:00	118.7	64.3	109.6	118.6	117.8	111.1	100.1	120.0	96.0	57.0	48.9	48.8	
8/9 17:00	118.7	64.0	109.8	114.1	117.3	110.1	100.2	120.0	95.0	57.0	48.8	48.7	
8/9 23:00	118.6	64.2	109.6	116.2	117.5	108.8	100.1	119.0	96.0	57.0	48.8	48.7	
8/10 5:00	118.5	64.3	109.5	124.4	117.7	110.6	99.7	120.0	96.0	57.0	48.8	48.7	
8/10 11:00	118.6	63.3	109.5	131.1	116.6	108.5	99.8	119.0	96.0	57.0	48.7	48.6	
8/10 17:00	118.4	62.7	109.5	120.6	117.8	112.4	99.2	119.0	98.0	57.0	48.7	48.6	
8/10 23:00	118.5	63.6	109.6	114.7	117.3	108.8	98.7	119.0	97.0	57.0	48.7	48.6	
8/11 5:00	118.4	64.0	109.4	122.4	117.0	109.4	99.1	119.0	99.0	57.0	48.7	48.6	
8/11 11:00	118.2	64.0	109.3	124.0	116.4	109.8	99.1	119.0	97.0	56.0	48.8	48.7	
8/11 17:00	118.3	63.8	109.4	116.0	116.2	109.2	98.7	119.0	98.0	58.0	48.8	48.7	

計器不良

NO. 1741
 水島電力(株)原子力部 福島第一
 2011年08月11日 17時34分

福島第一原子力発電所 3号機 水位・圧力に関するパラメータ

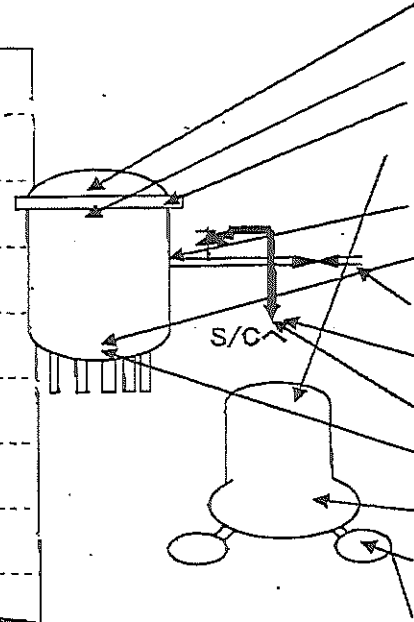
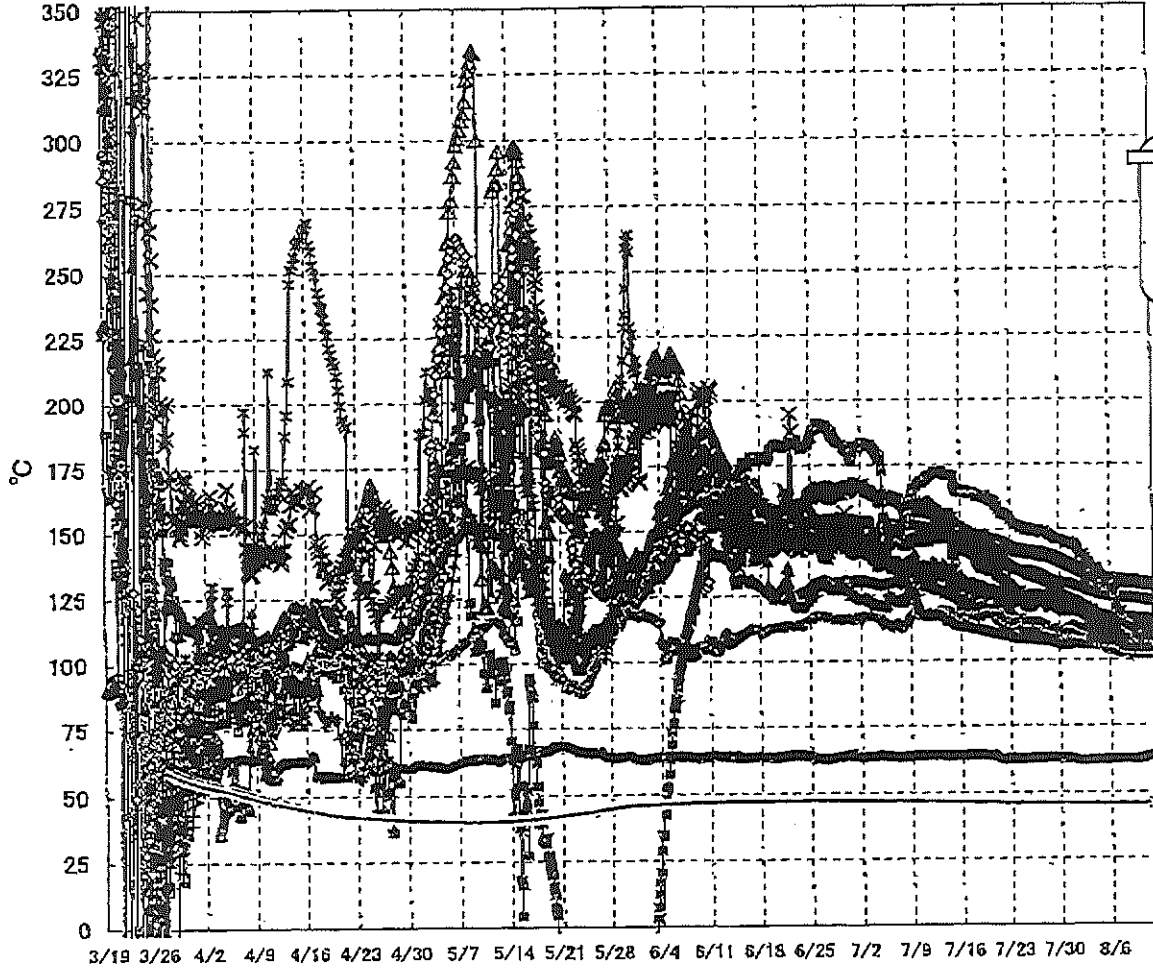


福島第一原子力発電所 3号機 水位・圧力に関するパラメータ

【留意事項】
 各計測器については、地震やその後の事象進展の影響を受けて、通常の使用環境条件を超えているものもあり、正しく測定されていない可能性のある計測器も存在している。
 プラントの状況を把握するために、このような計器の不確かさも考慮したうえで、複数の計測器から得られる情報を使用して変化の傾向にも着目して総合的に判断している。

日時	原子炉水位 (燃料域)(A) (mm)	原子炉水位 (燃料域)(B) (mm)	A系 原子炉 圧力(MPa)	B系 原子炉 圧力(MPa)	D/W圧力 (MPa abs)	S/C圧力 (MPa abs)	GAMS D/W(A) (Sv/h)	GAMS D/W(B) (Sv/h)	GAMS S/C(A) (Sv/h)	GAMS S/C(B) (Sv/h)	中央制御 室線量 (mSv/h)	備考
8/5 5:00	-1900	-2250	-0.172	-0.102	0.1015	0.1843	3.86E+00	2.81E+00	3.48E-01	3.30E-01	0.020	
8/5 11:00	-1850	-2250	-0.172	-0.102	0.1015	0.1843	3.85E+00	2.81E+00	3.47E-01	3.30E-01	0.020	
8/5 17:00	-1850	-2250	-0.179	-0.100	0.1015	0.1843	3.85E+00	2.80E+00	3.46E-01	3.29E-01	0.020	
8/5 23:00	-1850	-2250	-0.176	-0.102	0.1015	0.1841	3.85E+00	2.80E+00	3.46E-01	3.28E-01	0.020	
8/6 5:00	-1850	-2250	-0.176	-0.100	0.1015	0.1841	3.84E+00	2.80E+00	3.45E-01	3.27E-01	0.019	
8/6 11:00	-1850	-2250	-0.176	-0.100	0.1015	0.1841	3.84E+00	2.80E+00	3.45E-01	3.27E-01	0.019	
8/6 17:00	-1850	-2250	-0.176	-0.102	0.1015	0.1841	3.83E+00	2.80E+00	3.44E-01	3.26E-01	0.019	
8/6 23:00	-1850	-2250	-0.176	-0.102	0.1015	0.1843	3.83E+00	2.79E+00	3.43E-01	3.25E-01	0.019	
8/7 5:00	-1800	-2250	-0.174	-0.102	0.1015	0.1843	3.83E+00	2.79E+00	3.42E-01	3.24E-01	0.015	
8/7 11:00	-1850	-2250	-0.179	-0.102	0.1015	0.1841	3.82E+00	2.79E+00	3.41E-01	3.23E-01	0.015	
8/7 17:00	-1850	-2250	-0.181	-0.102	0.1015	0.1841	3.82E+00	2.79E+00	3.41E-01	3.23E-01	0.015	
8/7 23:00	-1850	-2250	-0.179	-0.100	0.1015	0.1841	3.82E+00	2.79E+00	3.41E-01	3.23E-01	0.017	
8/8 5:00	-1800	-2250	-0.179	-0.100	0.1015	0.1841	3.81E+00	2.79E+00	3.40E-01	3.22E-01	0.017	
8/8 11:00	-1800	-2200	-0.179	-0.100	0.1015	0.1841	3.80E+00	2.78E+00	3.40E-01	3.21E-01	0.018	
8/8 17:00	-1800	-2200	-0.183	-0.098	0.1015	0.1841	3.80E+00	2.78E+00	3.39E-01	3.21E-01	0.017	
8/8 23:00	-1800	-2200	-0.181	-0.098	0.1015	0.1841	3.80E+00	2.78E+00	3.38E-01	3.20E-01	0.017	
8/8 5:00	-1800	-2200	-0.181	-0.100	0.1015	0.1841	3.80E+00	2.78E+00	3.38E-01	3.19E-01	0.015	
8/9 5:00	-1800	-2200	-0.183	-0.100	0.1015	0.1841	3.79E+00	2.77E+00	3.37E-01	3.19E-01	0.016	
8/9 11:00	-1800	-2200	-0.183	-0.100	0.1015	0.1841	3.79E+00	2.77E+00	3.37E-01	3.18E-01	0.016	
8/9 17:00	-1800	-2200	-0.181	-0.098	0.1015	0.1839	3.79E+00	2.77E+00	3.36E-01	3.17E-01	0.015	
8/9 23:00	-1800	-2200	-0.179	-0.098	0.1015	0.1839	3.79E+00	2.77E+00	3.35E-01	3.17E-01	0.016	
8/10 5:00	-1800	-2200	-0.179	-0.096	0.1015	0.1839	3.78E+00	2.77E+00	3.35E-01	3.16E-01	0.016	
8/10 11:00	-1800	-2200	-0.183	-0.100	0.1015	0.1839	3.78E+00	2.77E+00	3.35E-01	3.16E-01	0.021	
8/10 17:00	-1750	-2200	-0.185	-0.098	0.1015	0.1834	3.77E+00	2.76E+00	3.34E-01	3.15E-01	0.020	
8/10 23:00	-1750	-2200	-0.185	-0.102	0.1015	0.1836	3.77E+00	2.76E+00	3.33E-01	3.15E-01	0.020	
8/11 5:00	-1750	-2150	-0.185	-0.102	0.1015	0.1834	3.76E+00	2.75E+00	3.33E-01	3.14E-01	0.020	
8/11 11:00	-1750	-2150	-0.185	-0.100	0.1015	0.1834	3.76E+00	2.74E+00	3.32E-01	3.14E-01	0.020	
8/11 17:00	-1750	-2150	-0.185	-0.100	0.1015	0.1834	3.76E+00	2.74E+00	3.31E-01	3.13E-01	0.020	

福島第一原子力発電所 3号機 温度に関するパラメータ(代表点)



- ▲ RPV スクッドボルト温度
- × RPV 胴フランジ下部温度
- △ RPV 胴フランジ
- ✱ RPV パローシール
- 給水/スル N4B 温度
- ◇ RPV 底部ヘッド上部
- 主蒸気隔離弁 2-36A リークオフ温度
- 逃し安全弁 2-71D 漏洩
- 逃し安全弁 2-71F 漏洩
- ▲ 圧力容器下部 (下部ヘッド)
- D/W HVH戻り温度
- S/Cプール水温度A
- S/Cプール水温度B

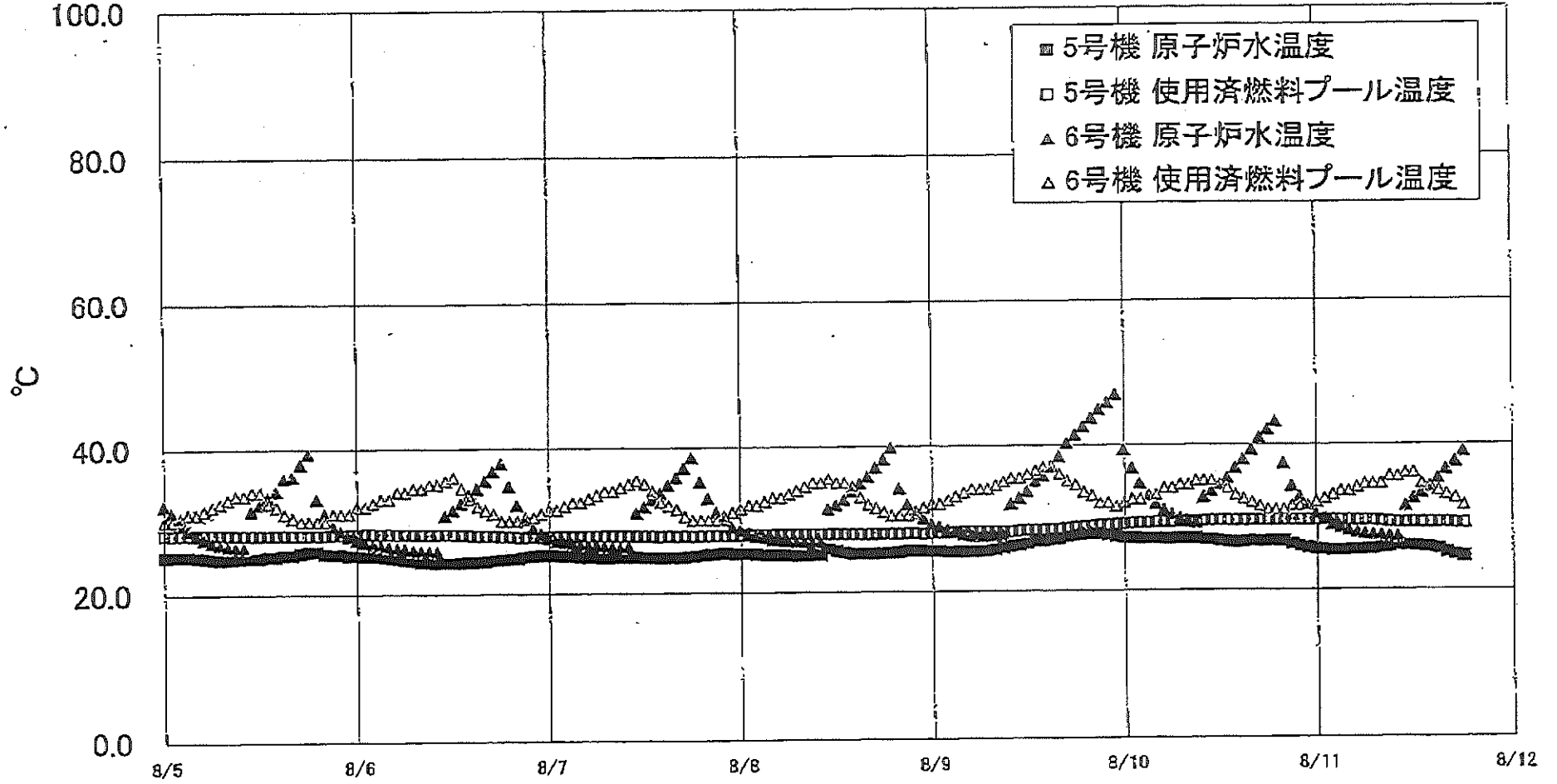
【留意事項】
 各計測器については、地震やその後の事象進展の影響を受けて、通常の使用環境条件を超えているものもあり、正しく測定されていない可能性のある計測器も存在している。プラントの状況を把握するために、このような計測器の不確かさも考慮したうえで、複数の計測器から得られる情報を使用して変化の傾向にも着目して総合的に判断している。

福島第一原子力発電所 3号機 温度に関するパラメータ

【留意事項】
各計測器については、地震やその他の事故進展の影響を受けて、通常の使用環境条件を超えているものもあり、正しく測定されていない可能性のある計測器も存在している。プラントの状況を把握するために、このような計測器の不確かさも考慮したうえで、複数の計測器から得られる情報を使用して変化の傾向にも着目して総合的に判断している。

日時	給水ノズル N4B 温度	RPV 底部 ヘッド上部	RPV 胴フランジ	圧力容器下部 (下部ヘッド)	RPV スタッドボルト 温度	RPV 胴フランジ 下部温度	逃し安全弁 2-71D 露洩	逃し安全弁 2-71F 露洩	主蒸気隔離弁 2-86A リークオフ 温度	D/W HVH 戻り温度	RPVヘローシール	S/Cプール 水温度A	S/Cプール 水温度B	備考
8/5 5:00	116.1	105.9	130.8	108.1	112.1	116.2	131.2	105.0	62.2	117.4	124.8	45.6	45.7	
8/5 11:00	114.4	105.8	130.7	107.6	111.6	116.2	130.1	104.4	62.1	117.4	124.5	45.6	45.7	
8/5 17:00	114.1	105.8	130.7	107.6	111.1	115.9	128.3	103.9	62.1	117.1	124.6	45.6	45.7	
8/5 23:00	115.2	105.7	130.8	107.6	111.2	115.9	127.6	103.6	62.3	117.1	124.8	45.6	45.7	
8/6 5:00	115.6	105.6	130.6	107.4	111.9	115.6	127.7	103.5	62.1	117.0	124.4	45.6	45.7	
8/6 11:00	115.4	105.6	130.7	107.4	110.8	115.8	131.0	103.9	62.2	117.3	124.2	45.6	45.7	
8/6 17:00	115.9	105.5	130.7	107.7	110.2	114.7	125.6	103.9	62.3	116.2	124.1	45.6	45.7	
8/6 23:00	115.6	105.4	130.6	107.9	109.5	113.1	120.2	103.0	62.3	115.4	124.1	45.6	45.7	
8/7 5:00	115.4	105.3	130.5	107.9	108.9	111.9	118.8	103.2	62.2	114.9	124.1	45.6	45.7	
8/7 11:00	115.5	105.2	130.3	108.3	109.0	111.4	118.5	102.4	62.2	114.5	124.0	45.6	45.7	
8/7 17:00	116.1	105.2	130.0	105.7	108.4	111.2	115.3	103.2	62.3	114.3	123.7	45.6	45.7	
8/7 23:00	115.8	105.2	130.3	105.8	107.8	111.1	114.0	103.0	62.3	114.0	123.7	45.6	45.7	
8/8 5:00	116.2	105.1	130.3	105.3	108.0	111.0	113.5	103.1	62.2	113.5	123.7	45.6	45.7	
8/8 11:00	116.3	104.9	130.3	105.3	107.7	110.7	112.9	103.0	62.2	113.1	123.5	45.6	45.7	
8/8 17:00	116.6	104.9	130.3	104.9	107.4	110.8	112.1	102.8	62.2	112.9	124.1	45.6	45.7	
8/8 23:00	116.9	104.9	130.2	104.7	107.3	110.9	111.9	102.2	62.2	112.6	123.9	45.6	45.7	
8/9 5:00	114.3	104.8	130.0	104.7	107.2	110.7	111.0	102.2	62.1	112.4	123.7	45.6	45.7	
8/9 11:00	115.2	104.8	129.9	104.9	106.8	110.7	110.3	102.0	62.1	112.4	123.7	45.6	45.7	
8/9 17:00	113.7	104.8	129.9	104.8	107.2	110.5	109.5	102.1	62.2	112.3	123.7	45.6	45.7	
8/9 23:00	114.2	104.6	129.8	104.6	107.4	111.1	110.2	101.8	62.3	112.2	123.5	45.6	45.7	
8/10 5:00	115.5	104.5	129.5	105.0	107.4	111.6	108.5	102.0	62.2	112.6	123.3	45.6	45.7	
8/10 11:00	116.3	104.5	129.5	104.8	107.2	112.1	108.0	102.0	62.8	112.8	123.7	45.6	45.7	
8/10 17:00	116.2	104.6	129.4	104.8	107.2	112.5	108.8	102.1	62.7	112.8	123.4	45.6	45.7	
8/10 23:00	116.1	104.5	129.4	104.9	107.0	112.7	108.2	102.0	63.2	112.7	123.0	45.6	45.7	
8/11 5:00	115.7	104.4	129.1	104.9	106.7	112.0	108.1	101.9	62.9	111.8	123.1	45.6	45.8	
8/11 11:00	115.6	104.3	129.0	104.6	106.3	111.6	108.1	101.7	63.3	111.7	122.6	45.6	45.8	
8/11 17:00	114.0	104.4	128.9	104.7	106.8	111.4	107.3	101.9	63.5	111.5	122.2	45.6	45.8	

福島第一原子力発電所 5・6号機 原子炉水温度、使用済燃料プール温度推移



福島第一原子力発電所 5・6号機 原子炉水温度・使用済燃料プール温度

日時	5号機 原子炉水温度	5号機 使用済燃料プール温度	6号機 原子炉水温度	6号機 使用済燃料プール温度
8/9 2:00	25.5	28.1	28.5	32.5
8/9 3:00	25.5	28.2	28.2	33.0
8/9 4:00	25.5	28.2	27.9	33.5
8/9 5:00	25.5	28.2	27.7	34.0
8/9 6:00	25.5	29.2	27.6	34.0
8/9 7:00	25.6	28.2	27.8	34.0
8/9 8:00	25.8	28.2	27.6	34.5
8/9 9:00	26.0	28.2	27.9	35.0
8/9 10:00	26.2	28.2	32.0	35.5
8/9 11:00	26.4	28.3	32.8	35.5
8/9 12:00	26.6	28.4	33.7	36.0
8/9 13:00	26.9	28.4	35.1	36.5
8/9 14:00	26.9	28.4	35.9	37.0
8/9 15:00	27.1	28.5	37.1	37.0
8/9 16:00	27.2	28.5	38.5	36.0
8/9 17:00	27.5	28.6	40.3	35.0
8/9 18:00	27.7	28.7	41.5	34.5
8/9 19:00	27.8	28.8	42.6	33.5
8/9 20:00	27.9	28.9	43.8	33.0
8/9 21:00	27.9	29.0	45.0	32.0
8/9 22:00	27.7	29.0	45.9	32.0
8/9 23:00	27.5	29.1	47.0	31.5
8/10 0:00	27.3	29.2	30.4	32.0
8/10 1:00	27.3	29.2	36.8	32.5
8/10 2:00	27.2	29.3	34.7	32.5
8/10 3:00	27.2	29.3	33.0	33.0
8/10 4:00	27.2	29.4	31.9	33.0
8/10 5:00	27.1	29.4	31.0	34.0
8/10 6:00	27.1	29.4	30.4	34.0
8/10 7:00	27.2	29.5	28.9	34.5
8/10 8:00	27.2	29.4	29.6	34.5
8/10 9:00	27.2	29.5	29.3	35.0
8/10 10:00	27.0	29.5	32.8	35.0
8/10 11:00	27.0	29.6	33.6	35.0
8/10 12:00	26.8	29.6	34.5	34.5
8/10 13:00	26.7	29.6	35.4	34.0
8/10 14:00	26.6	29.6	36.8	33.0
8/10 15:00	26.7	29.6	38.0	32.5
8/10 16:00	26.8	29.6	39.3	32.0
8/10 17:00	26.7	29.6	41.0	31.5
8/10 18:00	26.8	29.6	42.1	31.0
8/10 19:00	26.8	29.6	43.2	31.0
8/10 20:00	26.7	29.6	37.4	31.0
8/10 21:00	26.3	29.6	34.2	31.5
8/10 22:00	26.0	29.6	32.8	31.5
8/10 23:00	25.8	29.6	31.5	31.5
8/11 0:00	25.6	29.6	30.4	32.0
8/11 1:00	25.5	29.6	29.7	32.5
8/11 2:00	25.4	29.6	29.0	33.0
8/11 3:00	25.4	29.5	28.6	33.5
8/11 4:00	25.5	29.6	28.2	33.5
8/11 5:00	25.5	29.5	27.9	34.0
8/11 6:00	25.6	29.5	27.7	34.5
8/11 7:00	25.6	29.5	27.5	34.5
8/11 8:00	25.8	29.4	27.4	34.5
8/11 9:00	25.9	29.3	27.3	35.5
8/11 10:00	26.1	29.2	27.2	35.5
8/11 11:00	26.0	29.2	31.5	36.0
8/11 12:00	26.0	29.2	32.5	36.0
8/11 13:00	25.9	29.2	33.3	34.5
8/11 14:00	25.8	29.2	34.2	34.0
8/11 15:00	25.6	29.2	35.3	33.5
8/11 16:00	25.1	29.2	36.5	33.0
8/11 17:00	24.8	29.1	37.6	32.5
8/11 18:00	24.5	29.1	39.0	31.5