

福島第一原子力発電所 プラント関連パラメータ (水位・圧力・温度などのデータ)

9月20日 6:00 現在

【項】  
各計測器については、地震やその後の事象進展の影響を受けて、通常の使用環境条件を超えているものもあり、正しく測定されていない可能性のある計測器も存在している。プラントの状況を把握するために、このような計測器の不確かさも考慮したうえで、複数の計測器から得られる情報を使用して変化の傾向にも着目して総合的に判断している。

号機	1号機	2号機	3号機	4号機	5号機	6号機	
原子炉注水状況	給水系7号機を用いた淡水注入中。 流量3.6m <sup>3</sup> /h (9/20 5:00現在)	給水系及びCS系7号機を用いた淡水注入中。 流量3.6m <sup>3</sup> /h (給水系) 流量4.0m <sup>3</sup> /h (CS系) (9/20 5:00現在)	給水系及びCS系7号機を用いた淡水注入中。 流量3.9m <sup>3</sup> /h (給水系) 流量8.1m <sup>3</sup> /h (CS系) (9/20 5:00現在)	※2 (全燃料取出中につき 監視対象外)	※2 (原子炉の除熱機能が維持されており、注水不要)		
原子炉水位	燃料域A: 777mm 燃料域B: 1700 mm ※3 (9/20 5:00 現在)	燃料域A: 1850 mm ※3 燃料域B: 2200 mm ※3 (9/20 5:00 現在)	燃料域A: 2400 mm ※3 燃料域B: 2300 mm ※3 (9/20 5:00 現在)		停止域 1870mm (9/20 6:00 現在)	停止域 1340mm (9/20 6:00 現在)	
原子炉圧力	A系: 0.015 MPa g B系: -MPa g (9/20 5:00 現在)	A系: 0.010 MPa g B系: -MPa g (9/20 5:00 現在)	A系: -0.179 MPa g (A) ※3 B系: -0.111 MPa g (C) ※3 (9/20 5:00 現在)		0.005 MPa g (9/20 6:00 現在)	0.010 MPa g (9/20 6:00 現在)	
原子炉水温度	(系統流量がないため採取不可)						
原子炉圧力容器 まわり温度	給水/1温度: 84.2 °C 圧力容器下部温度: 82.8 °C (9/20 5:00 現在)	給水/1温度: 103.5 °C 圧力容器下部温度: 112.1 °C (9/20 5:00 現在)	給水/1温度: 87.0 °C 圧力容器下部温度: 89.1 °C (9/20 5:00 現在)		※2 (原子炉水温度にて監視中)		
D/W・S/C 圧力	D/W: 0.1246 MPa abs S/C: 0.100 MPa abs (9/20 5:00 現在)	D/W: 0.113 MPa abs ※1 S/C: 777mm ※3 (9/20 5:00 現在)	D/W: 0.1015 MPa abs S/C: 1878 MPa abs (9/20 5:00 現在)				
D/W 雰囲気温度	RPVパローシール: 81.2 °C HVH戻り: 83.6 °C (9/20 5:00 現在)	RPVパローシール: 125 °C ※3 HVH戻り: 111 °C (9/20 5:00 現在)	RPVパローシール: 115.3 °C ※3 HVH戻り: 88.8 °C (9/20 5:00 現在)				
CAMS 放射線 モニタ	D/W(A): 0.00E+00Sv/h ※1 (B): 9.26E+01Sv/h ※1 S/C(A): 6.68E-01Sv/h (B): 6.78E-01Sv/h (9/20 5:00 現在)	D/W(A): 9.53E+00Sv/h ※1 (B): 4.68E+00Sv/h ※1 S/C(A): 1.25E-01Sv/h ※1 (B): 6.43E+00Sv/h ※1 (9/20 5:00 現在)	D/W(A): 3.40E+00Sv/h ※3 (B): 2.39E+00Sv/h ※3 S/C(A): 3.04E-01Sv/h (B): 2.89E-01Sv/h (9/20 5:00 現在)		※2 (原子炉の除熱機能が維持されているため監視 対象外)		
S/C 温度	A系: 45.4 °C B系: 45.2 °C (9/20 5:00 現在)	A系: 50.4 °C B系: 50.4 °C (9/20 5:00 現在)	A系: 44.5 °C B系: 44.7 °C (9/20 5:00 現在)				
D/W 設計圧力	0.384MPa g (0.485MPa abs)	0.384MPa g (0.485MPa abs)	0.384MPa g (0.485MPa abs)				
D/W 最高使用圧力	0.427MPa g (0.528MPa abs)	0.427MPa g (0.528MPa abs)	0.427MPa g (0.528MPa abs)				
使用済燃料プール 温度	29.5 °C (9/20 5:00 現在)	34.0 °C (9/20 5:00 現在)	31.4 °C (9/20 5:00 現在)		40 °C (9/20 5:00 現在)	26.9 °C (9/20 6:00 現在)	26.5 °C (9/20 6:00 現在)
FPC スチマータ バルブ	2150mm (9/20 5:00 現在)	3400mm (9/20 5:00 現在)	4490mm (9/20 5:00 現在)		5000mm (9/20 5:00 現在)	※2	
電源	外部電源受電中 (P/C2C)		外部電源受電中 (P/C4D)		外部電源受電中		
その他情報	1号D/W雰囲気温度について本設記録計は点検中のため、仮設記録計の値を記載。(9/19 17:00より)			共用プール: 5 °C (9/19 6:40 現在)	5u: SHCモード (8/8 10:43~)	6u: SHCモード (9/15 11:25~)	

圧力換算 ゲージ圧(MPa g) = 絶対圧(MPa abs) - 大気圧(標準大気圧0.1013 MPa)  
絶対圧(MPa abs) = ゲージ圧(MPa g) + 大気圧(標準大気圧0.1013 MPa)

※1: 計器不良  
※2: データ採取対象外  
※3: 状況推移を継続確認中

福島第一原子力発電所 プラント関連パラメータ（水位・圧力・温度などのデータ）に関する補足説明

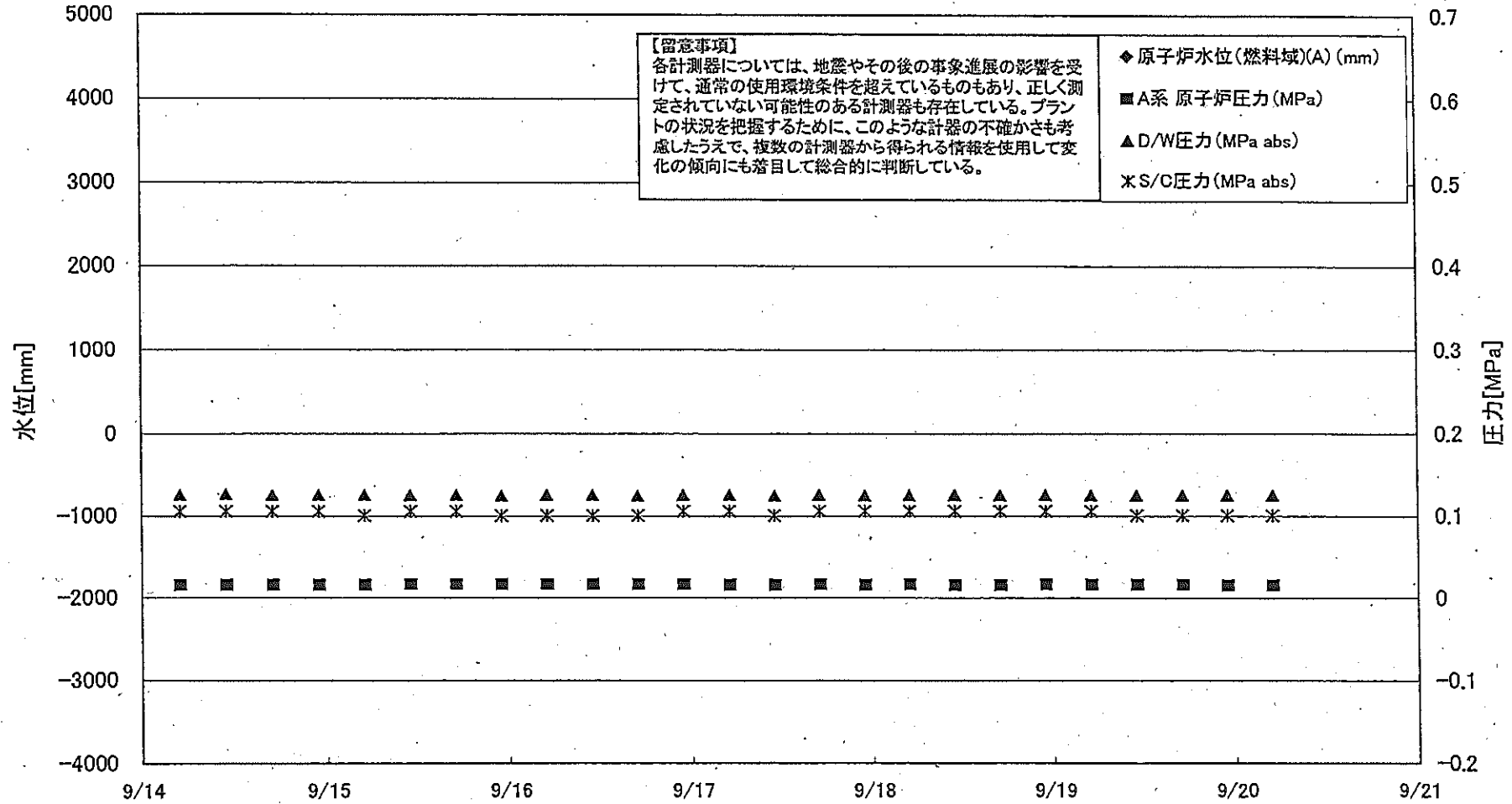
■各パラメータに関する補足説明

項目	記載方法	測定方法	記載点数/Ch 数or 系統数
原子炉注水状況	原子炉への注水流量/注水方法を記載。（CS系：炉心スプレイ系）	仮設計器	1/1系統
原子炉水位	燃料域を監視する水位計にて測定したデータを記載。	本設指示計	A系 1/1Ch B系 1/1Ch
原子炉圧力	計器盤より圧力計器から伝送される電圧値を測定し、電圧値を圧力に換算したものを記載。A系/B系それぞれ複数点データがあるが、1点を代表として採取し記載。（本設） 1号、2号については、仮設計器の値をA系に代表して記載。（2号機は参考値）	仮設計器：1号、2号 本設計器盤（電圧測定）：3号	仮設計器 1/1系統 本設計器 A系 1/2Ch B系 1/2Ch
原子炉水温度	温度計設置箇所には系統流量がないためデータ未採取	—	—
原子炉圧力容器 まわり温度	原子炉圧力容器まわり温度は複数箇所から採取しているが、全体把握の観点から代表部位として「給水ノズル位置」、「圧力容器下部（1号、3号：圧力容器下部ヘッド、2号：圧力容器底部ヘッド上部）」のデータを記載	本設記録計	給水ノズル位置 1/4Ch 圧力容器下部 1/2Ch（1号） 1/1Ch（2～3号）
D/W・S/C 圧力	本設計器の指示値を記載。本設計器にて採取できない場合には、計器盤より測定した電圧値を圧力に換算したものを記載。 2号D/W圧力については、仮設計器の値を記載。 （D/W：ドライウェル、S/C：圧力抑制室）	（D/W圧力） 本設記録計：1号 仮設計器：2号 本設計器盤（電圧測定）：3号 （S/C圧力） 本設指示計：1号、2号 本設計器盤（電圧測定）：3号	（D/W圧力） 本設記録計 広域 1/1Ch：1号 仮設計器 1/1系統：2号 本設計器盤 1/4Ch：3号 （S/C圧力） 本設指示計 1/1系統：1号、2号 本設計器盤 1/2Ch：3号
D/W 雰囲気温度	D/W 内の雰囲気温度は複数箇所から採取しているが、全体把握の観点から代表部位として「D/W 上部（RPV ベローシール温度）、中央部（D/W HVH 戻り空気温度）」のデータを記載。 （RPV：原子炉圧力容器、HVH：空調ユニット）	本設計器盤（電圧測定）：1号 本設記録計：2号、3号	RPV ベローシール 1/5Ch D/W HVH 戻り 1/5Ch
CAMS 放射線 モニタ	本設指示計の指示値を記載。 （CAMS：格納容器雰囲気モニタ系、E●●：×10 <sup>●●</sup> ）	本設指示計	D/W A系 1/1Ch B系 1/1Ch S/C A系 1/1Ch B系 1/1Ch
S/C 温度	本設記録計の指示値を記載。A系/B系それぞれ複数点データがあるが、1点を代表として採取し記載。	本設記録計	A系 1/4Ch（1号）、8Ch（2～3号） B系 1/4Ch（1号）、8Ch（2～3号）
使用済燃料プール 温度	本設記録計、もしくは仮設計器の指示値を記載。 （非燃モード：非常時熱負荷モード、SHCモード：原子炉停止時冷却系モード）	本設記録計：2号 仮設計器：1号、3～4号	本設計器 1/1Ch（2号） 仮設計器 1/1系統（1、3～4号）
FPC スターダグ バルブ	2号、4号については、本設指示計の指示値を記載。1号、3号については、仮設の圧力計等から求めた推定値を記載（参考値）（FPC：燃料プール冷却浄化系）	本設指示計：2号、4号 仮設計器（圧力計等）：1号、3号	本設計器 1/1系統（2号、4号） 仮設計器 1/1系統（1号、3号）

■注記に関する補足説明

項目	内容	9月20日 6 時時点の状況
計器不良	計器不良：指示値ダウン（オーバー）スケール/検出器の不良	1号機 CAMS D/W 放射線モニタ 2号機 S/C 圧力、CAMS D/W(B) 放射線モニタ、CAMS S/C(B) 放射線モニタ 3号機 —
データ採取対象外	4号機：炉心に燃料がないため、原子炉及びD/W関連のデータは採取せず。 5～6号機：現在冷温停止中のため、D/W 関連データは採取せず。	—
状況推移を 継続確認中	指示は出ているものの、指示値ハンチング・マイナス表示など他パラメータと明らかに異なる推移を示したものを。	1号機 原子炉水位(B) 2号機 原子炉水位、RPV ベローシール温度 3号機 原子炉水位、原子炉圧力、RPV ベローシール温度、CAMS D/W(A)放射線モニタ

# 福島第一原子力発電所 1号機 水位・圧力に関するパラメータ



### 福島第一原子力発電所 1号機 水位・圧力に関するパラメータ

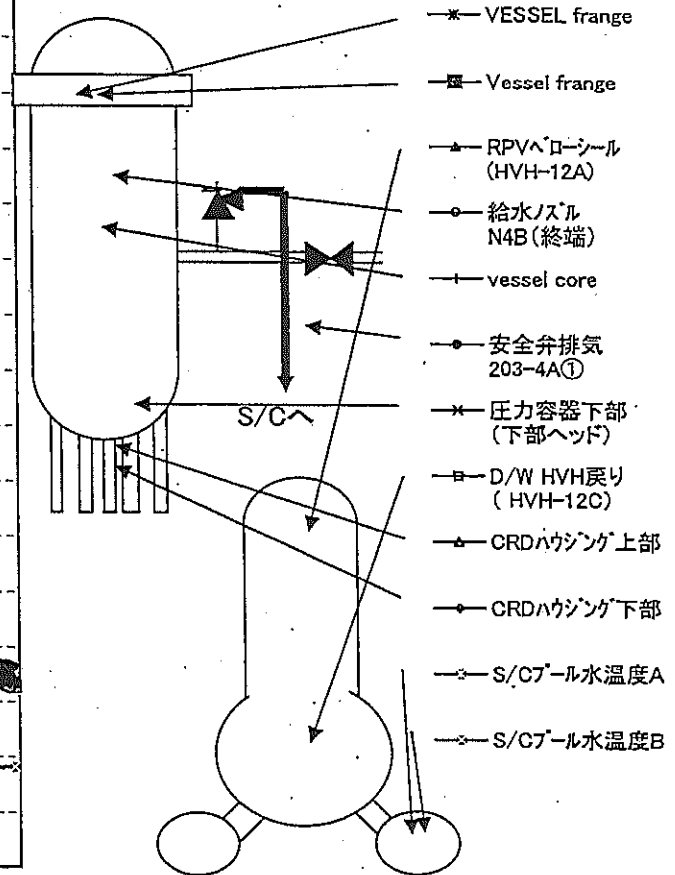
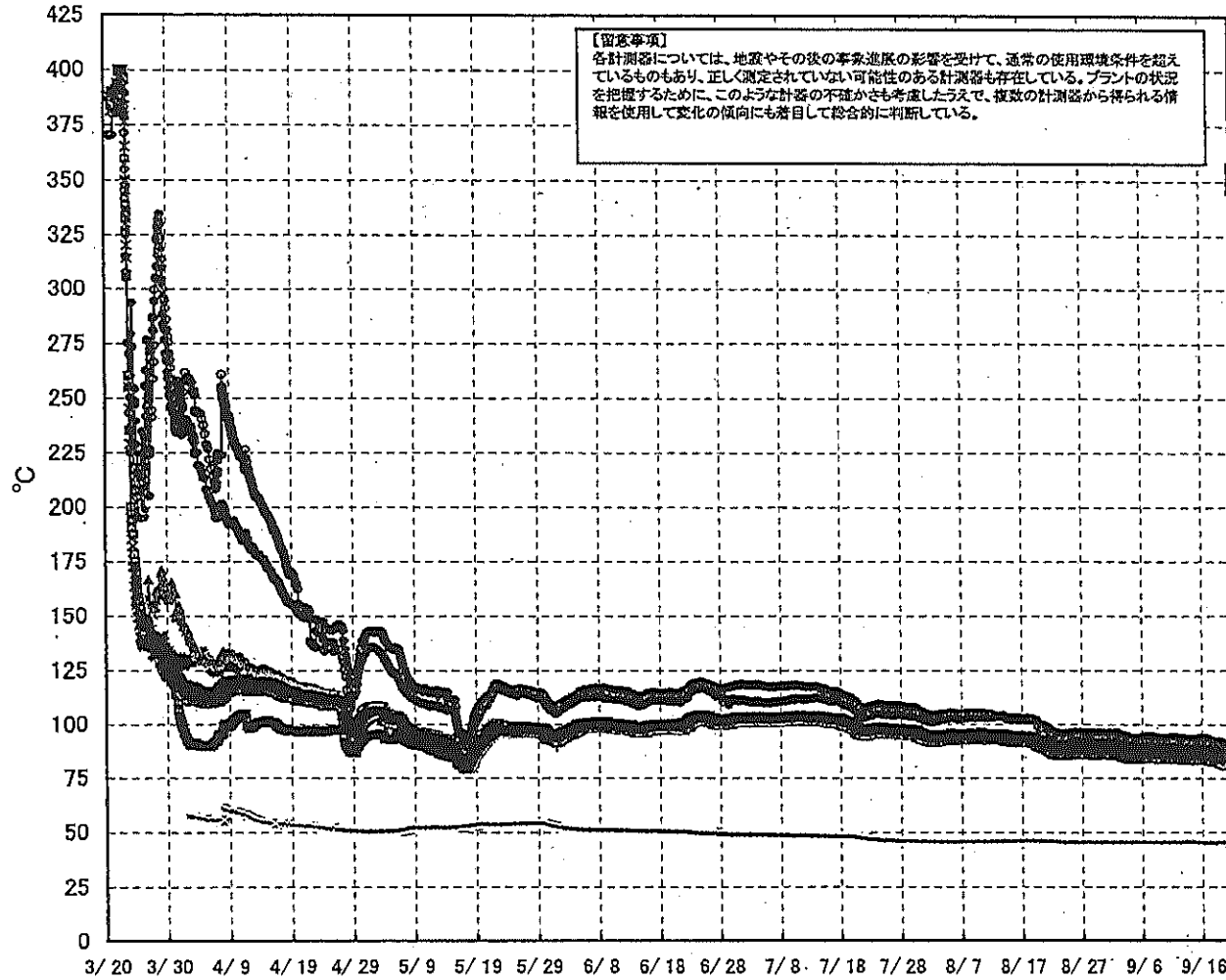
**【留意事項】**  
 各計測器については、地震やその後の事象進展の影響を受けて、通常の使用環境条件を超えているものもあり、正しく測定されていない可能性のある計測器も存在している。  
 プラントの状況を把握するために、このような計器の不確かさも考慮したうえで、複数の計測器から得られる情報を使用して変化の傾向にも着目して総合的に判断している。

日時	原子炉水位 (燃料域)(A) (mm)	原子炉水位 (燃料域)(B) (mm)	A系 原子炉 圧力(MPa)	B系 原子炉 圧力(MPa)	D/W圧力 (MPa abs)	S/C圧力 (MPa abs)	CAMS D/W(A) (Sv/h)	CAMS D/W(B) (Sv/h)	CAMS S/C(A) (Sv/h)	CAMS S/C(B) (Sv/h)	備考
9/14 5:00		-1700	0.015	--	0.1252	0.105	0.00E+00	4.11E+01	6.70E-01	6.83E-01	
9/14 11:00		-1700	0.015	--	0.1256	0.105	0.00E+00	2.95E+01	6.70E-01	6.82E-01	
9/14 17:00		-1650	0.015	--	0.1247	0.105	0.00E+00	4.55E+01	6.70E-01	6.80E-01	
9/14 23:00		-1700	0.015	--	0.1254	0.105	0.00E+00	2.51E+01	6.70E-01	6.82E-01	
9/15 5:00		-1700	0.015	--	0.1250	0.100	0.00E+00	2.49E+01	6.70E-01	6.79E-01	
9/15 11:00		-1650	0.016	--	0.1245	0.105	0.00E+00	2.59E+01	6.69E-01	6.82E-01	
9/15 17:00		-1700	0.016	--	0.1253	0.105	0.00E+00	2.78E+01	6.71E-01	6.81E-01	
9/15 23:00		-1700	0.016	--	0.1242	0.100	0.00E+00	3.70E+01	6.69E-01	6.80E-01	
9/16 5:00		-1700	0.016	--	0.1248	0.100	0.00E+00	4.03E+01	6.69E-01	6.79E-01	
9/16 11:00		-1700	0.016	--	0.1247	0.100	0.00E+00	1.93E+02	6.68E-01	6.78E-01	
9/16 17:00		-1650	0.016	--	0.1241	0.100	0.00E+00	2.76E+01	6.68E-01	6.77E-01	
9/16 23:00		-1650	0.016	--	0.1251	0.105	0.00E+00	3.57E+02	6.69E-01	6.78E-01	
9/17 5:00		-1650	0.015	--	0.1248	0.105	0.00E+00	2.32E+01	6.69E-01	6.78E-01	
9/17 11:00		-1650	0.015	--	0.1244	0.100	0.00E+00	2.69E+01	6.70E-01	6.79E-01	
9/17 17:00		-1650	0.016	--	0.1254	0.105	0.00E+00	2.80E+01	6.70E-01	6.79E-01	
9/17 23:00		-1650	0.015	--	0.1244	0.105	0.00E+00	2.36E+01	6.68E-01	6.77E-01	
9/18 5:00		-1650	0.016	--	0.1250	0.105	0.00E+00	2.32E+01	6.68E-01	6.77E-01	
9/18 11:00		-1650	0.015	--	0.1250	0.105	0.00E+00	2.46E+01	6.69E-01	6.78E-01	
9/18 17:00		-1650	0.015	--	0.1247	0.105	0.00E+00	3.10E+01	6.69E-01	6.79E-01	
9/18 23:00		-1700	0.016	--	0.1252	0.105	0.00E+00	3.11E+01	6.69E-01	6.79E-01	
9/19 5:00		-1700	0.016	--	0.1247	0.105	0.00E+00	2.88E+01	6.70E-01	6.78E-01	
9/19 11:00		-1700	0.016	--	0.1249	0.100	0.00E+00	3.66E+01	6.70E-01	6.78E-01	
9/19 17:00		-1700	0.016	--	0.1251	0.100	0.00E+00	4.11E+02	6.70E-01	6.73E-01	
9/19 23:00		-1700	0.015	--	0.1249	0.100	0.00E+00	1.63E+02	6.67E-01	6.79E-01	
9/20 5:00		-1700	0.015	--	0.1246	0.100	0.00E+00	9.26E+01	6.68E-01	6.78E-01	

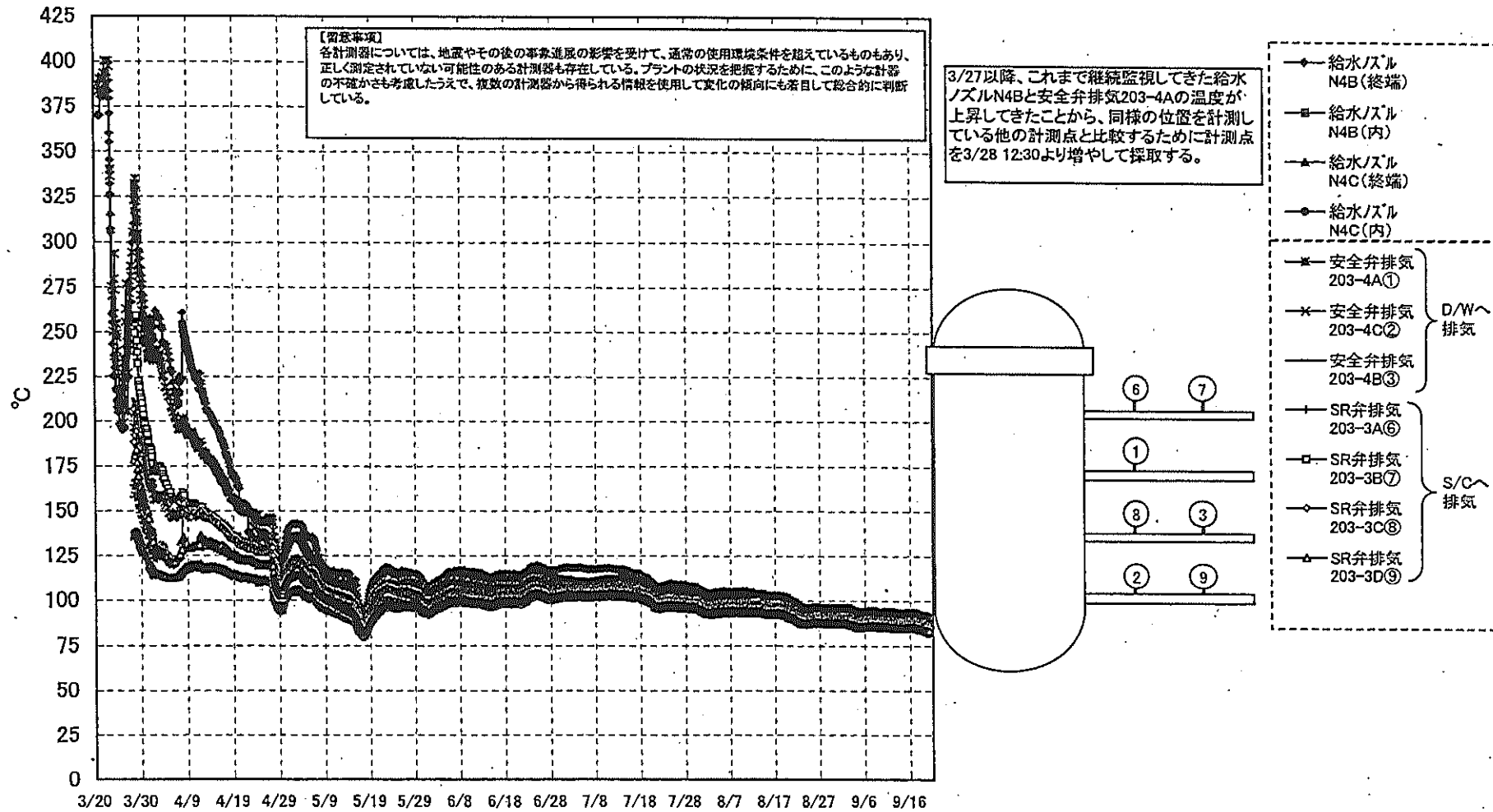
DS

計器不良 計器不良

# 福島第一原子力発電所 1号機 温度に関するパラメータ (代表点)



# 福島第一原子力発電所 1号機 温度に関するパラメータ (給水ノズル及び安全弁排気温度)

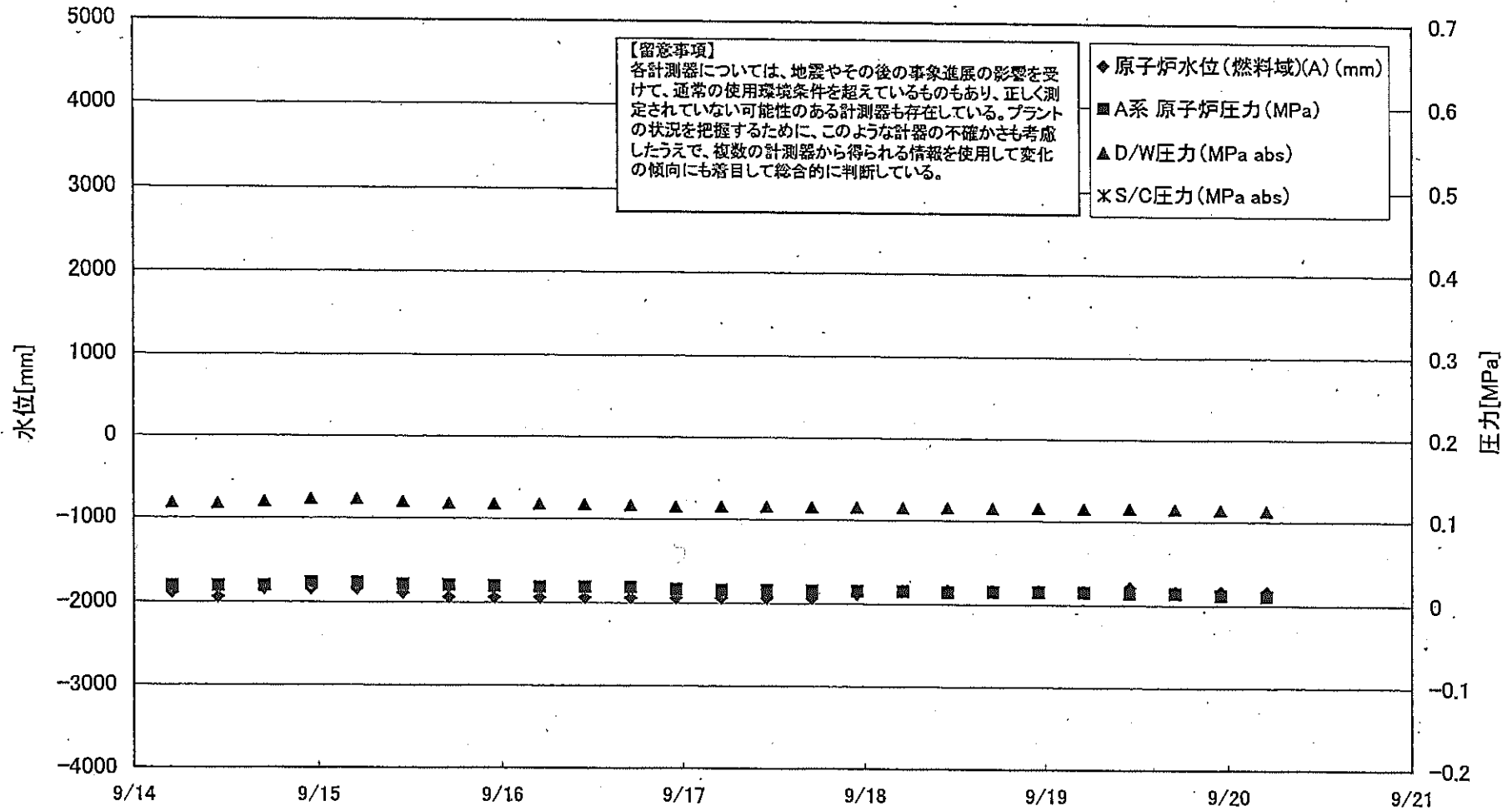


# 福島第一原子力発電所 1号機 温度に関するハメータ

【留意事項】  
 各計測器については、地震やその後の事象進展の影響を受けて、通常の使用環境条件を超えているものもあり、正しく測定されていない可能性のある計測器も存在している。プラントの状況を把握するために、このような計器の不確かさも考慮したうえで、複数の計測器から得られる情報を使用して変化の傾向にも着目して総合的に判断している。

日時	VESSEL frange	Vessel frange	給水ノズル N4B (終端)	給水ノズル N4B (内)	給水ノズル N4C (終端)	給水ノズル N4C (内)	vessel core	圧力容器下部 (下部ヘッド)	GRDハウジング 上部	CRDハウジング 下部	安全弁排気 203-4A①	安全弁排気 203-4C②	安全弁排気 203-4B③	SR弁排気 203-3A⑥	SR弁排気 203-3B⑦	SR弁排気 203-3C⑧	SR弁排気 203-3D⑨	D/W HVH戻り (HVH-12C)	RPVベローシール (HVH-12A)	S/C プール水温度 A	S/C プール水温度 B	備考
9/14 5:00	84.0	84.1	89.9	85.1	84.1	84.1	84.5	84.9	85.8	85.6	92.8	87.7	85.9	86.7	86.3	87.2	84.9	86.6	84.7	45.7	45.4	
9/14 11:00	84.0	84.1	90.0	85.1	84.1	84.1	84.5	84.9	85.8	85.6	92.9	87.8	85.8	86.7	86.3	87.2	84.9	86.6	84.7	45.7	45.5	
9/14 17:00	83.9	84.1	89.9	85.0	84.0	84.0	84.4	84.9	85.7	85.5	92.8	87.7	85.8	86.6	86.2	87.2	84.9	86.5	84.6	45.7	45.4	
9/14 23:00	84.2	84.2	90.1	85.2	84.3	84.2	84.6	85.1	85.9	85.7	93.0	87.9	86.0	86.9	86.4	87.4	85.1	86.8	84.8	45.7	45.5	
9/15 5:00	84.0	84.0	89.9	85.0	84.0	84.0	84.4	84.9	85.7	85.5	92.9	87.7	85.8	86.6	86.2	87.1	84.8	86.6	84.5	45.7	45.4	
9/15 11:00	84.1	84.1	90.0	85.1	84.2	84.2	84.5	84.9	85.8	85.7	92.9	87.8	85.9	86.7	86.4	87.3	85.0	86.7	84.7	45.7	45.4	
9/15 17:00	84.5	84.6	90.4	85.5	84.6	84.5	84.9	85.3	86.1	85.9	93.4	88.3	86.3	87.2	86.8	87.7	85.3	87.0	85.2	45.6	45.4	
9/15 23:00	84.2	84.3	90.2	85.2	84.3	84.3	84.7	85.0	85.9	85.7	93.0	87.9	86.1	87.0	86.5	87.5	85.1	86.8	84.9	45.6	45.3	
9/16 5:00	84.3	84.4	90.3	85.4	84.5	84.5	84.8	85.3	86.1	85.9	93.3	88.1	86.2	87.1	86.6	87.6	85.3	87.0	85.0	45.4	45.2	
9/16 11:00	84.5	84.6	90.4	85.5	84.6	84.6	84.9	85.4	86.1	86.0	93.3	88.2	86.3	87.3	86.8	87.7	85.4	87.1	85.1	45.4	45.1	
9/16 17:00	84.6	84.7	90.5	85.5	84.6	84.6	85.0	85.3	86.2	86.0	93.3	88.2	86.4	87.3	87.0	87.8	85.5	87.0	85.2	45.3	45.1	
9/16 23:00	84.2	84.3	90.3	85.2	84.4	84.3	84.7	85.1	86.0	85.8	93.1	87.9	86.1	87.0	86.6	87.5	85.2	86.9	84.9	45.2	45.0	
9/17 5:00	83.8	83.8	89.7	84.7	83.9	83.9	84.2	84.6	85.5	85.3	92.5	87.4	85.6	86.5	86.1	87.0	84.7	86.4	84.5	45.2	45.0	
9/17 11:00	83.7	83.8	89.6	84.6	83.8	83.8	84.2	84.5	85.4	85.2	92.3	87.4	85.6	86.4	86.1	86.9	84.7	86.3	84.4	45.2	45.0	
9/17 17:00	83.8	83.9	89.7	84.7	83.9	83.9	84.2	84.6	85.4	85.3	92.3	87.3	85.5	86.5	86.1	86.9	84.7	86.3	84.5		45.0	S/Cプール水温度A DS
9/17 23:00	83.3	83.4	89.2	84.3	83.4	83.4	83.8	84.2	85.1	84.9	91.8	86.9	85.1	86.0	85.6	86.4	84.2	85.9	84.0	45.3	45.0	
9/18 5:00	83.1	83.2	89.0	84.2	83.3	83.3	83.6	84.0	85.0	84.8	91.7	86.8	85.0	85.8	85.4	86.3	84.1	85.8	83.7	45.3	45.0	
9/18 11:00	83.2	83.3	89.3	84.2	83.3	83.3	83.4	84.0	84.9	84.7	91.7	86.9	85.0	85.9	85.5	86.4	84.2	85.8	83.9	45.3	45.1	
9/18 17:00	83.5	83.6	89.3	84.4	83.5	83.6	83.8	84.3	85.1	85.0	91.8	87.1	85.3	86.3	85.8	86.6	84.5	85.9	84.2	45.3	45.0	
9/18 23:00	83.0	83.1	88.9	84.1	83.1	83.1	83.4	83.9	84.8	84.7	91.6	86.7	84.9	85.7	85.3	86.2	84.0	85.6	83.7	45.3	45.0	
9/19 5:00	82.7	82.7	88.6	83.8	82.8	82.8	83.1	83.6	84.5	84.4	91.4	86.4	84.6	85.4	85.0	85.9	83.7	84.4	82.4	45.4	45.1	
9/19 11:00	82.5	82.5	88.2	83.7	82.6	82.7	83.0	83.4	84.5	84.3	91.2	86.3	84.5	85.1	84.8	85.7	83.5			45.3	45.2	D/W HVH戻り及びRPVベローシール計器点検中
9/19 17:00	82.3	82.1	86.0	83.5	82.4	82.4	82.7	83.3	84.2	84.0	90.9	86.1	84.2	84.9	84.5	85.5	83.3	84.0	81.8	45.4	45.2	
9/19 23:00	82.0	81.8	84.7	83.3	82.1	82.2	82.4	83.0	84.0	83.8	90.6	85.8	84.0	84.6	84.2	85.2	83.0	83.8	81.5	45.4	45.2	
9/20 5:00	81.6	81.5	84.2	83.0	81.8	81.9	82.2	82.8	83.7	83.6	90.3	85.5	83.7	84.3	83.9	84.9	82.8	83.6	81.2	45.4	45.2	

# 福島第一原子力発電所 2号機 水位・圧力に関するパラメータ





福島第一原子力発電所 2号機 水位・圧力に関するパラメータ

【留意事項】  
 各計測器については、地震やその後の事象進展の影響を受けて、通常の使用環境条件を超えているものもあり、正しく測定されていない可能性のある計測器も存在している。  
 プラントの状況を把握するために、このような計器の不確かさも考慮したうえで、複数の計測器から得られる情報を使用して変化の傾向にも着目して総合的に判断している。

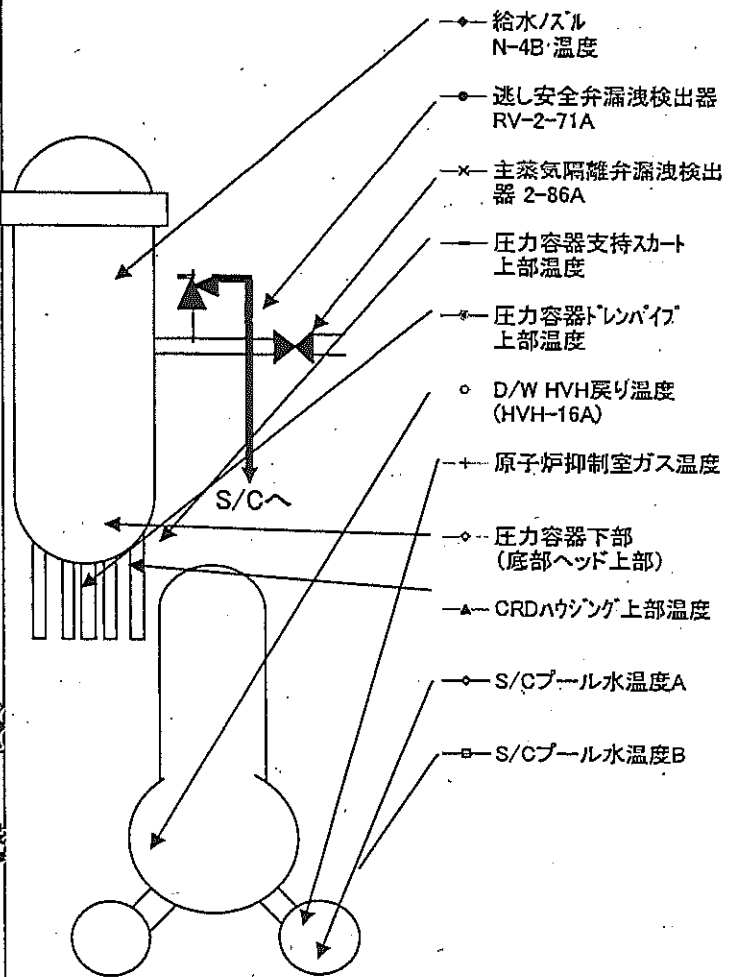
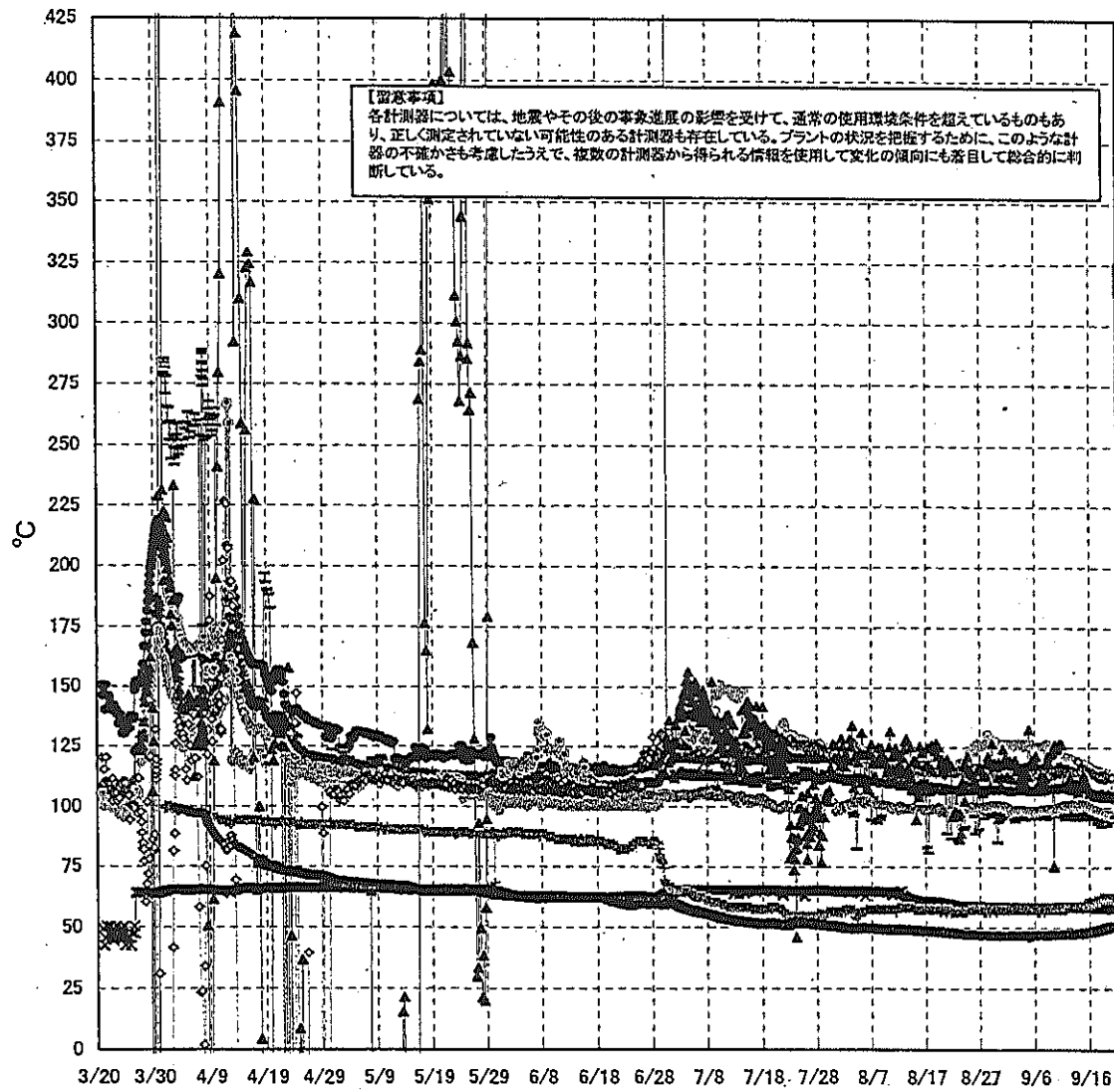
日時	原子炉水位 (燃料域)(A) (mm)	原子炉水位 (燃料域)(B) (mm)	A系原子 炉圧力 (MPa)	B系原子 炉圧力 (MPa)	D/W圧力 (MPa abs)	S/C圧力 (MPa abs)	CAMS D/W (A) (Sv/h)	CAMS D/W(B) (Sv/h)	CAMS S/C(A) (Sv/h)	CAMS S/C(B) (Sv/h)	中央制御 室線量 (mSv/h)	備考
9/14 5:00	-1900	-2200	0.018	-	0.118	-	9.96E+00	5.00E+00	1.13E-01	5.53E+00	0.011	
9/14 11:00	-1950	-2200	0.018	-	0.117	-	9.96E+00	4.98E+00	1.13E-01	5.55E+00	0.010	
9/14 17:00	-1850	-2200	0.018	-	0.120	-	9.94E+00	4.97E+00	1.13E-01	5.59E+00	0.010	
9/14 23:00	-1850	-2200	0.022	-	0.123	-	9.91E+00	5.00E+00	1.13E-01	5.74E+00	0.008	
9/15 5:00	-1850	-2200	0.022	-	0.123	-	9.89E+00	4.99E+00	1.15E-01	5.80E+00	0.009	
9/15 11:00	-1900	-2150	0.020	-	0.120	-	9.88E+00	4.97E+00	1.16E-01	5.80E+00	0.009	
9/15 17:00	-1950	-2200	0.019	-	0.118	-	9.87E+00	4.95E+00	1.16E-01	5.82E+00	0.010	
9/15 23:00	-1950	-2200	0.018	-	0.117	-	9.85E+00	4.93E+00	1.17E-01	5.86E+00	0.009	
9/16 5:00	-1950	-2200	0.017	-	0.117	-	9.83E+00	4.92E+00	1.16E-01	5.89E+00	0.008	
9/16 11:00	-1950	-2200	0.017	-	0.117	-	9.82E+00	4.90E+00	1.16E-01	5.91E+00	0.009	
9/16 17:00	-1950	-2200	0.017	-	0.116	-	9.81E+00	4.89E+00	1.16E-01	5.96E+00	0.010	
9/16 23:00	-1950	-2200	0.015	-	0.115	-	9.79E+00	4.88E+00	1.18E-01	6.02E+00	0.009	
9/17 5:00	-1950	-2200	0.014	-	0.115	-	9.78E+00	4.86E+00	1.18E-01	6.06E+00	0.010	
9/17 11:00	-1950	-2200	0.014	-	0.115	-	9.75E+00	4.84E+00	1.19E-01	6.11E+00	0.013	
9/17 17:00	-1950	-2200	0.014	-	0.115	-	9.72E+00	4.84E+00	1.19E-01	6.16E+00	0.010	
9/17 23:00	-1900	-2200	0.014	-	0.115	-	9.69E+00	4.83E+00	1.19E-01	6.21E+00	0.010	
9/18 5:00	-1850	-2200	0.014	-	0.115	-	9.66E+00	4.82E+00	1.20E-01	6.24E+00	0.010	
9/18 11:00	-1850	-2200	0.013	-	0.115	-	9.64E+00	4.81E+00	1.20E-01	6.26E+00	0.010	
9/18 17:00	-1850	-2200	0.014	-	0.115	-	9.62E+00	4.80E+00	1.21E-01	6.34E+00	0.010	
9/18 23:00	-1850	-2200	0.014	-	0.115	-	9.60E+00	4.79E+00	1.22E-01	6.38E+00	0.010	
9/19 5:00	-1850	-2200	0.014	-	0.115	-	9.58E+00	4.77E+00	1.22E-01	6.41E+00	0.010	
9/19 11:00	-1800	-2200	0.013	-	0.115	-	9.57E+00	4.74E+00	1.23E-01	6.44E+00	0.011	
9/19 17:00	-1850	-2200	0.013	-	0.115	-	9.56E+00	4.72E+00	1.23E-01	6.46E+00	0.010	
9/19 23:00	-1850	-2200	0.011	-	0.114	-	9.54E+00	4.70E+00	1.24E-01	6.50E+00	0.010	
9/20 5:00	-1850	-2200	0.010	-	0.113	-	9.53E+00	4.68E+00	1.25E-01	6.43E+00	0.010	

計器不良

計器不良

計器不良

# 福島第一原子力発電所 2号機 温度に関するパラメータ(代表点)



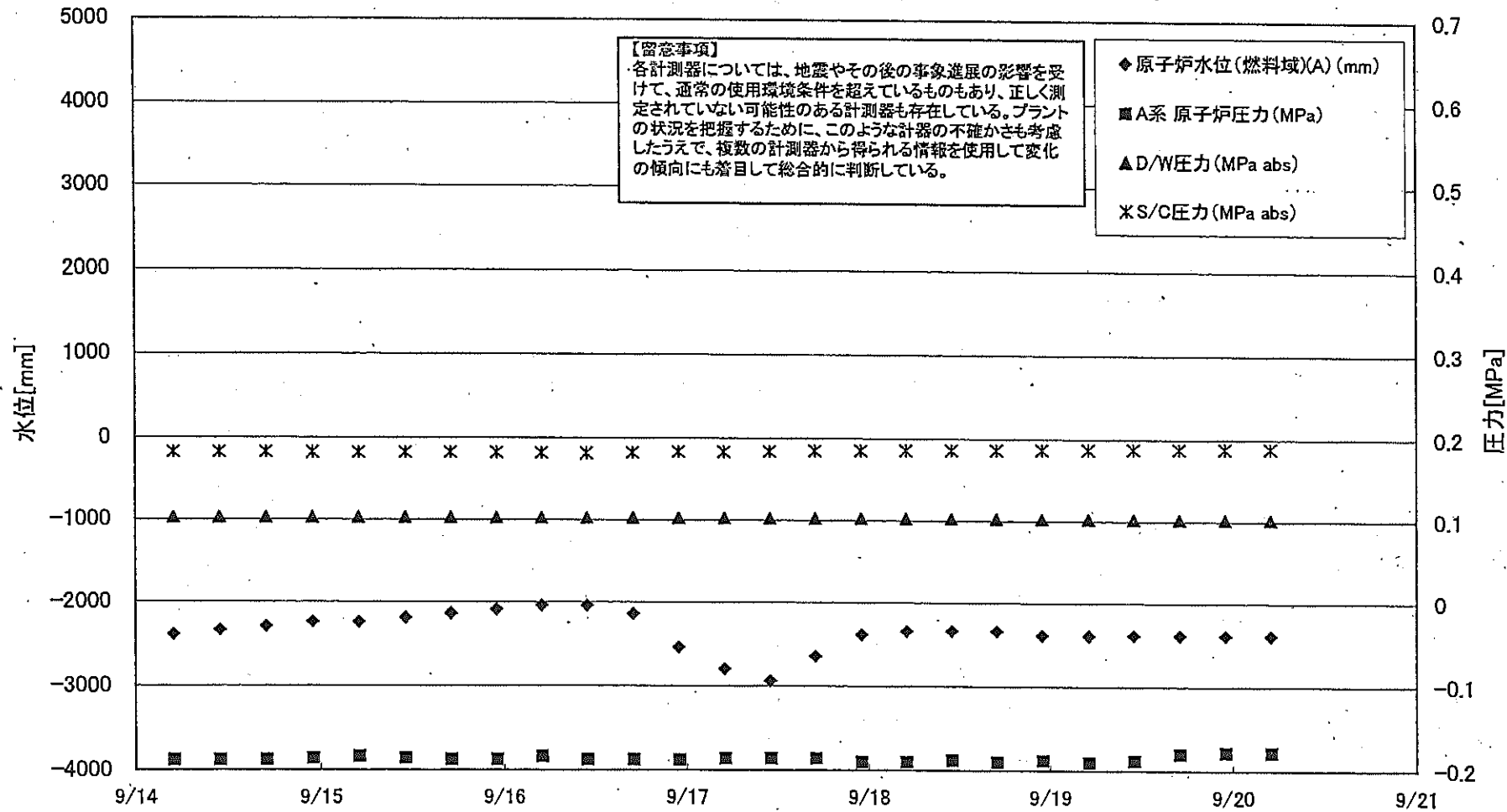
福島第一 原子力発電所 2号機 温度に関するパンフレット

【留意事項】  
 各計測器については、地震やその後の事象進展の影響を受けて、通常の使用環境条件を超えているものもあり、正しく測定されていない可能性のある計測器も存在している。プラントの状況を把握するために、このような計器の不確かさも考慮したうえで、複数の計測器から得られる情報を使用して変化の傾向にも着目して総合的に判断している。

日時	逃し安全弁 漏洩検出器 RV-2-71A	主蒸気隔離 弁漏洩検出 器 2-86A	給水ノズル N-4B 温度	CRDハウジング 上部温度	圧力容器 下部 (底部ヘッ ド上部)	圧力容器 支持スカート 上部温度	圧力容器 ドレンパイプ 上部温度	D/W HVH 戻り温度 (HVH-16A)	RPVベロー シール	原子炉抑 制室ガス 温度	S/Cプール 水温度A	S/Cプール 水温度B	備考
9/14 5:00	116.8	58.3	106.5	108.1	115.1	95.9	100.6	118.0	156.0	58.0	47.3	47.2	
9/14 11:00	117.0	58.2	106.6	109.4	114.4	95.2	100.6	116.0	155.0	58.0	47.3	47.2	
9/14 17:00	113.5	58.2	107.8	107.9	116.3	97.3	101.8	117.0	155.0	58.0	47.4	47.3	
9/14 23:00	114.9	58.5	108.1	113.0	116.0	96.4	101.9	118.0	166.0	59.0	47.6	47.5	
9/15 5:00	114.1	58.4	107.5	109.7	115.5	97.2	101.3	117.0	190.0	60.0	47.7	47.6	
9/15 11:00	116.5	58.3	106.8	109.6	115.3	96.0	100.3	116.0		60.0	47.8	47.7	RPVベローシール OS
9/15 17:00	116.8	58.2	106.5	108.6	114.9	98.1	100.0	116.0	178.0	60.0	48.0	47.8	
9/15 23:00	116.7	58.2	106.2	105.7	114.7	94.8	100.4	116.0	174.0	60.0	48.0	47.9	
9/16 5:00	115.8	58.2	106.1	106.1	114.1	96.8	99.7	115.0	157.0	60.0	48.1	48.0	
9/16 11:00	115.8	58.1	105.9	105.7	113.6	95.2	99.0	115.0	108.0	60.0	48.2	48.1	
9/16 17:00	114.9	58.0	105.7	105.6	114.1	96.0	98.9	114.0	109.0	60.0	48.3	48.2	
9/16 23:00	115.5	58.1	105.4	105.0	113.8	95.5	98.8	114.0	104.0	61.0	48.4	48.3	
9/17 5:00	113.9	58.0	105.1	104.7	112.9	95.7	98.4	114.0	107.0	61.0	48.6	48.5	
9/17 11:00	114.9	57.9	105.0	104.9	113.0	93.0	98.0	114.0	119.0	61.0	48.7	48.6	
9/17 17:00	115.1	57.9	104.9	104.4	112.9	93.1	97.9	113.0	118.0	61.0	48.8	48.8	
9/17 23:00	111.8	57.9	105.0	104.3	113.2	94.3	97.7	113.0	120.0	62.0	49.0	48.9	
9/18 5:00	113.8	57.9	104.8	105.4	113.0	91.9	97.4	113.0	121.0	62.0	49.1	49.1	
9/18 11:00	112.9	57.8	104.9	105.5	113.0	94.5	97.4	114.0	127.0	62.0	49.3	49.2	
9/18 17:00	112.5	57.8	104.7	103.9	113.0	94.5	97.3	114.0	125.0	62.0	49.4	49.4	
9/18 23:00	111.2	57.9	104.7	104.4	113.1	95.2	97.1	114.0	126.0	62.0	49.6	49.5	
9/19 5:00	112.1	57.9	104.7	104.8	112.5	92.2	96.6	114.0	119.0	62.0	49.7	49.7	
9/19 11:00	112.3	57.8	104.5	105.1	112.0	95.6	96.7	113.0	123.0	62.0	49.8	49.8	
9/19 17:00	112.5	57.6	104.3	104.9	112.4	95.2	96.6	112.0	126.0	62.0	50.0	50.0	
9/19 23:00	111.3	57.5	103.7	104.2	111.8	94.9	96.3	112.0	126.0	62.0	50.2	50.2	
9/20 5:00	104.7	57.2	103.5	104.5	112.1	93.9	95.9	111.0	125.0	62.0	50.4	50.4	

計器不良

### 福島第一原子力発電所 3号機 水位・圧力に関するパラメータ



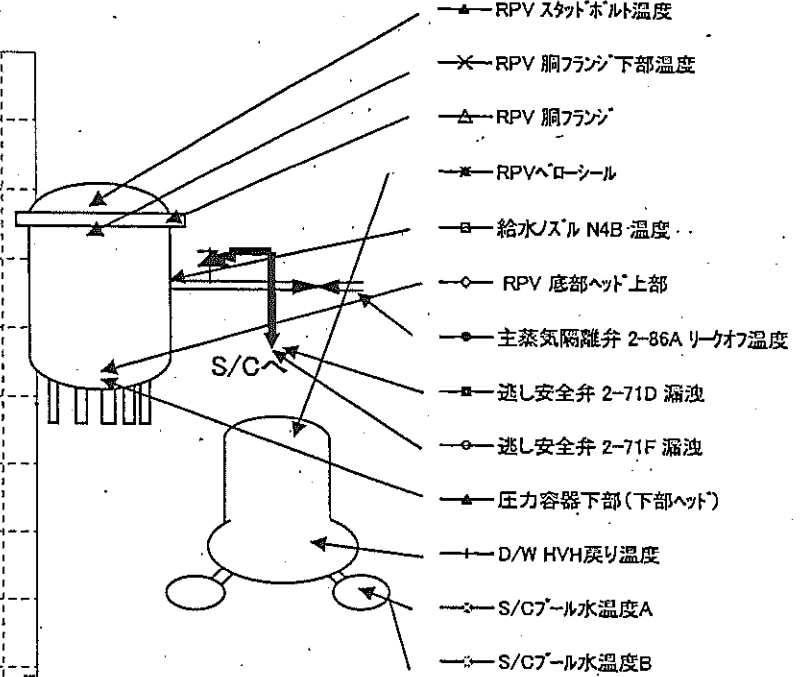
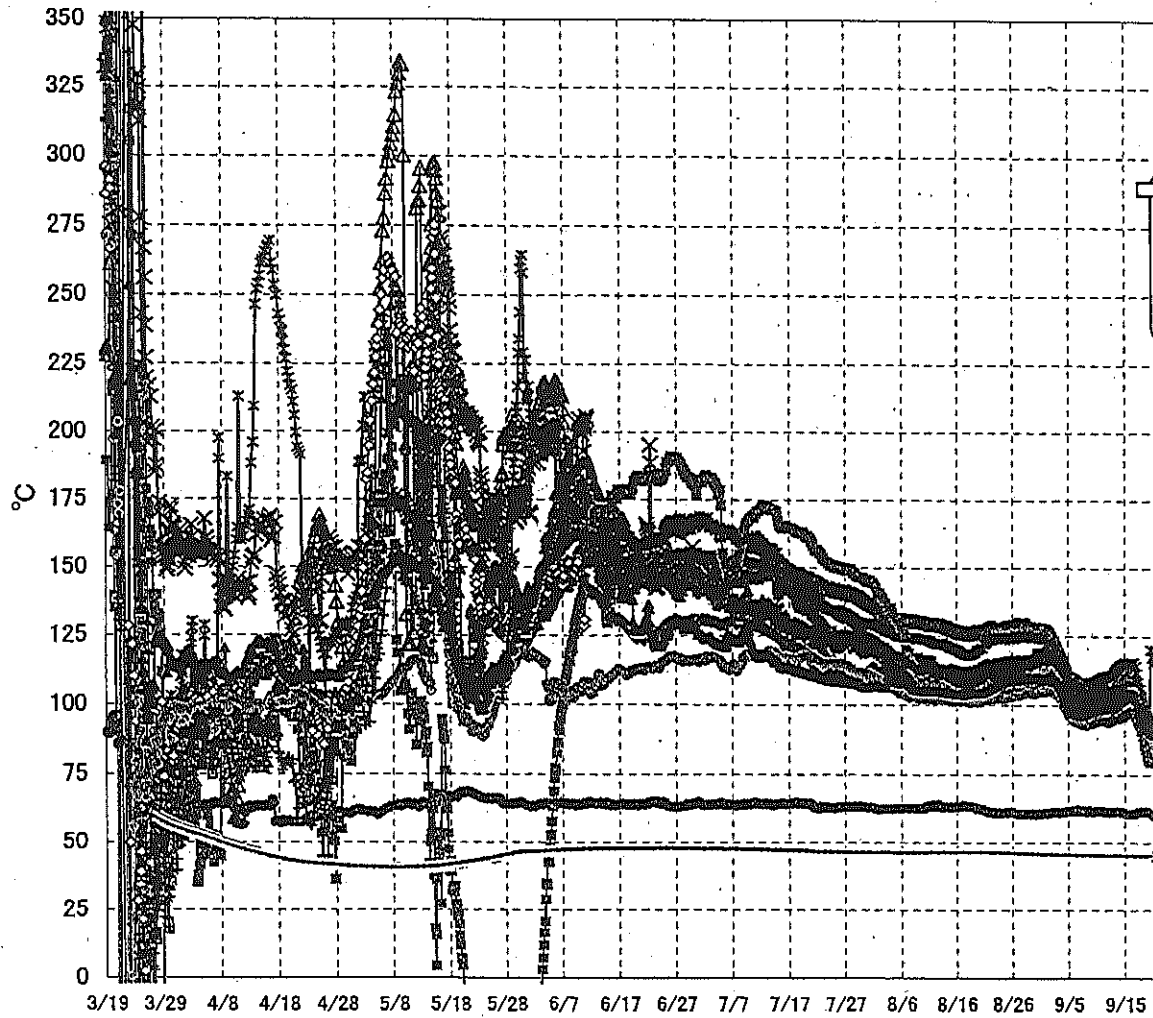
福島第一原子力発電所 3号機 水位・圧力に関する、ラメータ

【留意事項】

各計測器については、地震やその後の事象進展の影響を受けて、通常の使用環境条件を超えているものもあり、正しく測定されていない可能性のある計測器も存在している。プラントの状況を把握するために、このような計器の不確かさも考慮したうえで、複数の計測器から得られる情報を使用して変化の傾向にも着目して総合的に判断している。

日時	原子炉水位 (燃料域)(A) (mm)	原子炉水位 (燃料域)(B) (mm)	A系 原子炉 圧力 (MPa)	B系 原子炉 圧力 (MPa)	D/W圧力 (MPa.abs)	S/C圧力 (MPa.abs)	CAMS D/W(A) (Sv/h)	CAMS D/W(B) (Sv/h)	CAMS S/C(A) (Sv/h)	CAMS S/C(B) (Sv/h)	中央制御 室線量 (mSv/h)	備考
9/14 5:00	-2400	-1900	-0.189	-0.104	0.1015	0.1820	3.43E+00	2.42E+00	3.05E-01	2.89E-01	0.020	
9/14 11:00	-2350	-1850	-0.189	-0.106	0.1015	0.1820	3.43E+00	2.41E+00	3.04E-01	2.89E-01	0.020	
9/14 17:00	-2300	-1950	-0.189	-0.106	0.1015	0.1818	3.42E+00	2.41E+00	3.04E-01	2.89E-01	0.019	
9/14 23:00	-2250	-2000	-0.187	-0.106	0.1015	0.1818	3.42E+00	2.41E+00	3.04E-01	2.89E-01	0.020	
9/15 5:00	-2250	-2000	-0.185	-0.106	0.1015	0.1817	3.41E+00	2.41E+00	3.04E-01	2.89E-01	0.022	
9/15 11:00	-2200	-1950	-0.187	-0.106	0.1015	0.1815	3.41E+00	2.41E+00	3.04E-01	2.88E-01	0.021	
9/15 17:00	-2150	-1900	-0.189	-0.106	0.1015	0.1815	3.41E+00	2.41E+00	3.03E-01	2.88E-01	0.021	
9/15 23:00	-2100	-1950	-0.189	-0.108	0.1015	0.1815	3.40E+00	2.41E+00	3.03E-01	2.88E-01	0.020	
9/16 5:00	-2050	-2000	-0.185	-0.106	0.1015	0.1813	3.40E+00	2.41E+00	3.03E-01	2.88E-01	0.020	
9/16 11:00	-2050	-2000	-0.189	-0.108	0.1015	0.1811	3.40E+00	2.41E+00	3.03E-01	2.88E-01	0.020	
9/16 17:00	-2150	-2050	-0.189	-0.108	0.1015	0.1813	3.39E+00	2.40E+00	3.03E-01	2.88E-01	0.019	
9/16 23:00	-2550	-2250	-0.189	-0.108	0.1015	0.1822	3.40E+00	2.40E+00	3.03E-01	2.88E-01	0.019	
9/17 5:00	-2800	-2250	-0.187	-0.108	0.1015	0.1827	3.40E+00	2.40E+00	3.03E-01	2.88E-01	0.019	
9/17 11:00	-2950	-2250	-0.187	-0.108	0.1015	0.1834	3.40E+00	2.40E+00	3.03E-01	2.88E-01	0.018	
9/17 17:00	-2650	-2250	-0.187	-0.108	0.1015	0.1839	3.40E+00	2.40E+00	3.03E-01	2.88E-01	0.018	
9/17 23:00	-2400	-2250	-0.191	-0.108	0.1015	0.1845	3.40E+00	2.40E+00	3.03E-01	2.88E-01	0.018	
9/18 5:00	-2350	-2250	-0.191	-0.108	0.1015	0.1848	3.40E+00	2.40E+00	3.03E-01	2.88E-01	0.018	
9/18 11:00	-2350	-2250	-0.189	-0.108	0.1015	0.1852	3.40E+00	2.40E+00	3.03E-01	2.88E-01	0.018	
9/18 17:00	-2350	-2250	-0.191	-0.108	0.1015	0.1855	3.40E+00	2.40E+00	3.03E-01	2.88E-01	0.019	
9/18 23:00	-2400	-2250	-0.189	-0.108	0.1015	0.1860	3.40E+00	2.39E+00	3.03E-01	2.88E-01	0.019	
9/19 5:00	-2400	-2250	-0.191	-0.108	0.1015	0.1864	3.40E+00	2.39E+00	3.03E-01	2.88E-01	0.018	
9/19 11:00	-2400	-2250	-0.189	-0.104	0.1015	0.1869	3.40E+00	2.39E+00	3.04E-01	2.89E-01	0.019	
9/19 17:00	-2400	-2250	-0.181	-0.106	0.1015	0.1873	3.40E+00	2.39E+00	3.04E-01	2.89E-01	0.019	
9/19 23:00	-2400	-2250	-0.179	-0.111	0.1015	0.1876	3.40E+00	2.39E+00	3.04E-01	2.89E-01	0.020	
9/20 5:00	-2400	-2300	-0.179	-0.111	0.1015	0.1878	3.40E+00	2.39E+00	3.04E-01	2.89E-01	0.020	

# 福島第一原子力発電所 3号機 温度に関するパラメータ(代表点)



**【留意事項】**  
 各計測器については、地震やその後の事象進展の影響を受けて、通常の使用環境条件を超えているものもあり、正しく測定されていない可能性のある計測器も存在している。プラントの状況を把握するために、このような計器の不確かさも考慮したうえで、複数の計測器から得られる情報を使用して変化の傾向にも着目して総合的に判断している。

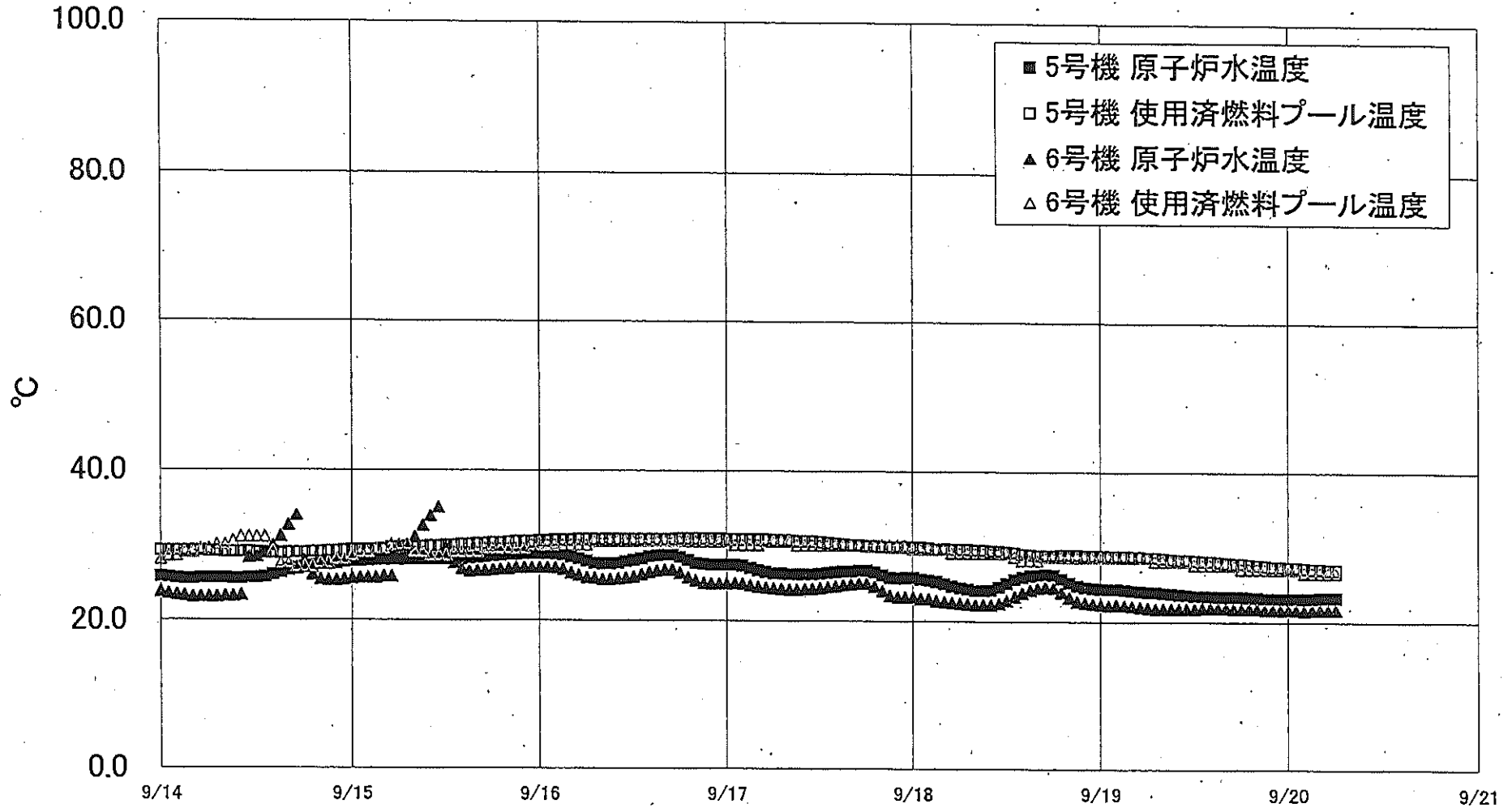
福島第一原子力発電所 3号機 温度に関するパラータ

【留意事項】

各計測器については、地震やその後の事象進展の影響を受けて、通常の使用環境条件を超えているものもあり、正しく測定されていない可能性のある計測器も存在している。プラントの状況を把握するために、このような計器の不確かさも考慮したうえで、複数の計測器から得られる情報を使用して変化の傾向にも着目して総合的に判断している。

日時	給水/スル N4B 温度	RPV 底部 ヘッド上部	RPV 胴 フランジ	圧力容器下部 (下部ヘッド)	RPV スタット ボルト温度	RPV 胴フランジ 下部温度	逃し安全弁 2-71D 漏洩	逃し安全弁 2-71F 漏洩	主蒸気隔離弁 2-86A リークオフ 温度	D/W HVH 戻り温度	RPVヘッド シール	S/Cプール 水温度A	S/Cプール 水温度B	備考
9/14 5:00	105.7	95.6	110.0	100.8	105.7	103.8	101.9	100.3	60.8	103.7	114.5	44.6	44.8	
9/14 11:00	105.8	95.7	110.5	101.3	105.8	103.9	101.0	100.7	60.9	103.8	114.6	44.6	44.8	
9/14 17:00	105.9	95.9	111.0	101.6	106.4	104.2	102.4	100.8	60.9	103.8	115.0	44.6	44.8	
9/14 23:00	106.3	96.0	111.4	101.8	106.5	104.5	101.7	101.2	60.6	104.2	115.4	44.6	44.8	
9/15 5:00	106.3	96.3	111.8	102.5	106.7	104.5	101.7	101.4	60.2	104.1	115.4	44.5	44.8	
9/15 11:00	105.8	96.8	112.1	103.0	106.9	104.9	102.4	101.7	60.2	104.3	115.2	44.5	44.8	
9/15 17:00	106.0	97.0	112.5	103.4	107.0	104.9	102.3	101.8	60.3	104.3	115.2	44.5	44.7	
9/15 23:00	106.1	97.2	112.6	103.3	107.0	105.2	102.8	102.0	60.2	104.4	115.1	44.5	44.7	
9/16 5:00	106.6	97.6	113.0	103.3	107.1	105.2	103.6	101.7	60.1	104.3	115.0	44.5	44.7	
9/16 11:00	107.0	97.8	113.2	103.4	107.2	105.5	104.5	101.5	60.3	104.2	115.4	44.5	44.7	
9/16 17:00	106.4	97.2	112.3	102.7	107.4	105.2	103.5	101.2	60.4	103.7	115.2	44.5	44.7	
9/16 23:00	104.4	96.0	109.9	101.7	107.1	104.3	102.1	100.1	60.4	103.2	114.0	44.5	44.7	
9/17 5:00	102.1	94.4	107.7	99.4	107.0	103.3	99.9	98.8	60.8	101.9	111.6	44.4	44.7	
9/17 11:00	99.9	93.0	105.6	97.4	106.3	101.7	96.3	97.5	60.8	100.5	108.3	44.4	44.6	
9/17 17:00	98.6	92.0	103.6	96.1	105.3	99.4	93.5	96.2	61.1	99.2	105.6	44.4	44.7	
9/17 23:00	98.2	91.1	102.3	94.9	104.0	97.6	90.3	94.5	61.2	98.2	103.3	44.4	44.6	
9/18 5:00	97.6	90.1	100.6	93.7	102.3	95.8	88.3	92.5	61.1	96.8	100.3	44.4	44.6	
9/18 11:00	96.0	89.1	99.2	92.7	99.6	93.8	85.0	92.0	61.1	95.4	97.9	44.4	44.6	
9/18 17:00	94.8	88.7	97.7	92.2	98.2	92.7	83.9	91.3	61.2	93.9	96.2	44.4	44.6	
9/18 23:00	93.5	88.4	96.9	91.4	97.0	91.7	81.3	90.6	61.0	92.9	95.0	44.4	44.6	
9/19 5:00	92.1	87.9	96.2	90.9	96.8	90.9	79.8	89.6	61.0	92.2	94.1	44.4	44.6	
9/19 11:00	90.8	87.2	94.2	90.4	96.2	90.0	79.3	89.7	60.5	91.6	93.3	44.4	44.6	
9/19 17:00	89.5	86.4	93.3	89.8	92.0	89.1	79.1	88.5	60.2	90.5	119.9	44.4	44.6	
9/19 23:00	88.2	86.0	92.2	89.5	92.3	89.0	79.7	87.6	59.8	89.7	117.2	44.4	44.7	
9/20 5:00	87.0	85.9	90.9	89.1	91.6	88.5	79.2	86.2	59.6	88.8	115.3	44.5	44.7	

福島第一原子力発電所 5・6号機 原子炉水温度、使用済燃料プール温度推移





福島第一原子力発電所 5・6号機 原子炉水温度・使用済燃料プール温度

日時	5号機 原子炉水温度	5号機 使用済燃料プール温度	6号機 原子炉水温度	6号機 使用済燃料プール温度
9/17 14:00	26.4	30.2	24.5	30.0
9/17 15:00	26.5	30.1	24.7	30.0
9/17 16:00	26.5	30.0	24.8	30.0
9/17 17:00	26.6	30.0	24.9	30.0
9/17 18:00	26.6	29.9	24.9	30.0
9/17 19:00	26.4	29.9	24.5	30.0
9/17 20:00	26.0	29.8	23.9	30.0
9/17 21:00	25.7	29.8	23.3	30.0
9/17 22:00	25.6	29.8	23.1	30.0
9/17 23:00	25.7	29.8	23.1	30.0
9/18 0:00	25.7	29.8	23.1	29.5
9/18 1:00	25.5	29.8	22.9	29.5
9/18 2:00	25.4	29.7	22.9	29.5
9/18 3:00	25.2	29.5	22.6	29.5
9/18 4:00	24.9	29.6	22.5	29.5
9/18 5:00	24.6	29.5	22.4	29.0
9/18 6:00	24.4	29.5	22.3	29.0
9/18 7:00	24.2	29.5	22.2	29.0
9/18 8:00	24.0	29.4	22.1	29.0
9/18 9:00	24.0	29.4	22.1	29.0
9/18 10:00	24.1	29.3	22.1	29.0
9/18 11:00	24.5	29.3	22.3	29.0
9/18 12:00	25.0	29.2	22.7	29.0
9/18 13:00	25.5	29.1	23.2	28.5
9/18 14:00	25.8	28.9	23.7	28.0
9/18 15:00	26.0	28.8	24.1	28.0
9/18 16:00	26.1	28.7	24.4	28.0
9/18 17:00	26.2	28.7	24.5	28.5
9/18 18:00	26.1	28.7	24.4	28.5
9/18 19:00	25.6	28.8	23.8	28.5
9/18 20:00	25.1	28.8	23.1	28.5
9/18 21:00	24.7	28.8	22.6	28.5
9/18 22:00	24.5	28.7	22.4	28.5
9/18 23:00	24.4	28.7	22.3	28.5
9/19 0:00	24.3	28.7	22.2	28.5
9/19 1:00	24.3	28.7	22.1	28.5
9/19 2:00	24.3	28.7	22.2	28.5
9/19 3:00	24.2	28.7	22.1	28.5
9/19 4:00	24.1	28.6	22.0	28.5
9/19 5:00	24.0	28.6	21.9	28.5
9/19 6:00	23.9	28.5	21.8	28.5
9/19 7:00	23.9	28.5	21.7	28.0
9/19 8:00	23.8	28.4	21.7	28.0
9/19 9:00	23.7	28.3	21.7	28.0
9/19 10:00	23.6	28.2	21.7	28.0
9/19 11:00	23.5	28.2	21.7	28.0
9/19 12:00	23.4	28.1	21.7	27.5
9/19 13:00	23.4	28.0	21.8	27.5
9/19 14:00	23.4	28.0	21.8	27.5
9/19 15:00	23.3	27.9	21.8	27.5
9/19 16:00	23.3	27.8	21.8	27.5
9/19 17:00	23.3	27.7	21.7	27.5
9/19 18:00	23.3	27.7	21.7	27.0
9/19 19:00	23.2	27.6	21.7	27.0
9/19 20:00	23.2	27.5	21.7	27.0
9/19 21:00	23.1	27.4	21.6	27.0
9/19 22:00	23.1	27.3	21.6	27.0
9/19 23:00	23.1	27.3	21.6	27.0
9/20 0:00	23.1	27.2	21.6	27.0
9/20 1:00	23.1	27.2	21.6	27.0
9/20 2:00	23.1	27.1	21.5	26.5
9/20 3:00	23.1	27.0	21.6	26.5
9/20 4:00	23.2	27.0	21.6	26.5
9/20 5:00	23.2	26.9	21.6	26.5
9/20 6:00	23.2	26.9	21.6	26.5

福島第一原子力発電所 プラント関連パラメータ (水位・圧力・温度などのデータ)

※1 計測器については、地震やその他の事故進展の影響を受けて、通常の使用状態を想定しているものもあり、正しく測定されていない可能性のある計測器も存在している。プラントの状態を把握するために、このような計測器の不確かさも考慮したうえで、複数の計測器から得られる情報を使用して変化の傾向にも留意して総合的に判断している。

9月20日 12:00 現在

号機	1号機	2号機	3号機	4号機	5号機	6号機
原子炉注水状況	給水系A/Bを用いた注水注入中。 流量3.5m <sup>3</sup> /h (9/20 11:00 現在)	給水系A/B/C系を用いた注水注入中。 流量3.5m <sup>3</sup> /h (給水系) 流量4.1m <sup>3</sup> /h (C系) (9/20 11:00 現在)	給水系A/B/C系を用いた注水注入中。 流量3.9m <sup>3</sup> /h (給水系) 流量8.1m <sup>3</sup> /h (C系) (9/20 11:00 現在)		※2 (原子炉の除熱機能が維持されており、注水不要)	
原子炉水位	燃料域A: 777mm 燃料域B: 1700mm (9/20 11:00 現在) ※3	燃料域A: 1850mm 燃料域B: 2200mm (9/20 11:00 現在) ※3	燃料域A: 2350mm 燃料域B: 2250mm (9/20 11:00 現在) ※3		停止域 1870mm (9/20 12:00 現在)	停止域 1336mm (9/20 12:00 現在)
原子炉圧力	A系: 0.015 MPa g B系: MPa g (9/20 11:00 現在)	A系: 0.010 MPa g B系: MPa g (9/20 11:00 現在)	A系: 0.176 MPa g (A) ※3 B系: 0.111 MPa g (C) ※3 (9/20 11:00 現在)		0.005 MPa g (9/20 12:00 現在)	0.010 MPa g (9/20 12:00 現在)
原子炉水温度	(系統流量がないため採取不可)					
原子炉圧力容器 まわり温度	給水/戻り温度81.0℃ 圧力容器下部温度82.4℃ (9/20 11:00 現在)	給水/戻り温度103.2℃ 圧力容器下部温度111.7℃ (9/20 11:00 現在)	給水/戻り温度86.2℃ 圧力容器下部温度88.3℃ (9/20 11:00 現在)	※2 (全燃料取出中につき 監視対象外)	※2 (原子炉水温度にて監視中)	
D/W・S/C 圧力	D/W: 0.1241 MPa abs S/C: 0.100 MPa abs (9/20 11:00 現在)	D/W: 0.112 MPa abs S/C: 0.100 MPa abs (9/20 11:00 現在) ※1	D/W: 0.1015 MPa abs S/C: 0.1880 MPa abs (9/20 11:00 現在)			
D/W 露滴気温度	RPVベド-シール: 81.0℃ HVH戻り: 83.3℃ (9/20 11:00 現在)	RPVベド-シール: 125℃ ※3 HVH戻り: 111℃ (9/20 11:00 現在)	RPVベド-シール: 14.3℃ ※3 HVH戻り: 88.1℃ (9/20 11:00 現在)		※2 (原子炉の除熱機能が維持されているため監視 対象外)	
CAMS 放射線 モニタ	D/W(A): 0.00E+00Sv/h ※1 (B): 1.92E+02Sv/h ※1 S/C(A): 6.66E-01Sv/h (B): 6.74E-01Sv/h (9/20 11:00 現在)	D/W(A): 9.51E+00Sv/h ※1 (B): 4.65E+00Sv/h ※1 S/C(A): 1.26E-01Sv/h (B): 6.31E+00Sv/h ※1 (9/20 11:00 現在)	D/W(A): 3.40E+00Sv/h ※3 (B): 2.39E+00Sv/h ※3 S/C(A): 3.04E-01Sv/h (B): 2.89E-01Sv/h (9/20 11:00 現在)			
S/C 温度	A系: 45.5℃ B系: 45.2℃ (9/20 11:00 現在)	A系: 50.6℃ B系: 50.5℃ (9/20 11:00 現在)	A系: 44.5℃ B系: 44.7℃ (9/20 11:00 現在)			
D/W 設計圧力	0.384MPa g (0.485MPa abs)	0.384MPa g (0.485MPa abs)	0.384MPa g (0.485MPa abs)			
D/W 最高使用圧力	0.427MPa g (0.528MPa abs)	0.427MPa g (0.528MPa abs)	0.427MPa g (0.528MPa abs)			
使用済燃料プール 温度	29.0℃ (9/20 11:00 現在)	33.0℃ (9/20 11:00 現在)	30.9℃ (9/20 11:00 現在)	38℃ (9/20 11:00 現在)	26.6℃ (9/20 12:00 現在)	26.0℃ (9/20 12:00 現在)
FPC スキマゲージ レベル	2170mm (9/20 11:00 現在)	3300mm (9/20 11:00 現在)	5050mm (9/20 11:00 現在)	5600mm (9/20 11:00 現在)	※2	
電源	外部電源受電中 (P/C2C)		外部電源受電中 (P/C4D)		外部電源受電中	
その他情報				共用プール: 48℃ (9/20 9:45 現在)	5u: SHCモード (8/8 10:43~)	6u: SHCモード (9/15 11:25~)

圧力換算 ゲージ圧(MPa g) = 絶対圧(MPa abs) - 大気圧(標準大気圧0.1013 MPa)  
絶対圧(MPa abs) = ゲージ圧(MPa g) + 大気圧(標準大気圧0.1013 MPa)

※1: 計器不良  
※2: テータ検出対象外  
※3: 状態推移を監視画面中

福島第一原子力発電所 プラント関連パラメータ（水位・圧力・温度などのデータ）に関する補足説明

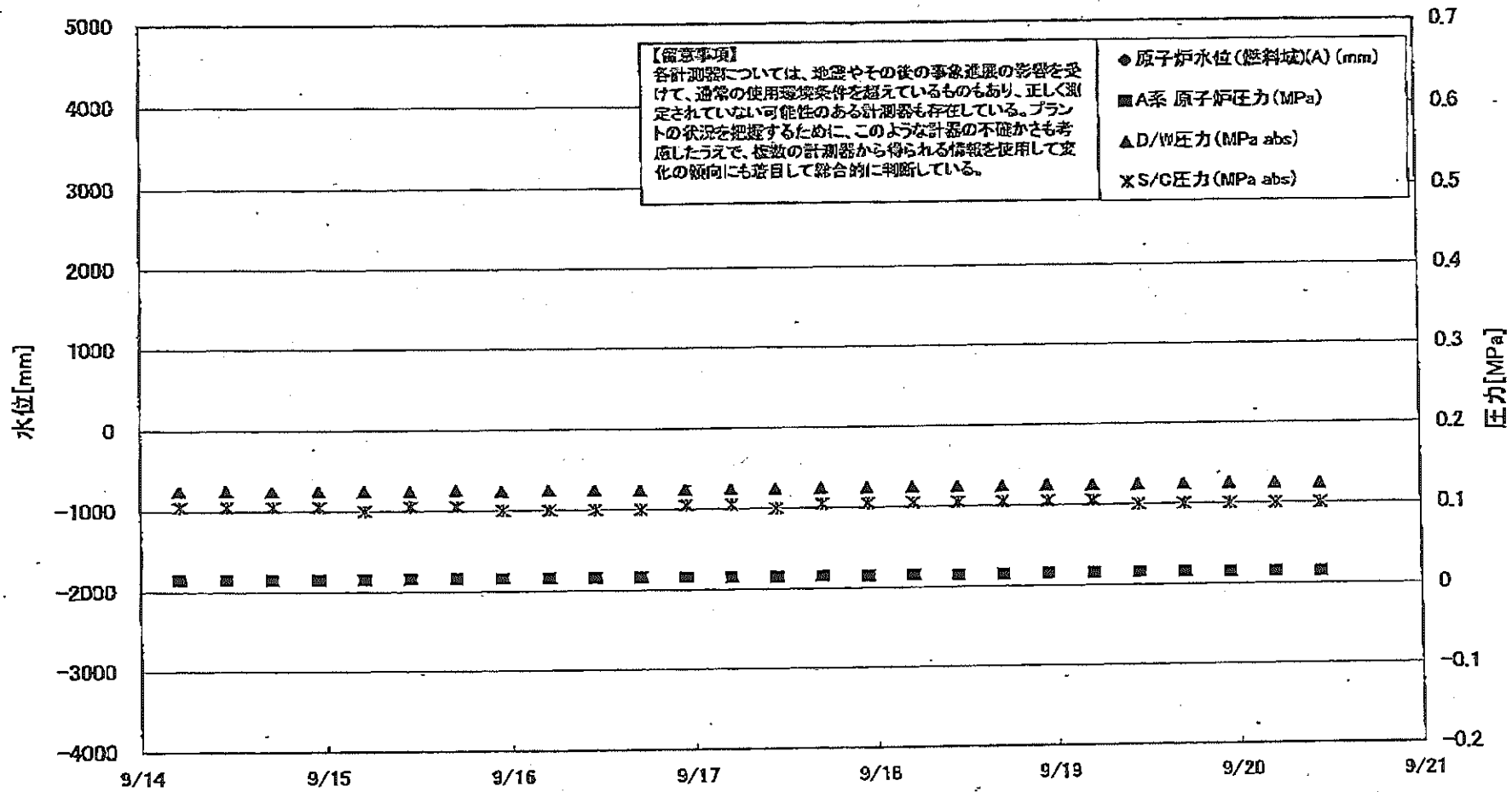
■各パラメータに関する補足説明

項目	記載方法	測定方法	記載点数/Ch 数or 系統数
原子炉注水状況	原子炉への注水流量/注水方法を記載。(CS系:炉心スプレイ系)	仮設計器	1/1系統
原子炉水位	燃料域を監視する水位計にて測定したデータを記載。	本設計器	A系1/1Ch B系1/1Ch
原子炉圧力	計器室より圧力計器から伝送される電圧値を測定し、電圧値を圧力に換算したものを記載。A系/B系それぞれ複数データがあるが、1点を代表として採取し記載。(本設) 1号、2号については、仮設計器の値をA系に代換して記載。(2号機は参考値)	仮設計器:1号、2号 本設計器(電圧測定):3号	仮設計器 1/1系統 本設計器 A系1/2Ch B系1/2Ch
原子炉水温度	温度計設置箇所には系統容量がないためデータ未採取。	-	-
原子炉圧力容器 まわり温度	原子炉圧力容器まわり温度は複数箇所から採取しているが、全体把握の観点から代表部位として「炉水ノズル位置」、「圧力容器下部(1号、3号:圧力容器下部ヘッド、2号:圧力容器底部ヘッド上部)」のデータを記載	本設計器	炉水ノズル位置 1/4Ch 圧力容器下部 1/2Ch(1号) 1/1Ch(2~3号)
D/W・S/C圧力	本設計器の指示値を記載。本設計器にて採取できない場合には、計器室より測定した電圧値を圧力に換算したものを記載。 2号D/W圧力については、仮設計器の値を記載。 (D/W:ドライウェル、S/C:圧力抑圧室)	(D/W圧力) 本設計器:1号 仮設計器:2号 本設計器(電圧測定):3号 (S/C圧力) 本設計器:1号、2号 本設計器(電圧測定):3号	(D/W圧力) 本設計器計 広域1/1Ch:1号、 仮設計器 1/1系統:2号 本設計器 1/4Ch:3号 (S/C圧力) 本設計器計 1/1系統:1号、2号 本設計器 1/2Ch:3号
D/W 雰囲気温度	D/W 内の雰囲気温度は複数箇所から採取しているが、全体把握の観点から代表部位として「D/W 上部(RPVベロシーラ温度)、中央部(D/W HVH 戻り空気温度)」のデータを記載。 (RPV:原子炉圧力容器、HVH:空冷ユニット)	本設計器(電圧測定):1号 本設計器:2号、3号	RPVベロシーラ 1/5Ch D/W HVH 戻り 1/5Ch
CAMS 放射線 モニタ	本設計器の指示値を記載。 (CAMS:格納容器雰囲気モニタ系、E00:X10 <sup>0</sup> )	本設計器	D/W A系 1/1Ch B系 1/1Ch S/C A系 1/1Ch B系 1/1Ch
S/C 温度	本設計器の指示値を記載。A系/B系それぞれ複数データがあるが、1点を代表として採取し記載。	本設計器	A系1/4Ch(1号)、8Ch(2~3号) B系1/4Ch(1号)、8Ch(2~3号)
使用済燃料プール 温度	本設計器、もしくは仮設計器の指示値を記載。 (非燃モード:非常時燃費モード、SHCモード:原子炉停止時冷却系モード)	本設計器:2号 仮設計器:1号、3~4号	本設計器 1/1Ch(2号) 仮設計器 1/1系統(1、3~4号)
FPC 燃料プールの レベル	2号、4号については、本設計器の指示値を記載。1号、3号については、仮設計器の圧力計等から求めた推定値を記載(参考値) (FPC:燃料プール冷却浄化系)	本設計器:2号、4号 仮設計器(圧力計等):1号、3号	本設計器 1/1系統(2号、4号) 仮設計器 1/1系統(1号、3号)

■注記に関する補足説明

項目	内容	9月20日 12 時時点の状況
計器不良	計器不良:指示値ダウン(オーバー)スケール/検出器の不良	1号機 CAMS D/W 放射線モニタ 2号機 S/C 圧力、CAMS D/W(B) 放射線モニタ、CAMS S/C(B) 放射線モニタ 3号機 -
データ採取対象外	4号機:炉心に燃料がないため、原子炉及びD/W関連のデータは採取せず。 5~6号機:現在冷温停止中のため、D/W 関連データは採取せず。	-
状況推移を 継続確認中	指示は出ているものの、指示値ハンチング・マイナス表示など他パラメータと明らかに異なる推移を示したもの。	1号機 原子炉水位(B) 2号機 原子炉水位、RPVベロシーラ温度 3号機 原子炉水位、原子炉圧力、RPVベロシーラ温度、CAMS D/W(A)放射線モニタ

### 福島第一原子力発電所 1号機 水位・圧力に関するパラメータ



福島第一原子力発電所1号機 水位・圧力に関するパ. タ

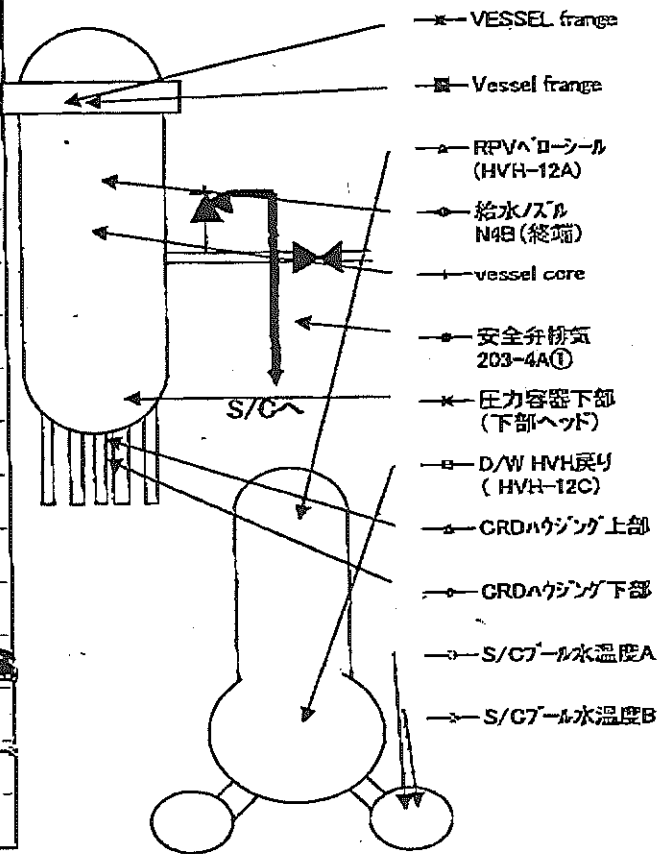
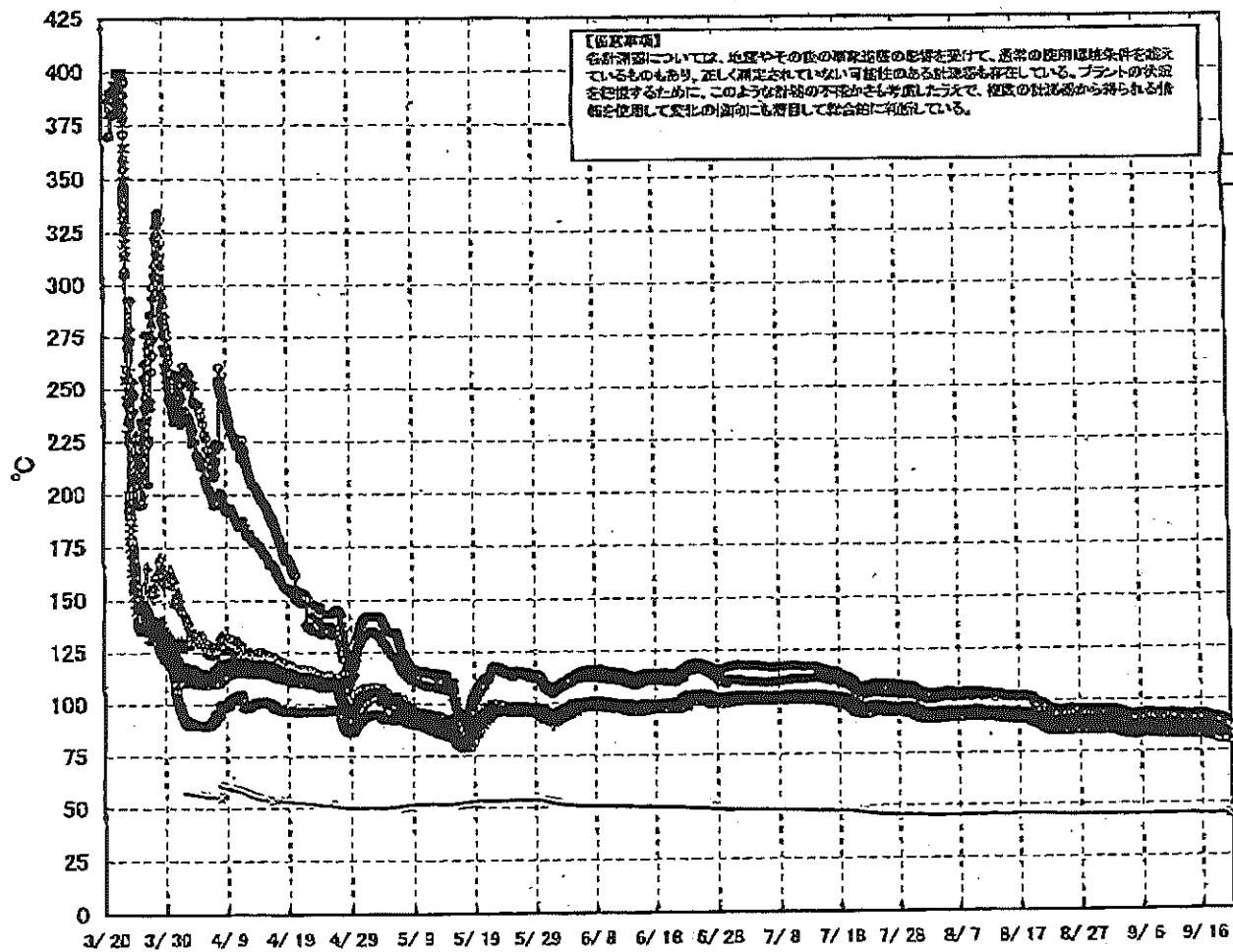
【留意事項】  
 各計測器については、地震やその後の專家定数の影響を受けて、通常の使用環境条件を逸しているものもあり、正しく測定されていない可能性のある計測器も存在している。  
 プラントの状態を確認するために、このような計器の不確かさも考慮したうえで、複数の計測器から得られる情報を使用して変化の傾向にも着目して総合的に判断している。

日時	原子炉水位 (燃料域)(A) (mm)	原子炉水位 (燃料域)(B) (mm)	A系 原子炉 圧力(MPa)	B系 原子炉 圧力(MPa)	D/W圧力 (MPa abs)	S/C圧力 (MPa abs)	CAMS D/W(A) (Sv/h)	CAMS D/W(B) (Sv/h)	CAMS S/C(A) (Sv/h)	CAMS S/C(B) (Sv/h)	備考
9/14 5:00		-1700	0.015	-	0.1252	0.105	0.00E+00	4.11E+01	6.70E-01	6.83E-01	
9/14 11:00		-1700	0.015	-	0.1256	0.105	0.00E+00	2.95E+01	6.70E-01	6.82E-01	
9/14 17:00		-1650	0.015	-	0.1247	0.105	0.00E+00	4.55E+01	6.70E-01	6.80E-01	
9/14 23:00		-1700	0.015	-	0.1254	0.105	0.00E+00	2.51E+01	6.70E-01	6.82E-01	
9/15 5:00		-1700	0.015	-	0.1250	0.100	0.00E+00	2.49E+01	6.78E-01	6.79E-01	
9/15 11:00		-1650	0.016	-	0.1245	0.105	0.00E+00	2.59E+01	6.69E-01	6.82E-01	
9/15 17:00		-1700	0.016	-	0.1253	0.105	0.00E+00	2.78E+01	6.71E-01	6.81E-01	
9/15 23:00		-1700	0.016	-	0.1242	0.100	0.00E+00	3.70E+01	6.69E-01	6.80E-01	
9/16 5:00		-1700	0.016	-	0.1248	0.100	0.00E+00	4.03E+01	6.69E-01	6.79E-01	
9/16 11:00		-1700	0.016	-	0.1247	0.100	0.00E+00	1.93E+02	6.66E-01	6.78E-01	
9/16 17:00		-1650	0.016	-	0.1241	0.100	0.00E+00	2.76E+01	6.69E-01	6.77E-01	
9/16 23:00		-1650	0.016	-	0.1251	0.105	0.00E+00	3.57E+02	6.69E-01	6.78E-01	
9/17 5:00		-1650	0.015	-	0.1248	0.105	0.00E+00	2.32E+01	6.69E-01	6.78E-01	
9/17 11:00		-1650	0.015	-	0.1244	0.100	0.00E+00	2.69E+01	6.70E-01	6.79E-01	
9/17 17:00		-1650	0.016	-	0.1254	0.105	0.00E+00	2.80E+01	6.70E-01	6.79E-01	
9/17 23:00		-1650	0.015	-	0.1244	0.105	0.00E+00	2.36E+01	6.68E-01	6.77E-01	
9/18 5:00		-1650	0.016	-	0.1250	0.105	0.00E+00	2.32E+01	6.68E-01	6.77E-01	
9/18 11:00		-1650	0.015	-	0.1250	0.105	0.00E+00	2.46E+01	6.69E-01	6.78E-01	
9/18 17:00		-1650	0.015	-	0.1247	0.105	0.00E+00	3.10E+01	6.69E-01	6.79E-01	
9/18 23:00		-1700	0.016	-	0.1252	0.105	0.00E+00	3.11E+01	6.69E-01	6.79E-01	
9/19 5:00		-1700	0.016	-	0.1247	0.105	0.00E+00	2.86E+01	6.70E-01	6.78E-01	
9/19 11:00		-1700	0.016	-	0.1249	0.100	0.00E+00	3.66E+01	6.70E-01	6.78E-01	
9/19 17:00		-1700	0.016	-	0.1251	0.100	0.00E+00	4.11E+02	6.70E-01	6.73E-01	
9/19 23:00		-1700	0.015	-	0.1249	0.100	0.00E+00	1.63E+02	6.67E-01	6.79E-01	
9/20 5:00		-1700	0.015	-	0.1246	0.100	0.00E+00	9.26E+01	6.68E-01	6.78E-01	
9/20 11:00		-1700	0.015	-	0.1241	0.100	0.00E+00	1.92E+02	6.66E-01	6.74E-01	

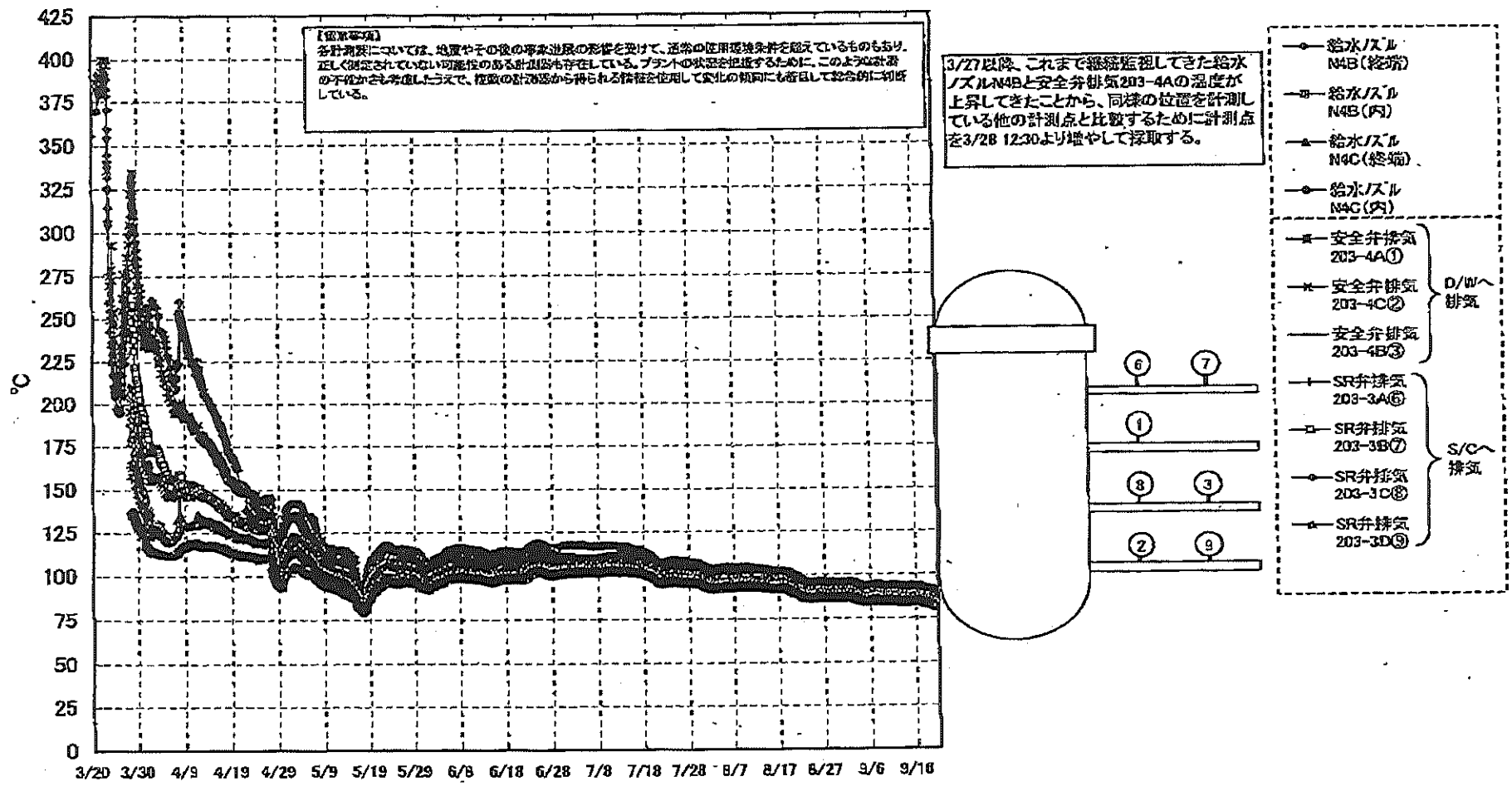
DS

計器不良 計器不良

# 福島第一原子力発電所 1号機 温度に関するパラメータ (代表点)



# 福島第一原子力発電所 1号機 温度に関するパラメータ (給水ノズル及び安全弁排気温度)



# 福島第一原子力発電所 1号機 温度に関するバナー

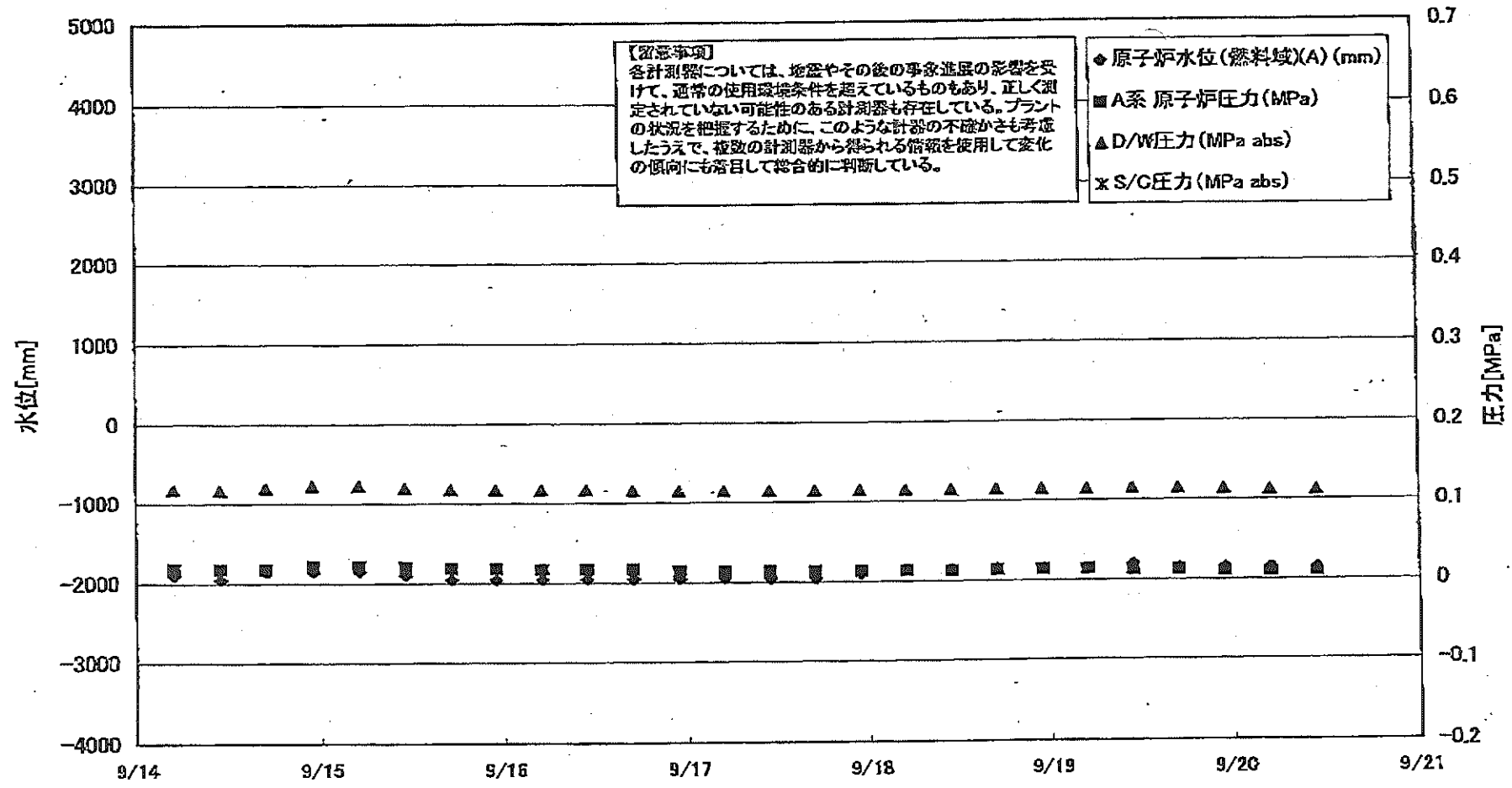
【留意事項】  
各計測器については、地震やその他の事故進展の影響を受けて、通常の使用環境条件を超えているものもあり、正しく測定されていない可能性のある計測器も存在している。プラントの状況を把握するために、このような計測器の不確かさも考慮したうえで、複数の計測器から得られる情報を使用して変化の傾向にも着目して総合的に判断している。

日時	VESSEL frange	Vessel frange	給水/スル N4B (終端)	給水/スル N4B (内)	給水/スル N4C (終端)	給水/スル N4C (内)	vessel core	圧力容器下部 (下部ヘッド)	CRD A ケーシング 上部	CRD A ケーシング 下部	安全弁排気 203-4A①	安全弁排気 203-4C②	安全弁排気 203-4B③	SR弁排気 203-3A⑥	SR弁排気 203-3B⑦	SR弁排気 203-3C⑧	SR弁排気 203-3D⑨	D/W HVH戻り (HVH-12C)	RPVローラール (HVH-12A)	S/C プール 水温度 A	S/C プール 水温度 B	備考
9/14 5:00	84.0	84.1	89.9	85.1	84.1	84.1	84.5	84.9	85.8	85.6	92.8	87.7	85.9	86.7	86.3	87.2	84.9	86.6	84.7	45.7	45.4	
9/14 11:00	84.0	84.1	90.0	85.1	84.1	84.1	84.5	84.9	85.8	85.6	92.9	87.8	85.8	86.7	86.3	87.2	84.9	86.6	84.7	45.7	45.5	
9/14 17:00	83.9	84.1	89.9	85.0	84.0	84.0	84.4	84.9	85.7	85.5	92.8	87.7	85.8	86.6	86.2	87.2	84.9	86.5	84.6	45.7	45.4	
9/14 23:00	84.2	84.2	90.1	85.2	84.3	84.2	84.6	85.1	85.9	85.7	93.0	87.9	86.0	86.9	86.4	87.4	85.1	86.8	84.8	45.7	45.5	
9/15 5:00	84.0	84.0	89.9	85.0	84.0	84.0	84.4	84.9	85.7	85.5	92.9	87.7	85.8	86.6	86.2	87.1	84.8	86.6	84.5	45.7	45.4	
9/15 11:00	84.1	84.1	90.0	85.1	84.2	84.2	84.5	84.9	85.8	85.7	92.9	87.9	85.9	86.7	86.4	87.3	85.0	86.7	84.7	45.7	45.4	
9/15 17:00	84.5	84.6	90.4	85.5	84.6	84.5	84.9	85.3	86.1	85.9	93.4	88.3	86.3	87.2	86.8	87.7	85.3	87.0	85.2	45.6	45.4	
9/15 23:00	84.2	84.3	90.2	85.2	84.3	84.3	84.7	85.0	85.9	85.7	93.0	87.9	86.1	87.0	86.5	87.5	85.1	86.8	84.9	45.6	45.3	
9/16 5:00	84.3	84.4	90.3	85.4	84.5	84.5	84.8	85.3	86.1	85.9	93.3	88.1	86.2	87.1	86.6	87.6	85.3	87.0	85.0	45.4	45.2	
9/16 11:00	84.5	84.6	90.4	85.5	84.6	84.6	84.9	85.4	86.1	86.0	93.3	88.2	86.4	87.3	87.0	87.8	85.5	87.0	85.2	45.3	45.1	
9/16 17:00	84.6	84.7	90.5	85.5	84.6	84.6	85.0	85.9	86.2	86.0	93.3	88.2	86.4	87.3	87.0	87.8	85.5	87.0	85.2	45.3	45.1	
9/16 23:00	84.2	84.3	90.3	85.2	84.4	84.3	84.7	85.1	86.0	85.8	93.1	87.9	86.1	87.0	86.6	87.5	85.2	86.9	84.9	45.2	45.0	
9/17 5:00	83.8	83.8	89.7	84.7	83.9	83.9	84.2	84.6	85.5	85.3	92.5	87.4	85.6	86.5	86.1	87.0	84.7	86.4	84.5	45.2	45.0	
9/17 11:00	83.7	83.8	89.6	84.6	83.8	83.8	84.2	84.5	85.4	85.2	92.3	87.4	85.6	86.4	86.1	86.9	84.7	86.3	84.4	45.2	45.0	
9/17 17:00	83.8	83.9	89.7	84.7	83.9	83.9	84.2	84.6	85.4	85.3	92.3	87.3	85.5	86.5	86.1	86.9	84.7	86.3	84.5		45.0	S/CプーR水温度A 0.8
9/17 23:00	83.3	83.4	89.2	84.3	83.4	83.4	83.8	84.2	85.1	84.9	91.8	86.9	85.1	86.0	85.6	86.4	84.2	85.9	84.0	45.3	45.0	
9/18 5:00	83.1	83.2	89.0	84.2	83.3	83.3	83.6	84.0	85.0	84.8	91.7	86.8	85.0	85.8	85.4	86.3	84.1	85.8	83.7	45.3	45.0	
9/18 11:00	83.2	83.3	89.3	84.2	83.3	83.3	83.4	84.0	84.9	84.7	91.7	86.9	85.0	85.9	85.5	86.4	84.2	85.8	83.9	45.3	45.1	
9/18 17:00	83.5	83.6	89.3	84.4	83.5	83.6	83.8	84.3	85.1	85.0	91.8	87.1	85.3	86.3	85.8	86.6	84.5	85.9	84.2	45.3	45.0	
9/18 23:00	83.0	83.1	88.9	84.1	83.1	83.1	83.4	83.9	84.8	84.7	91.6	86.7	84.9	85.7	85.3	86.2	84.0	85.6	83.7	45.3	45.0	
9/19 5:00	82.7	82.7	88.6	83.8	82.8	82.8	83.1	83.6	84.5	84.4	91.4	86.4	84.6	85.4	85.0	85.9	83.7	84.4	82.4	45.4	45.1	
9/19 11:00	82.5	82.5	88.2	83.7	82.6	82.7	83.0	83.4	84.5	84.3	91.2	86.3	84.5	85.1	84.8	85.7	83.5		45.3	45.2		D/W 冷却器及びRPVのローラール排気機中
9/19 17:00	82.3	82.4	86.0	83.5	82.4	82.4	82.7	83.3	84.2	84.0	90.9	86.1	84.2	84.9	84.5	85.5	83.3	84.0	81.8	45.4	45.2	
9/19 23:00	82.0	81.8	84.7	83.3	82.1	82.2	82.4	83.0	84.0	83.8	90.6	85.8	84.0	84.6	84.2	85.2	83.0	83.8	81.5	45.4	45.2	
9/20 5:00	81.6	81.5	84.2	83.0	81.8	81.9	82.2	82.8	83.7	83.6	90.3	85.5	83.7	84.3	83.9	84.9	82.8	83.6	81.2	45.4	45.2	
9/20 11:00	81.4	81.1	81.0	82.6	81.5	81.6	81.9	82.4	83.5	83.3	89.9	85.2	83.5	84.1	83.6	84.6	82.6	83.3	81.0	45.5	45.2	

No. 5805 福島第一原子力発電所 1号機 温度に関するバナー



### 福島第一原子力発電所 2号機 水位・圧力に関するパラメータ



福島第一原子力発電所2号機 水位・圧力に関するバ. 一タ

【注意事項】  
 各計測器については、地震やその他の事象進展の影響を受けて、通常の使用環境条件を越えているものもあり、正しく測定されていない可能性のある計測器も存在している。  
 プラントの状況を把握するために、このような計器の不確かさも考慮したうえで、複数の計測器から得られる情報を使用して変化の傾向にも着目して総合的に判断している。

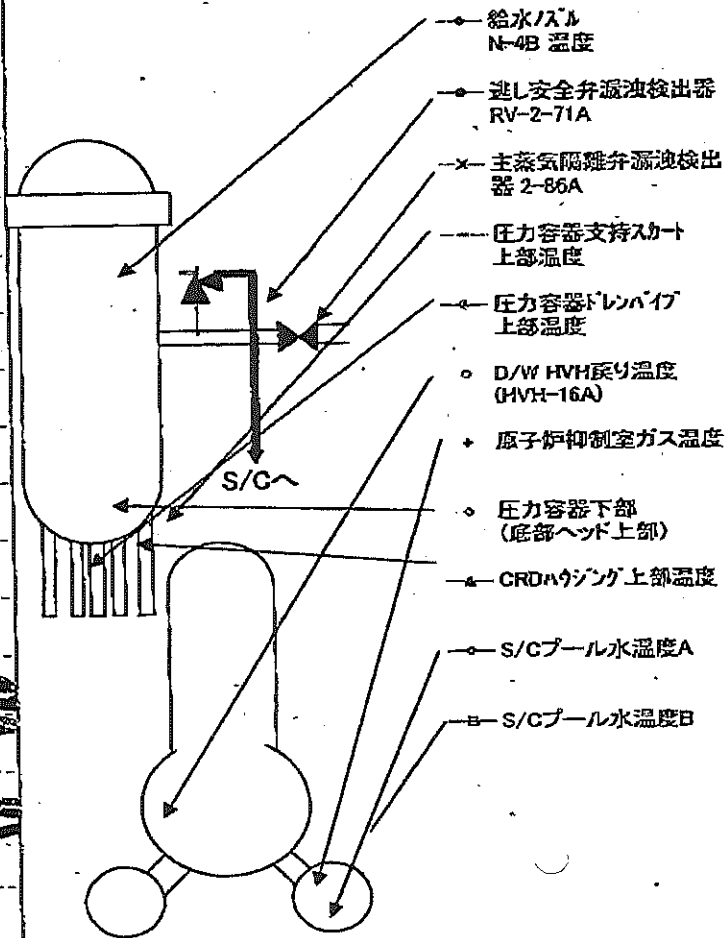
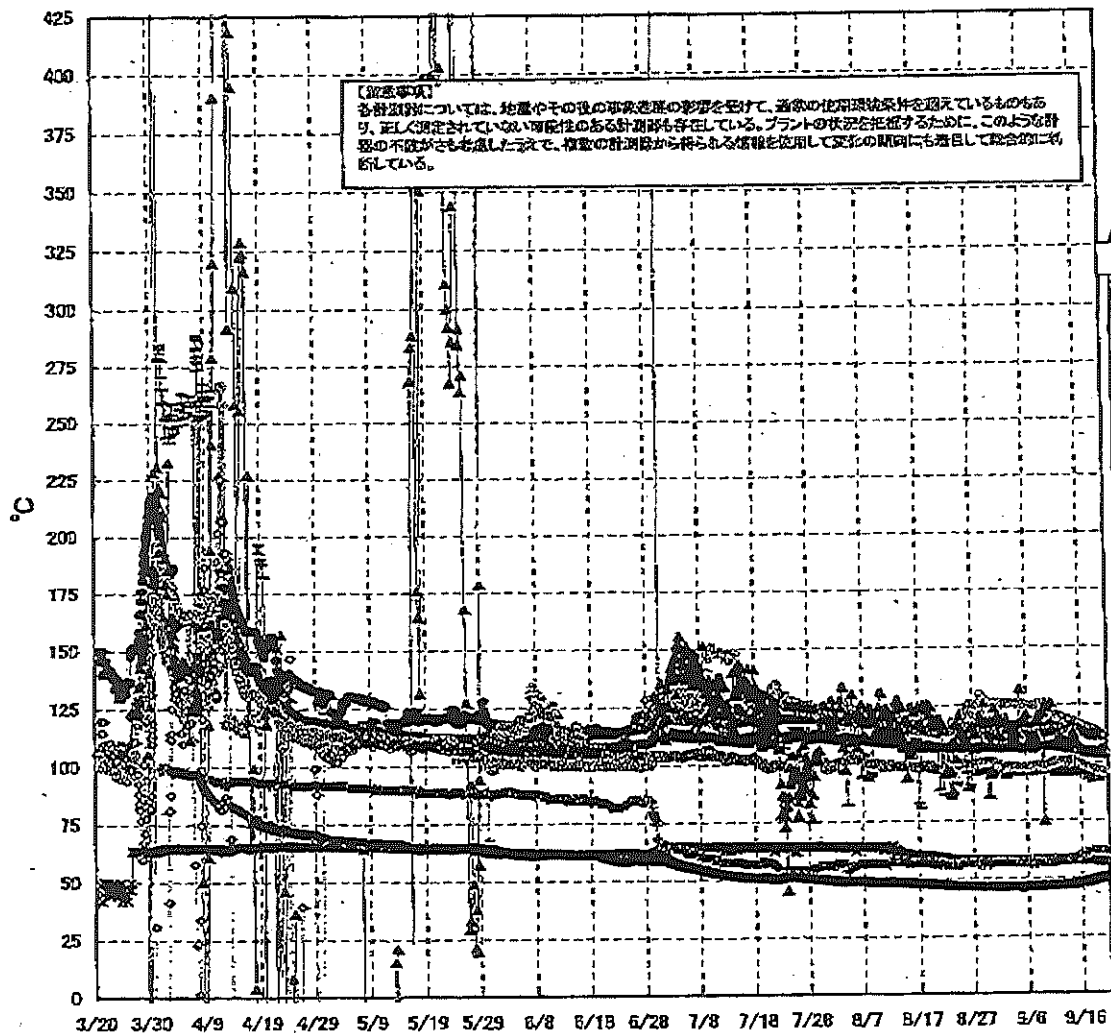
日時	原子炉水位 (燃料域)(A) (mm)	原子炉水位 (燃料域)(B) (mm)	A系 原子 炉圧力 (MPa)	B系 原子 炉圧力 (MPa)	D/W圧力 (MPa abs)	S/C圧力 (MPa abs)	CAMS D/W (A) (Sv/h)	CAMS D/W (B) (Sv/h)	CAMS S/G (A) (Sv/h)	CAMS S/C (B) (Sv/h)	中央制御 室線量 (mSv/h)	備考
9/14 5:00	-1900	-2200	0.018	-	0.118	-	9.96E+00	5.00E+00	1.13E-01	5.53E+00	0.011	
9/14 11:00	-1950	-2200	0.018	-	0.117	-	9.96E+00	4.98E+00	1.13E-01	5.55E+00	0.010	
9/14 17:00	-1850	-2200	0.018	-	0.120	-	9.99E+00	4.97E+00	1.13E-01	5.58E+00	0.010	
9/14 23:00	-1850	-2200	0.022	-	0.123	-	9.91E+00	5.00E+00	1.13E-01	5.74E+00	0.008	
9/15 5:00	-1850	-2200	0.022	-	0.123	-	9.89E+00	4.99E+00	1.15E-01	5.80E+00	0.009	
9/15 11:00	-1900	-2150	0.020	-	0.120	-	9.88E+00	4.97E+00	1.16E-01	5.80E+00	0.009	
9/15 17:00	-1950	-2200	0.019	-	0.118	-	9.87E+00	4.95E+00	1.16E-01	5.82E+00	0.010	
9/15 23:00	-1950	-2200	0.018	-	0.117	-	9.85E+00	4.93E+00	1.17E-01	5.86E+00	0.009	
9/16 5:00	-1950	-2200	0.017	-	0.117	-	9.83E+00	4.92E+00	1.16E-01	5.89E+00	0.008	
9/16 11:00	-1950	-2200	0.017	-	0.117	-	9.82E+00	4.90E+00	1.16E-01	5.91E+00	0.009	
9/16 17:00	-1950	-2200	0.017	-	0.116	-	9.81E+00	4.89E+00	1.16E-01	5.96E+00	0.010	
9/16 23:00	-1950	-2200	0.015	-	0.115	-	9.79E+00	4.88E+00	1.18E-01	6.02E+00	0.009	
9/17 5:00	-1950	-2200	0.014	-	0.115	-	9.78E+00	4.86E+00	1.18E-01	6.06E+00	0.010	
9/17 11:00	-1950	-2200	0.014	-	0.115	-	9.75E+00	4.84E+00	1.19E-01	6.11E+00	0.013	
9/17 17:00	-1950	-2200	0.014	-	0.115	-	9.72E+00	4.84E+00	1.19E-01	6.16E+00	0.010	
9/17 23:00	-1900	-2200	0.014	-	0.115	-	9.69E+00	4.83E+00	1.19E-01	6.21E+00	0.010	
9/18 5:00	-1850	-2200	0.014	-	0.115	-	9.66E+00	4.82E+00	1.20E-01	6.24E+00	0.010	
9/18 11:00	-1850	-2200	0.013	-	0.115	-	9.64E+00	4.81E+00	1.20E-01	6.26E+00	0.010	
9/18 17:00	-1850	-2200	0.014	-	0.115	-	9.62E+00	4.80E+00	1.21E-01	6.34E+00	0.010	
9/18 23:00	-1850	-2200	0.014	-	0.115	-	9.60E+00	4.79E+00	1.22E-01	6.38E+00	0.010	
9/19 5:00	-1850	-2200	0.014	-	0.115	-	9.58E+00	4.77E+00	1.22E-01	6.41E+00	0.010	
9/19 11:00	-1800	-2200	0.013	-	0.115	-	9.57E+00	4.74E+00	1.23E-01	6.44E+00	0.011	
9/19 17:00	-1850	-2200	0.013	-	0.115	-	9.56E+00	4.72E+00	1.23E-01	6.46E+00	0.010	
9/19 23:00	-1850	-2200	0.011	-	0.114	-	9.54E+00	4.70E+00	1.24E-01	6.50E+00	0.010	
9/20 5:00	-1850	-2200	0.010	-	0.113	-	9.53E+00	4.68E+00	1.25E-01	6.43E+00	0.010	
9/20 11:00	-1850	-2200	0.010	-	0.112	-	9.51E+00	4.65E+00	1.26E-01	6.31E+00	0.010	

計器不良

計器不良

計器不良

# 福島第一原子力発電所 2号機 温度に関するパラメータ(代表点)



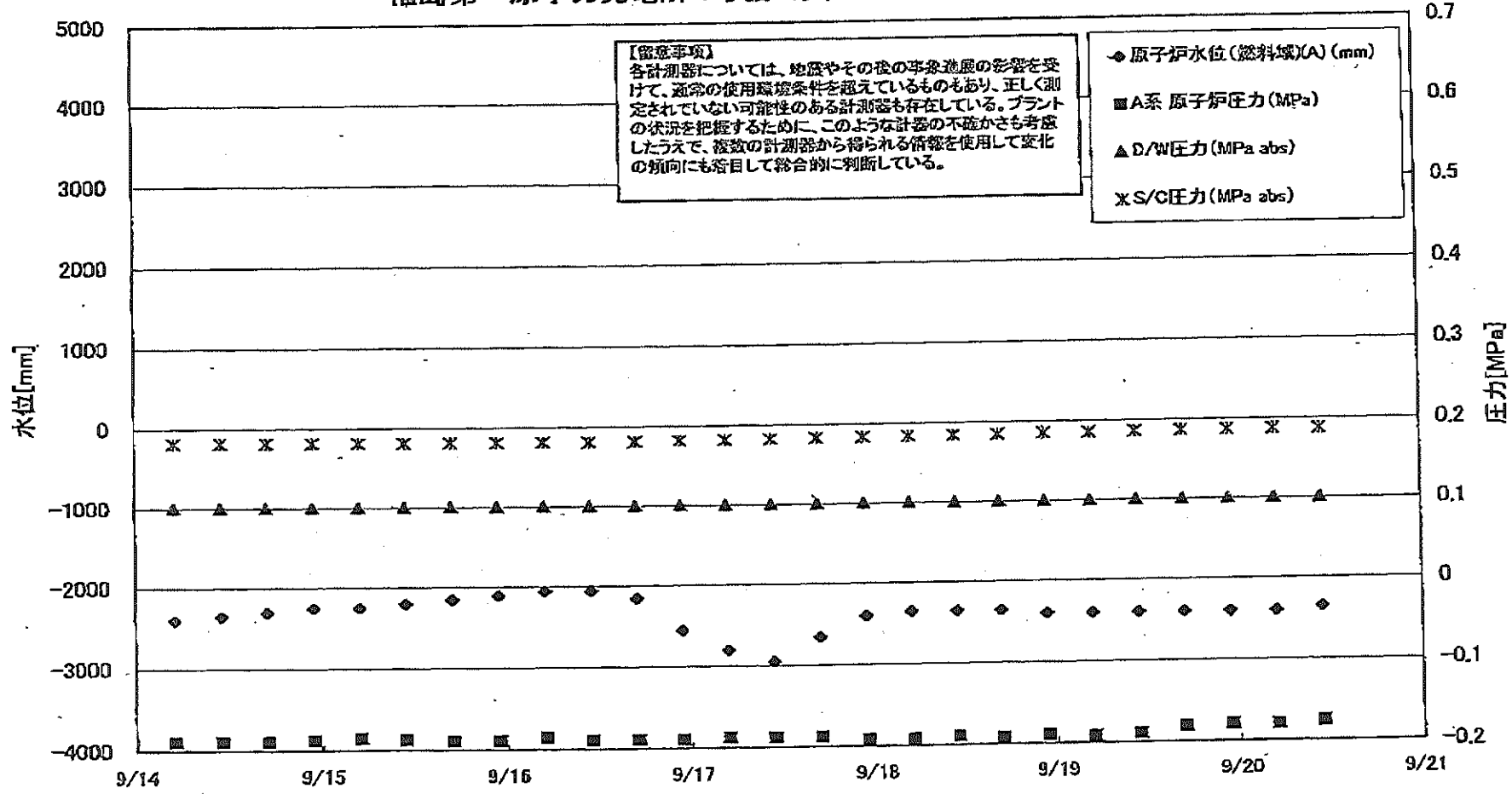
### 福島第一原子力発電所 2号機 温度に関するパンフレット

**【留意事項】**  
 各計測器については、地震やその他の事故進展の影響を受けて、通常の使用環境条件を超えているものもあり、正しく測定されていない可能性のある計測器も存在している。プラントの状況を把握するために、このような計測器の不確かさも考慮したうえで、複数の計測器から得られる情報を使用して変化の傾向にも着目して総合的に判断している。

日時	遮し安全弁 漏洩検出器 RV-2-71A	主蒸気隔離 弁漏洩検出 器 2-86A	給水ノズル N-4B 温度	CRDαシンガ 上部温度	圧力容器 下部 (底部ヘッド 上部)	圧力容器 支持スカート 上部温度	圧力容器 ドラムパイプ 上部温度	D/W HVH 戻り温度 (HVH-16A)	RPVベロー シール	原子炉抑 制室ガス 温度	S/Cプール 水温度A	S/Cプール 水温度B	備考
9/14 5:00	116.8	58.3	106.5	108.1	115.1	95.9	100.6	118.0	156.0	58.0	47.3	47.2	
9/14 11:00	117.0	58.2	106.6	109.4	114.4	95.2	100.6	116.0	155.0	58.0	47.3	47.2	
9/14 17:00	113.5	58.2	107.8	107.9	116.3	97.3	101.8	117.0	155.0	58.0	47.4	47.3	
9/14 23:00	114.9	58.5	108.1	113.0	116.0	96.4	101.9	118.0	166.0	59.0	47.6	47.5	
9/15 5:00	114.1	58.4	107.5	109.7	115.5	97.2	101.3	117.0	190.0	60.0	47.7	47.6	
9/15 11:00	116.5	58.3	106.8	109.6	115.3	96.0	100.3	116.0		60.0	47.8	47.7	RPVベローシール OS
9/15 17:00	116.8	58.2	106.5	108.6	114.9	98.1	100.0	116.0	178.0	60.0	48.0	47.8	
9/15 23:00	116.7	58.2	106.2	105.7	114.7	94.8	100.4	116.0	174.0	60.0	48.0	47.9	
9/16 5:00	115.8	58.2	106.1	106.1	114.1	96.8	99.7	115.0	157.0	60.0	48.1	48.0	
9/16 11:00	115.8	58.1	105.9	105.7	113.6	95.2	99.0	115.0	108.0	60.0	48.2	48.1	
9/16 17:00	114.9	58.0	105.7	105.6	114.1	96.0	98.9	114.0	109.0	60.0	48.3	48.2	
9/16 23:00	115.5	58.1	105.4	105.0	113.8	95.5	98.8	114.0	104.0	61.0	48.4	48.3	
9/17 5:00	113.9	58.0	105.1	104.7	112.9	95.7	98.4	114.0	107.0	61.0	48.6	48.5	
9/17 11:00	114.9	57.9	105.0	104.9	113.0	93.0	98.0	114.0	119.0	61.0	48.7	48.6	
9/17 17:00	115.1	57.9	104.9	104.4	112.9	93.1	97.9	113.0	118.0	61.0	48.8	48.8	
9/17 23:00	111.8	57.9	105.0	104.3	113.2	94.3	97.7	113.0	120.0	62.0	49.0	48.9	
9/18 5:00	113.8	57.9	104.8	105.4	113.0	91.9	97.4	113.0	121.0	62.0	49.1	49.1	
9/18 11:00	112.9	57.8	104.9	105.5	113.0	94.5	97.4	114.0	127.0	62.0	49.3	49.2	
9/18 17:00	112.5	57.8	104.7	103.9	113.0	94.5	97.3	114.0	125.0	62.0	49.4	49.4	
9/18 23:00	111.2	57.9	104.7	104.4	113.1	95.2	97.1	114.0	126.0	62.0	49.6	49.5	
9/19 5:00	112.1	57.9	104.7	104.8	112.5	92.2	96.6	114.0	119.0	62.0	49.7	49.7	
9/19 11:00	112.3	57.8	104.5	105.1	112.0	95.6	96.7	113.0	123.0	62.0	49.8	49.8	
9/19 17:00	112.5	57.6	104.3	104.9	112.4	95.2	96.6	112.0	126.0	62.0	50.0	50.0	
9/19 23:00	111.3	57.5	103.7	104.2	111.8	94.9	96.3	112.0	126.0	62.0	50.2	50.2	
9/20 5:00	104.7	57.2	103.5	104.5	112.1	93.9	95.9	111.0	125.0	62.0	50.4	50.4	
9/20 11:00	106.2	57.0	103.2	103.9	111.7	94.2	95.6	111.0	125.0	62.0	50.6	50.5	

計器不良

### 福島第一原子力発電所 3号機 水位・圧力に関するパラメータ

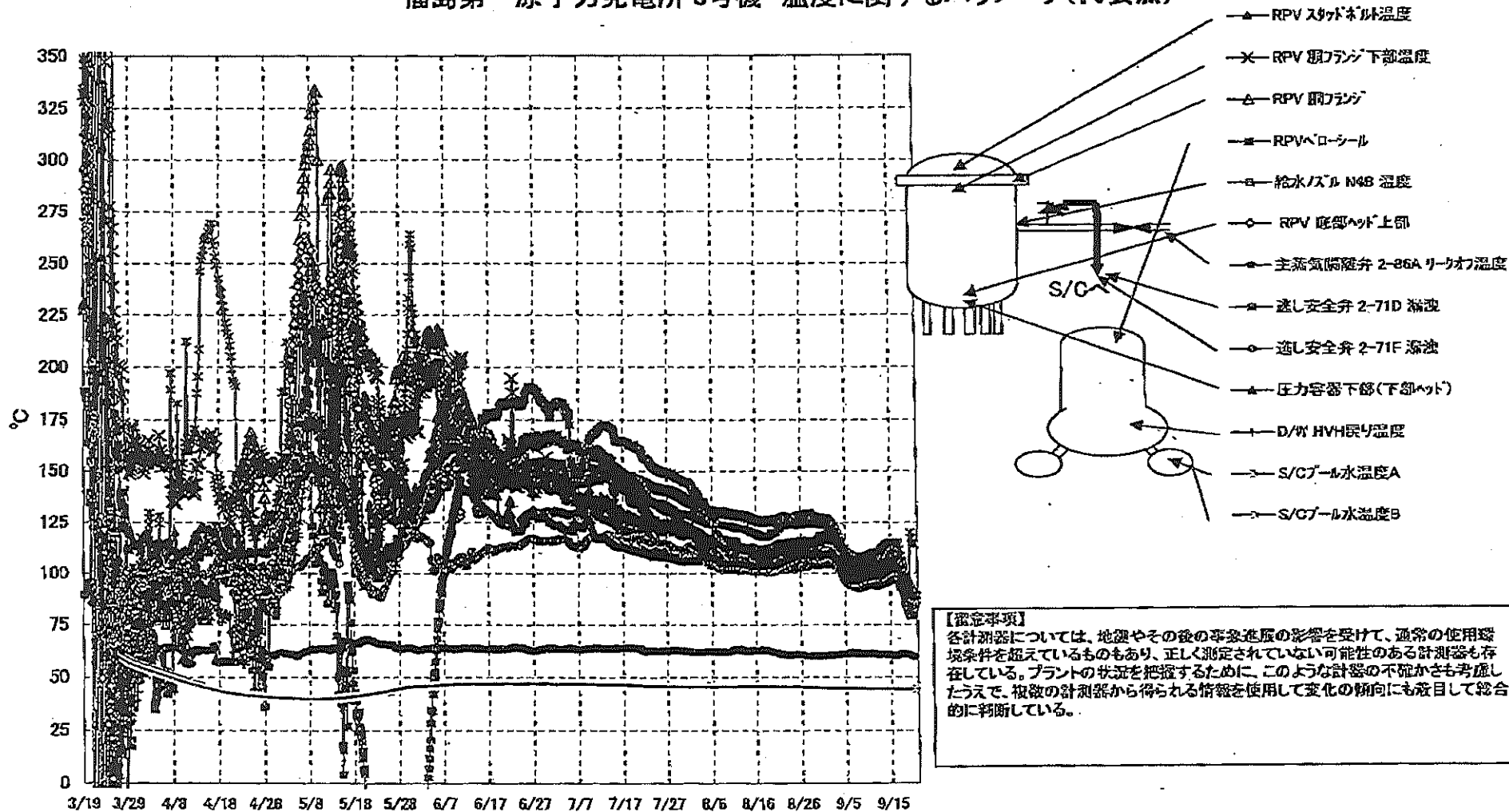


福島第一原子力発電所 3号機 水位・圧力に関する ラメータ

【留意事項】  
各計測器については、地震やその他の事象進展の影響を受けて、通常の使用環境条件を超えているものもあり、正しく測定されていない可能性のある計測器も存在している。  
プラントの状態を把握するために、このような計測器の不確かさも考慮したうえで、複数の計測器から得られる情報を使用して変化の傾向にも着目して総合的に判断している。

日時	原子炉水位 (燃料域)(A) (mm)	原子炉水位 (燃料域)(B) (mm)	A系 原子炉 圧力(MPa)	B系 原子炉 圧力(MPa)	D/W圧力 (MPa abs)	S/C圧力 (MPa abs)	CAMS D/W(A) (Sv/h)	CAMS D/W(B) (Sv/h)	CAMS S/C(A) (Sv/h)	CAMS S/C(B) (Sv/h)	中央制御 室線量 (mSv/h)	備考
9/14 5:00	-2400	-1900	-0.189	-0.104	0.1015	0.1820	3.43E+00	2.42E+00	3.05E-01	2.89E-01	0.020	
9/14 11:00	-2350	-1850	-0.189	-0.106	0.1015	0.1820	3.43E+00	2.41E+00	3.04E-01	2.89E-01	0.020	
9/14 17:00	-2300	-1950	-0.189	-0.106	0.1015	0.1818	3.42E+00	2.41E+00	3.04E-01	2.89E-01	0.019	
9/14 23:00	-2250	-2000	-0.187	-0.106	0.1015	0.1818	3.42E+00	2.41E+00	3.04E-01	2.89E-01	0.020	
9/15 5:00	-2250	-2000	-0.185	-0.106	0.1015	0.1817	3.41E+00	2.41E+00	3.04E-01	2.89E-01	0.022	
9/15 11:00	-2200	-1950	-0.187	-0.106	0.1015	0.1815	3.41E+00	2.41E+00	3.04E-01	2.88E-01	0.021	
9/15 17:00	-2150	-1900	-0.189	-0.106	0.1015	0.1815	3.41E+00	2.41E+00	3.03E-01	2.88E-01	0.021	
9/15 23:00	-2100	-1950	-0.189	-0.108	0.1015	0.1815	3.40E+00	2.41E+00	3.03E-01	2.88E-01	0.020	
9/16 5:00	-2050	-2000	-0.185	-0.106	0.1015	0.1813	3.40E+00	2.41E+00	3.03E-01	2.88E-01	0.020	
9/16 11:00	-2050	-2000	-0.189	-0.108	0.1015	0.1811	3.40E+00	2.41E+00	3.03E-01	2.88E-01	0.019	
9/16 17:00	-2150	-2050	-0.189	-0.108	0.1015	0.1813	3.39E+00	2.40E+00	3.03E-01	2.88E-01	0.019	
9/16 23:00	-2550	-2250	-0.189	-0.108	0.1015	0.1822	3.40E+00	2.40E+00	3.03E-01	2.88E-01	0.019	
9/17 5:00	-2800	-2250	-0.187	-0.108	0.1015	0.1827	3.40E+00	2.40E+00	3.03E-01	2.88E-01	0.018	
9/17 11:00	-2950	-2250	-0.187	-0.108	0.1015	0.1834	3.40E+00	2.40E+00	3.03E-01	2.88E-01	0.018	
9/17 17:00	-2650	-2250	-0.187	-0.108	0.1015	0.1839	3.40E+00	2.40E+00	3.03E-01	2.88E-01	0.018	
9/17 23:00	-2400	-2250	-0.191	-0.108	0.1015	0.1845	3.40E+00	2.40E+00	3.03E-01	2.88E-01	0.018	
9/18 5:00	-2350	-2250	-0.191	-0.108	0.1015	0.1848	3.40E+00	2.40E+00	3.03E-01	2.88E-01	0.018	
9/18 11:00	-2350	-2250	-0.189	-0.108	0.1015	0.1852	3.40E+00	2.40E+00	3.03E-01	2.88E-01	0.018	
9/18 17:00	-2350	-2250	-0.191	-0.108	0.1015	0.1855	3.40E+00	2.40E+00	3.03E-01	2.88E-01	0.019	
9/18 23:00	-2400	-2250	-0.189	-0.108	0.1015	0.1860	3.40E+00	2.39E+00	3.03E-01	2.88E-01	0.019	
9/19 5:00	-2400	-2250	-0.191	-0.108	0.1015	0.1864	3.40E+00	2.39E+00	3.03E-01	2.88E-01	0.018	
9/19 11:00	-2400	-2250	-0.189	-0.104	0.1015	0.1869	3.40E+00	2.39E+00	3.04E-01	2.89E-01	0.019	
9/19 17:00	-2400	-2250	-0.181	-0.106	0.1015	0.1873	3.40E+00	2.39E+00	3.04E-01	2.89E-01	0.019	
9/19 23:00	-2400	-2250	-0.179	-0.111	0.1015	0.1876	3.40E+00	2.39E+00	3.04E-01	2.89E-01	0.020	
9/20 5:00	-2400	-2300	-0.179	-0.111	0.1015	0.1878	3.40E+00	2.39E+00	3.04E-01	2.89E-01	0.020	
9/20 11:00	-2350	-2250	-0.176	-0.111	0.1015	0.1880	3.40E+00	2.39E+00	3.04E-01	2.89E-01	0.020	

# 福島第一原子力発電所 3号機 温度に関するパラメータ(代表点)



**【留意事項】**  
 各計測器については、地震やその後の事象進展の影響を受けて、通常の使用環境条件を超えているものもあり、正しく測定されていない可能性のある計測器も存在している。プラントの状況を把握するために、このような計測器の不確かさも考慮したうえで、複数の計測器から得られる情報を使用して変化の傾向にも着目して総合的に判断している。

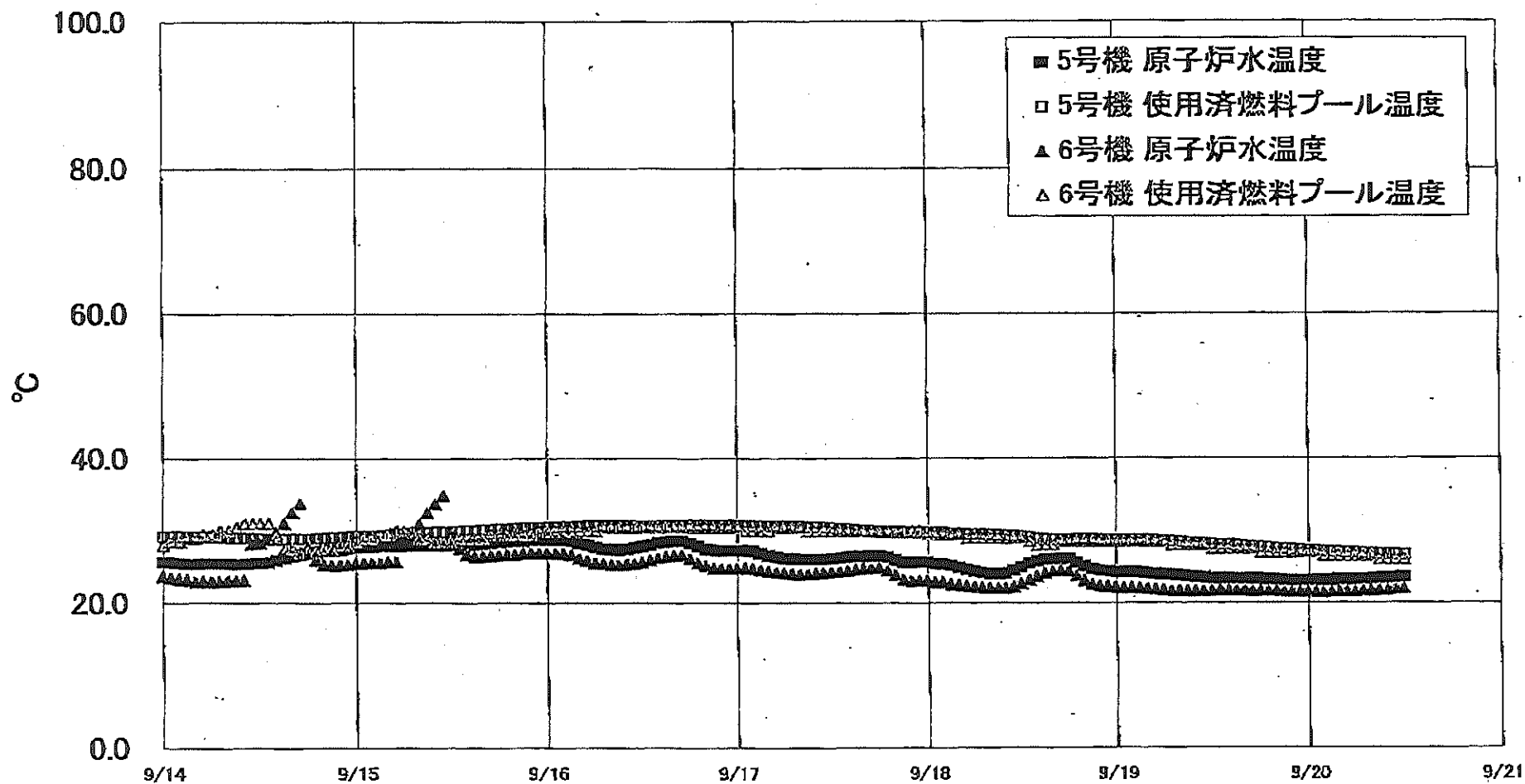
# 福島第一原子力発電所 3号機 温度に関するパラメータ

【留意事項】  
 各計測器については、地震やその後の現象進展の影響を受けて、通常の使用環境条件を超えているものもあり、正しく測定されていない可能性のある計測器も存在している。プラントの状況を把握するために、このような計器の不確かさも考慮したうえで、複数の計測器から得られる情報を使用して変化の傾向にも着目して総合的に判断している。

日時	給水ノズル N4B 温度	RPV 底部 ヘッド上部	RPV 胴 フランジ	圧力容器下部 (下部ヘッド)	RPV スカフ ボルト温度	RPV 胴フランジ 下部温度	逃し安全弁 2-71D 漏洩	逃し安全弁 2-71F 漏洩	主蒸気隔離弁 2-86A リークオフ 温度	D/W HVH 戻り温度	RPVヘッド シール	S/C7-ール 水温度A	S/C7-ール 水温度B	備考
9/14 5:00	105.7	95.6	110.0	100.8	105.7	103.8	101.9	100.3	60.8	103.7	114.5	44.6	44.8	
9/14 11:00	105.8	95.7	110.5	101.3	105.8	103.9	101.0	100.7	60.9	103.8	114.6	44.6	44.8	
9/14 17:00	105.9	95.9	111.0	101.6	106.4	104.2	102.4	100.8	60.9	103.8	115.0	44.6	44.8	
9/14 23:00	106.3	96.0	111.4	101.8	106.5	104.5	101.7	101.2	60.6	104.2	115.4	44.6	44.8	
9/15 5:00	106.3	96.3	111.8	102.5	106.7	104.5	101.7	101.4	60.2	104.1	115.4	44.5	44.8	
9/15 11:00	105.8	96.8	112.1	103.0	106.9	104.9	102.4	101.7	60.2	104.3	115.2	44.5	44.8	
9/15 17:00	106.0	97.0	112.5	103.4	107.0	104.9	102.3	101.8	60.3	104.3	115.2	44.5	44.7	
9/15 23:00	106.1	97.2	112.6	103.3	107.0	105.2	102.8	102.0	60.2	104.4	115.1	44.5	44.7	
9/16 5:00	106.6	97.6	113.0	103.3	107.1	105.2	103.6	101.7	60.1	104.3	115.0	44.5	44.7	
9/16 11:00	107.0	97.8	113.2	103.4	107.2	105.5	104.5	101.5	60.3	104.2	115.4	44.5	44.7	
9/16 17:00	108.4	97.2	112.3	102.7	107.4	105.2	103.5	101.2	60.4	103.7	115.2	44.5	44.7	
9/16 23:00	104.4	96.0	109.9	101.7	107.1	104.3	102.1	100.1	60.4	103.2	114.0	44.5	44.7	
9/17 5:00	102.1	94.4	107.7	99.4	107.0	103.3	99.9	98.8	60.8	101.9	111.6	44.4	44.7	
9/17 11:00	99.9	93.0	105.6	97.4	106.3	101.7	96.3	97.5	60.8	100.5	108.3	44.4	44.6	
9/17 17:00	98.6	92.0	103.6	96.1	105.3	99.4	93.5	96.2	61.1	99.2	105.6	44.4	44.7	
9/17 23:00	98.2	91.1	102.3	94.9	104.0	97.6	90.3	94.5	61.2	98.2	103.3	44.4	44.6	
9/18 5:00	97.6	90.1	100.6	93.7	102.3	95.8	88.3	92.5	61.1	96.8	100.3	44.4	44.6	
9/18 11:00	96.0	89.1	99.2	92.7	99.6	93.8	85.0	92.0	61.1	95.4	97.9	44.4	44.6	
9/18 17:00	94.8	88.7	97.7	92.2	98.2	92.7	83.9	91.3	61.2	93.9	96.2	44.4	44.6	
9/18 23:00	93.5	88.4	96.9	91.4	97.0	91.7	81.3	90.6	61.0	92.9	95.0	44.4	44.6	
9/19 5:00	92.1	87.9	96.2	90.9	96.8	90.9	79.8	89.6	61.0	92.2	94.1	44.4	44.6	
9/19 11:00	90.8	87.2	94.2	90.4	96.2	90.0	79.3	89.7	60.5	91.6	93.3	44.4	44.6	
9/19 17:00	89.5	86.4	93.3	89.8	92.0	89.1	79.1	88.5	60.2	90.5	119.9	44.4	44.6	
9/19 23:00	88.2	86.0	92.2	89.5	92.3	89.0	79.7	87.6	59.8	89.7	117.2	44.4	44.7	
9/20 5:00	87.0	85.9	90.9	89.1	91.6	88.5	79.2	86.2	59.6	88.8	115.3	44.5	44.7	
9/20 11:00	86.2	85.4	89.8	88.3	91.7	88.1	84.0	85.8	59.7	88.1	114.3	44.5	44.7	



福島第一原子力発電所 5-6号機 原子炉水温度、使用済燃料プール温度推移



福島第一原子力発電所 5・6号機 原子炉水温度・使用済燃料プール温度

日時	5号機 原子炉水温度	5号機 使用済燃料プール温度	6号機 原子炉水温度	6号機 使用済燃料プール温度
9/17 20:00	26.0	29.6	29.9	30.0
9/17 21:00	25.7	29.8	29.3	30.0
9/17 22:00	25.6	29.6	23.1	30.0
9/17 23:00	25.7	29.9	23.1	29.5
9/18 0:00	25.7	29.6	23.1	29.5
9/18 1:00	25.5	29.8	22.9	29.5
9/18 2:00	25.4	29.7	22.9	29.5
9/18 3:00	25.2	29.5	22.8	29.5
9/18 4:00	24.9	29.6	22.5	29.5
9/18 5:00	24.6	29.5	22.4	29.0
9/18 6:00	24.4	29.5	22.3	29.0
9/18 7:00	24.2	29.5	22.2	29.0
9/18 8:00	24.0	29.4	22.1	29.0
9/18 9:00	24.0	29.4	22.1	29.0
9/18 10:00	24.1	29.3	22.1	29.0
9/18 11:00	24.5	29.3	22.3	29.0
9/18 12:00	25.0	29.2	22.7	29.0
9/18 13:00	25.5	29.1	23.2	28.5
9/18 14:00	25.8	28.9	23.7	28.0
9/18 15:00	26.0	28.8	24.1	28.0
9/18 16:00	26.1	28.7	24.4	28.0
9/18 17:00	26.2	28.7	24.5	28.5
9/18 18:00	26.1	28.7	24.4	28.5
9/18 19:00	25.9	28.8	23.8	28.5
9/18 20:00	25.1	28.8	23.1	28.5
9/18 21:00	24.7	28.8	22.6	28.5
9/18 22:00	24.5	28.7	22.4	28.5
9/18 23:00	24.4	28.7	22.4	28.5
9/19 0:00	24.3	28.7	22.3	28.5
9/19 1:00	24.3	28.7	22.2	28.5
9/19 2:00	24.3	28.7	22.1	28.5
9/19 3:00	24.2	28.7	22.1	28.5
9/19 4:00	24.1	28.6	22.0	28.5
9/19 5:00	24.0	28.6	21.9	28.5
9/19 6:00	23.9	28.5	21.8	28.5
9/19 7:00	23.9	28.5	21.7	28.0
9/19 8:00	23.8	28.4	21.7	28.0
9/19 9:00	23.7	28.3	21.7	28.0
9/19 10:00	23.6	28.2	21.7	28.0
9/19 11:00	23.5	28.2	21.7	28.0
9/19 12:00	23.4	28.1	21.7	27.5
9/19 13:00	23.4	28.0	21.8	27.5
9/19 14:00	23.4	28.0	21.8	27.5
9/19 15:00	23.3	27.9	21.8	27.5
9/19 16:00	23.3	27.9	21.8	27.5
9/19 17:00	23.3	27.7	21.7	27.5
9/19 18:00	23.3	27.7	21.7	27.0
9/19 19:00	23.2	27.6	21.7	27.0
9/19 20:00	23.2	27.5	21.7	27.0
9/19 21:00	23.1	27.4	21.6	27.0
9/19 22:00	23.1	27.3	21.6	27.0
9/19 23:00	23.1	27.3	21.6	27.0
9/20 0:00	23.1	27.2	21.6	27.0
9/20 1:00	23.1	27.2	21.6	27.0
9/20 2:00	23.1	27.1	21.5	26.5
9/20 3:00	23.1	27.0	21.8	26.5
9/20 4:00	23.2	27.0	21.8	26.5
9/20 5:00	23.2	26.9	21.6	26.5
9/20 6:00	23.2	26.9	21.6	26.5
9/20 7:00	23.2	26.8	21.7	26.5
9/20 8:00	23.3	26.8	21.7	26.5
9/20 9:00	23.4	26.7	21.8	26.0
9/20 10:00	23.4	26.7	21.8	26.0
9/20 11:00	23.5	26.6	22.0	26.0
9/20 12:00	23.8	26.6	22.0	26.0

福島第一原子力発電所 プラント関連パラメータ (水位・圧力・温度などのデータ)

9月20日 18:00 現在

【注】  
各計測器については、地震やその他の事象発生の影響を受けて、通常の使用条件を越えているものもあり、正しく測定されていない可能性のある計測器も存在している。プラントの状態を把握するために、このような計器の不確かさも考慮し、また、複数の計測器から得られる情報を併用して変化の傾向にも留意して総合的に判断している。

号機	1号機	2号機	3号機	4号機	5号機	6号機	
原子炉注水状況	給水系A/Bを用いた淡水注入中。 流量3.6m <sup>3</sup> /h (9/20 17:00 現在)	給水系A/C/S系を用いた淡水注入中。 流量3.6m <sup>3</sup> /h (給水系) 流量4.1m <sup>3</sup> /h (CS系) (9/20 17:00 現在)	給水系A/C/S系を用いた淡水注入中。 流量3.8m <sup>3</sup> /h (給水系) 流量3.1m <sup>3</sup> /h (CS系) (9/20 17:00 現在)	※2 (全燃料取出中につき 監視対象外)	※2 (原子炉の除熱機能が維持されており、注水不要)		
原子炉水位	燃料域A: 797mm 燃料域B: 1750mm (9/20 17:00 現在) ※3	燃料域A: 1800mm ※3 燃料域B: 2200mm ※3 (9/20 17:00 現在)	燃料域A: 2400mm ※3 燃料域B: 2250mm ※3 (9/20 17:00 現在)		停止域 1871mm (9/20 18:00 現在)	停止域 1334mm (9/20 18:00 現在)	
原子炉圧力	A系: 0.015 MPa g B系: -MPa g (9/20 17:00 現在)	A系: 0.010 MPa g B系: -MPa g (9/20 17:00 現在)	A系: -0.174 MPa g (A) ※3 B系: -0.113 MPa g (C) ※3 (9/20 17:00 現在)		0.005 MPa g (9/20 18:00 現在)	0.010 MPa g (9/20 18:00 現在)	
原子炉水温度	(系統流量がないため採取不可)						
原子炉圧力容器 まわり温度	給水/炉 温度: 79.7℃ 圧力容器下部温度: 81.5℃ (9/20 17:00 現在)	給水/炉 温度: 103.0℃ 圧力容器下部温度: 111.7℃ (9/20 17:00 現在)	給水/炉 温度: 84.7℃ 圧力容器下部温度: 87.7℃ (9/20 17:00 現在)		※2 (原子炉水温度にて監視中)		
D/W・S/C 圧力	D/W: 0.1234 MPa abs S/C: 0.100 MPa abs (9/20 17:00 現在)	D/W: 0.112 MPa abs S/C: 797mm ※1 (9/20 17:00 現在)	D/W: 0.1015 MPa abs S/C: 0.1880 MPa abs (9/20 17:00 現在)		※2 (原子炉の除熱機能が維持されているため監視 対象外)		
D/W 雰囲気温度	RPV/ローシール: 79.9℃ HVH戻り: 82.5℃ (9/20 17:00 現在)	RPV/ローシール: 118℃ ※3 HVH戻り: 112℃ (9/20 17:00 現在)	RPV/ローシール: 113.7℃ ※3 HVH戻り: 87.1℃ (9/20 17:00 現在)		※2 (原子炉の除熱機能が維持されているため監視 対象外)		
CAMS 放射線 モニタ	D/W(A): 0.00E+00Sv/h ※1 (B): 1.22E+02Sv/h ※1 S/C(A): 6.65E-01Sv/h (B): 6.76E-01Sv/h (9/20 17:00 現在)	D/W(A): 9.50E+00Sv/h ※1 (B): 4.64E+00Sv/h ※1 S/C(A): 1.27E-01Sv/h ※1 (B): 5.24E+00Sv/h ※1 (9/20 17:00 現在)	D/W(A): 3.41E+00Sv/h ※3 (B): 2.39E+00Sv/h S/C(A): 3.03E-01Sv/h (B): 2.88E-01Sv/h (9/20 17:00 現在)		※2 (原子炉の除熱機能が維持されているため監視 対象外)		
S/C 温度	A系: 45.5℃ B系: 45.2℃ (9/20 17:00 現在)	A系: 50.7℃ B系: 50.7℃ (9/20 17:00 現在)	A系: 44.5℃ B系: 44.7℃ (9/20 17:00 現在)				
D/W 設計圧力	0.384MPa g (0.485MPa abs)	0.384MPa g (0.485MPa abs)	0.384MPa g (0.485MPa abs)				
D/W 最高使用圧力	0.427MPa g (0.528MPa abs)	0.427MPa g (0.528MPa abs)	0.427MPa g (0.528MPa abs)				
使用済燃料プール 温度	28.0℃ (9/20 17:00 現在)	32.0℃ (9/20 17:00 現在)	30.4℃ (9/20 17:00 現在)	37℃ (9/20 17:00 現在)	26.6℃ (9/20 18:00 現在)	26.0℃ (9/20 18:00 現在)	
FPC 燃料リサイクル バルブ	2480mm (9/20 17:00 現在)	3250mm (9/20 17:00 現在)	5650mm (9/20 17:00 現在)	6150mm (9/20 17:00 現在)	※2		
電源	外部電源受電中 (P/C2C)		外部電源受電中 (P/C4D)		外部電源受電中		
その他情報				共用プール: 48℃ (9/20 9:45 現在)	5u: SHCE-下 (8/8 10:43~)	6u: SHCE-下 (9/15 11:25~)	

圧力換算 ゲージ圧(MPa g) = 絶対圧(MPa abs) - 大気圧(標準大気圧0.1013 MPa)  
絶対圧(MPa abs) = ゲージ圧(MPa g) + 大気圧(標準大気圧0.1013 MPa)

※1: 計器不良  
※2: テーラ探知対象外  
※3: 状況推移を継続監視中

福島第一原子力発電所 プラント関連パラメータ（水位・圧力・温度などのデータ）に関する補足説明

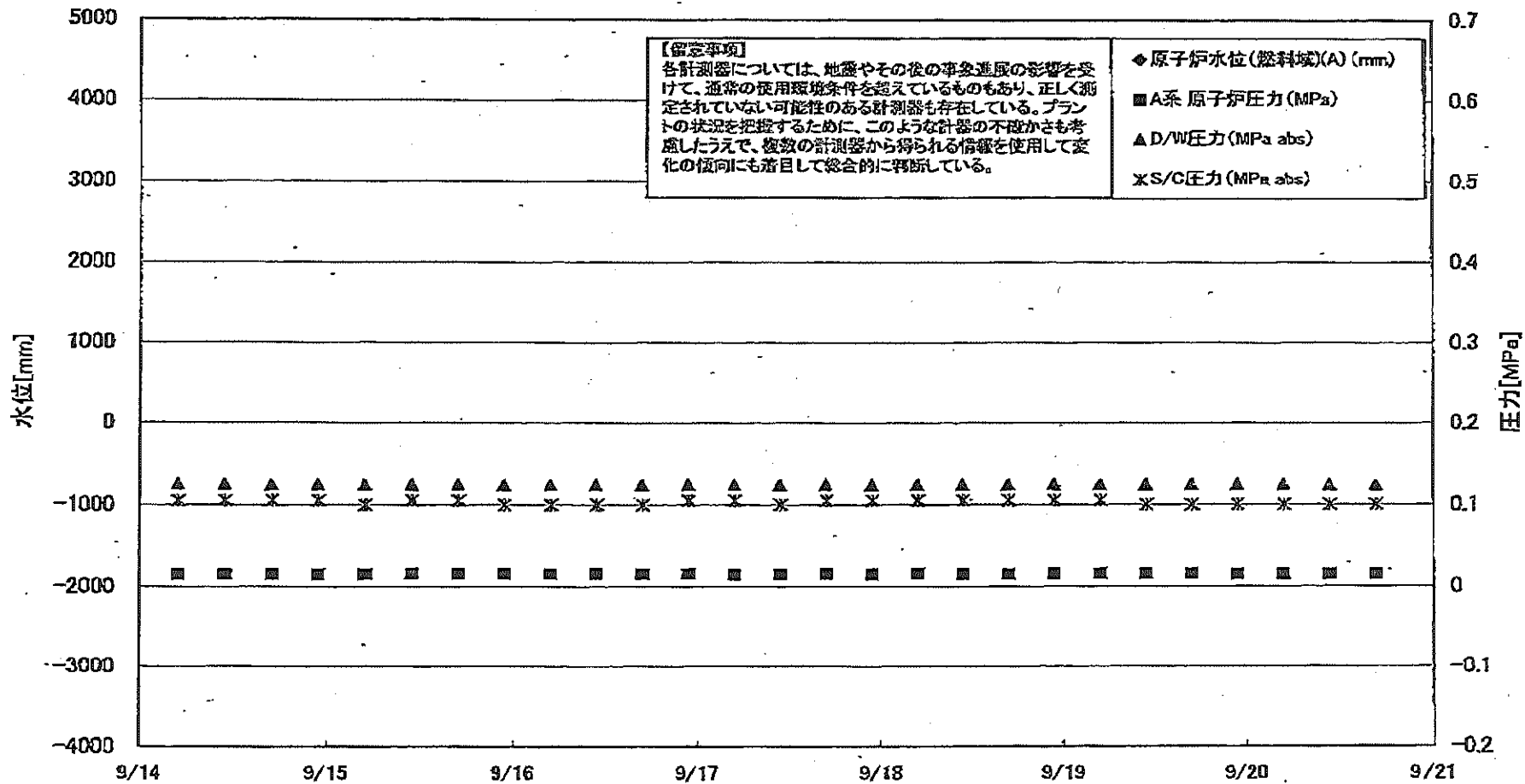
■各パラメータに関する補足説明

項目	記載方法	測定方法	記載点数/Ch 数or 系統数
原子炉注水状況	原子炉への注水量/注水方法を記載。(CS系:炉心スプレー系)	仮設計器	1/1系統
原子炉水位	燃料域を監視する水位計にて測定したデータを記載。	本設指示計	A系 1/1Ch B系 1/1Ch
原子炉圧力	計器盤より圧力計器から伝送される電圧値を測定し、電圧値を圧力に換算したものを記載。A系/B系それぞれ複数データがあるが、1点を代表として採取し記載。(本設) 1号、2号については、仮設計器の値をA系に代表して記載。(2号機は参考値)	仮設計器: 1号、2号 本設計器盤(電圧測定): 3号	仮設計器 1/1系統 本設計器 A系 1/2Ch B系 1/2Ch
原子炉水温度	温度計設置箇所には系統流量がないためデータ未採取	-	-
原子炉圧力容器 まわり温度	原子炉圧力容器まわり温度は複数箇所から採取しているが、全体把握の観点から代表部位として「給水/スル位器」、「圧力容器下部(1号、3号:圧力容器下部ヘッド、2号:圧力容器上部ヘッド)」のデータを記載	本設記録計	給水/スル位器 1/4Ch 圧力容器下部 1/2Ch(1号) 1/1Ch(2~3号)
D/W・S/C圧力	本設計器の指示値を記載。本設計器にて採取できない場合には、計器盤より測定した電圧値を圧力に換算したものを記載。 2号D/W圧力については、仮設計器の値を記載。 (D/W:ドライウェル、S/C:圧力抑制室)	(D/W圧力) 本設記録計: 1号 仮設計器: 2号 本設計器盤(電圧測定): 3号 (S/C圧力) 本設指示計: 1号、2号 本設計器盤(電圧測定): 3号	(D/W圧力) 本設記録計 広域 1/1Ch: 1号 仮設計器 1/1系統: 2号 本設計器盤 1/40Ch: 3号 (S/C圧力) 本設指示計 1/1系統: 1号、2号 本設計器盤 1/2Ch: 3号
D/W 雰囲気温度	D/W 内の雰囲気温度は複数箇所から採取しているが、全体把握の観点から代表部位として「D/W 上部(RPVベロ-シール温度)、中央部(D/W HMV戻り空気温度)」のデータを記載。 (RPV:原子炉圧力容器、HMV:空調ユニット)	本設計器盤(電圧測定): 1号 本設記録計: 2号、3号	RPVベロ-シール 1/5Ch D/W HMV戻り 1/5Ch
CAMS放射線 モニタ	本設指示計の指示値を記載。 (CAMS:格納容器雰囲気モニタ系、E <sup>+</sup> :X10 <sup>10</sup> )	本設指示計	D/W A系 1/1Ch B系 1/1Ch S/C A系 1/1Ch B系 1/1Ch
S/C温度	本設記録計の指示値を記載。A系/B系それぞれ複数データがあるが、1点を代表として採取し記載。	本設記録計	A系 1/4Ch(1号)、8Ch(2~3号) B系 1/4Ch(1号)、8Ch(2~3号)
使用済燃料プール 温度	本設記録計、もしくは仮設計器の指示値を記載。 (非熱モード:非常時熱負荷モード、SHCモード:原子炉停止時冷却系モード)	本設記録計: 2号 仮設計器: 1号、3~4号	本設計器 1/1Ch(2号) 仮設計器 1/1系統(1、3~4号)
FPC排水冷却 バルブ	2号、4号については、本設指示計の指示値を記載、1号、3号については、仮設の圧力計器から求めた推定値を記載(参考値)(FPC:燃料プール冷却浄化系)	本設指示計: 2号、4号 仮設計器(圧力計器): 1号、3号	本設計器 1/1系統(2号、4号) 仮設計器 1/1系統(1号、3号)

■注記に関する補足説明

項目	内容	9月20日 18 時時点の状況
計器不良	計器不良: 指示値ダウン(オーバー) スケール/検出器の不良	1号機 CAMS D/W 放射線モニタ 2号機 S/C 圧力、CAMS D/W 放射線モニタ、CAMS S/C 放射線モニタ 3号機 -
データ採取対象外	4号機: 炉心に燃料がないため、原子炉及びD/W関連のデータは採取せず。 5~6号機: 現在冷温停止中のため、D/W 関連データは採取せず。	-
状況推移を 継続確認中	指示は出ているものの、指示値ハフティング・マイナス表示など他パラメータと明らかに異なる推移を示したものを。	1号機 原子炉水位(B) 2号機 原子炉水位、RPVベロ-シール温度 3号機 原子炉水位、原子炉圧力、RPVベロ-シール温度、CAMS D/W(A)放射線モニタ

### 福島第一原子力発電所 1号機 水位・圧力に関するパラメータ



福島第一原子力発電所 1号機 水位・圧力に関する 一頁

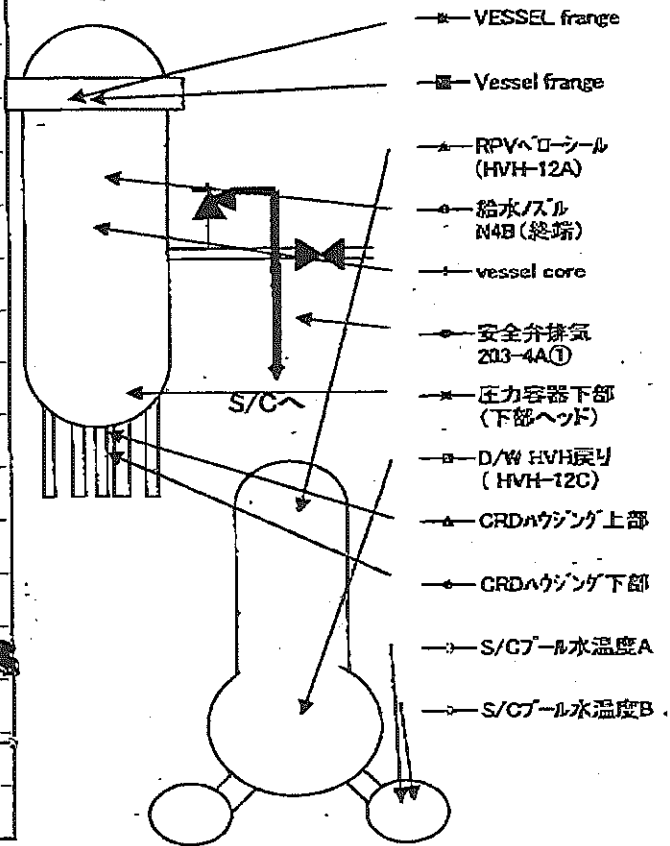
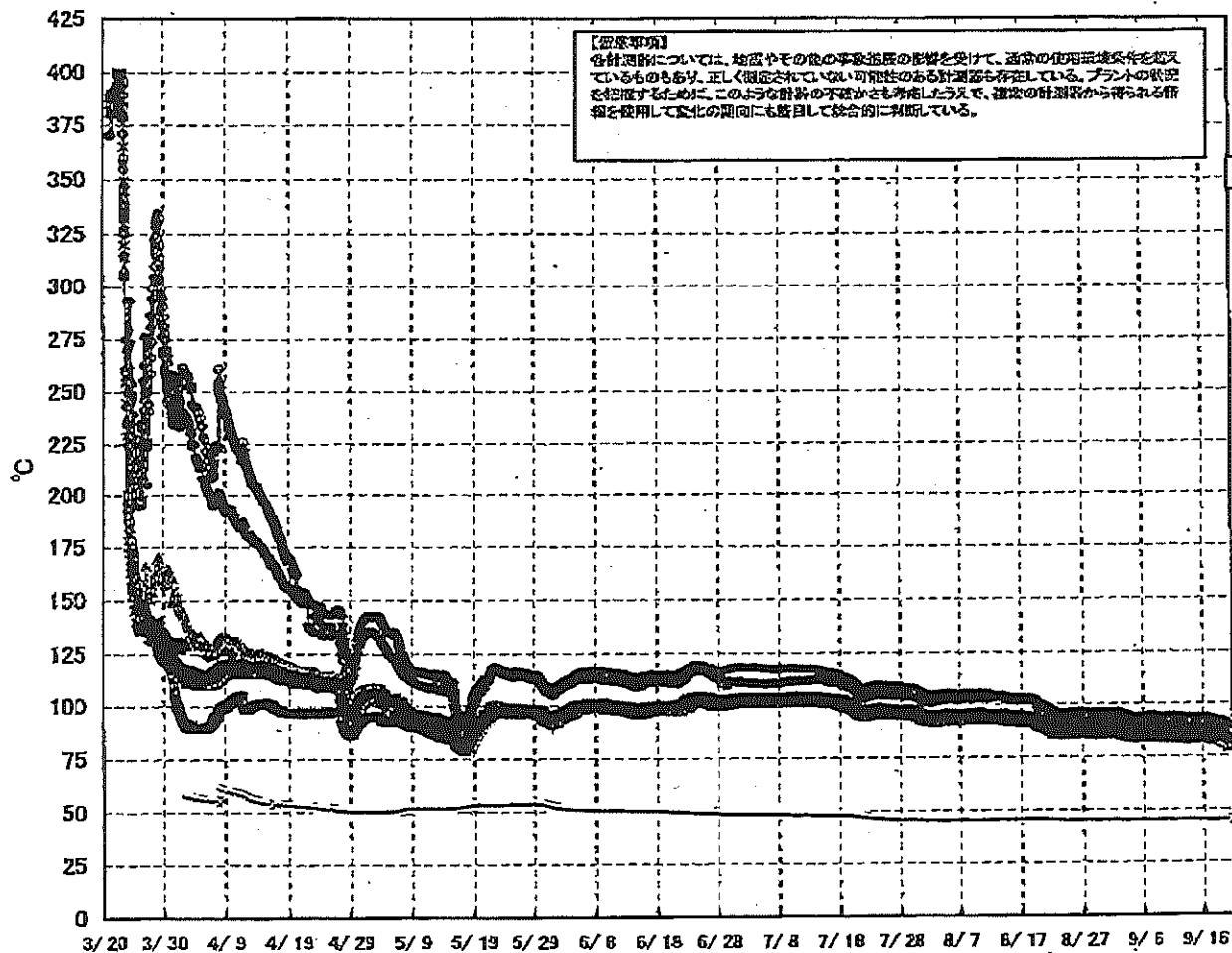
【留意事項】  
各計測器については、地震やその他の事象進展の影響を受けて、通常の使用環境条件を覆っているものもあり、正しく測定されていない可能性のある計測器も存在している。  
プラントの状態を把握するために、このような計測器の不確かさも考慮し、複数の計測器から得られる情報を使用して変化の傾向にも着目して総合的に判断している。

日時	原子炉水位 (燃料域)(A) (mm)	原子炉水位 (燃料域)(B) (mm)	A系 原子炉 圧力 (MPa)	B系 原子炉 圧力 (MPa)	D/W圧力 (MPa abs)	S/C圧力 (MPa abs)	CAMS D/W(A) (Sv/h)	CAMS D/W(B) (Sv/h)	CAMS S/C(A) (Sv/h)	CAMS S/C(B) (Sv/h)	備考
9/14 5:00		-1700	0.015	-	0.1252	0.105	0.00E+00	4.11E+01	6.70E-01	6.83E-01	
9/14 11:00		-1700	0.015	-	0.1256	0.105	0.00E+00	2.95E+01	6.70E-01	6.82E-01	
9/14 17:00		-1650	0.015	-	0.1247	0.105	0.00E+00	4.55E+01	6.70E-01	6.80E-01	
9/14 23:00		-1700	0.015	-	0.1254	0.105	0.00E+00	2.51E+01	6.70E-01	6.82E-01	
9/15 5:00		-1780	0.015	-	0.1250	0.100	0.00E+00	2.49E+01	6.70E-01	6.79E-01	
9/15 11:00		-1650	0.016	-	0.1245	0.105	0.00E+00	2.59E+01	6.69E-01	6.82E-01	
9/15 17:00		-1700	0.016	-	0.1253	0.105	0.00E+00	2.78E+01	6.71E-01	6.81E-01	
9/15 23:00		-1700	0.016	-	0.1242	0.100	0.00E+00	3.78E+01	6.69E-01	6.80E-01	
9/16 5:00		-1700	0.016	-	0.1248	0.100	0.00E+00	4.03E+01	6.69E-01	6.79E-01	
9/16 11:00		-1700	0.016	-	0.1247	0.100	0.00E+00	1.93E+02	6.68E-01	6.78E-01	
9/16 17:00		-1650	0.016	-	0.1241	0.100	0.00E+00	2.76E+01	6.68E-01	6.77E-01	
9/16 23:00		-1650	0.016	-	0.1251	0.105	0.00E+00	3.57E+02	6.69E-01	6.78E-01	
9/17 5:00		-1650	0.015	-	0.1248	0.105	0.00E+00	2.32E+01	6.69E-01	6.78E-01	
9/17 11:00		-1650	0.015	-	0.1244	0.100	0.00E+00	2.69E+01	6.70E-01	6.79E-01	
9/17 17:00		-1650	0.016	-	0.1254	0.105	0.00E+00	2.80E+01	6.70E-01	6.79E-01	
9/17 23:00		-1650	0.015	-	0.1244	0.105	0.00E+00	2.36E+01	6.68E-01	6.77E-01	
9/18 5:00		-1650	0.016	-	0.1250	0.105	0.00E+00	2.32E+01	6.68E-01	6.77E-01	
9/18 11:00		-1650	0.015	-	0.1250	0.105	0.00E+00	2.46E+01	6.69E-01	6.78E-01	
9/18 17:00		-1650	0.015	-	0.1247	0.105	0.00E+00	3.10E+01	6.69E-01	6.79E-01	
9/18 23:00		-1700	0.016	-	0.1252	0.105	0.00E+00	3.11E+01	6.69E-01	6.79E-01	
9/19 5:00		-1700	0.016	-	0.1247	0.105	0.00E+00	2.88E+01	6.70E-01	6.78E-01	
9/19 11:00		-1700	0.016	-	0.1249	0.100	0.00E+00	3.68E+01	6.70E-01	6.78E-01	
9/19 17:00		-1700	0.016	-	0.1251	0.100	0.00E+00	4.11E+02	6.70E-01	6.73E-01	
9/19 23:00		-1700	0.015	-	0.1249	0.100	0.00E+00	1.63E+02	6.67E-01	6.79E-01	
9/20 5:00		-1700	0.015	-	0.1246	0.100	0.00E+00	9.26E+01	6.68E-01	6.78E-01	
9/20 11:00		-1700	0.015	-	0.1241	0.100	0.00E+00	1.92E+02	6.65E-01	6.74E-01	
9/20 17:00		-1750	0.015	-	0.1234	0.100	0.00E+00	1.22E+02	6.65E-01	6.76E-01	

DS

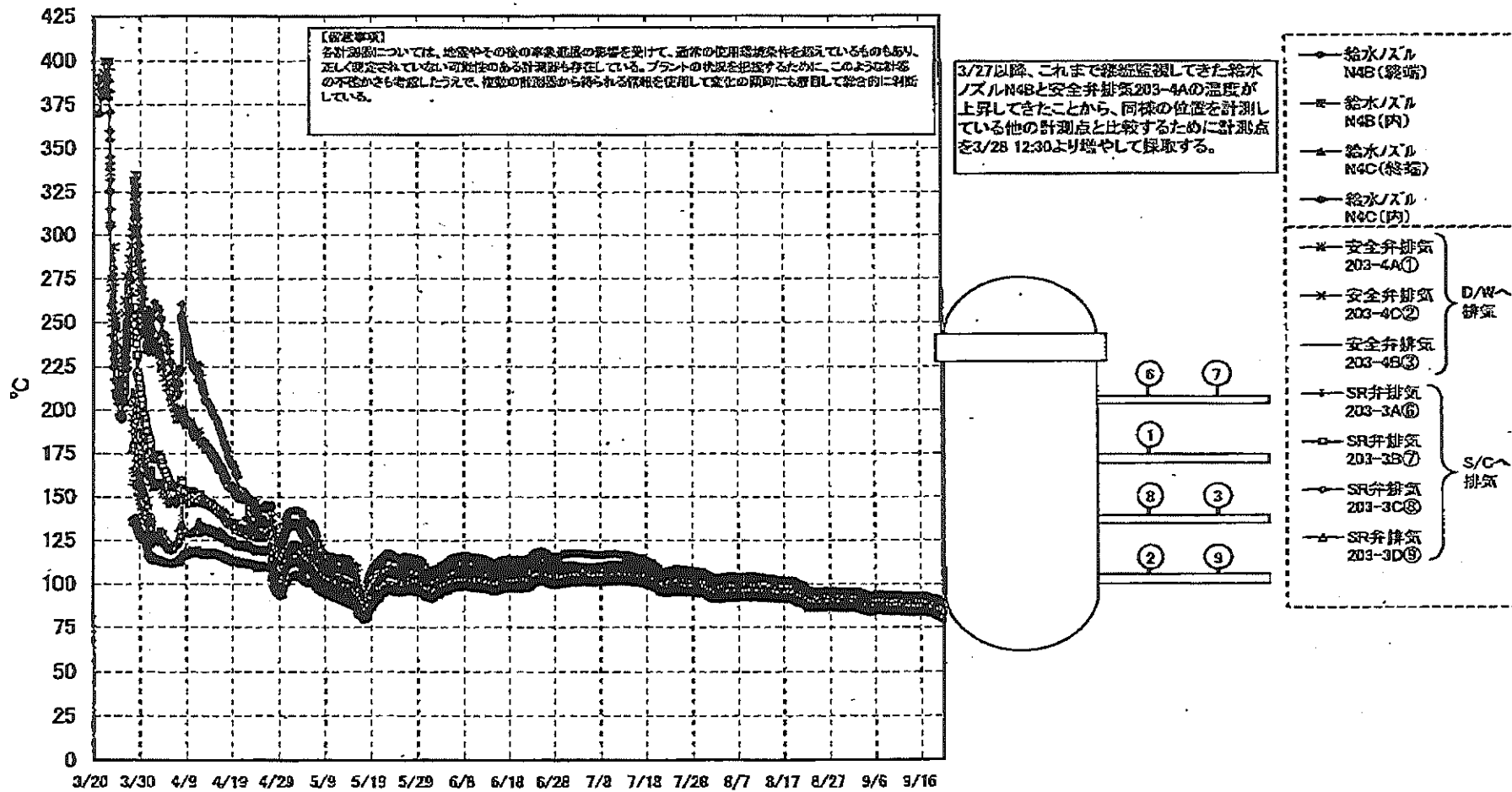
計器不良 計器不良

# 福島第一原子力発電所 1号機 温度に関するパラメータ (代表点)



2011年3月11日福島第一原子力発電所1号機原子炉冷却系圧力容器内温度測定結果

## 福島第一原子力発電所 1号機 温度に関するパラメータ (給水ノズル及び安全弁排気温度)



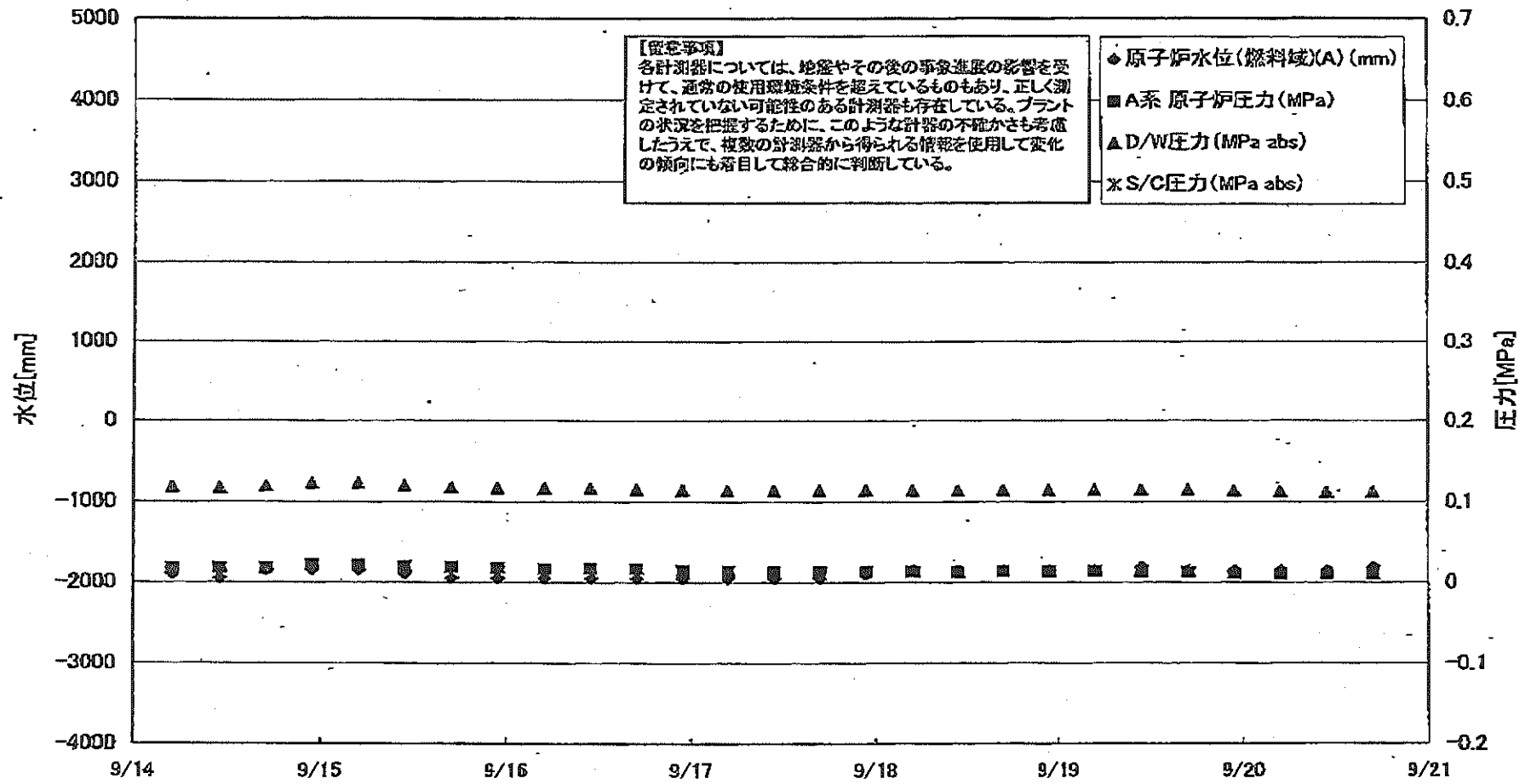


# 福島第一原子力発電所 1号機 温度に関するバナー

【留意事項】  
 各計測器については、地震やその他の事象進展の影響を受けて、通常の使用環境条件を超えているものもあり、正しく測定されていない可能性のある計測器も存在している。プラントの状況を把握するために、このような計測器の不確かさも考慮したうえで、複数の計測器から得られる情報を使用して変化の傾向にも着目して総合的に判断している。

日時	VESSEL frange	Vessel frange	給水/ スル N4B (終端)	給水/ スル N4B (内)	給水/ スル N4C (終端)	給水/ スル N4C (内)	vessel core	圧力容 器下部 (下部 ヘッド)	GRDA ウヅン グ上部	GRDA ウヅン グ下部	安全弁 排気 203- 4A①	安全弁 排気 203- 4C②	安全弁 排気 203- 4B③	SR弁 排気 203- 3A⑥	SR弁 排気 203- 3B⑦	SR弁 排気 203- 3C⑧	SR弁 排気 203- 3D⑨	D/W HVH戻 り (HVH- 12C)	RPVハ ローシ ール (RPV- 12A)	S/C プー ル 水温度 A	S/C プー ル 水温度 B	備考
9/14 5:00	84.0	84.1	89.9	85.1	84.1	84.1	84.5	84.9	85.8	85.6	92.8	87.7	85.9	86.7	86.3	87.2	84.9	85.6	84.7	45.7	45.4	
9/14 11:00	84.0	84.1	90.0	85.1	84.1	84.1	84.5	84.9	85.8	85.6	92.9	87.8	85.8	86.7	86.3	87.2	84.9	86.6	84.7	45.7	45.5	
9/14 17:00	83.9	84.1	89.9	85.0	84.0	84.0	84.4	84.9	85.7	85.5	92.8	87.7	85.8	86.6	86.2	87.2	84.9	86.5	84.6	45.7	45.4	
9/14 23:00	84.2	84.2	90.1	85.2	84.3	84.2	84.6	85.1	85.9	85.7	93.0	87.9	86.0	86.9	86.4	87.4	85.1	86.8	84.8	45.7	45.5	
9/15 5:00	84.0	84.0	89.9	85.0	84.0	84.0	84.4	84.9	85.7	85.5	92.9	87.7	85.8	86.6	86.2	87.1	84.8	86.6	84.5	45.7	45.4	
9/15 11:00	84.1	84.1	90.0	85.1	84.2	84.2	84.5	84.9	85.8	85.7	92.9	87.8	85.9	86.7	86.4	87.3	85.0	86.7	84.7	45.7	45.4	
9/15 17:00	84.5	84.6	90.4	85.5	84.6	84.5	84.9	85.3	86.1	85.9	93.4	88.3	86.3	87.2	86.8	87.7	85.3	87.0	85.2	45.6	45.4	
9/15 23:00	84.2	84.3	90.2	85.2	84.3	84.3	84.7	85.0	85.9	85.7	93.0	87.9	86.1	87.0	86.5	87.5	85.1	86.8	84.9	45.6	45.3	
9/16 5:00	84.3	84.4	90.3	85.4	84.5	84.5	84.8	85.3	86.1	85.9	93.3	88.1	86.2	87.1	86.6	87.6	85.3	87.0	85.0	45.4	45.2	
9/16 11:00	84.5	84.6	90.4	85.5	84.6	84.6	84.9	85.4	86.1	86.0	93.3	88.2	86.3	87.3	86.8	87.7	85.4	87.1	85.1	45.4	45.1	
9/16 17:00	84.6	84.7	90.5	85.5	84.6	84.6	85.0	85.3	86.2	86.0	93.3	88.2	86.4	87.3	87.0	87.8	85.5	87.0	85.2	45.3	45.1	
9/16 23:00	84.2	84.3	90.3	85.2	84.4	84.3	84.7	85.1	86.0	85.8	93.1	87.9	86.1	87.0	86.6	87.5	85.2	86.9	84.9	45.2	45.0	
9/17 5:00	83.8	83.8	89.7	84.7	83.9	83.9	84.2	84.6	85.5	85.3	92.5	87.4	85.6	86.5	86.1	87.0	84.7	86.4	84.5	45.2	45.0	
9/17 11:00	83.7	83.8	89.6	84.6	83.8	83.8	84.2	84.5	85.4	85.2	92.3	87.4	85.6	86.4	86.1	86.9	84.7	86.3	84.4	45.2	45.0	
9/17 17:00	83.8	83.9	89.7	84.7	83.9	83.9	84.2	84.6	85.4	85.3	92.3	87.3	85.5	86.5	86.1	86.9	84.7	86.3	84.5		45.0	S/Cプール水温度A BS
9/17 23:00	83.3	83.4	89.2	84.3	83.4	83.4	83.8	84.2	85.1	84.9	91.8	86.9	85.1	86.0	85.6	86.4	84.2	85.9	84.0	45.3	45.0	
9/18 5:00	83.1	83.2	89.0	84.2	83.3	83.3	83.6	84.0	85.0	84.8	91.7	86.8	85.0	85.8	85.4	86.3	84.1	85.8	83.7	45.3	45.0	
9/18 11:00	83.2	83.3	89.3	84.2	83.3	83.3	83.4	84.0	84.9	84.7	91.7	86.9	85.0	85.9	85.5	86.4	84.2	85.8	83.9	45.3	45.1	
9/18 17:00	83.5	83.6	89.3	84.4	83.5	83.6	83.8	84.3	85.1	85.0	91.8	87.1	85.3	86.3	85.8	86.6	84.5	85.9	84.2	45.3	45.0	
9/18 23:00	83.0	83.1	88.9	84.1	83.1	83.1	83.4	83.9	84.8	84.7	91.6	86.7	84.9	85.7	85.3	86.2	84.0	85.8	83.7	45.3	45.0	
9/19 5:00	82.7	82.7	88.6	83.8	82.8	82.8	83.1	83.6	84.5	84.4	91.4	86.4	84.6	85.4	85.0	85.9	83.7	84.4	82.4	45.4	45.1	
9/19 11:00	82.5	82.5	88.2	83.7	82.6	82.7	83.0	83.4	84.5	84.3	91.2	86.3	84.5	85.1	84.8	85.7	83.5			45.3	45.2	D/W HVH戻り及びRPVハローシール部点検中
9/19 17:00	82.3	82.1	86.0	83.5	82.4	82.4	82.7	83.3	84.2	84.0	90.9	86.1	84.2	84.9	84.5	85.5	83.3	84.0	81.8	45.4	45.2	
9/19 23:00	82.0	81.8	84.7	83.3	82.1	82.2	82.4	83.0	84.0	83.8	90.6	85.8	84.0	84.6	84.2	85.2	83.0	83.8	81.5	45.4	45.2	
9/20 5:00	81.6	81.5	84.2	83.0	81.8	81.9	82.2	82.8	83.7	83.6	90.3	85.5	83.7	84.3	83.9	84.9	82.8	83.6	81.2	45.4	45.2	
9/20 11:00	81.4	81.1	81.0	82.6	81.5	81.6	81.9	82.4	83.5	83.3	89.9	85.2	83.5	84.1	83.6	84.6	82.6	83.3	81.0	45.5	45.2	
9/20 17:00	80.3	80.0	79.7	81.5	80.5	80.6	80.9	81.5	82.5	82.4	88.8	84.2	82.5	83.1	82.7	83.6	81.6	82.5	79.9	45.5	45.2	

### 福島第一原子力発電所 2号機 水位・圧力に関するパラメータ



福島第一原子力発電所 2号機 水位・圧力に関するパナタ

【留意事項】  
 各計測器については、地震やその後の事故進展の影響を受けて、通常の使用環境条件を超えているものもあり、正しく規定されていない可能性のある計測器も存在している。  
 プラントの状況を把握するために、このような計器の不確かさも考慮したうえで、複数の計測器から得られる情報を使用して変化の傾向にも着目して総合的に判断している。

日時	原子炉水位 (燃料域)(A) (mm)	原子炉水位 (燃料域)(B) (mm)	A系 原子 炉圧力 (MPa)	B系 原子 炉圧力 (MPa)	D/W圧力 (MPa abs)	S/C圧力 (MPa abs)	CAMS D/W(A) (Sv/h)	CAMS D/W(B) (Sv/h)	CAMS S/C(A) (Sv/h)	CAMS S/C(B) (Sv/h)	中央制御 室線量 (mSv/h)	備考
9/14 5:00	-1900	-2200	0.018	-	0.118	-	9.96E+00	5.00E+00	1.13E-01	5.53E+00	0.011	
9/14 11:00	-1950	-2200	0.018	-	0.117	-	9.96E+00	4.98E+00	1.13E-01	5.55E+00	0.010	
9/14 17:00	-1850	-2200	0.018	-	0.120	-	9.94E+00	4.97E+00	1.13E-01	5.59E+00	0.010	
9/14 23:00	-1850	-2200	0.022	-	0.123	-	9.91E+00	5.00E+00	1.13E-01	5.74E+00	0.008	
9/15 5:00	-1850	-2200	0.022	-	0.123	-	9.89E+00	4.99E+00	1.15E-01	5.80E+00	0.009	
9/15 11:00	-1900	-2150	0.020	-	0.120	-	9.88E+00	4.97E+00	1.16E-01	5.80E+00	0.009	
9/15 17:00	-1950	-2200	0.019	-	0.118	-	9.87E+00	4.95E+00	1.16E-01	5.82E+00	0.010	
9/15 23:00	-1950	-2200	0.018	-	0.117	-	9.85E+00	4.93E+00	1.17E-01	5.86E+00	0.009	
9/16 5:00	-1950	-2200	0.017	-	0.117	-	9.83E+00	4.92E+00	1.16E-01	5.89E+00	0.008	
9/16 11:00	-1950	-2200	0.017	-	0.117	-	9.82E+00	4.90E+00	1.16E-01	5.91E+00	0.009	
9/16 17:00	-1950	-2200	0.017	-	0.116	-	9.81E+00	4.89E+00	1.16E-01	5.96E+00	0.010	
9/16 23:00	-1950	-2200	0.015	-	0.115	-	9.79E+00	4.88E+00	1.18E-01	6.02E+00	0.009	
9/17 5:00	-1950	-2200	0.014	-	0.115	-	9.78E+00	4.86E+00	1.18E-01	6.06E+00	0.010	
9/17 11:00	-1950	-2200	0.014	-	0.115	-	9.75E+00	4.84E+00	1.19E-01	6.11E+00	0.013	
9/17 17:00	-1950	-2200	0.014	-	0.115	-	9.72E+00	4.84E+00	1.19E-01	6.16E+00	0.010	
9/17 23:00	-1900	-2200	0.014	-	0.115	-	9.69E+00	4.83E+00	1.19E-01	6.21E+00	0.010	
9/18 5:00	-1850	-2200	0.014	-	0.115	-	9.66E+00	4.82E+00	1.20E-01	6.24E+00	0.010	
9/18 11:00	-1850	-2200	0.013	-	0.115	-	9.64E+00	4.81E+00	1.20E-01	6.26E+00	0.010	
9/18 17:00	-1850	-2200	0.014	-	0.115	-	9.62E+00	4.80E+00	1.21E-01	6.34E+00	0.010	
9/18 23:00	-1850	-2200	0.014	-	0.115	-	9.60E+00	4.79E+00	1.22E-01	6.38E+00	0.010	
9/19 5:00	-1850	-2200	0.014	-	0.115	-	9.58E+00	4.77E+00	1.22E-01	6.41E+00	0.010	
9/19 11:00	-1800	-2200	0.013	-	0.115	-	9.57E+00	4.74E+00	1.23E-01	6.44E+00	0.011	
9/19 17:00	-1850	-2200	0.013	-	0.115	-	9.56E+00	4.72E+00	1.23E-01	6.46E+00	0.010	
9/19 23:00	-1850	-2200	0.011	-	0.114	-	9.54E+00	4.70E+00	1.24E-01	6.50E+00	0.010	
9/20 5:00	-1850	-2200	0.010	-	0.113	-	9.53E+00	4.68E+00	1.25E-01	6.43E+00	0.010	
9/20 11:00	-1850	-2200	0.010	-	0.112	-	9.51E+00	4.65E+00	1.26E-01	6.31E+00	0.010	
9/20 17:00	-1800	-2200	0.010	-	0.112	-	9.50E+00	4.64E+00	1.27E-01	6.24E+00	0.010	

計器不良

計器不良

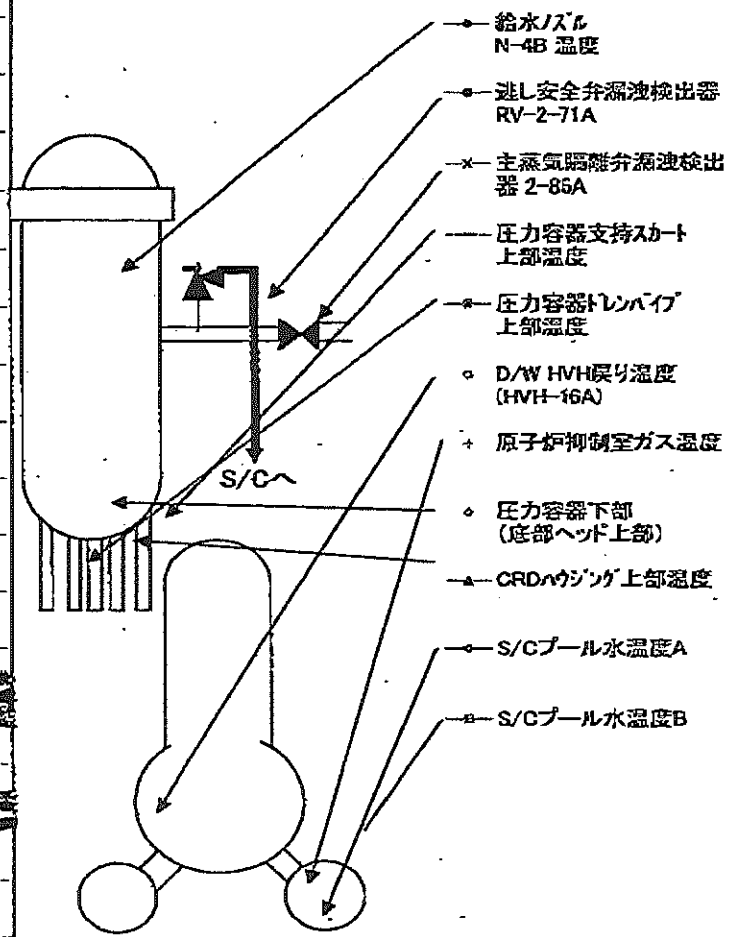
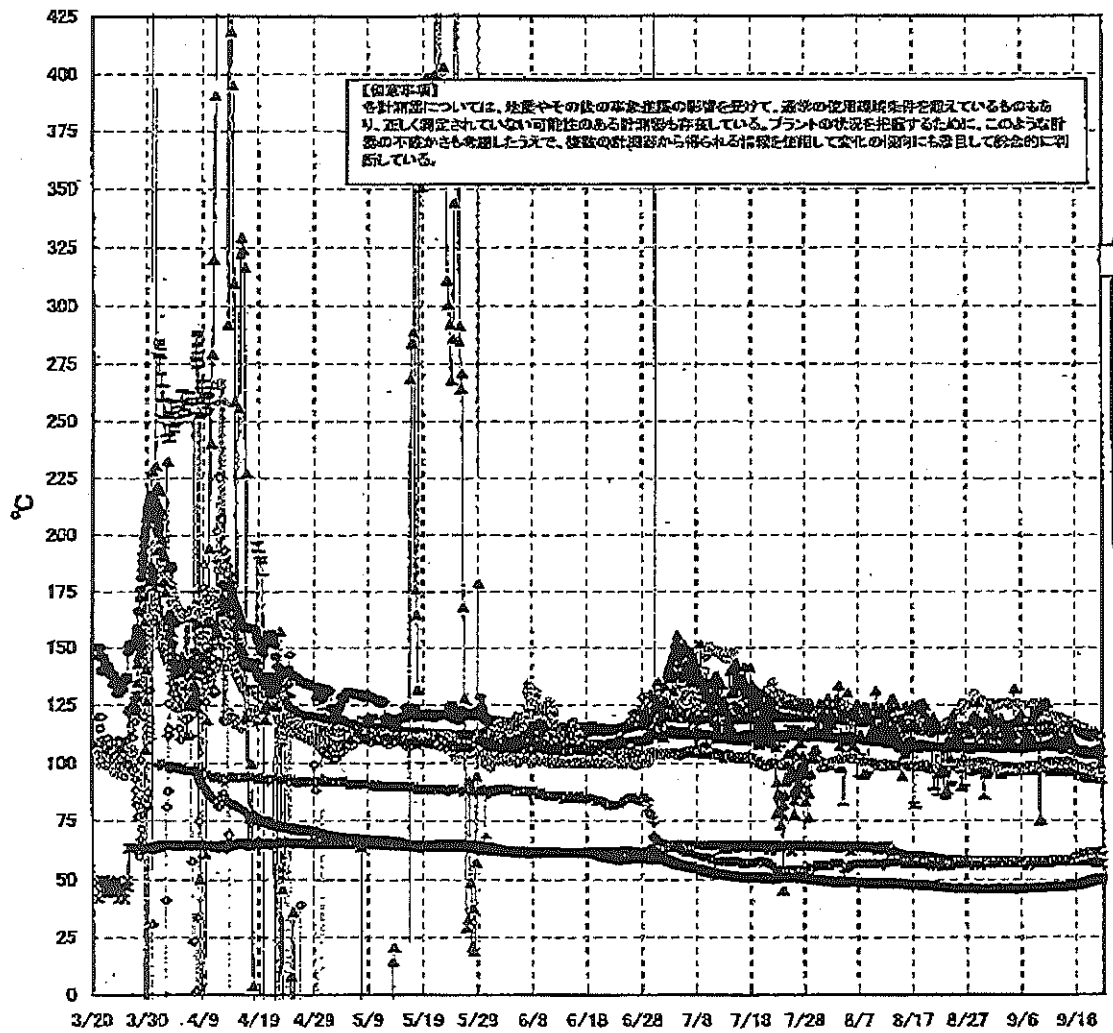
計器不良

NO.0000 P.9

福島第一原子力発電所

2011年9月20日

# 福島第一原子力発電所 2号機 温度に関するパラメータ(代表点)



福島第一原子力発電所 2号機 温度に関するパナータ

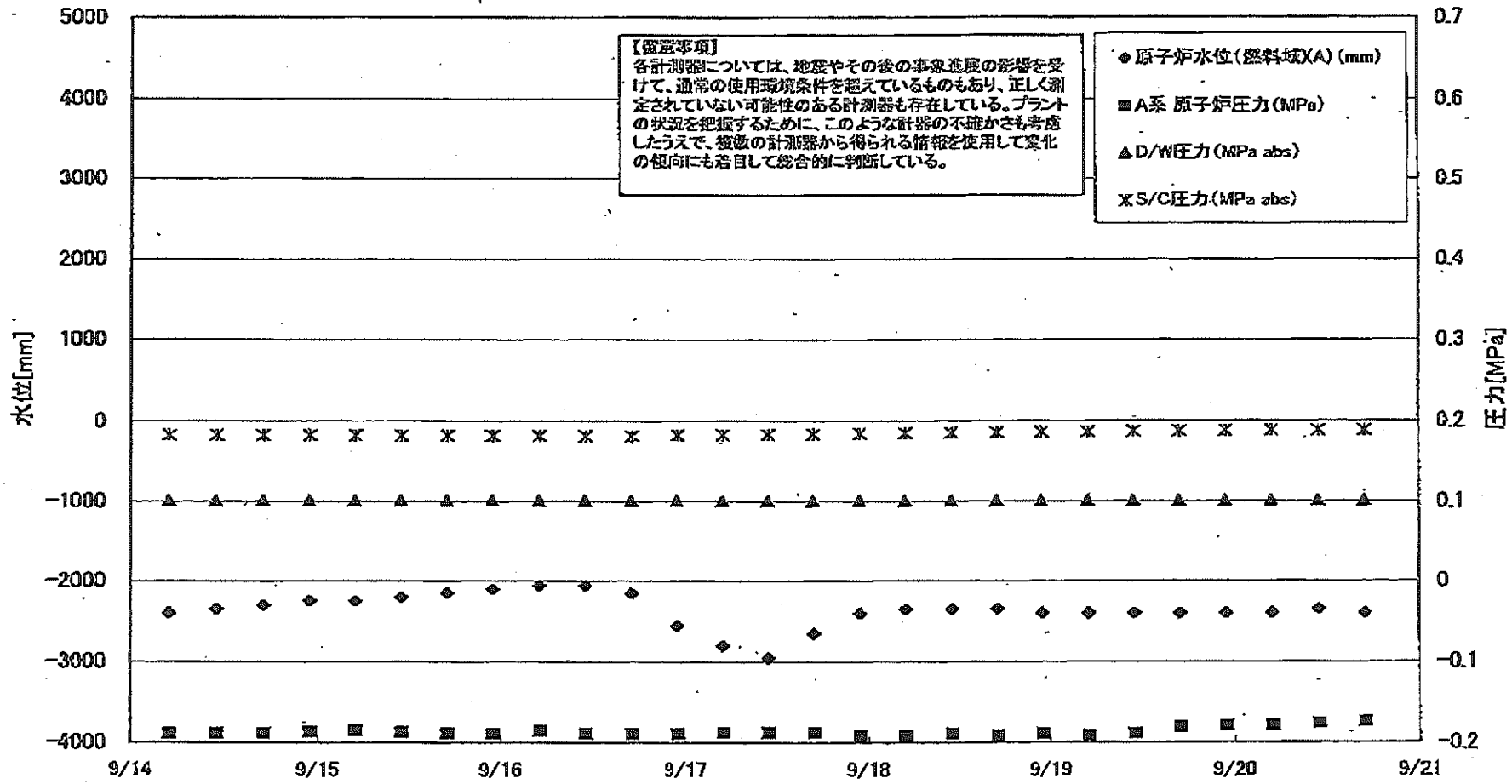
【留意事項】

各計測器については、地震やその後の季節進展の影響を受けて、通常の使用環境条件を超えているものもあり、正しく測定されていない可能性のある計測器も存在している。プラントの状況を把握するために、このような計器の不確かさも考慮したうえで、複数の計測器から得られる情報を使用して変化の傾向にも着目して総合的に判断している。

日時	送し安全弁 漏洩検出器 RV-2-71A	主蒸気隔離 弁漏洩検出 器 2-86A	給水/スル N-4B 温度	CRDハウジング 上部温度	圧力容器 下部 (底部ヘッ ド上部)	圧力容器 支持スカート 上部温度	圧力容器 ドレンパイ 上部温度	D/W HVH 戻り温度 (HVH-16A)	RPVベロー シール	原子炉抑 制室ガス 温度	S/Cプール 水温度A	S/Cプール 水温度B	備考
9/14 5:00	116.6	58.3	106.5	108.1	115.1	95.9	100.6	118.0	156.0	58.0	47.3	47.2	
9/14 11:00	117.0	58.2	106.8	109.4	114.4	95.2	100.6	116.0	155.0	58.0	47.3	47.2	
9/14 17:00	113.5	58.2	107.8	107.9	116.3	97.3	101.8	117.0	155.0	58.0	47.4	47.3	
9/14 23:00	114.9	58.5	108.1	113.0	116.0	96.4	101.9	118.0	166.0	59.0	47.6	47.5	
9/15 5:00	114.1	58.4	107.5	109.7	115.5	97.2	101.3	117.0	190.0	60.0	47.7	47.6	
9/15 11:00	116.5	58.3	106.8	109.6	115.3	96.0	100.3	116.0		60.0	47.8	47.7	RPVベローシール OS
9/15 17:00	116.8	58.2	106.5	108.6	114.9	98.1	100.0	116.0	178.0	60.0	48.0	47.8	
9/15 23:00	116.7	58.2	106.2	105.7	114.7	94.8	100.4	116.0	174.0	60.0	48.0	47.9	
9/16 5:00	115.8	58.2	105.1	106.1	114.1	96.8	99.7	115.0	157.0	60.0	48.1	48.0	
9/16 11:00	115.8	58.1	105.9	105.7	113.6	95.2	99.0	115.0	108.0	60.0	48.2	48.1	
9/16 17:00	114.9	58.0	105.7	105.6	114.1	96.0	98.9	114.0	109.0	60.0	48.3	48.2	
9/16 23:00	115.5	58.1	105.4	105.0	113.8	95.5	98.8	114.0	104.0	61.0	48.4	48.3	
9/17 5:00	113.9	58.0	105.1	104.7	112.9	95.7	98.4	114.0	107.0	61.0	48.6	48.5	
9/17 11:00	114.9	57.9	105.0	104.9	113.0	93.0	98.0	114.0	119.0	61.0	48.7	48.6	
9/17 17:00	115.1	57.9	104.9	104.4	112.9	93.1	97.9	113.0	118.0	61.0	48.8	48.8	
9/17 23:00	111.8	57.9	105.0	104.3	113.2	94.3	97.7	113.0	120.0	62.0	49.0	48.9	
9/18 5:00	113.8	57.9	104.8	105.4	113.0	91.9	97.4	113.0	121.0	62.0	49.1	49.1	
9/18 11:00	112.9	57.8	104.9	105.5	113.0	94.5	97.4	114.0	127.0	62.0	49.3	49.2	
9/18 17:00	112.5	57.8	104.7	103.9	113.0	94.5	97.3	114.0	125.0	62.0	49.4	49.4	
9/18 23:00	111.2	57.9	104.7	104.4	113.1	95.2	97.1	114.0	126.0	62.0	49.6	49.5	
9/19 5:00	112.1	57.9	104.7	104.8	112.5	92.2	96.6	114.0	119.0	62.0	49.7	49.7	
9/19 11:00	112.3	57.8	104.5	105.1	112.0	95.6	96.7	113.0	123.0	62.0	49.8	49.8	
9/19 17:00	112.5	57.6	104.3	104.9	112.4	95.2	96.6	112.0	126.0	62.0	50.0	50.0	
9/19 23:00	111.3	57.5	103.7	104.2	111.8	94.9	96.3	112.0	126.0	62.0	50.2	50.2	
9/20 5:00	104.7	57.2	103.5	104.5	112.1	93.9	95.9	111.0	125.0	62.0	50.4	50.4	
9/20 11:00	106.2	57.0	103.2	103.9	111.7	94.2	95.6	111.0	125.0	62.0	50.6	50.5	
9/20 17:00	105.8	56.8	103.0	99.4	111.7	91.3	95.6	112.0	118.0	62.0	50.7	50.7	

計器不良

### 福島第一原子力発電所 3号機 水位・圧力に関するパラメータ



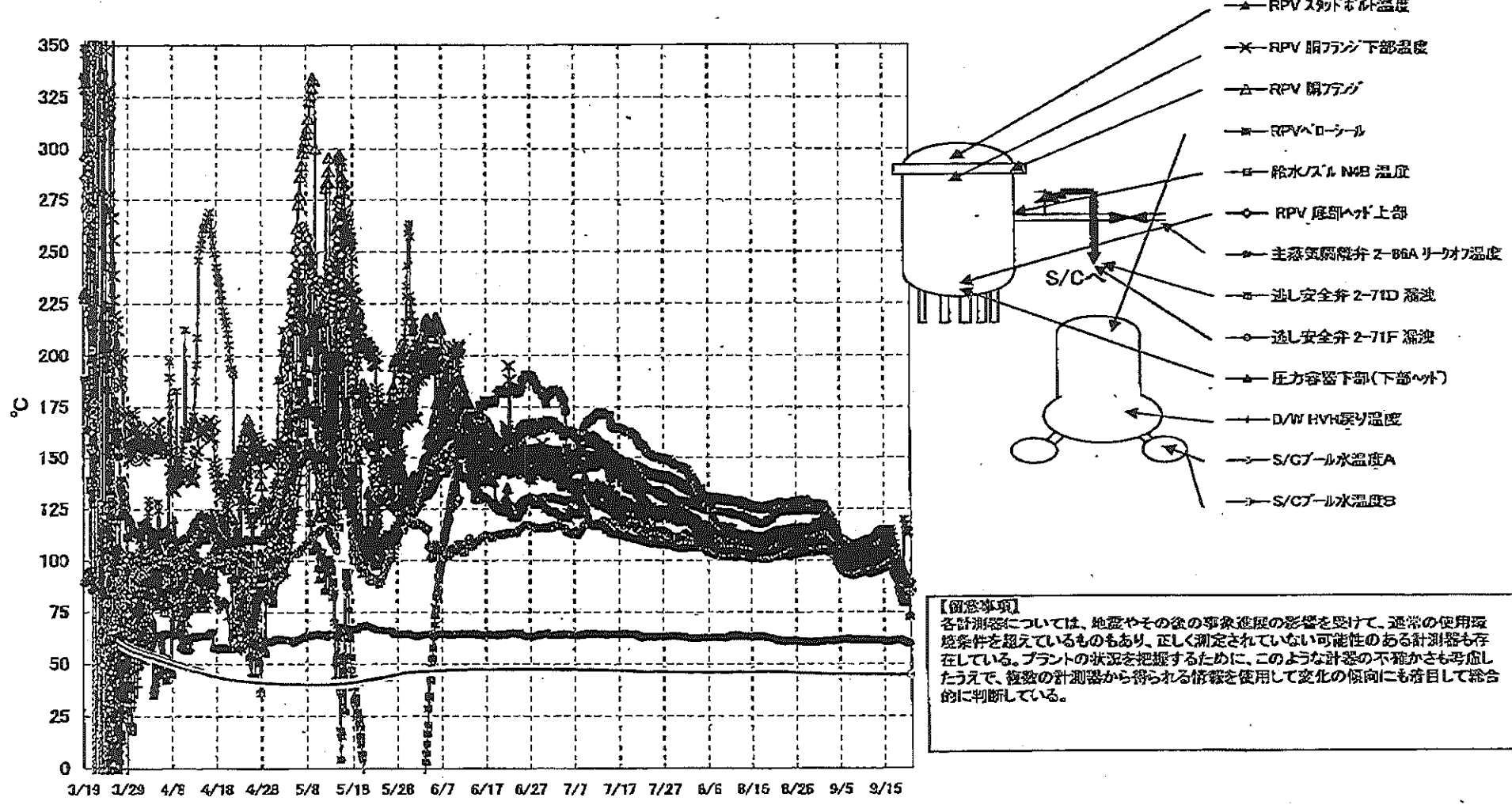
福島第一原子力発電所 3号機 水位・圧力に関するデータ

【留意事項】

各計測器については、地震やその後の事象進展の影響を受けて、通常の使用環境条件を超えているものもあり、正しく測定されていない可能性のある計測器も存在している。プラントの状況を把握するために、このような計器の不確かさも考慮したうえで、複数の計測器から得られる情報を使用して変化の傾向にも着目して総合的に判断している。

日時	原子炉水位 (燃料域)(A) (mm)	原子炉水位 (燃料域)(B) (mm)	A系 原子炉 圧力(MPa)	B系 原子炉 圧力(MPa)	D/W圧力 (MPa abs)	S/C圧力 (MPa abs)	CAMS D/W(A) (Sv/h)	CAMS D/W(B) (Sv/h)	CAMS S/C(A) (Sv/h)	CAMS S/C(B) (Sv/h)	中央制御 室線量 (mSv/h)	備考
9/14 5:00	-2400	-1900	-0.189	-0.104	0.1015	0.1820	3.43E+00	2.42E+00	3.05E-01	2.89E-01	0.020	
9/14 11:00	-2350	-1850	-0.189	-0.106	0.1015	0.1820	3.43E+00	2.41E+00	3.04E-01	2.89E-01	0.020	
9/14 17:00	-2300	-1950	-0.189	-0.106	0.1015	0.1818	3.42E+00	2.41E+00	3.04E-01	2.89E-01	0.019	
9/14 23:00	-2250	-2000	-0.187	-0.106	0.1015	0.1818	3.42E+00	2.41E+00	3.04E-01	2.89E-01	0.020	
9/15 5:00	-2250	-2000	-0.185	-0.106	0.1015	0.1817	3.41E+00	2.41E+00	3.04E-01	2.89E-01	0.022	
9/15 11:00	-2200	-1950	-0.187	-0.106	0.1015	0.1815	3.41E+00	2.41E+00	3.04E-01	2.88E-01	0.021	
9/15 17:00	-2150	-1900	-0.189	-0.106	0.1015	0.1815	3.41E+00	2.41E+00	3.03E-01	2.88E-01	0.021	
9/15 23:00	-2100	-1950	-0.189	-0.108	0.1015	0.1815	3.40E+00	2.41E+00	3.03E-01	2.88E-01	0.020	
9/16 5:00	-2050	-2000	-0.185	-0.106	0.1015	0.1813	3.40E+00	2.41E+00	3.03E-01	2.88E-01	0.020	
9/16 11:00	-2050	-2000	-0.189	-0.108	0.1015	0.1811	3.40E+00	2.41E+00	3.03E-01	2.88E-01	0.020	
9/16 17:00	-2150	-2050	-0.189	-0.108	0.1015	0.1813	3.39E+00	2.40E+00	3.03E-01	2.88E-01	0.019	
9/16 23:00	-2550	-2250	-0.189	-0.108	0.1015	0.1822	3.40E+00	2.40E+00	3.03E-01	2.88E-01	0.019	
9/17 5:00	-2800	-2250	-0.187	-0.108	0.1015	0.1827	3.40E+00	2.40E+00	3.03E-01	2.88E-01	0.019	
9/17 11:00	-2950	-2250	-0.187	-0.108	0.1015	0.1834	3.40E+00	2.40E+00	3.03E-01	2.88E-01	0.018	
9/17 17:00	-2650	-2250	-0.187	-0.108	0.1015	0.1839	3.40E+00	2.40E+00	3.03E-01	2.88E-01	0.018	
9/17 23:00	-2400	-2250	-0.191	-0.108	0.1015	0.1845	3.40E+00	2.40E+00	3.03E-01	2.88E-01	0.018	
9/18 5:00	-2350	-2250	-0.191	-0.108	0.1015	0.1848	3.40E+00	2.40E+00	3.03E-01	2.88E-01	0.018	
9/18 11:00	-2350	-2250	-0.189	-0.108	0.1015	0.1852	3.40E+00	2.40E+00	3.03E-01	2.88E-01	0.018	
9/18 17:00	-2350	-2250	-0.191	-0.108	0.1015	0.1855	3.40E+00	2.40E+00	3.03E-01	2.88E-01	0.019	
9/18 23:00	-2400	-2250	-0.189	-0.108	0.1015	0.1860	3.40E+00	2.39E+00	3.03E-01	2.88E-01	0.019	
9/19 5:00	-2400	-2250	-0.191	-0.108	0.1015	0.1864	3.40E+00	2.39E+00	3.03E-01	2.88E-01	0.018	
9/19 11:00	-2400	-2250	-0.189	-0.104	0.1015	0.1869	3.40E+00	2.39E+00	3.04E-01	2.89E-01	0.019	
9/19 17:00	-2400	-2250	-0.181	-0.106	0.1015	0.1873	3.40E+00	2.39E+00	3.04E-01	2.89E-01	0.019	
9/19 23:00	-2400	-2250	-0.179	-0.111	0.1015	0.1876	3.40E+00	2.39E+00	3.04E-01	2.89E-01	0.020	
9/20 5:00	-2400	-2300	-0.179	-0.111	0.1015	0.1878	3.40E+00	2.39E+00	3.04E-01	2.89E-01	0.020	
9/20 11:00	-2350	-2250	-0.176	-0.111	0.1015	0.1880	3.40E+00	2.39E+00	3.04E-01	2.89E-01	0.020	
9/20 17:00	-2400	-2250	-0.174	-0.113	0.1015	0.1880	3.41E+00	2.39E+00	3.03E-01	2.88E-01	0.021	

### 福島第一原子力発電所 3号機 温度に関するパラメータ(代表点)



**【留意事項】**  
 各計測器については、地震やその他の事象進展の影響を受けて、通常の使用環境条件を超えているものもあり、正しく測定されていない可能性のある計測器も存在している。プラントの状況を把握するために、このような計器の不確かさも考慮したうえで、複数の計測器から得られる情報を活用して変化の傾向にも着目して総合的に判断している。



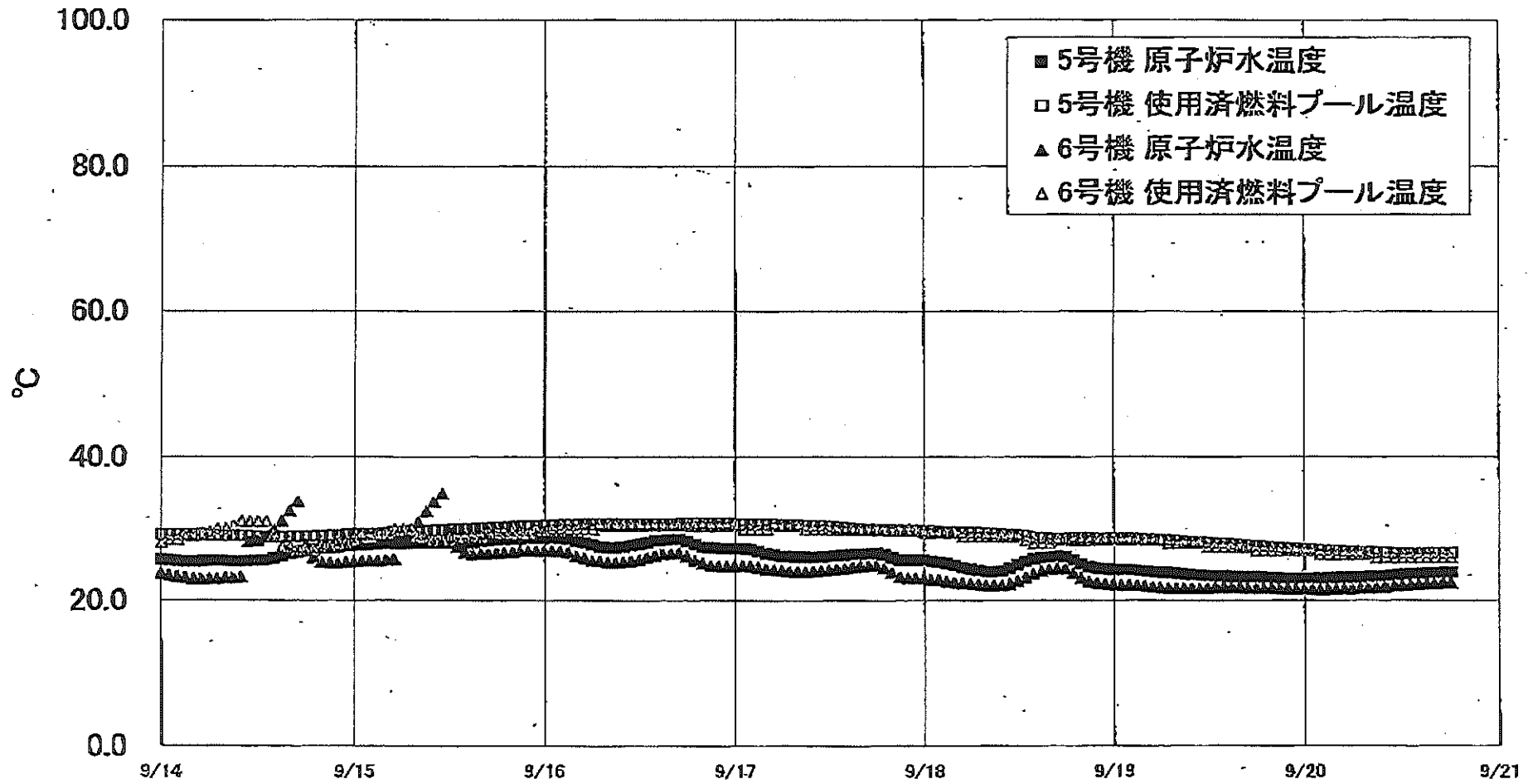
福島第一原子力発電所 3号機 温度に関するパラメータ

【留意事項】

各計測器については、地震やその他の事象進展の影響を受けて、通常の使用環境条件を超えているものもあり、正しく測定されていない可能性のある計測器も存在している。プラントの状況を把握するために、このような計器の不確かさも考慮したうえで、複数の計測器から得られる情報を使用して変化の傾向にも着目して総合的に判断している。

日時	給水バルブ N4B 温度	RPV 底部 ヘッド上部	RPV 胴 ファンジ	圧力容器下部 (下部ヘッド)	RPV スタット ボルト温度	RPV 胴ファンジ 下部温度	逃し安全弁 2-71D 漏洩	逃し安全弁 2-71F 漏洩	主蒸気隔離弁 2-86A リークオフ 温度	D/W HVH 戻り温度	RPVヘッド シール	S/Cプールの 水温度A	S/Cプールの 水温度B	備考
9/14 5:00	105.7	95.6	110.0	100.8	105.7	103.8	101.9	100.3	60.8	103.7	114.5	44.6	44.8	
9/14 11:00	105.8	95.7	110.5	101.3	105.8	103.9	101.0	100.7	60.9	103.8	114.6	44.6	44.8	
9/14 17:00	105.9	95.9	111.0	101.6	106.4	104.2	102.4	100.8	60.9	103.8	115.0	44.6	44.8	
9/14 23:00	105.3	96.0	111.4	101.8	106.5	104.5	101.7	101.2	60.6	104.2	115.4	44.6	44.8	
9/15 5:00	106.3	96.3	111.8	102.5	106.7	104.5	101.7	101.4	60.2	104.1	115.4	44.5	44.8	
9/15 11:00	105.8	96.8	112.1	103.0	106.9	104.9	102.4	101.7	60.2	104.3	115.2	44.5	44.8	
9/15 17:00	106.0	97.0	112.5	103.4	107.0	104.9	102.3	101.8	60.3	104.3	115.2	44.5	44.7	
9/15 23:00	106.1	97.2	112.6	103.3	107.0	105.2	102.8	102.0	60.2	104.4	115.1	44.5	44.7	
9/16 5:00	106.6	97.6	113.0	103.3	107.1	105.2	103.6	101.7	60.1	104.3	115.0	44.5	44.7	
9/16 11:00	107.0	97.8	113.2	103.4	107.2	105.5	104.5	101.5	60.3	104.2	115.4	44.5	44.7	
9/16 17:00	106.4	97.2	112.3	102.7	107.4	105.2	103.5	101.2	60.4	103.7	115.2	44.5	44.7	
9/16 23:00	104.4	96.0	109.9	101.7	107.1	104.3	102.1	100.1	60.4	103.2	114.0	44.5	44.7	
9/17 5:00	102.1	94.4	107.7	99.4	107.0	103.3	99.9	98.8	60.8	101.9	111.8	44.4	44.7	
9/17 11:00	99.9	93.0	105.6	97.4	106.3	101.7	96.3	97.5	60.8	100.5	108.3	44.4	44.6	
9/17 17:00	98.6	92.0	103.6	96.1	105.3	99.4	93.5	96.2	61.1	99.2	105.6	44.4	44.7	
9/17 23:00	98.2	91.1	102.3	94.9	104.0	97.6	90.3	94.5	61.2	98.2	103.3	44.4	44.6	
9/18 5:00	97.8	90.1	100.8	93.7	102.3	95.8	88.3	92.5	61.1	96.8	100.3	44.4	44.6	
9/18 11:00	96.0	89.1	99.2	92.7	99.6	93.8	85.0	92.0	61.1	95.4	97.9	44.4	44.6	
9/18 17:00	94.8	88.7	97.7	92.2	98.2	92.7	83.9	91.3	61.2	93.9	96.2	44.4	44.6	
9/18 23:00	93.5	88.4	96.9	91.4	97.0	91.7	81.3	90.6	61.0	92.9	95.0	44.4	44.6	
9/19 5:00	92.1	87.9	96.2	90.9	96.8	90.9	79.8	89.6	61.0	92.2	94.1	44.4	44.6	
9/19 11:00	90.8	87.2	94.2	90.4	96.2	90.0	79.3	89.7	60.5	91.6	93.3	44.4	44.6	
9/19 17:00	89.5	86.4	93.3	89.8	92.0	89.1	79.1	88.5	60.2	90.5	119.9	44.4	44.6	
9/19 23:00	88.2	86.0	92.2	89.5	92.3	89.0	79.7	87.6	59.8	89.7	117.2	44.4	44.7	
9/20 5:00	87.0	85.9	90.9	89.1	91.6	88.5	79.2	86.2	59.6	88.8	115.3	44.5	44.7	
9/20 11:00	86.2	85.4	89.8	88.3	91.7	88.1	84.0	85.8	59.7	88.1	114.3	44.5	44.7	
9/20 17:00	84.7	84.6	88.2	87.7	90.9	87.2	72.7	84.8	59.4	87.1	113.7	44.5	44.7	

福島第一原子力発電所 5・6号機 原子炉水温度、使用済燃料プール温度推移



福島第一原子力発電所 5・6号機 原子炉水温度・使用済燃料プール温度

日時	5号機 原子炉水温度	5号機 使用済燃料プール温度	6号機 原子炉水温度	6号機 使用済燃料プール温度
9/18 2:00	25.4	29.7	22.9	29.5
9/18 3:00	25.2	29.5	22.6	29.5
9/18 4:00	24.9	28.6	22.3	29.5
9/18 5:00	24.8	29.5	22.4	29.0
9/18 6:00	24.4	29.5	22.3	29.0
9/18 7:00	24.2	29.5	22.2	29.0
9/18 8:00	24.0	29.4	22.1	29.0
9/18 9:00	24.0	29.4	22.1	29.0
9/18 10:00	24.1	29.3	22.1	29.0
9/18 11:00	24.5	29.3	22.3	29.0
9/18 12:00	25.0	29.2	22.7	29.0
9/18 13:00	25.6	29.1	23.2	28.8
9/18 14:00	25.8	28.9	23.7	28.0
9/18 15:00	26.0	29.0	24.1	28.0
9/18 16:00	26.1	28.7	24.4	28.0
9/18 17:00	26.2	28.7	24.5	28.5
9/18 18:00	26.1	28.7	24.4	28.5
9/18 19:00	25.8	28.8	23.9	28.5
9/18 20:00	25.1	28.8	23.1	28.5
9/18 21:00	24.7	28.8	22.6	28.5
9/18 22:00	24.5	28.7	22.4	28.5
9/18 23:00	24.4	28.7	22.3	28.5
9/19 0:00	24.3	28.7	22.2	28.5
9/19 1:00	24.3	28.7	22.1	28.5
9/19 2:00	24.3	28.7	22.2	28.5
9/19 3:00	24.2	28.7	22.1	28.5
9/19 4:00	24.1	28.6	22.0	28.5
9/19 5:00	24.0	28.6	21.9	28.5
9/19 6:00	23.9	28.5	21.8	28.5
9/19 7:00	23.9	28.5	21.7	28.0
9/19 8:00	23.8	28.4	21.7	28.0
9/19 9:00	23.7	28.3	21.7	28.0
9/19 10:00	23.6	28.2	21.7	28.0
9/19 11:00	23.5	28.2	21.7	28.0
9/19 12:00	23.4	28.1	21.7	27.5
9/19 13:00	23.4	28.0	21.8	27.5
9/19 14:00	23.4	28.0	21.8	27.5
9/19 15:00	23.3	27.9	21.8	27.5
9/19 16:00	23.3	27.8	21.8	27.5
9/19 17:00	23.3	27.7	21.7	27.5
9/19 18:00	23.3	27.7	21.7	27.0
9/19 19:00	23.2	27.6	21.7	27.0
9/19 20:00	23.2	27.6	21.7	27.0
9/19 21:00	23.1	27.4	21.6	27.0
9/19 22:00	23.1	27.3	21.6	27.0
9/19 23:00	23.1	27.3	21.6	27.0
9/20 0:00	23.1	27.2	21.6	27.0
9/20 1:00	23.1	27.2	21.6	27.0
9/20 2:00	23.1	27.1	21.5	26.5
9/20 3:00	23.1	27.0	21.6	26.5
9/20 4:00	23.2	27.0	21.8	26.5
9/20 5:00	23.2	26.9	21.6	26.5
9/20 6:00	23.2	26.9	21.6	26.5
9/20 7:00	23.2	26.8	21.7	26.5
9/20 8:00	23.3	26.8	21.7	26.5
9/20 9:00	23.4	26.7	21.8	26.0
9/20 10:00	23.4	26.7	21.8	26.0
9/20 11:00	23.5	26.6	22.0	26.0
9/20 12:00	23.6	26.6	22.0	26.0
9/20 13:00	23.7	26.6	22.1	26.0
9/20 14:00	23.7	26.6	22.2	26.0
9/20 15:00	23.8	26.6	22.3	26.0
9/20 16:00	23.8	26.6	22.3	26.0
9/20 17:00	23.9	26.6	22.4	26.0
9/20 18:00	23.9	26.6	22.4	26.0