

福島第一原子力発電所 プラント関連パラメータ (水位・圧力・温度などのデータ)

【留意事項】  
 各計測器については、地震やその他の外部要因の影響を受けて、通常の使用環境条件を逸脱しているものもあり、正しく測定されていない可能性のある計測器も存在している。プラントの状況を把握するために、このような計測の不確かさも考慮したうえで、複数の計測器から得られる情報を活用して変化の傾向にも着目して総合的に判断している。

9月9日 6:00 現在

号機	1号機	2号機	3号機	4号機	5号機	6号機
原子炉注水状況	給水系Aを用いた注水注入中。 流量3.8m <sup>3</sup> /h (9/9 5:00 現在)	給水系Aを用いた注水注入中。 流量3.8m <sup>3</sup> /h (9/9 5:00 現在)	給水系B(CS系)を用いた注水注入中。 流量5.0m <sup>3</sup> /h (CS系) 流量2.9m <sup>3</sup> /h (CS系) (9/9 5:00 現在)		※2 (原子炉の除熱機能が維持されており、注水不変)	
原子炉水位	燃料域A: 977mm 燃料域B: 1650mm (9/9 5:00 現在) ※3	燃料域A: 1900mm ※3 燃料域B: 2200mm (9/9 5:00 現在) ※3	燃料域A: 3000mm ※3 燃料域B: 2200mm (9/9 5:00 現在) ※3		停止域 1883mm (9/9 6:00 現在)	停止域 2419mm (9/9 6:00 現在)
原子炉圧力	A系: 0.016 MPa g B系: 1MPa g (9/9 5:00 現在)	A系: 0.018 MPa g B系: 1MPa g (9/9 5:00 現在)	A系: 0.181 MPa g (A) ※3 B系: 0.100 MPa g (C) ※3 (9/9 5:00 現在)		0.005 MPa g (9/9 6:00 現在)	0.021 MPa g (9/9 6:00 現在)
原子炉水温度	(系統流量がないため採取不可)					
原子炉圧力容器 まわり温度	給水入口温度: 90.2 °C 圧力容器下部温度: 85.3 °C (9/9 5:00 現在)	給水入口温度: 107.6 °C 圧力容器下部温度: 112.6 °C (9/9 5:00 現在)	給水入口温度: 104.7 °C 圧力容器下部温度: 97.5 °C (9/9 5:00 現在)	※2 (全燃料取出中につき 監視対象外)	※2 (原子炉水温度にて監視中)	
D/W - S/C 圧力	D/W: 0.1255 MPa abs S/C: 0.105 MPa abs (9/9 5:00 現在)	D/W: 0.120 MPa abs ※1 S/C: 977mm (9/9 5:00 現在)	D/W: 0.1015 MPa abs S/C: 0.1843 MPa abs (9/9 5:00 現在)		※2 (原子炉の除熱機能が維持されているため監視 対象外)	
D/W 旁路気温度	RPVパロ-シール: 84.9 °C HVH戻り: 87.0 °C (9/9 5:00 現在)	RPVパロ-シール: 160 °C ※3 HVH戻り: 123 °C (9/9 5:00 現在)	RPVパロ-シール: 107.5 °C ※3 HVH戻り: 100.6 °C (9/9 5:00 現在)		※2 (原子炉の除熱機能が維持されているため監視 対象外)	
CAMS 放射線 モニタ	D/W(A): 0.00E+00 Sv/h ※1 (B): 3.28E+02 Sv/h ※1 S/C(A): 6.73E-01 Sv/h (B): 6.85E-01 Sv/h (9/9 5:00 現在)	D/W(A): 1.02E+01 Sv/h ※1 (B): 5.33E+00 Sv/h ※1 S/C(A): 1.13E-01 Sv/h ※1 (B): 5.36E+00 Sv/h ※1 (9/9 5:00 現在)	D/W(A): 3.48E+00 Sv/h ※3 (B): 2.44E+00 Sv/h ※3 S/C(A): 3.09E-01 Sv/h ※3 (B): 2.93E-01 Sv/h ※3 (9/9 5:00 現在)		※2 (原子炉の除熱機能が維持されているため監視 対象外)	
S/C 温度	A系: 45.5 °C B系: 45.2 °C (9/9 5:00 現在)	A系: 46.9 °C B系: 46.8 °C (9/9 5:00 現在)	A系: 44.7 °C B系: 44.9 °C (9/9 5:00 現在)			
D/W 設計圧力	0.384MPa g (0.485MPa abs)	0.384MPa g (0.485MPa abs)	0.384MPa g (0.485MPa abs)			
D/W 最高使用圧力	0.427MPa g (0.528MPa abs)	0.427MPa g (0.528MPa abs)	0.427MPa g (0.528MPa abs)			
使用済燃料プール 温度	30.0 °C (9/9 5:00 現在)	32.0 °C (9/9 5:00 現在)	30.9 °C (9/9 5:00 現在)	40 °C (9/9 5:00 現在)	29.4 °C (9/9 6:00 現在)	36.5 °C (9/9 6:00 現在)
FPC 燃料リサイクル バルブ	3510mm (9/9 5:00 現在)	2350mm (9/9 5:00 現在)	4080mm (9/9 5:00 現在)	2400mm (9/9 5:00 現在)	※2	
電源	外部電源受電中 (P/C2C)		外部電源受電中 (P/C4D)		外部電源受電中	
その他情報				共用プール: 33 °C (9/8 6:10 現在)	5u: SHCモード (8/8 10:43 ~)	6u: SHCモード (9/8 17:44 ~)

圧力換算 ゲージ圧(MPa g) = 絶対圧(MPa abs) - 大気圧(標準大気圧0.1013 MPa)  
 絶対圧(MPa abs) = ゲージ圧(MPa g) + 大気圧(標準大気圧0.1013 MPa)

※1: 計器不良  
 ※2: データ採取対象外  
 ※3: 状況推移を監視対象中

No. 4704 F. 4  
 2011年 9月 9日 17時20分  
 福島第一原子力発電所 5号機

福島第一原子力発電所 プラント関連パラメータ (水位・圧力・温度などのデータ) に関する補足説明

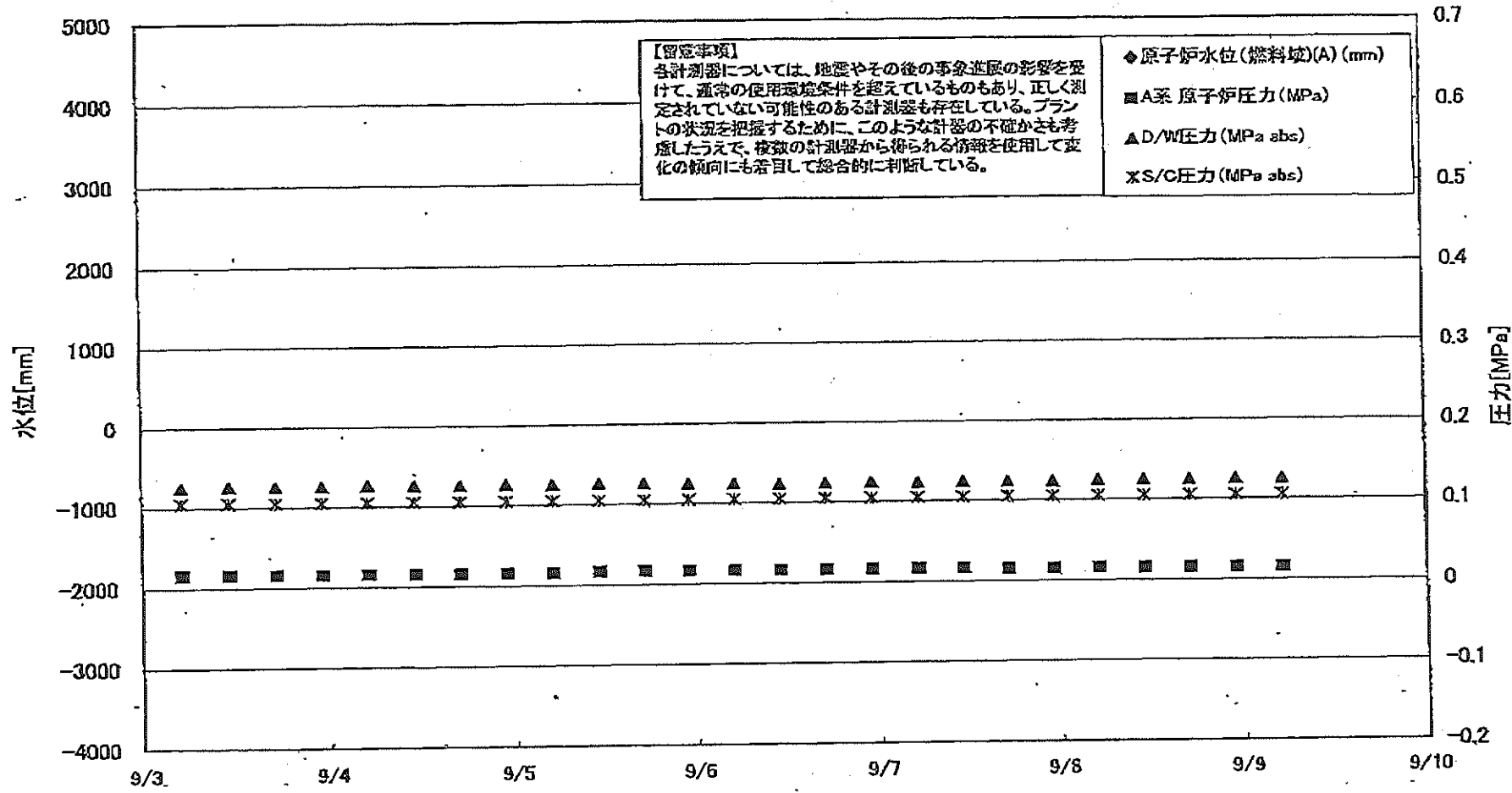
■各パラメータに関する補足説明

項目	記載方法	測定方法	記載点数/Ch 数or 系統数
原子炉注水状況	原子炉への注水流量/注水方法を記載。(CS系: 炉心スプレイ系)	仮設計器	1/1系統
原子炉水位	燃料域を監視する水位計にて測定したデータを記載。	本設指示計	A系 1/1Ch B系 1/1Ch
原子炉圧力	計器室より圧力計器から伝送される電圧値を測定し、電圧値を圧力に換算したものを記載。A系/B系それぞれ複数点データがあるが、1点を代表として採取し記載。(本設) 1号、2号については、仮設計器の値をA系に代表して記載。(2号機は参考値)	仮設計器: 1号、2号 本設計器盤 (電圧測定): 3号	仮設計器 1/1系統 本設計器 A系 1/2Ch B系 1/2Ch
原子炉水温度	温度計設置箇所には系統流量がないためデータ未採取	-	-
原子炉圧力容器 まわり温度	原子炉圧力容器まわり温度は複数箇所から採取しているが、全体把握の観点から代表部位として「給水ノズル位置」、「圧力容器下部(1号、3号: 圧力容器下部ヘッド、2号: 圧力容器底部ヘッド上部)」のデータを記載	本設記録計	給水ノズル位置 1/4Ch 圧力容器下部 1/2Ch (1号) 1/1Ch (2~3号)
D/W・S/C 圧力	本設計器の指示値を記載。本設計器にて採取できない場合には、計器室より測定した電圧値を圧力に換算したものを記載。2号D/W圧力については、仮設計器の値を記載。(D/W: ドライウェル、S/C: 圧力抑制室)	(D/W圧力) 本設記録計: 1号 仮設計器: 2号 本設計器盤 (電圧測定): 3号 (S/C圧力) 本設指示計: 1号、2号 本設計器盤 (電圧測定): 3号	(D/W圧力) 本設記録計 広域1/1Ch: 1号 仮設計器 1/1系統: 2号 本設計器盤 1/4Ch: 3号 (S/C圧力) 本設指示計 1/i系統: 1号、2号 本設計器盤 1/2Ch: 3号
D/W 雰囲気温度	D/W 内の雰囲気温度は複数箇所から採取しているが、全体把握の観点から代表部位として「D/W 上部 (RPV ベロースील温度)、中央部 (D/W HVH 戻り空気温度)」のデータを記載。(RPV: 原子炉圧力容器、HVH: 空調ユニット)	本設記録計	RPV ベロースील 1/5Ch D/W HVH 戻り 1/5Ch
CAMS 放射線 モニタ	本設指示計の指示値を記載。 (CAMS: 格納容器雰囲気モニタ系、E●●: X10 <sup>00</sup> )	本設指示計	D/W A系 1/1Ch B系 1/1Ch S/C A系 1/1Ch B系 1/1Ch
S/C 温度	本設記録計の指示値を記載。A系/B系それぞれ複数点データがあるが、1点を代表として採取し記載。	本設記録計	A系 1/4Ch (1号)、8Ch (2~3号) B系 1/4Ch (1号)、8Ch (2~3号)
使用燃料プール 温度	本設記録計、もしくは仮設計器の指示値を記載。 (非熱モード: 非常電線負荷モード、SHCモード: 原子炉停止時冷却モード)	本設記録計: 2号 仮設計器: 1号、3~4号	本設計器 1/1Ch (2号) 仮設計器 1/1系統 (1, 3~4号)
FPC 燃料プールの 温度	2号、4号については、本設指示計の指示値を記載。1号、3号については、仮設の圧力計等から求めた推定値を記載(参考値) (FPC: 燃料プール冷却浄化系)	本設指示計: 2号、4号 仮設計器(圧力計等): 1号、3号	本設計器 1/1系統 (2号、4号) 仮設計器 1/1系統 (1号、3号)

■注記に関する補足説明

項目	内容	9月9日 6時時点の状況
計器不良	計器不良: 指示値ダウン (オーバー) スケール/検出器の不良	1号機 CAMS D/W 放射線モニタ 2号機 S/C 圧力、CAMS D/W HVH 放射線モニタ、CAMS S/C HVH 放射線モニタ 3号機 -
データ採取対象外	4号機: 炉心に燃料がないため、原子炉及びD/W関連のデータは採取せず。 5~6号機: 現在冷温停止中のため、D/W 関連データは採取せず。	-
状況推移を 継続確認中	指示は出ているものの、指示値ハンチング・マイナス表示など他パラメータと明らかに異なる推移を示したものの。	1号機 原子炉水位計 2号機 原子炉水位、RPV ベロースील温度 3号機 原子炉水位、原子炉圧力、RPV ベロースील温度、CAMS D/W HVH 放射線モニタ

### 福島第一原子力発電所 1号機 水位・圧力に関するパラメータ



福島第一原子力発電所 1号機 水位・圧力に関するパラメータ

【留意事項】  
各計測器については、地震やその後の事象進展の影響を受けて、通常の使用環境条件を報えているものもあり、正しく測定されていない可能性のある計測器も存在している。  
プラントの状況を把握するために、このような計器の不確かさも考慮し、複数の計測器から得られる情報を活用して変化の傾向にも着目して総合的に判断している。

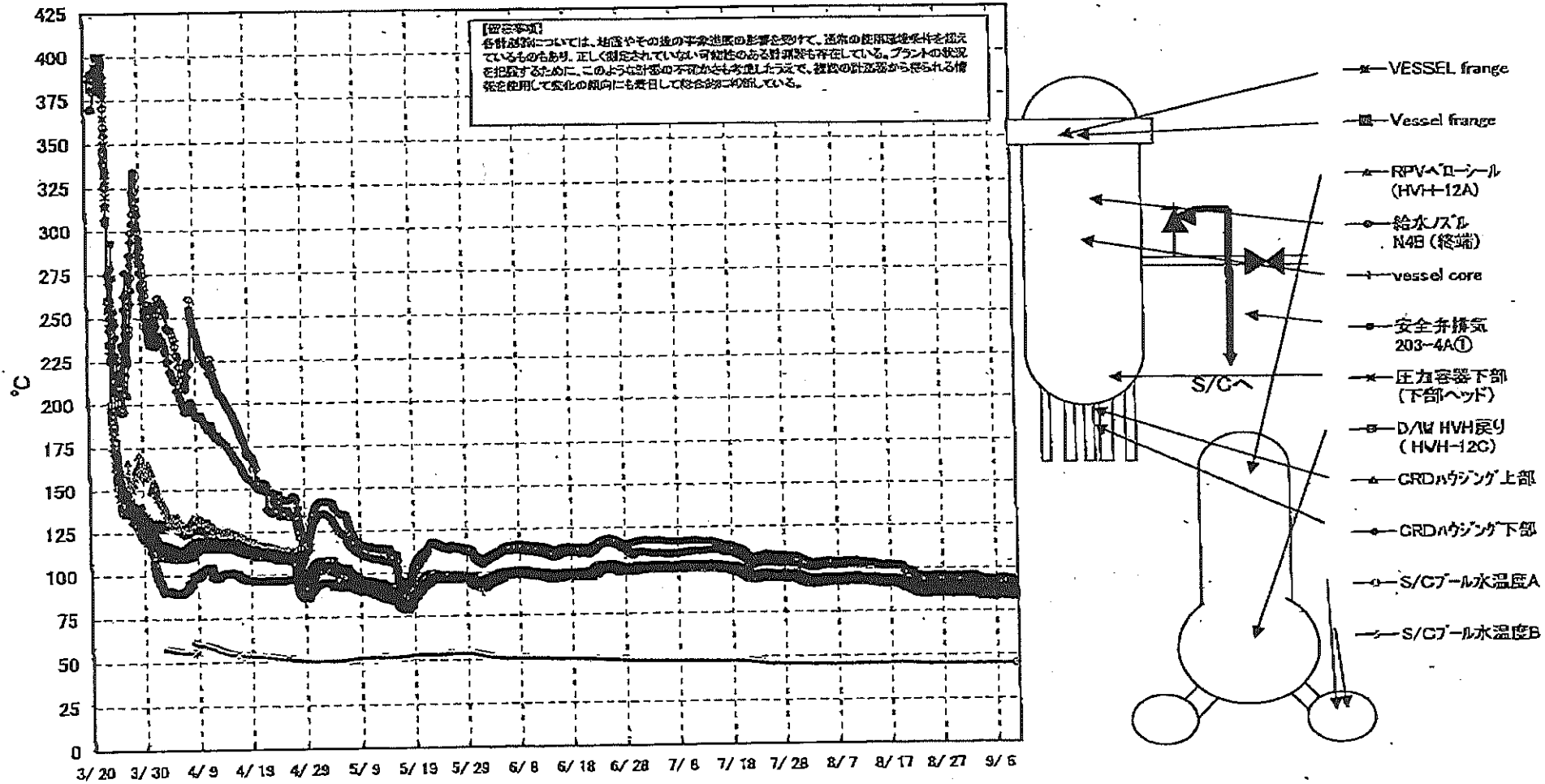
日時	原子炉水位 (燃料域)(A) (mm)	原子炉水位 (燃料域)(B) (mm)	A系 原子炉 圧力 (MPa)	B系 原子炉 圧力 (MPa)	D/W圧力 (MPa-abs)	S/G圧力 (MPa abs)	CAMS D/W(A) (Sv/h)	CAMS D/W(B) (Sv/h)	CAMS S/C(A) (Sv/h)	CAMS S/C(B) (Sv/h)	備考
9/3 5:00		-1700	0.016	-	0.1253	0.105	0.00E+00	3.07E+01	6.75E-01	6.90E-01	
9/3 11:00		-1700	0.016	-	0.1262	0.105	0.00E+00	3.42E+02	6.75E-01	6.91E-01	
9/3 17:00		-1700	0.016	-	0.1257	0.105	0.00E+00	3.44E+02	6.74E-01	6.91E-01	
9/3 23:00		-1700	0.016	-	0.1257	0.105	0.00E+00	3.55E+02	6.75E-01	6.90E-01	
9/4 5:00		-1650	0.016	-	0.1265	0.105	0.00E+00	3.46E+02	6.74E-01	6.90E-01	
9/4 11:00		-1700	0.016	-	0.1257	0.105	0.00E+00	3.60E+02	6.74E-01	6.91E-01	
9/4 17:00		-1700	0.016	-	0.1253	0.105	0.00E+00	3.89E+02	6.74E-01	6.89E-01	
9/4 23:00		-1700	0.016	-	0.1265	0.105	0.00E+00	7.00E+01	6.74E-01	6.88E-01	
9/5 5:00		-1700	0.016	-	0.1256	0.105	0.00E+00	8.00E+01	6.74E-01	6.89E-01	
9/5 11:00		-1700	0.017	-	0.1264	0.105	0.00E+00	7.10E+01	6.75E-01	6.89E-01	
9/5 17:00		-1700	0.017	-	0.1260	0.105	0.00E+00	6.80E+01	6.74E-01	6.88E-01	
9/5 23:00		-1700	0.017	-	0.1249	0.105	0.00E+00	6.40E+01	6.73E-01	6.87E-01	
9/6 5:00		-1700	0.017	-	0.1250	0.105	0.00E+00	5.25E+01	6.74E-01	6.87E-01	
9/6 11:00		-1650	0.017	-	0.1236	0.105	0.00E+00	6.47E+01	6.73E-01	6.86E-01	
9/6 17:00		-1650	0.017	-	0.1245	0.105	0.00E+00	6.76E+01	6.73E-01	6.85E-01	
9/6 23:00		-1700	0.017	-	0.1248	0.105	0.00E+00	1.41E+02	6.73E-01	6.85E-01	
9/7 5:00		-1700	0.017	-	0.1237	0.105	0.00E+00	2.85E+01	6.74E-01	6.86E-01	
9/7 11:00		-1650	0.017	-	0.1247	0.105	0.00E+00	2.39E+01	6.73E-01	6.86E-01	
9/7 17:00		-1650	0.016	-	0.1246	0.105	0.00E+00	2.45E+01	6.74E-01	6.86E-01	
9/7 23:00		-1700	0.016	-	0.1241	0.105	0.00E+00	6.28E+01	6.73E-01	6.84E-01	
9/8 5:00		-1700	0.016	-	0.1252	0.105	0.00E+00	2.66E+01	6.73E-01	6.84E-01	
9/8 11:00		-1700	0.016	-	0.1252	0.105	0.00E+00	3.26E+01	6.73E-01	6.85E-01	
9/8 17:00		-1700	0.016	-	0.1249	0.105	0.00E+00	7.75E+01	6.73E-01	6.85E-01	
9/8 23:00		-1650	0.016	-	0.1260	0.105	0.00E+00	3.27E+02	6.73E-01	6.85E-01	
9/9 5:00		-1650	0.016	-	0.1255	0.105	0.00E+00	3.28E+02	6.73E-01	6.85E-01	

DS

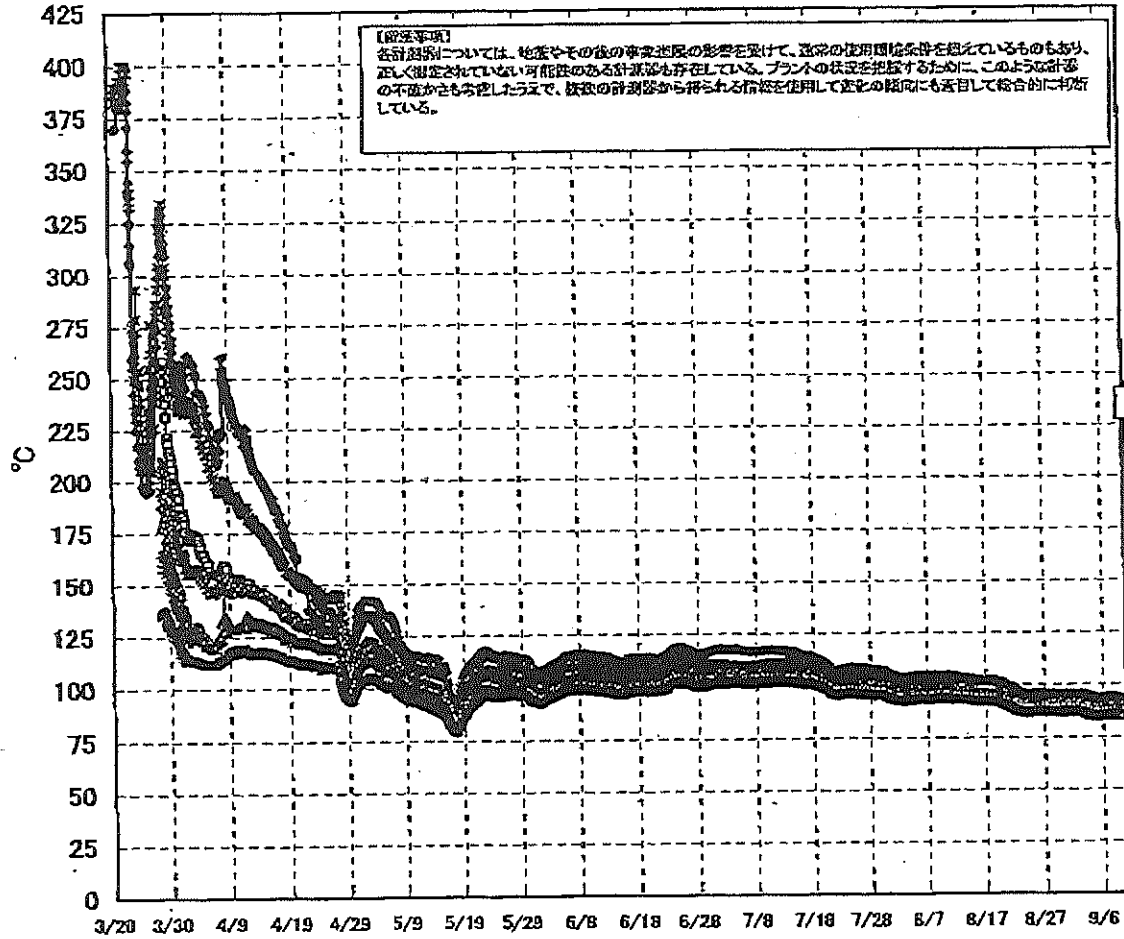
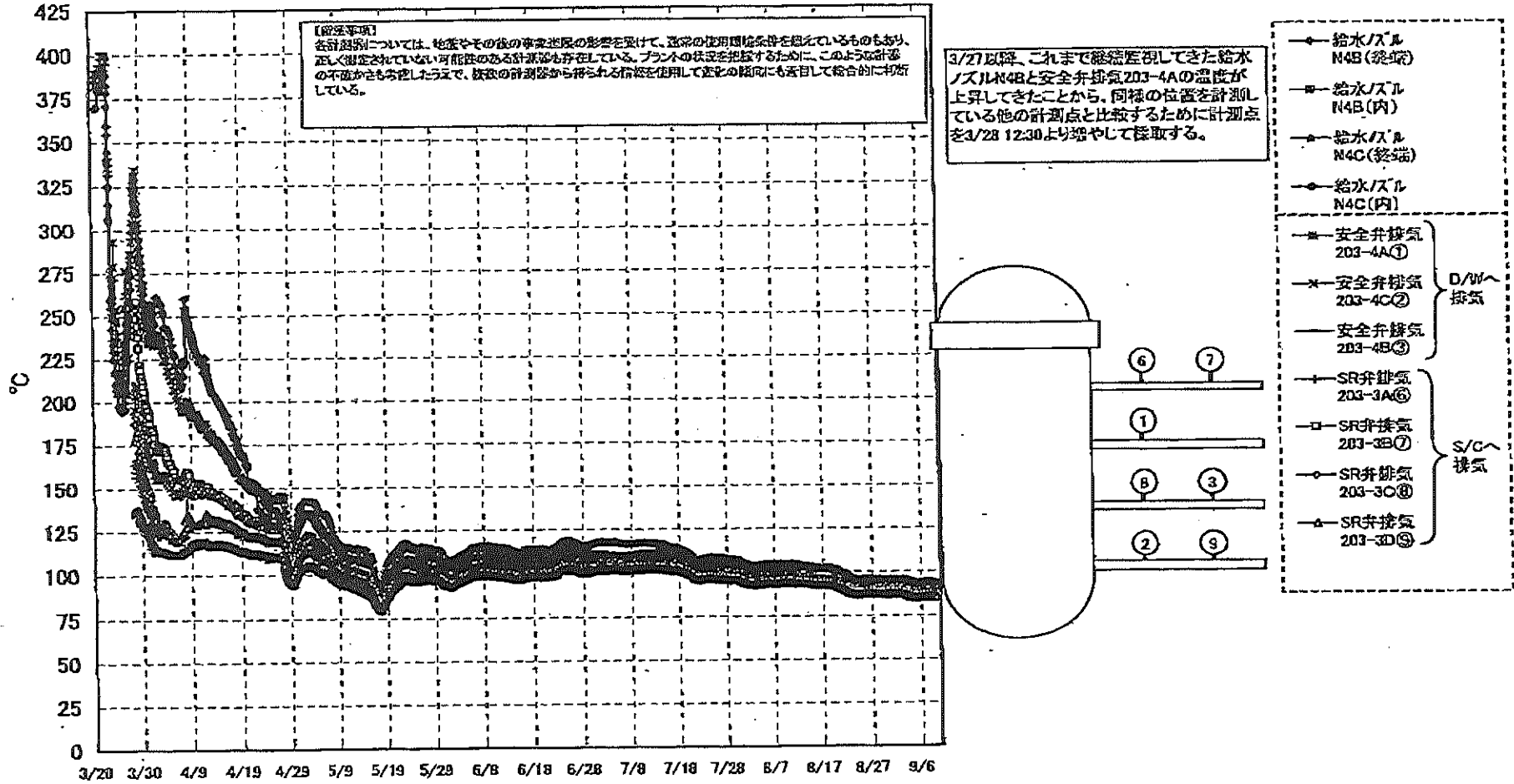
計器不良 計器不良

NO. 4/04 F. 8  
 東京電力(株)原子力部 環境部  
 2011年 9月 30日

## 福島第一原子力発電所 1号機 温度に関するパラメータ (代表点)



## 福島第一原子力発電所 1号機 温度に関するパラメータ (給水ノズル及び安全弁排気温度)



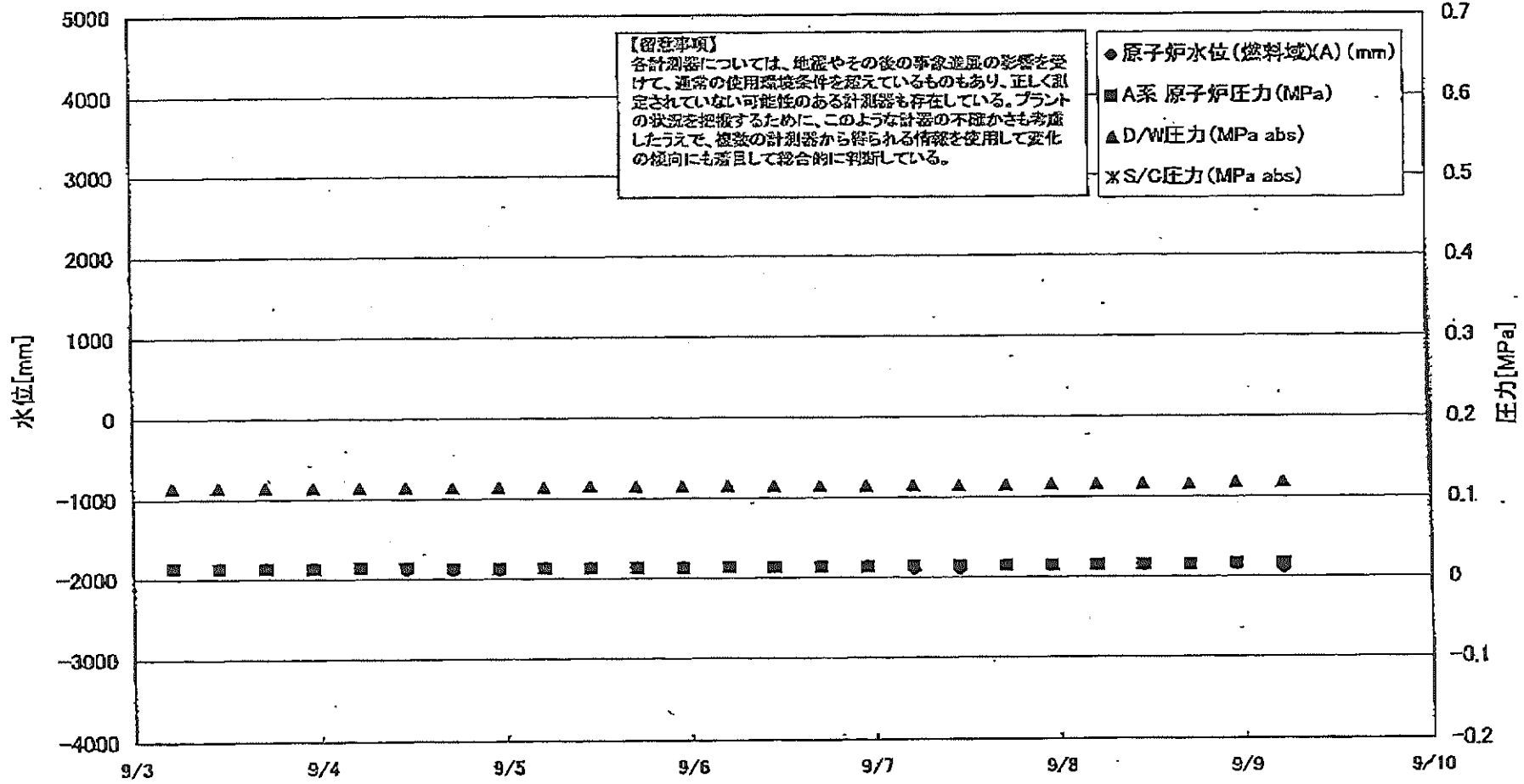
# 福島第一原子力発電所 1号機 温度に関するパラメータ

**【留意事項】**

各計測器については、地震やその他の事象による影響を受けて、通常の使用環境条件を超えているものもあり、正しく測定されていない可能性のある計測器も存在している。プラントの状況を把握するために、このような計器の不確かさも考慮したうえで、複数の計測器から得られる情報を使用して変化の傾向にも着目して総合的に判断している。

日時	VESSEL frange	Vessel frange	給水/スル N4B (終端)	給水/スル N4B (内)	給水/スル N4C (終端)	給水/スル N4C (内)	vessel core	圧力容器下部 (下部ヘット)	GRDA ウジツグ 上部	GRDA ウジツグ 下部	安全弁 排気 203-4A①	安全弁 排気 203-4C②	安全弁 排気 203-4B③	SR弁 排気 203-3A⑤	SR弁 排気 203-3B⑦	SR弁 排気 203-3C⑧	SR弁 排気 203-3D⑨	D/W HVH戻り (HVH-12C)	RPVA <sup>+</sup> ローシール (HVH-12A)	S/C プール 水温度 A	S/C プール 水温度 B	備考
9/3 5:00	85.5	85.4	91.2	86.4	85.5	85.3	85.7	86.4	87.1	86.9	94.1	89.3	87.3	88.3	87.8	88.7	86.4	88.2	86.3	45.6	45.4	
9/3 11:00	85.7	85.6	91.4	86.6	85.6	85.5	85.9	86.5	87.2	87.1	94.3	89.4	87.4	88.4	87.9	88.9	86.4	88.3	86.4	45.6	45.3	
9/3 17:00	85.1	85.0	90.8	86.1	85.1	85.0	85.4	86.0	86.8	86.6	93.8	88.8	86.9	87.9	87.4	88.4	85.9	87.7	85.9	45.6	45.3	
9/3 23:00	84.9	84.8	90.6	85.8	84.9	84.8	85.1	85.8	86.6	86.4	93.6	88.6	86.8	87.7	87.2	88.1	85.8	87.6	85.6	45.5	45.3	
9/4 5:00	84.7	84.6	90.4	85.7	84.7	84.6	85.0	85.6	86.4	86.3	93.4	88.4	86.5	87.4	87.0	87.9	85.5	87.4	85.4	45.5	45.3	
9/4 11:00	84.4	84.3	90.0	85.3	84.4	84.3	84.7	85.3	86.1	86.0	93.1	88.2	86.3	87.1	86.7	87.7	85.3	87.1	85.2	45.6	45.3	
9/4 17:00	84.5	84.6	90.1	85.5	84.6	84.6	84.9	85.4	86.2	86.0	93.3	88.3	86.4	87.3	86.8	87.8	85.5	87.2	85.3	45.6	45.3	
9/4 23:00	84.4	84.4	90.0	85.4	84.5	84.4	84.7	85.2	86.1	85.9	93.1	88.2	86.3	87.1	86.7	87.6	85.3	87.1	85.1	45.5	45.3	
9/5 5:00	84.2	84.3	89.9	85.3	84.3	84.2	84.6	85.1	86.0	85.8	93.0	88.1	86.1	87.0	86.5	87.5	85.2	87.0	84.9	45.5	45.3	
9/5 11:00	84.6	84.7	90.3	85.6	84.6	84.6	85.0	85.4	86.3	86.1	93.4	88.4	86.5	87.4	86.9	87.9	85.5	87.5	85.4	45.5	45.3	
9/5 17:00	84.6	84.7	90.4	85.7	84.7	84.7	85.0	85.5	86.3	86.1	93.4	88.5	86.5	87.4	87.0	87.9	85.5	87.3	85.2	45.5	45.3	
9/5 23:00	84.7	84.8	90.5	85.8	84.8	84.8	85.1	85.6	86.4	86.2	93.5	88.5	86.6	87.4	87.0	88.0	85.7	87.3	85.2	45.5	45.3	
9/6 5:00	84.9	85.0	90.7	86.0	85.0	84.9	85.3	85.7	86.4	86.1	93.8	88.7	86.8	87.7	88.8	85.8	87.5	85.4	45.5	45.3		
9/6 11:00	84.8	84.9	90.5	85.8	84.8	84.8	85.2	85.6	86.4	86.2	93.5	88.5	86.6	87.6	87.1	88.0	85.7	87.5	85.4	45.5	45.3	
9/6 17:00	85.3	85.4	91.1	86.3	85.3	85.3	85.7	86.1	86.9	86.7	94.1	89.0	87.2	88.1	87.5	88.5	86.2	87.9	85.9	45.5	45.2	
9/6 23:00	85.2	85.2	91.0	86.2	85.3	85.2	85.6	86.0	86.8	86.6	94.0	89.0	87.1	88.0	87.5	88.4	86.0	87.9	85.8	45.4	45.2	
9/7 5:00	84.9	85.0	90.8	86.0	85.0	84.9	85.3	85.8	86.6	86.4	93.7	88.7	86.8	87.7	88.2	85.9	87.6	87.6	85.5	45.5	45.3	
9/7 11:00	85.4	85.4	91.2	86.4	85.4	85.3	85.7	86.2	87.0	86.8	94.2	89.1	87.2	88.1	87.7	88.6	86.2	88.0	85.8	45.5	45.2	
9/7 17:00	85.5	85.5	91.3	86.4	85.5	85.4	85.8	86.3	87.0	86.8	94.2	89.2	87.2	88.3	87.7	88.7	86.3	87.9	86.0	45.4	45.1	
9/7 23:00	85.0	85.0	90.8	86.0	85.0	85.0	85.4	85.8	86.6	86.5	93.7	88.7	86.8	87.7	87.3	88.2	85.9	87.6	85.5	45.4	45.3	
9/8 5:00	84.9	84.9	90.7	85.9	84.9	84.9	85.3	85.7	86.6	86.4	93.6	88.6	86.7	87.6	87.1	88.1	85.8	87.5	85.4	45.5	45.2	
9/8 11:00	84.8	84.8	90.6	85.8	84.8	84.8	85.2	85.6	86.4	86.2	93.5	88.5	86.6	87.5	87.1	88.0	85.7	87.3	85.2	45.5	45.3	
9/8 17:00	84.7	84.8	90.5	85.7	84.8	84.7	85.1	85.6	86.4	86.2	93.4	88.4	86.6	87.5	87.1	88.0	85.6	87.3	85.2	45.4	45.2	
9/8 23:00	84.8	84.8	90.6	85.8	84.8	84.8	85.2	85.6	86.5	86.3	93.5	88.5	86.6	87.5	87.0	88.0	85.9	87.3	85.2	45.5	45.2	
9/9 5:00	84.3	84.4	90.2	85.5	84.5	84.4	84.8	85.3	86.1	85.9	93.1	88.1	86.3	87.1	86.6	87.6	85.3	87.0	84.9	45.5	45.2	

### 福島第一原子力発電所 2号機 水位・圧力に関するパラメータ





福島第一原子力発電所 2号機 水位・圧力に関するパラメータ

【留意事項】  
各計測器については、地震やその後の事故進展の影響を受けて、通常の使用環境条件を超えているものもあり、正しく測定されていない可能性のある計測器も存在している。  
プラントの状況を把握するために、このような計器の不確かさも考慮したうえで、複数の計測器から得られる情報を使用して変化の傾向にも留意して総合的に判断している。

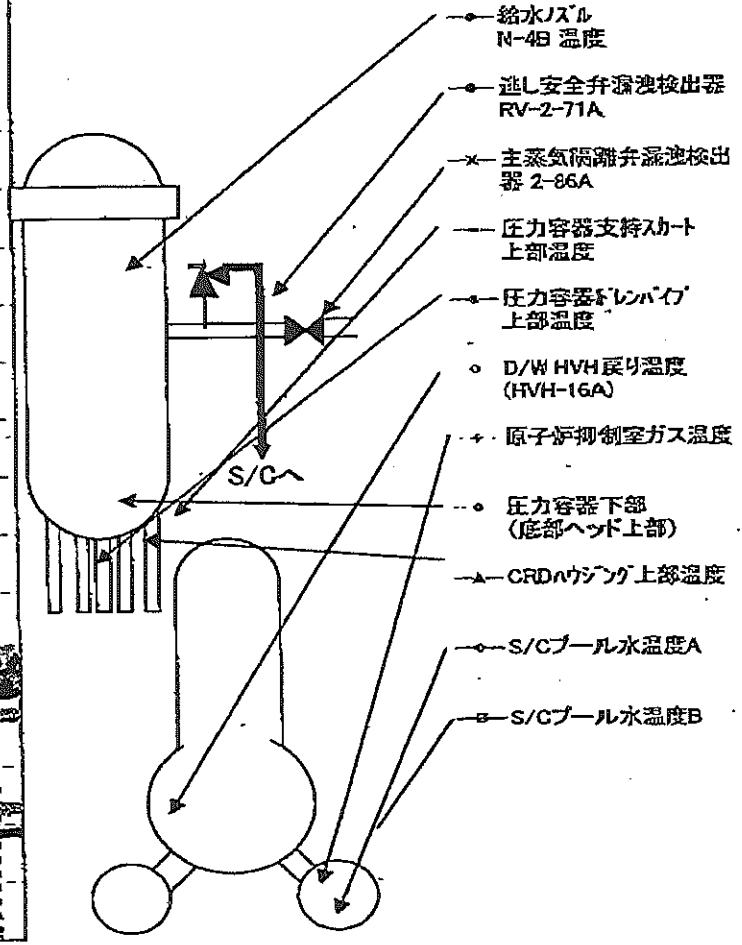
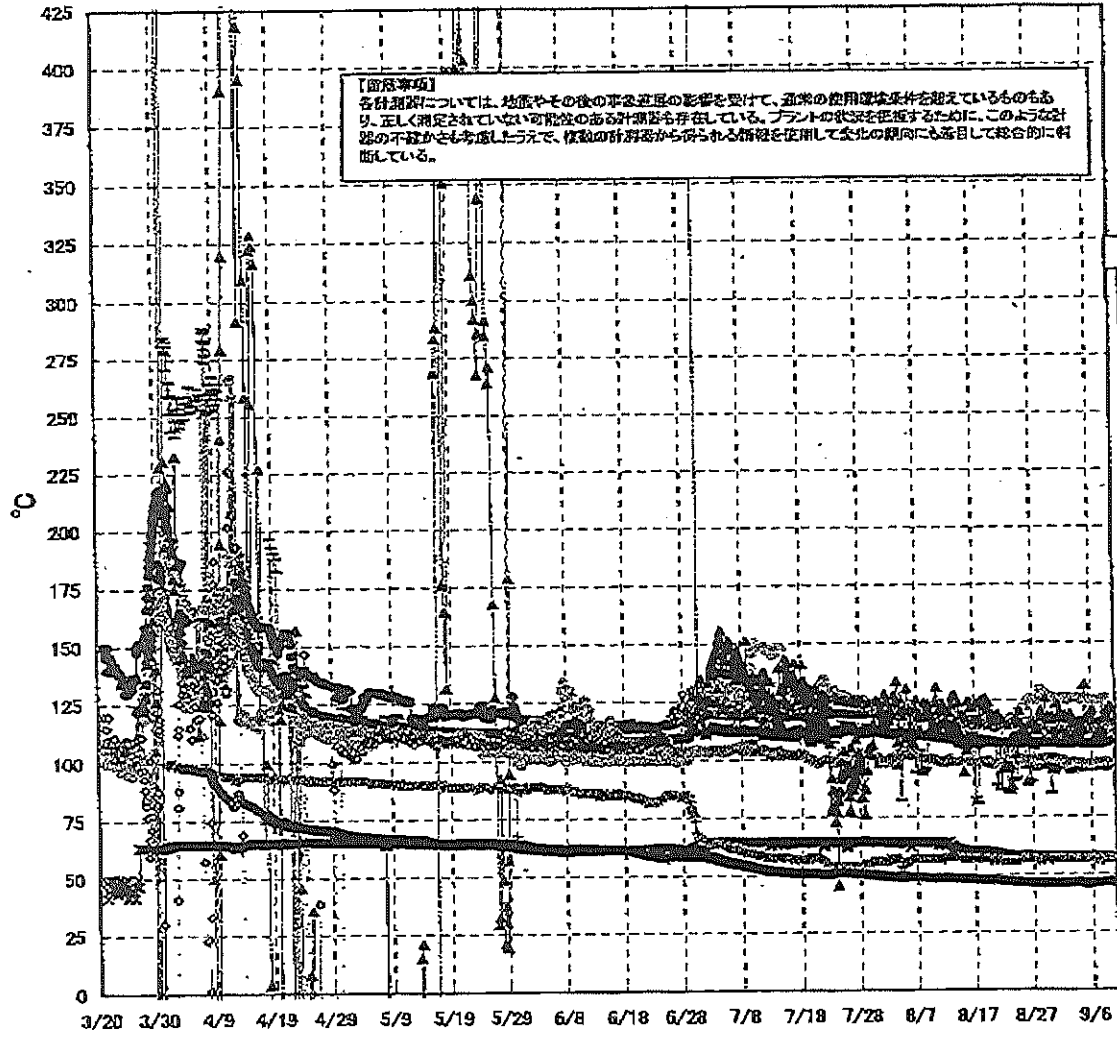
日時	原子炉水位 (燃料域)(A) (mm)	原子炉水位 (燃料域)(B) (mm)	A系 原子 炉圧力 (MPa)	B系 原子 炉圧力 (MPa)	D/W圧力 (MPa abs)	S/C圧力 (MPa abs)	CAMS D/W (A) (Sv/h)	CAMS D/W(B) (Sv/h)	CAMS S/C(A) (Sv/h)	CAMS S/C(B) (Sv/h)	中央制御 室線量 (mSv/h)	備考
9/3 5:00	-1850	-2200	0.014	-	0.115	-	1.04E+01	5.89E+00	1.16E-01	5.35E+00	0.010	
9/3 11:00	-1850	-2200	0.013	-	0.115	-	1.04E+01	5.49E+00	1.16E-01	5.32E+00	0.010	
9/3 17:00	-1850	-2200	0.013	-	0.115	-	1.04E+01	5.49E+00	1.15E-01	5.33E+00	0.009	
9/3 23:00	-1850	-2200	0.013	-	0.115	-	1.03E+01	5.48E+00	1.15E-01	5.36E+00	0.012	
9/4 5:00	-1850	-2200	0.014	-	0.115	-	1.03E+01	5.47E+00	1.15E-01	5.34E+00	0.010	
9/4 11:00	-1900	-2200	0.014	-	0.115	-	1.03E+01	5.46E+00	1.15E-01	5.35E+00	0.010	
9/4 17:00	-1900	-2200	0.013	-	0.115	-	1.03E+01	5.45E+00	1.14E-01	5.35E+00	0.009	
9/4 23:00	-1900	-2200	0.013	-	0.115	-	1.03E+01	5.45E+00	1.14E-01	5.33E+00	0.010	
9/5 5:00	-1850	-2200	0.013	-	0.115	-	1.03E+01	5.44E+00	1.14E-01	5.33E+00	0.011	
9/5 11:00	-1850	-2200	0.013	-	0.116	-	1.03E+01	5.44E+00	1.14E-01	5.35E+00	0.009	
9/5 17:00	-1850	-2200	0.013	-	0.116	-	1.03E+01	5.43E+00	1.14E-01	5.36E+00	0.009	
9/5 23:00	-1850	-2200	0.013	-	0.116	-	1.03E+01	5.42E+00	1.14E-01	5.36E+00	0.010	
9/6 5:00	-1850	-2200	0.014	-	0.116	-	1.03E+01	5.42E+00	1.13E-01	5.37E+00	0.009	
9/6 11:00	-1850	-2200	0.014	-	0.116	-	1.03E+01	5.41E+00	1.13E-01	5.35E+00	0.009	
9/6 17:00	-1850	-2200	0.014	-	0.116	-	1.03E+01	5.40E+00	1.14E-01	5.35E+00	0.010	
9/6 23:00	-1850	-2200	0.014	-	0.116	-	1.03E+01	5.39E+00	1.13E-01	5.34E+00	0.009	
9/7 5:00	-1900	-2200	0.015	-	0.116	-	1.03E+01	5.39E+00	1.13E-01	5.40E+00	0.009	
9/7 11:00	-1900	-2200	0.015	-	0.116	-	1.03E+01	5.39E+00	1.13E-01	5.42E+00	0.010	
9/7 17:00	-1850	-2200	0.015	-	0.116	-	1.02E+01	5.37E+00	1.13E-01	5.37E+00	0.009	
9/7 23:00	-1850	-2200	0.015	-	0.117	-	1.02E+01	5.37E+00	1.13E-01	5.38E+00	0.009	
9/8 5:00	-1850	-2200	0.016	-	0.117	-	1.02E+01	5.36E+00	1.13E-01	5.32E+00	0.010	
9/8 11:00	-1650	-2200	0.016	-	0.117	-	1.02E+01	5.35E+00	1.13E-01	5.34E+00	0.010	
9/8 17:00	-1850	-2200	0.016	-	0.117	-	1.02E+01	5.34E+00	1.13E-01	5.35E+00	0.010	
9/8 23:00	-1850	-2200	0.017	-	0.119	-	1.02E+01	5.34E+00	1.13E-01	5.35E+00	0.010	
9/9 5:00	-1900	-2200	0.018	-	0.120	-	1.02E+01	5.33E+00	1.13E-01	5.36E+00	0.010	

計器不良

計器不良

計器不良

# 福島第一原子力発電所 2号機 温度に関するパラメータ(代表点)



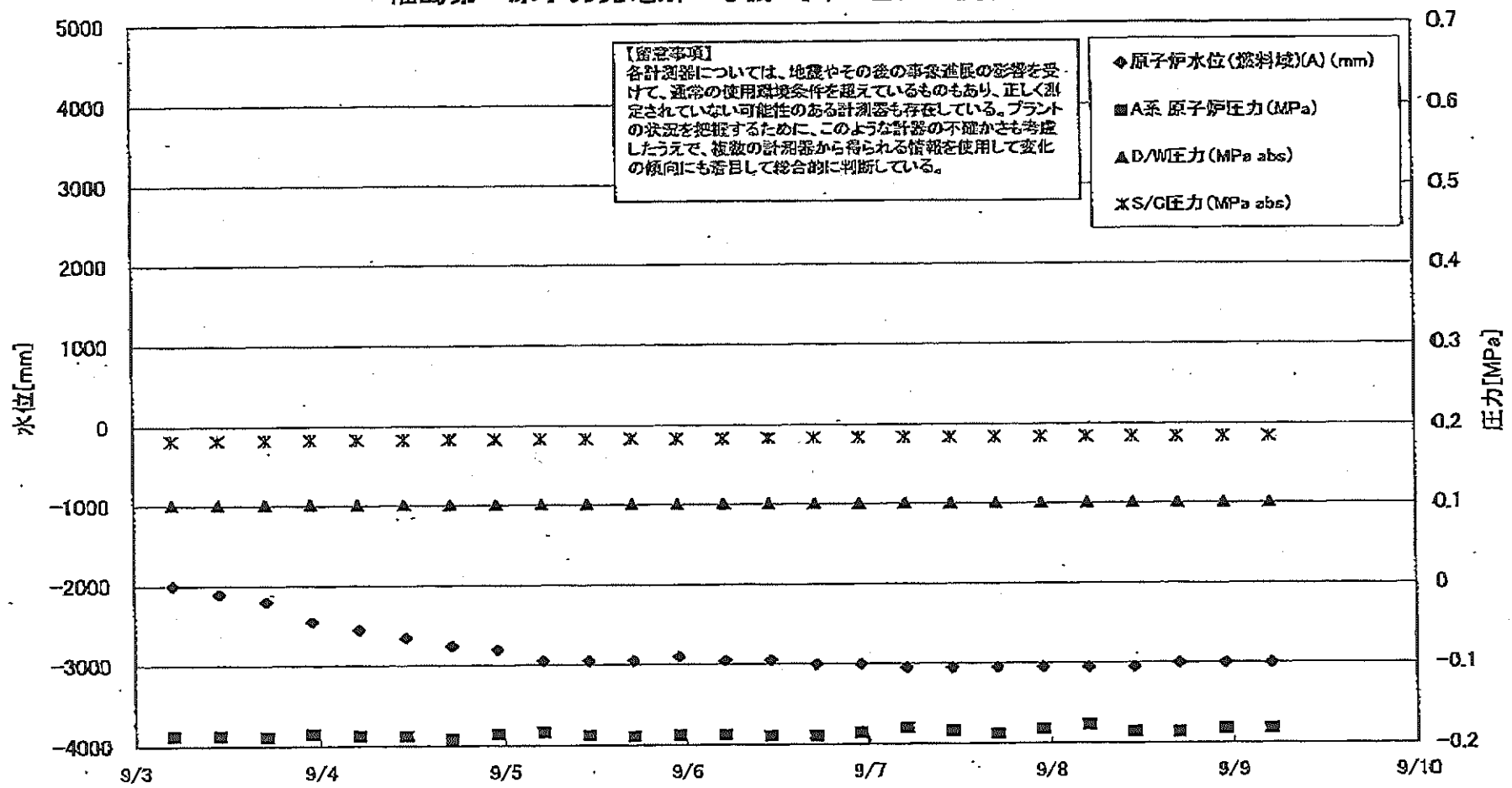
福島第一原子力発電所 2号機 温度に関するパラメータ

【留意事項】  
各計測器については、地震やその後の事象進展の影響を受けて、通常の使用環境条件を越えているものもあり、正しく測定されていない可能性のある計測器も存在している。プラントの状況を把握するために、このような計器の不確かさも考慮したうえで、複数の計測器から得られる情報を使用して変化の傾向にも着目して総合的に判断している。

日時	逃し安全弁 漏洩検出器 RV-2-71A	主蒸気隔離 弁漏洩検出 器 2-86A	給水ノズル N-4B 温度	CRDハウジング 上部温度	圧力容器 下部 (底部ヘッド上部)	圧力容器 支持スカート 上部温度	圧力容器 フレアパイプ 上部温度	D/W HVH 戻り温度 (HVH-16A)	RPVベロ シール	原子炉抑 制室ガス 温度	S/Cプール 水温度A	S/Cプール 水温度B	備考
9/3 5:00	115.3	58.0	106.9	111.2	112.3	96.6	98.7	126.0	138.0	57.0	46.5	46.4	
9/3 11:00	115.9	57.9	106.9	115.1	113.3	94.8	98.7	126.0	132.0	57.0	46.5	46.4	
9/3 17:00	115.9	58.0	106.9	114.6	112.7	94.8	98.5	126.0	99.0	57.0	46.5	46.4	
9/3 23:00	116.3	58.0	106.8	115.7	113.0	97.4	98.5	126.0	101.0	57.0	46.5	46.5	
9/4 5:00	116.3	57.9	106.8	113.3	112.4	94.8	98.1	125.0	101.0	58.0	46.6	46.5	
9/4 11:00	116.4	57.9	106.8	109.3	113.0	96.0	98.0	125.0	122.0	57.0	46.6	46.5	
9/4 17:00	116.0	57.9	106.7	112.5	112.0	98.2	98.2	125.0	124.0	57.0	45.9	46.5	
9/4 23:00	116.3	58.0	106.7	132.0	112.4	97.1	98.1	126.0	124.0	57.0	46.0	46.5	
9/5 5:00	116.4	58.0	106.7	117.9	112.6	97.1	97.6	126.0	125.0	57.0	46.0	46.6	
9/5 11:00	115.7	58.0	106.4	119.1	112.0	96.6	97.9	125.0	126.0	57.0	46.0	46.6	
9/5 17:00	114.9	58.0	106.4	117.6	112.9	96.8	98.1	125.0	154.0	57.0	46.7	46.6	
9/5 23:00	112.7	58.0	106.4	119.0	112.2	95.2	97.6	125.0	158.0	57.0	46.7	46.6	
9/6 5:00	113.0	58.0	106.5	120.9	112.7	97.5	97.7	125.0	158.0	57.0	46.6	46.6	
9/6 11:00	112.7	57.9	106.5	106.7	112.9	97.4	98.0	125.0	156.0	56.0	46.7	46.6	
9/6 17:00	115.2	58.0	106.5	109.7	112.0	97.9	98.1	125.0	155.0	56.0	46.7	46.6	
9/6 23:00	115.4	58.1	106.6	109.3	112.5	97.5	98.3	125.0	154.0	58.0	46.7	46.6	
9/7 5:00	115.8	57.9	106.9	112.8	112.0	96.3	98.7	125.0	153.0	57.0	46.7	46.6	
9/7 11:00	115.7	57.9	106.9	112.3	113.0	97.5	98.8	125.0	157.0	57.0	46.7	46.7	
9/7 17:00	116.2	57.9	107.0	110.9	112.8	95.2	98.7	125.0	157.0	56.0	46.7	46.6	
9/7 23:00	116.0	58.0	106.7	111.8	113.0	96.6	98.6	125.0	159.0	57.0	46.7	46.6	
9/8 5:00	115.8	57.9	107.1	118.5	112.5	95.1	98.6	126.0	160.0	57.0	46.7	46.7	
9/8 11:00	115.4	57.9	107.2	121.0	116.6	97.1	98.9	122.0	160.0	57.0	46.8	46.7	
9/8 17:00	115.2	57.9	107.2	117.6	112.2	95.8	98.7	122.0	155.0	57.0	46.8	46.7	
9/8 23:00	115.3	58.0	107.5	121.7	113.2	97.4	99.0	122.0	158.0	57.0	46.8	46.7	
9/9 5:00	115.3	58.0	107.6	122.5	112.6	96.7	98.8	123.0	160.0	57.0	46.9	46.8	

計器不良

### 福島第一原子力発電所 3号機 水位・圧力に関するパラメータ

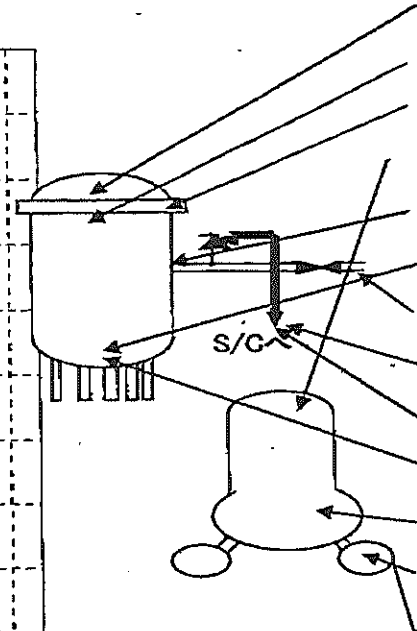
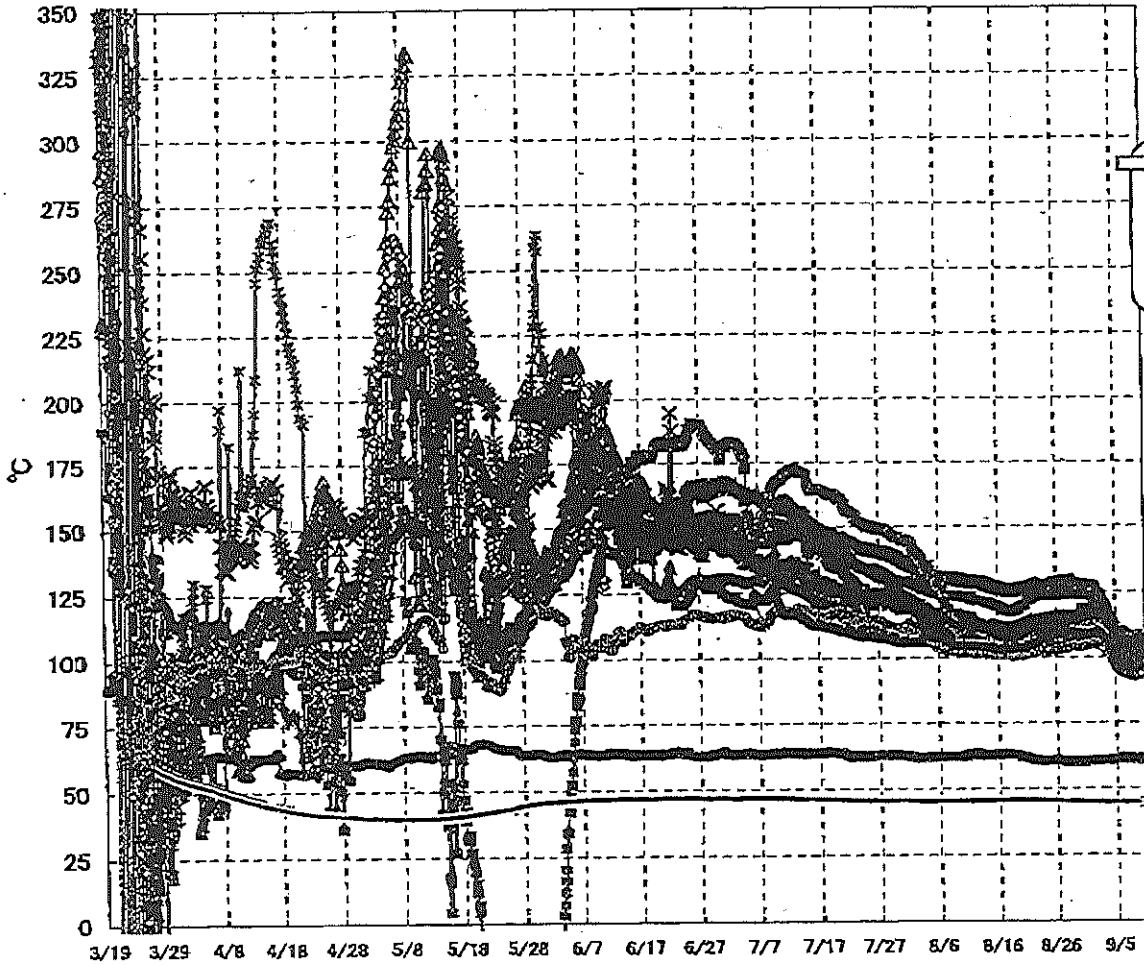


# 福島第一原子力発電所 3号機 水位・圧力に関するパラメータ

**【留意事項】**  
 各計測器については、地震やその後の事象進展の影響を受けて、通常の使用環境条件を超えているものもあり、正しく測定されていない可能性のある計測器も存在している。  
 プラントの状況を把握するために、このような計測器の不確かさも考慮しうえて、複数の計測器から得られる情報を活用して変化の傾向にも着目して総合的に判断している。

日時	原子炉水位 (燃料域)(A) (mm)	原子炉水位 (燃料域)(B) (mm)	A系 原子炉 圧力 (MPa)	B系 原子炉 圧力 (MPa)	D/W圧力 (MPa abs)	S/C圧力 (MPa abs)	CAMS D/W(A) (Sv/h)	CAMS D/W(B) (Sv/h)	CAMS S/C(A) (Sv/h)	CAMS S/C(B) (Sv/h)	中央制御 室線量 (mSv/h)	備考
9/3 5:00	-2000	-2300	-0.187	-0.100	0.1015	0.1822	6.00E+00	2.49E+00	3.11E-01	2.95E-01	0.020	
9/3 11:00	-2100	-2300	-0.187	-0.100	0.1015	0.1825	3.50E+00	2.49E+00	3.11E-01	2.95E-01	0.021	
9/3 17:00	-2200	-2300	-0.189	-0.102	0.1015	0.1829	3.50E+00	2.48E+00	3.11E-01	2.95E-01	0.022	
9/3 23:00	-2450	-2300	-0.185	-0.100	0.1015	0.1832	3.50E+00	2.48E+00	3.11E-01	2.95E-01	0.019	
9/4 5:00	-2550	-2300	-0.187	-0.100	0.1015	0.1834	3.50E+00	2.48E+00	3.11E-01	2.95E-01	0.018	
9/4 11:00	-2650	-2250	-0.187	-0.100	0.1015	0.1836	3.50E+00	2.48E+00	3.11E-01	2.95E-01	0.019	
9/4 17:00	-2750	-2300	-0.191	-0.102	0.1015	0.1838	3.50E+00	2.48E+00	3.11E-01	2.95E-01	0.024	
9/4 23:00	-2800	-2300	-0.185	-0.100	0.1015	0.1839	3.50E+00	2.40E+00	3.12E-01	2.95E-01	0.022	
9/5 5:00	-2950	-2300	-0.183	-0.100	0.1015	0.1838	3.50E+00	2.47E+00	3.11E-01	2.95E-01	0.022	
9/5 11:00	-2950	-2300	-0.187	-0.102	0.1015	0.1838	3.50E+00	2.47E+00	3.11E-01	2.95E-01	0.021	
9/5 17:00	-2950	-2300	-0.189	-0.100	0.1015	0.1838	3.50E+00	2.47E+00	3.11E-01	2.95E-01	0.022	
9/5 23:00	-2900	-2300	-0.187	-0.102	0.1015	0.1836	3.50E+00	2.47E+00	3.11E-01	2.95E-01	0.023	
9/6 5:00	-2950	-2300	-0.187	-0.102	0.1015	0.1836	3.50E+00	2.46E+00	3.11E-01	2.95E-01	0.021	
9/6 11:00	-2950	-2300	-0.189	-0.102	0.1015	0.1838	3.49E+00	2.46E+00	3.11E-01	2.95E-01	0.021	
9/6 17:00	-3000	-2300	-0.189	-0.102	0.1015	0.1839	3.49E+00	2.46E+00	3.11E-01	2.94E-01	0.021	
9/6 23:00	-3000	-2300	-0.185	-0.102	0.1015	0.1839	3.49E+00	2.46E+00	3.11E-01	2.94E-01	0.021	
9/7 5:00	-3050	-2300	-0.179	-0.102	0.1015	0.1841	3.49E+00	2.46E+00	3.10E-01	2.94E-01	0.022	
9/7 11:00	-3050	-2300	-0.183	-0.100	0.1015	0.1841	3.49E+00	2.46E+00	3.10E-01	2.94E-01	0.021	
9/7 17:00	-3050	-2250	-0.187	-0.100	0.1015	0.1841	3.49E+00	2.46E+00	3.10E-01	2.94E-01	0.021	
9/7 23:00	-3050	-2250	-0.181	-0.100	0.1015	0.1841	3.48E+00	2.45E+00	3.10E-01	2.94E-01	0.022	
9/8 5:00	-3050	-2250	-0.178	-0.102	0.1015	0.1843	3.48E+00	2.45E+00	3.10E-01	2.94E-01	0.022	
9/8 11:00	-3050	-2250	-0.185	-0.102	0.1015	0.1843	3.48E+00	2.45E+00	3.10E-01	2.94E-01	0.021	
9/8 17:00	-3000	-2200	-0.185	-0.100	0.1015	0.1843	3.48E+00	2.45E+00	3.09E-01	2.93E-01	0.021	
9/8 23:00	-3000	-2200	-0.181	-0.100	0.1015	0.1843	3.48E+00	2.45E+00	3.09E-01	2.93E-01	0.021	
9/9 5:00	-3000	-2200	-0.181	-0.100	0.1015	0.1843	3.48E+00	2.44E+00	3.09E-01	2.93E-01	0.021	

### 福島第一原子力発電所 3号機 温度に関するパラメータ(代表点)



- ▲ RPV スタッドボルト温度
- ✕ RPV 胴フランジ下部温度
- △ RPV 胴フランジ
- RPV ヘリシール
- 給水バスル N48 温度
- ◇ RPV 底部ヘッド上部
- 主蒸気隔離弁 2-88A リークオフ温度
- ✱ 遮断安全弁 2-71D 漏洩
- 遮断安全弁 2-71F 漏洩
- ▲ 压力容器下部 (下部ヘッド)
- ✚ D/W HVH 戻り温度
- ◇ S/C プール水温度A
- ◇ S/C プール水温度B

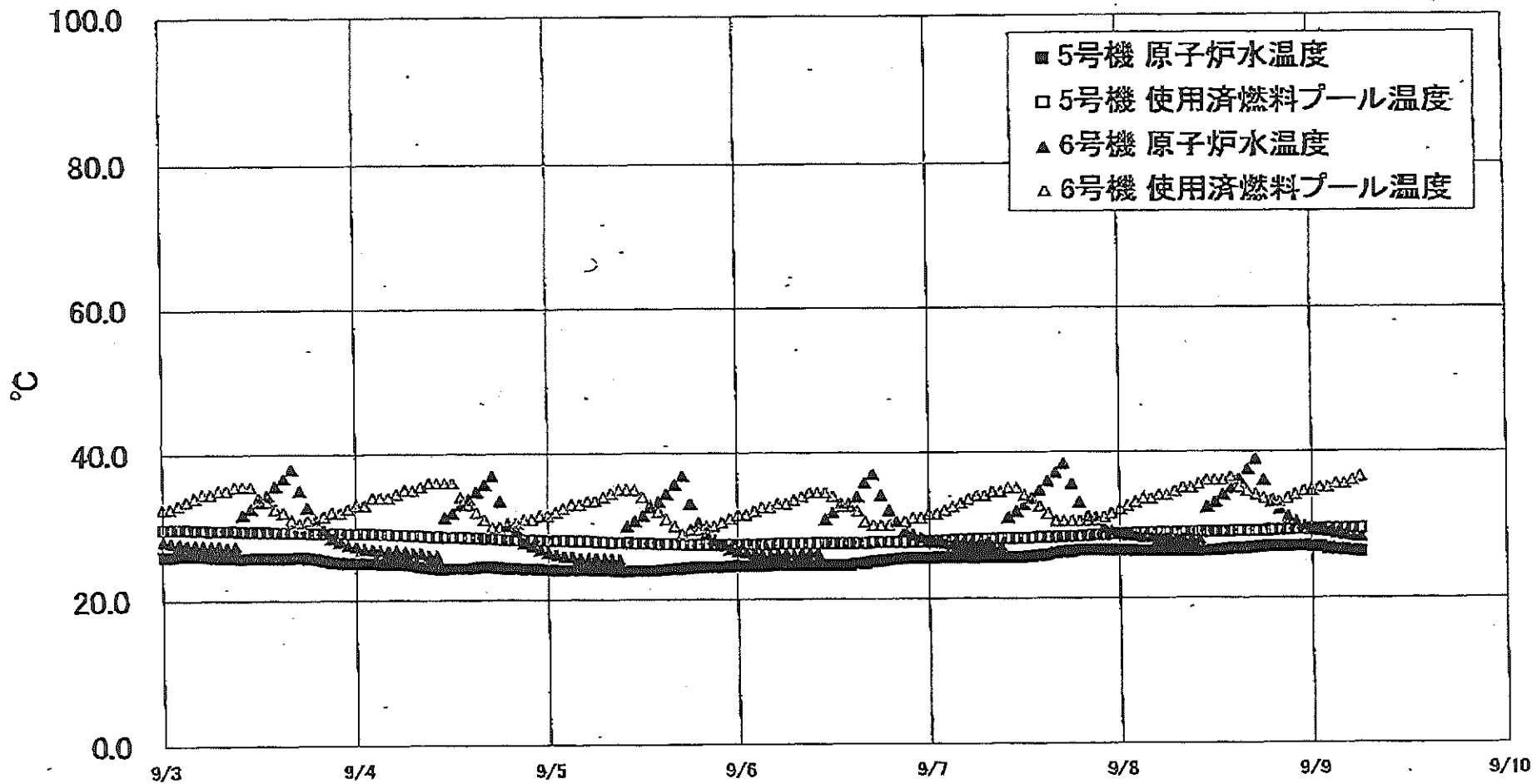
**【留意事項】**  
 各計測値については、地震やその後の事象進展の影響を受けて、通常の使用環境条件を超えているものもあり、正しく測定されていない可能性のある計測器も存在している。プラントの状況を把握するために、このような計測器の不確かさも考慮したうえで、複数の計測器から得られる情報を使用して変化の傾向にも着目して総合的に判断している。

福島第一原子力発電所 3号機 温度に関するパラメータ

【留意事項】  
各計測器については、地震やその他の事象進展の影響を受けて、通常の使用環境条件を超えているものもあり、正しく測定されていない可能性のある計測器も存在している。プラントの状況を把握するために、このような計測器の不確かさも考慮したうえで、複数の計測器から得られる情報を使用して変化の傾向にも着目して総合的に判断している。

日時	給水/スル N4B 温度	RPV 底部 ヘッド上部	RPV 胴 フランジ	圧力容器下部 (下部ヘッド)	RPV スカフ ボトム温度	RPV 胴フランジ 下部温度	逃し安全弁 2-71D 漏洩	逃し安全弁 2-71F 漏洩	主蒸気隔離弁 2-86A リークオフ 温度	D/W HVH 戻り温度	RPVヘッド シール	S/CJ-ール 水温度A	S/CJ-ール 水温度B	備考
9/3 5:00	115.7	104.1	121.0	107.7	107.7	111.6	106.8	102.9	60.7	108.1	118.5	44.9	45.1	
9/3 11:00	114.8	103.4	120.0	106.8	107.2	111.0	105.2	102.2	60.6	107.7	117.9	44.9	45.1	
9/3 17:00	113.7	102.6	118.8	105.6	107.1	110.5	105.3	102.0	60.7	107.0	116.5	44.8	45.1	
9/3 23:00	112.6	101.4	117.4	104.2	106.3	109.5	104.9	101.2	60.7	106.4	115.9	44.8	45.0	
9/4 5:00	111.5	100.4	116.1	102.7	105.0	108.8	103.6	100.5	60.7	105.4	114.8	44.8	45.0	
9/4 11:00	110.5	99.3	114.4	101.4	105.1	107.8	103.3	99.9	61.0	105.6	113.1	44.8	45.0	
9/4 17:00	109.5	98.3	113.2	100.6	104.0	106.7	100.2	99.5	61.2	104.5	111.8	44.8	45.0	
9/4 23:00	108.4	97.2	111.9	99.4	103.3	105.4	99.6	98.9	61.1	102.8	110.6	44.8	45.0	
9/5 5:00	107.3	96.0	110.5	98.4	102.3	103.7	98.2	97.6	61.2	101.7	110.4	44.8	45.0	
9/5 11:00	106.2	95.2	109.9	97.4	101.5	102.6	96.9	97.3	61.3	101.1	108.7	44.8	45.0	
9/5 17:00	105.3	94.7	109.9	96.9	101.1	101.8	96.6	96.9	61.5	100.5	107.4	44.8	45.0	
9/5 23:00	104.8	94.4	109.2	96.8	100.7	101.4	96.2	96.7	61.3	100.2	107.5	44.8	45.0	
9/6 5:00	104.4	94.3	109.1	96.6	100.7	101.0	95.5	96.8	61.3	99.9	106.7	44.7	45.0	
9/6 11:00	104.0	94.0	108.8	96.4	100.7	100.6	95.8	96.7	61.3	99.6	106.5	44.7	45.0	
9/6 17:00	103.8	93.9	108.6	96.3	100.7	100.3	95.6	96.5	61.8	99.6	106.8	44.7	45.0	
9/6 23:00	103.4	93.8	108.3	96.2	101.4	100.2	95.0	96.6	61.3	99.2	106.4	44.7	44.9	
9/7 5:00	103.2	93.5	107.8	96.1	102.4	100.0	94.6	96.5	61.2	99.3	106.5	44.7	44.9	
9/7 11:00	103.0	93.2	107.3	95.9	101.9	99.7	94.0	96.5	61.4	99.1	106.1	44.7	44.9	
9/7 17:00	103.0	93.1	107.3	96.2	101.9	99.6	93.9	96.5	61.5	99.1	105.9	44.7	44.9	
9/7 23:00	103.0	93.1	107.3	96.5	102.1	100.1	95.2	97.0	61.1	99.3	106.9	44.7	44.9	
9/8 5:00	103.2	92.8	107.3	96.7	101.9	100.3	95.8	97.3	61.1	99.4	106.4	44.7	44.9	
9/8 11:00	103.7	93.2	107.4	97.0	102.2	100.5	97.6	97.5	61.3	99.8	106.6	44.7	44.9	
9/8 17:00	104.2	93.4	107.7	97.3	102.1	100.6	98.0	97.4	61.5	100.0	107.5	44.7	44.9	
9/8 23:00	104.5	93.5	107.7	97.5	102.5	100.6	98.1	97.4	61.2	100.2	106.8	44.7	44.9	
9/9 5:00	104.7	93.7	107.8	97.5	103.8	100.9	98.3	97.5	60.9	100.6	107.5	44.7	44.9	

福島第一原子力発電所 5・6号機 原子炉水温度、使用済燃料プール温度推移





福島第一原子力発電所 5・6号機 原子炉水温度・使用済燃料プール温度

日時	5号機 原子炉水温度	5号機 使用済燃料プール温度	6号機 原子炉水温度	6号機 使用済燃料プール温度
9/6 14:00	24.7	27.0	32.7	30.0
9/6 15:00	24.9	27.8	34.0	32.0
9/6 16:00	25.0	27.6	35.9	30.5
9/6 17:00	25.2	27.7	37.1	30.0
9/6 18:00	25.3	27.7	34.1	30.0
9/6 19:00	25.4	27.7	32.1	30.0
9/6 20:00	25.5	27.7	30.5	30.6
9/6 21:00	25.6	27.7	29.3	30.5
9/6 22:00	25.6	27.8	28.8	31.0
9/6 23:00	25.6	27.8	28.3	31.0
9/7 0:00	25.6	27.8	28.0	31.5
9/7 1:00	25.7	27.9	27.7	31.5
9/7 2:00	25.7	27.9	27.5	32.0
9/7 3:00	25.7	27.9	27.4	32.5
9/7 4:00	25.7	28.0	27.4	33.0
9/7 5:00	25.7	28.0	27.3	33.5
9/7 6:00	25.6	28.1	27.3	34.0
9/7 7:00	25.7	28.1	27.3	34.0
9/7 8:00	25.7	28.1	27.2	34.5
9/7 9:00	25.7	28.2	27.2	34.5
9/7 10:00	25.7	28.2	31.1	35.0
9/7 11:00	25.7	28.2	31.9	35.0
9/7 12:00	25.7	28.2	32.8	34.0
9/7 13:00	25.8	28.2	33.7	33.5
9/7 14:00	25.9	28.3	34.7	32.5
9/7 15:00	26.0	28.3	36.0	31.5
9/7 16:00	26.2	28.3	37.2	30.5
9/7 17:00	26.4	28.4	38.5	30.5
9/7 18:00	26.5	28.4	35.6	30.5
9/7 19:00	26.6	28.4	33.1	30.5
9/7 20:00	26.6	28.5	31.2	30.8
9/7 21:00	26.6	28.5	30.6	31.0
9/7 22:00	26.6	28.6	29.6	31.0
9/7 23:00	26.6	28.7	29.2	31.5
9/8 0:00	26.6	28.7	28.8	32.0
9/8 1:00	26.6	28.7	28.6	32.5
9/8 2:00	26.5	28.8	28.5	33.0
9/8 3:00	26.5	28.8	28.3	33.5
9/8 4:00	26.5	28.8	28.3	33.5
9/8 5:00	26.5	28.9	28.2	34.0
9/8 6:00	26.5	28.9	28.1	34.0
9/8 7:00	26.5	28.9	28.1	34.5
9/8 8:00	26.5	29.0	28.1	35.0
9/8 9:00	26.5	29.0	28.0	35.0
9/8 10:00	26.5	29.0	28.0	35.5
9/8 11:00	26.5	29.0	32.4	36.0
9/8 12:00	26.5	29.0	33.1	36.0
9/8 13:00	26.6	29.0	34.1	36.0
9/8 14:00	26.7	29.0	35.0	36.5
9/8 15:00	26.7	29.1	36.2	36.0
9/8 16:00	26.8	29.1	37.6	34.5
9/8 17:00	26.9	29.1	39.0	34.0
9/8 18:00	27.0	29.1	36.1	33.5
9/8 19:00	27.1	29.2	33.4	33.0
9/8 20:00	27.1	29.2	32.1	33.0
9/8 21:00	27.1	29.3	31.1	33.5
9/8 22:00	27.1	29.3	30.4	34.0
9/8 23:00	27.1	29.3	29.8	34.5
9/9 0:00	27.0	29.3	29.5	34.8
9/9 1:00	27.0	29.3	29.2	35.0
9/9 2:00	26.7	29.4	29.0	35.0
9/9 3:00	26.8	29.4	28.8	35.5
9/9 4:00	26.9	29.4	28.6	35.5
9/9 5:00	26.4	29.4	28.4	36.0
9/9 6:00	26.3	29.4	28.3	36.5

福島第一原子力発電所 プラント関連パラメータ (水位・圧力・温度などのデータ)

【留意事項】  
 各計測器については、地震やその他の事故進展の影響を受けて、通常の使用環境  
 条件を逸しているものもあり、正しく測定されていない可能性のある計測器も存  
 在している。プラントの状況を把握するために、このような計測の不確かさも多  
 慮したうえで、最新の計測値から得られる情報を使用して変化の傾向にも着目し  
 て総合的に判断している。

9月9日 12:00 現在

号機	1号機	2号機	3号機	4号機	5号機	6号機
原子炉注水状況	給水系のみを用いた注水注入中。 流量3.7m <sup>3</sup> /h (9/9 11:00 現在)	給水系のみを用いた注水注入中。 流量3.7m <sup>3</sup> /h (9/9 11:00 現在)	給水系及びCS系のみを用いた注水注入中。 流量5.0m <sup>3</sup> /h (CS系) 流量2.0m <sup>3</sup> /h (CS系) (9/9 11:00 現在)	※2 (全燃料取出中につき 監視対象外)	※2 (原子炉の除熱機能が維持されており、注水不要)	
原子炉水位	燃料罐A: 燃料罐A-1650 mm ※3 燃料罐B: 燃料罐B-1650 mm (9/9 11:00 現在)	燃料罐A: 1850 mm ※3 燃料罐B: 2200 mm ※3 (9/9 11:00 現在)	燃料罐A: 3000 mm ※3 燃料罐B: 2200 mm ※3 (9/9 11:00 現在)		停止域 1881mm (9/9 12:00 現在)	停止域 2443mm (9/9 12:00 現在)
原子炉圧力	A系: 0.016 MPa g B系: 1 MPa g (9/9 11:00 現在)	A系: 0.018 MPa g B系: 1 MPa g (9/9 11:00 現在)	A系: 0.161 MPa g B系: 0.100 MPa g (9/9 11:00 現在)		0.006 MPa g (9/9 12:00 現在)	0.021 MPa g (9/9 12:00 現在)
原子炉水温度	(系統流量がないため採取不可)				25.9℃ (9/9 12:00 現在)	32.7℃ (9/9 12:00 現在)
原子炉压力容器 まわり温度	給水/1 温度: 90.4℃ 压力容器下部温度: 85.4℃ (9/9 11:00 現在)	給水/1 温度: 107.3℃ 压力容器下部温度: 113.4℃ (9/9 11:00 現在)	給水/1 温度: 104.9℃ 压力容器下部温度: 97.6℃ (9/9 11:00 現在)		※2 (原子炉水温度にて監視中)	
D/W・S/C 圧力	D/W: 0.1257 MPa abs S/C: 0.105 MPa abs (9/9 11:00 現在)	D/W: 0.120 MPa abs ※1 S/C: 燃料罐A (9/9 11:00 現在)	D/W: 0.1015 MPa abs S/C: 0.1841 MPa abs (9/9 11:00 現在)		※2 (原子炉の除熱機能が維持されているため監視 対象外)	
D/W 雰囲気温度	RPVペロ-シール: 85.0℃ HVH戻り: 87.2℃ (9/9 11:00 現在)	RPVペロ-シール: 159℃ ※3 HVH戻り: 122℃ (9/9 11:00 現在)	RPVペロ-シール: 108.0℃ ※3 HVH戻り: 101.0℃ (9/9 11:00 現在)			
CAMS 放射線 モニタ	D/W(A): 0.00E+00Sv/h ※1 (B): 3.09E+02Sv/h ※1 S/C(A): 6.74E-01Sv/h (B): 6.85E-01Sv/h (9/9 11:00 現在)	D/W(A): 1.02E+01Sv/h ※1 (B): 5.33E+00Sv/h ※1 S/C(A): 1.13E-01Sv/h ※1 (B): 5.37E+00Sv/h ※1 (9/9 11:00 現在)	D/W(A): 3.47E+00Sv/h ※3 (B): 2.44E+00Sv/h ※3 S/C(A): 3.09E-01Sv/h (B): 2.93E-01Sv/h (9/9 11:00 現在)			
S/C 温度	A系: 45.5℃ B系: 45.2℃ (9/9 11:00 現在)	A系: 46.9℃ B系: 46.8℃ (9/9 11:00 現在)	A系: 44.7℃ B系: 44.9℃ (9/9 11:00 現在)			
D/W 設計圧力	0.384MPa g (0.485MPa abs)	0.384MPa g (0.485MPa abs)	0.384MPa g (0.485MPa abs)			
D/W 最高使用圧力	0.427MPa g (0.528MPa abs)	0.427MPa g (0.528MPa abs)	0.427MPa g (0.528MPa abs)			
使用済燃料プール 温度	30.0℃ (9/9 11:00 現在)	32.0℃ (9/9 11:00 現在)	31.1℃ (9/9 11:00 現在)	40℃ (9/9 11:00 現在)	29.4℃ (9/9 12:00 現在)	38.0℃ (9/9 12:00 現在)
FPC 燃料罐A 水位	3510mm (9/9 11:00 現在)	2350mm (9/9 11:00 現在)	4070mm (9/9 11:00 現在)	2200mm (9/9 11:00 現在)	※2	
電源	外部電源受電中 (P/C2C)		外部電源受電中 (P/C4D)		外部電源受電中	
その他情報				共用プール 34℃ (9/9 6:40 現在)	5u: SHCモード (8/8 10:43~)	6u: 非熱モード (9/9 10:20~)

圧力換算 ゲージ圧(MPa g) = 絶対圧(MPa abs) - 大気圧(標準大気圧0.1013 MPa)  
 絶対圧(MPa abs) = ゲージ圧(MPa g) + 大気圧(標準大気圧0.1013 MPa)

※1: 計器不良  
 ※2: データ採取対象外  
 ※3: 状態推移を監視中

福島第一原子力発電所 プラント関連パラメータ（水位・圧力・温度などのデータ）に関する補足説明

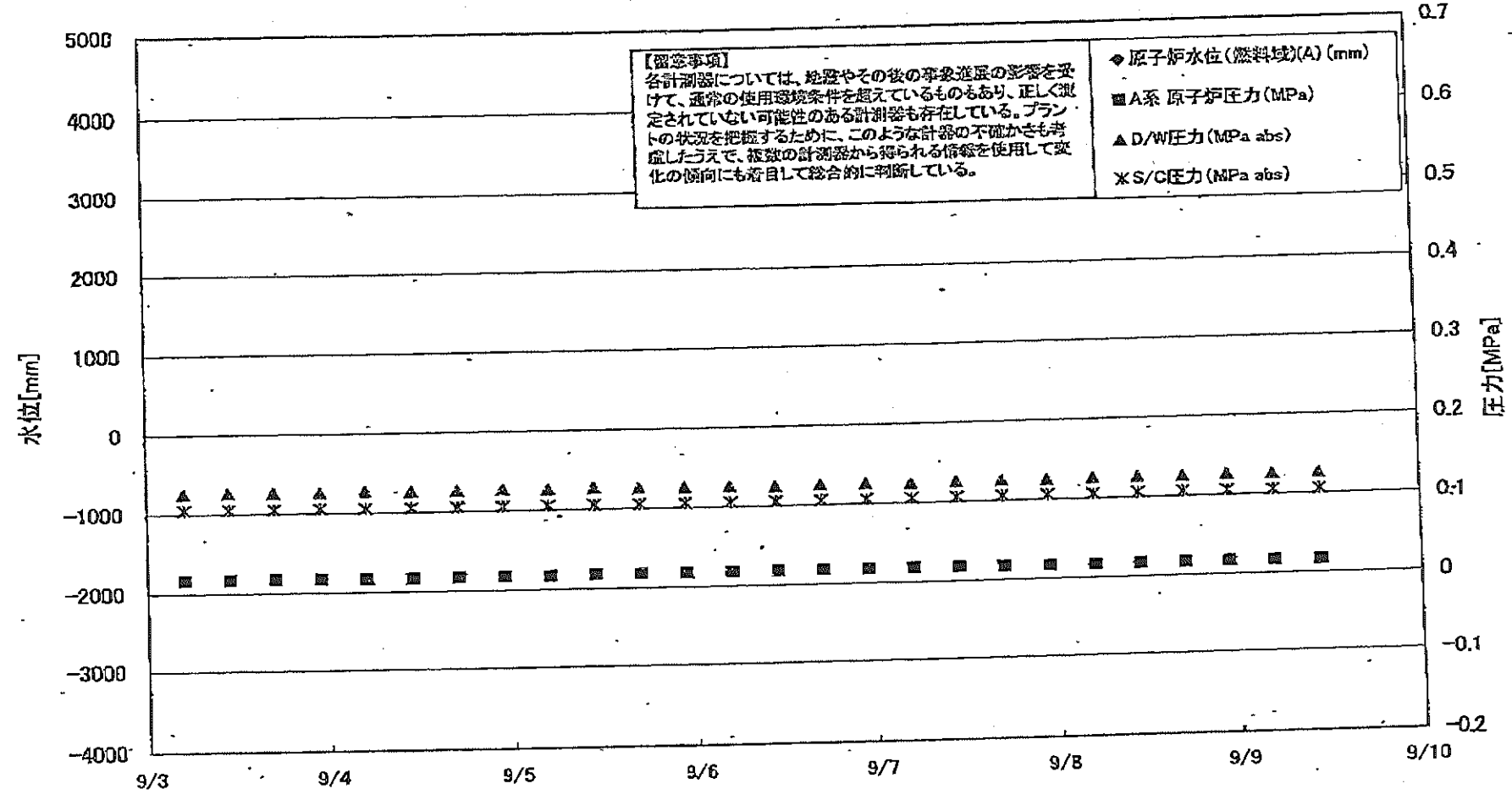
■各パラメータに関する補足説明

項目	記載方法	測定方法	記載点数/Ch 数or 系統数
原子炉注水状況	原子炉への注水流速/注水方法を記載。(CS系:炉心スプレイ系)	仮設計器	1/1系統
原子炉水位	燃料域を監視する水位計にて測定したデータを記載。	本設指示計	A系 1/1Ch B系 1/1Ch
原子炉圧力	計器盤より圧力計器から伝送される電圧値を測定し、電圧値を圧力に換算したものを記載。A系/B系それぞれ複数点データがあるが、1点を代表として採取し記載。(本設) 1号、2号については、仮設計器の値をA系に代表して記載。(2号値は参考値)	仮設計器: 1号、2号 本設計器盤(電圧測定): 3号	仮設計器 1/1系統 本設計器 A系 1/2Ch B系 1/2Ch
原子炉水温度	温度計設置箇所には系統流量がないためデータ未採取	-	-
原子炉圧力容器まわり温度	原子炉圧力容器まわり温度は複数箇所から採取しているが、全体把握の観点から代表部位として「給水ノズル位置」、「圧力容器下部(1号、3号:圧力容器下部ヘッド、2号:圧力容器底部ヘッド上部)」のデータを記載	本設記録計	給水ノズル位置 1/4Ch 圧力容器下部 1/2Ch(1号) 1/1Ch(2~3号)
D/W・S/C 圧力	本設計器の指示値を記載。本設計器にて採取できない場合には、計器盤より測定した電圧値を圧力に換算したものを記載。2号D/W圧力については、仮設計器の値を記載。(D/W:ドライウェル、S/C:圧力抑制室)	(D/W圧力) 本設記録計: 1号 仮設計器: 2号 本設計器盤(電圧測定): 3号 (S/C圧力) 本設指示計: 1号、2号 本設計器盤(電圧測定): 3号	(D/W圧力) 本設記録計 広域1/1Ch: 1号 仮設計器 1/1系統: 2号 本設計器盤 1/4Ch: 3号 (S/C圧力) 本設指示計 1/1系統: 1号、2号 本設計器盤 1/2Ch: 3号
D/W 雰囲気温度	D/W 内の雰囲気温度は複数箇所から採取しているが、全体把握の観点から代表部位として「D/W 上部(RPVペロ-シール温度)、中央部(D/W HVH 戻り空気温度)」のデータを記載。(RPV:原子炉圧力容器、HVH:空調ユニット)	本設記録計	RPV ペロ-シール 1/5Ch D/W HVH 戻り 1/5Ch
CAMS 放射線モニタ	本設指示計の指示値を記載。(CAMS:燃料容器監視モニタ系、E●●:×10 <sup>00</sup> )	本設指示計	D/W A系 1/1Ch B系 1/1Ch S/CA系 1/1Ch B系 1/1Ch
S/C 温度	本設記録計の指示値を記載。A系/B系それぞれ複数点データがあるが、1点を代表として採取し記載。	本設記録計	A系 1/4Ch(1号)、8Ch(2~3号) B系 1/4Ch(1号)、8Ch(2~3号)
使用燃料プール温度	本設記録計、もしくは仮設計器の指示値を記載。(非熱モード:非等熱負荷モード、SHCモード:原子炉停止時冷却系モード)	本設記録計: 2号 仮設計器: 1号、3~4号	本設計器 1/1Ch(2号) 仮設計器 1/1系統(1、3~4号)
FPC 燃料ナトリウム	2号、4号については、本設指示計の指示値を記載。1号、3号については、仮設の圧力計等から求めた推定値を記載(参考値)(FPC:燃料プール冷却浄化系)	本設指示計: 2号、4号 仮設計器(圧力計等): 1号、3号	本設計器 1/1系統(2号、4号) 仮設計器 1/1系統(1号、3号)

■注記に関する補足説明

項目	内容	9月9日 12 時時点の状況
計器不良	計器不良: 指示値ダウン(オーバー) スケール/換出器の不良	1号機 CAMS D/W 放射線モニタ 2号機 S/C 圧力、CAMS D/W(同) 放射線モニタ、CAMS S/C(同) 放射線モニタ 3号機 -
データ採取対象外	4号機: 炉心に燃料がないため、原子炉及びD/W関連のデータは採取せず。 5~6号機: 現在冷温停止中のため、D/W 関連データは採取せず。	-
状況推移を継続確認中	指示は出ているものの、指示値ハンチング・マイナス表示など他パラメータと明らかに異なる推移を示したものを。	1号機 原子炉水位(同) 2号機 原子炉水位、RPV ペロ-シール温度 3号機 原子炉水位、原子炉圧力、RPV ペロ-シール温度、CAMS D/W(A)放射線モニタ

### 福島第一原子力発電所 1号機 水位・圧力に関するパラメータ



# 福島第一原子力発電所 1号機 水位・圧力に関するパラメータ

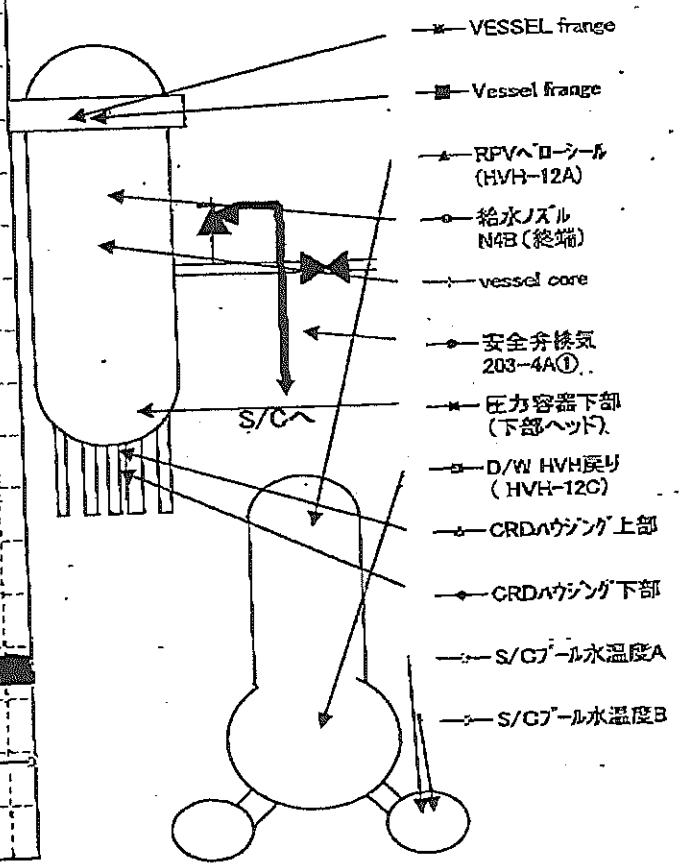
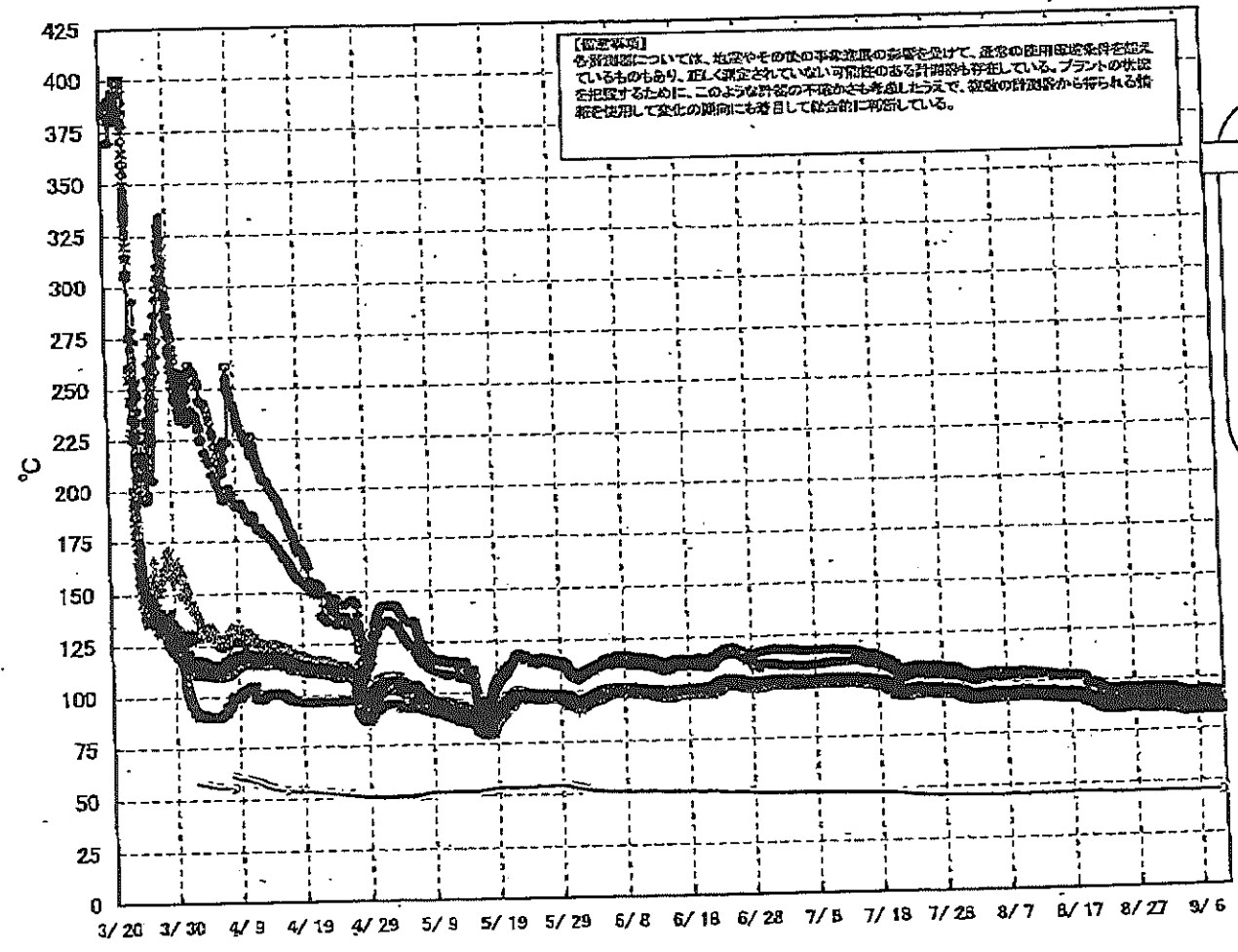
【留意事項】  
 各計測器については、地震やその後の事象進展の影響を受けて、通常の使用環境条件を超えているものもあり、正しく測定されていない可能性のある計測器も存在している。  
 プラントの状況を把握するために、このような計測器の不確かさも考慮したうえで、複数の計測器から得られる情報を使用して変化の傾向にも着目して総合的に判断している。

日時	原子炉水位 (燃料域)(A) (mm)	原子炉水位 (燃料域)(B) (mm)	A系 原子炉 圧力 (MPa)	B系 原子炉 圧力 (MPa)	D/W圧力 (MPa abs)	S/C圧力 (MPa abs)	CAMS D/W(A) (Sv/h)	CAMS D/W(B) (Sv/h)	CAMS S/C(A) (Sv/h)	CAMS S/C(B) (Sv/h)	備考
9/3 5:00		-1700	0.015	-	0.1253	0.105	0.00E+00	3.07E+01	6.75E-01	6.90E-01	
9/3 11:00		-1700	0.016	-	0.1262	0.105	0.00E+00	3.42E+02	6.75E-01	6.91E-01	
9/3 17:00		-1700	0.016	-	0.1257	0.105	0.00E+00	3.44E+02	6.74E-01	6.91E-01	
9/3 23:00		-1700	0.016	-	0.1257	0.105	0.00E+00	3.55E+02	6.75E-01	6.90E-01	
9/4 5:00		-1650	0.016	-	0.1265	0.105	0.00E+00	3.46E+02	6.74E-01	6.90E-01	
9/4 11:00		-1700	0.016	-	0.1257	0.105	0.00E+00	3.60E+02	6.74E-01	6.91E-01	
9/4 17:00		-1700	0.016	-	0.1258	0.105	0.00E+00	3.89E+02	6.74E-01	6.89E-01	
9/4 23:00		-1700	0.016	-	0.1265	0.105	0.00E+00	7.00E+01	6.74E-01	6.86E-01	
9/5 5:00		-1700	0.016	-	0.1256	0.105	0.00E+00	8.00E+01	6.74E-01	6.89E-01	
9/5 11:00		-1700	0.017	-	0.1256	0.105	0.00E+00	7.10E+01	6.75E-01	6.89E-01	
9/5 17:00		-1700	0.017	-	0.1260	0.105	0.00E+00	6.80E+01	6.74E-01	6.88E-01	
9/5 23:00		-1700	0.017	-	0.1249	0.105	0.00E+00	6.40E+01	6.73E-01	6.87E-01	
9/6 5:00		-1700	0.017	-	0.1250	0.105	0.00E+00	5.25E+01	6.74E-01	6.87E-01	
9/6 11:00		-1650	0.017	-	0.1238	0.105	0.00E+00	6.47E+01	6.73E-01	6.86E-01	
9/6 17:00		-1650	0.017	-	0.1245	0.105	0.00E+00	6.76E+01	6.73E-01	6.85E-01	
9/6 23:00		-1700	0.017	-	0.1248	0.105	0.00E+00	1.41E+02	6.73E-01	6.85E-01	
9/7 5:00		-1700	0.017	-	0.1237	0.105	0.00E+00	2.85E+01	6.74E-01	6.86E-01	
9/7 11:00		-1650	0.017	-	0.1247	0.105	0.00E+00	2.39E+01	6.73E-01	6.86E-01	
9/7 17:00		-1650	0.016	-	0.1246	0.105	0.00E+00	2.45E+01	6.74E-01	6.84E-01	
9/7 23:00		-1700	0.016	-	0.1241	0.105	0.00E+00	6.28E+01	6.73E-01	6.84E-01	
9/8 5:00		-1700	0.016	-	0.1252	0.105	0.00E+00	2.68E+01	6.73E-01	6.85E-01	
9/8 11:00		-1700	0.016	-	0.1252	0.105	0.00E+00	3.26E+01	6.73E-01	6.85E-01	
9/8 17:00		-1700	0.016	-	0.1249	0.105	0.00E+00	7.75E+01	6.73E-01	6.85E-01	
9/8 23:00		-1650	0.016	-	0.1260	0.105	0.00E+00	3.27E+02	6.73E-01	6.85E-01	
9/9 5:00		-1650	0.016	-	0.1255	0.105	0.00E+00	3.28E+02	6.73E-01	6.85E-01	
9/9 11:00		-1650	0.016	-	0.1257	0.105	0.00E+00	3.09E+02	6.74E-01	6.85E-01	

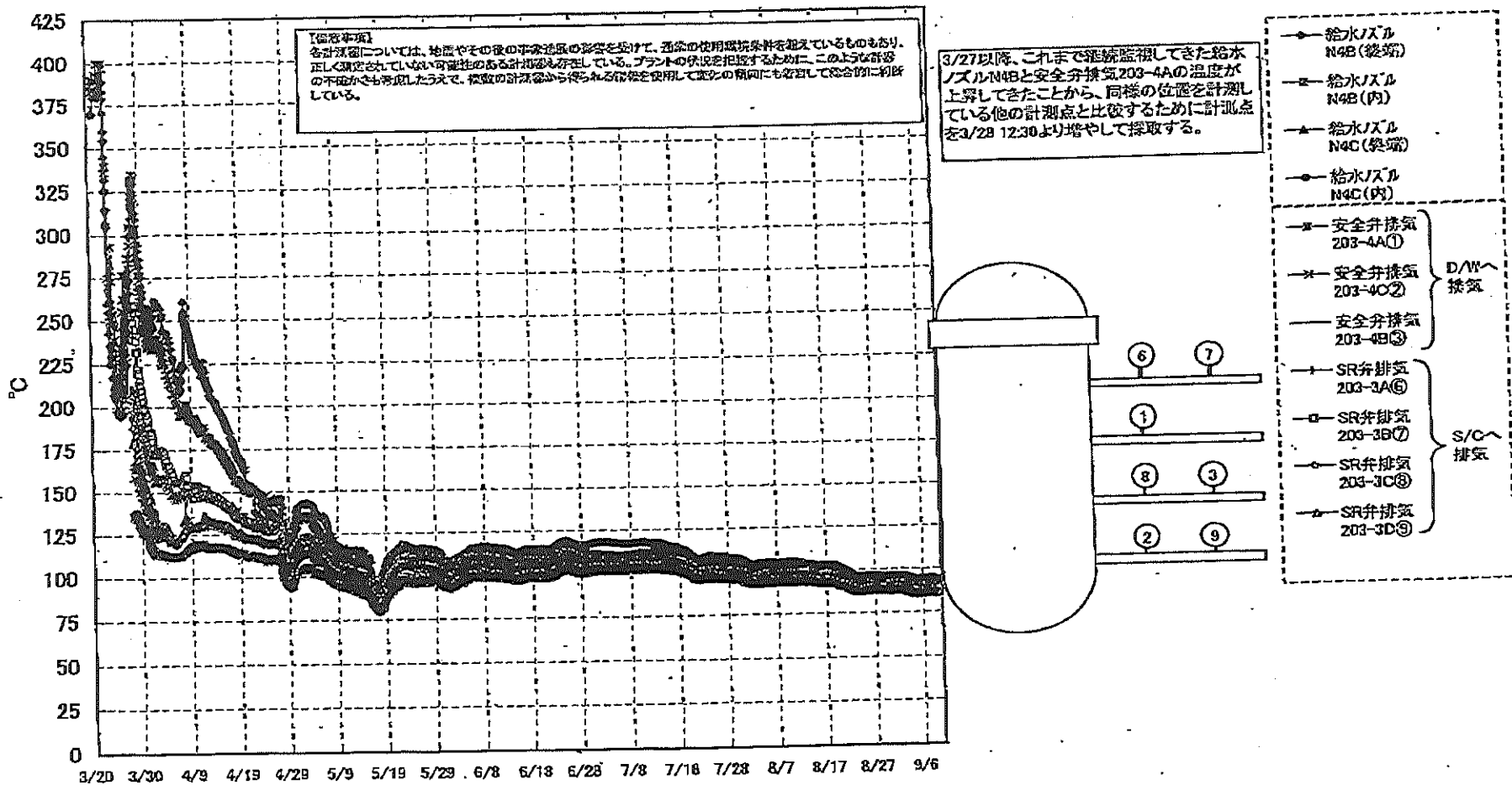
DS

計器不良 計器不良

# 福島第一原子力発電所 1号機 温度に関するパラメータ (代表点)



# 福島第一原子力発電所 1号機 温度に関するパラメータ (給水ノズル及び安全弁排気温度)



# 福島第一原子力発電所 1号機 温度に関するパラメータ

【留意事項】  
 各計測器については、地震やその後の事故進展の影響を受けて、通常の使用環境条件を超えているものもあり、正しく測定されていない可能性のある計測器も存在している。プラントの状況を把握するために、このような計器の不確かさも考慮したうえで、複数の計測器から得られる情報を活用して変化の傾向にも着目して総合的に判断している。

日時	VESSEL frange	Vessel frange	給水ノズル N4B (終端)	給水ノズル N4B (内)	給水ノズル N4C (終端)	給水ノズル N4C (内)	vessel core	圧力容器下部 (下部ヘッド)	CRDA ケーシング 上部	CRDA ケーシング 下部	安全弁排気 203-4A①	安全弁排気 203-4C②	安全弁排気 203-4B③	SR弁排気 203-3A⑥	SR弁排気 203-3B⑦	SR弁排気 203-3C⑧	SR弁排気 203-3D⑨	D/W HVH戻り (HVH-12C)	RPV <sup>+</sup> ローシール (HVH-12A)	S/C プール水温度 A	S/C プール水温度 B	備考
9/3 5:00	85.5	85.4	91.2	86.4	85.5	85.3	85.7	85.4	87.1	86.9	94.1	89.3	87.3	88.3	87.8	88.7	86.4	88.2	86.3	45.6	45.4	
9/3 11:00	85.7	85.6	91.4	86.6	85.6	85.5	85.9	86.5	87.2	87.1	94.3	89.4	87.4	88.4	87.9	88.9	86.4	88.3	86.4	45.6	45.3	
9/3 17:00	85.1	85.0	90.8	86.1	85.1	85.0	85.4	86.0	86.8	86.6	93.8	88.8	86.9	87.9	87.4	88.4	85.9	87.7	85.9	45.5	45.3	
9/3 23:00	84.9	84.8	90.6	85.8	84.9	84.8	85.1	85.8	86.6	86.4	93.6	88.6	86.8	87.7	87.2	88.1	85.8	87.6	85.6	45.5	45.3	
9/4 5:00	84.7	84.6	90.4	85.7	84.7	84.6	85.0	85.6	86.4	86.3	93.4	88.4	86.5	87.4	87.0	87.9	85.5	87.4	85.4	45.5	45.3	
9/4 11:00	84.4	84.3	90.0	85.3	84.4	84.3	84.7	85.3	86.1	86.0	93.1	88.2	86.3	87.1	86.7	87.7	85.3	87.1	85.2	45.6	45.3	
9/4 17:00	84.5	84.6	90.1	85.5	84.6	84.6	84.9	85.4	86.2	86.0	93.3	88.3	86.4	87.3	86.8	87.8	85.5	87.2	85.3	45.5	45.3	
9/4 23:00	84.4	84.4	90.0	85.4	84.5	84.4	84.7	85.2	86.1	85.9	93.1	88.2	86.3	87.1	86.7	87.6	85.3	87.1	85.1	45.5	45.3	
9/5 5:00	84.2	84.3	89.9	85.3	84.3	84.2	84.6	85.1	86.0	85.8	93.0	88.1	86.1	87.0	86.5	87.5	85.2	87.0	84.9	45.5	45.3	
9/5 11:00	84.6	84.7	90.3	85.6	84.6	84.6	85.0	85.4	86.3	86.1	93.4	88.4	86.5	87.4	86.9	87.9	85.5	87.5	85.4	45.5	45.3	
9/5 17:00	84.6	84.7	90.4	85.7	84.7	84.7	85.0	85.5	86.3	86.1	93.4	88.5	86.6	87.4	87.0	88.0	85.7	87.3	85.2	45.5	45.3	
9/5 23:00	84.7	84.8	90.5	85.8	84.8	84.8	85.1	85.6	86.4	86.2	93.5	88.5	86.6	87.4	87.0	88.0	85.7	87.3	85.2	45.5	45.3	
9/6 5:00	84.9	85.0	90.7	86.0	85.0	84.9	85.3	85.7	86.4	86.1	93.8	88.7	86.8	87.7	87.2	88.8	85.8	87.5	85.4	45.5	45.3	
9/6 11:00	84.8	84.9	90.5	85.8	84.8	84.8	85.2	85.6	86.4	86.2	93.5	88.5	86.6	87.6	87.1	88.0	85.7	87.5	85.4	45.5	45.2	
9/6 17:00	85.3	85.4	91.1	86.3	85.3	85.3	85.7	85.1	86.9	86.7	94.1	89.0	87.2	88.1	87.5	88.5	86.2	87.9	85.9	45.5	45.2	
9/6 23:00	85.2	85.2	91.0	86.2	85.3	85.2	85.6	86.0	86.8	86.6	94.0	89.0	87.1	88.0	87.5	88.4	86.0	87.9	85.8	45.4	45.2	
9/7 5:00	84.9	85.0	90.8	86.0	85.0	84.9	85.3	85.8	86.6	86.4	93.7	88.7	86.9	87.7	87.2	88.2	85.9	87.5	85.5	45.5	45.2	
9/7 11:00	85.4	85.4	91.2	86.4	85.4	85.3	85.7	86.2	87.0	86.8	94.2	89.1	87.2	88.1	87.7	88.6	86.2	88.0	85.8	45.5	45.2	
9/7 17:00	85.5	85.5	91.3	86.4	85.5	85.4	85.8	86.3	87.0	86.8	94.2	89.2	87.2	88.2	87.7	88.7	86.3	87.9	86.0	45.4	45.1	
9/7 23:00	85.0	85.0	90.8	86.0	85.0	85.0	85.4	85.8	86.6	86.5	93.7	88.7	86.8	87.7	87.3	88.2	85.9	87.6	85.5	45.4	45.3	
9/8 5:00	84.9	84.9	90.7	85.9	84.9	84.9	85.3	85.7	86.6	86.4	93.6	88.6	86.7	87.6	87.1	88.1	85.8	87.5	85.4	45.5	45.2	
9/8 11:00	84.8	84.8	90.6	85.8	84.8	84.8	85.2	85.6	86.4	86.2	93.5	88.5	86.6	87.5	87.1	88.0	85.6	87.3	85.2	45.4	45.2	
9/8 17:00	84.7	84.8	90.5	85.7	84.8	84.7	85.1	85.6	86.4	86.2	93.4	88.4	86.6	87.5	87.0	88.0	85.9	87.3	85.2	45.5	45.2	
9/8 23:00	84.8	84.8	90.6	85.8	84.8	84.8	85.2	85.6	86.5	86.3	93.5	88.5	86.6	87.5	87.0	88.0	85.9	87.3	85.2	45.5	45.2	
9/9 5:00	84.3	84.4	90.2	85.5	84.5	84.4	84.8	85.3	86.1	85.9	93.1	88.1	86.3	87.1	86.6	87.6	85.3	87.0	84.9	45.5	45.2	
9/9 11:00	84.6	84.7	90.4	85.6	84.7	84.7	85.0	85.4	86.3	86.2	93.3	88.4	86.4	87.2	86.9	87.8	85.5	87.2	85.0	45.5	45.2	





### 福島第一原子力発電所 2号機 水位・圧力に関するパラメータ

【留意事項】  
 各計測時刻については、地震やその後の事象進展の影響を受けて、通常の使用運転条件を超えているものもあり、正しく測定されていない可能性のある計測器も存在している。  
 プラントの状況を把握するために、このような計測の不確かさも考慮したうえで、複数の計測器から得られる情報を活用して変化の傾向にも着目して総合的に判断している。

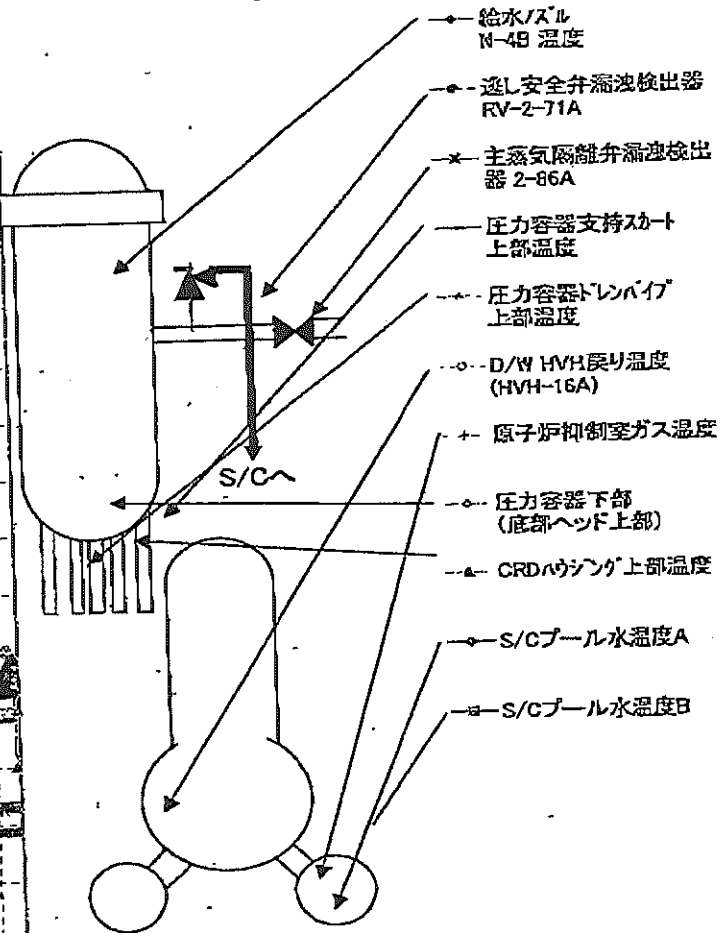
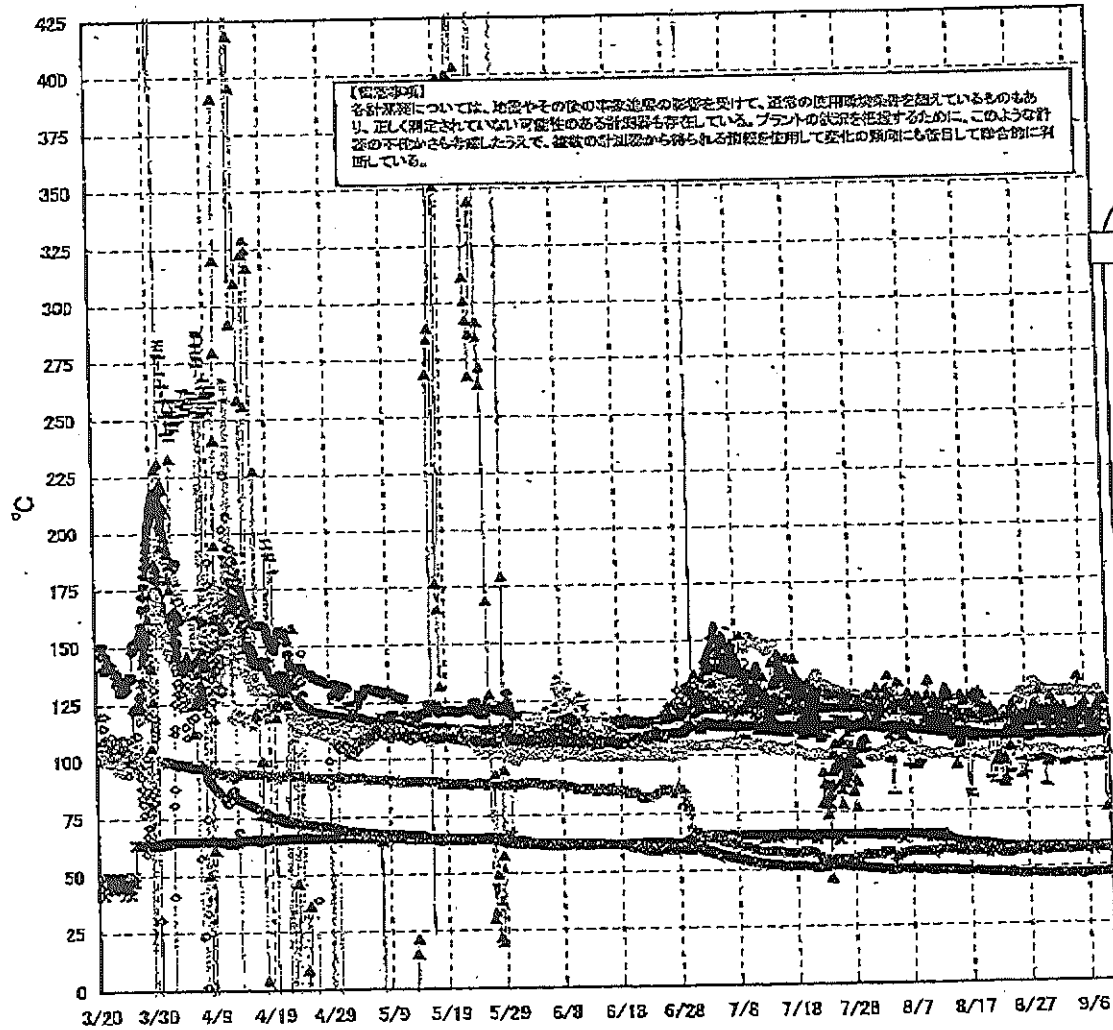
日時	原子炉水位 (燃料域)(A) (mm)	原子炉水位 (燃料域)(B) (mm)	A系 原子 炉圧力 (MPa)	B系 原子 炉圧力 (MPa)	D/W圧力 (MPa abs)	S/C圧力 (MPa abs)	CAMS D/W (A) (Sv/h)	CAMS D/W(B) (Sv/h)	CAMS S/C(A) (Sv/h)	CAMS S/C(B) (Sv/h)	中央制御 室線量 (mSv/h)	備考
9/3 5:00	-1850	-2200	0.014	-	0.115	-	1.04E+01	5.50E+00	1.16E-01	5.35E+00	0.010	
9/3 11:00	-1850	-2200	0.013	-	0.115	-	1.04E+01	5.49E+00	1.16E-01	5.32E+00	0.010	
9/3 17:00	-1850	-2200	0.013	-	0.115	-	1.04E+01	5.49E+00	1.15E-01	5.33E+00	0.009	
9/3 23:00	-1850	-2200	0.013	-	0.115	-	1.02E+01	5.48E+00	1.15E-01	5.36E+00	0.012	
9/4 5:00	-1850	-2200	0.014	-	0.115	-	1.03E+01	5.47E+00	1.15E-01	5.35E+00	0.010	
9/4 11:00	-1900	-2200	0.014	-	0.115	-	1.03E+01	5.45E+00	1.14E-01	5.35E+00	0.009	
9/4 17:00	-1900	-2200	0.013	-	0.115	-	1.03E+01	5.45E+00	1.14E-01	5.33E+00	0.011	
9/4 23:00	-1900	-2200	0.013	-	0.115	-	1.03E+01	5.45E+00	1.14E-01	5.33E+00	0.009	
9/5 5:00	-1850	-2200	0.013	-	0.116	-	1.03E+01	5.44E+00	1.14E-01	5.36E+00	0.009	
9/5 11:00	-1850	-2200	0.013	-	0.116	-	1.03E+01	5.43E+00	1.14E-01	5.36E+00	0.010	
9/5 17:00	-1850	-2200	0.013	-	0.116	-	1.03E+01	5.42E+00	1.14E-01	5.36E+00	0.009	
9/5 23:00	-1850	-2200	0.013	-	0.116	-	1.03E+01	5.42E+00	1.13E-01	5.37E+00	0.009	
9/6 5:00	-1850	-2200	0.014	-	0.116	-	1.03E+01	5.41E+00	1.13E-01	5.35E+00	0.009	
9/6 11:00	-1850	-2200	0.014	-	0.116	-	1.03E+01	5.40E+00	1.14E-01	5.35E+00	0.010	
9/6 17:00	-1850	-2200	0.014	-	0.116	-	1.03E+01	5.39E+00	1.13E-01	5.34E+00	0.009	
9/6 23:00	-1850	-2200	0.014	-	0.116	-	1.03E+01	5.39E+00	1.13E-01	5.40E+00	0.009	
9/7 5:00	-1900	-2200	0.015	-	0.116	-	1.03E+01	5.38E+00	1.13E-01	5.42E+00	0.010	
9/7 11:00	-1900	-2200	0.015	-	0.116	-	1.02E+01	5.37E+00	1.13E-01	5.37E+00	0.009	
9/7 17:00	-1850	-2200	0.015	-	0.117	-	1.02E+01	5.37E+00	1.13E-01	5.38E+00	0.009	
9/7 23:00	-1850	-2200	0.015	-	0.117	-	1.02E+01	5.36E+00	1.13E-01	5.32E+00	0.010	
9/8 5:00	-1850	-2200	0.016	-	0.117	-	1.02E+01	5.35E+00	1.13E-01	5.34E+00	0.010	
9/8 11:00	-1850	-2200	0.016	-	0.117	-	1.02E+01	5.34E+00	1.13E-01	5.35E+00	0.010	
9/8 17:00	-1850	-2200	0.016	-	0.117	-	1.02E+01	5.34E+00	1.13E-01	5.35E+00	0.010	
9/8 23:00	-1850	-2200	0.017	-	0.119	-	1.02E+01	5.34E+00	1.13E-01	5.36E+00	0.010	
9/9 5:00	-1900	-2200	0.018	-	0.120	-	1.02E+01	5.33E+00	1.13E-01	5.37E+00	0.010	
9/9 11:00	-1850	-2200	0.018	-	0.120	計器不良	1.02E+01	5.33E+00	1.13E-01	5.37E+00	計器不良	

計器不良

計器不良

計器不良

# 福島第一原子力発電所 2号機 温度に関するパラメータ(代表点)



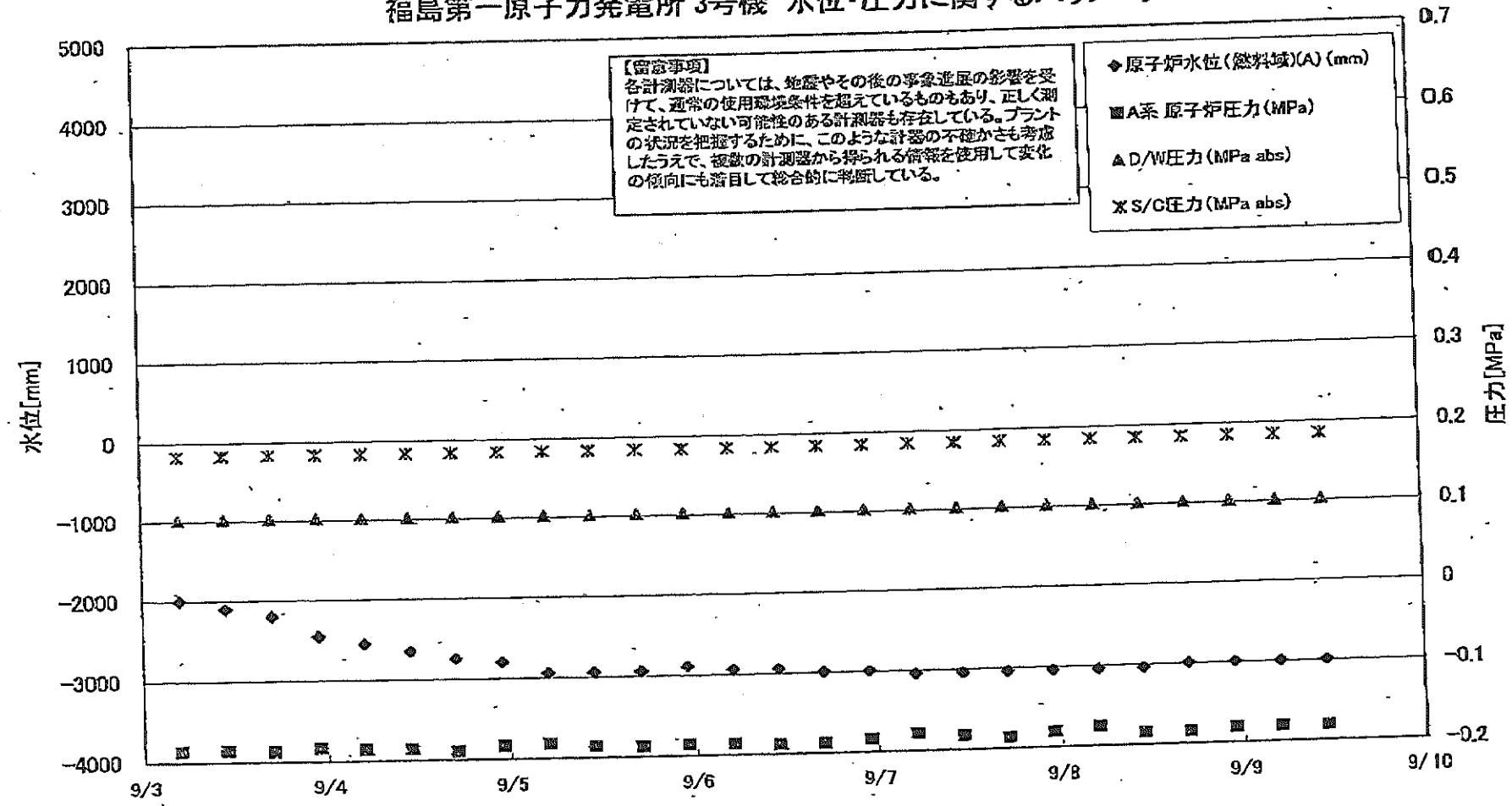
# 福島第一原子力発電所 2号機 温度に関するパラメータ

【留意事項】  
各計測器については、地震やその他の事象進展の影響を受けて、通常の使用環境条件を超えているものもあり、正しく測定されていない可能性のある計測器も存在している。プラントの状況を把握するために、このような計測器の不確かさも考慮したうえで、複数の計測器から得られる情報を使用して変化の傾向にも着目して総合的に判断している。

日時	逃し安全弁 漏洩検出器 RV-2-71A	主蒸気隔離 弁漏洩検出 器 2-86A	給水ズル N-4B 温度	CRDハウジング 上部温度	圧力容器 下部 (底部ヘッド 上部)	圧力容器 支持スカート 上部温度	圧力容器 ドレンパイプ 上部温度	D/W HVH 戻り温度 (HVH-16A)	RPVベロー シール	原子炉抑 制室ガス 温度	S/Cプール 水温度A	S/Cプール 水温度B	備考
9/3 5:00	115.3	58.0	106.9	111.2	112.3	96.6	98.7	126.0	138.0	57.0	46.5	46.4	
9/3 11:00	115.9	57.9	106.9	115.1	113.3	94.8	98.7	126.0	132.0	57.0	46.5	46.4	
9/3 17:00	115.9	58.0	106.9	114.6	112.7	94.8	98.5	126.0	99.0	57.0	46.5	46.5	
9/3 23:00	116.3	58.0	106.8	115.7	113.0	97.4	98.5	126.0	101.0	57.0	46.5	46.5	
9/4 5:00	116.3	57.9	106.8	113.3	112.4	94.8	98.1	125.0	101.0	58.0	46.6	46.5	
9/4 11:00	116.4	57.9	106.8	109.3	113.0	96.0	98.0	125.0	122.0	57.0	46.6	46.5	
9/4 17:00	116.0	57.9	106.7	112.5	112.0	98.2	98.2	125.0	124.0	57.0	45.9	46.5	
9/4 23:00	116.3	58.0	106.7	132.0	112.4	97.1	98.1	126.0	124.0	57.0	46.0	46.5	
9/5 5:00	116.4	58.0	106.7	117.9	112.6	97.1	97.6	126.0	125.0	57.0	46.0	46.6	
9/5 11:00	115.7	58.0	106.4	119.1	112.0	96.6	97.9	125.0	126.0	57.0	46.0	46.6	
9/5 17:00	114.9	58.0	106.4	117.6	112.9	96.8	98.1	125.0	154.0	57.0	46.7	46.6	
9/5 23:00	112.7	58.0	106.4	119.0	112.2	95.2	97.6	125.0	158.0	57.0	46.6	46.6	
9/6 5:00	113.0	58.0	106.5	120.9	112.7	97.5	97.7	125.0	156.0	56.0	46.7	46.6	
9/6 11:00	112.7	57.9	106.5	106.7	112.9	97.4	98.0	125.0	156.0	56.0	46.7	46.6	
9/6 17:00	115.2	58.0	106.5	109.7	112.0	97.9	98.1	125.0	155.0	56.0	46.7	46.6	
9/6 23:00	115.4	58.1	106.6	109.3	112.5	97.5	98.3	125.0	154.0	58.0	46.7	46.6	
9/7 5:00	115.8	57.9	106.9	112.8	112.0	96.3	98.7	125.0	153.0	57.0	46.7	46.7	
9/7 11:00	115.7	57.9	106.9	112.3	113.0	97.5	98.8	125.0	157.0	57.0	46.7	46.6	
9/7 17:00	116.2	57.9	107.0	110.9	112.8	95.2	98.7	125.0	159.0	57.0	46.7	46.6	
9/7 23:00	116.0	58.0	106.7	111.8	113.0	96.6	98.6	125.0	159.0	57.0	46.7	46.7	
9/8 5:00	115.8	57.9	107.1	118.5	112.5	95.1	98.6	126.0	160.0	57.0	46.8	46.7	
9/8 11:00	115.4	57.9	107.2	121.0	116.5	97.1	98.9	122.0	160.0	57.0	46.8	46.7	
9/8 17:00	115.2	57.9	107.2	117.6	112.2	95.8	98.7	122.0	155.0	57.0	46.8	46.7	
9/8 23:00	115.3	58.0	107.5	121.7	113.2	97.4	99.0	122.0	158.0	57.0	46.8	46.8	
9/9 5:00	115.3	58.0	107.6	122.5	112.6	96.7	98.8	123.0	160.0	57.0	46.9	46.8	
9/9 11:00	115.4	58.0	107.3	74.9	113.4	98.2	97.9	122.0	159.0	57.0	46.9	46.8	

計器不良

### 福島第一原子力発電所 3号機 水位・圧力に関するパラメータ



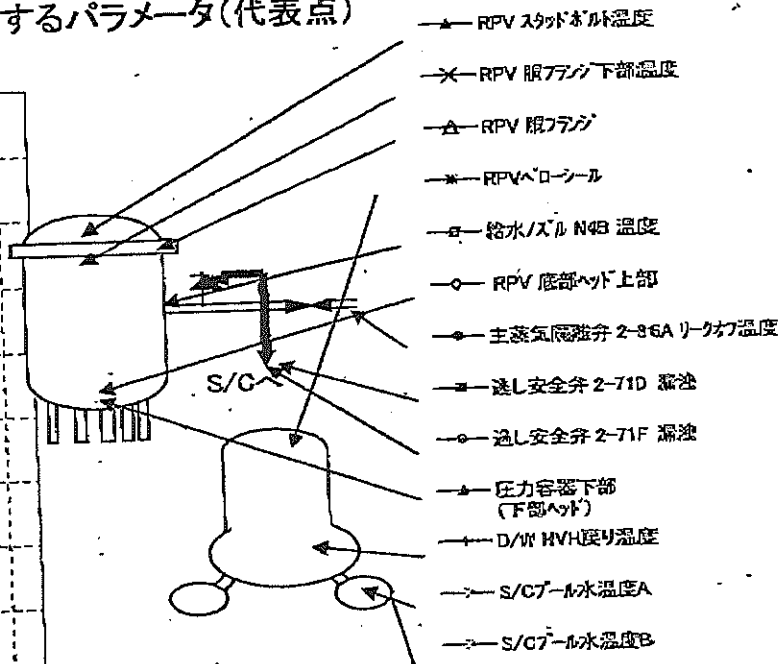
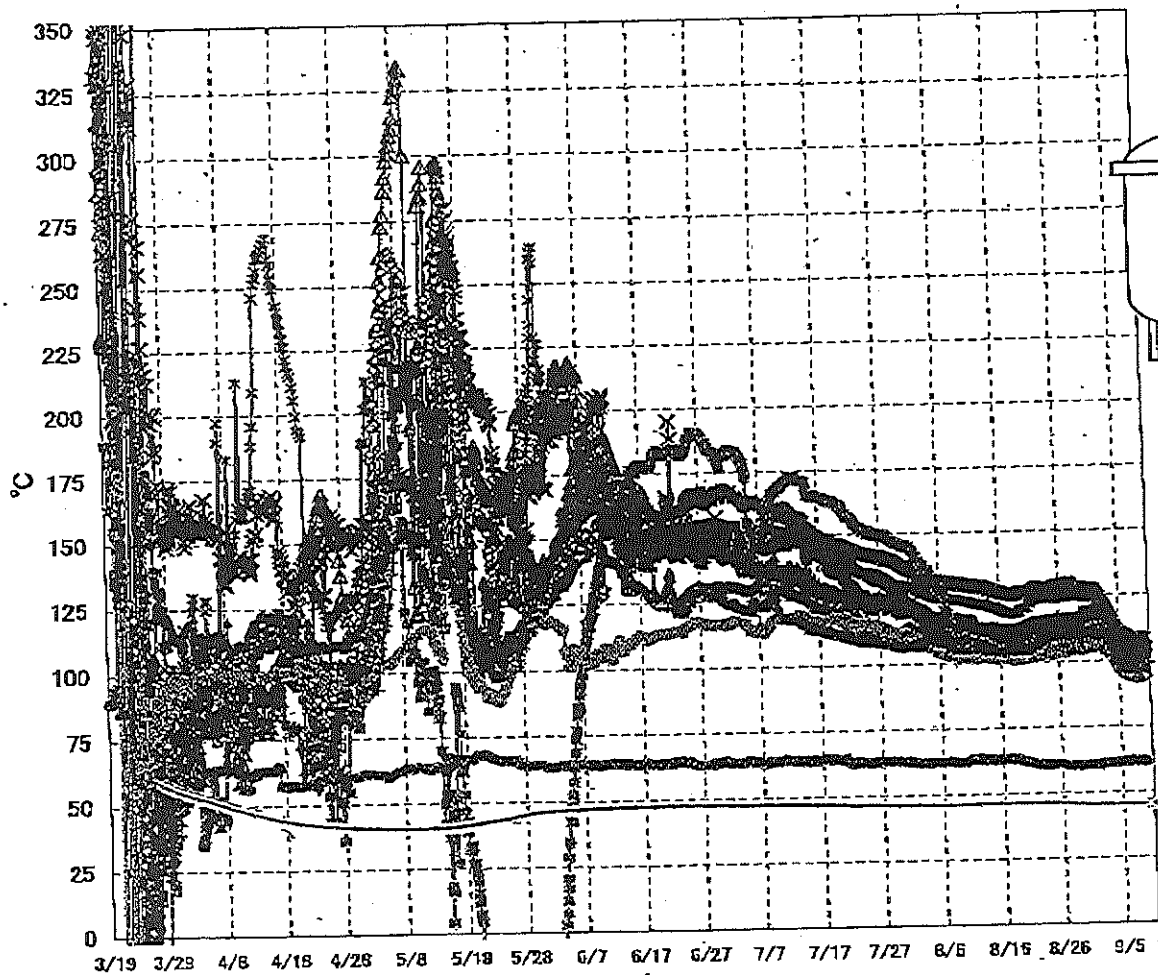
# 福島第一原子力発電所 3号機 水位・圧力に関するパラメータ

**【留意事項】**  
 各計測器については、地震やその他の事象進展の影響を受けて、通常の使用環境条件を超えているものもあり、正しく測定されていない可能性のある計測器も存在している。  
 プラントの状況を把握するために、このような計測器の不確かさも考慮したうえで、複数の計測器から得られる情報を使用して変化の傾向にも着目して総合的に判断している。

日時	原子炉水位 (燃料域)(A) (mm)	原子炉水位 (燃料域)(B) (mm)	A系 原子炉 圧力(MPa)	B系 原子炉 圧力(MPa)	D/W圧力 (MPa abs)	S/C圧力 (MPa abs)	CAMS D/W(A) (Sv/h)	CAMS D/W(B) (Sv/h)	CAMS S/C(A) (Sv/h)	CAMS S/C(B) (Sv/h)	中央制御 室線量 (mSv/h)	備考
9/3 5:00	-2000	-2300	-0.187	-0.100	0.1015	0.1822	6.00E+00	2.49E+00	3.11E-01	2.95E-01	0.020	
9/3 11:00	-2100	-2300	-0.187	-0.100	0.1015	0.1825	3.50E+00	2.49E+00	3.11E-01	2.95E-01	0.021	
9/3 17:00	-2200	-2300	-0.189	-0.102	0.1015	0.1829	3.50E+00	2.48E+00	3.11E-01	2.95E-01	0.022	
9/3 23:00	-2450	-2300	-0.185	-0.100	0.1015	0.1832	3.50E+00	2.48E+00	3.11E-01	2.95E-01	0.019	
9/4 5:00	-2550	-2300	-0.187	-0.100	0.1015	0.1834	3.50E+00	2.48E+00	3.11E-01	2.95E-01	0.018	
9/4 11:00	-2650	-2250	-0.187	-0.100	0.1015	0.1836	3.50E+00	2.48E+00	3.11E-01	2.95E-01	0.019	
9/4 17:00	-2750	-2300	-0.191	-0.102	0.1015	0.1838	3.50E+00	2.48E+00	3.11E-01	2.95E-01	0.024	
9/4 23:00	-2800	-2300	-0.185	-0.100	0.1015	0.1839	3.50E+00	2.40E+00	3.12E-01	2.95E-01	0.022	
9/5 5:00	-2950	-2300	-0.183	-0.100	0.1015	0.1838	3.50E+00	2.47E+00	3.11E-01	2.95E-01	0.022	
9/5 11:00	-2950	-2300	-0.187	-0.102	0.1015	0.1838	3.50E+00	2.47E+00	3.11E-01	2.95E-01	0.021	
9/5 17:00	-2950	-2300	-0.189	-0.100	0.1015	0.1838	3.50E+00	2.47E+00	3.11E-01	2.95E-01	0.022	
9/5 23:00	-2900	-2300	-0.187	-0.102	0.1015	0.1836	3.50E+00	2.46E+00	3.11E-01	2.95E-01	0.023	
9/6 5:00	-2950	-2300	-0.187	-0.102	0.1015	0.1836	3.50E+00	2.46E+00	3.11E-01	2.95E-01	0.021	
9/6 11:00	-2950	-2300	-0.189	-0.102	0.1015	0.1838	3.49E+00	2.46E+00	3.11E-01	2.95E-01	0.021	
9/6 17:00	-3000	-2300	-0.189	-0.102	0.1015	0.1839	3.49E+00	2.46E+00	3.11E-01	2.94E-01	0.021	
9/6 23:00	-3000	-2300	-0.185	-0.102	0.1015	0.1839	3.49E+00	2.46E+00	3.10E-01	2.94E-01	0.022	
9/7 5:00	-3050	-2300	-0.179	-0.102	0.1015	0.1841	3.49E+00	2.46E+00	3.10E-01	2.94E-01	0.022	
9/7 11:00	-3050	-2300	-0.183	-0.100	0.1015	0.1841	3.49E+00	2.46E+00	3.10E-01	2.94E-01	0.021	
9/7 17:00	-3050	-2250	-0.187	-0.100	0.1015	0.1841	3.49E+00	2.46E+00	3.10E-01	2.94E-01	0.022	
9/7 23:00	-3050	-2250	-0.181	-0.100	0.1015	0.1841	3.48E+00	2.45E+00	3.10E-01	2.94E-01	0.022	
9/8 5:00	-3050	-2250	-0.176	-0.102	0.1015	0.1843	3.48E+00	2.45E+00	3.10E-01	2.94E-01	0.022	
9/8 11:00	-3050	-2250	-0.185	-0.102	0.1015	0.1843	3.48E+00	2.45E+00	3.09E-01	2.93E-01	0.021	
9/8 17:00	-3000	-2200	-0.185	-0.100	0.1015	0.1843	3.48E+00	2.45E+00	3.09E-01	2.93E-01	0.021	
9/8 23:00	-3000	-2200	-0.181	-0.100	0.1015	0.1843	3.48E+00	2.44E+00	3.09E-01	2.93E-01	0.021	
9/9 5:00	-3000	-2200	-0.181	-0.100	0.1015	0.1843	3.48E+00	2.44E+00	3.09E-01	2.93E-01	0.021	
9/9 11:00	-3000	-2200	-0.181	-0.100	0.1015	0.1841	3.47E+00	2.44E+00	3.09E-01	2.93E-01	0.020	

No. 4800  
 2011年 9月 20日 13時20分  
 福島第一原子力発電所 3号機

### 福島第一原子力発電所 3号機 温度に関するパラメータ(代表点)



**【留意事項】**  
 各計測器については、地震やその後の事象進展の影響を受けて、通常の使用環境条件を超えているものもあり、正しく測定されていない可能性のある計測器も存在している。プラントの状況を把握するために、このような計器の不確かさも考慮したうえで、複数の計測器から得られる情報を活用して変化の傾向にも着目して総合的に判断している。

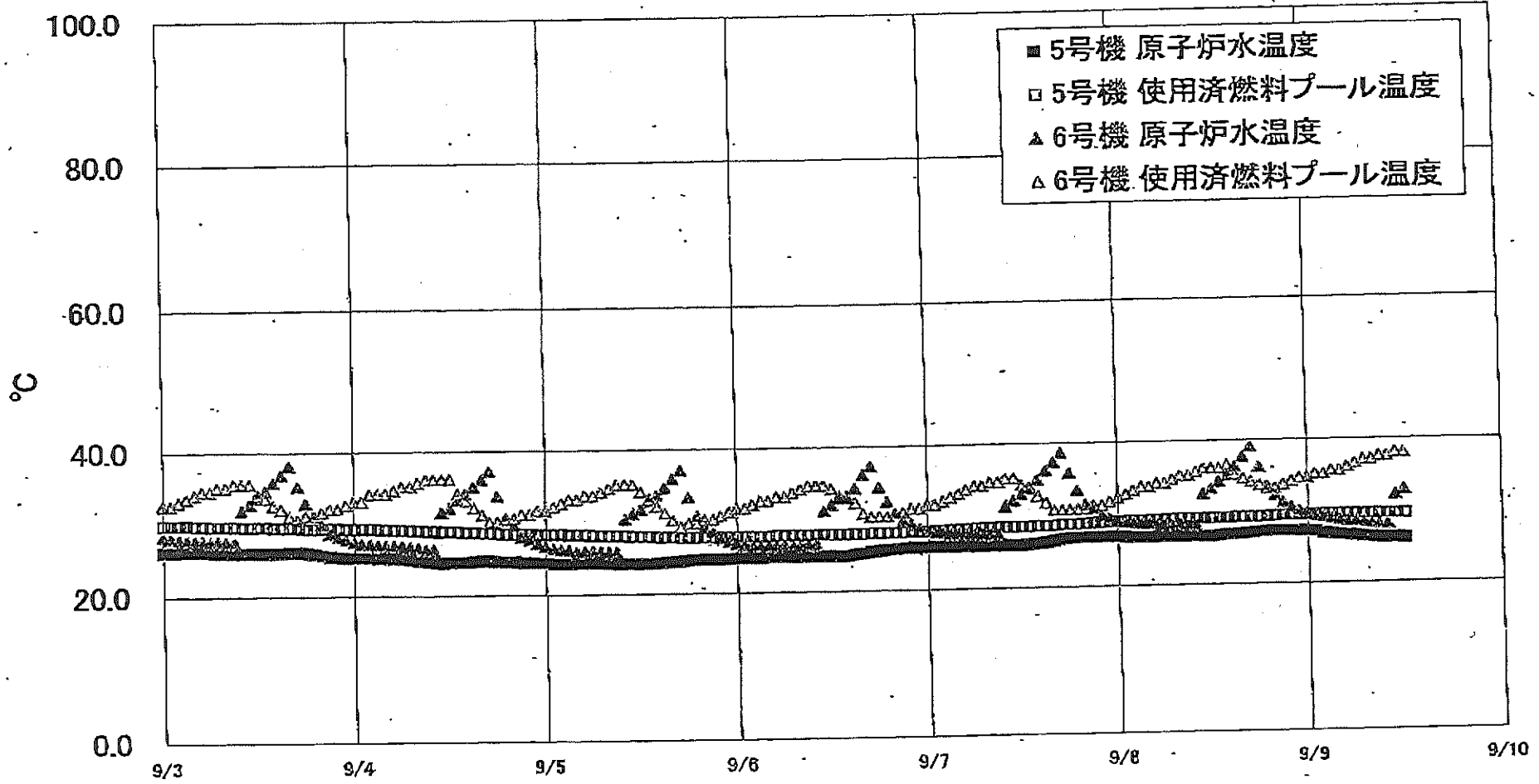
福島第一原子力発電所 3号機 温度に関するパラメータ

【留意事項】  
各計測器については、地震やその他の事故進展の影響を受けて、通常の使用環境条件を超えているものもあり、正しく測定されていない可能性のある計測器も存在している。プラントの状況を把握するために、このような計測器の不確かさも考慮したうえで、複数の計測器から得られる情報を使用して変化の傾向にも着目して総合的に判断している。

日時	給水/スル N4B 温度	RPV 底部 ヘッド上部	RPV 胴 フランジ	圧力容器下部 (下部ヘッド)	RPV スタッド ボルト温度	RPV 胴フランジ 下部温度	逃し安全弁 2-71D 漏洩	逃し安全弁 2-71F 漏洩	主蒸気隔離弁 2-86A リークオフ 温度	D/W HVH 戻り温度	RPVヘッド シール	S/Gプール 水温度A	S/Gプール 水温度B	備考
9/3 5:00	115.7	104.1	121.0	107.7	107.7	111.6	106.8	102.9	60.7	108.1	118.5	44.9	45.1	
9/3 11:00	114.8	103.4	120.0	106.8	107.2	111.0	106.2	102.2	60.6	107.7	117.9	44.9	45.1	
9/3 17:00	113.7	102.6	118.8	105.6	107.1	110.5	105.3	102.0	60.7	107.0	116.5	44.8	45.1	
9/3 23:00	112.6	101.4	117.4	104.2	106.3	109.5	104.9	101.2	60.7	106.4	115.9	44.8	45.0	
9/4 5:00	111.5	100.4	116.1	102.7	106.0	108.8	103.6	100.5	60.7	105.4	114.8	44.8	45.0	
9/4 11:00	110.5	99.3	114.4	101.4	105.1	107.8	103.3	99.9	61.0	105.6	113.1	44.8	45.0	
9/4 17:00	109.5	98.3	113.2	100.6	104.0	106.7	102.2	99.5	61.2	104.5	111.9	44.8	45.0	
9/4 23:00	108.4	97.2	111.9	99.4	103.3	105.4	99.6	98.9	61.1	102.8	110.6	44.8	45.0	
9/5 5:00	107.3	96.0	110.5	98.4	102.3	103.7	98.2	97.6	61.2	101.7	110.4	44.8	45.0	
9/5 11:00	106.2	95.2	109.9	97.4	101.5	102.6	96.9	97.3	61.3	101.1	108.7	44.8	45.0	
9/5 17:00	105.3	94.7	109.9	96.9	101.1	101.8	96.6	96.9	61.5	100.5	107.4	44.8	45.0	
9/5 23:00	104.8	94.4	109.2	96.8	100.7	101.4	96.2	96.7	61.3	100.2	107.5	44.8	45.0	
9/6 5:00	104.4	94.3	109.1	96.6	100.7	101.0	95.5	96.8	61.3	99.9	106.7	44.7	45.0	
9/6 11:00	104.0	94.0	108.8	96.4	100.7	100.6	95.8	96.7	61.3	99.6	106.5	44.7	45.0	
9/6 17:00	103.8	93.9	108.6	96.3	100.7	100.3	95.6	96.5	61.8	99.6	106.6	44.7	44.9	
9/6 23:00	103.4	93.8	108.3	96.2	101.4	100.2	95.0	96.6	61.3	99.2	106.4	44.7	44.9	
9/7 5:00	103.2	93.5	107.8	96.1	102.4	100.0	94.6	96.5	61.2	99.3	106.5	44.7	44.9	
9/7 11:00	103.0	93.2	107.3	95.9	101.9	99.7	94.0	96.5	61.4	99.1	106.1	44.7	44.9	
9/7 17:00	103.0	93.1	107.3	96.2	101.9	99.6	93.9	96.5	61.5	99.1	105.9	44.7	44.9	
9/7 23:00	103.0	93.1	107.3	96.5	102.1	100.1	95.2	97.0	61.1	99.3	106.9	44.7	44.9	
9/8 5:00	103.2	92.8	107.3	96.7	101.9	100.3	95.8	97.3	61.1	99.4	106.4	44.7	44.9	
9/8 11:00	103.7	93.2	107.4	97.0	102.2	100.5	97.6	97.5	61.3	99.8	106.6	44.7	44.9	
9/8 17:00	104.2	93.4	107.7	97.3	102.1	100.6	98.0	97.4	61.5	100.0	107.5	44.7	44.9	
9/8 23:00	104.5	93.5	107.7	97.5	102.5	100.6	98.1	97.4	61.2	100.2	106.8	44.7	44.9	
9/9 5:00	104.7	93.7	107.8	97.5	103.8	100.9	98.3	97.5	60.9	100.6	107.5	44.7	44.9	
9/9 11:00	104.9	93.7	107.9	97.6	103.6	101.1	98.7	97.3	60.9	101.0	108.0	44.7	44.9	



福島第一原子力発電所 5・6号機 原子炉水温度、使用済燃料プール温度推移



福島第一原子力発電所 5・6号機 原子炉水温度・使用済燃料プール温度

日時	5号機 原子炉水温度	5号機 使用済燃料プール温度	6号機 原子炉水温度	6号機 使用済燃料プール温度
9/6 20:00	25.6	27.7	30.5	30.5
9/6 21:00	25.6	27.7	29.3	30.5
9/6 22:00	25.6	27.8	28.8	31.0
9/6 23:00	25.6	27.8	28.3	31.0
9/7 0:00	25.6	27.8	28.0	31.5
9/7 1:00	25.7	27.9	27.7	31.5
9/7 2:00	25.7	27.9	27.5	32.0
9/7 3:00	25.7	27.9	27.4	32.5
9/7 4:00	25.7	28.0	27.3	33.0
9/7 5:00	25.7	28.0	27.3	33.5
9/7 6:00	25.8	28.1	27.3	34.0
9/7 7:00	25.7	28.1	27.2	34.5
9/7 8:00	25.7	28.1	27.2	34.5
9/7 9:00	25.7	28.2	31.1	35.0
9/7 10:00	25.7	28.2	31.9	35.0
9/7 11:00	25.7	28.2	32.8	34.0
9/7 12:00	25.7	28.2	33.7	33.5
9/7 13:00	25.8	28.2	34.7	32.5
9/7 14:00	25.9	28.3	36.0	31.5
9/7 15:00	26.0	28.3	37.2	30.5
9/7 16:00	26.2	28.4	38.5	30.5
9/7 17:00	26.4	28.4	39.6	30.5
9/7 18:00	26.5	28.4	39.1	30.5
9/7 19:00	26.6	28.5	31.2	30.5
9/7 20:00	26.6	28.6	30.6	31.0
9/7 21:00	26.6	28.6	29.8	31.0
9/7 22:00	26.6	28.7	29.2	31.5
9/7 23:00	26.6	28.7	28.8	32.0
9/8 0:00	26.6	28.7	28.6	32.5
9/8 1:00	26.6	28.8	28.5	33.0
9/8 2:00	26.5	28.8	28.3	33.5
9/8 3:00	26.5	28.8	28.3	33.5
9/8 4:00	26.5	28.9	28.2	34.0
9/8 5:00	26.5	28.9	28.1	34.0
9/8 6:00	26.5	28.9	28.1	34.5
9/8 7:00	26.5	29.0	28.1	35.0
9/8 8:00	26.5	29.0	28.0	35.0
9/8 9:00	26.5	29.0	28.0	35.5
9/8 10:00	26.5	29.0	32.4	36.0
9/8 11:00	26.5	29.0	33.1	36.0
9/8 12:00	26.5	29.0	34.1	36.0
9/8 13:00	26.6	29.0	35.0	36.5
9/8 14:00	26.7	29.1	36.2	35.0
9/8 15:00	26.7	29.1	37.6	34.5
9/8 16:00	26.8	29.1	39.0	34.0
9/8 17:00	26.9	29.1	38.1	33.5
9/8 18:00	27.0	29.1	33.4	33.0
9/8 19:00	27.1	29.2	32.1	33.0
9/8 20:00	27.1	29.3	31.1	33.5
9/8 21:00	27.1	29.3	30.4	34.0
9/8 22:00	27.1	29.3	29.8	34.5
9/8 23:00	27.1	29.3	29.6	34.5
9/9 0:00	27.0	29.3	29.2	35.0
9/9 1:00	27.0	29.4	29.0	35.0
9/9 2:00	26.7	29.4	28.8	35.5
9/9 3:00	26.6	29.4	28.6	35.5
9/9 4:00	26.5	29.4	28.4	36.0
9/9 5:00	26.4	29.4	28.3	36.5
9/9 6:00	26.3	29.4	28.3	37.0
9/9 7:00	26.2	29.4	28.1	37.0
9/9 8:00	26.1	29.4	28.0	37.5
9/9 9:00	26.0	29.4	27.9	37.5
9/9 10:00	26.0	29.4	32.0	38.0
9/9 11:00	26.0	29.4	32.7	38.0
9/9 12:00	25.9	29.4		

福島第一原子力発電所 プラント関連パラメータ (水位・圧力・温度などのデータ)

※(注) 各計測器については、地震やその他の事故・故障の影響を受けて、通常の使用環境条件を逸脱しているものもあり、正しく測定されていない可能性のある計測器も存在している。プラントの状態を把握するために、このような計測器の不安がさち考慮したうえで、複数の計測器から得られる情報を使用して変化の傾向にも着目して総合的に判断している。

9月9日 18:00 現在

号機	1号機	2号機	3号機	4号機	5号機	6号機	
原子炉注水状況	給水系分を用いた淡水注入中。 流量3.7m <sup>3</sup> /h (9/9 17:00 現在)	給水系分を用いた淡水注入中。 流量3.7m <sup>3</sup> /h (9/9 17:00 現在)	給水系分を用いた淡水注入中。 流量5.0m <sup>3</sup> /h (CS) 流量2.9m <sup>3</sup> /h (CS) (9/9 17:00 現在)	※2 (全燃料取出中につき 監視対象外)	※2 (原子炉の除熱機能が維持されており、注水不要)		
原子炉水位	燃料域A: 770mm 燃料域B: 1700mm (9/9 17:00 現在) ※3	燃料域A: 1850mm 燃料域B: 2150mm (9/9 17:00 現在) ※3	燃料域A: 3000mm 燃料域B: 2200mm (9/9 17:00 現在) ※3		停止域 1882mm (9/9 18:00 現在)	停止域 2528mm (9/9 18:00 現在)	
原子炉圧力	A系: 0.016 MPa g B系: 1 MPa g (9/9 17:00 現在)	A系: 0.018 MPa g B系: 1 MPa g (9/9 17:00 現在)	A系: 0.185 MPa g B系: 0.102 MPa g (9/9 17:00 現在)		(A) ※3 (C) ※3	0.005 MPa g (9/9 18:00 現在)	0.021 MPa g (9/9 18:00 現在)
原子炉水温度	(系統流量がないため採取不可)					26.2 °C (9/9 18:00 現在)	39.6 °C (9/9 18:00 現在)
原子炉圧力容器 まわり温度	給水入口温度: 90.7 °C 圧力容器下部温度: 85.7 °C (9/9 17:00 現在)	給水入口温度: 107.6 °C 圧力容器下部温度: 112.8 °C (9/9 17:00 現在)	給水入口温度: 105.2 °C 圧力容器下部温度: 97.9 °C (9/9 17:00 現在)		※2 (原子炉水温度にて監視中)		
D/W・S/C圧力	D/W: 0.1263 MPa abs S/C: 0.105 MPa abs (9/9 17:00 現在)	D/W: 0.120 MPa abs S/C: 770mm (9/9 17:00 現在) ※1	D/W: 0.1015 MPa abs S/C: 0.1839 MPa abs (9/9 17:00 現在)				
D/W 雰囲気温度	RPVペロ-シール: 85.3 °C HVH戻り: 87.4 °C (9/9 17:00 現在)	RPVペロ-シール: 158 °C HVH戻り: 122 °C (9/9 17:00 現在) ※3	RPVペロ-シール: 108.4 °C HVH戻り: 101.2 °C (9/9 17:00 現在) ※3				
GAMS 放射線 モニタ	D/W(A): 0.00E+00 Sv/h ※1 (B): 3.11E+02 Sv/h ※1 S/C(A): 6.74E-01 Sv/h (B): 6.84E-01 Sv/h (9/9 17:00 現在)	D/W(A): 1.01E+01 Sv/h ※1 (B): 5.31E+00 Sv/h ※1 S/C(A): 1.13E-01 Sv/h (B): 5.40E+00 Sv/h ※1 (9/9 17:00 現在)	D/W(A): 3.47E+00 Sv/h ※3 (B): 2.44E+00 Sv/h S/C(A): 3.09E-01 Sv/h (B): 2.93E-01 Sv/h (9/9 17:00 現在)		※2 (原子炉の除熱機能が維持されているため監視 対象外)		
S/C 温度	A系: 45.5 °C B系: 45.3 °C (9/9 17:00 現在)	A系: 46.9 °C B系: 46.8 °C (9/9 17:00 現在)	A系: 44.7 °C B系: 44.9 °C (9/9 17:00 現在)				
D/W 設計圧力	0.384 MPa g (0.485 MPa abs)	0.384 MPa g (0.485 MPa abs)	0.384 MPa g (0.485 MPa abs)				
D/W 最高使用圧力	0.427 MPa g (0.528 MPa abs)	0.427 MPa g (0.528 MPa abs)	0.427 MPa g (0.528 MPa abs)				
使用済燃料プール 温度	29.5 °C (9/9 17:00 現在)	32.0 °C (9/9 17:00 現在)	31.3 °C (9/9 17:00 現在)	40 °C (9/9 17:00 現在)	29.2 °C (9/9 18:00 現在)	32.5 °C (9/9 18:00 現在)	
FPC 放射線モニタ	3510mm (9/9 17:00 現在)	2400mm (9/9 17:00 現在)	4070mm (9/9 17:00 現在)	5850mm (9/9 17:00 現在)	※2		
電源	外部電源受電中 (P/C2C)			外部電源受電中 (P/C4D)		外部電源受電中	
その他情報				共用プール: 34 °C (9/9 6:40 現在)	Su: SHCモード (8/8 10:43~)	6u: 非熱モード (9/9 10:20~)	

圧力換算 ゲージ圧(MPa g) = 絶対圧(MPa abs) - 大気圧(標準大気圧0.1013 MPa abs)  
絶対圧(MPa abs) = ゲージ圧(MPa g) + 大気圧(標準大気圧0.1013 MPa abs)

※1: 計測不良  
※2: データ採取対象外  
※3: 状況推移を監視受電中

NO.0147 F.2  
2011年 9月 30日 17時10分  
東京電力(株) 原子力発電部 英継

福島第一原子力発電所 プラント関連パラメータ (水位・圧力・温度などのデータ) に関する補足説明

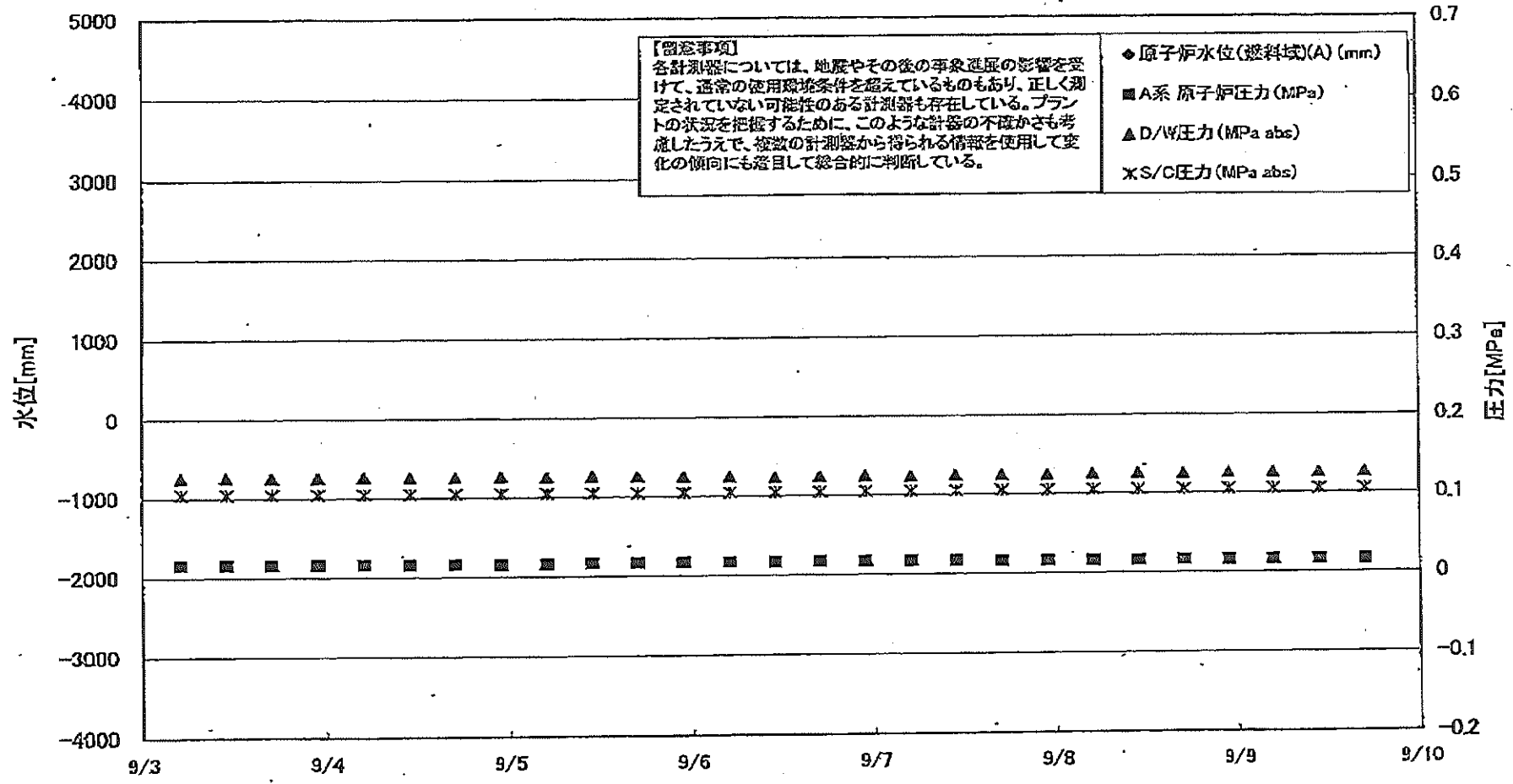
■各パラメータに関する補足説明

項目	記載方法	測定方法	記載点数/Ch 数or 系統数
原子炉注水状況	原子炉への注水流量/注水方法を記載。(CS系:炉心スプレイ系)	仮設計器	1/1系統
原子炉水位	燃料罐を監視する水位計にて測定したデータを記載。	本設指示計	A系 1/1Ch B系 1/1Ch
原子炉圧力	計器室より圧力計器から伝送される電圧値を測定し、電圧値を圧力に換算したものを記載。A系/B系それぞれ複数点データがあるが、1点を代表として採取し記載。(本設) 1号、2号については、仮設計器の値をA系に代表して記載。(2号機は参考値)	仮設計器:1号、2号 本設計器盤(電圧測定):3号	仮設計器 1/1系統 本設計器 A系 1/2Ch B系 1/2Ch
原子炉水温度	温度計設置箇所には系統流量がないためデータ未採取	-	-
原子炉圧力容器 まわり温度	原子炉圧力容器まわり温度は複数箇所から採取しているが、全体把握の観点から代表部位として「給水ノズル位置」、「圧力容器下部(1号、3号:圧力容器下部ヘッド、2号:圧力容器底部ヘッド上側)」のデータを記載	本設記録計	給水ノズル位置 1/4Ch 圧力容器下部 1/2Ch(1号) 1/1Ch(2~3号)
D/W・S/C圧力	本設計器の指示値を記載。本設計器にて採取できない場合には、計器室より測定した電圧値を圧力に換算したものを記載。 2号D/W圧力については、仮設計器の値を記載。 (D/W:ドライウェル、S/C:圧力抑制室)	(D/W圧力) 本設記録計:1号 仮設計器:2号 本設計器盤(電圧測定):3号 (S/C圧力) 本設指示計:1号、2号 本設計器盤(電圧測定):3号	(D/W圧力) 本設記録計 広域1/1Ch:1号 仮設計器 1/1系統:2号 本設計器盤 1/4Ch:3号 (S/C圧力) 本設指示計 1/1系統:1号、2号 本設計器盤 1/2Ch:3号
D/W 雰囲気温度	D/W内の雰囲気温度は複数箇所から採取しているが、全体把握の観点から代表部位として「D/W上部(RPVペローシール温度)、中央部(D/W HVH 戻り空気温度)」のデータを記載。 (RPV:原子炉圧力容器、HVH:空調ユニット)	本設記録計	RPVペローシール 1/5Ch D/W HVH 戻り 1/5Ch
CAMS 放射線 モニタ	本設指示計の指示値を記載。 (CAMS:格納容器雰囲気モニタ系、E000:X10 <sup>00</sup> )	本設指示計	D/W A系 1/1Ch B系 1/1Ch S/C A系 1/1Ch B系 1/1Ch
S/C 温度	本設記録計の指示値を記載。A系/B系それぞれ複数点データがあるが、1点を代表として採取し記載。	本設記録計	A系 1/4Ch(1号)、8Ch(2~3号) B系 1/4Ch(1号)、8Ch(2~3号)
使用済燃料プール 温度	本設記録計、もしくは仮設計器の指示値を記載。 (非燃モード:非常時熱負荷モード、SHCモード:原子炉停止時冷却系モード)	本設記録計:2号 仮設計器:1号、3~4号	本設計器 1/1Ch(2号) 仮設計器 1/1系統(1、3~4号)
FPC 燃料プール 水位	2号、4号については、本設指示計の指示値を記載。1号、3号については、仮設の圧力計器から求めた推定値を記載(参考値)(FPC:燃料プール冷却浄化系)	本設指示計:2号、4号 仮設計器(圧力計器):1号、3号	本設計器 1/1系統(2号、4号) 仮設計器 1/1系統(1号、3号)

■注記に関する補足説明

項目	内容	9月9日 18 時時点の状況
計器不良	計器不良:指示値ダウン(オーバー)スケール/検出器の不良	1号機 CAMS D/W 放射線モニタ 2号機 S/C 圧力、CAMS D/W(B) 放射線モニタ、CAMS S/C(B) 放射線モニタ 3号機 -
データ採取対象外	4号機:炉心に燃料がないため、原子炉及びD/W関連のデータは採取せず。 5~6号機:現在冷温停止中のため、D/W 関連データは採取せず。	-
状況推移を 継続確認中	指示は出ているものの、指示値ハンチング・マイナス表示など他パラメータと明らかに異なる推移を示したもの。	1号機 原子炉水位計 2号機 原子炉水位、RPVペローシール温度 3号機 原子炉水位、原子炉圧力、RPVペローシール温度、CAMS D/W(A)放射線モニタ

### 福島第一原子力発電所 1号機 水位・圧力に関するパラメータ



**【留意事項】**  
 各計測器については、地震やその後の事象進展の影響を受けて、通常の使用環境条件を超えているものもあり、正しく測定されていない可能性のある計測器も存在している。プラントの状況を把握するために、このような計器の不確かさも考慮したうえで、複数の計測器から得られる情報を使用して変化の傾向にも着目して総合的に判断している。

- ◆ 原子炉水位(燃料域)(A) (mm)
- A系 原子炉圧力 (MPa)
- ▲ D/W圧力 (MPa abs)
- × S/C圧力 (MPa abs)

福島第一原子力発電所 1号機 水位・圧力に関するパラメータ

【留意事項】  
 各計測器については、地震やその他の事故進展の影響を受けて、通常の使用環境条件を超えているものもあり、正しく測定されていない可能性のある計測器も存在している。  
 プラントの状況を把握するために、このような計器の不確かさも考慮し、複数の計測器から得られる情報を使用して変化の傾向にも着目して総合的に判断している。

日時	原子炉水位 (燃料域)(A) (mm)	原子炉水位 (燃料域)(B) (mm)	A系 原子炉 圧力 (MPa)	B系 原子炉 圧力 (MPa)	D/W圧力 (MPa abs)	S/C圧力 (MPa abs)	GAMS D/W(A) (Sv/h)	GAMS D/W(B) (Sv/h)	GAMS S/C(A) (Sv/h)	GAMS S/C(B) (Sv/h)	備考
9/3 5:00		-1700	0.016	--	0.1253	0.105	0.00E+00	3.07E+01	6.75E-01	6.90E-01	
9/3 11:00		-1700	0.016	--	0.1262	0.105	0.00E+00	3.42E+02	6.75E-01	6.91E-01	
9/3 17:00		-1700	0.016	--	0.1257	0.105	0.00E+00	3.44E+02	6.74E-01	6.91E-01	
9/3 23:00		-1700	0.016	--	0.1257	0.105	0.00E+00	3.55E+02	6.75E-01	6.90E-01	
9/4 5:00		-1650	0.016	--	0.1265	0.105	0.00E+00	3.46E+02	6.74E-01	6.90E-01	
9/4 11:00		-1700	0.016	--	0.1257	0.105	0.00E+00	3.60E+02	6.74E-01	6.91E-01	
9/4 17:00		-1700	0.016	--	0.1258	0.105	0.00E+00	3.89E+02	6.74E-01	6.89E-01	
9/4 23:00		-1700	0.016	--	0.1265	0.105	0.00E+00	7.00E+01	6.74E-01	6.88E-01	
9/5 5:00		-1700	0.016	--	0.1256	0.105	0.00E+00	8.00E+01	6.74E-01	6.89E-01	
9/5 11:00		-1700	0.017	--	0.1264	0.105	0.00E+00	7.10E+01	6.75E-01	6.89E-01	
9/5 17:00		-1700	0.017	--	0.1260	0.105	0.00E+00	6.80E+01	6.74E-01	6.88E-01	
9/5 23:00		-1700	0.017	--	0.1249	0.105	0.00E+00	6.40E+01	6.73E-01	6.87E-01	
9/6 5:00		-1700	0.017	--	0.1250	0.105	0.00E+00	5.25E+01	6.74E-01	6.87E-01	
9/6 11:00		-1650	0.017	--	0.1239	0.105	0.00E+00	6.47E+01	6.73E-01	6.86E-01	
9/6 17:00		-1650	0.017	--	0.1245	0.105	0.00E+00	6.76E+01	6.73E-01	6.85E-01	
9/6 23:00		-1700	0.017	--	0.1248	0.105	0.00E+00	1.41E+02	6.73E-01	6.85E-01	
9/7 5:00		-1700	0.017	--	0.1237	0.105	0.00E+00	2.85E+01	6.74E-01	6.86E-01	
9/7 11:00		-1650	0.017	--	0.1247	0.105	0.00E+00	2.39E+01	6.73E-01	6.86E-01	
9/7 17:00		-1650	0.016	--	0.1246	0.105	0.00E+00	2.45E+01	6.74E-01	6.86E-01	
9/7 23:00		-1700	0.016	--	0.1241	0.105	0.00E+00	6.28E+01	6.73E-01	6.84E-01	
9/8 5:00		-1700	0.018	--	0.1252	0.105	0.00E+00	2.86E+01	6.73E-01	6.84E-01	
9/8 11:00		-1700	0.016	--	0.1252	0.105	0.00E+00	3.26E+01	6.73E-01	6.85E-01	
9/8 17:00		-1700	0.016	--	0.1249	0.105	0.00E+00	7.75E+01	6.73E-01	6.85E-01	
9/8 23:00		-1650	0.016	--	0.1260	0.105	0.00E+00	3.27E+02	6.73E-01	6.85E-01	
9/9 5:00		-1650	0.016	--	0.1255	0.105	0.00E+00	3.28E+02	6.73E-01	6.85E-01	
9/9 11:00		-1650	0.016	--	0.1257	0.105	0.00E+00	3.09E+02	6.74E-01	6.85E-01	
9/9 17:00		-1700	0.016	--	0.1263	0.105	0.00E+00	3.11E+02	6.74E-01	6.84E-01	

DS

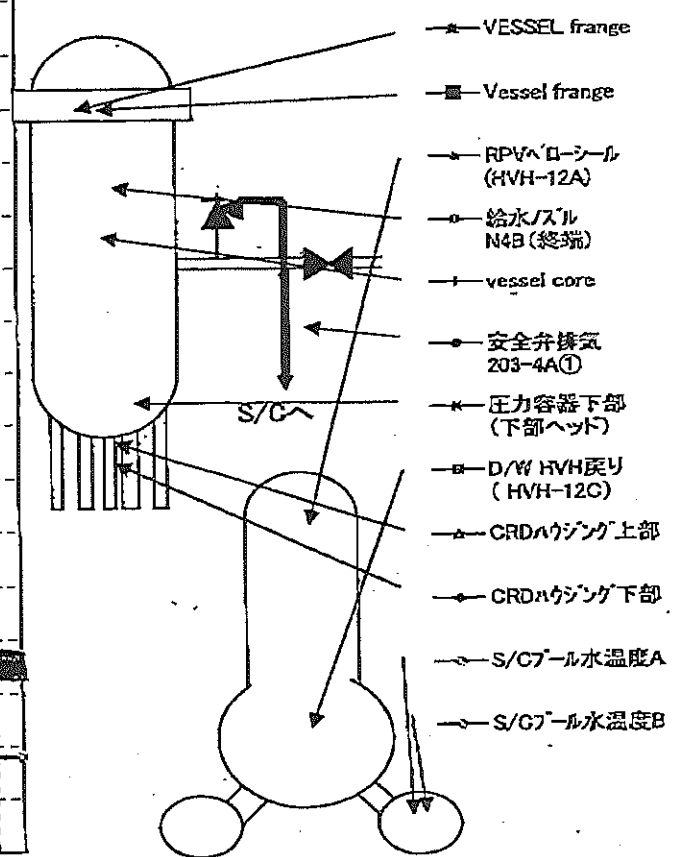
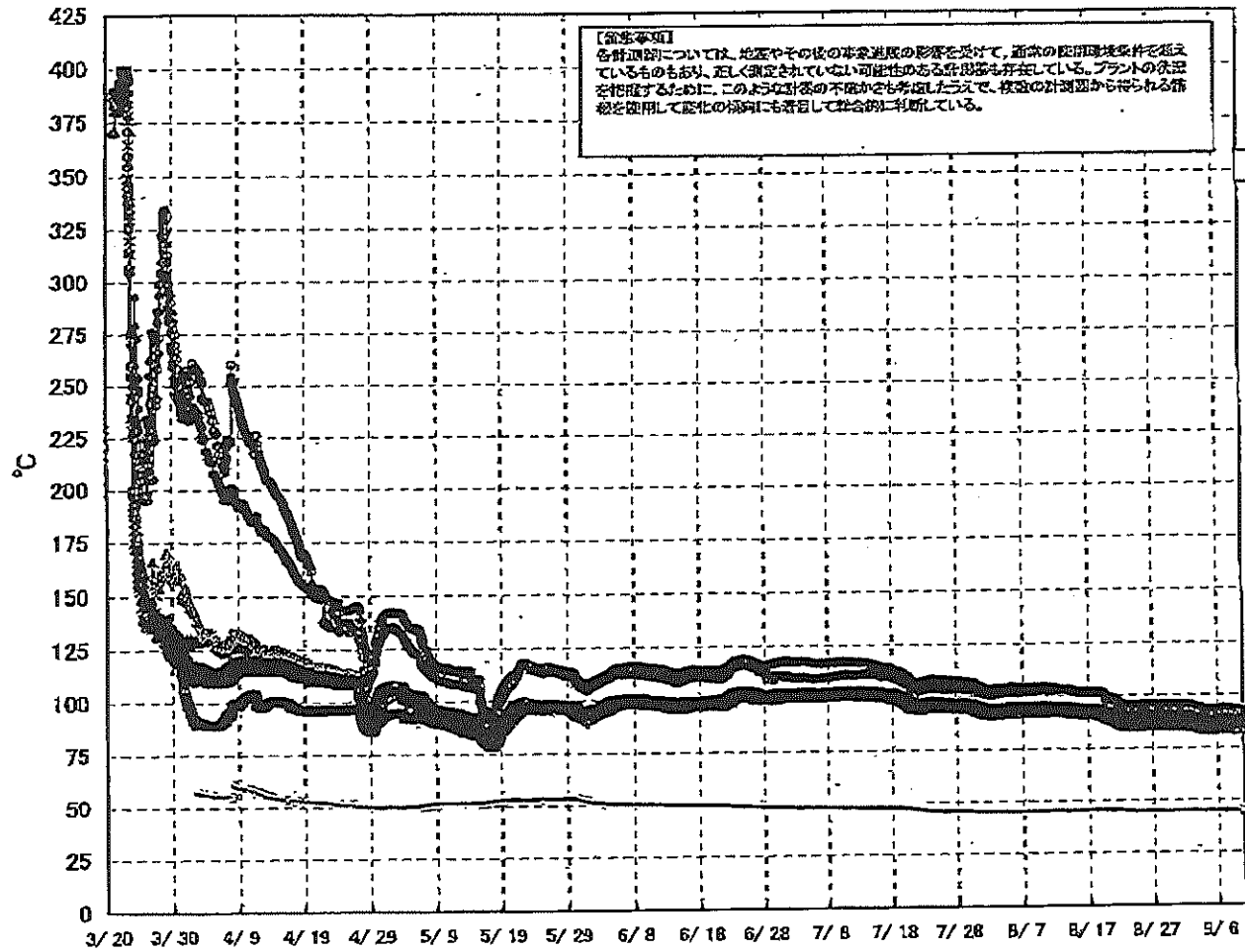
計器不良 計器不良

NO. 014 / r. 0

東京電力(株)原子力部 環境班

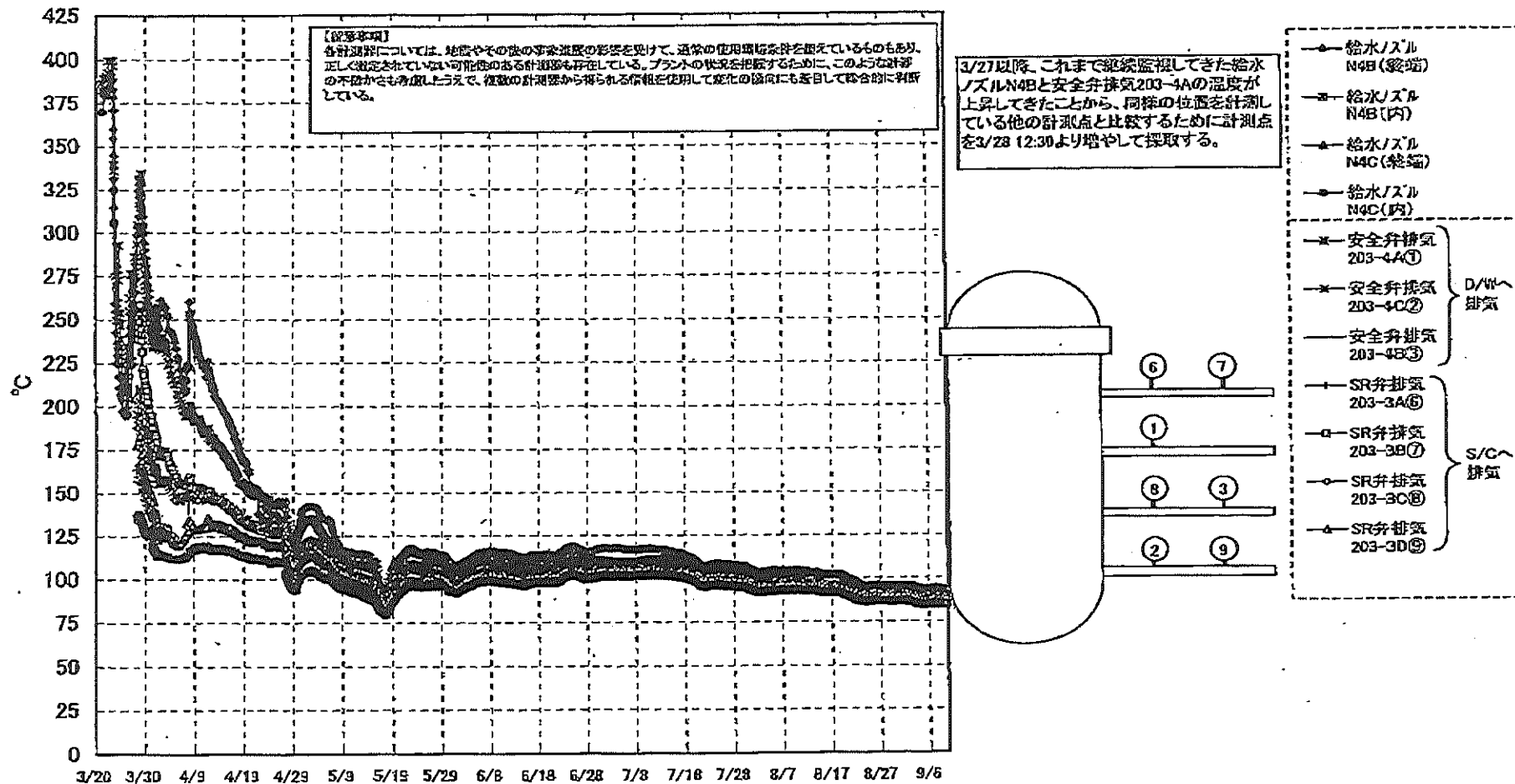
2011年 09月 30日 17時17分

# 福島第一原子力発電所 1号機 温度に関するパラメータ (代表点)



2011年 7月 20日 17時17分  
 東京電力 福島第一原子力発電所  
 NO. 0147

## 福島第一原子力発電所 1号機 温度に関するパラメータ (給水ノズル及び安全弁排気温度)



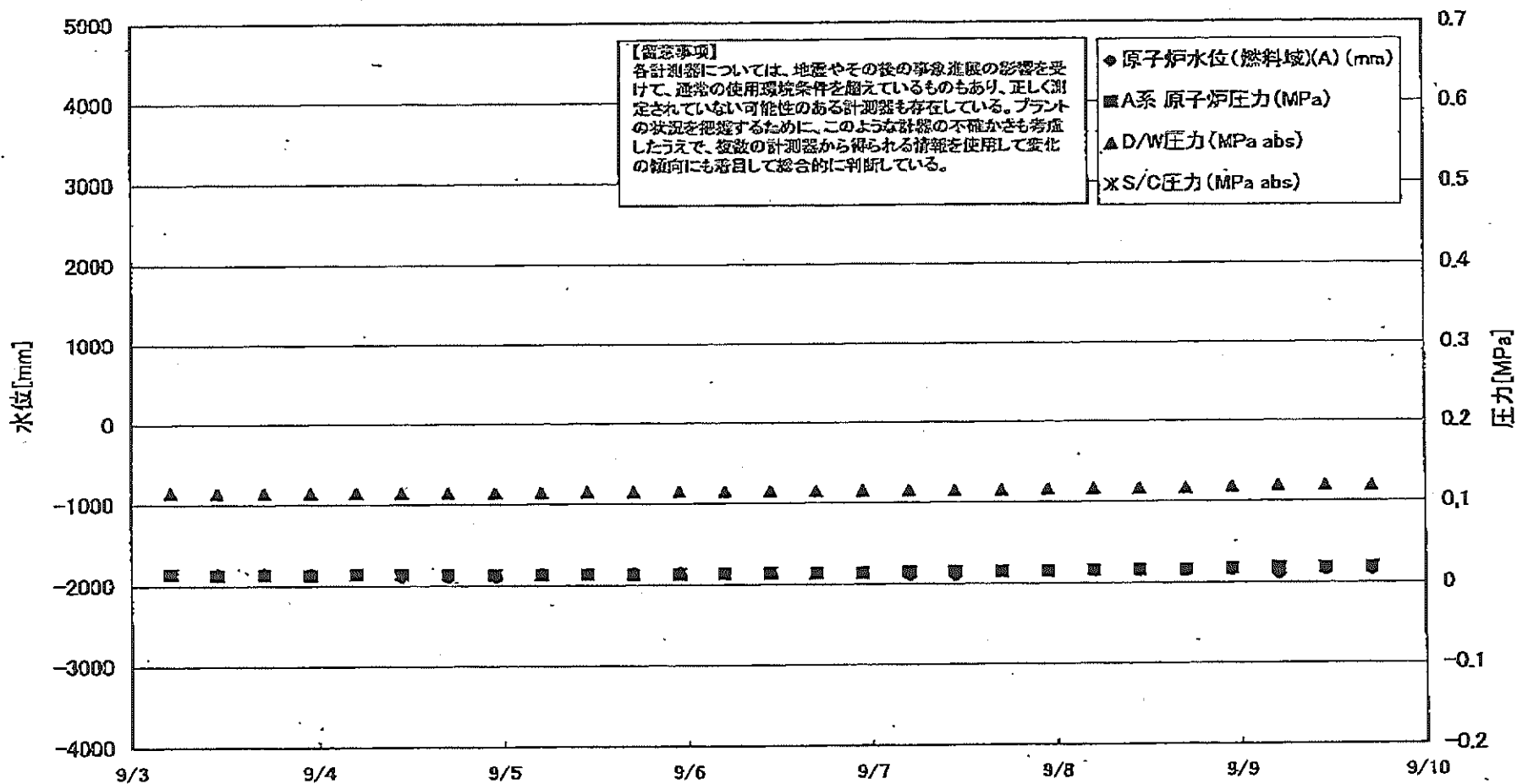


# 福島第一原子力発電所 1号機 温度に関するハラメータ

【留意事項】  
各計測器については、地震やその他の事故進展の影響を受けて、通常の使用環境条件を越えているものもあり、正しく測定されていない可能性のある計測器も存在している。プラントの状況を把握するために、このような計測器の不確かさも考慮したうえで、複数の計測器から得られる情報を活用して変化の傾向にも着目して総合的に判断している。

日時	VESSEL frange	Vessel frange	給水/スル N4B (終端)	給水/スル N4B (内)	給水/スル N4C (終端)	給水/スル N4C (内)	vessel core	圧力容器下部 (下部ヘッド)	CRDA ケンダグ上部	CRDA ケンダグ下部	安全弁排気 203-4A①	安全弁排気 203-4C②	安全弁排気 203-4B③	SR弁排気 203-3A⑥	SR弁排気 203-3B⑦	SR弁排気 203-3C⑧	SR弁排気 203-3D⑨	D/W HVH戻り (HVH-12C)	RPVローザール (HVH-12A)	S/C プール水温度 A	S/C プール水温度 B	備考
9/3 5:00	85.5	85.4	91.2	86.4	85.5	85.3	85.7	86.4	87.1	86.9	94.1	89.3	87.3	88.3	87.8	88.7	86.4	88.2	86.3	45.6	45.4	
9/3 11:00	85.7	85.6	91.4	86.6	85.8	85.5	85.9	86.5	87.2	87.1	94.3	89.4	87.4	88.4	87.9	88.9	86.4	88.3	86.4	45.6	45.3	
9/3 17:00	85.1	85.0	90.8	86.1	85.1	85.0	85.4	86.0	86.8	86.6	93.8	88.8	86.9	87.9	87.4	88.4	85.9	87.7	85.9	45.6	45.3	
9/3 23:00	84.9	84.8	90.6	85.8	84.9	84.8	85.1	85.8	86.8	86.4	93.6	88.6	86.8	87.7	87.2	88.1	85.8	87.6	85.6	45.5	45.3	
9/4 5:00	84.7	84.6	90.4	85.7	84.7	84.6	85.0	85.6	86.4	86.3	93.4	88.4	88.5	87.4	87.0	87.9	85.5	87.4	85.4	45.5	45.3	
9/4 11:00	84.4	84.3	90.0	85.3	84.4	84.3	84.7	85.3	86.1	86.0	93.1	88.2	86.3	87.1	86.7	87.7	85.3	87.1	85.2	45.6	45.3	
9/4 17:00	84.5	84.6	90.1	85.5	84.6	84.6	84.9	85.4	86.2	86.0	93.3	88.3	86.4	87.3	86.8	87.8	85.5	87.2	85.3	45.6	45.3	
9/4 23:00	84.4	84.4	90.0	85.4	84.5	84.4	84.7	85.2	86.1	85.9	93.1	88.2	86.3	87.1	86.7	87.8	85.3	87.1	85.1	45.5	45.3	
9/5 5:00	84.2	84.3	89.9	85.3	84.3	84.2	84.6	85.1	86.0	85.8	93.0	88.1	86.1	87.0	86.5	87.5	85.2	87.0	84.9	45.5	45.3	
9/5 11:00	84.6	84.7	90.3	85.6	84.6	84.6	85.0	85.4	86.3	86.1	93.4	88.4	86.5	87.4	86.9	87.9	85.5	87.5	85.4	45.5	45.3	
9/5 17:00	84.6	84.7	90.4	85.7	84.7	84.7	85.0	85.5	86.3	86.1	93.4	88.5	86.5	87.4	87.0	87.9	85.5	87.3	85.2	45.5	45.3	
9/5 23:00	84.7	84.8	90.5	85.8	84.8	84.8	85.1	85.6	86.4	86.2	93.5	88.5	86.6	87.4	87.0	88.0	85.7	87.3	85.2	45.5	45.3	
9/6 5:00	84.9	85.0	90.7	86.0	85.0	84.9	85.3	85.7	86.4	86.1	93.8	88.7	86.8	87.7	87.2	88.8	85.8	87.5	85.4	45.5	45.3	
9/6 11:00	84.8	84.9	90.5	85.8	84.8	84.8	85.2	85.6	86.4	86.2	93.5	88.5	86.6	87.6	87.1	88.0	85.7	87.5	85.4	45.5	45.3	
9/6 17:00	85.3	85.4	91.1	86.3	85.3	85.3	85.7	86.1	86.9	86.7	94.1	89.0	87.2	88.1	87.5	88.5	86.2	87.9	85.9	45.5	45.2	
9/6 23:00	85.2	85.2	91.0	86.2	85.3	85.2	85.6	86.0	86.8	86.6	94.0	89.0	87.1	88.0	87.5	88.4	86.0	87.9	85.8	45.4	45.2	
9/7 5:00	84.9	85.0	90.8	86.0	85.0	84.9	85.3	85.8	86.6	86.4	93.7	88.7	86.8	87.7	87.2	88.2	85.9	87.8	85.5	45.5	45.3	
9/7 11:00	85.4	85.4	91.2	86.4	85.4	85.3	85.7	86.2	87.0	86.8	94.2	89.1	87.2	88.1	87.7	88.6	86.2	88.0	85.8	45.5	45.2	
9/7 17:00	85.5	85.5	91.3	86.4	85.5	85.4	85.8	86.3	87.0	86.8	94.2	89.2	87.2	88.3	87.7	88.7	86.3	87.9	86.0	45.4	45.1	
9/7 23:00	85.0	85.0	90.8	86.0	85.0	85.0	85.4	85.8	86.6	86.5	93.7	88.7	86.8	87.7	87.3	88.2	85.9	87.6	85.5	45.4	45.3	
9/8 5:00	84.9	84.9	90.7	85.9	84.9	84.9	85.3	85.7	86.6	86.4	93.6	88.6	86.7	87.6	87.1	88.1	85.8	87.5	85.4	45.5	45.2	
9/8 11:00	84.8	84.8	90.6	85.8	84.8	84.8	85.2	85.6	86.4	86.2	93.5	88.5	86.6	87.5	87.1	88.0	85.7	87.3	85.2	45.5	45.3	
9/8 17:00	84.7	84.8	90.5	85.7	84.8	84.7	85.1	85.6	86.4	86.2	93.4	88.4	86.6	87.5	87.1	88.0	85.6	87.3	85.2	45.4	45.2	
9/8 23:00	84.8	84.8	90.6	85.8	84.8	84.8	85.2	85.6	86.5	86.3	93.5	88.5	86.6	87.5	87.0	88.0	85.9	87.3	85.2	45.5	45.2	
9/9 5:00	84.3	84.4	90.2	85.5	84.5	84.4	84.8	85.3	86.1	85.9	93.1	88.1	86.3	87.1	86.6	87.6	85.3	87.0	84.9	45.5	45.2	
9/9 11:00	84.6	84.7	90.4	85.6	84.7	84.7	85.0	85.4	86.3	86.2	93.3	88.4	86.4	87.2	86.9	87.8	85.5	87.2	85.0	45.5	45.2	
9/9 17:00	84.8	84.9	90.7	85.9	84.9	84.8	85.2	85.7	86.4	86.3	93.5	88.5	86.7	87.5	87.1	88.0	85.7	87.4	85.3	45.5	45.3	

### 福島第一原子力発電所 2号機 水位・圧力に関するパラメータ



No. 014 / F. 13  
 東京電力(株)原子力部 福島第一原子力発電所 2号機  
 2011年 08月 20日

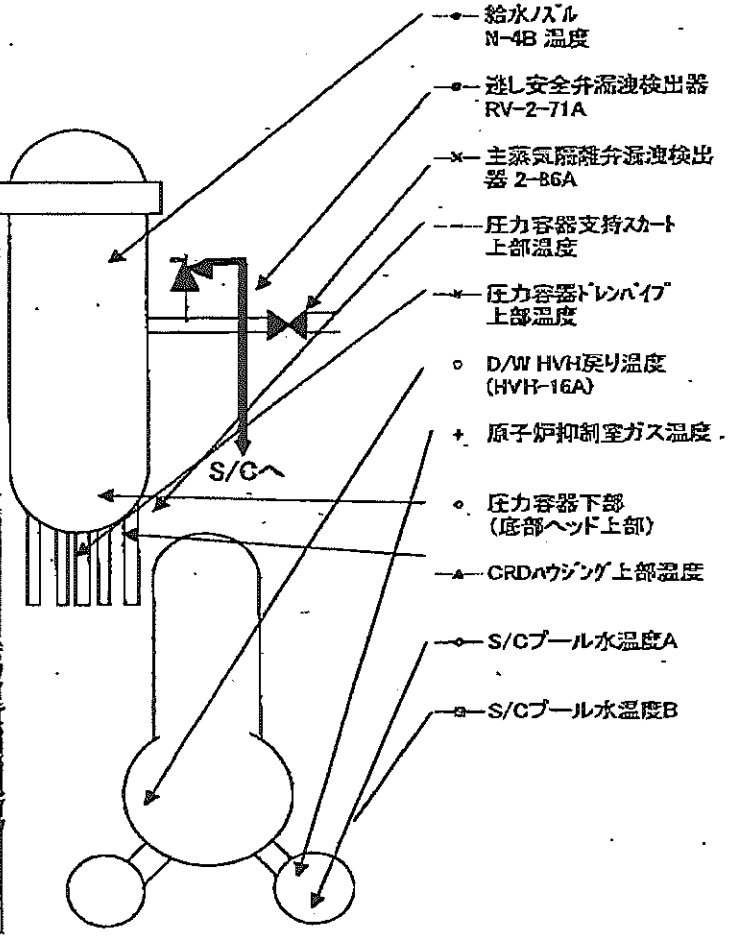
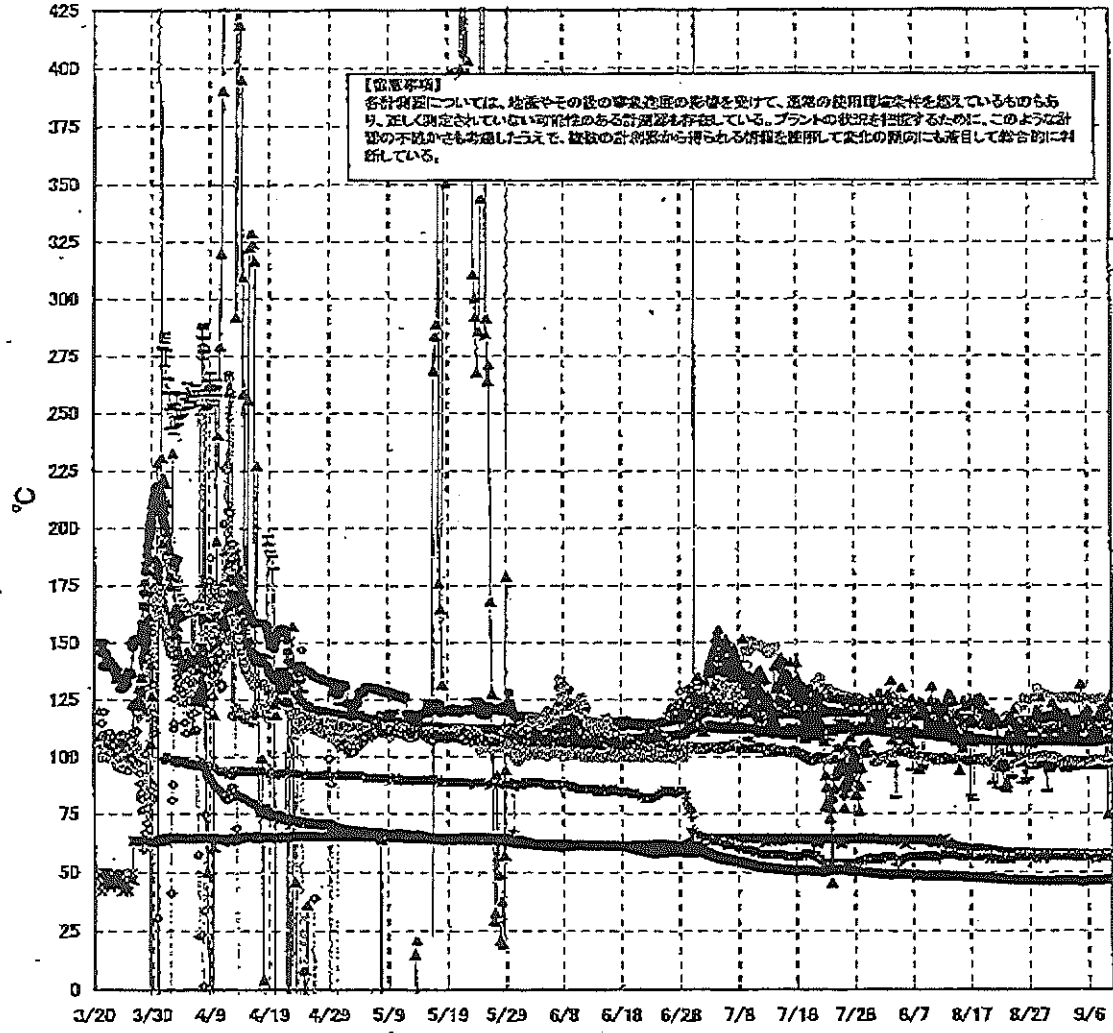
### 福島第一原子力発電所 2号機 水位・圧力に関するデータ

【留意事項】  
 各計測器については、地震やその後の專家意見の影響を受けて、通常の使用環境条件を超えているものもあり、正しく測定されていない可能性のある計測器も存在している。  
 プラントの状況を把握するために、このような計器の不確かさも考慮したうえで、複数の計測器から得られる情報を活用して変化の傾向にも着目して総合的に判断している。

日時	原子炉水位 (燃料域)(A) (mm)	原子炉水位 (燃料域)(B) (mm)	A系 原子 炉圧力 (MPa)	B系 原子 炉圧力 (MPa)	D/W圧力 (MPa abs)	S/C圧力 (MPa abs)	CAMS D/W (A) (Sv/h)	CAMS D/W(B) (Sv/h)	CAMS S/C(A) (Sv/h)	CAMS S/C(B) (Sv/h)	中央制御 室線量 (mSv/h)	備考
9/3 5:00	-1850	-2200	0.014	-	0.115	-	1.04E+01	5.50E+00	1.16E-01	5.35E+00	0.010	
9/3 11:00	-1850	-2200	0.013	-	0.115	-	1.04E+01	5.49E+00	1.16E-01	5.32E+00	0.010	
9/3 17:00	-1850	-2200	0.013	-	0.115	-	1.04E+01	5.49E+00	1.15E-01	5.33E+00	0.009	
9/3 23:00	-1850	-2200	0.013	-	0.115	-	1.03E+01	5.48E+00	1.15E-01	5.36E+00	0.012	
9/4 5:00	-1850	-2200	0.014	-	0.115	-	1.03E+01	5.47E+00	1.15E-01	5.34E+00	0.010	
9/4 11:00	-1900	-2200	0.014	-	0.115	-	1.03E+01	5.46E+00	1.15E-01	5.35E+00	0.010	
9/4 17:00	-1900	-2200	0.013	-	0.115	-	1.03E+01	5.45E+00	1.14E-01	5.35E+00	0.009	
9/4 23:00	-1900	-2200	0.013	-	0.115	-	1.03E+01	5.45E+00	1.14E-01	5.33E+00	0.010	
9/5 5:00	-1850	-2200	0.013	-	0.115	-	1.03E+01	5.45E+00	1.14E-01	5.33E+00	0.011	
9/5 11:00	-1850	-2200	0.013	-	0.116	-	1.03E+01	5.44E+00	1.14E-01	5.35E+00	0.009	
9/5 17:00	-1850	-2200	0.013	-	0.116	-	1.03E+01	5.43E+00	1.14E-01	5.36E+00	0.010	
9/5 23:00	-1850	-2200	0.013	-	0.116	-	1.03E+01	5.42E+00	1.14E-01	5.36E+00	0.009	
9/6 5:00	-1850	-2200	0.014	-	0.116	-	1.03E+01	5.42E+00	1.13E-01	5.37E+00	0.009	
9/6 11:00	-1850	-2200	0.014	-	0.116	-	1.03E+01	5.41E+00	1.13E-01	5.35E+00	0.009	
9/6 17:00	-1850	-2200	0.014	-	0.116	-	1.03E+01	5.40E+00	1.14E-01	5.35E+00	0.010	
9/6 23:00	-1850	-2200	0.014	-	0.116	-	1.03E+01	5.39E+00	1.13E-01	5.34E+00	0.009	
9/7 5:00	-1900	-2200	0.015	-	0.116	-	1.03E+01	5.39E+00	1.13E-01	5.40E+00	0.009	
9/7 11:00	-1900	-2200	0.015	-	0.116	-	1.03E+01	5.38E+00	1.13E-01	5.42E+00	0.010	
9/7 17:00	-1850	-2200	0.015	-	0.116	-	1.02E+01	5.37E+00	1.13E-01	5.37E+00	0.009	
9/7 23:00	-1850	-2200	0.015	-	0.117	-	1.02E+01	5.37E+00	1.13E-01	5.38E+00	0.010	
9/8 5:00	-1850	-2200	0.016	-	0.117	-	1.02E+01	5.36E+00	1.13E-01	5.32E+00	0.010	
9/8 11:00	-1850	-2200	0.016	-	0.117	-	1.02E+01	5.35E+00	1.13E-01	5.34E+00	0.010	
9/8 17:00	-1850	-2200	0.016	-	0.117	-	1.02E+01	5.34E+00	1.13E-01	5.35E+00	0.010	
9/8 23:00	-1850	-2200	0.017	-	0.119	-	1.02E+01	5.34E+00	1.13E-01	5.35E+00	0.010	
9/9 5:00	-1900	-2200	0.018	-	0.120	-	1.02E+01	5.33E+00	1.13E-01	5.36E+00	0.010	
9/9 11:00	-1850	-2200	0.018	-	0.120	-	1.02E+01	5.33E+00	1.13E-01	5.37E+00	0.010	
9/9 17:00	-1850	-2150	0.018	-	0.120	-	1.01E+01	5.31E+00	1.13E-01	5.40E+00	0.010	

計器不良
計器不良
計器不良

# 福島第一原子力発電所 2号機 温度に関するパラメータ(代表点)



# 福島第一原子力発電所 2号機 温度に関するパラメータ

【留意事項】  
各計測器については、地震やその後の事象進展の影響を受けて、通常の使用環境条件を超えているものもあり、正しく測定されていない可能性のある計測器も存在している。プラントの状況を把握するために、このような計測器の不確かさも考慮したうえで、複数の計測器から得られる情報を使用して変化の傾向にも着目して総合的に判断している。

日時	逃し安全弁 漏洩検出器 RV-2-71A	主蒸気隔離 弁漏洩検出 器 2-86A	給水ノズル N-4B 温度	GRDハウジング 上部温度	圧力容器 下部 (底部ヘッド上部)	圧力容器 支持スカート 上部温度	圧力容器 トロンパイ 上部温度	D/W HVH 戻り温度 (HVH-16A)	RPVベロ シール	原子炉抑 制室ガス 温度	S/Cプール 水温度A	S/Cプール 水温度B	備考
9/3 5:00	115.3	58.0	106.9	111.2	112.3	96.6	98.7	126.0	138.0	57.0	46.5	46.4	
9/3 11:00	115.9	57.9	106.9	115.1	113.3	94.8	98.7	126.0	132.0	57.0	46.5	46.4	
9/3 17:00	115.9	58.0	106.9	114.6	112.7	94.8	98.5	126.0	99.0	57.0	46.5	46.4	
9/3 23:00	116.3	58.0	106.8	115.7	113.0	97.4	98.5	126.0	101.0	57.0	46.5	46.5	
9/4 5:00	116.3	57.9	106.8	113.3	112.4	94.8	98.1	125.0	101.0	58.0	46.6	46.5	
9/4 11:00	116.4	57.9	106.8	109.3	113.0	96.0	98.0	125.0	122.0	57.0	46.6	46.5	
9/4 17:00	116.0	57.9	106.7	112.5	112.0	98.2	98.2	125.0	124.0	57.0	45.9	46.5	
9/4 23:00	116.3	58.0	106.7	132.0	112.4	97.1	98.1	126.0	124.0	57.0	46.0	46.5	
9/5 5:00	116.4	58.0	106.7	117.9	112.6	97.1	97.6	126.0	125.0	57.0	46.0	46.6	
9/5 11:00	115.7	58.0	106.4	119.1	112.0	96.6	97.9	125.0	126.0	57.0	46.0	46.6	
9/5 17:00	114.9	58.0	106.4	117.6	112.9	96.8	98.1	125.0	154.0	57.0	46.7	46.6	
9/5 23:00	112.7	58.0	106.4	119.0	112.2	95.2	97.6	125.0	158.0	57.0	46.7	46.6	
9/6 5:00	113.0	58.0	106.5	120.9	112.7	97.5	97.7	125.0	158.0	57.0	46.6	46.6	
9/6 11:00	112.7	57.9	106.5	106.7	112.9	97.4	98.0	125.0	156.0	56.0	46.7	46.6	
9/6 17:00	115.2	58.0	106.5	109.7	112.0	97.9	98.1	125.0	155.0	56.0	46.7	46.6	
9/6 23:00	115.4	58.1	106.6	109.3	112.5	97.5	98.3	125.0	154.0	58.0	46.7	46.6	
9/7 5:00	115.8	57.9	106.9	112.8	112.0	96.3	98.7	125.0	153.0	57.0	46.7	46.6	
9/7 11:00	115.7	57.9	106.9	112.3	113.0	97.5	98.8	125.0	157.0	57.0	46.7	46.7	
9/7 17:00	116.2	57.9	107.0	110.9	112.8	95.2	98.7	125.0	157.0	56.0	46.7	46.6	
9/7 23:00	116.0	58.0	106.7	111.8	113.0	96.6	98.6	125.0	159.0	57.0	46.7	46.6	
9/8 5:00	115.8	57.9	107.1	118.5	112.5	95.1	98.6	126.0	160.0	57.0	46.7	46.7	
9/8 11:00	115.4	57.9	107.2	121.0	116.6	97.1	98.9	122.0	160.0	57.0	46.8	46.7	
9/8 17:00	115.2	57.9	107.2	117.6	112.2	95.8	98.7	122.0	155.0	57.0	46.8	46.7	
9/8 23:00	115.3	58.0	107.5	121.7	113.2	97.4	99.0	122.0	158.0	57.0	46.8	46.7	
9/9 5:00	115.3	58.0	107.6	122.5	112.6	96.7	98.8	123.0	160.0	57.0	46.9	46.8	
9/9 11:00	115.4	58.0	107.3	74.9	113.4	98.2	97.9	122.0	159.0	57.0	46.9	46.8	
9/9 17:00	114.9	58.0	107.6	125.8	112.8	96.1	98.2	122.0	158.0	57.0	46.9	46.8	

計器不良



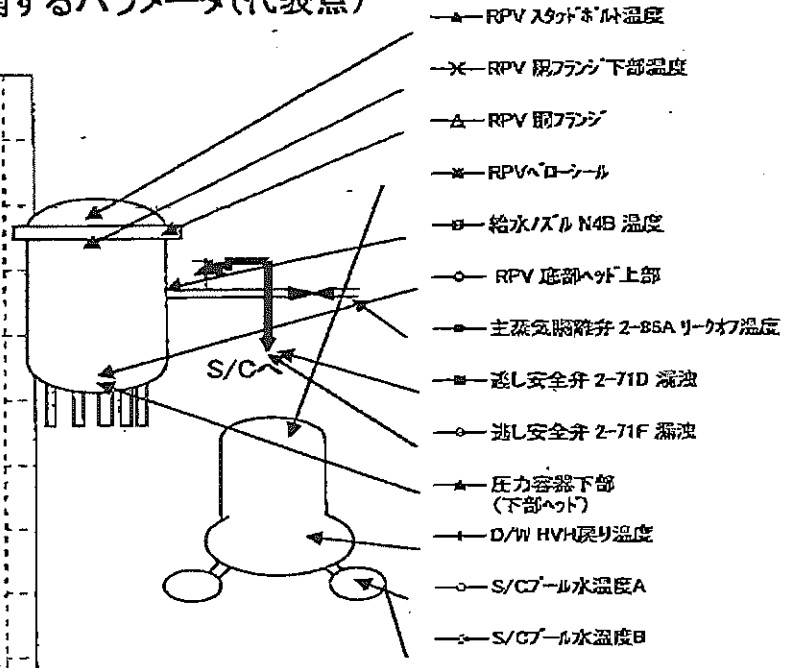
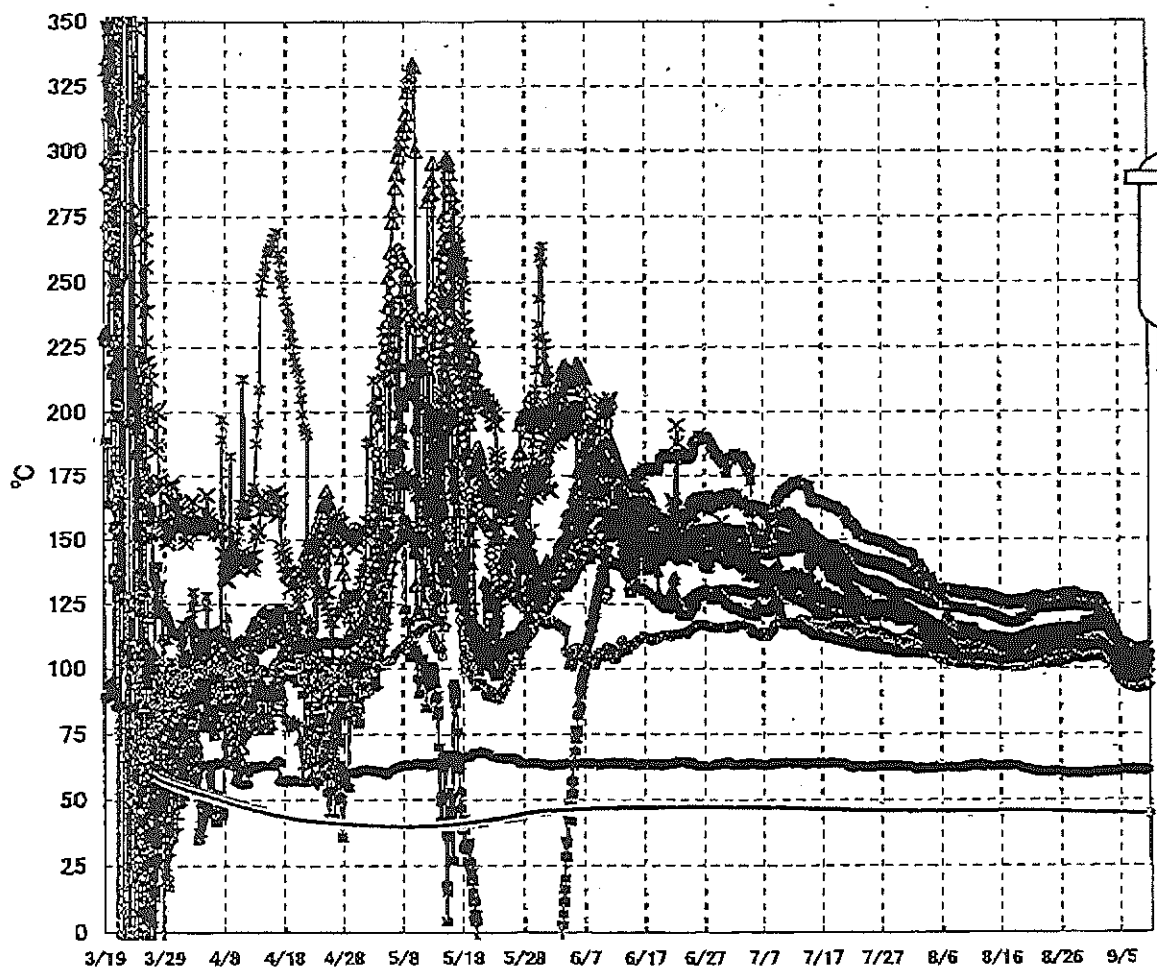
# 福島第一原子力発電所 3号機 水位・圧力に関するパラメータ

【留意事項】  
 各計測器については、地震やその後の事象進展の影響を受けて、通常の使用環境条件を超えているものもあり、正しく測定されていない可能性のある計測器も存在している。  
 プラントの状況を把握するために、このような計器の不確かさも考慮したうえで、複数の計測器から得られる情報を活用して変化の傾向にも着目して総合的に判断している。

日時	原子炉水位 (燃料域)(A) (mm)	原子炉水位 (燃料域)(B) (mm)	A系 原子炉 圧力(MPa)	B系 原子炉 圧力(MPa)	D/W圧力 (MPa abs)	S/C圧力 (MPa abs)	CAMS D/W(A) (Sv/h)	CAMS D/W(B) (Sv/h)	CAMS S/C(A) (Sv/h)	CAMS S/C(B) (Sv/h)	中央制御 室線量 (mSv/h)	備考
9/3 5:00	-2000	-2300	-0.187	-0.100	0.1015	0.1822	6.00E+00	2.49E+00	3.11E-01	2.95E-01	0.020	
9/3 11:00	-2100	-2300	-0.187	-0.100	0.1015	0.1825	3.50E+00	2.49E+00	3.11E-01	2.95E-01	0.021	
9/3 17:00	-2200	-2300	-0.189	-0.102	0.1015	0.1829	3.50E+00	2.48E+00	3.11E-01	2.95E-01	0.022	
9/3 23:00	-2450	-2300	-0.185	-0.100	0.1015	0.1832	3.50E+00	2.48E+00	3.11E-01	2.95E-01	0.019	
9/4 5:00	-2550	-2300	-0.187	-0.100	0.1015	0.1834	3.50E+00	2.48E+00	3.11E-01	2.95E-01	0.018	
9/4 11:00	-2650	-2250	-0.187	-0.100	0.1015	0.1836	3.50E+00	2.48E+00	3.11E-01	2.95E-01	0.019	
9/4 17:00	-2750	-2300	-0.191	-0.102	0.1015	0.1838	3.50E+00	2.48E+00	3.11E-01	2.95E-01	0.024	
9/4 23:00	-2800	-2300	-0.185	-0.100	0.1015	0.1839	3.50E+00	2.40E+00	3.12E-01	2.95E-01	0.022	
9/5 5:00	-2950	-2300	-0.183	-0.100	0.1015	0.1838	3.50E+00	2.47E+00	3.11E-01	2.95E-01	0.022	
9/5 11:00	-2950	-2300	-0.187	-0.102	0.1015	0.1838	3.50E+00	2.47E+00	3.11E-01	2.95E-01	0.021	
9/5 17:00	-2950	-2300	-0.189	-0.100	0.1015	0.1838	3.50E+00	2.47E+00	3.11E-01	2.95E-01	0.022	
9/5 23:00	-2900	-2300	-0.187	-0.102	0.1015	0.1836	3.50E+00	2.46E+00	3.11E-01	2.95E-01	0.023	
9/6 5:00	-2950	-2300	-0.187	-0.102	0.1015	0.1836	3.50E+00	2.46E+00	3.11E-01	2.95E-01	0.021	
9/6 11:00	-2950	-2300	-0.189	-0.102	0.1015	0.1838	3.49E+00	2.46E+00	3.11E-01	2.95E-01	0.021	
9/6 17:00	-3000	-2300	-0.189	-0.102	0.1015	0.1839	3.49E+00	2.46E+00	3.11E-01	2.94E-01	0.021	
9/6 23:00	-3000	-2300	-0.185	-0.102	0.1015	0.1839	3.49E+00	2.46E+00	3.11E-01	2.94E-01	0.022	
9/7 5:00	-3050	-2300	-0.179	-0.102	0.1015	0.1841	3.49E+00	2.46E+00	3.10E-01	2.94E-01	0.022	
9/7 11:00	-3050	-2300	-0.183	-0.100	0.1015	0.1841	3.49E+00	2.46E+00	3.10E-01	2.94E-01	0.022	
9/7 17:00	-3050	-2250	-0.187	-0.100	0.1015	0.1841	3.49E+00	2.46E+00	3.10E-01	2.94E-01	0.021	
9/7 23:00	-3050	-2250	-0.181	-0.100	0.1015	0.1841	3.48E+00	2.45E+00	3.10E-01	2.94E-01	0.022	
9/8 5:00	-3050	-2250	-0.176	-0.102	0.1015	0.1843	3.48E+00	2.45E+00	3.10E-01	2.94E-01	0.022	
9/8 11:00	-3050	-2250	-0.185	-0.102	0.1015	0.1843	3.48E+00	2.45E+00	3.10E-01	2.94E-01	0.022	
9/8 17:00	-3000	-2200	-0.185	-0.100	0.1015	0.1843	3.48E+00	2.45E+00	3.09E-01	2.93E-01	0.021	
9/8 23:00	-3000	-2200	-0.181	-0.100	0.1015	0.1843	3.48E+00	2.45E+00	3.09E-01	2.93E-01	0.021	
9/9 5:00	-3000	-2200	-0.181	-0.100	0.1015	0.1843	3.48E+00	2.44E+00	3.09E-01	2.93E-01	0.021	
9/9 11:00	-3000	-2200	-0.181	-0.100	0.1015	0.1841	3.47E+00	2.44E+00	3.09E-01	2.93E-01	0.020	
9/9 17:00	-3000	-2200	-0.185	-0.102	0.1015	0.1839	3.47E+00	2.44E+00	3.09E-01	2.93E-01	0.020	

17077001  
 2011年09月20日  
 0147  
 0147

### 福島第一原子力発電所 3号機 温度に関するパラメータ(代表点)



**【留意事項】**  
 各計測器については、地震やその他の事故進展の影響を受けて、通常の使用環境条件を超えているものもあり、正しく測定されていない可能性のある計測器も存在している。プラントの状況を把握するために、このような計器の不確かさも考慮したうえで、複数の計測器から得られる情報を使用して変化の傾向にも着目して総合的に判断している。



福島第一原子力発電所 3号機 温度に関するバフメータ

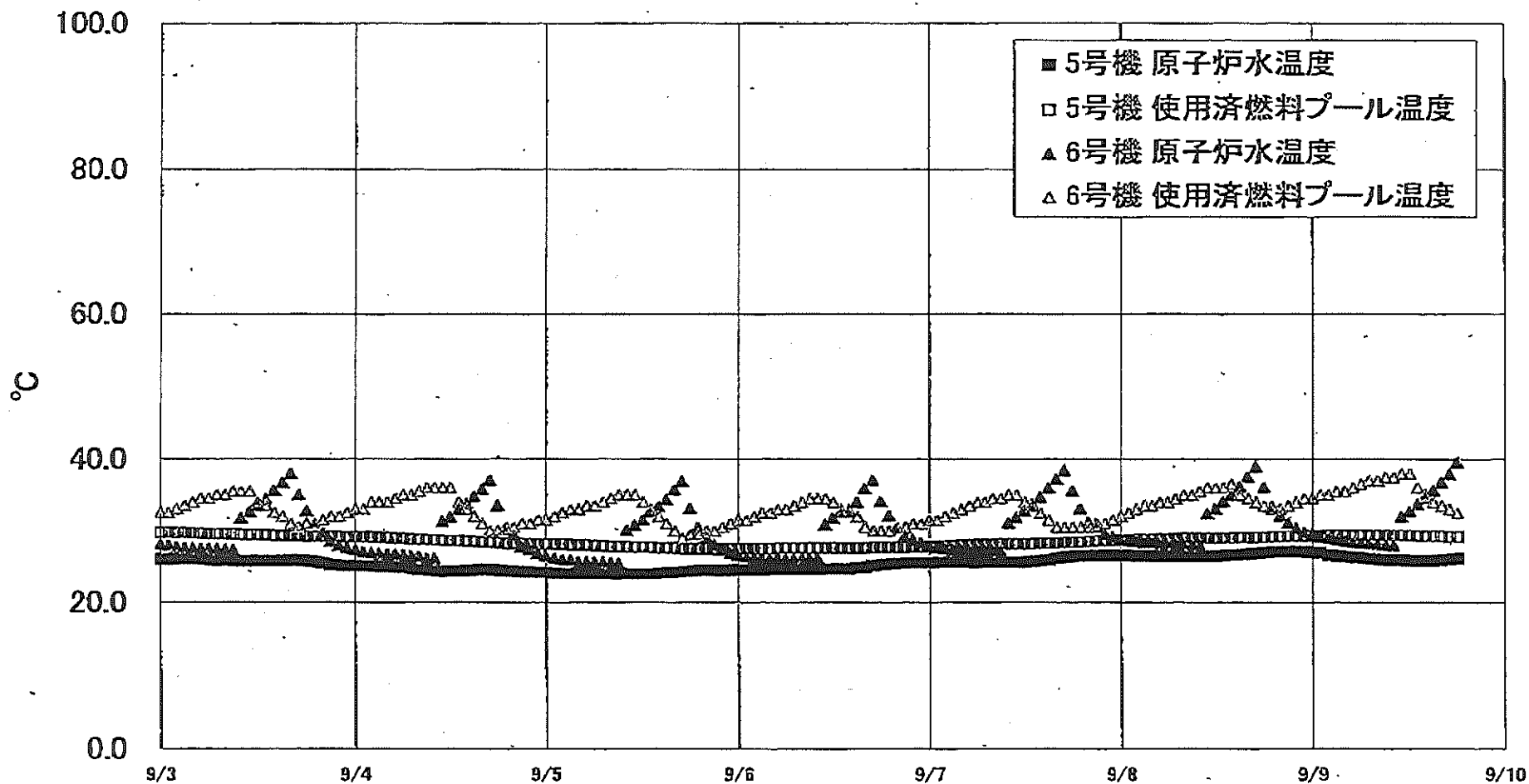
【留意事項】

各計測器については、地震やその後の事象進展の影響を受けて、通常の使用環境条件を超えているものもあり、正しく測定されていない可能性のある計測器も存在している。プラントの状況を把握するために、このような計測器の不確かさも考慮したうえで、複数の計測器から得られる情報を使用して変化の傾向にも着目して総合的に判断している。

日時	給水ノズル N4B 温度	RPV 底部 ヘッド上部	RPV 胴 フランジ	圧力容器下部 (下部ヘッド)	RPV スタッド ボルト温度	RPV 胴フランジ 下部温度	逃し安全弁 2-71D 漏洩	逃し安全弁 2-71F 漏洩	主蒸気隔離弁 2-86A リークオフ 温度	D/W HVH 戻り温度	RPVヘッド シール	S/Cプール 水温度A	S/Cプール 水温度B	備考
9/3 5:00	115.7	104.1	121.0	107.7	107.7	111.6	106.8	102.9	60.7	108.1	118.5	44.9	45.1	
9/3 11:00	114.8	103.4	120.0	106.8	107.2	111.0	106.2	102.2	60.6	107.7	117.9	44.9	45.1	
9/3 17:00	113.7	102.6	118.8	105.6	107.1	110.5	105.3	102.0	60.7	107.0	116.5	44.8	45.1	
9/3 23:00	112.6	101.4	117.4	104.2	106.3	109.5	104.9	101.2	60.7	106.4	115.9	44.8	45.0	
9/4 5:00	111.5	100.4	116.1	102.7	106.0	108.8	103.6	100.5	60.7	105.4	114.8	44.8	45.0	
9/4 11:00	110.5	99.3	114.4	101.4	105.1	107.8	103.3	99.9	61.0	105.6	113.1	44.8	45.0	
9/4 17:00	109.5	98.3	113.2	100.6	104.0	106.7	100.2	99.5	61.2	104.5	111.8	44.8	45.0	
9/4 23:00	108.4	97.2	111.9	99.4	103.3	105.4	99.6	98.9	61.1	102.8	110.6	44.8	45.0	
9/5 5:00	107.3	96.0	110.5	98.4	102.3	103.7	98.2	97.6	61.2	101.7	110.4	44.8	45.0	
9/5 11:00	106.2	95.2	109.9	97.4	101.5	102.6	96.9	97.3	61.3	101.1	108.7	44.8	45.0	
9/5 17:00	105.3	94.7	109.9	96.9	101.1	101.8	96.6	96.9	61.5	100.5	107.4	44.8	45.0	
9/5 23:00	104.8	94.4	109.2	96.8	100.7	101.4	96.2	96.7	61.3	100.2	107.5	44.8	45.0	
9/6 5:00	104.4	94.3	109.1	96.6	100.7	101.0	95.5	96.8	61.3	99.9	106.7	44.7	45.0	
9/6 11:00	104.0	94.0	108.8	96.4	100.7	100.6	95.8	96.7	61.3	99.6	106.5	44.7	45.0	
9/6 17:00	103.8	93.9	108.6	96.3	100.7	100.3	95.6	96.5	61.8	99.6	106.8	44.7	45.0	
9/6 23:00	103.4	93.8	108.3	96.2	101.4	100.2	95.0	96.6	61.3	99.2	106.4	44.7	44.9	
9/7 5:00	103.2	93.5	107.8	96.1	102.4	100.0	94.6	96.5	61.2	99.3	106.5	44.7	44.9	
9/7 11:00	103.0	93.2	107.3	95.9	101.9	99.7	94.0	96.5	61.4	99.1	106.1	44.7	44.9	
9/7 17:00	103.0	93.1	107.3	96.2	101.9	99.6	93.9	96.5	61.5	99.1	105.9	44.7	44.9	
9/7 23:00	103.0	93.1	107.3	96.5	102.1	100.1	95.2	97.0	61.1	99.3	106.9	44.7	44.9	
9/8 5:00	103.2	92.8	107.3	96.7	101.9	100.3	95.8	97.3	61.1	99.4	106.4	44.7	44.9	
9/8 11:00	103.7	93.2	107.4	97.0	102.2	100.5	97.6	97.5	61.3	99.8	106.6	44.7	44.9	
9/8 17:00	104.2	93.4	107.7	97.3	102.1	100.6	98.0	97.4	61.5	100.0	107.5	44.7	44.9	
9/8 23:00	104.5	93.5	107.7	97.5	102.5	100.6	98.1	97.4	61.2	100.2	106.8	44.7	44.9	
9/9 5:00	104.7	93.7	107.8	97.5	103.8	100.9	98.3	97.5	60.9	100.6	107.5	44.7	44.9	
9/9 11:00	104.9	93.7	107.9	97.6	103.6	101.1	98.7	97.3	60.9	101.0	108.0	44.7	44.9	
9/9 17:00	105.2	94.0	108.1	97.9	104.0	101.2	98.2	97.4	61.3	101.2	108.4	44.7	44.9	

2011年9月17日 17時20分 福島第一原子力発電所 3号機 温度に関するバフメータ

# 福島第一原子力発電所 5・6号機 原子炉水温度、使用済燃料プール温度推移



福島第一原子力発電所 5・6号機 原子炉水温度・使用済燃料プール温度

日時	5号機 原子炉水温度	5号機 使用済燃料プール温度	6号機 原子炉水温度	6号機 使用済燃料プール温度
9/7 2:00	25.7	27.9	27.5	32.0
9/7 3:00	25.7	27.9	27.4	32.5
9/7 4:00	25.7	28.0	27.4	33.0
9/7 5:00	25.7	28.0	27.3	33.5
9/7 6:00	25.8	28.1	27.8	34.0
9/7 7:00	25.7	28.1	27.3	34.0
9/7 8:00	25.7	28.1	27.2	34.5
9/7 9:00	25.7	28.2	27.2	34.5
9/7 10:00	25.7	28.2	31.1	35.0
9/7 11:00	25.7	28.2	31.9	36.0
9/7 12:00	25.7	28.2	32.8	34.0
9/7 13:00	25.8	28.2	33.7	33.5
9/7 14:00	25.9	28.3	34.7	32.9
9/7 15:00	26.0	28.3	36.0	31.5
9/7 16:00	26.2	28.3	37.2	30.5
9/7 17:00	26.4	28.4	38.5	30.5
9/7 18:00	26.5	28.4	35.6	30.5
9/7 19:00	26.6	28.4	33.1	30.5
9/7 20:00	26.6	28.5	31.2	30.5
9/7 21:00	26.6	28.6	30.6	31.0
9/7 22:00	26.6	28.6	29.8	31.0
9/7 23:00	26.6	28.7	29.2	31.5
9/8 0:00	26.6	28.7	28.8	32.0
9/8 1:00	26.6	28.7	28.6	32.5
9/8 2:00	26.5	28.8	28.5	33.0
9/8 3:00	26.5	28.8	28.3	33.5
9/8 4:00	26.5	28.8	28.3	33.5
9/8 5:00	26.5	28.8	28.2	34.0
9/8 6:00	26.5	28.9	28.1	34.0
9/8 7:00	26.5	28.9	28.1	34.5
9/8 8:00	26.5	29.0	28.1	35.0
9/8 9:00	26.5	29.0	28.0	35.0
9/8 10:00	26.5	29.0	28.0	35.5
9/8 11:00	26.5	29.0	32.4	36.0
9/8 12:00	26.5	29.0	33.1	36.0
9/8 13:00	26.6	29.0	34.1	36.0
9/8 14:00	26.7	29.0	35.0	36.5
9/8 15:00	26.7	29.1	36.2	35.0
9/8 16:00	26.8	29.1	37.6	34.5
9/8 17:00	26.9	29.1	39.0	34.0
9/8 18:00	27.0	29.1	38.1	33.5
9/8 19:00	27.1	29.2	33.4	33.0
9/8 20:00	27.1	29.2	32.1	33.0
9/8 21:00	27.1	29.3	31.1	33.5
9/8 22:00	27.1	29.3	30.4	34.0
9/8 23:00	27.1	29.3	29.3	34.5
9/9 0:00	27.0	29.3	29.5	34.5
9/9 1:00	27.0	29.3	29.2	35.0
9/9 2:00	26.7	29.4	29.0	35.0
9/9 3:00	26.6	29.4	28.8	35.5
9/9 4:00	26.6	29.4	28.8	35.5
9/9 5:00	26.4	29.4	28.4	36.0
9/9 6:00	26.3	29.4	28.3	36.5
9/9 7:00	26.2	29.4	28.3	37.0
9/9 8:00	26.1	29.4	28.1	37.0
9/9 9:00	26.0	29.4	28.0	37.5
9/9 10:00	26.0	29.4	27.9	37.5
9/9 11:00	26.0	29.4	32.0	38.0
9/9 12:00	25.9	29.4	32.7	38.0
9/9 13:00	25.9	29.3	33.7	38.0
9/9 14:00	25.9	29.3	34.6	35.0
9/9 15:00	25.9	29.3	35.6	34.0
9/9 16:00	26.0	29.3	36.8	33.5
9/9 17:00	26.1	29.2	36.0	33.0
9/9 18:00	26.2	29.2	39.8	32.5