

福島第一原子力発電所 プラント関連パラメータ (流量・圧力・温度などのデータ)

8月18日 0:00 現在

【留意事項】
各計測器については、地震やその後の事象連発の影響を受けて、通常の使用環境を越えているものもあり、正しく測定されていない可能性のある計測器も存在している。プラントの状況を把握するために、このような計測器の不確かさも考慮したうえで、複数の計測器から得られる情報を使用して変化の傾向にも着目して総合的に判断している。

号機	1号機	2号機	3号機	4号機	5号機	6号機	
原子炉注水状況	給水システムを用いた淡水注入中。 流量3.7m ³ /h (8/17 23:00現在)	給水システムを用いた淡水注入中。 流量3.8m ³ /h (8/17 23:00現在)	給水システムを用いた淡水注入中。 流量9.1m ³ /h (8/17 23:00現在)	※2 (全燃料取出中に つき監視対象外)	※2 (原子炉の除熱機能が維持されており、注水不要)		
原子炉水位	燃料域A: 970mm 燃料域B: 1650 mm ※3 (8/17 23:00 現在)	燃料域A: 1850 mm ※3 燃料域B: 2200 mm ※3 (8/17 23:00 現在)	燃料域A: 1800 mm ※3 燃料域B: 2200 mm ※3 (8/17 23:00 現在)		停止域 1887mm (8/18 0:00 現在)	停止域 2665mm (8/18 0:00 現在)	
原子炉圧力	A系: 0.023 MPa g B系: MPa g (8/17 23:00 現在)	A系: 0.019 MPa g B系: MPa g (8/17 23:00 現在)	A系: 0.187 MPa g (A)※3 B系: 0.104 MPa g (C)※3 (8/17 23:00 現在)		0.010 MPa g (8/18 0:00 現在)	0.029 MPa g (8/18 0:00 現在)	
原子炉水温度	(系統流量がないため採取不可)				25.5 °C (8/18 0:00 現在)	28.5 °C (8/18 0:00 現在)	
原子炉圧力容器 まわり温度	給水/炉温度: 102.5 °C 圧力容器下部温度: 92.8 °C (8/17 23:00 現在)	給水/炉温度: 108.1 °C 圧力容器下部温度: 114.6 °C (8/17 23:00 現在)	給水/炉温度: 106.1 °C 圧力容器下部温度: 103.5 °C (8/17 23:00 現在)		※2 (原子炉水温度にて監視中)		
D/W・S/C 圧力	D/W: 0.1302 MPa abs S/C: 0.110 MPa abs (8/17 23:00 現在)	D/W: 0.119 MPa abs ※1 S/C: 970mm ※1 (8/17 23:00 現在)	D/W: 0.1015 MPa abs S/C: 1838 MPa abs (8/17 23:00 現在)		※2 (原子炉の除熱機能が維持されているため監視 対象外)		
D/W 雰囲気温度	RPVヘッドシール: 92.7 °C HVH戻り: 94.3 °C (8/17 23:00 現在)	RPVヘッドシール: 90 °C ※3 HVH戻り: 116 °C (8/17 23:00 現在)	RPVヘッドシール: 117.8 °C ※3 HVH戻り: 110.1 °C (8/17 23:00 現在)				
CAMS 放射線 モニタ	D/W(A): 0.00E+00Sv/h ※1 (B): 4.96E+01Sv/h ※1 S/C(A): 6.88E-01Sv/h (B): 7.08E-01Sv/h (8/17 23:00 現在)	D/W(A): 1.09E+01Sv/h ※1 (B): 5.20E+00Sv/h ※1 S/C(A): 1.36E-01Sv/h ※1 (B): 1.44E+01Sv/h ※1 (8/17 23:00 現在)	D/W(A): 3.69E+00Sv/h ※3 (B): 2.68E+00Sv/h ※3 S/C(A): 3.20E-01Sv/h (B): 3.01E-01Sv/h (8/17 23:00 現在)				
S/C 温度	A系: 46.0 °C B系: 45.8 °C (8/17 23:00 現在)	A系: 48.1 °C B系: 48.0 °C (8/17 23:00 現在)	A系: 45.7 °C B系: 45.9 °C (8/17 23:00 現在)				
D/W 設計圧力	0.384MPa g (0.485MPa abs)	0.384MPa g (0.485MPa abs)	0.384MPa g (0.485MPa abs)				
D/W 最高使用圧力	0.427MPa g (0.528MPa abs)	0.427MPa g (0.528MPa abs)	0.427MPa g (0.528MPa abs)				
使用済燃料プール 温度	34.0 °C (8/17 23:00現在)	37.0 °C (8/17 23:00現在)	34.1 °C (8/17 23:00現在)		48 °C (8/17 23:00現在)	28.9 °C (8/18 0:00 現在)	32.5 °C (8/18 0:00 現在)
FPC 入りゲージ バルブ	※1	900mm (8/17 23:00現在)	※1		5200mm (8/17 23:00現在)	※2	
電源	外部電源受電中 (P/C2C)				外部電源受電中 (P/C4D)		外部電源受電中
その他情報	4号機使用済燃料プール代替冷却システム運転再開。(8/17 15:00)			共用プール 36 °C (8/17 6:30 現在)	5u: SHCモード (8/8 10:43~)	6u: SHCモード (8/17 19:13~)	

圧力換算 ゲージ圧(MPa g) = 絶対圧(MPa abs) - 大気圧(標準大気圧0.1013 MPa)
絶対圧(MPa abs) = ゲージ圧(MPa g) + 大気圧(標準大気圧0.1013 MPa)

※1: 計器不良
※2: データ採取対象外
※3: 状況推移を継続確認中

福島第一原子力発電所 プラント関連パラメータ (位・圧力・温度などのデータ) に関する補足説明

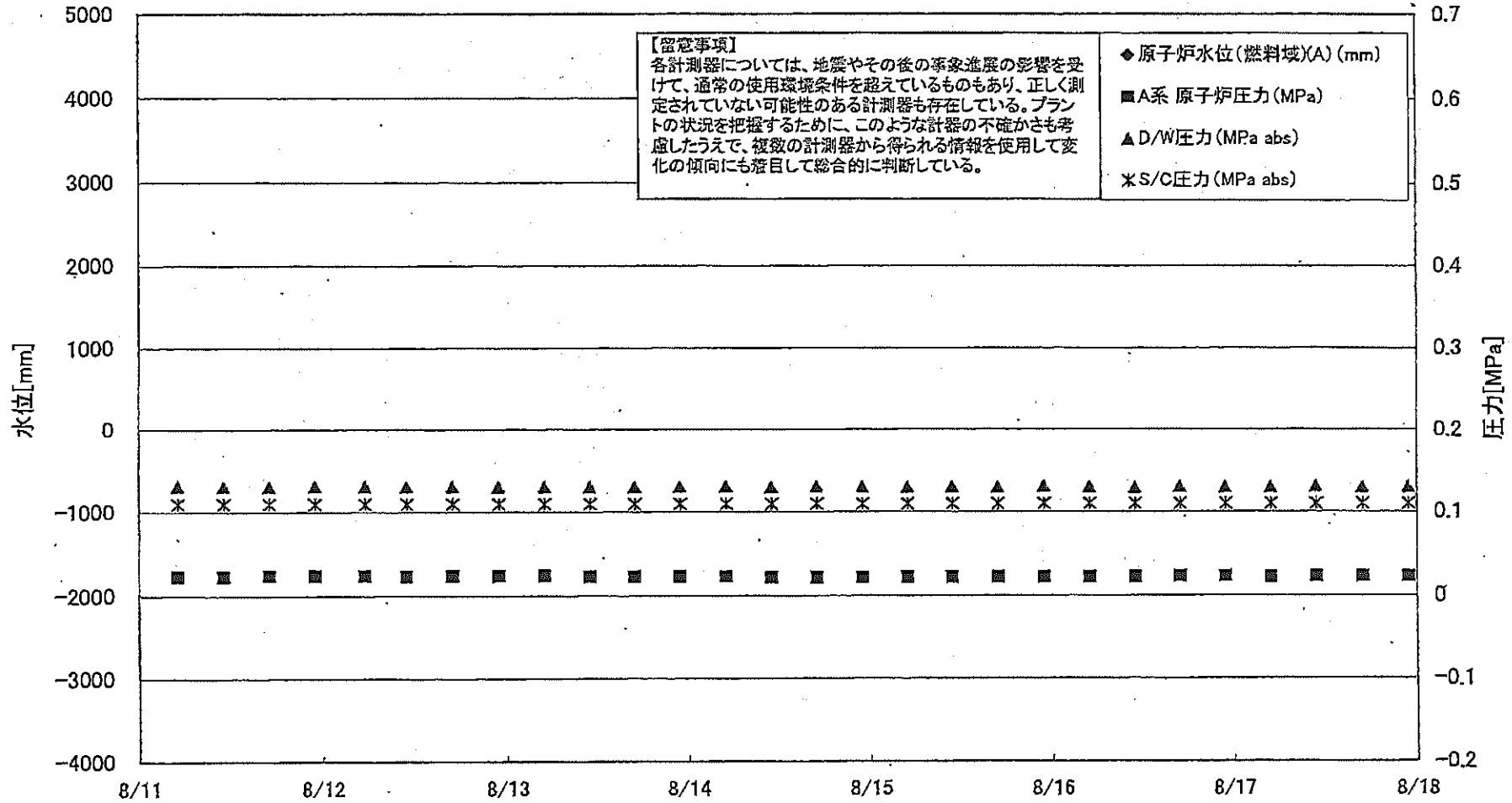
■各パラメータに関する補足説明

項目	記載方法	測定方法	記載点数/Ch 数or 系統数
原子炉注水状況	原子炉への注水流量/注水方法を記載。	仮設計器	1/1系統
原子炉水位	燃料域を監視する水位計にて測定したデータを記載。	本設指示計	A系 1/1Ch B系 1/1Ch
原子炉圧力	計器盤より圧力計器から伝送される電圧値を測定し、電圧値を圧力に換算したものを記載。A系/B系それぞれ複数点データがあるが、1点を代表として採取し記載。(本設) 1号、2号については、仮設計器の値をA系に代表して記載。(2号機は参考値)	仮設計器：1号、2号 本設計器盤(電圧測定)：3号	仮設計器 1/1系統 本設計器 A系 1/2Ch B系 1/2Ch
原子炉水温度	温度計設置箇所には系統流量がないためデータ未採取	—	—
原子炉圧力容器まわり温度	原子炉圧力容器まわり温度は複数箇所から採取しているが、全体把握の観点から代表部位として「給水ノズル位置」、「圧力容器下部(1号、3号：圧力容器下部ヘッド、2号：圧力容器底部ヘッド上部)」のデータを記載	本設記録計	給水ノズル位置 1/4Ch 圧力容器下部 1/2Ch(1号) 1/1Ch(2~3号)
D/W・S/C 圧力	本設計器の指示値を記載。本設計器にて採取できない場合には、計器盤より測定した電圧値を圧力に換算したものを記載。2号D/W圧力については、仮設計器の値を記載。(D/W：ドライウェル、S/C：圧力抑制室)	(D/W圧力) 本設記録計：1号 仮設計器：2号 本設計器盤(電圧測定)：3号 (S/C圧力) 本設指示計：1号、2号 本設計器盤(電圧測定)：3号	(D/W圧力) 本設記録計 広域 1/1Ch：1号 仮設計器 1/1系統：2号 本設計器盤 1/4Ch：3号 (S/C圧力) 本設指示計 1/1系統：1号、2号 本設計器盤 1/2Ch：3号
D/W 雰囲気温度	D/W 内の雰囲気温度は複数箇所から採取しているが、全体把握の観点から代表部位として「D/W 上部(RPVペロ-シール温度)、中央部(D/W HVH 戻り空気温度)」のデータを記載。(RPV：原子炉圧力容器、HVH：空調ユニット)	本設記録計	RPVペロ-シール 1/5Ch D/W HVH 戻り 1/5Ch
CAMS 放射線モニタ	本設指示計の指示値を記載。(CAMS：格納容器雰囲気モニタ系、E●●：×10 ^{●●})	本設指示計	D/W A系 1/1Ch B系 1/1Ch S/C A系 1/1Ch B系 1/1Ch
S/C 温度	本設記録計の指示値を記載。A系/B系それぞれ複数点データがあるが、1点を代表として採取し記載。	本設記録計	A系 1/4Ch(1号)、8Ch(2~3号) B系 1/4Ch(1号)、8Ch(2~3号)
使用済燃料プール温度	本設記録計、もしくは仮設計器の指示値を記載。(非熱モード：非常時熱負荷モード、SHCモード：原子炉停止時冷却系モード)	本設記録計：2号 仮設計器：1号、3~4号	本設計器 1/1Ch(2号) 仮設計器 1/1系統(1、3~4号)
FPC スターサージタケバシ	本設指示計の指示値を記載。(FPC：燃料プール冷却浄化系)	本設指示計	1/1系統

■注記に関する補足説明

項目	内容	8月18日 0 時時点の状況
計器不良	計器不良：指示値ダウン(オーバー) スケール/検出器の不良	1号機 CAMS D/W 放射線モニタ、FPCスターサージタケバシ 2号機 S/C 圧力、CAMS D/W(B) 放射線モニタ、CAMS S/C(B) 放射線モニタ 3号機 FPCスターサージタケバシ
データ採取対象外	4号機：炉心に燃料がないため、原子炉及びD/W関連のデータは採取せず。 5~6号機：現在冷温停止中のため、D/W 関連データは採取せず。	—
状況推移を継続確認中	指示は出ているものの、指示値ハンチング・マイナス表示など他パラメータと明らかに異なる推移を示したものの。	1号機 原子炉水位(B) 2号機 原子炉水位、RPVペロ-シール温度 3号機 原子炉水位、原子炉圧力、RPVペロ-シール温度、CAMS D/W(A)放射線モニタ

福島第一原子力発電所 1号機 水位・圧力に関するパラメータ



2011年8月11日 福島第一原子力発電所 1号機 水位・圧力に関するパラメータ

福島第一原子力発電所 1号機 水位・圧力に関するハルメータ

【留意事項】
 各計測器については、地震やその後の事象進展の影響を受けて、通常の使用環境条件を超えているものもあり、正しく測定されていない可能性のある計測器も存在している。
 プラントの状況を把握するために、このような計器の不確かさも考慮したうえで、複数の計測器から得られる情報を使用して変化の傾向にも着目して総合的に判断している。

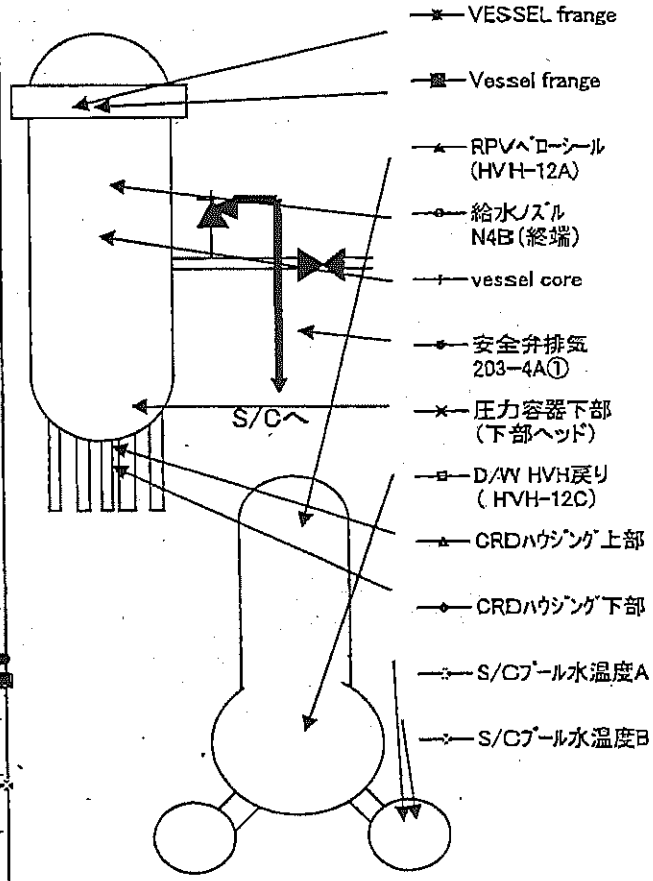
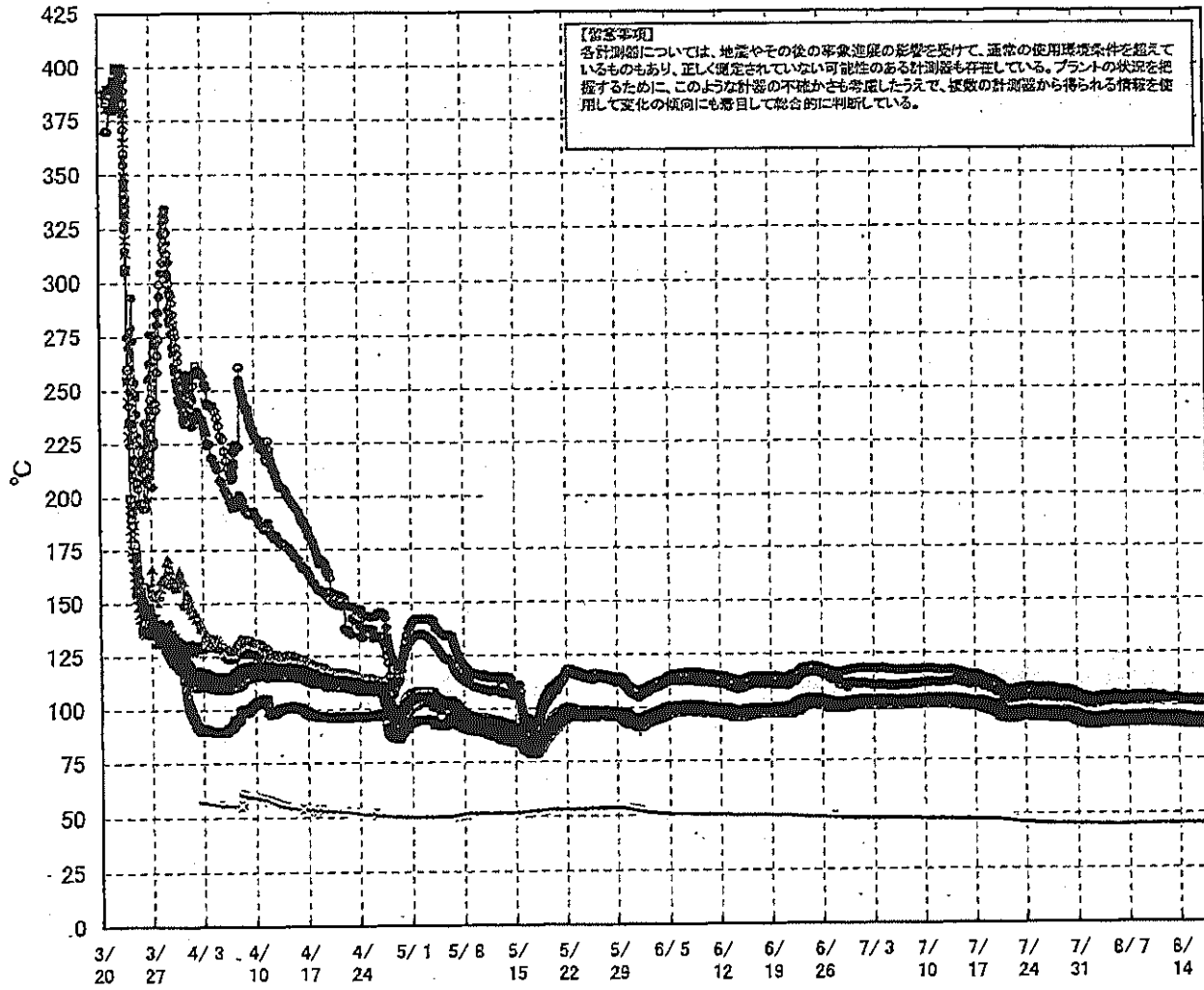
日時	原子炉水位 (燃料域)(A) (mm)	原子炉水位 (燃料域)(B) (mm)	A系 原子炉 圧力 (MPa)	B系 原子炉 圧力 (MPa)	D/W圧力 (MPa abs)	S/C圧力 (MPa abs)	CAMS D/W(A) (Sv/h)	CAMS D/W(B) (Sv/h)	CAMS S/C(A) (Sv/h)	CAMS S/C(B) (Sv/h)	備考
8/11 5:00		-1650	0.023	-	0.1316	0.110	0.00E+00	4.60E+01	6.98E-01	7.18E-01	
8/11 11:00		-1700	0.023	-	0.1311	0.110	0.00E+00	4.22E+01	6.97E-01	7.18E-01	
8/11 17:00		-1650	0.024	-	0.1308	0.110	0.00E+00	5.16E+01	6.97E-01	7.17E-01	
8/11 23:00		-1650	0.024	-	0.1318	0.110	0.00E+00	5.28E+01	6.97E-01	7.18E-01	
8/12 5:30		-1650	0.024	-	0.1314	0.110	0.00E+00	3.60E+02	6.97E-01	7.12E-01	
8/12 11:00		-1600	0.023	-	0.1308	0.110	0.00E+00	3.34E+02	6.96E-01	7.15E-01	
8/12 17:00		-1650	0.024	-	0.1313	0.110	0.00E+00	3.40E+01	6.96E-01	7.17E-01	
8/12 23:00		-1650	0.024	-	0.1303	0.110	0.00E+00	4.60E+01	6.96E-01	7.12E-01	
8/13 5:00		-1650	0.024	-	0.1303	0.110	0.00E+00	3.19E+02	6.94E-01	7.13E-01	
8/13 11:00		-1650	0.023	-	0.1309	0.110	0.00E+00	3.64E+02	6.95E-01	7.11E-01	
8/13 17:00		-1650	0.023	-	0.1300	0.110	0.00E+00	3.75E+01	6.85E-01	7.07E-01	
8/13 23:00		-1650	0.023	-	0.1309	0.110	0.00E+00	3.78E+01	6.89E-01	7.10E-01	
8/14 5:00		-1650	0.023	-	0.1308	0.110	0.00E+00	6.86E+01	6.90E-01	7.13E-01	
8/14 11:00		-1650	0.022	-	0.1299	0.110	0.00E+00	5.20E+01	6.90E-01	7.12E-01	
8/14 17:00		-1650	0.022	-	0.1313	0.110	0.00E+00	4.52E+01	6.91E-01	7.13E-01	
8/14 23:00		-1650	0.022	-	0.1303	0.110	0.00E+00	6.32E+01	6.91E-01	7.12E-01	
8/15 5:00		-1650	0.022	-	0.1301	0.110	0.00E+00	4.41E+01	6.90E-01	7.10E-01	
8/15 11:00		-1650	0.022	-	0.1308	0.110	0.00E+00	2.17E+02	6.91E-01	7.13E-01	
8/15 17:00		-1650	0.022	-	0.1300	0.110	0.00E+00	3.59E+02	6.91E-01	7.11E-01	
8/15 23:00		-1650	0.022	-	0.1307	0.110	0.00E+00	5.85E+01	6.90E-01	7.08E-01	
8/16 5:00		-1700	0.022	-	0.1306	0.110	0.00E+00	2.81E+01	6.90E-01	7.05E-01	
8/16 11:00		-1650	0.022	-	0.1295	0.110	0.00E+00	3.99E+01	6.90E-01	7.07E-01	
8/16 17:00		-1650	0.023	-	0.1306	0.110	0.00E+00	2.01E+02	6.89E-01	7.10E-01	
8/16 23:00		-1650	0.023	-	0.1299	0.110	0.00E+00	1.33E+02	6.90E-01	7.07E-01	
8/17 5:00		-1650	0.022	-	0.1297	0.110	0.00E+00	3.53E+01	6.88E-01	7.06E-01	
8/17 11:00		-1650	0.023	-	0.1307	0.110	0.00E+00	2.59E+01	6.89E-01	7.03E-01	
8/17 17:00		-1650	0.023	-	0.1295	0.110	0.00E+00	4.16E+02	6.89E-01	7.04E-01	
8/17 23:00		-1650	0.023	-	0.1302	0.110	0.00E+00	4.96E+01	6.88E-01	7.08E-01	

DS

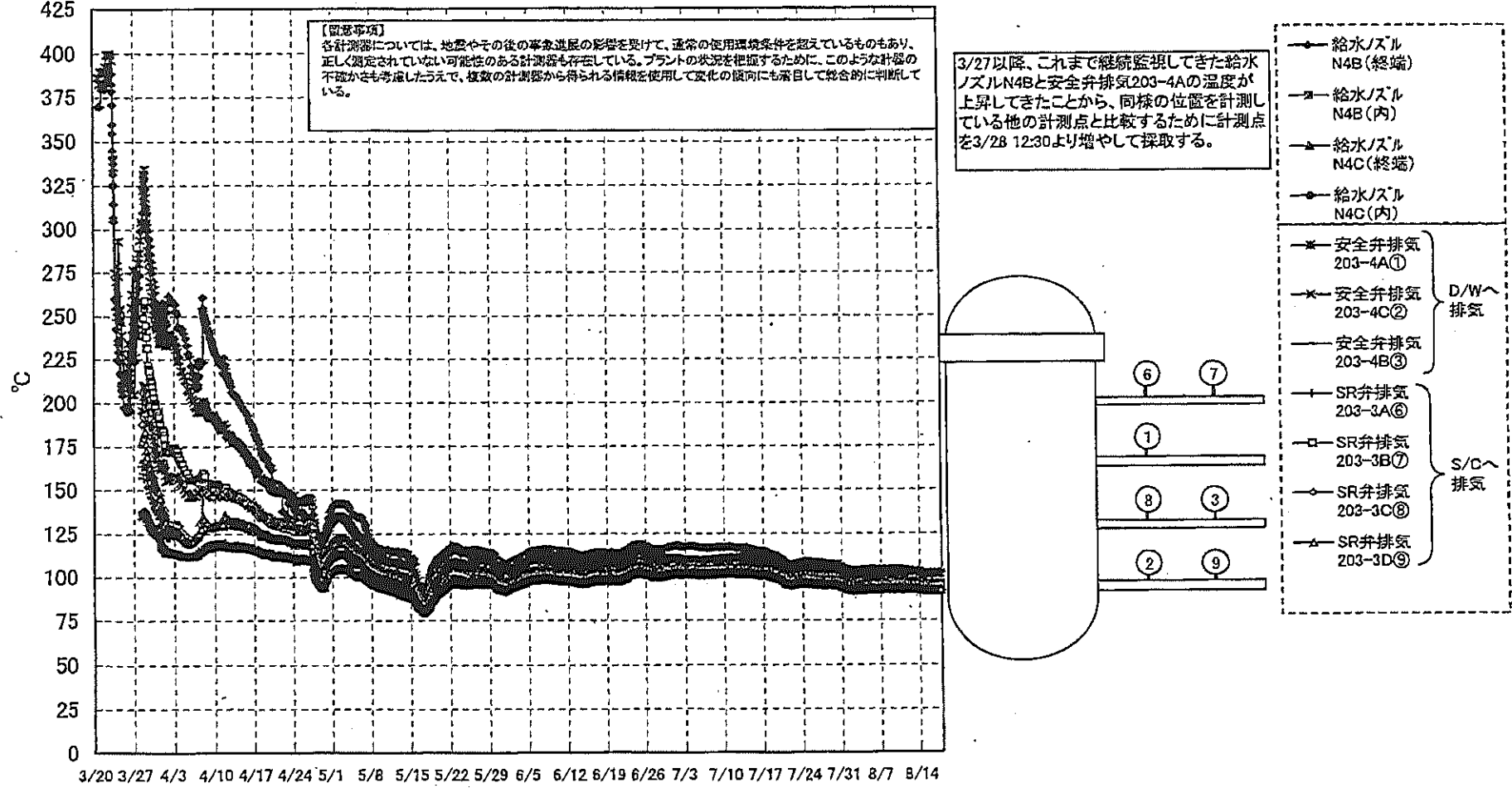
計器不良 計器不良

福島第一原子力発電所 1号機 温度に関するパラメータ (代表点)

【留意事項】
各計測点については、地震やその他の事象進展の影響を受けて、通常の使用環境条件を超えているものもあり、正しく測定されていない可能性のある計測器も存在している。プラントの状態把握するために、このような計器の不確かさも考慮したうえで、複数の計測器から得られる情報を活用して変化の傾向にも着目して総合的に判断している。



福島第一原子力発電所 1号機 温度に関するパラメータ (給水ノズル及び安全弁排気温度)

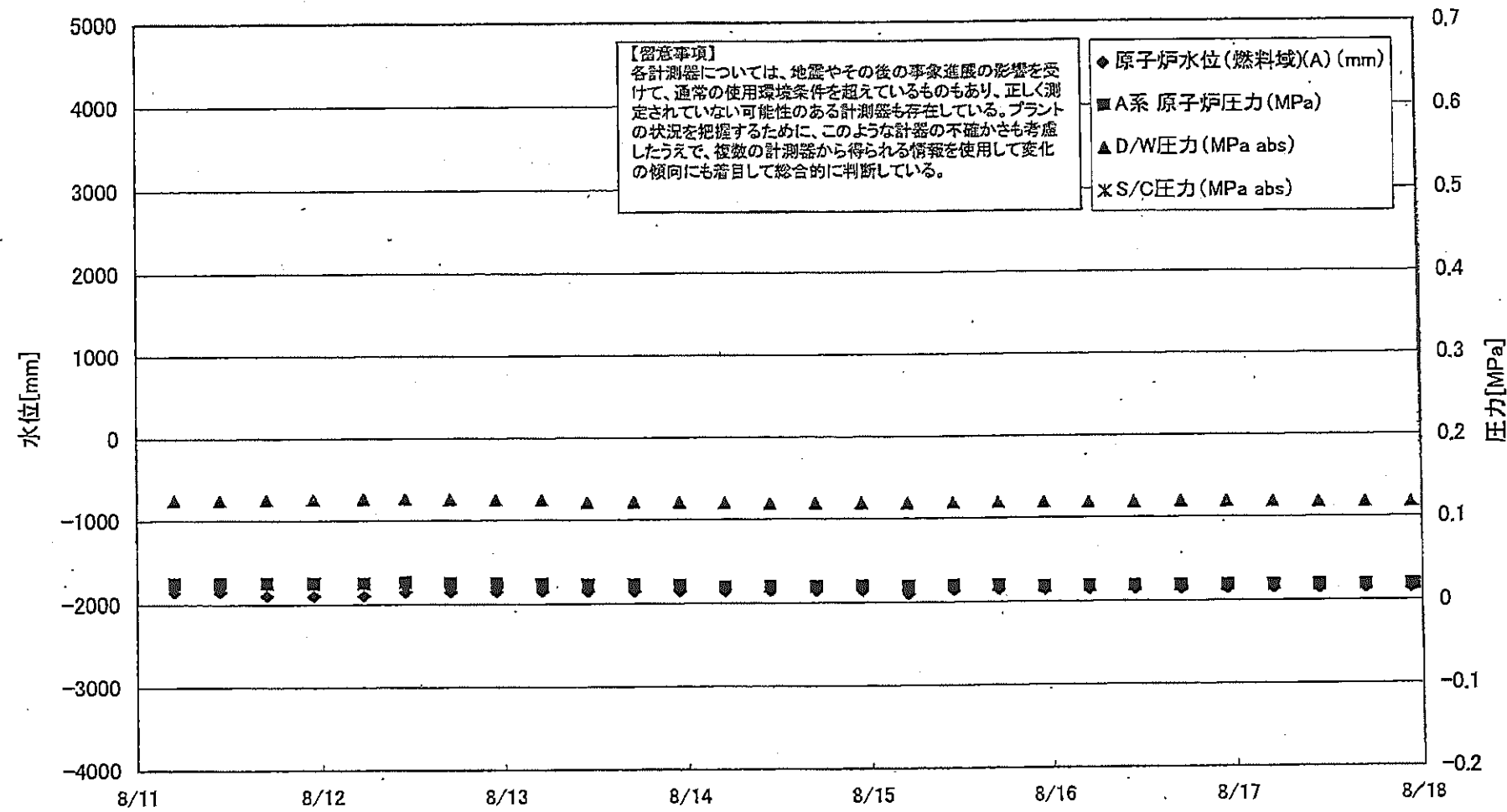


福島第一原子力発電所 1号機 温度に関するパラメータ

【留意事項】
 各計測器については、地震やその後の事象進展の影響を受けて、通常の使用環境条件を超えているものもあり、正しく測定されていない可能性のある計測器も存在している。プラントの状況を把握するために、このような計器の不確かさも考慮したうえで、複数の計測器から得られる情報を使用して変化の傾向にも着目して総合的に判断している。

日時	VESSEL frange	Vessel frange	給水/ スル N4B (終端)	給水/ スル N4B (内)	給水/ スル N4C (終端)	給水/ スル N4C (内)	vessel core	圧力容 器下部 (下部 ヘッド)	CRDハ ウジング 上部	CRDハ ウジング 下部	安全弁 排気 203- 4A①	安全弁 排気 203- 4C②	安全弁 排気 203- 4B③	SR弁 排気 203- 3A⑥	SR弁 排気 203- 3B⑦	SR弁 排気 203- 3C⑧	SR弁 排気 203- 3D⑨	D/W HVH戻り (HVH- 12C)	RPVハ ローソール (HVH- 12A)	S/C プール 水温度 A	S/C プール 水温度 B	備考
8/11 5:00	93.6	93.6	104.5	94.1	93.1	92.9	93.3	93.8	94.1	94.0	102.9	97.6	95.0	96.6	95.6	96.8	93.9	95.2	93.7	45.8	45.5	
8/11 11:00	93.3	93.4	104.1	93.9	92.9	92.6	93.0	93.6	93.9	93.7	102.7	97.3	94.7	96.4	95.4	96.6	93.6	95.0	93.5	45.8	45.5	
8/11 17:00	93.4	93.5	104.3	93.9	93.0	92.8	93.1	93.7	94.0	93.8	102.9	97.4	94.9	96.6	95.5	96.8	93.6	95.1	93.7	45.8	45.5	
8/11 23:00	93.6	93.6	104.5	94.1	93.2	92.9	93.3	93.9	94.2	94.0	102.9	97.5	95.0	96.6	95.5	96.8	93.9	95.2	93.8	45.8	45.6	
8/12 5:30	93.4	93.4	103.2	94.0	93.1	92.8	93.2	93.7	94.1	93.9	103.0	97.4	95.0	96.5	95.4	96.8	93.7	95.0	93.5	45.8	45.6	
8/12 11:00	93.4	93.4	103.2	93.9	93.1	92.8	93.1	93.7	94.1	93.9	103.1	97.4	95.0	96.6	95.5	96.8	93.8	95.1	93.6	45.8	45.6	
8/12 17:00	93.6	93.7	103.6	94.2	93.3	93.1	93.5	94.0	94.3	94.2	103.4	97.8	95.2	96.9	95.8	97.0	94.0	95.3	93.9	45.8	45.6	
8/12 23:00	93.3	93.3	103.2	93.9	92.9	92.7	93.1	93.7	94.0	93.9	103.1	97.4	94.8	96.5	95.5	96.7	93.7	95.0	93.6	45.8	45.6	
8/13 5:00	93.4	93.4	103.4	94.0	93.1	92.8	93.2	93.8	94.1	94.0	103.3	97.6	95.0	96.7	95.6	96.9	93.8	95.2	93.6	45.9	45.6	
8/13 11:00	93.4	93.5	103.5	94.1	93.1	92.9	93.2	93.8	94.2	94.0	103.3	97.7	95.0	96.7	95.7	96.9	93.8	95.2	93.7	45.9	45.6	
8/13 17:00	93.4	93.5	103.5	94.0	93.1	92.9	93.2	93.8	94.1	94.0	103.3	97.6	95.0	96.7	95.7	96.9	93.8	95.2	93.7	45.9	45.6	
8/13 23:00	93.6	93.6	103.7	94.2	93.3	93.0	93.4	94.0	94.3	94.1	103.5	97.7	95.1	96.7	95.8	97.0	94.0	95.3	93.7	45.9	45.6	
8/14 5:00	93.1	93.1	103.1	93.8	92.8	92.5	92.9	93.5	93.8	93.7	102.8	97.1	94.6	96.2	95.2	96.4	93.4	94.9	93.3	45.9	45.6	
8/14 11:00	92.7	92.8	102.7	93.3	92.4	92.2	92.5	93.1	93.5	93.3	102.1	96.7	94.3	95.7	94.7	96.0	93.1	94.5	93.0	45.9	45.7	
8/14 17:00	93.0	93.0	103.0	93.7	92.6	92.4	92.8	93.3	93.7	93.6	102.5	96.9	94.5	96.0	94.9	96.2	93.3	94.7	93.2	45.9	45.7	
8/14 23:00	92.4	92.5	102.4	93.2	92.1	91.9	92.3	92.9	93.3	93.1	101.9	96.4	94.0	95.5	94.5	95.7	92.8	94.3	92.7	45.9	45.7	
8/15 5:00	92.4	92.5	102.4	93.1	92.1	91.9	92.3	92.8	93.3	93.1	101.8	96.3	94.0	95.4	94.5	95.7	92.9	94.2	92.7	45.9	45.7	
8/15 11:00	92.5	92.6	102.5	93.3	92.2	92.0	92.4	92.9	93.4	93.2	102.0	96.5	94.1	95.5	94.6	95.8	92.9	94.4	92.8	45.9	45.7	
8/15 17:00	92.3	92.4	102.2	93.0	92.0	91.7	92.1	92.7	93.1	92.9	101.8	96.2	93.8	95.3	94.3	95.5	92.7	94.1	92.5	45.9	45.7	
8/15 23:00	92.5	92.6	102.5	93.2	92.3	92.0	92.4	92.9	93.4	93.1	102.0	96.4	94.1	95.5	94.6	95.8	92.9	94.4	92.8	45.9	45.7	
8/16 5:00	92.4	92.4	102.4	93.1	92.0	91.8	92.2	92.8	93.2	93.0	101.9	96.3	93.9	95.4	94.4	95.7	92.8	94.2	92.6	46.0	45.8	
8/16 11:00	92.1	92.3	102.1	92.9	91.9	91.7	92.0	92.6	93.0	92.8	101.6	96.1	93.7	95.2	94.3	95.5	92.6	94.0	92.5	46.0	45.7	
8/16 17:00	92.5	92.6	102.6	93.2	92.2	92.0	92.4	93.0	93.4	93.2	102.1	96.5	94.1	95.6	94.7	95.9	93.0	94.4	92.8	46.0	45.8	
8/16 23:00	92.2	92.2	102.1	92.9	91.9	91.6	92.0	92.6	93.0	92.8	101.7	96.1	93.7	95.2	94.3	95.5	92.6	94.0	92.5	46.0	45.8	
8/17 5:00	92.3	92.4	102.4	93.0	92.0	91.8	92.1	92.7	93.2	92.9	101.8	96.3	93.8	95.3	94.5	95.6	92.7	94.2	92.6	46.0	45.8	
8/17 11:00	92.4	92.5	102.4	93.1	92.1	91.9	92.2	92.8	93.2	93.0	102.1	96.4	93.9	95.5	94.7	95.8	92.9	94.3	92.7	46.0	45.8	
8/17 17:00	92.2	92.4	102.3	92.9	91.9	91.7	92.1	92.7	93.0	92.8	101.7	96.2	93.8	95.4	94.5	95.6	92.7	94.1	92.6	46.0	45.8	
8/17 23:00	92.4	92.5	102.5	93.1	92.1	91.9	92.2	92.8	93.2	93.0	101.9	96.3	93.9	95.5	94.6	95.7	92.9	94.3	92.7	46.0	45.8	

福島第一原子力発電所 2号機 水位・圧力に関するパラメータ



福島第一原子力発電所 2号機 水位・圧力に関するパラメータ

【留意事項】

各計測器については、地震やその後の事象進展の影響を受けて、通常の使用環境条件を超えているものもあつ、正しく測定されていない可能性のある計測器も存在している。プラントの状況を把握するために、このような計器の不確かさも考慮したうえで、複数の計測器から得られる情報を使用して変化の傾向にも着目して総合的に判断している。

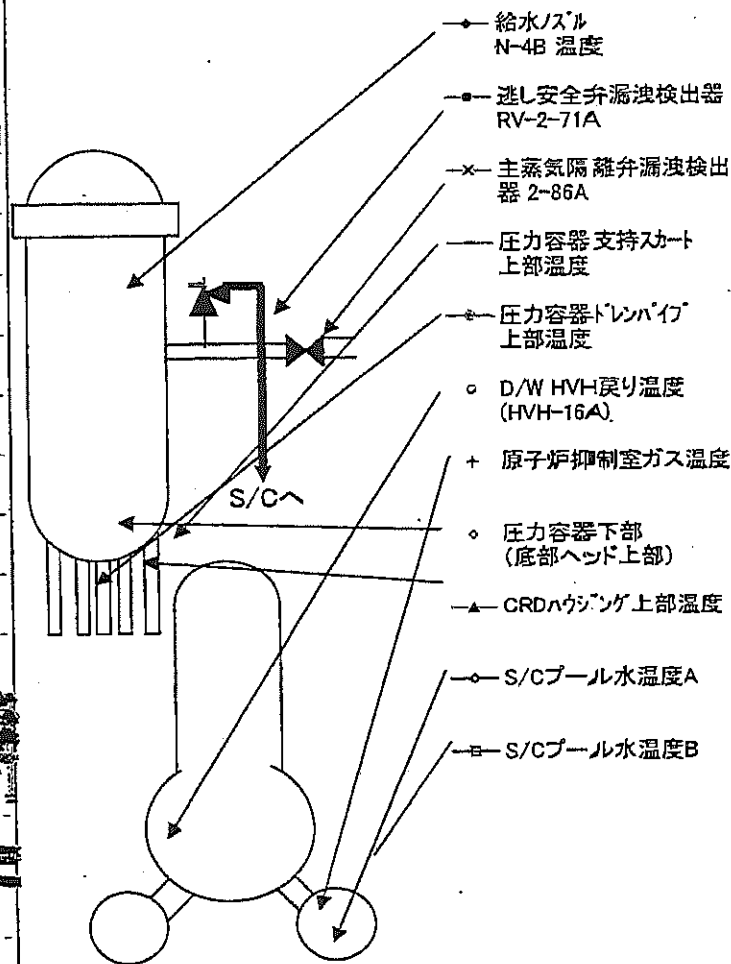
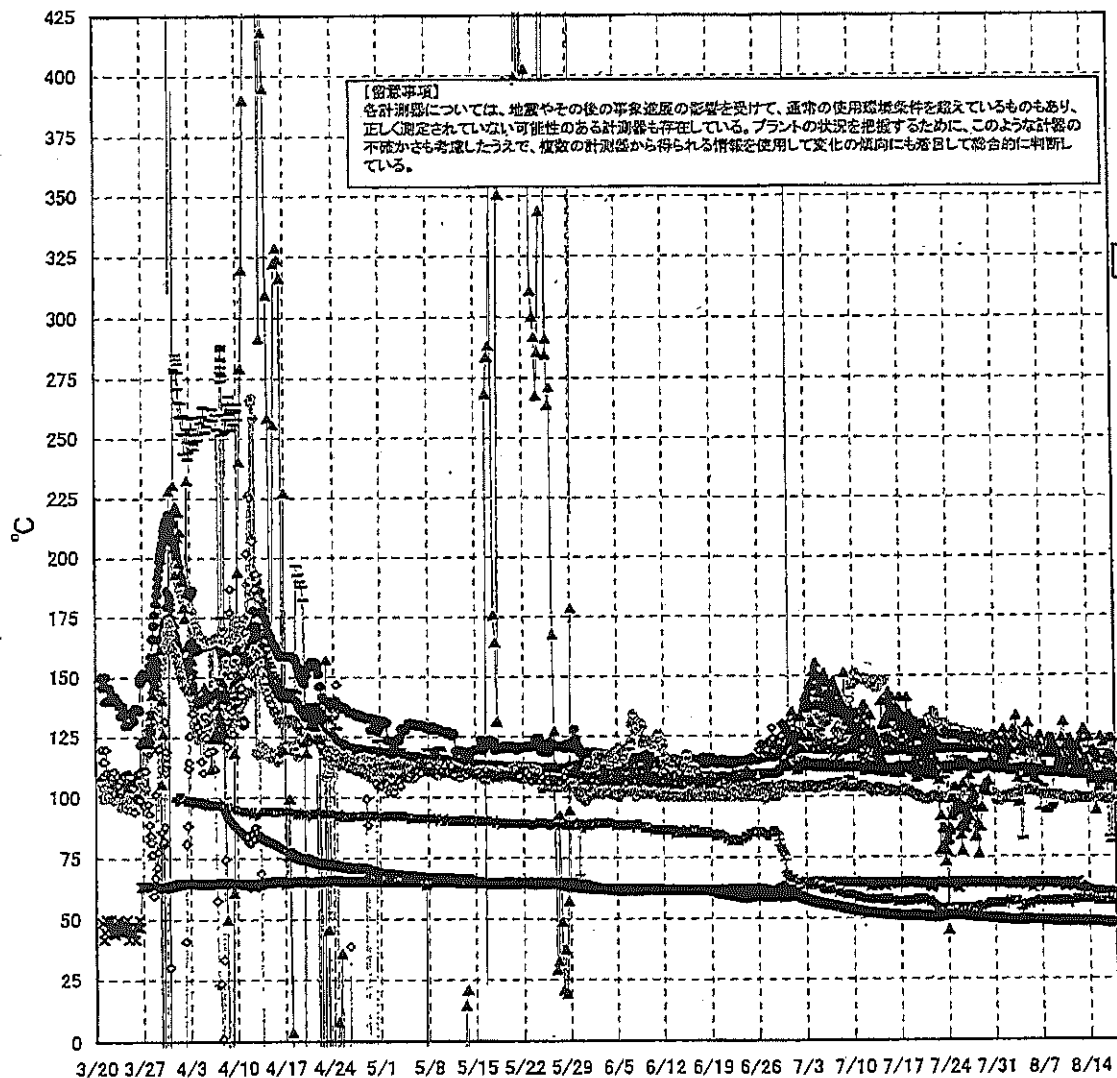
日時	原子炉水位 (燃料域)(A) (mm)	原子炉水位 (燃料域)(B) (mm)	A系 原子 炉圧力 (MPa)	B系 原子 炉圧力 (MPa)	D/W圧力 (MPa abs)	S/C圧力 (MPa abs)	CAMS D/W(A) (Sv/h)	CAMS D/W(B) (Sv/h)	CAMS S/C(A) (Sv/h)	CAMS S/C(B) (Sv/h)	中央制御 室線量 (mSv/h)	備考
8/11 5:00	-1850	-2200	0.025	-	0.125	-	1.11E+01	1.56E+01	1.44E-01	6.47E+00	0.012	
8/11 11:00	-1850	-2200	0.025	-	0.125	-	1.11E+01	1.56E+01	1.44E-01	6.49E+00	0.011	
8/11 17:00	-1900	-2200	0.025	-	0.126	-	1.11E+01	1.57E+01	1.43E-01	6.51E+00	0.011	
8/11 23:00	-1900	-2200	0.025	-	0.126	-	1.11E+01	1.57E+01	1.43E-01	6.54E+00	0.010	
8/12 5:30	-1900	-2200	0.025	-	0.127	-	1.11E+01	2.07E-03	1.43E-01	6.62E+00	0.010	
8/12 11:00	-1850	-2200	0.026	-	0.127	-	1.11E+01	2.18E-03	1.43E-01	6.53E+00	0.010	
8/12 17:00	-1850	-2200	0.025	-	0.126	-	1.11E+01	8.32E-01	1.42E-01	6.51E+00	0.010	
8/12 23:00	-1850	-2200	0.025	-	0.125	-	1.11E+01	1.35E+00	1.42E-01	6.48E+00	0.010	
8/13 5:00	-1850	-2200	0.024	-	0.125	-	1.11E+01	1.80E+00	1.41E-01	6.46E+00	0.010	
8/13 11:00	-1850	-2200	0.023	-	0.122	-	1.11E+01	2.18E+00	1.41E-01	6.44E+00	0.011	
8/13 17:00	-1850	-2200	0.023	-	0.122	-	1.10E+01	2.50E+00	1.41E-01	6.47E+00	0.010	
8/13 23:00	-1850	-2200	0.022	-	0.122	-	1.10E+01	2.81E+00	1.40E-01	6.49E+00	0.010	
8/14 5:00	-1850	-2200	0.020	-	0.121	-	1.10E+01	3.07E+00	1.40E-01	6.45E+00	0.009	
8/14 11:00	-1850	-2200	0.020	-	0.120	-	1.10E+01	3.31E+00	1.40E-01	6.45E+00	0.010	
8/14 17:00	-1850	-2200	0.020	-	0.120	-	1.10E+01	3.53E+00	1.39E-01	6.42E+00	0.010	
8/14 23:00	-1850	-2200	0.020	-	0.120	-	1.10E+01	3.75E+00	1.39E-01	6.38E+00	0.009	
8/15 5:00	-1900	-2200	0.020	-	0.120	-	1.10E+01	3.95E+00	1.39E-01	6.34E+00	0.010	
8/15 11:00	-1850	-2200	0.020	-	0.120	-	1.09E+01	4.15E+00	1.38E-01	6.34E+00	0.012	
8/15 17:00	-1850	-2200	0.020	-	0.120	-	1.09E+01	4.32E+00	1.38E-01	6.26E+00	0.009	
8/15 23:00	-1850	-2200	0.019	-	0.120	-	1.09E+01	4.47E+00	1.37E-01	6.22E+00	0.010	
8/16 5:00	-1850	-2200	0.019	-	0.120	-	1.09E+01	4.61E+00	1.37E-01	6.21E+00	0.010	
8/16 11:00	-1850	-2200	0.019	-	0.120	-	1.09E+01	4.74E+00	1.37E-01	6.23E+00	0.010	
8/16 17:00	-1850	-2200	0.019	-	0.120	-	1.09E+01	4.85E+00	1.37E-01	6.33E+00	0.010	
8/16 23:00	-1850	-2150	0.019	-	0.120	-	1.09E+01	4.94E+00	1.37E-01	6.36E+00	0.011	
8/17 5:00	-1850	-2200	0.019	-	0.120	-	1.09E+01	5.02E+00	1.37E-01	6.33E+00	0.010	
8/17 11:00	-1850	-2200	0.019	-	0.119	-	1.09E+01	5.09E+00	1.37E-01	6.33E+00	0.009	
8/17 17:00	-1850	-2200	0.019	-	0.119	-	1.09E+01	5.15E+00	1.37E-01	6.31E+00	0.010	
8/17 23:00	-1850	-2200	0.019	-	0.119	-	1.09E+01	5.20E+00	1.36E-01	1.44E+01	0.011	

計器不良

計器不良

計器不良

福島第一原子力発電所 2号機 温度に関するパラメータ(代表点)



福島第一原子力発電所 2号機 温度に関するパラメータ

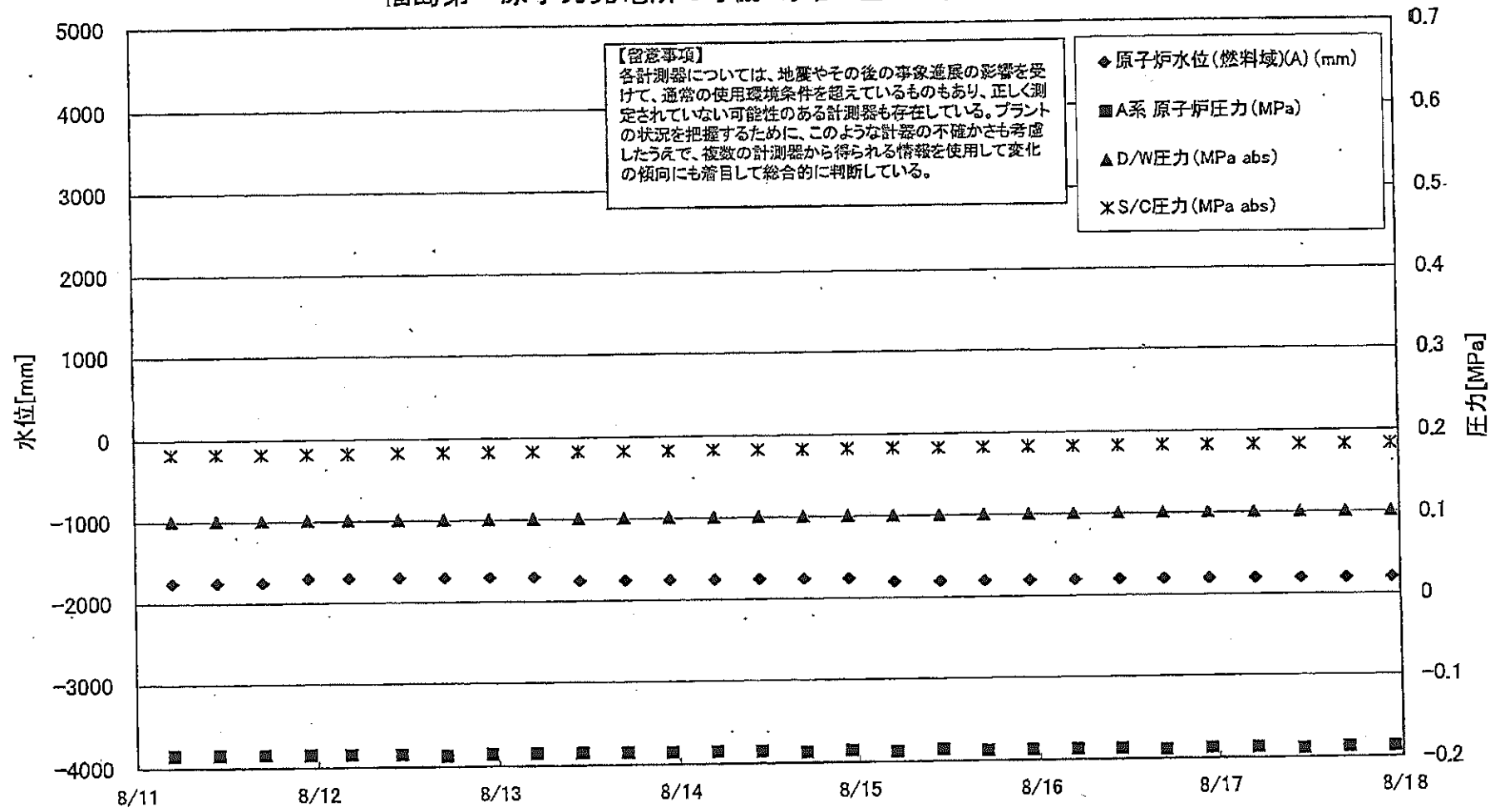
【留意事項】

各計測器については、地震やその後の事象進展の影響を受けて、通常の使用環境条件を超えているものもあり、正しく測定されていない可能性のある計測器も存在している。プラントの状況を把握するために、このような計器の不確かさも考慮したうえで、複数の計測器から得られる情報を使用して変化の傾向にも着目して総合的に判断している。

日時	逃し安全弁 漏洩検出器 RV-2-71A	主蒸気隔離 弁漏洩検出 器 2-86A	給水ノズル N-4B 温度	CRDハウジング 上部温度	圧力容器 下部 (底部ヘッド上部)	圧力容器 支持スカート 上部温度	圧力容器 ドレンパイプ 上部温度	D/W HVH 戻り温度 (HVH-16A)	RPVベロー シール	原子炉抑 制室ガス 温度	S/Cプール 水温度A	S/Cプール 水温度B	備考
8/11 5:00	118.4	64.0	109.4	122.4	117.0	109.4	99.1	119.0	99.0	57.0	48.7	48.6	
8/11 11:00	118.2	64.0	109.3	124.0	116.4	109.8	99.1	119.0	97.0	56.0	48.8	48.7	
8/11 17:00	118.3	63.8	109.4	116.0	116.2	109.2	98.7	119.0	98.0	58.0	48.8	48.7	
8/11 23:00	118.7	64.3	109.8	121.0	117.8	113.0	98.5	120.0	98.0	58.0	48.8	48.7	
8/12 5:30	118.7	64.5	109.6	116.7	116.8	107.4	99.9	120.0	87.0	58.0	48.8	48.7	
8/12 11:00	120.5	64.5	109.5	113.5	117.0	107.9	99.9	119.0	88.0	58.0	48.8	48.7	
8/12 17:00	115.2	63.1	109.3	120.0	116.3	111.0	99.4	119.0	85.0	58.0	48.7	48.6	
8/12 23:00	113.6	62.6	109.1	123.7	116.8	108.0	99.0	119.0	86.0	58.0	48.7	48.6	
8/13 5:00	113.7	62.2	108.8	126.9	116.2	112.4	99.2	118.0	86.0	58.0	48.7	48.6	
8/13 11:00	113.3	61.7	108.7	128.0	115.2	110.3	98.9	118.0	88.0	58.0	48.6	48.5	
8/13 17:00	114.2	61.5	108.7	115.9	115.4	107.6	99.1	118.0	88.0	58.0	48.6	48.5	
8/13 23:00	116.3	61.4	108.6	114.2	115.8	108.4	99.0	118.0	88.0	58.0	48.6	48.5	
8/14 5:00	116.6	61.3	108.4	124.4	115.4	107.6	99.0	118.0	89.0	58.0	48.6	48.5	
8/14 11:00	116.2	61.1	108.5	111.3	114.2	105.7	98.8	118.0	86.0	58.0	48.5	48.4	
8/14 17:00	116.5	60.9	108.4	118.8	114.9	105.4	99.4	118.0	91.0	57.0	48.5	48.4	
8/14 23:00	116.5	60.9	108.2	118.9	115.0	105.3	99.3	118.0	86.0	57.0	48.5	48.4	
8/15 5:00	116.8	60.8	108.2	94.3	114.7	106.8	99.5	117.0	88.0	57.0	48.4	48.3	
8/15 11:00	116.6	60.7	108.2	117.5	115.7	106.9	99.2	116.0	87.0	57.0	48.4	48.3	
8/15 17:00	117.0	60.5	108.2	103.8	115.0	104.4	99.6	116.0	90.0	57.0	48.3	48.2	
8/15 23:00	116.8	60.6	108.1	124.8	114.8	107.7	99.3	116.0	85.0	57.0	48.3	48.2	
8/16 5:00	116.8	60.5	108.1	122.0	114.4	105.8	99.1	116.0	90.0	57.0	48.3	48.2	
8/16 11:00	116.5	60.4	108.1	122.5	115.4	105.6	98.6	116.0	90.0	57.0	48.3	48.2	
8/16 17:00	117.3	60.3	108.2	108.6	113.5	110.8	98.3	116.0	88.0	57.0	48.3	48.2	
8/16 23:00	116.7	60.6	108.2	116.7	114.1	105.9	98.6	116.0	88.0	57.0	48.2	48.1	
8/17 5:00	117.0	60.5	108.0	124.0	114.7	82.9	98.5	116.0	87.0	57.0	48.2	48.1	
8/17 11:00	116.7	60.4	108.1	117.0	115.1	80.8	98.6	116.0	87.0	57.0	48.2	48.1	
8/17 17:00	116.3	60.3	108.0	124.2	114.0	105.0	98.5	116.0	90.0	57.0	48.1	48.0	
8/17 23:00	115.3	60.4	108.1	115.7	114.6	105.6	98.7	116.0	90.0	57.0	48.1	48.0	

計器不良

福島第一原子力発電所 3号機 水位・圧力に関するパラメータ



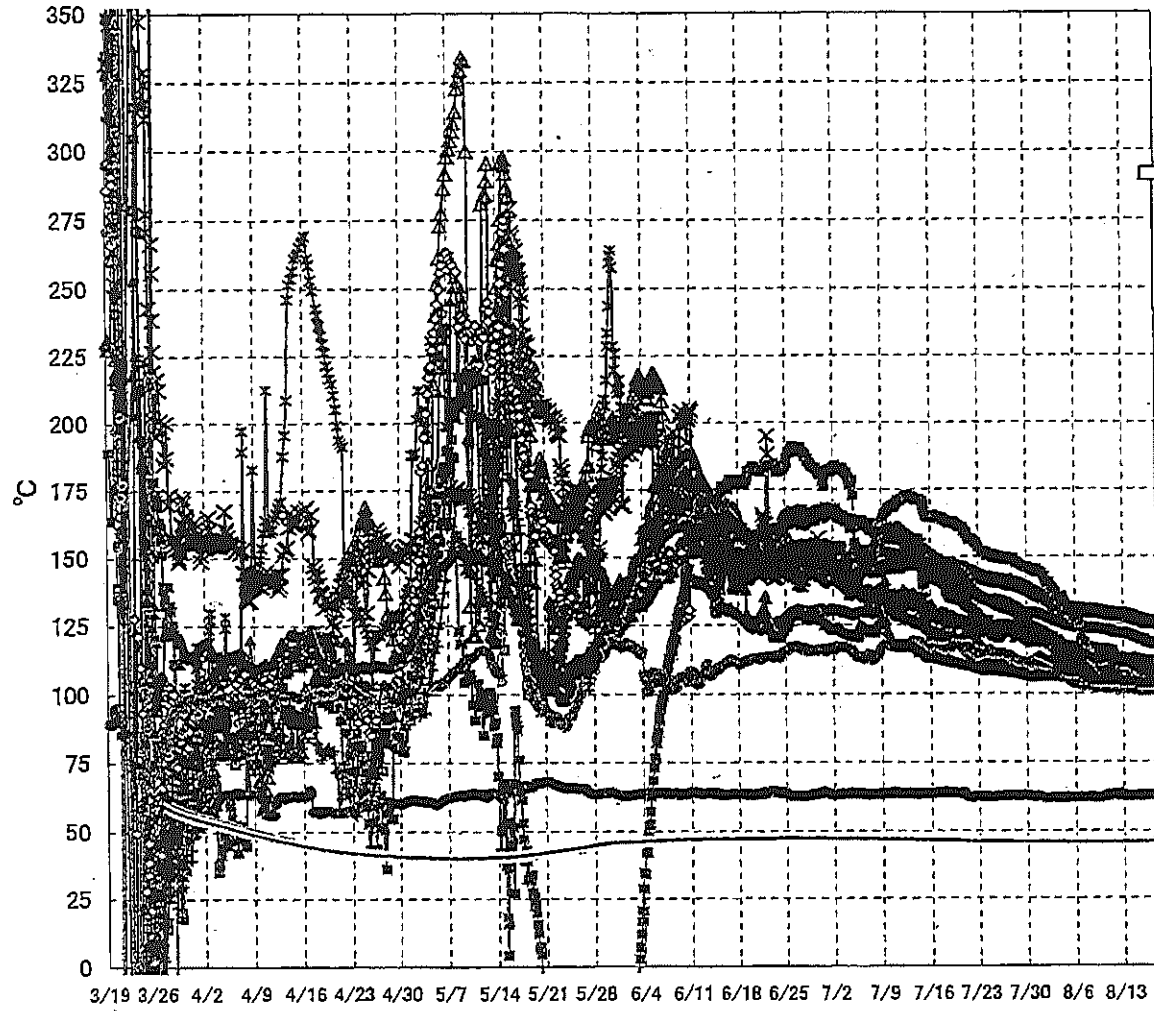
福島第一原子力発電所 3号機 水位・圧力に関するパラメータ

【留意事項】

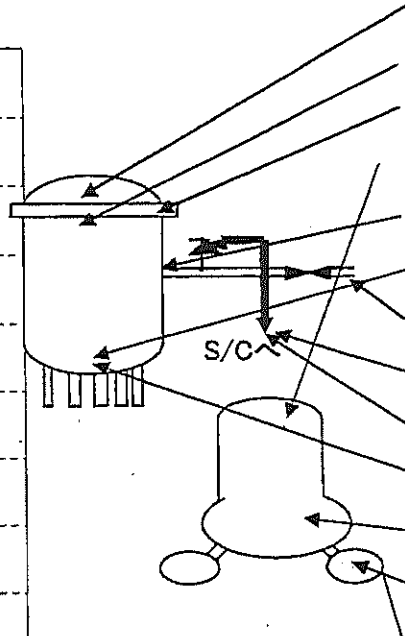
各計測器については、地震やその後の事象進展の影響を受けて、通常の使用環境条件を超えているものもあり、正しく測定されていない可能性のある計測器も存在している。プラントの状況を把握するために、このような計器の不確かさも考慮したうえで、複数の計測器から得られる情報を使用して変化の傾向にも着目して総合的に判断している。

日時	原子炉水位 (燃料域)(A) (mm)	原子炉水位 (燃料域)(B) (mm)	A系 原子炉 圧力(MPa)	B系 原子炉 圧力(MPa)	D/W圧力 (MPa abs)	S/C圧力 (MPa abs)	CAMS D/W(A) (Sv/h)	CAMS D/W(B) (Sv/h)	CAMS S/C(A) (Sv/h)	CAMS S/C(B) (Sv/h)	中央制御 室線量 (mSv/h)	備考
8/11 5:00	-1750	-2150	-0.185	-0.102	0.1015	0.1834	3.76E+00	2.75E+00	3.33E-01	3.14E-01	0.020	
8/11 11:00	-1750	-2150	-0.185	-0.100	0.1015	0.1834	3.76E+00	2.74E+00	3.32E-01	3.14E-01	0.020	
8/11 17:00	-1750	-2150	-0.185	-0.100	0.1015	0.1834	3.76E+00	2.74E+00	3.31E-01	3.13E-01	0.020	
8/11 23:00	-1700	-2200	-0.185	-0.100	0.1015	0.1836	3.75E+00	2.73E+00	3.31E-01	3.13E-01	0.020	
8/12 4:20	-1700	-2150	-0.185	-0.098	0.1015	0.1834	3.75E+00	2.73E+00	3.31E-01	3.12E-01	0.021	
8/12 11:00	-1700	-2100	-0.185	-0.102	0.1015	0.1836	3.75E+00	2.73E+00	3.30E-01	3.11E-01	0.021	
8/12 17:00	-1700	-2100	-0.187	-0.102	0.1015	0.1838	3.74E+00	2.72E+00	3.30E-01	3.11E-01	0.021	
8/12 23:00	-1700	-2150	-0.185	-0.100	0.1015	0.1838	3.74E+00	2.72E+00	3.29E-01	3.11E-01	0.025	
8/13 5:00	-1700	-2150	-0.185	-0.100	0.1015	0.1838	3.74E+00	2.72E+00	3.29E-01	3.10E-01	0.023	
8/13 11:00	-1750	-2200	-0.185	-0.102	0.1015	0.1839	3.73E+00	2.71E+00	3.29E-01	3.10E-01	0.024	
8/13 17:00	-1750	-2150	-0.185	-0.100	0.1015	0.1839	3.73E+00	2.71E+00	3.28E-01	3.09E-01	0.021	
8/13 23:00	-1750	-2150	-0.185	-0.100	0.1015	0.1839	3.73E+00	2.71E+00	3.28E-01	3.09E-01	0.021	
8/14 5:00	-1750	-2150	-0.185	-0.102	0.1015	0.1839	3.72E+00	2.71E+00	3.27E-01	3.08E-01	0.023	
8/14 11:00	-1750	-2150	-0.185	-0.102	0.1015	0.1839	3.72E+00	2.71E+00	3.27E-01	3.08E-01	0.021	
8/14 17:00	-1750	-2150	-0.187	-0.102	0.1015	0.1839	3.72E+00	2.70E+00	3.26E-01	3.07E-01	0.021	
8/14 23:00	-1750	-2150	-0.185	-0.104	0.1015	0.1839	3.72E+00	2.70E+00	3.26E-01	3.07E-01	0.021	
8/15 5:00	-1800	-2200	-0.187	-0.104	0.1015	0.1839	3.72E+00	2.70E+00	3.25E-01	3.07E-01	0.023	
8/15 11:00	-1800	-2200	-0.185	-0.104	0.1015	0.1839	3.71E+00	2.70E+00	3.25E-01	3.06E-01	0.023	
8/15 17:00	-1800	-2200	-0.187	-0.104	0.1015	0.1838	3.71E+00	2.70E+00	3.24E-01	3.06E-01	0.018	
8/15 23:00	-1800	-2200	-0.187	-0.102	0.1015	0.1838	3.71E+00	2.69E+00	3.24E-01	3.05E-01	0.023	
8/16 5:00	-1800	-2200	-0.187	-0.102	0.1015	0.1838	3.71E+00	2.69E+00	3.23E-01	3.05E-01	0.021	
8/16 11:00	-1800	-2200	-0.187	-0.102	0.1015	0.1838	3.70E+00	2.69E+00	3.23E-01	3.04E-01	0.021	
8/16 17:00	-1800	-2200	-0.189	-0.102	0.1015	0.1836	3.70E+00	2.69E+00	3.22E-01	3.03E-01	0.020	
8/16 23:00	-1800	-2200	-0.187	-0.104	0.1015	0.1838	3.70E+00	2.68E+00	3.22E-01	3.03E-01	0.022	
8/17 5:00	-1800	-2200	-0.187	-0.104	0.1015	0.1838	3.70E+00	2.68E+00	3.21E-01	3.02E-01	0.022	
8/17 11:00	-1800	-2200	-0.189	-0.106	0.1015	0.1839	3.69E+00	2.68E+00	3.21E-01	3.02E-01	0.020	
8/17 17:00	-1800	-2200	-0.187	-0.104	0.1015	0.1838	3.69E+00	2.68E+00	3.20E-01	3.01E-01	0.020	
8/17 23:00	-1800	-2200	-0.187	-0.104	0.1015	0.1838	3.69E+00	2.68E+00	3.20E-01	3.01E-01	0.022	

福島第一原子力発電所 3号機 温度に関するパラメータ(代表点)



- ▲ RPV スタッドボルト温度
- × RPV 胴フランジ下部温度
- ▲ RPV 胴フランジ
- × RPV ヘッドシール
- 給水ノズル N4B 温度
- RPV 底部ヘッド 上部
- 主蒸気隔離弁 2-86A リークオフ温度
- 逃し安全弁 2-71D 漏洩
- 逃し安全弁 2-71F 漏洩
- ▲ 圧力容器下部 (下部ヘッド)
- ↑ D/W HVH戻り温度
- × S/Cプール水温度A
- S/Cプール水温度B



【留意事項】
 各計測器については、地震やその後の事象進展の影響を受けて、通常の使用環境条件を超えているものもあり、正しく測定されていない可能性のある計測器も存在している。プラントの状況を把握するために、このような計器の不確かさも考慮したうえで、複数の計測器から得られる情報を使用して変化の傾向にも着目して総合的に判断している。

3/19 3/26 4/2 4/9 4/16 4/23 4/30 5/7 5/14 5/21 5/28 6/4 6/11 6/18 6/25 7/2 7/9 7/16 7/23 7/30 8/6 8/13

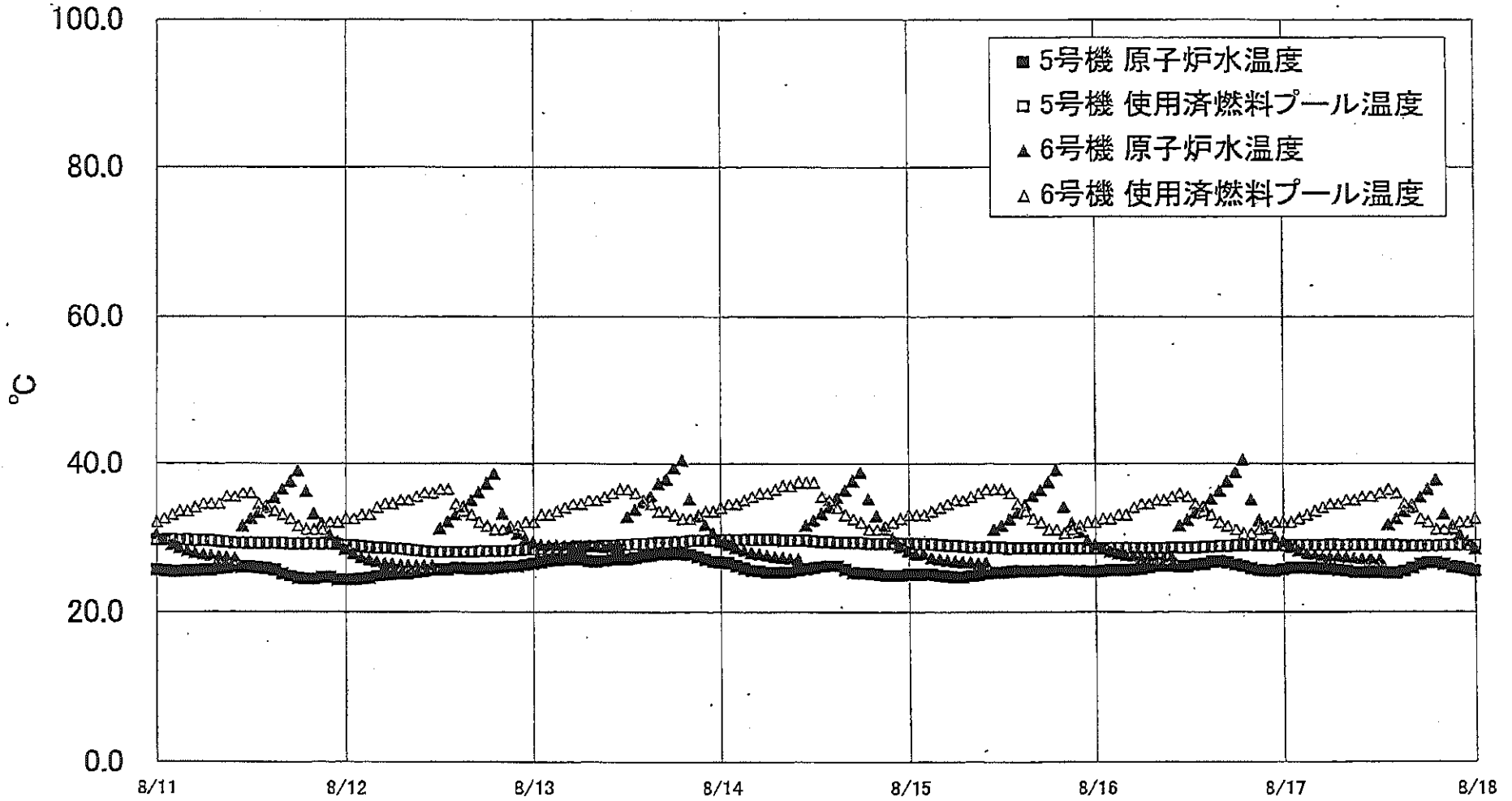
福島第一原子力発電所 3号機 温度に関するパラメータ

【留意事項】

各計測器については、地震やその後の事故進展の影響を受けて、通常の使用環境条件を超えているものもあり、正しく測定されていない可能性のある計測器も存在している。プラントの状況を把握するために、このような計器の不確かさも考慮したうえで、複数の計測器から得られる情報を使用して変化の傾向にも着目して総合的に判断している。

日時	給水/スル N4B 温度	RPV 底部 ヘッド 上部	RPV 胴フランジ	圧力容器下部 (下部ヘッド)	RPV スタッドボルト 温度	RPV 胴フランジ 下部温度	逃し安全弁 2-71D 漏洩	逃し安全弁 2-71F 漏洩	主蒸気隔離弁 2-86A リークオフ 温度	D/W HVH 戻り温度	RPVヘッローシール	S/Cプール 水温度A	S/Cプール 水温度B	備考
8/11 5:00	115.7	104.4	129.1	104.9	106.7	112.0	108.1	101.9	62.9	111.8	123.1	45.6	45.7	
8/11 11:00	115.6	104.3	129.0	104.6	106.3	111.6	108.1	101.7	63.3	111.7	122.6	45.6	45.8	
8/11 17:00	114.0	104.4	128.9	104.7	106.8	111.4	107.3	101.9	63.5	111.5	122.2	45.6	45.8	
8/11 23:00	112.2	104.3	128.9	104.7	106.0	111.5	108.0	101.9	63.1	111.4	122.2	45.6	45.8	
8/12 4:20												45.6	45.8	
8/12 5:00	111.0	104.7	128.8	104.8	107.7	111.0	106.0	101.2	62.9	111.8	122.0			
8/12 11:00	110.5	105.0	128.8	104.7	111.7	111.4	107.0	101.5	63.4	112.1	121.9	45.6	45.8	
8/12 17:00	109.5	104.7	128.9	104.6	112.0	111.9	106.4	101.8	63.6	112.4	122.0	45.6	45.8	
8/12 23:00	108.6	104.4	128.8	104.8	112.2	111.7	107.2	101.8	62.9	112.4	122.0	45.6	45.8	
8/13 5:00	108.2	104.2	128.7	104.6	112.5	111.8	107.0	101.7	62.5	112.6	122.0	45.6	45.8	
8/13 11:00	108.1	104.1	128.7	104.3	112.8	112.2	106.4	101.9	62.8	112.8	122.1	45.6	45.8	
8/13 17:00	108.0	104.1	128.6	104.3	112.2	112.4	106.0	101.7	62.8	112.8	121.7	45.6	45.8	
8/13 23:00	107.8	104.0	128.5	104.3	112.1	112.5	106.0	101.5	62.7	112.7	121.6	45.6	45.8	
8/14 5:00	107.7	103.9	128.2	104.2	111.7	112.2	105.8	101.7	62.7	112.3	121.5	45.6	45.8	
8/14 11:00	107.6	103.9	128.0	104.0	111.1	112.0	105.2	101.8	62.6	112.3	121.2	45.6	45.8	
8/14 17:00	107.5	103.8	127.7	104.2	111.1	111.8	104.9	101.2	62.7	111.9	120.8	45.6	45.8	
8/14 23:00	107.5	103.5	127.7	104.2	111.1	111.7	104.4	101.3	62.8	111.6	120.7	45.6	45.8	
8/15 5:00	107.4	103.3	127.4	104.0	110.8	111.6	103.7	101.2	62.6	111.5	120.3	45.6	45.8	
8/15 11:00	107.0	102.9	126.9	103.9	110.9	111.4	103.9	100.9	62.7	111.5	120.2	45.6	45.8	
8/15 17:00	107.2	103.3	126.9	103.9	110.8	111.4	104.1	101.0	62.9	111.6	119.9	45.6	45.8	
8/15 23:00	107.1	103.1	126.8	103.4	110.5	111.2	104.2	101.0	62.7	111.6	119.8	45.6	45.8	
8/16 5:00	106.9	102.6	126.5	103.4	110.7	111.3	103.7	100.9	62.6	110.2	119.6	45.6	45.8	
8/16 11:00	106.8	102.4	126.4	103.6	110.8	111.1	103.5	101.2	62.9	109.8	119.2	45.6	45.8	
8/16 17:00	106.6	102.2	126.1	103.7	110.6	111.1	102.1	100.9	62.9	110.1	118.8	45.7	45.9	
8/16 23:00	106.4	102.2	126.0	103.8	110.5	111.2	102.5	101.2	62.8	109.5	118.7	45.7	45.9	
8/17 5:00	106.3	102.0	126.0	103.3	110.7	111.0	103.2	101.3	63.3	109.3	118.3	45.7	45.9	
8/17 11:00	106.3	101.9	125.8	103.6	110.7	111.0	103.3	101.1	63.1	109.4	118.2	45.7	45.9	
8/17 17:00	106.2	101.6	125.8	103.5	110.9	110.9	102.4	101.2	63.1	109.5	118.1	45.7	45.9	
8/17 23:00	106.1	101.4	125.7	103.5	110.8	110.9	102.8	101.2	62.9	110.1	117.8	45.7	45.9	

福島第一原子力発電所 5・6号機 原子炉水温度、使用済燃料プール温度推移



福島第一原子力発電所 5・6号機 原子炉水温度・使用済燃料プール温度

日時	5号機 原子炉水温度	5号機 使用済燃料プール温度	6号機 原子炉水温度	6号機 使用済燃料プール温度
8/15 8:00	24.9	28.7	28.7	35.5
8/15 9:00	25.0	28.7	26.6	36.0
8/15 10:00	25.2	28.7	26.6	36.5
8/15 11:00	25.3	28.6	31.1	36.5
8/15 12:00	25.3	28.6	31.6	36.5
8/15 13:00	25.4	28.5	32.4	36.0
8/15 14:00	25.5	28.5	33.3	34.5
8/15 15:00	25.5	28.5	34.4	33.5
8/15 16:00	25.5	28.5	35.6	32.5
8/15 17:00	25.5	28.5	36.4	32.0
8/15 18:00	25.5	28.5	37.5	31.0
8/15 19:00	25.6	28.5	39.1	31.0
8/15 20:00	25.6	28.5	34.1	30.5
8/15 21:00	25.5	28.5	31.9	31.0
8/15 22:00	25.5	28.5	30.7	31.5
8/15 23:00	25.4	28.5	29.6	32.0
8/16 0:00	25.4	28.5	29.0	32.0
8/16 1:00	25.5	28.5	28.5	32.5
8/16 2:00	25.6	28.5	28.1	32.5
8/16 3:00	25.6	28.5	27.8	33.0
8/16 4:00	25.6	28.5	27.6	33.0
8/16 5:00	25.7	28.5	27.5	34.0
8/16 6:00	25.8	28.5	27.4	34.5
8/16 7:00	26.0	28.5	27.4	34.5
8/16 8:00	26.2	28.5	27.3	35.0
8/16 9:00	26.2	28.5	27.3	35.0
8/16 10:00	26.2	28.6	27.4	35.5
8/16 11:00	26.1	28.6	31.6	36.0
8/16 12:00	26.1	28.6	32.3	35.5
8/16 13:00	26.3	28.6	33.3	34.5
8/16 14:00	26.4	28.7	34.2	33.5
8/16 15:00	26.7	28.7	35.2	33.0
8/16 16:00	26.8	28.8	36.3	32.0
8/16 17:00	26.6	28.8	37.6	31.5
8/16 18:00	26.3	28.9	38.8	31.0
8/16 19:00	26.1	28.9	40.5	30.5
8/16 20:00	25.8	28.9	35.1	30.5
8/16 21:00	25.6	28.9	32.3	31.0
8/16 22:00	25.5	28.9	31.2	31.5
8/16 23:00	25.5	28.9	30.0	32.0
8/17 0:00	25.7	28.9	29.4	32.0
8/17 1:00	25.9	28.9	28.7	32.0
8/17 2:00	25.9	28.9	28.2	32.5
8/17 3:00	25.9	28.9	27.8	33.0
8/17 4:00	25.9	28.9	27.7	33.5
8/17 5:00	25.8	28.9	27.5	34.0
8/17 6:00	25.8	29.0	27.4	34.5
8/17 7:00	25.6	28.9	27.4	34.5
8/17 8:00	25.5	28.9	27.3	35.0
8/17 9:00	25.3	28.9	27.2	35.0
8/17 10:00	25.3	28.9	27.1	35.5
8/17 11:00	25.3	28.9	27.0	35.5
8/17 12:00	25.3	28.9	27.0	36.0
8/17 13:00	25.2	28.9	31.7	36.5
8/17 14:00	25.2	28.9	32.5	36.0
8/17 15:00	25.5	28.8	33.5	34.5
8/17 16:00	25.9	28.8	34.3	34.0
8/17 17:00	26.4	28.8	35.4	32.5
8/17 18:00	26.6	28.8	36.5	32.0
8/17 19:00	26.6	28.8	37.8	31.0
8/17 20:00	26.4	28.9	33.1	31.0
8/17 21:00	26.0	28.9	31.0	31.5
8/17 22:00	25.9	28.9	30.3	32.0
8/17 23:00	25.7	28.9	29.4	32.0
8/18 0:00	25.5	28.9	28.5	32.5

福島第一原子力発電所 プラント関連パラメータ (水位・圧力・温度などのデータ)

※重要項目
計測器については、地震やその後の不安定状態の影響を受けて、通常の使用環境を想定しているものもあり、正しく測定されていない可能性のある計測器も存在している。プラントの状況を把握するために、このような計測器の不確かさも考慮したうえで、複数の計測器から得られる情報を使用して互いの傾向にも着目して総合的に判断している。

8月18日 6:00 現在

号機	1号機	2号機	3号機	4号機	5号機	6号機
原子炉注水状況	給水系5分を用いた淡水注水中。 流量3.8m ³ /h (8/18 5:00 現在)	給水系5分を用いた淡水注水中。 流量3.8m ³ /h (8/18 5:00 現在)	給水系5分を用いた淡水注水中。 流量9.1m ³ /h (8/18 5:00 現在)		※2 (原子炉の除熱機能が維持されており、注水不要)	
原子炉水位	燃料域A: 777mm 燃料域B: 1650 mm (8/18 5:00 現在) ※3	燃料域A: 1850 mm ※3 燃料域B: 2200 mm ※3 (8/18 5:00 現在)	燃料域A: 1800 mm ※3 燃料域B: 2200 mm ※3 (8/18 5:00 現在)		停止域 1886mm (8/18 6:00 現在)	停止域 2655mm (8/18 6:00 現在)
原子炉圧力	A系: 0.022 MPa g B系: 1 MPa g (8/18 5:00 現在)	A系: 0.019 MPa g B系: 1 MPa g (8/18 5:00 現在)	A系: 0.187 MPa g B系: 0.104 MPa g (8/18 5:00 現在)	(A) ※3 (C) ※3	0.010 MPa g (8/18 6:00 現在)	0.029 MPa g (8/18 6:00 現在)
原子炉水温度	(系統流量がないため採取不可)					
原子炉圧力容器 まわり温度	給水入口温度: 102.3 °C 圧力容器下部温度: 92.9 °C (8/18 5:00 現在)	給水入口温度: 108.0 °C 圧力容器下部温度: 115.0 °C (8/18 5:00 現在)	給水入口温度: 106.2 °C 圧力容器下部温度: 103.9 °C (8/18 5:00 現在)	※2 (全燃料取出中につき監視対象外)	※2 (原子炉水温度にて監視中)	
D/W・S/C 圧力	D/W: 0.1300 MPa abs S/C: 0.110 MPa abs (8/18 5:00 現在)	D/W: 0.119 MPa abs S/C: 777mm ※1 (8/18 5:00 現在)	D/W: 0.1015 MPa abs S/C: 0.1838 MPa abs (8/18 5:00 現在)		※2 (原子炉の除熱機能が維持されているため監視対象外)	
D/W 雰囲気温度	RPVベロ-シール: 92.6 °C HVH戻り: 94.1 °C (8/18 5:00 現在)	RPVベロ-シール: 89 °C ※3 HVH戻り: 116 °C (8/18 5:00 現在)	RPVベロ-シール: 117.7 °C ※3 HVH戻り: 110.0 °C (8/18 5:00 現在)			
CAMS 放射線 モニタ	D/W(A): 0.00E+00 Sv/h ※1 (B): 4.12E+02 Sv/h ※1 S/C(A): 6.88E-01 Sv/h (B): 7.01E-01 Sv/h (8/18 5:00 現在)	D/W(A): 1.09E+01 Sv/h ※1 (B): 5.25E+00 Sv/h ※1 S/C(A): 1.36E-01 Sv/h ※1 (B): 7.24E+00 Sv/h ※1 (8/18 5:00 現在)	D/W(A): 3.69E+00 Sv/h ※3 (B): 2.67E+00 Sv/h ※3 S/C(A): 3.19E-01 Sv/h (B): 3.00E-01 Sv/h (8/18 5:00 現在)			
S/C 温度	A系: 46.0 °C B系: 45.9 °C (8/18 5:00 現在)	A系: 48.1 °C B系: 48.0 °C (8/18 5:00 現在)	A系: 45.7 °C B系: 45.9 °C (8/18 5:00 現在)			
D/W 設計圧力	0.384 MPa g (0.485 MPa abs)	0.384 MPa g (0.485 MPa abs)	0.384 MPa g (0.485 MPa abs)			
D/W 最高使用圧力	0.427 MPa g (0.528 MPa abs)	0.427 MPa g (0.528 MPa abs)	0.427 MPa g (0.528 MPa abs)			
使用済燃料プール 温度	34.0 °C (8/18 5:00 現在)	37.0 °C (8/18 5:00 現在)	34.1 °C (8/18 5:00 現在)	47 °C (8/18 5:00 現在)	28.9 °C (8/18 6:00 現在)	34.5 °C (8/18 6:00 現在)
FPC 水-ナトリウム レベル	※1	850 mm (8/18 5:00 現在)	※1	4500 mm (8/18 5:00 現在)	※2	
電源	外部電源受電中 (P/C2C)		外部電源受電中 (P/C4D)		外部電源受電中	
その他情報	4号機使用済燃料プール代替冷却システム運転再開。 (8/17 15:00)			共用プール 35 °C (8/18 5:40 現在)	5u: SHCモード (8/8 10:43~)	6u: SHCモード (8/17 19:13~)

圧力換算 ゲージ圧(MPa g) = 絶対圧(MPa abs) - 大気圧(標準大気圧0.1013 MPa)
絶対圧(MPa abs) = ゲージ圧(MPa g) + 大気圧(標準大気圧0.1013 MPa)

※1: 計器不良
※2: データ監視対象外
※3: 状況推移を監視監視中

福島第一原子力発電所 プラント関連パラメータ (水位・圧力・温度などのデータ) に関する補足説明

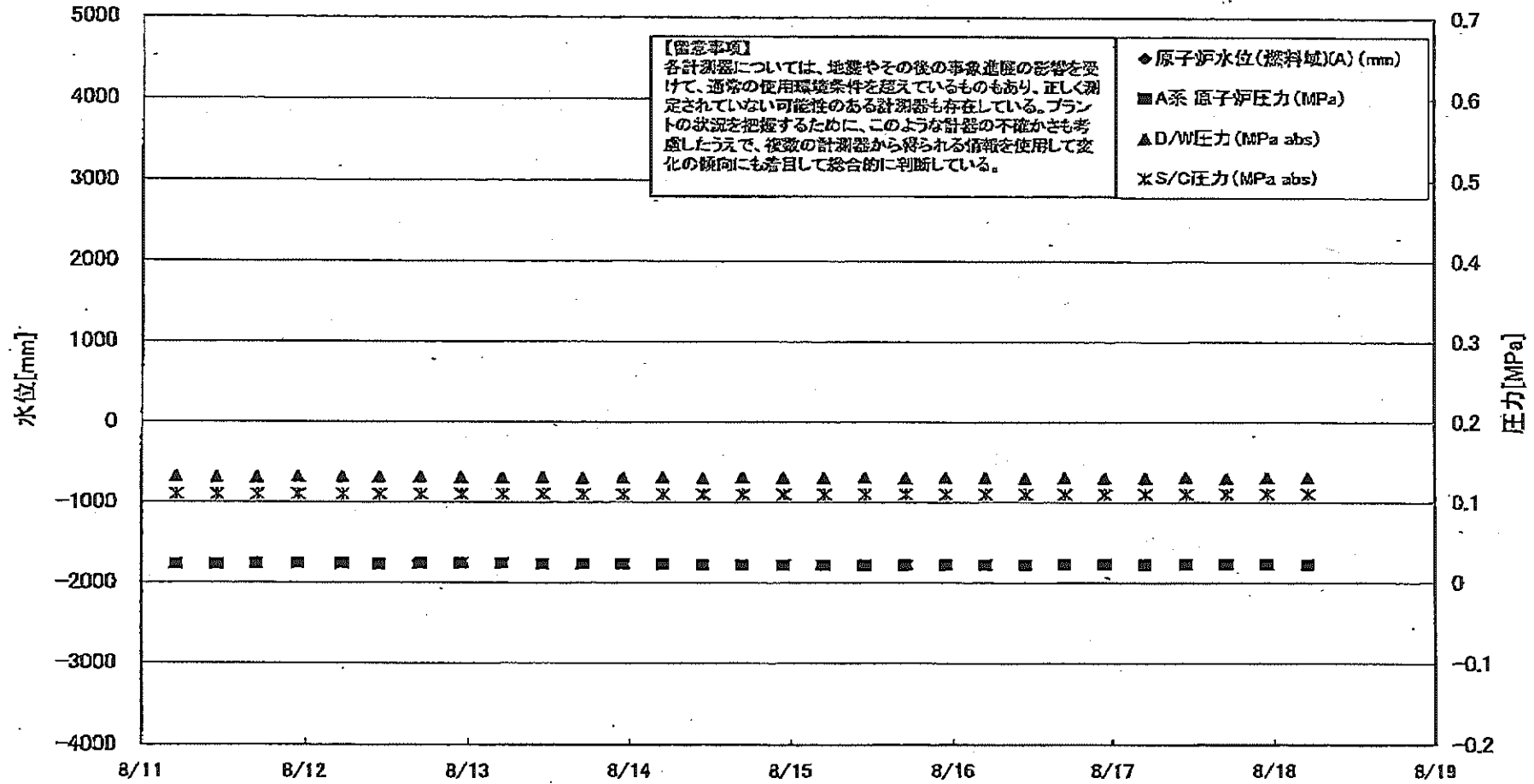
■各パラメータに関する補足説明

項目	記載方法	測定方法	記載点数/Ch数or系統数
原子炉注水状況	原子炉への注水流量/注水方法を記載。	仮設計器	1/1系統
原子炉水位	燃料坑を監視する水位計にて測定したデータを記載。	本設計器	A系 1/1Ch B系 1/1Ch
原子炉圧力	計器室より圧力計器から伝送される電圧値を測定し、電圧値を圧力に換算したものを記載。A系/B系それぞれ複数点データがあるが、1点を代表として採取し記載。(本設) 1号、2号については、仮設計器の値をA系に代表して記載。(2号機は参考値)	仮設計器: 1号、2号 本設計器室(電圧測定): 3号	仮設計器 1/1系統 本設計器 A系 1/2Ch B系 1/2Ch
原子炉水温度	温度計設置箇所には系統流量がないためデータ未採取	-	-
原子炉圧力容器 まわり温度	原子炉圧力容器まわり温度は複数箇所から採取しているが、全体把握の観点から代表部位として「給水ノズル位置」、「圧力容器下部(1号、3号:圧力容器下部ヘッド、2号:圧力容器上部ヘッド)」のデータを記載	本設計器	給水ノズル位置 1/4Ch 圧力容器下部 1/2Ch(1号) 1/1Ch(2~3号)
D/W・S/C圧力	本設計器の指示値を記載。本設計器にて採取できない場合には、計器室より測定した電圧値を圧力に換算したものを記載。 2号D/W圧力については、仮設計器の値を記載。 (D/W:ドライウェル、S/C:圧力抑制室)	(D/W圧力) 本設計器: 1号 仮設計器: 2号 本設計器室(電圧測定): 3号 (S/C圧力) 本設計器: 1号、2号 本設計器室(電圧測定): 3号	(D/W圧力) 本設計器 広域1/1Ch: 1号 仮設計器 1/1系統: 2号 本設計器室 1/4Ch: 3号 (S/C圧力) 本設計器 1/1系統: 1号、2号 本設計器室 1/2Ch: 3号
D/W 雰囲気温度	D/W内の雰囲気温度は複数箇所から採取しているが、全体把握の観点から代表部位として「D/W上部(RPVペロ-シール温度)、中央部(D/WHVH戻り空気温度)」のデータを記載。(RPV:原子炉圧力容器、HVH:空溜ユニット)	本設計器	RPVペロ-シール 1/5Ch D/WHVH戻り 1/5Ch
CAMS放射線 モニタ	本設計器の指示値を記載。 (CAMS:格納容器雰囲気モニタ系、E●●:×10 ^{●●})	本設計器	D/W A系 1/1Ch B系 1/1Ch S/C A系 1/1Ch B系 1/1Ch
S/C温度	本設計器の指示値を記載。A系/B系それぞれ複数点データがあるが、1点を代表として採取し記載。	本設計器	A系 1/4Ch(1号)、8Ch(2~3号) B系 1/4Ch(1号)、8Ch(2~3号)
使用可燃物プール 温度	本設計器、もしくは仮設計器の指示値を記載。 (非鎖モード:非常時燃費モード、SHCモード:原子炉停止時冷却系モード)	本設計器: 2号 仮設計器: 1号、3~4号	本設計器 1/1Ch(2号) 仮設計器 1/1系統(1、3~4号)
FPC(マ-ナ-ダ ケルバ)	本設計器の指示値を記載。 (FPC:燃費プール冷却浄化系)	本設計器	1/1系統

■注記に関する補足説明

項目	内容	8月18日 6時時点の状況
計器不良	計器不良: 指示値ダウン(オーバー)スケール/検出器の不良	1号機 CAMS D/W放射線モニタ、FPC(マ-ナ-ダケルバ) 2号機 S/C圧力、CAMS D/W(B)放射線モニタ、CAMS S/C(B)放射線モニタ 3号機 FPC(マ-ナ-ダケルバ)
データ採取対象外	4号機: 炉心に燃料がないため、原子炉及びD/W関連のデータは採取せず。 5~6号機: 現在冷温停止中のため、D/W関連データは採取せず。	-
状況推移を 継続確認中	指示は出ているものの、指示値ハンチング・マイナス表示など他パラメータと明らかに異なる推移を示したものの。	1号機 原子炉水位(B) 2号機 原子炉水位、RPVペロ-シール温度 3号機 原子炉水位、原子炉圧力、RPVペロ-シール温度、CAMS D/W(A)放射線モニタ

福島第一原子力発電所 1号機 水位・圧力に関するパラメータ



福島第一原子力発電所1号機 水位・圧力に関するパラメータ

【留意事項】

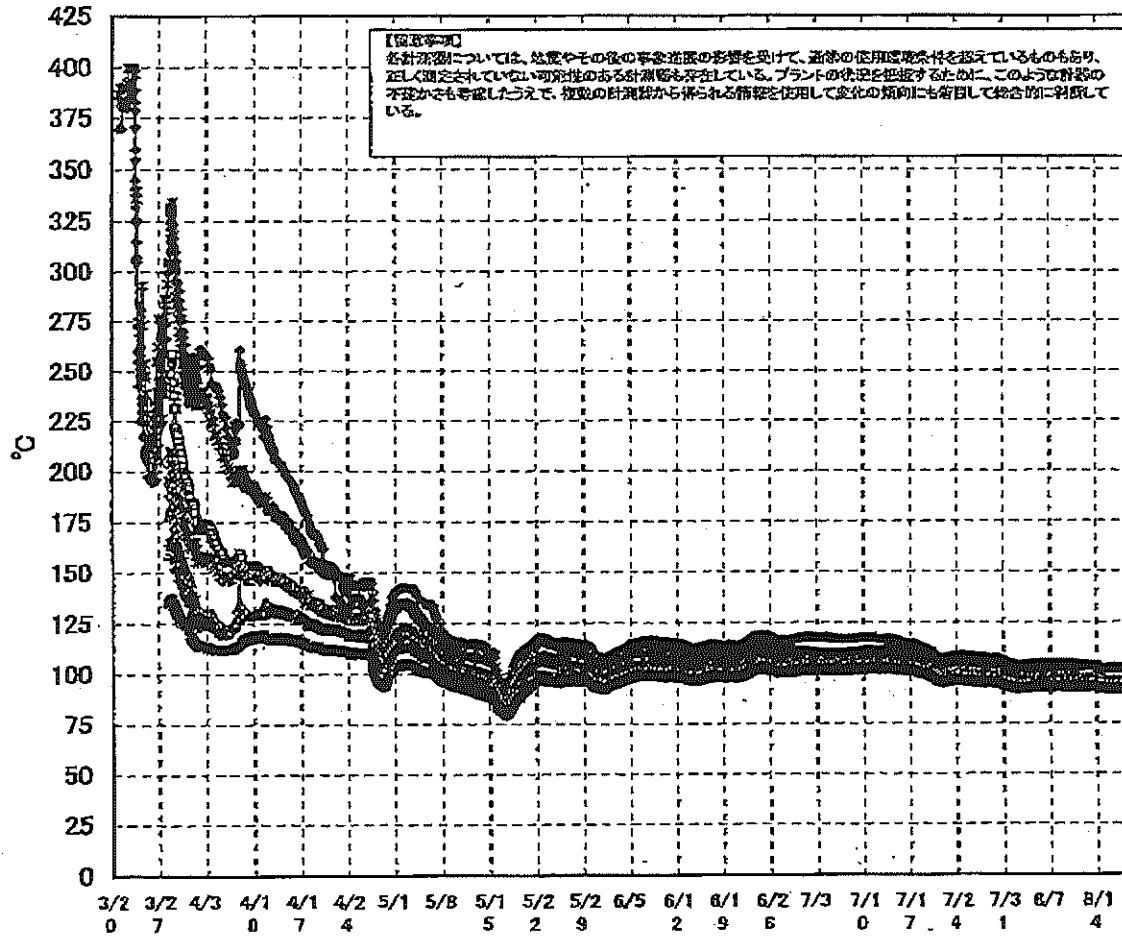
各計測器については、地震やその他の專家過渡の影響を受けて、通常の使用環境条件を超えているものもあり、正しく測定されていない可能性のある計測器も存在している。プラントの状況を把握するために、このような計測器の不確かさも考慮したうえで、複数の計測器から得られる情報を活用して変化の傾向にも着目して総合的に判断している。

日時	原子炉水位 (燃料域)(A) (mm)	原子炉水位 (燃料域)(B) (mm)	A系 原子炉 圧力(MPa)	B系 原子炉 圧力(MPa)	D/W圧力 (MPa abs)	S/C圧力 (MPa abs)	GAMS D/W(A) (Sv/h)	GAMS D/W(B) (Sv/h)	GAMS S/C(A) (Sv/h)	GAMS S/C(B) (Sv/h)	備考
8/11 5:00		-1650	0.023	-	0.1316	0.110	0.00E+00	4.60E+01	6.98E-01	7.18E-01	
8/11 11:00		-1700	0.023	-	0.1311	0.110	0.00E+00	4.22E+01	6.97E-01	7.18E-01	
8/11 17:00		-1650	0.024	-	0.1308	0.110	0.00E+00	5.16E+01	6.97E-01	7.17E-01	
8/11 23:00		-1650	0.024	-	0.1318	0.110	0.00E+00	5.28E+01	6.97E-01	7.18E-01	
8/12 5:30		-1650	0.024	-	0.1314	0.110	0.00E+00	3.60E+02	6.97E-01	7.12E-01	
8/12 11:00		-1600	0.023	-	0.1308	0.110	0.00E+00	3.34E+02	6.96E-01	7.15E-01	
8/12 17:00		-1650	0.024	-	0.1313	0.110	0.00E+00	3.40E+01	6.96E-01	7.17E-01	
8/12 23:00		-1650	0.024	-	0.1303	0.110	0.00E+00	4.60E+01	6.96E-01	7.12E-01	
8/13 5:00		-1650	0.024	-	0.1303	0.110	0.00E+00	3.19E+02	6.94E-01	7.13E-01	
8/13 11:00		-1650	0.023	-	0.1309	0.110	0.00E+00	3.64E+02	6.95E-01	7.11E-01	
8/13 17:00		-1650	0.023	-	0.1300	0.110	0.00E+00	3.75E+01	6.85E-01	7.07E-01	
8/13 23:00		-1650	0.023	-	0.1309	0.110	0.00E+00	3.78E+01	6.89E-01	7.10E-01	
8/14 5:00		-1650	0.023	-	0.1308	0.110	0.00E+00	6.86E+01	6.90E-01	7.13E-01	
8/14 11:00		-1650	0.022	-	0.1299	0.110	0.00E+00	5.20E+01	6.90E-01	7.12E-01	
8/14 17:00		-1650	0.022	-	0.1313	0.110	0.00E+00	4.52E+01	6.91E-01	7.13E-01	
8/14 23:00		-1650	0.022	-	0.1303	0.110	0.00E+00	6.32E+01	6.91E-01	7.12E-01	
8/15 5:00		-1650	0.022	-	0.1301	0.110	0.00E+00	4.41E+01	6.90E-01	7.10E-01	
8/15 11:00		-1650	0.022	-	0.1308	0.110	0.00E+00	2.17E+02	6.91E-01	7.13E-01	
8/15 17:00		-1650	0.022	-	0.1300	0.110	0.00E+00	3.59E+02	6.91E-01	7.11E-01	
8/15 23:00		-1650	0.022	-	0.1307	0.110	0.00E+00	5.85E+01	6.90E-01	7.08E-01	
8/16 5:00		-1700	0.022	-	0.1306	0.110	0.00E+00	2.81E+01	6.90E-01	7.05E-01	
8/16 11:00		-1650	0.022	-	0.1295	0.110	0.00E+00	3.99E+01	6.90E-01	7.07E-01	
8/16 17:00		-1650	0.023	-	0.1306	0.110	0.00E+00	2.01E+02	6.89E-01	7.10E-01	
8/16 23:00		-1650	0.023	-	0.1299	0.110	0.00E+00	1.33E+02	6.90E-01	7.07E-01	
8/17 5:00		-1650	0.022	-	0.1297	0.110	0.00E+00	3.53E+01	6.88E-01	7.06E-01	
8/17 11:00		-1650	0.023	-	0.1307	0.110	0.00E+00	2.59E+01	6.89E-01	7.03E-01	
8/17 17:00		-1650	0.023	-	0.1295	0.110	0.00E+00	4.16E+02	6.89E-01	7.04E-01	
8/17 23:00		-1650	0.023	-	0.1302	0.110	0.00E+00	4.96E+01	6.88E-01	7.08E-01	
8/18 5:00		-1650	0.022	-	0.1300	0.110	0.00E+00	4.12E+02	6.88E-01	7.01E-01	

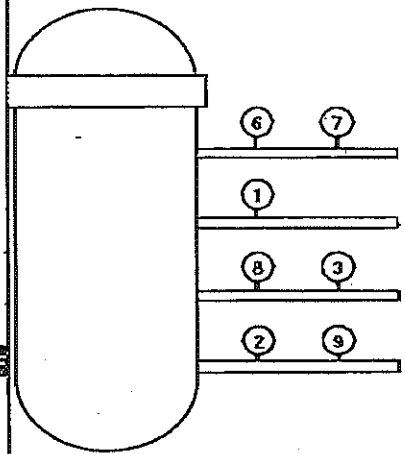
DS

計器不良 計器不良

福島第一原子力発電所 1号機 温度に関するパラメータ (給水ノズル及び安全弁排気温度)

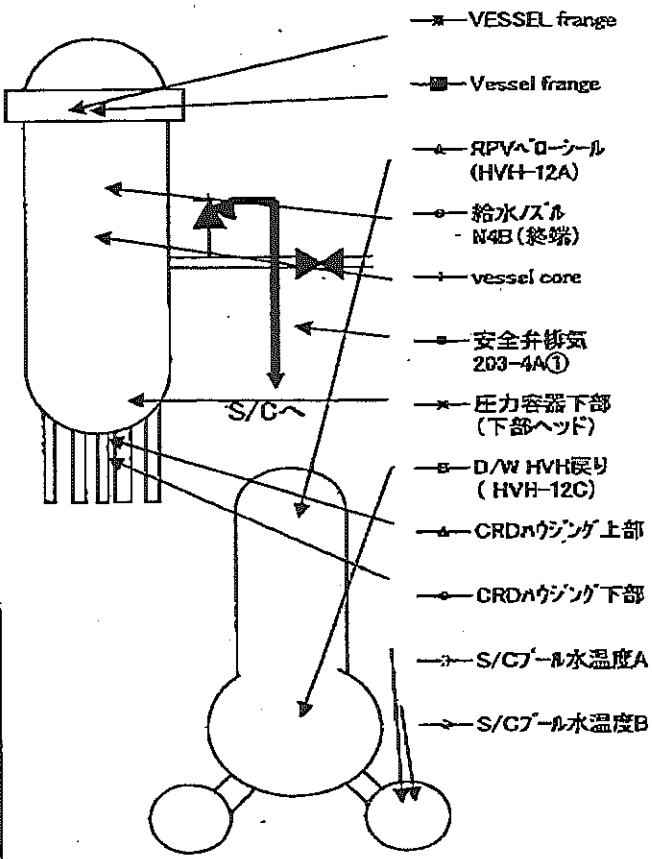
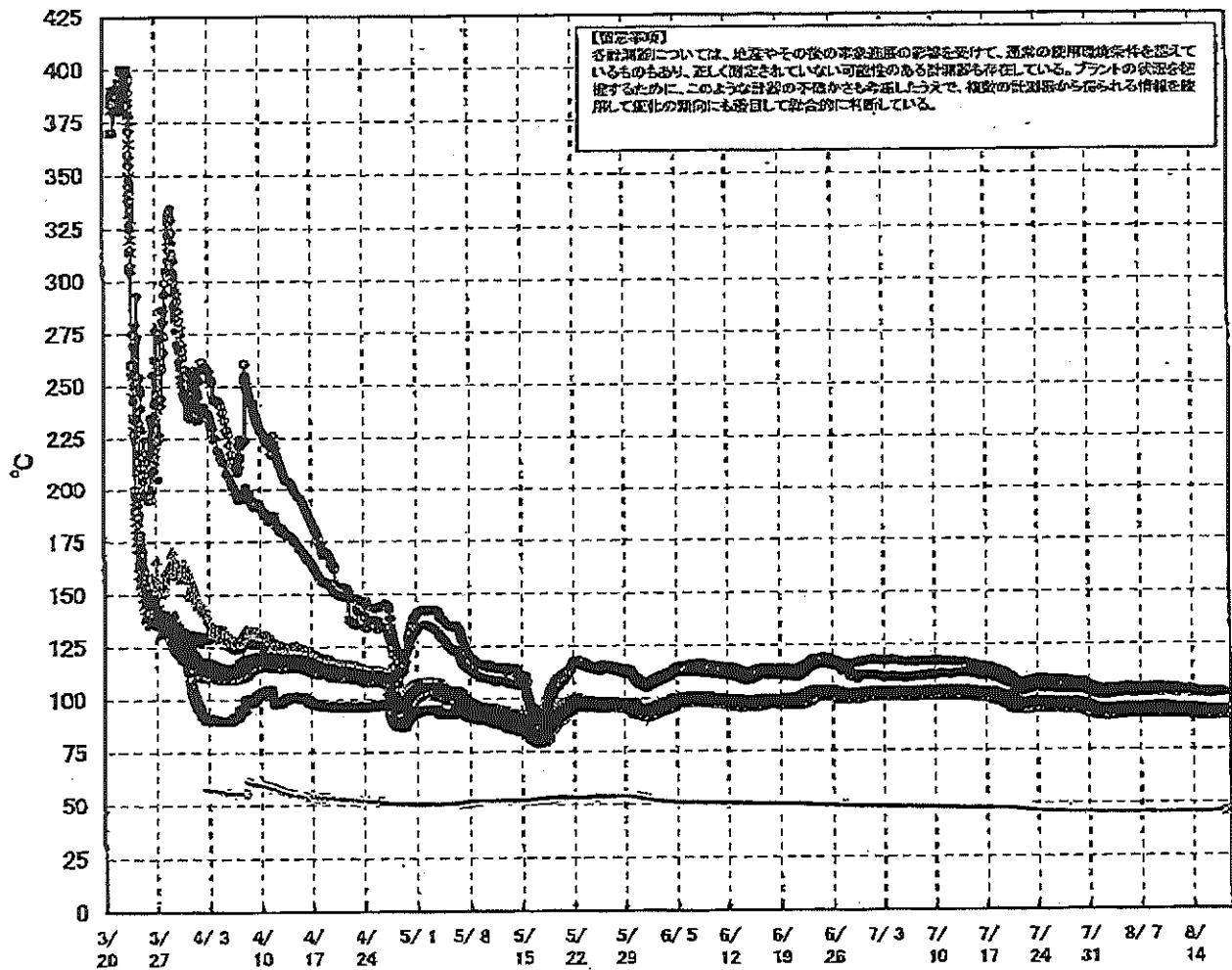


3/27以降、これまで継続監視してきた給水ノズルN4Bと安全弁排気203-4Aの温度が上昇してきたことから、同様の位置を計測している他の計測点と比較するために計測点を3/28 12:30より増やして採取する。



- 給水ノズル N4B (鋭端)
 - ▣ 給水ノズル N4E (内)
 - ▲ 給水ノズル N4C (鋭端)
 - 給水ノズル N4C (内)
 - ★ 安全弁排気 203-4A①
 - ★ 安全弁排気 203-4C②
 - 安全弁排気 203-4B③
 - ✦ SR弁排気 203-1A⑥
 - SR弁排気 203-2B⑦
 - SR弁排気 203-3C⑧
 - ▲ SR弁排気 203-3D⑨
- D/Wへ排気
- S/Cへ排気

福島第一原子力発電所 1号機 温度に関するパラメータ (代表点)

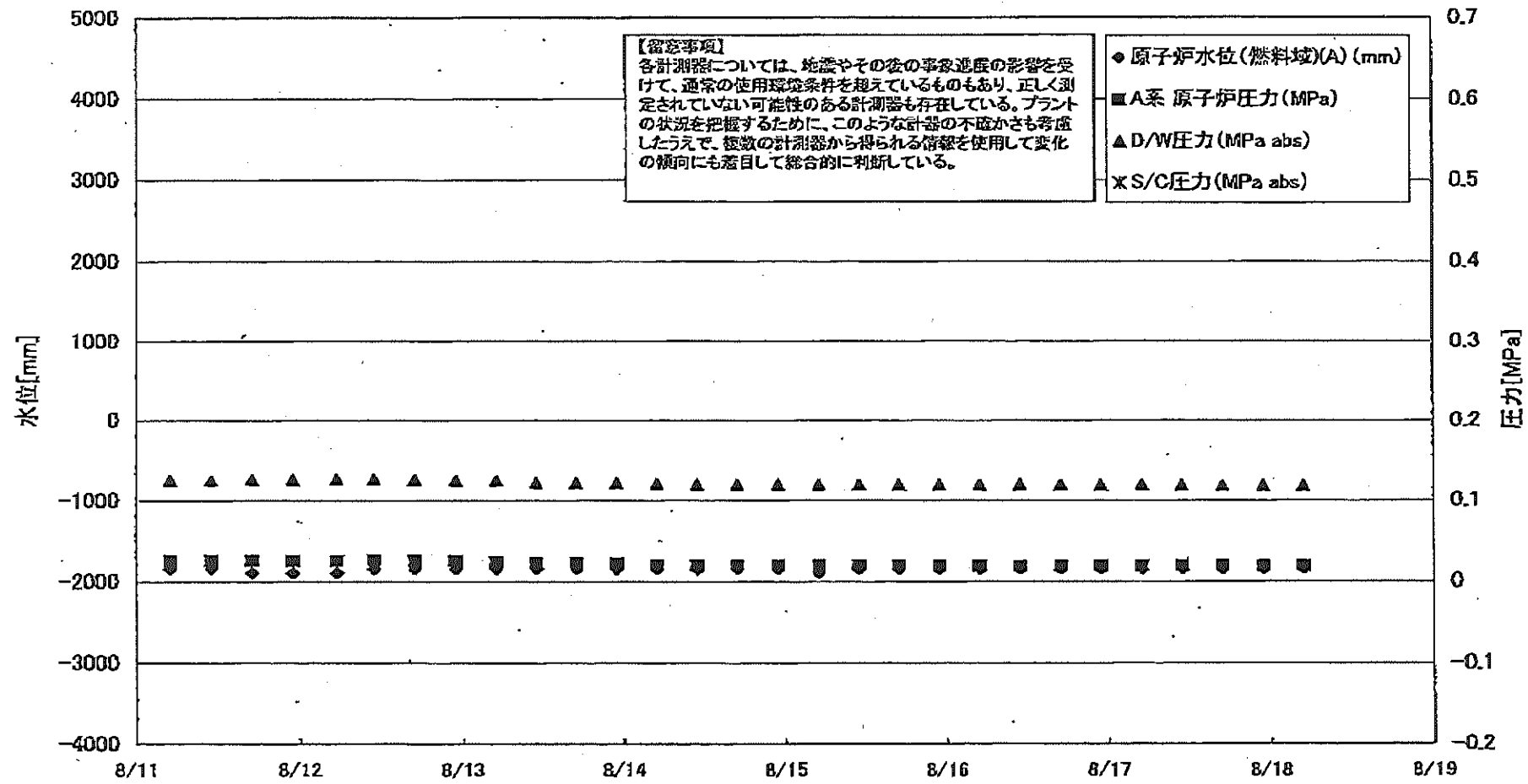


福島第一原子力発電所1号機 温度に関するパラメータ

【留意事項】
 各計測器については、地震やその後の事故進展の影響を受けて、通常の使用環境条件を越えているものもあり、正しく測定されていない可能性のある計測器も存在している。プラントの状況を把握するために、このような計測器の不確かさも考慮したうえで、複数の計測器から得られる情報を活用して変化の傾向にも着目して総合的に判断している。

日時	VESSEL frange	Vessel frange	給水ノズル N4B (終端)	給水ノズル N4B (内)	給水ノズル N4C (終端)	給水ノズル N4C (内)	vessel core	圧力容器下部 (下部ヘッド)	CRDM ケーシング 上部	CRDM ケーシング 下部	安全弁排気 203-4A①	安全弁排気 203-4C②	安全弁排気 203-4B③	SR弁排気 203-3A⑥	SR弁排気 203-3B⑦	SR弁排気 203-3C⑧	SR弁排気 203-3D⑨	D/W HVH戻り (HVH-12C)	RPVローソール (HVH-12A)	S/C プール水温度 A	S/C プール水温度 B	備考
8/11 5:00	93.6	93.6	104.5	94.1	93.1	92.9	93.3	93.8	94.1	94.0	102.9	97.6	95.0	96.6	95.6	96.8	93.9	95.2	93.7	45.8	45.5	
8/11 11:00	93.3	93.4	104.1	93.9	92.9	92.6	93.0	93.6	93.9	93.7	102.7	97.3	94.7	96.4	95.4	96.6	93.6	95.0	93.5	45.8	45.5	
8/11 17:00	93.4	93.5	104.3	93.9	93.0	92.8	93.1	93.7	94.0	93.8	102.9	97.4	94.9	96.6	95.5	96.8	93.8	95.1	93.7	45.8	45.5	
8/11 23:00	93.6	93.6	104.5	94.1	93.2	92.9	93.3	93.9	94.2	94.0	102.9	97.5	95.0	96.6	95.5	96.8	93.9	95.2	93.8	45.8	45.6	
8/12 5:00	93.4	93.4	103.2	94.0	93.1	92.8	93.2	93.7	94.1	93.9	103.0	97.4	95.0	96.5	95.4	96.8	93.7	95.0	93.5	45.8	45.6	
8/12 11:00	93.4	93.4	103.2	93.9	93.1	92.8	93.1	93.7	94.1	93.9	103.1	97.4	95.0	96.6	95.5	96.8	93.8	95.1	93.6	45.8	45.6	
8/12 17:00	93.6	93.7	103.6	94.2	93.3	93.1	93.5	94.0	94.3	94.2	103.4	97.8	95.2	96.9	95.8	97.0	94.0	95.3	93.9	45.8	45.6	
8/12 23:00	93.3	93.3	103.2	93.9	92.9	92.7	93.1	93.7	94.0	93.9	103.1	97.4	94.8	96.5	95.5	96.7	93.7	95.0	93.6	45.8	45.6	
8/13 5:00	93.4	93.4	103.4	94.0	93.1	92.8	93.2	93.8	94.1	94.0	103.3	97.6	95.0	96.7	95.6	96.9	93.8	95.2	93.6	45.9	45.6	
8/13 11:00	93.4	93.5	103.5	94.1	93.1	92.9	93.2	93.8	94.2	94.0	103.3	97.7	95.0	96.7	95.7	96.9	93.8	95.2	93.7	45.9	45.6	
8/13 17:00	93.4	93.5	103.5	94.0	93.1	92.9	93.2	93.8	94.1	94.0	103.3	97.6	95.0	96.7	95.7	96.9	93.8	95.2	93.7	45.9	45.6	
8/13 23:00	93.6	93.6	103.7	94.2	93.3	93.0	93.4	94.0	94.3	94.1	103.5	97.7	95.1	96.7	95.8	97.0	94.0	95.3	93.7	45.9	45.6	
8/14 5:00	93.1	93.1	103.1	93.8	92.8	92.5	92.9	93.5	93.8	93.7	102.8	97.1	94.6	96.2	95.2	96.4	93.4	94.9	93.3	45.9	45.6	
8/14 11:00	92.7	92.8	102.7	93.3	92.4	92.2	92.5	93.1	93.5	93.3	102.1	96.7	94.3	95.7	94.7	96.0	93.1	94.5	93.0	45.9	45.7	
8/14 17:00	93.0	93.0	103.0	93.7	92.6	92.4	92.8	93.3	93.7	93.6	102.5	96.9	94.5	96.0	94.9	96.2	93.3	94.7	93.2	45.9	45.7	
8/14 23:00	92.4	92.5	102.4	93.2	92.1	91.9	92.3	92.9	93.3	93.1	101.9	96.4	94.0	95.5	94.5	95.7	92.8	94.3	92.7	45.9	45.7	
8/15 5:00	92.4	92.5	102.4	93.1	92.1	91.9	92.3	92.8	93.3	93.1	101.8	96.3	94.0	95.4	94.5	95.7	92.9	94.2	92.7	45.9	45.7	
8/15 11:00	92.5	92.5	102.5	93.3	92.2	92.0	92.4	92.9	93.4	93.2	102.0	96.5	94.1	95.5	94.6	95.8	92.9	94.4	92.8	45.9	45.7	
8/15 17:00	92.3	92.4	102.2	93.0	92.0	91.7	92.1	92.7	93.1	92.9	101.8	96.2	93.8	95.3	94.3	95.5	92.7	94.1	92.5	45.9	45.7	
8/15 23:00	92.5	92.6	102.5	93.2	92.3	92.0	92.4	92.9	93.4	93.1	102.0	96.4	94.1	95.5	94.6	95.8	92.9	94.4	92.8	45.9	45.7	
8/16 5:00	92.4	92.4	102.4	93.1	92.0	91.8	92.2	92.8	93.2	93.0	101.9	96.3	93.9	95.4	94.4	95.7	92.8	94.2	92.6	46.0	45.8	
8/16 11:00	92.1	92.3	102.1	92.9	91.9	91.7	92.0	92.6	93.0	92.8	101.6	96.1	93.7	95.2	94.3	95.5	92.6	94.0	92.5	46.0	45.7	
8/16 17:00	92.5	92.6	102.6	93.2	92.2	92.0	92.4	93.0	93.4	93.2	102.1	96.5	94.1	95.6	94.7	95.9	93.0	94.4	92.8	46.0	45.8	
8/16 23:00	92.2	92.2	102.1	92.9	91.9	91.6	92.0	92.6	93.0	92.8	101.7	96.1	93.7	95.2	94.3	95.5	92.6	94.0	92.5	46.0	45.8	
8/17 5:00	92.3	92.4	102.4	93.0	92.0	91.8	92.1	92.7	93.2	92.9	101.8	96.3	93.8	95.3	94.5	95.6	92.7	94.2	92.6	46.0	45.8	
8/17 11:00	92.4	92.5	102.4	93.1	92.1	91.9	92.2	92.8	93.2	93.0	102.1	96.4	93.9	95.5	94.7	95.8	92.9	94.3	92.7	46.0	45.8	
8/17 17:00	92.2	92.4	102.3	92.9	91.9	91.7	92.1	92.7	93.0	92.8	101.7	96.2	93.8	95.4	94.5	95.6	92.7	94.1	92.6	46.0	45.8	
8/17 23:00	92.4	92.5	102.5	93.1	92.1	91.9	92.2	92.8	93.2	93.0	101.9	96.3	93.9	95.5	94.6	95.7	92.9	94.3	92.7	46.0	45.8	
8/18 5:00	92.3	92.4	102.3	93.0	92.0	91.7	92.1	92.9	93.1	92.9	101.8	96.1	93.8	95.4	94.4	95.6	92.7	94.1	92.6	46.0	45.9	

福島第一原子力発電所 2号機 水位・圧力に関するパラメータ



福島第一 原子力発電所 2号機 水位・圧力に関するパルメータ

【留意事項】
各計測器については、地震やその後の緊急進展の影響を受けて、通常の使用環境条件を超えているものもあり、正しく測定されていない可能性のある計測器も存在している。
アラームの状態を把握するために、このような計器の不測かさも考慮したうえで、複数の計測器から得られる情報を活用して変化の傾向にも着目して総合的に判断している。

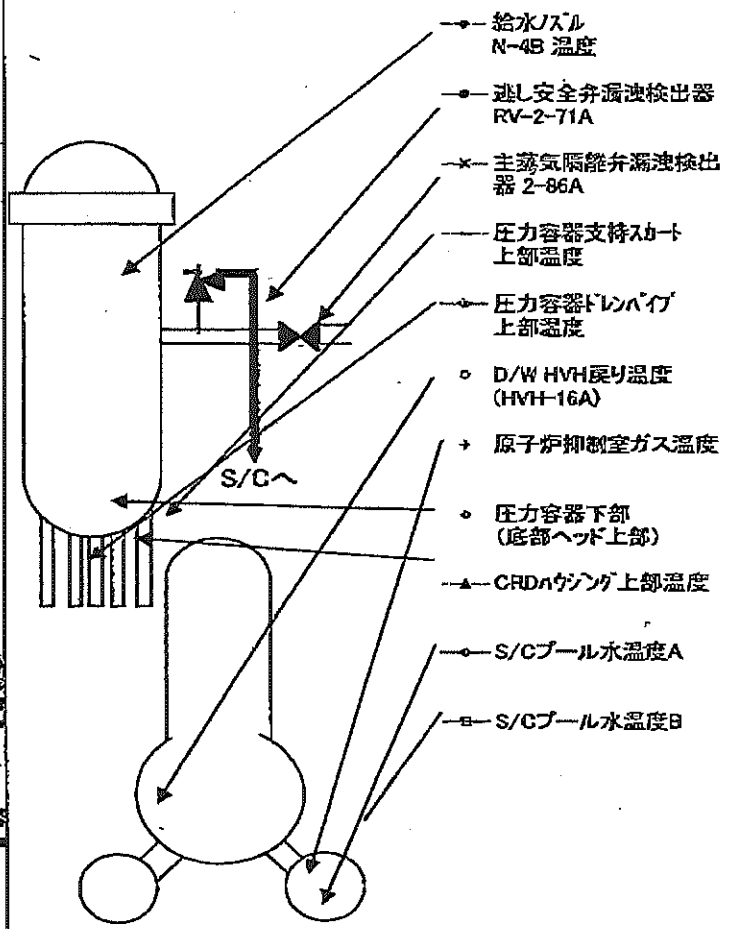
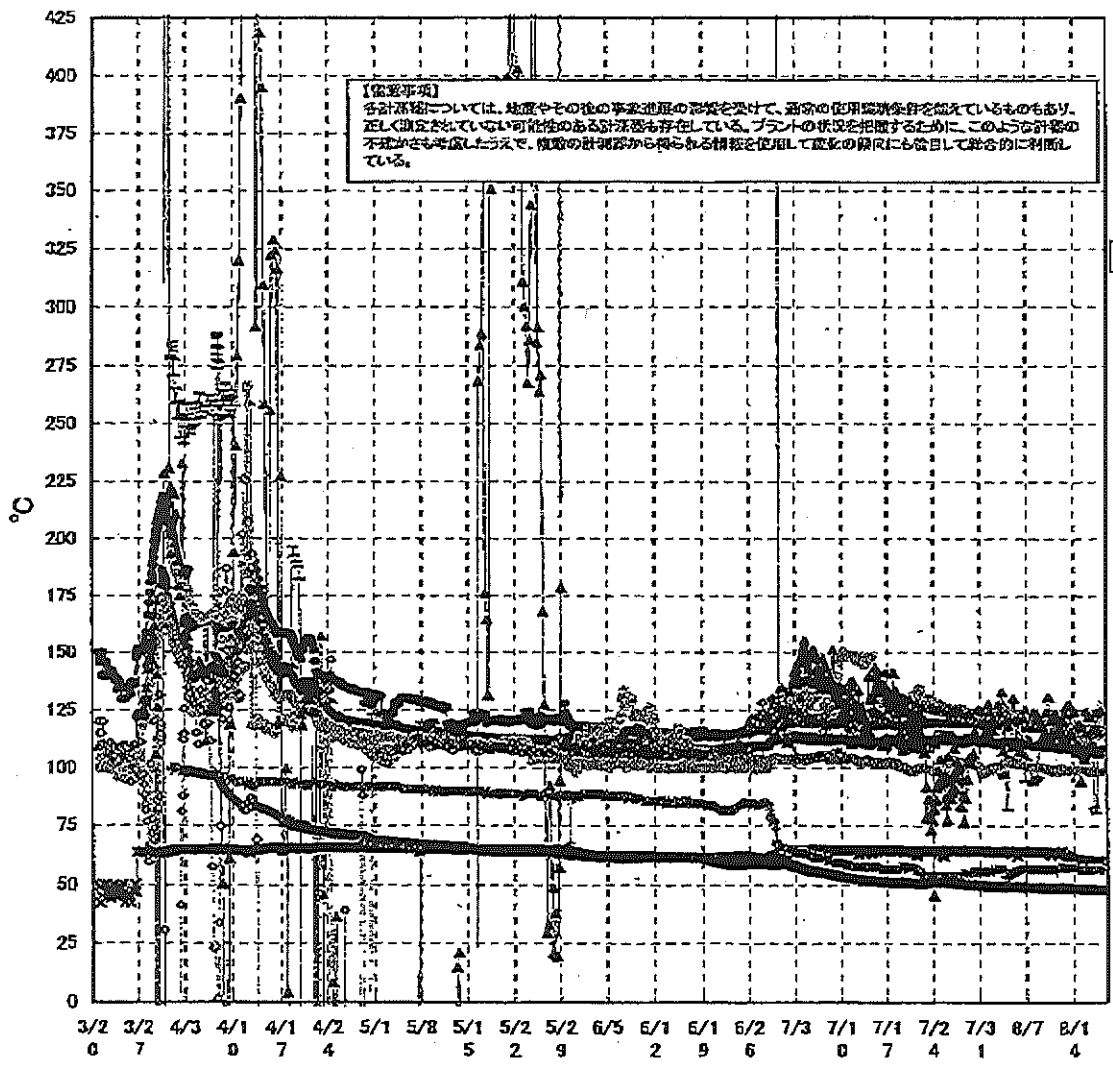
日時	原子炉水位 (燃料域)(A) (mm)	原子炉水位 (燃料域)(B) (mm)	A系 原子 炉圧力 (MPa)	B系 原子 炉圧力 (MPa)	D/W圧力 (MPa abs)	S/C圧力 (MPa abs)	CAMS D/W (A) (Sv/h)	CAMS D/W(B) (Sv/h)	CAMS S/C(A) (Sv/h)	CAMS S/C(B) (Sv/h)	中央制御 室線量 (mSv/h)	備考
8/11 5:00	-1850	-2200	0.025	-	0.125	-	1.11E+01	1.56E+01	1.44E-01	6.47E+00	0.012	
8/11 11:00	-1850	-2200	0.025	-	0.125	-	1.11E+01	1.56E+01	1.44E-01	6.49E+00	0.011	
8/11 17:00	-1900	-2200	0.025	-	0.126	-	1.11E+01	1.57E+01	1.43E-01	6.51E+00	0.011	
8/11 23:00	-1900	-2200	0.025	-	0.126	-	1.11E+01	1.57E+01	1.43E-01	6.54E+00	0.010	
8/12 5:30	-1900	-2200	0.025	-	0.127	-	1.11E+01	2.07E+03	1.43E-01	6.62E+00	0.010	
8/12 11:00	-1850	-2200	0.026	-	0.127	-	1.11E+01	2.18E+03	1.43E-01	6.53E+00	0.010	
8/12 17:00	-1850	-2200	0.025	-	0.126	-	1.11E+01	8.32E-01	1.42E-01	6.51E+00	0.010	
8/12 23:00	-1850	-2200	0.025	-	0.125	-	1.11E+01	1.35E+00	1.42E-01	6.48E+00	0.010	
8/13 5:00	-1850	-2200	0.024	-	0.125	-	1.11E+01	1.60E+00	1.41E-01	6.46E+00	0.010	
8/13 11:00	-1850	-2200	0.023	-	0.122	-	1.11E+01	2.18E+00	1.41E-01	6.44E+00	0.011	
8/13 17:00	-1850	-2200	0.023	-	0.122	-	1.10E+01	2.50E+00	1.41E-01	6.47E+00	0.010	
8/13 23:00	-1850	-2200	0.022	-	0.122	-	1.10E+01	2.81E+00	1.40E-01	6.49E+00	0.010	
8/14 5:00	-1850	-2200	0.020	-	0.121	-	1.10E+01	3.07E+00	1.40E-01	6.45E+00	0.009	
8/14 11:00	-1850	-2200	0.020	-	0.120	-	1.10E+01	3.31E+00	1.40E-01	6.45E+00	0.010	
8/14 17:00	-1850	-2200	0.020	-	0.120	-	1.10E+01	3.53E+00	1.39E-01	6.42E+00	0.010	
8/14 23:00	-1850	-2200	0.020	-	0.120	-	1.10E+01	3.75E+00	1.39E-01	6.38E+00	0.009	
8/15 5:00	-1900	-2200	0.020	-	0.120	-	1.10E+01	3.95E+00	1.39E-01	6.34E+00	0.010	
8/15 11:00	-1850	-2200	0.020	-	0.120	-	1.09E+01	4.15E+00	1.38E-01	6.34E+00	0.012	
8/15 17:00	-1850	-2200	0.020	-	0.120	-	1.09E+01	4.32E+00	1.38E-01	6.26E+00	0.009	
8/15 23:00	-1850	-2200	0.019	-	0.120	-	1.09E+01	4.47E+00	1.37E-01	6.22E+00	0.010	
8/16 5:00	-1850	-2200	0.019	-	0.120	-	1.09E+01	4.61E+00	1.37E-01	6.21E+00	0.010	
8/16 11:00	-1850	-2200	0.019	-	0.120	-	1.09E+01	4.74E+00	1.37E-01	6.23E+00	0.010	
8/16 17:00	-1850	-2200	0.019	-	0.120	-	1.09E+01	4.85E+00	1.37E-01	6.33E+00	0.010	
8/16 23:00	-1850	-2150	0.019	-	0.120	-	1.09E+01	4.94E+00	1.37E-01	6.36E+00	0.011	
8/17 5:00	-1850	-2200	0.019	-	0.120	-	1.09E+01	5.02E+00	1.37E-01	6.33E+00	0.010	
8/17 11:00	-1850	-2200	0.019	-	0.119	-	1.09E+01	5.09E+00	1.37E-01	6.33E+00	0.009	
8/17 17:00	-1850	-2200	0.019	-	0.119	-	1.09E+01	5.15E+00	1.37E-01	6.31E+00	0.010	
8/17 23:00	-1850	-2200	0.019	-	0.119	-	1.09E+01	5.20E+00	1.36E-01	1.44E+01	0.011	
8/18 5:00	-1850	-2200	0.019	-	0.119	-	1.09E+01	5.25E+00	1.36E-01	7.24E+00	0.010	

計器不良

計器不良

計器不良

福島第一原子力発電所 2号機 温度に関するパラメータ(代表点)



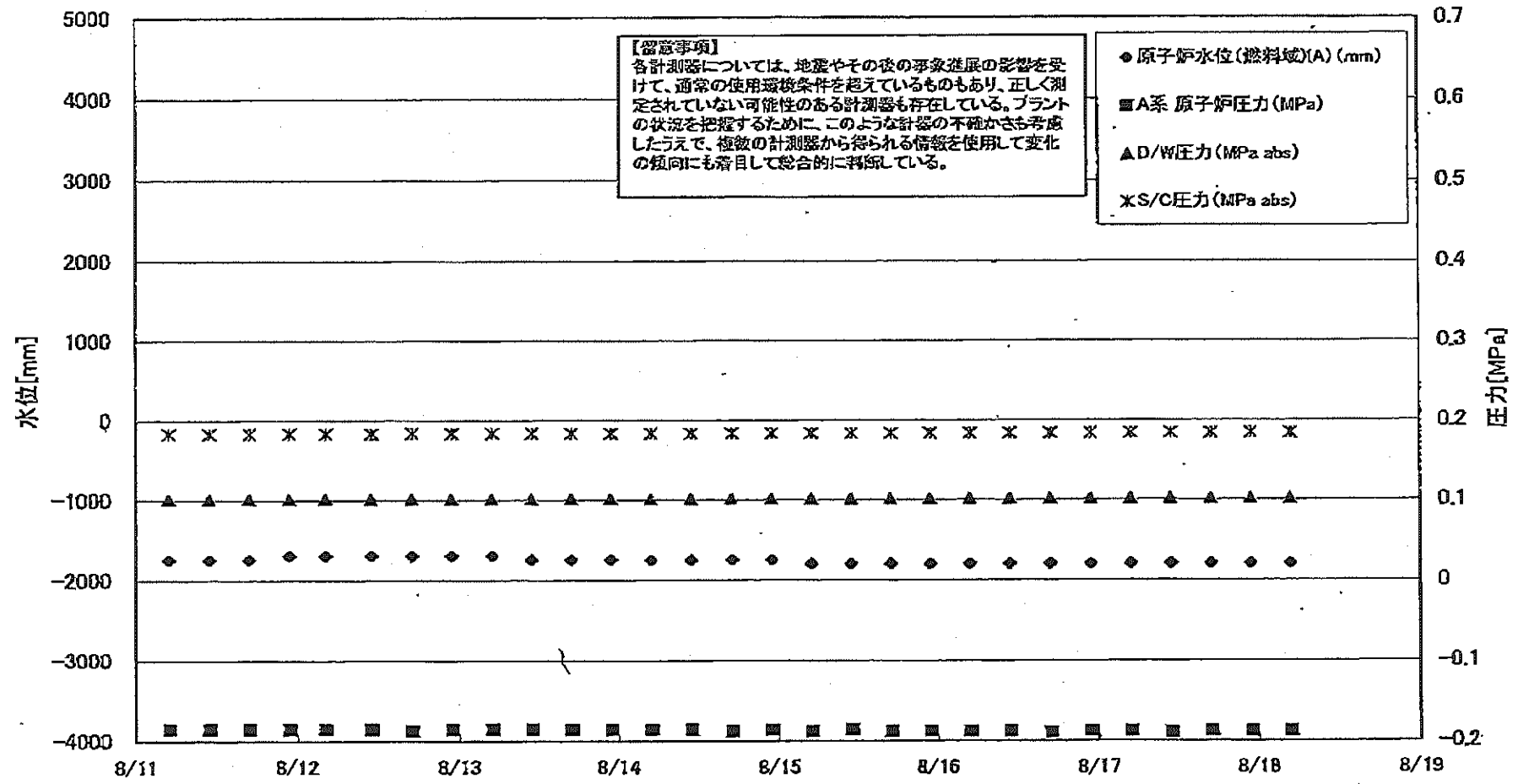
福島第一 原子力発電所 2号機 温度に関するパネータ

【留意事項】
各計測器については、地震やその後の事象進展の影響を受けて、通常の使用環境条件を超えているものもあり、正しく測定されていない可能性のある計測器も存在している。プラントの状況を把握するために、このような計器の不確かさも考慮したうえで、複数の計測器から得られる情報を使用して変化の傾向にも着目して総合的に判断している。

日時	逃し安全弁 漏洩検出器 RV-2-71A	主蒸気隔離 弁漏洩検出 器 2-86A	給水ノズル N-4B 温度	CRDハウジング 上部温度	圧力容器 下部 (底部ヘッド上部)	圧力容器 支持スカート 上部温度	圧力容器 ドレンパイプ 上部温度	D/W HVH 戻り温度 (HVH-16A)	RPVベロー シール	原子炉抑 制室ガス 温度	S/Cプール 水温度A	S/Cプール 水温度B	備考
8/11 5:00	118.4	64.0	109.4	122.4	117.0	109.4	99.1	119.0	99.0	57.0	48.7	48.6	
8/11 11:00	118.2	64.0	109.3	124.0	116.4	109.8	99.1	119.0	97.0	56.0	48.8	48.7	
8/11 17:00	118.3	63.8	109.4	116.0	116.2	109.2	98.7	119.0	98.0	58.0	48.8	48.7	
8/11 23:00	118.7	64.3	109.8	121.0	117.8	113.0	98.5	120.0	98.0	58.0	48.8	48.7	
8/12 5:30	118.7	64.5	109.6	116.7	116.8	107.4	99.9	120.0	87.0	58.0	48.8	48.7	
8/12 11:00	120.5	64.5	109.5	113.5	117.0	107.9	99.9	119.0	88.0	58.0	48.8	48.7	
8/12 17:00	115.2	63.1	109.3	120.0	116.3	111.0	99.4	119.0	85.0	58.0	48.7	48.6	
8/12 23:00	113.6	62.6	109.1	123.7	116.8	108.0	99.0	119.0	86.0	58.0	48.7	48.6	
8/13 5:00	113.7	62.2	108.8	126.9	116.2	112.4	99.2	118.0	86.0	58.0	48.7	48.6	
8/13 11:00	113.3	61.7	108.7	128.0	115.2	110.3	98.9	118.0	88.0	58.0	48.6	48.5	
8/13 17:00	114.2	61.5	108.7	115.9	115.4	107.6	99.1	118.0	88.0	58.0	48.6	48.5	
8/13 23:00	116.3	61.4	108.6	114.2	115.8	108.4	99.0	118.0	88.0	58.0	48.6	48.5	
8/14 5:00	116.6	61.3	108.4	124.4	115.4	107.6	99.0	118.0	89.0	58.0	48.6	48.5	
8/14 11:00	116.2	61.1	108.5	111.3	114.2	105.7	98.8	118.0	86.0	58.0	48.5	48.4	
8/14 17:00	116.5	60.9	108.4	118.8	114.9	105.4	99.4	118.0	91.0	57.0	48.5	48.4	
8/14 23:00	116.5	60.9	108.2	118.9	115.0	105.3	99.3	118.0	86.0	57.0	48.5	48.4	
8/15 5:00	116.8	60.8	108.2	94.3	114.7	106.8	99.5	117.0	88.0	57.0	48.4	48.3	
8/15 11:00	116.6	60.7	108.2	117.5	115.7	106.9	99.2	116.0	87.0	57.0	48.4	48.3	
8/15 17:00	117.0	60.5	108.2	103.8	115.0	104.4	99.6	116.0	90.0	57.0	48.3	48.2	
8/15 23:00	116.8	60.6	108.1	124.8	114.8	107.7	99.3	116.0	85.0	57.0	48.3	48.2	
8/16 5:00	116.8	60.5	108.1	122.0	114.4	105.8	99.1	116.0	90.0	57.0	48.3	48.2	
8/16 11:00	116.5	60.4	108.1	122.5	115.4	105.6	98.6	116.0	90.0	57.0	48.3	48.2	
8/16 17:00	117.3	60.3	108.2	108.6	113.5	110.8	98.3	116.0	88.0	57.0	48.3	48.2	
8/16 23:00	116.7	60.6	108.2	116.7	114.1	105.9	98.6	116.0	88.0	57.0	48.2	48.1	
8/17 5:00	117.0	60.5	108.0	124.0	114.7	82.9	98.5	116.0	87.0	57.0	48.2	48.1	
8/17 11:00	116.7	60.4	108.1	117.0	115.1	80.8	98.6	116.0	87.0	57.0	48.2	48.1	
8/17 17:00	116.3	60.3	108.0	124.2	114.0	105.0	98.5	116.0	90.0	57.0	48.1	48.0	
8/17 23:00	115.3	60.4	108.1	115.7	114.6	105.6	98.7	116.0	90.0	57.0	48.1	48.0	
8/18 5:00	116.6	60.4	108.0	125.4	115.0	109.3	98.7	116.0	89.0	57.0	48.1	48.0	

計器不良

福島第一原子力発電所 3号機 水位・圧力に関するパラメータ



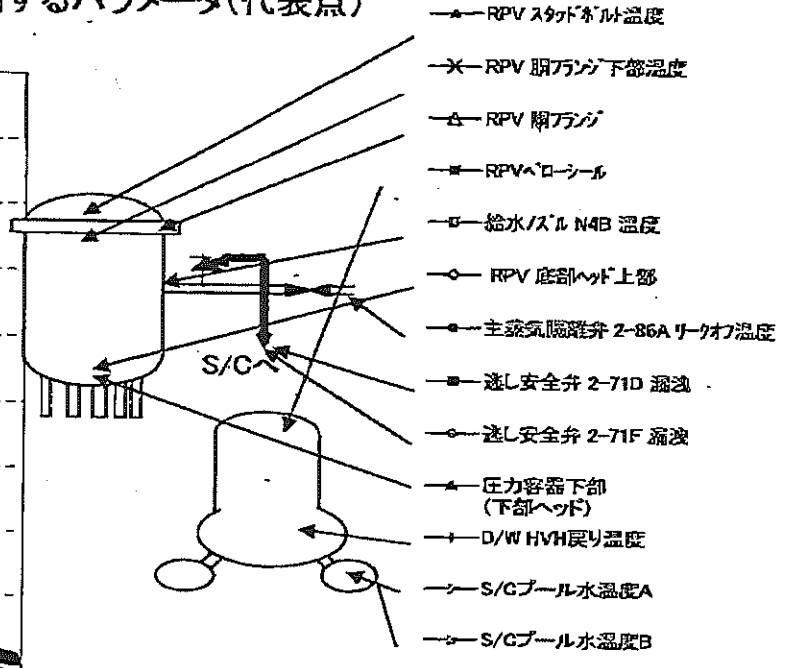
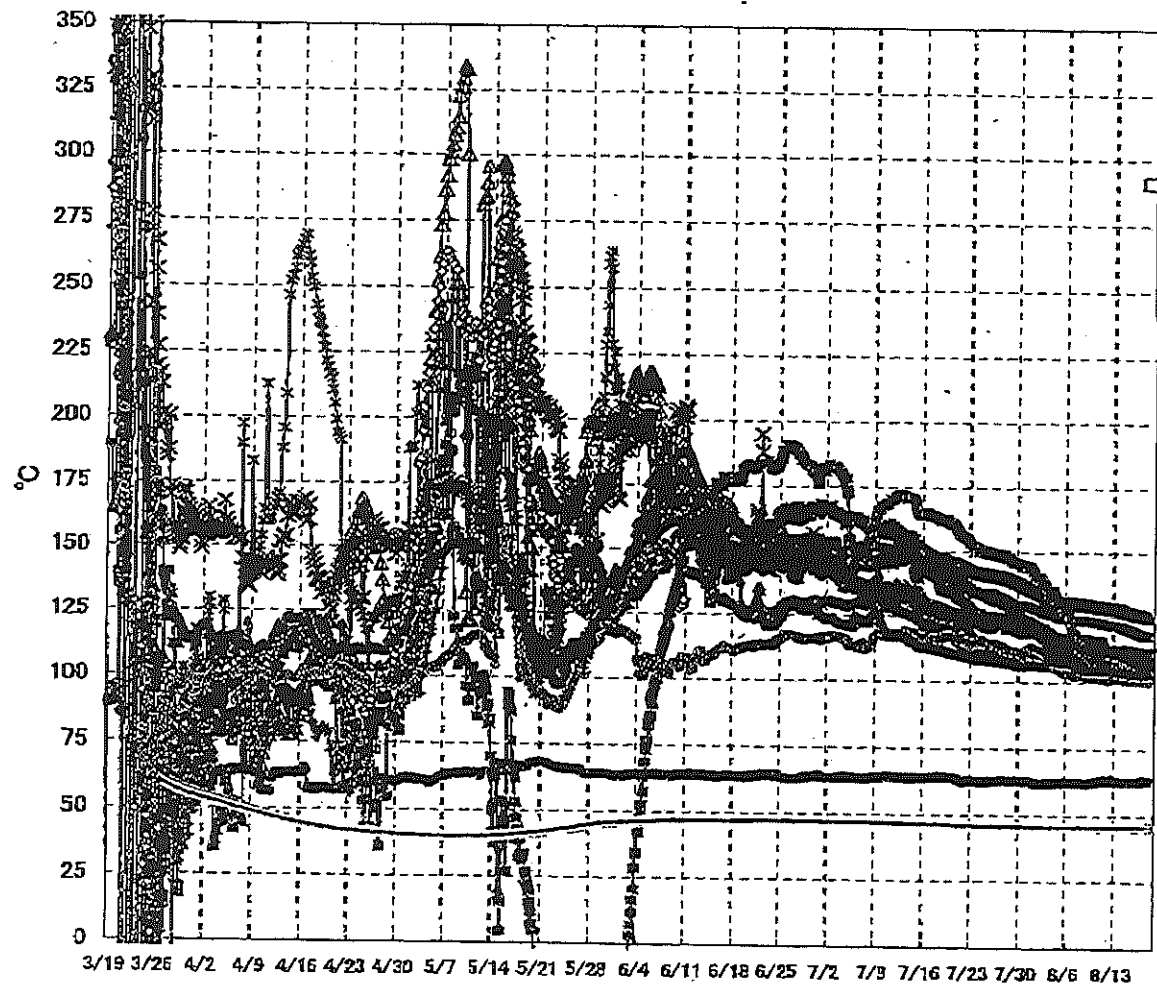
福島第一 原子力発電所 3号機 水位・圧力に関する ラメータ

【留意事項】

各計測器については、地震やその後の事象進展の影響を受けて、通常の使用環境条件を超えているものもあり、正しく測定されていない可能性のある計測器も存在している。プラントの状況を把握するために、このような計器の不確かさも考慮したうえで、複数の計測器から得られる情報を活用して変化の傾向にも着目して総合的に判断している。

日時	原子炉水位 (燃料域)(A) (mm)	原子炉水位 (燃料域)(B) (mm)	A系 原子炉 圧力(MPa)	B系 原子炉 圧力(MPa)	D/WE力 (MPa abs)	S/C圧力 (MPa abs)	CAMS D/W(A) (Sv/h)	CAMS D/W(B) (Sv/h)	CAMS S/C(A) (Sv/h)	CAMS S/C(B) (Sv/h)	中央制御 室線量 (mSv/h)	備考
8/11 5:00	-1750	-2150	-0.185	-0.102	0.1015	0.1834	3.76E+00	2.75E+00	3.33E-01	3.14E-01	0.020	
8/11 11:00	-1750	-2150	-0.185	-0.100	0.1015	0.1834	3.76E+00	2.74E+00	3.32E-01	3.14E-01	0.020	
8/11 17:00	-1750	-2150	-0.185	-0.100	0.1015	0.1834	3.76E+00	2.74E+00	3.31E-01	3.13E-01	0.020	
8/11 23:00	-1700	-2200	-0.185	-0.100	0.1015	0.1836	3.75E+00	2.73E+00	3.31E-01	3.13E-01	0.020	
8/12 4:20	-1700	-2150	-0.185	-0.098	0.1015	0.1834	3.75E+00	2.73E+00	3.31E-01	3.12E-01	0.021	
8/12 11:00	-1700	-2100	-0.185	-0.102	0.1015	0.1836	3.75E+00	2.73E+00	3.30E-01	3.11E-01	0.021	
8/12 17:00	-1700	-2100	-0.187	-0.102	0.1015	0.1838	3.74E+00	2.72E+00	3.30E-01	3.11E-01	0.025	
8/12 23:00	-1700	-2150	-0.185	-0.100	0.1015	0.1838	3.74E+00	2.72E+00	3.29E-01	3.11E-01	0.023	
8/13 5:00	-1700	-2150	-0.185	-0.100	0.1015	0.1838	3.74E+00	2.72E+00	3.29E-01	3.10E-01	0.024	
8/13 11:00	-1750	-2200	-0.185	-0.102	0.1015	0.1839	3.73E+00	2.71E+00	3.29E-01	3.10E-01	0.021	
8/13 17:00	-1750	-2150	-0.185	-0.100	0.1015	0.1839	3.73E+00	2.71E+00	3.28E-01	3.09E-01	0.021	
8/13 23:00	-1750	-2150	-0.185	-0.100	0.1015	0.1839	3.73E+00	2.71E+00	3.28E-01	3.09E-01	0.021	
8/14 5:00	-1750	-2150	-0.185	-0.102	0.1015	0.1839	3.72E+00	2.71E+00	3.27E-01	3.08E-01	0.023	
8/14 11:00	-1750	-2150	-0.185	-0.102	0.1015	0.1839	3.72E+00	2.71E+00	3.27E-01	3.08E-01	0.021	
8/14 17:00	-1750	-2150	-0.187	-0.102	0.1015	0.1839	3.72E+00	2.70E+00	3.26E-01	3.07E-01	0.021	
8/14 23:00	-1750	-2150	-0.185	-0.104	0.1015	0.1839	3.72E+00	2.70E+00	3.26E-01	3.07E-01	0.021	
8/15 5:00	-1800	-2200	-0.187	-0.104	0.1015	0.1839	3.72E+00	2.70E+00	3.25E-01	3.07E-01	0.023	
8/15 11:00	-1800	-2200	-0.185	-0.104	0.1015	0.1839	3.71E+00	2.70E+00	3.25E-01	3.06E-01	0.023	
8/15 17:00	-1800	-2200	-0.187	-0.104	0.1015	0.1838	3.71E+00	2.70E+00	3.24E-01	3.06E-01	0.018	
8/15 23:00	-1800	-2200	-0.187	-0.102	0.1015	0.1838	3.71E+00	2.69E+00	3.24E-01	3.05E-01	0.023	
8/16 5:00	-1800	-2200	-0.187	-0.102	0.1015	0.1838	3.71E+00	2.69E+00	3.23E-01	3.05E-01	0.021	
8/16 11:00	-1800	-2200	-0.187	-0.102	0.1015	0.1838	3.70E+00	2.69E+00	3.23E-01	3.04E-01	0.021	
8/16 17:00	-1800	-2200	-0.189	-0.102	0.1015	0.1836	3.70E+00	2.69E+00	3.22E-01	3.03E-01	0.022	
8/16 23:00	-1800	-2200	-0.187	-0.104	0.1015	0.1838	3.70E+00	2.68E+00	3.22E-01	3.03E-01	0.022	
8/17 5:00	-1800	-2200	-0.187	-0.104	0.1015	0.1838	3.70E+00	2.68E+00	3.21E-01	3.02E-01	0.020	
8/17 11:00	-1800	-2200	-0.189	-0.106	0.1015	0.1839	3.69E+00	2.68E+00	3.21E-01	3.02E-01	0.020	
8/17 17:00	-1800	-2200	-0.187	-0.104	0.1015	0.1838	3.69E+00	2.68E+00	3.20E-01	3.01E-01	0.020	
8/17 23:00	-1800	-2200	-0.187	-0.104	0.1015	0.1838	3.69E+00	2.68E+00	3.20E-01	3.01E-01	0.022	
8/18 5:00	-1800	-2200	-0.187	-0.104	0.1015	0.1838	3.69E+00	2.67E+00	3.19E-01	3.00E-01	0.022	

福島第一原子力発電所 3号機 温度に関するパラメータ(代表点)



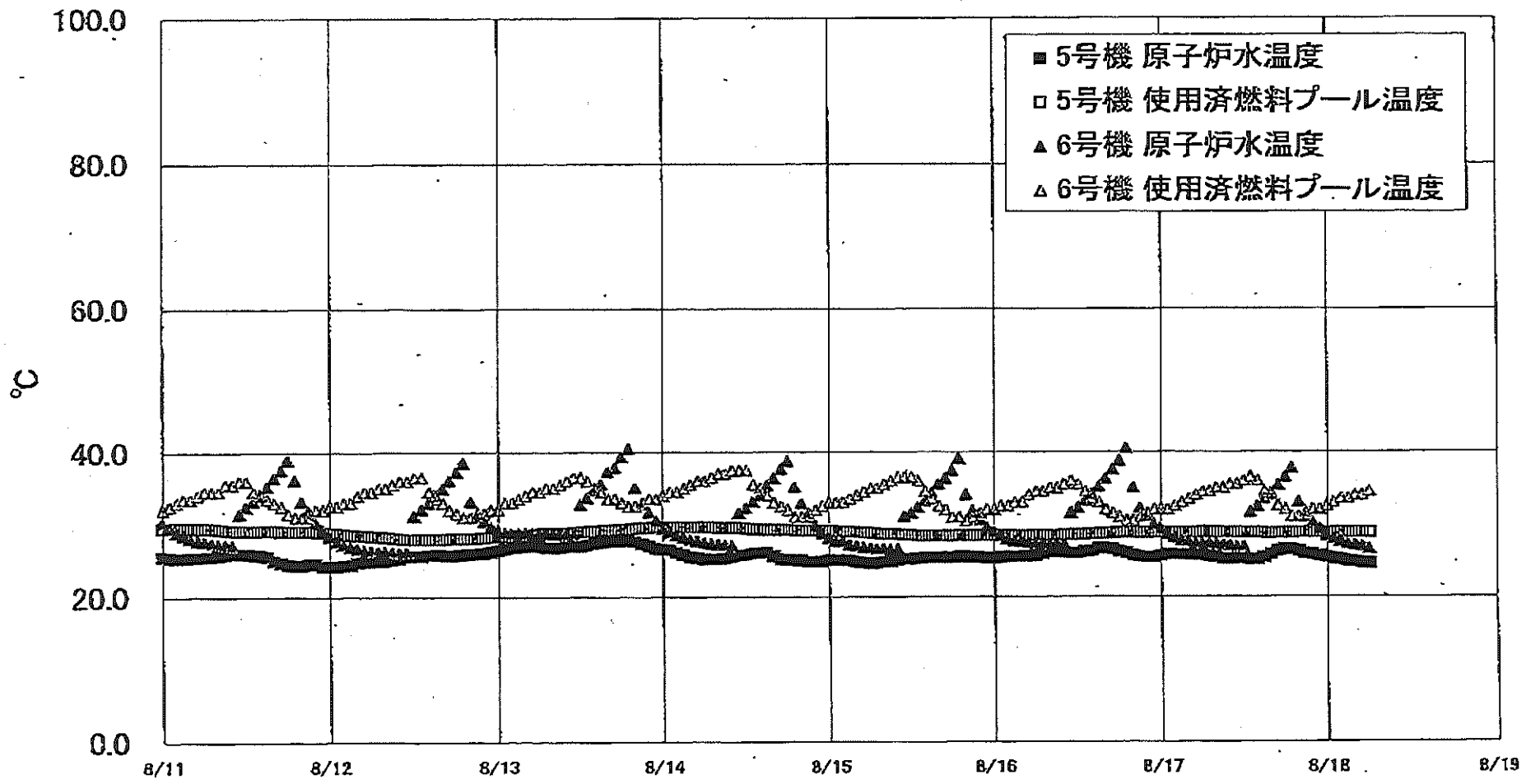
【留意事項】
 各計測器については、地震やその後の事象進展の影響を受けて、通常の使用環境条件を超えているものもあり、正しく測定されていない可能性のある計測器も存在している。プラントの状況を把握するために、このような計器の不確かさも考慮したうえで、複数の計測器から得られる情報を活用して変化の傾向にも着目して総合的に判断している。

福島第一原子力発電所3号機 温度に関するパラメータ

【留意事項】
各計測器については、地震やその後の事故進展の影響を受けて、通常の使用環境条件を超えているものもあり、正しく測定されていない可能性のある計測器も存在している。プラントの状況を把握するために、このような計器の不確かさも考慮したうえで、複数の計測器から得られる情報を活用して変化の傾向にも着目して総合的に判断している。

日時	給水/スル N4B 温度	RPV 底部 ヘッド上部	RPV 胴フランジ	圧力容器下部 (下部ヘッド)	RPV ストップボルト 温度	RPV 胴フランジ 下部温度	逃し安全弁 2-71D 漏洩	逃し安全弁 2-71F 漏洩	主蒸気隔離弁 2-86A リークオフ 温度	D/W HVH 戻り温度	RPVヘローシール	S/Cプール 水温度A	S/Cプール 水温度B	備考
8/11 5:00	115.7	104.4	129.1	104.9	105.7	112.0	108.1	101.9	62.9	111.8	123.1	45.6	45.7	
8/11 11:00	115.6	104.3	129.0	104.6	106.3	111.6	108.1	101.7	63.3	111.7	122.6	45.6	45.8	
8/11 17:00	114.0	104.4	128.9	104.7	106.8	111.4	107.3	101.9	63.5	111.5	122.2	45.6	45.8	
8/11 23:00	112.2	104.3	128.9	104.7	106.0	111.5	108.0	101.9	63.1	111.4	122.2	45.6	45.8	
8/12 4:20												45.6	45.8	
8/12 5:00	111.0	104.7	128.8	104.8	107.7	111.0	106.0	101.2	62.9	111.8	122.0			
8/12 11:00	110.5	105.0	128.8	104.7	111.7	111.4	107.0	101.5	63.4	112.1	121.9	45.6	45.8	
8/12 17:00	109.5	104.7	128.9	104.6	112.0	111.9	106.4	101.8	63.6	112.4	122.0	45.6	45.8	
8/12 23:00	108.6	104.4	128.8	104.8	112.2	111.7	107.2	101.8	62.9	112.4	122.0	45.6	45.8	
8/13 5:00	108.2	104.2	128.7	104.6	112.5	111.8	107.0	101.7	62.5	112.6	122.0	45.6	45.8	
8/13 11:00	108.1	104.1	128.7	104.3	112.8	112.2	106.4	101.9	62.8	112.8	122.1	45.6	45.8	
8/13 17:00	108.0	104.1	128.6	104.3	112.2	112.4	106.0	101.7	62.8	112.8	121.7	45.6	45.8	
8/13 23:00	107.8	104.0	128.5	104.3	112.1	112.5	106.0	101.5	62.7	112.7	121.6	45.6	45.8	
8/14 5:00	107.7	103.9	128.2	104.2	111.7	112.2	105.8	101.7	62.7	112.3	121.5	45.6	45.8	
8/14 11:00	107.6	103.9	128.0	104.0	111.1	112.0	105.2	101.5	62.6	112.3	121.2	45.6	45.8	
8/14 17:00	107.5	103.8	127.7	104.2	111.1	111.8	104.9	101.2	62.7	111.9	120.8	45.6	45.8	
8/14 23:00	107.5	103.5	127.7	104.2	111.1	111.7	104.4	101.3	62.8	111.6	120.7	45.6	45.8	
8/15 5:00	107.4	103.3	127.4	104.0	110.8	111.6	103.7	101.2	62.6	111.5	120.3	45.6	45.8	
8/15 11:00	107.0	102.9	128.9	103.9	110.9	111.4	103.9	100.9	62.7	111.5	120.2	45.6	45.8	
8/15 17:00	107.2	103.3	126.9	103.9	110.8	111.4	104.1	101.0	62.9	111.6	119.9	45.6	45.8	
8/15 23:00	107.1	103.1	126.8	103.4	110.5	111.2	104.2	101.0	62.7	111.6	119.8	45.6	45.8	
8/16 5:00	106.9	102.6	126.5	103.4	110.7	111.3	103.7	100.9	62.6	110.2	119.6	45.6	45.8	
8/16 11:00	106.8	102.4	126.4	103.6	110.8	111.1	103.5	101.2	62.9	109.8	119.2	45.6	45.8	
8/16 17:00	106.6	102.2	126.1	103.7	110.6	111.1	102.7	100.9	62.9	110.1	118.8	45.7	45.9	
8/16 23:00	106.4	102.2	126.0	103.8	110.5	111.2	102.5	101.2	62.8	109.5	118.7	45.7	45.9	
8/17 5:00	106.3	102.0	126.0	103.3	110.7	111.0	103.2	101.3	63.3	109.3	118.3	45.7	45.9	
8/17 11:00	106.3	101.9	125.8	103.6	110.7	111.0	103.3	101.1	63.1	109.4	118.2	45.7	45.9	
8/17 17:00	106.2	101.6	125.8	103.5	110.8	110.9	102.4	101.2	63.1	109.5	118.1	45.7	45.9	
8/17 23:00	106.1	101.4	125.7	103.5	110.8	110.9	102.8	101.2	62.9	110.1	117.8	45.7	45.9	
8/18 5:00	106.2	101.1	125.6	103.9	111.0	110.9	102.1	101.4	63.0	110.0	117.7	45.7	45.9	

福島第一原子力発電所 5-6号機 原子炉水温度、使用済燃料プール温度推移



福島第一原子力発電所 5・6号機 原子炉水温度・使用済燃料プール温度

日時	5号機 原子炉水温度	5号機 使用済燃料プール温度	6号機 原子炉水温度	6号機 使用済燃料プール温度
8/15 14:00	25.5	29.5	33.3	34.5
8/15 15:00	25.5	28.5	34.4	33.5
8/15 16:00	25.5	28.5	35.6	32.5
8/15 17:00	25.5	28.5	36.4	32.0
8/15 18:00	25.5	28.5	37.5	31.0
8/15 19:00	25.6	28.5	39.1	31.0
8/15 20:00	25.6	28.9	34.1	30.5
8/15 21:00	25.5	28.5	31.9	31.0
8/15 22:00	25.5	28.5	30.7	31.5
8/15 23:00	25.4	28.8	29.6	32.0
8/16 0:00	25.4	28.5	29.0	32.0
8/16 1:00	25.5	28.5	28.5	32.5
8/16 2:00	25.6	28.5	28.1	32.5
8/16 3:00	25.6	28.5	27.8	33.0
8/16 4:00	25.6	28.5	27.6	33.0
8/16 5:00	25.7	28.5	27.5	34.0
8/16 6:00	25.8	28.5	27.4	34.5
8/16 7:00	26.0	28.5	27.4	34.5
8/16 8:00	26.2	28.5	27.3	35.0
8/16 9:00	26.2	28.5	27.3	35.0
8/16 10:00	26.2	28.6	27.4	35.5
8/16 11:00	26.1	28.6	31.6	36.0
8/16 12:00	26.1	28.6	32.3	35.5
8/16 13:00	26.3	28.6	33.3	34.5
8/16 14:00	26.4	28.7	34.2	33.5
8/16 15:00	26.7	28.7	35.2	33.0
8/16 16:00	26.8	28.8	36.3	32.0
8/16 17:00	26.6	28.8	37.6	31.5
8/16 18:00	26.3	28.9	38.8	31.0
8/16 19:00	26.1	28.9	40.5	30.5
8/16 20:00	25.9	28.9	35.1	30.5
8/16 21:00	25.6	28.9	32.3	31.0
8/16 22:00	25.5	28.9	31.2	31.5
8/16 23:00	25.5	28.9	30.0	32.0
8/17 0:00	25.7	28.9	29.4	32.0
8/17 1:00	25.9	28.9	28.7	32.0
8/17 2:00	25.9	28.9	28.2	32.5
8/17 3:00	25.9	28.9	27.8	33.0
8/17 4:00	25.9	28.9	27.7	33.5
8/17 5:00	25.8	28.9	27.5	34.0
8/17 6:00	25.8	29.0	27.4	34.5
8/17 7:00	25.6	28.9	27.4	34.5
8/17 8:00	25.5	28.9	27.3	35.0
8/17 9:00	25.3	28.9	27.2	35.0
8/17 10:00	25.3	28.9	27.1	35.5
8/17 11:00	25.3	28.9	27.0	35.5
8/17 12:00	25.3	28.9	27.0	36.0
8/17 13:00	25.2	28.9	31.7	36.5
8/17 14:00	25.2	28.9	32.5	36.0
8/17 15:00	25.5	28.8	33.5	34.5
8/17 16:00	25.9	28.8	34.3	34.0
8/17 17:00	26.4	28.8	35.4	32.5
8/17 18:00	26.6	28.8	36.5	32.0
8/17 19:00	26.6	28.8	37.8	31.0
8/17 20:00	26.4	28.9	33.1	31.0
8/17 21:00	26.0	28.9	31.0	31.5
8/17 22:00	25.9	28.9	30.3	32.0
8/17 23:00	25.7	28.9	29.4	32.0
8/18 0:00	25.5	28.9	28.6	32.5
8/18 1:00	25.3	28.9	28.1	33.0
8/18 2:00	25.2	28.9	27.7	33.5
8/18 3:00	25.0	28.9	27.4	33.5
8/18 4:00	24.9	28.9	27.2	34.0
8/18 5:00	24.7	28.9	27.0	34.0
8/18 6:00	24.6	28.9	26.7	34.5

福島第一原子力発電所 プラント関連パラメータ (水位・圧力・温度などのデータ)

※2
計測器については、地震やその他の異常進捗の影響を受けて、通常の使用環境条件を逸しているものもあり、正しく測定されていない可能性のある計測器も存在している。プラントの状況を把握するために、このような計測の不確かさも考慮し、当該計測器から得られる情報を使用して変化の傾向にも着目して総合的に判断している。

8月18日 12:00 現在

号機	1号機	2号機	3号機	4号機	5号機	6号機	
原子炉注水状況	給水系1号機を用いた淡水注入中。 流量3.8m ³ /h (8/18 11:00 現在)	給水系1号機を用いた淡水注入中。 流量3.9m ³ /h (8/18 11:00 現在)	給水系1号機を用いた淡水注入中。 流量9.0m ³ /h (8/18 11:00 現在)	※2 (全燃料取出中につき監視対象外)	※2 (原子炉の除熱機能が維持されており、注水不要)		
原子炉水位	燃料域A: 燃料域B-1650 mm (8/18 11:00 現在) ※3	燃料域A: 1850 mm 燃料域B: 2200 mm (8/18 11:00 現在) ※3	燃料域A: 1800 mm 燃料域B: 2200 mm (8/18 11:00 現在) ※3		停止域 1884mm (8/18 12:00 現在)	停止域 2675mm (8/18 12:00 現在)	
原子炉圧力	A系: 0.022 MPa g B系: -MPa g (8/18 11:00 現在)	A系: 0.019 MPa g B系: -MPa g (8/18 11:00 現在)	A系: 0.189 MPa g B系: 0.106 MPa g (8/18 11:00 現在) (A)※3 (C)※3		0.010 MPa g (8/18 12:00 現在)	0.029 MPa g (8/18 12:00 現在)	
原子炉水温度	(系統監視がないため採取不可)						
原子炉圧力容器 まわり温度	給水/炉温度: 102.2 °C 圧力容器下部温度: 92.6 °C (8/18 11:00 現在)	給水/炉温度: 107.9 °C 圧力容器下部温度: 114.1 °C (8/18 11:00 現在)	給水/炉温度: 106.1 °C 圧力容器下部温度: 103.9 °C (8/18 11:00 現在)		※2 (原子炉水温度にて監視中)		
D/W・S/C 圧力	D/W: 0.1292 MPa abs S/C: 0.110 MPa abs (8/18 11:00 現在)	D/W: 0.119 MPa abs S/C: 燃料域A (8/18 11:00 現在) ※1	D/W: 0.1015 MPa abs S/C: 0.1838 MPa abs (8/18 11:00 現在)				
D/W 雰囲気温度	RPVヘッドシール: 92.5 °C HVH戻り: 94.0 °C (8/18 11:00 現在)	RPVヘッドシール: 86 °C HVH戻り: 116 °C (8/18 11:00 現在) ※3	RPVヘッドシール: 117.9 °C HVH戻り: 110.3 °C (8/18 11:00 現在) ※3				
CAMS 放射線 モニタ	D/W(A): 0.00E+00 Sv/h ※1 B: 3.40E+02 Sv/h ※1 S/C(A): 6.87E-01 Sv/h B: 7.07E-01 Sv/h (8/18 11:00 現在)	D/W(A): 1.08E+01 Sv/h ※1 B: 5.29E+00 Sv/h ※1 S/C(A): 1.36E-01 Sv/h ※1 B: 6.23E+00 Sv/h ※1 (8/18 11:00 現在)	D/W(A): 3.68E+00 Sv/h ※3 B: 2.67E+00 Sv/h ※3 S/C(A): 3.18E-01 Sv/h B: 3.00E-01 Sv/h (8/18 11:00 現在)		※2 (原子炉の除熱機能が維持されているため監視対象外)		
S/C 温度	A系: 46.1 °C B系: 45.9 °C (8/18 11:00 現在)	A系: 48.1 °C B系: 48.0 °C (8/18 11:00 現在)	A系: 45.7 °C B系: 45.9 °C (8/18 11:00 現在)				
D/W 設計圧力	0.384 MPa g (0.485 MPa abs)	0.384 MPa g (0.485 MPa abs)	0.384 MPa g (0.485 MPa abs)				
D/W 最高使用圧力	0.427 MPa g (0.528 MPa abs)	0.427 MPa g (0.528 MPa abs)	0.427 MPa g (0.528 MPa abs)				
使用済燃料プール 温度	34.0 °C (8/18 11:00 現在)	37.0 °C (8/18 11:00 現在)	34.2 °C (8/18 11:00 現在)	47 °C (8/18 11:00 現在)	28.6 °C (8/18 12:00 現在)	35.5 °C (8/18 12:00 現在)	
FPC 貯蔵燃料 レベル	※1	850 mm (8/18 11:00 現在)	※1	3900 mm (8/18 11:00 現在)	※2		
電源	外部電源受電中 (P/C2C)			外部電源受電中 (P/C4D)		外部電源受電中	
その他情報				共用プール: 36 °C (8/18 5:40 現在)	5u: SHCモード (8/8 10:43~)	6u: 非熱モード (8/18 10:11~)	

圧力換算 ゲージ圧(MPa g) = 絶対圧(MPa abs) - 大気圧(標準大気圧0.1013 MPa)
絶対圧(MPa abs) = ゲージ圧(MPa g) + 大気圧(標準大気圧0.1013 MPa)

※1: 計器不良
※2: データ採取対象外
※3: 状況推移を監視中

福島第一原子力発電所 プラント関連パラメータ (水位・圧力・温度などのデータ) に関する補足説明

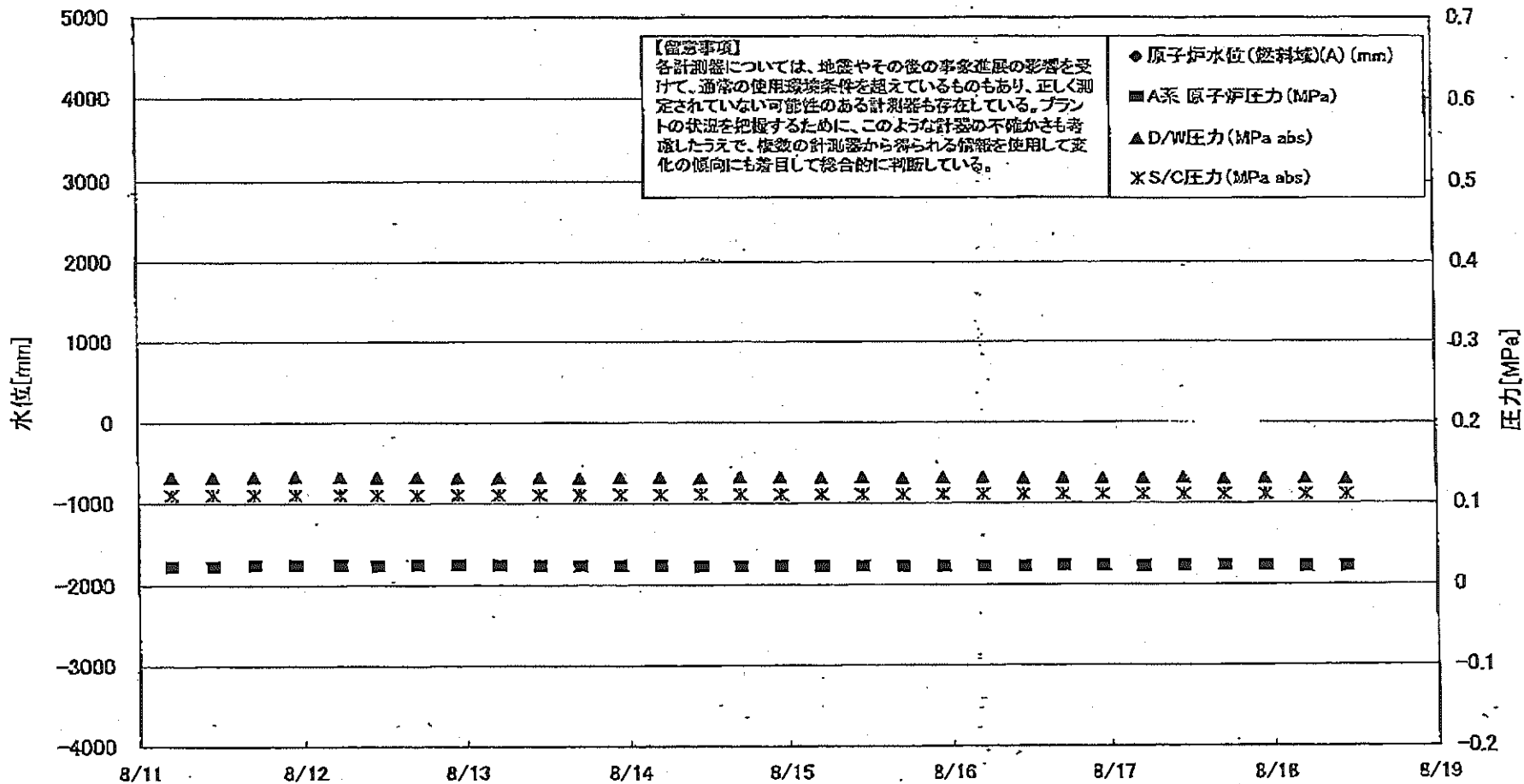
■各パラメータに関する補足説明

項目	記載方法	測定方法	記載点数/Ch 数or 系統数
原子炉注水状況	原子炉への注水流量/注水方法を記載。	仮設計器	1/1系統
原子炉水位	燃料域を監視する水位計にて測定したデータを記載。	本設指示計	A系 1/1Ch B系 1/1Ch
原子炉圧力	計器盤より圧力計器から伝送される電圧値を測定し、電圧値を圧力に換算したものを記載。A系/B系それぞれ複数データがあるが、1点を代表として採取し記載。(本設) 1号、2号については、仮設計器の値をA系に代表して記載。(2号機は参考値)	仮設計器: 1号、2号 本設計器盤 (電圧測定): 3号	仮設計器 1/1系統 本設計器 A系 1/2Ch B系 1/2Ch
原子炉水温度	温度計設置箇所には系統流量がないためデータ未採取	-	-
原子炉圧力容器まわり温度	原子炉圧力容器まわり温度は複数箇所から採取しているが、全体把握の観点から代表部位として「給水ノズル位置」、「圧力容器下部(1号、3号: 圧力容器下部ヘッド、2号: 圧力容器上部ヘッド)」のデータを記載	本設記録計	給水ノズル位置 1/4Ch 圧力容器下部 1/2Ch (1号) 1/1Ch (2~3号)
D/W・S/C 圧力	本設計器の指示値を記載。本設計器にて採取できない場合には、計器盤より測定した電圧値を圧力に換算したものを記載。2号D/W圧力については、仮設計器の値を記載。(D/W: ドライウェル、S/C: 圧力抑制室)	(D/W圧力) 本設計器計: 1号 仮設計器: 2号 本設計器盤 (電圧測定): 3号 (S/C圧力) 本設指示計: 1号、2号 本設計器盤 (電圧測定): 3号	(D/W圧力) 本設記録計 広域1/1Ch: 1号 仮設計器 1/1系統: 2号 本設計器盤 1/4Ch: 3号 (S/C圧力) 本設指示計 1/1系統: 1号、2号 本設計器盤 1/2Ch: 3号
D/W 雰囲気温度	D/W 内の雰囲気温度は複数箇所から採取しているが、全体把握の観点から代表部位として「D/W 上部 (RPV ベローシール温度)、中央部 (D/W HVH 戻り空気温度)」のデータを記載。(RPV: 原子炉圧力容器、HVH: 空欄ユニット)	本設記録計	RPV ベローシール 1/5Ch D/W HVH 戻り 1/5Ch
CAMS 放射線モニタ	本設指示計の指示値を記載。(CAMS: 格納容器雰囲気モニタ系、E●●: $\times 10^{**}$)	本設指示計	D/W A系 1/1Ch B系 1/1Ch S/C A系 1/1Ch B系 1/1Ch
S/C 温度	本設記録計の指示値を記載。A系/B系それぞれ複数データがあるが、1点を代表として採取し記載。	本設記録計	A系 1/4Ch (1号)、8Ch (2~3号) B系 1/4Ch (1号)、8Ch (2~3号)
使用済燃料プール温度	本設記録計、もしくは仮設計器の指示値を記載。(非熱モード: 非常時熱負荷モード、SHC モード: 原子炉停止時冷却系モード)	本設記録計: 2号 仮設計器: 1号、3~4号	本設計器 1/1Ch (2号) 仮設計器 1/1系統 (1, 3~4号)
FPC 放射線モニタ	本設指示計の指示値を記載。(FPC: 燃料プール冷却浄化系)	本設指示計	1/1系統

■注記に関する補足説明

項目	内容	8月18日 12 時時点の状況
計器不良	計器不良: 指示値ダウン (オーバー) スケール/検出器の不良	1号機 CAMS D/W 放射線モニタ、FPC放射線モニタ 2号機 S/C 圧力、CAMS D/W(B) 放射線モニタ、CAMS S/C(B) 放射線モニタ 3号機 FPC放射線モニタ
データ採取対象外	4号機: 炉心に燃料がないため、原子炉及びD/W関連のデータは採取せず。 5~6号機: 現在冷温停止中のため、D/W 関連データは採取せず。	-
状況推移を継続確認中	指示は出ているものの、指示値ハンチング・マイナス表示など他パラメータと明らかに異なる推移を示したものの。	1号機 原子炉水位(B) 2号機 原子炉水位、RPV ベローシール温度 3号機 原子炉水位、原子炉圧力、RPV ベローシール温度、CAMS D/W(A)放射線モニタ

福島第一原子力発電所 1号機 水位・圧力に関するパラメータ



2011年08月10日 13時00分
 東北電力 1000基/1000基/1000基
 福島第一原子力発電所 1号機

福島第一原子力発電所 1号機 水位・圧力に関する ラメータ

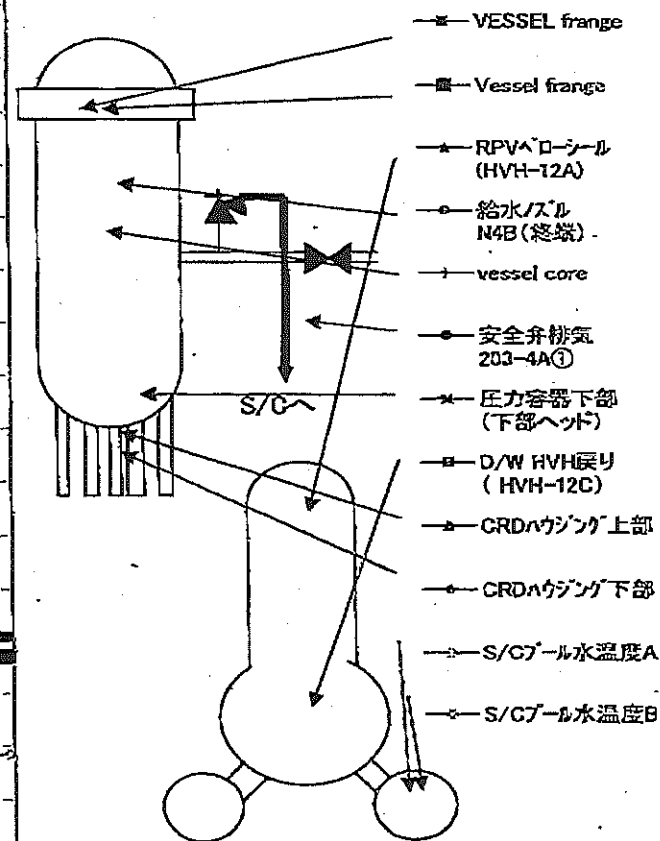
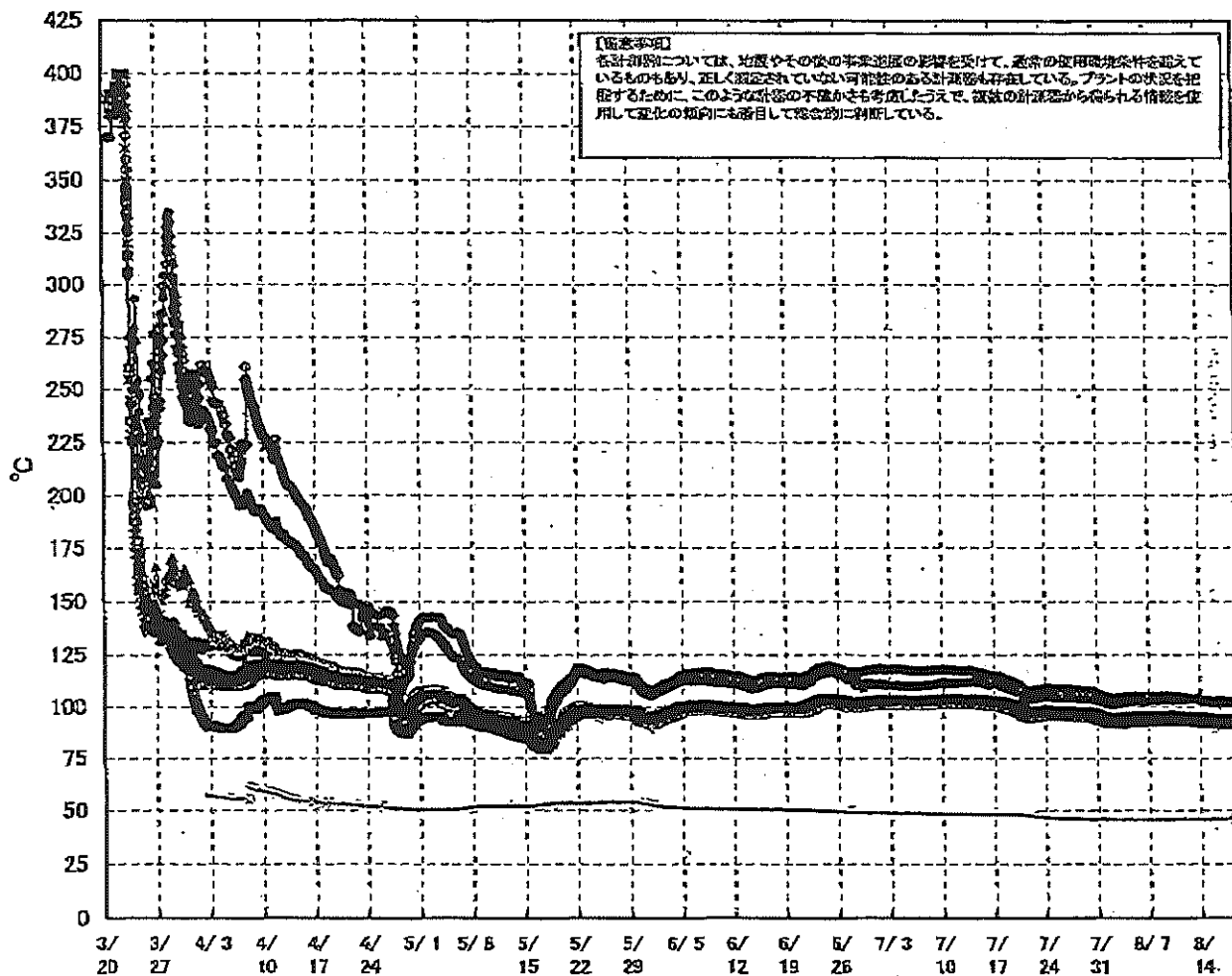
【留意事項】
 各計測器については、地震やその後の事象進展の影響を受けて、通常の使用環境条件を超えているものもあり、正しく測定されていない可能性のある計測器も存在している。
 プラントの状況を把握するために、このような計測器の不確かさも考慮したうえで、複数の計測器から得られる情報を活用して変化の傾向にも着目して総合的に判断している。

日時	原子炉水位 (燃料域)(A) (mm)	原子炉水位 (燃料域)(B) (mm)	A系 原子炉 圧力 (MPa)	B系 原子炉 圧力 (MPa)	D/W圧力 (MPa-abs)	S/C圧力 (MPa-abs)	CAMS D/W(A) (Sv/h)	CAMS D/W(B) (Sv/h)	CAMS S/C(A) (Sv/h)	CAMS S/C(B) (Sv/h)	備考
8/11 5:00		-1650	0.023	-	0.1316	0.110	0.00E+00	4.60E+01	6.98E-01	7.18E-01	
8/11 11:00		-1700	0.023	-	0.1311	0.110	0.00E+00	4.22E+01	6.97E-01	7.18E-01	
8/11 17:00		-1650	0.024	-	0.1308	0.110	0.00E+00	5.16E+01	6.97E-01	7.17E-01	
8/11 23:00		-1850	0.024	-	0.1318	0.110	0.00E+00	5.28E+01	6.97E-01	7.18E-01	
8/12 5:30		-1650	0.024	-	0.1314	0.110	0.00E+00	3.60E+02	6.97E-01	7.12E-01	
8/12 11:00		-1600	0.023	-	0.1308	0.110	0.00E+00	3.34E+02	6.96E-01	7.15E-01	
8/12 17:00		-1650	0.024	-	0.1313	0.110	0.00E+00	3.48E+01	6.96E-01	7.17E-01	
8/12 23:00		-1650	0.024	-	0.1303	0.110	0.00E+00	4.60E+01	6.96E-01	7.12E-01	
8/13 5:00		-1650	0.024	-	0.1303	0.110	0.00E+00	3.19E+02	6.94E-01	7.13E-01	
8/13 11:00		-1850	0.023	-	0.1309	0.110	0.00E+00	3.54E+02	6.95E-01	7.11E-01	
8/13 17:00		-1650	0.023	-	0.1300	0.110	0.00E+00	3.75E+01	6.85E-01	7.07E-01	
8/13 23:00		-1650	0.023	-	0.1309	0.110	0.00E+00	3.78E+01	6.89E-01	7.10E-01	
8/14 5:00		-1650	0.023	-	0.1308	0.110	0.00E+00	6.86E+01	6.90E-01	7.13E-01	
8/14 11:00		-1650	0.022	-	0.1299	0.110	0.00E+00	5.20E+01	6.90E-01	7.12E-01	
8/14 17:00		-1650	0.022	-	0.1313	0.110	0.00E+00	4.52E+01	6.91E-01	7.13E-01	
8/14 23:00		-1650	0.022	-	0.1303	0.110	0.00E+00	6.32E+01	6.91E-01	7.12E-01	
8/15 5:00		-1650	0.022	-	0.1301	0.110	0.00E+00	4.41E+01	6.90E-01	7.10E-01	
8/15 11:00		-1650	0.022	-	0.1308	0.110	0.00E+00	2.17E+02	6.91E-01	7.13E-01	
8/15 17:00		-1650	0.022	-	0.1300	0.110	0.00E+00	3.59E+02	6.91E-01	7.11E-01	
8/15 23:00		-1650	0.022	-	0.1307	0.110	0.00E+00	5.85E+01	6.90E-01	7.08E-01	
8/16 5:00		-1700	0.022	-	0.1308	0.110	0.00E+00	2.81E+01	6.90E-01	7.05E-01	
8/16 11:00		-1650	0.022	-	0.1295	0.110	0.00E+00	3.99E+01	6.90E-01	7.07E-01	
8/16 17:00		-1650	0.023	-	0.1306	0.110	0.00E+00	2.01E+02	6.89E-01	7.10E-01	
8/16 23:00		-1650	0.023	-	0.1299	0.110	0.00E+00	1.33E+02	6.90E-01	7.07E-01	
8/17 5:00		-1650	0.022	-	0.1297	0.110	0.00E+00	3.53E+01	6.88E-01	7.06E-01	
8/17 11:00		-1650	0.023	-	0.1307	0.110	0.00E+00	2.59E+01	6.89E-01	7.03E-01	
8/17 17:00		-1650	0.023	-	0.1295	0.110	0.00E+00	4.16E+02	6.89E-01	7.04E-01	
8/17 23:00		-1650	0.023	-	0.1302	0.110	0.00E+00	4.96E+01	6.88E-01	7.08E-01	
8/18 5:00		-1650	0.022	-	0.1300	0.110	0.00E+00	4.12E+02	6.89E-01	7.01E-01	
8/18 11:00		-1650	0.022	-	0.1292	0.110	0.00E+00	3.40E+02	6.87E-01	7.07E-01	

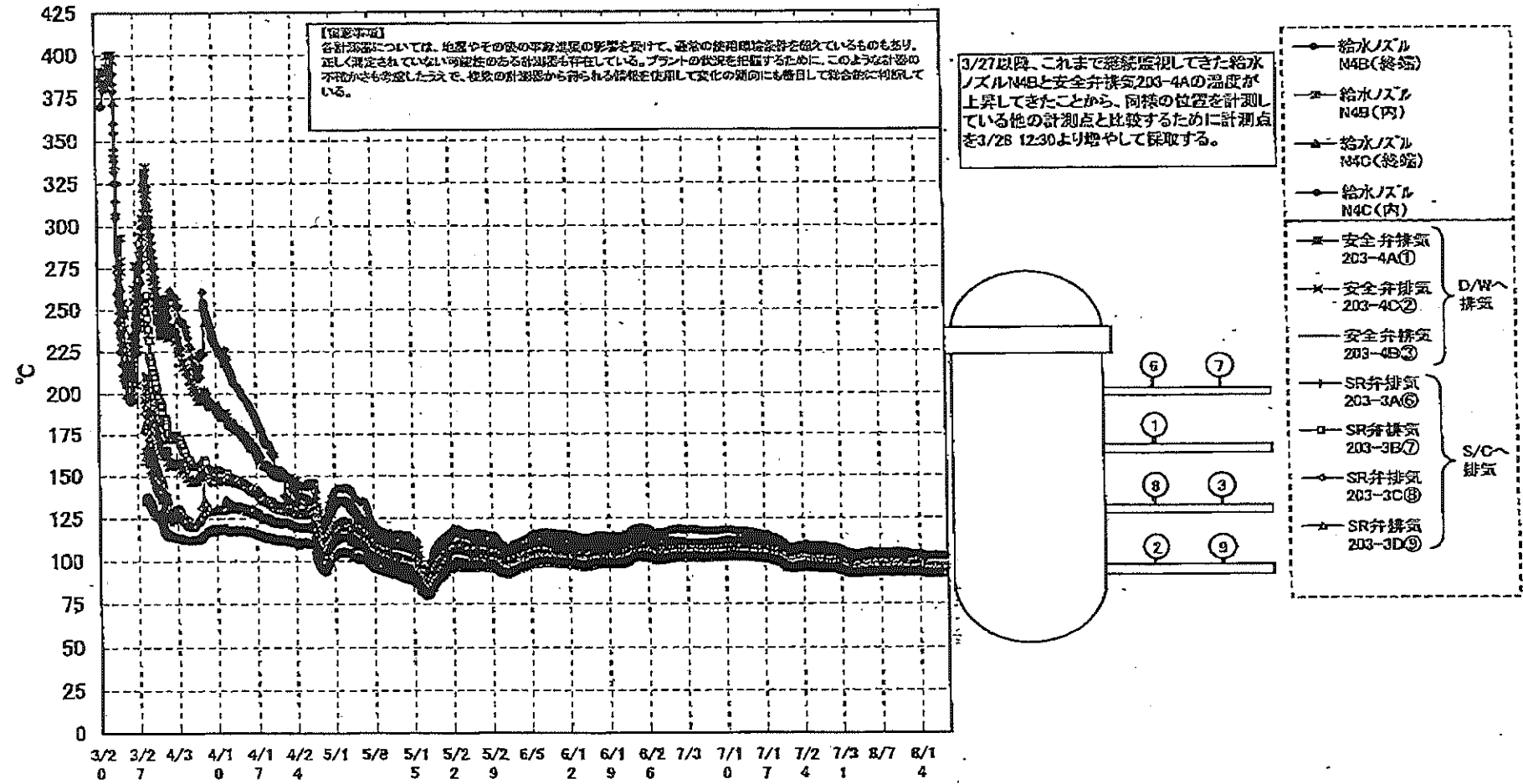
DS

計器不良 計器不良

福島第一原子力発電所 1号機 温度に関するパラメータ (代表点)



福島第一原子力発電所 1号機 温度に関するパラメータ (給水ノズル及び安全弁排気温度)

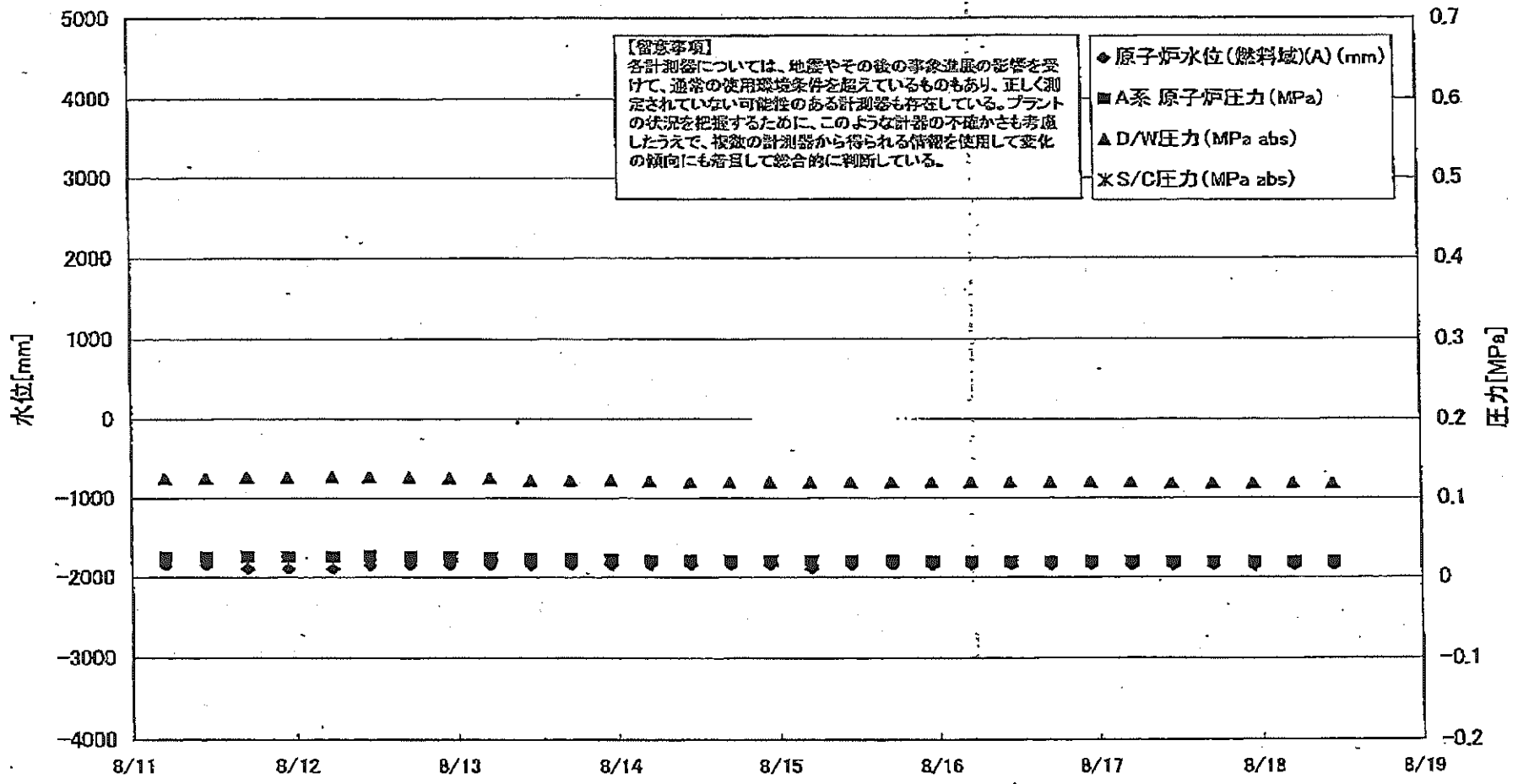


福島第一 原子力発電所 1号機 温度に関する、ラメータ

【留意事項】
各計測器については、地震やその後の事象進展の影響を受けて、通常の使用環境条件を超えているものもあり、正しく測定されていない可能性のある計測器も存在している。プラントの状況を把握するために、このような計測器の不確かさも考慮したうえで、複数の計測器から得られる情報を使用して変化の傾向にも留意して総合的に判断している。

日時	VESSEL frange	Vessel frange	給水/スル N4B (終端)	給水/スル N4B (内)	給水/スル N4C (終端)	給水/スル N4C (内)	vessel core	圧力容器下部 (下部ヘッド)	CRDA ケンク 上部	CRDA ケンク 下部	安全弁 排気 203-4A①	安全弁 排気 203-4C②	安全弁 排気 203-4B③	SR弁 排気 203-3A⑥	SR弁 排気 203-3B⑦	SR弁 排気 203-3C⑧	SR弁 排気 203-3D⑨	D/W HVH戻り (HVH-12C)	RPVA ローソール (HVH-12A)	S/C プール 水温度 A	S/C プール 水温度 B	備考
8/11 5:00	93.6	93.6	104.5	94.1	93.1	92.9	93.3	93.8	94.1	94.0	102.9	97.6	95.0	96.6	95.6	96.8	93.9	95.2	93.7	45.8	45.5	
8/11 11:00	93.3	93.4	104.1	93.9	92.9	92.6	93.0	93.6	93.9	93.7	102.7	97.3	94.7	96.4	95.4	96.6	93.6	95.0	93.5	45.8	45.5	
8/11 17:00	93.4	93.5	104.3	93.9	93.0	92.8	93.1	93.7	94.0	93.8	102.9	97.4	94.9	96.6	95.5	96.8	93.8	95.1	93.7	45.8	45.5	
8/11 23:00	93.6	93.6	104.5	94.1	93.2	92.9	93.3	93.9	94.2	94.0	102.9	97.5	95.0	96.6	95.5	96.8	93.9	95.2	93.8	45.8	45.6	
8/12 5:30	93.4	93.4	103.2	94.0	93.1	92.8	93.2	93.7	94.1	93.9	103.0	97.4	95.0	96.5	95.4	96.8	93.7	95.0	93.5	45.8	45.6	
8/12 11:00	93.4	93.4	103.2	93.9	93.1	92.8	93.1	93.7	94.1	93.9	103.1	97.4	95.0	96.6	95.5	96.8	93.8	95.1	93.6	45.8	45.6	
8/12 17:00	93.6	93.7	103.6	94.2	93.3	93.1	93.5	94.0	94.3	94.2	103.4	97.8	95.2	96.9	95.8	97.0	94.0	95.3	93.9	45.8	45.6	
8/12 23:00	93.3	93.3	103.2	93.9	92.9	92.7	93.1	93.7	94.0	93.9	103.1	97.4	94.8	96.5	95.5	96.7	93.7	95.0	93.6	45.8	45.6	
8/13 5:00	93.4	93.4	103.4	94.0	93.1	92.8	93.2	93.8	94.1	94.0	103.3	97.6	95.0	96.7	95.6	96.9	93.8	95.2	93.6	45.9	45.6	
8/13 11:00	93.4	93.5	103.5	94.1	93.1	92.9	93.2	93.8	94.2	94.0	103.3	97.7	95.0	96.7	95.7	96.9	93.8	95.2	93.7	45.9	45.6	
8/13 17:00	93.4	93.5	103.5	94.0	93.1	92.9	93.2	93.8	94.1	94.0	103.3	97.6	95.0	96.7	95.7	96.9	93.8	95.2	93.7	45.9	45.6	
8/13 23:00	93.6	93.6	103.7	94.2	93.3	93.0	93.4	94.0	94.3	94.1	103.5	97.7	95.1	96.7	95.8	97.0	94.0	95.3	93.7	45.9	45.6	
8/14 5:00	93.1	93.1	103.1	93.8	92.8	92.5	92.9	93.5	93.8	93.7	102.8	97.1	94.6	96.2	95.2	96.4	93.4	94.9	93.3	45.9	45.6	
8/14 11:00	92.7	92.8	102.7	93.3	92.4	92.2	92.5	93.1	93.5	93.3	102.1	96.7	94.3	95.7	94.7	96.0	93.1	94.5	93.0	45.9	45.7	
8/14 17:00	93.0	93.0	103.0	93.7	92.6	92.4	92.8	93.3	93.7	93.6	102.5	96.9	94.5	96.0	94.9	96.2	93.3	94.7	93.2	45.9	45.7	
8/14 23:00	92.4	92.5	102.4	93.2	92.1	91.9	92.3	92.9	93.3	93.1	101.9	96.4	94.0	95.5	94.5	95.7	92.8	94.3	92.7	45.9	45.7	
8/15 5:00	92.4	92.5	102.4	93.1	92.1	91.9	92.3	92.8	93.3	93.1	101.8	96.3	94.0	95.4	94.5	95.7	92.9	94.2	92.7	45.9	45.7	
8/15 11:00	92.5	92.6	102.5	93.3	92.2	92.0	92.4	92.9	93.4	93.2	102.0	96.5	94.1	95.5	94.6	95.8	92.9	94.4	92.8	45.9	45.7	
8/15 17:00	92.3	92.4	102.2	93.0	92.0	91.7	92.1	92.7	93.1	92.9	101.8	96.2	93.8	95.3	94.3	95.5	92.7	94.1	92.5	45.9	45.7	
8/15 23:00	92.5	92.6	102.5	93.2	92.3	92.0	92.4	92.9	93.4	93.1	102.0	96.4	94.1	95.5	94.6	95.8	92.9	94.4	92.8	45.9	45.7	
8/16 5:00	92.4	92.4	102.4	93.1	92.0	91.8	92.2	92.8	93.2	93.0	101.9	96.3	93.9	95.4	94.4	95.7	92.8	94.2	92.6	46.0	45.8	
8/16 11:00	92.1	92.3	102.1	92.9	91.9	91.7	92.0	92.6	93.0	92.8	101.6	96.1	93.7	95.2	94.3	95.5	92.6	94.0	92.5	46.0	45.7	
8/16 17:00	92.5	92.6	102.6	93.2	92.2	92.0	92.4	93.0	93.4	93.2	102.1	96.5	94.1	95.6	94.7	95.9	93.0	94.4	92.8	46.0	45.8	
8/16 23:00	92.2	92.2	102.1	92.9	91.8	91.6	92.0	92.6	93.0	92.8	101.7	96.1	93.7	95.2	94.3	95.5	92.6	94.0	92.5	46.0	45.8	
8/17 5:00	92.3	92.4	102.4	93.0	92.0	91.8	92.1	92.7	93.2	92.9	101.8	96.3	93.8	95.3	94.5	95.6	92.7	94.2	92.6	46.0	45.8	
8/17 11:00	92.4	92.5	102.4	93.1	92.1	91.9	92.2	92.8	93.2	93.0	102.1	96.4	93.9	95.5	94.7	95.8	92.9	94.3	92.7	46.0	45.8	
8/17 17:00	92.2	92.4	102.3	92.9	91.9	91.7	92.1	92.7	93.0	92.8	101.7	96.2	93.8	95.4	94.5	95.6	92.7	94.1	92.6	46.0	45.8	
8/17 23:00	92.4	92.5	102.5	93.1	92.1	91.9	92.2	92.8	93.2	93.0	101.9	96.3	93.9	95.5	94.6	95.7	92.9	94.3	92.7	46.0	45.8	
8/18 5:00	92.3	92.4	102.3	93.0	92.0	91.7	92.1	92.9	93.1	92.9	101.8	96.1	93.8	95.4	94.4	95.6	92.7	94.1	92.6	46.0	45.9	
8/18 11:00	92.1	92.3	102.2	92.8	91.9	91.6	92.0	92.6	93.0	92.8	101.7	96.1	93.6	95.2	94.4	95.5	92.6	94.0	92.5	46.1	45.9	

福島第一原子力発電所 2号機 水位・圧力に関するパラメータ



福島第一原子力発電所2号機 水位・圧力に関するデータ

【留意事項】
 各計器については、地震やその後の事故進展の影響を受けて、通常の使用環境条件を超えているものもあり、正しく測定されていない可能性のある計器も存在している。
 プラントの状況を把握するために、このような計器の不確かさも考慮したうえで、複数の計器から得られる情報を使用して変化の傾向にも着目して総合的に判断している。

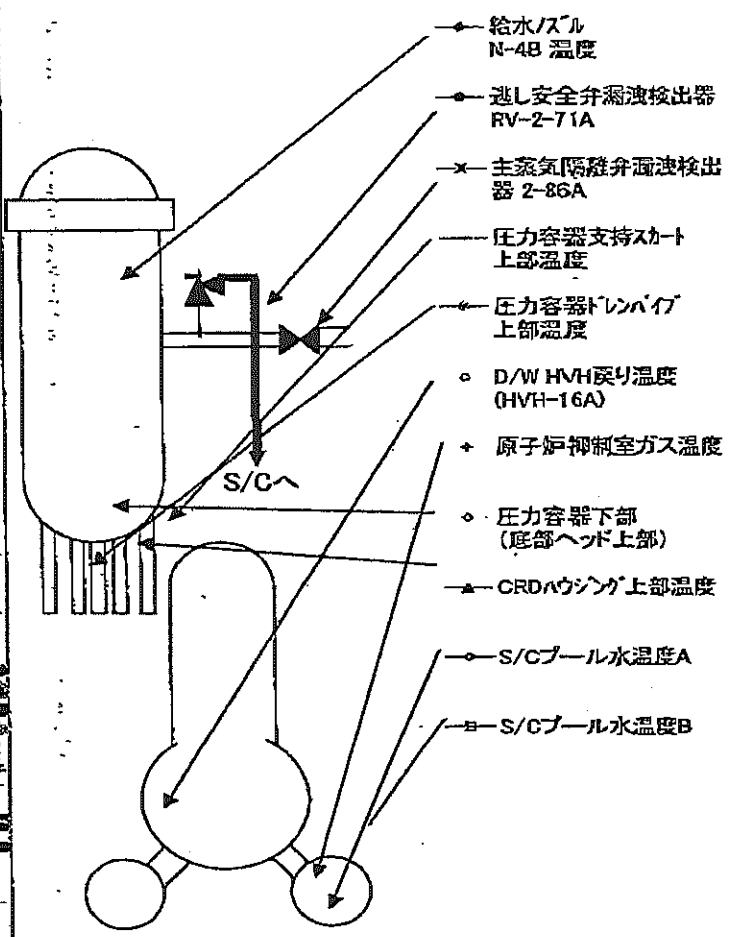
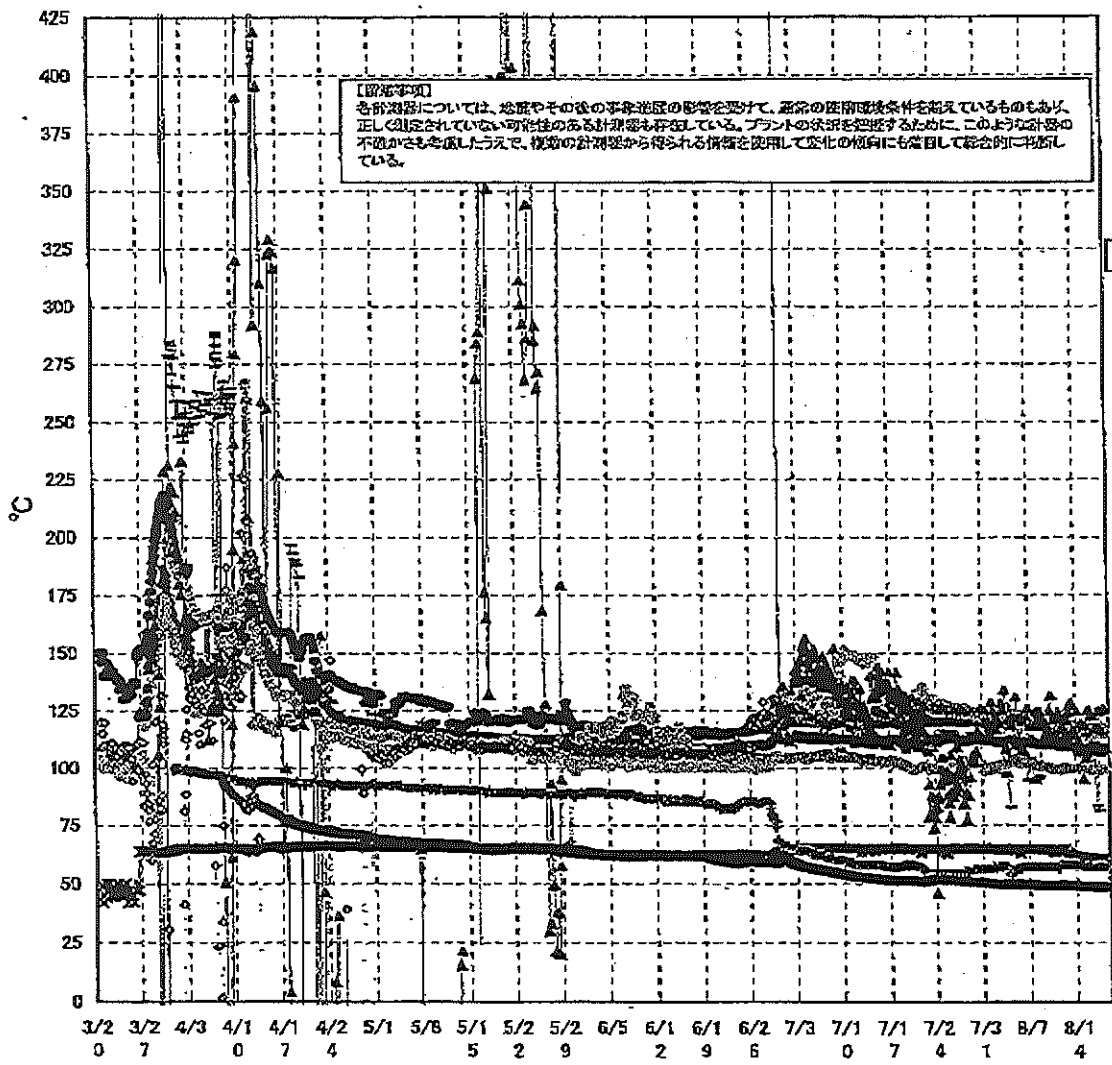
日時	原子炉水位 (燃料域)(A) (mm)	原子炉水位 (燃料域)(B) (mm)	A系 原子 炉圧力 (MPa)	B系 原子 炉圧力 (MPa)	D/W圧力 (MPa abs)	S/C圧力 (MPa abs)	CAMS D/W(A) (Sv/h)	CAMS D/W(B) (Sv/h)	CAMS S/C(A) (Sv/h)	CAMS S/C(B) (Sv/h)	中央制御 室線量 (mSv/h)	備考
8/11 5:00	-1850	-2200	0.025	-	0.125	-	1.11E+01	1.58E+01	1.44E-01	6.47E+00	0.012	
8/11 11:00	-1850	-2200	0.025	-	0.125	-	1.11E+01	1.56E+01	1.44E-01	6.49E+00	0.011	
8/11 17:00	-1900	-2200	0.025	-	0.126	-	1.11E+01	1.57E+01	1.43E-01	6.51E+00	0.011	
8/11 23:00	-1900	-2200	0.025	-	0.126	-	1.11E+01	1.57E+01	1.43E-01	6.54E+00	0.010	
8/12 5:30	-1900	-2200	0.025	-	0.127	-	1.11E+01	2.07E-03	1.43E-01	6.62E+00	0.010	
8/12 11:00	-1850	-2200	0.026	-	0.127	-	1.11E+01	2.18E-03	1.43E-01	6.53E+00	0.010	
8/12 17:00	-1850	-2200	0.025	-	0.126	-	1.11E+01	8.32E-01	1.42E-01	6.51E+00	0.010	
8/12 23:00	-1850	-2200	0.025	-	0.125	-	1.11E+01	1.35E+00	1.42E-01	6.48E+00	0.010	
8/13 5:00	-1850	-2200	0.024	-	0.125	-	1.11E+01	1.80E+00	1.41E-01	6.46E+00	0.010	
8/13 11:00	-1850	-2200	0.023	-	0.122	-	1.11E+01	2.18E+00	1.41E-01	6.44E+00	0.011	
8/13 17:00	-1850	-2200	0.023	-	0.122	-	1.10E+01	2.50E+00	1.41E-01	6.47E+00	0.010	
8/13 23:00	-1850	-2200	0.022	-	0.122	-	1.10E+01	2.81E+00	1.40E-01	6.49E+00	0.010	
8/14 5:00	-1850	-2200	0.020	-	0.121	-	1.10E+01	3.07E+00	1.40E-01	6.45E+00	0.009	
8/14 11:00	-1850	-2200	0.020	-	0.120	-	1.10E+01	3.31E+00	1.40E-01	6.45E+00	0.010	
8/14 17:00	-1850	-2200	0.020	-	0.120	-	1.10E+01	3.53E+00	1.39E-01	6.42E+00	0.010	
8/14 23:00	-1850	-2200	0.020	-	0.120	-	1.10E+01	3.75E+00	1.39E-01	6.38E+00	0.009	
8/15 5:00	-1900	-2200	0.020	-	0.120	-	1.10E+01	3.95E+00	1.39E-01	6.34E+00	0.010	
8/15 11:00	-1850	-2200	0.020	-	0.120	-	1.09E+01	4.15E+00	1.38E-01	6.34E+00	0.012	
8/15 17:00	-1850	-2200	0.020	-	0.120	-	1.09E+01	4.32E+00	1.38E-01	6.26E+00	0.009	
8/15 23:00	-1850	-2200	0.019	-	0.120	-	1.09E+01	4.47E+00	1.37E-01	6.22E+00	0.010	
8/16 5:00	-1850	-2200	0.019	-	0.120	-	1.09E+01	4.61E+00	1.37E-01	6.21E+00	0.010	
8/16 11:00	-1850	-2200	0.019	-	0.120	-	1.09E+01	4.74E+00	1.37E-01	6.23E+00	0.010	
8/16 17:00	-1850	-2200	0.019	-	0.120	-	1.09E+01	4.85E+00	1.37E-01	6.33E+00	0.010	
8/16 23:00	-1850	-2150	0.019	-	0.120	-	1.09E+01	4.94E+00	1.37E-01	6.36E+00	0.011	
8/17 5:00	-1850	-2200	0.019	-	0.120	-	1.09E+01	5.02E+00	1.37E-01	6.33E+00	0.010	
8/17 11:00	-1850	-2200	0.019	-	0.119	-	1.09E+01	5.09E+00	1.37E-01	6.33E+00	0.009	
8/17 17:00	-1850	-2200	0.019	-	0.119	-	1.09E+01	5.15E+00	1.37E-01	6.31E+00	0.010	
8/17 23:00	-1850	-2200	0.019	-	0.119	-	1.09E+01	5.20E+00	1.36E-01	1.44E+01	0.011	
8/18 5:00	-1850	-2200	0.019	-	0.119	-	1.09E+01	5.25E+00	1.36E-01	7.24E+00	0.010	
8/18 11:00	-1850	-2200	0.019	-	0.119	-	1.09E+01	5.29E+00	1.36E-01	6.23E+00	0.010	

計器不良

計器不良

計器不良

福島第一原子力発電所 2号機 温度に関するパラメータ(代表点)



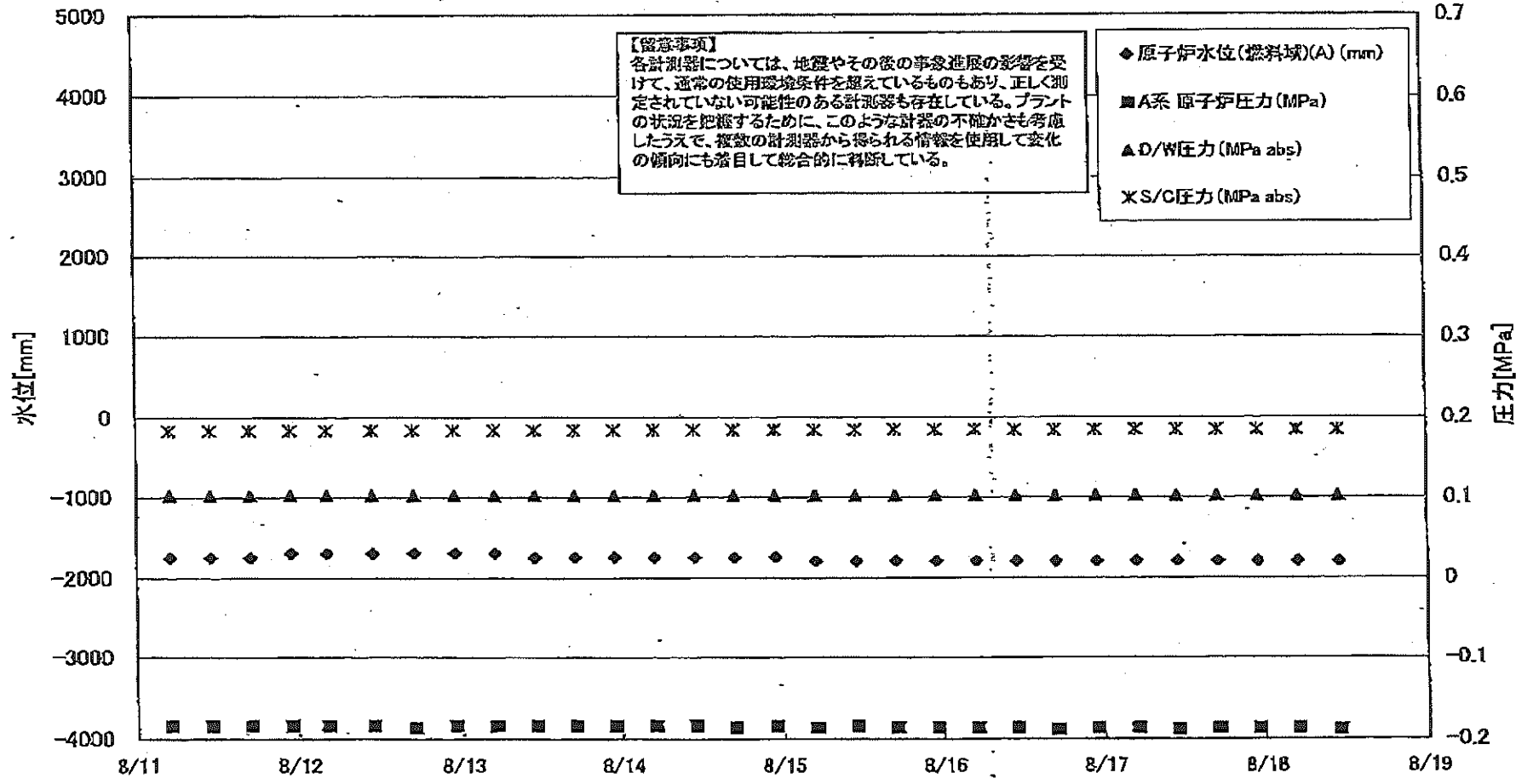
福島第一原子力発電所2号機 温度に関するメータ

【留意事項】
各計測器については、地震やその後の事象進展の影響を受けて、通常の使用環境条件を超えているものもあり、正しく測定されていない可能性のある計測器も存在している。プラントの状況を把握するために、このような計測器の不確かさも考慮したうえで、複数の計測器から得られる情報を使用して変化の傾向にも着目して総合的に判断している。

日時	逃し安全弁 漏洩検出器 RV-2-71A	主蒸気隔離 弁漏洩検出 器 2-86A	給水/スル N-4B 温度	CRDハウジング 上部温度	圧力容器 下部 (底部ヘッ ド上部)	圧力容器 支持スカー ト上部温度	圧力容器 ドレンパイ プ上部温度	D/W HVH 戻り温度 (HVH-16A)	RPVペロー シール	原子炉抑 制室ガス 温度	S/Cプール 水温度A	S/Cプール 水温度B	備考
8/11 5:00	118.4	64.0	109.4	122.4	117.0	109.4	99.1	119.0	99.0	57.0	48.7	48.6	
8/11 11:00	118.2	64.0	109.3	124.0	116.4	109.8	99.1	119.0	97.0	56.0	48.8	48.7	
8/11 17:00	118.3	63.8	109.4	116.0	116.2	109.2	98.7	119.0	98.0	58.0	48.8	48.7	
8/11 23:00	118.7	64.3	109.8	121.0	117.8	113.0	98.5	120.0	98.0	58.0	48.8	48.7	
8/12 5:30	116.7	64.5	109.6	116.7	116.8	107.4	99.9	120.0	87.0	58.0	48.8	48.7	
8/12 11:00	120.5	64.5	109.5	113.5	117.0	107.9	99.9	119.0	88.0	58.0	48.8	48.7	
8/12 17:00	115.2	63.1	109.3	120.0	116.3	111.0	99.4	119.0	85.0	58.0	48.7	48.6	
8/12 23:00	113.6	62.6	109.1	123.7	116.8	108.0	99.0	119.0	86.0	58.0	48.7	48.6	
8/13 5:00	113.7	62.2	108.8	126.9	116.2	112.4	99.2	118.0	86.0	58.0	48.7	48.6	
8/13 11:00	113.3	61.7	108.7	128.0	115.2	110.3	98.9	118.0	88.0	58.0	48.6	48.5	
8/13 17:00	114.2	61.5	108.7	115.9	115.4	107.6	99.1	118.0	88.0	58.0	48.6	48.5	
8/13 23:00	116.3	61.4	108.6	114.2	115.8	106.4	99.0	118.0	88.0	58.0	48.6	48.5	
8/14 5:00	116.6	61.3	108.4	124.4	115.4	107.6	99.0	118.0	89.0	58.0	48.6	48.5	
8/14 11:00	116.2	61.1	108.5	111.3	114.2	105.7	98.8	118.0	86.0	58.0	48.5	48.4	
8/14 17:00	116.5	60.9	108.4	118.8	114.9	105.4	99.4	118.0	91.0	57.0	48.5	48.4	
8/14 23:00	116.5	60.9	108.2	118.9	115.0	105.3	99.3	118.0	86.0	57.0	48.5	48.4	
8/15 5:00	116.8	60.8	108.2	94.3	114.7	106.8	99.5	117.0	88.0	57.0	48.4	48.3	
8/15 11:00	116.6	60.7	108.2	117.5	115.7	106.9	99.2	116.0	87.0	57.0	48.4	48.3	
8/15 17:00	117.0	60.5	108.2	103.8	115.0	104.4	99.6	116.0	90.0	57.0	48.3	48.2	
8/15 23:00	116.8	60.6	108.1	124.8	114.8	107.7	99.3	116.0	85.0	57.0	48.3	48.2	
8/16 5:00	116.8	60.5	108.1	122.0	114.4	105.8	99.1	116.0	90.0	57.0	48.3	48.2	
8/16 11:00	116.5	60.4	108.1	122.5	115.4	105.6	98.6	116.0	90.0	57.0	48.3	48.2	
8/16 17:00	117.3	60.3	108.2	108.6	113.5	110.8	98.3	116.0	88.0	57.0	48.3	48.2	
8/16 23:00	116.7	60.6	108.2	116.7	114.1	105.9	98.6	116.0	88.0	57.0	48.2	48.1	
8/17 5:00	117.0	60.5	108.0	124.0	114.7	82.9	98.5	116.0	87.0	57.0	48.2	48.1	
8/17 11:00	116.7	60.4	108.1	117.0	115.1	80.8	98.6	116.0	87.0	57.0	48.2	48.1	
8/17 17:00	116.3	60.3	108.0	124.2	114.0	105.0	98.5	116.0	90.0	57.0	48.1	48.0	
8/17 23:00	115.3	60.4	108.1	115.7	114.6	105.6	98.7	116.0	90.0	57.0	48.1	48.0	
8/18 5:00	116.6	60.4	108.0	125.4	115.0	109.3	98.7	116.0	89.0	57.0	48.1	48.0	
8/18 11:00	115.3	60.3	107.9	124.8	114.1	106.5	99.1	116.0	86.0	57.0	48.1	48.0	

計器不良

福島第一原子力発電所 3号機 水位・圧力に関するパラメータ



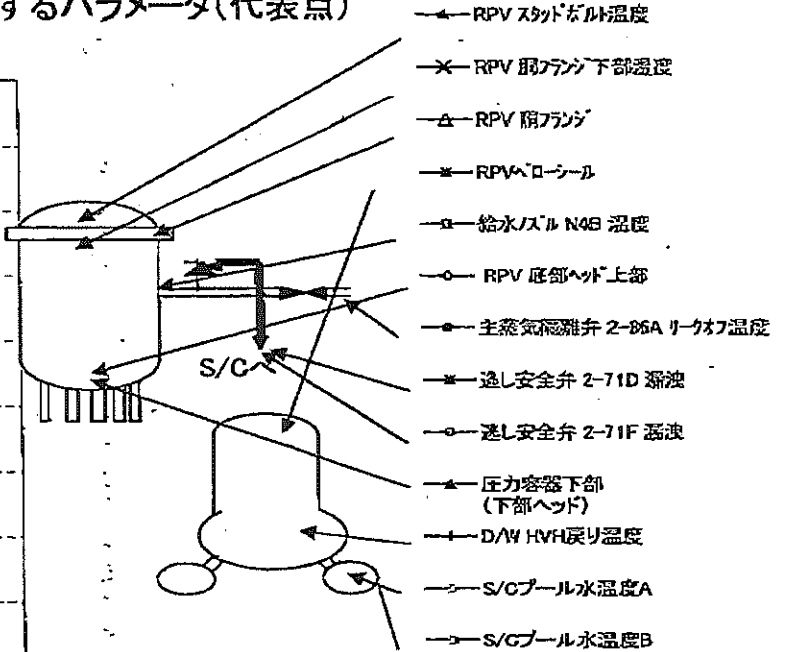
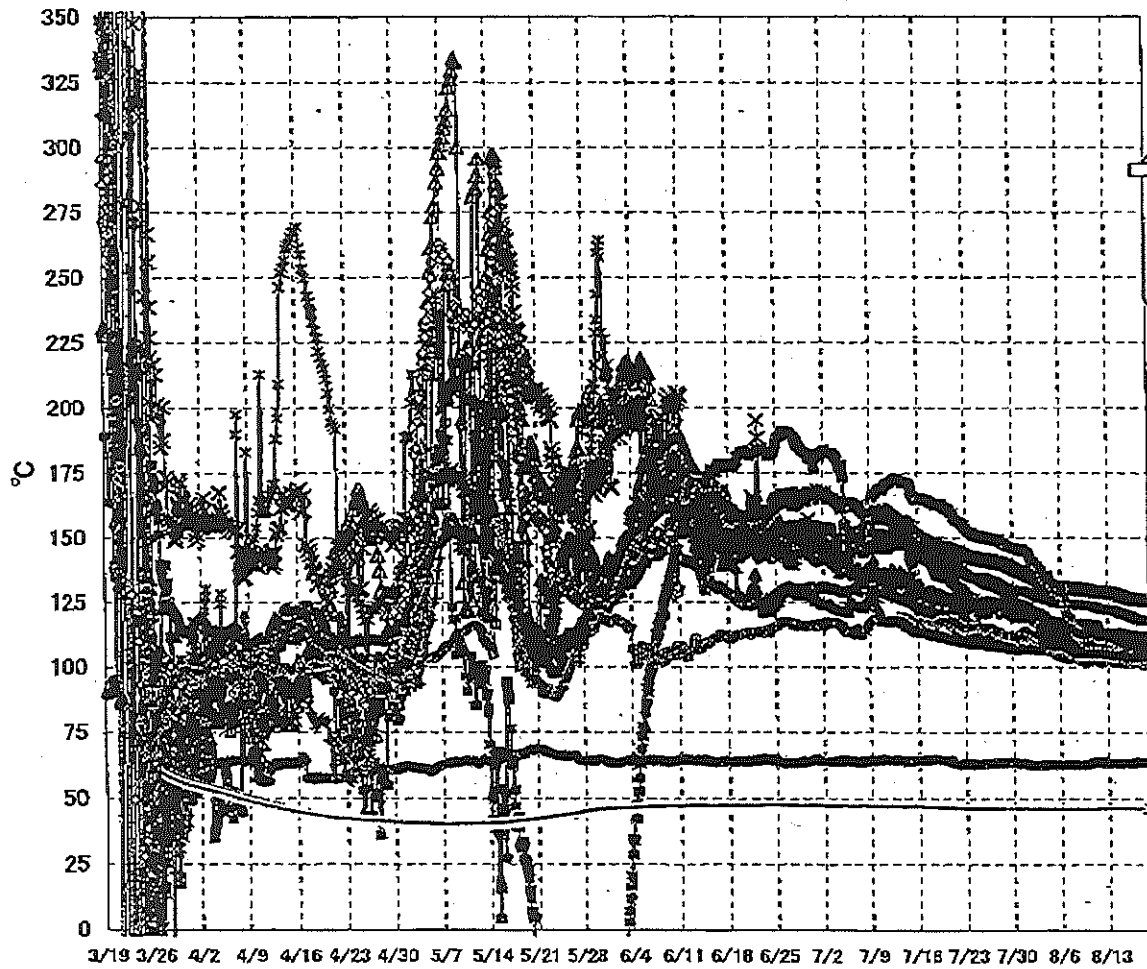
福島第一 原子力発電所 3号機 水位・圧力に関する パラメータ

【留意事項】

各計測器については、地震やその後の事象進展の影響を受けて、通常の使用環境条件を超えているものもあり、正しく測定されていない可能性のある計測器も存在している。プラントの状況を把握するために、このような計器の不確かさも考慮したうえで、複数の計測器から得られる情報を使用して変化の傾向にも着目して総合的に判断している。

日時	原子炉水位 (燃料域)(A) (mm)	原子炉水位 (燃料域)(B) (mm)	A系 原子炉 圧力 (MPa)	B系 原子炉 圧力 (MPa)	D/W圧力 (MPa _{abs})	S/C圧力 (MPa _{abs})	CAMS D/W(A) (Sv/h)	CAMS D/W(B) (Sv/h)	CAMS S/C(A) (Sv/h)	CAMS S/C(B) (Sv/h)	中央制御 室線量 (mSv/h)	備考
8/11 5:00	-1750	-2150	-0.185	-0.102	0.1015	0.1834	3.76E+00	2.75E+00	3.33E-01	3.14E-01	0.020	
8/11 11:00	-1750	-2150	-0.185	-0.100	0.1015	0.1834	3.76E+00	2.74E+00	3.32E-01	3.14E-01	0.020	
8/11 17:00	-1750	-2150	-0.185	-0.100	0.1015	0.1834	3.76E+00	2.74E+00	3.31E-01	3.13E-01	0.020	
8/11 23:00	-1700	-2200	-0.185	-0.100	0.1015	0.1836	3.75E+00	2.73E+00	3.31E-01	3.13E-01	0.020	
8/12 4:20	-1700	-2150	-0.185	-0.098	0.1015	0.1834	3.75E+00	2.73E+00	3.31E-01	3.12E-01	0.021	
8/12 11:00	-1700	-2100	-0.185	-0.102	0.1015	0.1836	3.75E+00	2.73E+00	3.30E-01	3.11E-01	0.021	
8/12 17:00	-1700	-2100	-0.187	-0.102	0.1015	0.1838	3.74E+00	2.72E+00	3.30E-01	3.11E-01	0.021	
8/12 23:00	-1700	-2150	-0.185	-0.100	0.1015	0.1838	3.74E+00	2.72E+00	3.29E-01	3.11E-01	0.025	
8/13 5:00	-1700	-2150	-0.185	-0.100	0.1015	0.1838	3.74E+00	2.72E+00	3.29E-01	3.10E-01	0.023	
8/13 11:00	-1750	-2200	-0.185	-0.102	0.1015	0.1839	3.73E+00	2.71E+00	3.29E-01	3.10E-01	0.024	
8/13 17:00	-1750	-2150	-0.185	-0.100	0.1015	0.1839	3.73E+00	2.71E+00	3.28E-01	3.09E-01	0.021	
8/13 23:00	-1750	-2150	-0.185	-0.100	0.1015	0.1839	3.73E+00	2.71E+00	3.28E-01	3.09E-01	0.021	
8/14 5:00	-1750	-2150	-0.185	-0.102	0.1015	0.1839	3.72E+00	2.71E+00	3.27E-01	3.08E-01	0.023	
8/14 11:00	-1750	-2150	-0.185	-0.102	0.1015	0.1839	3.72E+00	2.71E+00	3.27E-01	3.08E-01	0.021	
8/14 17:00	-1750	-2150	-0.187	-0.102	0.1015	0.1839	3.72E+00	2.70E+00	3.26E-01	3.07E-01	0.021	
8/14 23:00	-1750	-2150	-0.185	-0.104	0.1015	0.1839	3.72E+00	2.70E+00	3.26E-01	3.07E-01	0.021	
8/15 5:00	-1800	-2200	-0.187	-0.104	0.1015	0.1839	3.72E+00	2.70E+00	3.25E-01	3.07E-01	0.023	
8/15 11:00	-1800	-2200	-0.185	-0.104	0.1015	0.1839	3.71E+00	2.70E+00	3.25E-01	3.06E-01	0.023	
8/15 17:00	-1800	-2200	-0.187	-0.104	0.1015	0.1838	3.71E+00	2.70E+00	3.24E-01	3.06E-01	0.018	
8/15 23:00	-1800	-2200	-0.187	-0.102	0.1015	0.1838	3.71E+00	2.69E+00	3.24E-01	3.05E-01	0.023	
8/16 5:00	-1800	-2200	-0.187	-0.102	0.1015	0.1838	3.71E+00	2.69E+00	3.23E-01	3.05E-01	0.021	
8/16 11:00	-1800	-2200	-0.187	-0.102	0.1015	0.1838	3.70E+00	2.69E+00	3.23E-01	3.04E-01	0.021	
8/16 17:00	-1800	-2200	-0.189	-0.102	0.1015	0.1836	3.70E+00	2.69E+00	3.22E-01	3.03E-01	0.020	
8/16 23:00	-1800	-2200	-0.187	-0.104	0.1015	0.1838	3.70E+00	2.68E+00	3.22E-01	3.03E-01	0.022	
8/17 5:00	-1800	-2200	-0.187	-0.104	0.1015	0.1838	3.70E+00	2.68E+00	3.21E-01	3.02E-01	0.022	
8/17 11:00	-1800	-2200	-0.189	-0.106	0.1015	0.1839	3.69E+00	2.68E+00	3.21E-01	3.02E-01	0.020	
8/17 17:00	-1800	-2200	-0.187	-0.104	0.1015	0.1838	3.69E+00	2.68E+00	3.20E-01	3.01E-01	0.020	
8/17 23:00	-1800	-2200	-0.187	-0.104	0.1015	0.1838	3.69E+00	2.68E+00	3.20E-01	3.01E-01	0.022	
8/18 5:00	-1800	-2200	-0.187	-0.104	0.1015	0.1838	3.69E+00	2.67E+00	3.19E-01	3.00E-01	0.022	
8/18 11:00	-1800	-2200	-0.189	-0.106	0.1015	0.1838	3.68E+00	2.67E+00	3.18E-01	3.00E-01	0.022	

福島第一原子力発電所 3号機 温度に関するパラメータ(代表点)



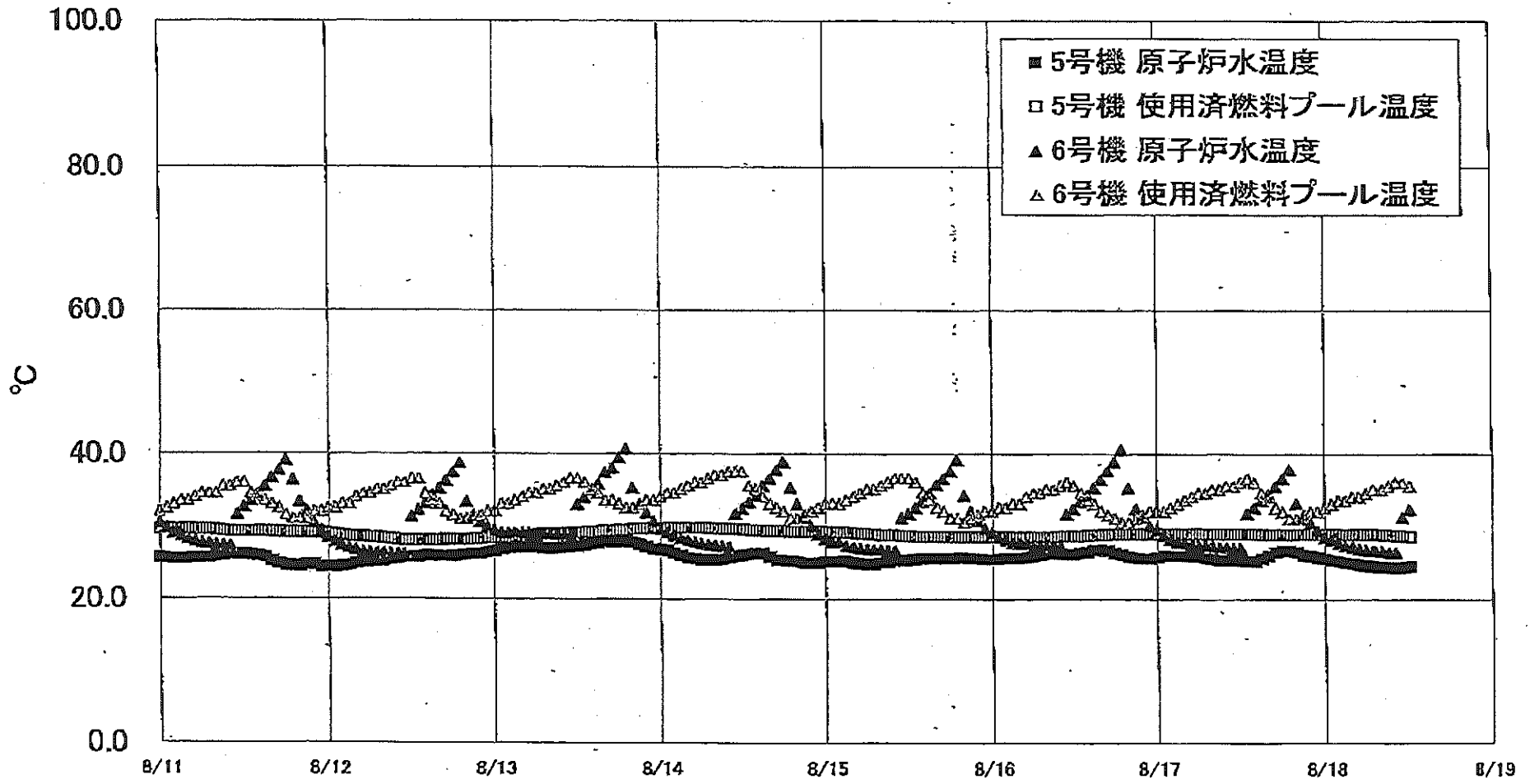
【留意事項】
 各計測器については、地震やその後の事象進展の影響を受けて、通常の使用環境条件を超えているものもあり、正しく測定されていない可能性のある計測器も存在している。プラントの状況を把握するために、このような計器の不確かさも考慮したうえで、複数の計測器から得られる情報を活用して変化の傾向にも着目して総合的に判断している。

福島第一原子力発電所 3号機 温度に関するパラメータ

【注意事項】
各計測器については、地震やその他の事故進展の影響を受けて、通常の使用環境条件を超えているものもあり、正しく測定されていない可能性のある計測器も存在している。プラントの状況を把握するために、このような計測の不確かさも考慮したうえで、複数の計測器から得られる情報を使用して変化の傾向にも着目して総合的に判断している。

日時	給水/バル N4B 温度	RPV 底部 ヘッド 上部	RPV 胴フランジ	圧力容器下部 (下部ヘッド)	RPV スタッドボルト 温度	RPV 胴フランジ 下部温度	逃し安全弁 2-71D 漏洩	逃し安全弁 2-71F 漏洩	主蒸気隔離弁 2-86A リークオフ 温度	D/W HVH 戻り温度	RPVヘッドシール	S/Cプール 水温度A	S/Cプール 水温度B	備考
8/11 5:00	115.7	104.4	129.1	104.9	105.7	112.0	109.1	101.9	62.9	111.8	123.1	45.6	45.7	
8/11 11:00	115.6	104.3	129.0	104.6	105.3	111.6	109.1	101.7	63.3	111.7	122.6	45.6	45.8	
8/11 17:00	114.0	104.4	128.9	104.7	105.8	111.4	107.3	101.9	63.5	111.5	122.2	45.6	45.8	
8/11 23:00	112.2	104.3	128.9	104.7	105.0	111.5	105.0	101.9	63.1	111.4	122.2	45.6	45.8	
8/12 4:20												45.6	45.8	
8/12 5:00	111.0	104.7	128.8	104.8	107.7	111.0	106.0	101.2	62.9	111.8	122.0			
8/12 11:00	110.5	105.0	128.8	104.7	111.7	111.4	107.0	101.5	63.4	112.1	121.9	45.6	45.8	
8/12 17:00	109.5	104.7	128.9	104.6	112.0	111.9	106.4	101.8	63.8	112.4	122.0	45.6	45.8	
8/12 23:00	108.6	104.4	128.8	104.8	112.2	111.7	107.2	101.8	62.9	112.4	122.0	45.6	45.8	
8/13 5:00	109.2	104.2	128.7	104.6	112.5	111.8	107.0	101.7	62.5	112.6	122.0	45.6	45.8	
8/13 11:00	108.1	104.1	128.7	104.3	112.8	112.2	106.4	101.9	62.8	112.8	122.1	45.6	45.8	
8/13 17:00	108.0	104.1	128.6	104.3	112.2	112.4	106.0	101.7	62.8	112.8	121.7	45.6	45.8	
8/13 23:00	107.8	104.0	128.5	104.3	112.1	112.5	106.0	101.5	62.7	112.7	121.6	45.6	45.8	
8/14 5:00	107.7	103.9	128.2	104.2	111.7	112.2	105.8	101.7	62.7	112.3	121.5	45.6	45.8	
8/14 11:00	107.6	103.9	128.0	104.0	111.1	112.0	105.2	101.8	62.6	112.3	121.2	45.6	45.8	
8/14 17:00	107.5	103.8	127.7	104.2	111.1	111.8	104.9	101.2	62.7	111.9	120.8	45.6	45.8	
8/14 23:00	107.5	103.5	127.7	104.2	111.1	111.7	104.4	101.3	62.8	111.6	120.7	45.6	45.8	
8/15 5:00	107.4	103.3	127.4	104.0	110.8	111.6	103.7	101.2	62.6	111.5	120.3	45.6	45.8	
8/15 11:00	107.0	102.9	126.9	103.9	110.9	111.4	103.9	100.9	62.7	111.5	120.2	45.6	45.8	
8/15 17:00	107.2	103.3	126.9	103.9	110.8	111.4	104.1	101.0	62.9	111.6	119.9	45.6	45.8	
8/15 23:00	107.1	103.1	126.8	103.4	110.5	111.2	104.2	101.0	62.7	111.6	119.8	45.6	45.8	
8/16 5:00	106.9	102.6	126.5	103.4	110.7	111.3	103.7	100.9	62.6	110.2	119.6	45.6	45.8	
8/16 11:00	106.8	102.4	126.4	103.8	110.8	111.1	103.5	101.2	62.9	109.9	119.2	45.6	45.8	
8/16 17:00	106.6	102.2	126.1	103.7	110.6	111.1	102.1	100.9	62.9	110.1	118.8	45.7	45.9	
8/16 23:00	106.4	102.2	126.0	103.8	110.5	111.2	102.5	101.2	62.8	109.5	118.7	45.7	45.9	
8/17 5:00	106.3	102.0	126.0	103.3	110.7	111.0	103.2	101.3	63.3	109.3	118.3	45.7	45.9	
8/17 11:00	106.3	101.9	125.8	103.6	110.7	111.0	103.3	101.1	63.1	109.4	118.2	45.7	45.9	
8/17 17:00	106.2	101.6	125.8	103.5	110.9	110.9	102.4	101.2	63.1	109.5	118.1	45.7	45.9	
8/17 23:00	106.1	101.4	125.7	103.5	110.8	110.9	102.6	101.2	62.9	110.1	117.8	45.7	45.9	
8/18 5:00	106.2	101.1	125.6	103.9	111.0	110.9	102.1	101.4	63.0	110.0	117.7	45.7	45.9	
8/18 11:00	106.1	101.0	125.5	103.9	111.1	110.8	102.2	101.4	63.0	110.3	117.9	45.7	45.9	

福島第一原子力発電所 5・6号機 原子炉水温度、使用済燃料プール温度推移



福島第一原子力発電所 プラント関連パラメータ (水位・圧力・温度などのデータ)

8月18日 18:00 現在

【留意事項】
各計測器については、地震やその他の事象による影響を受けて、通常の使用環境条件を逸しているものもあり、正しく測定されていない可能性のある計測器も存在している。プラントの状況を把握するために、このような計器の不確かさを慮り、必要に応じて、複数の計測器から得られる情報を活用して互いの傾向にも着目して総合的に判断している。

号機	1号機	2号機	3号機	4号機	5号機	6号機
原子炉注水状況	給水系パイプを用いた淡水注入中。 流量3.8m ³ /h (8/18 17:00 現在)	給水系パイプを用いた淡水注入中。 流量3.7m ³ /h (8/18 17:00 現在)	給水系パイプを用いた淡水注入中。 流量2.0m ³ /h (8/18 17:00 現在)	※2 (全燃料取出中につき監視対象外)	※2 (原子炉の除熱機能が維持されており、注水不要)	
原子炉水位	燃料域A: 777mm 燃料域B: 1650 mm (8/18 17:00 現在) ※3	燃料域A: 1850 mm 燃料域B: 2200 mm (8/18 17:00 現在) ※3	燃料域A: 1750 mm 燃料域B: 2150 mm (8/18 17:00 現在) ※3		停止域 1885mm (8/18 18:00 現在)	停止域 2734mm (8/18 18:00 現在)
原子炉圧力	A系: 0.023 MPa g B系: -MPa g (8/18 17:00 現在)	A系: 0.019 MPa g B系: -MPa g (8/18 17:00 現在)	A系: 0.189 MPa g B系: 0.104 MPa g (8/18 17:00 現在) (A) ※3 (C) ※3		0.010 MPa g (8/18 18:00 現在)	0.029 MPa g (8/18 18:00 現在)
原子炉水温度	(系統流量がないため採取不可)				24.5℃ (8/18 18:00 現在)	38.3℃ (8/18 18:00 現在)
原子炉圧力容器 まわり温度	給水/炉口温度: 102.4℃ 圧力容器下部温度: 92.8℃ (8/18 17:00 現在)	給水/炉口温度: 107.9℃ 圧力容器下部温度: 114.2℃ (8/18 17:00 現在)	給水/炉口温度: 106.3℃ 圧力容器下部温度: 104.3℃ (8/18 17:00 現在)		※2 (原子炉水温度にて監視中)	
D/W・S/C 圧力	D/W: 0.1303 MPa abs S/C: 0.110 MPa abs (8/18 17:00 現在)	D/W: 0.119 MPa abs S/C: 777mm (8/18 17:00 現在) ※1	D/W: 0.1015 MPa abs S/C: 0.1836 MPa abs (8/18 17:00 現在)			
D/W 秀野気温度	RPVパロ-シール: 92.6℃ HV-戻り: 94.2℃ (8/18 17:00 現在)	RPVパロ-シール: 88℃ HV-戻り: 116℃ (8/18 17:00 現在) ※3	RPVパロ-シール: 117.9℃ HV-戻り: 110.6℃ (8/18 17:00 現在) ※3			
CAMS 放射線 モニタ	D/W(A): 0.00E+00 Sv/h ※1 (B): 4.31E+01 Sv/h ※1 S/C(A): 6.88E-01 Sv/h (B): 7.00E-01 Sv/h (8/18 17:00 現在)	D/W(A): 1.09E+01 Sv/h (B): 5.32E+00 Sv/h ※1 S/C(A): 1.35E-01 Sv/h (B): 6.16E+00 Sv/h ※1 (8/18 17:00 現在)	D/W(A): 3.68E+00 Sv/h ※3 (B): 2.67E+00 Sv/h S/C(A): 3.18E-01 Sv/h (B): 2.99E-01 Sv/h (8/18 17:00 現在)		※2 (原子炉の除熱機能が維持されているため監視対象外)	
S/C 温度	A系: 46.1℃ B系: 45.9℃ (8/18 17:00 現在)	A系: 48.0℃ B系: 48.0℃ (8/18 17:00 現在)	A系: 45.7℃ B系: 45.9℃ (8/18 17:00 現在)			
D/W 設計圧力	0.384MPa g (0.485MPa abs)	0.384MPa g (0.485MPa abs)	0.384MPa g (0.485MPa abs)			
D/W 最高使用圧力	0.427MPa g (0.528MPa abs)	0.427MPa g (0.528MPa abs)	0.427MPa g (0.528MPa abs)			
使用済燃料プール 温度	34.0℃ (8/18 14:00 現在)	37.0℃ (8/18 17:00 現在)	34.2℃ (8/18 17:00 現在)	45℃ (8/18 17:00 現在)	28.2℃ (8/18 18:00 現在)	30.5℃ (8/18 18:00 現在)
FPC 冷却ダクタ 水位	※1	3400mm (8/18 17:00 現在)	※1	3600mm (8/18 17:00 現在)	※2	
電源	外部電源受電中 (P/C2C)			外部電源受電中 (P/C4D)		外部電源受電中
その他情報				共用プール 36℃ (8/18 5:40 現在)	5u: SHCE-F (8/8 10:43~)	6u: 非熱モード (8/18 10:11~)

圧力換算 ゲージ圧(MPa g) = 絶対圧(MPa abs) - 大気圧(標準大気圧0.1013 MPa)
絶対圧(MPa abs) = ゲージ圧(MPa g) + 大気圧(標準大気圧0.1013 MPa)

※1: 計器不良
※2: データ確認対象外
※3: 状況確認を継続中

NO. 207 / 2011+ 0710 10時30分

福島第一原子力発電所 プラント関連パラメータ（水位・圧力・温度などのデータ）に関する補足説明

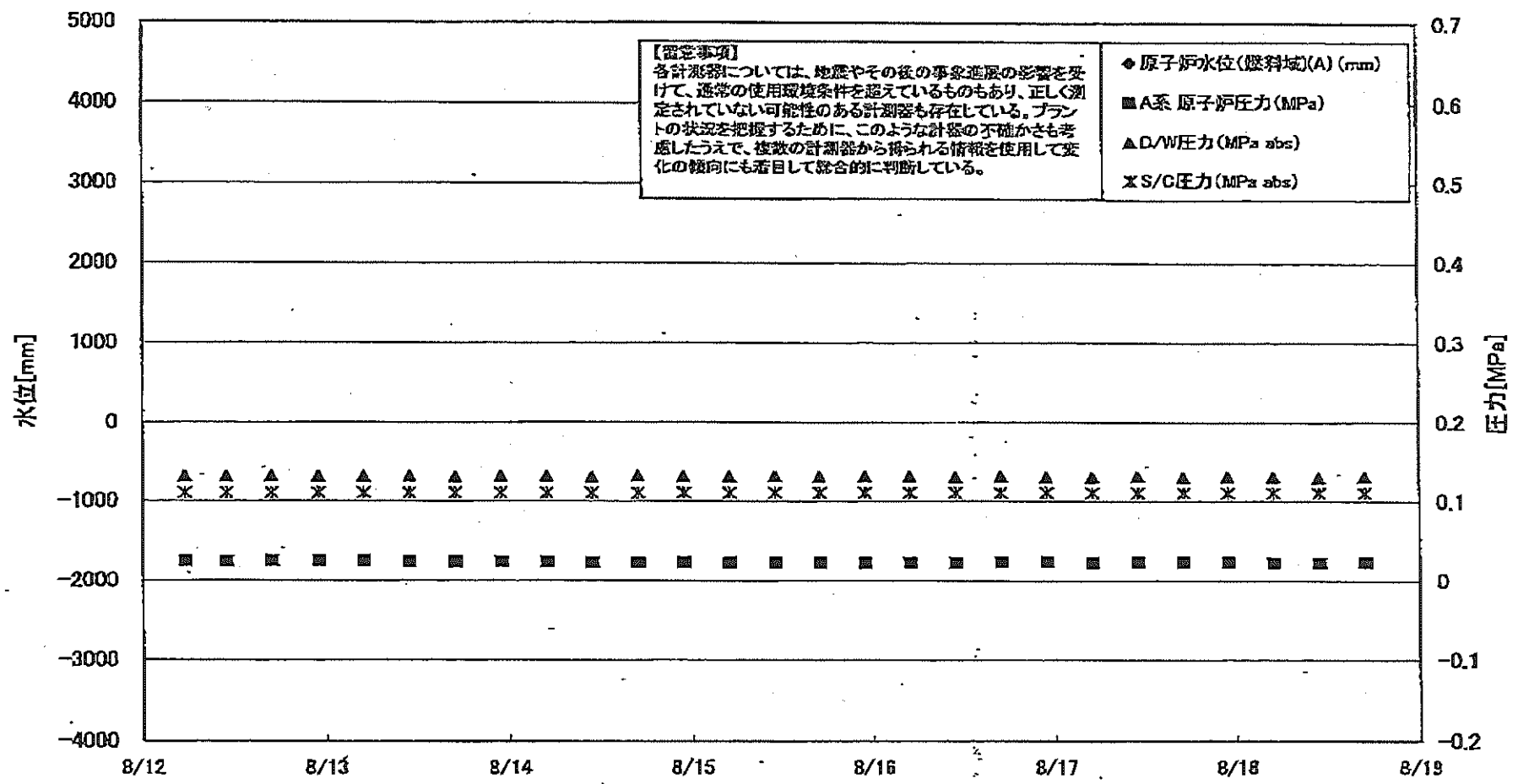
■各パラメータに関する補足説明

項目	記載方法	測定方法	記載点数/Ch数or系統数
原子炉注水状況	原子炉への注水流量/注水方法を記載。	仮設計器	1/1系統
原子炉水位	燃料域を監視する水位計にて測定したデータを記載。	本設計器	A系 1/1Ch B系 1/1Ch
原子炉圧力	計器盤より圧力計器から伝送される電圧値を測定し、電圧値を圧力に換算したものを記載。A系/B系それぞれ複数データがあるが、1点を代表として採取し記載。（本誌） 1号、2号については、仮設計器の値をA系に代表して記載。（2号機は参考用）	仮設計器：1号、2号 本設計器盤（電圧測定）：3号	仮設計器 1/1系統 本設計器 A系 1/2Ch B系 1/2Ch
原子炉水温度	温度計器箇所には系統流量がないためデータ未採取	—	—
原子炉圧力容器まわり温度	原子炉圧力容器まわり温度は複数箇所から採取しているが、全体把握の観点から代表部位として「給水ノズル位置」、「圧力容器下部（1号、3号：圧力容器下部ヘッド、2号：圧力容器上部ヘッド）」のデータを記載	本設計器	給水ノズル位置 1/4Ch 圧力容器下部 1/2Ch (1号) 1/1Ch (2~3号)
D/W・S/C圧力	本設計器の指示値を記載。本設計器にて採取できない場合には、計器盤より測定した電圧値を圧力に換算したものを記載。 2号D/W圧力については、仮設計器の値を記載。 (D/W：ドライウェル、S/C：圧力抑制室)	(D/W圧力) 本設計器：1号 仮設計器：2号 本設計器盤（電圧測定）：3号 (S/C圧力) 本設計器：1号、2号 本設計器盤（電圧測定）：3号	(D/W圧力) 本設計器 1/1Ch：1号 仮設計器 1/1系統：2号 本設計器盤 1/4Ch：3号 (S/C圧力) 本設計器 1/1系統：1号、2号 本設計器盤 1/2Ch：3号
D/W蒸気温度	D/W内の蒸気温度は複数箇所から採取しているが、全体把握の観点から代表部位として「D/W上部（RPVペロージャール温度）、中央部（D/W HVH 戻り空気温度）」のデータを記載。（RPV：原子炉圧力容器、HVH：空調ユニット）	本設計器	RPVペロージャール 1/5Ch D/W HVH 戻り 1/5Ch
CAMS放射線モニタ	本設計器の指示値を記載。 (CAMS：格納容器雰囲気モニタ系 E000：×10 ⁰⁰)	本設計器	D/W A系 1/1Ch B系 1/1Ch S/C A系 1/1Ch B系 1/1Ch
S/C温度	本設計器の指示値を記載。A系/B系それぞれ複数データがあるが、1点を代表として採取し記載。	本設計器	A系 1/4Ch (1号)、8Ch (2~3号) B系 1/4Ch (1号)、8Ch (2~3号)
使用済燃料プール温度	本設計器、もしくは仮設計器の指示値を記載。 (非熱モード：非常降負荷モード、SHCモード：原子炉停止時冷却系モード)	本設計器：2号 仮設計器：1号、3~4号	本設計器 1/1Ch (2号) 仮設計器 1/1系統 (1、3~4号)
FPC放射線モニタ	本設計器の指示値を記載。 (FPC：燃料プール冷却浄化系)	本設計器	1/1系統

■注記に関する補足説明

項目	内容	8月18日 18時時点の状況
計器不良	計器不良：指示値ダウン（オーバー）スケール/検出器の不良	1号機 CAMS D/W放射線モニタ、FPC放射線モニタ 2号機 S/C圧力、CAMS D/W放射線モニタ、CAMS S/C放射線モニタ 3号機 FPC放射線モニタ
データ採取対象外	4号機：炉心に燃料がないため、原子炉及びD/W関連のデータは採取せず。 5~6号機：現在冷温停止中のため、D/W関連データは採取せず。	—
状況推移を継続確認中	指示は出ているものの、指示値ハンチング・マイナス表示など他パラメータと明らかに異なる推移を示したものの。	1号機 原子炉水位 2号機 原子炉水位、RPVペロージャール温度 3号機 原子炉水位、原子炉圧力、RPVペロージャール温度、CAMS D/W(A)放射線モニタ

福島第一原子力発電所 1号機 水位・圧力に関するパラメータ



福島第一原子力発電所1号機 水位・圧力に関するデータ

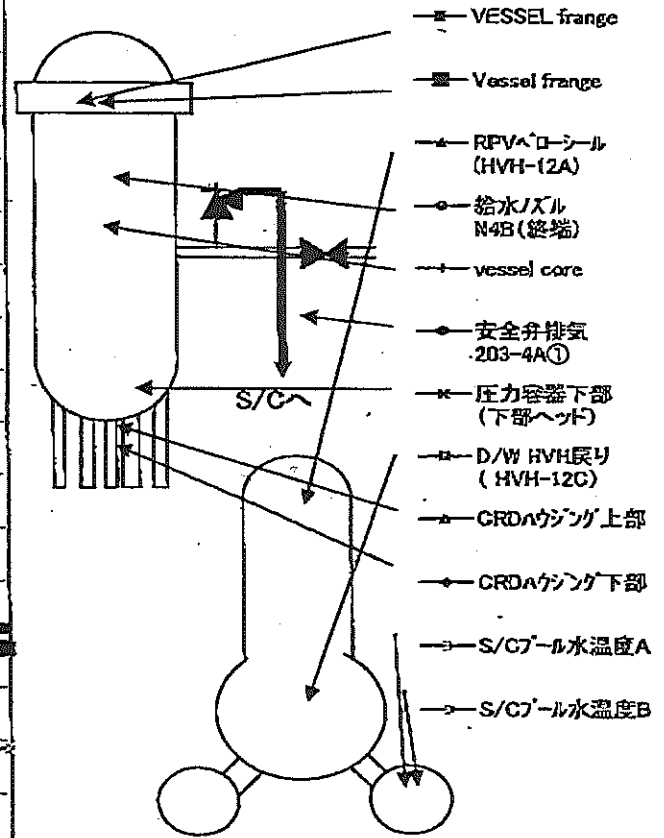
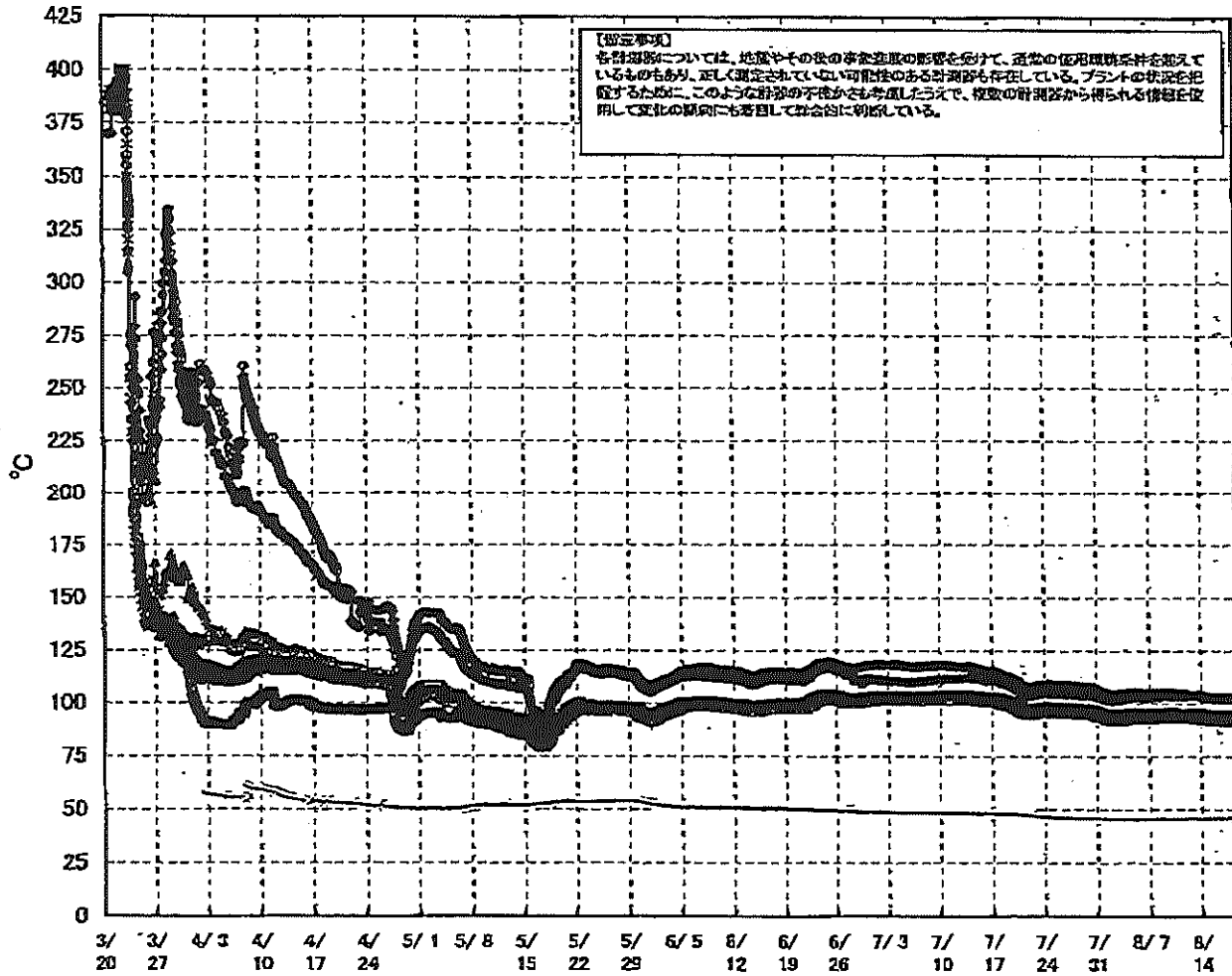
【留意事項】
 各計測器については、地震やその後の事象直後の影響を受けて、通常の使用環境条件を超えているものもあり、正しく測定されていない可能性のある計測器も存在している。
 プラントの状況を把握するために、このような計器の不確かさも考慮したうえで、複数の計測器から得られる情報を活用して変化の傾向にも着目して総合的に判断している。

日時	原子炉水位 (燃料域)(A) (mm)	原子炉水位 (燃料域)(B) (mm)	A系 原子炉 圧力(MPa)	B系 原子炉 圧力(MPa)	D/W圧力 (MPa abs)	S/C圧力 (MPa abs)	GAMS D/W(A) (Sv/h)	GAMS D/W(B) (Sv/h)	GAMS S/C(A) (Sv/h)	GAMS S/C(B) (Sv/h)	備考
8/12 5:30		-1650	0.024	-	0.1314	0.110	0.00E+00	3.60E+02	6.97E-01	7.12E-01	
8/12 11:00		-1600	0.023	-	0.1308	0.110	0.00E+00	3.34E+02	6.96E-01	7.15E-01	
8/12 17:00		-1650	0.024	-	0.1313	0.110	0.00E+00	3.40E+01	6.96E-01	7.17E-01	
8/12 23:00		-1650	0.024	-	0.1303	0.110	0.00E+00	4.60E+01	6.96E-01	7.12E-01	
8/13 5:00		-1650	0.024	-	0.1303	0.110	0.00E+00	3.19E+02	6.94E-01	7.13E-01	
8/13 11:00		-1650	0.023	-	0.1309	0.110	0.00E+00	3.64E+02	6.95E-01	7.11E-01	
8/13 17:00		-1650	0.023	-	0.1300	0.110	0.00E+00	3.75E+01	6.85E-01	7.07E-01	
8/13 23:00		-1650	0.023	-	0.1309	0.110	0.00E+00	3.78E+01	6.89E-01	7.10E-01	
8/14 5:00		-1650	0.023	-	0.1308	0.110	0.00E+00	6.88E+01	6.90E-01	7.13E-01	
8/14 11:00		-1650	0.022	-	0.1299	0.110	0.00E+00	5.20E+01	6.90E-01	7.12E-01	
8/14 17:00		-1650	0.022	-	0.1313	0.110	0.00E+00	4.52E+01	6.91E-01	7.13E-01	
8/14 23:00		-1650	0.022	-	0.1303	0.110	0.00E+00	6.32E+01	6.91E-01	7.12E-01	
8/15 5:00		-1650	0.022	-	0.1301	0.110	0.00E+00	4.41E+01	6.90E-01	7.10E-01	
8/15 11:00		-1650	0.022	-	0.1308	0.110	0.00E+00	2.17E+02	6.91E-01	7.13E-01	
8/15 17:00		-1650	0.022	-	0.1300	0.110	0.00E+00	3.59E+02	6.91E-01	7.11E-01	
8/15 23:00		-1650	0.022	-	0.1307	0.110	0.00E+00	5.85E+01	6.90E-01	7.08E-01	
8/16 5:00		-1700	0.022	-	0.1306	0.110	0.00E+00	2.81E+01	6.90E-01	7.05E-01	
8/16 11:00		-1650	0.022	-	0.1295	0.110	0.00E+00	3.99E+01	6.90E-01	7.07E-01	
8/16 17:00		-1650	0.023	-	0.1306	0.110	0.00E+00	2.01E+02	6.89E-01	7.10E-01	
8/16 23:00		-1650	0.023	-	0.1299	0.110	0.00E+00	1.33E+02	6.90E-01	7.07E-01	
8/17 5:00		-1650	0.022	-	0.1297	0.110	0.00E+00	3.53E+01	6.88E-01	7.08E-01	
8/17 11:00		-1650	0.023	-	0.1307	0.110	0.00E+00	2.59E+01	6.89E-01	7.03E-01	
8/17 17:00		-1650	0.023	-	0.1295	0.110	0.00E+00	4.16E+02	6.89E-01	7.04E-01	
8/17 23:00		-1650	0.023	-	0.1302	0.110	0.00E+00	4.96E+01	6.88E-01	7.08E-01	
8/18 5:00		-1650	0.022	-	0.1300	0.110	0.00E+00	4.12E+02	6.88E-01	7.01E-01	
8/18 11:00		-1650	0.022	-	0.1292	0.110	0.00E+00	3.40E+02	6.87E-01	7.07E-01	
8/18 17:00		-1650	0.023	-	0.1303	0.110	0.00E+00	4.31E+01	6.88E-01	7.00E-01	

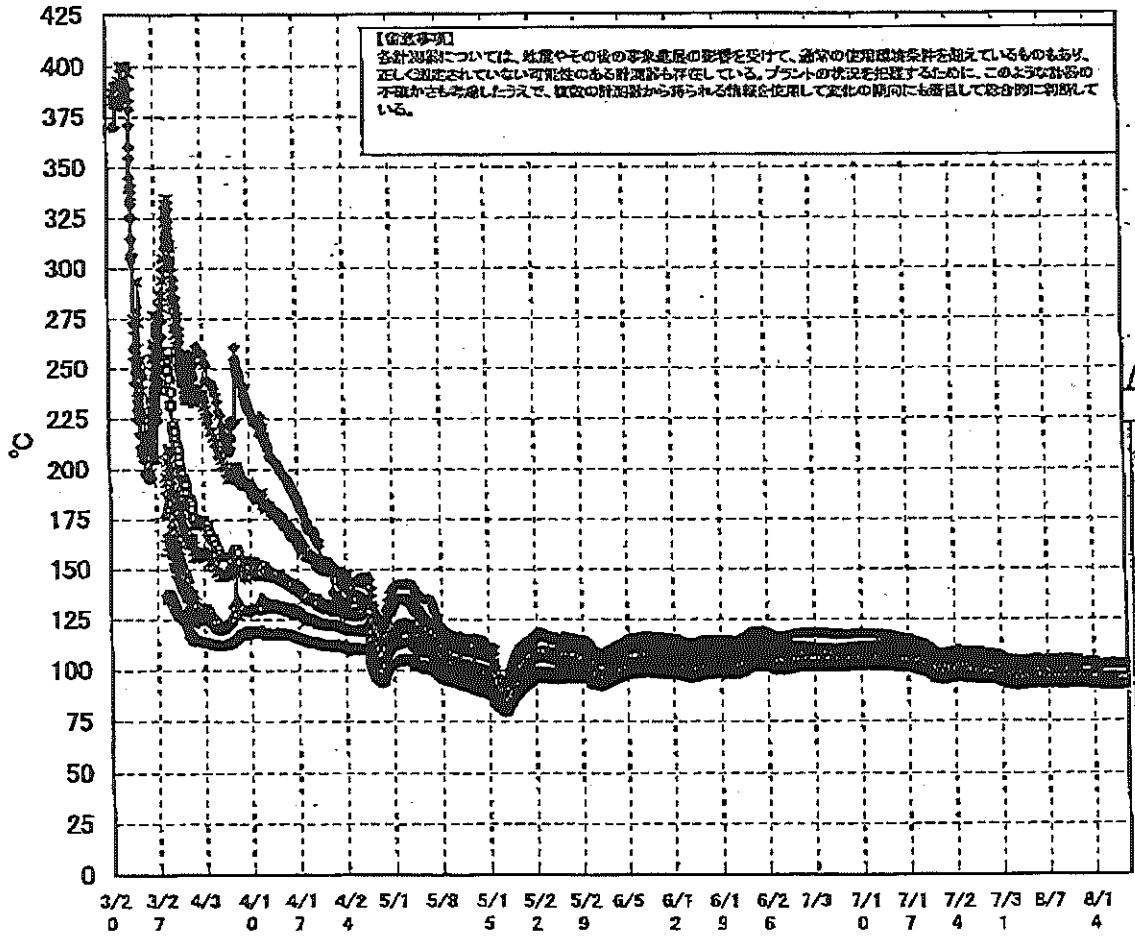
DS

計器不良 計器不良

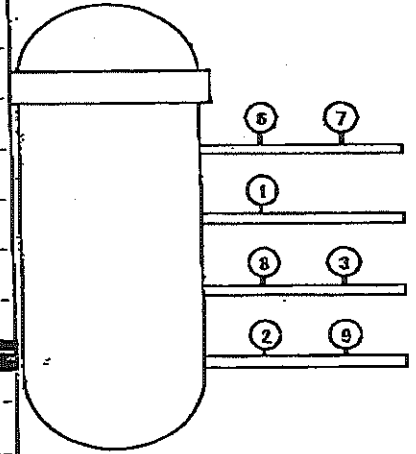
福島第一原子力発電所 1号機 温度に関するパラメータ (代表点)



福島第一原子力発電所 1号機 温度に関するパラメータ (給水ノズル及び安全弁排気温度)



3/27以降、これまで継続監視してきた給水ノズルN4Bと安全弁排気203-4Aの温度が上昇してきたことから、同様の位置を計測している他の計測点と比較するために計測点を3/28 12:30より増やして採取する。



- 給水ノズル N4B(終端)
 - 給水ノズル N4B(内)
 - ▲ 給水ノズル N4C(終端)
 - ◆ 給水ノズル N4C(内)
 - 安全弁排気 203-4A①
 - ★ 安全弁排気 203-4C②
 - 安全弁排気 203-4B③
 - +
 - SR弁排気 203-3A⑥
 - ◇ SR弁排気 203-3B⑦
 - SR弁排気 203-3C⑧
 - △ SR弁排気 203-3D⑨
- D/W〜排気
- S/C〜排気

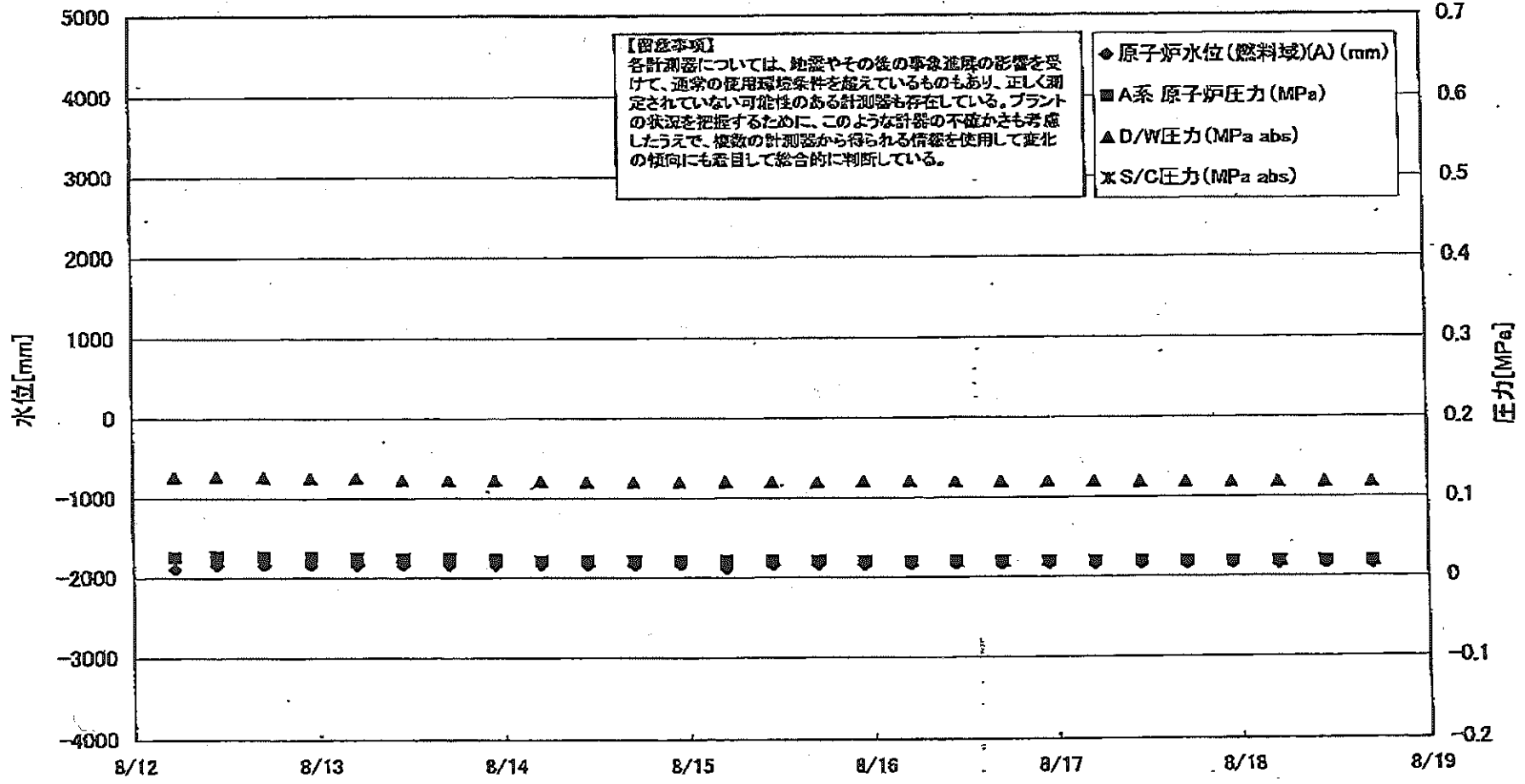
福島第一 原子力発電所 1号機 温度に関するパラメータ

【留意事項】

各計測器については、地震やその後の事象進展の影響を受けて、通常の使用環境条件を超えているものもあり、正しく測定されていない可能性のある計測器も存在している。プラントの状態を把握するために、このような計測の不確かさも考慮したうえで、複数の計測器から得られる情報を活用して変化の傾向にも着目して総合的に判断している。

日時	VESSEL frange	Vessel frange	給水/ スル N4B (終端)	給水/ スル N4B (内)	給水/ スル N4C (終端)	給水/ スル N4C (内)	vessel core	圧力容 器下部 (下部 ヘッド)	GRDn ウジナ 上部	GRDn ウジナ 下部	安全弁 排気 203- 4A①	安全弁 排気 203- 4C②	安全弁 排気 203- 4B③	SR弁 排気 203- 3A⑥	SR弁 排気 203- 3B⑦	SR弁 排気 203- 3C⑧	SR弁 排気 203- 3D⑨	D/W HVH戻り (HVH- 12C)	RPVハ ローシール (HVH- 12A)	S/C プール 水温度 A	S/C プール 水温度 B	備考
8/12 5:30	93.4	93.4	103.2	94.0	93.1	92.8	93.2	93.7	94.1	93.9	103.0	97.4	95.0	96.5	95.4	96.8	93.7	95.0	93.5	45.8	45.6	
8/12 11:00	93.4	93.4	103.2	93.9	93.1	92.8	93.1	93.7	94.1	93.9	103.1	97.4	95.0	96.6	95.5	96.8	93.8	95.1	93.6	45.8	45.6	
8/12 17:00	93.6	93.7	103.6	94.2	93.3	93.1	93.5	94.0	94.3	94.2	103.4	97.8	95.2	96.9	95.8	97.0	94.0	95.3	93.9	45.8	45.6	
8/12 23:00	93.3	93.3	103.2	93.9	92.9	92.7	93.1	93.7	94.0	93.9	103.1	97.4	94.8	96.5	95.5	96.7	93.7	95.0	93.6	45.8	45.6	
8/13 5:00	93.4	93.4	103.4	94.0	93.1	92.8	93.2	93.8	94.1	94.0	103.3	97.6	95.0	96.7	95.6	96.9	93.8	95.2	93.6	45.9	45.6	
8/13 11:00	93.4	93.5	103.5	94.1	93.1	92.9	93.2	93.8	94.2	94.0	103.3	97.7	95.0	96.7	95.7	96.9	93.8	95.2	93.7	45.9	45.6	
8/13 17:00	93.4	93.5	103.5	94.0	93.1	92.9	93.2	93.8	94.1	94.0	103.3	97.6	95.0	96.7	95.7	96.9	93.8	95.2	93.7	45.9	45.6	
8/13 23:00	93.6	93.6	103.7	94.2	93.3	93.0	93.4	94.0	94.3	94.1	103.5	97.7	95.1	96.7	95.8	97.0	94.0	95.3	93.7	45.9	45.6	
8/14 5:00	93.1	93.1	103.1	93.8	92.8	92.5	92.9	93.5	93.8	93.7	102.8	97.1	94.6	96.2	95.2	96.4	93.4	94.9	93.3	45.9	45.6	
8/14 11:00	92.7	92.8	102.7	93.3	92.4	92.2	92.5	93.1	93.5	93.3	102.1	96.7	94.3	95.7	94.7	96.0	93.1	94.5	93.0	45.9	45.7	
8/14 17:00	93.0	93.0	103.0	93.7	92.6	92.4	92.8	93.3	93.7	93.6	102.5	96.9	94.5	96.0	94.9	96.2	93.3	94.7	93.2	45.9	45.7	
8/14 23:00	92.4	92.5	102.4	93.2	92.1	91.9	92.3	92.9	93.3	93.1	101.9	96.4	94.0	95.5	94.5	95.7	92.8	94.3	92.7	45.9	45.7	
8/15 5:00	92.4	92.5	102.4	93.1	92.1	91.9	92.3	92.8	93.3	93.1	101.8	96.3	94.0	95.4	94.5	95.7	92.9	94.2	92.7	45.9	45.7	
8/15 11:00	92.5	92.6	102.5	93.3	92.2	92.0	92.4	92.9	93.4	93.2	102.0	96.5	94.1	95.5	94.6	95.8	92.9	94.4	92.8	45.9	45.7	
8/15 17:00	92.3	92.4	102.2	93.0	92.0	91.7	92.1	92.7	93.1	92.9	101.8	96.2	93.8	95.3	94.3	95.5	92.7	94.1	92.5	45.9	45.7	
8/15 23:00	92.5	92.6	102.5	93.2	92.3	92.0	92.4	92.9	93.4	93.1	102.0	96.4	94.1	95.5	94.6	95.8	92.9	94.4	92.8	45.9	45.7	
8/16 5:00	92.4	92.4	102.4	93.1	92.0	91.8	92.2	92.8	93.2	93.0	101.9	96.3	93.9	95.4	94.4	95.7	92.8	94.2	92.6	46.0	45.8	
8/16 11:00	92.1	92.3	102.1	92.9	91.9	91.7	92.0	92.6	93.0	92.8	101.6	96.1	93.7	95.2	94.3	95.5	92.6	94.0	92.5	46.0	45.7	
8/16 17:00	92.5	92.6	102.6	93.2	92.2	92.0	92.4	93.0	93.4	93.2	102.1	96.5	94.1	95.6	94.7	95.9	93.0	94.4	92.8	46.0	45.8	
8/16 23:00	92.2	92.2	102.1	92.9	91.9	91.6	92.0	92.6	93.0	92.8	101.7	96.1	93.7	95.2	94.3	95.5	92.6	94.0	92.5	46.0	45.8	
8/17 5:00	92.3	92.4	102.4	93.0	92.0	91.8	92.1	92.7	93.2	92.9	101.8	96.3	93.8	95.3	94.5	95.6	92.7	94.2	92.6	46.0	45.8	
8/17 11:00	92.4	92.5	102.4	93.1	92.1	91.9	92.2	92.8	93.2	93.0	102.1	96.4	93.9	95.5	94.7	95.8	92.9	94.3	92.7	46.0	45.8	
8/17 17:00	92.2	92.4	102.3	92.9	91.9	91.7	92.1	92.7	93.0	92.8	101.7	96.2	93.8	95.4	94.5	95.6	92.7	94.1	92.6	46.0	45.8	
8/17 23:00	92.4	92.5	102.5	93.1	92.1	91.9	92.2	92.8	93.2	93.0	101.9	96.3	93.9	95.5	94.6	95.7	92.9	94.3	92.7	46.0	45.8	
8/18 5:00	92.3	92.4	102.3	93.0	92.0	91.7	92.1	92.9	93.1	92.9	101.8	96.1	93.8	95.4	94.4	95.6	92.7	94.1	92.6	46.0	45.9	
8/18 11:00	92.1	92.3	102.2	92.8	91.9	91.6	92.0	92.6	93.0	92.8	101.7	96.1	93.6	95.2	94.4	95.5	92.6	94.0	92.5	46.1	45.9	
8/18 17:00	92.4	92.4	102.4	93.0	92.0	91.8	92.2	92.8	93.2	93.0	102.0	96.3	93.9	95.5	94.6	95.7	92.8	94.2	92.6	46.1	45.9	

福島第一原子力発電所 2号機 水位・圧力に関するパラメータ



福島第一原子力発電所 2号機 水位・圧力に関するパラメータ

【留意事項】
 各計測器については、地震やその他の事故進展の影響を受けて、通常の使用環境条件を越えているものもあり、正しく測定されていない可能性のある計測器も存在している。
 プラントの状況を把握するために、このような計器の不確かさも考慮したうえで、複数の計測器から得られる情報を活用して変化の傾向にも着目して総合的に判断している。

日時	原子炉水位 (燃料域)(A) (mm)	原子炉水位 (燃料域)(B) (mm)	A系 原子 炉圧力 (MPa)	B系 原子 炉圧力 (MPa)	D/W圧力 (MPa-abs)	S/C圧力 (MPa-abs)	CAMS D/W(A) (Sv/h)	CAMS D/W(B) (Sv/h)	CAMS S/C(A) (Sv/h)	CAMS S/C(B) (Sv/h)	中央制御 室線量 (mSv/h)	備考
8/12 5:30	-1900	-2200	0.025	-	0.127	-	1.11E+01	2.07E-03	1.43E-01	6.62E+00	0.010	
8/12 11:00	-1850	-2200	0.026	-	0.127	-	1.11E+01	2.18E-03	1.43E-01	6.53E+00	0.010	
8/12 17:00	-1850	-2200	0.025	-	0.126	-	1.11E+01	8.32E-01	1.42E-01	6.51E+00	0.010	
8/12 23:00	-1850	-2200	0.025	-	0.125	-	1.11E+01	1.35E+00	1.42E-01	6.48E+00	0.010	
8/13 5:00	-1850	-2200	0.024	-	0.125	-	1.11E+01	1.80E+00	1.41E-01	6.46E+00	0.010	
8/13 11:00	-1850	-2200	0.023	-	0.122	-	1.11E+01	2.18E+00	1.41E-01	6.44E+00	0.011	
8/13 17:00	-1850	-2200	0.023	-	0.122	-	1.10E+01	2.50E+00	1.41E-01	6.47E+00	0.010	
8/13 23:00	-1850	-2200	0.022	-	0.122	-	1.10E+01	2.81E+00	1.40E-01	6.49E+00	0.010	
8/14 5:00	-1850	-2200	0.020	-	0.121	-	1.10E+01	3.07E+00	1.40E-01	6.45E+00	0.009	
8/14 11:00	-1850	-2200	0.020	-	0.120	-	1.10E+01	3.31E+00	1.40E-01	6.45E+00	0.010	
8/14 17:00	-1850	-2200	0.020	-	0.120	-	1.10E+01	3.53E+00	1.39E-01	6.42E+00	0.010	
8/14 23:00	-1850	-2200	0.020	-	0.120	-	1.10E+01	3.75E+00	1.39E-01	6.38E+00	0.009	
8/15 5:00	-1900	-2200	0.020	-	0.120	-	1.10E+01	3.95E+00	1.39E-01	6.34E+00	0.010	
8/15 11:00	-1850	-2200	0.020	-	0.120	-	1.09E+01	4.15E+00	1.38E-01	6.34E+00	0.012	
8/15 17:00	-1850	-2200	0.020	-	0.120	-	1.09E+01	4.32E+00	1.38E-01	6.26E+00	0.009	
8/15 23:00	-1850	-2200	0.019	-	0.120	-	1.09E+01	4.47E+00	1.37E-01	6.22E+00	0.010	
8/16 5:00	-1850	-2200	0.019	-	0.120	-	1.09E+01	4.61E+00	1.37E-01	6.21E+00	0.010	
8/16 11:00	-1850	-2200	0.019	-	0.120	-	1.09E+01	4.74E+00	1.37E-01	6.23E+00	0.010	
8/16 17:00	-1850	-2200	0.019	-	0.120	-	1.09E+01	4.85E+00	1.37E-01	6.33E+00	0.010	
8/16 23:00	-1850	-2150	0.019	-	0.120	-	1.09E+01	4.94E+00	1.37E-01	6.36E+00	0.011	
8/17 5:00	-1850	-2200	0.019	-	0.120	-	1.09E+01	5.02E+00	1.37E-01	6.33E+00	0.010	
8/17 11:00	-1850	-2200	0.019	-	0.119	-	1.09E+01	5.09E+00	1.37E-01	6.33E+00	0.009	
8/17 17:00	-1850	-2200	0.019	-	0.119	-	1.09E+01	5.15E+00	1.37E-01	6.31E+00	0.010	
8/17 23:00	-1850	-2200	0.019	-	0.119	-	1.09E+01	5.20E+00	1.36E-01	1.44E+01	0.011	
8/18 5:00	-1850	-2200	0.019	-	0.119	-	1.09E+01	5.25E+00	1.36E-01	7.24E+00	0.010	
8/18 11:00	-1850	-2200	0.019	-	0.119	-	1.09E+01	5.29E+00	1.36E-01	6.23E+00	0.010	
8/18 17:00	-1850	-2200	0.019	-	0.119	-	1.09E+01	5.32E+00	1.35E-01	6.16E+00	0.010	

計器不良

計器不良

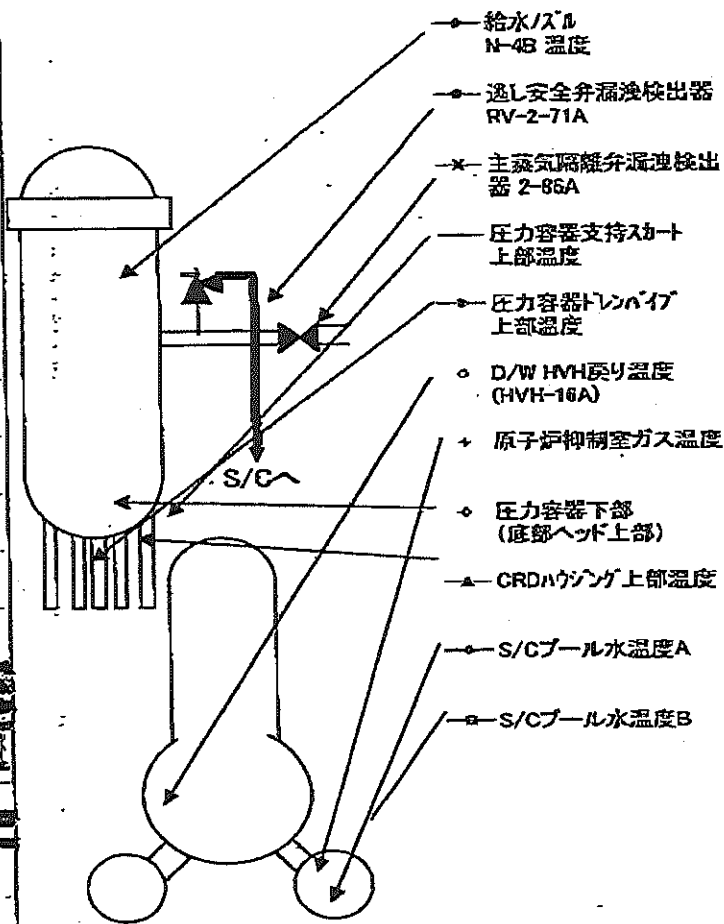
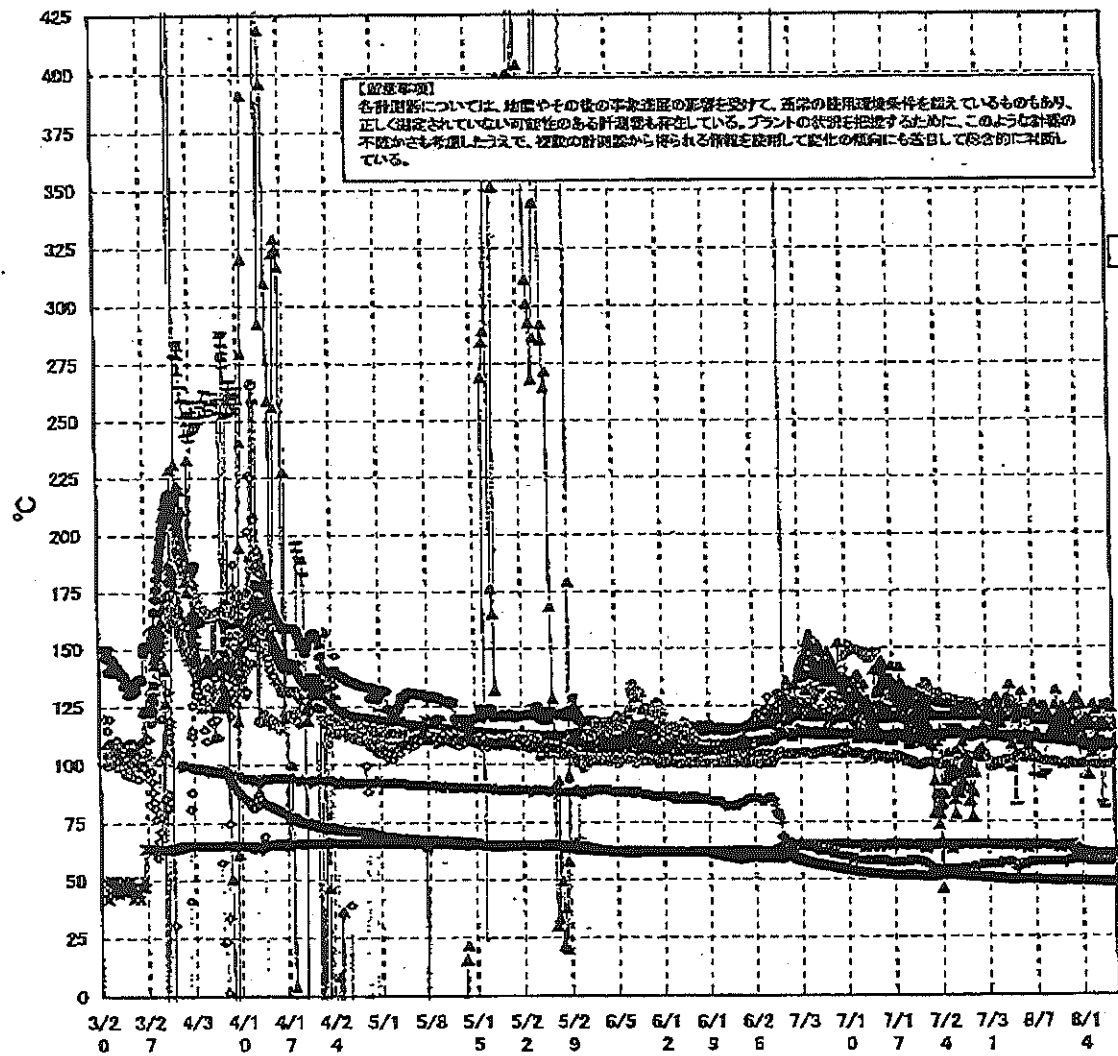
計器不良

NO. 2071 1, 7

福島第一原子力発電所 2号機

2011 07/10 17:00

福島第一原子力発電所 2号機 温度に関するパラメータ(代表点)



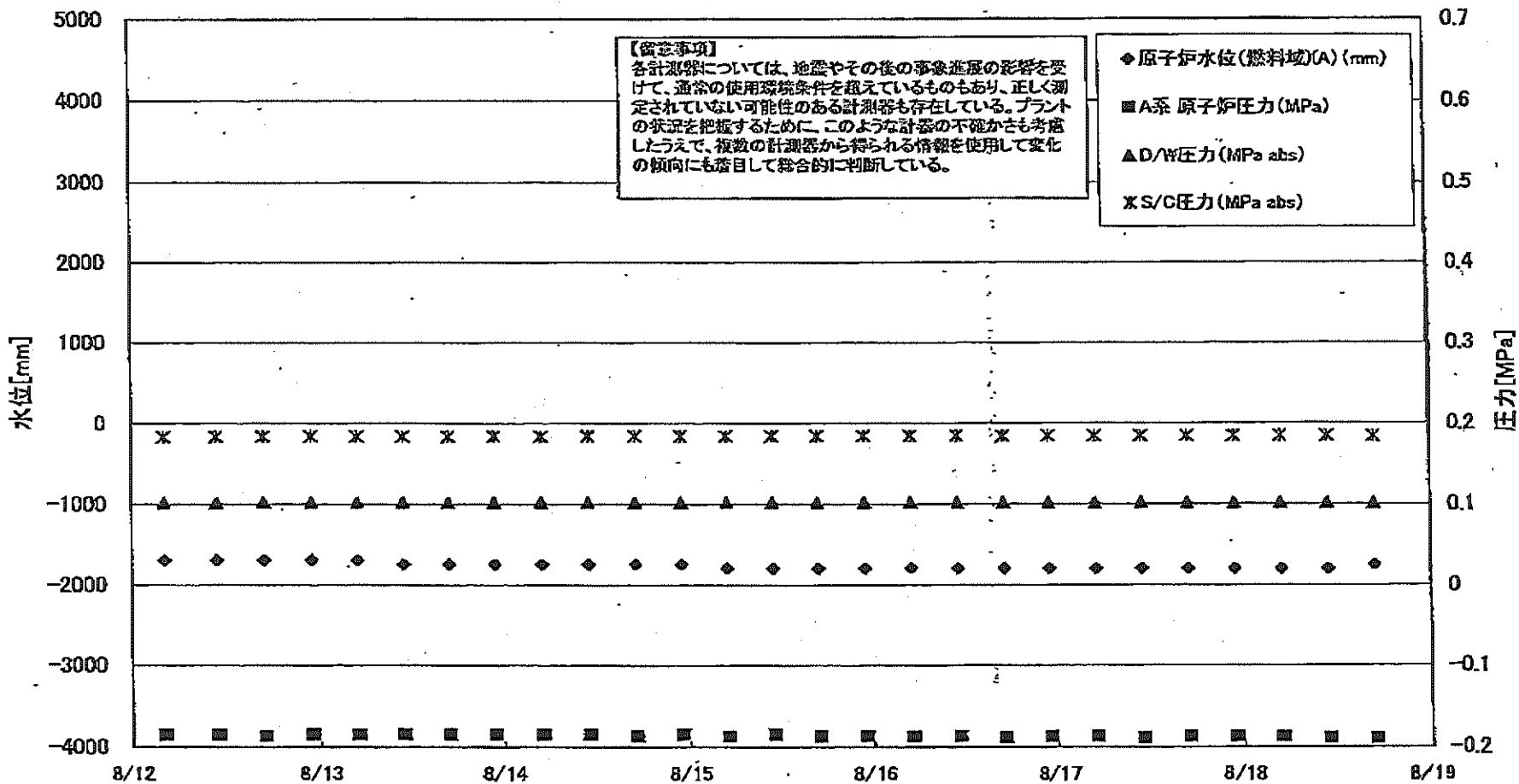
福島第一原子力発電所 2号機 温度に関するパンメータ

【留意事項】
 各計測器については、地震やその後の事象進展の影響を受けて、通常の使用環境条件を超えているものもあり、正しく測定されていない可能性のある計測器も存在している。プラントの状況を把握するために、このような計測器の不確かさも考慮したうえで、複数の計測器から得られる情報を使用して変化の傾向にも着目して総合的に判断している。

日時	逃し安全弁 漏洩検出器 RV-2-71A	主蒸気隔離 弁漏洩検出 器 Z-86A	給水/スル N-4B 温度	GRDハウジング 上部温度	圧力容器 下部 (底部ヘッド上部)	圧力容器 支持スカート 上部温度	圧力容器 ドレンパイプ 上部温度	D/W HVH 戻り温度 (HVH-16A)	RPVベロー シール	原子炉抑 制室ガス 温度	S/Cプール 水温度A	S/Cプール 水温度B	備考
8/12 5:30	118.7	64.5	109.6	116.7	116.8	107.4	99.9	120.0	87.0	58.0	48.8	48.7	
8/12 11:00	120.5	64.5	109.5	113.5	117.0	107.9	99.9	119.0	88.0	58.0	48.8	48.7	
8/12 17:00	115.2	63.1	109.3	120.0	116.3	111.0	99.4	119.0	85.0	58.0	48.7	48.6	
8/12 23:00	113.6	62.6	109.1	123.7	116.8	108.0	99.0	119.0	86.0	58.0	48.7	48.6	
8/13 5:00	113.7	62.2	108.8	126.9	116.2	112.4	99.2	118.0	86.0	58.0	48.7	48.6	
8/13 11:00	113.3	61.7	108.7	128.0	115.2	110.3	98.9	118.0	88.0	58.0	48.6	48.5	
8/13 17:00	114.2	61.5	108.7	115.9	115.4	107.6	99.1	118.0	88.0	58.0	48.6	48.5	
8/13 23:00	116.3	61.4	108.6	114.2	115.8	108.4	99.0	118.0	88.0	58.0	48.6	48.5	
8/14 5:00	116.6	61.3	108.4	124.4	115.4	107.6	99.0	118.0	89.0	58.0	48.6	48.5	
8/14 11:00	116.2	61.1	108.5	111.3	114.2	105.7	98.8	118.0	86.0	58.0	48.5	48.4	
8/14 17:00	116.5	60.9	108.4	118.8	114.9	105.4	99.4	118.0	91.0	57.0	48.5	48.4	
8/14 23:00	116.5	60.9	108.2	118.9	115.0	105.3	99.3	118.0	86.0	57.0	48.5	48.4	
8/15 5:00	116.8	60.8	108.2	94.3	114.7	106.8	99.5	117.0	88.0	57.0	48.4	48.3	
8/15 11:00	116.6	60.7	108.2	117.5	115.7	106.9	99.2	116.0	87.0	57.0	48.4	48.3	
8/15 17:00	117.0	60.5	108.2	103.8	115.0	104.4	99.6	116.0	90.0	57.0	48.3	48.2	
8/15 23:00	116.8	60.6	108.1	124.8	114.8	107.7	99.3	116.0	85.0	57.0	48.3	48.2	
8/16 5:00	116.8	60.5	108.1	122.0	114.4	105.8	99.1	116.0	90.0	57.0	48.3	48.2	
8/16 11:00	116.5	60.4	108.1	122.5	115.4	105.6	98.6	116.0	90.0	57.0	48.3	48.2	
8/16 17:00	117.3	60.3	108.2	108.6	113.5	110.8	98.3	116.0	88.0	57.0	48.3	48.2	
8/16 23:00	116.7	60.6	108.2	116.7	114.1	105.9	98.6	116.0	88.0	57.0	48.2	48.1	
8/17 5:00	117.0	60.5	108.0	124.0	114.7	82.9	98.5	116.0	87.0	57.0	48.2	48.1	
8/17 11:00	116.7	60.4	108.1	117.0	115.1	80.8	98.6	116.0	87.0	57.0	48.2	48.1	
8/17 17:00	116.3	60.3	108.0	124.2	114.0	105.0	98.5	116.0	90.0	57.0	48.1	48.0	
8/17 23:00	115.3	60.4	108.1	115.7	114.6	105.6	98.7	116.0	90.0	57.0	48.1	48.0	
8/18 5:00	116.6	60.4	108.0	125.4	115.0	109.3	98.7	116.0	89.0	57.0	48.1	48.0	
8/18 11:00	115.3	60.3	107.9	124.8	114.1	106.5	99.1	116.0	86.0	57.0	48.1	48.0	
8/18 17:00	116.2	60.4	107.9	122.9	114.2	106.2	99.0	116.0	88.0	57.0	48.0	48.0	

計器不良

福島第一原子力発電所 3号機 水位・圧力に関するパラメータ

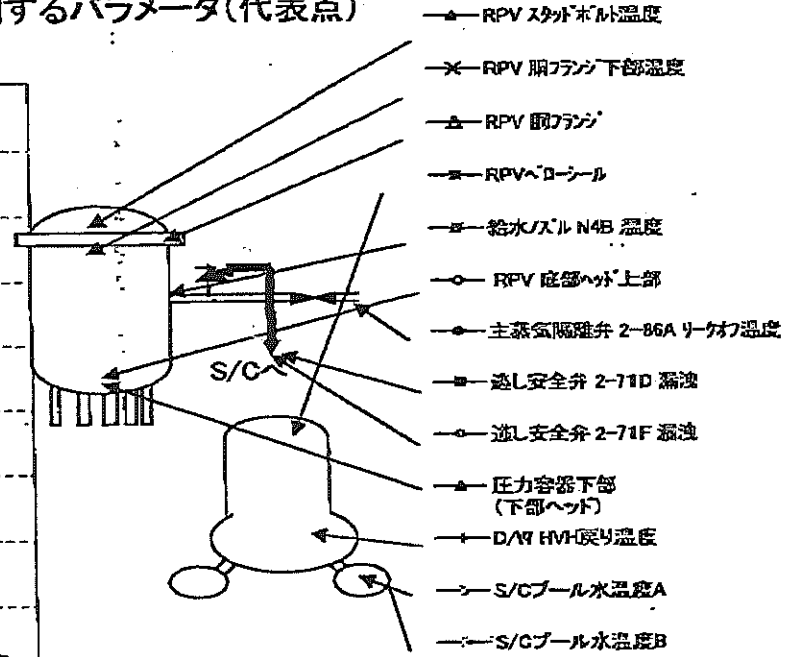
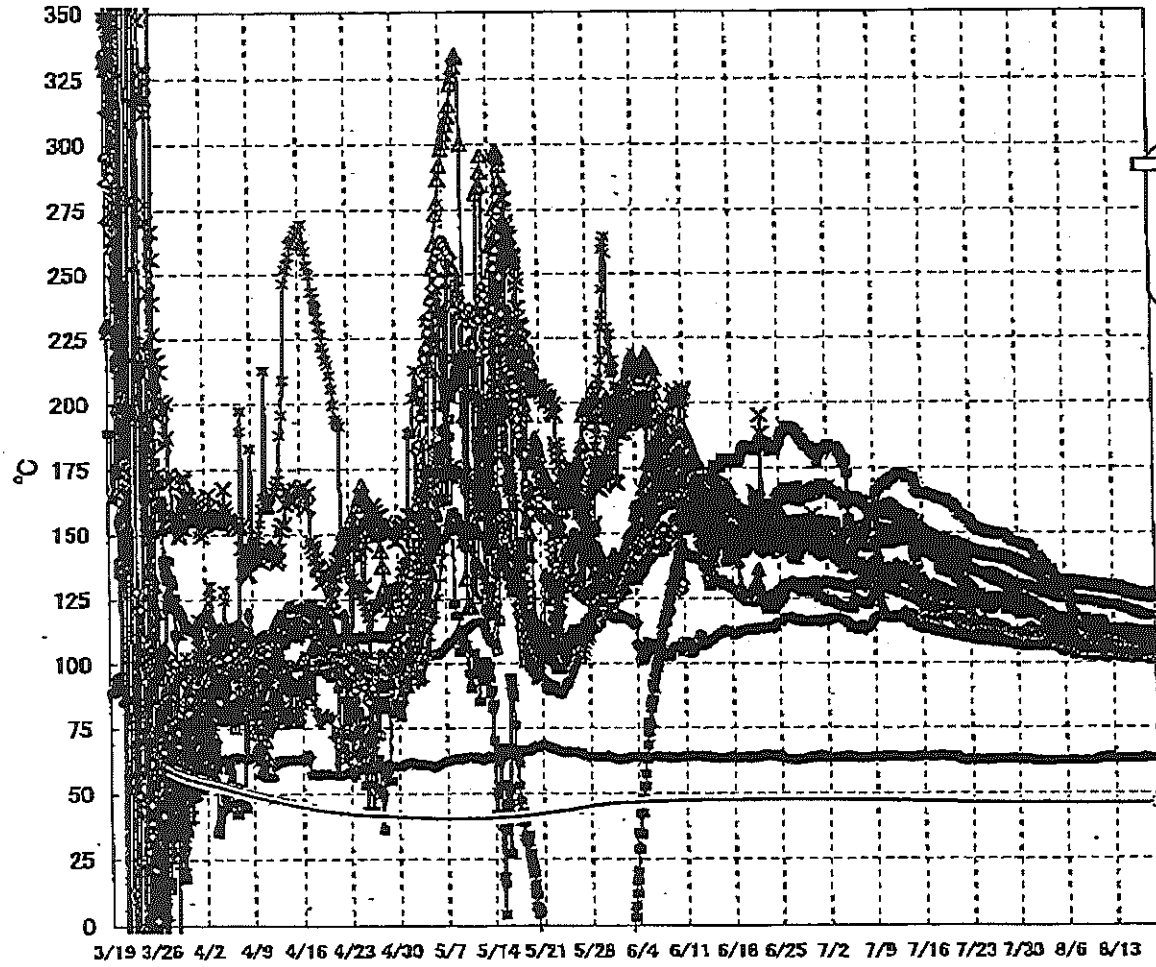


福島第一原子力発電所 3号機 水位・圧力に関する ラメータ

【留意事項】
各計測器については、地震やその後の事象進展の影響を受けて、通常の使用環境条件を超えているものもあり、正しく測定されていない可能性のある計測器も存在している。
プラントの状況を把握するために、このような計器の不確かさも考慮したうえで、複数の計測器から得られる情報を使用して変化の傾向にも着目して総合的に判断している。

日時	原子炉水位 (燃料域)(A) (mm)	原子炉水位 (燃料域)(B) (mm)	A系 原子炉 圧力(MPa)	B系 原子炉 圧力(MPa)	D/W圧力 (MPa abs)	S/C圧力 (MPa abs)	CAMS D/W(A) (Sv/h)	CAMS D/W(B) (Sv/h)	CAMS S/C(A) (Sv/h)	CAMS S/C(B) (Sv/h)	中央制御 室線量 (mSv/h)	備考
8/12 4:20	-1700	-2150	-0.185	-0.098	0.1015	0.1834	3.75E+00	2.73E+00	3.31E-01	3.12E-01	0.021	
8/12 11:00	-1700	-2100	-0.185	-0.102	0.1015	0.1836	3.75E+00	2.73E+00	3.30E-01	3.11E-01	0.021	
8/12 17:00	-1700	-2100	-0.187	-0.102	0.1015	0.1838	3.74E+00	2.72E+00	3.30E-01	3.11E-01	0.021	
8/12 23:00	-1700	-2150	-0.185	-0.100	0.1015	0.1838	3.74E+00	2.72E+00	3.29E-01	3.11E-01	0.025	
8/13 5:00	-1700	-2150	-0.185	-0.100	0.1015	0.1838	3.74E+00	2.72E+00	3.29E-01	3.10E-01	0.023	
8/13 11:00	-1750	-2200	-0.185	-0.102	0.1015	0.1839	3.73E+00	2.71E+00	3.29E-01	3.10E-01	0.024	
8/13 17:00	-1750	-2150	-0.185	-0.100	0.1015	0.1839	3.73E+00	2.71E+00	3.28E-01	3.09E-01	0.021	
8/13 23:00	-1750	-2150	-0.185	-0.100	0.1015	0.1839	3.73E+00	2.71E+00	3.28E-01	3.09E-01	0.021	
8/14 5:00	-1750	-2150	-0.185	-0.102	0.1015	0.1839	3.72E+00	2.71E+00	3.27E-01	3.08E-01	0.023	
8/14 11:00	-1750	-2150	-0.185	-0.102	0.1015	0.1839	3.72E+00	2.71E+00	3.27E-01	3.08E-01	0.021	
8/14 17:00	-1750	-2150	-0.187	-0.102	0.1015	0.1839	3.72E+00	2.70E+00	3.26E-01	3.07E-01	0.021	
8/14 23:00	-1750	-2150	-0.185	-0.104	0.1015	0.1839	3.72E+00	2.70E+00	3.26E-01	3.07E-01	0.021	
8/15 5:00	-1800	-2200	-0.187	-0.104	0.1015	0.1839	3.72E+00	2.70E+00	3.25E-01	3.07E-01	0.023	
8/15 11:00	-1800	-2200	-0.185	-0.104	0.1015	0.1839	3.71E+00	2.70E+00	3.25E-01	3.06E-01	0.023	
8/15 17:00	-1800	-2200	-0.187	-0.104	0.1015	0.1838	3.71E+00	2.70E+00	3.24E-01	3.06E-01	0.018	
8/15 23:00	-1800	-2200	-0.187	-0.102	0.1015	0.1838	3.71E+00	2.69E+00	3.24E-01	3.05E-01	0.023	
8/16 5:00	-1800	-2200	-0.187	-0.102	0.1015	0.1838	3.71E+00	2.69E+00	3.23E-01	3.05E-01	0.021	
8/16 11:00	-1800	-2200	-0.187	-0.102	0.1015	0.1838	3.70E+00	2.69E+00	3.23E-01	3.04E-01	0.021	
8/16 17:00	-1800	-2200	-0.189	-0.102	0.1015	0.1836	3.70E+00	2.69E+00	3.22E-01	3.03E-01	0.020	
8/16 23:00	-1800	-2200	-0.187	-0.104	0.1015	0.1838	3.70E+00	2.68E+00	3.22E-01	3.03E-01	0.022	
8/17 5:00	-1800	-2200	-0.187	-0.104	0.1015	0.1838	3.70E+00	2.68E+00	3.21E-01	3.02E-01	0.022	
8/17 11:00	-1800	-2200	-0.189	-0.106	0.1015	0.1839	3.69E+00	2.68E+00	3.21E-01	3.02E-01	0.020	
8/17 17:00	-1800	-2200	-0.187	-0.104	0.1015	0.1838	3.69E+00	2.68E+00	3.20E-01	3.01E-01	0.020	
8/17 23:00	-1800	-2200	-0.187	-0.104	0.1015	0.1838	3.69E+00	2.68E+00	3.20E-01	3.01E-01	0.022	
8/18 5:00	-1800	-2200	-0.187	-0.104	0.1015	0.1838	3.69E+00	2.67E+00	3.19E-01	3.00E-01	0.022	
8/18 11:00	-1800	-2200	-0.189	-0.106	0.1015	0.1838	3.69E+00	2.67E+00	3.18E-01	3.00E-01	0.022	
8/18 17:00	-1750	-2150	-0.189	-0.104	0.1015	0.1836	3.68E+00	2.67E+00	3.18E-01	2.99E-01	0.022	

福島第一原子力発電所 3号機 温度に関するパラメータ(代表点)



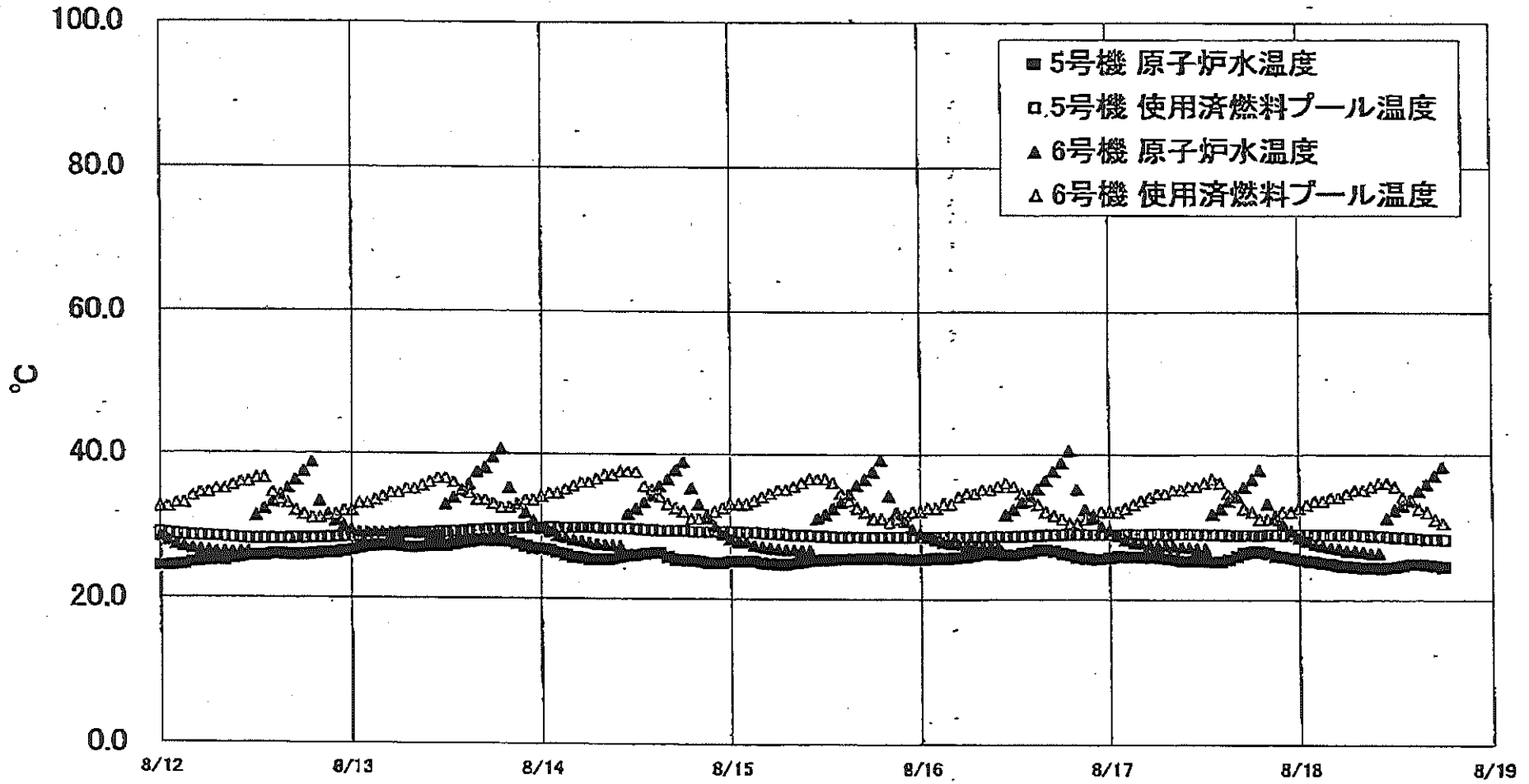
【留意事項】
 各計測器については、地震やその後の事象進展の影響を受けて、通常の使用環境条件を超えているものもあり、正しく測定されていない可能性のある計測器も存在している。プラントの状況を把握するために、このような計測器の不確かさも考慮したうえで、複数の計測器から得られる情報を使用して変化の傾向にも着目して総合的に判断している。

福島第一原子力発電所 3号機 温度に関するパラメータ

【留意事項】
 各計測器については、地震やその他の事故の影響を受けて、通常の使用環境条件を踏入しているものもあり、正しく測定されていない可能性のある計測器も存在している。プラントの状況を把握するために、このような計測の不確かさも考慮したうえで、複数の計測器から得られる情報を活用して変化の傾向にも着目して総合的に判断している。

日時	給水/スル N4B 温度	RPV 底部 ヘッド上部	RPV 胴フランジ	圧力容器下部 (下部ヘッド)	RPV スタットボルト 温度	RPV 胴フランジ 下部温度	逃し安全弁 2-71D 漏洩	逃し安全弁 2-71F 漏洩	主蒸気隔離弁 2-86A リークオフ 温度	D/W HVH 戻り温度	RPV A ローシール	S/Cプール 水温度A	S/Cプール 水温度B	備考
8/12 4:20														
8/12 5:00	111.0	104.7	128.8	104.8	107.7	111.0	106.0	101.2	62.9	111.8	122.0	45.6	45.8	
8/12 11:00	110.5	105.0	128.8	104.7	111.7	111.4	107.0	101.5	63.4	112.1	121.9	45.6	45.8	
8/12 17:00	109.5	104.7	128.9	104.6	112.0	111.9	106.4	101.8	63.6	112.4	122.0	45.6	45.8	
8/12 23:00	108.6	104.4	128.8	104.8	112.2	111.7	107.2	101.8	62.9	112.4	122.0	45.6	45.8	
8/13 5:00	108.2	104.2	128.7	104.5	112.5	111.8	107.0	101.7	62.5	112.5	122.0	45.6	45.8	
8/13 11:00	108.1	104.1	128.7	104.3	112.8	112.2	106.4	101.9	62.8	112.8	122.1	45.6	45.8	
8/13 17:00	108.0	104.1	128.6	104.3	112.2	112.4	106.0	101.7	62.8	112.8	121.7	45.6	45.8	
8/13 23:00	107.8	104.0	128.5	104.3	112.1	112.5	106.0	101.5	62.7	112.7	121.6	45.6	45.8	
8/14 5:00	107.7	103.9	128.2	104.2	111.7	112.2	105.8	101.7	62.7	112.3	121.5	45.6	45.8	
8/14 11:00	107.6	103.9	128.0	104.0	111.1	112.0	105.2	101.8	62.6	112.3	121.2	45.6	45.8	
8/14 17:00	107.5	103.8	127.7	104.2	111.1	111.8	104.9	101.2	62.7	111.9	120.8	45.6	45.8	
8/14 23:00	107.5	103.5	127.7	104.2	111.1	111.7	104.4	101.3	62.8	111.8	120.7	45.6	45.8	
8/15 5:00	107.4	103.3	127.4	104.0	110.8	111.6	103.7	101.2	62.6	111.5	120.3	45.6	45.8	
8/15 11:00	107.0	102.9	126.9	103.9	110.9	111.4	103.9	100.9	62.7	111.5	120.2	45.8	45.8	
8/15 17:00	107.2	103.3	126.9	103.9	110.8	111.4	104.1	101.0	62.9	111.6	119.9	45.6	45.8	
8/15 23:00	107.1	103.1	126.8	103.4	110.5	111.2	104.2	101.0	62.7	111.6	119.8	45.6	45.8	
8/16 5:00	106.8	102.6	126.5	103.4	110.7	111.3	103.7	100.9	62.6	110.2	119.5	45.6	45.8	
8/16 11:00	106.8	102.4	126.4	103.0	110.8	111.1	103.5	101.2	62.9	109.8	119.2	45.6	45.8	
8/16 17:00	106.6	102.2	126.1	103.7	110.6	111.1	102.1	100.9	62.9	110.1	118.8	45.7	45.9	
8/16 23:00	106.4	102.2	126.0	103.8	110.5	111.2	102.5	101.2	62.8	109.5	118.7	45.7	45.9	
8/17 5:00	106.3	102.0	126.0	103.3	110.7	111.0	103.2	101.3	63.3	109.3	118.3	45.7	45.9	
8/17 11:00	106.3	101.9	125.8	103.6	110.7	111.0	103.3	101.1	63.1	109.4	118.2	45.7	45.9	
8/17 17:00	106.2	101.6	125.8	103.5	110.9	110.9	102.4	101.2	63.1	109.5	118.1	45.7	45.9	
8/17 23:00	106.1	101.4	125.7	103.5	110.8	110.9	102.8	101.2	62.9	110.1	117.8	45.7	45.9	
8/18 5:00	106.2	101.1	125.6	103.9	111.0	110.9	102.1	101.4	63.0	110.0	117.7	45.7	45.9	
8/18 11:00	106.1	101.0	125.5	103.9	111.1	110.8	102.2	101.4	63.0	110.3	117.9	45.7	45.9	
8/18 17:00	106.3	101.1	125.9	104.3	110.8	111.0	103.6	101.4	62.9	110.6	117.9	45.7	45.9	

福島第一原子力発電所 5・6号機 原子炉水温度、使用済燃料プール温度推移



福島第一原子力発電所 5・6号機 原子炉水温度・使用済燃料プール温度

日時	5号機 原子炉水温度	5号機 使用済燃料プール温度	6号機 原子炉水温度	6号機 使用済燃料プール温度
8/16 2:00	25.6	28.5	28.1	32.5
8/16 3:00	25.6	28.5	27.8	33.0
8/16 4:00	25.6	28.5	27.8	33.0
8/16 5:00	25.7	28.5	27.5	34.0
8/16 6:00	25.8	28.5	27.4	34.5
8/16 7:00	26.0	28.5	27.4	34.5
8/16 8:00	26.2	28.5	27.9	35.0
8/16 9:00	26.2	28.5	27.3	35.0
8/16 10:00	26.2	28.8	27.4	35.5
8/16 11:00	26.1	28.8	31.8	36.0
8/16 12:00	26.1	28.8	32.3	35.5
8/16 13:00	26.3	28.8	33.3	34.6
8/16 14:00	26.4	28.7	34.2	33.5
8/16 15:00	26.7	28.7	35.2	33.0
8/16 16:00	26.8	28.8	36.3	32.0
8/16 17:00	26.6	28.8	37.6	31.5
8/16 18:00	26.3	28.8	38.8	31.0
8/16 19:00	26.1	28.9	40.5	30.5
8/16 20:00	25.8	28.9	35.1	30.5
8/16 21:00	25.6	28.9	32.3	31.0
8/16 22:00	25.5	28.9	31.2	31.5
8/16 23:00	25.5	28.9	30.0	32.0
8/17 0:00	25.7	28.9	29.4	32.0
8/17 1:00	25.8	28.8	28.7	32.0
8/17 2:00	25.9	28.8	28.2	32.5
8/17 3:00	25.9	28.8	27.8	33.0
8/17 4:00	25.9	28.9	27.7	33.5
8/17 5:00	25.8	28.9	27.5	34.0
8/17 6:00	25.8	29.0	27.4	34.5
8/17 7:00	25.6	28.9	27.4	34.5
8/17 8:00	25.5	28.8	27.3	35.0
8/17 9:00	25.3	28.9	27.2	35.0
8/17 10:00	25.3	28.9	27.1	35.5
8/17 11:00	25.3	28.9	27.0	35.5
8/17 12:00	25.3	28.9	27.0	36.0
8/17 13:00	25.2	28.9	31.7	36.5
8/17 14:00	25.2	28.9	32.5	36.0
8/17 15:00	25.5	28.8	33.5	34.5
8/17 16:00	25.9	28.8	34.3	34.0
8/17 17:00	26.4	28.8	35.4	32.5
8/17 18:00	26.6	28.8	36.5	32.0
8/17 19:00	26.6	28.8	37.8	31.0
8/17 20:00	26.4	28.8	33.1	31.0
8/17 21:00	26.0	28.9	31.0	31.5
8/17 22:00	25.9	28.9	30.3	32.0
8/17 23:00	25.7	28.9	29.4	32.0
8/18 0:00	25.5	28.9	28.5	32.5
8/18 1:00	25.3	28.9	28.1	33.0
8/18 2:00	25.2	28.9	27.7	33.5
8/18 3:00	25.0	28.9	27.4	33.5
8/18 4:00	24.9	28.9	27.2	34.0
8/18 5:00	24.7	28.9	27.0	34.0
8/18 6:00	24.6	28.9	26.7	34.5
8/18 7:00	24.5	28.9	26.7	35.0
8/18 8:00	24.4	28.8	26.8	35.0
8/18 9:00	24.4	28.8	26.4	35.5
8/18 10:00	24.3	28.7	26.4	36.0
8/18 11:00	24.4	28.7	31.2	36.0
8/18 12:00	24.5	28.8	32.3	35.5
8/18 13:00	24.7	28.8	32.9	34.0
8/18 14:00	24.9	28.5	33.7	33.5
8/18 15:00	24.9	28.4	34.8	32.5
8/18 16:00	24.8	28.3	35.8	32.0
8/18 17:00	24.7	28.3	37.1	31.0
8/18 18:00	24.5	28.2	38.3	30.5