

福島第一原子力発電所 プラント関連パラメータ (水位・圧力・温度などのデータ)

【注意事項】
 各計測器については、地震やその他の多変遷展の影響を受けて、番形の誤用等は
 条件を超えているものもあり、正しく設定されていない可能性がある計測器も存
 在している。プラントの状況を把握するために、このような計測器の不確かさも考
 慮し、複数の計測器から得られる情報を活用して変化の傾向にも目を
 して総合的に判断している。

9月6日 6:00 現在

号機	1号機	2号機	3号機	4号機	5号機	6号機
原子炉注水状況	給水ポンプを用いた注水注入中。 流量3.6m ³ /h (9/6 5:00 現在)	給水ポンプを用いた注水注入中。 流量3.5m ³ /h (9/6 5:00 現在)	給水ポンプを用いた注水注入中。 流量6.0m ³ /h (給水ポンプ) 流量3.0m ³ /h (CS系) (9/6 5:00 現在)	※2 (全燃料取出中につき 監視対象外)	※2 (原子炉の除熱機能が維持されており、注水不安)	
原子炉水位	燃料坑A: 777mm 燃料坑B: 1700mm (9/6 5:00 現在) ※3	燃料坑A: 1850mm ※3 燃料坑B: 2200mm ※3 (9/6 5:00 現在)	燃料坑A: 2950mm ※3 燃料坑B: 2300mm ※3 (9/6 5:00 現在)		停止域 1879mm (9/6 6:00 現在)	停止域 2230mm (9/6 6:00 現在)
原子炉圧力	A系: 0.017 MPa g B系: 1MPa g (9/6 5:00 現在)	A系: 0.014 MPa g B系: 1MPa g (9/6 5:00 現在)	A系: 0.187 MPa g (A) ※3 B系: 0.102 MPa g (C) ※3 (9/6 5:00 現在)		0.008 MPa g (9/6 6:00 現在)	0.021 MPa g (9/6 6:00 現在)
原子炉水温度	(系統流路がないため採取不可)				24.7℃ (9/6 6:00 現在)	26.2℃ (9/6 6:00 現在)
原子炉圧力容器 まわり温度	給水/L温度: 90.7℃ 圧力容器下部温度: 85.7℃ (9/6 5:00 現在)	給水/L温度: 106.5℃ 圧力容器下部温度: 112.7℃ (9/6 5:00 現在)	給水/L温度: 104.4℃ 圧力容器下部温度: 96.6℃ (9/6 5:00 現在)		※2 (原子炉水温度にて監視中)	
D/W - S/C 圧力	D/W: 0.1250 MPa abs S/C: 0.105 MPa abs (9/6 5:00 現在)	D/W: 0.116 MPa abs ※1 S/C: 777mm (9/6 5:00 現在)	D/W: 0.1015 MPa abs S/C: 1836 MPa abs (9/6 5:00 現在)		※2 (原子炉の除熱機能が維持されているため監視 対象外)	
D/W 劣化気温度	RPVヘッド-シール: 85.4℃ HMV戻り: 87.5℃ (9/6 5:00 現在)	RPVヘッド-シール: 158℃ ※3 HMV戻り: 125℃ (9/6 5:00 現在)	RPVヘッド-シール: 106.7℃ ※3 HMV戻り: 99.9℃ (9/6 5:00 現在)			
CAMS 放射線 モニタ	D/W(A): 0.00E+00Sv/h ※1 (B): 5.25E+01Sv/h ※1 S/C(A): 6.74E+01Sv/h (B): 6.87E+01Sv/h (9/6 5:00 現在)	D/W(A): 1.03E+01Sv/h ※1 (B): 5.42E+00Sv/h ※1 S/C(A): 1.13E+01Sv/h ※1 (B): 5.37E+00Sv/h ※1 (9/6 5:00 現在)	D/W(A): 3.50E+00Sv/h ※3 (B): 2.46E+00Sv/h S/C(A): 3.11E+01Sv/h (B): 2.95E+01Sv/h (9/6 5:00 現在)			
S/C 温度	A系: 45.5℃ B系: 45.3℃ (9/6 5:00 現在)	A系: 46.6℃ B系: 46.6℃ (9/6 5:00 現在)	A系: 44.7℃ B系: 45.0℃ (9/6 5:00 現在)			
D/W 設計圧力	0.384MPa g (0.485MPa abs)	0.384MPa g (0.485MPa abs)	0.384MPa g (0.485MPa abs)			
D/W 最高使用圧力	0.427MPa g (0.528MPa abs)	0.427MPa g (0.528MPa abs)	0.427MPa g (0.528MPa abs)			
使用済燃料プール 温度	30.0℃ (9/6 5:00 現在)	35.0℃ (9/6 5:00 現在)	32.7℃ (9/6 5:00 現在)	40℃ (9/6 5:00 現在)	27.6℃ (9/6 6:00 現在)	33.0℃ (9/6 6:00 現在)
FPC 冷却ポンプ 流量	3910mm (9/6 5:00 現在)	2900mm (9/6 5:00 現在)	3960mm (9/6 5:00 現在)	3200mm (9/6 5:00 現在)	※2	
電源	外部電源受電中 (P/C2C)		外部電源受電中 (P/C4D)		外部電源受電中	
その他情報				共用プール: 33℃ (9/6 6:20 現在)	5u: SHCモード (8/8 10:43~)	6u: SHCモード (9/5 17:39~)

圧力換算 ゲージ圧(MPa g) = 絶対圧(MPa abs) - 大気圧(標準大気圧) 0.1013 MPa
 絶対圧(MPa abs) = ゲージ圧(MPa g) + 大気圧(標準大気圧) 0.1013 MPa

※1: 計器不良
 ※2: テータ採取対象外
 ※3: 状況推移を監視範囲中

NO. 4477
 00 44 77
 00 44 77
 00 44 77

福島第一原子力発電所 プラント関連パラメータ (水位・圧力・温度などのデータ) に関する補足説明

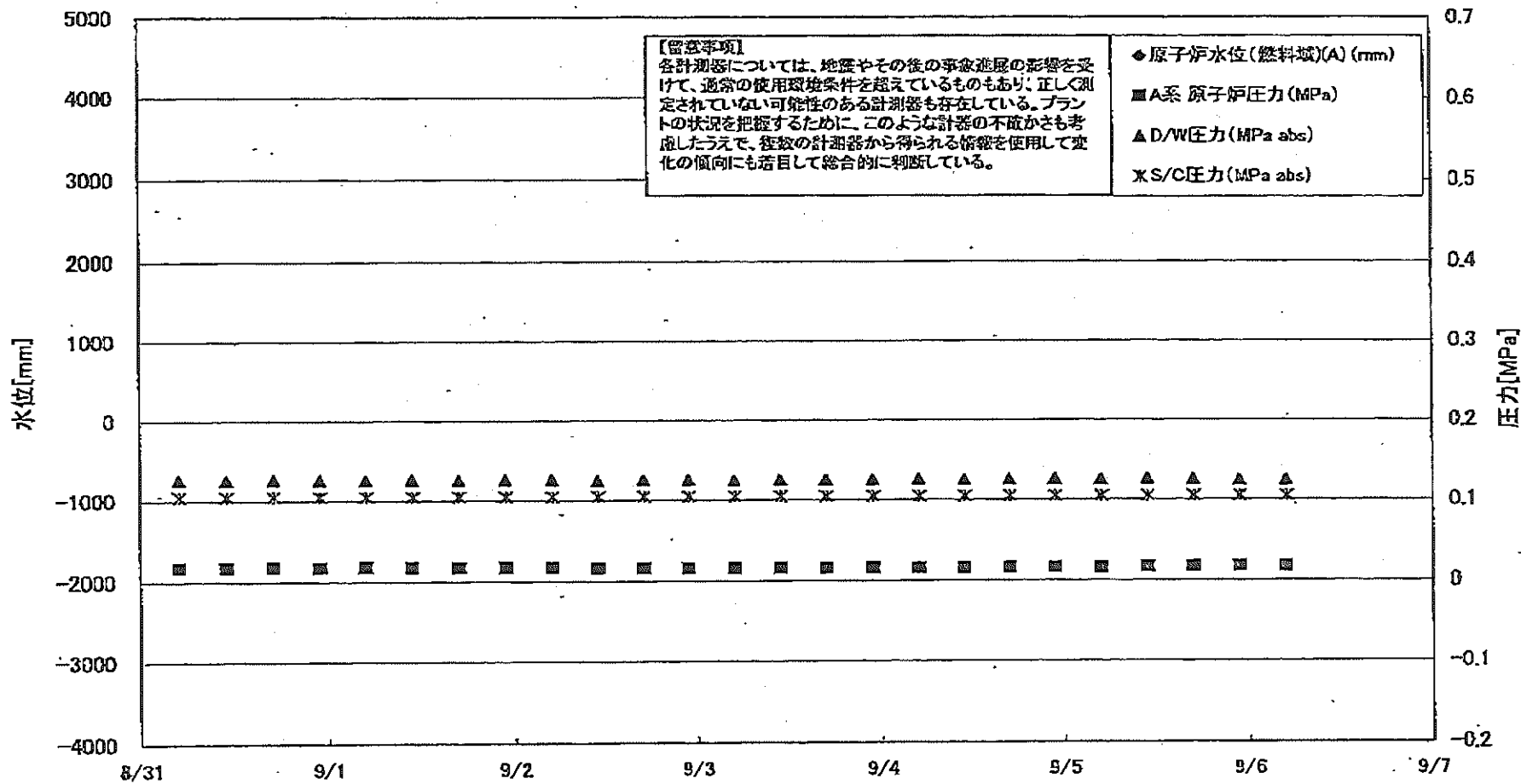
■各パラメータに関する補足説明

項目	記載方法	測定方法	記載点数/Ch 数or 系統数
原子炉注水状況	原子炉への注水流量/注水方法を記載。(CS系: 炉心スプレイ系)	仮設計器	1/1系統
原子炉水位	燃料域を監視する水位計にて測定したデータを記載。	本設計器	A系 1/1Ch B系 1/1Ch
原子炉圧力	計器盤より圧力計器から伝送される電圧値を測定し、電圧値を圧力に換算したものを記載。A系/B系それぞれ複数データがあるが、1点を代表として採取し記載。(本設) 1号、2号については、仮設計器の値をA系に代表して記載。(2号機は参考値)	仮設計器: 1号、2号 本設計器盤 (電圧測定): 3号	仮設計器 1/1系統 本設計器 A系 1/2Ch B系 1/2Ch
原子炉水温度	温度計設置箇所には系統流量がないためデータ未採取	-	-
原子炉圧力容器 まわり温度	原子炉圧力容器まわり温度は複数箇所から採取しているが、全体把握の観点から代表部位として「給水ノズル位置」、「圧力容器下部 (1号、3号: 圧力容器下部ヘッド、2号: 圧力容器上部ヘッド)」のデータを記載	本設計器	給水ノズル位置 1/4Ch 圧力容器下部 1/2Ch (1号) 1/1Ch (2~3号)
D/W - S/C 圧力	本設計器の指示値を記載。本設計器にて採取できない場合には、計器盤より測定した電圧値を圧力に換算したものを記載。 2号D/W圧力については、仮設計器の値を記載。 (D/W: ドライウェル、S/C: 圧力抑制室)	(D/W圧力) 本設計器: 1号 仮設計器: 2号 本設計器盤 (電圧測定): 3号 (S/C圧力) 本設計器: 1号、2号 本設計器盤 (電圧測定): 3号	(D/W圧力) 本設計器 広域 1/1Ch: 1号 仮設計器 1/1系統: 2号 本設計器盤 1/4Ch: 3号 (S/C圧力) 本設計器 1/1系統: 1号、2号 本設計器盤 1/2Ch: 3号
D/W 雰囲気温度	D/W 内の雰囲気温度は複数箇所から採取しているが、全体把握の観点から代表部位として「D/W 上部 (RPV ベローシール温度)、中央部 (D/W HMH 戻り空気温度)」のデータを記載。 (RPV: 原子炉圧力容器、HMH: 空調ユニット)	本設計器	RPV ベローシール 1/5Ch D/W HMH 戻り 1/5Ch
CAMS 放射線 モニタ	本設計器の指示値を記載。 (CAMS: 格納容器雰囲気モニタ系、E●●: X10 ⁰⁰)	本設計器	D/W A系 1/1Ch B系 1/1Ch S/C A系 1/1Ch B系 1/1Ch
S/C 温度	本設計器の指示値を記載。A系/B系それぞれ複数データがあるが、1点を代表として採取し記載。	本設計器	A系 1/4Ch (1号)、8Ch (2~3号) B系 1/4Ch (1号)、8Ch (2~3号)
使用済燃料プール 温度	本設計器、もしくは仮設計器の指示値を記載。 (非熱モード: 非常時熱負荷モード、S/Cモード: 原子炉停止時冷却系モード)	本設計器: 2号 仮設計器: 1号、3~4号	本設計器 1/1Ch (2号) 仮設計器 1/1系統 (1、3~4号)
FPC スライナリク ビ)	2号、4号については、本設計器の指示値を記載。1号、3号については、仮設計器の圧力計等から求めた推定値を記載 (参考値) (FPC: 燃料プール冷却浄化系)	本設計器: 2号、4号 仮設計器 (圧力計等): 1号、3号	本設計器 1/1系統 (2号、4号) 仮設計器 1/1系統 (1号、3号)

■注記に関する補足説明

項目	内容	9月6日 6 時時点の状況
計器不良	計器不良: 指示値ダウン (オーバー) スケール/検出器の不良	1号機 CAMS D/W 放射線モニタ 2号機 S/C 圧力、CAMS D/W(B) 放射線モニタ、CAMS S/C(B) 放射線モニタ 3号機 -
データ採取対象外	4号機: 炉心に燃料がないため、原子炉及びD/W関連のデータは採取せず。 5~6号機: 現在冷却停止中のため、D/W 関連データは採取せず。	-
状況推移を 継続確認中	指示は出ているものの、指示値ハンチング・マイナス表示など他パラメータと明らかに異なる推移を示したものを。	1号機 原子炉水位 2号機 原子炉水位、RPV ベローシール温度 3号機 原子炉水位、原子炉圧力、RPV ベローシール温度、CAMS D/W(A)放射線モニタ

福島第一原子力発電所 1号機 水位・圧力に関するパラメータ



福島第一原子力発電所 1号機 水位・圧力に関するパラメータ

【留意事項】
各計測器については、地震やその他の事象進展の影響を受けて、通常の使用環境条件を超えているものもあり、正しく測定されていない可能性のある計測器も存在している。
プラントの状況を把握するために、このような計測器の不確かさも考慮したうえで、複数の計測器から得られる情報を使用して変化の傾向にも着目して総合的に判断している。

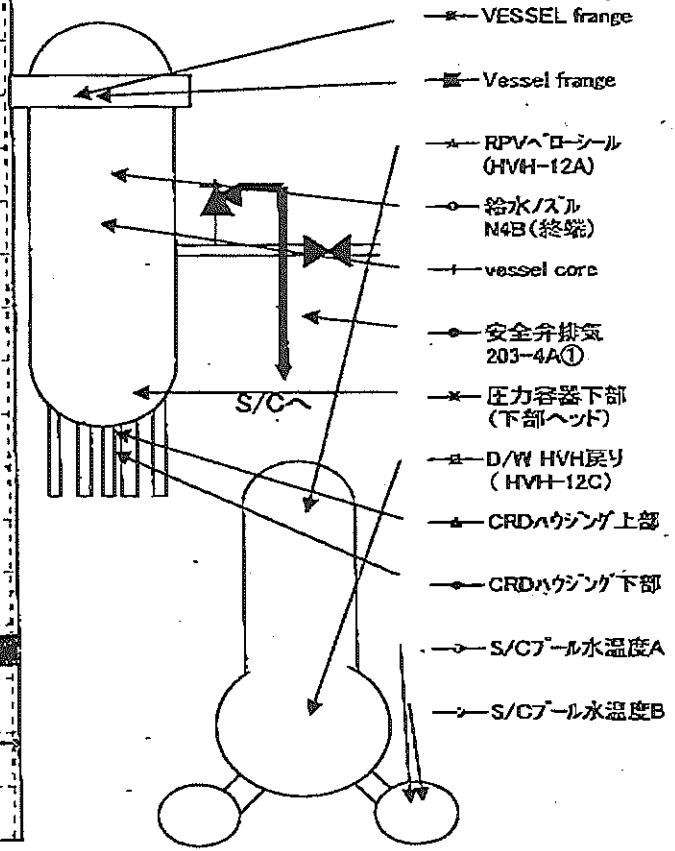
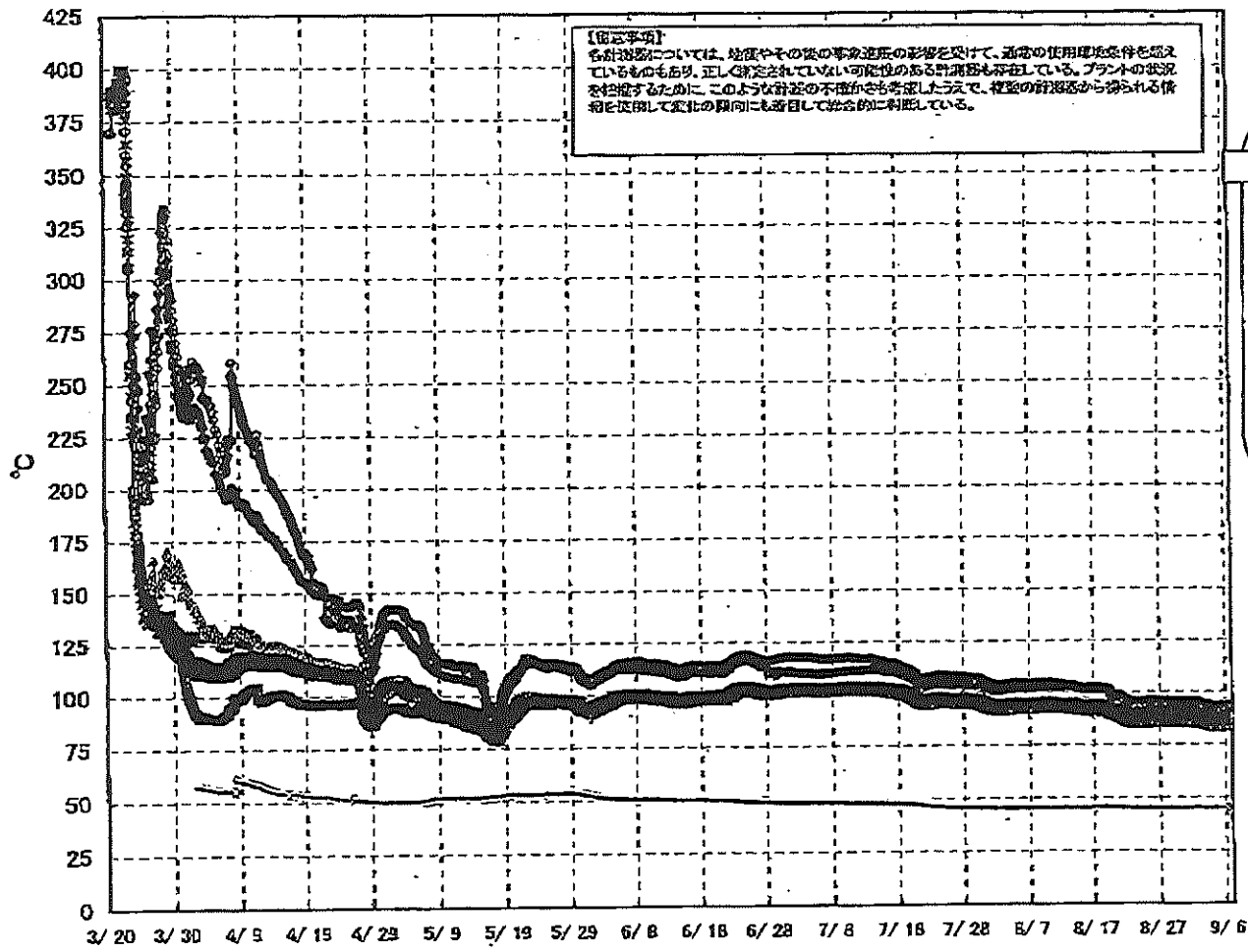
日時	原子炉水位 (燃料域)(A) (mm)	原子炉水位 (燃料域)(B) (mm)	A系 原子炉 圧力(MPa)	B系 原子炉 圧力(MPa)	D/W圧力 (MPa abs)	S/C圧力 (MPa abs)	CAMS D/W(A) (Sv/h)	CAMS D/W(B) (Sv/h)	CAMS S/C(A) (Sv/h)	CAMS S/C(B) (Sv/h)	備考
8/31 5:00		-1700	0.017	-	0.1265	0.105	0.00E+00	2.86E+01	6.76E-01	6.91E-01	
8/31 11:00		-1650	0.017	-	0.1259	0.105	0.00E+00	3.24E+01	6.76E-01	6.93E-01	
8/31 17:00		-1650	0.017	-	0.1269	0.105	0.00E+00	3.34E+02	6.76E-01	6.92E-01	
8/31 23:00		-1700	0.017	-	0.1263	0.105	0.00E+00	2.97E+01	6.75E-01	6.91E-01	
9/1 5:00		-1700	0.018	-	0.1260	0.105	0.00E+00	3.35E+01	6.76E-01	6.91E-01	
9/1 11:00		-1700	0.017	-	0.1268	0.105	0.00E+00	3.10E+01	6.76E-01	6.91E-01	
9/1 17:00		-1700	0.017	-	0.1260	0.105	0.00E+00	2.80E+01	6.75E-01	6.91E-01	
9/1 23:00		-1650	0.017	-	0.1265	0.105	0.00E+00	3.14E+01	6.76E-01	6.90E-01	
9/2 5:00		-1650	0.017	-	0.1263	0.105	0.00E+00	3.38E+01	6.75E-01	6.90E-01	
9/2 11:00		-1650	0.016	-	0.1251	0.105	0.00E+00	4.11E+01	6.75E-01	6.90E-01	
9/2 17:00		-1650	0.016	-	0.1262	0.105	0.00E+00	1.10E+02	6.75E-01	6.91E-01	
9/2 23:00		-1650	0.016	-	0.1258	0.105	0.00E+00	4.40E+01	6.75E-01	6.90E-01	
9/3 5:00		-1700	0.016	-	0.1253	0.105	0.00E+00	3.07E+01	6.75E-01	6.90E-01	
9/3 11:00		-1700	0.016	-	0.1262	0.105	0.00E+00	3.42E+02	6.75E-01	6.91E-01	
9/3 17:00		-1700	0.016	-	0.1257	0.105	0.00E+00	3.44E+02	6.74E-01	6.91E-01	
9/3 23:00		-1700	0.016	-	0.1257	0.105	0.00E+00	3.55E+02	6.75E-01	6.90E-01	
9/4 5:00		-1650	0.016	-	0.1265	0.105	0.00E+00	3.48E+02	6.74E-01	6.90E-01	
9/4 11:00		-1700	0.016	-	0.1257	0.105	0.00E+00	3.60E+02	6.74E-01	6.91E-01	
9/4 17:00		-1700	0.016	-	0.1258	0.105	0.00E+00	3.89E+02	6.74E-01	6.89E-01	
9/4 23:00		-1700	0.016	-	0.1265	0.105	0.00E+00	7.00E+01	6.74E-01	6.88E-01	
9/5 5:00		-1700	0.016	-	0.1258	0.105	0.00E+00	8.00E+01	6.74E-01	6.89E-01	
9/5 11:00		-1700	0.017	-	0.1264	0.105	0.00E+00	7.10E+01	6.75E-01	6.89E-01	
9/5 17:00		-1700	0.017	-	0.1260	0.105	0.00E+00	6.80E+01	6.74E-01	6.88E-01	
9/5 23:00		-1700	0.017	-	0.1249	0.105	0.00E+00	6.40E+01	6.73E-01	6.87E-01	
9/6 5:00		-1700	0.017	-	0.1250	0.105	0.00E+00	5.25E+01	6.74E-01	6.87E-01	

DS

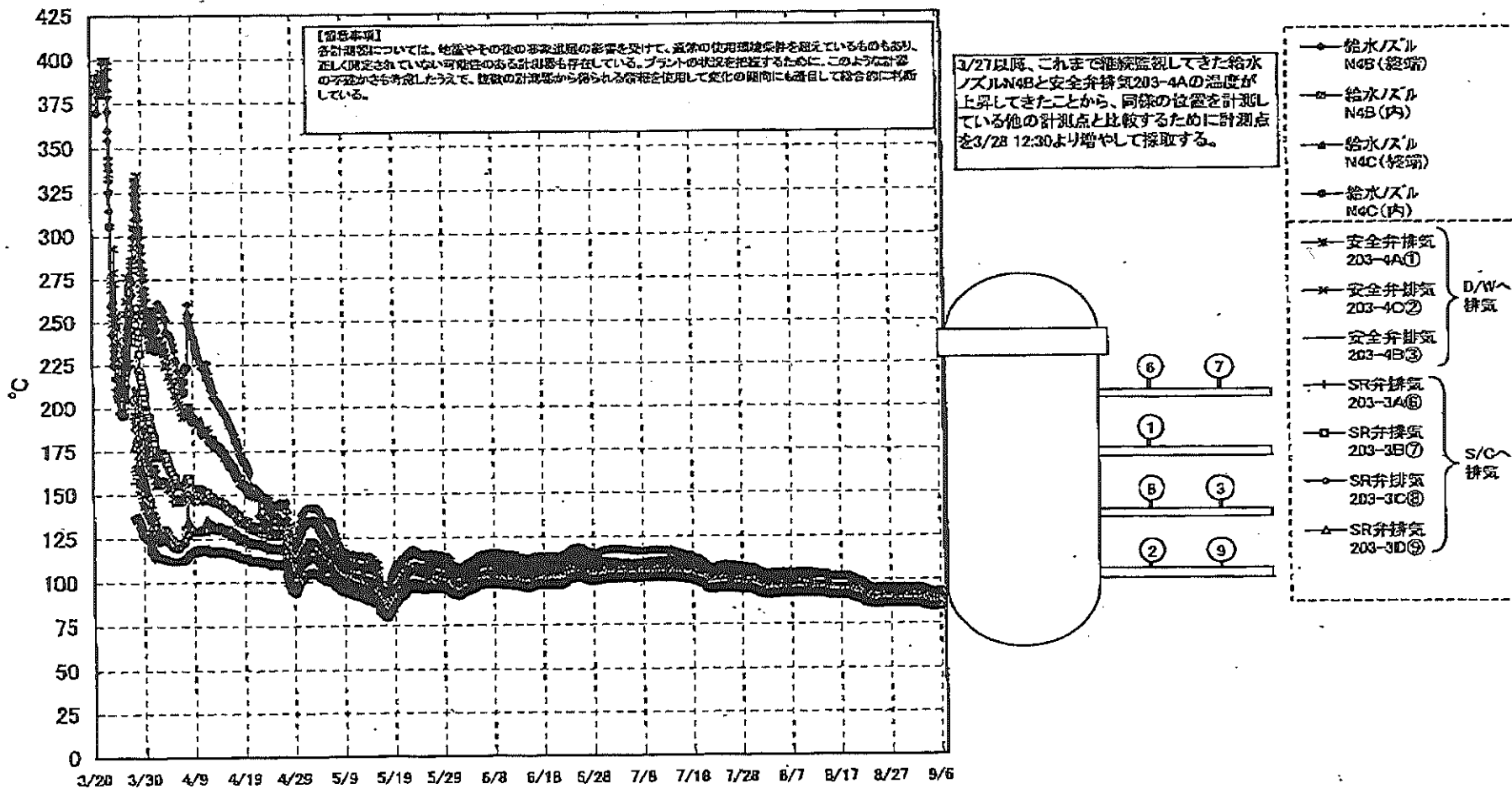
計器不良 計器不良

福島第一原子力発電所 1号機 温度に関するパラメータ (代表点)

【留意事項】
 各計測点については、地震やその他の事故進展の影響を受けて、通常の使用環境条件を逸脱しているものもあり、正しく測定されていない可能性のある計測器も存在している。プラントの状況を把握するために、このような計測の不確かさも考慮したうえで、複数の計測器から得られる情報を参照して変化の傾向にも着目して総合的に判断している。



福島第一原子力発電所 1号機 温度に関するパラメータ (給水ノズル及び安全弁排気温度)

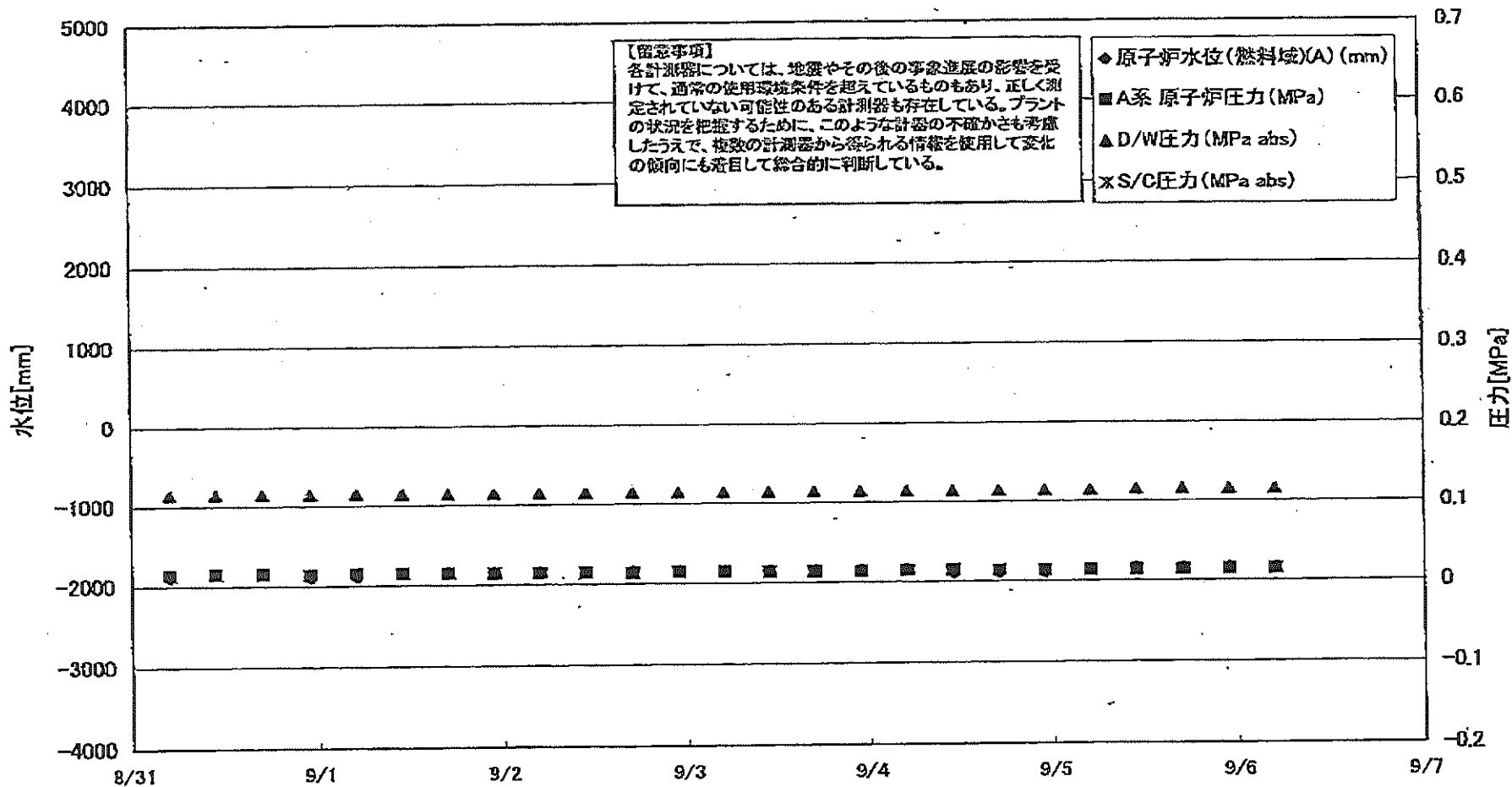


福島第一原子力発電所 1号機 温度に関するパラメータ

【留意事項】
 各計測器については、地震やその後の事故進展の影響を受けて、通常の使用環境条件を超えているものもあり、正しく測定されていない可能性のある計測器も存在している。プラントの状態を把握するために、このような計測器の不確かさも考慮したうえで、複数の計測器から得られる情報を使用して変化の傾向にも着目して総合的に判断している。

日時	VESSEL frange	Vessel frange	給水/スル N4B (終端)	給水/スル N4B (内)	給水/スル N4C (終端)	給水/スル N4C (内)	vessel core	圧力容器下部 (下部ヘッド)	CRDM ケジック 上部	CRDM ケジック 下部	安全弁 排気 203-4A①	安全弁 排気 203-4C②	安全弁 排気 203-4B③	SR弁 排気 203-3A⑥	SR弁 排気 203-3B⑦	SR弁 排気 203-3C⑧	SR弁 排気 203-3D⑨	D/W HVH戻り (HVH-12C)	RPVVA ローシール (HVH-12A)	S/C プール 水温度 A	S/C プール 水温度 B	備考
8/31 5:00	86.7	86.5	92.4	87.8	86.6	86.5	87.0	87.5	88.2	88.1	95.5	90.5	88.4	89.4	88.9	89.9	87.3	89.1	87.1	45.6	45.3	
8/31 11:00	86.6	86.4	92.2	87.5	86.6	86.4	86.8	87.4	88.2	88.0	95.4	90.4	88.4	89.4	88.9	89.9	87.4	89.1	87.1	45.6	45.3	
8/31 17:00	86.9	86.8	92.6	87.9	86.9	86.7	87.1	87.8	88.5	88.3	95.8	90.8	88.7	89.8	89.3	90.2	87.7	89.4	87.5	45.6	45.3	
8/31 23:00	86.7	86.6	92.5	87.7	86.7	86.5	86.9	87.6	88.3	88.1	95.6	90.6	88.5	89.6	89.1	90.0	87.5	89.2	87.3	45.5	45.3	
9/1 5:00	86.9	86.7	92.6	87.8	86.8	86.7	87.1	87.6	88.4	88.2	95.7	90.7	88.6	89.6	89.2	90.2	87.6	89.2	87.3	45.6	45.3	
9/1 11:00	87.0	86.9	92.8	88.0	86.9	86.8	87.1	87.8	88.5	88.3	95.8	90.8	88.8	89.8	89.3	90.2	87.7	89.4	87.6	45.6	45.3	
9/1 17:00	86.8	86.7	92.6	87.7	86.8	86.6	87.0	87.6	88.3	88.1	95.6	90.6	88.5	89.6	89.1	90.1	87.6	89.2	87.4	45.6	45.3	
9/1 23:00	86.9	86.8	92.7	87.9	86.9	86.8	87.1	87.8	88.5	88.3	95.8	90.8	88.7	89.7	89.2	90.2	87.7	89.4	87.5	45.6	45.3	
9/2 5:00	86.7	86.6	92.5	87.7	86.7	86.5	86.9	87.5	88.2	88.0	95.6	90.5	88.4	89.5	89.0	90.0	87.5	89.3	87.3	45.6	45.3	
9/2 11:00	86.2	86.1	91.9	87.1	86.1	86.0	86.3	87.0	87.7	87.6	94.9	90.0	88.0	89.0	88.5	89.5	87.0	89.0	87.0	45.6	45.3	
9/2 17:00	86.2	86.1	92.0	87.1	86.1	86.0	86.4	87.0	87.7	87.6	94.9	90.0	88.0	89.0	88.5	89.5	87.0	89.0	87.0	45.6	45.3	
9/2 23:00	85.8	85.7	91.5	86.7	85.8	85.6	88.0	86.6	87.4	87.2	94.5	89.5	87.6	88.6	88.1	89.0	86.6	88.4	86.5	45.6	45.3	
9/3 5:00	85.5	85.4	91.2	86.4	85.5	85.3	85.7	86.4	87.1	86.9	94.1	89.3	87.3	88.3	87.8	88.7	86.4	88.2	86.3	45.6	45.4	
9/3 11:00	85.7	85.6	91.4	86.6	85.6	85.5	85.9	86.5	87.2	87.1	94.3	89.4	87.4	88.4	87.9	88.9	86.4	88.3	86.4	45.6	45.3	
9/3 17:00	85.1	85.0	90.8	86.1	85.1	85.0	85.4	86.0	86.8	86.6	93.8	88.8	86.9	87.9	87.4	88.4	85.9	87.7	85.9	45.6	45.3	
9/3 23:00	84.9	84.8	90.6	85.8	84.9	84.8	85.1	85.8	86.6	86.4	93.6	88.6	86.8	87.7	87.2	88.1	85.8	87.6	85.6	45.5	45.3	
9/4 5:00	84.7	84.6	90.4	85.7	84.7	84.6	85.0	85.6	86.4	86.3	93.4	88.4	86.5	87.4	87.0	87.9	85.5	87.4	85.4	45.5	45.3	
9/4 11:00	84.4	84.3	90.0	85.3	84.4	84.3	84.7	85.3	86.1	86.0	93.1	88.2	86.3	87.1	86.7	87.7	85.3	87.1	85.2	45.6	45.3	
9/4 17:00	84.5	84.6	90.1	85.5	84.6	84.6	84.9	85.4	86.2	86.0	93.3	88.3	86.4	87.3	86.8	87.8	85.5	87.2	85.3	45.6	45.3	
9/4 23:00	84.4	84.4	90.0	85.4	84.5	84.4	84.7	85.2	86.1	85.9	93.1	88.2	86.3	87.1	86.7	87.6	85.3	87.1	85.1	45.5	45.3	
9/5 5:00	84.2	84.3	89.9	85.3	84.3	84.2	84.6	85.1	86.0	85.8	93.0	88.1	86.1	87.0	86.5	87.5	85.2	87.0	84.9	45.5	45.3	
9/5 11:00	84.6	84.7	90.3	85.6	84.6	84.6	85.0	85.4	86.3	86.1	93.4	88.4	86.5	87.4	86.9	87.9	85.5	87.5	85.4	45.5	45.3	
9/5 17:00	84.6	84.7	90.4	85.7	84.7	84.7	85.0	85.5	86.3	86.1	93.4	88.5	86.5	87.4	87.0	87.9	85.5	87.3	85.2	45.5	45.3	
9/5 23:00	84.7	84.8	90.5	85.8	84.8	84.8	85.1	85.6	86.4	86.2	93.5	88.5	86.6	87.4	87.0	88.0	85.7	87.3	85.2	45.5	45.3	
9/6 5:00	84.9	85.0	90.7	86.0	85.0	84.9	85.3	85.7	86.4	86.1	93.8	88.7	86.8	87.7	87.2	88.8	85.8	87.5	85.4	45.5	45.3	

福島第一原子力発電所 2号機 水位・圧力に関するパラメータ



福島第一原子力発電所 2号機 水位・圧力に関するパラメータ

【留意事項】
 各計測器については、地震やその他の事象進展の影響を受けて、通常の使用環境条件を想定しているものもあり、正しく測定されていない可能性のある計測器も存在している。
 プラントの状態を把握するために、このような計器の不確かさも考慮したうえで、複数の計測器から得られる情報を活用して変化の傾向にも着目して総合的に判断している。

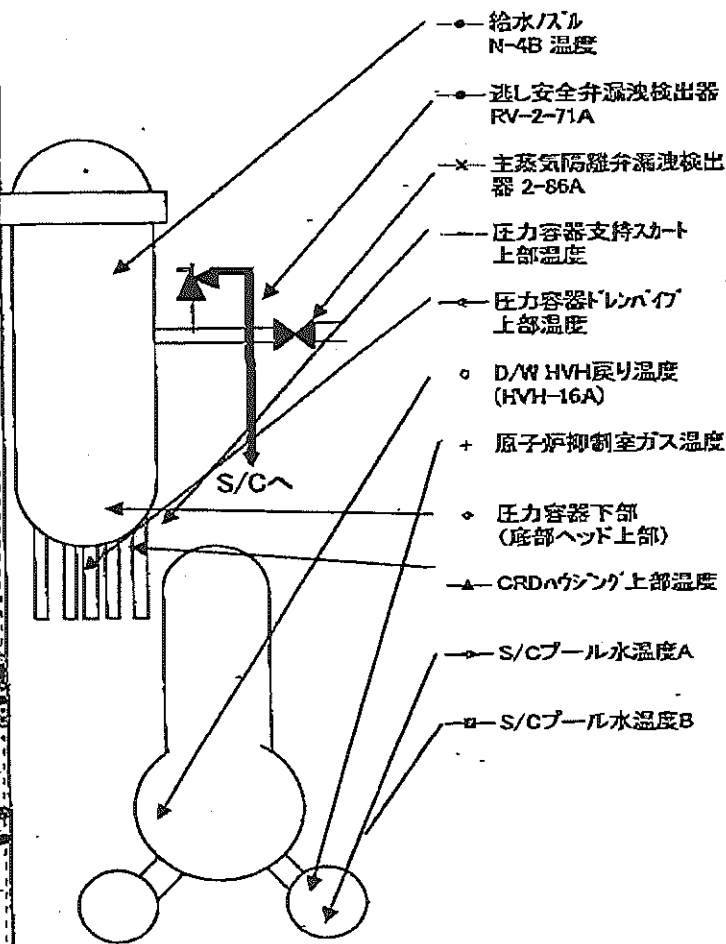
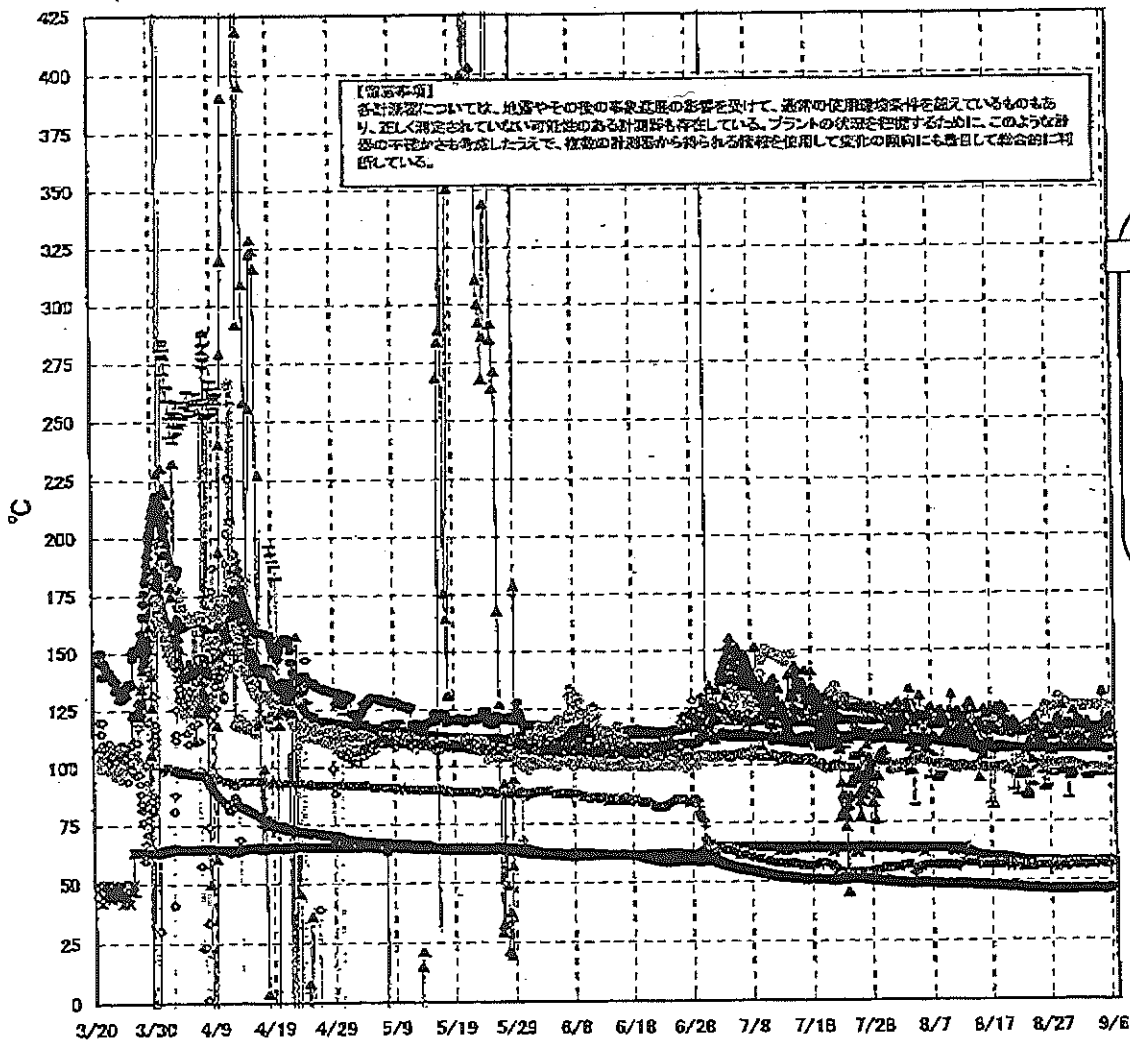
日時	原子炉水位 (燃料域)(A) (mm)	原子炉水位 (燃料域)(B) (mm)	A系 原子 炉圧力 (MPa)	B系 原子 炉圧力 (MPa)	D/W圧力 (MPa abs)	S/C圧力 (MPa abs)	CAMS D/W (A) (Sv/h)	CAMS D/W(B) (Sv/h)	CAMS S/C(A) (Sv/h)	CAMS S/C(B) (Sv/h)	中央制御 室線量 (mSv/h)	備考
8/31 5:00	-1900	-2200	0.013	-	0.115	-	1.03E+01	5.57E+00	1.18E-01	5.21E+00	0.010	
8/31 11:00	-1850	-2200	0.014	-	0.115	-	1.05E+01	5.56E+00	1.18E-01	5.25E+00	0.011	
8/31 17:00	-1850	-2200	0.014	-	0.115	-	1.05E+01	5.55E+00	1.18E-01	5.27E+00	0.010	
8/31 23:00	-1900	-2200	0.013	-	0.115	-	1.04E+01	5.55E+00	1.18E-01	5.30E+00	0.010	
9/1 5:00	-1900	-2200	0.014	-	0.115	-	1.04E+01	5.54E+00	1.17E-01	5.31E+00	0.011	
9/1 11:00	-1850	-2200	0.014	-	0.115	-	1.04E+01	5.54E+00	1.17E-01	5.36E+00	0.010	
9/1 17:00	-1850	-2200	0.014	-	0.115	-	1.04E+01	5.53E+00	1.17E-01	5.35E+00	0.011	
9/1 23:00	-1850	-2200	0.014	-	0.115	-	1.04E+01	5.52E+00	1.17E-01	5.38E+00	0.010	
9/2 5:00	-1850	-2200	0.014	-	0.115	-	1.04E+01	5.50E+00	1.17E-01	5.33E+00	0.010	
9/2 11:00	-1850	-2200	0.014	-	0.115	-	1.04E+01	5.51E+00	1.16E-01	5.31E+00	0.010	
9/2 17:00	-1850	-2200	0.013	-	0.115	-	1.04E+01	5.50E+00	1.16E-01	5.34E+00	0.008	
9/2 23:00	-1850	-2200	0.014	-	0.115	-	1.04E+01	5.50E+00	1.16E-01	5.38E+00	0.010	
9/3 5:00	-1850	-2200	0.014	-	0.115	-	1.04E+01	5.50E+00	1.16E-01	5.35E+00	0.010	
9/3 11:00	-1850	-2200	0.013	-	0.115	-	1.04E+01	5.49E+00	1.16E-01	5.32E+00	0.010	
9/3 17:00	-1850	-2200	0.013	-	0.115	-	1.04E+01	5.49E+00	1.15E-01	5.33E+00	0.009	
9/3 23:00	-1850	-2200	0.013	-	0.115	-	1.03E+01	5.48E+00	1.15E-01	5.36E+00	0.012	
9/4 5:00	-1850	-2200	0.014	-	0.115	-	1.03E+01	5.47E+00	1.15E-01	5.34E+00	0.010	
9/4 11:00	-1900	-2200	0.014	-	0.115	-	1.03E+01	5.46E+00	1.15E-01	5.35E+00	0.010	
9/4 17:00	-1900	-2200	0.013	-	0.115	-	1.03E+01	5.45E+00	1.14E-01	5.35E+00	0.009	
9/4 23:00	-1900	-2200	0.013	-	0.115	-	1.03E+01	5.45E+00	1.14E-01	5.33E+00	0.010	
9/5 5:00	-1850	-2200	0.013	-	0.115	-	1.03E+01	5.45E+00	1.14E-01	5.33E+00	0.011	
9/5 11:00	-1850	-2200	0.013	-	0.116	-	1.03E+01	5.44E+00	1.14E-01	5.35E+00	0.009	
9/5 17:00	-1850	-2200	0.013	-	0.116	-	1.03E+01	5.43E+00	1.14E-01	5.36E+00	0.009	
9/5 23:00	-1850	-2200	0.013	-	0.116	-	1.03E+01	5.42E+00	1.14E-01	5.36E+00	0.010	
9/6 5:00	-1850	-2200	0.014	-	0.116	-	1.03E+01	5.42E+00	1.13E-01	5.37E+00	0.009	

計器不良

計器不良

計器不良

福島第一原子力発電所 2号機 温度に関するパラメータ(代表点)



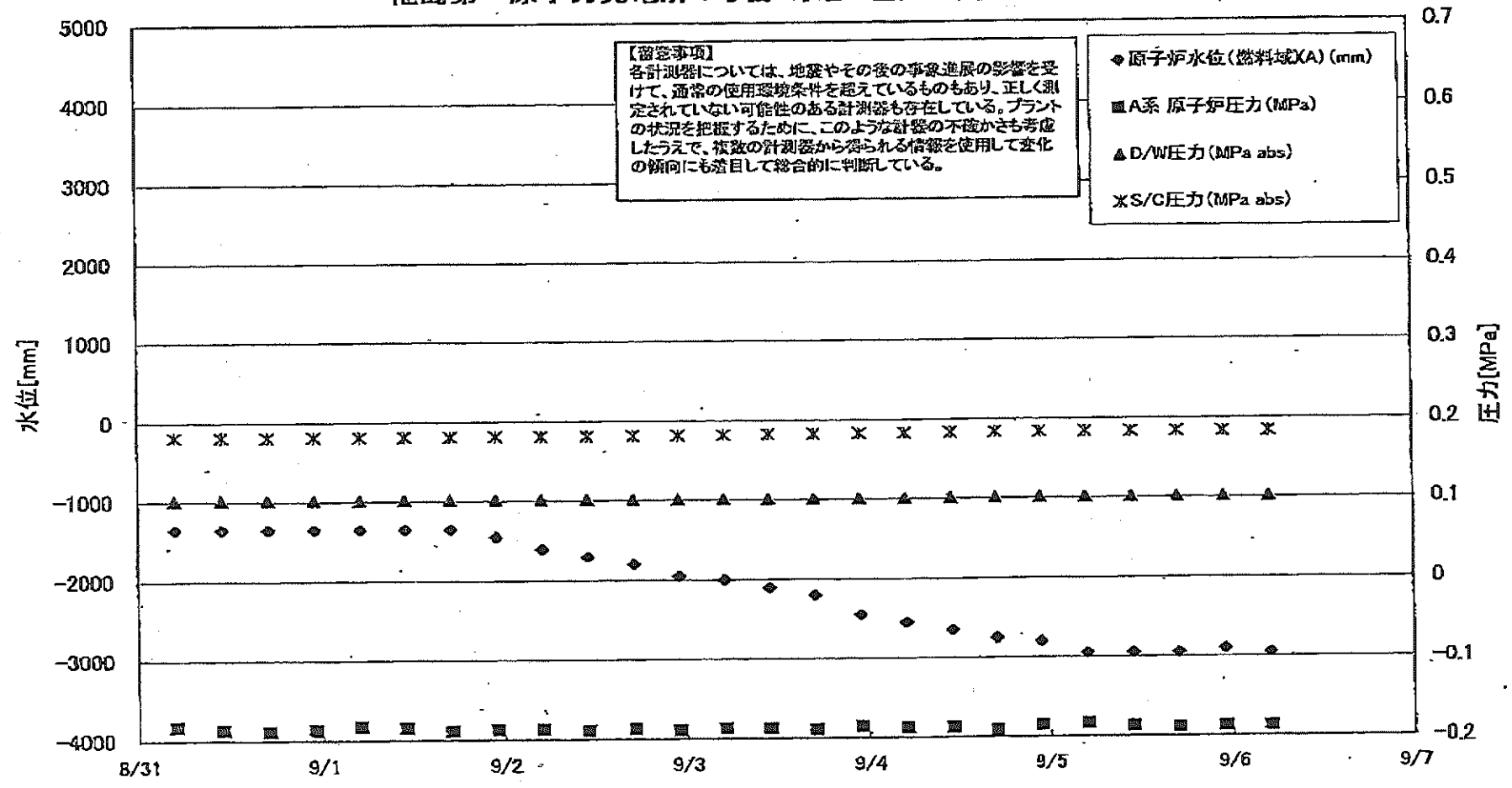
福島第一原子力発電所 2号機 温度に関するパラメータ

【留意事項】
各計測器については、地震やその後の事象進展の影響を受けて、通常の使用環境条件を超えているものもあり、正しく測定されていない可能性のある計測器も存在している。プラントの状況を把握するために、このような計測器の不確かさも考慮したうえで、複数の計測器から得られる情報を使用して変化の傾向にも着目して総合的に判断している。

日時	逃し安全弁 漏洩検出器 RV-2-71A	主蒸気隔離 弁漏洩検出 器 2-86A	給水/スル N-4B 温度	CRDハウジング 上部温度	圧力容器 下部 (底部ヘッ ド上部)	圧力容器 支持スカート 上部温度	圧力容器 ドレンパイ プ上部温度	D/W HVH 戻り温度 (HVH-16A)	RPVベロー シール	原子炉抑 制室ガス 温度	S/Cプール 水温度A	S/Cプール 水温度B	備考
8/31 5:00	115.7	58.1	107.0	123.8	114.0	96.5	100.2	126.0	129.0	57.0	46.4	46.3	
8/31 11:00	115.5	58.0	106.9	117.4	113.5	98.7	99.5	126.0	130.0	57.0	46.4	46.4	
8/31 17:00	115.5	57.9	106.8	120.5	113.7	97.6	99.8	126.0	132.0	57.0	46.4	46.4	
8/31 23:00	115.6	58.0	106.8	112.6	112.6	96.4	99.5	126.0	134.0	57.0	46.4	46.4	
9/1 5:00	115.4	58.1	106.7	117.5	112.8	96.2	99.6	126.0	135.0	57.0	46.5	46.4	
9/1 11:00	116.9	58.1	106.7	119.1	113.1	98.8	97.6	126.0	139.0	57.0	46.5	46.4	
9/1 17:00	116.4	58.1	106.8	111.2	113.0	97.4	97.5	125.0	127.0	57.0	46.5	46.4	
9/1 23:00	116.3	58.1	106.7	117.2	112.2	96.9	98.0	126.0	134.0	57.0	46.5	46.4	
9/2 5:00	117.0	58.0	106.7	117.7	112.6	95.0	98.1	125.0	131.0	57.0	46.5	46.4	
9/2 11:00	117.1	57.9	106.7	119.2	112.4	93.9	98.3	126.0	132.0	57.0	46.5	46.4	
9/2 17:00	116.5	58.0	106.9	114.9	113.2	96.2	98.3	126.0	140.0	57.0	46.5	46.4	
9/2 23:00	116.3	58.0	106.9	114.7	112.4	96.8	98.2	126.0	140.0	57.0	46.5	46.4	
9/3 5:00	115.3	58.0	106.9	111.2	112.3	96.6	98.7	126.0	138.0	57.0	46.5	46.4	
9/3 11:00	115.9	57.9	106.9	115.1	113.3	94.8	98.7	126.0	132.0	57.0	46.5	46.4	
9/3 17:00	115.9	58.0	106.9	114.6	112.7	94.8	98.5	126.0	99.0	57.0	46.5	46.4	
9/3 23:00	116.3	58.0	106.8	115.7	113.0	97.4	98.5	126.0	101.0	57.0	46.5	46.5	
9/4 5:00	116.3	57.9	106.8	113.3	112.4	94.8	98.1	125.0	101.0	58.0	46.6	46.5	
9/4 11:00	116.4	57.9	106.8	109.3	113.0	96.0	98.0	125.0	122.0	57.0	46.6	46.5	
9/4 17:00	116.0	57.9	106.7	112.5	112.0	98.2	98.2	125.0	124.0	57.0	45.9	46.5	
9/4 23:00	116.3	58.0	106.7	132.0	112.4	97.1	98.1	126.0	124.0	57.0	46.0	46.5	
9/5 5:00	116.4	58.0	106.7	117.9	112.6	97.1	97.6	126.0	125.0	57.0	46.0	46.6	
9/5 11:00	115.7	58.0	106.4	119.1	112.0	96.6	97.9	125.0	126.0	57.0	46.0	46.6	
9/5 17:00	114.9	58.0	106.4	117.6	112.9	96.8	98.1	125.0	154.0	57.0	46.7	46.6	
9/5 23:00	112.7	58.0	106.4	119.0	112.2	95.2	97.6	125.0	158.0	57.0	46.7	46.6	
9/6 5:00	113.0	58.0	106.5	120.9	112.7	97.5	97.7	125.0	158.0	57.0	46.6	46.6	

計器不良

福島第一原子力発電所 3号機 水位・圧力に関するパラメータ



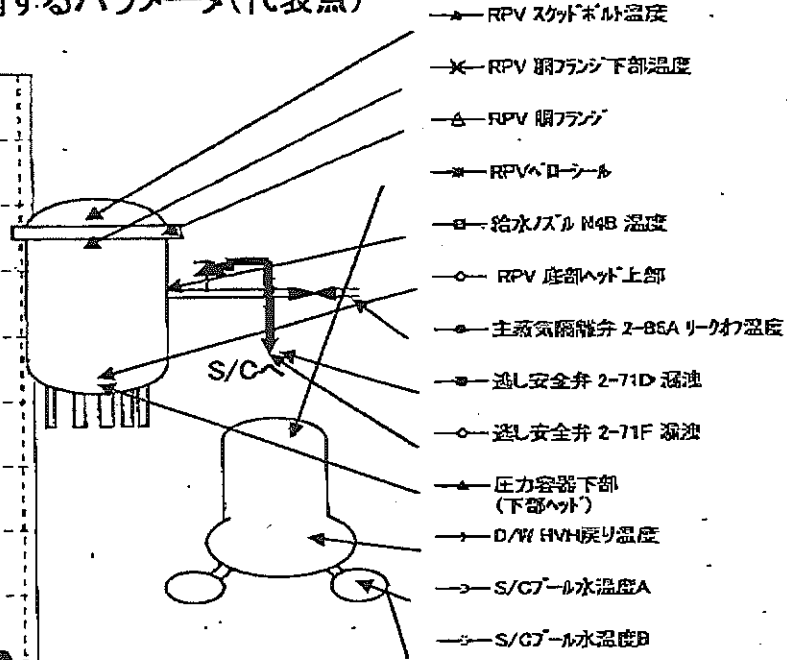
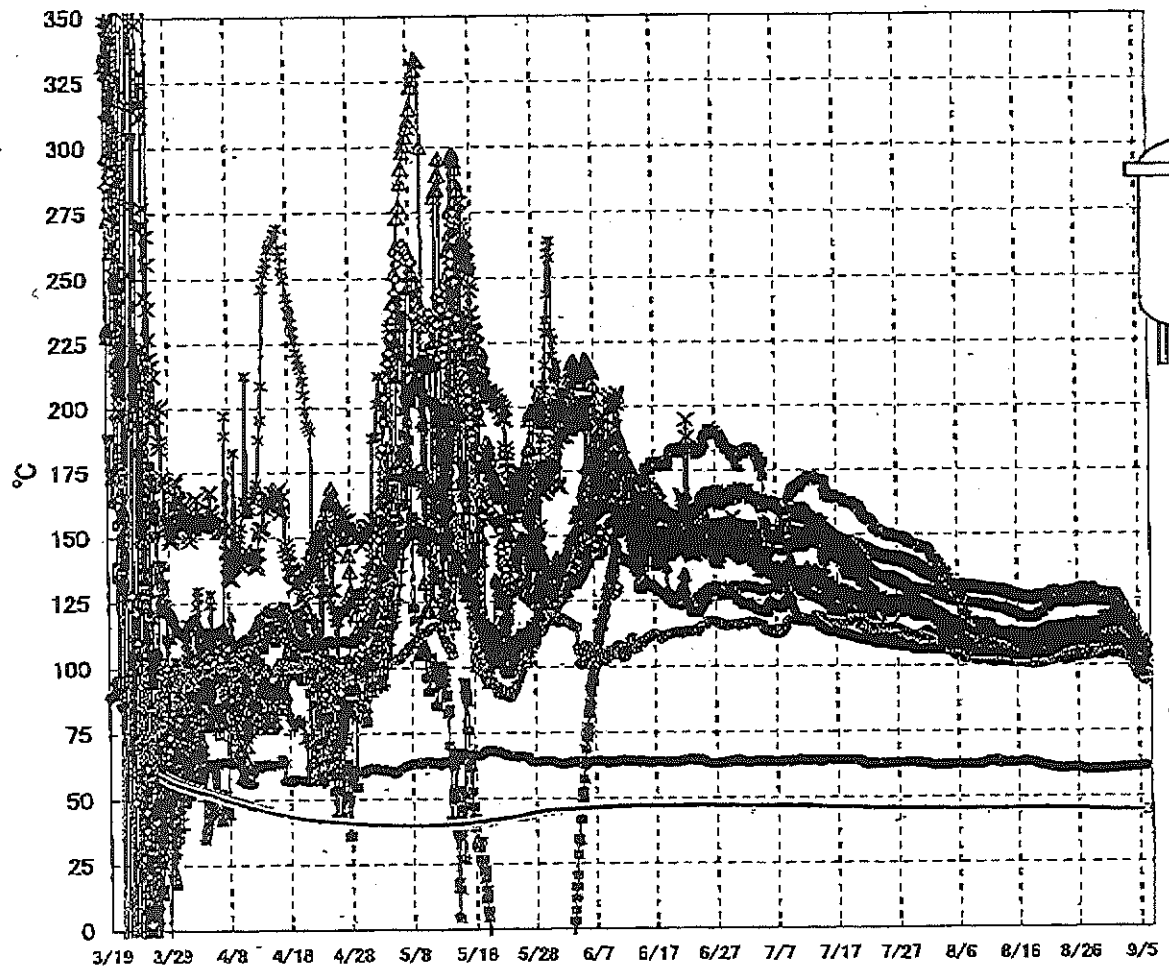
福島第一原子力発電所 3号機 水位・圧力に関するパラメータ

【留意事項】
 各計測器については、地震やその後の事象進展の影響を受けて、通常の使用環境条件を超えているものもあり、正しく測定されていない可能性のある計測器も存在している。
 プラントの状況を把握するために、このような計器の不確かさも考慮したうえで、複数の計測器から得られる情報を使用して変化の傾向にも着目して総合的に判断している。

日時	原子炉水位 (燃料域)(A) (mm)	原子炉水位 (燃料域)(B) (mm)	A系 原子炉 圧力 (MPa)	B系 原子炉 圧力 (MPa)	D/W圧力 (MPa abs)	S/C圧力 (MPa abs)	CAMS D/W(A) (Sv/h)	CAMS D/W(B) (Sv/h)	CAMS S/C(A) (Sv/h)	CAMS S/C(B) (Sv/h)	中央制御 室線量 (mSv/h)	備考
8/31 5:00	-1350	-1850	-0.183	-0.098	0.1015	0.1810	3.53E+00	2.51E+00	3.12E-01	2.96E-01	0.022	
8/31 11:00	-1350	-1850	-0.187	-0.100	0.1015	0.1810	3.53E+00	2.51E+00	3.12E-01	2.96E-01	0.019	
8/31 17:00	-1350	-1850	-0.189	-0.102	0.1015	0.1808	3.52E+00	2.51E+00	3.12E-01	2.96E-01	0.019	
8/31 23:00	-1350	-1850	-0.187	-0.102	0.1015	0.1810	3.52E+00	2.51E+00	3.12E-01	2.96E-01	0.020	
9/1 5:00	-1350	-1850	-0.183	-0.102	0.1015	0.1810	3.51E+00	2.50E+00	3.12E-01	2.95E-01	0.020	
9/1 11:00	-1350	-1850	-0.185	-0.102	0.1015	0.1810	3.51E+00	2.50E+00	3.11E-01	2.95E-01	0.022	
9/1 17:00	-1350	-1850	-0.189	-0.102	0.1015	0.1810	3.51E+00	2.50E+00	3.11E-01	2.95E-01	0.020	
9/1 23:00	-1450	-1950	-0.187	-0.102	0.1015	0.1811	3.51E+00	2.50E+00	3.11E-01	2.95E-01	0.020	
9/2 5:00	-1600	-2100	-0.187	-0.102	0.1015	0.1813	3.51E+00	2.50E+00	3.11E-01	2.95E-01	0.021	
9/2 11:00	-1700	-2200	-0.189	-0.102	0.1015	0.1813	3.51E+00	2.50E+00	3.11E-01	2.95E-01	0.021	
9/2 17:00	-1800	-2250	-0.187	-0.100	0.1015	0.1817	3.50E+00	2.49E+00	3.11E-01	2.95E-01	0.020	
9/2 23:00	-1950	-2300	-0.189	-0.100	0.1015	0.1820	3.50E+00	2.49E+00	3.11E-01	2.95E-01	0.020	
9/3 5:00	-2000	-2300	-0.187	-0.100	0.1015	0.1822	6.00E+00	2.49E+00	3.11E-01	2.95E-01	0.020	
9/3 11:00	-2100	-2300	-0.187	-0.100	0.1015	0.1825	3.50E+00	2.49E+00	3.11E-01	2.95E-01	0.021	
9/3 17:00	-2200	-2300	-0.189	-0.102	0.1015	0.1829	3.50E+00	2.48E+00	3.11E-01	2.95E-01	0.022	
9/3 23:00	-2450	-2300	-0.185	-0.100	0.1015	0.1832	3.50E+00	2.48E+00	3.11E-01	2.95E-01	0.019	
9/4 5:00	-2550	-2300	-0.187	-0.100	0.1015	0.1834	3.50E+00	2.48E+00	3.11E-01	2.95E-01	0.018	
9/4 11:00	-2650	-2250	-0.187	-0.100	0.1015	0.1836	3.50E+00	2.48E+00	3.11E-01	2.95E-01	0.019	
9/4 17:00	-2750	-2300	-0.191	-0.102	0.1015	0.1838	3.50E+00	2.48E+00	3.11E-01	2.95E-01	0.024	
9/4 23:00	-2800	-2300	-0.185	-0.100	0.1015	0.1839	3.50E+00	2.40E+00	3.12E-01	2.95E-01	0.022	
9/5 5:00	-2950	-2300	-0.183	-0.100	0.1015	0.1838	3.50E+00	2.47E+00	3.11E-01	2.95E-01	0.022	
9/5 11:00	-2950	-2300	-0.187	-0.102	0.1015	0.1838	3.50E+00	2.47E+00	3.11E-01	2.95E-01	0.021	
9/5 17:00	-2950	-2300	-0.189	-0.100	0.1015	0.1838	3.50E+00	2.47E+00	3.11E-01	2.95E-01	0.022	
9/5 23:00	-2900	-2300	-0.187	-0.102	0.1015	0.1836	3.50E+00	2.47E+00	3.11E-01	2.95E-01	0.023	
9/6 5:00	-2950	-2300	-0.187	-0.102	0.1015	0.1836	3.50E+00	2.46E+00	3.11E-01	2.95E-01	0.021	

No. 4477
 福島第一原子力発電所 3号機
 2011年 9月 00日 00時 00分

福島第一原子力発電所 3号機 温度に関するパラメータ(代表点)



- ▲ RPV スコッドボルト温度
- ✕ RPV 胴フランジ下部温度
- △ RPV 胴フランジ
- ✱ RPV パローラート
- 給水バスル M4B 温度
- RPV 底部ヘッド上部
- 主蒸気隔離弁 2-86A リーク口温度
- ◆ 遮断安全弁 2-71D 漏洩
- 遮断安全弁 2-71F 漏洩
- ▲ 压力容器下部 (下部ヘッド)
- D/W HWH戻り温度
- S/Cゴール水温度A
- S/Cゴール水温度B

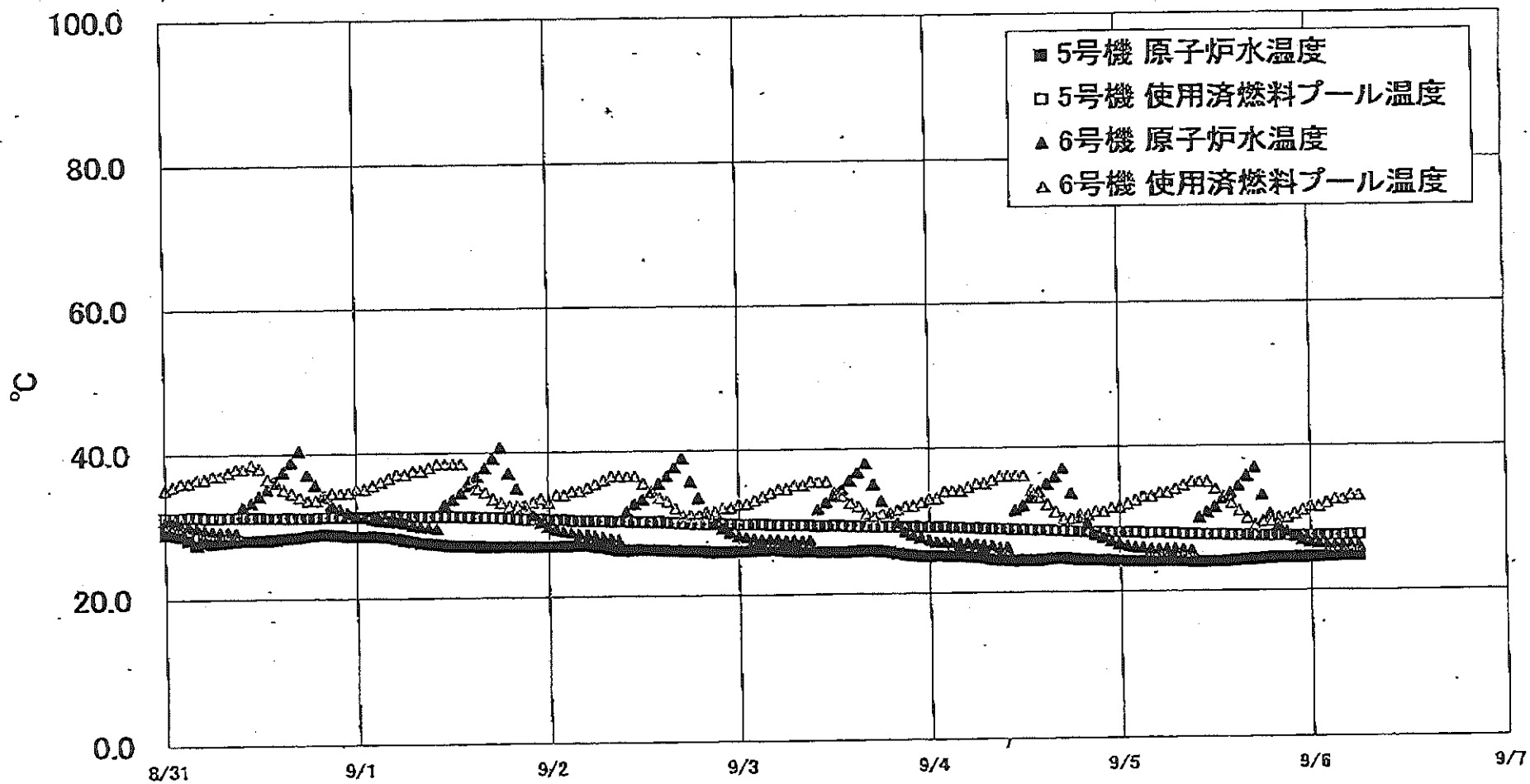
【留意事項】
 各計測器については、地震やその後の事象進展の影響を受けて、通常の使用環境条件を超えているものもあり、正しく測定されていない可能性のある計測器も存在している。プラントの状況を把握するために、このような計測器の不確かさも考慮したうえで、複数の計測器から得られる情報を活用して変化の傾向にも着目して総合的に判断している。

福島第一原子力発電所 3号機 温度に関するパラメータ

【留意事項】
 各計測器については、地震やその後の事象進展の影響を受けて、通常の使用環境条件を超えているものもあり、正しく測定されていない可能性のある計測器も存在している。プラントの状況を把握するために、このような計器の不確かさも考慮したうえで、複数の計測器から得られる情報を使用して変化の傾向にも着目して総合的に判断している。

日時	給水/スル N4B 温度	RPV 底部 ヘッド上部	RPV 胴 フランジ	圧力容器下部 (下部ヘッド)	RPV スタッド ボルト温度	RPV 胴フランジ 下部温度	逃し安全弁 2-71D 漏洩	逃し安全弁 2-71F 漏洩	主蒸気隔離弁 2-86A リークオフ 温度	D/W HVH 戻り温度	RPVヘロー シール	S/Cプール 水温度A	S/Cプール 水温度B	備考
8/31 5:00	118.7	106.9	127.1	109.3	109.2	114.6	111.5	104.4	60.1	109.4	123.9	45.1	45.3	
8/31 11:00	118.6	106.9	127.0	109.2	109.0	114.6	111.2	104.8	60.3	109.5	124.0	45.1	45.3	
8/31 17:00	118.5	106.9	127.0	109.4	109.5	114.5	111.4	104.5	60.5	109.3	123.8	45.0	45.2	
8/31 23:00	118.6	107.0	126.9	109.6	109.8	114.4	111.9	104.4	60.5	109.1	123.5	45.0	45.2	
9/1 5:00	118.8	107.1	126.7	109.5	108.9	114.3	112.1	105.0	60.4	109.4	122.2	45.0	45.2	
9/1 11:00	118.8	107.1	126.6	109.8	108.9	114.2	112.2	104.7	60.3	109.5	122.2	45.0	45.2	
9/1 17:00	118.8	107.0	126.5	109.9	108.9	114.1	111.7	104.9	60.6	109.6	121.9	45.0	45.2	
9/1 23:00	118.1	106.6	126.0	110.8	109.0	113.9	110.6	104.6	60.7	109.6	121.5	45.0	45.2	
9/2 5:00	117.5	106.3	125.0	110.4	108.9	113.4	110.5	104.4	60.7	109.3	120.5	44.9	45.1	
9/2 11:00	117.1	106.0	124.2	110.0	109.7	113.0	109.5	104.0	60.7	109.2	120.2	44.9	45.1	
9/2 17:00	116.8	105.4	123.1	109.4	108.2	112.7	108.7	103.8	60.8	108.8	120.1	44.9	45.1	
9/2 23:00	116.5	104.8	122.0	108.9	107.8	112.1	107.9	103.3	60.7	108.3	119.7	44.9	45.1	
9/3 5:00	115.7	104.1	121.0	107.7	107.7	111.6	106.8	102.9	60.7	108.1	118.5	44.9	45.1	
9/3 11:00	114.8	103.4	120.0	106.8	107.2	111.0	106.2	102.2	60.6	107.7	117.9	44.9	45.1	
9/3 17:00	113.7	102.6	118.8	105.6	107.1	110.5	105.3	102.0	60.7	107.0	116.5	44.8	45.1	
9/3 23:00	112.6	101.4	117.4	104.2	106.3	109.5	104.9	101.2	60.7	106.4	115.9	44.8	45.0	
9/4 5:00	111.5	100.4	116.1	102.7	106.0	108.8	103.6	100.5	60.7	105.4	114.8	44.8	45.0	
9/4 11:00	110.5	99.3	114.4	101.4	105.1	107.8	103.3	99.9	61.0	105.6	113.1	44.8	45.0	
9/4 17:00	109.5	98.3	113.2	100.6	104.0	106.7	102.2	99.5	61.2	104.5	111.8	44.8	45.0	
9/4 23:00	108.4	97.2	111.9	99.4	103.3	105.4	99.6	98.9	61.1	102.8	110.6	44.8	45.0	
9/5 5:00	107.3	96.0	110.5	98.4	102.3	103.7	98.2	97.6	61.2	101.7	110.4	44.8	45.0	
9/5 11:00	106.2	95.2	109.9	97.4	101.5	102.6	96.9	97.3	61.3	101.1	108.7	44.8	45.0	
9/5 17:00	105.3	94.7	109.9	96.9	101.1	101.8	96.6	96.9	61.5	100.5	107.4	44.8	45.0	
9/5 23:00	104.8	94.4	109.2	96.8	100.7	101.4	96.2	96.7	61.3	100.2	107.5	44.8	45.0	
9/6 5:00	104.4	94.3	109.1	96.6	100.7	101.0	95.5	96.8	61.3	99.9	106.7	44.7	45.0	

福島第一原子力発電所 5・6号機 原子炉水温度、使用済燃料プール温度推移



福島第一原子力発電所 5・6号機 原子炉水温度・使用済燃料プール温度

日時	5号機 原子炉水温度	5号機 使用済燃料プール温度	6号機 原子炉水温度	6号機 使用済燃料プール温度
9/3 14:00	25.8	29.3	35.6	32.5
9/3 15:00	25.8	29.3	36.7	32.0
9/3 16:00	25.9	29.3	38.0	31.0
9/3 17:00	25.9	29.3	35.0	30.5
9/3 18:00	25.8	29.2	32.7	31.0
9/3 19:00	25.7	29.2	31.0	31.0
9/3 20:00	25.5	29.2	29.7	31.5
9/3 21:00	25.3	29.2	28.5	32.0
9/3 22:00	25.2	29.2	28.0	32.0
9/3 23:00	25.1	29.1	27.6	32.5
9/4 0:00	25.1	29.1	27.3	33.0
9/4 1:00	25.1	29.1	27.0	33.0
9/4 2:00	25.1	29.1	26.9	34.0
9/4 3:00	25.0	29.0	26.8	34.0
9/4 4:00	25.1	29.0	26.7	34.5
9/4 5:00	25.0	28.9	26.7	35.0
9/4 6:00	24.9	28.9	26.6	35.0
9/4 7:00	24.8	28.8	26.5	35.5
9/4 8:00	24.6	28.8	26.4	35.5
9/4 9:00	24.5	28.7	26.1	36.0
9/4 10:00	24.4	28.7	26.1	36.0
9/4 11:00	24.3	28.6	31.3	36.0
9/4 12:00	24.4	28.6	31.9	36.0
9/4 13:00	24.4	28.6	33.0	34.0
9/4 14:00	24.4	28.5	33.8	33.0
9/4 15:00	24.5	28.5	34.8	32.0
9/4 16:00	24.5	28.4	35.8	31.0
9/4 17:00	24.6	28.4	37.0	30.0
9/4 18:00	24.5	28.3	33.5	30.0
9/4 19:00	24.4	28.2	30.2	30.5
9/4 20:00	24.4	28.2	29.4	30.5
9/4 21:00	24.3	28.2	27.8	31.0
9/4 22:00	24.3	28.2	27.4	31.0
9/4 23:00	24.2	28.1	26.9	31.5
9/5 0:00	24.2	28.1	26.5	31.5
9/5 1:00	24.1	28.1	26.2	32.0
9/5 2:00	24.1	28.1	26.0	32.5
9/5 3:00	24.1	28.0	25.9	33.0
9/5 4:00	24.1	28.0	25.7	33.0
9/5 5:00	24.1	28.0	25.7	33.5
9/5 6:00	24.1	27.9	25.7	34.0
9/5 7:00	24.1	27.9	25.7	34.5
9/5 8:00	24.1	27.8	25.6	35.0
9/5 9:00	24.0	27.8	25.5	35.0
9/5 10:00	24.0	27.8	30.1	35.0
9/5 11:00	24.0	27.7	30.8	35.0
9/5 12:00	24.0	27.7	31.5	34.0
9/5 13:00	24.0	27.7	32.7	33.0
9/5 14:00	24.1	27.6	33.4	32.0
9/5 15:00	24.2	27.6	34.4	31.0
9/5 16:00	24.2	27.6	35.7	30.0
9/5 17:00	24.3	27.5	36.9	29.0
9/5 18:00	24.4	27.5	33.1	29.5
9/5 19:00	24.5	27.5	30.5	29.5
9/5 20:00	24.5	27.5	29.1	30.0
9/5 21:00	24.5	27.5	28.1	30.0
9/5 22:00	24.5	27.5	27.4	30.5
9/5 23:00	24.5	27.5	26.9	31.0
9/6 0:00	24.6	27.5	26.6	31.5
9/6 1:00	24.6	27.5	26.4	31.5
9/6 2:00	24.6	27.5	26.3	32.0
9/6 3:00	24.6	27.5	26.2	32.5
9/6 4:00	24.7	27.5	26.2	32.5
9/6 5:00	24.7	27.6	26.2	33.0
9/6 6:00	24.7	27.6	26.2	33.0

福島第一原子力発電所 プラント関連パラメータ (水位・圧力・温度などのデータ)

【留意事項】
各計測器については、地震やその他の異常現象の影響を受けて、通常の使用状態条件を逸しているものもあり、正しく測定されていない可能性のある計測器も存在している。プラントの状況を把握するために、このような計測器の不確かさも考慮したうえで、複数の計測器から得られる情報を活用して変化の傾向にも着目して総合的に判断している。

9月6日 12:00 現在

号機	1号機	2号機	3号機	4号機	5号機	6号機	
原子炉注水状況	給水系パイプを用いた淡水注入中。 流量3.5m ³ /h (9/6 11:00現在)	給水系パイプを用いた淡水注入中。 流量3.4m ³ /h (9/6 11:00現在)	給水系及びDCS系統パイプを用いた淡水注入中。 流量6.0m ³ /h (給水系) 流量3.0m ³ /h (DCS) (9/6 11:00現在)	※2 (全燃料取出中につき監視対象外)	※2 (原子炉の除熱機能が維持されており、注水不要)		
原子炉水位	燃料域A: 777mm 燃料域B: 1650mm (9/6 11:00現在) ※3	燃料域A: 1850mm 燃料域B: 2200mm (9/6 11:00現在) ※3	燃料域A: 2950mm 燃料域B: 2300mm (9/6 11:00現在) ※3		停止域 1878mm (9/6 12:00現在)	停止域 2264mm (9/6 12:00現在)	
原子炉圧力	A系: 0.017 MPa g B系: 1MPa g (9/6 11:00現在)	A系: 0.014 MPa g B系: 1MPa g (9/6 11:00現在)	A系: 0.189 MPa g B系: 0.102 MPa g (9/6 11:00現在) (A) ※3 (B) ※3		0.005 MPa g (9/6 12:00現在)	0.021 MPa g (9/6 12:00現在)	
原子炉水温度	(系統流量がないため採取不可)				24.7℃ (9/6 12:00現在)	31.8℃ (9/6 12:00現在)	
原子炉圧力容器 まわり温度	給水入口温度: 90.5℃ 圧力容器下部温度: 85.6℃ (9/6 11:00現在)	給水入口温度: 106.5℃ 圧力容器下部温度: 112.9℃ (9/6 11:00現在)	給水入口温度: 104.0℃ 圧力容器下部温度: 96.4℃ (9/6 11:00現在)		※2 (原子炉水温度にて監視中)		
D/W・S/C圧力	D/W: 0.1238 MPa abs S/C: 0.105 MPa abs (9/6 11:00現在)	D/W: 0.116 MPa abs S/C: 0.105 MPa abs (9/6 11:00現在) ※1	D/W: 0.1015 MPa abs S/C: 0.1838 MPa abs (9/6 11:00現在)				
D/W 雰囲気温度	RPVパド-シール: 85.4℃ HVH長り: 87.5℃ (9/6 11:00現在)	RPVパド-シール: 156℃ ※3 HVH長り: 125℃ (9/6 11:00現在)	RPVパド-シール: 106.5℃ ※3 HVH長り: 99.6℃ (9/6 11:00現在)				
CAMS 放射線 モニタ	D/W(A): 0.00E+00Sv/h ※1 (B): 6.47E+01Sv/h ※1 S/C(A): 6.73E-01Sv/h (B): 6.86E-01Sv/h (9/6 11:00現在)	D/W(A): 1.03E+01Sv/h ※1 (B): 5.41E+00Sv/h ※1 S/C(A): 1.13E-01Sv/h ※1 (B): 5.35E+00Sv/h ※1 (9/6 11:00現在)	D/W(A): 3.49E+00Sv/h ※3 (B): 2.46E+00Sv/h ※3 S/C(A): 3.11E-01Sv/h (B): 2.95E-01Sv/h (9/6 11:00現在)		※2 (原子炉の除熱機能が維持されているため監視対象外)		
S/C温度	A系: 45.5℃ B系: 45.3℃ (9/6 11:00現在)	A系: 46.7℃ B系: 46.6℃ (9/6 11:00現在)	A系: 44.7℃ B系: 45.0℃ (9/6 11:00現在)				
D/W 設計圧力	0.384MPa g (0.485MPa abs)	0.384MPa g (0.485MPa abs)	0.384MPa g (0.485MPa abs)				
D/W 最高使用圧力	0.427MPa g (0.528MPa abs)	0.427MPa g (0.528MPa abs)	0.427MPa g (0.528MPa abs)				
使用済燃料プール 温度	30.0℃ (9/6 11:00現在)	35.0℃ (9/6 11:00現在)	32.6℃ (9/6 11:00現在)		40℃ (9/6 11:00現在)	27.6℃ (9/6 12:00現在)	34.0℃ (9/6 12:00現在)
FPC 貯蔵パイプ 径	4030mm (9/6 11:00現在)	2850mm (9/6 11:00現在)	3830mm (9/6 11:00現在)		2800mm (9/6 11:00現在)	※2	
電源	外部電源受電中 (P/C2C)		外部電源受電中 (P/C4D)		外部電源受電中		
その他情報				共用プール: 34℃ (9/6 6:30 現在)	5u: SHCモード (8/6 10:43~)	6u: 非熱モード (9/6 10:20~)	

圧力換算 ゲージ圧(MPa g) = 絶対圧(MPa abs) - 大気圧(標準大気圧: 0.1013 MPa)
絶対圧(MPa abs) = ゲージ圧(MPa g) + 大気圧(標準大気圧: 0.1013 MPa)

※1: 計器不役
※2: データ採取対象外
※3: 状況維持を継続中

NO. 4777 福島第一原子力発電所 環境安全部 環境安全課 環境安全課 環境安全課

福島第一原子力発電所 プラント関連パラメータ（水位・圧力・温度などのデータ）に関する補足説明

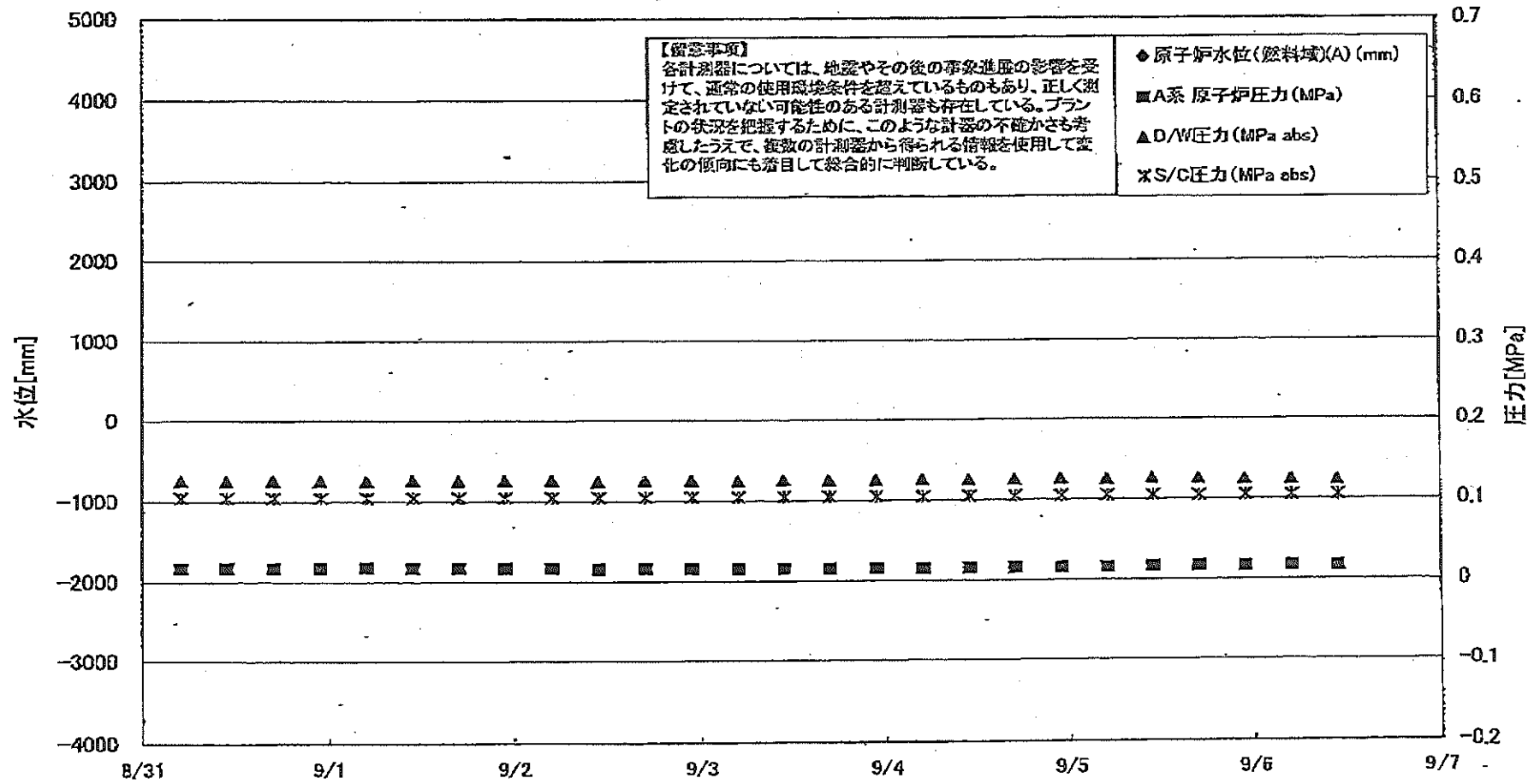
■各パラメータに関する補足説明

項目	記載方法	測定方法	記載点数/Ch 数or 系統数
原子炉注水状況	原子炉への注水流量/注水方法を記載。（CS系：炉心スプレー系）	仮設計器	1/1系統
原子炉水位	鏡映域を監視する水位計にて測定したデータを記載。	本設指示計	A系 1/1Ch B系 1/1Ch
原子炉圧力	計器盤より圧力計器から伝送される電圧値を測定し、電圧値を圧力に換算したものを記載。A系/B系それぞれ複数データがあるが、1点を代表として採取し記載。（本設） 1号、2号については、仮設計器の値をA系に代表して記載。（2号機は参考値）	仮設計器：1号、2号 本設計器盤（電圧測定）：3号	仮設計器 1/1系統 本設計器 A系 1/2Ch B系 1/2Ch
原子炉水温度	温度計設置箇所には系統流量がないためデータ未採取	—	—
原子炉圧力容器 まわり温度	原子炉圧力容器まわり温度は複数箇所から採取しているが、全体把握の観点から代表部位として「給水ノズル位置」、「圧力容器下部（1号、3号：圧力容器下部ヘッド、2号：圧力容器上部ヘッド）」のデータを記載	本設記録計	給水ノズル位置 1/4Ch 圧力容器下部 1/2Ch（1号） 1/1Ch（2～3号）
D/W - S/C 圧力	本設計器の指示値を記録。本設計器にて採取できない場合には、計器盤より測定した電圧値を圧力に換算したものを記載。 2号D/W/E圧力については、仮設計器の値を記載。 (D/W：ドライウェル、S/C：圧力制御室)	(D/W圧力) 本設計器：1号 仮設計器：2号 本設計器盤（電圧測定）：3号 (S/C圧力) 本設指示計：1号、2号 本設計器盤（電圧測定）：3号	(D/W圧力) 本設記録計 広域 1/1Ch：1号 仮設計器 1/1系統：2号 本設計器盤 1/4Ch：3号 (S/C圧力) 本設指示計 1/1系統：1号、2号 本設計器盤 1/2Ch：3号
D/W 雰囲気温度	D/W 内の雰囲気温度は複数箇所から採取しているが、全体把握の観点から代表部位として「D/W 上部（RPV ベロージャール温度）、中央部（D/W HVH 戻り空気温度）」のデータを記載。 (RPV：原子炉圧力容器、HVH：空冷ユニット)	本設記録計	RPV ベロージャール 1/5Ch D/W HVH 戻り 1/5Ch
CAMS 放射線 モニタ	本設指示計の指示値を記録。 (CAMS：格納容器雰囲気モニタ系。E●●：X10**)	本設指示計	D/W A系 1/1Ch B系 1/1Ch S/C A系 1/1Ch B系 1/1Ch
S/C 温度	本設記録計の指示値を記録。A系/B系それぞれ複数データがあるが、1点を代表として採取し記載。	本設記録計	A系 1/4Ch（1号）、8Ch（2～3号） B系 1/4Ch（1号）、8Ch（2～3号）
使用済燃料プール 温度	本設記録計、もしくは仮設計器の指示値を記載。 (非稼モード：非常時熱負荷モード、SHCモード：原子炉停止時冷却系モード)	本設記録計：2号 仮設計器：1号、3～4号	本設計器 1/1Ch（2号） 仮設計器 1/1系統（1、3～4号）
FPC 冷却水温度	2号、4号については、本設指示計の指示値を記載。1号、3号については、仮設の圧力計等から求めた推定値を記載（参考値）（FPC：燃料プール冷却浄化系）	本設指示計：2号、4号 仮設計器（圧力計等）：1号、3号	本設計器 1/1系統（2号、4号） 仮設計器 1/1系統（1号、3号）

■注記に関する補足説明

項目	内容	9月6日.12 時時点の状況
計器不良	計器不良：指示値ダウン（オーバー）スケール/検出器の不良	1号機 CAMS D/W 放射線モニタ 2号機 S/C 圧力、CAMS D/W(B) 放射線モニタ、CAMS S/C(B) 放射線モニタ 3号機 —
データ採取対象外	4号機：炉心に燃料がないため、原子炉及びD/W関連のデータは採取せず。 5～6号機：現在冷温停止中のため、D/W 関連データは採取せず。	—
状況推移を 継続確認中	指示は出ているものの、指示値ハンチング・マイナス表示など他パラメータと明らかに異なる推移を示したものを。	1号機 原子炉水位(B) 2号機 原子炉水位、RPV ベロージャール温度 3号機 原子炉水位、原子炉圧力、RPV ベロージャール温度、CAMS D/W(A) 放射線モニタ

福島第一原子力発電所 1号機 水位・圧力に関するパラメータ



福島第一原子力発電所 1号機 水位・圧力に関するパラメータ

【留意事項】

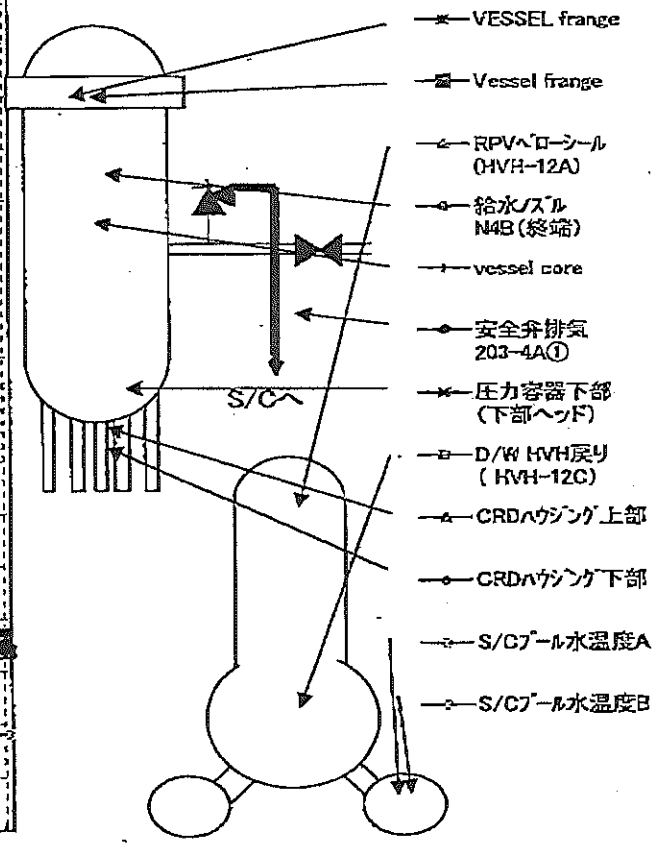
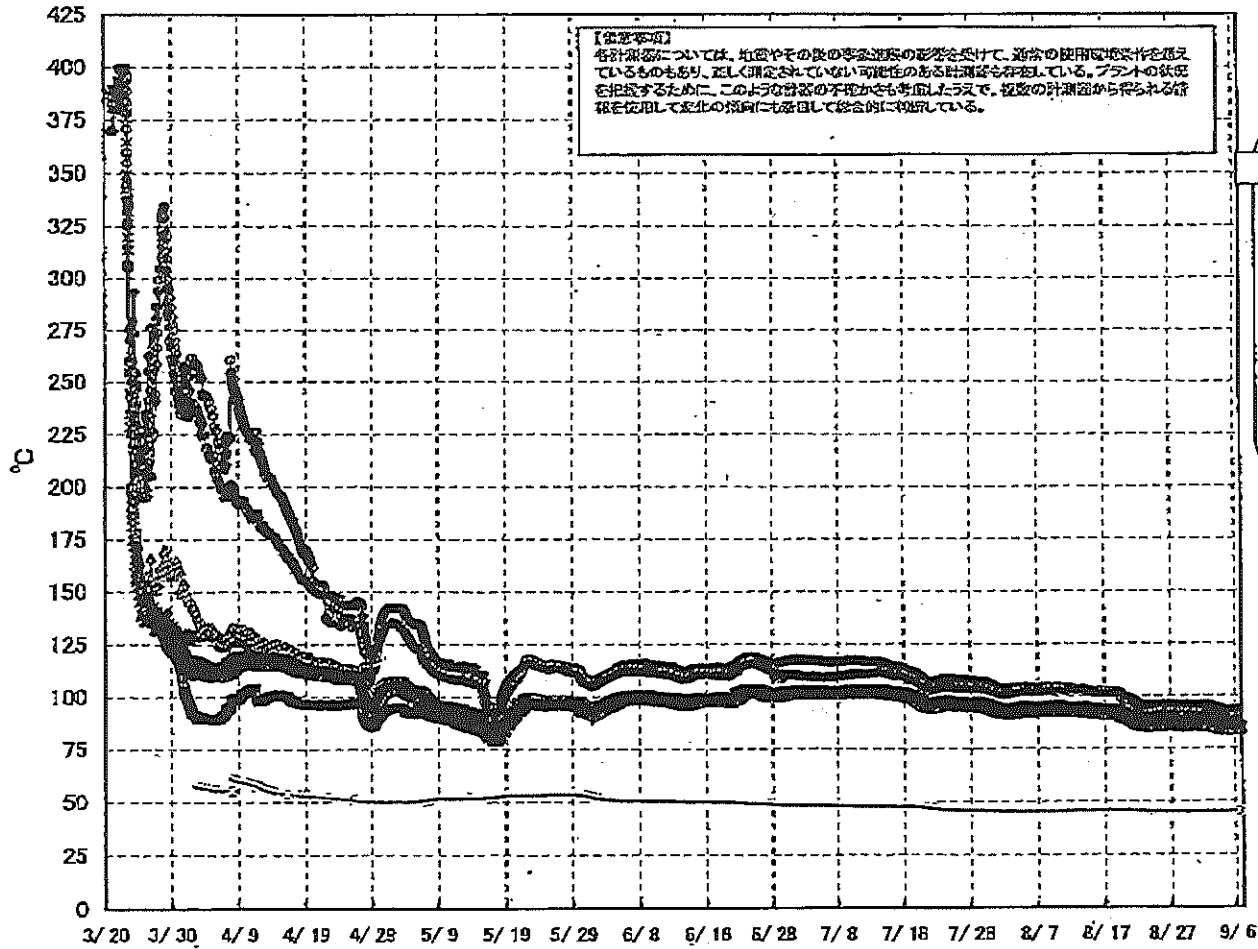
各計測器については、地震やその他の事故進展の影響を受けて、通常の使用環境条件を逸しているものもあり、正しく測定されていない可能性のある計測器も存在している。プラントの状況を把握するために、このような計測器の不確かさも考慮したうえで、複数の計測器から得られる情報を使用して変化の傾向にも着目して総合的に判断している。

日時	原子炉水位 (燃料域)(A) (mm)	原子炉水位 (燃料域)(B) (mm)	A系 原子炉 圧力(MPa)	B系 原子炉 圧力(MPa)	D/W圧力 (MPa abs)	S/C圧力 (MPa abs)	CAMS D/W(A) (Sv/h)	CAMS D/W(B) (Sv/h)	CAMS S/C(A) (Sv/h)	CAMS S/C(B) (Sv/h)	備考
8/31 5:00		-1700	0.017	-	0.1265	0.105	0.00E+00	2.85E+01	6.76E-01	6.91E-01	
8/31 11:00		-1650	0.017	-	0.1259	0.105	0.00E+00	3.24E+01	6.76E-01	6.93E-01	
8/31 17:00		-1650	0.017	-	0.1269	0.105	0.00E+00	3.34E+02	6.76E-01	6.92E-01	
8/31 23:00		-1700	0.017	-	0.1263	0.105	0.00E+00	2.97E+01	6.75E-01	6.91E-01	
9/1 5:00		-1700	0.018	-	0.1260	0.105	0.00E+00	3.35E+01	6.76E-01	6.91E-01	
9/1 11:00		-1700	0.017	-	0.1268	0.105	0.00E+00	3.10E+01	6.76E-01	6.91E-01	
9/1 17:00		-1700	0.017	-	0.1260	0.105	0.00E+00	2.80E+01	6.75E-01	6.91E-01	
9/1 23:00		-1650	0.017	-	0.1265	0.105	0.00E+00	3.14E+01	6.76E-01	6.90E-01	
9/2 5:00		-1650	0.017	-	0.1263	0.105	0.00E+00	3.36E+01	6.75E-01	6.90E-01	
9/2 11:00		-1650	0.018	-	0.1251	0.105	0.00E+00	4.11E+01	6.75E-01	6.90E-01	
9/2 17:00		-1650	0.016	-	0.1262	0.105	0.00E+00	1.10E+02	6.75E-01	6.91E-01	
9/2 23:00		-1650	0.016	-	0.1258	0.105	0.00E+00	4.40E+01	6.75E-01	6.90E-01	
9/3 5:00		-1700	0.016	-	0.1253	0.105	0.00E+00	3.07E+01	6.75E-01	6.90E-01	
9/3 11:00		-1700	0.016	-	0.1262	0.105	0.00E+00	3.42E+02	6.75E-01	6.91E-01	
9/3 17:00		-1700	0.016	-	0.1257	0.105	0.00E+00	3.44E+02	6.74E-01	6.91E-01	
9/3 23:00		-1700	0.016	-	0.1257	0.105	0.00E+00	3.55E+02	6.75E-01	6.90E-01	
9/4 5:00		-1650	0.016	-	0.1265	0.105	0.00E+00	3.46E+02	6.74E-01	6.90E-01	
9/4 11:00		-1700	0.016	-	0.1257	0.105	0.00E+00	3.60E+02	6.74E-01	6.91E-01	
9/4 17:00		-1700	0.016	-	0.1258	0.105	0.00E+00	3.89E+02	6.74E-01	6.89E-01	
9/4 23:00		-1700	0.016	-	0.1265	0.105	0.00E+00	7.00E+01	6.74E-01	6.89E-01	
9/5 5:00		-1700	0.016	-	0.1256	0.105	0.00E+00	8.00E+01	6.74E-01	6.89E-01	
9/5 11:00		-1700	0.017	-	0.1264	0.105	0.00E+00	7.10E+01	6.75E-01	6.89E-01	
9/5 17:00		-1700	0.017	-	0.1260	0.105	0.00E+00	6.80E+01	6.74E-01	6.88E-01	
9/5 23:00		-1700	0.017	-	0.1249	0.105	0.00E+00	6.40E+01	6.73E-01	6.87E-01	
9/6 5:00		-1700	0.017	-	0.1250	0.105	0.00E+00	5.25E+01	6.74E-01	6.87E-01	
9/6 11:00		-1650	0.017	-	0.1238	0.105	0.00E+00	6.47E+01	6.73E-01	6.86E-01	

DS

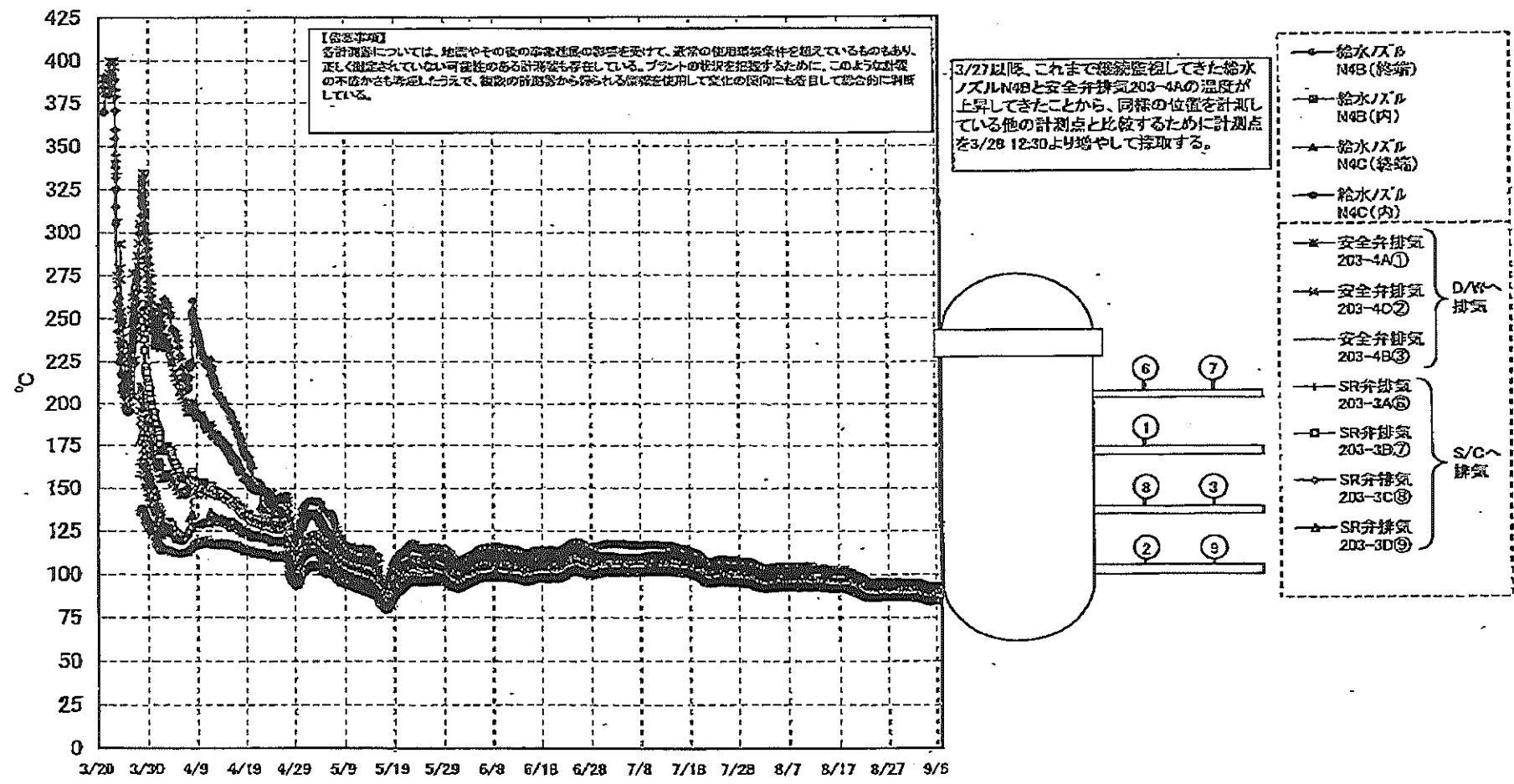
計器不良 計器不良

福島第一原子力発電所 1号機 温度に関するパラメータ (代表点)



2011年7月30日 00時00分
 福島第一原子力発電所 1号機
 温度に関するパラメータ (代表点)

福島第一原子力発電所 1号機 温度に関するパラメータ (給水ノズル及び安全弁排気温度)



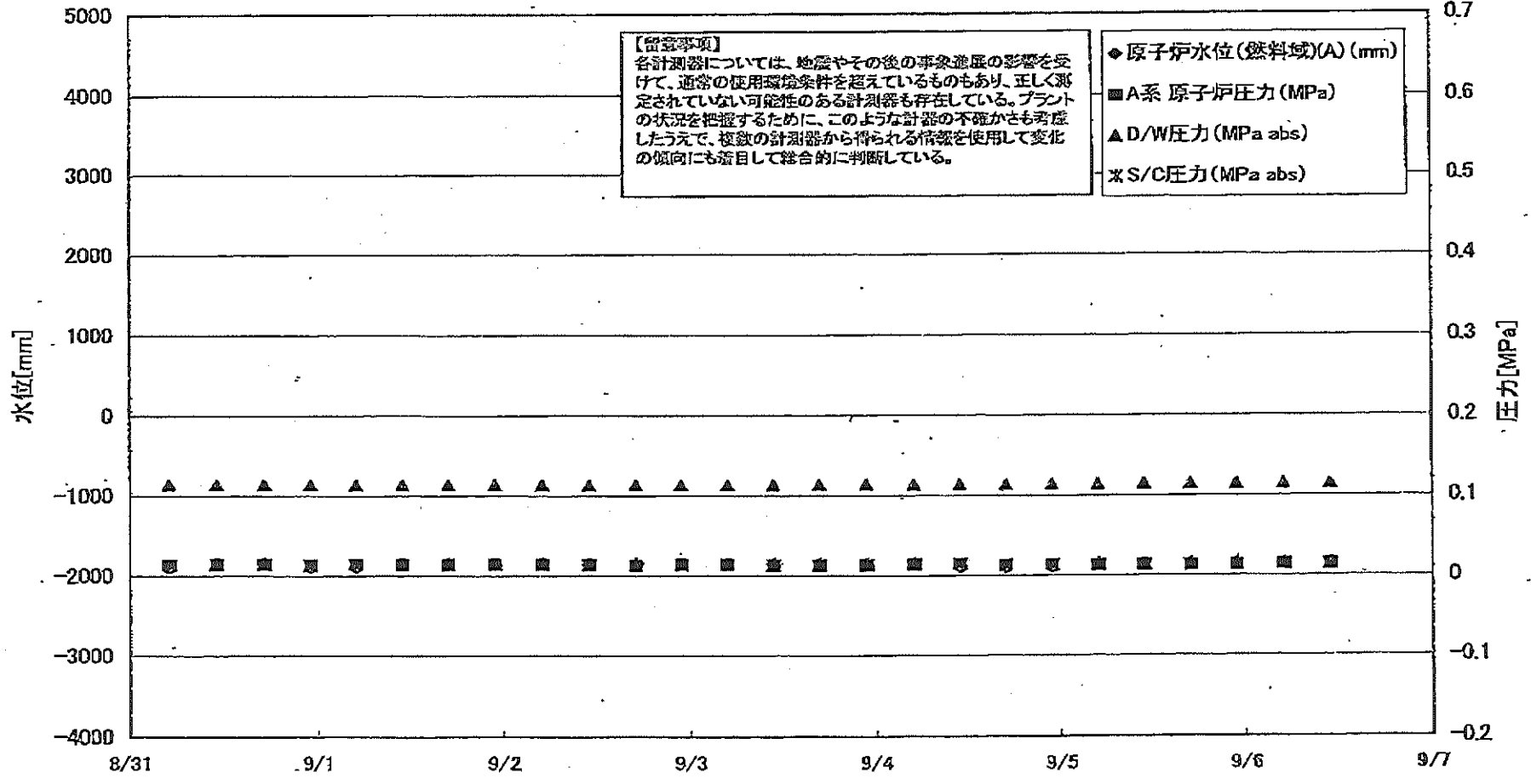
福島第一原子力発電所 1号機 温度に関するパラメータ

【留意事項】

各計測器については、地震やその後の事象進展の影響を受けて、通常の使用環境条件を超えているものもあり、正しく測定されていない可能性のある計測器も存在している。プラントの状況を把握するために、このような計測器の不確かさも考慮したうえで、複数の計測器から得られる情報を使用して変化の傾向にも着目して総合的に判断している。

日時	VESSEL frange	Vessel frange	給水/スル N4B (終端)	給水/スル N4B (内)	給水/スル N4C (終端)	給水/スル N4C (内)	vessel core	圧力容器下部 (下部ヘッド)	CRDA ケーシング 上部	CRDA ケーシング 下部	安全弁 排気 203-4A①	安全弁 排気 203-4C②	安全弁 排気 203-4B③	SR弁 排気 203-3A⑥	SR弁 排気 203-3B⑦	SR弁 排気 203-3C⑧	SR弁 排気 203-3D⑨	D/W HVH戻り (HVH-12C)	RPVA [*] ローレル (HVH-12A)	S/C プール 水温度 A	S/C プール 水温度 B	備考
8/31 5:00	86.7	86.5	92.4	87.8	86.6	86.5	87.0	87.5	88.2	88.1	95.5	90.5	88.4	89.4	88.9	89.9	87.3	89.1	87.1	45.6	45.3	
8/31 11:00	86.6	86.4	92.2	87.5	86.6	86.4	86.8	87.4	88.2	88.0	95.4	90.4	88.4	89.4	88.9	89.9	87.4	89.1	87.1	45.6	45.3	
8/31 17:00	86.9	86.8	92.6	87.9	86.9	86.7	87.1	87.8	88.5	88.3	95.8	90.8	88.7	89.8	89.3	90.2	87.7	89.4	87.5	45.6	45.3	
8/31 23:00	86.7	86.6	92.5	87.7	86.7	86.5	86.9	87.6	88.3	88.1	95.6	90.6	88.5	89.6	89.1	90.0	87.5	89.2	87.3	45.5	45.3	
9/1 5:00	86.9	86.7	92.6	87.8	86.8	86.7	87.1	87.6	88.4	88.2	95.7	90.7	88.6	89.6	89.2	90.2	87.6	89.2	87.3	45.6	45.3	
9/1 11:00	87.0	86.9	92.8	88.0	86.9	86.8	87.1	87.8	88.5	88.3	95.8	90.8	88.8	89.8	89.3	90.2	87.7	89.4	87.6	45.6	45.3	
9/1 17:00	86.8	86.7	92.6	87.7	86.8	86.6	87.0	87.6	88.3	88.1	95.6	90.6	88.5	89.6	89.1	90.1	87.6	89.2	87.4	45.6	45.3	
9/1 23:00	86.9	86.8	92.7	87.9	86.9	86.8	87.1	87.8	88.5	88.3	95.8	90.8	88.7	89.7	89.2	90.2	87.7	89.4	87.5	45.6	45.3	
9/2 5:00	86.7	86.6	92.5	87.7	86.7	86.5	86.9	87.5	88.2	88.0	95.6	90.5	88.4	89.5	89.0	90.0	87.5	89.3	87.3	45.6	45.3	
9/2 11:00	86.2	86.1	91.9	87.1	86.1	86.0	86.3	87.0	87.7	87.6	94.9	90.0	88.0	89.0	88.5	89.4	87.0	89.0	87.0	45.6	45.3	
9/2 17:00	86.2	86.1	92.0	87.1	86.1	86.0	86.4	87.0	87.7	87.6	94.9	89.9	88.0	89.0	88.5	89.5	87.0	88.9	86.9	45.6	45.3	
9/2 23:00	85.8	85.7	91.5	86.7	85.8	85.6	86.0	86.6	87.4	87.2	94.5	89.5	87.6	88.6	88.1	89.0	86.6	88.4	86.5	45.6	45.3	
9/3 5:00	85.5	85.4	91.2	86.4	85.5	85.3	85.7	86.4	87.1	86.9	94.1	89.3	87.3	88.3	87.8	88.7	86.4	88.2	86.3	45.6	45.4	
9/3 11:00	85.7	85.6	91.4	86.6	85.6	85.5	85.9	86.5	87.2	87.1	94.3	89.4	87.4	88.4	87.9	88.9	86.4	88.3	86.4	45.6	45.3	
9/3 17:00	85.1	85.0	90.8	86.1	85.1	85.0	85.4	86.0	86.8	86.6	93.8	88.8	86.9	87.9	87.4	88.4	85.9	87.7	85.9	45.6	45.3	
9/3 23:00	84.9	84.8	90.6	85.8	84.9	84.8	85.1	85.8	86.6	86.4	93.6	88.6	86.8	87.7	87.2	88.1	85.8	87.6	85.6	45.5	45.3	
9/4 5:00	84.7	84.6	90.4	85.7	84.7	84.6	85.0	85.6	86.4	86.3	93.4	88.4	86.5	87.4	87.0	87.9	85.5	87.4	85.4	45.5	45.3	
9/4 11:00	84.4	84.3	90.0	85.3	84.4	84.3	84.7	85.3	86.1	86.0	93.1	88.2	86.3	87.1	86.7	87.7	85.3	87.1	85.2	45.6	45.3	
9/4 17:00	84.5	84.6	90.1	85.5	84.6	84.6	84.9	85.4	86.2	86.0	93.3	88.3	86.4	87.3	86.8	87.8	85.5	87.2	85.3	45.6	45.3	
9/4 23:00	84.4	84.4	90.0	85.4	84.5	84.4	84.7	85.2	86.1	85.9	93.1	88.2	86.3	87.1	86.7	87.6	85.3	87.1	85.1	45.5	45.3	
9/5 5:00	84.2	84.3	89.9	85.3	84.3	84.2	84.6	85.1	86.0	85.8	93.0	88.1	85.1	87.0	86.5	87.5	85.2	87.0	84.9	45.5	45.3	
9/5 11:00	84.6	84.7	90.3	85.6	84.6	84.6	85.0	85.4	86.3	86.1	93.4	88.4	86.5	87.4	86.9	87.9	85.5	87.5	85.4	45.5	45.3	
9/5 17:00	84.6	84.7	90.4	85.7	84.7	84.7	85.0	85.5	86.3	86.1	93.4	88.5	86.5	87.4	87.0	87.9	85.5	87.3	85.2	45.5	45.3	
9/5 23:00	84.7	84.8	90.5	85.8	84.8	84.8	85.1	85.6	86.4	86.2	93.5	88.5	86.6	87.4	87.0	88.0	85.7	87.3	85.2	45.5	45.3	
9/6 5:00	84.9	85.0	90.7	86.0	85.0	84.9	85.3	85.7	86.4	86.1	93.8	88.7	86.8	87.7	87.2	88.8	85.8	87.5	85.4	45.5	45.3	
9/6 11:00	84.8	84.9	90.5	85.8	84.8	84.8	85.2	85.6	86.4	86.2	93.5	88.5	86.6	87.6	87.1	88.0	85.7	87.5	85.4	45.5	45.3	

福島第一原子力発電所 2号機 水位-圧力に関するパラメータ



福島第一原子力発電所 2号機 水位・圧力に関するパラメータ

【留意事項】
 各計測器については、地震やその後の緊急送風の影響を受けて、通常の使用環境条件を離れているものもあり、正しく測定されていない可能性のある計測器も存在している。
 プラントの状態を把握するために、このような計器の不確かさも考慮したうえで、複数の計測器から得られる情報を使用して変化の傾向にも着目して総合的に判断している。

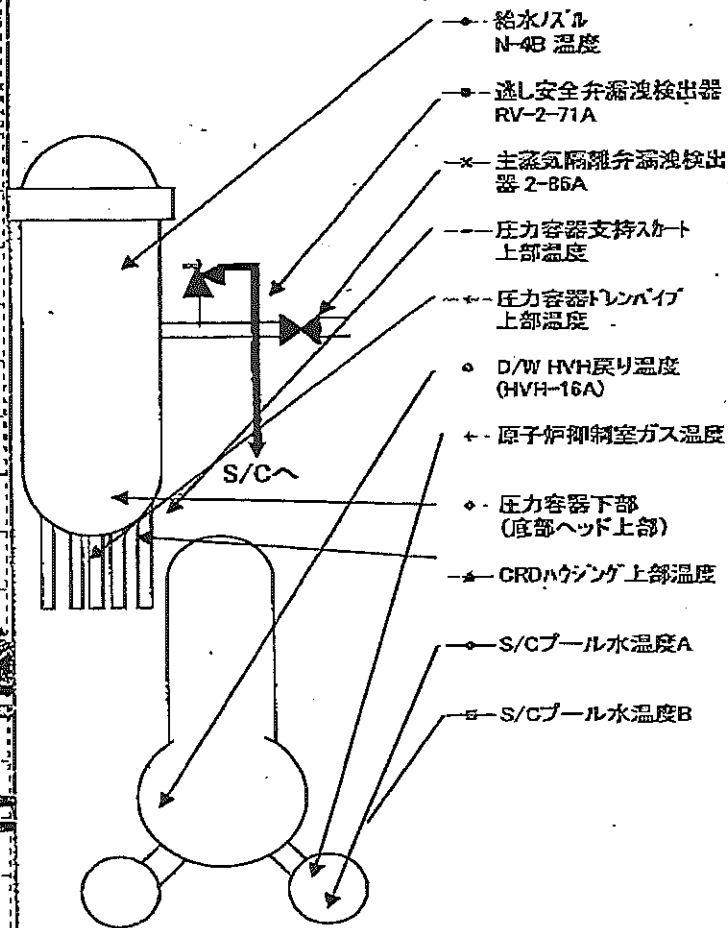
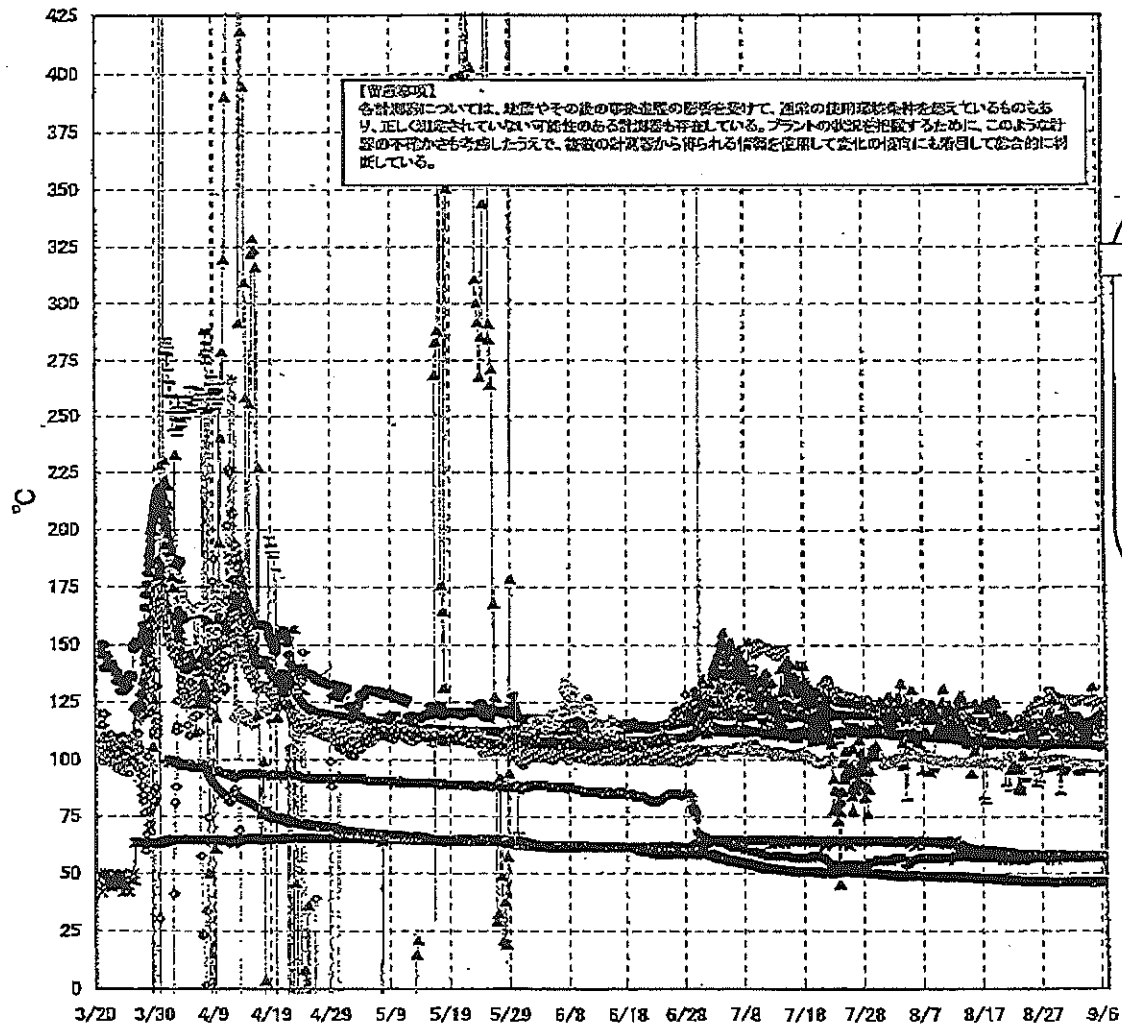
日時	原子炉水位 (燃料域)(A) (mm)	原子炉水位 (燃料域)(B) (mm)	A系 原子 炉圧力 (MPa)	B系 原子 炉圧力 (MPa)	D/W圧力 (MPa abs)	S/C圧力 (MPa abs)	CAMS D/W (A) (Sv/h)	CAMS D/W(B) (Sv/h)	CAMS S/C(A) (Sv/h)	CAMS S/C(B) (Sv/h)	中央制御 室線量 (mSv/h)	備考
8/31 5:00	-1900	-2200	0.013	-	0.115	-	1.05E+01	5.57E+00	1.18E-01	5.21E+00	0.010	
8/31 11:00	-1850	-2200	0.014	-	0.115	-	1.05E+01	5.56E+00	1.18E-01	5.25E+00	0.011	
8/31 17:00	-1850	-2200	0.014	-	0.115	-	1.05E+01	5.55E+00	1.18E-01	5.27E+00	0.010	
8/31 23:00	-1900	-2200	0.013	-	0.115	-	1.04E+01	5.55E+00	1.18E-01	5.30E+00	0.010	
9/1 5:00	-1900	-2200	0.014	-	0.115	-	1.04E+01	5.54E+00	1.17E-01	5.31E+00	0.011	
9/1 11:00	-1850	-2200	0.014	-	0.115	-	1.04E+01	5.54E+00	1.17E-01	5.36E+00	0.010	
9/1 17:00	-1850	-2200	0.014	-	0.115	-	1.04E+01	5.53E+00	1.17E-01	5.35E+00	0.011	
9/1 23:00	-1850	-2200	0.014	-	0.115	-	1.04E+01	5.52E+00	1.17E-01	5.38E+00	0.010	
9/2 5:00	-1850	-2200	0.014	-	0.115	-	1.04E+01	5.50E+00	1.17E-01	5.33E+00	0.010	
9/2 11:00	-1850	-2200	0.014	-	0.115	-	1.04E+01	5.51E+00	1.16E-01	5.31E+00	0.010	
9/2 17:00	-1850	-2200	0.013	-	0.115	-	1.04E+01	5.50E+00	1.16E-01	5.34E+00	0.008	
9/2 23:00	-1850	-2200	0.014	-	0.115	-	1.04E+01	5.50E+00	1.16E-01	5.38E+00	0.010	
9/3 5:00	-1850	-2200	0.014	-	0.115	-	1.04E+01	5.50E+00	1.16E-01	5.35E+00	0.010	
9/3 11:00	-1850	-2200	0.013	-	0.115	-	1.04E+01	5.49E+00	1.16E-01	5.32E+00	0.010	
9/3 17:00	-1850	-2200	0.013	-	0.115	-	1.04E+01	5.49E+00	1.15E-01	5.33E+00	0.009	
9/3 23:00	-1850	-2200	0.013	-	0.115	-	1.03E+01	5.48E+00	1.15E-01	5.36E+00	0.012	
9/4 5:00	-1850	-2200	0.014	-	0.115	-	1.03E+01	5.47E+00	1.15E-01	5.34E+00	0.010	
9/4 11:00	-1900	-2200	0.014	-	0.115	-	1.03E+01	5.46E+00	1.15E-01	5.35E+00	0.010	
9/4 17:00	-1900	-2200	0.013	-	0.115	-	1.03E+01	5.45E+00	1.14E-01	5.35E+00	0.009	
9/4 23:00	-1900	-2200	0.013	-	0.115	-	1.03E+01	5.45E+00	1.14E-01	5.33E+00	0.010	
9/5 5:00	-1850	-2200	0.013	-	0.115	-	1.03E+01	5.45E+00	1.14E-01	5.33E+00	0.011	
9/5 11:00	-1850	-2200	0.013	-	0.116	-	1.03E+01	5.44E+00	1.14E-01	5.35E+00	0.009	
9/5 17:00	-1850	-2200	0.013	-	0.116	-	1.03E+01	5.43E+00	1.14E-01	5.36E+00	0.009	
9/5 23:00	-1850	-2200	0.013	-	0.116	-	1.03E+01	5.42E+00	1.14E-01	5.36E+00	0.010	
9/6 5:00	-1850	-2200	0.014	-	0.118	-	1.03E+01	5.42E+00	1.13E-01	5.37E+00	0.009	
9/6 11:00	-1850	-2200	0.014	-	0.116	-	1.03E+01	5.41E+00	1.13E-01	5.35E+00	0.009	

計器不良

計器不良

計器不良

福島第一原子力発電所 2号機 温度に関するパラメータ(代表点)



福島第一原子力発電所 2号機 温度に関するパラメータ

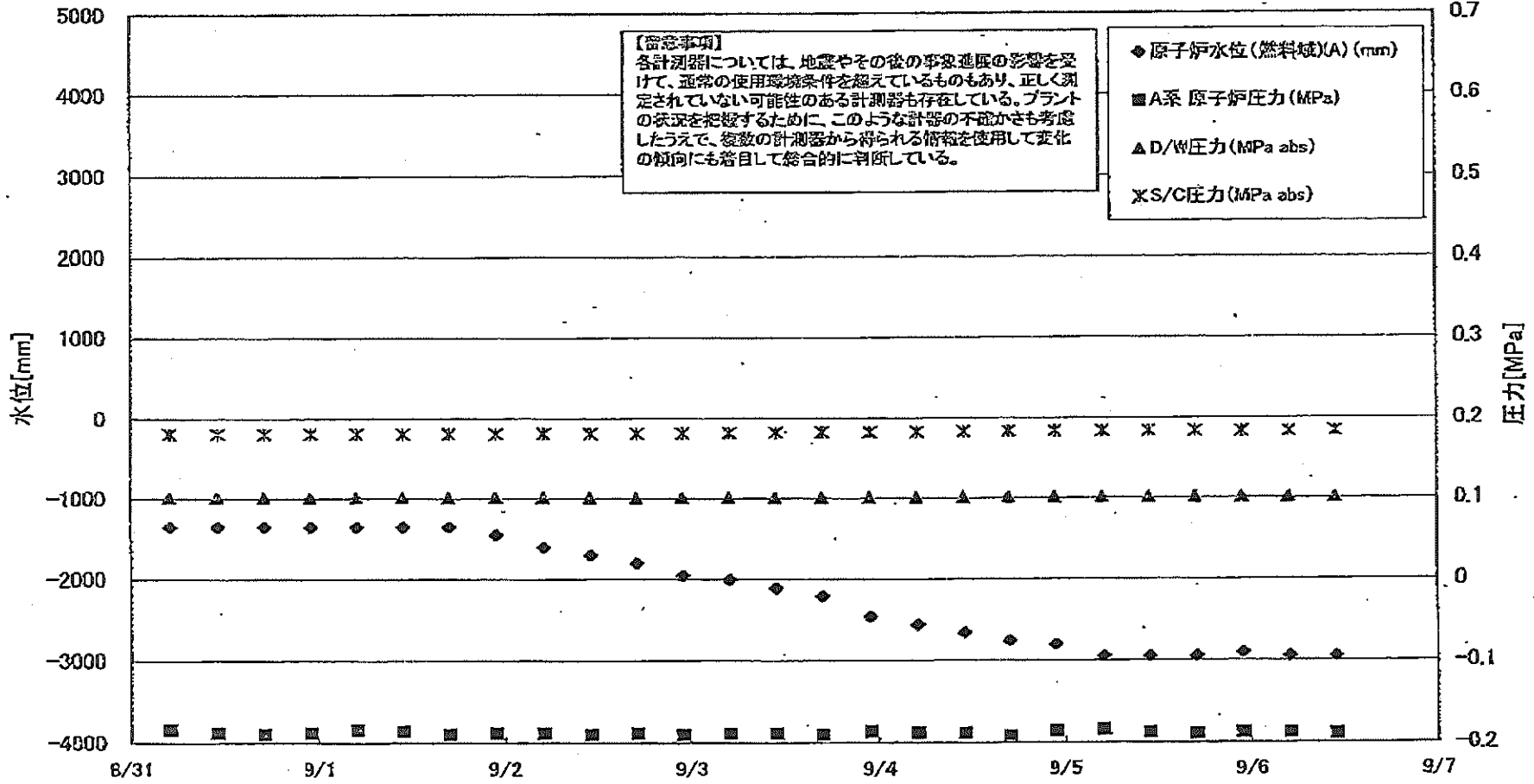
【留意事項】

各計測器については、地震やその後の季節進展の影響を受けて、通常の使用環境条件を超えているものもあり、正しく測定されていない可能性のある計測器も存在している。プラントの状況を把握するために、このような計器の不確かさも考慮したうえで、複数の計測器から得られる情報をを使用して変化の傾向にも着目して総合的に判断している。

日時	逃し安全弁 漏洩検出器 RV-2-71A	主蒸気隔離 弁漏洩検出 器 2-86A	給水/スル N-4B 温度	CRDハウジング 上部温度	圧力容器 下部 (底部ヘッド上部)	圧力容器 支持スカート 上部温度	圧力容器 ドレンパイプ 上部温度	D/W HVH 戻り温度 (HVH-16A)	RPVベロー シール	原子炉抑 制室ガス 温度	S/Cプール 水温度A	S/Cプール 水温度B	備考
8/31 5:00	115.7	58.1	107.0	123.8	114.0	96.5	100.2	126.0	129.0	57.0	46.4	46.3	
8/31 11:00	115.5	58.0	106.9	117.4	113.5	98.7	99.5	126.0	130.0	57.0	46.4	46.4	
8/31 17:00	115.5	57.9	106.8	120.5	113.7	97.6	99.8	126.0	132.0	57.0	46.4	46.4	
8/31 23:00	115.6	58.0	106.8	112.6	112.6	96.4	99.5	126.0	134.0	57.0	46.4	46.4	
9/1 5:00	115.4	58.1	106.7	117.5	112.8	96.2	99.6	126.0	135.0	57.0	46.5	46.4	
9/1 11:00	116.9	58.1	106.7	119.1	113.1	98.8	97.6	126.0	139.0	57.0	46.5	46.4	
9/1 17:00	116.4	58.1	106.8	111.2	113.0	97.4	97.5	125.0	127.0	57.0	46.5	46.4	
9/1 23:00	116.3	58.1	106.7	117.2	112.2	96.9	98.0	126.0	134.0	57.0	46.5	46.4	
9/2 5:00	117.0	58.0	106.7	117.7	112.6	95.0	98.1	125.0	131.0	57.0	46.5	46.4	
9/2 11:00	117.1	57.9	106.7	119.2	112.4	93.9	98.3	126.0	132.0	57.0	46.5	46.4	
9/2 17:00	116.5	58.0	106.9	114.9	113.2	96.2	98.3	126.0	140.0	57.0	46.5	46.4	
9/2 23:00	116.3	58.0	106.9	114.7	112.4	96.8	98.2	126.0	140.0	57.0	46.5	46.4	
9/3 5:00	115.3	58.0	106.9	111.2	112.3	96.6	98.7	126.0	138.0	57.0	46.5	46.4	
9/3 11:00	115.9	57.9	106.9	115.1	113.3	94.8	98.7	126.0	132.0	57.0	46.5	46.4	
9/3 17:00	115.9	58.0	106.9	114.6	112.7	94.8	98.5	126.0	99.0	57.0	46.5	46.4	
9/3 23:00	116.3	58.0	106.8	115.7	113.0	97.4	98.5	126.0	101.0	57.0	46.5	46.5	
9/4 5:00	116.3	57.9	106.8	113.3	112.4	94.8	98.1	125.0	101.0	58.0	46.6	46.5	
9/4 11:00	116.4	57.9	106.8	109.3	113.0	96.0	98.0	125.0	122.0	57.0	46.6	46.5	
9/4 17:00	116.0	57.9	106.7	112.5	112.0	98.2	98.2	125.0	124.0	57.0	45.9	46.5	
9/4 23:00	116.3	58.0	106.7	132.0	112.4	97.1	98.1	126.0	124.0	57.0	46.0	46.5	
9/5 5:00	116.4	58.0	106.7	117.9	112.6	97.1	97.6	126.0	125.0	57.0	46.0	46.6	
9/5 11:00	115.7	58.0	106.4	119.1	112.0	96.6	97.9	125.0	126.0	57.0	46.0	46.6	
9/5 17:00	114.9	58.0	106.4	117.6	112.9	96.8	98.1	125.0	154.0	57.0	46.7	46.6	
9/5 23:00	112.7	58.0	106.4	119.0	112.2	95.2	97.6	125.0	158.0	57.0	46.7	46.6	
9/6 5:00	113.0	58.0	106.5	120.9	112.7	97.5	97.7	125.0	158.0	57.0	46.6	46.6	
9/6 11:00	112.7	57.9	106.5	106.7	112.9	97.4	98.0	125.0	156.0	56.0	46.7	46.6	

計器不良

福島第一原子力発電所 3号機 水位・圧力に関するパラメータ

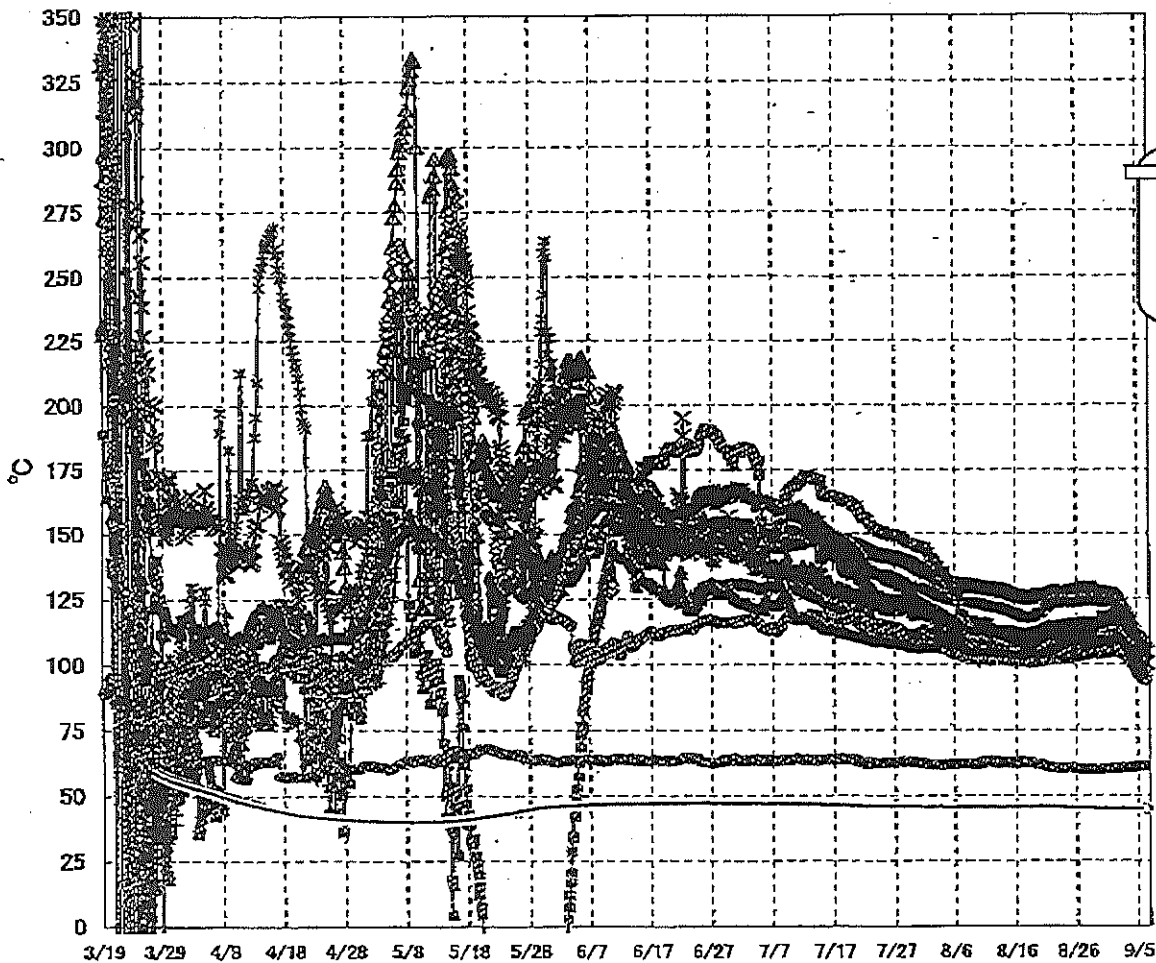


福島第一原子力発電所 3号機 水位・圧力に関するパラメータ

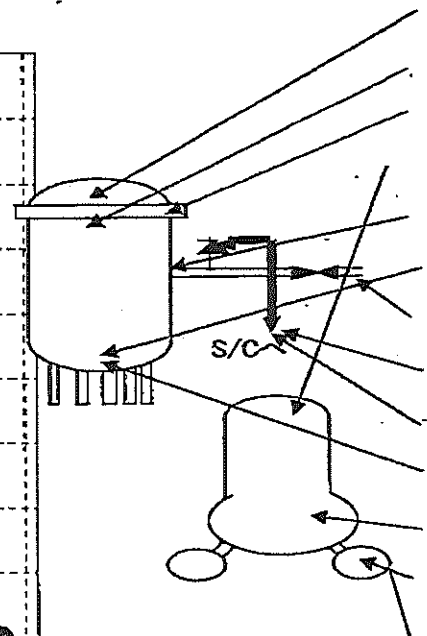
【留意事項】
各計測器については、地震やその後の事故進展の影響を受けて、通常の使用環境条件を超えているものもあり、正しく測定されていない可能性のある計測器も存在している。
プラントの状況を把握するために、このような計器の不確かさも考慮したうえで、複数の計測器から得られる情報を使用して変化の傾向にも着目して総合的に判断している。

日時	原子炉水位 (燃料域)(A) (mm)	原子炉水位 (燃料域)(B) (mm)	A系 原子炉 圧力(MPa)	B系 原子炉 圧力(MPa)	D/W圧力 (MPa abs)	S/C圧力 (MPa abs)	CAMS D/W(A) (Sv/h)	CAMS D/W(B) (Sv/h)	CAMS S/C(A) (Sv/h)	CAMS S/C(B) (Sv/h)	中央制御 室線量 (mSv/h)	備考
8/31 5:00	-1350	-1850	-0.183	-0.098	0.1015	0.1810	3.53E+00	2.51E+00	3.12E-01	2.96E-01	0.022	
8/31 11:00	-1350	-1850	-0.187	-0.100	0.1015	0.1810	3.53E+00	2.51E+00	3.12E-01	2.96E-01	0.019	
8/31 17:00	-1350	-1850	-0.189	-0.102	0.1015	0.1808	3.52E+00	2.51E+00	3.12E-01	2.96E-01	0.019	
8/31 23:00	-1350	-1850	-0.187	-0.102	0.1015	0.1810	3.52E+00	2.51E+00	3.12E-01	2.96E-01	0.020	
9/1 5:00	-1350	-1850	-0.183	-0.102	0.1015	0.1810	3.52E+00	2.51E+00	3.12E-01	2.95E-01	0.020	
9/1 11:00	-1350	-1850	-0.185	-0.102	0.1015	0.1810	3.51E+00	2.50E+00	3.12E-01	2.95E-01	0.022	
9/1 17:00	-1350	-1850	-0.189	-0.102	0.1015	0.1810	3.51E+00	2.50E+00	3.11E-01	2.95E-01	0.020	
9/1 23:00	-1450	-1950	-0.187	-0.102	0.1015	0.1811	3.51E+00	2.50E+00	3.11E-01	2.95E-01	0.020	
9/2 5:00	-1600	-2100	-0.187	-0.102	0.1015	0.1813	3.51E+00	2.50E+00	3.11E-01	2.95E-01	0.020	
9/2 11:00	-1700	-2200	-0.189	-0.102	0.1015	0.1813	3.51E+00	2.50E+00	3.11E-01	2.95E-01	0.021	
9/2 17:00	-1800	-2250	-0.187	-0.100	0.1015	0.1817	3.50E+00	2.49E+00	3.11E-01	2.95E-01	0.021	
9/2 23:00	-1950	-2300	-0.189	-0.100	0.1015	0.1820	3.50E+00	2.49E+00	3.11E-01	2.95E-01	0.020	
9/3 5:00	-2000	-2300	-0.187	-0.100	0.1015	0.1822	6.00E+00	2.49E+00	3.11E-01	2.95E-01	0.020	
9/3 11:00	-2100	-2300	-0.187	-0.100	0.1015	0.1825	3.50E+00	2.49E+00	3.11E-01	2.95E-01	0.021	
9/3 17:00	-2200	-2300	-0.189	-0.102	0.1015	0.1829	3.50E+00	2.48E+00	3.11E-01	2.95E-01	0.022	
9/3 23:00	-2450	-2300	-0.185	-0.100	0.1015	0.1832	3.50E+00	2.48E+00	3.11E-01	2.95E-01	0.019	
9/4 5:00	-2550	-2300	-0.187	-0.100	0.1015	0.1834	3.50E+00	2.48E+00	3.11E-01	2.95E-01	0.018	
9/4 11:00	-2650	-2250	-0.187	-0.100	0.1015	0.1836	3.50E+00	2.48E+00	3.11E-01	2.95E-01	0.019	
9/4 17:00	-2750	-2300	-0.191	-0.102	0.1015	0.1838	3.50E+00	2.48E+00	3.11E-01	2.95E-01	0.024	
9/4 23:00	-2800	-2300	-0.185	-0.100	0.1015	0.1839	3.50E+00	2.40E+00	3.12E-01	2.95E-01	0.022	
9/5 5:00	-2950	-2300	-0.183	-0.100	0.1015	0.1838	3.50E+00	2.47E+00	3.11E-01	2.95E-01	0.022	
9/5 11:00	-2950	-2300	-0.187	-0.102	0.1015	0.1838	3.50E+00	2.47E+00	3.11E-01	2.95E-01	0.021	
9/5 17:00	-2950	-2300	-0.189	-0.100	0.1015	0.1838	3.50E+00	2.47E+00	3.11E-01	2.95E-01	0.022	
9/5 23:00	-2900	-2300	-0.187	-0.102	0.1015	0.1836	3.50E+00	2.47E+00	3.11E-01	2.95E-01	0.023	
9/6 5:00	-2950	-2300	-0.187	-0.102	0.1015	0.1836	3.50E+00	2.46E+00	3.11E-01	2.95E-01	0.021	
9/6 11:00	-2950	-2300	-0.189	-0.102	0.1015	0.1838	3.49E+00	2.46E+00	3.11E-01	2.95E-01	0.021	

福島第一原子力発電所 3号機 温度に関するパラメータ(代表点)



- ▲ RPV スタットホールド温度
- × RPV 胴フランジ下部温度
- ▲ RPV 胴フランジ
- × RPV ヘッドシール
- 給水バスル N4B 温度
- RPV 底部ヘッド上部
- 主蒸気隔離弁 2-86A リークオフ温度
- 逃し安全弁 2-71D 漏洩
- 逃し安全弁 2-71F 漏洩
- ▲ 压力容器下部 (下部ヘッド)
- ▲ D/W HVH 戻り温度
- × S/C プール水温度A
- S/C プール水温度B



【留意事項】
 各計測器については、地震やその他の事象進展の影響を受けて、通常の使用環境条件を超えているものもあり、正しく測定されていない可能性のある計測器も存在している。プラントの状況を把握するために、このような計測器の不確かさも考慮したうえで、複数の計測器から得られる情報を使用して変化の傾向にも着目して総合的に判断している。

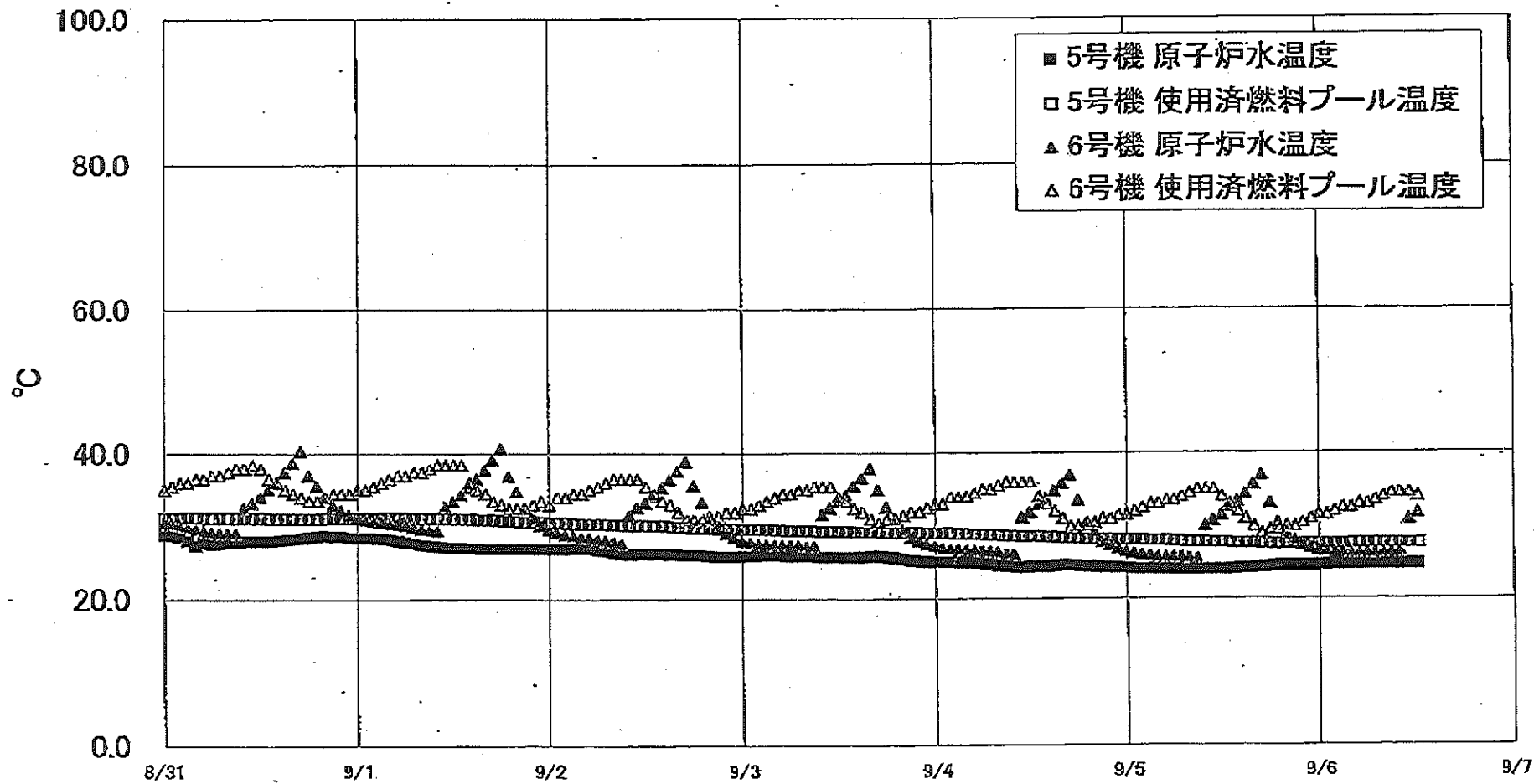
福島第一原子力発電所 3号機 温度に関するパラメータ

【留意事項】

各計測器については、地震やその他の事象進展の影響を受けて、通常の使用環境条件を超えているものもあり、正しく測定されていない可能性のある計測器も存在している。プラントの状況を把握するために、このような計測器の不確かさも考慮したうえで、複数の計測器から得られる情報を使用して変化の傾向にも着目して総合的に判断している。

日時	給水/スル N4B 温度	RPV 底部 ヘッド上部	RPV 胴 フランジ	圧力容器下部 (下部ヘッド)	RPV スタック ホルト温度	RPV 胴フランジ 下部温度	逃し安全弁 2-71D 漏洩	逃し安全弁 2-71F 漏洩	主蒸気隔離弁 2-86A リークオフ 温度	D/W HVH 戻り温度	RPVヘッド シール	S/Cグループ 水温度A	S/Cグループ 水温度B	備考
8/31 5:00	118.7	106.9	127.1	109.3	109.2	114.6	111.5	104.4	60.1	109.4	123.9	45.1	45.3	
8/31 11:00	118.6	106.9	127.0	109.2	109.0	114.6	111.2	104.8	60.3	109.5	124.0	45.1	45.3	
8/31 17:00	118.5	106.9	127.0	109.4	109.5	114.5	111.4	104.5	60.5	109.3	123.8	45.0	45.2	
8/31 23:00	118.6	107.0	126.9	109.6	109.8	114.4	111.9	104.4	60.5	109.1	123.5	45.0	45.2	
9/1 5:00	118.8	107.1	126.7	109.5	108.9	114.3	112.1	105.0	60.4	109.4	122.2	45.0	45.2	
9/1 11:00	118.8	107.1	126.6	109.8	108.9	114.2	112.2	104.7	60.3	109.5	122.2	45.0	45.2	
9/1 17:00	118.8	107.0	126.5	109.9	108.9	114.1	111.7	104.9	60.6	109.6	121.9	45.0	45.2	
9/1 23:00	118.1	106.6	126.0	110.8	109.0	113.9	110.6	104.6	60.7	109.6	121.5	45.0	45.2	
9/2 5:00	117.5	105.3	125.0	110.4	108.9	113.4	110.5	104.4	60.7	109.3	120.5	44.9	45.1	
9/2 11:00	117.1	106.0	124.2	110.0	109.7	113.0	109.5	104.0	60.7	109.2	120.2	44.9	45.1	
9/2 17:00	116.8	105.4	123.1	109.4	108.2	112.7	108.7	103.8	60.8	108.8	120.1	44.9	45.1	
9/2 23:00	116.5	104.8	122.0	108.9	107.8	112.1	107.9	103.3	60.7	108.3	119.7	44.9	45.1	
9/3 5:00	115.7	104.1	121.0	107.7	107.7	111.6	106.8	102.9	60.7	108.1	118.5	44.9	45.1	
9/3 11:00	114.8	103.4	120.0	106.8	107.2	111.0	106.2	102.2	60.6	107.7	117.9	44.9	45.1	
9/3 17:00	113.7	102.6	118.8	105.6	107.1	110.5	105.3	102.0	60.7	107.0	116.5	44.8	45.1	
9/3 23:00	112.6	101.4	117.4	104.2	106.3	109.5	104.9	101.2	60.7	106.4	115.9	44.8	45.0	
9/4 5:00	111.5	100.4	116.1	102.7	106.0	108.8	103.6	100.5	60.7	105.4	114.8	44.8	45.0	
9/4 11:00	110.5	99.3	114.4	101.4	105.1	107.8	103.3	99.9	61.0	105.6	113.1	44.8	45.0	
9/4 17:00	109.5	98.3	113.2	100.6	104.0	106.7	100.2	99.5	61.2	104.5	111.8	44.8	45.0	
9/4 23:00	108.4	97.2	111.9	99.4	103.3	105.4	99.6	98.9	61.1	102.8	110.6	44.8	45.0	
9/5 5:00	107.3	96.0	110.5	98.4	102.3	103.7	98.2	97.6	61.2	101.7	110.4	44.8	45.0	
9/5 11:00	106.2	95.2	109.9	97.4	101.5	102.6	96.9	97.3	61.3	101.1	108.7	44.8	45.0	
9/5 17:00	105.3	94.7	109.9	96.9	101.1	101.8	96.6	96.9	61.5	100.5	107.4	44.8	45.0	
9/5 23:00	104.8	94.4	109.2	96.8	100.7	101.4	96.2	96.7	61.3	100.2	107.5	44.8	45.0	
9/6 5:00	104.4	94.3	109.1	96.6	100.7	101.0	95.5	96.8	61.3	99.9	106.7	44.7	45.0	
9/6 11:00	104.0	94.0	108.8	96.4	100.7	100.6	95.8	96.7	61.3	99.6	106.5	44.7	45.0	

福島第一原子力発電所 5・6号機 原子炉水温度、使用済燃料プール温度推移



福島第一原子力発電所 5・6号機 原子炉水温度・使用済燃料プール温度

日時	5号機 原子炉水温度	5号機 使用済燃料プール温度	6号機 原子炉水温度	6号機 使用済燃料プール温度
9/3 20:00	25.5	29.2	29.7	31.5
9/3 21:00	25.3	29.2	29.5	32.0
9/3 22:00	25.2	29.2	29.0	32.0
9/3 23:00	25.1	29.1	27.6	32.5
9/4 0:00	25.1	29.1	27.3	33.0
9/4 1:00	25.1	29.1	27.0	33.0
9/4 2:00	25.1	29.1	26.9	34.0
9/4 3:00	25.0	29.0	26.8	34.0
9/4 4:00	25.1	29.0	26.7	34.0
9/4 5:00	25.0	28.9	26.7	34.5
9/4 6:00	24.9	28.9	26.6	35.0
9/4 7:00	24.8	28.8	26.5	35.0
9/4 8:00	24.6	28.8	26.4	35.5
9/4 9:00	24.5	28.7	26.1	36.0
9/4 10:00	24.4	28.7	26.1	36.0
9/4 11:00	24.3	28.6	31.3	36.0
9/4 12:00	24.4	28.6	31.9	36.0
9/4 13:00	24.4	28.6	33.0	34.0
9/4 14:00	24.4	28.5	33.6	33.0
9/4 15:00	24.6	28.5	34.8	32.0
9/4 16:00	24.6	28.4	35.6	31.0
9/4 17:00	24.6	28.4	37.0	30.0
9/4 18:00	24.5	28.3	33.5	30.0
9/4 19:00	24.4	28.2	30.2	30.5
9/4 20:00	24.4	28.2	29.4	30.5
9/4 21:00	24.3	28.2	27.9	31.0
9/4 22:00	24.3	28.2	27.4	31.0
9/4 23:00	24.2	28.1	26.9	31.5
9/5 0:00	24.2	28.1	26.5	31.5
9/5 1:00	24.1	28.1	26.2	32.0
9/5 2:00	24.1	28.1	26.0	32.5
9/5 3:00	24.1	28.0	25.9	33.0
9/5 4:00	24.1	28.0	25.7	33.0
9/5 5:00	24.1	28.0	25.7	33.5
9/5 6:00	24.1	27.9	25.7	33.5
9/5 7:00	24.1	27.9	25.7	34.0
9/5 8:00	24.1	27.9	25.6	34.5
9/5 9:00	24.0	27.8	25.5	35.0
9/5 10:00	24.0	27.8	30.1	35.0
9/5 11:00	24.0	27.7	30.0	35.0
9/5 12:00	24.0	27.7	31.5	34.0
9/5 13:00	24.0	27.7	32.7	33.0
9/5 14:00	24.1	27.6	33.4	32.0
9/5 15:00	24.2	27.8	34.4	31.0
9/5 16:00	24.2	27.8	35.7	30.0
9/5 17:00	24.3	27.5	36.9	29.0
9/5 18:00	24.4	27.5	33.1	29.5
9/5 19:00	24.5	27.5	30.5	29.5
9/5 20:00	24.5	27.5	29.1	30.0
9/5 21:00	24.5	27.5	28.1	30.0
9/5 22:00	24.5	27.5	27.4	30.5
9/5 23:00	24.5	27.5	26.9	31.0
9/6 0:00	24.6	27.5	26.6	31.5
9/6 1:00	24.6	27.5	26.4	31.5
9/6 2:00	24.6	27.5	26.3	32.0
9/6 3:00	24.6	27.5	26.2	32.5
9/6 4:00	24.7	27.5	26.2	32.5
9/6 5:00	24.7	27.6	26.2	33.0
9/6 6:00	24.7	27.6	26.2	33.0
9/6 7:00	24.7	27.8	28.2	33.5
9/6 8:00	24.7	27.8	28.3	34.0
9/6 9:00	24.7	27.8	28.3	34.5
9/6 10:00	24.7	27.6	28.3	34.5
9/6 11:00	24.7	27.8	30.9	34.5
9/6 12:00	24.7	27.6	31.8	34.0

【留意事項】
 各計測器については、地震やその他の事故時の影響を受けて、通常の使用環境条件を逸しているものもあり、正しく測定されていない可能性のある計測器も存在している。プラントの状況を把握するために、このような計測器の不確かさを考慮したうえで、複数の計測器から得られる情報を使用して変化の傾向にも着目して総合的に判断している。

福島第一原子力発電所 プラント関連パラメータ (水位・圧力・温度などのデータ)

9月6日 18:00 現在

号機	1号機	2号機	3号機	4号機	5号機	6号機	
原子炉注水状況	給水システムを用いた淡水注入中。 流量3.5m³/h (9/6 17:00現在)	給水システムを用いた淡水注入中。 流量3.8m³/h (9/6 17:00現在)	給水システムを用いた淡水注入中。 流量3.0m³/h (燃料域) 流量3.0m³/h (CS系) (9/6 17:00現在)	※2 (全燃料取出中につき 監視対象外)	※2 (原子炉の除熱機能が維持されており、注水不要)		
原子炉水位	燃料域A: 7977mm 燃料域B: 1650mm (9/6 17:00 現在) ※3	燃料域A: 1850mm ※3 燃料域B: 2200mm ※3 (9/6 17:00 現在)	燃料域A: 3000mm ※3 燃料域B: 2300mm ※3 (9/6 17:00 現在)		停止域 1850mm (9/6 18:00 現在)	停止域 2332mm (9/6 18:00 現在)	
原子炉圧力	A系: 0.017 MPa g B系: -MPa g (9/6 17:00 現在)	A系: 0.014 MPa g B系: -MPa g (9/6 17:00 現在)	A系: -0.189 MPa g (A) ※3 B系: -0.102 MPa g (C) ※3 (9/6 17:00 現在)		0.005 MPa g (9/6 18:00 現在)	0.021 MPa g (9/6 18:00 現在)	
原子炉水温度	C系統流量がないため採取不可)				25.3℃ (9/6 18:00 現在)	34.1℃ (9/6 18:00 現在)	
原子炉圧力容器 まわり温度	給水/炉内温度: 91.1℃ 圧力容器下部温度: 86.1℃ (9/6 17:00 現在)	給水/炉内温度: 106.5℃ 圧力容器下部温度: 112.0℃ (9/6 17:00 現在)	給水/炉内温度: 103.8℃ 圧力容器下部温度: 96.3℃ (9/6 17:00 現在)		※2 (原子炉水温度にて監視中)		
D/W・S/C圧力	D/W: 0.1245 MPa abs S/C: 0.105 MPa abs (9/6 17:00 現在)	D/W: 0.116 MPa abs S/C: 0.107 MPa abs ※1 (9/6 17:00 現在)	D/W: 0.1015 MPa abs S/C: 0.1839 MPa abs (9/6 17:00 現在)				
D/W 劣化気温度	RPVペロ-シール: 85.9℃ HVH戻り: 87.9℃ (9/6 17:00 現在)	RPVペロ-シール: 155℃ ※3 HVH戻り: 125℃ (9/6 17:00 現在)	RPVペロ-シール: 106.8℃ ※3 HVH戻り: 99.6℃ (9/6 17:00 現在)				
CAMS放射線 モニタ	D/W(A): 0.00E+00 Sv/h ※1 B: 6.76E+01 Sv/h ※1 S/C(A): 6.73E-01 Sv/h B: 6.85E-01 Sv/h (9/6 17:00 現在)	D/W(A): 1.03E+01 Sv/h ※1 B: 5.40E+00 Sv/h ※1 S/C(A): 1.14E-01 Sv/h ※1 B: 5.35E+00 Sv/h ※1 (9/6 17:00 現在)	D/W(A): 3.49E+00 Sv/h ※3 B: 2.46E+00 Sv/h ※3 S/C(A): 3.11E-01 Sv/h ※3 B: 2.95E-01 Sv/h ※3 (9/6 17:00 現在)		※2 (原子炉の除熱機能が維持されているため監視 対象外)		
S/C温度	A系: 45.5℃ B系: 45.2℃ (9/6 17:00 現在)	A系: 46.7℃ B系: 46.6℃ (9/6 17:00 現在)	A系: 44.7℃ B系: 45.0℃ (9/6 17:00 現在)				
D/W 設計圧力	0.384MPa g (0.485MPa abs)	0.384MPa g (0.485MPa abs)	0.384MPa g (0.485MPa abs)				
D/W 最高使用圧力	0.427MPa g (0.528MPa abs)	0.427MPa g (0.528MPa abs)	0.427MPa g (0.528MPa abs)				
使用済燃料プール 温度	30.0℃ (9/6 17:00 現在)	35.0℃ (9/6 17:00 現在)	32.5℃ (9/6 17:00 現在)		40℃ (9/6 17:00 現在)	27.7℃ (9/6 18:00 現在)	30.0℃ (9/6 18:00 現在)
FPC 制御棒の 位置	3930mm (9/6 17:00 現在)	2750mm (9/6 17:00 現在)	3740mm (9/6 17:00 現在)		6250mm (9/6 17:00 現在)	※2	
電源	外部電源受電中 (P/C2C)		外部電源受電中 (P/C4D)		外部電源受電中		
その他情報				共用プール 34℃ (9/6 6:30 現在)	5μ: SHCモード (8/8 10:43~)	6μ: SHCモード (9/6 17:53~)	

$圧力換算 \text{ゲージ圧} (MPa g) = \text{絶対圧} (MPa abs) - \text{大気圧標準大気圧} (0.1013 MPa)$
 $絶対圧 (MPa abs) = \text{ゲージ圧} (MPa g) + \text{大気圧標準大気圧} (0.1013 MPa)$

- ※1: 計器不良
- ※2: データ採取対象外
- ※3: 状況進行を継続監視中

NO. 4000

福島第一原子力発電所

2011年9月6日

福島第一原子力発電所 プラント関連パラメータ (水位・圧力・温度などのデータ) に関する補足説明

■各パラメータに関する補足説明

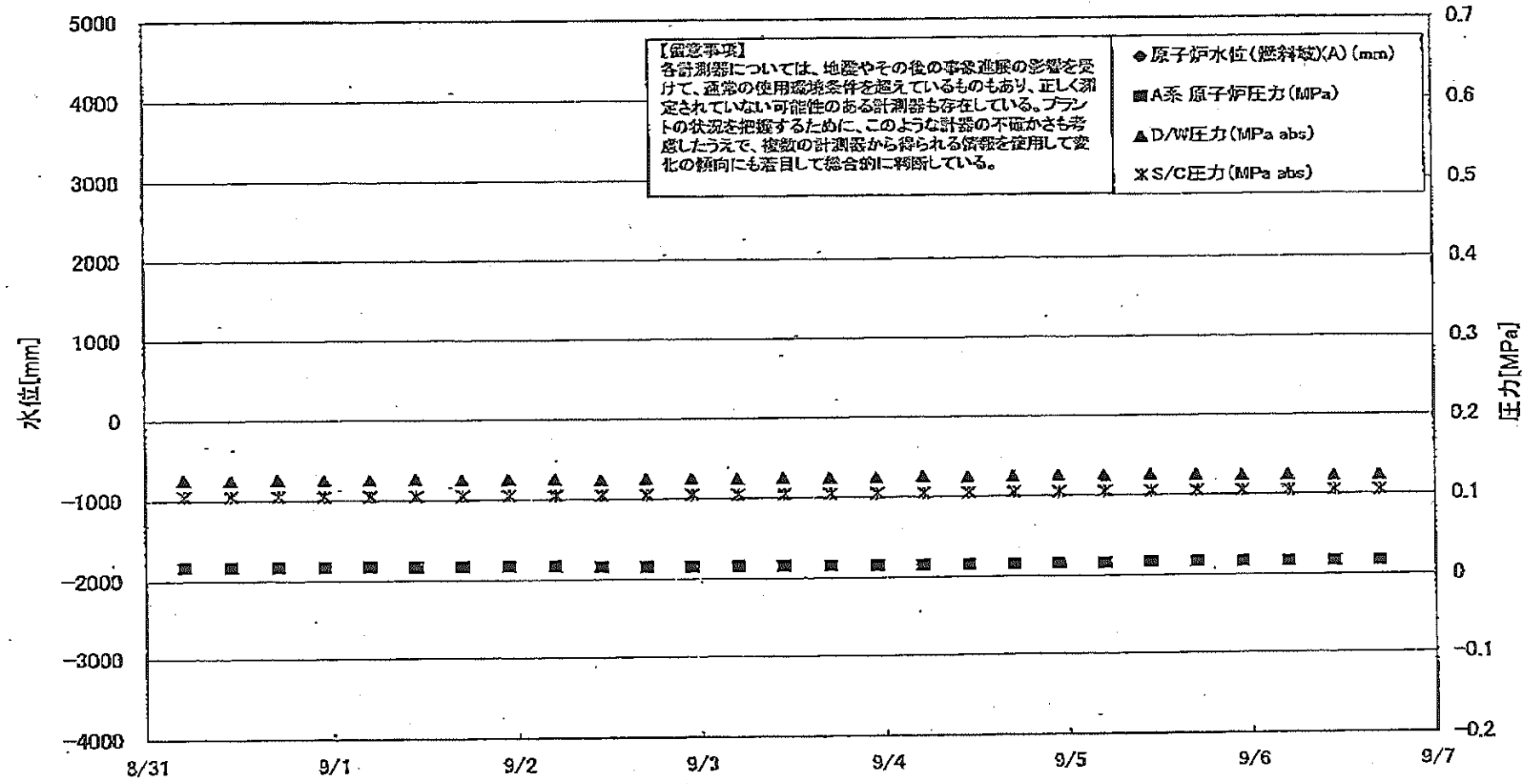
項目	記載方法	測定方法	記載点数/Ch数or系統数
原子炉注水状況	原子炉への注水流量/注水方法を記載。(CS系:炉心スプレイ系)	仮設計器	1/1系統
原子炉水位	燃料盛を監視する水位計にて測定したデータを記載。	本設指示計	A系 1/1Ch B系 1/1Ch
原子炉圧力	計器室より圧力計器から伝送される電圧値を測定し、電圧値を圧力に換算したものを記載。A系/B系それぞれ複数点データがあるが、1点を代表として採取し記載。(本設) 1号、2号については、仮設計器の値をA系に代表して記載。(2号値は参考値)	仮設計器: 1号、2号 本設計器盤(電圧測定): 3号	仮設計器 1/1系統 本設計器 A系 1/2Ch B系 1/2Ch
原子炉水温度	温度計設置箇所には系統流量がないためデータ未採取	-	-
原子炉圧力容器まわり温度	原子炉圧力容器まわり温度は複数箇所から採取しているが、全体把握の観点から代表部位として「給水ノズル位置」、「圧力容器下部(1号、3号:圧力容器下部ヘッド、2号:圧力容器上部ヘッド)」のデータを記載	本設記録計	給水ノズル位置 1/4Ch 圧力容器下部 1/2Ch(1号) 1/1Ch(2~3号)
D/W・S/C圧力	本設計器の指示値を記載。本設計器にて採取できない場合には、計器室より測定した電圧値を圧力に換算したものを記載。2号D/W圧力については、仮設計器の値を記載。(D/W:ドライウェル、S/C:圧力脚容器)	(D/W圧力) 本設計器計: 1号 仮設計器: 2号 本設計器盤(電圧測定): 3号 (S/C圧力) 本設指示計: 1号、2号 本設計器盤(電圧測定): 3号	(D/W圧力) 本設記録計 広域 1/1Ch: 1号 仮設計器 1/1系統: 2号 本設計器盤 1/4Ch: 3号 (S/C圧力) 本設指示計 1/1系統: 1号、2号 本設計器盤 1/2Ch: 3号
D/W 雰囲気温度	D/W内の雰囲気温度は複数箇所から採取しているが、全体把握の観点から代表部位として「D/W上部(RPVペロージャール温度)、中央部(D/W H/VH戻り空気温度)」のデータを記載。(RPV:原子炉圧力容器、H/VH:空筒ユニット)	本設記録計	RPVペロージャール 1/5Ch D/W H/VH戻り 1/5Ch
CAMS放射線モニタ	本設指示計の指示値を記載。(CAMS:格納容器雰囲気モニタ系、E●●:X10 ⁰⁰)	本設指示計	D/W A系 1/1Ch B系 1/1Ch S/C A系 1/1Ch B系 1/1Ch
S/C温度	本設記録計の指示値を記載。A系/B系それぞれ複数点データがあるが、1点を代表として採取し記載。	本設記録計	A系 1/4Ch(1号)、8Ch(2~3号) B系 1/4Ch(1号)、8Ch(2~3号)
使用済燃料プール温度	本設記録計、もしくは仮設計器の指示値を記載。(非熱モード:非常燃焼負荷モード、S-Cモード:原子炉停止時冷却系モード)	本設記録計: 2号 仮設計器: 1号、3~4号	本設計器 1/1Ch(2号) 仮設計器 1/1系統(1、3~4号)
FPC燃料プール冷卻化	2号、4号については、本設指示計の指示値を記載。1号、3号については、仮設の圧力計等から求めた推定値を記載(参考値)(FPC:燃料プール冷卻化系)	本設指示計: 2号、4号 仮設計器(圧力計等): 1号、3号	本設計器 1/1系統(2号、4号) 仮設計器 1/1系統(1号、3号)

■注記に関する補足説明

項目	内容	9月6日 18時時点の状況
計器不良	計器不良:指示値ダウン(オーバー)スケール/検出器の不良	1号機 CAMS D/W放射線モニタ 2号機 S/C圧力、CAMS D/W(H)放射線モニタ、CAMS S/C(B)放射線モニタ 3号機 -
データ採取対象外	4号機:炉心に燃料がないため、原子炉及びD/W関連のデータは採取せず。 5~6号機:現在冷温停止中のため、D/W関連データは採取せず。	-
状況推移を継続確認中	指示は出ているものの、指示値ハンチング・マイナス表示など他パラメータと明らかに異なる推移を示したものを。	1号機 原子炉水位田 2号機 原子炉水位、RPVペロージャール温度 3号機 原子炉水位、原子炉圧力、RPVペロージャール温度、CAMS D/W(A)放射線モニタ

NO. 4222 F. 3
東京電力株式会社
2011年09月00日

福島第一原子力発電所 1号機 水位・圧力に関するパラメータ



福島第一原子力発電所 1号機 水位・圧力に関するパラメータ

【留意事項】
 各計測器については、地震やその他の事故進展の影響を受けて、通常の使用環境条件を超えているものもあり、正しく測定されていない可能性のある計測器も存在している。
 プラントの状況を把握するために、このような計測の不確かさも考慮したうえで、複数の計測器から得られる情報を活用して変化の傾向にも着目して総合的に判断している。

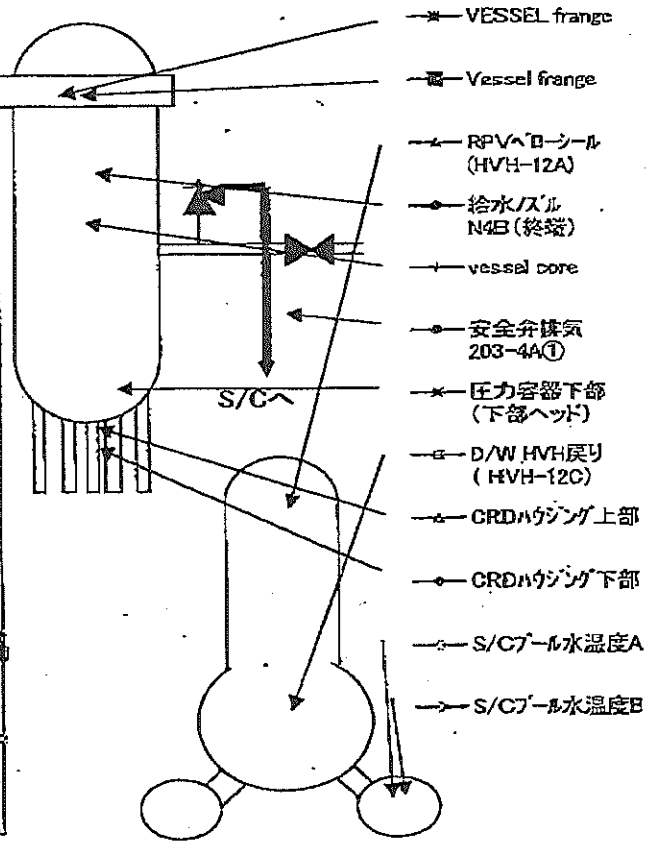
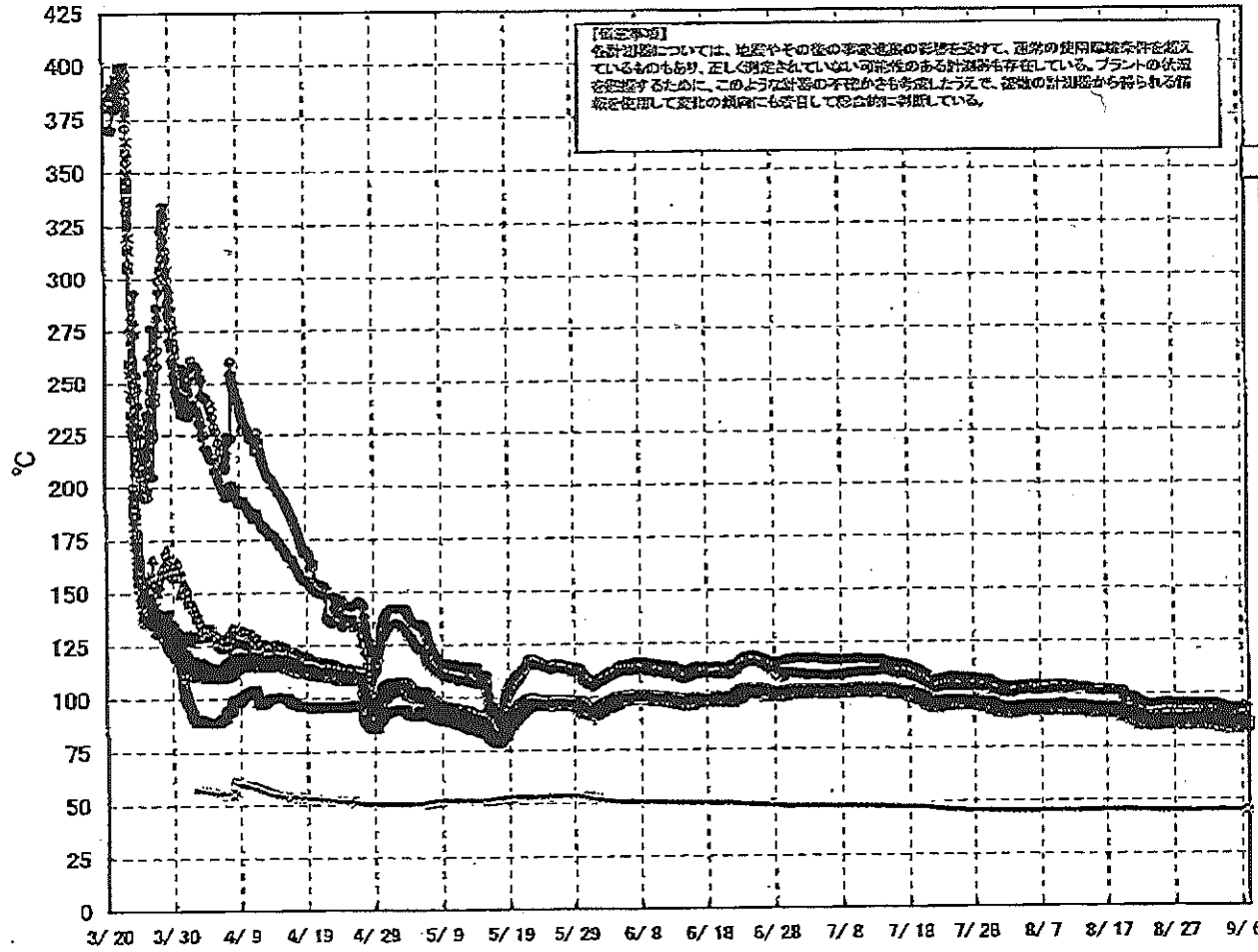
日時	原子炉水位 (燃料域)(A) (mm)	原子炉水位 (燃料域)(B) (mm)	A系 原子炉 圧力(MPa)	B系 原子炉 圧力(MPa)	D/W圧力 (MPa abs)	S/C圧力 (MPa abs)	CAMS D/W(A) (Sv/h)	CAMS D/W(B) (Sv/h)	CAMS S/C(A) (Sv/h)	CAMS S/C(B) (Sv/h)	備考
8/31 5:00		-1700	0.017	-	0.1265	0.105	0.00E+00	2.86E+01	6.76E-01	6.91E-01	
8/31 11:00		-1650	0.017	-	0.1259	0.105	0.00E+00	3.24E+01	6.76E-01	6.93E-01	
8/31 17:00		-1650	0.017	-	0.1269	0.105	0.00E+00	3.34E+02	6.76E-01	6.92E-01	
8/31 23:00		-1700	0.017	-	0.1263	0.105	0.00E+00	2.97E+01	6.75E-01	6.91E-01	
9/1 5:00		-1700	0.018	-	0.1260	0.105	0.00E+00	3.35E+01	6.76E-01	6.91E-01	
9/1 11:00		-1700	0.017	-	0.1268	0.105	0.00E+00	3.10E+01	6.76E-01	6.91E-01	
9/1 17:00		-1700	0.017	-	0.1260	0.105	0.00E+00	2.80E+01	6.75E-01	6.91E-01	
9/1 23:00		-1650	0.017	-	0.1265	0.105	0.00E+00	3.14E+01	6.76E-01	6.90E-01	
9/2 5:00		-1650	0.017	-	0.1263	0.105	0.00E+00	3.38E+01	6.75E-01	6.90E-01	
9/2 11:00		-1650	0.016	-	0.1251	0.105	0.00E+00	4.11E+01	6.75E-01	6.90E-01	
9/2 17:00		-1650	0.016	-	0.1262	0.105	0.00E+00	1.10E+02	6.75E-01	6.91E-01	
9/2 23:00		-1650	0.016	-	0.1258	0.105	0.00E+00	4.40E+01	6.75E-01	6.90E-01	
9/3 5:00		-1700	0.016	-	0.1253	0.105	0.00E+00	3.07E+01	6.75E-01	6.90E-01	
9/3 11:00		-1700	0.016	-	0.1262	0.105	0.00E+00	3.42E+02	6.75E-01	6.91E-01	
9/3 17:00		-1700	0.016	-	0.1257	0.105	0.00E+00	3.44E+02	6.74E-01	6.91E-01	
9/3 23:00		-1700	0.016	-	0.1257	0.105	0.00E+00	3.55E+02	6.75E-01	6.90E-01	
9/4 5:00		-1650	0.018	-	0.1265	0.105	0.00E+00	3.46E+02	6.74E-01	6.90E-01	
9/4 11:00		-1700	0.016	-	0.1257	0.105	0.00E+00	3.60E+02	6.74E-01	6.91E-01	
9/4 17:00		-1700	0.016	-	0.1258	0.105	0.00E+00	3.89E+02	6.74E-01	6.89E-01	
9/4 23:00		-1700	0.016	-	0.1265	0.105	0.00E+00	7.00E+01	6.74E-01	6.88E-01	
9/5 5:00		-1700	0.016	-	0.1256	0.105	0.00E+00	8.00E+01	6.74E-01	6.89E-01	
9/5 11:00		-1700	0.017	-	0.1264	0.105	0.00E+00	7.10E+01	6.75E-01	6.89E-01	
9/5 17:00		-1700	0.017	-	0.1260	0.105	0.00E+00	6.80E+01	6.74E-01	6.88E-01	
9/5 23:00		-1700	0.017	-	0.1249	0.105	0.00E+00	6.40E+01	6.73E-01	6.87E-01	
9/6 5:00		-1700	0.017	-	0.1250	0.105	0.00E+00	5.25E+01	6.74E-01	6.87E-01	
9/6 11:00		-1650	0.017	-	0.1238	0.105	0.00E+00	6.47E+01	6.73E-01	6.86E-01	
9/6 17:00		-1650	0.017	-	0.1245	0.105	0.00E+00	6.76E+01	6.73E-01	6.85E-01	

DS

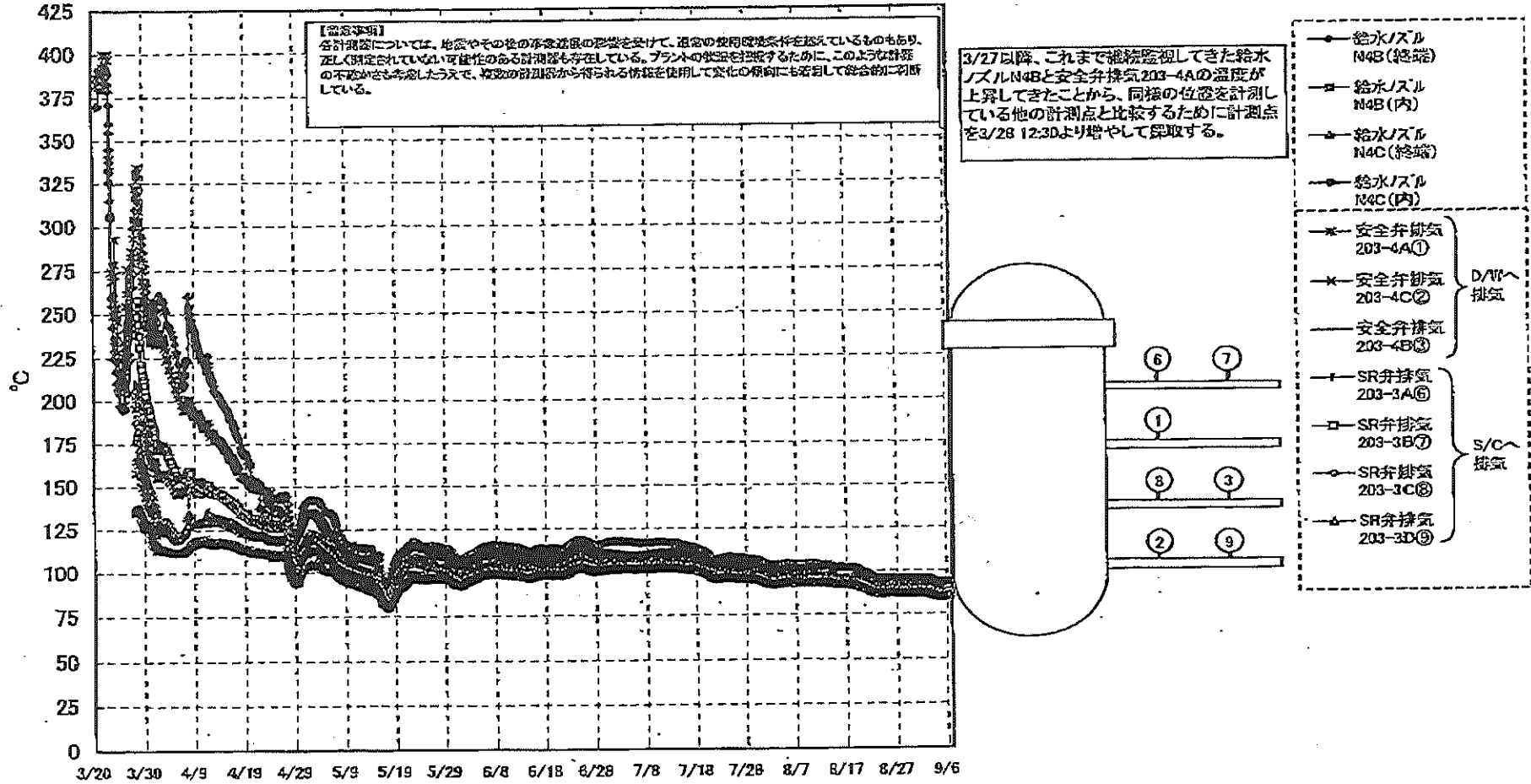
計器不良 計器不良

NO. 4222 福島第一原子力発電所 1号機 温度に関するパラメータ (代表点)

福島第一原子力発電所 1号機 温度に関するパラメータ (代表点)



福島第一原子力発電所 1号機 温度に関するパラメータ (給水ノズル及び安全弁排気温度)



福島第一原子力発電所 1号機 温度に関するパラメータ

【留意事項】
 各計測器については、地震やその後の事象進展の影響を受けて、通常の使用環境条件を超過しているものもあり、正しく測定されていない可能性のある計測器も存在している。プラントの状況を把握するために、このような計測器の不確かさも考慮したうえで、複数の計測器から得られる情報を活用して変化の傾向にも着目して総合的に判断している。

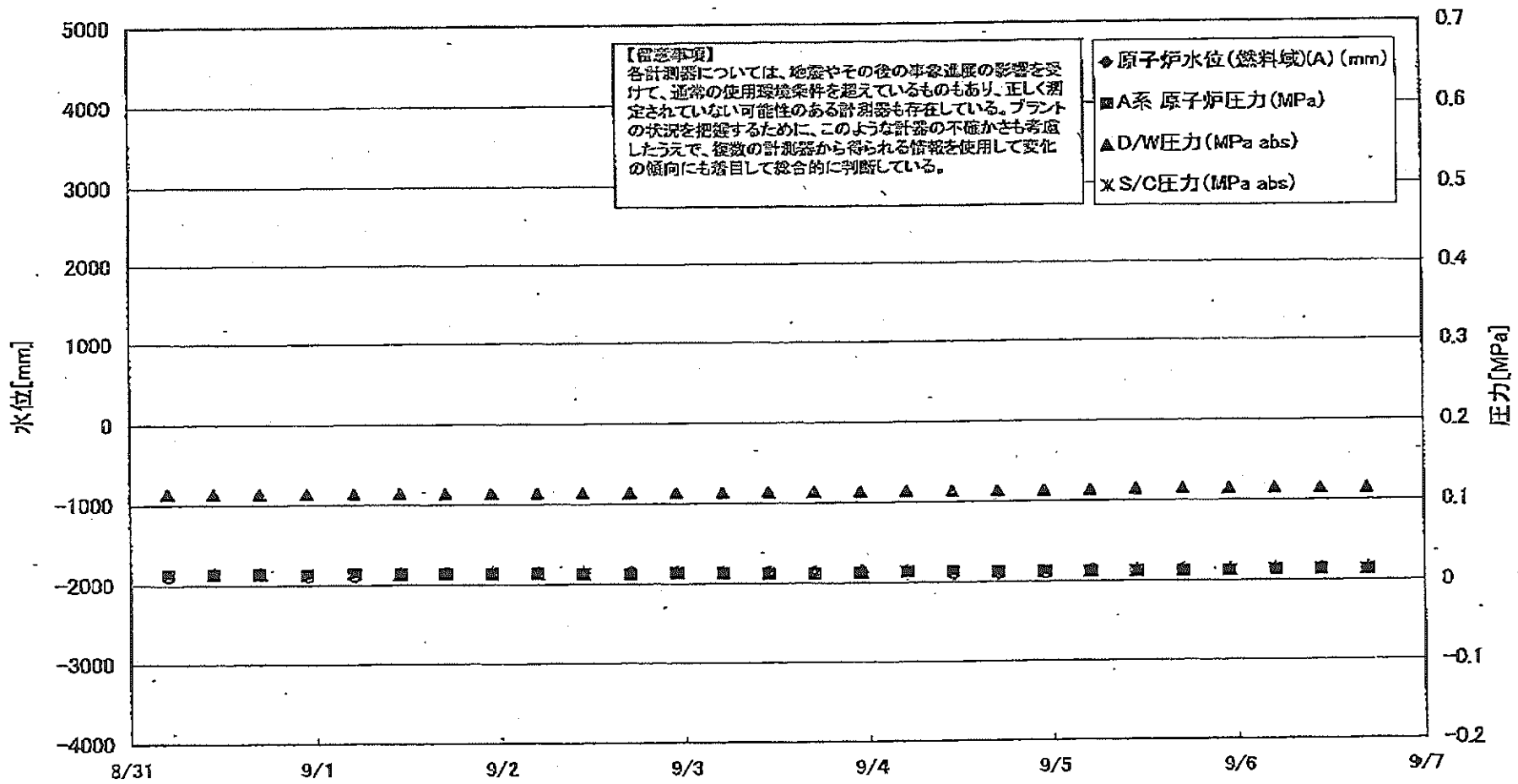
日時	VESSEL frange	Vessel frange	給水ノズル N4B (終端)	給水ノズル N4B (内)	給水ノズル N4C (終端)	給水ノズル N4C (内)	vessel core	圧力容器下部 (下部ヘッド)	CRDA ケーシング上部	CRDA ケーシング下部	安全弁排気 203-4A①	安全弁排気 203-4C②	安全弁排気 203-4B③	SR弁排気 203-3A⑥	SR弁排気 203-3B⑦	SR弁排気 203-3C⑧	SR弁排気 203-3D⑨	D/W HVH戻り (HVH-12C)	RPVA [△] ローレル (HVH-12A)	S/C プール水温度 A	S/C プール水温度 B	備考
8/31 5:00	86.7	86.5	92.4	87.8	86.6	86.5	87.0	87.5	88.2	88.1	95.5	90.5	88.4	89.4	88.9	89.9	87.3	89.1	87.1	45.6	45.3	
8/31 11:00	86.6	86.4	92.2	87.5	86.6	86.4	86.8	87.4	88.2	88.0	95.4	90.4	88.4	89.4	88.9	89.9	87.4	89.1	87.1	45.6	45.3	
8/31 17:00	86.9	86.8	92.6	87.9	86.9	86.7	87.1	87.8	88.5	88.3	95.8	90.8	88.7	89.8	89.3	90.2	87.7	89.4	87.5	45.6	45.3	
8/31 23:00	86.7	86.6	92.5	87.7	86.7	86.5	86.9	87.6	88.3	88.1	95.6	90.6	88.5	89.6	89.1	90.0	87.5	89.2	87.3	45.5	45.3	
9/1 5:00	86.9	86.7	92.6	87.8	86.8	86.7	87.1	87.6	88.4	88.2	95.7	90.7	88.6	89.6	89.2	90.2	87.6	89.2	87.3	45.6	45.3	
9/1 11:00	87.0	86.9	92.8	88.0	86.9	86.8	87.1	87.8	88.5	88.3	95.8	90.8	88.8	89.8	89.3	90.2	87.7	89.4	87.6	45.6	45.3	
9/1 17:00	86.8	86.7	92.6	87.7	86.8	86.6	87.0	87.6	88.3	88.1	95.6	90.6	88.5	89.6	89.1	90.1	87.6	89.2	87.4	45.6	45.3	
9/1 23:00	86.9	86.8	92.7	87.9	86.9	86.8	87.1	87.8	88.5	88.3	95.8	90.8	88.7	89.7	89.2	90.2	87.7	89.4	87.5	45.6	45.3	
9/2 5:00	86.7	86.6	92.5	87.7	86.7	86.5	86.9	87.5	88.2	88.0	95.6	90.5	88.4	89.5	89.0	90.0	87.5	89.3	87.3	45.6	45.3	
9/2 11:00	86.2	86.1	91.9	87.1	86.1	86.0	86.3	87.0	87.7	87.6	94.9	90.0	88.0	89.0	88.5	89.4	87.0	89.0	87.0	45.6	45.3	
9/2 17:00	86.2	86.1	92.0	87.1	86.1	86.0	86.4	87.0	87.7	87.6	94.9	89.9	88.0	89.0	88.5	89.5	87.0	88.9	86.9	45.6	45.3	
9/2 23:00	85.8	85.7	91.5	86.7	85.8	85.6	86.0	86.6	87.4	87.2	94.5	89.5	87.6	88.6	88.1	89.0	86.6	88.4	86.5	45.6	45.3	
9/3 5:00	85.5	85.4	91.2	86.4	85.5	85.3	85.7	86.4	87.1	86.9	94.1	89.3	87.3	88.3	87.8	88.7	86.4	88.2	86.3	45.6	45.4	
9/3 11:00	85.7	85.6	91.4	86.6	85.6	85.5	85.9	86.5	87.2	87.1	94.3	89.4	87.4	88.4	87.9	88.9	86.4	88.3	86.4	45.6	45.3	
9/3 17:00	85.1	85.0	90.8	86.1	85.1	85.0	85.4	86.0	86.8	86.6	93.8	88.8	86.9	87.9	87.4	88.4	85.9	87.7	85.9	45.6	45.3	
9/3 23:00	84.9	84.8	90.6	85.8	84.9	84.8	85.1	85.8	86.6	86.4	93.6	88.6	86.8	87.7	87.2	88.1	85.8	87.6	85.6	45.5	45.3	
9/4 5:00	84.7	84.6	90.4	85.7	84.7	84.6	85.0	85.6	86.4	86.3	93.4	88.4	86.5	87.4	87.0	87.9	85.5	87.4	85.4	45.5	45.3	
9/4 11:00	84.4	84.3	90.0	85.3	84.4	84.3	84.7	85.3	86.1	86.0	93.1	88.2	86.3	87.1	86.7	87.7	85.3	87.1	85.2	45.6	45.3	
9/4 17:00	84.5	84.6	90.1	85.5	84.6	84.6	84.9	85.4	86.2	86.0	93.3	88.3	86.4	87.3	86.8	87.8	85.5	87.2	85.3	45.6	45.3	
9/4 23:00	84.4	84.4	90.0	85.4	84.5	84.4	84.7	85.2	86.1	85.9	93.1	88.2	86.3	87.1	86.7	87.6	85.3	87.1	85.1	45.5	45.3	
9/5 5:00	84.2	84.3	89.9	85.3	84.3	84.2	84.6	85.1	86.0	85.8	93.0	88.1	86.1	87.0	86.5	87.5	85.2	87.0	84.9	45.5	45.3	
9/5 11:00	84.6	84.7	90.3	85.6	84.6	84.6	85.0	85.4	86.3	86.1	93.4	88.4	86.5	87.4	86.9	87.9	85.5	87.5	85.4	45.5	45.3	
9/5 17:00	84.6	84.7	90.4	85.7	84.7	84.7	85.0	85.5	86.3	86.1	93.4	88.5	86.5	87.4	87.0	87.9	85.5	87.3	85.2	45.5	45.3	
9/5 23:00	84.7	84.8	90.5	85.8	84.8	84.8	85.1	85.6	86.4	86.2	93.5	88.5	86.6	87.4	87.0	88.0	85.7	87.3	85.2	45.5	45.3	
9/6 5:00	84.9	85.0	90.7	86.0	85.0	84.9	85.3	85.7	86.4	86.1	93.8	88.7	86.8	87.7	87.2	88.8	85.8	87.5	85.4	45.5	45.3	
9/6 11:00	84.8	84.9	90.5	85.8	84.8	84.8	85.2	85.6	86.4	86.2	93.5	88.5	86.6	87.6	87.1	88.0	85.7	87.5	85.4	45.5	45.3	
9/6 17:00	85.3	85.4	91.1	86.3	85.3	85.3	85.7	86.1	86.9	86.7	94.1	89.0	87.2	88.1	87.5	88.5	86.2	87.9	85.9	45.5	45.2	

NO. 4000

福島第一原子力発電所 1号機

2014年09月00日 17時40分

福島第一原子力発電所 2号機 水位・圧力に関するパラメータ



福島第一原子力発電所 2号機 水位・圧力に関するパラメータ

【留意事項】
各計測器については、地震やその他の事故進展の影響を受けて、通常の使用環境条件を超えているものもあり、正しく測定されていない可能性のある計測器も存在している。
プラントの状況を把握するために、このような計測器の不備がとも考慮したうえで、複数の計測器から得られる情報を使用して変化の傾向にも着目して総合的に判断している。

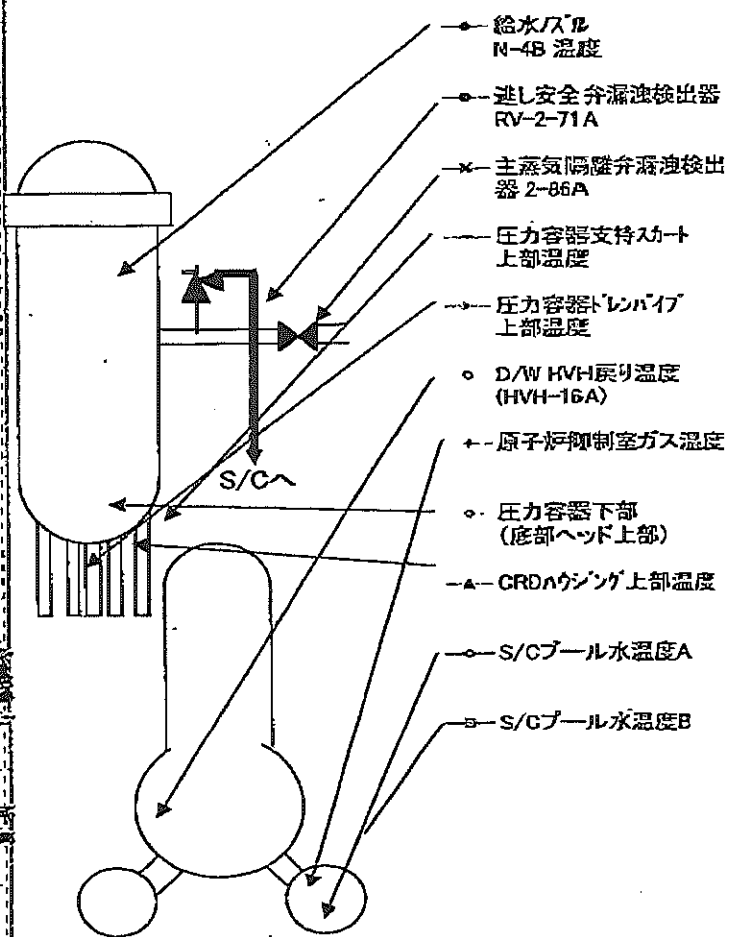
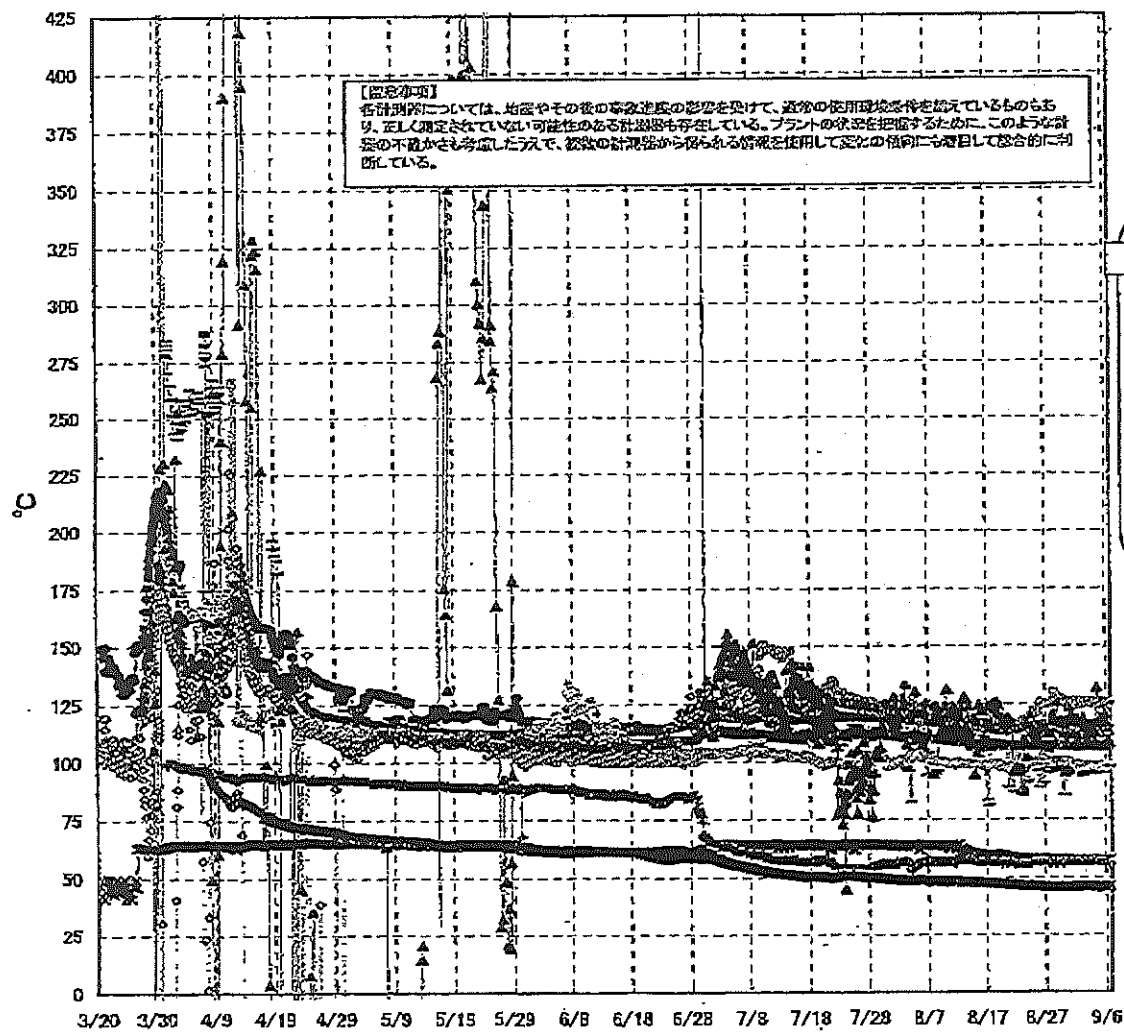
日時	原子炉水位 (燃料域)(A) (mm)	原子炉水位 (燃料域)(B) (mm)	A系 原子 炉圧力 (MPa)	B系 原子 炉圧力 (MPa)	D/W圧力 (MPa abs)	S/C圧力 (MPa abs)	CAMS D/W (A) (Sv/h)	CAMS D/W(B) (Sv/h)	CAMS S/C(A) (Sv/h)	CAMS S/C(B) (Sv/h)	中央制御 室線量 (mSv/h)	備考
8/31 5:00	-1900	-2200	0.013	-	0.115	-	1.05E+01	5.57E+00	1.18E-01	5.21E+00	0.010	
8/31 11:00	-1850	-2200	0.014	-	0.115	-	1.05E+01	5.56E+00	1.18E-01	5.25E+00	0.011	
8/31 17:00	-1850	-2200	0.014	-	0.115	-	1.05E+01	5.55E+00	1.18E-01	5.27E+00	0.010	
8/31 23:00	-1900	-2200	0.013	-	0.115	-	1.04E+01	5.55E+00	1.18E-01	5.30E+00	0.010	
9/1 5:00	-1900	-2200	0.014	-	0.115	-	1.04E+01	5.54E+00	1.17E-01	5.31E+00	0.011	
9/1 11:00	-1850	-2200	0.014	-	0.115	-	1.04E+01	5.54E+00	1.17E-01	5.36E+00	0.010	
9/1 17:00	-1850	-2200	0.014	-	0.115	-	1.04E+01	5.52E+00	1.17E-01	5.38E+00	0.010	
9/1 23:00	-1850	-2200	0.014	-	0.115	-	1.04E+01	5.50E+00	1.17E-01	5.33E+00	0.010	
9/2 5:00	-1850	-2200	0.014	-	0.115	-	1.04E+01	5.51E+00	1.16E-01	5.31E+00	0.010	
9/2 11:00	-1850	-2200	0.014	-	0.115	-	1.04E+01	5.50E+00	1.16E-01	5.34E+00	0.008	
9/2 17:00	-1850	-2200	0.013	-	0.115	-	1.04E+01	5.50E+00	1.16E-01	5.38E+00	0.010	
9/2 23:00	-1850	-2200	0.014	-	0.115	-	1.04E+01	5.50E+00	1.16E-01	5.38E+00	0.010	
9/3 5:00	-1850	-2200	0.014	-	0.115	-	1.04E+01	5.50E+00	1.16E-01	5.35E+00	0.010	
9/3 11:00	-1850	-2200	0.013	-	0.115	-	1.04E+01	5.49E+00	1.16E-01	5.32E+00	0.010	
9/3 17:00	-1850	-2200	0.013	-	0.115	-	1.04E+01	5.49E+00	1.15E-01	5.33E+00	0.009	
9/3 23:00	-1850	-2200	0.013	-	0.115	-	1.03E+01	5.48E+00	1.15E-01	5.36E+00	0.012	
9/4 5:00	-1850	-2200	0.014	-	0.115	-	1.03E+01	5.47E+00	1.15E-01	5.34E+00	0.010	
9/4 11:00	-1900	-2200	0.014	-	0.115	-	1.03E+01	5.46E+00	1.15E-01	5.35E+00	0.010	
9/4 17:00	-1900	-2200	0.013	-	0.115	-	1.03E+01	5.45E+00	1.14E-01	5.35E+00	0.009	
9/4 23:00	-1900	-2200	0.013	-	0.115	-	1.03E+01	5.45E+00	1.14E-01	5.33E+00	0.010	
9/5 5:00	-1850	-2200	0.013	-	0.115	-	1.03E+01	5.45E+00	1.14E-01	5.33E+00	0.011	
9/5 11:00	-1850	-2200	0.013	-	0.116	-	1.03E+01	5.44E+00	1.14E-01	5.35E+00	0.009	
9/5 17:00	-1850	-2200	0.013	-	0.116	-	1.03E+01	5.43E+00	1.14E-01	5.36E+00	0.009	
9/5 23:00	-1850	-2200	0.013	-	0.116	-	1.03E+01	5.42E+00	1.14E-01	5.36E+00	0.010	
9/6 5:00	-1850	-2200	0.014	-	0.116	-	1.03E+01	5.42E+00	1.13E-01	5.37E+00	0.009	
9/6 11:00	-1850	-2200	0.014	-	0.116	-	1.03E+01	5.41E+00	1.13E-01	5.35E+00	0.009	
9/6 17:00	-1850	-2200	0.014	-	0.116	-	1.03E+01	5.40E+00	1.14E-01	5.35E+00	0.010	

計器不良

計器不良

計器不良

福島第一原子力発電所 2号機 温度に関するパラメータ(代表点)



福島第一原子力発電所 2号機 温度に関するパラメータ

【留意事項】

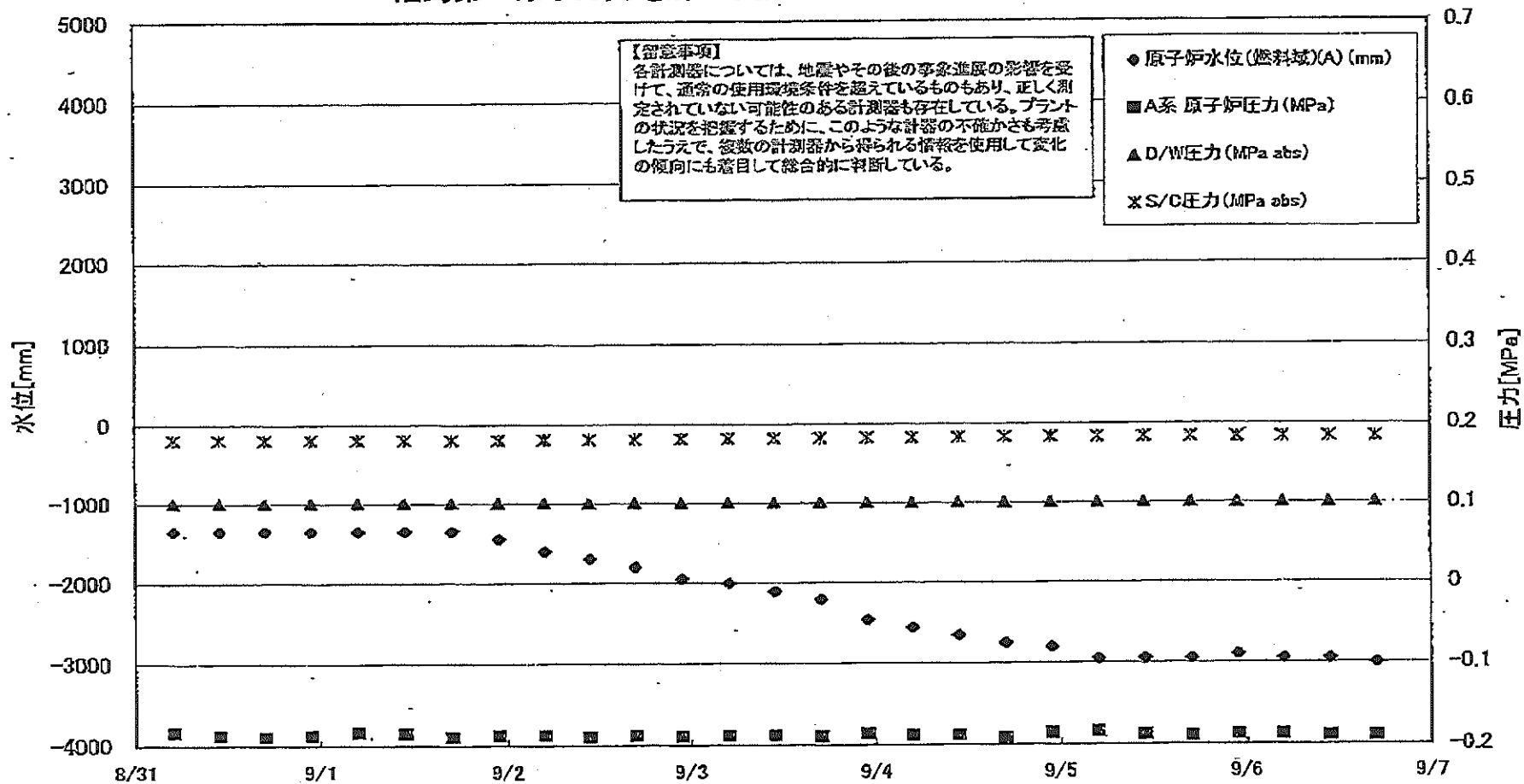
各計測器については、地震やその後の事象進展の影響を受けて、通常の使用環境条件を超えているものもあり、正しく測定されていない可能性のある計測器も存在している。プラントの状況を把握するために、このような計測器の不確かさも考慮したうえで、複数の計測器から得られる情報を使用して変化の傾向にも着目して総合的に判断している。

日時	逃し安全弁 漏洩検出器 RV-2-71A	主蒸気隔離 弁漏洩検出 器 2-86A	給水ノズル N-4B 温度	CRDハウジング 上部温度	圧力容器 下部 (底部ヘッド上部)	圧力容器 支持スカート 上部温度	圧力容器 ドレンパイプ 上部温度	D/W HVH 戻り温度 (HVH-16A)	RPVベロー シール	原子炉抑 制室ガス 温度	S/Cプール 水温度A	S/Cプール 水温度B	備考
8/31 5:00	115.7	58.1	107.0	123.8	114.0	96.5	100.2	128.0	129.0	57.0	46.4	46.3	
8/31 11:00	115.5	58.0	106.9	117.4	113.5	98.7	99.5	126.0	130.0	57.0	46.4	46.4	
8/31 17:00	115.5	57.9	106.8	120.5	113.7	97.6	99.8	126.0	132.0	57.0	46.4	46.4	
8/31 23:00	115.6	58.0	106.8	112.6	112.6	96.4	99.5	126.0	134.0	57.0	46.4	46.4	
9/1 5:00	115.4	58.1	106.7	117.5	112.8	96.2	99.6	126.0	135.0	57.0	46.5	46.4	
9/1 11:00	116.9	58.1	106.7	119.1	113.1	98.8	97.6	126.0	139.0	57.0	46.5	46.4	
9/1 17:00	116.4	58.1	106.8	111.2	113.0	97.4	97.5	125.0	127.0	57.0	46.5	46.4	
9/1 23:00	116.3	58.1	106.7	117.2	112.2	96.9	98.0	126.0	134.0	57.0	46.5	46.4	
9/2 5:00	117.0	58.0	106.7	117.7	112.6	95.0	98.1	125.0	131.0	57.0	46.5	46.4	
9/2 11:00	117.1	57.9	106.7	119.2	112.4	93.9	98.3	126.0	132.0	57.0	46.5	46.4	
9/2 17:00	116.5	58.0	106.9	114.9	113.2	96.2	98.3	126.0	140.0	57.0	46.5	46.4	
9/2 23:00	116.3	58.0	106.9	114.7	112.4	96.8	98.2	126.0	140.0	57.0	46.5	46.4	
9/3 5:00	115.3	58.0	106.9	111.2	112.3	96.6	98.7	126.0	138.0	57.0	46.5	46.4	
9/3 11:00	115.9	57.9	106.9	115.1	113.3	94.8	98.7	126.0	132.0	57.0	46.5	46.4	
9/3 17:00	115.9	58.0	106.9	114.6	112.7	94.8	98.5	126.0	99.0	57.0	46.5	46.4	
9/3 23:00	116.3	58.0	106.8	115.7	113.0	97.4	98.5	126.0	101.0	57.0	46.5	46.5	
9/4 5:00	116.3	57.9	106.8	113.3	112.4	94.8	98.1	125.0	101.0	58.0	46.6	46.5	
9/4 11:00	116.4	57.9	106.8	109.3	113.0	96.0	98.0	125.0	122.0	57.0	46.6	46.5	
9/4 17:00	116.0	57.9	106.7	112.5	112.0	98.2	98.2	125.0	124.0	57.0	45.9	46.5	
9/4 23:00	116.3	58.0	106.7	132.0	112.4	97.1	98.1	126.0	124.0	57.0	46.0	46.5	
9/5 5:00	116.4	58.0	106.7	117.9	112.6	97.1	97.6	126.0	125.0	57.0	46.0	46.6	
9/5 11:00	115.7	58.0	106.4	119.1	112.0	96.6	97.9	125.0	126.0	57.0	46.0	46.6	
9/5 17:00	114.9	58.0	106.4	117.6	112.9	96.8	98.1	125.0	154.0	57.0	46.7	46.6	
9/5 23:00	112.7	58.0	106.4	119.0	112.2	95.2	97.6	125.0	158.0	57.0	46.7	46.6	
9/6 5:00	113.0	58.0	106.5	120.9	112.7	97.5	97.7	125.0	158.0	57.0	46.6	46.6	
9/6 11:00	112.7	57.9	106.5	106.7	112.9	97.4	98.0	125.0	156.0	56.0	46.7	46.6	
9/6 17:00	115.2	58.0	106.5	109.7	112.0	97.9	98.1	125.0	155.0	56.0	46.7	46.6	

計器不良

NO. 4777
福島第一原子力発電所 2号機 温度に関するパラメータ
2011年09月06日

福島第一原子力発電所 3号機 水位・圧力に関するパラメータ

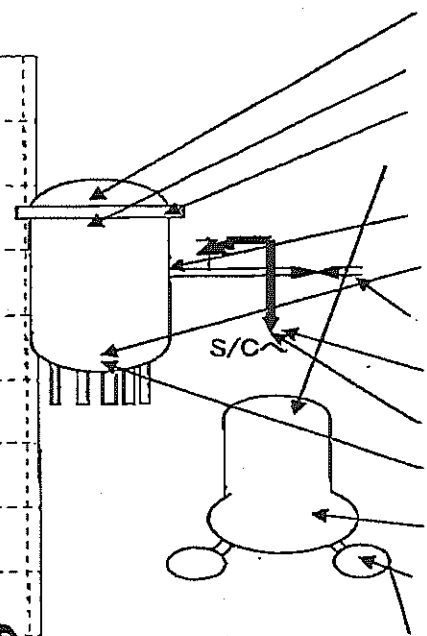
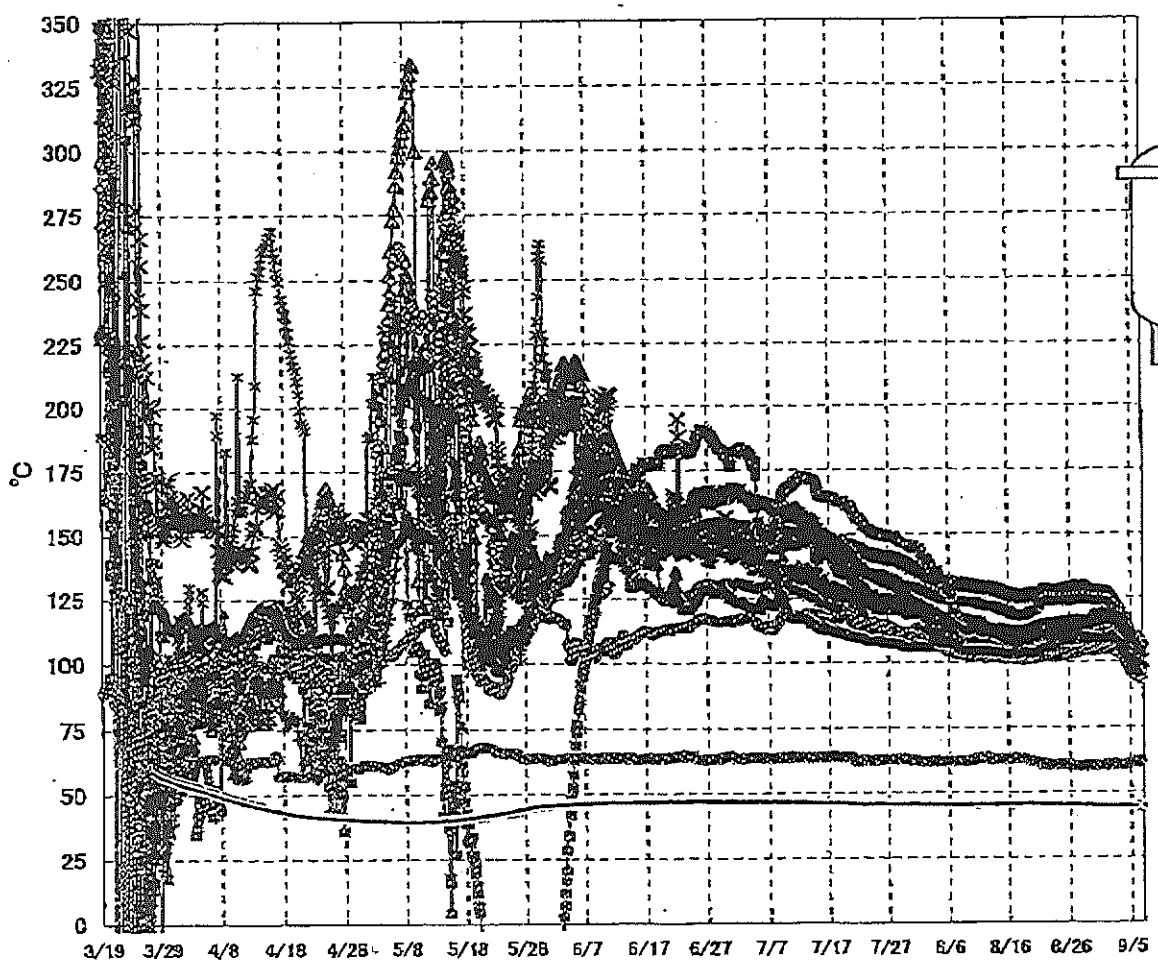


福島第一原子力発電所 3号機 水位・圧力に関するパラメータ

【留意事項】
 各計測器については、地震やその後の事故進展の影響を受けて、通常の使用環境条件を超えているものもあり、正しく測定されていない可能性のある計測器も存在している。
 プラントの状況を把握するために、このような計器の不確かさも考慮したうえで、複数の計測器から得られる情報を使用して変化の傾向にも着目して総合的に判断している。

日時	原子炉水位 (燃料域)(A) (mm)	原子炉水位 (燃料域)(B) (mm)	A系 原子炉 圧力(MPa)	B系 原子炉 圧力(MPa)	D/W圧力 (MPa abs)	S/C圧力 (MPa abs)	CAMS D/W(A) (Sv/h)	CAMS D/W(B) (Sv/h)	CAMS S/C(A) (Sv/h)	CAMS S/C(B) (Sv/h)	中央制御 室線量 (mSv/h)	備考
8/31 5:00	-1350	-1850	-0.183	-0.098	0.1015	0.1810	3.53E+00	2.51E+00	3.12E-01	2.96E-01	0.022	
8/31 11:00	-1350	-1850	-0.187	-0.100	0.1015	0.1810	3.53E+00	2.51E+00	3.12E-01	2.96E-01	0.019	
8/31 17:00	-1350	-1850	-0.189	-0.102	0.1015	0.1808	3.52E+00	2.51E+00	3.12E-01	2.96E-01	0.019	
8/31 23:00	-1350	-1850	-0.187	-0.102	0.1015	0.1810	3.52E+00	2.51E+00	3.12E-01	2.96E-01	0.020	
9/1 5:00	-1350	-1850	-0.183	-0.102	0.1015	0.1810	3.52E+00	2.51E+00	3.12E-01	2.95E-01	0.020	
9/1 11:00	-1350	-1850	-0.185	-0.102	0.1015	0.1810	3.51E+00	2.50E+00	3.12E-01	2.95E-01	0.022	
9/1 17:00	-1350	-1850	-0.189	-0.102	0.1015	0.1810	3.51E+00	2.50E+00	3.11E-01	2.95E-01	0.020	
9/1 23:00	-1450	-1950	-0.187	-0.102	0.1015	0.1811	3.51E+00	2.50E+00	3.11E-01	2.95E-01	0.020	
9/2 5:00	-1600	-2100	-0.187	-0.102	0.1015	0.1813	3.51E+00	2.50E+00	3.11E-01	2.95E-01	0.020	
9/2 11:00	-1700	-2200	-0.189	-0.102	0.1015	0.1813	3.51E+00	2.50E+00	3.11E-01	2.95E-01	0.021	
9/2 17:00	-1800	-2250	-0.187	-0.100	0.1015	0.1817	3.50E+00	2.49E+00	3.11E-01	2.95E-01	0.021	
9/2 23:00	-1950	-2300	-0.189	-0.100	0.1015	0.1820	3.50E+00	2.49E+00	3.11E-01	2.95E-01	0.020	
9/3 5:00	-2000	-2300	-0.187	-0.100	0.1015	0.1822	6.00E+00	2.49E+00	3.11E-01	2.95E-01	0.020	
9/3 11:00	-2100	-2300	-0.187	-0.100	0.1015	0.1825	3.50E+00	2.49E+00	3.11E-01	2.95E-01	0.021	
9/3 17:00	-2200	-2300	-0.189	-0.102	0.1015	0.1829	3.50E+00	2.48E+00	3.11E-01	2.95E-01	0.022	
9/3 23:00	-2450	-2300	-0.185	-0.100	0.1015	0.1832	3.50E+00	2.48E+00	3.11E-01	2.95E-01	0.019	
9/4 5:00	-2550	-2300	-0.187	-0.100	0.1015	0.1834	3.50E+00	2.48E+00	3.11E-01	2.95E-01	0.018	
9/4 11:00	-2650	-2250	-0.187	-0.100	0.1015	0.1836	3.50E+00	2.48E+00	3.11E-01	2.95E-01	0.019	
9/4 17:00	-2750	-2300	-0.191	-0.102	0.1015	0.1838	3.50E+00	2.48E+00	3.11E-01	2.95E-01	0.024	
9/4 23:00	-2800	-2300	-0.185	-0.100	0.1015	0.1839	3.50E+00	2.40E+00	3.12E-01	2.95E-01	0.022	
9/5 5:00	-2950	-2300	-0.183	-0.100	0.1015	0.1838	3.50E+00	2.47E+00	3.11E-01	2.95E-01	0.022	
9/5 11:00	-2950	-2300	-0.187	-0.102	0.1015	0.1838	3.50E+00	2.47E+00	3.11E-01	2.95E-01	0.021	
9/5 17:00	-2950	-2300	-0.189	-0.100	0.1015	0.1838	3.50E+00	2.47E+00	3.11E-01	2.95E-01	0.022	
9/5 23:00	-2900	-2300	-0.187	-0.102	0.1015	0.1836	3.50E+00	2.47E+00	3.11E-01	2.95E-01	0.023	
9/6 5:00	-2950	-2300	-0.187	-0.102	0.1015	0.1836	3.50E+00	2.46E+00	3.11E-01	2.95E-01	0.021	
9/6 11:00	-2950	-2300	-0.189	-0.102	0.1015	0.1838	3.49E+00	2.46E+00	3.11E-01	2.95E-01	0.021	
9/6 17:00	-3000	-2300	-0.189	-0.102	0.1015	0.1839	3.49E+00	2.46E+00	3.11E-01	2.95E-01	0.021	

福島第一原子力発電所 3号機 温度に関するパラメータ(代表点)



- ▲ RPV スカフ外部温度
- × RPV 網フランジ下部温度
- △ RPV 網フランジ
- ✱ RPV ヘッド上
- 給水ノズル N4B 温度
- ◇ RPV 底部ヘッド上部
- ◀ 主蒸気隔離弁 2-86A リークオフ温度
- 逃し安全弁 2-71D 漏洩
- 逃し安全弁 2-71F 漏洩
- ▲ 圧力容器下部 (下部ヘッド)
- D/W HWH 戻り温度
- ▲ S/C-1 水温度A
- ▲ S/C-2 水温度B

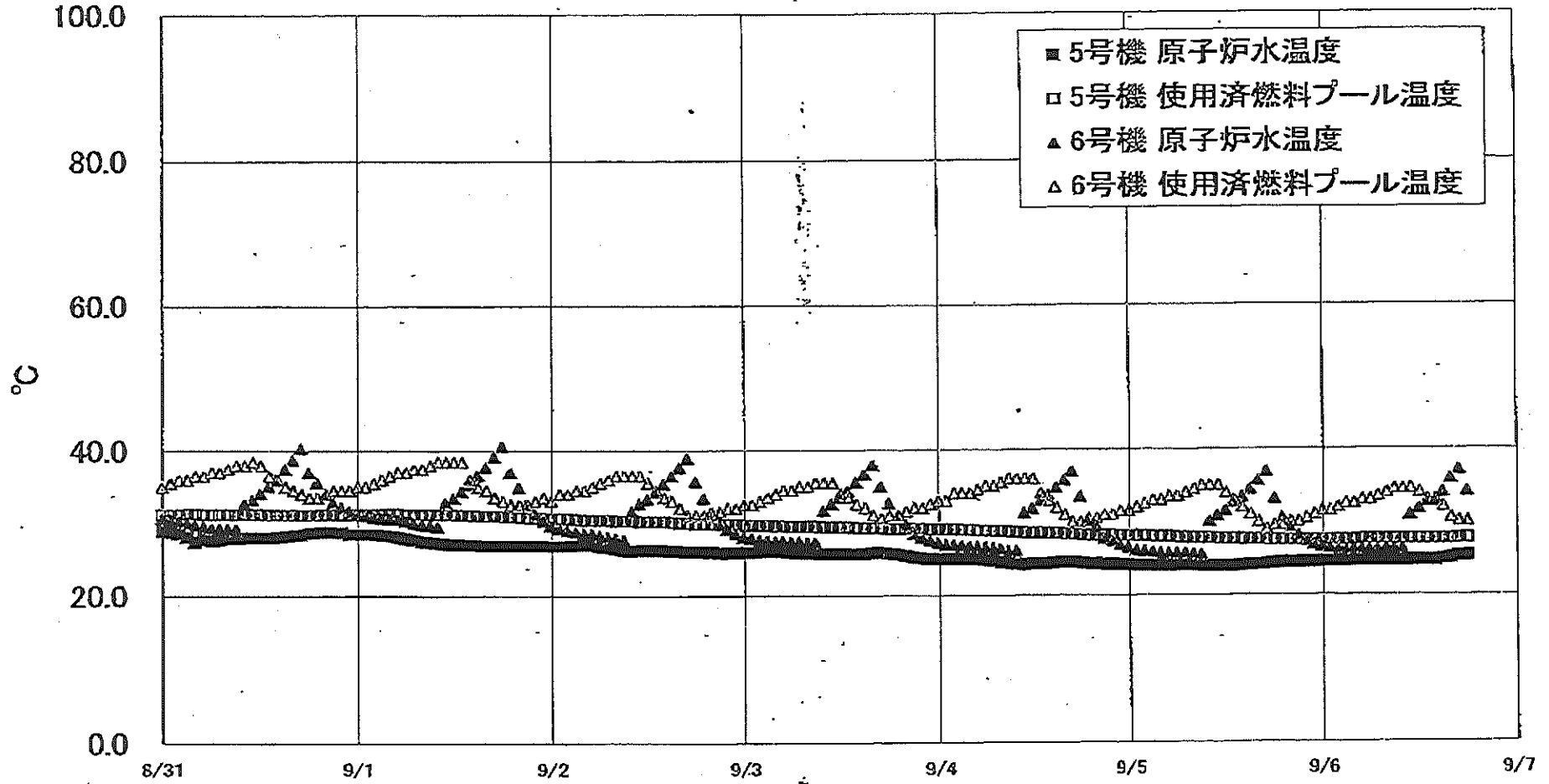
【留意事項】
 各計測器については、地震やその後の事象進展の影響を受けて、通常の使用環境条件を越えているものもあり、正しく測定されていない可能性のある計測器も存在している。プラントの状況を把握するために、このような計測器の不確かさも考慮したうえで、複数の計測器から得られる情報を活用して変化の傾向にも着目して総合的に判断している。

福島第一原子力発電所 3号機 温度に関するパラメータ

【留意事項】
各計測器については、地震やその他の事象進展の影響を受けて、通常の使用環境条件を超えているものもあり、正しく測定されていない可能性のある計測器も存在している。プラントの状況を把握するために、このような計測器の不確かさも考慮したうえで、適切な計測器から得られる情報を使用して変化の傾向にも着目して総合的に判断している。

日時	給水/ズル N4B 温度	RPV 底部 ヘッド上部	RPV 胴 フランジ	圧力容器下部 (下部ヘッド)	RPV スタッド ボルト温度	RPV 胴フランジ 下部温度	逃し安全弁 2-71D 漏洩	逃し安全弁 2-71F 漏洩	主蒸気隔離弁 2-86A リークoff 温度	D/W HVH 戻り温度	RPVヘッド- シール	S/Cプール 水温度A	S/Cプール 水温度B	備考
8/31 5:00	118.7	106.9	127.1	109.3	109.2	114.6	111.5	104.4	60.1	109.4	123.9	45.1	45.3	
8/31 11:00	118.6	106.9	127.0	109.2	109.0	114.6	111.2	104.8	60.3	109.5	124.0	45.1	45.3	
8/31 17:00	118.5	106.9	127.0	109.4	109.5	114.5	111.4	104.5	60.5	109.3	123.8	45.0	45.2	
8/31 23:00	118.6	107.0	126.9	109.6	109.8	114.4	111.9	104.4	60.5	109.1	123.5	45.0	45.2	
9/1 5:00	118.8	107.1	126.7	109.5	108.9	114.3	112.1	105.0	60.4	109.4	122.2	45.0	45.2	
9/1 11:00	118.8	107.1	126.6	109.8	108.9	114.2	112.2	104.7	60.3	109.5	122.2	45.0	45.2	
9/1 17:00	118.8	107.0	126.5	109.9	108.9	114.1	111.7	104.9	60.6	109.6	121.9	45.0	45.2	
9/1 23:00	118.1	106.6	126.0	110.8	109.0	113.9	110.6	104.6	60.7	109.6	121.5	45.0	45.2	
9/2 5:00	117.5	106.3	125.0	110.4	108.9	113.4	110.5	104.4	60.7	109.3	120.5	44.9	45.1	
9/2 11:00	117.1	106.0	124.2	110.0	109.7	113.0	109.5	104.0	60.7	109.2	120.2	44.9	45.1	
9/2 17:00	116.8	105.4	123.1	109.4	108.2	112.7	108.7	103.8	60.6	108.8	120.1	44.9	45.1	
9/2 23:00	116.5	104.8	122.0	108.9	107.8	112.1	107.9	103.3	60.7	108.3	119.7	44.9	45.1	
9/3 5:00	115.7	104.1	121.0	107.7	107.7	111.6	106.8	102.9	60.7	108.1	118.5	44.9	45.1	
9/3 11:00	114.8	103.4	120.0	106.8	107.2	111.0	106.2	102.2	60.6	107.7	117.9	44.9	45.1	
9/3 17:00	113.7	102.6	118.8	105.6	107.1	110.5	105.3	102.0	60.7	107.0	116.5	44.8	45.1	
9/3 23:00	112.6	101.4	117.4	104.2	105.3	109.5	104.9	101.2	60.7	106.4	115.9	44.8	45.0	
9/4 5:00	111.5	100.4	116.1	102.7	106.0	108.8	103.6	100.5	60.7	105.4	114.8	44.8	45.0	
9/4 11:00	110.5	99.3	114.4	101.4	105.1	107.8	103.3	99.9	61.0	105.6	113.1	44.8	45.0	
9/4 17:00	109.5	98.3	113.2	100.6	104.0	106.7	102.2	99.5	61.2	104.5	111.8	44.8	45.0	
9/4 23:00	108.4	97.2	111.9	99.4	103.3	105.4	99.6	98.9	61.1	102.8	110.6	44.8	45.0	
9/5 5:00	107.3	96.0	110.5	98.4	102.3	103.7	98.2	97.6	61.2	101.7	110.4	44.8	45.0	
9/5 11:00	106.2	95.2	109.9	97.4	101.5	102.6	96.9	97.3	61.3	101.1	108.7	44.8	45.0	
9/5 17:00	105.3	94.7	109.9	96.9	101.1	101.8	96.6	96.9	61.5	100.5	107.4	44.8	45.0	
9/5 23:00	104.8	94.4	109.2	96.8	100.7	101.4	96.2	96.7	61.3	100.2	107.5	44.8	45.0	
9/6 5:00	104.4	94.3	109.1	96.6	100.7	101.0	95.5	96.8	61.3	99.9	106.7	44.7	45.0	
9/6 11:00	104.0	94.0	108.8	96.4	100.7	100.6	95.8	96.7	61.3	99.6	106.5	44.7	45.0	
9/6 17:00	103.8	93.9	108.6	96.3	100.7	100.3	95.6	96.5	61.8	99.6	106.8	44.7	45.0	

福島第一原子力発電所 5・6号機 原子炉水温度、使用済燃料プール温度推移



福島第一原子力発電所 5・6号機 原子炉水温度・使用済燃料プール温度

日時	5号機 原子炉水温度	5号機 使用済燃料プール温度	6号機 原子炉水温度	6号機 使用済燃料プール温度
9/4 2:00	25.1	29.1	26.9	34.0
9/4 3:00	25.0	29.0	26.9	34.0
9/4 4:00	25.1	29.0	26.7	34.0
9/4 5:00	25.0	28.9	26.7	34.5
9/4 6:00	24.9	28.9	26.6	35.0
9/4 7:00	24.8	28.8	26.5	35.0
9/4 8:00	24.6	28.8	26.4	35.5
9/4 9:00	24.5	28.7	26.1	36.0
9/4 10:00	24.4	28.7	26.1	36.0
9/4 11:00	24.3	28.6	31.3	36.0
9/4 12:00	24.4	28.6	31.9	36.0
9/4 13:00	24.4	28.6	33.0	34.0
9/4 14:00	24.4	28.5	33.8	33.0
9/4 15:00	24.5	28.5	34.8	32.0
9/4 16:00	24.6	28.4	35.8	31.0
9/4 17:00	24.8	28.4	37.0	30.0
9/4 18:00	24.5	28.3	33.5	30.0
9/4 19:00	24.4	28.2	30.2	30.5
9/4 20:00	24.4	28.2	29.4	30.5
9/4 21:00	24.3	28.2	27.8	31.0
9/4 22:00	24.3	28.2	27.4	31.0
9/4 23:00	24.2	28.1	26.9	31.5
9/5 0:00	24.2	28.1	26.5	31.5
9/5 1:00	24.1	28.1	26.2	32.0
9/5 2:00	24.1	28.1	26.0	32.5
9/5 3:00	24.1	28.0	25.9	33.0
9/5 4:00	24.1	28.0	25.7	33.0
9/5 5:00	24.1	28.0	25.7	33.5
9/5 6:00	24.1	27.9	25.7	34.0
9/5 7:00	24.1	27.8	25.6	34.5
9/5 8:00	24.0	27.8	25.5	35.0
9/5 9:00	24.0	27.8	30.1	35.0
9/5 10:00	24.0	27.7	30.6	35.0
9/5 11:00	24.0	27.7	31.5	34.0
9/5 12:00	24.0	27.7	32.7	33.0
9/5 13:00	24.0	27.6	33.4	32.0
9/5 14:00	24.1	27.6	34.4	31.0
9/5 15:00	24.2	27.6	36.7	30.0
9/5 16:00	24.2	27.5	36.9	29.0
9/5 17:00	24.3	27.5	33.1	29.5
9/5 18:00	24.4	27.5	30.5	29.5
9/5 19:00	24.5	27.5	29.1	30.0
9/5 20:00	24.5	27.5	28.1	30.0
9/5 21:00	24.5	27.5	27.4	30.5
9/5 22:00	24.5	27.5	26.9	31.0
9/5 23:00	24.6	27.5	26.6	31.5
9/6 0:00	24.6	27.5	26.4	31.5
9/6 1:00	24.6	27.5	26.3	32.0
9/6 2:00	24.6	27.5	26.2	32.5
9/6 3:00	24.6	27.5	26.2	32.5
9/6 4:00	24.7	27.6	26.2	33.0
9/6 5:00	24.7	27.6	26.2	33.5
9/6 6:00	24.7	27.6	26.3	34.0
9/6 7:00	24.7	27.6	26.3	34.5
9/6 8:00	24.7	27.6	26.3	34.5
9/6 9:00	24.7	27.6	30.9	34.5
9/6 10:00	24.7	27.6	31.8	34.0
9/6 11:00	24.7	27.6	32.7	33.0
9/6 12:00	24.7	27.6	32.7	33.0
9/6 13:00	24.7	27.6	34.0	32.0
9/6 14:00	24.9	27.6	35.9	30.5
9/6 15:00	25.0	27.7	37.1	30.0
9/6 16:00	25.2	27.7	34.1	30.0
9/6 17:00	25.3	27.7		