

福島第一原子力発電所 プラント関連パラメータ (水位・圧力・温度などのデータ)

【留意事項】
各計測器については、地震やその他の事故進展の影響を受けて、通常の使用環境条件を超えているものもあり、正しく測定されていない可能性のある計測器も存在している。プラントの状態を把握するために、このような計測器の不確かさも含慮したうえで、複数の計測器から得られる情報を活用して変化の傾向にも着目して総合的に判断している。

8月31日 6:00 現在

号機	1号機	2号機	3号機	4号機	5号機	6号機
原子炉注水状況	給水系7Fを用いた淡水注水中。 流量3.6m ³ /h (8/31 5:00現在)	給水系7Fを用いた淡水注水中。 流量3.8m ³ /h (8/31 5:00現在)	給水系7Fを用いた淡水注水中。 流量7.0m ³ /h (8/31 5:00現在)	※2 (全燃料取出中につき監視対象外)	※2 (原子炉の除熱機能が維持されており、注水不要)	
原子炉水位	燃料域A: 7.7m 燃料域B: 1700 mm (8/31 5:00 現在) ※3	燃料域A: 1900 mm ※3 燃料域B: 2200 mm ※3 (8/31 5:00 現在)	燃料域A: 1350 mm ※3 燃料域B: 1850 mm ※3 (8/31 5:00 現在)		停止域 1890mm (8/31 6:00 現在)	停止域 1896mm (8/31 6:00 現在)
原子炉圧力	A系: 0.017 MPa g B系: MPa g (8/31 5:00 現在)	A系: 0.013 MPa g B系: MPa g (8/31 5:00 現在)	A系: 0.183 MPa g (A) ※3 B系: 0.098 MPa g (C) ※3 (8/31 5:00 現在)		0.008 MPa g (8/31 6:00 現在)	0.016 MPa g (8/31 6:00 現在)
原子炉水温度	(系統流量がないため採取不可)				27.6℃ (8/31 6:00 現在)	29.3℃ (8/31 6:00 現在)
原子炉圧力容器 まわり温度	給水/炉温度: 92.4℃ 圧力容器下部温度: 87.5℃ (8/31 5:00 現在)	給水/炉温度: 107.0℃ 圧力容器下部温度: 114.0℃ (8/31 5:00 現在)	給水/炉温度: 118.7℃ 圧力容器下部温度: 109.3℃ (8/31 5:00 現在)		※2 (原子炉水温度にて監視中)	
D/W・S/C 圧力	D/W: 0.1265 MPa abs S/C: 0.105 MPa abs (8/31 5:00 現在)	D/W: 0.115 MPa abs ※1 S/C: 7.7kPa ※1 (8/31 5:00 現在)	D/W: 0.1015 MPa abs S/C: 0.1810 MPa abs (8/31 5:00 現在)		※2 (原子炉の除熱機能が維持されているため監視対象外)	
D/W 雰囲気温度	RPVヘッドシール: 87.1℃ HVH戻り: 89.1℃ (8/31 5:00 現在)	RPVヘッドシール: 129℃ ※3 HVH戻り: 126℃ ※3 (8/31 5:00 現在)	RPVヘッドシール: 123.9℃ ※3 HVH戻り: 109.4℃ ※3 (8/31 5:00 現在)			
CAMS 放射線 モニタ	D/W(A): 0.00E+00 Sv/h ※1 (B): 2.86E+01 Sv/h ※1 S/C(A): 6.76E-01 Sv/h (B): 6.91E-01 Sv/h (8/31 5:00 現在)	D/W(A): 1.05E+01 Sv/h ※1 (B): 5.57E+00 Sv/h ※1 S/C(A): 1.18E-01 Sv/h (B): 5.21E+00 Sv/h ※1 (8/31 5:00 現在)	D/W(A): 3.53E+00 Sv/h ※3 (B): 2.51E+00 Sv/h ※3 S/C(A): 2.12E-01 Sv/h (B): 2.96E-01 Sv/h (8/31 5:00 現在)			
S/C 温度	A系: 45.6℃ B系: 45.3℃ (8/31 5:00 現在)	A系: 46.4℃ B系: 46.3℃ (8/31 5:00 現在)	A系: 45.1℃ B系: 45.3℃ (8/31 5:00 現在)			
D/W 設計圧力	0.384MPa g (0.485MPa abs)	0.384MPa g (0.485MPa abs)	0.384MPa g (0.485MPa abs)			
D/W 最高使用圧力	0.427MPa g (0.528MPa abs)	0.427MPa g (0.528MPa abs)	0.427MPa g (0.528MPa abs)			
使用済燃料プール 温度	30.0℃ (8/31 5:00 現在)	34.0℃ (8/31 5:00 現在)	31.9℃ (8/31 5:00 現在)	40℃ (8/31 5:00 現在)	312℃ (8/31 6:00 現在)	37.0℃ (8/31 6:00 現在)
FPC 放射線計 出力	2230mm (8/31 5:00 現在)	2700mm (8/31 5:00 現在)	4530mm (8/31 5:00 現在)	5850mm (8/31 5:00 現在)	※2	
電源	外部電源受電中 (P/C2C)		外部電源受電中 (P/C4D)		外部電源受電中	
その他情報				共用プール 32℃ (8/30 6:40 現在)	5u: SHCE-1F (8/8 10:43~)	6u: SHCE-1F (8/30 17:40~)

圧力換算 ゲージ圧(MPa g) = 絶対圧(MPa abs) - 大気圧(標準大気圧0.1013 MPa)
絶対圧(MPa abs) = ゲージ圧(MPa g) + 大気圧(標準大気圧0.1013 MPa)

※1: 計器不良
※2: データ採取対象外
※3: 状態推移を監視中

福島第一原子力発電所 プラント関連パラメータ（水位・圧力・温度などのデータ）に関する補足説明

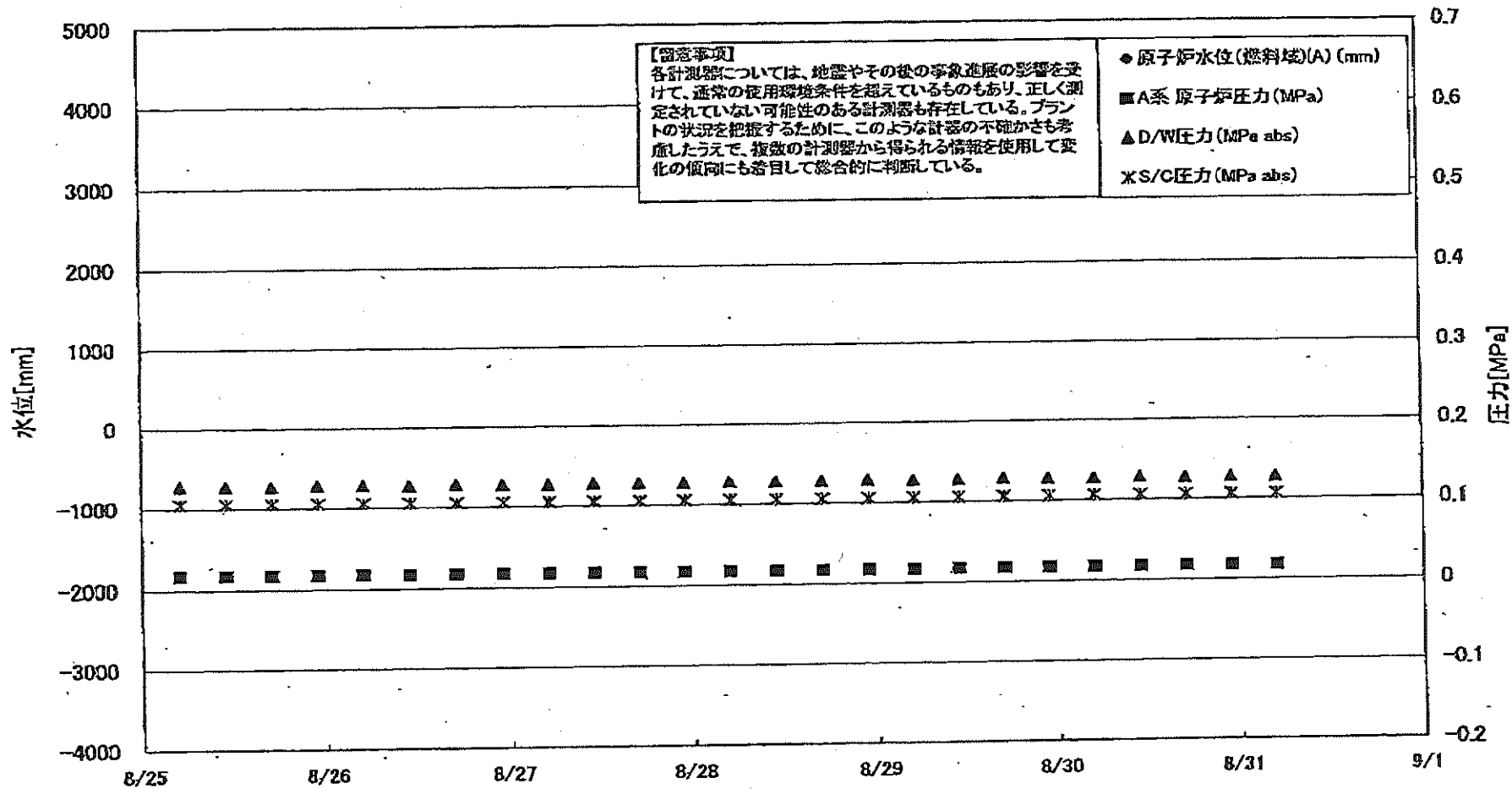
■各パラメータに関する補足説明

項目	記載方法	測定方法	記載点数/Ch 数or 系統数
原子炉注水状況	原子炉への注水流量/注水方法を記載。	仮設計器	1/1系統
原子炉水位	燃料罐を監視する水位計にて測定したデータを記載。	本設計器	A系 1/1Ch B系 1/1Ch
原子炉圧力	計器室より圧力計器から伝送される電圧値を測定し、電圧値を圧力に換算したものを記載。A系/B系それぞれ複数点データがあるが、1点を代表として採取し記載。(本設) 1号、2号については、仮設計器の値をA系に代表して記載。(2号機は参考値)	仮設計器：1号、2号 本設計器(電圧測定)：3号	仮設計器 1/1系統 本設計器 A系 1/2Ch B系 1/2Ch
原子炉水温度	温度計設置箇所には系統流量がないためデータ未採取	-	-
原子炉圧力容器 まわり温度	原子炉圧力容器まわり温度は複数箇所から採取しているが、全体把握の観点から代表部位として「給水ノズル位置」、「圧力容器下部(1号、3号：圧力容器下部ヘッド、2号：圧力容器上部ヘッド)」のデータを記載	本設計器	給水ノズル位置 1/4Ch 圧力容器下部 1/2Ch (1号) 1/1Ch (2~3号)
D/W - S/C 圧力	本設計器の指示値を記載。本設計器にて採取できない場合には、計器室より測定した電圧値を圧力に換算したものを記載。2号D/W圧力については、仮設計器の値を記載。(D/W：ドライウェル、S/C：圧力抑制室)	(D/W圧力) 本設計器：1号 仮設計器：2号 本設計器(電圧測定)：3号 (S/C圧力) 本設計器：1号、2号 本設計器(電圧測定)：3号	(D/W圧力) 本設計器 1/1Ch：1号 仮設計器 1/1系統：2号 本設計器 1/4Ch：3号 (S/C圧力) 本設計器 1/1系統：1号、2号 本設計器 1/2Ch：3号
D/W 雰囲気温度	D/W 内の雰囲気温度は複数箇所から採取しているが、全体把握の観点から代表部位として「D/W 上部 (RPV ベロ-シール温度)、中央部 (D/W HVH 戻り空気温度)」のデータを記載。(RPV：原子炉圧力容器、HVH：空調ユニット)	本設計器	RPV ベロ-シール 1/5Ch D/W HVH 戻り 1/5Ch
CAMS 放射線 モニタ	本設計器の指示値を記載。 (CAMS：格納容器雰囲気モニタ系、E●●：×10 ⁰)	本設計器	D/W A系 1/1Ch B系 1/1Ch S/C A系 1/1Ch B系 1/1Ch
S/C 温度	本設計器の指示値を記載。A系/B系それぞれ複数点データがあるが、1点を代表として採取し記載。	本設計器	A系 1/4Ch (1号)、8Ch (2~3号) B系 1/4Ch (1号)、8Ch (2~3号)
使用済燃料プール 温度	本設計器、もしくは仮設計器の指示値を記載。 (非熱モード：非常時熱負荷モード、SHCモード：原子炉停止時冷却系モード)	本設計器：2号 仮設計器：1号、3~4号	本設計器 1/1Ch (2号) 仮設計器 1/1系統 (1, 3~4号)
FPC 冷却水リサイクル	2号、4号については、本設計器の指示値を記載。1号、3号については、仮設計器の圧力計等から求めた推定値を記載(参考値) (FPC：燃料プール冷却浄化系)	本設計器：2号、4号 仮設計器(圧力計等)：1号、3号	本設計器 1/1系統 (2号、4号) 仮設計器 1/1系統 (1号、3号)

■注記に関する補足説明

項目	内容	8月31日 6 時時点の状況
計器不良	計器不良：指示値ダウン (オーバー) スケール/検出器の不良	1号機 CAMS D/W 放射線モニタ 2号機 S/C 圧力、CAMS D/W (E) 放射線モニタ、CAMS S/C (E) 放射線モニタ 3号機 -
データ採取対象外	4号機：炉心に燃料がないため、原子炉及びD/W関連のデータは採取せず。 5~6号機：現在冷温停止中のため、D/W 関連データは採取せず。	-
状況推移を 継続確認中	指示は出ているものの、指示値ハンチング・マイナス表示など他パラメータと明らかに異なる推移を示したものを。	1号機 原子炉水位 (E) 2号機 原子炉水位、RPV ベロ-シール温度 3号機 原子炉水位、原子炉圧力、RPV ベロ-シール温度、CAMS D/W (A) 放射線モニタ

福島第一原子力発電所 1号機 水位・圧力に関するパラメータ



福島第一原子力発電所 1号機 水位・圧力に関するパラメータ

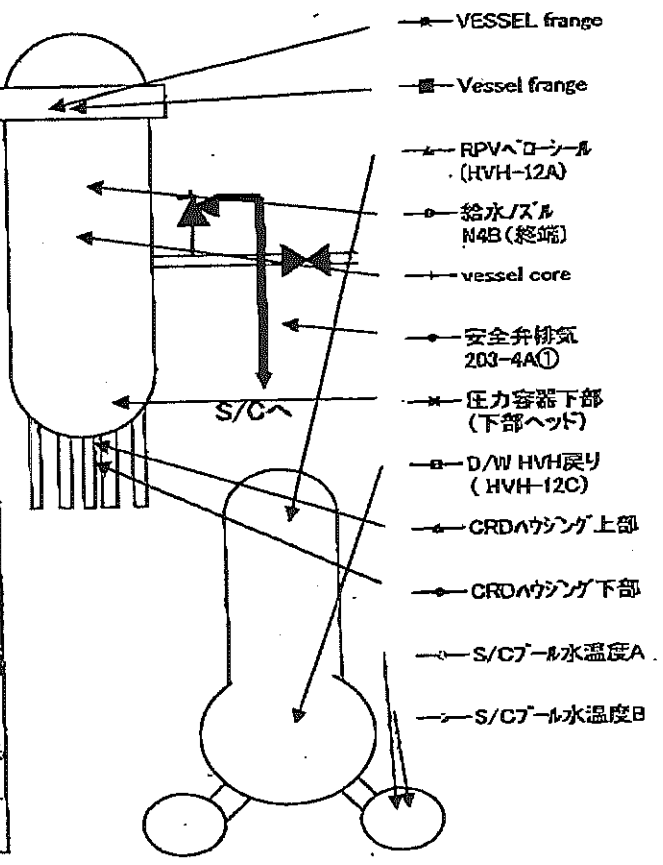
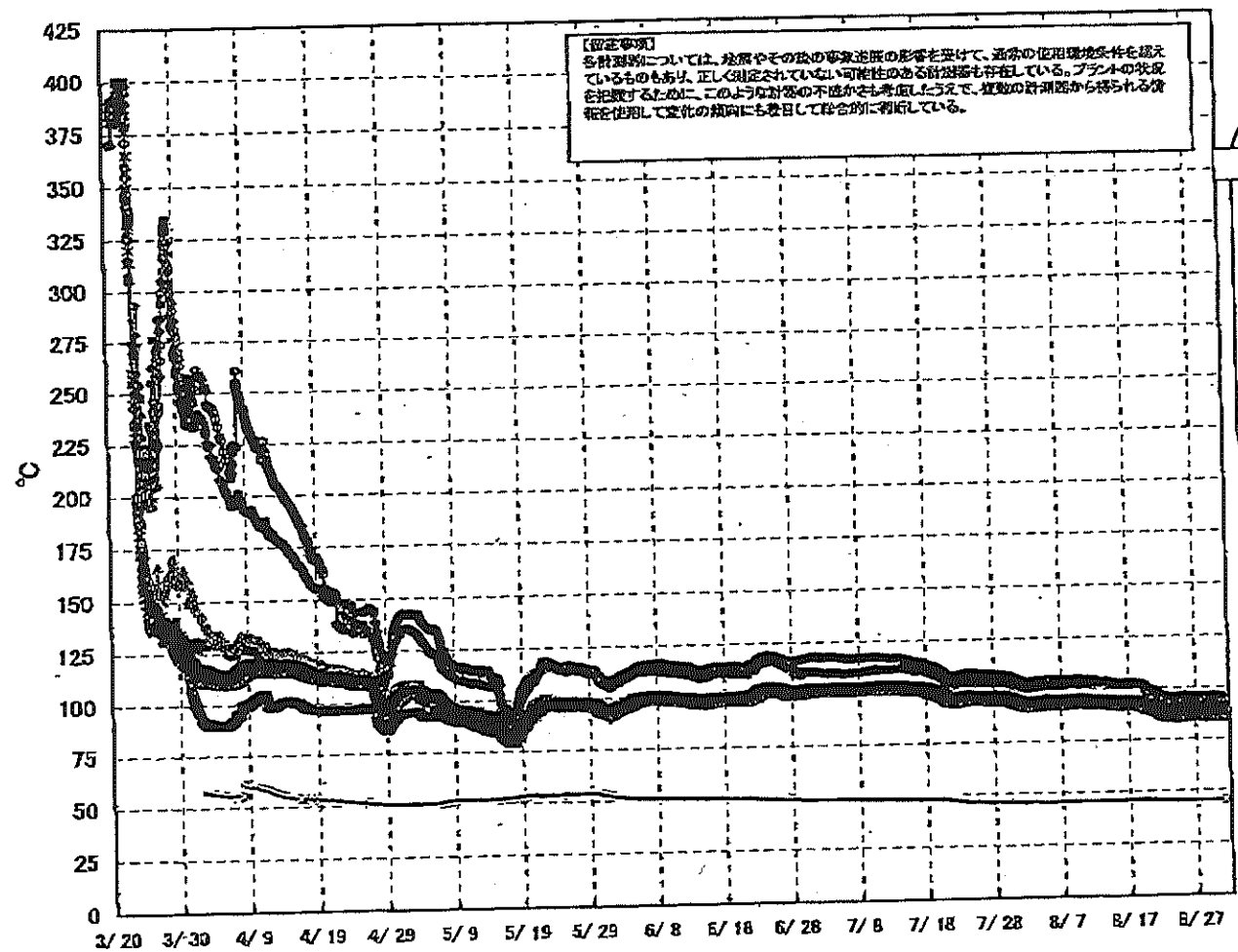
【留意事項】
 各計測器については、地震やその後の事象進展の影響を受けて、通常の使用環境条件を超えているものもあり、正しく測定されていない可能性のある計測器も存在している。
 プラントの状況を把握するために、このような計器の不確かさも考慮したうえで、複数の計測器から得られる情報を活用して変化の傾向にも留意して総合的に判断している。

日時	原子炉水位 (燃料域)(A) (mm)	原子炉水位 (燃料域)(B) (mm)	A系 原子炉 圧力 (MPa)	B系 原子炉 圧力 (MPa)	D/W圧力 (MPa abs)	S/C圧力 (MPa abs)	CAMS D/W(A) (Sv/h)	CAMS D/W(B) (Sv/h)	CAMS S/C(A) (Sv/h)	CAMS S/C(B) (Sv/h)	備考
8/25 5:00		-1700	0.017	-	0.1275	0.105	0.00E+00	3.38E+01	6.80E-01	6.91E-01	
8/25 11:00		-1700	0.017	-	0.1271	0.105	0.00E+00	3.04E+01	6.79E-01	6.92E-01	
8/25 17:00		-1700	0.017	-	0.1266	0.105	0.00E+00	3.39E+02	6.78E-01	6.92E-01	
8/25 23:00		-1650	0.017	-	0.1274	0.105	0.00E+00	3.03E+01	6.79E-01	6.92E-01	
8/26 5:00		-1700	0.017	-	0.1271	0.105	0.00E+00	3.27E+01	6.79E-01	6.91E-01	
8/26 11:00		-1700	0.017	-	0.1265	0.105	0.00E+00	3.67E+02	6.78E-01	6.92E-01	
8/26 17:00		-1700	0.017	-	0.1275	0.105	0.00E+00	2.84E+01	6.78E-01	6.92E-01	
8/26 23:00		-1700	0.017	-	0.1269	0.105	0.00E+00	3.92E+01	6.78E-01	6.92E-01	
8/27 5:00		-1700	0.017	-	0.1264	0.105	0.00E+00	3.20E+02	6.77E-01	6.92E-01	
8/27 11:00		-1700	0.017	-	0.1275	0.105	0.00E+00	3.86E+01	6.78E-01	6.92E-01	
8/27 17:00		-1700	0.017	-	0.1271	0.105	0.00E+00	4.67E+01	6.78E-01	6.92E-01	
8/27 23:00		-1700	0.017	-	0.1265	0.105	0.00E+00	5.34E+01	6.77E-01	6.93E-01	
8/28 5:00		-1700	0.017	-	0.1274	0.105	0.00E+00	3.70E+01	6.77E-01	6.92E-01	
8/28 11:00		-1700	0.017	-	0.1270	0.105	0.00E+00	4.93E+01	6.77E-01	6.92E-01	
8/28 17:00		-1650	0.017	-	0.1267	0.105	0.00E+00	4.63E+01	6.77E-01	6.94E-01	
8/28 23:00		-1700	0.017	-	0.1277	0.105	0.00E+00	4.29E+01	6.77E-01	6.92E-01	
8/29 5:00		-1700	0.017	-	0.1269	0.105	0.00E+00	2.27E+01	6.77E-01	6.92E-01	
8/29 11:00		-1650	0.017	-	0.1268	0.105	0.00E+00	3.66E+01	6.76E-01	6.93E-01	
8/29 17:00		-1700	0.017	-	0.1277	0.105	0.00E+00	3.00E+02	6.76E-01	6.92E-01	
8/29 23:00		-1650	0.017	-	0.1264	0.105	0.00E+00	3.44E+01	6.76E-01	6.92E-01	
8/30 5:00		-1700	0.017	-	0.1264	0.105	0.00E+00	3.34E+01	6.76E-01	6.92E-01	
8/30 11:00		-1700	0.017	-	0.1273	0.105	0.00E+00	3.55E+02	6.76E-01	6.90E-01	
8/30 17:00		-1650	0.017	-	0.1263	0.105	0.00E+00	2.80E+01	6.75E-01	6.92E-01	
8/30 23:00		-1700	0.017	-	0.1269	0.105	0.00E+00	4.65E+01	6.77E-01	6.90E-01	
8/31 5:00		-1700	0.017	-	0.1265	0.105	0.00E+00	2.86E+01	6.76E-01	6.91E-01	

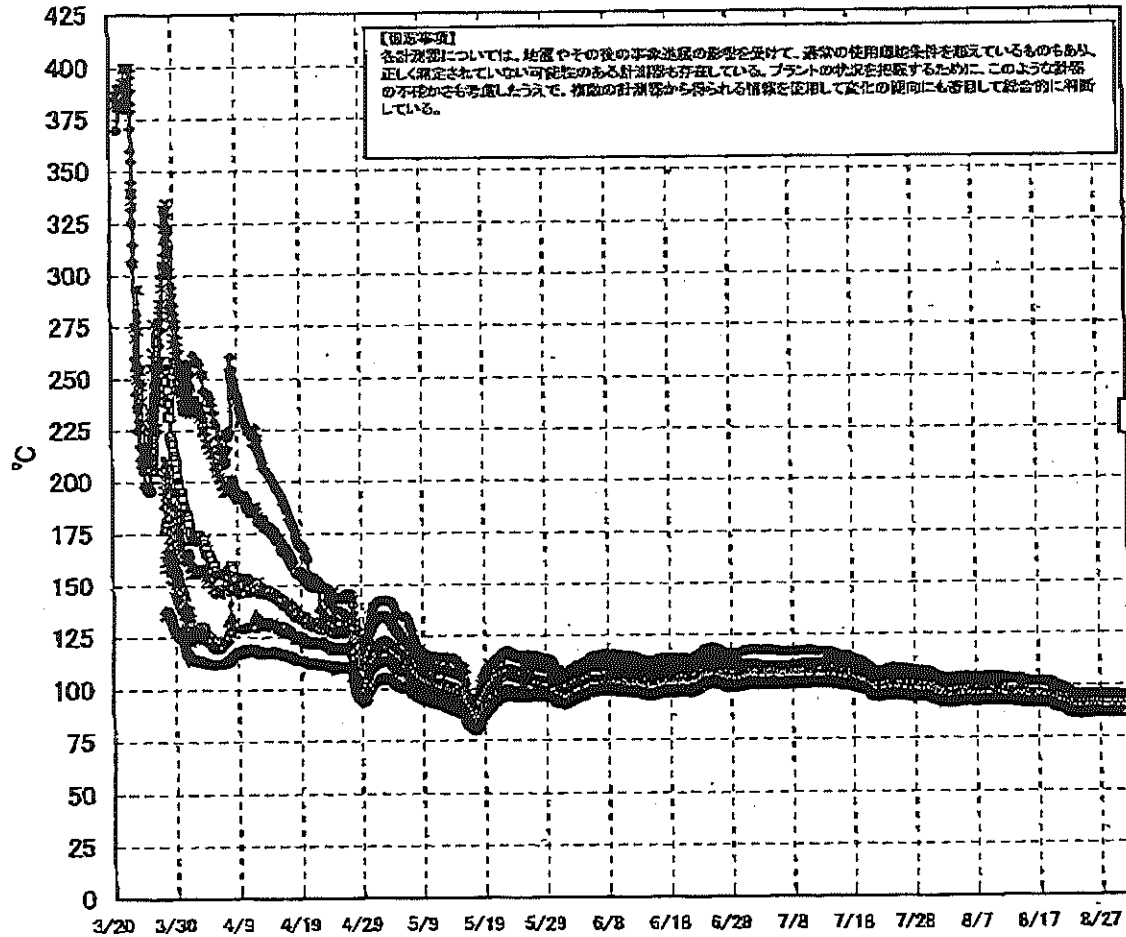
DS

計器不良 計器不良

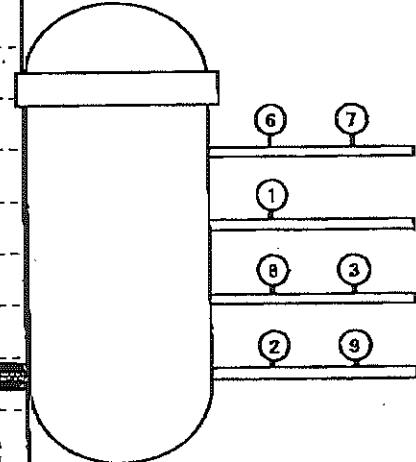
福島第一原子力発電所 1号機 温度に関するパラメータ (代表点)



福島第一原子力発電所 1号機 温度に関するパラメータ (給水ノズル及び安全弁排気温度)



3/27以降、これまで継続監視してきた給水ノズルN4Bと安全弁排気203-4Aの温度が上昇してきたことから、同様の位置を計測している他の計測点と比較するために計測点を3/28 12:30より増やして採取する。



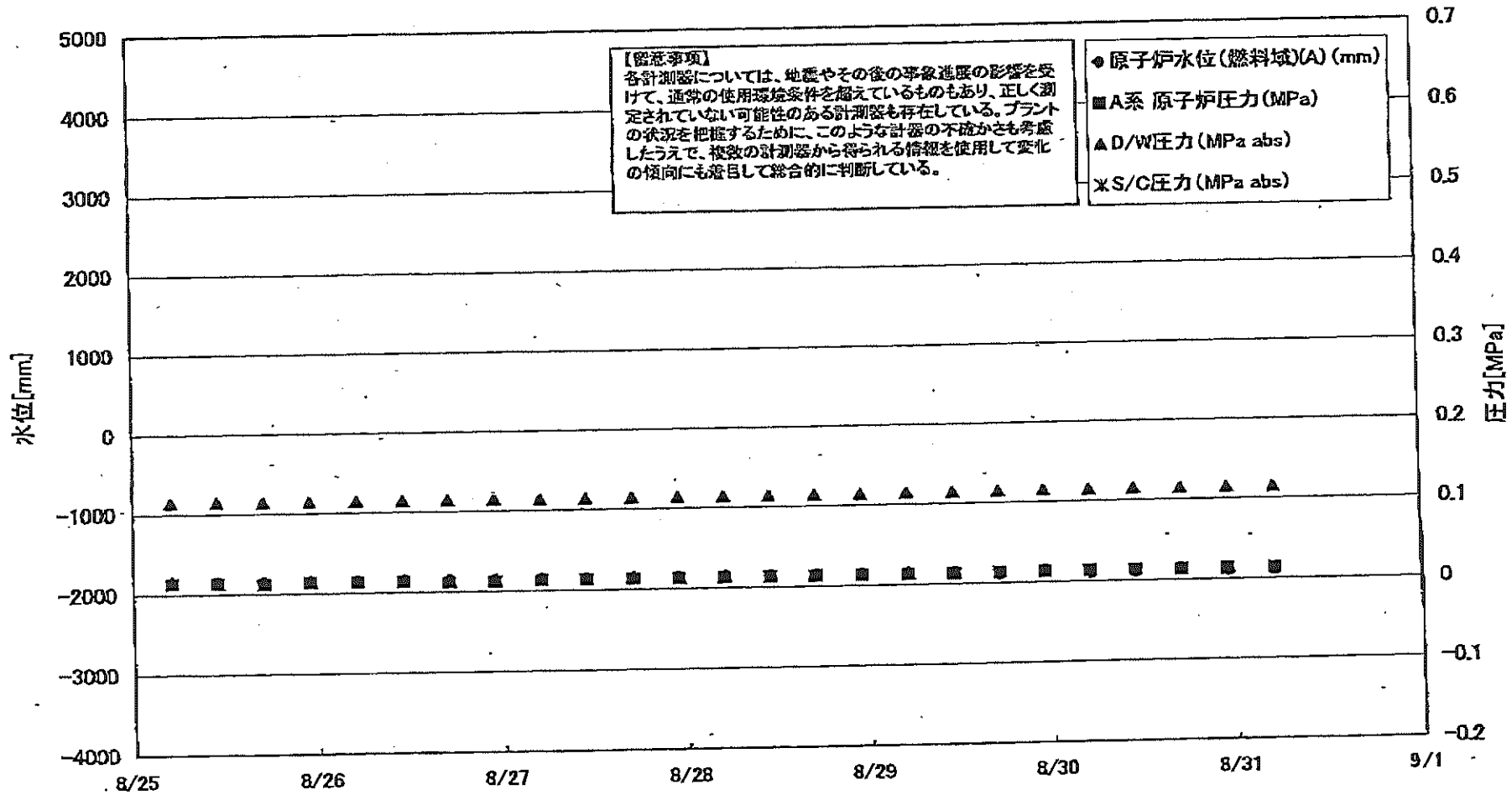
- ← 給水ノズル N4B(終端)
 - 給水ノズル N4B(内)
 - ← 給水ノズル N4C(終端)
 - 給水ノズル N4C(内)
 - ★ 安全弁排気 203-4A①
 - ★ 安全弁排気 203-4C②
 - 安全弁排気 203-4B③
 - ← SR弁排気 203-3A④
 - SR弁排気 203-3B⑤
 - ◇ SR弁排気 203-3C⑥
 - ▲ SR弁排気 203-3D⑦
- D/Wへ排気
- S/Cへ排気

福島第一原子力発電所 1号機 温度に関するパラメータ

【留意事項】
 各計測器については、地震やその後の事故進展の影響を受けて、通常の使用環境条件を超えているものもあり、正しく測定されていない可能性のある計測器も存在している。プラントの状況を把握するために、このような計測器の不確かさも考慮したうえで、複数の計測器から得られる情報を活用して変化の傾向にも着目して総合的に判断している。

日時	VESSEL frange	Vessel frange	給水/スル N4B (終端)	給水/スル N4B (内)	給水/スル N4C (終端)	給水/スル N4C (内)	vessel core	圧力容器下部 (下部ヘッド)	CRDA ケジング 上部	CRDA ケジング 下部	安全弁排気 203-4A①	安全弁排気 203-4C②	安全弁排気 203-4B③	SR弁排気 203-3A⑥	SR弁排気 203-3B⑦	SR弁排気 203-3C⑧	SR弁排気 203-3D⑨	D/W HVH戻り (HVH-12C)	RPVA* ローラール (HVH-12A)	S/C プール 水温度 A	S/C プール 水温度 B	備考
8/25 5:00	86.9	86.7	91.9	88.0	86.9	86.8	87.2	87.7	88.4	88.2	95.8	90.8	88.7	89.7	89.1	90.2	87.6	89.4	87.5	45.6	45.3	
8/25 11:00	86.8	86.7	91.8	87.8	86.8	86.7	87.1	87.7	88.3	88.2	95.8	90.8	88.7	89.7	89.1	90.2	87.6	89.3	87.5	45.5	45.3	
8/25 17:00	87.0	86.9	92.2	87.9	87.0	86.9	87.2	87.8	88.5	88.3	96.0	90.9	88.8	89.9	89.4	90.4	87.8	89.4	87.8	45.5	45.3	
8/25 23:00	87.2	87.1	92.5	88.2	87.2	87.1	87.4	88.0	88.7	88.5	96.2	91.2	89.0	90.1	89.6	90.6	88.0	89.8	87.9	45.5	45.3	
8/26 5:00	87.0	86.9	92.3	88.1	87.0	86.9	87.3	87.8	88.5	88.4	96.1	91.0	88.9	89.9	89.4	90.4	87.8	89.4	87.7	45.5	45.3	
8/26 11:00	86.9	86.8	92.1	87.9	86.9	86.8	87.1	87.7	88.4	88.2	96.0	90.9	88.7	89.8	89.3	90.3	87.7	89.4	87.5	45.5	45.3	
8/26 17:00	87.0	86.9	92.3	88.1	87.0	86.9	87.3	87.9	88.6	88.4	96.1	91.0	88.9	89.9	89.3	90.4	87.8	89.5	87.6	45.5	45.3	
8/26 23:00	86.8	86.7	92.0	87.8	86.8	86.7	87.0	87.6	88.3	88.2	95.9	90.7	88.6	89.6	89.1	90.2	87.5	89.3	87.3	45.5	45.3	
8/27 5:00	86.6	86.5	91.9	87.7	86.6	86.5	86.8	87.4	88.2	88.0	95.7	90.6	88.5	89.4	88.9	90.0	87.4	89.1	87.2	45.5	45.3	
8/27 11:00	86.9	86.8	92.2	87.9	86.8	86.7	87.0	87.6	88.3	88.1	95.8	90.7	88.6	89.6	89.1	90.1	87.5	89.2	87.3	45.5	45.3	
8/27 17:00	86.8	86.7	92.2	87.8	86.7	86.6	87.0	87.5	88.3	88.1	95.7	90.6	88.5	89.6	89.1	90.1	87.5	89.2	87.3	45.5	45.3	
8/27 23:00	86.7	86.6	92.1	87.7	86.7	86.6	87.0	87.5	88.3	88.1	95.8	90.7	88.6	89.6	89.0	90.0	87.5	89.3	87.3	45.5	45.3	
8/28 5:00	86.7	86.6	92.1	87.8	86.7	86.6	87.0	87.5	88.3	88.2	95.5	90.5	88.4	89.4	88.9	90.0	87.4	89.1	87.2	45.5	45.3	
8/28 11:00	86.6	86.5	92.1	87.6	86.6	86.5	86.9	87.4	88.2	88.0	95.5	90.5	88.4	89.4	88.9	90.0	87.4	89.2	87.4	45.5	45.3	
8/28 17:00	86.7	86.6	92.2	87.7	86.7	86.6	87.0	87.6	88.3	88.1	95.7	90.6	88.5	89.6	89.1	90.1	87.6	89.2	87.4	45.5	45.3	
8/28 23:00	86.8	86.7	92.3	87.9	86.8	86.7	87.0	87.7	88.4	88.2	95.8	90.7	88.6	89.7	89.1	90.2	87.5	89.3	87.3	45.5	45.3	
8/29 5:00	86.5	86.3	92.0	87.5	86.5	86.4	86.7	87.3	88.1	88.0	95.5	90.4	88.3	89.3	88.8	89.8	87.3	89.1	87.0	45.5	45.3	
8/29 11:00	86.7	86.6	92.3	87.7	86.7	86.6	86.9	87.6	88.3	88.2	95.6	90.6	88.5	89.6	89.1	90.1	87.5	89.2	87.3	45.5	45.3	
8/29 17:00	87.0	86.9	92.5	87.9	86.9	86.8	87.2	87.8	88.5	88.3	95.9	90.8	88.7	89.8	89.3	90.3	87.7	89.4	87.5	45.5	45.3	
8/29 23:00	86.6	86.4	92.1	87.6	86.5	86.4	86.7	87.4	88.2	88.0	95.5	90.4	88.4	89.3	88.9	89.9	87.3	89.5	87.1	45.5	45.3	
8/30 5:00	86.6	86.4	92.1	87.5	86.5	86.4	86.7	87.4	88.2	88.0	95.5	90.4	88.4	89.3	88.9	89.9	87.4	89.1	87.2	45.6	45.3	
8/30 11:00	86.8	86.6	92.4	87.8	86.7	86.5	87.0	87.6	88.3	88.2	95.7	90.6	88.5	89.6	89.0	90.0	87.5	89.2	87.3	45.5	45.3	
8/30 17:00	86.7	86.5	92.2	87.6	86.6	86.5	86.9	87.5	88.2	88.1	95.6	90.5	88.5	89.5	89.0	90.0	87.4	89.1	87.4	45.5	45.3	
8/30 23:00	87.0	86.8	92.6	88.0	86.9	86.8	87.2	87.8	88.5	88.4	95.7	90.7	88.7	89.7	89.2	90.2	87.6	89.4	87.3	45.5	45.3	
8/31 5:00	86.7	86.5	92.4	87.8	86.6	86.5	87.0	87.5	88.2	88.1	95.5	90.5	88.4	89.4	88.9	89.9	87.3	89.1	87.1	45.6	45.3	

福島第一原子力発電所 2号機 水位・圧力に関するパラメータ



NO. 2771

小野原 隆夫 監修

2011年 8月 25日

福島第一原子力発電所 2号機 水位・圧力に関するパラメータ

【留意事項】
 各計器については、地震やその他の事象進展の影響を受けて、通常の使用環境条件を逸しているものもあり、正しく測定されていない可能性のある計測値も存在している。
 フラントの状態を把握するために、このような計器の不確かさも考慮したうえで、複数の計測器から得られる情報を活用して変化の傾向にも着目して総合的に判断している。

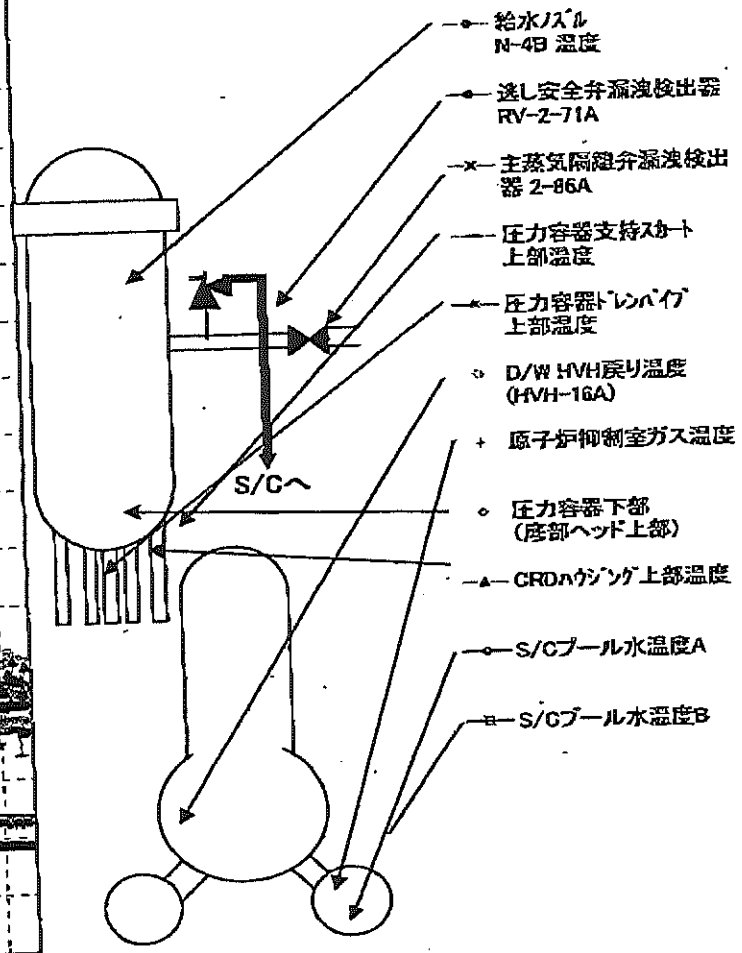
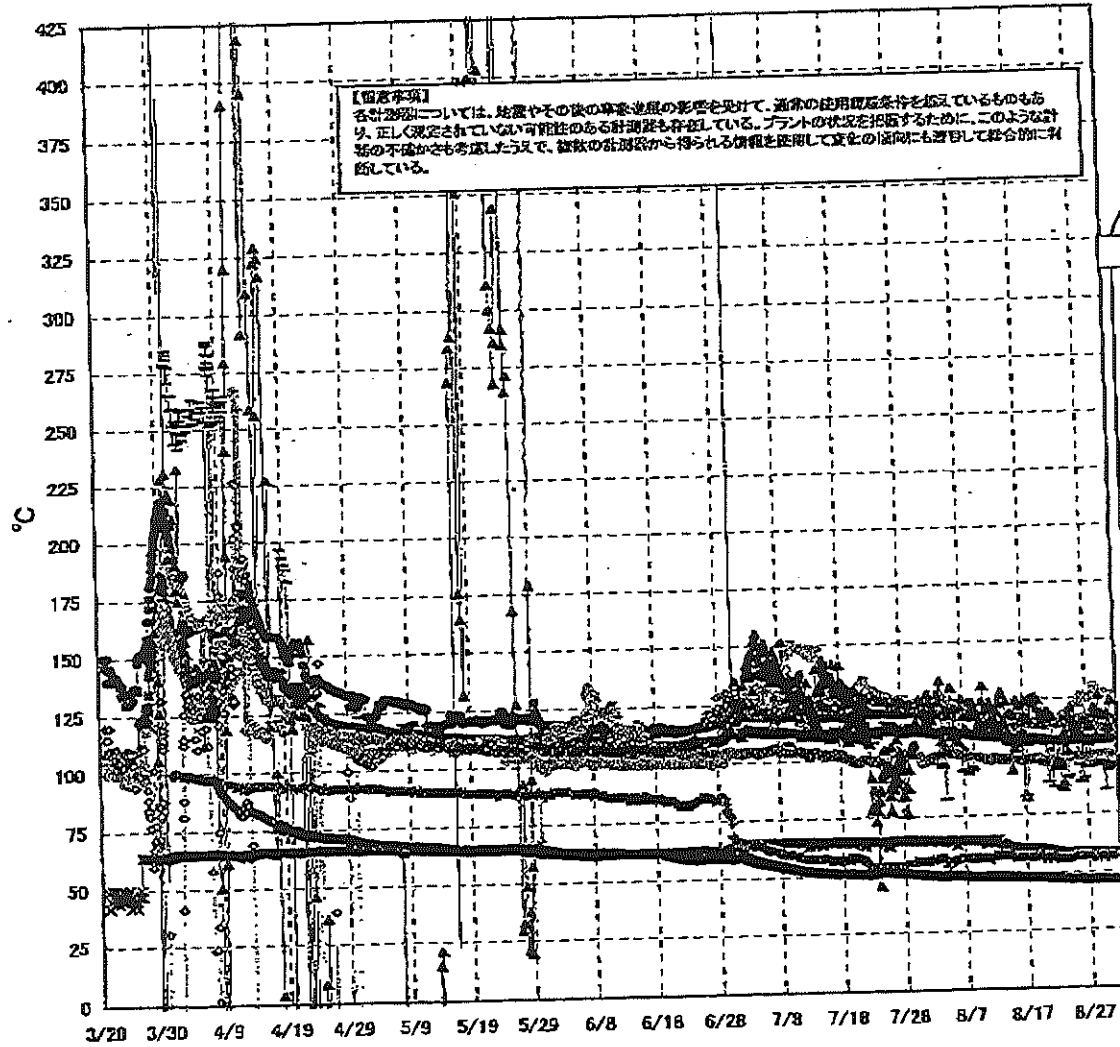
日時	原子炉水位 (燃料域)(A) (mm)	原子炉水位 (燃料域)(B) (mm)	A系 原子 炉圧力 (MPa)	B系 原子 炉圧力 (MPa)	D/W圧力 (MPa abs)	S/C圧力 (MPa abs)	CAMS D/W (A) (Sv/h)	CAMS D/W(B) (Sv/h)	CAMS S/C(A) (Sv/h)	CAMS S/C(B) (Sv/h)	中央制御 室線量 (mSv/h)	備考
8/25 5:00	-1850	-2200	0.013	-	0.114		1.07E+01	5.64E+00	1.24E-01	5.51E+00	0.011	
8/25 11:00	-1850	-2200	0.013	-	0.114		1.07E+01	5.64E+00	1.24E-01	5.52E+00	0.010	
8/25 17:00	-1850	-2200	0.012	-	0.114		1.06E+01	5.63E+00	1.24E-01	5.57E+00	0.010	
8/25 23:00	-1850	-2200	0.013	-	0.114		1.06E+01	5.63E+00	1.23E-01	5.56E+00	0.010	
8/26 5:00	-1850	-2200	0.013	-	0.114		1.06E+01	5.64E+00	1.23E-01	5.58E+00	0.013	
8/26 11:00	-1850	-2200	0.013	-	0.114		1.06E+01	5.63E+00	1.23E-01	5.57E+00	0.010	
8/26 17:00	-1850	-2200	0.012	-	0.114		1.06E+01	5.63E+00	1.22E-01	5.53E+00	0.013	
8/26 23:00	-1850	-2200	0.012	-	0.114		1.06E+01	5.63E+00	1.22E-01	5.50E+00	0.010	
8/27 5:00	-1850	-2200	0.013	-	0.114		1.06E+01	5.63E+00	1.22E-01	5.45E+00	0.009	
8/27 11:00	-1850	-2200	0.013	-	0.114		1.06E+01	5.68E+00	1.22E-01	5.40E+00	0.009	
8/27 17:00	-1850	-2200	0.013	-	0.114		1.06E+01	5.62E+00	1.21E-01	5.37E+00	0.011	
8/27 23:00	-1850	-2200	0.013	-	0.114		1.06E+01	5.62E+00	1.21E-01	5.37E+00	0.011	
8/28 5:00	-1850	-2200	0.013	-	0.114		1.06E+01	5.62E+00	1.21E-01	5.33E+00	0.010	
8/28 11:00	-1850	-2200	0.013	-	0.114		1.06E+01	5.62E+00	1.21E-01	5.31E+00	0.009	
8/28 17:00	-1850	-2200	0.013	-	0.114		1.06E+01	5.61E+00	1.20E-01	5.31E+00	0.009	
8/28 23:00	-1850	-2200	0.012	-	0.114		1.05E+01	5.61E+00	1.20E-01	5.28E+00	0.012	
8/29 5:00	-1850	-2200	0.013	-	0.115		1.05E+01	5.61E+00	1.20E-01	5.28E+00	0.011	
8/29 11:00	-1850	-2200	0.013	-	0.115		1.05E+01	5.60E+00	1.20E-01	5.30E+00	0.010	
8/29 17:00	-1900	-2200	0.013	-	0.115		1.05E+01	5.59E+00	1.20E-01	5.29E+00	0.011	
8/29 23:00	-1850	-2200	0.013	-	0.115		1.05E+01	5.59E+00	1.19E-01	5.27E+00	0.010	
8/30 5:00	-1900	-2200	0.013	-	0.115		1.05E+01	5.59E+00	1.19E-01	5.28E+00	0.012	
8/30 11:00	-1900	-2200	0.013	-	0.115		1.05E+01	5.58E+00	1.19E-01	5.26E+00	0.011	
8/30 17:00	-1850	-2200	0.013	-	0.115		1.05E+01	5.57E+00	1.19E-01	5.24E+00	0.012	
8/30 23:00	-1900	-2200	0.013	-	0.115		1.05E+01	5.57E+00	1.19E-01	5.22E+00	0.011	
8/31 5:00	-1900	-2200	0.013	-	0.115		1.05E+01	5.57E+00	1.18E-01	5.21E+00	0.010	

計器不良

計器不良

計器不良

福島第一原子力発電所 2号機 温度に関するパラメータ(代表点)



福島第一原子力発電所 2号機 温度に関するパルメータ

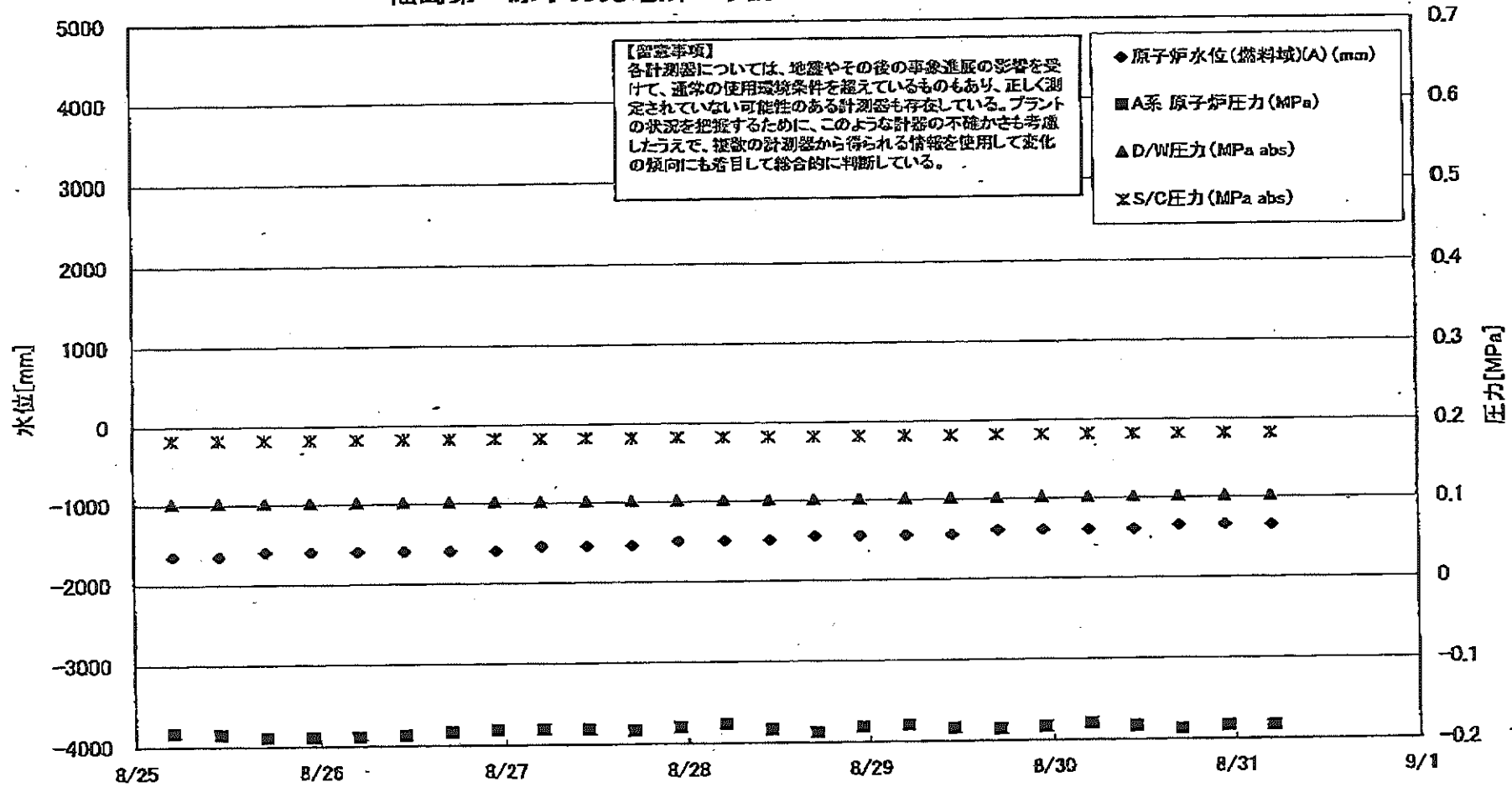
【留意事項】
 各計測器については、地震やその後の事象進展の影響を受けて、通常の使用環境条件を超えているものもあり、正しく測定されていない可能性のある計測器も存在している。プラントの状況を把握するために、このような計測器の不確かさも考慮したうえで、複数の計測器から得られる情報を使用して変化の傾向にも着目して総合的に判断している。

日時	逃し安全弁 漏洩検出器 RV-2-71A	主蒸気隔離 弁漏洩検出 器 2-86A	給水/スル N-4B 温度	CRDハウジング 上部温度	圧力容器 下部 (底部ヘッド 上部)	圧力容器 支持カート 上部温度	圧力容器 ドレンパイプ 上部温度	D/W HVH 戻り温度 (HVH-16A)	RPVベロー シール	原子炉抑 制室ガス 温度	S/Cプール 水温度A	S/Cプール 水温度B	備考
8/25 5:00	115.8	58.4	106.8	113.6	114.0	107.0	100.0	122.0	75.0	57.0	46.8	46.7	
8/25 11:00	115.9	58.3	106.8	113.5	115.2	109.6	99.6	122.0	68.0	57.0	46.8	46.7	
8/25 17:00	115.8	58.3	106.8	112.9	115.1	107.3	99.8	122.0	61.0	57.0	46.7	46.7	
8/25 23:00	115.9	58.4	106.9	110.0	115.1	96.1	99.7	122.0	64.0	57.0	46.7	46.7	
8/26 5:00	115.8	58.5	107.0	109.8	114.5	88.6	99.7	125.0	68.0	57.0	46.7	46.6	
8/26 11:00	115.6	58.4	107.0	114.7	113.9	105.7	99.7	126.0	62.0	57.0	46.7	46.6	
8/26 17:00	115.9	58.4	107.0	115.1	114.4	90.3	99.2	125.0	67.0	57.0	46.6	46.6	
8/26 23:00	115.8	58.3	106.9	114.8	116.4	105.7	99.3	125.0	68.0	57.0	46.6	46.6	
8/27 5:00	115.9	58.3	107.0	115.2	115.7	105.5	99.7	125.0	68.0	57.0	46.6	46.5	
8/27 11:00	115.8	58.2	106.9	112.4	115.0	104.5	99.8	125.0	79.0	57.0	46.6	46.5	
8/27 17:00	115.1	58.2	106.9	113.1	116.0	95.2	99.6	125.0	77.0	56.0	46.6	46.5	
8/27 23:00	114.9	58.3	107.0	112.5	115.6	97.7	99.7	125.0	82.0	56.0	46.5	46.5	
8/28 5:00	115.8	58.2	106.9	117.7	114.8	97.4	99.9	126.0	74.0	57.0	46.5	46.4	
8/28 11:00	114.6	58.0	106.9	120.7	114.0	99.2	99.8	130.0	77.0	57.0	46.5	46.4	
8/28 17:00	115.8	58.1	106.9	118.4	114.0	98.7	99.8	128.0	72.0	56.0	46.5	46.4	
8/28 23:00	115.8	58.2	107.1	108.1	113.6	95.9	100.3	128.0	121.0	57.0	46.4	46.4	
8/29 5:00	115.7	58.2	107.1	126.2	113.7	97.8	100.3	128.0	120.0	57.0	46.4	46.4	
8/29 11:00	115.8	58.1	106.9	117.0	113.8	97.7	100.4	127.0	123.0	57.0	46.4	46.4	
8/29 17:00	115.6	58.1	107.0	118.0	113.1	96.2	100.5	127.0	122.0	57.0	46.4	46.4	
8/29 23:00	115.6	58.2	107.1	116.7	113.0	97.6	100.4	127.0	124.0	56.0	46.4	46.3	
8/30 5:00	115.6	58.2	107.1	111.9	114.0	85.0	100.4	126.0	124.0	57.0	46.4	46.3	
8/30 11:00	115.6	58.0	106.9	118.3	112.8	93.7	100.1	126.0	126.0	57.0	46.4	46.3	
8/30 17:00	115.6	58.1	107.2	108.8	113.2	95.2	100.4	126.0	127.0	57.0	46.4	46.3	
8/30 23:00	115.6	58.2	107.2	111.8	114.0	95.0	100.3	126.0	126.0	57.0	46.4	46.3	
8/31 5:00	115.7	58.1	107.0	123.8	114.0	96.5	100.2	126.0	129.0	57.0	46.4	46.3	

計器不良

No. 3931 P. 14
 東京電力(株) 原子力発電部
 2011年 8月31日 /時36分

福島第一原子力発電所 3号機 水位・圧力に関するパラメータ



福島第一原子力発電所 3号機 水位・圧力に関するパラメータ

【留意事項】
各計測器については、地震やその他の事象進展の影響を受けて、通常の使用環境条件を超えているものもあり、正しく測定されていない可能性のある計測器も存在している。
プラントの状況を把握するために、このような計器の不確かさも考慮したうえで、複数の計測器から得られる情報を使用して変化の傾向にも着目して総合的に判断している。

日時	原子炉水位 (燃料域)(A) (mm)	原子炉水位 (燃料域)(B) (mm)	A系 原子炉 圧力(MPa)	B系 原子炉 圧力(MPa)	D/W圧力 (MPa abs)	S/C圧力 (MPa abs)	CAMS D/W(A) (Sv/h)	CAMS D/W(B) (Sv/h)	CAMS S/C(A) (Sv/h)	CAMS S/C(B) (Sv/h)	中央制御 室線量 (mSv/h)	備考
8/25 5:00	-1650	-2050	-0.183	-0.102	0.1015	0.1818	3.60E+00	2.58E+00	3.15E-01	2.98E-01	0.022	
8/25 11:00	-1650	-2050	-0.185	-0.102	0.1015	0.1817	5.50E+00	2.57E+00	3.15E-01	2.98E-01	0.022	
8/25 17:00	-1600	-2000	-0.189	-0.102	0.1015	0.1817	3.59E+00	2.57E+00	3.15E-01	2.99E-01	0.020	
8/25 23:00	-1600	-2000	-0.189	-0.104	0.1015	0.1817	3.59E+00	2.57E+00	3.15E-01	2.99E-01	0.020	
8/26 5:00	-1600	-2000	-0.189	-0.104	0.1015	0.1817	3.59E+00	2.57E+00	3.15E-01	2.99E-01	0.018	
8/26 11:00	-1600	-2000	-0.187	-0.100	0.1015	0.1817	3.59E+00	2.57E+00	3.15E-01	2.99E-01	0.020	
8/26 17:00	-1600	-2000	-0.183	-0.100	0.1015	0.1817	3.58E+00	2.56E+00	3.15E-01	2.99E-01	0.021	
8/26 23:00	-1600	-2000	-0.181	-0.100	0.1015	0.1817	3.58E+00	2.56E+00	3.15E-01	2.99E-01	0.022	
8/27 5:00	-1550	-2000	-0.181	-0.100	0.1015	0.1817	3.58E+00	2.55E+00	3.15E-01	2.99E-01	0.025	
8/27 11:00	-1550	-2000	-0.181	-0.100	0.1015	0.1817	3.57E+00	2.55E+00	3.15E-01	2.99E-01	0.024	
8/27 17:00	-1550	-1950	-0.183	-0.100	0.1015	0.1818	3.57E+00	2.55E+00	3.15E-01	2.99E-01	0.022	
8/27 23:00	-1500	-1950	-0.179	-0.100	0.1015	0.1818	3.57E+00	2.55E+00	3.15E-01	2.99E-01	0.022	
8/28 5:00	-1500	-1950	-0.176	-0.098	0.1015	0.1815	3.56E+00	2.54E+00	3.15E-01	2.99E-01	0.022	
8/28 11:00	-1500	-1950	-0.183	-0.100	0.1015	0.1815	3.56E+00	2.54E+00	3.14E-01	2.98E-01	0.022	
8/28 17:00	-1450	-1900	-0.187	-0.098	0.1015	0.1815	3.56E+00	2.54E+00	3.14E-01	2.98E-01	0.022	
8/28 23:00	-1450	-1900	-0.181	-0.100	0.1015	0.1815	3.55E+00	2.54E+00	3.14E-01	2.98E-01	0.022	
8/29 5:00	-1450	-1950	-0.179	-0.098	0.1015	0.1813	3.55E+00	2.54E+00	3.14E-01	2.98E-01	0.022	
8/29 11:00	-1450	-1950	-0.183	-0.100	0.1015	0.1815	3.55E+00	2.53E+00	3.14E-01	2.98E-01	0.022	
8/29 17:00	-1400	-1900	-0.185	-0.100	0.1015	0.1815	3.54E+00	2.53E+00	3.14E-01	2.98E-01	0.022	
8/29 23:00	-1400	-1900	-0.183	-0.100	0.1015	0.1815	3.54E+00	2.52E+00	3.14E-01	2.97E-01	0.022	
8/30 5:00	-1400	-1900	-0.179	-0.100	0.1015	0.1813	3.54E+00	2.52E+00	3.14E-01	2.97E-01	0.020	
8/30 11:00	-1400	-1900	-0.183	-0.100	0.1015	0.1813	3.54E+00	2.52E+00	3.13E-01	2.97E-01	0.020	
8/30 17:00	-1350	-1850	-0.187	-0.102	0.1015	0.1811	3.53E+00	2.52E+00	3.13E-01	2.97E-01	0.020	
8/30 23:00	-1350	-1900	-0.183	-0.100	0.1015	0.1811	3.53E+00	2.51E+00	3.13E-01	2.97E-01	0.020	
8/31 5:00	-1350	-1850	-0.183	-0.098	0.1015	0.1810	3.53E+00	2.51E+00	3.12E-01	2.96E-01	0.022	

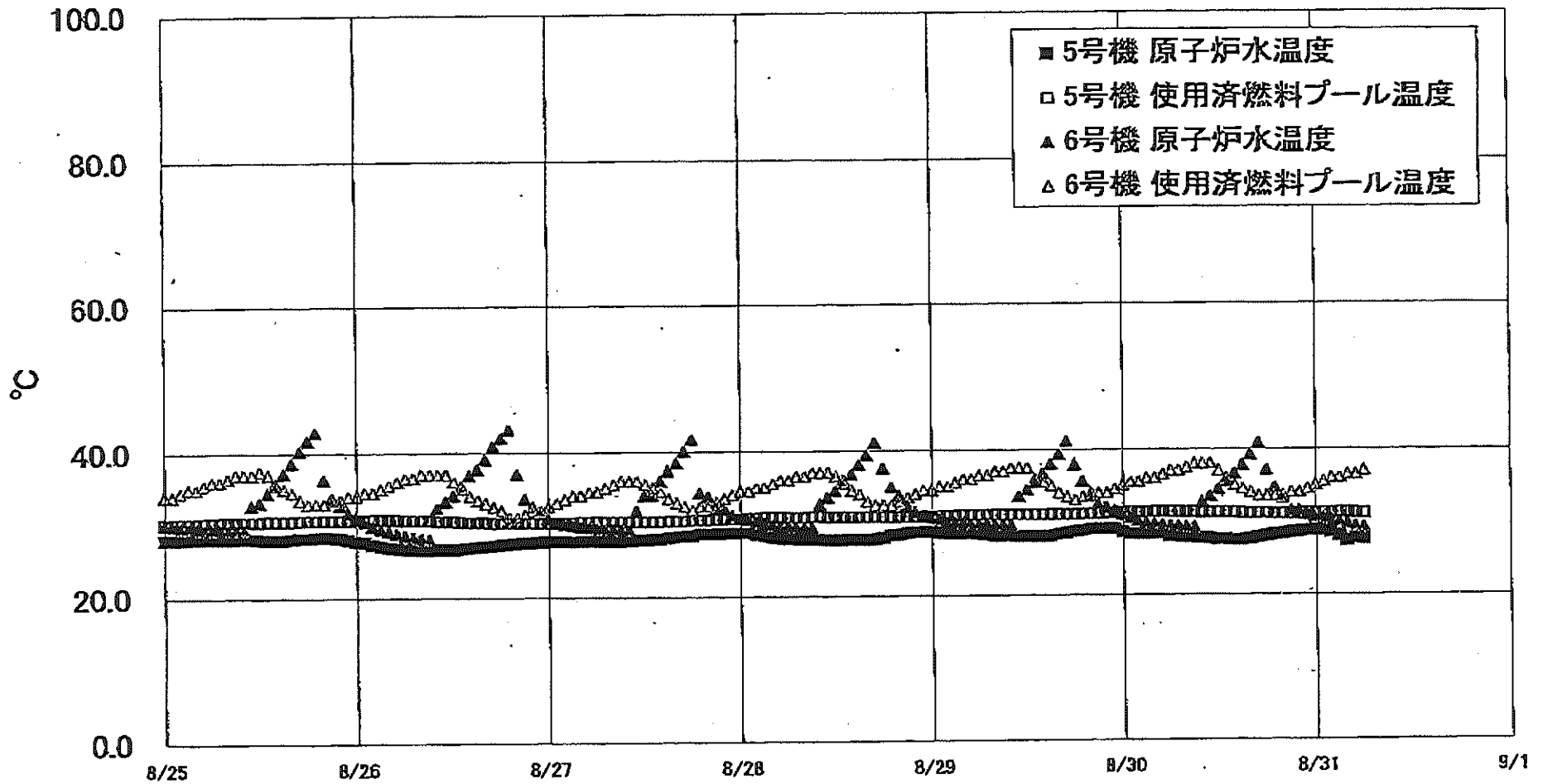
福島第一原子力発電所 3号機 温度に関するパラメータ

【留意事項】

各計測器については、地震やその他の事象進展の影響を受けて、通常の使用環境条件を超えているものもあり、正しく測定されていない可能性のある計測器も存在している。プラントの状況を把握するために、このような計器の不確かさも考慮したうえで、複数の計測器から得られる情報を使用して変化の傾向にも着目して総合的に判断している。

日時	給水ズル N4B 温度	RPV 底部 ヘッド上部	RPV 胴 フランジ	圧力容器下部 (下部ヘッド)	RPV スタット ボルト温度	RPV 胴フランジ 下部温度	逃し安全弁 2-71D 露液	逃し安全弁 2-71F 露液	主蒸気隔離弁 2-86A リークオフ 温度	D/W HVH 戻り温度	RPVヘッド シール	S/Cプール 水温度A	S/Cプール 水温度B	備考
8/25 5:00	112.9	105.4	127.9	108.4	110.7	114.7	106.1	102.4	60.6	109.3	124.1	45.5	45.7	
8/25 11:00	113.0	105.5	128.3	108.4	110.6	114.7	106.3	102.5	60.7	109.4	123.6	45.5	45.7	
8/25 17:00	113.2	105.6	128.4	108.7	110.9	114.9	106.4	102.5	61.0	109.6	123.9	45.5	45.7	
8/25 23:00	113.3	105.4	128.5	109.0	110.9	114.9	106.7	102.5	60.8	109.7	124.0	45.5	45.7	
8/26 5:00	113.1	105.2	128.7	109.3	110.8	114.9	106.6	102.6	60.7	109.8	123.8	45.4	45.6	
8/26 11:00	113.4	105.3	129.1	109.4	110.6	115.1	106.8	102.9	60.4	109.8	123.9	45.4	45.6	
8/26 17:00	113.4	105.5	129.2	108.7	110.6	115.1	107.0	103.1	60.3	109.8	124.1	45.4	45.6	
8/26 23:00	113.6	105.6	129.2	108.7	110.4	115.4	107.4	103.0	60.2	110.0	124.3	45.4	45.6	
8/27 5:00	113.7	105.8	129.1	109.1	110.5	115.1	107.6	103.1	60.0	109.7	124.5	45.4	45.6	
8/27 11:00	113.9	105.8	129.1	108.8	110.4	115.3	107.8	103.2	60.1	109.9	124.7	45.4	45.6	
8/27 17:00	114.3	106.5	129.0	109.0	110.8	115.1	108.3	103.4	60.2	110.0	124.6	45.4	45.5	
8/27 23:00	114.5	106.6	128.8	109.1	110.6	115.4	109.0	103.6	60.1	110.0	124.7	45.3	45.5	
8/28 5:00	114.7	106.8	128.7	109.1	111.1	115.6	108.8	103.7	59.9	109.9	124.3	45.3	45.5	
8/28 11:00	115.0	106.9	129.3	109.1	110.4	115.3	108.7	104.1	60.1	109.8	124.5	45.3	45.5	
8/28 17:00	115.0	107.0	128.9	109.1	110.4	115.3	109.9	104.4	60.2	110.0	124.3	45.3	45.5	
8/28 23:00	115.2	107.3	128.9	109.1	110.3	115.3	109.5	104.4	60.2	109.8	124.8	45.3	45.4	
8/29 5:00	115.5	107.2	127.7	109.3	110.2	115.4	110.3	104.3	59.9	110.0	124.4	45.2	45.4	
8/29 11:00	115.9	107.1	127.6	109.2	109.5	115.1	109.6	103.9	60.2	109.7	124.1	45.2	45.4	
8/29 17:00	116.1	107.2	127.4	109.5	109.4	115.0	109.7	103.7	60.3	109.7	124.3	45.2	45.4	
8/29 23:00	116.3	106.8	127.4	109.5	109.4	115.1	109.9	103.8	60.2	109.7	124.1	45.2	45.4	
8/30 5:00	116.6	106.9	127.1	109.3	109.2	115.0	109.9	103.8	59.9	109.7	124.4	45.2	45.4	
8/30 11:00	118.6	107.0	127.1	109.3	109.0	114.9	110.4	104.0	60.2	109.5	124.2	45.1	45.3	
8/30 17:00	118.8	107.1	127.2	109.3	109.3	114.8	110.9	104.2	60.3	109.6	123.8	45.1	45.3	
8/30 23:00	118.7	107.0	127.2	109.3	109.2	114.9	111.1	104.4	60.2	109.5	123.9	45.1	45.3	
8/31 5:00	118.7	106.9	127.1	109.3	109.2	114.6	111.5	104.4	60.1	109.4	123.9	45.1	45.3	

福島第一原子力発電所 5・6号機 原子炉水温度、使用済燃料プール温度推移



福島第一原子力発電所 5・6号機 原子炉水温度・使用済燃料プール温度

日時	5号機 原子炉水温度	5号機 使用済燃料プール温度	6号機 原子炉水温度	6号機 使用済燃料プール温度
8/28 14:00	27.8	30.9	38.8	34.5
8/28 15:00	27.8	30.9	38.1	34.0
8/28 16:00	27.9	30.9	39.4	33.0
8/28 17:00	27.9	30.9	41.1	32.5
8/28 18:00	28.1	30.9	37.6	32.5
8/28 19:00	28.4	30.9	35.0	32.5
8/28 20:00	28.5	30.9	33.8	33.0
8/28 21:00	28.7	30.9	32.5	33.5
8/28 22:00	28.8	30.9	31.8	34.0
8/28 23:00	28.8	30.9	31.1	34.5
8/29 0:00	28.8	31.0	30.8	34.5
8/29 1:00	28.7	31.0	30.5	35.0
8/29 2:00	28.6	31.0	30.2	35.0
8/29 3:00	28.6	31.0	30.1	35.5
8/29 4:00	28.6	31.1	30.0	36.0
8/29 5:00	28.6	31.1	29.9	36.0
8/29 6:00	28.5	31.1	29.9	36.5
8/29 7:00	28.4	31.1	29.9	36.5
8/29 8:00	28.2	31.1	29.6	37.0
8/29 9:00	28.2	31.1	29.7	37.0
8/29 10:00	28.2	31.1	29.7	37.5
8/29 11:00	28.1	31.1	33.6	37.5
8/29 12:00	28.1	31.1	34.5	37.5
8/29 13:00	28.1	31.1	35.5	38.0
8/29 14:00	28.1	31.1	38.7	35.5
8/29 15:00	28.2	31.1	38.0	35.0
8/29 16:00	28.4	31.1	39.3	34.0
8/29 17:00	28.6	31.1	41.1	33.5
8/29 18:00	28.8	31.1	37.9	33.0
8/29 19:00	28.9	31.2	35.6	33.5
8/29 20:00	29.1	31.2	33.6	34.0
8/29 21:00	29.1	31.2	32.5	34.0
8/29 22:00	29.1	31.3	32.1	34.0
8/29 23:00	29.1	31.3	31.8	34.5
8/30 0:00	28.7	31.3	31.0	35.0
8/30 1:00	28.4	31.4	30.6	35.5
8/30 2:00	28.4	31.3	30.2	35.5
8/30 3:00	28.4	31.4	29.9	36.0
8/30 4:00	28.5	31.4	29.8	36.0
8/30 5:00	28.5	31.4	29.7	36.5
8/30 6:00	28.1	31.4	29.6	37.0
8/30 7:00	28.0	31.4	29.5	37.0
8/30 8:00	27.9	31.4	29.4	37.5
8/30 9:00	27.9	31.4	29.3	38.0
8/30 10:00	27.8	31.3	32.7	38.0
8/30 11:00	27.8	31.3	33.5	38.0
8/30 12:00	27.6	31.3	34.5	37.0
8/30 13:00	27.6	31.3	35.5	36.0
8/30 14:00	27.5	31.3	36.6	35.0
8/30 15:00	27.5	31.2	37.8	34.5
8/30 16:00	27.7	31.2	39.2	34.0
8/30 17:00	27.9	31.2	40.8	33.5
8/30 18:00	28.1	31.2	37.1	33.5
8/30 19:00	28.3	31.1	34.7	33.5
8/30 20:00	28.4	31.1	33.2	33.5
8/30 21:00	28.6	31.1	31.5	34.0
8/30 22:00	28.7	31.1	31.5	34.0
8/30 23:00	28.8	31.2	31.0	34.5
8/31 0:00	28.9	31.2	30.6	38.0
8/31 1:00	28.8	31.2	30.5	35.5
8/31 2:00	28.6	31.2	30.3	38.0
8/31 3:00	28.1	31.3	30.1	36.0
8/31 4:00	27.4	31.3	29.8	36.5
8/31 5:00	27.6	31.2	29.5	36.5
8/31 6:00	27.6	31.2	29.3	37.0

福島第一原子力発電所 プラント関連パラメータ (水位・圧力・温度などのデータ)

8月31日 12:00 現在

【留意事項】
各計測器については、地震やその他の多量注水の影響を受けて、通常の使用環境条件を越えているものもあり、正しく測定されていない可能性のある計測器も存在している。プラントの状態を把握するために、このような計測器の不確かさも考慮し、各計測器から得られる情報を活用して変化の傾向にも注目して総合的に判断している。

号機	1号機	2号機	3号機	4号機	5号機	6号機	
原子炉注水状況	給水系1号を用いた淡水注入中。 流量3.6m ³ /h (8/31 11:00 現在)	給水系1号を用いた淡水注入中。 流量3.8m ³ /h (8/31 11:00 現在)	給水系1号を用いた淡水注入中。 流量7.0m ³ /h (8/31 11:00 現在)	※2 (全燃料取出中につき 監視対象外)	※2 (原子炉の除熱機能が維持されており、注水不要)		
原子炉水位	燃料域A: 777mm 燃料域B: 1650 mm ※3 (8/31 11:00 現在)	燃料域A: 1850 mm ※3 燃料域B: 2200 mm ※3 (8/31 11:00 現在)	燃料域A: 1350 mm ※3 燃料域B: 1850 mm ※3 (8/31 11:00 現在)		停止域 1891mm (8/31 12:00 現在)	停止域 1925mm (8/31 12:00 現在)	
原子炉圧力	A系: 0.017 MPa g B系: 1 MPa g (8/31 11:00 現在)	A系: 0.014 MPa g B系: 1 MPa g (8/31 11:00 現在)	A系: 0.187 MPa g (A) ※3 B系: 0.100 MPa g (C) ※3 (8/31 11:00 現在)		0.008 MPa g (8/31 12:00 現在)	0.016 MPa g (8/31 12:00 現在)	
原子炉水温度	(系統流量がないため採取不可)						
原子炉圧力容器 まわり温度	給水入口温度: 92.2 °C 圧力容器下部温度: 87.4 °C (8/31 11:00 現在)	給水入口温度: 106.9 °C 圧力容器下部温度: 113.5 °C (8/31 11:00 現在)	給水入口温度: 118.6 °C 圧力容器下部温度: 109.2 °C (8/31 11:00 現在)		※2 (原子炉水温度にて監視中)		
D/W・S/C 圧力	D/W: 0.1259 MPa abs S/C: 0.105 MPa abs (8/31 11:00 現在)	D/W: 0.115 MPa abs S/C: 777mm ※1 (8/31 11:00 現在)	D/W: 0.1015 MPa abs S/C: 1810 MPa abs (8/31 11:00 現在)		※2 (原子炉の除熱機能が維持されているため監視 対象外)		
D/W 雰囲気温度	RPVベロ-シール: 87.1 °C HVH戻り: 89.1 °C (8/31 11:00 現在)	RPVベロ-シール: 130 °C ※3 HVH戻り: 126 °C (8/31 11:00 現在)	RPVベロ-シール: 124.0 °C ※3 HVH戻り: 109.5 °C (8/31 11:00 現在)				
CAMS 放射線 モニタ	D/W(A): 0.00E+00 Sv/h ※1 (B): 3.24E+01 Sv/h ※1 S/C(A): 6.76E-01 Sv/h (B): 6.93E-01 Sv/h (8/31 11:00 現在)	D/W(A): 1.05E+01 Sv/h ※1 (B): 5.56E+00 Sv/h ※1 S/C(A): 1.18E-01 Sv/h ※1 (B): 5.25E+00 Sv/h ※1 (8/31 11:00 現在)	D/W(A): 3.58E+00 Sv/h ※3 (B): 2.51E+00 Sv/h S/C(A): 3.12E-01 Sv/h (B): 2.96E-01 Sv/h (8/31 11:00 現在)				
S/C 温度	A系: 45.6 °C B系: 45.3 °C (8/31 11:00 現在)	A系: 46.4 °C B系: 46.4 °C (8/31 11:00 現在)	A系: 45.1 °C B系: 45.3 °C (8/31 11:00 現在)				
D/W 設計圧力	0.384 MPa g (0.485 MPa abs)	0.384 MPa g (0.485 MPa abs)	0.384 MPa g (0.485 MPa abs)				
D/W 最高使用圧力	0.427 MPa g (0.528 MPa abs)	0.427 MPa g (0.528 MPa abs)	0.427 MPa g (0.528 MPa abs)				
使用済燃料プール 温度	30.0 °C (8/31 11:00 現在)	34.0 °C (8/31 11:00 現在)	32.0 °C (8/31 11:00 現在)	40 °C (8/31 11:00 現在)	31.2 °C (8/31 12:00 現在)	38.0 °C (8/31 12:00 現在)	
FPC 入り-9-7 パイプ	2230 mm (8/31 11:00 現在)	2700 mm (8/31 11:00 現在)	4440 mm (8/31 11:00 現在)	5500 mm (8/31 11:00 現在)	※2		
電源	外部電源受電中 (P/C2C)		外部電源受電中 (P/C4D)		外部電源受電中		
その他情報				共用プール 32 °C (8/31 6:20 現在)	5u: SHCE-1 (8/8 10:43 ~)	6u: 非熱モード (8/31 10:09 ~)	

圧力換算 ゲージ圧(MPa g) = 絶対圧(MPa abs) - 大気圧(標準大気圧0.1013 MPa)
絶対圧(MPa abs) = ゲージ圧(MPa g) + 大気圧(標準大気圧0.1013 MPa)

※1: 計測不良
※2: データ採取対象外
※3: 状況推移を継続監視中

福島第一原子力発電所 プラント関連パラメータ（水位・圧力・温度などのデータ）に関する補足説明

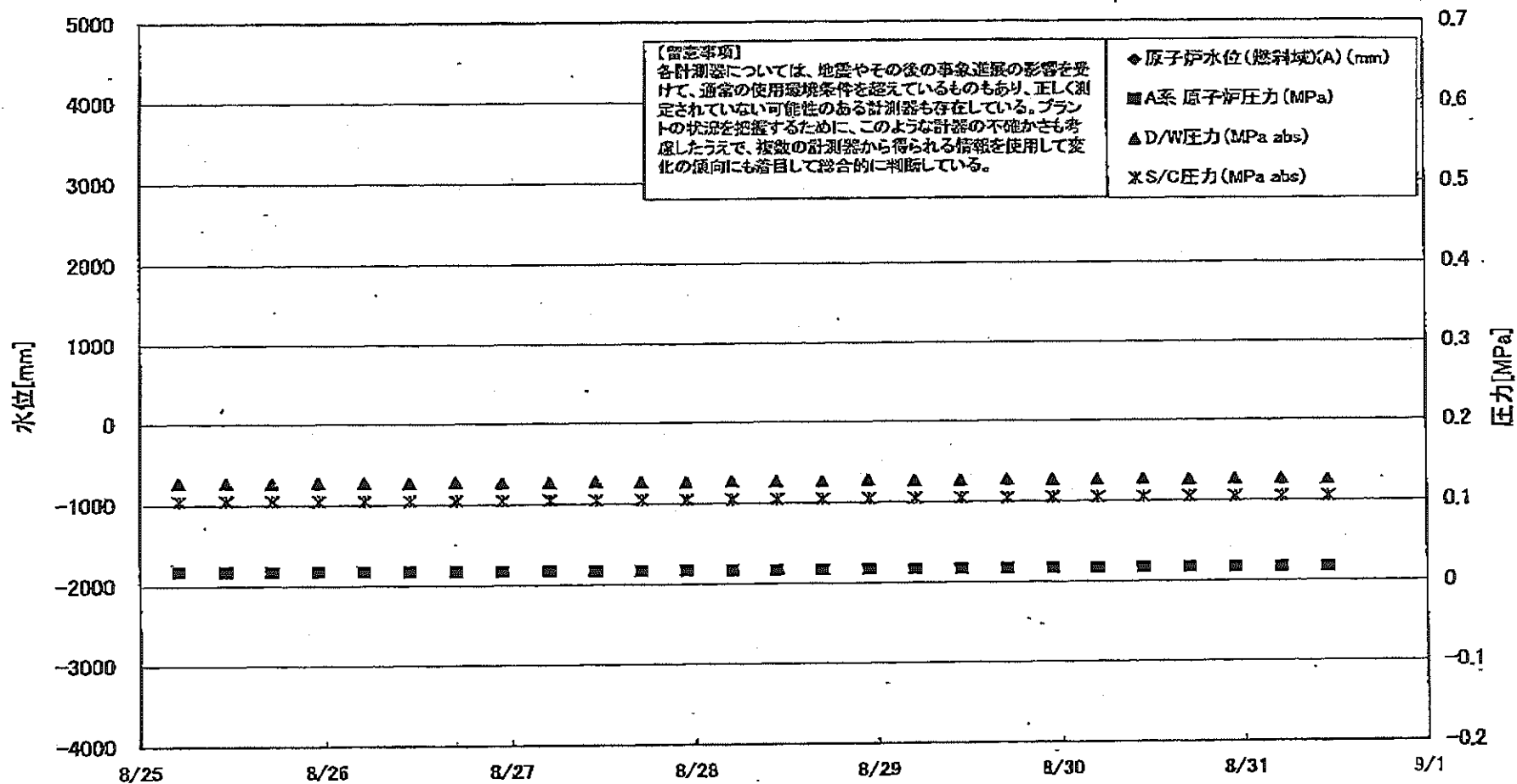
■各パラメータに関する補足説明

項目	記載方法	測定方法	記載点数/Ch 数or 系統数
原子炉注水状況	原子炉への注水流量/注水方法を記載。	仮設計器	1/1系統
原子炉水位	燃料域を監視する水位計にて測定したデータを記載。	本設計器	A系 1/1Ch B系 1/1Ch
原子炉圧力	計器値より圧力計器から伝送される電圧値を測定し、電圧値を圧力に換算したものを記載。A系/B系それぞれ複数点データがあるが、1点を代表として採取し記載。（本設） 1号、2号については、仮設計器の値をA系に代表して記載。（2号機は参考値）	仮設計器：1号、2号 本設計器（電圧測定）：3号	仮設計器 1/1系統 本設計器 A系 1/2Ch B系 1/2Ch
原子炉水温度	温度計設置箇所には系統流量がないためデータ未採取	-	-
原子炉圧力容器 まわり温度	原子炉圧力容器まわり温度は複数箇所から採取しているが、全体把握の観点から代表部位として「格水ノズル位置」、「圧力容器下部（1号、3号：圧力容器下部ヘッド、2号：圧力容器底部ヘッド上部）」のデータを記載	本設計器	格水ノズル位置 1/4Ch 圧力容器下部 1/2Ch (1号) 1/1Ch (2~3号)
D/W・S/C 圧力	本設計器の指示値を記載。本設計器にて採取できない場合には、計器値より測定した電圧値を圧力に換算したものを記載。 2号D/W圧力については、仮設計器の値を記載。 (D/W：ドライウェル、S/C：圧力抑制室)	(D/W圧力) 本設計器：1号 仮設計器：2号 本設計器（電圧測定）：3号 (S/C圧力) 本設計器：1号、2号 本設計器（電圧測定）：3号	(D/W圧力) 本設計器 広域 1/1Ch：1号 仮設計器 1/1系統：2号 本設計器 1/4Ch：3号 (S/C圧力) 本設計器 1/1系統：1号、2号 本設計器 1/2Ch：3号
D/W 雰囲気温度	D/W 内の雰囲気温度は複数箇所から採取しているが、全体把握の観点から代表部位として「D/W上部（RPVペロシール温度）、中央部（D/W HVH 戻り空気温度）」のデータを記載。 (RPV：原子炉圧力容器、HVH：空調ユニット)	本設計器	RPV ペロシール 1/5Ch D/W HVH 戻り 1/5Ch
CAMS 放射線 モニタ	本設計器の指示値を記載。 (CAMS：格納容器雰囲気モニタ系、E●●：×10 ⁰⁴)	本設計器	D/W A系 1/1Ch B系 1/1Ch S/C A系 1/1Ch B系 1/1Ch
S/C 温度	本設計器の指示値を記載。A系/B系それぞれ複数点データがあるが、1点を代表として採取し記載。	本設計器	A系 1/4Ch (1号)、8Ch (2~3号) B系 1/4Ch (1号)、8Ch (2~3号)
使用済燃料プール 温度	本設計器、もしくは仮設計器の指示値を記載。 (非熱モード：非常時熱負荷モード、SHCモード：原子炉停止時冷却系モード)	本設計器：2号 仮設計器：1号、3~4号	本設計器 1/1Ch (2号) 仮設計器 1/1系統 (1, 3~4号)
FPC 燃料プール 温度	2号、4号については、本設計器の指示値を記載、1号、3号については、仮設の圧力計等から求めた推定値を記載（参考値）（FPC：燃料プール冷却浄化系）	本設計器：2号、4号 仮設計器（圧力計等）：1号、3号	本設計器 1/1系統 (2号、4号) 仮設計器 1/1系統 (1号、3号)

■注記に関する補足説明

項目	内容	8月31日 12 時時点の状況
計器不良	計器不良：指示値ダウン（オーバー）スケール/検出器の不良	1号機 CAMS D/W 放射線モニタ 2号機 S/C 圧力、CAMS D/W(B) 放射線モニタ、CAMS S/C(B) 放射線モニタ 3号機 -
データ採取対象外	4号機：炉心に燃料がないため、原子炉及びD/W関連のデータは採取せず。 5~6号機：現在冷温停止中のため、D/W 関連データは採取せず。	-
状況推移を 継続確認中	指示は出ているものの、指示値ハンチング・マイナス表示など他パラメータと明らかに異なる推移を示したものを。	1号機 原子炉水位(B) 2号機 原子炉水位、RPV ペロシール温度 3号機 原子炉水位、原子炉圧力、RPV ペロシール温度、CAMS D/W(A)放射線モニタ

福島第一原子力発電所 1号機 水位・圧力に関するパラメータ



【留意事項】
 各計測器については、地震やその後の事象進展の影響を受けて、通常の使用環境条件を超えているものもあり、正しく測定されていない可能性のある計測器も存在している。プラントの状況を把握するために、このような計測器の不確かさも考慮したうえで、複数の計測器から得られる情報を使用して変化の傾向にも着目して総合的に判断している。

- ◆ 原子炉水位(燃料域)(A) (mm)
- A系 原子炉圧力 (MPa)
- ▲ D/W圧力 (MPa abs)
- × S/C圧力 (MPa abs)

福島第一原子力発電所 1号機 水位・圧力に関するパラメータ

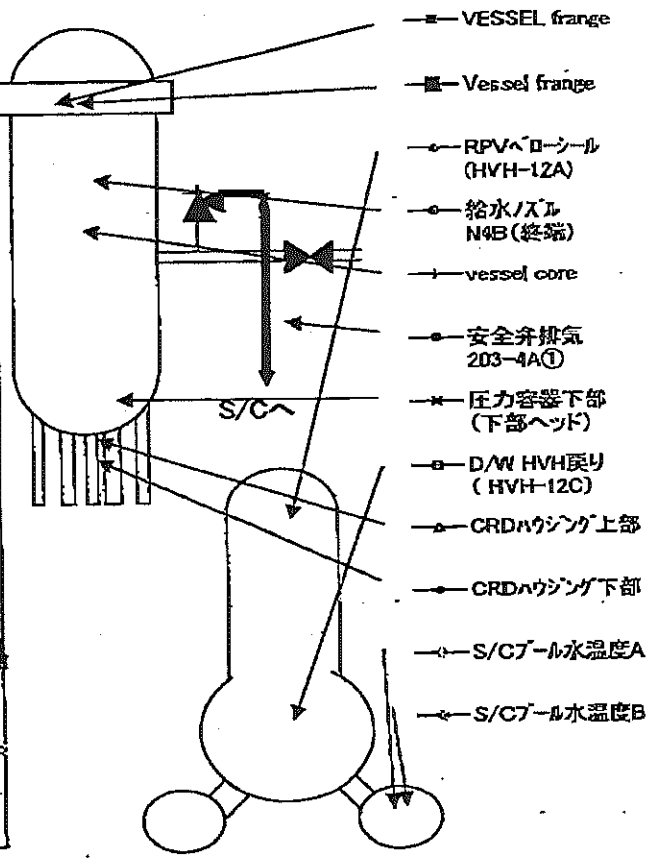
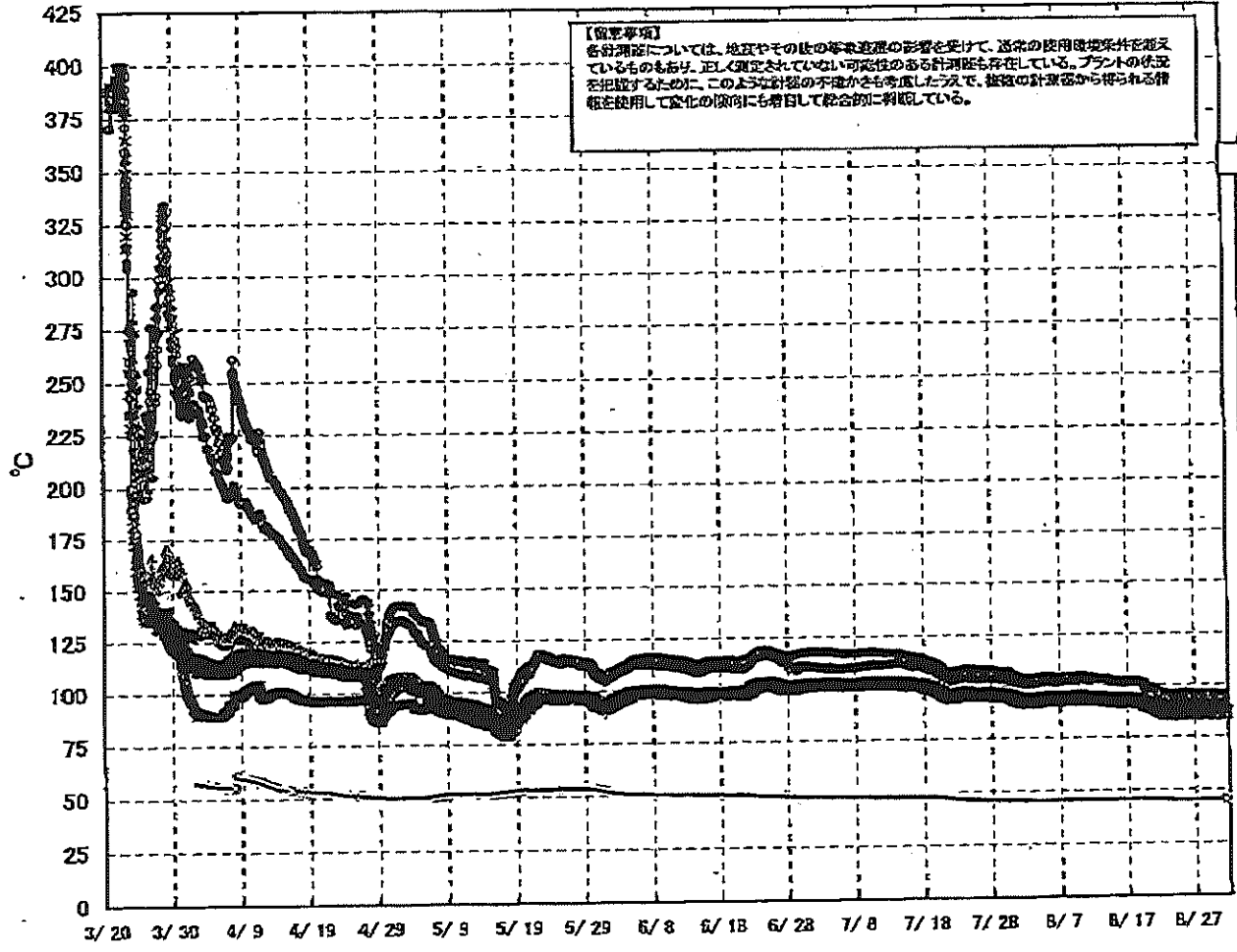
【留意事項】
 各計測器については、地震やその後の事故進展の影響を受けて、通常の使用環境条件を逸しているものもあり、正しく測定されていない可能性のある計測器も存在している。
 プラントの状態を把握するために、このような計測の不確かさも考慮したうえで、複数の計測器から得られる情報を活用して変化の傾向にも着目して総合的に判断している。

日時	原子炉水位 (燃料域)(A) (mm)	原子炉水位 (燃料域)(B) (mm)	A系 原子炉 圧力(MPa)	B系 原子炉 圧力(MPa)	D/W圧力 (MPa abs)	S/C圧力 (MPa abs)	CAMS D/W(A) (Sv/h)	CAMS D/W(B) (Sv/h)	CAMS S/C(A) (Sv/h)	CAMS S/C(B) (Sv/h)	備考
8/25 5:00		-1700	0.017	-	0.1275	0.105	0.00E+00	3.39E+01	6.80E-01	6.91E-01	
8/25 11:00		-1700	0.017	-	0.1271	0.105	0.00E+00	3.04E+01	6.79E-01	6.92E-01	
8/25 17:00		-1700	0.017	-	0.1266	0.105	0.00E+00	3.39E+02	6.78E-01	6.92E-01	
8/25 23:00		-1650	0.017	-	0.1274	0.105	0.00E+00	3.03E+01	6.79E-01	6.92E-01	
8/26 5:00		-1700	0.017	-	0.1271	0.105	0.00E+00	3.27E+01	6.79E-01	6.91E-01	
8/26 11:00		-1700	0.017	-	0.1265	0.105	0.00E+00	3.67E+02	6.78E-01	6.92E-01	
8/26 17:00		-1700	0.017	-	0.1275	0.105	0.00E+00	2.84E+01	6.78E-01	6.92E-01	
8/26 23:00		-1700	0.017	-	0.1269	0.105	0.00E+00	3.92E+01	6.78E-01	6.92E-01	
8/27 5:00		-1700	0.017	-	0.1264	0.105	0.00E+00	3.20E+02	6.77E-01	6.92E-01	
8/27 11:00		-1700	0.017	-	0.1275	0.105	0.00E+00	3.86E+01	6.78E-01	6.92E-01	
8/27 17:00		-1700	0.017	-	0.1271	0.105	0.00E+00	4.67E+01	6.78E-01	6.92E-01	
8/27 23:00		-1700	0.017	-	0.1265	0.105	0.00E+00	5.34E+01	6.77E-01	6.93E-01	
8/28 5:00		-1700	0.017	-	0.1274	0.105	0.00E+00	3.70E+01	6.77E-01	6.92E-01	
8/28 11:00		-1700	0.017	-	0.1270	0.105	0.00E+00	4.93E+01	6.77E-01	6.92E-01	
8/28 17:00		-1650	0.017	-	0.1267	0.105	0.00E+00	4.63E+01	6.77E-01	6.94E-01	
8/28 23:00		-1700	0.017	-	0.1277	0.105	0.00E+00	4.29E+01	6.77E-01	6.92E-01	
8/29 5:00		-1700	0.017	-	0.1269	0.105	0.00E+00	2.27E+01	6.77E-01	6.92E-01	
8/29 11:00		-1650	0.017	-	0.1268	0.105	0.00E+00	3.66E+01	6.76E-01	6.93E-01	
8/29 17:00		-1700	0.017	-	0.1277	0.105	0.00E+00	3.00E+02	6.76E-01	6.92E-01	
8/29 23:00		-1650	0.017	-	0.1264	0.105	0.00E+00	3.44E+01	6.76E-01	6.92E-01	
8/30 5:00		-1700	0.017	-	0.1264	0.105	0.00E+00	3.34E+01	6.76E-01	6.92E-01	
8/30 11:00		-1700	0.017	-	0.1273	0.105	0.00E+00	3.55E+02	6.76E-01	6.90E-01	
8/30 17:00		-1650	0.017	-	0.1263	0.105	0.00E+00	2.80E+01	6.75E-01	6.92E-01	
8/30 23:00		-1700	0.017	-	0.1269	0.105	0.00E+00	4.65E+01	6.77E-01	6.90E-01	
8/31 5:00		-1700	0.017	-	0.1265	0.105	0.00E+00	2.86E+01	6.76E-01	6.91E-01	
8/31 11:00		-1650	0.017	-	0.1259	0.105	0.00E+00	3.24E+01	6.76E-01	6.93E-01	

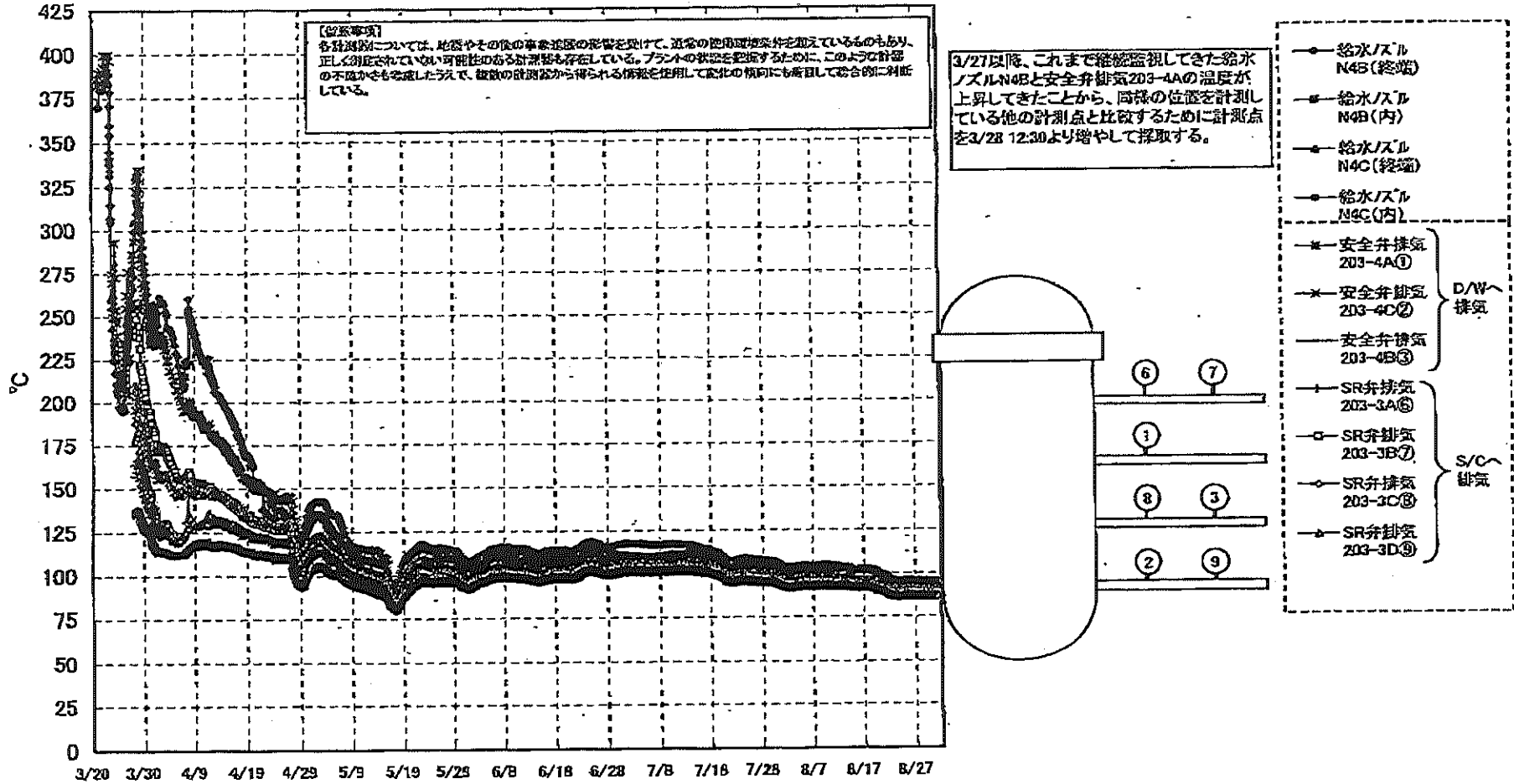
DS

計器不良 計器不良

福島第一原子力発電所 1号機 温度に関するパラメータ (代表点)



福島第一原子力発電所 1号機 温度に関するパラメータ (給水ノズル及び安全弁排気温度)



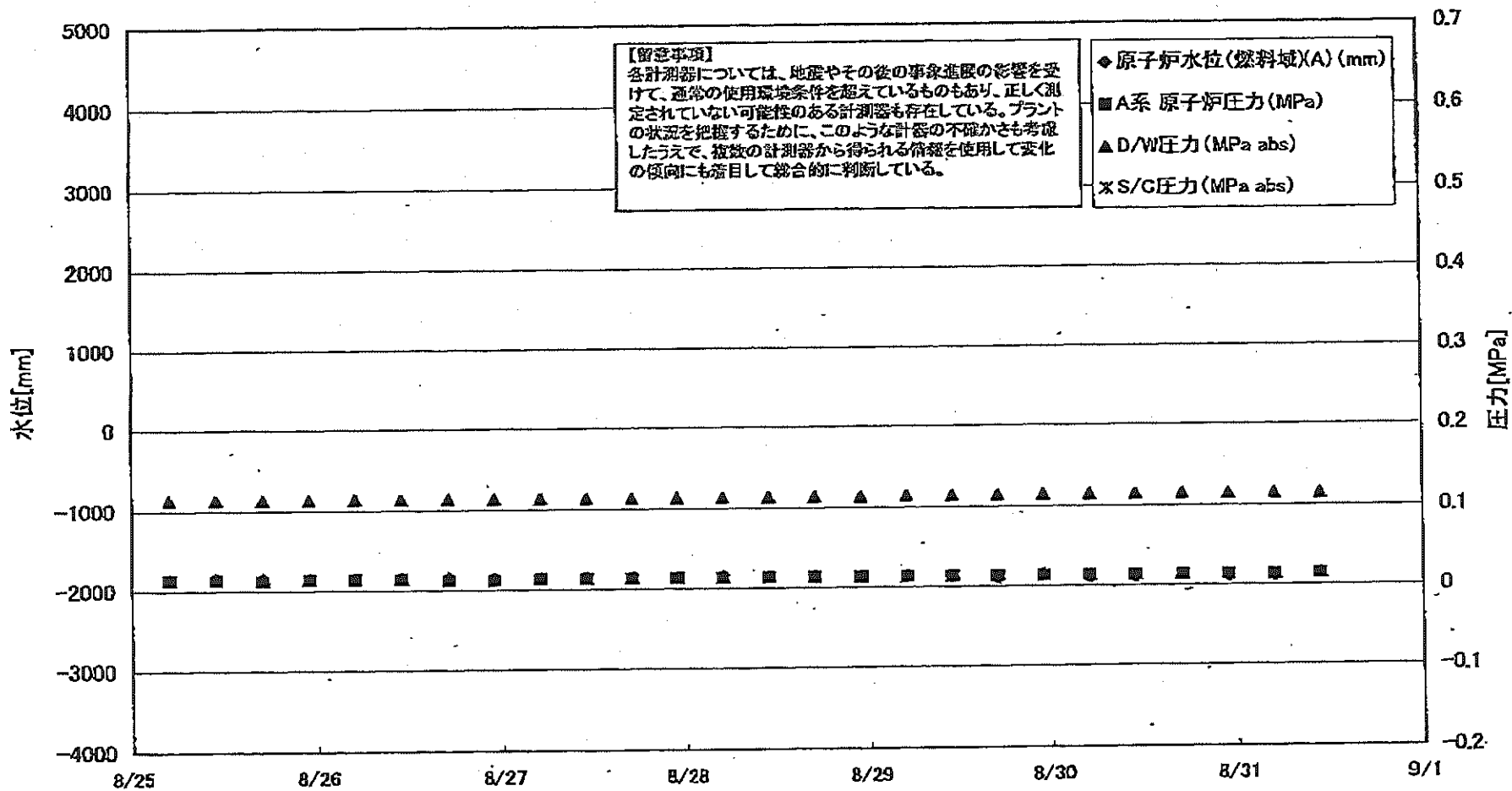
福島第一原子力発電所 1号機 温度に関するパンメータ

【留意事項】

各計測器については、地震やその他の事象連発の影響を受けて、通常の使用環境条件を越えているものもあり、正しく測定されていない可能性のある計測器も存在している。プラントの状況を把握するために、このような計測器の不確かさも考慮したうえで、複数の計測器から得られる情報を活用して変化の傾向にも着目して総合的に判断している。

日時	VESSEL frange	Vessel frange	給水/スル N4B (終端)	給水/スル N4B (内)	給水/スル N4C (終端)	給水/スル N4C (内)	vessel core	压力容器下部 (下部ヘッド)	CRDA ケンガ 上部	CRDA ケンガ 下部	安全弁 排気 203-4A①	安全弁 排気 203-4C②	安全弁 排気 203-4B③	SR弁 排気 203-3A⑥	SR弁 排気 203-3B⑦	SR弁 排気 203-3C⑧	SR弁 排気 203-3D⑨	D/W HVH戻り (HVH-12C)	RPVA ローシール 0HVH-12A)	S/C プール 水温度 A	S/C プール 水温度 B	備考
8/25 5:00	86.9	86.7	91.9	88.0	86.9	86.8	87.2	87.7	88.4	88.2	95.8	90.8	88.7	89.7	89.1	90.2	87.6	89.4	87.5	45.6	45.3	
8/25 11:00	86.8	86.7	91.8	87.8	86.8	86.7	87.1	87.7	88.3	88.2	95.8	90.8	88.7	89.7	89.1	90.2	87.6	89.3	87.5	45.5	45.3	
8/25 17:00	87.0	86.9	92.2	87.9	87.0	86.9	87.2	87.8	88.5	88.3	96.0	90.9	88.8	89.9	89.4	90.4	87.8	89.4	87.8	45.5	45.3	
8/25 23:00	87.2	87.1	92.5	88.2	87.2	87.1	87.4	88.0	88.7	88.5	96.2	91.2	89.0	90.1	89.6	90.6	88.0	89.6	87.9	45.5	45.3	
8/26 5:00	87.0	86.9	92.3	88.1	87.0	86.9	87.3	87.8	88.5	88.4	96.1	91.0	88.9	89.9	89.4	90.4	87.8	89.4	87.7	45.5	45.3	
8/26 11:00	86.9	86.8	92.1	87.9	86.9	86.8	87.1	87.7	88.4	88.2	96.0	90.9	88.7	89.8	89.3	90.3	87.7	89.4	87.5	45.5	45.3	
8/26 17:00	87.0	86.9	92.3	88.1	87.0	86.9	87.3	87.9	88.6	88.4	96.1	91.0	88.9	89.9	89.3	90.4	87.8	89.5	87.6	45.5	45.3	
8/26 23:00	86.8	86.7	92.0	87.8	86.8	86.7	87.0	87.6	88.3	88.2	95.9	90.7	88.6	89.6	89.1	90.2	87.5	89.3	87.3	45.5	45.3	
8/27 5:00	86.6	86.5	91.9	87.7	86.6	86.5	86.8	87.4	88.2	88.0	95.7	90.6	88.5	89.4	88.9	90.0	87.4	89.1	87.2	45.5	45.3	
8/27 11:00	86.9	86.8	92.2	87.9	86.8	86.8	87.1	87.7	88.4	88.2	95.9	90.8	88.7	89.7	89.2	90.2	87.6	89.3	87.4	45.5	45.3	
8/27 17:00	86.8	86.7	92.2	87.8	86.7	86.6	87.0	87.6	88.3	88.1	95.8	90.7	88.6	89.6	89.1	90.1	87.5	89.2	87.3	45.5	45.3	
8/27 23:00	86.7	86.6	92.1	87.7	86.7	86.6	87.0	87.5	88.3	88.2	95.8	90.7	88.6	89.6	89.0	90.0	87.5	89.3	87.3	45.5	45.3	
8/28 5:00	86.7	86.6	92.1	87.8	86.7	86.6	87.0	87.5	88.3	88.2	95.8	90.7	88.6	89.6	89.0	90.0	87.5	89.3	87.3	45.5	45.3	
8/28 11:00	86.6	86.5	92.1	87.6	86.6	86.5	86.9	87.4	88.2	88.0	95.5	90.5	88.4	89.4	88.9	90.0	87.4	89.1	87.2	45.5	45.3	
8/28 17:00	86.7	86.6	92.2	87.7	86.7	86.6	87.0	87.6	88.3	88.1	95.7	90.6	88.5	89.6	89.1	90.1	87.6	89.2	87.4	45.5	45.3	
8/28 23:00	86.8	86.7	92.3	87.9	86.8	86.7	87.0	87.7	88.4	88.2	95.8	90.7	88.6	89.7	89.1	90.2	87.5	89.3	87.3	45.5	45.3	
8/29 5:00	86.5	86.3	92.0	87.5	86.5	86.4	86.7	87.3	88.1	88.0	95.5	90.4	88.3	89.3	88.8	89.8	87.3	89.1	87.0	45.5	45.3	
8/29 11:00	86.7	86.6	92.3	87.7	86.7	86.6	86.9	87.6	88.3	88.2	95.6	90.6	88.5	89.6	89.1	90.1	87.5	89.2	87.3	45.5	45.3	
8/29 17:00	87.0	86.9	92.5	87.9	86.9	86.8	87.2	87.8	88.5	88.3	95.9	90.8	88.7	89.8	89.3	90.3	87.7	89.4	87.5	45.5	45.3	
8/29 23:00	86.6	86.4	92.1	87.6	86.5	86.4	86.7	87.4	88.2	88.0	95.5	90.4	88.4	89.3	88.9	89.9	87.4	89.1	87.2	45.6	45.3	
8/30 5:00	86.6	86.4	92.1	87.5	86.5	86.4	86.7	87.4	88.2	88.0	95.5	90.4	88.4	89.3	88.9	89.9	87.4	89.1	87.2	45.6	45.3	
8/30 11:00	86.8	86.6	92.4	87.8	86.7	86.5	86.9	87.5	88.2	88.1	95.6	90.5	88.5	89.5	89.0	90.0	87.4	89.1	87.4	45.5	45.3	
8/30 17:00	86.7	86.5	92.2	87.6	86.6	86.5	86.9	87.5	88.2	88.1	95.6	90.5	88.5	89.5	89.0	90.0	87.4	89.1	87.4	45.5	45.3	
8/30 23:00	87.0	86.8	92.6	88.0	86.9	86.8	87.2	87.8	88.5	88.4	95.7	90.7	88.7	89.7	89.2	90.2	87.6	89.4	87.3	45.5	45.3	
8/31 5:00	86.7	86.5	92.4	87.8	86.6	86.5	87.0	87.5	88.2	88.1	95.5	90.5	88.4	89.4	88.9	89.9	87.3	89.1	87.1	45.6	45.3	
8/31 11:00	86.6	86.4	92.2	87.5	86.6	86.4	86.8	87.4	88.2	88.0	95.4	90.4	88.4	89.4	88.9	89.9	87.4	89.1	87.1	45.6	45.3	

福島第一原子力発電所 2号機 水位・圧力に関するパラメータ



福島第一原子力発電所 2号機 水位・圧力に関するパラメータ

【留意事項】
 各計測器については、地震やその他の事象による影響を受けて、通常の使用環境条件を超えているものもあり、正しく測定されていない可能性のある計測器も存在している。
 プラントの状況を把握するために、このような計器の不確かさも考慮したうえで、複数の計測器から得られる情報を使用して変化の傾向にも着目して総合的に判断している。

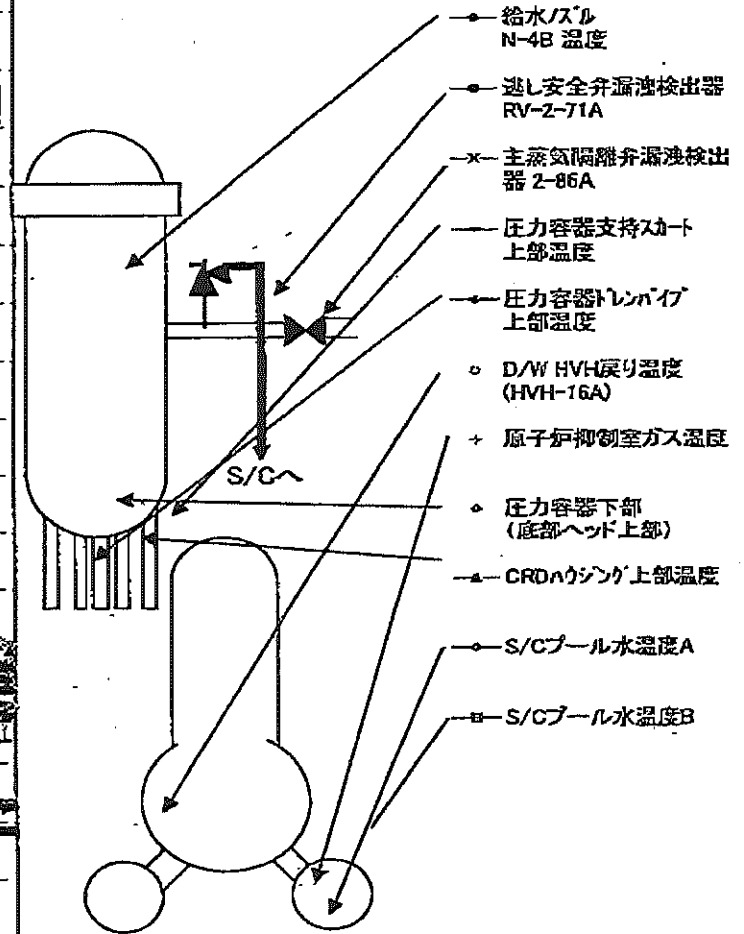
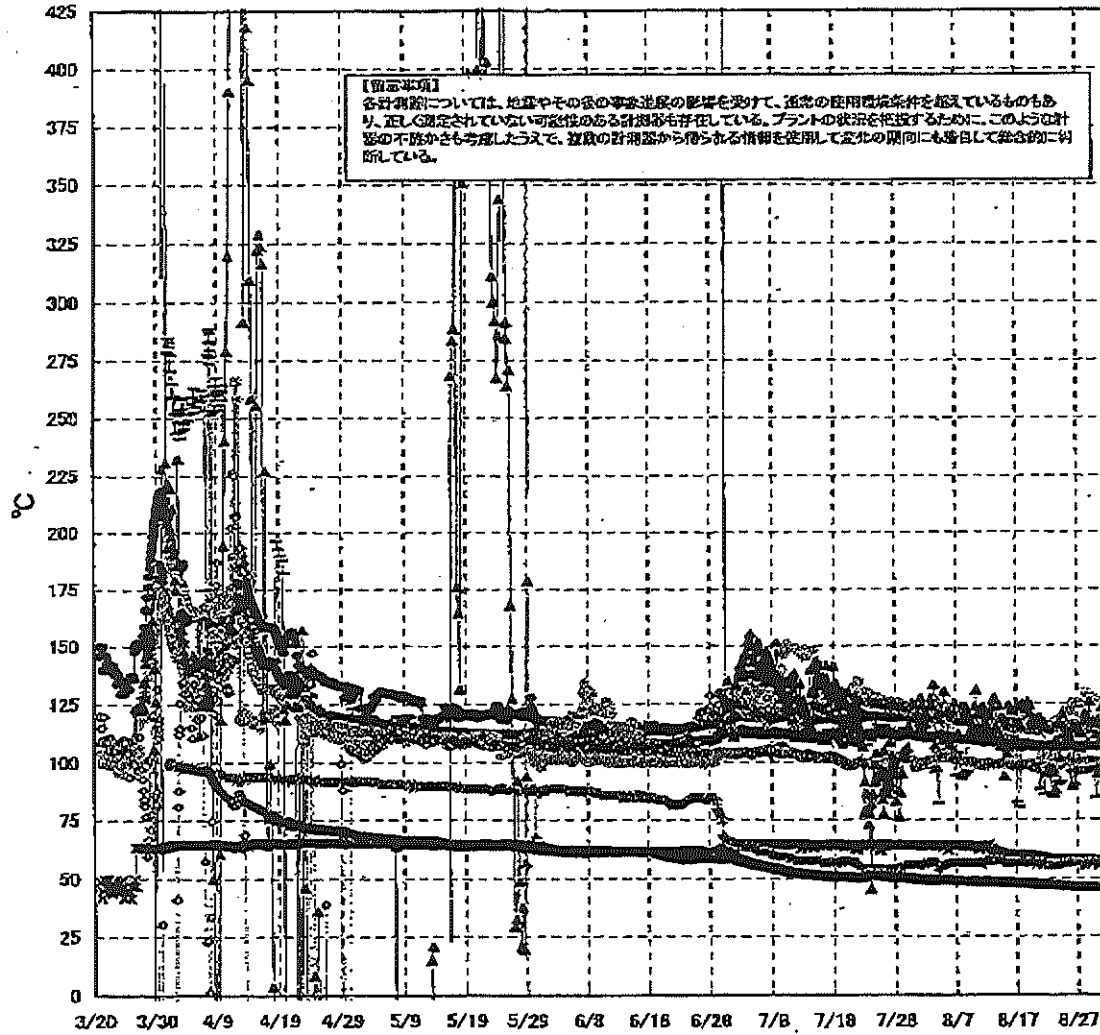
日時	原子炉水位 (燃料域)(A) (mm)	原子炉水位 (燃料域)(B) (mm)	A系 原子 炉圧力 (MPa)	B系 原子 炉圧力 (MPa)	D/W圧力 (MPa abs)	S/C圧力 (MPa abs)	CAMS D/W (A) (Sv/h)	CAMS D/W(B) (Sv/h)	CAMS S/C(A) (Sv/h)	CAMS S/C(B) (Sv/h)	中央制御 室線量 (mSv/h)	備考
8/25 5:00	-1850	-2200	0.013	-	0.114	-	1.07E+01	5.64E+00	1.24E-01	5.51E+00	0.011	
8/25 11:00	-1850	-2200	0.013	-	0.114	-	1.07E+01	5.64E+00	1.24E-01	5.52E+00	0.010	
8/25 17:00	-1850	-2200	0.012	-	0.114	-	1.06E+01	5.63E+00	1.24E-01	5.57E+00	0.010	
8/25 23:00	-1850	-2200	0.013	-	0.114	-	1.06E+01	5.63E+00	1.23E-01	5.58E+00	0.010	
8/26 5:00	-1850	-2200	0.013	-	0.114	-	1.06E+01	5.64E+00	1.23E-01	5.58E+00	0.013	
8/26 11:00	-1850	-2200	0.013	-	0.114	-	1.06E+01	5.63E+00	1.23E-01	5.57E+00	0.010	
8/26 17:00	-1850	-2200	0.012	-	0.114	-	1.06E+01	5.63E+00	1.22E-01	5.53E+00	0.013	
8/26 23:00	-1850	-2200	0.012	-	0.114	-	1.06E+01	5.63E+00	1.22E-01	5.50E+00	0.010	
8/27 5:00	-1850	-2200	0.013	-	0.114	-	1.06E+01	5.63E+00	1.22E-01	5.45E+00	0.009	
8/27 11:00	-1850	-2200	0.013	-	0.114	-	1.06E+01	5.68E+00	1.22E-01	5.40E+00	0.009	
8/27 17:00	-1850	-2200	0.013	-	0.114	-	1.06E+01	5.62E+00	1.21E-01	5.37E+00	0.011	
8/27 23:00	-1850	-2200	0.013	-	0.114	-	1.06E+01	5.62E+00	1.21E-01	5.33E+00	0.010	
8/28 5:00	-1850	-2200	0.013	-	0.114	-	1.06E+01	5.62E+00	1.21E-01	5.31E+00	0.009	
8/28 11:00	-1850	-2200	0.013	-	0.114	-	1.06E+01	5.61E+00	1.20E-01	5.31E+00	0.009	
8/28 17:00	-1850	-2200	0.013	-	0.114	-	1.05E+01	5.61E+00	1.20E-01	5.28E+00	0.012	
8/28 23:00	-1850	-2200	0.013	-	0.114	-	1.05E+01	5.61E+00	1.20E-01	5.28E+00	0.011	
8/29 5:00	-1850	-2200	0.013	-	0.115	-	1.05E+01	5.60E+00	1.20E-01	5.30E+00	0.010	
8/29 11:00	-1850	-2200	0.013	-	0.115	-	1.05E+01	5.59E+00	1.20E-01	5.29E+00	0.011	
8/29 17:00	-1900	-2200	0.013	-	0.115	-	1.05E+01	5.59E+00	1.19E-01	5.27E+00	0.010	
8/29 23:00	-1850	-2200	0.013	-	0.115	-	1.05E+01	5.59E+00	1.19E-01	5.28E+00	0.012	
8/30 5:00	-1900	-2200	0.013	-	0.115	-	1.05E+01	5.58E+00	1.19E-01	5.26E+00	0.011	
8/30 11:00	-1900	-2200	0.013	-	0.115	-	1.05E+01	5.57E+00	1.19E-01	5.24E+00	0.012	
8/30 17:00	-1850	-2200	0.013	-	0.115	-	1.05E+01	5.57E+00	1.19E-01	5.22E+00	0.011	
8/30 23:00	-1900	-2200	0.013	-	0.115	-	1.05E+01	5.57E+00	1.18E-01	5.21E+00	0.010	
8/31 5:00	-1900	-2200	0.013	-	0.115	-	1.05E+01	5.57E+00	1.18E-01	5.21E+00	0.010	
8/31 11:00	-1850	-2200	0.014	-	0.115	-	1.05E+01	5.56E+00	1.18E-01	5.25E+00	0.011	

計器不良

計器不良

計器不良

福島第一原子力発電所 2号機 温度に関するパラメータ(代表点)



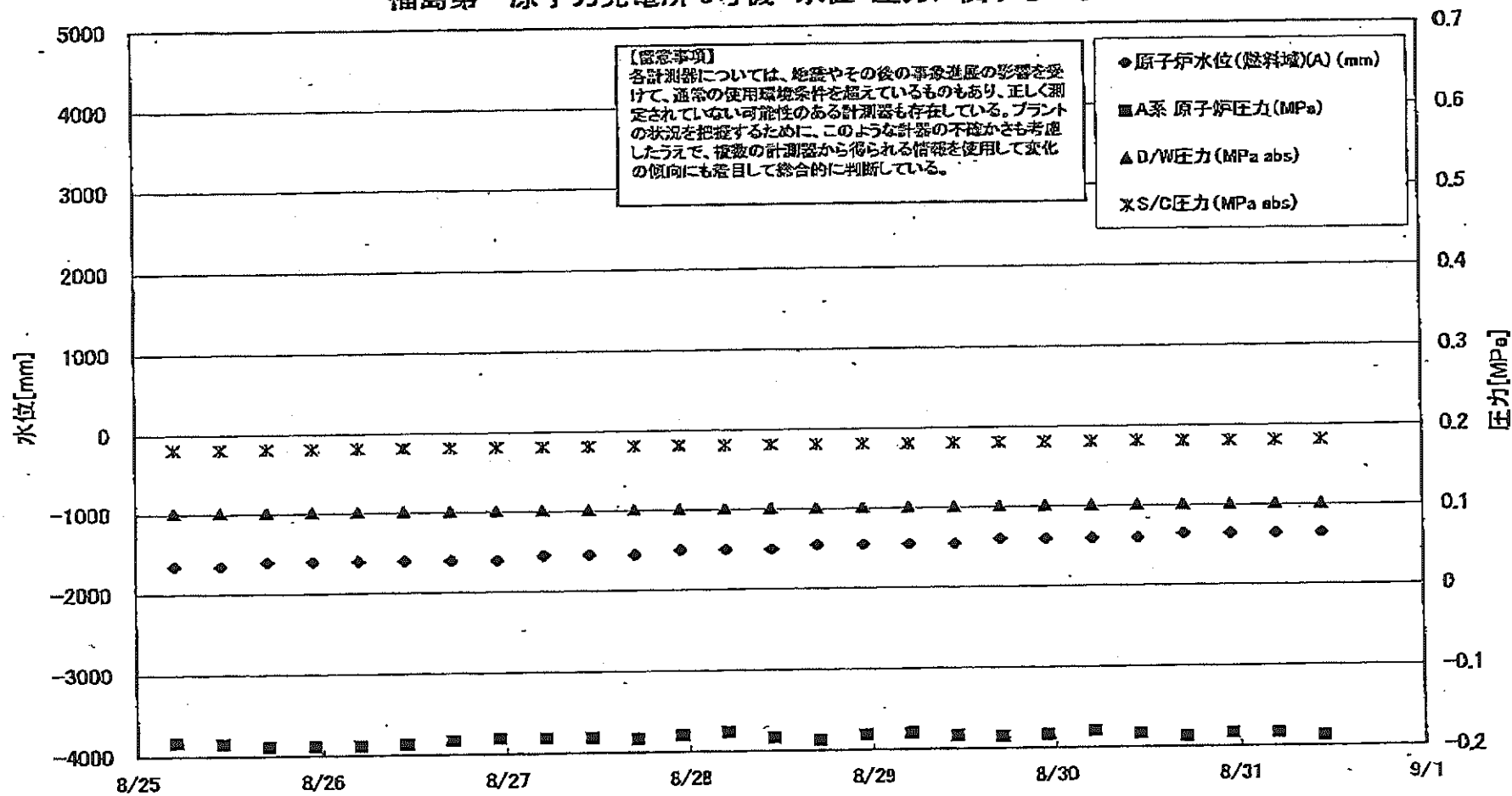
福島第一原子力発電所 2号機 温度に関するハブメータ

【留意事項】
 各計測室については、地震やその後の事象進展の影響を受けて、通常の使用環境条件を超えているものもあり、正しく測定されていない可能性のある計測器も存在している。プラントの状況を把握するために、このような計器の不確かさも考慮したうえで、複数の計測器から得られる情報を使用して変化の傾向にも着目して総合的に判断している。

日時	逃し安全弁 漏洩検出器 RV-2-71A	主蒸気隔離 弁漏洩検出 器 2-86A	給水/スル N-4B 温度	CRDハウジング 上部温度	圧力容器 下部 (底部ヘッド 下上部)	圧力容器 支持スカート 上部温度	圧力容器 ドレンパイプ 上部温度	D/W HVH 戻り温度 (HVH-16A)	RPVベロー シール	原子炉抑 制室ガス 温度	S/Cプール 水温度A	S/Cプール 水温度B	備考
8/25 5:00	115.8	58.4	106.8	113.6	114.0	107.0	100.0	122.0	75.0	57.0	46.8	46.7	
8/25 11:00	115.9	58.3	106.8	113.5	115.2	109.6	99.6	122.0	68.0	57.0	46.8	46.7	
8/25 17:00	115.8	58.3	106.8	112.9	115.1	107.3	99.8	122.0	61.0	57.0	46.7	46.7	
8/25 23:00	115.9	58.4	106.9	110.0	115.1	96.1	99.7	122.0	64.0	57.0	46.7	46.7	
8/26 5:00	115.8	58.5	107.0	109.8	114.5	88.6	99.7	125.0	68.0	57.0	46.7	46.6	
8/26 11:00	115.6	58.4	107.0	114.7	113.9	105.7	99.7	126.0	62.0	57.0	46.7	46.6	
8/26 17:00	115.9	58.4	107.0	115.1	114.4	90.3	99.2	125.0	67.0	57.0	46.6	46.6	
8/26 23:00	115.8	58.3	106.9	114.8	116.4	105.7	99.3	125.0	68.0	57.0	46.6	46.6	
8/27 5:00	115.9	58.3	107.0	115.2	115.7	105.5	99.7	125.0	68.0	57.0	46.6	46.5	
8/27 11:00	115.8	58.2	106.9	112.4	115.0	104.5	99.8	125.0	79.0	57.0	46.6	46.5	
8/27 17:00	115.1	58.2	106.9	113.7	116.0	95.2	99.6	125.0	77.0	56.0	46.6	46.5	
8/27 23:00	114.9	58.3	107.0	112.5	115.6	97.7	99.7	125.0	82.0	56.0	46.5	46.5	
8/28 5:00	115.8	58.2	106.9	117.7	114.8	97.4	99.9	126.0	74.0	57.0	46.5	46.4	
8/28 11:00	114.6	58.0	106.9	120.7	114.0	99.2	99.8	130.0	77.0	57.0	46.5	46.4	
8/28 17:00	115.8	58.1	106.9	118.4	114.0	98.7	99.8	128.0	72.0	56.0	46.5	46.4	
8/28 23:00	115.8	58.2	107.1	108.1	113.6	95.9	100.3	128.0	121.0	57.0	46.4	46.4	
8/29 5:00	115.7	58.2	107.1	126.2	113.7	97.8	100.3	128.0	120.0	57.0	46.4	46.4	
8/29 11:00	115.8	58.1	106.9	117.0	113.8	97.7	100.4	127.0	123.0	57.0	46.4	46.4	
8/29 17:00	115.6	58.1	107.0	118.0	113.1	96.2	100.5	127.0	122.0	57.0	46.4	46.4	
8/29 23:00	115.6	58.2	107.1	116.7	113.0	97.6	100.4	127.0	124.0	56.0	46.4	46.3	
8/30 5:00	115.6	58.2	107.1	111.9	114.0	85.0	100.4	126.0	124.0	57.0	46.4	46.3	
8/30 11:00	115.6	58.0	106.9	118.3	112.8	93.7	100.1	126.0	126.0	57.0	46.4	46.3	
8/30 17:00	115.6	58.1	107.2	108.8	113.2	95.2	100.4	126.0	127.0	57.0	46.4	46.3	
8/30 23:00	115.6	58.2	107.2	111.8	114.0	95.0	100.3	126.0	126.0	57.0	46.4	46.3	
8/31 5:00	115.7	58.1	107.0	123.8	114.0	96.5	100.2	126.0	129.0	57.0	46.4	46.3	
8/31 11:00	115.5	58.0	106.9	117.4	113.5	98.7	99.5	126.0	130.0	57.0	46.4	46.4	

計器不良

福島第一原子力発電所 3号機 水位・圧力に関するパラメータ

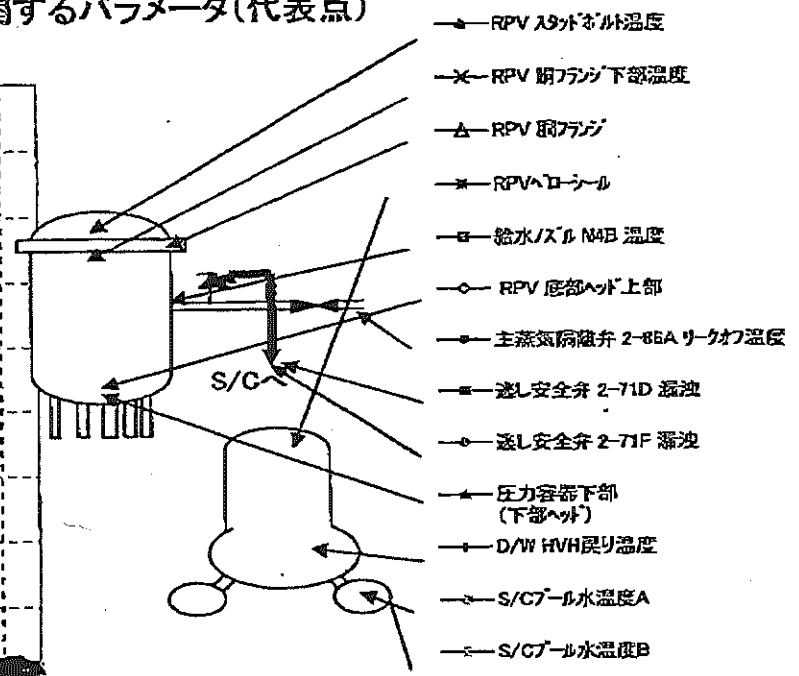
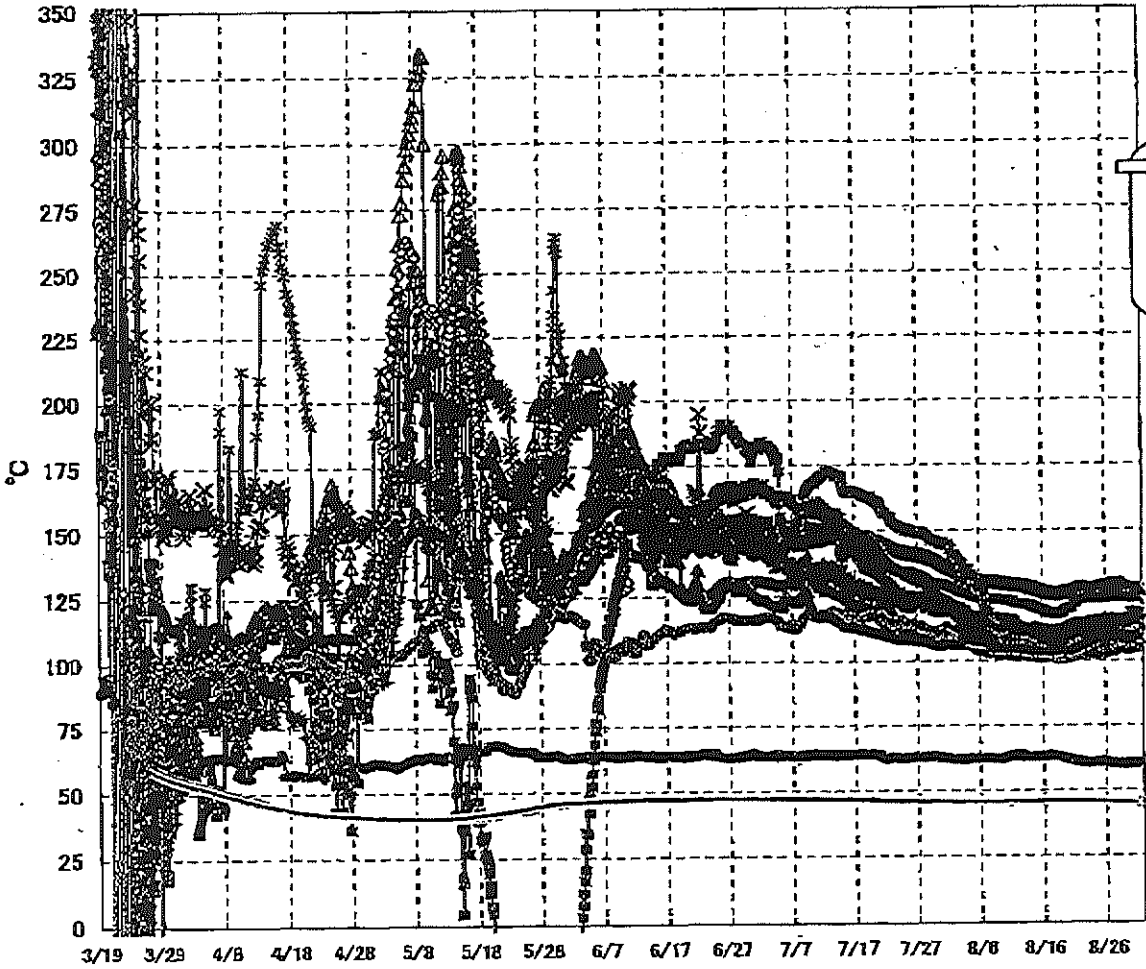


福島第一原子力発電所 3号機 水位・圧力に関するパラメータ

【留意事項】
各計測器については、地震やその後の事象進展の影響を受けて、通常の使用環境条件を超えているものもあり、正しく測定されていない可能性のある計測器も存在している。
プラントの状況を把握するために、このような計器の不確かさも考慮したうえで、複数の計測器から得られる情報を使用して変化の傾向にも着目して総合的に判断している。

日時	原子炉水位 (燃料域)(A) (mm)	原子炉水位 (燃料域)(B) (mm)	A系 原子炉 圧力 (MPa)	B系 原子炉 圧力 (MPa)	D/W圧力 (MPa abs)	S/C圧力 (MPa abs)	CAMS D/W(A) (Sv/h)	CAMS D/W(B) (Sv/h)	CAMS S/C(A) (Sv/h)	CAMS S/C(B) (Sv/h)	中央制御 室線量 (mSv/h)	備考
8/25 5:00	-1650	-2050	-0.183	-0.102	0.1015	0.1818	3.60E+00	2.58E+00	3.15E-01	2.98E-01	0.022	
8/25 11:00	-1650	-2050	-0.185	-0.102	0.1015	0.1817	5.50E+00	2.57E+00	3.15E-01	2.98E-01	0.022	
8/25 17:00	-1600	-2000	-0.189	-0.102	0.1015	0.1817	3.59E+00	2.57E+00	3.15E-01	2.99E-01	0.020	
8/25 23:00	-1600	-2000	-0.189	-0.104	0.1015	0.1817	3.59E+00	2.57E+00	3.15E-01	2.99E-01	0.018	
8/26 5:00	-1600	-2000	-0.189	-0.104	0.1015	0.1817	3.59E+00	2.57E+00	3.15E-01	2.99E-01	0.020	
8/26 11:00	-1600	-2000	-0.187	-0.100	0.1015	0.1817	3.59E+00	2.57E+00	3.15E-01	2.99E-01	0.021	
8/26 17:00	-1600	-2000	-0.183	-0.100	0.1015	0.1817	3.58E+00	2.56E+00	3.15E-01	2.99E-01	0.022	
8/26 23:00	-1600	-2000	-0.181	-0.100	0.1015	0.1817	3.58E+00	2.56E+00	3.15E-01	2.99E-01	0.022	
8/27 5:00	-1550	-2000	-0.181	-0.100	0.1015	0.1817	3.57E+00	2.55E+00	3.15E-01	2.99E-01	0.025	
8/27 11:00	-1550	-2000	-0.181	-0.100	0.1015	0.1817	3.57E+00	2.55E+00	3.15E-01	2.99E-01	0.024	
8/27 17:00	-1550	-1950	-0.183	-0.100	0.1015	0.1818	3.57E+00	2.55E+00	3.15E-01	2.99E-01	0.022	
8/27 23:00	-1500	-1950	-0.179	-0.100	0.1015	0.1818	3.57E+00	2.55E+00	3.15E-01	2.99E-01	0.022	
8/28 5:00	-1500	-1950	-0.176	-0.098	0.1015	0.1815	3.56E+00	2.54E+00	3.15E-01	2.99E-01	0.022	
8/28 11:00	-1500	-1950	-0.183	-0.100	0.1015	0.1815	3.56E+00	2.54E+00	3.14E-01	2.98E-01	0.022	
8/28 17:00	-1450	-1900	-0.187	-0.098	0.1015	0.1815	3.56E+00	2.54E+00	3.14E-01	2.98E-01	0.022	
8/28 23:00	-1450	-1900	-0.181	-0.100	0.1015	0.1815	3.55E+00	2.54E+00	3.14E-01	2.98E-01	0.022	
8/28 5:00	-1450	-1950	-0.179	-0.098	0.1015	0.1813	3.55E+00	2.54E+00	3.14E-01	2.98E-01	0.022	
8/29 11:00	-1450	-1950	-0.183	-0.100	0.1015	0.1815	3.55E+00	2.53E+00	3.14E-01	2.98E-01	0.022	
8/29 17:00	-1400	-1900	-0.185	-0.100	0.1015	0.1815	3.54E+00	2.53E+00	3.14E-01	2.98E-01	0.022	
8/29 23:00	-1400	-1900	-0.183	-0.100	0.1015	0.1815	3.54E+00	2.52E+00	3.14E-01	2.97E-01	0.020	
8/30 5:00	-1400	-1900	-0.179	-0.100	0.1015	0.1813	3.54E+00	2.52E+00	3.14E-01	2.97E-01	0.020	
8/30 11:00	-1400	-1900	-0.183	-0.100	0.1015	0.1813	3.54E+00	2.52E+00	3.13E-01	2.97E-01	0.020	
8/30 17:00	-1350	-1850	-0.187	-0.102	0.1015	0.1811	3.53E+00	2.52E+00	3.13E-01	2.97E-01	0.020	
8/30 23:00	-1350	-1900	-0.183	-0.100	0.1015	0.1811	3.53E+00	2.51E+00	3.13E-01	2.97E-01	0.020	
8/31 5:00	-1350	-1850	-0.183	-0.098	0.1015	0.1810	3.53E+00	2.51E+00	3.12E-01	2.96E-01	0.022	
8/31 11:00	-1350	-1850	-0.187	-0.100	0.1015	0.1810	3.53E+00	2.51E+00	3.12E-01	2.96E-01	0.019	

福島第一原子力発電所 3号機 温度に関するパラメータ(代表点)



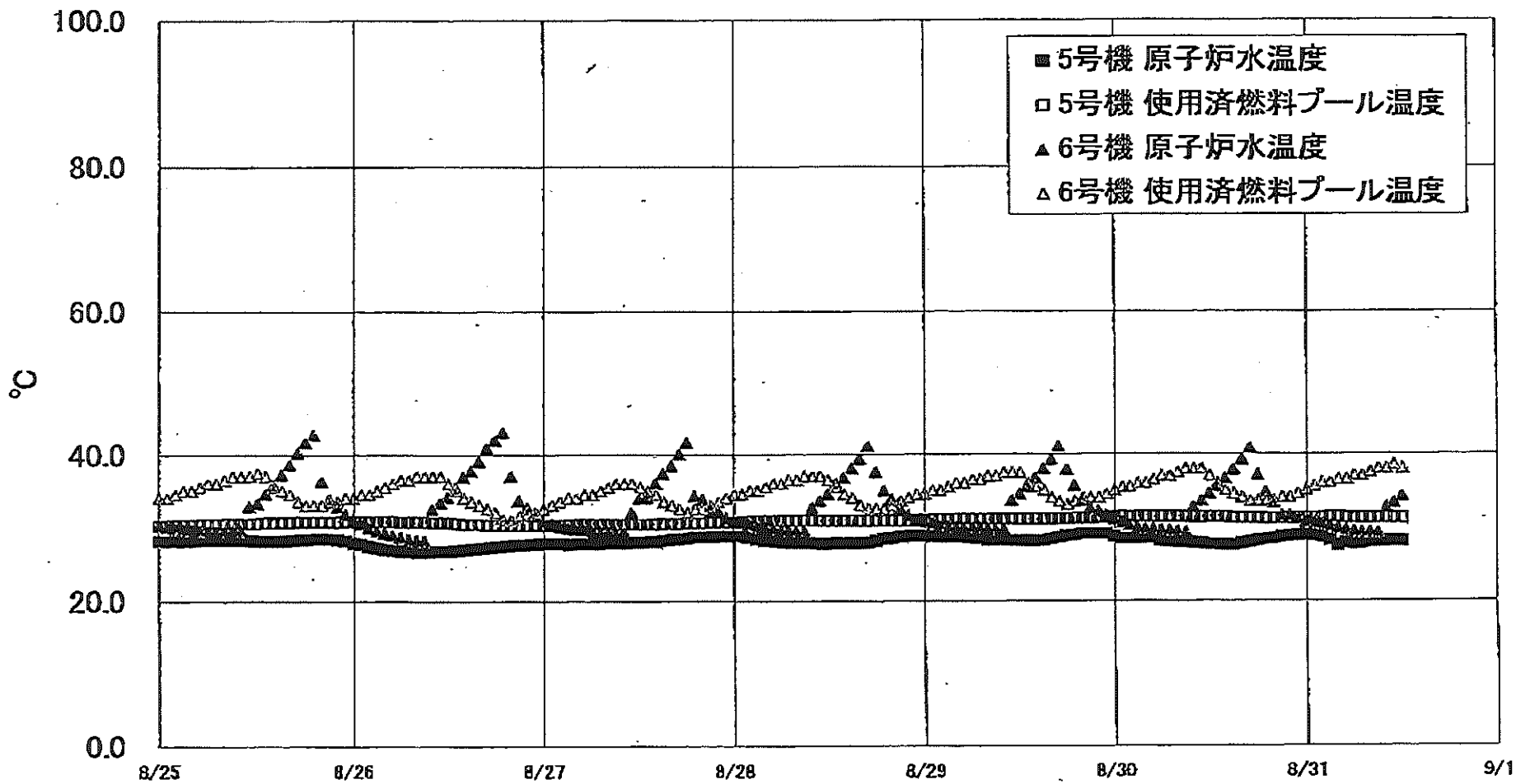
【留意事項】
 各計測器については、地震やその後の事象進展の影響を受けて、通常の使用環境条件を超えているものもあり、正しく測定されていない可能性のある計測器も存在している。プラントの状況を把握するために、このような計器の不確かさも考慮したうえで、複数の計測器から得られる情報を活用して変化の傾向にも着目して総合的に判断している。

福島第一原子力発電所 3号機 温度に関するパラメータ

【留意事項】
各計測器については、地震やその後の事故進展の影響を受けて、通常の使用環境条件を超えているものもあり、正しく測定されていない可能性のある計測器も存在している。プラントの状況を把握するために、このような計器の不確かさも考慮したうえで、複数の計測器から得られる情報を活用して変化の傾向にも留意して総合的に判断している。

日時	給水/スル N4B 温度	RPV 底部 ヘッド上部	RPV 胴 フランジ	圧力容器下部 (下部ヘッド)	RPV スタット ボルト温度	RPV 胴フランジ 下部温度	逃し安全弁 2-71D 漏洩	逃し安全弁 2-71F 漏洩	主蒸気隔離弁 2-86A リークオフ 温度	D/W HVH 戻り温度	RPVヘッド シール	S/C7-1 水温度A	S/C7-2 水温度B	備考
8/25 5:00	112.9	105.4	127.9	108.4	110.7	114.7	106.1	102.4	60.6	109.3	124.1	45.5	45.7	
8/25 11:00	113.0	105.5	128.3	108.4	110.6	114.7	106.3	102.5	60.7	109.4	123.6	45.5	45.7	
8/25 17:00	113.2	105.6	128.4	108.7	110.9	114.9	106.4	102.5	61.0	109.6	123.9	45.5	45.7	
8/25 23:00	113.3	105.4	128.5	109.0	110.9	114.9	106.7	102.5	60.8	109.7	124.0	45.5	45.7	
8/26 5:00	113.1	105.2	128.7	109.3	110.8	114.9	106.6	102.6	60.7	109.8	123.8	45.4	45.6	
8/26 11:00	113.4	105.3	129.1	109.4	110.6	115.1	106.8	102.9	60.4	109.8	123.9	45.4	45.6	
8/26 17:00	113.4	105.5	129.2	108.7	110.6	115.1	107.0	103.1	60.3	109.8	124.1	45.4	45.6	
8/26 23:00	113.6	105.6	129.2	108.7	110.4	115.4	107.4	103.0	60.2	110.0	124.3	45.4	45.6	
8/27 5:00	113.7	105.8	129.1	109.1	110.5	115.1	107.6	103.1	60.0	109.7	124.5	45.4	45.6	
8/27 11:00	113.9	105.8	129.1	108.8	110.4	115.3	107.8	103.2	60.1	109.9	124.7	45.4	45.6	
8/27 17:00	114.3	106.5	129.0	109.0	110.8	115.1	108.3	103.4	60.2	110.0	124.6	45.4	45.5	
8/27 23:00	114.5	106.6	128.8	109.1	110.6	115.4	109.0	103.6	60.1	110.0	124.7	45.3	45.5	
8/28 5:00	114.7	106.8	128.7	109.1	111.1	115.6	108.8	103.7	59.9	109.9	124.3	45.3	45.5	
8/28 11:00	115.0	106.9	129.3	109.1	110.4	115.3	108.7	104.1	60.1	109.8	124.5	45.3	45.5	
8/28 17:00	115.0	107.0	128.9	109.1	110.4	115.3	109.9	104.4	60.2	110.0	124.3	45.3	45.5	
8/28 23:00	115.2	107.3	128.9	109.1	110.3	115.3	109.5	104.4	60.2	109.8	124.8	45.3	45.4	
8/29 5:00	115.5	107.2	127.7	109.3	110.2	115.4	110.3	104.3	59.9	110.0	124.4	45.2	45.4	
8/29 11:00	115.9	107.1	127.6	109.2	109.5	115.1	109.6	103.9	60.2	109.7	124.1	45.2	45.4	
8/29 17:00	116.1	107.2	127.4	109.5	109.4	115.0	109.7	103.7	60.3	109.7	124.3	45.2	45.4	
8/29 23:00	116.3	106.8	127.4	109.5	109.4	115.1	109.9	103.8	60.2	109.7	124.1	45.2	45.4	
8/30 5:00	116.6	106.9	127.1	109.3	109.2	115.0	109.9	103.8	59.9	109.7	124.4	45.2	45.4	
8/30 11:00	118.6	107.0	127.1	109.3	109.0	114.9	110.4	104.0	60.2	109.5	124.2	45.1	45.3	
8/30 17:00	118.8	107.1	127.2	109.3	109.3	114.8	110.9	104.2	60.3	109.6	123.8	45.1	45.3	
8/30 23:00	118.7	107.0	127.2	109.3	109.2	114.9	111.1	104.4	60.2	109.5	123.9	45.1	45.3	
8/31 5:00	118.7	106.9	127.1	109.3	109.2	114.6	111.5	104.4	60.1	109.4	123.9	45.1	45.3	
8/31 11:00	118.6	106.9	127.0	109.2	109.0	114.6	111.2	104.8	60.3	109.5	124.0	45.1	45.3	

福島第一原子力発電所 5・6号機 原子炉水温度、使用済燃料プール温度推移



福島第一原子力発電所 プラント関連パラメータ (水位・圧力・温度などのデータ)

【重要事項】
各計測器については、地震やその他の事故進展の影響を受けて、通常の使用環境条件を逸しているものもあり、正しく測定されていない可能性のある計測器も存在している。プラントの状況を把握するために、このような計測の不確かさも考慮したうえで、複数の計測器から得られる情報を使用して変化の傾向にも着目して総合的に判断している。

8月31日 18:00 現在

号機	1号機	2号機	3号機	4号機	5号機	6号機
原子炉注水状況	給水ポンプを用いた淡水注入中。 流量3.6m ³ /h (8/31 17:00現在)	給水ポンプを用いた淡水注入中。 流量3.8m ³ /h (8/31 17:00現在)	給水ポンプを用いた淡水注入中。 流量7.0m ³ /h (8/31 17:00現在)	※2 (全燃料取出中につき 監視対象外)	※2 (原子炉の除熱機能が維持されており、注水不要)	
原子炉水位	燃料域A: ゲージA-B 燃料域B: 1650 mm (8/31 17:00 現在) ※3	燃料域A: 1850 mm ※3 燃料域B: 2200 mm ※3 (8/31 17:00 現在)	燃料域A: 1350 mm ※3 燃料域B: 1850 mm ※3 (8/31 17:00 現在)		停止域 1894mm (8/31 18:00 現在)	停止域 1994mm (8/31 18:00 現在)
原子炉圧力	A系: 0.017 MPa g B系: MPa g (8/31 17:00 現在)	A系: 0.014 MPa g B系: MPa g (8/31 17:00 現在)	A系: 0.189 MPa g B系: 0.102 MPa g (8/31 17:00 現在) (A) ※3 (C) ※3		0.008 MPa g (8/31 18:00 現在)	0.016 MPa g (8/31 18:00 現在)
原子炉水温度	(系統流量が小さいため採取不可)				28.6 °C (8/31 18:00 現在)	37.0 °C (8/31 18:00 現在)
原子炉圧力容器 まわり温度	給水/1 温度: 92.6 °C 圧力容器下部温度: 87.8 °C (8/31 17:00 現在)	給水/1 温度: 106.8 °C 圧力容器下部温度: 113.7 °C (8/31 17:00 現在)	給水/1 温度: 118.5 °C 圧力容器下部温度: 109.4 °C (8/31 17:00 現在)		※2 (原子炉水温度にて監視中)	
D/W・S/C 圧力	D/W: 0.1269 MPa abs S/C: 0.105 MPa abs (8/31 17:00 現在)	D/W: 0.115 MPa abs S/C: ゲージA-B ※1 (8/31 17:00 現在)	D/W: 0.1015 MPa abs S/C: 0.1808 MPa abs (8/31 17:00 現在)		※2 (原子炉の除熱機能が維持されているため監視 対象外)	
D/W 雰囲気温度	RPV/クローシール: 87.5 °C HVH戻り: 89.4 °C (8/31 17:00 現在)	RPV/クローシール: 132 °C ※3 HVH戻り: 126 °C (8/31 17:00 現在)	RPV/クローシール: 123.8 °C ※3 HVH戻り: 109.3 °C (8/31 17:00 現在)			
CAMS 放射線 モニタ	D/W(A): 0.00E+00 Sv/h ※1 (B): 3.34E+02 Sv/h ※1 S/C(A): 6.76E-01 Sv/h (B): 6.92E-01 Sv/h (8/31 17:00 現在)	D/W(A): 1.05E+01 Sv/h ※1 (B): 5.55E+00 Sv/h ※1 S/C(A): 1.18E-01 Sv/h ※1 (B): 5.27E+00 Sv/h ※1 (8/31 17:00 現在)	D/W(A): 3.52E+00 Sv/h ※3 (B): 2.51E+00 Sv/h S/C(A): 3.12E-01 Sv/h (B): 2.96E-01 Sv/h (8/31 17:00 現在)			
S/C 温度	A系: 45.6 °C B系: 45.3 °C (8/31 17:00 現在)	A系: 46.4 °C B系: 46.4 °C (8/31 17:00 現在)	A系: 45.0 °C B系: 45.2 °C (8/31 17:00 現在)			
D/W 設計圧力	0.384 MPa g (0.485 MPa abs)	0.384 MPa g (0.485 MPa abs)	0.384 MPa g (0.485 MPa abs)			
D/W 最高使用圧力	0.427 MPa g (0.528 MPa abs)	0.427 MPa g (0.528 MPa abs)	0.427 MPa g (0.528 MPa abs)			
使用済燃料プール 温度	30.0 °C (8/31 17:00 現在)	34.0 °C (8/31 17:00 現在)	32.2 °C (8/31 17:00 現在)	40 °C (8/31 17:00 現在)	31.1 °C (8/31 18:00 現在)	33.5 °C (8/31 18:00 現在)
FPC 燃料ゲージ 水位	2230 mm (8/31 17:00 現在)	2700 mm (8/31 17:00 現在)	4400 mm (8/31 17:00 現在)	5150 mm (8/31 17:00 現在)	※2	
電源	外部電源受電中 (P/C2C)		外部電源受電中 (P/C4D)		外部電源受電中	
その他情報				共用プール 32 °C (8/31 6:20 現在)	5u: SHCモード (8/8 10:43~)	6u: SHCモード (8/31 17:56~)

圧力換算 ゲージ圧(MPa g) = 絶対圧(MPa abs) - 大気圧(標準大気圧0.1013 MPa)
絶対圧(MPa abs) = ゲージ圧(MPa g) + 大気圧(標準大気圧0.1013 MPa)

※1: 計器不良
※2: データ監視対象外
※3: 状況把握を継続監視中

福島第一原子力発電所 プラント関連パラメータ (水位・圧力・温度などのデータ) に関する補足説明

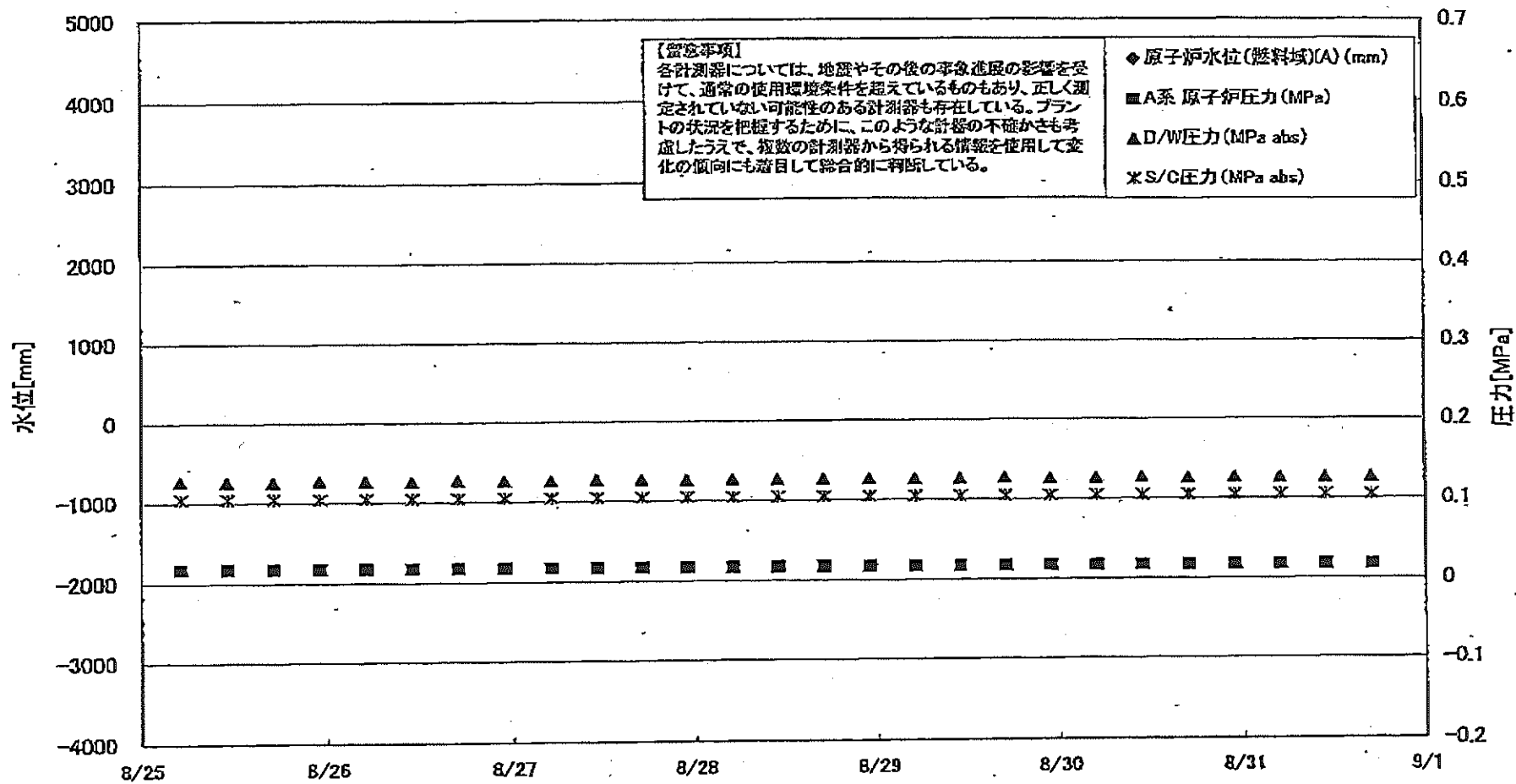
■各パラメータに関する補足説明

項目	記載方法	測定方法	記載点数/Ch 数or 系統数
原子炉注水状況	原子炉への注水流速/注水方法を記載。	仮設計器	1/1系統
原子炉水位	燃料床を監視する水位計にて測定したデータを記載。	本設計器	A系 1/1Ch B系 1/1Ch
原子炉圧力	計器盤より圧力計器から伝送される電圧値を測定し、電圧値を圧力に換算したものを記載。A系/B系それぞれ複数データがあるが、1点を代表として採取し記載。(本設) 1号、2号については、仮設計器の値をA系に代表して記載。(2号機は参考値)	仮設計器: 1号、2号 本設計器盤 (電圧測定): 3号	仮設計器 1/1系統 本設計器 A系 1/2Ch B系 1/2Ch
原子炉水温度	温度計設置箇所には系統器具がないためデータ未採取	-	-
原子炉圧力容器 まわり温度	原子炉圧力容器まわり温度は複数箇所から採取しているが、全体把握の観点から代表部位として「給水ノズル位置」、「圧力容器下部 (1号、3号: 圧力容器下部ヘッド、2号: 圧力容器下部ヘッド上部)」のデータを記載	本設計器	給水ノズル位置 1/4Ch 圧力容器下部 1/2Ch (1号) 1/1Ch (2~3号)
D/W・S/C 圧力	本設計器の指示値を記載。本設計器にて採取できない場合には、計器盤より測定した電圧値を圧力に換算したものを記載。 2号D/W圧力については、仮設計器の値を記載。 (D/W: ドライウェル、S/C: 圧力抑制室)	(D/W圧力) 本設計器: 1号 仮設計器: 2号 本設計器盤 (電圧測定): 3号 (S/C圧力) 本設計器: 1号、2号 本設計器盤 (電圧測定): 3号	(D/W圧力) 本設計器 広域 1/1Ch: 1号 仮設計器 1/1系統: 2号 本設計器盤 1/4Ch: 3号 (S/C圧力) 本設計器 1/1系統: 1号、2号 本設計器盤 1/2Ch: 3号
D/W 雰囲気温度	D/W 内の雰囲気温度は複数箇所から採取しているが、全体把握の観点から代表部位として「D/W 上部 (RPV ベローシール温度)、中央部 (D/W HVH 戻り空気温度)」のデータを記載。 (RPV: 原子炉圧力容器、HVH: 空調ユニット)	本設計器	RPV ベローシール 1/5Ch D/W HVH 戻り 1/5Ch
CAMS 放射線 モニタ	本設計器の指示値を記載。 (CAMS: 燃料容器雰囲気モニタ系、E ₀₀₀ : $\times 10^{00}$)	本設計器	D/W A系 1/1Ch B系 1/1Ch S/C A系 1/1Ch B系 1/1Ch
S/C 温度	本設計器の指示値を記載。A系/B系それぞれ複数データがあるが、1点を代表として採取し記載。	本設計器	A系 1/4Ch (1号)、8Ch (2~3号) B系 1/4Ch (1号)、8Ch (2~3号)
使用済燃料プール 温度	本設計器、もしくは仮設計器の指示値を記載。 (非燃モード: 非常時燃費モード、SHCモード: 原子炉停止時冷却系モード)	本設計器: 2号 仮設計器: 1号、3~4号	本設計器 1/1Ch (2号) 仮設計器 1/1系統 (1、3~4号)
FPC 冷却水カ パル	2号、4号については、本設計器の指示値を記載。1号、3号については、仮設計器の圧力計等から求めた推定値を記載。(参考値) (FPC: 燃料プール冷却浄化系)	本設計器: 2号、4号 仮設計器 (圧力計等): 1号、3号	本設計器 1/1系統 (2号、4号) 仮設計器 1/1系統 (1号、3号)

■注記に関する補足説明

項目	内容	8月31日 18 時時点の状況
計器不良	計器不良: 指示値ダウン (オーバー) スケール/検出器の不良	1号機 CAMS D/W 放射線モニタ 2号機 S/C 圧力、CAMS D/W(B) 放射線モニタ、CAMS S/C(B) 放射線モニタ 3号機 -
データ採取対象外	4号機: 炉心に燃料がないため、原子炉及びD/W関連のデータは採取せず。 5~6号機: 現在冷温停止中のため、D/W関連データは採取せず。	-
状況推移を 継続確認中	指示は出ているものの、指示値ハンチング・マイナス表示など他パラメータと明らかに異なる推移を示したものの。	1号機 原子炉水位(B) 2号機 原子炉水位、RPV ベローシール温度 3号機 原子炉水位、原子炉圧力、RPV ベローシール温度、CAMS D/W(A) 放射線モニタ

福島第一原子力発電所 1号機 水位・圧力に関するパラメータ



【留意事項】
 各計測器については、地震やその後の事象進展の影響を受けて、通常の使用環境条件を超えているものもあり、正しく測定されていない可能性のある計測器も存在している。プラントの状況を把握するために、このような計器の不確かさも考慮したうえで、複数の計測器から得られる情報を使用して変化の傾向にも着目して総合的に判断している。

- ◆ 原子炉水位(燃料域)(A) (mm)
- A系 原子炉圧力 (MPa)
- ▲ D/W圧力 (MPa abs)
- × S/C圧力 (MPa abs)

福島第一原子力発電所 1号機 水位・圧力に関するパラメータ

【留意事項】
 各計測器については、地震やその他の事象による影響を受けて、通常の使用環境条件を超えているものもあり、正しく測定されていない可能性のある計測器も存在している。
 プラントの状況を把握するために、このような計測器の不確かさも考慮したうえで、複数の計測器から得られる情報を使用して変化の傾向にも着目して総合的に判断している。

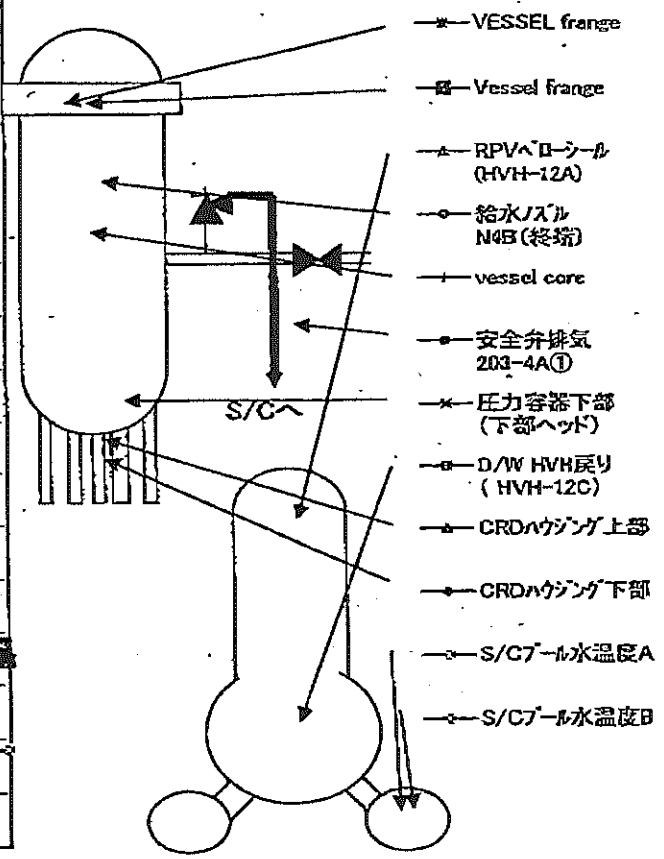
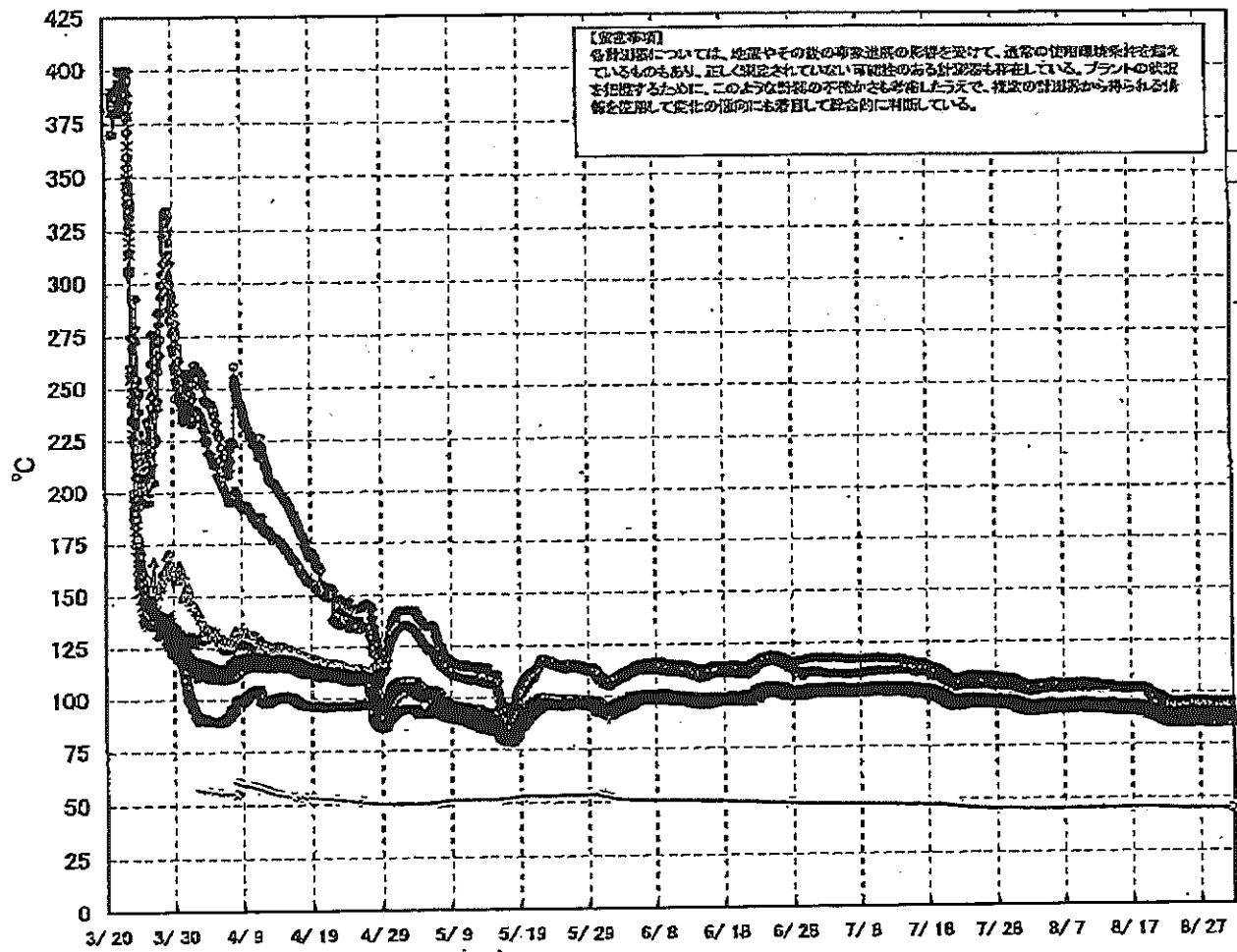
日時	原子炉水位 (燃料域)(A) (mm)	原子炉水位 (燃料域)(B) (mm)	A系 原子炉 圧力(MPa)	B系 原子炉 圧力(MPa)	D/W圧力 (MPa-abs)	S/C圧力 (MPa-abs)	CAMS D/W(A) (Sv/h)	CAMS D/W(B) (Sv/h)	CAMS S/C(A) (Sv/h)	CAMS S/C(B) (Sv/h)	備考
8/25 5:00		-1700	0.017	-	0.1275	0.105	0.00E+00	3.38E+01	6.80E-01	6.91E-01	
8/25 11:00		-1700	0.017	-	0.1271	0.105	0.00E+00	3.04E+01	6.79E-01	6.92E-01	
8/25 17:00		-1700	0.017	-	0.1266	0.105	0.00E+00	3.39E+02	6.78E-01	6.92E-01	
8/25 23:00		-1650	0.017	-	0.1274	0.105	0.00E+00	3.03E+01	6.79E-01	6.92E-01	
8/26 5:00		-1700	0.017	-	0.1271	0.105	0.00E+00	3.27E+01	6.79E-01	6.91E-01	
8/26 11:00		-1700	0.017	-	0.1285	0.105	0.00E+00	3.67E+02	6.78E-01	6.92E-01	
8/26 17:00		-1700	0.017	-	0.1275	0.105	0.00E+00	2.84E+01	6.78E-01	6.92E-01	
8/26 23:00		-1700	0.017	-	0.1269	0.105	0.00E+00	3.92E+01	6.78E-01	6.92E-01	
8/27 5:00		-1700	0.017	-	0.1264	0.105	0.00E+00	3.20E+02	6.77E-01	6.92E-01	
8/27 11:00		-1700	0.017	-	0.1275	0.105	0.00E+00	3.86E+01	6.78E-01	6.92E-01	
8/27 17:00		-1700	0.017	-	0.1271	0.105	0.00E+00	4.67E+01	6.78E-01	6.92E-01	
8/27 23:00		-1700	0.017	-	0.1265	0.105	0.00E+00	5.34E+01	6.77E-01	6.93E-01	
8/28 5:00		-1700	0.017	-	0.1274	0.105	0.00E+00	3.70E+01	6.77E-01	6.92E-01	
8/28 11:00		-1700	0.017	-	0.1270	0.105	0.00E+00	4.93E+01	6.77E-01	6.92E-01	
8/28 17:00		-1650	0.017	-	0.1267	0.105	0.00E+00	4.63E+01	6.77E-01	6.94E-01	
8/28 23:00		-1700	0.017	-	0.1277	0.105	0.00E+00	4.29E+01	6.77E-01	6.92E-01	
8/29 5:00		-1700	0.017	-	0.1269	0.105	0.00E+00	2.27E+01	6.77E-01	6.92E-01	
8/29 11:00		-1650	0.017	-	0.1268	0.105	0.00E+00	3.68E+01	6.76E-01	6.93E-01	
8/29 17:00		-1700	0.017	-	0.1277	0.105	0.00E+00	3.00E+02	6.76E-01	6.92E-01	
8/29 23:00		-1650	0.017	-	0.1264	0.105	0.00E+00	3.44E+01	6.76E-01	6.92E-01	
8/30 5:00		-1700	0.017	-	0.1264	0.105	0.00E+00	3.34E+01	6.76E-01	6.92E-01	
8/30 11:00		-1700	0.017	-	0.1273	0.105	0.00E+00	3.55E+02	6.76E-01	6.90E-01	
8/30 17:00		-1650	0.017	-	0.1263	0.105	0.00E+00	2.89E+01	6.75E-01	6.92E-01	
8/30 23:00		-1700	0.017	-	0.1269	0.105	0.00E+00	4.65E+01	6.77E-01	6.90E-01	
8/31 5:00		-1700	0.017	-	0.1265	0.105	0.00E+00	2.86E+01	6.76E-01	6.91E-01	
8/31 11:00		-1650	0.017	-	0.1259	0.105	0.00E+00	3.24E+01	6.76E-01	6.93E-01	
8/31 17:00		-1650	0.017	-	0.1269	0.105	0.00E+00	3.34E+02	6.76E-01	6.92E-01	

OS

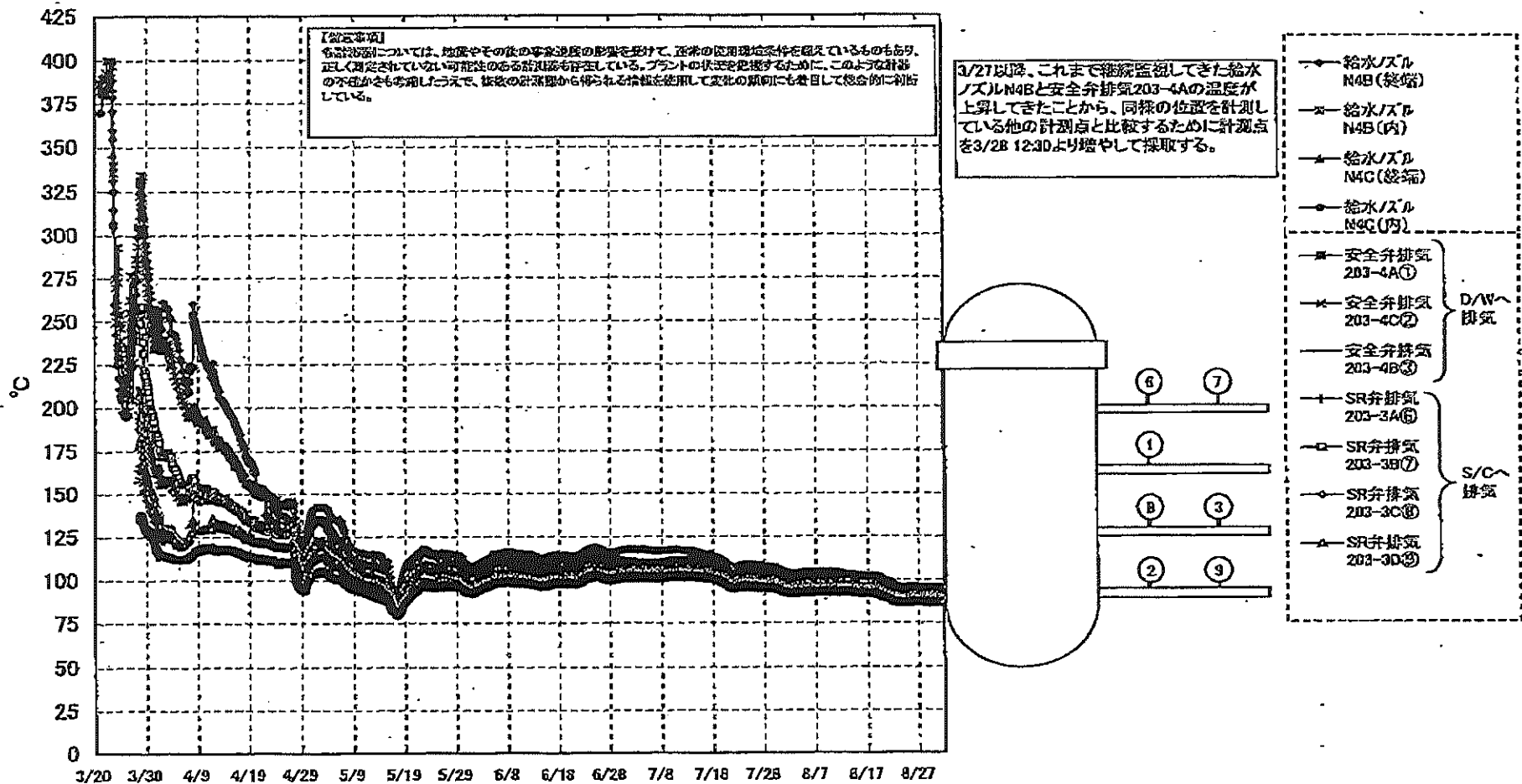
計器不良 計器不良

福島第一原子力発電所 1号機 温度に関するパラメータ (代表点)

【留意事項】
各計測点については、地震やその他の事故進展の影響を受けて、通常の計測動作を停止しているものもあり、正しく測定されていない可能性のある計測器も存在している。プラントの状況を把握するために、このような計測の不確かさも考慮したうえで、複数の計測器から得られる情報を活用して変化の傾向にも着目して総合的に判断している。



福島第一原子力発電所 1号機 温度に関するパラメータ (給水ノズル及び安全弁排気温度)



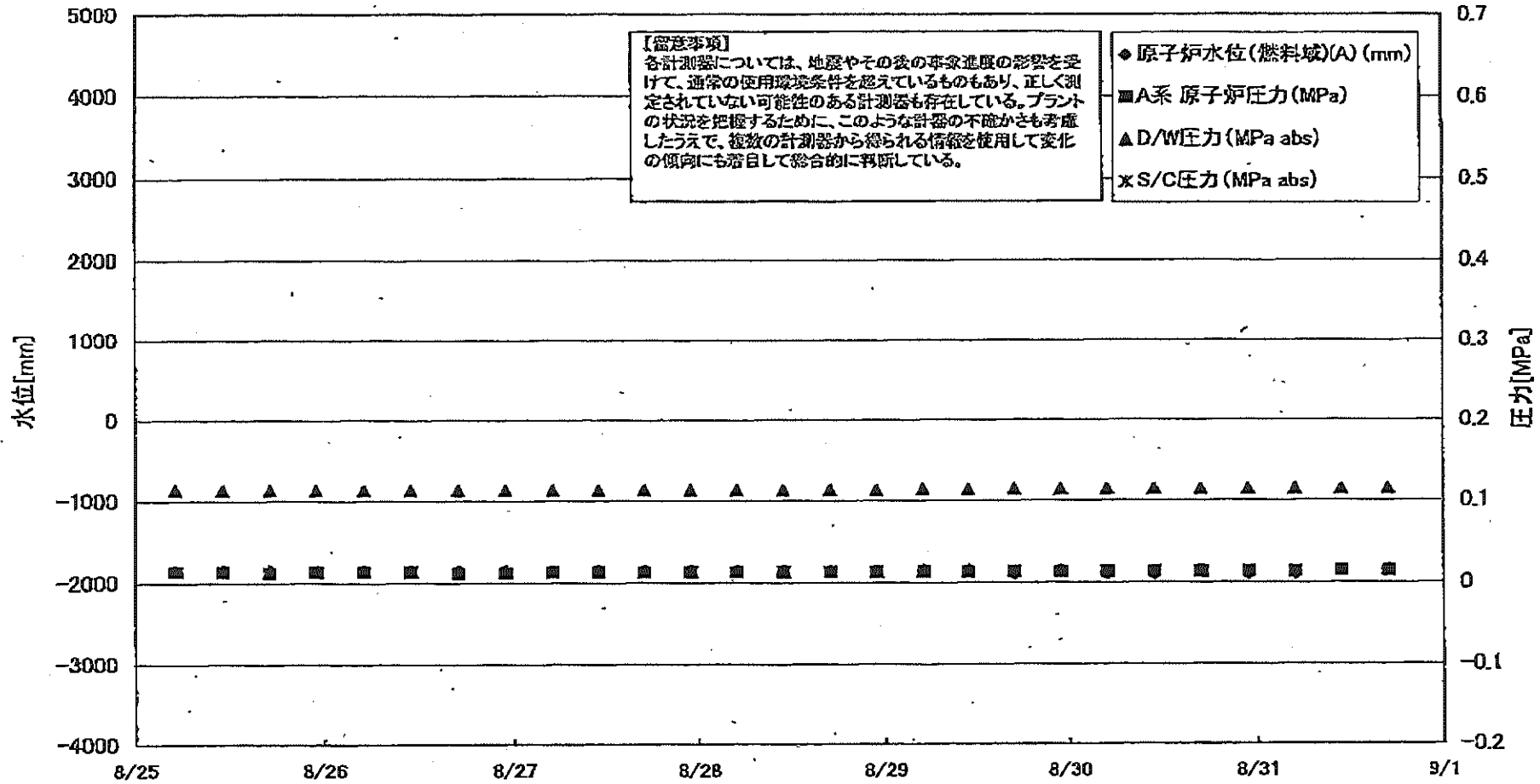
福島第一原子力発電所 1号機 温度に関するハブメータ

【留意事項】
 各計測器については、地震やその後の事象進展の影響を受けて、通常の使用環境条件を超えているものもあり、正しく測定されていない可能性のある計測器も存在している。プラントの状況を把握するために、このような計器の不確かさも考慮したうえで、複数の計測器から得られる情報を活用して変化の傾向にも着目して総合的に判断している。

日時	VESSEL frange	Vessel frange	給水/スル N4B (終端)	給水/スル N4B (内)	給水/スル N4C (終端)	給水/スル N4C (内)	vessel core	圧力容器下部 (下部ヘッド)	CRDM ケーシング 上部	CRDM ケーシング 下部	安全弁排気 203-4A①	安全弁排気 203-4C②	安全弁排気 203-4B③	SR弁排気 203-3A⑤	SR弁排気 203-3B⑦	SR弁排気 203-3C⑧	SR弁排気 203-3D⑨	D/W HVH戻り (HVH-12C)	RPVヘドローシール (HVH-12A)	S/C プール水温度 A	S/C プール水温度 B	備考
8/25 5:00	86.9	86.7	91.9	88.0	86.9	86.8	87.2	87.7	88.4	88.2	95.8	90.8	88.7	89.7	89.1	90.2	87.6	89.4	87.5	45.6	45.3	
8/25 11:00	86.8	86.7	91.8	87.8	86.8	86.7	87.1	87.7	88.3	88.2	95.8	90.8	88.7	89.7	89.1	90.2	87.6	89.3	87.5	45.5	45.3	
8/25 17:00	87.0	86.9	92.2	87.9	87.0	86.9	87.2	87.8	88.5	88.3	96.0	90.9	88.8	89.9	89.4	90.4	87.8	89.4	87.8	45.5	45.3	
8/25 23:00	87.2	87.1	92.5	88.2	87.2	87.1	87.4	88.0	88.7	88.5	96.2	91.2	89.0	90.1	89.6	90.6	89.0	89.6	87.9	45.5	45.3	
8/26 5:00	87.0	86.9	92.3	88.1	87.0	86.9	87.3	87.8	88.5	88.4	96.1	91.0	88.9	89.9	89.4	90.4	87.8	89.4	87.7	45.5	45.3	
8/26 11:00	86.9	86.8	92.1	87.9	86.9	86.8	87.1	87.7	88.4	88.2	96.0	90.9	88.7	89.8	89.3	90.3	87.7	89.4	87.5	45.5	45.3	
8/26 17:00	87.0	86.9	92.3	88.1	87.0	86.9	87.3	87.9	88.6	88.4	96.1	91.0	88.9	89.9	89.3	90.4	87.8	89.5	87.6	45.5	45.3	
8/26 23:00	86.8	86.7	92.0	87.8	86.8	86.7	87.0	87.6	88.3	88.2	95.9	90.7	88.6	89.6	89.1	90.2	87.5	89.3	87.3	45.5	45.3	
8/27 5:00	86.6	86.5	91.9	87.7	86.6	86.5	86.8	87.4	88.2	88.0	95.7	90.6	88.5	89.4	88.9	90.0	87.4	89.1	87.2	45.5	45.3	
8/27 11:00	86.9	86.8	92.2	87.9	86.8	86.8	87.1	87.7	88.4	88.2	95.9	90.8	88.7	89.7	89.2	90.2	87.6	89.3	87.4	45.5	45.3	
8/27 17:00	86.8	86.7	92.2	87.8	86.7	86.6	87.0	87.6	88.3	88.1	95.8	90.7	88.6	89.6	89.1	90.1	87.5	89.2	87.4	45.5	45.3	
8/27 23:00	86.7	86.6	92.1	87.7	86.7	86.6	87.0	87.5	88.3	88.1	95.7	90.6	88.5	89.6	89.1	90.1	87.5	89.2	87.3	45.5	45.3	
8/28 5:00	86.7	86.6	92.1	87.8	86.7	86.6	87.0	87.5	88.3	88.2	95.8	90.7	88.6	89.6	89.0	90.0	87.5	89.3	87.3	45.5	45.3	
8/28 11:00	86.6	86.5	92.1	87.6	86.6	86.5	86.9	87.4	88.2	88.0	95.5	90.5	88.4	89.4	88.9	90.0	87.4	89.1	87.2	45.5	45.3	
8/28 17:00	86.7	86.6	92.2	87.7	86.7	86.6	87.0	87.6	88.3	88.1	95.7	90.6	88.5	89.6	89.1	90.1	87.6	89.2	87.4	45.5	45.3	
8/28 23:00	86.8	86.7	92.3	87.9	86.8	86.7	87.0	87.7	88.4	88.2	95.8	90.7	88.6	89.7	89.1	90.2	87.5	89.3	87.3	45.5	45.3	
8/29 5:00	86.5	86.3	92.0	87.5	86.5	86.4	86.7	87.3	88.1	88.0	95.5	90.4	88.3	89.3	88.8	89.8	87.3	89.1	87.0	45.5	45.3	
8/29 11:00	86.7	86.6	92.3	87.7	86.7	86.6	86.9	87.6	88.3	88.2	95.6	90.6	88.5	89.6	89.1	90.1	87.5	89.2	87.3	45.5	45.3	
8/29 17:00	87.0	86.9	92.5	87.9	86.9	86.8	87.2	87.8	88.5	88.3	95.9	90.8	88.7	89.8	89.3	90.3	87.7	89.4	87.5	45.5	45.3	
8/29 23:00	86.6	86.4	92.1	87.8	86.5	86.4	86.7	87.4	88.2	88.0	95.5	90.4	88.5	89.4	88.9	89.9	87.3	89.5	87.1	45.5	45.3	
8/30 5:00	86.6	86.4	92.1	87.5	86.5	86.4	86.7	87.4	88.2	88.0	95.5	90.4	88.4	89.3	88.9	89.9	87.4	89.1	87.2	45.6	45.3	
8/30 11:00	86.8	86.6	92.4	87.8	86.7	86.5	87.0	87.6	88.3	88.2	95.7	90.6	88.5	89.6	89.0	90.0	87.5	89.2	87.3	45.5	45.3	
8/30 17:00	86.7	86.5	92.2	87.6	86.6	86.5	86.9	87.5	88.2	88.1	95.6	90.5	88.5	89.5	89.0	90.0	87.4	89.1	87.4	45.5	45.3	
8/30 23:00	87.0	86.8	92.6	88.0	86.9	86.8	87.2	87.8	88.5	88.4	95.7	90.7	88.7	89.7	89.2	90.2	87.6	89.4	87.3	45.5	45.3	
8/31 5:00	86.7	86.5	92.4	87.8	86.6	86.5	87.0	87.5	88.2	88.1	95.5	90.5	88.4	89.4	88.9	89.9	87.3	89.1	87.1	45.6	45.3	
8/31 11:00	86.6	86.4	92.2	87.5	86.6	86.4	86.8	87.4	88.2	88.0	95.4	90.4	88.4	89.4	88.9	89.9	87.4	89.1	87.1	45.6	45.3	
8/31 17:00	86.9	86.8	92.6	87.9	86.9	86.7	87.1	87.8	88.5	88.3	95.8	90.8	88.7	89.8	89.3	90.2	87.7	89.4	87.5	45.6	45.3	

07/4/01 NO. 1
 07/14 07/31/10 7:50VJ/J

福島第一原子力発電所 2号機 水位・圧力に関するパラメータ



福島第一原子力発電所 2号機 水位・圧力に関するパラメータ

【留意事項】
各計測器については、地震やその後の事象進展の影響を受けて、通常の使用環境条件を超えているものもあり、正しく測定されていない可能性のある計測器も存在している。
プラントの状況を把握するために、このような計器の不確かさも考慮したうえで、複数の計測器から得られる情報を活用して変化の傾向にも着目して総合的に判断している。

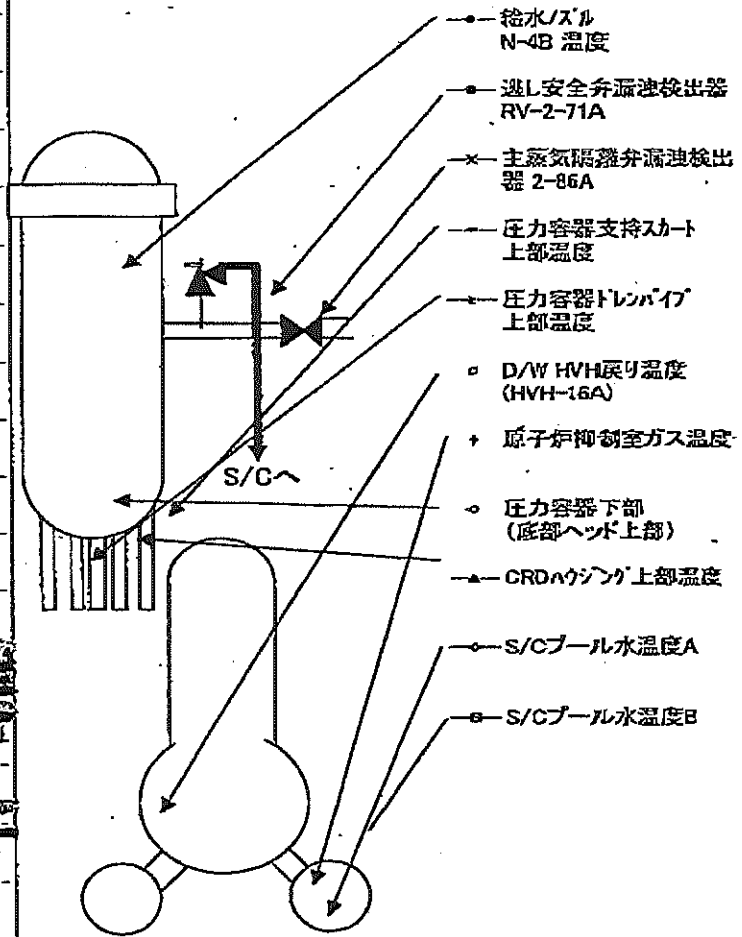
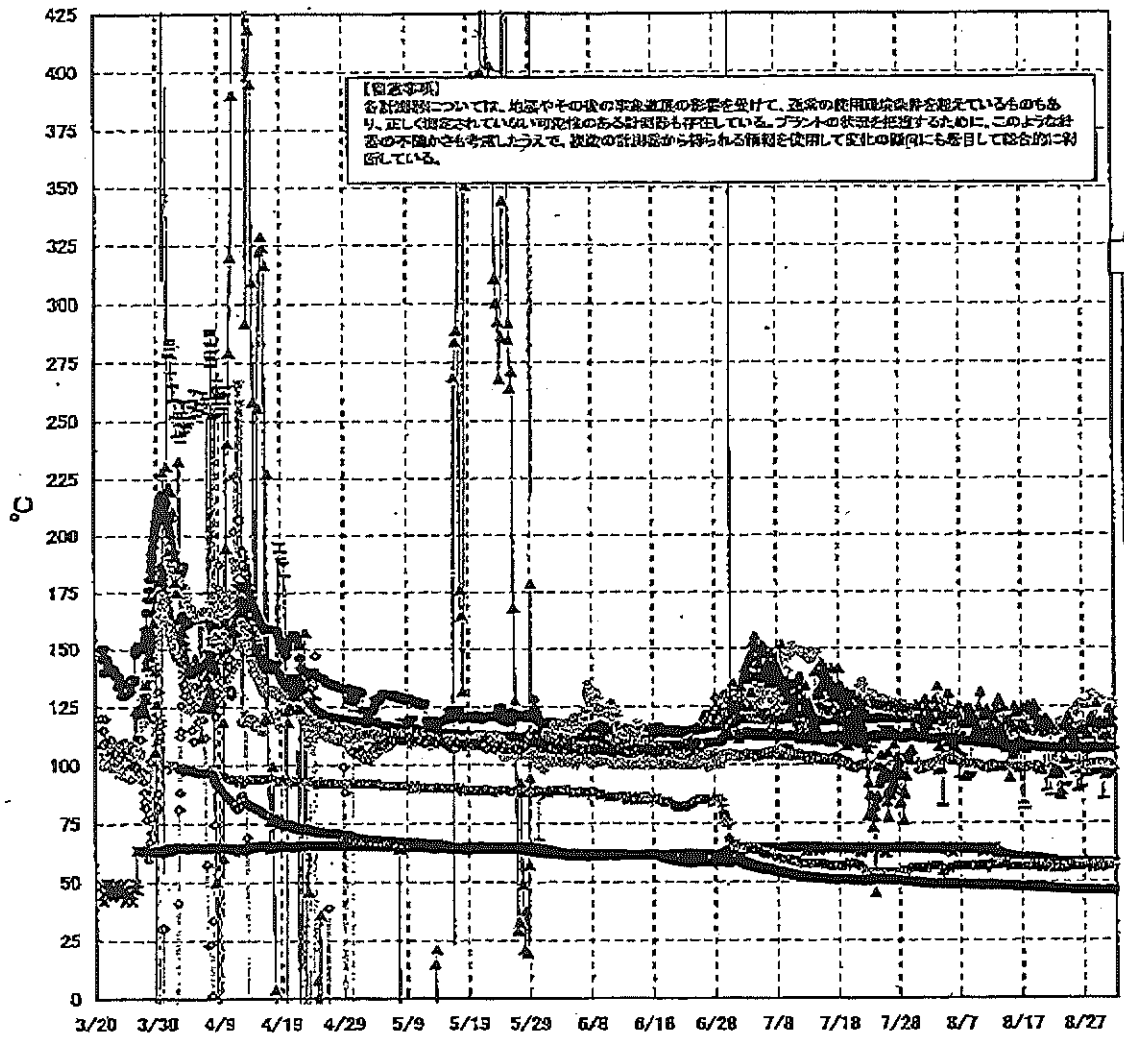
日時	原子炉水位 (燃料域)(A) (mm)	原子炉水位 (燃料域)(B) (mm)	A系 原子 炉圧力 (MPa)	B系 原子 炉圧力 (MPa)	D/W圧力 (MPa abs)	S/C圧力 (MPa abs)	CAMS D/W (A) (Sv/h)	CAMS D/W(B) (Sv/h)	CAMS S/C(A) (Sv/h)	CAMS S/C(B) (Sv/h)	中央制御 室線量 (mSv/h)	備考
8/25 5:00	-1850	-2200	0.013	-	0.114	-	1.07E+01	5.64E+00	1.24E-01	5.51E+00	0.011	
8/25 11:00	-1850	-2200	0.013	-	0.114	-	1.07E+01	5.64E+00	1.24E-01	5.52E+00	0.010	
8/25 17:00	-1850	-2200	0.012	-	0.114	-	1.06E+01	5.63E+00	1.24E-01	5.57E+00	0.010	
8/25 23:00	-1850	-2200	0.013	-	0.114	-	1.06E+01	5.63E+00	1.23E-01	5.56E+00	0.010	
8/26 5:00	-1850	-2200	0.013	-	0.114	-	1.06E+01	5.64E+00	1.23E-01	5.58E+00	0.013	
8/26 11:00	-1850	-2200	0.013	-	0.114	-	1.06E+01	5.63E+00	1.23E-01	5.57E+00	0.010	
8/26 17:00	-1850	-2200	0.012	-	0.114	-	1.06E+01	5.63E+00	1.22E-01	5.53E+00	0.013	
8/26 23:00	-1850	-2200	0.012	-	0.114	-	1.06E+01	5.63E+00	1.22E-01	5.50E+00	0.010	
8/27 5:00	-1850	-2200	0.013	-	0.114	-	1.06E+01	5.63E+00	1.22E-01	5.45E+00	0.009	
8/27 11:00	-1850	-2200	0.013	-	0.114	-	1.06E+01	5.68E+00	1.22E-01	5.40E+00	0.009	
8/27 17:00	-1850	-2200	0.013	-	0.114	-	1.06E+01	5.62E+00	1.21E-01	5.37E+00	0.011	
8/27 23:00	-1850	-2200	0.013	-	0.114	-	1.06E+01	5.62E+00	1.21E-01	5.37E+00	0.011	
8/28 5:00	-1850	-2200	0.013	-	0.114	-	1.06E+01	5.62E+00	1.21E-01	5.33E+00	0.010	
8/28 11:00	-1850	-2200	0.013	-	0.114	-	1.06E+01	5.62E+00	1.21E-01	5.31E+00	0.009	
8/28 17:00	-1850	-2200	0.013	-	0.114	-	1.06E+01	5.61E+00	1.20E-01	5.31E+00	0.009	
8/28 23:00	-1850	-2200	0.013	-	0.114	-	1.05E+01	5.61E+00	1.20E-01	5.28E+00	0.012	
8/29 5:00	-1850	-2200	0.013	-	0.115	-	1.05E+01	5.61E+00	1.20E-01	5.28E+00	0.011	
8/29 11:00	-1850	-2200	0.013	-	0.115	-	1.05E+01	5.60E+00	1.20E-01	5.30E+00	0.010	
8/29 17:00	-1900	-2200	0.013	-	0.115	-	1.05E+01	5.59E+00	1.20E-01	5.29E+00	0.011	
8/29 23:00	-1850	-2200	0.013	-	0.115	-	1.05E+01	5.59E+00	1.19E-01	5.27E+00	0.010	
8/30 5:00	-1900	-2200	0.013	-	0.115	-	1.05E+01	5.59E+00	1.19E-01	5.28E+00	0.012	
8/30 11:00	-1900	-2200	0.013	-	0.115	-	1.05E+01	5.58E+00	1.19E-01	5.26E+00	0.011	
8/30 17:00	-1850	-2200	0.013	-	0.115	-	1.05E+01	5.57E+00	1.19E-01	5.24E+00	0.012	
8/30 23:00	-1900	-2200	0.013	-	0.115	-	1.05E+01	5.57E+00	1.19E-01	5.22E+00	0.011	
8/31 5:00	-1900	-2200	0.013	-	0.115	-	1.05E+01	5.57E+00	1.18E-01	5.21E+00	0.010	
8/31 11:00	-1850	-2200	0.014	-	0.115	-	1.05E+01	5.56E+00	1.18E-01	5.25E+00	0.011	
8/31 17:00	-1850	-2200	0.014	-	0.115	-	1.05E+01	5.55E+00	1.18E-01	5.27E+00	0.010	

計器不良

計器不良

計器不良

福島第一原子力発電所 2号機 温度に関するパラメータ(代表点)



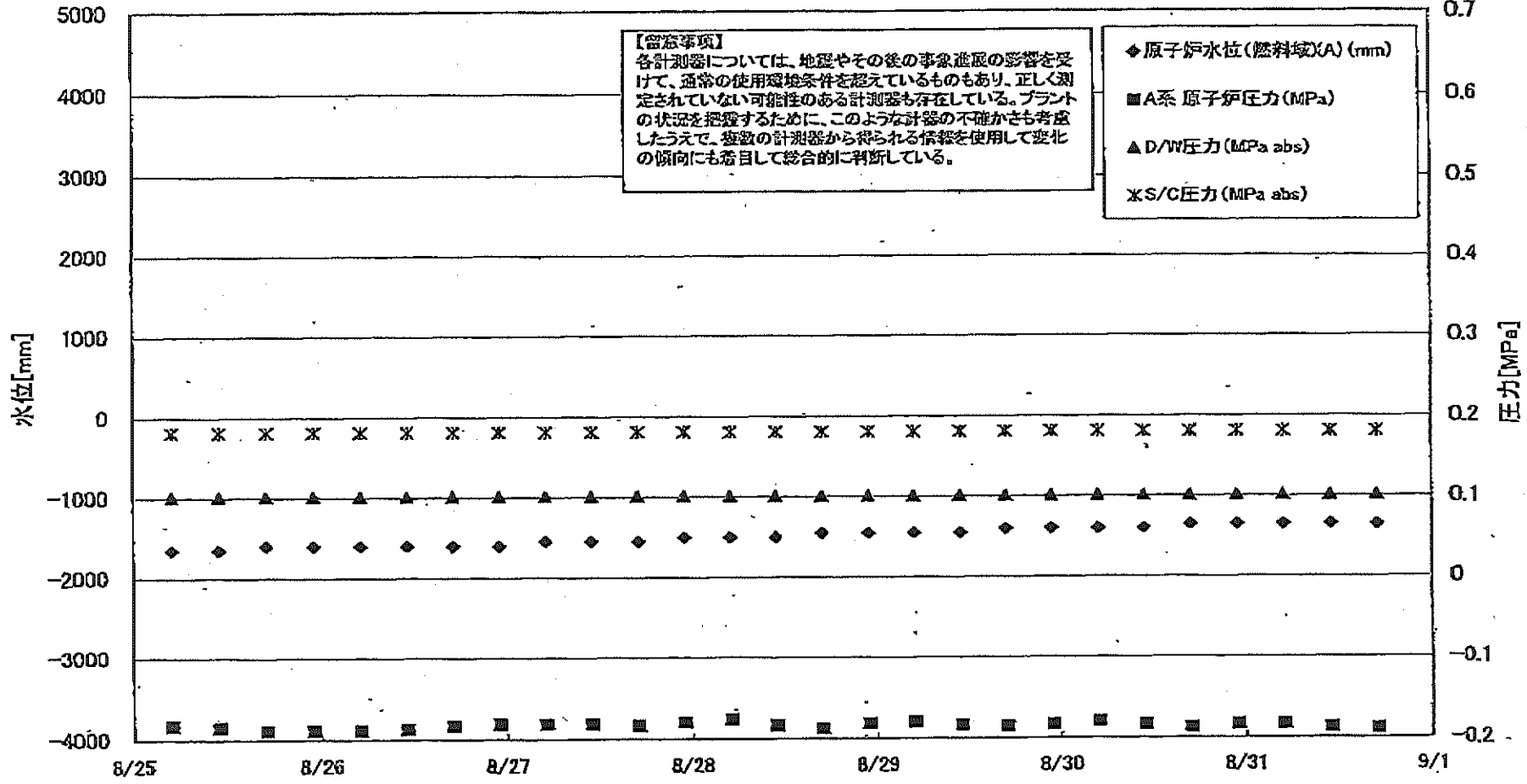
福島第一原子力発電所 2号機 温度に関するパラメータ

【留意事項】
 各計測器については、地震やその他の事象進展の影響を受けて、通常の使用環境条件を超えているものもあり、正しく測定されていない可能性のある計測器も存在している。プラントの状況を把握するために、このような計器の不確かさも考慮したうえで、複数の計測器から得られる情報を使用して変化の傾向にも着目して総合的に判断している。

日時	逃し安全弁 漏洩検出器 RV-2-71A	主蒸気隔離 弁漏洩検出 器 Z-86A	給水ノズル N-4B 温度	CRDハウジング 上部温度	圧力容器 下部 (底部ヘッド 上部)	圧力容器 支持スカート 上部温度	圧力容器 ドレンパイプ 上部温度	D/W HVH 戻り温度 (HVH-16A)	RPVベロー シール	原子炉抑 制室ガス 温度	S/Cプール 水温度A	S/Cプール 水温度B	備考
8/25 5:00	115.8	58.4	106.8	113.6	114.0	107.0	100.0	122.0	75.0	57.0	46.8	46.7	
8/25 11:00	115.9	58.3	106.8	113.5	115.2	109.6	99.6	122.0	68.0	57.0	46.8	46.7	
8/25 17:00	115.8	58.3	106.8	112.9	115.1	107.3	99.8	122.0	61.0	57.0	46.7	46.7	
8/25 23:00	115.9	58.4	106.9	110.0	115.1	96.1	99.7	122.0	64.0	57.0	46.7	46.7	
8/26 5:00	115.8	58.5	107.0	109.8	114.5	88.6	99.7	125.0	68.0	57.0	46.7	46.6	
8/26 11:00	115.6	58.4	107.0	114.7	113.9	105.7	99.7	126.0	62.0	57.0	46.7	46.6	
8/26 17:00	115.9	58.4	107.0	115.1	114.4	90.3	99.2	125.0	67.0	57.0	46.6	46.6	
8/26 23:00	115.8	58.3	106.9	114.8	116.4	105.7	99.3	125.0	68.0	57.0	46.6	46.6	
8/27 5:00	115.9	58.3	107.0	115.2	115.7	105.5	99.7	125.0	68.0	57.0	46.6	46.5	
8/27 11:00	115.8	58.2	106.9	112.4	115.0	104.5	99.8	125.0	79.0	57.0	46.6	46.5	
8/27 17:00	115.1	58.2	106.9	113.1	116.0	95.2	99.6	125.0	77.0	56.0	46.6	46.5	
8/27 23:00	114.9	58.3	107.0	112.5	115.6	97.7	99.7	125.0	82.0	56.0	46.5	46.5	
8/28 5:00	115.8	58.2	106.9	117.7	114.8	97.4	99.9	126.0	74.0	57.0	46.5	46.4	
8/28 11:00	114.6	58.0	106.9	120.7	114.0	99.2	99.8	130.0	77.0	57.0	46.5	46.4	
8/28 17:00	115.8	58.1	106.9	118.4	114.0	98.7	99.8	128.0	72.0	56.0	46.5	46.4	
8/28 23:00	115.8	58.2	107.1	108.1	113.6	95.9	100.3	128.0	121.0	57.0	46.4	46.4	
8/29 5:00	115.7	58.2	107.1	126.2	113.7	97.8	100.3	128.0	120.0	57.0	46.4	46.4	
8/29 11:00	115.8	58.1	106.9	117.0	113.8	97.7	100.4	127.0	123.0	57.0	46.4	46.4	
8/29 17:00	115.6	58.1	107.0	118.0	113.1	96.2	100.5	127.0	122.0	57.0	46.4	46.4	
8/29 23:00	115.6	58.2	107.1	116.7	113.0	97.6	100.4	127.0	124.0	56.0	46.4	46.3	
8/30 5:00	115.6	58.2	107.1	111.9	114.0	85.0	100.4	126.0	124.0	57.0	46.4	46.3	
8/30 11:00	115.6	58.0	106.9	118.3	112.8	93.7	100.1	126.0	126.0	57.0	46.4	46.3	
8/30 17:00	115.6	58.1	107.2	109.8	113.2	95.2	100.4	126.0	127.0	57.0	46.4	46.3	
8/30 23:00	115.6	58.2	107.2	111.8	114.0	95.0	100.3	126.0	126.0	57.0	46.4	46.3	
8/31 5:00	115.7	58.1	107.0	123.8	114.0	96.5	100.2	126.0	129.0	57.0	46.4	46.3	
8/31 11:00	115.5	58.0	106.9	117.4	113.5	98.7	99.5	128.0	130.0	57.0	46.4	46.4	
8/31 17:00	115.5	57.9	106.8	120.5	113.7	97.6	99.8	128.0	132.0	57.0	46.4	46.4	

計器不良

福島第一原子力発電所 3号機 水位-圧力に関するパラメータ



福島第一原子力発電所 3号機 水位・圧力に関するパラメータ

【留意事項】
各計測器については、地震やその後の事象進展の影響を受けて、通常の使用環境条件を超えているものもあり、正しく測定されていない可能性のある計測器も存在している。
プラントの状況を把握するために、このような計器の不確かさも考慮したうえで、複数の計測器から得られる情報を使用して変化の傾向にも着目して総合的に判断している。

日時	原子炉水位 (燃料域)(A) (mm)	原子炉水位 (燃料域)(B) (mm)	A系 原子炉 圧力 (MPa)	B系 原子炉 圧力 (MPa)	D/W圧力 (MPa abs)	S/C圧力 (MPa abs)	CAMS D/W(A) (Sv/h)	CAMS D/W(B) (Sv/h)	CAMS S/C(A) (Sv/h)	CAMS S/C(B) (Sv/h)	中央制御 室線量 (mSv/h)	備考
8/25 5:00	-1650	-2050	-0.183	-0.102	0.1015	0.1818	3.60E+00	2.58E+00	3.15E-01	2.98E-01	0.022	
8/25 11:00	-1650	-2050	-0.185	-0.102	0.1015	0.1817	5.50E+00	2.57E+00	3.15E-01	2.98E-01	0.022	
8/25 17:00	-1600	-2000	-0.189	-0.102	0.1015	0.1817	3.59E+00	2.57E+00	3.15E-01	2.99E-01	0.020	
8/25 23:00	-1600	-2000	-0.189	-0.104	0.1015	0.1817	3.59E+00	2.57E+00	3.15E-01	2.99E-01	0.020	
8/26 5:00	-1600	-2000	-0.189	-0.104	0.1015	0.1817	3.59E+00	2.57E+00	3.15E-01	2.99E-01	0.018	
8/26 11:00	-1600	-2000	-0.187	-0.100	0.1015	0.1817	3.59E+00	2.57E+00	3.15E-01	2.99E-01	0.020	
8/26 17:00	-1600	-2000	-0.183	-0.100	0.1015	0.1817	3.58E+00	2.56E+00	3.15E-01	2.99E-01	0.021	
8/26 23:00	-1600	-2000	-0.181	-0.100	0.1015	0.1817	3.58E+00	2.56E+00	3.15E-01	2.99E-01	0.022	
8/27 5:00	-1550	-2000	-0.181	-0.100	0.1015	0.1817	3.58E+00	2.56E+00	3.15E-01	2.99E-01	0.025	
8/27 11:00	-1550	-2000	-0.181	-0.100	0.1015	0.1817	3.57E+00	2.55E+00	3.15E-01	2.99E-01	0.024	
8/27 17:00	-1550	-1950	-0.183	-0.100	0.1015	0.1817	3.57E+00	2.55E+00	3.15E-01	2.99E-01	0.022	
8/27 23:00	-1500	-1950	-0.179	-0.100	0.1015	0.1818	3.57E+00	2.55E+00	3.15E-01	2.99E-01	0.022	
8/28 5:00	-1500	-1950	-0.176	-0.098	0.1015	0.1815	3.56E+00	2.54E+00	3.15E-01	2.99E-01	0.022	
8/28 11:00	-1500	-1950	-0.183	-0.100	0.1015	0.1815	3.56E+00	2.54E+00	3.14E-01	2.98E-01	0.022	
8/28 17:00	-1450	-1900	-0.187	-0.098	0.1015	0.1815	3.56E+00	2.54E+00	3.14E-01	2.98E-01	0.022	
8/28 23:00	-1450	-1900	-0.181	-0.100	0.1015	0.1815	3.55E+00	2.54E+00	3.14E-01	2.98E-01	0.022	
8/29 5:00	-1450	-1950	-0.179	-0.098	0.1015	0.1813	3.55E+00	2.54E+00	3.14E-01	2.98E-01	0.022	
8/29 11:00	-1450	-1950	-0.183	-0.100	0.1015	0.1815	3.55E+00	2.53E+00	3.14E-01	2.98E-01	0.022	
8/29 17:00	-1400	-1900	-0.185	-0.100	0.1015	0.1815	3.54E+00	2.53E+00	3.14E-01	2.98E-01	0.022	
8/29 23:00	-1400	-1900	-0.183	-0.100	0.1015	0.1815	3.54E+00	2.52E+00	3.14E-01	2.97E-01	0.022	
8/30 5:00	-1400	-1900	-0.179	-0.100	0.1015	0.1813	3.54E+00	2.52E+00	3.14E-01	2.97E-01	0.020	
8/30 11:00	-1400	-1900	-0.183	-0.100	0.1015	0.1813	3.54E+00	2.52E+00	3.13E-01	2.97E-01	0.020	
8/30 17:00	-1350	-1850	-0.187	-0.102	0.1015	0.1811	3.53E+00	2.52E+00	3.13E-01	2.97E-01	0.020	
8/30 23:00	-1350	-1900	-0.183	-0.100	0.1015	0.1811	3.53E+00	2.51E+00	3.13E-01	2.97E-01	0.020	
8/31 5:00	-1350	-1850	-0.183	-0.098	0.1015	0.1810	3.53E+00	2.51E+00	3.12E-01	2.96E-01	0.022	
8/31 11:00	-1350	-1850	-0.187	-0.100	0.1015	0.1810	3.53E+00	2.51E+00	3.12E-01	2.96E-01	0.019	
8/31 17:00	-1350	-1850	-0.189	-0.102	0.1015	0.1808	3.52E+00	2.51E+00	3.12E-01	2.96E-01	0.019	

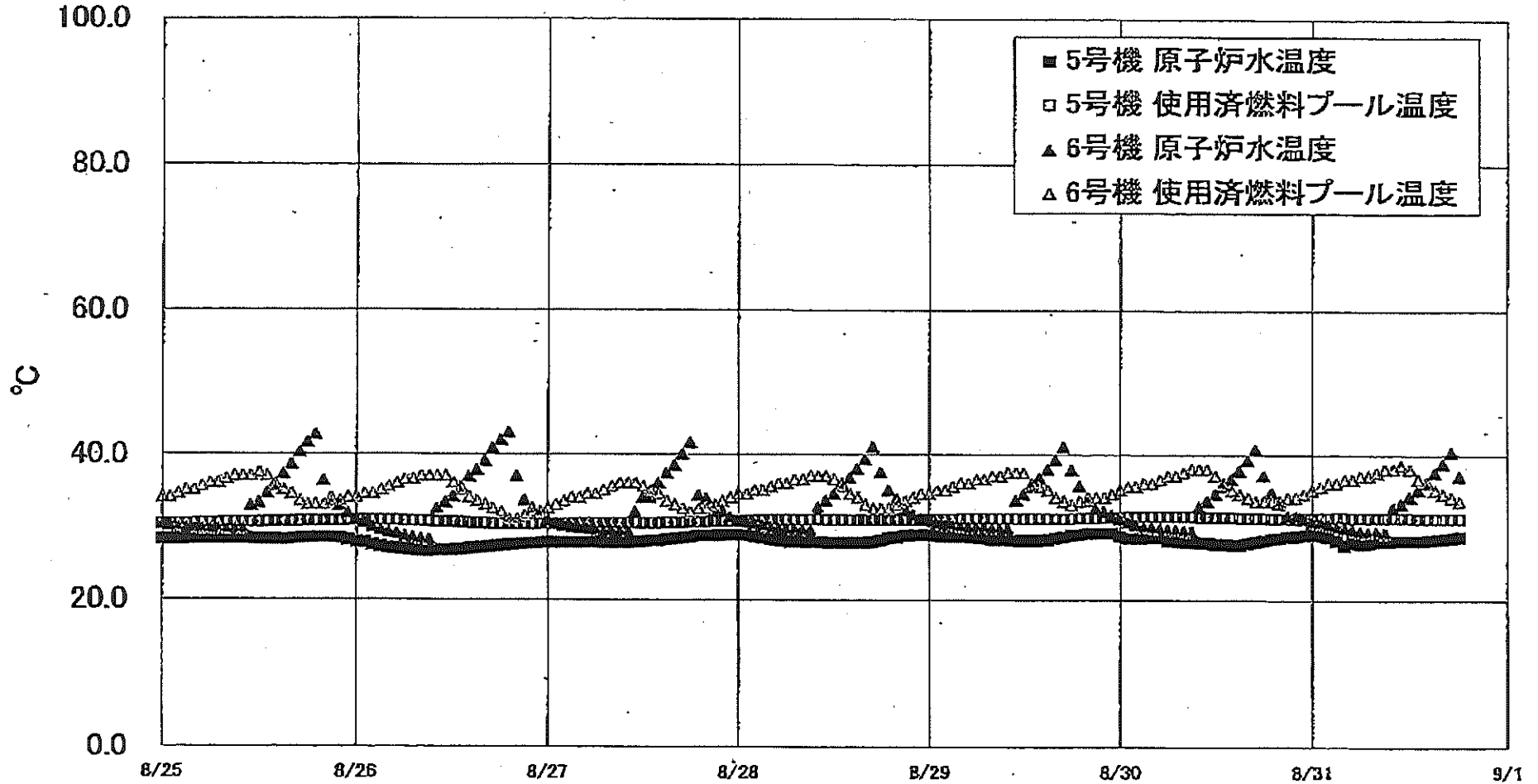
福島第一原子力発電所 3号機 温度に関するパラメータ

【留意事項】

各計測器については、地震やその後の事象進展の影響を受けて、通常の使用環境条件を超えているものもあり、正しく測定されていない可能性のある計測器も存在している。プラントの状況を把握するために、このような計測器の不確かさも考慮したうえで、複数の計測器から得られる情報を活用して変化の傾向にも着目して総合的に判断している。

日時	給水/スル N4B 温度	RPV 底部 ヘッド上部	RPV 胴 フランジ	圧力容器下部 (下部ヘッド)	RPV スタッド ボルト温度	RPV 胴フランジ 下部温度	逃し安全弁 2-71D 源流	逃し安全弁 2-71F 源流	主蒸気隔離弁 2-86A リークオフ 温度	D/W HVH 戻り温度	RPVヘッド シール	S/C7-ール 水温度A	S/C7-ール 水温度B	備考
8/25 5:00	112.9	105.4	127.9	108.4	110.7	114.7	106.1	102.4	60.6	109.3	124.1	45.5	45.7	
8/25 11:00	113.0	105.5	128.3	108.4	110.6	114.7	106.3	102.5	60.7	109.4	123.6	45.5	45.7	
8/25 17:00	113.2	105.6	128.4	108.7	110.9	114.9	106.4	102.5	61.0	109.6	123.9	45.5	45.7	
8/25 23:00	113.3	105.4	128.5	109.0	110.9	114.9	106.7	102.5	60.8	109.7	124.0	45.5	45.7	
8/26 5:00	113.1	105.2	128.7	109.3	110.8	114.9	106.6	102.6	60.7	109.8	123.8	45.4	45.8	
8/26 11:00	113.4	105.3	129.1	109.4	110.6	115.1	106.8	102.9	60.4	109.8	123.9	45.4	45.6	
8/26 17:00	113.4	105.5	129.2	108.7	110.6	115.1	107.0	103.1	60.3	109.8	124.1	45.4	45.6	
8/26 23:00	113.6	105.6	129.2	108.7	110.4	115.4	107.4	103.0	60.2	110.0	124.3	45.4	45.6	
8/27 5:00	113.7	105.8	129.1	109.1	110.5	115.1	107.6	103.1	60.0	109.7	124.5	45.4	45.6	
8/27 11:00	113.9	105.8	129.1	108.8	110.4	115.3	107.8	103.2	60.1	109.9	124.7	45.4	45.6	
8/27 17:00	114.3	106.5	129.0	109.0	110.8	115.1	108.3	103.4	60.2	110.0	124.6	45.4	45.5	
8/27 23:00	114.5	106.6	128.8	109.1	110.6	115.4	109.0	103.6	60.1	110.0	124.7	45.3	45.5	
8/28 5:00	114.7	106.8	128.7	109.1	111.1	115.6	108.8	103.7	59.9	109.9	124.3	45.3	45.5	
8/28 11:00	115.0	106.9	129.3	109.1	110.4	115.3	108.7	104.1	60.1	109.8	124.5	45.3	45.5	
8/28 17:00	115.0	107.0	128.9	109.1	110.4	115.3	109.9	104.4	60.2	110.0	124.3	45.3	45.5	
8/28 23:00	115.2	107.3	128.9	109.1	110.3	115.3	109.5	104.4	60.2	109.8	124.8	45.3	45.4	
8/29 5:00	115.5	107.2	127.7	109.3	110.2	115.4	110.3	104.3	59.9	110.0	124.4	45.2	45.4	
8/29 11:00	115.9	107.1	127.6	109.2	109.5	115.1	109.6	103.9	60.2	109.7	124.1	45.2	45.4	
8/29 17:00	116.1	107.2	127.4	109.5	109.4	115.0	109.7	103.7	60.3	109.7	124.3	45.2	45.4	
8/29 23:00	116.3	106.8	127.4	109.5	109.4	115.1	109.9	103.8	60.2	109.7	124.1	45.2	45.4	
8/30 5:00	116.6	106.9	127.1	109.3	109.2	115.0	109.9	103.8	59.9	109.7	124.4	45.2	45.4	
8/30 11:00	118.6	107.0	127.1	109.3	109.0	114.9	110.4	104.0	60.2	109.5	124.2	45.1	45.3	
8/30 17:00	118.8	107.1	127.2	109.3	109.3	114.8	110.9	104.2	60.3	109.6	123.8	45.1	45.3	
8/30 23:00	118.7	107.0	127.2	109.3	109.2	114.9	111.1	104.4	60.2	109.5	123.9	45.1	45.3	
8/31 5:00	118.7	106.9	127.1	109.3	109.2	114.6	111.5	104.4	60.1	109.4	123.9	45.1	45.3	
8/31 11:00	118.6	106.9	127.0	109.2	109.0	114.6	111.2	104.8	60.3	109.5	124.0	45.1	45.3	
8/31 17:00	118.5	106.9	127.0	109.4	109.5	114.5	111.4	104.5	60.5	109.3	123.8	45.0	45.2	

福島第一原子力発電所 5・6号機 原子炉水温度、使用済燃料プール温度推移



福島第一原子力発電所 5・6号機 原子炉水温度・使用済燃料プール温度

日時	5号機 原子炉水温度	5号機 使用済燃料プール温度	6号機 原子炉水温度	6号機 使用済燃料プール温度
8/29 2:00	28.6	31.0	30.2	35.0
8/29 3:00	28.6	31.0	30.1	35.5
8/29 4:00	28.6	31.1	30.0	36.0
8/29 5:00	28.6	31.1	29.9	36.0
8/29 6:00	28.5	31.1	29.9	36.5
8/29 7:00	28.4	31.1	29.9	36.5
8/29 8:00	28.2	31.1	29.8	37.0
8/29 9:00	28.2	31.1	29.7	37.0
8/29 10:00	28.2	31.1	29.7	37.5
8/29 11:00	28.1	31.1	33.6	37.5
8/29 12:00	28.1	31.1	34.5	37.5
8/29 13:00	28.1	31.1	35.6	36.0
8/29 14:00	28.1	31.1	36.7	36.5
8/29 15:00	28.2	31.1	38.0	35.0
8/29 16:00	28.4	31.1	38.3	34.0
8/29 17:00	28.6	31.1	41.1	33.5
8/29 18:00	28.8	31.1	37.9	33.0
8/29 19:00	28.9	31.2	35.6	33.5
8/29 20:00	29.1	31.2	33.8	34.0
8/29 21:00	29.1	31.2	32.5	34.0
8/29 22:00	28.1	31.3	32.1	34.0
8/29 23:00	29.1	31.3	31.6	34.5
8/30 0:00	28.7	31.3	31.0	35.0
8/30 1:00	28.4	31.4	30.6	35.5
8/30 2:00	28.4	31.3	30.2	35.5
8/30 3:00	28.4	31.4	29.9	36.0
8/30 4:00	28.5	31.4	29.8	36.0
8/30 5:00	28.5	31.4	29.7	36.5
8/30 6:00	28.1	31.4	29.6	37.0
8/30 7:00	28.0	31.4	29.5	37.0
8/30 8:00	27.9	31.4	29.4	37.5
8/30 9:00	27.9	31.4	29.3	38.0
8/30 10:00	27.8	31.3	32.7	38.0
8/30 11:00	27.8	31.3	33.5	38.0
8/30 12:00	27.6	31.3	34.5	37.0
8/30 13:00	27.6	31.3	35.5	36.0
8/30 14:00	27.5	31.3	36.8	35.0
8/30 15:00	27.5	31.2	37.8	34.5
8/30 16:00	27.7	31.2	39.2	34.0
8/30 17:00	27.9	31.2	40.8	33.5
8/30 18:00	28.1	31.2	37.1	33.5
8/30 19:00	28.3	31.1	34.7	33.5
8/30 20:00	28.4	31.1	33.2	33.5
8/30 21:00	28.6	31.1	31.5	34.0
8/30 22:00	28.7	31.1	31.5	34.0
8/30 23:00	28.8	31.2	31.0	34.5
8/31 0:00	28.9	31.2	30.6	35.0
8/31 1:00	28.8	31.2	30.5	35.5
8/31 2:00	28.6	31.2	30.3	36.0
8/31 3:00	28.1	31.3	30.1	36.0
8/31 4:00	27.4	31.3	29.8	36.5
8/31 5:00	27.8	31.2	29.5	36.5
8/31 6:00	27.8	31.2	29.3	37.0
8/31 7:00	27.7	31.2	29.2	37.0
8/31 8:00	27.9	31.2	29.2	37.5
8/31 9:00	27.9	31.2	29.1	38.0
8/31 10:00	28.0	31.2	32.6	38.0
8/31 11:00	28.0	31.2	33.2	38.5
8/31 12:00	28.0	31.2	34.1	39.0
8/31 13:00	28.0	31.1	35.1	36.5
8/31 14:00	28.1	31.1	36.1	36.0
8/31 15:00	28.2	31.1	37.5	35.0
8/31 16:00	28.3	31.1	38.8	34.5
8/31 17:00	28.4	31.1	40.4	34.0
8/31 18:00	28.6	31.1	37.0	33.5