

福島第一原子力発電所 プラント関連パラメータ (水位・圧力・温度などのデータ)

7月17日 0:00 現在

号機	1号機	2号機	3号機	4号機	5号機	6号機
原子炉注水状況	給水系パイプを用いた淡水注入中。 流量3.5m ³ /h (7/16 23:00現在)	給水系パイプを用いた淡水注入中。 流量3.4m ³ /h (7/16 23:00現在)	給水系パイプを用いた淡水注入中。 流量8.9m ³ /h (7/16 23:00現在)		※2 (原子炉の除熱機能が維持されており、注水不要)	
原子炉水位	燃料域A: 977mm 燃料域B: 1700 mm ※3 (7/16 23:00 現在)	燃料域A: 1850 mm ※3 燃料域B: 2150 mm ※3 (7/16 23:00 現在)	燃料域A: 2050 mm ※3 燃料域B: 2300 mm ※3 (7/16 23:00 現在)		停止域 2045mm (7/17 0:00 現在)	停止域 2153mm (7/17 0:00 現在)
原子炉圧力	A系: 0.036 MPa g B系: 1MPa g (7/16 23:00 現在)	A系: 0.025 MPa g B系: 1MPa g (7/16 23:00 現在)	A系: 0.168 MPa g (A) ※3 B系: 0.106 MPa g (C) ※3 (7/16 23:00 現在)		0.010 MPa g (7/17 0:00 現在)	0.021 MPa g (7/17 0:00 現在)
原子炉水温度	(系統流量がないため採取不可)					
原子炉圧力容器 まわり温度	給水圧力温度: 114.8 °C 圧力容器下部温度: 101.8 °C (7/16 23:00 現在)	給水圧力温度: 111.6 °C 圧力容器下部温度: 123.0 °C (7/16 23:00 現在)	給水圧力温度: 141.6 °C 圧力容器下部温度: 113.6 °C (7/16 23:00 現在)	※2 (全燃料取出中につき監視対象外)	※2 (原子炉水温度にて監視中)	
D/W・S/C 圧力	D/W: 0.1424 MPa abs S/C: 0.125 MPa abs (7/16 23:00 現在)	D/W: 0.128 MPa abs S/C: 977mm ※1 (7/16 23:00 現在)	D/W: 0.1016 MPa abs S/C: 1839 MPa abs (7/16 23:00 現在)			
D/W 雰囲気温度	RPVヘッドシール: 101.5 °C HM戻り: 102.5 °C (7/16 23:00 現在)	RPVヘッドシール: 126 °C ※3 HM戻り: 127 °C (7/16 23:00 現在)	RPVヘッドシール: 146.1 °C ※3 HM戻り: 149.6 °C (7/16 23:00 現在)			
CAMS 放射線 モニタ	D/W(A): 0.00E+00Sv/h ※1 (B): 4.36E+01Sv/h ※1 S/C(A): 7.27E-01Sv/h (B): 7.52E-01Sv/h (7/16 23:00 現在)	D/W(A): 1.27E+01Sv/h (B): 1.44E+01Sv/h S/C(A): 1.71E-01Sv/h (B): 7.89E+00Sv/h ※1 (7/16 23:00 現在)	D/W(A): 4.24E+00Sv/h ※3 (B): 2.73E+00Sv/h S/C(A): 3.19E-01Sv/h (B): 2.96E-01Sv/h (7/16 23:00 現在)		※2 (原子炉の除熱機能が維持されているため監視対象外)	
S/C 温度	A系: 48.2 °C B系: 48.0 °C (7/16 23:00 現在)	A系: 51.2 °C B系: 51.1 °C (7/16 23:00 現在)	A系: 46.5 °C B系: 46.6 °C (7/16 23:00 現在)			
D/W 設計圧力	0.384MPa g (0.485MPa abs)	0.384MPa g (0.485MPa abs)	0.384MPa g (0.485MPa abs)			
D/W 最高使用圧力	0.427MPa g (0.528MPa abs)	0.427MPa g (0.528MPa abs)	0.427MPa g (0.528MPa abs)			
使用済燃料プール 温度	※1	39.0 °C (7/16 23:00現在)	32.0 °C (7/16 23:00現在)	85~87 °C (7/16 16:00現在)	28.5 °C (7/17 0:00 現在)	40.0 °C (7/17 0:00 現在)
FPC 配管サイズ mm	3350mm (7/16 23:00現在)	2500mm (7/16 23:00現在)	※1	4200mm (7/16 23:00現在)	※2	
電源	外部電源受電中 (P/C2C)		外部電源受電中 (P/C4D)		外部電源受電中	
その他情報				共用プール: 37 °C (7/16 6:45 現在)	5u: SHCモード (7/15 14:45~)	6u: SHCモード (7/16 14:17~)

圧力換算 ゲージ圧(MPa g) = 絶対圧(MPa abs) - 大気圧(標準大気圧0.1013 MPa)
絶対圧(MPa abs) = ゲージ圧(MPa g) + 大気圧(標準大気圧0.1013 MPa)

※1: 計器不良
※2: データ採取対象外
※3: 状況推移を監視受電中

【留意事項】

各計測器については、地震やその他の事故進展の影響を受けて、通常の使用環境条件を超えているものもあり、正しく測定されていない可能性のある計測器も存在している。プラントの状況を把握するために、このような計測器の不確かさを考慮したうえで、複数の計測器から得られる情報を使用して変化の傾向にも着目して総合的に判断している。

福島第一原子力発電所 プラント関連パラメータ（水位・圧力・温度などのデータ）に関する補足説明

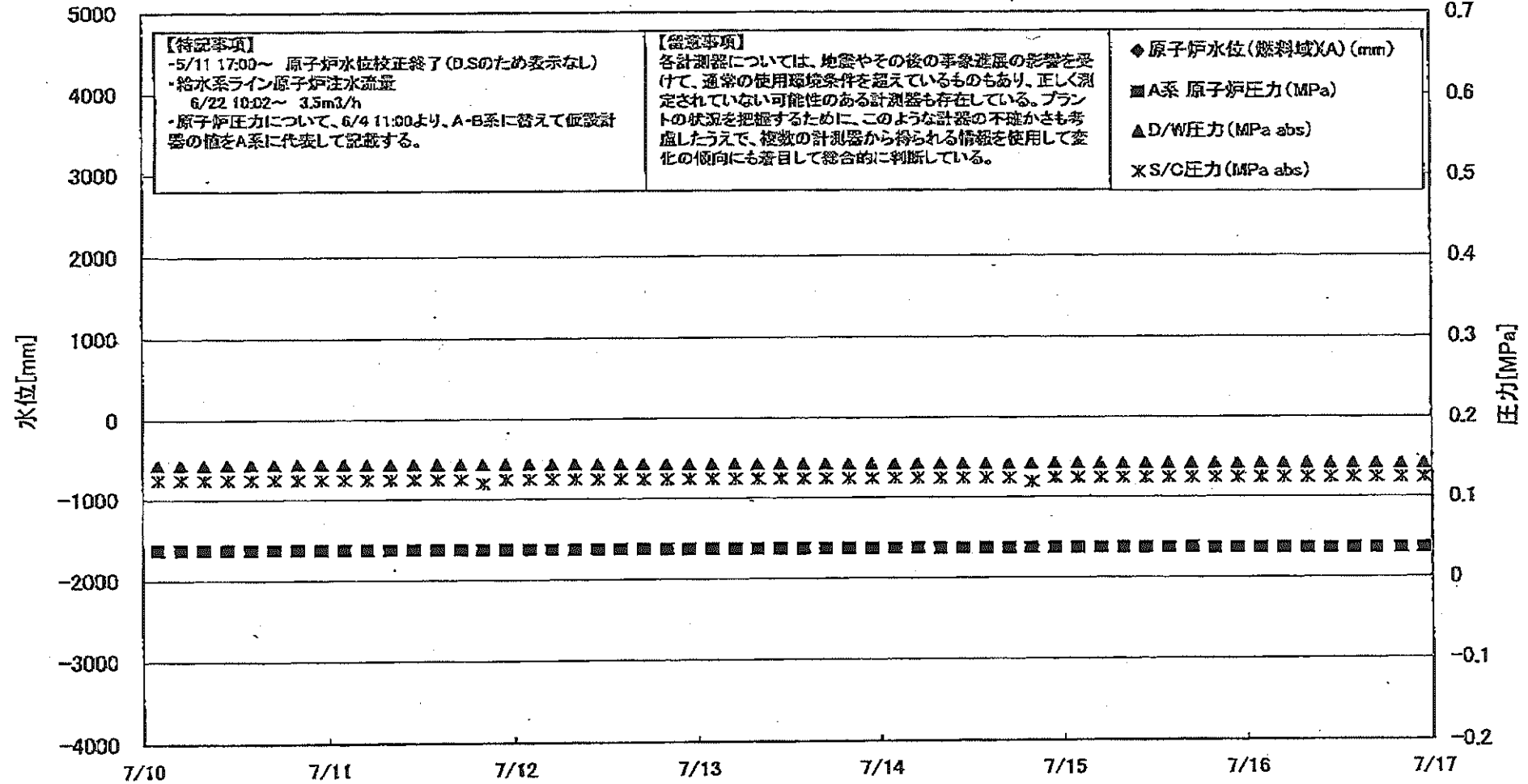
■各パラメータに関する補足説明

項目	記載方法	測定方法	記載点数/Ch数or系統数
原子炉注水状況	原子炉への注水流速/注水方法を記載。	仮設計器	1/1系統
原子炉水位	燃料域を監視する水位計にて測定したデータを記載。	本設指示計	A系1/1Ch B系1/1Ch
原子炉圧力	計器盤より圧力計器から伝送される電圧値を測定し、電圧値を圧力に換算したものを記載。A系/B系それぞれ複数点データがあるが、1点を代表として採取し記載。（本設） 1号、2号については、仮設計器の値をA系に代表して記載。（2号機は参考値）	仮設計器：1号、2号 本設計器盤（電圧測定）：3号	仮設計器 1/1系統 本設計器 A系1/2Ch B系1/2Ch
原子炉水温度	温度計設置箇所には系統流量がないためデータ未採取	—	—
原子炉圧力容器 まわり温度	原子炉圧力容器まわり温度は複数箇所から採取しているが、全体把握の観点から代表部位として「給水ノズル位置」、「圧力容器下部（1号、3号：圧力容器下部ヘッド、2号：圧力容器底部ヘッド上部）」のデータを記載	本設記録計	給水ノズル位置 1/4Ch 圧力容器下部 1/2Ch（1号） 1/1Ch（2～3号）
D/W・S/C圧力	本設計器の指示値を記載。本設計器にて採取できない場合には、計器盤より測定した電圧値を圧力に換算したものを記載。 (D/W：ドライウェル、S/C：圧力抑制室)	(D/W圧力) 本設記録計：1号 本設計器盤（電圧測定）：2号、3号 (S/C圧力) 本設指示計：1号、2号 本設計器盤（電圧測定）：3号	(D/W圧力) 本設記録計 広域1/1Ch：1号 本設計器盤 1/4Ch：2号、3号 (S/C圧力) 本設指示計 1/1系統：1号、2号 本設計器盤 1/2Ch：3号
D/W 雰囲気温度	D/W内の雰囲気温度は複数箇所から採取しているが、全体把握の観点から代表部位として「D/W上部（RPVペロ-シール温度）、中央部（D/WHVH戻り空気温度）」のデータを記載。（RPV：原子炉圧力容器、HVH：空閑ユニット）	本設記録計	RPVペロ-シール 1/5Ch D/WHVH戻り 1/5Ch
CAMS放射線 モニタ	本設指示計の指示値を記載。 (CAMS：格納容器雰囲気モニタ系、E●●： $\times 10^{**}$)	本設指示計	D/W A系 1/1Ch B系 1/1Ch S/C A系 1/1Ch B系 1/1Ch
S/C温度	本設記録計の指示値を記載。A系/B系それぞれ複数点データがあるが、1点を代表として採取し記載。	本設記録計	A系 1/4Ch（1号）、8Ch（2～3号） B系 1/4Ch（1号）、8Ch（2～3号）
使用済燃料プール 温度	本設記録計、もしくは仮設計器の指示値を記載。 (非熱モード：非常時熱負荷モード、SHCモード：原子炉停止時冷却系モード)	本設記録計：1～2号 仮設計器：3～4号	本設計器 1/2Ch（1号）、1Ch（2号） 仮設計器 1/1系統（3～4号）
FPCスチーマー カクバル	本設指示計の指示値を記載。 (FPC：燃料プール冷却浄化系)	本設指示計	1/1系統

■注記に関する補足説明

項目	内容	7月17日0時時点の状況
計器不良	計器不良：指示値ダウン（オーバー）スケール/検出器の不良	1号機 CAMS D/W放射線モニタ、使用済燃料プール温度 2号機 S/C圧力、CAMS S/C(B)放射線モニタ 3号機 FPCスチーマーカクバル
データ採取対象外	4号機：炉心に燃料がないため、原子炉及びD/W関連のデータは採取せず。 5～6号機：現在冷温停止中のため、D/W関連データは採取せず。	—
状況推移を 継続確認中	指示は出ているものの、指示値ハンチング・マイナス表示など他パラメータと明らかに異なる推移を示したものの。	1号機 原子炉水位(B) 2号機 原子炉水位、RPVペロ-シール温度 3号機 原子炉水位、原子炉圧力、RPVペロ-シール温度、CAMS D/W(A)放射線モニタ

福島第一原子力発電所 1号機 水位・圧力に関するパラメータ



【特記事項】
 -5/11 17:00～ 原子炉水位校正終了 (D.Sのため表示なし)
 ・給水系ライン原子炉注水流量
 6/22 10:02～ 3.5m³/h
 ・原子炉圧力について、6/4 11:00より、A-B系に替えて仮設計器の値をA系に代表して記載する。

【留意事項】
 各計測器については、地震やその後の事象進展の影響を受けて、通常の使用環境条件を超えているものもあり、正しく測定されていない可能性のある計測器も存在している。プラントの状況を把握するために、このような計器の不確かさも考慮したうえで、複数の計測器から得られる情報を使用して変化の傾向にも着目して総合的に判断している。

◆ 原子炉水位 (燃料域)(A) (mm)
 ■ A系 原子炉圧力 (MPa)
 ▲ D/W圧力 (MPa abs)
 × S/C圧力 (MPa abs)

福島 原子力発電所 1号機 水位・圧力に関するパラメータ

【留意事項】
各計測器については、地震やその他の異常事態の影響を受けて、通常の使用環境条件を超えているものもあり、正しく測定されていない可能性のある計測器も存在している。
プラントの状況を把握するために、このような計測の不確かさも考慮し、複数の計測器から得られる情報を活用して変化の傾向にも着目して総合的に判断している。

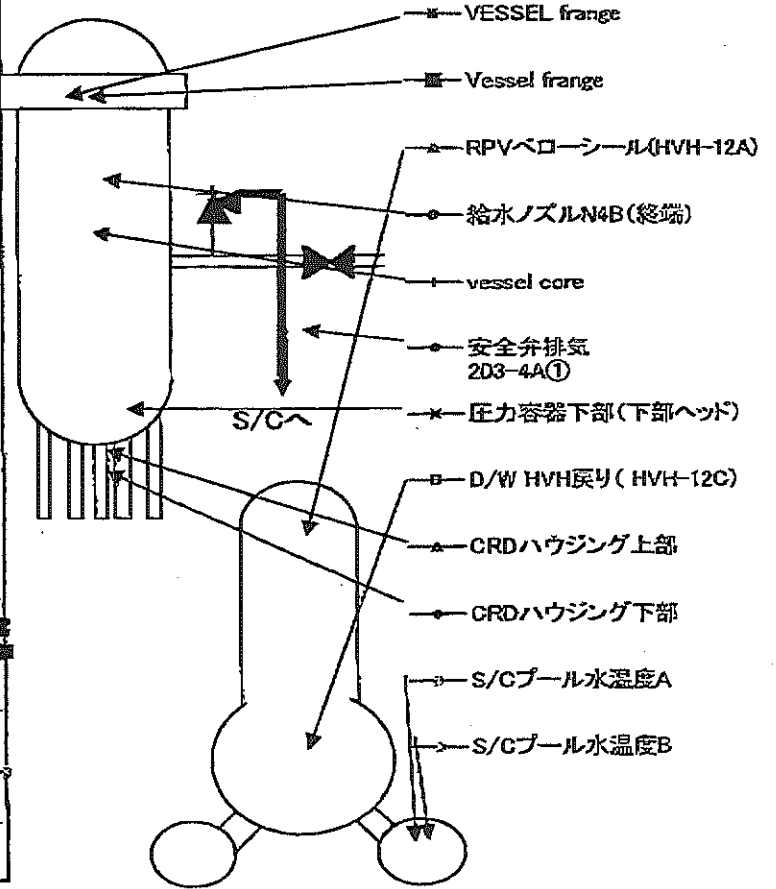
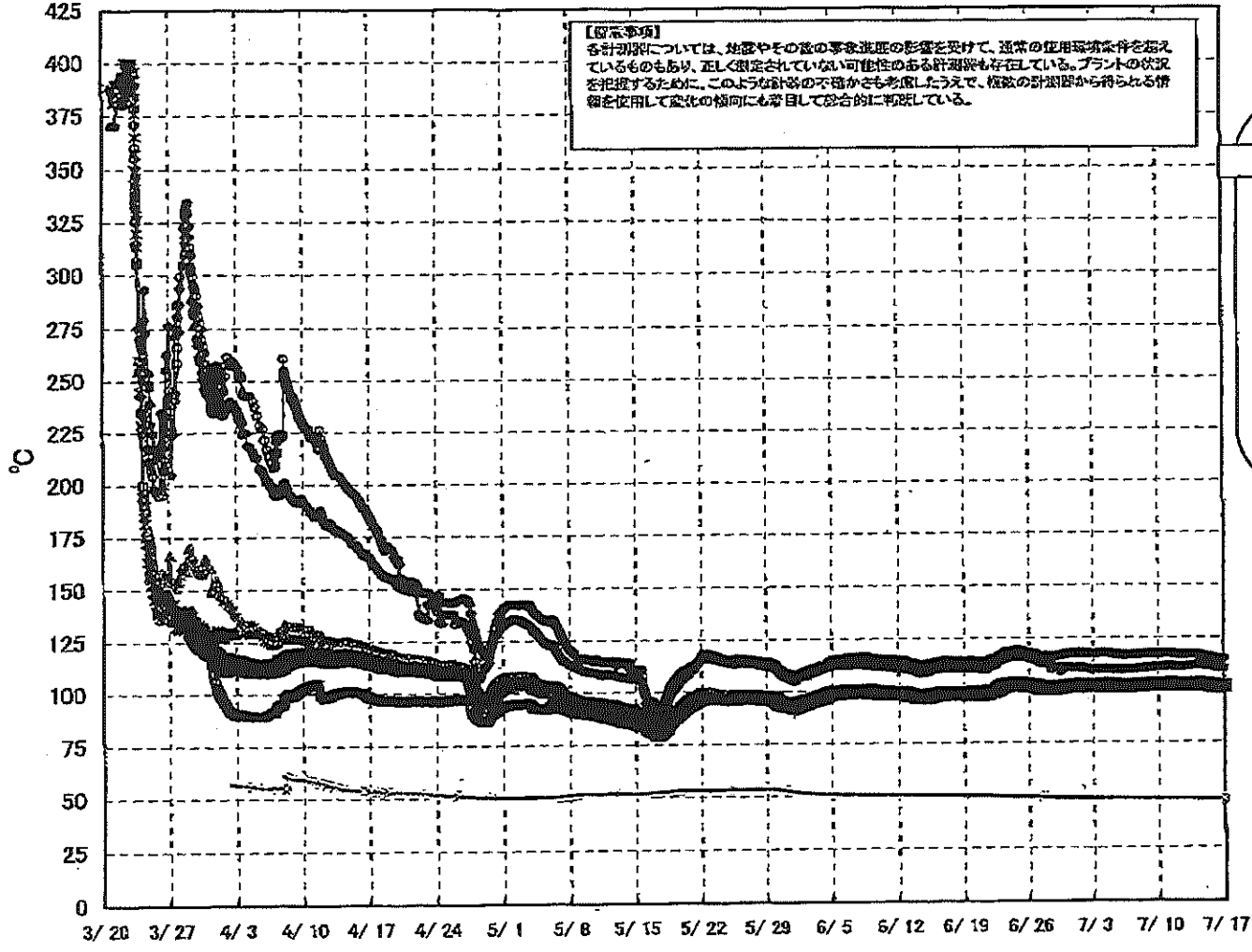
日時	原子炉水位 (燃料域)(A) (mm)	原子炉水位 (燃料域)(B) (mm)	A系 原子炉圧 力(MPa)	B系 原子炉 圧力(MPa)	D/W圧力 (MPa abs)	S/G圧力 (MPa abs)	CAMS D/W(A) (Sv/h)	CAMS D/W(B) (Sv/h)	CAMS S/G(A) (Sv/h)	CAMS S/G(B) (Sv/h)	備考
7/10 2:00	-1600	-1600	0.037	-	0.1443	0.125	0.00E+00	3.48E+01	7.37E-01	7.62E-01	
7/10 5:00	-1600	-1600	0.037	-	0.1443	0.125	0.00E+00	3.72E+01	7.37E-01	7.61E-01	
7/10 8:00	-1600	-1600	0.037	-	0.1442	0.125	0.00E+00	3.13E+01	7.36E-01	7.61E-01	
7/10 11:00	-1600	-1600	0.037	-	0.1444	0.125	0.00E+00	4.33E+01	7.37E-01	7.63E-01	
7/10 14:00	-1600	-1600	0.037	-	0.1446	0.125	0.00E+00	3.60E+01	7.37E-01	7.62E-01	
7/10 17:00	-1600	-1600	0.037	-	0.1447	0.125	0.00E+00	2.29E+02	7.37E-01	7.61E-01	
7/10 20:00	-1600	-1600	0.037	-	0.1450	0.125	0.00E+00	3.63E+01	7.36E-01	7.61E-01	
7/10 23:00	-1600	-1600	0.037	-	0.1449	0.125	0.00E+00	3.37E+01	7.36E-01	7.61E-01	
7/11 2:00	-1600	-1600	0.037	-	0.1449	0.125	0.00E+00	4.21E+01	7.36E-01	7.60E-01	
7/11 5:00	-1600	-1600	0.037	-	0.1447	0.125	0.00E+00	4.29E+01	7.35E-01	7.61E-01	
7/11 8:00	-1600	-1600	0.037	-	0.1445	0.125	0.00E+00	4.02E+01	7.35E-01	7.60E-01	
7/11 11:00	-1600	-1600	0.037	-	0.1444	0.125	0.00E+00	3.83E+01	7.35E-01	7.60E-01	
7/11 14:00	-1600	-1600	0.037	-	0.1446	0.125	0.00E+00	2.53E+02	7.35E-01	7.60E-01	
7/11 17:00	-1600	-1600	0.037	-	0.1447	0.125	0.00E+00	2.39E+02	7.35E-01	7.60E-01	
7/11 20:00	-1700	-1700	0.037	-	0.1446	0.120	0.00E+00	8.76E+01	7.35E-01	7.60E-01	
7/11 23:00	-1650	-1650	0.037	-	0.1446	0.125	0.00E+00	3.86E+01	7.34E-01	7.60E-01	
7/12 2:00	-1650	-1650	0.037	-	0.1446	0.125	0.00E+00	3.88E+01	7.34E-01	7.59E-01	
7/12 5:00	-1700	-1700	0.037	-	0.1444	0.125	0.00E+00	4.60E+01	7.34E-01	7.59E-01	
7/12 8:00	-1650	-1650	0.037	-	0.1444	0.125	0.00E+00	4.21E+01	7.34E-01	7.58E-01	
7/12 11:00	-1650	-1650	0.037	-	0.1444	0.125	0.00E+00	4.30E+01	7.33E-01	7.58E-01	
7/12 14:00	-1650	-1650	0.037	-	0.1445	0.125	0.00E+00	4.32E+01	7.33E-01	7.58E-01	
7/12 17:00	-1600	-1600	0.037	-	0.1444	0.125	0.00E+00	3.90E+01	7.33E-01	7.58E-01	
7/12 20:00	-1650	-1650	0.037	-	0.1443	0.125	0.00E+00	3.73E+01	7.33E-01	7.58E-01	
7/12 23:00	-1650	-1650	0.037	-	0.1442	0.125	0.00E+00	6.50E+01	7.33E-01	7.58E-01	
7/13 2:00	-1600	-1600	0.037	-	0.1442	0.125	0.00E+00	4.22E+01	7.32E-01	7.58E-01	
7/13 5:00	-1650	-1650	0.037	-	0.1441	0.125	0.00E+00	4.14E+01	7.32E-01	7.57E-01	
7/13 8:00	-1650	-1650	0.037	-	0.1439	0.125	0.00E+00	3.85E+01	7.32E-01	7.58E-01	
7/13 11:00	-1650	-1650	0.037	-	0.1437	0.125	0.00E+00	3.74E+01	7.32E-01	7.57E-01	
7/13 14:00	-1650	-1650	0.037	-	0.1437	0.125	0.00E+00	3.63E+01	7.31E-01	7.57E-01	
7/13 17:00	-1600	-1600	0.037	-	0.1438	0.125	0.00E+00	3.82E+01	7.31E-01	7.56E-01	
7/13 20:00	-1800	-1800	0.037	-	0.1438	0.125	0.00E+00	4.32E+01	7.31E-01	7.57E-01	
7/13 23:00	-1600	-1600	0.037	-	0.1437	0.125	0.00E+00	3.96E+01	7.31E-01	7.57E-01	
7/14 2:00	-1650	-1650	0.037	-	0.1436	0.125	0.00E+00	4.28E+01	7.31E-01	7.56E-01	
7/14 5:00	-1650	-1650	0.037	-	0.1436	0.125	0.00E+00	9.50E+01	7.31E-01	7.56E-01	
7/14 8:00	-1650	-1650	0.037	-	0.1436	0.125	0.00E+00	4.42E+01	7.31E-01	7.56E-01	
7/14 11:00	-1650	-1650	0.037	-	0.1436	0.125	0.00E+00	4.18E+01	7.30E-01	7.56E-01	
7/14 14:00	-1650	-1650	0.037	-	0.1433	0.125	0.00E+00	4.97E+01	7.30E-01	7.56E-01	
7/14 17:00	-1650	-1650	0.037	-	0.1431	0.125	0.00E+00	4.10E+01	7.30E-01	7.55E-01	
7/14 20:00	-1650	-1650	0.037	-	0.1434	0.120	0.00E+00	4.08E+01	7.30E-01	7.55E-01	
7/14 23:00	-1650	-1650	0.037	-	0.1436	0.125	0.00E+00	3.97E+01	7.30E-01	7.54E-01	
7/15 2:00	-1650	-1650	0.037	-	0.1435	0.125	0.00E+00	3.84E+01	7.30E-01	7.54E-01	
7/15 5:00	-1650	-1650	0.037	-	0.1430	0.125	0.00E+00	4.12E+01	7.29E-01	7.54E-01	
7/15 8:00	-1650	-1650	0.037	-	0.1430	0.125	0.00E+00	4.24E+01	7.29E-01	7.54E-01	
7/15 11:00	-1650	-1650	0.037	-	0.1434	0.125	0.00E+00	4.70E+01	7.29E-01	7.54E-01	
7/15 14:00	-1650	-1650	0.037	-	0.1434	0.125	0.00E+00	7.30E+01	7.29E-01	7.54E-01	
7/15 17:00	-1650	-1650	0.037	-	0.1433	0.125	0.00E+00	7.72E+01	7.29E-01	7.54E-01	
7/15 20:00	-1650	-1650	0.036	-	0.1430	0.125	0.00E+00	7.01E+01	7.28E-01	7.54E-01	
7/15 23:00	-1650	-1650	0.036	-	0.1429	0.125	0.00E+00	8.15E+01	7.28E-01	7.54E-01	
7/16 2:00	-1650	-1650	0.036	-	0.1429	0.125	0.00E+00	7.19E+01	7.28E-01	7.54E-01	
7/16 5:00	-1700	-1700	0.036	-	0.1428	0.125	0.00E+00	6.40E+01	7.28E-01	7.53E-01	
7/16 8:00	-1700	-1700	0.036	-	0.1424	0.125	0.00E+00	4.45E+01	7.28E-01	7.53E-01	
7/16 11:00	-1700	-1700	0.036	-	0.1424	0.125	0.00E+00	4.63E+01	7.28E-01	7.53E-01	
7/16 14:00	-1700	-1700	0.036	-	0.1424	0.125	0.00E+00	4.82E+01	7.27E-01	7.52E-01	
7/16 17:00	-1700	-1700	0.036	-	0.1427	0.125	0.00E+00	4.60E+01	7.28E-01	7.52E-01	
7/16 20:00	-1700	-1700	0.036	-	0.1426	0.125	0.00E+00	4.44E+01	7.27E-01	7.52E-01	
7/16 23:00	-1700	-1700	0.036	-	0.1424	0.125	0.00E+00	4.36E+01	7.27E-01	7.52E-01	

DS

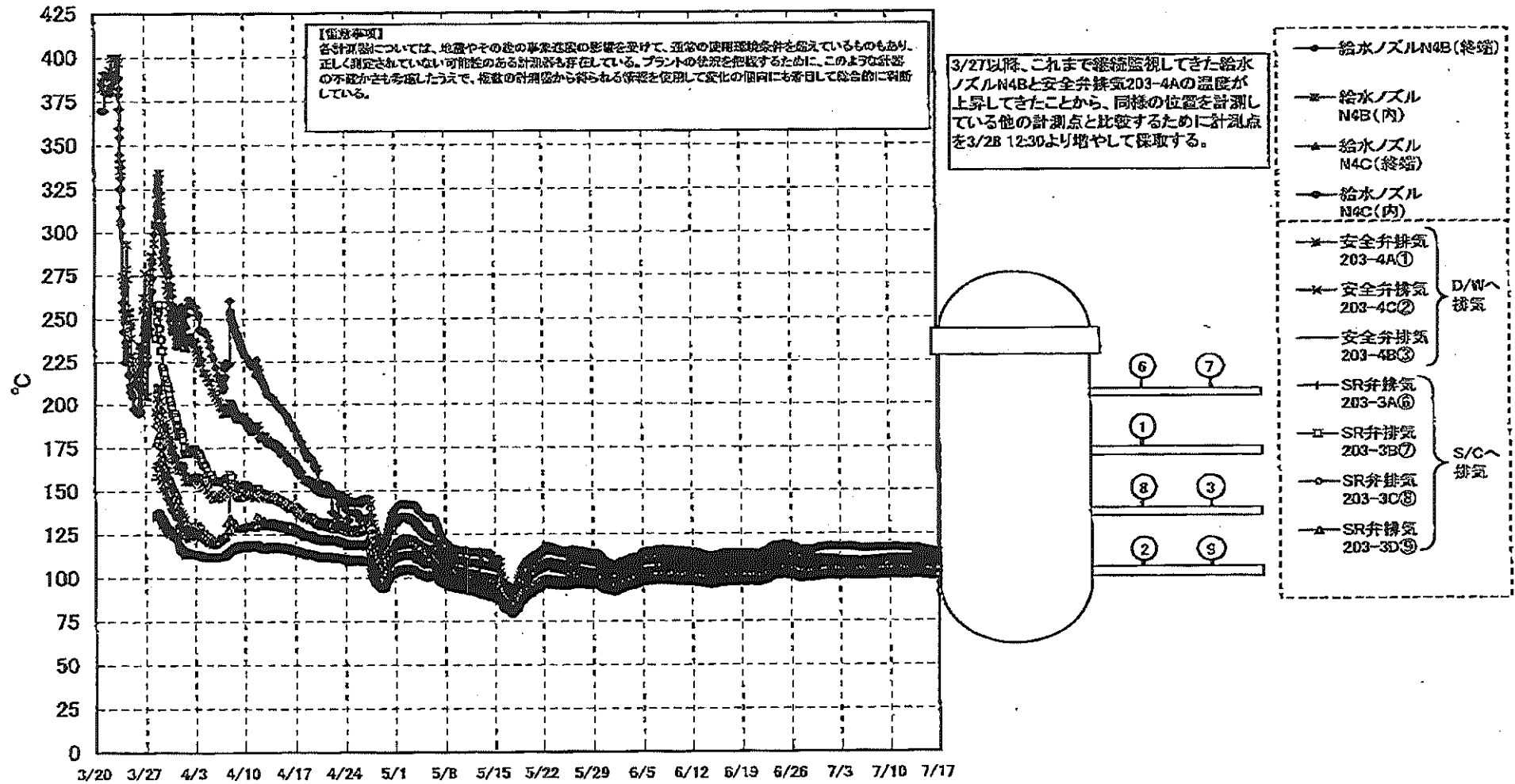
計器不良 計器不良

福島第一原子力発電所 1号機 温度に関するパラメータ (代表点)

【留意事項】
各計測点については、地震やその他の緊急事態の影響を受けて、通常の使用環境条件を踏
えているものもあり、正しく設定されていない可能性のある計測器も存在している。プラントの状況
を把握するために、このような計器の不確かさも考慮したうえで、複数の計測器から得られる情
報を使用して変化の傾向にも着目して総合的に判断している。



福島第一原子力発電所 1号機 温度に関するパラメータ (給水ノズル及び安全弁排気温度)



島第一原子力発電所 1号機 温度に関するパラメ

【注意事項】
 各測器については、始動後の異常事態の発生を受けて、異常の検出精度を悪くしているものもあり、正しく測定されていない測器のある計測値も存在している。プラントの状態を把握するため、このような計測の不確かさを考慮し、既述の計測値から得られる情報を活用して適切な判断にも留意して総合的に判断して頂く。

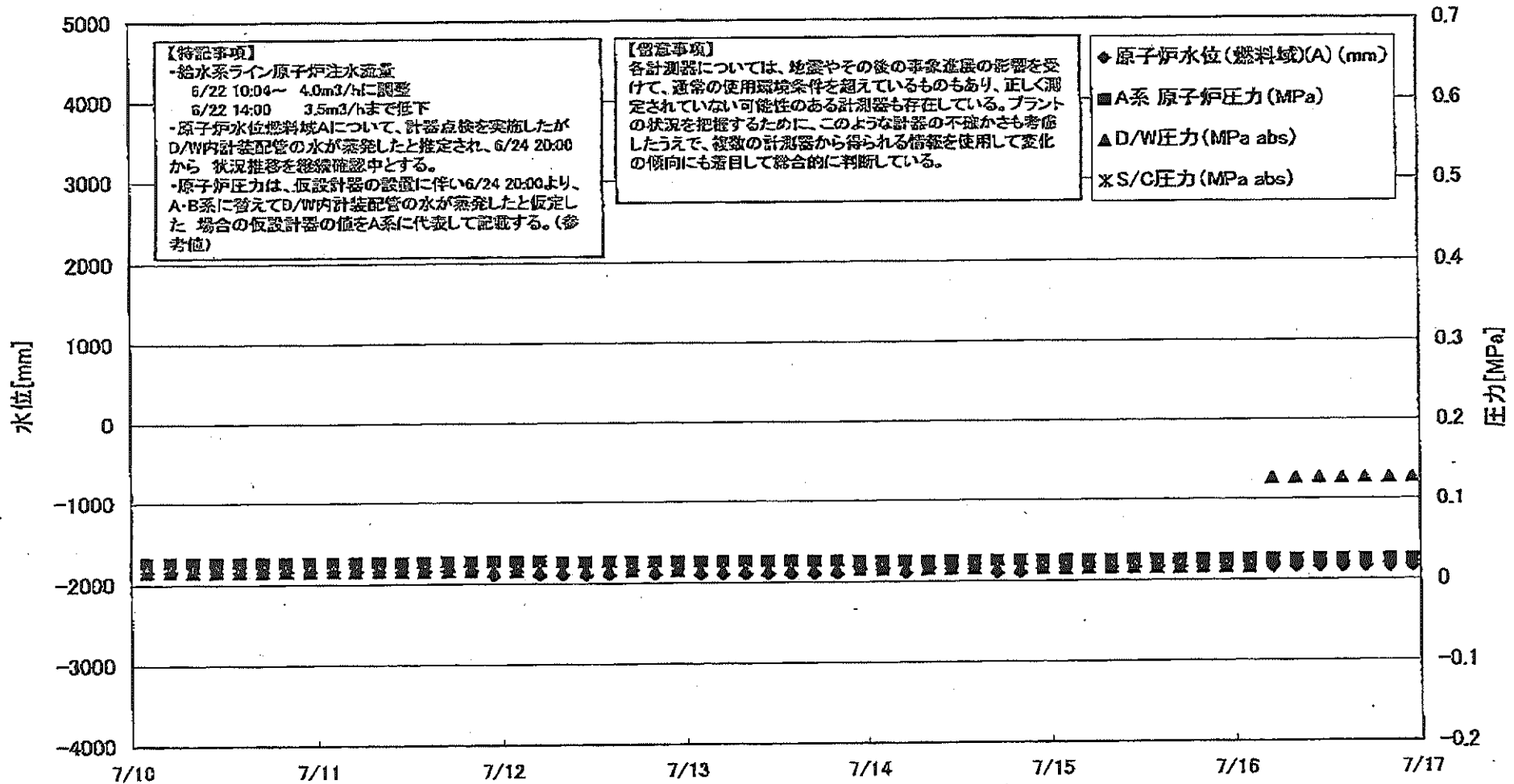
No. 8745 P. 7

東京電力(株)原子力部 会議

1時24分 2011年 1月17日

日時	VESSEL frange	Vessel frange	給水ノズル N09(給端)	給水ノズル N09(内)	給水ノズル N09(給端)	給水ノズル N09(内)	vessel out	圧力容器 下部(下 部ヘッド)	CRDハウジ ング上部	CRDハウジ ング下部	安全弁排気 203-40①	安全弁排気 203-40②	安全弁排気 203-40③	SR弁排気 203-30④	SR弁排気 203-30⑤	SR弁排気 203-30⑥	SR弁排気 203-30⑦	D/W HWV リ(HVH- 12C)	RPVベロ シール (HVH- 12A)	S/Cプール 水温度A	S/Cプール 水温度B	備考
7/10 2:00	102.3	102.5	117.5	102.7	102.2	101.7	102.1	102.9	102.8	102.4	111.0	107.1	105.3	105.5	106.3	106.2	103.0	103.3	102.4	40.5	48.4	
7/10 5:00	102.3	102.4	117.4	102.7	102.2	101.7	102.0	102.8	102.8	102.4	111.0	107.0	105.3	105.5	106.3	106.2	103.0	103.2	102.4	40.5	48.4	
7/10 8:00	102.2	102.4	117.3	102.7	102.2	101.7	102.0	102.8	102.8	102.4	110.9	107.0	105.3	105.6	106.3	106.2	103.0	103.2	102.4	40.5	48.3	
7/10 11:00	102.3	102.4	117.4	102.7	102.2	101.7	102.1	102.9	102.6	102.4	111.0	107.0	105.3	105.5	106.3	106.2	103.0	103.3	102.4	40.5	48.3	
7/10 14:00	102.4	102.6	117.5	102.8	102.3	101.8	102.2	103.0	102.7	102.5	111.2	107.2	105.4	105.7	106.4	106.4	103.1	103.4	102.5	40.5	48.3	
7/10 17:00	102.6	102.7	117.7	103.0	102.4	102.0	102.4	103.1	102.9	102.6	111.5	107.5	105.6	105.9	106.4	106.6	103.3	103.5	102.7	40.5	48.3	
7/10 20:00	102.8	102.9	117.7	103.0	102.5	102.1	102.4	103.2	102.9	102.7	111.8	107.5	105.7	106.0	106.9	106.7	103.3	103.6	102.8	40.5	48.3	
7/10 23:00	102.8	102.8	117.6	103.0	102.5	102.1	102.4	103.2	102.9	102.7	111.5	107.5	105.7	106.0	106.9	106.7	103.3	103.6	102.8	40.5	48.3	
7/11 2:00	102.8	102.8	117.8	103.0	102.5	102.1	102.4	103.2	102.9	102.7	111.5	107.4	105.7	106.0	106.9	106.7	103.3	103.6	102.8	40.5	48.3	
7/11 5:00	102.6	102.8	117.6	103.0	102.5	102.0	102.4	103.1	102.9	102.7	111.5	107.4	105.6	105.9	106.8	106.7	103.3	103.6	102.8	40.5	48.3	
7/11 8:00	102.6	102.7	117.5	103.0	102.5	102.0	102.5	103.1	102.9	102.7	111.6	107.5	105.6	105.9	106.8	106.8	103.3	103.6	102.8	40.5	48.3	
7/11 11:00	102.5	102.6	117.3	102.8	102.4	101.9	102.3	103.0	102.8	102.6	111.4	107.3	105.5	105.7	106.7	106.5	103.2	103.5	102.6	40.4	48.3	
7/11 14:00	102.5	102.6	117.3	102.8	102.4	101.9	102.3	103.0	102.8	102.6	111.4	107.3	105.5	105.7	106.7	106.5	103.2	103.5	102.6	40.4	48.2	
7/11 17:00	102.5	102.6	117.3	102.8	102.4	101.9	102.3	103.0	102.8	102.6	111.4	107.3	105.5	105.7	106.7	106.5	103.2	103.5	102.6	40.4	48.2	
7/11 20:00	102.4	102.6	117.2	102.6	102.3	101.9	102.2	103.0	102.7	102.5	111.4	107.3	105.4	105.7	106.8	106.7	103.2	103.5	102.6	40.4	48.2	
7/11 23:00	102.4	102.5	117.1	102.6	102.3	101.8	102.2	102.9	102.7	102.5	111.2	107.1	105.3	105.5	106.8	106.7	103.2	103.5	102.6	40.4	48.2	
7/12 2:00	102.3	102.4	117.0	102.7	102.2	101.8	102.1	102.9	102.7	102.4	111.3	107.1	105.3	105.5	106.8	106.7	103.2	103.5	102.6	40.4	48.2	
7/12 5:00	102.2	102.4	116.9	102.7	102.2	101.7	102.1	102.9	102.6	102.4	111.2	107.1	105.2	105.5	106.8	106.7	103.2	103.5	102.6	40.4	48.2	
7/12 8:00	102.2	102.3	116.8	102.6	102.1	101.7	102.0	102.8	102.5	102.3	111.2	107.0	105.2	105.4	106.8	106.7	103.2	103.5	102.6	40.4	48.2	
7/12 11:00	102.2	102.4	116.9	102.7	102.2	101.7	102.0	102.8	102.5	102.3	111.2	107.1	105.2	105.4	106.8	106.7	103.2	103.5	102.6	40.4	48.2	
7/12 14:00	102.3	102.5	116.9	102.7	102.2	101.7	102.1	102.9	102.7	102.4	111.3	107.1	105.2	105.4	106.8	106.7	103.2	103.5	102.6	40.4	48.2	
7/12 17:00	102.4	102.5	117.0	102.8	102.3	101.8	102.1	102.9	102.7	102.5	111.5	107.3	105.3	105.6	106.8	106.8	103.3	103.6	102.6	40.4	48.2	
7/12 20:00	102.4	102.5	116.9	102.8	102.3	101.8	102.2	102.9	102.6	102.4	111.4	107.2	105.2	105.5	106.8	106.8	103.3	103.6	102.6	40.4	48.2	
7/12 23:00	102.3	102.5	117.0	102.8	102.3	101.8	102.2	102.9	102.7	102.5	111.5	107.2	105.2	105.5	106.8	106.8	103.3	103.6	102.6	40.4	48.2	
7/13 2:00	102.4	102.5	116.9	102.8	102.3	101.8	102.2	102.9	102.7	102.5	111.6	107.3	105.3	105.6	106.8	106.8	103.3	103.6	102.6	40.4	48.2	
7/13 5:00	102.4	102.5	116.9	102.8	102.3	101.8	102.2	102.9	102.7	102.5	111.5	107.2	105.2	105.5	106.8	106.8	103.3	103.6	102.6	40.4	48.2	
7/13 8:00	102.3	102.4	116.8	102.7	102.2	101.7	102.1	102.9	102.6	102.4	111.5	107.2	105.2	105.5	106.8	106.8	103.3	103.6	102.6	40.4	48.2	
7/13 11:00	102.3	102.5	116.8	102.7	102.2	101.7	102.1	102.9	102.6	102.4	111.5	107.3	105.2	105.5	106.8	106.8	103.3	103.6	102.6	40.4	48.2	
7/13 14:00	102.4	102.5	116.9	102.8	102.3	101.8	102.2	102.9	102.7	102.5	111.7	107.3	105.3	105.6	106.8	106.8	103.3	103.6	102.6	40.4	48.1	
7/13 17:00	102.4	102.5	116.9	102.8	102.3	101.8	102.2	102.9	102.7	102.5	111.8	107.4	105.3	105.6	106.8	106.8	103.3	103.6	102.6	40.4	48.1	
7/13 20:00	102.4	102.5	117.1	102.8	102.3	101.9	102.2	102.9	102.7	102.5	112.0	107.5	105.3	105.6	106.8	106.8	103.3	103.6	102.6	40.4	48.1	
7/13 23:00	102.4	102.6	117.1	102.8	102.3	101.8	102.2	102.9	102.7	102.5	112.1	107.5	105.3	105.6	106.8	106.8	103.3	103.6	102.6	40.4	48.1	
7/14 2:00	102.4	102.6	117.0	102.8	102.3	101.8	102.2	102.9	102.7	102.5	112.2	107.6	105.3	105.6	106.8	106.8	103.3	103.6	102.6	40.4	48.1	
7/14 5:00	102.4	102.6	117.0	102.8	102.3	101.8	102.2	102.9	102.7	102.5	112.3	107.5	105.3	105.6	106.8	106.8	103.3	103.6	102.6	40.4	48.1	
7/14 8:00	102.3	102.5	116.8	102.7	102.2	101.7	102.1	102.9	102.7	102.5	112.3	107.5	105.3	105.6	106.8	106.8	103.3	103.6	102.6	40.4	48.0	
7/14 11:00	102.2	102.4	116.8	102.6	102.1	101.6	102.0	102.6	102.4	102.2	111.9	107.3	105.1	105.3	106.8	106.8	103.3	103.6	102.4	40.3	48.0	
7/14 14:00	102.2	102.3	116.5	102.6	102.0	101.6	101.9	102.6	102.4	102.2	111.9	107.3	105.1	105.3	106.8	106.8	103.3	103.6	102.4	40.3	48.0	
7/14 17:00	102.1	102.2	116.4	102.5	101.9	101.5	101.8	102.5	102.3	102.1	111.8	107.1	104.9	105.4	106.8	106.7	103.3	103.6	102.4	40.3	48.0	
7/14 20:00	102.1	102.2	116.3	102.4	101.9	101.5	101.8	102.5	102.3	102.1	111.7	107.1	104.8	105.4	106.8	106.7	103.3	103.6	102.4	40.3	48.0	
7/14 23:00	102.0	102.2	116.2	102.4	101.9	101.4	101.8	102.5	102.3	102.1	111.6	107.0	104.8	105.4	106.8	106.7	103.3	103.6	102.4	40.3	48.0	
7/15 2:00	102.0	102.1	116.1	102.4	101.9	101.4	101.7	102.4	102.3	102.1	111.8	107.0	104.7	105.2	106.8	106.7	103.3	103.6	102.4	40.3	48.0	
7/15 5:00	101.9	102.0	116.0	102.3	101.8	101.4	101.6	102.3	102.2	102.0	111.8	106.9	104.7	105.1	106.8	106.7	103.3	103.6	102.4	40.3	48.0	
7/15 8:00	101.9	102.0	115.9	102.3	101.8	101.3	101.5	102.3	102.2	102.0	111.4	106.9	104.7	105.1	106.8	106.7	103.3	103.6	102.4	40.3	48.0	
7/15 11:00	101.9	102.0	115.8	102.3	101.8	101.3	101.5	102.3	102.2	102.0	111.5	106.9	104.7	105.1	106.8	106.7	103.3	103.6	102.4	40.3	48.0	
7/15 14:00	101.8	102.0	115.7	102.2	101.7	101.2	101.5	102.3	102.1	101.9	111.2	106.7	104.5	104.9	106.8	106.7	103.3	103.6	102.4	40.2	48.0	
7/15 17:00	101.7	101.8	115.5	102.2	101.6	101.2	101.5	102.2	102.0	101.8	111.2	106.6	104.5	104.9	106.8	106.7	103.3	103.6	102.4	40.2	48.0	
7/15 20:00	101.6	101.7	115.4	102.0	101.5	101.0	101.4	102.0	101.9	101.7	111.0	106.4	104.3	104.8	106.8	106.7	103.3	103.6	102.4	40.2	48.0	
7/15 23:00	101.5	101.6	115.2	101.9	101.4	100.9	101.2	101.9	101.8	101.6	110.9	106.4	104.2	104.8	106.8	106.7	103.3	103.6	102.4	40.2	48.0	
7/16 2:00	101.4	101.6	115.0	101.8	101.3	100.9	101.2	101.8	101.6	101.4	110.7	106.2	104.2	104.8	106.8	106.7	103.3	103.6	102.4	40.2	48.0	
7/16 5:00	101.3	101.4	114.9	101.8	101.2	100.8	101.1	101.8	101.7	101.5	110.5	106.1	104.0	104.7	106.8	106.7	103.3	103.6	102.4	40.2	48.0	
7/16 8:00	101.2	101.3	114.7	101.7																		

福島第一原子力発電所 2号機 水位・圧力に関するパラメータ



第一原子力発電所 2号機 水位・圧力に関するパラメ

各計測値については、地震やその他の事故状態の発生を以て、通常の運用開始条件を超えているものもあり、正しく設定されていない可能性のある計測値も存在している。
 プラントの状態を把握するために、このように計測の不確かさも考慮したうえで、装置の計測器から得られる情報を応用して変化の傾向にも着目して総合的に判断している。

No. 8745 P. 9

東京電力(株)原子力発電部 会議室

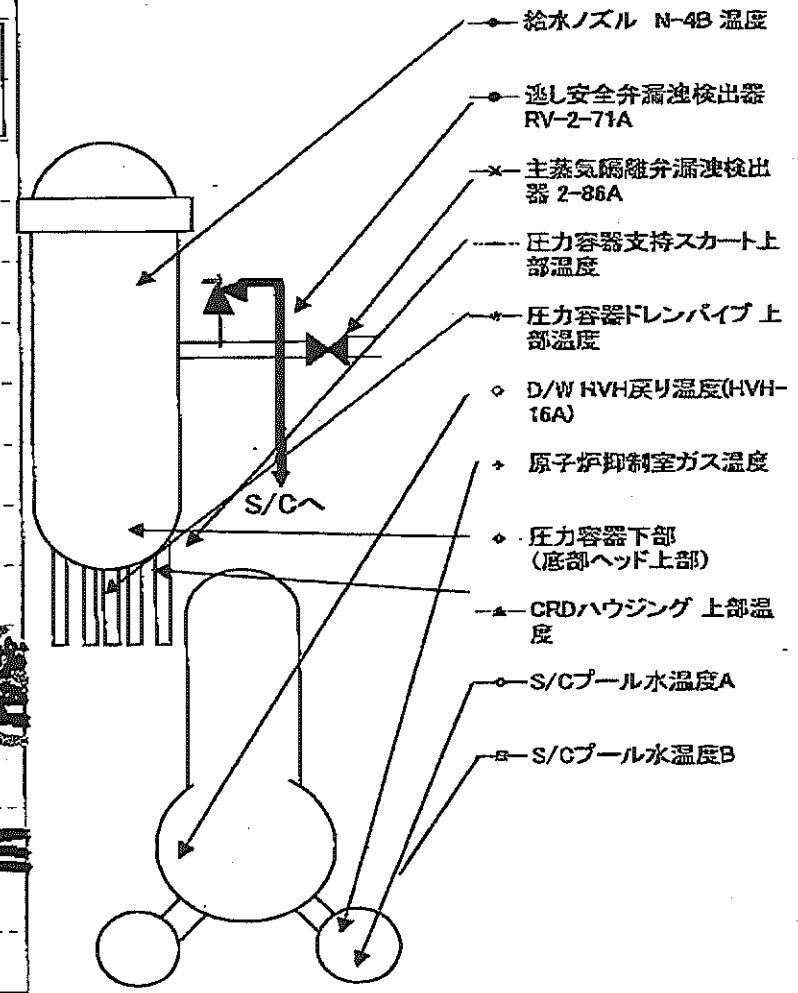
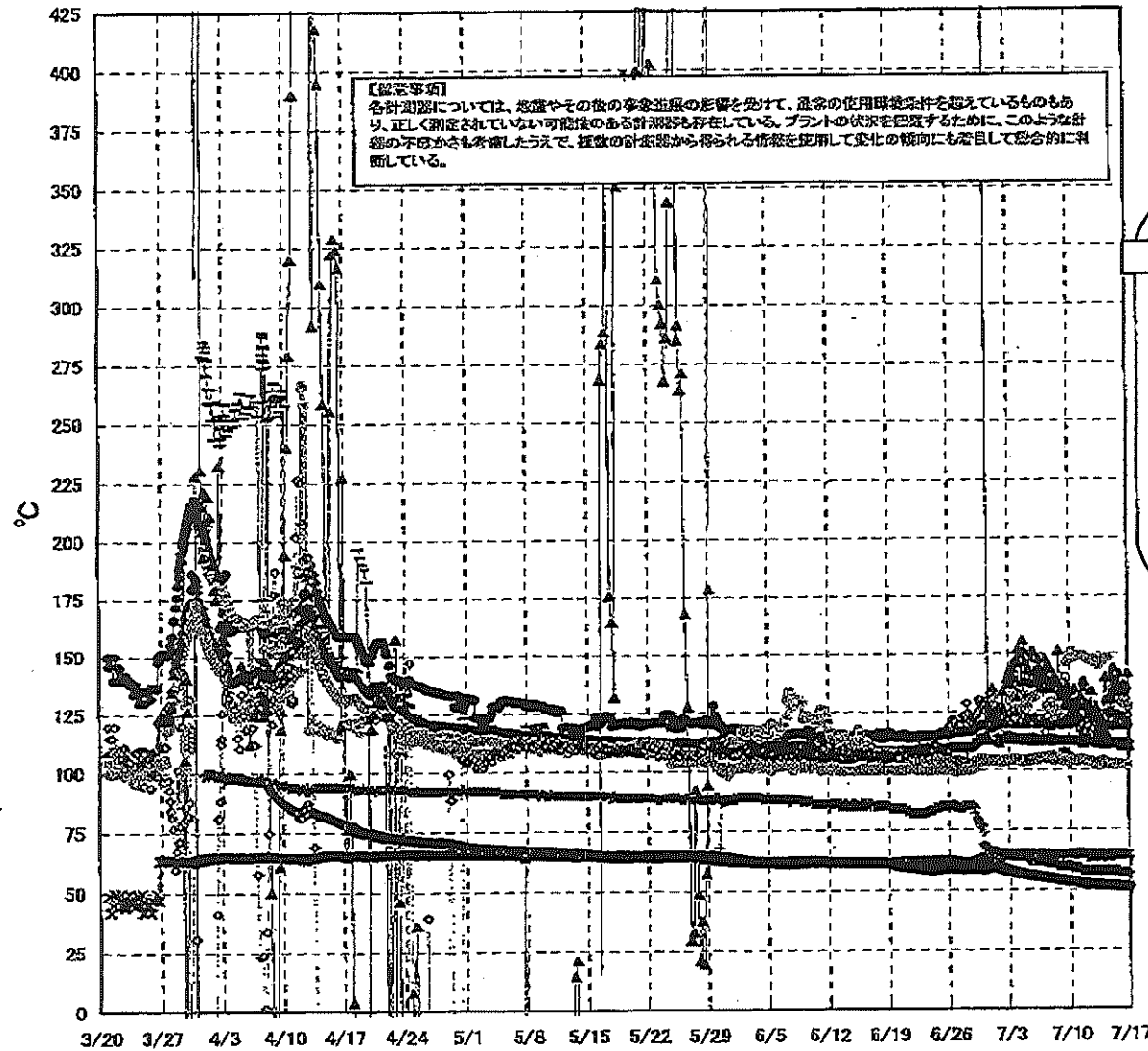
2011年 1月11日 1時25分

日時	原子炉水位 (燃料域)(A) (mm)	原子炉水位 (燃料域)(B) (mm)	A系 原子炉 圧力(MPa)	B系 原子炉 圧力(MPa)	D/W圧力 (MPa abs)	S/C圧力 (MPa abs)	CAMS D/W (A) (Sv/h)	CAMS D/W(B) (Sv/h)	CAMS S/C(A) (Sv/h)	CAMS S/C(B) (Sv/h)	中央制御 室線量 (mSv/h)	備考
7/10 2:00	-1850	-2150	0.026	-	0.015	-	1.30E+01	1.46E+01	1.81E-01	9.23E+00	0.012	
7/10 5:00	-1850	-2150	0.026	-	0.015	-	1.28E+01	1.48E+01	1.81E-01	9.20E+00	0.012	
7/10 8:00	-1850	-2150	0.026	-	0.015	-	1.30E+01	1.48E+01	1.80E-01	9.25E+00	0.013	
7/10 11:00	-1850	-2150	0.026	-	0.015	-	1.30E+01	1.45E+01	1.78E-01	9.14E+00	0.012	
7/10 14:00	-1850	-2150	0.026	-	0.015	-	1.30E+01	1.49E+01	1.79E-01	9.12E+00	0.010	
7/10 17:00	-1850	-2150	0.026	-	0.015	-	1.30E+01	1.45E+01	1.79E-01	9.02E+00	0.012	
7/10 20:00	-1850	-2150	0.026	-	0.015	-	1.30E+01	1.45E+01	1.79E-01	9.00E+00	0.011	
7/10 23:00	-1850	-2150	0.026	-	0.015	-	1.30E+01	1.45E+01	1.79E-01	8.98E+00	0.012	
7/11 2:00	-1850	-2150	0.026	-	0.015	-	1.30E+01	1.45E+01	1.79E-01	8.96E+00	0.014	
7/11 5:00	-1850	-2150	0.026	-	0.015	-	1.30E+01	1.45E+01	1.78E-01	8.91E+00	0.014	
7/11 8:00	-1850	-2150	0.026	-	0.015	-	1.29E+01	1.45E+01	1.78E-01	8.85E+00	0.015	
7/11 11:00	-1850	-2150	0.026	-	0.015	-	1.29E+01	1.45E+01	1.77E-01	8.86E+00	0.011	
7/11 14:00	-1850	-2150	0.026	-	0.015	-	1.29E+01	1.45E+01	1.77E-01	8.85E+00	0.011	
7/11 17:00	-1850	-2150	0.027	-	0.015	-	1.29E+01	1.45E+01	1.77E-01	8.82E+00	0.012	
7/11 20:00	-1850	-2150	0.027	-	0.015	-	1.29E+01	1.45E+01	1.77E-01	8.79E+00	0.012	
7/11 23:00	-1900	-2150	0.027	-	0.015	-	1.29E+01	1.45E+01	1.78E-01	8.76E+00	0.011	
7/12 2:00	-1900	-2150	0.027	-	0.015	-	1.29E+01	1.45E+01	1.78E-01	8.64E+00	0.013	
7/12 5:00	-1900	-2150	0.026	-	0.015	-	1.29E+01	1.45E+01	1.78E-01	8.57E+00	0.012	
7/12 8:00	-1900	-2150	0.026	-	0.015	-	1.29E+01	1.45E+01	1.78E-01	8.57E+00	0.010	
7/12 11:00	-1900	-2150	0.026	-	0.015	-	1.29E+01	1.45E+01	1.78E-01	8.45E+00	0.010	
7/12 14:00	-1850	-2150	0.026	-	0.015	-	1.29E+01	1.45E+01	1.78E-01	8.38E+00	0.010	
7/12 17:00	-1900	-2150	0.026	-	0.015	-	1.29E+01	1.45E+01	1.78E-01	8.35E+00	0.011	
7/12 20:00	-1900	-2150	0.026	-	0.015	-	1.29E+01	1.45E+01	1.75E-01	8.33E+00	0.012	
7/12 23:00	-1900	-2150	0.025	-	0.015	-	1.29E+01	1.45E+01	1.75E-01	8.36E+00	0.010	
7/13 2:00	-1900	-2150	0.025	-	0.015	-	1.28E+01	1.45E+01	1.75E-01	8.35E+00	0.011	
7/13 5:00	-1900	-2150	0.026	-	0.015	-	1.28E+01	1.45E+01	1.75E-01	8.34E+00	0.012	
7/13 8:00	-1900	-2150	0.026	-	0.015	-	1.28E+01	1.45E+01	1.75E-01	8.30E+00	0.011	
7/13 11:00	-1900	-2150	0.026	-	0.015	-	1.28E+01	1.44E+01	1.75E-01	8.27E+00	0.011	
7/13 14:00	-1900	-2150	0.026	-	0.015	-	1.28E+01	1.44E+01	1.74E-01	8.25E+00	0.011	
7/13 17:00	-1900	-2150	0.026	-	0.015	-	1.28E+01	1.45E+01	1.74E-01	8.25E+00	0.013	
7/13 20:00	-1850	-2150	0.025	-	0.015	-	1.28E+01	1.45E+01	1.74E-01	8.25E+00	0.012	
7/13 23:00	-1850	-2150	0.025	-	0.015	-	1.28E+01	1.45E+01	1.73E-01	8.26E+00	0.011	
7/14 2:00	-1900	-2150	0.025	-	0.015	-	1.28E+01	1.44E+01	1.73E-01	8.26E+00	0.012	
7/14 5:00	-1900	-2150	0.025	-	0.015	-	1.28E+01	1.44E+01	1.73E-01	8.22E+00	0.011	
7/14 8:00	-1850	-2150	0.025	-	0.015	-	1.28E+01	1.44E+01	1.73E-01	8.18E+00	0.011	
7/14 11:00	-1850	-2150	0.025	-	0.015	-	1.28E+01	1.44E+01	1.72E-01	8.18E+00	0.010	
7/14 14:00	-1850	-2150	0.025	-	0.015	-	1.28E+01	1.44E+01	1.72E-01	8.15E+00	0.010	
7/14 17:00	-1900	-2150	0.025	-	0.015	-	1.27E+01	1.44E+01	1.72E-01	8.13E+00	0.011	
7/14 20:00	-1900	-2150	0.025	-	0.015	-	1.27E+01	1.44E+01	1.72E-01	8.12E+00	0.011	
7/14 23:00	-1850	-2150	0.025	-	0.015	-	1.27E+01	1.44E+01	1.72E-01	8.11E+00	0.011	
7/15 2:00	-1850	-2150	0.025	-	0.015	-	1.27E+01	1.44E+01	1.71E-01	8.07E+00	0.012	
7/15 5:00	-1850	-2150	0.025	-	0.015	-	1.27E+01	1.44E+01	1.71E-01	8.05E+00	0.012	
7/15 8:00	-1850	-2150	0.025	-	0.015	-	1.27E+01	1.44E+01	1.71E-01	8.08E+00	0.011	
7/15 11:00	-1850	-2150	0.025	-	0.015	-	1.27E+01	1.44E+01	1.71E-01	8.17E+00	0.012	
7/15 14:00	-1850	-2150	0.025	-	0.015	-	1.27E+01	1.44E+01	1.72E-01	8.15E+00	0.011	
7/15 17:00	-1850	-2150	0.025	-	0.015	-	1.27E+01	1.44E+01	1.72E-01	8.12E+00	0.011	
7/15 20:00	-1850	-2150	0.025	-	0.015	-	1.27E+01	1.44E+01	1.72E-01	8.10E+00	0.011	
7/15 23:00	-1850	-2150	0.025	-	0.015	-	1.27E+01	1.44E+01	1.72E-01	8.06E+00	0.011	
7/16 2:00	-1850	-2150	0.025	-	0.127	-	1.27E+01	1.44E+01	1.72E-01	8.06E+00	0.012	7/16 5:00以降D/W圧力の記載計器を交換(計器からabsへ変更)
7/16 5:00	-1850	-2150	0.025	-	0.127	-	1.27E+01	1.44E+01	1.72E-01	7.96E+00	0.011	
7/16 8:00	-1850	-2150	0.025	-	0.127	-	1.27E+01	1.44E+01	1.72E-01	7.94E+00	0.011	
7/16 11:00	-1850	-2150	0.025	-	0.127	-	1.27E+01	1.44E+01	1.72E-01	7.95E+00	0.011	
7/16 14:00	-1850	-2150	0.025	-	0.128	-	1.27E+01	1.44E+01	1.72E-01	7.92E+00	0.011	
7/16 17:00	-1850	-2150	0.025	-	0.128	-	1.27E+01	1.44E+01	1.71E-01	7.88E+00	0.010	
7/16 20:00	-1850	-2150	0.025	-	0.128	-	1.27E+01	1.44E+01	1.71E-01	7.89E+00	0.010	
7/16 23:00	-1850	-2150	0.025	-	0.128	-	1.27E+01	1.44E+01	1.71E-01	7.89E+00	0.010	

計器不良

計器不良

福島第一原子力発電所 2号機 温度に関するパラメータ(代表点)



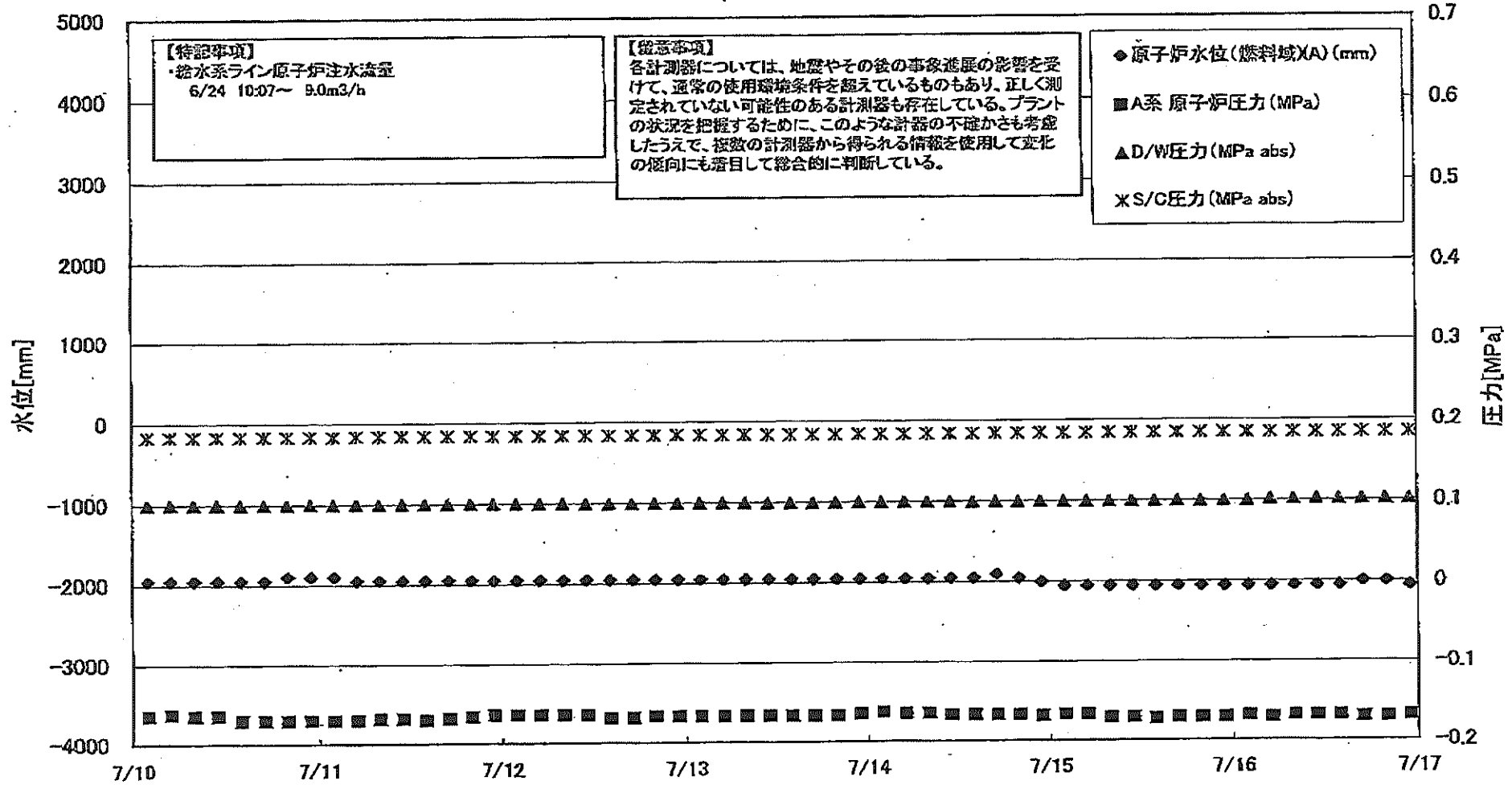
島第一原子力発電所 2号機 温度に関するパラメータ

【留意事項】
各計測値については、地震やその他の事故進展の影響を受けて、異常の使用環境条件を避えているものもあり、正しく測定されていない可能性のある計測値も存在している。プラントの状況を把握するために、このような計測の不確かさも考慮したうえで、複数の計測値から得られる情報を使用して変化の傾向にも注目して総合的に判断している。

日時	送し安全弁漏洩検出器 RV-2-71A	主蒸気駆動弁漏洩検出器 2-85A	給水ノズル N-4B 温度	CRDハウジング 上部温度	圧力容器下部 (底部ヘッド上部)	圧力容器支持スカーツ上部温度	圧力容器ドレンパイプ上部温度	D/W HVH戻り温度(HVH-16A)	RPVパイロシール	原子炉抑制室 ガス温度	S/Cプール 水温度A	S/Cプール 水温度B	備考
7/10 2:00	119.9	64.7	112.3	123.5	120.4	112.7	104.0	148.0	140.0	60.0	53.8	53.5	
7/10 5:00	119.5	64.7	112.3	133.7	120.3	112.6	103.9	150.0	141.0	59.0	53.5	53.4	
7/10 8:00	119.7	64.8	112.2	128.1	119.4	113.1	103.8	151.0	140.0	59.0	53.4	53.3	
7/10 11:00	119.5	64.9	112.3	124.2	120.1	113.8	104.1	149.0	140.0	59.0	53.3	53.2	
7/10 14:00	119.5	64.8	112.5	134.8	120.5	111.9	104.1	149.0	140.0	59.0	53.3	53.2	
7/10 17:00	119.5	64.8	112.2	128.5	122.5	113.7	104.1	149.0	140.0	59.0	53.2	53.1	
7/10 20:00	119.9	64.9	112.4	128.8	120.3	112.8	104.3	149.0	140.0	59.0	53.2	53.0	
7/10 23:00	119.8	64.9	112.4	127.4	123.0	111.8	104.1	149.0	139.0	59.0	53.1	53.0	
7/11 2:00	119.9	64.9	112.3	121.7	118.4	113.2	103.8	148.0	140.0	59.0	53.0	52.8	
7/11 5:00	119.6	64.9	112.3	122.6	117.5	113.7	103.7	148.0	142.0	59.0	53.0	52.9	
7/11 8:00	119.6	64.9	112.3	127.5	116.2	116.5	104.0	149.0	139.0	58.0	52.9	52.8	
7/11 11:00	119.9	64.7	112.4	131.4	119.1	113.2	104.1	149.0	139.0	58.0	52.9	52.8	
7/11 14:00	120.2	64.7	112.5	137.7	116.2	113.4	104.6	149.0	139.0	58.0	52.8	52.7	
7/11 17:00	120.1	64.8	112.5	135.2	116.7	109.3	104.5	149.0	142.0	58.0	52.7	52.6	
7/11 20:00	119.4	64.9	112.5	138.0	115.6	113.9	104.5	149.0	142.0	58.0	52.6	52.6	
7/11 23:00	119.7	64.9	112.4	127.4	116.1	113.9	104.0	148.0	142.0	58.0	52.6	52.5	
7/12 2:00	119.5	64.9	112.3	127.7	121.2	112.7	104.0	148.0	141.0	58.0	52.5	52.5	
7/12 5:00	119.5	64.9	112.2	123.1	118.4	113.1	103.6	148.0	141.0	58.0	52.5	52.4	
7/12 8:00	119.5	64.9	112.1	127.5	118.5	113.2	103.6	148.0	141.0	58.0	52.5	52.4	
7/12 11:00	119.3	64.9	112.0	123.0	122.8	113.1	103.3	147.0	141.0	58.0	52.4	52.3	
7/12 14:00	119.6	63.1	111.9	126.7	116.0	112.7	103.0	147.0	141.0	58.0	52.3	52.3	
7/12 17:00	119.0	63.1	112.0	133.8	115.8	112.8	103.4	147.0	140.0	58.0	52.3	52.3	
7/12 20:00	119.5	64.4	111.8	122.2	117.4	112.9	103.0	148.0	141.0	58.0	52.3	52.2	
7/12 23:00	119.5	64.8	111.8	123.4	123.4	113.1	102.7	146.0	140.0	58.0	52.3	52.2	
7/13 2:00	119.5	64.8	111.8	125.3	120.2	113.7	101.7	147.0	140.0	58.0	52.2	52.1	
7/13 5:00	118.9	64.8	111.7	126.9	121.3	109.8	102.1	146.0	140.0	58.0	52.2	52.1	
7/13 8:00	119.2	64.8	111.6	121.5	122.9	110.0	102.6	146.0	138.0	58.0	52.1	52.1	
7/13 11:00	119.3	64.3	111.7	113.8	122.5	114.6	103.0	145.0	137.0	56.0	52.1	52.0	
7/13 14:00	119.3	63.1	111.7	118.1	122.7	108.5	103.3	145.0	139.0	58.0	52.1	52.0	
7/13 17:00	119.3	63.5	111.6	122.8	123.0	109.5	103.5	146.0	138.0	58.0	52.0	51.9	
7/13 20:00	119.5	64.5	111.6	119.4	122.5	114.5	103.3	146.0	139.0	58.0	52.0	51.9	
7/13 23:00	119.4	64.6	111.6	117.1	122.5	114.0	102.8	147.0	137.0	58.0	52.0	51.9	
7/14 2:00	119.1	64.7	111.6	118.4	123.0	113.4	103.0	148.0	138.0	58.0	51.9	51.8	
7/14 5:00	119.0	64.7	111.6	119.8	123.0	110.3	104.0	148.0	138.0	58.0	51.9	51.8	
7/14 8:00	119.4	64.7	111.6	139.8	124.0	114.3	103.3	148.0	137.0	58.0	51.9	51.8	
7/14 11:00	119.3	64.6	111.5	129.9	122.3	109.0	103.1	146.0	134.0	58.0	51.8	51.7	
7/14 14:00	119.0	63.5	111.6	115.0	123.6	109.5	103.0	148.0	134.0	58.0	51.8	51.7	
7/14 17:00	118.9	63.5	111.6	129.7	123.9	118.8	102.2	148.0	134.0	58.0	51.8	51.7	
7/14 20:00	118.8	64.5	111.5	130.6	124.3	109.9	102.3	148.0	134.0	58.0	51.7	51.7	
7/14 23:00	118.7	64.7	111.6	132.6	125.3	111.2	102.6	127.0	133.0	58.0	51.7	51.6	
7/15 2:00	118.8	64.7	111.5	140.0	124.5	110.6	102.5	128.0	133.0	58.0	51.7	51.6	
7/15 5:00	118.6	64.8	111.5	130.2	123.5	110.5	102.6	130.0	132.0	58.0	51.7	51.6	
7/15 8:00	118.6	64.9	111.6	143.7	123.4	111.0	102.2	131.0	133.0	58.0	51.6	51.5	
7/15 11:00	119.2	64.7	111.5	134.1	122.8	110.8	102.5	131.0	132.0	58.0	51.6	51.5	
7/15 14:00	118.8	64.5	111.5	135.7	123.2	109.8	102.3	130.0	131.0	58.0	51.6	51.5	
7/15 17:00	118.5	64.8	111.8	138.4	123.6	110.7	102.7	130.0	130.0	58.0	51.6	51.5	
7/15 20:00	119.2	64.8	111.5	135.9	123.3	110.1	102.3	129.0	131.0	57.0	51.5	51.4	
7/15 23:00	119.1	64.8	111.3	141.4	122.8	110.9	102.5	129.0	130.0	57.0	51.5	51.4	
7/16 2:00	119.1	64.8	111.5	133.4	123.0	109.7	102.1	129.0	130.0	57.0	51.4	51.3	
7/16 5:00	118.8	64.8	111.5	134.5	122.0	112.3	102.3	129.0	130.0	57.0	51.4	51.3	
7/16 8:00	118.8	64.8	111.5	133.0	122.4	108.3	102.3	129.0	130.0	57.0	51.4	51.3	
7/16 11:00	119.0	64.8	111.5	136.9	122.6	112.5	102.5	128.0	130.0	57.0	51.4	51.3	
7/16 14:00	119.3	64.9	111.5	133.6	122.0	108.7	101.8	128.0	130.0	57.0	51.3	51.2	
7/16 17:00	119.1	64.2	111.5	135.3	122.0	111.3	101.9	126.0	126.0	57.0	51.2	51.2	
7/16 20:00	119.1	64.5	111.5	135.9	122.6	109.5	101.9	127.0	126.0	57.0	51.2	51.2	
7/16 23:00	119.1	64.7	111.6	141.6	123.0	108.2	102.0	127.0	126.0	57.0	51.2	51.1	

計器不良

福島第一原子力発電所 3号機 水位・圧力に関するパラメータ



第一原子力発電所3号機 水位・圧力に関するパラ

【留意事項】
 各計測値については、地震やその他の事象の影響を受けて、通常の使用環境条件を逸しているものもあり、正しく測定されていない可能性のある計測器も存在している。
 プラントの故障を回避するために、このような計器の不確かさも考慮し、複数の計測器から得られる情報を活用して実測の傾向にも着目して総合的に判断している。

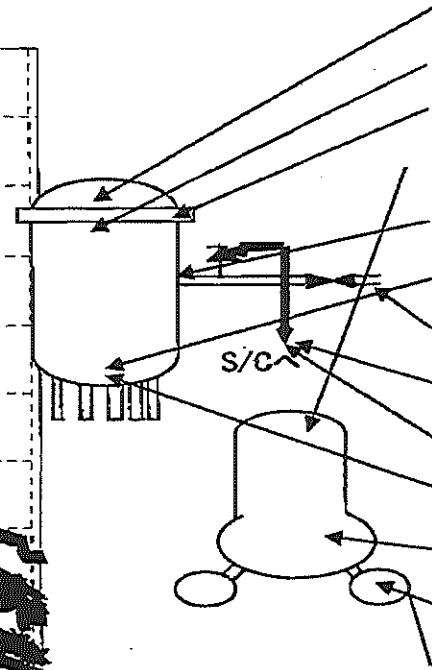
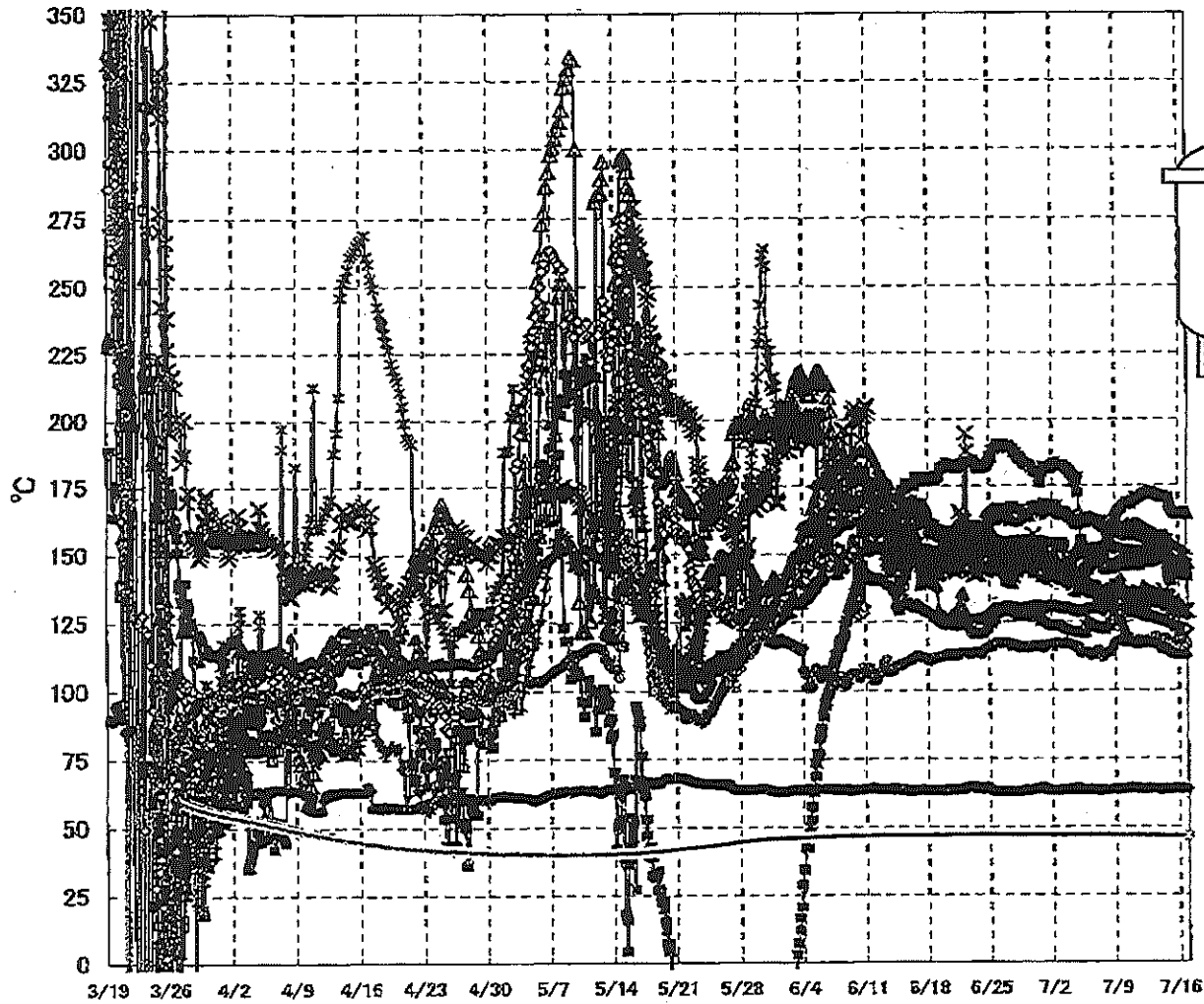
日時	原子炉水位 (燃料域)(A) (mm)	原子炉水位 (燃料域)(B) (mm)	A系 原子炉圧 力(MPa)	B系 原子炉圧 力(MPa)	D/W圧力 (MPa abs)	S/C圧力(MPa abs)	GAMS D/W(A) (Sv/h)	GAMS D/W(B) (Sv/h)	GAMS S/C(A) (Sv/h)	GAMS S/C(B) (Sv/h)	中央制御 室線量 (mSv/h)	備考
7/10 2:00	-1950	-2200	-0.164	-0.104	0.0999	0.1831	4.40E+00	2.81E+00	3.25E-01	3.02E-01	0.022	
7/10 5:00	-1950	-2200	-0.162	-0.104	0.1001	0.1832	4.39E+00	2.81E+00	3.24E-01	3.02E-01	0.021	
7/10 8:00	-1950	-2200	-0.164	-0.104	0.0999	0.1832	4.38E+00	2.81E+00	3.24E-01	3.02E-01	0.021	
7/10 11:00	-1950	-2200	-0.164	-0.104	0.0998	0.1832	4.38E+00	2.80E+00	3.24E-01	3.02E-01	0.022	
7/10 14:00	-1950	-2200	-0.170	-0.106	0.0995	0.1832	4.38E+00	2.80E+00	3.24E-01	3.02E-01	0.022	
7/10 17:00	-1950	-2200	-0.170	-0.108	0.0995	0.1834	4.38E+00	2.80E+00	3.24E-01	3.02E-01	0.022	
7/10 20:00	-1900	-2200	-0.170	-0.106	0.0998	0.1834	4.37E+00	2.80E+00	3.24E-01	3.01E-01	0.022	
7/10 23:00	-1900	-2200	-0.170	-0.106	0.0998	0.1836	4.37E+00	2.80E+00	3.24E-01	3.01E-01	0.022	
7/11 2:00	-1900	-2200	-0.170	-0.106	0.0999	0.1834	4.37E+00	2.79E+00	3.24E-01	3.01E-01	0.022	
7/11 5:00	-1950	-2200	-0.170	-0.106	0.1001	0.1835	4.36E+00	2.79E+00	3.24E-01	3.01E-01	0.022	
7/11 8:00	-1950	-2200	-0.168	-0.106	0.1001	0.1836	4.40E+00	2.79E+00	3.24E-01	3.01E-01	0.023	
7/11 11:00	-1950	-2200	-0.168	-0.104	0.1001	0.1836	4.38E+00	2.79E+00	3.23E-01	3.01E-01	0.023	
7/11 14:00	-1950	-2200	-0.170	-0.108	0.0999	0.1836	4.39E+00	2.79E+00	3.23E-01	3.01E-01	0.023	
7/11 17:00	-1950	-2200	-0.168	-0.106	0.1001	0.1836	4.39E+00	2.79E+00	3.23E-01	3.01E-01	0.022	
7/11 20:00	-1950	-2200	-0.166	-0.102	0.1003	0.1838	4.39E+00	2.78E+00	3.23E-01	3.01E-01	0.023	
7/11 23:00	-1950	-2200	-0.164	-0.102	0.1003	0.1836	4.34E+00	2.78E+00	3.23E-01	3.01E-01	0.023	
7/12 2:00	-1950	-2250	-0.164	-0.102	0.1003	0.1838	4.34E+00	2.78E+00	3.23E-01	3.01E-01	0.021	
7/12 5:00	-1950	-2250	-0.164	-0.102	0.1003	0.1836	4.36E+00	2.78E+00	3.23E-01	3.01E-01	0.023	
7/12 8:00	-1950	-2250	-0.164	-0.102	0.1001	0.1836	4.34E+00	2.78E+00	3.23E-01	3.01E-01	0.023	
7/12 11:00	-1950	-2250	-0.164	-0.104	0.0999	0.1838	4.33E+00	2.78E+00	3.23E-01	3.00E-01	0.023	
7/12 14:00	-1950	-2250	-0.158	-0.104	0.0998	0.1836	4.34E+00	2.77E+00	3.23E-01	3.00E-01	0.023	
7/12 17:00	-1950	-2200	-0.159	-0.104	0.0998	0.1836	4.32E+00	2.77E+00	3.22E-01	3.00E-01	0.023	
7/12 20:00	-1950	-2200	-0.155	-0.104	0.0999	0.1836	4.32E+00	2.77E+00	3.22E-01	3.00E-01	0.023	
7/12 23:00	-1950	-2200	-0.165	-0.102	0.0999	0.1838	4.32E+00	2.77E+00	3.22E-01	3.00E-01	0.023	
7/13 2:00	-1950	-2200	-0.165	-0.104	0.0999	0.1836	4.32E+00	2.77E+00	3.22E-01	3.00E-01	0.023	
7/13 5:00	-1950	-2250	-0.166	-0.104	0.1001	0.1836	4.32E+00	2.77E+00	3.22E-01	3.00E-01	0.023	
7/13 8:00	-1950	-2250	-0.166	-0.102	0.1001	0.1838	4.31E+00	2.76E+00	3.22E-01	3.00E-01	0.023	
7/13 11:00	-1950	-2250	-0.166	-0.104	0.0999	0.1836	4.31E+00	2.76E+00	3.22E-01	3.00E-01	0.023	
7/13 14:00	-1950	-2200	-0.166	-0.102	0.0998	0.1836	4.31E+00	2.76E+00	3.22E-01	2.99E-01	0.023	
7/13 17:00	-1950	-2200	-0.166	-0.104	0.0998	0.1838	4.30E+00	2.76E+00	3.22E-01	2.99E-01	0.024	
7/13 20:00	-1950	-2200	-0.166	-0.106	0.0999	0.1836	4.30E+00	2.76E+00	3.22E-01	2.99E-01	0.024	
7/13 23:00	-1950	-2200	-0.164	-0.104	0.1001	0.1838	4.30E+00	2.76E+00	3.22E-01	2.99E-01	0.024	
7/14 2:00	-1950	-2200	-0.162	-0.104	0.0999	0.1836	4.30E+00	2.76E+00	3.22E-01	2.99E-01	0.025	
7/14 5:00	-1950	-2250	-0.164	-0.104	0.1001	0.1836	4.29E+00	2.75E+00	3.21E-01	2.99E-01	0.025	
7/14 8:00	-1950	-2250	-0.164	-0.106	0.0999	0.1838	4.29E+00	2.75E+00	3.21E-01	2.99E-01	0.025	
7/14 11:00	-1950	-2250	-0.156	-0.106	0.0999	0.1838	4.29E+00	2.75E+00	3.21E-01	2.99E-01	0.023	
7/14 14:00	-1950	-2200	-0.155	-0.108	0.0994	0.1838	4.28E+00	2.75E+00	3.21E-01	2.99E-01	0.021	
7/14 17:00	-1900	-2200	-0.169	-0.106	0.0996	0.1838	4.28E+00	2.75E+00	3.21E-01	2.99E-01	0.023	
7/14 20:00	-1950	-2200	-0.166	-0.106	0.0998	0.1838	4.28E+00	2.75E+00	3.21E-01	2.99E-01	0.023	
7/14 23:00	-2000	-2250	-0.168	-0.106	0.0988	0.1839	4.28E+00	2.74E+00	3.21E-01	2.99E-01	0.024	
7/15 2:00	-2050	-2300	-0.166	-0.108	0.0988	0.1839	4.27E+00	2.74E+00	3.21E-01	2.99E-01	0.021	
7/15 5:00	-2050	-2300	-0.166	-0.104	0.0988	0.1839	4.27E+00	2.74E+00	3.21E-01	2.99E-01	0.024	
7/15 8:00	-2050	-2300	-0.170	-0.106	0.0996	0.1839	4.27E+00	2.74E+00	3.21E-01	2.98E-01	0.023	
7/15 11:00	-2050	-2300	-0.170	-0.106	0.0996	0.1839	4.27E+00	2.74E+00	3.21E-01	2.98E-01	0.024	
7/15 14:00	-2050	-2300	-0.172	-0.108	0.0998	0.1839	4.27E+00	2.74E+00	3.20E-01	2.98E-01	0.024	
7/15 17:00	-2050	-2300	-0.170	-0.108	0.0996	0.1839	4.28E+00	2.74E+00	3.20E-01	2.98E-01	0.024	
7/15 20:00	-2050	-2300	-0.170	-0.106	0.0996	0.1841	4.26E+00	2.74E+00	3.20E-01	2.98E-01	0.025	
7/15 23:00	-2050	-2300	-0.170	-0.106	0.0998	0.1841	4.26E+00	2.74E+00	3.20E-01	2.98E-01	0.023	
7/16 2:00	-2050	-2300	-0.168	-0.104	0.0998	0.1841	4.26E+00	2.73E+00	3.20E-01	2.97E-01	0.024	
7/16 5:00	-2050	-2300	-0.170	-0.108	0.1016	0.1839	4.25E+00	2.73E+00	3.20E-01	2.97E-01	0.024	7/16 5:00以降のD/W圧力の記録計装を変更(geoからabsへ変更)
7/16 8:00	-2050	-2300	-0.168	-0.108	0.1016	0.1839	4.25E+00	2.73E+00	3.20E-01	2.97E-01	0.024	
7/16 11:00	-2050	-2300	-0.168	-0.108	0.1016	0.1839	4.25E+00	2.73E+00	3.19E-01	2.97E-01	0.026	
7/16 14:00	-2050	-2250	-0.168	-0.108	0.1016	0.1841	4.25E+00	2.73E+00	3.19E-01	2.97E-01	0.022	
7/16 17:00	-2000	-2250	-0.170	-0.108	0.1016	0.1839	4.25E+00	2.73E+00	3.19E-01	2.97E-01	0.024	
7/16 20:00	-2000	-2250	-0.170	-0.109	0.1016	0.1839	4.24E+00	2.73E+00	3.19E-01	2.97E-01	0.022	
7/16 23:00	-2050	-2300	-0.168	-0.106	0.1016	0.1839	4.24E+00	2.73E+00	3.19E-01	2.98E-01	0.025	

No. 0745 P. 13

東京電力(株)原子力発電部

2011年 7月 1日 16時 20分

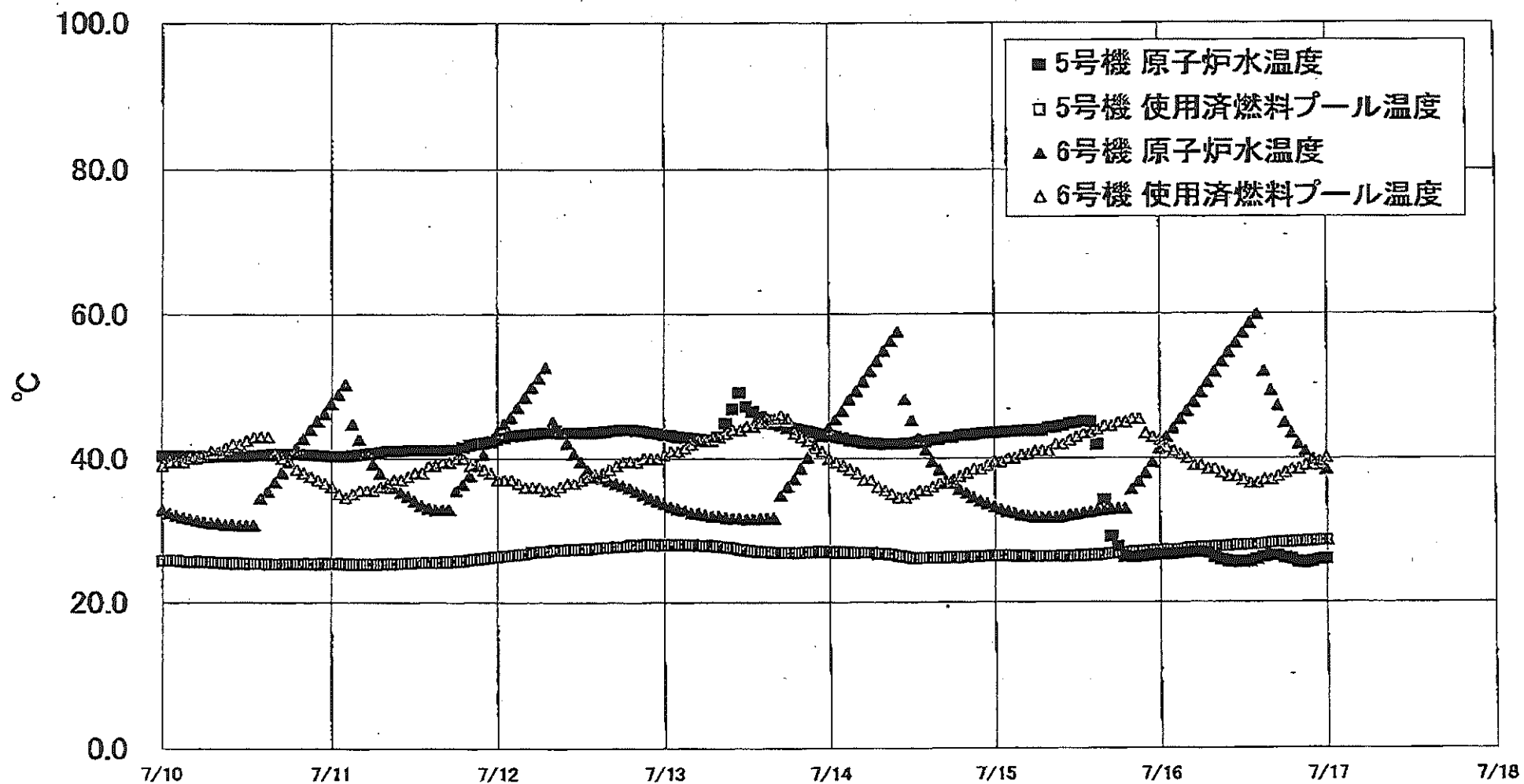
福島第一原子力発電所 3号機 温度に関するパラメータ(代表点)



- RPV ストップヘッド温度
- × RPV 副ワナ下部温度
- △ RPV 副ワナ
- × RPV ヘッドシール
- 給水/スル N4B 温度
- RPV 底部ヘッド上部
- 主蒸気隔離弁 2-86A リークオフ温度
- 逃し安全弁 2-71D 漏洩
- 逃し安全弁 2-71F 漏洩
- ▲ 压力容器下部 (下部ヘッド)
- ⊕ D/W HVH 戻り温度
- ◇ S/C プール水温度A
- S/C プール水温度B

【留意事項】
 各計測器については、地震やその後の事象進展の影響を受けて、通常の使用環境条件を超えているものもあり、正しく測定されていない可能性のある計測器も存在している。プラントの状況を把握するために、このような計器の不確かさも考慮したうえで、複数の計測器から得られる情報を使用して変化の傾向にも着目して総合的に判断している。

福島第一原子力発電所 5・6号機 原子炉水温度、使用済燃料プール温度推移



福島第一原子力発電所 5・6号機 原子炉水温度・使用済燃料プール温度

日時	5号機 原子炉水温度	5号機 使用済燃料プール温度	6号機 原子炉水温度	6号機 使用済燃料プール温度
7/14 8:00	42.1	26.7	55.0	36.5
7/14 9:00	42.1	26.6	56.3	35.0
7/14 10:00	42.1	26.4	57.6	34.6
7/14 11:00	42.1	26.3	48.3	34.5
7/14 12:00	42.2	26.1	45.4	35.0
7/14 13:00	42.3	26.1	42.9	35.5
7/14 14:00	42.4	26.1	41.2	35.5
7/14 15:00	42.8	26.1	39.8	36.0
7/14 16:00	42.7	26.1	38.5	36.5
7/14 17:00	43.0	26.2	36.9	36.5
7/14 18:00	43.0	26.2	36.5	37.0
7/14 19:00	43.3	26.2	35.7	37.5
7/14 20:00	43.3	26.3	35.2	38.0
7/14 21:00	43.4	26.3	34.8	38.5
7/14 22:00	43.5	26.3	34.1	38.5
7/14 23:00	43.6	26.4	33.7	39.0
7/15 0:00	43.6	26.4	33.3	39.5
7/15 1:00	43.7	26.4	32.9	39.5
7/15 2:00	43.8	26.4	32.6	40.0
7/15 3:00	43.8	26.3	32.4	40.0
7/15 4:00	43.9	26.4	32.1	40.5
7/15 5:00	43.9	26.3	32.0	40.5
7/15 6:00	43.9	26.3	31.8	41.0
7/15 7:00	44.0	26.3	31.8	41.0
7/15 8:00	44.3	26.3	31.8	41.0
7/15 9:00	44.4	26.3	31.8	42.0
7/15 10:00	44.6	26.3	31.9	42.0
7/15 11:00	44.9	26.3	32.1	42.5
7/15 12:00	45.0	26.4	32.2	43.0
7/15 13:00	45.2	26.4	32.4	43.5
7/15 14:00	45.1	26.5	32.5	43.5
7/15 15:00	42.0	26.5	32.7	44.0
7/15 16:00	34.2	26.6	32.8	44.5
7/15 17:00	29.1	26.7	32.9	44.5
7/15 18:00	27.7	26.7	33.0	45.0
7/15 19:00	26.3	26.8	33.0	45.0
7/15 20:00	26.2	26.9	35.7	45.5
7/15 21:00	26.3	26.9	36.8	45.5
7/15 22:00	26.4	27.0	38.0	43.5
7/15 23:00	26.5	27.1	39.5	43.0
7/16 0:00	26.6	27.1	41.4	42.5
7/16 1:00	26.6	27.2	43.0	41.5
7/16 2:00	26.6	27.2	44.2	41.0
7/16 3:00	26.7	27.2	45.5	40.5
7/16 4:00	26.8	27.4	46.6	40.0
7/16 5:00	26.9	27.4	47.9	39.0
7/16 6:00	26.9	27.5	49.2	38.0
7/16 7:00	26.8	27.5	50.8	38.5
7/16 8:00	26.2	27.6	52.0	36.5
7/16 9:00	25.9	27.6	53.4	36.0
7/16 10:00	25.6	27.7	54.7	37.5
7/16 11:00	25.5	27.8	56.0	37.5
7/16 12:00	25.5	27.8	57.4	37.0
7/16 13:00	25.6	27.8	58.7	36.5
7/16 14:00	25.9	27.9	59.9	36.5
7/16 15:00	26.2	28.0	52.1	37.0
7/16 16:00	26.4	28.1	49.5	37.0
7/16 17:00	26.4	28.2	47.3	37.5
7/16 18:00	26.1	28.2	45.0	38.0
7/16 19:00	25.9	28.3	43.5	38.5
7/16 20:00	25.5	28.3	42.0	38.5
7/16 21:00	25.4	28.4	41.0	39.0
7/16 22:00	25.6	28.4	40.0	39.0
7/16 23:00	26.8	28.5	39.1	39.5
7/17 0:00	25.9	28.5	38.5	40.0

福島第一原子力発電所 プラント関連パラメータ (水位・圧力・温度などのデータ)

7月17日 6:00 現在

【留意事項】

各計測器については、地震やその後の事象進展の影響を受けて、通常の使用環境条件を認えているものもあり、正しく測定されていない可能性のある計測器も存在している。プラントの状況を把握するために、このような計測器の不確かさも考慮し、極限の計測器から得られる情報を使用して変化の傾向にも着目して総合的に判断している。

号機	1号機	2号機	3号機	4号機	5号機	6号機
原子炉注水状況	給水系5号機を用いた淡水注入中。 流量3.4m ³ /h (7/17 5:00 現在)	給水系5号機を用いた淡水注入中。 流量3.3m ³ /h (7/17 5:00 現在)	給水系5号機を用いた淡水注入中。 流量9.0m ³ /h (7/17 5:00 現在)		※2 (原子炉の除熱機能が維持されており、注水不要)	
原子炉水位	燃料域A: 777mm 燃料域B: 1700 mm ※3 (7/17 5:00 現在)	燃料域A: 1850 mm ※3 燃料域B: 2150 mm ※3 (7/17 5:00 現在)	燃料域A: 2000 mm ※3 燃料域B: 2250 mm ※3 (7/17 5:00 現在)		停止域 2030mm (7/17 6:00 現在)	停止域 2126mm (7/17 6:00 現在)
原子炉圧力	A系: 0.036 MPa g B系: -MPa g (7/17 5:00 現在)	A系: 0.025 MPa g B系: -MPa g (7/17 5:00 現在)	A系: 0.168 MPa g (A) ※3 B系: 0.106 MPa g (C) ※3 (7/17 5:00 現在)		0.010 MPa g (7/17 6:00 現在)	0.021 MPa g (7/17 6:00 現在)
原子炉水温度	(系統容量がないため採取不可)				25.3℃ (7/17 6:00 現在)	36.3℃ (7/17 6:00 現在)
原子炉圧力容器 まわり温度	給水/炉 温度: 114.8℃ 圧力容器下部温度: 101.8℃ (7/17 5:00 現在)	給水/炉 温度: 111.6℃ 圧力容器下部温度: 122.9℃ (7/17 5:00 現在)	給水/炉 温度: 141.5℃ 圧力容器下部温度: 113.3℃ (7/17 5:00 現在)	※2 (全燃料取出中につき監視対象外)	※2 (原子炉水温度にて監視中)	
D/W - S/C 圧力	D/W: 0.1424 MPa abs S/C: 0.125 MPa abs (7/17 5:00 現在)	D/W: 0.128 MPa abs ※1 S/C: 777mm (7/17 5:00 現在)	D/W: 0.1016 MPa abs S/C: 0.1839 MPa abs (7/17 5:00 現在)			
D/W 雰囲気温度	RPVペロシール: 101.6℃ HVH戻り: 102.6℃ (7/17 5:00 現在)	RPVペロシール: 126℃ ※3 HVH戻り: 127℃ (7/17 5:00 現在)	RPVペロシール: 145.9℃ ※3 HVH戻り: 149.7℃ (7/17 5:00 現在)		※2 (原子炉の除熱機能が維持されているため監視対象外)	
CAMS 放射線 モニタ	D/W(A): 3.00E+00Sv/h ※1 (B): 5.16E+01Sv/h ※1 S/C(A): 7.27E-01Sv/h (B): 7.51E-01Sv/h (7/17 5:00 現在)	D/W(A): 1.27E+01Sv/h (B): 1.44E+01Sv/h S/C(A): 1.70E-01Sv/h (B): 7.92E+00Sv/h ※1 (7/17 5:00 現在)	D/W(A): 4.24E+00Sv/h ※3 (B): 2.72E+00Sv/h S/C(A): 3.19E-01Sv/h (B): 2.96E-01Sv/h (7/17 5:00 現在)			
S/C 温度	A系: 48.2℃ B系: 48.0℃ (7/17 5:00 現在)	A系: 51.1℃ B系: 51.0℃ (7/17 5:00 現在)	A系: 46.5℃ B系: 46.6℃ (7/17 5:00 現在)			
D/W 設計圧力	0.384MPa g (0.485MPa abs)	0.384MPa g (0.485MPa abs)	0.384MPa g (0.485MPa abs)			
D/W 最高使用圧力	0.427MPa g (0.528MPa abs)	0.427MPa g (0.528MPa abs)	0.427MPa g (0.528MPa abs)			
使用済燃料プール 温度	※1	39.0℃ (7/17 5:00 現在)	32.0℃ (7/17 5:00 現在)	85~87℃ (7/16 16:00 現在)	28.8℃ (7/17 6:00 現在)	41.5℃ (7/17 6:00 現在)
FPC スターサグ 高さ	3350mm (7/17 5:00 現在)	2450mm (7/17 5:00 現在)	※1	4200mm (7/17 5:00 現在)	※2	
電源	外部電源受電中 (P/C2C)		外部電源受電中 (P/C4D)		電源切替中	
その他情報	- 5/6号機 外部電源の送電ルート変更作業に伴いディーゼル発電機より受電中			共用プール: 37℃ (7/16 6:45 現在)	5u: SHCモード (7/15 14:45~)	6u: SHCモード (7/16 14:17~)

圧力換算 ゲージ圧(MPa g) = 絶対圧(MPa abs) - 大気圧(標準大気圧0.1013 MPa)
絶対圧(MPa abs) = ゲージ圧(MPa g) + 大気圧(標準大気圧0.1013 MPa)

※1: 計器不良
※2: データ採取対象外
※3: 状況推移を監視中

福島第一原子力発電所 プラント関連パラメータ（水位・圧力・温度などのデータ）に関する補足説明

■各パラメータに関する補足説明

項目	記載方法	測定方法	記載点数/Ch 数or 系統数
原子炉注水状況	原子炉への注水流量/注水方法を記載。	仮設計器	1/1系統
原子炉水位	燃料域を監視する水位計にて測定したデータを記載。	本設計器	A系 1/1Ch B系 1/1Ch
原子炉圧力	計器盤より圧力計器から伝送される電圧値を測定し、電圧値を圧力に換算したものを記載。A系/B系それぞれ複数点データがあるが、1点を代表として採取し記載。（本設） 1号、2号については、仮設計器の値をA系に代表して記載。（2号機は参考値）	仮設計器：1号、2号 本設計器（電圧測定）：3号	仮設計器 1/1系統 本設計器 A系 1/2Ch B系 1/2Ch
原子炉水温度	温度計設置箇所には系統流量がないためデータ未採取	—	—
原子炉圧力容器 まわり温度	原子炉圧力容器まわり温度は複数箇所から採取しているが、全体把握の観点から代表部位として「給水ノズル位置」、「圧力容器下部（1号、3号：圧力容器下部ヘッド、2号：圧力容器底部ヘッド上）」のデータを記載	本設計器	給水ノズル位置 1/4Ch 圧力容器下部 1/2Ch (1号) 1/1Ch (2~3号)
D/W・S/C 圧力	本設計器の指示値を記載。本設計器にて採取できない場合には、計器盤より測定した電圧値を圧力に換算したものを記載。 (D/W：ドライウェル、S/C：圧力抑制室)	(D/W圧力) 本設計器：1号 本設計器盤（電圧測定）：2号、3号 (S/C圧力) 本設計器：1号、2号 本設計器盤（電圧測定）：3号	(D/W圧力) 本設計器 広域 1/1Ch：1号 本設計器盤 1/4Ch：2号、3号 (S/C圧力) 本設計器 1/1系統：1号、2号 本設計器盤 1/2Ch：3号
D/W 雰囲気温度	D/W 内の雰囲気温度は複数箇所から採取しているが、全体把握の観点から代表部位として「D/W 上部（RPV ベローシール温度）、中央部（D/W HVH 戻り空気温度）」のデータを記載。（RPV：原子炉圧力容器、HVH：空溜ユニット）	本設計器	RPV ベローシール 1/5Ch D/W HVH 戻り 1/5Ch
CAMS 放射線 モニタ	本設計器の指示値を記載。 (CAMS：格納容器雰囲気モニタ系、E●●：×10 ^{●●})	本設計器	D/W A系 1/1Ch B系 1/1Ch S/C A系 1/1Ch B系 1/1Ch
S/C 温度	本設計器の指示値を記載。A系/B系それぞれ複数点データがあるが、1点を代表として採取し記載。	本設計器	A系 1/4Ch (1号)、8Ch (2~3号) B系 1/4Ch (1号)、8Ch (2~3号)
使用済燃料プール 温度	本設計器、もしくは仮設計器の指示値を記載。 (非熱モード：非常時熱負荷モード、SHCモード：原子炉停止時冷却系モード)	本設計器：1~2号 仮設計器：3~4号	本設計器 1/2Ch (1号)、1Ch (2号) 仮設計器 1/1系統 (3~4号)
FPC マーサゲ ケーブル	本設計器の指示値を記載。 (FPC：燃料プール冷却浄化系)	本設計器	1/1系統

■注記に関する補足説明

項目	内容	7月17日6時時点の状況
計器不良	計器不良：指示値ダウン（オーバー）スケール/検出器の不良	1号機 CAMS D/W 放射線モニタ、使用済燃料プール温度 2号機 S/C 圧力、CAMS S/C (B) 放射線モニタ 3号機 FPC マーサゲ ケーブル
データ採取対象外	4号機：炉心に燃料がないため、原子炉及びD/W関連のデータは採取せず。 5~6号機：現在冷温停止中のため、D/W 関連データは採取せず。	—
状況推移を 継続確認中	指示は出ているものの、指示値ハンチング・マイナス表示など他パラメータと明らかに異なる推移を示したものを。	1号機 原子炉水位(B) 2号機 原子炉水位、RPV ベローシール温度 3号機 原子炉水位、原子炉圧力、RPV ベローシール温度、CAMS D/W(A) 放射線モニタ

福島第一原子力発電所 1号機 水位・圧力に関するパラメータ

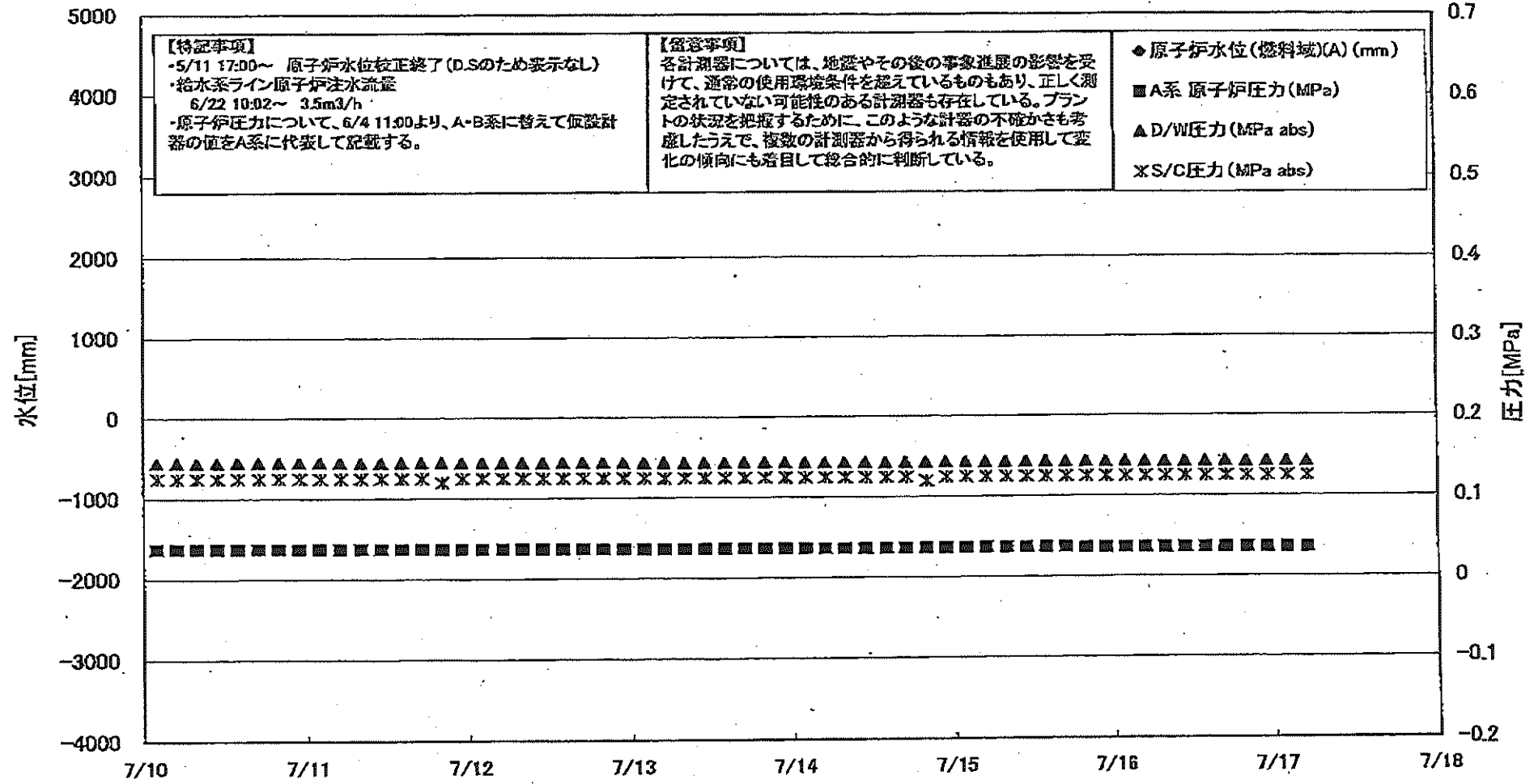


表 1-1 原子力発電所 1号機 水位・圧力に関するパラ

【留意事項】
 各計測器については、地震やその他の事象による影響を受けて、通常の使用状態を逸脱しているものもあり、正しく測定されていない可能性のある計測器も存在している。
 プラントの状態を把握するために、このような計測器の不確かさも考慮したうえで、複数の計測器から得られる情報を活用して全体の傾向にも着目して総合的に判断している。

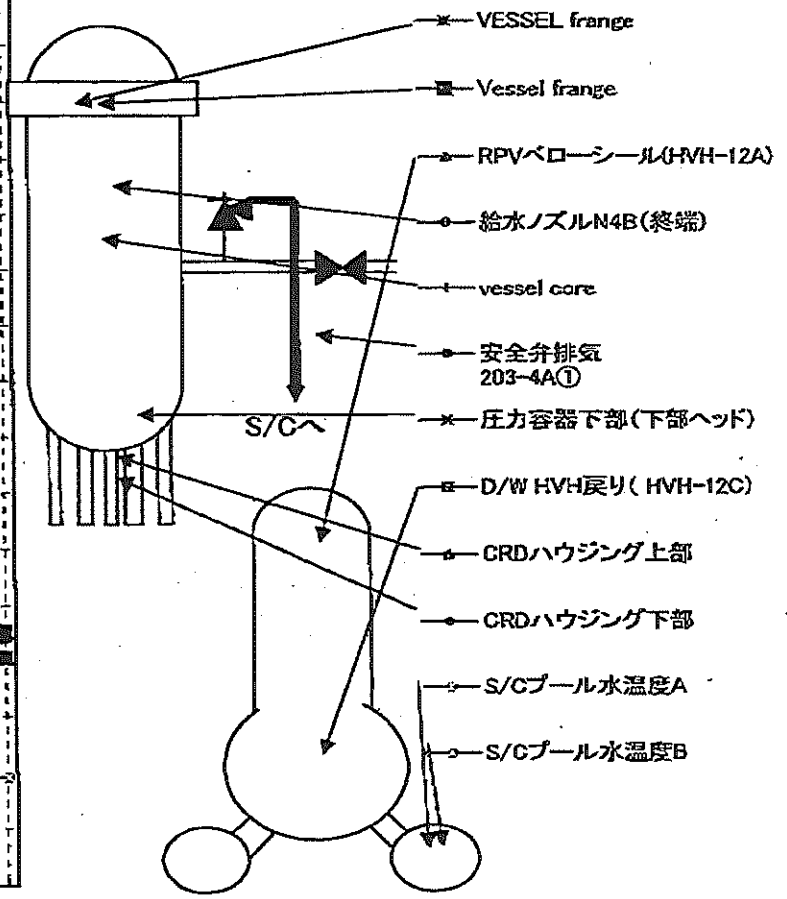
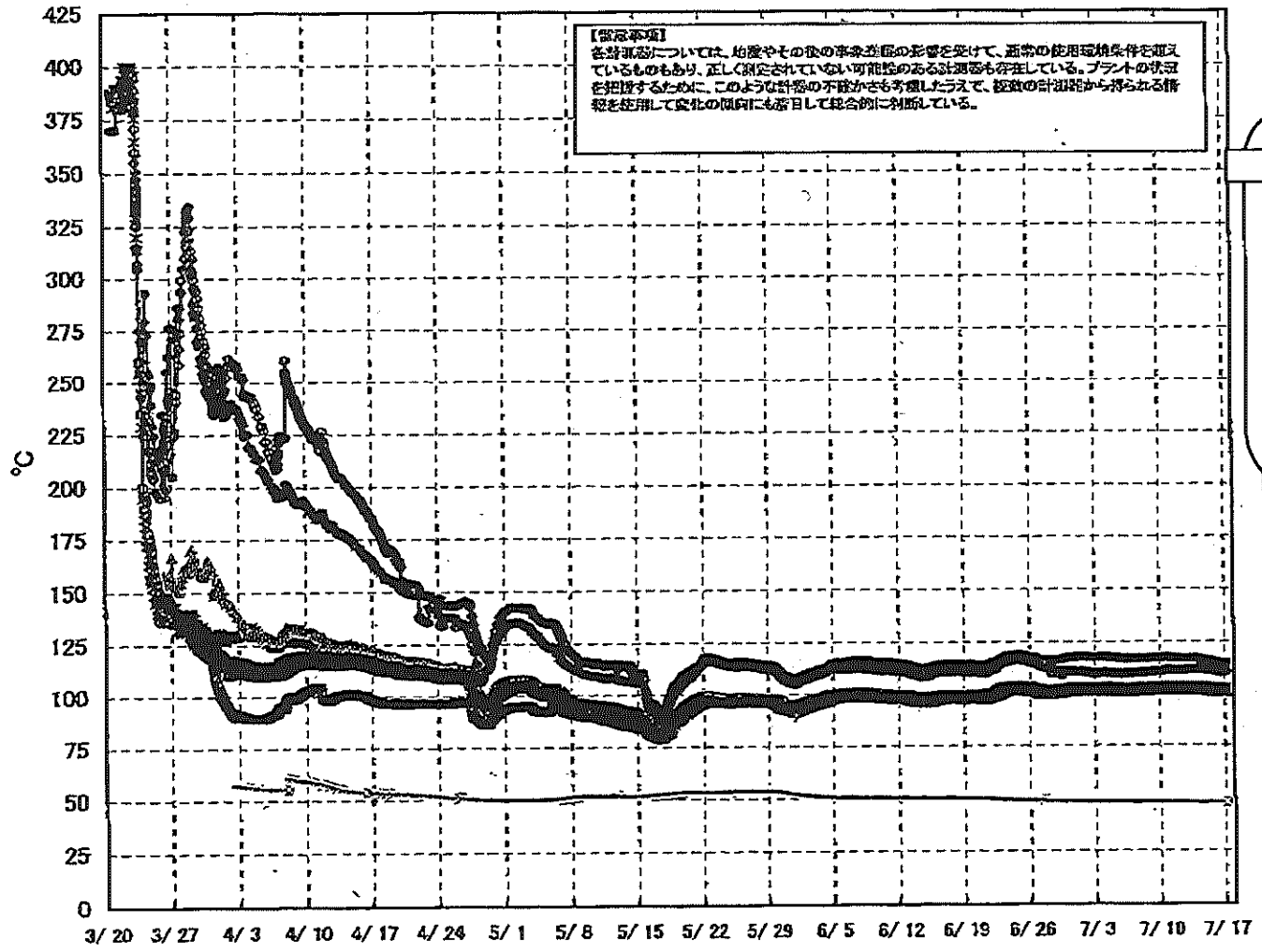
日時	原子炉水位 (燃料罐)(A) (mm)	原子炉水位 (燃料罐)(B) (mm)	A系 原子炉圧 力(MPa)	B系 原子炉 圧力(MPa)	D/W圧力 (MPa abs)	S/C圧力 (MPa abs)	CAMS D/W(A) (Sv/h)	CAMS C/W(B) (Sv/h)	CAMS S/C(A) (Sv/h)	CAMS S/C(B) (Sv/h)	備考
7/10 2:00	-1600	-1600	0.037	-	0.1443	0.125	0.00E+00	3.49E+01	7.37E-01	7.62E-01	
7/10 5:00	-1600	-1600	0.037	-	0.1443	0.125	0.00E+00	3.72E+01	7.37E-01	7.61E-01	
7/10 8:00	-1600	-1600	0.037	-	0.1442	0.125	0.00E+00	3.13E+01	7.36E-01	7.61E-01	
7/10 11:00	-1600	-1600	0.037	-	0.1444	0.125	0.00E+00	4.33E+01	7.37E-01	7.63E-01	
7/10 14:00	-1600	-1600	0.037	-	0.1446	0.125	0.00E+00	3.60E+01	7.37E-01	7.62E-01	
7/10 17:00	-1600	-1600	0.037	-	0.1447	0.125	0.00E+00	2.20E+02	7.37E-01	7.61E-01	
7/10 20:00	-1600	-1600	0.037	-	0.1450	0.125	0.00E+00	3.63E+01	7.36E-01	7.61E-01	
7/10 23:00	-1600	-1600	0.037	-	0.1448	0.125	0.00E+00	3.37E+01	7.36E-01	7.61E-01	
7/11 2:00	-1600	-1600	0.037	-	0.1448	0.125	0.00E+00	4.21E+01	7.36E-01	7.60E-01	
7/11 5:00	-1600	-1600	0.037	-	0.1447	0.125	0.00E+00	4.29E+01	7.35E-01	7.61E-01	
7/11 8:00	-1600	-1600	0.037	-	0.1445	0.125	0.00E+00	4.08E+01	7.35E-01	7.60E-01	
7/11 11:00	-1600	-1600	0.037	-	0.1444	0.125	0.00E+00	3.83E+01	7.35E-01	7.60E-01	
7/11 14:00	-1600	-1600	0.037	-	0.1446	0.125	0.00E+00	2.53E+02	7.35E-01	7.60E-01	
7/11 17:00	-1600	-1600	0.037	-	0.1447	0.125	0.00E+00	2.39E+02	7.35E-01	7.60E-01	
7/11 20:00	-1700	-1700	0.037	-	0.1446	0.120	0.00E+00	8.76E+01	7.35E-01	7.60E-01	
7/11 23:00	-1650	-1650	0.037	-	0.1446	0.125	0.00E+00	3.88E+01	7.34E-01	7.60E-01	
7/12 2:00	-1650	-1650	0.037	-	0.1446	0.125	0.00E+00	3.88E+01	7.34E-01	7.59E-01	
7/12 5:00	-1700	-1700	0.037	-	0.1444	0.125	0.00E+00	4.80E+01	7.34E-01	7.59E-01	
7/12 8:00	-1650	-1650	0.037	-	0.1444	0.125	0.00E+00	4.21E+01	7.34E-01	7.58E-01	
7/12 11:00	-1650	-1650	0.037	-	0.1444	0.125	0.00E+00	4.30E+01	7.33E-01	7.58E-01	
7/12 14:00	-1650	-1650	0.037	-	0.1445	0.125	0.00E+00	4.32E+01	7.33E-01	7.58E-01	
7/12 17:00	-1600	-1600	0.037	-	0.1444	0.125	0.00E+00	3.90E+01	7.33E-01	7.58E-01	
7/12 20:00	-1650	-1650	0.037	-	0.1443	0.125	0.00E+00	3.73E+01	7.33E-01	7.58E-01	
7/12 23:00	-1650	-1650	0.037	-	0.1442	0.125	0.00E+00	6.50E+01	7.33E-01	7.58E-01	
7/13 2:00	-1600	-1600	0.037	-	0.1442	0.125	0.00E+00	4.22E+01	7.32E-01	7.58E-01	
7/13 5:00	-1650	-1650	0.037	-	0.1441	0.125	0.00E+00	4.14E+01	7.32E-01	7.57E-01	
7/13 8:00	-1650	-1650	0.037	-	0.1439	0.125	0.00E+00	3.85E+01	7.32E-01	7.58E-01	
7/13 11:00	-1650	-1650	0.037	-	0.1437	0.125	0.00E+00	3.74E+01	7.32E-01	7.57E-01	
7/13 14:00	-1650	-1650	0.037	-	0.1437	0.125	0.00E+00	3.63E+01	7.31E-01	7.57E-01	
7/13 17:00	-1600	-1600	0.037	-	0.1438	0.125	0.00E+00	3.82E+01	7.31E-01	7.56E-01	
7/13 20:00	-1600	-1600	0.037	-	0.1438	0.125	0.00E+00	4.32E+01	7.31E-01	7.57E-01	
7/13 23:00	-1600	-1600	0.037	-	0.1437	0.125	0.00E+00	3.95E+01	7.31E-01	7.57E-01	
7/14 2:00	-1650	-1650	0.037	-	0.1438	0.125	0.00E+00	4.28E+01	7.31E-01	7.56E-01	
7/14 5:00	-1650	-1650	0.037	-	0.1436	0.125	0.00E+00	9.50E+01	7.31E-01	7.56E-01	
7/14 8:00	-1650	-1650	0.037	-	0.1438	0.125	0.00E+00	4.42E+01	7.31E-01	7.56E-01	
7/14 11:00	-1650	-1650	0.037	-	0.1438	0.125	0.00E+00	4.18E+01	7.30E-01	7.56E-01	
7/14 14:00	-1650	-1650	0.037	-	0.1433	0.125	0.00E+00	4.97E+01	7.30E-01	7.56E-01	
7/14 17:00	-1650	-1650	0.037	-	0.1431	0.125	0.00E+00	4.10E+01	7.30E-01	7.55E-01	
7/14 20:00	-1650	-1650	0.037	-	0.1434	0.120	0.00E+00	4.08E+01	7.30E-01	7.55E-01	
7/14 23:00	-1650	-1650	0.037	-	0.1435	0.125	0.00E+00	3.97E+01	7.30E-01	7.54E-01	
7/15 2:00	-1650	-1650	0.037	-	0.1435	0.125	0.00E+00	3.84E+01	7.30E-01	7.54E-01	
7/15 5:00	-1650	-1650	0.037	-	0.1430	0.125	0.00E+00	4.12E+01	7.29E-01	7.54E-01	
7/15 8:00	-1650	-1650	0.037	-	0.1430	0.125	0.00E+00	4.24E+01	7.29E-01	7.54E-01	
7/15 11:00	-1650	-1650	0.037	-	0.1434	0.125	0.00E+00	4.70E+01	7.29E-01	7.54E-01	
7/15 14:00	-1650	-1650	0.037	-	0.1434	0.125	0.00E+00	7.30E+01	7.29E-01	7.54E-01	
7/15 17:00	-1650	-1650	0.037	-	0.1433	0.125	0.00E+00	7.72E+01	7.29E-01	7.54E-01	
7/15 20:00	-1650	-1650	0.036	-	0.1430	0.125	0.00E+00	7.01E+01	7.28E-01	7.54E-01	
7/15 23:00	-1650	-1650	0.036	-	0.1429	0.125	0.00E+00	8.15E+01	7.28E-01	7.54E-01	
7/16 2:00	-1650	-1650	0.036	-	0.1429	0.125	0.00E+00	7.19E+01	7.28E-01	7.54E-01	
7/16 5:00	-1700	-1700	0.036	-	0.1428	0.125	0.00E+00	6.40E+01	7.28E-01	7.53E-01	
7/16 8:00	-1700	-1700	0.036	-	0.1424	0.125	0.00E+00	4.45E+01	7.28E-01	7.53E-01	
7/16 11:00	-1700	-1700	0.036	-	0.1424	0.125	0.00E+00	4.63E+01	7.28E-01	7.53E-01	
7/16 14:00	-1700	-1700	0.036	-	0.1424	0.125	0.00E+00	4.82E+01	7.27E-01	7.52E-01	
7/16 17:00	-1700	-1700	0.036	-	0.1427	0.125	0.00E+00	4.60E+01	7.28E-01	7.52E-01	
7/16 20:00	-1700	-1700	0.036	-	0.1426	0.125	0.00E+00	4.44E+01	7.27E-01	7.52E-01	
7/16 23:00	-1700	-1700	0.036	-	0.1424	0.125	0.00E+00	4.38E+01	7.27E-01	7.52E-01	
7/17 2:00	-1700	-1700	0.036	-	0.1424	0.125	0.00E+00	4.29E+01	7.27E-01	7.51E-01	
7/17 5:00	-1700	-1700	0.036	-	0.1424	0.125	0.00E+00	5.18E+01	7.27E-01	7.51E-01	

DS

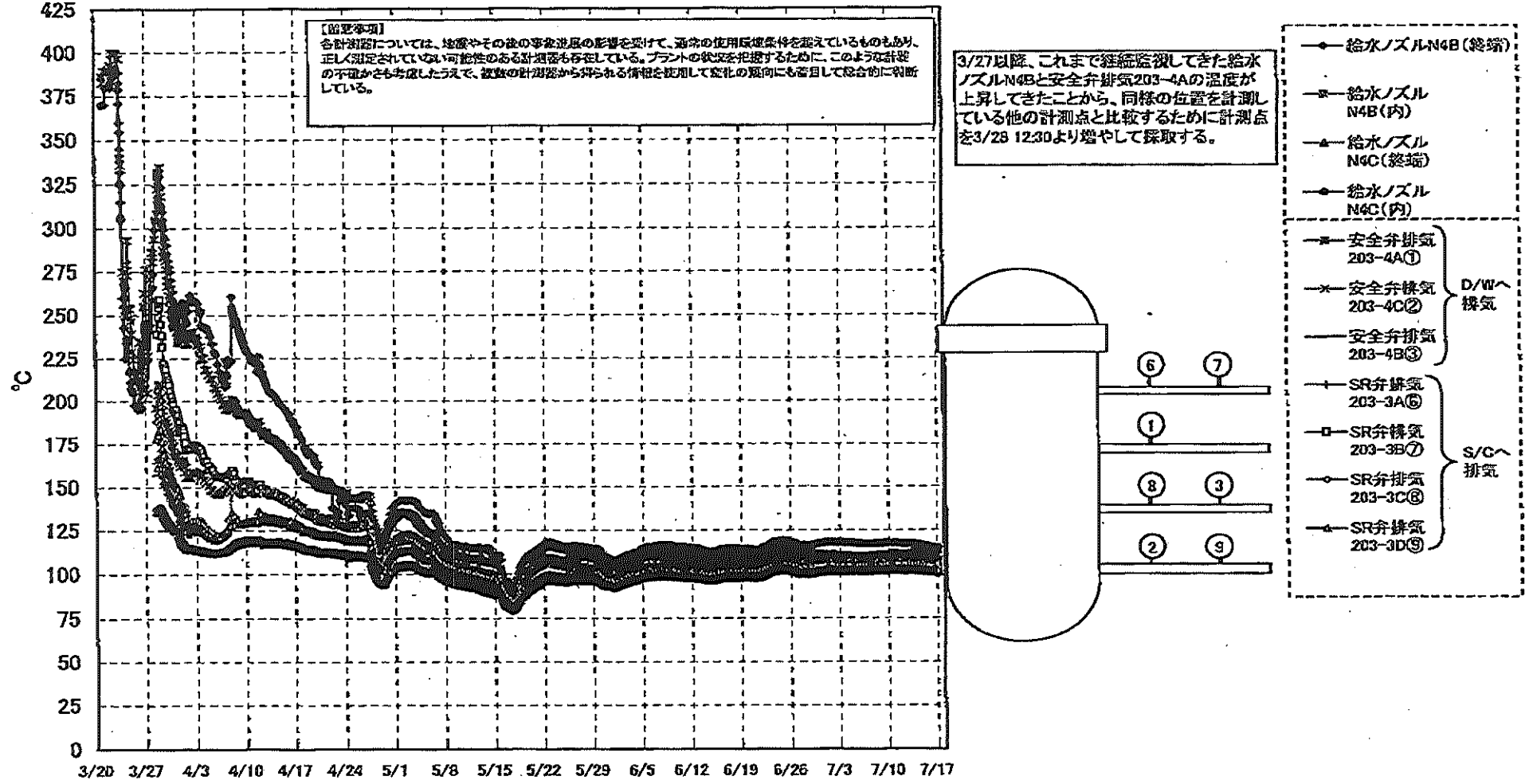
計器不良 計器不良

福島第一原子力発電所 1号機 温度に関するパラメータ (代表点)

【留意事項】
 各特報については、地震やその他の事象の影響を受けて、通常の使用環境条件を逸脱しているものもあり、正しく測定されていない可能性のある計測器も存在している。プラントの状況を把握するために、このような計器の不確かさも考慮したうえで、検査の計測結果から得られる情報を活用して変化の傾向にも着目して総合的に判断している。



福島第一原子力発電所 1号機 温度に関するパラメータ (給水ノズル及び安全弁排気温度)

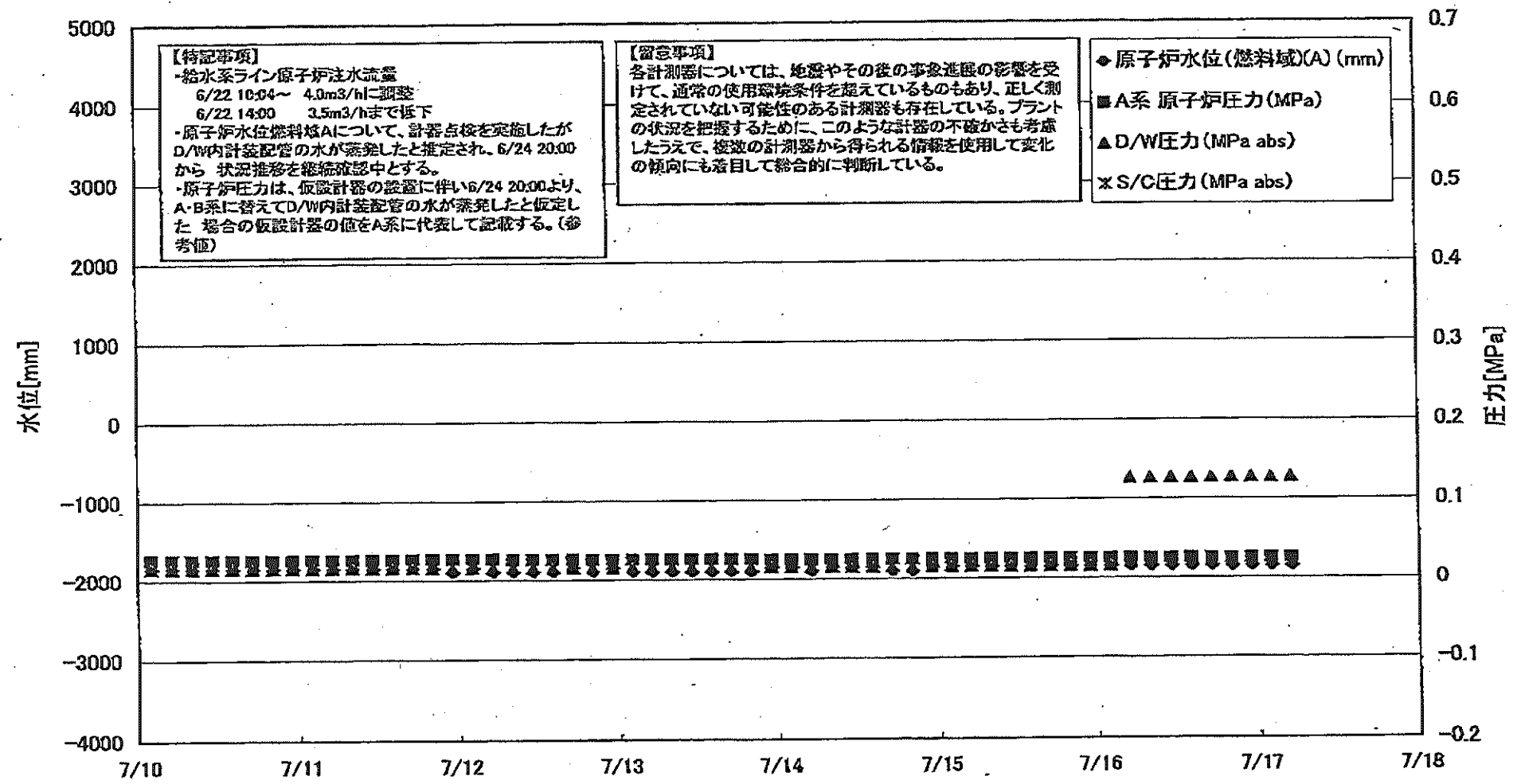


第一原子力発電所 1号機 温度に関するパラメータ

【留意事項】
 各計測器については、地震やその他の事故の影響を受けて、異常の使用環境条件を経験しているものもあり、正しく測定されていない可能性のある計測器も存在している。プラントの安全を確保するために、このような計測器の不確かさを考慮し、後述の解析結果から得られる情報と併用して変化の傾向に注目して総合的に評価している。

日時	VESSEL frange	Vessel frange	給水ノズル N4B(総線)	給水ノズル N4B(内)	給水ノズル N4C(総線)	給水ノズル N4C(内)	vessel core	圧力容器 下部(下 部ヘッド)	DRDハウジ ング上部	DRDハウジ ング下部	安全弁排気 203-4A④	安全弁排気 203-4C④	安全弁排気 203-4B④	SR弁排気 203-3A⑤	SR弁排気 203-3B⑤	SR弁排気 203-3C⑤	SR弁排気 203-3D⑤	D/W HVH リ(HVH- 12C)	RPVベロ シール (HVH- 12A)	S/Cプール 水温E/A	S/Cプール 水温B/B	備考
7/10 2:00	102.2	102.5	117.5	102.7	102.2	101.7	102.1	102.9	102.6	102.4	111.0	102.7	105.3	106.5	104.3	105.2	103.0	102.3	102.4	48.5	48.4	
7/10 3:00	102.2	102.4	117.4	102.7	102.2	101.7	102.0	102.9	102.6	102.4	111.0	102.9	105.3	106.5	104.3	105.2	103.0	102.3	102.4	48.6	48.4	
7/10 4:00	102.2	102.4	117.3	102.7	102.2	101.7	102.0	102.9	102.6	102.4	110.9	102.0	105.3	106.4	104.3	105.1	103.0	102.3	102.4	48.5	48.3	
7/10 5:00	102.2	102.4	117.4	102.7	102.2	101.7	102.1	102.9	102.6	102.4	111.0	102.0	105.3	106.4	104.3	105.1	103.0	102.3	102.4	48.5	48.3	
7/10 6:00	102.2	102.4	117.4	102.7	102.2	101.8	102.2	102.9	102.7	102.5	111.2	102.2	105.4	106.7	104.6	105.4	103.1	102.4	102.4	48.5	48.3	
7/10 7:00	102.6	102.7	117.7	103.0	102.4	102.1	102.5	103.2	102.9	102.7	111.5	102.5	105.6	106.5	104.8	105.6	103.3	102.5	102.7	48.5	48.3	
7/10 8:00	102.6	102.7	117.7	103.0	102.5	102.1	102.5	103.2	102.9	102.7	111.5	102.5	105.7	106.7	104.8	105.7	103.3	102.6	102.8	48.5	48.3	
7/10 9:00	102.6	102.8	117.6	103.0	102.5	102.1	102.4	103.2	102.9	102.7	111.6	102.5	105.7	106.6	104.8	105.6	103.3	102.6	102.8	48.5	48.3	
7/10 10:00	102.6	102.8	117.6	103.0	102.5	102.2	102.4	103.1	102.9	102.7	111.6	102.5	105.7	106.6	104.8	105.6	103.3	102.6	102.8	48.5	48.3	
7/10 11:00	102.6	102.8	117.5	103.0	102.5	102.2	102.4	103.1	102.9	102.7	111.5	102.5	105.7	106.6	104.8	105.7	103.3	102.6	102.8	48.5	48.3	
7/10 12:00	102.6	102.8	117.5	103.0	102.5	102.2	102.5	103.1	102.9	102.7	111.5	102.5	105.6	106.6	104.8	105.6	103.3	102.6	102.8	48.5	48.3	
7/10 13:00	102.5	102.8	117.2	102.9	102.4	101.9	102.3	103.0	102.8	102.6	111.4	102.3	105.5	106.7	104.7	105.5	103.2	102.5	102.6	48.5	48.2	
7/10 14:00	102.5	102.8	117.2	102.9	102.4	101.9	102.3	103.0	102.8	102.6	111.4	102.3	105.5	106.7	104.7	105.5	103.2	102.5	102.6	48.4	48.2	
7/10 15:00	102.5	102.8	117.2	102.9	102.4	101.9	102.3	103.0	102.8	102.6	111.4	102.3	105.5	106.7	104.7	105.5	103.2	102.5	102.6	48.4	48.2	
7/10 16:00	102.4	102.6	117.2	102.8	102.3	101.9	102.2	103.0	102.7	102.5	111.4	102.3	105.4	106.7	104.6	105.4	103.1	102.5	102.6	48.4	48.2	
7/10 17:00	102.4	102.6	117.1	102.8	102.3	101.9	102.2	102.9	102.7	102.5	111.2	102.1	105.3	106.5	104.6	105.4	103.1	102.5	102.6	48.4	48.2	
7/10 18:00	102.4	102.6	117.0	102.7	102.2	101.8	102.1	102.9	102.7	102.4	111.3	102.1	105.3	106.5	104.6	105.4	103.1	102.5	102.6	48.4	48.2	
7/10 19:00	102.2	102.4	116.9	102.7	102.2	101.7	102.1	102.8	102.6	102.4	111.2	102.1	105.2	106.5	104.6	105.3	103.0	102.4	102.4	48.4	48.2	
7/10 20:00	102.2	102.4	116.9	102.7	102.2	101.7	102.1	102.8	102.6	102.4	111.2	102.1	105.2	106.4	104.6	105.2	103.0	102.4	102.4	48.4	48.2	
7/10 21:00	102.2	102.4	116.9	102.7	102.2	101.7	102.1	102.8	102.6	102.4	111.2	102.1	105.2	106.4	104.6	105.2	103.0	102.4	102.4	48.4	48.2	
7/10 22:00	102.3	102.5	116.9	102.7	102.2	101.7	102.1	102.9	102.7	102.4	111.3	102.1	105.3	106.5	104.6	105.3	103.0	102.4	102.6	48.4	48.2	
7/10 23:00	102.3	102.5	117.0	102.8	102.3	101.8	102.1	102.9	102.7	102.5	111.5	102.1	105.3	106.6	104.6	105.4	103.1	102.4	102.6	48.4	48.2	
7/11 0:00	102.3	102.5	116.9	102.8	102.3	101.8	102.2	102.9	102.5	102.4	111.4	102.2	105.2	106.5	104.6	105.3	103.1	102.4	102.6	48.4	48.2	
7/11 1:00	102.3	102.5	116.9	102.8	102.3	101.8	102.2	102.9	102.5	102.4	111.4	102.2	105.2	106.5	104.6	105.3	103.1	102.4	102.6	48.4	48.2	
7/11 2:00	102.3	102.5	116.9	102.8	102.3	101.8	102.2	102.9	102.5	102.4	111.4	102.2	105.2	106.5	104.6	105.3	103.1	102.4	102.6	48.4	48.2	
7/11 3:00	102.4	102.5	116.9	102.8	102.3	101.8	102.2	102.9	102.7	102.5	111.5	102.2	105.2	106.5	104.6	105.3	103.1	102.4	102.6	48.3	48.2	
7/11 4:00	102.4	102.5	116.9	102.8	102.3	101.8	102.2	102.9	102.7	102.5	111.5	102.2	105.2	106.5	104.6	105.3	103.1	102.4	102.6	48.3	48.2	
7/11 5:00	102.4	102.5	116.9	102.8	102.3	101.8	102.2	102.9	102.7	102.5	111.5	102.2	105.2	106.5	104.6	105.3	103.1	102.4	102.6	48.3	48.2	
7/11 6:00	102.3	102.4	116.9	102.7	102.2	101.7	102.1	102.8	102.6	102.4	111.5	102.2	105.2	106.5	104.6	105.3	103.1	102.4	102.6	48.3	48.2	
7/11 7:00	102.3	102.5	116.8	102.7	102.2	101.7	102.1	102.8	102.6	102.4	111.5	102.2	105.2	106.5	104.6	105.3	103.1	102.4	102.6	48.3	48.2	
7/11 8:00	102.3	102.5	116.9	102.7	102.2	101.7	102.1	102.8	102.6	102.4	111.5	102.2	105.2	106.5	104.6	105.3	103.1	102.4	102.6	48.3	48.2	
7/11 9:00	102.3	102.5	116.9	102.7	102.2	101.7	102.1	102.8	102.6	102.4	111.5	102.2	105.2	106.5	104.6	105.3	103.1	102.4	102.6	48.3	48.2	
7/11 10:00	102.3	102.5	116.9	102.7	102.2	101.7	102.1	102.8	102.6	102.4	111.5	102.2	105.2	106.5	104.6	105.3	103.1	102.4	102.6	48.3	48.2	
7/11 11:00	102.3	102.5	116.9	102.7	102.2	101.7	102.1	102.8	102.6	102.4	111.5	102.2	105.2	106.5	104.6	105.3	103.1	102.4	102.6	48.3	48.2	
7/11 12:00	102.4	102.6	117.0	102.8	102.3	101.8	102.2	102.9	102.7	102.5	111.6	102.2	105.3	106.6	104.6	105.4	103.1	102.5	102.6	48.3	48.2	
7/11 13:00	102.4	102.6	117.0	102.8	102.3	101.8	102.2	102.9	102.7	102.5	111.6	102.2	105.3	106.6	104.6	105.4	103.1	102.5	102.6	48.3	48.2	
7/11 14:00	102.4	102.6	117.0	102.8	102.3	101.8	102.2	102.9	102.7	102.5	111.6	102.2	105.3	106.6	104.6	105.4	103.1	102.5	102.6	48.3	48.2	
7/11 15:00	102.4	102.6	117.0	102.8	102.3	101.8	102.2	102.9	102.7	102.5	111.6	102.2	105.3	106.6	104.6	105.4	103.1	102.5	102.6	48.3	48.2	
7/11 16:00	102.4	102.6	117.0	102.8	102.3	101.8	102.2	102.9	102.7	102.5	111.6	102.2	105.3	106.6	104.6	105.4	103.1	102.5	102.6	48.3	48.2	
7/11 17:00	102.4	102.6	117.0	102.8	102.3	101.8	102.2	102.9	102.7	102.5	111.6	102.2	105.3	106.6	104.6	105.4	103.1	102.5	102.6	48.3	48.2	
7/11 18:00	102.4	102.6	117.0	102.8	102.3	101.8	102.2	102.9	102.7	102.5	111.6	102.2	105.3	106.6	104.6	105.4	103.1	102.5	102.6	48.3	48.2	
7/11 19:00	102.4	102.6	117.0	102.8	102.3	101.8	102.2	102.9	102.7	102.5	111.6	102.2	105.3	106.6	104.6	105.4	103.1	102.5	102.6	48.3	48.2	
7/11 20:00	102.4	102.6	117.0	102.8	102.3	101.8	102.2	102.9	102.7	102.5	111.6	102.2	105.3	106.6	104.6	105.4	103.1	102.5	102.6	48.3	48.2	
7/11 21:00	102.4	102.6	117.0	102.8	102.3	101.8	102.2	102.9	102.7	102.5	111.6	102.2	105.3	106.6	104.6	105.4	103.1	102.5	102.6	48.3	48.2	
7/11 22:00	102.4	102.6	117.0	102.8	102.3	101.8	102.2	102.9	102.7	102.5	111.6	102.2	105.3	106.6	104.6	105.4	103.1	102.5	102.6	48.3	48.2	
7/11 23:00	102.4	102.6	117.0	102.8	102.3	101.8	102.2	102.9	102.7	102.5	111.6	102.2	105.3	106.6	104.6	105.4	103.1	102.5	102.6	48.3	48.2	
7/12 0:00	102.4	102.6	117.0	102.8	102.3	101.8	102.2	102.9	102.7	102.5	111.6	102.2	105.3	106.6	104.6	105.4	103.1	102.5	102.6	48.3	48.2	
7/12 1:00	102.4	102.6	117.0	102.8	102.3	101.8	102.2	102.9	102.7	102.5	111.6	102.2	105.3	106.6	104.6	105.4	103.1	102.5	102.6	48.3	48.2	
7/12 2:00	102.4	102.6	117.0	102.8	102.3	101.8	102.2	102.9	102.7	102.5	111.6	102.2	105.3	106.6	104.6	105.4	103.1	102.5	102.6	48.3	48.2	
7/12 3:00	102.4	102.6	117.0	102.8	102.3	101.8	102.2	102.9	102.7	102.5	111.6	102.2	105.3	106.6	104.6	105.4	103.1	102.5	102.6	48.3	48.2	
7/12 4:00	102.4	102.6	117.0	102.8	102.3	101.8	102.2	102.9	102.7	102.5	111.6	102.2	105.3	106.6	104.6	105.4	103.1	102.5				

福島第一原子力発電所 2号機 水位・圧力に関するパラメータ



福島第一原子力発電所2号機 水位・圧力に関するパラメ

【留意事項】
 各計測器については、始動やその後の正常稼働の影響を受けて、番付の取組開始時刻を所定のものより、正しく測定されていない可能性がある計測器も存在している。
 プラントの状態を把握するために、このような計測の不確かさも考慮したうえで、複数の計測器から得られる情報を活用して変化の傾向にも着目して総合的に判断している。

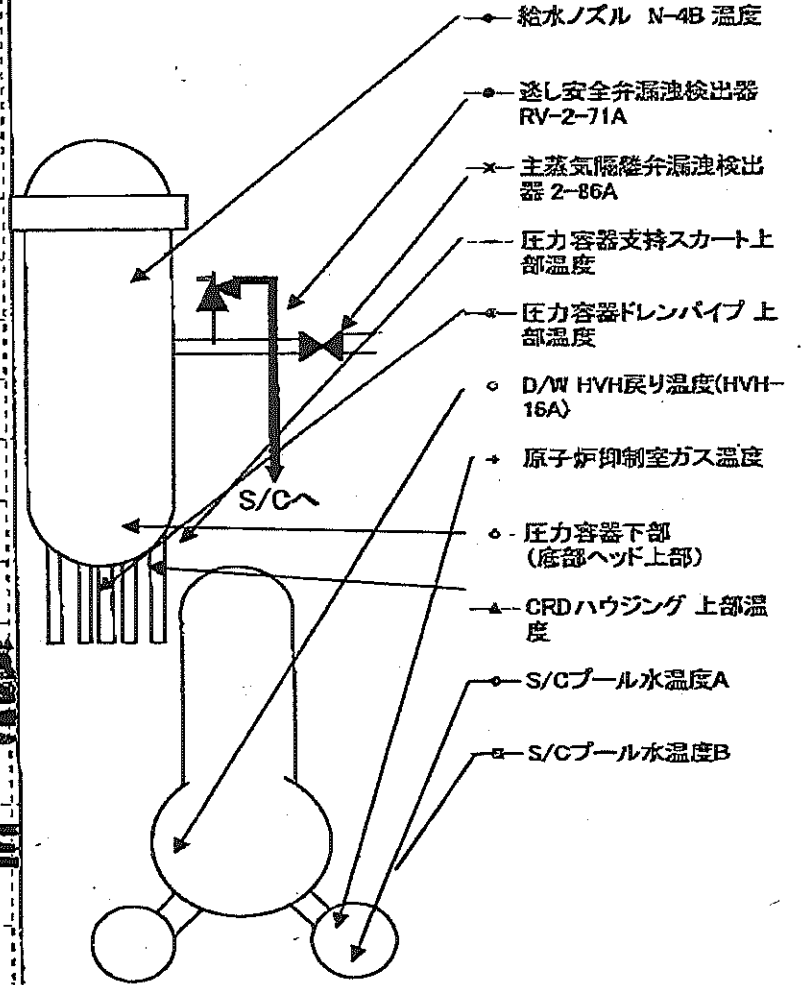
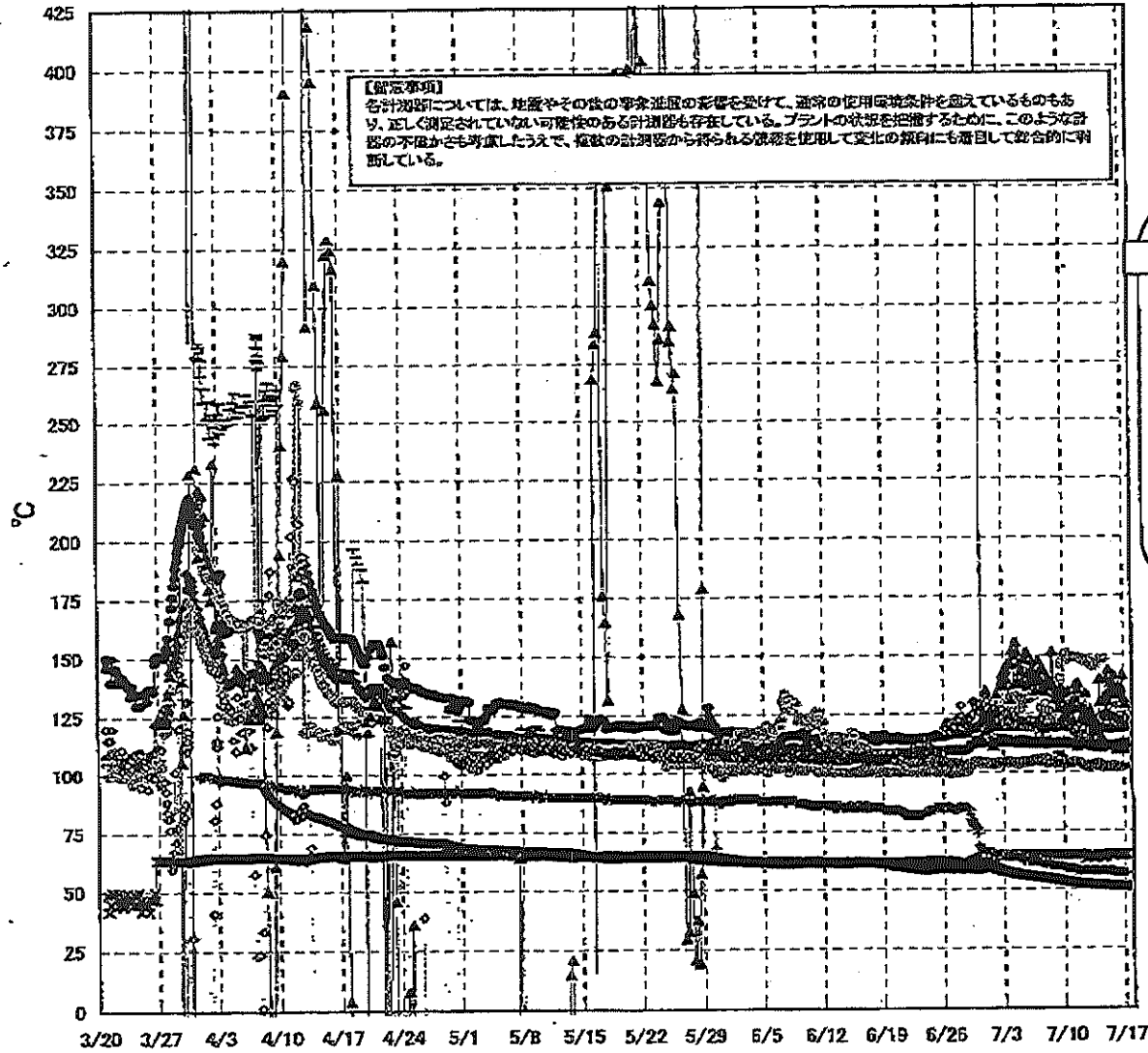
日時	原子炉水位 (燃料域)(A) (mm)	原子炉水位 (燃料域)(B) (mm)	A系 原子炉 圧力 (MPa)	B系 原子炉 圧力 (MPa)	D/W圧力 (MPa abs)	S/C圧力 (MPa abs)	CAMS D/W (A) (Sv/h)	CAMS D/W (B) (Sv/h)	CAMS S/C (A) (Sv/h)	CAMS S/C (B) (Sv/h)	中央制御 室線量 (mSv/h)	備考
7/10 2:00	-1850	-2150	0.026	-	0.015	-	1.30E+01	1.46E+01	1.81E-01	9.23E+00	0.012	
7/10 5:00	-1850	-2150	0.026	-	0.015	-	1.30E+01	1.46E+01	1.81E-01	9.20E+00	0.012	
7/10 8:00	-1850	-2150	0.026	-	0.015	-	1.30E+01	1.46E+01	1.80E-01	9.25E+00	0.013	
7/10 11:00	-1850	-2150	0.026	-	0.015	-	1.30E+01	1.45E+01	1.78E-01	9.14E+00	0.012	
7/10 14:00	-1850	-2150	0.026	-	0.015	-	1.30E+01	1.45E+01	1.79E-01	9.12E+00	0.010	
7/10 17:00	-1850	-2150	0.026	-	0.015	-	1.30E+01	1.45E+01	1.79E-01	9.02E+00	0.012	
7/10 20:00	-1850	-2150	0.026	-	0.015	-	1.30E+01	1.45E+01	1.79E-01	9.02E+00	0.013	
7/10 23:00	-1850	-2150	0.028	-	0.015	-	1.30E+01	1.45E+01	1.79E-01	9.00E+00	0.011	
7/11 2:00	-1850	-2150	0.028	-	0.015	-	1.30E+01	1.45E+01	1.79E-01	8.98E+00	0.012	
7/11 5:00	-1850	-2150	0.025	-	0.015	-	1.30E+01	1.45E+01	1.79E-01	8.96E+00	0.014	
7/11 8:00	-1850	-2150	0.025	-	0.015	-	1.30E+01	1.45E+01	1.78E-01	8.91E+00	0.014	
7/11 11:00	-1850	-2150	0.026	-	0.015	-	1.29E+01	1.45E+01	1.78E-01	8.85E+00	0.015	
7/11 14:00	-1850	-2150	0.026	-	0.015	-	1.29E+01	1.45E+01	1.77E-01	8.85E+00	0.011	
7/11 17:00	-1850	-2150	0.027	-	0.015	-	1.29E+01	1.45E+01	1.77E-01	8.85E+00	0.011	
7/11 20:00	-1850	-2150	0.027	-	0.015	-	1.29E+01	1.45E+01	1.77E-01	8.82E+00	0.012	
7/11 23:00	-1900	-2150	0.027	-	0.015	-	1.29E+01	1.45E+01	1.77E-01	8.79E+00	0.012	
7/12 2:00	-1850	-2150	0.027	-	0.015	-	1.29E+01	1.45E+01	1.76E-01	8.76E+00	0.011	
7/12 5:00	-1900	-2150	0.027	-	0.015	-	1.29E+01	1.45E+01	1.76E-01	8.54E+00	0.013	
7/12 8:00	-1900	-2150	0.026	-	0.015	-	1.29E+01	1.45E+01	1.76E-01	8.57E+00	0.012	
7/12 11:00	-1900	-2150	0.025	-	0.015	-	1.29E+01	1.45E+01	1.76E-01	8.51E+00	0.010	
7/12 14:00	-1900	-2150	0.028	-	0.015	-	1.29E+01	1.45E+01	1.76E-01	8.45E+00	0.010	
7/12 17:00	-1850	-2150	0.025	-	0.015	-	1.29E+01	1.45E+01	1.76E-01	8.38E+00	0.010	
7/12 20:00	-1900	-2150	0.025	-	0.015	-	1.29E+01	1.45E+01	1.76E-01	8.35E+00	0.011	
7/12 23:00	-1850	-2150	0.025	-	0.015	-	1.29E+01	1.45E+01	1.75E-01	8.35E+00	0.012	
7/13 2:00	-1900	-2150	0.026	-	0.015	-	1.29E+01	1.45E+01	1.75E-01	8.38E+00	0.010	
7/13 5:00	-1900	-2150	0.026	-	0.015	-	1.29E+01	1.45E+01	1.75E-01	8.35E+00	0.011	
7/13 8:00	-1900	-2150	0.026	-	0.015	-	1.29E+01	1.45E+01	1.75E-01	8.34E+00	0.012	
7/13 11:00	-1900	-2150	0.026	-	0.015	-	1.29E+01	1.45E+01	1.75E-01	8.30E+00	0.011	
7/13 14:00	-1900	-2150	0.026	-	0.015	-	1.28E+01	1.44E+01	1.75E-01	8.27E+00	0.011	
7/13 17:00	-1900	-2150	0.026	-	0.015	-	1.28E+01	1.44E+01	1.74E-01	8.25E+00	0.011	
7/13 20:00	-1900	-2150	0.026	-	0.015	-	1.28E+01	1.44E+01	1.74E-01	8.25E+00	0.013	
7/13 23:00	-1850	-2150	0.025	-	0.015	-	1.28E+01	1.45E+01	1.74E-01	8.25E+00	0.012	
7/14 2:00	-1850	-2150	0.025	-	0.015	-	1.28E+01	1.45E+01	1.73E-01	8.26E+00	0.011	
7/14 5:00	-1900	-2150	0.025	-	0.015	-	1.28E+01	1.44E+01	1.73E-01	8.25E+00	0.012	
7/14 8:00	-1850	-2150	0.025	-	0.015	-	1.28E+01	1.44E+01	1.73E-01	8.22E+00	0.011	
7/14 11:00	-1850	-2150	0.025	-	0.015	-	1.28E+01	1.44E+01	1.73E-01	8.18E+00	0.011	
7/14 14:00	-1850	-2150	0.025	-	0.015	-	1.28E+01	1.44E+01	1.72E-01	8.18E+00	0.010	
7/14 17:00	-1900	-2150	0.025	-	0.015	-	1.28E+01	1.44E+01	1.72E-01	8.15E+00	0.010	
7/14 20:00	-1900	-2150	0.025	-	0.015	-	1.27E+01	1.44E+01	1.72E-01	8.13E+00	0.011	
7/14 23:00	-1850	-2150	0.025	-	0.015	-	1.27E+01	1.44E+01	1.72E-01	8.12E+00	0.011	
7/15 2:00	-1850	-2150	0.025	-	0.015	-	1.27E+01	1.44E+01	1.72E-01	8.11E+00	0.011	
7/15 5:00	-1850	-2150	0.025	-	0.015	-	1.27E+01	1.44E+01	1.71E-01	8.07E+00	0.012	
7/15 8:00	-1850	-2150	0.025	-	0.015	-	1.27E+01	1.44E+01	1.71E-01	8.05E+00	0.012	
7/15 11:00	-1850	-2150	0.025	-	0.015	-	1.27E+01	1.44E+01	1.71E-01	8.08E+00	0.011	
7/15 14:00	-1850	-2150	0.025	-	0.015	-	1.27E+01	1.44E+01	1.71E-01	8.17E+00	0.012	
7/15 17:00	-1850	-2150	0.025	-	0.015	-	1.27E+01	1.44E+01	1.72E-01	8.15E+00	0.011	
7/15 20:00	-1850	-2150	0.025	-	0.015	-	1.27E+01	1.44E+01	1.72E-01	8.12E+00	0.011	
7/15 23:00	-1850	-2150	0.025	-	0.015	-	1.27E+01	1.44E+01	1.72E-01	8.10E+00	0.011	
7/16 2:00	-1850	-2150	0.025	-	0.015	-	1.27E+01	1.44E+01	1.72E-01	8.06E+00	0.011	
7/16 5:00	-1850	-2150	0.025	-	0.127	-	1.27E+01	1.44E+01	1.72E-01	8.06E+00	0.012	7/16 5:00以降D/W圧力の記載計器を変更(see からabaへ変更)
7/16 8:00	-1850	-2150	0.025	-	0.127	-	1.27E+01	1.44E+01	1.72E-01	7.98E+00	0.011	
7/16 11:00	-1850	-2150	0.025	-	0.127	-	1.27E+01	1.44E+01	1.72E-01	7.94E+00	0.011	
7/16 14:00	-1850	-2150	0.025	-	0.127	-	1.27E+01	1.44E+01	1.72E-01	7.95E+00	0.011	
7/16 17:00	-1850	-2150	0.025	-	0.128	-	1.27E+01	1.44E+01	1.72E-01	7.92E+00	0.011	
7/16 20:00	-1850	-2150	0.025	-	0.128	-	1.27E+01	1.44E+01	1.71E-01	7.88E+00	0.010	
7/16 23:00	-1850	-2150	0.025	-	0.128	-	1.27E+01	1.44E+01	1.71E-01	7.89E+00	0.010	
7/17 2:00	-1850	-2150	0.025	-	0.128	-	1.27E+01	1.44E+01	1.71E-01	7.90E+00	0.010	
7/17 5:00	-1850	-2150	0.025	-	0.128	-	1.27E+01	1.44E+01	1.70E-01	7.92E+00	0.010	

計器不良

計器不良

No. 8/23
 2014年 7月17日 17時18分
 東京電力(株) 原子力安全 福島第一

福島第一原子力発電所 2号機 温度に関するパラメータ(代表点)



第一原子力発電所 2号機 温度に関するパラメータ

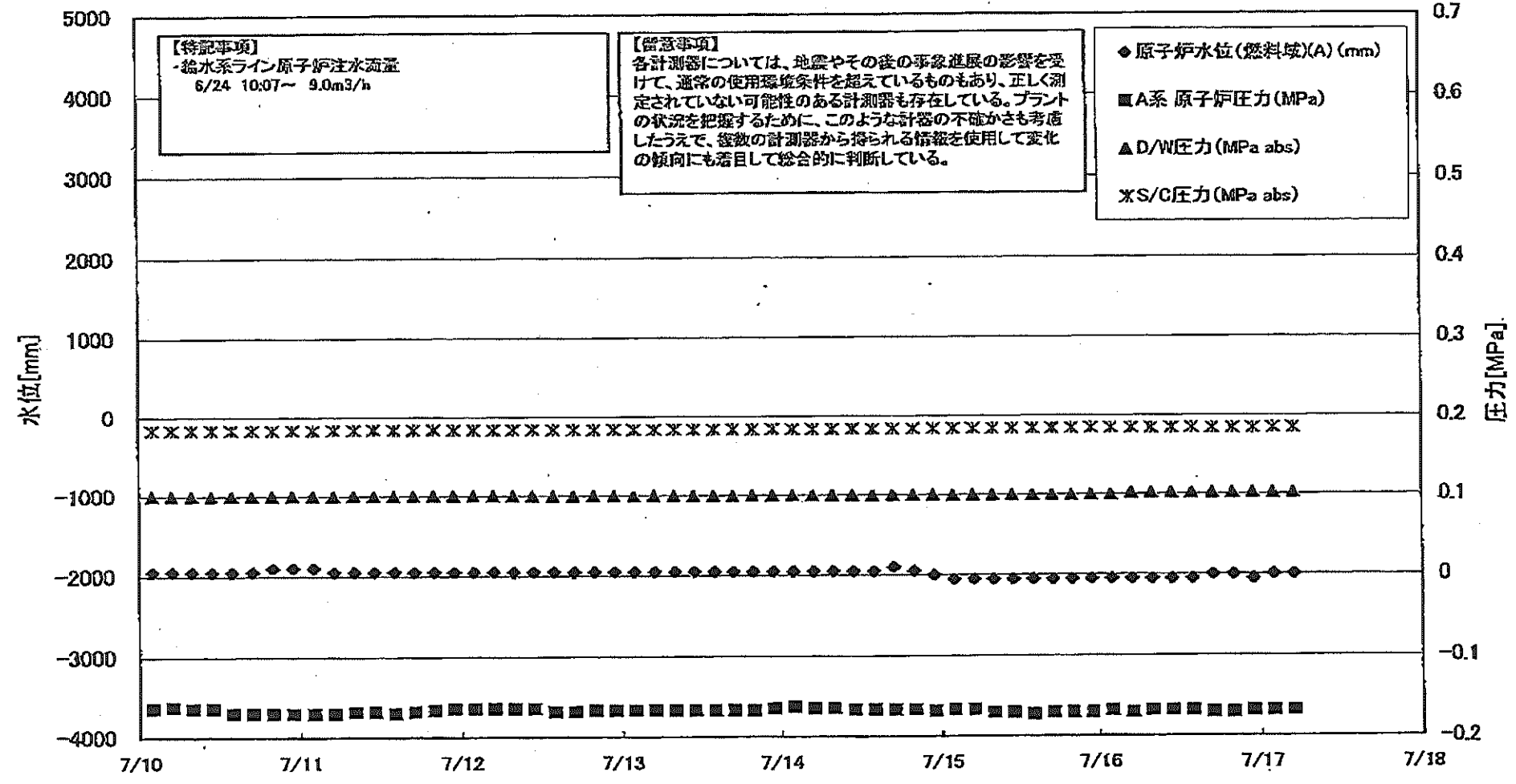
【留意事項】
各計測部については、地震やその他の事故直後の影響を受けて、通常の計測精度を確保しているものもあり、正しく測定されていない可能性のある計測器も存在している。プラントの状況を把握するために、このような計測の不確かさも考慮したうえで、複数の計測部から得られる情報を活用して変化の傾向にも着目して総合的に判断している。

日時	過し安全弁漏洩検出器 RV-2-71A	主蒸気蒸発弁漏洩 検出器 2-96A	給水ノズル 温度	N-4B CRDハウジング 上部温度	圧力容器下部 (底部ヘッド上部)	圧力容器支持ス カート上部温度	圧力容器ドレンバ イ上部温度	D/W HVH戻り温 度(HVH-16A)	RPVベロー シール	原子炉抑制室 ガス温度	S/Cプール 水温度A	S/Cプール 水温度B	備考
7/10 2:00	119.9	64.7	112.3	123.5	120.4	112.7	104.0	148.0	140.0	60.0	53.6	53.5	
7/10 5:00	119.5	64.7	112.3	123.7	120.3	112.6	103.9	150.0	141.0	59.0	53.5	53.4	
7/10 8:00	119.7	64.9	112.2	128.1	119.4	113.1	103.8	151.0	140.0	59.0	53.4	53.3	
7/10 11:00	119.5	64.9	112.3	124.2	120.1	113.6	104.1	148.0	140.0	59.0	53.3	53.2	
7/10 14:00	119.5	64.8	112.5	134.8	120.5	111.9	104.1	149.0	140.0	59.0	53.3	53.2	
7/10 17:00	119.5	64.8	112.2	125.5	122.5	113.7	104.1	148.0	140.0	59.0	53.2	53.1	
7/10 20:00	119.9	64.9	112.4	128.8	120.3	112.8	104.3	149.0	140.0	59.0	53.2	53.1	
7/10 23:00	119.8	64.9	112.4	127.4	123.0	111.8	104.1	149.0	139.0	59.0	53.1	53.0	
7/11 2:00	119.9	64.9	112.1	121.7	118.4	113.2	103.8	149.0	140.0	59.0	53.0	53.0	
7/11 5:00	119.6	64.9	112.3	122.8	117.6	111.7	103.7	149.0	142.0	59.0	53.0	52.9	
7/11 8:00	119.6	64.9	112.3	127.6	116.2	116.5	104.0	149.0	139.0	58.0	52.9	52.8	
7/11 11:00	119.9	64.7	112.4	131.4	119.1	113.2	104.1	149.0	139.0	58.0	52.8	52.8	
7/11 14:00	120.2	64.7	112.5	137.7	116.2	113.4	104.6	148.0	139.0	59.0	52.8	52.7	
7/11 17:00	120.1	64.8	112.5	135.2	115.7	109.3	104.5	149.0	142.0	59.0	52.7	52.6	
7/11 20:00	119.4	64.9	112.5	138.0	115.8	113.9	104.5	149.0	142.0	58.0	52.6	52.6	
7/11 23:00	119.7	64.9	112.4	127.4	116.1	113.9	104.9	148.0	142.0	58.0	52.6	52.5	
7/12 2:00	119.5	64.9	112.3	127.7	121.2	112.7	104.0	148.0	141.0	58.0	52.5	52.5	
7/12 5:00	119.5	64.9	112.2	123.1	118.4	113.1	103.6	148.0	141.0	58.0	52.5	52.4	
7/12 8:00	119.5	64.9	112.1	127.5	118.5	113.2	103.6	148.0	141.0	58.0	52.5	52.4	
7/12 11:00	119.3	64.9	112.0	123.0	122.8	113.1	103.3	147.0	141.0	58.0	52.4	52.3	
7/12 14:00	119.8	63.1	111.9	126.7	116.0	112.7	103.0	147.0	141.0	58.0	52.4	52.3	
7/12 17:00	119.0	63.1	112.0	133.8	115.8	112.9	103.4	147.0	140.0	58.0	52.3	52.3	
7/12 20:00	119.5	64.4	111.8	122.2	117.4	112.9	103.0	148.0	141.0	58.0	52.3	52.2	
7/12 23:00	119.5	64.8	111.8	123.4	123.4	113.1	102.7	146.0	140.0	58.0	52.3	52.2	
7/13 2:00	119.5	64.8	111.8	125.3	120.2	113.7	101.7	147.0	140.0	58.0	52.2	52.1	
7/13 5:00	118.9	64.8	111.7	126.9	121.3	109.8	102.1	146.0	140.0	58.0	52.2	52.1	
7/13 8:00	119.2	64.8	111.8	121.5	122.9	110.0	102.6	146.0	138.0	58.0	52.1	52.1	
7/13 11:00	119.3	64.3	111.7	113.8	122.5	114.6	103.0	145.0	137.0	58.0	52.1	52.0	
7/13 14:00	119.3	63.1	111.7	116.1	122.7	109.5	103.3	145.0	139.0	58.0	52.1	52.0	
7/13 17:00	119.3	63.5	111.6	122.8	123.0	109.5	103.6	146.0	139.0	58.0	52.0	51.9	
7/13 20:00	119.5	64.5	111.6	119.4	122.5	114.9	103.3	146.0	139.0	58.0	52.0	51.9	
7/13 23:00	119.4	64.6	111.6	117.1	122.5	114.0	102.9	147.0	137.0	58.0	52.0	51.9	
7/14 2:00	119.1	64.7	111.6	118.4	123.0	113.4	103.0	148.0	139.0	58.0	51.9	51.8	
7/14 5:00	119.0	64.7	111.6	119.8	123.0	110.3	104.0	148.0	138.0	58.0	51.9	51.8	
7/14 8:00	118.4	64.7	111.6	139.8	124.0	114.3	104.0	148.0	137.0	58.0	51.9	51.8	
7/14 11:00	119.3	64.6	111.5	129.9	122.3	109.0	103.1	148.0	134.0	58.0	51.8	51.7	
7/14 14:00	119.0	63.5	111.6	115.0	123.8	109.5	103.0	148.0	134.0	58.0	51.8	51.7	
7/14 17:00	118.9	63.5	111.6	129.7	123.9	110.8	102.2	148.0	134.0	58.0	51.8	51.7	
7/14 20:00	118.8	64.5	111.5	130.6	124.3	109.9	102.3	128.0	136.0	58.0	51.7	51.7	
7/14 23:00	118.7	64.7	111.6	132.8	125.3	111.2	102.8	127.0	133.0	58.0	51.7	51.6	
7/15 2:00	118.8	64.7	111.5	140.0	124.6	110.8	102.5	128.0	133.0	58.0	51.7	51.6	
7/15 5:00	118.6	64.8	111.5	130.2	123.5	110.5	102.6	130.0	132.0	58.0	51.7	51.6	
7/15 8:00	118.6	64.9	111.6	143.7	123.4	111.0	102.2	131.0	133.0	58.0	51.6	51.5	
7/15 11:00	119.2	64.7	111.5	134.1	122.8	110.6	102.5	131.0	132.0	58.0	51.6	51.5	
7/15 14:00	118.8	64.5	111.5	135.7	123.2	109.8	102.3	130.0	131.0	58.0	51.6	51.5	
7/15 17:00	118.5	64.6	111.6	138.4	123.6	110.7	102.7	130.0	130.0	58.0	51.6	51.5	
7/15 20:00	119.2	64.8	111.5	135.9	123.3	110.1	102.3	129.0	131.0	57.0	51.5	51.4	
7/15 23:00	119.1	64.8	111.3	141.4	122.8	110.9	102.6	129.0	130.0	57.0	51.5	51.4	
7/16 2:00	119.1	64.6	111.5	133.4	123.0	109.7	102.1	129.0	130.0	57.0	51.4	51.3	
7/16 5:00	118.8	64.8	111.5	134.5	122.0	112.3	102.3	129.0	130.0	57.0	51.4	51.3	
7/16 8:00	118.8	64.8	111.5	133.0	122.4	108.3	102.3	129.0	130.0	57.0	51.4	51.3	
7/16 11:00	119.0	64.8	111.5	136.9	122.6	112.5	102.1	128.0	130.0	57.0	51.4	51.3	
7/16 14:00	119.3	64.9	111.5	133.6	122.0	108.7	101.8	128.0	130.0	57.0	51.3	51.2	
7/16 17:00	119.1	64.2	111.5	135.3	122.0	111.3	101.9	128.0	128.0	57.0	51.3	51.2	
7/16 20:00	119.1	64.5	111.5	135.9	122.8	109.5	101.9	127.0	126.0	57.0	51.2	51.2	
7/16 23:00	119.1	64.7	111.6	141.6	123.0	108.2	102.0	127.0	126.0	57.0	51.2	51.1	
7/17 2:00	118.9	64.8	111.8	131.2	123.5	113.4	102.2	128.0	126.0	57.0	51.2	51.1	
7/17 5:00	118.9	64.8	111.6	129.1	122.9	110.3	102.6	127.0	126.0	57.0	51.1	51.0	

計器不戻

2011年 月 日 / 時 分 東京電力(株) 原子力安全 福島第一

福島第一原子力発電所 3号機 水位・圧力に関するパラメータ



福島第一原子力発電所3号機 水位・圧力に関するパラメータ

【留意事項】
 ※計測部については、地震やその後の非常時直後の影響を受けて、通常の使用環境条件を逸しているものもあり、正しく測定されていない可能性のある計測器も存在している。
 プラントの状況を把握するために、このような計測の不確かさも考慮したうえで、複数の計測器から得られる情報を活用して互いの傾向にも注目して総合的に判断している。

日時	原子炉水位 (燃料槽)(A) (mm)	原子炉水位 (燃料槽)(B) (mm)	A系 原子炉圧力 (MPa)	B系 原子炉圧力 (MPa)	D/W圧力(MPa) (abs)	S/C圧力(MPa) (abs)	GAMS D/W(A) (Sv/h)	GAMS D/W(B) (Sv/h)	GAMS S/C(A) (Sv/h)	GAMS S/C(B) (Sv/h)	中央制御 室線量 (mSv/h)	備考
7/10 2:00	-1950	-2200	-0.164	-0.104	0.0999	0.1831	4.40E+00	2.81E+00	3.25E-01	3.02E-01	0.022	
7/10 5:00	-1950	-2200	-0.162	-0.104	0.1001	0.1832	4.39E+00	2.81E+00	3.24E-01	3.02E-01	0.021	
7/10 8:00	-1950	-2200	-0.164	-0.104	0.0999	0.1832	4.38E+00	2.81E+00	3.24E-01	3.02E-01	0.021	
7/10 11:00	-1950	-2200	-0.164	-0.104	0.0998	0.1832	4.38E+00	2.80E+00	3.24E-01	3.02E-01	0.022	
7/10 14:00	-1950	-2200	-0.170	-0.108	0.0996	0.1832	4.38E+00	2.80E+00	3.24E-01	3.02E-01	0.022	
7/10 17:00	-1950	-2200	-0.170	-0.108	0.0998	0.1834	4.38E+00	2.80E+00	3.24E-01	3.02E-01	0.022	
7/10 20:00	-1900	-2200	-0.170	-0.108	0.0998	0.1834	4.37E+00	2.80E+00	3.24E-01	3.01E-01	0.022	
7/10 23:00	-1900	-2200	-0.170	-0.108	0.0999	0.1836	4.37E+00	2.80E+00	3.24E-01	3.01E-01	0.022	
7/11 2:00	-1900	-2200	-0.170	-0.108	0.0999	0.1834	4.37E+00	2.79E+00	3.24E-01	3.01E-01	0.022	
7/11 5:00	-1950	-2200	-0.170	-0.108	0.1001	0.1836	4.36E+00	2.79E+00	3.24E-01	3.01E-01	0.022	
7/11 8:00	-1950	-2200	-0.168	-0.106	0.1001	0.1836	4.36E+00	2.79E+00	3.24E-01	3.01E-01	0.023	
7/11 11:00	-1850	-2200	-0.168	-0.104	0.1001	0.1836	4.38E+00	2.79E+00	3.23E-01	3.01E-01	0.023	
7/11 14:00	-1950	-2200	-0.170	-0.106	0.0999	0.1836	4.35E+00	2.79E+00	3.23E-01	3.01E-01	0.023	
7/11 17:00	-1950	-2200	-0.168	-0.106	0.1001	0.1836	4.35E+00	2.78E+00	3.23E-01	3.01E-01	0.022	
7/11 20:00	-1950	-2200	-0.166	-0.102	0.1003	0.1838	4.35E+00	2.78E+00	3.23E-01	3.01E-01	0.022	
7/11 23:00	-1950	-2200	-0.164	-0.102	0.1003	0.1838	4.34E+00	2.78E+00	3.23E-01	3.01E-01	0.023	
7/12 2:00	-1950	-2250	-0.184	-0.102	0.1003	0.1838	4.34E+00	2.78E+00	3.23E-01	3.01E-01	0.021	
7/12 5:00	-1950	-2250	-0.154	-0.102	0.1003	0.1838	4.34E+00	2.78E+00	3.23E-01	3.01E-01	0.023	
7/12 8:00	-1950	-2250	-0.164	-0.102	0.1004	0.1836	4.34E+00	2.78E+00	3.23E-01	3.01E-01	0.023	
7/12 11:00	-1950	-2250	-0.164	-0.104	0.0999	0.1838	4.33E+00	2.78E+00	3.23E-01	3.00E-01	0.023	
7/12 14:00	-1950	-2250	-0.160	-0.104	0.0998	0.1836	4.34E+00	2.77E+00	3.23E-01	3.00E-01	0.023	
7/12 17:00	-1950	-2200	-0.168	-0.104	0.0998	0.1836	4.32E+00	2.77E+00	3.22E-01	3.00E-01	0.023	
7/12 20:00	-1950	-2200	-0.168	-0.104	0.0999	0.1836	4.32E+00	2.77E+00	3.22E-01	3.00E-01	0.023	
7/12 23:00	-1950	-2200	-0.166	-0.102	0.0999	0.1838	4.32E+00	2.77E+00	3.22E-01	3.00E-01	0.023	
7/13 2:00	-1950	-2200	-0.166	-0.104	0.0999	0.1838	4.32E+00	2.77E+00	3.22E-01	3.00E-01	0.023	
7/13 5:00	-1950	-2250	-0.166	-0.104	0.1001	0.1836	4.32E+00	2.77E+00	3.22E-01	3.00E-01	0.023	
7/13 8:00	-1950	-2250	-0.166	-0.102	0.1001	0.1838	4.31E+00	2.76E+00	3.22E-01	3.00E-01	0.023	
7/13 11:00	-1950	-2250	-0.166	-0.104	0.0999	0.1836	4.31E+00	2.76E+00	3.22E-01	3.00E-01	0.023	
7/13 14:00	-1950	-2200	-0.166	-0.102	0.0998	0.1838	4.31E+00	2.76E+00	3.22E-01	2.99E-01	0.023	
7/13 17:00	-1950	-2200	-0.168	-0.104	0.0998	0.1838	4.30E+00	2.76E+00	3.22E-01	2.99E-01	0.024	
7/13 20:00	-1950	-2200	-0.166	-0.106	0.0999	0.1836	4.30E+00	2.76E+00	3.22E-01	2.99E-01	0.024	
7/13 23:00	-1950	-2200	-0.164	-0.104	0.1001	0.1838	4.30E+00	2.76E+00	3.22E-01	2.99E-01	0.024	
7/14 2:00	-1950	-2300	-0.162	-0.104	0.0999	0.1836	4.30E+00	2.76E+00	3.22E-01	2.99E-01	0.025	
7/14 5:00	-1950	-2250	-0.164	-0.104	0.1001	0.1836	4.29E+00	2.75E+00	3.21E-01	2.99E-01	0.025	
7/14 8:00	-1950	-2250	-0.164	-0.106	0.0999	0.1836	4.29E+00	2.75E+00	3.21E-01	2.99E-01	0.025	
7/14 11:00	-1950	-2250	-0.168	-0.106	0.0998	0.1838	4.29E+00	2.75E+00	3.21E-01	2.99E-01	0.023	
7/14 14:00	-1950	-2200	-0.166	-0.106	0.0994	0.1836	4.28E+00	2.75E+00	3.21E-01	2.99E-01	0.021	
7/14 17:00	-1900	-2200	-0.166	-0.106	0.0998	0.1838	4.28E+00	2.75E+00	3.21E-01	2.99E-01	0.023	
7/14 20:00	-1950	-2200	-0.166	-0.108	0.0998	0.1838	4.28E+00	2.75E+00	3.21E-01	2.99E-01	0.024	
7/14 23:00	-2000	-2250	-0.168	-0.108	0.0999	0.1839	4.28E+00	2.74E+00	3.21E-01	2.99E-01	0.024	
7/15 2:00	-2050	-2300	-0.166	-0.106	0.0998	0.1838	4.27E+00	2.74E+00	3.21E-01	2.99E-01	0.021	
7/15 5:00	-2050	-2300	-0.166	-0.104	0.0998	0.1839	4.27E+00	2.74E+00	3.21E-01	2.99E-01	0.024	
7/15 8:00	-2050	-2300	-0.170	-0.106	0.0996	0.1839	4.27E+00	2.74E+00	3.21E-01	2.99E-01	0.023	
7/15 11:00	-2050	-2300	-0.170	-0.106	0.0996	0.1839	4.27E+00	2.74E+00	3.20E-01	2.98E-01	0.024	
7/15 14:00	-2050	-2300	-0.172	-0.108	0.0996	0.1839	4.27E+00	2.74E+00	3.20E-01	2.98E-01	0.024	
7/15 17:00	-2050	-2300	-0.170	-0.108	0.0996	0.1839	4.26E+00	2.74E+00	3.20E-01	2.98E-01	0.024	
7/15 20:00	-2050	-2300	-0.170	-0.106	0.0998	0.1841	4.26E+00	2.74E+00	3.20E-01	2.98E-01	0.025	
7/15 23:00	-2050	-2300	-0.170	-0.106	0.0998	0.1841	4.26E+00	2.74E+00	3.20E-01	2.98E-01	0.023	
7/16 2:00	-2050	-2300	-0.168	-0.104	0.0998	0.1841	4.26E+00	2.73E+00	3.20E-01	2.97E-01	0.024	
7/16 5:00	-2050	-2300	-0.170	-0.106	0.1016	0.1839	4.25E+00	2.73E+00	3.20E-01	2.97E-01	0.024	
7/16 8:00	-2050	-2300	-0.168	-0.106	0.1016	0.1839	4.25E+00	2.73E+00	3.20E-01	2.97E-01	0.024	
7/16 11:00	-2050	-2300	-0.168	-0.106	0.1016	0.1839	4.25E+00	2.73E+00	3.19E-01	2.97E-01	0.026	
7/16 14:00	-2050	-2250	-0.168	-0.108	0.1018	0.1841	4.25E+00	2.73E+00	3.19E-01	2.97E-01	0.022	
7/16 17:00	-2000	-2250	-0.170	-0.108	0.1016	0.1839	4.25E+00	2.73E+00	3.19E-01	2.97E-01	0.024	
7/16 20:00	-2000	-2250	-0.170	-0.108	0.1016	0.1839	4.24E+00	2.73E+00	3.19E-01	2.97E-01	0.022	
7/16 23:00	-2050	-2300	-0.168	-0.106	0.1016	0.1839	4.24E+00	2.73E+00	3.19E-01	2.96E-01	0.026	
7/17 2:00	-2000	-2250	-0.168	-0.106	0.1016	0.1839	4.24E+00	2.73E+00	3.19E-01	2.96E-01	0.023	
7/17 5:00	-2000	-2250	-0.168	-0.108	0.1016	0.1839	4.24E+00	2.72E+00	3.19E-01	2.96E-01	0.022	

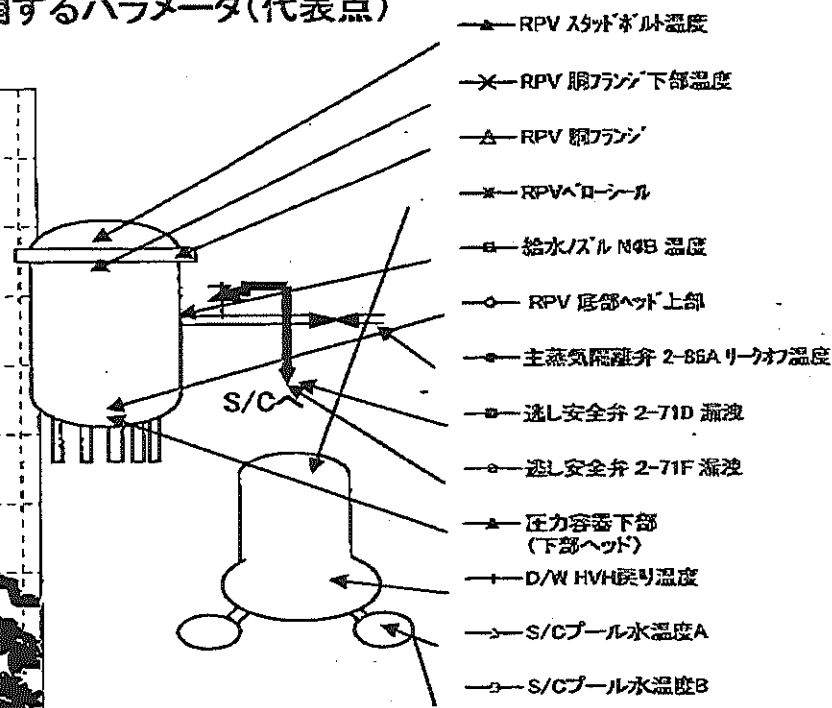
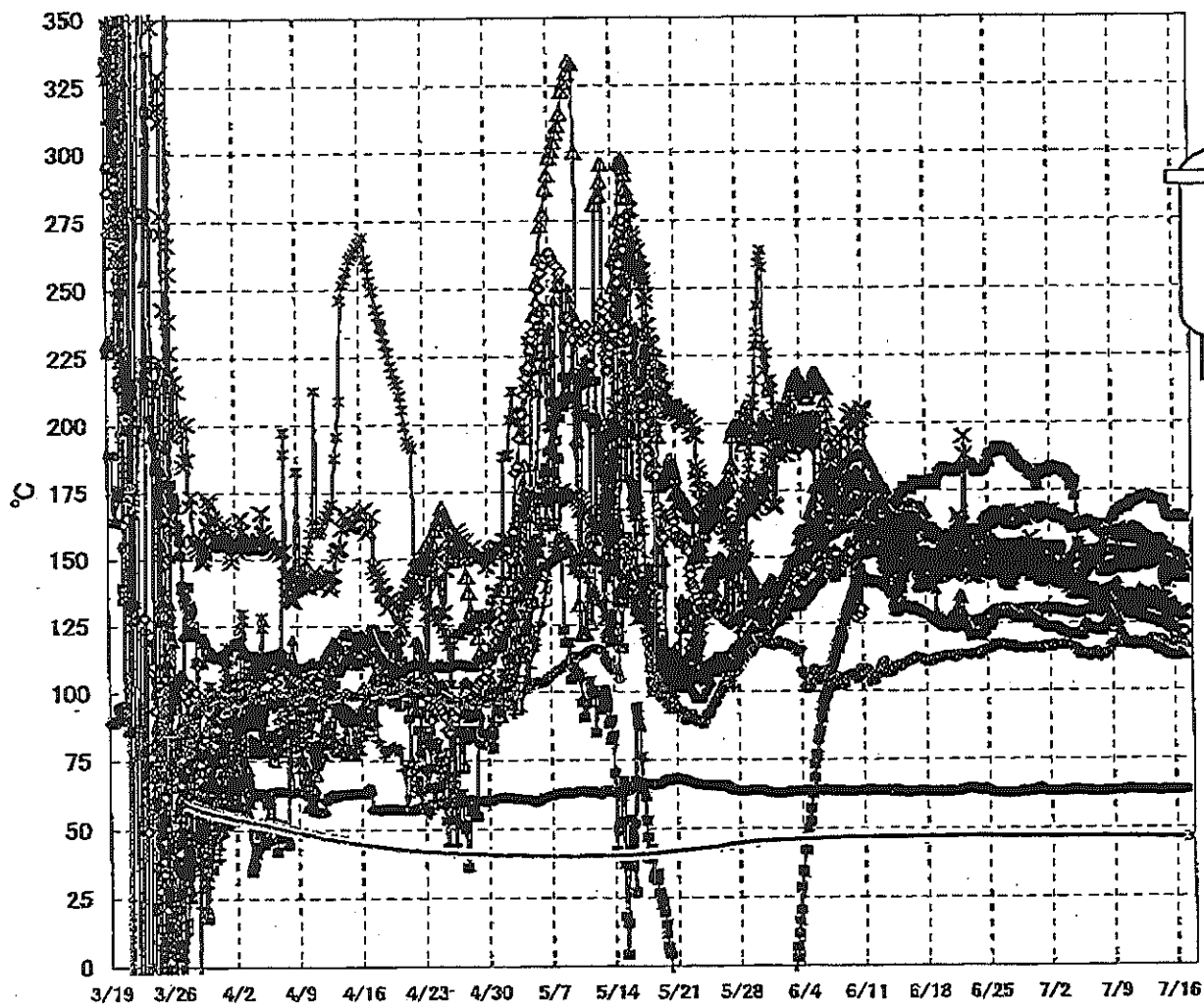
7/16 5:00以降D/W圧力の計測計器を変更(Compからabsへ変更)

No. 8/53 P. 13

東京電力(株)原子力発電部

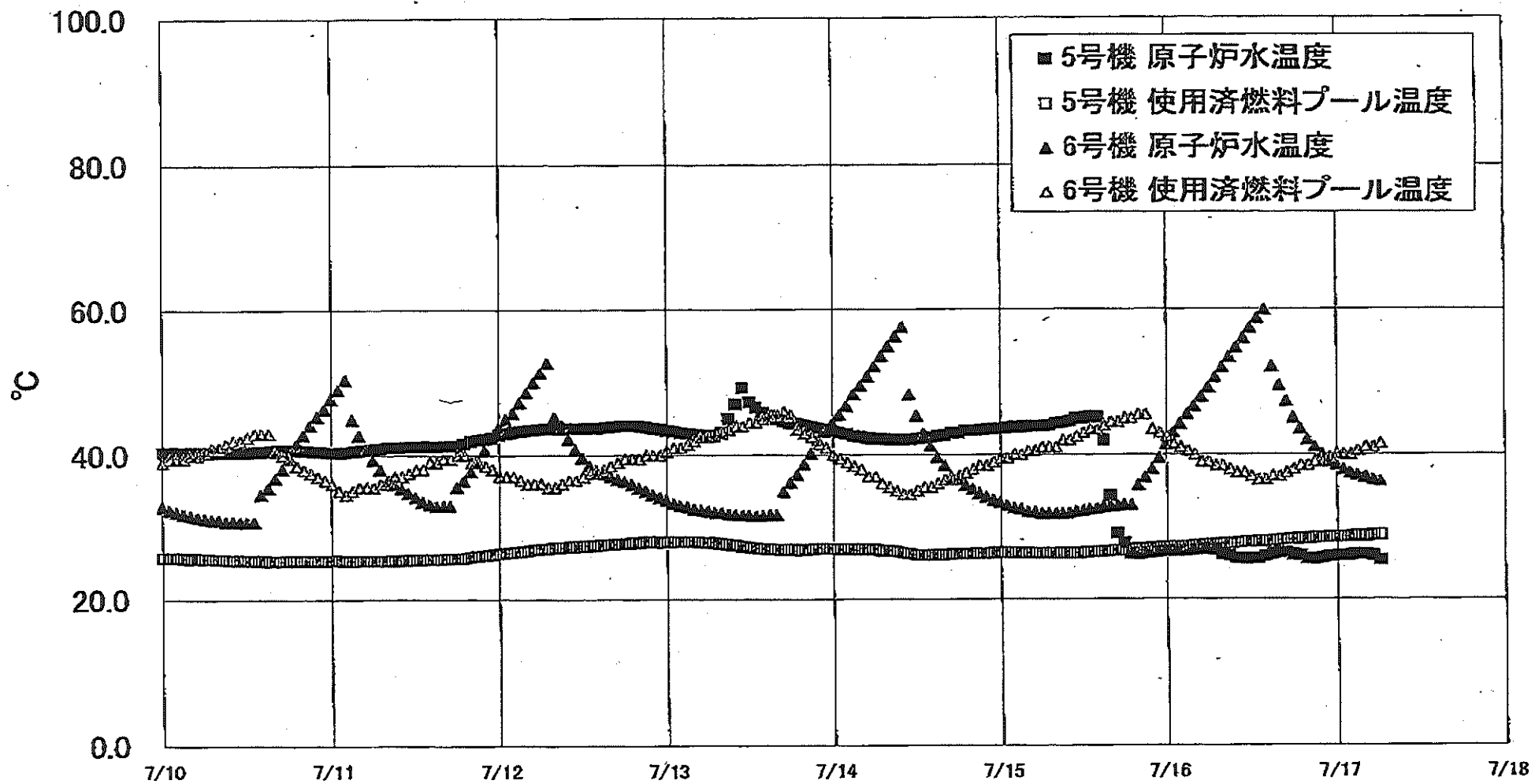
2014年 月 日 時 分

福島第一原子力発電所 3号機 温度に関するパラメータ(代表点)



【留意事項】
 各計測器については、地震やその後の事象進展の影響を受けて、通常の使用環境条件を超えているものもあり、正しく測定されていない可能性のある計測器も存在している。プラントの状況を把握するために、このような計器の不確かさも考慮したうえで、複数の計測器から得られる情報を使用して変化の傾向にも着目して総合的に判断している。

福島第一原子力発電所 5・6号機 原子炉水温度、使用済燃料プール温度推移



福島第一原子力発電所 5・6号機 原子炉水温度・使用済燃料プール温度

日時	5号機 原子炉水温度	5号機 使用済燃料プール温度	6号機 原子炉水温度	6号機 使用済燃料プール温度
7/14 14:00	42.4	26.1	41.2	35.6
7/14 15:00	42.6	26.1	39.8	38.0
7/14 16:00	42.7	26.1	38.5	36.5
7/14 17:00	43.0	26.2	36.9	36.5
7/14 18:00	43.0	26.2	36.5	37.0
7/14 19:00	43.3	26.2	35.7	37.5
7/14 20:00	43.3	26.3	35.2	38.0
7/14 21:00	43.4	26.3	34.6	38.5
7/14 22:00	43.5	26.3	34.1	38.5
7/14 23:00	43.8	26.4	33.7	39.0
7/15 0:00	43.6	26.4	33.3	39.5
7/15 1:00	43.7	26.4	32.9	39.5
7/15 2:00	43.8	26.4	32.6	40.0
7/15 3:00	43.8	26.3	32.4	40.0
7/15 4:00	43.9	26.4	32.1	40.5
7/15 5:00	43.9	26.3	32.0	40.5
7/15 6:00	43.9	26.3	31.8	41.0
7/15 7:00	44.0	26.3	31.8	41.0
7/15 8:00	44.3	26.3	31.8	41.0
7/15 9:00	44.4	26.3	31.8	42.0
7/15 10:00	44.6	26.3	31.9	42.0
7/15 11:00	44.9	26.3	32.1	42.5
7/15 12:00	45.0	26.4	32.2	43.0
7/15 13:00	45.2	26.4	32.4	43.5
7/15 14:00	45.1	26.5	32.5	43.5
7/15 15:00	42.0	26.5	32.7	44.0
7/15 16:00	34.2	26.6	32.8	44.5
7/15 17:00	29.1	26.7	32.9	44.5
7/15 18:00	27.7	26.7	33.0	45.0
7/15 19:00	26.3	26.8	33.0	45.0
7/15 20:00	26.2	26.9	35.7	45.5
7/15 21:00	26.3	26.9	36.8	45.5
7/15 22:00	26.4	27.0	38.0	43.5
7/15 23:00	26.5	27.1	39.5	43.0
7/16 0:00	26.6	27.1	41.4	42.5
7/16 1:00	26.6	27.2	43.0	41.5
7/16 2:00	26.6	27.2	44.2	41.0
7/16 3:00	26.7	27.2	45.5	40.5
7/16 4:00	26.8	27.4	46.6	40.0
7/16 5:00	26.9	27.4	47.9	39.0
7/16 6:00	26.9	27.5	49.2	39.0
7/16 7:00	26.6	27.5	50.6	38.5
7/16 8:00	26.2	27.6	52.0	38.5
7/16 9:00	25.9	27.6	53.4	38.0
7/16 10:00	25.6	27.7	54.7	37.5
7/16 11:00	25.5	27.8	56.0	37.5
7/16 12:00	25.5	27.8	57.4	37.0
7/16 13:00	25.6	27.9	58.7	36.5
7/16 14:00	25.9	27.9	59.9	36.5
7/16 15:00	26.2	28.0	52.1	37.0
7/16 16:00	25.4	28.1	49.5	37.0
7/16 17:00	26.4	28.2	47.3	37.5
7/16 18:00	26.1	28.2	45.0	38.0
7/16 19:00	25.9	28.3	43.5	38.5
7/16 20:00	26.5	28.3	42.0	38.5
7/16 21:00	25.4	28.4	41.0	38.0
7/16 22:00	25.6	28.4	40.0	39.0
7/16 23:00	25.8	28.5	39.1	39.5
7/17 0:00	25.9	28.5	38.5	40.0
7/17 1:00	25.9	28.5	37.9	40.0
7/17 2:00	26.0	28.6	37.4	40.0
7/17 3:00	26.1	28.7	37.1	40.5
7/17 4:00	26.1	28.6	36.8	41.0
7/17 5:00	25.9	28.9	36.5	41.0
7/17 6:00	25.3	28.8	36.3	41.5

福島第一原子力発電所 プラント関連パラメータ (水位・圧力・温度などのデータ)

7月17日 12:00 現在

※事項
 計測器については、地震やその後の事故進展の影響を受けて、通常の運用時と異なる条件を認めているものもあり、正しく測定されていない可能性のある計測器も存在している。プラントの状況を把握するために、このような計測器の不確かさも考慮したうえで、複数の計測器から得られる情報を使用して変化の傾向にも留意して総合的に判断している。

号機	1号機	2号機	3号機	4号機	5号機	6号機
原子炉注水状況	給水系パイプを用いた淡水注入中。 流量3.8m ³ /h (7/17 11:00 現在)	給水系パイプを用いた淡水注入中。 流量3.8m ³ /h (7/17 11:00 現在)	給水系パイプを用いた淡水注入中。 流量9.0m ³ /h (7/17 11:00 現在)		※2 (原子炉の除熱機能が維持されており、注水不変)	
原子炉水位	燃料罐A: 5分オーバー 燃料罐B: -1700 mm (7/17 11:00 現在) ※3	燃料罐A: -1850 mm 燃料罐B: -2150 mm (7/17 11:00 現在) ※3	燃料罐A: -2000 mm 燃料罐B: -2250 mm (7/17 11:00 現在) ※3		停止域 2014mm (7/17 12:00 現在)	停止域 2101mm (7/17 12:00 現在)
原子炉圧力	A系: 0.036 MPa g B系: -MPa g (7/17 11:00 現在)	A系: 0.025 MPa g B系: -MPa g (7/17 11:00 現在)	A系: 0.170 MPa g B系: 0.108 MPa g (7/17 11:00 現在)		0.010 MPa g (7/17 12:00 現在)	0.021 MPa g (7/17 12:00 現在)
原子炉水温度	(系統流量がないため採取不可)					
原子炉圧力容器 まわり温度	給水圧 温度: 114.8 °C 圧力容器下部温度: 101.9 °C (7/17 11:00 現在)	給水圧 温度: 111.5 °C 圧力容器下部温度: 126.9 °C (7/17 11:00 現在)	給水圧 温度: 141.2 °C 圧力容器下部温度: 112.9 °C (7/17 11:00 現在)	※2 (全燃料取出中に つき監視対象外)	※2 (原子炉水温度にて監視中)	
D/W・S/C 圧力	D/W: 0.1424 MPa abs S/C: 0.125 MPa abs (7/17 11:00 現在)	D/W: 0.127 MPa abs S/C: 0.127 MPa abs (7/17 11:00 現在) ※1	D/W: 0.1016 MPa abs S/C: 0.1839 MPa abs (7/17 11:00 現在)			
D/W 雰囲気温度	RPVペロ-シール: 101.7 °C HVH戻り: 102.7 °C (7/17 11:00 現在)	RPVペロ-シール: 126 °C HVH戻り: 127 °C (7/17 11:00 現在) ※3	RPVペロ-シール: 145.8 °C HVH戻り: 149.6 °C (7/17 11:00 現在) ※3			
CAMS 放射線 モニタ	D/W(A): 0.00E+00 Sv/h ※1 B: 4.66E+01 Sv/h ※1 S/C(A): 7.26E-01 Sv/h B: 7.50E-01 Sv/h (7/17 11:00 現在)	D/W(A): 1.26E+01 Sv/h B: 1.44E+01 Sv/h S/C(A): 1.70E-01 Sv/h B: 7.91E+00 Sv/h ※1 (7/17 11:00 現在)	D/W(A): 4.23E+00 Sv/h ※3 B: 2.72E+00 Sv/h S/C(A): 3.18E-01 Sv/h B: 2.96E-01 Sv/h (7/17 11:00 現在)		※2 (原子炉の除熱機能が維持されているため監視 対象外)	
S/C 温度	A系: 48.2 °C B系: 47.9 °C (7/17 11:00 現在)	A系: 51.1 °C B系: 51.0 °C (7/17 11:00 現在)	A系: 46.4 °C B系: 46.6 °C (7/17 11:00 現在)			
D/W 設計圧力	0.384MPa g (0.485MPa abs)	0.384MPa g (0.485MPa abs)	0.384MPa g (0.485MPa abs)			
D/W 最高使用圧力	0.427MPa g (0.528MPa abs)	0.427MPa g (0.528MPa abs)	0.427MPa g (0.528MPa abs)			
使用燃料プール 温度	※1	38.0 °C (7/17 11:00 現在)	32.1 °C (7/17 11:00 現在)	85~87 °C (7/16 18:00 現在)	28.8 °C (7/17 12:00 現在)	43.0 °C (7/17 12:00 現在)
FPC 冷却パイプ 径	3350mm (7/17 11:00 現在)	2400mm (7/17 11:00 現在)	※1	4150mm (7/17 11:00 現在)	※2	
電源	外部電源受電中 (P/C2C)			外部電源受電中 (P/C4D)		電源切替中
その他情報	5/6号機 外部電源の送電ルート変更作業に伴いディーゼル発電機より受電中			共用プール 38 °C (7/17 6:20 現在)	5u: SHCモード (7/15 14:45~)	6u: SHCモード (7/16 14:17~)

圧力換算 ゲージ圧(MPa g) = 絶対圧(MPa abs) - 大気圧(標準大気圧0.1013 MPa)
 絶対圧(MPa abs) = ゲージ圧(MPa g) + 大気圧(標準大気圧0.1013 MPa)

※1: 計器不変
 ※2: データ採取対象外
 ※3: 状況推移を監視受電中

No. 07/7

福島第一原子力発電所

2011年 7月17日 13時40分

福島第一原子力発電所 プラント関連パラメータ（水位・圧力・温度などのデータ）に関する補足説明

■各パラメータに関する補足説明

項目	記載方法	測定方法	記載点数/Ch 数or 系統数
原子炉注水状況	原子炉への注水量/注水方法を記載。	仮設計器	1/1系統
原子炉水位	燃料槽を監視する水位計にて測定したデータを記載。	本設計器	A系 1/1Ch B系 1/1Ch
原子炉圧力	計器盤より圧力計器から伝送される電圧値を測定し、電圧値を圧力に換算したものを記載。A系/B系それぞれ複数点データがあるが、1点を代表として採取し記載。（本設） 1号、2号については、仮設計器の値をA系に代表して記載。（2号機は参考値）	仮設計器：1号、2号 本設計器盤（電圧測定）：3号	仮設計器 1/1系統 本設計器 A系 1/2Ch B系 1/2Ch
原子炉水温度	温度計設置箇所には系統流量がないためデータ未採取	—	—
原子炉圧力容器 まわり温度	原子炉圧力容器まわり温度は複数箇所から採取しているが、全体把握の観点から代表部位として「給水ノズル位置」、「圧力容器下部（1号、3号：圧力容器下部ヘッド、2号：圧力容器上部ヘッド）」のデータを記載。	本設計器	給水ノズル位置 1/4Ch 圧力容器下部 1/2Ch (1号) 1/1Ch (2~3号)
D/W - S/C 圧力	本設計器の指示値を記載。本設計器にて採取できない場合には、計器盤より測定した電圧値を圧力に換算したものを記載。 (D/W：フライウェル、S/C：圧力抑制室)	(D/W圧力) 本設計器：1号 本設計器盤（電圧測定）：2号、3号 (S/C圧力) 本設計器：1号、2号 本設計器盤（電圧測定）：3号	(D/W圧力) 本設計器 広域 1/1Ch：1号 本設計器 1/4Ch：2号、3号 (S/C圧力) 本設計器 1/1系統：1号、2号 本設計器 1/2Ch：3号
D/W 雰囲気温度	D/W 内の雰囲気温度は複数箇所から採取しているが、全体把握の観点から代表部位として「D/W 上部（RPV ベローシール温度）、中央部（D/W HVH 戻り空気温度）」のデータを記載。（RPV：原子炉圧力容器、HVH：空胴ユニット）	本設計器	RPV ベローシール 1/5Ch D/W HVH 戻り 1/5Ch
CAMS 放射線 モニタ	本設計器の指示値を記載。 (CAMS：格納容器雰囲気モニタ系、E●●：×10 ^{●●})	本設計器	D/W A系 1/1Ch B系 1/1Ch S/C A系 1/1Ch B系 1/1Ch
S/C 温度	本設計器の指示値を記載。A系/B系それぞれ複数点データがあるが、1点を代表として採取し記載。	本設計器	A系 1/4Ch (1号)、8Ch (2~3号) B系 1/4Ch (1号)、8Ch (2~3号)
使用済燃料プール 温度	本設計器、もしくは仮設計器の指示値を記載。 (非設モード：非常時過負荷モード、SHC モード：原子炉停止時冷却系モード)	本設計器：1~2号 仮設計器：3~4号	本設計器 1/2Ch (1号)、1Ch (2号) 仮設計器 1/1系統 (3~4号)
FPC 放射線モニタ	本設計器の指示値を記載。 (FPC：燃料プール冷却浄化系)	本設計器	1/1系統

■注記に関する補足説明

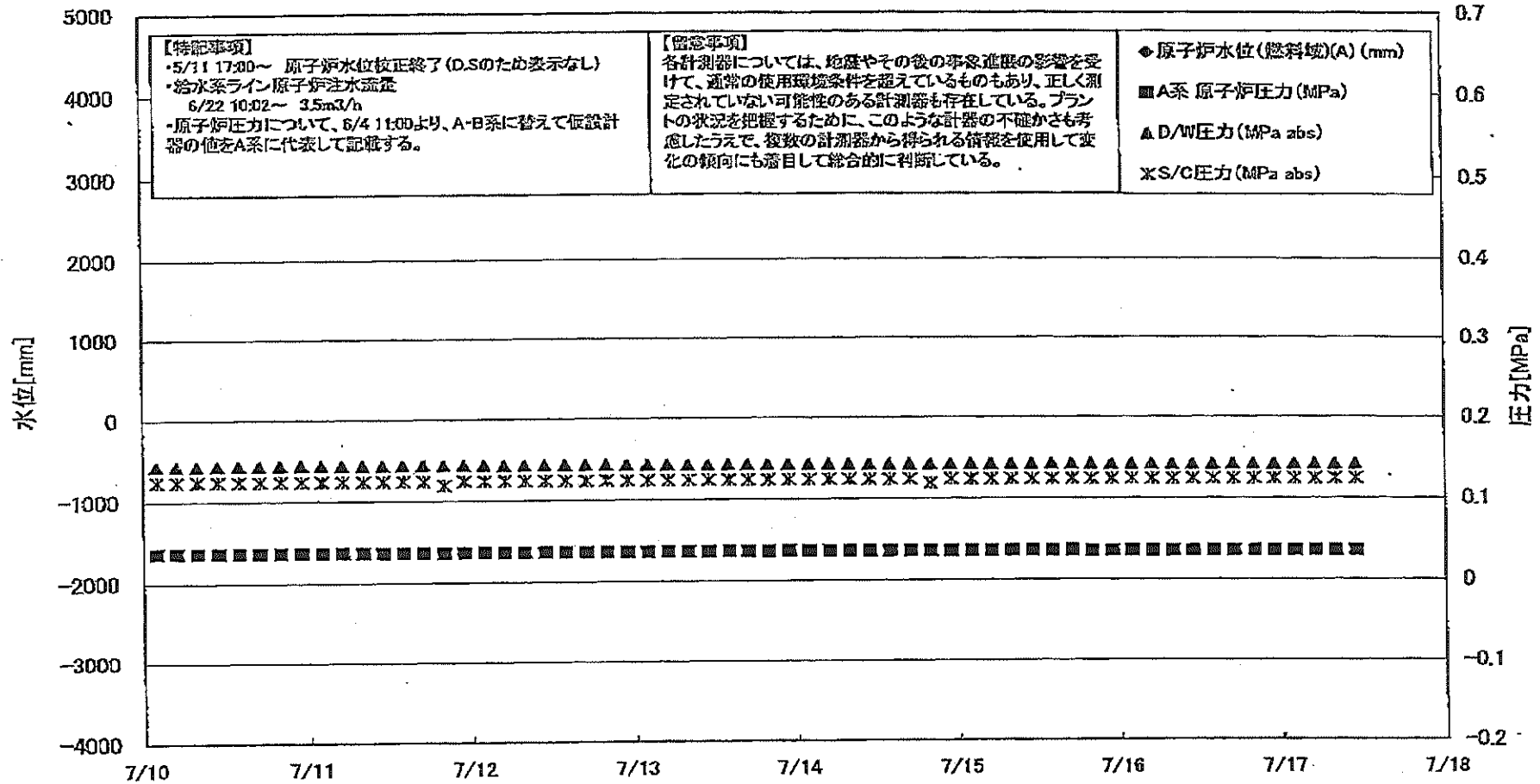
項目	内容	7月17日 12 時時点の状況
計器不良	計器不良：指示値ダウン（オーバー）スケール/検出器の不良	1号機 CAMS D/W 放射線モニタ、使用済燃料プール温度 2号機 S/C 圧力、CAMS S/C 放射線モニタ 3号機 FPC放射線モニタ
データ採取対象外	4号機：炉心に燃料がないため、原子炉及びD/W関連のデータは採取せず。 5~6号機：現在冷温停止中のため、D/W 関連データは採取せず。	—
状況推移を 継続確認中	指示は出ているものの、指示値ハンチング・マイナス表示など他パラメータと明らかに異なる推移を示したものの。	1号機 原子炉水位② 2号機 原子炉水位、RPV ベローシール温度 3号機 原子炉水位、原子炉圧力、RPV ベローシール温度、CAMS D/W(A) 放射線モニタ

0177

0177

0177

福島第一原子力発電所 1号機 水位・圧力に関するパラメータ



福島第一原子力発電所 1号機 水位・圧力に関するパラメータ

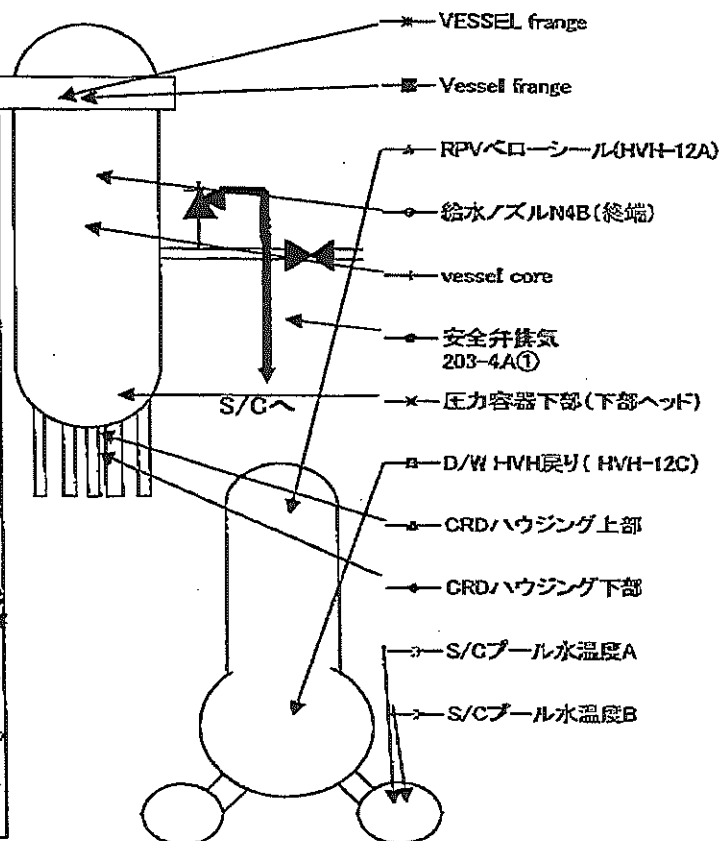
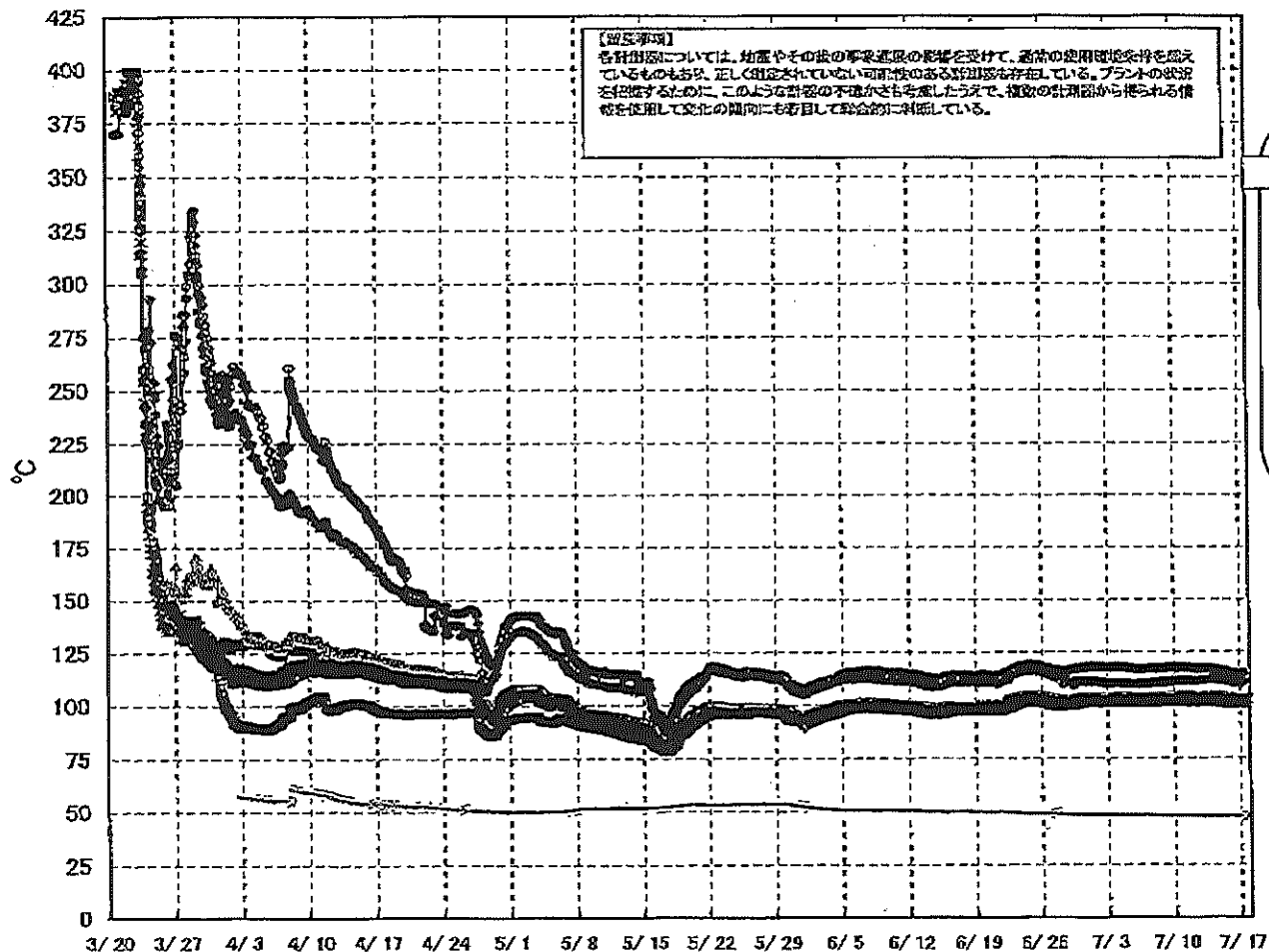
【注意事項】
 各計測値については、位置やその値の平均値等の必要に応じて、高次の四捨五入処理を行っているものもあり、正しく規定されていない可能性のある計測値も存在している。
 プラントの状況を把握するために、このような計測の不確かさを考慮し、計測の計測器から得られる情報を使用して変化の傾向にも着目して読み取っている。

日時	原子炉水位 (燃料槽)(A) (mm)	原子炉水位 (燃料槽)(B) (mm)	A系・原子炉圧 力(MPa)	B系・原子炉 圧力(MPa)	D/W圧力 (MPa abs)	S/C圧力 (MPa abs)	CAMS D/W(A) (Sv/h)	CAMS D/W(B) (Sv/h)	CAMS S/C(A) (Sv/h)	CAMS S/C(B) (Sv/h)	備考
7/10 2:00	-1600	0.037	0.1443	0.125	0.00E+00	0.125	0.00E+00	3.49E+01	7.37E-01	7.62E-01	
7/10 5:00	-1600	0.037	0.1443	0.125	0.00E+00	0.125	0.00E+00	3.72E+01	7.37E-01	7.61E-01	
7/10 8:00	-1600	0.037	0.1442	0.125	0.00E+00	0.125	0.00E+00	3.13E+01	7.38E-01	7.61E-01	
7/10 11:00	-1600	0.037	0.1444	0.125	0.00E+00	0.125	0.00E+00	4.33E+01	7.37E-01	7.63E-01	
7/10 14:00	-1600	0.037	0.1443	0.125	0.00E+00	0.125	0.00E+00	3.60E+01	7.37E-01	7.62E-01	
7/10 17:00	-1600	0.037	0.1447	0.125	0.00E+00	0.125	0.00E+00	2.20E+02	7.27E-01	7.61E-01	
7/10 20:00	-1600	0.037	0.1450	0.125	0.00E+00	0.125	0.00E+00	3.63E+01	7.28E-01	7.61E-01	
7/10 23:00	-1600	0.037	0.1449	0.125	0.00E+00	0.125	0.00E+00	3.37E+01	7.28E-01	7.61E-01	
7/11 2:00	-1600	0.037	0.1449	0.125	0.00E+00	0.125	0.00E+00	4.21E+01	7.28E-01	7.60E-01	
7/11 5:00	-1600	0.037	0.1447	0.125	0.00E+00	0.125	0.00E+00	4.29E+01	7.35E-01	7.61E-01	
7/11 8:00	-1600	0.037	0.1445	0.125	0.00E+00	0.125	0.00E+00	4.08E+01	7.35E-01	7.60E-01	
7/11 11:00	-1600	0.037	0.1444	0.125	0.00E+00	0.125	0.00E+00	3.83E+01	7.35E-01	7.60E-01	
7/11 14:00	-1600	0.037	0.1446	0.125	0.00E+00	0.125	0.00E+00	2.53E+02	7.35E-01	7.60E-01	
7/11 17:00	-1600	0.037	0.1447	0.125	0.00E+00	0.125	0.00E+00	2.39E+02	7.35E-01	7.60E-01	
7/11 20:00	-1700	0.037	0.1446	0.120	0.00E+00	0.120	0.00E+00	8.76E+01	7.35E-01	7.60E-01	
7/11 23:00	-1650	0.037	0.1446	0.125	0.00E+00	0.125	0.00E+00	3.88E+01	7.34E-01	7.60E-01	
7/12 2:00	-1650	0.037	0.1445	0.125	0.00E+00	0.125	0.00E+00	3.88E+01	7.34E-01	7.59E-01	
7/12 5:00	-1700	0.037	0.1444	0.125	0.00E+00	0.125	0.00E+00	4.00E+01	7.34E-01	7.58E-01	
7/12 8:00	-1650	0.037	0.1444	0.125	0.00E+00	0.125	0.00E+00	4.21E+01	7.34E-01	7.58E-01	
7/12 11:00	-1650	0.037	0.1444	0.125	0.00E+00	0.125	0.00E+00	4.30E+01	7.33E-01	7.58E-01	
7/12 14:00	-1650	0.037	0.1445	0.125	0.00E+00	0.125	0.00E+00	4.32E+01	7.33E-01	7.58E-01	
7/12 17:00	-1600	0.037	0.1444	0.125	0.00E+00	0.125	0.00E+00	3.90E+01	7.33E-01	7.58E-01	
7/12 20:00	-1650	0.037	0.1443	0.125	0.00E+00	0.125	0.00E+00	3.73E+01	7.33E-01	7.58E-01	
7/12 23:00	-1650	0.037	0.1442	0.125	0.00E+00	0.125	0.00E+00	6.50E+01	7.33E-01	7.58E-01	
7/13 2:00	-1600	0.037	0.1442	0.125	0.00E+00	0.125	0.00E+00	4.22E+01	7.32E-01	7.58E-01	
7/13 5:00	-1650	0.037	0.1441	0.125	0.00E+00	0.125	0.00E+00	4.14E+01	7.32E-01	7.57E-01	
7/13 8:00	-1650	0.037	0.1439	0.125	0.00E+00	0.125	0.00E+00	3.85E+01	7.32E-01	7.58E-01	
7/13 11:00	-1650	0.037	0.1437	0.125	0.00E+00	0.125	0.00E+00	3.74E+01	7.32E-01	7.57E-01	
7/13 14:00	-1650	0.037	0.1437	0.125	0.00E+00	0.125	0.00E+00	3.63E+01	7.31E-01	7.57E-01	
7/13 17:00	-1600	0.037	0.1438	0.125	0.00E+00	0.125	0.00E+00	3.82E+01	7.31E-01	7.56E-01	
7/13 20:00	-1600	0.037	0.1436	0.125	0.00E+00	0.125	0.00E+00	4.32E+01	7.31E-01	7.57E-01	
7/13 23:00	-1600	0.037	0.1437	0.123	0.00E+00	0.123	0.00E+00	3.96E+01	7.31E-01	7.57E-01	
7/14 2:00	-1650	0.037	0.1436	0.125	0.00E+00	0.125	0.00E+00	4.28E+01	7.31E-01	7.56E-01	
7/14 5:00	-1650	0.037	0.1436	0.125	0.00E+00	0.125	0.00E+00	3.90E+01	7.31E-01	7.56E-01	
7/14 8:00	-1650	0.037	0.1436	0.125	0.00E+00	0.125	0.00E+00	4.42E+01	7.31E-01	7.56E-01	
7/14 11:00	-1650	0.037	0.1436	0.125	0.00E+00	0.125	0.00E+00	4.18E+01	7.30E-01	7.56E-01	
7/14 14:00	-1650	0.037	0.1433	0.125	0.00E+00	0.125	0.00E+00	4.87E+01	7.30E-01	7.56E-01	
7/14 17:00	-1650	0.037	0.1431	0.125	0.00E+00	0.125	0.00E+00	4.10E+01	7.30E-01	7.55E-01	
7/14 20:00	-1650	0.037	0.1434	0.120	0.00E+00	0.120	0.00E+00	4.08E+01	7.30E-01	7.55E-01	
7/14 23:00	-1650	0.037	0.1438	0.125	0.00E+00	0.125	0.00E+00	3.97E+01	7.30E-01	7.54E-01	
7/15 2:00	-1650	0.037	0.1435	0.125	0.00E+00	0.125	0.00E+00	3.84E+01	7.30E-01	7.54E-01	
7/15 5:00	-1650	0.037	0.1430	0.125	0.00E+00	0.125	0.00E+00	4.12E+01	7.29E-01	7.54E-01	
7/15 8:00	-1650	0.037	0.1430	0.125	0.00E+00	0.125	0.00E+00	4.24E+01	7.29E-01	7.54E-01	
7/15 11:00	-1650	0.037	0.1434	0.125	0.00E+00	0.125	0.00E+00	4.70E+01	7.28E-01	7.54E-01	
7/15 14:00	-1650	0.037	0.1434	0.125	0.00E+00	0.125	0.00E+00	7.30E+01	7.28E-01	7.54E-01	
7/15 17:00	-1650	0.037	0.1433	0.125	0.00E+00	0.125	0.00E+00	7.72E+01	7.29E-01	7.50E-01	
7/15 20:00	-1650	0.036	0.1430	0.125	0.00E+00	0.125	0.00E+00	7.03E+01	7.28E-01	7.50E-01	
7/15 23:00	-1650	0.036	0.1429	0.123	0.00E+00	0.123	0.00E+00	6.15E+01	7.28E-01	7.54E-01	
7/16 2:00	-1650	0.036	0.1429	0.125	0.00E+00	0.125	0.00E+00	7.19E+01	7.28E-01	7.54E-01	
7/16 5:00	-1700	0.036	0.1428	0.125	0.00E+00	0.125	0.00E+00	6.60E+01	7.28E-01	7.53E-01	
7/16 8:00	-1700	0.036	0.1426	0.125	0.00E+00	0.125	0.00E+00	4.55E+00	7.28E-01	7.53E-01	
7/16 11:00	-1700	0.036	0.1424	0.125	0.00E+00	0.125	0.00E+00	4.63E+01	7.28E-01	7.53E-01	
7/16 14:00	-1700	0.036	0.1424	0.125	0.00E+00	0.125	0.00E+00	4.62E+01	7.27E-01	7.52E-01	
7/16 17:00	-1700	0.036	0.1427	0.125	0.00E+00	0.125	0.00E+00	4.60E+01	7.28E-01	7.52E-01	
7/16 20:00	-1700	0.036	0.1426	0.125	0.00E+00	0.125	0.00E+00	4.44E+01	7.27E-01	7.52E-01	
7/16 23:00	-1700	0.036	0.1424	0.125	0.00E+00	0.125	0.00E+00	4.38E+01	7.27E-01	7.52E-01	
7/17 2:00	-1700	0.036	0.1424	0.125	0.00E+00	0.125	0.00E+00	4.28E+01	7.27E-01	7.51E-01	
7/17 5:00	-1700	0.036	0.1424	0.125	0.00E+00	0.125	0.00E+00	5.16E+01	7.27E-01	7.51E-01	
7/17 8:00	-1700	0.036	0.1425	0.125	0.00E+00	0.125	0.00E+00	5.24E+01	7.27E-01	7.50E-01	
7/17 11:00	-1700	0.036	0.1424	0.125	0.00E+00	0.125	0.00E+00	4.68E+01	7.26E-01	7.50E-01	

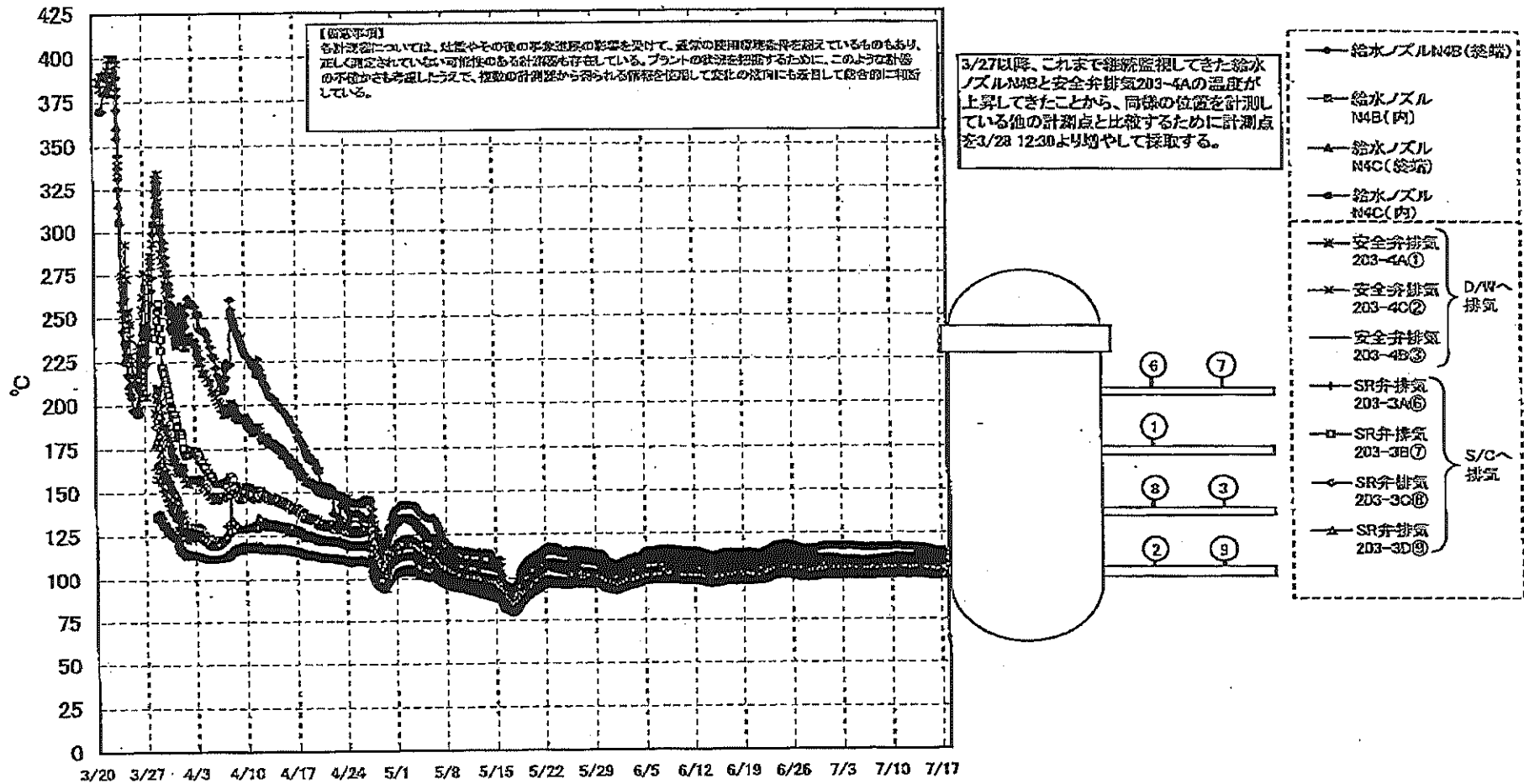
計器不良 計器不良

DS

福島第一原子力発電所 1号機 温度に関するパラメータ (代表点)



福島第一原子力発電所 1号機 温度に関するパラメータ (給水ノズル及び安全弁排気温度)



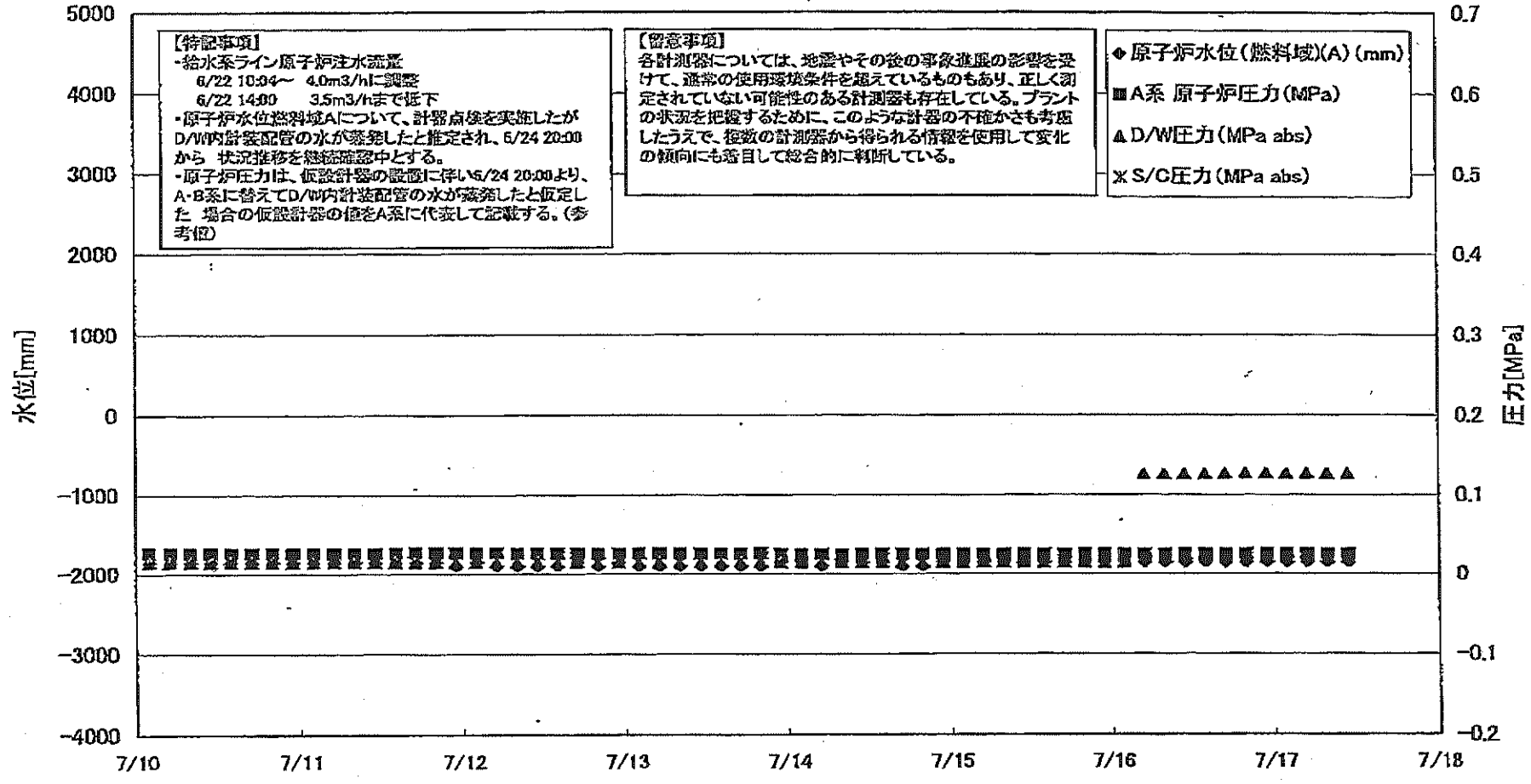
第一原子力発電所1号機 温度に関するパラメータ

【注意事項】
 各計測器については、経過やその他の事故発生の際等に受けて、差動の発生原因を調査しているものもあり、その場合において、
 異常な値を示す場合があります。また、プラントの状態が変動する際に、このように数値の変動が認められる場合があります。計測の信頼性を
 高めるため、計測器の校正や交換等を実施して、計測精度を向上させています。

日時	VESSEL FRANGE	VESSEL FRANGE	給水ノズル N0B(給水)	給水ノズル N0B(内)	給水ノズル N0C(給水)	給水ノズル N0C(内)	VESSEL CORE	圧力容器 下部(下 部ヘッド)	DRDハウジング 上部	DRDハウジング 下部	安全弁排気 203-40A①	安全弁排気 203-40B②	安全弁排気 203-40C③	SR弁排気 203-30A④	SR弁排気 203-30B⑤	SR弁排気 203-30C⑥	SR弁排気 203-30D⑦	SR弁排気 203-20⑧	D/W HW温度 RWH-12C	RPPV-C/D シールド (HWH-12A)	S/Cプール 水温度A	S/Cプール 水温度B	備考
7/10 2:00	102.3	102.5	117.5	102.7	102.2	101.7	102.1	102.9	102.8	102.4	111.0	107.1	103.3	106.5	100.3	105.2	103.0	103.3	102.4	48.5	48.4		
7/10 5:00	102.3	102.4	117.4	102.7	102.2	101.7	102.0	102.8	102.4	102.4	111.0	107.0	103.3	106.5	100.3	105.2	103.0	103.3	102.4	48.5	48.6	48.4	
7/10 8:00	102.2	102.4	117.3	102.7	102.2	101.7	102.0	102.8	102.5	102.4	110.9	107.0	103.3	106.4	100.3	105.2	103.0	103.2	102.4	48.5	48.3	48.3	
7/10 11:00	102.1	102.4	117.4	102.7	102.2	101.7	102.1	102.9	102.8	102.4	109.9	107.0	103.3	106.5	100.4	105.3	103.0	103.3	102.4	48.5	48.3	48.3	
7/10 14:00	102.4	102.6	117.5	102.1	102.3	101.8	102.7	103.0	102.7	102.5	111.2	107.2	103.4	106.7	100.4	105.4	103.1	103.4	102.4	48.5	48.3	48.3	
7/10 17:00	102.5	102.7	117.7	102.0	102.5	101.9	102.5	103.2	102.9	102.7	111.5	107.5	103.6	106.9	100.4	105.7	103.2	103.6	102.7	48.5	48.3	48.3	
7/10 20:00	102.8	102.8	117.7	102.0	102.5	102.1	102.4	103.2	102.9	102.7	111.5	107.5	103.7	107.0	100.4	105.7	103.2	103.6	102.8	48.5	48.3	48.3	
7/10 23:00	102.6	102.8	117.6	102.0	102.5	102.0	102.4	103.2	102.9	102.7	111.6	107.5	103.7	107.0	100.4	105.7	103.2	103.6	102.9	48.5	48.3	48.3	
7/11 2:00	102.6	102.8	117.6	102.0	102.5	102.0	102.4	103.2	102.9	102.7	111.6	107.4	103.6	106.8	100.4	105.6	103.1	103.6	102.9	48.5	48.3	48.3	
7/11 5:00	102.6	102.8	117.6	102.0	102.5	102.0	102.4	103.2	102.9	102.7	111.6	107.5	103.7	106.8	100.4	105.7	103.1	103.6	102.9	48.4	48.3	48.3	
7/11 8:00	102.6	102.7	117.5	102.0	102.5	102.0	102.5	103.1	102.9	102.7	111.6	107.5	103.6	106.9	100.4	105.6	103.1	103.5	102.9	48.4	48.3	48.3	
7/11 11:00	102.5	102.5	117.3	102.0	102.4	101.9	102.3	103.1	102.8	102.6	111.4	107.3	103.5	106.7	100.4	105.5	103.1	103.5	102.8	48.4	48.3	48.3	
7/11 14:00	102.5	102.5	117.3	102.0	102.4	101.9	102.3	103.1	102.8	102.6	111.4	107.3	103.5	106.7	100.4	105.5	103.1	103.5	102.8	48.4	48.3	48.3	
7/11 17:00	102.5	102.5	117.3	102.0	102.4	101.9	102.3	103.1	102.8	102.6	111.4	107.3	103.5	106.7	100.4	105.5	103.1	103.5	102.8	48.4	48.3	48.3	
7/11 20:00	102.4	102.6	117.2	102.0	102.3	101.9	102.2	103.0	102.7	102.5	111.4	107.3	103.4	106.7	100.4	105.4	103.1	103.5	102.8	48.4	48.3	48.3	
7/11 23:00	102.4	102.5	117.1	102.0	102.3	101.8	102.2	102.9	102.7	102.5	111.3	107.1	103.3	106.5	100.4	105.4	103.1	103.5	102.6	48.4	48.3	48.3	
7/12 2:00	102.1	102.4	117.0	102.0	102.2	101.8	102.1	102.9	102.7	102.4	111.3	107.1	103.3	106.5	100.4	105.4	103.0	103.4	102.5	48.4	48.2	48.2	
7/12 5:00	102.2	102.4	116.9	102.0	102.2	101.7	102.1	102.8	102.5	102.4	111.2	107.1	103.2	106.5	100.4	105.3	103.0	103.4	102.4	48.4	48.2	48.2	
7/12 8:00	102.2	102.3	116.8	102.0	102.1	101.7	102.0	102.8	102.5	102.3	111.2	107.0	103.2	106.4	100.4	105.2	103.0	103.3	102.4	48.4	48.2	48.2	
7/12 11:00	102.2	102.4	116.9	102.0	102.1	101.6	102.0	102.8	102.5	102.3	111.2	107.1	103.2	106.4	100.4	105.2	103.0	103.3	102.4	48.4	48.2	48.2	
7/12 14:00	102.3	102.5	116.9	102.0	102.1	101.7	102.1	102.8	102.7	102.4	111.2	107.2	103.3	106.5	100.4	105.3	103.0	103.3	102.5	48.4	48.2	48.2	
7/12 17:00	102.4	102.5	117.0	102.0	102.1	101.8	102.1	102.9	102.7	102.5	111.5	107.3	103.3	106.5	100.4	105.3	103.0	103.4	102.6	48.4	48.2	48.2	
7/12 20:00	102.3	102.5	116.9	102.0	102.1	101.8	102.2	102.9	102.6	102.4	111.4	107.2	103.2	106.5	100.4	105.2	103.0	103.3	102.6	48.4	48.2	48.2	
7/12 23:00	102.3	102.5	117.0	102.0	102.1	101.8	102.2	102.9	102.7	102.5	111.5	107.2	103.2	106.6	100.4	105.2	103.0	103.3	102.6	48.4	48.2	48.2	
7/13 2:00	102.4	102.5	116.9	102.0	102.1	101.8	102.2	102.9	102.7	102.5	111.6	107.3	103.3	106.6	100.4	105.3	103.0	103.4	102.6	48.4	48.2	48.2	
7/13 5:00	102.4	102.5	116.9	102.0	102.1	101.8	102.2	102.9	102.7	102.5	111.5	107.2	103.2	106.6	100.4	105.2	103.0	103.4	102.6	48.4	48.2	48.2	
7/13 8:00	102.3	102.4	116.8	102.0	102.1	101.7	102.1	102.8	102.5	102.4	111.5	107.2	103.2	106.6	100.4	105.2	103.0	103.4	102.5	48.4	48.2	48.2	
7/13 11:00	102.3	102.5	116.8	102.0	102.1	101.7	102.1	102.8	102.5	102.4	111.5	107.3	103.2	106.6	100.4	105.2	103.0	103.4	102.6	48.4	48.2	48.2	
7/13 14:00	102.4	102.5	116.9	102.0	102.1	101.8	102.2	102.9	102.7	102.5	111.7	107.3	103.3	106.7	100.4	105.3	103.0	103.5	102.7	48.4	48.2	48.2	
7/13 17:00	102.4	102.6	117.0	102.0	102.1	101.8	102.2	102.9	102.7	102.5	111.8	107.4	103.3	106.8	100.4	105.3	103.1	103.5	102.7	48.4	48.2	48.2	
7/13 20:00	102.4	102.6	117.1	102.0	102.1	101.9	102.2	102.9	102.7	102.5	111.9	107.5	103.3	106.8	100.4	105.3	103.1	103.5	102.7	48.4	48.2	48.2	
7/13 23:00	102.4	102.6	117.1	102.0	102.1	101.8	102.2	102.9	102.7	102.5	112.1	107.5	103.3	106.8	100.4	105.3	103.1	103.5	102.8	48.4	48.2	48.2	
7/14 2:00	102.4	102.6	117.0	102.0	102.1	101.8	102.2	102.9	102.7	102.5	112.2	107.6	103.3	106.9	100.4	105.3	103.1	103.5	102.7	48.4	48.2	48.2	
7/14 5:00	102.4	102.6	117.0	102.0	102.1	101.8	102.2	102.9	102.7	102.5	112.1	107.5	103.3	106.8	100.4	105.3	103.1	103.5	102.8	48.4	48.2	48.2	
7/14 8:00	102.4	102.6	117.0	102.0	102.1	101.7	102.2	102.7	102.6	102.4	112.0	107.4	103.2	106.8	100.4	105.2	103.1	103.5	102.8	48.4	48.2	48.2	
7/14 11:00	102.3	102.5	116.9	102.0	102.1	101.7	102.2	102.7	102.6	102.4	111.9	107.3	103.2	106.7	100.4	105.2	103.1	103.5	102.8	48.4	48.2	48.2	
7/14 14:00	102.2	102.5	116.8	102.0	102.1	101.6	102.2	102.6	102.4	102.3	111.9	107.3	103.2	106.7	100.4	105.2	103.1	103.5	102.8	48.4	48.2	48.2	
7/14 17:00	102.2	102.5	116.8	102.0	102.1	101.6	102.2	102.6	102.4	102.3	111.9	107.3	103.2	106.7	100.4	105.2	103.1	103.5	102.8	48.4	48.2	48.2	
7/14 20:00	102.1	102.7	116.4	102.5	102.0	101.5	101.8	102.5	102.3	102.2	111.8	107.1	103.1	106.4	100.4	105.1	103.1	103.5	102.7	48.4	48.2	48.2	
7/14 23:00	102.1	102.7	116.3	102.4	102.0	101.5	101.8	102.5	102.3	102.1	111.7	107.1	103.1	106.4	100.4	105.1	103.1	103.5	102.7	48.4	48.2	48.2	
7/15 2:00	102.0	102.2	116.2	102.4	101.9	101.4	101.8	102.5	102.3	102.1	111.6	107.0	103.0	106.4	100.4	105.1	103.1	103.5	102.7	48.4	48.2	48.2	
7/15 5:00	102.0	102.2	116.1	102.4	101.9	101.4	101.7	102.4	102.3	102.1	111.6	107.0	103.0	106.2	100.4	105.1	103.1	103.5	102.7	48.4	48.2	48.2	
7/15 8:00	101.9	102.0	116.0	102.3	101.8	101.4	101.6	102.3	102.2	102.0	111.5	106.9	103.0	106.1	100.4	105.0	103.1	103.5	102.7	48.4	48.2	48.2	
7/15 11:00	101.9	102.0	115.9	102.2	101.8	101.4	101.7	102.3	102.2	102.0	111.4	106.9	103.0	106.1	100.4	105.0	103.1	103.5	102.7	48.4	48.2	48.2	
7/15 14:00	101.8	102.0	115.7	102.2	101.7	101.3	101.6	102.3	102.1	101.9	111.2	106.7	102.9	106.0	100.4	105.0	103.1	103.5	102.7	48.4	48.2	48.2	
7/15 17:00	101.7	101.8	115.5	102.2	101.6	101.2	101.5	102.2	102.0	101.8	111.2	106.6	102.9	105.9	100.4	105.0	103.1	103.5	102.7	48.4	48.2	48.2	
7/15 20:00	101.6	101.7	115.4	102.0	101.5	101.0	101.4	102.0	101.8	101.7	111.0	106.4	102.8	105.8	100.4	105.0	103.1	103.5	102.7	48.4	48.2	48.2	
7/15 23:00	101.5	101.6	115.2	101.9	101.4	100.9	101.2	101.9	101.8	101.5	110.9	106.4	102.7	105.6	100.4	105.0	103.1	103.5	102.7	48.4	48.2	48.2	
7/16 2:00	101.4	101.6	115.0	101.8	101.3	100.8	101.2	101.6	101.5	101.5	110.7	106.2	104.2	105.5	100.4	105.0	103.1	103.5	102.7	48.4	48.2	48.2	
7/16 5:00	101.3	101.4	114.9	101.8	101.2	100.8	101.1	101.6	101.7	101.5	110.5	106.2	104.2	1									

NO. 0171 F. 0
 東京電力(株) 原子力発電 福島第一原子力発電所 2号機
 2011年 7月11日 15時47分

福島第一原子力発電所 2号機 水位・圧力に関するパラメータ



【特記事項】
 -給水系ライン原子炉注水流量
 6/22 10:34~ 4.0m³/hに調整
 6/22 14:30 3.5m³/hまで低下
 -原子炉水位燃料域Aについて、計器点検を実施したがD/W内計装配管の水が蒸発したと推定され、6/24 20:00から状況推移を継続確認中とする。
 -原子炉圧力は、仮設計器の設置に伴い6/24 20:00より、A・B系に替えてD/W内計装配管の水が蒸発したと仮定した場合の仮設計器の値をA系に代表して記載する。(参考値)

【留意事項】
 各計測器については、地震やその後の事象進展の影響を受けて、通常の使用環境条件を超えているものもあり、正しく測定されていない可能性のある計測器も存在している。プラントの状況を把握するために、このような計器の不確かさも考慮したうえで、複数の計測器から得られる情報を使用して変化の傾向にも着目して総合的に判断している。

◆ 原子炉水位(燃料域)(A) (mm)
 ■ A系 原子炉圧力(MPa)
 ▲ D/W圧力(MPa abs)
 * S/C圧力(MPa abs)

第一原子力発電所 2号機 水位・圧力に関するパラメータ

【備考事項】
 各項目については、通常はその値の正常範囲の影響を受けて、正常の動作状態を確保しているものもあり、正しく測定されていない可能性のある計測値も存在している。
 プラントの状況を把握するため、このような計測値の不確かさも考慮し、複数の計測器から得られる複数の計測値を用いて全体の傾向にも着目して総合的に判断している。

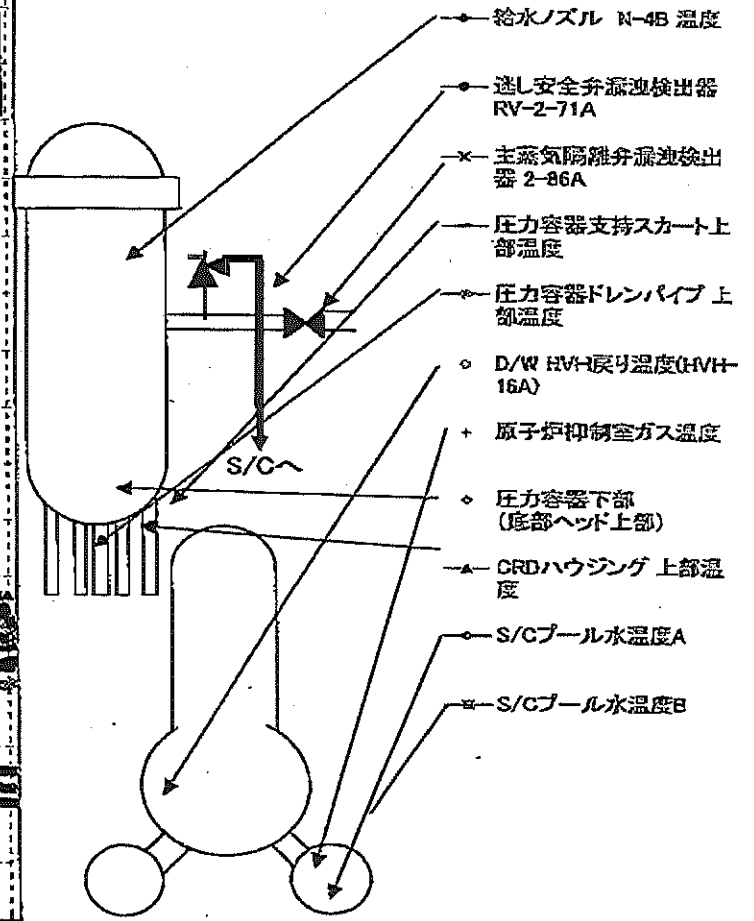
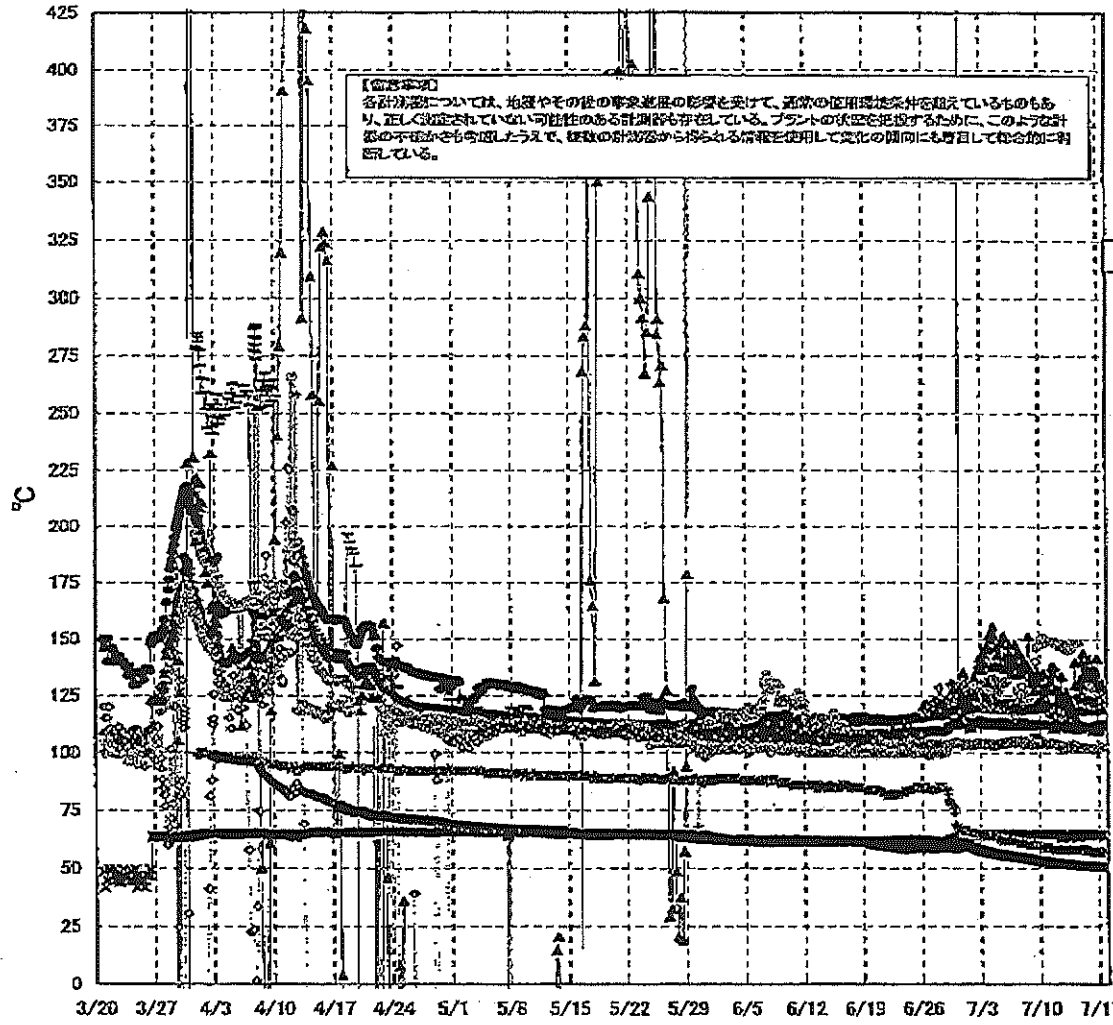
日時	原子炉水位 (燃料域)(A) (mm)	原子炉水位 (燃料域)(B) (mm)	A系 原子炉圧 力(MPa)	B系 原子炉 圧力(MPa)	D/W圧力 (MPa abs)	S/C圧力 (MPa abs)	CAMS D/W(A) (Sv/h)	CAMS D/W(B) (Sv/h)	CAMS S/C(A) (Sv/h)	CAMS S/C(B) (Sv/h)	中央制御 室線量 (mSv/h)	備考
7/10 2:00	-1850	-2150	0.026		0.015		1.30E+01	1.46E+01	1.91E-01	9.23E+00	0.012	
7/10 3:00	-1850	-2150	0.026		0.015		1.30E+01	1.46E+01	1.91E-01	9.20E+00	0.012	
7/10 4:00	-1850	-2150	0.026		0.015		1.30E+01	1.46E+01	1.80E-01	9.25E+00	0.013	
7/10 11:00	-1850	-2150	0.026		0.015		1.30E+01	1.45E+01	1.78E-01	9.14E+00	0.012	
7/10 14:00	-1850	-2150	0.026		0.015		1.30E+01	1.45E+01	1.79E-01	9.12E+00	0.010	
7/10 17:00	-1850	-2150	0.026		0.015		1.30E+01	1.45E+01	1.78E-01	9.02E+00	0.012	
7/10 20:00	-1850	-2150	0.026		0.015		1.30E+01	1.45E+01	1.79E-01	9.02E+00	0.013	
7/10 23:00	-1850	-2150	0.026		0.015		1.30E+01	1.45E+01	1.78E-01	9.00E+00	0.011	
7/11 2:00	-1850	-2150	0.026		0.015		1.30E+01	1.45E+01	1.79E-01	8.98E+00	0.012	
7/11 5:00	-1850	-2150	0.026		0.015		1.30E+01	1.45E+01	1.79E-01	8.98E+00	0.014	
7/11 8:00	-1850	-2150	0.026		0.015		1.30E+01	1.45E+01	1.78E-01	8.91E+00	0.013	
7/11 11:00	-1850	-2150	0.026		0.015		1.29E+01	1.45E+01	1.76E-01	8.89E+00	0.015	
7/11 14:00	-1850	-2150	0.026		0.015		1.29E+01	1.45E+01	1.77E-01	8.88E+00	0.011	
7/11 17:00	-1850	-2150	0.027		0.015		1.29E+01	1.45E+01	1.77E-01	8.85E+00	0.011	
7/11 20:00	-1850	-2150	0.027		0.015		1.29E+01	1.45E+01	1.77E-01	8.82E+00	0.012	
7/11 23:00	-1900	-2150	0.027		0.015		1.29E+01	1.45E+01	1.77E-01	8.79E+00	0.012	
7/12 2:00	-1850	-2150	0.027		0.015		1.29E+01	1.45E+01	1.78E-01	8.78E+00	0.011	
7/12 5:00	-1900	-2150	0.027		0.015		1.29E+01	1.45E+01	1.78E-01	8.69E+00	0.013	
7/12 8:00	-1900	-2150	0.029		0.015		1.29E+01	1.45E+01	1.78E-01	8.57E+00	0.012	
7/12 11:00	-1900	-2150	0.028		0.015		1.29E+01	1.45E+01	1.78E-01	8.51E+00	0.010	
7/12 14:00	-1850	-2150	0.026		0.015		1.29E+01	1.45E+01	1.78E-01	8.45E+00	0.010	
7/12 17:00	-1850	-2150	0.025		0.015		1.29E+01	1.45E+01	1.78E-01	8.30E+00	0.010	
7/12 20:00	-1900	-2150	0.026		0.015		1.29E+01	1.45E+01	1.76E-01	8.35E+00	0.011	
7/12 23:00	-1850	-2150	0.026		0.015		1.29E+01	1.45E+01	1.75E-01	8.35E+00	0.012	
7/13 2:00	-1900	-2150	0.026		0.015		1.28E+01	1.45E+01	1.75E-01	8.30E+00	0.010	
7/13 5:00	-1850	-2150	0.026		0.015		1.28E+01	1.45E+01	1.75E-01	8.35E+00	0.011	
7/13 8:00	-1900	-2150	0.026		0.015		1.28E+01	1.45E+01	1.75E-01	8.34E+00	0.012	
7/13 11:00	-1900	-2150	0.026		0.015		1.28E+01	1.45E+01	1.75E-01	8.30E+00	0.011	
7/13 14:00	-1900	-2150	0.028		0.015		1.28E+01	1.44E+01	1.75E-01	8.27E+00	0.011	
7/13 17:00	-1900	-2150	0.028		0.015		1.28E+01	1.44E+01	1.74E-01	8.25E+00	0.011	
7/13 20:00	-1900	-2150	0.028		0.015		1.28E+01	1.45E+01	1.74E-01	8.29E+00	0.013	
7/13 23:00	-1850	-2150	0.025		0.015		1.28E+01	1.45E+01	1.74E-01	8.25E+00	0.012	
7/14 2:00	-1850	-2150	0.025		0.015		1.28E+01	1.45E+01	1.73E-01	8.25E+00	0.011	
7/14 5:00	-1900	-2150	0.025		0.015		1.28E+01	1.44E+01	1.73E-01	8.28E+00	0.012	
7/14 8:00	-1850	-2150	0.025		0.015		1.28E+01	1.44E+01	1.73E-01	8.22E+00	0.011	
7/14 11:00	-1850	-2150	0.025		0.015		1.28E+01	1.44E+01	1.73E-01	8.18E+00	0.011	
7/14 14:00	-1850	-2150	0.025		0.015		1.28E+01	1.44E+01	1.72E-01	8.19E+00	0.010	
7/14 17:00	-1900	-2150	0.025		0.015		1.28E+01	1.44E+01	1.72E-01	8.15E+00	0.010	
7/14 20:00	-1900	-2150	0.025		0.015		1.27E+01	1.44E+01	1.72E-01	8.13E+00	0.011	
7/14 23:00	-1850	-2150	0.025		0.015		1.27E+01	1.44E+01	1.72E-01	8.12E+00	0.011	
7/15 2:00	-1850	-2150	0.025		0.015		1.27E+01	1.44E+01	1.72E-01	8.11E+00	0.011	
7/15 5:00	-1850	-2150	0.025		0.015		1.27E+01	1.44E+01	1.71E-01	8.07E+00	0.012	
7/15 8:00	-1850	-2150	0.025		0.015		1.27E+01	1.44E+01	1.71E-01	8.05E+00	0.012	
7/15 11:00	-1850	-2150	0.025		0.015		1.27E+01	1.44E+01	1.71E-01	8.08E+00	0.011	
7/15 14:00	-1850	-2150	0.025		0.015		1.27E+01	1.44E+01	1.71E-01	8.17E+00	0.012	
7/15 17:00	-1850	-2150	0.025		0.015		1.27E+01	1.44E+01	1.72E-01	8.15E+00	0.011	
7/15 20:00	-1850	-2150	0.025		0.015		1.27E+01	1.44E+01	1.72E-01	8.12E+00	0.011	
7/15 23:00	-1850	-2150	0.025		0.015		1.27E+01	1.44E+01	1.72E-01	8.10E+00	0.011	
7/16 2:00	-1850	-2150	0.025		0.015		1.27E+01	1.44E+01	1.72E-01	8.08E+00	0.011	
7/16 5:00	-1850	-2150	0.025		0.127		1.27E+01	1.44E+01	1.72E-01	8.06E+00	0.012	7/16 5:00以降D/W圧力の配線計器を差込(配線からabsへ変更)
7/16 8:00	-1850	-2150	0.025		0.127		1.27E+01	1.44E+01	1.72E-01	7.96E+00	0.011	
7/16 11:00	-1850	-2150	0.025		0.127		1.27E+01	1.44E+01	1.72E-01	7.94E+00	0.011	
7/16 14:00	-1850	-2150	0.025		0.127		1.27E+01	1.44E+01	1.72E-01	7.95E+00	0.011	
7/16 17:00	-1850	-2150	0.025		0.128		1.27E+01	1.44E+01	1.72E-01	7.92E+00	0.011	
7/16 20:00	-1850	-2150	0.025		0.128		1.27E+01	1.44E+01	1.71E-01	7.88E+00	0.010	
7/16 23:00	-1850	-2150	0.025		0.128		1.27E+01	1.44E+01	1.71E-01	7.89E+00	0.010	
7/17 2:00	-1850	-2150	0.025		0.128		1.27E+01	1.44E+01	1.71E-01	7.90E+00	0.010	
7/17 5:00	-1850	-2150	0.025		0.128		1.27E+01	1.44E+01	1.70E-01	7.92E+00	0.010	
7/17 8:00	-1850	-2150	0.025		0.127		1.26E+01	1.44E+01	1.70E-01	7.93E+00	0.010	
7/17 11:00	-1850	-2150	0.025		0.127		1.26E+01	1.44E+01	1.70E-01	7.91E+00	0.010	

計器不良

計器不良

2011年 1月10日 13時47分 東京電力(株)原子力部 云遊生

福島第一原子力発電所 2号機 温度に関するパラメータ(代表点)



島第一原子力発電所 2号機 温度に関するパラメータ

【重要事項】
 本資料は、地震やその他の非常事態の際に、通常の使用環境条件を逸脱しているものもあり、正しく測定されている可能性のある誤差も存在している。プラントの稼働を継続するために、このような誤差の存在がもたらすうえで、従来の計測値から得られる情報と併用して、監視の開始にも必ずしも依存してはならない。

日時	炉内安全弁漏洩検出器 RV-2-71A	主蒸気隔離弁漏洩検出器 2-35A	給水/スズル N-4B 温度	CRDハウジング 上部温度	圧力容器下部 (底側ヘッド上部)	圧力容器支持筋 カート上部温度	圧力容器ドレンパイプ 上部温度	D/W HV65戻り温度 (HVH-16A)	RPVベロ- シール	原子炉抑制 室ガス温度	S/Cプールの 水温度A	コンプレッソール水温度	備考
7/10 2:00	119.9	64.7	112.3	123.5	120.0	112.7	104.0	148.0	140.0	60.0	53.6	53.5	
7/10 3:00	119.5	64.7	112.3	123.7	120.3	112.6	103.9	150.0	141.0	59.0	53.5	53.4	
7/10 4:00	119.7	64.8	112.2	126.1	119.4	113.1	103.8	151.0	140.0	59.0	53.4	53.3	
7/10 5:00	119.5	64.9	112.3	124.2	120.1	113.8	104.1	149.0	140.0	59.0	53.3	53.2	
7/10 6:00	119.5	64.8	112.5	124.9	120.5	111.9	104.1	149.0	140.0	59.0	53.3	53.2	
7/10 7:00	119.5	64.6	112.7	126.5	122.5	112.7	104.1	149.0	140.0	59.0	53.2	53.1	
7/10 8:00	119.9	64.9	112.4	126.8	122.2	112.8	104.3	149.0	140.0	59.0	53.2	53.1	
7/10 9:00	119.8	64.9	112.4	127.4	123.0	111.8	104.1	149.0	139.0	59.0	53.1	53.0	
7/10 10:00	119.9	64.9	112.3	121.7	121.7	113.2	103.8	149.0	140.0	59.0	53.0	53.0	
7/10 11:00	119.0	64.9	112.3	122.6	117.5	111.7	103.7	149.0	142.0	59.0	53.0	52.9	
7/10 12:00	119.6	64.9	112.3	127.6	116.2	116.5	104.0	149.0	139.0	58.0	52.9	52.8	
7/10 13:00	119.4	64.7	112.4	131.4	119.1	113.2	104.1	149.0	139.0	58.0	52.8	52.8	
7/10 14:00	120.2	64.7	112.5	137.7	116.2	113.4	104.6	149.0	139.0	58.0	52.8	52.7	
7/10 15:00	120.1	64.8	112.5	135.2	118.7	109.3	104.5	149.0	142.0	58.0	52.7	52.6	
7/10 16:00	119.4	64.9	112.5	138.0	115.8	113.9	104.5	149.0	142.0	58.0	52.6	52.6	
7/10 17:00	119.7	64.9	112.4	127.4	116.1	113.9	104.0	149.0	142.0	58.0	52.6	52.5	
7/10 18:00	119.5	64.8	112.3	127.7	121.2	112.7	104.0	149.0	141.0	58.0	52.5	52.5	
7/10 19:00	119.5	64.9	112.2	123.1	118.4	113.7	103.6	149.0	141.0	58.0	52.5	52.4	
7/10 20:00	119.5	64.9	112.1	127.5	118.5	113.2	103.5	149.0	141.0	58.0	52.5	52.4	
7/10 21:00	119.3	64.9	112.0	123.0	123.0	113.1	103.3	147.0	141.0	58.0	52.4	52.3	
7/10 22:00	119.3	64.9	112.0	126.7	116.0	112.7	103.0	147.0	141.0	58.0	52.4	52.3	
7/10 23:00	119.6	64.9	111.9	115.8	115.8	112.9	103.4	147.0	140.0	58.0	52.3	52.3	
7/11 0:00	119.0	64.9	111.8	121.4	123.4	113.1	102.7	146.0	140.0	58.0	52.3	52.2	
7/11 1:00	119.5	64.8	111.8	125.3	120.2	113.7	102.7	146.0	140.0	58.0	52.2	52.1	
7/11 2:00	119.9	64.8	111.7	128.9	121.3	109.8	102.1	146.0	140.0	58.0	52.2	52.1	
7/11 3:00	119.2	64.8	111.6	121.5	122.9	110.0	102.6	146.0	138.0	58.0	52.1	52.1	
7/11 4:00	119.3	64.3	111.7	113.9	122.5	114.6	103.0	145.0	137.0	58.0	52.1	52.0	
7/11 5:00	119.3	63.1	111.7	118.1	122.7	109.6	103.3	145.0	139.0	58.0	52.1	52.0	
7/11 6:00	119.3	63.5	111.8	122.8	123.0	109.5	103.8	145.0	139.0	58.0	52.0	51.9	
7/11 7:00	119.3	64.5	111.8	119.4	122.5	114.9	103.3	146.0	139.0	58.0	52.0	51.9	
7/11 8:00	119.4	64.6	111.8	117.1	122.5	114.0	102.9	147.0	137.0	58.0	52.0	51.9	
7/11 9:00	119.1	64.7	111.6	118.4	123.0	113.4	103.0	148.0	138.0	58.0	51.9	51.8	
7/11 10:00	119.0	64.7	111.6	110.8	123.0	110.3	104.9	148.0	138.0	58.0	51.9	51.8	
7/11 11:00	119.4	64.7	111.6	139.8	124.0	114.3	103.3	148.0	137.0	58.0	51.9	51.8	
7/11 12:00	119.3	64.8	111.5	128.9	122.3	109.0	103.1	148.0	136.0	58.0	51.9	51.7	
7/11 13:00	119.0	63.5	111.6	115.0	123.6	109.5	103.0	148.0	134.0	58.0	51.9	51.7	
7/11 14:00	119.3	63.5	111.6	129.7	123.9	110.8	102.2	148.0	134.0	58.0	51.8	51.7	
7/11 15:00	119.8	64.5	111.5	130.5	124.3	109.9	102.3	128.0	134.0	58.0	51.7	51.7	
7/11 16:00	119.7	64.7	111.5	132.8	125.3	111.2	102.8	127.0	133.0	58.0	51.7	51.6	
7/11 17:00	119.6	64.7	111.5	140.0	124.6	110.9	102.5	128.0	133.0	58.0	51.7	51.6	
7/11 18:00	119.6	64.8	111.5	130.2	123.5	110.5	102.6	130.0	132.0	58.0	51.7	51.6	
7/11 19:00	119.6	64.9	111.6	143.7	123.4	111.0	102.2	131.0	133.0	58.0	51.6	51.5	
7/11 20:00	119.2	64.7	111.5	134.1	122.8	110.6	102.5	131.0	132.0	58.0	51.6	51.5	
7/11 21:00	119.0	64.5	111.5	135.7	123.2	109.8	102.3	130.0	131.0	58.0	51.6	51.5	
7/11 22:00	119.5	64.6	111.6	138.4	123.6	110.7	102.7	130.0	130.0	58.0	51.6	51.5	
7/11 23:00	119.2	64.9	111.5	135.9	123.3	110.1	102.3	129.0	131.0	57.0	51.5	51.4	
7/12 0:00	119.1	64.8	111.3	141.4	122.8	110.9	102.6	129.0	130.0	57.0	51.5	51.4	
7/12 1:00	119.1	64.8	111.5	133.4	123.0	109.7	102.1	129.0	130.0	57.0	51.5	51.4	
7/12 2:00	119.8	64.8	111.5	134.5	122.0	112.3	102.3	129.0	130.0	57.0	51.4	51.3	
7/12 3:00	119.8	64.8	111.5	133.0	122.4	108.3	102.3	129.0	130.0	57.0	51.4	51.3	
7/12 4:00	119.0	64.8	111.5	136.9	122.6	112.5	102.1	128.0	130.0	57.0	51.4	51.3	
7/12 5:00	119.3	64.9	111.5	133.6	122.0	108.7	101.8	128.0	130.0	57.0	51.3	51.2	
7/12 6:00	119.1	64.7	111.5	135.3	122.0	111.3	101.9	128.0	128.0	57.0	51.3	51.2	
7/12 7:00	119.1	64.5	111.5	138.9	122.6	109.5	101.9	127.0	126.0	57.0	51.2	51.2	
7/12 8:00	119.1	64.7	111.6	141.6	123.0	108.2	102.0	127.0	126.0	57.0	51.2	51.1	
7/12 9:00	119.9	64.9	111.8	131.2	123.5	113.4	102.2	128.0	126.0	57.0	51.2	51.1	
7/12 10:00	119.9	64.9	111.6	129.1	122.9	110.3	102.6	127.0	126.0	57.0	51.1	51.0	
7/12 11:00	119.4	64.9	111.8	129.0	127.1	112.7	102.5	127.0	126.0	57.0	51.1	51.0	
7/12 12:00	119.1	64.6	111.5	130.8	126.9	113.5	102.7	127.0	126.0	57.0	51.1	51.0	

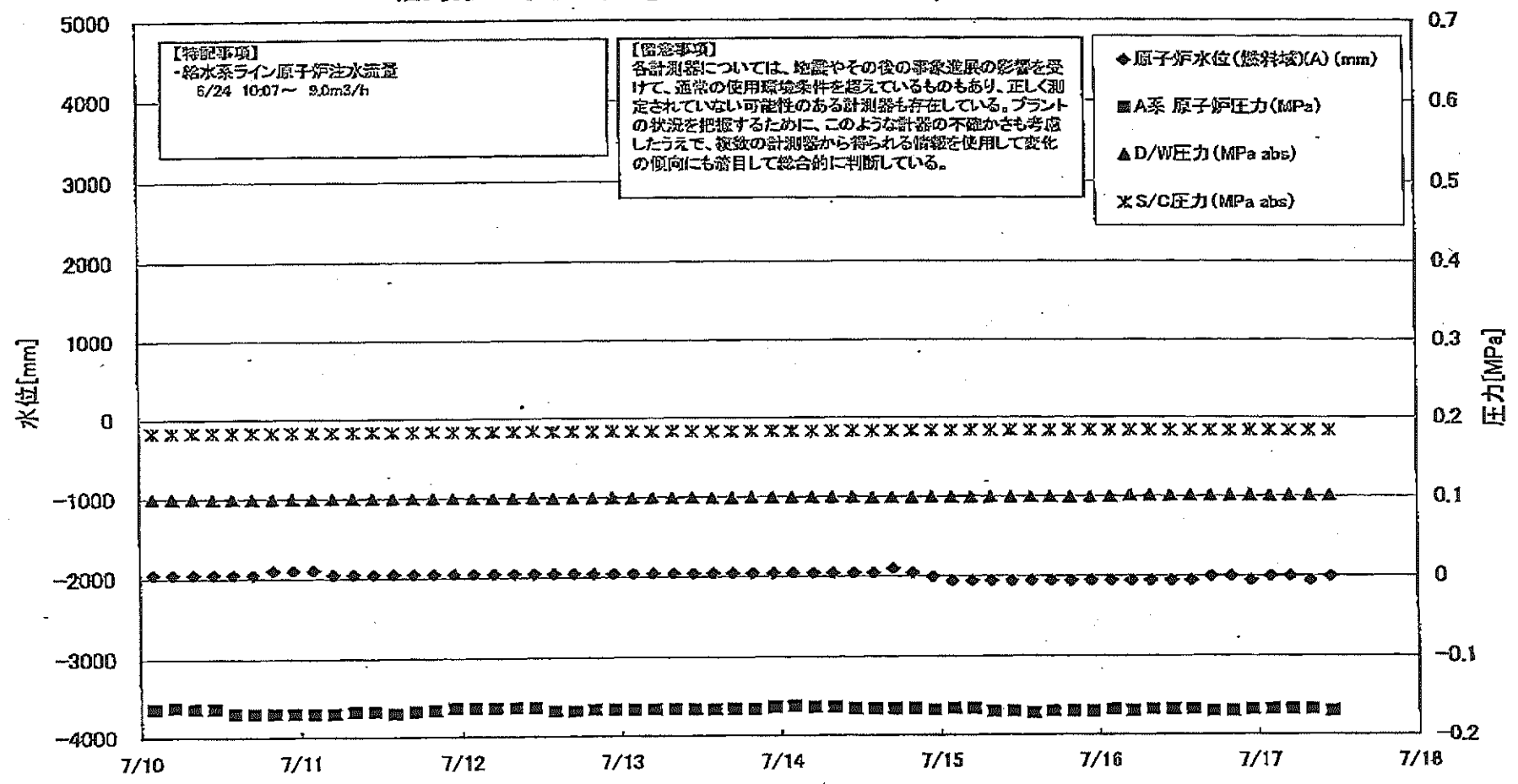
計器不良

0. 1. 1

0. 1. 1

0. 1. 1

福島第一原子力発電所 3号機 水位・圧力に関するパラメータ

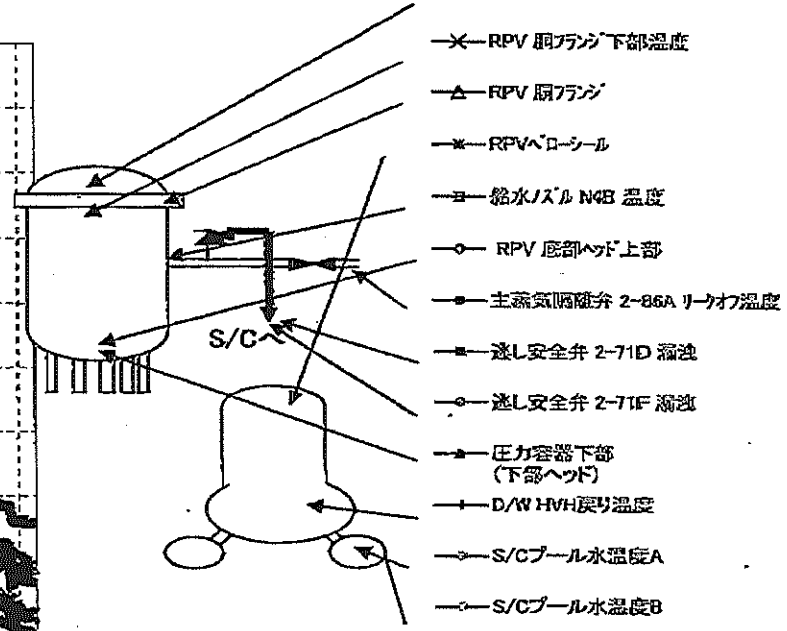
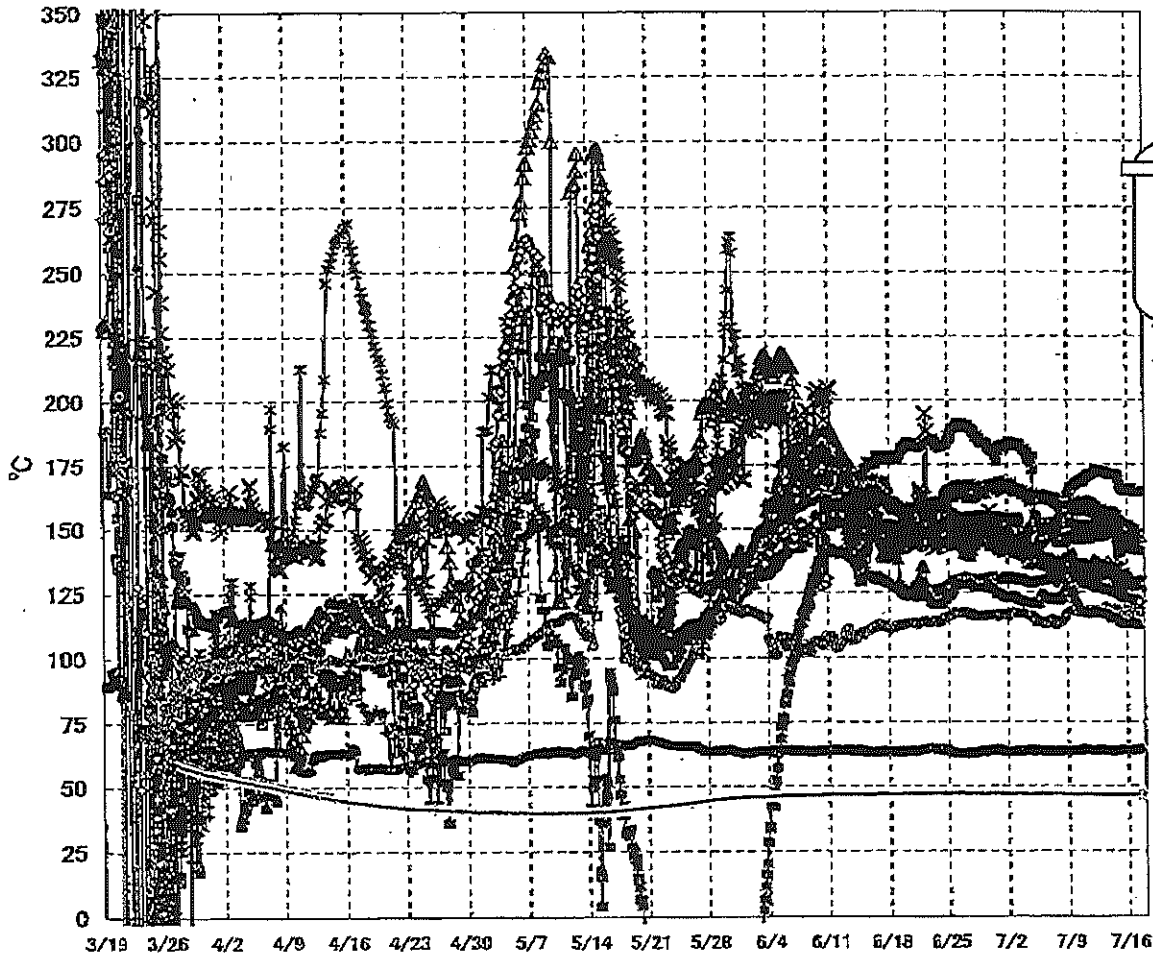


1. 第一原子力発電所3号機 水位・圧力に関するパラメータ

【注】
 各計測値については、位置やその他の事象の影響を受けて、通常の使用値と異なるものもあり、正しく測定されていない可能性のある計測値も存在している。
 プラントの状態を把握するために、このような計測の不確かさも考慮したうえで、複数の計測値から得られる信頼値を使用して変化の傾向にも着目して総合的に判断している。

日時	原子炉水位 (燃料域)(A) (mm)	原子炉水位 (燃料域)(B) (mm)	A系 原子炉圧力 (MPa)	B系 原子炉圧力 (MPa)	D/W圧力(MPa abs)	S/C圧力(MPa abs)	CAMS D/W(A) (Su/h)	CAMS D/W(B) (Su/h)	CAMS S/C(A) (Su/h)	CAMS S/C(B) (Su/h)	中央制御室 放射量 (mSv/h)	備考
7/10 2:00	-1950	-2200	-0.100	-0.104	0.0999	0.1031	4.40E+00	2.91E+00	3.25E-01	3.02E-01	0.022	
7/10 3:00	-1950	-2200	-0.102	-0.104	0.1001	0.1032	4.39E+00	2.91E+00	3.24E-01	3.02E-01	0.021	
7/10 4:00	-1950	-2200	-0.104	-0.104	0.0999	0.1032	4.38E+00	2.91E+00	3.24E-01	3.02E-01	0.021	
7/10 5:00	-1950	-2200	-0.104	-0.104	0.0999	0.1032	4.38E+00	2.91E+00	3.24E-01	3.02E-01	0.022	
7/10 6:00	-1950	-2200	-0.170	-0.100	0.0996	0.1032	4.38E+00	2.90E+00	3.24E-01	3.02E-01	0.022	
7/10 7:00	-1950	-2200	-0.170	-0.100	0.0996	0.1034	4.38E+00	2.90E+00	3.24E-01	3.02E-01	0.022	
7/10 8:00	-1900	-2200	-0.170	-0.100	0.0999	0.1034	4.37E+00	2.90E+00	3.24E-01	3.01E-01	0.022	
7/10 9:00	-1900	-2200	-0.170	-0.100	0.0999	0.1036	4.37E+00	2.90E+00	3.24E-01	3.01E-01	0.022	
7/11 2:00	-1900	-2200	-0.170	-0.100	0.0999	0.1034	4.37E+00	2.79E+00	3.24E-01	3.01E-01	0.022	
7/11 3:00	-1950	-2200	-0.170	-0.100	0.1001	0.1036	4.38E+00	2.79E+00	3.24E-01	3.01E-01	0.022	
7/11 4:00	-1950	-2200	-0.168	-0.105	0.1001	0.1036	4.38E+00	2.79E+00	3.24E-01	3.01E-01	0.023	
7/11 5:00	-1950	-2200	-0.168	-0.104	0.1001	0.1036	4.38E+00	2.79E+00	3.24E-01	3.01E-01	0.022	
7/11 6:00	-1950	-2200	-0.168	-0.104	0.1001	0.1036	4.38E+00	2.79E+00	3.24E-01	3.01E-01	0.023	
7/11 7:00	-1950	-2200	-0.168	-0.104	0.1001	0.1036	4.38E+00	2.79E+00	3.24E-01	3.01E-01	0.023	
7/11 8:00	-1950	-2200	-0.168	-0.104	0.1001	0.1036	4.38E+00	2.79E+00	3.24E-01	3.01E-01	0.023	
7/11 9:00	-1950	-2200	-0.168	-0.104	0.1001	0.1036	4.38E+00	2.79E+00	3.24E-01	3.01E-01	0.023	
7/11 10:00	-1950	-2200	-0.168	-0.104	0.1001	0.1036	4.38E+00	2.79E+00	3.24E-01	3.01E-01	0.023	
7/11 11:00	-1950	-2200	-0.168	-0.104	0.1001	0.1036	4.38E+00	2.79E+00	3.24E-01	3.01E-01	0.023	
7/11 12:00	-1950	-2200	-0.168	-0.104	0.1001	0.1036	4.38E+00	2.79E+00	3.24E-01	3.01E-01	0.023	
7/11 13:00	-1950	-2200	-0.168	-0.104	0.1001	0.1036	4.38E+00	2.79E+00	3.24E-01	3.01E-01	0.023	
7/11 14:00	-1950	-2200	-0.168	-0.104	0.1001	0.1036	4.38E+00	2.79E+00	3.24E-01	3.01E-01	0.023	
7/11 15:00	-1950	-2200	-0.168	-0.104	0.1001	0.1036	4.38E+00	2.79E+00	3.24E-01	3.01E-01	0.023	
7/11 16:00	-1950	-2200	-0.168	-0.104	0.1001	0.1036	4.38E+00	2.79E+00	3.24E-01	3.01E-01	0.023	
7/11 17:00	-1950	-2200	-0.168	-0.104	0.1001	0.1036	4.38E+00	2.79E+00	3.24E-01	3.01E-01	0.023	
7/11 18:00	-1950	-2200	-0.168	-0.104	0.1001	0.1036	4.38E+00	2.79E+00	3.24E-01	3.01E-01	0.023	
7/11 19:00	-1950	-2200	-0.168	-0.104	0.1001	0.1036	4.38E+00	2.79E+00	3.24E-01	3.01E-01	0.023	
7/11 20:00	-1950	-2200	-0.168	-0.104	0.1001	0.1036	4.38E+00	2.79E+00	3.24E-01	3.01E-01	0.023	
7/11 21:00	-1950	-2200	-0.168	-0.104	0.1001	0.1036	4.38E+00	2.79E+00	3.24E-01	3.01E-01	0.023	
7/11 22:00	-1950	-2200	-0.168	-0.104	0.1001	0.1036	4.38E+00	2.79E+00	3.24E-01	3.01E-01	0.023	
7/11 23:00	-1950	-2200	-0.168	-0.104	0.1001	0.1036	4.38E+00	2.79E+00	3.24E-01	3.01E-01	0.023	
7/12 2:00	-1950	-2250	-0.164	-0.102	0.1003	0.1036	4.38E+00	2.78E+00	3.23E-01	3.01E-01	0.021	
7/12 3:00	-1950	-2250	-0.164	-0.102	0.1003	0.1036	4.38E+00	2.78E+00	3.23E-01	3.01E-01	0.023	
7/12 4:00	-1950	-2250	-0.164	-0.102	0.1001	0.1036	4.38E+00	2.78E+00	3.23E-01	3.01E-01	0.023	
7/12 5:00	-1950	-2250	-0.164	-0.102	0.0999	0.1036	4.38E+00	2.78E+00	3.23E-01	3.00E-01	0.023	
7/12 6:00	-1950	-2250	-0.168	-0.100	0.0998	0.1036	4.38E+00	2.77E+00	3.23E-01	3.00E-01	0.023	
7/12 7:00	-1950	-2250	-0.168	-0.100	0.0998	0.1036	4.38E+00	2.77E+00	3.23E-01	3.00E-01	0.023	
7/12 8:00	-1950	-2250	-0.168	-0.100	0.0998	0.1036	4.38E+00	2.77E+00	3.23E-01	3.00E-01	0.023	
7/12 9:00	-1950	-2250	-0.168	-0.100	0.0998	0.1036	4.38E+00	2.77E+00	3.23E-01	3.00E-01	0.023	
7/12 10:00	-1950	-2250	-0.168	-0.100	0.0998	0.1036	4.38E+00	2.77E+00	3.23E-01	3.00E-01	0.023	
7/12 11:00	-1950	-2250	-0.168	-0.100	0.0998	0.1036	4.38E+00	2.77E+00	3.23E-01	3.00E-01	0.023	
7/12 12:00	-1950	-2250	-0.168	-0.100	0.0998	0.1036	4.38E+00	2.77E+00	3.23E-01	3.00E-01	0.023	
7/12 13:00	-1950	-2250	-0.168	-0.100	0.0998	0.1036	4.38E+00	2.77E+00	3.23E-01	3.00E-01	0.023	
7/12 14:00	-1950	-2250	-0.168	-0.100	0.0998	0.1036	4.38E+00	2.77E+00	3.23E-01	3.00E-01	0.023	
7/12 15:00	-1950	-2250	-0.168	-0.100	0.0998	0.1036	4.38E+00	2.77E+00	3.23E-01	3.00E-01	0.023	
7/12 16:00	-1950	-2250	-0.168	-0.100	0.0998	0.1036	4.38E+00	2.77E+00	3.23E-01	3.00E-01	0.023	
7/12 17:00	-1950	-2250	-0.168	-0.100	0.0998	0.1036	4.38E+00	2.77E+00	3.23E-01	3.00E-01	0.023	
7/12 18:00	-1950	-2250	-0.168	-0.100	0.0998	0.1036	4.38E+00	2.77E+00	3.23E-01	3.00E-01	0.023	
7/12 19:00	-1950	-2250	-0.168	-0.100	0.0998	0.1036	4.38E+00	2.77E+00	3.23E-01	3.00E-01	0.023	
7/12 20:00	-1950	-2250	-0.168	-0.100	0.0998	0.1036	4.38E+00	2.77E+00	3.23E-01	3.00E-01	0.023	
7/12 21:00	-1950	-2250	-0.168	-0.100	0.0998	0.1036	4.38E+00	2.77E+00	3.23E-01	3.00E-01	0.023	
7/12 22:00	-1950	-2250	-0.168	-0.100	0.0998	0.1036	4.38E+00	2.77E+00	3.23E-01	3.00E-01	0.023	
7/12 23:00	-1950	-2250	-0.168	-0.100	0.0998	0.1036	4.38E+00	2.77E+00	3.23E-01	3.00E-01	0.023	
7/13 2:00	-1950	-2250	-0.168	-0.100	0.0998	0.1036	4.38E+00	2.77E+00	3.23E-01	3.00E-01	0.023	
7/13 3:00	-1950	-2250	-0.168	-0.100	0.1001	0.1036	4.38E+00	2.77E+00	3.23E-01	3.00E-01	0.023	
7/13 4:00	-1950	-2250	-0.168	-0.100	0.1001	0.1036	4.38E+00	2.77E+00	3.23E-01	3.00E-01	0.023	
7/13 5:00	-1950	-2250	-0.168	-0.100	0.1001	0.1036	4.38E+00	2.77E+00	3.23E-01	3.00E-01	0.023	
7/13 6:00	-1950	-2250	-0.168	-0.100	0.0998	0.1036	4.38E+00	2.77E+00	3.23E-01	3.00E-01	0.023	
7/13 7:00	-1950	-2250	-0.168	-0.100	0.0998	0.1036	4.38E+00	2.77E+00	3.23E-01	3.00E-01	0.023	
7/13 8:00	-1950	-2250	-0.168	-0.100	0.0998	0.1036	4.38E+00	2.77E+00	3.23E-01	3.00E-01	0.023	
7/13 9:00	-1950	-2250	-0.168	-0.100	0.0998	0.1036	4.38E+00	2.77E+00	3.23E-01	3.00E-01	0.023	
7/13 10:00	-1950	-2250	-0.168	-0.100	0.0998	0.1036	4.38E+00	2.77E+00	3.23E-01	3.00E-01	0.023	
7/13 11:00	-1950	-2250	-0.168	-0.100	0.0998	0.1036	4.38E+00	2.77E+00	3.23E-01	3.00E-01	0.023	
7/13 12:00	-1950	-2250	-0.168	-0.100	0.0998	0.1036	4.38E+00	2.77E+00	3.23E-01	3.00E-01	0.023	
7/13 13:00	-1950	-2250	-0.168	-0.100	0.0998	0.1036	4.38E+00	2.77E+00	3.23E-01	3.00E-01	0.023	
7/13 14:00	-1950	-2250	-0.168	-0.100	0.0998	0.1036	4.38E+00	2.77E+00	3.23E-01	3.00E-01	0.023	
7/13 15:00	-1950	-2250	-0.168	-0.100	0.0998	0.1036	4.38E+00	2.77E+00	3.23E-01	3.00E-01	0.023	
7/13 16:00	-1950	-2250	-0.168	-0.100	0.0998	0.1036	4.38E+00	2.77E+00	3.23E-01	3.00E-01	0.023	
7/13 17:00	-1950	-2250	-0.168	-0.100	0.0998	0.1036	4.38E+00	2.77E+00	3.23E-01	3.00E-01	0.023	
7/13 18:00	-1950	-2250	-0.168	-0.100	0.0998	0.1036	4.38E+00	2.77E+00	3.23E-01	3.00E-01	0.023	
7/13 19:00	-1950	-2250	-0.168	-0.100	0.0998	0.1036	4.38E+00	2.77E+00	3.23E-01	3.00E-01	0.023	
7/13 20:00	-1950	-2250	-0.168	-0.100	0.0998	0.1036	4.38E+00	2.77E+00	3.23E-01	3.00E-01	0.023	
7/13 21:00	-1950	-2250	-0.168	-0.100	0.0998	0.1036	4.38E+00	2.77E+00	3.23E-01	3.00E-01	0.023	
7/13 22:00	-1950	-2250	-0.168	-0.100	0.0998	0.1036	4.38E+00	2.77E+00	3.23E-01	3.00E-01	0.023	
7/13 23:00	-1950	-2250	-0.168	-0.100	0.0998	0.1036	4.38E+00	2.77E+00	3.23E-01	3.00E-01	0.023	
7/14 2:00	-1950	-2250	-0.168	-0.100	0.0998	0.1036	4.38E+00	2.77E+00	3.23E-01	3.00E-01	0.023	
7/14 3:00	-1950	-2250	-0.168	-0.100	0.0998	0.1036	4.38E+00	2.77E+00	3.23E-01	3.00E-01	0.023	
7/14 4:00	-1950	-2250	-0.168	-0.100	0.0998	0.1036	4.38E+00	2.77E+00	3.23E-01	3.00E-01	0.023	
7/14 5:00	-1950	-2250	-0.168	-0.100	0.0998	0.1036	4.38E+00	2.77E+00	3.23E-01	3.00E-01	0.023	
7/14 6:00	-1950	-2250	-0.168	-0.100	0.0998	0.1036	4.38E+00	2.77E+00	3.23E-01	3.00E-01	0.023	
7/14 7:00	-1950	-2250	-0.168	-0.100	0.0998	0.1036	4.38E+00	2.77E+00	3.23E-01	3.00E-01	0.023	
7/14 8:00	-1950	-2250	-0.168	-0.100	0.0998	0.1036	4.38E+00	2.77E+00	3.23E-01	3.00E-01	0.023	
7/14 9:00	-1950	-2250	-0.168	-0.100	0.0998	0.1036	4.38E+00	2.77E+00	3.23E-01	3.00E-01	0.023	
7/14 10:												

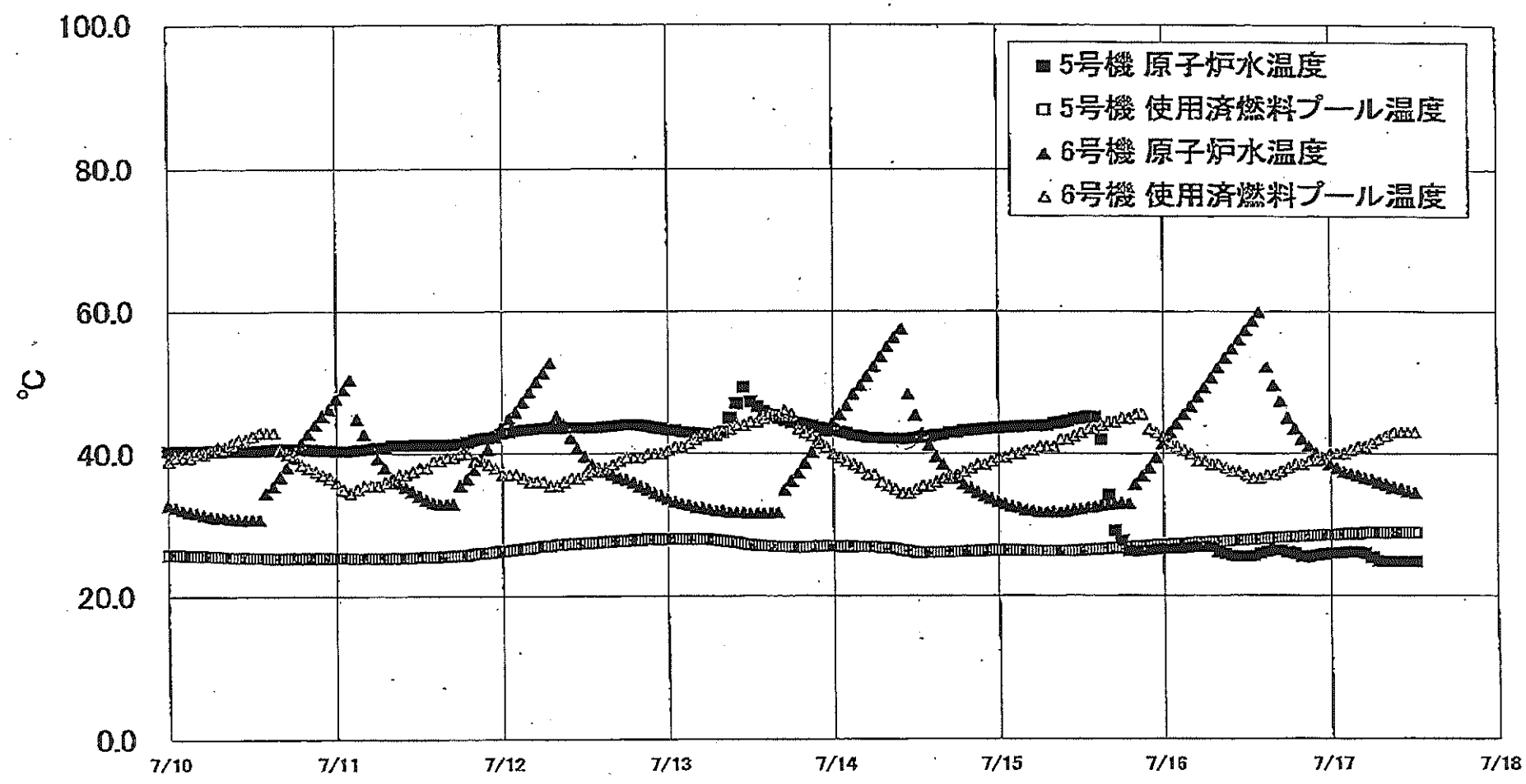
福島第一原子力発電所 3号機 温度に関するパラメータ(代表点)



- ← RPV ストップボルト温度
- × RPV 胴フランジ下部温度
- ▲ RPV 胴フランジ
- ✱ RPV ヘッドシール
- ▣ 給水ノズル N4B 温度
- ◇ RPV 底部ヘッド上部
- 主蒸気隔離弁 2-86A リークオフ温度
- 逃し安全弁 2-71D 漏洩
- 逃し安全弁 2-71F 漏洩
- 圧力容器下部 (下部ヘッド)
- ✦ D/W HVH 戻り温度
- S/C プール水温度A
- S/C プール水温度B

【留意事項】
 各計測器については、地震やその後の事故進展の影響を受けて、通常の使用環境条件を超えているものもあり、正しく測定されていない可能性のある計測器も存在している。プラントの状況を把握するために、このような計器の不確かさも考慮したうえで、複数の計測器から得られる情報を使用して変化の傾向にも着目して総合的に判断している。

福島第一原子力発電所 5・6号機 原子炉水温度、使用済燃料プール温度推移



福島第一原子力発電所 5・6号機 原子炉水温度・使用済燃料プール温度

日時	5号機 原子炉水温度	5号機 使用済燃料プール温度	6号機 原子炉水温度	6号機 使用済燃料プール温度
7/14 20:00	43.3	26.3	35.2	38.0
7/14 21:00	43.4	26.3	34.6	38.5
7/14 22:00	43.5	26.3	34.1	39.5
7/14 23:00	43.6	26.4	33.7	39.0
7/15 0:00	43.6	26.4	33.9	39.5
7/15 1:00	43.7	26.4	32.9	39.5
7/15 2:00	43.8	26.4	32.6	40.0
7/15 3:00	43.8	26.3	32.4	40.0
7/15 4:00	43.9	26.4	32.1	40.5
7/15 5:00	43.9	26.3	32.0	40.5
7/15 6:00	43.0	26.3	31.8	41.0
7/15 7:00	44.0	26.3	31.8	41.0
7/15 8:00	44.3	26.3	31.8	41.0
7/15 9:00	44.4	26.3	31.8	42.0
7/15 10:00	44.6	26.3	31.9	42.0
7/15 11:00	44.9	26.3	32.1	42.5
7/15 12:00	45.0	26.4	32.2	43.0
7/15 13:00	45.2	26.4	32.4	43.5
7/15 14:00	45.1	26.5	32.5	43.5
7/15 15:00	42.0	26.5	32.7	44.0
7/15 16:00	34.2	26.6	32.8	44.5
7/15 17:00	29.1	26.7	32.9	44.5
7/15 18:00	27.7	26.7	33.0	45.0
7/15 19:00	26.3	26.8	33.0	45.0
7/15 20:00	26.2	26.9	35.7	45.5
7/15 21:00	26.3	26.9	38.8	45.5
7/15 22:00	26.4	27.0	38.0	43.6
7/15 23:00	26.5	27.1	39.5	43.0
7/16 0:00	26.6	27.1	41.4	42.6
7/16 1:00	26.6	27.2	43.0	41.5
7/16 2:00	26.6	27.2	44.2	41.0
7/16 3:00	26.7	27.2	45.5	40.5
7/16 4:00	26.8	27.4	46.6	40.0
7/16 5:00	26.9	27.4	47.9	39.0
7/16 6:00	26.9	27.5	49.2	39.0
7/16 7:00	26.8	27.5	50.6	38.5
7/16 8:00	26.2	27.6	52.0	38.5
7/16 9:00	26.8	27.6	53.4	38.0
7/16 10:00	25.6	27.7	54.7	37.5
7/16 11:00	25.5	27.8	56.0	37.5
7/16 12:00	25.5	27.8	57.4	37.0
7/16 13:00	25.6	27.9	58.7	36.5
7/16 14:00	25.9	27.9	59.9	36.5
7/16 15:00	26.2	28.0	52.1	37.0
7/16 16:00	26.4	28.1	49.5	37.0
7/16 17:00	26.4	28.2	47.3	37.5
7/16 18:00	26.1	28.2	45.0	38.0
7/16 19:00	25.9	28.3	43.5	38.5
7/16 20:00	25.5	28.3	42.0	38.5
7/16 21:00	25.4	28.4	41.0	39.0
7/16 22:00	25.6	28.4	40.0	39.0
7/16 23:00	25.8	28.5	39.1	39.5
7/17 0:00	25.9	28.5	38.5	40.0
7/17 1:00	25.9	28.5	37.9	40.0
7/17 2:00	26.0	28.5	37.4	40.0
7/17 3:00	26.1	28.7	37.1	40.5
7/17 4:00	26.1	28.6	36.8	41.0
7/17 5:00	25.9	28.8	36.6	41.0
7/17 6:00	25.3	28.8	36.3	41.5
7/17 7:00	24.8	28.8	35.9	42.0
7/17 8:00	24.7	28.8	35.6	42.5
7/17 9:00	24.7	28.8	35.2	43.0
7/17 10:00	24.7	28.8	35.0	43.0
7/17 11:00	24.7	28.8	34.7	43.0
7/17 12:00	24.7	28.8	34.5	43.0

福島第一原子力発電所 プラント関連パラメータ (水位・圧力・温度などのデータ)

【重要事項】
各計測器については、地震やその他の事故進展の形態を受けて、通常の使用環境条件を確保しているものもあり、正しく測定されていない可能性のある計測器も存在している。プラントの状況を把握するために、このような計測の不確かさも考慮したうえで、複数の計測器から得られる情報を使用して変化の傾向にも留意して総合的に判断している。

7月17日 18:00 現在

号機	1号機	2号機	3号機	4号機	5号機	6号機
原子炉注水状況	給水系7号を用いた淡水注入中。 流量4.1m ³ /h (7/17 17:00現在)	給水系7号を用いた淡水注入中。 流量4.1m ³ /h (7/17 17:00現在)	給水系7号を用いた淡水注入中。 流量9.1m ³ /h (7/17 17:00現在)		※2 (原子炉の除熱機能が維持されており、注水不要)	
原子炉水位	燃料坑A: 707mm 燃料坑B: 1600mm (7/17 17:00現在) ※3	燃料坑A: 1850mm 燃料坑B: 2150mm (7/17 17:00現在) ※3	燃料坑A: 2000mm 燃料坑B: 2250mm (7/17 17:00現在) ※3		停止域 2010mm (7/17 18:00現在)	停止域 2091mm (7/17 18:00現在)
原子炉圧力	A系: 0.036 MPa g B系: -MPa g (7/17 17:00 現在)	A系: 0.025 MPa g B系: -MPa g (7/17 17:00 現在)	A系: 0.172 MPa g B系: 0.105 MPa g (7/17 17:00 現在)	(A) ※3 (C) ※3	0.010 MPa g (7/17 18:00 現在)	0.021 MPa g (7/17 18:00 現在)
原子炉水温度	(系統流量がないため採取不可)					
原子炉圧力容器 まわり温度	給水/炉温度: 114.6℃ 圧力容器下部温度: 101.8℃ (7/17 17:00 現在)	給水/炉温度: 111.7℃ 圧力容器下部温度: 126.8℃ (7/17 17:00 現在)	給水/炉温度: 140.6℃ 圧力容器下部温度: 112.6℃ (7/17 17:00 現在)	※2 (全燃料取出中に つき監視対象外)	※2 (原子炉水温度にて監視中)	
D/W・S/C 圧力	D/W: 0.1425 MPa abs S/C: 0.125 MPa abs (7/17 17:00 現在)	D/W: 0.129 MPa abs S/C: 707mm (7/17 17:00 現在) ※1	D/W: 0.1016 MPa abs S/C: 1839 MPa abs (7/17 17:00 現在)		※2 (原子炉の除熱機能が維持されているため監視 対象外)	
D/W 雰囲気温度	RPVパド-シール: 101.6℃ HVH戻り: 102.5℃ (7/17 17:00 現在)	RPVパド-シール: 127℃ HVH戻り: 126℃ (7/17 17:00 現在) ※3	RPVパド-シール: 145.3℃ HVH戻り: 149.3℃ (7/17 17:00 現在) ※3			
CAMS 放射線 モニタ	D/W(A): 0.00E+00Sv/h ※1 (B): 5.75E-01Sv/h ※1 S/C(A): 7.26E-01Sv/h (B): 7.52E-01Sv/h (7/17 17:00 現在)	D/W(A): 1.26E+01Sv/h (B): 1.44E+01Sv/h S/C(A): 1.69E-01Sv/h (B): 7.91E+00Sv/h ※1 (7/17 17:00 現在)	D/W(A): 4.23E+00Sv/h ※3 (B): 2.72E+00Sv/h S/C(A): 3.18E-01Sv/h (B): 2.96E-01Sv/h (7/17 17:00 現在)			
S/C 温度	A系: 48.2℃ B系: 47.9℃ (7/17 17:00 現在)	A系: 51.0℃ B系: 50.9℃ (7/17 17:00 現在)	A系: 46.4℃ B系: 46.6℃ (7/17 17:00 現在)			
D/W 設計圧力	0.384MPa g (0.485MPa abs)	0.384MPa g (0.485MPa abs)	0.384MPa g (0.485MPa abs)			
D/W 最高使用圧力	0.427MPa g (0.528MPa abs)	0.427MPa g (0.528MPa abs)	0.427MPa g (0.528MPa abs)			
使用済燃料プール 温度	※1	37.0℃ (7/17 17:00現在)	32.4℃ (7/17 17:00現在)	87~88℃ (7/17 17:00現在)	28.7℃ (7/17 18:00 現在)	45.0℃ (7/17 18:00 現在)
FPC 7号ゲージ バルブ	3350mm (7/17 17:00現在)	2350mm (7/17 17:00現在)	※1	4150mm (7/17 17:00現在)	※2	
電源	外部電源受電中 (P/C2C)			外部電源受電中 (P/C4D)		外部電源受電中
その他情報				共用プール 35℃ (7/17 6:20 現在)	5u: SHCモード (7/15 14:45~)	6u: SHCモード (7/16 14:17~)

圧力換算 ゲージ圧(MPa g) = 絶対圧(MPa abs) - 大気圧(標準大気圧0.1013 MPa)
絶対圧(MPa abs) = ゲージ圧(MPa g) + 大気圧(標準大気圧0.1013 MPa)

※1: 計器不良
※2: データ採取対象外
※3: 状況推移を絶えず監視中

福島第一原子力発電所 プラント関連パラメータ（水位・圧力・温度などのデータ）に関する補足説明

■各パラメータに関する補足説明

項目	記載方法	測定方法	記載点数/Ch数or系統数
原子炉注水状況	原子炉への注水流量/注水方法を記載。	仮設計器	1/1系統
原子炉水位	燃料域を監視する水位計にて測定したデータを記載。	本設計器	A系 1/1Ch B系 1/1Ch
原子炉圧力	計器盤より圧力計器から伝送される電圧値を測定し、電圧値を圧力に換算したものを記載。A系/B系それぞれ複数点データがあるが、1点を代表として採取し記載。（本設） 1号、2号については、仮設計器の値をA系に代表して記載。（2号は参考値）	仮設計器：1号、2号 本設計器盤（電圧測定）：3号	仮設計器 1/1系統 本設計器 A系 1/2Ch B系 1/2Ch
原子炉水温度	温度計設置箇所には系統流量がないためデータ未採取	-	-
原子炉圧力容器 まわり温度	原子炉圧力容器まわり温度は複数箇所から採取しているが、全体把握の観点から代表部位として「給水ノズル位置」、「圧力容器下部（1号、3号：圧力容器下部ヘッド、2号：圧力容器底部ヘッド上部）」のデータを記載。	本設計器	給水ノズル位置 1/4Ch 圧力容器下部 1/2Ch（1号） 1/1Ch（2～3号）
D/W・S/C 圧力	本設計器の指示値を記載。本設計器にて採取できない場合には、計器盤より測定した電圧値を圧力に換算したものを記載。 （D/W：ドライウェル、S/C：圧力抑制室）	（D/W圧力） 本設計器：1号 本設計器盤（電圧測定）：2号、3号 （S/C圧力） 本設計器：1号、2号 本設計器盤（電圧測定）：3号	（D/W圧力） 本設計器 広域 1/1Ch：1号 本設計器盤 1/4Ch：2号、3号 （S/C圧力） 本設計器 1/1系統：1号、2号 本設計器盤 1/2Ch：3号
D/W 雰囲気温度	D/W内の雰囲気温度は複数箇所から採取しているが、全体把握の観点から代表部位として「D/W上部（RPVベローシール温度）、中央部（D/W HVH 戻り空気温度）」のデータを記載。（RPV：原子炉圧力容器、HVH：空筒ユニット）	本設計器	RPV ベローシール 1/5Ch D/W HVH 戻り 1/5Ch
CAMS 放射線 モニタ	本設計器の指示値を記載。 （CAMS：格納容器雰囲気モニタ系、E●●：×10 ^{●●} ）	本設計器	D/W A系 1/1Ch B系 1/1Ch S/C A系 1/1Ch B系 1/1Ch
S/C 温度	本設計器の指示値を記載。A系/B系それぞれ複数点データがあるが、1点を代表として採取し記載。	本設計器	A系 1/4Ch（1号）、8Ch（2～3号） B系 1/4Ch（1号）、8Ch（2～3号）
使用済燃料プール 温度	本設計器、もしくは仮設計器の指示値を記載。 （非熱モード：非常時熱負荷モード、SHCモード：原子炉停止時冷却系モード）	本設計器：1～2号 仮設計器：3～4号	本設計器 1/2Ch（1号）、1Ch（2号） 仮設計器 1/1系統（3～4号）
FPC（フューザ） バルブ	本設計器の指示値を記載。 （FPC：燃料プール冷却浄化系）	本設計器	1/1系統

■注記に関する補足説明

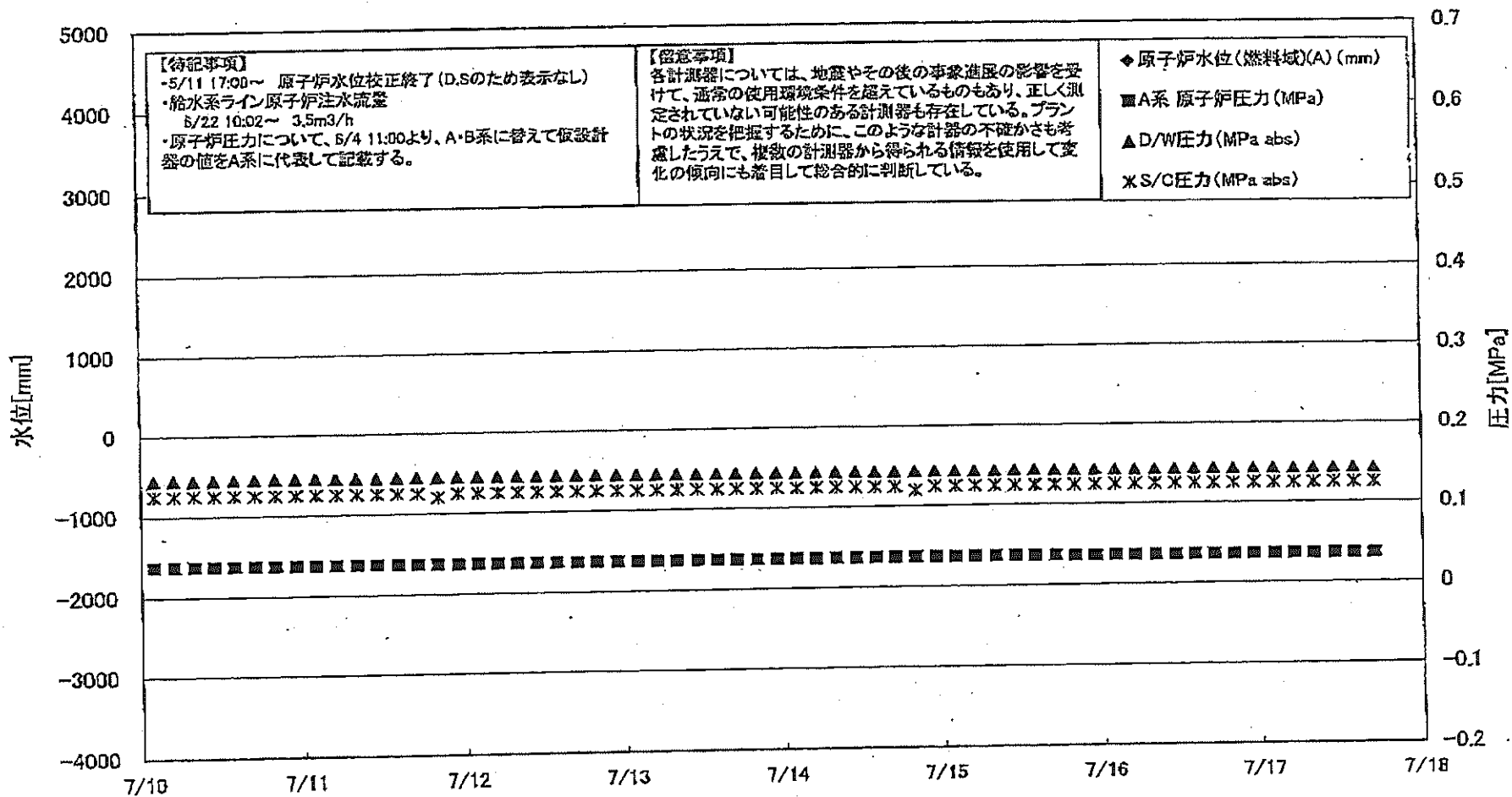
項目	内容	7月17日 18 時時点の状況
計器不良	計器不良：指示値ダウン（オーバー）スケール/検出範囲の不良	1号機 CAMS D/W 放射線モニタ、使用済燃料プール温度 2号機 S/C 圧力、CAMS S/C 放射線モニタ 3号機 FPC（フューザ）バルブ
データ採取対象外	4号機：炉心に燃料がないため、原子炉及びD/W関連のデータは採取せず。 5～6号機：現在冷温停止中のため、D/W 関連データは採取せず。	-
状況推移を 継続確認中	指示は出ているものの、指示値ハンチング・マイナス表示など他パラメータと明らかに異なる推移を示したものの。	1号機 原子炉水位 2号機 原子炉水位、RPV ベローシール温度 3号機 原子炉水位、原子炉圧力、RPV ベローシール温度、CAMS D/W(A)放射線モニタ

No. 8852

東京電力(株) 原子力部 環境課

2014年7月17日 9時0分

福島第一原子力発電所 1号機 水位・圧力に関するパラメータ



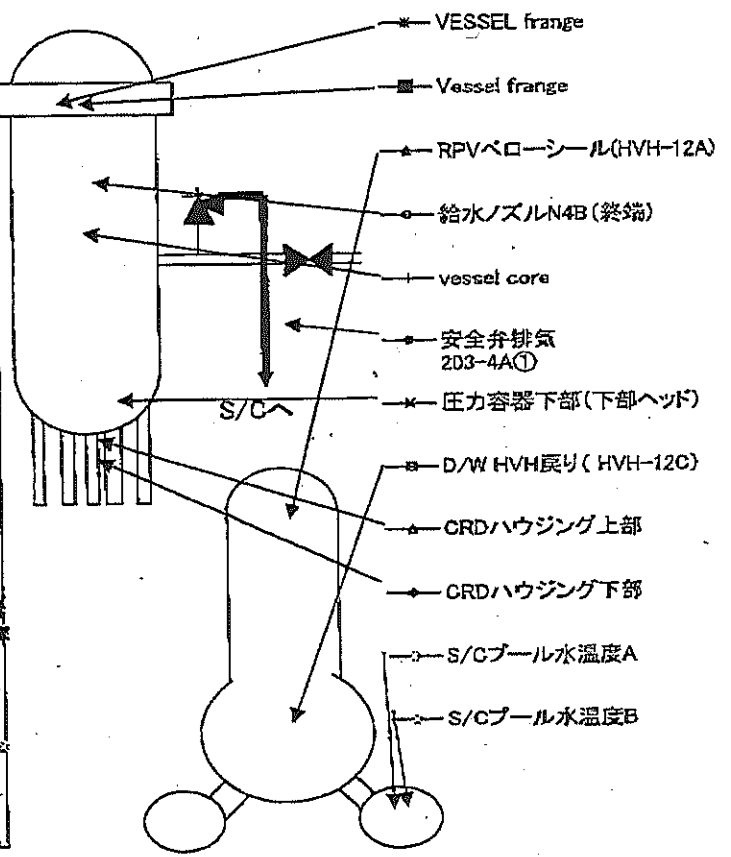
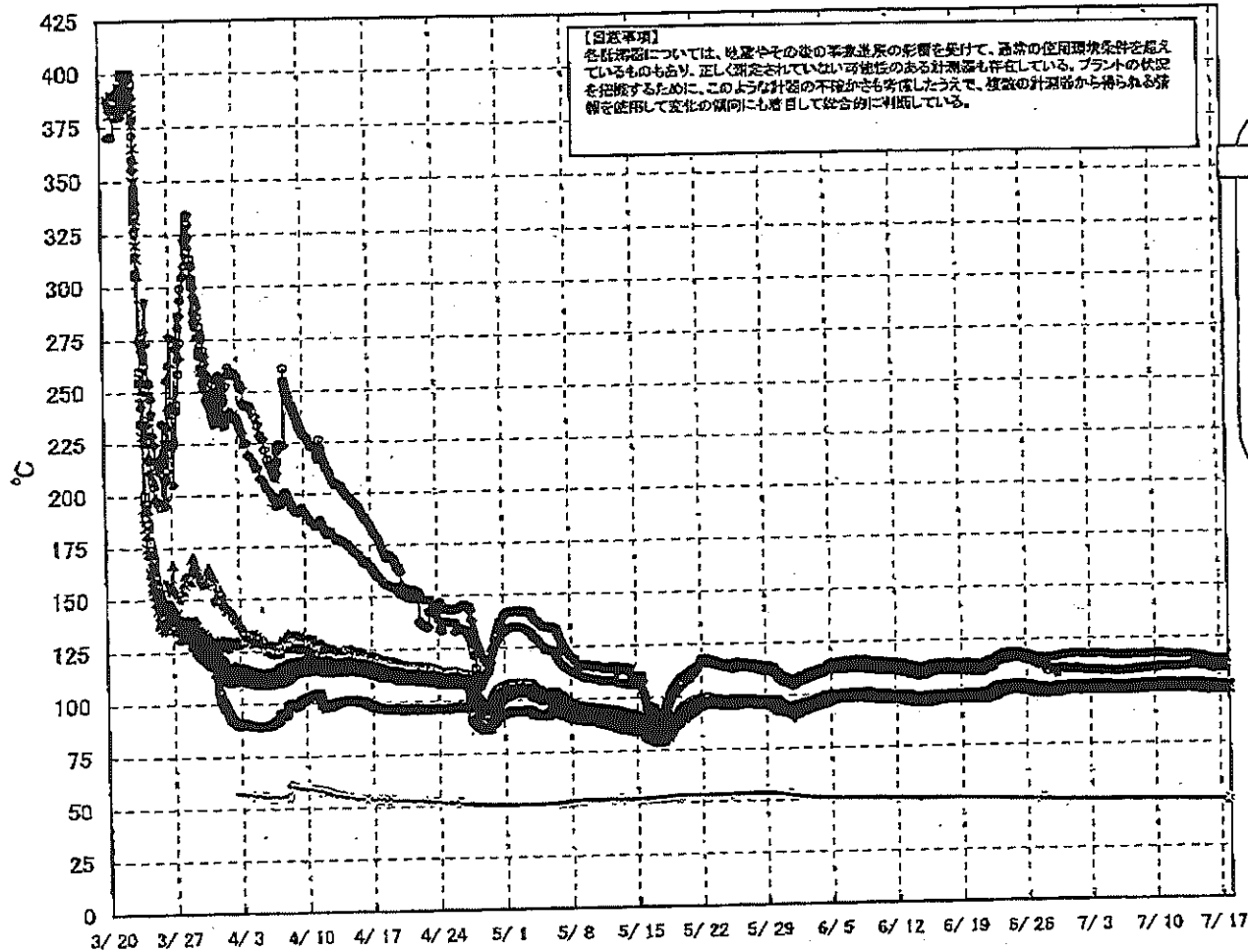
福島第一原子力発電所1号機 水位・圧力に関するパラメータ

【注意事項】
 各計測値については、地震やその他の緊急事態の影響を受けて、通常の計測値を越えているものもあり、正しく測定されていない可能性があります。
 プラントの状況を把握するために、このように計測の不確かさも考慮したうえで、数値の正確性から得られる傾向にも着目して分析に活用している。

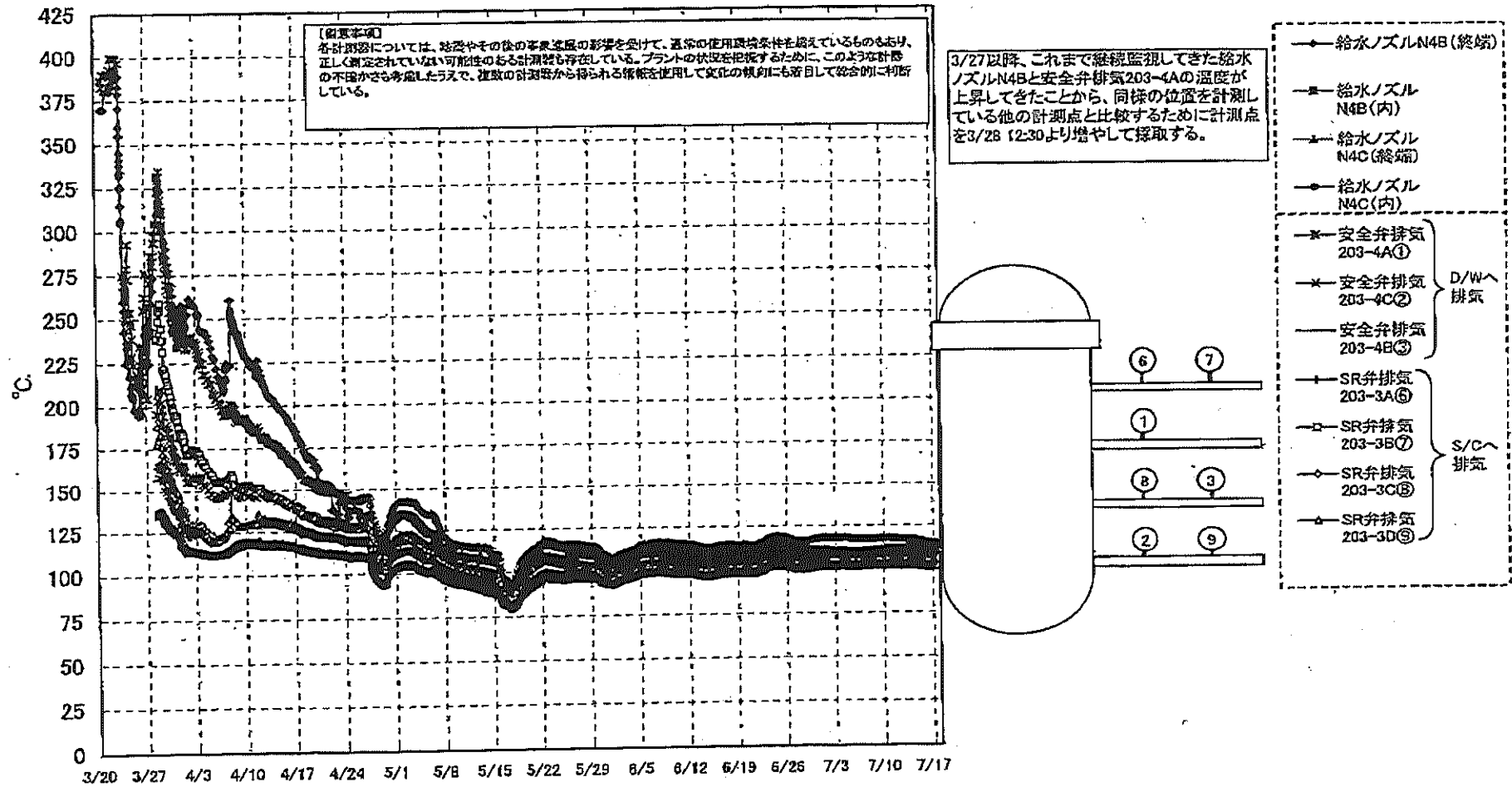
日時	原子炉水位 (燃料域)(A) (mm)	原子炉水位 (燃料域)(B) (mm)	A系 原子炉圧 力(MPa)	B系 原子炉 圧力(MPa)	D/W圧力 (MPa abs)	S/C圧力 (MPa abs)	CAMS D/W(A) (Sv/h)	CAMS D/W(B) (Sv/h)	CAMS S/C(A) (Sv/h)	CAMS S/C(B) (Sv/h)	備考
7/10 2:00		-1800	0.037		0.1343	0.125	0.00E+00	3.49E+01	7.37E-01	7.82E-01	
7/10 5:00		-1600	0.037		0.1343	0.125	0.00E+00	3.72E+01	7.37E-01	7.61E-01	
7/10 8:00		-1600	0.037		0.1342	0.125	0.00E+00	3.13E+01	7.35E-01	7.81E-01	
7/10 11:00		-1600	0.037		0.1444	0.125	0.00E+00	4.33E+01	7.37E-01	7.83E-01	
7/10 14:00		-1600	0.037		0.1446	0.125	0.00E+00	3.60E+01	7.37E-01	7.82E-01	
7/10 17:00		-1600	0.037		0.1447	0.125	0.00E+00	2.20E+02	7.37E-01	7.61E-01	
7/10 20:00		-1600	0.037		0.1450	0.125	0.00E+00	3.63E+01	7.35E-01	7.61E-01	
7/10 23:00		-1600	0.037		0.1449	0.125	0.00E+00	3.37E+01	7.36E-01	7.81E-01	
7/11 2:00		-1600	0.037		0.1449	0.125	0.00E+00	4.21E+01	7.38E-01	7.60E-01	
7/11 5:00		-1600	0.037		0.1447	0.125	0.00E+00	4.29E+01	7.35E-01	7.81E-01	
7/11 8:00		-1800	0.037		0.1445	0.125	0.00E+00	4.08E+01	7.35E-01	7.66E-01	
7/11 11:00		-1600	0.037		0.1444	0.125	0.00E+00	3.83E+01	7.35E-01	7.60E-01	
7/11 14:00		-1800	0.037		0.1446	0.125	0.00E+00	2.53E+02	7.35E-01	7.60E-01	
7/11 17:00		-1600	0.037		0.1447	0.125	0.00E+00	2.39E+02	7.35E-01	7.60E-01	
7/11 20:00		-1700	0.037		0.1446	0.125	0.00E+00	8.76E+01	7.35E-01	7.60E-01	
7/11 23:00		-1650	0.037		0.1448	0.125	0.00E+00	3.88E+01	7.34E-01	7.60E-01	
7/12 2:00		-1650	0.037		0.1446	0.125	0.00E+00	3.88E+01	7.34E-01	7.68E-01	
7/12 5:00		-1700	0.037		0.1444	0.125	0.00E+00	4.60E+01	7.34E-01	7.58E-01	
7/12 8:00		-1850	0.037		0.1444	0.125	0.00E+00	4.21E+01	7.34E-01	7.88E-01	
7/12 11:00		-1050	0.037		0.1444	0.125	0.00E+00	4.30E+01	7.33E-01	7.88E-01	
7/12 14:00		-1650	0.037		0.1345	0.125	0.00E+00	4.32E+01	7.32E-01	7.58E-01	
7/12 17:00		-1600	0.037		0.1344	0.125	0.00E+00	3.90E+01	7.33E-01	7.58E-01	
7/12 20:00		-1600	0.037		0.1443	0.125	0.00E+00	3.73E+01	7.33E-01	7.68E-01	
7/12 23:00		-1650	0.037		0.1442	0.125	0.00E+00	5.58E+01	7.33E-01	7.58E-01	
7/13 2:00		-1800	0.037		0.1442	0.125	0.00E+00	4.22E+01	7.32E-01	7.58E-01	
7/13 5:00		-1650	0.037		0.1441	0.125	0.00E+00	4.14E+01	7.32E-01	7.57E-01	
7/13 8:00		-1650	0.037		0.1439	0.125	0.00E+00	3.85E+01	7.32E-01	7.58E-01	
7/13 11:00		-1650	0.037		0.1437	0.125	0.00E+00	3.74E+01	7.32E-01	7.57E-01	
7/13 14:00		-1650	0.037		0.1437	0.125	0.00E+00	3.63E+01	7.31E-01	7.57E-01	
7/13 17:00		-1800	0.037		0.1438	0.125	0.00E+00	3.82E+01	7.31E-01	7.68E-01	
7/13 20:00		-1600	0.037		0.1438	0.125	0.00E+00	4.32E+01	7.31E-01	7.57E-01	
7/13 23:00		-1600	0.037		0.1437	0.125	0.00E+00	3.96E+01	7.31E-01	7.57E-01	
7/14 2:00		-1850	0.037		0.1438	0.125	0.00E+00	4.28E+01	7.31E-01	7.56E-01	
7/14 5:00		-1650	0.037		0.1438	0.125	0.00E+00	9.50E+01	7.31E-01	7.86E-01	
7/14 8:00		-1650	0.037		0.1436	0.125	0.00E+00	4.42E+01	7.31E-01	7.56E-01	
7/14 11:00		-1650	0.037		0.1435	0.125	0.00E+00	4.18E+01	7.30E-01	7.56E-01	
7/14 14:00		-1650	0.037		0.1431	0.125	0.00E+00	4.16E+01	7.30E-01	7.55E-01	
7/14 17:00		-1650	0.037		0.1434	0.120	0.00E+00	4.08E+01	7.30E-01	7.55E-01	
7/14 20:00		-1650	0.037		0.1436	0.125	0.00E+00	3.97E+01	7.30E-01	7.54E-01	
7/14 23:00		-1650	0.037		0.1435	0.125	0.00E+00	3.84E+01	7.30E-01	7.54E-01	
7/15 2:00		-1650	0.037		0.1430	0.125	0.00E+00	4.12E+01	7.29E-01	7.54E-01	
7/15 5:00		-1650	0.037		0.1430	0.125	0.00E+00	4.24E+01	7.29E-01	7.54E-01	
7/15 8:00		-1650	0.037		0.1434	0.125	0.00E+00	4.70E+01	7.29E-01	7.54E-01	
7/15 11:00		-1650	0.037		0.1434	0.125	0.00E+00	7.30E+01	7.28E-01	7.54E-01	
7/15 14:00		-1850	0.037		0.1433	0.125	0.00E+00	7.72E+01	7.28E-01	7.54E-01	
7/15 17:00		-1650	0.037		0.1433	0.125	0.00E+00	7.01E+01	7.28E-01	7.54E-01	
7/15 20:00		-1650	0.036		0.1430	0.125	0.00E+00	8.15E+01	7.28E-01	7.54E-01	
7/15 23:00		-1650	0.036		0.1429	0.125	0.00E+00	7.19E+01	7.28E-01	7.54E-01	
7/16 2:00		-1650	0.036		0.1428	0.125	0.00E+00	6.60E+01	7.28E-01	7.53E-01	
7/16 5:00		-1700	0.036		0.1424	0.126	0.00E+00	4.45E+01	7.28E-01	7.53E-01	
7/16 8:00		-1700	0.036		0.1424	0.125	0.00E+00	4.83E+01	7.28E-01	7.53E-01	
7/16 11:00		-1700	0.036		0.1424	0.125	0.00E+00	4.82E+01	7.27E-01	7.52E-01	
7/16 14:00		-1700	0.036		0.1427	0.125	0.00E+00	4.60E+01	7.28E-01	7.52E-01	
7/16 17:00		-1700	0.036		0.1426	0.125	0.00E+00	4.44E+01	7.27E-01	7.52E-01	
7/16 20:00		-1700	0.036		0.1424	0.125	0.00E+00	4.38E+01	7.27E-01	7.52E-01	
7/16 23:00		-1700	0.036		0.1424	0.125	0.00E+00	4.29E+01	7.27E-01	7.51E-01	
7/17 2:00		-1700	0.036		0.1424	0.125	0.00E+00	5.10E+01	7.27E-01	7.51E-01	
7/17 5:00		-1700	0.036		0.1424	0.125	0.00E+00	5.24E+01	7.27E-01	7.50E-01	
7/17 8:00		-1700	0.036		0.1426	0.125	0.00E+00	4.65E+01	7.26E-01	7.50E-01	
7/17 11:00		-1700	0.036		0.1424	0.125	0.00E+00	5.20E+01	7.26E-01	7.51E-01	
7/17 14:00		-1600	0.036		0.1424	0.125	0.00E+00	5.73E+01	7.26E-01	7.52E-01	
7/17 17:00		-1600	0.036		0.1425	0.125	0.00E+00	5.73E+01	7.26E-01	7.52E-01	

計器不良 計器不良

福島第一原子力発電所 1号機 温度に関するパラメータ (代表点)



福島第一原子力発電所 1号機 温度に関するパラメータ (給水ノズル及び安全弁排気温度)

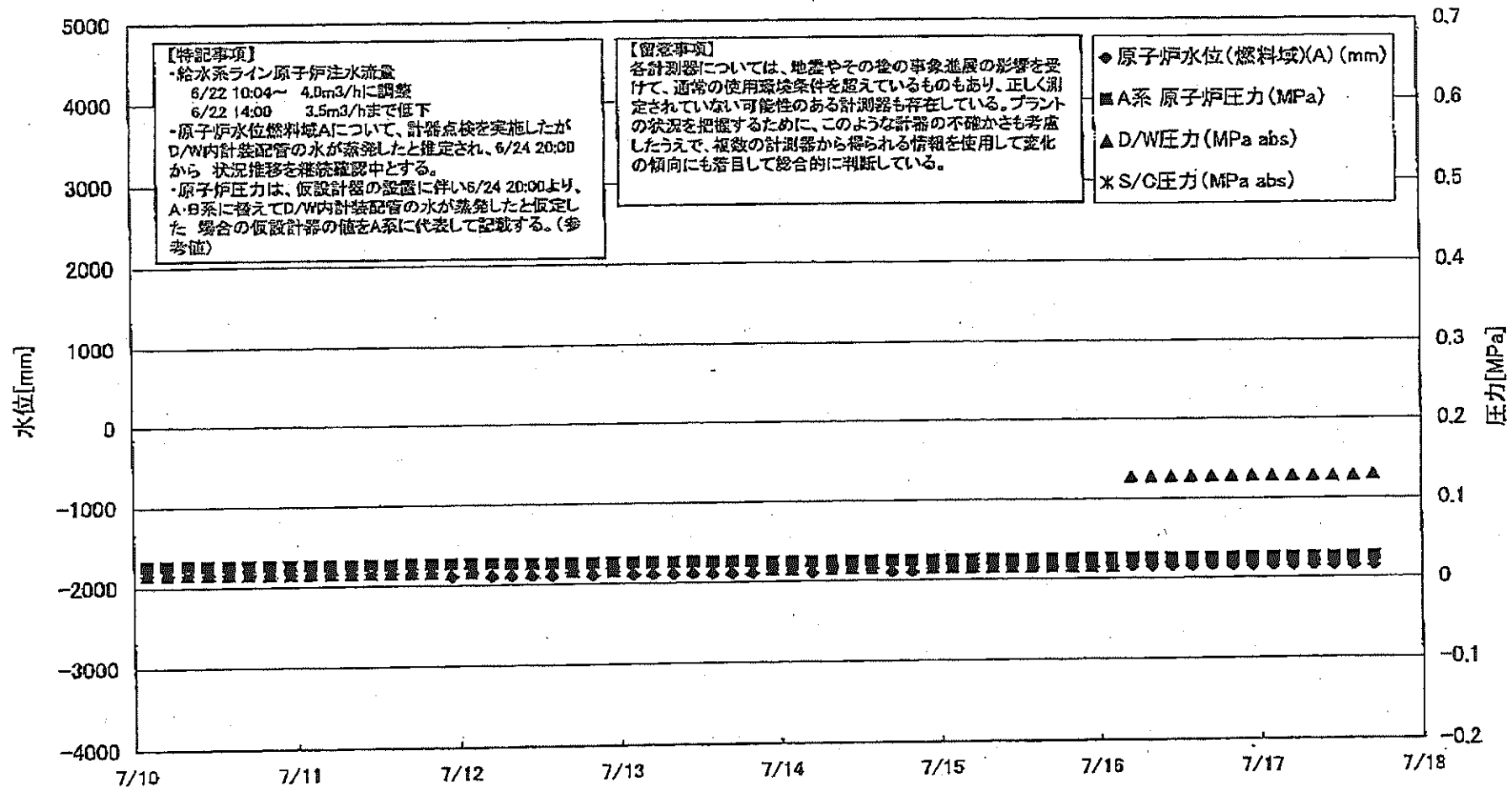


福島第一原子力発電所 1号機 温度に関するパラメータ

【注意事項】
 各パラメータについては、その日の運転状況の影響を受けて、通常の監視値と異なるものもあり、また測定されていない
 可視性のあるパラメータは、プラントの状態を確認するために、このように項目の不齊がもたらされて、複数のパラメータ
 が異なる傾向と見られても構いません。

日時	VESSEL frange	Vessel frange	給水ノズル M4B(縦装)	給水ノズル M4B(内)	給水ノズル M4C(縦装)	給水ノズル M4C(内)	Vessel core	圧力容器 下(下部ヘッド)	CRDハウジング 上(上部)	CRDハウジング 下(下部)	安全弁排気 203-4A①	安全弁排気 204-4B②	安全弁排気 203-4B③	SR弁排気 203-3A④	SR弁排気 203-3B⑤	SR弁排気 203-3C⑥	SR弁排気 203-3D⑦	D/W HVH り(HVH- 12C)	RPVベロ シール 0-NH- (2A)	S/Cプール A 水温度A	S/Cプール B 水温度B	備考
7/10 2:00	102.3	102.5	117.5	102.7	102.2	101.7	102.1	102.9	102.6	102.4	111.0	107.1	105.3	108.5	106.3	108.2	105.0	102.3	102.4	48.5	45.4	
7/10 5:00	102.3	102.4	117.4	102.7	102.2	101.7	102.0	102.8	102.5	102.4	111.0	107.0	105.3	108.5	106.3	108.2	105.0	102.3	102.4	48.5	45.4	
7/10 8:00	102.2	102.4	117.2	102.7	102.2	101.7	102.0	102.8	102.5	102.4	110.9	107.0	105.3	108.4	106.3	108.2	105.0	102.3	102.4	48.5	45.3	
7/10 11:00	102.3	102.4	117.4	102.7	102.2	101.7	102.0	102.9	102.6	102.4	111.0	107.0	105.3	108.5	106.3	108.2	105.0	102.3	102.4	48.5	45.3	
7/10 14:00	102.4	102.6	117.5	102.8	102.3	101.8	102.1	102.9	102.6	102.5	111.2	107.2	105.4	108.7	106.4	108.3	105.1	102.4	102.5	48.5	45.3	
7/10 17:00	102.5	102.7	117.7	102.9	102.4	101.9	102.2	103.0	102.7	102.6	111.5	107.5	105.6	108.9	106.7	108.4	105.2	102.5	102.6	48.5	45.3	
7/10 20:00	102.5	102.8	117.7	102.9	102.4	101.9	102.2	103.0	102.7	102.6	111.5	107.5	105.6	108.9	106.7	108.4	105.2	102.5	102.6	48.5	45.3	
7/10 23:00	102.6	102.8	117.8	102.9	102.5	102.0	102.3	103.1	102.8	102.7	111.6	107.5	105.7	109.0	106.8	108.5	105.3	102.6	102.7	48.5	45.3	
7/11 2:00	102.6	102.8	117.5	102.9	102.5	102.0	102.3	103.1	102.8	102.7	111.5	107.4	105.6	108.9	106.8	108.5	105.3	102.6	102.7	48.5	45.3	
7/11 5:00	102.6	102.8	117.6	102.9	102.5	102.0	102.3	103.1	102.8	102.7	111.5	107.5	105.6	108.9	106.8	108.5	105.3	102.6	102.7	48.4	45.3	
7/11 8:00	102.6	102.7	117.5	102.9	102.5	102.0	102.3	103.1	102.9	102.7	111.5	107.5	105.6	108.9	106.8	108.5	105.3	102.6	102.7	48.5	45.3	
7/11 11:00	102.5	102.6	117.3	102.8	102.4	101.9	102.2	103.0	102.6	102.6	111.4	107.3	105.5	108.8	106.7	108.5	105.2	102.5	102.6	48.4	45.2	
7/11 14:00	102.5	102.6	117.3	102.8	102.4	101.9	102.2	103.0	102.6	102.6	111.4	107.3	105.5	108.7	106.7	108.5	105.2	102.5	102.6	48.4	45.2	
7/11 17:00	102.5	102.6	117.2	102.8	102.4	101.9	102.2	103.0	102.6	102.6	111.4	107.3	105.5	108.7	106.7	108.5	105.2	102.5	102.6	48.4	45.2	
7/11 20:00	102.4	102.6	117.2	102.8	102.3	101.9	102.2	103.0	102.7	102.5	111.2	107.1	105.3	108.5	106.6	108.4	105.2	102.5	102.6	48.4	45.2	
7/11 23:00	102.4	102.5	117.1	102.8	102.3	101.8	102.2	102.9	102.7	102.5	111.3	107.1	105.3	108.5	106.6	108.4	105.2	102.5	102.6	48.4	45.2	
7/12 2:00	102.3	102.4	117.0	102.7	102.2	101.7	102.1	102.9	102.7	102.4	111.2	107.1	105.2	108.5	106.6	108.4	105.2	102.5	102.6	48.4	45.2	
7/12 5:00	102.2	102.4	116.9	102.7	102.2	101.7	102.1	102.9	102.6	102.4	111.2	107.0	105.2	108.4	106.6	108.4	105.2	102.5	102.6	48.4	45.2	
7/12 8:00	102.2	102.3	116.8	102.6	102.1	101.7	102.0	102.8	102.5	102.3	111.2	107.0	105.2	108.4	106.6	108.4	105.2	102.5	102.6	48.4	45.2	
7/12 11:00	102.2	102.4	116.8	102.6	102.1	101.6	102.0	102.8	102.5	102.3	111.3	107.1	105.2	108.4	106.6	108.4	105.2	102.5	102.6	48.4	45.2	
7/12 14:00	102.2	102.5	116.9	102.7	102.2	101.7	102.1	102.9	102.7	102.4	111.3	107.1	105.2	108.5	106.6	108.4	105.2	102.5	102.6	48.4	45.2	
7/12 17:00	102.4	102.5	117.0	102.8	102.3	101.8	102.2	102.9	102.7	102.5	111.5	107.2	105.2	108.6	106.6	108.4	105.2	102.5	102.6	48.4	45.2	
7/12 20:00	102.3	102.5	116.9	102.8	102.3	101.8	102.2	102.9	102.7	102.5	111.5	107.2	105.2	108.6	106.6	108.4	105.2	102.5	102.6	48.4	45.2	
7/12 23:00	102.3	102.5	117.0	102.8	102.3	101.8	102.2	102.9	102.7	102.5	111.5	107.2	105.2	108.6	106.6	108.4	105.2	102.5	102.6	48.4	45.2	
7/13 2:00	102.4	102.5	116.9	102.8	102.2	101.8	102.2	102.9	102.7	102.5	111.6	107.3	105.2	108.6	106.6	108.4	105.2	102.5	102.6	48.3	45.1	
7/13 5:00	102.4	102.5	116.8	102.8	102.2	101.8	102.2	102.9	102.7	102.5	111.5	107.2	105.2	108.6	106.6	108.4	105.2	102.5	102.6	48.3	45.1	
7/13 8:00	102.3	102.4	116.8	102.7	102.2	101.7	102.1	102.8	102.6	102.4	111.5	107.3	105.2	108.6	106.6	108.4	105.2	102.5	102.6	48.3	45.1	
7/13 11:00	102.3	102.5	116.9	102.8	102.3	101.8	102.2	102.9	102.7	102.5	111.7	107.3	105.2	108.7	106.6	108.4	105.2	102.5	102.6	48.3	45.1	
7/13 14:00	102.4	102.5	116.9	102.8	102.3	101.8	102.2	102.9	102.7	102.5	111.8	107.4	105.2	108.8	106.6	108.4	105.2	102.5	102.6	48.3	45.1	
7/13 17:00	102.4	102.6	117.1	102.8	102.3	101.9	102.2	102.9	102.7	102.5	112.0	107.5	105.3	108.8	106.6	108.4	105.2	102.5	102.6	48.3	45.1	
7/13 20:00	102.4	102.6	117.1	102.8	102.3	101.8	102.2	102.9	102.7	102.5	112.1	107.5	105.3	108.8	106.6	108.4	105.2	102.5	102.6	48.3	45.1	
7/13 23:00	102.4	102.6	117.1	102.8	102.3	101.8	102.2	102.9	102.7	102.5	112.2	107.6	105.3	108.9	106.6	108.4	105.2	102.5	102.6	48.3	45.1	
7/14 2:00	102.4	102.6	117.0	102.8	102.3	101.8	102.2	102.9	102.7	102.5	112.1	107.5	105.3	108.8	106.6	108.4	105.2	102.5	102.6	48.3	45.1	
7/14 5:00	102.4	102.6	117.0	102.8	102.3	101.8	102.2	102.9	102.7	102.5	112.0	107.5	105.3	108.8	106.6	108.4	105.2	102.5	102.6	48.3	45.1	
7/14 8:00	102.3	102.5	116.9	102.8	102.2	101.7	102.1	102.8	102.6	102.4	111.9	107.4	105.1	108.5	106.6	108.4	105.2	102.5	102.6	48.3	45.0	
7/14 11:00	102.2	102.4	116.8	102.8	102.2	101.7	102.0	102.8	102.4	102.2	111.9	107.4	105.0	108.5	106.6	108.4	105.2	102.5	102.6	48.3	45.0	
7/14 14:00	102.2	102.3	116.5	102.8	102.2	101.6	102.0	102.8	102.4	102.2	111.8	107.4	105.0	108.4	106.6	108.4	105.2	102.5	102.6	48.3	45.0	
7/14 17:00	102.1	102.2	116.4	102.8	102.2	101.5	102.0	102.8	102.4	102.2	111.7	107.4	104.9	108.4	106.6	108.4	105.2	102.5	102.6	48.3	45.0	
7/14 20:00	102.1	102.2	116.3	102.8	102.2	101.5	102.0	102.8	102.4	102.2	111.6	107.4	104.8	108.4	106.6	108.4	105.2	102.5	102.6	48.3	45.0	
7/14 23:00	102.0	102.2	116.2	102.8	102.2	101.5	102.0	102.8	102.4	102.2	111.6	107.4	104.8	108.4	106.6	108.4	105.2	102.5	102.6	48.3	45.0	
7/15 2:00	102.0	102.1	116.1	102.8	102.2	101.4	102.0	102.8	102.4	102.2	111.5	107.4	104.7	108.4	106.6	108.4	105.2	102.5	102.6	48.2	45.0	
7/15 5:00	101.9	102.0	116.0	102.8	102.2	101.4	102.0	102.8	102.4	102.2	111.4	107.4	104.7	108.4	106.6	108.4	105.2	102.5	102.6	48.2	45.0	
7/15 8:00	101.9	102.0	115.9	102.8	102.2	101.4	102.0	102.8	102.4	102.2	111.5	107.4	104.7	108.4	106.6	108.4	105.2	102.5	102.6	48.2	45.0	
7/15 11:00	101.9	102.1	115.9	102.8	102.2	101.4	102.0	102.8	102.4	102.2	111.2	107.3	104.5	108.3	106.6	108.4	105.2	102.5	102.6	48.2	45.0	
7/15 14:00	101.8	102.0	115.7	102.7	102.1	101.3	101.9	102.7	102.3	102.1	111.2	107.3	104.5	108.3	106.6	108.4	105.2	102.5	102.6	48.2	45.0	
7/15 17:00	101.7	101.9	115.5	102.7	102.1	101.3	101.9	102.7	102.3	102.1	111.2	107.3	104.5	108.3	106.6	108.4	105.2	102.5	102.6	48.2	45.0	
7/15 20:00	101.8	101.7	115.4	102.7	102.1	101.3	101.9	102.7	102.3	102.1	111.0	107.3	104.4	108.3	106.6	108.4	105.2	102.5	102.6	48.2	45.0	
7/15 23:00	101.5	101.6	115.2	102.7	102.1	101.0	101.6	102.7	102.3	102.1	110.9	107.3	104.4	108.3	106.6	108.4	105.2	102.5	102.6	48.2	45.0	
7/16 2:00	101.4	101.5	115.0	102.7	102.1	100.9	101.5	102.7	102.3	102.1	110.7	107.3	104.3	108.3	106.6	108.4	105.2	102.5	102.6	48.2	45.0	
7/16 5:00	101.3	101.4	114.9	102.7	102.1	100.8	101.4	102.7	102.3	102.1	110.5	107.3	104.3	108.3	106.6	108.4	105.2	102.5	102.6	48.2	45.0	
7/16 8:00	101.2	101.3	114.7	102.7	102.1	100.7	101.3	102.7	102.3	102.1	110.4	107.3	104.3	108.3	106.6	108.4	105.2	102.5				

福島第一原子力発電所 2号機 水位・圧力に関するパラメータ

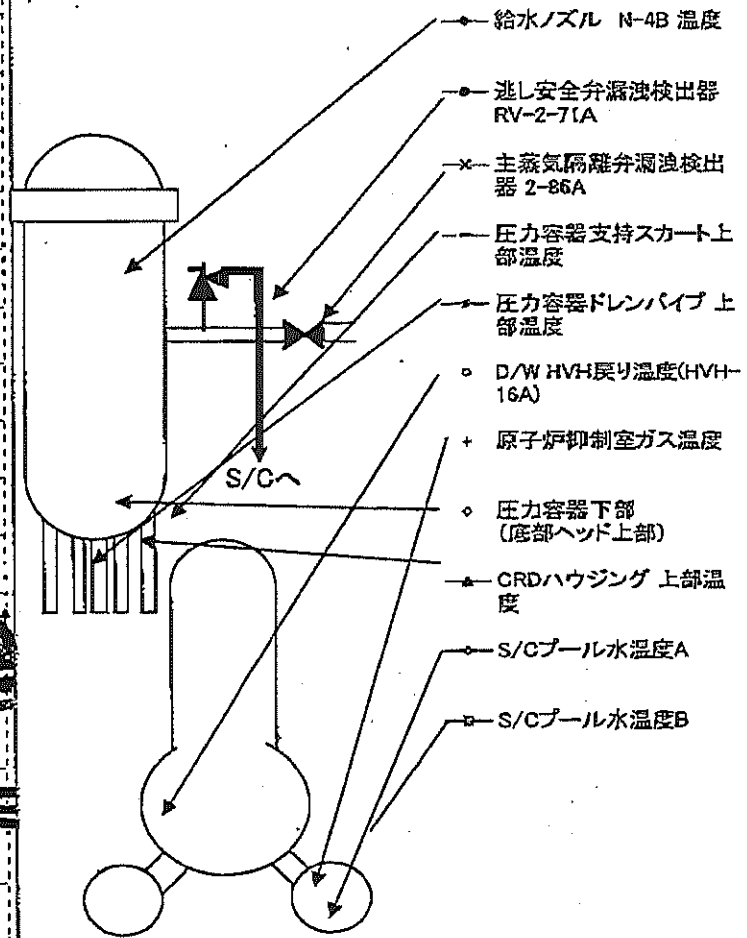
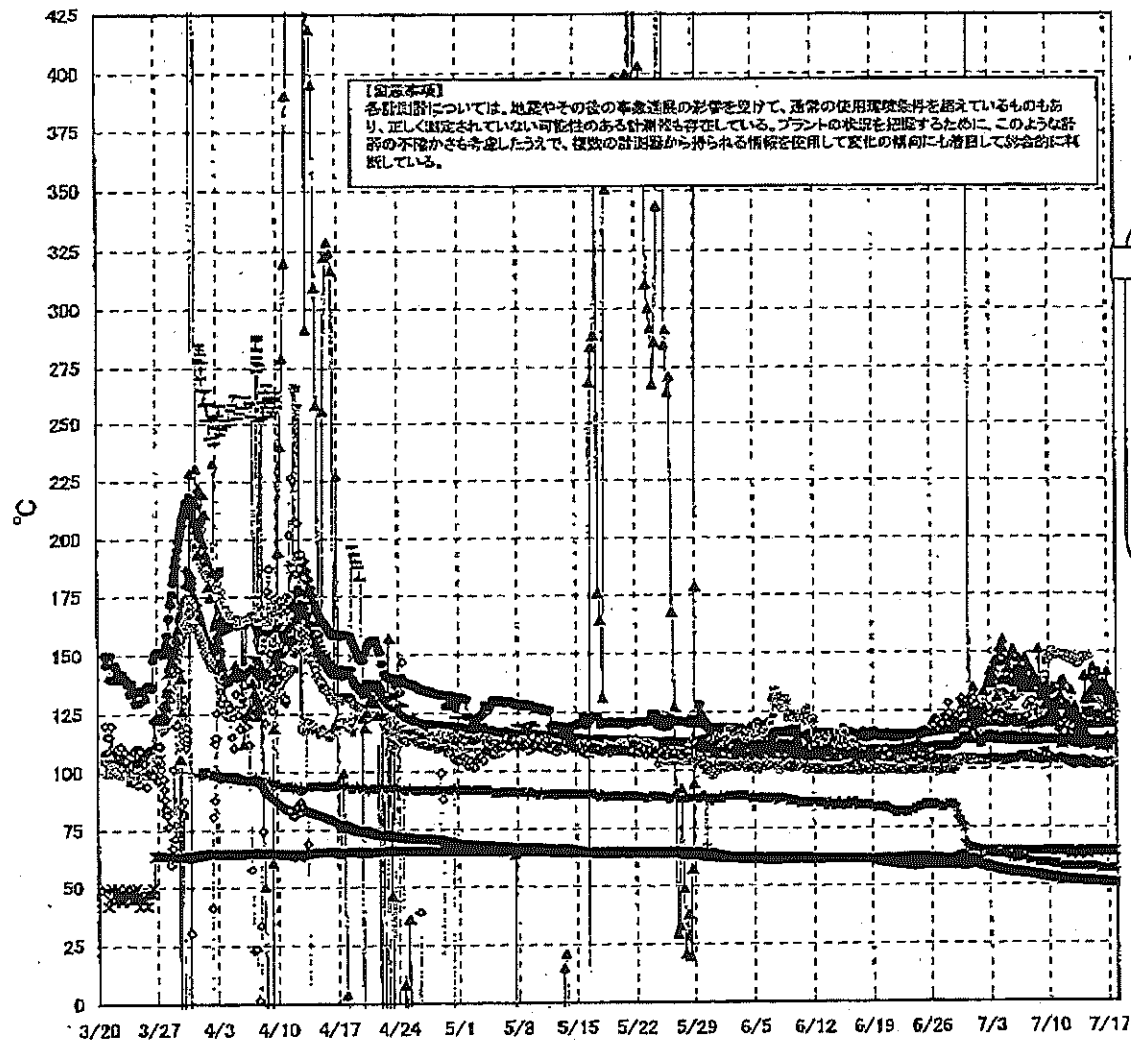


福島第一原子力発電所 2号機 水位・圧力に関するパラメータ

【留意事項】
 本計測値については、始報とその後の修正値等の両方を示して、送附の際に修正値を添付しているものもあり、正しく想定されていない可能性のある計測値も存在している。
 プラントの状況を確認するために、このように計測の手段が変更された場合、複数の計測値から得られる情報を活用して従前の傾向にも着目して分析に利用している。

日時	原子炉水位 (燃料域)(A) (mm)	原子炉水位 (燃料域)(B) (mm)	A系 原子炉圧 力(MPa)	B系 原子炉 圧力(MPa)	D/W圧力 (MPa abs)	S/C圧力 (MPa abs)	GAMS D/W(A) (Sv/h)	GAMS D/W(B) (Sv/h)	GAMS S/C(A) (Sv/h)	GAMS S/C(B) (Sv/h)	中央制御 室線量 (mSv/h)	備考
7/16 2:00	-1850	-2150	0.026	-	0.015	-	1.20E+01	1.40E+01	1.81E-01	3.23E+00	-	D.012
7/16 5:00	-1850	-2150	0.026	-	0.015	-	1.20E+01	1.40E+01	1.81E-01	3.20E+00	-	D.012
7/16 8:00	-1850	-2150	0.026	-	0.015	-	1.20E+01	1.40E+01	1.80E-01	3.20E+00	-	D.013
7/16 11:00	-1850	-2150	0.026	-	0.015	-	1.20E+01	1.40E+01	1.78E-01	3.18E+00	-	D.012
7/16 14:00	-1850	-2150	0.026	-	0.015	-	1.20E+01	1.40E+01	1.79E-01	3.12E+00	-	D.018
7/16 17:00	-1850	-2150	0.026	-	0.015	-	1.20E+01	1.40E+01	1.79E-01	3.02E+00	-	D.012
7/16 20:00	-1850	-2150	0.026	-	0.015	-	1.20E+01	1.40E+01	1.78E-01	3.00E+00	-	D.011
7/16 23:00	-1850	-2150	0.026	-	0.015	-	1.20E+01	1.40E+01	1.78E-01	3.00E+00	-	D.012
7/17 2:00	-1850	-2150	0.026	-	0.015	-	1.20E+01	1.40E+01	1.78E-01	3.00E+00	-	D.014
7/17 5:00	-1850	-2150	0.026	-	0.015	-	1.20E+01	1.40E+01	1.78E-01	3.00E+00	-	D.014
7/17 8:00	-1850	-2150	0.026	-	0.015	-	1.20E+01	1.40E+01	1.78E-01	3.00E+00	-	D.015
7/17 11:00	-1850	-2150	0.026	-	0.015	-	1.20E+01	1.40E+01	1.77E-01	3.00E+00	-	D.011
7/17 14:00	-1850	-2150	0.027	-	0.015	-	1.20E+01	1.40E+01	1.77E-01	3.00E+00	-	D.012
7/17 17:00	-1850	-2150	0.027	-	0.015	-	1.20E+01	1.40E+01	1.77E-01	3.00E+00	-	D.012
7/17 20:00	-1850	-2150	0.027	-	0.015	-	1.20E+01	1.40E+01	1.77E-01	3.00E+00	-	D.012
7/17 23:00	-1850	-2150	0.027	-	0.015	-	1.20E+01	1.40E+01	1.77E-01	3.00E+00	-	D.011
7/18 2:00	-1850	-2150	0.027	-	0.015	-	1.20E+01	1.40E+01	1.76E-01	3.00E+00	-	D.013
7/18 5:00	-1850	-2150	0.027	-	0.015	-	1.20E+01	1.40E+01	1.76E-01	3.00E+00	-	D.012
7/18 8:00	-1850	-2150	0.026	-	0.015	-	1.20E+01	1.40E+01	1.76E-01	3.00E+00	-	D.010
7/18 11:00	-1850	-2150	0.026	-	0.015	-	1.20E+01	1.40E+01	1.76E-01	3.00E+00	-	D.010
7/18 14:00	-1850	-2150	0.026	-	0.015	-	1.20E+01	1.40E+01	1.76E-01	3.00E+00	-	D.010
7/18 17:00	-1850	-2150	0.026	-	0.015	-	1.20E+01	1.40E+01	1.76E-01	3.00E+00	-	D.011
7/18 20:00	-1850	-2150	0.026	-	0.015	-	1.20E+01	1.40E+01	1.76E-01	3.00E+00	-	D.012
7/18 23:00	-1850	-2150	0.026	-	0.015	-	1.20E+01	1.40E+01	1.76E-01	3.00E+00	-	D.010
7/19 2:00	-1850	-2150	0.026	-	0.015	-	1.20E+01	1.40E+01	1.76E-01	3.00E+00	-	D.011
7/19 5:00	-1850	-2150	0.026	-	0.015	-	1.20E+01	1.40E+01	1.76E-01	3.00E+00	-	D.012
7/19 8:00	-1850	-2150	0.026	-	0.015	-	1.20E+01	1.40E+01	1.76E-01	3.00E+00	-	D.011
7/19 11:00	-1850	-2150	0.026	-	0.015	-	1.20E+01	1.40E+01	1.76E-01	3.00E+00	-	D.011
7/19 14:00	-1850	-2150	0.026	-	0.015	-	1.20E+01	1.40E+01	1.76E-01	3.00E+00	-	D.011
7/19 17:00	-1850	-2150	0.026	-	0.015	-	1.20E+01	1.40E+01	1.76E-01	3.00E+00	-	D.011
7/19 20:00	-1850	-2150	0.026	-	0.015	-	1.20E+01	1.40E+01	1.76E-01	3.00E+00	-	D.011
7/19 23:00	-1850	-2150	0.026	-	0.015	-	1.20E+01	1.40E+01	1.76E-01	3.00E+00	-	D.011
7/20 2:00	-1850	-2150	0.025	-	0.015	-	1.20E+01	1.40E+01	1.76E-01	3.00E+00	-	D.012
7/20 5:00	-1850	-2150	0.025	-	0.015	-	1.20E+01	1.40E+01	1.76E-01	3.00E+00	-	D.012
7/20 8:00	-1850	-2150	0.025	-	0.015	-	1.20E+01	1.40E+01	1.76E-01	3.00E+00	-	D.011
7/20 11:00	-1850	-2150	0.025	-	0.015	-	1.20E+01	1.40E+01	1.76E-01	3.00E+00	-	D.012
7/20 14:00	-1850	-2150	0.025	-	0.015	-	1.20E+01	1.40E+01	1.76E-01	3.00E+00	-	D.011
7/20 17:00	-1850	-2150	0.025	-	0.015	-	1.20E+01	1.40E+01	1.76E-01	3.00E+00	-	D.011
7/20 20:00	-1850	-2150	0.025	-	0.015	-	1.20E+01	1.40E+01	1.76E-01	3.00E+00	-	D.011
7/20 23:00	-1850	-2150	0.025	-	0.015	-	1.20E+01	1.40E+01	1.76E-01	3.00E+00	-	D.011
7/21 2:00	-1850	-2150	0.025	-	0.015	-	1.20E+01	1.40E+01	1.76E-01	3.00E+00	-	D.011
7/21 5:00	-1850	-2150	0.025	-	0.015	-	1.20E+01	1.40E+01	1.76E-01	3.00E+00	-	D.011
7/21 8:00	-1850	-2150	0.025	-	0.015	-	1.20E+01	1.40E+01	1.76E-01	3.00E+00	-	D.011
7/21 11:00	-1850	-2150	0.025	-	0.015	-	1.20E+01	1.40E+01	1.76E-01	3.00E+00	-	D.011
7/21 14:00	-1850	-2150	0.025	-	0.015	-	1.20E+01	1.40E+01	1.76E-01	3.00E+00	-	D.011
7/21 17:00	-1850	-2150	0.025	-	0.015	-	1.20E+01	1.40E+01	1.76E-01	3.00E+00	-	D.011
7/21 20:00	-1850	-2150	0.025	-	0.015	-	1.20E+01	1.40E+01	1.76E-01	3.00E+00	-	D.011
7/21 23:00	-1850	-2150	0.025	-	0.015	-	1.20E+01	1.40E+01	1.76E-01	3.00E+00	-	D.011
7/22 2:00	-1850	-2150	0.025	-	0.015	-	1.20E+01	1.40E+01	1.76E-01	3.00E+00	-	D.011
7/22 5:00	-1850	-2150	0.025	-	0.015	-	1.20E+01	1.40E+01	1.76E-01	3.00E+00	-	D.011
7/22 8:00	-1850	-2150	0.025	-	0.015	-	1.20E+01	1.40E+01	1.76E-01	3.00E+00	-	D.011
7/22 11:00	-1850	-2150	0.025	-	0.015	-	1.20E+01	1.40E+01	1.76E-01	3.00E+00	-	D.011
7/22 14:00	-1850	-2150	0.025	-	0.015	-	1.20E+01	1.40E+01	1.76E-01	3.00E+00	-	D.011
7/22 17:00	-1850	-2150	0.025	-	0.015	-	1.20E+01	1.40E+01	1.76E-01	3.00E+00	-	D.011
7/22 20:00	-1850	-2150	0.025	-	0.015	-	1.20E+01	1.40E+01	1.76E-01	3.00E+00	-	D.011
7/22 23:00	-1850	-2150	0.025	-	0.015	-	1.20E+01	1.40E+01	1.76E-01	3.00E+00	-	D.011
7/23 2:00	-1850	-2150	0.025	-	0.015	-	1.20E+01	1.40E+01	1.76E-01	3.00E+00	-	D.011
7/23 5:00	-1850	-2150	0.025	-	0.015	-	1.20E+01	1.40E+01	1.76E-01	3.00E+00	-	D.011
7/23 8:00	-1850	-2150	0.025	-	0.015	-	1.20E+01	1.40E+01	1.76E-01	3.00E+00	-	D.011
7/23 11:00	-1850	-2150	0.025	-	0.015	-	1.20E+01	1.40E+01	1.76E-01	3.00E+00	-	D.011
7/23 14:00	-1850	-2150	0.025	-	0.015	-	1.20E+01	1.40E+01	1.76E-01	3.00E+00	-	D.011
7/23 17:00	-1850	-2150	0.025	-	0.015	-	1.20E+01	1.40E+01	1.76E-01	3.00E+00	-	D.011
7/23 20:00	-1850	-2150	0.025	-	0.015	-	1.20E+01	1.40E+01	1.76E-01	3.00E+00	-	D.011
7/23 23:00	-1850	-2150	0.025	-	0.015	-	1.20E+01	1.40E+01	1.76E-01	3.00E+00	-	D.011
7/24 2:00	-1850	-2150	0.025	-	0.015	-	1.20E+01	1.40E+01	1.76E-01	3.00E+00	-	D.011
7/24 5:00	-1850	-2150	0.025	-	0.015	-	1.20E+01	1.40E+01	1.76E-01	3.00E+00	-	D.011
7/24 8:00	-1850	-2150	0.025	-	0.015	-	1.20E+01	1.40E+01	1.76E-01	3.00E+00	-	D.011
7/24 11:00	-1850	-2150	0.025	-	0.015	-	1.20E+01	1.40E+01	1.76E-01	3.00E+00	-	D.011
7/24 14:00	-1850	-2150	0.025	-	0.015	-	1.20E+01	1.40E+01	1.76E-01	3.00E+00	-	D.010
7/24 17:00	-1850	-2150	0.025	-	0.015	-	1.20E+01	1.40E+01	1.76E-01	3.00E+00	-	D.011
7/24 20:00	-1850	-2150	0.025	-	0.015	-	1.20E+01	1.40E+01	1.76E-01	3.00E+00	-	D.011
7/24 23:00	-1850	-2150	0.025	-	0.015	-	1.20E+01	1.40E+01	1.76E-01	3.00E+00	-	D.012
7/25 2:00	-1850	-2150	0.025	-	0.015	-	1.20E+01	1.40E+01	1.76E-01	3.00E+00	-	D.012
7/25 5:00	-1850	-2150	0.025	-	0.015	-	1.20E+01	1.40E+01	1.76E-01	3.00E+00	-	D.012
7/25 8:00	-1850	-2150	0.025	-	0.015	-	1.20E+01	1.40E+01	1.76E-01	3.00E+00	-	D.012
7/25 11:00	-1850	-2150	0.025	-	0.015	-	1.20E+01	1.40E+01	1.76E-01	3.00E+00	-	D.012
7/25 14:00	-1850	-2150	0.025	-	0.015	-	1.20E+01	1.40E+01	1.76E-01	3.00E+00	-	D.012
7/25 17:00	-1850	-2150	0.025	-	0.015	-	1.20E+01	1.40E+01	1.76E-01	3.00E+00	-	D.011
7/25 20:00	-1850	-2150	0.025	-	0.015	-	1.20E+01	1.40E+01	1.76E-01	3.00E+00	-	D.011
7/25 23:00	-1850	-2150	0.025	-	0.015	-	1.20E+01	1.40E+01	1.76E-01	3.00E+00	-	D.011
7/26 2:00	-1850	-2150	0.025	-	0.015	-	1.20E+01	1.40E+01	1.76E-01	3.00E+00	-	D.011
7/26 5:00	-1850	-2150	0.025	-	0.127	-	1.27E+01	1.44E+01	1.72E-01	3.00E+00	-	D.011
7/26 8:00	-1850	-2150	0.025	-	0.127	-	1.27E+01	1.44E+01	1.72E-01	3.00E+00	-	D.011
7/26 11:00	-1850	-2150	0.025	-	0.127	-	1.27E+01	1.44E+01	1.72E-01	3.00E+00	-	D.011
7/26 14:00	-1850	-2150	0.025	-	0.127	-	1.27E+01	1.44E+01	1.72E-01	3.00E+00	-	D.011
7/26 17:00	-1850	-2150	0.025	-	0.128	-	1.27E+01	1.44E+01	1.72E-01	3.00E+00	-	D.010
7/26 20:00	-1850	-2150	0.025	-	0.128	-	1.27E+01	1.44E+01	1.72E-01	3.00E+00	-	D.010
7/26 23:00	-1850	-2150	0.025	-	0.128	-	1.27E+01	1.44E+01	1.72E-01	3.00E+00	-	D.010
7/27 2:00	-1850	-2150	0.025	-	0.128	-	1.27E+01	1.44E+01	1.72E-01	3.00E+00	-	D.010
7/27 5:00	-1850	-2150										

福島第一原子力発電所 2号機 温度に関するパラメータ(代表点)



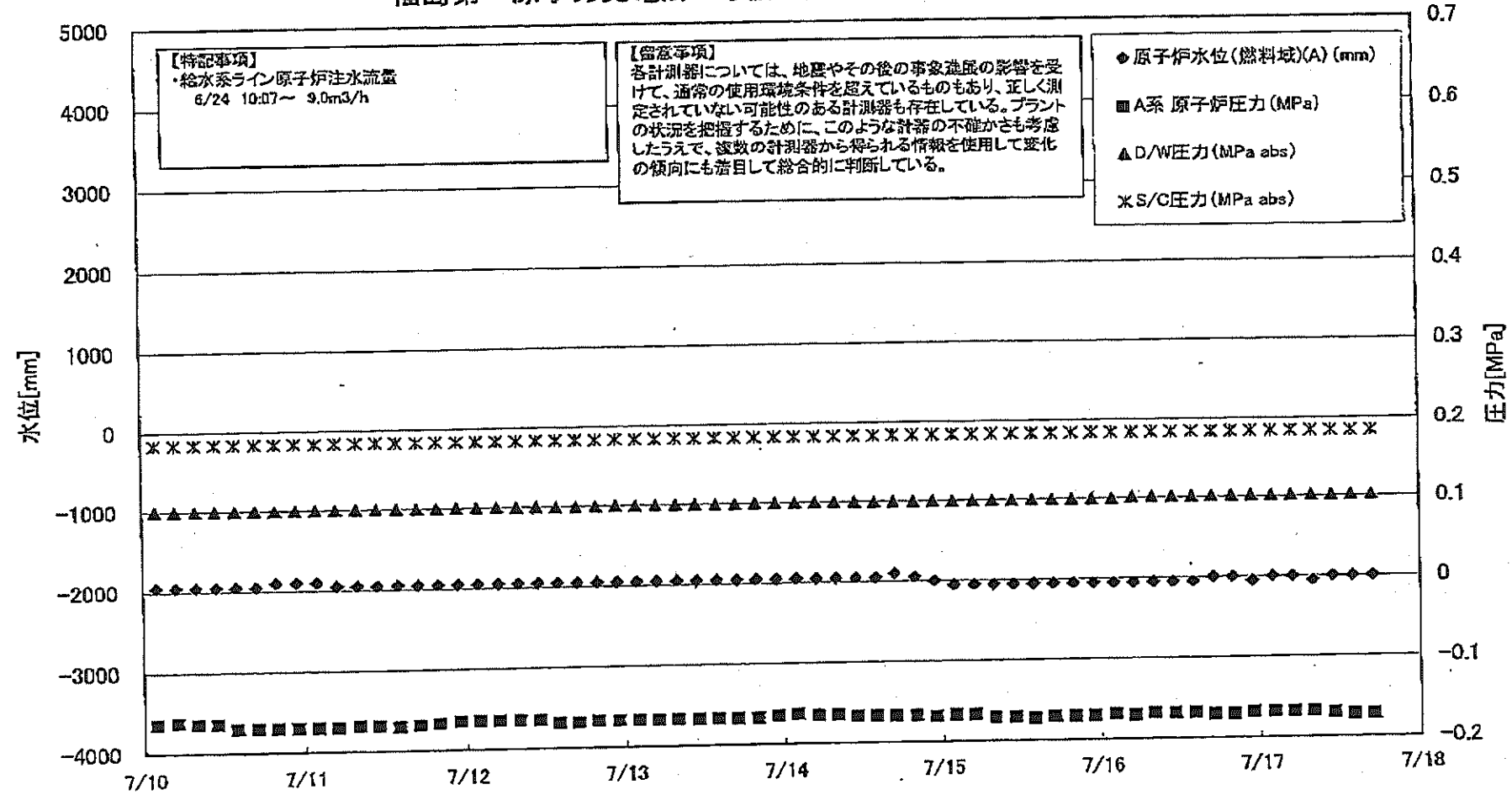
福島第一原子力発電所 2号機 温度に関するパラメータ

【留意事項】
 本資料については、始動やその他の緊急運用の際を受けて、注者の正常運用性を念じているものも含まれ、正しく測定されていない可能性のある計測値も含まれている。
 プラントの稼働を把握するために、このような計測の精度が必ずしも定まらず、個々の計測値から得られる情報を活用して変化の傾向にも着目して総合的に判断していただく。

日時	送し安全弁漏れ検出器 RV-2-71A	主蒸気炉内弁漏れ検出器 2-88A	給水ノズル 14-4B 温度	DRDハウジング 上部温度	圧力容器下部 (底部ヘッド上) 温度	圧力容器支持ス カート上部温度	圧力容器ドレンバ イプ 上部温度	D/W HVH戻り温 度(HVH-16A)	RPVベロ シール	原子炉抑制室 ガス温度	S/Cプール 水温度A	S/Cプール 水温度B	備考
7/10 2:00	118.9	64.7	112.3	123.5	120.4	112.7	100.9	148.0	140.0	60.0	53.8	53.5	
7/10 5:00	119.5	64.7	112.3	133.7	120.3	112.6	103.8	150.0	141.0	59.0	53.5	53.4	
7/10 8:00	119.7	64.8	112.2	129.1	119.4	113.1	103.8	151.0	140.0	59.0	53.4	53.3	
7/10 11:00	119.5	64.9	112.3	124.2	120.1	113.8	104.1	148.0	140.0	59.0	53.4	53.2	
7/10 14:00	119.5	64.8	112.5	134.8	120.5	111.8	104.1	149.0	140.0	59.0	53.3	53.2	
7/10 17:00	118.5	64.8	112.2	126.5	122.5	113.7	104.1	149.0	140.0	59.0	53.2	53.1	
7/10 20:00	118.9	64.9	112.4	128.8	120.3	112.8	104.3	149.0	140.0	58.0	53.2	53.1	
7/10 23:00	118.8	64.8	112.4	127.4	124.0	111.8	104.1	149.0	138.0	59.0	53.1	53.0	
7/11 2:00	119.9	64.9	112.3	121.7	116.4	113.2	103.8	148.0	140.0	59.0	53.0	53.0	
7/11 5:00	119.6	64.9	112.3	122.6	117.6	111.7	103.7	149.0	142.0	59.0	53.0	52.8	
7/11 8:00	119.6	64.9	112.3	127.6	118.2	115.5	103.0	148.0	139.0	58.0	52.9	52.8	
7/11 11:00	119.8	64.7	112.4	131.4	119.1	113.2	104.1	148.0	139.0	58.0	52.8	52.8	
7/11 14:00	120.2	64.7	112.5	137.7	118.2	113.4	104.5	149.0	139.0	58.0	52.8	52.7	
7/11 17:00	120.1	64.8	112.5	136.2	118.7	109.3	104.5	149.0	142.0	58.0	52.7	52.6	
7/11 20:00	119.4	64.8	112.5	138.0	115.8	113.9	104.5	149.0	142.0	58.0	52.6	52.5	
7/11 23:00	119.7	64.9	112.4	127.4	116.1	113.9	104.0	148.0	142.0	58.0	52.6	52.5	
7/12 2:00	119.5	64.9	112.3	127.7	121.2	112.7	104.0	148.0	141.0	58.0	52.5	52.4	
7/12 5:00	119.5	64.9	112.2	123.1	118.4	113.1	103.6	148.0	141.0	58.0	52.5	52.4	
7/12 8:00	119.5	64.9	112.1	127.5	118.5	113.2	103.6	148.0	141.0	58.0	52.5	52.4	
7/12 11:00	119.3	64.9	112.0	123.0	122.8	113.4	103.3	147.0	141.0	58.0	52.4	52.3	
7/12 14:00	118.9	63.1	111.9	126.7	118.0	112.7	103.0	147.0	141.0	58.0	52.4	52.3	
7/12 17:00	119.0	63.1	112.0	133.8	115.8	112.9	103.4	147.0	140.0	58.0	52.3	52.3	
7/12 20:00	119.5	64.4	111.8	122.2	117.4	112.9	103.0	148.0	141.0	58.0	52.3	52.2	
7/12 23:00	119.3	64.8	111.8	123.4	123.4	113.1	102.7	148.0	140.0	58.0	52.3	52.2	
7/13 2:00	119.5	64.8	111.8	125.3	120.2	113.7	101.7	147.0	140.0	58.0	52.2	52.1	
7/13 5:00	118.8	64.8	111.7	128.9	121.3	108.8	102.1	148.0	140.0	58.0	52.1	52.1	
7/13 8:00	119.2	64.8	111.6	121.5	122.9	110.8	103.8	148.0	138.0	58.0	52.1	52.0	
7/13 11:00	119.3	64.3	111.7	118.1	122.5	114.6	103.0	145.0	137.0	58.0	52.1	52.0	
7/13 14:00	119.3	64.5	111.8	122.8	123.0	109.5	103.6	145.0	139.0	58.0	52.0	51.9	
7/13 17:00	119.3	64.5	111.8	119.4	122.5	114.8	103.3	146.0	139.0	58.0	52.0	51.9	
7/13 20:00	119.5	64.6	111.6	117.1	122.6	114.0	102.8	147.0	137.0	58.0	52.0	51.8	
7/13 23:00	119.4	64.6	111.4	118.4	123.0	113.4	103.0	148.0	138.0	58.0	51.9	51.8	
7/14 2:00	118.1	64.7	111.6	118.2	123.0	110.3	104.0	148.0	138.0	58.0	51.9	51.8	
7/14 5:00	119.0	64.7	111.8	118.3	124.0	114.3	103.3	148.0	137.0	58.0	51.9	51.8	
7/14 8:00	119.4	64.7	111.8	118.3	123.0	110.3	104.0	148.0	138.0	58.0	51.9	51.8	
7/14 11:00	119.3	64.5	111.5	122.2	122.2	109.0	103.1	148.0	134.0	58.0	51.8	51.7	
7/14 14:00	119.0	64.5	111.6	115.0	123.5	109.5	103.0	148.0	134.0	58.0	51.8	51.7	
7/14 17:00	118.9	63.5	111.5	128.7	123.9	110.8	102.2	148.0	134.0	58.0	51.8	51.7	
7/14 20:00	118.8	64.5	111.5	120.6	124.3	108.8	102.7	148.0	134.0	58.0	51.7	51.6	
7/14 23:00	118.7	64.7	111.6	122.6	125.3	111.2	102.2	147.0	133.0	58.0	51.7	51.6	
7/15 2:00	118.6	64.7	111.5	140.0	124.6	110.6	102.5	147.0	132.0	58.0	51.7	51.6	
7/15 5:00	118.5	64.8	111.5	130.2	123.5	110.5	102.6	148.0	132.0	58.0	51.6	51.5	
7/15 8:00	118.8	64.9	111.6	143.7	123.4	111.0	102.2	148.0	133.0	58.0	51.6	51.5	
7/15 11:00	118.2	64.7	111.5	134.1	122.8	110.6	102.5	148.0	132.0	58.0	51.6	51.5	
7/15 14:00	118.8	64.5	111.5	135.7	123.2	109.8	102.3	148.0	131.0	58.0	51.6	51.5	
7/15 17:00	118.5	64.8	111.6	138.4	123.8	110.7	102.7	148.0	130.0	58.0	51.6	51.5	
7/15 20:00	118.2	64.8	111.5	135.9	123.3	110.1	102.3	148.0	131.0	57.0	51.5	51.4	
7/15 23:00	119.1	64.8	111.3	141.4	122.2	110.9	102.6	148.0	130.0	57.0	51.5	51.4	
7/16 2:00	119.1	64.8	111.5	133.4	123.0	109.7	102.1	148.0	130.0	57.0	51.5	51.4	
7/16 5:00	118.8	64.8	111.5	134.5	122.0	112.3	102.3	148.0	130.0	57.0	51.4	51.3	
7/16 8:00	118.8	64.8	111.5	133.8	122.4	108.8	102.3	148.0	130.0	57.0	51.4	51.3	
7/16 11:00	119.0	64.8	111.5	126.9	122.6	112.5	102.1	148.0	130.0	57.0	51.4	51.3	
7/16 14:00	119.3	64.9	111.5	133.6	122.0	108.7	101.8	148.0	130.0	57.0	51.3	51.2	
7/16 17:00	119.1	64.2	111.5	135.4	122.0	111.3	101.9	148.0	128.0	57.0	51.2	51.2	
7/16 20:00	119.1	64.5	111.5	135.9	122.6	109.3	101.9	147.0	128.0	57.0	51.2	51.1	
7/16 23:00	119.1	64.7	111.5	141.8	123.0	108.2	102.0	147.0	128.0	57.0	51.2	51.1	
7/17 2:00	118.8	64.8	111.6	131.2	123.5	113.4	102.2	148.0	128.0	57.0	51.2	51.1	
7/17 5:00	118.9	64.8	111.6	128.1	122.9	110.3	102.5	147.0	128.0	57.0	51.1	51.0	
7/17 8:00	119.4	64.9	111.5	129.8	126.9	113.5	102.7	147.0	128.0	57.0	51.1	51.0	
7/17 11:00	119.1	64.5	111.5	130.8	126.9	112.3	103.1	148.0	127.0	57.0	51.1	51.0	
7/17 14:00	119.2	64.4	111.5	132.5	126.3	112.3	102.2	148.0	127.0	57.0	51.0	50.9	
7/17 17:00	119.1	64.5	111.7	130.8	126.8	110.9	102.2	148.0	127.0	57.0	51.0	50.9	

計器不良

福島第一原子力発電所 3号機 水位・圧力に関するパラメータ



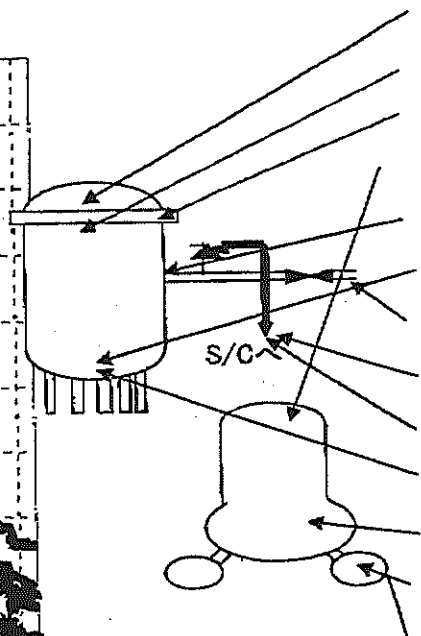
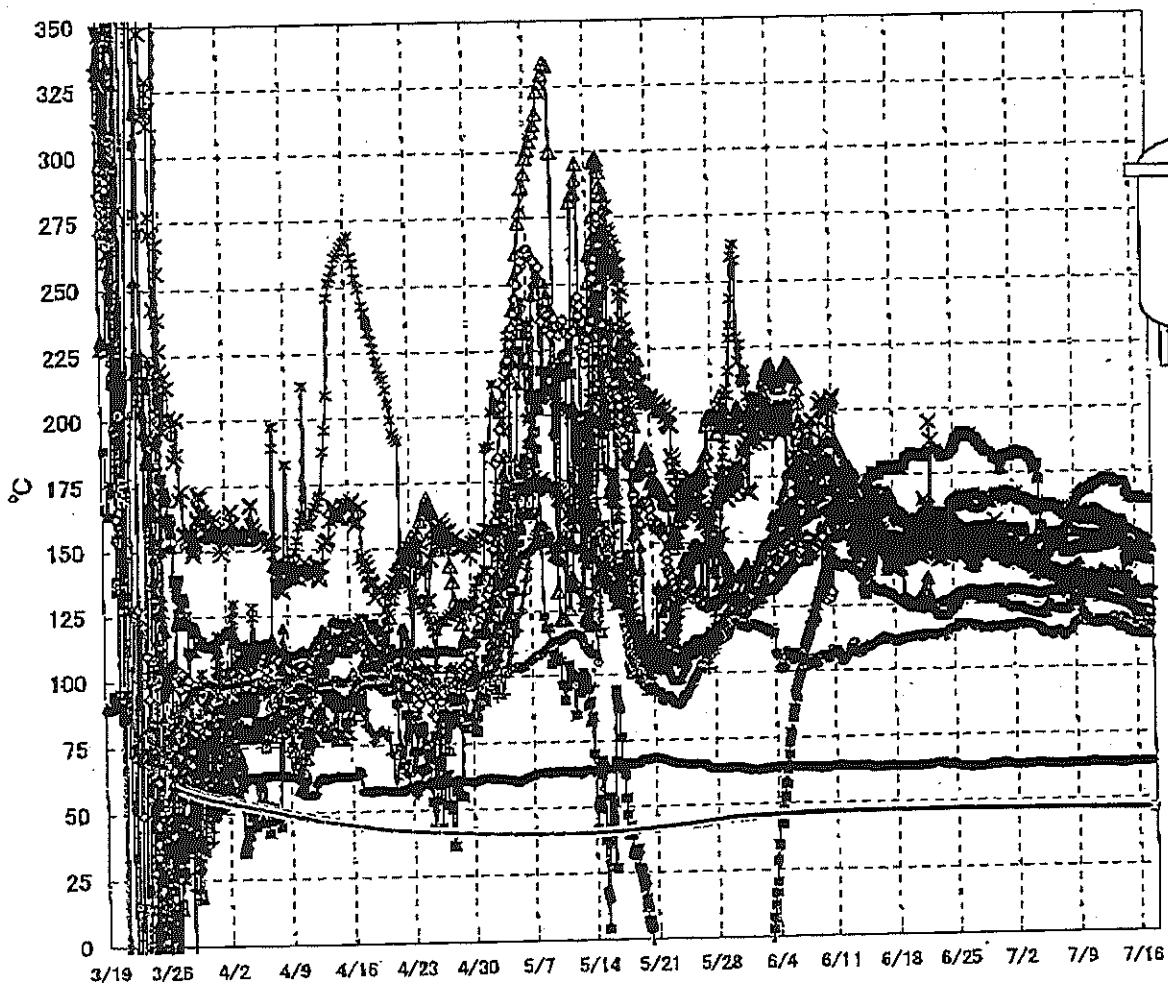
第一原子力発電所 3号機 水位・圧力に関するパラメータ

【留意事項】
 各計測値については、処理やその他の事務処理の影響を受けて、通常の使用状況と異なるものもあり、正しく測定されていない可能性のある計測値も存在している。
 プラントの稼働を把握するために、このような計測の不確かさも考慮し、必要の計測箇所から得られる情報を活用して広域的な傾向にも着目して監視している。

日時	原子炉水位 (燃料域A) (mm)	原子炉水位 (燃料域B) (mm)	A系 原子炉圧力 (MPa)	B系 原子炉圧力 (MPa)	D/W圧力 (MPa abs)	S/D圧力 (MPa abs)	CAMS D/W(A) (Sv/h)	CAMS D/W(B) (Sv/h)	CAMS S/D(A) (Sv/h)	CAMS S/D(B) (Sv/h)	中央制御 室設置 (mSv/h)	備考
7/10 2:00	-1950	-2290	-0.164	-0.104	0.0998	0.1831	4.40E+00	2.81E+00	3.25E-01	3.02E-01	0.022	
7/10 5:00	-1950	-2290	-0.162	-0.104	0.1001	0.1832	4.39E+00	2.81E+00	3.24E-01	3.02E-01	0.021	
7/10 8:00	-1950	-2290	-0.164	-0.104	0.0998	0.1832	4.38E+00	2.81E+00	3.24E-01	3.02E-01	0.021	
7/10 11:00	-1950	-2290	-0.164	-0.104	0.0998	0.1832	4.38E+00	2.80E+00	3.24E-01	3.02E-01	0.022	
7/10 14:00	-1950	-2290	-0.170	-0.101	0.0998	0.1832	4.38E+00	2.80E+00	3.24E-01	3.02E-01	0.022	
7/10 17:00	-1950	-2290	-0.170	-0.101	0.0996	0.1834	4.38E+00	2.80E+00	3.24E-01	3.02E-01	0.022	
7/10 20:00	-1950	-2290	-0.170	-0.101	0.0998	0.1834	4.37E+00	2.80E+00	3.24E-01	3.01E-01	0.022	
7/10 23:00	-1900	-2290	-0.170	-0.101	0.0999	0.1835	4.37E+00	2.80E+00	3.24E-01	3.01E-01	0.022	
7/11 2:00	-1900	-2290	-0.170	-0.101	0.0999	0.1834	4.37E+00	2.79E+00	3.24E-01	3.01E-01	0.022	
7/11 5:00	-1950	-2290	-0.170	-0.101	0.1001	0.1835	4.38E+00	2.79E+00	3.24E-01	3.01E-01	0.022	
7/11 8:00	-1950	-2290	-0.168	-0.101	0.1001	0.1838	4.38E+00	2.79E+00	3.24E-01	3.01E-01	0.023	
7/11 11:00	-1950	-2290	-0.168	-0.104	0.1001	0.1838	4.38E+00	2.79E+00	3.23E-01	3.01E-01	0.023	
7/11 14:00	-1950	-2290	-0.170	-0.101	0.0999	0.1836	4.38E+00	2.79E+00	3.23E-01	3.01E-01	0.023	
7/11 17:00	-1950	-2290	-0.168	-0.101	0.1001	0.1836	4.38E+00	2.79E+00	3.23E-01	3.01E-01	0.022	
7/11 20:00	-1950	-2290	-0.166	-0.102	0.1003	0.1838	4.38E+00	2.78E+00	3.23E-01	3.01E-01	0.022	
7/11 23:00	-1950	-2290	-0.164	-0.102	0.1003	0.1838	4.38E+00	2.78E+00	3.23E-01	3.01E-01	0.023	
7/12 2:00	-1950	-2250	-0.164	-0.102	0.1003	0.1836	4.34E+00	2.78E+00	3.23E-01	3.01E-01	0.021	
7/12 5:00	-1950	-2250	-0.164	-0.102	0.1003	0.1836	4.34E+00	2.78E+00	3.23E-01	3.01E-01	0.023	
7/12 8:00	-1950	-2250	-0.164	-0.102	0.1001	0.1836	4.34E+00	2.78E+00	3.23E-01	3.01E-01	0.023	
7/12 11:00	-1950	-2250	-0.164	-0.104	0.0999	0.1838	4.33E+00	2.78E+00	3.23E-01	3.00E-01	0.023	
7/12 14:00	-1950	-2250	-0.168	-0.104	0.0998	0.1836	4.34E+00	2.77E+00	3.23E-01	3.00E-01	0.023	
7/12 17:00	-1950	-2290	-0.168	-0.104	0.0998	0.1836	4.32E+00	2.77E+00	3.22E-01	3.00E-01	0.023	
7/12 20:00	-1950	-2290	-0.166	-0.104	0.0998	0.1838	4.32E+00	2.77E+00	3.22E-01	3.00E-01	0.023	
7/12 23:00	-1950	-2290	-0.166	-0.102	0.0998	0.1838	4.32E+00	2.77E+00	3.22E-01	3.00E-01	0.023	
7/13 2:00	-1950	-2290	-0.166	-0.104	0.0998	0.1836	4.32E+00	2.77E+00	3.22E-01	3.00E-01	0.023	
7/13 5:00	-1950	-2250	-0.166	-0.104	0.1001	0.1836	4.32E+00	2.77E+00	3.22E-01	3.00E-01	0.023	
7/13 8:00	-1950	-2250	-0.166	-0.102	0.1001	0.1838	4.31E+00	2.76E+00	3.22E-01	3.00E-01	0.023	
7/13 11:00	-1950	-2250	-0.166	-0.104	0.0999	0.1836	4.31E+00	2.76E+00	3.22E-01	3.00E-01	0.023	
7/13 14:00	-1950	-2290	-0.166	-0.102	0.0998	0.1836	4.31E+00	2.76E+00	3.22E-01	2.99E-01	0.023	
7/13 17:00	-1950	-2290	-0.164	-0.104	0.0998	0.1836	4.30E+00	2.76E+00	3.22E-01	2.99E-01	0.024	
7/13 20:00	-1950	-2290	-0.162	-0.104	0.0999	0.1838	4.30E+00	2.76E+00	3.22E-01	2.99E-01	0.025	
7/13 23:00	-1950	-2290	-0.164	-0.104	0.1001	0.1838	4.30E+00	2.76E+00	3.22E-01	2.99E-01	0.024	
7/14 2:00	-1950	-2290	-0.162	-0.104	0.0999	0.1838	4.30E+00	2.76E+00	3.22E-01	2.99E-01	0.025	
7/14 5:00	-1950	-2250	-0.164	-0.104	0.1001	0.1836	4.29E+00	2.75E+00	3.21E-01	2.99E-01	0.025	
7/14 8:00	-1950	-2250	-0.164	-0.106	0.0998	0.1836	4.29E+00	2.75E+00	3.21E-01	2.99E-01	0.025	
7/14 11:00	-1950	-2250	-0.166	-0.106	0.0998	0.1838	4.29E+00	2.75E+00	3.21E-01	2.99E-01	0.025	
7/14 14:00	-1950	-2290	-0.168	-0.108	0.0994	0.1836	4.28E+00	2.75E+00	3.21E-01	2.99E-01	0.021	
7/14 17:00	-1950	-2290	-0.166	-0.108	0.0996	0.1838	4.28E+00	2.75E+00	3.21E-01	2.99E-01	0.023	
7/14 20:00	-1950	-2290	-0.166	-0.106	0.0998	0.1838	4.28E+00	2.75E+00	3.21E-01	2.99E-01	0.023	
7/14 23:00	-2000	-2250	-0.168	-0.108	0.0999	0.1838	4.28E+00	2.74E+00	3.21E-01	2.99E-01	0.024	
7/15 2:00	-2050	-2300	-0.168	-0.106	0.0998	0.1838	4.27E+00	2.74E+00	3.21E-01	2.99E-01	0.021	
7/15 5:00	-2050	-2300	-0.168	-0.104	0.0998	0.1838	4.27E+00	2.74E+00	3.21E-01	2.99E-01	0.024	
7/15 8:00	-2050	-2300	-0.168	-0.108	0.0996	0.1839	4.27E+00	2.74E+00	3.21E-01	2.99E-01	0.023	
7/15 11:00	-2050	-2300	-0.170	-0.108	0.0996	0.1839	4.27E+00	2.74E+00	3.21E-01	2.99E-01	0.024	
7/15 14:00	-2050	-2300	-0.172	-0.108	0.0998	0.1839	4.27E+00	2.74E+00	3.20E-01	2.99E-01	0.024	
7/15 17:00	-2050	-2300	-0.170	-0.108	0.0996	0.1839	4.26E+00	2.74E+00	3.20E-01	2.99E-01	0.024	
7/15 20:00	-2050	-2300	-0.170	-0.106	0.0996	0.1841	4.26E+00	2.74E+00	3.20E-01	2.99E-01	0.025	
7/15 23:00	-2050	-2300	-0.170	-0.106	0.0998	0.1841	4.26E+00	2.74E+00	3.20E-01	2.99E-01	0.023	
7/16 2:00	-2050	-2300	-0.168	-0.104	0.0998	0.1841	4.26E+00	2.73E+00	3.20E-01	2.97E-01	0.024	
7/16 5:00	-2050	-2300	-0.170	-0.106	0.1016	0.1838	4.25E+00	2.73E+00	3.20E-01	2.97E-01	0.024	7/16 5:00以降D/W圧力の記載順番を逆変(逆変)
7/16 8:00	-2050	-2300	-0.168	-0.106	0.1016	0.1839	4.25E+00	2.72E+00	3.20E-01	2.97E-01	0.024	
7/16 11:00	-2050	-2300	-0.168	-0.108	0.1016	0.1839	4.25E+00	2.72E+00	3.19E-01	2.97E-01	0.026	
7/16 14:00	-2050	-2250	-0.168	-0.108	0.1016	0.1841	4.25E+00	2.73E+00	3.19E-01	2.97E-01	0.022	
7/16 17:00	-2000	-2250	-0.170	-0.108	0.1015	0.1839	4.25E+00	2.73E+00	3.19E-01	2.97E-01	0.024	
7/16 20:00	-2000	-2250	-0.170	-0.108	0.1015	0.1839	4.24E+00	2.73E+00	3.19E-01	2.97E-01	0.022	
7/16 23:00	-2050	-2300	-0.168	-0.106	0.1015	0.1839	4.24E+00	2.73E+00	3.19E-01	2.96E-01	0.026	
7/17 2:00	-2000	-2250	-0.168	-0.108	0.1018	0.1839	4.24E+00	2.73E+00	3.19E-01	2.96E-01	0.023	
7/17 5:00	-2000	-2250	-0.168	-0.108	0.1018	0.1839	4.24E+00	2.72E+00	3.19E-01	2.96E-01	0.022	
7/17 8:00	-2050	-2250	-0.168	-0.108	0.1016	0.1839	4.23E+00	2.72E+00	3.18E-01	2.96E-01	0.022	
7/17 11:00	-2000	-2290	-0.170	-0.108	0.1016	0.1839	4.23E+00	2.72E+00	3.18E-01	2.96E-01	0.023	
7/17 14:00	-2000	-2250	-0.172	-0.108	0.1016	0.1839	4.23E+00	2.72E+00	3.18E-01	2.96E-01	0.024	
7/17 17:00	-2000	-2250	-0.172	-0.108	0.1018	0.1839	4.22E+00	2.72E+00	3.18E-01	2.96E-01	0.025	

2014年 11月1日 19時02分 東京電力(株)原子力発電部 検査課 No. 8832 P. 13

福島第一原子力発電所 3号機 温度に関するパラメータ(代表点)



- ▲ RPV スタッドボルト温度
- ✕ RPV 胴フランジ下部温度
- △ RPV 胴フランジ
- ✱ RPV ヘッドシール
- 給水ノズル N4B 温度
- ◇ RPV 底部ヘッド上部
- 主蒸気隔離弁 2-88A リークオフ温度
- ✱ 逃し安全弁 2-71D 漏洩
- 逃し安全弁 2-71F 漏洩
- ▲ 压力容器下部 (下部ヘッド)
- D/W HVH 戻り温度
- ◇ S/C プール水温度A
- ✱ S/C プール水温度B

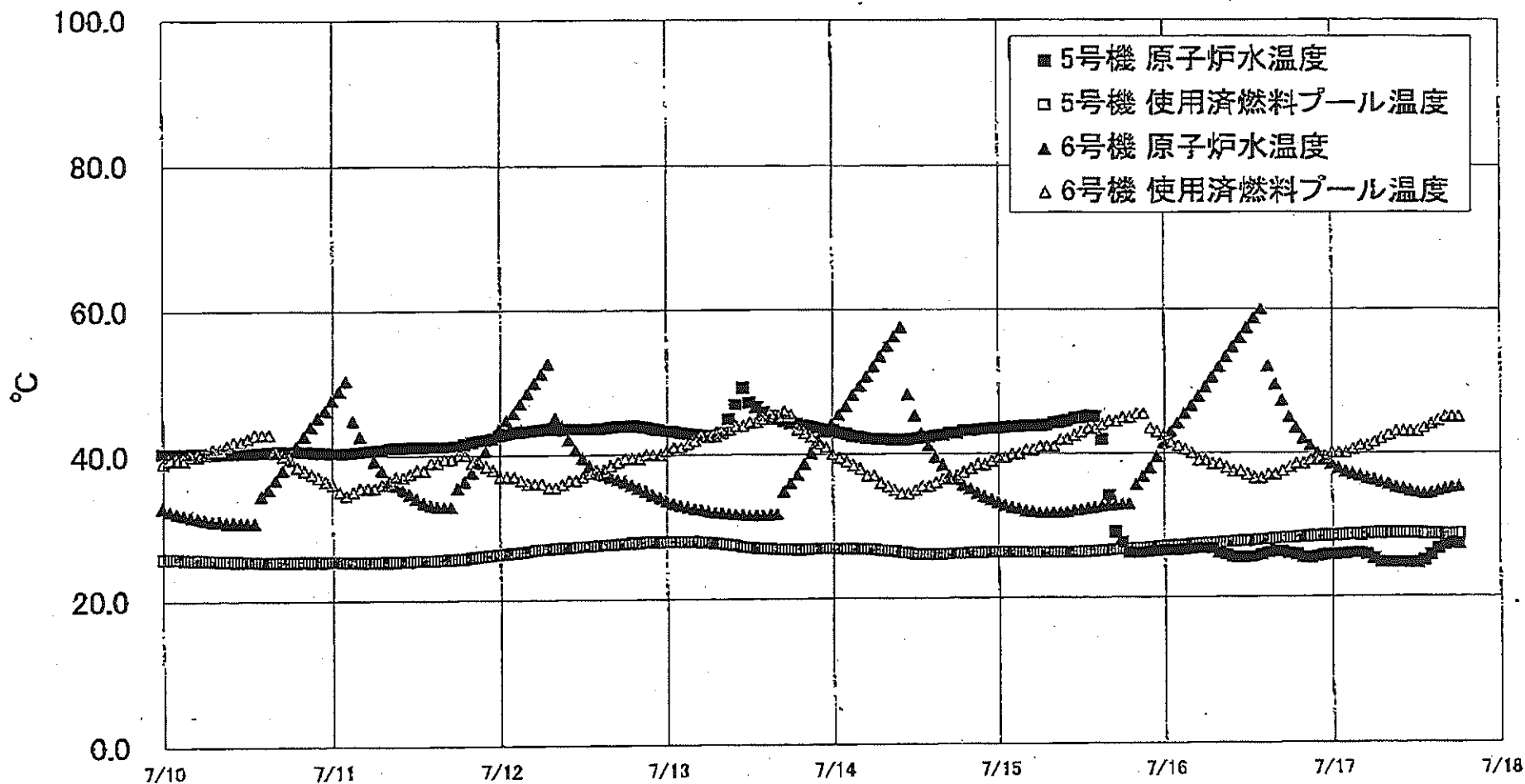
【留意事項】
 各計測器については、地震やその後の事故進展の影響を受けて、通常の使用環境条件を超えているものもあり、正しく測定されていない可能性のある計測器も存在している。プラントの状況を把握するために、このような計器の不確かさも考慮したうえで、複数の計測器から得られる情報を使用して変化の傾向にも着目して総合的に判断している。

福島第一原子力発電所3号機 温度に関するパラメータ

【注意事項】
 各計測器については、地震やその他の緊急事態の影響を受けて、通常の測定値と異なる値を示しているものもあり、正しく測定されていない可能性があります。また、プラントの状況に応じて、このような計測の不確かさも考慮したうえで、検査の結果から得られる検査結果を適用して変化の傾向にも留意して総合的に判断してください。

日時	給水ポンプ出口温度	RPV 出口温度	RPV 入口温度	圧力容器下部(下層ヘッド)温度	RPV 出口温度(2000)	RPV 出口温度(2000)	蒸気発生器2-201温度	蒸気発生器2-201温度	二次冷却水出口温度(2000)	冷却水出口温度	RPV 出口温度	冷却水出口温度	冷却水出口温度	温度
7/10 2:00	151.7	128.9	146.6	122.9	132.1	134.6	167.8	118.0	63.5	180.4	156.6	46.8	46.9	
7/10 5:00	151.6	128.8	146.4	122.1	132.4	136.2	168.3	117.4	63.5	180.5	156.3	46.8	46.9	
7/10 8:00	151.5	128.7	146.3	120.9	132.5	135.5	168.3	117.4	63.5	180.6	156.5	46.8	46.9	
7/10 11:00	151.4	128.7	146.4	119.6	132.5	135.6	169.0	118.0	63.7	180.7	156.7	46.8	46.9	
7/10 14:00	151.4	128.7	146.5	118.7	131.9	135.0	168.7	118.4	64.0	180.7	157.1	46.8	46.9	
7/10 17:00	151.2	128.8	146.4	119.2	132.1	134.7	168.0	118.3	64.2	180.0	156.6	46.8	46.9	
7/10 20:00	151.1	128.6	146.4	118.9	132.9	134.9	168.7	118.2	64.3	180.2	156.5	46.7	46.8	
7/10 23:00	150.9	128.5	146.8	117.6	136.7	134.9	169.5	117.8	64.1	180.7	157.1	46.7	46.8	
7/11 2:00	150.9	128.5	146.4	117.5	132.0	134.9	169.5	117.7	63.9	181.2	156.9	46.7	46.9	
7/11 5:00	150.8	128.6	146.3	117.4	131.1	134.7	170.0	117.3	64.0	180.5	157.0	46.7	46.9	
7/11 8:00	150.9	128.4	146.7	117.4	131.4	134.7	170.5	117.4	64.0	181.5	157.0	46.7	46.9	
7/11 11:00	151.2	128.4	147.2	117.5	130.9	134.9	170.6	118.1	64.0	181.4	157.4	46.7	46.9	
7/11 14:00	151.5	128.4	147.5	117.3	130.7	134.4	170.5	118.3	63.9	181.2	157.0	46.7	46.9	
7/11 17:00	151.2	128.1	148.5	117.0	130.9	134.0	170.5	118.1	63.8	181.3	156.8	46.7	46.8	
7/11 20:00	151.7	128.0	148.1	117.3	131.0	133.8	171.2	118.0	63.8	180.0	156.5	46.7	46.9	
7/11 23:00	151.0	127.7	148.0	117.5	131.4	134.1	171.3	118.0	63.7	180.7	156.1	46.7	46.9	
7/12 2:00	150.8	127.6	147.9	117.5	133.8	134.1	171.8	117.9	63.6	180.2	155.9	46.7	46.8	
7/12 5:00	150.7	127.5	147.3	117.8	133.1	133.9	171.8	117.4	63.6	180.2	155.7	46.7	46.8	
7/12 8:00	150.3	127.1	147.6	117.4	133.9	133.4	172.4	117.4	63.6	180.2	155.7	46.7	46.8	
7/12 11:00	150.3	127.0	147.6	117.9	137.4	132.9	172.9	117.9	63.9	180.0	155.4	46.7	46.8	
7/12 14:00	150.2	127.1	147.5	117.9	137.0	132.4	172.3	117.9	63.9	180.0	155.4	46.7	46.8	
7/12 17:00	150.2	127.4	147.8	117.9	136.9	132.2	172.2	118.0	63.8	180.0	155.4	46.7	46.8	
7/12 20:00	150.2	127.2	147.8	117.8	136.5	132.1	172.9	117.7	64.0	180.6	155.6	46.7	46.8	
7/12 23:00	149.8	127.0	148.1	117.3	135.9	132.9	172.4	118.1	63.8	180.2	155.4	46.7	46.8	
7/13 2:00	150.0	126.9	148.2	117.2	136.1	132.5	172.5	118.2	63.4	180.8	154.6	46.6	46.8	
7/13 5:00	149.7	126.8	148.5	117.8	136.3	132.4	172.4	118.3	63.6	180.8	154.7	46.6	46.8	
7/13 8:00	149.5	126.3	148.7	117.2	135.6	132.1	171.9	118.3	63.7	180.8	154.5	46.6	46.8	
7/13 11:00	149.6	126.4	149.0	117.1	136.0	132.3	172.0	118.4	63.8	180.8	154.3	46.6	46.8	
7/13 14:00	149.5	126.3	149.1	117.6	135.6	132.5	171.7	118.4	63.8	180.7	154.0	46.6	46.8	
7/13 17:00	149.5	126.1	149.2	117.0	134.9	132.2	171.0	118.0	63.7	180.5	153.9	46.6	46.8	
7/13 20:00	149.4	125.8	149.1	117.8	134.7	132.7	170.9	118.8	63.6	180.5	152.7	46.6	46.8	
7/13 23:00	149.2	125.8	149.1	118.8	134.1	132.9	171.4	118.4	63.4	180.0	152.0	46.6	46.8	
7/14 2:00	148.8	125.8	149.4	118.5	133.7	132.9	171.4	118.4	63.4	180.0	152.0	46.6	46.8	
7/14 5:00	148.8	125.5	149.6	118.2	133.0	133.4	171.1	118.3	63.3	180.6	151.9	46.6	46.8	
7/14 8:00	148.5	125.5	149.6	118.5	133.0	134.4	170.8	118.7	63.3	180.6	151.9	46.6	46.7	
7/14 11:00	148.1	125.4	149.7	118.2	133.9	133.3	171.3	118.0	63.5	180.6	151.6	46.6	46.7	
7/14 14:00	148.0	125.4	149.6	118.7	134.4	134.6	170.9	118.8	63.7	180.6	151.6	46.6	46.7	
7/14 17:00	147.9	125.3	149.6	118.5	134.4	134.0	170.6	118.5	63.7	180.2	151.6	46.6	46.7	
7/14 20:00	147.9	125.2	149.6	118.4	134.4	133.3	170.8	118.3	63.6	180.6	151.6	46.6	46.7	
7/14 23:00	147.9	125.5	149.7	118.2	134.6	131.4	169.0	117.8	63.6	180.6	151.6	46.6	46.7	
7/15 2:00	147.8	124.1	147.4	118.0	134.0	131.1	167.2	116.9	63.6	180.5	151.5	46.5	46.7	
7/15 5:00	147.7	123.9	146.9	118.7	133.2	131.7	166.4	116.9	63.6	180.8	151.8	46.5	46.7	
7/15 8:00	147.7	123.5	146.9	118.2	133.2	131.7	166.4	116.9	63.6	180.8	151.8	46.5	46.7	
7/15 11:00	147.9	123.3	146.4	118.7	132.5	130.8	165.2	117.1	63.9	180.0	151.2	46.5	46.7	
7/15 14:00	147.5	123.2	146.1	118.5	132.2	130.2	164.9	117.0	64.0	180.0	151.2	46.5	46.7	
7/15 17:00	147.4	123.2	145.9	118.8	131.8	129.9	164.8	117.0	63.9	180.0	151.2	46.5	46.7	
7/15 20:00	147.3	123.1	145.8	118.5	131.5	129.5	164.3	116.9	64.0	180.0	151.2	46.5	46.7	
7/15 23:00	147.2	123.0	145.3	118.2	129.7	129.3	165.2	116.7	63.8	180.0	151.2	46.5	46.7	
7/16 2:00	147.2	123.0	145.8	118.4	129.3	128.3	165.2	116.5	63.7	180.0	151.2	46.5	46.7	
7/16 5:00	147.2	122.7	145.8	118.0	128.5	128.1	165.4	116.9	63.7	180.3	151.3	46.5	46.7	
7/16 8:00	147.3	122.6	145.8	118.9	128.5	128.5	165.4	117.2	63.6	180.4	151.4	46.5	46.8	
7/16 11:00	147.1	122.3	145.8	118.0	128.2	128.8	165.5	117.2	63.5	180.4	151.4	46.5	46.8	
7/16 14:00	147.0	122.2	145.5	118.0	128.2	128.8	165.5	117.2	63.5	180.4	151.4	46.5	46.8	
7/16 17:00	147.0	122.0	145.5	118.0	128.2	128.8	165.5	117.2	63.5	180.4	151.4	46.5	46.8	
7/16 20:00	147.0	122.0	145.5	118.0	128.2	128.8	165.5	117.2	63.5	180.4	151.4	46.5	46.8	
7/16 23:00	147.0	122.0	145.5	118.0	128.2	128.8	165.5	117.2	63.5	180.4	151.4	46.5	46.8	
7/17 2:00	147.0	121.9	145.6	118.0	128.2	128.8	165.5	117.2	63.5	180.4	151.4	46.5	46.8	
7/17 5:00	147.0	121.7	145.6	118.0	128.2	128.8	165.5	117.2	63.5	180.4	151.4	46.5	46.8	
7/17 8:00	147.0	121.6	145.7	118.0	128.2	128.8	165.5	117.2	63.5	180.4	151.4	46.5	46.8	
7/17 11:00	147.0	121.8	145.8	118.0	128.2	128.8	165.5	117.2	63.5	180.4	151.4	46.5	46.8	
7/17 14:00	147.0	121.5	145.5	118.0	128.2	128.8	165.5	117.2	63.5	180.4	151.4	46.5	46.8	
7/17 17:00	147.0	121.2	145.4	118.0	128.2	128.8	165.5	117.2	63.5	180.4	151.4	46.5	46.8	

福島第一原子力発電所 5・6号機 原子炉水温度、使用済燃料プール温度推移



福島第一原子力発電所 5・6号機 原子炉水温度・使用済燃料プール温度

日時	5号機 原子炉水温度	5号機 使用済燃料プール温度	6号機 原子炉水温度	6号機 使用済燃料プール温度
7/15 2:00	43.8	26.4	32.6	40.0
7/15 3:00	43.8	26.3	32.4	40.0
7/15 4:00	43.9	26.4	32.1	40.5
7/15 5:00	43.9	26.3	32.0	40.5
7/15 6:00	43.9	26.3	31.8	41.0
7/15 7:00	44.0	26.3	31.8	41.0
7/15 8:00	44.3	26.3	31.8	41.0
7/15 9:00	44.4	26.3	31.8	42.0
7/15 10:00	44.6	26.3	31.9	42.0
7/15 11:00	44.9	26.3	32.1	42.5
7/15 12:00	45.0	26.4	32.2	43.0
7/15 13:00	45.2	26.4	32.4	43.5
7/15 14:00	45.1	26.5	32.5	43.5
7/15 15:00	42.0	26.5	32.7	44.0
7/15 16:00	34.2	26.6	32.9	44.5
7/16 17:00	29.1	26.7	32.9	44.5
7/15 18:00	27.7	26.7	33.0	45.0
7/15 19:00	26.3	26.9	33.0	45.0
7/15 20:00	20.2	26.9	35.7	45.5
7/15 21:00	26.3	26.9	38.8	45.5
7/15 22:00	26.4	27.0	38.0	43.5
7/15 23:00	26.5	27.1	39.5	43.0
7/16 0:00	26.6	27.1	41.4	42.5
7/16 1:00	26.6	27.2	43.0	41.5
7/16 2:00	26.6	27.2	44.2	41.0
7/16 3:00	26.7	27.2	45.5	40.5
7/16 4:00	26.8	27.4	46.6	40.0
7/16 5:00	26.9	27.4	47.9	39.0
7/16 6:00	26.9	27.5	49.2	39.0
7/16 7:00	26.8	27.5	50.6	38.5
7/16 8:00	26.2	27.6	52.0	38.5
7/16 9:00	25.9	27.6	53.4	38.0
7/16 10:00	25.6	27.7	54.7	37.5
7/16 11:00	25.5	27.8	56.0	37.5
7/16 12:00	25.5	27.8	57.4	37.0
7/16 13:00	25.6	27.9	58.7	36.5
7/16 14:00	25.9	27.9	59.9	36.5
7/16 15:00	26.2	28.0	52.1	37.0
7/16 16:00	26.4	28.1	49.5	37.0
7/16 17:00	26.4	28.2	47.3	37.5
7/16 18:00	26.1	28.2	45.0	38.0
7/16 19:00	25.9	28.3	43.5	38.5
7/16 20:00	25.5	28.3	42.0	38.5
7/16 21:00	25.4	28.4	41.0	39.0
7/16 22:00	25.6	28.4	40.0	39.0
7/16 23:00	26.8	28.5	39.1	39.5
7/17 0:00	25.9	28.5	38.5	40.0
7/17 1:00	25.9	28.5	37.9	40.0
7/17 2:00	26.0	28.6	37.4	40.0
7/17 3:00	26.1	28.7	37.1	40.5
7/17 4:00	26.1	28.6	36.8	41.0
7/17 5:00	25.9	28.8	36.8	41.0
7/17 6:00	25.3	28.8	36.3	41.5
7/17 7:00	24.8	28.8	35.9	42.0
7/17 8:00	24.7	28.8	35.6	42.5
7/17 9:00	24.7	28.8	35.2	43.0
7/17 10:00	24.7	28.8	35.0	43.0
7/17 11:00	24.7	28.8	34.7	43.0
7/17 12:00	24.7	28.8	34.5	43.0
7/17 13:00	25.1	28.7	34.3	43.5
7/17 14:00	25.8	28.7	34.4	44.0
7/17 15:00	26.7	28.7	34.7	44.5
7/17 16:00	27.2	28.6	35.0	45.0
7/17 17:00	27.5	28.6	35.2	45.0
7/17 18:00	27.3	28.7	35.3	45.0