

福島第一原子力発電所 プラント関連パラメータ (水位・圧力・温度などのデータ)

【留意事項】  
計測器については、地震やその後の現象進展の影響を受けて、通常の使用状態を越えているものもあり、正しく測定されていない可能性のある計測器も存在している。プラントの状況を把握するために、このような計測器の不確かさを考慮したうえで、複数の計測器から得られる情報を活用して変化の傾向にも着目して総合的に判断している。

7月20日 0:00 現在

| 号機               | 1号機                                                                                                                | 2号機                                                                                                             | 3号機                                                                                                             | 4号機                            | 5号機                             | 6号機                            |
|------------------|--------------------------------------------------------------------------------------------------------------------|-----------------------------------------------------------------------------------------------------------------|-----------------------------------------------------------------------------------------------------------------|--------------------------------|---------------------------------|--------------------------------|
| 原子炉注水状況          | 給水系7ヶ所を用いた淡水注入中。<br>流量3.8m <sup>3</sup> /h<br>(7/19 23:00現在)                                                       | 給水系7ヶ所を用いた淡水注入中。<br>流量3.9m <sup>3</sup> /h<br>(7/19 23:00現在)                                                    | 給水系7ヶ所を用いた淡水注入中。<br>流量9.0m <sup>3</sup> /h<br>(7/19 23:00現在)                                                    | ※2<br>(全燃料取出中につき監視対象外)         | ※2<br>(原子炉の除熱機能が維持されており、注水不要)   |                                |
| 原子炉水位            | 燃料域A: 777mm<br>燃料域B: 1650mm<br>(7/19 23:00現在) ※3                                                                   | 燃料域A: 1850mm<br>燃料域B: 2150mm<br>(7/19 23:00現在) ※3                                                               | 燃料域A: 2050mm<br>燃料域B: 2300mm<br>(7/19 23:00現在) ※3                                                               |                                | 停止域<br>1892mm<br>(7/20 0:00現在)  | 停止域<br>2172mm<br>(7/20 0:00現在) |
| 原子炉圧力            | A系: 0.030 MPa g<br>B系: 1 MPa g<br>(7/19 23:00現在)                                                                   | A系: 0.026 MPa g<br>B系: 1 MPa g<br>(7/19 23:00現在)                                                                | A系: 0.168 MPa g (A) ※3<br>B系: 0.106 MPa g (C) ※3<br>(7/19 23:00現在)                                              |                                | 0.010 MPa g<br>(7/20 0:00現在)    | 0.023 MPa g<br>(7/20 0:00現在)   |
| 原子炉水温度           | (系統流量がないため採取不可)                                                                                                    |                                                                                                                 |                                                                                                                 |                                | 24.7℃<br>(7/20 0:00現在)          | 46.9℃<br>(7/20 0:00現在)         |
| 原子炉圧力容器<br>まわり温度 | 給水圧力温度: 111.2℃<br>圧力容器下部温度: 99.4℃<br>(7/19 23:00現在)                                                                | 給水圧力温度: 110.8℃<br>圧力容器下部温度: 125.8℃<br>(7/19 23:00現在)                                                            | 給水圧力温度: 134.3℃<br>圧力容器下部温度: 111.2℃<br>(7/19 23:00現在)                                                            |                                | ※2<br>(原子炉水温度にて監視中)             |                                |
| D/W - S/C 圧力     | D/W: 0.1385 MPa abs<br>S/C: 0.120 MPa abs<br>(7/19 23:00現在)                                                        | D/W: 0.129 MPa abs<br>S/C: 777mm<br>(7/19 23:00現在) ※1                                                           | D/W: 0.1016 MPa abs<br>S/C: 0.1836 MPa abs<br>(7/19 23:00現在)                                                    |                                | ※2<br>(原子炉の除熱機能が維持されているため監視対象外) |                                |
| D/W<br>雰囲気温度     | RPVパロ-シール: 99.2℃<br>HM戻り: 100.3℃<br>(7/19 23:00現在)                                                                 | RPVパロ-シール: 124℃ ※3<br>HM戻り: 123℃<br>(7/19 23:00現在)                                                              | RPVパロ-シール: 140.5℃ ※3<br>HM戻り: 145.8℃<br>(7/19 23:00現在)                                                          |                                |                                 |                                |
| CAMS 放射線<br>モニタ  | D/W(A): 0.00E+00 Sv/h ※1<br>(B): 5.49E+01 Sv/h ※1<br>S/C(A): 7.22E-01 Sv/h<br>(B): 7.50E-01 Sv/h<br>(7/19 23:00現在) | D/W(A): 1.25E+01 Sv/h<br>(B): 1.43E+01 Sv/h<br>S/C(A): 1.67E-01 Sv/h<br>(B): 8.05E+00 Sv/h ※1<br>(7/19 23:00現在) | D/W(A): 4.19E+00 Sv/h ※3<br>(B): 2.70E+00 Sv/h<br>S/C(A): 3.16E-01 Sv/h<br>(B): 2.94E-01 Sv/h<br>(7/19 23:00現在) |                                |                                 |                                |
| S/C 温度           | A系: 48.1℃<br>B系: 47.9℃<br>(7/19 23:00現在)                                                                           | A系: 51.1℃<br>B系: 51.0℃<br>(7/19 23:00現在)                                                                        | A系: 46.3℃<br>B系: 46.5℃<br>(7/19 23:00現在)                                                                        |                                |                                 |                                |
| D/W 設計圧力         | 0.384MPa g (0.485MPa abs)                                                                                          | 0.384MPa g (0.485MPa abs)                                                                                       | 0.384MPa g (0.485MPa abs)                                                                                       |                                |                                 |                                |
| D/W 最高使用圧力       | 0.427MPa g (0.528MPa abs)                                                                                          | 0.427MPa g (0.528MPa abs)                                                                                       | 0.427MPa g (0.528MPa abs)                                                                                       |                                |                                 |                                |
| 使用済燃料プール<br>温度   | ※1                                                                                                                 | 36.0℃<br>(7/19 23:00現在)                                                                                         | 32.4℃<br>(7/19 23:00現在)                                                                                         | 88~90℃<br>(7/19 13:00現在)       | 30.5℃<br>(7/20 0:00現在)          | 43.5℃<br>(7/20 0:00現在)         |
| FPC スターター<br>バルブ | 3350mm<br>(7/19 23:00現在)                                                                                           | 2150mm<br>(7/19 23:00現在)                                                                                        | ※1                                                                                                              | 4200mm<br>(7/19 23:00現在)       | ※2                              |                                |
| 電源               | 外部電源受電中 (P/C2C)                                                                                                    |                                                                                                                 |                                                                                                                 | 外部電源受電中                        |                                 |                                |
| その他情報            |                                                                                                                    |                                                                                                                 |                                                                                                                 | 共用プール:<br>35℃<br>(7/19 5:35現在) | 5u: SHCE-ド<br>(7/15 14:45~)     | 6u: 非熱モード<br>(7/19 18:04~)     |

圧力換算 ゲージ圧(MPa g) = 絶対圧(MPa abs) - 大気圧(標準大気圧0.1013 MPa)  
絶対圧(MPa abs) = ゲージ圧(MPa g) + 大気圧(標準大気圧0.1013 MPa)

※1: 計器不良  
※2: データ採取対象外  
※3: 状況推移を継続監視中

福島第一原子力発電所 プラント関連パラメータ（水位・圧力・温度などのデータ）に関する補足説明

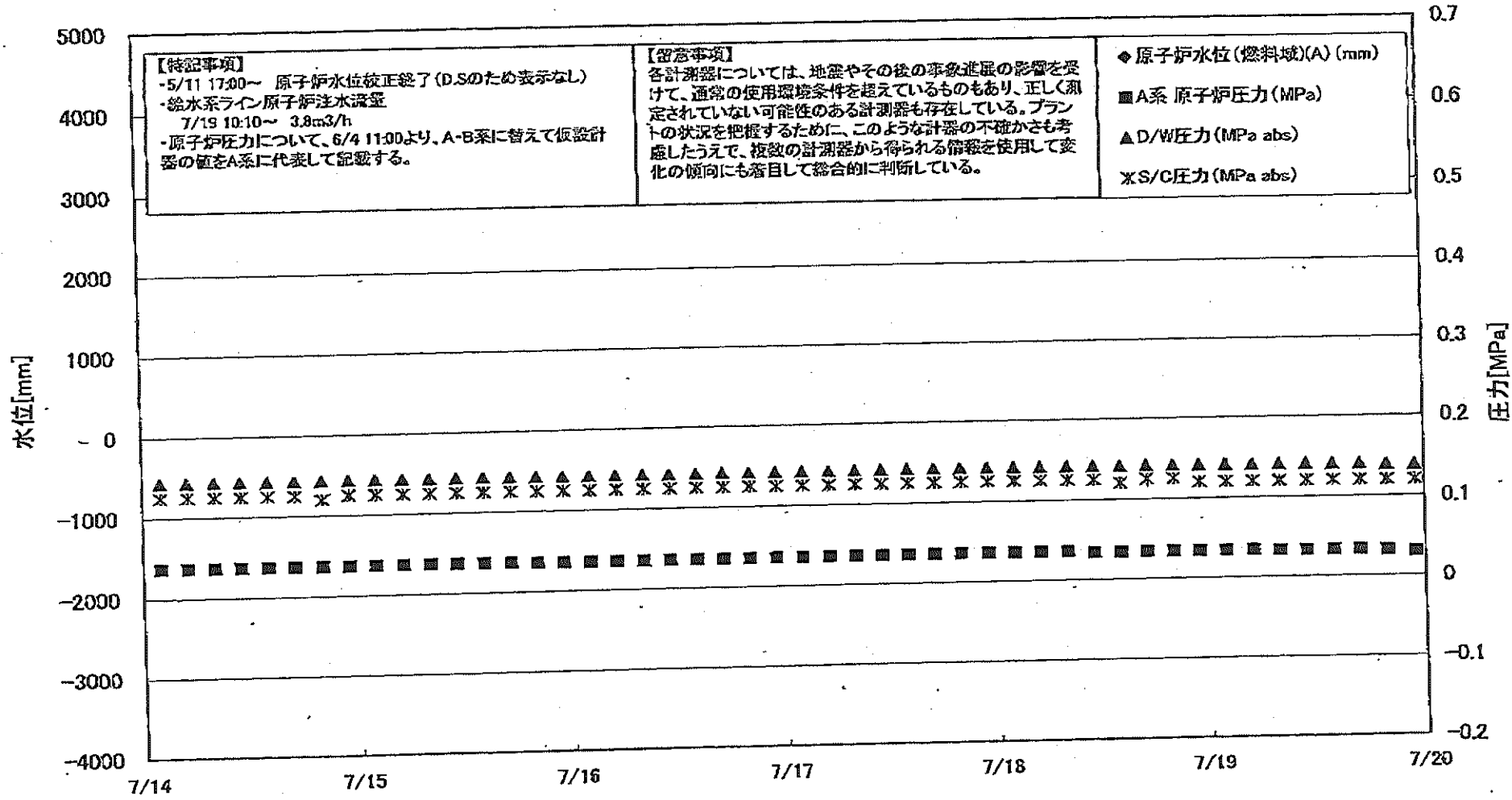
■各パラメータに関する補足説明

| 項目           | 記載方法                                                                                                                     | 測定方法                                                                               | 記載点数/Ch 数or 系統数                                                                                   |
|--------------|--------------------------------------------------------------------------------------------------------------------------|------------------------------------------------------------------------------------|---------------------------------------------------------------------------------------------------|
| 原子炉注水状況      | 原子炉への注水流量/注水方法を記載。                                                                                                       | 仮設計器                                                                               | 1/1系統                                                                                             |
| 原子炉水位        | 燃料域を監視する水位計にて測定したデータを記載。                                                                                                 | 本設計器                                                                               | A系 1/1Ch<br>B系 1/1Ch                                                                              |
| 原子炉圧力        | 計器室より圧力計器から伝送される電圧値を測定し、電圧値を圧力に換算したものを記載。A系/B系それぞれ複数点データがあるが、1点を代表として採取し記載。（本設）<br>1号、2号については、仮設計器の値をA系に代表して記載。（2号機は参考値） | 仮設計器：1号、2号<br>本設計器盤（電圧測定）：3号                                                       | 仮設計器 1/1系統<br>本設計器 A系 1/2Ch<br>B系 1/2Ch                                                           |
| 原子炉水温度       | 温度計設置箇所には系統流量がないためデータ未採取                                                                                                 | -                                                                                  | -                                                                                                 |
| 原子炉圧力容器まわり温度 | 原子炉圧力容器まわり温度は複数箇所から採取しているが、全体把握の観点から代表部位として「給水ノズル位置」、「圧力容器下部（1号、3号：圧力容器下部ヘッド、2号：圧力容器上部ヘッド）」のデータを記載                       | 本設計器                                                                               | 給水ノズル位置 1/4Ch<br>圧力容器下部 1/2Ch（1号）<br>1/1Ch（2~3号）                                                  |
| D/W・S/C圧力    | 本設計器の指示値を記載。本設計器にて採取できない場合には、計器室より測定した電圧値を圧力に換算したものを記載。<br>(D/W：ドライウェル、S/C：圧力抑制室)                                        | (D/W圧力)<br>本設計器：1号<br>本設計器盤（電圧測定）：2号、3号<br>(S/C圧力)<br>本設計器：1号、2号<br>本設計器盤（電圧測定）：3号 | (D/W圧力)<br>本設計器 広域 1/1Ch：1号<br>本設計器盤 1/4Ch：2号、3号<br>(S/C圧力)<br>本設計器 1/1系統：1号、2号<br>本設計器盤 1/2Ch：3号 |
| D/W 雰囲気温度    | D/W 内の雰囲気温度は複数箇所から採取しているが、全体把握の観点から代表部位として「D/W 上部（RPV ベロ-シール温度）、中央部（D/W HVH 戻り空気温度）」のデータを記載。（RPV：原子炉圧力容器、HVH：空冷ユニット）     | 本設計器                                                                               | RPV ベロ-シール 1/5Ch<br>D/W HVH 戻り 1/5Ch                                                              |
| CAMS 放射線モニタ  | 本設計器の指示値を記載。<br>(CAMS：格納容器雰囲気モニタ系、E●●：×10 <sup>**</sup> )                                                                | 本設計器                                                                               | D/W A系 1/1Ch<br>B系 1/1Ch<br>S/C A系 1/1Ch<br>B系 1/1Ch                                              |
| S/C 温度       | 本設計器の指示値を記載。A系/B系それぞれ複数点データがあるが、1点を代表として採取し記載。                                                                           | 本設計器                                                                               | A系 1/4Ch（1号）、8Ch（2~3号）<br>B系 1/4Ch（1号）、8Ch（2~3号）                                                  |
| 使用済燃料プール温度   | 本設計器、もしくは仮設計器の指示値を記載。<br>(非熱モード：非常時熱負荷モード、SHCモード：原子炉停止時冷却モード)                                                            | 本設計器：1~2号<br>仮設計器：3~4号                                                             | 本設計器 1/2Ch（1号）、1Ch（2号）<br>仮設計器 1/1系統（3~4号）                                                        |
| FPC 放射線モニタ   | 本設計器の指示値を記載。<br>(FPC：燃料プール冷却浄化系)                                                                                         | 本設計器                                                                               | 1/1系統                                                                                             |

■注記に関する補足説明

| 項目         | 内容                                                                      | 7月20日 0 時時点の状況                                                                           |
|------------|-------------------------------------------------------------------------|------------------------------------------------------------------------------------------|
| 計器不良       | 計器不良：指示値ダウン（オーバー）スケール/核出器の不良                                            | 1号機 CAMS D/W 放射線モニタ、使用済燃料プール温度<br>2号機 S/C 圧力、CAMS S/C(田) 放射線モニタ<br>3号機 FPC放射線モニタ         |
| データ採取対象外   | 4号機：炉心に燃料がないため、原子炉及びD/W関連のデータは採取せず。<br>5~6号機：現在冷温停止中のため、D/W 関連データは採取せず。 | -                                                                                        |
| 状況推移を継続確認中 | 指示は出ているものの、指示値ハンチング・マイナス表示など他パラメータと明らかに異なる推移を示したものを。                    | 1号機 原子炉水位(田)<br>2号機 原子炉水位、RPV ベロ-シール温度<br>3号機 原子炉水位、原子炉圧力、RPV ベロ-シール温度、CAMS D/W(A)放射線モニタ |

### 福島第一原子力発電所 1号機 水位・圧力に関するパラメータ



福島第一原子力発電所 1号機 水位・圧力に関するパラメータ

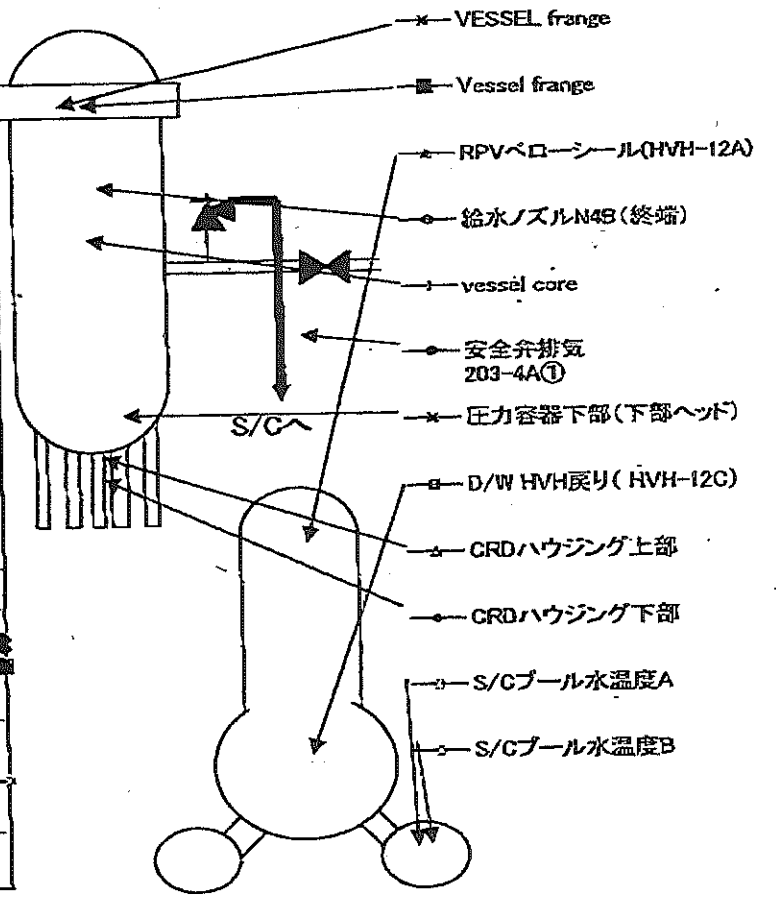
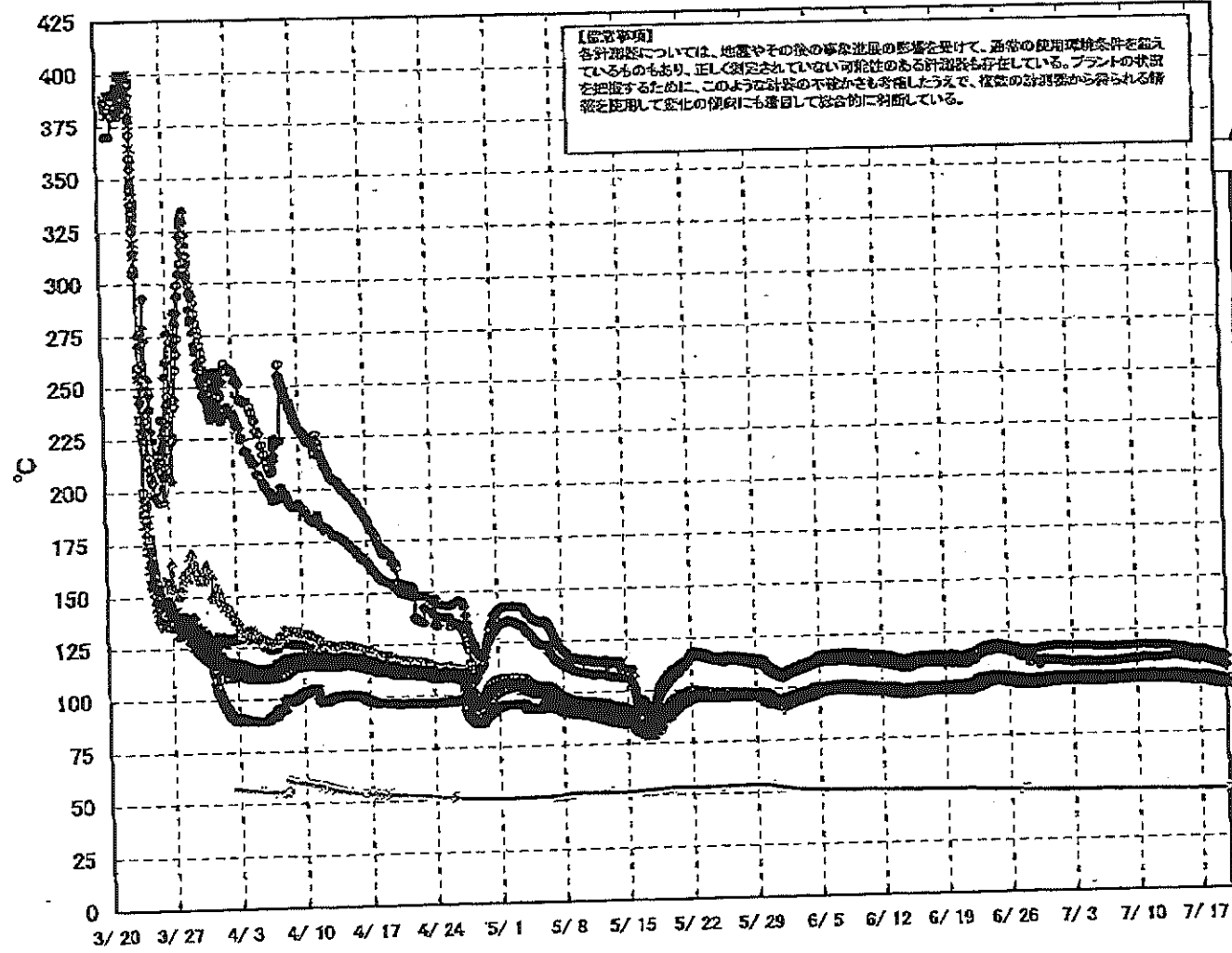
【留意事項】  
 各計測器については、地震やその他の事象進捗の影響を受けて、異常の使用環境条件を越えているものもあり、正しく測定されていない可能性のある計測器も存在している。  
 プラントの状況を把握するために、このような計測器の不確かさも考慮したうえで、複数の計測器から得られる情報を使用して変化の傾向にも注目して総合的に判断している。

| 日時         | 原子炉水位<br>(燃料槽)(A)<br>(mm) | 原子炉水位<br>(燃料槽)(B)<br>(mm) | A系 原子炉圧<br>力(MPa) | B系 原子炉<br>圧力(MPa) | D/副圧力<br>(MPa abs) | S/C圧力<br>(MPa abs) | CAMS<br>D/W(A)<br>(Sv/h) | CAMS<br>D/W(B)<br>(Sv/h) | CAMS<br>S/C(A)<br>(Sv/h) | CAMS<br>S/C(B)<br>(Sv/h) | 備考 |
|------------|---------------------------|---------------------------|-------------------|-------------------|--------------------|--------------------|--------------------------|--------------------------|--------------------------|--------------------------|----|
| 7/14 2:00  |                           | -1650                     | 0.037             |                   | 0.1436             | 0.125              | 0.00E+00                 | 4.28E+01                 | 7.31E-01                 | 7.56E-01                 |    |
| 7/14 5:00  |                           | -1650                     | 0.037             |                   | 0.1436             | 0.125              | 0.00E+00                 | 9.50E+01                 | 7.31E-01                 | 7.56E-01                 |    |
| 7/14 8:00  |                           | -1650                     | 0.037             |                   | 0.1436             | 0.125              | 0.00E+00                 | 4.42E+01                 | 7.31E-01                 | 7.56E-01                 |    |
| 7/14 11:00 |                           | -1650                     | 0.037             |                   | 0.1436             | 0.125              | 0.00E+00                 | 4.18E+01                 | 7.30E-01                 | 7.58E-01                 |    |
| 7/14 14:00 |                           | -1650                     | 0.037             |                   | 0.1433             | 0.125              | 0.00E+00                 | 4.97E+01                 | 7.30E-01                 | 7.58E-01                 |    |
| 7/14 17:00 |                           | -1650                     | 0.037             |                   | 0.1431             | 0.125              | 0.00E+00                 | 4.10E+01                 | 7.30E-01                 | 7.55E-01                 |    |
| 7/14 20:00 |                           | -1650                     | 0.037             |                   | 0.1434             | 0.120              | 0.00E+00                 | 4.08E+01                 | 7.30E-01                 | 7.55E-01                 |    |
| 7/14 23:00 |                           | -1650                     | 0.037             |                   | 0.1436             | 0.125              | 0.00E+00                 | 3.97E+01                 | 7.30E-01                 | 7.54E-01                 |    |
| 7/15 2:00  |                           | -1650                     | 0.037             |                   | 0.1435             | 0.125              | 0.00E+00                 | 3.84E+01                 | 7.30E-01                 | 7.54E-01                 |    |
| 7/15 5:00  |                           | -1650                     | 0.037             |                   | 0.1430             | 0.125              | 0.00E+00                 | 4.12E+01                 | 7.29E-01                 | 7.54E-01                 |    |
| 7/15 8:00  |                           | -1650                     | 0.037             |                   | 0.1430             | 0.125              | 0.00E+00                 | 4.24E+01                 | 7.29E-01                 | 7.54E-01                 |    |
| 7/15 11:00 |                           | -1650                     | 0.037             |                   | 0.1434             | 0.125              | 0.00E+00                 | 4.70E+01                 | 7.29E-01                 | 7.54E-01                 |    |
| 7/15 14:00 |                           | -1650                     | 0.037             |                   | 0.1436             | 0.125              | 0.00E+00                 | 7.30E+01                 | 7.29E-01                 | 7.54E-01                 |    |
| 7/15 17:00 |                           | -1650                     | 0.037             |                   | 0.1433             | 0.125              | 0.00E+00                 | 7.72E+01                 | 7.29E-01                 | 7.54E-01                 |    |
| 7/15 20:00 |                           | -1650                     | 0.036             |                   | 0.1430             | 0.125              | 0.00E+00                 | 7.01E+01                 | 7.28E-01                 | 7.54E-01                 |    |
| 7/15 23:00 |                           | -1650                     | 0.036             |                   | 0.1429             | 0.125              | 0.00E+00                 | 8.15E+01                 | 7.28E-01                 | 7.54E-01                 |    |
| 7/16 2:00  |                           | -1650                     | 0.036             |                   | 0.1429             | 0.125              | 0.00E+00                 | 7.19E+01                 | 7.28E-01                 | 7.54E-01                 |    |
| 7/16 5:00  |                           | -1700                     | 0.036             |                   | 0.1428             | 0.125              | 0.00E+00                 | 6.40E+01                 | 7.28E-01                 | 7.53E-01                 |    |
| 7/16 8:00  |                           | -1700                     | 0.036             |                   | 0.1424             | 0.125              | 0.00E+00                 | 4.45E+01                 | 7.28E-01                 | 7.53E-01                 |    |
| 7/16 11:00 |                           | -1700                     | 0.036             |                   | 0.1424             | 0.125              | 0.00E+00                 | 4.63E+01                 | 7.28E-01                 | 7.53E-01                 |    |
| 7/16 14:00 |                           | -1700                     | 0.036             |                   | 0.1424             | 0.125              | 0.00E+00                 | 4.82E+01                 | 7.27E-01                 | 7.52E-01                 |    |
| 7/16 17:00 |                           | -1700                     | 0.036             |                   | 0.1427             | 0.125              | 0.00E+00                 | 4.60E+01                 | 7.28E-01                 | 7.52E-01                 |    |
| 7/16 20:00 |                           | -1700                     | 0.036             |                   | 0.1426             | 0.125              | 0.00E+00                 | 4.44E+01                 | 7.27E-01                 | 7.52E-01                 |    |
| 7/16 23:00 |                           | -1700                     | 0.036             |                   | 0.1424             | 0.125              | 0.00E+00                 | 4.35E+01                 | 7.27E-01                 | 7.52E-01                 |    |
| 7/17 2:00  |                           | -1700                     | 0.036             |                   | 0.1424             | 0.125              | 0.00E+00                 | 4.29E+01                 | 7.27E-01                 | 7.51E-01                 |    |
| 7/17 5:00  |                           | -1700                     | 0.036             |                   | 0.1424             | 0.125              | 0.00E+00                 | 5.16E+01                 | 7.27E-01                 | 7.51E-01                 |    |
| 7/17 8:00  |                           | -1700                     | 0.036             |                   | 0.1425             | 0.125              | 0.00E+00                 | 5.24E+01                 | 7.27E-01                 | 7.50E-01                 |    |
| 7/17 11:00 |                           | -1700                     | 0.036             |                   | 0.1424             | 0.125              | 0.00E+00                 | 4.56E+01                 | 7.26E-01                 | 7.50E-01                 |    |
| 7/17 14:00 |                           | -1600                     | 0.036             |                   | 0.1424             | 0.125              | 0.00E+00                 | 5.20E+01                 | 7.26E-01                 | 7.51E-01                 |    |
| 7/17 17:00 |                           | -1700                     | 0.036             |                   | 0.1425             | 0.125              | 0.00E+00                 | 5.75E+01                 | 7.26E-01                 | 7.52E-01                 |    |
| 7/17 20:00 |                           | -1700                     | 0.036             |                   | 0.1425             | 0.125              | 0.00E+00                 | 5.23E+01                 | 7.26E-01                 | 7.52E-01                 |    |
| 7/17 23:00 |                           | -1700                     | 0.036             |                   | 0.1422             | 0.125              | 0.00E+00                 | 5.05E+01                 | 7.26E-01                 | 7.52E-01                 |    |
| 7/18 2:00  |                           | -1700                     | 0.036             |                   | 0.1420             | 0.125              | 0.00E+00                 | 4.05E+01                 | 7.26E-01                 | 7.52E-01                 |    |
| 7/18 5:00  |                           | -1700                     | 0.036             |                   | 0.1419             | 0.125              | 0.00E+00                 | 4.20E+01                 | 7.25E-01                 | 7.52E-01                 |    |
| 7/18 8:00  |                           | -1700                     | 0.034             |                   | 0.1419             | 0.125              | 0.00E+00                 | 4.52E+01                 | 7.25E-01                 | 7.52E-01                 |    |
| 7/18 11:00 |                           | -1650                     | 0.034             |                   | 0.1416             | 0.120              | 0.00E+00                 | 4.35E+01                 | 7.25E-01                 | 7.52E-01                 |    |
| 7/18 14:00 |                           | -1650                     | 0.034             |                   | 0.1417             | 0.120              | 0.00E+00                 | 4.35E+01                 | 7.25E-01                 | 7.52E-01                 |    |
| 7/18 17:00 |                           | -1650                     | 0.034             |                   | 0.1416             | 0.125              | 0.00E+00                 | 1.75E+02                 | 7.25E-01                 | 7.52E-01                 |    |
| 7/18 20:00 |                           | -1650                     | 0.034             |                   | 0.1416             | 0.125              | 0.00E+00                 | 4.38E+01                 | 7.25E-01                 | 7.52E-01                 |    |
| 7/18 23:00 |                           | -1650                     | 0.034             |                   | 0.1415             | 0.120              | 0.00E+00                 | 3.33E+01                 | 7.24E-01                 | 7.52E-01                 |    |
| 7/19 2:00  |                           | -1550                     | 0.034             |                   | 0.1414             | 0.120              | 0.00E+00                 | 3.85E+01                 | 7.24E-01                 | 7.52E-01                 |    |
| 7/19 5:00  |                           | -1700                     | 0.034             |                   | 0.1412             | 0.120              | 0.00E+00                 | 4.59E+01                 | 7.24E-01                 | 7.52E-01                 |    |
| 7/19 8:00  |                           | -1700                     | 0.033             |                   | 0.1410             | 0.120              | 0.00E+00                 | 3.90E+01                 | 7.24E-01                 | 7.52E-01                 |    |
| 7/19 11:00 |                           | -1650                     | 0.033             |                   | 0.1410             | 0.120              | 0.00E+00                 | 3.55E+01                 | 7.24E-01                 | 7.52E-01                 |    |
| 7/19 14:00 |                           | -1650                     | 0.033             |                   | 0.1407             | 0.120              | 0.00E+00                 | 3.45E+01                 | 7.24E-01                 | 7.51E-01                 |    |
| 7/19 17:00 |                           | -1650                     | 0.033             |                   | 0.1405             | 0.120              | 0.00E+00                 | 8.20E+01                 | 7.23E-01                 | 7.50E-01                 |    |
| 7/19 20:00 |                           | -1650                     | 0.032             |                   | 0.1392             | 0.120              | 0.00E+00                 | 2.06E+02                 | 7.23E-01                 | 7.51E-01                 |    |
| 7/19 23:00 |                           | -1650                     | 0.030             |                   | 0.1385             | 0.120              | 0.00E+00                 | 5.49E+01                 | 7.22E-01                 | 7.50E-01                 |    |

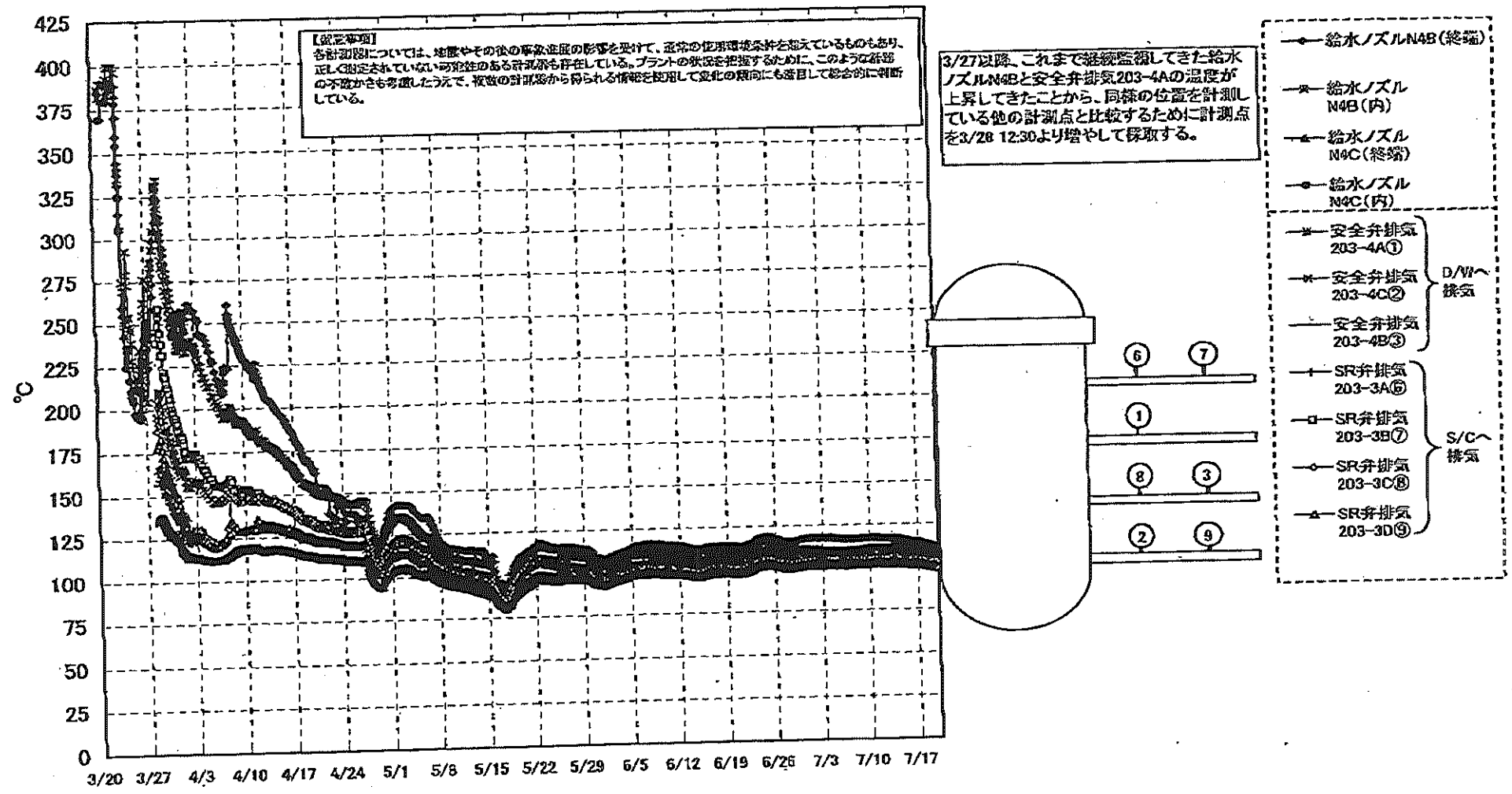
計器不良 計器不良

DS

## 福島第一原子力発電所 1号機 温度に関するパラメータ (代表点)



# 福島第一原子力発電所 1号機 温度に関するパラメータ (給水ノズル及び安全弁排気温度)



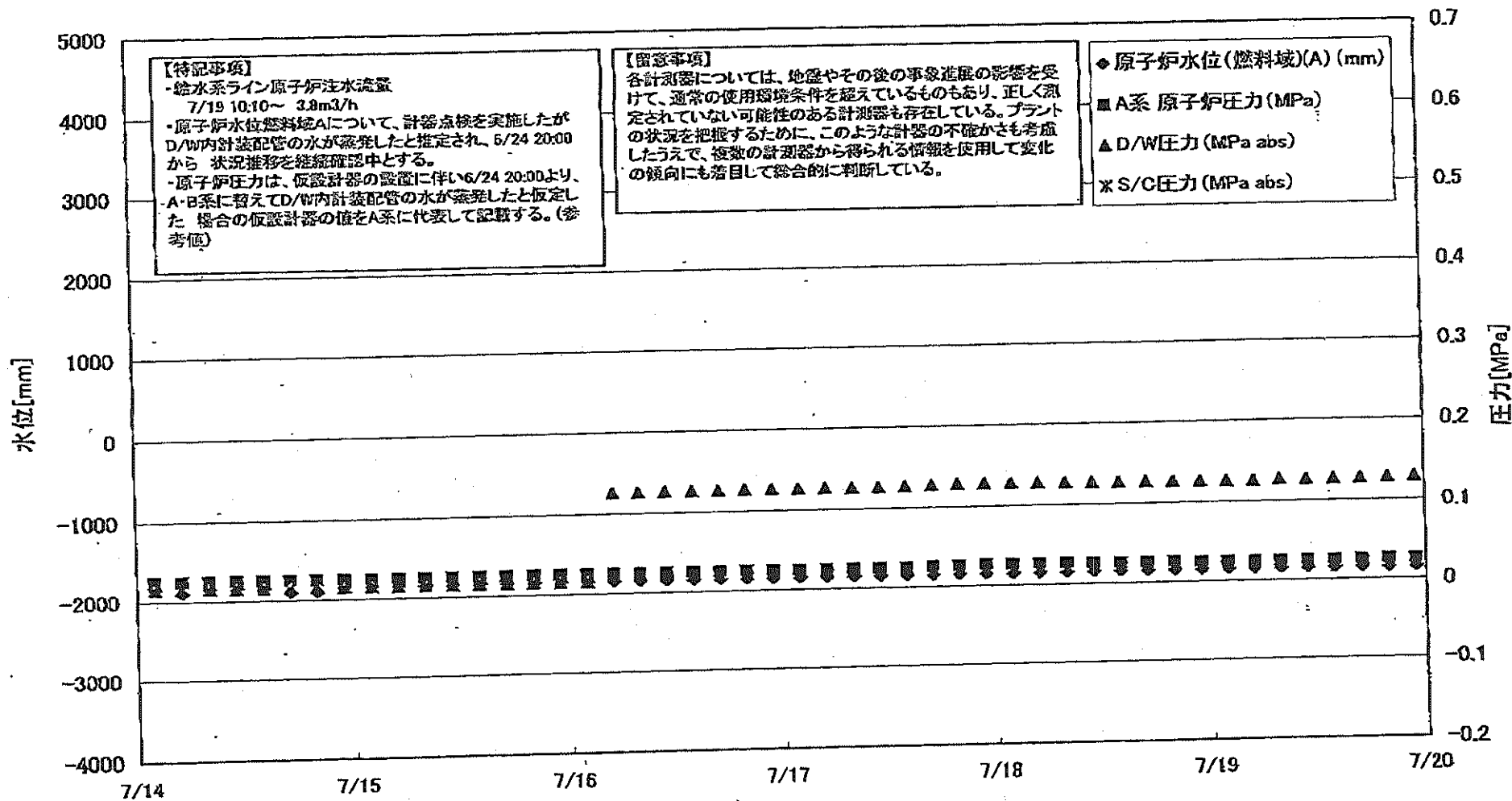
第一原子力発電所 1号機 温度に関するパラメータ

【注】  
 本表の数値は、計測値であり、補正係数等の影響を受けて、最終の使用値と異なる場合があります。また、記載されていない  
 項目は、計測値が存在しないか、プラントの仕様を超過するために、このように計測の不可能と判断し、空欄として表示して  
 いる。また、計測値が使用できない場合は、補正係数等の影響を受けて、最終の使用値と異なる場合があります。

東京電力(株) 原子力発電部 2011年 7月20日 1時19分

| 日時         | VESSEL<br>frange | Vessel<br>frange | 給水ノズル<br>N48(給水) | 給水ノズル<br>N48(内) | 給水ノズル<br>N48C(給水) | 給水ノズル<br>N48C(内) | vertical<br>core | 圧力容器<br>下部(下<br>部へ部) | CRDハウジ<br>ング上部 | CRDハウジ<br>ング下部 | 安全弁排気<br>203-4A① | 安全弁排気<br>203-4C② | 安全弁排気<br>203-4B③ | SR弁排気<br>203-2A④ | SR弁排気<br>203-2B⑤ | SR弁排気<br>203-3C⑥ | SR弁排気<br>203-3D⑦ | D/W HVH⑧<br>り( HVH-<br>12A) | RPVベロ<br>ン<br>シール<br>(HVH-<br>12A) | S/Cプール<br>水温A | S/Cプール<br>水温B | 備考 |
|------------|------------------|------------------|------------------|-----------------|-------------------|------------------|------------------|----------------------|----------------|----------------|------------------|------------------|------------------|------------------|------------------|------------------|------------------|-----------------------------|------------------------------------|---------------|---------------|----|
| 7/14 20:00 | 102.4            | 102.5            | 117.0            | 102.8           | 102.3             | 101.8            | 102.2            | 102.8                | 102.7          | 102.5          | 112.2            | 107.8            | 106.3            | 106.9            | 104.9            | 106.6            | 103.1            | 103.5                       | 102.7                              | 48.2          | 48.1          |    |
| 7/14 20:05 | 102.4            | 102.5            | 117.0            | 102.8           | 102.3             | 101.8            | 102.2            | 102.9                | 102.7          | 102.5          | 112.1            | 107.5            | 106.3            | 106.9            | 104.9            | 106.6            | 103.1            | 103.5                       | 102.6                              | 48.2          | 48.1          |    |
| 7/14 20:10 | 102.4            | 102.5            | 116.8            | 102.7           | 102.2             | 101.7            | 102.1            | 102.7                | 102.5          | 102.4          | 112.0            | 107.6            | 106.1            | 106.6            | 104.7            | 106.5            | 103.0            | 103.4                       | 102.5                              | 48.3          | 48.1          |    |
| 7/14 20:15 | 102.2            | 102.4            | 116.6            | 102.6           | 102.1             | 101.5            | 102.0            | 102.6                | 102.4          | 102.3          | 111.9            | 107.3            | 105.1            | 106.5            | 104.6            | 106.2            | 102.8            | 103.3                       | 102.4                              | 48.3          | 48.0          |    |
| 7/14 20:20 | 102.2            | 102.3            | 116.5            | 102.5           | 102.0             | 101.5            | 101.9            | 102.5                | 102.4          | 102.2          | 111.8            | 107.1            | 105.9            | 106.5            | 104.5            | 106.2            | 102.8            | 103.3                       | 102.3                              | 48.3          | 48.0          |    |
| 7/14 20:25 | 102.1            | 102.2            | 116.4            | 102.4           | 101.9             | 101.5            | 101.8            | 102.5                | 102.3          | 102.1          | 111.7            | 107.1            | 105.6            | 106.4            | 104.4            | 106.2            | 102.7            | 103.1                       | 102.3                              | 48.3          | 48.0          |    |
| 7/14 20:30 | 102.1            | 102.2            | 116.3            | 102.4           | 101.9             | 101.5            | 101.8            | 102.5                | 102.2          | 102.1          | 111.6            | 107.0            | 105.4            | 106.3            | 104.4            | 106.1            | 102.7            | 103.1                       | 102.3                              | 48.3          | 48.0          |    |
| 7/14 20:35 | 102.0            | 102.2            | 116.2            | 102.4           | 101.9             | 101.5            | 101.8            | 102.5                | 102.2          | 102.1          | 111.6            | 107.0            | 104.7            | 106.2            | 104.4            | 106.1            | 102.7            | 103.1                       | 102.2                              | 48.3          | 48.0          |    |
| 7/14 20:40 | 102.0            | 102.1            | 116.1            | 102.4           | 101.9             | 101.5            | 101.8            | 102.5                | 102.2          | 102.0          | 111.5            | 106.9            | 104.7            | 106.1            | 104.2            | 106.0            | 102.5            | 103.1                       | 102.2                              | 48.3          | 48.0          |    |
| 7/14 20:45 | 102.0            | 102.1            | 116.0            | 102.3           | 101.8             | 101.5            | 101.8            | 102.5                | 102.2          | 102.0          | 111.4            | 106.9            | 104.7            | 106.1            | 104.0            | 106.0            | 102.5            | 103.1                       | 102.2                              | 48.2          | 48.0          |    |
| 7/14 20:50 | 101.9            | 102.0            | 115.9            | 102.3           | 101.8             | 101.5            | 101.8            | 102.5                | 102.2          | 102.0          | 111.4            | 106.9            | 104.7            | 106.1            | 104.0            | 106.0            | 102.5            | 103.1                       | 102.2                              | 48.2          | 48.0          |    |
| 7/14 20:55 | 101.9            | 102.0            | 115.9            | 102.3           | 101.8             | 101.5            | 101.8            | 102.5                | 102.2          | 102.0          | 111.4            | 106.9            | 104.7            | 106.1            | 104.0            | 106.0            | 102.5            | 103.1                       | 102.2                              | 48.2          | 48.0          |    |
| 7/14 21:00 | 101.9            | 102.0            | 115.9            | 102.3           | 101.8             | 101.5            | 101.8            | 102.5                | 102.2          | 102.0          | 111.4            | 106.9            | 104.7            | 106.1            | 104.0            | 106.0            | 102.5            | 103.1                       | 102.2                              | 48.2          | 48.0          |    |
| 7/14 21:05 | 101.9            | 102.0            | 115.9            | 102.3           | 101.8             | 101.5            | 101.8            | 102.5                | 102.2          | 102.0          | 111.4            | 106.9            | 104.7            | 106.1            | 104.0            | 106.0            | 102.5            | 103.1                       | 102.2                              | 48.2          | 48.0          |    |
| 7/14 21:10 | 101.9            | 102.0            | 115.9            | 102.3           | 101.8             | 101.5            | 101.8            | 102.5                | 102.2          | 102.0          | 111.4            | 106.9            | 104.7            | 106.1            | 104.0            | 106.0            | 102.5            | 103.1                       | 102.2                              | 48.2          | 48.0          |    |
| 7/14 21:15 | 101.8            | 102.0            | 115.7            | 102.2           | 101.7             | 101.4            | 101.7            | 102.4                | 102.1          | 101.9          | 111.2            | 106.8            | 104.5            | 105.9            | 104.2            | 105.8            | 102.4            | 102.9                       | 102.0                              | 48.2          | 48.0          |    |
| 7/14 21:20 | 101.7            | 101.8            | 115.5            | 102.2           | 101.6             | 101.3            | 101.6            | 102.4                | 102.1          | 101.8          | 111.0            | 106.8            | 104.3            | 105.8            | 104.0            | 105.7            | 102.2            | 102.8                       | 101.9                              | 48.2          | 48.0          |    |
| 7/14 21:25 | 101.6            | 101.7            | 115.4            | 102.0           | 101.5             | 101.2            | 101.5            | 102.3                | 102.0          | 101.7          | 110.9            | 106.4            | 104.2            | 105.6            | 103.9            | 105.6            | 102.1            | 102.7                       | 101.8                              | 48.2          | 48.0          |    |
| 7/14 21:30 | 101.5            | 101.6            | 115.2            | 101.9           | 101.4             | 101.1            | 101.4            | 102.2                | 101.9          | 101.6          | 110.7            | 106.2            | 104.2            | 105.5            | 103.8            | 105.4            | 102.1            | 102.6                       | 101.7                              | 48.2          | 48.0          |    |
| 7/14 21:35 | 101.4            | 101.5            | 115.0            | 101.8           | 101.3             | 101.0            | 101.3            | 102.1                | 101.8          | 101.5          | 110.5            | 106.1            | 104.0            | 105.4            | 103.8            | 105.3            | 102.0            | 102.5                       | 101.6                              | 48.2          | 48.0          |    |
| 7/14 21:40 | 101.3            | 101.4            | 114.9            | 101.8           | 101.2             | 100.9            | 101.2            | 102.0                | 101.7          | 101.4          | 110.4            | 106.0            | 103.9            | 105.2            | 103.5            | 105.2            | 101.9            | 102.4                       | 101.5                              | 48.2          | 48.0          |    |
| 7/14 21:45 | 101.2            | 101.3            | 114.7            | 101.7           | 101.1             | 100.7            | 101.0            | 101.9                | 101.6          | 101.3          | 110.3            | 106.0            | 103.9            | 105.2            | 103.6            | 105.2            | 101.9            | 102.5                       | 101.6                              | 48.2          | 48.0          |    |
| 7/14 21:50 | 101.1            | 101.2            | 114.7            | 101.7           | 101.1             | 100.7            | 101.0            | 101.9                | 101.6          | 101.3          | 110.3            | 106.0            | 103.9            | 105.2            | 103.6            | 105.2            | 101.9            | 102.5                       | 101.6                              | 48.2          | 48.0          |    |
| 7/14 21:55 | 101.1            | 101.2            | 114.6            | 101.7           | 101.1             | 100.7            | 101.0            | 101.9                | 101.6          | 101.3          | 110.3            | 106.0            | 103.9            | 105.2            | 103.6            | 105.2            | 101.9            | 102.5                       | 101.6                              | 48.2          | 48.0          |    |
| 7/14 22:00 | 101.1            | 101.2            | 114.6            | 101.7           | 101.1             | 100.7            | 101.0            | 101.9                | 101.6          | 101.3          | 110.3            | 106.0            | 103.9            | 105.2            | 103.6            | 105.2            | 101.9            | 102.5                       | 101.6                              | 48.2          | 48.0          |    |
| 7/14 22:05 | 101.1            | 101.2            | 114.6            | 101.7           | 101.1             | 100.7            | 101.0            | 101.9                | 101.6          | 101.3          | 110.3            | 106.0            | 103.9            | 105.2            | 103.6            | 105.2            | 101.9            | 102.5                       | 101.6                              | 48.2          | 48.0          |    |
| 7/14 22:10 | 101.1            | 101.2            | 114.6            | 101.7           | 101.1             | 100.7            | 101.0            | 101.9                | 101.6          | 101.3          | 110.3            | 106.0            | 103.9            | 105.2            | 103.6            | 105.2            | 101.9            | 102.5                       | 101.6                              | 48.2          | 48.0          |    |
| 7/14 22:15 | 101.1            | 101.2            | 114.6            | 101.7           | 101.1             | 100.7            | 101.0            | 101.9                | 101.6          | 101.3          | 110.3            | 106.0            | 103.9            | 105.2            | 103.6            | 105.2            | 101.9            | 102.5                       | 101.6                              | 48.2          | 48.0          |    |
| 7/14 22:20 | 101.1            | 101.2            | 114.6            | 101.7           | 101.1             | 100.7            | 101.0            | 101.9                | 101.6          | 101.3          | 110.3            | 106.0            | 103.9            | 105.2            | 103.6            | 105.2            | 101.9            | 102.5                       | 101.6                              | 48.2          | 48.0          |    |
| 7/14 22:25 | 101.1            | 101.2            | 114.6            | 101.7           | 101.1             | 100.7            | 101.0            | 101.9                | 101.6          | 101.3          | 110.3            | 106.0            | 103.9            | 105.2            | 103.6            | 105.2            | 101.9            | 102.5                       | 101.6                              | 48.2          | 48.0          |    |
| 7/14 22:30 | 101.1            | 101.2            | 114.6            | 101.7           | 101.1             | 100.7            | 101.0            | 101.9                | 101.6          | 101.3          | 110.3            | 106.0            | 103.9            | 105.2            | 103.6            | 105.2            | 101.9            | 102.5                       | 101.6                              | 48.2          | 48.0          |    |
| 7/14 22:35 | 101.1            | 101.2            | 114.6            | 101.7           | 101.1             | 100.7            | 101.0            | 101.9                | 101.6          | 101.3          | 110.3            | 106.0            | 103.9            | 105.2            | 103.6            | 105.2            | 101.9            | 102.5                       | 101.6                              | 48.2          | 48.0          |    |
| 7/14 22:40 | 101.1            | 101.2            | 114.6            | 101.7           | 101.1             | 100.7            | 101.0            | 101.9                | 101.6          | 101.3          | 110.3            | 106.0            | 103.9            | 105.2            | 103.6            | 105.2            | 101.9            | 102.5                       | 101.6                              | 48.2          | 48.0          |    |
| 7/14 22:45 | 101.1            | 101.2            | 114.6            | 101.7           | 101.1             | 100.7            | 101.0            | 101.9                | 101.6          | 101.3          | 110.3            | 106.0            | 103.9            | 105.2            | 103.6            | 105.2            | 101.9            | 102.5                       | 101.6                              | 48.2          | 48.0          |    |
| 7/14 22:50 | 101.1            | 101.2            | 114.6            | 101.7           | 101.1             | 100.7            | 101.0            | 101.9                | 101.6          | 101.3          | 110.3            | 106.0            | 103.9            | 105.2            | 103.6            | 105.2            | 101.9            | 102.5                       | 101.6                              | 48.2          | 48.0          |    |
| 7/14 22:55 | 101.1            | 101.2            | 114.6            | 101.7           | 101.1             | 100.7            | 101.0            | 101.9                | 101.6          | 101.3          | 110.3            | 106.0            | 103.9            | 105.2            | 103.6            | 105.2            | 101.9            | 102.5                       | 101.6                              | 48.2          | 48.0          |    |
| 7/14 23:00 | 101.1            | 101.2            | 114.6            | 101.7           | 101.1             | 100.7            | 101.0            | 101.9                | 101.6          | 101.3          | 110.3            | 106.0            | 103.9            | 105.2            | 103.6            | 105.2            | 101.9            | 102.5                       | 101.6                              | 48.2          | 48.0          |    |
| 7/14 23:05 | 101.1            | 101.2            | 114.6            | 101.7           | 101.1             | 100.7            | 101.0            | 101.9                | 101.6          | 101.3          | 110.3            | 106.0            | 103.9            | 105.2            | 103.6            | 105.2            | 101.9            | 102.5                       | 101.6                              | 48.2          | 48.0          |    |
| 7/14 23:10 | 101.1            | 101.2            | 114.6            | 101.7           | 101.1             | 100.7            | 101.0            | 101.9                | 101.6          | 101.3          | 110.3            | 106.0            | 103.9            | 105.2            | 103.6            | 105.2            | 101.9            | 102.5                       | 101.6                              | 48.2          | 48.0          |    |
| 7/14 23:15 | 101.1            | 101.2            | 114.6            | 101.7           | 101.1             | 100.7            | 101.0            | 101.9                | 101.6          | 101.3          | 110.3            | 106.0            | 103.9            | 105.2            | 103.6            | 105.2            | 101.9            | 102.5                       | 101.6                              | 48.2          | 48.0          |    |
| 7/14 23:20 | 101.1            | 101.2            | 114.6            | 101.7           | 101.1             | 100.7            | 101.0            | 101.9                | 101.6          | 101.3          | 110.3            | 106.0            | 103.9            | 105.2            | 103.6            | 105.2            | 101.9            | 102.5                       | 101.6                              | 48.2          | 48.0          |    |
| 7/14 23:25 | 101.1            | 101.2            | 114.6            | 101.7           | 101.1             | 100.7            | 101.0            | 101.9                | 101.6          | 101.3          | 110.3            | 106.0            | 103.9            | 105.2            | 103.6            | 105.2            | 101.9            | 102.5                       | 101.6                              | 48.2          | 48.0          |    |
| 7/14 23:30 | 101.1            | 101.2            | 114.6            | 101.7           | 101.1             | 100.7            | 101.0            | 101.9                | 101.6          | 101.3          | 110.3            | 106.0            | 103.9            | 105.2            | 103.6            | 105.2            | 101.9            | 102.5                       | 101.6                              | 48.2          | 48.0          |    |
| 7/14 23:35 | 101.1            | 101.2            | 114.6            | 101.7           | 101.1             | 100.7            | 101.0            | 101.9                | 101.6          | 101.3          | 110.3            | 106.0            | 103.9            | 105.2            | 103.6            | 105.2            | 101.9            | 102.5                       | 101.6                              | 48.2          | 48.0          |    |
| 7/14 23:40 | 101.1            | 101.2            | 114.6            | 101.7           | 101.1             | 100.7            | 101.0            | 101.9                | 101.6          | 101.3          | 110.3            | 106.0            | 103.9            | 105.2            | 103.6            | 105.2            | 101.9            | 102.5                       | 101.6                              | 48.2          | 48.0          |    |
| 7/14 23:45 | 101.1            | 101.2            | 114.6            | 101.7           | 101.1             | 100.7            | 101.0            | 101.9                | 101.6          | 101.3          | 110.3            | 106.0            | 103.9            | 105.2            | 103.6            | 105.2            | 101.9            | 102.5                       | 101.6                              | 48.2          | 48.0          |    |
| 7/14 23:50 | 101.1            | 101.2            | 114.6            | 101.7           | 101.1             | 100.7            | 101.0            | 101.9                | 101.6          | 101.3          | 110.3            | 106.0            | 103.9            | 105.2            | 103.6            | 105.2            | 101.9            | 102.5                       | 101.6                              | 48.2          | 48.0          |    |
| 7/14 23:55 | 101.1            | 101.2            | 114.6            | 101.7           | 101.1             | 100.7            | 101.0            | 101.9                | 101.6          | 101.3          | 110.3            | 106.0            | 103.9            | 105.2            | 103.6            | 105.2            | 101.9            | 102.5                       | 101.6                              | 48.2          | 48.0          |    |
| 7/14 24:00 | 101.1            | 101.2            | 114.6            | 101.7           | 101.1             | 100.7            | 101.0            | 101.9                | 101.6          | 101.3          | 110.3            | 106.0            | 103.9            | 105.2            | 103.6            | 105.2            | 101.9            | 102.5                       | 101.6                              | 48.2          | 48.0          |    |

### 福島第一原子力発電所 2号機 水位・圧力に関するパラメータ





福島第一原子力発電所 2号機 水位・圧力に関するパラメータ

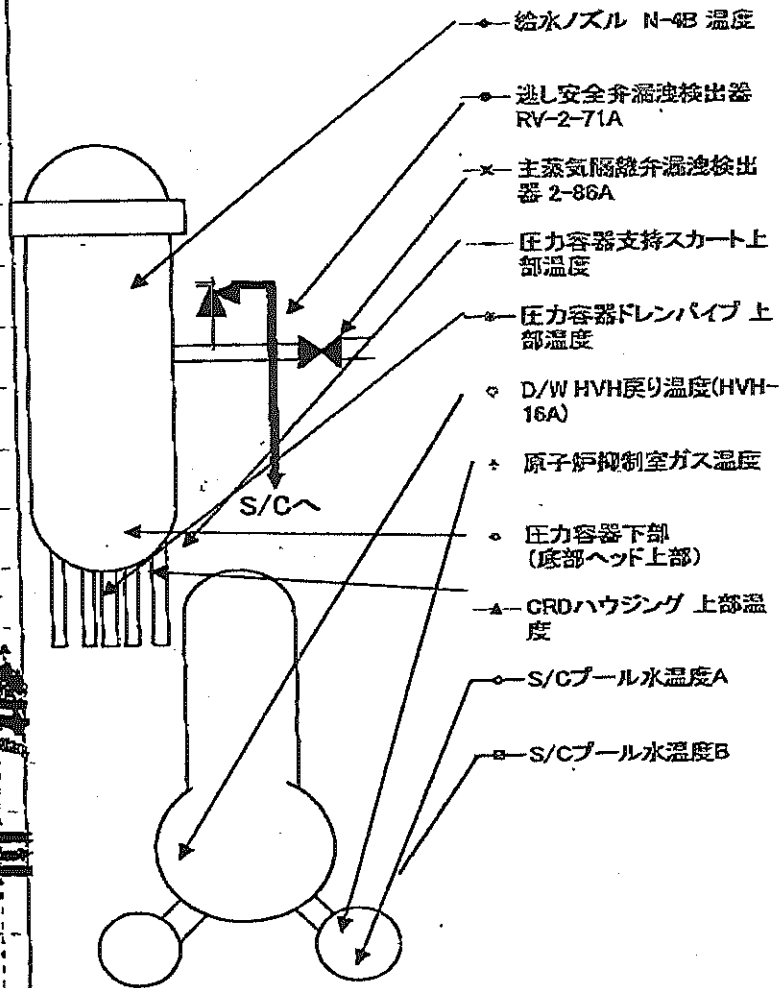
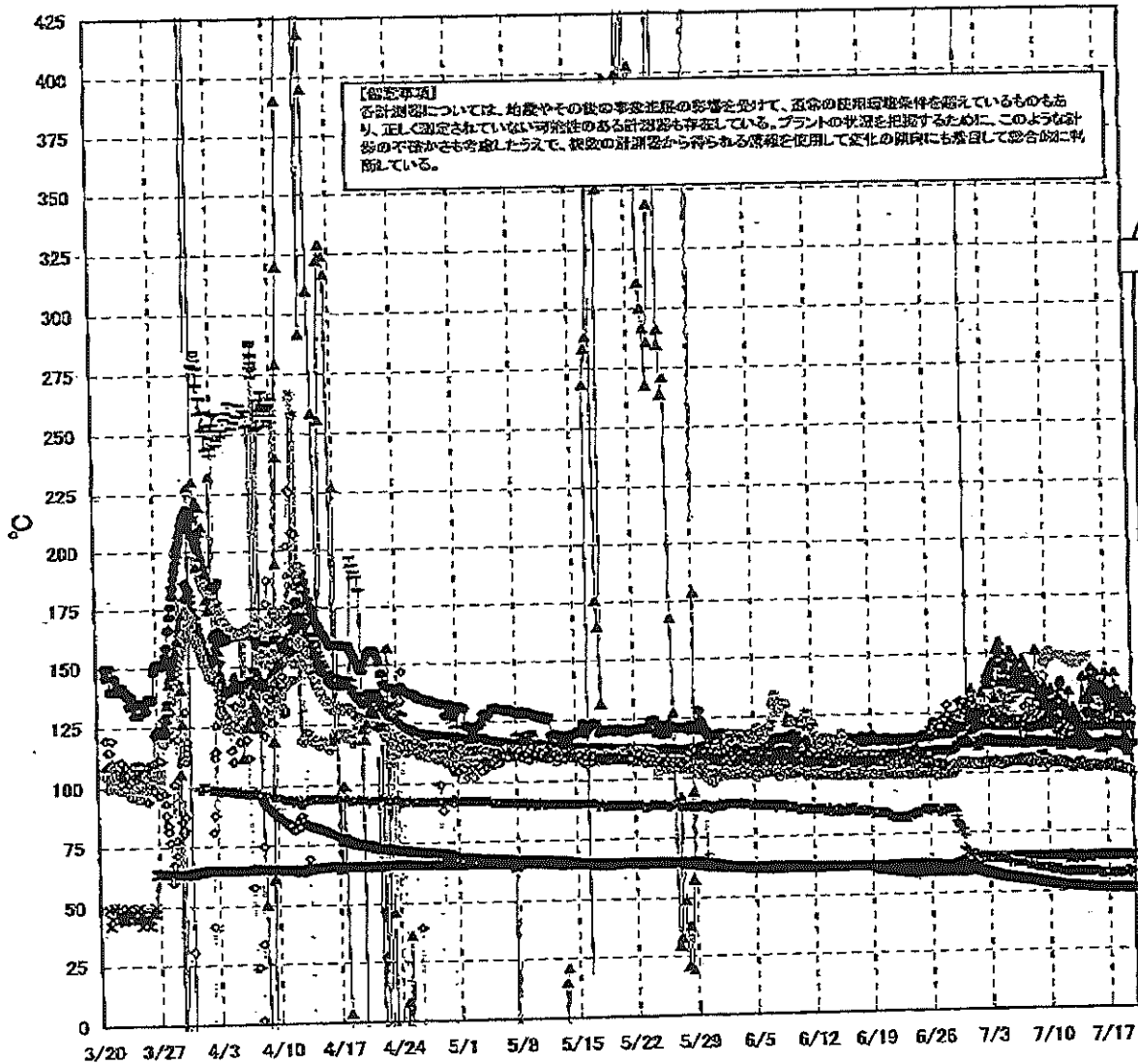
【留意事項】  
各計測器については、地震やその他の事故過程の影響を受けて、通常の使用範囲を越えているものもあり、正しく測定されていない可能性のある計測器も存在している。  
プラントの状態を把握するために、このような計測器の不確かさも考慮し、複数の計測器から得られる情報を使用して変化の傾向にも着目して総合的に判断している。

| 日時         | 原子炉水位<br>(燃料域)(A)<br>(mm) | 原子炉水位<br>(燃料域)(B)<br>(mm) | A系 原子炉<br>圧力(MPa) | B系 原子炉<br>圧力(MPa) | D/W圧力<br>(MPa abs) | S/C圧力<br>(MPa abs) | CAMS<br>D/W(A)<br>(Sv/h) | CAMS<br>D/W(B)<br>(Sv/h) | CAMS<br>S/C(A)<br>(Sv/h) | CAMS<br>S/C(B)<br>(Sv/h) | 中央制御<br>室線量<br>(mSv/h) | 備考                                      |
|------------|---------------------------|---------------------------|-------------------|-------------------|--------------------|--------------------|--------------------------|--------------------------|--------------------------|--------------------------|------------------------|-----------------------------------------|
| 7/14 2:00  | -1850                     | -2150                     | 0.025             | -                 | 0.015              | -                  | 1.28E+01                 | 1.45E+01                 | 1.73E-01                 | 8.28E+00                 | 0.011                  |                                         |
| 7/14 5:00  | -1800                     | -2150                     | 0.025             | -                 | 0.015              | -                  | 1.28E+01                 | 1.44E+01                 | 1.73E-01                 | 8.25E+00                 | 0.012                  |                                         |
| 7/14 8:00  | -1850                     | -2150                     | 0.025             | -                 | 0.015              | -                  | 1.28E+01                 | 1.44E+01                 | 1.73E-01                 | 8.22E+00                 | 0.011                  |                                         |
| 7/14 11:00 | -1850                     | -2150                     | 0.025             | -                 | 0.015              | -                  | 1.28E+01                 | 1.44E+01                 | 1.73E-01                 | 8.18E+00                 | 0.011                  |                                         |
| 7/14 14:00 | -1850                     | -2150                     | 0.025             | -                 | 0.015              | -                  | 1.28E+01                 | 1.44E+01                 | 1.72E-01                 | 8.18E+00                 | 0.010                  |                                         |
| 7/14 17:00 | -1900                     | -2150                     | 0.025             | -                 | 0.015              | -                  | 1.28E+01                 | 1.44E+01                 | 1.72E-01                 | 8.15E+00                 | 0.010                  |                                         |
| 7/14 20:00 | -1900                     | -2150                     | 0.025             | -                 | 0.015              | -                  | 1.27E+01                 | 1.44E+01                 | 1.72E-01                 | 8.13E+00                 | 0.011                  |                                         |
| 7/14 23:00 | -1850                     | -2150                     | 0.025             | -                 | 0.015              | -                  | 1.27E+01                 | 1.44E+01                 | 1.72E-01                 | 8.12E+00                 | 0.011                  |                                         |
| 7/15 2:00  | -1850                     | -2150                     | 0.025             | -                 | 0.015              | -                  | 1.27E+01                 | 1.44E+01                 | 1.72E-01                 | 8.11E+00                 | 0.011                  |                                         |
| 7/15 5:00  | -1850                     | -2150                     | 0.025             | -                 | 0.015              | -                  | 1.27E+01                 | 1.44E+01                 | 1.71E-01                 | 8.07E+00                 | 0.012                  |                                         |
| 7/15 8:00  | -1850                     | -2150                     | 0.025             | -                 | 0.015              | -                  | 1.27E+01                 | 1.44E+01                 | 1.71E-01                 | 8.06E+00                 | 0.012                  |                                         |
| 7/15 11:00 | -1850                     | -2150                     | 0.025             | -                 | 0.015              | -                  | 1.27E+01                 | 1.44E+01                 | 1.71E-01                 | 8.17E+00                 | 0.012                  |                                         |
| 7/15 14:00 | -1850                     | -2150                     | 0.025             | -                 | 0.015              | -                  | 1.27E+01                 | 1.44E+01                 | 1.72E-01                 | 8.15E+00                 | 0.011                  |                                         |
| 7/15 17:00 | -1850                     | -2150                     | 0.025             | -                 | 0.015              | -                  | 1.27E+01                 | 1.44E+01                 | 1.72E-01                 | 8.12E+00                 | 0.011                  |                                         |
| 7/15 20:00 | -1850                     | -2150                     | 0.025             | -                 | 0.015              | -                  | 1.27E+01                 | 1.44E+01                 | 1.72E-01                 | 8.10E+00                 | 0.011                  |                                         |
| 7/15 23:00 | -1850                     | -2150                     | 0.025             | -                 | 0.015              | -                  | 1.27E+01                 | 1.44E+01                 | 1.72E-01                 | 8.08E+00                 | 0.011                  |                                         |
| 7/16 2:00  | -1850                     | -2150                     | 0.025             | -                 | 0.127              | -                  | 1.27E+01                 | 1.44E+01                 | 1.72E-01                 | 8.06E+00                 | 0.012                  | 7/15 5:00以降のD/W圧力の計測計器を交換(6000からabsへ変更) |
| 7/16 5:00  | -1850                     | -2150                     | 0.025             | -                 | 0.127              | -                  | 1.27E+01                 | 1.44E+01                 | 1.72E-01                 | 7.98E+00                 | 0.011                  |                                         |
| 7/16 8:00  | -1850                     | -2150                     | 0.025             | -                 | 0.127              | -                  | 1.27E+01                 | 1.44E+01                 | 1.72E-01                 | 7.94E+00                 | 0.011                  |                                         |
| 7/16 11:00 | -1850                     | -2150                     | 0.025             | -                 | 0.127              | -                  | 1.27E+01                 | 1.44E+01                 | 1.72E-01                 | 7.95E+00                 | 0.011                  |                                         |
| 7/16 14:00 | -1850                     | -2150                     | 0.025             | -                 | 0.128              | -                  | 1.27E+01                 | 1.44E+01                 | 1.72E-01                 | 7.92E+00                 | 0.011                  |                                         |
| 7/16 17:00 | -1850                     | -2150                     | 0.025             | -                 | 0.128              | -                  | 1.27E+01                 | 1.44E+01                 | 1.71E-01                 | 7.88E+00                 | 0.010                  |                                         |
| 7/16 20:00 | -1850                     | -2150                     | 0.025             | -                 | 0.128              | -                  | 1.27E+01                 | 1.44E+01                 | 1.71E-01                 | 7.89E+00                 | 0.010                  |                                         |
| 7/16 23:00 | -1850                     | -2150                     | 0.025             | -                 | 0.128              | -                  | 1.27E+01                 | 1.44E+01                 | 1.70E-01                 | 7.90E+00                 | 0.010                  |                                         |
| 7/17 2:00  | -1850                     | -2150                     | 0.025             | -                 | 0.120              | -                  | 1.27E+01                 | 1.44E+01                 | 1.70E-01                 | 7.93E+00                 | 0.010                  |                                         |
| 7/17 5:00  | -1850                     | -2150                     | 0.025             | -                 | 0.127              | -                  | 1.26E+01                 | 1.44E+01                 | 1.70E-01                 | 7.91E+00                 | 0.010                  |                                         |
| 7/17 8:00  | -1850                     | -2150                     | 0.025             | -                 | 0.127              | -                  | 1.26E+01                 | 1.44E+01                 | 1.70E-01                 | 7.89E+00                 | 0.010                  |                                         |
| 7/17 11:00 | -1850                     | -2150                     | 0.025             | -                 | 0.128              | -                  | 1.26E+01                 | 1.44E+01                 | 1.69E-01                 | 7.91E+00                 | 0.010                  |                                         |
| 7/17 14:00 | -1850                     | -2150                     | 0.028             | -                 | 0.128              | -                  | 1.26E+01                 | 1.44E+01                 | 1.69E-01                 | 7.93E+00                 | 0.010                  |                                         |
| 7/17 17:00 | -1850                     | -2150                     | 0.026             | -                 | 0.130              | -                  | 1.26E+01                 | 1.44E+01                 | 1.69E-01                 | 7.98E+00                 | 0.010                  |                                         |
| 7/17 20:00 | -1850                     | -2150                     | 0.027             | -                 | 0.130              | -                  | 1.26E+01                 | 1.44E+01                 | 1.69E-01                 | 7.98E+00                 | 0.010                  |                                         |
| 7/17 23:00 | -1850                     | -2150                     | 0.027             | -                 | 0.129              | -                  | 1.26E+01                 | 1.44E+01                 | 1.68E-01                 | 8.02E+00                 | 0.009                  |                                         |
| 7/18 2:00  | -1850                     | -2150                     | 0.027             | -                 | 0.129              | -                  | 1.26E+01                 | 1.44E+01                 | 1.68E-01                 | 8.05E+00                 | 0.009                  |                                         |
| 7/18 5:00  | -1850                     | -2150                     | 0.027             | -                 | 0.128              | -                  | 1.26E+01                 | 1.44E+01                 | 1.68E-01                 | 8.09E+00                 | 0.009                  |                                         |
| 7/18 8:00  | -1850                     | -2150                     | 0.028             | -                 | 0.128              | -                  | 1.26E+01                 | 1.43E+01                 | 1.68E-01                 | 8.11E+00                 | 0.010                  |                                         |
| 7/18 11:00 | -1850                     | -2150                     | 0.028             | -                 | 0.128              | -                  | 1.26E+01                 | 1.43E+01                 | 1.68E-01                 | 8.15E+00                 | 0.010                  |                                         |
| 7/18 14:00 | -1850                     | -2150                     | 0.028             | -                 | 0.128              | -                  | 1.26E+01                 | 1.43E+01                 | 1.68E-01                 | 8.22E+00                 | 0.011                  |                                         |
| 7/18 17:00 | -1850                     | -2150                     | 0.028             | -                 | 0.127              | -                  | 1.26E+01                 | 1.43E+01                 | 1.68E-01                 | 8.20E+00                 | 0.011                  |                                         |
| 7/18 20:00 | -1850                     | -2150                     | 0.025             | -                 | 0.127              | -                  | 1.26E+01                 | 1.43E+01                 | 1.67E-01                 | 8.20E+00                 | 0.011                  |                                         |
| 7/18 23:00 | -1850                     | -2150                     | 0.025             | -                 | 0.127              | -                  | 1.26E+01                 | 1.43E+01                 | 1.67E-01                 | 8.20E+00                 | 0.010                  |                                         |
| 7/19 2:00  | -1850                     | -2150                     | 0.025             | -                 | 0.128              | -                  | 1.26E+01                 | 1.43E+01                 | 1.67E-01                 | 8.16E+00                 | 0.010                  |                                         |
| 7/19 5:00  | -1850                     | -2150                     | 0.025             | -                 | 0.127              | -                  | 1.26E+01                 | 1.43E+01                 | 1.67E-01                 | 8.09E+00                 | 0.010                  |                                         |
| 7/19 8:00  | -1850                     | -2150                     | 0.025             | -                 | 0.128              | -                  | 1.25E+01                 | 1.43E+01                 | 1.67E-01                 | 8.22E+00                 | 0.010                  |                                         |
| 7/19 11:00 | -1850                     | -2150                     | 0.025             | -                 | 0.128              | -                  | 1.25E+01                 | 1.43E+01                 | 1.67E-01                 | 8.07E+00                 | 0.010                  |                                         |
| 7/19 14:00 | -1850                     | -2150                     | 0.025             | -                 | 0.128              | -                  | 1.25E+01                 | 1.43E+01                 | 1.67E-01                 | 8.07E+00                 | 0.010                  |                                         |
| 7/19 17:00 | -1850                     | -2150                     | 0.026             | -                 | 0.129              | -                  | 1.25E+01                 | 1.43E+01                 | 1.67E-01                 | 8.09E+00                 | 0.010                  |                                         |
| 7/19 20:00 | -1850                     | -2150                     | 0.026             | -                 | 0.129              | -                  | 1.25E+01                 | 1.43E+01                 | 1.67E-01                 | 8.05E+00                 | 0.011                  |                                         |
| 7/19 23:00 | -1850                     | -2150                     | 0.026             | -                 | 0.129              | -                  | 1.25E+01                 | 1.43E+01                 | 1.67E-01                 | 8.05E+00                 | 0.011                  |                                         |

計器不良

計器不良

# 福島第一原子力発電所 2号機 温度に関するパラメータ(代表点)



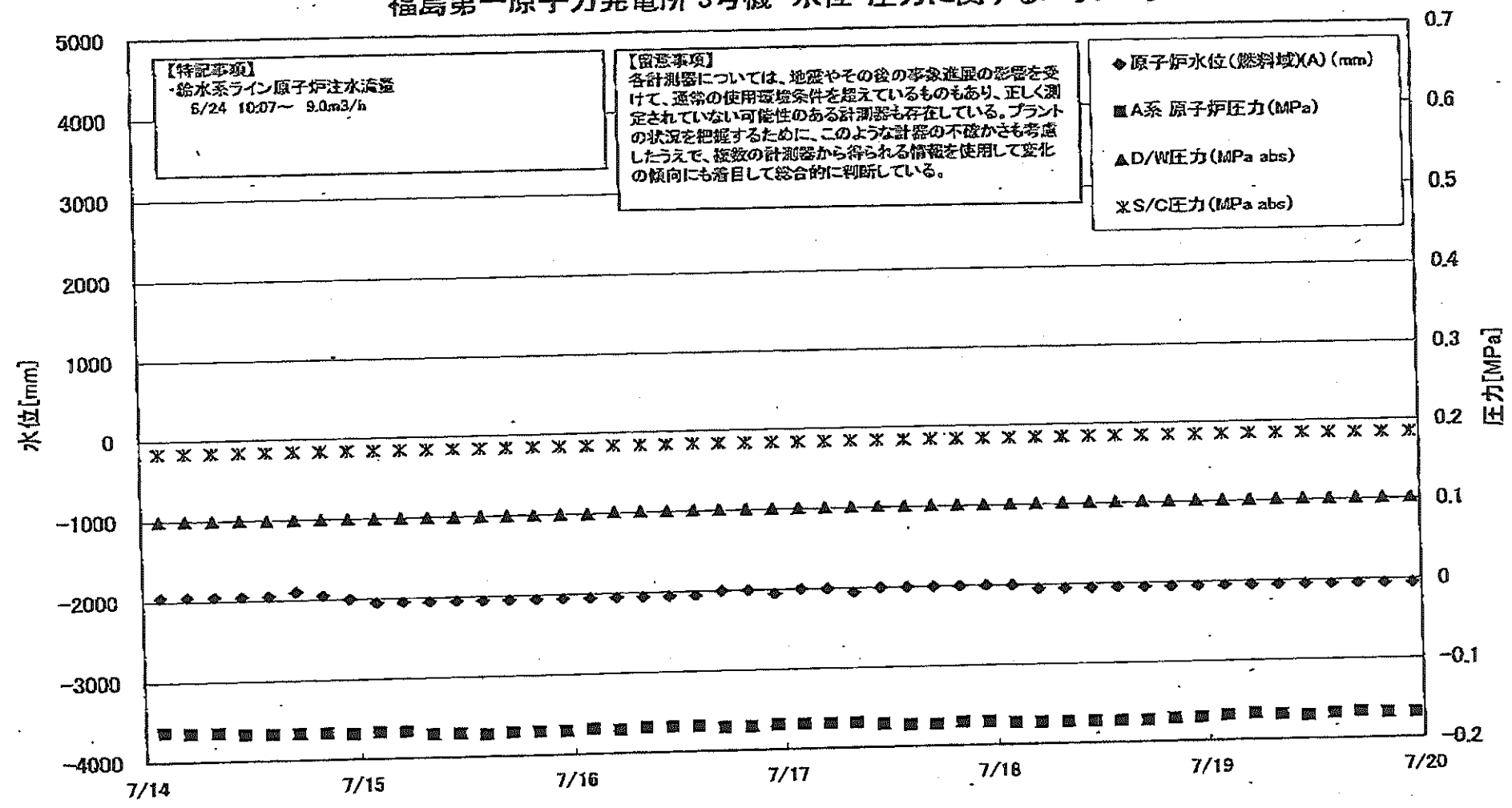
第一原子力発電所 2号機 温度に関するパラメータ

【留意事項】  
 各計測器については、地震やその他の事故進展の影響を受けて、異常の使用限界値を超過しているものもあり、正しく測定されていない可能性のある計測器も存在している。プラントの状況を把握するために、このような計測器の不具合も考慮したうえで、複数の計測器から得られるデータを参照して変化の傾向にも着目して総合的に判断している。

| 日時         | 送し安全弁系統吐出器<br>RV-2-71A | 主蒸気調整弁系統<br>油焼出器 2-98A | 給水ノズル<br>温度 | N-4B<br>温度 | CRDハウジング<br>上部温度 | 圧力容器下部<br>(底部ヘッド上部) | 圧力容器支持ス<br>カート上部温度 | 圧力容器ドレンバ<br>イブ上部温度 | D/W HVH戻り温<br>度(HVH-16A) | RPIVレ<br>シール | 原子炉抑制<br>室ガス温度 | S/Cプール<br>水温度A | S/Cプール<br>水温度B | 備考 |
|------------|------------------------|------------------------|-------------|------------|------------------|---------------------|--------------------|--------------------|--------------------------|--------------|----------------|----------------|----------------|----|
| 7/14 2:00  | 119.1                  | 64.7                   | 111.6       | 118.4      | 123.0            | 113.4               | 113.4              | 103.0              | 148.0                    | 138.0        | 58.0           | 51.9           | 51.8           |    |
| 7/14 5:00  | 119.0                  | 64.7                   | 111.6       | 119.8      | 123.0            | 110.3               | 110.3              | 104.0              | 148.0                    | 138.0        | 58.0           | 51.9           | 51.8           |    |
| 7/14 8:00  | 119.4                  | 64.7                   | 111.6       | 129.9      | 124.0            | 114.3               | 114.3              | 103.3              | 148.0                    | 137.0        | 58.0           | 51.9           | 51.8           |    |
| 7/14 11:00 | 119.3                  | 64.6                   | 111.5       | 129.9      | 122.3            | 109.0               | 109.0              | 103.1              | 148.0                    | 134.0        | 58.0           | 51.8           | 51.7           |    |
| 7/14 14:00 | 119.0                  | 63.5                   | 111.6       | 115.0      | 123.6            | 109.5               | 109.5              | 103.0              | 148.0                    | 134.0        | 58.0           | 51.8           | 51.7           |    |
| 7/14 17:00 | 118.9                  | 63.5                   | 111.6       | 129.7      | 123.9            | 110.8               | 110.8              | 102.2              | 148.0                    | 132.0        | 58.0           | 51.7           | 51.7           |    |
| 7/14 20:00 | 118.8                  | 64.5                   | 111.5       | 130.6      | 124.3            | 109.9               | 109.9              | 102.3              | 128.0                    | 134.0        | 58.0           | 51.7           | 51.6           |    |
| 7/14 23:00 | 116.7                  | 64.7                   | 111.6       | 132.5      | 125.3            | 111.2               | 111.2              | 102.8              | 127.0                    | 133.0        | 58.0           | 51.7           | 51.6           |    |
| 7/15 2:00  | 118.6                  | 64.7                   | 111.5       | 140.0      | 124.6            | 110.6               | 110.6              | 102.5              | 128.0                    | 133.0        | 58.0           | 51.7           | 51.6           |    |
| 7/15 5:00  | 118.8                  | 64.8                   | 111.5       | 130.2      | 123.5            | 110.5               | 110.5              | 102.6              | 130.0                    | 132.0        | 58.0           | 51.6           | 51.5           |    |
| 7/15 8:00  | 118.6                  | 64.9                   | 111.6       | 143.7      | 123.4            | 111.0               | 111.0              | 102.2              | 131.0                    | 133.0        | 58.0           | 51.6           | 51.5           |    |
| 7/15 11:00 | 119.2                  | 64.7                   | 111.5       | 134.1      | 122.8            | 110.6               | 110.6              | 102.5              | 131.0                    | 132.0        | 58.0           | 51.6           | 51.5           |    |
| 7/15 14:00 | 119.2                  | 64.5                   | 111.5       | 135.7      | 123.2            | 109.8               | 109.8              | 102.3              | 130.0                    | 130.0        | 58.0           | 51.6           | 51.5           |    |
| 7/15 17:00 | 118.8                  | 64.6                   | 111.6       | 138.4      | 123.6            | 110.7               | 110.7              | 102.7              | 130.0                    | 130.0        | 58.0           | 51.5           | 51.4           |    |
| 7/15 20:00 | 119.2                  | 64.8                   | 111.5       | 135.9      | 123.3            | 110.1               | 110.1              | 102.3              | 129.0                    | 131.0        | 58.0           | 51.6           | 51.5           |    |
| 7/15 23:00 | 119.1                  | 64.8                   | 111.2       | 141.4      | 122.9            | 110.9               | 110.9              | 102.6              | 129.0                    | 130.0        | 58.0           | 51.5           | 51.4           |    |
| 7/16 2:00  | 119.1                  | 64.8                   | 111.5       | 133.4      | 123.0            | 109.7               | 109.7              | 102.3              | 129.0                    | 130.0        | 58.0           | 51.5           | 51.4           |    |
| 7/16 5:00  | 118.8                  | 64.8                   | 111.5       | 134.5      | 122.0            | 112.3               | 112.3              | 102.3              | 129.0                    | 130.0        | 58.0           | 51.4           | 51.3           |    |
| 7/16 8:00  | 118.8                  | 64.8                   | 111.5       | 133.0      | 122.4            | 108.3               | 108.3              | 102.3              | 129.0                    | 130.0        | 58.0           | 51.4           | 51.3           |    |
| 7/16 11:00 | 119.0                  | 64.9                   | 111.5       | 135.9      | 122.6            | 112.5               | 112.5              | 102.1              | 128.0                    | 130.0        | 58.0           | 51.3           | 51.2           |    |
| 7/16 14:00 | 119.3                  | 64.9                   | 111.5       | 133.6      | 122.0            | 109.7               | 109.7              | 101.9              | 128.0                    | 130.0        | 58.0           | 51.3           | 51.2           |    |
| 7/16 17:00 | 119.1                  | 64.2                   | 111.5       | 135.3      | 122.0            | 111.3               | 111.3              | 101.9              | 127.0                    | 126.0        | 58.0           | 51.2           | 51.1           |    |
| 7/16 20:00 | 119.1                  | 64.5                   | 111.5       | 135.9      | 122.6            | 109.5               | 109.5              | 102.0              | 127.0                    | 126.0        | 58.0           | 51.2           | 51.1           |    |
| 7/16 23:00 | 119.1                  | 64.7                   | 111.6       | 141.6      | 123.0            | 108.2               | 108.2              | 102.2              | 128.0                    | 126.0        | 58.0           | 51.2           | 51.1           |    |
| 7/17 2:00  | 118.9                  | 64.7                   | 111.8       | 131.2      | 123.5            | 113.4               | 113.4              | 102.2              | 127.0                    | 128.0        | 58.0           | 51.1           | 51.0           |    |
| 7/17 5:00  | 118.9                  | 64.8                   | 111.6       | 129.1      | 122.9            | 110.3               | 110.3              | 102.6              | 127.0                    | 126.0        | 58.0           | 51.1           | 51.0           |    |
| 7/17 8:00  | 119.4                  | 64.9                   | 111.6       | 129.6      | 127.1            | 113.7               | 113.7              | 102.5              | 127.0                    | 126.0        | 58.0           | 51.1           | 51.0           |    |
| 7/17 11:00 | 119.1                  | 64.6                   | 111.5       | 130.8      | 126.9            | 113.5               | 113.5              | 102.7              | 127.0                    | 126.0        | 58.0           | 51.1           | 51.0           |    |
| 7/17 14:00 | 119.2                  | 64.4                   | 111.5       | 132.5      | 126.3            | 112.3               | 112.3              | 103.1              | 128.0                    | 127.0        | 58.0           | 51.1           | 51.0           |    |
| 7/17 17:00 | 119.1                  | 64.5                   | 111.7       | 130.0      | 126.6            | 110.9               | 110.9              | 102.2              | 126.0                    | 127.0        | 58.0           | 51.0           | 51.0           |    |
| 7/17 20:00 | 119.3                  | 64.8                   | 111.7       | 132.8      | 126.8            | 113.2               | 113.2              | 103.0              | 126.0                    | 127.0        | 58.0           | 51.0           | 51.0           |    |
| 7/17 23:00 | 119.2                  | 64.9                   | 111.6       | 130.7      | 126.5            | 113.2               | 113.2              | 102.2              | 126.0                    | 128.0        | 58.0           | 51.1           | 51.0           |    |
| 7/18 2:00  | 119.0                  | 65.0                   | 111.5       | 141.3      | 126.6            | 112.5               | 112.5              | 102.2              | 126.0                    | 128.0        | 58.0           | 51.1           | 51.0           |    |
| 7/18 5:00  | 118.8                  | 64.9                   | 111.3       | 133.5      | 126.3            | 110.7               | 110.7              | 102.7              | 126.0                    | 128.0        | 58.0           | 51.1           | 51.0           |    |
| 7/18 8:00  | 118.8                  | 64.9                   | 111.1       | 131.9      | 125.5            | 113.4               | 113.4              | 101.9              | 126.0                    | 128.0        | 58.0           | 51.1           | 51.0           |    |
| 7/18 11:00 | 118.5                  | 64.6                   | 110.9       | 133.9      | 124.4            | 111.9               | 111.9              | 101.8              | 125.0                    | 127.0        | 58.0           | 51.1           | 51.0           |    |
| 7/18 14:00 | 118.3                  | 64.8                   | 111.0       | 123.4      | 128.2            | 110.2               | 110.2              | 102.1              | 125.0                    | 127.0        | 58.0           | 51.1           | 51.0           |    |
| 7/18 17:00 | 118.4                  | 64.9                   | 110.8       | 127.8      | 126.3            | 113.1               | 113.1              | 101.5              | 125.0                    | 127.0        | 58.0           | 51.1           | 51.0           |    |
| 7/18 20:00 | 118.2                  | 64.8                   | 110.7       | 129.4      | 126.5            | 111.2               | 111.2              | 100.8              | 125.0                    | 127.0        | 58.0           | 51.1           | 51.0           |    |
| 7/18 23:00 | 118.3                  | 64.8                   | 110.7       | 126.1      | 123.5            | 110.0               | 110.0              | 101.0              | 125.0                    | 126.0        | 58.0           | 51.1           | 51.0           |    |
| 7/19 2:00  | 118.3                  | 64.8                   | 110.6       | 118.8      | 125.2            | 112.8               | 112.8              | 100.7              | 125.0                    | 126.0        | 58.0           | 51.1           | 51.0           |    |
| 7/19 5:00  | 118.1                  | 64.8                   | 110.5       | 115.0      | 125.5            | 111.0               | 111.0              | 100.9              | 125.0                    | 128.0        | 58.0           | 51.1           | 51.0           |    |
| 7/19 8:00  | 118.0                  | 64.8                   | 110.5       | 125.6      | 125.5            | 110.5               | 110.5              | 100.7              | 125.0                    | 128.0        | 58.0           | 51.1           | 51.0           |    |
| 7/19 11:00 | 118.0                  | 64.8                   | 110.4       | 130.8      | 125.2            | 109.2               | 109.2              | 100.7              | 125.0                    | 128.0        | 58.0           | 51.1           | 51.0           |    |
| 7/19 14:00 | 118.0                  | 64.2                   | 110.7       | 105.1      | 124.1            | 111.8               | 111.8              | 100.4              | 125.0                    | 125.0        | 58.0           | 51.1           | 51.0           |    |
| 7/19 17:00 | 118.2                  | 64.5                   | 110.6       | 128.2      | 124.5            | 110.3               | 110.3              | 100.7              | 126.0                    | 125.0        | 58.0           | 51.1           | 51.0           |    |
| 7/19 20:00 | 118.3                  | 64.5                   | 110.7       | 119.3      | 125.8            | 111.5               | 111.5              | 99.8               | 125.0                    | 124.0        | 58.0           | 51.1           | 51.0           |    |
| 7/19 23:00 | 118.5                  | 64.7                   | 110.8       | 124.7      | 125.8            | 112.2               | 112.2              | 99.5               | 123.0                    | 124.0        | 58.0           | 51.1           | 51.0           |    |

計器不良

### 福島第一原子力発電所 3号機 水位・圧力に関するパラメータ

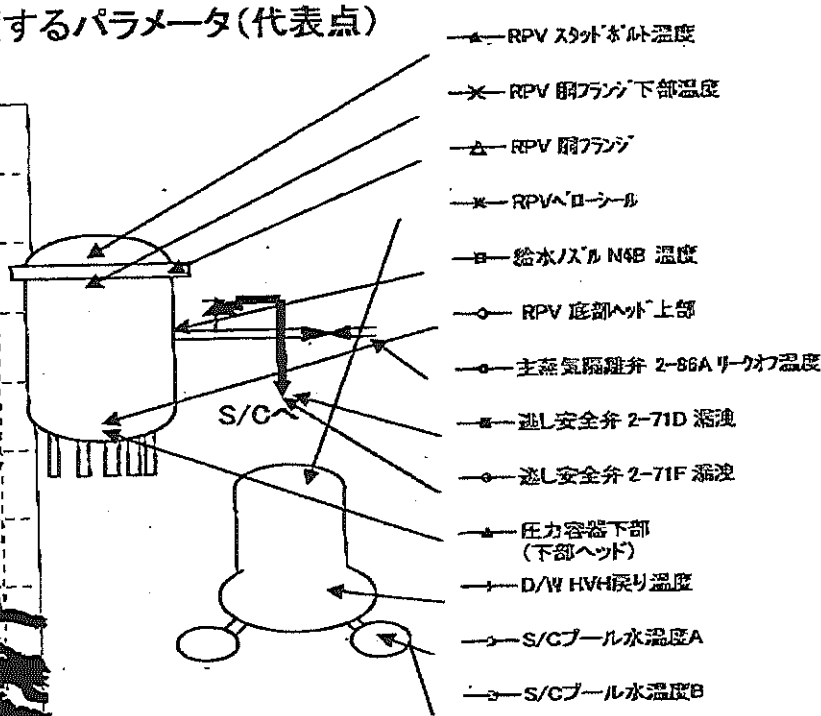
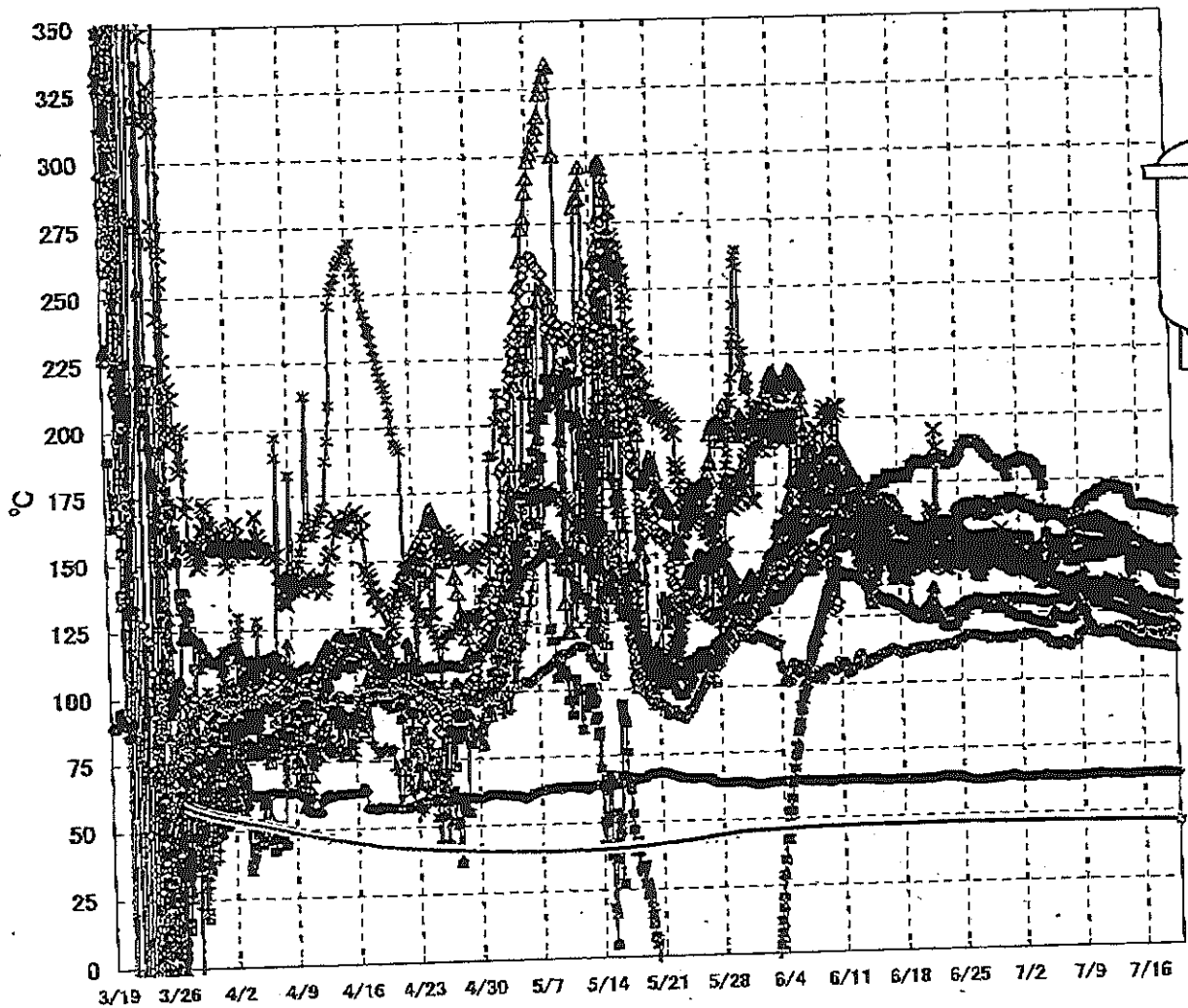


福島 原子力発電所 3号機 水位・圧力に関するパラメータ

【備考事項】  
 各計測器については、地震やその他の事故進展の影響を受けて、通常の運用環境条件を逸しているものもあり、正しく測定されていない可能性のある計測器も存在している。  
 プラントの状況を把握するために、このような計測器の不確かさも考慮し、複数の計測器から得られる情報を使用して変化の傾向にも着目して総合的に判断している。

| 日時         | 原子炉水位<br>(燃料槽A)<br>(mm) | 原子炉水位<br>(燃料槽B)<br>(mm) | A系 原子炉圧力<br>(MPa) | B系 原子炉圧<br>力(MPa) | D/W圧力(MPa)<br>abs) | S/C圧力(MPa)<br>abs) | CAMS<br>D/W(A)<br>(Sv/h) | CAMS<br>D/W(B)<br>(Sv/h) | CAMS<br>S/C(A)<br>(Sv/h) | CAMS<br>S/C(B)<br>(Sv/h) | 中央制御<br>室線量<br>(mSv/h) | 備考                                     |
|------------|-------------------------|-------------------------|-------------------|-------------------|--------------------|--------------------|--------------------------|--------------------------|--------------------------|--------------------------|------------------------|----------------------------------------|
| 7/14 2:00  | -1950                   | -2200                   | -0.162            | -0.104            | 0.0899             | 0.1836             | 4.30E+00                 | 2.78E+00                 | 3.22E-01                 | 2.99E-01                 | 0.025                  |                                        |
| 7/14 5:00  | -1950                   | -2250                   | -0.164            | -0.104            | 0.1001             | 0.1836             | 4.29E+00                 | 2.75E+00                 | 3.21E-01                 | 2.99E-01                 | 0.025                  |                                        |
| 7/14 8:00  | -1950                   | -2250                   | -0.164            | -0.106            | 0.0999             | 0.1838             | 4.29E+00                 | 2.75E+00                 | 3.21E-01                 | 2.99E-01                 | 0.025                  |                                        |
| 7/14 11:00 | -1950                   | -2250                   | -0.166            | -0.106            | 0.0999             | 0.1836             | 4.29E+00                 | 2.75E+00                 | 3.21E-01                 | 2.99E-01                 | 0.021                  |                                        |
| 7/14 14:00 | -1950                   | -2200                   | -0.166            | -0.108            | 0.0994             | 0.1836             | 4.28E+00                 | 2.75E+00                 | 3.21E-01                 | 2.99E-01                 | 0.023                  |                                        |
| 7/14 17:00 | -1900                   | -2200                   | -0.166            | -0.106            | 0.0996             | 0.1838             | 4.28E+00                 | 2.75E+00                 | 3.21E-01                 | 2.99E-01                 | 0.023                  |                                        |
| 7/14 20:00 | -1950                   | -2200                   | -0.166            | -0.106            | 0.0999             | 0.1838             | 4.28E+00                 | 2.74E+00                 | 3.21E-01                 | 2.99E-01                 | 0.024                  |                                        |
| 7/14 23:00 | -2000                   | -2250                   | -0.168            | -0.108            | 0.0999             | 0.1839             | 4.28E+00                 | 2.74E+00                 | 3.21E-01                 | 2.99E-01                 | 0.021                  |                                        |
| 7/15 2:00  | -2050                   | -2300                   | -0.166            | -0.106            | 0.0998             | 0.1839             | 4.27E+00                 | 2.74E+00                 | 3.21E-01                 | 2.99E-01                 | 0.024                  |                                        |
| 7/15 5:00  | -2050                   | -2300                   | -0.166            | -0.104            | 0.0998             | 0.1839             | 4.27E+00                 | 2.74E+00                 | 3.21E-01                 | 2.99E-01                 | 0.023                  |                                        |
| 7/15 8:00  | -2050                   | -2300                   | -0.170            | -0.106            | 0.0996             | 0.1839             | 4.27E+00                 | 2.74E+00                 | 3.21E-01                 | 2.98E-01                 | 0.024                  |                                        |
| 7/15 11:00 | -2050                   | -2300                   | -0.170            | -0.106            | 0.0996             | 0.1839             | 4.27E+00                 | 2.74E+00                 | 3.20E-01                 | 2.98E-01                 | 0.024                  |                                        |
| 7/15 14:00 | -2050                   | -2300                   | -0.172            | -0.108            | 0.0996             | 0.1839             | 4.27E+00                 | 2.74E+00                 | 3.20E-01                 | 2.98E-01                 | 0.024                  |                                        |
| 7/15 17:00 | -2050                   | -2300                   | -0.170            | -0.108            | 0.0995             | 0.1839             | 4.26E+00                 | 2.74E+00                 | 3.20E-01                 | 2.98E-01                 | 0.025                  |                                        |
| 7/15 20:00 | -2050                   | -2300                   | -0.170            | -0.106            | 0.0995             | 0.1841             | 4.26E+00                 | 2.74E+00                 | 3.20E-01                 | 2.98E-01                 | 0.023                  |                                        |
| 7/15 23:00 | -2050                   | -2300                   | -0.170            | -0.106            | 0.0998             | 0.1841             | 4.26E+00                 | 2.73E+00                 | 3.20E-01                 | 2.97E-01                 | 0.024                  |                                        |
| 7/16 2:00  | -2050                   | -2300                   | -0.168            | -0.104            | 0.0998             | 0.1841             | 4.26E+00                 | 2.73E+00                 | 3.20E-01                 | 2.97E-01                 | 0.024                  | 7/16 5:00以降D/W圧力の記録計器を変更(gageからabsへ変更) |
| 7/16 5:00  | -2050                   | -2300                   | -0.170            | -0.106            | 0.1016             | 0.1839             | 4.25E+00                 | 2.73E+00                 | 3.20E-01                 | 2.97E-01                 | 0.024                  |                                        |
| 7/16 8:00  | -2050                   | -2300                   | -0.168            | -0.106            | 0.1018             | 0.1839             | 4.25E+00                 | 2.73E+00                 | 3.19E-01                 | 2.97E-01                 | 0.025                  |                                        |
| 7/16 11:00 | -2050                   | -2300                   | -0.168            | -0.106            | 0.1016             | 0.1839             | 4.25E+00                 | 2.73E+00                 | 3.19E-01                 | 2.97E-01                 | 0.022                  |                                        |
| 7/16 14:00 | -2050                   | -2250                   | -0.168            | -0.108            | 0.1016             | 0.1841             | 4.25E+00                 | 2.73E+00                 | 3.19E-01                 | 2.97E-01                 | 0.024                  |                                        |
| 7/16 17:00 | -2050                   | -2250                   | -0.170            | -0.108            | 0.1016             | 0.1839             | 4.25E+00                 | 2.73E+00                 | 3.19E-01                 | 2.97E-01                 | 0.022                  |                                        |
| 7/16 20:00 | -2000                   | -2250                   | -0.170            | -0.108            | 0.1016             | 0.1839             | 4.24E+00                 | 2.73E+00                 | 3.19E-01                 | 2.96E-01                 | 0.025                  |                                        |
| 7/16 23:00 | -2050                   | -2300                   | -0.168            | -0.108            | 0.1016             | 0.1839             | 4.24E+00                 | 2.73E+00                 | 3.19E-01                 | 2.96E-01                 | 0.023                  |                                        |
| 7/17 2:00  | -2000                   | -2250                   | -0.168            | -0.106            | 0.1016             | 0.1839             | 4.24E+00                 | 2.72E+00                 | 3.19E-01                 | 2.96E-01                 | 0.022                  |                                        |
| 7/17 5:00  | -2000                   | -2250                   | -0.168            | -0.106            | 0.1016             | 0.1839             | 4.23E+00                 | 2.72E+00                 | 3.18E-01                 | 2.96E-01                 | 0.022                  |                                        |
| 7/17 8:00  | -2050                   | -2250                   | -0.168            | -0.108            | 0.1016             | 0.1839             | 4.23E+00                 | 2.72E+00                 | 3.18E-01                 | 2.96E-01                 | 0.023                  |                                        |
| 7/17 11:00 | -2000                   | -2250                   | -0.170            | -0.108            | 0.1016             | 0.1839             | 4.23E+00                 | 2.72E+00                 | 3.18E-01                 | 2.96E-01                 | 0.024                  |                                        |
| 7/17 14:00 | -2000                   | -2250                   | -0.172            | -0.108            | 0.1016             | 0.1839             | 4.23E+00                 | 2.72E+00                 | 3.18E-01                 | 2.96E-01                 | 0.025                  |                                        |
| 7/17 17:00 | -2000                   | -2250                   | -0.172            | -0.106            | 0.1016             | 0.1839             | 4.22E+00                 | 2.72E+00                 | 3.18E-01                 | 2.96E-01                 | 0.022                  |                                        |
| 7/17 20:00 | -2000                   | -2250                   | -0.170            | -0.108            | 0.1016             | 0.1839             | 4.22E+00                 | 2.72E+00                 | 3.18E-01                 | 2.96E-01                 | 0.022                  |                                        |
| 7/17 23:00 | -2000                   | -2300                   | -0.172            | -0.111            | 0.1016             | 0.1839             | 4.22E+00                 | 2.72E+00                 | 3.18E-01                 | 2.96E-01                 | 0.025                  |                                        |
| 7/18 2:00  | -2050                   | -2300                   | -0.172            | -0.108            | 0.1016             | 0.1841             | 4.22E+00                 | 2.71E+00                 | 3.18E-01                 | 2.96E-01                 | 0.022                  |                                        |
| 7/18 5:00  | -2050                   | -2300                   | -0.172            | -0.108            | 0.1016             | 0.1841             | 4.21E+00                 | 2.71E+00                 | 3.18E-01                 | 2.96E-01                 | 0.022                  |                                        |
| 7/18 8:00  | -2050                   | -2300                   | -0.172            | -0.106            | 0.1016             | 0.1841             | 4.21E+00                 | 2.71E+00                 | 3.18E-01                 | 2.95E-01                 | 0.023                  |                                        |
| 7/18 11:00 | -2050                   | -2300                   | -0.172            | -0.106            | 0.1016             | 0.1841             | 4.21E+00                 | 2.71E+00                 | 3.18E-01                 | 2.95E-01                 | 0.022                  |                                        |
| 7/18 14:00 | -2050                   | -2250                   | -0.172            | -0.106            | 0.1016             | 0.1841             | 4.21E+00                 | 2.71E+00                 | 3.18E-01                 | 2.95E-01                 | 0.022                  |                                        |
| 7/18 17:00 | -2050                   | -2250                   | -0.172            | -0.106            | 0.1016             | 0.1841             | 4.21E+00                 | 2.71E+00                 | 3.17E-01                 | 2.95E-01                 | 0.022                  |                                        |
| 7/18 20:00 | -2050                   | -2250                   | -0.170            | -0.106            | 0.1016             | 0.1841             | 4.20E+00                 | 2.71E+00                 | 3.17E-01                 | 2.95E-01                 | 0.023                  |                                        |
| 7/18 23:00 | -2050                   | -2300                   | -0.170            | -0.106            | 0.1016             | 0.1841             | 4.20E+00                 | 2.71E+00                 | 3.17E-01                 | 2.95E-01                 | 0.023                  |                                        |
| 7/19 2:00  | -2050                   | -2300                   | -0.168            | -0.106            | 0.1016             | 0.1841             | 4.20E+00                 | 2.71E+00                 | 3.17E-01                 | 2.95E-01                 | 0.021                  |                                        |
| 7/19 5:00  | -2050                   | -2300                   | -0.166            | -0.106            | 0.1016             | 0.1841             | 4.20E+00                 | 2.71E+00                 | 3.17E-01                 | 2.95E-01                 | 0.021                  |                                        |
| 7/19 8:00  | -2050                   | -2300                   | -0.168            | -0.106            | 0.1016             | 0.1841             | 4.19E+00                 | 2.71E+00                 | 3.17E-01                 | 2.95E-01                 | 0.023                  |                                        |
| 7/19 11:00 | -2050                   | -2300                   | -0.168            | -0.106            | 0.1016             | 0.1839             | 4.19E+00                 | 2.70E+00                 | 3.17E-01                 | 2.95E-01                 | 0.023                  |                                        |
| 7/19 14:00 | -2050                   | -2300                   | -0.168            | -0.106            | 0.1016             | 0.1838             | 4.19E+00                 | 2.70E+00                 | 3.16E-01                 | 2.94E-01                 | 0.023                  |                                        |
| 7/19 17:00 | -2050                   | -2300                   | -0.168            | -0.106            | 0.1016             | 0.1838             | 4.19E+00                 | 2.70E+00                 | 3.16E-01                 | 2.94E-01                 | 0.023                  |                                        |
| 7/19 20:00 | -2050                   | -2300                   | -0.168            | -0.106            | 0.1016             | 0.1836             | 4.19E+00                 | 2.70E+00                 | 3.16E-01                 | 2.94E-01                 | 0.023                  |                                        |
| 7/19 23:00 | -2050                   | -2300                   | -0.168            | -0.106            | 0.1016             | 0.1836             | 4.19E+00                 | 2.70E+00                 | 3.16E-01                 | 2.94E-01                 | 0.023                  |                                        |

### 福島第一原子力発電所 3号機 温度に関するパラメータ(代表点)



- ▲ RPV スタットヘッド温度
- × RPV 胴ワジ下部温度
- △ RPV 胴ワジ
- × RPV ベローラール
- 給水ノズル N4B 温度
- RPV 底部ヘッド上部
- 主蒸気隔離弁 2-86A リークオフ温度
- 逃し安全弁 2-71D 漏洩
- 逃し安全弁 2-71F 漏洩
- ▲ 圧力容器下部 (下部ヘッド)
- ↑ D/W HVH戻り温度
- S/Cプール水温度A
- S/Cプール水温度B

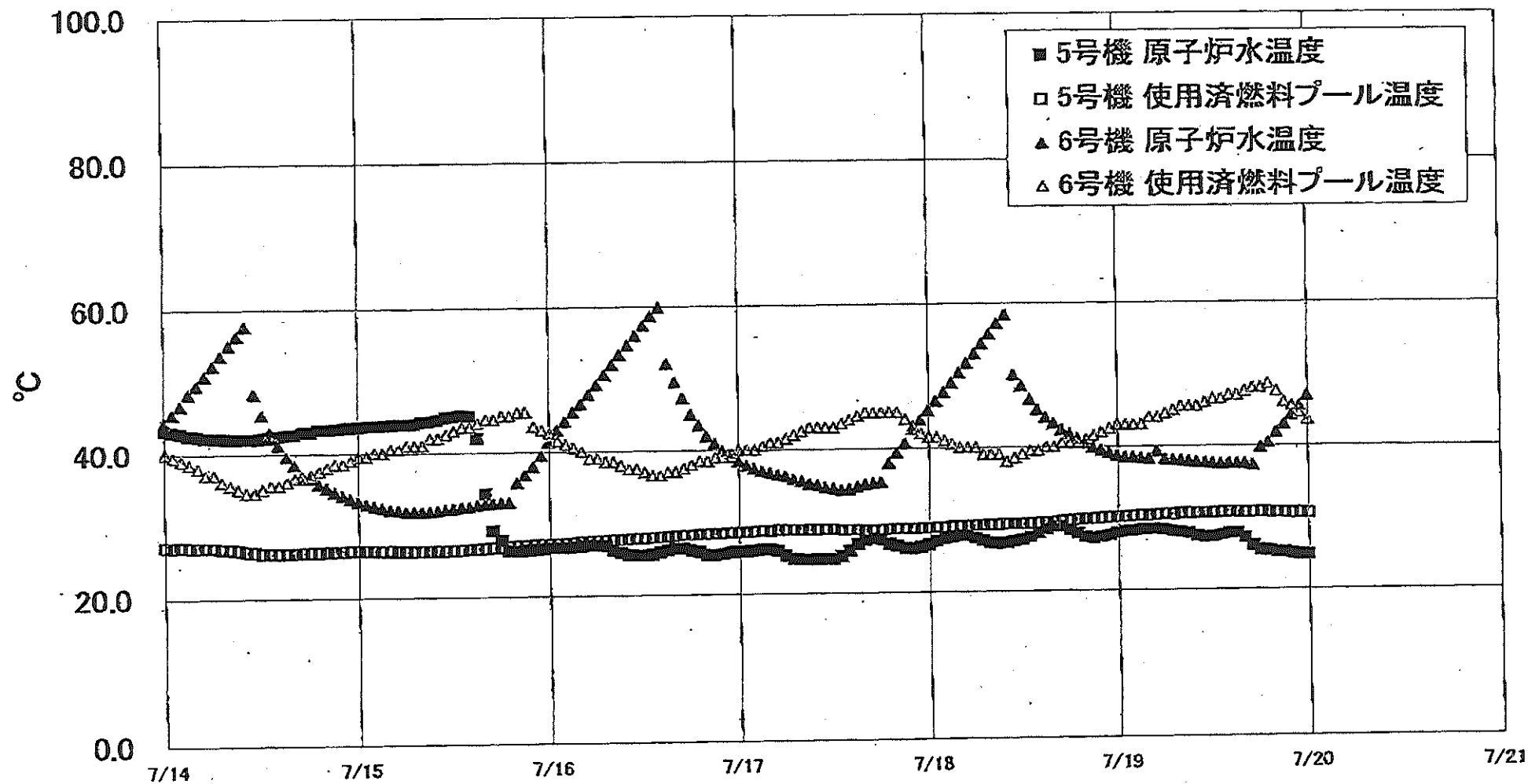
**【留意事項】**  
 各計測器については、地震やその後の事象進展の影響を受けて、通常の使用環境条件を超えているものもあり、正しく測定されていない可能性のある計測器も存在している。プラントの状況を把握するために、このような計器の不確かさも考慮したうえで、複数の計測器から得られる情報をを使用して変化の傾向にも着目して総合的に判断している。

第一原子力発電所 3号機 温度に関するパラメータ

【留意事項】  
各計測器については、地震やその他の事象進展の影響を受けて、通常の使用環境条件を超えているものもあり、正しく測定されていない可能性のある計測器も存在している。プラントの状況を把握するために、このような計測器の不確かさも考慮したうえで、複数の計測器から得られる情報を使用して変化の傾向にも着目して総合的に判断している。

| 日時         | 給水/3号機<br>温度 | RPV 冷却水<br>温度 | RPV 側方管<br>温度 | 圧力容器下部<br>(下部ヘッド) | RPV 2号管<br>温度 | RPV 4号管<br>下部温度 | 逆止安全弁 2-TID<br>温度 | 逆止安全弁 2-TIF<br>温度 | 主蒸気発生器<br>2-85A 1号管<br>温度 | D/W HWV 凝り温度 | RPV 4号管<br>温度 | S/C プール<br>水温度A | S/C プール<br>水温度B | 備考 |
|------------|--------------|---------------|---------------|-------------------|---------------|-----------------|-------------------|-------------------|---------------------------|--------------|---------------|-----------------|-----------------|----|
| 7/14 2:00  | 148.9        | 125.6         | 149.4         | 116.5             | 133.7         | 132.9           | 171.4             | 118.4             | 63.4                      | 157.0        | 152.0         | 46.6            | 46.8            |    |
| 7/14 5:00  | 148.8        | 125.5         | 149.5         | 116.2             | 135.0         | 133.4           | 171.1             | 118.3             | 63.3                      | 157.0        | 151.9         | 46.6            | 46.8            |    |
| 7/14 8:00  | 148.5        | 125.5         | 149.6         | 115.5             | 133.0         | 134.4           | 170.9             | 118.7             | 63.3                      | 156.6        | 151.9         | 46.6            | 46.7            |    |
| 7/14 11:00 | 148.1        | 125.4         | 149.7         | 115.2             | 133.9         | 136.3           | 171.3             | 119.0             | 63.5                      | 156.8        | 151.4         | 46.6            | 46.7            |    |
| 7/14 14:00 | 148.0        | 125.3         | 149.6         | 115.7             | 134.4         | 134.6           | 170.9             | 118.8             | 63.7                      | 156.2        | 152.8         | 46.6            | 46.7            |    |
| 7/14 17:00 | 147.9        | 125.3         | 150.0         | 115.5             | 134.4         | 134.0           | 170.6             | 118.5             | 63.7                      | 156.2        | 152.8         | 46.6            | 46.7            |    |
| 7/14 20:00 | 148.0        | 125.2         | 149.6         | 115.4             | 134.4         | 133.3           | 170.8             | 118.3             | 63.6                      | 156.6        | 150.7         | 46.6            | 46.7            |    |
| 7/14 23:00 | 141.9        | 124.5         | 148.7         | 115.2             | 134.6         | 131.4           | 169.0             | 117.6             | 63.6                      | 154.6        | 149.7         | 46.6            | 46.7            |    |
| 7/15 2:00  | 139.9        | 124.1         | 147.4         | 115.0             | 134.0         | 131.1           | 167.2             | 116.9             | 63.6                      | 154.5        | 148.5         | 46.5            | 46.7            |    |
| 7/15 5:00  | 140.7        | 123.9         | 146.9         | 114.7             | 133.2         | 131.7           | 166.4             | 116.9             | 63.6                      | 153.8        | 147.8         | 46.5            | 46.7            |    |
| 7/15 8:00  | 141.7        | 123.5         | 146.6         | 114.2             | 133.2         | 131.4           | 165.4             | 117.2             | 63.9                      | 153.0        | 147.2         | 46.5            | 46.7            |    |
| 7/15 11:00 | 143.9        | 123.3         | 146.4         | 113.7             | 132.5         | 130.8           | 165.2             | 117.1             | 63.9                      | 152.5        | 146.9         | 46.5            | 46.7            |    |
| 7/15 14:00 | 143.5        | 123.2         | 146.1         | 113.6             | 131.3         | 130.2           | 164.9             | 117.0             | 64.0                      | 152.5        | 146.6         | 46.5            | 46.7            |    |
| 7/15 17:00 | 143.4        | 123.2         | 145.9         | 113.6             | 130.6         | 129.9           | 164.6             | 117.0             | 63.9                      | 152.5        | 146.6         | 46.5            | 46.7            |    |
| 7/15 20:00 | 143.3        | 123.1         | 146.1         | 113.5             | 130.4         | 129.5           | 164.3             | 116.9             | 64.0                      | 152.5        | 146.5         | 46.5            | 46.7            |    |
| 7/15 23:00 | 143.2        | 123.0         | 146.3         | 113.2             | 129.7         | 129.3           | 165.2             | 116.7             | 63.8                      | 152.2        | 146.5         | 46.5            | 46.7            |    |
| 7/16 2:00  | 142.9        | 123.0         | 146.6         | 113.1             | 123.3         | 128.3           | 165.2             | 116.5             | 63.7                      | 151.7        | 146.6         | 46.5            | 46.7            |    |
| 7/16 5:00  | 142.6        | 122.7         | 146.6         | 113.0             | 121.5         | 129.1           | 165.3             | 116.9             | 63.7                      | 151.3        | 146.6         | 46.5            | 46.6            |    |
| 7/16 8:00  | 142.3        | 122.6         | 146.8         | 112.9             | 120.5         | 128.5           | 165.4             | 117.2             | 63.6                      | 151.4        | 147.0         | 46.5            | 46.6            |    |
| 7/16 11:00 | 142.1        | 122.3         | 146.6         | 113.0             | 120.2         | 128.6           | 165.5             | 117.2             | 63.6                      | 151.5        | 146.4         | 46.5            | 46.6            |    |
| 7/16 14:00 | 142.0        | 122.2         | 146.5         | 113.0             | 119.7         | 128.5           | 165.1             | 116.8             | 63.6                      | 151.3        | 146.2         | 46.5            | 46.6            |    |
| 7/16 17:00 | 141.8        | 122.0         | 146.6         | 114.3             | 118.7         | 129.1           | 164.9             | 116.7             | 63.9                      | 150.9        | 146.1         | 46.5            | 46.6            |    |
| 7/16 20:00 | 141.7        | 122.1         | 146.6         | 113.6             | 118.6         | 129.1           | 164.0             | 116.2             | 63.8                      | 150.6        | 146.1         | 46.5            | 46.6            |    |
| 7/16 23:00 | 141.6        | 122.0         | 146.6         | 113.6             | 118.6         | 128.7           | 164.1             | 115.9             | 63.7                      | 149.6        | 146.1         | 46.5            | 46.6            |    |
| 7/17 2:00  | 141.5        | 121.9         | 146.6         | 113.0             | 118.5         | 128.7           | 164.4             | 116.1             | 63.7                      | 149.9        | 146.1         | 46.5            | 46.6            |    |
| 7/17 5:00  | 141.5        | 121.7         | 146.6         | 113.3             | 118.4         | 128.5           | 164.1             | 116.4             | 63.8                      | 149.7        | 145.9         | 46.5            | 46.6            |    |
| 7/17 8:00  | 141.4        | 121.6         | 146.7         | 112.7             | 120.3         | 128.3           | 164.6             | 116.7             | 63.9                      | 148.9        | 145.8         | 46.4            | 46.6            |    |
| 7/17 11:00 | 141.2        | 121.6         | 146.8         | 112.9             | 120.6         | 128.5           | 164.4             | 116.7             | 64.1                      | 148.9        | 145.6         | 46.4            | 46.6            |    |
| 7/17 14:00 | 140.9        | 121.5         | 146.5         | 112.8             | 120.7         | 127.9           | 164.1             | 116.3             | 64.1                      | 149.3        | 145.3         | 46.4            | 46.6            |    |
| 7/17 17:00 | 140.6        | 121.2         | 146.4         | 112.6             | 120.4         | 127.3           | 163.8             | 115.9             | 64.0                      | 148.4        | 145.1         | 46.4            | 46.6            |    |
| 7/17 20:00 | 140.4        | 121.1         | 146.6         | 112.7             | 120.4         | 127.3           | 163.8             | 115.9             | 64.1                      | 148.2        | 145.0         | 46.4            | 46.6            |    |
| 7/17 23:00 | 140.3        | 120.9         | 146.6         | 112.4             | 120.6         | 127.3           | 163.9             | 116.0             | 64.1                      | 148.4        | 145.0         | 46.4            | 46.6            |    |
| 7/18 2:00  | 140.7        | 120.8         | 146.6         | 112.3             | 120.1         | 127.8           | 163.4             | 116.3             | 64.0                      | 148.8        | 145.0         | 46.4            | 46.6            |    |
| 7/18 5:00  | 139.7        | 120.6         | 146.6         | 112.2             | 119.8         | 127.6           | 163.4             | 116.6             | 63.9                      | 148.1        | 145.1         | 46.4            | 46.6            |    |
| 7/18 8:00  | 138.1        | 120.5         | 146.7         | 112.2             | 119.6         | 127.5           | 162.9             | 116.7             | 64.3                      | 147.8        | 145.0         | 46.4            | 46.6            |    |
| 7/18 11:00 | 137.2        | 120.4         | 146.8         | 111.9             | 119.7         | 127.5           | 162.9             | 115.7             | 64.2                      | 148.2        | 144.8         | 46.4            | 46.6            |    |
| 7/18 14:00 | 136.6        | 120.5         | 146.8         | 112.5             | 119.6         | 127.3           | 162.9             | 116.1             | 64.1                      | 148.2        | 144.3         | 46.4            | 46.6            |    |
| 7/18 17:00 | 135.8        | 120.4         | 146.8         | 112.8             | 120.1         | 126.6           | 162.4             | 116.2             | 64.1                      | 148.0        | 143.7         | 46.4            | 46.6            |    |
| 7/18 20:00 | 135.3        | 120.3         | 147.2         | 112.2             | 120.1         | 126.8           | 162.6             | 116.8             | 64.0                      | 148.0        | 143.4         | 46.4            | 46.6            |    |
| 7/18 23:00 | 135.1        | 120.4         | 147.4         | 111.9             | 120.5         | 126.3           | 162.6             | 116.6             | 64.0                      | 147.8        | 143.0         | 46.4            | 46.5            |    |
| 7/19 2:00  | 134.9        | 120.0         | 147.6         | 112.2             | 120.2         | 126.4           | 162.4             | 116.5             | 64.0                      | 147.1        | 142.6         | 46.4            | 46.5            |    |
| 7/19 5:00  | 135.0        | 119.9         | 147.6         | 112.0             | 120.1         | 126.0           | 162.2             | 117.2             | 64.0                      | 146.5        | 142.6         | 46.4            | 46.5            |    |
| 7/19 8:00  | 134.9        | 119.8         | 147.5         | 111.5             | 119.3         | 125.8           | 162.4             | 117.4             | 63.9                      | 146.7        | 142.3         | 46.4            | 46.5            |    |
| 7/19 11:00 | 134.9        | 119.8         | 147.6         | 111.5             | 119.4         | 126.0           | 163.1             | 117.9             | 64.0                      | 147.1        | 141.9         | 46.4            | 46.5            |    |
| 7/19 14:00 | 134.7        | 119.5         | 147.4         | 111.7             | 121.1         | 126.0           | 162.5             | 117.7             | 64.0                      | 146.9        | 141.4         | 46.4            | 46.5            |    |
| 7/19 17:00 | 134.7        | 119.4         | 147.1         | 111.4             | 119.6         | 125.8           | 162.2             | 117.6             | 63.9                      | 146.1        | 141.1         | 46.4            | 46.5            |    |
| 7/19 20:00 | 134.5        | 119.1         | 146.5         | 111.2             | 120.1         | 126.3           | 161.9             | 117.8             | 63.9                      | 146.3        | 140.9         | 46.3            | 46.5            |    |
| 7/19 23:00 | 134.3        | 119.0         | 146.4         | 111.2             | 119.7         | 125.9           | 161.6             | 117.6             | 63.9                      | 145.8        | 140.5         | 46.3            | 46.5            |    |

### 福島第一原子力発電所 5・6号機 原子炉水温度、使用済燃料プール温度推移





福島第一原子力発電所 5・6号機 原子炉水温度・使用済燃料プール温度

| 日時         | 5号機 原子炉水温度 | 5号機 使用済燃料プール温度 | 6号機 原子炉水温度 | 6号機 使用済燃料プール温度 |
|------------|------------|----------------|------------|----------------|
| 7/17 8:00  | 24.7       | 28.8           | 35.6       | 42.5           |
| 7/17 9:00  | 24.7       | 28.8           | 35.2       | 43.0           |
| 7/17 10:00 | 24.7       | 28.8           | 35.0       | 43.0           |
| 7/17 11:00 | 24.7       | 28.8           | 34.7       | 43.0           |
| 7/17 12:00 | 24.7       | 28.8           | 34.5       | 43.0           |
| 7/17 13:00 | 25.1       | 28.7           | 34.3       | 43.5           |
| 7/17 14:00 | 25.8       | 28.7           | 34.4       | 44.0           |
| 7/17 15:00 | 26.7       | 28.7           | 34.7       | 44.5           |
| 7/17 16:00 | 27.2       | 28.6           | 35.0       | 45.0           |
| 7/17 17:00 | 27.5       | 28.6           | 35.2       | 45.0           |
| 7/17 18:00 | 27.3       | 28.7           | 35.3       | 45.0           |
| 7/17 19:00 | 26.7       | 28.7           | 38.0       | 45.0           |
| 7/17 20:00 | 26.4       | 28.8           | 39.4       | 45.0           |
| 7/17 21:00 | 28.1       | 28.8           | 40.7       | 44.0           |
| 7/17 22:00 | 26.0       | 28.8           | 42.7       | 43.0           |
| 7/17 23:00 | 26.2       | 28.8           | 43.9       | 42.0           |
| 7/18 0:00  | 26.5       | 28.8           | 45.2       | 41.5           |
| 7/18 1:00  | 27.0       | 28.9           | 46.5       | 41.5           |
| 7/18 2:00  | 27.3       | 28.9           | 47.7       | 41.0           |
| 7/18 3:00  | 27.5       | 29.0           | 49.0       | 40.5           |
| 7/18 4:00  | 27.7       | 29.0           | 50.4       | 40.0           |
| 7/18 5:00  | 27.7       | 29.1           | 51.7       | 40.0           |
| 7/18 6:00  | 27.4       | 29.1           | 53.0       | 40.0           |
| 7/18 7:00  | 27.0       | 29.2           | 54.4       | 39.0           |
| 7/18 8:00  | 26.7       | 29.2           | 55.7       | 39.0           |
| 7/18 9:00  | 26.6       | 29.2           | 57.2       | 39.0           |
| 7/18 10:00 | 26.7       | 29.3           | 58.4       | 38.0           |
| 7/18 11:00 | 26.9       | 29.3           | 50.0       | 38.5           |
| 7/18 12:00 | 27.1       | 29.3           | 49.5       | 39.0           |
| 7/18 13:00 | 27.5       | 29.3           | 48.8       | 39.5           |
| 7/18 14:00 | 28.0       | 29.4           | 45.2       | 39.5           |
| 7/18 15:00 | 28.5       | 29.4           | 44.1       | 40.0           |
| 7/18 16:00 | 28.9       | 29.5           | 43.3       | 40.0           |
| 7/18 17:00 | 28.9       | 29.6           | 42.4       | 40.5           |
| 7/18 18:00 | 28.4       | 29.7           | 41.8       | 40.5           |
| 7/18 19:00 | 27.9       | 29.8           | 41.2       | 40.5           |
| 7/18 20:00 | 27.4       | 29.9           | 40.5       | 41.0           |
| 7/18 21:00 | 27.2       | 29.9           | 39.9       | 41.5           |
| 7/18 22:00 | 27.4       | 30.0           | 39.5       | 42.0           |
| 7/18 23:00 | 27.6       | 30.1           | 39.2       | 42.5           |
| 7/19 0:00  | 27.9       | 30.1           | 38.8       | 43.0           |
| 7/19 1:00  | 28.1       | 30.2           | 38.8       | 43.0           |
| 7/19 2:00  | 28.2       | 30.2           | 39.5       | 43.0           |
| 7/19 3:00  | 28.4       | 30.3           | 38.4       | 43.0           |
| 7/19 4:00  | 28.4       | 30.3           | 38.3       | 44.0           |
| 7/19 5:00  | 28.4       | 30.4           | 39.3       | 44.0           |
| 7/19 6:00  | 28.3       | 30.5           | 38.2       | 44.5           |
| 7/19 7:00  | 28.1       | 30.4           | 38.1       | 45.0           |
| 7/19 8:00  | 28.0       | 30.6           | 38.0       | 45.5           |
| 7/19 9:00  | 27.8       | 30.6           | 37.9       | 45.5           |
| 7/19 10:00 | 27.4       | 30.6           | 37.9       | 45.5           |
| 7/19 11:00 | 27.2       | 30.6           | 37.7       | 46.0           |
| 7/19 12:00 | 27.3       | 30.6           | 37.6       | 46.5           |
| 7/19 13:00 | 27.5       | 30.7           | 37.5       | 46.5           |
| 7/19 14:00 | 27.7       | 30.7           | 37.6       | 47.0           |
| 7/19 15:00 | 27.8       | 30.7           | 37.6       | 47.0           |
| 7/19 16:00 | 27.1       | 30.6           | 37.5       | 47.5           |
| 7/19 17:00 | 26.0       | 30.7           | 37.3       | 48.0           |
| 7/19 18:00 | 25.4       | 30.7           | 39.8       | 48.0           |
| 7/19 19:00 | 25.3       | 30.7           | 40.4       | 48.5           |
| 7/19 20:00 | 25.1       | 30.6           | 41.8       | 47.5           |
| 7/19 21:00 | 25.1       | 30.6           | 42.9       | 46.0           |
| 7/19 22:00 | 24.9       | 30.5           | 44.2       | 45.5           |
| 7/19 23:00 | 24.7       | 30.6           | 45.5       | 44.5           |
| 7/20 0:00  | 24.7       | 30.5           | 46.9       | 43.5           |

福島第一原子力発電所 プラント関連パラメータ (水位・圧力・温度などのデータ)

7月20日 6:00 現在

【留意事項】  
各計測器については、地震やその後の事故進展の影響を受けて、通常の使用環境条件を超えているものもあり、正しく測定されていない可能性のある計測器も存在している。プラントの状況を把握するために、このような計測器の不確かさも考慮したうえで、複数の計測器から得られる情報を活用して変化の傾向にも着目して総合的に判断している。

| 号機                 | 1号機                                                                                                        | 2号機                                                                                                        | 3号機                                                                                                     | 4号機                             | 5号機                             | 6号機                             |
|--------------------|------------------------------------------------------------------------------------------------------------|------------------------------------------------------------------------------------------------------------|---------------------------------------------------------------------------------------------------------|---------------------------------|---------------------------------|---------------------------------|
| 原子炉注水状況            | 給水系リフを用いた淡水注入中。<br>流量3.7m <sup>3</sup> /h<br>(7/20 5:00現在)                                                 | 給水系リフを用いた淡水注入中。<br>流量3.8m <sup>3</sup> /h<br>(7/20 5:00現在)                                                 | 給水系リフを用いた淡水注入中。<br>流量9.0m <sup>3</sup> /h<br>(7/20 5:00現在)                                              |                                 | ※2<br>(原子炉の稼働機能が維持されており、注水不要)   |                                 |
| 原子炉水位              | 燃料域A: 燃料域B-1700 mm<br>(7/20 5:00 現在) ※3                                                                    | 燃料域A:-1950 mm ※3<br>燃料域B:-2150 mm ※3<br>(7/20 5:00 現在)                                                     | 燃料域A:-2050 mm ※3<br>燃料域B:-2300 mm ※3<br>(7/20 5:00 現在)                                                  |                                 | 停止域<br>1877mm<br>(7/20 6:00 現在) | 停止域<br>2237mm<br>(7/20 6:00 現在) |
| 原子炉圧力              | A系:0.030 MPa g<br>B系:-MPa g<br>(7/20 5:00 現在)                                                              | A系:0.027 MPa g<br>B系:-MPa g<br>(7/20 5:00 現在)                                                              | A系:-0.164 MPa g (A)※3<br>B系:-0.106 MPa g (C)※3<br>(7/20 5:00 現在)                                        |                                 | 0.010 MPa g<br>(7/20 6:00 現在)   | 0.023 MPa g<br>(7/20 6:00 現在)   |
| 原子炉水温度             | (系統流量がないため採取不可)                                                                                            |                                                                                                            |                                                                                                         |                                 |                                 |                                 |
| 原子炉圧力容器<br>まわり温度   | 給水/炉温度:110.6℃<br>圧力容器下部温度:98.9℃<br>(7/20 5:00 現在)                                                          | 給水/炉温度:110.8℃<br>圧力容器下部温度:126.0℃<br>(7/20 5:00 現在)                                                         | 給水/炉温度:135.4℃<br>圧力容器下部温度:111.2℃<br>(7/20 5:00 現在)                                                      | ※2<br>(全燃料取出中につき監視対象外)          | ※2<br>(原子炉水温度にて監視中)             |                                 |
| D/W・S/C 圧力         | D/W:0.1378 MPa abs<br>S/C:0.115 MPa abs<br>(7/20 5:00 現在)                                                  | D/W:0.130 MPa abs ※1<br>S/C:ゲージ外<br>(7/20 5:00 現在)                                                         | D/W:0.1016 MPa abs<br>S/C:0.1832 MPa abs<br>(7/20 5:00 現在)                                              |                                 | ※2<br>(原子炉の稼働機能が維持されているため監視対象外) |                                 |
| D/W<br>雰囲気温度       | RPVペロ-シール:98.7℃<br>HVH戻り:99.9℃<br>(7/20 5:00 現在)                                                           | RPVペロ-シール:125℃ ※3<br>HVH戻り:125℃<br>(7/20 5:00 現在)                                                          | RPVペロ-シール:139.1℃ ※3<br>HVH戻り:145.2℃<br>(7/20 5:00 現在)                                                   |                                 | ※2<br>(原子炉の稼働機能が維持されているため監視対象外) |                                 |
| CAMS 放射線<br>モニタ    | D/W(A):0.00E+00Sv/h ※1<br>(B):3.12E+01Sv/h ※1<br>S/C(A):7.21E-01Sv/h<br>(B):7.49E-01Sv/h<br>(7/20 5:00 現在) | D/W(A):1.24E+01Sv/h ※3<br>(B):1.48E+01Sv/h<br>S/C(A):1.67E-01Sv/h<br>(B):3.05E+00Sv/h ※1<br>(7/20 5:00 現在) | D/W(A):4.18E+00Sv/h ※3<br>(B):2.81E+00Sv/h<br>S/C(A):3.16E-01Sv/h<br>(B):2.94E-01Sv/h<br>(7/20 5:00 現在) |                                 | ※2<br>(原子炉の稼働機能が維持されているため監視対象外) |                                 |
| S/C 温度             | A系:48.1℃<br>B系:47.9℃<br>(7/20 5:00 現在)                                                                     | A系:51.0℃<br>B系:50.9℃<br>(7/20 5:00 現在)                                                                     | A系:46.3℃<br>B系:46.5℃<br>(7/20 5:00 現在)                                                                  |                                 |                                 |                                 |
| D/W 設計圧力           | 0.384MPa g (0.485MPa abs)                                                                                  | 0.384MPa g (0.485MPa abs)                                                                                  | 0.384MPa g (0.485MPa abs)                                                                               |                                 |                                 |                                 |
| D/W 最高使用圧力         | 0.427MPa g (0.528MPa abs)                                                                                  | 0.427MPa g (0.528MPa abs)                                                                                  | 0.427MPa g (0.528MPa abs)                                                                               |                                 |                                 |                                 |
| 使用済燃料プール<br>温度     | ※1                                                                                                         | 36.0℃<br>(7/20 5:00現在)                                                                                     | 32.4℃<br>(7/20 5:00現在)                                                                                  | 88~90℃<br>(7/19 13:00現在)        | 29.3℃<br>(7/20 6:00 現在)         | 40.0℃<br>(7/20 6:00 現在)         |
| FPC 及びサ-イ-ツ<br>レベル | 3350mm<br>(7/20 5:00現在)                                                                                    | 2050mm<br>(7/20 5:00現在)                                                                                    | ※1                                                                                                      | 4200mm<br>(7/20 5:00現在)         | ※2                              |                                 |
| 電源                 | 外部電源受電中 (P/C2C)                                                                                            |                                                                                                            |                                                                                                         | 外部電源受電中 (P/C4D)                 |                                 | 外部電源受電中                         |
| その他情報              |                                                                                                            |                                                                                                            |                                                                                                         | 共用プール:<br>35℃<br>(7/19 5:35 現在) | 5u: SHCモード<br>(7/15 14:45~)     | 6u: 非熱モード<br>(7/19 18:04~)      |

圧力換算 ゲージ圧(MPa g) = 絶対圧(MPa abs) - 大気圧(標準大気圧0.1013 MPa)  
絶対圧(MPa abs) = ゲージ圧(MPa g) + 大気圧(標準大気圧0.1013 MPa)

※1: 計器不良  
※2: データ採取対象外  
※3: 状況推移を監視継続中

福島第一原子力発電所 プラント関連パラメータ（水位・圧力・温度などのデータ）に関する補足説明

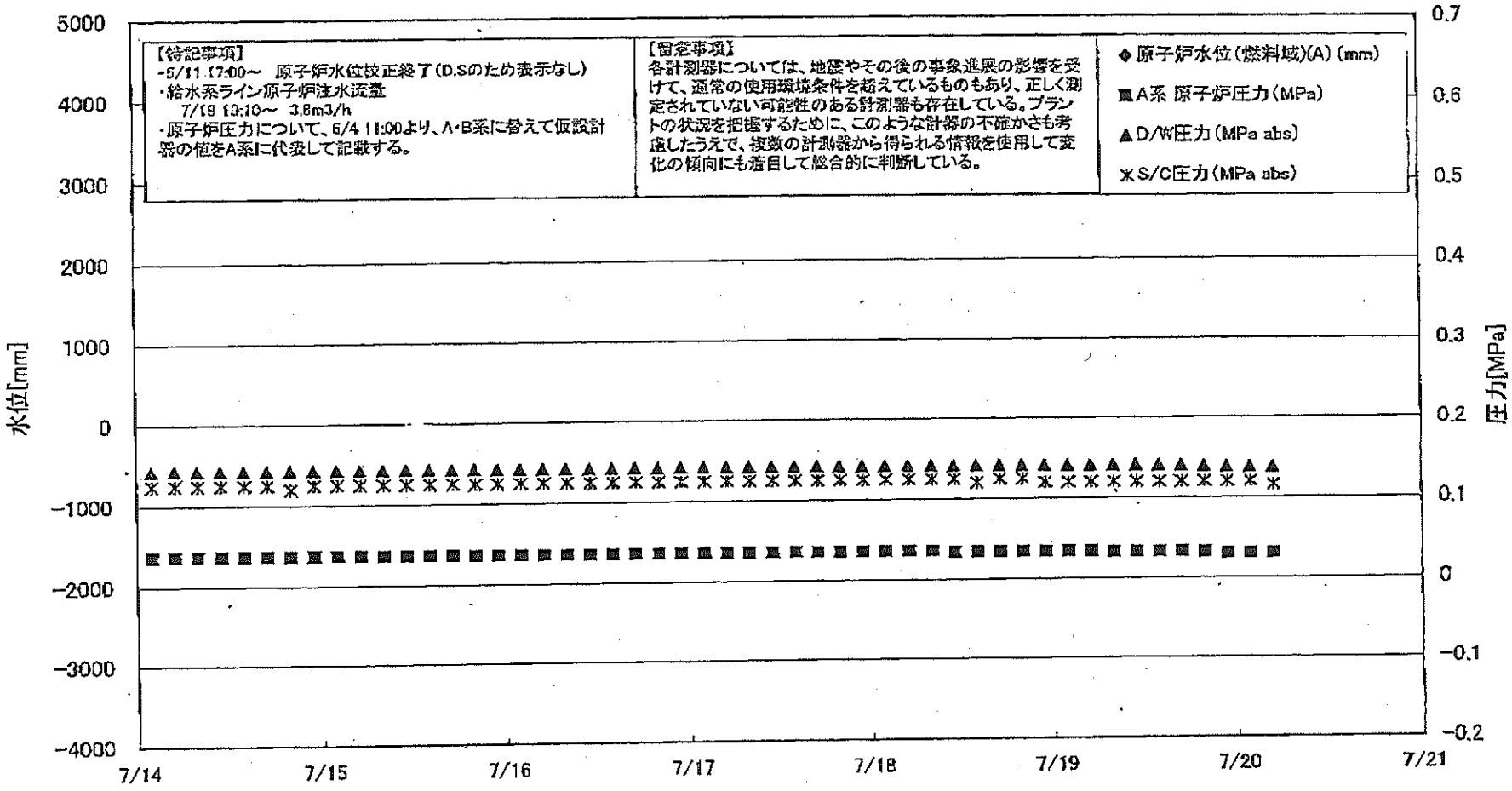
■各パラメータに関する補足説明

| 項目               | 記載方法                                                                                                                     | 測定方法                                                                               | 記載点数/Ch 数or 系統数                                                                                   |
|------------------|--------------------------------------------------------------------------------------------------------------------------|------------------------------------------------------------------------------------|---------------------------------------------------------------------------------------------------|
| 原子炉注水状況          | 原子炉への注水流量/注水方法を記載。                                                                                                       | 仮設計器                                                                               | 1/1系統                                                                                             |
| 原子炉水位            | 燃料域を監視する水位計にて測定したデータを記載。                                                                                                 | 本設計器                                                                               | A系 1/1Ch<br>B系 1/1Ch                                                                              |
| 原子炉圧力            | 計器盤より圧力計器から伝送される電圧値を測定し、電圧値を圧力に換算したものを記載。A系/B系それぞれ複数点データがあるが、1点を代表として採取し記載。（本設）<br>1号、2号については、仮設計器の値をA系に代表して記載。（2号機は参考値） | 仮設計器：1号、2号<br>本設計器盤（電圧測定）：3号                                                       | 仮設計器 1/1系統<br>本設計器 A系 1/2Ch<br>B系 1/2Ch                                                           |
| 原子炉水温度           | 温度計設置箇所には系統流量がないためデータ未採取                                                                                                 | -                                                                                  | -                                                                                                 |
| 原子炉圧力容器<br>まわり温度 | 原子炉圧力容器まわり温度は複数箇所から採取しているが、全体把握の観点から代表部位として「給水ノズル位置」、「圧力容器下部（1号、3号：圧力容器下部ヘッド、2号：圧力容器上部ヘッド）」のデータを記載                       | 本設計器                                                                               | 給水ノズル位置 1/4Ch<br>圧力容器下部 1/2Ch（1号）<br>1/1Ch（2～3号）                                                  |
| D/W・S/C 圧力       | 本設計器の指示値を記載。本設計器にて採取できない場合には、計器盤より測定した電圧値を圧力に換算したものを記載。<br>(D/W：ドライウェル、S/C：圧力抑制室)                                        | (D/W圧力)<br>本設計器：1号<br>本設計器盤（電圧測定）：2号、3号<br>(S/C圧力)<br>本設計器：1号、2号<br>本設計器盤（電圧測定）：3号 | (D/W圧力)<br>本設計器 広域 1/1Ch：1号<br>本設計器盤 1/4Ch：2号、3号<br>(S/C圧力)<br>本設計器 1/1系統：1号、2号<br>本設計器盤 1/2Ch：3号 |
| D/W<br>雰囲気温度     | D/W 内の雰囲気温度は複数箇所から採取しているが、全体把握の観点から代表部位として「D/W 上部（RPV ベロ-シール温度）、中央部（D/W HVH 戻り空気温度）」のデータを記載。（RPV：原子炉圧力容器、HVH：空調ユニット）     | 本設計器                                                                               | RPV ベロ-シール 1/5Ch<br>D/W HVH 戻り 1/5Ch                                                              |
| CAMS 放射線<br>モニタ  | 本設計器の指示値を記載。<br>(CAMS：格納容器雰囲気モニタ系、E●●：×10 <sup>●●</sup> )                                                                | 本設計器                                                                               | D/W A系 1/1Ch<br>B系 1/1Ch<br>S/C A系 1/1Ch<br>B系 1/1Ch                                              |
| S/C 温度           | 本設計器の指示値を記載。A系/B系それぞれ複数点データがあるが、1点を代表として採取し記載。                                                                           | 本設計器                                                                               | A系 1/4Ch（1号）、8Ch（2～3号）<br>B系 1/4Ch（1号）、8Ch（2～3号）                                                  |
| 使用済燃料プール<br>温度   | 本設計器、もしくは仮設計器の指示値を記載。<br>(非熱モード：非常時緊急モード、S/Cモード：原子炉停止時冷却系モード)                                                            | 本設計器：1～2号<br>仮設計器：3～4号                                                             | 本設計器 1/2Ch（1号）、1Ch（2号）<br>仮設計器 1/1系統（3～4号）                                                        |
| FPC 3#<br>温度     | 本設計器の指示値を記載。<br>(FPC：燃料プール冷却浄化系)                                                                                         | 本設計器                                                                               | 1/1系統                                                                                             |

■注記に関する補足説明

| 項目             | 内容                                                                      | 7月20日 6時時点の状況                                                                             |
|----------------|-------------------------------------------------------------------------|-------------------------------------------------------------------------------------------|
| 計器不良           | 計器不良：指示値ダウン（オーバー）スケール/検出器の不良                                            | 1号機 CAMS D/W 放射線モニタ、使用済燃料プール温度<br>2号機 S/C 圧力、CAMS S/C(B) 放射線モニタ<br>3号機 FPC 3# 温度          |
| データ採取対象外       | 4号機：炉心に燃料がないため、原子炉及びD/W関連のデータは採取せず。<br>5～6号機：現在冷温停止中のため、D/W 関連データは採取せず。 | -                                                                                         |
| 状況推移を<br>継続確認中 | 指示は出ているものの、指示値ハンチング・マイナス表示など他パラメータと明らかに異なる推移を示したものの。                    | 1号機 原子炉水位(B)<br>2号機 原子炉水位、RPV ベロ-シール温度<br>3号機 原子炉水位、原子炉圧力、RPV ベロ-シール温度、CAMS D/W(A) 放射線モニタ |

### 福島第一原子力発電所 1号機 水位・圧力に関するパラメータ



**【特記事項】**

- 5/11 17:00～ 原子炉水位校正終了(D.Sのため表示なし)
- ・給水系ライン原子炉注水流量  
7/19 10:10～ 3.8m<sup>3</sup>/h
- ・原子炉圧力について、6/4 11:00より、A・B系に替えて仮設計器の値をA系に代表して記載する。

**【留意事項】**

各計測器については、地震やその後の事象進展の影響を受けて、通常の使用環境条件を超えているものもあり、正しく測定されていない可能性のある計測器も存在している。プラントの状況を把握するために、このような計器の不確かさも考慮したうえで、複数の計測器から得られる情報を使用して変化の傾向にも着目して総合的に判断している。

◆ 原子炉水位 (燃料域)(A) (mm)

■ A系 原子炉圧力 (MPa)

▲ D/W圧力 (MPa abs)

× S/C圧力 (MPa abs)

福島第一原子力発電所 1号機 水位・圧力に関するパラメータ

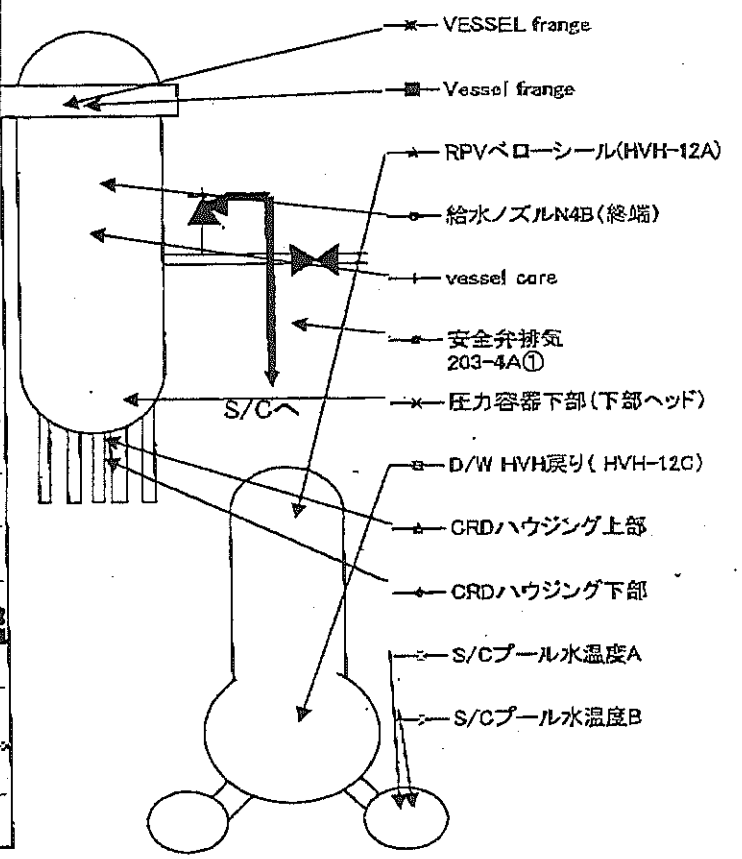
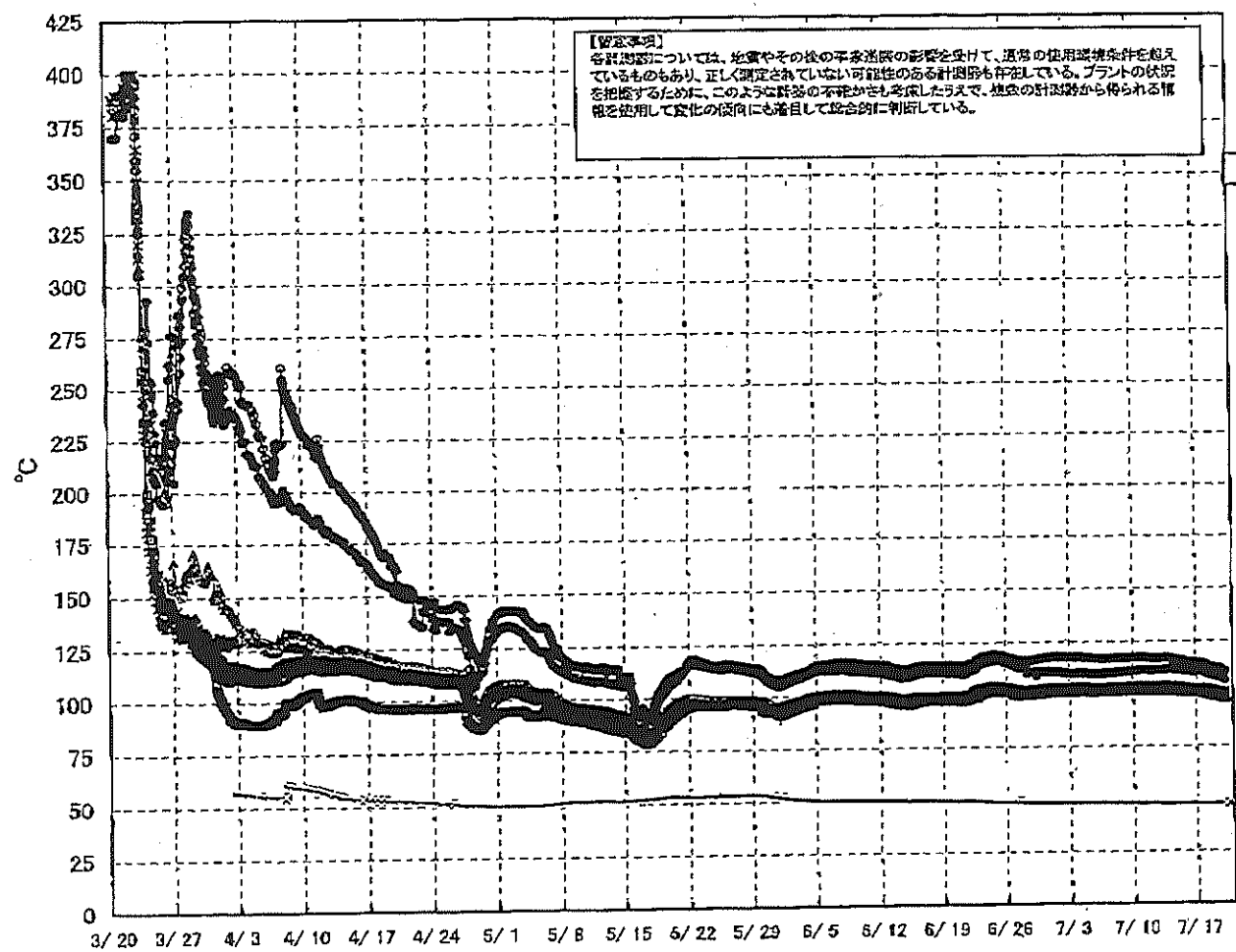
【留意事項】  
 各計測値については、地震やその後の緊急措置の影響を受けて、通常の使用監視条件を超えているものもあり、正しく測定されていない可能性のある計測値も存在している。  
 プラントの状況を把握するために、このような計測の不確かなさも考慮しながら、複数の計測値から得られる情報を活用して変化の傾向にも着目して総合的に判断している。

| 日時         | 原子炉水位<br>(燃料域)(A)<br>(mm) | 原子炉水位<br>(燃料域)(B)<br>(mm) | A系 原子炉圧<br>力(MPa) | B系 原子炉<br>圧力(MPa) | D/W圧力<br>(MPa abs) | S/C圧力<br>(MPa abs) | CAMS<br>D/W(A)<br>(Sv/h) | CAMS<br>D/W(B)<br>(Sv/h) | CAMS<br>S/C(A)<br>(Sv/h) | CAMS<br>S/C(B)<br>(Sv/h) | 備考 |
|------------|---------------------------|---------------------------|-------------------|-------------------|--------------------|--------------------|--------------------------|--------------------------|--------------------------|--------------------------|----|
| 7/14 2:00  |                           | -1650                     | 0.037             | -                 | 0.1436             | 0.125              | 0.00E+00                 | 4.28E+01                 | 7.31E-01                 | 7.56E-01                 |    |
| 7/14 5:00  |                           | -1650                     | 0.037             | -                 | 0.1436             | 0.125              | 0.00E+00                 | 9.50E+01                 | 7.31E-01                 | 7.56E-01                 |    |
| 7/14 8:00  |                           | -1650                     | 0.037             | -                 | 0.1436             | 0.125              | 0.00E+00                 | 4.42E+01                 | 7.31E-01                 | 7.56E-01                 |    |
| 7/14 11:00 |                           | -1650                     | 0.037             | -                 | 0.1436             | 0.125              | 0.00E+00                 | 4.18E+01                 | 7.30E-01                 | 7.56E-01                 |    |
| 7/14 14:00 |                           | -1650                     | 0.037             | -                 | 0.1433             | 0.125              | 0.00E+00                 | 4.97E+01                 | 7.30E-01                 | 7.56E-01                 |    |
| 7/14 17:00 |                           | -1650                     | 0.037             | -                 | 0.1431             | 0.125              | 0.00E+00                 | 4.10E+01                 | 7.30E-01                 | 7.55E-01                 |    |
| 7/14 20:00 |                           | -1650                     | 0.037             | -                 | 0.1434             | 0.120              | 0.00E+00                 | 4.08E+01                 | 7.30E-01                 | 7.55E-01                 |    |
| 7/14 23:00 |                           | -1650                     | 0.037             | -                 | 0.1436             | 0.125              | 0.00E+00                 | 3.97E+01                 | 7.30E-01                 | 7.54E-01                 |    |
| 7/15 2:00  |                           | -1650                     | 0.037             | -                 | 0.1435             | 0.125              | 0.00E+00                 | 3.84E+01                 | 7.30E-01                 | 7.54E-01                 |    |
| 7/15 5:00  |                           | -1650                     | 0.037             | -                 | 0.1430             | 0.125              | 0.00E+00                 | 4.12E+01                 | 7.29E-01                 | 7.54E-01                 |    |
| 7/15 8:00  |                           | -1650                     | 0.037             | -                 | 0.1430             | 0.125              | 0.00E+00                 | 4.24E+01                 | 7.29E-01                 | 7.54E-01                 |    |
| 7/15 11:00 |                           | -1650                     | 0.037             | -                 | 0.1434             | 0.125              | 0.00E+00                 | 4.70E+01                 | 7.29E-01                 | 7.54E-01                 |    |
| 7/15 14:00 |                           | -1650                     | 0.037             | -                 | 0.1434             | 0.125              | 0.00E+00                 | 7.30E+01                 | 7.29E-01                 | 7.54E-01                 |    |
| 7/15 17:00 |                           | -1650                     | 0.037             | -                 | 0.1433             | 0.125              | 0.00E+00                 | 7.72E+01                 | 7.29E-01                 | 7.54E-01                 |    |
| 7/15 20:00 |                           | -1650                     | 0.038             | -                 | 0.1430             | 0.125              | 0.00E+00                 | 7.01E+01                 | 7.28E-01                 | 7.54E-01                 |    |
| 7/15 23:00 |                           | -1650                     | 0.036             | -                 | 0.1429             | 0.125              | 0.00E+00                 | 8.15E+01                 | 7.28E-01                 | 7.54E-01                 |    |
| 7/16 2:00  |                           | -1650                     | 0.036             | -                 | 0.1429             | 0.125              | 0.00E+00                 | 7.19E+01                 | 7.28E-01                 | 7.54E-01                 |    |
| 7/16 5:00  |                           | -1700                     | 0.035             | -                 | 0.1428             | 0.125              | 0.00E+00                 | 6.40E+01                 | 7.28E-01                 | 7.53E-01                 |    |
| 7/16 8:00  |                           | -1700                     | 0.035             | -                 | 0.1424             | 0.125              | 0.00E+00                 | 4.45E+01                 | 7.28E-01                 | 7.53E-01                 |    |
| 7/16 11:00 |                           | -1700                     | 0.036             | -                 | 0.1424             | 0.125              | 0.00E+00                 | 4.63E+01                 | 7.28E-01                 | 7.53E-01                 |    |
| 7/16 14:00 |                           | -1700                     | 0.036             | -                 | 0.1424             | 0.125              | 0.00E+00                 | 4.82E+01                 | 7.27E-01                 | 7.52E-01                 |    |
| 7/16 17:00 |                           | -1700                     | 0.036             | -                 | 0.1427             | 0.125              | 0.00E+00                 | 4.60E+01                 | 7.28E-01                 | 7.52E-01                 |    |
| 7/16 20:00 |                           | -1700                     | 0.036             | -                 | 0.1426             | 0.125              | 0.00E+00                 | 4.44E+01                 | 7.27E-01                 | 7.52E-01                 |    |
| 7/16 23:00 |                           | -1700                     | 0.035             | -                 | 0.1424             | 0.125              | 0.00E+00                 | 4.36E+01                 | 7.27E-01                 | 7.52E-01                 |    |
| 7/17 2:00  |                           | -1700                     | 0.035             | -                 | 0.1424             | 0.125              | 0.00E+00                 | 4.29E+01                 | 7.27E-01                 | 7.51E-01                 |    |
| 7/17 5:00  |                           | -1700                     | 0.038             | -                 | 0.1424             | 0.125              | 0.00E+00                 | 5.16E+01                 | 7.27E-01                 | 7.51E-01                 |    |
| 7/17 8:00  |                           | -1700                     | 0.036             | -                 | 0.1425             | 0.125              | 0.00E+00                 | 5.24E+01                 | 7.27E-01                 | 7.50E-01                 |    |
| 7/17 11:00 |                           | -1700                     | 0.036             | -                 | 0.1424             | 0.125              | 0.00E+00                 | 4.85E+01                 | 7.26E-01                 | 7.50E-01                 |    |
| 7/17 14:00 |                           | -1600                     | 0.036             | -                 | 0.1424             | 0.125              | 0.00E+00                 | 5.20E+01                 | 7.26E-01                 | 7.51E-01                 |    |
| 7/17 17:00 |                           | -1600                     | 0.036             | -                 | 0.1425             | 0.125              | 0.00E+00                 | 5.75E+01                 | 7.26E-01                 | 7.52E-01                 |    |
| 7/17 20:00 |                           | -1700                     | 0.036             | -                 | 0.1425             | 0.125              | 0.00E+00                 | 5.23E+01                 | 7.26E-01                 | 7.52E-01                 |    |
| 7/17 23:00 |                           | -1700                     | 0.036             | -                 | 0.1422             | 0.125              | 0.00E+00                 | 5.05E+01                 | 7.26E-01                 | 7.52E-01                 |    |
| 7/18 2:00  |                           | -1700                     | 0.036             | -                 | 0.1420             | 0.125              | 0.00E+00                 | 4.08E+01                 | 7.26E-01                 | 7.52E-01                 |    |
| 7/18 5:00  |                           | -1700                     | 0.035             | -                 | 0.1419             | 0.125              | 0.00E+00                 | 4.20E+01                 | 7.25E-01                 | 7.52E-01                 |    |
| 7/18 8:00  |                           | -1700                     | 0.036             | -                 | 0.1419             | 0.125              | 0.00E+00                 | 4.52E+01                 | 7.25E-01                 | 7.52E-01                 |    |
| 7/18 11:00 |                           | -1650                     | 0.034             | -                 | 0.1416             | 0.125              | 0.00E+00                 | 4.35E+01                 | 7.25E-01                 | 7.52E-01                 |    |
| 7/18 14:00 |                           | -1650                     | 0.034             | -                 | 0.1417             | 0.120              | 0.00E+00                 | 4.35E+01                 | 7.25E-01                 | 7.52E-01                 |    |
| 7/18 17:00 |                           | -1650                     | 0.034             | -                 | 0.1416             | 0.125              | 0.00E+00                 | 1.75E+02                 | 7.25E-01                 | 7.52E-01                 |    |
| 7/18 20:00 |                           | -1650                     | 0.034             | -                 | 0.1416             | 0.125              | 0.00E+00                 | 4.38E+01                 | 7.25E-01                 | 7.52E-01                 |    |
| 7/18 23:00 |                           | -1650                     | 0.034             | -                 | 0.1414             | 0.120              | 0.00E+00                 | 3.33E+01                 | 7.24E-01                 | 7.52E-01                 |    |
| 7/19 2:00  |                           | -1650                     | 0.034             | -                 | 0.1412             | 0.120              | 0.00E+00                 | 3.86E+01                 | 7.24E-01                 | 7.52E-01                 |    |
| 7/19 5:00  |                           | -1700                     | 0.034             | -                 | 0.1410             | 0.120              | 0.00E+00                 | 4.59E+01                 | 7.24E-01                 | 7.52E-01                 |    |
| 7/19 8:00  |                           | -1700                     | 0.033             | -                 | 0.1410             | 0.120              | 0.00E+00                 | 3.90E+01                 | 7.24E-01                 | 7.52E-01                 |    |
| 7/19 11:00 |                           | -1650                     | 0.033             | -                 | 0.1410             | 0.120              | 0.00E+00                 | 3.55E+01                 | 7.24E-01                 | 7.52E-01                 |    |
| 7/19 14:00 |                           | -1650                     | 0.033             | -                 | 0.1407             | 0.120              | 0.00E+00                 | 3.45E+01                 | 7.24E-01                 | 7.51E-01                 |    |
| 7/19 17:00 |                           | -1650                     | 0.033             | -                 | 0.1405             | 0.120              | 0.00E+00                 | 8.20E+01                 | 7.23E-01                 | 7.50E-01                 |    |
| 7/19 20:00 |                           | -1650                     | 0.032             | -                 | 0.1392             | 0.120              | 0.00E+00                 | 2.08E+02                 | 7.23E-01                 | 7.51E-01                 |    |
| 7/19 23:00 |                           | -1650                     | 0.030             | -                 | 0.1385             | 0.120              | 0.00E+00                 | 5.49E+01                 | 7.22E-01                 | 7.50E-01                 |    |
| 7/20 2:00  |                           | -1650                     | 0.030             | -                 | 0.1380             | 0.120              | 0.00E+00                 | 3.52E+01                 | 7.21E-01                 | 7.50E-01                 |    |
| 7/20 5:00  |                           | -1700                     | 0.030             | -                 | 0.1378             | 0.115              | 0.00E+00                 | 3.12E+01                 | 7.21E-01                 | 7.49E-01                 |    |

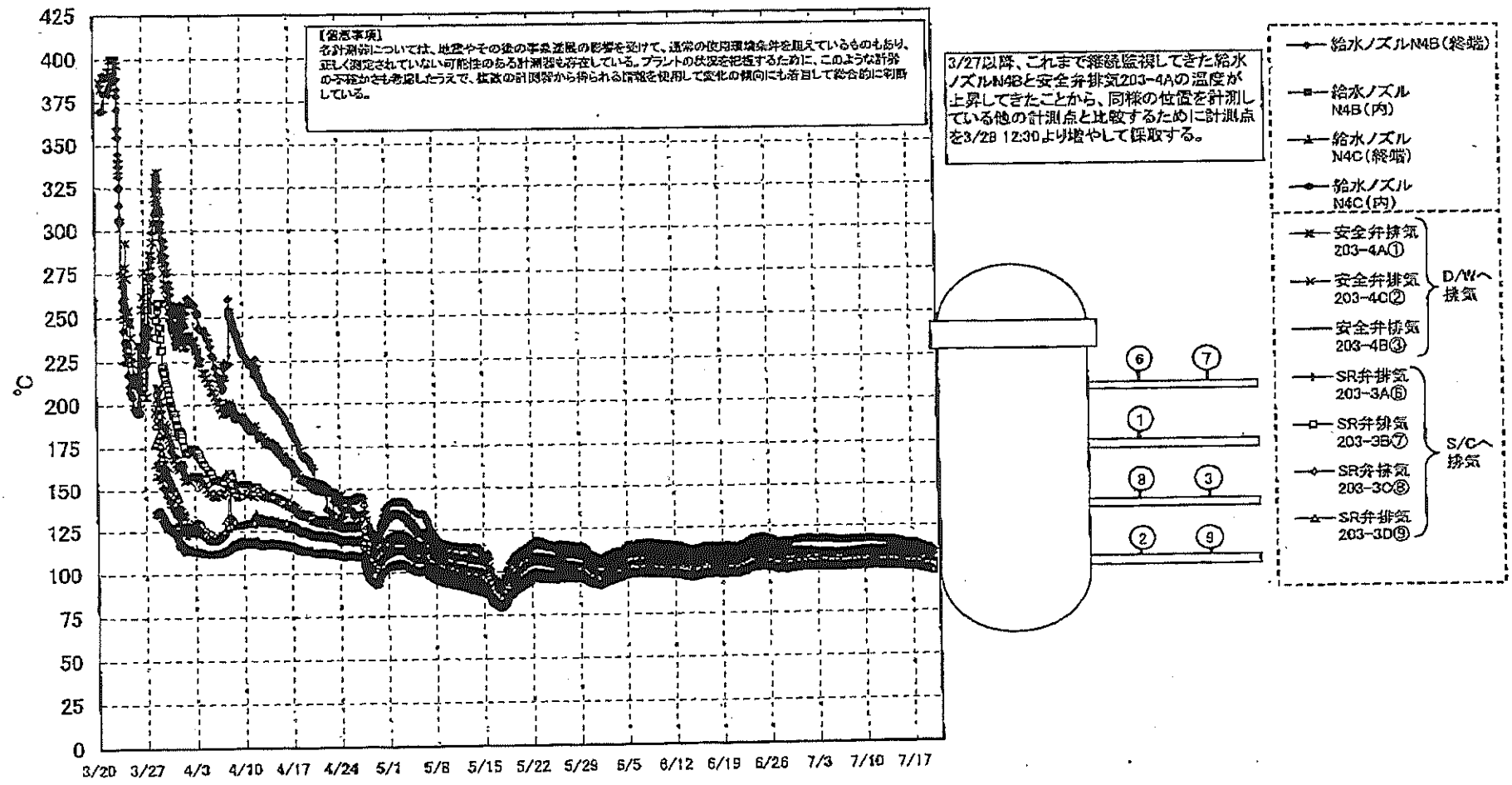
計器不良 計器不良

DS

# 福島第一原子力発電所 1号機 温度に関するパラメータ (代表点)



# 福島第一原子力発電所 1号機 温度に関するパラメータ (給水ノズル及び安全弁排気温度)



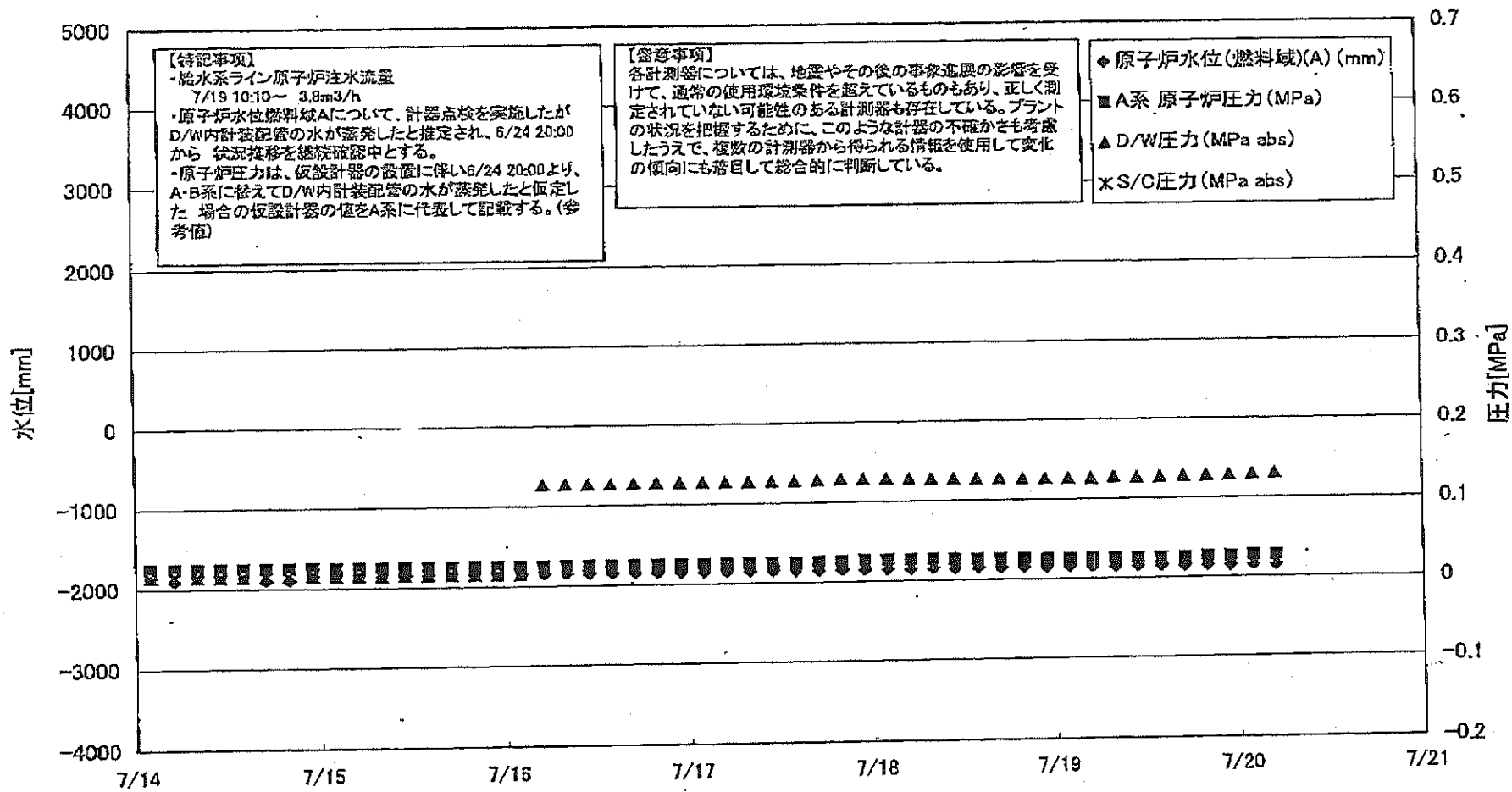
福島第一原子力発電所 1号機 温度に関するパラメータ

【注意事項】  
 本資料については、運転中および運転後の緊急事態を考慮して、通常の監視項目を超過しているものもあり、至し(測定されている)可能な限り詳細な測定結果を併記している。アラートや異常発生時には、このように異常の発生が認められたら、直次の計測値から発生する情報を使用して欠損の補正にも留意して対応している。

| 日時         | VESSEL<br>frange | Vessel<br>frange | 給水ノズル<br>N4B(終端) | 給水ノズル<br>N4B(内) | 給水ノズル<br>N4C(終端) | 給水ノズル<br>N4C(内) | vessel<br>port | 圧力容器<br>下部(下<br>部ヘッド) | CRDハウジ<br>ング上印 | CRDハウジ<br>ング下印 | 安全弁排気<br>203-4A① | 安全弁排気<br>203-4C② | 安全弁排気<br>203-4B③ | SR弁排気<br>203-1A④ | SR弁排気<br>203-2B⑤ | SR弁排気<br>203-3C⑥ | SR弁排気<br>203-3D⑦ | D/W HWH戻<br>り(HVH-<br>12A) | RPVベロ<br>シール<br>(HVH-<br>12A) | S/Oプー<br>ル<br>水温戻A | S/Oプー<br>ル<br>水温戻B | 備考 |
|------------|------------------|------------------|------------------|-----------------|------------------|-----------------|----------------|-----------------------|----------------|----------------|------------------|------------------|------------------|------------------|------------------|------------------|------------------|----------------------------|-------------------------------|--------------------|--------------------|----|
| 7/14 2:00  | 102.4            | 102.6            | 117.0            | 102.8           | 102.3            | 101.8           | 102.2          | 102.9                 | 102.7          | 102.5          | 112.7            | 107.6            | 105.3            | 102.9            | 104.8            | 106.5            | 103.1            | 103.5                      | 102.7                         | 48.3               | 48.1               |    |
| 7/14 5:00  | 102.4            | 102.6            | 117.0            | 102.8           | 102.3            | 101.8           | 102.2          | 102.9                 | 102.7          | 102.5          | 112.1            | 107.5            | 105.3            | 102.9            | 104.8            | 106.5            | 103.1            | 103.5                      | 102.6                         | 48.3               | 48.1               |    |
| 7/14 8:00  | 102.3            | 102.5            | 116.8            | 102.7           | 102.2            | 101.7           | 102.1          | 102.7                 | 102.5          | 102.4          | 112.0            | 107.4            | 105.1            | 102.9            | 104.7            | 106.4            | 103.0            | 103.4                      | 102.5                         | 48.3               | 48.1               |    |
| 7/14 11:00 | 102.2            | 102.4            | 116.6            | 102.6           | 102.1            | 101.6           | 102.0          | 102.5                 | 102.4          | 102.3          | 111.9            | 107.3            | 105.0            | 102.9            | 104.6            | 106.3            | 102.9            | 103.3                      | 102.4                         | 48.3               | 48.0               |    |
| 7/14 14:00 | 102.2            | 102.3            | 116.5            | 102.6           | 102.0            | 101.6           | 101.9          | 102.5                 | 102.4          | 102.2          | 111.8            | 107.4            | 104.9            | 102.9            | 104.5            | 106.2            | 102.7            | 103.2                      | 102.4                         | 48.2               | 48.0               |    |
| 7/14 17:00 | 102.1            | 102.2            | 116.4            | 102.5           | 102.0            | 101.5           | 101.8          | 102.5                 | 102.3          | 102.2          | 111.7            | 107.1            | 104.8            | 102.9            | 104.4            | 106.2            | 102.7            | 103.1                      | 102.3                         | 48.3               | 48.1               |    |
| 7/14 20:00 | 102.1            | 102.2            | 116.3            | 102.4           | 101.9            | 101.4           | 101.7          | 102.4                 | 102.3          | 102.1          | 111.7            | 107.0            | 104.8            | 102.9            | 104.4            | 106.1            | 102.7            | 103.1                      | 102.3                         | 48.2               | 48.0               |    |
| 7/14 23:00 | 102.0            | 102.2            | 116.2            | 102.4           | 101.9            | 101.4           | 101.8          | 102.5                 | 102.3          | 102.1          | 111.6            | 107.0            | 104.7            | 102.9            | 104.4            | 106.1            | 102.6            | 103.1                      | 102.2                         | 48.3               | 48.0               |    |
| 7/15 2:00  | 102.0            | 102.1            | 116.1            | 102.4           | 101.9            | 101.4           | 101.7          | 102.4                 | 102.3          | 102.1          | 111.5            | 107.0            | 104.7            | 102.9            | 104.3            | 106.0            | 102.5            | 103.1                      | 102.2                         | 48.3               | 48.0               |    |
| 7/15 5:00  | 101.9            | 102.0            | 116.0            | 102.3           | 101.8            | 101.3           | 101.6          | 102.3                 | 102.2          | 102.0          | 111.4            | 106.9            | 104.7            | 102.9            | 104.3            | 105.9            | 102.5            | 103.0                      | 102.1                         | 48.2               | 48.0               |    |
| 7/15 8:00  | 101.9            | 102.0            | 115.9            | 102.3           | 101.8            | 101.3           | 101.6          | 102.3                 | 102.2          | 102.0          | 111.4            | 106.9            | 104.7            | 102.9            | 104.4            | 106.0            | 102.6            | 103.1                      | 102.2                         | 48.2               | 48.0               |    |
| 7/15 11:00 | 101.9            | 102.1            | 115.9            | 102.3           | 101.8            | 101.4           | 101.7          | 102.4                 | 102.2          | 102.0          | 111.3            | 106.9            | 104.7            | 102.9            | 104.4            | 106.0            | 102.6            | 103.1                      | 102.2                         | 48.2               | 48.0               |    |
| 7/15 14:00 | 101.8            | 102.0            | 115.7            | 102.2           | 101.7            | 101.2           | 101.5          | 102.3                 | 102.1          | 101.9          | 111.2            | 106.7            | 104.5            | 102.9            | 104.2            | 105.9            | 102.4            | 103.0                      | 102.1                         | 48.2               | 48.0               |    |
| 7/15 17:00 | 101.7            | 101.8            | 115.5            | 102.2           | 101.6            | 101.1           | 101.4          | 102.2                 | 102.0          | 101.8          | 111.2            | 106.7            | 104.5            | 102.9            | 104.2            | 105.8            | 102.4            | 102.9                      | 102.0                         | 48.2               | 48.0               |    |
| 7/15 20:00 | 101.6            | 101.7            | 115.4            | 102.0           | 101.5            | 101.0           | 101.3          | 102.0                 | 101.9          | 101.7          | 111.0            | 106.4            | 104.3            | 102.9            | 104.1            | 105.5            | 102.4            | 102.7                      | 101.9                         | 48.2               | 48.0               |    |
| 7/15 23:00 | 101.5            | 101.6            | 115.2            | 101.9           | 101.4            | 100.9           | 101.2          | 101.9                 | 101.8          | 101.6          | 110.9            | 106.4            | 104.2            | 102.9            | 104.0            | 105.4            | 102.4            | 102.7                      | 101.8                         | 48.2               | 48.0               |    |
| 7/16 2:00  | 101.4            | 101.5            | 115.0            | 101.8           | 101.3            | 100.8           | 101.1          | 101.8                 | 101.7          | 101.5          | 110.7            | 106.2            | 104.2            | 102.9            | 103.9            | 105.3            | 102.4            | 102.6                      | 101.8                         | 48.2               | 48.0               |    |
| 7/16 5:00  | 101.3            | 101.4            | 114.9            | 101.8           | 101.2            | 100.7           | 101.0          | 101.7                 | 101.6          | 101.4          | 110.7            | 106.1            | 104.1            | 102.9            | 103.8            | 105.2            | 102.4            | 102.6                      | 101.8                         | 48.2               | 48.0               |    |
| 7/16 8:00  | 101.2            | 101.3            | 114.7            | 101.7           | 101.1            | 100.6           | 100.9          | 101.6                 | 101.5          | 101.3          | 110.6            | 106.0            | 104.0            | 102.9            | 103.7            | 105.1            | 102.4            | 102.6                      | 101.8                         | 48.2               | 48.0               |    |
| 7/16 11:00 | 101.2            | 101.3            | 114.7            | 101.7           | 101.1            | 100.7           | 101.0          | 101.7                 | 101.6          | 101.4          | 110.6            | 106.0            | 104.0            | 102.9            | 103.7            | 105.1            | 102.4            | 102.6                      | 101.8                         | 48.2               | 48.0               |    |
| 7/16 14:00 | 101.3            | 101.4            | 114.7            | 101.8           | 101.2            | 100.8           | 101.1          | 101.8                 | 101.7          | 101.5          | 110.5            | 106.0            | 104.0            | 102.9            | 103.7            | 105.1            | 102.4            | 102.6                      | 101.8                         | 48.2               | 48.0               |    |
| 7/16 17:00 | 101.4            | 101.5            | 114.8            | 101.9           | 101.3            | 100.9           | 101.2          | 101.9                 | 101.8          | 101.6          | 110.6            | 106.2            | 104.1            | 102.9            | 103.8            | 105.2            | 102.4            | 102.6                      | 101.8                         | 48.2               | 48.0               |    |
| 7/16 20:00 | 101.4            | 101.5            | 114.7            | 101.8           | 101.2            | 100.8           | 101.1          | 101.8                 | 101.7          | 101.5          | 110.5            | 106.1            | 104.0            | 102.9            | 103.7            | 105.1            | 102.4            | 102.6                      | 101.8                         | 48.2               | 48.0               |    |
| 7/16 23:00 | 101.3            | 101.4            | 114.6            | 101.7           | 101.1            | 100.6           | 100.9          | 101.6                 | 101.5          | 101.3          | 110.6            | 106.2            | 104.0            | 102.9            | 103.6            | 105.1            | 102.4            | 102.6                      | 101.8                         | 48.2               | 48.0               |    |
| 7/17 2:00  | 101.4            | 101.5            | 114.8            | 101.8           | 101.2            | 100.8           | 101.1          | 101.8                 | 101.7          | 101.5          | 110.6            | 106.2            | 104.0            | 102.9            | 103.7            | 105.1            | 102.4            | 102.6                      | 101.8                         | 48.2               | 48.0               |    |
| 7/17 5:00  | 101.4            | 101.5            | 114.8            | 101.8           | 101.2            | 100.8           | 101.1          | 101.8                 | 101.7          | 101.5          | 110.6            | 106.2            | 104.0            | 102.9            | 103.7            | 105.1            | 102.4            | 102.6                      | 101.8                         | 48.2               | 48.0               |    |
| 7/17 8:00  | 101.4            | 101.5            | 114.8            | 101.8           | 101.2            | 100.8           | 101.1          | 101.8                 | 101.7          | 101.5          | 110.6            | 106.2            | 104.0            | 102.9            | 103.7            | 105.1            | 102.4            | 102.6                      | 101.8                         | 48.2               | 48.0               |    |
| 7/17 11:00 | 101.4            | 101.5            | 114.8            | 101.8           | 101.2            | 100.8           | 101.1          | 101.8                 | 101.7          | 101.5          | 110.6            | 106.2            | 104.0            | 102.9            | 103.7            | 105.1            | 102.4            | 102.6                      | 101.8                         | 48.2               | 48.0               |    |
| 7/17 14:00 | 101.4            | 101.5            | 114.7            | 101.8           | 101.2            | 100.8           | 101.1          | 101.8                 | 101.7          | 101.5          | 110.6            | 106.2            | 104.0            | 102.9            | 103.7            | 105.1            | 102.4            | 102.6                      | 101.8                         | 48.2               | 48.0               |    |
| 7/17 17:00 | 101.3            | 101.4            | 114.6            | 101.7           | 101.1            | 100.6           | 100.9          | 101.6                 | 101.5          | 101.3          | 110.6            | 106.2            | 104.0            | 102.9            | 103.6            | 105.1            | 102.4            | 102.6                      | 101.8                         | 48.2               | 48.0               |    |
| 7/17 20:00 | 101.2            | 101.3            | 114.5            | 101.6           | 101.0            | 100.5           | 100.8          | 101.5                 | 101.4          | 101.2          | 110.5            | 106.1            | 103.9            | 102.9            | 103.5            | 105.0            | 102.4            | 102.6                      | 101.8                         | 48.2               | 48.0               |    |
| 7/17 23:00 | 101.1            | 101.2            | 114.4            | 101.5           | 100.9            | 100.4           | 100.7          | 101.4                 | 101.3          | 101.1          | 110.4            | 106.0            | 103.8            | 102.9            | 103.4            | 104.9            | 102.4            | 102.6                      | 101.8                         | 48.2               | 48.0               |    |
| 7/18 2:00  | 101.1            | 101.2            | 114.3            | 101.5           | 100.9            | 100.4           | 100.7          | 101.4                 | 101.3          | 101.1          | 110.4            | 106.0            | 103.8            | 102.9            | 103.4            | 104.9            | 102.4            | 102.6                      | 101.8                         | 48.2               | 48.0               |    |
| 7/18 5:00  | 101.0            | 101.1            | 114.2            | 101.4           | 100.8            | 100.3           | 100.6          | 101.3                 | 101.2          | 101.0          | 110.3            | 105.9            | 103.7            | 102.9            | 103.3            | 104.8            | 102.4            | 102.6                      | 101.8                         | 48.2               | 48.0               |    |
| 7/18 8:00  | 101.0            | 101.1            | 114.2            | 101.4           | 100.8            | 100.3           | 100.6          | 101.3                 | 101.2          | 101.0          | 110.3            | 105.9            | 103.7            | 102.9            | 103.3            | 104.8            | 102.4            | 102.6                      | 101.8                         | 48.2               | 48.0               |    |
| 7/18 11:00 | 101.0            | 101.1            | 114.2            | 101.4           | 100.8            | 100.3           | 100.6          | 101.3                 | 101.2          | 101.0          | 110.3            | 105.9            | 103.7            | 102.9            | 103.3            | 104.8            | 102.4            | 102.6                      | 101.8                         | 48.2               | 48.0               |    |
| 7/18 14:00 | 101.0            | 101.1            | 114.2            | 101.4           | 100.8            | 100.3           | 100.6          | 101.3                 | 101.2          | 101.0          | 110.3            | 105.9            | 103.7            | 102.9            | 103.3            | 104.8            | 102.4            | 102.6                      | 101.8                         | 48.2               | 48.0               |    |
| 7/18 17:00 | 101.0            | 101.1            | 114.2            | 101.4           | 100.8            | 100.3           | 100.6          | 101.3                 | 101.2          | 101.0          | 110.3            | 105.9            | 103.7            | 102.9            | 103.3            | 104.8            | 102.4            | 102.6                      | 101.8                         | 48.2               | 48.0               |    |
| 7/18 20:00 | 101.0            | 101.1            | 114.2            | 101.4           | 100.8            | 100.3           | 100.6          | 101.3                 | 101.2          | 101.0          | 110.3            | 105.9            | 103.7            | 102.9            | 103.3            | 104.8            | 102.4            | 102.6                      | 101.8                         | 48.2               | 48.0               |    |
| 7/18 23:00 | 101.0            | 101.1            | 114.2            | 101.4           | 100.8            | 100.3           | 100.6          | 101.3                 | 101.2          | 101.0          | 110.3            | 105.9            | 103.7            | 102.9            | 103.3            | 104.8            | 102.4            | 102.6                      | 101.8                         | 48.2               | 48.0               |    |
| 7/19 2:00  | 101.0            | 101.1            | 114.2            | 101.4           | 100.8            | 100.3           | 100.6          | 101.3                 | 101.2          | 101.0          | 110.3            | 105.9            | 103.7            | 102.9            | 103.3            | 104.8            | 102.4            | 102.6                      | 101.8                         | 48.2               | 48.0               |    |
| 7/19 5:00  | 101.0            | 101.1            | 114.2            | 101.4           | 100.8            | 100.3           | 100.6          | 101.3                 | 101.2          | 101.0          | 110.3            | 105.9            | 103.7            | 102.9            | 103.3            | 104.8            | 102.4            | 102.6                      | 101.8                         | 48.2               | 48.0               |    |
| 7/19 8:00  | 101.0            | 101.1            | 114.2            | 101.4           | 100.8            | 100.3           | 100.6          | 101.3                 | 101.2          | 101.0          | 110.3            | 105.9            | 103.7            | 102.9            | 103.3            | 104.8            | 102.4            | 102.6                      | 101.8                         | 48.2               | 48.0               |    |
| 7/19 11:00 | 101.0            | 101.1            | 114.2            | 101.4           | 100.8            | 100.3           | 100.6          | 101.3                 | 101.2          | 101.0          | 110.3            | 105.9            | 103.7            | 102.9            | 103.3            | 104.8            | 102.4            | 102.6                      | 101.8                         | 48.2               | 48.0               |    |
| 7/19 14:00 | 101.0            | 101.1            | 114.2            | 101.4           | 100.8            | 100.3           | 100.6          | 101.3                 | 101.2          | 101.0          | 110.3            | 105.9            | 103.7            | 102.9            | 103.3            | 104.8            | 102.4            | 102.6                      | 101.8                         | 48.2               | 48.0               |    |
| 7/19 17:00 | 101.0            | 101.1            | 114.2            | 101.4           | 100.8            | 100.3           | 100.6          | 101.3                 | 101.2          | 101.0          | 110.3            | 105.9            | 103.7            | 102.9            | 103.3            | 104.8            | 102.4            | 102.6                      |                               |                    |                    |    |



### 福島第一原子力発電所 2号機 水位・圧力に関するパラメータ



福島第一原子力発電所 2号機 水位・圧力に関するパラメータ

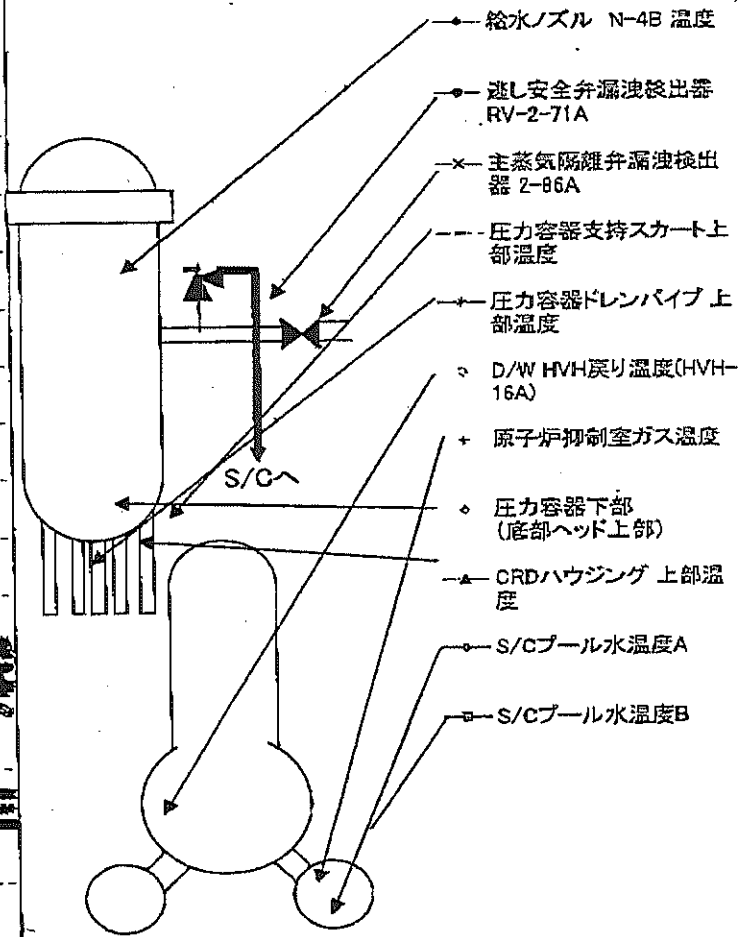
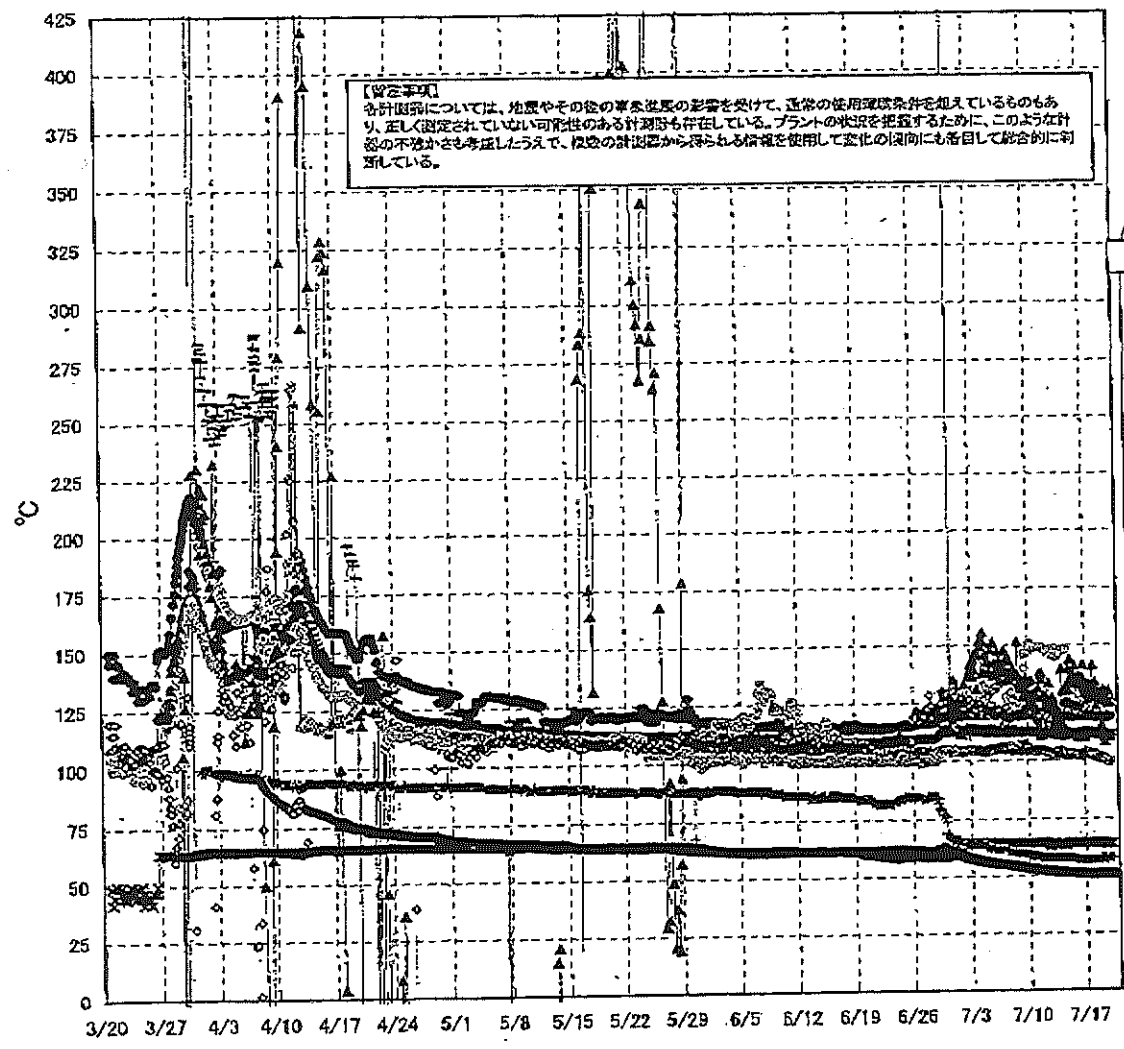
【留意事項】  
 本計測値については、地震やその他の事故直後の影響を受けて、通常の運用値と異なるものもあり、正しく測定されていない可能性のある計測値も存在している。  
 プラントの状況を把握するために、このような計測値の不確かさも考慮し、従前の計測値から得られる情報を活用して適切な傾向にも留意して総合的に判断している。

| 日時         | 原子炉水位<br>(燃料域)(A)<br>(mm) | 原子炉水位<br>(燃料域)(B)<br>(mm) | A系 原子炉<br>圧力 (MPa) | B系 原子炉<br>圧力 (MPa) | D/W圧力<br>(MPa abs) | S/C圧力<br>(MPa abs) | CAMS<br>D/W (A)<br>(Sv/h) | CAMS<br>D/W (B)<br>(Sv/h) | CAMS<br>S/C (A)<br>(Sv/h) | CAMS<br>S/C (B)<br>(Sv/h) | 中央制御<br>室線量<br>(mSv/h) | 備考                                  |
|------------|---------------------------|---------------------------|--------------------|--------------------|--------------------|--------------------|---------------------------|---------------------------|---------------------------|---------------------------|------------------------|-------------------------------------|
| 7/14 2:00  | -1850                     | -2150                     | 0.025              | -                  | 0.015              | -                  | 1.28E+01                  | 1.45E+01                  | 1.73E-01                  | 8.28E+00                  | 0.011                  |                                     |
| 7/14 3:00  | -1900                     | -2150                     | 0.025              | -                  | 0.015              | -                  | 1.28E+01                  | 1.44E+01                  | 1.73E-01                  | 8.25E+00                  | 0.012                  |                                     |
| 7/14 4:00  | -1850                     | -2150                     | 0.025              | -                  | 0.015              | -                  | 1.28E+01                  | 1.44E+01                  | 1.73E-01                  | 8.22E+00                  | 0.011                  |                                     |
| 7/14 5:00  | -1850                     | -2150                     | 0.025              | -                  | 0.015              | -                  | 1.28E+01                  | 1.44E+01                  | 1.73E-01                  | 8.18E+00                  | 0.011                  |                                     |
| 7/14 6:00  | -1850                     | -2150                     | 0.025              | -                  | 0.015              | -                  | 1.28E+01                  | 1.44E+01                  | 1.72E-01                  | 8.18E+00                  | 0.010                  |                                     |
| 7/14 7:00  | -1850                     | -2150                     | 0.025              | -                  | 0.015              | -                  | 1.28E+01                  | 1.44E+01                  | 1.72E-01                  | 8.15E+00                  | 0.010                  |                                     |
| 7/14 8:00  | -1900                     | -2150                     | 0.025              | -                  | 0.015              | -                  | 1.27E+01                  | 1.44E+01                  | 1.72E-01                  | 8.12E+00                  | 0.011                  |                                     |
| 7/14 9:00  | -1900                     | -2150                     | 0.025              | -                  | 0.015              | -                  | 1.27E+01                  | 1.44E+01                  | 1.72E-01                  | 8.12E+00                  | 0.011                  |                                     |
| 7/14 10:00 | -1850                     | -2150                     | 0.025              | -                  | 0.015              | -                  | 1.27E+01                  | 1.44E+01                  | 1.72E-01                  | 8.11E+00                  | 0.011                  |                                     |
| 7/14 11:00 | -1850                     | -2150                     | 0.025              | -                  | 0.015              | -                  | 1.27E+01                  | 1.44E+01                  | 1.72E-01                  | 8.07E+00                  | 0.012                  |                                     |
| 7/14 12:00 | -1850                     | -2150                     | 0.025              | -                  | 0.015              | -                  | 1.27E+01                  | 1.44E+01                  | 1.71E-01                  | 8.05E+00                  | 0.012                  |                                     |
| 7/14 13:00 | -1850                     | -2150                     | 0.025              | -                  | 0.015              | -                  | 1.27E+01                  | 1.44E+01                  | 1.71E-01                  | 8.06E+00                  | 0.011                  |                                     |
| 7/14 14:00 | -1850                     | -2150                     | 0.025              | -                  | 0.015              | -                  | 1.27E+01                  | 1.44E+01                  | 1.71E-01                  | 8.17E+00                  | 0.012                  |                                     |
| 7/14 15:00 | -1850                     | -2150                     | 0.025              | -                  | 0.015              | -                  | 1.27E+01                  | 1.44E+01                  | 1.72E-01                  | 8.15E+00                  | 0.011                  |                                     |
| 7/14 16:00 | -1850                     | -2150                     | 0.025              | -                  | 0.015              | -                  | 1.27E+01                  | 1.44E+01                  | 1.72E-01                  | 8.12E+00                  | 0.011                  |                                     |
| 7/14 17:00 | -1850                     | -2150                     | 0.025              | -                  | 0.015              | -                  | 1.27E+01                  | 1.44E+01                  | 1.72E-01                  | 8.10E+00                  | 0.011                  |                                     |
| 7/14 18:00 | -1850                     | -2150                     | 0.025              | -                  | 0.015              | -                  | 1.27E+01                  | 1.44E+01                  | 1.72E-01                  | 8.10E+00                  | 0.011                  |                                     |
| 7/14 19:00 | -1850                     | -2150                     | 0.025              | -                  | 0.015              | -                  | 1.27E+01                  | 1.44E+01                  | 1.72E-01                  | 8.06E+00                  | 0.011                  |                                     |
| 7/14 20:00 | -1850                     | -2150                     | 0.025              | -                  | 0.015              | -                  | 1.27E+01                  | 1.44E+01                  | 1.72E-01                  | 8.06E+00                  | 0.011                  |                                     |
| 7/14 21:00 | -1850                     | -2150                     | 0.025              | -                  | 0.127              | -                  | 1.27E+01                  | 1.44E+01                  | 1.72E-01                  | 8.08E+00                  | 0.012                  | 7/16 5:00以降D/W圧力の監視器を変更(計器からvbaへ変更) |
| 7/16 2:00  | -1850                     | -2150                     | 0.025              | -                  | 0.127              | -                  | 1.27E+01                  | 1.44E+01                  | 1.72E-01                  | 7.96E+00                  | 0.011                  |                                     |
| 7/16 3:00  | -1850                     | -2150                     | 0.025              | -                  | 0.127              | -                  | 1.27E+01                  | 1.44E+01                  | 1.72E-01                  | 7.94E+00                  | 0.011                  |                                     |
| 7/16 4:00  | -1850                     | -2150                     | 0.025              | -                  | 0.127              | -                  | 1.27E+01                  | 1.44E+01                  | 1.72E-01                  | 7.95E+00                  | 0.011                  |                                     |
| 7/16 5:00  | -1850                     | -2150                     | 0.025              | -                  | 0.128              | -                  | 1.27E+01                  | 1.44E+01                  | 1.72E-01                  | 7.92E+00                  | 0.011                  |                                     |
| 7/16 6:00  | -1850                     | -2150                     | 0.025              | -                  | 0.128              | -                  | 1.27E+01                  | 1.44E+01                  | 1.71E-01                  | 7.88E+00                  | 0.010                  |                                     |
| 7/16 7:00  | -1850                     | -2150                     | 0.025              | -                  | 0.128              | -                  | 1.27E+01                  | 1.44E+01                  | 1.71E-01                  | 7.89E+00                  | 0.010                  |                                     |
| 7/16 8:00  | -1850                     | -2150                     | 0.025              | -                  | 0.128              | -                  | 1.27E+01                  | 1.44E+01                  | 1.71E-01                  | 7.90E+00                  | 0.010                  |                                     |
| 7/16 9:00  | -1850                     | -2150                     | 0.025              | -                  | 0.127              | -                  | 1.26E+01                  | 1.44E+01                  | 1.70E-01                  | 7.92E+00                  | 0.010                  |                                     |
| 7/16 10:00 | -1850                     | -2150                     | 0.025              | -                  | 0.127              | -                  | 1.26E+01                  | 1.44E+01                  | 1.70E-01                  | 7.93E+00                  | 0.010                  |                                     |
| 7/16 11:00 | -1850                     | -2150                     | 0.025              | -                  | 0.128              | -                  | 1.26E+01                  | 1.44E+01                  | 1.69E-01                  | 7.88E+00                  | 0.010                  |                                     |
| 7/16 12:00 | -1850                     | -2150                     | 0.025              | -                  | 0.128              | -                  | 1.26E+01                  | 1.44E+01                  | 1.69E-01                  | 7.91E+00                  | 0.010                  |                                     |
| 7/16 13:00 | -1850                     | -2150                     | 0.026              | -                  | 0.130              | -                  | 1.26E+01                  | 1.44E+01                  | 1.69E-01                  | 7.93E+00                  | 0.010                  |                                     |
| 7/16 14:00 | -1850                     | -2150                     | 0.026              | -                  | 0.130              | -                  | 1.26E+01                  | 1.44E+01                  | 1.69E-01                  | 7.98E+00                  | 0.010                  |                                     |
| 7/16 15:00 | -1850                     | -2150                     | 0.027              | -                  | 0.129              | -                  | 1.26E+01                  | 1.44E+01                  | 1.69E-01                  | 8.02E+00                  | 0.009                  |                                     |
| 7/16 16:00 | -1850                     | -2150                     | 0.027              | -                  | 0.129              | -                  | 1.26E+01                  | 1.44E+01                  | 1.69E-01                  | 8.05E+00                  | 0.009                  |                                     |
| 7/16 17:00 | -1850                     | -2150                     | 0.027              | -                  | 0.128              | -                  | 1.26E+01                  | 1.44E+01                  | 1.68E-01                  | 8.09E+00                  | 0.009                  |                                     |
| 7/16 18:00 | -1850                     | -2150                     | 0.028              | -                  | 0.128              | -                  | 1.26E+01                  | 1.44E+01                  | 1.68E-01                  | 8.11E+00                  | 0.010                  |                                     |
| 7/16 19:00 | -1850                     | -2150                     | 0.028              | -                  | 0.128              | -                  | 1.26E+01                  | 1.43E+01                  | 1.68E-01                  | 8.15E+00                  | 0.010                  |                                     |
| 7/16 20:00 | -1850                     | -2150                     | 0.028              | -                  | 0.127              | -                  | 1.26E+01                  | 1.43E+01                  | 1.68E-01                  | 8.22E+00                  | 0.011                  |                                     |
| 7/16 21:00 | -1850                     | -2150                     | 0.026              | -                  | 0.127              | -                  | 1.26E+01                  | 1.43E+01                  | 1.67E-01                  | 8.20E+00                  | 0.011                  |                                     |
| 7/16 22:00 | -1850                     | -2150                     | 0.025              | -                  | 0.127              | -                  | 1.26E+01                  | 1.43E+01                  | 1.67E-01                  | 8.20E+00                  | 0.011                  |                                     |
| 7/16 23:00 | -1850                     | -2150                     | 0.025              | -                  | 0.127              | -                  | 1.26E+01                  | 1.43E+01                  | 1.67E-01                  | 8.22E+00                  | 0.010                  |                                     |
| 7/17 0:00  | -1850                     | -2150                     | 0.025              | -                  | 0.127              | -                  | 1.26E+01                  | 1.43E+01                  | 1.67E-01                  | 8.22E+00                  | 0.010                  |                                     |
| 7/17 1:00  | -1850                     | -2150                     | 0.025              | -                  | 0.128              | -                  | 1.26E+01                  | 1.43E+01                  | 1.67E-01                  | 8.26E+00                  | 0.010                  |                                     |
| 7/17 2:00  | -1850                     | -2150                     | 0.025              | -                  | 0.128              | -                  | 1.26E+01                  | 1.43E+01                  | 1.67E-01                  | 8.16E+00                  | 0.010                  |                                     |
| 7/17 3:00  | -1850                     | -2150                     | 0.025              | -                  | 0.128              | -                  | 1.26E+01                  | 1.43E+01                  | 1.67E-01                  | 8.16E+00                  | 0.010                  |                                     |
| 7/17 4:00  | -1850                     | -2150                     | 0.025              | -                  | 0.127              | -                  | 1.26E+01                  | 1.43E+01                  | 1.67E-01                  | 8.20E+00                  | 0.010                  |                                     |
| 7/17 5:00  | -1850                     | -2150                     | 0.025              | -                  | 0.127              | -                  | 1.26E+01                  | 1.43E+01                  | 1.67E-01                  | 8.22E+00                  | 0.010                  |                                     |
| 7/17 6:00  | -1850                     | -2150                     | 0.025              | -                  | 0.128              | -                  | 1.26E+01                  | 1.43E+01                  | 1.67E-01                  | 8.26E+00                  | 0.010                  |                                     |
| 7/17 7:00  | -1850                     | -2150                     | 0.025              | -                  | 0.127              | -                  | 1.26E+01                  | 1.43E+01                  | 1.67E-01                  | 8.26E+00                  | 0.010                  |                                     |
| 7/17 8:00  | -1850                     | -2150                     | 0.025              | -                  | 0.128              | -                  | 1.26E+01                  | 1.43E+01                  | 1.67E-01                  | 8.16E+00                  | 0.010                  |                                     |
| 7/17 9:00  | -1850                     | -2150                     | 0.025              | -                  | 0.127              | -                  | 1.26E+01                  | 1.43E+01                  | 1.67E-01                  | 8.16E+00                  | 0.010                  |                                     |
| 7/17 10:00 | -1850                     | -2150                     | 0.025              | -                  | 0.127              | -                  | 1.26E+01                  | 1.43E+01                  | 1.67E-01                  | 8.09E+00                  | 0.010                  |                                     |
| 7/17 11:00 | -1850                     | -2150                     | 0.025              | -                  | 0.128              | -                  | 1.26E+01                  | 1.43E+01                  | 1.67E-01                  | 8.09E+00                  | 0.010                  |                                     |
| 7/17 12:00 | -1850                     | -2150                     | 0.026              | -                  | 0.129              | -                  | 1.26E+01                  | 1.43E+01                  | 1.67E-01                  | 8.09E+00                  | 0.011                  |                                     |
| 7/17 13:00 | -1850                     | -2150                     | 0.025              | -                  | 0.129              | -                  | 1.26E+01                  | 1.43E+01                  | 1.67E-01                  | 8.03E+00                  | 0.010                  |                                     |
| 7/17 14:00 | -1850                     | -2150                     | 0.027              | -                  | 0.130              | -                  | 1.26E+01                  | 1.43E+01                  | 1.67E-01                  | 8.05E+00                  | 0.010                  |                                     |
| 7/17 15:00 | -1850                     | -2150                     | 0.027              | -                  | 0.130              | -                  | 1.24E+01                  | 1.43E+01                  | 1.67E-01                  | 8.05E+00                  | 0.010                  | 計器不良                                |

計器不良

計器不良

### 福島第一原子力発電所 2号機 温度に関するパラメータ(代表点)



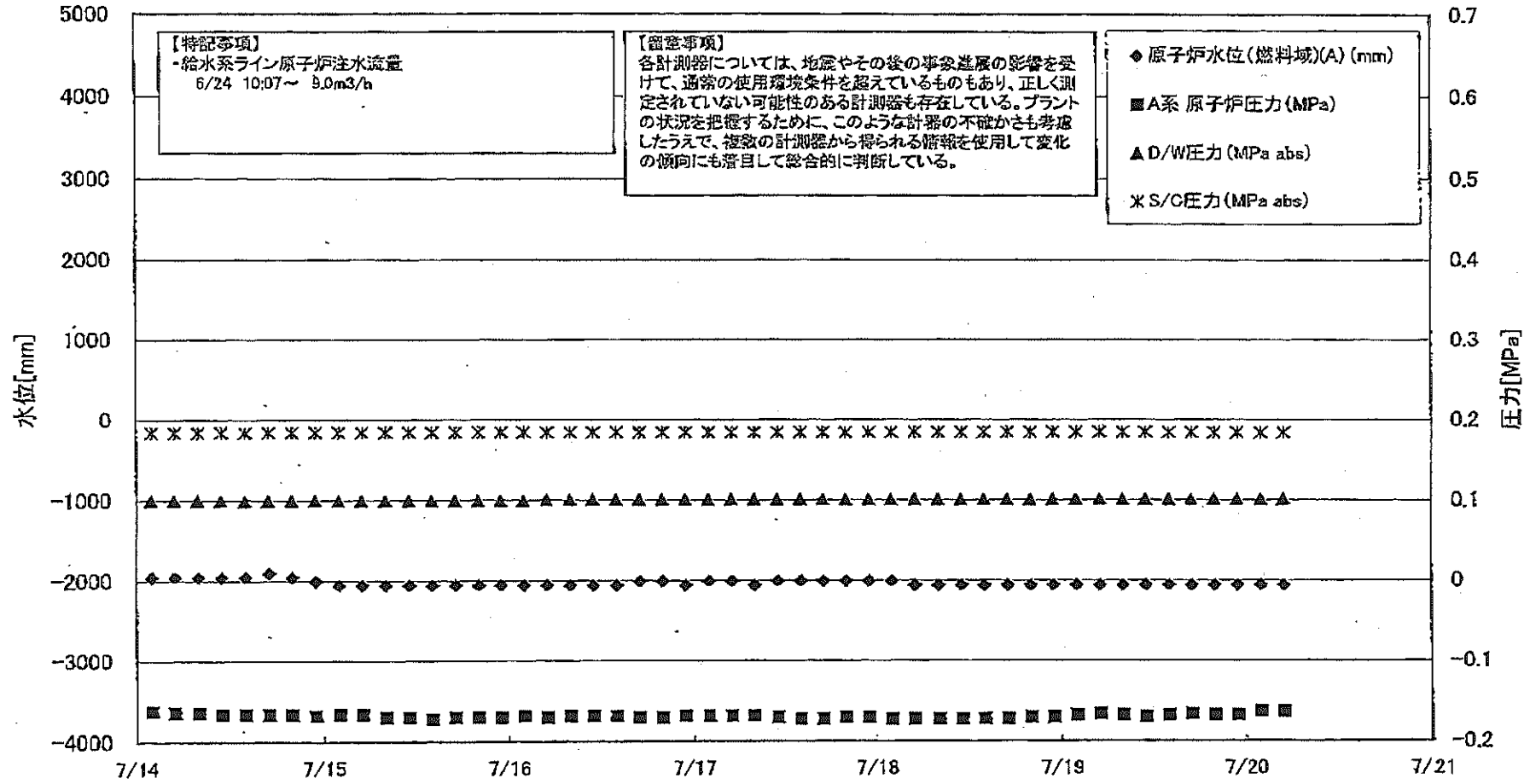
福島第一原子力発電所 2号機 温度に関するパラメータ

【留意事項】  
各計測器については、地震やその他の事故進展の影響を受けて、通常の使用環境条件を仮定しているものもあり、正しく測定されていない可能性のある計測器も存在している。プラントの状態を把握するために、このような計測器の不確かさも考慮したうえで、複数の計測器から得られる情報を活用して変化の傾向にも着目して総合的に判断している。

| 日時         | 送風安全弁漏洩検出器 RV-2-71A | 主蒸気隔離弁漏洩検出器 2-66A | 給水/スル 温度 | R-8B 上部温度 | CROハウジング 上部温度 | 圧力容器下部 (底部ヘッド上流) | 圧力容器支持足 カート上部温度 | 圧力容器ドレンパイプ 上部温度 | D/W HVH戻り温 度(QVH-16A) | RPVベロー シール | 原子炉抑制 室ガス温度 | S/Cプール 水温度A | S/Cプール 水温度B | 備考 |
|------------|---------------------|-------------------|----------|-----------|---------------|------------------|-----------------|-----------------|-----------------------|------------|-------------|-------------|-------------|----|
| 7/14 2:00  | 119.1               | 64.7              | 111.6    | 113.4     | 123.0         | 113.4            | 103.0           | 148.0           | 148.0                 | 138.0      | 58.0        | 51.9        | 51.8        |    |
| 7/14 5:00  | 119.0               | 64.7              | 111.6    | 119.8     | 123.0         | 110.3            | 104.0           | 148.0           | 148.0                 | 138.0      | 58.0        | 51.9        | 51.8        |    |
| 7/14 8:00  | 119.4               | 64.7              | 111.6    | 139.8     | 124.0         | 114.3            | 103.3           | 148.0           | 148.0                 | 137.0      | 58.0        | 51.9        | 51.8        |    |
| 7/14 11:00 | 119.3               | 64.6              | 111.5    | 129.9     | 122.3         | 109.0            | 103.1           | 148.0           | 148.0                 | 134.0      | 58.0        | 51.8        | 51.7        |    |
| 7/14 14:00 | 119.0               | 64.5              | 111.6    | 115.0     | 123.6         | 109.5            | 103.0           | 148.0           | 148.0                 | 134.0      | 58.0        | 51.8        | 51.7        |    |
| 7/14 17:00 | 118.9               | 64.5              | 111.6    | 128.7     | 123.9         | 110.3            | 102.2           | 148.0           | 148.0                 | 134.0      | 58.0        | 51.8        | 51.7        |    |
| 7/14 20:00 | 118.8               | 64.5              | 111.5    | 130.8     | 124.3         | 109.9            | 102.3           | 126.0           | 134.0                 | 134.0      | 58.0        | 51.7        | 51.7        |    |
| 7/14 23:00 | 118.7               | 64.7              | 111.6    | 132.5     | 125.3         | 111.2            | 102.3           | 127.0           | 139.0                 | 139.0      | 58.0        | 51.7        | 51.6        |    |
| 7/15 2:00  | 118.8               | 64.7              | 111.5    | 140.0     | 124.6         | 110.6            | 102.5           | 128.0           | 133.0                 | 133.0      | 58.0        | 51.7        | 51.8        |    |
| 7/15 5:00  | 118.8               | 64.5              | 111.5    | 130.2     | 123.5         | 105.5            | 102.6           | 130.0           | 132.0                 | 132.0      | 58.0        | 51.7        | 51.6        |    |
| 7/15 8:00  | 118.6               | 64.9              | 111.6    | 143.7     | 123.4         | 111.0            | 102.2           | 131.0           | 133.0                 | 133.0      | 58.0        | 51.6        | 51.5        |    |
| 7/15 11:00 | 119.2               | 64.7              | 111.5    | 134.1     | 122.8         | 110.6            | 102.5           | 131.0           | 132.0                 | 132.0      | 58.0        | 51.6        | 51.6        |    |
| 7/15 14:00 | 118.8               | 64.5              | 111.5    | 135.7     | 123.2         | 109.8            | 102.5           | 130.0           | 131.0                 | 131.0      | 58.0        | 51.6        | 51.5        |    |
| 7/15 17:00 | 118.5               | 64.6              | 111.5    | 138.4     | 123.6         | 110.7            | 102.7           | 130.0           | 130.0                 | 130.0      | 58.0        | 51.6        | 51.5        |    |
| 7/15 20:00 | 119.2               | 64.8              | 111.5    | 135.8     | 123.3         | 110.1            | 102.3           | 129.0           | 131.0                 | 131.0      | 57.0        | 51.5        | 51.4        |    |
| 7/15 23:00 | 119.1               | 64.8              | 111.3    | 141.4     | 122.8         | 110.9            | 102.6           | 129.0           | 130.0                 | 130.0      | 57.0        | 51.5        | 51.4        |    |
| 7/16 2:00  | 119.1               | 64.8              | 111.5    | 133.4     | 123.0         | 109.7            | 102.3           | 129.0           | 130.0                 | 130.0      | 57.0        | 51.4        | 51.3        |    |
| 7/16 5:00  | 119.8               | 64.8              | 111.5    | 134.5     | 122.0         | 112.3            | 102.3           | 128.0           | 130.0                 | 130.0      | 57.0        | 51.4        | 51.3        |    |
| 7/16 8:00  | 118.8               | 64.8              | 111.5    | 133.0     | 122.4         | 108.3            | 102.3           | 129.0           | 130.0                 | 130.0      | 57.0        | 51.4        | 51.3        |    |
| 7/16 11:00 | 119.0               | 64.8              | 111.5    | 136.9     | 122.6         | 112.5            | 102.1           | 128.0           | 130.0                 | 130.0      | 57.0        | 51.3        | 51.2        |    |
| 7/16 14:00 | 118.3               | 64.9              | 111.5    | 133.8     | 122.0         | 108.7            | 101.8           | 128.0           | 130.0                 | 130.0      | 57.0        | 51.3        | 51.2        |    |
| 7/16 17:00 | 119.1               | 64.2              | 111.5    | 135.3     | 122.8         | 111.2            | 101.9           | 128.0           | 128.0                 | 128.0      | 57.0        | 51.3        | 51.2        |    |
| 7/16 20:00 | 119.1               | 64.5              | 111.5    | 135.9     | 122.6         | 109.5            | 101.9           | 127.0           | 128.0                 | 128.0      | 57.0        | 51.2        | 51.2        |    |
| 7/16 23:00 | 119.1               | 64.7              | 111.6    | 141.6     | 123.0         | 108.2            | 102.0           | 127.0           | 128.0                 | 128.0      | 57.0        | 51.2        | 51.1        |    |
| 7/17 2:00  | 118.9               | 64.8              | 111.3    | 131.2     | 123.5         | 113.4            | 102.2           | 128.0           | 128.0                 | 128.0      | 57.0        | 51.2        | 51.1        |    |
| 7/17 5:00  | 118.9               | 64.8              | 111.8    | 129.1     | 122.9         | 110.3            | 102.6           | 127.0           | 128.0                 | 128.0      | 57.0        | 51.1        | 51.0        |    |
| 7/17 8:00  | 118.4               | 64.9              | 111.6    | 129.8     | 122.1         | 113.7            | 102.5           | 127.0           | 128.0                 | 128.0      | 57.0        | 51.1        | 51.0        |    |
| 7/17 11:00 | 118.1               | 64.6              | 111.5    | 130.8     | 126.9         | 113.3            | 102.7           | 127.0           | 128.0                 | 128.0      | 57.0        | 51.1        | 51.0        |    |
| 7/17 14:00 | 118.2               | 64.4              | 111.5    | 132.5     | 126.3         | 112.3            | 103.1           | 126.0           | 127.0                 | 127.0      | 57.0        | 51.0        | 50.9        |    |
| 7/17 17:00 | 118.1               | 64.5              | 111.7    | 130.0     | 126.8         | 110.9            | 102.2           | 126.0           | 127.0                 | 127.0      | 57.0        | 51.0        | 51.0        |    |
| 7/17 20:00 | 119.3               | 64.8              | 111.7    | 132.8     | 126.8         | 113.2            | 103.0           | 126.0           | 127.0                 | 127.0      | 57.0        | 51.0        | 51.0        |    |
| 7/17 23:00 | 119.2               | 64.9              | 111.6    | 130.7     | 126.6         | 113.2            | 101.7           | 128.0           | 127.0                 | 127.0      | 57.0        | 51.0        | 51.0        |    |
| 7/18 2:00  | 119.0               | 65.0              | 111.5    | 141.3     | 126.5         | 112.6            | 102.2           | 128.0           | 128.0                 | 128.0      | 57.0        | 51.0        | 51.0        |    |
| 7/18 5:00  | 118.8               | 64.9              | 111.3    | 133.5     | 126.0         | 110.7            | 102.7           | 126.0           | 128.0                 | 128.0      | 57.0        | 51.1        | 51.0        |    |
| 7/18 8:00  | 118.8               | 64.9              | 111.1    | 131.9     | 125.6         | 113.4            | 101.9           | 126.0           | 128.0                 | 128.0      | 57.0        | 51.1        | 51.0        |    |
| 7/18 11:00 | 118.5               | 64.6              | 110.9    | 133.9     | 124.4         | 111.8            | 101.8           | 125.0           | 127.0                 | 127.0      | 57.0        | 51.1        | 51.0        |    |
| 7/18 14:00 | 118.3               | 64.8              | 111.0    | 123.4     | 126.2         | 110.2            | 102.1           | 125.0           | 127.0                 | 127.0      | 57.0        | 51.1        | 51.0        |    |
| 7/18 17:00 | 118.4               | 64.9              | 110.8    | 127.8     | 126.1         | 113.1            | 101.5           | 125.0           | 127.0                 | 127.0      | 57.0        | 51.1        | 51.0        |    |
| 7/18 20:00 | 118.3               | 64.8              | 110.7    | 128.4     | 126.5         | 111.2            | 100.8           | 125.0           | 127.0                 | 127.0      | 58.0        | 51.1        | 51.0        |    |
| 7/18 23:00 | 118.3               | 64.8              | 110.7    | 128.1     | 125.5         | 110.0            | 101.0           | 125.0           | 126.0                 | 126.0      | 58.0        | 51.1        | 51.0        |    |
| 7/19 2:00  | 118.3               | 64.8              | 110.8    | 119.8     | 125.2         | 112.8            | 100.7           | 125.0           | 126.0                 | 126.0      | 58.0        | 51.1        | 51.0        |    |
| 7/19 5:00  | 118.1               | 64.8              | 110.5    | 125.6     | 125.5         | 110.9            | 100.7           | 125.0           | 126.0                 | 126.0      | 58.0        | 51.1        | 51.0        |    |
| 7/19 8:00  | 118.0               | 64.8              | 110.5    | 125.6     | 125.5         | 110.9            | 100.7           | 125.0           | 126.0                 | 126.0      | 58.0        | 51.1        | 51.0        |    |
| 7/19 11:00 | 118.0               | 64.8              | 110.4    | 130.8     | 125.2         | 108.2            | 100.7           | 125.0           | 126.0                 | 126.0      | 58.0        | 51.1        | 51.0        |    |
| 7/19 14:00 | 118.0               | 64.2              | 110.7    | 108.1     | 124.1         | 114.8            | 100.4           | 125.0           | 125.0                 | 125.0      | 58.0        | 51.1        | 51.0        |    |
| 7/19 17:00 | 118.2               | 64.5              | 110.6    | 128.2     | 124.5         | 110.3            | 100.7           | 125.0           | 125.0                 | 125.0      | 58.0        | 51.1        | 51.0        |    |
| 7/19 20:00 | 118.3               | 64.5              | 110.7    | 119.3     | 125.8         | 111.5            | 99.8            | 125.0           | 124.0                 | 124.0      | 58.0        | 51.1        | 51.0        |    |
| 7/19 23:00 | 118.5               | 64.7              | 110.8    | 124.7     | 125.8         | 112.2            | 99.5            | 123.0           | 124.0                 | 124.0      | 58.0        | 51.1        | 51.0        |    |
| 7/20 2:00  | 118.4               | 64.4              | 110.8    | 130.0     | 125.8         | 108.4            | 99.2            | 124.0           | 124.0                 | 124.0      | 58.0        | 51.1        | 51.0        |    |
| 7/20 5:00  | 118.9               | 64.5              | 110.8    | 124.7     | 126.0         | 112.4            | 99.0            | 125.0           | 125.0                 | 125.0      | 58.0        | 51.0        | 50.9        |    |

故障不良

### 福島第一原子力発電所 3号機 水位・圧力に関するパラメータ

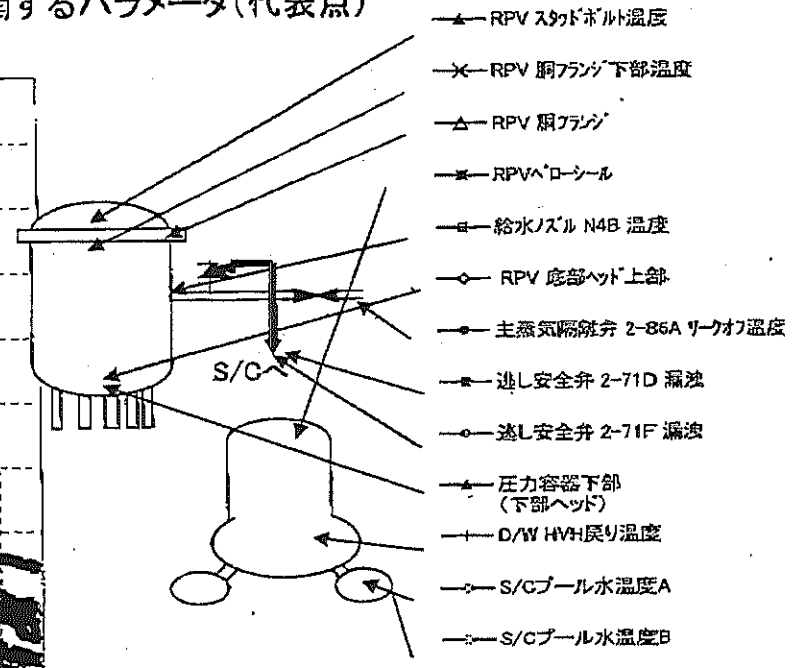
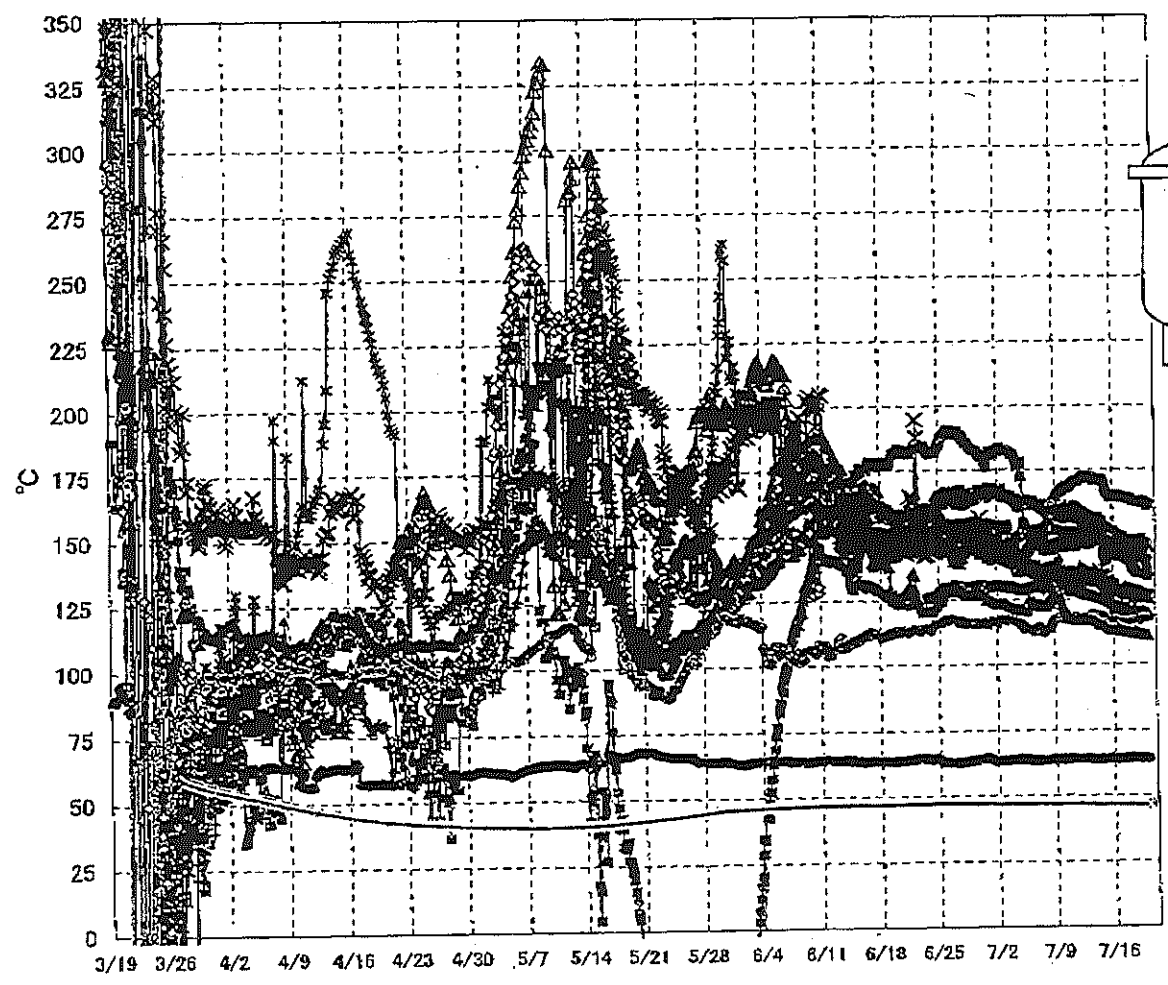


福島第一原子力発電所 3号機 水位・圧力に関するパラメータ

【留意事項】  
各計測値については、地震やその後の事故進展の影響を受けて、通常の運用環境条件を逸しているものもあり、正しく測定されていない可能性のある計測器も存在している。  
プラントの状況を把握するために、このような計測の不確かさを考慮し、複数の計測器から得られる情報を使用して変化の傾向にも着目して総合的に評価している。

| 日時         | 原子炉水位<br>(燃料域)(A)<br>(mm) | 原子炉水位<br>(燃料域)(B)<br>(mm) | A系 原子炉圧力<br>(MPa) | B系 原子炉圧<br>力(MPa) | D/W圧力(MPa<br>abs) | S/C圧力(MPa<br>abs) | CAMS<br>D/W(A)<br>(Sv/h) | CAMS<br>D/W(B)<br>(Sv/h) | CAMS<br>S/C(A)<br>(Sv/h) | CAMS<br>S/C(B)<br>(Sv/h) | 中央制御<br>室線量<br>(mSv/h) | 備考                                         |
|------------|---------------------------|---------------------------|-------------------|-------------------|-------------------|-------------------|--------------------------|--------------------------|--------------------------|--------------------------|------------------------|--------------------------------------------|
| 7/14 2:00  | -1950                     | -2200                     | -0.162            | -0.104            | 0.0999            | 0.1836            | 4.30E+00                 | 2.76E+00                 | 3.22E-01                 | 2.99E-01                 | 0.025                  |                                            |
| 7/14 5:00  | -1950                     | -2250                     | -0.164            | -0.104            | 0.1001            | 0.1838            | 4.29E+00                 | 2.75E+00                 | 3.21E-01                 | 2.99E-01                 | 0.025                  |                                            |
| 7/14 8:00  | -1950                     | -2250                     | -0.164            | -0.106            | 0.0999            | 0.1836            | 4.29E+00                 | 2.75E+00                 | 3.21E-01                 | 2.99E-01                 | 0.025                  |                                            |
| 7/14 11:00 | -1950                     | -2250                     | -0.165            | -0.106            | 0.0999            | 0.1836            | 4.29E+00                 | 2.75E+00                 | 3.21E-01                 | 2.99E-01                 | 0.023                  |                                            |
| 7/14 14:00 | -1950                     | -2200                     | -0.166            | -0.105            | 0.0994            | 0.1836            | 4.28E+00                 | 2.75E+00                 | 3.21E-01                 | 2.98E-01                 | 0.021                  |                                            |
| 7/14 17:00 | -1900                     | -2200                     | -0.166            | -0.105            | 0.0996            | 0.1838            | 4.28E+00                 | 2.75E+00                 | 3.21E-01                 | 2.99E-01                 | 0.023                  |                                            |
| 7/14 20:00 | -1950                     | -2200                     | -0.165            | -0.108            | 0.0998            | 0.1838            | 4.28E+00                 | 2.75E+00                 | 3.21E-01                 | 2.99E-01                 | 0.023                  |                                            |
| 7/14 23:00 | -2000                     | -2250                     | -0.168            | -0.106            | 0.0999            | 0.1839            | 4.28E+00                 | 2.74E+00                 | 3.21E-01                 | 2.99E-01                 | 0.024                  |                                            |
| 7/15 2:00  | -2050                     | -2300                     | -0.166            | -0.106            | 0.0998            | 0.1839            | 4.27E+00                 | 2.74E+00                 | 3.21E-01                 | 2.99E-01                 | 0.021                  |                                            |
| 7/15 5:00  | -2050                     | -2300                     | -0.166            | -0.104            | 0.0999            | 0.1839            | 4.27E+00                 | 2.74E+00                 | 3.21E-01                 | 2.99E-01                 | 0.024                  |                                            |
| 7/15 8:00  | -2050                     | -2300                     | -0.170            | -0.105            | 0.0996            | 0.1839            | 4.27E+00                 | 2.74E+00                 | 3.21E-01                 | 2.98E-01                 | 0.023                  |                                            |
| 7/15 11:00 | -2050                     | -2300                     | -0.170            | -0.105            | 0.0996            | 0.1839            | 4.27E+00                 | 2.74E+00                 | 3.21E-01                 | 2.98E-01                 | 0.024                  |                                            |
| 7/15 14:00 | -2050                     | -2300                     | -0.172            | -0.103            | 0.0996            | 0.1839            | 4.27E+00                 | 2.74E+00                 | 3.20E-01                 | 2.98E-01                 | 0.024                  |                                            |
| 7/15 17:00 | -2050                     | -2300                     | -0.170            | -0.103            | 0.0996            | 0.1841            | 4.26E+00                 | 2.74E+00                 | 3.20E-01                 | 2.98E-01                 | 0.025                  |                                            |
| 7/15 20:00 | -2050                     | -2300                     | -0.170            | -0.105            | 0.0998            | 0.1841            | 4.26E+00                 | 2.74E+00                 | 3.20E-01                 | 2.98E-01                 | 0.023                  |                                            |
| 7/15 23:00 | -2050                     | -2300                     | -0.170            | -0.105            | 0.0998            | 0.1841            | 4.26E+00                 | 2.74E+00                 | 3.20E-01                 | 2.97E-01                 | 0.024                  |                                            |
| 7/16 2:00  | -2050                     | -2300                     | -0.169            | -0.104            | 0.0998            | 0.1841            | 4.26E+00                 | 2.73E+00                 | 3.20E-01                 | 2.97E-01                 | 0.024                  | 7/16 5:00以降D/W圧力の記載計器を変更(gage<br>からabsへ変更) |
| 7/16 5:00  | -2050                     | -2300                     | -0.170            | -0.106            | 0.1016            | 0.1839            | 4.25E+00                 | 2.73E+00                 | 3.20E-01                 | 2.97E-01                 | 0.024                  |                                            |
| 7/16 8:00  | -2050                     | -2300                     | -0.168            | -0.106            | 0.1016            | 0.1839            | 4.25E+00                 | 2.73E+00                 | 3.19E-01                 | 2.97E-01                 | 0.026                  |                                            |
| 7/16 11:00 | -2050                     | -2300                     | -0.168            | -0.108            | 0.1016            | 0.1841            | 4.25E+00                 | 2.73E+00                 | 3.19E-01                 | 2.97E-01                 | 0.022                  |                                            |
| 7/16 14:00 | -2050                     | -2250                     | -0.168            | -0.108            | 0.1016            | 0.1839            | 4.25E+00                 | 2.73E+00                 | 3.19E-01                 | 2.97E-01                 | 0.024                  |                                            |
| 7/16 17:00 | -2000                     | -2250                     | -0.170            | -0.108            | 0.1016            | 0.1839            | 4.24E+00                 | 2.73E+00                 | 3.19E-01                 | 2.97E-01                 | 0.022                  |                                            |
| 7/16 20:00 | -2000                     | -2250                     | -0.170            | -0.109            | 0.1016            | 0.1839            | 4.24E+00                 | 2.73E+00                 | 3.19E-01                 | 2.97E-01                 | 0.026                  |                                            |
| 7/16 23:00 | -2050                     | -2300                     | -0.168            | -0.106            | 0.1016            | 0.1839            | 4.24E+00                 | 2.73E+00                 | 3.19E-01                 | 2.96E-01                 | 0.023                  |                                            |
| 7/17 2:00  | -2000                     | -2250                     | -0.168            | -0.106            | 0.1016            | 0.1839            | 4.24E+00                 | 2.72E+00                 | 3.19E-01                 | 2.96E-01                 | 0.022                  |                                            |
| 7/17 5:00  | -2000                     | -2250                     | -0.168            | -0.106            | 0.1016            | 0.1839            | 4.23E+00                 | 2.72E+00                 | 3.18E-01                 | 2.96E-01                 | 0.022                  |                                            |
| 7/17 8:00  | -2050                     | -2250                     | -0.168            | -0.105            | 0.1016            | 0.1839            | 4.23E+00                 | 2.72E+00                 | 3.18E-01                 | 2.96E-01                 | 0.023                  |                                            |
| 7/17 11:00 | -2000                     | -2250                     | -0.170            | -0.108            | 0.1016            | 0.1839            | 4.23E+00                 | 2.72E+00                 | 3.18E-01                 | 2.96E-01                 | 0.024                  |                                            |
| 7/17 14:00 | -2000                     | -2250                     | -0.172            | -0.108            | 0.1016            | 0.1839            | 4.23E+00                 | 2.72E+00                 | 3.18E-01                 | 2.96E-01                 | 0.025                  |                                            |
| 7/17 17:00 | -2000                     | -2250                     | -0.172            | -0.106            | 0.1016            | 0.1839            | 4.23E+00                 | 2.72E+00                 | 3.18E-01                 | 2.96E-01                 | 0.022                  |                                            |
| 7/17 20:00 | -2000                     | -2250                     | -0.170            | -0.108            | 0.1016            | 0.1839            | 4.22E+00                 | 2.72E+00                 | 3.18E-01                 | 2.96E-01                 | 0.022                  |                                            |
| 7/17 23:00 | -2000                     | -2300                     | -0.172            | -0.111            | 0.1016            | 0.1839            | 4.22E+00                 | 2.72E+00                 | 3.18E-01                 | 2.96E-01                 | 0.025                  |                                            |
| 7/18 2:00  | -2000                     | -2300                     | -0.172            | -0.108            | 0.1016            | 0.1841            | 4.22E+00                 | 2.71E+00                 | 3.18E-01                 | 2.96E-01                 | 0.025                  |                                            |
| 7/18 5:00  | -2050                     | -2300                     | -0.172            | -0.108            | 0.1016            | 0.1841            | 4.21E+00                 | 2.71E+00                 | 3.18E-01                 | 2.96E-01                 | 0.022                  |                                            |
| 7/18 8:00  | -2050                     | -2300                     | -0.172            | -0.109            | 0.1016            | 0.1841            | 4.21E+00                 | 2.71E+00                 | 3.18E-01                 | 2.95E-01                 | 0.023                  |                                            |
| 7/18 11:00 | -2050                     | -2300                     | -0.172            | -0.106            | 0.1016            | 0.1841            | 4.21E+00                 | 2.71E+00                 | 3.18E-01                 | 2.95E-01                 | 0.023                  |                                            |
| 7/18 14:00 | -2050                     | -2250                     | -0.172            | -0.108            | 0.1016            | 0.1841            | 4.21E+00                 | 2.71E+00                 | 3.18E-01                 | 2.95E-01                 | 0.022                  |                                            |
| 7/18 17:00 | -2050                     | -2250                     | -0.172            | -0.108            | 0.1016            | 0.1841            | 4.20E+00                 | 2.71E+00                 | 3.17E-01                 | 2.95E-01                 | 0.022                  |                                            |
| 7/18 20:00 | -2050                     | -2250                     | -0.170            | -0.105            | 0.1016            | 0.1841            | 4.20E+00                 | 2.71E+00                 | 3.17E-01                 | 2.95E-01                 | 0.023                  |                                            |
| 7/18 23:00 | -2050                     | -2300                     | -0.170            | -0.106            | 0.1016            | 0.1841            | 4.20E+00                 | 2.71E+00                 | 3.17E-01                 | 2.95E-01                 | 0.023                  |                                            |
| 7/19 2:00  | -2050                     | -2300                     | -0.168            | -0.106            | 0.1016            | 0.1841            | 4.20E+00                 | 2.71E+00                 | 3.17E-01                 | 2.95E-01                 | 0.021                  |                                            |
| 7/19 5:00  | -2050                     | -2300                     | -0.168            | -0.105            | 0.1016            | 0.1841            | 4.20E+00                 | 2.71E+00                 | 3.17E-01                 | 2.95E-01                 | 0.021                  |                                            |
| 7/19 8:00  | -2050                     | -2300                     | -0.168            | -0.105            | 0.1016            | 0.1841            | 4.20E+00                 | 2.71E+00                 | 3.17E-01                 | 2.95E-01                 | 0.023                  |                                            |
| 7/19 11:00 | -2050                     | -2300                     | -0.170            | -0.105            | 0.1016            | 0.1841            | 4.19E+00                 | 2.70E+00                 | 3.17E-01                 | 2.94E-01                 | 0.023                  |                                            |
| 7/19 14:00 | -2050                     | -2300                     | -0.169            | -0.106            | 0.1016            | 0.1839            | 4.19E+00                 | 2.70E+00                 | 3.17E-01                 | 2.94E-01                 | 0.023                  |                                            |
| 7/19 17:00 | -2050                     | -2300                     | -0.166            | -0.105            | 0.1016            | 0.1838            | 4.19E+00                 | 2.70E+00                 | 3.16E-01                 | 2.94E-01                 | 0.023                  |                                            |
| 7/19 20:00 | -2050                     | -2300                     | -0.168            | -0.106            | 0.1016            | 0.1838            | 4.19E+00                 | 2.70E+00                 | 3.16E-01                 | 2.94E-01                 | 0.023                  |                                            |
| 7/19 23:00 | -2050                     | -2300                     | -0.168            | -0.106            | 0.1016            | 0.1836            | 4.19E+00                 | 2.70E+00                 | 3.16E-01                 | 2.94E-01                 | 0.023                  |                                            |
| 7/20 2:00  | -2050                     | -2300                     | -0.164            | -0.108            | 0.1016            | 0.1834            | 4.18E+00                 | 2.70E+00                 | 3.16E-01                 | 2.94E-01                 | 0.022                  |                                            |
| 7/20 5:00  | -2050                     | -2300                     | -0.164            | -0.105            | 0.1016            | 0.1832            | 4.18E+00                 | 2.69E+00                 | 3.16E-01                 | 2.94E-01                 | 0.023                  |                                            |

### 福島第一原子力発電所 3号機 温度に関するパラメータ(代表点)



**【留意事項】**  
 各計測器については、地震やその後の事象進展の影響を受けて、通常の使用環境条件を超えているものもあり、正しく測定されていない可能性のある計測器も存在している。プラントの状況を把握するために、このような計器の不確かさも考慮したうえで、複数の計測器から得られる情報を使用して変化の傾向にも着目して総合的に判断している。

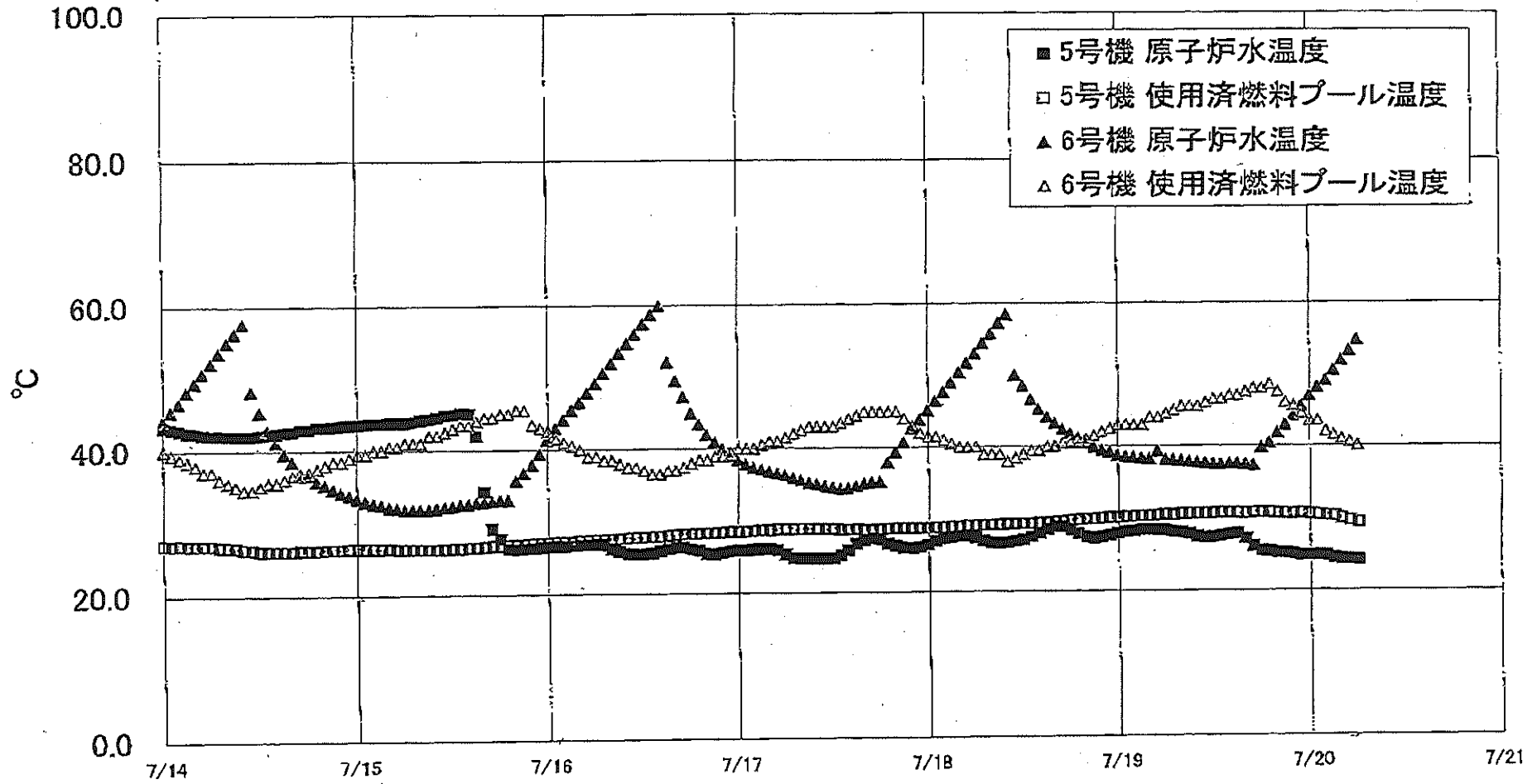
福島第一原子力発電所 3号機 温度に関するパラメータ

【留意事項】  
 各計測器については、地震やその他の事象進展の影響を受けて、通常の使用環境条件を超えているものもあり、正しく測定されていない可能性のある計測器も存在している。プラントの状況を把握するために、このような計器の不確かさも考慮したうえで、複数の計測器から得られる情報を活用して変化の傾向にも着目して総合的に判断している。

| 日時         | 給水/ス/AH49<br>温度 | RPV 冷却バッド<br>上層 | RPV 冷却バッド<br>下層 | 圧力容器下側<br>(CFR)ヘッド | RPV スコールド温度 | RPV 冷却バッド<br>下層温度 | 炉心安全弁 2-7FD<br>温度 | 炉心安全弁 2-7IF<br>温度 | 主蒸気発生器<br>2-BRA リーフ<br>温度 | D/W HVH 戻り温度 | RPVバッド<br>温度 | S/C プール<br>水温度A | S/C プール<br>水温度B | 備考 |
|------------|-----------------|-----------------|-----------------|--------------------|-------------|-------------------|-------------------|-------------------|---------------------------|--------------|--------------|-----------------|-----------------|----|
| 7/14 2:00  | 148.9           | 125.6           | 149.4           | 116.5              | 133.7       | 132.9             | 171.4             | 118.4             | 63.4                      | 157.0        | 152.0        | 46.8            | 46.8            |    |
| 7/14 5:00  | 148.8           | 125.5           | 149.5           | 116.2              | 135.0       | 133.4             | 171.1             | 118.3             | 63.3                      | 157.0        | 151.9        | 46.8            | 46.8            |    |
| 7/14 8:00  | 148.5           | 125.5           | 149.6           | 115.5              | 133.0       | 134.4             | 170.9             | 118.7             | 63.3                      | 156.6        | 151.9        | 46.6            | 46.7            |    |
| 7/14 11:00 | 148.1           | 125.4           | 149.7           | 115.2              | 133.9       | 136.3             | 171.3             | 119.0             | 63.5                      | 156.6        | 151.4        | 46.8            | 46.7            |    |
| 7/14 14:00 | 148.0           | 125.3           | 149.6           | 115.7              | 134.4       | 134.6             | 170.9             | 118.6             | 63.7                      | 156.8        | 150.8        | 46.6            | 46.7            |    |
| 7/14 17:00 | 147.9           | 125.3           | 150.0           | 115.5              | 134.4       | 134.0             | 170.6             | 118.5             | 63.7                      | 156.2        | 152.8        | 46.6            | 46.7            |    |
| 7/14 20:00 | 148.0           | 125.2           | 149.6           | 115.4              | 134.4       | 133.3             | 170.8             | 118.3             | 63.6                      | 156.6        | 150.7        | 46.6            | 46.7            |    |
| 7/14 23:00 | 141.9           | 124.5           | 148.7           | 115.2              | 134.6       | 131.4             | 169.0             | 117.6             | 63.8                      | 154.6        | 149.7        | 46.6            | 46.7            |    |
| 7/15 2:00  | 139.9           | 124.1           | 147.4           | 115.0              | 134.0       | 131.1             | 167.2             | 116.9             | 63.6                      | 154.5        | 148.5        | 46.5            | 46.7            |    |
| 7/15 5:00  | 140.7           | 123.9           | 146.9           | 114.7              | 133.2       | 131.7             | 166.4             | 116.9             | 63.6                      | 153.8        | 147.8        | 46.5            | 46.7            |    |
| 7/15 8:00  | 141.7           | 123.5           | 146.8           | 114.2              | 133.2       | 131.4             | 165.4             | 117.2             | 63.8                      | 153.5        | 147.4        | 46.5            | 46.7            |    |
| 7/15 11:00 | 143.9           | 123.3           | 146.4           | 113.7              | 132.5       | 130.9             | 165.2             | 117.1             | 63.9                      | 153.0        | 147.2        | 46.5            | 46.7            |    |
| 7/15 14:00 | 143.5           | 123.2           | 146.1           | 113.6              | 131.3       | 130.2             | 164.9             | 117.0             | 64.0                      | 152.5        | 146.9        | 46.5            | 46.7            |    |
| 7/15 17:00 | 143.4           | 123.2           | 145.9           | 113.6              | 130.6       | 129.8             | 164.6             | 117.0             | 63.9                      | 152.5        | 146.8        | 46.5            | 46.7            |    |
| 7/15 20:00 | 143.3           | 123.1           | 146.1           | 113.5              | 130.4       | 129.5             | 164.3             | 116.9             | 64.0                      | 152.5        | 146.6        | 46.5            | 46.7            |    |
| 7/15 23:00 | 143.2           | 123.0           | 146.3           | 113.2              | 129.7       | 129.3             | 165.2             | 116.7             | 63.6                      | 152.2        | 146.5        | 46.5            | 46.7            |    |
| 7/16 2:00  | 142.9           | 123.0           | 146.6           | 113.1              | 123.3       | 128.3             | 165.2             | 116.5             | 63.7                      | 151.7        | 146.6        | 46.5            | 46.7            |    |
| 7/16 5:00  | 142.6           | 122.7           | 146.6           | 113.0              | 121.5       | 128.1             | 165.3             | 116.9             | 63.7                      | 151.3        | 146.6        | 46.5            | 46.7            |    |
| 7/16 8:00  | 142.3           | 122.6           | 146.8           | 112.9              | 120.5       | 128.5             | 165.4             | 117.2             | 63.6                      | 151.4        | 147.0        | 46.5            | 46.6            |    |
| 7/16 11:00 | 142.1           | 122.3           | 146.6           | 113.0              | 120.2       | 128.6             | 165.5             | 117.2             | 63.6                      | 151.5        | 146.4        | 46.5            | 46.6            |    |
| 7/16 14:00 | 142.0           | 122.2           | 146.5           | 113.0              | 119.7       | 128.5             | 165.1             | 116.8             | 63.6                      | 151.3        | 146.2        | 46.5            | 46.6            |    |
| 7/16 17:00 | 141.8           | 122.0           | 146.6           | 113.3              | 118.7       | 129.1             | 164.9             | 116.7             | 63.9                      | 150.9        | 146.1        | 46.5            | 46.6            |    |
| 7/16 20:00 | 141.7           | 122.1           | 146.6           | 113.6              | 118.6       | 129.1             | 164.0             | 116.2             | 63.8                      | 150.6        | 146.1        | 46.5            | 46.6            |    |
| 7/16 23:00 | 141.5           | 122.0           | 146.6           | 113.6              | 118.6       | 128.7             | 164.1             | 115.9             | 63.7                      | 149.6        | 146.1        | 46.5            | 46.6            |    |
| 7/17 2:00  | 141.5           | 121.9           | 146.6           | 113.0              | 118.5       | 128.7             | 164.4             | 116.1             | 63.7                      | 149.9        | 146.1        | 46.5            | 46.6            |    |
| 7/17 5:00  | 141.5           | 121.7           | 146.6           | 113.3              | 118.4       | 128.5             | 164.1             | 116.4             | 63.8                      | 149.7        | 145.9        | 46.5            | 46.6            |    |
| 7/17 8:00  | 141.4           | 121.6           | 146.7           | 112.7              | 120.3       | 128.3             | 164.6             | 116.7             | 64.1                      | 149.6        | 145.8        | 46.4            | 46.6            |    |
| 7/17 11:00 | 141.2           | 121.6           | 146.8           | 112.9              | 120.6       | 128.5             | 164.4             | 116.7             | 64.1                      | 149.6        | 145.8        | 46.4            | 46.6            |    |
| 7/17 14:00 | 140.9           | 121.5           | 146.5           | 112.8              | 120.7       | 127.9             | 164.4             | 116.3             | 64.1                      | 148.9        | 145.3        | 46.4            | 46.6            |    |
| 7/17 17:00 | 140.6           | 121.2           | 146.4           | 112.6              | 120.7       | 127.7             | 164.1             | 116.0             | 64.1                      | 148.2        | 145.0        | 46.4            | 46.6            |    |
| 7/17 20:00 | 140.4           | 121.1           | 146.6           | 112.7              | 120.4       | 127.3             | 163.8             | 115.9             | 64.0                      | 148.4        | 145.1        | 46.4            | 46.6            |    |
| 7/17 23:00 | 140.3           | 120.9           | 146.6           | 112.4              | 120.6       | 127.3             | 163.9             | 116.0             | 64.1                      | 148.2        | 145.0        | 46.4            | 46.6            |    |
| 7/18 2:00  | 140.7           | 120.8           | 146.6           | 112.3              | 120.1       | 127.8             | 163.4             | 116.3             | 64.0                      | 148.8        | 145.0        | 46.4            | 46.6            |    |
| 7/18 5:00  | 139.7           | 120.6           | 146.6           | 112.2              | 119.8       | 127.6             | 163.4             | 116.6             | 63.9                      | 148.1        | 145.1        | 46.4            | 46.6            |    |
| 7/18 8:00  | 138.1           | 120.5           | 146.7           | 112.2              | 119.6       | 127.5             | 162.9             | 116.7             | 64.3                      | 147.8        | 145.0        | 46.4            | 46.6            |    |
| 7/18 11:00 | 137.2           | 120.4           | 146.8           | 111.9              | 119.7       | 127.5             | 162.9             | 116.7             | 64.2                      | 148.2        | 144.8        | 46.4            | 46.6            |    |
| 7/18 14:00 | 136.6           | 120.5           | 146.9           | 112.5              | 119.6       | 127.3             | 162.9             | 118.1             | 64.1                      | 148.2        | 144.3        | 46.4            | 46.6            |    |
| 7/18 17:00 | 135.8           | 120.4           | 146.8           | 112.8              | 120.1       | 126.6             | 162.4             | 116.2             | 64.1                      | 148.0        | 143.7        | 46.4            | 46.6            |    |
| 7/18 20:00 | 135.3           | 120.3           | 147.2           | 112.2              | 120.1       | 126.8             | 162.8             | 116.8             | 64.0                      | 148.0        | 143.4        | 46.4            | 46.6            |    |
| 7/18 23:00 | 135.1           | 120.4           | 147.4           | 111.9              | 120.5       | 126.3             | 162.6             | 116.6             | 64.0                      | 147.8        | 143.0        | 46.4            | 46.6            |    |
| 7/19 2:00  | 134.9           | 120.0           | 147.6           | 112.2              | 120.2       | 126.4             | 162.4             | 116.5             | 64.0                      | 147.1        | 142.8        | 46.4            | 46.5            |    |
| 7/19 5:00  | 135.0           | 119.9           | 147.6           | 112.0              | 120.1       | 126.0             | 162.2             | 117.2             | 64.0                      | 146.5        | 142.6        | 46.4            | 46.5            |    |
| 7/19 8:00  | 134.9           | 119.8           | 147.5           | 111.5              | 119.3       | 125.8             | 162.4             | 117.4             | 63.9                      | 146.7        | 142.3        | 46.4            | 46.5            |    |
| 7/19 11:00 | 134.9           | 119.8           | 147.8           | 111.5              | 119.4       | 126.0             | 163.1             | 117.9             | 64.0                      | 147.1        | 141.9        | 46.4            | 46.5            |    |
| 7/19 14:00 | 134.7           | 119.5           | 147.4           | 111.7              | 121.1       | 126.0             | 162.5             | 117.7             | 64.0                      | 146.9        | 141.4        | 46.4            | 46.5            |    |
| 7/19 17:00 | 134.7           | 119.4           | 147.1           | 111.4              | 119.6       | 125.8             | 162.2             | 117.6             | 63.9                      | 146.1        | 141.1        | 46.4            | 46.5            |    |
| 7/19 20:00 | 134.5           | 119.1           | 146.5           | 111.2              | 120.1       | 126.3             | 161.9             | 117.8             | 63.9                      | 146.3        | 140.9        | 46.3            | 46.5            |    |
| 7/19 23:00 | 134.3           | 119.0           | 146.4           | 111.2              | 119.7       | 125.9             | 161.6             | 117.6             | 63.9                      | 145.8        | 140.5        | 46.3            | 46.5            |    |
| 7/20 2:00  | 133.9           | 118.8           | 146.2           | 110.9              | 119.6       | 125.9             | 161.1             | 117.7             | 63.8                      | 145.9        | 140.0        | 46.3            | 46.5            |    |
| 7/20 5:00  | 135.4           | 118.4           | 146.0           | 111.2              | 119.6       | 125.9             | 161.7             | 117.9             | 63.7                      | 145.2        | 139.1        | 46.3            | 46.5            |    |



福島第一原子力発電所 5・6号機 原子炉水温度、使用済燃料プール温度推移



福島第一原子力発電所 5・6号機 原子炉水温度・使用済燃料プール温度

| 日時         | 5号機 原子炉水温度 | 5号機 使用済燃料プール温度 | 6号機 原子炉水温度 | 6号機 使用済燃料プール温度 |
|------------|------------|----------------|------------|----------------|
| 7/17 14:00 | 25.8       | 28.7           | 34.4       | 44.0           |
| 7/17 15:00 | 26.7       | 28.7           | 34.7       | 44.5           |
| 7/17 16:00 | 27.2       | 28.6           | 35.0       | 45.0           |
| 7/17 17:00 | 27.5       | 28.6           | 35.2       | 45.0           |
| 7/17 18:00 | 27.3       | 28.7           | 35.3       | 45.0           |
| 7/17 19:00 | 26.7       | 28.7           | 38.0       | 45.0           |
| 7/17 20:00 | 26.4       | 28.8           | 39.4       | 45.0           |
| 7/17 21:00 | 26.1       | 28.8           | 40.7       | 44.0           |
| 7/17 22:00 | 26.0       | 28.8           | 42.7       | 43.0           |
| 7/17 23:00 | 26.2       | 28.8           | 43.9       | 42.0           |
| 7/18 0:00  | 26.5       | 28.8           | 45.2       | 41.5           |
| 7/18 1:00  | 27.0       | 28.9           | 46.5       | 41.5           |
| 7/18 2:00  | 27.3       | 28.9           | 47.7       | 41.0           |
| 7/18 3:00  | 27.5       | 29.0           | 49.0       | 40.5           |
| 7/18 4:00  | 27.7       | 29.0           | 50.4       | 40.0           |
| 7/18 5:00  | 27.7       | 29.1           | 51.7       | 40.0           |
| 7/18 6:00  | 27.4       | 29.1           | 53.0       | 40.0           |
| 7/18 7:00  | 27.0       | 29.2           | 54.4       | 39.0           |
| 7/18 8:00  | 26.7       | 29.2           | 55.7       | 39.0           |
| 7/18 9:00  | 26.6       | 29.2           | 57.2       | 39.0           |
| 7/18 10:00 | 26.7       | 29.3           | 58.4       | 38.0           |
| 7/18 11:00 | 26.9       | 29.3           | 50.0       | 38.5           |
| 7/18 12:00 | 27.1       | 29.3           | 48.5       | 39.0           |
| 7/18 13:00 | 27.5       | 29.3           | 46.6       | 38.5           |
| 7/18 14:00 | 28.0       | 29.4           | 45.2       | 39.5           |
| 7/18 15:00 | 28.5       | 29.4           | 44.1       | 40.0           |
| 7/18 16:00 | 28.9       | 29.5           | 43.3       | 40.0           |
| 7/18 17:00 | 28.9       | 29.6           | 42.4       | 40.5           |
| 7/18 18:00 | 28.4       | 29.7           | 41.8       | 40.5           |
| 7/18 19:00 | 27.9       | 29.8           | 41.2       | 40.5           |
| 7/18 20:00 | 27.4       | 29.9           | 40.5       | 41.0           |
| 7/18 21:00 | 27.2       | 29.9           | 39.9       | 41.5           |
| 7/18 22:00 | 27.4       | 30.0           | 39.5       | 42.0           |
| 7/18 23:00 | 27.6       | 30.1           | 39.2       | 42.5           |
| 7/19 0:00  | 27.9       | 30.1           | 38.8       | 43.0           |
| 7/19 1:00  | 28.1       | 30.2           | 38.6       | 43.0           |
| 7/19 2:00  | 28.2       | 30.2           | 38.5       | 43.0           |
| 7/19 3:00  | 28.4       | 30.3           | 38.4       | 43.0           |
| 7/19 4:00  | 28.4       | 30.3           | 38.3       | 44.0           |
| 7/19 5:00  | 28.4       | 30.4           | 39.3       | 44.0           |
| 7/19 6:00  | 28.3       | 30.5           | 38.2       | 44.5           |
| 7/19 7:00  | 28.1       | 30.4           | 38.1       | 45.0           |
| 7/19 8:00  | 28.0       | 30.6           | 38.0       | 45.5           |
| 7/19 9:00  | 27.8       | 30.6           | 37.9       | 45.5           |
| 7/19 10:00 | 27.4       | 30.6           | 37.6       | 45.5           |
| 7/19 11:00 | 27.2       | 30.6           | 37.7       | 46.0           |
| 7/19 12:00 | 27.3       | 30.6           | 37.6       | 46.5           |
| 7/19 13:00 | 27.5       | 30.7           | 37.5       | 46.5           |
| 7/19 14:00 | 27.7       | 30.7           | 37.6       | 47.0           |
| 7/19 15:00 | 27.8       | 30.7           | 37.6       | 47.0           |
| 7/19 16:00 | 27.1       | 30.8           | 37.5       | 47.5           |
| 7/19 17:00 | 26.0       | 30.7           | 37.3       | 46.0           |
| 7/19 18:00 | 25.4       | 30.7           | 39.8       | 48.0           |
| 7/19 19:00 | 25.3       | 30.7           | 40.4       | 48.5           |
| 7/19 20:00 | 25.1       | 30.8           | 41.8       | 47.5           |
| 7/19 21:00 | 25.1       | 30.6           | 42.9       | 46.0           |
| 7/19 22:00 | 24.9       | 30.5           | 44.2       | 45.5           |
| 7/19 23:00 | 24.7       | 30.6           | 45.5       | 44.5           |
| 7/20 0:00  | 24.7       | 30.5           | 46.9       | 43.5           |
| 7/20 1:00  | 24.8       | 30.4           | 48.1       | 43.5           |
| 7/20 2:00  | 24.7       | 30.3           | 49.1       | 42.0           |
| 7/20 3:00  | 24.4       | 30.2           | 50.5       | 41.5           |
| 7/20 4:00  | 24.2       | 29.9           | 51.9       | 41.0           |
| 7/20 5:00  | 24.2       | 29.6           | 53.2       | 40.5           |
| 7/20 6:00  | 24.1       | 29.3           | 54.7       | 40.0           |

福島第一原子力発電所 プラント関連パラメータ (水位・圧力・温度などのデータ)

【注】  
 8. については、地震やその他の事故進展の影響を受けて、通常の使用領域  
 条件を逸しているものもあり、正しく測定されていない可能性のある計測器も存  
 在している。プラントの状況を把握するために、このような計測の不確かさも考  
 慮しながら、複数の計測器から得られる情報を活用して変化の傾向にも留意し  
 て総合的に判断している。

| 7月20日 12:00 現在   |                                                                                                                 |                                                                                                              |                                                                                                              |
|------------------|-----------------------------------------------------------------------------------------------------------------|--------------------------------------------------------------------------------------------------------------|--------------------------------------------------------------------------------------------------------------|
| 号機               | 1号機                                                                                                             | 2号機                                                                                                          | 3号機                                                                                                          |
| 原子炉注水状況          | 給水系リヤを用いた淡水注水中。<br>流量3.8m <sup>3</sup> /h<br>(7/20 11:00 現在)                                                    | 給水系リヤを用いた淡水注水中。<br>流量3.8m <sup>3</sup> /h<br>(7/20 11:00 現在)                                                 | 給水系リヤを用いた淡水注水中。<br>流量9.0m <sup>3</sup> /h<br>(7/20 11:00 現在)                                                 |
| 原子炉水位            | 燃料域A: 770mm<br>燃料域B: 1650mm<br>(7/20 11:00 現在) ※3                                                               | 燃料域A: 1850mm ※3<br>燃料域B: 2150mm ※3<br>(7/20 11:00 現在)                                                        | 燃料域A: 1950mm ※3<br>燃料域B: 2300mm ※3<br>(7/20 11:00 現在)                                                        |
| 原子炉圧力            | A系: 0.028 MPa g<br>B系: MPa g<br>(7/20 11:00 現在)                                                                 | A系: 0.028 MPa g<br>B系: MPa g<br>(7/20 11:00 現在)                                                              | A系: 0.162 MPa g (A) ※3<br>B系: 0.106 MPa g (C) ※3<br>(7/20 11:00 現在)                                          |
| 原子炉水温度           | (系統流量がないため採取不可)                                                                                                 |                                                                                                              |                                                                                                              |
| 原子炉压力容器<br>まわり温度 | 給水リヤ温度: 110.3 °C<br>压力容器下部温度: 98.6 °C<br>(7/20 11:00 現在)                                                        | 給水リヤ温度: 111.1 °C<br>压力容器下部温度: 126.6 °C<br>(7/20 11:00 現在)                                                    | 給水リヤ温度: 134.5 °C<br>压力容器下部温度: 111.2 °C<br>(7/20 11:00 現在)                                                    |
| D/W - S/C 圧力     | D/W: 0.1373 MPa abs<br>S/C: 0.120 MPa abs<br>(7/20 11:00 現在)                                                    | D/W: 0.131 MPa abs ※1<br>S/C: 770mm<br>(7/20 11:00 現在)                                                       | D/W: 0.1016 MPa abs<br>S/C: 0.1632 MPa abs<br>(7/20 11:00 現在)                                                |
| D/W<br>雰囲気温度     | RPVヘッドシール: 98.6 °C<br>HVH戻り: 99.8 °C<br>(7/20 11:00 現在)                                                         | RPVヘッドシール: 128 °C ※3<br>HVH戻り: 128 °C<br>(7/20 11:00 現在)                                                     | RPVヘッドシール: 139.0 °C ※3<br>HVH戻り: 144.8 °C<br>(7/20 11:00 現在)                                                 |
| CAMS 放射線<br>モニタ  | D/W(A): 0.00E+00 Sv/h ※1<br>B: 3.21E+01 Sv/h ※1<br>S/C(A): 7.20E-01 Sv/h<br>B: 7.49E-01 Sv/h<br>(7/20 11:00 現在) | D/W(A): 1.24E+01 Sv/h<br>B: 1.42E+01 Sv/h<br>S/C(A): 1.67E-01 Sv/h ※1<br>B: 8.06E+00 Sv/h<br>(7/20 11:00 現在) | D/W(A): 4.18E+00 Sv/h ※3<br>B: 2.80E+00 Sv/h<br>S/C(A): 3.16E-01 Sv/h<br>B: 2.94E-01 Sv/h<br>(7/20 11:00 現在) |
| S/C 温度           | A系: 48.1 °C<br>B系: 47.8 °C<br>(7/20 11:00 現在)                                                                   | A系: 51.0 °C<br>B系: 50.9 °C<br>(7/20 11:00 現在)                                                                | A系: 46.3 °C<br>B系: 46.5 °C<br>(7/20 11:00 現在)                                                                |
| D/W 設計圧力         | 0.384 MPa g (0.485 MPa abs)                                                                                     | 0.384 MPa g (0.485 MPa abs)                                                                                  | 0.384 MPa g (0.485 MPa abs)                                                                                  |
| D/W 最高使用圧力       | 0.427 MPa g (0.528 MPa abs)                                                                                     | 0.427 MPa g (0.528 MPa abs)                                                                                  | 0.427 MPa g (0.528 MPa abs)                                                                                  |
| 使用済燃料プール<br>温度   | ※1                                                                                                              | 36.0 °C<br>(7/20 11:00 現在)                                                                                   | 32.2 °C<br>(7/20 11:00 現在)                                                                                   |
| FPC 770mm<br>水位  | 3350mm<br>(7/20 11:00 現在)                                                                                       | 2050mm<br>(7/20 11:00 現在)                                                                                    | ※1<br>4200mm<br>(7/20 11:00 現在)                                                                              |
| 電源               | 外部電源受電中 (P/C2C)                                                                                                 |                                                                                                              | 外部電源受電中 (P/C4D)                                                                                              |
| その他情報            |                                                                                                                 |                                                                                                              | 共用プール<br>35 °C<br>(7/20 6:40 現在)                                                                             |
|                  |                                                                                                                 |                                                                                                              | 5u: SHCモード<br>(7/15 14:45~)                                                                                  |
|                  |                                                                                                                 |                                                                                                              | 6u: SHCモード<br>(7/20 9:48~)                                                                                   |

圧力換算 ゲージ圧(MPa g) = 絶対圧(MPa abs) - 大気圧(標準大気圧0.1013 MPa)  
 絶対圧(MPa abs) = ゲージ圧(MPa g) + 大気圧(標準大気圧0.1013 MPa)

※1: 計器不良  
 ※2: データ採取対象外  
 ※3: 状況推移を継続監視中

福島第一原子力発電所 プラント関連パラメータ（水位・圧力・温度などのデータ）に関する補足説明

■各パラメータに関する補足説明

| 項目               | 記載方法                                                                                                                    | 測定方法                                                                                 | 記載点数/Ch 数or 系統数                                                                                     |
|------------------|-------------------------------------------------------------------------------------------------------------------------|--------------------------------------------------------------------------------------|-----------------------------------------------------------------------------------------------------|
| 原子炉注水状況          | 原子炉への注水流量/注水方法を記載。                                                                                                      | 仮設計器                                                                                 | 1/1系統                                                                                               |
| 原子炉水位            | 燃料域を監視する水位計にて測定したデータを記載。                                                                                                | 本設指示計                                                                                | A系 1/1Ch<br>B系 1/1Ch                                                                                |
| 原子炉圧力            | 計器盤より圧力計器から伝送される電圧値を測定し、電圧値を圧力に換算したものを記載。A系/B系それぞれ複数データがあるが、1点を代表として採取し記載。（本設）<br>1号、2号については、仮設計器の値をA系に代表して記載。（2号機は参考値） | 仮設計器：1号、2号<br>本設計器盤（電圧測定）：3号                                                         | 仮設計器 1/1系統<br>本設計器 A系 1/2Ch<br>B系 1/2Ch                                                             |
| 原子炉水温度           | 温度計設置箇所には系統電線がないためデータ未採取                                                                                                | -                                                                                    | -                                                                                                   |
| 原子炉压力容器<br>まわり温度 | 原子炉压力容器まわり温度は複数箇所から採取しているが、全体把握の観点から代表部位として「給水ノズル位置」、「压力容器下部（1号、3号：压力容器下部ヘッド、2号：压力容器上部ヘッド）」のデータを記載                      | 本設記録計                                                                                | 給水ノズル位置 1/4Ch<br>压力容器下部 1/2Ch（1号）<br>1/1Ch（2～3号）                                                    |
| D/W - S/C 圧力     | 本設計器の指示値を記載。本設計器にて採取できない場合には、計器盤より測定した電圧値を圧力に換算したものを記載。<br>(D/W：ドライウェル、S/C：圧力抑制室)                                       | (D/W圧力)<br>本設記録計：1号<br>本設計器盤（電圧測定）：2号、3号<br>(S/C圧力)<br>本設指示計：1号、2号<br>本設計器盤（電圧測定）：3号 | (D/W圧力)<br>本設記録計 広域 1/1Ch：1号<br>本設計器盤 1/4Ch：2号、3号<br>(S/C圧力)<br>本設指示計 1/1系統：1号、2号<br>本設計器盤 1/2Ch：3号 |
| D/W<br>雰囲気温度     | D/W内の雰囲気温度は複数箇所から採取しているが、全体把握の観点から代表部位として「D/W上部（RPVペロシール温度）、中央部（D/W HVH戻り空気温度）」のデータを記載。（RPV：原子炉压力容器、HVH：空調ユニット）         | 本設記録計                                                                                | RPVペロシール 1/5Ch<br>D/W HVH戻り 1/5Ch                                                                   |
| CAMS 放射線<br>モニタ  | 本設指示計の指示値を記載。<br>(CAMS：格納容器雰囲気モニタ系、E●●：X10 <sup>00</sup> )                                                              | 本設指示計                                                                                | D/W A系 1/1Ch<br>B系 1/1Ch<br>S/C A系 1/1Ch<br>B系 1/1Ch                                                |
| S/C 温度           | 本設記録計の指示値を記載。A系/B系それぞれ複数データがあるが、1点を代表として採取し記載。                                                                          | 本設記録計                                                                                | A系 1/4Ch（1号）、8Ch（2～3号）<br>B系 1/4Ch（1号）、8Ch（2～3号）                                                    |
| 使用済燃料プール<br>温度   | 本設記録計、もしくは仮設計器の指示値を記載。<br>(非熱モード：非常時熱負荷モード、SHCモード：原子炉停止時冷却系モード)                                                         | 本設記録計：1～2号<br>仮設計器：3～4号                                                              | 本設計器 1/2Ch（1号）、1Ch（2号）<br>仮設計器 1/1系統（3～4号）                                                          |
| FPC 放射線<br>レベル   | 本設指示計の指示値を記載。<br>(FPC：燃料プール冷却浄化系)                                                                                       | 本設指示計                                                                                | 1/1系統                                                                                               |

■注記に関する補足説明

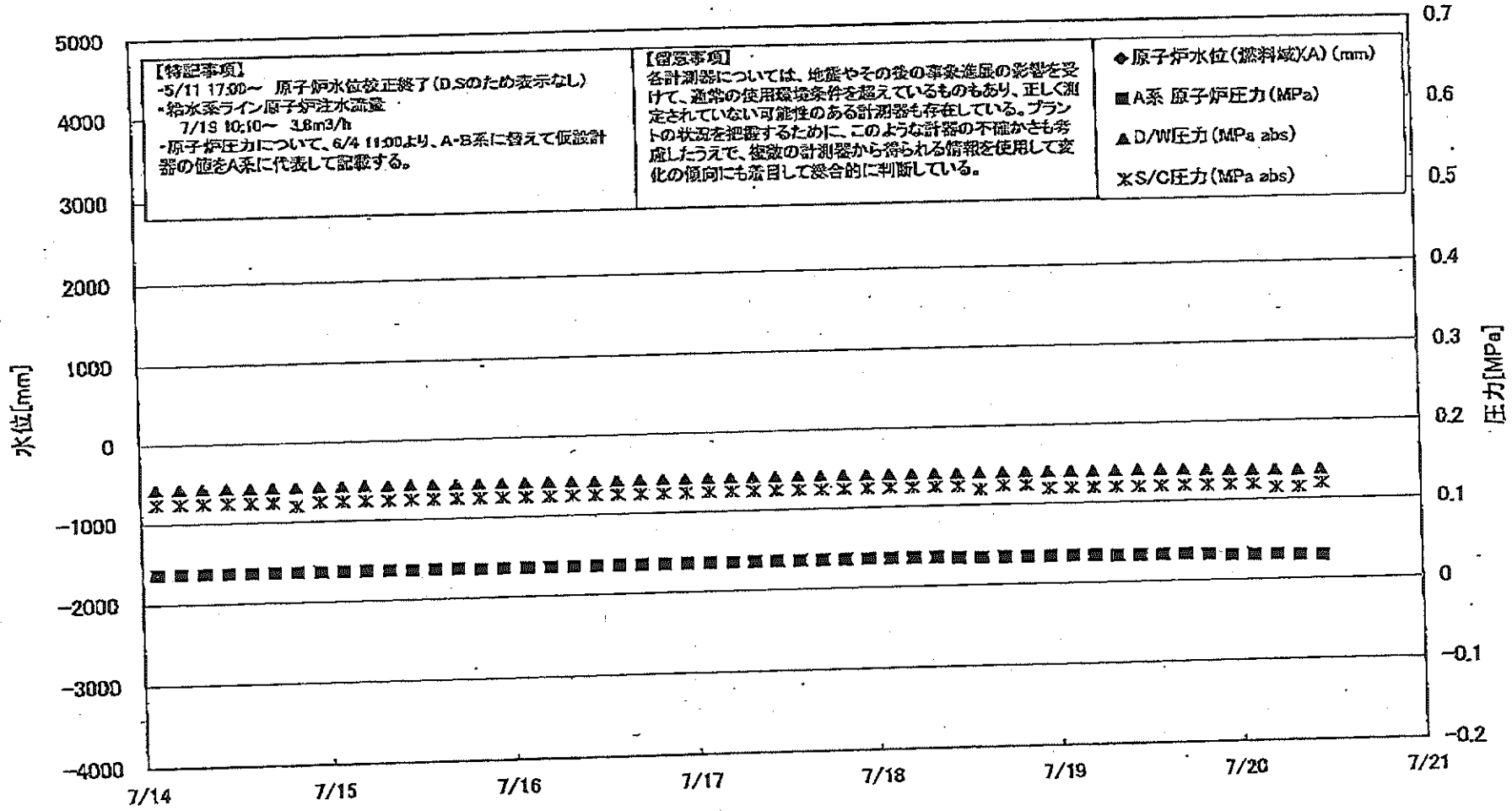
| 項目             | 内容                                                                      | 7月20日 12 時時点の状況                                                                      |
|----------------|-------------------------------------------------------------------------|--------------------------------------------------------------------------------------|
| 計器不良           | 計器不良：指示値ダウン（オーバー）スケール/検出器の不良                                            | 1号機 CAMS D/W 放射線モニタ、使用済燃料プール温度<br>2号機 S/C 圧力、CAMS S/C 放射線モニタ<br>3号機 FPC放射線レベル        |
| データ採取対象外       | 4号機：炉心に燃料がないため、原子炉及びD/W関連のデータは採取せず。<br>5～6号機：現在冷温停止中のため、D/W 関連データは採取せず。 | -                                                                                    |
| 状況推移を<br>継続確認中 | 指示は出ているものの、指示値ハンチング・マイナス表示など他パラメータと明らかに異なる推移を示したもの。                     | 1号機 原子炉水位(B)<br>2号機 原子炉水位、RPVペロシール温度<br>3号機 原子炉水位、原子炉圧力、RPVペロシール温度、CAMS D/W(A)放射線モニタ |

No. 3/1/0

2011年 7月 20日

2011年 7月 20日

### 福島第一原子力発電所 1号機 水位・圧力に関するパラメータ



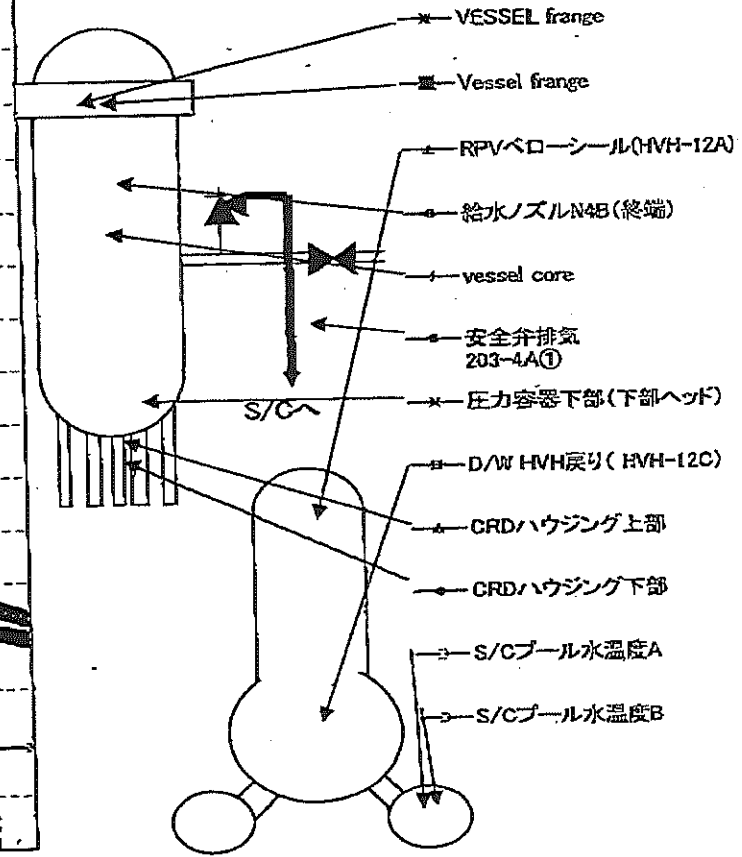
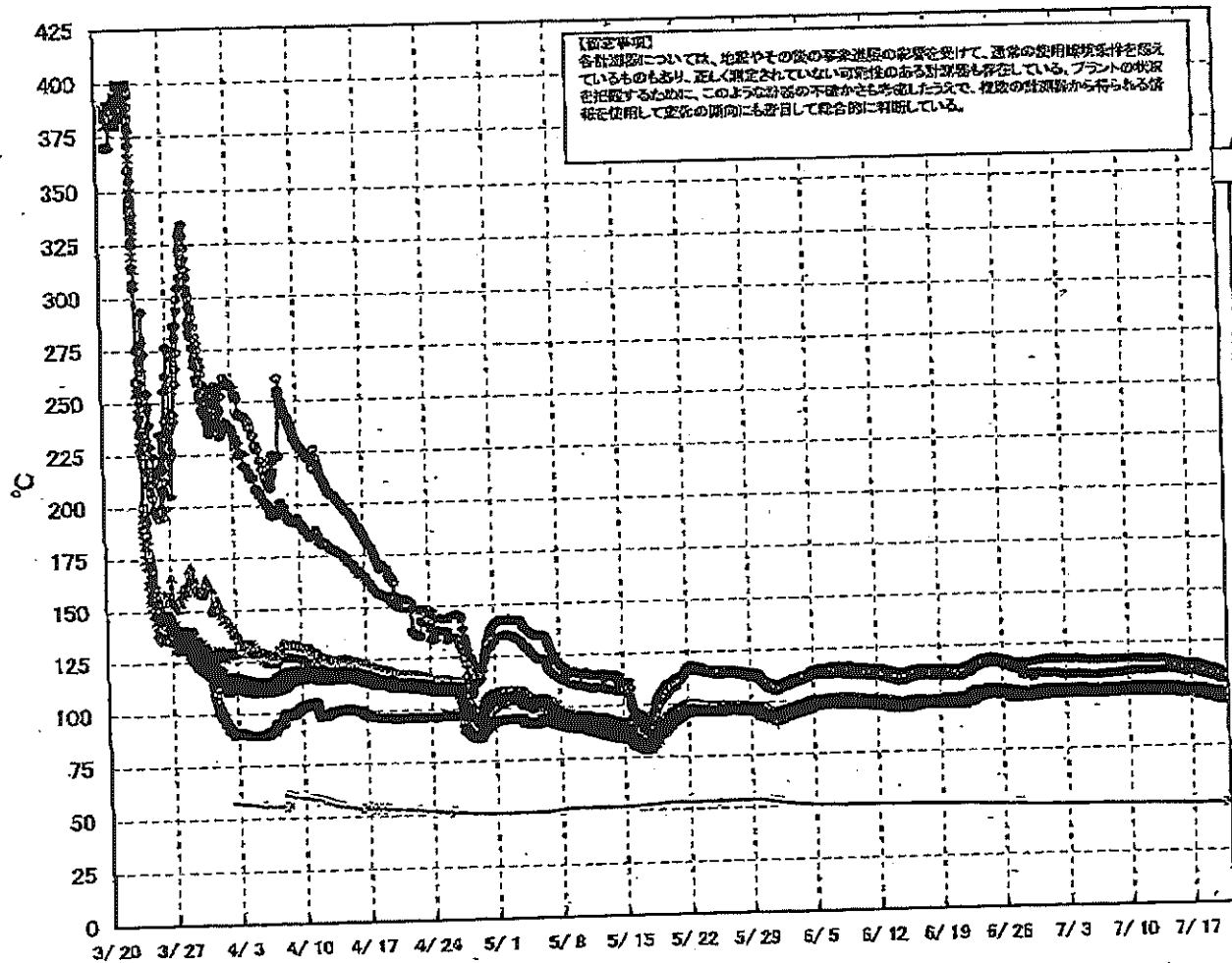
福島第一原子力発電所1号機 水位・圧力に関するパラメータ

【留意事項】  
 各計測値については、地震やその他の事象進展の影響を受けて、通常の使用環境条件を逸しているものもあり、正しく測定されていない可能性のある計測値も存在している。  
 プラントの状況を把握するために、このような計測値の不確かさも考慮したうえで、複数の計測器から得られる情報を活用して上記の傾向にも留意して総合的に判断している。

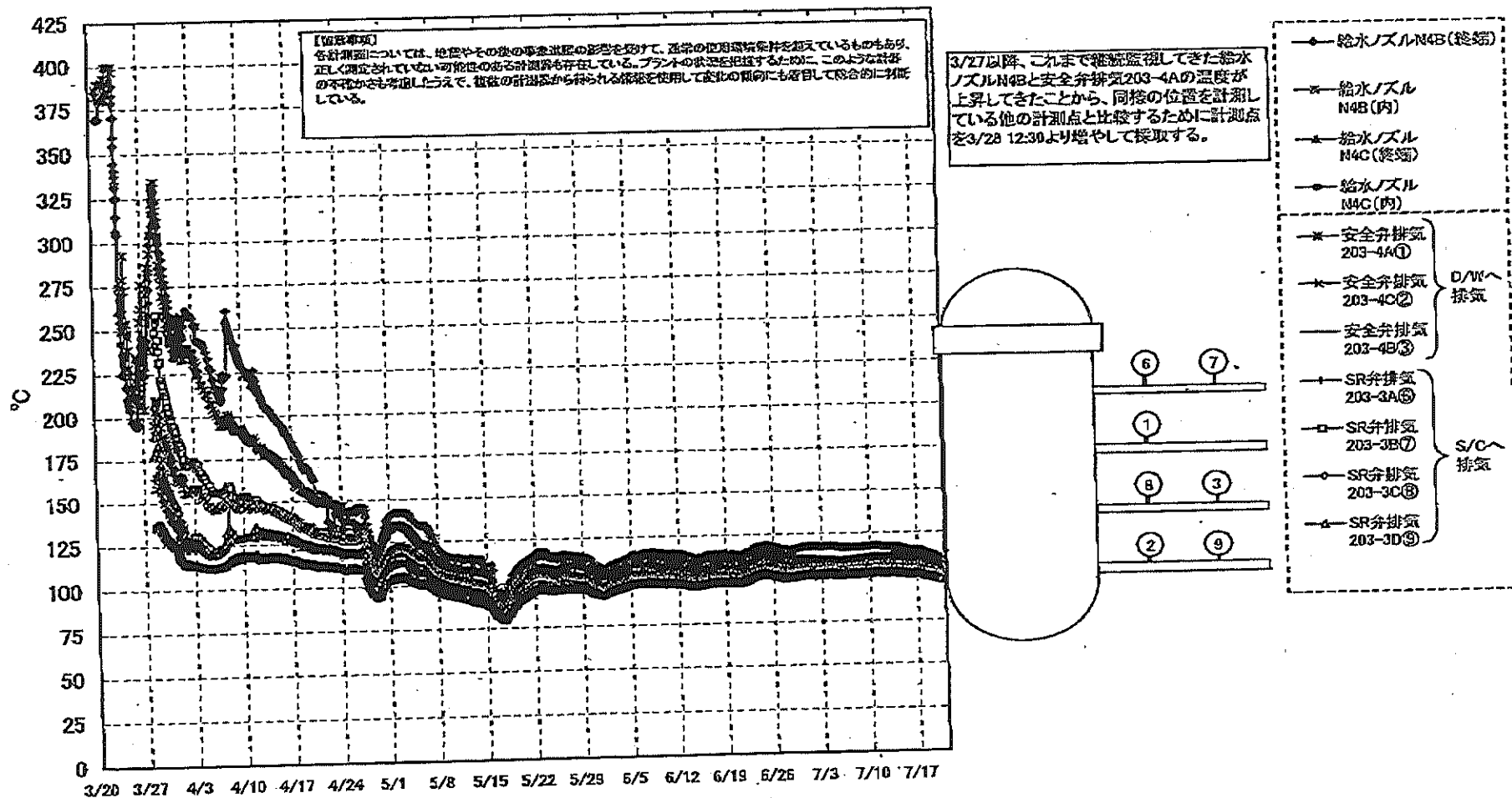
| 日時         | 原子炉水位<br>(燃料域)(A)<br>(mm) | 原子炉水位<br>(燃料域)(B)<br>(mm) | A系 原子炉圧<br>力(MPa) | B系 原子炉<br>圧力(MPa) | D/W圧力<br>(MPa abs.) | S/C圧力<br>(MPa abs.) | CAMS<br>D/W(A)<br>(Sv/h) | CAMS<br>D/W(B)<br>(Sv/h) | CAMS<br>S/C(A)<br>(Sv/h) | CAMS<br>S/C(B)<br>(Sv/h) | 備考        |
|------------|---------------------------|---------------------------|-------------------|-------------------|---------------------|---------------------|--------------------------|--------------------------|--------------------------|--------------------------|-----------|
| 7/14 2:00  |                           | -1650                     | 0.037             |                   | 0.1435              | 0.125               | 0.00E+00                 | 4.28E+01                 | 7.31E-01                 | 7.58E-01                 |           |
| 7/14 5:00  |                           | -1650                     | 0.037             |                   | 0.1436              | 0.125               | 0.00E+00                 | 9.50E+01                 | 7.31E-01                 | 7.56E-01                 |           |
| 7/14 8:00  |                           | -1650                     | 0.037             |                   | 0.1436              | 0.125               | 0.00E+00                 | 4.42E+01                 | 7.31E-01                 | 7.56E-01                 |           |
| 7/14 11:00 |                           | -1650                     | 0.037             |                   | 0.1436              | 0.125               | 0.00E+00                 | 4.16E+01                 | 7.30E-01                 | 7.56E-01                 |           |
| 7/14 14:00 |                           | -1650                     | 0.037             |                   | 0.1433              | 0.125               | 0.00E+00                 | 4.97E+01                 | 7.30E-01                 | 7.56E-01                 |           |
| 7/14 17:00 |                           | -1650                     | 0.037             |                   | 0.1431              | 0.125               | 0.00E+00                 | 4.10E+01                 | 7.30E-01                 | 7.55E-01                 |           |
| 7/14 20:00 |                           | -1650                     | 0.037             |                   | 0.1434              | 0.120               | 0.00E+00                 | 4.08E+01                 | 7.30E-01                 | 7.55E-01                 |           |
| 7/14 23:00 |                           | -1650                     | 0.037             |                   | 0.1436              | 0.125               | 0.00E+00                 | 3.97E+01                 | 7.30E-01                 | 7.54E-01                 |           |
| 7/15 2:00  |                           | -1650                     | 0.037             |                   | 0.1435              | 0.125               | 0.00E+00                 | 3.84E+01                 | 7.30E-01                 | 7.54E-01                 |           |
| 7/15 5:00  |                           | -1650                     | 0.037             |                   | 0.1430              | 0.125               | 0.00E+00                 | 4.12E+01                 | 7.29E-01                 | 7.54E-01                 |           |
| 7/15 8:00  |                           | -1650                     | 0.037             |                   | 0.1430              | 0.125               | 0.00E+00                 | 4.24E+01                 | 7.29E-01                 | 7.54E-01                 |           |
| 7/15 11:00 |                           | -1650                     | 0.037             |                   | 0.1434              | 0.125               | 0.00E+00                 | 4.70E+01                 | 7.29E-01                 | 7.54E-01                 |           |
| 7/15 14:00 |                           | -1650                     | 0.037             |                   | 0.1434              | 0.125               | 0.00E+00                 | 7.30E+01                 | 7.29E-01                 | 7.54E-01                 |           |
| 7/15 17:00 |                           | -1650                     | 0.036             |                   | 0.1433              | 0.125               | 0.00E+00                 | 7.72E+01                 | 7.29E-01                 | 7.54E-01                 |           |
| 7/15 20:00 |                           | -1650                     | 0.036             |                   | 0.1430              | 0.125               | 0.00E+00                 | 7.01E+01                 | 7.28E-01                 | 7.54E-01                 |           |
| 7/15 23:00 |                           | -1650                     | 0.036             |                   | 0.1429              | 0.125               | 0.00E+00                 | 8.15E+01                 | 7.28E-01                 | 7.54E-01                 |           |
| 7/16 2:00  |                           | -1700                     | 0.036             |                   | 0.1429              | 0.125               | 0.00E+00                 | 7.19E+01                 | 7.28E-01                 | 7.54E-01                 |           |
| 7/16 5:00  |                           | -1700                     | 0.036             |                   | 0.1428              | 0.125               | 0.00E+00                 | 6.60E+01                 | 7.28E-01                 | 7.53E-01                 |           |
| 7/16 8:00  |                           | -1700                     | 0.036             |                   | 0.1424              | 0.125               | 0.00E+00                 | 4.45E+01                 | 7.28E-01                 | 7.53E-01                 |           |
| 7/16 11:00 |                           | -1700                     | 0.036             |                   | 0.1424              | 0.125               | 0.00E+00                 | 4.63E+01                 | 7.28E-01                 | 7.53E-01                 |           |
| 7/16 14:00 |                           | -1700                     | 0.036             |                   | 0.1424              | 0.125               | 0.00E+00                 | 4.82E+01                 | 7.27E-01                 | 7.52E-01                 |           |
| 7/16 17:00 |                           | -1700                     | 0.036             |                   | 0.1427              | 0.125               | 0.00E+00                 | 4.60E+01                 | 7.28E-01                 | 7.52E-01                 |           |
| 7/16 20:00 |                           | -1700                     | 0.036             |                   | 0.1426              | 0.125               | 0.00E+00                 | 4.44E+01                 | 7.27E-01                 | 7.52E-01                 |           |
| 7/16 23:00 |                           | -1700                     | 0.036             |                   | 0.1424              | 0.125               | 0.00E+00                 | 4.36E+01                 | 7.27E-01                 | 7.52E-01                 |           |
| 7/17 2:00  |                           | -1700                     | 0.036             |                   | 0.1424              | 0.125               | 0.00E+00                 | 4.29E+01                 | 7.27E-01                 | 7.51E-01                 |           |
| 7/17 5:00  |                           | -1700                     | 0.036             |                   | 0.1424              | 0.125               | 0.00E+00                 | 5.16E+01                 | 7.27E-01                 | 7.51E-01                 |           |
| 7/17 8:00  |                           | -1700                     | 0.036             |                   | 0.1425              | 0.125               | 0.00E+00                 | 5.24E+01                 | 7.27E-01                 | 7.50E-01                 |           |
| 7/17 11:00 |                           | -1700                     | 0.036             |                   | 0.1424              | 0.125               | 0.00E+00                 | 4.66E+01                 | 7.26E-01                 | 7.50E-01                 |           |
| 7/17 14:00 |                           | -1600                     | 0.036             |                   | 0.1424              | 0.125               | 0.00E+00                 | 5.20E+01                 | 7.26E-01                 | 7.51E-01                 |           |
| 7/17 17:00 |                           | -1600                     | 0.036             |                   | 0.1425              | 0.125               | 0.00E+00                 | 5.75E+01                 | 7.26E-01                 | 7.52E-01                 |           |
| 7/17 20:00 |                           | -1700                     | 0.036             |                   | 0.1425              | 0.125               | 0.00E+00                 | 5.23E+01                 | 7.26E-01                 | 7.52E-01                 |           |
| 7/17 23:00 |                           | -1700                     | 0.036             |                   | 0.1422              | 0.125               | 0.00E+00                 | 5.05E+01                 | 7.26E-01                 | 7.52E-01                 |           |
| 7/18 2:00  |                           | -1700                     | 0.036             |                   | 0.1420              | 0.125               | 0.00E+00                 | 4.06E+01                 | 7.26E-01                 | 7.52E-01                 |           |
| 7/18 5:00  |                           | -1700                     | 0.036             |                   | 0.1419              | 0.125               | 0.00E+00                 | 4.20E+01                 | 7.25E-01                 | 7.52E-01                 |           |
| 7/18 8:00  |                           | -1700                     | 0.034             |                   | 0.1416              | 0.125               | 0.00E+00                 | 4.32E+01                 | 7.25E-01                 | 7.52E-01                 |           |
| 7/18 11:00 |                           | -1650                     | 0.034             |                   | 0.1417              | 0.120               | 0.00E+00                 | 4.35E+01                 | 7.25E-01                 | 7.52E-01                 |           |
| 7/18 14:00 |                           | -1650                     | 0.034             |                   | 0.1416              | 0.125               | 0.00E+00                 | 1.75E+02                 | 7.25E-01                 | 7.52E-01                 |           |
| 7/18 17:00 |                           | -1650                     | 0.034             |                   | 0.1418              | 0.125               | 0.00E+00                 | 4.38E+01                 | 7.25E-01                 | 7.52E-01                 |           |
| 7/18 20:00 |                           | -1650                     | 0.034             |                   | 0.1414              | 0.120               | 0.00E+00                 | 3.33E+01                 | 7.24E-01                 | 7.52E-01                 |           |
| 7/18 23:00 |                           | -1650                     | 0.034             |                   | 0.1412              | 0.120               | 0.00E+00                 | 3.85E+01                 | 7.24E-01                 | 7.52E-01                 |           |
| 7/19 2:00  |                           | -1700                     | 0.034             |                   | 0.1410              | 0.120               | 0.00E+00                 | 4.59E+01                 | 7.24E-01                 | 7.52E-01                 |           |
| 7/19 5:00  |                           | -1700                     | 0.033             |                   | 0.1410              | 0.120               | 0.00E+00                 | 3.90E+01                 | 7.24E-01                 | 7.52E-01                 |           |
| 7/19 8:00  |                           | -1650                     | 0.033             |                   | 0.1410              | 0.120               | 0.00E+00                 | 3.55E+01                 | 7.24E-01                 | 7.52E-01                 |           |
| 7/19 11:00 |                           | -1650                     | 0.033             |                   | 0.1407              | 0.120               | 0.00E+00                 | 3.45E+01                 | 7.24E-01                 | 7.51E-01                 |           |
| 7/19 14:00 |                           | -1650                     | 0.033             |                   | 0.1405              | 0.120               | 0.00E+00                 | 8.20E+01                 | 7.23E-01                 | 7.50E-01                 |           |
| 7/19 17:00 |                           | -1650                     | 0.032             |                   | 0.1382              | 0.120               | 0.00E+00                 | 2.06E+02                 | 7.23E-01                 | 7.51E-01                 |           |
| 7/19 20:00 |                           | -1650                     | 0.030             |                   | 0.1385              | 0.120               | 0.00E+00                 | 5.69E+01                 | 7.22E-01                 | 7.50E-01                 |           |
| 7/19 23:00 |                           | -1650                     | 0.030             |                   | 0.1380              | 0.120               | 0.00E+00                 | 3.52E+01                 | 7.21E-01                 | 7.50E-01                 |           |
| 7/20 2:00  |                           | -1700                     | 0.030             |                   | 0.1378              | 0.115               | 0.00E+00                 | 3.12E+01                 | 7.21E-01                 | 7.49E-01                 |           |
| 7/20 5:00  |                           | -1700                     | 0.029             |                   | 0.1375              | 0.115               | 0.00E+00                 | 3.19E+01                 | 7.21E-01                 | 7.49E-01                 |           |
| 7/20 8:00  |                           | -1700                     | 0.029             |                   | 0.1373              | 0.120               | 0.00E+00                 | 3.21E+01                 | 7.20E-01                 | 7.49E-01                 |           |
| 7/20 11:00 |                           | -1650                     | 0.028             |                   |                     |                     |                          |                          |                          |                          | 計器不良 計器不良 |

DS

# 福島第一原子力発電所 1号機 温度に関するパラメータ (代表点)



## 福島第一原子力発電所 1号機 温度に関するパラメータ (給水ノズル及び安全弁排気温度)



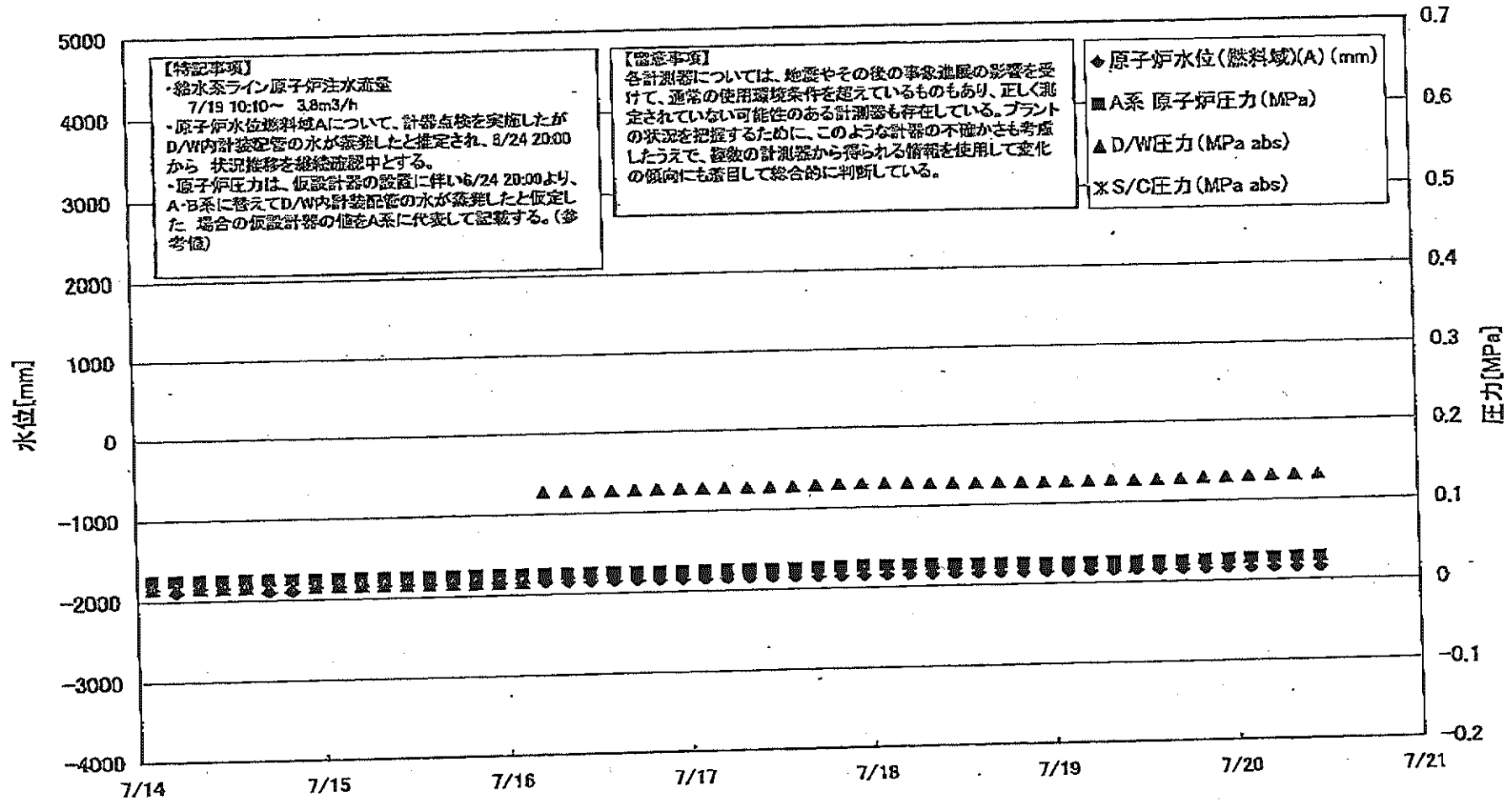


第一原子力発電所 1号機 温度に関するパラメータ

【重要事項】  
 各計測器については、地震やその他の異常事態の影響を受けて、通常の計測値と異なる値を示しているものもあり、詳しく規定されていない可能性のある計測器も存在している。プラントの状態を把握するため、このような計測器の不備が認められたら、計測器の計測値から得られる情報を活用してその異常なる値を正しく修正し、計測器に付している。

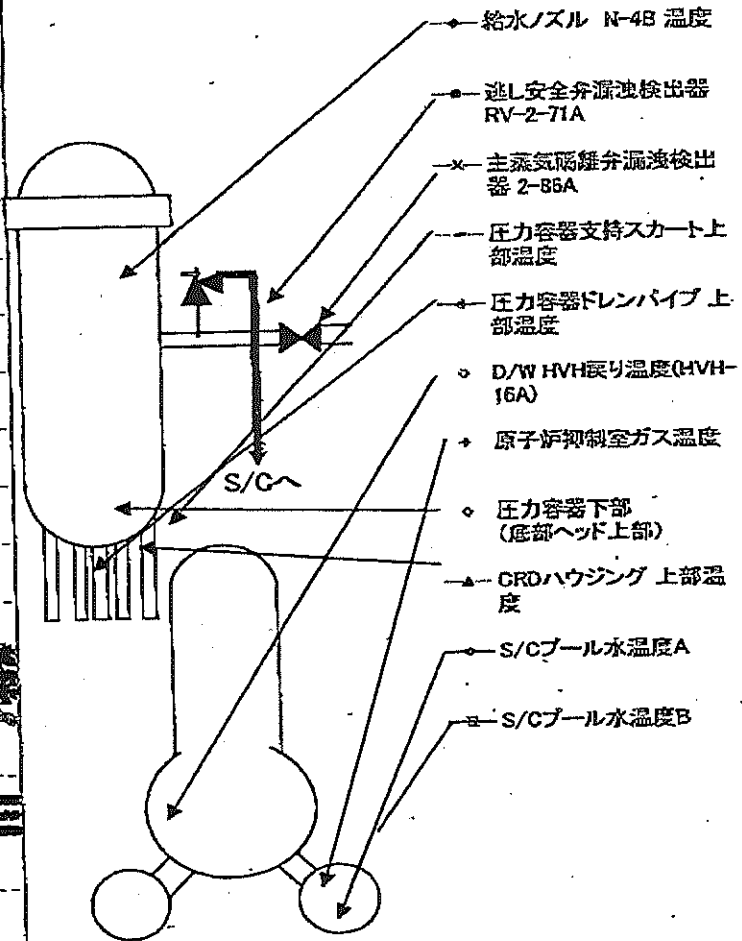
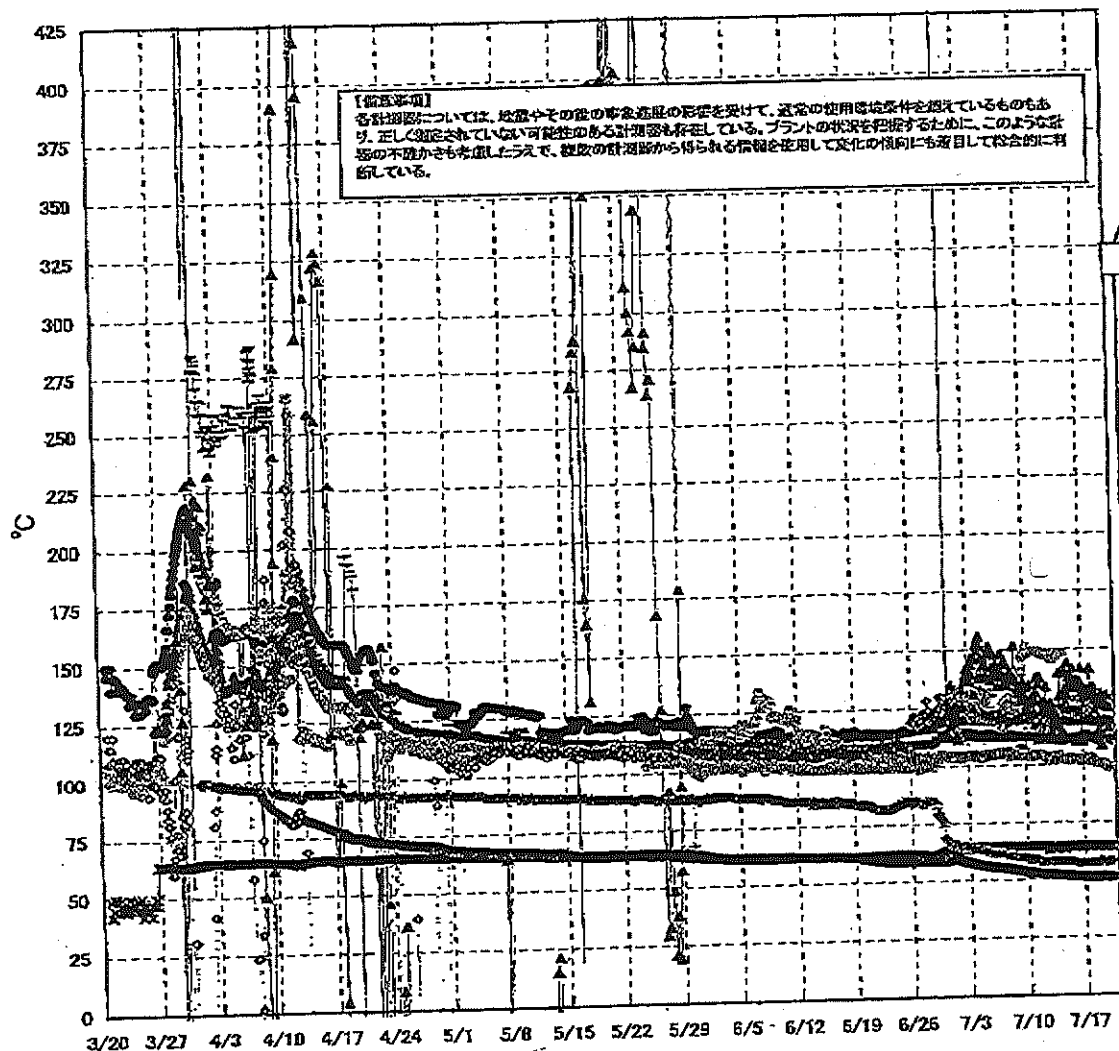
| 日時         | VESSEL<br>FRANGE | VESSEL<br>FRANGE | 給水ノズル<br>N08(総線) | 給水ノズル<br>N08(内) | 給水ノズル<br>N08(総線) | 給水ノズル<br>N08(内) | VESSEL<br>CORE | 圧力容器<br>下(下<br>部ヘッド) | CRDハウジ<br>ング上 | CRDハウジ<br>ング下 | 安全弁排気<br>203-4A① | 安全弁排気<br>203-4C② | 安全弁排気<br>203-4B③ | SR弁排気<br>203-3A④ | SR弁排気<br>203-3B⑤ | SR弁排気<br>203-3C⑥ | SR弁排気<br>203-3D⑦ | D/W HVMD<br>リ(HVH-<br>12C) | RPVベロ<br>ミール<br>(HVH-<br>12A) | S/Cプール<br>水温度A | S/Cプール<br>水温度B | 備考 |
|------------|------------------|------------------|------------------|-----------------|------------------|-----------------|----------------|----------------------|---------------|---------------|------------------|------------------|------------------|------------------|------------------|------------------|------------------|----------------------------|-------------------------------|----------------|----------------|----|
| 7/14 2:00  | 102.4            | 102.6            | 117.0            | 102.8           | 102.2            | 101.8           | 102.2          | 102.9                | 102.7         | 102.5         | 112.2            | 107.6            | 105.1            | 106.9            | 104.9            | 108.6            | 103.1            | 100.5                      | 102.7                         | 48.3           | 48.1           |    |
| 7/14 3:00  | 102.4            | 102.6            | 117.0            | 102.8           | 102.2            | 101.8           | 102.2          | 102.9                | 102.7         | 102.5         | 112.1            | 107.5            | 105.1            | 106.8            | 104.8            | 108.6            | 103.1            | 100.5                      | 102.7                         | 48.3           | 48.1           |    |
| 7/14 4:00  | 102.3            | 102.5            | 115.8            | 102.7           | 102.2            | 101.7           | 102.1          | 102.7                | 102.6         | 102.4         | 112.0            | 107.4            | 105.1            | 105.8            | 104.7            | 108.5            | 102.9            | 100.4                      | 102.6                         | 48.3           | 48.1           |    |
| 7/14 5:00  | 102.2            | 102.4            | 118.6            | 102.6           | 102.1            | 101.6           | 102.0          | 102.6                | 102.4         | 102.2         | 111.9            | 107.3            | 105.1            | 105.5            | 104.6            | 108.3            | 102.8            | 100.3                      | 102.4                         | 48.2           | 48.0           |    |
| 7/14 6:00  | 102.2            | 102.3            | 118.5            | 102.6           | 102.0            | 101.6           | 101.9          | 102.6                | 102.4         | 102.2         | 111.8            | 107.2            | 105.0            | 105.5            | 104.6            | 108.2            | 102.7            | 100.2                      | 102.4                         | 48.2           | 48.0           |    |
| 7/14 7:00  | 102.1            | 102.2            | 116.4            | 102.5           | 102.0            | 101.5           | 101.8          | 102.5                | 102.3         | 102.1         | 111.7            | 107.1            | 104.9            | 105.4            | 104.4            | 108.2            | 102.7            | 100.1                      | 102.3                         | 48.2           | 48.1           |    |
| 7/14 8:00  | 102.1            | 102.2            | 116.3            | 102.4           | 101.9            | 101.5           | 101.8          | 102.5                | 102.3         | 102.1         | 111.6            | 107.0            | 104.8            | 105.4            | 104.4            | 108.1            | 102.7            | 100.1                      | 102.3                         | 48.2           | 48.0           |    |
| 7/14 9:00  | 102.0            | 102.2            | 116.2            | 102.4           | 101.9            | 101.5           | 101.8          | 102.5                | 102.3         | 102.1         | 111.5            | 106.9            | 104.7            | 105.4            | 104.4            | 108.1            | 102.7            | 100.1                      | 102.3                         | 48.2           | 48.0           |    |
| 7/14 10:00 | 102.0            | 102.1            | 118.1            | 102.4           | 101.9            | 101.4           | 101.8          | 102.5                | 102.3         | 102.1         | 111.4            | 106.9            | 104.7            | 105.4            | 104.4            | 108.1            | 102.7            | 100.1                      | 102.3                         | 48.2           | 48.0           |    |
| 7/14 11:00 | 102.0            | 102.1            | 118.1            | 102.4           | 101.9            | 101.4           | 101.8          | 102.5                | 102.3         | 102.1         | 111.3            | 106.9            | 104.7            | 105.4            | 104.4            | 108.1            | 102.7            | 100.1                      | 102.3                         | 48.2           | 48.0           |    |
| 7/14 12:00 | 102.0            | 102.1            | 118.1            | 102.4           | 101.9            | 101.4           | 101.8          | 102.5                | 102.3         | 102.1         | 111.2            | 106.9            | 104.7            | 105.4            | 104.4            | 108.1            | 102.7            | 100.1                      | 102.3                         | 48.2           | 48.0           |    |
| 7/14 13:00 | 102.0            | 102.1            | 118.1            | 102.4           | 101.9            | 101.4           | 101.8          | 102.5                | 102.3         | 102.1         | 111.1            | 106.9            | 104.7            | 105.4            | 104.4            | 108.1            | 102.7            | 100.1                      | 102.3                         | 48.2           | 48.0           |    |
| 7/14 14:00 | 102.0            | 102.1            | 118.1            | 102.4           | 101.9            | 101.4           | 101.8          | 102.5                | 102.3         | 102.1         | 111.0            | 106.9            | 104.7            | 105.4            | 104.4            | 108.1            | 102.7            | 100.1                      | 102.3                         | 48.2           | 48.0           |    |
| 7/14 15:00 | 102.0            | 102.1            | 118.1            | 102.4           | 101.9            | 101.4           | 101.8          | 102.5                | 102.3         | 102.1         | 110.9            | 106.9            | 104.7            | 105.4            | 104.4            | 108.1            | 102.7            | 100.1                      | 102.3                         | 48.2           | 48.0           |    |
| 7/14 16:00 | 102.0            | 102.1            | 118.1            | 102.4           | 101.9            | 101.4           | 101.8          | 102.5                | 102.3         | 102.1         | 110.8            | 106.9            | 104.7            | 105.4            | 104.4            | 108.1            | 102.7            | 100.1                      | 102.3                         | 48.2           | 48.0           |    |
| 7/14 17:00 | 102.0            | 102.1            | 118.1            | 102.4           | 101.9            | 101.4           | 101.8          | 102.5                | 102.3         | 102.1         | 110.7            | 106.9            | 104.7            | 105.4            | 104.4            | 108.1            | 102.7            | 100.1                      | 102.3                         | 48.2           | 48.0           |    |
| 7/14 18:00 | 102.0            | 102.1            | 118.1            | 102.4           | 101.9            | 101.4           | 101.8          | 102.5                | 102.3         | 102.1         | 110.6            | 106.9            | 104.7            | 105.4            | 104.4            | 108.1            | 102.7            | 100.1                      | 102.3                         | 48.2           | 48.0           |    |
| 7/14 19:00 | 102.0            | 102.1            | 118.1            | 102.4           | 101.9            | 101.4           | 101.8          | 102.5                | 102.3         | 102.1         | 110.5            | 106.9            | 104.7            | 105.4            | 104.4            | 108.1            | 102.7            | 100.1                      | 102.3                         | 48.2           | 48.0           |    |
| 7/14 20:00 | 102.0            | 102.1            | 118.1            | 102.4           | 101.9            | 101.4           | 101.8          | 102.5                | 102.3         | 102.1         | 110.4            | 106.9            | 104.7            | 105.4            | 104.4            | 108.1            | 102.7            | 100.1                      | 102.3                         | 48.2           | 48.0           |    |
| 7/14 21:00 | 102.0            | 102.1            | 118.1            | 102.4           | 101.9            | 101.4           | 101.8          | 102.5                | 102.3         | 102.1         | 110.3            | 106.9            | 104.7            | 105.4            | 104.4            | 108.1            | 102.7            | 100.1                      | 102.3                         | 48.2           | 48.0           |    |
| 7/14 22:00 | 102.0            | 102.1            | 118.1            | 102.4           | 101.9            | 101.4           | 101.8          | 102.5                | 102.3         | 102.1         | 110.2            | 106.9            | 104.7            | 105.4            | 104.4            | 108.1            | 102.7            | 100.1                      | 102.3                         | 48.2           | 48.0           |    |
| 7/14 23:00 | 102.0            | 102.1            | 118.1            | 102.4           | 101.9            | 101.4           | 101.8          | 102.5                | 102.3         | 102.1         | 110.1            | 106.9            | 104.7            | 105.4            | 104.4            | 108.1            | 102.7            | 100.1                      | 102.3                         | 48.2           | 48.0           |    |
| 7/15 0:00  | 101.9            | 102.0            | 115.9            | 102.3           | 101.8            | 101.3           | 101.8          | 102.4                | 102.2         | 102.0         | 111.4            | 106.9            | 104.7            | 105.4            | 104.4            | 108.1            | 102.7            | 100.1                      | 102.3                         | 48.2           | 48.0           |    |
| 7/15 1:00  | 101.9            | 102.0            | 115.9            | 102.3           | 101.8            | 101.3           | 101.8          | 102.4                | 102.2         | 102.0         | 111.3            | 106.9            | 104.7            | 105.4            | 104.4            | 108.1            | 102.7            | 100.1                      | 102.3                         | 48.2           | 48.0           |    |
| 7/15 2:00  | 101.9            | 102.0            | 115.9            | 102.3           | 101.8            | 101.3           | 101.8          | 102.4                | 102.2         | 102.0         | 111.2            | 106.9            | 104.7            | 105.4            | 104.4            | 108.1            | 102.7            | 100.1                      | 102.3                         | 48.2           | 48.0           |    |
| 7/15 3:00  | 101.9            | 102.0            | 115.9            | 102.3           | 101.8            | 101.3           | 101.8          | 102.4                | 102.2         | 102.0         | 111.1            | 106.9            | 104.7            | 105.4            | 104.4            | 108.1            | 102.7            | 100.1                      | 102.3                         | 48.2           | 48.0           |    |
| 7/15 4:00  | 101.9            | 102.0            | 115.9            | 102.3           | 101.8            | 101.3           | 101.8          | 102.4                | 102.2         | 102.0         | 111.0            | 106.9            | 104.7            | 105.4            | 104.4            | 108.1            | 102.7            | 100.1                      | 102.3                         | 48.2           | 48.0           |    |
| 7/15 5:00  | 101.9            | 102.0            | 115.9            | 102.3           | 101.8            | 101.3           | 101.8          | 102.4                | 102.2         | 102.0         | 110.9            | 106.9            | 104.7            | 105.4            | 104.4            | 108.1            | 102.7            | 100.1                      | 102.3                         | 48.2           | 48.0           |    |
| 7/15 6:00  | 101.9            | 102.0            | 115.9            | 102.3           | 101.8            | 101.3           | 101.8          | 102.4                | 102.2         | 102.0         | 110.8            | 106.9            | 104.7            | 105.4            | 104.4            | 108.1            | 102.7            | 100.1                      | 102.3                         | 48.2           | 48.0           |    |
| 7/15 7:00  | 101.9            | 102.0            | 115.9            | 102.3           | 101.8            | 101.3           | 101.8          | 102.4                | 102.2         | 102.0         | 110.7            | 106.9            | 104.7            | 105.4            | 104.4            | 108.1            | 102.7            | 100.1                      | 102.3                         | 48.2           | 48.0           |    |
| 7/15 8:00  | 101.9            | 102.0            | 115.9            | 102.3           | 101.8            | 101.3           | 101.8          | 102.4                | 102.2         | 102.0         | 110.6            | 106.9            | 104.7            | 105.4            | 104.4            | 108.1            | 102.7            | 100.1                      | 102.3                         | 48.2           | 48.0           |    |
| 7/15 9:00  | 101.9            | 102.0            | 115.9            | 102.3           | 101.8            | 101.3           | 101.8          | 102.4                | 102.2         | 102.0         | 110.5            | 106.9            | 104.7            | 105.4            | 104.4            | 108.1            | 102.7            | 100.1                      | 102.3                         | 48.2           | 48.0           |    |
| 7/15 10:00 | 101.9            | 102.0            | 115.9            | 102.3           | 101.8            | 101.3           | 101.8          | 102.4                | 102.2         | 102.0         | 110.4            | 106.9            | 104.7            | 105.4            | 104.4            | 108.1            | 102.7            | 100.1                      | 102.3                         | 48.2           | 48.0           |    |
| 7/15 11:00 | 101.9            | 102.0            | 115.9            | 102.3           | 101.8            | 101.3           | 101.8          | 102.4                | 102.2         | 102.0         | 110.3            | 106.9            | 104.7            | 105.4            | 104.4            | 108.1            | 102.7            | 100.1                      | 102.3                         | 48.2           | 48.0           |    |
| 7/15 12:00 | 101.9            | 102.0            | 115.9            | 102.3           | 101.8            | 101.3           | 101.8          | 102.4                | 102.2         | 102.0         | 110.2            | 106.9            | 104.7            | 105.4            | 104.4            | 108.1            | 102.7            | 100.1                      | 102.3                         | 48.2           | 48.0           |    |
| 7/15 13:00 | 101.9            | 102.0            | 115.9            | 102.3           | 101.8            | 101.3           | 101.8          | 102.4                | 102.2         | 102.0         | 110.1            | 106.9            | 104.7            | 105.4            | 104.4            | 108.1            | 102.7            | 100.1                      | 102.3                         | 48.2           | 48.0           |    |
| 7/15 14:00 | 101.9            | 102.0            | 115.9            | 102.3           | 101.8            | 101.3           | 101.8          | 102.4                | 102.2         | 102.0         | 110.0            | 106.9            | 104.7            | 105.4            | 104.4            | 108.1            | 102.7            | 100.1                      | 102.3                         | 48.2           | 48.0           |    |
| 7/15 15:00 | 101.9            | 102.0            | 115.9            | 102.3           | 101.8            | 101.3           | 101.8          | 102.4                | 102.2         | 102.0         | 109.9            | 106.9            | 104.7            | 105.4            | 104.4            | 108.1            | 102.7            | 100.1                      | 102.3                         | 48.2           | 48.0           |    |
| 7/15 16:00 | 101.9            | 102.0            | 115.9            | 102.3           | 101.8            | 101.3           | 101.8          | 102.4                | 102.2         | 102.0         | 109.8            | 106.9            | 104.7            | 105.4            | 104.4            | 108.1            | 102.7            | 100.1                      | 102.3                         | 48.2           | 48.0           |    |
| 7/15 17:00 | 101.9            | 102.0            | 115.9            | 102.3           | 101.8            | 101.3           | 101.8          | 102.4                | 102.2         | 102.0         | 109.7            | 106.9            | 104.7            | 105.4            | 104.4            | 108.1            | 102.7            | 100.1                      | 102.3                         | 48.2           | 48.0           |    |
| 7/15 18:00 | 101.9            | 102.0            | 115.9            | 102.3           | 101.8            | 101.3           | 101.8          | 102.4                | 102.2         | 102.0         | 109.6            | 106.9            | 104.7            | 105.4            | 104.4            | 108.1            | 102.7            | 100.1                      | 102.3                         | 48.2           | 48.0           |    |
| 7/15 19:00 | 101.9            | 102.0            | 115.9            | 102.3           | 101.8            | 101.3           | 101.8          | 102.4                | 102.2         | 102.0         | 109.5            | 106.9            | 104.7            | 105.4            | 104.4            | 108.1            | 102.7            | 100.1                      | 102.3                         | 48.2           | 48.0           |    |
| 7/15 20:00 | 101.9            | 102.0            | 115.9            | 102.3           | 101.8            | 101.3           | 101.8          | 102.4                | 102.2         | 102.0         | 109.4            | 106.9            | 104.7            | 105.4            | 104.4            | 108.1            | 102.7            | 100.1                      | 102.3                         | 48.2           | 48.0           |    |
| 7/15 21:00 | 101.9            | 102.0            | 115.9            | 102.3           | 101.8            | 101.3           | 101.8          | 102.4                | 102.2         | 102.0         | 109.3            | 106.9            | 104.7            | 105.4            | 104.4            | 108.1            | 102.7            | 100.1                      | 102.3                         | 48.2           | 48.0           |    |
| 7/15 22:00 | 101.9            | 102.0            | 115.9            | 102.3           | 101.8            | 101.3           | 101.8          | 102.4                | 102.2         | 102.0         | 109.2            | 106.9            | 104.7            | 105.4            | 104.4            | 108.1            | 102.7            | 100.1                      | 102.3                         | 48.2           | 48.0           |    |
| 7/15 23:00 | 101.9            | 102.0            | 115.9            | 102.3           | 101.8            | 101.3           | 101.8          | 102.4                | 102.2         | 102.0         | 109.1            | 106.9            | 104.7            | 105.4            | 104.4            | 108.1            | 102.7            | 100.1                      | 102.3                         | 48.2           | 48.0           |    |
| 7/16 0:00  | 101.9            | 102.0            | 115.9            | 102.3           | 101.8            | 101.3           | 101.8          | 102.4                | 102.2         | 102.0         | 109.0            | 106.9            | 104.7            | 105.4            | 104.4            | 108.1            | 102.7            | 100.1                      | 102.3                         | 48.2           | 48.0           |    |
| 7/16 1:00  | 101.9            | 102.0            | 115.9            | 102.3           | 101.8            | 101.3           | 101.8          | 102.4                | 102.2         | 102.0         | 108.9            | 106.9            | 104.7            | 105.4            | 104.4            | 108.1            | 102.7            | 100.1                      | 102.3                         | 48.2           | 48.0           |    |
| 7/16 2:00  | 101.9            | 102.0            | 115.9            | 102.3           | 101.8            | 101.3           | 101.8          | 102.4                | 102.2         | 102.0         | 108.8            | 106.9            | 104.7            | 105.4            | 104.4            | 108.1            | 102.7            | 100.1                      | 102.3                         | 48.2           | 48.0           |    |
| 7/16 3:00  | 101.9            | 102.0            | 115.9            | 102.3           | 101.8            | 101.3           | 101.8          | 102.4                | 102.2         | 102.0         | 108.7            | 106.9            | 104.7            | 105.4            | 104.4            | 108.1            | 102.7            | 100.1                      | 102.3                         | 48.2           | 48.0           |    |
| 7/16 4:00  | 101.9            | 102.0            | 115.9            | 102.3           | 101.8            | 101.3           | 101.8          | 102.4                | 102.2         | 102.0         | 108.6            | 106.9            | 104.7            | 105.4            | 104.4            | 108.1            | 102.7            |                            |                               |                |                |    |

### 福島第一原子力発電所 2号機 水位・圧力に関するパラメータ





# 福島第一原子力発電所 2号機 温度に関するパラメータ(代表点)



NO. 3110  
 東京電力(株)原子力本部 福島第一原子力発電所 2号機  
 4/4/2011 11:17

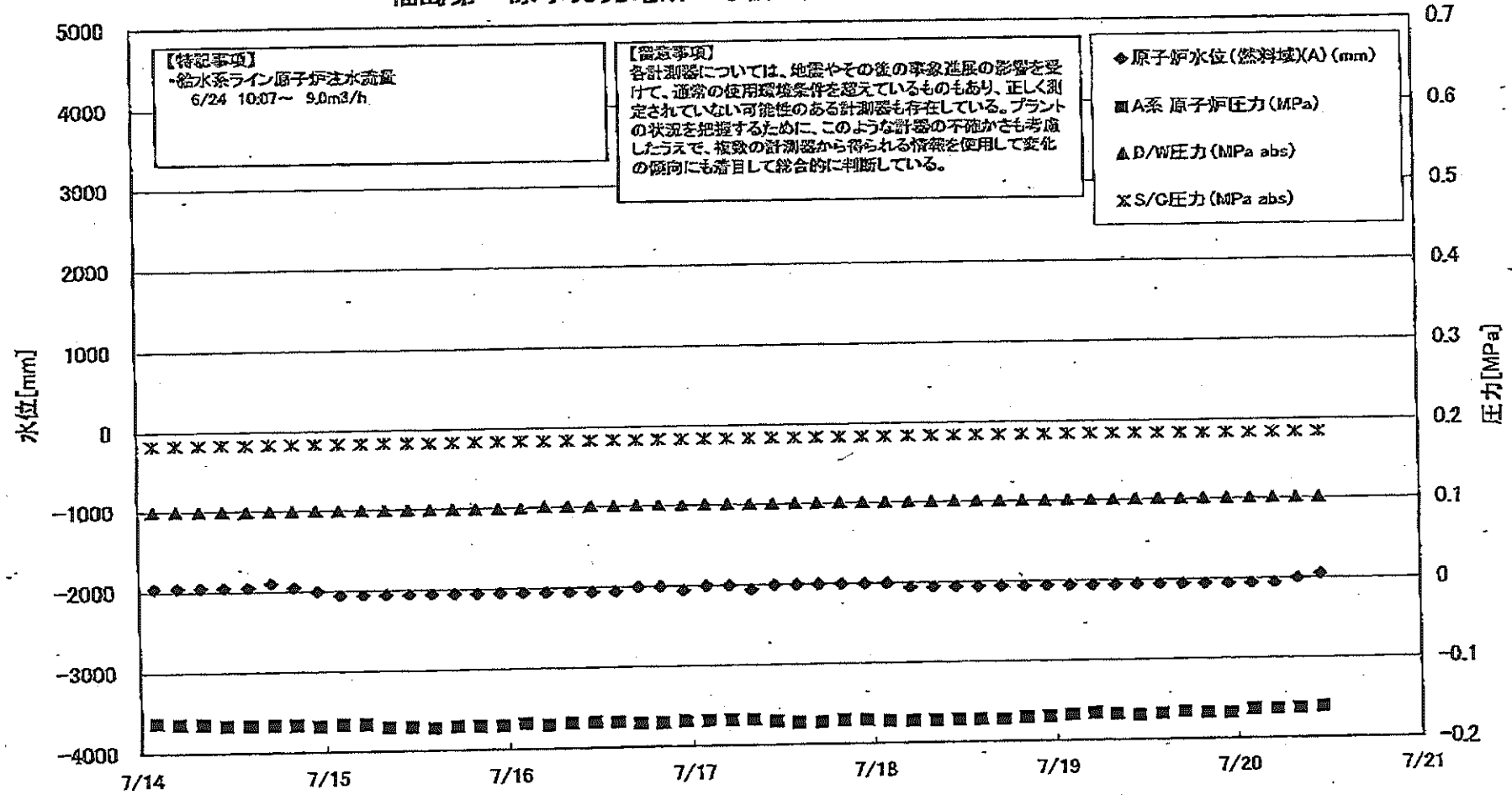
第一原子力発電所 2号機 温度に関するパラメータ

【備考事項】  
 全測項目については、地震やその他の異常状態の影響を受けて、通常の使用即自条件を超えているものもあり、正しく測定されていない可能性のある計測値も存在している。  
 プラントの状況を確認するために、このように計測の正確性を保証できず、複数の計測器から得られる情報を使用して変化の傾向にも着目して総合的に判断している。

| 日時         | 送風安全弁漏洩検出器 RV-2-71A | 主蒸気圧降弁漏洩検出器 2-28A | 給水/スル 温度 | CRDハウジング 上部温度 | 圧力容器下部 (底部ヘッド上部) | 圧力容器支持ス カート上部温度 | 圧力容器ドレンバ イ上部温度 | D/W HVH戻り温 度(HVH-16A) | RPVベロー シール | 原子炉初期 定ガス温度 | S/Cプール 水温度A | S/Cプール 水温度B | 備考 |
|------------|---------------------|-------------------|----------|---------------|------------------|-----------------|----------------|-----------------------|------------|-------------|-------------|-------------|----|
| 7/14 2:00  | 119.1               | 64.7              | 111.6    | 118.4         | 123.0            | 113.4           | 103.0          | 148.0                 | 138.0      | 58.9        | 51.9        | 51.8        |    |
| 7/14 3:00  | 119.0               | 64.7              | 111.6    | 118.8         | 123.0            | 110.3           | 104.0          | 148.0                 | 136.0      | 58.0        | 51.9        | 51.8        |    |
| 7/14 4:00  | 119.4               | 64.7              | 111.9    | 130.8         | 124.0            | 114.3           | 103.3          | 148.0                 | 137.0      | 58.0        | 51.9        | 51.8        |    |
| 7/14 5:00  | 119.3               | 64.6              | 111.5    | 129.9         | 123.3            | 109.0           | 103.1          | 148.0                 | 134.0      | 58.0        | 51.8        | 51.7        |    |
| 7/14 6:00  | 119.0               | 63.5              | 111.6    | 115.0         | 123.6            | 108.5           | 103.0          | 148.0                 | 134.0      | 58.0        | 51.8        | 51.7        |    |
| 7/14 7:00  | 118.9               | 63.5              | 111.6    | 129.7         | 123.9            | 110.8           | 102.2          | 148.0                 | 134.0      | 58.0        | 51.7        | 51.7        |    |
| 7/14 8:00  | 118.8               | 64.5              | 111.5    | 130.6         | 124.3            | 109.9           | 102.3          | 148.0                 | 134.0      | 58.0        | 51.7        | 51.6        |    |
| 7/14 9:00  | 118.7               | 64.7              | 111.8    | 132.6         | 125.3            | 111.2           | 102.8          | 127.0                 | 133.0      | 58.0        | 51.7        | 51.6        |    |
| 7/14 10:00 | 118.6               | 64.7              | 111.5    | 140.0         | 124.6            | 110.6           | 102.5          | 128.0                 | 133.0      | 58.0        | 51.7        | 51.6        |    |
| 7/15 2:00  | 118.6               | 64.7              | 111.5    | 130.2         | 123.5            | 110.5           | 102.6          | 130.0                 | 132.0      | 58.0        | 51.7        | 51.6        |    |
| 7/15 5:00  | 118.6               | 64.8              | 111.4    | 130.2         | 123.5            | 111.0           | 102.2          | 131.0                 | 133.0      | 58.0        | 51.6        | 51.5        |    |
| 7/15 8:00  | 118.6               | 64.9              | 111.6    | 143.7         | 123.4            | 111.0           | 102.2          | 131.0                 | 132.0      | 58.0        | 51.6        | 51.5        |    |
| 7/15 11:00 | 119.2               | 64.7              | 111.5    | 134.1         | 122.8            | 110.8           | 102.5          | 130.0                 | 131.0      | 58.0        | 51.6        | 51.5        |    |
| 7/15 14:00 | 118.8               | 64.5              | 111.5    | 135.7         | 123.2            | 109.8           | 102.3          | 130.0                 | 130.0      | 58.0        | 51.6        | 51.5        |    |
| 7/15 17:00 | 118.5               | 64.5              | 111.6    | 138.4         | 123.6            | 110.7           | 102.7          | 130.0                 | 130.0      | 57.0        | 51.6        | 51.4        |    |
| 7/15 20:00 | 118.2               | 64.8              | 111.5    | 139.9         | 123.3            | 110.1           | 102.3          | 129.0                 | 131.0      | 57.0        | 51.5        | 51.4        |    |
| 7/15 23:00 | 119.1               | 64.8              | 111.3    | 141.4         | 122.5            | 110.9           | 102.6          | 128.0                 | 130.0      | 57.0        | 51.5        | 51.4        |    |
| 7/16 2:00  | 119.1               | 64.8              | 111.5    | 139.4         | 123.0            | 109.7           | 102.1          | 128.0                 | 130.0      | 57.0        | 51.4        | 51.3        |    |
| 7/16 5:00  | 118.8               | 64.8              | 111.5    | 134.5         | 122.0            | 112.3           | 102.3          | 129.0                 | 130.0      | 57.0        | 51.4        | 51.3        |    |
| 7/16 8:00  | 118.8               | 64.8              | 111.5    | 133.0         | 122.4            | 109.3           | 102.3          | 129.0                 | 130.0      | 57.0        | 51.4        | 51.3        |    |
| 7/16 11:00 | 119.0               | 64.8              | 111.5    | 138.9         | 122.8            | 112.5           | 102.1          | 128.0                 | 130.0      | 57.0        | 51.3        | 51.2        |    |
| 7/16 14:00 | 119.3               | 64.9              | 111.5    | 133.5         | 122.0            | 108.7           | 101.8          | 128.0                 | 126.0      | 57.0        | 51.3        | 51.2        |    |
| 7/16 17:00 | 119.1               | 64.2              | 111.5    | 135.3         | 122.0            | 111.3           | 101.9          | 128.0                 | 126.0      | 57.0        | 51.2        | 51.1        |    |
| 7/16 20:00 | 119.1               | 64.5              | 111.5    | 135.9         | 122.5            | 109.5           | 101.9          | 127.0                 | 126.0      | 57.0        | 51.2        | 51.1        |    |
| 7/16 23:00 | 119.1               | 64.7              | 111.6    | 141.6         | 123.0            | 108.2           | 102.0          | 127.0                 | 126.0      | 57.0        | 51.2        | 51.1        |    |
| 7/17 2:00  | 118.9               | 64.8              | 111.8    | 131.2         | 123.5            | 113.4           | 102.2          | 128.0                 | 126.0      | 57.0        | 51.1        | 51.0        |    |
| 7/17 5:00  | 118.9               | 64.8              | 111.6    | 129.1         | 122.9            | 110.3           | 102.5          | 127.0                 | 126.0      | 57.0        | 51.1        | 51.0        |    |
| 7/17 8:00  | 118.4               | 64.9              | 111.6    | 129.8         | 122.1            | 113.7           | 102.5          | 127.0                 | 126.0      | 57.0        | 51.1        | 51.0        |    |
| 7/17 11:00 | 119.1               | 64.6              | 111.5    | 130.8         | 126.9            | 113.5           | 102.7          | 126.0                 | 127.0      | 57.0        | 51.1        | 51.0        |    |
| 7/17 14:00 | 119.2               | 64.4              | 111.5    | 132.5         | 126.3            | 112.3           | 103.1          | 125.0                 | 127.0      | 57.0        | 51.0        | 50.9        |    |
| 7/17 17:00 | 119.1               | 64.5              | 111.7    | 130.0         | 126.8            | 110.9           | 102.2          | 126.0                 | 127.0      | 57.0        | 51.0        | 51.0        |    |
| 7/17 20:00 | 119.3               | 64.8              | 111.7    | 132.8         | 126.8            | 113.2           | 103.0          | 126.0                 | 127.0      | 57.0        | 51.0        | 51.0        |    |
| 7/17 23:00 | 119.2               | 64.9              | 111.8    | 130.7         | 126.5            | 113.2           | 102.7          | 126.0                 | 128.0      | 57.0        | 51.0        | 51.0        |    |
| 7/18 2:00  | 119.0               | 65.0              | 111.5    | 141.3         | 126.6            | 112.6           | 102.2          | 126.0                 | 128.0      | 57.0        | 51.1        | 51.0        |    |
| 7/18 5:00  | 118.8               | 64.9              | 111.3    | 133.5         | 126.2            | 110.7           | 102.7          | 126.0                 | 128.0      | 57.0        | 51.1        | 51.0        |    |
| 7/18 8:00  | 118.8               | 64.9              | 111.7    | 131.9         | 125.8            | 113.4           | 101.9          | 126.0                 | 127.0      | 57.0        | 51.1        | 51.0        |    |
| 7/18 11:00 | 118.5               | 64.8              | 110.9    | 132.8         | 124.4            | 111.8           | 101.8          | 125.0                 | 127.0      | 57.0        | 51.1        | 51.0        |    |
| 7/18 14:00 | 118.3               | 64.8              | 111.0    | 123.4         | 128.2            | 110.2           | 102.1          | 125.0                 | 127.0      | 57.0        | 51.1        | 51.0        |    |
| 7/18 17:00 | 118.4               | 64.9              | 110.8    | 127.8         | 126.3            | 113.1           | 101.5          | 125.0                 | 127.0      | 57.0        | 51.1        | 51.0        |    |
| 7/18 20:00 | 118.3               | 64.8              | 110.7    | 129.4         | 126.5            | 111.2           | 100.8          | 125.0                 | 128.0      | 58.0        | 51.1        | 51.0        |    |
| 7/18 23:00 | 118.3               | 64.8              | 110.7    | 128.1         | 125.9            | 110.0           | 101.6          | 125.0                 | 126.0      | 58.0        | 51.1        | 51.0        |    |
| 7/19 2:00  | 118.3               | 64.8              | 110.6    | 119.6         | 125.2            | 112.8           | 100.7          | 125.0                 | 126.0      | 58.0        | 51.1        | 51.0        |    |
| 7/19 5:00  | 118.1               | 64.8              | 110.6    | 115.0         | 125.5            | 111.0           | 100.9          | 125.0                 | 126.0      | 58.0        | 51.1        | 51.0        |    |
| 7/19 8:00  | 118.0               | 64.8              | 110.5    | 125.6         | 125.5            | 110.9           | 100.7          | 125.0                 | 125.0      | 57.0        | 51.1        | 51.0        |    |
| 7/19 11:00 | 118.0               | 64.9              | 110.4    | 130.8         | 125.2            | 108.2           | 100.4          | 125.0                 | 125.0      | 57.0        | 51.1        | 51.0        |    |
| 7/19 14:00 | 118.0               | 64.2              | 110.7    | 108.1         | 124.1            | 111.8           | 100.4          | 126.0                 | 125.0      | 58.0        | 51.1        | 51.0        |    |
| 7/19 17:00 | 118.2               | 64.5              | 110.6    | 128.2         | 124.5            | 110.3           | 100.7          | 125.0                 | 124.0      | 58.0        | 51.1        | 51.0        |    |
| 7/19 20:00 | 118.3               | 64.5              | 110.7    | 119.3         | 125.8            | 111.5           | 99.8           | 125.0                 | 124.0      | 58.0        | 51.1        | 51.0        |    |
| 7/19 23:00 | 118.5               | 64.7              | 110.8    | 124.7         | 125.8            | 112.2           | 99.5           | 123.0                 | 124.0      | 58.0        | 51.1        | 51.0        |    |
| 7/20 2:00  | 118.4               | 64.4              | 110.8    | 130.0         | 126.8            | 108.4           | 99.2           | 124.0                 | 125.0      | 58.0        | 51.0        | 50.9        |    |
| 7/20 5:00  | 118.3               | 64.5              | 110.8    | 124.7         | 126.0            | 112.4           | 99.3           | 125.0                 | 125.0      | 58.0        | 51.0        | 50.9        |    |
| 7/20 8:00  | 118.2               | 64.5              | 111.0    | 116.0         | 126.5            | 111.4           | 99.0           | 127.0                 | 128.0      | 58.0        | 51.0        | 50.9        |    |
| 7/20 11:00 | 118.5               | 64.8              | 111.1    | 124.5         | 126.6            | 110.9           | 98.8           | 128.0                 | 128.0      | 58.0        | 51.0        | 50.9        |    |

計器不良

### 福島第一原子力発電所 3号機 水位・圧力に関するパラメータ



福島 原子力発電所 3号機 水位・圧力に関するパラメータ

【留意事項】  
 各計測器については、地震やその他の事象の影響を受けて、通常の計測値と異なる値を示しているものもあり、正しく設定されていない可能性のある計測器も存在している。  
 プラントの状況を把握するために、このような計測値の不正さも考慮しなくては、複数の計測器から得られる情報を活用して実地の判断にも留意して総合的に判断している。

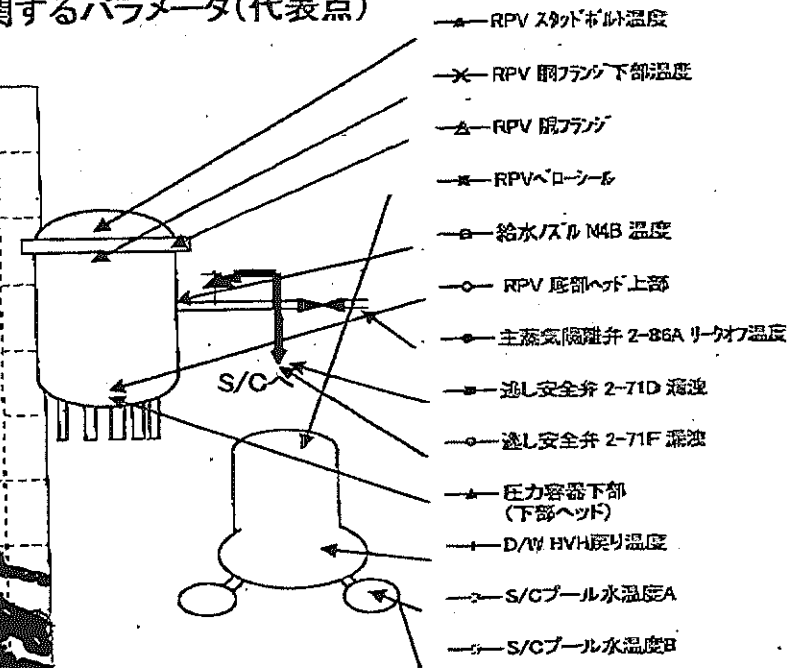
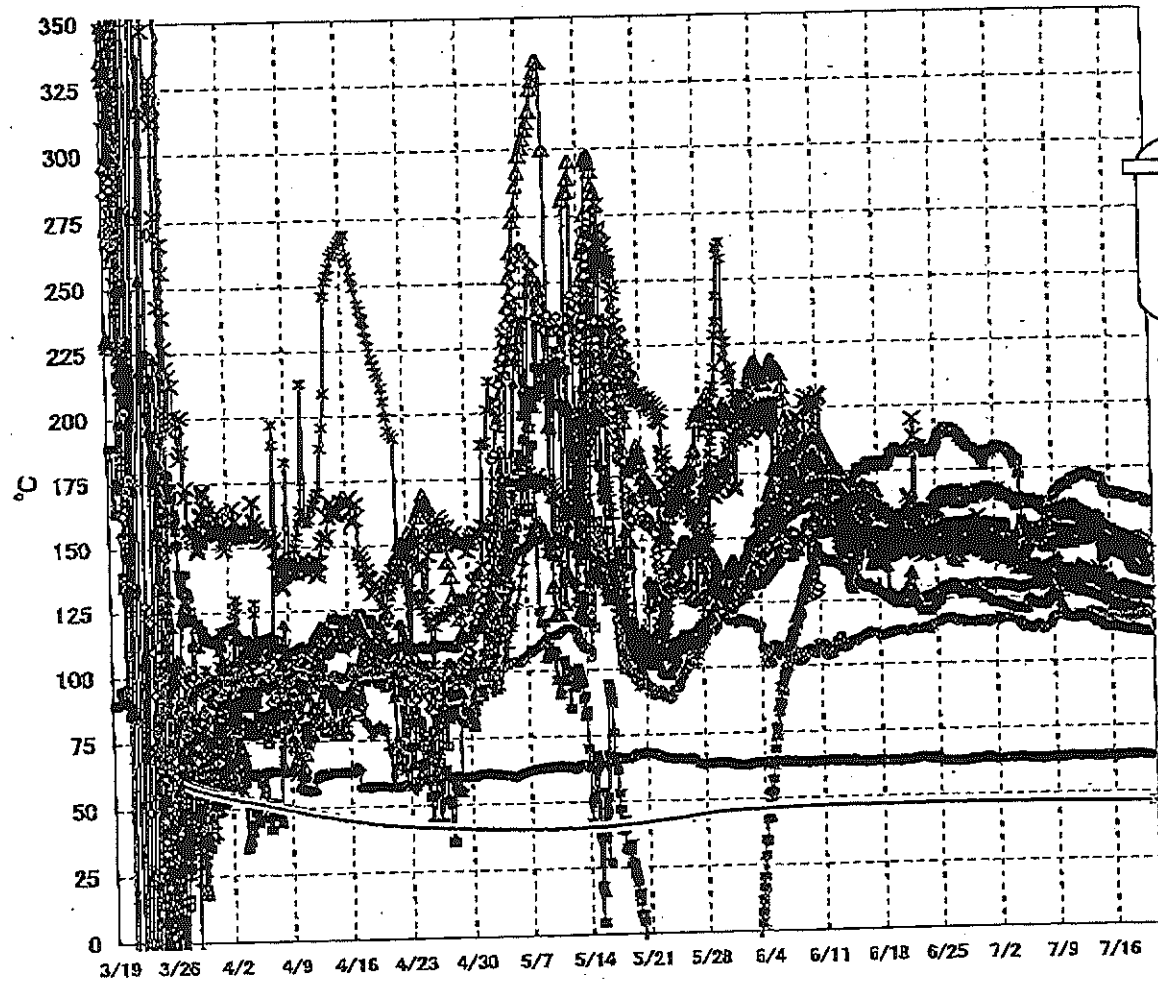
| 日時         | 原子炉水位<br>(燃料域)(A)<br>(mm) | 原子炉水位<br>(燃料域)(B)<br>(mm) | A系 原子炉圧<br>力(MPa) | B系 原子炉圧<br>力(MPa) | D/W圧力(MPa)<br>abs) | S/C圧力(MPa)<br>abs) | CAMS<br>D/W(A)<br>(Sv/h) | CAMS<br>D/W(B)<br>(Sv/h) | CAMS<br>S/C(A)<br>(Sv/h) | CAMS<br>S/C(B)<br>(Sv/h) | 中央制御<br>室録音<br>(mSv/h) | 備考                                     |
|------------|---------------------------|---------------------------|-------------------|-------------------|--------------------|--------------------|--------------------------|--------------------------|--------------------------|--------------------------|------------------------|----------------------------------------|
| 7/14 2:00  | -1950                     | -2200                     | -0.162            | -0.104            | 0.0999             | 0.1836             | 4.30E+00                 | 2.76E+00                 | 3.22E-01                 | 2.99E-01                 | 0.025                  |                                        |
| 7/14 5:00  | -1950                     | -2250                     | -0.164            | -0.104            | 0.1001             | 0.1836             | 4.29E+00                 | 2.75E+00                 | 3.21E-01                 | 2.98E-01                 | 0.025                  |                                        |
| 7/14 8:00  | -1950                     | -2250                     | -0.164            | -0.106            | 0.0999             | 0.1836             | 4.29E+00                 | 2.75E+00                 | 3.21E-01                 | 2.99E-01                 | 0.023                  |                                        |
| 7/14 11:00 | -1950                     | -2250                     | -0.166            | -0.106            | 0.0994             | 0.1836             | 4.29E+00                 | 2.75E+00                 | 3.21E-01                 | 2.98E-01                 | 0.021                  |                                        |
| 7/14 14:00 | -1950                     | -2200                     | -0.166            | -0.106            | 0.0995             | 0.1838             | 4.29E+00                 | 2.75E+00                 | 3.21E-01                 | 2.99E-01                 | 0.023                  |                                        |
| 7/14 17:00 | -1900                     | -2200                     | -0.165            | -0.106            | 0.0995             | 0.1838             | 4.29E+00                 | 2.75E+00                 | 3.21E-01                 | 2.99E-01                 | 0.023                  |                                        |
| 7/14 20:00 | -1950                     | -2200                     | -0.168            | -0.106            | 0.0998             | 0.1839             | 4.28E+00                 | 2.74E+00                 | 3.21E-01                 | 2.99E-01                 | 0.024                  |                                        |
| 7/14 23:00 | -2000                     | -2250                     | -0.168            | -0.106            | 0.0999             | 0.1839             | 4.28E+00                 | 2.74E+00                 | 3.21E-01                 | 2.99E-01                 | 0.021                  |                                        |
| 7/15 2:00  | -2050                     | -2300                     | -0.165            | -0.104            | 0.0998             | 0.1838             | 4.27E+00                 | 2.74E+00                 | 3.21E-01                 | 2.99E-01                 | 0.024                  |                                        |
| 7/15 5:00  | -2050                     | -2300                     | -0.165            | -0.104            | 0.0998             | 0.1839             | 4.27E+00                 | 2.74E+00                 | 3.21E-01                 | 2.98E-01                 | 0.023                  |                                        |
| 7/15 8:00  | -2050                     | -2300                     | -0.170            | -0.106            | 0.0996             | 0.1839             | 4.27E+00                 | 2.74E+00                 | 3.21E-01                 | 2.98E-01                 | 0.024                  |                                        |
| 7/15 11:00 | -2050                     | -2300                     | -0.170            | -0.106            | 0.0996             | 0.1839             | 4.27E+00                 | 2.74E+00                 | 3.20E-01                 | 2.98E-01                 | 0.024                  |                                        |
| 7/15 14:00 | -2050                     | -2300                     | -0.172            | -0.108            | 0.0996             | 0.1839             | 4.26E+00                 | 2.74E+00                 | 3.20E-01                 | 2.98E-01                 | 0.024                  |                                        |
| 7/15 17:00 | -2050                     | -2300                     | -0.170            | -0.106            | 0.0996             | 0.1841             | 4.26E+00                 | 2.74E+00                 | 3.20E-01                 | 2.98E-01                 | 0.025                  |                                        |
| 7/15 20:00 | -2050                     | -2300                     | -0.170            | -0.106            | 0.0996             | 0.1841             | 4.26E+00                 | 2.74E+00                 | 3.20E-01                 | 2.98E-01                 | 0.023                  |                                        |
| 7/15 23:00 | -2050                     | -2300                     | -0.170            | -0.106            | 0.0998             | 0.1841             | 4.26E+00                 | 2.74E+00                 | 3.20E-01                 | 2.97E-01                 | 0.024                  |                                        |
| 7/16 2:00  | -2050                     | -2300                     | -0.168            | -0.104            | 0.0998             | 0.1841             | 4.25E+00                 | 2.73E+00                 | 3.20E-01                 | 2.97E-01                 | 0.024                  | 7/16 5:00以降D/W圧力の記録計器を変更(pageからsubへ変更) |
| 7/16 5:00  | -2050                     | -2300                     | -0.170            | -0.106            | 0.1016             | 0.1839             | 4.25E+00                 | 2.73E+00                 | 3.20E-01                 | 2.97E-01                 | 0.024                  |                                        |
| 7/16 8:00  | -2050                     | -2300                     | -0.168            | -0.106            | 0.1016             | 0.1839             | 4.25E+00                 | 2.73E+00                 | 3.19E-01                 | 2.97E-01                 | 0.026                  |                                        |
| 7/16 11:00 | -2050                     | -2300                     | -0.168            | -0.108            | 0.1016             | 0.1841             | 4.25E+00                 | 2.73E+00                 | 3.19E-01                 | 2.97E-01                 | 0.022                  |                                        |
| 7/16 14:00 | -2050                     | -2250                     | -0.168            | -0.108            | 0.1016             | 0.1839             | 4.25E+00                 | 2.73E+00                 | 3.19E-01                 | 2.97E-01                 | 0.024                  |                                        |
| 7/16 17:00 | -2000                     | -2250                     | -0.170            | -0.109            | 0.1016             | 0.1839             | 4.24E+00                 | 2.73E+00                 | 3.19E-01                 | 2.97E-01                 | 0.022                  |                                        |
| 7/16 20:00 | -2000                     | -2250                     | -0.170            | -0.108            | 0.1016             | 0.1839             | 4.24E+00                 | 2.73E+00                 | 3.19E-01                 | 2.96E-01                 | 0.026                  |                                        |
| 7/16 23:00 | -2050                     | -2300                     | -0.168            | -0.106            | 0.1016             | 0.1839             | 4.24E+00                 | 2.73E+00                 | 3.19E-01                 | 2.96E-01                 | 0.023                  |                                        |
| 7/17 2:00  | -2000                     | -2250                     | -0.168            | -0.106            | 0.1016             | 0.1839             | 4.24E+00                 | 2.72E+00                 | 3.19E-01                 | 2.96E-01                 | 0.022                  |                                        |
| 7/17 5:00  | -2000                     | -2250                     | -0.168            | -0.106            | 0.1016             | 0.1839             | 4.23E+00                 | 2.72E+00                 | 3.18E-01                 | 2.96E-01                 | 0.023                  |                                        |
| 7/17 8:00  | -2050                     | -2250                     | -0.168            | -0.106            | 0.1016             | 0.1839             | 4.23E+00                 | 2.72E+00                 | 3.18E-01                 | 2.96E-01                 | 0.024                  |                                        |
| 7/17 11:00 | -2000                     | -2250                     | -0.170            | -0.108            | 0.1016             | 0.1839             | 4.23E+00                 | 2.72E+00                 | 3.18E-01                 | 2.96E-01                 | 0.025                  |                                        |
| 7/17 14:00 | -2000                     | -2250                     | -0.172            | -0.108            | 0.1016             | 0.1839             | 4.23E+00                 | 2.72E+00                 | 3.18E-01                 | 2.96E-01                 | 0.022                  |                                        |
| 7/17 17:00 | -2000                     | -2250                     | -0.172            | -0.106            | 0.1016             | 0.1839             | 4.22E+00                 | 2.72E+00                 | 3.18E-01                 | 2.96E-01                 | 0.022                  |                                        |
| 7/17 20:00 | -2000                     | -2300                     | -0.170            | -0.108            | 0.1016             | 0.1839             | 4.22E+00                 | 2.72E+00                 | 3.18E-01                 | 2.96E-01                 | 0.022                  |                                        |
| 7/17 23:00 | -2000                     | -2300                     | -0.170            | -0.108            | 0.1016             | 0.1839             | 4.22E+00                 | 2.72E+00                 | 3.18E-01                 | 2.96E-01                 | 0.025                  |                                        |
| 7/18 2:00  | -2000                     | -2300                     | -0.172            | -0.108            | 0.1016             | 0.1841             | 4.22E+00                 | 2.71E+00                 | 3.18E-01                 | 2.96E-01                 | 0.022                  |                                        |
| 7/18 5:00  | -2050                     | -2300                     | -0.172            | -0.108            | 0.1016             | 0.1841             | 4.21E+00                 | 2.71E+00                 | 3.18E-01                 | 2.96E-01                 | 0.022                  |                                        |
| 7/18 8:00  | -2050                     | -2300                     | -0.172            | -0.106            | 0.1016             | 0.1841             | 4.21E+00                 | 2.71E+00                 | 3.18E-01                 | 2.95E-01                 | 0.023                  |                                        |
| 7/18 11:00 | -2050                     | -2300                     | -0.172            | -0.106            | 0.1016             | 0.1841             | 4.21E+00                 | 2.71E+00                 | 3.18E-01                 | 2.95E-01                 | 0.023                  |                                        |
| 7/18 14:00 | -2050                     | -2250                     | -0.172            | -0.108            | 0.1016             | 0.1841             | 4.21E+00                 | 2.71E+00                 | 3.18E-01                 | 2.95E-01                 | 0.022                  |                                        |
| 7/18 17:00 | -2050                     | -2250                     | -0.172            | -0.106            | 0.1016             | 0.1841             | 4.20E+00                 | 2.71E+00                 | 3.17E-01                 | 2.95E-01                 | 0.022                  |                                        |
| 7/18 20:00 | -2050                     | -2250                     | -0.170            | -0.106            | 0.1016             | 0.1841             | 4.20E+00                 | 2.71E+00                 | 3.17E-01                 | 2.95E-01                 | 0.023                  |                                        |
| 7/18 23:00 | -2050                     | -2300                     | -0.170            | -0.106            | 0.1016             | 0.1841             | 4.20E+00                 | 2.71E+00                 | 3.17E-01                 | 2.95E-01                 | 0.023                  |                                        |
| 7/19 2:00  | -2050                     | -2300                     | -0.168            | -0.106            | 0.1016             | 0.1841             | 4.20E+00                 | 2.71E+00                 | 3.17E-01                 | 2.95E-01                 | 0.021                  |                                        |
| 7/19 5:00  | -2050                     | -2300                     | -0.166            | -0.106            | 0.1016             | 0.1841             | 4.20E+00                 | 2.71E+00                 | 3.17E-01                 | 2.95E-01                 | 0.023                  |                                        |
| 7/19 8:00  | -2050                     | -2300                     | -0.168            | -0.106            | 0.1016             | 0.1841             | 4.19E+00                 | 2.71E+00                 | 3.17E-01                 | 2.95E-01                 | 0.023                  |                                        |
| 7/19 11:00 | -2050                     | -2300                     | -0.170            | -0.106            | 0.1016             | 0.1839             | 4.19E+00                 | 2.70E+00                 | 3.17E-01                 | 2.94E-01                 | 0.023                  |                                        |
| 7/19 14:00 | -2050                     | -2300                     | -0.168            | -0.106            | 0.1016             | 0.1838             | 4.19E+00                 | 2.70E+00                 | 3.16E-01                 | 2.94E-01                 | 0.023                  |                                        |
| 7/19 17:00 | -2050                     | -2300                     | -0.166            | -0.106            | 0.1016             | 0.1836             | 4.19E+00                 | 2.70E+00                 | 3.16E-01                 | 2.94E-01                 | 0.023                  |                                        |
| 7/19 20:00 | -2050                     | -2300                     | -0.168            | -0.106            | 0.1016             | 0.1836             | 4.19E+00                 | 2.70E+00                 | 3.16E-01                 | 2.94E-01                 | 0.023                  |                                        |
| 7/19 23:00 | -2050                     | -2300                     | -0.168            | -0.106            | 0.1016             | 0.1834             | 4.18E+00                 | 2.70E+00                 | 3.16E-01                 | 2.94E-01                 | 0.022                  |                                        |
| 7/20 2:00  | -2050                     | -2300                     | -0.164            | -0.106            | 0.1016             | 0.1832             | 4.18E+00                 | 2.69E+00                 | 3.16E-01                 | 2.94E-01                 | 0.023                  |                                        |
| 7/20 5:00  | -2050                     | -2300                     | -0.164            | -0.106            | 0.1016             | 0.1832             | 4.18E+00                 | 2.69E+00                 | 3.16E-01                 | 2.94E-01                 | 0.021                  |                                        |
| 7/20 8:00  | -2000                     | -2300                     | -0.164            | -0.106            | 0.1016             | 0.1832             | 4.18E+00                 | 2.69E+00                 | 3.16E-01                 | 2.94E-01                 | 0.022                  |                                        |
| 7/20 11:00 | -1950                     | -2300                     | -0.162            | -0.106            | 0.1016             | 0.1832             | 4.18E+00                 | 2.69E+00                 | 3.16E-01                 | 2.94E-01                 | 0.022                  |                                        |

NO. 3 / 0 / 0

東京電力(株) 原子力(株) 五蔵

440601 04/7/14 41107

### 福島第一原子力発電所 3号機 温度に関するパラメータ(代表点)



**【留意事項】**  
 各計測器については、地震やその後の事象進展の影響を受けて、通常の使用環境条件を超えているものもあり、正しく測定されていない可能性のある計測器も存在している。プラントの状況を把握するために、このような計測器の不確かさも考慮したうえで、複数の計測器から得られる情報を使用して変化の傾向にも着目して総合的に判断している。

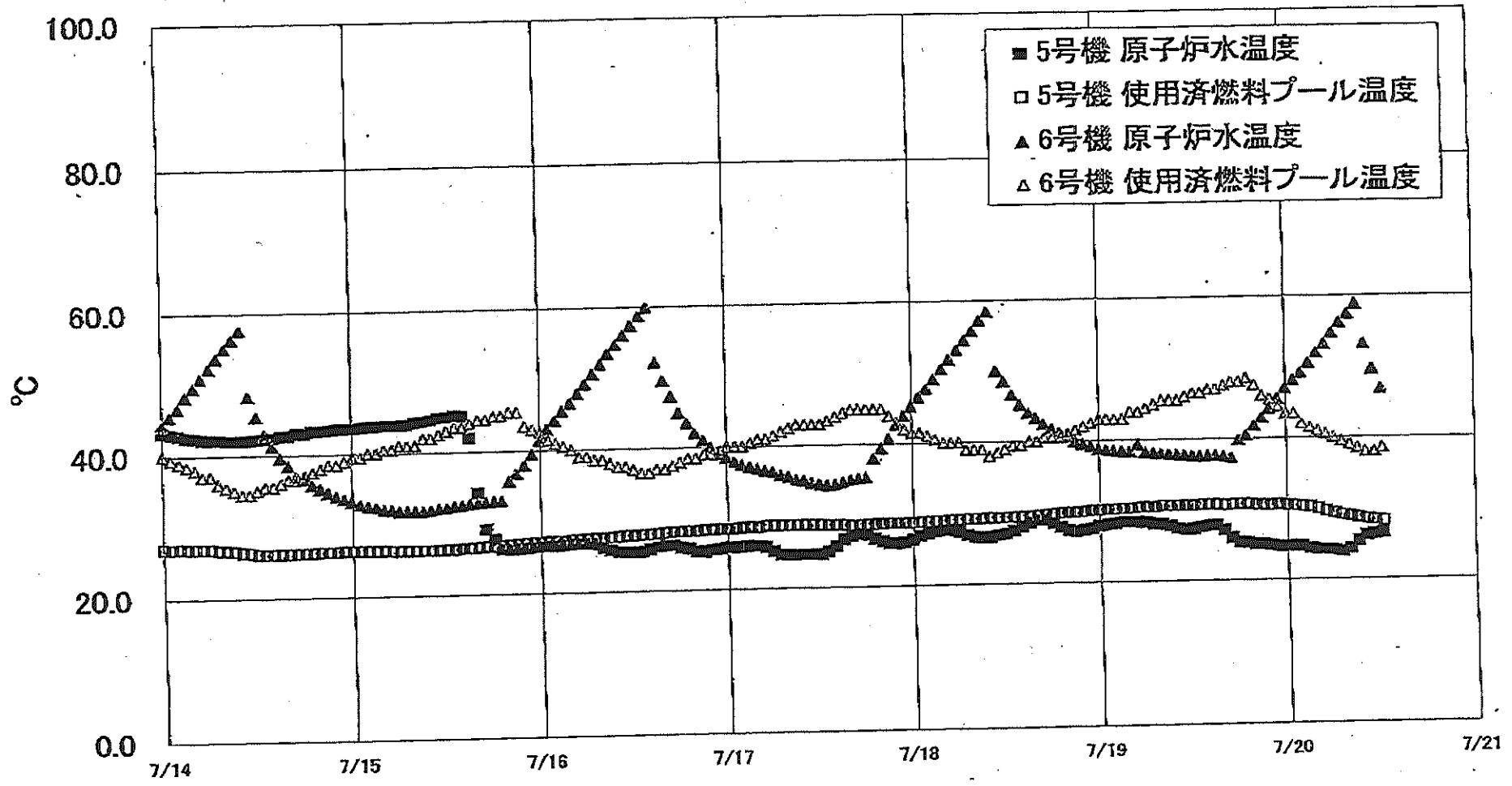


福島第一原子力発電所 3号機 温度に関するパラメータ

【留意事項】  
 各計測器については、地震やその他の事象による影響を受けて、正常の使用可能状態を逸脱しているものもあり、正しく測定されていない可能性のある計測器も存在している。プラントの状態を把握するために、このような計測の不確かさも考慮し、複数の計測器から得られる情報を活用して変化の傾向にも着目して総合的に判断している。

| 日時         | 給水ポンプ出口温度 | RPV 圧縮機出口温度 | RPV 出口温度 | 圧力容器下部(下層ベンド)温度 | RPV 入口(下層)温度 | RPV 出口(下層)温度 | 送風機冷却水入口温度 | 送風機冷却水出口温度 | 主冷却回路ポンプ出口温度 | D/W 入口温度 | RPV 圧縮機出口温度 | S/C プール水温度A | S/C プール水温度B | 備考 |
|------------|-----------|-------------|----------|-----------------|--------------|--------------|------------|------------|--------------|----------|-------------|-------------|-------------|----|
| 7/14 2:00  | 148.9     | 125.6       | 149.4    | 116.5           | 133.7        | 132.9        | 171.4      | 118.4      | 63.4         | 157.0    | 152.0       | 46.6        | 46.8        |    |
| 7/14 3:00  | 148.8     | 125.5       | 149.5    | 116.2           | 135.0        | 133.4        | 171.1      | 118.3      | 63.3         | 157.0    | 151.9       | 46.6        | 46.8        |    |
| 7/14 4:00  | 148.5     | 125.5       | 149.6    | 115.5           | 133.0        | 134.6        | 170.9      | 118.7      | 63.3         | 156.6    | 151.9       | 46.6        | 46.7        |    |
| 7/14 5:00  | 148.1     | 125.4       | 149.7    | 115.2           | 133.9        | 136.3        | 171.3      | 119.0      | 63.5         | 156.8    | 151.4       | 46.6        | 46.7        |    |
| 7/14 6:00  | 148.0     | 125.4       | 149.7    | 115.2           | 133.9        | 136.3        | 171.3      | 119.0      | 63.5         | 156.8    | 150.8       | 46.6        | 46.7        |    |
| 7/14 7:00  | 148.0     | 125.2       | 149.6    | 115.4           | 134.4        | 133.3        | 170.8      | 118.3      | 63.6         | 156.6    | 150.7       | 46.6        | 46.7        |    |
| 7/14 8:00  | 141.9     | 124.5       | 148.7    | 115.2           | 134.6        | 131.4        | 169.0      | 117.6      | 63.8         | 154.6    | 149.7       | 46.6        | 46.7        |    |
| 7/14 9:00  | 141.9     | 124.5       | 148.7    | 115.2           | 134.6        | 131.4        | 169.0      | 117.6      | 63.8         | 154.6    | 149.7       | 46.6        | 46.7        |    |
| 7/14 10:00 | 141.9     | 124.5       | 148.7    | 115.2           | 134.6        | 131.4        | 169.0      | 117.6      | 63.8         | 154.6    | 149.7       | 46.6        | 46.7        |    |
| 7/14 11:00 | 139.9     | 124.1       | 147.4    | 115.0           | 134.0        | 131.1        | 167.2      | 116.9      | 63.6         | 154.5    | 148.5       | 46.5        | 46.7        |    |
| 7/14 12:00 | 140.7     | 123.9       | 146.9    | 114.7           | 133.2        | 131.7        | 166.4      | 116.9      | 63.8         | 153.8    | 147.8       | 46.5        | 46.7        |    |
| 7/14 13:00 | 140.7     | 123.9       | 146.9    | 114.7           | 133.2        | 131.7        | 166.4      | 116.9      | 63.8         | 153.8    | 147.8       | 46.5        | 46.7        |    |
| 7/14 14:00 | 141.7     | 123.5       | 146.6    | 114.2           | 133.2        | 131.4        | 165.4      | 117.2      | 63.6         | 153.5    | 147.4       | 46.5        | 46.7        |    |
| 7/14 15:00 | 143.9     | 123.3       | 146.4    | 113.7           | 132.5        | 130.8        | 165.2      | 117.1      | 63.9         | 153.0    | 147.2       | 46.5        | 46.7        |    |
| 7/14 16:00 | 143.9     | 123.3       | 146.4    | 113.7           | 132.5        | 130.8        | 165.2      | 117.1      | 63.9         | 153.0    | 147.2       | 46.5        | 46.7        |    |
| 7/14 17:00 | 143.5     | 123.2       | 146.1    | 113.6           | 131.3        | 130.2        | 164.9      | 117.0      | 64.0         | 152.5    | 146.6       | 46.5        | 46.7        |    |
| 7/14 18:00 | 143.4     | 123.2       | 145.9    | 113.6           | 130.6        | 129.9        | 164.6      | 117.0      | 63.9         | 152.5    | 146.6       | 46.5        | 46.7        |    |
| 7/14 19:00 | 143.3     | 123.1       | 146.1    | 113.5           | 130.4        | 129.5        | 164.3      | 116.9      | 64.0         | 152.5    | 146.6       | 46.5        | 46.7        |    |
| 7/14 20:00 | 143.3     | 123.1       | 146.1    | 113.5           | 130.4        | 129.5        | 164.3      | 116.9      | 64.0         | 152.5    | 146.6       | 46.5        | 46.7        |    |
| 7/14 21:00 | 143.2     | 123.0       | 146.3    | 113.2           | 129.7        | 129.3        | 165.2      | 116.7      | 63.8         | 152.2    | 146.5       | 46.5        | 46.7        |    |
| 7/14 22:00 | 142.9     | 123.0       | 146.6    | 113.1           | 129.3        | 128.3        | 165.2      | 116.5      | 63.7         | 151.7    | 146.6       | 46.5        | 46.7        |    |
| 7/14 23:00 | 142.6     | 122.7       | 146.6    | 113.0           | 121.5        | 128.1        | 165.3      | 116.9      | 63.7         | 151.3    | 146.6       | 46.5        | 46.7        |    |
| 7/15 0:00  | 142.6     | 122.7       | 146.6    | 113.0           | 121.5        | 128.1        | 165.3      | 116.9      | 63.7         | 151.3    | 146.6       | 46.5        | 46.7        |    |
| 7/15 1:00  | 142.6     | 122.7       | 146.6    | 113.0           | 121.5        | 128.1        | 165.3      | 116.9      | 63.7         | 151.3    | 146.6       | 46.5        | 46.7        |    |
| 7/15 2:00  | 142.3     | 122.6       | 146.8    | 112.9           | 120.5        | 128.5        | 165.4      | 117.2      | 63.6         | 151.4    | 147.0       | 46.5        | 46.6        |    |
| 7/15 3:00  | 142.3     | 122.6       | 146.8    | 112.9           | 120.5        | 128.5        | 165.4      | 117.2      | 63.6         | 151.4    | 147.0       | 46.5        | 46.6        |    |
| 7/15 4:00  | 142.3     | 122.6       | 146.8    | 112.9           | 120.5        | 128.5        | 165.4      | 117.2      | 63.6         | 151.4    | 147.0       | 46.5        | 46.6        |    |
| 7/15 5:00  | 142.1     | 122.3       | 146.6    | 113.0           | 120.2        | 128.6        | 165.5      | 117.2      | 63.6         | 151.5    | 146.4       | 46.5        | 46.6        |    |
| 7/15 6:00  | 142.1     | 122.3       | 146.6    | 113.0           | 120.2        | 128.6        | 165.5      | 117.2      | 63.6         | 151.5    | 146.4       | 46.5        | 46.6        |    |
| 7/15 7:00  | 142.0     | 122.2       | 146.5    | 113.0           | 119.7        | 128.5        | 165.1      | 116.8      | 63.6         | 151.3    | 146.5       | 46.5        | 46.6        |    |
| 7/15 8:00  | 142.0     | 122.2       | 146.5    | 113.0           | 119.7        | 128.5        | 165.1      | 116.8      | 63.6         | 151.3    | 146.5       | 46.5        | 46.6        |    |
| 7/15 9:00  | 141.8     | 122.0       | 146.6    | 114.3           | 119.7        | 129.1        | 164.9      | 116.7      | 63.9         | 150.9    | 146.1       | 46.5        | 46.6        |    |
| 7/15 10:00 | 141.8     | 122.0       | 146.6    | 114.3           | 119.7        | 129.1        | 164.9      | 116.7      | 63.9         | 150.9    | 146.1       | 46.5        | 46.6        |    |
| 7/15 11:00 | 141.8     | 122.0       | 146.6    | 114.3           | 119.7        | 129.1        | 164.9      | 116.7      | 63.9         | 150.9    | 146.1       | 46.5        | 46.6        |    |
| 7/15 12:00 | 141.7     | 122.1       | 146.6    | 113.6           | 119.6        | 129.1        | 164.0      | 116.2      | 63.8         | 150.6    | 146.1       | 46.5        | 46.6        |    |
| 7/15 13:00 | 141.7     | 122.1       | 146.6    | 113.6           | 119.6        | 129.1        | 164.0      | 116.2      | 63.8         | 150.6    | 146.1       | 46.5        | 46.6        |    |
| 7/15 14:00 | 141.7     | 122.1       | 146.6    | 113.6           | 119.6        | 129.1        | 164.0      | 116.2      | 63.8         | 150.6    | 146.1       | 46.5        | 46.6        |    |
| 7/15 15:00 | 141.6     | 122.0       | 146.5    | 113.6           | 118.6        | 128.7        | 164.1      | 115.9      | 63.7         | 149.6    | 146.1       | 46.5        | 46.6        |    |
| 7/15 16:00 | 141.6     | 122.0       | 146.5    | 113.6           | 118.6        | 128.7        | 164.1      | 115.9      | 63.7         | 149.6    | 146.1       | 46.5        | 46.6        |    |
| 7/15 17:00 | 141.5     | 121.9       | 146.6    | 113.0           | 118.5        | 128.7        | 164.4      | 116.1      | 63.7         | 149.9    | 146.1       | 46.5        | 46.6        |    |
| 7/15 18:00 | 141.5     | 121.9       | 146.6    | 113.0           | 118.5        | 128.7        | 164.4      | 116.1      | 63.7         | 149.9    | 146.1       | 46.5        | 46.6        |    |
| 7/15 19:00 | 141.5     | 121.9       | 146.6    | 113.0           | 118.5        | 128.7        | 164.4      | 116.1      | 63.7         | 149.9    | 146.1       | 46.5        | 46.6        |    |
| 7/15 20:00 | 141.5     | 121.7       | 146.6    | 113.3           | 118.4        | 128.5        | 164.1      | 116.4      | 63.8         | 149.7    | 145.9       | 46.5        | 46.6        |    |
| 7/15 21:00 | 141.5     | 121.7       | 146.6    | 113.3           | 118.4        | 128.5        | 164.1      | 116.4      | 63.8         | 149.7    | 145.9       | 46.5        | 46.6        |    |
| 7/15 22:00 | 141.4     | 121.6       | 146.7    | 112.7           | 120.3        | 128.3        | 164.6      | 116.7      | 63.9         | 149.3    | 145.8       | 46.4        | 46.6        |    |
| 7/15 23:00 | 141.4     | 121.6       | 146.7    | 112.7           | 120.3        | 128.3        | 164.6      | 116.7      | 63.9         | 149.3    | 145.8       | 46.4        | 46.6        |    |
| 7/16 0:00  | 141.2     | 121.6       | 146.8    | 112.9           | 120.6        | 128.5        | 164.4      | 116.7      | 64.1         | 149.8    | 145.6       | 46.4        | 46.6        |    |
| 7/16 1:00  | 141.2     | 121.6       | 146.8    | 112.9           | 120.6        | 128.5        | 164.4      | 116.7      | 64.1         | 149.8    | 145.6       | 46.4        | 46.6        |    |
| 7/16 2:00  | 140.9     | 121.5       | 146.5    | 112.8           | 120.7        | 127.9        | 164.1      | 116.0      | 64.1         | 149.3    | 145.3       | 46.4        | 46.6        |    |
| 7/16 3:00  | 140.9     | 121.5       | 146.5    | 112.8           | 120.7        | 127.9        | 164.1      | 116.0      | 64.1         | 149.3    | 145.3       | 46.4        | 46.6        |    |
| 7/16 4:00  | 140.6     | 121.2       | 146.4    | 112.6           | 120.7        | 127.7        | 164.1      | 116.0      | 64.1         | 149.3    | 145.3       | 46.4        | 46.6        |    |
| 7/16 5:00  | 140.6     | 121.2       | 146.4    | 112.6           | 120.7        | 127.7        | 164.1      | 116.0      | 64.1         | 149.3    | 145.3       | 46.4        | 46.6        |    |
| 7/16 6:00  | 140.4     | 121.1       | 146.6    | 112.7           | 120.4        | 127.3        | 163.8      | 115.9      | 64.0         | 148.4    | 145.1       | 46.4        | 46.6        |    |
| 7/16 7:00  | 140.4     | 121.1       | 146.6    | 112.7           | 120.4        | 127.3        | 163.8      | 115.9      | 64.0         | 148.4    | 145.1       | 46.4        | 46.6        |    |
| 7/16 8:00  | 140.3     | 120.9       | 146.5    | 112.4           | 120.6        | 127.3        | 163.9      | 116.0      | 64.1         | 148.2    | 145.0       | 46.4        | 46.6        |    |
| 7/16 9:00  | 140.3     | 120.9       | 146.5    | 112.4           | 120.6        | 127.3        | 163.9      | 116.0      | 64.1         | 148.2    | 145.0       | 46.4        | 46.6        |    |
| 7/16 10:00 | 140.3     | 120.9       | 146.5    | 112.4           | 120.6        | 127.3        | 163.9      | 116.0      | 64.1         | 148.2    | 145.0       | 46.4        | 46.6        |    |
| 7/16 11:00 | 140.3     | 120.9       | 146.5    | 112.4           | 120.6        | 127.3        | 163.9      | 116.0      | 64.1         | 148.2    | 145.0       | 46.4        | 46.6        |    |
| 7/16 12:00 | 140.3     | 120.9       | 146.5    | 112.4           | 120.6        | 127.3        | 163.9      | 116.0      | 64.1         | 148.2    | 145.0       | 46.4        | 46.6        |    |
| 7/16 13:00 | 140.3     | 120.9       | 146.5    | 112.4           | 120.6        | 127.3        | 163.9      | 116.0      | 64.1         | 148.2    | 145.0       | 46.4        | 46.6        |    |
| 7/16 14:00 | 140.3     | 120.9       | 146.5    | 112.4           | 120.6        | 127.3        | 163.9      | 116.0      | 64.1         | 148.2    | 145.0       | 46.4        | 46.6        |    |
| 7/16 15:00 | 140.3     | 120.9       | 146.5    | 112.4           | 120.6        | 127.3        | 163.9      | 116.0      | 64.1         | 148.2    | 145.0       | 46.4        | 46.6        |    |
| 7/16 16:00 | 140.3     | 120.9       | 146.5    | 112.4           | 120.6        | 127.3        | 163.9      | 116.0      | 64.1         | 148.2    | 145.0       | 46.4        | 46.6        |    |
| 7/16 17:00 | 140.3     | 120.9       | 146.5    | 112.4           | 120.6        | 127.3        | 163.9      | 116.0      | 64.1         | 148.2    | 145.0       | 46.4        | 46.6        |    |
| 7/16 18:00 | 140.3     | 120.9       | 146.5    | 112.4           | 120.6        | 127.3        | 163.9      | 116.0      | 64.1         | 148.2    | 145.0       | 46.4        | 46.6        |    |
| 7/16 19:00 | 140.3     | 120.9       | 146.5    | 112.4           | 120.6        | 127.3        | 163.9      | 116.0      | 64.1         | 148.2    | 145.0       | 46.4        | 46.6        |    |
| 7/16 20:00 | 140.3     | 120.9       | 146.5    | 112.4           | 120.6        | 127.3        | 163.9      | 116.0      | 64.1         | 148.2    | 145.0       | 46.4        | 46.6        |    |
| 7/16 21:00 | 140.3     | 120.9       | 146.5    | 112.4           | 120.6        | 127.3        | 163.9      | 116.0      | 64.1         | 148.2    | 145.0       | 46.4        | 46.6        |    |
| 7/16 22:00 | 140.3     | 120.9       | 146.5    | 112.4           | 120.6        | 127.3        | 163.9      | 116.0      | 64.1         | 148.2    | 145.0       | 46.4        | 46.6        |    |
| 7/16 23:00 | 140.3     | 120.9       | 146.5    | 112.4           | 120.6        | 127.3        | 163.9      | 116.0      | 64.1         | 148.2    | 145.0       | 46.4        | 46.6        |    |
| 7/17 0:00  | 140.7     | 120.8       | 146.6    | 112.3           | 119.8        | 127.6        | 163.4      | 116.6      | 63.9         | 148.1    | 145.1       | 46.4        | 46.6        |    |
| 7/17 1:00  | 140.7     | 120.8       | 146.6    | 112.3           | 119.8        | 127.6        | 163.4      | 116.6      | 63.9         | 148.1    | 145.1       | 46.4        | 46.6        |    |
| 7/17 2:00  | 139.7     | 120.6       | 146.6    | 112.2           | 119.8        | 127.5        | 162.9      | 116.7      | 64.3         | 147.8    | 145.0       | 46.4        | 46.6        |    |
| 7/17 3:00  | 139.7     | 120.6       | 146.6    | 112.2           | 119.8        | 127.5        | 162.9      | 116.7      | 64.3         | 147.8    | 145.0       | 46.4        | 46.6        |    |
| 7/17 4:00  | 138.1     | 120.5       | 146.7    | 112.2           | 119.6        | 127.5        | 162.9      | 116.7      | 64.3         | 147.8    | 145.0       | 46.4        | 46.6        |    |
| 7/17 5:00  | 138.1     | 120.5       | 146.7    | 112.2           | 119.6        | 127.5        | 162.9      | 116.7      | 64.3         | 147.8    | 145.0       | 46.4        | 46.6        |    |
| 7/17 6:00  | 137.2     | 120.4       | 146.8    | 111.9           | 119.7        | 127.5        | 162.9      | 116.7      | 64.2         | 148.2    | 144.8       | 46.4        | 46.6        |    |
| 7/17 7:00  | 137.2     | 120.4       | 146.8    | 111.9           | 119.7        | 127.5        | 162.9      | 116.7      | 64.2         | 148.2    | 144.8       | 46.4        | 46.6        |    |
| 7/17 8:00  | 136.6     | 120.5       | 146.8    | 112.5           | 119.6        | 127.3        | 162.9      | 116.1      | 64.1         | 148.2    | 144.3       | 46.4        | 46.6        |    |
| 7/17 9:00  | 136.6     | 120.5       | 146.8    | 112.5           | 119.6        | 127.3        | 1          |            |              |          |             |             |             |    |

福島第一原子力発電所 5・6号機 原子炉水温度、使用済燃料プール温度推移



福島第一原子力発電所 5・6号機 原子炉水温度・使用済燃料プール温度

| 日時         | 5号機 原子炉水温度 | 5号機 使用済燃料プール温度 | 6号機 原子炉水温度 | 6号機 使用済燃料プール温度 |
|------------|------------|----------------|------------|----------------|
| 7/17 20:00 | 26.4       | 28.8           | 39.4       | 45.0           |
| 7/17 21:00 | 26.1       | 28.8           | 40.7       | 44.0           |
| 7/17 22:00 | 26.0       | 28.8           | 42.7       | 43.0           |
| 7/17 23:00 | 26.2       | 28.8           | 43.0       | 42.0           |
| 7/18 0:00  | 26.5       | 28.8           | 46.2       | 41.5           |
| 7/18 1:00  | 27.0       | 28.9           | 46.5       | 41.5           |
| 7/18 2:00  | 27.3       | 28.9           | 47.7       | 41.0           |
| 7/18 3:00  | 27.5       | 29.0           | 49.0       | 40.5           |
| 7/18 4:00  | 27.7       | 29.0           | 50.4       | 40.0           |
| 7/18 5:00  | 27.7       | 29.1           | 51.7       | 40.0           |
| 7/18 6:00  | 27.4       | 29.1           | 53.0       | 40.0           |
| 7/18 7:00  | 27.0       | 29.2           | 54.4       | 39.0           |
| 7/18 8:00  | 26.7       | 29.2           | 55.7       | 39.0           |
| 7/18 9:00  | 26.8       | 29.2           | 57.2       | 39.0           |
| 7/18 10:00 | 26.7       | 29.3           | 58.4       | 38.0           |
| 7/18 11:00 | 26.9       | 29.3           | 50.0       | 38.5           |
| 7/18 12:00 | 27.1       | 29.3           | 48.5       | 39.0           |
| 7/18 13:00 | 27.5       | 29.3           | 46.6       | 39.5           |
| 7/18 14:00 | 28.0       | 29.4           | 45.2       | 39.5           |
| 7/18 15:00 | 28.5       | 29.4           | 44.1       | 40.0           |
| 7/18 16:00 | 28.9       | 29.5           | 43.9       | 40.0           |
| 7/18 17:00 | 28.8       | 29.6           | 42.4       | 40.5           |
| 7/18 18:00 | 28.4       | 29.7           | 41.8       | 40.5           |
| 7/18 19:00 | 27.9       | 29.8           | 41.2       | 40.5           |
| 7/18 20:00 | 27.4       | 29.9           | 40.5       | 41.0           |
| 7/18 21:00 | 27.2       | 29.9           | 39.9       | 41.5           |
| 7/18 22:00 | 27.4       | 30.0           | 39.5       | 42.0           |
| 7/18 23:00 | 27.6       | 30.1           | 39.2       | 42.6           |
| 7/19 0:00  | 27.9       | 30.1           | 38.8       | 43.0           |
| 7/19 1:00  | 28.1       | 30.2           | 38.8       | 43.0           |
| 7/19 2:00  | 28.2       | 30.2           | 38.5       | 43.0           |
| 7/19 3:00  | 28.4       | 30.3           | 38.4       | 43.0           |
| 7/19 4:00  | 28.4       | 30.3           | 38.3       | 44.0           |
| 7/19 5:00  | 28.4       | 30.4           | 39.3       | 44.0           |
| 7/19 6:00  | 28.3       | 30.5           | 38.2       | 44.5           |
| 7/19 7:00  | 28.1       | 30.4           | 38.1       | 45.0           |
| 7/19 8:00  | 28.0       | 30.6           | 38.0       | 45.5           |
| 7/19 9:00  | 27.8       | 30.6           | 37.8       | 45.5           |
| 7/19 10:00 | 27.4       | 30.6           | 37.7       | 46.0           |
| 7/19 11:00 | 27.2       | 30.6           | 37.6       | 46.5           |
| 7/19 12:00 | 27.3       | 30.6           | 37.5       | 46.5           |
| 7/19 13:00 | 27.5       | 30.7           | 37.6       | 47.0           |
| 7/19 14:00 | 27.7       | 30.7           | 37.6       | 47.0           |
| 7/19 15:00 | 27.9       | 30.7           | 37.6       | 47.5           |
| 7/19 16:00 | 27.1       | 30.6           | 37.3       | 48.0           |
| 7/19 17:00 | 26.0       | 30.7           | 39.8       | 48.0           |
| 7/19 18:00 | 25.4       | 30.7           | 40.4       | 48.5           |
| 7/19 19:00 | 25.3       | 30.8           | 41.8       | 47.5           |
| 7/19 20:00 | 25.1       | 30.6           | 42.9       | 48.0           |
| 7/19 21:00 | 25.1       | 30.6           | 44.2       | 45.5           |
| 7/19 22:00 | 24.9       | 30.5           | 45.5       | 44.5           |
| 7/19 23:00 | 24.7       | 30.6           | 45.5       | 43.5           |
| 7/20 0:00  | 24.7       | 30.5           | 46.9       | 43.5           |
| 7/20 1:00  | 24.8       | 30.4           | 48.1       | 43.5           |
| 7/20 2:00  | 24.7       | 30.3           | 49.1       | 42.0           |
| 7/20 3:00  | 24.4       | 30.2           | 50.5       | 41.5           |
| 7/20 4:00  | 24.2       | 29.9           | 51.9       | 41.0           |
| 7/20 5:00  | 24.2       | 29.6           | 53.2       | 40.5           |
| 7/20 6:00  | 24.1       | 29.3           | 54.7       | 40.0           |
| 7/20 7:00  | 23.9       | 29.0           | 56.2       | 39.5           |
| 7/20 8:00  | 24.3       | 28.8           | 57.4       | 39.0           |
| 7/20 9:00  | 25.3       | 28.8           | 58.8       | 38.5           |
| 7/20 10:00 | 26.1       | 28.4           | 59.2       | 38.0           |
| 7/20 11:00 | 26.3       | 28.2           | 49.5       | 38.0           |
| 7/20 12:00 | 26.5       | 28.1           | 46.8       | 38.5           |

※事項1  
 各計測器については、地震やその後の事故進展の影響を受けて、通常の使用環境条件を超えているものもあり、正しく測定されていない可能性のある計測器も存在している。プラントの状況を把握するために、このような計測値の不確かさも考慮したうえで、複数の計測器から得られる情報を使用して変化の傾向にも留意して総合的に判断している。

福島第一原子力発電所 プラント関連パラメータ (水位・圧力・温度などのデータ)

7月20日 18:00 現在

| 号機               | 1号機                                                                                                       | 2号機                                                                                                    | 3号機                                                                                                    | 4号機                                 | 5号機                              | 6号機                              |
|------------------|-----------------------------------------------------------------------------------------------------------|--------------------------------------------------------------------------------------------------------|--------------------------------------------------------------------------------------------------------|-------------------------------------|----------------------------------|----------------------------------|
| 原子炉注水状況          | 給水系リフを用いた給水注入中。<br>流量3.8m <sup>3</sup> /h<br>(7/20 17:00現在)                                               | 給水系リフを用いた給水注入中。<br>流量3.8m <sup>3</sup> /h<br>(7/20 17:00現在)                                            | 給水系リフを用いた給水注入中。<br>流量9.0m <sup>3</sup> /h<br>(7/20 17:00現在)                                            |                                     | ※2<br>(原子炉の除熱機能が維持されており、注水不要)    |                                  |
| 原子炉水位            | 燃料域A: 燃料域B-1700 mm ※3<br>(7/20 17:00 現在)                                                                  | 燃料域A-1850 mm ※3<br>燃料域B-2150 mm ※3<br>(7/20 17:00 現在)                                                  | 燃料域A-1950 mm ※3<br>燃料域B-2300 mm ※3<br>(7/20 17:00 現在)                                                  |                                     | 停止域<br>1856mm<br>(7/20 18:00 現在) | 停止域<br>2132mm<br>(7/20 18:00 現在) |
| 原子炉圧力            | A系:0.027 MPa g<br>B系:MPa g<br>(7/20 17:00 現在)                                                             | A系:0.028 MPa g<br>B系:MPa g<br>(7/20 17:00 現在)                                                          | A系:0.156 MPa g (A)※3<br>B系:0.108 MPa g (C)※3<br>(7/20 17:00 現在)                                        |                                     | 0.010 MPa g<br>(7/20 18:00 現在)   | 0.023 MPa g<br>(7/20 18:00 現在)   |
| 原子炉水温度           | (系統流量がないため採取不可)                                                                                           |                                                                                                        |                                                                                                        |                                     |                                  |                                  |
| 原子炉圧力容器<br>まわり温度 | 給水/炉 温度:109.8 °C<br>圧力容器下部温度:98.2 °C<br>(7/20 17:00 現在)                                                   | 給水/炉 温度:111.1 °C<br>圧力容器下部温度:127.2 °C<br>(7/20 17:00 現在)                                               | 給水/炉 温度:134.5 °C<br>圧力容器下部温度:110.9 °C<br>(7/20 17:00 現在)                                               | ※2<br>(全燃料取出中につき監視対象外)              | ※2<br>(原子炉水温度にて監視中)              |                                  |
| D/W - S/C 圧力     | D/W:0.1361 MPa abs<br>S/C:0.115 MPa abs<br>(7/20 17:00 現在)                                                | D/W:0.132 MPa abs<br>S/C:MPa abs ※1<br>(7/20 17:00 現在)                                                 | D/W:0.1016 MPa abs<br>S/C:0.1832 MPa abs<br>(7/20 17:00 現在)                                            |                                     | ※2<br>(原子炉の除熱機能が維持されているため監視対象外)  |                                  |
| D/W<br>雰囲気温度     | RPVベロ-シール:97.9 °C<br>HMV戻り:99.3 °C<br>(7/20 17:00 現在)                                                     | RPVベロ-シール:124 °C ※3<br>HMV戻り:130 °C<br>(7/20 17:00 現在)                                                 | RPVベロ-シール:138.8 °C ※3<br>HMV戻り:144.4 °C<br>(7/20 17:00 現在)                                             |                                     |                                  |                                  |
| CAMS 放射線<br>モニタ  | D/W(A):0.00E+00Sv/h ※1<br>B):3.93E+01Sv/h ※1<br>S/C(A):7.20E-01Sv/h<br>B):7.50E-01Sv/h<br>(7/20 17:00 現在) | D/W(A):1.24E+01Sv/h<br>B):1.42E+01Sv/h<br>S/C(A):1.68E-01Sv/h ※1<br>B):7.77E+00Sv/h<br>(7/20 17:00 現在) | D/W(A):4.18E+00Sv/h ※3<br>B):2.82E-00Sv/h<br>S/C(A):3.16E-01Sv/h<br>B):2.94E-01Sv/h<br>(7/20 17:00 現在) |                                     |                                  |                                  |
| S/C 温度           | A系:48.0 °C<br>B系:47.8 °C<br>(7/20 17:00 現在)                                                               | A系:51.0 °C<br>B系:50.9 °C<br>(7/20 17:00 現在)                                                            | A系:46.3 °C<br>B系:46.5 °C<br>(7/20 17:00 現在)                                                            |                                     |                                  |                                  |
| D/W 設計圧力         | 0.384MPa g (0.485MPa abs)                                                                                 | 0.384MPa g (0.485MPa abs)                                                                              | 0.384MPa g (0.485MPa abs)                                                                              |                                     |                                  |                                  |
| D/W 最高使用圧力       | 0.427MPa g (0.528MPa abs)                                                                                 | 0.427MPa g (0.528MPa abs)                                                                              | 0.427MPa g (0.528MPa abs)                                                                              |                                     |                                  |                                  |
| 使用済燃料プール<br>温度   | ※1                                                                                                        | 36.0 °C<br>(7/20 17:00現在)                                                                              | 31.8 °C<br>(7/20 17:00現在)                                                                              | 83 °C<br>(7/20 15:30現在)             | 27.1 °C<br>(7/20 18:00 現在)       | 40.5 °C<br>(7/20 18:00 現在)       |
| FRC 水位<br>監視     | 3350mm<br>(7/20 17:00現在)                                                                                  | 2000mm<br>(7/20 17:00現在)                                                                               | ※1                                                                                                     | 5050mm<br>(7/20 17:00現在)            | ※2                               |                                  |
| 電源               | 外部電源受電中 (P/C2C)                                                                                           |                                                                                                        |                                                                                                        | 外部電源受電中 (P/C4D)                     |                                  | 外部電源受電中                          |
| その他情報            |                                                                                                           |                                                                                                        |                                                                                                        | ・ 共用プール:<br>36 °C<br>(7/20 6:40 現在) | 5u: SHCE-ド<br>(7/15 14:45~)      | 6u: SHCE-ド<br>(7/20 9:48~)       |

圧力換算 ゲージ圧(MPa g) = 絶対圧(MPa abs) - 大気圧(標準大気圧0.1013 MPa)  
 絶対圧(MPa abs) = ゲージ圧(MPa g) + 大気圧(標準大気圧0.1013 MPa)

※1: 計器不良  
 ※2: データ採取対象外  
 ※3: 状況推移を随時確認中

福島第一原子力発電所 プラント関連パラメータ（水位・圧力・温度などのデータ）に関する補足説明

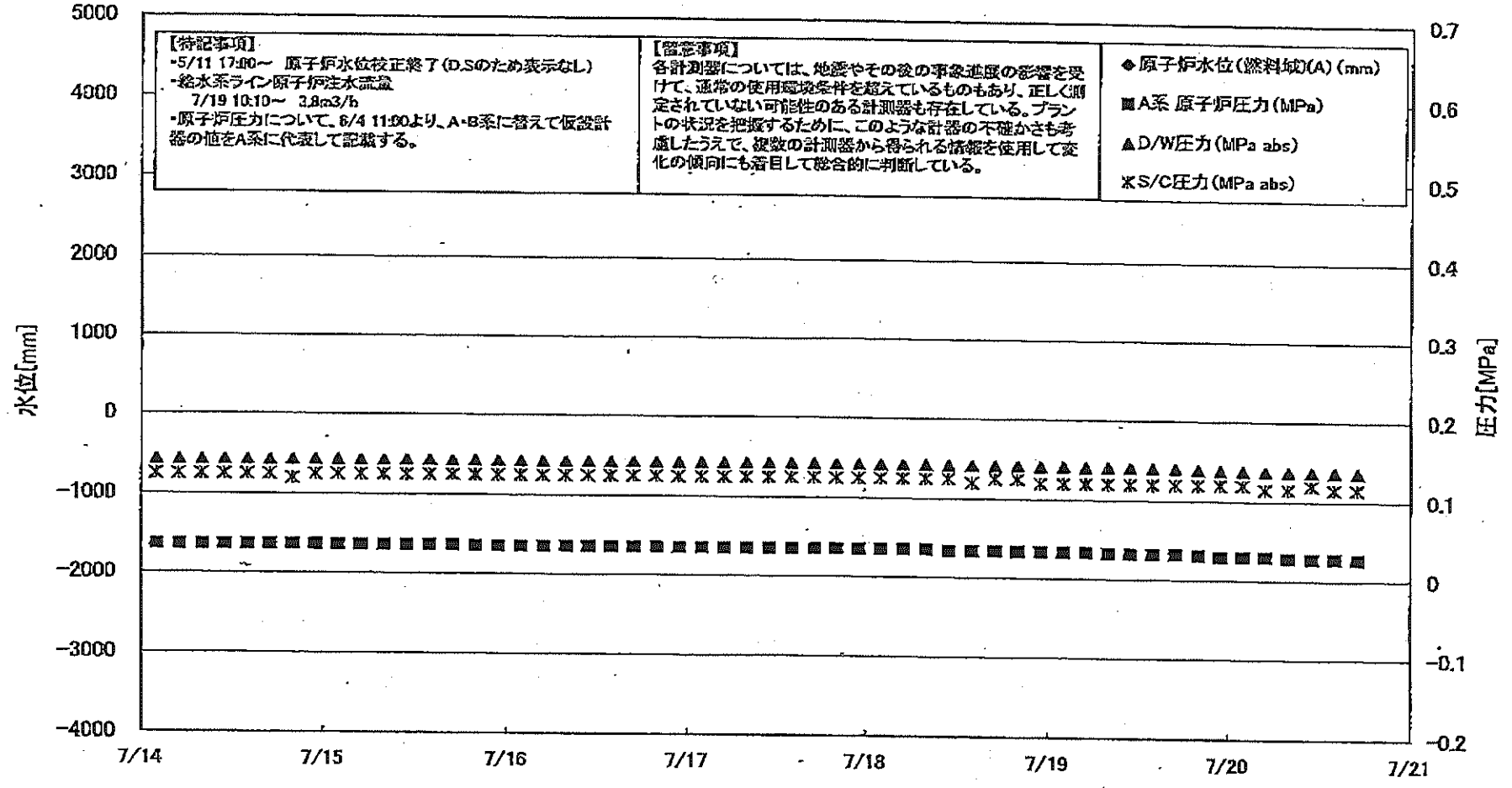
■各パラメータに関する補足説明

| 項目               | 記載方法                                                                                                                     | 測定方法                                                                                 | 記載点数/Ch 数or 系統数                                                                                    |
|------------------|--------------------------------------------------------------------------------------------------------------------------|--------------------------------------------------------------------------------------|----------------------------------------------------------------------------------------------------|
| 原子炉注水状況          | 原子炉への注水流路/注水方法を記載。                                                                                                       | 仮設計器                                                                                 | 1/1系統                                                                                              |
| 原子炉水位            | 燃料域を監視する水位計にて測定したデータを記載。                                                                                                 | 本設指示計                                                                                | A系 1/1Ch<br>B系 1/1Ch                                                                               |
| 原子炉圧力            | 計器盤より圧力計器から伝送される電圧値を測定し、電圧値を圧力に換算したものを記載。A系/B系それぞれ複数点データがあるが、1点を代表として採取し記載。（本設）<br>1号、2号については、仮設計器の値をA系に代表して記載。（2号値は参考値） | 仮設計器：1号、2号<br>本設計器盤（電圧測定）：3号                                                         | 仮設計器 1/1系統<br>本設計器 A系 1/2Ch<br>B系 1/2Ch                                                            |
| 原子炉水温度           | 温度計設置箇所には系統流路がないためデータ未採取                                                                                                 | -                                                                                    | -                                                                                                  |
| 原子炉圧力容器<br>まわり温度 | 原子炉圧力容器まわり温度は複数箇所から採取しているが、全体把握の観点から代表部位として「給水ノズル位置」、「圧力容器下部（1号、3号：圧力容器下部ヘッド、2号：圧力容器底部ヘッド上部）」のデータを記載                     | 本設記録計                                                                                | 給水ノズル位置 1/4Ch<br>圧力容器下部 1/2Ch (1号)<br>1/1Ch (2~3号)                                                 |
| D/W・S/C 圧力       | 本設計器の指示値を記載。本設計器にて採取できない場合には、計器盤より測定した電圧値を圧力に換算したものを記載。<br>(D/W：ドライウェル、S/C：圧力抑制室)                                        | (D/W圧力)<br>本設記録計：1号<br>本設計器盤（電圧測定）：2号、3号<br>(S/C圧力)<br>本設指示計：1号、2号<br>本設計器盤（電圧測定）：3号 | (D/W圧力)<br>本設記録計 領域1/1Ch：1号<br>本設計器盤 1/4Ch：2号、3号<br>(S/C圧力)<br>本設指示計 1/1系統：1号、2号<br>本設計器盤 1/2Ch：3号 |
| D/W<br>雰囲気温度     | D/W内の雰囲気温度は複数箇所から採取しているが、全体把握の観点から代表部位として「D/W上部（RPVペロ-シール温度）、中央部（D/WHVH戻り空気温度）」のデータを記載。（RPV：原子炉圧力容器、HVH：空調ユニット）          | 本設記録計                                                                                | RPVペロ-シール 1/5Ch<br>D/WHVH戻り 1/5Ch                                                                  |
| CAMS 放射線<br>モニタ  | 本設指示計の指示値を記載。<br>(CAMS：格納容器雰囲気モニタ系、E●●：×10 <sup>●●</sup> )                                                               | 本設指示計                                                                                | D/W A系 1/1Ch<br>B系 1/1Ch<br>S/CA系 1/1Ch<br>B系 1/1Ch                                                |
| S/C 温度           | 本設記録計の指示値を記載。A系/B系それぞれ複数点データがあるが、1点を代表として採取し記載。                                                                          | 本設記録計                                                                                | A系 1/4Ch (1号)、8Ch (2~3号)<br>B系 1/4Ch (1号)、8Ch (2~3号)                                               |
| 使用済燃料プール<br>温度   | 本設記録計、もしくは仮設計器の指示値を記載。<br>(非燃モード：非常時燃費モード、SHCモード：原子炉停止時冷却系モード)                                                           | 本設記録計：1~2号<br>仮設計器：3~4号                                                              | 本設計器 1/2Ch (1号)、1Ch (2号)<br>仮設計器 1/1系統 (3~4号)                                                      |
| FPC サージ<br>バルブ   | 本設指示計の指示値を記載。<br>(FPC：燃料プール冷却浄化系)                                                                                        | 本設指示計                                                                                | 1/1系統                                                                                              |

■注記に関する補足説明

| 項目             | 内容                                                                      | 7月20日 18 時時点の状況                                                                           |
|----------------|-------------------------------------------------------------------------|-------------------------------------------------------------------------------------------|
| 計器不良           | 計器不良：指示値ダウン（オーバー）スケール/検出器の不良                                            | 1号機 CAMS D/W 放射線モニタ、使用済燃料プール温度<br>2号機 S/C 圧力、CAMS S/C(B) 放射線モニタ<br>3号機 FPC サージバルブ         |
| データ採取対象外       | 4号機：炉心に燃料がないため、原子炉及びD/W関連のデータは採取せず。<br>5~6号機：現在冷温停止中のため、D/W 関連データは採取せず。 | -                                                                                         |
| 状況推移を<br>継続確認中 | 指示は出ているものの、指示値ハンチング・マイナス表示など他パラメータと明らかに異なる推移を示したものの。                    | 1号機 原子炉水位(B)<br>2号機 原子炉水位、RPV ペロ-シール温度<br>3号機 原子炉水位、原子炉圧力、RPV ペロ-シール温度、CAMS D/W(A) 放射線モニタ |

### 福島第一原子力発電所 1号機 水位・圧力に関するパラメータ



福島第一原子力発電所1号機 水位・圧力に関するパラメータ

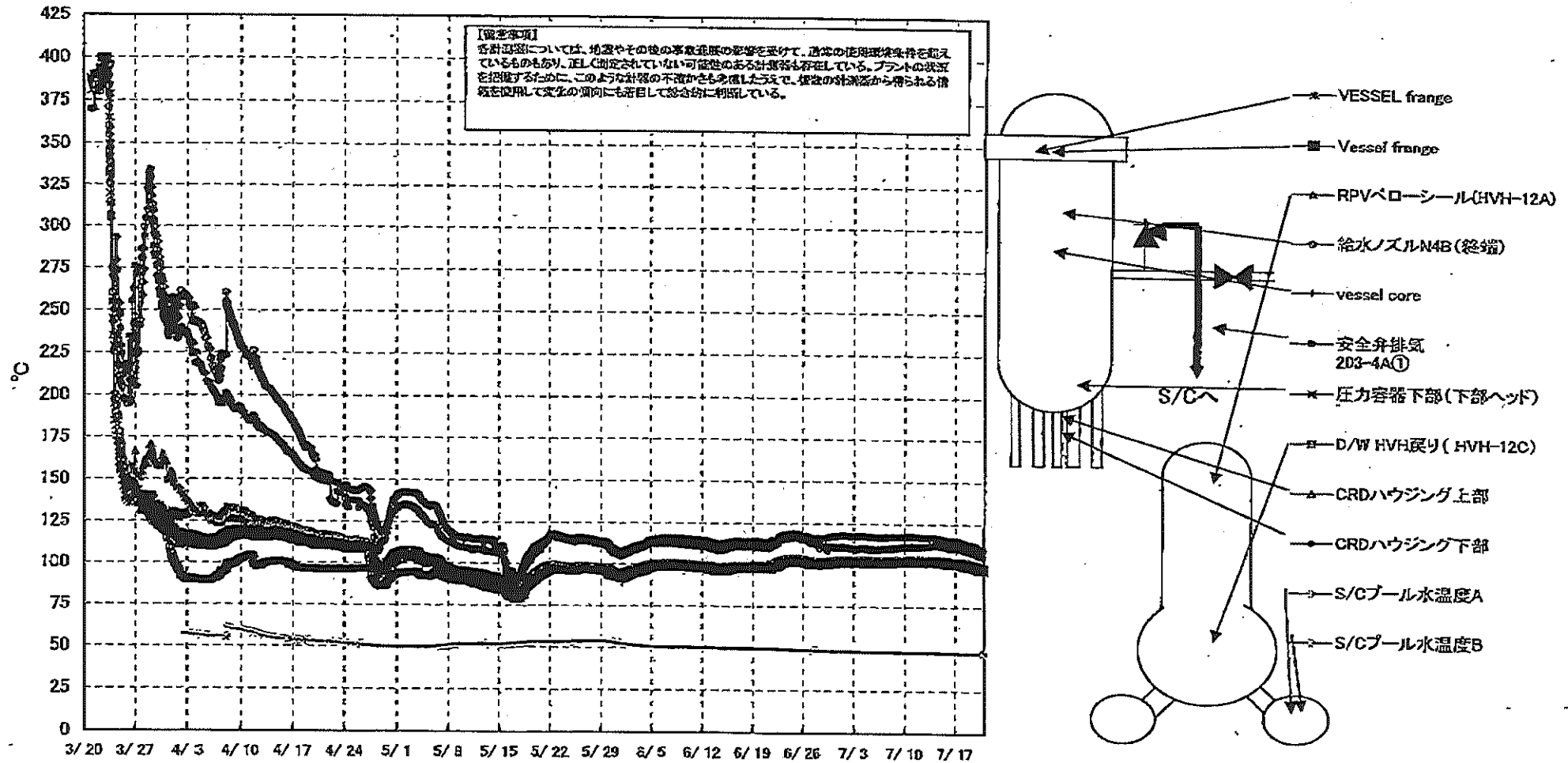
【重要事項】  
 各計測器については、地震やその他の異常状態の発生を受けて、通常の計測環境条件を欠いているものもあり、正しく測定されていない可能性のある計測器も存在している。  
 プラントの状況を把握するために、このような計測の不確かさも考慮したうえで、複数の計測器から得られる情報を参照して変化の傾向にも着目して総合的に判断している。

| 日時         | 原子炉水位<br>(燃料域)(A)<br>(mm) | 原子炉水位<br>(燃料域)(B)<br>(mm) | A系 原子炉圧<br>力(MPa) | B系 原子炉<br>圧力(MPa) | D/W圧力<br>(MPa abs) | S/C圧力<br>(MPa abs) | CAMS<br>D/W(A)<br>(Sv/h) | CAMS<br>D/W(B)<br>(Sv/h) | CAMS<br>S/C(A)<br>(Sv/h) | CAMS<br>S/C(B)<br>(Sv/h) | 備考 |
|------------|---------------------------|---------------------------|-------------------|-------------------|--------------------|--------------------|--------------------------|--------------------------|--------------------------|--------------------------|----|
| 7/14 2:00  |                           | -1650                     | 0.037             | -                 | 0.1438             | 0.125              | 0.00E+00                 | 4.28E+01                 | 7.31E-01                 | 7.56E-01                 |    |
| 7/14 5:00  |                           | -1650                     | 0.037             | -                 | 0.1436             | 0.125              | 0.00E+00                 | 9.50E+01                 | 7.31E-01                 | 7.56E-01                 |    |
| 7/14 8:00  |                           | -1650                     | 0.037             | -                 | 0.1436             | 0.125              | 0.00E+00                 | 4.42E+01                 | 7.31E-01                 | 7.56E-01                 |    |
| 7/14 11:00 |                           | -1650                     | 0.037             | -                 | 0.1436             | 0.125              | 0.00E+00                 | 4.18E+01                 | 7.30E-01                 | 7.56E-01                 |    |
| 7/14 14:00 |                           | -1650                     | 0.037             | -                 | 0.1433             | 0.125              | 0.00E+00                 | 4.97E+01                 | 7.30E-01                 | 7.56E-01                 |    |
| 7/14 17:00 |                           | -1650                     | 0.037             | -                 | 0.1431             | 0.125              | 0.00E+00                 | 4.10E+01                 | 7.30E-01                 | 7.56E-01                 |    |
| 7/14 20:00 |                           | -1650                     | 0.037             | -                 | 0.1434             | 0.120              | 0.00E+00                 | 4.08E+01                 | 7.30E-01                 | 7.56E-01                 |    |
| 7/14 23:00 |                           | -1650                     | 0.037             | -                 | 0.1436             | 0.125              | 0.00E+00                 | 3.97E+01                 | 7.30E-01                 | 7.54E-01                 |    |
| 7/15 2:00  |                           | -1650                     | 0.037             | -                 | 0.1435             | 0.125              | 0.00E+00                 | 3.84E+01                 | 7.30E-01                 | 7.54E-01                 |    |
| 7/15 5:00  |                           | -1650                     | 0.037             | -                 | 0.1430             | 0.125              | 0.00E+00                 | 4.12E+01                 | 7.29E-01                 | 7.54E-01                 |    |
| 7/15 8:00  |                           | -1650                     | 0.037             | -                 | 0.1430             | 0.125              | 0.00E+00                 | 4.24E+01                 | 7.29E-01                 | 7.54E-01                 |    |
| 7/15 11:00 |                           | -1650                     | 0.037             | -                 | 0.1434             | 0.125              | 0.00E+00                 | 4.70E+01                 | 7.29E-01                 | 7.54E-01                 |    |
| 7/15 14:00 |                           | -1650                     | 0.037             | -                 | 0.1434             | 0.125              | 0.00E+00                 | 7.30E+01                 | 7.29E-01                 | 7.54E-01                 |    |
| 7/15 17:00 |                           | -1650                     | 0.037             | -                 | 0.1433             | 0.125              | 0.00E+00                 | 7.72E+01                 | 7.29E-01                 | 7.54E-01                 |    |
| 7/15 20:00 |                           | -1650                     | 0.036             | -                 | 0.1430             | 0.125              | 0.00E+00                 | 7.01E+01                 | 7.29E-01                 | 7.54E-01                 |    |
| 7/15 23:00 |                           | -1650                     | 0.036             | -                 | 0.1429             | 0.125              | 0.00E+00                 | 8.15E+01                 | 7.28E-01                 | 7.54E-01                 |    |
| 7/16 2:00  |                           | -1650                     | 0.036             | -                 | 0.1429             | 0.125              | 0.00E+00                 | 7.18E+01                 | 7.28E-01                 | 7.54E-01                 |    |
| 7/16 5:00  |                           | -1700                     | 0.036             | -                 | 0.1428             | 0.125              | 0.00E+00                 | 6.40E+01                 | 7.28E-01                 | 7.53E-01                 |    |
| 7/16 8:00  |                           | -1700                     | 0.036             | -                 | 0.1424             | 0.125              | 0.00E+00                 | 4.45E+01                 | 7.28E-01                 | 7.53E-01                 |    |
| 7/16 11:00 |                           | -1700                     | 0.036             | -                 | 0.1424             | 0.125              | 0.00E+00                 | 4.63E+01                 | 7.28E-01                 | 7.53E-01                 |    |
| 7/16 14:00 |                           | -1700                     | 0.036             | -                 | 0.1424             | 0.125              | 0.00E+00                 | 4.82E+01                 | 7.27E-01                 | 7.52E-01                 |    |
| 7/16 17:00 |                           | -1700                     | 0.036             | -                 | 0.1427             | 0.125              | 0.00E+00                 | 4.60E+01                 | 7.28E-01                 | 7.52E-01                 |    |
| 7/16 20:00 |                           | -1700                     | 0.036             | -                 | 0.1426             | 0.125              | 0.00E+00                 | 4.44E+01                 | 7.27E-01                 | 7.52E-01                 |    |
| 7/16 23:00 |                           | -1700                     | 0.036             | -                 | 0.1424             | 0.125              | 0.00E+00                 | 4.36E+01                 | 7.27E-01                 | 7.52E-01                 |    |
| 7/17 2:00  |                           | -1700                     | 0.036             | -                 | 0.1424             | 0.125              | 0.00E+00                 | 4.29E+01                 | 7.27E-01                 | 7.51E-01                 |    |
| 7/17 5:00  |                           | -1700                     | 0.036             | -                 | 0.1424             | 0.125              | 0.00E+00                 | 5.16E+01                 | 7.27E-01                 | 7.51E-01                 |    |
| 7/17 8:00  |                           | -1700                     | 0.036             | -                 | 0.1425             | 0.125              | 0.00E+00                 | 5.24E+01                 | 7.27E-01                 | 7.50E-01                 |    |
| 7/17 11:00 |                           | -1700                     | 0.036             | -                 | 0.1424             | 0.125              | 0.00E+00                 | 4.66E+01                 | 7.26E-01                 | 7.50E-01                 |    |
| 7/17 14:00 |                           | -1800                     | 0.036             | -                 | 0.1424             | 0.125              | 0.00E+00                 | 5.20E+01                 | 7.26E-01                 | 7.51E-01                 |    |
| 7/17 17:00 |                           | -1600                     | 0.036             | -                 | 0.1425             | 0.125              | 0.00E+00                 | 5.75E+01                 | 7.26E-01                 | 7.52E-01                 |    |
| 7/17 20:00 |                           | -1700                     | 0.036             | -                 | 0.1425             | 0.125              | 0.00E+00                 | 5.23E+01                 | 7.26E-01                 | 7.52E-01                 |    |
| 7/17 23:00 |                           | -1700                     | 0.036             | -                 | 0.1422             | 0.125              | 0.00E+00                 | 5.05E+01                 | 7.26E-01                 | 7.52E-01                 |    |
| 7/18 2:00  |                           | -1700                     | 0.036             | -                 | 0.1420             | 0.125              | 0.00E+00                 | 4.06E+01                 | 7.26E-01                 | 7.52E-01                 |    |
| 7/18 5:00  |                           | -1700                     | 0.036             | -                 | 0.1419             | 0.125              | 0.00E+00                 | 4.20E+01                 | 7.25E-01                 | 7.52E-01                 |    |
| 7/18 8:00  |                           | -1700                     | 0.036             | -                 | 0.1419             | 0.125              | 0.00E+00                 | 4.52E+01                 | 7.25E-01                 | 7.52E-01                 |    |
| 7/18 11:00 |                           | -1650                     | 0.034             | -                 | 0.1416             | 0.125              | 0.00E+00                 | 4.35E+01                 | 7.25E-01                 | 7.52E-01                 |    |
| 7/18 14:00 |                           | -1650                     | 0.034             | -                 | 0.1417             | 0.120              | 0.00E+00                 | 4.35E+01                 | 7.25E-01                 | 7.52E-01                 |    |
| 7/18 17:00 |                           | -1650                     | 0.034             | -                 | 0.1416             | 0.125              | 0.00E+00                 | 1.75E+02                 | 7.25E-01                 | 7.52E-01                 |    |
| 7/18 20:00 |                           | -1650                     | 0.034             | -                 | 0.1416             | 0.125              | 0.00E+00                 | 4.38E+01                 | 7.25E-01                 | 7.52E-01                 |    |
| 7/18 23:00 |                           | -1650                     | 0.034             | -                 | 0.1414             | 0.120              | 0.00E+00                 | 3.33E+01                 | 7.24E-01                 | 7.52E-01                 |    |
| 7/19 2:00  |                           | -1650                     | 0.034             | -                 | 0.1412             | 0.120              | 0.00E+00                 | 3.85E+01                 | 7.24E-01                 | 7.52E-01                 |    |
| 7/19 5:00  |                           | -1700                     | 0.034             | -                 | 0.1410             | 0.120              | 0.00E+00                 | 4.58E+01                 | 7.24E-01                 | 7.52E-01                 |    |
| 7/19 8:00  |                           | -1700                     | 0.033             | -                 | 0.1410             | 0.120              | 0.00E+00                 | 3.90E+01                 | 7.24E-01                 | 7.52E-01                 |    |
| 7/19 11:00 |                           | -1850                     | 0.033             | -                 | 0.1410             | 0.120              | 0.00E+00                 | 3.55E+01                 | 7.24E-01                 | 7.52E-01                 |    |
| 7/19 14:00 |                           | -1650                     | 0.033             | -                 | 0.1407             | 0.120              | 0.00E+00                 | 3.45E+01                 | 7.24E-01                 | 7.51E-01                 |    |
| 7/19 17:00 |                           | -1650                     | 0.033             | -                 | 0.1405             | 0.120              | 0.00E+00                 | 8.20E+01                 | 7.23E-01                 | 7.50E-01                 |    |
| 7/19 20:00 |                           | -1650                     | 0.032             | -                 | 0.1392             | 0.120              | 0.00E+00                 | 2.06E+02                 | 7.23E-01                 | 7.51E-01                 |    |
| 7/19 23:00 |                           | -1650                     | 0.030             | -                 | 0.1385             | 0.120              | 0.00E+00                 | 5.42E+01                 | 7.22E-01                 | 7.50E-01                 |    |
| 7/20 2:00  |                           | -1650                     | 0.030             | -                 | 0.1380             | 0.120              | 0.00E+00                 | 3.52E+01                 | 7.21E-01                 | 7.50E-01                 |    |
| 7/20 5:00  |                           | -1700                     | 0.029             | -                 | 0.1378             | 0.115              | 0.00E+00                 | 3.12E+01                 | 7.21E-01                 | 7.49E-01                 |    |
| 7/20 8:00  |                           | -1700                     | 0.029             | -                 | 0.1375             | 0.115              | 0.00E+00                 | 3.19E+01                 | 7.21E-01                 | 7.49E-01                 |    |
| 7/20 11:00 |                           | -1650                     | 0.029             | -                 | 0.1373             | 0.120              | 0.00E+00                 | 3.21E+01                 | 7.20E-01                 | 7.49E-01                 |    |
| 7/20 14:00 |                           | -1650                     | 0.029             | -                 | 0.1369             | 0.115              | 0.00E+00                 | 3.70E+01                 | 7.20E-01                 | 7.49E-01                 |    |
| 7/20 17:00 |                           | -1700                     | 0.027             | -                 | 0.1361             | 0.115              | 0.00E+00                 | 3.93E+01                 | 7.20E-01                 | 7.50E-01                 |    |

DS

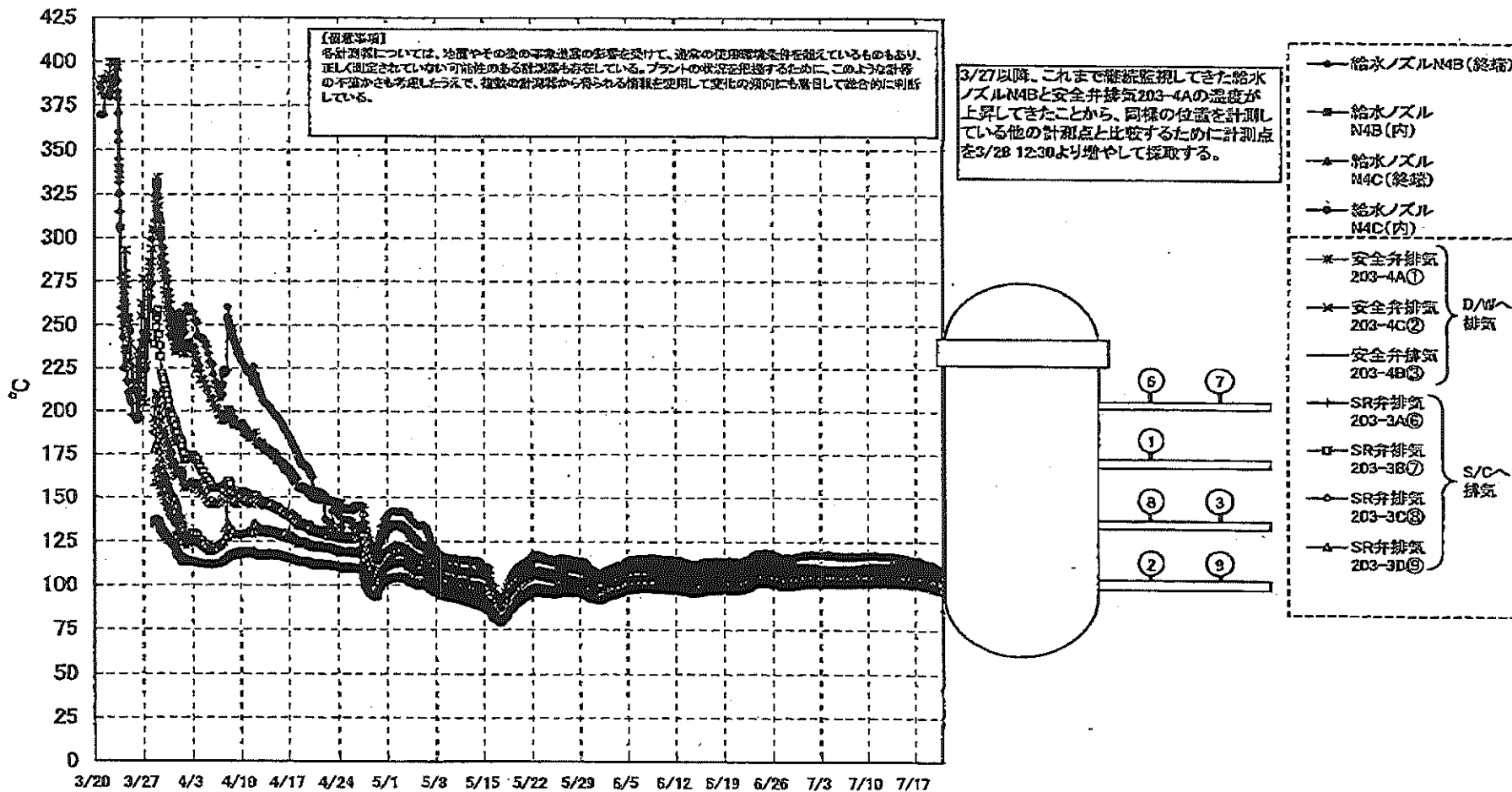
計器不良 計器不良

## 福島第一原子力発電所 1号機 温度に関するパラメータ (代表点)





## 福島第一原子力発電所 1号機 温度に関するパラメータ (給水ノズル及び安全弁排気温度)



°C

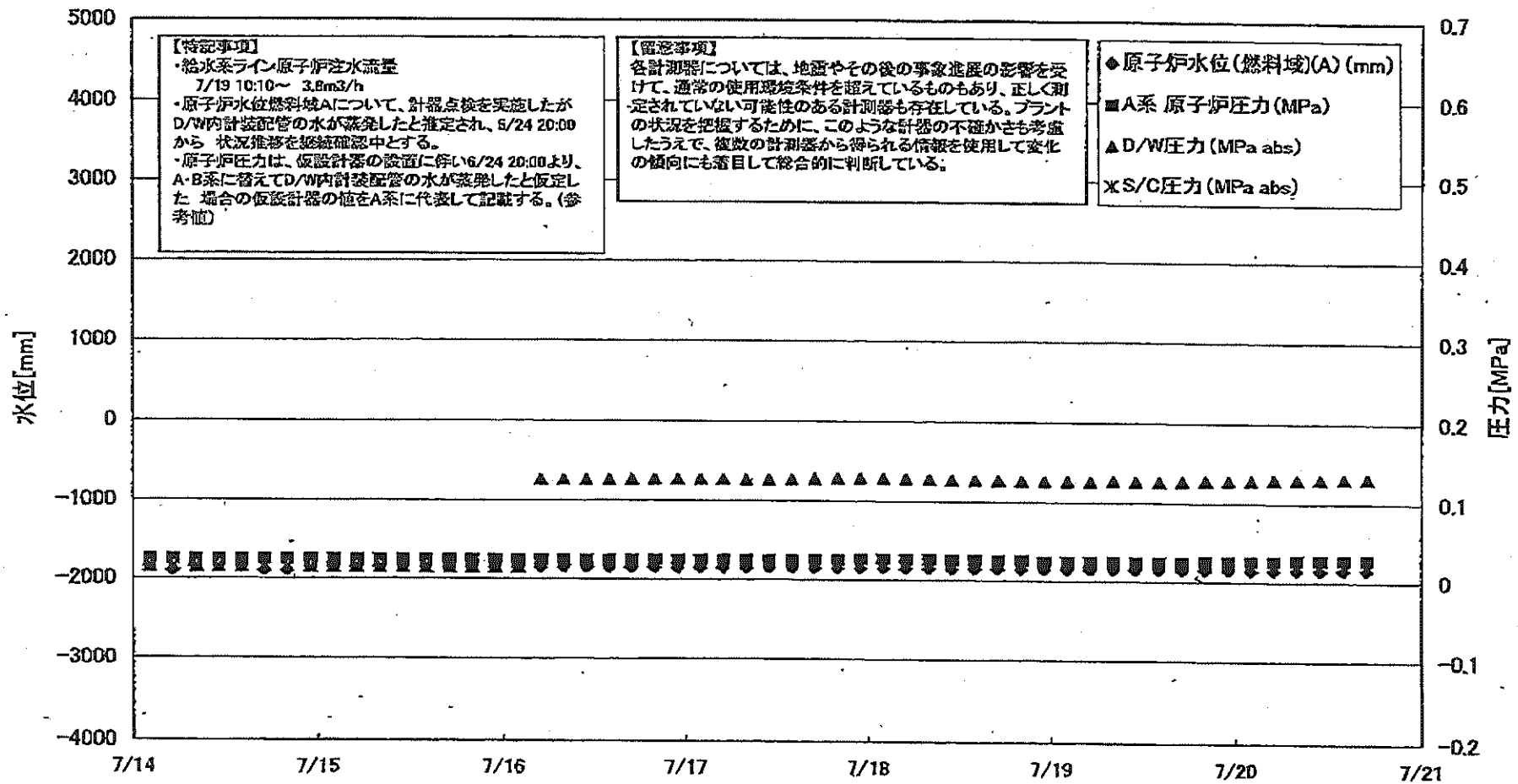
3/20 3/27 4/3 4/10 4/17 4/24 5/1 5/8 5/15 5/22 5/29 6/5 6/12 6/19 6/26 7/3 7/10 7/17

島第一原子力発電所 1号機 温度に関するパラメータ

【注】本表は、炉心内の温度分布を測定するためのセンサーが、炉心の使用条件に応じて、定期的に変更されている場合があります。また、センサーの精度や位置関係が変更された場合、本表の数値は、最新の測定結果に基づいて修正されています。

| 日時         | VESSEL<br>frange | Vessel<br>frange | 給水ノズル<br>N4B(給端) | 給水ノズル<br>N4B(内) | 給水ノズル<br>N4C(給端) | 給水ノズル<br>N4C(内) | vessel<br>booz | 圧力容器<br>下部(下<br>部ヘッド) | CRDハウジ<br>ング上部 | CRDハウジ<br>ング下部 | 安全弁排気<br>203-4A① | 安全弁排気<br>203-4C② | 安全弁排気<br>203-4S③ | SFR弁排気<br>203-3A④ | SFR弁排気<br>203-3B⑤ | SFR弁排気<br>203-3C⑥ | SFR弁排気<br>203-3D⑦ | SFR弁排気<br>203-3E⑧ | EL/W HVH<br>リ(HVC-<br>12C) | RPMベロ<br>シール<br>0R4H-<br>12A) | S/Rプール<br>水温度A | S/Rプール<br>水温度B | 備考 |
|------------|------------------|------------------|------------------|-----------------|------------------|-----------------|----------------|-----------------------|----------------|----------------|------------------|------------------|------------------|-------------------|-------------------|-------------------|-------------------|-------------------|----------------------------|-------------------------------|----------------|----------------|----|
| 7/14 2:00  | 102.3            | 102.8            | 117.0            | 102.8           | 102.3            | 101.8           | 102.2          | 102.9                 | 102.7          | 102.5          | 112.2            | 107.6            | 105.3            | 100.9             | 100.9             | 100.6             | 100.1             | 103.5             | 102.7                      | 48.3                          | 48.1           |                |    |
| 7/14 5:00  | 102.4            | 102.8            | 117.0            | 102.8           | 102.3            | 101.8           | 102.2          | 102.9                 | 102.7          | 102.5          | 112.1            | 107.5            | 105.3            | 100.9             | 100.9             | 100.6             | 100.1             | 103.5             | 102.6                      | 48.3                          | 48.1           |                |    |
| 7/14 8:00  | 102.3            | 102.5            | 116.8            | 102.7           | 102.2            | 101.7           | 102.1          | 102.7                 | 102.5          | 102.4          | 112.0            | 107.4            | 105.1            | 100.6             | 100.6             | 100.7             | 100.5             | 102.9             | 102.4                      | 48.3                          | 48.1           |                |    |
| 7/14 11:00 | 102.2            | 102.4            | 116.6            | 102.6           | 102.1            | 101.6           | 102.0          | 102.6                 | 102.4          | 102.3          | 111.9            | 107.3            | 105.0            | 100.5             | 100.5             | 100.6             | 100.3             | 102.9             | 102.3                      | 48.3                          | 48.0           |                |    |
| 7/14 14:00 | 102.2            | 102.3            | 116.5            | 102.6           | 102.0            | 101.5           | 101.9          | 102.6                 | 102.4          | 102.2          | 111.8            | 107.2            | 104.9            | 100.5             | 100.5             | 100.6             | 100.3             | 102.9             | 102.3                      | 48.3                          | 48.0           |                |    |
| 7/14 17:00 | 102.1            | 102.2            | 116.4            | 102.5           | 102.0            | 101.5           | 101.8          | 102.5                 | 102.3          | 102.2          | 111.7            | 107.1            | 104.8            | 100.4             | 100.4             | 100.5             | 100.2             | 102.7             | 102.2                      | 48.2                          | 48.0           |                |    |
| 7/14 20:00 | 102.1            | 102.2            | 116.3            | 102.4           | 101.9            | 101.5           | 101.8          | 102.5                 | 102.3          | 102.2          | 111.6            | 107.0            | 104.8            | 100.3             | 100.3             | 100.4             | 100.1             | 102.7             | 102.1                      | 48.2                          | 48.0           |                |    |
| 7/14 23:00 | 102.0            | 102.2            | 116.2            | 102.4           | 101.9            | 101.5           | 101.8          | 102.5                 | 102.3          | 102.2          | 111.6            | 107.0            | 104.8            | 100.3             | 100.3             | 100.4             | 100.1             | 102.7             | 102.1                      | 48.2                          | 48.0           |                |    |
| 7/15 2:00  | 102.0            | 102.1            | 116.1            | 102.4           | 101.9            | 101.5           | 101.7          | 102.4                 | 102.3          | 102.2          | 111.5            | 107.0            | 104.7            | 100.2             | 100.2             | 100.4             | 100.1             | 102.5             | 102.1                      | 48.2                          | 48.0           |                |    |
| 7/15 5:00  | 101.9            | 102.0            | 116.0            | 102.3           | 101.8            | 101.5           | 101.6          | 102.3                 | 102.2          | 102.0          | 111.5            | 106.9            | 104.7            | 100.1             | 100.1             | 100.3             | 100.0             | 102.5             | 102.1                      | 48.2                          | 48.0           |                |    |
| 7/15 8:00  | 101.9            | 102.0            | 115.9            | 102.3           | 101.8            | 101.5           | 101.6          | 102.3                 | 102.2          | 102.0          | 111.4            | 106.9            | 104.7            | 100.1             | 100.1             | 100.3             | 100.0             | 102.5             | 102.1                      | 48.2                          | 48.0           |                |    |
| 7/15 11:00 | 101.9            | 102.1            | 115.9            | 102.3           | 101.8            | 101.4           | 101.7          | 102.4                 | 102.2          | 102.0          | 111.5            | 106.9            | 104.7            | 100.1             | 100.1             | 100.3             | 100.0             | 102.5             | 102.1                      | 48.2                          | 48.0           |                |    |
| 7/15 14:00 | 101.8            | 102.0            | 115.7            | 102.2           | 101.7            | 101.2           | 101.8          | 102.3                 | 102.1          | 101.9          | 111.2            | 106.7            | 104.5            | 100.0             | 100.0             | 100.2             | 100.0             | 102.4             | 102.0                      | 48.2                          | 48.0           |                |    |
| 7/15 17:00 | 101.7            | 101.8            | 115.5            | 102.2           | 101.6            | 101.2           | 101.5          | 102.2                 | 102.0          | 101.8          | 111.2            | 106.6            | 104.5            | 100.0             | 100.0             | 100.2             | 100.0             | 102.4             | 102.0                      | 48.2                          | 48.0           |                |    |
| 7/15 20:00 | 101.7            | 101.7            | 115.4            | 102.0           | 101.5            | 101.0           | 101.4          | 102.0                 | 101.9          | 101.7          | 111.0            | 106.4            | 104.3            | 100.0             | 100.0             | 100.2             | 100.0             | 102.2             | 102.0                      | 48.2                          | 48.0           |                |    |
| 7/15 23:00 | 101.5            | 101.6            | 115.2            | 101.9           | 101.4            | 100.9           | 101.2          | 101.9                 | 101.8          | 101.6          | 110.9            | 106.4            | 104.2            | 100.0             | 100.0             | 100.2             | 100.0             | 102.2             | 102.0                      | 48.2                          | 48.0           |                |    |
| 7/16 2:00  | 101.4            | 101.8            | 115.0            | 101.8           | 101.3            | 100.8           | 101.2          | 101.8                 | 101.8          | 101.6          | 110.7            | 106.2            | 104.2            | 100.0             | 100.0             | 100.2             | 100.0             | 102.1             | 102.0                      | 48.2                          | 48.0           |                |    |
| 7/16 5:00  | 101.3            | 101.4            | 114.9            | 101.8           | 101.2            | 100.7           | 101.1          | 101.8                 | 101.7          | 101.5          | 110.5            | 106.1            | 104.0            | 100.0             | 100.0             | 100.2             | 100.0             | 102.1             | 102.0                      | 48.2                          | 48.0           |                |    |
| 7/16 8:00  | 101.2            | 101.3            | 114.7            | 101.7           | 101.1            | 100.6           | 101.0          | 101.7                 | 101.6          | 101.4          | 110.4            | 106.0            | 103.9            | 100.0             | 100.0             | 100.2             | 100.0             | 102.1             | 102.0                      | 48.2                          | 48.0           |                |    |
| 7/16 11:00 | 101.2            | 101.3            | 114.7            | 101.7           | 101.1            | 100.7           | 101.0          | 101.6                 | 101.5          | 101.3          | 110.2            | 105.9            | 103.9            | 100.0             | 100.0             | 100.2             | 100.0             | 102.1             | 102.0                      | 48.2                          | 48.0           |                |    |
| 7/16 14:00 | 101.1            | 101.4            | 114.7            | 101.7           | 101.1            | 100.7           | 101.0          | 101.6                 | 101.5          | 101.3          | 110.2            | 105.8            | 103.9            | 100.0             | 100.0             | 100.2             | 100.0             | 102.1             | 102.0                      | 48.2                          | 48.0           |                |    |
| 7/16 17:00 | 101.4            | 101.5            | 114.8            | 101.8           | 101.2            | 100.8           | 101.1          | 101.8                 | 101.7          | 101.5          | 110.5            | 106.1            | 104.1            | 100.0             | 100.0             | 100.2             | 100.0             | 102.1             | 102.0                      | 48.2                          | 48.0           |                |    |
| 7/16 20:00 | 101.4            | 101.5            | 114.7            | 101.8           | 101.2            | 100.8           | 101.1          | 101.8                 | 101.7          | 101.5          | 110.6            | 106.2            | 104.1            | 100.0             | 100.0             | 100.2             | 100.0             | 102.1             | 102.0                      | 48.2                          | 48.0           |                |    |
| 7/16 23:00 | 101.3            | 101.5            | 114.8            | 101.8           | 101.2            | 100.8           | 101.1          | 101.8                 | 101.7          | 101.5          | 110.5            | 106.1            | 104.0            | 100.0             | 100.0             | 100.2             | 100.0             | 102.0             | 102.0                      | 48.2                          | 48.0           |                |    |
| 7/17 2:00  | 101.3            | 101.5            | 114.8            | 101.8           | 101.2            | 100.8           | 101.2          | 101.8                 | 101.7          | 101.5          | 110.6            | 106.2            | 104.0            | 100.0             | 100.0             | 100.2             | 100.0             | 102.0             | 102.0                      | 48.2                          | 48.0           |                |    |
| 7/17 5:00  | 101.4            | 101.5            | 114.8            | 101.8           | 101.2            | 100.8           | 101.2          | 101.8                 | 101.7          | 101.5          | 110.6            | 106.2            | 104.0            | 100.0             | 100.0             | 100.2             | 100.0             | 102.0             | 102.0                      | 48.2                          | 48.0           |                |    |
| 7/17 8:00  | 101.4            | 101.5            | 114.8            | 101.8           | 101.2            | 100.8           | 101.2          | 101.8                 | 101.7          | 101.5          | 110.6            | 106.2            | 104.0            | 100.0             | 100.0             | 100.2             | 100.0             | 102.0             | 102.0                      | 48.2                          | 48.0           |                |    |
| 7/17 11:00 | 101.4            | 101.5            | 114.8            | 101.8           | 101.2            | 100.8           | 101.2          | 101.8                 | 101.7          | 101.5          | 110.6            | 106.2            | 104.0            | 100.0             | 100.0             | 100.2             | 100.0             | 102.0             | 102.0                      | 48.2                          | 48.0           |                |    |
| 7/17 14:00 | 101.4            | 101.6            | 114.7            | 101.9           | 101.3            | 100.9           | 101.2          | 101.8                 | 101.7          | 101.5          | 110.7            | 106.2            | 104.0            | 100.0             | 100.0             | 100.2             | 100.0             | 102.0             | 102.0                      | 48.2                          | 48.0           |                |    |
| 7/17 17:00 | 101.4            | 101.6            | 114.8            | 101.9           | 101.3            | 100.9           | 101.2          | 101.8                 | 101.7          | 101.5          | 110.7            | 106.2            | 104.0            | 100.0             | 100.0             | 100.2             | 100.0             | 102.0             | 102.0                      | 48.2                          | 48.0           |                |    |
| 7/17 20:00 | 101.4            | 101.6            | 114.8            | 101.9           | 101.3            | 100.9           | 101.2          | 101.8                 | 101.7          | 101.5          | 110.6            | 106.2            | 104.0            | 100.0             | 100.0             | 100.2             | 100.0             | 102.0             | 102.0                      | 48.2                          | 48.0           |                |    |
| 7/17 23:00 | 101.2            | 101.3            | 114.7            | 101.7           | 101.1            | 100.7           | 101.0          | 101.6                 | 101.5          | 101.3          | 110.3            | 105.8            | 103.7            | 100.0             | 100.0             | 100.2             | 100.0             | 102.0             | 102.0                      | 48.2                          | 48.0           |                |    |
| 7/18 2:00  | 100.9            | 101.1            | 114.0            | 101.4           | 100.8            | 100.4           | 100.7          | 101.4                 | 101.3          | 101.1          | 110.0            | 105.6            | 103.5            | 100.0             | 100.0             | 100.2             | 100.0             | 102.0             | 102.0                      | 48.2                          | 48.0           |                |    |
| 7/18 5:00  | 100.9            | 101.1            | 114.0            | 101.4           | 100.8            | 100.4           | 100.7          | 101.4                 | 101.3          | 101.1          | 110.0            | 105.6            | 103.5            | 100.0             | 100.0             | 100.2             | 100.0             | 102.0             | 102.0                      | 48.2                          | 48.0           |                |    |
| 7/18 8:00  | 100.9            | 101.1            | 114.0            | 101.4           | 100.8            | 100.4           | 100.7          | 101.4                 | 101.3          | 101.1          | 110.0            | 105.6            | 103.5            | 100.0             | 100.0             | 100.2             | 100.0             | 102.0             | 102.0                      | 48.2                          | 48.0           |                |    |
| 7/18 11:00 | 100.8            | 101.0            | 113.7            | 101.2           | 100.6            | 100.2           | 100.6          | 101.2                 | 101.1          | 101.0          | 109.7            | 105.7            | 103.4            | 100.0             | 100.0             | 100.2             | 100.0             | 102.0             | 102.0                      | 48.2                          | 48.0           |                |    |
| 7/18 14:00 | 100.8            | 101.0            | 113.7            | 101.2           | 100.6            | 100.2           | 100.6          | 101.2                 | 101.1          | 101.0          | 109.7            | 105.7            | 103.4            | 100.0             | 100.0             | 100.2             | 100.0             | 102.0             | 102.0                      | 48.2                          | 48.0           |                |    |
| 7/18 17:00 | 100.8            | 101.0            | 113.7            | 101.2           | 100.6            | 100.2           | 100.6          | 101.2                 | 101.1          | 101.0          | 109.7            | 105.7            | 103.4            | 100.0             | 100.0             | 100.2             | 100.0             | 102.0             | 102.0                      | 48.2                          | 48.0           |                |    |
| 7/18 20:00 | 100.2            | 100.4            | 113.1            | 100.8           | 100.2            | 99.8            | 100.1          | 100.7                 | 100.7          | 100.5          | 109.1            | 105.7            | 103.3            | 100.0             | 100.0             | 100.1             | 100.0             | 102.0             | 102.0                      | 48.1                          | 47.9           |                |    |
| 7/18 23:00 | 100.2            | 100.3            | 112.9            | 100.7           | 100.0            | 99.7            | 100.0          | 100.6                 | 100.6          | 100.5          | 108.9            | 105.6            | 103.2            | 100.0             | 100.0             | 100.1             | 100.0             | 102.0             | 102.0                      | 48.1                          | 47.9           |                |    |
| 7/19 2:00  | 100.1            | 100.2            | 112.8            | 100.6           | 99.6             | 99.9            | 100.5          | 100.5                 | 100.4          | 100.4          | 108.8            | 105.5            | 103.1            | 100.0             | 100.0             | 100.1             | 100.0             | 102.0             | 102.0                      | 48.1                          | 47.9           |                |    |
| 7/19 5:00  | 99.9             | 100.0            | 112.7            | 100.5           | 99.9             | 99.4            | 99.7           | 100.4                 | 100.4          | 100.3          | 108.6            | 105.4            | 103.0            | 100.0             | 100.0             | 100.1             | 100.0             | 102.0             | 102.0                      | 48.1                          | 47.9           |                |    |
| 7/19 8:00  | 99.8             | 99.9             | 112.5            | 100.4           | 99.8             | 99.4            | 99.8           | 99.5                  | 99.5           | 99.5           | 108.5            | 105.3            | 102.9            | 100.0             | 100.0             | 100.1             | 100.0             | 102.0             | 102.0                      | 48.1                          | 47.9           |                |    |
| 7/19 11:00 | 99.7             | 99.7             | 112.3            | 100.3           | 99.6             | 99.2            | 99.5           | 100.1                 | 100.2          | 100.0          | 108.3            | 105.1            | 102.7            | 100.0             | 100.0             | 100.1             | 100.0             | 102.0             | 102.0                      | 48.1                          | 47.9           |                |    |
| 7/19 14:00 | 99.6             | 99.7             | 112.3            | 100.2           | 99.5             | 99.2            | 99.7           | 100.1                 | 100.1          | 100.0          | 108.1            | 105.0            | 102.6            | 100.0             | 100.0             | 100.1             | 100.0             | 102.0             | 102.0                      | 48.1                          | 47.9           |                |    |
| 7/19 17:00 | 99.5             | 99.6             | 112.1            | 100.1           | 99.5             | 99.1            | 99.4           | 100.0                 | 100.0          | 99.9           | 108.0            | 104.9            | 102.5            | 100.0             | 100.0             | 100.1             | 100.0             | 102.0             | 102.0                      | 48.1                          | 47.9           |                |    |
| 7/19 20:00 | 99.6             | 99.7             | 112.1            | 100.1           | 99.5             | 99.1            | 99.4           | 100.0                 | 100.1          | 99.9           | 108.0            | 104.8            | 102.4            | 100.0             | 100.0             | 100.1             | 100.0             | 102.0             | 102.0                      | 48.1                          | 47.9           |                |    |
| 7/19 23:00 | 99.9             | 99.9             | 111.2            | 99.4            | 99.4             | 99.4            | 99.7           | 99.4                  | 99.7           | 99.7           | 107.2            | 104.5            | 101.3            | 100.0             | 100.0             | 100.1             | 100.0             | 102.0             | 102.0                      | 48.1                          | 47.9           |                |    |
| 7/20 2:00  | 99.7             | 99.8             | 111.0            | 99.2            | 99.6             | 99.2            | 99.5           | 99.2                  | 99.1           | 99.1           | 106.9            | 104.4            | 101.2            | 100.0             | 100.0             | 100.1             | 100.0             | 102.0             | 102.0                      | 48.1                          | 47.9           |                |    |
| 7/20 5:00  | 99.4             | 99.5             | 110.5            | 99.0            | 99.3             | 98.9            | 99.0           | 98.9                  | 98.9           | 98.9           | 106.4            | 104.4            | 101.1            | 100.0             | 100.0             | 100.1             | 100.0             | 102.0             | 102.0                      | 48.1                          | 47.9           |                |    |
| 7/20 8:00  | 99.2             | 99.3             | 110.4            | 98.8            | 99.2             | 98.8            | 99.1           | 98.7                  | 98.7           | 98.7           | 106.3            | 104.3            | 101.0            | 100.0             | 100.0             | 100.1             | 100.0             | 102.0             | 102.0                      | 48.1                          | 47.9           |                |    |
| 7/20 11:00 | 99.1             | 99.1             | 110.3            | 9               |                  |                 |                |                       |                |                |                  |                  |                  |                   |                   |                   |                   |                   |                            |                               |                |                |    |

### 福島第一原子力発電所 2号機 水位・圧力に関するパラメータ



福島第一原子力発電所 2号機 水位・圧力に関するパラメータ

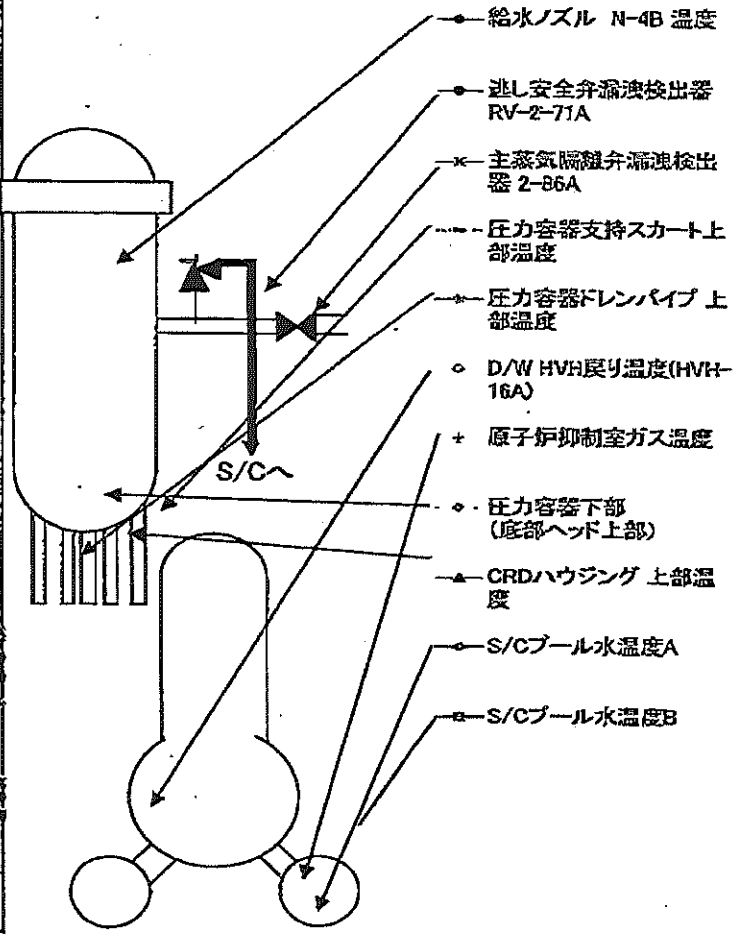
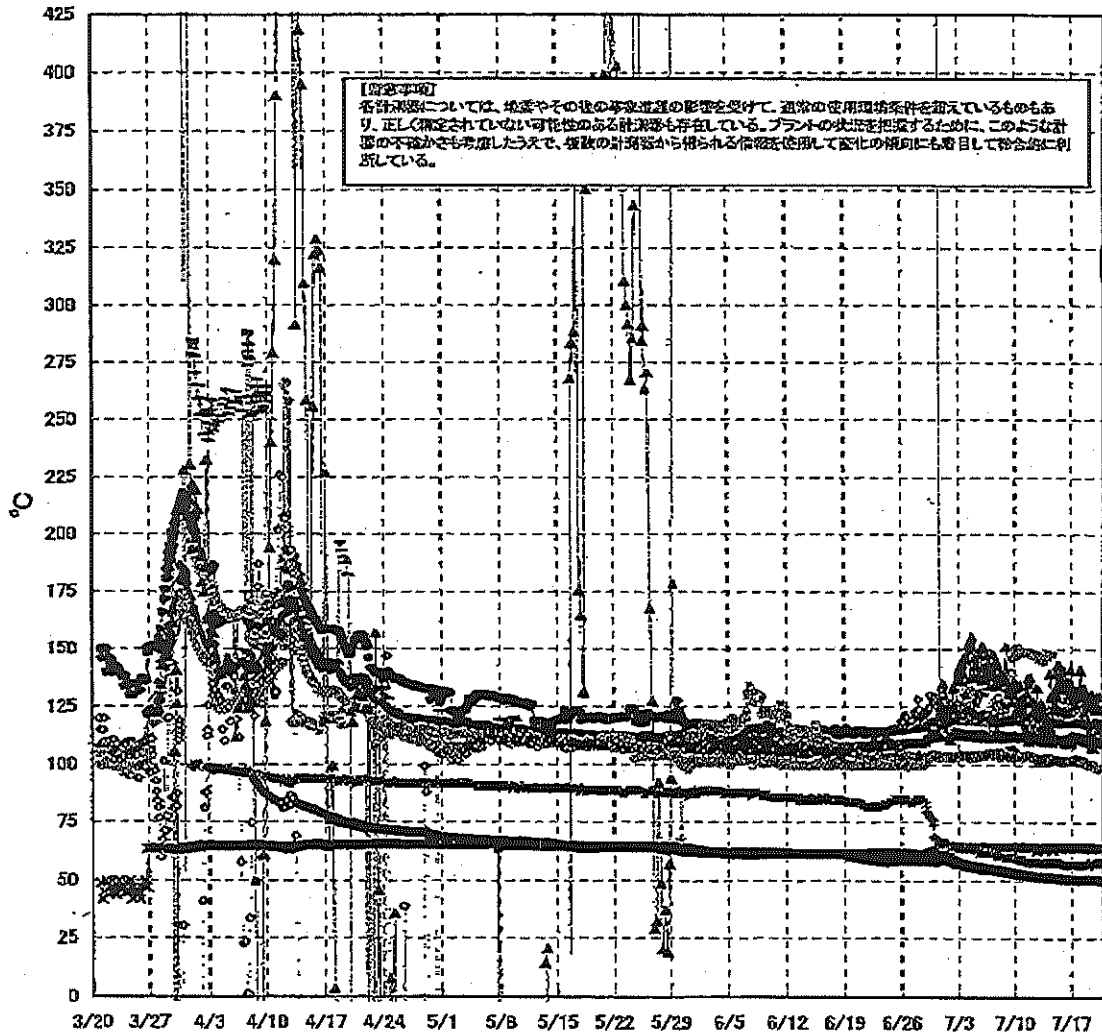
【注】  
 本計測値については、地震やその他の事故直後の影響を受けて、通常の計測条件を逸脱しているものもあり、正しく測定されていない可能性がある計測値も存在している。  
 プラントの状態を把握するために、このような計測値の不確かさも考慮したうえで、保護の判断等に利用される情報は、保護の計測値から得られる情報に限定して活用していただくようお願いしている。

| 日時         | 原子炉水位<br>(燃料域)(A)<br>(mm) | 原子炉水位<br>(燃料域)(B)<br>(mm) | A系 原子炉<br>圧力(MPa) | B系 原子炉<br>圧力(MPa) | D/W圧力<br>(MPa abs) | S/C圧力<br>(MPa abs) | GAMS<br>D/W(A)<br>(Sv/h) | GAMS<br>D/W(B)<br>(Sv/h) | GAMS<br>S/C(A)<br>(Sv/h) | GAMS<br>S/C(B)<br>(Sv/h) | 中央制御<br>室線量<br>(mSv/h) | 備考                                      |
|------------|---------------------------|---------------------------|-------------------|-------------------|--------------------|--------------------|--------------------------|--------------------------|--------------------------|--------------------------|------------------------|-----------------------------------------|
| 7/14 2:00  | -1850                     | -2150                     | 0.025             | -                 | 0.015              | -                  | 1.28E+01                 | 1.45E+01                 | 1.73E-01                 | 8.26E+00                 | 0.011                  |                                         |
| 7/14 3:00  | -1850                     | -2150                     | 0.025             | -                 | 0.015              | -                  | 1.28E+01                 | 1.44E+01                 | 1.73E-01                 | 8.25E+00                 | 0.012                  |                                         |
| 7/14 4:00  | -1850                     | -2150                     | 0.025             | -                 | 0.015              | -                  | 1.28E+01                 | 1.44E+01                 | 1.73E-01                 | 8.22E+00                 | 0.011                  |                                         |
| 7/14 5:00  | -1850                     | -2150                     | 0.025             | -                 | 0.015              | -                  | 1.28E+01                 | 1.44E+01                 | 1.73E-01                 | 8.18E+00                 | 0.011                  |                                         |
| 7/14 6:00  | -1850                     | -2150                     | 0.025             | -                 | 0.015              | -                  | 1.28E+01                 | 1.44E+01                 | 1.72E-01                 | 8.18E+00                 | 0.010                  |                                         |
| 7/14 7:00  | -1900                     | -2150                     | 0.025             | -                 | 0.015              | -                  | 1.28E+01                 | 1.44E+01                 | 1.72E-01                 | 8.15E+00                 | 0.010                  |                                         |
| 7/14 8:00  | -1900                     | -2150                     | 0.025             | -                 | 0.015              | -                  | 1.27E+01                 | 1.44E+01                 | 1.72E-01                 | 8.13E+00                 | 0.011                  |                                         |
| 7/14 9:00  | -1850                     | -2150                     | 0.025             | -                 | 0.015              | -                  | 1.27E+01                 | 1.44E+01                 | 1.72E-01                 | 8.12E+00                 | 0.011                  |                                         |
| 7/14 10:00 | -1850                     | -2150                     | 0.025             | -                 | 0.015              | -                  | 1.27E+01                 | 1.44E+01                 | 1.72E-01                 | 8.11E+00                 | 0.011                  |                                         |
| 7/14 11:00 | -1850                     | -2150                     | 0.025             | -                 | 0.015              | -                  | 1.27E+01                 | 1.44E+01                 | 1.71E-01                 | 8.07E+00                 | 0.012                  |                                         |
| 7/14 12:00 | -1850                     | -2150                     | 0.025             | -                 | 0.015              | -                  | 1.27E+01                 | 1.44E+01                 | 1.71E-01                 | 8.06E+00                 | 0.012                  |                                         |
| 7/14 13:00 | -1850                     | -2150                     | 0.025             | -                 | 0.015              | -                  | 1.27E+01                 | 1.44E+01                 | 1.71E-01                 | 8.08E+00                 | 0.011                  |                                         |
| 7/14 14:00 | -1850                     | -2150                     | 0.025             | -                 | 0.015              | -                  | 1.27E+01                 | 1.44E+01                 | 1.71E-01                 | 8.17E+00                 | 0.012                  |                                         |
| 7/14 15:00 | -1850                     | -2150                     | 0.025             | -                 | 0.015              | -                  | 1.27E+01                 | 1.44E+01                 | 1.72E-01                 | 8.15E+00                 | 0.011                  |                                         |
| 7/14 16:00 | -1850                     | -2150                     | 0.025             | -                 | 0.015              | -                  | 1.27E+01                 | 1.44E+01                 | 1.72E-01                 | 8.12E+00                 | 0.011                  |                                         |
| 7/14 17:00 | -1850                     | -2150                     | 0.025             | -                 | 0.015              | -                  | 1.27E+01                 | 1.44E+01                 | 1.72E-01                 | 8.10E+00                 | 0.011                  |                                         |
| 7/14 18:00 | -1850                     | -2150                     | 0.025             | -                 | 0.015              | -                  | 1.27E+01                 | 1.44E+01                 | 1.72E-01                 | 8.08E+00                 | 0.011                  |                                         |
| 7/14 19:00 | -1850                     | -2150                     | 0.025             | -                 | 0.127              | -                  | 1.27E+01                 | 1.44E+01                 | 1.72E-01                 | 8.06E+00                 | 0.012                  | 7/15 5:00以降D/W圧力の定数計器を交換(0.04から0.06へ変更) |
| 7/15 0:00  | -1850                     | -2150                     | 0.025             | -                 | 0.127              | -                  | 1.27E+01                 | 1.44E+01                 | 1.72E-01                 | 7.98E+00                 | 0.011                  |                                         |
| 7/15 1:00  | -1850                     | -2150                     | 0.025             | -                 | 0.127              | -                  | 1.27E+01                 | 1.44E+01                 | 1.72E-01                 | 7.94E+00                 | 0.011                  |                                         |
| 7/15 2:00  | -1850                     | -2150                     | 0.025             | -                 | 0.127              | -                  | 1.27E+01                 | 1.44E+01                 | 1.72E-01                 | 7.95E+00                 | 0.011                  |                                         |
| 7/15 3:00  | -1850                     | -2150                     | 0.025             | -                 | 0.128              | -                  | 1.27E+01                 | 1.44E+01                 | 1.72E-01                 | 7.92E+00                 | 0.011                  |                                         |
| 7/15 4:00  | -1850                     | -2150                     | 0.025             | -                 | 0.128              | -                  | 1.27E+01                 | 1.44E+01                 | 1.71E-01                 | 7.88E+00                 | 0.010                  |                                         |
| 7/15 5:00  | -1850                     | -2150                     | 0.025             | -                 | 0.128              | -                  | 1.27E+01                 | 1.44E+01                 | 1.71E-01                 | 7.88E+00                 | 0.010                  |                                         |
| 7/15 6:00  | -1850                     | -2150                     | 0.025             | -                 | 0.128              | -                  | 1.27E+01                 | 1.44E+01                 | 1.71E-01                 | 7.90E+00                 | 0.010                  |                                         |
| 7/15 7:00  | -1850                     | -2150                     | 0.025             | -                 | 0.127              | -                  | 1.27E+01                 | 1.44E+01                 | 1.71E-01                 | 7.90E+00                 | 0.010                  |                                         |
| 7/15 8:00  | -1850                     | -2150                     | 0.025             | -                 | 0.127              | -                  | 1.27E+01                 | 1.44E+01                 | 1.70E-01                 | 7.92E+00                 | 0.010                  |                                         |
| 7/15 9:00  | -1850                     | -2150                     | 0.025             | -                 | 0.127              | -                  | 1.27E+01                 | 1.44E+01                 | 1.70E-01                 | 7.91E+00                 | 0.010                  |                                         |
| 7/15 10:00 | -1850                     | -2150                     | 0.025             | -                 | 0.129              | -                  | 1.28E+01                 | 1.44E+01                 | 1.68E-01                 | 7.89E+00                 | 0.010                  |                                         |
| 7/15 11:00 | -1850                     | -2150                     | 0.026             | -                 | 0.129              | -                  | 1.28E+01                 | 1.44E+01                 | 1.68E-01                 | 7.91E+00                 | 0.010                  |                                         |
| 7/15 12:00 | -1850                     | -2150                     | 0.026             | -                 | 0.130              | -                  | 1.28E+01                 | 1.44E+01                 | 1.68E-01                 | 7.93E+00                 | 0.010                  |                                         |
| 7/15 13:00 | -1850                     | -2150                     | 0.027             | -                 | 0.130              | -                  | 1.28E+01                 | 1.44E+01                 | 1.68E-01                 | 7.98E+00                 | 0.010                  |                                         |
| 7/15 14:00 | -1850                     | -2150                     | 0.027             | -                 | 0.129              | -                  | 1.28E+01                 | 1.44E+01                 | 1.68E-01                 | 7.98E+00                 | 0.010                  |                                         |
| 7/15 15:00 | -1850                     | -2150                     | 0.027             | -                 | 0.129              | -                  | 1.28E+01                 | 1.44E+01                 | 1.68E-01                 | 8.02E+00                 | 0.009                  |                                         |
| 7/15 16:00 | -1850                     | -2150                     | 0.027             | -                 | 0.129              | -                  | 1.28E+01                 | 1.44E+01                 | 1.68E-01                 | 8.05E+00                 | 0.009                  |                                         |
| 7/15 17:00 | -1850                     | -2150                     | 0.026             | -                 | 0.129              | -                  | 1.28E+01                 | 1.44E+01                 | 1.68E-01                 | 8.08E+00                 | 0.009                  |                                         |
| 7/15 18:00 | -1850                     | -2150                     | 0.026             | -                 | 0.129              | -                  | 1.28E+01                 | 1.43E+01                 | 1.68E-01                 | 8.11E+00                 | 0.010                  |                                         |
| 7/15 19:00 | -1850                     | -2150                     | 0.026             | -                 | 0.129              | -                  | 1.28E+01                 | 1.43E+01                 | 1.68E-01                 | 8.15E+00                 | 0.010                  |                                         |
| 7/15 20:00 | -1850                     | -2150                     | 0.026             | -                 | 0.127              | -                  | 1.28E+01                 | 1.43E+01                 | 1.68E-01                 | 8.22E+00                 | 0.011                  |                                         |
| 7/15 21:00 | -1850                     | -2150                     | 0.025             | -                 | 0.127              | -                  | 1.28E+01                 | 1.43E+01                 | 1.67E-01                 | 8.20E+00                 | 0.011                  |                                         |
| 7/15 22:00 | -1850                     | -2150                     | 0.025             | -                 | 0.127              | -                  | 1.28E+01                 | 1.43E+01                 | 1.67E-01                 | 8.20E+00                 | 0.011                  |                                         |
| 7/15 23:00 | -1850                     | -2150                     | 0.025             | -                 | 0.128              | -                  | 1.28E+01                 | 1.43E+01                 | 1.67E-01                 | 8.22E+00                 | 0.010                  |                                         |
| 7/16 0:00  | -1850                     | -2150                     | 0.025             | -                 | 0.128              | -                  | 1.28E+01                 | 1.43E+01                 | 1.67E-01                 | 8.20E+00                 | 0.010                  |                                         |
| 7/16 1:00  | -1850                     | -2150                     | 0.025             | -                 | 0.128              | -                  | 1.28E+01                 | 1.43E+01                 | 1.67E-01                 | 8.18E+00                 | 0.010                  |                                         |
| 7/16 2:00  | -1850                     | -2150                     | 0.025             | -                 | 0.128              | -                  | 1.28E+01                 | 1.43E+01                 | 1.67E-01                 | 8.09E+00                 | 0.010                  |                                         |
| 7/16 3:00  | -1850                     | -2150                     | 0.025             | -                 | 0.128              | -                  | 1.28E+01                 | 1.43E+01                 | 1.67E-01                 | 8.07E+00                 | 0.010                  |                                         |
| 7/16 4:00  | -1850                     | -2150                     | 0.028             | -                 | 0.129              | -                  | 1.28E+01                 | 1.43E+01                 | 1.67E-01                 | 7.98E+00                 | 0.010                  |                                         |
| 7/16 5:00  | -1850                     | -2150                     | 0.027             | -                 | 0.130              | -                  | 1.28E+01                 | 1.43E+01                 | 1.67E-01                 | 8.06E+00                 | 0.011                  |                                         |
| 7/16 6:00  | -1850                     | -2150                     | 0.028             | -                 | 0.131              | -                  | 1.28E+01                 | 1.43E+01                 | 1.67E-01                 | 8.03E+00                 | 0.011                  |                                         |
| 7/16 7:00  | -1850                     | -2150                     | 0.028             | -                 | 0.131              | -                  | 1.28E+01                 | 1.42E+01                 | 1.67E-01                 | 8.05E+00                 | 0.011                  |                                         |
| 7/16 8:00  | -1850                     | -2150                     | 0.028             | -                 | 0.131              | -                  | 1.28E+01                 | 1.42E+01                 | 1.67E-01                 | 8.08E+00                 | 0.009                  |                                         |
| 7/16 9:00  | -1850                     | -2150                     | 0.028             | -                 | 0.131              | -                  | 1.28E+01                 | 1.42E+01                 | 1.67E-01                 | 7.93E+00                 | 0.012                  |                                         |
| 7/16 10:00 | -1850                     | -2150                     | 0.028             | -                 | 0.132              | -                  | 1.28E+01                 | 1.42E+01                 | 1.68E-01                 | 7.77E+00                 | 0.011                  | 計器不良                                    |

計器不良

計器不良

# 福島第一原子力発電所 2号機 温度に関するパラメータ(代表点)



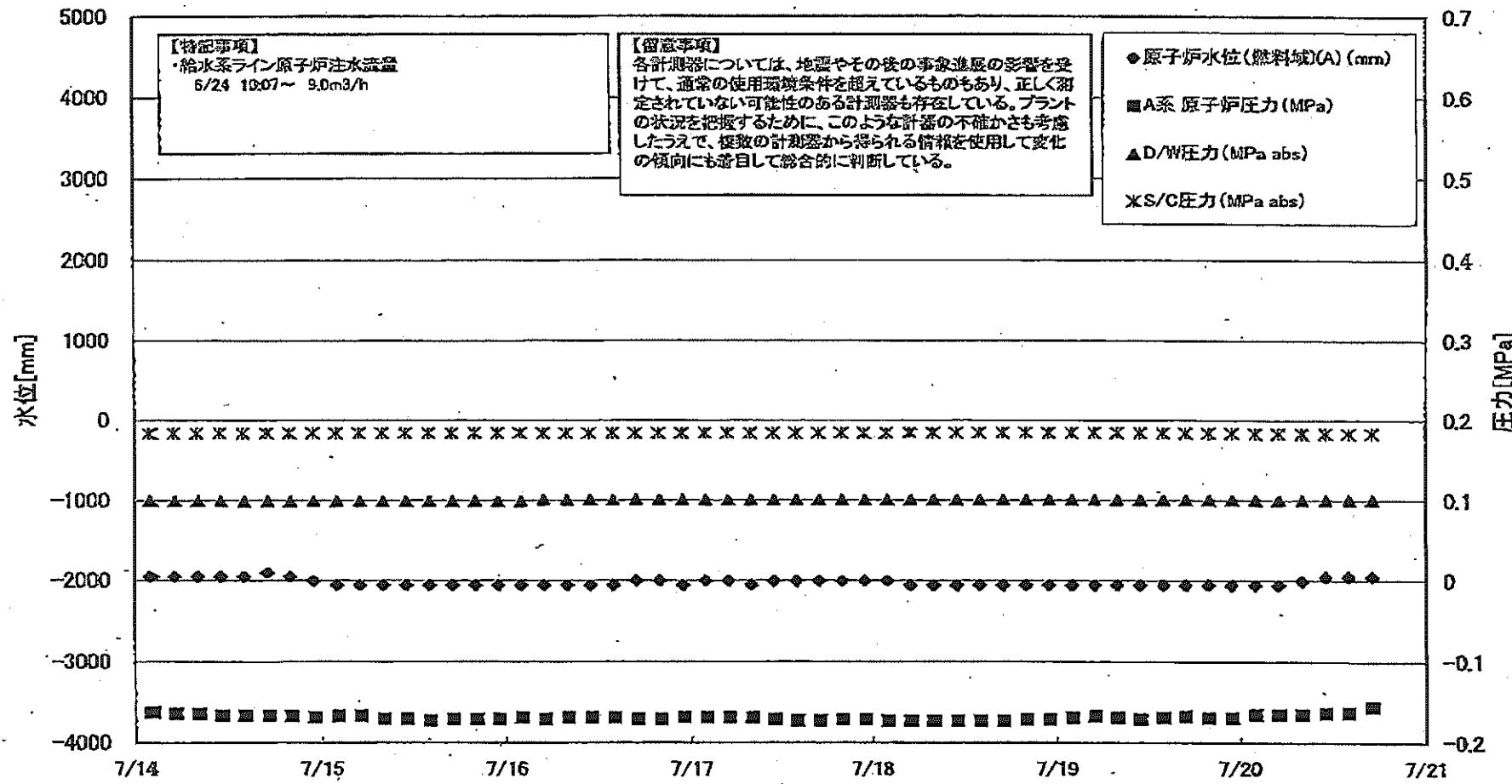
島第一原子力発電所 2号機 温度に関するパラメータ

【備考事項】  
 各計測値については、装置そのものの精度の影響を受けて、通常の使用環境条件を想定しているものもあり、正しく測定されていない可能性がある計測器も存在している。プラントの状態を把握するために、このような計測の不確かさを考慮し、有効の計測器から得られる情報を活用して変化の状況にも着目して総合的に判断している。

| 日時         | 並し安全弁漏洩検出器 RV-271A | 主蒸気隔離弁漏洩検出器 2-86A | 給水ノズル 温度 | GRDハウジング 上部温度 | 圧力容器下部 (底部ヘッド上部) | 圧力容器支持ス カート上部温度 | 圧力容器ドレンパ イプ 上部温度 | D/W HVH 戻り温 度(HVH-16A) | R/Vベロー シール | 原子炉冷却機 釜ガス温度 | S/Cプール 水温度A | S/Cプール 水温度B | 備考 |
|------------|--------------------|-------------------|----------|---------------|------------------|-----------------|------------------|------------------------|------------|--------------|-------------|-------------|----|
| 7/14 2:00  | 119.1              | 64.7              | 111.6    | 118.4         | 123.0            | 113.4           | 103.0            | 148.0                  | 138.0      | 58.0         | 51.9        | 51.8        |    |
| 7/14 5:00  | 119.0              | 64.7              | 111.6    | 119.8         | 123.0            | 110.3           | 104.0            | 148.0                  | 138.0      | 58.0         | 51.9        | 51.8        |    |
| 7/14 8:00  | 119.4              | 64.7              | 111.6    | 139.8         | 124.0            | 114.3           | 103.3            | 148.0                  | 137.0      | 58.0         | 51.9        | 51.8        |    |
| 7/14 11:00 | 119.3              | 64.6              | 111.5    | 129.9         | 122.3            | 109.0           | 103.1            | 148.0                  | 134.0      | 58.0         | 51.8        | 51.7        |    |
| 7/14 14:00 | 119.0              | 63.5              | 111.6    | 115.0         | 123.6            | 109.5           | 103.0            | 148.0                  | 134.0      | 58.0         | 51.8        | 51.7        |    |
| 7/14 17:00 | 118.9              | 63.5              | 111.6    | 129.7         | 123.9            | 110.8           | 102.2            | 148.0                  | 134.0      | 58.0         | 51.8        | 51.7        |    |
| 7/14 20:00 | 118.8              | 64.5              | 111.5    | 130.8         | 124.3            | 109.9           | 102.3            | 128.0                  | 134.0      | 58.0         | 51.7        | 51.7        |    |
| 7/14 23:00 | 118.7              | 64.7              | 111.6    | 132.6         | 125.3            | 111.2           | 102.8            | 127.0                  | 133.0      | 58.0         | 51.7        | 51.7        |    |
| 7/15 2:00  | 118.6              | 64.7              | 111.5    | 140.0         | 124.8            | 110.6           | 102.5            | 128.0                  | 133.0      | 58.0         | 51.7        | 51.6        |    |
| 7/15 5:00  | 118.6              | 64.8              | 111.5    | 130.2         | 123.5            | 110.5           | 102.6            | 130.0                  | 132.0      | 58.0         | 51.7        | 51.6        |    |
| 7/15 8:00  | 118.6              | 64.9              | 111.6    | 143.7         | 122.4            | 111.0           | 102.2            | 131.0                  | 133.0      | 58.0         | 51.7        | 51.6        |    |
| 7/15 11:00 | 119.2              | 64.7              | 111.5    | 134.1         | 122.8            | 110.6           | 102.5            | 131.0                  | 133.0      | 58.0         | 51.6        | 51.5        |    |
| 7/15 14:00 | 118.8              | 64.5              | 111.5    | 135.7         | 123.2            | 109.8           | 102.3            | 130.0                  | 132.0      | 58.0         | 51.6        | 51.5        |    |
| 7/15 17:00 | 119.5              | 64.6              | 111.6    | 138.4         | 123.6            | 110.7           | 102.7            | 130.0                  | 131.0      | 58.0         | 51.6        | 51.5        |    |
| 7/15 20:00 | 119.2              | 64.8              | 111.5    | 135.9         | 123.3            | 110.1           | 102.3            | 129.0                  | 131.0      | 57.0         | 51.5        | 51.4        |    |
| 7/15 23:00 | 119.1              | 64.8              | 111.5    | 141.4         | 122.8            | 110.9           | 102.8            | 129.0                  | 130.0      | 57.0         | 51.5        | 51.4        |    |
| 7/16 2:00  | 119.1              | 64.8              | 111.5    | 133.4         | 123.0            | 109.7           | 102.1            | 128.0                  | 130.0      | 57.0         | 51.5        | 51.4        |    |
| 7/16 5:00  | 118.9              | 64.8              | 111.5    | 134.5         | 122.0            | 112.3           | 102.3            | 128.0                  | 130.0      | 57.0         | 51.5        | 51.4        |    |
| 7/16 8:00  | 118.8              | 64.8              | 111.5    | 133.0         | 122.4            | 108.3           | 102.3            | 128.0                  | 130.0      | 57.0         | 51.4        | 51.3        |    |
| 7/16 11:00 | 119.0              | 64.8              | 111.5    | 136.9         | 122.6            | 112.5           | 102.3            | 128.0                  | 130.0      | 57.0         | 51.4        | 51.3        |    |
| 7/16 14:00 | 119.3              | 64.9              | 111.5    | 133.6         | 122.0            | 108.7           | 102.1            | 128.0                  | 130.0      | 57.0         | 51.4        | 51.3        |    |
| 7/16 17:00 | 119.1              | 64.2              | 111.5    | 136.3         | 122.0            | 111.3           | 101.9            | 128.0                  | 128.0      | 57.0         | 51.3        | 51.2        |    |
| 7/16 20:00 | 119.1              | 64.5              | 111.5    | 135.9         | 122.6            | 109.5           | 101.5            | 127.0                  | 126.0      | 57.0         | 51.2        | 51.2        |    |
| 7/16 23:00 | 119.1              | 64.7              | 111.6    | 141.6         | 123.0            | 108.2           | 102.0            | 127.0                  | 126.0      | 57.0         | 51.2        | 51.1        |    |
| 7/17 2:00  | 118.9              | 64.8              | 111.6    | 131.2         | 123.5            | 113.4           | 102.2            | 128.0                  | 128.0      | 57.0         | 51.2        | 51.1        |    |
| 7/17 5:00  | 118.9              | 64.8              | 111.9    | 129.1         | 122.9            | 110.9           | 102.6            | 127.0                  | 126.0      | 57.0         | 51.2        | 51.1        |    |
| 7/17 8:00  | 119.4              | 64.9              | 111.6    | 129.6         | 127.1            | 113.7           | 102.5            | 127.0                  | 126.0      | 57.0         | 51.1        | 51.0        |    |
| 7/17 11:00 | 119.1              | 64.6              | 111.5    | 130.8         | 128.9            | 113.5           | 102.7            | 127.0                  | 126.0      | 57.0         | 51.1        | 51.0        |    |
| 7/17 14:00 | 119.2              | 64.4              | 111.5    | 132.5         | 126.3            | 112.3           | 103.1            | 126.0                  | 127.0      | 57.0         | 51.1        | 51.0        |    |
| 7/17 17:00 | 119.1              | 64.5              | 111.7    | 130.0         | 126.8            | 110.9           | 102.2            | 125.0                  | 127.0      | 57.0         | 51.1        | 51.0        |    |
| 7/17 20:00 | 119.3              | 64.8              | 111.7    | 132.8         | 126.8            | 113.2           | 103.0            | 126.0                  | 127.0      | 57.0         | 51.0        | 50.9        |    |
| 7/17 23:00 | 119.2              | 64.9              | 111.5    | 130.7         | 126.6            | 113.2           | 101.7            | 126.0                  | 127.0      | 57.0         | 51.0        | 51.0        |    |
| 7/18 2:00  | 119.0              | 65.0              | 111.5    | 141.3         | 126.6            | 112.8           | 102.2            | 126.0                  | 129.0      | 57.0         | 51.0        | 51.0        |    |
| 7/18 5:00  | 118.8              | 64.9              | 111.5    | 133.5         | 126.3            | 110.7           | 102.7            | 126.0                  | 128.0      | 57.0         | 51.1        | 51.0        |    |
| 7/18 8:00  | 118.8              | 64.9              | 111.1    | 131.9         | 125.6            | 113.4           | 101.9            | 126.0                  | 128.0      | 57.0         | 51.1        | 51.0        |    |
| 7/18 11:00 | 118.5              | 64.8              | 110.9    | 133.9         | 124.4            | 111.8           | 101.8            | 125.0                  | 127.0      | 57.0         | 51.1        | 51.0        |    |
| 7/18 14:00 | 118.3              | 64.8              | 111.0    | 123.4         | 125.2            | 110.2           | 102.1            | 125.0                  | 127.0      | 57.0         | 51.1        | 51.0        |    |
| 7/18 17:00 | 118.4              | 64.9              | 110.8    | 127.8         | 125.3            | 113.1           | 101.5            | 125.0                  | 127.0      | 57.0         | 51.1        | 51.0        |    |
| 7/18 20:00 | 118.3              | 64.8              | 110.7    | 129.4         | 125.5            | 111.2           | 100.8            | 125.0                  | 127.0      | 58.0         | 51.1        | 51.0        |    |
| 7/18 23:00 | 118.3              | 64.8              | 110.7    | 126.1         | 125.5            | 110.0           | 101.0            | 125.0                  | 126.0      | 58.0         | 51.1        | 51.0        |    |
| 7/19 2:00  | 118.3              | 64.8              | 110.6    | 119.6         | 125.2            | 112.8           | 100.7            | 125.0                  | 126.0      | 58.0         | 51.1        | 51.0        |    |
| 7/19 5:00  | 118.1              | 64.8              | 110.8    | 115.0         | 125.5            | 111.0           | 100.9            | 125.0                  | 126.0      | 58.0         | 51.1        | 51.0        |    |
| 7/19 8:00  | 118.0              | 64.8              | 110.5    | 125.8         | 125.5            | 110.9           | 100.7            | 125.0                  | 126.0      | 58.0         | 51.1        | 51.0        |    |
| 7/19 11:00 | 118.0              | 64.8              | 110.4    | 130.8         | 125.2            | 108.2           | 100.7            | 125.0                  | 125.0      | 57.0         | 51.1        | 51.0        |    |
| 7/19 14:00 | 118.0              | 64.2              | 110.7    | 108.1         | 124.1            | 111.8           | 100.4            | 125.0                  | 125.0      | 57.0         | 51.1        | 51.0        |    |
| 7/19 17:00 | 118.2              | 64.5              | 110.8    | 129.2         | 124.5            | 110.3           | 100.7            | 125.0                  | 125.0      | 58.0         | 51.1        | 51.0        |    |
| 7/19 20:00 | 118.3              | 64.5              | 110.7    | 119.3         | 125.8            | 111.5           | 99.8             | 125.0                  | 124.0      | 58.0         | 51.1        | 51.0        |    |
| 7/19 23:00 | 118.5              | 64.7              | 110.8    | 124.7         | 125.8            | 112.2           | 98.5             | 123.0                  | 124.0      | 58.0         | 51.1        | 51.0        |    |
| 7/20 2:00  | 118.4              | 64.4              | 110.9    | 130.0         | 125.9            | 108.8           | 99.2             | 124.0                  | 124.0      | 58.0         | 51.1        | 51.0        |    |
| 7/20 5:00  | 118.9              | 64.5              | 110.8    | 124.7         | 126.0            | 112.4           | 99.3             | 125.0                  | 125.0      | 58.0         | 51.0        | 50.9        |    |
| 7/20 8:00  | 118.8              | 64.6              | 111.0    | 116.0         | 126.5            | 111.4           | 99.0             | 127.0                  | 128.0      | 58.0         | 51.0        | 50.9        |    |
| 7/20 11:00 | 118.5              | 64.6              | 111.1    | 124.5         | 126.6            | 110.9           | 98.8             | 128.0                  | 128.0      | 58.0         | 51.0        | 50.9        |    |
| 7/20 14:00 | 118.9              | 64.6              | 111.1    | 130.1         | 125.7            | 109.2           | 99.0             | 128.0                  | 125.0      | 58.0         | 51.0        | 50.9        |    |
| 7/20 17:00 | 118.6              | 64.5              | 111.1    | 112.6         | 127.2            | 109.9           | 98.6             | 130.0                  | 124.0      | 58.0         | 51.0        | 50.8        |    |

計装不良

### 福島第一原子力発電所 3号機 水位・圧力に関するパラメータ



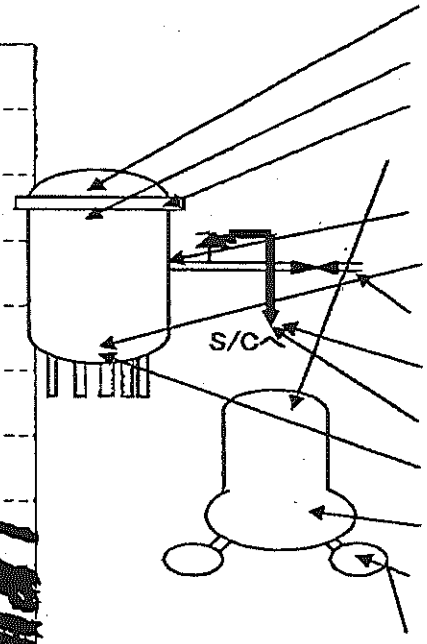
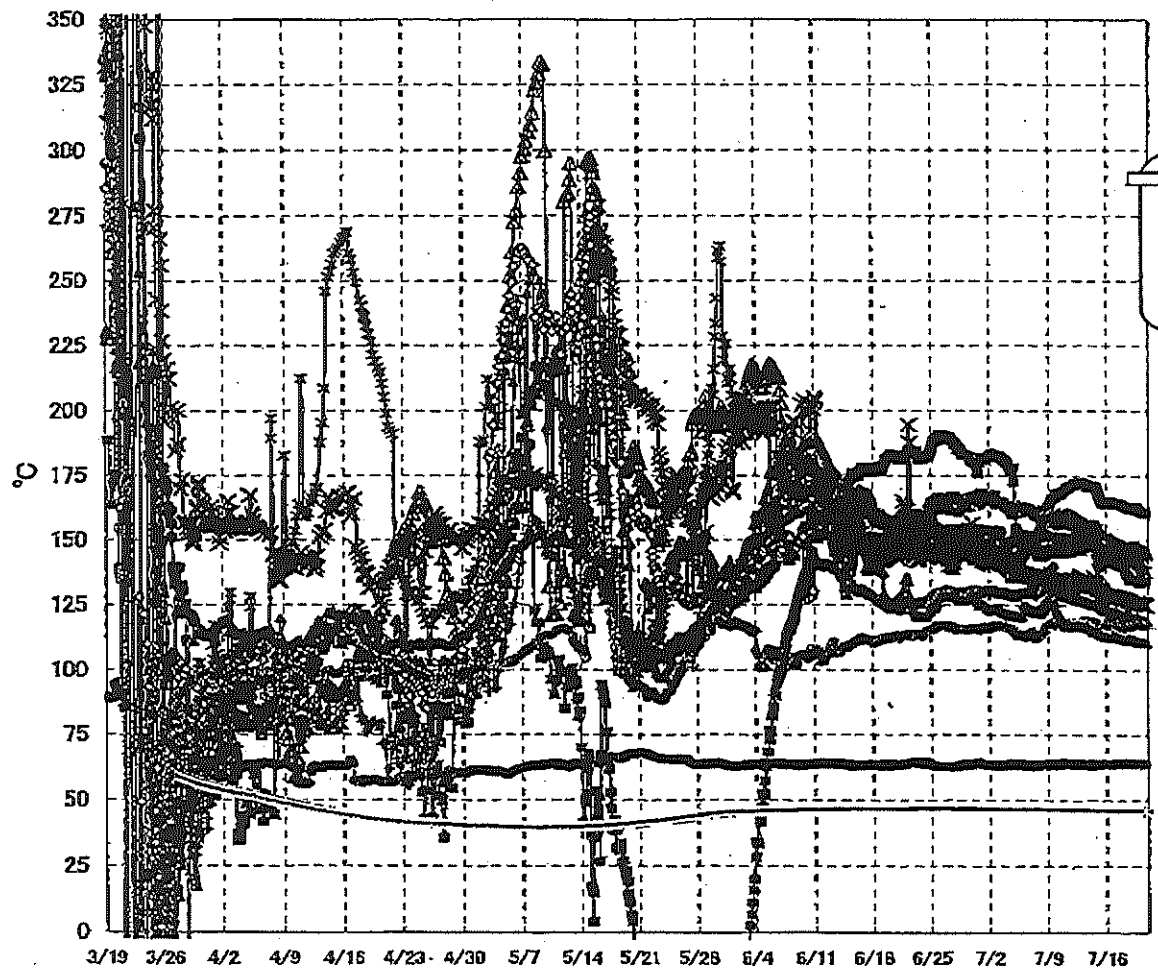
福島第一原子力発電所 3号機 水位・圧力に関するパラメータ

【注】  
各計測値については、地震やその他の事象連動の影響を受けて、異常の波用データ等を検出しているものもあり、正しく測定されていない可能性のある計測値も存在している。  
プラントの状態を把握するために、このような計測値の不安定さも考慮したうえで、複数の計測値から得られる情報を活用して変化の傾向にも着目して総合的に判断している。

| 日時         | 原子炉水位<br>(燃料域A)<br>(mm) | 原子炉水位<br>(燃料域B)<br>(mm) | A系 原子炉圧<br>力 (MPa) | B系 原子炉圧<br>力 (MPa) | D/W圧力<br>(MPa abs) | S/C圧力 (MPa<br>abs) | CAMS<br>D/W(A)<br>(Sv/h) | CAMS<br>D/W(B)<br>(Sv/h) | CAMS<br>S/C(A)<br>(Sv/h) | CAMS<br>S/C(B)<br>(Sv/h) | 中央制御<br>室線量<br>(mSv/h) | 備考                                     |
|------------|-------------------------|-------------------------|--------------------|--------------------|--------------------|--------------------|--------------------------|--------------------------|--------------------------|--------------------------|------------------------|----------------------------------------|
| 7/14 2:00  | -1950                   | -2200                   | -0.162             | -0.104             | 0.0999             | 0.1836             | 4.20E+00                 | 2.76E+00                 | 3.22E-01                 | 2.99E-01                 | 0.025                  |                                        |
| 7/14 5:00  | -1950                   | -2250                   | -0.164             | -0.104             | 0.1001             | 0.1836             | 4.29E+00                 | 2.75E+00                 | 3.21E-01                 | 2.99E-01                 | 0.025                  |                                        |
| 7/14 8:00  | -1950                   | -2250                   | -0.164             | -0.106             | 0.0999             | 0.1836             | 4.29E+00                 | 2.75E+00                 | 3.21E-01                 | 2.99E-01                 | 0.025                  |                                        |
| 7/14 11:00 | -1950                   | -2250                   | -0.166             | -0.106             | 0.0999             | 0.1839             | 4.29E+00                 | 2.75E+00                 | 3.21E-01                 | 2.99E-01                 | 0.023                  |                                        |
| 7/14 14:00 | -1950                   | -2200                   | -0.166             | -0.106             | 0.0994             | 0.1836             | 4.29E+00                 | 2.75E+00                 | 3.21E-01                 | 2.99E-01                 | 0.021                  |                                        |
| 7/14 17:00 | -1950                   | -2200                   | -0.166             | -0.106             | 0.0996             | 0.1839             | 4.29E+00                 | 2.75E+00                 | 3.21E-01                 | 2.99E-01                 | 0.023                  |                                        |
| 7/14 20:00 | -1950                   | -2200                   | -0.166             | -0.106             | 0.0999             | 0.1838             | 4.29E+00                 | 2.75E+00                 | 3.21E-01                 | 2.99E-01                 | 0.023                  |                                        |
| 7/14 23:00 | -2000                   | -2250                   | -0.168             | -0.106             | 0.0999             | 0.1839             | 4.29E+00                 | 2.74E+00                 | 3.21E-01                 | 2.99E-01                 | 0.024                  |                                        |
| 7/15 2:00  | -2050                   | -2300                   | -0.168             | -0.106             | 0.0998             | 0.1839             | 4.27E+00                 | 2.74E+00                 | 3.21E-01                 | 2.99E-01                 | 0.024                  |                                        |
| 7/15 5:00  | -2050                   | -2300                   | -0.166             | -0.104             | 0.0998             | 0.1839             | 4.27E+00                 | 2.74E+00                 | 3.21E-01                 | 2.99E-01                 | 0.024                  |                                        |
| 7/15 8:00  | -2050                   | -2300                   | -0.170             | -0.106             | 0.0998             | 0.1839             | 4.27E+00                 | 2.74E+00                 | 3.21E-01                 | 2.99E-01                 | 0.024                  |                                        |
| 7/15 11:00 | -2050                   | -2300                   | -0.170             | -0.106             | 0.0996             | 0.1839             | 4.27E+00                 | 2.74E+00                 | 3.21E-01                 | 2.99E-01                 | 0.024                  |                                        |
| 7/15 14:00 | -2050                   | -2300                   | -0.172             | -0.108             | 0.0996             | 0.1839             | 4.27E+00                 | 2.74E+00                 | 3.20E-01                 | 2.98E-01                 | 0.024                  |                                        |
| 7/15 17:00 | -2050                   | -2300                   | -0.170             | -0.106             | 0.0996             | 0.1839             | 4.26E+00                 | 2.74E+00                 | 3.20E-01                 | 2.98E-01                 | 0.024                  |                                        |
| 7/15 20:00 | -2050                   | -2300                   | -0.170             | -0.106             | 0.0996             | 0.1841             | 4.26E+00                 | 2.74E+00                 | 3.20E-01                 | 2.98E-01                 | 0.025                  |                                        |
| 7/15 23:00 | -2050                   | -2300                   | -0.170             | -0.106             | 0.0999             | 0.1841             | 4.28E+00                 | 2.74E+00                 | 3.20E-01                 | 2.98E-01                 | 0.023                  |                                        |
| 7/16 2:00  | -2050                   | -2300                   | -0.168             | -0.104             | 0.0998             | 0.1841             | 4.20E+00                 | 2.73E+00                 | 3.20E-01                 | 2.97E-01                 | 0.024                  |                                        |
| 7/16 5:00  | -2050                   | -2300                   | -0.170             | -0.106             | 0.1016             | 0.1839             | 4.25E+00                 | 2.73E+00                 | 3.20E-01                 | 2.97E-01                 | 0.024                  | 7/16 5:00以降D/W圧力の記録計器を交換(100gから50gへ変更) |
| 7/16 8:00  | -2050                   | -2300                   | -0.168             | -0.106             | 0.1016             | 0.1839             | 4.25E+00                 | 2.73E+00                 | 3.20E-01                 | 2.97E-01                 | 0.024                  |                                        |
| 7/16 11:00 | -2050                   | -2300                   | -0.168             | -0.108             | 0.1016             | 0.1839             | 4.25E+00                 | 2.73E+00                 | 3.19E-01                 | 2.97E-01                 | 0.024                  |                                        |
| 7/16 14:00 | -2050                   | -2250                   | -0.168             | -0.108             | 0.1016             | 0.1839             | 4.25E+00                 | 2.73E+00                 | 3.19E-01                 | 2.97E-01                 | 0.022                  |                                        |
| 7/16 17:00 | -2000                   | -2250                   | -0.170             | -0.108             | 0.1016             | 0.1839             | 4.25E+00                 | 2.73E+00                 | 3.19E-01                 | 2.97E-01                 | 0.024                  |                                        |
| 7/16 20:00 | -2050                   | -2250                   | -0.170             | -0.108             | 0.1016             | 0.1839             | 4.24E+00                 | 2.73E+00                 | 3.19E-01                 | 2.97E-01                 | 0.022                  |                                        |
| 7/16 23:00 | -2050                   | -2300                   | -0.168             | -0.106             | 0.1016             | 0.1839             | 4.24E+00                 | 2.73E+00                 | 3.19E-01                 | 2.96E-01                 | 0.026                  |                                        |
| 7/17 2:00  | -2050                   | -2250                   | -0.168             | -0.106             | 0.1016             | 0.1839             | 4.24E+00                 | 2.73E+00                 | 3.19E-01                 | 2.96E-01                 | 0.023                  |                                        |
| 7/17 5:00  | -2050                   | -2250                   | -0.168             | -0.106             | 0.1016             | 0.1839             | 4.24E+00                 | 2.72E+00                 | 3.19E-01                 | 2.96E-01                 | 0.022                  |                                        |
| 7/17 8:00  | -2050                   | -2250                   | -0.168             | -0.106             | 0.1016             | 0.1839             | 4.23E+00                 | 2.72E+00                 | 3.19E-01                 | 2.96E-01                 | 0.022                  |                                        |
| 7/17 11:00 | -2000                   | -2250                   | -0.170             | -0.108             | 0.1016             | 0.1839             | 4.23E+00                 | 2.72E+00                 | 3.19E-01                 | 2.96E-01                 | 0.023                  |                                        |
| 7/17 14:00 | -2000                   | -2250                   | -0.172             | -0.108             | 0.1016             | 0.1839             | 4.23E+00                 | 2.72E+00                 | 3.19E-01                 | 2.96E-01                 | 0.024                  |                                        |
| 7/17 17:00 | -2000                   | -2250                   | -0.172             | -0.108             | 0.1016             | 0.1839             | 4.23E+00                 | 2.72E+00                 | 3.19E-01                 | 2.96E-01                 | 0.025                  |                                        |
| 7/17 20:00 | -2000                   | -2250                   | -0.170             | -0.108             | 0.1016             | 0.1839             | 4.22E+00                 | 2.72E+00                 | 3.19E-01                 | 2.96E-01                 | 0.022                  |                                        |
| 7/17 23:00 | -2000                   | -2300                   | -0.170             | -0.108             | 0.1016             | 0.1839             | 4.22E+00                 | 2.72E+00                 | 3.19E-01                 | 2.96E-01                 | 0.022                  |                                        |
| 7/18 2:00  | -2000                   | -2300                   | -0.172             | -0.111             | 0.1016             | 0.1839             | 4.22E+00                 | 2.72E+00                 | 3.19E-01                 | 2.96E-01                 | 0.025                  |                                        |
| 7/18 5:00  | -2050                   | -2300                   | -0.172             | -0.108             | 0.1016             | 0.1841             | 4.22E+00                 | 2.71E+00                 | 3.19E-01                 | 2.96E-01                 | 0.025                  |                                        |
| 7/18 8:00  | -2050                   | -2300                   | -0.172             | -0.108             | 0.1016             | 0.1841             | 4.21E+00                 | 2.71E+00                 | 3.19E-01                 | 2.96E-01                 | 0.022                  |                                        |
| 7/18 11:00 | -2050                   | -2300                   | -0.172             | -0.106             | 0.1016             | 0.1841             | 4.21E+00                 | 2.71E+00                 | 3.19E-01                 | 2.95E-01                 | 0.023                  |                                        |
| 7/18 14:00 | -2050                   | -2350                   | -0.172             | -0.108             | 0.1016             | 0.1841             | 4.21E+00                 | 2.71E+00                 | 3.19E-01                 | 2.95E-01                 | 0.023                  |                                        |
| 7/18 17:00 | -2050                   | -2250                   | -0.172             | -0.106             | 0.1016             | 0.1841             | 4.21E+00                 | 2.71E+00                 | 3.19E-01                 | 2.95E-01                 | 0.022                  |                                        |
| 7/18 20:00 | -2050                   | -2250                   | -0.170             | -0.106             | 0.1016             | 0.1841             | 4.20E+00                 | 2.71E+00                 | 3.17E-01                 | 2.95E-01                 | 0.022                  |                                        |
| 7/18 23:00 | -2050                   | -2300                   | -0.170             | -0.106             | 0.1016             | 0.1841             | 4.20E+00                 | 2.71E+00                 | 3.17E-01                 | 2.95E-01                 | 0.023                  |                                        |
| 7/19 2:00  | -2050                   | -2300                   | -0.168             | -0.106             | 0.1016             | 0.1841             | 4.20E+00                 | 2.71E+00                 | 3.17E-01                 | 2.95E-01                 | 0.023                  |                                        |
| 7/19 5:00  | -2050                   | -2300                   | -0.168             | -0.108             | 0.1016             | 0.1841             | 4.20E+00                 | 2.71E+00                 | 3.17E-01                 | 2.95E-01                 | 0.021                  |                                        |
| 7/19 8:00  | -2050                   | -2300                   | -0.168             | -0.106             | 0.1016             | 0.1841             | 4.20E+00                 | 2.71E+00                 | 3.17E-01                 | 2.95E-01                 | 0.021                  |                                        |
| 7/19 11:00 | -2050                   | -2300                   | -0.170             | -0.108             | 0.1016             | 0.1841             | 4.19E+00                 | 2.71E+00                 | 3.17E-01                 | 2.95E-01                 | 0.023                  |                                        |
| 7/19 14:00 | -2050                   | -2300                   | -0.168             | -0.108             | 0.1016             | 0.1839             | 4.19E+00                 | 2.70E+00                 | 3.17E-01                 | 2.94E-01                 | 0.023                  |                                        |
| 7/19 17:00 | -2050                   | -2300                   | -0.168             | -0.106             | 0.1016             | 0.1838             | 4.19E+00                 | 2.70E+00                 | 3.16E-01                 | 2.94E-01                 | 0.023                  |                                        |
| 7/19 20:00 | -2050                   | -2300                   | -0.168             | -0.106             | 0.1016             | 0.1838             | 4.19E+00                 | 2.70E+00                 | 3.16E-01                 | 2.94E-01                 | 0.023                  |                                        |
| 7/19 23:00 | -2050                   | -2300                   | -0.168             | -0.108             | 0.1016             | 0.1836             | 4.19E+00                 | 2.70E+00                 | 3.16E-01                 | 2.94E-01                 | 0.023                  |                                        |
| 7/20 2:00  | -2050                   | -2300                   | -0.164             | -0.108             | 0.1016             | 0.1834             | 4.18E+00                 | 2.70E+00                 | 3.16E-01                 | 2.94E-01                 | 0.022                  |                                        |
| 7/20 5:00  | -2050                   | -2300                   | -0.164             | -0.106             | 0.1016             | 0.1832             | 4.18E+00                 | 2.69E+00                 | 3.16E-01                 | 2.94E-01                 | 0.023                  |                                        |
| 7/20 8:00  | -2000                   | -2300                   | -0.164             | -0.106             | 0.1016             | 0.1832             | 4.18E+00                 | 2.69E+00                 | 3.16E-01                 | 2.94E-01                 | 0.021                  |                                        |
| 7/20 11:00 | -1950                   | -2300                   | -0.162             | -0.108             | 0.1016             | 0.1832             | 4.18E+00                 | 2.69E+00                 | 3.16E-01                 | 2.94E-01                 | 0.022                  |                                        |
| 7/20 14:00 | -1950                   | -2300                   | -0.162             | -0.106             | 0.1016             | 0.1832             | 4.18E+00                 | 2.69E+00                 | 3.16E-01                 | 2.94E-01                 | 0.022                  |                                        |
| 7/20 17:00 | -1950                   | -2300                   | -0.155             | -0.108             | 0.1016             | 0.1832             | 4.18E+00                 | 2.69E+00                 | 3.16E-01                 | 2.94E-01                 | 0.022                  |                                        |



### 福島第一原子力発電所 3号機 温度に関するパラメータ(代表点)

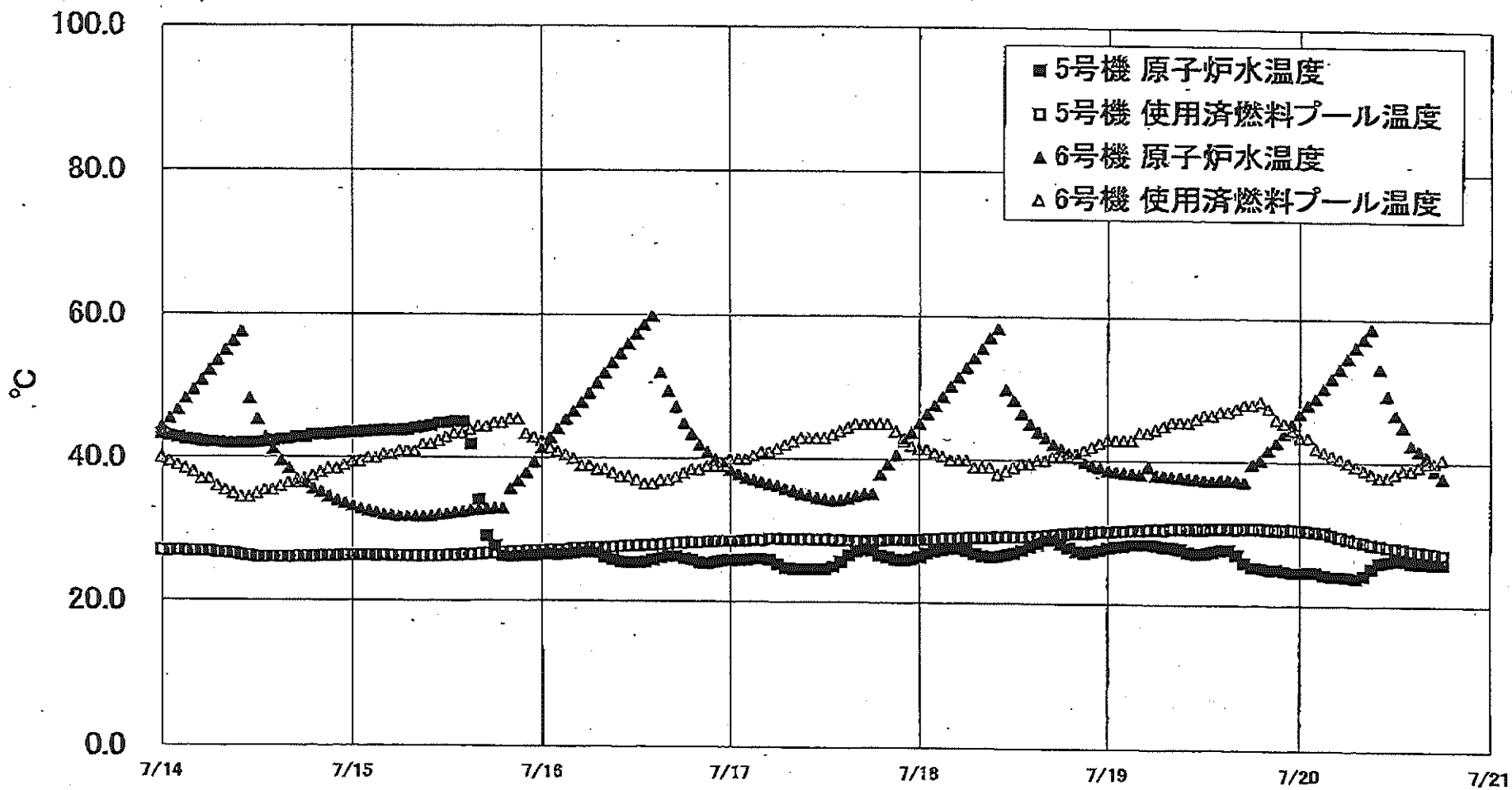


- ▲ RPV スタッドボルト温度
- ✕ RPV 胴フランジ下部温度
- △ RPV 胴フランジ
- ✱ RPV ヘリコイル
- 給水スル N4B 温度
- RPV 底部ヘッド上部
- 主蒸気隔離弁 2-86A リークオフ温度
- ✦ 逃し安全弁 2-71D 漏洩
- 逃し安全弁 2-71F 漏洩
- 圧力容器下部 (下部ヘッド)
- ✦ D/W HVH 戻り温度
- S/C プール水温度A
- S/C プール水温度B

**【留意事項】**  
 各計測器については、地震やその後の事象進展の影響を受けて、通常の使用環境条件を超えているものもあり、正しく測定されていない可能性のある計測器も存在している。プラントの状況を把握するために、このような計測器の不確かさも考慮したうえで、複数の計測器から得られる情報を使用して変化の傾向にも着目して総合的に判断している。



福島第一原子力発電所 5-6号機 原子炉水温度、使用済燃料プール温度推移



## 福島第一原子力発電所 5・6号機 原子炉水温度・使用済燃料プール温度

| 日時         | 5号機 原子炉水温度 | 5号機 使用済燃料プール温度 | 6号機 原子炉水温度 | 6号機 使用済燃料プール温度 |
|------------|------------|----------------|------------|----------------|
| 7/18 2:00  | 27.3       | 28.9           | 47.7       | 41.0           |
| 7/18 3:00  | 27.5       | 29.0           | 49.0       | 40.5           |
| 7/18 4:00  | 27.7       | 29.0           | 50.4       | 40.0           |
| 7/18 5:00  | 27.7       | 29.1           | 51.7       | 40.0           |
| 7/18 6:00  | 27.4       | 29.1           | 53.0       | 40.0           |
| 7/18 7:00  | 27.0       | 29.2           | 54.4       | 39.0           |
| 7/18 8:00  | 26.7       | 29.2           | 55.7       | 39.0           |
| 7/18 9:00  | 26.6       | 29.2           | 57.2       | 39.0           |
| 7/18 10:00 | 26.7       | 29.3           | 58.4       | 38.0           |
| 7/18 11:00 | 26.9       | 29.3           | 50.0       | 38.5           |
| 7/18 12:00 | 27.1       | 29.3           | 48.5       | 39.0           |
| 7/18 13:00 | 27.5       | 29.3           | 46.6       | 39.5           |
| 7/18 14:00 | 28.0       | 29.4           | 45.2       | 39.5           |
| 7/18 15:00 | 28.5       | 29.4           | 44.1       | 40.0           |
| 7/18 16:00 | 28.9       | 29.5           | 43.3       | 40.0           |
| 7/18 17:00 | 28.9       | 29.6           | 42.4       | 40.5           |
| 7/18 18:00 | 28.4       | 29.7           | 41.8       | 40.5           |
| 7/18 19:00 | 27.9       | 29.8           | 41.2       | 40.5           |
| 7/18 20:00 | 27.4       | 29.9           | 40.5       | 41.0           |
| 7/18 21:00 | 27.2       | 29.9           | 39.9       | 41.5           |
| 7/18 22:00 | 27.4       | 30.0           | 39.5       | 42.0           |
| 7/18 23:00 | 27.6       | 30.1           | 39.2       | 42.5           |
| 7/19 0:00  | 27.9       | 30.1           | 39.8       | 43.0           |
| 7/19 1:00  | 28.1       | 30.2           | 38.6       | 43.0           |
| 7/19 2:00  | 28.2       | 30.2           | 39.5       | 43.0           |
| 7/19 3:00  | 28.4       | 30.3           | 38.4       | 43.0           |
| 7/19 4:00  | 28.4       | 30.3           | 38.3       | 44.0           |
| 7/19 5:00  | 28.4       | 30.4           | 39.3       | 44.0           |
| 7/19 6:00  | 28.3       | 30.5           | 38.2       | 44.5           |
| 7/19 7:00  | 28.1       | 30.4           | 38.1       | 45.0           |
| 7/19 8:00  | 28.0       | 30.6           | 38.0       | 45.5           |
| 7/19 9:00  | 27.8       | 30.6           | 37.9       | 45.5           |
| 7/19 10:00 | 27.4       | 30.6           | 37.8       | 45.5           |
| 7/19 11:00 | 27.2       | 30.6           | 37.7       | 46.0           |
| 7/19 12:00 | 27.3       | 30.6           | 37.6       | 46.5           |
| 7/19 13:00 | 27.5       | 30.7           | 37.5       | 46.8           |
| 7/19 14:00 | 27.7       | 30.7           | 37.5       | 47.0           |
| 7/19 15:00 | 27.8       | 30.7           | 37.8       | 47.0           |
| 7/19 16:00 | 27.1       | 30.9           | 37.5       | 47.5           |
| 7/19 17:00 | 28.0       | 30.7           | 37.3       | 48.0           |
| 7/19 18:00 | 26.4       | 30.7           | 39.8       | 48.0           |
| 7/19 19:00 | 25.3       | 30.7           | 40.4       | 48.5           |
| 7/19 20:00 | 25.1       | 30.6           | 41.8       | 47.8           |
| 7/19 21:00 | 25.1       | 30.6           | 42.9       | 46.0           |
| 7/19 22:00 | 24.9       | 30.6           | 44.2       | 45.5           |
| 7/19 23:00 | 24.7       | 30.8           | 45.5       | 44.5           |
| 7/20 0:00  | 24.7       | 30.5           | 46.9       | 43.5           |
| 7/20 1:00  | 24.8       | 30.4           | 48.1       | 43.5           |
| 7/20 2:00  | 24.7       | 30.3           | 49.1       | 42.0           |
| 7/20 3:00  | 24.4       | 30.2           | 50.5       | 41.5           |
| 7/20 4:00  | 24.2       | 29.9           | 51.9       | 41.0           |
| 7/20 5:00  | 24.2       | 29.6           | 53.2       | 40.5           |
| 7/20 6:00  | 24.1       | 29.3           | 54.7       | 40.0           |
| 7/20 7:00  | 23.9       | 29.0           | 56.2       | 39.5           |
| 7/20 8:00  | 24.3       | 28.8           | 57.4       | 39.0           |
| 7/20 9:00  | 25.3       | 28.6           | 58.8       | 38.5           |
| 7/20 10:00 | 26.1       | 28.4           | 53.2       | 38.0           |
| 7/20 11:00 | 26.3       | 28.2           | 49.5       | 38.0           |
| 7/20 12:00 | 26.5       | 28.1           | 46.8       | 36.5           |
| 7/20 13:00 | 26.4       | 27.9           | 45.2       | 39.0           |
| 7/20 14:00 | 26.1       | 27.7           | 42.6       | 39.0           |
| 7/20 15:00 | 28.0       | 27.6           | 41.8       | 39.5           |
| 7/20 16:00 | 26.0       | 27.4           | 41.0       | 40.0           |
| 7/20 17:00 | 25.9       | 27.3           | 39.1       | 40.0           |
| 7/20 18:00 | 25.8       | 27.1           | 39.0       | 40.5           |