

福島第一原子力発電所 プラント関連パラメータ (水位・圧力・温度などのデータ)

【留意事項】
計測器については、地震やその他の事象進展の影響を受けて、通常の使用環境条件を逸しているものもあり、正しく測定されていない可能性のある計測器も存在している。プラントの状態を把握するために、このような計測器の不確かさも考慮したうえで、複数の計測器から得られる情報を使用して変化の傾向にも着目して総合的に判断している。

7月4日 0:00 現在

号機	1号機	2号機	3号機	4号機	5号機	6号機	
原子炉注水状況	給水ポンプを用いた給水注水中。 流量3.7m ³ /h (7/3 23:00現在)	給水ポンプを用いた給水注水中。 流量3.6m ³ /h (7/3 23:00現在)	給水ポンプを用いた給水注水中。 流量3.0m ³ /h (7/3 23:00現在)	※2 (全燃料取出中につき監視対象外)	※2 (原子炉の除熱機能が維持されており、注水不要)		
原子炉水位	燃料域A: 977mm 燃料域B: 1650mm (7/3 23:00 現在) ※3	燃料域A: 1850mm ※3 燃料域B: 2150mm ※3 (7/3 23:00 現在)	燃料域A: 1800mm ※3 燃料域B: 2150mm ※3 (7/3 23:00 現在)		停止域 1891mm (7/4 0:00 現在)	停止域 2355mm (7/4 0:00 現在)	
原子炉圧力	A系: 0.036 MPa g B系: MPa g (7/3 23:00 現在)	A系: 0.030 MPa g B系: MPa g (7/3 23:00 現在)	A系: 0.162 MPa g (A) ※3 B系: 0.104 MPa g (C) ※3 (7/3 23:00 現在)		0.012 MPa g (7/4 0:00 現在)	0.023 MPa g (7/4 0:00 現在)	
原子炉水温度	(系統流量がないため採取不可)						
原子炉圧力容器 まわり温度	給水/炉口温度: 117.8℃ 圧力容器下部温度: 102.5℃ (7/3 23:00 現在)	給水/炉口温度: 113.0℃ 圧力容器下部温度: 124.0℃ (7/3 23:00 現在)	給水/炉口温度: 146.6℃ 圧力容器下部温度: 121.9℃ (7/3 23:00 現在)		※2 (原子炉水温度にて監視中)		
D/W・S/C圧力	D/W: 0.1429 MPa abs S/C: 0.125 MPa abs (7/3 23:00 現在)	D/W: 0.025 MPa abs ※3 S/C: 977mm ※1 (7/3 23:00 現在)	D/W: 0.0991 MPa abs S/C: 977mm ※3 (7/3 23:00 現在)				
D/W 秀気温度	RPVベロ-シール: 102.3℃ HVH戻り: 103.0℃ (7/3 23:00 現在)	RPVベロ-シール: 148℃ ※3 HVH戻り: 132℃ (7/3 23:00 現在)	RPVベロ-シール: 163.4℃ ※3 HVH戻り: 162.6℃ (7/3 23:00 現在)				
GAMS放射線 モニタ	D/W(A): 0.00E+00Sv/h ※1 (B): 2.35E+02Sv/h ※1 S/C(A): 7.48E-01Sv/h (B): 7.67E-01Sv/h (7/3 23:00 現在)	D/W(A): 1.33E+01Sv/h ※3 (B): 1.48E+01Sv/h S/C(A): 1.90E-01Sv/h (B): 1.44E+01Sv/h ※1 (7/3 23:00 現在)	D/W(A): 4.63E+00Sv/h ※3 (B): 2.90E+00Sv/h S/C(A): 3.26E-01Sv/h (B): 3.04E-01Sv/h (7/3 23:00 現在)		※2 (原子炉の除熱機能が維持されているため監視対象外)		
S/C温度	A系: 48.7℃ B系: 48.5℃ (7/3 23:00 現在)	A系: 57.0℃ B系: 57.0℃ (7/3 23:00 現在)	A系: 47.0℃ B系: 47.1℃ (7/3 23:00 現在)				
D/W設計圧力	0.384MPa g (0.485MPa abs)	0.384MPa g (0.485MPa abs)	0.384MPa g (0.485MPa abs)				
D/W最高使用圧力	0.427MPa g (0.528MPa abs)	0.427MPa g (0.528MPa abs)	0.427MPa g (0.528MPa abs)				
使用済燃料プール 温度	※1	34.5℃ (7/3 23:00現在)	33.4℃ (7/3 23:00現在)	86~87℃ (7/3 16:15現在)	27.9℃ (7/4 0:00 現在)	40.0℃ (7/4 0:00 現在)	
FPC 給水ポンプ バルブ	350mm (7/3 23:00現在)	3050mm (7/3 23:00現在)	※1	450mm (7/3 23:00現在)	※2		
電源	外部電源受電中 (P/C2C)			外部電源受電中 (P/C4D)		外部電源受電中	
その他情報	5号機 7/3 13:40 残留除熱去系 (SHCモード) 運転再開。			共用プール 36℃ (7/3 6:30 現在)	5u: SHCモード (7/3 13:40~)	6u: SHCモード (7/3 9:57~)	

圧力換算 ゲージ圧(MPa g) = 絶対圧(MPa abs) - 大気圧(標準大気圧0.1013 MPa)
絶対圧(MPa abs) = ゲージ圧(MPa g) + 大気圧(標準大気圧0.1013 MPa)

※1: 計器不良
※2: テータ採取対象外
※3: 状況推移を監視継続中

NO. 1022

東電/原子力/運用

時刻

2011年7月4日

福島第一原子力発電所 プラント関連パラメータ（水位・圧力・温度などのデータ）に関する補足説明

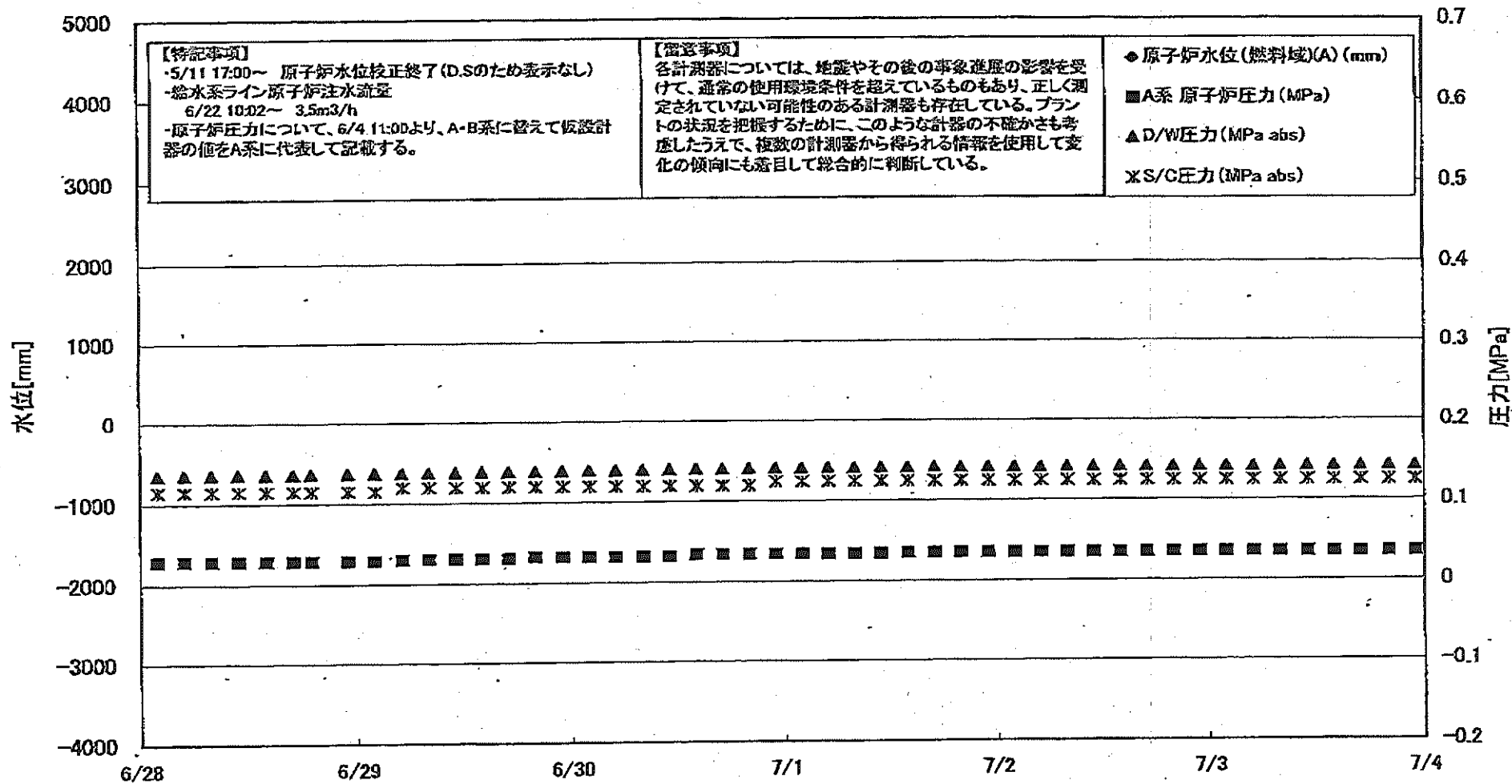
■各パラメータに関する補足説明

項目	記載方法	測定方法	記載点数/Ch 数or 系統数
原子炉注水状況	原子炉への注水流速/注水方法を記載。	仮設計器	1/1系統
原子炉水位	燃料罐を監視する水位計にて測定したデータを記載。	本設指示計	A系 1/1Ch B系 1/1Ch
原子炉圧力	計器盤より圧力計器から伝送される電圧値を測定し、電圧値を圧力に換算したものを記載。A系/B系それぞれ複数点データがあるが、1点を代表として採取し記載。（本設） 1号、2号については、仮設計器の値をA系に代表して記載。（2号機は参考値）	仮設計器：1号、2号 本設計器盤（電圧測定）：3号	仮設計器 1/1系統 本設計器 A系 1/2Ch B系 1/2Ch
原子炉水温度	温度計設置箇所には系統断線がないためデータ未採取	—	—
原子炉圧力容器 まわり温度	原子炉圧力容器まわり温度は複数箇所から採取しているが、全体把握の観点から代表部位として「給水ノズル位置」、「圧力容器下部（1号、3号：圧力容器下部ヘッド、2号：圧力容器底部ヘッド上部）」のデータを記載	本設記録計	給水ノズル位置 1/4Ch 圧力容器下部 1/2Ch（1号） 1/1Ch（2～3号）
D/W・S/C 圧力	本設指示計の指示値を記載。本設指示計にて採取できない場合には、計器盤より測定した電圧値を圧力に換算したものを記載。 (D/W：ドライウェル、S/C：圧力抑制室)	本設指示計：1号、2号 本設計器盤（電圧測定）：3号	本設指示計 1/1系統 本設記録計 常用 1/1Ch 広域 1/1Ch
D/W 雰囲気温度	D/W内の雰囲気温度は複数箇所から採取しているが、全体把握の観点から代表部位として「D/W上部（RPVペロースील温度）、中央部（D/W/HMH戻り空気温度）」のデータを記載。（RPV：原子炉圧力容器、HMH：空調ユニット）	本設記録計	RPVペロースील 1/5Ch D/W/HMH戻り 1/5Ch
CAMS 放射線 モニタ	本設指示計の指示値を記載。 (CAMS：格納容器雰囲気モニタ系、E●●：×10 ⁰⁰)	本設指示計	D/W A系 1/1Ch B系 1/1Ch S/C A系 1/1Ch B系 1/1Ch
S/C 温度	本設記録計の指示値を記載。A系/B系それぞれ複数点データがあるが、1点を代表として採取し記載。	本設記録計	A系 1/4Ch（1号）、8Ch（2～3号） B系 1/4Ch（1号）、8Ch（2～3号）
使用済燃料プール 温度	本設記録計、もしくは仮設計器の指示値を記載。 (非熱モード：非常時緊急負荷モード、SHCモード：原子炉停止時冷却系モード)	本設記録計：1～2号 仮設計器：3～4号	本設計器 1/2Ch（1号）、1Ch（2号） 仮設計器 1/1系統（3～4号）
FPC スターゲイ ツカバル	本設指示計の指示値を記載。 (FPC：燃料プール冷却浄化系)	本設指示計	1/1系統

■注記に関する補足説明

項目	内容	7月4日0時時点の状況
計器不良	計器不良：指示値ダウン（オーバー）スケール/検出器の不良	1号機 CAMS D/W 放射線モニタ、使用済燃料プール温度 2号機 S/C 圧力、CAMS S/C(B) 放射線モニタ 3号機 FPC スターゲイ ツカバル
データ採取対象外	4号機：炉心に燃料がないため、原子炉及びD/W関連のデータは採取せず。 5～6号機：現在冷温停止中のため、D/W 関連データは採取せず。	—
状況推移を 継続確認中	指示は出ているものの、指示値ハンチング・マイナス表示など他パラメータと明らかに異なる推移を示したものの。	1号機 原子炉水位(B) 2号機 原子炉水位、D/W圧力、RPVペロースील温度 3号機 原子炉水位、原子炉圧力、RPVペロースील温度、CAMS D/W(A)放射線モニタ

福島第一原子力発電所 1号機 水位・圧力に関するパラメータ



【特記事項】
 ・5/11 17:00～ 原子炉水位校正終了(D.Sのため表示なし)
 ・給水系ライン原子炉注水流量
 6/22 10:02～ 3.5m³/h
 ・原子炉圧力について、6/4 11:00より、A・B系に替えて仮設計器の値をA系に代表して記載する。

【留意事項】
 各計測器については、地震やその後の事象進展の影響を受けて、通常の使用環境条件を超えているものもあり、正しく測定されていない可能性のある計測器も存在している。プラントの状況を把握するために、このような計器の不確かさも考慮したうえで、複数の計測器から得られる情報を使用して変化の傾向にも着目して総合的に判断している。

◆ 原子炉水位(燃料域)(A) (mm)
 ■ A系 原子炉圧力 (MPa)
 ▲ D/W 圧力 (MPa abs)
 × S/C 圧力 (MPa abs)

2011年7月4日 14時20分 福島第一原子力発電所 1号機 水位・圧力

福島第一原子力発電所 1号機 水位・圧力に関するパラメータ

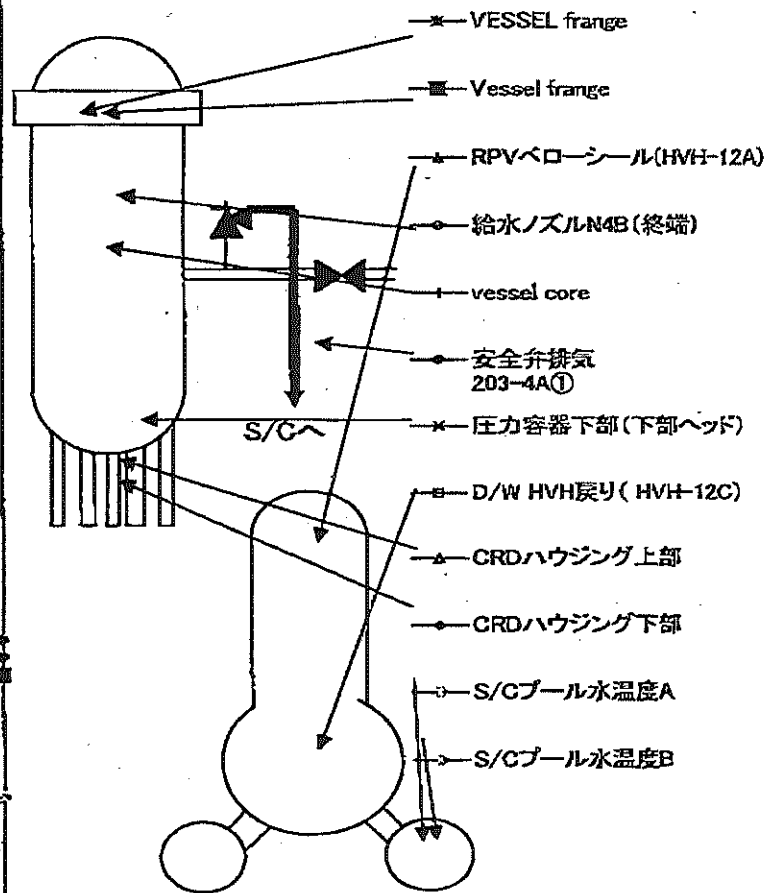
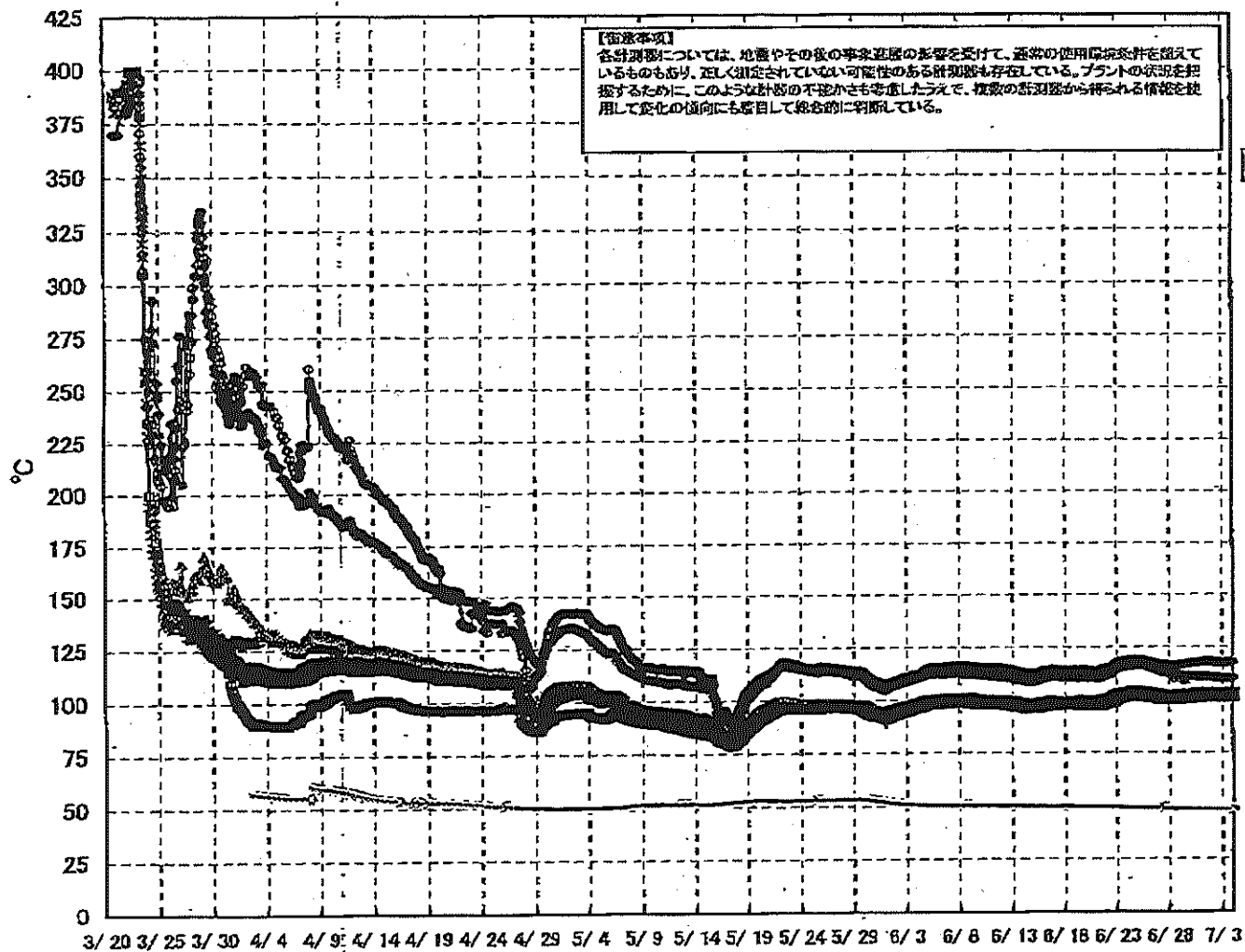
【脚注事項】
各計測器については、地震やその他の事象進展の影響を受けて、通常の使用環境条件を超えているものもあり、正しく測定されていない可能性のある計測器も存在している。
プラントの復旧を阻害するために、このような計測器の不確かさも考慮したうえで、複数の計測器から得られる情報を活用して変化の傾向にも着目して総合的に判断している。

日時	原子炉水位 (燃料池)(A) (mm)	原子炉水位 (燃料池)(B) (mm)	A系 原子炉圧 力(MPa)	B系 原子炉 圧力(MPa)	D/炉圧力 (MPa abs)	S/C圧力 (MPa abs)	CAMS D/W(A) (Sv/h)	CAMS D/W(B) (Sv/h)	CAMS S/C(A) (Sv/h)	CAMS S/C(B) (Sv/h)	備考
6/28 2:00		-1690	0.029		0.1361	0.115	0.00E+00	6.00E+01	7.40E-01	7.61E-01	
6/28 5:00		-1650	0.029		0.1363	0.115	0.00E+00	3.50E+01	7.43E-01	7.64E-01	
6/28 8:00		-1650	0.029		0.1363	0.115	0.00E+00	5.18E+01	7.46E-01	7.67E-01	
6/28 11:00		-1650	0.029		0.1365	0.115	0.00E+00	3.22E+01	7.48E-01	7.69E-01	
6/28 14:00		-1650	0.029		0.1367	0.115	0.00E+00	3.56E+01	7.49E-01	7.72E-01	
6/28 17:00		-1650	0.029		0.1371	0.115	0.00E+00	3.20E+01	7.50E-01	7.72E-01	
6/28 19:00		-1650	0.029		0.1372	0.115	0.00E+00	3.16E+01	7.51E-01	7.74E-01	
6/28 23:00		-1650	0.029		0.1375	0.115	0.00E+00	3.10E+01	7.52E-01	7.75E-01	
6/29 2:00		-1650	0.029		0.1378	0.115	0.00E+00	3.27E+01	7.52E-01	7.75E-01	
6/29 5:00		-1650	0.030		0.1379	0.120	0.00E+00	3.38E+01	7.53E-01	7.75E-01	
6/29 8:00		-1650	0.031		0.1391	0.120	0.00E+00	3.10E+01	7.54E-01	7.75E-01	
6/29 11:00		-1650	0.031		0.1393	0.120	0.00E+00	2.93E+01	7.54E-01	7.75E-01	
6/29 14:00		-1600	0.031		0.1397	0.120	0.00E+00	3.28E+01	7.54E-01	7.73E-01	
6/29 17:00		-1600	0.031		0.1392	0.120	0.00E+00	3.38E+01	7.54E-01	7.75E-01	
6/29 20:00		-1600	0.033		0.1395	0.120	0.00E+00	3.12E+01	7.55E-01	7.76E-01	
6/29 23:00		-1600	0.033		0.1396	0.120	0.00E+00	3.75E+01	7.55E-01	7.76E-01	
6/30 2:00		-1600	0.033		0.1399	0.120	0.00E+00	3.62E+01	7.55E-01	7.75E-01	
6/30 5:00		-1600	0.033		0.1402	0.120	0.00E+00	3.73E+01	7.55E-01	7.76E-01	
6/30 8:00		-1600	0.033		0.1405	0.120	0.00E+00	3.42E+01	7.55E-01	7.75E-01	
6/30 11:00		-1600	0.033		0.1406	0.120	0.00E+00	4.32E+01	7.55E-01	7.75E-01	
6/30 14:00		-1600	0.035		0.1411	0.120	0.00E+00	3.63E+01	7.55E-01	7.75E-01	
6/30 17:00		-1600	0.035		0.1413	0.120	0.00E+00	4.10E+01	7.55E-01	7.75E-01	
6/30 20:00		-1600	0.035		0.1416	0.120	0.00E+00	5.30E+01	7.55E-01	7.75E-01	
6/30 23:00		-1600	0.035		0.1417	0.125	0.00E+00	1.97E+02	7.55E-01	7.75E-01	
7/1 2:00		-1600	0.035		0.1417	0.125	0.00E+00	3.92E+01	7.54E-01	7.74E-01	
7/1 5:00		-1600	0.035		0.1417	0.125	0.00E+00	2.10E+02	7.54E-01	7.74E-01	
7/1 8:00		-1600	0.035		0.1417	0.125	0.00E+00	4.20E+01	7.54E-01	7.74E-01	
7/1 11:00		-1600	0.035		0.1418	0.125	0.00E+00	3.42E+01	7.53E-01	7.73E-01	
7/1 14:00		-1600	0.036		0.1420	0.125	0.00E+00	3.69E+01	7.53E-01	7.71E-01	
7/1 17:00		-1550	0.036		0.1421	0.125	0.00E+00	3.61E+01	7.53E-01	7.71E-01	
7/1 20:00		-1550	0.036		0.1420	0.125	0.00E+00	2.14E+02	7.53E-01	7.72E-01	
7/1 23:00		-1600	0.036		0.1421	0.125	0.00E+00	1.09E+02	7.52E-01	7.71E-01	
7/2 2:00		-1650	0.036		0.1421	0.125	0.00E+00	2.28E+02	7.52E-01	7.72E-01	
7/2 5:00		-1650	0.036		0.1420	0.125	0.00E+00	2.24E+02	7.52E-01	7.72E-01	
7/2 8:00		-1650	0.036		0.1421	0.125	0.00E+00	1.39E+02	7.52E-01	7.71E-01	
7/2 11:00		-1650	0.036		0.1419	0.125	0.00E+00	4.20E+01	7.51E-01	7.70E-01	
7/2 14:00		-1650	0.036		0.1421	0.125	0.00E+00	2.30E+02	7.51E-01	7.70E-01	
7/2 17:00		-1650	0.036		0.1421	0.125	0.00E+00	2.22E+02	7.51E-01	7.70E-01	
7/2 20:00		-1650	0.036		0.1422	0.125	0.00E+00	1.22E+02	7.50E-01	7.70E-01	
7/2 23:00		-1650	0.036		0.1423	0.125	0.00E+00	2.25E+02	7.50E-01	7.69E-01	
7/3 2:00		-1650	0.036		0.1423	0.125	0.00E+00	4.87E+01	7.50E-01	7.69E-01	
7/3 5:00		-1700	0.036		0.1423	0.125	0.00E+00	6.00E+01	7.50E-01	7.69E-01	
7/3 8:00		-1650	0.036		0.1423	0.125	0.00E+00	2.57E+02	7.49E-01	7.69E-01	
7/3 11:00		-1650	0.036		0.1425	0.125	0.00E+00	2.68E+02	7.49E-01	7.69E-01	
7/3 14:00		-1650	0.036		0.1426	0.125	0.00E+00	2.59E+02	7.49E-01	7.68E-01	
7/3 17:00		-1650	0.036		0.1427	0.125	0.00E+00	2.59E+02	7.49E-01	7.68E-01	
7/3 20:00		-1650	0.036		0.1428	0.125	0.00E+00	2.65E+02	7.49E-01	7.68E-01	
7/3 23:00		-1650	0.036		0.1429	0.125	0.00E+00	2.35E+02	7.49E-01	7.67E-01	

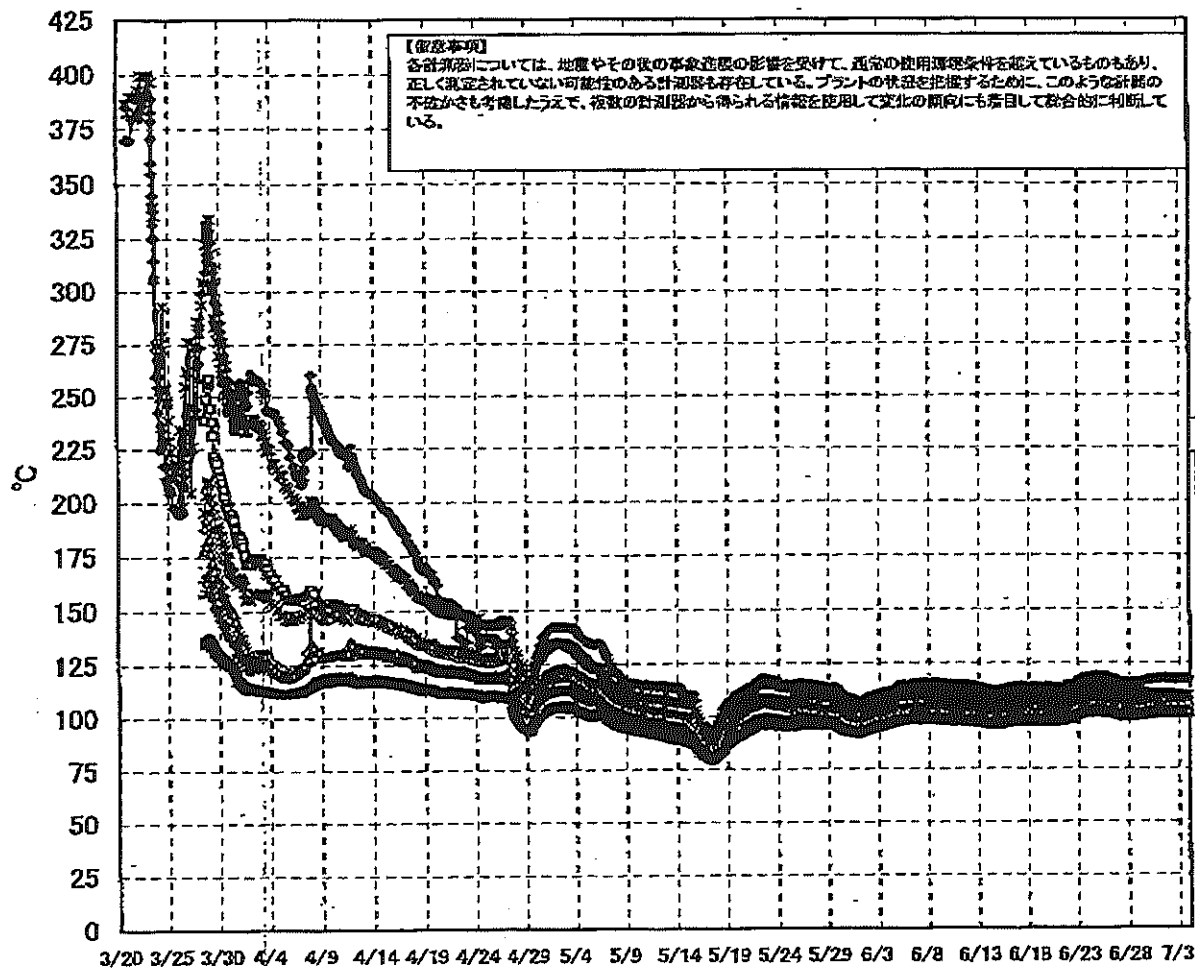
DS

計器不良 計器不良

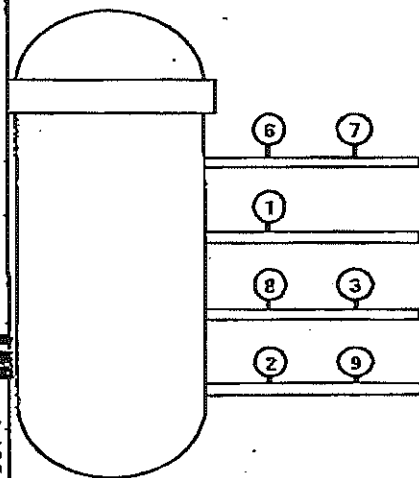
福島第一原子力発電所 1号機 温度に関するパラメータ (代表点)



福島第一原子力発電所 1号機 温度に関するパラメータ (給水ノズル及び安全弁排気温度)



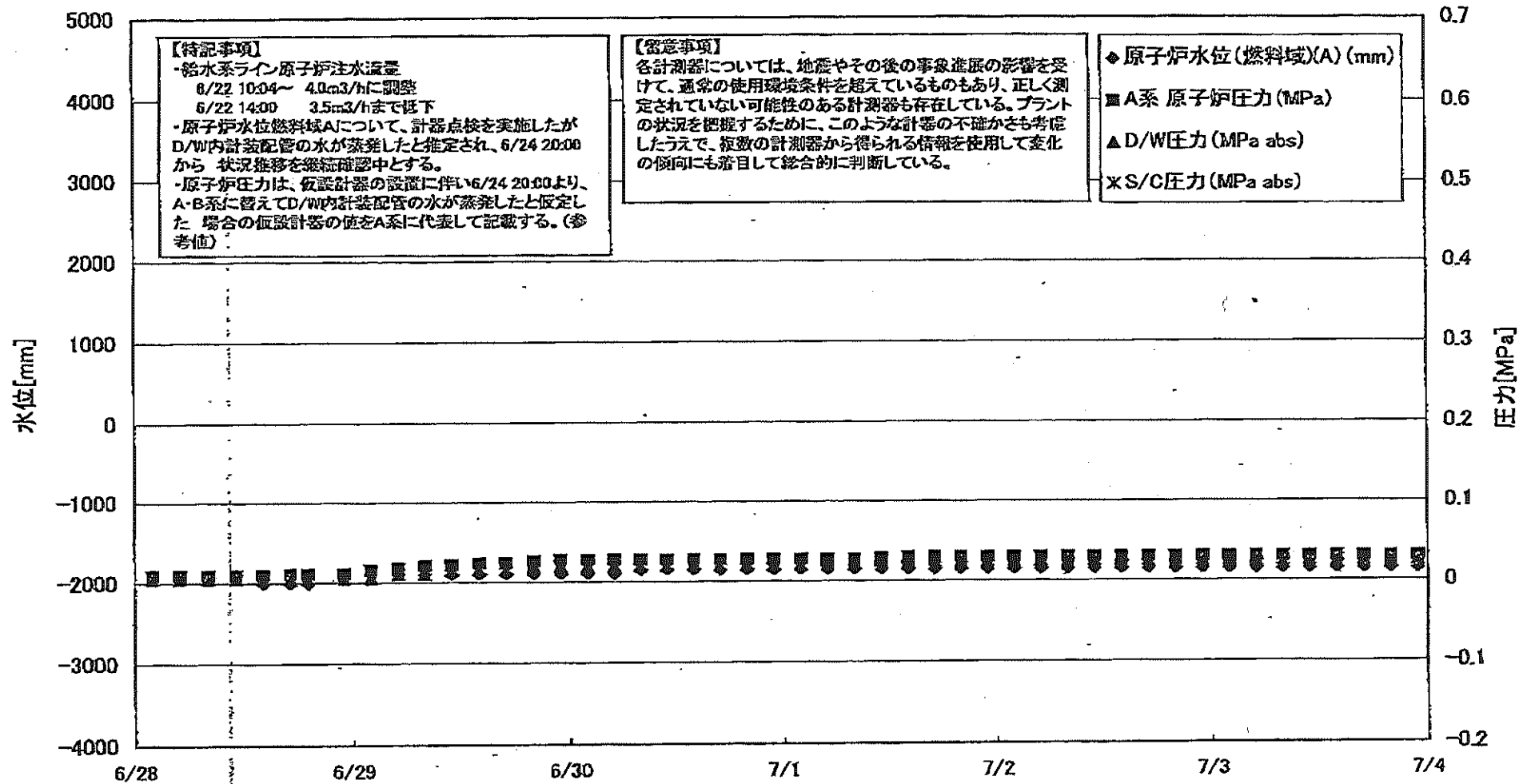
3/27以降、これまで継続監視してきた給水ノズルN4Bと安全弁排気203-4Aの温度が上昇してきたことから、同様の位置を計測している他の計測点と比較するために計測点を3/28 12:30より増やして採取する。



- ◆ 給水ノズルN4B(終端)
 - 給水ノズルN4B(内)
 - ▲ 給水ノズルN4C(終端)
 - 給水ノズルN4C(内)
 - ◆ 安全弁排気203-4A①
 - × 安全弁排気203-4C②
 - 安全弁排気203-4B③
 - SR弁排気203-3A⑤
 - SR弁排気203-3B⑦
 - ◇ SR弁排気203-3C⑧
 - ▲ SR弁排気203-3D⑨
- D/Wへ排気
- S/Cへ排気

NO. 1022 1. 0 東京電力(株) 原子力安全部 資料室 10700/1 4月 11日 2011年

福島第一原子力発電所 2号機 水位・圧力に関するパラメータ



2011年7月4日 14時17分 福島第一原子力発電所 2号機 水位・圧力に関するパラメータ

第一原子力発電所 2号機 水位・圧力に関するパラメ

【注】 各計測器については、地震やその他の事故発生の影響を受けて、通常の使用状態を越えているものもあり、正しく測定されていない可能性のある計測器も存在している。プラントの状態を把握するために、このような計測器の不確かさを考慮し、数値の計測器から得られる情報を使用して変化の傾向にも着目して総合的に判断している。

日時	原子炉水位 (燃料罐)(A) (mm)	原子炉水位 (燃料罐)(B) (mm)	A系 原子炉 圧力(MPa)	B系 原子炉 圧力(MPa)	D/W圧力 (MPa abs)	S/G圧力 (MPa abs)	CAMS D/W(A) (Sv/h)	CAMS D/W(B) (Sv/h)	CAMS S/G(A) (Sv/h)	CAMS S/G(B) (Sv/h)	中央制御 室線量 (mSv/h)	備考
6/28 2:00	-1900	-2150	0.009		0.005		1.37E+01	1.52E+01	2.28E-01	1.53E+01	0.010	
6/28 5:00	-1900	-2150	0.009		0.005		1.37E+01	1.52E+01	2.27E-01	1.63E+01	0.010	
6/28 8:00	-1900	-2150	0.009		0.005		1.37E+01	1.52E+01	2.27E-01	1.60E+01	0.010	
6/28 11:00	-1900	-2150	0.009		0.005		1.38E+01	1.52E+01	2.26E-01	1.64E+01	0.010	
6/28 14:00	-2000	-2150	0.010		0.005		1.38E+01	1.52E+01	2.28E-01	1.66E+01	0.010	
6/28 17:00	-2000	-2150	0.011		0.005		1.38E+01	1.52E+01	2.25E-01	1.54E+01	0.010	
6/28 19:00	-2000	-2150	0.011		0.005		1.38E+01	1.52E+01	2.25E-01	1.54E+01	0.012	
6/28 23:00	-1900	-2150	0.011		0.005		1.37E+01	1.52E+01	2.25E-01	1.62E+01	0.010	
6/29 2:00	-1900	-2150	0.016		0.005		1.37E+01	1.51E+01	2.24E-01	1.63E+00	0.011	
6/29 5:00	-1900	-2150	0.018		0.010		1.37E+01	1.51E+01	2.23E-01	1.62E+01	0.010	
6/29 8:00	-1900	-2150	0.021		0.010		1.37E+01	1.51E+01	2.22E-01	1.61E+01	0.010	
6/29 11:00	-1900	-2150	0.022		0.015		1.36E+01	1.51E+01	2.21E-01	1.60E+01	0.010	
6/29 14:00	-1900	-2150	0.024		0.015		1.36E+01	1.50E+01	2.20E-01	1.58E+01	0.010	
6/29 17:00	-1900	-2150	0.024		0.015		1.36E+01	1.50E+01	2.20E-01	1.58E+01	0.010	
6/29 20:00	-1900	-2150	0.025		0.020		1.35E+01	1.50E+01	2.21E-01	1.56E+01	0.010	
6/29 23:00	-1900	-2150	0.028		0.020		1.38E+01	1.50E+01	2.20E-01	1.55E+01	0.010	
6/30 2:00	-1900	-2150	0.028		0.020		1.38E+01	1.50E+01	2.19E-01	1.54E+01	0.010	
6/30 5:00	-1900	-2150	0.029		0.020		1.38E+01	1.50E+01	2.16E-01	1.52E+01	0.010	
6/30 8:00	-1850	-2150	0.028		0.020		1.38E+01	1.50E+01	2.14E-01	1.51E+01	0.010	
6/30 11:00	-1850	-2150	0.028		0.020		1.36E+01	1.50E+01	2.13E-01	1.50E+01	0.010	
6/30 14:00	-1850	-2150	0.028		0.020		1.38E+01	1.49E+01	2.12E-01	1.70E+01	0.010	
6/30 17:00	-1850	-2150	0.028		0.020		1.38E+01	1.48E+01	2.11E-01	1.55E+01	0.011	
6/30 20:00	-1850	-2150	0.028		0.020		1.35E+01	1.49E+01	2.10E-01	1.64E+01	0.013	
6/30 23:00	-1850	-2150	0.028		0.020		1.35E+01	1.49E+01	2.08E-01	1.52E+01	0.013	
7/1 2:00	-1850	-2150	0.028		0.020		1.35E+01	1.48E+01	2.07E-01	1.46E+01	0.013	
7/1 5:00	-1850	-2150	0.028		0.025		1.35E+01	1.48E+01	2.05E-01	1.44E+01	0.013	
7/1 8:00	-1850	-2150	0.028		0.028		1.35E+01	1.48E+01	2.04E-01	1.41E+01	0.013	
7/1 11:00	-1850	-2150	0.029		0.025		1.35E+01	1.48E+01	2.03E-01	1.37E+01	0.013	
7/1 14:00	-1850	-2150	0.030		0.025		1.35E+01	1.48E+01	2.02E-01	1.38E+01	0.010	
7/1 17:00	-1850	-2150	0.030		0.025		1.34E+01	1.48E+01	2.01E-01	1.34E+01	0.012	
7/1 20:00	-1850	-2150	0.030		0.025		1.34E+01	1.48E+01	2.00E-01	1.48E+01	0.011	
7/1 23:00	-1850	-2150	0.030		0.025		1.34E+01	1.48E+01	1.99E-01	1.34E+01	0.012	
7/2 2:00	-1850	-2150	0.030		0.025		1.34E+01	1.48E+01	1.98E-01	1.31E+01	0.011	
7/2 5:00	-1850	-2150	0.030		0.025		1.34E+01	1.48E+01	1.97E-01	1.40E+01	0.012	
7/2 8:00	-1850	-2150	0.030		0.025		1.34E+01	1.48E+01	1.97E-01	1.40E+01	0.012	
7/2 11:00	-1850	-2150	0.030		0.025		1.34E+01	1.48E+01	1.96E-01	1.44E+01	0.012	
7/2 14:00	-1850	-2150	0.030		0.025		1.34E+01	1.48E+01	1.96E-01	1.33E+01	0.012	
7/2 17:00	-1850	-2150	0.030		0.025		1.34E+01	1.48E+01	1.95E-01	1.31E+01	0.011	
7/2 20:00	-1850	-2150	0.030		0.025		1.34E+01	1.48E+01	1.95E-01	1.50E+01	0.012	
7/2 23:00	-1850	-2150	0.030		0.025		1.34E+01	1.48E+01	1.95E-01	1.32E+01	0.011	
7/3 2:00	-1850	-2150	0.030		0.025		1.34E+01	1.48E+01	1.95E-01	1.32E+01	0.011	
7/3 5:00	-1850	-2150	0.030		0.025		1.34E+01	1.48E+01	1.95E-01	1.28E+01	0.012	
7/3 8:00	-1850	-2150	0.030		0.025		1.34E+01	1.48E+01	1.95E-01	1.30E+01	0.012	
7/3 11:00	-1850	-2150	0.030		0.025		1.33E+01	1.48E+01	1.95E-01	1.31E+01	0.012	
7/3 14:00	-1850	-2150	0.030		0.025		1.33E+01	1.48E+01	1.95E-01	1.30E+01	0.012	
7/3 17:00	-1850	-2150	0.030		0.025		1.33E+01	1.48E+01	1.92E-01	1.43E+01	0.012	
7/3 20:00	-1850	-2150	0.030		0.025		1.33E+01	1.48E+01	1.90E-01	1.56E+01	0.012	
7/3 23:00	-1850	-2150	0.030		0.025		1.33E+01	1.48E+01	1.90E-01	1.46E+01	0.011	

計器不良

計器不良

島第一原子力発電所 2号機 温度に関するパラメータ

【留意事項】

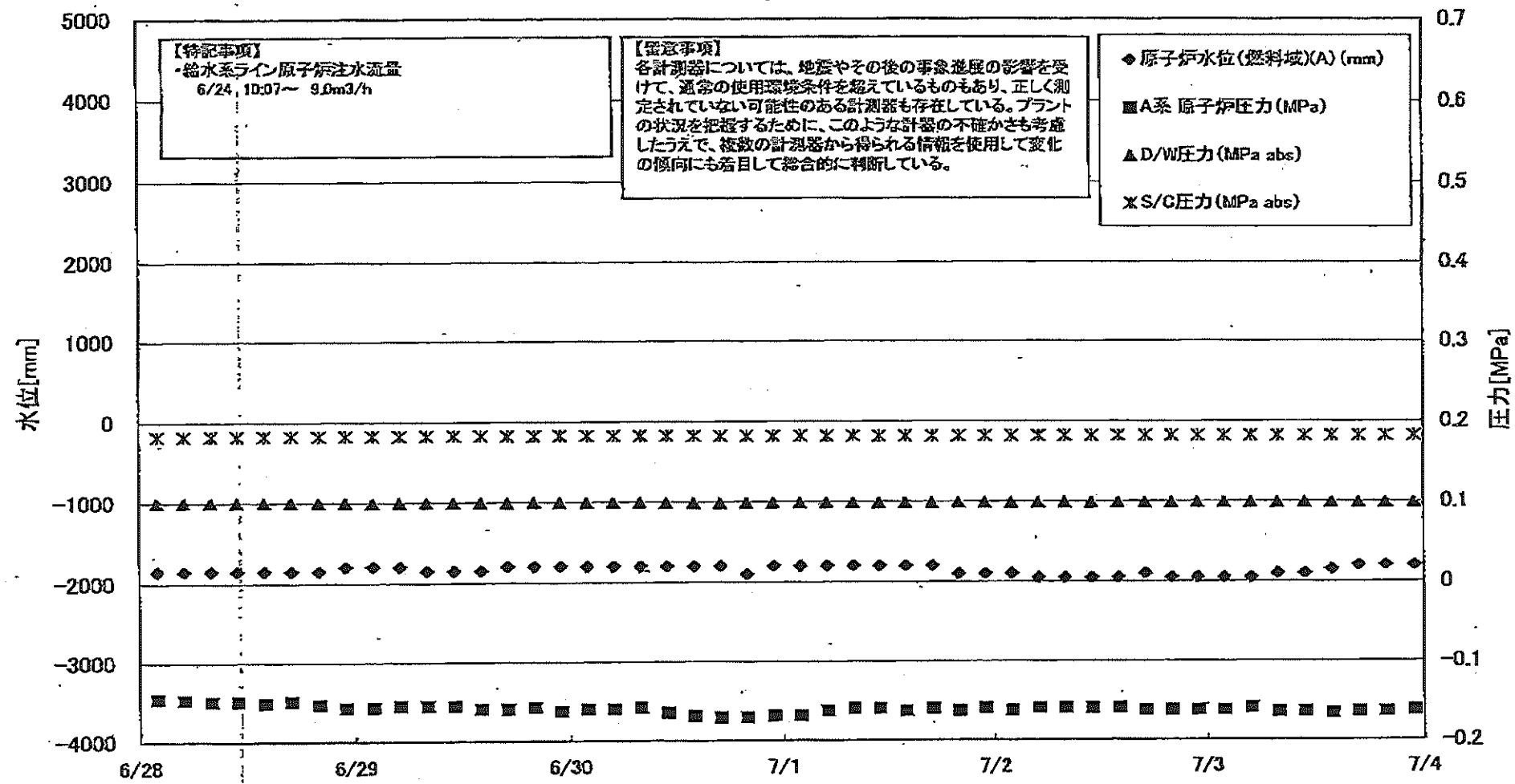
各計器については、地震やその他の事故進展の影響を受けて、通常の使用環境を越えているものもあり、正しく測定されていない可能性のある計器も存在している。プラントの状況を把握するため、このような計器の不確かさも考慮したうえで、複数の計器から得られる情報を活用して変化の傾向にも着目して総合的に判断している。

日時	逃し安全弁漏洩検出器 RV-2-71A	主蒸気隔離弁漏洩 検出器 2-86A	給水ノズル 温度	N-08	CRDハウジング 上部温度	圧力容器下部 (底部ヘッド上部)	圧力容器支持ス カート上部温度	圧力容器ドレンバ イプ上部温度	D/W HVH戻り温 度(HVH-16A)	RFAベロー シール	原子炉抑制室 ガス温度	S/Cプール 水温度A	S/Cプール 水温度B	備考
6/28 2:00	116.7	61.3	109.7		565.6	128.6	108.0	103.6	100.0		85.0	59.0	59.0	
6/28 5:00	116.5	61.4	109.7		565.5	124.1	103.4	103.5	100.0		85.0	59.0	59.1	
6/28 8:00	116.7	61.3	109.6		565.5	121.1	110.8	103.4	100.0		85.0	59.0	59.1	
6/28 11:00	116.6	61.3	109.6		565.5	120.3	108.5	103.3	100.0		85.0	59.1	59.1	
6/28 14:00	116.6	61.3	109.6		565.5	121.0	109.1	103.1	100.0		85.0	59.1	59.1	
6/28 17:00	116.3	61.2	109.6		565.5	122.1	109.9	102.9	100.0		85.0	59.1	59.1	
6/28 19:00	116.8	61.3	109.6		565.5	122.1	109.0	103.2	100.0		85.0	59.1	59.1	
6/28 23:00	116.8	61.4	110.2		565.5	122.8	109.5	103.3	101.0		84.0	59.1	59.1	
6/29 2:00	117.6	61.6	110.8		565.5	122.7	110.5	103.8	102.0		82.0	59.2	59.2	
6/29 5:00	118.1	61.8	111.2		565.5	123.0	110.7	103.9	102.0		80.0	59.1	59.2	
6/29 8:00	118.3	62.1	111.5		565.5	124.4	112.5	103.7	103.0		79.0	59.0	59.1	
6/29 11:00	118.5	62.3	111.9		565.5	124.9	111.9	103.3	104.0		78.0	59.9	59.0	
6/29 14:00	118.8	62.4	112.2		565.5	130.2	112.6	103.7	104.0		77.0	58.8	58.9	6/29 14:00までのベローシール 温度は計器不良
6/29 17:00	118.9	62.5	112.4		565.5	130.0	112.4	104.6	104.0	152.0	77.0	58.8	58.9	6/29 17:00以降ベローシール温 度の記録計器を変更
6/29 20:00	119.3	62.7	112.6		565.5	128.7	114.6	104.3	104.0	152.0	76.0	58.7	58.7	
6/29 23:00	118.9	63.0	112.8		565.5	127.6	113.7	104.7	104.0	152.0	74.0	58.7	58.6	
6/30 2:00	119.1	63.1	112.6		565.5	128.8	114.7	104.5	104.0	152.0	69.0	58.8	58.8	
6/30 5:00	119.3	63.2	112.6		565.5	129.1	112.8	104.7	104.0	152.0	68.0	59.0	59.0	
6/30 8:00	119.1	63.2	112.5		565.5	129.4	114.3	104.8	104.0	152.0	67.0	59.2	59.3	
6/30 11:00	119.0	63.3	112.6		565.5	128.2	112.5	104.6	104.0	151.0	67.0	59.4	59.4	
6/30 14:00	119.5	63.5	112.6		128.0	127.7	113.8	104.4	104.0	151.0	66.0	59.6	59.6	
6/30 17:00	119.6	63.4	112.8		125.8	127.7	113.1	103.8	104.0	150.0	66.0	59.6	59.7	
6/30 20:00	119.9	63.5	112.6		123.7	128.7	114.5	104.3	104.0	150.0	65.0	59.7	59.8	
6/30 23:00	119.5	63.7	112.6		117.8	132.5	114.3	103.7	104.0	149.0	68.0	59.7	59.7	
7/1 2:00	119.4	63.7	112.7		135.2	130.5	114.2	103.9	104.0	149.0	66.0	59.7	59.7	
7/1 5:00	119.4	63.7	112.7		124.0	126.4	113.7	104.1	118.0	148.0	66.0	59.6	59.6	
7/1 8:00	119.5	63.8	112.7		119.1	127.8	114.2	104.0	117.0	148.0	66.0	59.6	59.6	
7/1 11:00	119.7	63.6	112.7		119.6	127.8	114.8	103.8	115.0	148.0	66.0	59.5	59.5	
7/1 14:00	119.7	63.3	112.8		123.1	124.4	112.5	103.9	119.0	148.0	66.0	59.5	59.4	
7/1 17:00	119.7	63.9	112.9		126.1	125.6	114.0	104.3	120.0	148.0	65.0	59.4	59.4	
7/1 20:00	120.1	64.0	112.9		113.0	124.7	115.6	103.9	120.0	148.0	65.0	59.2	59.2	
7/1 23:00	119.5	64.2	112.9		111.3	124.7	113.1	103.5	118.0	148.0	65.0	59.1	59.1	
7/2 2:00	119.8	64.3	112.9		120.6	128.5	112.6	103.5	117.0	148.0	65.0	58.9	58.9	
7/2 5:00	119.7	64.4	112.9		125.0	123.5	113.8	103.3	120.0	148.0	65.0	58.8	58.8	
7/2 8:00	119.9	64.4	112.8		133.3	123.4	112.4	104.1	123.0	149.0	65.0	58.6	58.6	
7/2 11:00	119.9	64.4	112.8		126.2	124.9	114.7	104.1	122.0	149.0	65.0	58.5	58.4	
7/2 14:00	119.8	64.3	112.9		120.0	125.2	114.8	104.0	123.0	149.0	65.0	58.3	58.3	
7/2 17:00	120.1	64.5	112.9		119.8	124.5	115.7	103.7	124.0	148.0	65.0	58.2	59.1	
7/2 20:00	119.8	64.7	113.0		136.7	124.2	115.3	104.2	124.0	148.0	65.0	58.0	58.0	
7/2 23:00	120.1	64.7	113.0		139.0	126.5	114.4	104.4	124.0	148.0	64.0	57.9	57.8	
7/3 2:00	120.1	64.8	113.0		141.9	124.3	112.3	104.3	125.0	148.0	64.0	57.8	57.7	
7/3 5:00	119.9	64.7	112.9		141.3	122.1	113.6	104.2	125.0	148.0	64.0	57.6	57.6	
7/3 8:00	119.7	64.7	113.0		138.7	121.3	114.6	104.5	124.0	148.0	64.0	57.5	57.5	
7/3 11:00	120.0	64.8	112.9		143.8	122.9	114.8	104.6	126.0	148.0	64.0	57.4	57.4	
7/3 14:00	119.9	64.7	112.9		139.8	121.2	113.4	104.4	126.0	148.0	64.0	57.3	57.3	
7/3 17:00	119.9	64.7	113.1		148.7	122.0	113.5	104.1	130.0	148.0	64.0	57.2	57.1	
7/3 20:00	120.0	64.7	112.8		124.8	124.0	114.3	104.0	126.0	148.0	64.0	57.1	57.0	
7/3 23:00	119.7	64.8	113.0		131.0	124.0	112.1	104.3	132.0	148.0	64.0	57.0	57.0	

計器不良

11 10.0 / 10.0 0 4 11 17

福島第一原子力発電所 3号機 水位・圧力に関するパラメータ



71
 7/11 14:40
 水島川原町原子力発電所

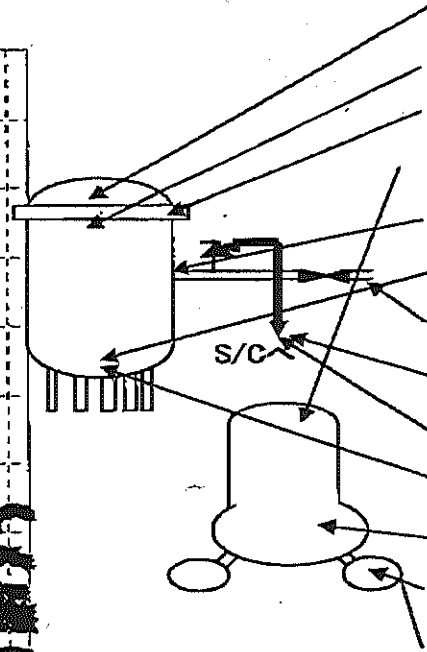
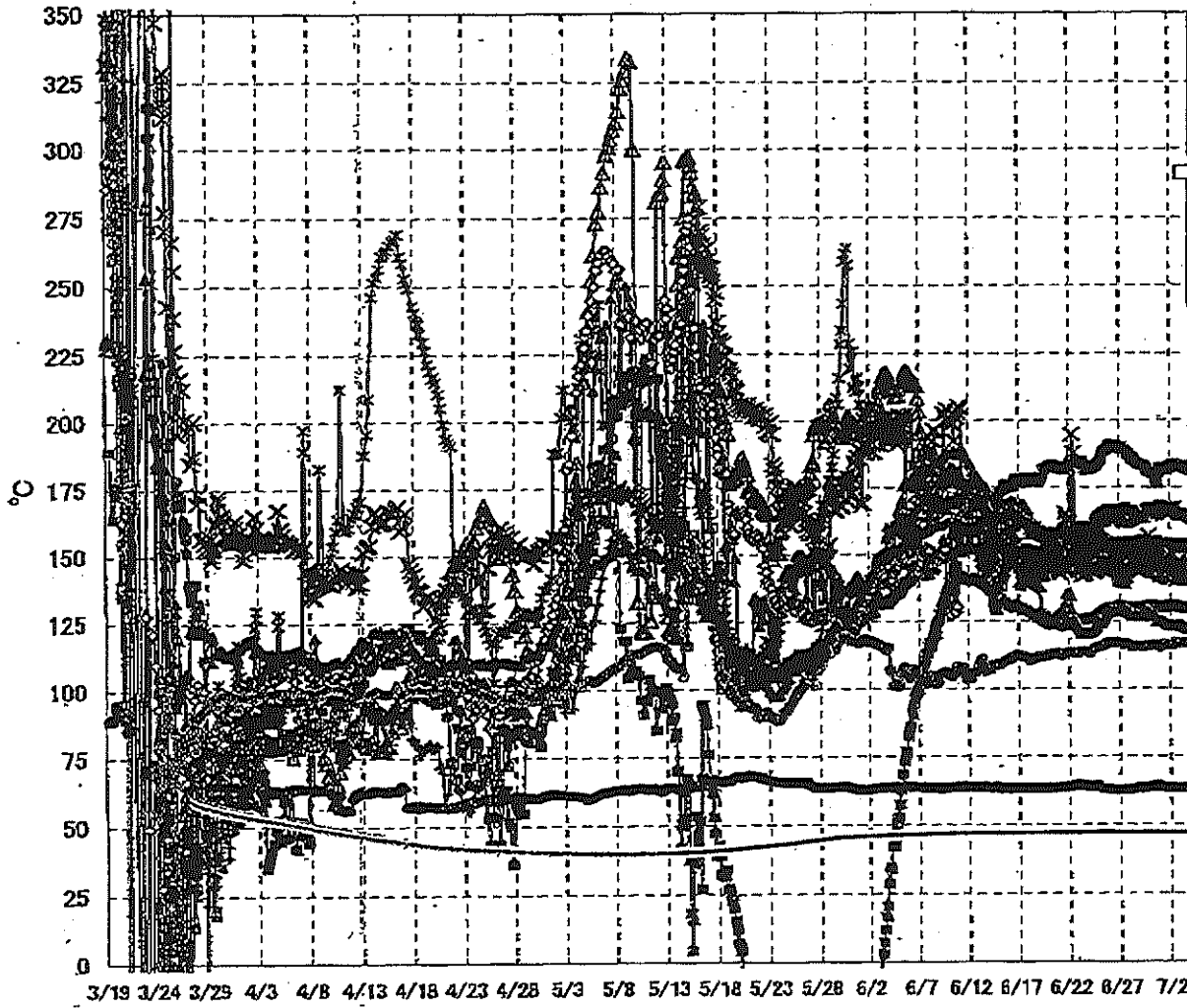
福島第一原子力発電所 3号機 水位・圧力に関する 一々

【留意事項】
各計測器については、地震やその後の緊急事態の影響を受けて、通常の使用環境条件を超えているものもあり、正しく測定されていない可能性のある計測器も存在している。
プラントの状況を把握するために、このような計測の不確かさも考慮しうらえて、複数の計測機から得られる情報を使用して変化の傾向にも着目して総合的に判断している。

日時	原子炉水位 (燃料域)(A) (mm)	原子炉水位 (燃料域)(B) (mm)	A系 原子炉圧力 (MPa)	B系 原子炉圧力 (MPa)	D/W圧力(MPa) abs	S/C圧力(MPa) abs	CAMS D/W(A) (Sv/h)	CAMS D/W(B) (Sv/h)	CAMS S/C(A) (Sv/h)	CAMS S/C(B) (Sv/h)	中央制御 室線量 (mSv/h)	備考
6/28 2:00	-1850	-2200	-0.145	-0.104	0.1003	0.1827	4.89E+00	2.97E+00	3.29E-01	3.06E-01	0.027	
6/28 5:00	-1850	-2200	-0.147	-0.102	0.1003	0.1827	4.89E+00	2.97E+00	3.29E-01	3.06E-01	0.027	
6/28 8:00	-1850	-2200	-0.149	-0.104	0.1003	0.1829	4.89E+00	2.97E+00	3.29E-01	3.06E-01	0.027	
6/28 11:00	-1850	-2200	-0.149	-0.102	0.1003	0.1829	4.88E+00	2.96E+00	3.29E-01	3.06E-01	0.027	
6/28 14:00	-1850	-2150	-0.151	-0.100	0.1003	0.1829	4.88E+00	2.96E+00	3.29E-01	3.06E-01	0.026	
6/28 17:00	-1850	-2150	-0.149	-0.100	0.0999	0.1829	4.87E+00	2.96E+00	3.28E-01	3.05E-01	0.027	
6/28 20:00	-1850	-2150	-0.153	-0.098	0.0999	0.1829	4.86E+00	2.96E+00	3.28E-01	3.05E-01	0.026	
6/28 23:00	-1800	-2150	-0.157	-0.100	0.0999	0.1829	4.86E+00	2.96E+00	3.28E-01	3.05E-01	0.026	
6/29 2:00	-1800	-2150	-0.157	-0.102	0.0998	0.1829	4.85E+00	2.95E+00	3.28E-01	3.05E-01	0.027	
6/29 5:00	-1800	-2150	-0.155	-0.100	0.1001	0.1829	4.85E+00	2.95E+00	3.27E-01	3.04E-01	0.027	
6/29 8:00	-1850	-2200	-0.155	-0.102	0.1001	0.1829	4.84E+00	2.95E+00	3.27E-01	3.04E-01	0.027	
6/29 11:00	-1850	-2200	-0.155	-0.100	0.1001	0.1831	4.84E+00	2.95E+00	3.27E-01	3.04E-01	0.027	
6/29 14:00	-1850	-2200	-0.159	-0.100	0.0999	0.1831	4.83E+00	2.95E+00	3.27E-01	3.04E-01	0.026	
6/29 17:00	-1800	-2200	-0.159	-0.102	0.0998	0.1829	4.82E+00	2.95E+00	3.27E-01	3.03E-01	0.027	
6/29 20:00	-1800	-2150	-0.157	-0.102	0.0999	0.1829	4.82E+00	2.94E+00	3.26E-01	3.03E-01	0.027	
6/29 23:00	-1800	-2150	-0.162	-0.102	0.0999	0.1831	4.81E+00	2.94E+00	3.26E-01	3.03E-01	0.027	
6/30 2:00	-1800	-2150	-0.159	-0.102	0.0999	0.1831	4.81E+00	2.94E+00	3.26E-01	3.03E-01	0.027	
6/30 5:00	-1800	-2150	-0.159	-0.102	0.0999	0.1829	4.80E+00	2.93E+00	3.26E-01	3.03E-01	0.027	
6/30 8:00	-1800	-2150	-0.157	-0.102	0.1001	0.1829	4.80E+00	2.93E+00	3.26E-01	3.03E-01	0.027	
6/30 11:00	-1800	-2150	-0.164	-0.102	0.0994	0.1829	4.79E+00	2.93E+00	3.25E-01	3.02E-01	0.028	
6/30 14:00	-1800	-2150	-0.168	-0.102	0.0991	0.1829	4.79E+00	2.93E+00	3.25E-01	3.02E-01	0.027	
6/30 17:00	-1800	-2150	-0.170	-0.102	0.0991	0.1827	4.78E+00	2.92E+00	3.25E-01	3.02E-01	0.026	
6/30 20:00	-1900	-2250	-0.170	-0.100	0.0992	0.1827	4.78E+00	2.93E+00	3.25E-01	3.01E-01	0.025	
6/30 23:00	-1800	-2250	-0.168	-0.100	0.0991	0.1827	4.77E+00	2.93E+00	3.25E-01	3.01E-01	0.027	
7/1 2:00	-1800	-2250	-0.168	-0.100	0.0992	0.1825	4.77E+00	2.93E+00	3.25E-01	3.01E-01	0.027	
7/1 5:00	-1800	-2250	-0.162	-0.098	0.0994	0.1824	4.76E+00	2.93E+00	3.25E-01	3.01E-01	0.026	
7/1 8:00	-1800	-2250	-0.159	-0.100	0.0994	0.1825	4.76E+00	2.93E+00	3.25E-01	3.01E-01	0.025	
7/1 11:00	-1800	-2250	-0.159	-0.098	0.0992	0.1824	4.75E+00	2.93E+00	3.25E-01	3.01E-01	0.027	
7/1 14:00	-1800	-2250	-0.162	-0.098	0.0991	0.1824	4.74E+00	2.93E+00	3.25E-01	3.01E-01	0.027	
7/1 17:00	-1800	-2250	-0.159	-0.100	0.0991	0.1822	4.74E+00	2.93E+00	3.25E-01	3.01E-01	0.027	
7/1 20:00	-1900	-2250	-0.162	-0.100	0.0992	0.1824	4.73E+00	2.92E+00	3.25E-01	3.01E-01	0.027	
7/1 23:00	-1900	-2250	-0.162	-0.100	0.0992	0.1824	4.73E+00	2.92E+00	3.25E-01	3.02E-01	0.027	
7/2 2:00	-1900	-2250	-0.162	-0.098	0.0992	0.1822	5.20E+00	2.93E+00	3.25E-01	3.02E-01	0.027	
7/2 5:00	-1950	-2300	-0.159	-0.100	0.0992	0.1824	5.20E+00	2.93E+00	3.25E-01	3.02E-01	0.027	
7/2 8:00	-1950	-2250	-0.159	-0.100	0.0992	0.1824	4.73E+00	2.93E+00	3.25E-01	3.02E-01	0.027	
7/2 11:00	-1950	-2250	-0.159	-0.102	0.0992	0.1824	5.30E+00	2.93E+00	3.25E-01	3.02E-01	0.027	
7/2 14:00	-1950	-2250	-0.159	-0.100	0.0992	0.1824	7.00E+00	2.93E+00	3.25E-01	3.02E-01	0.027	
7/2 17:00	-1900	-2250	-0.162	-0.100	0.0992	0.1822	4.69E+00	2.93E+00	3.25E-01	3.02E-01	0.027	
7/2 20:00	-1950	-2250	-0.152	-0.102	0.0992	0.1822	4.68E+00	2.92E+00	3.26E-01	3.03E-01	0.026	
7/2 23:00	-1950	-2250	-0.162	-0.102	0.0992	0.1822	4.90E+00	2.92E+00	3.26E-01	3.03E-01	0.027	
7/3 2:00	-1950	-2250	-0.162	-0.102	0.0992	0.1824	4.67E+00	2.92E+00	3.26E-01	3.03E-01	0.027	
7/3 5:00	-1950	-2250	-0.159	-0.104	0.0992	0.1822	4.67E+00	2.92E+00	3.26E-01	3.03E-01	0.027	
7/3 8:00	-1900	-2250	-0.164	-0.102	0.0992	0.1824	4.66E+00	2.91E+00	3.26E-01	3.04E-01	0.027	
7/3 11:00	-1900	-2200	-0.164	-0.102	0.0992	0.1824	4.66E+00	2.91E+00	3.26E-01	3.04E-01	0.027	
7/3 14:00	-1850	-2150	-0.166	-0.104	0.0991	0.1822	4.65E+00	2.91E+00	3.26E-01	3.04E-01	0.028	
7/3 17:00	-1800	-2150	-0.164	-0.102	0.0992	0.1824	4.65E+00	2.91E+00	3.26E-01	3.04E-01	0.027	
7/3 20:00	-1800	-2150	-0.164	-0.102	0.0992	0.1822	4.64E+00	2.91E+00	3.26E-01	3.04E-01	0.027	
7/3 23:00	-1800	-2150	-0.162	-0.104	0.0991	0.1824	4.63E+00	2.90E+00	3.26E-01	3.04E-01	0.027	

CCU / F. I. 11 / 7 / 11 / 17

福島第一原子力発電所 3号機 温度に関するパラメータ(代表点)



- ▲—RPV スカッドボトム温度
- ✕—RPV 胴ファンジ下部温度
- △—RPV 胴ファンジ
- ✕—RPV ヘロシール
- 給水ノズル N4B 温度
- RPV 底部ヘッド上部
- 主蒸気隔離弁 2-86A リークオフ温度
- ▼—逃し安全弁 2-71D 漏洩
- 逃し安全弁 2-71F 漏洩
- ▲—圧力容器下部 (下部ヘッド)
- +
- D/W HVH戻り温度
- S/C プール水温度A
- S/C プール水温度B

【留意事項】
 各計測器については、地震やその後の事象進展の影響を受けて、通常の使用環境条件を超えているものもあり、正しく測定されていない可能性のある計測器も存在している。プラントの状況を把握するために、このような計測器の不確かさも考慮したうえで、複数の計測器から得られる情報を使用して変化の傾向にも着目して総合的に判断している。

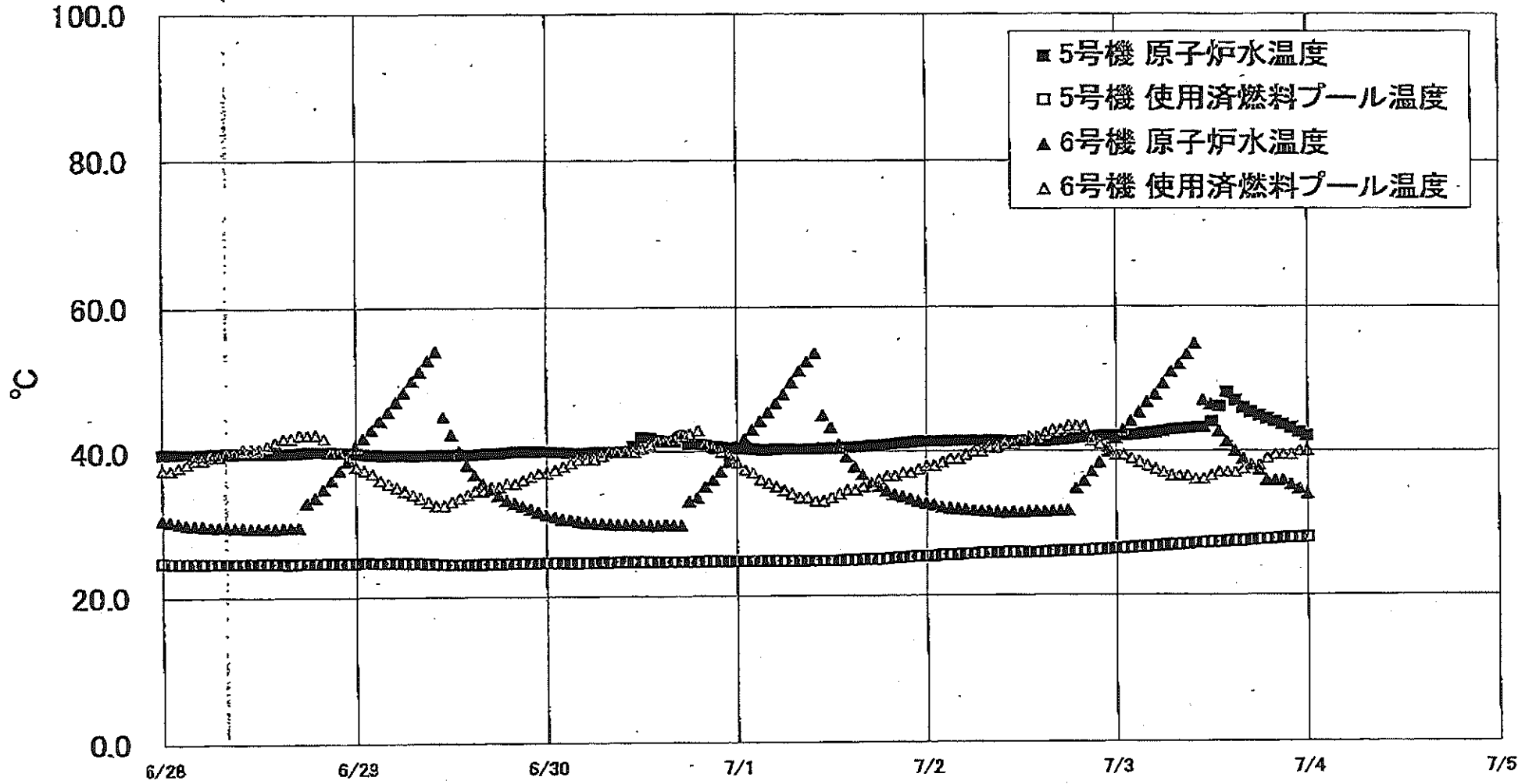
福島第一原子力発電所 3号機 温度に関するパラメータ

【留意事項】
各計測器については、地震やその後の事象進展の影響を受けて、通常の使用環境条件を超えているものもあり、正しく測定されていない可能性のある計測器も存在している。プラントの状況を把握するために、このような計測器の不確かさも考慮したうえで、複数の計測器から得られる情報を使用して変化の傾向にも着目して総合的に判断している。

日時	総水/スルP4B 温度	RPV 底部ヘッド 上部	RPV 底部ヘッド 下部	圧力容器下部 (下段ヘッド)	RPV ストップヘッド温度	RPV 筒ボディ 下部温度	送風安全弁 2-TFD 温度	送風安全弁 2-TFF 温度	主蒸気発生炉 2-90A リードラジ 温度	D/W HVH 炉内温度	RPV パワーシールド	S/C プール 水温度A	S/C プール 水温度B	備考
6/28 2:00	154.4	129.6	153.2	128.2	143.2	149.5	186.6	116.3	62.8	161.7	166.2	47.1	47.2	
6/28 5:00	153.6	129.7	153.1	128.0	145.6	150.4	185.4	115.5	62.8	162.1	166.7	47.1	47.2	
6/28 8:00	152.2	129.8	150.4	126.9	146.6	150.8	186.1	115.5	62.8	161.6	166.7	47.1	47.2	
6/28 11:00	153.7	129.8	148.8	127.2	147.3	151.5	185.3	115.8	62.9	161.7	166.4	47.1	47.2	
6/28 14:00	154.8	129.8	148.2	127.2	147.5	152.6	184.8	116.0	63.1	162.4	165.5	47.1	47.2	
6/28 17:00	154.3	129.7	148.4	127.6	145.9	152.3	184.1	116.1	63.4	162.1	165.0	47.1	47.2	
6/28 20:00	155.0	129.7	148.2	127.3	146.2	148.2	183.5	115.9	63.5	162.9	164.3	47.1	47.2	
6/28 23:00	154.7	129.8	148.2	126.9	147.6	148.3	183.6	115.9	63.5	162.8	164.6	47.1	47.2	
6/29 2:00	154.8	130.0	148.4	126.9	151.6	146.5	183.1	115.9	63.6	164.3	163.3	47.1	47.2	
6/29 5:00	154.8	130.1	148.2	127.5	150.9	145.5	182.9	116.0	63.3	164.4	163.8	47.1	47.2	
6/29 8:00	155.5	130.0	148.2	127.7	150.6	144.5	183.1	115.5	63.3	164.7	164.0	47.1	47.2	
6/29 11:00	155.4	130.1	148.5	128.4	149.7	145.0	183.0	115.5	63.2	165.5	164.1	47.1	47.2	
6/29 14:00	155.3	130.4	148.9	129.0	145.5	146.9	182.3	116.2	63.5	165.3	163.6	47.1	47.2	
6/29 17:00	155.2	130.5	148.3	128.7	144.5	145.3	181.6	116.1	63.5	165.5	166.7	47.1	47.2	
6/29 20:00	155.0	130.6	148.5	129.1	144.3	150.6	180.8	116.0	63.6	165.2	167.0	47.1	47.2	
6/29 23:00	155.0	130.5	148.1	128.6	143.6	157.1	180.6	116.0	63.7	165.6	167.6	47.1	47.2	
6/30 2:00	154.9	130.5	147.8	127.9	142.8	150.1	180.5	116.0	63.7	166.1	167.6	47.1	47.2	
6/30 5:00	155.1	130.5	148.1	127.6	143.0	150.6	180.1	116.2	63.8	166.0	167.1	47.1	47.2	
6/30 8:00	154.5	130.5	148.2	127.4	145.4	148.8	179.9	116.2	63.6	165.0	167.5	47.1	47.2	
6/30 11:00	154.5	130.6	148.4	126.7	149.0	144.8	179.6	116.4	64.0	165.6	167.8	47.1	47.2	
6/30 14:00	154.7	130.6	148.0	126.9	149.8	144.8	177.9	116.4	64.3	166.2	167.6	47.1	47.2	
6/30 17:00	155.0	130.5	146.9	126.6	149.7	144.4	176.1	116.2	64.4	165.9	167.6	47.1	47.2	
6/30 20:00	154.2	129.4	146.8	125.1	151.6	145.4	180.0	115.6	64.5	164.1	167.6	47.1	47.2	
6/30 23:00	154.1	129.6	147.9	125.7	147.7	144.7	182.3	115.7	64.3	165.1	167.7	47.1	47.2	
7/1 2:00	154.3	129.8	148.0	125.8	149.1	143.3	181.2	115.3	64.0	164.7	168.7	47.0	47.2	
7/1 5:00	154.3	129.9	148.1	125.2	152.2	142.3	181.7	116.4	63.6	164.4	168.6	47.0	47.2	
7/1 8:00	154.2	130.0	147.6	125.1	149.0	142.4	182.4	116.7	63.4	164.8	168.1	47.0	47.2	
7/1 11:00	154.3	130.5	147.0	125.0	146.2	142.7	182.3	116.7	63.5	165.4	167.9	47.0	47.2	
7/1 14:00	154.2	130.7	146.7	124.5	146.5	142.2	182.0	116.7	63.5	166.3	167.4	47.0	47.2	
7/1 17:00	154.3	130.7	145.9	124.1	146.8	141.5	181.2	116.3	63.4	166.1	167.0	47.0	47.2	
7/1 20:00	154.1	130.5	145.8	123.8	148.3	141.8	182.1	116.5	63.3	165.8	166.5	47.0	47.1	
7/1 23:00	154.0	130.5	145.6	123.8	148.9	141.2	183.0	116.5	63.4	165.9	165.5	47.0	47.1	
7/2 2:00	153.9	130.5	145.4	123.4	150.2	141.3	182.1	116.3	63.3	166.1	166.3	47.0	47.1	
7/2 5:00	153.6	130.5	145.3	123.8	149.5	141.2	183.7	115.8	63.3	164.9	166.4	47.0	47.1	
7/2 8:00	153.7	130.5	145.0	123.8	148.3	143.0	183.8	116.6	63.3	164.6	166.2	47.0	47.1	
7/2 11:00	153.6	130.5	144.9	123.5	149.2	142.4	182.8	117.4	63.3	164.6	166.8	47.0	47.1	
7/2 14:00	153.9	130.4	144.3	123.8	153.4	142.4	182.5	117.2	63.3	165.1	168.0	47.0	47.1	
7/2 17:00	153.6	130.4	143.9	123.9	153.1	142.0	182.9	117.0	63.4	167.4	166.1	47.0	47.1	
7/2 20:00	153.8	130.3	143.5	124.0	152.4	142.0	182.8	117.1	63.4	164.4	164.7	47.0	47.1	
7/2 23:00	153.5	130.1	143.2	123.9	152.3	142.4	182.8	117.1	63.4	164.4	164.4	47.0	47.1	
7/3 2:00	154.0	130.0	142.9	123.9	152.7	142.1	183.1	116.9	63.4	165.0	164.7	47.0	47.1	
7/3 5:00	153.4	129.8	142.4	123.8	152.7	142.3	182.4	116.8	63.3	165.1	164.7	47.0	47.1	
7/3 8:00	153.2	130.0	142.1	123.3	152.0	142.2	182.8	116.9	63.4	164.3	165.6	47.0	47.1	
7/3 11:00	146.4	130.0	142.7	122.8	148.4	142.2	182.2	117.3	63.5	164.1	165.6	47.0	47.1	
7/3 14:00	146.3	130.0	141.9	122.4	146.1	141.5	181.9	117.5	63.5	164.0	165.0	47.0	47.1	
7/3 17:00	146.7	129.9	141.6	122.3	146.1	141.1	181.4	117.3	63.5	163.3	165.0	47.0	47.1	
7/3 20:00	146.6	129.8	141.3	122.1	145.8	141.0	180.8	117.1	63.5	163.4	163.9	47.0	47.1	
7/3 23:00	146.6	129.8	141.2	121.9	146.6	140.7	181.0	116.8	63.4	162.6	163.4	47.0	47.1	

CC BY-NC-SA
 福島第一原子力発電所
 温度に関するパラメータ
 7/1 11:00

福島第一原子力発電所 5・6号機 原子炉水温度、使用済燃料プール温度推移



2011年 7月 4日 14:30 福島第一原子力発電所 環境衛生課 資料 No. 1022

福島第一原子力発電所 5・6号機 原子炉水温度・使用済燃料プール温度

日時	5号機 原子炉水温度	5号機 使用済燃料プール温度	6号機 原子炉水温度	6号機 使用済燃料プール温度
7/1 8:00	40.4	24.8	51.2	33.5
7/1 9:00	40.4	24.8	52.5	33.5
7/1 10:00	40.4	24.8	53.7	33.0
7/1 11:00	40.5	24.8	45.1	33.0
7/1 12:00	40.5	24.8	43.4	33.5
7/1 13:00	40.5	24.8	41.0	34.0
7/1 14:00	40.6	24.9	39.3	34.5
7/1 15:00	40.8	24.9	37.9	34.5
7/1 16:00	40.7	25.0	36.7	35.0
7/1 17:00	40.9	25.0	35.5	35.5
7/1 18:00	40.9	25.0	35.0	36.0
7/1 19:00	41.0	25.1	34.4	36.5
7/1 20:00	41.1	25.2	33.9	36.5
7/1 21:00	41.2	25.2	33.6	37.0
7/1 22:00	41.3	25.3	33.3	37.0
7/1 23:00	41.4	25.4	33.0	37.5
7/2 0:00	41.4	25.4	32.7	38.0
7/2 1:00	41.4	25.4	32.5	38.0
7/2 2:00	41.4	25.6	32.2	38.5
7/2 3:00	41.5	25.6	32.0	39.0
7/2 4:00	41.5	25.8	31.8	39.0
7/2 5:00	41.5	25.7	31.8	39.5
7/2 6:00	41.5	25.7	31.7	40.0
7/2 7:00	41.4	25.8	31.6	40.0
7/2 8:00	41.5	25.8	31.6	40.5
7/2 9:00	41.5	25.8	31.5	40.5
7/2 10:00	41.4	25.9	31.4	41.0
7/2 11:00	41.4	25.9	31.5	41.0
7/2 12:00	41.4	25.9	31.4	41.5
7/2 13:00	41.5	25.9	31.5	42.0
7/2 14:00	41.5	25.9	31.5	42.0
7/2 15:00	41.4	25.9	31.5	42.5
7/2 16:00	41.6	26.0	31.6	43.0
7/2 17:00	41.6	26.0	31.6	43.0
7/2 18:00	41.7	26.1	31.7	43.5
7/2 19:00	41.8	26.1	34.7	43.5
7/2 20:00	41.9	26.1	35.7	43.5
7/2 21:00	41.9	26.2	37.1	41.5
7/2 22:00	42.1	26.3	38.4	41.0
7/2 23:00	42.2	26.3	39.9	40.5
7/3 0:00	42.2	26.4	41.8	39.5
7/3 1:00	42.2	26.4	43.0	39.5
7/3 2:00	42.3	26.5	44.2	39.0
7/3 3:00	42.4	26.6	45.4	38.5
7/3 4:00	42.5	26.6	46.8	38.0
7/3 5:00	42.6	26.7	47.9	37.5
7/3 6:00	42.8	26.8	49.4	37.0
7/3 7:00	43.0	26.9	51.0	36.5
7/3 8:00	43.1	26.9	52.0	36.5
7/3 9:00	43.2	27.0	53.4	36.5
7/3 10:00	43.3	27.1	54.8	36.0
7/3 11:00	43.3	27.1	47.0	36.0
7/3 12:00	44.1	27.2	46.5	36.5
7/3 13:00	46.2	27.2	42.7	37.0
7/3 14:00	48.1	27.3	41.3	37.0
7/3 15:00	47.0	27.4	40.0	37.0
7/3 16:00	46.0	27.4	38.9	37.5
7/3 17:00	45.4	27.5	38.0	38.0
7/3 18:00	44.9	27.6	37.3	38.0
7/3 19:00	44.5	27.6	35.8	39.0
7/3 20:00	44.1	27.7	35.8	39.5
7/3 21:00	43.7	27.8	35.8	39.5
7/3 22:00	43.2	27.8	35.2	39.5
7/3 23:00	42.6	27.8	34.6	40.0
7/4 0:00	42.1	27.9	33.9	40.0

福島第一原子力発電所 プラント関連パラメータ (水位・圧力・温度などのデータ)

※1
各計測器については、地震やその他の事象による影響を受けて、通常の使用環境条件を超えているものもあり、正しく測定されていない可能性のある計測器も存在している。プラントの状態を把握するために、このような計測器の不確かさも考慮し、複数の計測器から得られる情報を活用して変化の傾向にも留意して総合的に判断している。

7月4日 6:00 現在

号機	1号機	2号機	3号機	4号機	5号機	6号機
原子炉注水状況	給水ポンプを用いた給水注入中。 流量3.5m ³ /h (7/4 5:00現在)	給水ポンプを用いた給水注入中。 流量3.6m ³ /h (7/4 5:00現在)	給水ポンプを用いた給水注入中。 流量9.0m ³ /h (7/4 5:00現在)		※2 (原子炉の除熱機能が維持されており、注水不変)	
原子炉水位	燃料域A: 977mm 燃料域B: 1650mm (7/4 5:00現在) ※3	燃料域A: 1850mm 燃料域B: 2150mm (7/4 5:00現在) ※3	燃料域A: 1750mm 燃料域B: 2050mm (7/4 5:00現在) ※3		停止域 1868mm (7/4 6:00現在)	停止域 2327mm (7/4 6:00現在)
原子炉圧力	A系: 0.036 MPa g B系: 1 MPa g (7/4 5:00現在)	A系: 0.030 MPa g B系: 1 MPa g (7/4 5:00現在)	A系: 0.162 MPa g B系: 0.102 MPa g (7/4 5:00現在)	(A) ※3 (C) ※3	0.012 MPa g (7/4 6:00現在)	0.021 MPa g (7/4 6:00現在)
原子炉水温度	(系統流量がないため採取不可)					
原子炉圧力容器 まわり温度	給水/戻り温度: 118.0℃ 圧力容器下部温度: 102.6℃ (7/4 5:00現在)	給水/戻り温度: 112.7℃ 圧力容器下部温度: 124.0℃ (7/4 5:00現在)	給水/戻り温度: 146.4℃ 圧力容器下部温度: 121.6℃ (7/4 5:00現在)	※2 (全燃料取出中につき監視対象外)	※2 (原子炉水温度にて監視中)	
D/W - S/C 圧力	D/W: 0.1429 MPa abs S/C: 0.125 MPa abs (7/4 5:00現在)	D/W: 0.025 MPa abs ※3 S/C: 977mm ※1 (7/4 5:00現在)	D/W: 0.0989 MPa abs S/C: 1820 MPa abs (7/4 5:00現在)			
D/W 蒸気温度	RPVヘッド-シール: 102.4℃ HVH戻り: 103.1℃ (7/4 5:00現在)	RPVヘッド-シール: 144℃ ※3 HVH戻り: 134℃ (7/4 5:00現在)	RPVヘッド-シール: 164.2℃ ※3 HVH戻り: 163.0℃ (7/4 5:00現在)		※2 (原子炉の除熱機能が維持されているため監視対象外)	
CAMS 放射線 モニタ	D/W(A): 0.00E+00Sv/h ※1 (B): 5.86E+01Sv/h ※1 S/C(A): 7.48E-01Sv/h (B): 7.67E-01Sv/h (7/4 5:00現在)	D/W(A): 1.33E+01Sv/h (B): 1.47E+01Sv/h S/C(A): 1.89E-01Sv/h (B): 1.43E+01Sv/h ※1 (7/4 5:00現在)	D/W(A): 4.62E+00Sv/h ※3 (B): 2.90E+00Sv/h S/C(A): 3.26E-01Sv/h (B): 3.04E-01Sv/h (7/4 5:00現在)			
S/C 温度	A系: 48.7℃ B系: 48.5℃ (7/4 5:00現在)	A系: 56.8℃ B系: 56.8℃ (7/4 5:00現在)	A系: 47.0℃ B系: 47.1℃ (7/4 5:00現在)			
D/W 設計圧力	0.384MPa g (0.485MPa abs)	0.384MPa g (0.485MPa abs)	0.384MPa g (0.485MPa abs)			
D/W 最高使用圧力	0.427MPa g (0.528MPa abs)	0.427MPa g (0.528MPa abs)	0.427MPa g (0.528MPa abs)			
使用済燃料プール 温度	※1	34℃ (7/4 5:00現在)	33.1℃ (7/4 5:00現在)	86~87℃ (7/3 16:15現在)	27.8℃ (7/4 6:00現在)	42.0℃ (7/4 6:00現在)
FPC 取り上げ バルブ	1400mm (7/4 5:00現在)	3100mm (7/4 5:00現在)	※1	450mm (7/4 5:00現在)	※2	
電源	外部電源受電中 (P/C2C)			外部電源受電中 (P/C4D)		外部電源受電中
その他情報	5号機 7/3 13:40 残熱除去系 (SHCモード) 運転再開。			共用プール: 36℃ (7/3 6:30現在)	5u: SHCモード (7/3 13:40~)	6u: SHCモード (7/3 9:57~)

圧力換算 ゲージ圧(MPa g) = 絶対圧(MPa abs) - 大気圧 (標準大気圧0.1013 MPa)
絶対圧(MPa abs) = ゲージ圧(MPa g) + 大気圧 (標準大気圧0.1013 MPa)

※1: 計器不良
※2: テーブル監視対象外
※3: 状況推移を監視中

公用用

NO. 1017

水電/電力/熱/気/工機

7/4 11:17

福島第一原子力発電所 プラント関連パラメータ（水位・圧力・温度などのデータ）に関する補足説明

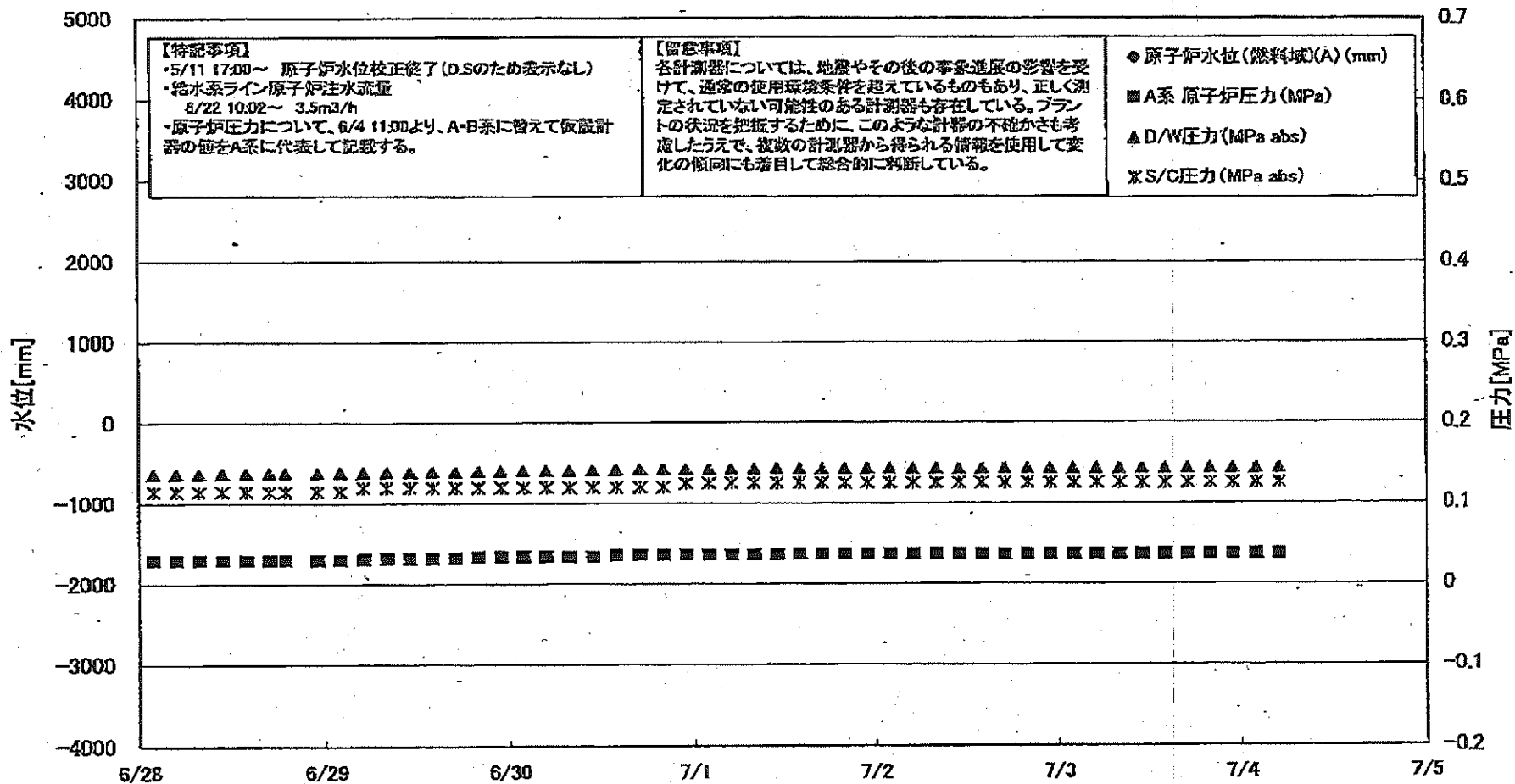
■各パラメータに関する補足説明

項目	記載方法	測定方法	記載点数/Ch数or系統数
原子炉注水状況	原子炉への注水流量/注水方法を記載。	仮設計器	1/1系統
原子炉水位	燃料域を監視する水位計にて測定したデータを記載。	本設指示計	A系 1/1Ch B系 1/1Ch
原子炉圧力	計器盤より圧力計器から伝送される電圧値を測定し、電圧値を圧力に換算したものを記載。A系/B系それぞれ複数点データがあるが、1点を代表として採取し記載。（本設） 1号、2号については、仮設計器の値をA系に代表して記載。（2号機は参考機）	仮設計器：1号、2号 本設計器盤（電圧測定）：3号	仮設計器 1/1系統 本設計器 A系 1/2Ch B系 1/2Ch
原子炉水温度	温度計設置箇所には系統認識がないためデータ未採取	-	-
原子炉圧力容器 まわり温度	原子炉圧力容器まわり温度は複数箇所から採取しているが、全体把握の観点から代表値として「給水ノズル位置」、「圧力容器下部（1号、3号：圧力容器下部ヘッド、2号：圧力容器上部ヘッド）」のデータを記載	本設記録計	給水ノズル位置 1/4Ch 圧力容器下部 1/2Ch (1号) 1/1Ch (2~3号)
D/W・S/C圧力	本設指示計の指示値を記載。本設指示計にて採取できない場合には、計器盤より測定した電圧値を圧力に換算したものを記載。 (D/W：ドライウェル、S/C：圧力抑制室)	本設指示計：1号、2号 本設計器盤（電圧測定）：3号	本設指示計 1/1系統 本設記録計 常用1/1Ch 広域1/1Ch
D/W 雰囲気温度	D/W内の雰囲気温度は複数箇所から採取しているが、全体把握の観点から代表値として「D/W上部（RPVペロ-シール温度）、中央部（D/W HVH戻り空気温度）」のデータを記載。（RPV：原子炉圧力容器、HVH：空調ユニット）	本設記録計	RPVペロ-シール 1/5Ch D/W HVH戻り 1/5Ch
CAMS放射線 モニタ	本設指示計の指示値を記載。 (CAMS：格納容器雰囲気モニタ系、E●●：×10 ^{●●})	本設指示計	D/W A系 1/1Ch B系 1/1Ch S/C A系 1/1Ch B系 1/1Ch
S/C温度	本設記録計の指示値を記載。A系/B系それぞれ複数点データがあるが、1点を代表として採取し記載。	本設記録計	A系 1/4Ch (1号)、8Ch (2~3号) B系 1/4Ch (1号)、8Ch (2~3号)
使用済燃料プール 温度	本設記録計、もしくは仮設計器の指示値を記載。 (非燃モード：非常時燃負荷モード、SHCモード：原子炉停止時冷却系モード)	本設記録計：1~2号 仮設計器：3~4号	本設計器 1/2Ch (1号)、1Ch (2号) 仮設計器 1/1系統 (3~4号)
FPC放射線 モニタ	本設指示計の指示値を記載。 (FPC：燃料プール冷却浄化系)	本設指示計	1/1系統

■注記に関する補足説明

項目	内容	7月4日6時時点の状況
計器不良	計器不良：指示値ダウン（オーバー）スケール/検出器の不良	1号機 CAMS D/W放射線モニタ、使用済燃料プール温度 2号機 S/C圧力、CAMS S/C(B)放射線モニタ 3号機 FPC放射線モニタ
データ採取対象外	4号機：炉心に燃料がないため、原子炉及びD/W関連のデータは採取せず。 5~6号機：現在冷温停止中のため、D/W関連データは採取せず。	-
状況推移を 継続確認中	指示は出ているものの、指示値ハンチング・マイナス表示など他パラメータと明らかに異なる推移を示したものの。	1号機 原子炉水位(B) 2号機 原子炉水位、D/W圧力、RPVペロ-シール温度 3号機 原子炉水位、原子炉圧力、RPVペロ-シール温度、CAMS D/W(A)放射線モニタ

福島第一原子力発電所 1号機 水位・圧力に関するパラメータ



【特記事項】

・5/11 17:00～ 原子炉水位校正終了 (D.Sのため表示なし)
 ・給水系ライン原子炉注水流量
 8/22 10:02～ 3.5m³/h
 ・原子炉圧力について、6/4 11:00より、A・B系に替えて仮設計器の値をA系に代表して記載する。

【留意事項】

各計測器については、地震やその後の事象進展の影響を受けて、通常の使用環境条件を超えているものもあり、正しく測定されていない可能性のある計測器も存在している。プラントの状況を把握するために、このような計器の不確かさも考慮したうえで、複数の計測器から得られる情報を使用して変化の傾向にも着目して総合的に判断している。

- 原子炉水位 (燃料域) (A) (mm)
- A系 原子炉圧力 (MPa)
- ▲ D/W 圧力 (MPa abs)
- × S/C 圧力 (MPa abs)

福島第一原子力発電所 1号機 水位・圧力に関するパラメータ

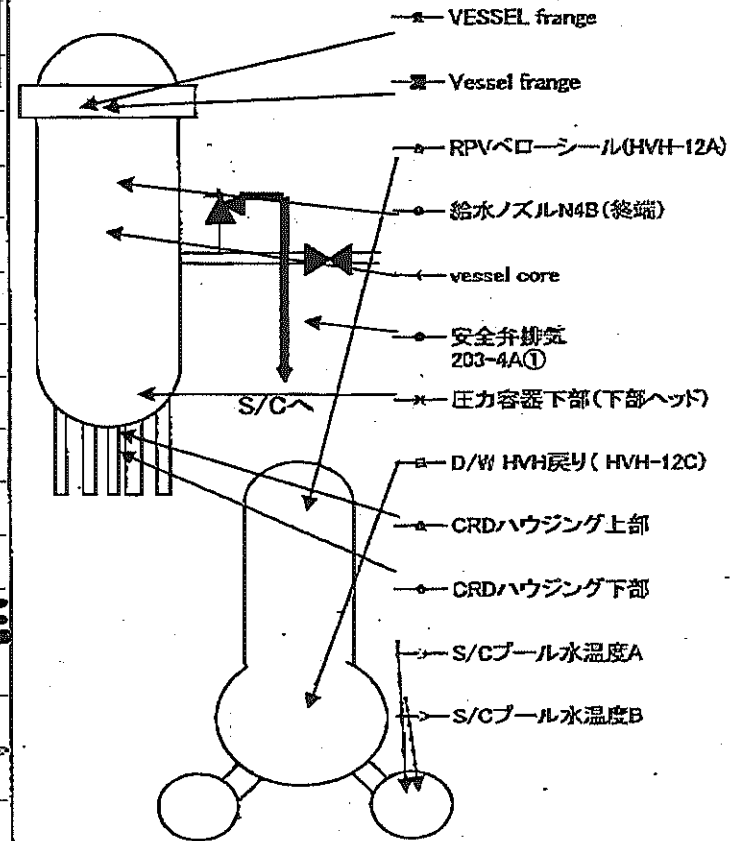
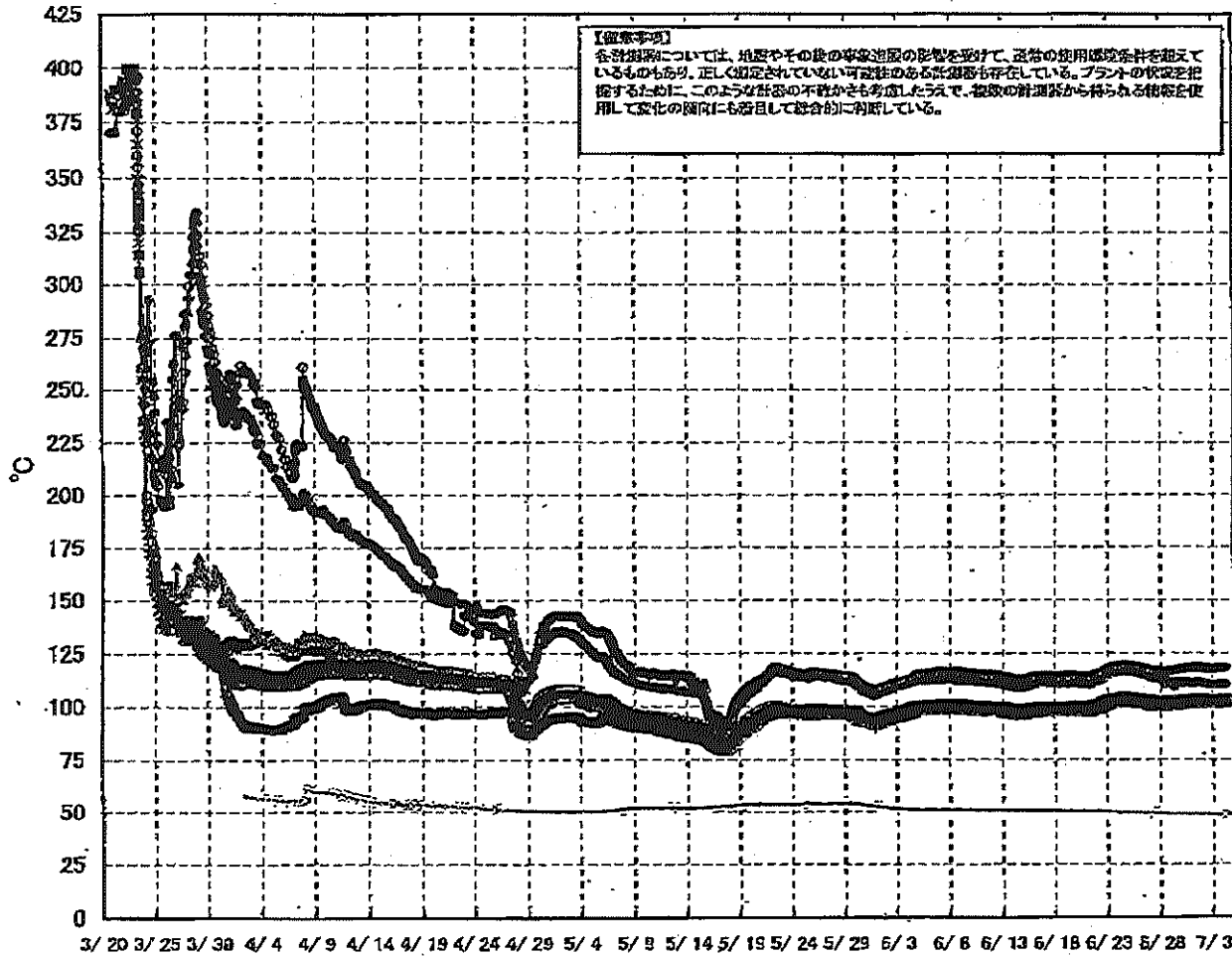
【留意事項】
 各計測器については、地震やその他の事故進展の影響を受けて、通常の使用環境条件を超えているものもあり、正しく測定されていない可能性のある計測器も存在している。
 プラントの状況を把握するために、このような計測の不確かさも考慮し、複数の計測器から得られる値を用いて変化の傾向にも着目して総合的に判断している。

日時	原子炉水位 (燃料域)(A) (mm)	原子炉水位 (燃料域)(B) (mm)	A系 原子炉圧 力 (MPa)	B系 原子炉 圧力 (MPa)	D/W圧力 (MPa abs)	S/C圧力 (MPa abs)	CAMS D/W(A) (Sv/h)	CAMS D/W(B) (Sv/h)	CAMS S/C(A) (Sv/h)	CAMS S/C(B) (Sv/h)	備考
6/28 2:00		-1650	0.029	-	0.1361	0.115	0.00E+00	6.00E+01	7.40E-01	7.61E-01	
6/28 5:00		-1650	0.029	-	0.1363	0.115	0.00E+00	5.54E+01	7.43E-01	7.64E-01	
6/28 8:00		-1650	0.029	-	0.1363	0.115	0.00E+00	5.18E+01	7.48E-01	7.67E-01	
6/28 11:00		-1650	0.029	-	0.1365	0.115	0.00E+00	3.22E+01	7.48E-01	7.69E-01	
6/28 14:00		-1650	0.029	-	0.1367	0.115	0.00E+00	3.56E+01	7.49E-01	7.72E-01	
6/28 17:00		-1650	0.029	-	0.1371	0.115	0.00E+00	3.20E+01	7.50E-01	7.72E-01	
6/28 19:00		-1650	0.029	-	0.1372	0.115	0.00E+00	3.16E+01	7.51E-01	7.74E-01	
6/28 23:00		-1650	0.029	-	0.1375	0.115	0.00E+00	3.10E+01	7.52E-01	7.75E-01	
6/29 2:00		-1650	0.029	-	0.1378	0.115	0.00E+00	3.27E+01	7.52E-01	7.75E-01	
6/29 5:00		-1650	0.030	-	0.1379	0.120	0.00E+00	3.38E+01	7.53E-01	7.75E-01	
6/29 8:00		-1650	0.031	-	0.1381	0.120	0.00E+00	3.10E+01	7.54E-01	7.75E-01	
6/29 11:00		-1650	0.031	-	0.1383	0.120	0.00E+00	2.93E+01	7.54E-01	7.75E-01	
6/29 14:00		-1600	0.031	-	0.1387	0.120	0.00E+00	3.28E+01	7.54E-01	7.73E-01	
6/29 17:00		-1600	0.031	-	0.1392	0.120	0.00E+00	3.38E+01	7.54E-01	7.75E-01	
6/29 20:00		-1600	0.033	-	0.1395	0.120	0.00E+00	3.12E+01	7.55E-01	7.78E-01	
6/29 23:00		-1600	0.033	-	0.1395	0.120	0.00E+00	3.75E+01	7.55E-01	7.78E-01	
6/30 2:00		-1600	0.033	-	0.1399	0.120	0.00E+00	3.62E+01	7.55E-01	7.75E-01	
6/30 5:00		-1600	0.033	-	0.1402	0.120	0.00E+00	3.73E+01	7.55E-01	7.76E-01	
6/30 8:00		-1600	0.033	-	0.1405	0.120	0.00E+00	3.42E+01	7.55E-01	7.75E-01	
6/30 11:00		-1600	0.033	-	0.1405	0.120	0.00E+00	4.32E+01	7.55E-01	7.75E-01	
6/30 14:00		-1600	0.035	-	0.1411	0.120	0.00E+00	3.83E+01	7.55E-01	7.75E-01	
6/30 17:00		-1600	0.035	-	0.1413	0.120	0.00E+00	4.10E+01	7.55E-01	7.75E-01	
6/30 20:00		-1600	0.035	-	0.1418	0.120	0.00E+00	5.30E+01	7.55E-01	7.75E-01	
6/30 23:00		-1600	0.035	-	0.1417	0.125	0.00E+00	1.97E+02	7.55E-01	7.75E-01	
7/1 2:00		-1600	0.035	-	0.1417	0.125	0.00E+00	3.82E+01	7.54E-01	7.74E-01	
7/1 5:00		-1600	0.035	-	0.1417	0.125	0.00E+00	2.10E+02	7.54E-01	7.74E-01	
7/1 8:00		-1600	0.035	-	0.1417	0.125	0.00E+00	4.20E+01	7.54E-01	7.74E-01	
7/1 11:00		-1600	0.035	-	0.1418	0.125	0.00E+00	3.42E+01	7.53E-01	7.73E-01	
7/1 14:00		-1600	0.036	-	0.1420	0.125	0.00E+00	3.68E+01	7.53E-01	7.71E-01	
7/1 17:00		-1550	0.036	-	0.1421	0.125	0.00E+00	3.61E+01	7.53E-01	7.71E-01	
7/1 20:00		-1550	0.036	-	0.1420	0.125	0.00E+00	2.14E+02	7.53E-01	7.72E-01	
7/1 23:00		-1600	0.036	-	0.1421	0.125	0.00E+00	1.03E+02	7.52E-01	7.71E-01	
7/2 2:00		-1650	0.036	-	0.1421	0.125	0.00E+00	2.28E+02	7.52E-01	7.72E-01	
7/2 5:00		-1650	0.036	-	0.1420	0.125	0.00E+00	2.24E+02	7.52E-01	7.72E-01	
7/2 8:00		-1650	0.036	-	0.1421	0.125	0.00E+00	1.30E+02	7.52E-01	7.71E-01	
7/2 11:00		-1650	0.036	-	0.1419	0.125	0.00E+00	4.20E+01	7.51E-01	7.70E-01	
7/2 14:00		-1650	0.036	-	0.1421	0.125	0.00E+00	2.30E+02	7.51E-01	7.70E-01	
7/2 17:00		-1650	0.036	-	0.1421	0.125	0.00E+00	2.22E+02	7.51E-01	7.70E-01	
7/2 20:00		-1650	0.036	-	0.1422	0.125	0.00E+00	1.22E+02	7.50E-01	7.70E-01	
7/2 23:00		-1650	0.036	-	0.1423	0.125	0.00E+00	2.25E+02	7.50E-01	7.69E-01	
7/3 2:00		-1650	0.036	-	0.1423	0.125	0.00E+00	4.87E+01	7.50E-01	7.69E-01	
7/3 5:00		-1700	0.036	-	0.1423	0.125	0.00E+00	6.80E+01	7.50E-01	7.69E-01	
7/3 8:00		-1650	0.036	-	0.1423	0.125	0.00E+00	2.57E+02	7.49E-01	7.69E-01	
7/3 11:00		-1650	0.036	-	0.1425	0.125	0.00E+00	2.66E+02	7.49E-01	7.69E-01	
7/3 14:00		-1650	0.036	-	0.1426	0.125	0.00E+00	2.59E+02	7.49E-01	7.68E-01	
7/3 17:00		-1650	0.036	-	0.1427	0.125	0.00E+00	2.59E+02	7.49E-01	7.68E-01	
7/3 20:00		-1650	0.036	-	0.1428	0.125	0.00E+00	2.65E+02	7.48E-01	7.68E-01	
7/3 23:00		-1650	0.036	-	0.1429	0.125	0.00E+00	2.35E+02	7.48E-01	7.67E-01	
7/4 2:00		-1650	0.036	-	0.1429	0.125	0.00E+00	2.33E+02	7.48E-01	7.67E-01	
7/4 5:00		-1650	0.036	-	0.1429	0.125	0.00E+00	6.86E+01	7.48E-01	7.67E-01	

DS

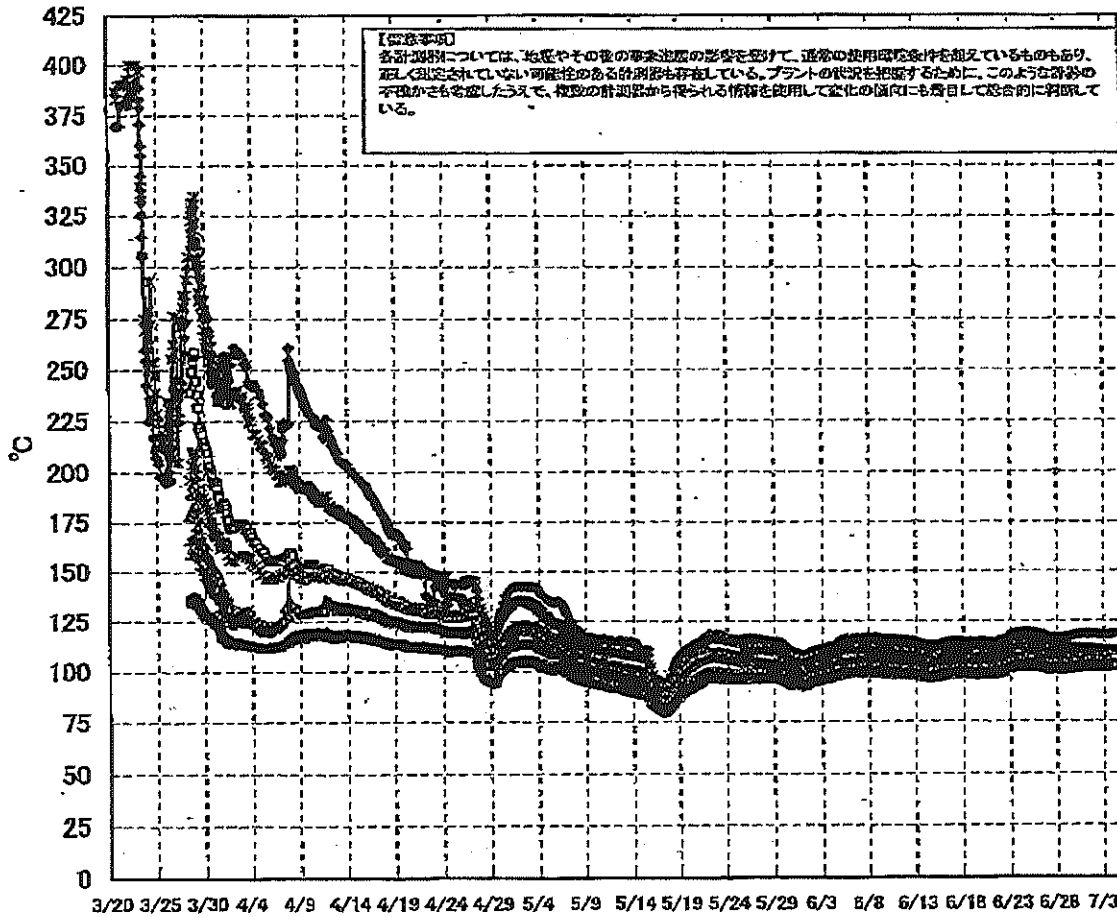
計器不良 計器不良

福島第一原子力発電所 1号機 温度に関するパラメータ (代表点)

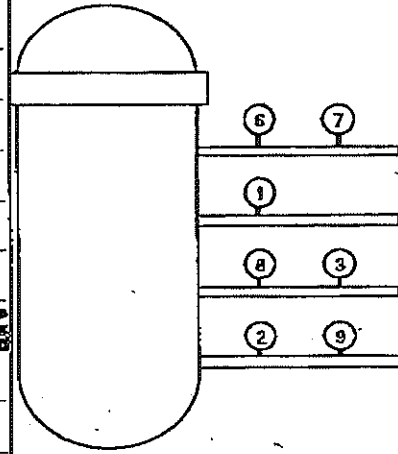


2011年7月14日現在
 東京電力(株)原子力安全対策部

福島第一原子力発電所 1号機 温度に関するパラメータ (給水ノズル及び安全弁排気温度)

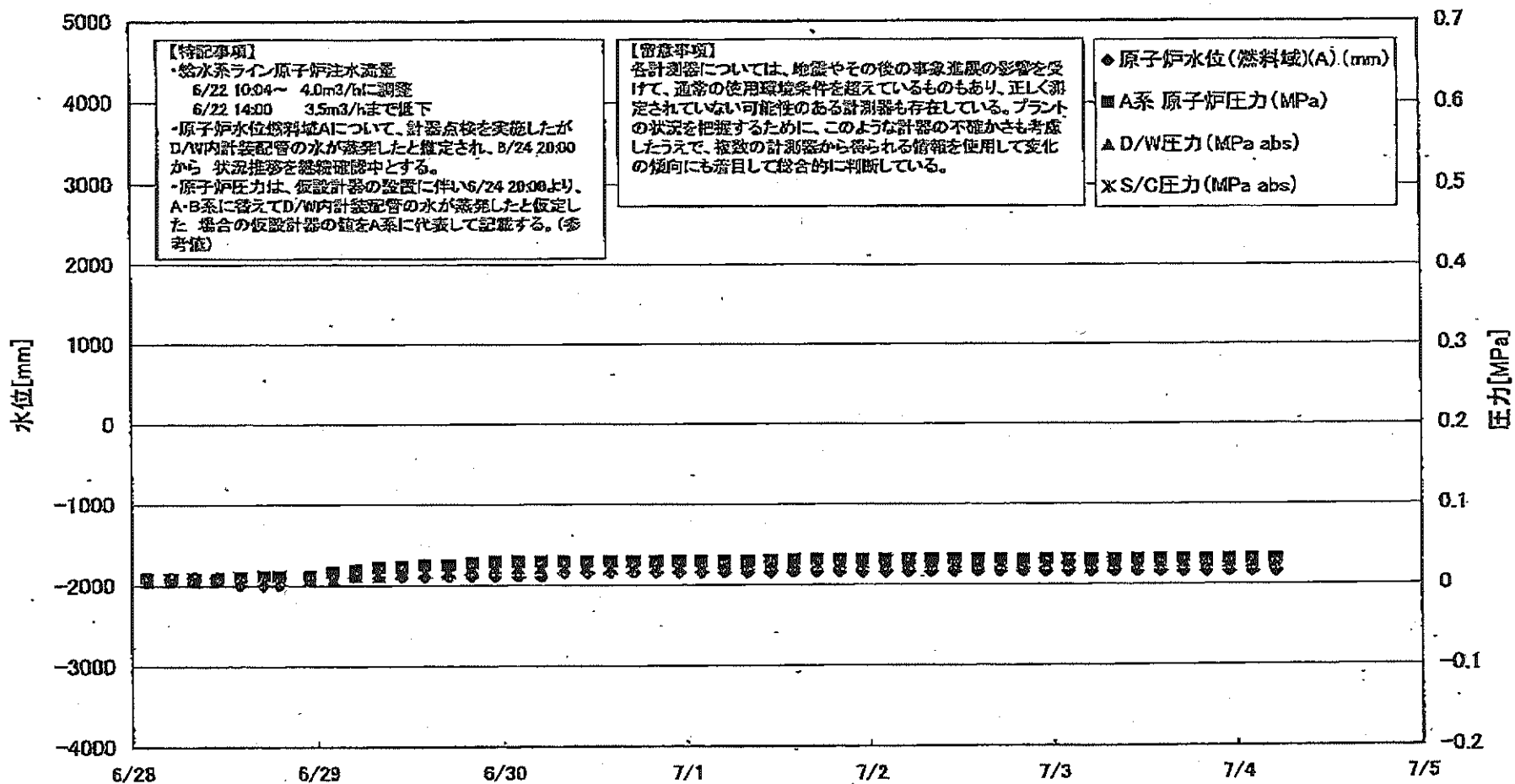


3/27以降、これまで継続監視してきた給水ノズルN4Bと安全弁排気203-4Aの温度が上昇してきたことから、同様の位置を計測している他の計測点と比較するために計測点を3/28 12:30より増やして採取する。



- 給水ノズルN4B(終端)
 - 給水ノズルN4B(内)
 - ▲ 給水ノズルN4C(終端)
 - 給水ノズルN4C(内)
 - ▼ 安全弁排気203-4A①
 - × 安全弁排気203-4C②
 - 安全弁排気203-4B③
 - ↑ SR弁排気203-3A④
 - SR弁排気203-3B⑤
 - ◇ SR弁排気203-3C⑥
 - △ SR弁排気203-3D⑦
- D/Wへ排気
- S/Cへ排気

福島第一原子力発電所 2号機 水位・圧力に関するパラメータ



2011年7月5日 14時10分 福島第一原子力発電所 2号機 水位・圧力に関するパラメータ

福島第一原子力発電所 2号機 水位・圧力に関するパラメータ

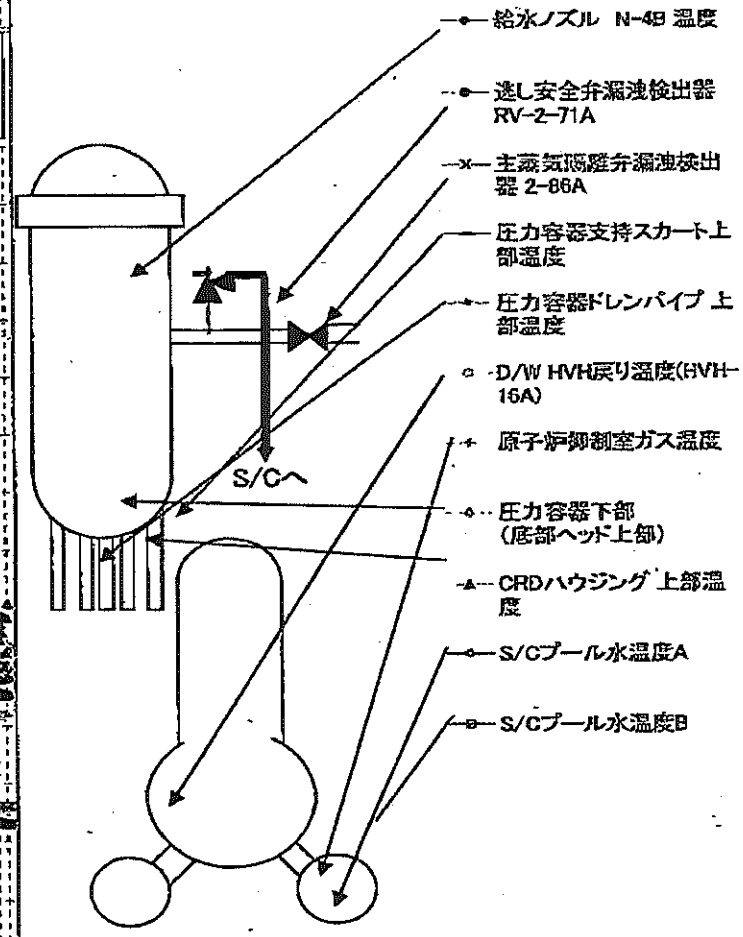
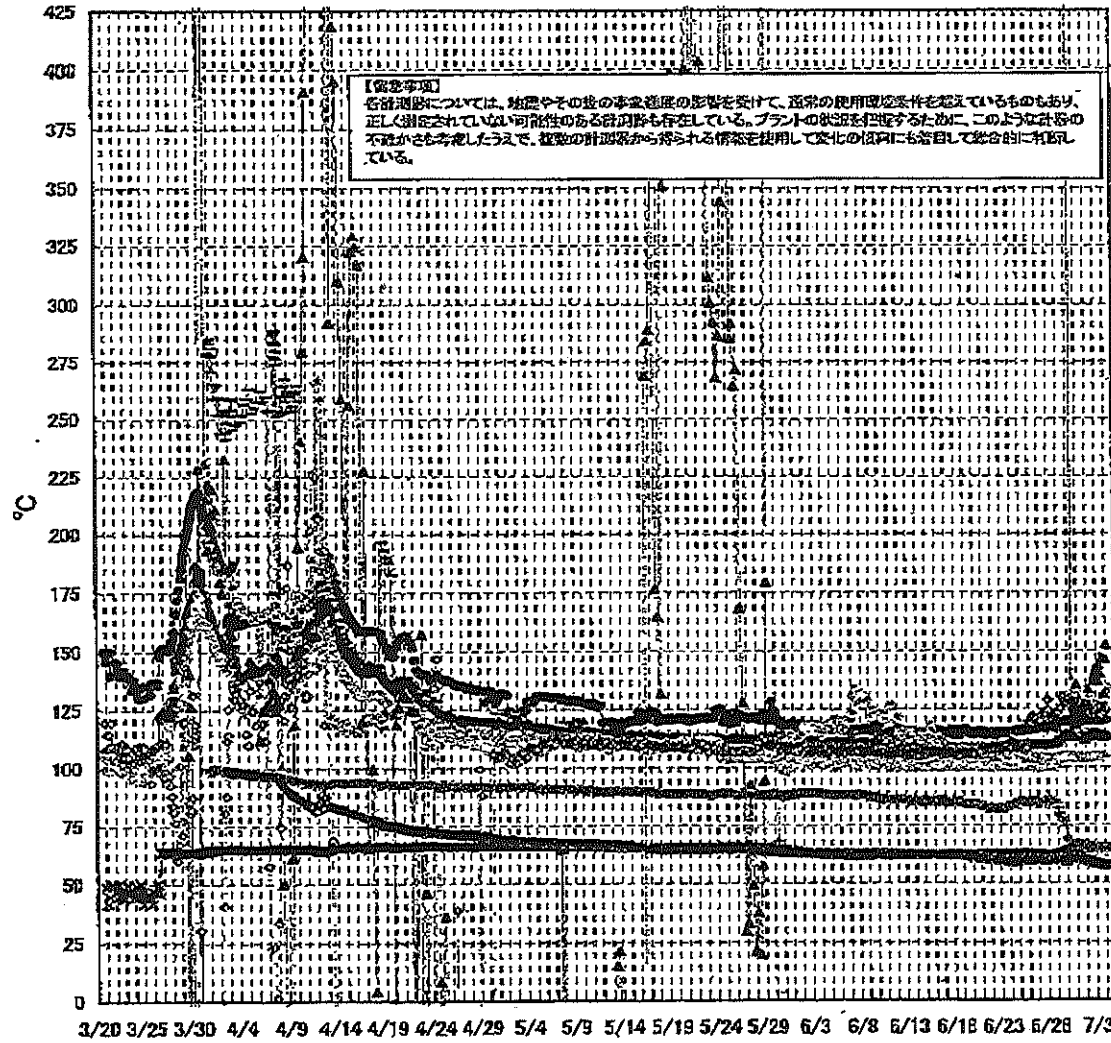
【重要事項】
 各計測値については、地震やその他の事故原因の影響を受けて、通常の計測精度を越えているものもあり、正しく測定されていない可能性のある計測値も存在している。
 プラントの状況を把握するために、このような計測の不確かさを考慮し、複数の計測値から得られる情報を活用して変化の傾向にも留意して総合的に判断している。

日時	原子炉水位 (燃料域)(A) (mm)	原子炉水位 (燃料域)(B) (mm)	A系 原子炉 圧力 (MPa)	B系 原子炉 圧力 (MPa)	D/W圧力 (MPa abs)	S/C圧力 (MPa abs)	CAMS D/W (A) (Sv/h)	CAMS D/W(B) (Sv/h)	CAMS S/C(A) (Sv/h)	CAMS S/C(B) (Sv/h)	中央制御 室線量 (mSv/h)	備考
6/28 2:00	-1900	-2150	0.009	-	0.005	-	1.37E+01	1.52E+01	2.28E-01	1.53E+01	0.010	
6/28 5:00	-1900	-2150	0.009	-	0.005	-	1.37E+01	1.52E+01	2.27E-01	1.63E+01	0.010	
6/28 8:00	-1900	-2150	0.009	-	0.005	-	1.37E+01	1.52E+01	2.27E-01	1.60E+01	0.010	
6/28 11:00	-1900	-2150	0.009	-	0.005	-	1.38E+01	1.52E+01	2.26E-01	1.64E+01	0.010	
6/28 14:00	-2000	-2150	0.010	-	0.005	-	1.38E+01	1.52E+01	2.28E-01	1.66E+01	0.010	
6/28 17:00	-2000	-2150	0.011	-	0.005	-	1.38E+01	1.52E+01	2.25E-01	1.58E+01	0.010	
6/28 19:00	-2000	-2150	0.011	-	0.005	-	1.38E+01	1.52E+01	2.25E-01	1.54E+01	0.012	
6/28 22:00	-1800	-2150	0.011	-	0.005	-	1.37E+01	1.52E+01	2.25E-01	1.62E+01	0.010	
6/28 2:00	-1800	-2150	0.016	-	0.005	-	1.37E+01	1.51E+01	2.24E-01	1.63E+01	0.011	
6/28 5:00	-1900	-2150	0.016	-	0.010	-	1.37E+01	1.51E+01	2.23E-01	1.62E+01	0.010	
6/28 8:00	-1800	-2150	0.021	-	0.010	-	1.37E+01	1.51E+01	2.22E-01	1.61E+01	0.010	
6/28 11:00	-1800	-2150	0.022	-	0.015	-	1.38E+01	1.51E+01	2.21E-01	1.60E+01	0.010	
6/28 14:00	-1900	-2150	0.024	-	0.015	-	1.38E+01	1.50E+01	2.20E-01	1.59E+01	0.010	
6/28 17:00	-1900	-2150	0.024	-	0.015	-	1.38E+01	1.50E+01	2.20E-01	1.58E+01	0.010	
6/28 20:00	-1900	-2150	0.025	-	0.020	-	1.38E+01	1.50E+01	2.21E-01	1.58E+01	0.010	
6/28 23:00	-1900	-2150	0.029	-	0.020	-	1.38E+01	1.50E+01	2.20E-01	1.55E+01	0.010	
6/29 2:00	-1900	-2150	0.028	-	0.020	-	1.38E+01	1.50E+01	2.19E-01	1.54E+01	0.010	
6/29 5:00	-1800	-2150	0.028	-	0.020	-	1.38E+01	1.50E+01	2.16E-01	1.52E+01	0.010	
6/29 8:00	-1850	-2150	0.028	-	0.020	-	1.38E+01	1.50E+01	2.14E-01	1.51E+01	0.010	
6/29 11:00	-1850	-2150	0.028	-	0.020	-	1.38E+01	1.50E+01	2.13E-01	1.50E+01	0.010	
6/29 14:00	-1850	-2150	0.028	-	0.020	-	1.38E+01	1.49E+01	2.12E-01	1.70E+01	0.010	
6/29 17:00	-1850	-2150	0.028	-	0.020	-	1.38E+01	1.49E+01	2.11E-01	1.55E+01	0.011	
6/29 20:00	-1850	-2150	0.028	-	0.020	-	1.38E+01	1.49E+01	2.10E-01	1.64E+01	0.013	
6/29 23:00	-1850	-2150	0.028	-	0.020	-	1.38E+01	1.49E+01	2.08E-01	1.52E+01	0.013	
7/1 2:00	-1850	-2150	0.028	-	0.020	-	1.38E+01	1.49E+01	2.07E-01	1.46E+01	0.013	
7/1 5:00	-1850	-2150	0.028	-	0.025	-	1.38E+01	1.49E+01	2.05E-01	1.44E+01	0.013	
7/1 8:00	-1850	-2150	0.028	-	0.025	-	1.38E+01	1.49E+01	2.04E-01	1.41E+01	0.013	
7/1 11:00	-1850	-2150	0.029	-	0.025	-	1.38E+01	1.49E+01	2.03E-01	1.37E+01	0.013	
7/1 14:00	-1850	-2150	0.030	-	0.025	-	1.38E+01	1.49E+01	2.02E-01	1.38E+01	0.010	
7/1 17:00	-1850	-2150	0.030	-	0.025	-	1.38E+01	1.49E+01	2.01E-01	1.34E+01	0.012	
7/1 20:00	-1850	-2150	0.030	-	0.025	-	1.38E+01	1.49E+01	2.00E-01	1.68E+01	0.011	
7/1 23:00	-1850	-2150	0.030	-	0.025	-	1.38E+01	1.49E+01	1.98E-01	1.34E+01	0.012	
7/2 2:00	-1850	-2150	0.030	-	0.025	-	1.38E+01	1.49E+01	1.98E-01	1.31E+01	0.011	
7/2 5:00	-1850	-2150	0.030	-	0.025	-	1.38E+01	1.49E+01	1.97E-01	1.40E+01	0.012	
7/2 8:00	-1850	-2150	0.030	-	0.025	-	1.38E+01	1.49E+01	1.97E-01	1.40E+01	0.012	
7/2 11:00	-1850	-2150	0.030	-	0.025	-	1.38E+01	1.49E+01	1.96E-01	1.49E+01	0.012	
7/2 14:00	-1850	-2150	0.030	-	0.025	-	1.38E+01	1.49E+01	1.95E-01	1.39E+01	0.012	
7/2 17:00	-1850	-2150	0.030	-	0.025	-	1.38E+01	1.49E+01	1.95E-01	1.31E+01	0.011	
7/2 20:00	-1850	-2150	0.030	-	0.025	-	1.38E+01	1.49E+01	1.95E-01	1.50E+01	0.012	
7/2 23:00	-1850	-2150	0.030	-	0.025	-	1.38E+01	1.49E+01	1.95E-01	1.52E+01	0.010	
7/3 2:00	-1850	-2150	0.030	-	0.025	-	1.38E+01	1.49E+01	1.95E-01	1.32E+01	0.011	
7/3 5:00	-1850	-2150	0.030	-	0.025	-	1.38E+01	1.49E+01	1.95E-01	1.28E+01	0.012	
7/3 8:00	-1850	-2150	0.030	-	0.025	-	1.38E+01	1.49E+01	1.95E-01	1.30E+01	0.012	
7/3 11:00	-1850	-2150	0.030	-	0.025	-	1.38E+01	1.49E+01	1.95E-01	1.31E+01	0.012	
7/3 14:00	-1850	-2150	0.030	-	0.025	-	1.38E+01	1.49E+01	1.95E-01	1.34E+01	0.012	
7/3 17:00	-1850	-2150	0.030	-	0.025	-	1.38E+01	1.49E+01	1.95E-01	1.43E+01	0.012	
7/3 20:00	-1850	-2150	0.030	-	0.025	-	1.38E+01	1.49E+01	1.95E-01	1.55E+01	0.012	
7/3 23:00	-1850	-2150	0.030	-	0.025	-	1.38E+01	1.49E+01	1.95E-01	1.44E+01	0.011	
7/4 2:00	-1850	-2150	0.030	-	0.025	-	1.38E+01	1.47E+01	1.89E-01	1.76E+01	0.011	
7/4 5:00	-1850	-2150	0.030	-	0.025	-	1.38E+01	1.47E+01	1.88E-01	1.43E+01	0.011	

計器不良

計器不良

福島第一原子力発電所 2号機 温度に関するパラメータ(代表点)



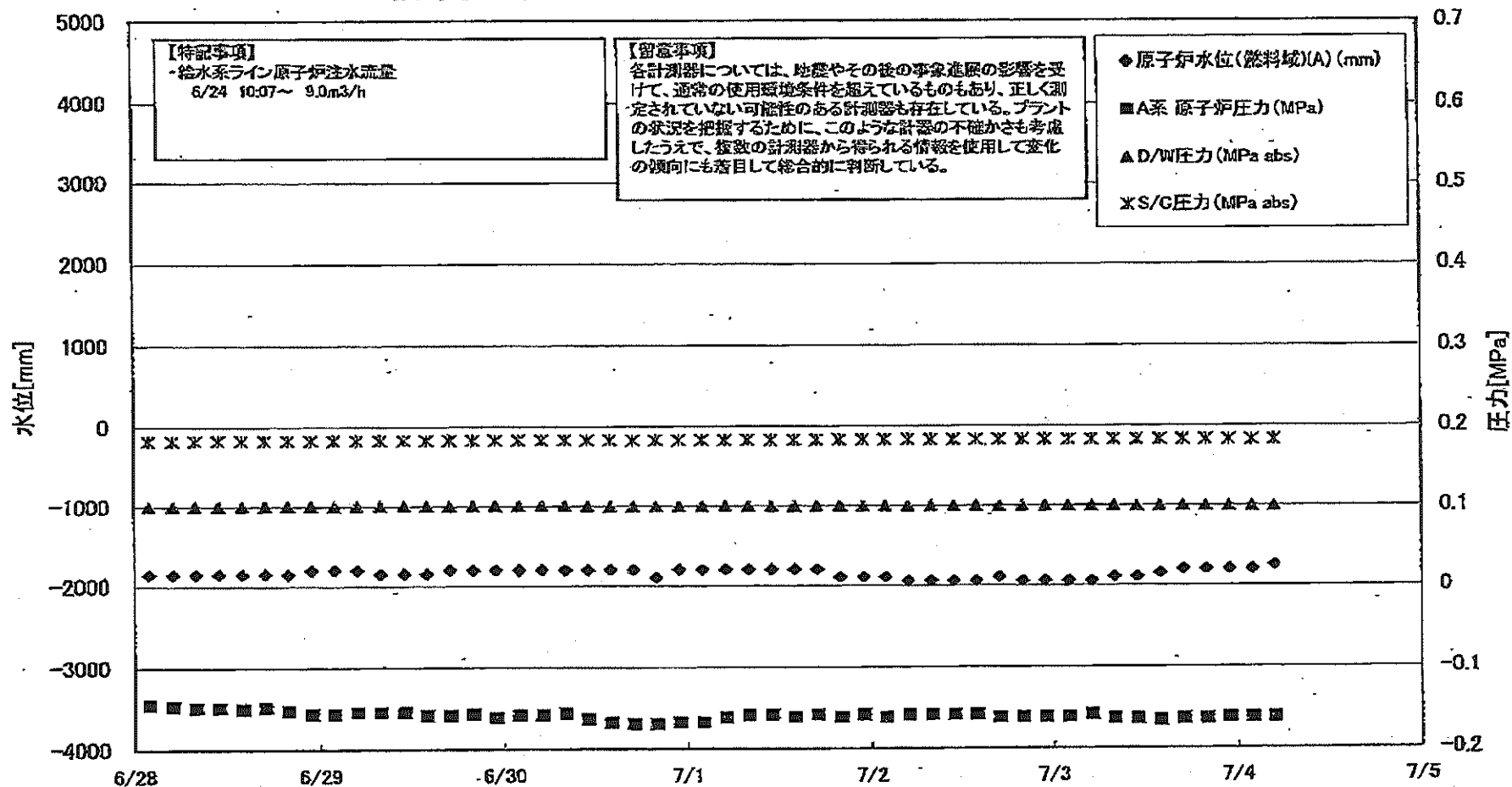
福島第一原子力発電所2号機 温度に関するパラメータ

【脚注事項】
各計測器については、地震やその他の事故進展の影響を受けて、通常の計測器動作を留めているものもあり、正しく測定できていない可能性がある計測器も存在している。プラントの状況を把握するために、このような計測器の不動作も考慮し、通常の計測器から得られる情報を利用して計測の傾向にも留意して分析している。

日時	遮し安全弁漏洩検出器 RV-Z-71A	主蒸気圧縮機弁漏洩 検出器 2-8RA	給水ノズル 温度	N-4B CRDハウジング 上部温度	圧力容器下部 (底部ヘッド上部)	圧力容器支持ス カート上部温度	圧力容器ドレンバ イ上部温度	D/W HWH 凝り温 度(DWH-16A)	RPVペロー シール	原子炉抑制室 ガス温度	S/Cプール 水温度A	S/Cプール 水温度B	備考
6/28 2:00	116.7	61.3	108.7	585.6	128.6	108.0	103.6	100.0		85.0	59.0	59.0	
6/28 5:00	116.5	61.4	109.7	585.5	124.1	103.4	103.5	100.0		85.0	59.0	59.1	
6/28 8:00	116.7	61.3	109.5	585.5	121.1	110.8	103.4	100.0		85.0	59.0	59.1	
6/28 11:00	116.6	61.3	109.8	585.5	120.3	108.5	103.5	100.0		85.0	59.1	59.1	
6/28 14:00	116.5	61.3	109.6	585.5	121.0	109.1	103.1	100.0		85.0	59.1	59.1	
6/28 17:00	116.3	61.2	109.6	585.5	122.1	109.9	102.9	100.0		85.0	59.1	59.1	
6/28 19:00	116.8	61.3	109.6	585.5	122.1	109.0	103.2	100.0		85.0	59.1	59.1	
6/28 22:00	116.8	61.4	110.2	585.5	122.8	109.5	103.3	101.0		84.0	59.1	59.1	
6/29 2:00	117.6	61.6	110.8	585.5	122.7	110.5	103.8	102.0		82.0	59.2	59.2	
6/29 5:00	118.1	61.8	111.2	585.5	123.0	110.7	103.9	102.0		80.0	59.1	59.2	
6/29 8:00	118.3	62.1	111.5	585.5	124.4	112.5	103.7	103.0		79.0	59.0	59.1	
6/29 11:00	118.5	62.3	111.9	585.5	124.9	111.9	103.3	104.0		78.0	58.8	59.0	
6/29 14:00	118.8	62.4	112.2	585.5	130.2	112.8	103.7	104.0		77.0	58.8	58.9	6/29 14:00までのペローシール 温度は計測不発航 6/29 17:00以降ペローシール温 度の記載計器を変更
6/29 17:00	118.9	62.5	112.4	585.5	130.0	112.4	104.6	104.0	152.0	77.0	58.8	58.9	
6/29 20:00	119.3	62.7	112.6	585.5	128.7	114.6	104.3	104.0	152.0	78.0	58.7	59.7	
6/29 23:00	118.9	63.0	112.8	585.5	127.6	113.7	104.7	104.0	152.0	74.0	58.7	58.8	
6/30 2:00	119.1	63.1	112.6	585.5	128.8	114.7	104.5	104.0	152.0	69.0	58.8	58.8	
6/30 5:00	119.3	63.2	112.6	585.5	129.1	112.6	104.7	104.0	152.0	68.0	59.0	59.0	
6/30 8:00	119.1	63.2	112.5	585.5	129.4	114.3	104.8	104.0	152.0	67.0	59.2	59.3	
6/30 11:00	119.0	63.3	112.6	585.5	128.2	112.5	104.4	104.0	151.0	67.0	59.4	59.4	
6/30 14:00	119.5	63.5	112.6	585.5	127.7	113.6	104.4	104.0	151.0	66.0	59.6	59.6	
6/30 17:00	119.6	63.4	112.6	585.5	127.7	113.1	103.8	104.0	150.0	66.0	59.6	59.7	
6/30 20:00	119.6	63.5	112.6	585.5	127.7	114.5	104.3	104.0	150.0	66.0	59.7	59.8	
6/30 23:00	119.5	63.7	112.6	585.5	132.5	114.3	103.7	104.0	149.0	66.0	59.7	59.7	
7/1 2:00	119.4	63.7	112.7	585.5	130.5	114.2	103.9	104.0	149.0	66.0	59.7	59.7	
7/1 5:00	119.4	63.7	112.7	585.5	128.4	113.7	104.1	118.0	148.0	66.0	59.8	59.6	
7/1 8:00	119.5	63.8	112.7	585.5	119.1	114.2	104.0	117.0	148.0	66.0	59.8	59.6	
7/1 11:00	119.7	63.4	112.7	585.5	119.6	114.8	103.8	115.0	148.0	66.0	59.5	59.5	
7/1 14:00	119.7	63.3	112.8	585.5	123.4	112.5	103.9	119.0	148.0	66.0	59.5	59.4	
7/1 17:00	119.7	63.9	112.9	585.5	126.1	125.6	104.3	120.0	148.0	65.0	59.4	59.4	
7/1 20:00	120.1	64.0	112.9	585.5	113.0	124.7	115.6	103.9	120.0	148.0	65.0	59.2	
7/1 23:00	119.5	64.2	112.9	585.5	111.3	124.7	113.1	119.0	148.0	65.0	59.1	59.1	
7/2 2:00	119.4	64.3	112.9	585.5	120.5	128.5	112.6	103.5	117.0	148.0	65.0	59.9	
7/2 5:00	119.7	64.4	112.9	585.5	125.0	123.5	113.8	103.9	120.0	148.0	65.0	59.9	
7/2 8:00	119.9	64.4	112.8	585.5	133.3	123.4	112.4	104.1	123.0	149.0	65.0	59.6	
7/2 11:00	119.9	64.4	112.8	585.5	126.2	124.9	114.7	104.1	122.0	149.0	65.0	59.5	
7/2 14:00	119.8	64.3	112.9	585.5	120.0	125.2	114.6	104.0	123.0	148.0	65.0	59.3	
7/2 17:00	120.1	64.5	112.9	585.5	119.8	126.5	115.7	103.7	124.0	148.0	65.0	59.2	
7/2 20:00	119.9	64.7	113.0	585.5	136.7	124.7	115.3	104.2	124.0	148.0	65.0	59.0	
7/2 23:00	120.1	64.7	113.0	585.5	139.0	128.5	114.4	104.4	124.0	148.0	64.0	57.9	
7/3 2:00	120.1	64.8	113.0	585.5	141.9	124.3	112.3	104.3	125.0	148.0	64.0	57.8	
7/3 5:00	119.9	64.7	112.9	585.5	141.3	122.1	113.6	104.2	125.0	148.0	64.0	57.6	
7/3 8:00	119.7	64.7	113.0	585.5	136.7	121.3	114.6	104.5	124.0	148.0	64.0	57.5	
7/3 11:00	120.0	64.6	112.9	585.5	143.6	122.9	114.9	104.6	126.0	148.0	64.0	57.4	
7/3 14:00	119.9	64.7	112.9	585.5	139.6	121.2	113.4	104.4	126.0	148.0	64.0	57.3	
7/3 17:00	119.9	64.7	113.1	585.5	146.7	122.0	113.5	104.1	126.0	148.0	64.0	57.2	
7/3 20:00	120.0	64.7	112.8	585.5	124.0	114.3	104.0	126.0	148.0	64.0	57.1	57.0	
7/3 23:00	119.7	64.8	113.0	585.5	131.0	126.0	112.1	104.3	132.0	148.0	64.0	57.0	
7/4 2:00	119.6	64.8	112.7	585.5	145.9	123.0	104.7	132.0	145.0	64.0	56.9	56.9	
7/4 5:00	119.8	64.8	112.7	585.5	151.9	124.0	113.3	134.0	144.0	64.0	56.8	56.8	

計器不良

福島第一原子力発電所 3号機 水位・圧力に関するパラメータ



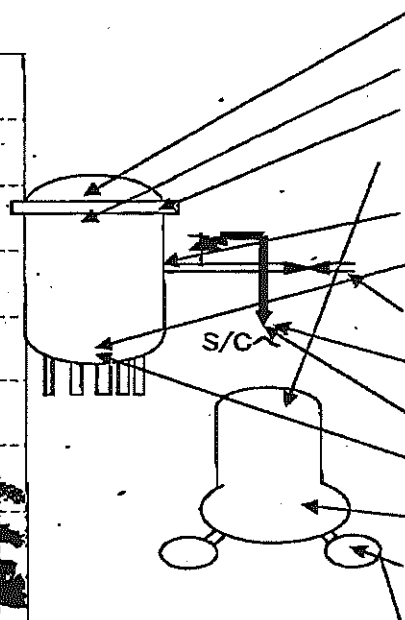
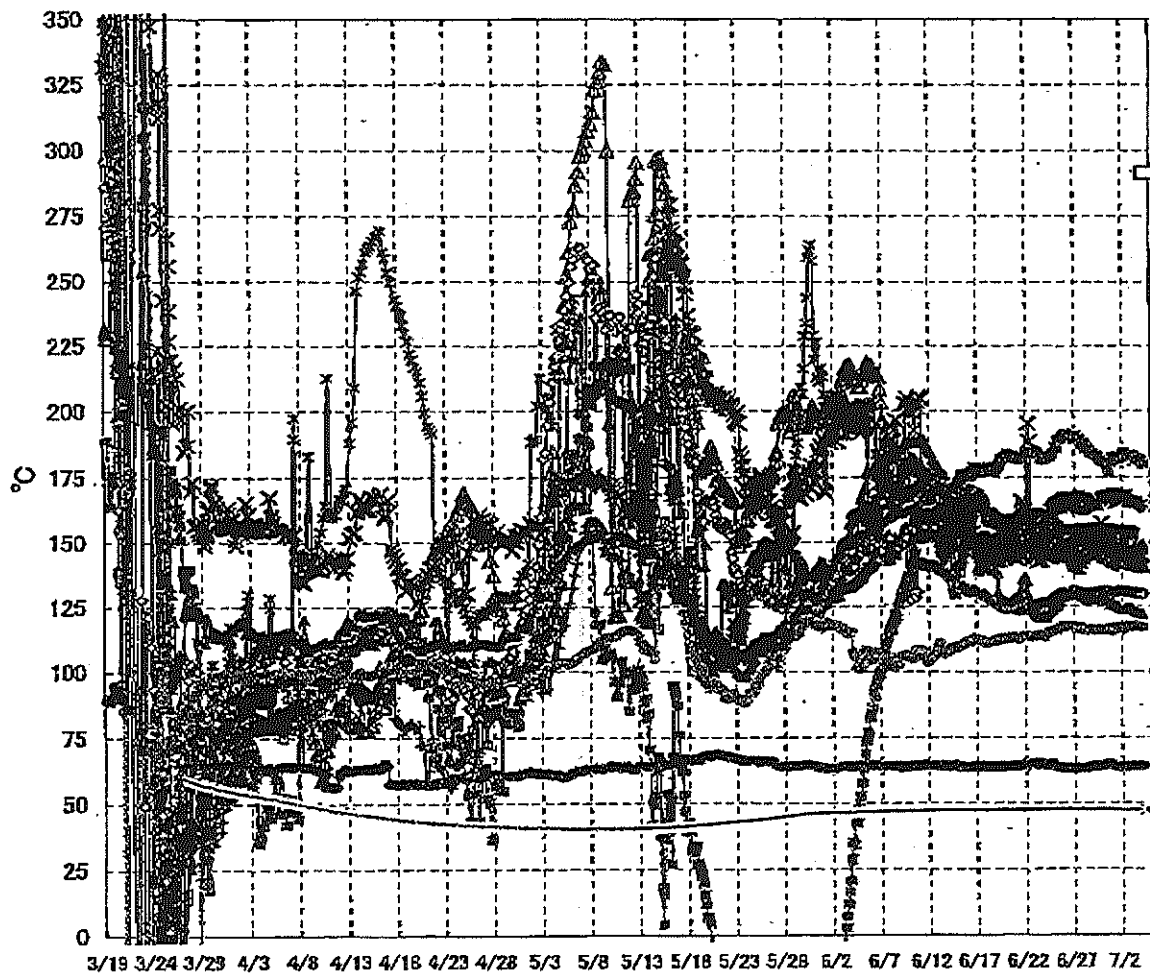
2011年7月1日 14時50分 福島第一原子力発電所 3号機

福島第一原子力発電所3号機 水位・圧力に関するパラメータ

【留意事項】
各計測器については、地震やその他の事象による影響を受けて、通常の使用環境条件を逸しているものもあり、正しく測定されていない可能性のある計測器も存在している。
プラントの状況を把握するために、このような計器の不確かさも考慮したうえで、複数の計測器から得られる情報を活用して変化の傾向にも着目して総合的に判断している。

日時	原子炉水位 (燃料域)(A) (mm)	原子炉水位 (燃料域)(B) (mm)	A系 原子炉圧 力(MPa)	B系 原子炉圧 力(MPa)	D/W圧力(MPa abs)	S/C圧力(MPa abs)	CAMS D/W(A) (Sv/h)	CAMS D/W(B) (Sv/h)	CAMS S/C(A) (Sv/h)	CAMS S/C(B) (Sv/h)	中央制御 室線量 (mSv/h)	備考
6/28 2:00	-1850	-2200	-0.145	-0.104	0.1003	0.1827	4.89E+00	2.97E+00	3.29E-01	3.06E-01	0.027	
6/28 5:00	-1850	-2200	-0.147	-0.102	0.1003	0.1827	4.89E+00	2.97E+00	3.29E-01	3.06E-01	0.027	
6/28 8:00	-1850	-2200	-0.149	-0.104	0.1003	0.1829	4.89E+00	2.97E+00	3.29E-01	3.06E-01	0.027	
6/28 11:00	-1850	-2200	-0.149	-0.102	0.1003	0.1829	4.88E+00	2.96E+00	3.29E-01	3.06E-01	0.027	
6/28 14:00	-1850	-2150	-0.151	-0.100	0.1003	0.1829	4.88E+00	2.96E+00	3.29E-01	3.06E-01	0.026	
6/28 17:00	-1850	-2150	-0.149	-0.100	0.0999	0.1829	4.87E+00	2.96E+00	3.28E-01	3.05E-01	0.027	
6/28 20:00	-1850	-2150	-0.153	-0.098	0.0999	0.1829	4.88E+00	2.96E+00	3.28E-01	3.05E-01	0.026	
6/28 23:00	-1800	-2150	-0.157	-0.100	0.0999	0.1829	4.88E+00	2.96E+00	3.28E-01	3.05E-01	0.026	
6/29 2:00	-1800	-2150	-0.157	-0.102	0.0998	0.1829	4.85E+00	2.95E+00	3.28E-01	3.05E-01	0.027	
6/29 5:00	-1800	-2150	-0.155	-0.100	0.1001	0.1829	4.50E+00	2.95E+00	3.27E-01	3.04E-01	0.027	
6/29 8:00	-1850	-2200	-0.155	-0.102	0.1001	0.1829	4.84E+00	2.95E+00	3.27E-01	3.04E-01	0.027	
6/29 11:00	-1850	-2200	-0.155	-0.100	0.1001	0.1831	4.84E+00	2.95E+00	3.27E-01	3.04E-01	0.027	
6/29 14:00	-1850	-2200	-0.159	-0.100	0.0999	0.1831	4.83E+00	2.95E+00	3.27E-01	3.04E-01	0.026	
6/29 17:00	-1800	-2200	-0.159	-0.102	0.0998	0.1829	4.82E+00	2.95E+00	3.27E-01	3.03E-01	0.027	
6/29 20:00	-1800	-2150	-0.157	-0.102	0.0999	0.1829	4.82E+00	2.94E+00	3.26E-01	3.03E-01	0.027	
6/29 23:00	-1800	-2150	-0.162	-0.102	0.0999	0.1831	4.81E+00	2.94E+00	3.26E-01	3.03E-01	0.027	
6/30 2:00	-1800	-2150	-0.159	-0.102	0.0999	0.1831	4.81E+00	2.94E+00	3.26E-01	3.03E-01	0.027	
6/30 5:00	-1800	-2150	-0.159	-0.102	0.0999	0.1829	4.80E+00	2.93E+00	3.26E-01	3.03E-01	0.027	
6/30 8:00	-1800	-2150	-0.157	-0.102	0.1001	0.1829	4.80E+00	2.93E+00	3.26E-01	3.03E-01	0.027	
6/30 11:00	-1800	-2150	-0.164	-0.102	0.0994	0.1829	4.79E+00	2.93E+00	3.25E-01	3.02E-01	0.028	
6/30 14:00	-1800	-2150	-0.168	-0.102	0.0991	0.1829	4.79E+00	2.93E+00	3.25E-01	3.02E-01	0.027	
6/30 17:00	-1800	-2150	-0.170	-0.102	0.0981	0.1827	4.78E+00	2.92E+00	3.25E-01	3.02E-01	0.026	
6/30 20:00	-1800	-2250	-0.170	-0.100	0.0982	0.1827	4.78E+00	2.93E+00	3.25E-01	3.01E-01	0.025	
6/30 23:00	-1800	-2250	-0.168	-0.100	0.0991	0.1827	4.77E+00	2.93E+00	3.25E-01	3.01E-01	0.027	
7/1 2:00	-1800	-2250	-0.168	-0.103	0.0982	0.1825	1.15E+01	2.93E+00	3.25E-01	3.01E-01	0.027	
7/1 5:00	-1800	-2250	-0.162	-0.098	0.0994	0.1824	4.76E+00	2.93E+00	3.25E-01	3.01E-01	0.026	
7/1 8:00	-1800	-2250	-0.159	-0.100	0.0994	0.1825	4.76E+00	2.93E+00	3.25E-01	3.01E-01	0.025	
7/1 11:00	-1800	-2250	-0.159	-0.098	0.0992	0.1824	4.75E+00	2.93E+00	3.25E-01	3.01E-01	0.027	
7/1 14:00	-1800	-2250	-0.162	-0.098	0.0991	0.1824	4.74E+00	2.93E+00	3.25E-01	3.01E-01	0.027	
7/1 17:00	-1800	-2250	-0.159	-0.100	0.0991	0.1822	4.74E+00	2.93E+00	3.25E-01	3.01E-01	0.027	
7/1 20:00	-1800	-2250	-0.162	-0.100	0.0992	0.1824	4.73E+00	2.92E+00	3.25E-01	3.01E-01	0.027	
7/1 23:00	-1800	-2250	-0.159	-0.100	0.0992	0.1824	4.73E+00	2.92E+00	3.25E-01	3.02E-01	0.027	
7/2 2:00	-1800	-2250	-0.162	-0.098	0.0992	0.1822	5.20E+00	2.93E+00	3.25E-01	3.02E-01	0.027	
7/2 5:00	-1950	-2300	-0.159	-0.100	0.0992	0.1824	5.20E+00	2.93E+00	3.25E-01	3.02E-01	0.027	
7/2 8:00	-1950	-2250	-0.159	-0.100	0.0982	0.1824	4.73E+00	2.93E+00	3.25E-01	3.02E-01	0.027	
7/2 11:00	-1950	-2250	-0.159	-0.102	0.0982	0.1824	5.30E+00	2.93E+00	3.25E-01	3.02E-01	0.027	
7/2 14:00	-1950	-2250	-0.159	-0.100	0.0982	0.1824	7.00E+00	2.93E+00	3.25E-01	3.02E-01	0.027	
7/2 17:00	-1900	-2250	-0.162	-0.100	0.0982	0.1822	4.89E+00	2.93E+00	3.25E-01	3.02E-01	0.027	
7/2 20:00	-1950	-2250	-0.162	-0.102	0.0982	0.1822	4.68E+00	2.92E+00	3.26E-01	3.03E-01	0.026	
7/2 23:00	-1950	-2250	-0.162	-0.102	0.0982	0.1822	4.90E+00	2.92E+00	3.26E-01	3.03E-01	0.027	
7/3 2:00	-1950	-2250	-0.162	-0.102	0.0982	0.1824	4.87E+00	2.92E+00	3.26E-01	3.03E-01	0.027	
7/3 5:00	-1950	-2250	-0.159	-0.104	0.0982	0.1822	4.67E+00	2.92E+00	3.26E-01	3.03E-01	0.027	
7/3 8:00	-1900	-2250	-0.164	-0.102	0.0982	0.1824	4.68E+00	2.91E+00	3.26E-01	3.04E-01	0.027	
7/3 11:00	-1900	-2200	-0.164	-0.102	0.0982	0.1824	4.66E+00	2.91E+00	3.26E-01	3.04E-01	0.027	
7/3 14:00	-1850	-2150	-0.166	-0.104	0.0981	0.1822	4.65E+00	2.91E+00	3.26E-01	3.04E-01	0.028	
7/3 17:00	-1800	-2150	-0.164	-0.102	0.0982	0.1824	4.65E+00	2.91E+00	3.26E-01	3.04E-01	0.027	
7/3 20:00	-1800	-2150	-0.164	-0.102	0.0982	0.1822	4.64E+00	2.91E+00	3.26E-01	3.04E-01	0.027	
7/3 23:00	-1800	-2150	-0.162	-0.104	0.0981	0.1824	4.63E+00	2.90E+00	3.26E-01	3.04E-01	0.027	
7/4 2:00	-1800	-2100	-0.162	-0.104	0.0989	0.1820	4.63E+00	2.90E+00	3.26E-01	3.04E-01	0.027	
7/4 5:00	-1750	-2090	-0.162	-0.102	0.0989	0.1820	4.62E+00	2.90E+00	3.26E-01	3.04E-01	0.027	

福島第一原子力発電所 3号機 温度に関するパラメータ(代表点)



【留意事項】
 各計測器については、地震やその後の事象進展の影響を受けて、通常の使用環境条件を超えているものもあり、正しく測定されていない可能性のある計測器も存在している。プラントの状況を把握するために、このような計測器の不確かさも考慮したうえで、複数の計測器から得られる情報を使用して変化の傾向にも着目して総合的に判断している。

福島第一原子力発電所 3号機 温度に関するパラメータ

【留意事項】
各計測器については、地震やその他の事故進展の影響を受けて、通常の使用環境条件を逸しているものもあり、正しく測定されていない可能性のある計測器も存在している。プラントの状況を把握するために、このような計測器の不確かさを考慮し、複数の計測器から得られる情報を活用して変化の傾向にも留意して総合的に判断している。

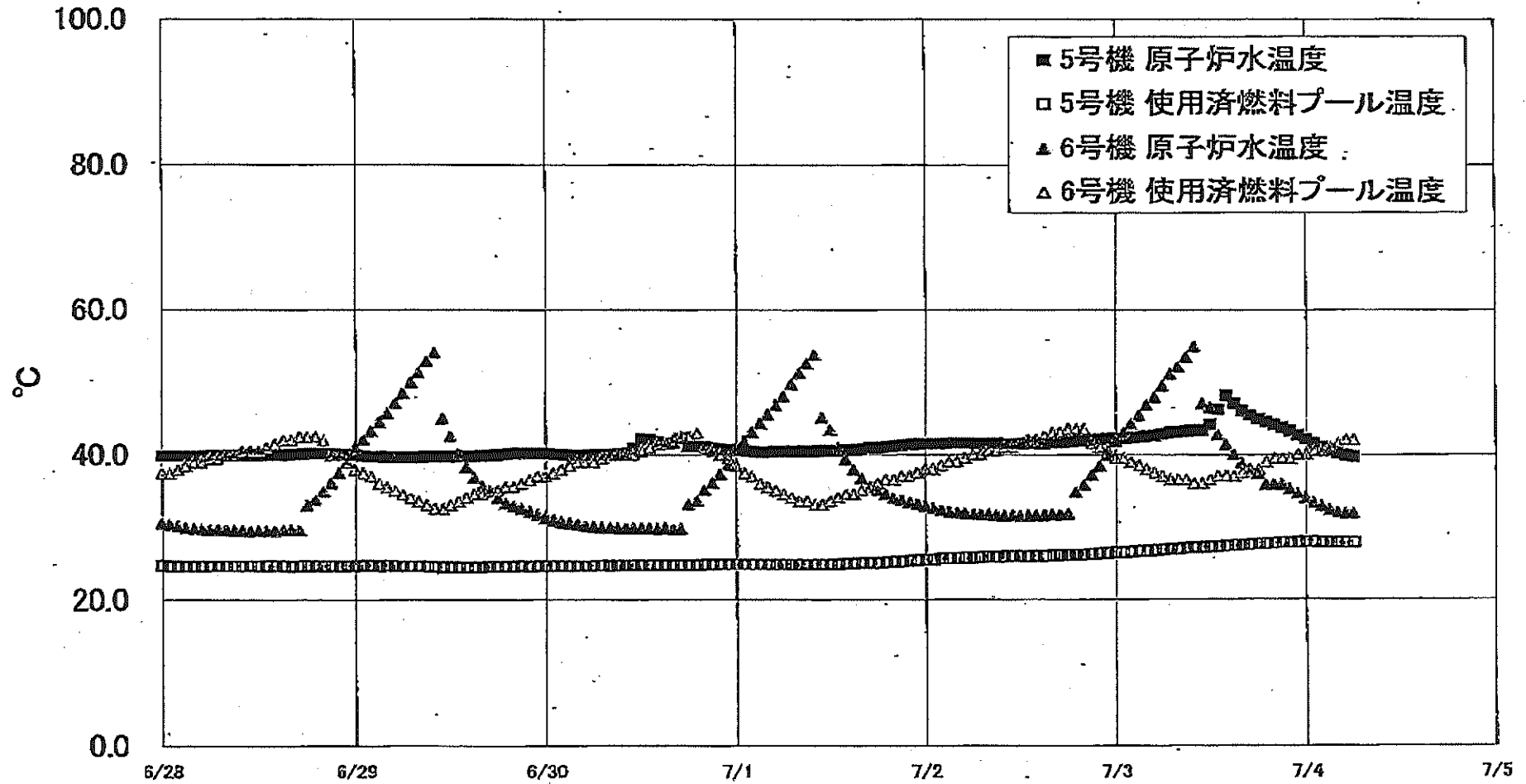
Table with columns: 日時, 給水炉出口温度, RPV出口温度, RPV貯留槽温度, 圧力容器下部(下部ヘッド)温度, RPV貯留槽出口温度, RPV貯留槽下部温度, 送風機冷却2-710温度, 送風機冷却2-718温度, 主送風機冷却2-8DA1-1出口温度, R/W HW冷却器温度, RPA出口温度, S/Cプール水温度A, S/Cプール水温度B, 備考

7月1日 00時

福島第一原子力発電所

7/2日 00時

福島第一原子力発電所 5・6号機 原子炉水温度、使用済燃料プール温度推移



福島第一原子力発電所 5・6号機 原子炉水温度・使用済燃料プール温度

日時	5号機 原子炉水温度	5号機 使用済燃料プール温度	6号機 原子炉水温度	6号機 使用済燃料プール温度
7/1 14:00	40.6	24.9	39.3	34.5
7/1 15:00	40.8	24.9	37.9	34.5
7/1 16:00	40.7	25.0	36.7	35.0
7/1 17:00	40.9	25.0	35.5	35.5
7/1 18:00	40.9	25.0	35.0	36.0
7/1 19:00	41.0	25.1	34.4	36.5
7/1 20:00	41.1	25.2	33.9	36.5
7/1 21:00	41.2	25.2	33.8	37.0
7/1 22:00	41.3	25.3	33.3	37.0
7/1 23:00	41.4	25.4	33.0	37.5
7/2 0:00	41.4	25.4	32.7	38.0
7/2 1:00	41.4	25.4	32.5	38.0
7/2 2:00	41.4	25.6	32.2	38.5
7/2 3:00	41.5	25.6	32.0	39.0
7/2 4:00	41.5	25.6	31.9	39.0
7/2 5:00	41.5	25.7	31.8	39.5
7/2 6:00	41.8	25.7	31.7	40.0
7/2 7:00	41.4	25.8	31.6	40.0
7/2 8:00	41.5	25.8	31.6	40.5
7/2 9:00	41.5	25.8	31.5	40.5
7/2 10:00	41.4	25.9	31.4	41.0
7/2 11:00	41.4	25.9	31.5	41.0
7/2 12:00	41.4	25.9	31.4	41.5
7/2 13:00	41.5	25.9	31.5	42.0
7/2 14:00	41.5	25.9	31.5	42.0
7/2 15:00	41.4	25.9	31.5	42.5
7/2 16:00	41.6	26.0	31.6	43.0
7/2 17:00	41.6	26.0	31.6	43.0
7/2 18:00	41.7	26.1	31.7	43.5
7/2 19:00	41.8	26.1	34.7	43.5
7/2 20:00	41.9	26.1	35.7	43.5
7/2 21:00	41.9	26.2	37.1	41.5
7/2 22:00	42.1	26.3	38.4	41.0
7/2 23:00	42.2	26.3	39.9	40.5
7/3 0:00	42.2	26.4	41.8	39.5
7/3 1:00	42.2	26.4	43.0	39.5
7/3 2:00	42.3	26.5	44.2	39.0
7/3 3:00	42.4	26.6	45.4	38.5
7/3 4:00	42.5	26.6	46.8	38.0
7/3 5:00	42.6	26.7	47.9	37.5
7/3 6:00	42.8	26.8	49.4	37.0
7/3 7:00	43.0	26.9	51.0	36.5
7/3 8:00	43.1	26.9	52.0	36.5
7/3 9:00	43.2	27.0	53.4	36.5
7/3 10:00	43.3	27.1	54.9	36.0
7/3 11:00	43.3	27.1	47.0	36.0
7/3 12:00	44.1	27.2	48.5	36.5
7/3 13:00	46.2	27.2	42.7	37.0
7/3 14:00	48.1	27.3	41.3	37.0
7/3 15:00	47.0	27.4	40.0	37.0
7/3 16:00	46.0	27.4	38.9	37.5
7/3 17:00	45.4	27.5	38.0	36.0
7/3 18:00	44.9	27.6	37.3	38.0
7/3 19:00	44.5	27.6	35.8	39.0
7/3 20:00	44.1	27.7	35.6	39.5
7/3 21:00	43.7	27.8	35.8	39.5
7/3 22:00	43.2	27.8	35.2	39.6
7/3 23:00	42.6	27.8	34.6	40.0
7/4 0:00	42.1	27.9	33.9	40.0
7/4 1:00	41.5	27.9	33.3	40.5
7/4 2:00	41.0	27.8	32.8	40.5
7/4 3:00	40.8	27.9	32.3	41.0
7/4 4:00	40.2	27.8	32.0	41.5
7/4 5:00	39.9	27.8	31.8	42.0
7/4 6:00	39.7	27.8	31.8	42.0

福島第一原子力発電所 プラント関連パラメータ (水位・圧力・温度などのデータ)

7月4日 12:00 現在

【留意事項】
各計測器については、地震やその他の事象による影響を受けて、通常の運用環境条件を越えているものもあり、正しく測定されていない可能性のある計測器も存在している。プラントの状況を把握するために、このような計測の不確かさも考慮したうえで、複数の計測器から得られる情報を活用して変化の傾向にも着目して総合的に判断している。

号機	1号機	2号機	3号機	4号機	5号機	6号機	
原子炉注水状況	給水ポンプを用いた給水注入中。 流量3.9m ³ /h (7/4 11:00現在)	給水ポンプを用いた給水注入中。 流量3.5m ³ /h (7/4 11:00現在)	給水ポンプを用いた給水注入中。 流量9.0m ³ /h (7/4 11:00現在)	※2 (全燃料取出中につき監視対象外)	※2 (原子炉の除熱機能が維持されており、注水不要)		
原子炉水位	燃料域A: ダケカール 燃料域B: 1600 mm ※3 (7/4 11:00 現在)	燃料域A: 1950 mm ※3 燃料域B: 2150 mm ※3 (7/4 11:00 現在)	燃料域A: 1700 mm ※3 燃料域B: 2050 mm ※3 (7/4 11:00 現在)		停止域 1855mm (7/4 12:00 現在)	停止域 2313mm (7/4 12:00 現在)	
原子炉圧力	A系: 0.037 MPa g B系: - MPa g (7/4 11:00 現在)	A系: 0.031 MPa g B系: - MPa g (7/4 11:00 現在)	A系: 0.162 MPa g (A) ※3 B系: 0.102 MPa g (C) ※3 (7/4 11:00 現在)		0.012 MPa g (7/4 12:00 現在)	0.023 MPa g (7/4 12:00 現在)	
原子炉水温度	(系統流量がないため採取不可)						
原子炉圧力容器 まわり温度	給水圧力温度: 117.9 °C 圧力容器下部温度: 102.5 °C (7/4 11:00 現在)	給水圧力温度: 112.7 °C 圧力容器下部温度: 120.9 °C (7/4 11:00 現在)	給水圧力温度: 149.3 °C 圧力容器下部温度: 121.3 °C (7/4 11:00 現在)		※2 (原子炉水温度にて監視中)		
D/W・S/C 圧力	D/W: 0.1427 MPa abs S/C: 0.125 MPa abs (7/4 11:00 現在)	D/W: 0.020 MPa abs ※3 S/C: ダケカール ※1 (7/4 11:00 現在)	D/W: 0.0984 MPa abs S/C: 0.1818 MPa abs (7/4 11:00 現在)		※2 (原子炉の除熱機能が維持されているため監視対象外)		
D/W 容器気温度	RPVベロースール: 102.4 °C HVH戻り: 103.0 °C (7/4 11:00 現在)	RPVベロースール: 144 °C ※3 HVH戻り: 132 °C (7/4 11:00 現在)	RPVベロースール: 164.3 °C ※3 HVH戻り: 163.0 °C (7/4 11:00 現在)		※2 (原子炉の除熱機能が維持されているため監視対象外)		
CAMS 放射線 モニタ	D/W(A): 0.00E+00 Sv/h ※1 (B): 3.98E+01 Sv/h ※1 S/C(A): 7.47E+01 Sv/h (B): 7.66E+01 Sv/h (7/4 11:00 現在)	D/W(A): 1.33E+01 Sv/h (B): 1.47E+01 Sv/h S/C(A): 1.90E+01 Sv/h (B): 1.74E+01 Sv/h ※1 (7/4 11:00 現在)	D/W(A): 4.61E+00 Sv/h ※3 (B): 2.89E+00 Sv/h S/C(A): 3.26E+01 Sv/h (B): 3.04E+01 Sv/h (7/4 11:00 現在)		※2 (原子炉の除熱機能が維持されているため監視対象外)		
S/C 温度	A系: 48.7 °C B系: 48.5 °C (7/4 11:00 現在)	A系: 56.7 °C B系: 56.6 °C (7/4 11:00 現在)	A系: 47.0 °C B系: 47.1 °C (7/4 11:00 現在)		※2 (原子炉の除熱機能が維持されているため監視対象外)		
D/W 設計圧力	0.384 MPa g (0.485 MPa abs)	0.384 MPa g (0.485 MPa abs)	0.384 MPa g (0.485 MPa abs)		-		
D/W 最高使用圧力	0.427 MPa g (0.528 MPa abs)	0.427 MPa g (0.528 MPa abs)	0.427 MPa g (0.528 MPa abs)	-			
使用済燃料プール 温度	※1	34.5 °C (7/4 11:00 現在)	32.9 °C (7/4 11:00 現在)	86~87 °C (7/3 16:15 現在)	27.4 °C (7/4 12:00 現在)	44.0 °C (7/4 12:00 現在)	
FPC 燃料サーキット バルブ	1400 mm (7/4 11:00 現在)	3100 mm (7/4 11:00 現在)	※1	450 mm (7/4 11:00 現在)	※2		
電源	外部電源受電中 (P/C2C)			外部電源受電中 (P/C4D)			
その他情報				共用プール: 34 °C (7/4 5:50 現在)	5u: SHCモード (7/3 13:40 ~)	6u: SHCモード (7/3 9:57 ~)	

圧力換算 ゲージ圧(MPa g) = 絶対圧(MPa abs) - 大気圧(標準大気圧0.1013 MPa)
絶対圧(MPa abs) = ゲージ圧(MPa g) + 大気圧(標準大気圧0.1013 MPa)

※1: 計測不良
※2: データ採取対象外
※3: 状況推移を監視継続中

公開可

福島第一原子力発電所 プラント関連パラメータ（水位・圧力・温度などのデータ）に関する補足説明

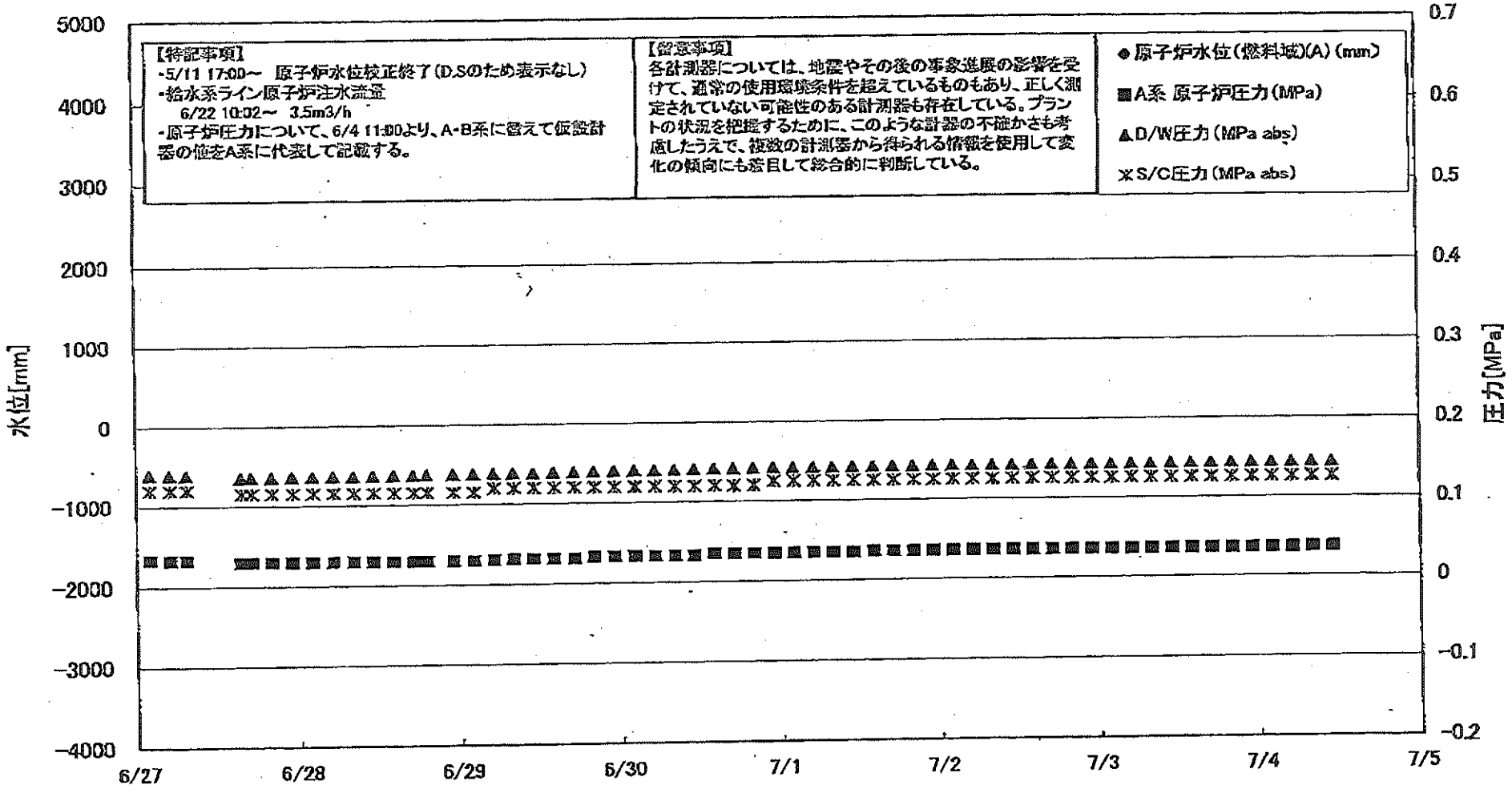
■各パラメータに関する補足説明

項目	記載方法	測定方法	記載点数/Ch 数or 系統数
原子炉注水状況	原子炉への注水流量/注水方法を記載。	仮設計器	1/1系統
原子炉水位	燃料罐を監視する水位計にて測定したデータを記載。	本設指示計	A系 1/1Ch B系 1/1Ch
原子炉圧力	計器盤より圧力計器から伝送される電圧値を測定し、電圧値を圧力に換算したものを記載。A系/B系それぞれ複数点データがあるが、1点を代表として採取し記載。（本設） 1号、2号については、仮設計器の値をA系に代表して記載。（2号機は参考値）	仮設計器：1号、2号 本設計器盤（電圧測定）：3号	仮設計器 1/1系統 本設計器 A系 1/2Ch B系 1/2Ch
原子炉水温度	温度計設置箇所には系統流量がないためデータ未採取	-	-
原子炉圧力容器まわり温度	原子炉圧力容器まわり温度は複数箇所から採取しているが、全体把握の観点から代表部位として「給水ノズル位置」、「圧力容器下部（1号、3号：圧力容器下部ヘッド、2号：圧力容器底部ヘッド上部）」のデータを記載	本設記録計	給水ノズル位置 1/4Ch 圧力容器下部 1/2Ch (1号) 1/1Ch (2~3号)
D/W・S/C 圧力	本設指示計の指示値を記載。本設指示計にて採取できない場合には、計器盤より測定した電圧値を圧力に換算したものを記載。 (D/W：ドライウェル、S/C：圧力抑制室)	本設指示計：1号、2号 本設計器盤（電圧測定）：3号	本設指示計 1/1系統 本設記録計 常用 1/1Ch 広域 1/1Ch
D/W 雰囲気温度	D/W 内の雰囲気温度は複数箇所から採取しているが、全体把握の観点から代表部位として「D/W 上部 (RPV ベローシール温度)、中央部 (D/W HVH 戻り空気温度)」のデータを記載。（RPV：原子炉圧力容器、HVH：空調ユニット）	本設記録計	RPV ベローシール 1/5Ch D/W HVH 戻り 1/5Ch
CAMS 放射線モニタ	本設指示計の指示値を記載。 (CAMS：格納容器雰囲気モニタ系、E●●：×10 ⁰⁰)	本設指示計	D/W A系 1/1Ch B系 1/1Ch S/C A系 1/1Ch B系 1/1Ch
S/C 温度	本設記録計の指示値を記載。A系/B系それぞれ複数点データがあるが、1点を代表として採取し記載。	本設記録計	A系 1/4Ch (1号)、8Ch (2~3号) B系 1/4Ch (1号)、8Ch (2~3号)
使用済燃料プール温度	本設記録計、もしくは仮設計器の指示値を記載。 (非熱モード：非常時熱負荷モード、SHCモード：原子炉停止時冷却系モード)	本設記録計：1~2号 仮設計器：3~4号	本設計器 1/2Ch (1号)、1Ch (2号) 仮設計器 1/1系統 (3~4号)
FPC 3相-サーキットバル	本設指示計の指示値を記載。 (FPC：燃料プール冷却浄化系)	本設指示計	1/1系統

■注記に関する補足説明

項目	内容	7月4日 12 時時点の状況
計器不良	計器不良：指示値ダウン（オーバー）スケール/検出器の不良	1号機 CAMS D/W 放射線モニタ、使用済燃料プール温度 2号機 S/C 圧力、CAMS S/C(B) 放射線モニタ 3号機 FPC 3相-サーキットバル
データ採取対象外	4号機：炉心に燃料がないため、原子炉及びD/W関連のデータは採取せず。 5~6号機：現在冷温停止中のため、D/W 関連データは採取せず。	-
状況推移を継続確認中	指示は出ているものの、指示値ハンチング・マイナス表示など他パラメータと明らかに異なる推移を示したものの。	1号機 原子炉水位(B) 2号機 原子炉水位、D/W圧力、RPV ベローシール温度 3号機 原子炉水位、原子炉圧力、RPV ベローシール温度、CAMS D/W(A)放射線モニタ

福島第一原子力発電所 1号機 水位・圧力に関するパラメータ



福島第一原子力発電所1号機 水位・圧力に関するパラメータ

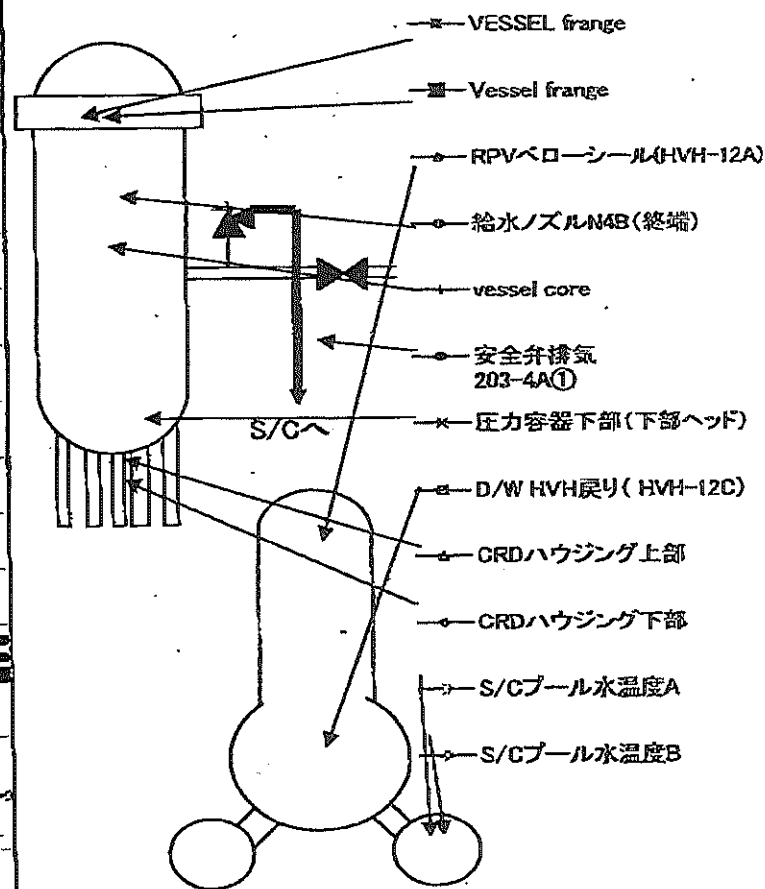
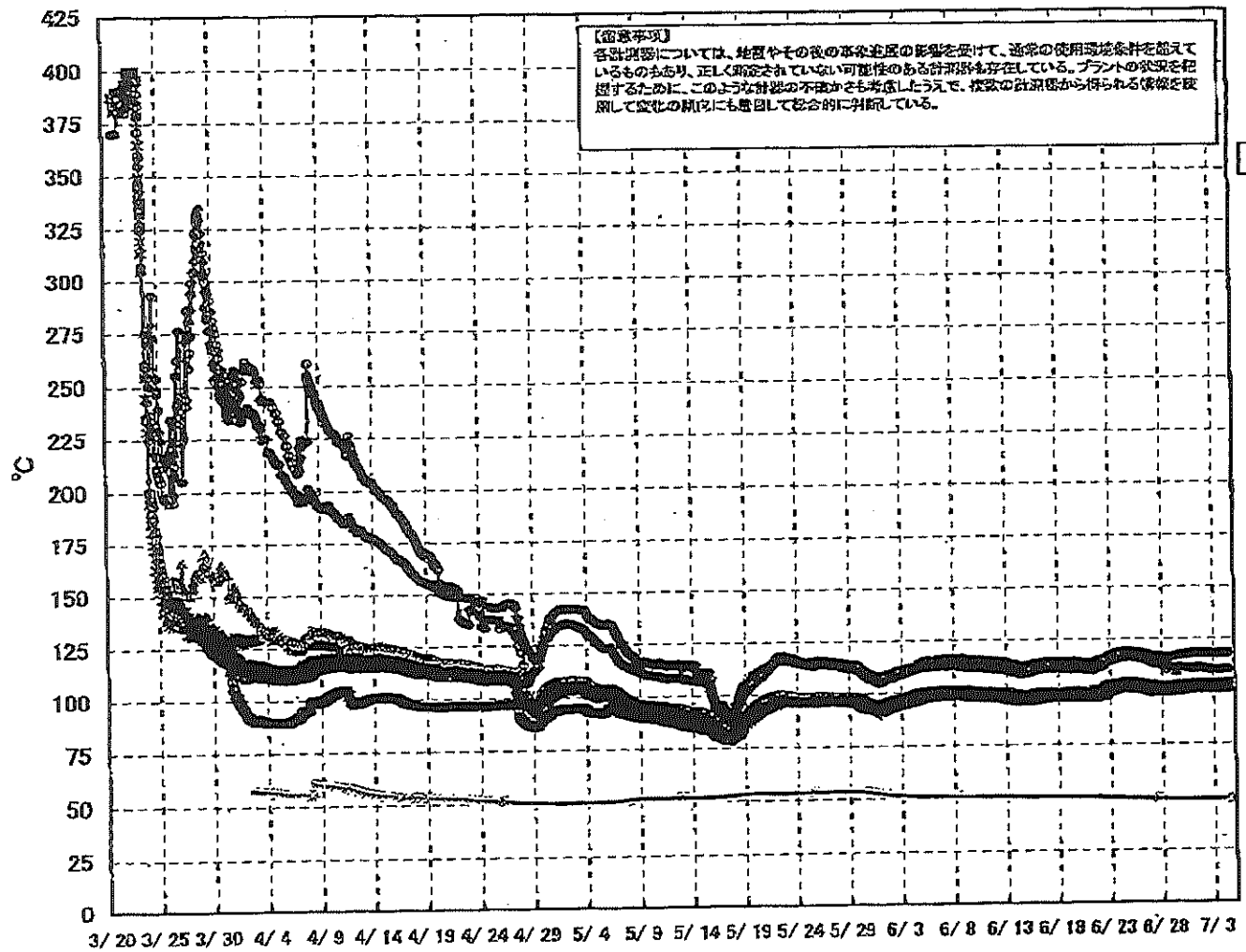
【重要事項】
 各計測部については、地震やその他の事故状態の影響を受けて、通常の計測条件を想定しているものもあり、正しく測定されていない可能性のある計測値も存在している。
 プラントの状況を把握するために、このような計測の不確かさも考慮したうえで、複数の計測部から得られる情報を活用して変化の傾向にも留意して総合的に判断している。

日時	原子炉水位 (燃料棒(A) (mm))	原子炉水位 (燃料棒(B) (mm))	A系 原子炉圧力 (MPa)	B系 原子炉 圧力 (MPa)	D/W圧力 (MPa abs)	S/G圧力 (MPa abs)	CAMS D/W(A) (Sv/h)	CAMS D/W(B) (Sv/h)	CAMS S/G(A) (Sv/h)	CAMS S/G(B) (Sv/h)	備考
6/27 2:00		-1700	0.033		0.1395	0.120	0.00E+00	3.48E+01	7.85E-01	7.95E-01	
6/27 5:00		-1700	0.032		0.1391	0.120	0.00E+00	7.92E+01	7.85E-01	7.95E-01	
6/27 7:30		-1700	0.032		0.1390	0.120	0.00E+00	5.10E+01	7.85E-01	7.95E-01	
6/27 8:00											炉内電線切替に伴うデータ欠測
6/27 11:00											炉内電線切替に伴うデータ欠測
6/27 14:00											炉内電線切替に伴うデータ欠測
6/27 15:30		-1700	0.029		0.1395	0.115	0.00E+00	3.44E+01	7.08E-01	7.26E-01	
6/27 17:00		-1600	0.029		0.1357	0.115	0.00E+00	3.70E+01	7.19E-01	7.39E-01	
6/27 20:00		-1600	0.029		0.1358	0.115	0.00E+00	3.99E+01	7.30E-01	7.51E-01	
6/27 23:00		-1600	0.029		0.1359	0.115	0.00E+00	3.88E+01	7.36E-01	7.57E-01	
6/28 2:00		-1650	0.029		0.1361	0.115	0.00E+00	6.00E+01	7.40E-01	7.81E-01	
6/28 5:00		-1650	0.029		0.1363	0.115	0.00E+00	3.54E+01	7.43E-01	7.64E-01	
6/28 8:00		-1650	0.029		0.1363	0.115	0.00E+00	5.18E+01	7.48E-01	7.67E-01	
6/28 11:00		-1650	0.029		0.1365	0.115	0.00E+00	3.72E+01	7.48E-01	7.69E-01	
6/28 14:00		-1650	0.029		0.1367	0.115	0.00E+00	3.55E+01	7.49E-01	7.72E-01	
6/28 17:00		-1650	0.029		0.1371	0.115	0.00E+00	3.20E+01	7.50E-01	7.72E-01	
6/28 19:00		-1650	0.029		0.1372	0.115	0.00E+00	3.18E+01	7.51E-01	7.74E-01	
6/28 23:00		-1650	0.029		0.1373	0.115	0.00E+00	3.10E+01	7.52E-01	7.75E-01	
6/29 2:00		-1650	0.029		0.1378	0.115	0.00E+00	3.27E+01	7.52E-01	7.75E-01	
6/29 5:00		-1650	0.030		0.1379	0.120	0.00E+00	3.38E+01	7.53E-01	7.75E-01	
6/29 8:00		-1650	0.031		0.1381	0.120	0.00E+00	3.10E+01	7.54E-01	7.75E-01	
6/29 11:00		-1650	0.031		0.1383	0.120	0.00E+00	2.93E+01	7.54E-01	7.75E-01	
6/29 14:00		-1600	0.031		0.1387	0.120	0.00E+00	3.28E+01	7.54E-01	7.75E-01	
6/29 17:00		-1600	0.031		0.1392	0.120	0.00E+00	3.38E+01	7.54E-01	7.75E-01	
6/29 20:00		-1600	0.032		0.1395	0.120	0.00E+00	3.12E+01	7.55E-01	7.76E-01	
6/29 23:00		-1600	0.033		0.1398	0.120	0.00E+00	3.75E+01	7.55E-01	7.76E-01	
6/30 2:00		-1600	0.033		0.1393	0.120	0.00E+00	3.82E+01	7.55E-01	7.75E-01	
6/30 5:00		-1600	0.033		0.1402	0.120	0.00E+00	3.13E+01	7.55E-01	7.75E-01	
6/30 8:00		-1600	0.033		0.1405	0.120	0.00E+00	3.42E+01	7.55E-01	7.75E-01	
6/30 11:00		-1600	0.033		0.1406	0.120	0.00E+00	4.32E+01	7.55E-01	7.75E-01	
6/30 14:00		-1600	0.033		0.1411	0.120	0.00E+00	3.63E+01	7.55E-01	7.75E-01	
6/30 17:00		-1600	0.035		0.1413	0.120	0.00E+00	4.10E+01	7.55E-01	7.75E-01	
6/30 20:00		-1600	0.035		0.1416	0.120	0.00E+00	5.30E+01	7.55E-01	7.75E-01	
6/30 23:00		-1600	0.025		0.1417	0.125	0.00E+00	1.97E+02	7.55E-01	7.75E-01	
7/1 2:00		-1600	0.035		0.1417	0.125	0.00E+00	3.92E+01	7.54E-01	7.74E-01	
7/1 5:00		-1600	0.035		0.1417	0.125	0.00E+00	2.10E+02	7.54E-01	7.74E-01	
7/1 8:00		-1500	0.035		0.1417	0.125	0.00E+00	4.20E+01	7.54E-01	7.74E-01	
7/1 11:00		-1600	0.035		0.1418	0.125	0.00E+00	3.42E+01	7.53E-01	7.73E-01	
7/1 14:00		-1600	0.035		0.1420	0.125	0.00E+00	3.68E+01	7.53E-01	7.71E-01	
7/1 17:00		-1550	0.036		0.1421	0.125	0.00E+00	3.61E+01	7.53E-01	7.71E-01	
7/1 20:00		-1600	0.036		0.1420	0.125	0.00E+00	2.14E+02	7.53E-01	7.72E-01	
7/1 23:00		-1600	0.036		0.1421	0.125	0.00E+00	1.03E+02	7.52E-01	7.71E-01	
7/2 2:00		-1650	0.036		0.1421	0.125	0.00E+00	2.28E+02	7.52E-01	7.72E-01	
7/2 5:00		-1650	0.036		0.1420	0.125	0.00E+00	2.24E+02	7.52E-01	7.72E-01	
7/2 8:00		-1650	0.036		0.1421	0.125	0.00E+00	1.30E+02	7.52E-01	7.71E-01	
7/2 11:00		-1650	0.036		0.1419	0.125	0.00E+00	4.20E+01	7.51E-01	7.70E-01	
7/2 14:00		-1650	0.038		0.1421	0.125	0.00E+00	2.30E+02	7.51E-01	7.70E-01	
7/2 17:00		-1650	0.036		0.1421	0.125	0.00E+00	2.22E+02	7.51E-01	7.70E-01	
7/2 20:00		-1650	0.036		0.1422	0.125	0.00E+00	1.22E+02	7.50E-01	7.70E-01	
7/2 23:00		-1650	0.036		0.1423	0.125	0.00E+00	2.25E+02	7.50E-01	7.68E-01	
7/3 2:00		-1700	0.036		0.1423	0.125	0.00E+00	4.87E+01	7.50E-01	7.69E-01	
7/3 5:00		-1650	0.038		0.1423	0.125	0.00E+00	6.09E+01	7.50E-01	7.69E-01	
7/3 8:00		-1650	0.038		0.1423	0.125	0.00E+00	2.57E+02	7.49E-01	7.69E-01	
7/3 11:00		-1650	0.036		0.1425	0.125	0.00E+00	2.66E+02	7.49E-01	7.68E-01	
7/3 14:00		-1650	0.036		0.1426	0.125	0.00E+00	2.59E+02	7.49E-01	7.68E-01	
7/3 17:00		-1650	0.036		0.1427	0.125	0.00E+00	2.58E+02	7.49E-01	7.68E-01	
7/3 20:00		-1650	0.036		0.1428	0.125	0.00E+00	2.65E+02	7.48E-01	7.67E-01	
7/3 23:00		-1650	0.036		0.1429	0.125	0.00E+00	2.33E+02	7.48E-01	7.67E-01	
7/4 2:00		-1650	0.036		0.1429	0.125	0.00E+00	8.88E+01	7.48E-01	7.67E-01	
7/4 5:00		-1600	0.037		0.1429	0.125	0.00E+00	3.96E+01	7.47E-01	7.67E-01	
7/4 8:00		-1600	0.037		0.1427	0.125	0.00E+00	3.98E+01	7.47E-01	7.66E-01	
7/4 11:00		-1600	0.037		0.1427	0.125	0.00E+00	3.98E+01	7.47E-01	7.66E-01	

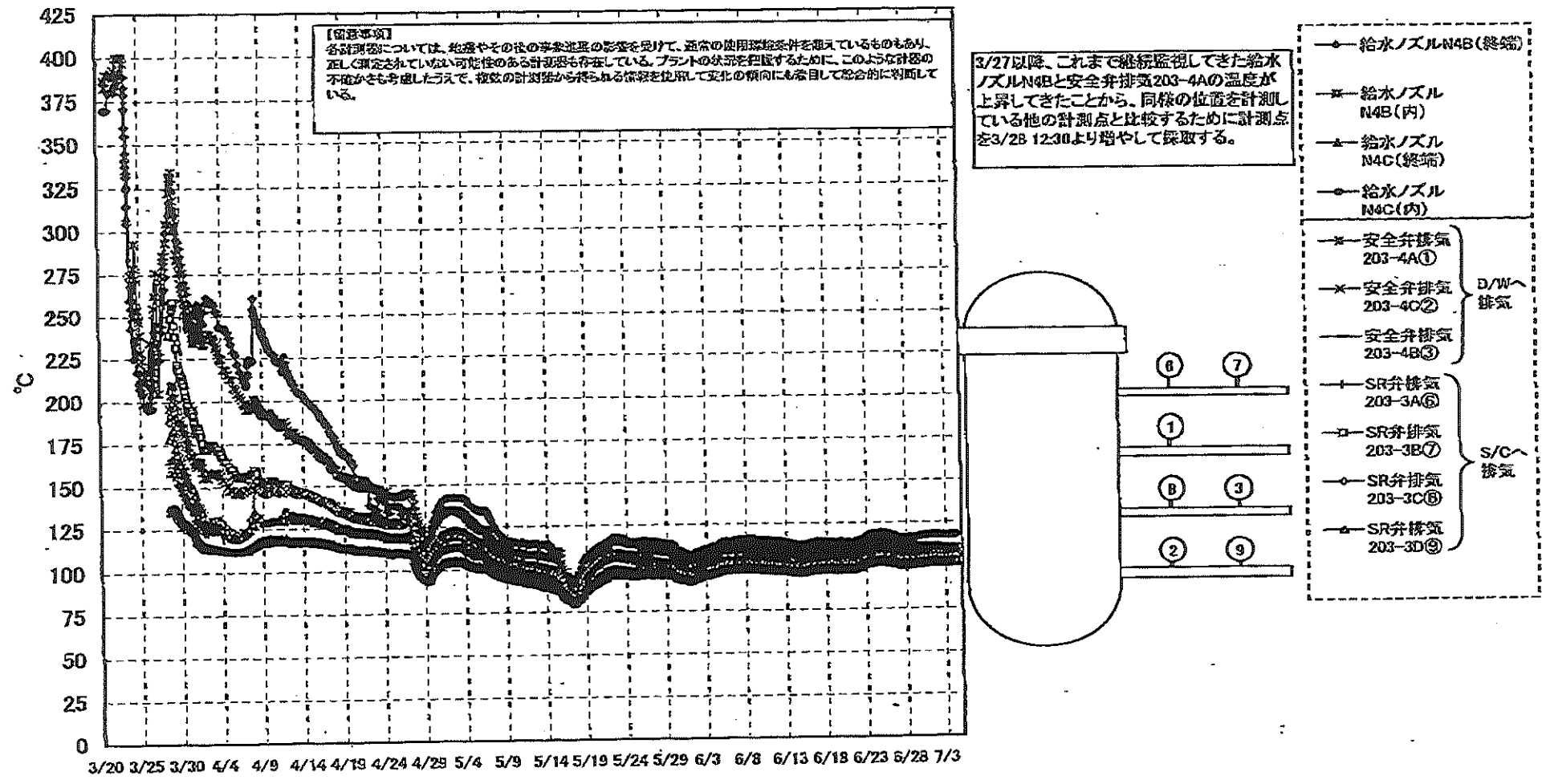
計器不良 計器不良

福島第一原子力発電所 1号機 温度に関するパラメータ (代表点)

【留意事項】
各測測点については、地震やその他の事故進展の影響を受けて、通常の使用環境条件を逸しているものもあり、正しく測定されていない可能性のある測測点も存在している。プラントの状況を把握するために、このような測測点の不確かさも考慮しううえで、複数の測測点から得られる情報を参照して変化の傾向にも留意して総合的に判断している。



福島第一原子力発電所 1号機 温度に関するパラメータ (給水ノズル及び安全弁排気温度)



鳥島第一原子力発電所1号機 温度に関するパラメ

【重要事項】
 各計測器については、設置やその後の継ぎ足等の影響を受けて、正常の計測環境条件を欠いているものもあり、正しく測定できていない
 可能性のある計測器も存在している。プラントの状況把握をするために、このよう計測器の不確かさを踏まえたうえで、複数の計測器から
 異なる測程を使用して変化の傾向にも留意してご活用ください。

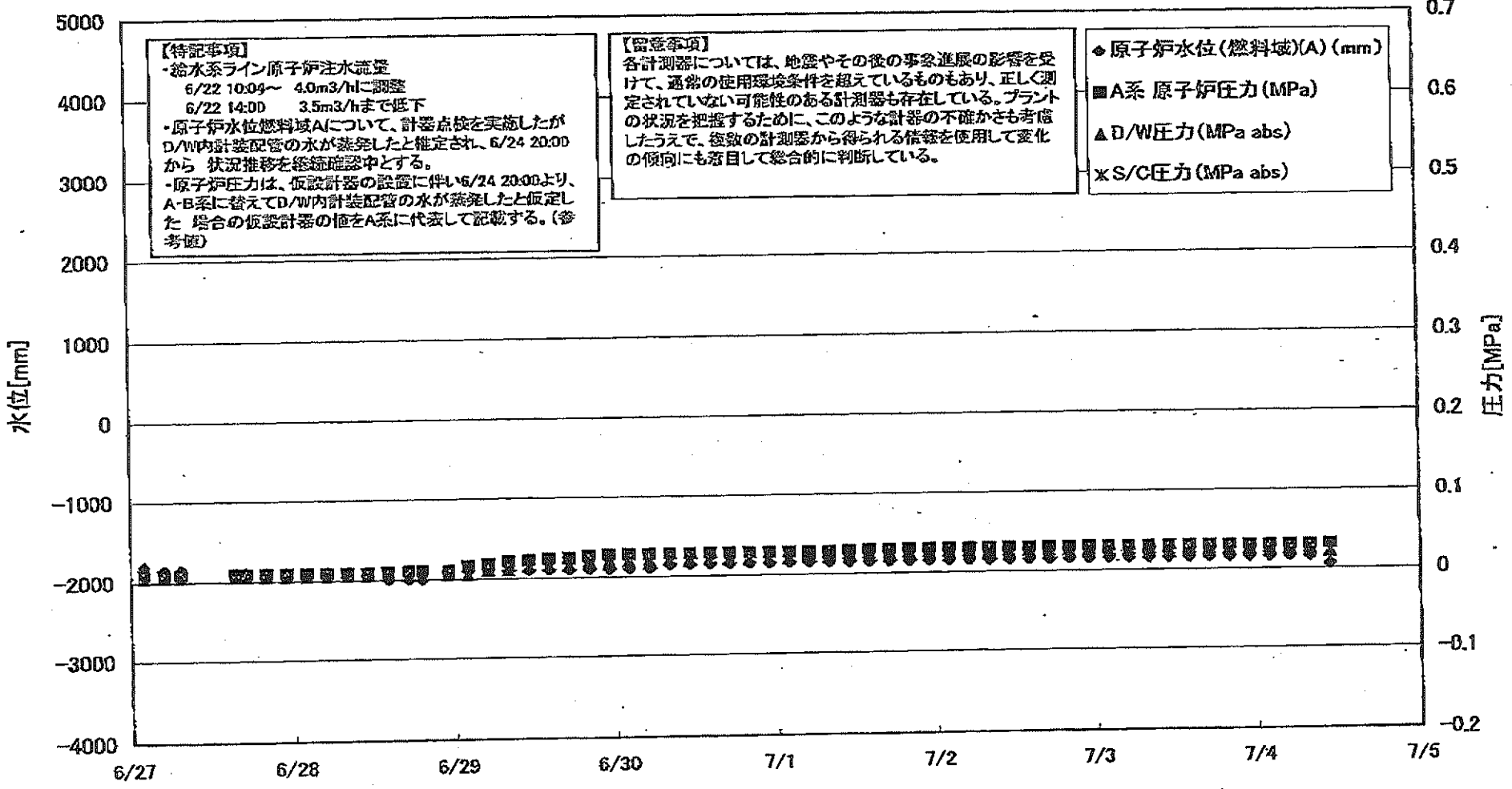
No. 7130

東京電力(株)原子力発電部

2011年7月4日 15時8分

日時	VESSEL frange	Vessel frange	給水/スル N4B(55%)	給水/スル N4B(内)	給水/スル N4C(22%)	給水/スル N4C(外)	vessel core	圧力容器 下部(下 部ベア)	CRDハウジ ング上部	CRDハウジ ング下部	安全弁排気 203-4A①	安全弁排気 203-4C②	安全弁排気 203-4B③	SR弁排気 203-3A④	SR弁排気 203-3B⑤	SR弁排気 203-3C⑥	SR弁排気 203-3D⑦	D/W INH(保 リ)(HW- 12C)	RPVベロ シール (HW- 12A)	S/Cプール 水温度A	S/Cプール 水温度B	備考	
7/2 23:00	101.0	101.0	116.4	101.3	100.7	100.2	100.5	101.9	101.1	100.8	113.6	108.8	103.9	105.8	103.7	105.5	101.5	101.8	101.3	49.4	49.2		
7/2 23:09	101.7	101.7	116.1	101.1	100.5	99.9	100.3	101.9	100.9	100.8	113.6	108.6	103.7	105.5	103.4	105.2	101.3	101.7	101.1	49.4	49.2		
7/2 23:19	100.6	100.6	115.9	101.0	100.3	99.8	100.2	101.9	100.7	100.5	113.1	108.3	103.5	105.3	103.2	106.1	101.2	101.6	100.9	49.4	49.2		
7/2 23:29																							所内電源機器に付ラゲータ欠損
7/2 23:39																							所内電源機器に付ラゲータ欠損
7/2 23:49																							所内電源機器に付ラゲータ欠損
6/27 15:30	101.0	101.2	116.3	101.3	100.8	100.2	100.8	101.2	101.1	100.8	113.4	108.7	104.0	105.7	103.5	103.5	101.6	101.9	101.3	49.7	49.5		
6/27 17:00	101.1	101.2	116.4	101.4	100.8	100.3	100.7	101.3	101.2	100.9	113.5	108.7	104.0	105.8	103.7	103.4	101.7	102.0	101.5	49.4	49.1		
6/27 20:00	101.1	101.1	116.4	101.3	100.7	100.2	100.8	101.2	101.1	100.8	113.1	108.5	104.0	105.6	103.5	105.3	101.8	101.8	101.4	49.2	49.0		
6/27 23:00	100.9	101.0	116.3	101.2	100.7	100.4	100.5	101.1	101.0	100.7	112.7	108.1	103.7	105.3	103.1	105.0	101.2	101.7	101.2	49.2	49.0		
6/28 2:00	100.8	100.8	116.2	101.1	100.5	100.4	101.0	101.0	100.9	100.7	112.3	107.7	103.8	105.3	103.1	105.0	101.2	101.7	101.1	49.2	48.9		
6/28 5:00	100.8	100.8	116.2	101.1	100.5	99.9	100.3	101.0	100.9	100.6	112.0	107.8	103.7	105.2	103.0	104.9	101.4	101.4	101.4	49.2	48.9		
6/28 8:00	100.8	100.8	116.1	101.1	100.5	99.9	100.3	101.0	100.9	100.6	111.8	107.4	103.7	105.1	102.9	104.8	101.3	101.6	101.1	49.2	48.9		
6/28 11:00	100.5	100.6	116.2	101.0	100.4	99.8	100.2	101.9	100.7	100.5	111.7	107.3	103.7	105.1	102.9	104.9	101.3	101.6	101.0	49.1	48.9		
6/28 14:00	100.9	100.9	116.2	101.1	100.6	100.1	100.5	101.1	101.0	100.7	111.8	107.3	103.8	105.2	102.9	104.9	101.4	101.7	101.2	49.1	48.9		
6/28 17:00	100.9	100.9	116.2	101.1	100.6	100.1	100.5	101.1	101.0	100.8	111.7	107.3	103.8	105.2	102.9	104.9	101.4	101.7	101.2	49.1	48.9		
6/28 19:00	100.5	100.9	116.2	101.1	100.6	100.1	100.5	101.1	101.0	100.9	111.7	107.3	103.8	105.1	102.9	104.9	101.4	101.7	101.2	49.1	48.9		
6/28 22:00	100.5	100.9	116.3	101.2	100.7	100.2	100.6	101.2	101.0	100.9	111.6	107.2	103.8	105.1	102.9	104.9	101.5	101.8	101.2	49.0	48.8		
6/28 2:00	100.9	100.9	116.3	101.2	100.7	100.2	100.6	101.2	101.0	100.8	111.4	107.0	103.9	105.1	102.9	104.8	101.5	101.8	101.2	49.0	48.8		
6/28 5:00	100.9	100.9	116.3	101.2	100.7	100.2	100.6	101.2	101.1	100.9	111.2	106.9	103.9	105.1	102.8	104.8	101.5	101.8	101.2	49.0	48.8		
6/28 8:00	100.9	101.0	116.4	101.2	100.7	100.2	100.6	101.2	101.1	100.9	111.2	106.9	103.9	105.1	102.8	104.8	101.5	101.8	101.2	49.0	48.8		
6/28 11:00	100.9	101.0	116.5	101.2	100.7	100.2	100.6	101.2	101.1	100.9	111.2	106.9	103.9	105.1	102.8	104.8	101.5	101.8	101.2	49.0	48.8		
6/28 14:00	101.2	101.3	116.8	101.5	101.0	100.5	100.9	101.5	101.4	101.1	111.4	107.1	104.3	105.4	103.1	105.1	101.9	102.1	101.6	49.0	48.8		
6/28 17:00	101.5	101.5	117.1	101.8	101.2	100.7	101.1	101.8	101.6	101.3	111.3	107.2	104.5	105.8	103.3	105.4	102.1	102.3	101.9	49.0	48.8		
6/28 20:00	101.5	101.6	117.3	101.8	101.3	100.8	101.2	101.9	101.7	101.5	111.3	107.1	104.6	105.7	103.4	105.4	102.2	102.4	101.9	49.0	48.8		
6/28 23:00	101.5	101.6	117.2	101.8	101.3	100.8	101.2	101.9	101.7	101.4	111.3	107.1	104.6	105.7	103.4	105.4	102.2	102.4	101.9	49.0	48.8		
6/29 2:00	101.5	101.6	117.3	101.8	101.3	100.8	101.2	101.9	101.7	101.4	111.3	107.1	104.6	105.7	103.4	105.4	102.2	102.4	101.9	49.0	48.8		
6/29 5:00	101.5	101.6	117.3	101.8	101.3	100.8	101.2	101.9	101.7	101.4	111.3	107.1	104.6	105.7	103.4	105.4	102.2	102.4	101.9	49.0	48.8		
6/29 8:00	101.5	101.6	117.4	101.9	101.3	100.8	101.2	101.9	101.7	101.4	111.3	107.1	104.6	105.7	103.4	105.4	102.2	102.4	101.9	49.0	48.8		
6/29 11:00	101.5	101.7	117.4	101.9	101.3	100.8	101.2	101.9	101.7	101.4	111.3	107.1	104.6	105.7	103.4	105.4	102.2	102.4	101.9	49.0	48.8		
6/29 14:00	101.8	101.9	117.6	102.1	101.6	101.1	101.5	102.2	101.9	101.7	111.1	107.0	104.9	105.9	103.5	105.8	102.4	102.7	102.2	49.0	48.6		
6/29 17:00	101.9	102.0	117.9	102.3	101.7	101.2	101.8	102.3	102.1	101.9	111.0	107.0	105.1	104.0	103.6	105.7	102.5	102.8	102.3	49.0	48.6		
6/29 20:00	102.0	102.1	117.9	102.3	101.7	101.2	101.8	102.3	102.1	101.9	111.0	107.0	105.1	104.0	103.6	105.7	102.5	102.8	102.3	49.0	48.6		
7/1 23:00	101.9	102.1	117.9	102.3	101.7	101.2	101.8	102.3	102.1	101.9	111.0	107.0	105.1	104.0	103.6	105.7	102.5	102.8	102.3	49.0	48.6		
7/2 2:00	101.9	102.0	117.8	102.3	101.7	101.2	101.8	102.3	102.1	101.9	111.0	107.0	105.1	104.0	103.6	105.7	102.5	102.8	102.3	49.0	48.6		
7/2 5:00	101.9	102.0	117.8	102.3	101.7	101.2	101.8	102.3	102.1	101.9	111.0	107.0	105.1	104.0	103.6	105.7	102.5	102.8	102.3	49.0	48.6		
7/2 8:00	101.9	102.0	117.7	102.2	101.7	101.2	101.8	102.2	102.1	101.8	111.0	107.0	105.1	104.0	103.6	105.7	102.5	102.8	102.3	49.0	48.6		
7/2 11:00	101.9	102.0	117.7	102.2	101.7	101.2	101.8	102.2	102.1	101.8	111.0	107.0	105.1	104.0	103.6	105.7	102.5	102.8	102.3	49.0	48.6		
7/2 14:00	101.9	102.0	117.7	102.2	101.7	101.2	101.8	102.2	102.1	101.8	111.0	107.0	105.1	104.0	103.6	105.7	102.5	102.8	102.3	49.0	48.6		
7/2 17:00	101.9	102.0	117.8	102.2	101.7	101.2	101.8	102.2	102.1	101.8	111.0	107.0	105.1	104.0	103.6	105.7	102.5	102.8	102.3	49.0	48.6		
7/2 20:00	101.8	102.0	117.7	102.2	101.7	101.2	101.8	102.2	102.1	101.8	111.0	107.0	105.1	104.0	103.6	105.7	102.5	102.8	102.3	49.0	48.6		
7/2 23:00	101.8	102.0	117.7	102.2	101.7	101.2	101.8	102.2	102.1	101.8	111.0	107.0	105.1	104.0	103.6	105.7	102.5	102.8	102.3	49.0	48.6		
7/3 2:00	101.9	102.0	117.7	102.2	101.7	101.2	101.8	102.2	102.1	101.8	111.0	107.0	105.1	104.0	103.6	105.7	102.5	102.8	102.3	49.0	48.6		
7/3 5:00	101.9	102.0	117.7	102.2	101.7	101.2	101.8	102.2	102.1	101.8	111.0	107.0	105.1	104.0	103.6	105.7	102.5	102.8	102.3	49.0	48.6		
7/3 8:00	101.9	102.0	117.7	102.2	101.7	101.2	101.8	102.2	102.1	101.8	111.0	107.0	105.1	104.0	103.6	105.7	102.5	102.8	102.3	49.0	48.6		
7/3 11:00	101.8	101.9	117.6	102.2	101.6	101.1	101.5	102.2	102.0	101.8	111.0	107.0	105.1	104.0	103.6	105.7	102.5	102.8	102.3	49.0	48.6		
7/3 14:00	101.8	101.9	117.7	102.2	101.7	101.2	101.8	102.2	102.1	101.8	111.0	107.0	105.1	104.0	103.6	105.7	102.5	102.8	102.3	49.0	48.6		
7/3 17:00	102.0	102.1	117.8	102.3	101.8	101.3	101.7	102.4	102.2	102.0	111.0	107.0	105.1	104.0	103.6	105.7	102.5	102.8	102.3	49.0	48.6		
7/3 20:00	102.0	102.1	117.8	102.3	101.8	101.3	101.7	102.4	102.2	102.0	111.0	107.0	105.1	104.0	103.6	105.7	102.5	102.8	102.3	49.0	48.6		
7/3 23:00	102.0	102.1	117.8	102.3	101.8	101.3	101.7	102.4	102.2	102.0	111.0	107.0	105.1	104.0	103.6	105.7	102.5	102.8	102.3	49.0	48.6		
7/4 2:00	102.1	102.2	117.9	102.4	101.9	101.4	101.8	102.5	102.3	102.1	111.1	107.1	105.2	105.2	103.7	105.8	102.6	102.9	102.4	49.1	48.7		
7/4 5:00	102.2	102.3	118.0	102.4	101.9	101.4	101.8	102.5	102.3	102.1	111.1	107.1	105.2	105.2	1								

福島第一原子力発電所 2号機 水位・圧力に関するパラメータ



第一原子力発電所 2号機 水位・圧力に関するパラメ-

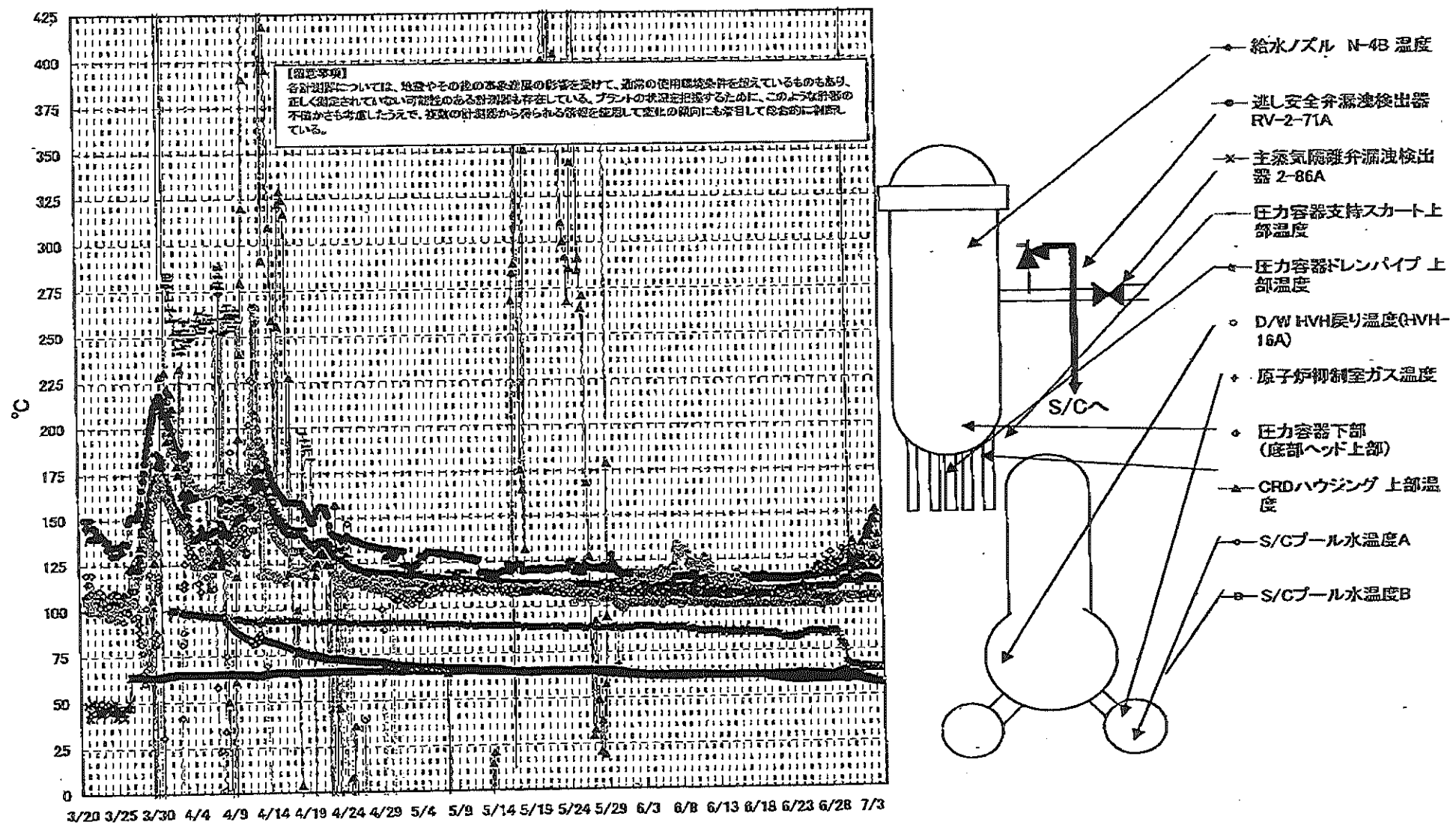
【注】については、地震やその他の異常出現の影響を受けて、通常の運用監視項目とは異なるものもあり、正しく測定されていない可能性がある計測器も存在している。
 各計測器については、地震やその他の異常出現の影響を受けて、通常の運用監視項目とは異なるものもあり、正しく測定されていない可能性がある計測器も存在している。
 プラントの状況を把握するために、このような計測器の不具合も考慮したうえで、複数の計測器から得られる情報を活用して変化の傾向にも着目して総合的に確認している。

日時	原子炉水位 (燃料域)(A) (mm)	原子炉水位 (燃料域)(B) (mm)	A系 原子炉圧力 (MPa)	B系 原子炉圧力 (MPa)	D/W圧力 (MPa abs)	S/C圧力 (MPa abs)	CAMS D/W(A) (Sv/h)	CAMS D/W(B) (Sv/h)	CAMS S/C(A) (Sv/h)	CAMS S/C(B) (Sv/h)	中央制御 室線量 (mSv/h)	備考
6/27 2:00	-1800	-2150	0.009		0.005		1.38E+01	1.52E+01	2.30E-01	1.67E+01	0.012	
6/27 5:00	-1850	-2150	0.008		0.005		1.38E+01	1.52E+01	2.30E-01	1.68E+01	0.012	
6/27 7:30	-1850	-2150	0.009		0.005		1.38E+01	1.52E+01	2.28E-01	1.65E+01	0.012	
6/27 8:00												所内監視室にて作データ欠測
6/27 11:00												所内監視室にて作データ欠測
6/27 14:00												所内監視室にて作データ欠測
6/27 15:30	-1800	-2150	0.008		0.005		1.24E+01	1.52E+01	2.28E-01	1.40E+01	0.010	
6/27 17:00	-1800	-2150	0.009		0.005		1.35E+01	1.52E+01	2.29E-01	1.78E+01	0.012	
6/27 20:00	-1800	-2150	0.009		0.005		1.35E+01	1.52E+01	2.29E-01	1.78E+01	0.012	
6/27 23:00	-1800	-2150	0.009		0.005		1.37E+01	1.52E+01	2.28E-01	1.53E+01	0.010	
6/28 2:00	-1800	-2150	0.009		0.005		1.37E+01	1.52E+01	2.27E-01	1.63E+01	0.010	
6/28 5:00	-1900	-2150	0.009		0.005		1.37E+01	1.52E+01	2.27E-01	1.80E+01	0.010	
6/28 8:00	-1900	-2150	0.009		0.005		1.37E+01	1.52E+01	2.28E-01	1.64E+01	0.010	
6/28 11:00	-1900	-2150	0.009		0.005		1.38E+01	1.52E+01	2.28E-01	1.68E+01	0.010	
6/28 14:00	-2000	-2150	0.005		0.005		1.38E+01	1.52E+01	2.25E-01	1.54E+01	0.010	
6/28 17:00	-2000	-2150	0.011		0.005		1.38E+01	1.52E+01	2.29E-01	1.50E+01	0.012	
6/28 19:30	-2000	-2150	0.011		0.005		1.37E+01	1.52E+01	2.25E-01	1.62E+01	0.010	
6/28 22:00	-1900	-2150	0.011		0.005		1.37E+01	1.51E+01	2.24E-01	1.63E+01	0.011	
6/28 2:00	-1900	-2150	0.018		0.010		1.37E+01	1.51E+01	2.23E-01	1.62E+01	0.010	
6/28 5:00	-1900	-2150	0.018		0.010		1.37E+01	1.51E+01	2.22E-01	1.61E+01	0.010	
6/28 8:00	-1900	-2150	0.021		0.010		1.37E+01	1.51E+01	2.23E-01	1.62E+01	0.010	
6/28 11:00	-1900	-2150	0.022		0.015		1.35E+01	1.51E+01	2.21E-01	1.60E+01	0.010	
6/28 14:00	-1900	-2150	0.024		0.015		1.35E+01	1.50E+01	2.20E-01	1.58E+01	0.010	
6/28 17:00	-1800	-2150	0.024		0.015		1.36E+01	1.50E+01	2.20E-01	1.58E+01	0.010	
6/28 20:00	-1900	-2150	0.025		0.020		1.35E+01	1.50E+01	2.21E-01	1.56E+01	0.010	
6/28 23:00	-1900	-2150	0.022		0.020		1.36E+01	1.50E+01	2.20E-01	1.55E+01	0.010	
6/29 2:00	-1900	-2150	0.026		0.020		1.36E+01	1.50E+01	2.19E-01	1.54E+01	0.010	
6/29 5:00	-1900	-2150	0.027		0.020		1.36E+01	1.50E+01	2.16E-01	1.52E+01	0.010	
6/29 8:00	-1850	-2150	0.028		0.020		1.35E+01	1.50E+01	2.14E-01	1.51E+01	0.010	
6/29 11:00	-1850	-2150	0.028		0.020		1.36E+01	1.50E+01	2.13E-01	1.50E+01	0.010	
6/29 14:00	-1850	-2150	0.028		0.020		1.36E+01	1.49E+01	2.12E-01	1.70E+01	0.010	
6/29 17:00	-1850	-2150	0.028		0.020		1.36E+01	1.49E+01	2.11E-01	1.55E+01	0.011	
6/29 20:00	-1850	-2150	0.028		0.020		1.35E+01	1.49E+01	2.10E-01	1.64E+01	0.013	
6/29 23:00	-1850	-2150	0.028		0.020		1.35E+01	1.49E+01	2.09E-01	1.52E+01	0.013	
7/1 2:00	-1850	-2150	0.028		0.025		1.35E+01	1.49E+01	2.07E-01	1.48E+01	0.013	
7/1 5:00	-1850	-2150	0.028		0.025		1.35E+01	1.49E+01	2.05E-01	1.49E+01	0.013	
7/1 8:00	-1850	-2150	0.028		0.025		1.35E+01	1.49E+01	2.04E-01	1.41E+01	0.013	
7/1 11:00	-1850	-2150	0.029		0.025		1.35E+01	1.49E+01	2.03E-01	1.37E+01	0.013	
7/1 14:00	-1850	-2150	0.030		0.025		1.35E+01	1.49E+01	2.02E-01	1.38E+01	0.010	
7/1 17:00	-1850	-2150	0.030		0.025		1.34E+01	1.49E+01	2.01E-01	1.34E+01	0.012	
7/1 20:00	-1850	-2150	0.030		0.025		1.34E+01	1.49E+01	2.00E-01	1.49E+01	0.011	
7/1 23:00	-1850	-2150	0.030		0.025		1.34E+01	1.49E+01	1.99E-01	1.34E+01	0.012	
7/2 2:00	-1850	-2150	0.030		0.025		1.34E+01	1.49E+01	1.98E-01	1.24E+01	0.011	
7/2 5:00	-1850	-2150	0.030		0.025		1.34E+01	1.48E+01	1.97E-01	1.40E+01	0.012	
7/2 8:00	-1850	-2150	0.030		0.025		1.34E+01	1.48E+01	1.98E-01	1.44E+01	0.012	
7/2 11:00	-1850	-2150	0.030		0.025		1.34E+01	1.48E+01	1.96E-01	1.33E+01	0.012	
7/2 14:00	-1850	-2150	0.030		0.025		1.34E+01	1.48E+01	1.95E-01	1.31E+01	0.011	
7/2 17:00	-1850	-2150	0.030		0.025		1.34E+01	1.48E+01	1.95E-01	1.50E+01	0.012	
7/2 20:00	-1850	-2150	0.030		0.025		1.34E+01	1.48E+01	1.95E-01	1.52E+01	0.010	
7/2 23:00	-1850	-2150	0.030		0.025		1.34E+01	1.48E+01	1.95E-01	1.32E+01	0.011	
7/3 2:00	-1850	-2150	0.030		0.025		1.34E+01	1.48E+01	1.95E-01	1.28E+01	0.012	
7/3 5:00	-1850	-2150	0.030		0.025		1.34E+01	1.48E+01	1.95E-01	1.30E+01	0.012	
7/3 8:00	-1850	-2150	0.030		0.025		1.33E+01	1.48E+01	1.95E-01	1.31E+01	0.012	
7/3 11:00	-1850	-2150	0.030		0.025		1.33E+01	1.48E+01	1.95E-01	1.34E+01	0.012	
7/3 14:00	-1850	-2150	0.030		0.025		1.33E+01	1.48E+01	1.92E-01	1.43E+01	0.012	
7/3 17:00	-1850	-2150	0.030		0.025		1.33E+01	1.48E+01	1.90E-01	1.56E+01	0.012	
7/3 20:00	-1850	-2150	0.030		0.025		1.33E+01	1.48E+01	1.90E-01	1.44E+01	0.011	
7/3 23:00	-1850	-2150	0.030		0.025		1.33E+01	1.47E+01	1.89E-01	1.78E+01	0.011	
7/4 2:00	-1850	-2150	0.030		0.025		1.33E+01	1.47E+01	1.89E-01	1.45E+01	0.011	
7/4 5:00	-1850	-2150	0.030		0.025		1.33E+01	1.47E+01	1.89E-01	1.35E+01	0.011	
7/4 8:00	-1850	-2150	0.030		0.020		1.33E+01	1.47E+01	1.90E-01	1.74E+01	0.013	
7/4 11:00	-1850	-2150	0.031		0.020		1.33E+01	1.47E+01	1.90E-01	1.74E+01	0.013	

計器不良

計器不良

福島第一原子力発電所 2号機 温度に関するパラメータ(代表点)



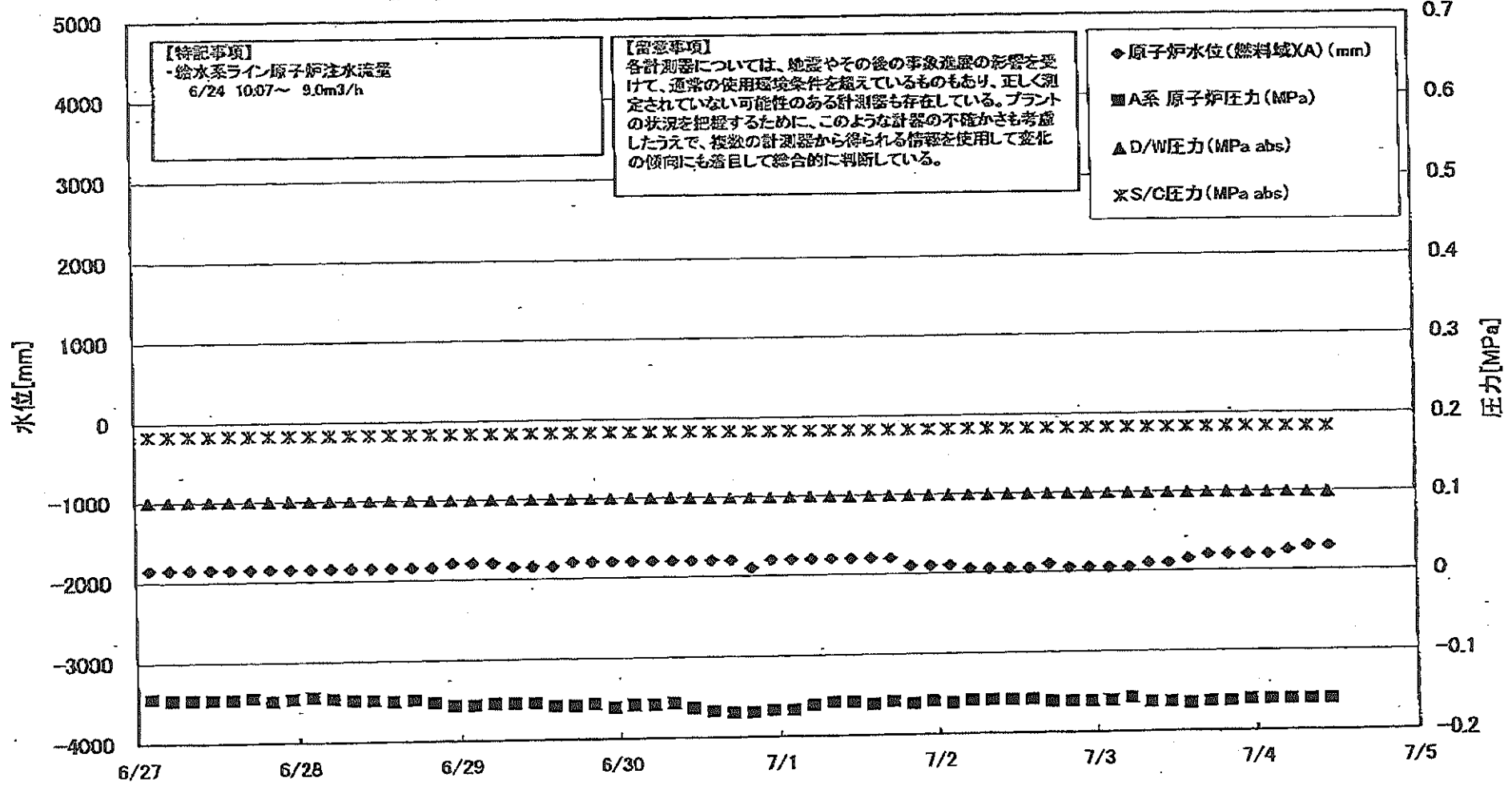
福島第一原子力発電所 2号機 温度に関するパラメータ

【注】
 各計測点については、偏差やその他の事故現象の発生を受けて、注者の使用基準値を超えているものもあり、正しく測定されていない可能性のある計測値も存在している。
 プラントの状態を把握するために、このような計測の不正な値も考慮したうえで、相違の計測値から検出される異常値を採用して計測の傾向にも併目してはなかに記載している。

日時	2#L安全弁補送機吐出器 RV-2-71A	主蒸気機除存濃濃度検出器 2-86A	給水/ズル M-4B 温度	CRDハウジング 上部温度	圧力容器下部 (底部ヘッド上部)	圧力容器支持ス カート上部温度	圧力容器シリンダ イブ 上部温度	D/W HWH戻り温 度(HWH-10A)	RPVベロー シール	原子炉抑制室 ガス温度	S/Cプール 水温度A	S/Cプール 水温度B	備考
6/27 2:00	116.7	61.8	109.7	565.6	119.6	110.6	104.2	100.0		84.0	59.0	59.1	
6/27 5:00	116.5	61.7	109.7	565.6	119.5	110.5	103.8	100.0		84.0	59.0	59.0	
6/27 7:30	116.5	61.7	109.7	565.6	119.5	110.5	103.9	100.0		84.0	59.0	59.0	
6/27 8:00													前内監視切替に伴うデータ欠損
6/27 11:00													前内監視切替に伴うデータ欠損
6/27 14:00													前内監視切替に伴うデータ欠損
6/27 15:30	116.7	60.3	109.8	565.3	122.5	110.2	103.7	100.0		84.0	59.0	59.0	
6/27 17:00	117.0	60.6	109.7	565.5	122.8	109.5	103.8	100.0		85.0	59.0	59.0	
6/27 20:00	116.5	61.0	109.8	565.5	122.3	108.5	103.7	100.0		85.0	59.2	59.0	
6/27 23:00	116.8	61.2	109.7	565.5	122.3	109.4	103.8	100.0		85.0	59.0	59.0	
6/28 2:00	116.7	61.3	109.7	565.5	124.1	109.4	103.5	100.0		85.0	59.0	59.1	
6/28 5:00	116.5	61.4	109.7	565.5	124.1	108.8	103.4	100.0		85.0	59.0	59.1	
6/28 8:00	116.7	61.3	109.6	565.5	121.1	108.8	103.4	100.0		85.0	59.1	59.1	
6/28 11:00	116.6	61.3	109.6	565.5	121.0	108.1	103.1	100.0		85.0	59.1	59.1	
6/28 14:00	116.6	61.3	109.5	565.5	121.0	108.1	103.1	100.0		85.0	59.1	59.1	
6/28 17:00	116.2	61.2	109.5	565.5	122.1	109.0	103.2	100.0		85.0	59.1	59.1	
6/28 19:00	116.8	61.3	109.5	565.5	122.1	109.0	103.2	100.0		84.0	59.1	59.1	
6/28 23:00	116.8	61.4	110.2	565.5	122.8	109.5	103.3	101.0		82.0	59.2	59.2	
6/29 2:00	117.6	61.6	110.8	565.5	122.7	110.5	103.9	102.0		80.0	59.1	59.2	
6/29 5:00	118.1	61.8	111.2	565.5	123.0	110.7	103.9	102.0		79.0	59.0	59.1	
6/29 8:00	118.1	62.1	111.5	565.5	124.4	112.5	103.0	103.0		78.0	59.9	59.0	
6/29 11:00	118.5	62.3	111.9	565.5	124.9	111.9	103.3	104.0					6/29 14:00までのベローシール 温度は異常不具合
6/29 14:00	118.8	62.4	112.2	565.5	130.2	112.6	103.7	104.0		77.0	58.8	58.9	6/29 17:00以降ベローシール 温度の記載データを欠損
6/29 17:00	118.9	62.5	112.4	565.5	130.0	112.4	104.6	104.0	152.0	77.0	58.8	58.9	
6/29 20:00	119.3	62.7	112.6	565.5	128.7	114.6	104.3	104.0	152.0	76.0	58.7	58.7	
6/29 23:00	118.9	63.0	112.8	565.5	127.6	113.7	104.7	104.0	152.0	74.0	58.7	58.6	
6/30 2:00	119.1	63.1	112.6	565.5	128.8	114.7	104.5	104.0	152.0	69.0	58.8	58.8	
6/30 5:00	119.3	63.2	112.6	565.5	129.1	112.6	104.7	104.0	152.0	69.0	59.0	59.0	
6/30 8:00	119.3	63.2	112.5	565.5	129.4	114.3	104.8	104.0	152.0	67.0	59.2	59.2	
6/30 11:00	119.0	63.3	112.8	565.5	128.2	112.5	104.9	104.0	151.0	67.0	59.4	59.4	
6/30 14:00	119.5	63.5	112.6	128.0	127.7	113.5	104.4	104.0	151.0	68.0	59.6	59.6	
6/30 17:00	119.6	63.4	112.8	128.8	127.7	113.5	104.4	104.0	151.0	68.0	59.7	59.8	
6/30 20:00	119.9	63.5	112.6	128.7	128.7	114.5	104.3	104.0	150.0	68.0	59.7	59.7	
6/30 23:00	119.5	63.7	112.6	117.8	132.5	114.3	103.7	103.9	104.0	66.0	59.7	59.7	
7/1 2:00	119.4	63.7	112.7	135.2	130.5	114.2	103.9	104.0	148.0	65.0	59.9	59.9	
7/1 5:00	119.4	63.7	112.7	124.0	126.4	113.7	104.1	118.0	148.0	65.0	59.9	59.9	
7/1 8:00	119.5	63.8	112.7	119.1	127.8	114.2	104.0	117.0	148.0	65.0	59.5	59.5	
7/1 11:00	119.7	63.4	112.7	119.6	127.8	114.6	103.8	115.0	149.0	65.0	59.5	59.4	
7/1 14:00	119.7	63.3	112.8	123.1	124.4	112.5	103.9	119.0	148.0	65.0	59.4	59.4	
7/1 17:00	119.7	63.9	112.9	125.1	125.6	114.0	104.3	120.0	148.0	65.0	59.4	59.2	
7/1 20:00	120.1	64.0	112.9	113.0	124.7	115.6	103.9	120.0	148.0	65.0	59.2	59.2	
7/1 23:00	119.5	64.2	112.8	111.3	124.7	113.1	103.5	118.0	148.0	65.0	59.1	59.1	
7/2 2:00	119.8	64.3	112.9	120.6	128.5	112.6	103.5	117.0	148.0	65.0	59.9	59.9	
7/2 5:00	119.7	64.4	112.9	125.0	123.5	113.8	103.3	120.0	148.0	65.0	59.8	59.8	
7/2 8:00	119.8	64.4	112.9	128.3	123.4	112.4	104.1	123.0	149.0	65.0	59.8	59.8	
7/2 11:00	119.9	64.4	112.9	126.2	124.6	114.7	104.1	122.0	149.0	65.0	59.8	59.8	
7/2 14:00	119.5	64.3	112.9	120.0	125.2	114.6	104.0	123.0	149.0	65.0	59.2	59.2	
7/2 17:00	120.1	64.5	112.9	119.8	124.5	115.7	103.7	124.0	148.0	65.0	59.2	59.1	
7/2 20:00	119.8	64.7	113.0	136.7	124.2	115.3	104.2	124.0	148.0	65.0	59.0	59.0	
7/2 23:00	120.3	64.7	113.0	139.0	128.5	114.4	104.4	124.0	148.0	64.0	57.9	57.8	
7/3 2:00	120.1	64.8	113.0	141.8	124.3	112.3	104.3	125.0	148.0	64.0	57.8	57.7	
7/3 5:00	119.9	64.7	112.9	141.3	122.1	113.6	104.2	125.0	148.0	64.0	57.5	57.6	
7/3 8:00	119.7	64.7	113.0	138.7	121.3	114.8	104.5	124.0	148.0	64.0	57.6	57.4	
7/3 11:00	119.0	64.8	112.9	143.6	122.8	114.9	104.6	124.0	148.0	64.0	57.3	57.3	
7/3 14:00	119.8	64.7	112.8	139.6	121.2	113.4	104.4	126.0	148.0	64.0	57.2	57.1	
7/3 17:00	119.5	64.7	112.8	146.7	122.0	113.5	104.1	130.0	148.0	64.0	57.1	57.0	
7/3 20:00	120.0	64.7	112.8	124.8	124.0	114.3	104.0	126.0	148.0	64.0	57.0	57.0	
7/3 23:00	119.7	64.8	113.0	131.0	124.0	112.1	104.3	132.0	148.0	64.0	56.9	56.9	
7/4 2:00	119.9	64.8	112.7	145.9	123.6	112.1	104.7	132.0	144.0	64.0	56.8	56.8	
7/4 5:00	119.8	64.8	112.7	151.9	124.0	113.3	104.3	134.0	144.0	64.0	56.8	56.8	
7/4 8:00	119.8	64.8	112.6	149.8	124.0	111.9	104.1	132.0	144.0	64.0	56.8	56.7	
7/4 11:00	119.6	64.5	112.7	137.8	120.9	111.5	103.8	132.0	144.0	64.0	56.7	56.6	

計器不良

福島第一原子力発電所 3号機 水位・圧力に関するパラメータ

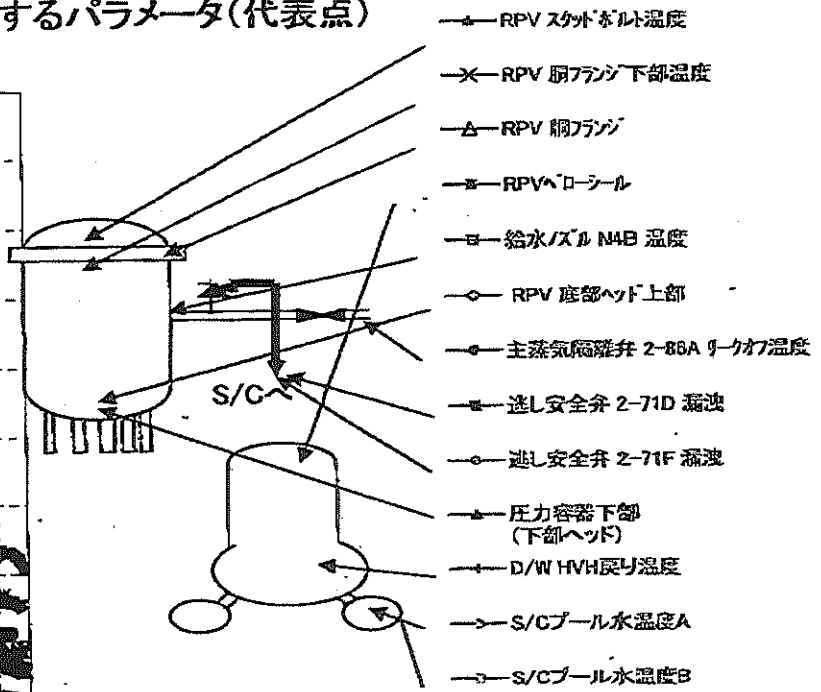
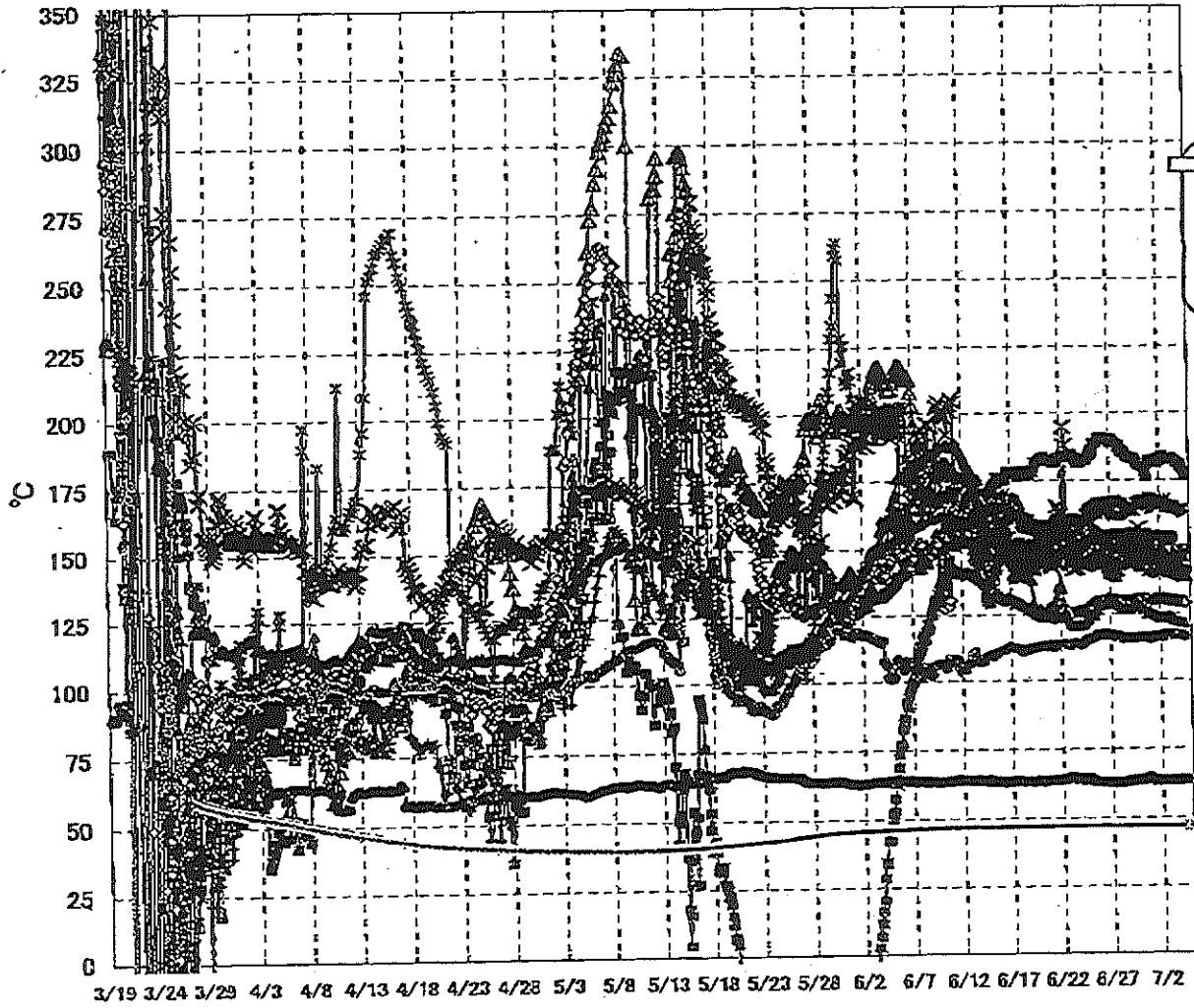


第一原子力発電所 3号機 水位・圧力に関するパラメ

【注意事項】 各計測値については、地震やその他の事故影響を受けて、通常の運用時と異なる値を示しているものもあり、正しく測定されていない可能性があるものも存在している。プラントの状態を把握するために、このような計測値の不確かさにも考慮し、積算の計測値から得られる傾向を使用して変化の傾向にも目を付けて総合的に判断している。

Table with columns: 日時 (Date/Time), 原子炉水位 (燃料側) (RA), 原子炉水位 (燃料側) (MTR), A系統原子炉圧力 (MPa), B系統原子炉圧力 (MPa), D/中力 (MPa), S/C圧力 (MPa), GAMS D/W(A) (S/h), GAMS D/W(B) (S/h), GAMS S/C(A) (S/h), GAMS S/C(B) (S/h), 中央制御室 (mSv/h), 備考 (Remarks).

福島第一原子力発電所 3号機 温度に関するパラメータ(代表点)



【留意事項】
 各計測器については、地震やその後の事象進展の影響を受けて、通常の使用環境条件を超えているものもあり、正しく測定されていない可能性のある計測器も存在している。プラントの状況を把握するために、このような計測器の不確かさも考慮したうえで、複数の計測器から得られる情報を使用して変化の傾向にも留意して総合的に判断している。

福島第一原子力発電所3号機 濃度に関するパラメータ

【留意事項】
各計測値については、始発やその他の緊急事態の影響を受けて、通常の使用環境条件を超えているものもあり、正しく測定されていない可能性のある計測値も存在している。プラントの状況を把握するために、このような計測の不確かさも考慮したうえで、複数の計測器から得られる情報を活用して原燃の傾向にも着目して総合的に判断している。

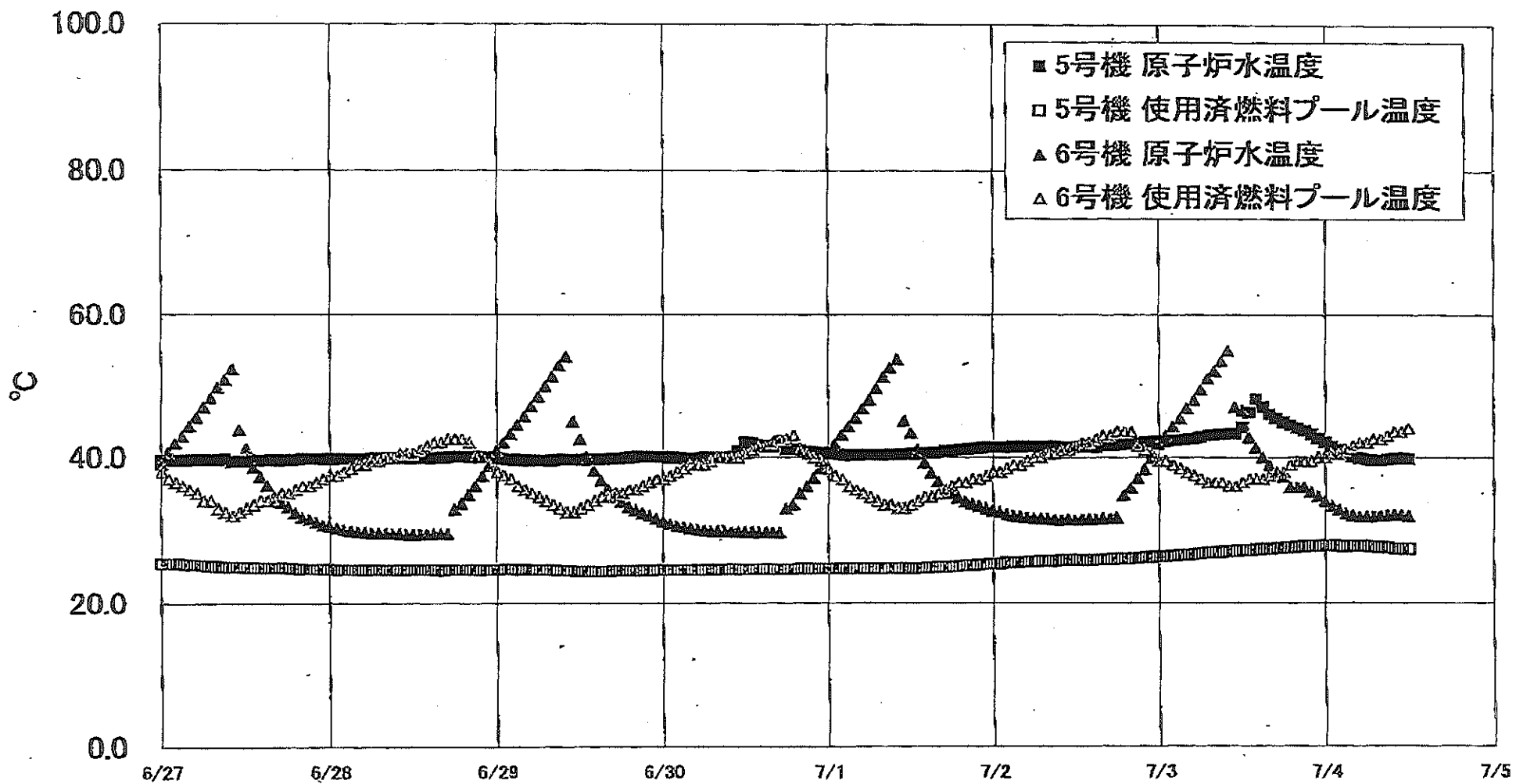
日付	原子炉内NO2濃度	原子炉内CO濃度	原子炉内H2濃度	原子炉内O2濃度	原子炉内空気湿度	原子炉内空気露点	原子炉内空気圧	原子炉内空気流量	原子炉内空気温度	原子炉内空気流速	原子炉内空気密度	原子炉内空気粘度	原子炉内空気熱伝導率	原子炉内空気比熱	原子炉内空気分子量	原子炉内空気モル質量	原子炉内空気モル体積	原子炉内空気モル濃度	原子炉内空気モル分率	原子炉内空気モル百分率
6/27 2:00	154.4	130.8	151.7	129.0	140.8	142.9	189.3	117.1	62.7	162.2	169.4	47.2	47.3							
6/27 5:00	154.3	130.5	151.4	128.9	142.4	142.7	190.3	116.6	62.7	163.9	168.5	47.1	47.3							
6/27 8:00	154.2	130.3	151.2	128.9	139.5	142.6	189.2	116.2	62.8	162.2	166.6	47.1	47.2							
6/27 11:00	154.6	130.0	151.0	129.1	139.4	142.7	189.1	116.8	62.7	162.9	167.3	47.1	47.2							
6/27 14:00	154.4	129.9	150.8	129.2	139.0	143.9	188.4	116.9	62.7	161.8	167.7	47.1	47.2							
6/27 17:00	154.9	130.1	150.8	129.2	139.0	143.9	188.4	116.9	62.7	161.8	166.7	47.1	47.2							
6/27 20:00	155.0	129.9	151.6	128.9	141.5	143.9	187.1	116.6	62.8	161.6	166.2	47.1	47.2							
6/27 23:00	154.5	129.7	151.9	128.4	140.9	144.6	187.8	116.6	62.8	161.7	166.2	47.1	47.2							
6/28 2:00	154.4	129.6	153.2	129.2	143.2	149.6	186.6	116.3	62.9	162.1	166.7	47.1	47.2							
6/28 5:00	153.6	129.7	153.1	129.0	145.6	150.4	185.4	115.5	62.8	162.1	166.7	47.1	47.2							
6/28 8:00	152.2	129.8	150.4	128.9	146.6	150.9	186.1	115.5	62.8	161.6	166.7	47.1	47.2							
6/28 11:00	152.2	129.8	150.4	128.9	146.6	150.9	186.1	115.5	62.8	161.6	166.7	47.1	47.2							
6/28 14:00	153.7	129.8	149.8	127.2	147.3	151.5	185.3	115.0	62.9	161.7	166.4	47.1	47.2							
6/28 17:00	154.8	129.9	149.2	127.2	147.5	152.6	184.8	116.0	63.1	162.4	165.5	47.1	47.2							
6/28 20:00	154.8	129.9	148.2	127.2	147.5	152.6	184.8	116.0	63.1	162.4	165.5	47.1	47.2							
6/28 23:00	154.7	129.8	148.2	127.3	148.2	148.2	183.5	115.9	63.5	162.9	164.6	47.1	47.2							
6/29 2:00	155.0	129.7	148.2	127.3	148.2	148.2	183.5	115.9	63.5	162.9	164.6	47.1	47.2							
6/29 5:00	154.8	130.1	148.2	127.5	149.9	145.5	182.9	115.9	63.6	164.3	163.3	47.1	47.2							
6/29 8:00	154.8	130.1	148.2	127.5	149.9	145.5	182.9	115.9	63.6	164.3	163.3	47.1	47.2							
6/29 11:00	155.4	130.0	148.2	127.7	150.6	144.5	183.1	115.5	63.2	165.5	164.1	47.1	47.2							
6/29 14:00	155.4	130.1	148.5	128.4	149.7	145.0	183.0	115.5	63.2	165.5	163.6	47.1	47.2							
6/29 17:00	155.2	130.4	148.9	128.0	145.5	146.9	182.3	116.2	63.5	165.3	166.7	47.1	47.2							
6/29 20:00	155.2	130.5	148.3	128.7	144.5	145.3	181.5	116.1	63.5	165.5	166.7	47.1	47.2							
6/29 23:00	155.0	130.8	148.5	129.1	144.3	150.6	180.8	116.0	63.6	165.2	167.0	47.1	47.2							
6/30 2:00	154.9	130.5	148.1	128.6	143.6	157.1	180.6	116.0	63.6	165.2	167.0	47.1	47.2							
6/30 5:00	155.1	130.5	148.1	127.6	143.0	150.8	180.5	116.0	63.7	165.6	167.5	47.1	47.2							
6/30 8:00	154.5	130.5	148.2	127.4	143.4	148.8	179.9	116.2	63.6	165.0	167.5	47.1	47.2							
6/30 11:00	154.5	130.8	148.4	126.7	143.0	144.8	179.6	116.4	64.0	165.6	167.8	47.1	47.2							
6/30 14:00	154.7	130.6	148.4	126.9	143.8	144.8	179.9	116.4	64.0	165.6	167.8	47.1	47.2							
6/30 17:00	154.7	130.5	148.9	126.6	146.7	144.4	179.1	116.2	64.4	165.9	167.8	47.1	47.2							
6/30 20:00	154.2	129.4	148.8	125.1	151.6	145.4	180.0	115.6	64.5	164.1	167.6	47.1	47.2							
6/30 23:00	154.1	129.8	147.9	125.7	147.7	144.7	182.3	115.7	64.3	165.1	167.7	47.1	47.2							
7/1 2:00	154.3	128.8	148.0	125.6	149.1	143.3	181.2	115.3	64.0	164.7	168.7	47.1	47.2							
7/1 5:00	154.3	128.8	148.0	125.6	149.1	143.3	181.2	115.3	64.0	164.7	168.7	47.1	47.2							
7/1 8:00	154.3	128.8	148.0	125.6	149.1	143.3	181.2	115.3	64.0	164.7	168.7	47.1	47.2							
7/1 11:00	154.3	128.8	148.0	125.6	149.1	143.3	181.2	115.3	64.0	164.7	168.7	47.1	47.2							
7/1 14:00	154.2	130.7	146.7	124.5	146.5	142.2	182.0	116.7	63.5	165.3	167.4	47.0	47.2							
7/1 17:00	154.2	130.0	147.8	125.1	146.0	142.4	182.4	116.7	63.4	164.8	169.1	47.0	47.2							
7/1 20:00	154.2	130.0	147.8	125.1	146.0	142.4	182.4	116.7	63.4	164.8	169.1	47.0	47.2							
7/1 23:00	154.0	130.5	145.8	123.8	148.9	141.2	183.0	116.5	63.4	165.9	167.9	47.0	47.1							
7/2 2:00	153.9	130.5	145.4	123.4	149.2	141.2	182.7	116.5	63.3	164.9	166.4	47.0	47.1							
7/2 5:00	153.8	130.5	145.3	123.8	149.5	141.2	182.7	116.5	63.3	164.9	166.4	47.0	47.1							
7/2 8:00	153.7	130.5	145.0	123.6	148.3	143.0	183.8	116.6	63.3	164.6	166.8	47.0	47.1							
7/2 11:00	153.8	130.5	144.9	123.5	148.2	142.4	182.8	117.4	63.3	164.6	166.8	47.0	47.1							
7/2 14:00	153.9	130.4	144.3	123.8	153.4	142.4	182.5	117.2	63.3	165.1	168.0	47.0	47.1							
7/2 17:00	153.8	130.4	143.9	123.9	153.4	142.4	182.5	117.2	63.3	165.1	168.0	47.0	47.1							
7/2 20:00	153.8	130.4	143.9	123.9	153.4	142.4	182.5	117.2	63.3	165.1	168.0	47.0	47.1							
7/2 23:00	153.5	130.1	143.2	123.9	152.3	142.4	182.8	117.1	63.4	164.4	164.4	47.0	47.1							
7/3 2:00	154.0	130.0	142.9	123.9	152.3	142.4	182.8	117.1	63.4	164.4	164.4	47.0	47.1							
7/3 5:00	153.4	129.8	142.4	123.8	152.7	142.2	182.4	116.8	63.3	165.1	164.7	47.0	47.1							
7/3 8:00	153.2	130.0	142.1	123.3	152.0	142.2	182.2	116.9	63.4	164.3	165.6	47.0	47.1							
7/3 11:00	145.4	130.0	141.9	122.4	146.1	141.5	181.9	117.5	63.5	164.1	165.6	47.0	47.1							
7/3 14:00	146.3	130.0	141.9	122.4	146.1	141.5	181.9	117.5	63.5	164.1	165.6	47.0	47.1							
7/3 17:00	146.7	129.9	141.6	122.3	145.8	141.0	181.6	117.1	63.5	163.4	163.4	47.0	47.1							
7/3 20:00	146.8	129.6	141.3	122.1	145.8	141.0	181.6	117.1	63.5	163.4	163.4	47.0	47.1							
7/3 23:00	146.8	129.8	141.2	121.9	146.5	140.7	181.0	116.8	63.4	162.8	163.4	47.0	47.1							
7/4 2:00	146.4	129.5	140.3	121.6	147.7	139.4	180.1	117.1	63.5	162.5	164.0	47.0	47.1							
7/4 5:00	146.4	129.5	140.3	121.6	147.7	139.4	180.1	117.1	63.5	162.5	164.0	47.0	47.1							
7/4 8:00	149.2	129.3	140.0	121.7	148.3	139.9	179.8	116.6	63.5	163.4	164.1	47.0	47.1							
7/4 11:00	149.3	129.1	139.7	121.3	146.2	139.2	176.5	116.2	63.5	163.0	164.3	47.0	47.1							

No. 7130 P. 15

東京電力(株)原子力安全部

2011年7月4日 15時19分

福島第一原子力発電所 5・6号機 原子炉水温度、使用済燃料プール温度推移



福島第一原子力発電所 5・6号機 原子炉水温度・使用済燃料プール温度

日時	5号機 原子炉水温度	5号機 使用済燃料プール温度	6号機 原子炉水温度	6号機 使用済燃料プール温度
7/1 20:00	41.1	25.2	33.9	36.5
7/1 21:00	41.2	25.2	33.6	37.0
7/1 22:00	41.3	25.3	33.3	37.0
7/1 23:00	41.4	25.4	33.0	37.5
7/2 0:00	41.4	25.4	32.7	38.0
7/2 1:00	41.4	25.4	32.5	38.0
7/2 2:00	41.4	25.6	32.2	38.5
7/2 3:00	41.5	25.6	32.0	39.0
7/2 4:00	41.5	25.6	31.9	39.0
7/2 5:00	41.5	25.7	31.8	39.5
7/2 6:00	41.5	25.7	31.7	40.0
7/2 7:00	41.4	25.8	31.8	40.0
7/2 8:00	41.5	25.8	31.6	40.5
7/2 9:00	41.5	25.8	31.5	40.5
7/2 10:00	41.4	25.9	31.4	41.0
7/2 11:00	41.4	25.9	31.5	41.0
7/2 12:00	41.4	25.9	31.4	41.5
7/2 13:00	41.5	25.9	31.5	42.0
7/2 14:00	41.5	25.9	31.5	42.0
7/2 15:00	41.4	25.9	31.5	42.5
7/2 16:00	41.6	26.0	31.6	43.0
7/2 17:00	41.6	26.0	31.8	43.0
7/2 18:00	41.7	26.1	31.7	43.5
7/2 19:00	41.8	26.1	34.7	43.5
7/2 20:00	41.9	26.1	35.7	43.5
7/2 21:00	41.9	26.2	37.1	41.5
7/2 22:00	42.1	26.3	38.4	41.0
7/2 23:00	42.2	26.3	39.9	40.5
7/3 0:00	42.2	26.4	41.8	39.5
7/3 1:00	42.2	26.4	43.0	39.5
7/3 2:00	42.3	26.5	44.2	39.0
7/3 3:00	42.4	26.6	45.4	38.5
7/3 4:00	42.5	26.6	46.8	38.0
7/3 5:00	42.8	26.7	47.9	37.5
7/3 6:00	42.8	26.8	49.4	37.0
7/3 7:00	43.0	26.9	51.0	36.5
7/3 8:00	43.1	26.9	52.0	36.5
7/3 9:00	43.2	27.0	53.4	36.0
7/3 10:00	43.3	27.1	54.9	36.0
7/3 11:00	43.3	27.1	47.0	36.5
7/3 12:00	44.1	27.2	48.5	36.5
7/3 13:00	46.2	27.2	42.7	37.0
7/3 14:00	46.1	27.3	41.3	37.0
7/3 15:00	47.0	27.4	40.0	37.0
7/3 16:00	46.0	27.4	38.9	37.5
7/3 17:00	45.4	27.5	38.0	38.0
7/3 18:00	44.9	27.6	37.3	38.0
7/3 19:00	44.5	27.6	35.8	39.0
7/3 20:00	44.1	27.7	35.8	39.5
7/3 21:00	43.7	27.8	35.2	39.5
7/3 22:00	43.2	27.8	34.6	40.0
7/3 23:00	42.6	27.8	33.9	40.0
7/4 0:00	42.1	27.9	33.3	40.5
7/4 1:00	41.5	27.9	32.8	40.5
7/4 2:00	41.0	27.8	32.3	41.0
7/4 3:00	40.6	27.8	32.0	41.5
7/4 4:00	40.2	27.8	31.8	42.0
7/4 5:00	39.9	27.8	31.8	42.0
7/4 6:00	39.7	27.8	31.8	42.5
7/4 7:00	39.6	27.7	31.9	42.5
7/4 8:00	39.6	27.7	32.0	43.0
7/4 9:00	39.7	27.6	32.0	43.5
7/4 10:00	39.8	27.4	32.1	43.5
7/4 11:00	39.9	27.4	31.9	44.0
7/4 12:00	39.8	27.4	31.9	44.0

公開用

福島第一原子力発電所 プラント関連パラメータ (水位・圧力・温度などのデータ)

【留意事項】

各計測器については、地震やその他の事故直後の影響を受けて、通常の使用環境条件を逸しているものもあり、正しく測定されていない可能性のある計測器も存在している。プラントの状況を把握するために、このような計測器の不確かさも考慮したうえで、複数の計測器から得られる情報を活用して変化の傾向にも着目して総合的に判断している。

7月4日 19:00 現在

号機	1号機	2号機	3号機	4号機	5号機	6号機
原子炉注水状況	給水系統を用いた淡水注入中。 流量3.9m ³ /h (7/4 17:00 現在)	給水系統を用いた淡水注入中。 流量3.5m ³ /h (7/4 17:00 現在)	給水系統を用いた淡水注入中。 流量2.9m ³ /h (7/4 17:00 現在)	※2 (全燃料取出中につき監視対象外)	※2 (原子炉の除熱機能が維持されており、注水不要)	
原子炉水位	燃料域A: 577mm 燃料域B: 1600mm (7/4 17:00 現在) ※3	燃料域A: 2000mm ※3 燃料域B: 2150mm ※3 (7/4 17:00 現在)	燃料域A: 1700mm ※3 燃料域B: 2150mm ※3 (7/4 17:00 現在)		停止域 1837mm (7/4 19:00 現在)	停止域 2316mm (7/4 19:00 現在)
原子炉圧力	A系: 0.038 MPa g B系: MPa g (7/4 17:00 現在)	A系: 0.031 MPa g B系: MPa g (7/4 17:00 現在)	A系: 0.172 MPa g (A) ※3 B系: 0.106 MPa g (C) ※3 (7/4 17:00 現在)		0.012 MPa g (7/4 19:00 現在)	0.023 MPa g (7/4 19:00 現在)
原子炉水温度	(系統流量がないため採取不可)				38.5℃ (7/4 19:00 現在)	35.1℃ (7/4 19:00 現在)
原子炉圧力容器 まわり温度	給水/水温度: 117.8℃ 圧力容器下部温度: 102.6℃ (7/4 17:00 現在)	給水/水温度: 112.6℃ 圧力容器下部温度: 122.6℃ (7/4 17:00 現在)	給水/水温度: 149.5℃ 圧力容器下部温度: 121.3℃ (7/4 17:00 現在)		※2 (原子炉水温度にて監視中)	
D/W・S/C 圧力	D/W: 0.1430 MPa abs S/C: 0.125 MPa abs (7/4 17:00 現在)	D/W: 0.020 MPa abs ※3 S/C: MPa abs ※1 (7/4 17:00 現在)	D/W: 0.0980 MPa abs S/C: 0.1817 MPa abs (7/4 17:00 現在)		※2 (原子炉の除熱機能が維持されているため監視対象外)	
D/W 雰囲気温度	RPVヘッドシール: 102.5℃ HVH戻り: 103.0℃ (7/4 17:00 現在)	RPVヘッドシール: 142℃ ※3 HVH戻り: 132℃ (7/4 17:00 現在)	RPVヘッドシール: 161.0℃ ※3 HVH戻り: 162.8℃ (7/4 17:00 現在)			
CAMS 放射線 モニタ	D/W(A): 0.00E+00Sv/h ※1 (B): 3.80E+01Sv/h ※1 S/C(A): 7.46E-01Sv/h (B): 7.66E-01Sv/h (7/4 17:00 現在)	D/W(A): 1.33E+01Sv/h (B): 1.47E+01Sv/h S/C(A): 1.90E-01Sv/h (B): 1.22E+01Sv/h ※1 (7/4 17:00 現在)	D/W(A): 4.59E+00Sv/h ※3 (B): 2.89E+00Sv/h S/C(A): 3.26E-01Sv/h (B): 3.04E-01Sv/h (7/4 17:00 現在)			
S/C 温度	A系: 48.7℃ B系: 48.5℃ (7/4 17:00 現在)	A系: 56.5℃ B系: 56.5℃ (7/4 17:00 現在)	A系: 47.0℃ B系: 47.1℃ (7/4 17:00 現在)			
D/W 設計圧力	0.384MPa g (0.485MPa abs)	0.384MPa g (0.485MPa abs)	0.384MPa g (0.485MPa abs)			
D/W 最高使用圧力	0.427MPa g (0.528MPa abs)	0.427MPa g (0.528MPa abs)	0.427MPa g (0.528MPa abs)			
使用済燃料プール 温度	※1	35.0℃ (7/4 17:00 現在)	32.9℃ (7/4 17:00 現在)	85~87℃ (7/4 18:20 現在)	27.3℃ (7/4 19:00 現在)	45.5℃ (7/4 19:00 現在)
FPC 燃料サーキット 径	1400mm (7/4 17:00 現在)	3100mm (7/4 17:00 現在)	※1	450mm (7/4 17:00 現在)	※2	
電源	外部電源受電中 (P/C2C)		外部電源受電中 (P/C4D)		外部電源受電中	
その他情報				共用プール: 34℃ (7/4 5:50 現在)	5u: SHCE-F (7/3 13:40~)	6u: 非熱モード (7/4 17:32)

圧力換算 ゲージ圧(MPa g) = 絶対圧(MPa abs) - 大気圧(標準大気圧0.1013 MPa)
絶対圧(MPa abs) = ゲージ圧(MPa g) + 大気圧(標準大気圧0.1013 MPa)

※1: 計器不良
※2: データ採取対象外
※3: 状況監視を継続確認中

福島第一原子力発電所 プラント関連パラメータ（水位・圧力・温度などのデータ）に関する補足説明

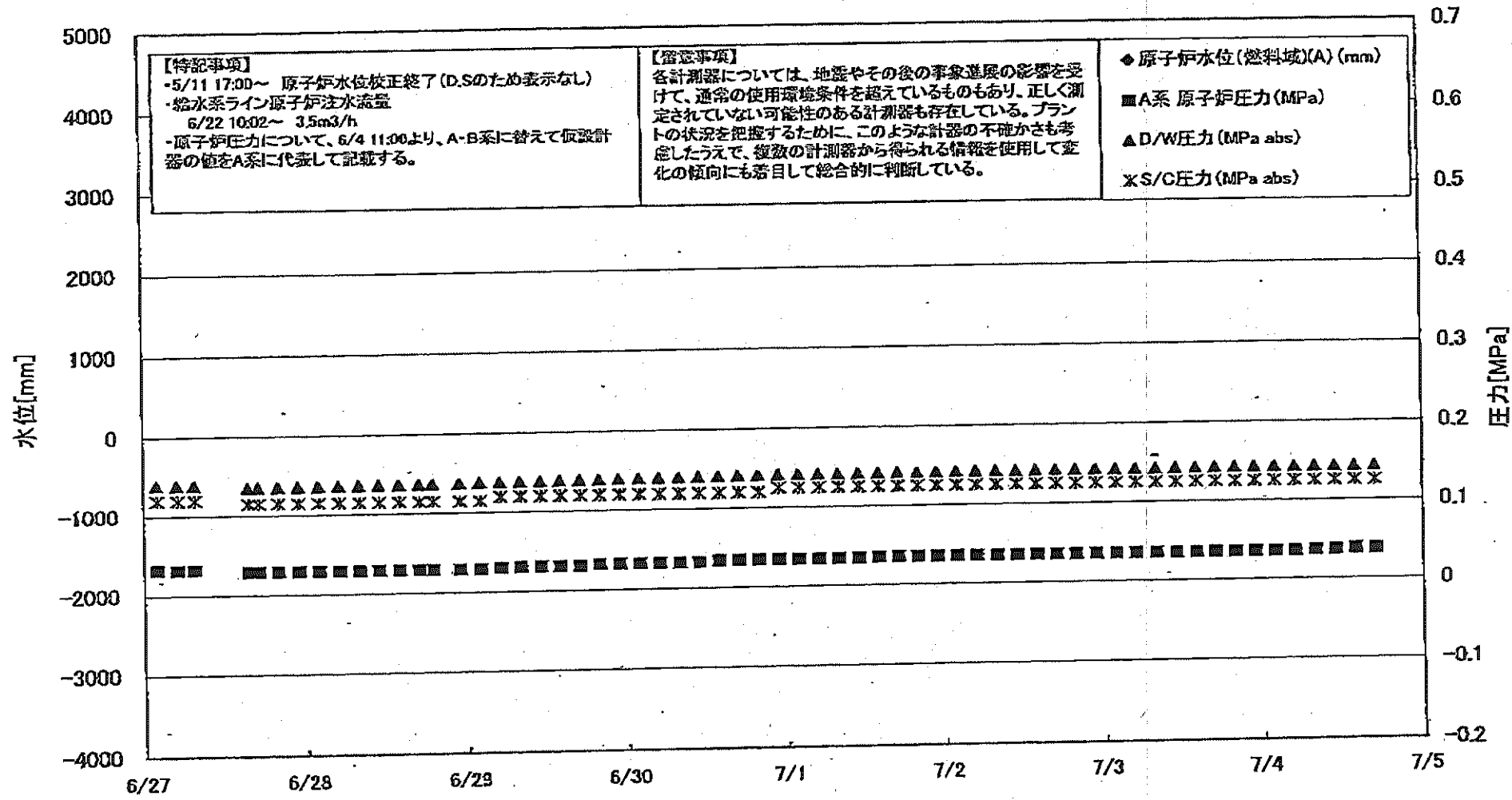
■各パラメータに関する補足説明

項目	記載方法	測定方法	記載点数/Ch 数or 系統数
原子炉注水状況	原子炉への注水流量/注水方法を記載。	仮設計器	1/1系統
原子炉水位	燃料域を監視する水位計にて測定したデータを記載。	本設指示計	A系 1/1Ch B系 1/1Ch
原子炉圧力	計器盤より圧力計器から伝送される電圧値を測定し、電圧値を圧力に換算したものを記載。A系/B系それぞれ複数点データがあるが、1点を代表として採取し記載。（本設） 1号、2号については、仮設計器の値をA系に代表して記載。（2号機は参考値）	仮設計器：1号、2号 本設計器盤（電圧測定）：3号	仮設計器 1/1系統 本設計器 A系 1/2Ch B系 1/2Ch
原子炉水温度	温度計設置箇所には系統流量がないためデータ未採取	-	-
原子炉圧力容器まわり温度	原子炉圧力容器まわり温度は複数箇所から採取しているが、全体把握の観点から代表部位として「給水ノズル位置」、「圧力容器下部（1号、3号：圧力容器下部ヘッド、2号：圧力容器底部ヘッド上部）」のデータを記載	本設記録計	給水ノズル位置 1/4Ch 圧力容器下部 1/2Ch (1号) 1/1Ch (2~3号)
D/W・S/C 圧力	本設指示計の指示値を記載。本設指示計にて採取できない場合には、計器盤より測定した電圧値を圧力に換算したものを記載。 (D/W：ドライウェル、S/C：圧力抑制室)	本設指示計：1号、2号 本設計器盤（電圧測定）：3号	本設指示計 1/1系統 本設記録計 常用1/1Ch 広域1/1Ch
D/W 雰囲気温度	D/W 内の雰囲気温度は複数箇所から採取しているが、全体把握の観点から代表部位として「D/W 上部（RPV ベローシール温度）、中央部（D/W HVH 戻り空気温度）」のデータを記載。（RPV：原子炉圧力容器、HVH：空調ユニット）	本設記録計	RPV ベローシール 1/5Ch D/W HVH 戻り 1/5Ch
CAMS 放射線モニタ	本設指示計の指示値を記載。 (CAMS：格納容器雰囲気モニタ系、E●●：×10 ^{●●})	本設指示計	D/W A系 1/1Ch B系 1/1Ch S/C A系 1/1Ch B系 1/1Ch
S/C 温度	本設記録計の指示値を記載。A系/B系それぞれ複数点データがあるが、1点を代表として採取し記載。	本設記録計	A系 1/4Ch (1号)、8Ch (2~3号) B系 1/4Ch (1号)、8Ch (2~3号)
使用済燃料プール温度	本設記録計、もしくは仮設計器の指示値を記載。 (非熱モード：非常時熱負荷モード、SHCモード：原子炉停止時冷却系モード)	本設記録計：1~2号 仮設計器：3~4号	本設計器 1/2Ch (1号)、1Ch (2号) 仮設計器 1/1系統 (3~4号)
FPC 燃料プール冷却浄化	本設指示計の指示値を記載。 (FPC：燃料プール冷却浄化系)	本設指示計	1/1系統

■注記に関する補足説明

項目	内容	7月4日 19 時時点の状況
計器不良	計器不良：指示値ダウン（オーバー）スケール/送出器の不良	1号機 CAMS D/W 放射線モニタ、使用済燃料プール温度 2号機 S/C 圧力、CAMS S/C 放射線モニタ 3号機 FPC燃料プール冷却浄化
データ採取対象外	4号機：炉心に燃料がないため、原子炉及びD/W関連のデータは採取せず。 5~6号機：現在冷却停止中のため、D/W 関連データは採取せず。	-
状況推移を継続確認中	指示は出ているものの、指示値ハンチング・マイナス表示など他パラメータと明らかに異なる推移を示したものを。	1号機 原子炉水位 2号機 原子炉水位、D/W圧力、RPV ベローシール温度 3号機 原子炉水位、原子炉圧力、RPV ベローシール温度、CAMS D/W(A)放射線モニタ

福島第一原子力発電所 1号機 水位・圧力に関するパラメータ



第一原子力発電所1号機 水位・圧力に関するパラメータ

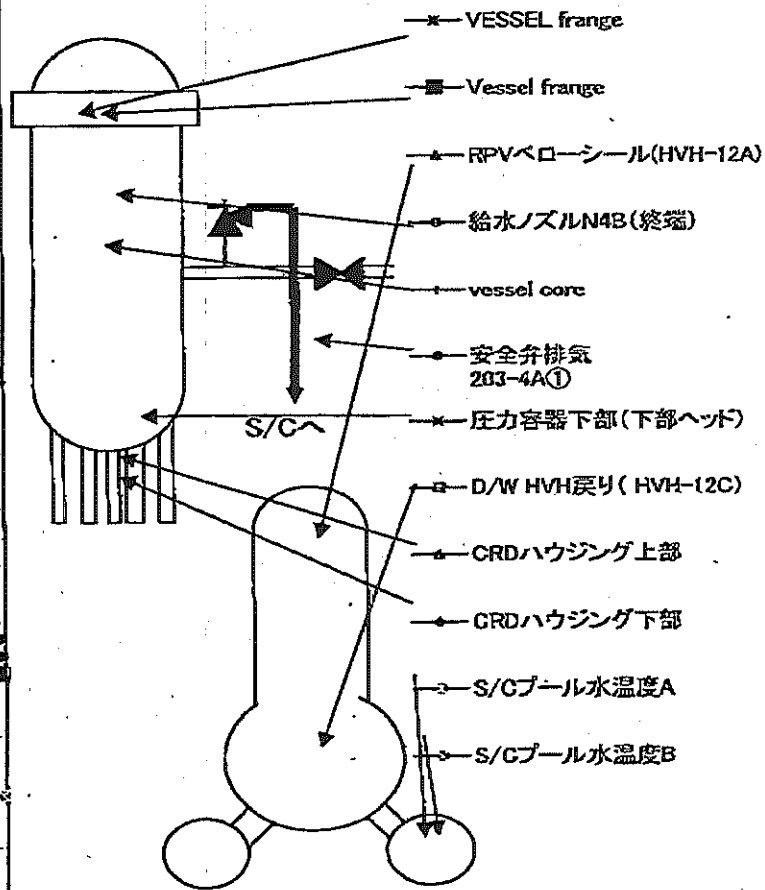
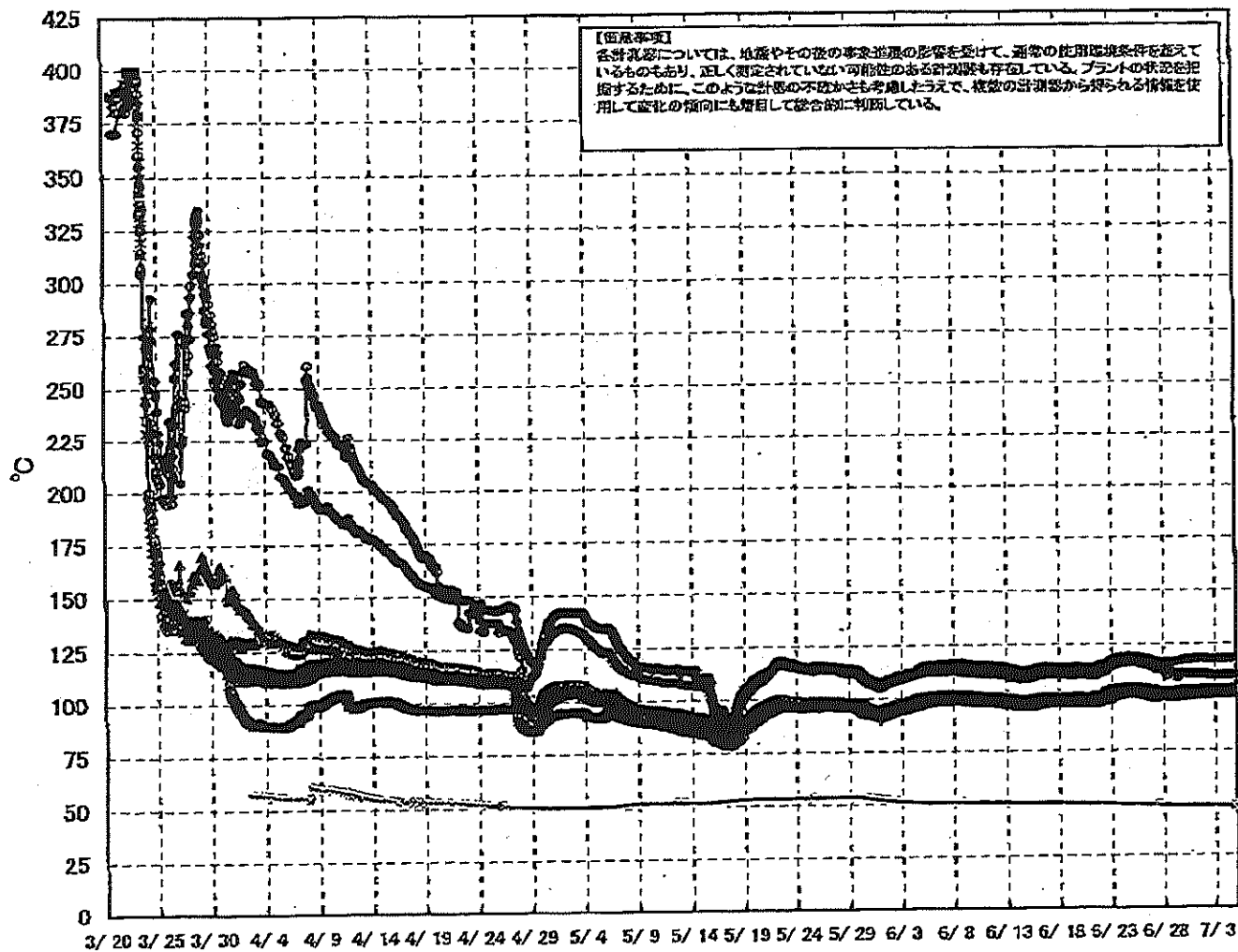
【注】本表は、経路ごとの最も悪化状態の形を以て、過水の発生確率等を算出しているものもあり、正しく測定されていない可能性のある計測値も存在している。
各計測値については、経路ごとの最も悪化状態の形を以て、過水の発生確率等を算出しているものもあり、正しく測定されていない可能性のある計測値も存在している。
プラントの改良を促進するために、このような計測の不確かさを考慮して、複数の計測値から得られる情報を活用して実況の傾向に留意してはかき取りを要している。

日時	原子炉外圧 (MPa abs)	原子炉内圧 (MPa abs)	A系 原子炉内 圧 (MPa abs)	B系 原子炉内 圧 (MPa abs)	DAWE圧 (MPa abs)	S/C/E圧 (MPa abs)	GAMS D/A/WA (Sv/h)	GAMS D/A/WB (Sv/h)	GAMS S/C/A (Sv/h)	GAMS S/C/B (Sv/h)	備考
6/27 2:00	-1700	0.032	0.1396	0.120	0.1396	0.120	0.00E+00	3.48E+01	7.08E-01	7.99E-01	
6/27 5:00	-1700	0.032	0.1391	0.120	0.1391	0.120	0.00E+00	7.92E+01	7.69E-01	7.94E-01	
6/27 7:30	-1700	0.032	0.1390	0.120	0.1390	0.120	0.00E+00	5.10E+01	7.69E-01	7.93E-01	
6/27 8:00											所内監視切替に伴うデータ欠測
6/27 11:00											所内監視切替に伴うデータ欠測
6/27 14:00											所内監視切替に伴うデータ欠測
6/27 15:30	-1700	0.029	0.1395	0.115	0.1395	0.115	0.00E+00	3.44E+01	7.08E-01	7.28E-01	
6/27 17:00	-1600	0.029	0.1357	0.115	0.1357	0.115	0.00E+00	3.70E+01	7.19E-01	7.39E-01	
6/27 20:00	-1600	0.029	0.1398	0.115	0.1398	0.115	0.00E+00	3.90E+01	7.30E-01	7.51E-01	
6/27 23:00	-1600	0.029	0.1399	0.115	0.1399	0.115	0.00E+00	5.88E+01	7.38E-01	7.57E-01	
6/28 2:00	-1650	0.029	0.1361	0.115	0.1361	0.115	0.00E+00	6.00E+01	7.40E-01	7.61E-01	
6/28 5:00	-1650	0.029	0.1363	0.115	0.1363	0.115	0.00E+00	3.58E+01	7.43E-01	7.64E-01	
6/28 8:00	-1650	0.029	0.1363	0.115	0.1363	0.115	0.00E+00	5.18E+01	7.48E-01	7.67E-01	
6/28 11:00	-1650	0.029	0.1385	0.115	0.1385	0.115	0.00E+00	3.22E+01	7.48E-01	7.69E-01	
6/28 14:00	-1650	0.029	0.1387	0.115	0.1387	0.115	0.00E+00	3.56E+01	7.49E-01	7.72E-01	
6/28 17:00	-1650	0.029	0.1371	0.115	0.1371	0.115	0.00E+00	3.20E+01	7.50E-01	7.72E-01	
6/28 19:00	-1650	0.029	0.1322	0.115	0.1322	0.115	0.00E+00	3.16E+01	7.51E-01	7.74E-01	
6/28 21:00	-1650	0.029	0.1375	0.115	0.1375	0.115	0.00E+00	3.10E+01	7.52E-01	7.75E-01	
6/28 23:00	-1650	0.029	0.1378	0.115	0.1378	0.115	0.00E+00	3.27E+01	7.52E-01	7.75E-01	
6/29 2:00	-1650	0.030	0.1379	0.120	0.1379	0.120	0.00E+00	3.39E+01	7.53E-01	7.78E-01	
6/29 5:00	-1650	0.031	0.1381	0.120	0.1381	0.120	0.00E+00	3.10E+01	7.54E-01	7.79E-01	
6/29 8:00	-1650	0.031	0.1383	0.120	0.1383	0.120	0.00E+00	2.93E+01	7.54E-01	7.79E-01	
6/29 11:00	-1600	0.031	0.1397	0.120	0.1397	0.120	0.00E+00	3.28E+01	7.54E-01	7.79E-01	
6/29 14:00	-1600	0.031	0.1382	0.120	0.1382	0.120	0.00E+00	3.30E+01	7.54E-01	7.79E-01	
6/29 17:00	-1600	0.033	0.1395	0.120	0.1395	0.120	0.00E+00	3.12E+01	7.55E-01	7.76E-01	
6/29 20:00	-1600	0.033	0.1396	0.120	0.1396	0.120	0.00E+00	3.75E+01	7.55E-01	7.76E-01	
6/29 23:00	-1600	0.033	0.1389	0.120	0.1389	0.120	0.00E+00	3.82E+01	7.55E-01	7.78E-01	
6/30 2:00	-1600	0.033	0.1402	0.120	0.1402	0.120	0.00E+00	3.73E+01	7.55E-01	7.76E-01	
6/30 5:00	-1600	0.033	0.1405	0.120	0.1405	0.120	0.00E+00	3.42E+01	7.55E-01	7.75E-01	
6/30 8:00	-1600	0.033	0.1405	0.120	0.1405	0.120	0.00E+00	4.32E+01	7.55E-01	7.75E-01	
6/30 11:00	-1600	0.035	0.1411	0.120	0.1411	0.120	0.00E+00	3.63E+01	7.55E-01	7.75E-01	
6/30 14:00	-1600	0.035	0.1413	0.120	0.1413	0.120	0.00E+00	4.10E+01	7.55E-01	7.75E-01	
6/30 17:00	-1600	0.035	0.1418	0.125	0.1418	0.125	0.00E+00	5.30E+01	7.55E-01	7.76E-01	
6/30 20:00	-1600	0.035	0.1417	0.125	0.1417	0.125	0.00E+00	1.97E+02	7.55E-01	7.75E-01	
6/30 23:00	-1600	0.035	0.1417	0.125	0.1417	0.125	0.00E+00	3.92E+01	7.54E-01	7.74E-01	
7/1 2:00	-1600	0.035	0.1417	0.125	0.1417	0.125	0.00E+00	2.10E+02	7.54E-01	7.74E-01	
7/1 5:00	-1600	0.035	0.1417	0.125	0.1417	0.125	0.00E+00	4.20E+01	7.54E-01	7.74E-01	
7/1 8:00	-1600	0.035	0.1418	0.125	0.1418	0.125	0.00E+00	3.43E+01	7.53E-01	7.73E-01	
7/1 11:00	-1600	0.035	0.1418	0.125	0.1418	0.125	0.00E+00	3.68E+01	7.53E-01	7.71E-01	
7/1 14:00	-1600	0.036	0.1420	0.125	0.1420	0.125	0.00E+00	3.61E+01	7.53E-01	7.71E-01	
7/1 17:00	-1550	0.036	0.1421	0.125	0.1421	0.125	0.00E+00	2.14E+02	7.53E-01	7.72E-01	
7/1 20:00	-1550	0.036	0.1420	0.125	0.1420	0.125	0.00E+00	1.03E+02	7.52E-01	7.71E-01	
7/1 23:00	-1550	0.036	0.1421	0.125	0.1421	0.125	0.00E+00	1.03E+02	7.52E-01	7.71E-01	
7/2 2:00	-1550	0.036	0.1420	0.125	0.1420	0.125	0.00E+00	2.28E+02	7.52E-01	7.72E-01	
7/2 5:00	-1650	0.036	0.1420	0.125	0.1420	0.125	0.00E+00	2.24E+02	7.52E-01	7.72E-01	
7/2 8:00	-1650	0.036	0.1421	0.125	0.1421	0.125	0.00E+00	1.30E+02	7.52E-01	7.71E-01	
7/2 11:00	-1650	0.036	0.1419	0.125	0.1419	0.125	0.00E+00	4.20E+01	7.51E-01	7.70E-01	
7/2 14:00	-1650	0.036	0.1421	0.125	0.1421	0.125	0.00E+00	2.30E+02	7.51E-01	7.70E-01	
7/2 17:00	-1650	0.036	0.1421	0.125	0.1421	0.125	0.00E+00	2.22E+02	7.51E-01	7.70E-01	
7/2 20:00	-1650	0.036	0.1422	0.125	0.1422	0.125	0.00E+00	1.22E+02	7.50E-01	7.70E-01	
7/2 23:00	-1650	0.036	0.1423	0.125	0.1423	0.125	0.00E+00	2.25E+02	7.50E-01	7.69E-01	
7/3 2:00	-1650	0.036	0.1423	0.125	0.1423	0.125	0.00E+00	4.87E+01	7.50E-01	7.69E-01	
7/3 5:00	-1700	0.036	0.1423	0.125	0.1423	0.125	0.00E+00	6.00E+01	7.50E-01	7.68E-01	
7/3 8:00	-1650	0.036	0.1423	0.125	0.1423	0.125	0.00E+00	2.57E+02	7.49E-01	7.69E-01	
7/3 11:00	-1650	0.036	0.1425	0.125	0.1425	0.125	0.00E+00	2.60E+02	7.49E-01	7.69E-01	
7/3 14:00	-1650	0.036	0.1426	0.125	0.1426	0.125	0.00E+00	2.99E+02	7.49E-01	7.68E-01	
7/3 17:00	-1650	0.036	0.1427	0.125	0.1427	0.125	0.00E+00	2.59E+02	7.49E-01	7.68E-01	
7/3 20:00	-1650	0.036	0.1428	0.125	0.1428	0.125	0.00E+00	2.65E+02	7.48E-01	7.68E-01	
7/3 23:00	-1650	0.036	0.1429	0.125	0.1429	0.125	0.00E+00	2.35E+02	7.48E-01	7.67E-01	
7/4 2:00	-1650	0.036	0.1429	0.125	0.1429	0.125	0.00E+00	2.32E+02	7.48E-01	7.67E-01	
7/4 5:00	-1650	0.037	0.1429	0.125	0.1429	0.125	0.00E+00	6.86E+01	7.48E-01	7.67E-01	
7/4 8:00	-1600	0.037	0.1429	0.125	0.1429	0.125	0.00E+00	3.98E+01	7.47E-01	7.66E-01	
7/4 11:00	-1600	0.037	0.1427	0.125	0.1427	0.125	0.00E+00	3.88E+01	7.47E-01	7.66E-01	
7/4 14:00	-1600	0.038	0.1429	0.125	0.1429	0.125	0.00E+00	3.87E+01	7.46E-01	7.65E-01	
7/4 17:00	-1600	0.038	0.1430	0.125	0.1430	0.125	0.00E+00	3.80E+01	7.46E-01	7.65E-01	

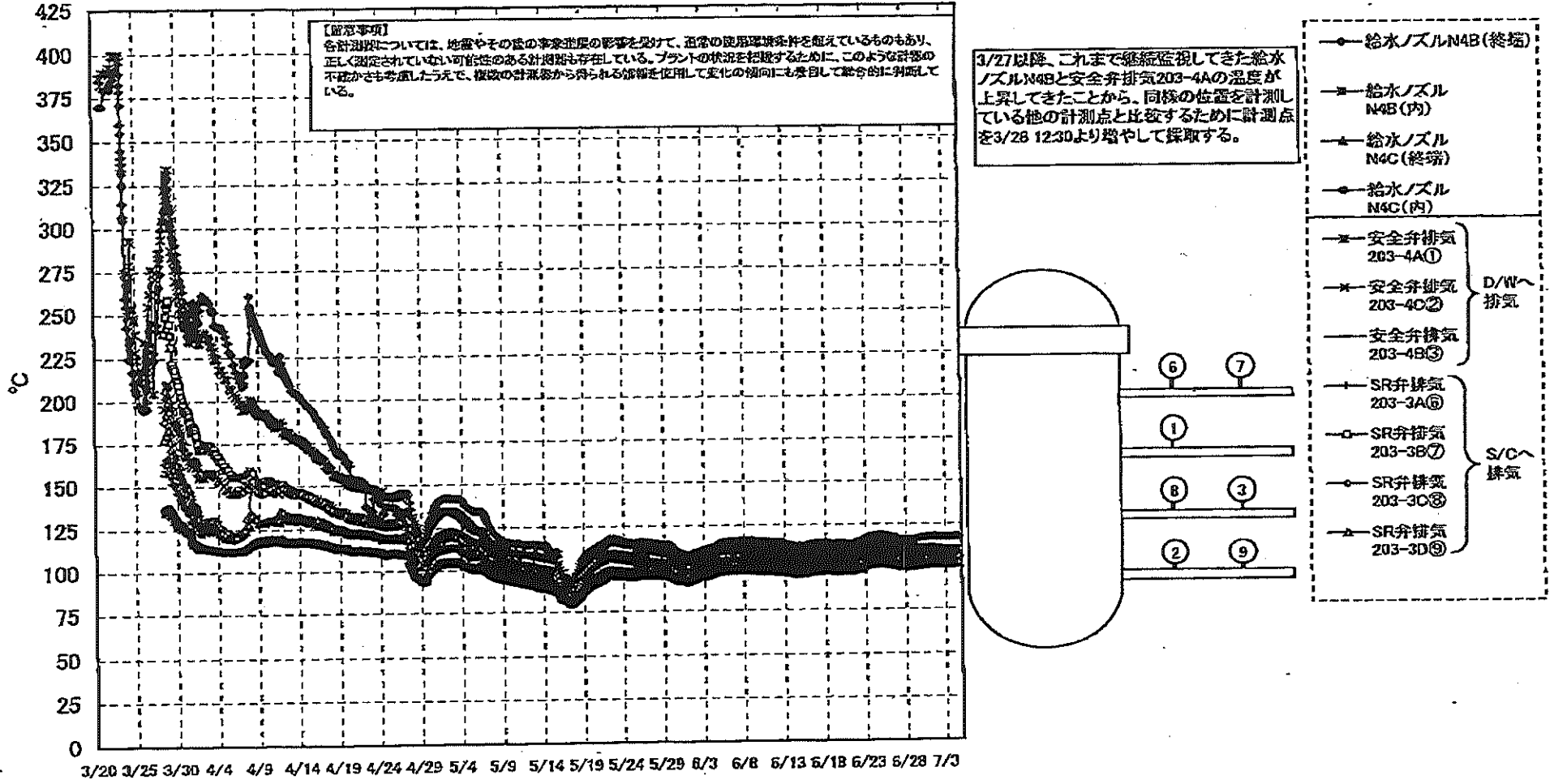
DS

計器不良 計器不良

福島第一原子力発電所 1号機 温度に関するパラメータ (代表点)



福島第一原子力発電所 1号機 温度に関するパラメータ (給水ノズル及び安全弁排気温度)



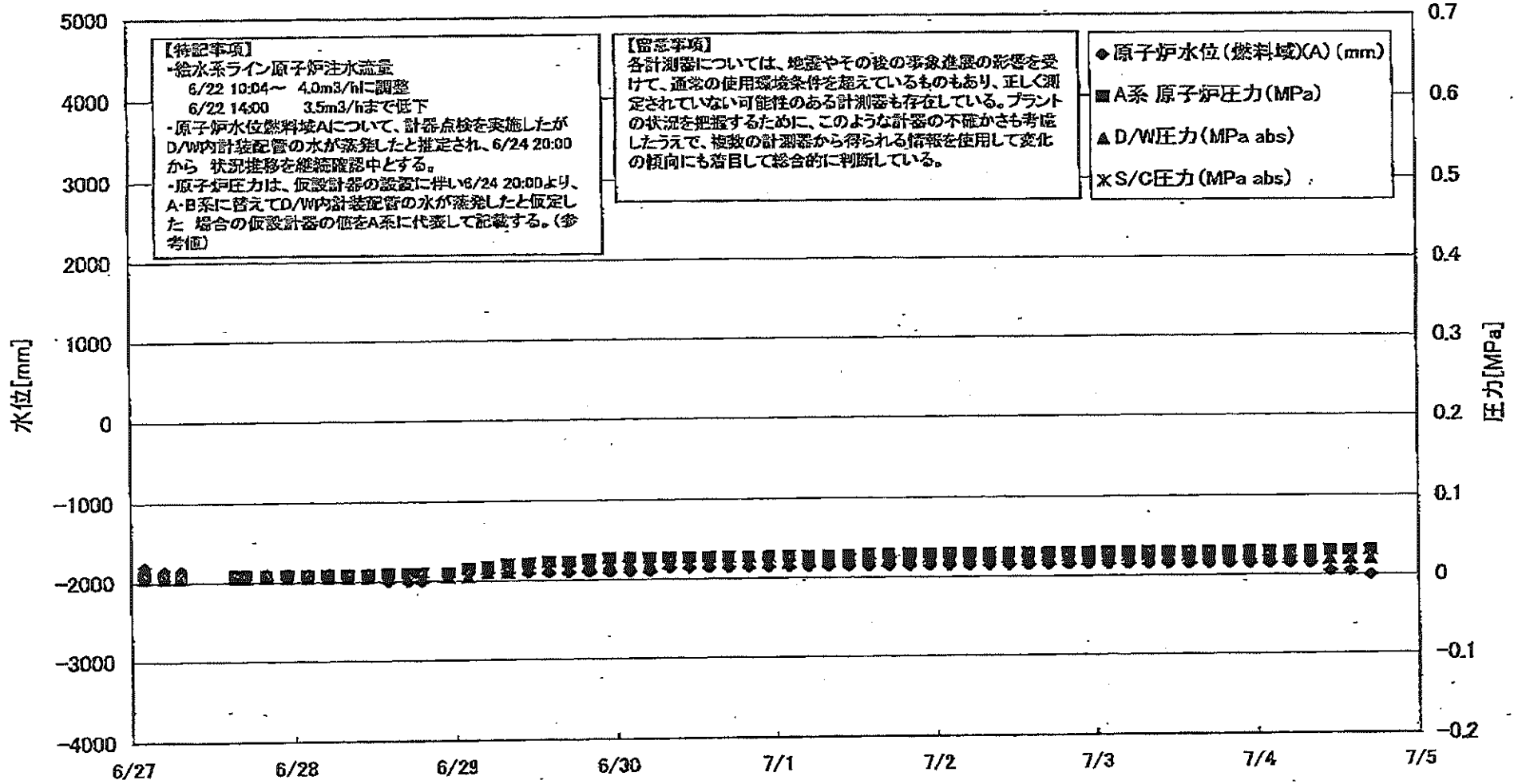
第一原子力発電所1号機 温度に関するパラメータ

【図表事項】
各パラメータについては、地震やメータの誤差等の影響を受けて、通常の計測値とは異なるものもあり、正しく測定されていない可能性のある計測値も存在している。プラントの状況に応じて、このような計測の不確かさをも考慮しながら、取捨選択を行う必要のある計測値を適用してこの図表に反映している。

NO. 11107
年月日 11月4日
時刻 17:01
場所 東海電力(株) 原子力発電所

日時	VESSEL FRANAGE	VESSEL FRANAGE	炉水ノズル N4B(後端)	炉水ノズル N4B(内)	炉水ノズル N4C(後端)	炉水ノズル N4C(内)	vessel core	(圧力容器 下部(下 部ヘッパ))	CRDハウジ ング上部	CRDハウジ ング下部	安全弁排気 203-4A(①)	安全弁排気 203-4C(②)	安全弁排気 203-4B(③)	SFR弁排気 203-3A(④)	SFR弁排気 203-3B(⑤)	SFR弁排気 203-3C(⑥)	SFR弁排気 203-3D(⑦)	D/W HW(保 り(HWB- 12C))	RPVベロ ール (HW- 12A))	S/Cプール 水温度A	S/Cプール 水温度B	備考	
7/27 2:00	101.0	101.0	116.4	101.9	100.7	100.2	100.5	101.2	101.1	100.8	113.6	108.8	103.9	105.8	103.7	105.5	101.5	101.9	101.3	49.4	49.2		
7/27 2:30	100.7	102.8	116.1	101.1	100.5	99.9	100.3	100.9	100.9	100.6	113.4	108.6	103.7	105.5	103.4	105.2	101.3	101.7	101.1	49.4	49.2		
7/27 3:00	100.6	100.6	115.9	101.0	100.3	99.8	100.2	100.8	100.7	100.5	113.1	108.3	103.5	105.2	103.2	105.1	101.2	101.6	100.9	49.4	49.2		
7/27 3:30																							炉内腐蝕試験に伴うデータ欠測
7/27 4:00																							炉内腐蝕試験に伴うデータ欠測
7/27 4:30																							炉内腐蝕試験に伴うデータ欠測
7/27 5:00	101.0	101.2	116.3	101.3	100.8	100.2	100.6	101.3	101.1	100.8	113.4	108.7	103.9	105.7	103.5	105.3	101.6	101.9	101.3	49.7	49.5		
7/27 5:30	101.1	101.2	116.4	101.4	100.8	100.3	100.7	101.3	101.2	100.9	113.5	108.7	104.0	105.8	103.7	105.4	101.7	102.0	101.3	49.3	49.1		
7/27 6:00	101.0	101.1	116.4	101.3	100.7	100.2	100.6	101.2	101.1	100.8	113.1	108.4	103.9	105.5	103.3	105.2	101.5	101.8	101.2	49.2	49.0		
7/27 6:30	100.9	101.0	116.3	101.2	100.7	100.1	100.5	101.1	101.0	100.7	112.7	108.1	103.9	105.5	103.2	105.1	101.4	101.7	101.2	49.2	49.0		
7/27 7:00	100.8	100.9	116.2	101.1	100.5	100.0	100.4	101.0	100.9	100.7	112.3	107.7	103.8	105.2	103.1	105.0	101.4	101.7	101.1	49.2	48.9		
7/27 7:30	100.8	100.8	116.2	101.1	100.5	99.9	100.3	101.0	100.9	100.8	112.0	107.8	103.7	105.2	103.0	104.9	101.4	101.7	101.1	49.2	48.9		
7/27 8:00	100.8	100.8	116.1	101.1	100.5	99.8	100.3	101.0	100.8	100.8	111.8	107.4	103.7	105.1	102.9	104.8	101.3	101.6	101.0	49.1	48.9		
7/27 8:30	100.5	100.5	116.2	101.2	100.8	100.4	99.8	100.8	100.7	100.5	111.7	107.3	103.7	105.1	102.9	104.9	101.3	101.6	101.0	49.1	48.9		
7/27 9:00	100.9	100.9	116.2	101.1	100.6	100.1	100.5	101.1	101.0	100.7	111.8	107.3	103.8	105.2	102.9	104.9	101.4	101.7	101.2	49.1	48.9		
7/27 9:30	100.9	100.9	116.2	101.1	100.6	100.1	100.5	101.1	101.0	100.7	111.8	107.3	103.8	105.2	102.9	104.9	101.4	101.7	101.2	49.1	48.9		
7/27 10:00	100.6	100.9	116.2	101.1	100.6	100.1	100.5	101.1	101.0	100.7	111.7	107.3	103.8	105.2	102.9	104.9	101.4	101.7	101.2	49.1	48.9		
7/27 10:30	100.6	100.9	116.2	101.1	100.6	100.1	100.5	101.1	101.0	100.7	111.7	107.3	103.8	105.2	102.9	104.9	101.4	101.7	101.2	49.1	48.9		
7/27 11:00	100.9	100.9	116.2	101.2	100.7	100.2	100.6	101.2	101.1	100.9	111.6	107.2	103.8	105.1	102.9	104.8	101.5	101.8	101.2	49.0	48.8		
7/27 11:30	100.9	100.9	116.2	101.2	100.7	100.2	100.6	101.2	101.1	100.9	111.6	107.2	103.8	105.1	102.9	104.8	101.5	101.8	101.2	49.0	48.8		
7/27 12:00	100.9	100.9	116.2	101.2	100.7	100.2	100.6	101.2	101.1	100.9	111.4	107.0	103.9	105.1	102.9	104.8	101.5	101.8	101.2	49.0	48.8		
7/27 12:30	100.9	100.9	116.2	101.2	100.7	100.2	100.6	101.2	101.1	100.9	111.4	107.0	103.9	105.1	102.9	104.8	101.5	101.8	101.2	49.0	48.8		
7/27 13:00	100.9	100.9	116.2	101.2	100.7	100.2	100.6	101.2	101.1	100.9	111.4	107.0	103.9	105.1	102.9	104.8	101.5	101.8	101.2	49.0	48.8		
7/27 13:30	100.9	100.9	116.2	101.2	100.7	100.2	100.6	101.2	101.1	100.9	111.2	106.9	103.9	105.1	102.8	104.8	101.5	101.8	101.2	49.0	48.8		
7/27 14:00	100.9	100.9	116.2	101.2	100.7	100.2	100.6	101.2	101.1	100.9	111.2	106.9	103.9	105.1	102.8	104.8	101.5	101.8	101.2	49.0	48.8		
7/27 14:30	100.9	100.9	116.2	101.2	100.7	100.2	100.6	101.2	101.1	100.9	111.2	106.9	103.9	105.1	102.8	104.8	101.5	101.8	101.2	49.0	48.8		
7/27 15:00	100.9	100.9	116.2	101.2	100.7	100.2	100.6	101.2	101.1	100.9	111.2	106.9	103.9	105.1	102.8	104.8	101.5	101.8	101.2	49.0	48.8		
7/27 15:30	100.9	100.9	116.2	101.2	100.7	100.2	100.6	101.2	101.1	100.9	111.2	106.9	103.9	105.1	102.8	104.8	101.5	101.8	101.2	49.0	48.8		
7/27 16:00	100.9	100.9	116.2	101.2	100.7	100.2	100.6	101.2	101.1	100.9	111.2	106.9	103.9	105.1	102.8	104.8	101.5	101.8	101.2	49.0	48.8		
7/27 16:30	100.9	100.9	116.2	101.2	100.7	100.2	100.6	101.2	101.1	100.9	111.2	106.9	103.9	105.1	102.8	104.8	101.5	101.8	101.2	49.0	48.8		
7/27 17:00	100.9	100.9	116.2	101.2	100.7	100.2	100.6	101.2	101.1	100.9	111.2	106.9	103.9	105.1	102.8	104.8	101.5	101.8	101.2	49.0	48.8		
7/27 17:30	100.9	100.9	116.2	101.2	100.7	100.2	100.6	101.2	101.1	100.9	111.2	106.9	103.9	105.1	102.8	104.8	101.5	101.8	101.2	49.0	48.8		
7/27 18:00	100.9	100.9	116.2	101.2	100.7	100.2	100.6	101.2	101.1	100.9	111.2	106.9	103.9	105.1	102.8	104.8	101.5	101.8	101.2	49.0	48.8		
7/27 18:30	100.9	100.9	116.2	101.2	100.7	100.2	100.6	101.2	101.1	100.9	111.2	106.9	103.9	105.1	102.8	104.8	101.5	101.8	101.2	49.0	48.8		
7/27 19:00	100.9	100.9	116.2	101.2	100.7	100.2	100.6	101.2	101.1	100.9	111.2	106.9	103.9	105.1	102.8	104.8	101.5	101.8	101.2	49.0	48.8		
7/27 19:30	100.9	100.9	116.2	101.2	100.7	100.2	100.6	101.2	101.1	100.9	111.2	106.9	103.9	105.1	102.8	104.8	101.5	101.8	101.2	49.0	48.8		
7/27 20:00	100.9	100.9	116.2	101.2	100.7	100.2	100.6	101.2	101.1	100.9	111.2	106.9	103.9	105.1	102.8	104.8	101.5	101.8	101.2	49.0	48.8		
7/27 20:30	100.9	100.9	116.2	101.2	100.7	100.2	100.6	101.2	101.1	100.9	111.2	106.9	103.9	105.1	102.8	104.8	101.5	101.8	101.2	49.0	48.8		
7/27 21:00	100.9	100.9	116.2	101.2	100.7	100.2	100.6	101.2	101.1	100.9	111.2	106.9	103.9	105.1	102.8	104.8	101.5	101.8	101.2	49.0	48.8		
7/27 21:30	100.9	100.9	116.2	101.2	100.7	100.2	100.6	101.2	101.1	100.9	111.2	106.9	103.9	105.1	102.8	104.8	101.5	101.8	101.2	49.0	48.8		
7/27 22:00	100.9	100.9	116.2	101.2	100.7	100.2	100.6	101.2	101.1	100.9	111.2	106.9	103.9	105.1	102.8	104.8	101.5	101.8	101.2	49.0	48.8		
7/27 22:30	100.9	100.9	116.2	101.2	100.7	100.2	100.6	101.2	101.1	100.9	111.2	106.9	103.9	105.1	102.8	104.8	101.5	101.8	101.2	49.0	48.8		
7/27 23:00	100.9	100.9	116.2	101.2	100.7	100.2	100.6	101.2	101.1	100.9	111.2	106.9	103.9	105.1	102.8	104.8	101.5	101.8	101.2	49.0	48.8		
7/27 23:30	100.9	100.9	116.2	101.2	100.7	100.2	100.6	101.2	101.1	100.9	111.2	106.9	103.9	105.1	102.8	104.8	101.5	101.8	101.2	49.0	48.8		
7/28 0:00	100.9	100.9	116.2	101.2	100.7	100.2	100.6	101.2	101.1	100.9	111.2	106.9	103.9	105.1	102.8	104.8	101.5	101.8	101.2	49.0	48.8		
7/28 0:30	100.9	100.9	116.2	101.2	100.7	100.2	100.6	101.2	101.1	100.9	111.2	106.9	103.9	105.1	102.8	104.8	101.5	101.8	101.2	49.0	48.8		
7/28 1:00	100.9	100.9	116.2	101.2	100.7	100.2	100.6	101.2	101.1	100.9	111.2	106.9	103.9	105.1	102.8	104.8	101.5	101.8					

福島第一原子力発電所 2号機 水位・圧力に関するパラメータ



第一原子力発電所 2号機 水位・圧力に関するパラメータ

【注意事項】
 このデータは、地震やその他の事故状態の影響を受けて、系統の運用履歴等に基づいて算出されているものもあり、正しくお読みいただけない可能性があります。また、本データは、過去のデータに基づいて算出されているため、最新の計測値から得られる情報と異なる可能性があります。また、最新の計測値から得られる情報と異なる可能性があります。また、最新の計測値から得られる情報と異なる可能性があります。

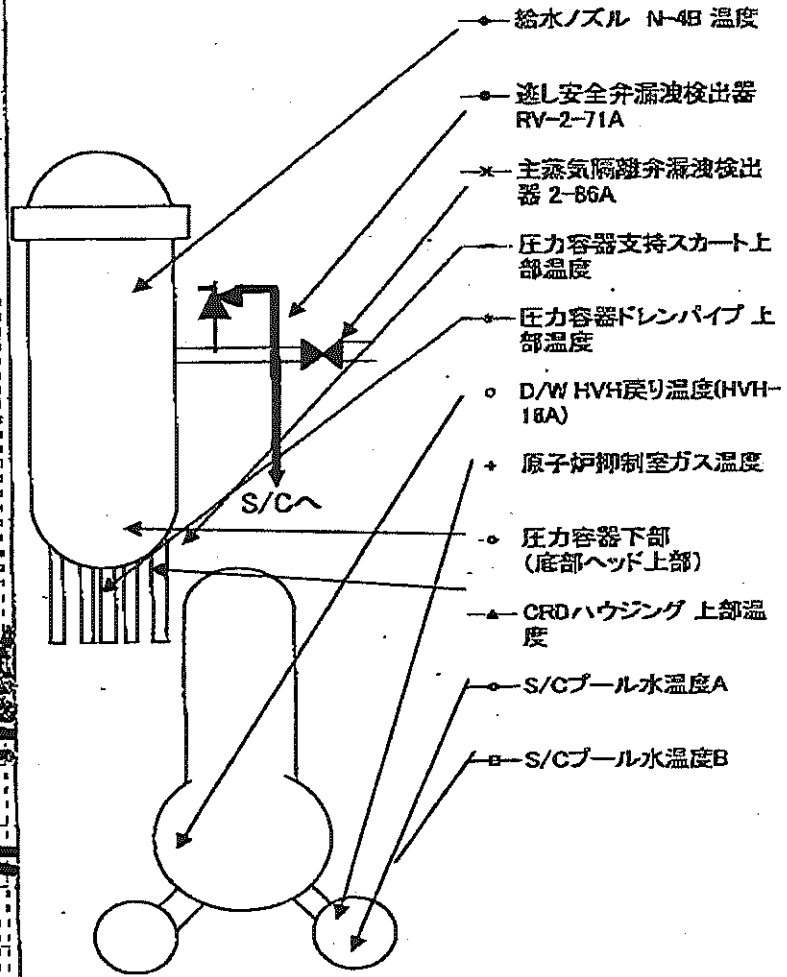
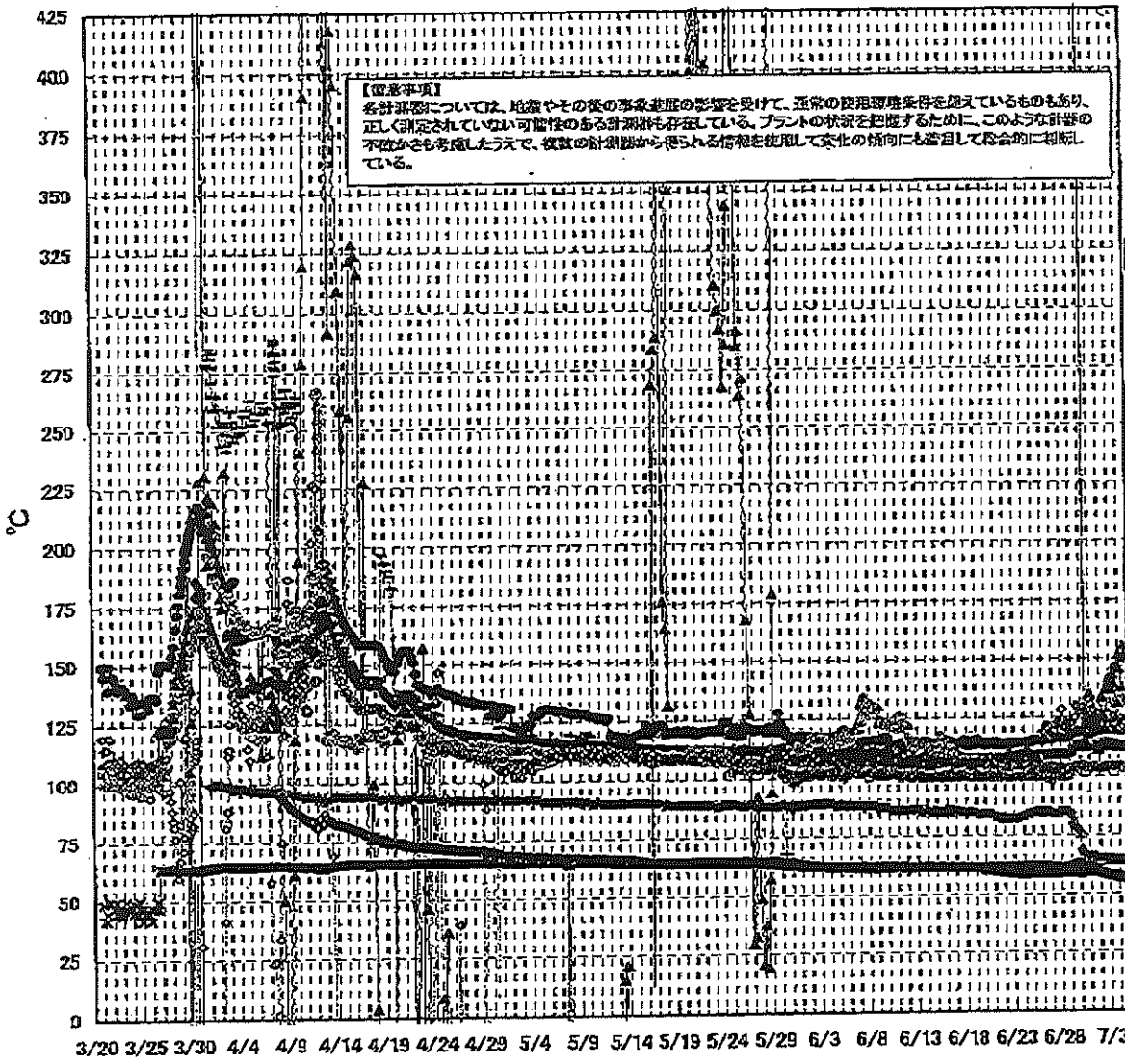
日時	原子炉水位 (mm) (A)	原子炉水位 (mm) (B)	A系 原子炉 圧力 (MPa)	B系 原子炉 圧力 (MPa)	D/W 圧力 (MPa abs)	S/C (A) (MPa abs)	GAMS D/W (A) (Sv/h)	GAMS D/W (B) (Sv/h)	GAMS S/C (A) (Sv/h)	GAMS S/C (B) (Sv/h)	中央制御 放射線量 (mSv/h)	備考
6/27 2:00	-1800	-2150	0.009		0.005		1.39E+01	1.52E+01	2.20E-01	1.57E+01	0.012	
6/27 5:00	-1850	-2150	0.008		0.005		1.39E+01	1.53E+01	2.20E-01	1.08E+01	0.012	
6/27 7:50	-1850	-2150	0.009		0.005		1.39E+01	1.53E+01	2.22E-01	1.65E+01	0.012	
6/27 8:00												炉内放射線計二階ラテック欠測
6/27 11:00												炉内放射線計二階ラテック欠測
6/27 14:00												炉内放射線計二階ラテック欠測
6/27 15:30	-1900	-2150	0.009		0.005		1.39E+01	1.52E+01	2.22E-01	3.40E+01	0.010	
6/27 17:00	-1900	-2150	0.009		0.005		1.39E+01	1.52E+01	2.22E-01	2.02E+01	0.012	
6/27 20:00	-1900	-2150	0.008		0.005		1.39E+01	1.52E+01	2.22E-01	1.78E+01	0.012	
6/27 23:00	-1900	-2150	0.008		0.005		1.39E+01	1.52E+01	2.22E-01	1.72E+01	0.010	
6/28 2:00	-1900	-2150	0.008		0.005		1.39E+01	1.52E+01	2.22E-01	1.53E+01	0.010	
6/28 5:00	-1900	-2150	0.009		0.005		1.39E+01	1.52E+01	2.22E-01	1.83E+01	0.010	
6/28 8:00	-1900	-2150	0.009		0.005		1.39E+01	1.52E+01	2.22E-01	1.60E+01	0.010	
6/28 11:00	-1900	-2150	0.009		0.005		1.39E+01	1.52E+01	2.22E-01	1.64E+01	0.010	
6/28 14:00	-2000	-2150	0.010		0.005		1.39E+01	1.52E+01	2.22E-01	1.66E+01	0.010	
6/28 17:00	-2000	-2150	0.011		0.005		1.39E+01	1.52E+01	2.25E-01	1.54E+01	0.010	
6/28 20:00	-2000	-2150	0.011		0.005		1.39E+01	1.52E+01	2.25E-01	1.54E+01	0.012	
6/28 23:00	-1900	-2150	0.011		0.005		1.39E+01	1.52E+01	2.25E-01	1.82E+01	0.010	
6/29 2:00	-1800	-2150	0.008		0.005		1.39E+01	1.51E+01	2.24E-01	1.63E+01	0.011	
6/29 5:00	-1800	-2150	0.016		0.010		1.39E+01	1.51E+01	2.23E-01	1.62E+01	0.010	
6/29 8:00	-1800	-2150	0.018		0.010		1.39E+01	1.51E+01	2.22E-01	1.61E+01	0.010	
6/29 11:00	-1800	-2150	0.021		0.015		1.39E+01	1.51E+01	2.21E-01	1.80E+01	0.010	
6/29 14:00	-1800	-2150	0.022		0.015		1.39E+01	1.50E+01	2.20E-01	1.59E+01	0.010	
6/29 17:00	-1800	-2150	0.023		0.020		1.39E+01	1.50E+01	2.20E-01	1.58E+01	0.010	
6/29 20:00	-1900	-2150	0.023		0.020		1.39E+01	1.50E+01	2.20E-01	1.56E+01	0.010	
6/29 23:00	-1900	-2150	0.023		0.020		1.39E+01	1.50E+01	2.19E-01	1.54E+01	0.010	
6/30 2:00	-1900	-2150	0.023		0.020		1.39E+01	1.50E+01	2.16E-01	1.52E+01	0.010	
6/30 5:00	-1900	-2150	0.023		0.020		1.39E+01	1.50E+01	2.14E-01	1.51E+01	0.010	
6/30 8:00	-1850	-2150	0.023		0.020		1.39E+01	1.49E+01	2.13E-01	1.50E+01	0.010	
6/30 11:00	-1850	-2150	0.023		0.020		1.39E+01	1.49E+01	2.12E-01	1.70E+01	0.010	
6/30 14:00	-1850	-2150	0.023		0.020		1.39E+01	1.49E+01	2.11E-01	1.58E+01	0.011	
6/30 17:00	-1850	-2150	0.023		0.020		1.39E+01	1.49E+01	2.10E-01	1.84E+01	0.010	
6/30 20:00	-1850	-2150	0.023		0.020		1.39E+01	1.49E+01	2.08E-01	1.52E+01	0.010	
6/30 23:00	-1850	-2150	0.023		0.020		1.39E+01	1.49E+01	2.07E-01	1.48E+01	0.010	
7/1 2:00	-1850	-2150	0.023		0.025		1.39E+01	1.49E+01	2.05E-01	1.44E+01	0.010	
7/1 5:00	-1850	-2150	0.023		0.025		1.39E+01	1.49E+01	2.04E-01	1.41E+01	0.010	
7/1 8:00	-1850	-2150	0.023		0.025		1.39E+01	1.49E+01	2.03E-01	1.37E+01	0.010	
7/1 11:00	-1850	-2150	0.023		0.025		1.39E+01	1.49E+01	2.02E-01	1.38E+01	0.010	
7/1 14:00	-1850	-2150	0.030		0.025		1.39E+01	1.49E+01	2.01E-01	1.34E+01	0.012	
7/1 17:00	-1850	-2150	0.030		0.025		1.39E+01	1.49E+01	2.00E-01	1.48E+01	0.011	
7/1 20:00	-1850	-2150	0.030		0.025		1.39E+01	1.49E+01	1.99E-01	1.34E+01	0.012	
7/1 23:00	-1850	-2150	0.030		0.025		1.39E+01	1.49E+01	1.98E-01	1.31E+01	0.011	
7/2 2:00	-1850	-2150	0.030		0.025		1.39E+01	1.49E+01	1.97E-01	1.46E+01	0.012	
7/2 5:00	-1850	-2150	0.030		0.025		1.39E+01	1.49E+01	1.97E-01	1.40E+01	0.012	
7/2 8:00	-1850	-2150	0.030		0.025		1.39E+01	1.49E+01	1.96E-01	1.44E+01	0.012	
7/2 11:00	-1850	-2150	0.030		0.025		1.39E+01	1.49E+01	1.96E-01	1.32E+01	0.012	
7/2 14:00	-1850	-2150	0.030		0.025		1.39E+01	1.49E+01	1.95E-01	1.31E+01	0.011	
7/2 17:00	-1850	-2150	0.030		0.025		1.39E+01	1.49E+01	1.95E-01	1.50E+01	0.012	
7/2 20:00	-1850	-2150	0.030		0.025		1.39E+01	1.49E+01	1.95E-01	1.52E+01	0.010	
7/2 23:00	-1850	-2150	0.030		0.025		1.39E+01	1.49E+01	1.95E-01	1.22E+01	0.011	
7/3 2:00	-1850	-2150	0.030		0.025		1.39E+01	1.49E+01	1.95E-01	1.28E+01	0.012	
7/3 5:00	-1850	-2150	0.030		0.025		1.39E+01	1.49E+01	1.95E-01	1.30E+01	0.012	
7/3 8:00	-1850	-2150	0.030		0.025		1.39E+01	1.49E+01	1.95E-01	1.31E+01	0.012	
7/3 11:00	-1850	-2150	0.030		0.025		1.39E+01	1.49E+01	1.95E-01	1.34E+01	0.012	
7/3 14:00	-1850	-2150	0.030		0.025		1.39E+01	1.49E+01	1.95E-01	1.43E+01	0.012	
7/3 17:00	-1850	-2150	0.030		0.025		1.39E+01	1.49E+01	1.90E-01	1.59E+01	0.012	
7/3 20:00	-1850	-2150	0.030		0.025		1.39E+01	1.49E+01	1.90E-01	1.04E+01	0.011	
7/3 23:00	-1850	-2150	0.030		0.025		1.39E+01	1.49E+01	1.89E-01	1.76E+01	0.011	
7/4 2:00	-1850	-2150	0.030		0.025		1.39E+01	1.47E+01	1.88E-01	1.43E+01	0.011	
7/4 5:00	-1850	-2150	0.030		0.025		1.39E+01	1.47E+01	1.88E-01	1.35E+01	0.011	
7/4 8:00	-1850	-2150	0.030		0.025		1.39E+01	1.47E+01	1.88E-01	1.74E+01	0.010	
7/4 11:00	-1850	-2150	0.031		0.020		1.39E+01	1.47E+01	1.88E-01	1.59E+01	0.012	
7/4 14:00	-1850	-2150	0.031		0.020		1.39E+01	1.47E+01	1.88E-01	1.22E+01	0.011	
7/4 17:00	-2000	-2150	0.031		0.020		1.39E+01	1.47E+01	1.88E-01	1.22E+01	0.011	

計器不良

計器不良

2011年 7月 4日 20時28分 東京電力(株) 原子力発電 業務室 No. 7/1 P. 9

福島第一原子力発電所 2号機 温度に関するパラメータ(代表点)



福島第一原子力発電所2号機 温度に関するパラメータ

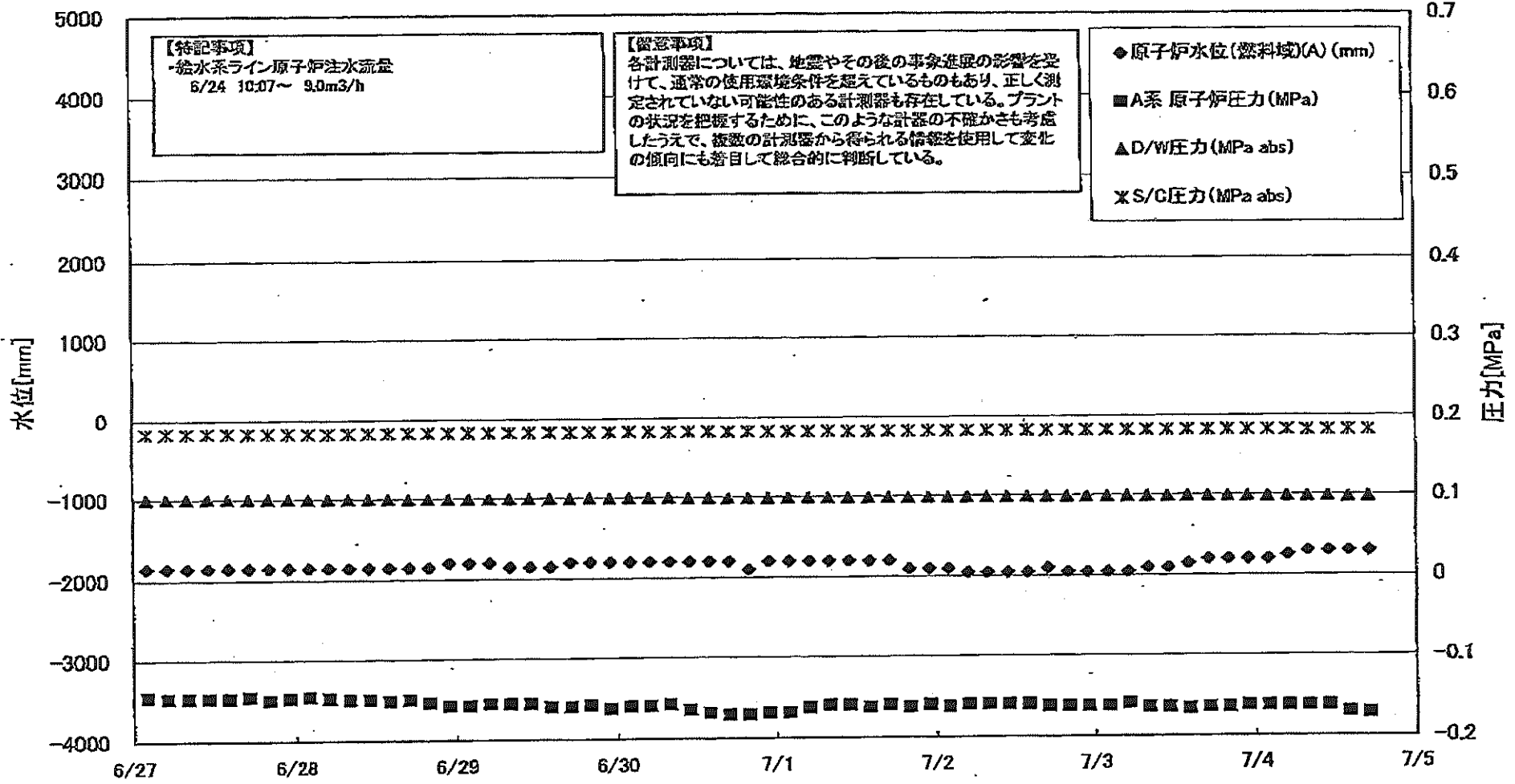
【備考事項】
 各計測部については、精度やその他の影響を受けて、本来の用途以外を伴って用いているものもあり、正しく測定されていない可能性のある計測値も存在している。ブックオフの対応に際しては、このような計測の不整合も考慮し、実際の計測値から得られる情報を使用してデータの傾向にも着目して総合的に判断している。

日時	圧力安全弁出力検出器 RV-2-71A	主蒸気階段排水検出器 検出器 2-88A	給水ノズル 温度	M-48	CRDハウジング 上部温度	圧力容器下部 (底層へ上部)	圧力容器交換ス カート上部温度	圧力容器ドレンパ イプ 上部温度	D/IT HVI(戻り温 度)(HVI-16A)	RPVベロー シール	原子炉冷却液 温度	S/Cプールの 水温度A	S/Cプールの 水温度B	備考
6/27 2:30	116.2	61.8	109.7	565.6	119.4	110.6	104.2	100.0	84.0	59.0	59.1			
6/27 5:00	116.5	61.7	109.7	565.6	118.9	110.5	103.9	100.0	84.0	59.0	59.0			
6/27 7:30	116.5	61.7	109.7	565.6	118.5	108.9	104.2	100.0	84.0	59.0	59.0			
6/27 8:00														所内戻り冷却に伴うデブクリ
6/27 11:00														所内戻り冷却に伴うデブクリ
6/27 14:00														所内戻り冷却に伴うデブクリ
6/27 15:30	116.7	62.3	109.8	565.3	122.9	110.2	103.7	100.0	84.0	59.9	59.8			
6/27 17:00	117.0	60.6	109.7	565.5	122.8	109.8	103.8	100.0	85.0	59.2	59.0			
6/27 17:30	116.5	61.0	109.8	565.6	122.3	109.4	103.8	100.0	85.0	59.0	59.0			
6/27 20:00	116.8	61.2	109.7	565.6	122.3	109.4	103.8	100.0	85.0	59.0	59.0			
6/28 2:00	116.7	61.3	109.7	565.8	123.6	109.0	103.5	100.0	85.0	59.0	59.1			
6/28 5:00	116.5	61.4	109.7	565.5	124.1	103.4	103.5	100.0	85.0	59.0	59.1			
6/28 8:00	116.7	61.3	109.8	565.5	121.1	110.0	103.4	100.0	85.0	59.0	59.1			
6/28 11:00	116.6	61.3	109.5	565.5	120.3	108.5	103.3	100.0	85.0	59.1	59.1			
6/28 14:00	116.0	61.3	109.5	565.4	121.0	109.1	103.1	100.0	85.0	59.1	59.1			
6/28 17:00	116.3	61.2	109.6	565.5	122.1	109.9	102.9	100.0	85.0	59.1	59.1			
6/28 19:00	116.8	61.3	109.6	565.5	122.1	109.0	103.2	100.0	85.0	59.1	59.1			
6/28 20:00	116.8	61.4	110.2	565.5	122.8	109.5	103.3	101.0	84.0	59.1	59.1			
6/28 23:00	117.6	61.6	110.8	565.5	122.7	110.5	103.8	102.0	82.0	59.2	59.2			
6/29 5:00	118.1	61.8	111.2	565.5	123.0	110.7	103.9	102.0	80.0	59.1	59.2			
6/29 8:00	118.3	62.1	111.5	565.5	124.4	112.5	103.7	103.0	78.0	59.0	59.1			
6/29 11:00	118.3	62.3	111.9	565.5	124.9	111.9	103.3	104.0	78.0	58.9	59.0			
6/29 14:00	118.9	62.4	112.2	565.5	130.2	112.6	103.7	104.0	77.0	58.8	59.0			6/29 14:00までのベローシール 交換は計装不良 6/29 17:00以降ベローシール温 度の監視計装を交換
6/29 17:00	118.9	62.5	112.4	565.5	130.0	112.4	104.8	104.0	152.0	77.0	58.8	58.8		
6/29 20:00	119.3	62.7	112.8	565.5	128.7	114.8	104.3	104.0	152.0	79.0	59.7	59.7		
6/29 23:00	118.9	63.0	112.8	565.5	127.8	113.7	104.7	104.0	152.0	74.0	59.7	59.6		
6/30 2:30	119.1	63.1	112.8	565.5	128.8	114.7	104.5	104.0	152.0	69.0	59.8	59.8		
6/30 5:00	119.3	63.2	112.8	565.5	129.1	112.6	104.7	104.0	152.0	68.0	59.0	59.0		
6/30 8:00	119.1	63.2	112.8	565.5	128.4	114.3	104.8	104.0	152.0	67.0	59.2	59.3		
6/30 11:00	119.0	63.3	112.8	565.5	128.2	112.5	104.4	104.0	151.0	67.0	59.4	59.4		
6/30 14:00	119.5	63.5	112.9	565.4	127.7	113.6	104.4	104.0	151.0	66.0	59.6	59.6		
6/30 17:00	119.6	63.4	112.9	565.4	127.7	113.1	104.8	104.0	150.0	66.0	59.6	59.7		
6/30 20:00	119.9	63.5	112.8	565.4	128.7	114.5	104.3	104.0	150.0	65.0	59.7	59.8		
6/30 23:00	119.5	63.7	112.6	565.4	132.3	114.0	103.7	104.0	149.0	65.0	59.7	59.7		
7/1 2:00	119.4	63.7	112.7	565.2	130.5	114.2	103.9	104.0	149.0	66.0	59.5	59.6		
7/1 5:00	119.4	63.7	112.7	565.4	126.4	113.7	104.1	104.0	149.0	66.0	59.7	59.7		
7/1 8:00	119.5	63.8	112.7	565.4	119.1	114.2	104.0	104.0	149.0	66.0	59.8	59.8		
7/1 11:00	119.7	63.8	112.7	565.4	127.8	114.8	103.8	104.0	149.0	66.0	59.8	59.8		
7/1 14:00	119.7	63.9	112.7	565.4	124.6	112.5	102.9	104.0	149.0	66.0	59.8	59.8		
7/1 17:00	119.7	63.9	112.9	565.4	126.1	114.0	104.3	120.0	149.0	65.0	59.4	59.4		
7/1 20:00	120.1	64.0	112.9	565.4	126.7	113.6	103.9	120.0	149.0	65.0	59.2	59.2		
7/1 23:00	119.5	64.2	112.8	565.4	124.7	113.1	103.5	119.0	149.0	65.0	59.1	59.1		
7/2 2:00	119.8	64.3	112.9	565.4	120.6	112.8	103.5	117.0	149.0	65.0	59.1	59.1		
7/2 5:00	119.7	64.4	112.9	565.4	125.0	113.8	103.3	120.0	149.0	65.0	59.0	59.0		
7/2 8:00	118.9	64.4	112.8	565.3	123.4	112.4	104.1	123.0	149.0	65.0	59.0	59.0		
7/2 11:00	119.9	64.4	112.8	565.2	124.9	114.7	104.1	122.0	149.0	65.0	58.8	58.8		
7/2 14:00	119.6	64.3	112.9	565.2	125.2	114.8	104.0	123.0	149.0	65.0	58.8	58.8		
7/2 17:00	120.1	64.5	112.9	565.2	124.5	115.7	103.7	124.0	149.0	65.0	58.2	59.1		
7/2 20:00	119.8	64.7	113.0	565.2	124.2	115.3	103.7	124.0	149.0	65.0	59.0	59.0		
7/2 23:00	120.1	64.7	113.0	565.0	124.7	116.0	103.4	124.0	149.0	64.0	57.9	57.9		
7/3 2:00	120.1	64.9	113.0	565.0	124.3	112.3	104.3	125.0	149.0	64.0	57.8	57.7		
7/3 5:00	119.9	65.0	112.9	565.0	122.1	113.6	104.7	125.0	149.0	64.0	57.5	57.6		
7/3 8:00	119.7	65.0	113.0	565.0	121.3	114.0	104.5	124.0	149.0	64.0	57.5	57.5		
7/3 11:00	119.9	64.9	112.9	565.0	123.9	114.9	104.6	125.0	149.0	64.0	57.4	57.4		
7/3 14:00	119.9	64.7	112.9	565.0	121.2	113.5	104.1	125.0	149.0	64.0	57.2	57.1		
7/3 17:00	119.9	64.7	113.1	565.0	122.0	114.3	104.0	125.0	149.0	64.0	57.1	57.0		
7/3 20:00	120.8	64.7	113.8	565.0	124.0	114.3	104.3	132.0	149.0	64.0	57.0	57.0		
7/3 23:00	119.7	64.8	113.0	565.0	124.0	112.1	104.3	132.0	149.0	64.0	56.9	56.9		
7/4 2:00	119.6	64.9	112.7	565.0	121.0	112.1	104.7	132.0	149.0	64.0	56.9	56.9		
7/4 5:00	119.8	64.9	112.7	565.0	124.0	113.3	104.3	135.0	149.0	64.0	56.8	56.7		
7/4 8:00	119.8	64.8	112.6	565.0	124.0	111.9	104.1	132.0	149.0	64.0	56.7	56.6		
7/4 11:00	119.9	64.8	112.7	565.0	124.9	111.5	103.8	132.0	149.0	64.0	56.6	56.6		
7/4 14:00	119.9	64.8	112.6	565.0	123.2	114.1	103.5	132.0	149.0	64.0	56.6	56.6		
7/4 17:00	119.6	64.6	112.0	565.0	122.8	114.3	103.1	132.0	149.0	64.0	56.5	56.5		

計装不良

No. 711 P. 11
 福島第一原子力発電所 温度に関するパラメータ 7/4 17:00

福島第一原子力発電所 3号機 水位・圧力に関するパラメータ

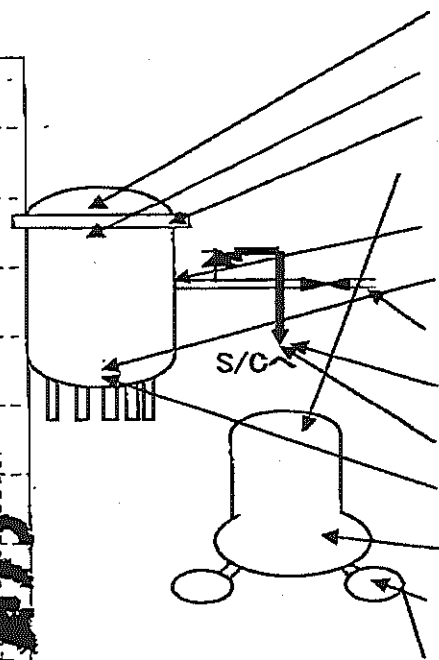
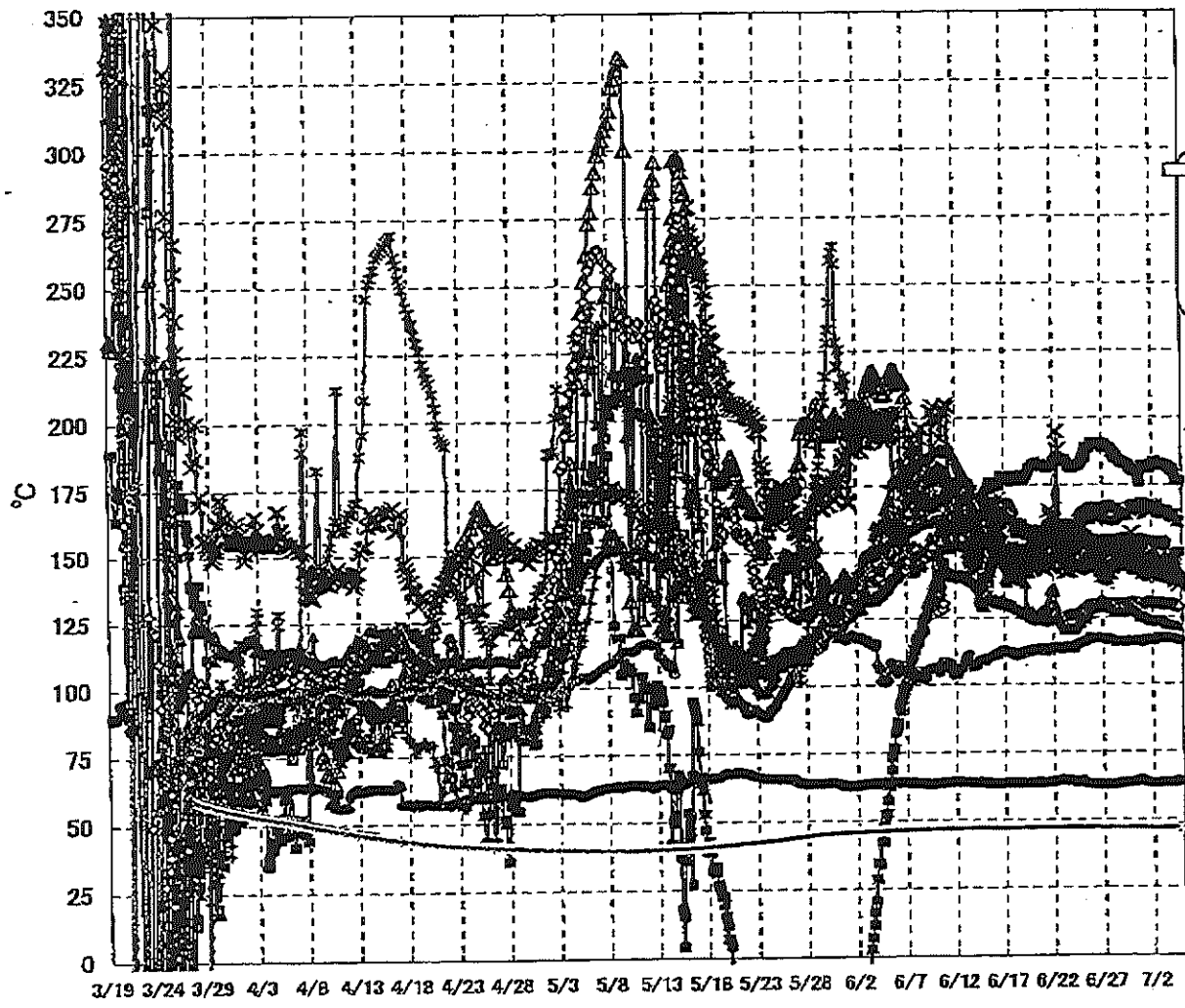


第一原子力発電所 3号機 水位・圧力に関するパラメータ

【重要事項】 本計測器については、地震やその他の異常事態の影響を受けて、通常の使用条件を逸脱しているものもあり、正しく測定されていない可能性のある計測値も存在している。プラントの状態を把握するために、このように計測の不確かさを考慮し、履歴の計測値から得られる情報を活用して変化の傾向にも着目して総合的に判断している。

Table with columns: 日時 (Date/Time), 原子炉水位 (mm), 原子炉水位 (mm), 3号機原子炉圧力 (MPa), 2号機原子炉圧力 (MPa), R/W圧力 (MPa), S/C圧力 (MPa), CAMS D/A(A) (S/h), CAMS D/W(B) (S/h), CAMS S/C(A) (S/h), CAMS S/C(B) (S/h), 中央制御室 (mSv/h), and 備考 (Remarks). The table contains multiple rows of data points for various dates and times in January 2011.

福島第一原子力発電所 3号機 温度に関するパラメータ(代表点)



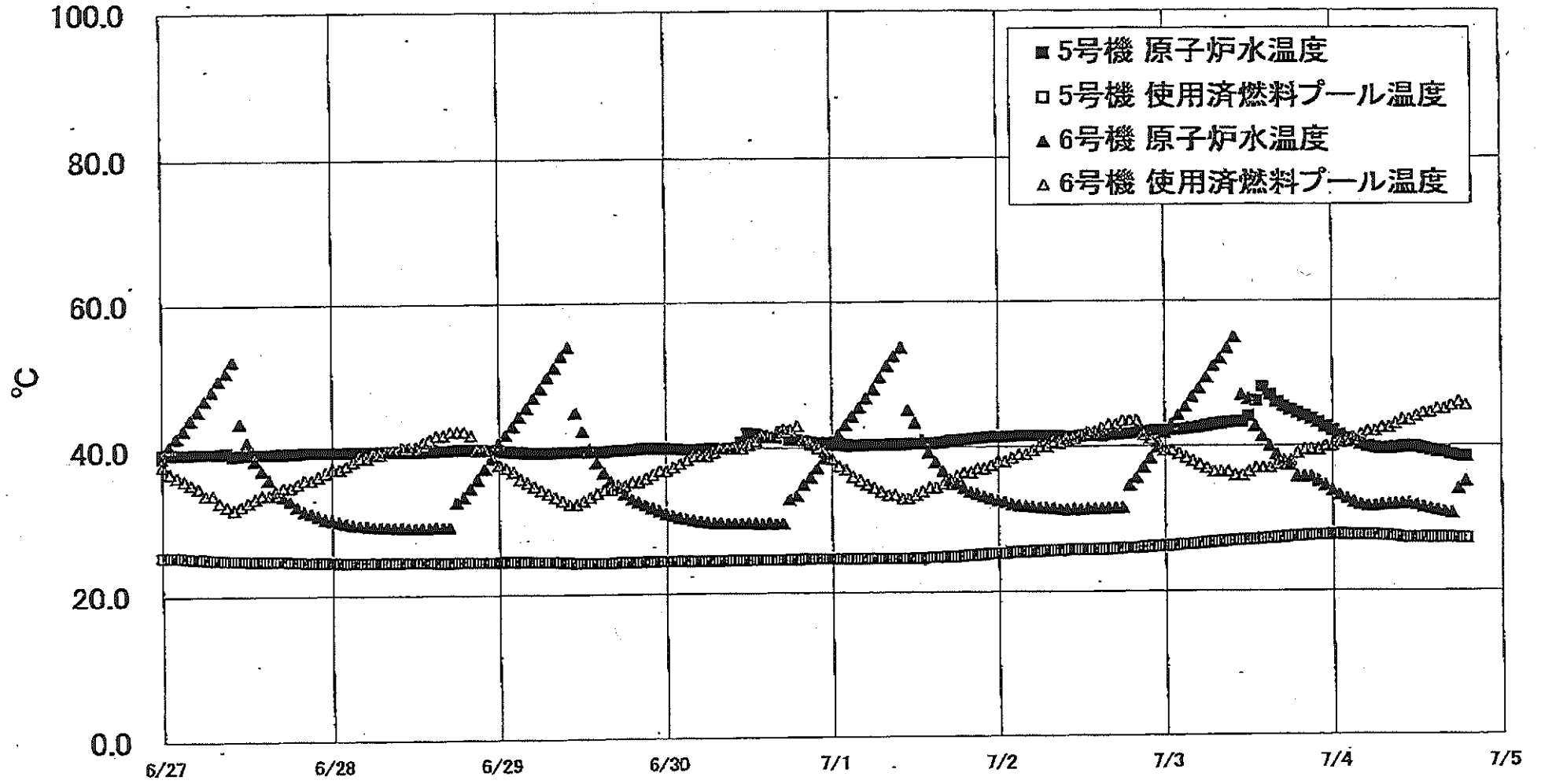
- ▲ RPV スタッドボルト温度
- × RPV 胴フランジ下部温度
- △ RPV 胴フランジ
- ✖ RPV ベロニール
- 給水/スル N4B 温度
- ◇ RPV 底部ヘッド上部
- 主蒸気隔離弁 2-85A リークオフ温度
- 逃し安全弁 2-71D 漏洩
- 逃し安全弁 2-71F 漏洩
- ▲ 压力容器下部 (下部ヘッド)
- ✚ D/W HVH 戻り温度
- S/C プール水温度 A
- ◁ S/C プール水温度 B

【留意事項】
 各計測器については、地震やその後の事象進展の影響を受けて、通常の使用環境条件を超えているものもあり、正しく測定されていない可能性のある計測器も存在している。プラントの状況を把握するために、このような計器の不確かさも考慮したうえで、複数の計測器から得られる情報を活用して変化の傾向にも着目して総合的に判断している。

【注意事項】
 各計測値については、温度やその他の要素変化の影響を受けて、通常の使用範囲条件を超えているものもあり、正しく測定できていない可能性のある計測値も存在している。プラントの状況に応じて、このような計測の不確かさも考慮したうえで、複数の計測箇所から得られる情報を活用して状況の初動にも留意して総合的に判断している。

日時	炉内冷却水中温度	RPV下部冷却器出口	RPV上部冷却器出口	圧力容器下部(下段)出口	RPV下部冷却器入口	圧力容器下部(下段)入口	主冷却系2-TWD流量	凝縮器冷却水2-TWD流量	主冷却系2-TWD温度	D/W冷却器出口温度	RPV冷却器入口温度	S/Cプール入口温度	RPV冷却器出口温度	備考
6/27 2:00	154.4	139.6	151.7	129.0	140.8	142.8	189.0	117.1	62.7	162.2	166.4	47.2	47.3	
6/27 5:00	154.3	138.5	151.4	128.9	142.4	142.7	190.3	116.5	62.7	162.9	166.5	47.1	47.3	
6/27 8:00	154.2	138.3	151.2	128.9	138.5	142.6	189.2	116.2	62.6	162.2	166.6	47.1	47.2	
6/27 11:00	154.6	138.0	151.0	129.1	138.4	142.7	189.1	115.8	62.7	162.0	167.8	47.1	47.2	
6/27 14:00	154.4	129.9	150.8	129.5	138.9	142.4	188.7	115.9	62.7	162.9	167.3	47.1	47.2	
6/27 17:00	154.9	130.1	150.6	129.7	139.9	143.8	188.4	115.9	62.7	161.6	167.7	47.1	47.2	
6/27 20:00	155.0	129.8	151.6	128.9	141.5	143.9	187.1	116.8	62.7	161.9	166.7	47.1	47.2	
6/27 23:00	154.5	129.7	151.9	128.4	140.9	144.6	187.8	116.6	62.6	161.6	168.2	47.1	47.2	
6/28 2:00	154.4	129.5	152.2	128.2	143.2	148.6	186.9	116.3	62.6	161.7	168.2	47.1	47.2	
6/28 5:00	153.8	129.7	153.1	128.0	145.6	150.4	185.4	115.5	62.8	162.1	168.7	47.1	47.2	
6/28 8:00	152.2	129.8	150.4	125.9	146.6	150.8	186.1	115.5	62.8	161.5	166.7	47.1	47.2	
6/28 11:00	153.7	129.8	148.8	127.2	147.3	151.5	185.3	115.8	62.9	161.7	166.4	47.1	47.2	
6/28 14:00	154.8	129.8	148.2	127.7	147.5	152.8	184.8	116.0	63.1	162.4	165.5	47.1	47.2	
6/28 17:00	154.3	129.7	148.4	127.6	145.9	152.3	184.1	116.1	63.4	162.3	165.0	47.1	47.2	
6/28 20:00	155.0	129.7	148.2	127.3	145.2	148.2	185.2	115.9	63.5	162.9	164.3	47.1	47.2	
6/28 23:00	154.7	129.8	148.2	126.9	147.8	148.3	183.6	115.9	63.5	162.8	164.6	47.1	47.2	
6/29 2:00	154.8	130.0	148.4	126.9	151.6	146.5	183.1	115.9	63.8	164.3	163.3	47.1	47.2	
6/29 5:00	154.8	130.1	148.2	127.5	150.9	145.5	182.9	116.0	63.3	164.4	163.8	47.1	47.2	
6/29 8:00	155.5	130.0	148.2	127.7	150.6	144.5	183.1	115.5	63.3	164.7	164.0	47.1	47.2	
6/29 11:00	155.4	130.1	148.5	128.4	148.7	145.0	183.0	115.5	63.2	165.5	164.1	47.1	47.2	
6/29 14:00	155.3	130.4	148.9	129.0	145.5	146.9	182.3	116.2	63.5	165.3	163.6	47.1	47.2	
6/29 17:00	155.2	130.5	148.3	129.7	144.5	145.3	181.6	116.1	63.5	165.5	166.7	47.1	47.2	
6/29 20:00	155.0	130.6	148.5	129.1	144.3	150.8	180.8	116.0	63.6	165.2	167.0	47.1	47.2	
6/29 23:00	155.0	130.5	148.1	129.6	143.8	157.1	180.6	116.0	63.7	165.6	167.6	47.1	47.2	
6/30 2:00	154.9	130.5	147.8	127.9	142.8	150.1	180.5	116.0	63.7	166.1	167.6	47.1	47.2	
6/30 5:00	155.1	130.5	148.1	127.6	143.0	150.8	180.1	116.2	63.8	166.0	167.1	47.1	47.2	
6/30 8:00	154.5	130.5	148.2	127.4	145.4	148.8	179.9	116.2	63.6	165.0	167.5	47.1	47.2	
6/30 11:00	154.5	130.6	148.4	126.7	148.0	144.8	179.5	116.4	64.0	165.6	167.8	47.1	47.2	
6/30 14:00	154.7	130.6	148.0	126.9	148.8	146.9	177.9	116.4	64.3	166.2	167.5	47.1	47.2	
6/30 17:00	155.0	130.5	146.9	126.8	148.7	144.4	176.1	116.2	64.6	165.9	167.8	47.1	47.2	
6/30 20:00	154.2	129.4	146.8	125.1	151.6	145.4	180.0	115.6	64.5	164.1	167.8	47.1	47.2	
6/30 23:00	154.1	129.6	147.9	125.7	147.7	144.7	182.3	115.7	64.3	165.1	167.7	47.1	47.2	
7/1 2:00	154.3	129.8	148.0	125.6	148.1	143.2	181.2	115.3	64.0	164.7	168.7	47.0	47.2	
7/1 5:00	154.3	129.9	148.1	125.2	152.2	142.3	181.7	116.4	63.5	164.4	168.6	47.0	47.2	
7/1 8:00	154.2	130.0	147.6	125.1	148.0	142.4	182.4	116.7	63.4	164.8	168.1	47.0	47.2	
7/1 11:00	154.3	130.5	147.8	125.0	146.2	142.7	182.3	116.7	63.5	165.4	167.9	47.0	47.2	
7/1 14:00	154.2	130.7	146.7	124.5	146.5	142.2	182.0	116.7	63.5	166.3	167.4	47.0	47.2	
7/1 17:00	154.3	130.7	145.9	124.1	148.8	141.5	181.2	116.3	63.4	166.1	167.0	47.0	47.2	
7/1 20:00	154.1	130.5	145.8	123.8	148.3	141.8	182.1	116.5	63.3	165.9	166.5	47.0	47.1	
7/1 23:00	154.0	130.5	145.6	123.8	148.8	141.2	182.0	116.5	63.4	165.8	166.5	47.0	47.1	
7/2 2:00	153.9	130.5	145.4	123.4	150.2	141.3	182.1	116.3	63.3	165.1	166.3	47.0	47.1	
7/2 5:00	153.6	130.5	145.3	123.8	149.5	141.2	181.7	115.8	63.3	164.5	166.4	47.0	47.1	
7/2 8:00	153.7	130.5	145.0	123.8	148.3	143.0	181.6	116.6	63.3	164.6	166.2	47.0	47.1	
7/2 11:00	153.6	130.5	144.9	123.5	149.2	142.6	182.8	117.0	63.3	164.6	166.8	47.0	47.1	
7/2 14:00	153.9	130.4	144.3	123.8	153.4	142.4	182.5	117.2	63.2	165.1	166.0	47.0	47.1	
7/2 17:00	153.6	130.4	143.9	123.9	153.1	142.0	182.9	117.0	63.4	167.4	166.1	47.0	47.1	
7/2 20:00	153.8	130.3	143.5	124.0	152.4	142.0	182.9	117.2	63.4	167.4	166.4	47.0	47.1	
7/2 23:00	153.5	130.1	143.2	123.9	152.3	142.4	182.8	117.1	63.4	168.4	166.4	47.0	47.1	
7/3 2:00	154.0	130.0	142.9	123.9	152.7	142.3	183.1	116.9	63.4	165.0	164.7	47.0	47.1	
7/3 5:00	153.4	129.8	142.4	123.8	152.7	142.3	182.4	116.8	63.3	165.1	164.7	47.0	47.1	
7/3 8:00	153.2	130.0	142.1	123.3	152.0	142.2	182.8	116.9	63.4	164.3	165.6	47.0	47.1	
7/3 11:00	146.4	130.0	142.7	122.8	148.4	142.2	182.2	117.3	63.5	164.1	165.6	47.0	47.1	
7/3 14:00	146.3	130.0	141.9	122.4	146.1	141.5	181.9	117.5	63.5	164.0	165.0	47.0	47.1	
7/3 17:00	146.7	129.9	141.5	122.3	148.1	141.1	181.4	117.3	63.5	163.3	165.0	47.0	47.1	
7/3 20:00	146.5	129.8	141.3	122.1	145.5	141.0	180.8	117.1	63.5	163.6	164.9	47.0	47.1	
7/3 23:00	146.6	129.8	141.2	121.9	148.6	140.7	181.0	116.8	63.4	162.6	164.9	47.0	47.1	
7/4 2:00	146.4	129.5	140.6	122.0	147.7	140.4	181.1	117.1	63.5	162.8	164.9	47.0	47.1	
7/4 5:00	146.4	129.5	140.3	121.5	149.1	140.4	179.5	116.9	63.5	163.0	164.2	47.0	47.1	
7/4 8:00	148.2	128.3	140.0	121.7	148.8	138.9	178.8	116.6	63.5	163.4	164.1	47.0	47.1	
7/4 11:00	149.3	128.3	139.7	121.3	146.2	139.2	176.5	116.2	63.5	163.0	164.2	47.0	47.1	
7/4 14:00	149.7	128.9	139.5	121.3	143.6	138.8	176.4	116.1	64.1	163.0	161.8	47.0	47.1	
7/4 17:00	149.5	128.9	140.1	121.3	143.4	137.4	176.6	116.1	64.0	162.8	161.0	47.0	47.1	

福島第一原子力発電所 5・6号機 原子炉水温度、使用済燃料プール温度推移



福島第一原子力発電所 5・6号機 原子炉水温度・使用済燃料プール温度

日時	5号機 原子炉水温度	5号機 使用済燃料プール温度	6号機 原子炉水温度	6号機 使用済燃料プール温度
7/2 3:00	41.5	25.6	32.0	39.0
7/2 4:00	41.5	25.6	31.9	39.0
7/2 5:00	41.5	25.7	31.8	39.5
7/2 6:00	41.5	25.7	31.7	40.0
7/2 7:00	41.4	25.8	31.8	40.0
7/2 8:00	41.5	25.8	31.8	40.5
7/2 9:00	41.5	25.8	31.5	40.5
7/2 10:00	41.4	25.9	31.4	41.0
7/2 11:00	41.4	25.9	31.5	41.0
7/2 12:00	41.4	25.9	31.4	41.5
7/2 13:00	41.5	25.9	31.5	42.0
7/2 14:00	41.5	25.9	31.5	42.0
7/2 15:00	41.4	25.9	31.5	42.5
7/2 16:00	41.6	26.0	31.6	43.0
7/2 17:00	41.6	26.0	31.6	43.0
7/2 18:00	41.7	26.1	31.7	43.5
7/2 19:00	41.8	26.1	34.7	43.5
7/2 20:00	41.9	26.1	35.7	43.5
7/2 21:00	41.9	26.2	37.1	41.5
7/2 22:00	42.1	26.3	38.4	41.0
7/2 23:00	42.2	26.3	39.8	40.5
7/3 0:00	42.2	26.4	41.8	39.5
7/3 1:00	42.2	26.4	43.0	39.5
7/3 2:00	42.3	26.5	44.2	39.0
7/3 3:00	42.4	26.6	45.4	38.6
7/3 4:00	42.5	26.6	46.8	38.0
7/3 5:00	42.6	26.7	47.9	37.5
7/3 6:00	42.8	26.8	49.4	37.0
7/3 7:00	43.0	26.9	51.0	36.5
7/3 8:00	43.1	26.9	52.0	36.5
7/3 9:00	43.2	27.0	53.4	36.5
7/3 10:00	43.3	27.1	54.8	36.0
7/3 11:00	43.3	27.1	47.0	36.0
7/3 12:00	44.1	27.2	46.5	36.5
7/3 13:00	46.2	27.2	42.7	37.0
7/3 14:00	48.1	27.3	41.3	37.0
7/3 15:00	47.0	27.4	40.0	37.0
7/3 16:00	46.0	27.4	38.9	37.5
7/3 17:00	45.4	27.5	38.0	38.0
7/3 18:00	44.9	27.6	37.3	38.0
7/3 19:00	44.5	27.6	35.8	39.0
7/3 20:00	44.1	27.7	35.8	39.5
7/3 21:00	43.7	27.8	35.8	39.5
7/3 22:00	43.2	27.8	35.2	39.5
7/3 23:00	42.6	27.8	34.6	40.0
7/4 0:00	42.1	27.9	33.9	40.0
7/4 1:00	41.5	27.9	33.3	40.5
7/4 2:00	41.0	27.8	32.8	40.5
7/4 3:00	40.6	27.8	32.3	41.0
7/4 4:00	40.2	27.8	32.0	41.5
7/4 5:00	39.9	27.8	31.8	42.0
7/4 6:00	39.7	27.8	31.8	42.0
7/4 7:00	39.6	27.7	31.9	42.5
7/4 8:00	39.6	27.7	32.0	42.5
7/4 9:00	39.7	27.8	32.0	43.0
7/4 10:00	39.8	27.4	32.1	43.5
7/4 11:00	39.9	27.4	32.1	43.5
7/4 12:00	39.8	27.4	31.9	44.0
7/4 13:00	39.6	27.4	31.8	44.5
7/4 14:00	39.4	27.4	31.4	44.5
7/4 15:00	39.2	27.4	31.2	45.0
7/4 16:00	39.1	27.4	31.0	45.0
7/4 17:00	38.8	27.4	30.8	45.5
7/4 18:00	38.6	27.3	34.1	46.0
7/4 19:00	38.5	27.3	35.1	45.5