

福島第一原子力発電所 プラント関連パラメータ (水位・圧力・温度などのデータ)

※事項  
 計測器については、地震やその他の事故進展の影響を受けて、通常の使用環境条件を超えているものもあり、正しく測定されていない可能性のある計測器も存在している。プラントの状況を把握するために、このような計測器の不確かさも考慮したうえで、複数の計測器から得られる情報を使用して変化の傾向にも着目して総合的に判断している。

号機	1号機	2号機	3号機	4号機	5号機	6号機
原子炉注水状況	給水系リクを用いた淡水注入中。 流量4.0m <sup>3</sup> /h (7/17 23:00現在)	給水系リクを用いた淡水注入中。 流量4.1m <sup>3</sup> /h (7/17 23:00現在)	給水系リクを用いた淡水注入中。 流量0.1m <sup>3</sup> /h (7/17 23:00現在)		※2 (原子炉の除熱機能が維持されており、注水不要)	
原子炉水位	燃料域A: 997mm 燃料域B: 1700mm (7/17 23:00 現在) ※3	燃料域A: 1850mm 燃料域B: 2150mm (7/17 23:00 現在) ※3	燃料域A: 2000mm 燃料域B: 2300mm (7/17 23:00 現在) ※3		停止域 1997mm (7/18 0:00 現在)	停止域 2169mm (7/18 0:00 現在)
原子炉圧力	A系: 0.036 MPa g B系: 1 MPa g (7/17 23:00 現在)	A系: 0.027 MPa g B系: 1 MPa g (7/17 23:00 現在)	A系: 0.170 MPa g B系: 0.108 MPa g (7/17 23:00 現在)	(A) ※3 (C) ※3	0.010 MPa g (7/18 0:00 現在)	0.021 MPa g (7/18 0:00 現在)
原子炉水温度	(系統電線がないため採取不可)					
原子炉圧力容器 まわり温度	給水/戻水温度: 114.0 °C 圧力容器下部温度: 101.4 °C (7/17 23:00 現在)	給水/戻水温度: 111.6 °C 圧力容器下部温度: 126.6 °C (7/17 23:00 現在)	給水/戻水温度: 140.3 °C 圧力容器下部温度: 112.4 °C (7/17 23:00 現在)	※2 (全機採取出中につき監視対象外)	※2 (原子炉水温度にて監視中)	
D/W - S/C 圧力	D/W: 0.1422 MPa abs S/C: 0.125 MPa abs (7/17 23:00 現在)	D/W: 0.130 MPa abs S/C: 997mm (7/17 23:00 現在) ※1	D/W: 0.1016 MPa abs S/C: 0.1839 MPa abs (7/17 23:00 現在)			
D/W 雰囲気温度	RPVヘッドシール: 101.2 °C HVH戻り: 102.2 °C (7/17 23:00 現在)	RPVヘッドシール: 127 °C HVH戻り: 126 °C (7/17 23:00 現在) ※3	RPVヘッドシール: 145.0 °C HVH戻り: 148.2 °C (7/17 23:00 現在) ※3			
CAMS 放射線 モニタ	D/W(A): 0.00E+00 Sv/h ※1 (B): 5.05E+01 Sv/h ※1 S/C(A): 7.25E-01 Sv/h (B): 7.52E-01 Sv/h (7/17 23:00 現在)	D/W(A): 1.26E+01 Sv/h (B): 1.44E+01 Sv/h S/C(A): 1.68E-01 Sv/h (B): 7.96E+00 Sv/h ※1 (7/17 23:00 現在)	D/W(A): 4.22E+00 Sv/h ※3 (B): 2.72E+00 Sv/h S/C(A): 3.18E-01 Sv/h (B): 2.96E-01 Sv/h (7/17 23:00 現在)		※2 (原子炉の除熱機能が維持されているため監視対象外)	
S/C 温度	A系: 48.2 °C B系: 47.9 °C (7/17 23:00 現在)	A系: 51.0 °C B系: 51.0 °C (7/17 23:00 現在)	A系: 46.4 °C B系: 46.6 °C (7/17 23:00 現在)			
D/W 設計圧力	0.384 MPa g (0.485 MPa abs)	0.384 MPa g (0.485 MPa abs)	0.384 MPa g (0.485 MPa abs)			
D/W 最高使用圧力	0.427 MPa g (0.528 MPa abs)	0.427 MPa g (0.528 MPa abs)	0.427 MPa g (0.528 MPa abs)			
使用沸騰料プール 温度	※1	37.0 °C (7/17 23:00 現在)	32.5 °C (7/17 23:00 現在)	87~88 °C (7/17 16:00 現在)	28.8 °C (7/18 0:00 現在)	41.5 °C (7/18 0:00 現在)
FPC 対ドクタリ レベル	3350mm (7/17 23:00 現在)	2350mm (7/17 23:00 現在)	※1	4150mm (7/17 23:00 現在)	※2	
電源	外部電源受電中 (P/C2C)			外部電源受電中		
その他情報				共用プール 38 °C (7/17 6:20 現在)	5u: SHCモード (7/15 14:45~)	6u: 非熱モード (7/17 18:07~)

圧力換算 ゲージ圧(MPa g) = 絶対圧(MPa abs) - 大気圧(標準大気圧0.1013 MPa)  
 絶対圧(MPa abs) = ゲージ圧(MPa g) + 大気圧(標準大気圧0.1013 MPa)

※1: 計器不良  
 ※2: データ採取対象外  
 ※3: 状況把握を継続中

福島第一原子力発電所 プラント関連パラメータ（水位・圧力・温度などのデータ）に関する補足説明

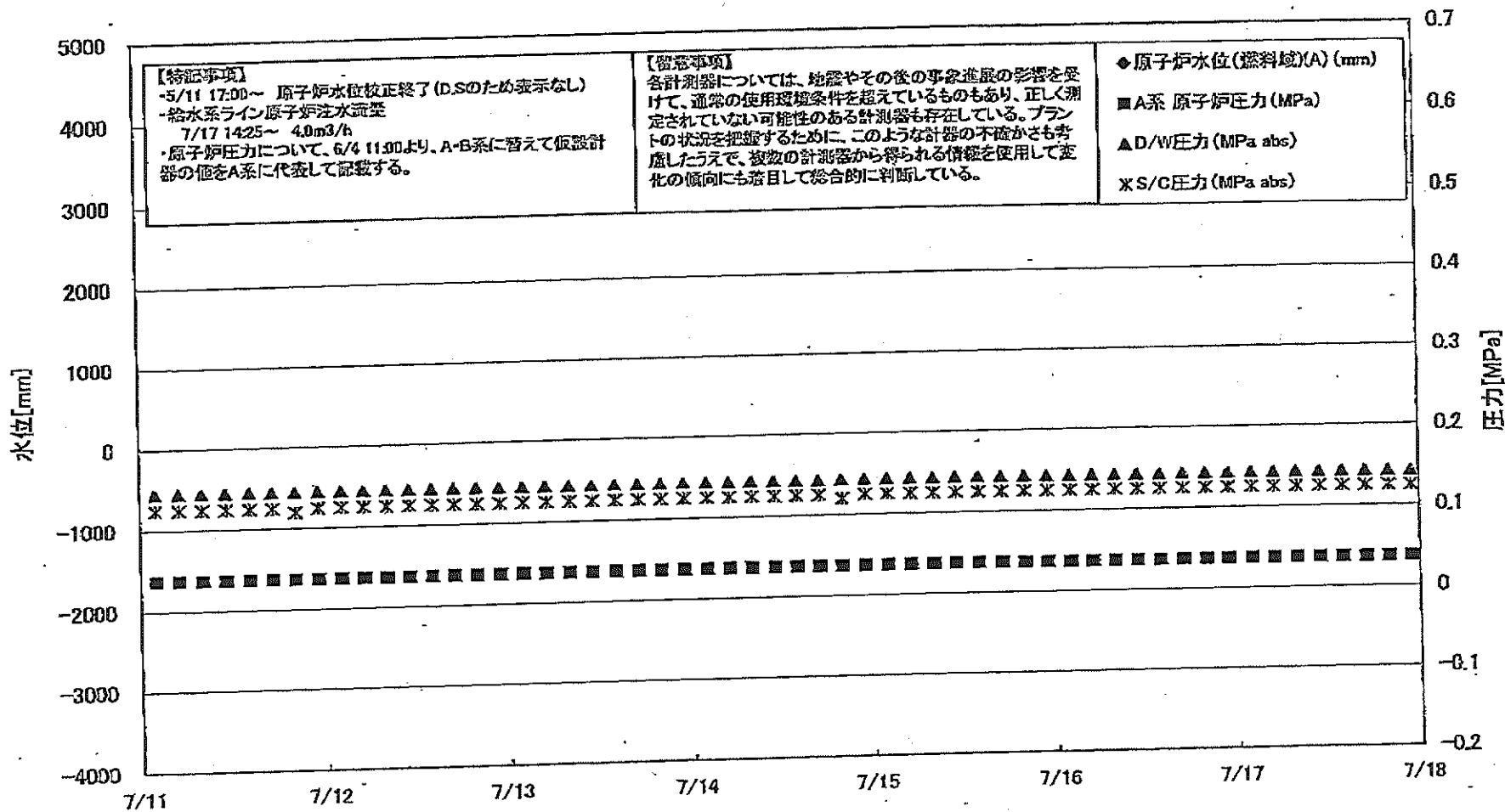
■各パラメータに関する補足説明

項目	記載方法	測定方法	記載点数/Ch数or系統数
原子炉注水状況	原子炉への注水流量/注水方法を記載。	仮設計器	1/1系統
原子炉水位	燃料域を監視する水位計にて測定したデータを記載。	本設指示計	A系 1/1Ch B系 1/1Ch
原子炉圧力	計器盤より圧力計器から伝送される電圧値を測定し、電圧値を圧力に換算したものを記載。A系/B系それぞれ複数データがあるが、1点を代表として採取し記載。（本設） 1号、2号については、仮設計器の値をA系に代表して記載。（2号機は参考値）	仮設計器：1号、2号 本設計器盤（電圧測定）：3号	仮設計器 1/1系統 本設計器 A系 1/2Ch B系 1/2Ch
原子炉水温度	温度計設置箇所には系統配置がないためデータ未採取	-	-
原子炉圧力容器 まわり温度	原子炉圧力容器まわり温度は複数箇所から採取しているが、全体把握の観点から代表部位として「給水ノズル位置」、「圧力容器下部（1号、3号：圧力容器下部ヘッド、2号：圧力容器底部ヘッド上部）」のデータを記載	本設記録計	給水ノズル位置 1/4Ch 圧力容器下部 1/2Ch（1号） 1/1Ch（2~3号）
D/W・S/C 圧力	本設計器の指示値を記載。本設計器にて採取できない場合には、計器盤より測定した電圧値を圧力に換算したものを記載。 (D/W:ドライウェル、S/C:圧力抑制室)	(D/W圧力) 本設記録計：1号 本設計器盤（電圧測定）：2号、3号 (S/C圧力) 本設指示計：1号、2号 本設計器盤（電圧測定）：3号	(D/W圧力) 本設記録計 広域 1/1Ch:1号 本設計器盤 1/4Ch:2号、3号 (S/C圧力) 本設指示計 1/1系統:1号、2号 本設計器盤 1/2Ch:3号
D/W 空筒気温度	D/W内の空筒気温度は複数箇所から採取しているが、全体把握の観点から代表部位として「D/W上部（RPVペロ-シール温度）、中央部（D/W/HMH戻り空気温度）」のデータを記載。（RPV:原子炉圧力容器、HMH:空筒ユニット）	本設記録計	RPVペロ-シール 1/5Ch D/W/HMH戻り 1/5Ch
CAMS 放射線 モニタ	本設指示計の指示値を記載。 (CAMS:格納容器多相気モニタ系、E●●:×10 <sup>●●</sup> )	本設指示計	D/W A系 1/1Ch B系 1/1Ch S/C A系 1/1Ch B系 1/1Ch
S/C 温度	本設記録計の指示値を記載。A系/B系それぞれ複数データがあるが、1点を代表として採取し記載。	本設記録計	A系 1/4Ch（1号）、8Ch（2~3号） B系 1/4Ch（1号）、8Ch（2~3号）
使用済燃料プール 温度	本設記録計、もしくは仮設計器の指示値を記載。 (非熱モード:非常時熱負荷モード、S/Cモード:原子炉停止時冷却系モード)	本設記録計：1~2号 仮設計器：3~4号	本設計器 1/2Ch（1号）、1Ch（2号） 仮設計器 1/1系統（3~4号）
FPC 放射線モニタ	本設指示計の指示値を記載。 (FPC:燃料プール冷却浄化系)	本設指示計	1/1系統

■注記に関する補足説明

項目	内容	7月18日0時時点の状況
計器不良	計器不良:指示値ダウン(オーバー)スケール/検出器の不良	1号機 CAMS D/W 放射線モニタ、使用済燃料プール温度 2号機 S/C 圧力、CAMS S/C(β) 放射線モニタ 3号機 FPC放射線モニタ
データ採取対象外	4号機:炉心に燃料がないため、原子炉及びD/W関連のデータは採取せず。 5~6号機:現在冷温停止中のため、D/W関連データは採取せず。	-
状況推移を 継続確認中	指示は出ているものの、指示値ハンチング・マイナス表示など他パラメータと明らかに異なる推移を示したもの。	1号機 原子炉水位(β) 2号機 原子炉水位、RPVペロ-シール温度 3号機 原子炉水位、原子炉圧力、RPVペロ-シール温度、CAMS D/W(A)放射線モニタ

### 福島第一原子力発電所 1号機 水位・圧力に関するパラメータ



福島第一原子力発電所 1号機 水位・圧力に関するパラメータ

【留意事項】  
 各計測値については、地震やその他の事象混入の影響を受けて、異常の検出閾値条件を超えているものもあり、正しく測定されていない可能性のある計測値も存在している。  
 フラントの状態を把握するために、このような計測の不適かとも考えしつゝ、後者の計測値から得られる信頼値を利用して変化の傾向にも着目して総合的に判断している。

日時	原子炉水位 (燃料域)(A) (cm)	原子炉水位 (燃料域)(B) (cm)	A系 原子炉圧 力(MPa)	B系 原子炉 圧力(MPa)	D/W圧力 (MPa abs)	S/G圧力 (MPa abs)	CAMS D/W(A) (Sv/h)	CAMS D/W(B) (Sv/h)	CAMS S/C(A) (Sv/h)	CAMS S/C(B) (Sv/h)	備考
7/11 2:00	-1600	-1600	0.037	-	0.1448	0.125	0.00E+00	4.21E+01	7.35E-01	7.50E-01	
7/11 5:00	-1600	-1600	0.037	-	0.1447	0.125	0.00E+00	4.29E+01	7.35E-01	7.61E-01	
7/11 8:00	-1600	-1600	0.037	-	0.1445	0.125	0.00E+00	4.08E+01	7.35E-01	7.60E-01	
7/11 11:00	-1600	-1600	0.037	-	0.1444	0.125	0.00E+00	3.83E+01	7.35E-01	7.60E-01	
7/11 14:00	-1600	-1600	0.037	-	0.1445	0.125	0.00E+00	2.53E+02	7.35E-01	7.60E-01	
7/11 17:00	-1600	-1600	0.037	-	0.1447	0.125	0.00E+00	2.39E+02	7.35E-01	7.60E-01	
7/11 20:00	-1700	-1700	0.037	-	0.1446	0.120	0.00E+00	8.76E+01	7.35E-01	7.60E-01	
7/11 23:00	-1650	-1650	0.037	-	0.1445	0.125	0.00E+00	3.88E+01	7.34E-01	7.59E-01	
7/12 2:00	-1650	-1650	0.037	-	0.1446	0.125	0.00E+00	3.88E+01	7.34E-01	7.59E-01	
7/12 5:00	-1700	-1700	0.037	-	0.1444	0.125	0.00E+00	4.60E+01	7.34E-01	7.59E-01	
7/12 8:00	-1650	-1650	0.037	-	0.1444	0.125	0.00E+00	4.21E+01	7.34E-01	7.59E-01	
7/12 11:00	-1650	-1650	0.037	-	0.1444	0.125	0.00E+00	4.30E+01	7.33E-01	7.58E-01	
7/12 14:00	-1650	-1650	0.037	-	0.1444	0.125	0.00E+00	4.32E+01	7.33E-01	7.58E-01	
7/12 17:00	-1600	-1600	0.037	-	0.1444	0.125	0.00E+00	3.90E+01	7.33E-01	7.58E-01	
7/12 20:00	-1600	-1600	0.037	-	0.1443	0.125	0.00E+00	3.73E+01	7.33E-01	7.58E-01	
7/12 23:00	-1650	-1650	0.037	-	0.1442	0.125	0.00E+00	6.50E+01	7.33E-01	7.58E-01	
7/13 2:00	-1650	-1650	0.037	-	0.1442	0.125	0.00E+00	4.22E+01	7.32E-01	7.58E-01	
7/13 5:00	-1600	-1600	0.037	-	0.1442	0.125	0.00E+00	4.14E+01	7.32E-01	7.57E-01	
7/13 8:00	-1650	-1650	0.037	-	0.1439	0.125	0.00E+00	3.85E+01	7.32E-01	7.58E-01	
7/13 11:00	-1650	-1650	0.037	-	0.1437	0.125	0.00E+00	3.74E+01	7.32E-01	7.57E-01	
7/13 14:00	-1590	-1590	0.037	-	0.1437	0.125	0.00E+00	3.63E+01	7.31E-01	7.57E-01	
7/13 17:00	-1600	-1600	0.037	-	0.1438	0.125	0.00E+00	3.82E+01	7.31E-01	7.58E-01	
7/13 20:00	-1600	-1600	0.037	-	0.1438	0.125	0.00E+00	4.32E+01	7.31E-01	7.57E-01	
7/13 23:00	-1600	-1600	0.037	-	0.1437	0.125	0.00E+00	3.98E+01	7.31E-01	7.58E-01	
7/14 2:00	-1650	-1650	0.037	-	0.1436	0.125	0.00E+00	4.28E+01	7.31E-01	7.58E-01	
7/14 5:00	-1650	-1650	0.037	-	0.1436	0.125	0.00E+00	9.50E+01	7.31E-01	7.58E-01	
7/14 8:00	-1650	-1650	0.037	-	0.1436	0.125	0.00E+00	4.42E+01	7.31E-01	7.56E-01	
7/14 11:00	-1650	-1650	0.037	-	0.1438	0.125	0.00E+00	4.18E+01	7.30E-01	7.56E-01	
7/14 14:00	-1650	-1650	0.037	-	0.1433	0.125	0.00E+00	4.97E+01	7.30E-01	7.56E-01	
7/14 17:00	-1650	-1650	0.037	-	0.1431	0.125	0.00E+00	4.10E+01	7.30E-01	7.55E-01	
7/14 20:00	-1650	-1650	0.037	-	0.1434	0.120	0.00E+00	4.08E+01	7.30E-01	7.55E-01	
7/14 23:00	-1650	-1650	0.037	-	0.1435	0.125	0.00E+00	3.97E+01	7.30E-01	7.54E-01	
7/15 2:00	-1650	-1650	0.037	-	0.1435	0.125	0.00E+00	3.84E+01	7.30E-01	7.54E-01	
7/15 5:00	-1650	-1650	0.037	-	0.1430	0.125	0.00E+00	4.12E+01	7.29E-01	7.54E-01	
7/15 8:00	-1650	-1650	0.037	-	0.1430	0.125	0.00E+00	4.24E+01	7.29E-01	7.54E-01	
7/15 11:00	-1650	-1650	0.037	-	0.1434	0.125	0.00E+00	4.70E+01	7.29E-01	7.54E-01	
7/15 14:00	-1650	-1650	0.037	-	0.1434	0.125	0.00E+00	7.30E+01	7.29E-01	7.54E-01	
7/15 17:00	-1650	-1650	0.037	-	0.1433	0.125	0.00E+00	7.72E+01	7.29E-01	7.54E-01	
7/15 20:00	-1650	-1650	0.036	-	0.1430	0.125	0.00E+00	7.01E+01	7.28E-01	7.54E-01	
7/15 23:00	-1650	-1650	0.036	-	0.1429	0.125	0.00E+00	6.15E+01	7.28E-01	7.54E-01	
7/16 2:00	-1650	-1650	0.036	-	0.1428	0.125	0.00E+00	7.19E+01	7.28E-01	7.53E-01	
7/16 5:00	-1700	-1700	0.036	-	0.1428	0.125	0.00E+00	8.40E+01	7.28E-01	7.53E-01	
7/16 8:00	-1700	-1700	0.036	-	0.1424	0.125	0.00E+00	4.45E+01	7.28E-01	7.53E-01	
7/16 11:00	-1700	-1700	0.036	-	0.1424	0.125	0.00E+00	4.53E+01	7.28E-01	7.53E-01	
7/16 14:00	-1700	-1700	0.036	-	0.1424	0.125	0.00E+00	4.62E+01	7.27E-01	7.52E-01	
7/16 17:00	-1700	-1700	0.036	-	0.1427	0.125	0.00E+00	4.60E+01	7.28E-01	7.52E-01	
7/16 20:00	-1700	-1700	0.036	-	0.1428	0.125	0.00E+00	4.44E+01	7.27E-01	7.52E-01	
7/16 23:00	-1700	-1700	0.036	-	0.1424	0.125	0.00E+00	4.38E+01	7.27E-01	7.52E-01	
7/17 2:00	-1700	-1700	0.036	-	0.1424	0.125	0.00E+00	4.28E+01	7.27E-01	7.51E-01	
7/17 5:00	-1700	-1700	0.036	-	0.1424	0.125	0.00E+00	5.16E+01	7.27E-01	7.51E-01	
7/17 8:00	-1700	-1700	0.036	-	0.1425	0.125	0.00E+00	5.24E+01	7.27E-01	7.50E-01	
7/17 11:00	-1700	-1700	0.036	-	0.1424	0.125	0.00E+00	4.66E+01	7.28E-01	7.50E-01	
7/17 14:00	-1600	-1600	0.036	-	0.1424	0.125	0.00E+00	5.20E+01	7.28E-01	7.51E-01	
7/17 17:00	-1600	-1600	0.036	-	0.1425	0.125	0.00E+00	5.75E+01	7.28E-01	7.52E-01	
7/17 20:00	-1700	-1700	0.036	-	0.1425	0.125	0.00E+00	5.23E+01	7.28E-01	7.52E-01	
7/17 23:00	-1700	-1700	0.036	-	0.1422	0.125	0.00E+00	5.05E+01	7.28E-01	7.52E-01	

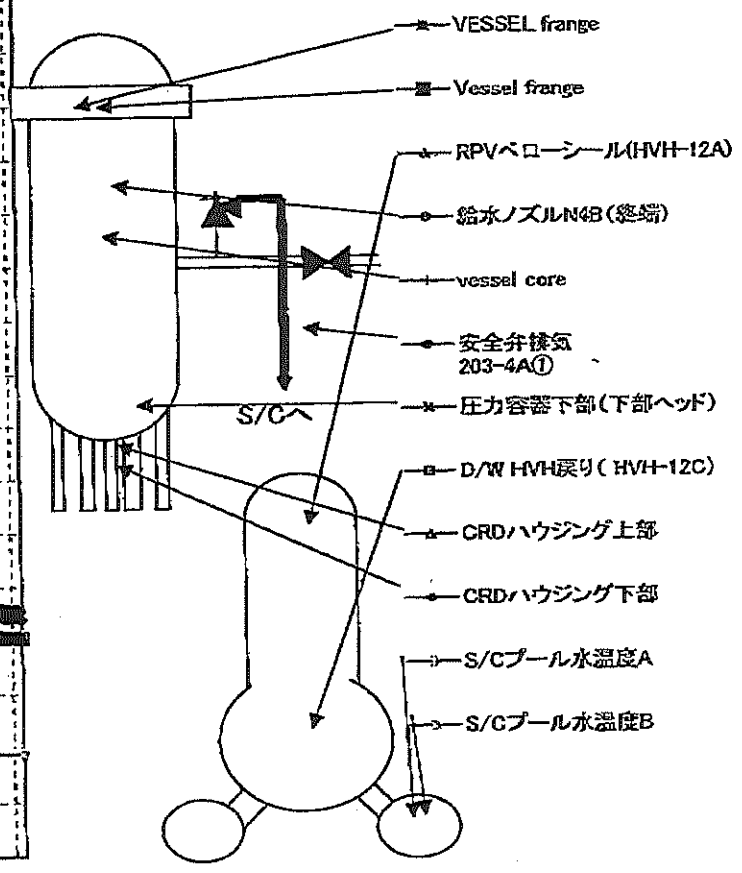
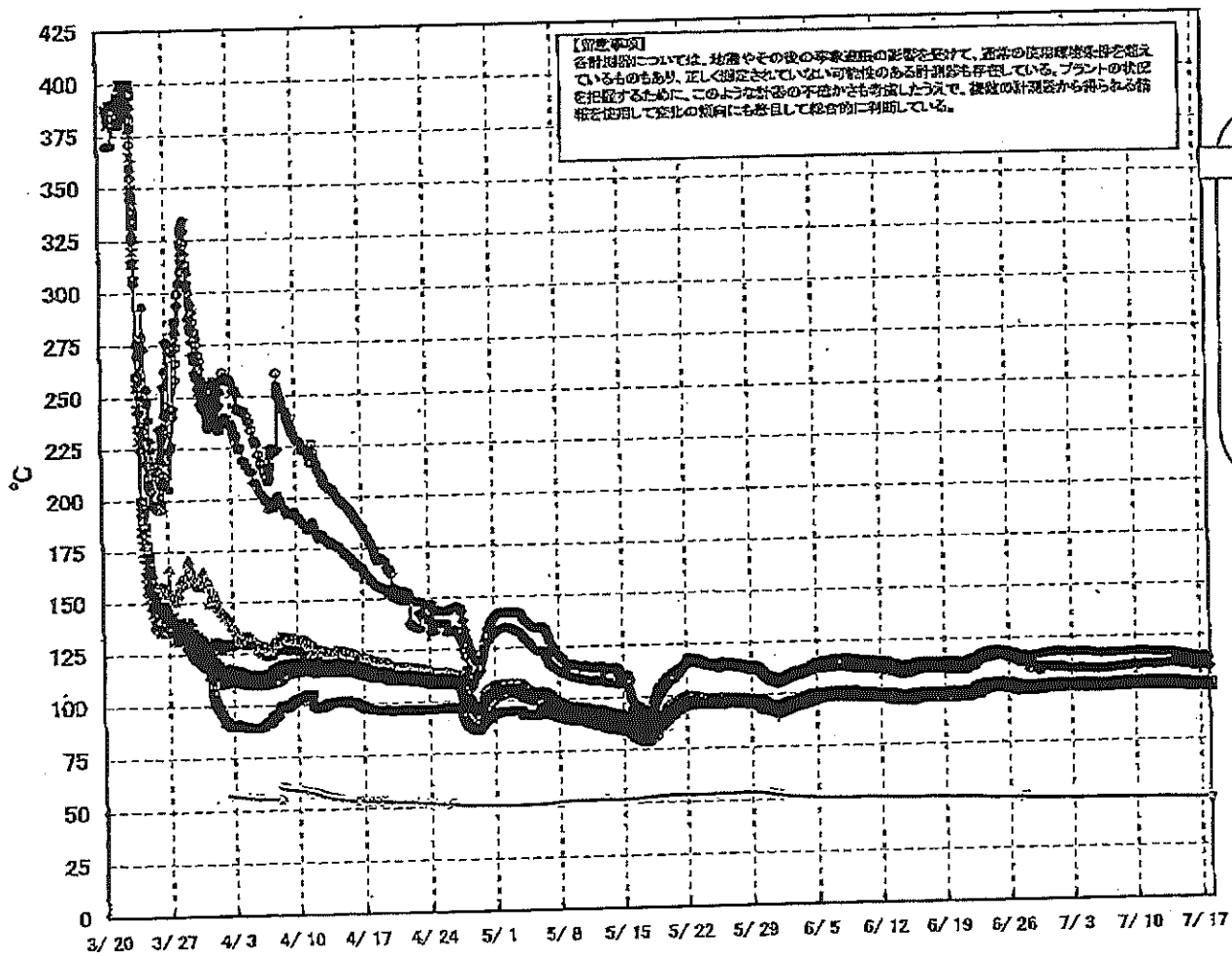
計器不良 計器不良

NO. 3313 7. 4

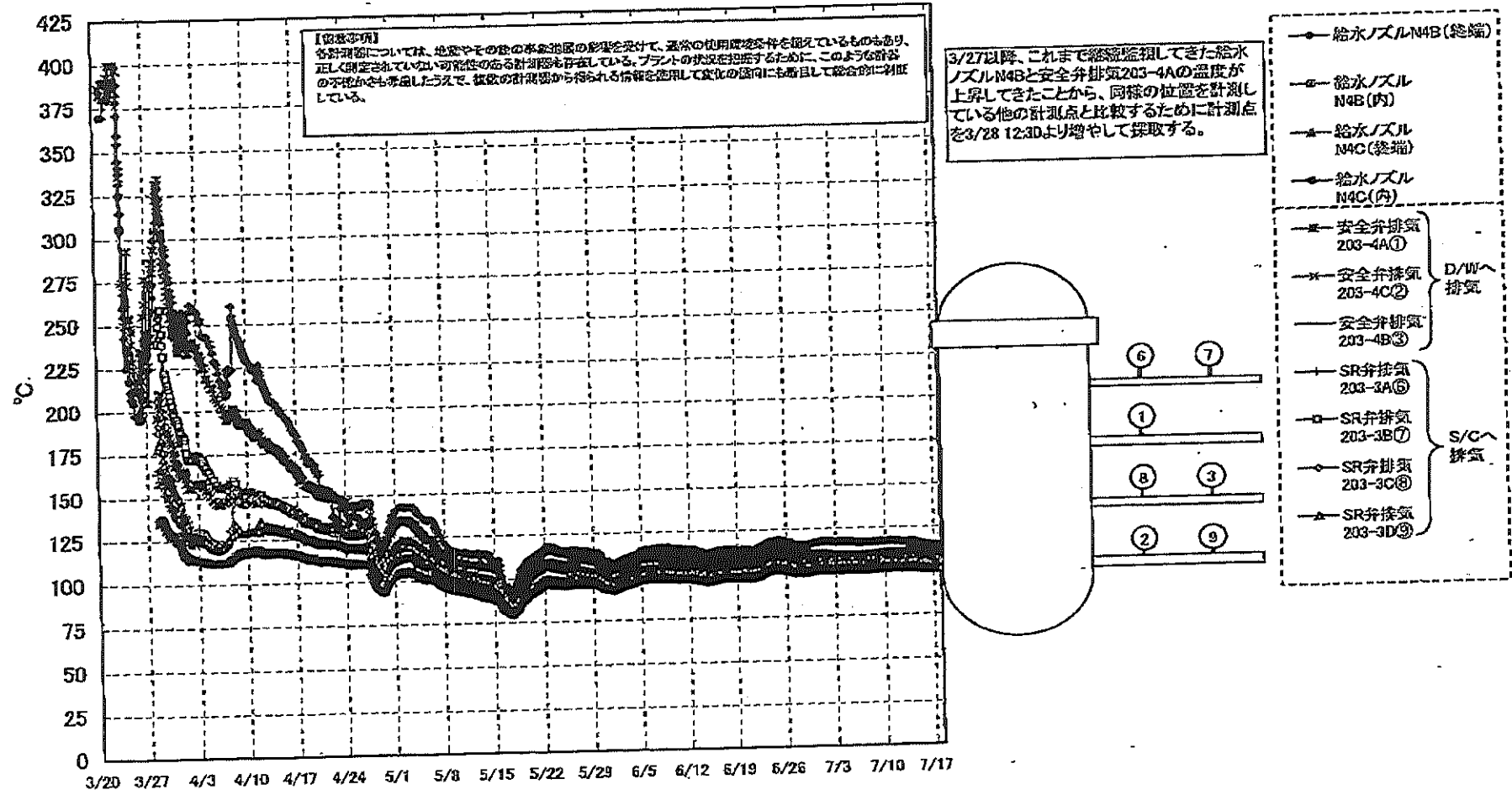
東京電力(株)原子力発電部

2011年 7月18日 15時04分

# 福島第一原子力発電所 1号機 温度に関するパラメータ (代表点)



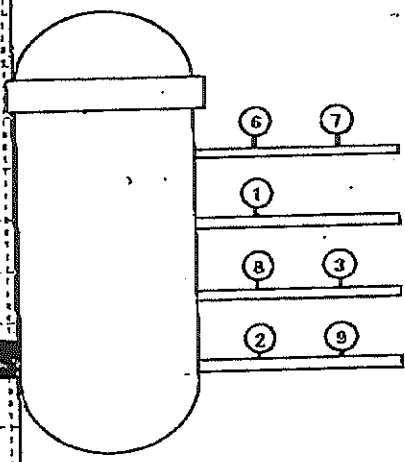
# 福島第一原子力発電所1号機 温度に関するパラメータ (給水ノズル及び安全弁排気温度)



【留意事項】  
各計測値については、地震やその他の事故地区の影響を受けて、異常の使用環境条件を假定しているものもあり、正しく測定されていない可能性のある計測値も存在している。プラントの状況を把握するために、このような計測の不確かさも考慮したうえで、複数の計測値から得られる情報を活用して変化の傾向にも着目して総合的に判断している。

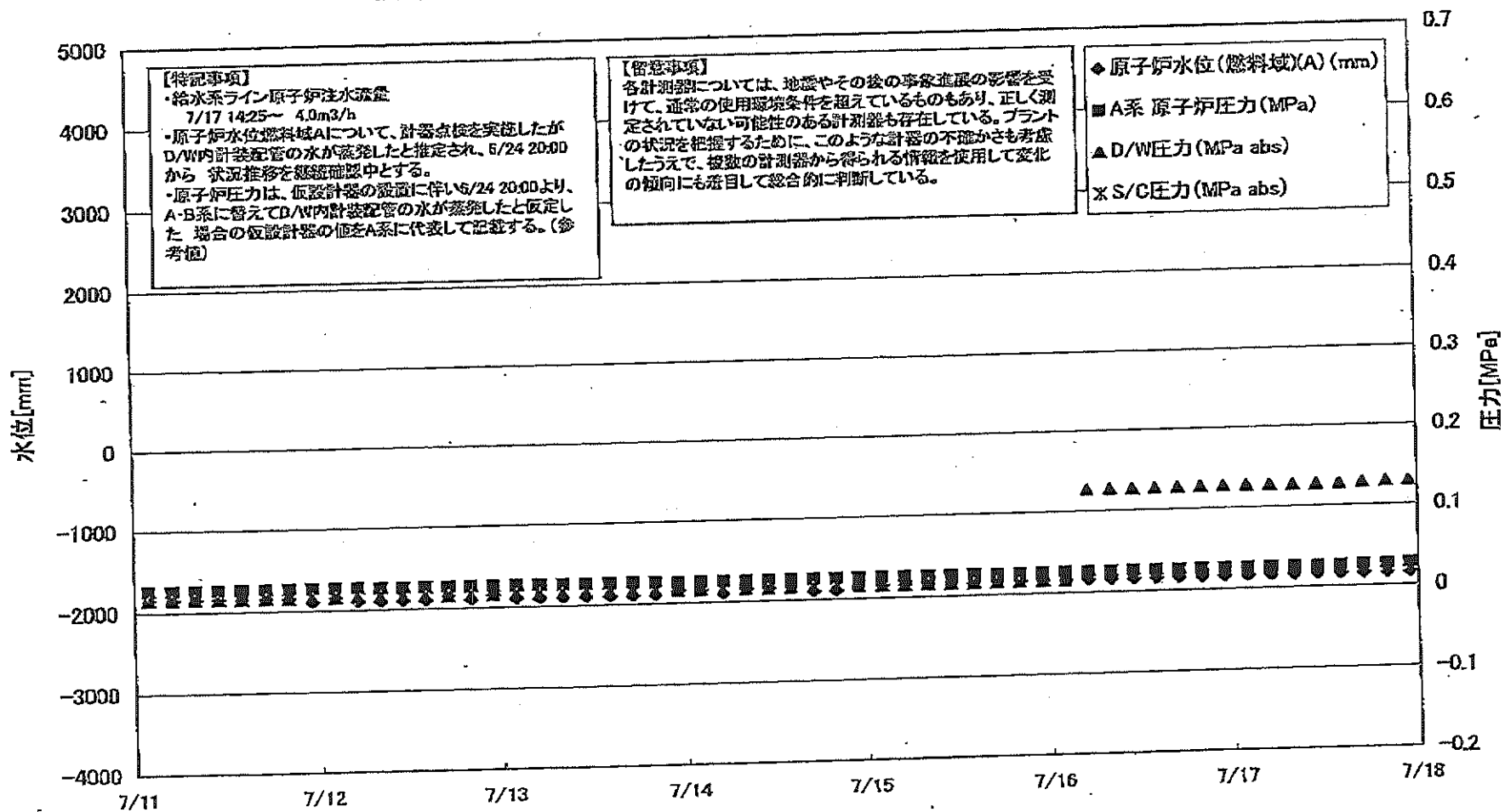
3/27以降、これまで継続監視してきた給水ノズルN4Bと安全弁排気203-4Aの温度が上昇してきたことから、同様の位置を計測している他の計測点と比較するために計測点を3/28 12:30より増やして採取する。

- 給水ノズルN4B(終端)
  - 給水ノズルN4B(内)
  - ▲ 給水ノズルN4C(終端)
  - ◆ 給水ノズルN4C(内)
  - 安全弁排気203-4A①
  - × 安全弁排気203-4C②
  - 安全弁排気203-4B③
  - + SR弁排気203-3A⑥
  - SR弁排気203-3B⑦
  - ◇ SR弁排気203-3C⑧
  - ▲ SR弁排気203-3D⑨
- D/Wへ排気
- S/Cへ排気





# 福島第一原子力発電所 2号機 水位・圧力に関するパラメータ





柏崎第一原子力発電所 2号機 水位・圧力に関するパラメータ

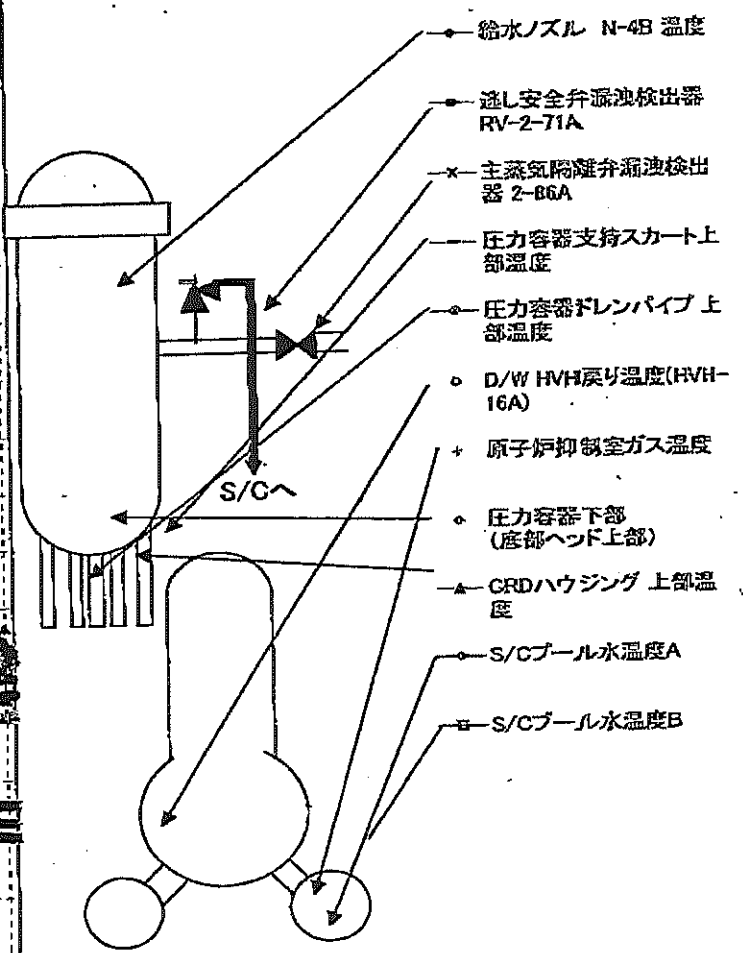
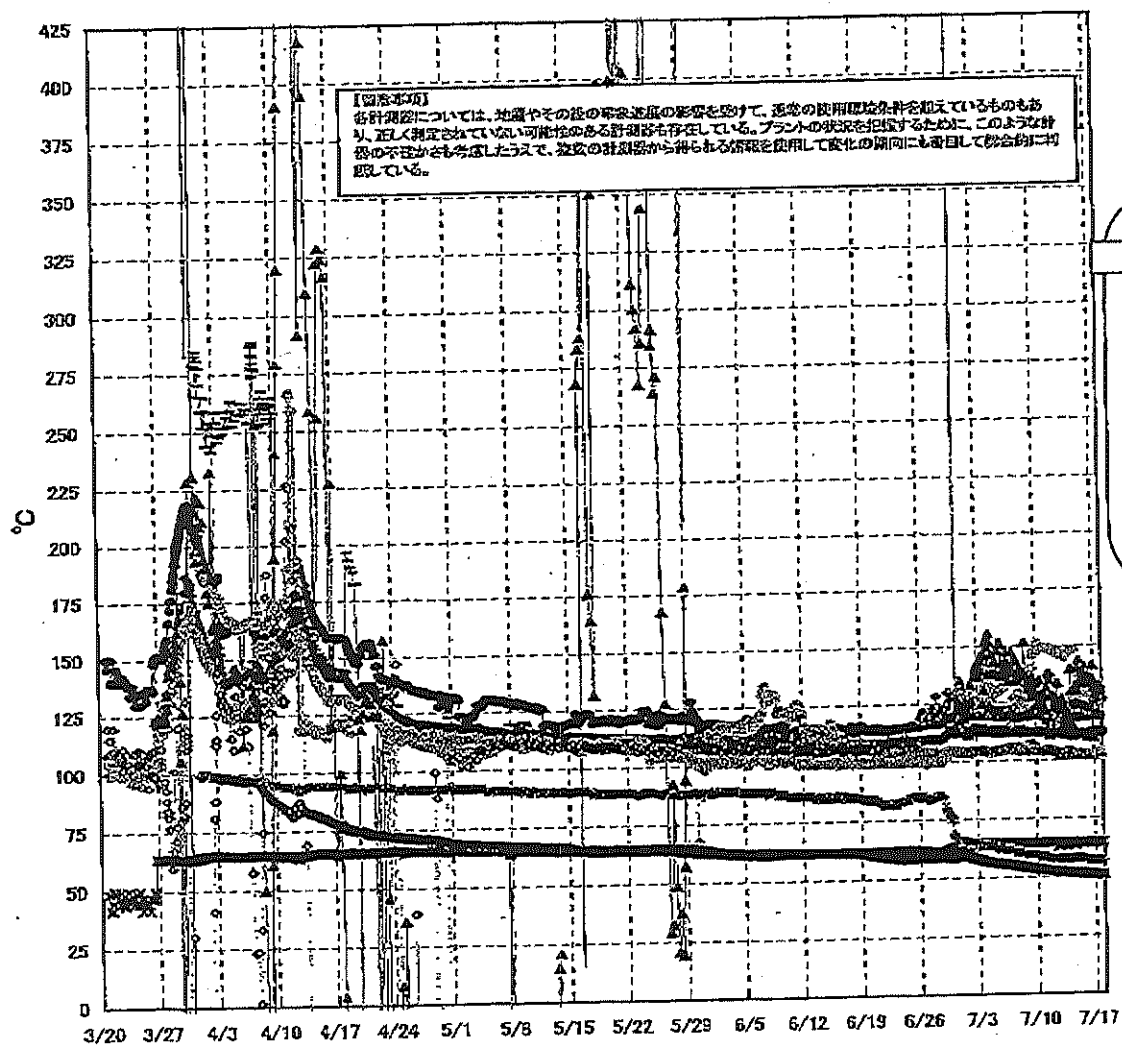
【位置等項】  
各計測器については、設置やその他の工事の影響を受けて、測定の使用環境が変えているものもあり、正しく測定されていない可能性がある計測器も存在している。  
プラントの状況に応じて、このような計測の不在が今後も発生したうえで、直前の計測値から得られる状態を適用して数値の傾向にも着目して総合的に判断している。

日時	原子炉水位 (燃料域)(A) (mm)	原子炉水位 (燃料域)(B) (mm)	A系 原子炉 圧力(MPa)	B系 原子炉 圧力(MPa)	D/W圧力 (MPa abs)	S/C圧力 (MPa abs)	CAMS D/W(A) (Sv/h)	CAMS D/W(B) (Sv/h)	CAMS S/C(A) (Sv/h)	CAMS S/C(B) (Sv/h)	中央制御 室線量 (mSv/h)	備考
7/11 2:00	-1850	-2150	0.026		0.015		1.30E+01	1.45E+01	1.79E-01	8.98E+00	0.012	
7/11 5:00	-1850	-2150	0.026		0.015		1.30E+01	1.45E+01	1.79E-01	8.98E+00	0.014	
7/11 8:00	-1850	-2150	0.025		0.015		1.30E+01	1.45E+01	1.78E-01	8.81E+00	0.014	
7/11 11:00	-1850	-2150	0.025		0.015		1.29E+01	1.45E+01	1.77E-01	8.85E+00	0.015	
7/11 14:00	-1850	-2150	0.026		0.015		1.29E+01	1.45E+01	1.77E-01	8.88E+00	0.011	
7/11 17:00	-1850	-2150	0.027		0.015		1.29E+01	1.45E+01	1.77E-01	8.82E+00	0.012	
7/11 20:00	-1850	-2150	0.027		0.015		1.29E+01	1.45E+01	1.77E-01	8.79E+00	0.012	
7/11 23:00	-1900	-2150	0.027		0.015		1.29E+01	1.45E+01	1.76E-01	8.76E+00	0.011	
7/12 2:00	-1850	-2150	0.027		0.015		1.29E+01	1.45E+01	1.76E-01	8.64E+00	0.013	
7/12 5:00	-1900	-2150	0.027		0.015		1.29E+01	1.45E+01	1.76E-01	8.57E+00	0.012	
7/12 8:00	-1900	-2150	0.026		0.015		1.29E+01	1.45E+01	1.76E-01	8.51E+00	0.010	
7/12 11:00	-1900	-2150	0.026		0.015		1.29E+01	1.45E+01	1.76E-01	8.45E+00	0.009	
7/12 14:00	-1900	-2150	0.025		0.015		1.29E+01	1.45E+01	1.76E-01	8.38E+00	0.010	
7/12 17:00	-1850	-2150	0.025		0.015		1.29E+01	1.45E+01	1.76E-01	8.35E+00	0.011	
7/12 20:00	-1900	-2150	0.025		0.015		1.29E+01	1.45E+01	1.75E-01	8.35E+00	0.012	
7/12 23:00	-1850	-2150	0.026		0.015		1.29E+01	1.45E+01	1.75E-01	8.30E+00	0.010	
7/13 2:00	-1900	-2150	0.025		0.015		1.28E+01	1.45E+01	1.75E-01	8.35E+00	0.011	
7/13 5:00	-1900	-2150	0.025		0.015		1.28E+01	1.45E+01	1.75E-01	8.34E+00	0.012	
7/13 8:00	-1900	-2150	0.025		0.015		1.28E+01	1.45E+01	1.75E-01	8.30E+00	0.011	
7/13 11:00	-1900	-2150	0.025		0.015		1.28E+01	1.44E+01	1.75E-01	8.27E+00	0.011	
7/13 14:00	-1900	-2150	0.025		0.015		1.28E+01	1.44E+01	1.74E-01	8.25E+00	0.012	
7/13 17:00	-1900	-2150	0.025		0.015		1.28E+01	1.45E+01	1.74E-01	8.25E+00	0.012	
7/13 20:00	-1900	-2150	0.025		0.015		1.28E+01	1.45E+01	1.74E-01	8.25E+00	0.011	
7/13 23:00	-1850	-2150	0.025		0.015		1.28E+01	1.45E+01	1.73E-01	8.28E+00	0.011	
7/14 2:00	-1850	-2150	0.025		0.015		1.28E+01	1.44E+01	1.73E-01	8.25E+00	0.012	
7/14 5:00	-1900	-2150	0.025		0.015		1.28E+01	1.44E+01	1.73E-01	8.22E+00	0.011	
7/14 8:00	-1850	-2150	0.025		0.015		1.28E+01	1.44E+01	1.73E-01	8.16E+00	0.011	
7/14 11:00	-1850	-2150	0.025		0.015		1.28E+01	1.44E+01	1.72E-01	8.18E+00	0.010	
7/14 14:00	-1850	-2150	0.025		0.015		1.28E+01	1.44E+01	1.72E-01	8.13E+00	0.011	
7/14 17:00	-1900	-2150	0.025		0.015		1.27E+01	1.44E+01	1.72E-01	8.12E+00	0.011	
7/14 20:00	-1900	-2150	0.025		0.015		1.27E+01	1.44E+01	1.72E-01	8.11E+00	0.011	
7/14 23:00	-1850	-2150	0.025		0.015		1.27E+01	1.44E+01	1.72E-01	8.07E+00	0.012	
7/15 2:00	-1850	-2150	0.025		0.015		1.27E+01	1.44E+01	1.71E-01	8.05E+00	0.012	
7/15 5:00	-1850	-2150	0.025		0.015		1.27E+01	1.44E+01	1.71E-01	8.08E+00	0.011	
7/15 8:00	-1850	-2150	0.025		0.015		1.27E+01	1.44E+01	1.71E-01	8.05E+00	0.012	
7/15 11:00	-1850	-2150	0.025		0.015		1.27E+01	1.44E+01	1.71E-01	8.08E+00	0.011	
7/15 14:00	-1850	-2150	0.025		0.015		1.27E+01	1.44E+01	1.71E-01	8.17E+00	0.012	
7/15 17:00	-1850	-2150	0.025		0.015		1.27E+01	1.44E+01	1.72E-01	8.15E+00	0.011	
7/15 20:00	-1850	-2150	0.025		0.015		1.27E+01	1.44E+01	1.72E-01	8.12E+00	0.011	
7/15 23:00	-1850	-2150	0.025		0.015		1.27E+01	1.44E+01	1.72E-01	8.10E+00	0.011	
7/16 2:00	-1850	-2150	0.025		0.127		1.27E+01	1.44E+01	1.72E-01	8.08E+00	0.012	7/16 5:00以降のD/W圧力の記録計器を変更(500kPaから200kPaへ変更)
7/16 5:00	-1850	-2150	0.025		0.127		1.27E+01	1.44E+01	1.72E-01	8.06E+00	0.012	
7/16 8:00	-1850	-2150	0.025		0.127		1.27E+01	1.44E+01	1.72E-01	7.96E+00	0.011	
7/16 11:00	-1850	-2150	0.025		0.127		1.27E+01	1.44E+01	1.72E-01	7.94E+00	0.011	
7/16 14:00	-1850	-2150	0.025		0.128		1.27E+01	1.44E+01	1.72E-01	7.89E+00	0.011	
7/16 17:00	-1850	-2150	0.025		0.128		1.27E+01	1.44E+01	1.71E-01	7.88E+00	0.016	
7/16 20:00	-1850	-2150	0.025		0.128		1.27E+01	1.44E+01	1.71E-01	7.89E+00	0.010	
7/16 23:00	-1850	-2150	0.025		0.128		1.27E+01	1.44E+01	1.71E-01	7.89E+00	0.010	
7/17 2:00	-1850	-2150	0.025		0.128		1.27E+01	1.44E+01	1.70E-01	7.82E+00	0.010	
7/17 5:00	-1850	-2150	0.025		0.127		1.28E+01	1.44E+01	1.70E-01	7.83E+00	0.010	
7/17 8:00	-1850	-2150	0.025		0.127		1.28E+01	1.44E+01	1.70E-01	7.91E+00	0.010	
7/17 11:00	-1850	-2150	0.025		0.128		1.28E+01	1.44E+01	1.69E-01	7.85E+00	0.010	
7/17 14:00	-1850	-2150	0.025		0.128		1.28E+01	1.44E+01	1.69E-01	7.91E+00	0.010	
7/17 17:00	-1850	-2150	0.025		0.130		1.28E+01	1.44E+01	1.69E-01	7.92E+00	0.010	
7/17 20:00	-1850	-2150	0.026		0.130		1.28E+01	1.44E+01	1.69E-01	7.95E+00	0.010	
7/17 23:00	-1850	-2150	0.027		0.130		1.28E+01	1.44E+01	1.69E-01	7.95E+00	0.010	

計器不良

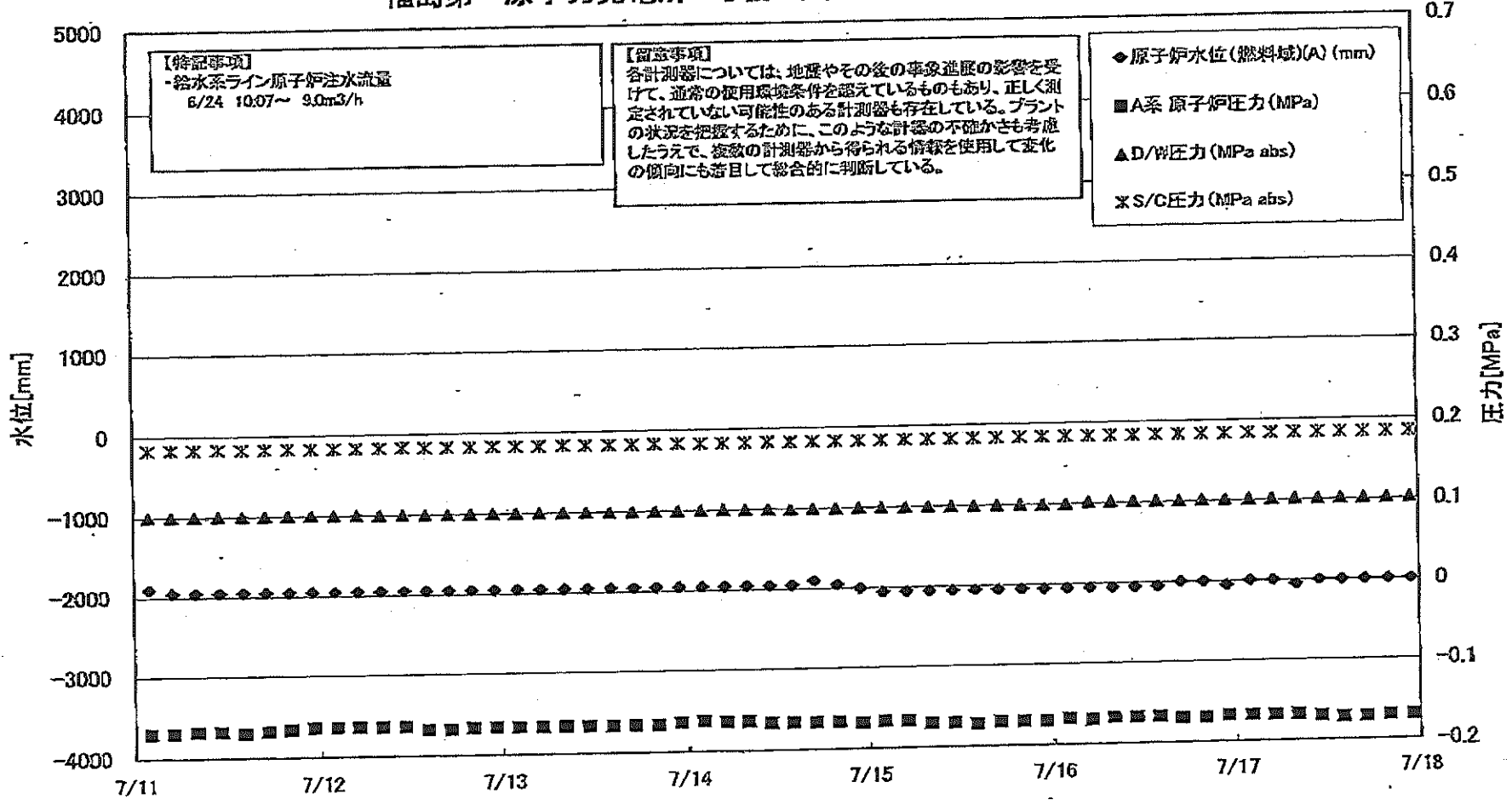
計器不良

# 福島第一原子力発電所 2号機 温度に関するパラメータ(代表点)



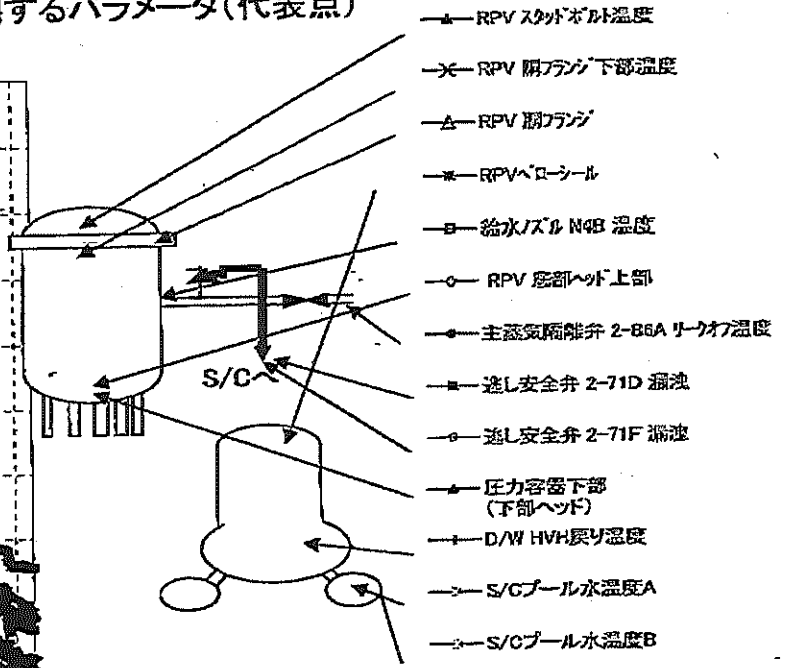
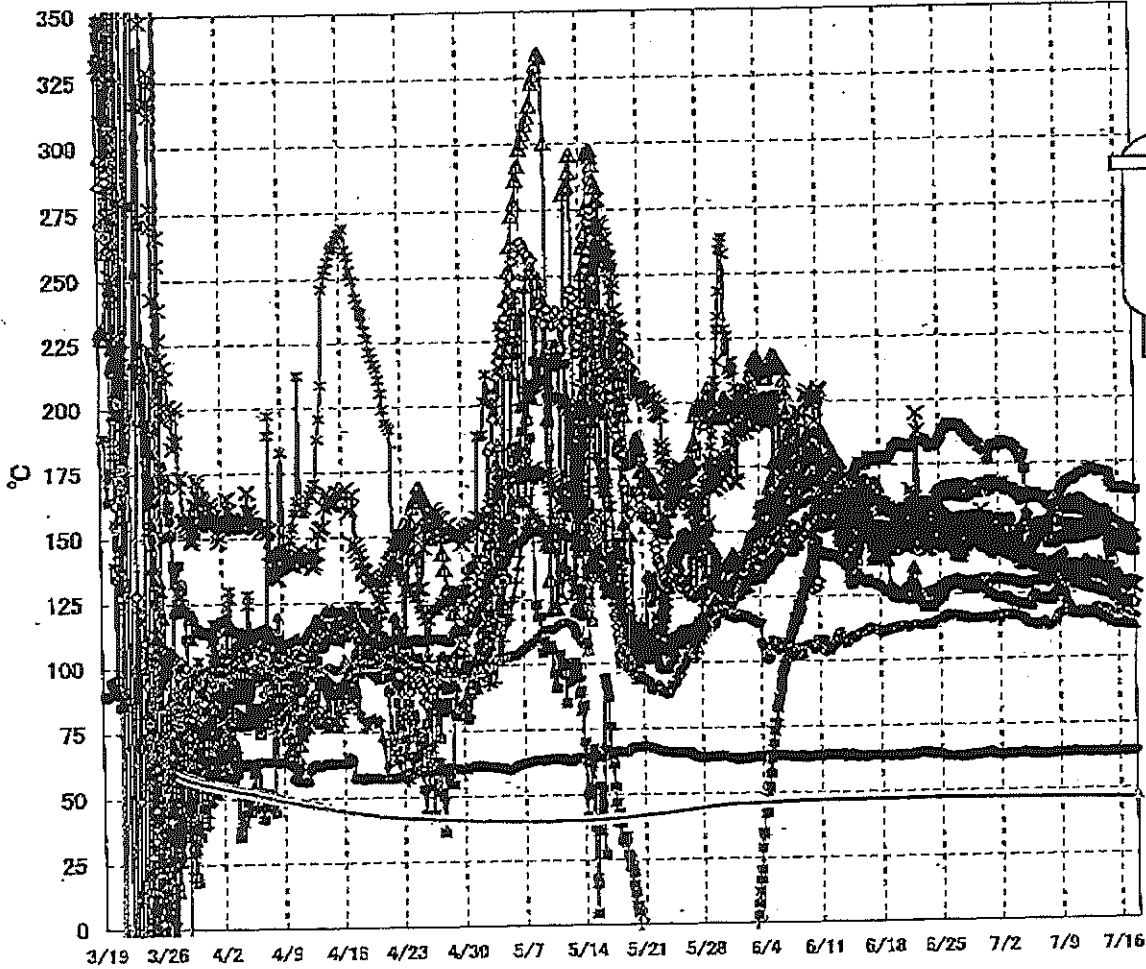


### 福島第一原子力発電所 3号機 水位・圧力に関するパラメータ





### 福島第一原子力発電所 3号機 温度に関するパラメータ(代表点)



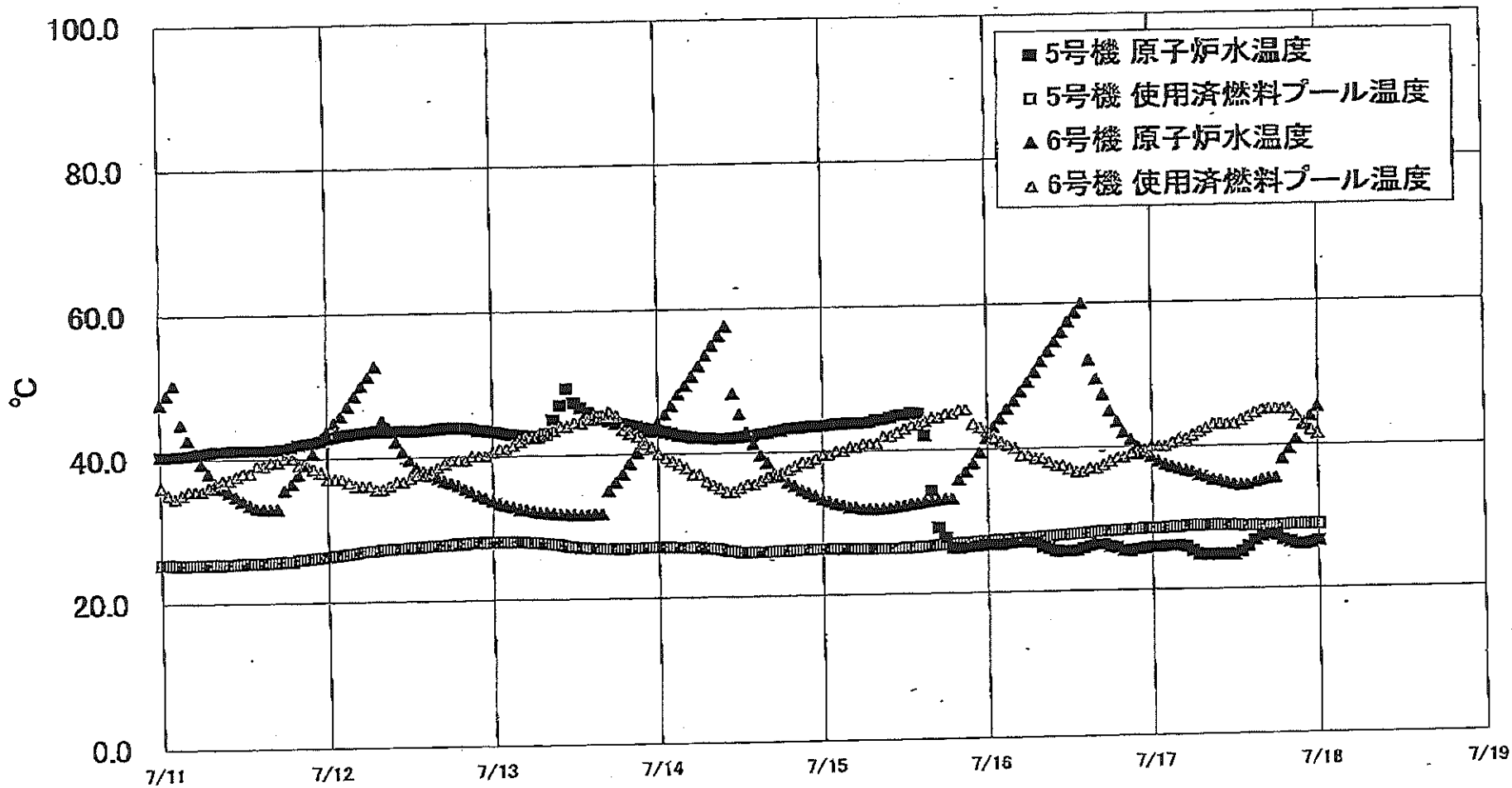
**【留意事項】**  
 各計測器については、地震やその後の緊急進展の影響を受けて、通常の使用環境条件を超えているものもあり、正しく測定されていない可能性のある計測器も存在している。プラントの状況を把握するために、このような計器の不確かさも考慮したうえで、複数の計測器から得られる情報を使用して変化の傾向にも着目して総合的に判断している。

福島第一原子力発電所3号機 温度に関するパラメータ

【測定事項】各計測値については、地震やその後の潮流変動の影響を受けて、通常の使用環境条件と想定しているものもあり、正しく測定できていない可能性のある計測値も存在している。プラントの状態を把握するために、このような計測の不安定さも考慮したうえで、概数の計測値から得られる情報を活用して変化の傾向にも着目して総合的に判断している。

Table with 15 columns: 日時, 冷却水圧 HAB 温度, RPU 冷却水圧 上げ, RPU 冷却水圧 下げ, 圧力調整装置 (FDR) 温度, RPU 冷却水圧 温度, 蒸気発生炉 温度, 蒸気発生炉 温度, 蒸気発生炉 温度, 蒸気発生炉 温度, RPU 冷却水圧 温度, RPU 冷却水圧 温度, RPU 冷却水圧 温度, RPU 冷却水圧 温度, RPU 冷却水圧 温度. Rows represent time intervals from 7/11 2:00 to 7/17 23:00.

福島第一原子力発電所 5・6号機 原子炉水温度、使用済燃料プール温度推移





福島第一原子力発電所 5・6号機 原子炉水温度・使用済燃料プール温度

日時	5号機 原子炉水温度	5号機 使用済燃料プール温度	6号機 原子炉水温度	6号機 使用済燃料プール温度
7/15 8:00	44.3	26.3	31.8	41.0
7/15 9:00	44.4	26.3	31.8	42.0
7/15 10:00	44.6	26.3	31.8	42.0
7/15 11:00	44.9	26.3	32.1	42.5
7/15 12:00	45.0	26.4	32.2	43.0
7/15 13:00	45.2	26.4	32.4	43.5
7/15 14:00	45.1	26.5	32.5	43.5
7/15 15:00	42.0	26.6	32.7	44.0
7/16 16:00	34.2	26.6	32.8	44.5
7/15 17:00	29.1	26.7	32.9	44.5
7/15 18:00	27.7	26.7	33.0	45.0
7/15 19:00	26.9	26.8	33.0	45.0
7/15 20:00	26.2	26.9	35.7	45.5
7/15 21:00	26.3	26.9	36.8	45.5
7/15 22:00	26.4	27.0	38.0	43.5
7/15 23:00	26.5	27.1	39.5	43.0
7/16 0:00	26.8	27.1	41.4	42.5
7/16 1:00	26.6	27.2	43.0	41.5
7/16 2:00	26.6	27.2	44.2	41.0
7/16 3:00	26.7	27.2	45.5	40.5
7/16 4:00	26.8	27.4	46.6	40.0
7/16 5:00	26.9	27.4	47.9	39.0
7/16 6:00	26.9	27.5	49.2	39.0
7/16 7:00	26.8	27.5	50.8	38.5
7/16 8:00	26.2	27.6	52.0	38.5
7/16 9:00	25.9	27.6	53.4	38.0
7/16 10:00	25.8	27.7	54.7	37.5
7/16 11:00	25.5	27.8	56.0	37.5
7/16 12:00	25.5	27.8	57.4	37.0
7/16 13:00	25.6	27.9	58.7	36.5
7/16 14:00	25.9	27.9	59.9	36.5
7/16 15:00	26.2	28.0	52.1	37.0
7/16 16:00	26.4	28.1	49.5	37.0
7/16 17:00	26.4	28.2	47.3	37.5
7/16 18:00	26.1	28.2	45.0	38.0
7/16 19:00	25.9	28.3	43.5	38.5
7/16 20:00	25.5	28.3	42.0	38.5
7/16 21:00	25.4	28.4	41.0	39.0
7/16 22:00	25.6	28.4	40.0	39.0
7/16 23:00	25.8	28.5	39.1	39.5
7/17 0:00	25.9	28.5	38.5	40.0
7/17 1:00	25.8	28.5	37.9	40.0
7/17 2:00	26.0	28.6	37.4	40.0
7/17 3:00	26.1	28.7	37.1	40.5
7/17 4:00	26.1	28.6	36.8	41.0
7/17 5:00	25.9	28.8	36.5	41.0
7/17 6:00	25.3	28.8	36.3	41.5
7/17 7:00	24.8	28.8	35.9	42.0
7/17 8:00	24.7	28.8	35.6	42.5
7/17 9:00	24.7	28.8	35.2	43.0
7/17 10:00	24.7	28.8	35.0	43.0
7/17 11:00	24.7	28.8	34.7	43.0
7/17 12:00	24.7	28.8	34.5	43.0
7/17 13:00	25.1	28.7	34.3	43.5
7/17 14:00	25.8	28.7	34.4	44.0
7/17 15:00	26.7	28.7	34.7	44.5
7/17 16:00	27.2	28.6	35.0	45.0
7/17 17:00	27.5	28.6	35.2	45.0
7/17 18:00	27.3	28.7	35.3	45.0
7/17 19:00	26.7	28.7	38.0	45.0
7/17 20:00	26.4	28.8	38.4	45.0
7/17 21:00	26.1	28.8	40.7	44.0
7/17 22:00	26.0	28.8	42.7	43.0
7/17 23:00	26.2	28.8	43.9	42.0
7/18 0:00	26.5	28.8	45.2	41.5

福島第一原子力発電所 プラント関連パラメータ (水位・圧力・温度などのデータ)

※計測器については、地震やその後の事象進展の影響を受けて、通常の使用環境条件を超えているものもあり、正しく測定されていない可能性のある計測器も存在している。プラントの状況を把握するために、このような計測器の不確かさも考慮したうえで、複数の計測器から得られる情報を活用して変化の傾向にも着目して総合的に判断している。

7月18日 6:00 現在

号機	1号機	2号機	3号機	4号機	5号機	6号機	
原子炉注水状況	給水系パイプを用いた淡水注水中。 流量4.0m <sup>3</sup> /h (7/18 5:00現在)	給水系パイプを用いた淡水注水中。 流量4.1m <sup>3</sup> /h (7/18 5:00現在)	給水系パイプを用いた淡水注水中。 流量9.1m <sup>3</sup> /h (7/18 5:00現在)	※2 (原子炉の除熱機能が維持されており、注水不要)	※2 (原子炉の除熱機能が維持されており、注水不要)		
原子炉水位	燃料域A: ゲージA-1 燃料域B: 1700 mm (7/18 5:00 現在) ※3	燃料域A: 1850 mm 燃料域B: 2150 mm (7/18 5:00 現在) ※3	燃料域A: 2050 mm 燃料域B: 2300 mm (7/18 5:00 現在) ※3		停止域 1987mm (7/18 6:00 現在)	停止域 2236mm (7/18 6:00 現在)	
原子炉圧力	A系: 0.036 MPa g B系: -MPa g (7/18 5:00 現在)	A系: 0.027 MPa g B系: -MPa g (7/18 5:00 現在)	A系: 0.172 MPa g B系: 0.108 MPa g (7/18 5:00 現在)		0.010 MPa g (7/18 6:00 現在)	0.021 MPa g (7/18 6:00 現在)	
原子炉水温度	(系統流量がないため採取不可)						
原子炉圧力容器 まわり温度	給水パイプ温度: 113.5 °C 圧力容器下部温度: 101.0 °C (7/18 5:00 現在)	給水パイプ温度: 111.3 °C 圧力容器下部温度: 126.3 °C (7/18 5:00 現在)	給水パイプ温度: 139.7 °C 圧力容器下部温度: 112.2 °C (7/18 5:00 現在)		※2 (全燃料取出中につき監視対象外)	※2 (原子炉水温度にて監視中)	
D/W・S/C 圧力	D/W: 0.1419 MPa abs S/C: 0.125 MPa abs (7/18 5:00 現在)	D/W: 0.129 MPa abs S/C: ゲージA-5 ※1 (7/18 5:00 現在)	D/W: 0.1016 MPa abs S/C: 0.1841 MPa abs (7/18 5:00 現在)			※2 (原子炉の除熱機能が維持されているため監視対象外)	
D/W 雰囲気温度	RPVペロ-シール: 100.9 °C HVH戻り: 101.9 °C (7/18 5:00 現在)	RPVペロ-シール: 128 °C ※3 HVH戻り: 126 °C (7/18 5:00 現在)	RPVペロ-シール: 145.1 °C ※3 HVH戻り: 148.1 °C (7/18 5:00 現在)				
CAMS 放射線 モニタ	D/W(A): 0.00E+00Sv/h ※1 (B): 4.20E+01Sv/h ※1 S/C(A): 7.25E-01Sv/h (B): 7.52E-01Sv/h (7/18 5:00 現在)	D/W(A): 1.26E+01Sv/h (B): 1.44E+01Sv/h S/C(A): 1.68E-01Sv/h (B): 3.02E+00Sv/h ※1 (7/18 5:00 現在)	D/W(A): 4.22E+00Sv/h ※3 (B): 2.71E+00Sv/h S/C(A): 3.18E-01Sv/h (B): 2.96E-01Sv/h (7/18 5:00 現在)				
S/C 温度	A系: 48.2 °C B系: 47.9 °C (7/18 5:00 現在)	A系: 51.1 °C B系: 51.0 °C (7/18 5:00 現在)	A系: 46.4 °C B系: 46.6 °C (7/18 5:00 現在)				
D/W 設計圧力	0.384MPa g (0.485MPa abs)	0.384MPa g (0.485MPa abs)	0.384MPa g (0.485MPa abs)				
D/W 最高使用圧力	0.427MPa g (0.528MPa abs)	0.427MPa g (0.528MPa abs)	0.427MPa g (0.528MPa abs)				
使用済燃料プール 温度	※1	37.0 °C (7/18 5:00 現在)	32.5 °C (7/18 5:00 現在)	87~88 °C (7/17 16:00 現在)	29.1 °C (7/18 6:00 現在)	40.0 °C (7/18 6:00 現在)	
FPC 貯蔵タンク レベル	3350mm (7/18 5:00 現在)	2300mm (7/18 5:00 現在)	※1	4150mm (7/18 5:00 現在)	※2		
電源	外部電源受電中 (P/C2C)		外部電源受電中 (P/C4D)		外部電源受電中		
その他情報				共用プール: 36 °C (7/17 6:20 現在)	5u: SHCモード (7/15 14:45~)	6u: 非熱モード (7/17 18:07~)	

圧力換算 ゲージ圧(MPa g) = 絶対圧(MPa abs) - 大気圧(標準大気圧0.1013 MPa)  
絶対圧(MPa abs) = ゲージ圧(MPa g) + 大気圧(標準大気圧0.1013 MPa)

※1: 計器不良  
※2: データ採取対象外  
※3: 状況推移を継続監視中

2011年 7月18日 7時12分 東京電力(株) 原子力発電 会議室 No. 8841 P. 2

福島第一原子力発電所 プラント関連パラメータ（水位・圧力・温度などのデータ）に関する補足説明

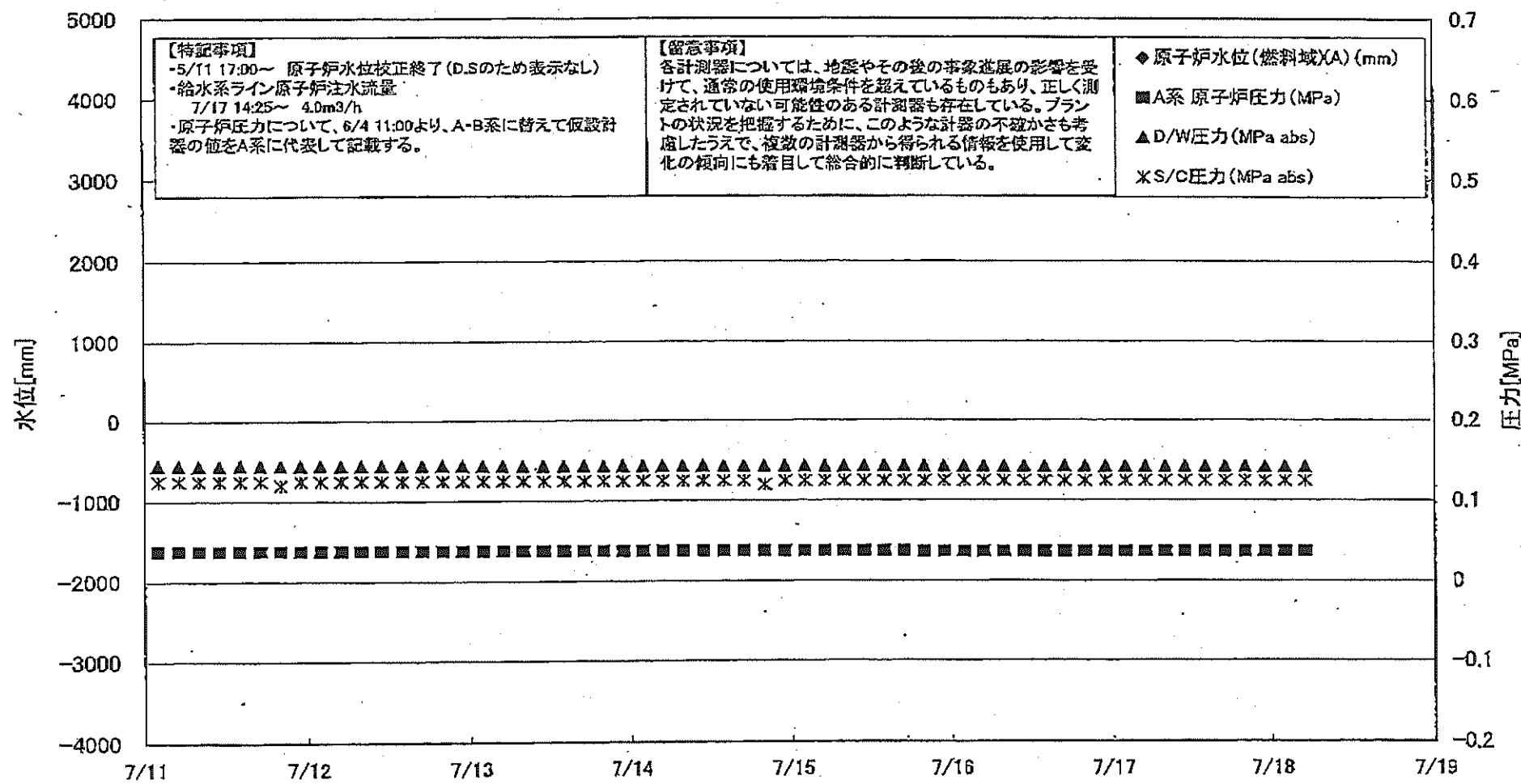
■各パラメータに関する補足説明

項目	記載方法	測定方法	記載点数/Ch 数or 系統数
原子炉注水状況	原子炉への注水流量/注水方法を記載。	仮設計器	1/1系統
原子炉水位	燃料艙を監視する水位計にて測定したデータを記載。	本設計器	A系 1/1Ch B系 1/1Ch
原子炉圧力	計器盤より圧力計器から伝送される電圧値を測定し、電圧値を圧力に換算したものを記載。A系/B系それぞれ複数点データがあるが、1点を代表として採取し記載。（本設） 1号、2号については、仮設計器の値をA系に代表して記載。（2号機は参考値）	仮設計器：1号、2号 本設計器盤（電圧測定）：3号	仮設計器 1/1系統 本設計器 A系 1/2Ch B系 1/2Ch
原子炉水温度	温度計設置箇所には系統流量がないためデータ未採取	-	-
原子炉圧力容器 まわり温度	原子炉圧力容器まわり温度は複数箇所から採取しているが、全体把握の観点から代表部位として「給水ノズル位置」、「圧力容器下部（1号、3号：圧力容器下部ヘッド、2号：圧力容器上部ヘッド）」のデータを記載	本設計器	給水ノズル位置 1/4Ch 圧力容器下部 1/2Ch (1号) 1/1Ch (2~3号)
D/W - S/C 圧力	本設計器の指示値を記載。本設計器にて採取できない場合には、計器盤より測定した電圧値を圧力に換算したものを記載。 (D/W:ドライウェル、S/C:圧力抑制室)	(D/W圧力) 本設計器：1号 本設計器盤（電圧測定）：2号、3号 (S/C圧力) 本設計器：1号、2号 本設計器盤（電圧測定）：3号	(D/W圧力) 本設計器 広域1/1Ch:1号 本設計器盤 1/4Ch:2号、3号 (S/C圧力) 本設計器 1/1系統:1号、2号 本設計器盤 1/2Ch:3号
D/W 雰囲気温度	D/W内の雰囲気温度は複数箇所から採取しているが、全体把握の観点から代表部位として「D/W上部（RPVペローシール温度）、中央部（D/W HVH戻り空気温度）」のデータを記載。（RPV:原子炉圧力容器、HVH:空調ユニット）	本設計器	RPVペローシール 1/5Ch D/W HVH戻り 1/5Ch
CAMS 放射線 モニタ	本設計器の指示値を記載。 (CAMS:格納容器雰囲気モニタ系、E●●:×10 <sup>●●</sup> )	本設計器	D/W A系 1/1Ch B系 1/1Ch S/C A系 1/1Ch B系 1/1Ch
S/C 温度	本設計器の指示値を記載。A系/B系それぞれ複数点データがあるが、1点を代表として採取し記載。	本設計器	A系 1/4Ch (1号)、8Ch (2~3号) B系 1/4Ch (1号)、8Ch (2~3号)
使用済燃料プール 温度	本設計器、もしくは仮設計器の指示値を記載。 (非熱モード:非常時熱負荷モード、SHCモード:原子炉停止時冷却系モード)	本設計器：1~2号 仮設計器：3~4号	本設計器 1/2Ch (1号)、1Ch (2号) 仮設計器 1/1系統 (3~4号)
FPC スターチング バルブ	本設計器の指示値を記載。 (FPC:燃料プール冷却浄化系)	本設計器	1/1系統

■注記に関する補足説明

項目	内容	7月18日 6時時点の状況
計器不良	計器不良:指示値ダウン(オーバー)スケール/検出器の不良	1号機 CAMS D/W 放射線モニタ、使用済燃料プール温度 2号機 S/C 圧力、CAMS S/C(B) 放射線モニタ 3号機 FPC スターチングバルブ
データ採取対象外	4号機:炉心に燃料がないため、原子炉及びD/W関連のデータは採取せず。 5~6号機:現在冷温停止中のため、D/W 関連データは採取せず。	-
状況推移を 継続確認中	指示は出ているものの、指示値ハンチング・マイナス表示など他パラメータと明らかに異なる推移を示したものを。	1号機 原子炉水位(B) 2号機 原子炉水位、RPVペローシール温度 3号機 原子炉水位、原子炉圧力、RPVペローシール温度、CAMS D/W(A)放射線モニタ

### 福島第一原子力発電所 1号機 水位・圧力に関するパラメータ



箱 第一原子力発電所 1号機 水位・圧力に関するパラメータ

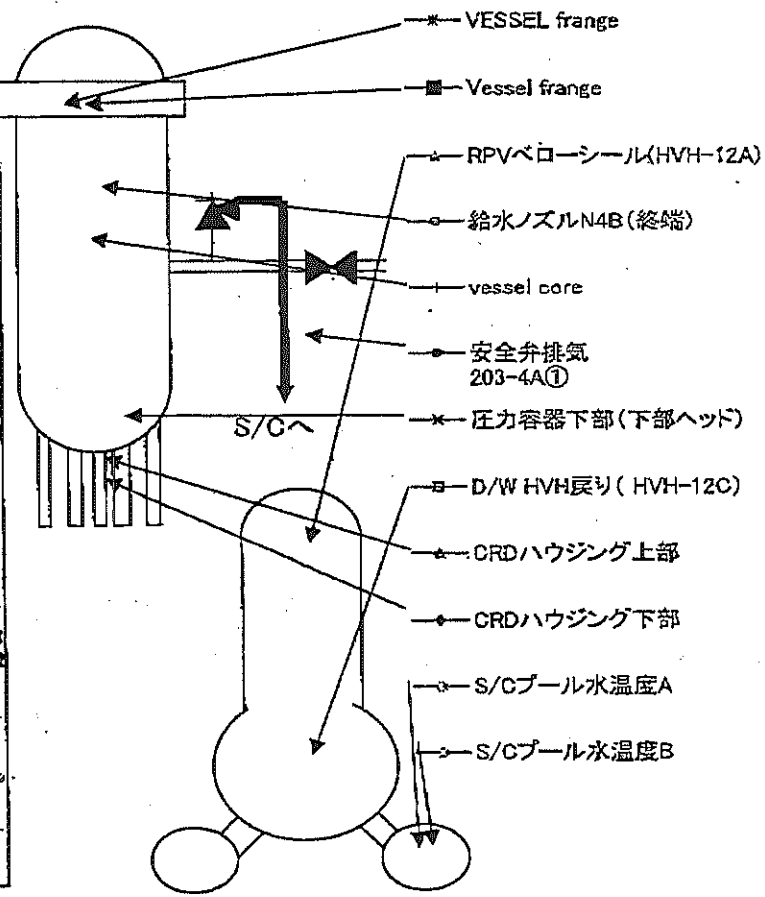
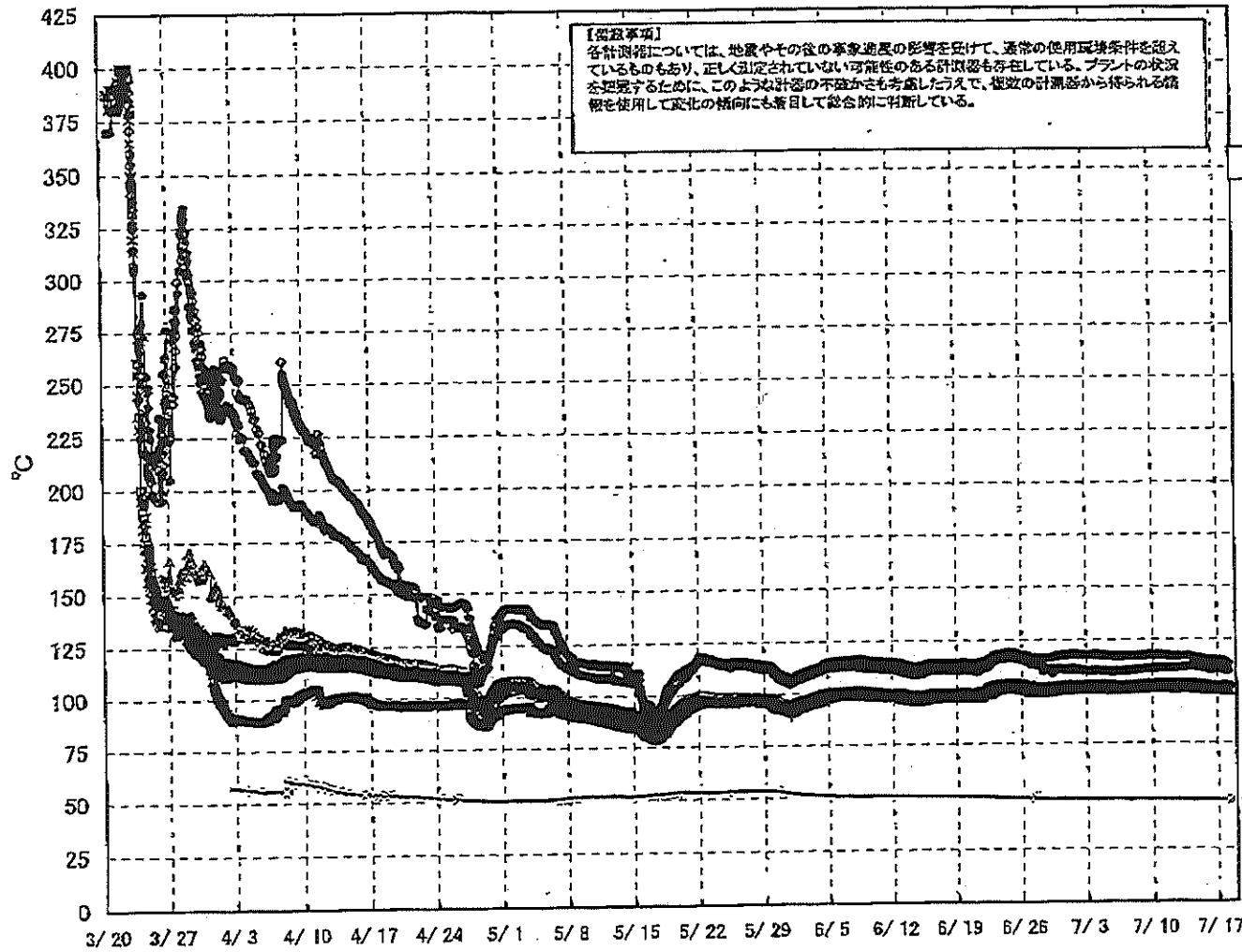
【留意事項】  
各計測値については、地震やその他の予見できない影響を受けて、通常の使用環境条件を超えているものもあり、正しく測定されていない可能性のある計測値も存在している。  
プラントの状態を把握するために、このような計測値の不確かさも考慮したうえで、複数の計測値から得られる情報を活用して変化の傾向にも着目して総合的に判断している。

日時	原子炉水位 (燃料域)(A) (mm)	原子炉水位 (燃料域)(B) (mm)	A系-原子炉圧 力(MPa)	B系-原子炉 圧力(MPa)	D/W圧力 (MPa abs)	S/C圧力 (MPa abs)	GAMS D/W(A) (Sv/h)	GAMS D/W(B) (Sv/h)	GAMS S/C(A) (Sv/h)	GAMS S/C(B) (Sv/h)	備考
7/11 2:00		-1600	0.037		0.1449	0.125	0.00E+00	4.21E+01	7.36E-01	7.60E-01	
7/11 5:00		-1600	0.037		0.1447	0.125	0.00E+00	4.29E+01	7.35E-01	7.61E-01	
7/11 8:00		-1600	0.037		0.1445	0.125	0.00E+00	4.08E+01	7.35E-01	7.60E-01	
7/11 11:00		-1640	0.037		0.1444	0.125	0.00E+00	3.63E+01	7.35E-01	7.60E-01	
7/11 14:00		-1600	0.037		0.1446	0.125	0.00E+00	2.53E+02	7.35E-01	7.60E-01	
7/11 17:00		-1600	0.037		0.1447	0.125	0.00E+00	2.39E+02	7.35E-01	7.60E-01	
7/11 20:00		-1700	0.037		0.1446	0.120	0.00E+00	8.78E+01	7.35E-01	7.60E-01	
7/11 23:00		-1650	0.037		0.1446	0.125	0.00E+00	3.86E+01	7.34E-01	7.60E-01	
7/12 2:00		-1650	0.037		0.1446	0.125	0.00E+00	3.88E+01	7.34E-01	7.59E-01	
7/12 5:00		-1700	0.037		0.1444	0.125	0.00E+00	4.60E+01	7.34E-01	7.59E-01	
7/12 8:00		-1650	0.037		0.1444	0.125	0.00E+00	4.30E+01	7.33E-01	7.58E-01	
7/12 11:00		-1650	0.037		0.1445	0.125	0.00E+00	4.32E+01	7.33E-01	7.58E-01	
7/12 14:00		-1800	0.037		0.1444	0.125	0.00E+00	3.90E+01	7.33E-01	7.58E-01	
7/12 17:00		-1800	0.037		0.1443	0.125	0.00E+00	3.73E+01	7.33E-01	7.58E-01	
7/12 20:00		-1850	0.037		0.1442	0.125	0.00E+00	5.90E+01	7.33E-01	7.58E-01	
7/12 23:00		-1650	0.037		0.1442	0.125	0.00E+00	4.22E+01	7.32E-01	7.58E-01	
7/13 2:00		-1600	0.037		0.1441	0.125	0.00E+00	4.14E+01	7.32E-01	7.57E-01	
7/13 5:00		-1850	0.037		0.1439	0.125	0.00E+00	3.85E+01	7.32E-01	7.58E-01	
7/13 8:00		-1650	0.037		0.1437	0.125	0.00E+00	3.74E+01	7.32E-01	7.57E-01	
7/13 11:00		-1650	0.037		0.1437	0.125	0.00E+00	3.83E+01	7.31E-01	7.57E-01	
7/13 14:00		-1600	0.037		0.1438	0.125	0.00E+00	3.92E+01	7.31E-01	7.56E-01	
7/13 17:00		-1800	0.037		0.1438	0.125	0.00E+00	4.32E+01	7.31E-01	7.57E-01	
7/13 20:00		-1600	0.037		0.1437	0.125	0.00E+00	3.96E+01	7.31E-01	7.57E-01	
7/13 23:00		-1600	0.037		0.1436	0.125	0.00E+00	4.28E+01	7.31E-01	7.58E-01	
7/14 2:00		-1650	0.037		0.1436	0.125	0.00E+00	9.50E+01	7.31E-01	7.56E-01	
7/14 5:00		-1650	0.037		0.1436	0.125	0.00E+00	4.42E+01	7.31E-01	7.56E-01	
7/14 8:00		-1650	0.037		0.1436	0.125	0.00E+00	4.18E+01	7.30E-01	7.56E-01	
7/14 11:00		-1850	0.037		0.1433	0.125	0.00E+00	4.97E+01	7.30E-01	7.56E-01	
7/14 14:00		-1650	0.037		0.1431	0.125	0.00E+00	4.10E+01	7.30E-01	7.55E-01	
7/14 17:00		-1650	0.037		0.1434	0.120	0.00E+00	4.08E+01	7.30E-01	7.55E-01	
7/14 20:00		-1650	0.037		0.1436	0.125	0.00E+00	3.97E+01	7.30E-01	7.54E-01	
7/14 23:00		-1850	0.037		0.1435	0.125	0.00E+00	3.84E+01	7.30E-01	7.54E-01	
7/15 2:00		-1650	0.037		0.1430	0.125	0.00E+00	4.12E+01	7.29E-01	7.54E-01	
7/15 5:00		-1650	0.037		0.1430	0.125	0.00E+00	4.24E+01	7.29E-01	7.54E-01	
7/15 8:00		-1650	0.037		0.1434	0.125	0.00E+00	4.70E+01	7.29E-01	7.54E-01	
7/15 11:00		-1650	0.037		0.1434	0.125	0.00E+00	7.30E+01	7.29E-01	7.54E-01	
7/15 14:00		-1650	0.037		0.1433	0.125	0.00E+00	7.72E+01	7.29E-01	7.54E-01	
7/15 17:00		-1650	0.036		0.1430	0.125	0.00E+00	7.01E+01	7.28E-01	7.54E-01	
7/15 20:00		-1650	0.036		0.1429	0.125	0.00E+00	8.15E+01	7.28E-01	7.54E-01	
7/15 23:00		-1650	0.036		0.1429	0.125	0.00E+00	7.19E+01	7.28E-01	7.54E-01	
7/16 2:00		-1700	0.036		0.1428	0.125	0.00E+00	6.40E+01	7.28E-01	7.53E-01	
7/16 5:00		-1700	0.036		0.1424	0.125	0.00E+00	4.45E+01	7.28E-01	7.53E-01	
7/16 8:00		-1700	0.036		0.1424	0.125	0.00E+00	4.63E+01	7.28E-01	7.53E-01	
7/16 11:00		-1700	0.036		0.1424	0.125	0.00E+00	4.82E+01	7.27E-01	7.52E-01	
7/16 14:00		-1700	0.036		0.1427	0.125	0.00E+00	4.80E+01	7.28E-01	7.52E-01	
7/16 17:00		-1700	0.036		0.1426	0.125	0.00E+00	4.44E+01	7.27E-01	7.52E-01	
7/16 20:00		-1700	0.036		0.1424	0.125	0.00E+00	4.36E+01	7.27E-01	7.52E-01	
7/16 23:00		-1700	0.036		0.1424	0.125	0.00E+00	4.29E+01	7.27E-01	7.51E-01	
7/17 2:00		-1700	0.036		0.1424	0.125	0.00E+00	5.16E+01	7.27E-01	7.51E-01	
7/17 5:00		-1700	0.036		0.1425	0.125	0.00E+00	5.24E+01	7.27E-01	7.50E-01	
7/17 8:00		-1700	0.036		0.1424	0.125	0.00E+00	4.66E+01	7.26E-01	7.50E-01	
7/17 11:00		-1600	0.036		0.1424	0.125	0.00E+00	5.20E+01	7.26E-01	7.51E-01	
7/17 14:00		-1600	0.036		0.1425	0.125	0.00E+00	5.75E+01	7.26E-01	7.52E-01	
7/17 17:00		-1600	0.036		0.1425	0.125	0.00E+00	5.23E+01	7.26E-01	7.52E-01	
7/17 20:00		-1700	0.036		0.1422	0.125	0.00E+00	5.05E+01	7.26E-01	7.52E-01	
7/17 23:00		-1700	0.036		0.1420	0.125	0.00E+00	4.06E+01	7.26E-01	7.52E-01	
7/18 2:00		-1700	0.036		0.1420	0.125	0.00E+00	4.20E+01	7.26E-01	7.52E-01	
7/18 5:00		-1700	0.036		0.1419	0.125	0.00E+00				

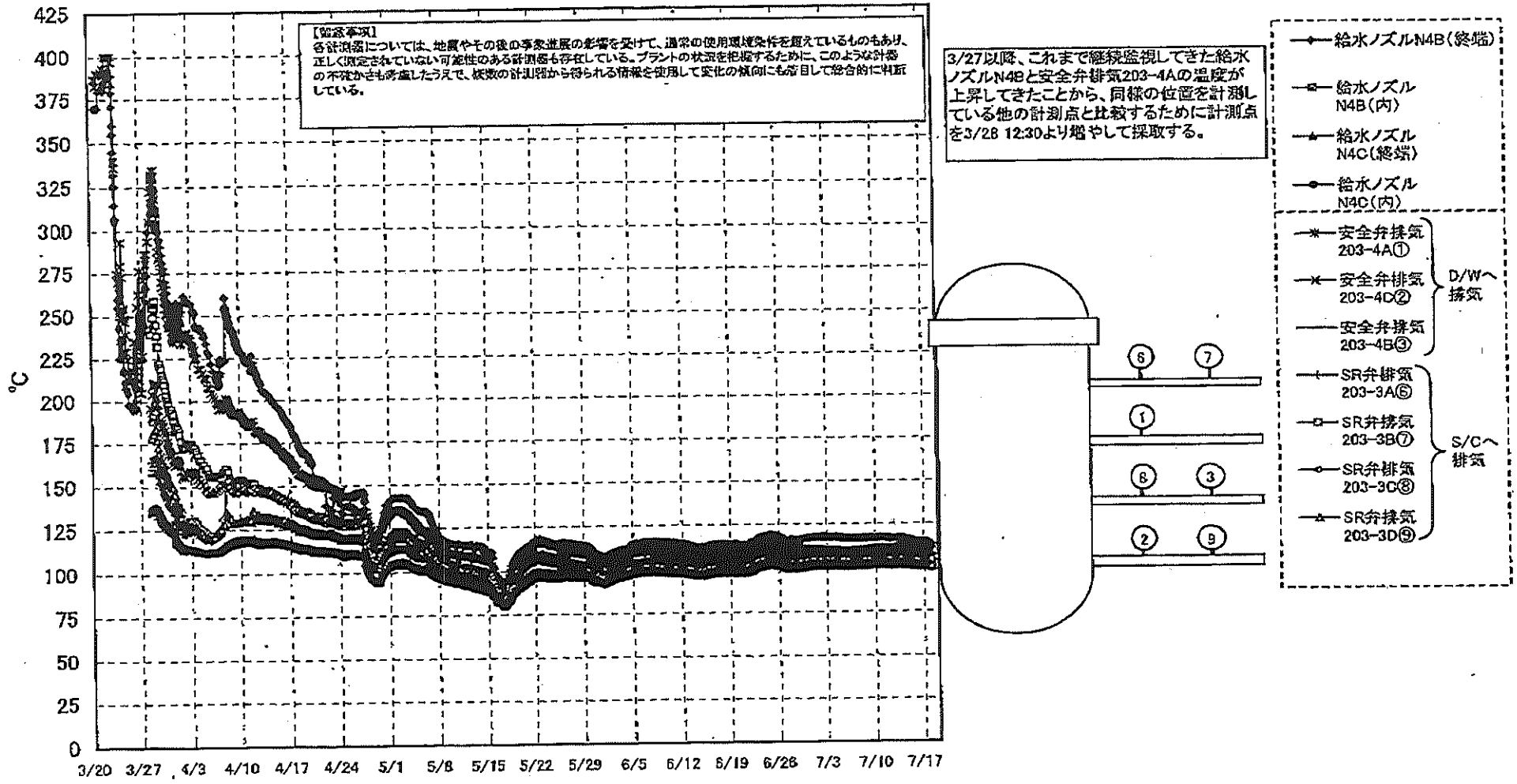
計器不良 計器不良

DS

# 福島第一原子力発電所1号機 温度に関するパラメータ (代表点)



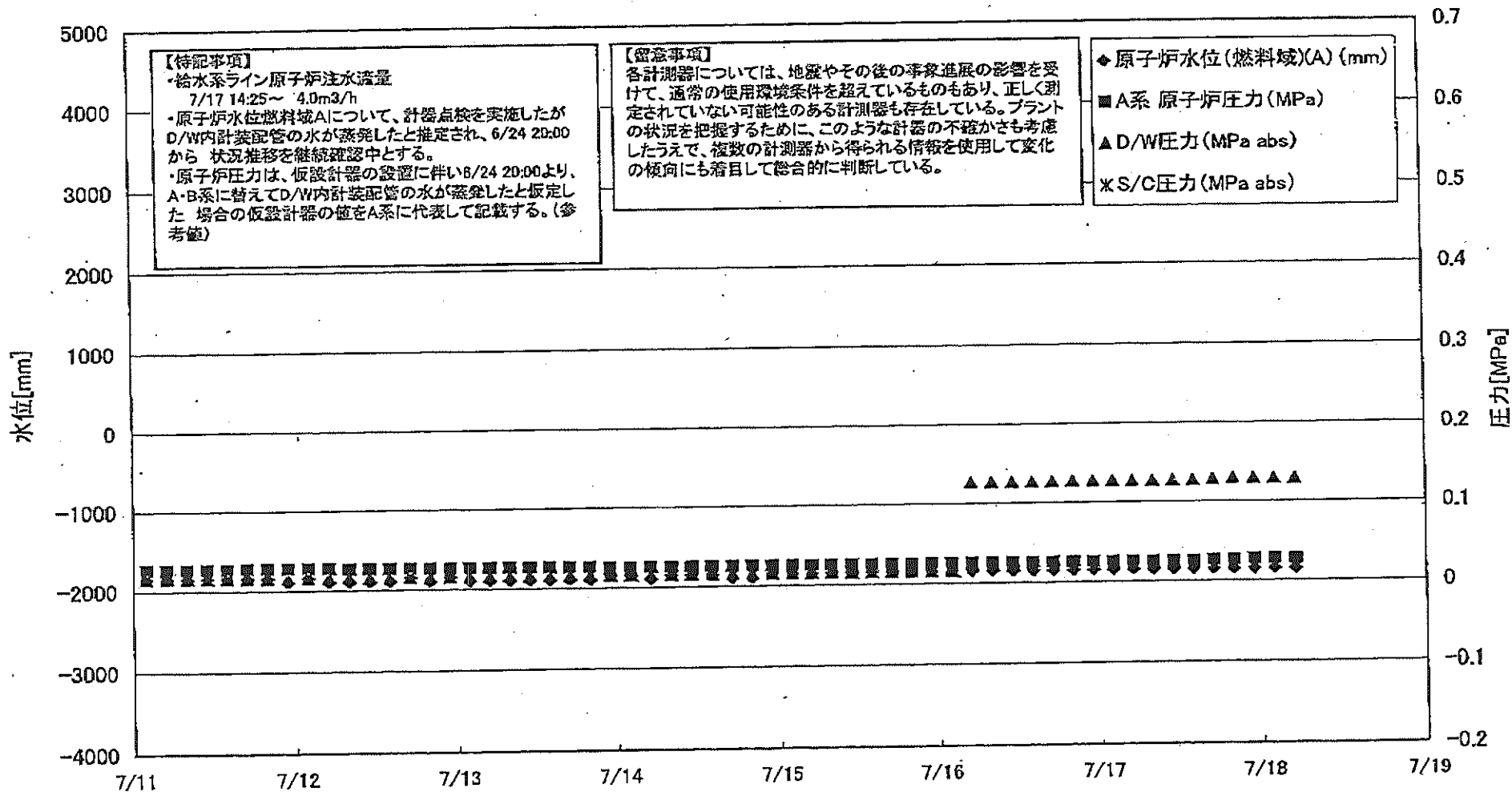
## 福島第一原子力発電所 1号機 温度に関するパラメータ (給水ノズル及び安全弁排気温度)







### 福島第一原子力発電所 2号機 水位・圧力に関するパラメータ



福一原子力発電所 2号機 水位・圧力に関するパラメ

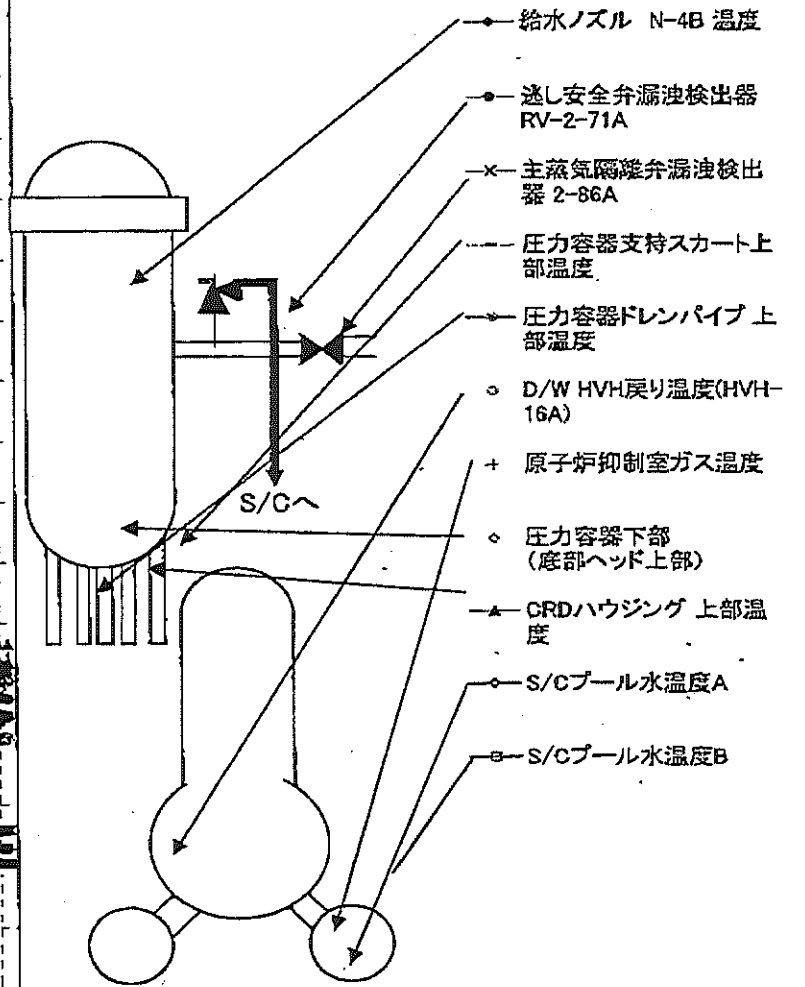
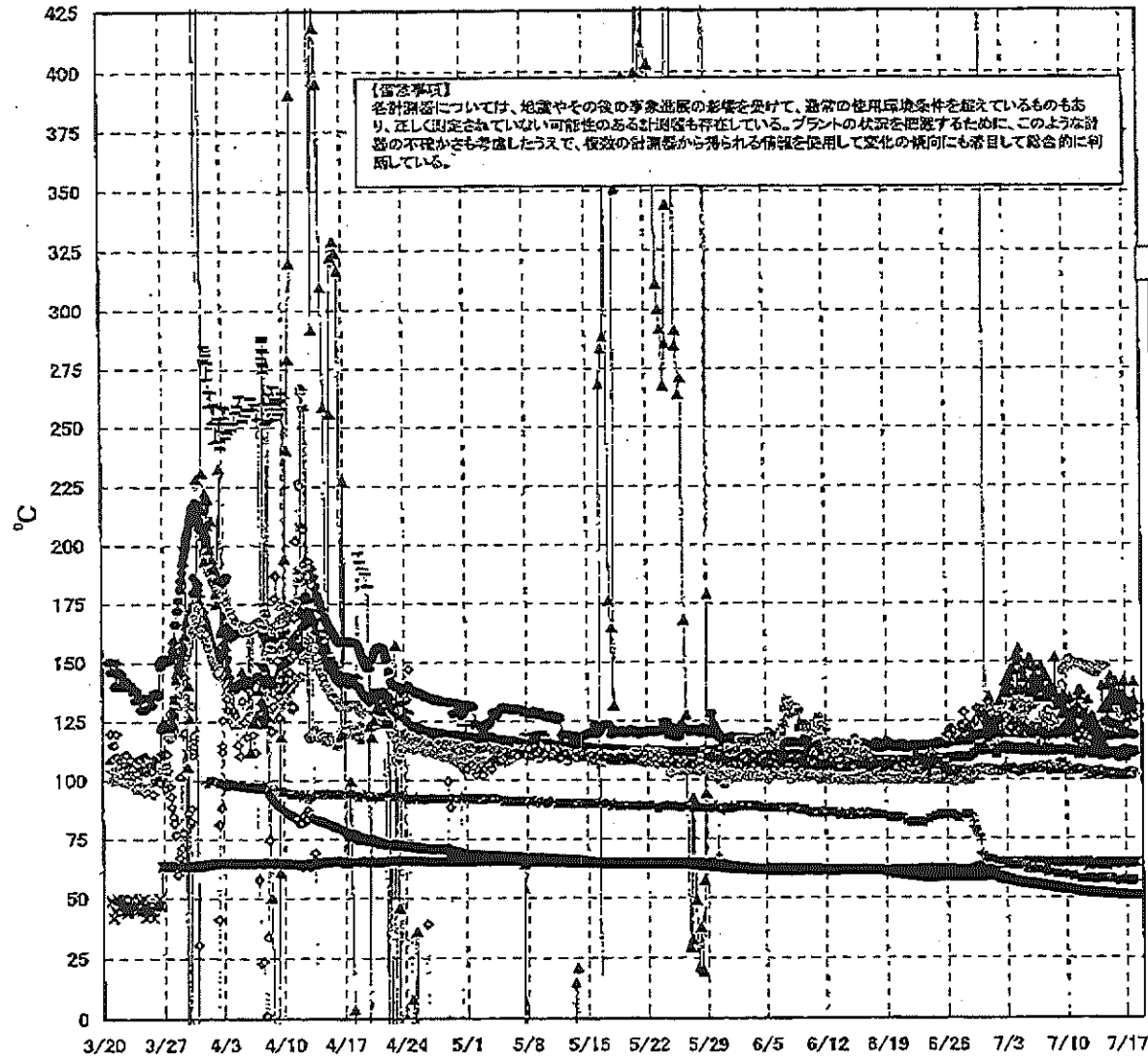
【留意事項】  
各計測器については、地震やその他の事故の影響を受けて、通常の使用環境条件を組んでいるものもあり、正しく測定されていない可能性のある計測器も存在している。  
プラントの状況を把握するために、このような計測の不確かさも考慮しながら、複数の計測器から得られる情報を活用して文化の情報にも着目して総合的に判断している。

日時	原子炉水位 (燃料域)(A) (mm)	原子炉水位 (燃料域)(B) (mm)	A系 原子炉 圧力(MPa)	B系 原子炉 圧力(MPa)	D/W圧力 (MPa abs)	S/C圧力 (MPa abs)	GAMS D/W (A) (Sv/h)	GAMS D/W(B) (Sv/h)	GAMS S/C(A) (Sv/h)	GAMS S/C(B) (Sv/h)	中央制御 室線量 (mSv/h)	備考
7/11 2:00	-1850	-2150	0.026	-	0.015	-	1.30E+01	1.46E+01	1.79E-01	8.98E+00	0.012	
7/11 5:00	-1850	-2150	0.026	-	0.015	-	1.30E+01	1.45E+01	1.79E-01	8.96E+00	0.014	
7/11 8:00	-1850	-2150	0.026	-	0.015	-	1.30E+01	1.45E+01	1.78E-01	8.81E+00	0.014	
7/11 11:00	-1850	-2150	0.026	-	0.015	-	1.29E+01	1.45E+01	1.78E-01	8.85E+00	0.015	
7/11 14:00	-1850	-2150	0.026	-	0.015	-	1.29E+01	1.45E+01	1.77E-01	8.86E+00	0.011	
7/11 17:00	-1850	-2150	0.027	-	0.015	-	1.29E+01	1.45E+01	1.77E-01	8.85E+00	0.011	
7/11 20:00	-1850	-2150	0.027	-	0.015	-	1.29E+01	1.45E+01	1.77E-01	8.82E+00	0.012	
7/11 23:00	-1800	-2150	0.027	-	0.015	-	1.29E+01	1.45E+01	1.77E-01	8.79E+00	0.012	
7/12 2:00	-1850	-2150	0.027	-	0.015	-	1.29E+01	1.45E+01	1.76E-01	8.76E+00	0.011	
7/12 5:00	-1900	-2150	0.027	-	0.015	-	1.28E+01	1.45E+01	1.76E-01	8.64E+00	0.013	
7/12 8:00	-1900	-2150	0.026	-	0.015	-	1.29E+01	1.45E+01	1.76E-01	8.57E+00	0.012	
7/12 11:00	-1900	-2150	0.026	-	0.015	-	1.28E+01	1.45E+01	1.76E-01	8.51E+00	0.010	
7/12 14:00	-1900	-2150	0.026	-	0.015	-	1.29E+01	1.45E+01	1.76E-01	8.45E+00	0.010	
7/12 17:00	-1850	-2150	0.026	-	0.015	-	1.29E+01	1.45E+01	1.76E-01	8.36E+00	0.010	
7/12 20:00	-1900	-2150	0.026	-	0.015	-	1.29E+01	1.45E+01	1.76E-01	8.35E+00	0.011	
7/12 23:00	-1850	-2150	0.026	-	0.015	-	1.28E+01	1.45E+01	1.75E-01	8.35E+00	0.012	
7/13 2:00	-1900	-2150	0.026	-	0.015	-	1.29E+01	1.45E+01	1.75E-01	8.36E+00	0.010	
7/13 5:00	-1900	-2150	0.026	-	0.015	-	1.28E+01	1.45E+01	1.75E-01	8.25E+00	0.011	
7/13 8:00	-1900	-2150	0.025	-	0.015	-	1.28E+01	1.45E+01	1.75E-01	8.34E+00	0.012	
7/13 11:00	-1900	-2150	0.025	-	0.015	-	1.28E+01	1.45E+01	1.75E-01	8.30E+00	0.011	
7/13 14:00	-1900	-2150	0.026	-	0.015	-	1.28E+01	1.44E+01	1.75E-01	8.27E+00	0.011	
7/13 17:00	-1900	-2150	0.026	-	0.015	-	1.28E+01	1.44E+01	1.74E-01	8.25E+00	0.013	
7/13 20:00	-1900	-2150	0.026	-	0.015	-	1.28E+01	1.44E+01	1.74E-01	8.25E+00	0.012	
7/13 23:00	-1850	-2150	0.025	-	0.015	-	1.28E+01	1.45E+01	1.74E-01	8.25E+00	0.011	
7/14 2:00	-1850	-2150	0.025	-	0.015	-	1.28E+01	1.45E+01	1.73E-01	8.26E+00	0.011	
7/14 5:00	-1900	-2150	0.025	-	0.015	-	1.28E+01	1.44E+01	1.73E-01	8.25E+00	0.012	
7/14 8:00	-1850	-2150	0.025	-	0.015	-	1.28E+01	1.44E+01	1.73E-01	8.22E+00	0.011	
7/14 11:00	-1850	-2150	0.025	-	0.015	-	1.28E+01	1.44E+01	1.73E-01	8.18E+00	0.011	
7/14 14:00	-1850	-2150	0.025	-	0.015	-	1.28E+01	1.44E+01	1.72E-01	8.18E+00	0.010	
7/14 17:00	-1900	-2150	0.025	-	0.015	-	1.27E+01	1.44E+01	1.72E-01	8.15E+00	0.010	
7/14 20:00	-1900	-2150	0.025	-	0.015	-	1.27E+01	1.44E+01	1.72E-01	8.12E+00	0.011	
7/14 23:00	-1850	-2150	0.025	-	0.015	-	1.27E+01	1.44E+01	1.72E-01	8.12E+00	0.011	
7/15 2:00	-1850	-2150	0.025	-	0.015	-	1.27E+01	1.44E+01	1.71E-01	8.07E+00	0.012	
7/15 5:00	-1850	-2150	0.025	-	0.015	-	1.27E+01	1.44E+01	1.71E-01	8.05E+00	0.012	
7/15 8:00	-1850	-2150	0.025	-	0.015	-	1.27E+01	1.44E+01	1.71E-01	8.06E+00	0.011	
7/15 11:00	-1850	-2150	0.025	-	0.015	-	1.27E+01	1.44E+01	1.71E-01	8.17E+00	0.012	
7/15 14:00	-1850	-2150	0.025	-	0.015	-	1.27E+01	1.44E+01	1.71E-01	8.15E+00	0.011	
7/15 17:00	-1850	-2150	0.025	-	0.015	-	1.27E+01	1.44E+01	1.72E-01	8.12E+00	0.011	
7/15 20:00	-1850	-2150	0.025	-	0.015	-	1.27E+01	1.44E+01	1.72E-01	8.12E+00	0.011	
7/15 23:00	-1850	-2150	0.025	-	0.015	-	1.27E+01	1.44E+01	1.72E-01	8.10E+00	0.011	
7/16 2:00	-1850	-2150	0.025	-	0.015	-	1.27E+01	1.44E+01	1.72E-01	8.06E+00	0.011	
7/16 5:00	-1850	-2150	0.025	-	0.127	-	1.27E+01	1.44E+01	1.72E-01	8.08E+00	0.012	7/16 5:00以降D/W圧力の設定計器を変更(page からabsへ変更)
7/16 8:00	-1850	-2150	0.025	-	0.127	-	1.27E+01	1.44E+01	1.72E-01	7.96E+00	0.011	
7/16 11:00	-1850	-2150	0.025	-	0.127	-	1.27E+01	1.44E+01	1.72E-01	7.94E+00	0.011	
7/16 14:00	-1850	-2150	0.025	-	0.127	-	1.27E+01	1.44E+01	1.72E-01	7.95E+00	0.011	
7/16 17:00	-1850	-2150	0.025	-	0.128	-	1.27E+01	1.44E+01	1.72E-01	7.92E+00	0.011	
7/16 20:00	-1850	-2150	0.025	-	0.128	-	1.27E+01	1.44E+01	1.71E-01	7.88E+00	0.010	
7/16 23:00	-1850	-2150	0.025	-	0.128	-	1.27E+01	1.44E+01	1.71E-01	7.89E+00	0.010	
7/17 2:00	-1850	-2150	0.025	-	0.128	-	1.27E+01	1.44E+01	1.70E-01	7.90E+00	0.010	
7/17 5:00	-1850	-2150	0.025	-	0.127	-	1.28E+01	1.44E+01	1.70E-01	7.92E+00	0.010	
7/17 8:00	-1850	-2150	0.025	-	0.127	-	1.28E+01	1.44E+01	1.70E-01	7.93E+00	0.010	
7/17 11:00	-1850	-2150	0.025	-	0.127	-	1.28E+01	1.44E+01	1.70E-01	7.91E+00	0.010	
7/17 14:00	-1850	-2150	0.025	-	0.128	-	1.26E+01	1.44E+01	1.69E-01	7.89E+00	0.010	
7/17 17:00	-1850	-2150	0.026	-	0.129	-	1.26E+01	1.44E+01	1.69E-01	7.91E+00	0.010	
7/17 20:00	-1850	-2150	0.026	-	0.130	-	1.26E+01	1.44E+01	1.68E-01	7.93E+00	0.010	
7/17 23:00	-1850	-2150	0.027	-	0.129	-	1.26E+01	1.44E+01	1.68E-01	7.96E+00	0.010	
7/18 2:00	-1850	-2150	0.027	-	0.129	-	1.26E+01	1.44E+01	1.68E-01	7.96E+00	0.010	
7/18 5:00	-1850	-2150	0.027	-	0.129	-	1.26E+01	1.44E+01	1.68E-01	8.02E+00	0.009	

計器不良

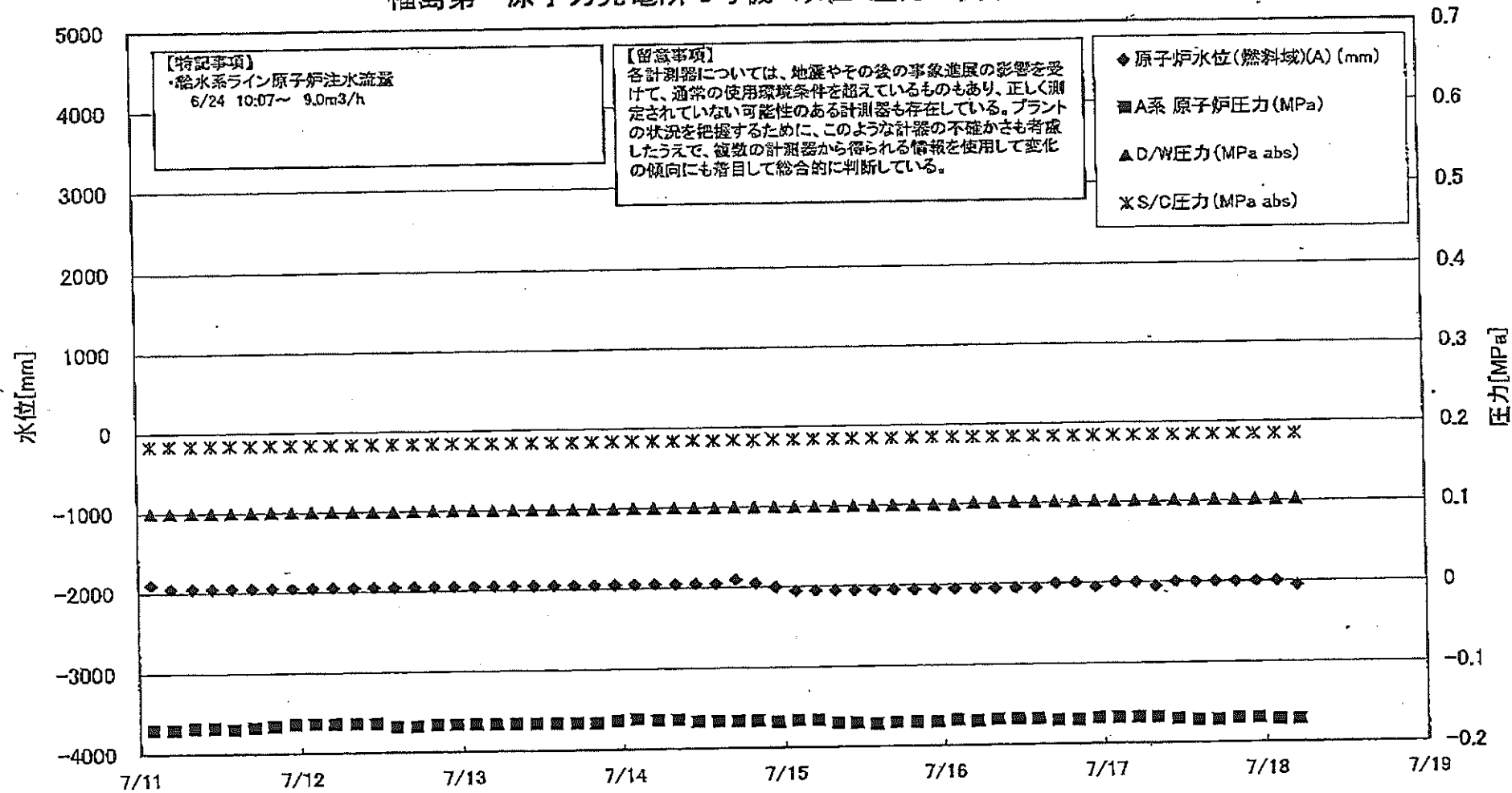
計器不良

# 福島第一原子力発電所 2号機 温度に関するパラメータ(代表点)



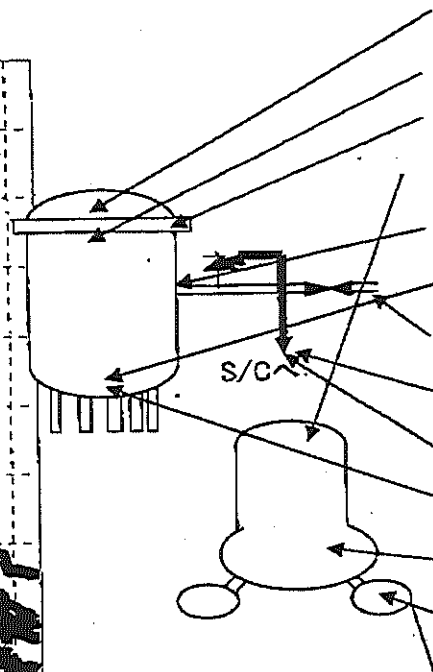
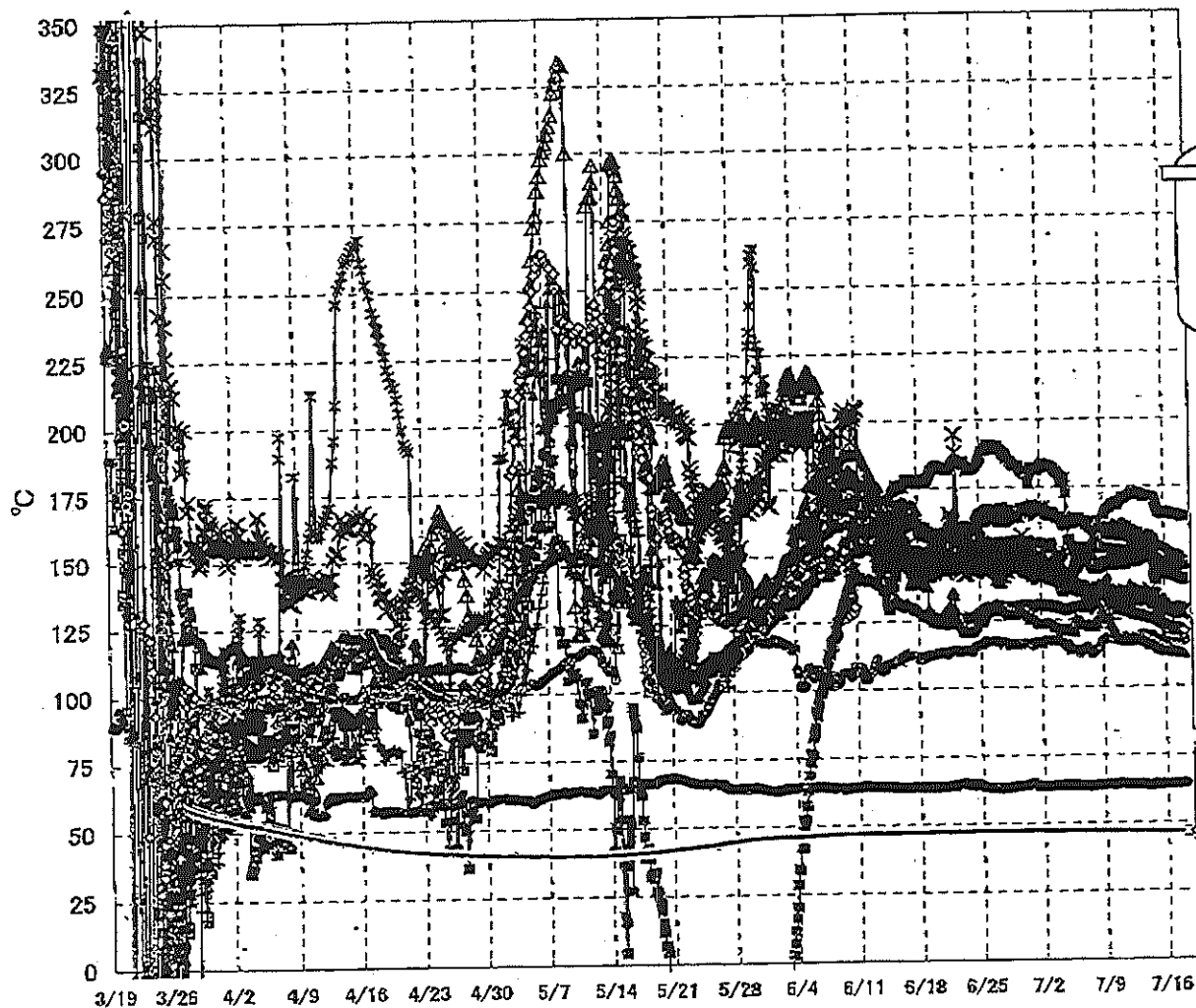


### 福島第一原子力発電所 3号機 水位・圧力に関するパラメータ





### 福島第一原子力発電所 3号機 温度に関するパラメータ(代表点)



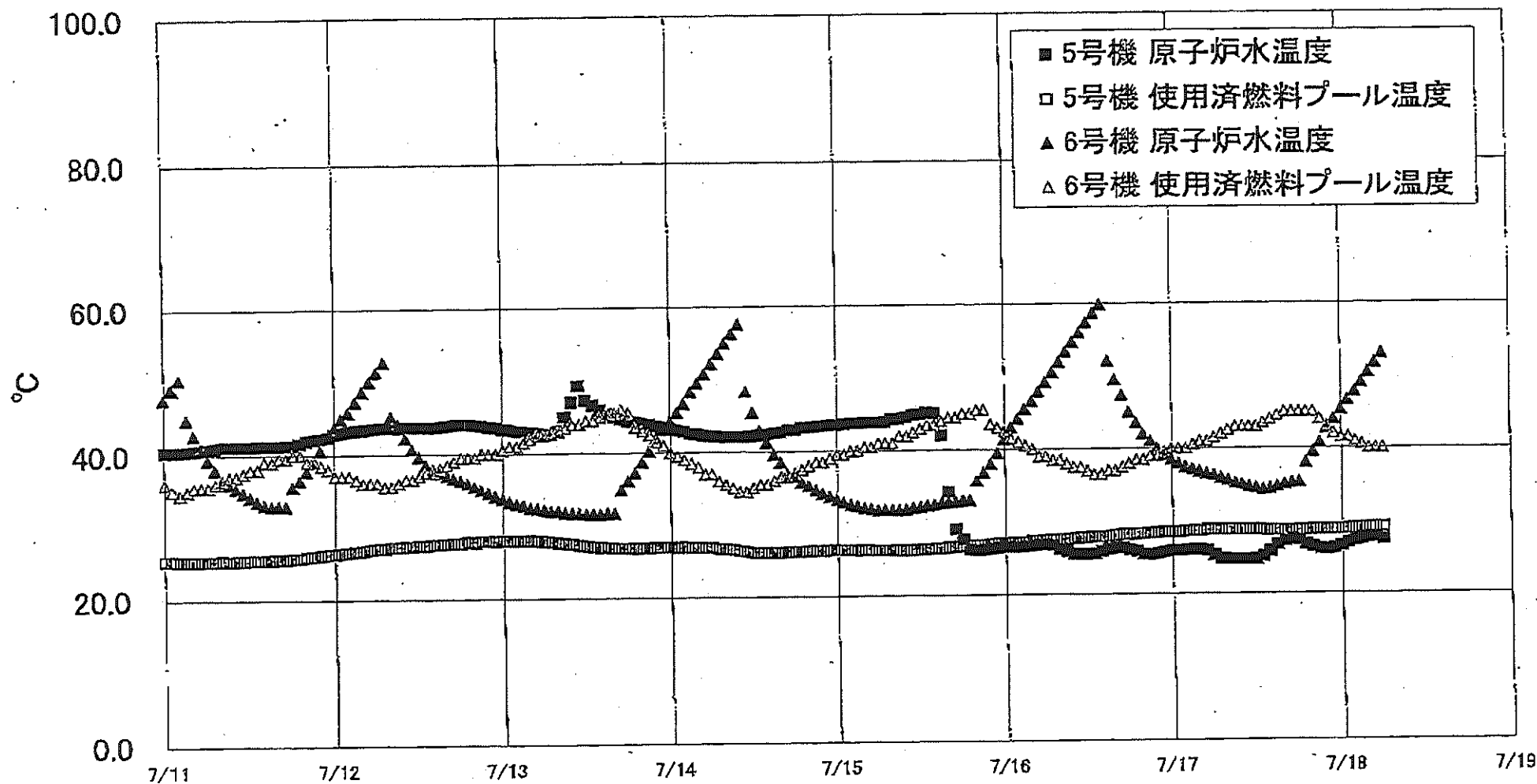
- ▲ RPV スタッドボルト温度
- × RPV 胴フランジ下部温度
- △ RPV 胴フランジ
- ▼ RPVA ローシール
- 給水ノズル N4B 温度
- RPV 底部ヘッド上部
- 主蒸気隔離弁 2-96A リークオフ温度
- 逃し安全弁 2-71D 漏洩
- 逃し安全弁 2-71F 漏洩
- ▲ 圧力容器下部 (下部ヘッド)
- ▼ D/W HVH戻り温度
- S/Cプール水温度A
- ▼ S/Cプール水温度B

**【留意事項】**  
 各計測器については、地震やその後の事象進展の影響を受けて、通常の使用環境条件を超えているものもあり、正しく測定されていない可能性のある計測器も存在している。プラントの状況を把握するために、このような計測器の不確かさも考慮したうえで、複数の計測器から得られる情報を使用して変化の傾向にも着目して総合的に判断している。





福島第一原子力発電所 5・6号機 原子炉水温度、使用済燃料プール温度推移



## 福島第一原子力発電所 5・6号機 原子炉水温度・使用済燃料プール温度

日時	5号機 原子炉水温度	5号機 使用済燃料プール温度	6号機 原子炉水温度	6号機 使用済燃料プール温度
7/15 14:00	45.1	26.5	32.5	43.5
7/15 15:00	42.0	26.5	32.7	44.0
7/15 16:00	34.2	26.6	32.8	44.5
7/15 17:00	29.1	26.7	32.9	44.5
7/15 18:00	27.7	26.7	33.0	45.0
7/15 19:00	26.3	26.8	33.0	45.0
7/15 20:00	26.2	28.9	35.7	45.5
7/15 21:00	26.3	26.9	36.8	45.5
7/15 22:00	26.4	27.0	38.0	43.5
7/15 23:00	26.5	27.1	39.5	43.0
7/16 0:00	26.6	27.1	41.4	42.5
7/16 1:00	26.6	27.2	43.0	41.5
7/16 2:00	26.6	27.2	44.2	41.0
7/16 3:00	26.7	27.2	45.5	40.5
7/16 4:00	26.8	27.4	48.6	40.0
7/16 5:00	26.9	27.4	47.9	39.0
7/16 6:00	26.9	27.5	49.2	39.0
7/16 7:00	26.8	27.5	50.6	38.5
7/16 8:00	26.2	27.6	52.0	38.5
7/16 9:00	25.9	27.6	53.4	38.0
7/16 10:00	25.6	27.7	54.7	37.5
7/16 11:00	25.5	27.8	56.0	37.5
7/16 12:00	25.5	27.8	57.4	37.0
7/16 13:00	25.6	27.9	58.7	36.5
7/16 14:00	25.9	27.9	59.9	36.5
7/16 15:00	26.2	28.0	52.1	37.0
7/16 16:00	26.4	28.1	49.5	37.0
7/16 17:00	26.4	28.2	47.3	37.5
7/16 18:00	26.1	28.2	45.0	38.0
7/16 19:00	25.9	28.3	43.5	38.5
7/16 20:00	25.5	28.3	42.0	38.5
7/16 21:00	25.4	28.4	41.0	39.0
7/16 22:00	25.6	28.4	40.0	39.0
7/16 23:00	25.8	28.5	39.1	39.5
7/17 0:00	25.9	28.5	38.5	40.0
7/17 1:00	25.9	28.5	37.9	40.0
7/17 2:00	26.0	28.6	37.4	40.0
7/17 3:00	26.1	28.7	37.1	40.5
7/17 4:00	26.1	28.6	36.8	41.0
7/17 5:00	25.9	28.8	36.5	41.0
7/17 6:00	25.3	28.8	36.3	41.5
7/17 7:00	24.8	28.8	35.9	42.0
7/17 8:00	24.7	28.8	35.6	42.5
7/17 9:00	24.7	28.8	35.2	43.0
7/17 10:00	24.7	28.8	35.0	43.0
7/17 11:00	24.7	28.8	34.7	43.0
7/17 12:00	24.7	28.8	34.5	43.0
7/17 13:00	25.1	28.7	34.3	43.5
7/17 14:00	25.8	29.7	34.4	44.0
7/17 15:00	26.7	28.7	34.7	44.5
7/17 16:00	27.2	28.6	35.0	45.0
7/17 17:00	27.5	28.6	35.2	45.0
7/17 18:00	27.3	28.7	35.3	45.0
7/17 19:00	26.7	28.7	38.0	45.0
7/17 20:00	26.4	28.8	39.4	45.0
7/17 21:00	26.1	28.8	40.7	44.0
7/17 22:00	26.0	28.8	42.7	43.0
7/17 23:00	26.2	28.8	43.9	42.0
7/18 0:00	26.5	28.8	45.2	41.5
7/18 1:00	27.0	28.9	46.5	41.5
7/18 2:00	27.3	28.9	47.7	41.0
7/18 3:00	27.5	29.0	49.0	40.5
7/18 4:00	27.7	29.0	50.4	40.0
7/18 5:00	27.7	29.1	51.7	40.0
7/18 6:00	27.4	29.1	53.0	40.0

福島第一原子力発電所 プラント関連パラメータ (水位・圧力・温度などのデータ)

※重要事項  
各計測器については、地震やその他の事故進展の影響を受けて、通常の使用環境条件を超えているものもあり、正しく測定されていない可能性のある計測器も存在している。プラントの状況を把握するために、このような計測の不確かさも考慮したうえで、複数の計測器から得られる数値を使用して変化の傾向にも注目して総合的に判断している。

7月18日 12:00 現在

号機	1号機	2号機	3号機	4号機	5号機	6号機	
原子炉注水状況	給水システムを用いた淡水注入中。 流量4.1m <sup>3</sup> /h (7/18 11:00現在)	給水システムを用いた淡水注入中。 流量4.1m <sup>3</sup> /h (7/18 11:00現在)	給水システムを用いた淡水注入中。 流量9.0m <sup>3</sup> /h (7/18 11:00現在)	※2 (全燃料取出中に つき監視対象外)	※2 (原子炉の除熱機能が維持されており、注水不要)		
原子炉水位	燃料域A: 777mm 燃料域B: 1650 mm (7/18 11:00 現在) ※3	燃料域A: 1850 mm 燃料域B: 2150 mm (7/18 11:00 現在) ※3	燃料域A: 2050 mm 燃料域B: 2300 mm (7/18 11:00 現在) ※3		停止域 1973mm (7/18 12:00 現在)	停止域 2226mm (7/18 12:00 現在)	
原子炉圧力	A系: 0.034 MPa g B系: MPa g (7/18 11:00 現在)	A系: 0.026 MPa g B系: MPa g (7/18 11:00 現在)	A系: 0.172 MPa g B系: 0.106 MPa g (7/18 11:00 現在)		(A) ※3 (C) ※3	0.010 MPa g (7/18 12:00 現在)	0.023 MPa g (7/18 12:00 現在)
原子炉水温度	(系統流量がないため採取不可)						
原子炉压力容器 まわり温度	給水/炉温度: 113.2 °C 压力容器下部温度: 100.7 °C (7/18 11:00 現在)	給水/炉温度: 110.9 °C 压力容器下部温度: 124.4 °C (7/18 11:00 現在)	給水/炉温度: 137.2 °C 压力容器下部温度: 111.9 °C (7/18 11:00 現在)		※2 (原子炉水温度にて監視中)		
D/W・S/C 圧力	D/W: 0.1416 MPa abs S/C: 0.125 MPa abs (7/18 11:00 現在)	D/W: 0.128 MPa abs S/C: 777mm (7/18 11:00 現在) ※1	D/W: 0.1016 MPa abs S/C: 1841 MPa abs (7/18 11:00 現在)				
D/W 雰囲気温度	RPVパロ-シール: 100.5 °C HVH戻り: 101.6 °C (7/18 11:00 現在)	RPVパロ-シール: 127°C HVH戻り: 125°C (7/18 11:00 現在) ※3	RPVパロ-シール: 144.8 °C HVH戻り: 148.2 °C (7/18 11:00 現在) ※3				
CAMS 放射線 モニタ	D/W(A): 0.00E+00Sv/h ※1 (B): 4.35E+01Sv/h ※1 S/C(A): 7.25E-01Sv/h (B): 7.52E-01Sv/h (7/18 11:00 現在)	D/W(A): 1.26E+01Sv/h (B): 1.44E+01Sv/h S/C(A): 1.68E-01Sv/h (B): 8.09E+00Sv/h (7/18 11:00 現在) ※1	D/W(A): 4.21E+00Sv/h ※3 (B): 2.71E+00Sv/h S/C(A): 3.18E-01Sv/h (B): 2.95E-01Sv/h (7/18 11:00 現在)		※2 (原子炉の除熱機能が維持されているため監視 対象外)		
S/C 温度	A系: 48.1 °C B系: 47.9 °C (7/18 11:00 現在)	A系: 51.1 °C B系: 51.0 °C (7/18 11:00 現在)	A系: 46.4 °C B系: 46.6 °C (7/18 11:00 現在)				
D/W 設計圧力	0.384MPa g (0.485MPa abs)	0.384MPa g (0.485MPa abs)	0.384MPa g (0.485MPa abs)				
D/W 最高使用圧力	0.427MPa g (0.528MPa abs)	0.427MPa g (0.528MPa abs)	0.427MPa g (0.528MPa abs)				
使用済燃料プール 温度	※1	37.0°C (7/18 11:00現在)	32.7°C (7/18 11:00現在)	87~88°C (7/17 16:00現在)	29.3 °C (7/18 12:00 現在)	39.0 °C (7/18 12:00 現在)	
FPC 3次元ゲージ 出力	3350mm (7/18 11:00現在)	2300mm (7/18 11:00現在)	※1	4150mm (7/18 11:00現在)	※2		
電源	外部電源受電中 (P/C2C)			外部電源受電中 (P/C4D)		外部電源受電中	
その他情報				共用プール: 35°C (7/18 5:35 現在)	5U: SHCモード (7/15 14:45~)	6U: 非熱モード (7/17 18:07~)	

圧力換算 ゲージ圧(MPa g) = 絶対圧(MPa abs) - 大気圧(標準大気圧0.1013 MPa)  
絶対圧(MPa abs) = ゲージ圧(MPa g) + 大気圧(標準大気圧0.1013 MPa)

※1: 計測不良  
※2: データ採取対象外  
※3: 状況推移を絶えず監視中

NO. 3007  
東京電力(株) 原子力発電 記録室  
2011年 7月18日 14時00分

福島第一原子力発電所 プラント関連パラメータ（水位・圧力・温度などのデータ）に関する補足説明

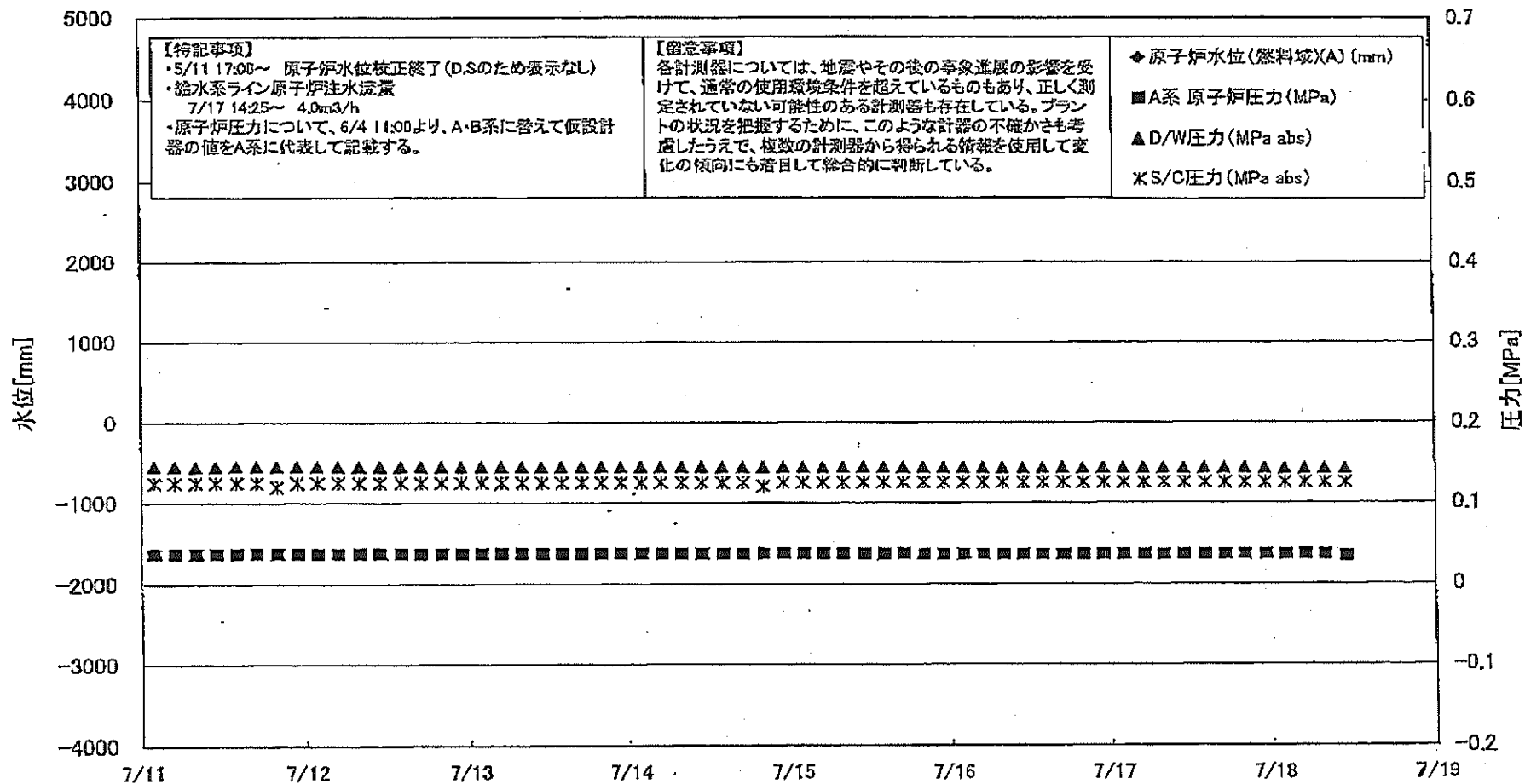
■各パラメータに関する補足説明

項目	記載方法	測定方法	記載点数/Ch数or系統数
原子炉注水状況	原子炉への注水流量/注水方法を記載。	仮設計器	1/1系統
原子炉水位	燃料罐を監視する水位計にて測定したデータを記載。	本設指示計	A系1/1Ch B系1/1Ch
原子炉圧力	計器盤より圧力計器から伝送される電圧値を測定し、電圧値を圧力に換算したものを記載。A系/B系それぞれ複数点データがあるが、1点を代表として採取し記載。（本設） 1号、2号については、仮設計器の値をA系に代表して記載。（2号機は参考値）	仮設計器：1号、2号 本設計器盤（電圧測定）：3号	仮設計器 1/1系統 本設計器 A系1/2Ch B系1/2Ch
原子炉水温度	温度計設置箇所には系統論議がないためデータ未採取	—	—
原子炉圧力容器 まわり温度	原子炉圧力容器まわり温度は複数箇所から採取しているが、全体把握の観点から代表部位として「給水ノズル位置」、「圧力容器下部（1号、3号：圧力容器下部ヘッド、2号：圧力容器底部ヘッド上部）」のデータを記載	本設記録計	給水ノズル位置 1/4Ch 圧力容器下部 1/2Ch（1号） 1/1Ch（2～3号）
D/W・S/C 圧力	本設計器の指示値を記載。本設計器にて採取できない場合には、計器盤より測定した電圧値を圧力に換算したものを記載。 (D/W：ドライウェル、S/C：圧力抑制室)	(D/W圧力) 本設記録計：1号 本設計器盤（電圧測定）：2号、3号 (S/C圧力) 本設指示計：1号、2号 本設計器盤（電圧測定）：3号	(D/W圧力) 本設記録計 広域1/1Ch：1号 本設計器盤 1/4Ch：2号、3号 (S/C圧力) 本設指示計 1/1系統：1号、2号 本設計器盤 1/2Ch：3号
D/W 旁路気温度	D/W内の旁路気温度は複数箇所から採取しているが、全体把握の観点から代表部位として「D/W上部（RPVベローシール温度）、中央部（D/WHVH戻り空気温度）」のデータを記載。（RPV：原子炉圧力容器、HVH：空調ユニット）	本設記録計	RPVベローシール 1/5Ch D/WHVH戻り 1/5Ch
CAMS放射線 モニタ	本設指示計の指示値を記載。 (CAMS：格納容器容器気モニタ系、E●●：×10 <sup>●●</sup> )	本設指示計	D/W A系 1/1Ch B系 1/1Ch S/C A系 1/1Ch B系 1/1Ch
S/C 温度	本設記録計の指示値を記載。A系/B系それぞれ複数点データがあるが、1点を代表として採取し記載。	本設記録計	A系1/4Ch（1号）、8Ch（2～3号） B系1/4Ch（1号）、8Ch（2～3号）
使用済燃料プール 温度	本設記録計、もしくは仮設計器の指示値を記載。 (非燃モード：非常時燃費荷モード、SHCモード：原子炉停止時冷却系モード)	本設記録計：1～2号 仮設計器：3～4号	本設計器 1/2Ch（1号）、1Ch（2号） 仮設計器 1/1系統（3～4号）
FPC水マージナル レベル	本設指示計の指示値を記載。 (FPC：燃料プール冷却浄化系)	本設指示計	1/1系統

■注記に関する補足説明

項目	内容	7月18日 12時時点の状況
計器不良	計器不良：指示値ダウン（オーバー）スケール/検出器の不良	1号機 CAMS D/W放射線モニタ、使用済燃料プール温度 2号機 S/C圧力、CAMS S/CIB放射線モニタ 3号機 FPC水マージナルレベル
データ採取対象外	4号機：炉心に燃料がないため、原子炉及びD/W関連のデータは採取せず。 5～6号機：現在冷温停止中のため、D/W関連データは採取せず。	—
状況推移を 継続確認中	指示は出ているものの、指示値ハンチング・マイナス表示など他パラメータと明らかに異なる推移を示したものの。	1号機 原子炉水位(B) 2号機 原子炉水位、RPVベローシール温度 3号機 原子炉水位、原子炉圧力、RPVベローシール温度、CAMS D/W(A)放射線モニタ

### 福島第一原子力発電所 1号機 水位・圧力に関するパラメータ



福島第一原子力発電所1号機 水位・圧力に関するパラメータ

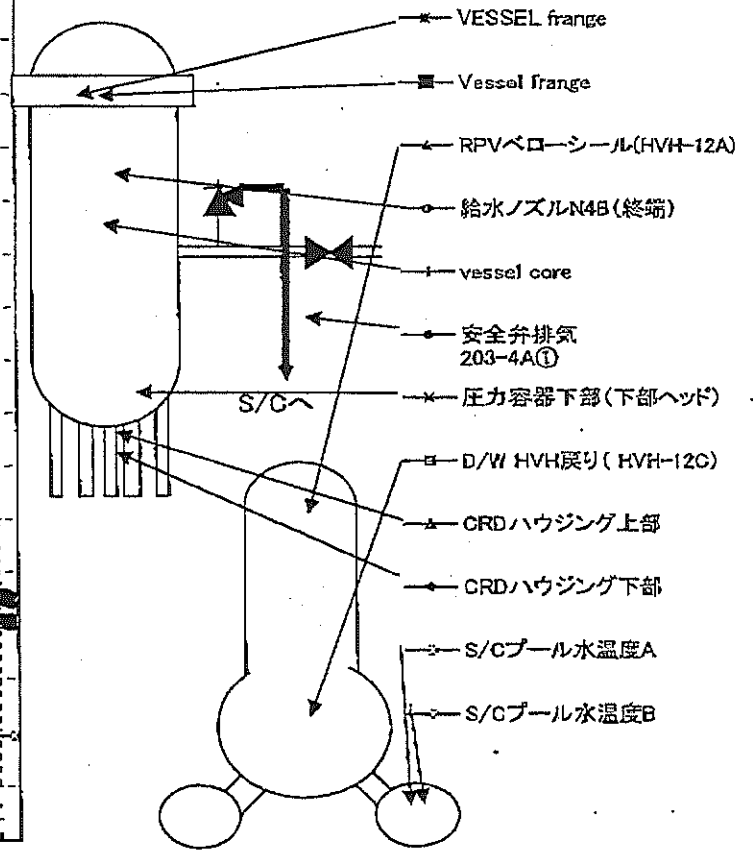
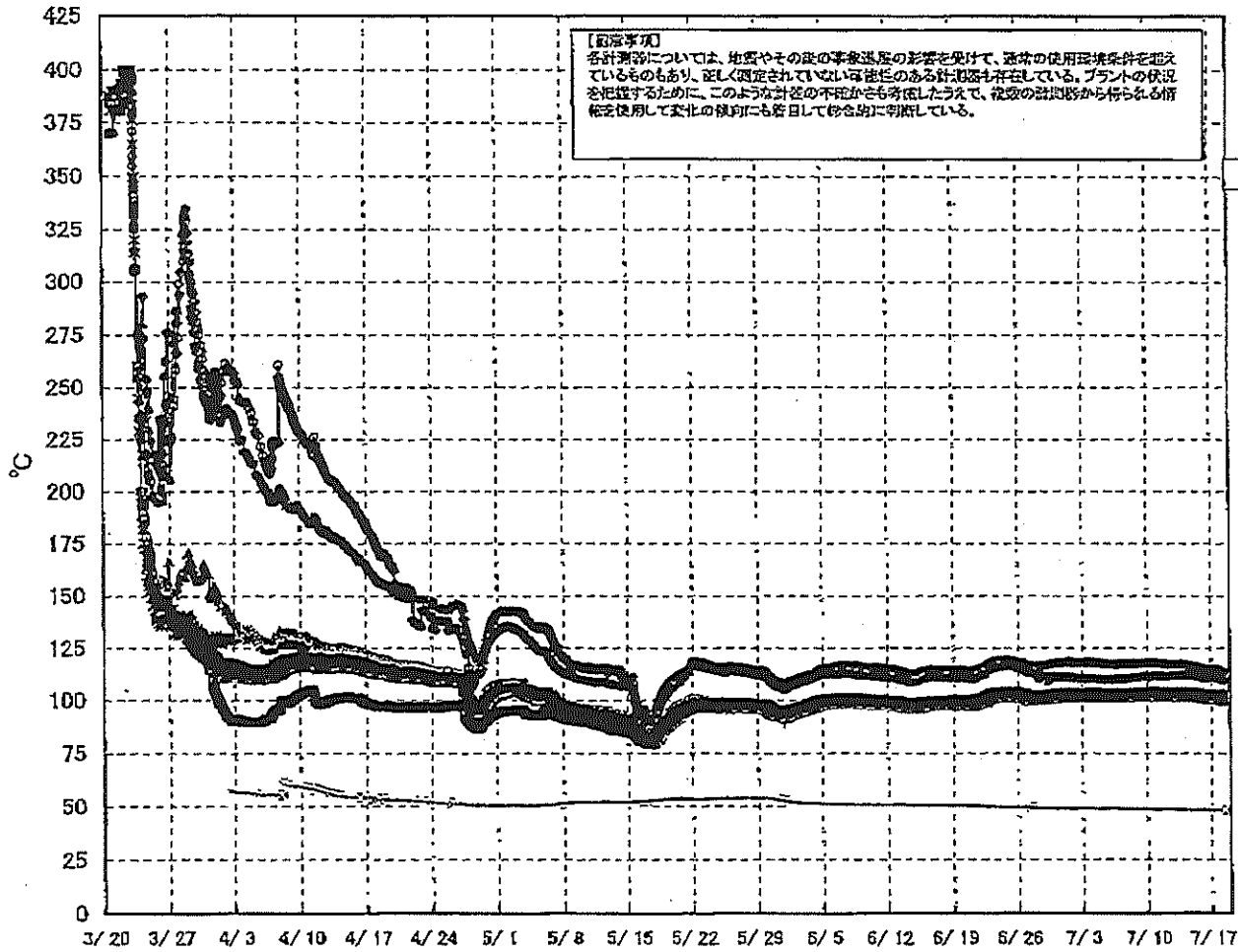
【備考事項】  
 各計測値については、地震やその他の正常状態の影響を受けて、通常の計測環境条件を超えているものもあり、正しく測定されていない可能性のある計測器も存在している。  
 プラントの状態を把握するために、このような計測の不確かさも考慮したうえで、複数の計測器から得られる情報を活用して変化の傾向にも着目して総合的に判断している。

日時	原子炉水位 (燃料域)(A) (mm)	原子炉水位 (燃料域)(B) (mm)	A系 原子炉圧 力(MPa)	B系 原子炉 圧力(MPa)	D/W圧力 (MPa abs)	S/C圧力 (MPa abs)	GAMS D/W(A) (Sv/h)	GAMS D/W(B) (Sv/h)	GAMS S/C(A) (Sv/h)	GAMS S/C(B) (Sv/h)	備考
7/11 2:00	-1600	0.037	0.1443	0.125	0.00E+00	4.21E+01	7.36E-01	7.60E-01			
7/11 3:00	-1600	0.037	0.1447	0.125	0.00E+00	4.29E+01	7.35E-01	7.61E-01			
7/11 4:00	-1600	0.037	0.1445	0.125	0.00E+00	4.08E+01	7.35E-01	7.60E-01			
7/11 11:00	-1600	0.037	0.1444	0.125	0.00E+00	3.83E+01	7.35E-01	7.60E-01			
7/11 14:00	-1600	0.037	0.1446	0.125	0.00E+00	2.59E+02	7.35E-01	7.60E-01			
7/11 17:00	-1600	0.037	0.1447	0.125	0.00E+00	2.38E+02	7.35E-01	7.60E-01			
7/11 20:00	-1700	0.037	0.1445	0.120	0.00E+00	2.78E+01	7.35E-01	7.60E-01			
7/11 23:00	-1650	0.037	0.1446	0.125	0.00E+00	3.86E+01	7.34E-01	7.60E-01			
7/12 2:00	-1650	0.037	0.1446	0.125	0.00E+00	3.88E+01	7.34E-01	7.59E-01			
7/12 5:00	-1700	0.037	0.1444	0.125	0.00E+00	4.60E+01	7.34E-01	7.59E-01			
7/12 8:00	-1650	0.037	0.1444	0.125	0.00E+00	4.21E+01	7.34E-01	7.58E-01			
7/12 11:00	-1650	0.037	0.1444	0.125	0.00E+00	4.30E+01	7.33E-01	7.58E-01			
7/12 14:00	-1650	0.037	0.1445	0.125	0.00E+00	4.32E+01	7.33E-01	7.58E-01			
7/12 17:00	-1600	0.037	0.1444	0.125	0.00E+00	3.90E+01	7.33E-01	7.58E-01			
7/12 20:00	-1650	0.037	0.1443	0.125	0.00E+00	3.73E+01	7.33E-01	7.58E-01			
7/12 23:00	-1650	0.037	0.1442	0.125	0.00E+00	6.50E+01	7.33E-01	7.58E-01			
7/13 2:00	-1600	0.037	0.1442	0.125	0.00E+00	4.22E+01	7.32E-01	7.58E-01			
7/13 5:00	-1650	0.037	0.1441	0.125	0.00E+00	4.14E+01	7.32E-01	7.57E-01			
7/13 8:00	-1650	0.037	0.1439	0.125	0.00E+00	3.85E+01	7.32E-01	7.58E-01			
7/13 11:00	-1650	0.037	0.1437	0.123	0.00E+00	3.74E+01	7.32E-01	7.57E-01			
7/13 14:00	-1650	0.037	0.1437	0.125	0.00E+00	3.63E+01	7.31E-01	7.57E-01			
7/13 17:00	-1600	0.037	0.1438	0.125	0.00E+00	3.62E+01	7.31E-01	7.58E-01			
7/13 20:00	-1600	0.037	0.1438	0.125	0.00E+00	4.32E+01	7.31E-01	7.57E-01			
7/13 23:00	-1600	0.037	0.1437	0.125	0.00E+00	3.96E+01	7.31E-01	7.57E-01			
7/14 2:00	-1650	0.037	0.1436	0.125	0.00E+00	4.28E+01	7.31E-01	7.56E-01			
7/14 5:00	-1650	0.037	0.1436	0.125	0.00E+00	9.50E+01	7.31E-01	7.56E-01			
7/14 8:00	-1650	0.037	0.1436	0.125	0.00E+00	4.42E+01	7.31E-01	7.56E-01			
7/14 11:00	-1650	0.037	0.1436	0.125	0.00E+00	4.10E+01	7.30E-01	7.56E-01			
7/14 14:00	-1650	0.037	0.1433	0.125	0.00E+00	4.97E+01	7.30E-01	7.56E-01			
7/14 17:00	-1650	0.037	0.1431	0.125	0.00E+00	4.10E+01	7.30E-01	7.55E-01			
7/14 20:00	-1650	0.037	0.1434	0.120	0.00E+00	4.08E+01	7.30E-01	7.55E-01			
7/14 23:00	-1650	0.037	0.1436	0.125	0.00E+00	3.97E+01	7.30E-01	7.54E-01			
7/15 2:00	-1650	0.037	0.1435	0.125	0.00E+00	3.84E+01	7.30E-01	7.54E-01			
7/15 5:00	-1650	0.037	0.1430	0.125	0.00E+00	4.12E+01	7.28E-01	7.54E-01			
7/15 8:00	-1650	0.037	0.1430	0.125	0.00E+00	4.24E+01	7.28E-01	7.54E-01			
7/15 11:00	-1650	0.037	0.1434	0.125	0.00E+00	4.70E+01	7.29E-01	7.54E-01			
7/15 14:00	-1650	0.037	0.1434	0.125	0.00E+00	7.30E+01	7.29E-01	7.54E-01			
7/15 17:00	-1650	0.037	0.1433	0.125	0.00E+00	7.72E+01	7.29E-01	7.54E-01			
7/15 20:00	-1650	0.036	0.1430	0.125	0.00E+00	7.01E+01	7.28E-01	7.54E-01			
7/15 23:00	-1650	0.036	0.1429	0.125	0.00E+00	8.15E+01	7.28E-01	7.54E-01			
7/16 2:00	-1650	0.036	0.1429	0.125	0.00E+00	7.19E+01	7.28E-01	7.54E-01			
7/16 5:00	-1700	0.036	0.1428	0.125	0.00E+00	6.49E+01	7.28E-01	7.53E-01			
7/16 8:00	-1700	0.036	0.1424	0.125	0.00E+00	4.45E+01	7.28E-01	7.53E-01			
7/16 11:00	-1700	0.036	0.1424	0.125	0.00E+00	4.62E+01	7.28E-01	7.53E-01			
7/16 14:00	-1700	0.036	0.1424	0.125	0.00E+00	4.82E+01	7.27E-01	7.52E-01			
7/16 17:00	-1700	0.036	0.1427	0.125	0.00E+00	4.80E+01	7.28E-01	7.52E-01			
7/16 20:00	-1700	0.036	0.1426	0.125	0.00E+00	4.44E+01	7.27E-01	7.52E-01			
7/16 23:00	-1700	0.036	0.1424	0.125	0.00E+00	4.36E+01	7.27E-01	7.52E-01			
7/17 2:00	-1700	0.036	0.1424	0.125	0.00E+00	4.29E+01	7.27E-01	7.51E-01			
7/17 5:00	-1700	0.036	0.1424	0.125	0.00E+00	5.18E+01	7.27E-01	7.51E-01			
7/17 8:00	-1700	0.036	0.1425	0.125	0.00E+00	5.24E+01	7.27E-01	7.50E-01			
7/17 11:00	-1700	0.036	0.1424	0.125	0.00E+00	4.86E+01	7.28E-01	7.50E-01			
7/17 14:00	-1600	0.036	0.1424	0.125	0.00E+00	5.20E+01	7.28E-01	7.51E-01			
7/17 17:00	-1600	0.036	0.1425	0.125	0.00E+00	5.75E+01	7.28E-01	7.52E-01			
7/17 20:00	-1700	0.036	0.1425	0.125	0.00E+00	5.23E+01	7.28E-01	7.52E-01			
7/17 23:00	-1700	0.036	0.1422	0.125	0.00E+00	5.05E+01	7.26E-01	7.52E-01			
7/18 2:00	-1700	0.036	0.1420	0.125	0.00E+00	4.06E+01	7.26E-01	7.52E-01			
7/18 5:00	-1700	0.036	0.1419	0.125	0.00E+00	4.20E+01	7.25E-01	7.52E-01			
7/18 8:00	-1700	0.036	0.1419	0.125	0.00E+00	4.52E+01	7.25E-01	7.52E-01			
7/18 11:00	-1650	0.034	0.1416	0.125	0.00E+00	4.35E+01	7.25E-01	7.52E-01			

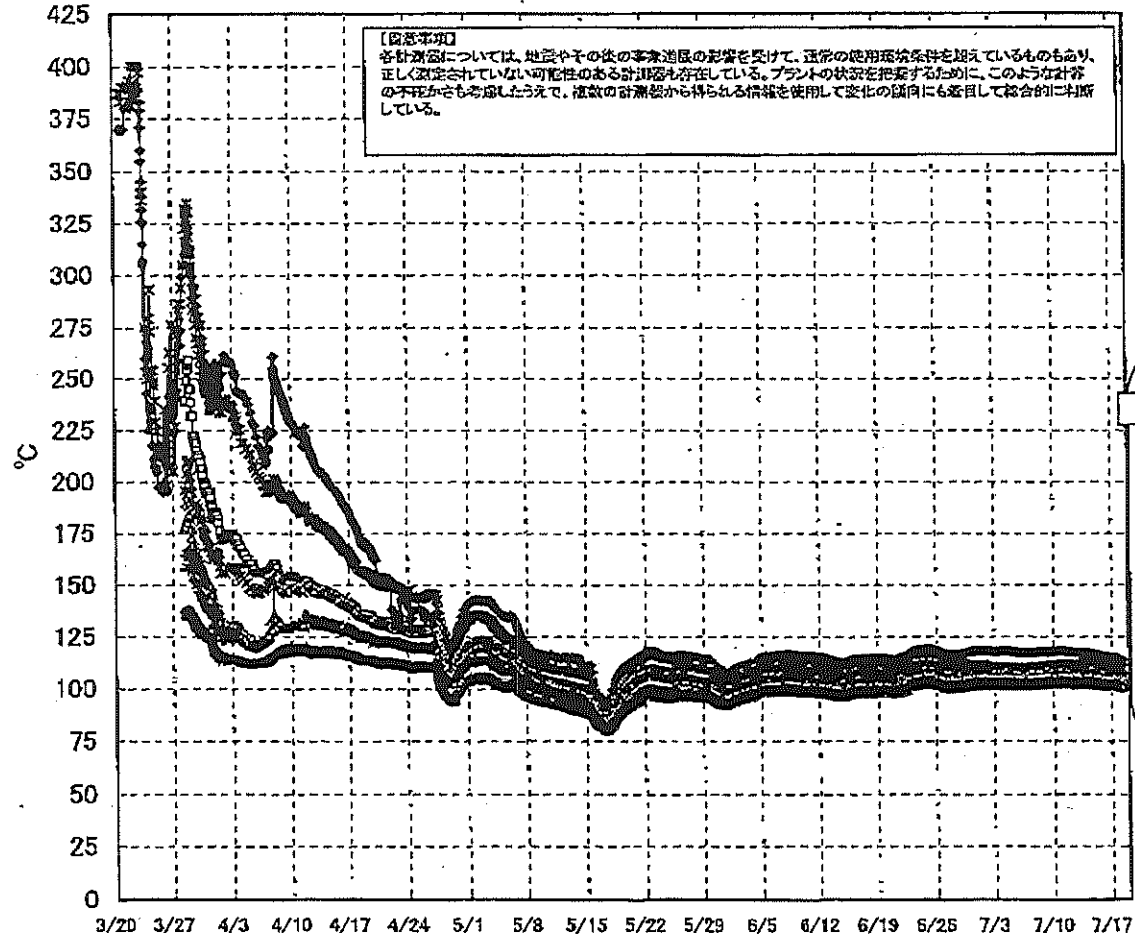
DS

計器不良 計器不良

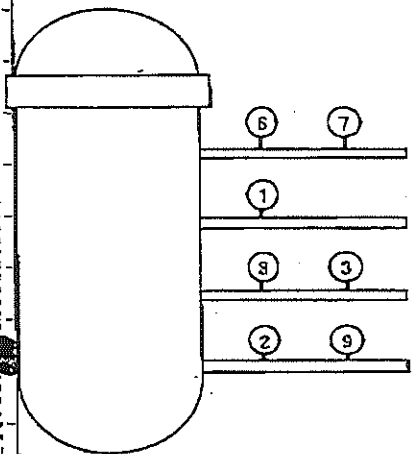
# 福島第一原子力発電所 1号機 温度に関するパラメータ (代表点)



# 福島第一原子力発電所 1号機 温度に関するパラメータ (給水ノズル及び安全弁排気温度)



3/27以降、これまで継続監視してきた給水ノズルN4Bと安全弁排気203-4Aの温度が上昇してきたことから、同様の位置を計測している他の計測点と比較するために計測点を3/28 12:30より増やして採取する。



- ◆ 給水ノズルN4B(終端)
  - 給水ノズルN4B(内)
  - ▲ 給水ノズルN4C(終端)
  - 給水ノズルN4C(内)
  - ✱ 安全弁排気 203-4A①
  - ✱ 安全弁排気 203-4C②
  - 安全弁排気 203-4B③
  - +
  - SR弁排気 203-3A⑥
  - SR弁排気 203-3B⑦
  - ◇ SR弁排気 203-3C⑧
  - △ SR弁排気 203-3D⑨
- D/Wへ排気
- S/Cへ排気



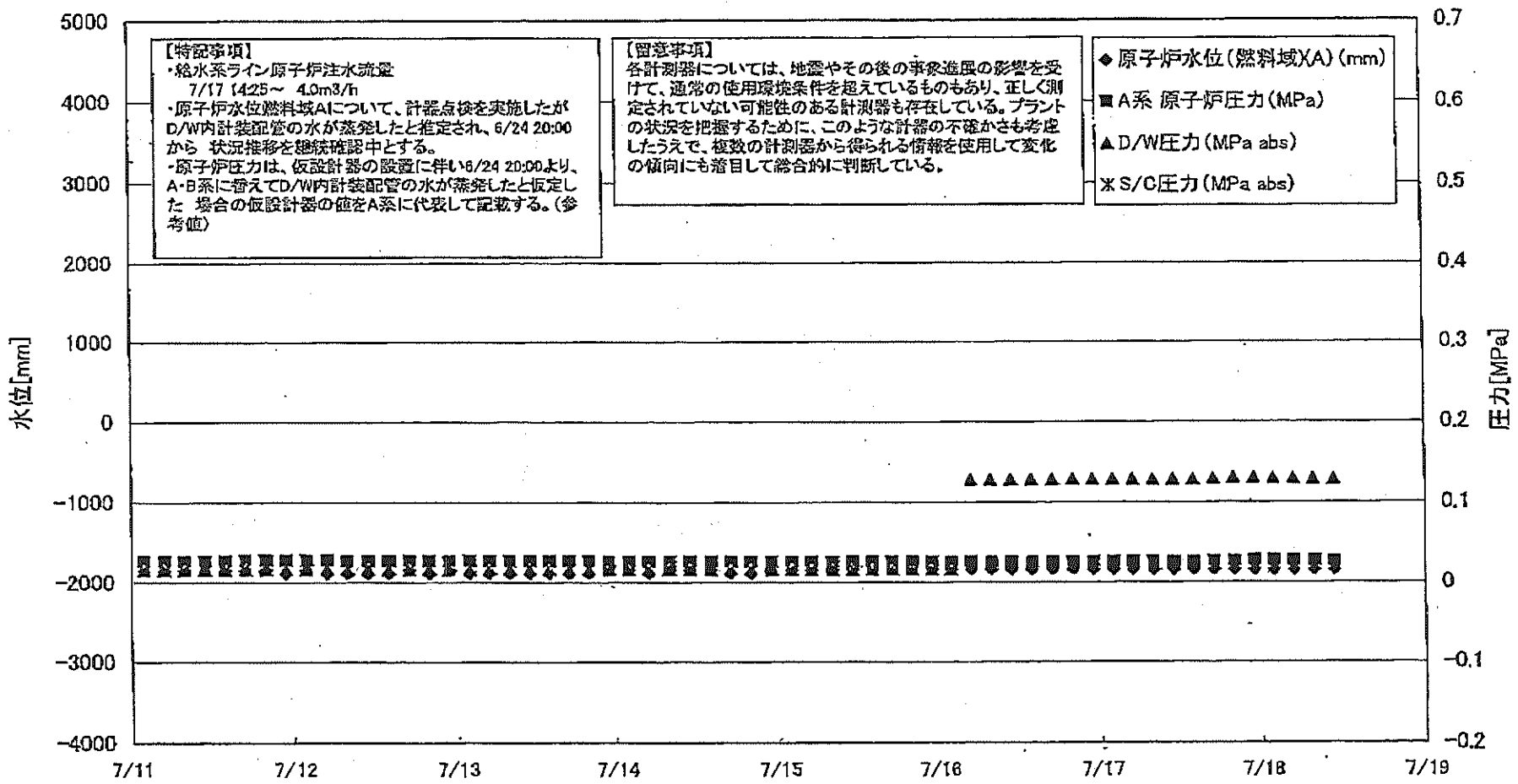
福島第一原子力発電所 1号機 温度に関するパラメータ

[注釈事項]

右列明細については、検査やその後の事業進捗の事象を受けて、測定の使用状況をご確認ください。正し、測定されていない  
可能な場合は計測器が稼働している。プラントの状態を把握するために、このような測定の不稼働がご留意ください。また、稼働の経路図が  
併記されている表を用いて測定の傾向にも留意していただくこととなっています。

日時	VESEL Range	Vessel Range	給水ノズル H4B(給水)	給水ノズル H4B(内)	給水ノズル H4C(給水)	給水ノズル H4C(内)	vessel core	圧力容器 下部(下部ヘッド)	CRDハウジング 上部	CRDハウジング 下部	安全弁排気 203-4A①	安全弁排気 203-4C②	安全弁排気 203-4B③	SR弁排気 203-3A④	SR弁排気 203-3B⑤	SR弁排気 203-3C⑥	SR弁排気 203-3D⑦	D/W HVH限 び(HVH-12C)	RPVベロ シール (HVH+12A)	S/Cプール 水温度A	S/Cプール 水温度B	備考
7/13 2:00	102.8	102.8	117.5	103.0	102.5	102.0	102.4	103.2	103.0	102.7	111.6	107.5	105.7	107.0	104.8	106.8	103.5	103.8	103.9	48.5	48.2	
7/13 5:00	102.8	102.8	117.6	103.0	102.5	102.0	102.4	103.1	102.9	102.7	111.5	107.4	105.6	106.9	104.8	106.7	103.3	103.6	103.7	48.5	48.2	
7/13 8:00	102.6	102.7	117.5	103.0	102.5	102.0	102.5	103.1	102.9	102.7	111.6	107.5	105.6	106.8	104.8	106.6	103.3	103.6	103.7	48.4	48.2	
7/13 11:00	102.5	102.8	117.3	102.8	102.4	101.9	102.3	103.0	102.8	102.6	111.4	107.3	105.5	106.8	104.7	106.5	103.2	103.5	103.6	48.5	48.2	
7/13 14:00	102.5	102.6	117.3	102.8	102.4	101.9	102.3	103.0	102.8	102.6	111.4	107.3	105.5	106.7	104.6	106.4	103.2	103.5	103.7	48.4	48.2	
7/13 17:00	102.5	102.6	117.3	102.8	102.4	101.9	102.3	103.0	102.8	102.6	111.4	107.3	105.5	106.7	104.6	106.4	103.2	103.5	103.7	48.4	48.2	
7/13 20:00	102.4	102.6	117.2	102.8	102.3	101.9	102.2	103.0	102.7	102.5	111.4	107.3	105.4	106.7	104.6	106.4	103.1	103.5	103.8	48.4	48.2	
7/13 23:00	102.4	102.5	117.1	102.8	102.3	101.8	102.2	102.9	102.7	102.5	111.2	107.1	105.3	106.6	104.5	106.2	103.0	103.4	103.9	48.4	48.2	
7/14 2:00	102.3	102.4	117.0	102.7	102.2	101.8	102.1	102.9	102.7	102.4	111.3	107.1	105.3	106.5	104.4	106.2	103.0	103.4	103.8	48.4	48.2	
7/14 5:00	102.2	102.4	116.9	102.7	102.2	101.7	102.1	102.8	102.6	102.4	111.2	107.1	105.2	106.5	104.4	106.2	103.0	103.4	103.8	48.4	48.2	
7/14 8:00	102.2	102.3	116.8	102.6	102.1	101.7	102.0	102.8	102.6	102.3	111.2	107.0	105.2	106.4	104.4	106.2	102.9	103.3	103.7	48.4	48.2	
7/14 11:00	102.2	102.4	116.9	102.7	102.2	101.7	102.1	102.8	102.6	102.3	111.2	107.1	105.2	106.4	104.4	106.2	102.9	103.3	103.7	48.4	48.2	
7/14 14:00	102.2	102.3	116.8	102.6	102.1	101.6	102.0	102.8	102.6	102.3	111.2	107.0	105.2	106.4	104.4	106.2	102.9	103.3	103.7	48.4	48.2	
7/14 17:00	102.2	102.4	116.9	102.7	102.2	101.7	102.1	102.8	102.6	102.3	111.2	107.1	105.2	106.4	104.4	106.2	102.9	103.3	103.7	48.4	48.2	
7/14 20:00	102.2	102.3	116.8	102.6	102.1	101.6	102.0	102.8	102.6	102.3	111.2	107.0	105.2	106.4	104.4	106.2	102.9	103.3	103.7	48.4	48.2	
7/14 23:00	102.2	102.3	116.8	102.6	102.1	101.6	102.0	102.8	102.6	102.3	111.2	107.0	105.2	106.4	104.4	106.2	102.9	103.3	103.7	48.4	48.2	
7/15 2:00	102.2	102.3	116.9	102.7	102.2	101.7	102.1	102.8	102.6	102.3	111.2	107.1	105.2	106.4	104.4	106.2	102.9	103.3	103.7	48.3	48.1	
7/15 5:00	102.3	102.4	116.9	102.8	102.3	101.8	102.2	102.9	102.7	102.5	111.5	107.2	105.2	106.5	104.5	106.4	103.0	103.4	103.8	48.3	48.2	
7/15 8:00	102.3	102.5	116.8	102.7	102.2	101.7	102.1	102.8	102.6	102.4	111.5	107.2	105.2	106.5	104.5	106.4	103.0	103.4	103.8	48.3	48.1	
7/15 11:00	102.3	102.5	116.9	102.8	102.3	101.8	102.2	102.9	102.7	102.5	111.5	107.2	105.2	106.5	104.5	106.4	103.0	103.4	103.8	48.3	48.1	
7/15 14:00	102.4	102.5	116.9	102.8	102.3	101.8	102.2	102.9	102.7	102.5	111.7	107.3	105.3	106.7	104.8	106.5	103.0	103.5	103.7	48.3	48.1	
7/15 17:00	102.4	102.5	117.0	102.8	102.3	101.8	102.2	102.9	102.7	102.5	111.8	107.4	105.3	106.8	104.8	106.5	103.1	103.5	103.7	48.3	48.1	
7/15 20:00	102.4	102.6	117.1	102.8	102.3	101.9	102.2	102.9	102.7	102.5	111.9	107.5	105.3	106.9	104.9	106.6	103.1	103.5	103.7	48.3	48.1	
7/15 23:00	102.4	102.6	117.0	102.8	102.3	101.8	102.2	102.9	102.7	102.5	112.1	107.5	105.3	106.8	104.8	106.6	103.1	103.5	103.7	48.3	48.1	
7/16 2:00	102.3	102.5	116.8	102.7	102.2	101.7	102.1	102.8	102.6	102.4	112.0	107.4	105.3	106.6	104.7	106.5	103.1	103.5	103.7	48.3	48.1	
7/16 5:00	102.2	102.4	116.5	102.6	102.1	101.6	102.0	102.8	102.4	102.3	111.9	107.3	105.3	106.6	104.7	106.5	103.1	103.4	103.7	48.3	48.0	
7/16 8:00	102.2	102.3	116.5	102.6	102.1	101.6	102.0	102.8	102.4	102.3	111.9	107.3	105.3	106.6	104.7	106.5	103.1	103.4	103.7	48.3	48.0	
7/16 11:00	102.1	102.2	116.4	102.5	102.0	101.5	101.9	102.8	102.3	102.2	111.8	107.2	105.2	106.5	104.6	106.4	103.0	103.3	103.6	48.2	48.0	
7/16 14:00	102.1	102.2	116.5	102.5	102.0	101.5	101.9	102.8	102.3	102.2	111.7	107.1	105.2	106.5	104.6	106.4	103.0	103.3	103.6	48.3	48.1	
7/16 17:00	102.1	102.2	116.5	102.5	102.0	101.5	101.9	102.8	102.3	102.2	111.7	107.1	105.2	106.5	104.6	106.4	103.0	103.3	103.6	48.3	48.1	
7/16 20:00	102.1	102.2	116.5	102.5	102.0	101.5	101.9	102.8	102.3	102.2	111.8	107.2	105.2	106.5	104.6	106.4	103.0	103.3	103.6	48.3	48.1	
7/16 23:00	102.0	102.2	116.2	102.4	101.9	101.4	101.8	102.7	102.2	102.0	111.8	107.0	105.2	106.5	104.6	106.4	103.0	103.3	103.6	48.3	48.0	
7/17 2:00	102.0	102.1	116.1	102.4	101.9	101.4	101.8	102.7	102.2	102.0	111.8	107.0	105.2	106.5	104.6	106.4	103.0	103.3	103.6	48.3	48.0	
7/17 5:00	101.8	102.0	116.0	102.3	101.8	101.3	101.7	102.6	102.1	101.9	111.5	106.9	104.7	106.2	104.4	106.0	102.8	103.1	103.5	48.2	48.0	
7/17 8:00	101.9	102.1	115.9	102.3	101.8	101.3	101.7	102.6	102.1	101.9	111.5	106.9	104.7	106.2	104.4	106.0	102.8	103.1	103.5	48.2	48.0	
7/17 11:00	101.9	102.1	115.9	102.3	101.8	101.3	101.7	102.6	102.1	101.9	111.5	106.9	104.7	106.2	104.4	106.0	102.8	103.1	103.5	48.2	48.0	
7/17 14:00	101.7	101.8	115.5	102.2	101.6	101.2	101.5	102.4	101.9	101.8	111.2	106.6	104.5	106.0	104.2	105.9	102.4	102.8	103.0	48.2	48.0	
7/17 17:00	101.8	101.9	115.4	102.0	101.5	101.0	101.4	102.3	101.9	101.7	111.0	106.4	104.3	105.8	104.0	105.7	102.2	102.8	102.9	48.2	48.0	
7/17 20:00	101.5	101.6	115.2	101.9	101.4	100.9	101.2	102.1	101.6	101.5	110.9	106.3	104.2	105.6	103.9	105.5	102.1	102.7	102.8	48.2	48.0	
7/17 23:00	101.4	101.5	115.0	101.8	101.3	100.8	101.1	102.0	101.5	101.4	110.7	106.2	104.2	105.5	103.8	105.4	102.1	102.6	102.8	48.2	48.0	
7/18 2:00	101.3	101.4	114.8	101.7	101.2	100.7	101.0	101.9	101.4	101.3	110.5	106.0	104.0	105.3	103.7	105.2	102.0	102.5	102.7	48.2	48.0	
7/18 5:00	101.3	101.4	114.8	101.7	101.2	100.7	101.0	101.9	101.4	101.3	110.5	106.0	104.0	105.3	103.7	105.2	102.0	102.5	102.7	48.2	48.0	
7/18 8:00	101.3	101.5	114.8	101.8	101.3	100.8	101.1	102.0	101.5	101.4	110.6	106.2	104.0	105.4	103.8	105.4	102.0	102.6	102.8	48.2	47.9	
7/18 11:00	101.2	101.5	114.8	101.8	101.3	100.8	101.1	102.0	101.5	101.4	110.6	106.2	104.0	105.4	103.8	105.4	102.0	102.6	102.8	48.2	48.0	
7/18 14:00	101.4	101.5	114.8	101.9	101.4	100.9	101.2	102.1	101.6	101.5	110.7	106.3	104.1	105.5	103.9	105.5	102.1	102.7	102.8	48.2	48.0	
7/18 17:00	101.4	101.5	114.8	101.9	101.4	100.9	101.2	102.1	101.6	101.5	110.7	106.3	104.1	105.5	103.9	105.5	102.1	102.7	102.8	48.2	48.0	
7/18 20:00	101.2	101.3	114.3	101.6	101.1	100.6	100.9	101.8	101.3	101.2	110.5	106.0	103.9	105.2	103.7	105.2	102.0	102.5	102.7	48.2	48.0	
7/18 23:00	100.5	101.1	114.0	101.4	100.9	100.4	100.7	101.6	101.1	101.0	110.3	105.8	103.8	105.1	103.6	105.1	101.9	102.2	102.3	48.2	47.9	
7/18 2:00	100.8	101.4	113.7	101.2	100.6	100.1	100.4	101.3	100.8	100.7	110.0	105.5	103.5	104.8	103.4	104.8	101.8	102.2	102.1	48.2	47.9	
7/18 5:00	100.5	101.1	113.5	101.0	100.5	100.0	100.3	101.2	100.7	100.6	109.7	105.2	103.2	104.5	103.1	104.5	101.2	101.8	101.9	48.2	47.9	
7/18 8:00	100.4	101.1	113.2	100.8	100.3	99.8	100.1	101.0	100.5	100.4	109.7	105.2	103.2	104.5	103.1	104.5	101.2	101.8	1			

### 福島第一原子力発電所 2号機 水位・圧力に関するパラメータ



**【特記事項】**  
 ・給水ライン原子炉注水流量  
 7/17 14:25 ~ 4.0m<sup>3</sup>/h  
 ・原子炉水位燃料域Aについて、計器点検を実施したがD/W内計装配管の水が蒸発したと推定され、6/24 20:00から状況推移を継続確認中とする。  
 ・原子炉圧力は、仮設計器の設置に伴い6/24 20:00より、A・B系に替えてD/W内計装配管の水が蒸発したと仮定した場合の仮設計器の値をA系に代表して記載する。(参考値)

**【留意事項】**  
 各計測器については、地震やその後の事象進展の影響を受けて、通常の使用環境条件を超えているものもあり、正しく測定されていない可能性のある計測器も存在している。プラントの状況を把握するために、このような計器の不確かさも考慮したうえで、複数の計測器から得られる情報を使用して変化の傾向にも着目して総合的に判断している。

◆ 原子炉水位(燃料域XA) (mm)  
 ■ A系 原子炉圧力 (MPa)  
 ▲ D/W圧力 (MPa abs)  
 \* S/C圧力 (MPa abs)

柏崎第一原子力発電所 2号機 水位・圧力に関するパラメータ

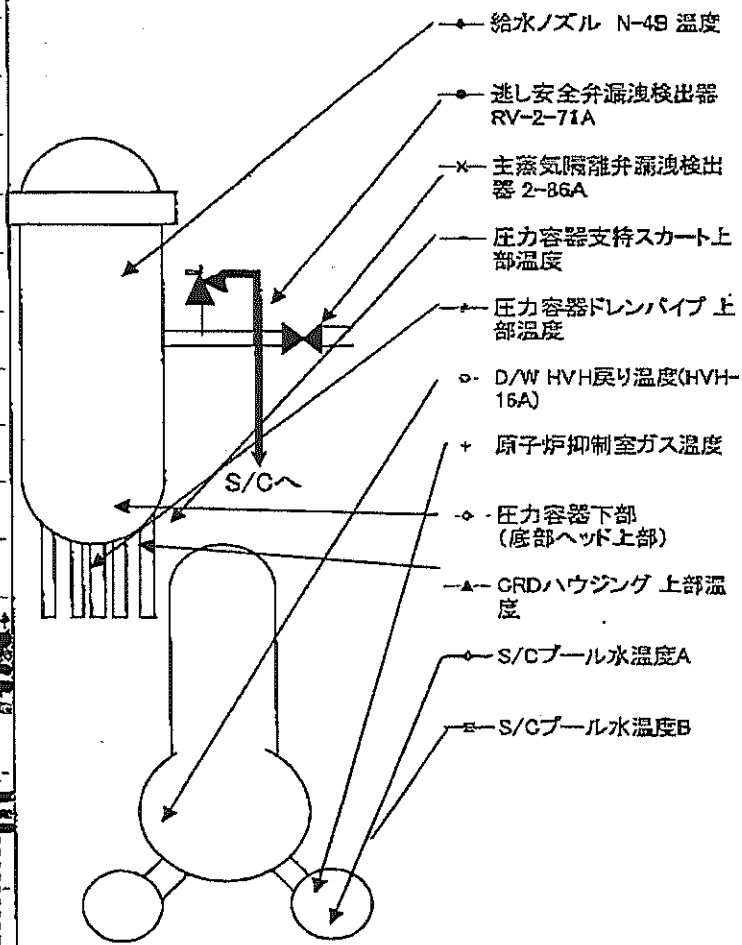
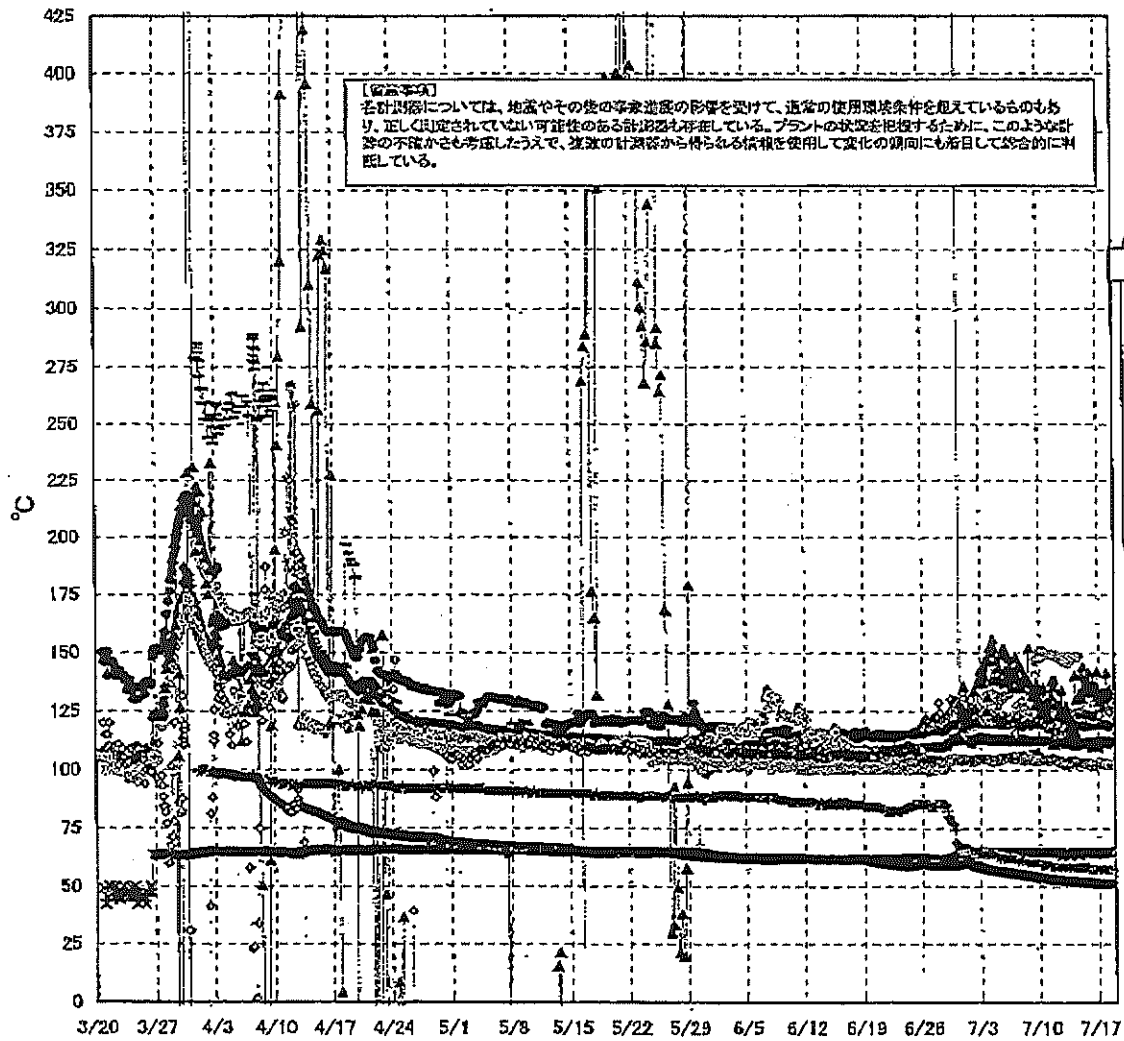
【注意事項】  
右計測値については、地震やその他の事象による影響を受けて、通常の使用環境条件を逸脱しているものもあり、正しく測定されていない可能性のある計測値も存在している。  
アラートの発生を回避するために、このような計測値の不確かさを考慮しうろたで、複数の計測器から得られる情報を活用して変化の傾向にも着目して総合的に判断している。

日時	原子炉水位 (燃料域)(A) (mm)	原子炉水位 (燃料域)(B) (mm)	A系 原子炉圧 力(MPa)	B系 原子炉 圧力(MPa)	D/W圧力 (MPa abs)	S/C圧力 (MPa abs)	CAMS D/W (A) {Sv/h}	GAMS D/W(B) (Sv/h)	CAMS S/G(A) (Sv/h)	CAMS S/C(B) (Sv/h)	中央制御 室線量 (mSv/h)	備考
7/11 2:00	-1850	-2150	0.026		0.015		1.30E+01	1.45E+01	1.79E-01	8.88E+00	0.012	
7/11 3:00	-1850	-2150	0.026		0.015		1.30E+01	1.45E+01	1.78E-01	8.98E+00	0.014	
7/11 4:00	-1850	-2150	0.026		0.015		1.30E+01	1.45E+01	1.78E-01	8.91E+00	0.014	
7/11 5:00	-1850	-2150	0.026		0.015		1.29E+01	1.45E+01	1.78E-01	8.89E+00	0.013	
7/11 6:00	-1850	-2150	0.026		0.015		1.29E+01	1.45E+01	1.77E-01	8.88E+00	0.011	
7/11 7:00	-1850	-2150	0.027		0.015		1.29E+01	1.45E+01	1.77E-01	8.89E+00	0.011	
7/11 8:00	-1850	-2150	0.027		0.015		1.29E+01	1.45E+01	1.77E-01	8.82E+00	0.012	
7/11 9:00	-1900	-2150	0.027		0.015		1.29E+01	1.45E+01	1.77E-01	8.79E+00	0.012	
7/12 2:00	-1850	-2150	0.027		0.015		1.29E+01	1.45E+01	1.78E-01	8.76E+00	0.011	
7/12 3:00	-1900	-2150	0.027		0.015		1.29E+01	1.45E+01	1.78E-01	8.64E+00	0.013	
7/12 4:00	-1900	-2150	0.026		0.015		1.29E+01	1.45E+01	1.78E-01	8.57E+00	0.012	
7/12 5:00	-1900	-2150	0.026		0.015		1.29E+01	1.45E+01	1.78E-01	8.51E+00	0.010	
7/12 6:00	-1900	-2150	0.026		0.015		1.29E+01	1.45E+01	1.78E-01	8.45E+00	0.010	
7/12 7:00	-1850	-2150	0.026		0.015		1.29E+01	1.45E+01	1.78E-01	8.38E+00	0.010	
7/12 8:00	-1900	-2150	0.026		0.015		1.29E+01	1.45E+01	1.77E-01	8.35E+00	0.011	
7/12 9:00	-1850	-2150	0.026		0.015		1.29E+01	1.45E+01	1.75E-01	8.25E+00	0.012	
7/12 10:00	-1850	-2150	0.026		0.015		1.29E+01	1.45E+01	1.75E-01	8.25E+00	0.012	
7/12 11:00	-1900	-2150	0.026		0.015		1.29E+01	1.45E+01	1.75E-01	8.25E+00	0.012	
7/12 12:00	-1850	-2150	0.026		0.015		1.29E+01	1.45E+01	1.75E-01	8.25E+00	0.012	
7/12 13:00	-1850	-2150	0.026		0.015		1.29E+01	1.45E+01	1.75E-01	8.25E+00	0.012	
7/12 14:00	-1900	-2150	0.026		0.015		1.29E+01	1.45E+01	1.75E-01	8.25E+00	0.012	
7/12 15:00	-1850	-2150	0.026		0.015		1.28E+01	1.44E+01	1.75E-01	8.25E+00	0.011	
7/12 16:00	-1850	-2150	0.025		0.015		1.28E+01	1.44E+01	1.75E-01	8.25E+00	0.011	
7/12 17:00	-1850	-2150	0.025		0.015		1.28E+01	1.44E+01	1.73E-01	8.25E+00	0.012	
7/12 18:00	-1850	-2150	0.025		0.015		1.28E+01	1.44E+01	1.73E-01	8.22E+00	0.011	
7/12 19:00	-1850	-2150	0.025		0.015		1.28E+01	1.44E+01	1.73E-01	8.18E+00	0.011	
7/12 20:00	-1850	-2150	0.025		0.015		1.28E+01	1.44E+01	1.72E-01	8.18E+00	0.010	
7/12 21:00	-1900	-2150	0.025		0.015		1.28E+01	1.44E+01	1.72E-01	8.15E+00	0.010	
7/12 22:00	-1850	-2150	0.025		0.015		1.27E+01	1.44E+01	1.72E-01	8.13E+00	0.011	
7/12 23:00	-1850	-2150	0.025		0.015		1.27E+01	1.44E+01	1.72E-01	8.12E+00	0.011	
7/13 0:00	-1850	-2150	0.025		0.015		1.27E+01	1.44E+01	1.72E-01	8.11E+00	0.011	
7/13 1:00	-1850	-2150	0.025		0.015		1.27E+01	1.44E+01	1.71E-01	8.07E+00	0.012	
7/13 2:00	-1850	-2150	0.025		0.015		1.27E+01	1.44E+01	1.71E-01	8.05E+00	0.012	
7/13 3:00	-1850	-2150	0.025		0.015		1.27E+01	1.44E+01	1.71E-01	8.08E+00	0.011	
7/13 4:00	-1850	-2150	0.025		0.015		1.27E+01	1.44E+01	1.71E-01	8.17E+00	0.012	
7/13 5:00	-1850	-2150	0.025		0.015		1.27E+01	1.44E+01	1.71E-01	8.15E+00	0.011	
7/13 6:00	-1850	-2150	0.025		0.015		1.27E+01	1.44E+01	1.72E-01	8.12E+00	0.011	
7/13 7:00	-1850	-2150	0.025		0.015		1.27E+01	1.44E+01	1.72E-01	8.10E+00	0.011	
7/13 8:00	-1850	-2150	0.025		0.015		1.27E+01	1.44E+01	1.72E-01	8.08E+00	0.011	
7/13 9:00	-1850	-2150	0.025		0.015		1.27E+01	1.44E+01	1.72E-01	8.08E+00	0.011	
7/13 10:00	-1850	-2150	0.025		0.015		1.27E+01	1.44E+01	1.72E-01	8.05E+00	0.012	
7/13 11:00	-1850	-2150	0.025		0.015		1.27E+01	1.44E+01	1.72E-01	8.05E+00	0.012	
7/13 12:00	-1850	-2150	0.025		0.015		1.27E+01	1.44E+01	1.72E-01	8.05E+00	0.011	
7/13 13:00	-1850	-2150	0.025		0.015		1.27E+01	1.44E+01	1.72E-01	8.05E+00	0.011	
7/13 14:00	-1850	-2150	0.025		0.015		1.27E+01	1.44E+01	1.72E-01	8.05E+00	0.011	
7/13 15:00	-1850	-2150	0.025		0.015		1.27E+01	1.44E+01	1.72E-01	8.05E+00	0.011	
7/13 16:00	-1850	-2150	0.025		0.015		1.27E+01	1.44E+01	1.72E-01	8.05E+00	0.011	
7/13 17:00	-1850	-2150	0.025		0.015		1.27E+01	1.44E+01	1.72E-01	8.05E+00	0.011	
7/13 18:00	-1850	-2150	0.025		0.015		1.27E+01	1.44E+01	1.72E-01	8.05E+00	0.011	
7/13 19:00	-1850	-2150	0.025		0.015		1.27E+01	1.44E+01	1.72E-01	8.05E+00	0.011	
7/13 20:00	-1850	-2150	0.025		0.015		1.27E+01	1.44E+01	1.72E-01	8.05E+00	0.011	
7/13 21:00	-1850	-2150	0.025		0.015		1.27E+01	1.44E+01	1.72E-01	8.05E+00	0.011	
7/13 22:00	-1850	-2150	0.025		0.015		1.27E+01	1.44E+01	1.72E-01	8.05E+00	0.011	
7/13 23:00	-1850	-2150	0.025		0.015		1.27E+01	1.44E+01	1.72E-01	8.05E+00	0.011	
7/14 0:00	-1850	-2150	0.025		0.015		1.27E+01	1.44E+01	1.72E-01	7.98E+00	0.011	
7/14 1:00	-1850	-2150	0.025		0.015		1.27E+01	1.44E+01	1.72E-01	7.94E+00	0.011	
7/14 2:00	-1850	-2150	0.025		0.015		1.27E+01	1.44E+01	1.72E-01	7.95E+00	0.011	
7/14 3:00	-1850	-2150	0.025		0.015		1.27E+01	1.44E+01	1.72E-01	7.92E+00	0.011	
7/14 4:00	-1850	-2150	0.025		0.015		1.27E+01	1.44E+01	1.71E-01	7.88E+00	0.010	
7/14 5:00	-1850	-2150	0.025		0.015		1.27E+01	1.44E+01	1.71E-01	7.88E+00	0.010	
7/14 6:00	-1850	-2150	0.025		0.015		1.27E+01	1.44E+01	1.71E-01	7.88E+00	0.010	
7/14 7:00	-1850	-2150	0.025		0.015		1.27E+01	1.44E+01	1.71E-01	7.90E+00	0.010	
7/14 8:00	-1850	-2150	0.025		0.015		1.27E+01	1.44E+01	1.70E-01	7.92E+00	0.010	
7/14 9:00	-1850	-2150	0.025		0.015		1.26E+01	1.44E+01	1.70E-01	7.91E+00	0.010	
7/14 10:00	-1850	-2150	0.025		0.015		1.26E+01	1.44E+01	1.69E-01	7.89E+00	0.010	
7/14 11:00	-1850	-2150	0.026		0.015		1.26E+01	1.44E+01	1.69E-01	7.91E+00	0.010	
7/14 12:00	-1850	-2150	0.026		0.015		1.26E+01	1.44E+01	1.68E-01	7.93E+00	0.010	
7/14 13:00	-1850	-2150	0.027		0.015		1.26E+01	1.44E+01	1.68E-01	7.98E+00	0.010	
7/14 14:00	-1850	-2150	0.027		0.015		1.26E+01	1.44E+01	1.68E-01	7.98E+00	0.010	
7/14 15:00	-1850	-2150	0.027		0.015		1.26E+01	1.44E+01	1.68E-01	8.02E+00	0.009	
7/14 16:00	-1850	-2150	0.027		0.015		1.26E+01	1.44E+01	1.68E-01	8.05E+00	0.009	
7/14 17:00	-1850	-2150	0.027		0.015		1.26E+01	1.44E+01	1.68E-01	8.09E+00	0.009	
7/14 18:00	-1850	-2150	0.027		0.015		1.26E+01	1.44E+01	1.68E-01	8.09E+00	0.009	
7/14 19:00	-1850	-2150	0.027		0.015		1.26E+01	1.44E+01	1.68E-01	8.09E+00	0.009	
7/14 20:00	-1850	-2150	0.027		0.015		1.26E+01	1.44E+01	1.68E-01	8.09E+00	0.009	
7/14 21:00	-1850	-2150	0.027		0.015		1.26E+01	1.44E+01	1.68E-01	8.09E+00	0.009	
7/14 22:00	-1850	-2150	0.027		0.015		1.26E+01	1.44E+01	1.68E-01	8.09E+00	0.009	
7/14 23:00	-1850	-2150	0.027		0.015		1.26E+01	1.44E+01	1.68E-01	8.09E+00	0.009	

計器不良  
計器不良

2014年 7月18日 14時00分 東京電力(株) 原子力安全 記録

# 福島第一原子力発電所 2号機 温度に関するパラメータ(代表点)



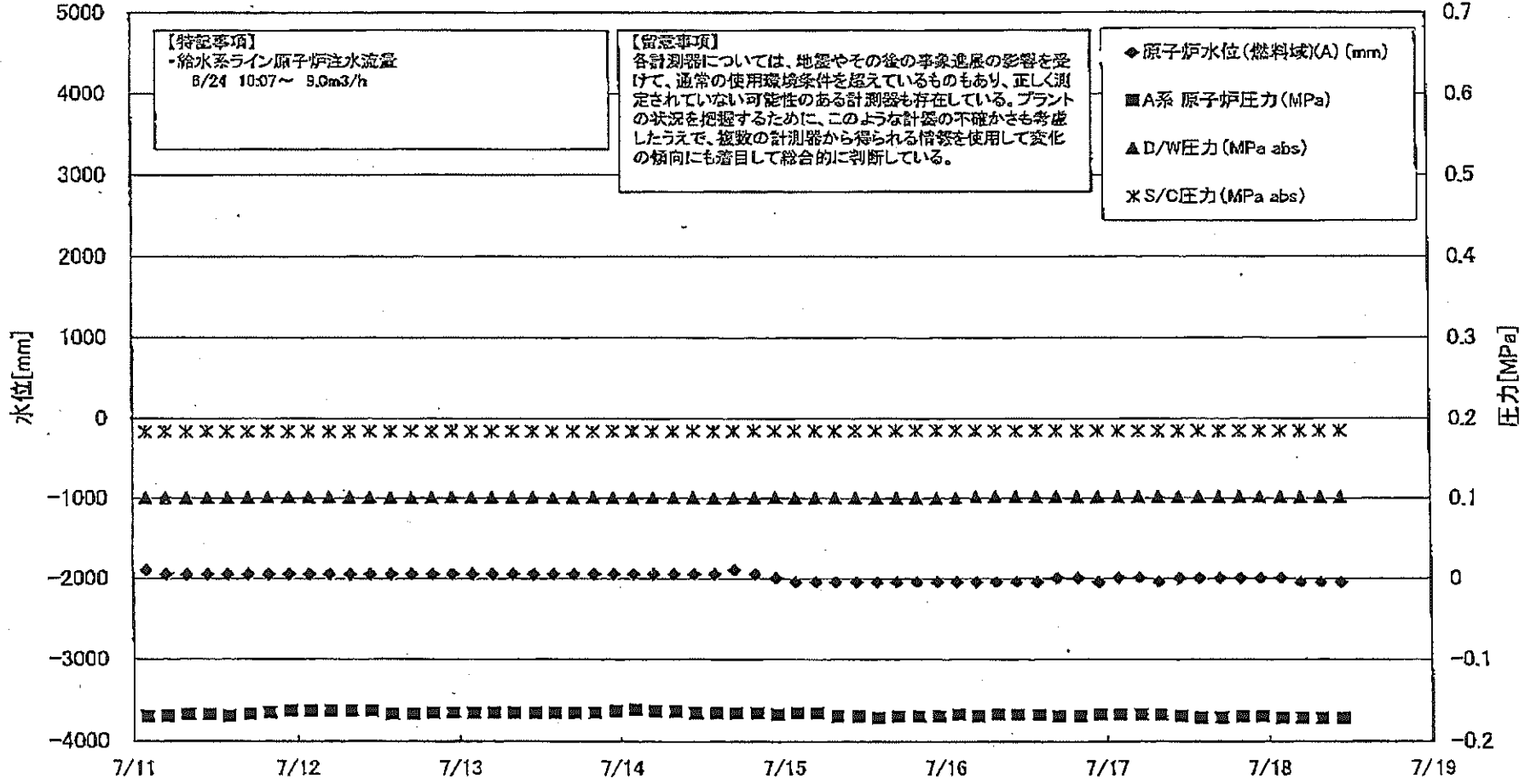
福島第一原子力発電所2号機 温度に関するパラメータ

【備考事項】  
各計測部については、地震やその他の緊急処置の影響を受けて、通常の使用環境条件を逸しているものもあり、正しく測定されていない可能性のある計測値も含まれている。プラントの状況を把握するために、このような計測の不確かさも考慮したうえで、復元の計測値から得られる情報を参照して変化の傾向にも留意して総合的に評価している。

日時	遮り安全弁漏洩検出器 RV-2-71A	主蒸気隔離弁漏洩検出器 2-B6A	給水ノズル 温度	ORDハウジング 上部温度	圧力容器下部 (底部ヘッド上部)	圧力容器支持ス カート上部温度	圧力容器ドレンパ イプ上部温度	D/W HVH戻り温 度(1HV2-16A)	R/Vペー シール	原子炉制御 室ガス温度	S/Gプールの 水温度A	S/Gプールの 水温度 B	備考
7/11 2:00	119.9	64.9	112.3	121.7	118.4	113.2	103.8	149.0	140.0	59.0	53.0	53.0	
7/11 3:00	119.6	64.9	112.3	122.6	117.8	111.7	103.7	149.0	142.0	59.0	53.0	52.9	
7/11 4:00	119.6	64.9	112.3	127.6	118.2	116.5	104.0	149.0	139.0	59.0	52.8	52.8	
7/11 5:00	119.9	64.7	112.4	131.4	119.1	113.2	104.1	149.0	139.0	59.0	52.8	52.8	
7/11 6:00	120.2	64.7	112.5	137.7	119.2	113.4	104.6	149.0	139.0	59.0	52.8	52.7	
7/11 7:00	120.1	64.9	112.5	136.2	118.7	109.3	104.5	149.0	142.0	59.0	52.7	52.8	
7/11 8:00	119.4	64.9	112.5	138.0	119.1	113.9	104.5	149.0	142.0	59.0	52.6	52.6	
7/11 9:00	119.7	64.9	112.4	127.4	116.1	113.9	104.0	149.0	142.0	59.0	52.6	52.6	
7/11 10:00	119.5	64.9	112.3	127.7	112.2	112.7	104.0	149.0	141.0	59.0	52.5	52.5	
7/11 11:00	119.5	64.9	112.2	123.1	118.4	113.1	103.8	149.0	141.0	59.0	52.5	52.4	
7/11 12:00	119.5	64.9	112.1	127.5	118.5	113.2	103.5	149.0	141.0	59.0	52.5	52.4	
7/11 13:00	119.3	64.9	112.0	123.0	122.8	113.1	103.3	147.0	141.0	59.0	52.4	52.3	
7/11 14:00	119.6	63.1	111.9	126.7	116.0	112.7	103.0	147.0	141.0	59.0	52.4	52.3	
7/11 15:00	119.0	63.1	112.0	133.8	115.8	112.9	103.4	147.0	140.0	59.0	52.3	52.3	
7/11 16:00	119.5	64.4	111.8	122.2	117.4	112.9	103.0	148.0	141.0	59.0	52.3	52.2	
7/11 17:00	119.5	64.8	111.8	123.4	123.3	113.1	102.7	146.0	140.0	59.0	52.3	52.2	
7/11 18:00	119.5	64.8	111.8	125.3	120.2	113.7	101.7	147.0	140.0	59.0	52.2	52.1	
7/11 19:00	119.9	64.8	111.7	126.9	121.3	109.5	102.1	146.0	140.0	59.0	52.2	52.1	
7/11 20:00	119.2	64.9	111.6	121.5	122.9	110.0	102.6	146.0	138.0	59.0	52.1	52.1	
7/11 21:00	119.3	64.3	111.7	113.8	122.5	114.6	103.0	145.0	137.0	59.0	52.1	52.0	
7/11 22:00	119.3	63.1	111.7	118.1	122.7	108.5	103.3	145.0	139.0	59.0	52.1	52.0	
7/11 23:00	119.3	63.5	111.6	122.8	123.8	109.5	103.6	146.0	139.0	59.0	52.0	51.9	
7/12 0:00	119.5	64.5	111.6	119.4	122.5	114.9	103.3	146.0	139.0	59.0	52.0	51.9	
7/12 1:00	119.4	64.6	111.6	117.1	122.5	114.0	102.8	147.0	137.0	59.0	52.0	51.8	
7/12 2:00	119.1	64.7	111.6	118.4	123.0	113.4	103.0	148.0	138.0	59.0	51.9	51.8	
7/12 3:00	119.0	64.7	111.6	119.8	123.0	119.2	104.0	148.0	138.0	59.0	51.9	51.8	
7/12 4:00	119.4	64.7	111.6	139.8	124.0	114.3	103.2	148.0	137.0	59.0	51.9	51.8	
7/12 5:00	119.3	64.6	111.5	129.8	122.3	109.0	103.1	148.0	134.0	59.0	51.8	51.7	
7/12 6:00	119.3	63.5	111.5	115.0	123.6	109.5	103.0	148.0	134.0	59.0	51.8	51.7	
7/12 7:00	119.0	63.5	111.5	129.7	123.9	110.8	102.2	146.0	134.0	59.0	51.8	51.7	
7/12 8:00	118.8	64.5	111.5	130.6	124.3	109.9	102.3	146.0	134.0	59.0	51.7	51.7	
7/12 9:00	118.7	64.7	111.6	132.6	125.3	111.2	102.8	147.0	133.0	59.0	51.7	51.6	
7/12 10:00	118.6	64.7	111.5	140.0	124.6	110.8	102.5	148.0	133.0	59.0	51.7	51.6	
7/12 11:00	118.6	64.8	111.5	130.2	123.5	110.5	102.6	130.0	132.0	59.0	51.7	51.6	
7/12 12:00	118.6	64.9	111.6	143.7	123.4	111.0	102.2	131.0	133.0	59.0	51.6	51.5	
7/12 13:00	119.2	64.7	111.5	134.1	122.8	110.8	102.5	131.0	132.0	59.0	51.6	51.5	
7/12 14:00	119.4	64.5	111.5	135.7	123.2	109.8	102.3	130.0	131.0	59.0	51.6	51.5	
7/12 15:00	119.0	64.6	111.6	138.4	123.0	110.7	102.7	130.0	130.0	59.0	51.5	51.5	
7/12 16:00	119.0	64.9	111.5	135.8	123.3	110.1	102.3	129.0	131.0	57.0	51.5	51.4	
7/12 17:00	119.1	64.9	111.5	141.4	122.8	110.9	102.6	129.0	130.0	57.0	51.5	51.4	
7/12 18:00	119.1	64.9	111.5	133.4	123.0	109.7	102.1	129.0	130.0	57.0	51.5	51.4	
7/12 19:00	118.8	64.8	111.5	134.5	122.0	112.3	102.3	129.0	130.0	57.0	51.4	51.3	
7/12 20:00	118.8	64.8	111.5	133.0	122.4	108.3	102.3	129.0	130.0	57.0	51.4	51.3	
7/12 21:00	119.0	64.8	111.5	136.9	122.6	112.5	102.1	128.0	130.0	57.0	51.4	51.3	
7/12 22:00	119.0	64.9	111.5	133.8	122.0	108.7	101.8	128.0	130.0	57.0	51.3	51.2	
7/12 23:00	119.1	64.2	111.5	135.3	122.0	111.3	101.9	128.0	128.0	57.0	51.3	51.2	
7/13 0:00	119.1	64.5	111.5	135.9	122.6	109.5	101.9	127.0	126.0	57.0	51.2	51.2	
7/13 1:00	119.1	64.7	111.6	141.6	123.0	108.2	102.0	127.0	126.0	57.0	51.2	51.1	
7/13 2:00	118.9	64.8	111.6	137.2	123.5	113.4	102.2	128.0	126.0	57.0	51.2	51.1	
7/13 3:00	118.9	64.8	111.6	129.1	122.9	110.3	102.6	127.0	126.0	57.0	51.1	51.0	
7/13 4:00	119.4	64.9	111.6	129.8	127.1	113.7	102.5	127.0	126.0	57.0	51.1	51.0	
7/13 5:00	119.1	64.6	111.5	130.8	126.9	113.5	102.7	127.0	126.0	57.0	51.1	51.0	
7/13 6:00	119.2	64.4	111.5	132.5	126.3	112.3	103.1	126.0	127.0	57.0	51.1	51.0	
7/13 7:00	119.1	64.5	111.7	130.0	126.8	110.9	102.2	126.0	127.0	57.0	51.0	50.9	
7/13 8:00	119.3	64.8	111.7	132.8	126.8	113.2	103.0	126.0	127.0	57.0	51.0	51.0	
7/13 9:00	118.2	64.9	111.6	130.7	126.6	113.2	101.7	126.0	127.0	57.0	51.0	51.0	
7/13 10:00	119.0	65.0	111.5	141.3	126.5	112.6	102.2	128.0	126.0	57.0	51.0	51.0	
7/13 11:00	118.5	64.9	111.3	133.5	126.3	110.7	102.7	126.0	126.0	57.0	51.1	51.0	
7/13 12:00	118.8	64.9	111.4	131.9	125.6	113.4	101.9	126.0	129.0	57.0	51.1	51.0	
7/13 13:00	118.5	64.6	110.9	133.9	124.4	111.8	101.3	125.0	127.0	57.0	51.1	51.0	

計測不良

### 福島第一原子力発電所 3号機 水位・圧力に関するパラメータ



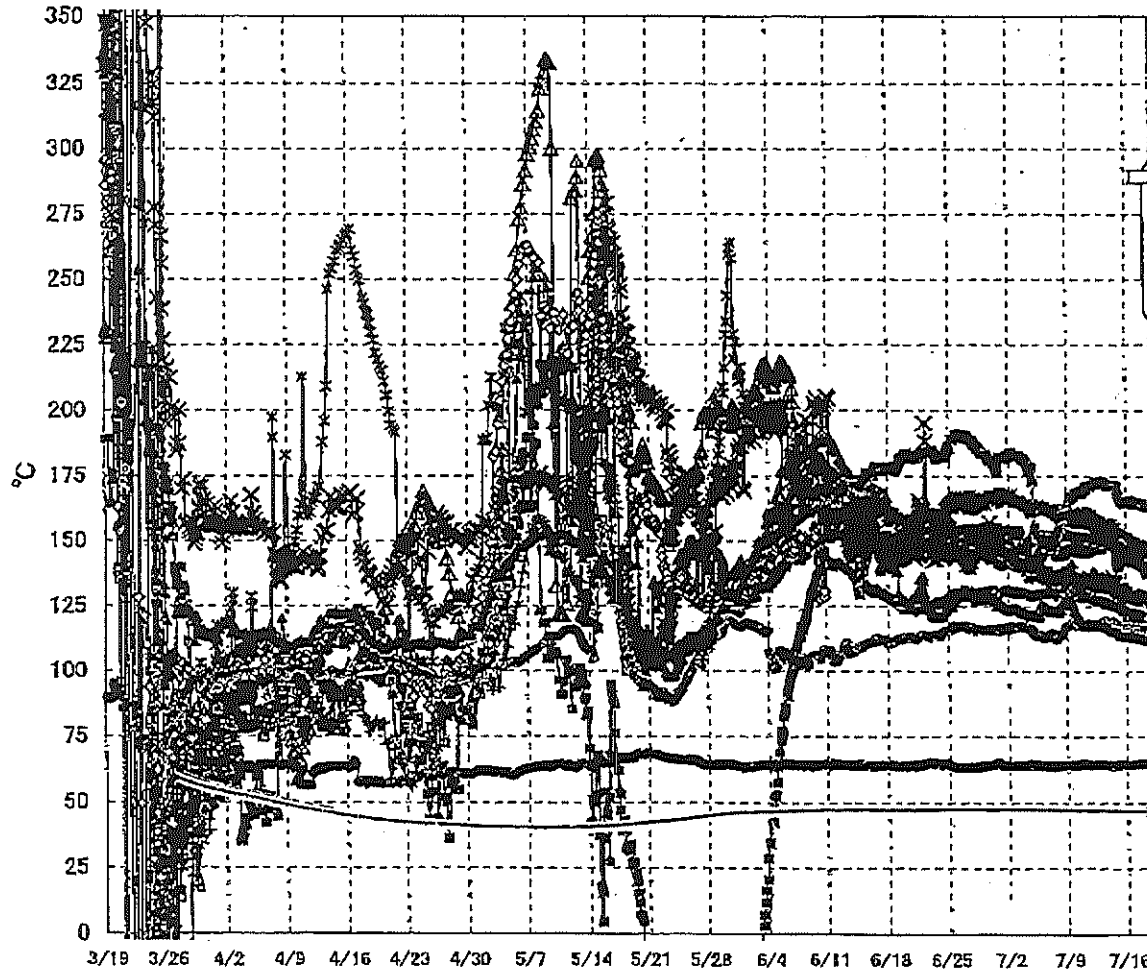
第一原子力発電所 3号機 水位・圧力に関するパラメータ

【計算単位】  
各計測器については、地盤やその他の工事の影響を受けて、通常の使用環境条件を越えているものもあり、正しく測定されていない可能性がある計測器も存在している。  
プラントの状況を把握するために、このような計測器の不確かさも考慮し、複数の計測器から得られる計測値を使用して定数の算出にも着目して総合的に判断している。

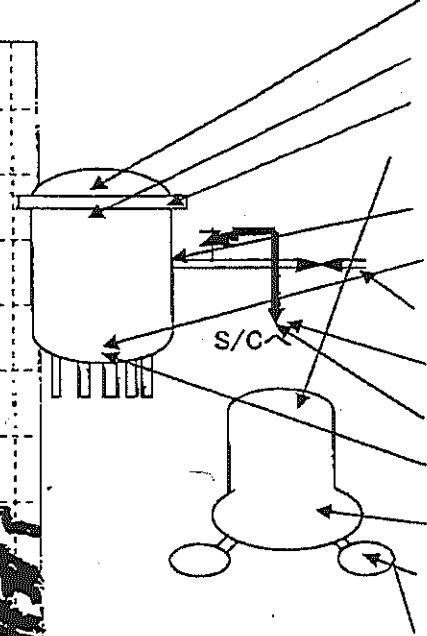
Table with columns: 日時, 原子炉水位(燃料線A), 原子炉水位(燃料線B), A系 原子炉圧力, B系 原子炉圧力, D/W圧力(MPa abs), S/C圧力(MPa abs), CAMS D/W(A), CAMS D/W(B), CAMS S/C(A), CAMS S/C(B), 中央制御室観量 (mSv/h), 備考. The table contains multiple rows of numerical data representing reactor parameters over time.

7/16 5:00以降D/W圧力の計測計器を定数(mPa abs)へ変更

### 福島第一原子力発電所 3号機 温度に関するパラメータ(代表点)



- ▲—RPV スタッドボルト温度
- ✕—RPV 胴フランジ下部温度
- △—RPV 胴フランジ
- ✱—RPV ヘッドシェル
- 給水ズル N4B 温度
- RPV 底部ヘッド上部
- 主蒸気隔離弁 2-86A リークオフ温度
- 逃し安全弁 2-71D 漏洩
- 逃し安全弁 2-71F 漏洩
- ▲—圧力容器下部 (下部ヘッド)
- ▼—D/W HVH 戻り温度
- ✕—S/C プール水温度A
- S/C プール水温度B



**【留意事項】**  
 各計測器については、地震やその後の事象進展の影響を受けて、通常の使用環境条件を超えているものもあり、正しく測定されていない可能性のある計測器も存在している。プラントの状況を把握するために、このような計器の不確かさも考慮したうえで、複数の計測器から得られる情報を使用して変化の傾向にも着目して総合的に判断している。



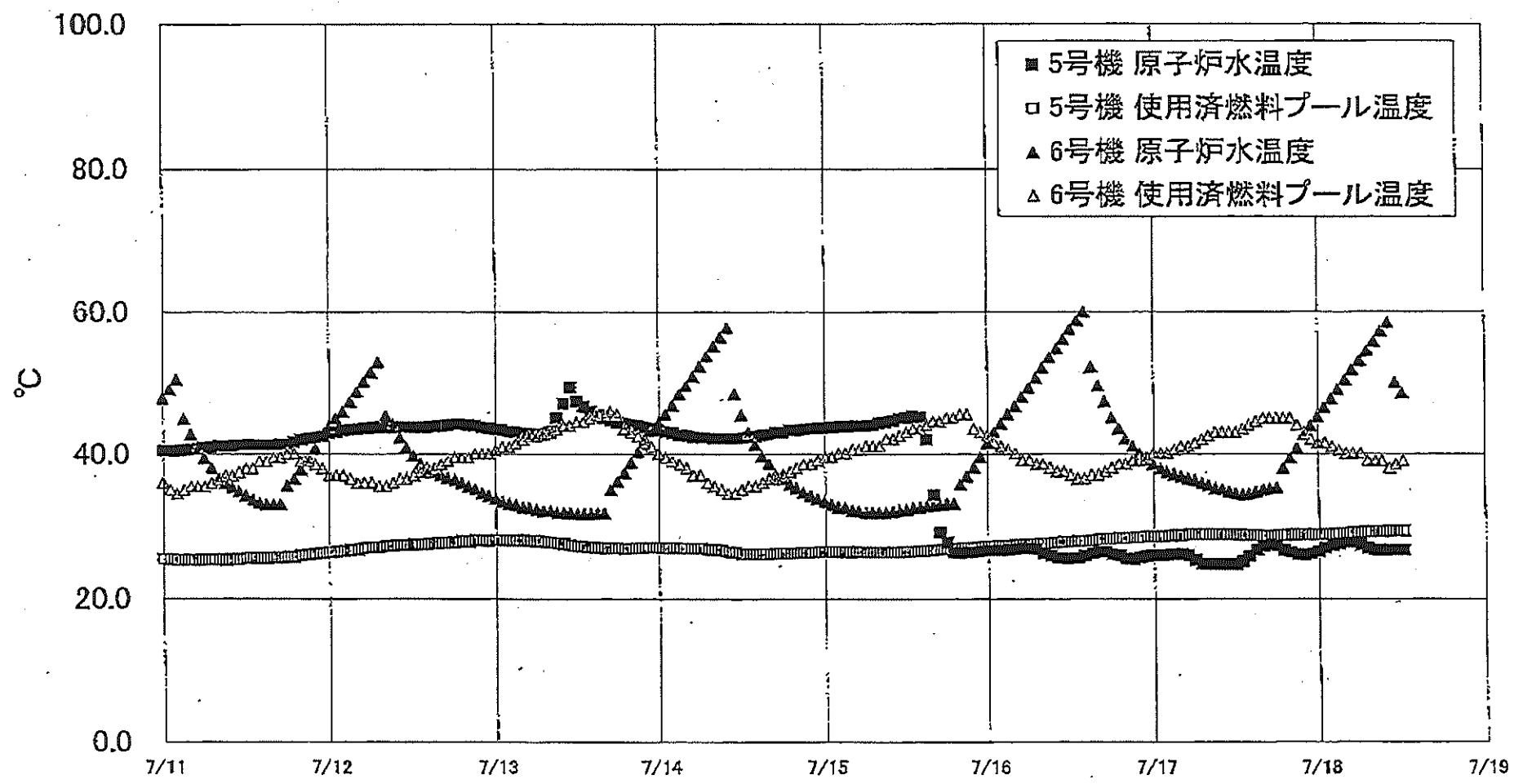
福島第一原子力発電所 3号機 温度に関するパラメータ

【注意事項】  
 各計測値については、地震やその他の事象による影響を受けて、通常の使用環境条件を想定しているものもあり、正しく測定されていない可能性のある計測値も存在している。プラントの状況を把握するために、このような計測の不確かさも考慮したうえで、複数の計測値から導かれる傾向を活用して全体の傾向にも着目して総合的に判断している。

時刻	冷却水の温度	RPV 頂部冷却器の温度	RPV 下部の温度	圧力容器下部の温度 (下設センサー)	RPV 頂部の温度	RPV 下部の温度	蒸気発生炉の温度	蒸気発生炉の温度	蒸気発生炉の温度	蒸気発生炉の温度	D/W 温度	RPV の温度	サブプール 温度	サブプール 温度	備考
7/11 2:00	150.9	128.5	146.4	117.5	132.0	134.9	169.5	117.7	63.9	161.2	156.9	46.7	46.9		
7/11 5:00	150.9	128.6	146.3	117.4	131.4	134.7	170.0	117.3	64.0	160.5	157.0	46.7	46.9		
7/11 8:00	150.9	128.4	146.7	117.4	131.4	134.7	170.8	117.4	64.0	161.5	157.0	46.7	46.9		
7/11 11:00	151.2	128.4	147.2	117.5	130.9	134.8	170.6	118.1	64.0	161.4	157.4	46.7	46.9		
7/11 14:00	151.5	128.4	147.5	117.3	130.7	134.4	170.5	118.3	63.9	161.2	157.0	46.7	46.9		
7/11 17:00	151.2	128.1	148.5	117.0	130.9	134.0	170.5	118.1	63.9	161.3	156.6	46.7	46.9		
7/11 20:00	151.2	128.0	148.1	117.3	131.0	133.8	171.2	118.0	63.8	160.0	156.5	46.7	46.9		
7/11 23:00	151.0	127.7	148.0	117.6	131.4	134.1	171.3	118.0	63.7	160.7	156.1	46.7	46.9		
7/12 2:00	150.8	127.6	147.9	117.5	130.9	134.1	171.8	117.9	63.7	159.5	155.8	46.7	46.8		
7/12 5:00	150.7	127.5	147.9	117.8	128.1	133.9	171.8	117.4	63.6	159.2	155.9	46.7	46.9		
7/12 8:00	150.3	127.1	147.6	117.4	128.8	132.4	172.4	117.4	63.6	150.2	155.7	46.7	46.8		
7/12 11:00	150.3	127.0	147.6	117.9	137.4	132.9	172.8	118.2	63.8	159.2	155.6	46.7	46.8		
7/12 14:00	150.2	127.1	147.6	117.9	137.0	132.4	172.3	117.9	63.6	159.0	155.4	46.7	46.8		
7/12 17:00	150.2	127.4	147.6	117.9	136.9	132.2	172.2	118.0	63.8	158.8	155.8	46.7	46.8		
7/12 20:00	150.2	127.2	147.8	117.8	136.5	133.1	172.9	117.7	64.0	158.6	155.7	46.7	46.8		
7/12 23:00	149.8	127.0	148.1	117.3	135.9	132.9	172.4	118.1	63.9	158.2	154.9	46.7	46.8		
7/13 2:00	150.0	126.9	148.2	117.7	136.1	132.5	172.6	118.2	63.8	157.8	154.6	46.8	46.8		
7/13 5:00	149.7	126.6	148.5	117.6	136.2	132.4	172.4	118.3	63.8	157.9	154.7	46.8	46.8		
7/13 8:00	149.5	126.3	148.7	117.2	135.2	132.1	171.9	118.8	63.7	156.8	154.5	46.8	46.8		
7/13 11:00	149.8	126.4	149.0	117.1	135.0	132.2	172.0	118.4	63.8	157.8	154.9	46.8	46.8		
7/13 14:00	149.6	126.3	149.1	117.6	135.8	132.5	171.7	119.4	63.8	157.3	154.0	46.8	46.8		
7/13 17:00	149.5	126.1	149.2	117.0	134.9	132.7	171.0	119.0	63.7	156.5	153.9	46.8	46.8		
7/13 20:00	149.4	126.0	149.2	117.0	134.7	132.7	170.9	118.9	63.6	155.9	152.7	46.8	46.8		
7/13 23:00	149.2	125.8	149.1	116.8	134.1	133.0	171.3	118.7	63.4	156.7	152.3	46.8	46.8		
7/14 2:00	148.9	125.6	149.4	116.5	133.7	132.9	171.4	118.4	63.4	157.0	152.0	46.8	46.8		
7/14 5:00	148.8	125.5	149.5	116.2	135.0	133.4	171.1	118.3	63.3	157.0	151.9	46.8	46.8		
7/14 8:00	148.5	125.5	149.5	115.5	133.0	134.4	170.9	118.7	63.3	156.6	151.9	46.8	46.7		
7/14 11:00	148.1	125.4	149.7	115.2	133.9	134.2	171.3	118.0	63.5	156.8	151.4	46.8	46.7		
7/14 14:00	148.0	125.3	149.6	115.7	134.4	134.6	170.9	118.8	63.7	156.8	150.9	46.8	46.7		
7/14 17:00	147.9	125.3	150.0	115.5	134.4	134.9	170.6	118.5	63.7	156.2	150.6	46.8	46.7		
7/14 20:00	148.0	125.2	149.6	115.4	134.4	134.3	170.8	118.3	63.6	156.6	150.7	46.8	46.7		
7/14 23:00	141.9	124.5	148.7	115.2	134.6	131.4	168.0	117.6	63.6	154.6	149.7	46.6	46.7		
7/15 2:00	139.9	124.1	147.4	115.0	134.0	131.1	167.2	116.9	63.6	154.5	148.5	46.5	46.7		
7/15 5:00	140.7	123.9	146.9	114.7	133.2	131.7	166.4	116.9	63.6	153.6	147.8	46.5	46.7		
7/15 8:00	141.7	123.5	146.6	114.2	133.2	131.4	165.4	117.2	63.8	153.5	147.4	46.5	46.7		
7/15 11:00	143.9	123.3	146.4	113.7	132.5	130.8	165.2	117.1	63.9	153.0	147.2	46.5	46.7		
7/15 14:00	143.5	123.2	146.1	113.6	131.9	130.2	164.9	117.0	64.0	152.5	146.9	46.5	46.7		
7/15 17:00	143.4	123.2	145.9	113.6	130.6	129.9	164.6	117.0	63.9	152.5	146.6	46.5	46.7		
7/15 20:00	143.3	123.1	145.1	113.5	130.4	129.5	164.3	116.9	64.0	152.5	146.6	46.5	46.7		
7/15 23:00	143.2	123.0	145.3	113.2	129.7	129.3	164.2	116.7	63.8	152.2	146.5	46.5	46.7		
7/16 2:00	142.9	123.0	146.5	113.1	123.3	128.3	165.2	116.5	63.7	151.7	146.6	46.5	46.7		
7/16 5:00	142.6	122.7	146.5	113.0	121.5	128.1	165.3	116.9	63.7	151.3	146.6	46.5	46.7		
7/16 8:00	142.3	122.6	146.8	112.9	120.5	128.5	165.4	117.2	63.6	151.4	147.0	46.5	46.8		
7/16 11:00	142.1	122.3	146.8	113.0	120.2	128.8	165.5	117.2	63.6	151.5	146.4	46.5	46.8		
7/16 14:00	142.0	122.2	146.5	113.0	118.7	128.5	165.1	116.8	63.6	151.3	146.2	46.5	46.8		
7/16 17:00	141.8	122.0	146.6	114.3	118.7	129.1	164.9	116.7	63.9	150.9	146.1	46.5	46.8		
7/16 20:00	141.7	122.1	146.5	113.6	118.6	129.1	164.0	116.2	63.8	150.6	146.1	46.5	46.8		
7/16 23:00	141.6	122.0	146.6	113.6	118.6	128.7	164.1	115.9	63.7	149.6	146.1	46.5	46.8		
7/17 2:00	141.5	121.9	146.6	113.0	118.5	128.7	164.4	116.1	63.7	149.9	146.1	46.5	46.8		
7/17 5:00	141.5	121.7	146.6	113.3	118.4	128.5	164.1	116.4	63.8	149.7	145.9	46.5	46.6		
7/17 8:00	141.4	121.6	146.7	112.7	120.3	128.3	164.5	116.7	63.9	148.9	145.8	46.4	46.6		
7/17 11:00	141.2	121.6	146.8	112.9	120.5	128.5	164.4	116.7	64.1	149.6	145.8	46.4	46.6		
7/17 14:00	140.9	121.5	146.5	112.8	120.7	127.9	164.4	116.3	64.1	148.9	145.6	46.4	46.6		
7/17 17:00	140.6	121.2	146.4	112.6	120.7	127.7	164.1	116.0	64.1	148.3	145.2	46.4	46.6		
7/17 20:00	140.4	121.1	146.6	112.7	120.4	127.3	163.8	115.9	64.0	148.4	145.1	46.4	46.6		
7/17 23:00	140.3	120.9	146.6	112.4	120.6	127.3	163.9	116.0	64.1	148.2	145.0	46.4	46.6		
7/18 2:00	140.7	120.8	146.6	112.3	120.1	127.8	164.4	116.3	64.0	148.8	145.0	46.4	46.6		
7/18 5:00	139.7	120.6	146.8	112.2	119.8	127.8	163.4	116.8	63.9	148.1	145.1	46.4	46.6		
7/18 8:00	138.1	120.5	146.7	112.2	119.5	127.5	162.9	116.7	64.3	147.8	145.0	46.4	46.6		
7/18 11:00	137.2	120.4	146.8	111.9	119.7	127.5	162.9	115.7	64.2	148.2	144.8	46.4	46.6		

NO. 5007 F. 13  
 東京電力(株) 原子力研究所  
 2011年 10月 11日 10時00分

福島第一原子力発電所 5・6号機 原子炉水温度、使用済燃料プール温度推移



福島第一原子力発電所 5・6号機 原子炉水温度・使用済燃料プール温度

日時	5号機 原子炉水温度	5号機 使用済燃料プール温度	6号機 原子炉水温度	6号機 使用済燃料プール温度
7/15 20:00	26.2	26.9	35.7	45.5
7/15 21:00	26.3	26.9	36.8	45.5
7/15 22:00	26.4	27.0	38.0	43.5
7/15 23:00	26.5	27.1	39.5	43.0
7/16 0:00	26.6	27.1	41.4	42.5
7/16 1:00	26.6	27.2	43.0	41.5
7/16 2:00	26.8	27.2	44.2	41.0
7/16 3:00	26.7	27.2	45.5	40.5
7/16 4:00	26.8	27.4	46.6	40.0
7/16 5:00	26.9	27.4	47.9	39.0
7/16 6:00	26.9	27.5	49.2	39.0
7/16 7:00	26.8	27.5	50.6	38.5
7/16 8:00	26.2	27.6	52.0	38.5
7/16 9:00	25.9	27.6	53.4	38.0
7/16 10:00	25.6	27.7	54.7	37.5
7/16 11:00	25.5	27.8	56.0	37.5
7/16 12:00	25.5	27.8	57.4	37.0
7/16 13:00	25.6	27.9	58.7	36.5
7/16 14:00	25.9	27.9	59.9	36.5
7/16 15:00	26.2	28.0	52.1	37.0
7/16 16:00	26.4	28.1	49.5	37.0
7/16 17:00	26.4	28.2	47.3	37.5
7/16 18:00	26.1	28.2	45.0	38.0
7/16 19:00	25.9	28.3	43.5	38.5
7/16 20:00	25.5	28.3	42.0	38.5
7/16 21:00	25.4	28.4	41.0	39.0
7/16 22:00	25.6	28.4	40.0	39.0
7/16 23:00	25.8	28.5	39.1	39.5
7/17 0:00	25.9	28.5	38.5	40.0
7/17 1:00	25.9	28.5	37.9	40.0
7/17 2:00	26.0	28.6	37.4	40.0
7/17 3:00	26.1	28.7	37.1	40.5
7/17 4:00	26.1	28.6	36.8	41.0
7/17 5:00	25.9	28.8	36.5	41.0
7/17 6:00	25.3	28.8	36.3	41.5
7/17 7:00	24.8	28.8	35.9	42.0
7/17 8:00	24.7	28.8	35.6	42.5
7/17 9:00	24.7	28.8	35.2	43.0
7/17 10:00	24.7	28.8	35.0	43.0
7/17 11:00	24.7	28.9	34.7	43.0
7/17 12:00	24.7	28.8	34.5	43.0
7/17 13:00	25.1	28.7	34.3	43.5
7/17 14:00	25.8	28.7	34.4	44.0
7/17 15:00	26.7	28.7	34.7	44.5
7/17 16:00	27.2	28.8	35.0	45.0
7/17 17:00	27.5	28.8	35.2	45.0
7/17 18:00	27.3	28.7	35.3	45.0
7/17 19:00	26.7	28.7	36.0	45.0
7/17 20:00	26.4	28.8	39.4	45.0
7/17 21:00	26.1	28.8	40.7	44.0
7/17 22:00	26.0	28.9	42.7	43.0
7/17 23:00	26.2	28.9	43.9	42.0
7/18 0:00	26.6	28.9	45.2	41.5
7/18 1:00	27.0	28.9	46.5	41.5
7/18 2:00	27.3	28.9	47.7	41.0
7/18 3:00	27.5	29.0	49.0	40.5
7/18 4:00	27.7	29.0	50.4	40.0
7/18 5:00	27.7	29.1	51.7	40.0
7/18 6:00	27.4	29.1	53.0	40.0
7/18 7:00	27.0	29.2	54.4	39.0
7/18 8:00	26.7	29.2	55.7	39.0
7/18 9:00	26.6	29.2	57.2	39.0
7/18 10:00	26.7	29.3	58.4	38.0
7/18 11:00	26.7	29.3	59.0	38.5
7/18 12:00	26.7	29.3	48.5	39.0

No. 8934  
2011年 7月18日 19時38分  
東京電力(株)原子力本部 記録室

福島第一原子力発電所 プラント関連パラメータ (水位・圧力・温度などのデータ)

【重要事項】  
各計測器については、地震やその他の事象進展の影響を受けて、通常の使用環境条件を逸しているものもあり、正しく測定されていない可能性のある計測器も存在している。プラントの状況を把握するために、このような計器の不確かさを考慮したうえで、複数の計測器から得られる情報を使用して変化の傾向にも着目して総合的に判断している。

7月18日 18:00 現在

号機	1号機	2号機	3号機	4号機	5号機	6号機
原子炉注水状況	給水系の弁を用いた淡水注水中。 流量4.1m <sup>3</sup> /h (7/18 17:00現在)	給水系の弁を用いた淡水注水中。 流量4.1m <sup>3</sup> /h (7/18 17:00現在)	給水系の弁を用いた淡水注水中。 流量9.1m <sup>3</sup> /h (7/18 17:00現在)		※2 (原子炉の稼働機能が維持されており、注水不要)	
原子炉水位	燃料域A: 577mm 燃料域B: 1650mm (7/18 17:00現在) ※3	燃料域A: 1850mm 燃料域B: 2150mm (7/18 17:00現在) ※3	燃料域A: 2050mm 燃料域B: 2250mm (7/18 17:00現在) ※3		停止域 1965mm (7/18 18:00現在)	停止域 2171mm (7/18 18:00現在)
原子炉圧力	A系: 0.034 MPa g B系: MPa g (7/18 17:00 現在)	A系: 0.026 MPa g B系: MPa g (7/18 17:00 現在)	A系: 0.172 MPa g B系: 0.106 MPa g (7/18 17:00 現在) (A)※3 (C)※3		0.010 MPa g (7/18 18:00 現在)	0.023 MPa g (7/18 18:00 現在)
原子炉水温度	システム流量が低いため採取不可					
原子炉压力容器 まわり温度	給水/LL温度: 112.9℃ 压力容器下部温度: 100.6℃ (7/18 17:00 現在)	給水/LL温度: 110.8℃ 压力容器下部温度: 126.3℃ (7/18 17:00 現在)	給水/LL温度: 135.8℃ 压力容器下部温度: 112.8℃ (7/18 17:00 現在)	※2 (全燃料取出中に つき監視対象外)	※2 (原子炉水温度にて監視中)	
D/W - S/C 圧力	D/W: 0.1416 MPa abs S/C: 0.125 MPa abs (7/18 17:00 現在)	D/W: 0.128 MPa abs S/C: MPa abs (7/18 17:00 現在) ※1	D/W: 0.1016 MPa abs S/C: 0.1841 MPa abs (7/18 17:00 現在)		※2 (原子炉の稼働機能が維持されているため監視 対象外)	
D/W 雰囲気温度	RPVペロ-シール: 100.4℃ HVH戻り: 101.5℃ (7/18 17:00 現在)	RPVペロ-シール: 127℃ HVH戻り: 125℃ (7/18 17:00 現在) ※3	RPVペロ-シール: 143.7℃ HVH戻り: 148.0℃ (7/18 17:00 現在) ※3			
CAMS 放射線 モニタ	D/W(A): 0.00E+00 Sv/h ※1 (B): 1.75E+02 Sv/h ※1 S/C(A): 7.25E-01 Sv/h (B): 7.52E-01 Sv/h (7/18 17:00 現在)	D/W(A): 1.26E+01 Sv/h (B): 1.43E+01 Sv/h S/C(A): 1.68E-01 Sv/h (B): 8.15E+00 Sv/h ※1 (7/18 17:00 現在)	D/W(A): 4.21E+00 Sv/h ※3 (B): 2.71E+00 Sv/h S/C(A): 3.18E-01 Sv/h (B): 2.95E-01 Sv/h (7/18 17:00 現在)			
S/C 温度	A系: 48.1℃ B系: 47.9℃ (7/18 17:00 現在)	A系: 51.1℃ B系: 51.0℃ (7/18 17:00 現在)	A系: 46.4℃ B系: 46.6℃ (7/18 17:00 現在)			
D/W 設計圧力	0.384MPa g (0.485MPa abs)	0.384MPa g (0.485MPa abs)	0.384MPa g (0.485MPa abs)			
D/W 最高使用圧力	0.427MPa g (0.528MPa abs)	0.427MPa g (0.528MPa abs)	0.427MPa g (0.528MPa abs)			
使用済燃料プール 温度	※1	36.0℃ (7/18 17:00現在)	32.7℃ (7/18 17:00現在)	89~91℃ (7/18 16:00現在)	29.7℃ (7/18 18:00 現在)	40.5℃ (7/18 18:00 現在)
FPC 貯蔵容量 レベル	3350mm (7/18 17:00現在)	2250mm (7/18 17:00現在)	※1	4150mm (7/18 17:00現在)	※2	
電源	外部電源受電中 (P/C2C)			外部電源受電中 (P/C4D)		
その他情報	7月18日12:00現在のプラント関連パラメータにおける6号機RHR運転モードを以下の通り訂正する。 (訂正前) 非燃モード (7/17 18:07~) - (訂正後) SHCモード (7/18 10:02~)			共用プール: 35℃ (7/18 5:35 現在)	5u: SHCモード (7/15 14:45~)	6u: SHCモード (7/18 10:02~)

圧力換算 ゲージ圧(MPa g) = 絶対圧(MPa abs) - 大気圧(標準大気圧0.1013 MPa)  
絶対圧(MPa abs) = ゲージ圧(MPa g) + 大気圧(標準大気圧0.1013 MPa)

※1: 計器不良  
※2: データ採取対象外  
※3: 状況推移を監視中

福島第一原子力発電所 プラント関連パラメータ (水位・圧力・温度などのデータ) に関する補足説明

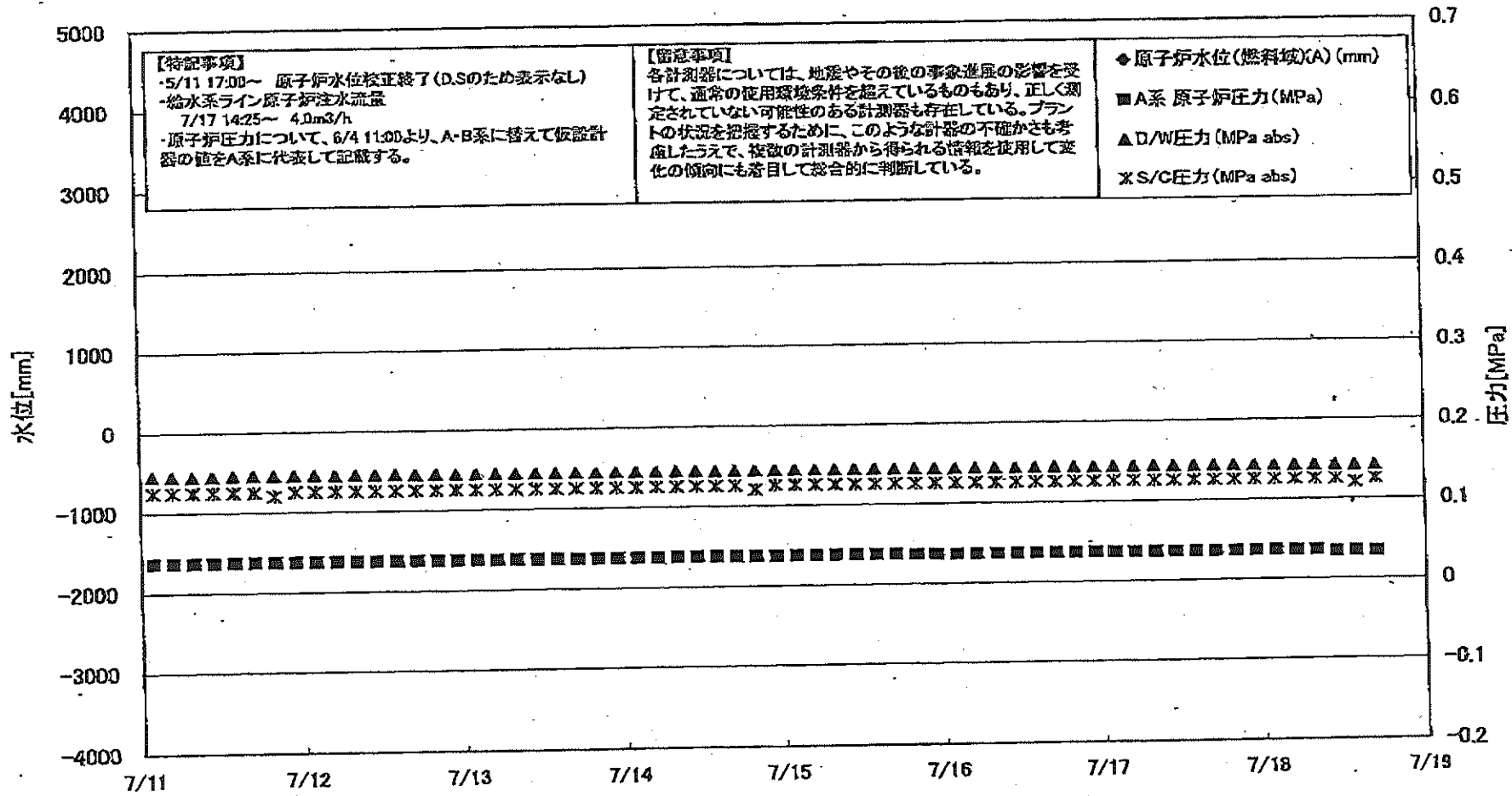
■各パラメータに関する補足説明

項目	記載方法	測定方法	記載点数/Ch 数or 系統数
原子炉注水状況	原子炉への注水流量/注水方法を記載。	仮設計器	1/1系統
原子炉水位	燃料槽を監視する水位計にて測定したデータを記載。	本設指示計	A系 1/1Ch B系 1/1Ch
原子炉圧力	計器盤より圧力計器から伝送される電圧値を測定し、電圧値を圧力に換算したものを記載。A系/B系それぞれ複数データがあるが、1点を代表として採取し記載。(本設) 1号、2号については、仮設計器の値をA系に代表して記載。(2号機は参考値)	仮設計器: 1号、2号 本設計器盤 (電圧測定): 3号	仮設計器 1/1系統 本設計器 A系 1/2Ch B系 1/2Ch
原子炉水温度	温度計設置箇所には系統流量がないためデータ未採取	-	-
原子炉圧力容器まわり温度	原子炉圧力容器まわり温度は複数箇所から採取しているが、全体把握の観点から代表部位として「給水ノズル位置」、「圧力容器下部 (1号、3号: 圧力容器下部ヘッド、2号: 圧力容器上部ヘッド)」のデータを記載	本設記録計	給水ノズル位置 1/4Ch 圧力容器下部 1/2Ch (1号) 1/1Ch (2~3号)
D/W・S/C 圧力	本設計器の指示値を記載。本設計器にて採取できない場合には、計器盤より測定した電圧値を圧力に換算したものを記載。 (D/W: ドライウェル、S/C: 圧力抑制室)	(D/W圧力) 本設記録計: 1号 本設計器盤 (電圧測定): 2号、3号 (S/C圧力) 本設指示計: 1号、2号 本設計器盤 (電圧測定): 3号	(D/W圧力) 本設記録計 広域 1/1Ch: 1号 本設計器盤 1/4Ch: 2号、3号 (S/C圧力) 本設指示計 1/1系統: 1号、2号 本設計器盤 1/2Ch: 3号
D/W 雰囲気温度	D/W 内の雰囲気温度は複数箇所から採取しているが、全体把握の観点から代表部位として「D/W 上部 (RPV ベローシール温度)、中央部 (D/W HVH 戻り空気温度)」のデータを記載。(RPV: 原子炉圧力容器、HVH: 空調ユニット)	本設記録計	RPV ベローシール 1/5Ch D/W HVH 戻り 1/5Ch
CAMS 放射線モニタ	本設指示計の指示値を記載。 (CAMS: 燃料容器雰囲気モニタ系、E●●: $\times 10^{**}$ )	本設指示計	D/W A系 1/1Ch B系 1/1Ch S/C A系 1/1Ch B系 1/1Ch
S/C 温度	本設記録計の指示値を記載。A系/B系それぞれ複数データがあるが、1点を代表として採取し記載。	本設記録計	A系 1/4Ch (1号)、8Ch (2~3号) B系 1/4Ch (1号)、8Ch (2~3号)
使用済燃料プール温度	本設記録計、もしくは仮設計器の指示値を記載。 (非熱モード: 非常時熱負荷モード、SHC モード: 原子炉停止時冷却系モード)	本設記録計: 1~2号 仮設計器: 3~4号	本設計器 1/2Ch (1号)、1Ch (2号) 仮設計器 1/1系統 (3~4号)
FPC 放射線モニタ	本設指示計の指示値を記載。 (FPC: 燃料プール冷却浄化系)	本設指示計	1/1系統

■注記に関する補足説明

項目	内容	7月18日 18時時点の状況
計器不良	計器不良: 指示値ダウン (オーバー) スケール/検出器の不良	1号機 CAMS D/W 放射線モニタ、使用済燃料プール温度 2号機 S/C 圧力、CAMS S/C 放射線モニタ 3号機 FPC放射線モニタ
データ採取対象外	4号機: 炉心に燃料がないため、原子炉及びD/W関連のデータは採取せず。 5~6号機: 現在冷温停止中のため、D/W 関連データは採取せず。	-
状況推移を継続確認中	指示は出ているものの、指示値ハンチング・マイナス表示など他パラメータと明らかに異なる推移を示したものの。	1号機 原子炉水位 (B) 2号機 原子炉水位、RPV ベローシール温度 3号機 原子炉水位、原子炉圧力、RPV ベローシール温度、CAMS D/W (A) 放射線モニタ

### 福島第一原子力発電所 1号機 水位・圧力に関するパラメータ



**【特記事項】**  
 ・5/11 17:00～ 原子炉水位校正終了(D.Sのため表示なし)  
 ・給水系ライン原子炉注水流量  
 7/17 14:25～ 4.0m<sup>3</sup>/h  
 ・原子炉圧力について、6/4 11:00より、A・B系に替えて仮設計器の値をA系に代表して記載する。

**【留意事項】**  
 各計測器については、地震やその後の事象進展の影響を受けて、通常の使用環境条件を超えているものもあり、正しく測定されていない可能性のある計測器も存在している。プラントの状況を把握するために、このような計器の不確かさも考慮したうえで、複数の計測器から得られる情報を使用して変化の傾向にも着目して総合的に判断している。

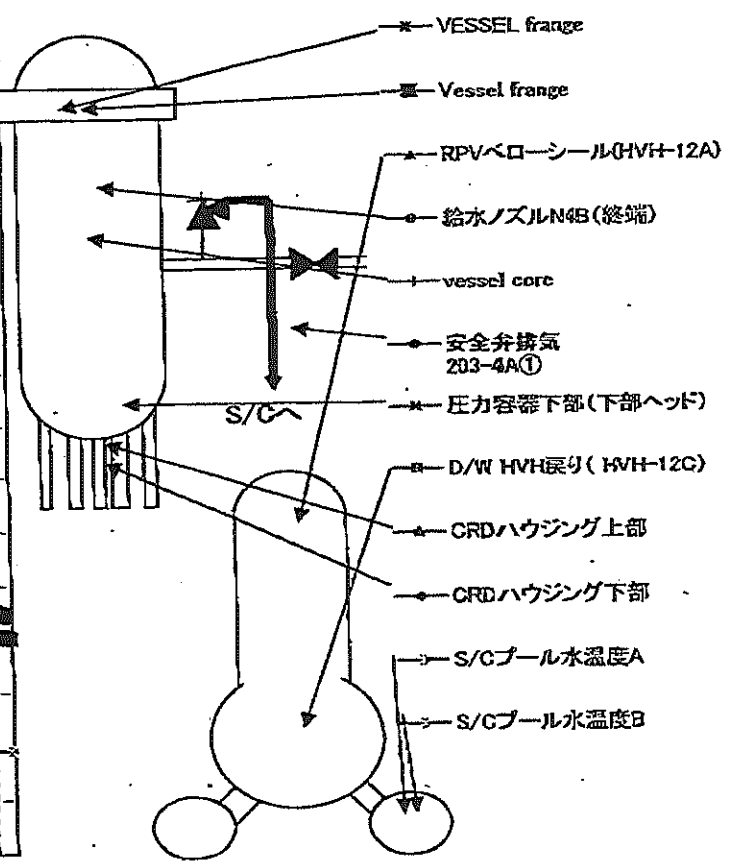
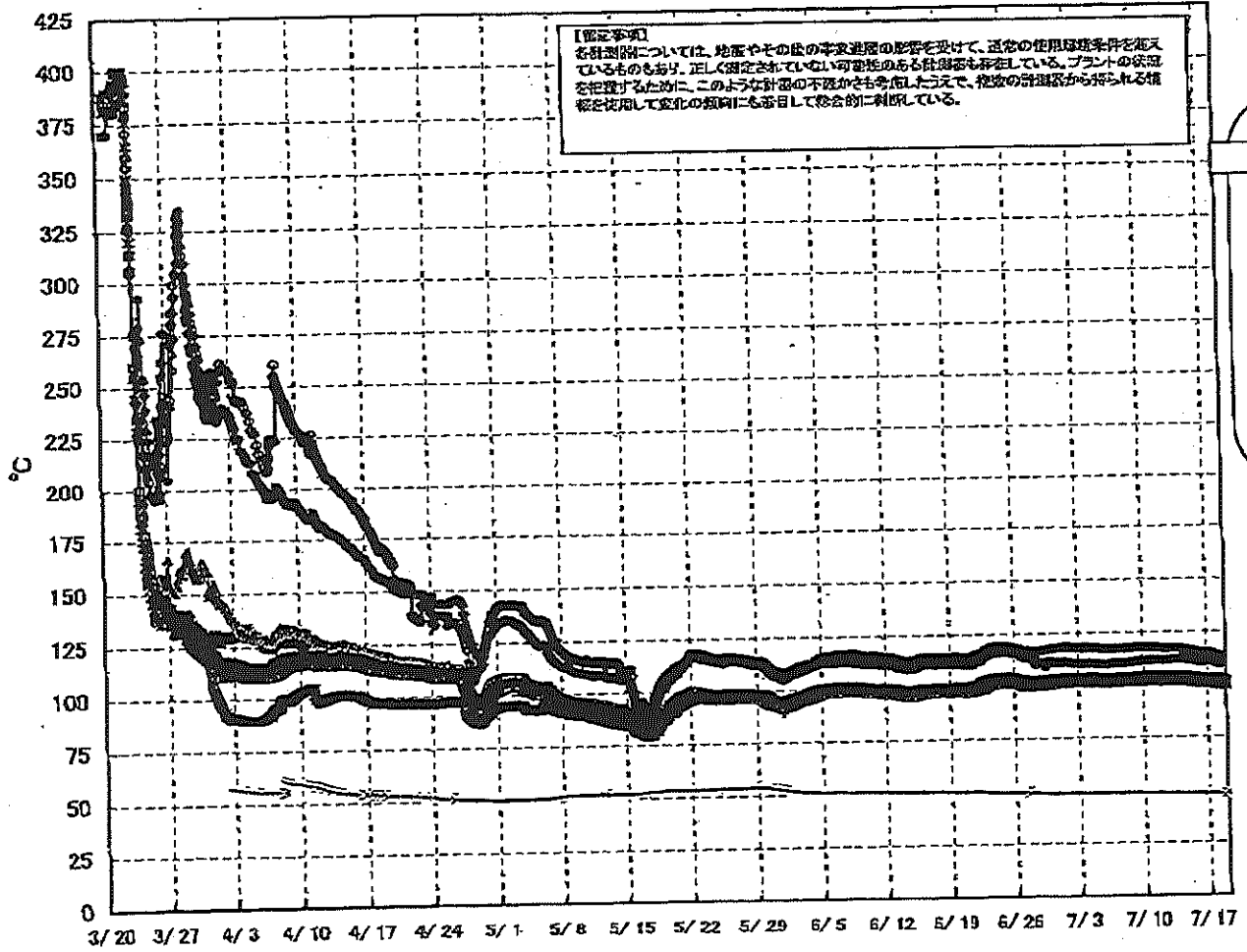
◆ 原子炉水位(燃料域)(A) (mm)  
 ■ A系 原子炉圧力 (MPa)  
 ▲ D/W圧力 (MPa abs)  
 × S/C圧力 (MPa abs)

福島第一原子力発電所 1号機 水位・圧力に関するパラメータ

【2009年9月】  
各計測器については、基準やその他の事業進展の影響を受けて、各々の使用状態を確認しているものもあり、2010年度までに必要と思われる計測器も存在している。  
アラートの発生を抑制するために、このように計測の精度が多少劣るとして、各々の計測器から得られる情報を応用して変化の傾向に留意して総合的に判断している。

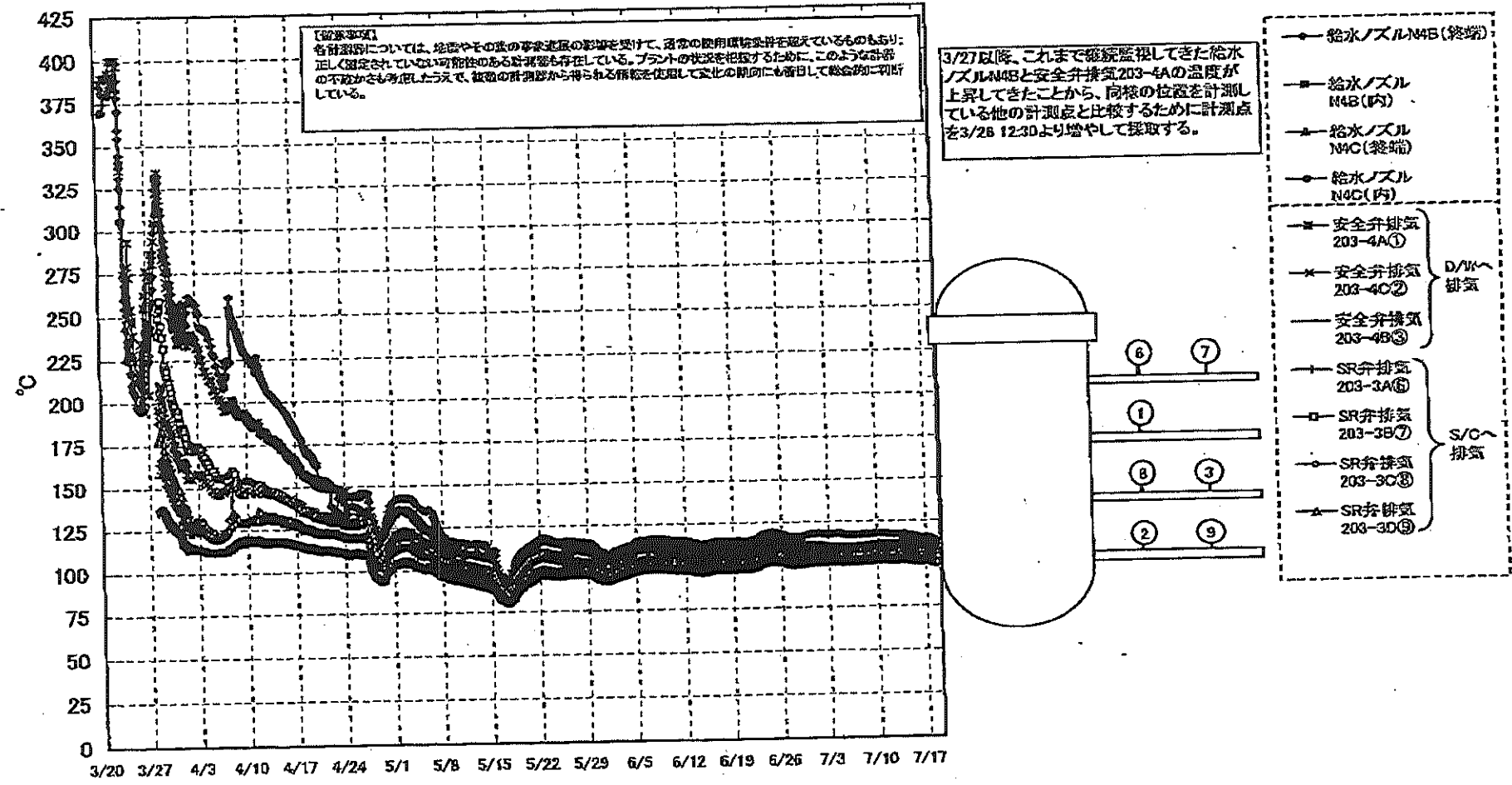
日時	原子炉水位 (燃料棒(A)) (mm)	原子炉水位 (燃料棒(B)) (mm)	A系 原子炉圧 力(MPa)	B系 原子炉 圧力(MPa)	D/W圧力 (MPa abs)	S/C圧力 (MPa abs)	CAMS D/W(A) (Sv/h)	CAMS D/W(B) (Sv/h)	CAMS- S/C(A) (Sv/h)	CAMS S/C(B) (Sv/h)	備考
7/11 2:00	-1800	0.037	0.1400	0.125	0.00E+00	4.21E+01	7.30E-01	7.80E-01			
7/11 5:00	-1800	0.037	0.1407	0.125	0.00E+00	4.29E+01	7.35E-01	7.81E-01			
7/11 8:00	-1800	0.037	0.1465	0.125	0.00E+00	4.08E+01	7.35E-01	7.80E-01			
7/11 11:00	-1800	0.037	0.1440	0.125	0.00E+00	3.83E+01	7.35E-01	7.80E-01			
7/11 14:00	-1800	0.037	0.1406	0.125	0.00E+00	2.53E+02	7.35E-01	7.80E-01			
7/11 17:00	-1800	0.037	0.1407	0.125	0.00E+00	2.39E+02	7.35E-01	7.80E-01			
7/11 20:00	-1700	0.037	0.1466	0.120	0.00E+00	8.78E+01	7.35E-01	7.80E-01			
7/11 23:00	-1650	0.037	0.1448	0.125	0.00E+00	3.88E+01	7.34E-01	7.80E-01			
7/12 2:00	-1650	0.037	0.1406	0.125	0.00E+00	3.88E+01	7.34E-01	7.58E-01			
7/12 5:00	-1700	0.037	0.1400	0.125	0.00E+00	4.80E+01	7.30E-01	7.59E-01			
7/12 8:00	-1650	0.037	0.1404	0.125	0.00E+00	4.21E+01	7.30E-01	7.58E-01			
7/12 11:00	-1650	0.037	0.1404	0.125	0.00E+00	4.30E+01	7.33E-01	7.58E-01			
7/12 14:00	-1650	0.037	0.1465	0.125	0.00E+00	4.32E+01	7.33E-01	7.58E-01			
7/12 17:00	-1800	0.037	0.1400	0.125	0.00E+00	3.90E+01	7.33E-01	7.58E-01			
7/12 20:00	-1800	0.037	0.1403	0.125	0.00E+00	3.73E+01	7.33E-01	7.58E-01			
7/12 23:00	-1800	0.037	0.1402	0.125	0.00E+00	6.50E+01	7.33E-01	7.58E-01			
7/13 2:00	-1800	0.037	0.1442	0.125	0.00E+00	4.22E+01	7.32E-01	7.58E-01			
7/13 5:00	-1850	0.037	0.1441	0.125	0.00E+00	4.10E+01	7.32E-01	7.57E-01			
7/13 8:00	-1850	0.037	0.1438	0.125	0.00E+00	3.85E+01	7.32E-01	7.57E-01			
7/13 11:00	-1850	0.037	0.1437	0.125	0.00E+00	3.74E+01	7.32E-01	7.57E-01			
7/13 14:00	-1850	0.037	0.1437	0.125	0.00E+00	3.63E+01	7.31E-01	7.57E-01			
7/13 17:00	-1800	0.037	0.1438	0.125	0.00E+00	3.82E+01	7.31E-01	7.57E-01			
7/13 20:00	-1800	0.037	0.1437	0.125	0.00E+00	3.93E+01	7.31E-01	7.57E-01			
7/13 23:00	-1820	0.037	0.1436	0.125	0.00E+00	4.28E+01	7.31E-01	7.58E-01			
7/14 2:00	-1820	0.037	0.1436	0.125	0.00E+00	4.32E+01	7.31E-01	7.58E-01			
7/14 5:00	-1650	0.037	0.1436	0.125	0.00E+00	4.42E+01	7.31E-01	7.58E-01			
7/14 8:00	-1650	0.037	0.1436	0.125	0.00E+00	4.42E+01	7.31E-01	7.58E-01			
7/14 11:00	-1850	0.037	0.1433	0.125	0.00E+00	4.97E+01	7.30E-01	7.58E-01			
7/14 14:00	-1650	0.037	0.1431	0.125	0.00E+00	4.10E+01	7.30E-01	7.58E-01			
7/14 17:00	-1850	0.037	0.1434	0.120	0.00E+00	4.08E+01	7.30E-01	7.58E-01			
7/14 20:00	-1850	0.037	0.1436	0.125	0.00E+00	3.97E+01	7.30E-01	7.54E-01			
7/14 23:00	-1850	0.037	0.1435	0.125	0.00E+00	3.80E+01	7.30E-01	7.54E-01			
7/15 2:00	-1850	0.037	0.1430	0.125	0.00E+00	4.12E+01	7.28E-01	7.54E-01			
7/15 5:00	-1850	0.037	0.1430	0.125	0.00E+00	4.24E+01	7.28E-01	7.54E-01			
7/15 8:00	-1850	0.037	0.1434	0.125	0.00E+00	4.70E+01	7.29E-01	7.54E-01			
7/15 11:00	-1850	0.037	0.1430	0.125	0.00E+00	7.30E+01	7.29E-01	7.54E-01			
7/15 14:00	-1850	0.037	0.1433	0.125	0.00E+00	7.72E+01	7.29E-01	7.54E-01			
7/15 17:00	-1850	0.037	0.1433	0.125	0.00E+00	7.01E+01	7.28E-01	7.54E-01			
7/15 20:00	-1650	0.036	0.1430	0.125	0.00E+00	8.15E+01	7.28E-01	7.54E-01			
7/15 23:00	-1650	0.036	0.1429	0.125	0.00E+00	7.19E+01	7.28E-01	7.54E-01			
7/16 2:00	-1700	0.036	0.1428	0.125	0.00E+00	8.40E+01	7.28E-01	7.53E-01			
7/16 5:00	-1700	0.036	0.1428	0.125	0.00E+00	8.65E+01	7.28E-01	7.53E-01			
7/16 8:00	-1700	0.036	0.1428	0.125	0.00E+00	8.63E+01	7.28E-01	7.53E-01			
7/16 11:00	-1700	0.036	0.1424	0.125	0.00E+00	8.82E+01	7.27E-01	7.52E-01			
7/16 14:00	-1700	0.036	0.1427	0.125	0.00E+00	4.80E+01	7.28E-01	7.52E-01			
7/16 17:00	-1700	0.036	0.1426	0.125	0.00E+00	4.44E+01	7.27E-01	7.52E-01			
7/16 20:00	-1700	0.036	0.1424	0.125	0.00E+00	6.38E+01	7.27E-01	7.52E-01			
7/16 23:00	-1700	0.036	0.1424	0.125	0.00E+00	4.29E+01	7.27E-01	7.51E-01			
7/17 2:00	-1700	0.036	0.1424	0.125	0.00E+00	5.18E+01	7.27E-01	7.51E-01			
7/17 5:00	-1700	0.036	0.1424	0.125	0.00E+00	5.24E+01	7.27E-01	7.50E-01			
7/17 8:00	-1700	0.036	0.1424	0.125	0.00E+00	4.86E+01	7.28E-01	7.50E-01			
7/17 11:00	-1800	0.036	0.1424	0.125	0.00E+00	5.20E+01	7.28E-01	7.51E-01			
7/17 14:00	-1800	0.036	0.1425	0.125	0.00E+00	5.79E+01	7.28E-01	7.52E-01			
7/17 17:00	-1800	0.036	0.1425	0.125	0.00E+00	5.29E+01	7.28E-01	7.52E-01			
7/17 20:00	-1700	0.036	0.1422	0.125	0.00E+00	5.05E+01	7.28E-01	7.52E-01			
7/17 23:00	-1700	0.036	0.1428	0.125	0.00E+00	4.08E+01	7.28E-01	7.52E-01			
7/18 2:00	-1700	0.036	0.1475	0.125	0.00E+00	4.20E+01	7.25E-01	7.52E-01			
7/18 5:00	-1700	0.036	0.1475	0.125	0.00E+00	4.52E+01	7.25E-01	7.52E-01			
7/18 8:00	-1850	0.034	0.1419	0.125	0.00E+00	4.38E+01	7.25E-01	7.52E-01			
7/18 11:00	-1850	0.034	0.1419	0.125	0.00E+00	4.35E+01	7.25E-01	7.52E-01			
7/18 14:00	-1850	0.034	0.1417	0.120	0.00E+00	4.75E+02	7.25E-01	7.52E-01			
7/18 17:00	-1850	0.034	0.1416	0.125	0.00E+00						計測不良 計測不良

# 福島第一原子力発電所 1号機 温度に関するパラメータ (代表点)



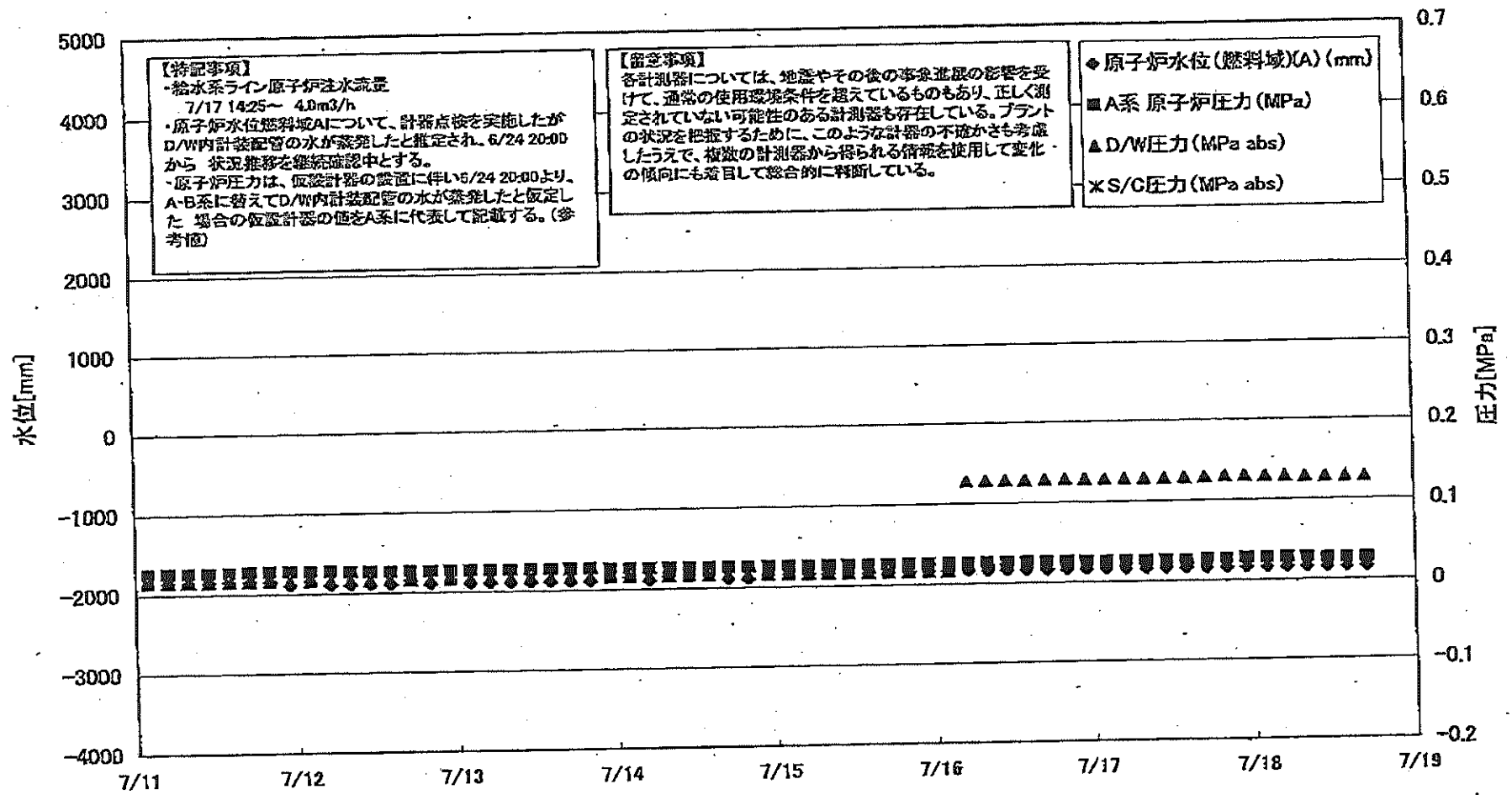


# 福島第一原子力発電所 1号機 温度に関するパラメータ (給水ノズル及び安全弁排気温度)





### 福島第一原子力発電所 2号機 水位・圧力に関するパラメータ



福島第一原子力発電所 2号機 水位・圧力に関するパラメータ

【注意事項】  
 右表の前記については、地盤やその他の事項に関する必要に応じて、通常の監視項目を修正していただくものもあり、正しく設定されていない可能性がある監視項目も存在している。  
 プラントの状態を把握するために、このように異常の不具合が起るとも思いますが、後掲の計測値から得られる信頼性を用いて上記の値がもと算出している点に留意していただく。

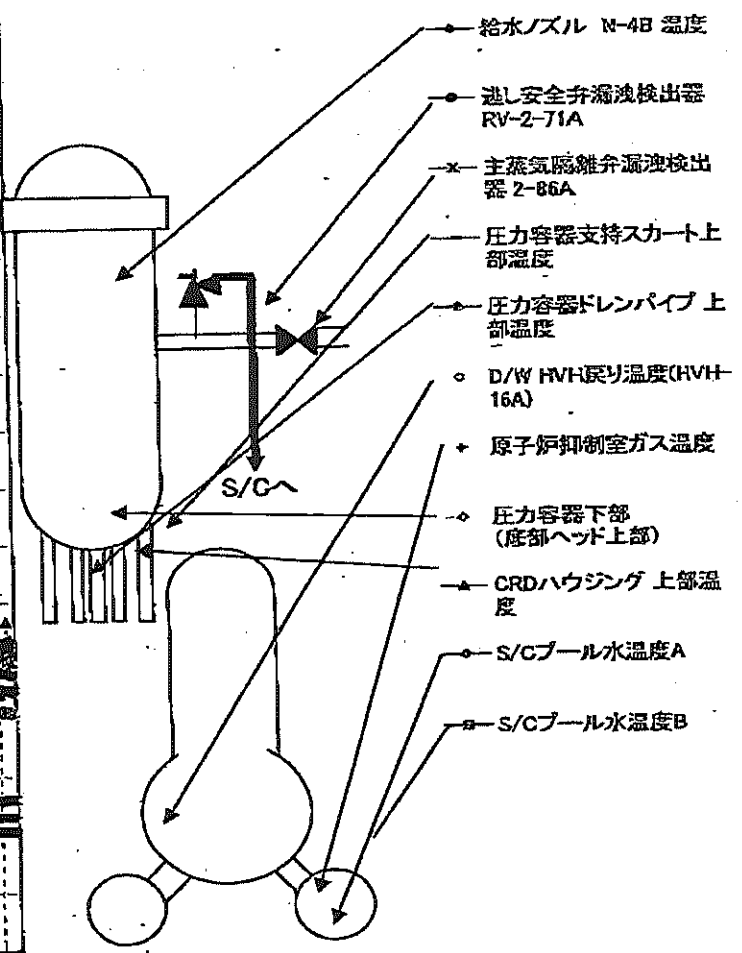
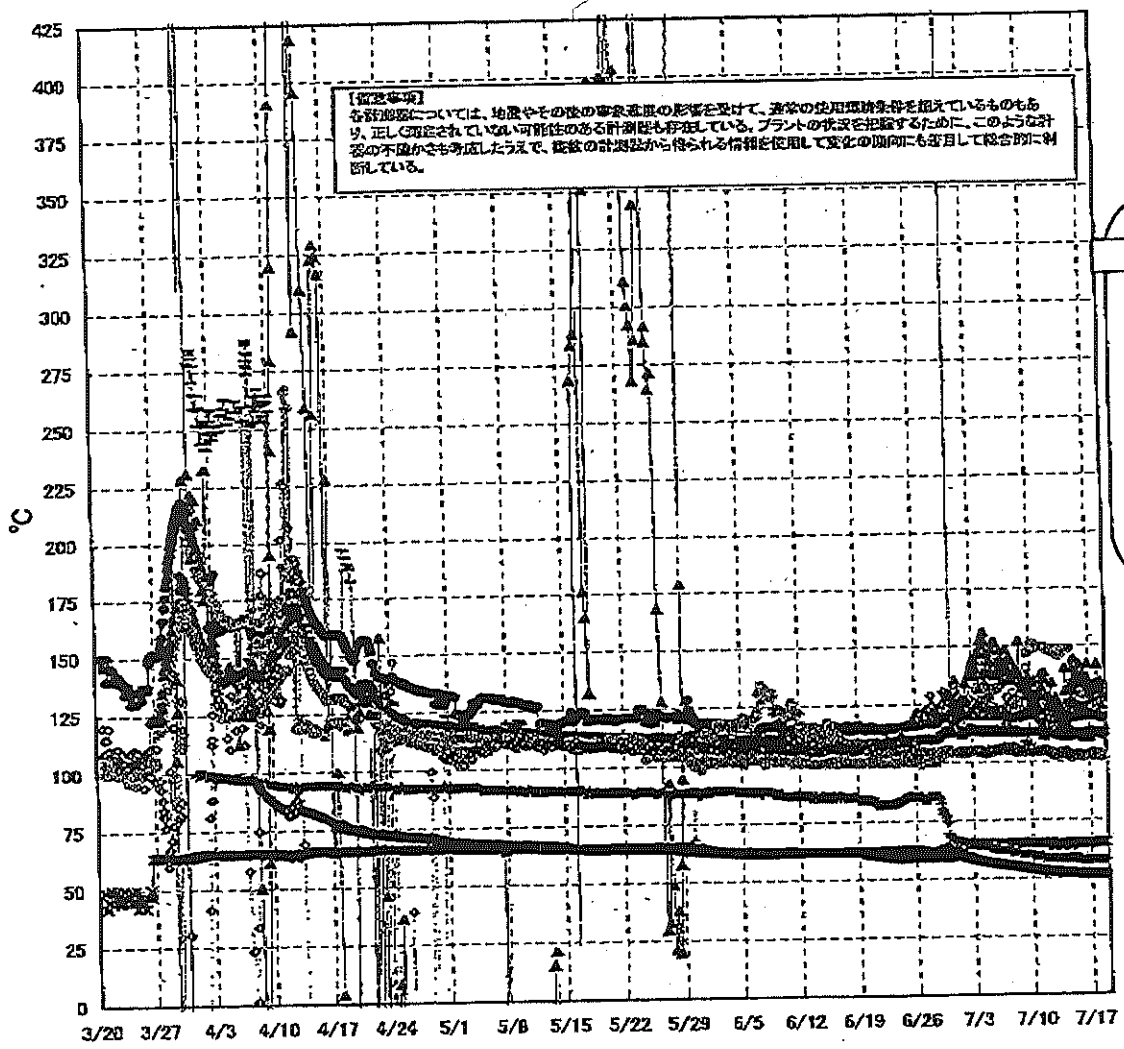
日時	原子炉水位 (燃料域)(A) (mm)	原子炉水位 (燃料域)(B) (mm)	A系 原子炉圧 力(MPa)	B系 原子炉 圧力(MPa)	D/W/E圧力 (MPa abs)	S/C/E圧力 (MPa abs)	GAMS D/W(A) (Sv/h)	GAMS D/W(B) (Sv/h)	GAMS S/C(A) (Sv/h)	GAMS S/C(B) (Sv/h)	中央制御 室線量 (mSv/h)	備考
7/11 2:00	-1850	-2150	0.026		0.015		1.32E+01	1.45E+01	1.79E-01	8.98E+00	0.012	
7/11 5:00	-1850	-2150	0.026		0.015		1.30E+01	1.45E+01	1.79E-01	8.98E+00	0.014	
7/11 8:00	-1850	-2150	0.026		0.015		1.28E+01	1.45E+01	1.78E-01	8.97E+00	0.015	
7/11 11:00	-1850	-2150	0.026		0.015		1.28E+01	1.45E+01	1.77E-01	8.97E+00	0.011	
7/11 14:00	-1850	-2150	0.026		0.015		1.28E+01	1.45E+01	1.77E-01	8.97E+00	0.012	
7/11 17:00	-1850	-2150	0.027		0.015		1.28E+01	1.45E+01	1.77E-01	8.97E+00	0.012	
7/11 20:00	-1850	-2150	0.027		0.015		1.28E+01	1.45E+01	1.77E-01	8.97E+00	0.011	
7/11 23:00	-1850	-2150	0.027		0.015		1.28E+01	1.45E+01	1.76E-01	8.96E+00	0.013	
7/12 2:00	-1850	-2150	0.027		0.015		1.28E+01	1.45E+01	1.76E-01	8.96E+00	0.012	
7/12 5:00	-1900	-2150	0.027		0.015		1.28E+01	1.45E+01	1.76E-01	8.96E+00	0.013	
7/12 8:00	-1900	-2150	0.026		0.015		1.28E+01	1.45E+01	1.76E-01	8.96E+00	0.012	
7/12 11:00	-1900	-2150	0.026		0.015		1.28E+01	1.45E+01	1.76E-01	8.96E+00	0.010	
7/12 14:00	-1900	-2150	0.026		0.015		1.28E+01	1.45E+01	1.76E-01	8.96E+00	0.010	
7/12 17:00	-1900	-2150	0.026		0.015		1.28E+01	1.45E+01	1.76E-01	8.96E+00	0.011	
7/12 20:00	-1900	-2150	0.026		0.015		1.28E+01	1.45E+01	1.76E-01	8.96E+00	0.012	
7/12 23:00	-1850	-2150	0.026		0.015		1.28E+01	1.45E+01	1.75E-01	8.96E+00	0.010	
7/13 2:00	-1850	-2150	0.026		0.015		1.28E+01	1.45E+01	1.75E-01	8.96E+00	0.011	
7/13 5:00	-1900	-2150	0.026		0.015		1.28E+01	1.45E+01	1.75E-01	8.96E+00	0.012	
7/13 8:00	-1900	-2150	0.026		0.015		1.28E+01	1.45E+01	1.75E-01	8.96E+00	0.011	
7/13 11:00	-1900	-2150	0.026		0.015		1.28E+01	1.45E+01	1.75E-01	8.96E+00	0.011	
7/13 14:00	-1900	-2150	0.026		0.015		1.28E+01	1.45E+01	1.75E-01	8.96E+00	0.013	
7/13 17:00	-1900	-2150	0.026		0.015		1.28E+01	1.45E+01	1.74E-01	8.96E+00	0.013	
7/13 20:00	-1850	-2150	0.025		0.015		1.28E+01	1.45E+01	1.73E-01	8.96E+00	0.013	
7/13 23:00	-1850	-2150	0.025		0.015		1.28E+01	1.45E+01	1.73E-01	8.96E+00	0.012	
7/14 2:00	-1850	-2150	0.025		0.015		1.28E+01	1.45E+01	1.73E-01	8.96E+00	0.011	
7/14 5:00	-1900	-2150	0.025		0.015		1.28E+01	1.45E+01	1.73E-01	8.96E+00	0.011	
7/14 8:00	-1850	-2150	0.025		0.015		1.28E+01	1.45E+01	1.73E-01	8.96E+00	0.010	
7/14 11:00	-1850	-2150	0.025		0.015		1.28E+01	1.45E+01	1.72E-01	8.96E+00	0.010	
7/14 14:00	-1850	-2150	0.025		0.015		1.28E+01	1.45E+01	1.72E-01	8.96E+00	0.010	
7/14 17:00	-1900	-2150	0.025		0.015		1.27E+01	1.44E+01	1.72E-01	8.96E+00	0.011	
7/14 20:00	-1900	-2150	0.025		0.015		1.27E+01	1.44E+01	1.72E-01	8.96E+00	0.011	
7/14 23:00	-1850	-2150	0.025		0.015		1.27E+01	1.44E+01	1.72E-01	8.96E+00	0.011	
7/15 2:00	-1850	-2150	0.025		0.015		1.27E+01	1.44E+01	1.71E-01	8.96E+00	0.012	
7/15 5:00	-1850	-2150	0.025		0.015		1.27E+01	1.44E+01	1.71E-01	8.96E+00	0.012	
7/15 8:00	-1850	-2150	0.025		0.015		1.27E+01	1.44E+01	1.71E-01	8.96E+00	0.011	
7/15 11:00	-1850	-2150	0.025		0.015		1.27E+01	1.44E+01	1.71E-01	8.96E+00	0.012	
7/15 14:00	-1850	-2150	0.025		0.015		1.27E+01	1.44E+01	1.71E-01	8.96E+00	0.011	
7/15 17:00	-1850	-2150	0.025		0.015		1.27E+01	1.44E+01	1.71E-01	8.96E+00	0.011	
7/15 20:00	-1850	-2150	0.025		0.015		1.27E+01	1.44E+01	1.72E-01	8.96E+00	0.011	
7/15 23:00	-1850	-2150	0.025		0.015		1.27E+01	1.44E+01	1.72E-01	8.96E+00	0.011	
7/16 2:00	-1850	-2150	0.025		0.015		1.27E+01	1.44E+01	1.72E-01	8.96E+00	0.011	
7/16 5:00	-1850	-2150	0.025		0.127		1.27E+01	1.44E+01	1.72E-01	8.96E+00	0.012	7/16 5:00以降D/W/E圧力の計測値が変動(原因不明)
7/16 8:00	-1850	-2150	0.025		0.127		1.27E+01	1.44E+01	1.72E-01	7.96E+00	0.011	
7/16 11:00	-1850	-2150	0.025		0.127		1.27E+01	1.44E+01	1.72E-01	7.96E+00	0.011	
7/16 14:00	-1850	-2150	0.025		0.128		1.27E+01	1.44E+01	1.72E-01	7.96E+00	0.011	
7/16 17:00	-1850	-2150	0.025		0.128		1.27E+01	1.44E+01	1.71E-01	7.96E+00	0.010	
7/16 20:00	-1850	-2150	0.025		0.128		1.27E+01	1.44E+01	1.71E-01	7.96E+00	0.010	
7/16 23:00	-1850	-2150	0.025		0.128		1.27E+01	1.44E+01	1.71E-01	7.96E+00	0.010	
7/17 2:00	-1850	-2150	0.025		0.128		1.27E+01	1.44E+01	1.70E-01	7.96E+00	0.010	
7/17 5:00	-1850	-2150	0.025		0.127		1.27E+01	1.44E+01	1.70E-01	7.96E+00	0.010	
7/17 8:00	-1850	-2150	0.025		0.127		1.26E+01	1.44E+01	1.70E-01	7.96E+00	0.010	
7/17 11:00	-1850	-2150	0.025		0.127		1.26E+01	1.44E+01	1.69E-01	7.96E+00	0.010	
7/17 14:00	-1850	-2150	0.025		0.128		1.26E+01	1.44E+01	1.69E-01	7.96E+00	0.010	
7/17 17:00	-1850	-2150	0.026		0.128		1.26E+01	1.44E+01	1.69E-01	7.96E+00	0.010	
7/17 20:00	-1850	-2150	0.026		0.130		1.26E+01	1.44E+01	1.68E-01	7.96E+00	0.010	
7/17 23:00	-1850	-2150	0.027		0.129		1.26E+01	1.44E+01	1.68E-01	7.96E+00	0.010	
7/18 2:00	-1850	-2150	0.027		0.128		1.26E+01	1.44E+01	1.68E-01	7.96E+00	0.009	
7/18 5:00	-1850	-2150	0.027		0.128		1.26E+01	1.44E+01	1.68E-01	7.96E+00	0.009	
7/18 8:00	-1850	-2150	0.027		0.128		1.26E+01	1.44E+01	1.68E-01	7.96E+00	0.009	
7/18 11:00	-1850	-2150	0.026		0.128		1.26E+01	1.43E+01	1.68E-01	7.96E+00	0.010	
7/18 14:00	-1850	-2150	0.026		0.128		1.26E+01	1.43E+01	1.68E-01	7.96E+00	0.010	
7/18 17:00	-1850	-2150	0.026		0.128		1.26E+01	1.43E+01	1.68E-01	7.96E+00	0.010	

計器不良

計器不良

NO. 0734 7. 7  
 水素電圧(高) 原子炉 監視  
 2014 7/10 17時40分

# 福島第一原子力発電所 2号機 温度に関するパラメータ(代表点)



福島第一原子力発電所 2号機 湿度に関するパラメータ

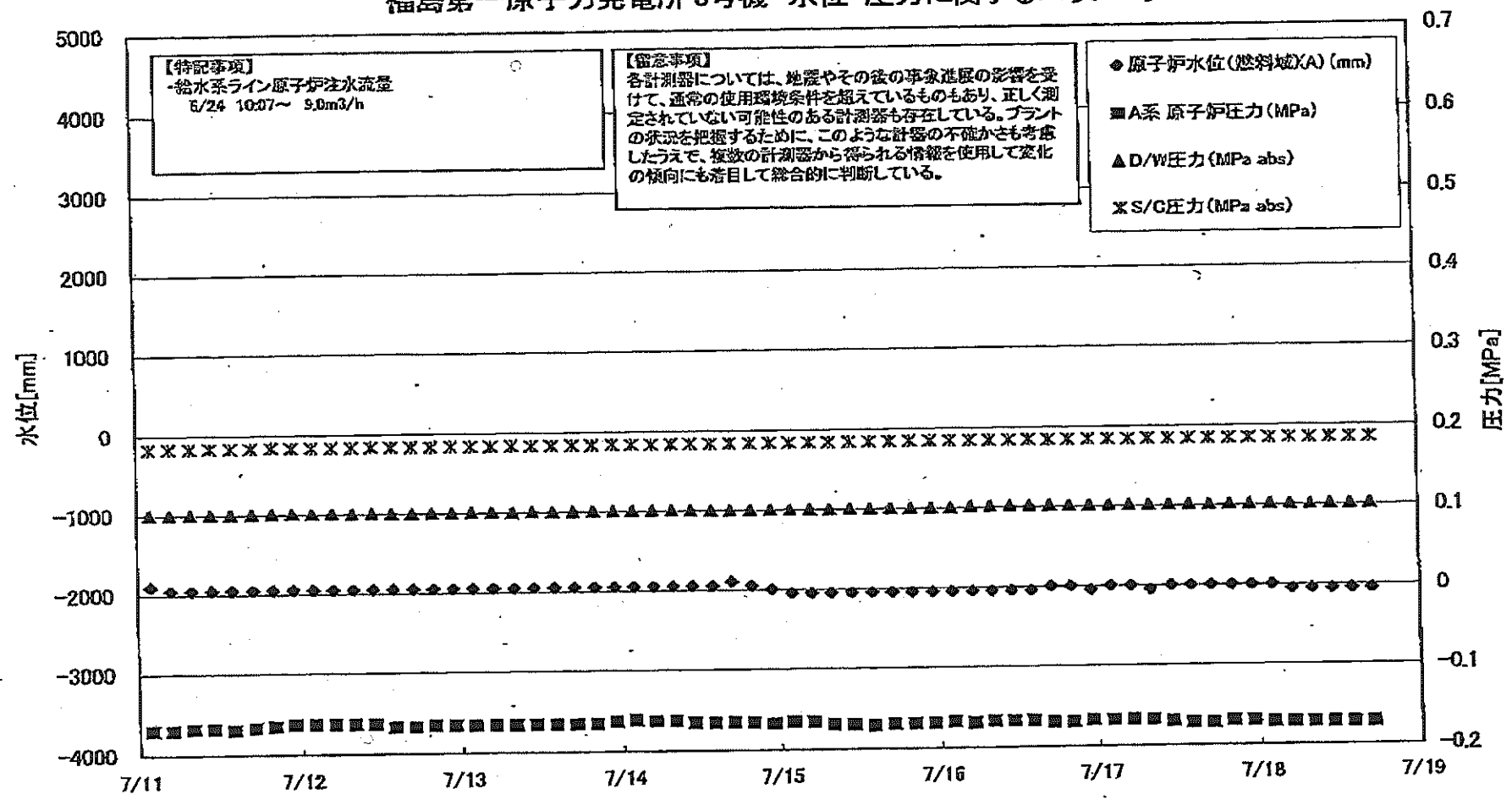
【注】本表は、地震やその他の尋常並みの影響を受けて、通常の運用状態を形成しているものもあり、正しく測定されていない可能性のあるデータも存在している。プラントの状況を確認するために、このようなデータの不安定さも考慮し、通常の運用状態から得られる情報を使用して広域の傾向にも着目して総合的に判断している。

日時	遮断安全弁減速検出器 RV-2-71A	主送気動弁弁漏油 検出器 2-88A	給水ノズル N-4B 湿度	CRDハウジング 上部湿度	圧力容器下部 (圧部ヘッド上部)	圧力容器支持ス カート上部湿度	圧力容器ドレンバ イブ上部湿度	D/W 4V4 候り温 度(4V4H-16A)	RPVベロー シール	原子炉ドレン型 ガス湿度	S/Cプール 水温度A	S/Cプール 水温度B	備考
7/11 2:00	119.9	64.9	112.3	121.7	118.4	113.2	103.8	148.0	140.0	59.0	53.0	53.0	
7/11 5:00	119.6	64.8	112.3	121.6	117.6	111.7	103.7	148.0	142.0	59.0	53.0	52.9	
7/11 8:00	119.6	64.8	112.3	121.6	116.2	116.5	104.0	148.0	138.0	58.0	52.9	52.8	
7/11 11:00	119.9	64.7	112.4	121.4	115.1	113.2	104.1	148.0	138.0	58.0	52.8	52.8	
7/11 14:00	120.2	64.7	112.5	121.7	116.2	113.0	104.6	148.0	139.0	58.0	52.8	52.7	
7/11 17:00	120.1	64.8	112.5	121.5	117.7	109.3	104.5	148.0	142.0	58.0	52.7	52.6	
7/11 20:00	119.6	64.9	112.5	121.9	115.9	113.9	104.5	148.0	142.0	58.0	52.6	52.6	
7/11 23:00	119.7	64.9	112.4	121.4	116.1	113.9	104.0	148.0	142.0	58.0	52.6	52.5	
7/12 2:00	119.5	64.9	112.3	121.7	121.7	112.7	104.0	148.0	141.0	58.0	52.5	52.4	
7/12 5:00	119.5	64.9	112.2	121.1	118.4	113.1	103.6	148.0	141.0	58.0	52.5	52.4	
7/12 8:00	119.5	64.9	112.1	121.5	118.5	113.2	103.6	148.0	141.0	58.0	52.4	52.3	
7/12 11:00	119.2	64.9	112.0	121.0	122.8	113.1	103.3	147.0	141.0	58.0	52.4	52.3	
7/12 14:00	119.6	63.1	111.9	121.7	116.0	112.7	103.0	147.0	141.0	58.0	52.4	52.3	
7/12 17:00	119.0	63.1	112.0	121.6	115.8	112.9	103.6	147.0	140.0	58.0	52.3	52.3	
7/12 20:00	119.5	64.4	111.8	122.2	117.4	112.9	103.0	146.0	141.0	58.0	52.3	52.2	
7/12 23:00	119.5	64.9	111.8	121.4	123.4	113.1	102.7	146.0	140.0	58.0	52.3	52.2	
7/13 2:00	119.5	64.8	111.8	121.3	120.2	113.7	101.7	147.0	140.0	58.0	52.2	52.1	
7/13 5:00	119.9	64.8	111.7	121.6	121.3	109.8	102.1	146.0	140.0	58.0	52.2	52.1	
7/13 8:00	119.7	64.8	111.6	121.5	122.9	110.0	102.6	146.0	138.0	58.0	52.1	52.1	
7/13 11:00	119.3	64.3	111.7	121.8	122.5	114.8	103.0	145.0	137.0	58.0	52.1	52.0	
7/13 14:00	119.3	63.1	111.7	121.8	122.7	109.5	103.3	145.0	139.0	58.0	52.1	52.0	
7/13 17:00	119.3	63.5	111.6	122.8	123.0	109.5	103.3	145.0	139.0	58.0	52.0	51.9	
7/13 20:00	119.5	64.5	111.6	119.4	122.5	114.9	103.3	147.0	137.0	58.0	52.0	51.9	
7/13 23:00	119.4	64.6	111.5	117.1	122.5	114.0	102.8	146.0	138.0	58.0	51.9	51.8	
7/14 2:00	119.1	64.7	111.5	118.4	123.0	113.4	103.0	146.0	138.0	58.0	51.9	51.8	
7/14 5:00	119.0	64.7	111.8	119.8	123.0	110.3	103.0	146.0	138.0	58.0	51.9	51.8	
7/14 8:00	119.4	64.7	111.6	121.8	124.0	114.3	103.3	146.0	137.0	58.0	51.9	51.7	
7/14 11:00	119.3	64.6	111.5	121.9	122.3	109.0	103.1	146.0	134.0	58.0	51.9	51.7	
7/14 14:00	119.0	63.5	111.6	115.0	123.6	109.5	103.0	146.0	134.0	58.0	51.8	51.7	
7/14 17:00	119.9	63.5	111.6	122.7	123.9	110.8	102.2	145.0	134.0	58.0	51.8	51.7	
7/14 20:00	119.8	64.5	111.5	120.6	124.3	108.8	102.3	146.0	134.0	58.0	51.7	51.7	
7/14 23:00	118.7	64.7	111.5	132.6	125.3	111.2	102.8	147.0	134.0	58.0	51.7	51.6	
7/15 2:00	118.6	64.7	111.5	140.0	124.8	110.8	102.5	148.0	133.0	58.0	51.7	51.6	
7/15 5:00	118.6	64.8	111.5	130.2	124.5	110.5	102.5	148.0	133.0	58.0	51.7	51.6	
7/15 8:00	118.8	64.9	111.6	143.7	124.4	111.0	102.5	148.0	133.0	58.0	51.6	51.6	
7/15 11:00	119.2	64.7	111.5	134.1	122.8	110.6	102.5	148.0	133.0	58.0	51.6	51.5	
7/15 14:00	118.8	64.5	111.5	135.7	123.2	109.8	102.3	148.0	133.0	58.0	51.6	51.5	
7/15 17:00	118.5	64.6	111.6	138.4	123.6	110.7	102.7	148.0	131.0	58.0	51.6	51.4	
7/15 20:00	119.2	64.8	111.5	135.9	123.3	110.1	102.3	148.0	129.0	57.0	51.5	51.4	
7/15 23:00	119.1	64.8	111.3	141.4	122.8	110.9	102.6	148.0	130.0	57.0	51.5	51.4	
7/16 2:00	119.1	64.8	111.5	133.0	123.0	109.7	102.1	148.0	130.0	57.0	51.5	51.3	
7/16 5:00	118.8	64.8	111.5	134.5	122.0	112.3	102.3	148.0	130.0	57.0	51.4	51.3	
7/16 8:00	118.8	64.8	111.5	133.0	122.4	109.3	102.3	148.0	130.0	57.0	51.4	51.3	
7/16 11:00	119.0	64.8	111.5	136.9	122.5	112.5	102.1	148.0	130.0	57.0	51.4	51.3	
7/16 14:00	119.3	64.9	111.5	133.0	122.0	108.7	101.8	148.0	130.0	57.0	51.3	51.2	
7/16 17:00	119.1	64.2	111.5	135.3	122.0	111.2	101.9	148.0	128.0	57.0	51.3	51.2	
7/16 20:00	119.1	64.5	111.5	129.9	122.6	108.5	101.9	147.0	126.0	57.0	51.2	51.2	
7/16 23:00	119.1	64.7	111.6	141.6	123.0	108.2	102.0	147.0	126.0	57.0	51.2	51.1	
7/17 2:00	118.9	64.8	111.8	131.2	123.5	113.4	102.2	148.0	126.0	57.0	51.2	51.1	
7/17 5:00	118.9	64.8	111.6	129.1	122.9	110.3	102.6	148.0	126.0	57.0	51.1	51.0	
7/17 8:00	119.4	64.9	111.6	129.6	122.1	113.7	102.5	147.0	126.0	57.0	51.1	51.0	
7/17 11:00	119.1	64.5	111.5	130.0	126.9	112.5	102.7	147.0	126.0	57.0	51.1	51.0	
7/17 14:00	119.2	64.4	111.5	132.5	128.3	112.3	102.1	147.0	127.0	57.0	51.0	50.9	
7/17 17:00	119.1	64.5	111.7	130.0	126.8	110.9	102.2	146.0	127.0	57.0	51.0	51.0	
7/17 20:00	119.3	64.6	111.7	132.8	128.8	113.2	103.0	146.0	127.0	57.0	51.0	51.0	
7/17 23:00	119.2	64.9	111.8	130.7	128.6	113.2	101.7	146.0	127.0	57.0	51.0	51.0	
7/18 2:00	119.0	65.0	111.5	131.3	126.6	112.0	102.2	146.0	126.0	57.0	51.1	51.0	
7/18 5:00	119.6	64.9	111.3	133.5	126.3	110.7	102.7	146.0	126.0	57.0	51.1	51.0	
7/18 8:00	118.8	64.9	111.1	131.9	126.6	113.4	101.9	146.0	126.0	57.0	51.1	51.0	
7/18 11:00	118.5	64.4	110.9	128.9	126.4	111.6	101.8	146.0	127.0	57.0	51.1	51.0	
7/18 14:00	118.3	64.8	111.0	123.4	128.2	110.2	102.1	146.0	127.0	57.0	51.1	51.0	
7/18 17:00	118.4	64.9	110.8	127.8	128.3	113.1	101.9	145.0	127.0	57.0	51.1	51.0	

装置不良

NO. 0034  
F. 1. 1  
2011年 7月18日 19時40分  
東京電力(株) 原子力監視 装置

### 福島第一原子力発電所 3号機 水位・圧力に関するパラメータ



福島第一原子力発電所 3号機 水位・圧力に関するパラメータ

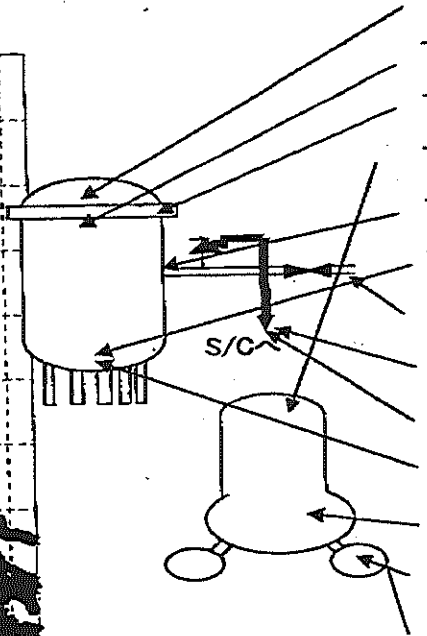
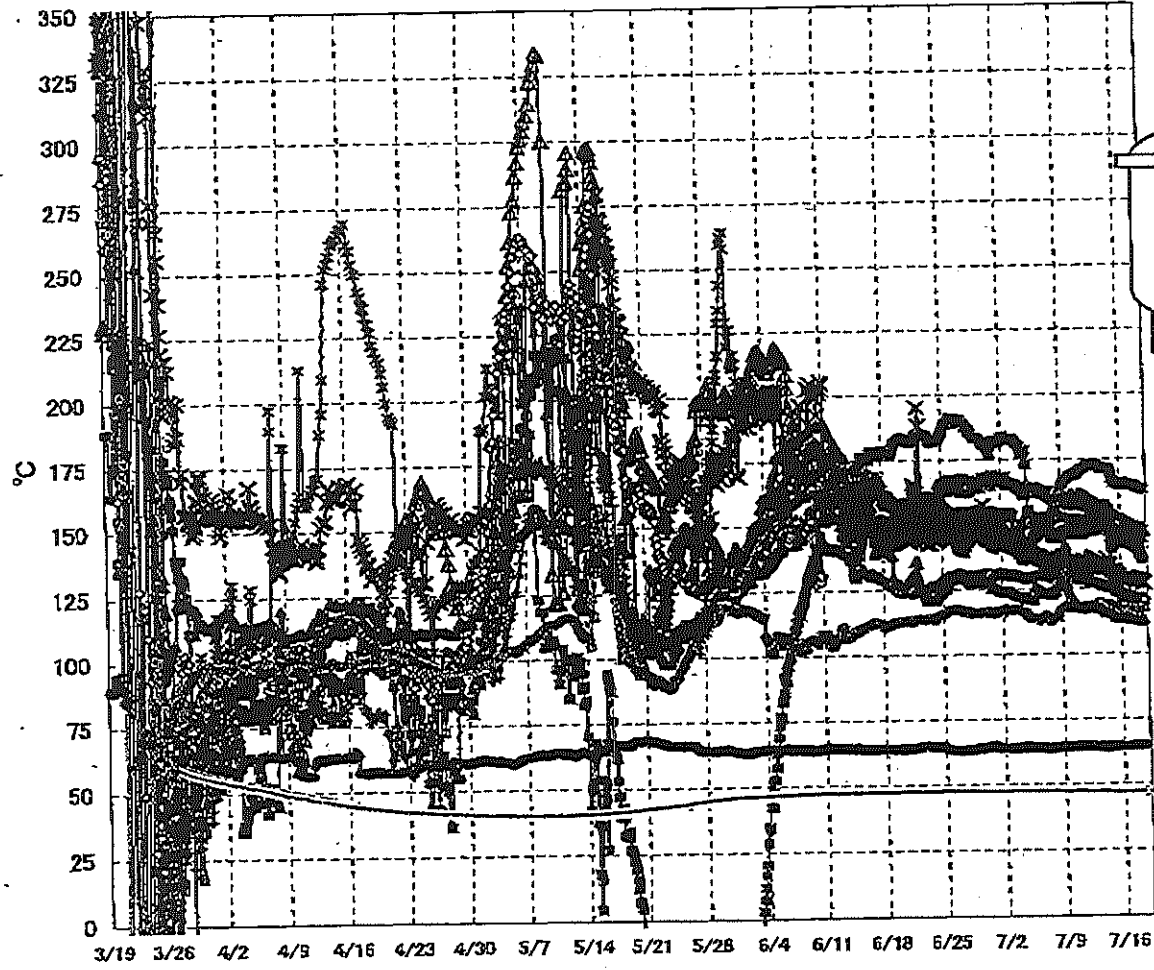
【注意事項】  
 各計測部については、設置やその後の運転経路の影響を受けて、従来の使用値と異なる値を示しているものもあり、追加測定を行い、信頼性のある計測値も存在している。  
 プラントの状況に応じて、このような数値の不明な値も発生し、運転の判断から得られる情報を活用して既知の値にも着目して数値を判別している。

日時	原子炉水位 (燃料池)(A) (mm)	原子炉水位 (燃料池)(B) (mm)	A系 原子炉圧力 (MPa)	B系 原子炉圧力 (MPa)	D/W圧力(MPa abs)	S/C圧力(MPa abs)	CAMS D/W(A) (Sv/h)	CAMS D/W(B) (Sv/h)	CAMS S/C(A) (Sv/h)	CAMS S/C(B) (Sv/h)	中央制御 室線量 (mSv/h)	備考
7/11 2:00	-1990	-2200	-0.170	-0.106	0.0999	0.1834	4.37E+00	2.79E+00	3.29E-01	3.01E-01	0.022	
7/11 5:00	-1950	-2200	-0.170	-0.106	0.1001	0.1836	4.36E+00	2.79E+00	3.29E-01	3.01E-01	0.022	
7/11 8:00	-1950	-2200	-0.168	-0.106	0.1001	0.1836	4.36E+00	2.79E+00	3.29E-01	3.01E-01	0.022	
7/11 11:00	-1990	-2200	-0.168	-0.106	0.1001	0.1836	4.36E+00	2.79E+00	3.29E-01	3.01E-01	0.022	
7/11 14:00	-1990	-2200	-0.170	-0.106	0.0999	0.1836	4.36E+00	2.79E+00	3.29E-01	3.01E-01	0.022	
7/11 17:00	-1990	-2200	-0.168	-0.106	0.1001	0.1836	4.36E+00	2.79E+00	3.29E-01	3.01E-01	0.022	
7/11 20:00	-1990	-2200	-0.166	-0.102	0.1003	0.1836	4.36E+00	2.79E+00	3.29E-01	3.01E-01	0.022	
7/11 23:00	-1950	-2200	-0.166	-0.102	0.1003	0.1836	4.36E+00	2.79E+00	3.29E-01	3.01E-01	0.022	
7/12 2:00	-1950	-2200	-0.164	-0.102	0.1003	0.1836	4.36E+00	2.79E+00	3.29E-01	3.01E-01	0.022	
7/12 5:00	-1950	-2200	-0.164	-0.102	0.1003	0.1836	4.36E+00	2.79E+00	3.29E-01	3.01E-01	0.022	
7/12 8:00	-1950	-2200	-0.164	-0.102	0.1003	0.1836	4.36E+00	2.79E+00	3.29E-01	3.01E-01	0.022	
7/12 11:00	-1950	-2200	-0.164	-0.104	0.0999	0.1836	4.36E+00	2.79E+00	3.29E-01	3.01E-01	0.022	
7/12 14:00	-1950	-2200	-0.168	-0.104	0.0999	0.1836	4.36E+00	2.79E+00	3.29E-01	3.01E-01	0.022	
7/12 17:00	-1950	-2200	-0.168	-0.104	0.0999	0.1836	4.36E+00	2.79E+00	3.29E-01	3.01E-01	0.022	
7/12 20:00	-1950	-2200	-0.166	-0.102	0.0999	0.1836	4.36E+00	2.79E+00	3.29E-01	3.01E-01	0.022	
7/12 23:00	-1950	-2200	-0.166	-0.104	0.0999	0.1836	4.36E+00	2.79E+00	3.29E-01	3.01E-01	0.022	
7/13 2:00	-1950	-2200	-0.166	-0.104	0.1001	0.1836	4.36E+00	2.79E+00	3.29E-01	3.01E-01	0.022	
7/13 5:00	-1950	-2200	-0.166	-0.104	0.1001	0.1836	4.36E+00	2.79E+00	3.29E-01	3.01E-01	0.022	
7/13 8:00	-1950	-2200	-0.166	-0.104	0.1001	0.1836	4.36E+00	2.79E+00	3.29E-01	3.01E-01	0.022	
7/13 11:00	-1950	-2200	-0.166	-0.104	0.0999	0.1836	4.36E+00	2.79E+00	3.29E-01	3.01E-01	0.022	
7/13 14:00	-1950	-2200	-0.166	-0.104	0.0999	0.1836	4.36E+00	2.79E+00	3.29E-01	3.01E-01	0.022	
7/13 17:00	-1950	-2200	-0.166	-0.104	0.0999	0.1836	4.36E+00	2.79E+00	3.29E-01	3.01E-01	0.022	
7/13 20:00	-1950	-2200	-0.166	-0.104	0.0999	0.1836	4.36E+00	2.79E+00	3.29E-01	3.01E-01	0.022	
7/13 23:00	-1950	-2200	-0.166	-0.104	0.1001	0.1836	4.36E+00	2.79E+00	3.29E-01	3.01E-01	0.022	
7/14 2:00	-1950	-2200	-0.162	-0.104	0.0999	0.1836	4.36E+00	2.79E+00	3.29E-01	3.01E-01	0.022	
7/14 5:00	-1950	-2200	-0.164	-0.104	0.1001	0.1836	4.36E+00	2.79E+00	3.29E-01	3.01E-01	0.022	
7/14 8:00	-1950	-2200	-0.164	-0.104	0.0999	0.1836	4.36E+00	2.79E+00	3.29E-01	3.01E-01	0.022	
7/14 11:00	-1950	-2200	-0.164	-0.106	0.0999	0.1836	4.36E+00	2.79E+00	3.29E-01	3.01E-01	0.022	
7/14 14:00	-1950	-2200	-0.166	-0.106	0.0999	0.1836	4.36E+00	2.79E+00	3.29E-01	3.01E-01	0.022	
7/14 17:00	-1950	-2200	-0.166	-0.106	0.0999	0.1836	4.36E+00	2.79E+00	3.29E-01	3.01E-01	0.022	
7/14 20:00	-1950	-2200	-0.166	-0.106	0.0999	0.1836	4.36E+00	2.79E+00	3.29E-01	3.01E-01	0.022	
7/14 23:00	-2050	-2300	-0.168	-0.106	0.0999	0.1836	4.36E+00	2.79E+00	3.29E-01	3.01E-01	0.022	
7/15 2:00	-2050	-2300	-0.166	-0.106	0.0999	0.1836	4.36E+00	2.79E+00	3.29E-01	3.01E-01	0.022	
7/15 5:00	-2050	-2300	-0.166	-0.106	0.0999	0.1836	4.36E+00	2.79E+00	3.29E-01	3.01E-01	0.022	
7/15 8:00	-2050	-2300	-0.170	-0.106	0.0999	0.1836	4.36E+00	2.79E+00	3.29E-01	3.01E-01	0.022	
7/15 11:00	-2050	-2300	-0.170	-0.106	0.0999	0.1836	4.36E+00	2.79E+00	3.29E-01	3.01E-01	0.022	
7/15 14:00	-2050	-2300	-0.172	-0.106	0.0999	0.1836	4.36E+00	2.79E+00	3.29E-01	3.01E-01	0.022	
7/15 17:00	-2050	-2300	-0.170	-0.106	0.0999	0.1836	4.36E+00	2.79E+00	3.29E-01	3.01E-01	0.022	
7/15 20:00	-2050	-2300	-0.170	-0.106	0.0999	0.1836	4.36E+00	2.79E+00	3.29E-01	3.01E-01	0.022	
7/15 23:00	-2050	-2300	-0.170	-0.106	0.0999	0.1836	4.36E+00	2.79E+00	3.29E-01	3.01E-01	0.022	
7/16 2:00	-2050	-2300	-0.168	-0.104	0.0999	0.1836	4.36E+00	2.79E+00	3.29E-01	3.01E-01	0.022	7/15 5:00以降D/W圧力の記録計が変更(CaseがSubへ変更)
7/16 5:00	-2050	-2300	-0.170	-0.106	0.1015	0.1839	4.25E+00	2.73E+00	3.20E-01	2.97E-01	0.024	
7/16 8:00	-2050	-2300	-0.168	-0.106	0.1015	0.1839	4.25E+00	2.73E+00	3.19E-01	2.97E-01	0.024	
7/16 11:00	-2050	-2300	-0.168	-0.106	0.1016	0.1841	4.25E+00	2.73E+00	3.19E-01	2.97E-01	0.022	
7/16 14:00	-2050	-2300	-0.170	-0.106	0.1016	0.1839	4.25E+00	2.73E+00	3.18E-01	2.97E-01	0.024	
7/16 17:00	-2000	-2250	-0.170	-0.108	0.1016	0.1836	4.24E+00	2.73E+00	3.18E-01	2.97E-01	0.022	
7/16 20:00	-2000	-2250	-0.168	-0.108	0.1016	0.1839	4.24E+00	2.73E+00	3.18E-01	2.98E-01	0.022	
7/16 23:00	-2050	-2300	-0.168	-0.108	0.1016	0.1839	4.24E+00	2.73E+00	3.18E-01	2.98E-01	0.022	
7/17 2:00	-2000	-2250	-0.168	-0.106	0.1016	0.1839	4.24E+00	2.72E+00	3.18E-01	2.98E-01	0.022	
7/17 5:00	-2000	-2250	-0.168	-0.106	0.1016	0.1839	4.24E+00	2.72E+00	3.18E-01	2.98E-01	0.022	
7/17 8:00	-2050	-2250	-0.170	-0.108	0.1016	0.1839	4.24E+00	2.72E+00	3.18E-01	2.98E-01	0.022	
7/17 11:00	-2000	-2250	-0.170	-0.108	0.1015	0.1839	4.24E+00	2.72E+00	3.18E-01	2.98E-01	0.024	
7/17 14:00	-2000	-2250	-0.172	-0.108	0.1015	0.1839	4.24E+00	2.72E+00	3.18E-01	2.98E-01	0.022	
7/17 17:00	-2000	-2250	-0.172	-0.106	0.1016	0.1839	4.24E+00	2.72E+00	3.18E-01	2.98E-01	0.022	
7/17 20:00	-2000	-2250	-0.170	-0.108	0.1016	0.1839	4.24E+00	2.72E+00	3.18E-01	2.98E-01	0.022	
7/17 23:00	-2000	-2250	-0.172	-0.108	0.1016	0.1839	4.24E+00	2.72E+00	3.18E-01	2.98E-01	0.022	
7/18 2:00	-2050	-2300	-0.172	-0.111	0.1016	0.1839	4.24E+00	2.72E+00	3.18E-01	2.98E-01	0.022	
7/18 5:00	-2050	-2300	-0.172	-0.108	0.1016	0.1841	4.24E+00	2.71E+00	3.18E-01	2.98E-01	0.022	
7/18 8:00	-2050	-2300	-0.172	-0.108	0.1016	0.1841	4.24E+00	2.71E+00	3.18E-01	2.98E-01	0.022	
7/18 11:00	-2050	-2300	-0.172	-0.108	0.1016	0.1841	4.24E+00	2.71E+00	3.18E-01	2.98E-01	0.022	
7/18 14:00	-2050	-2300	-0.172	-0.108	0.1016	0.1841	4.24E+00	2.71E+00	3.18E-01	2.98E-01	0.022	
7/18 17:00	-2050	-2250	-0.172	-0.108	0.1016	0.1841	4.24E+00	2.71E+00	3.18E-01	2.98E-01	0.022	

00114 月10日 14時17分  
 福島第一原子力発電所  
 NO. 0934 R. 13



### 福島第一原子力発電所 3号機 温度に関するパラメータ(代表点)



- ▲ RPV ストップヘッド温度
- ✕ RPV 胴ワジシ下部温度
- △ RPV 胴ワジシ
- ✕ RPV ヘッドシール
- 給水ノズル N4B 温度
- RPV 底部ヘッド上部
- 主蒸気隔離弁 2-86A リークオフ温度
- ✕ 送し安全弁 2-71D 漏洩
- 送し安全弁 2-71F 漏洩
- ▲ 圧力容器下部 (下部ヘッド)
- ✕ D/W HVH戻り温度
- S/Cプール水温度A
- ← S/Cプール水温度B

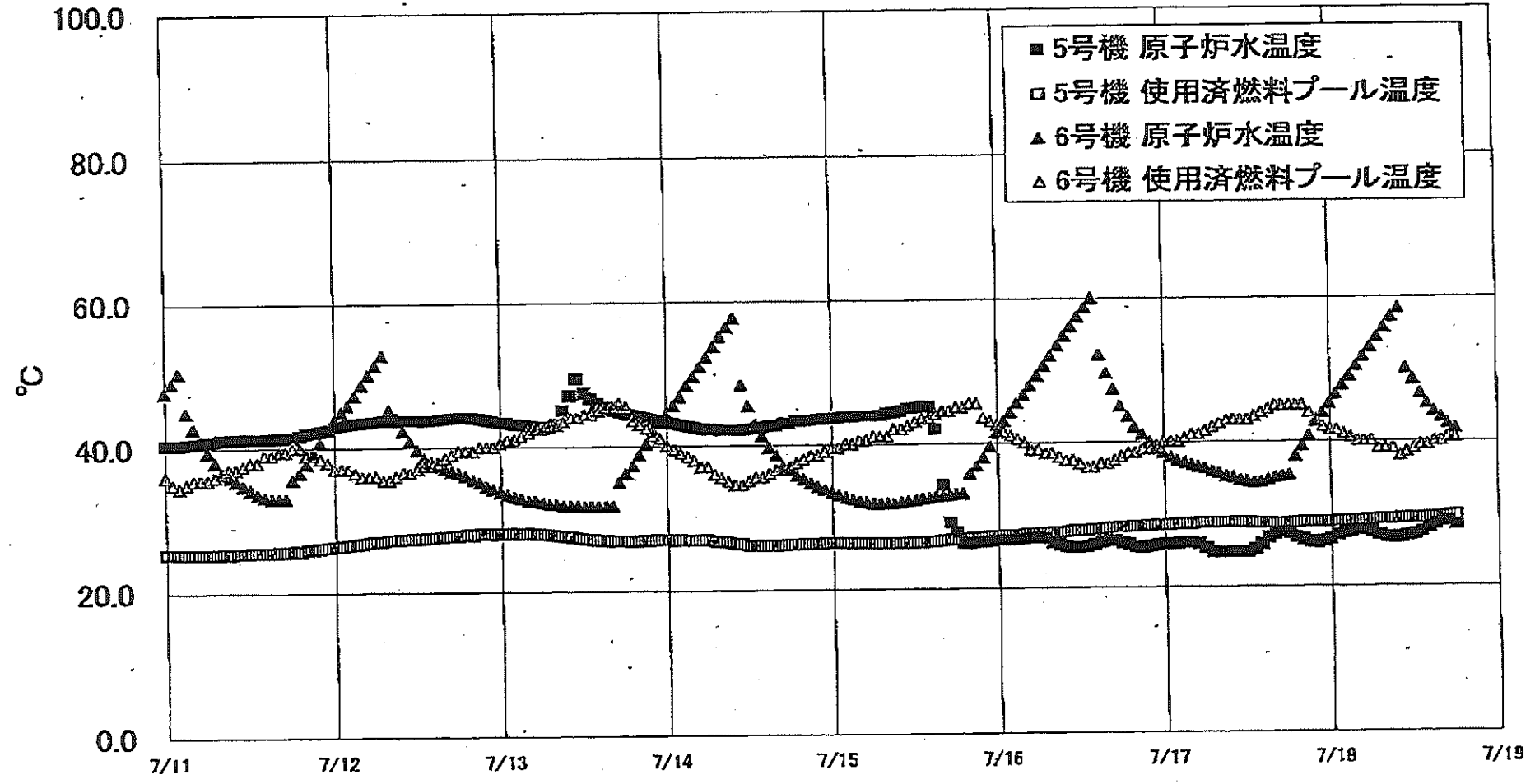
**【留意事項】**  
 各計測器については、地震やその後の事象進展の影響を受けて、通常の使用環境条件を超えているものもあり、正しく測定されていない可能性のある計測器も存在している。プラントの状況を把握するために、このような計測器の不確かさも考慮したうえで、複数の計測器から得られる情報を使用して変化の傾向にも着目して総合的に判断している。

福島第一原子力発電所3号機 温度に関するパラメータ

【備考事項】  
 各計測値については、地震やその他の緊急時等の影響を受けて、異常の検出時等は修正しているものもあり、正しく測定できていない可能性のある計測値も存在している。データの信頼性を保証するために、このような計測値の不明な数値は「 $\square$ 」として、修正の数値が不明な計測値に代用して数値の傾向にも留意して数値的に把握している。

時刻	1号機主冷却水出口温度	1号機主冷却水入口温度	1号機凝縮器冷却水入口温度	1号機凝縮器冷却水出口温度	1号機蒸気発生器冷却水入口温度	1号機蒸気発生器冷却水出口温度	2号機主冷却水出口温度	2号機主冷却水入口温度	2号機凝縮器冷却水入口温度	2号機凝縮器冷却水出口温度	2号機蒸気発生器冷却水入口温度	2号機蒸気発生器冷却水出口温度	3号機主冷却水出口温度	3号機主冷却水入口温度	3号機凝縮器冷却水入口温度	3号機凝縮器冷却水出口温度	3号機蒸気発生器冷却水入口温度	3号機蒸気発生器冷却水出口温度
7/11 2:00	150.9	128.5	146.4	117.5	132.0	136.9	169.5	117.7	63.9	161.2	156.9	46.7	46.9					
7/11 5:00	150.9	128.6	146.3	117.6	131.1	134.7	170.0	117.9	64.0	160.5	157.0	46.7	46.9					
7/11 8:00	150.9	128.6	146.7	117.4	131.9	134.7	170.8	117.4	64.0	161.5	157.0	46.7	46.9					
7/11 11:00	151.2	128.4	147.2	117.5	130.9	136.8	170.6	118.1	64.0	161.4	157.4	46.7	46.9					
7/11 14:00	151.5	128.4	147.5	117.3	130.7	136.4	170.5	118.3	63.9	161.2	157.0	46.7	46.9					
7/11 17:00	151.2	128.1	148.5	117.0	130.9	136.0	170.5	118.1	63.8	161.2	156.8	46.7	46.9					
7/11 20:00	151.2	128.0	148.1	117.3	131.0	135.8	171.2	118.0	63.8	160.0	156.5	46.7	46.9					
7/11 23:00	151.0	127.7	148.0	117.5	131.4	134.1	171.8	117.9	63.7	159.5	156.9	46.7	46.9					
7/12 2:00	150.8	127.6	147.9	117.5	130.9	134.1	171.8	117.9	63.6	159.2	156.9	46.7	46.9					
7/12 5:00	150.7	127.5	147.9	117.6	130.1	133.9	171.8	117.4	63.6	159.2	156.7	46.7	46.9					
7/12 8:00	150.3	127.1	147.8	117.4	130.9	133.4	172.4	117.4	63.6	160.2	156.7	46.7	46.9					
7/12 11:00	150.3	127.0	147.6	117.9	131.4	132.9	172.9	118.2	63.8	159.2	156.8	46.7	46.9					
7/12 14:00	150.2	127.1	147.8	117.9	131.0	132.4	172.3	117.9	63.9	159.0	156.4	46.7	46.9					
7/12 17:00	150.2	127.2	147.6	117.9	130.9	132.2	172.2	118.0	63.8	158.8	156.8	46.7	46.9					
7/12 20:00	150.2	127.2	147.9	117.9	130.5	133.1	172.9	117.7	64.0	158.6	156.1	46.7	46.9					
7/12 23:00	149.8	127.0	148.1	117.2	130.9	132.9	172.4	118.1	63.9	158.2	156.9	46.7	46.9					
7/13 2:00	150.0	126.9	148.2	117.7	130.1	132.5	172.6	118.2	63.8	158.2	156.5	46.6	46.8					
7/13 5:00	149.7	126.6	148.5	117.6	130.3	132.4	172.4	118.3	63.8	157.9	156.4	46.6	46.8					
7/13 8:00	149.5	126.3	148.7	117.2	130.8	132.1	171.9	118.4	63.7	157.8	156.3	46.6	46.8					
7/13 11:00	149.5	126.4	148.0	117.1	130.0	132.3	172.0	118.4	63.8	157.8	156.3	46.6	46.8					
7/13 14:00	149.5	126.3	148.1	117.6	130.6	132.5	171.7	118.4	63.8	157.2	156.3	46.6	46.8					
7/13 17:00	149.5	126.1	148.2	117.0	130.9	132.7	171.0	118.0	63.7	156.5	156.3	46.6	46.8					
7/13 20:00	149.4	126.0	148.2	117.0	131.4	132.7	170.9	118.9	63.6	156.9	156.7	46.6	46.8					
7/13 23:00	149.2	125.8	148.1	116.8	131.1	133.0	171.3	118.7	63.4	156.7	156.2	46.6	46.8					
7/14 2:00	148.9	125.6	148.4	116.5	131.7	132.9	171.4	118.4	63.4	157.0	156.0	46.6	46.8					
7/14 5:00	148.8	125.5	148.5	116.2	130.5	133.4	171.1	118.3	63.2	157.0	155.9	46.6	46.8					
7/14 8:00	148.5	125.5	148.9	115.5	130.0	134.4	170.9	118.7	63.2	156.8	155.9	46.6	46.7					
7/14 11:00	148.1	125.4	149.7	115.2	130.2	134.3	170.9	118.7	63.7	156.8	155.4	46.6	46.7					
7/14 14:00	148.0	125.3	149.5	115.7	130.4	134.6	170.9	118.8	63.7	156.2	155.6	46.6	46.7					
7/14 17:00	147.9	125.3	150.0	115.4	130.4	134.0	170.8	118.3	63.5	156.6	155.7	46.6	46.7					
7/14 20:00	148.0	125.2	149.6	115.4	130.4	133.3	170.8	118.3	63.5	156.6	154.6	46.6	46.7					
7/14 23:00	148.1	124.8	149.7	115.2	130.6	131.4	169.0	118.0	63.6	154.5	148.7	46.6	46.7					
7/15 2:00	139.9	124.1	147.4	115.0	130.0	131.1	167.2	118.9	63.6	154.5	148.5	46.5	46.7					
7/15 5:00	140.7	123.9	146.9	114.7	130.2	131.7	166.4	118.9	63.6	153.8	147.8	46.5	46.7					
7/15 8:00	141.7	123.5	146.8	114.2	130.2	131.4	165.4	117.2	63.8	153.5	147.4	46.5	46.7					
7/15 11:00	142.9	123.3	146.4	113.7	132.5	130.8	165.2	117.1	63.9	153.0	147.2	46.5	46.7					
7/15 14:00	143.5	123.2	146.1	113.6	131.3	130.2	164.9	117.0	64.0	152.5	146.8	46.5	46.7					
7/15 17:00	143.4	123.2	146.9	113.5	130.6	129.9	164.6	117.0	63.9	152.5	146.6	46.5	46.7					
7/15 20:00	143.3	123.1	146.1	113.5	130.4	129.5	164.3	116.9	64.0	152.5	146.5	46.5	46.7					
7/15 23:00	143.2	123.0	146.3	113.2	128.7	129.3	165.2	118.7	63.8	152.2	146.5	46.5	46.7					
7/16 2:00	142.9	123.0	146.5	113.1	123.3	128.3	165.2	118.5	63.7	151.7	146.8	46.5	46.7					
7/16 5:00	142.8	122.7	146.6	113.0	121.5	128.1	165.3	118.9	63.7	151.3	146.0	46.5	46.7					
7/16 8:00	142.3	122.6	146.6	112.9	120.5	128.5	165.4	117.2	63.5	151.4	147.0	46.5	46.6					
7/16 11:00	142.1	122.3	146.6	113.0	120.2	128.5	165.5	117.2	63.8	151.5	146.4	46.5	46.6					
7/16 14:00	142.0	122.2	146.5	113.0	119.7	128.5	165.1	118.8	63.6	151.3	146.2	46.5	46.6					
7/16 17:00	141.8	122.0	146.5	114.3	118.7	129.1	164.9	116.7	63.9	150.9	146.1	46.5	46.6					
7/16 20:00	141.7	122.1	146.6	114.6	118.6	128.1	164.0	116.2	63.8	150.6	146.1	46.5	46.6					
7/16 23:00	141.6	122.0	146.8	113.6	118.6	128.7	164.1	115.9	63.7	149.6	146.1	46.5	46.6					
7/17 2:00	141.5	121.9	146.6	113.0	118.5	128.7	164.0	116.1	63.7	149.9	146.1	46.5	46.6					
7/17 5:00	141.5	121.7	146.6	113.3	118.4	128.5	164.1	116.4	63.8	149.7	146.5	46.5	46.6					
7/17 8:00	141.4	121.6	146.7	112.7	120.3	128.3	164.6	118.7	63.9	148.9	146.4	46.6	46.6					
7/17 11:00	141.2	121.6	146.8	112.9	120.6	128.5	164.4	118.7	64.1	148.8	146.4	46.4	46.6					
7/17 14:00	140.0	121.5	146.5	112.8	120.7	127.9	164.4	118.3	64.1	148.3	146.3	46.4	46.6					
7/17 17:00	140.6	121.2	146.4	112.6	120.7	127.7	164.1	118.2	64.1	148.9	146.4	46.4	46.6					
7/17 20:00	140.4	121.1	146.6	112.7	120.4	127.3	163.8	116.9	64.0	148.4	146.1	46.4	46.6					
7/17 23:00	140.3	120.9	146.6	112.4	120.5	127.3	163.5	116.0	64.1	148.2	146.0	46.4	46.6					
7/18 2:00	140.7	120.8	146.6	112.3	120.1	127.6	163.4	116.3	64.0	148.8	145.0	46.4	46.6					
7/18 5:00	139.7	120.6	146.6	112.2	119.8	127.6	163.4	116.6	63.9	148.1	145.1	46.4	46.6					
7/18 8:00	138.1	120.5	146.7	112.2	118.6	127.5	162.9	116.7	64.2	147.8	145.0	46.4	46.6					
7/18 11:00	137.2	120.4	146.8	112.9	118.7	127.5	162.9	115.7	64.2	146.2	144.8	46.4	46.6					
7/18 14:00	136.0	120.5	146.8	112.5	119.6	127.3	162.9	118.1	64.1	146.2	144.3	46.4	46.5					
7/18 17:00	135.8	120.4	146.8	112.8	120.1	126.5	162.6	116.2	64.1	146.0	143.7	46.4	46.5					

福島第一原子力発電所 5・6号機 原子炉水温度、使用済燃料プール温度推移



福島第一原子力発電所 5・6号機 原子炉水温度・使用済燃料プール温度

日時	5号機 原子炉水温度	5号機 使用済燃料プール温度	6号機 原子炉水温度	6号機 使用済燃料プール温度
7/16 2:00	26.8	27.2	44.2	41.0
7/16 3:00	26.7	27.2	45.5	40.5
7/16 4:00	26.8	27.4	46.6	40.0
7/16 5:00	26.9	27.4	47.9	39.0
7/16 6:00	26.9	27.5	49.2	39.0
7/16 7:00	26.8	27.5	50.6	38.5
7/16 8:00	26.2	27.6	52.0	38.5
7/16 9:00	26.0	27.8	53.4	38.0
7/16 10:00	25.6	27.7	54.7	37.5
7/16 11:00	25.5	27.8	56.0	37.5
7/16 12:00	25.5	27.8	57.4	37.0
7/16 13:00	25.6	27.9	58.7	36.5
7/16 14:00	25.9	27.9	58.9	36.5
7/16 15:00	26.2	28.0	52.1	37.0
7/16 16:00	26.4	28.1	49.5	37.5
7/16 17:00	26.4	28.2	47.3	37.5
7/16 18:00	26.1	28.2	45.0	38.0
7/16 19:00	25.9	28.3	43.5	38.5
7/16 20:00	25.5	28.3	42.0	38.5
7/16 21:00	25.4	28.4	41.0	39.0
7/16 22:00	25.6	28.4	40.0	39.0
7/16 23:00	25.8	28.5	39.1	39.5
7/17 0:00	25.9	28.5	38.5	40.0
7/17 1:00	25.9	28.5	37.9	40.0
7/17 2:00	26.0	28.6	37.4	40.0
7/17 3:00	26.1	28.7	37.1	40.5
7/17 4:00	26.1	28.6	36.8	41.0
7/17 5:00	26.0	28.6	36.5	41.0
7/17 6:00	25.9	28.8	36.3	41.5
7/17 7:00	24.8	28.8	35.9	42.0
7/17 8:00	24.7	28.8	35.6	42.5
7/17 9:00	24.7	28.8	35.2	43.0
7/17 10:00	24.7	28.8	35.0	43.0
7/17 11:00	24.7	28.8	34.7	43.0
7/17 12:00	24.7	28.8	34.5	43.0
7/17 13:00	25.1	28.7	34.3	43.5
7/17 14:00	25.8	28.7	34.4	44.0
7/17 15:00	26.7	28.7	34.7	44.5
7/17 16:00	27.2	28.8	35.0	45.0
7/17 17:00	27.5	28.8	35.2	45.0
7/17 18:00	27.3	28.7	35.3	45.0
7/17 19:00	28.7	28.7	38.0	45.0
7/17 20:00	28.4	28.8	38.4	45.0
7/17 21:00	26.1	28.8	40.7	44.0
7/17 22:00	26.0	28.8	42.7	43.0
7/17 23:00	26.2	28.8	43.9	42.0
7/18 0:00	26.5	28.8	45.2	41.5
7/18 1:00	27.0	28.9	46.5	41.5
7/18 2:00	27.3	28.9	47.7	41.0
7/18 3:00	27.5	29.0	49.0	40.5
7/18 4:00	27.7	29.0	50.4	40.0
7/18 5:00	27.7	29.1	51.7	40.0
7/18 6:00	27.4	29.1	53.0	40.0
7/18 7:00	27.0	29.2	54.4	39.0
7/18 8:00	26.7	29.2	55.7	38.0
7/18 9:00	26.6	29.2	57.2	38.0
7/18 10:00	26.7	29.3	58.4	38.0
7/18 11:00	26.9	29.3	59.0	38.5
7/18 12:00	27.1	29.3	48.5	39.0
7/18 13:00	27.5	29.3	48.6	39.5
7/18 14:00	28.0	29.4	45.2	39.5
7/18 15:00	28.5	29.4	44.1	40.0
7/18 16:00	28.9	29.5	43.3	40.0
7/18 17:00	28.9	29.6	42.4	40.5
7/18 18:00	28.4	29.7	41.8	40.5