

【留意事項】

各計測器については、地震やその後の事故進展の影響を受けて、通常の使用環境条件を逸しているものもあり、正しく測定されていない可能性のある計測器も存在している。プラントの状況を把握するために、このような計測器の不確かさも考慮し、複数の計測器から得られる情報を活用して互いの傾向にも着目して総合的に判断している。

福島第一原子力発電所 プラント関連パラメータ (水位・圧力・温度などのデータ)

7月5日 0:00 現在

号機	1号機	2号機	3号機	4号機	5号機	6号機
原子炉注水状況	給水系Aを用いた注水注入中。 流量3.9m ³ /h (7/4 23:00 現在)	給水系Aを用いた注水注入中。 流量3.5m ³ /h (7/4 23:00 現在)	給水系Aを用いた注水注入中。 流量3.8m ³ /h (7/4 23:00 現在)	※2 (全数計取出中に つき監視対象外)	※2 (原子炉の除熱機能が維持されており、注水不要)	
原子炉水位	燃料域A: 577mm-B 燃料域B: 1650 mm (7/4 23:00 現在) ※3	燃料域A: 1900 mm ※3 燃料域B: 2150 mm ※3 (7/4 23:00 現在)	燃料域A: 1750 mm ※3 燃料域B: 2250 mm ※3 (7/4 23:00 現在)		停止域 1824mm (7/5 0:00 現在)	停止域 2362mm (7/5 0:00 現在)
原子炉圧力	A系: 0.037 MPa g B系: 1MPa g (7/4 23:00 現在)	A系: 0.030 MPa g B系: 1MPa g (7/4 23:00 現在)	A系: 0.168 MPa g (A) ※3 B系: 0.104 MPa g (C) ※3 (7/4 23:00 現在)		0.012 MPa g (7/5 0:00 現在)	0.023 MPa g (7/5 0:00 現在)
原子炉水温度	(系統流量がないため採取不可)				37.9 °C (7/5 0:00 現在)	42.2 °C (7/5 0:00 現在)
原子炉圧力容器 まわり温度	給水A 温度: 117.6 °C 圧力容器下部温度: 102.4 °C (7/4 23:00 現在)	給水A 温度: 112.5 °C 圧力容器下部温度: 121.5 °C (7/4 23:00 現在)	給水A 温度: 150.4 °C 圧力容器下部温度: 121.1 °C (7/4 23:00 現在)		※2 (原子炉水温度にて監視中)	
D/W・S/C 圧力	D/W: 0.1429 MPa abs S/C: 0.125 MPa abs (7/4 23:00 現在)	D/W: 0.020 MPa abs ※3 S/C: 0.117 MPa abs ※1 (7/4 23:00 現在)	D/W: 0.0985 MPa abs S/C: 0.1818 MPa abs (7/4 23:00 現在)		※2 (原子炉の除熱機能が維持されているため監視 対象外)	
D/W 雰囲気温度	RPVヘッドシール: 102.1 °C HM戻り: 102.8 °C (7/4 23:00 現在)	RPVヘッドシール: 143 °C ※3 HM戻り: 126 °C (7/4 23:00 現在)	RPVヘッドシール: 161.1 °C ※3 HM戻り: 162.5 °C (7/4 23:00 現在)			
CAMS 放射線 モニタ	D/W(A): 0.00E+00 Sv/h ※1 (B): 3.19E+01 Sv/h ※1 S/C(A): 7.46E-01 Sv/h (B): 7.67E-01 Sv/h (7/4 23:00 現在)	D/W(A): 1.33E+01 Sv/h (B): 1.47E+01 Sv/h S/C(A): 1.89E-01 Sv/h (B): 1.16E-01 Sv/h ※1 (7/4 23:00 現在)	D/W(A): 4.58E+00 Sv/h ※3 (B): 2.88E+00 Sv/h S/C(A): 3.26E-01 Sv/h (B): 3.04E-01 Sv/h (7/4 23:00 現在)			
S/C 温度	A系: 48.7 °C B系: 48.5 °C (7/4 23:00 現在)	A系: 56.4 °C B系: 56.4 °C (7/4 23:00 現在)	A系: 47.0 °C B系: 47.1 °C (7/4 23:00 現在)			
D/W 設計圧力	0.384 MPa g (0.485 MPa abs)	0.384 MPa g (0.485 MPa abs)	0.384 MPa g (0.485 MPa abs)			
D/W 最高使用圧力	0.427 MPa g (0.528 MPa abs)	0.427 MPa g (0.528 MPa abs)	0.427 MPa g (0.528 MPa abs)			
使用済燃料プール 温度	※1	35.0 °C (7/4 23:00 現在)	32.8 °C (7/4 23:00 現在)	85~87 °C (7/4 18:20 現在)	26.7 °C (7/5 0:00 現在)	39.5 °C (7/5 0:00 現在)
FPC 注水パイプ バルブ	1400 mm (7/4 23:00 現在)	3100 mm (7/4 23:00 現在)	※1	600 mm (7/4 23:00 現在)	※2	
電源	外部電源受電中 (P/C2C)		外部電源受電中 (P/C4D)		外部電源受電中	
その他情報				共用プール 34 °C (7/4 5:50 現在)	5u: SHCモード (7/3 13:40~)	6u: 非熱モード (7/4 17:32)

圧力換算 ゲージ圧(MPa g) = 絶対圧(MPa abs) - 大気圧(標準大気圧0.1013 MPa)
絶対圧(MPa abs) = ゲージ圧(MPa g) + 大気圧(標準大気圧0.1013 MPa)

- ※1: 計器不復
- ※2: データ採取対象外
- ※3: 状況推移を継続監視中

福島第一原子力発電所 プラント関連パラメータ(水位・圧力・温度などのデータ)に関する補足説明

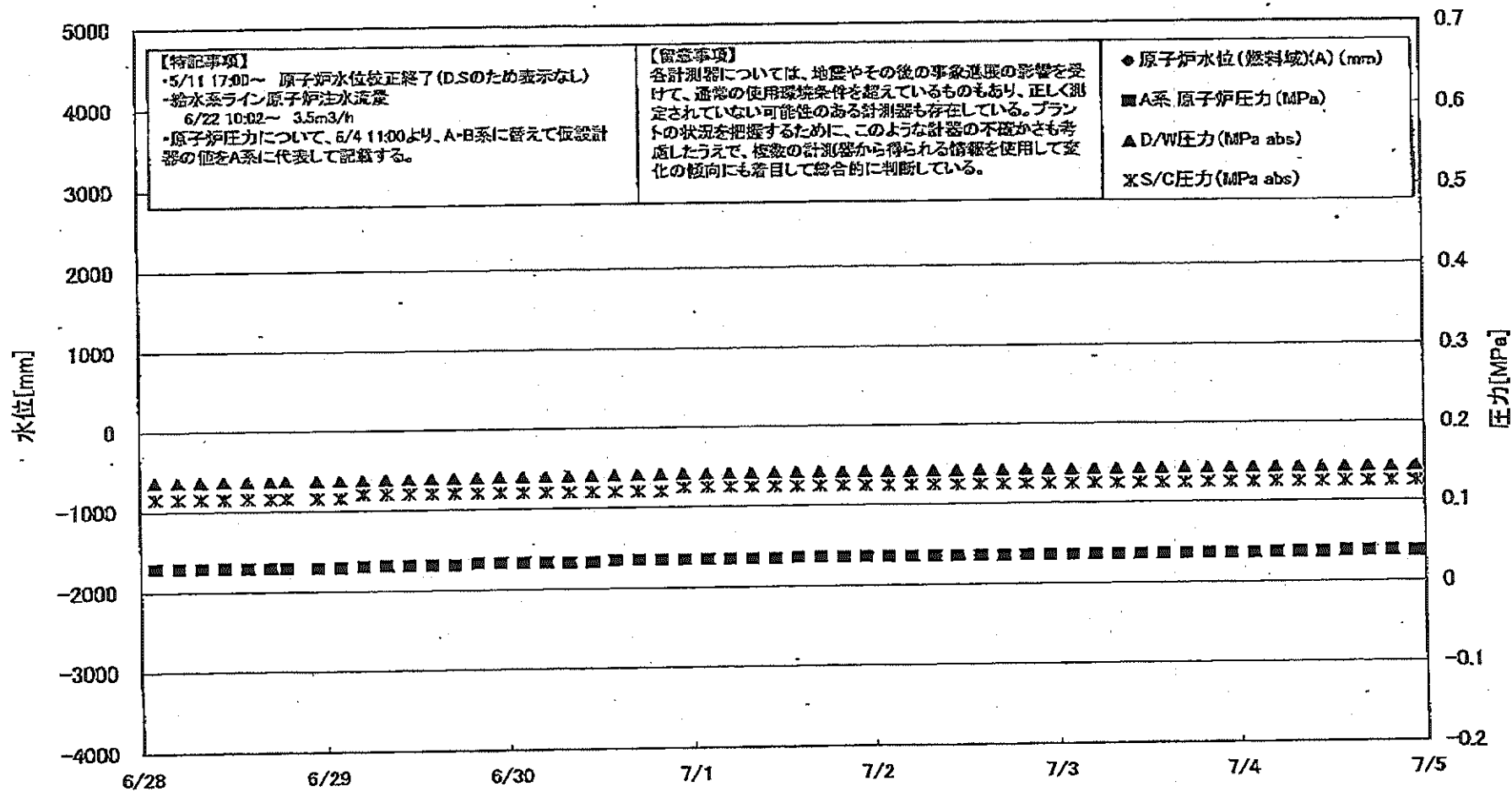
■各パラメータに関する補足説明

項目	記載方法	測定方法	記載点数/Ch数or 系統数
原子炉注水状況	原子炉への注水流量/注水方法を記載。	仮設計器	1/1系統
原子炉水位	燃料域を監視する水位計にて測定したデータを記載。	本設指示計	A系 1/1Ch B系 1/1Ch
原子炉圧力	計器盤より圧力計器から伝送される電圧値を測定し、電圧値を圧力に換算したものを記載。A系/B系それぞれ複数点データがあるが、1点を代表として採取し記載。(本設)1号、2号については、仮設計器の値をA系に代表して記載。(2号機は参考値)	仮設計器: 1号、2号 本設計器盤(電圧測定): 3号	仮設計器 1/1系統 本設計器 A系 1/2Ch B系 1/2Ch
原子炉水温度	温度計設置箇所には系統流通がないためデータ未採取	—	—
原子炉圧力容器 まわり温度	原子炉圧力容器まわり温度は複数箇所から採取しているが、全体把握の観点から代表部位として「給水ノズル位置」、「圧力容器下部(1号、3号: 圧力容器下部ヘッド、2号: 圧力容器底部ヘッド上部)」のデータを記載	本設記録計	給水ノズル位置 1/4Ch 圧力容器下部 1/2Ch(1号) 1/1Ch(2~3号)
D/W・S/C 圧力	本設指示計の指示値を記載。本設指示計にて採取できない場合には、計器盤より測定した電圧値を圧力に換算したものを記載。 (D/W: ドライウェル、S/C: 圧力抑制室)	本設指示計: 1号、2号 本設計器盤(電圧測定): 3号	本設指示計 1/1系統 本設記録計 専用1/1Ch 広域1/1Ch
D/W 空囲気温度	D/W内の空囲気温度は複数箇所から採取しているが、全体把握の観点から代表部位として「D/W上部(RPVペロ-シール温度)、中央部(D/W HVH戻り空気温度)」のデータを記載。(RPV: 原子炉圧力容器、HVH: 空調ユニット)	本設記録計	RPV ペロ-シール 1/5Ch D/W HVH戻り 1/5Ch
CAMS 放射線 モニタ	本設指示計の指示値を記載。 (CAMS: 格納容器空囲気モニタ系、E●●: $\times 10^{**}$)	本設指示計	D/W A系 1/1Ch B系 1/1Ch S/C A系 1/1Ch B系 1/1Ch
S/C 温度	本設記録計の指示値を記載。A系/B系それぞれ複数点データがあるが、1点を代表として採取し記載。	本設記録計	A系 1/4Ch(1号)、8Ch(2~3号) B系 1/4Ch(1号)、8Ch(2~3号)
使用済燃料プール 温度	本設記録計、もしくは仮設計器の指示値を記載。 (非燃モード: 非常時燃負荷モード、SHCモード: 原子炉停止時冷却系モード)	本設記録計: 1~2号 仮設計器: 3~4号	本設計器 1/2Ch(1号)、1Ch(2号) 仮設計器 1/1系統(3~4号)
FPC 水-チタゲル パル	本設指示計の指示値を記載。 (FPC: 燃料プール冷却浄化系)	本設指示計	1/1系統

■注記に関する補足説明

項目	内容	7月5日 0時時点の状況
計器不良	計器不良: 指示値ダウン(オーバー)スケール/検出器の不良	1号機 CAMS D/W 放射線モニタ、使用済燃料プール温度 2号機 S/C 圧力、CAMS S/C 放射線モニタ 3号機 FPC水-チタゲルパル
データ採取対象外	4号機: 炉心に燃料がないため、原子炉及びD/W関連のデータは採取せず。 5~6号機: 現在冷温停止中のため、D/W関連データは採取せず。	—
状況推移を 継続確認中	指示は出ているものの、指示値ハンチング・マイナス表示など他パラメータと明らかに異なる推移を示したものの。	1号機 原子炉水位 2号機 原子炉水位、D/W圧力、RPV ペロ-シール温度 3号機 原子炉水位、原子炉圧力、RPV ペロ-シール温度、CAMS D/W(A) 放射線モニタ

福島第一原子力発電所 1号機 水位・圧力に関するパラメータ



福島第一原子力発電所 1号機 水位・圧力に関するパラメ

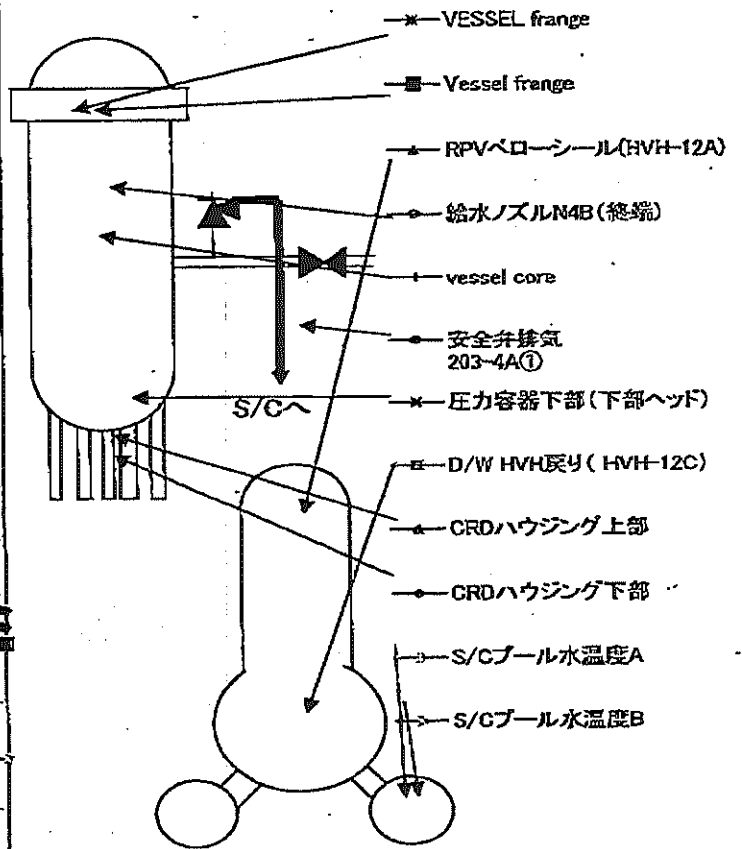
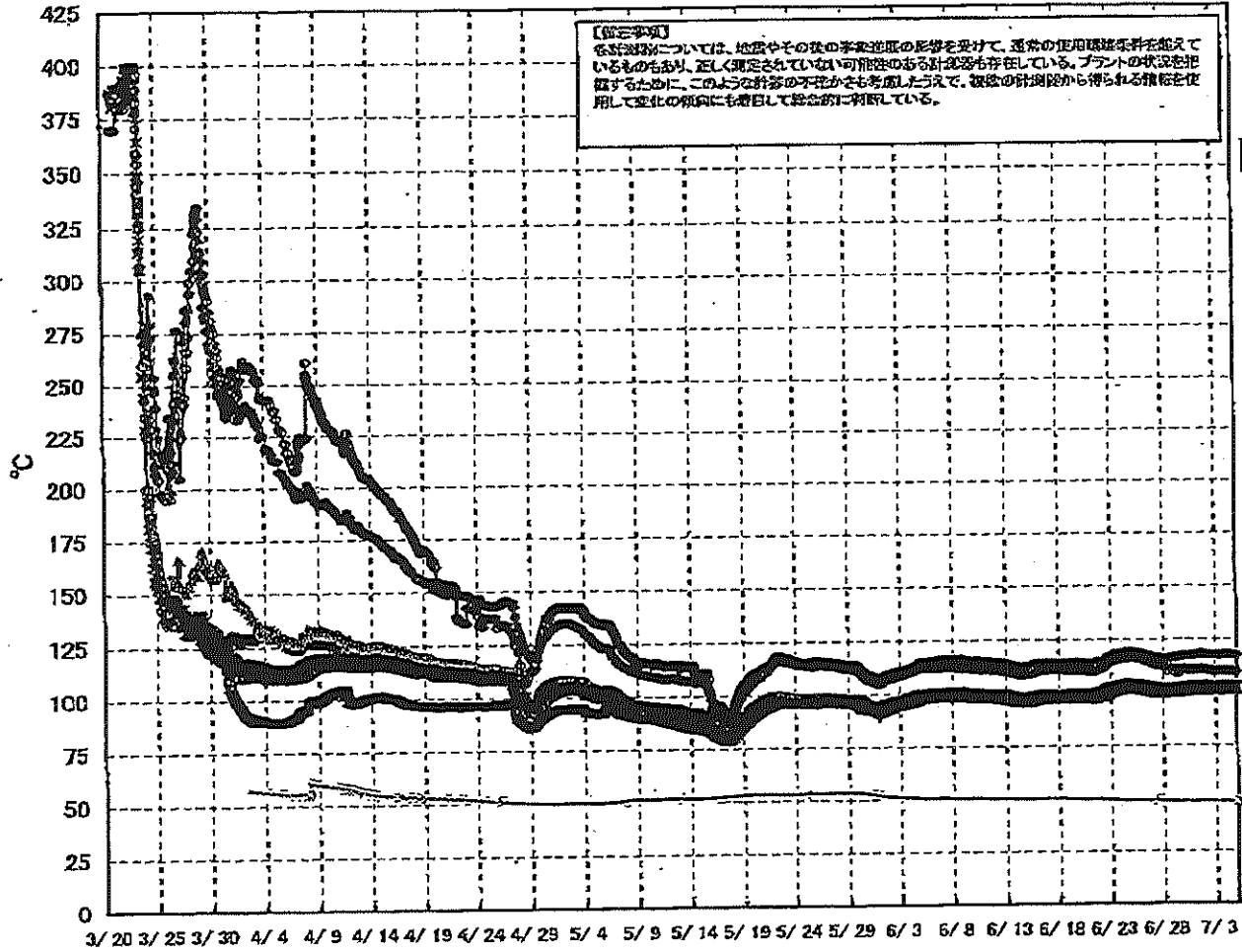
【留意事項】
各計測器については、地震やその他の事業進展の影響を受けて、通常の計測状態と異なるものもあり、正しく測定されていない計測値のある計測器も存在している。
プラントの状況を把握するために、このような計測器の不具合も考慮しつうて、後述の計測値から得られる情報を活用して変化の傾向にも着目して総合的に判断している。

日時	原子炉水位 (燃料槽)(A) (mm)	原子炉水位 (燃料槽)(B) (mm)	A系 原子炉圧 力(MPa)	B系 原子炉 圧力(MPa)	D/W圧力 (MPa abs)	S/C圧力 (MPa abs)	CAMS D/W(A) (Sv/h)	CAMS D/W(B) (Sv/h)	CAMS S/C(A) (Sv/h)	CAMS S/C(B) (Sv/h)	備考
6/28 2:00	-1650	-1650	0.029	-	0.1361	0.115	0.00E+00	6.00E+01	7.40E-01	7.61E-01	
6/28 5:00	-1650	-1650	0.029	-	0.1363	0.115	0.00E+00	3.54E+01	7.43E-01	7.64E-01	
6/28 8:00	-1650	-1650	0.029	-	0.1363	0.115	0.00E+00	5.18E+01	7.46E-01	7.67E-01	
6/28 11:00	-1650	-1650	0.029	-	0.1365	0.115	0.00E+00	3.22E+01	7.48E-01	7.68E-01	
6/28 14:00	-1650	-1650	0.029	-	0.1367	0.115	0.00E+00	3.58E+01	7.49E-01	7.72E-01	
6/28 17:00	-1650	-1650	0.029	-	0.1371	0.115	0.00E+00	3.20E+01	7.50E-01	7.72E-01	
6/28 19:00	-1650	-1650	0.029	-	0.1372	0.115	0.00E+00	3.16E+01	7.51E-01	7.74E-01	
6/28 23:00	-1650	-1650	0.029	-	0.1375	0.115	0.00E+00	3.10E+01	7.52E-01	7.75E-01	
6/29 2:00	-1650	-1650	0.029	-	0.1378	0.115	0.00E+00	3.27E+01	7.52E-01	7.75E-01	
6/29 5:00	-1650	-1650	0.030	-	0.1379	0.120	0.00E+00	3.38E+01	7.53E-01	7.76E-01	
6/29 8:00	-1650	-1650	0.031	-	0.1381	0.120	0.00E+00	3.10E+01	7.54E-01	7.75E-01	
6/29 11:00	-1650	-1650	0.031	-	0.1383	0.120	0.00E+00	2.93E+01	7.54E-01	7.75E-01	
6/29 14:00	-1600	-1600	0.031	-	0.1387	0.120	0.00E+00	3.28E+01	7.54E-01	7.73E-01	
6/29 17:00	-1600	-1600	0.031	-	0.1392	0.120	0.00E+00	3.38E+01	7.54E-01	7.75E-01	
6/29 20:00	-1600	-1600	0.032	-	0.1395	0.120	0.00E+00	3.12E+01	7.55E-01	7.78E-01	
6/29 23:00	-1600	-1600	0.033	-	0.1398	0.120	0.00E+00	3.75E+01	7.55E-01	7.78E-01	
6/30 2:00	-1600	-1600	0.033	-	0.1399	0.120	0.00E+00	3.62E+01	7.55E-01	7.75E-01	
6/30 5:00	-1600	-1600	0.033	-	0.1402	0.120	0.00E+00	3.73E+01	7.55E-01	7.76E-01	
6/30 8:00	-1600	-1600	0.033	-	0.1405	0.120	0.00E+00	3.42E+01	7.55E-01	7.75E-01	
6/30 11:00	-1600	-1600	0.033	-	0.1406	0.120	0.00E+00	4.32E+01	7.55E-01	7.75E-01	
6/30 14:00	-1600	-1600	0.035	-	0.1411	0.120	0.00E+00	3.63E+01	7.55E-01	7.75E-01	
6/30 17:00	-1600	-1600	0.035	-	0.1413	0.120	0.00E+00	4.10E+01	7.55E-01	7.75E-01	
6/30 20:00	-1600	-1600	0.035	-	0.1416	0.120	0.00E+00	5.30E+01	7.55E-01	7.75E-01	
6/30 23:00	-1600	-1600	0.035	-	0.1417	0.125	0.00E+00	1.97E+02	7.55E-01	7.75E-01	
7/1 2:00	-1600	-1600	0.035	-	0.1417	0.125	0.00E+00	3.92E+01	7.54E-01	7.74E-01	
7/1 5:00	-1600	-1600	0.035	-	0.1417	0.125	0.00E+00	2.10E+02	7.54E-01	7.74E-01	
7/1 8:00	-1600	-1600	0.035	-	0.1418	0.125	0.00E+00	4.28E+01	7.54E-01	7.74E-01	
7/1 11:00	-1600	-1600	0.035	-	0.1418	0.125	0.00E+00	3.42E+01	7.53E-01	7.73E-01	
7/1 14:00	-1600	-1600	0.036	-	0.1420	0.125	0.00E+00	3.68E+01	7.53E-01	7.71E-01	
7/1 17:00	-1550	-1550	0.036	-	0.1421	0.125	0.00E+00	3.61E+01	7.53E-01	7.71E-01	
7/1 20:00	-1800	-1800	0.036	-	0.1420	0.125	0.00E+00	2.14E+02	7.53E-01	7.72E-01	
7/1 23:00	-1650	-1650	0.036	-	0.1421	0.125	0.00E+00	1.03E+02	7.52E-01	7.71E-01	
7/2 2:00	-1650	-1650	0.036	-	0.1421	0.125	0.00E+00	2.28E+02	7.52E-01	7.72E-01	
7/2 5:00	-1650	-1650	0.036	-	0.1420	0.125	0.00E+00	2.24E+02	7.52E-01	7.72E-01	
7/2 8:00	-1650	-1650	0.036	-	0.1421	0.125	0.00E+00	1.20E+02	7.52E-01	7.71E-01	
7/2 11:00	-1650	-1650	0.036	-	0.1419	0.125	0.00E+00	4.20E+01	7.51E-01	7.70E-01	
7/2 14:00	-1650	-1650	0.036	-	0.1421	0.125	0.00E+00	2.30E+02	7.51E-01	7.70E-01	
7/2 17:00	-1650	-1650	0.036	-	0.1421	0.125	0.00E+00	2.22E+02	7.51E-01	7.70E-01	
7/2 20:00	-1650	-1650	0.036	-	0.1422	0.125	0.00E+00	1.22E+02	7.50E-01	7.70E-01	
7/2 23:00	-1650	-1650	0.036	-	0.1423	0.125	0.00E+00	2.25E+02	7.50E-01	7.69E-01	
7/3 2:00	-1650	-1650	0.036	-	0.1423	0.125	0.00E+00	4.87E+01	7.50E-01	7.69E-01	
7/3 5:00	-1700	-1700	0.036	-	0.1423	0.125	0.00E+00	8.00E+01	7.50E-01	7.69E-01	
7/3 8:00	-1650	-1650	0.036	-	0.1423	0.125	0.00E+00	2.57E+02	7.49E-01	7.69E-01	
7/3 11:00	-1650	-1650	0.036	-	0.1425	0.125	0.00E+00	2.66E+02	7.49E-01	7.68E-01	
7/3 14:00	-1650	-1650	0.036	-	0.1426	0.125	0.00E+00	2.59E+02	7.49E-01	7.68E-01	
7/3 17:00	-1650	-1650	0.036	-	0.1427	0.125	0.00E+00	2.59E+02	7.49E-01	7.68E-01	
7/3 20:00	-1650	-1650	0.036	-	0.1428	0.125	0.00E+00	2.65E+02	7.48E-01	7.68E-01	
7/3 23:00	-1650	-1650	0.036	-	0.1429	0.125	0.00E+00	2.35E+02	7.48E-01	7.67E-01	
7/4 2:00	-1650	-1650	0.036	-	0.1429	0.125	0.00E+00	2.33E+02	7.48E-01	7.67E-01	
7/4 5:00	-1650	-1650	0.036	-	0.1429	0.125	0.00E+00	6.88E+01	7.48E-01	7.67E-01	
7/4 8:00	-1600	-1600	0.037	-	0.1429	0.125	0.00E+00	3.96E+01	7.47E-01	7.67E-01	
7/4 11:00	-1600	-1600	0.037	-	0.1427	0.125	0.00E+00	3.99E+01	7.47E-01	7.66E-01	
7/4 14:00	-1600	-1600	0.038	-	0.1429	0.125	0.00E+00	3.87E+01	7.48E-01	7.66E-01	
7/4 17:00	-1600	-1600	0.038	-	0.1430	0.125	0.00E+00	3.80E+01	7.48E-01	7.66E-01	
7/4 20:00	-1650	-1650	0.038	-	0.1429	0.125	0.00E+00	2.64E+02	7.48E-01	7.67E-01	
7/4 23:00	-1650	-1650	0.037	-	0.1429	0.125	0.00E+00	3.19E+01	7.48E-01	7.67E-01	

DS

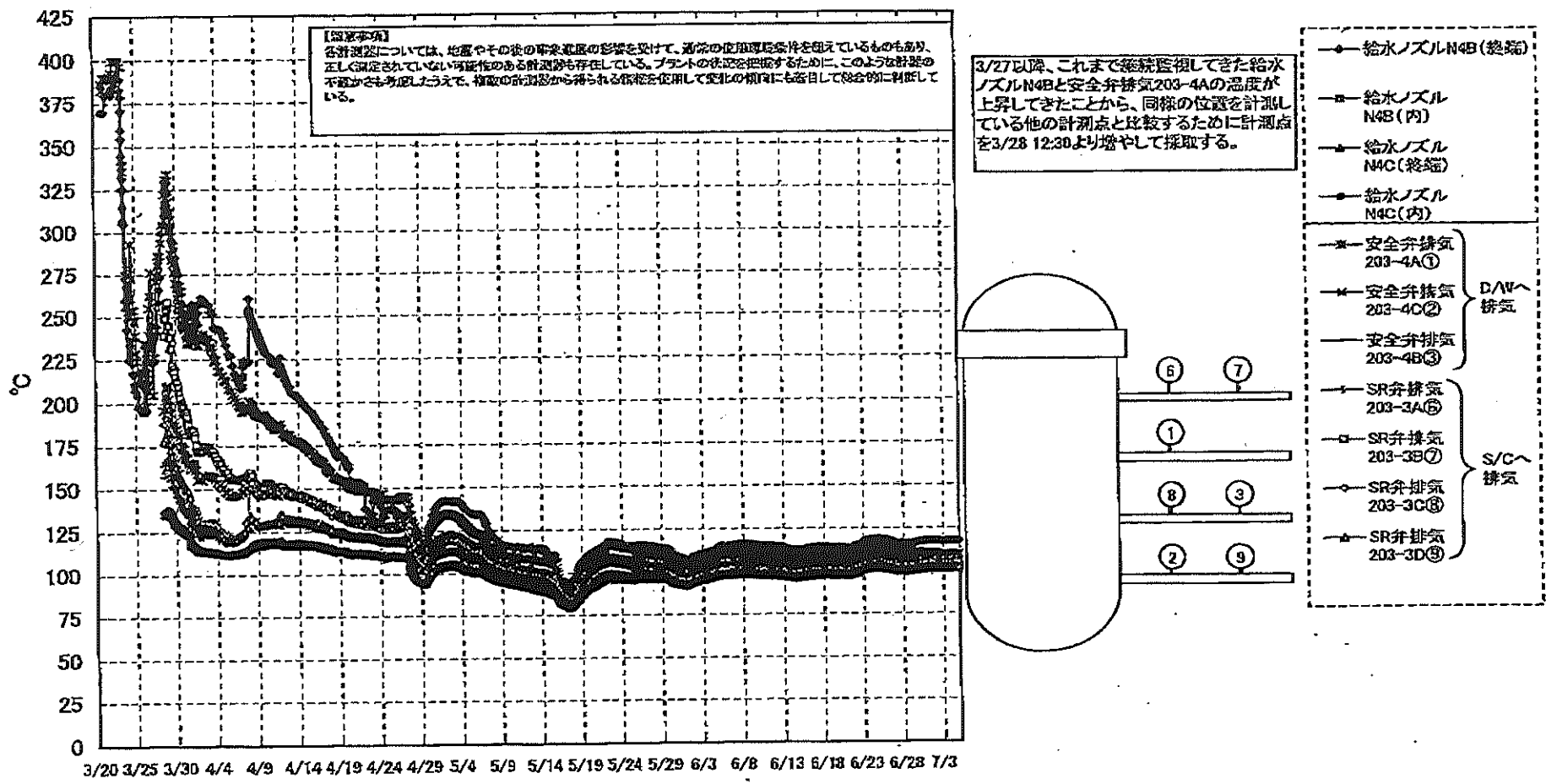
計器不良 計器不良

福島第一原子力発電所 1号機 温度に関するパラメータ (代表点)

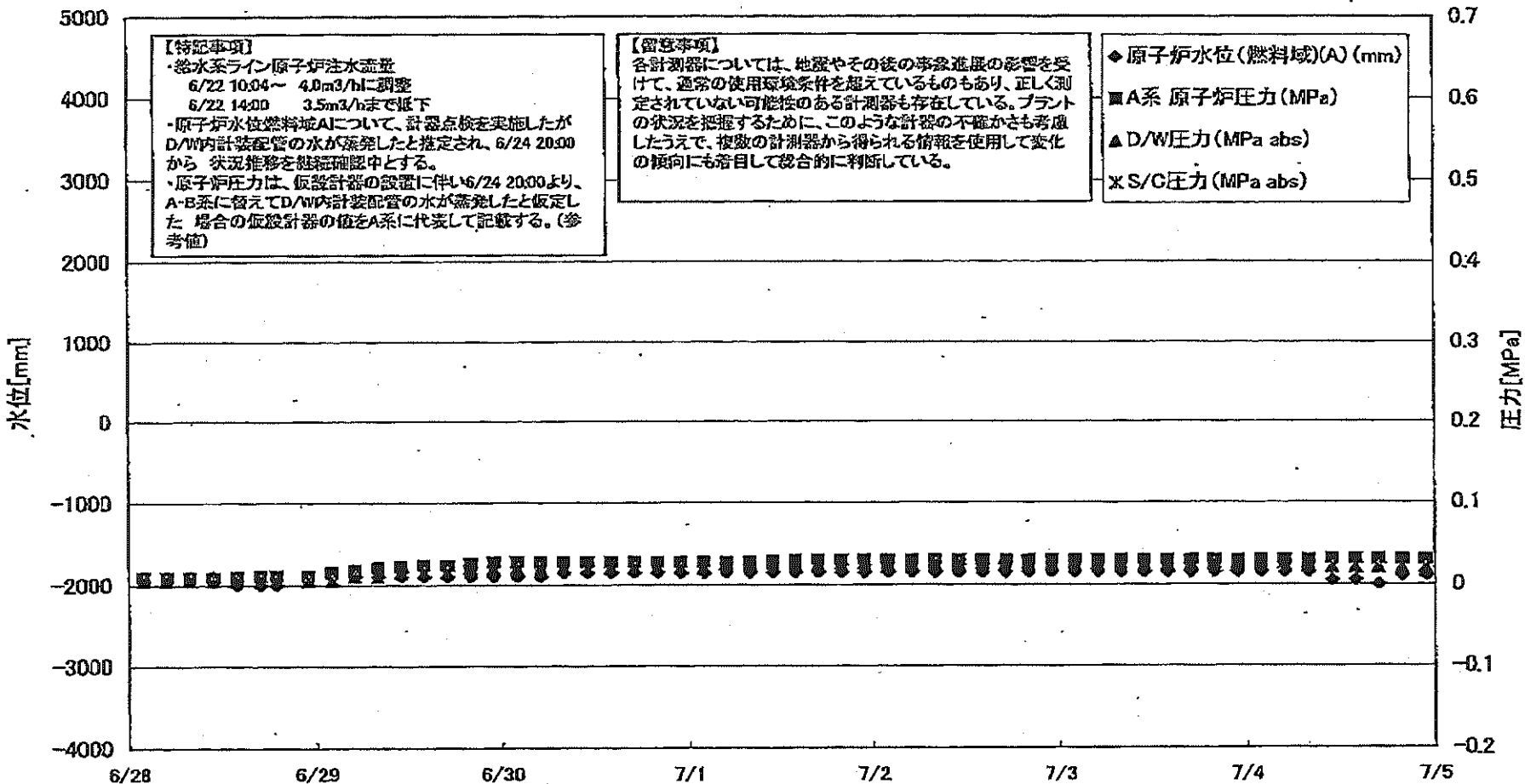


2011年7月20日 14時20分 東京電力福島第一原子力発電所 1号機

福島第一原子力発電所 1号機 温度に関するパラメータ (給水ノズル及び安全弁排気温度)



福島第一原子力発電所 2号機 水位・圧力に関するパラメータ



福島第一原子力発電所 2号機 水位・圧力に関するパラメータ

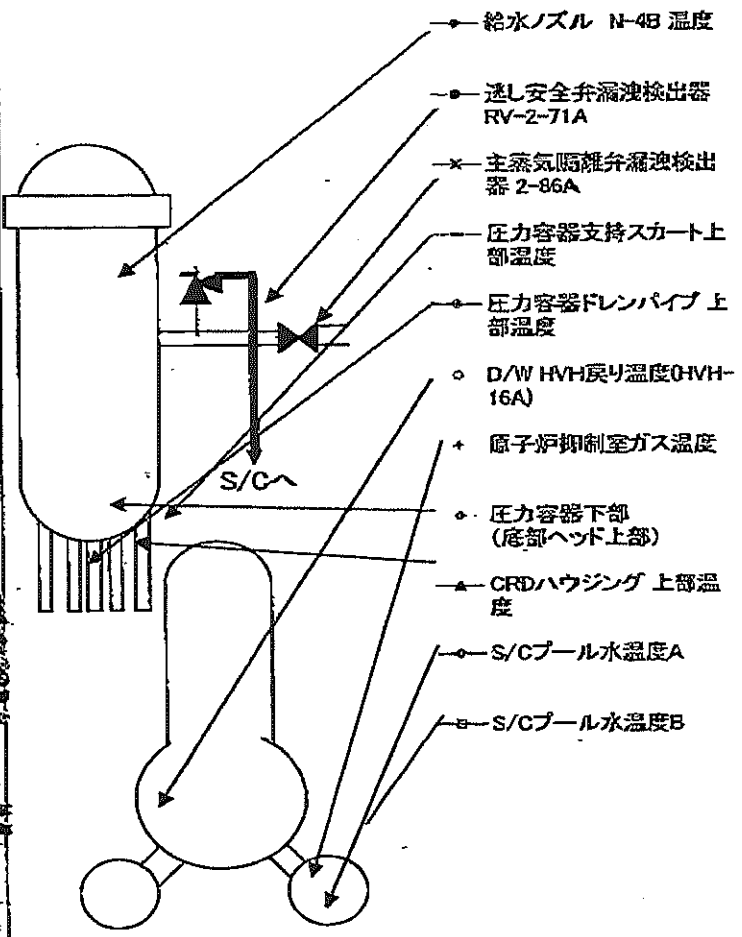
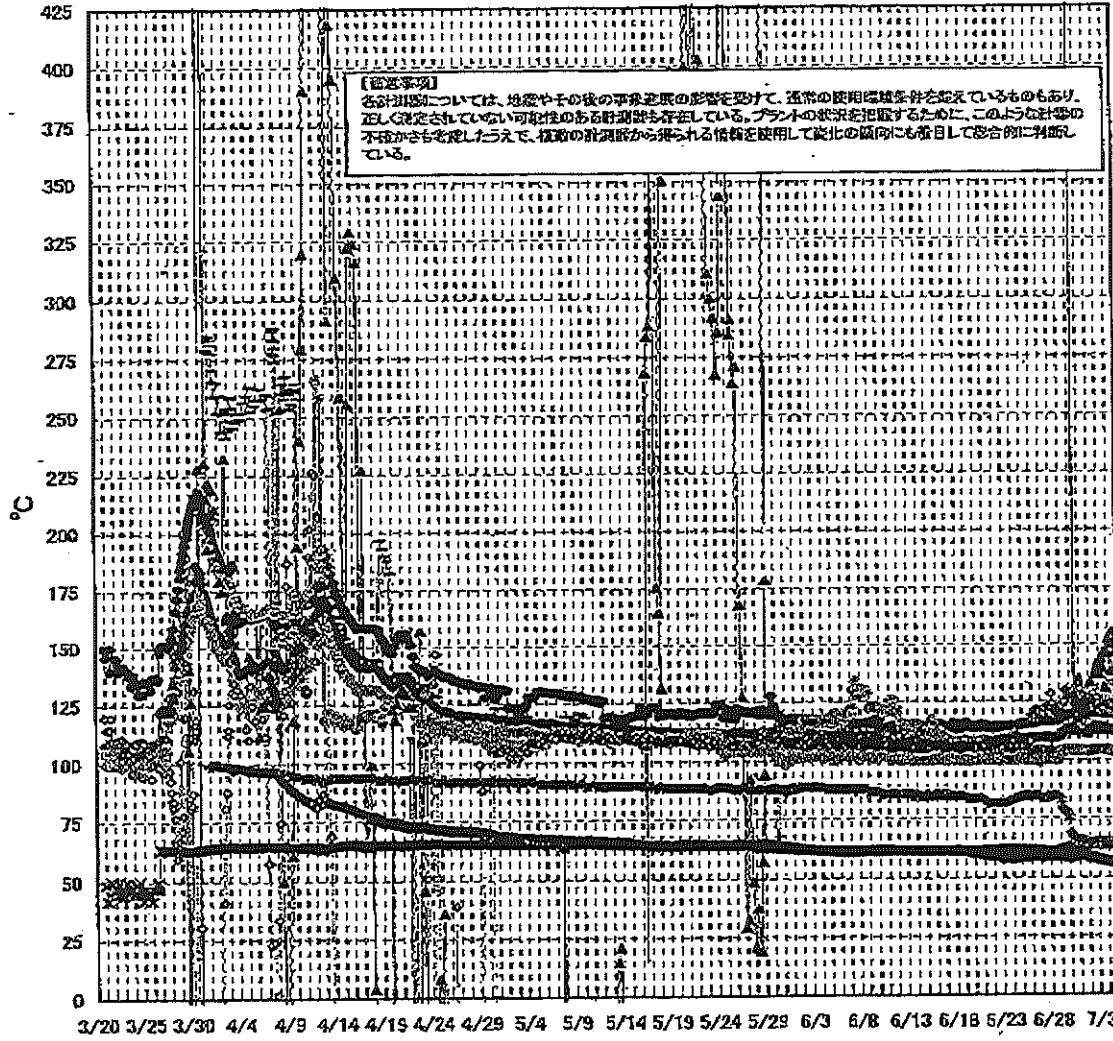
【留意事項】
 本計測値については、地盤やその他の事象に起因する影響を受けて、通常の運用時とは異なるものもあり、正しく測定されていない可能性のある計測値も存在している。
 プラントの状況を確認するために、このような計測の不確かさも考慮し、また、複数の計測器から得られる情報を使用して互いの傾向にも着目して総合的に利用している。

日時	原子炉水位 (燃料域)(A) (mm)	原子炉水位 (燃料域)(B) (mm)	A系 原子炉 圧力 (MPa)	B系 原子炉 圧力 (MPa)	D/W圧力 (MPa abs)	S/G圧力 (MPa abs)	GAMS D/W(A) (Sv/h)	GAMS D/W(B) (Sv/h)	GAMS S/C(A) (Sv/h)	GAMS S/C(B) (Sv/h)	中央制御 室線量 (mSv/h)	備考
6/28 2:00	-1900	-2150	0.009			0.005	1.37E+01	1.52E+01	2.28E-01	1.53E+01	0.010	
6/28 5:00	-1900	-2150	0.009			0.005	1.37E+01	1.52E+01	2.27E-01	1.53E+01	0.010	
6/28 8:00	-1900	-2150	0.009			0.005	1.37E+01	1.52E+01	2.27E-01	1.50E+01	0.010	
6/28 11:00	-1900	-2150	0.009			0.005	1.38E+01	1.52E+01	2.28E-01	1.54E+01	0.010	
6/28 14:00	-2000	-2150	0.010			0.005	1.38E+01	1.52E+01	2.28E-01	1.56E+01	0.010	
6/28 17:00	-2000	-2150	0.011			0.005	1.38E+01	1.52E+01	2.25E-01	1.56E+01	0.010	
6/28 18:00	-2000	-2150	0.011			0.005	1.38E+01	1.52E+01	2.25E-01	1.54E+01	0.012	
6/28 23:00	-1900	-2150	0.011			0.005	1.37E+01	1.52E+01	2.25E-01	1.62E+01	0.010	
6/29 2:00	-1900	-2150	0.010			0.005	1.37E+01	1.51E+01	2.24E-01	1.63E+01	0.011	
6/29 5:00	-1900	-2150	0.010			0.010	1.37E+01	1.51E+01	2.23E-01	1.62E+01	0.010	
6/29 8:00	-1900	-2150	0.021			0.010	1.37E+01	1.51E+01	2.22E-01	1.61E+01	0.010	
6/29 11:00	-1900	-2150	0.022			0.015	1.36E+01	1.51E+01	2.21E-01	1.60E+01	0.010	
6/29 14:00	-1900	-2150	0.024			0.015	1.36E+01	1.50E+01	2.20E-01	1.58E+01	0.010	
6/29 17:00	-1900	-2150	0.024			0.015	1.36E+01	1.50E+01	2.20E-01	1.58E+01	0.010	
6/29 20:00	-1900	-2150	0.020			0.020	1.36E+01	1.50E+01	2.21E-01	1.56E+01	0.010	
6/29 23:00	-1900	-2150	0.020			0.020	1.36E+01	1.50E+01	2.20E-01	1.55E+01	0.010	
6/30 2:00	-1900	-2150	0.020			0.020	1.36E+01	1.50E+01	2.19E-01	1.54E+01	0.010	
6/30 5:00	-1900	-2150	0.020			0.020	1.36E+01	1.50E+01	2.16E-01	1.52E+01	0.010	
6/30 8:00	-1850	-2150	0.020			0.020	1.36E+01	1.50E+01	2.16E-01	1.51E+01	0.010	
6/30 11:00	-1850	-2150	0.020			0.020	1.36E+01	1.50E+01	2.13E-01	1.50E+01	0.010	
6/30 14:00	-1850	-2150	0.020			0.020	1.36E+01	1.49E+01	2.12E-01	1.70E+01	0.010	
6/30 17:00	-1850	-2150	0.020			0.020	1.36E+01	1.49E+01	2.11E-01	1.55E+01	0.011	
6/30 20:00	-1850	-2150	0.020			0.020	1.35E+01	1.49E+01	2.10E-01	1.64E+01	0.013	
6/30 23:00	-1850	-2150	0.020			0.020	1.35E+01	1.49E+01	2.08E-01	1.52E+01	0.013	
7/1 2:00	-1850	-2150	0.020			0.020	1.35E+01	1.49E+01	2.07E-01	1.46E+01	0.013	
7/1 5:00	-1850	-2150	0.020			0.025	1.35E+01	1.49E+01	2.05E-01	1.44E+01	0.013	
7/1 8:00	-1850	-2150	0.020			0.025	1.35E+01	1.49E+01	2.04E-01	1.61E+01	0.013	
7/1 11:00	-1850	-2150	0.020			0.025	1.35E+01	1.49E+01	2.03E-01	1.37E+01	0.013	
7/1 14:00	-1850	-2150	0.030			0.025	1.35E+01	1.49E+01	2.02E-01	1.38E+01	0.010	
7/1 17:00	-1850	-2150	0.030			0.025	1.34E+01	1.48E+01	2.01E-01	1.34E+01	0.012	
7/1 20:00	-1850	-2150	0.030			0.025	1.34E+01	1.49E+01	2.00E-01	1.49E+01	0.011	
7/1 23:00	-1850	-2150	0.030			0.025	1.34E+01	1.49E+01	1.99E-01	1.34E+01	0.012	
7/2 2:00	-1850	-2150	0.030			0.025	1.34E+01	1.49E+01	1.98E-01	1.31E+01	0.011	
7/2 5:00	-1850	-2150	0.030			0.025	1.34E+01	1.48E+01	1.97E-01	1.40E+01	0.012	
7/2 8:00	-1850	-2150	0.030			0.025	1.34E+01	1.48E+01	1.96E-01	1.62E+01	0.012	
7/2 11:00	-1850	-2150	0.030			0.025	1.34E+01	1.48E+01	1.96E-01	1.33E+01	0.012	
7/2 14:00	-1850	-2150	0.030			0.025	1.34E+01	1.48E+01	1.95E-01	1.31E+01	0.011	
7/2 17:00	-1850	-2150	0.030			0.025	1.34E+01	1.48E+01	1.95E-01	1.50E+01	0.012	
7/2 20:00	-1850	-2150	0.030			0.025	1.34E+01	1.48E+01	1.95E-01	1.52E+01	0.010	
7/2 23:00	-1850	-2150	0.030			0.025	1.34E+01	1.48E+01	1.95E-01	1.32E+01	0.011	
7/3 2:00	-1850	-2150	0.030			0.025	1.34E+01	1.48E+01	1.95E-01	1.32E+01	0.011	
7/3 5:00	-1850	-2150	0.030			0.025	1.34E+01	1.48E+01	1.95E-01	1.28E+01	0.012	
7/3 8:00	-1850	-2150	0.030			0.025	1.34E+01	1.48E+01	1.95E-01	1.30E+01	0.012	
7/3 11:00	-1850	-2150	0.030			0.025	1.33E+01	1.48E+01	1.95E-01	1.31E+01	0.012	
7/3 14:00	-1850	-2150	0.030			0.025	1.33E+01	1.48E+01	1.92E-01	1.43E+01	0.012	
7/3 17:00	-1850	-2150	0.030			0.025	1.33E+01	1.48E+01	1.90E-01	1.58E+01	0.012	
7/3 20:00	-1850	-2150	0.030			0.025	1.33E+01	1.48E+01	1.90E-01	1.44E+01	0.011	
7/3 23:00	-1850	-2150	0.030			0.025	1.33E+01	1.47E+01	1.89E-01	1.76E+01	0.011	
7/4 2:00	-1850	-2150	0.030			0.025	1.33E+01	1.47E+01	1.89E-01	1.43E+01	0.011	
7/4 5:00	-1850	-2150	0.030			0.025	1.33E+01	1.47E+01	1.89E-01	1.35E+01	0.011	
7/4 8:00	-1850	-2150	0.030			0.025	1.33E+01	1.47E+01	1.90E-01	1.74E+01	0.013	
7/4 11:00	-1950	-2150	0.031			0.020	1.33E+01	1.47E+01	1.90E-01	1.58E+01	0.012	
7/4 14:00	-1950	-2150	0.031			0.020	1.33E+01	1.47E+01	1.90E-01	1.22E+01	0.011	
7/4 17:00	-2000	-2150	0.031			0.020	1.33E+01	1.47E+01	1.90E-01	1.23E+01	0.012	
7/4 20:00	-1900	-2150	0.030			0.020	1.33E+01	1.47E+01	1.89E-01	1.18E+01	0.012	
7/4 23:00	-1900	-2150	0.030			0.020	1.33E+01	1.47E+01	1.89E-01	1.18E+01	0.012	

計器不良

計器不良

福島第一原子力発電所 2号機 温度に関するパラメータ(代表点)



福島第一原子力発電所2号機 温度に関するパラメータ

【備考事項】
 各計測器については、地震やその他の異常事態の影響を受けて、異常の使用環境条件を超えているものもあり、正しく測定されていない可能性がある計測器も存在している。プラントの状況を把握するために、このような計測器の不具合も考慮し、計測器の計測器から得られる情報を使用して変化の傾向にも留意して総合的に判断している。

日時	逃し安全弁開き検査 RV-2-71A	主蒸気隔離弁開き 検査器 2-28A	給水ノズル N-48 温度	CFRドハウジング 上部温度	圧力容器下部 (底部ヘッド上部)	圧力容器支持 カート上部温度	圧力容器ドレンバ イブ 上部温度	D/W HVH戻り 温度(HVH+16A)	RPVベロ シール	原子炉抑制室 ガス温度	S/Cプール 水温度A	S/Cプール 水温度B	備考
6/28 2:00	116.7	61.3	109.7	585.5	129.6	109.0	103.6	100.0		85.0	59.0	59.0	
6/28 3:00	116.5	61.4	109.7	585.5	124.1	103.4	103.5	100.0		85.0	59.0	59.1	
6/28 4:00	116.7	61.3	109.6	585.5	121.1	110.6	103.4	100.0		85.0	59.0	59.1	
6/28 5:00	116.6	61.3	109.6	585.5	120.3	108.5	103.3	100.0		85.0	59.1	59.1	
6/28 6:00	116.8	61.3	109.6	585.5	121.0	109.1	103.1	100.0		85.0	59.1	59.1	
6/28 7:00	116.3	61.2	109.6	585.5	122.1	109.9	102.9	100.0		85.0	59.1	59.1	
6/28 8:00	116.8	61.3	109.6	585.5	122.1	109.0	103.2	100.0		85.0	59.1	59.1	
6/28 9:00	116.8	61.4	110.2	585.5	122.8	109.5	103.3	101.0		84.0	59.1	59.1	
6/28 10:00	116.8	61.4	110.8	585.5	122.7	110.5	103.8	102.0		82.0	59.2	59.2	
6/28 11:00	117.6	61.6	110.8	585.5	123.0	110.7	103.9	102.0		80.0	59.1	59.2	
6/28 12:00	118.1	61.8	111.2	585.5	123.0	110.7	103.7	103.0		79.0	59.0	59.1	
6/28 13:00	118.3	62.1	111.5	585.5	124.4	112.5	103.7	103.0		78.0	58.9	59.0	
6/29 1:00	118.5	62.3	111.9	585.5	124.9	111.9	103.3	104.0		77.0	58.8	58.9	6/29 14:00までのベロシール温度は計測不良
6/29 14:00	118.8	62.4	112.2	585.5	130.2	112.6	103.7	104.0		77.0	58.8	58.9	6/29 17:00以降ベロシール温度の計測計器を変更
6/29 17:00	118.9	62.5	112.4	585.5	130.0	112.4	104.5	104.0	152.0	77.0	58.9	58.9	
6/29 20:00	119.3	62.7	112.8	585.5	128.7	114.6	104.3	104.0	152.0	76.0	58.7	58.7	
6/29 23:00	119.9	63.0	112.8	585.5	127.6	113.7	104.7	104.0	152.0	74.0	58.7	58.6	
6/30 2:00	119.1	63.1	112.6	585.5	128.8	114.7	104.5	104.0	152.0	69.0	58.8	58.8	
6/30 5:00	119.3	63.2	112.6	585.5	129.1	112.9	104.7	104.0	152.0	68.0	59.0	59.0	
6/30 8:00	119.1	63.2	112.5	585.5	129.4	114.3	104.6	104.0	152.0	67.0	59.2	59.3	
6/30 11:00	119.0	63.3	112.6	585.5	128.2	112.5	104.4	104.0	151.0	67.0	59.4	59.4	
6/30 14:00	119.5	63.3	112.6	585.5	127.7	113.8	104.4	104.0	151.0	66.0	59.6	59.6	
6/30 17:00	119.6	63.4	112.6	585.5	127.7	113.1	103.8	104.0	150.0	66.0	59.8	59.7	
6/30 20:00	119.9	63.5	112.6	585.5	128.7	114.5	104.3	104.0	150.0	66.0	59.7	58.8	
6/30 23:00	119.5	63.7	112.6	585.5	128.7	114.3	103.7	104.0	149.0	66.0	59.7	59.7	
7/1 2:00	119.4	63.7	112.7	585.5	128.2	114.2	103.9	104.0	148.0	66.0	59.7	59.7	
7/1 5:00	119.4	63.7	112.7	585.5	128.4	113.7	104.1	118.0	148.0	66.0	59.6	59.6	
7/1 8:00	119.5	63.8	112.7	585.5	127.8	114.2	104.0	117.0	148.0	66.0	59.6	59.6	
7/1 11:00	119.7	63.4	112.7	585.5	119.6	114.8	103.8	115.0	148.0	66.0	59.5	59.5	
7/1 14:00	119.7	63.3	112.9	585.5	123.1	114.4	103.9	119.0	148.0	66.0	59.5	59.4	
7/1 17:00	119.7	63.9	112.9	585.5	125.6	114.0	104.3	120.0	148.0	65.0	59.4	59.4	
7/1 20:00	120.3	64.0	112.9	585.5	124.7	115.6	103.9	120.0	148.0	65.0	59.2	59.2	
7/1 23:00	119.5	64.2	112.8	585.5	111.3	114.3	103.5	119.0	148.0	65.0	59.1	59.1	
7/2 2:00	119.8	64.3	112.9	585.5	120.6	112.6	103.5	117.0	148.0	65.0	59.9	59.9	
7/2 5:00	119.7	64.4	112.9	585.5	123.5	113.8	103.3	120.0	148.0	65.0	59.8	59.8	
7/2 8:00	119.9	64.4	112.8	585.5	133.3	124.4	104.1	123.0	148.0	65.0	59.8	59.6	
7/2 11:00	119.9	64.4	112.8	585.5	126.2	124.9	104.1	123.0	148.0	65.0	59.5	59.4	
7/2 14:00	119.6	64.3	112.9	585.5	125.2	114.6	104.0	123.0	148.0	65.0	59.3	59.3	
7/2 17:00	120.1	64.5	112.9	585.5	119.6	124.5	115.7	103.7	124.0	148.0	65.0	59.2	
7/2 20:00	119.8	64.7	113.0	585.5	126.7	124.2	115.3	104.2	124.0	148.0	65.0	59.0	
7/2 23:00	120.1	64.7	113.0	585.5	119.0	128.5	114.4	104.4	124.0	148.0	64.0	57.9	
7/3 2:00	120.1	64.8	113.0	585.5	141.9	126.3	112.3	104.9	124.0	148.0	64.0	57.8	
7/3 5:00	119.9	64.7	112.9	585.5	141.3	122.1	113.6	104.2	125.0	148.0	64.0	57.6	
7/3 8:00	119.7	64.7	113.0	585.5	136.7	121.3	114.6	104.5	124.0	148.0	64.0	57.5	
7/3 11:00	120.0	64.8	112.9	585.5	143.5	122.9	114.9	104.6	128.0	148.0	64.0	57.4	
7/3 14:00	119.9	64.7	112.9	585.5	121.2	113.4	104.4	104.1	128.0	148.0	64.0	57.3	
7/3 17:00	119.9	64.7	113.1	585.5	146.7	122.0	113.5	104.1	130.0	148.0	64.0	57.2	
7/3 20:00	120.0	64.7	112.8	585.5	124.8	114.3	104.0	128.0	148.0	64.0	57.1	57.0	
7/3 23:00	119.7	64.8	113.0	585.5	131.0	124.0	112.1	104.3	132.0	148.0	64.0	57.0	
7/4 2:00	119.8	64.8	112.7	585.5	123.0	112.1	104.7	132.0	145.0	64.0	56.9	56.9	
7/4 5:00	119.8	64.8	112.7	585.5	151.9	123.0	113.3	105.3	134.0	64.0	56.8	56.8	
7/4 8:00	119.8	64.8	112.6	585.5	149.9	124.0	111.9	106.1	132.0	64.0	56.8	56.7	
7/4 11:00	119.8	64.8	112.7	585.5	137.8	128.9	111.5	103.8	132.0	64.0	56.8	56.6	
7/4 14:00	119.9	64.8	112.6	585.5	155.6	123.3	114.1	103.5	132.0	64.0	56.6	56.6	
7/4 17:00	119.6	64.6	112.8	585.5	151.6	122.6	114.3	103.1	132.0	64.0	56.5	56.5	
7/4 20:00	119.8	64.7	112.6	585.5	138.4	121.5	114.6	103.2	132.0	64.0	56.5	56.4	
7/4 23:00	119.5	64.7	112.5	585.5	148.4	121.5	114.0	104.1	128.0	63.0	56.4	56.4	

計器不良

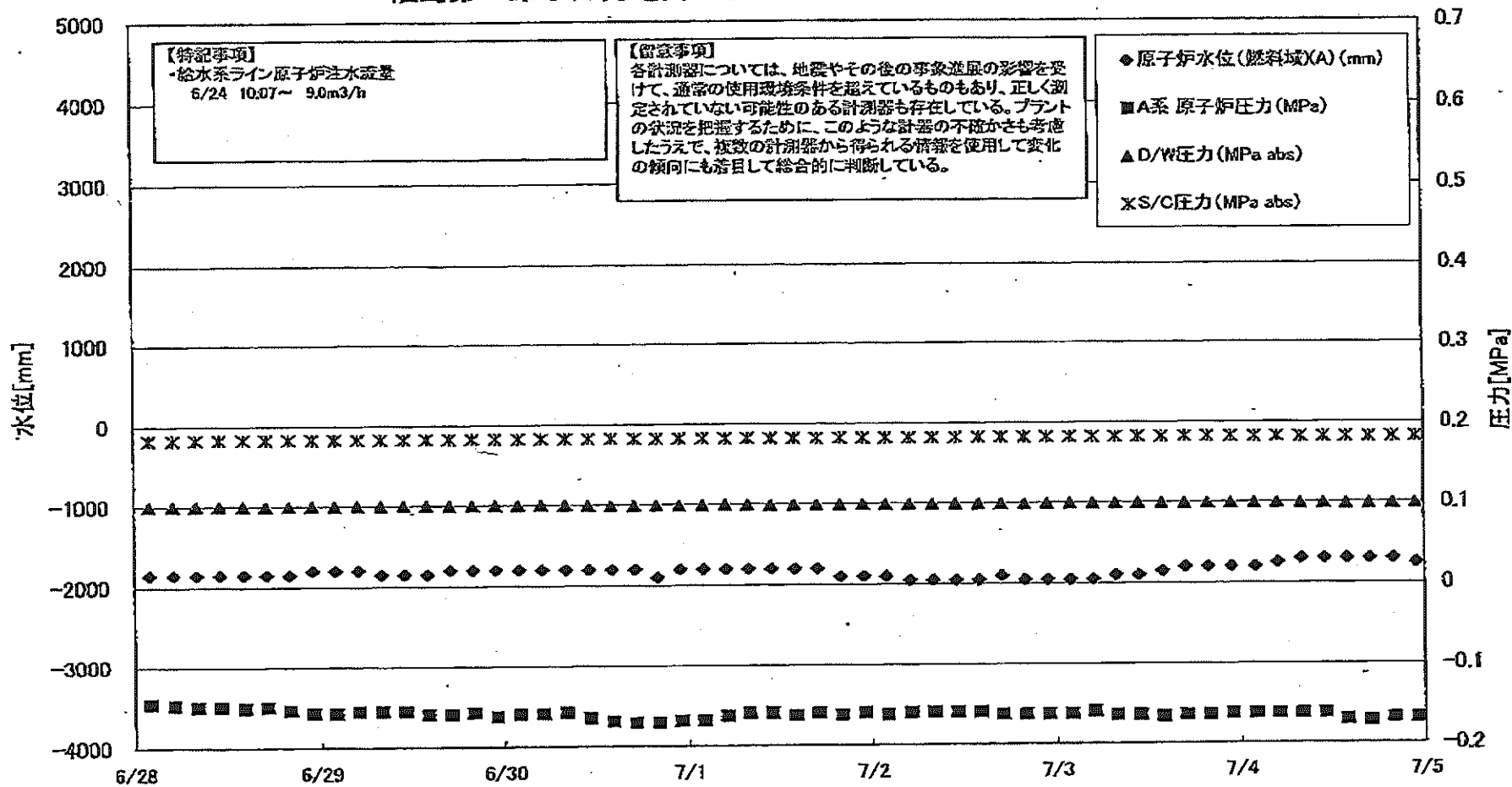
NO. 1107

東京電力 (株) 原子力発電部

1/1

1114

福島第一原子力発電所 3号機 水位・圧力に関するパラメータ

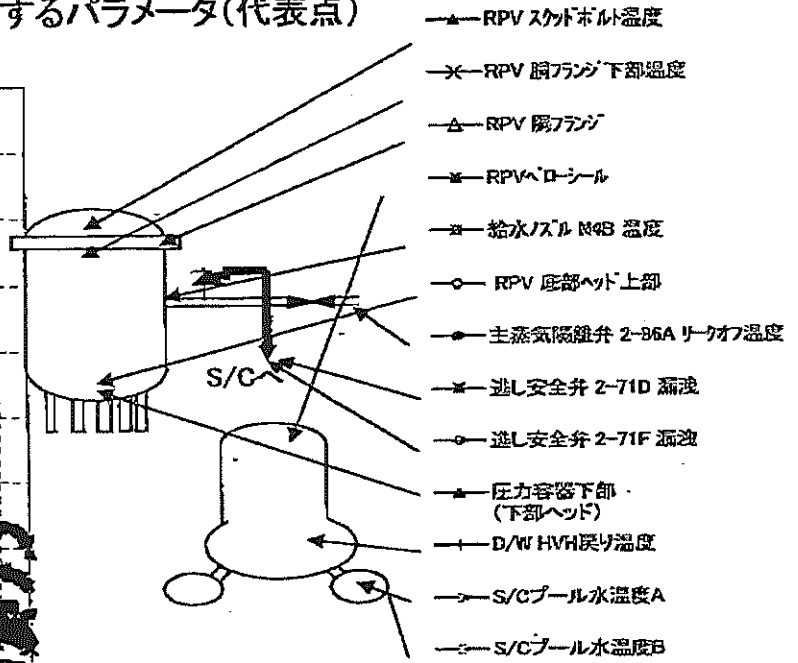
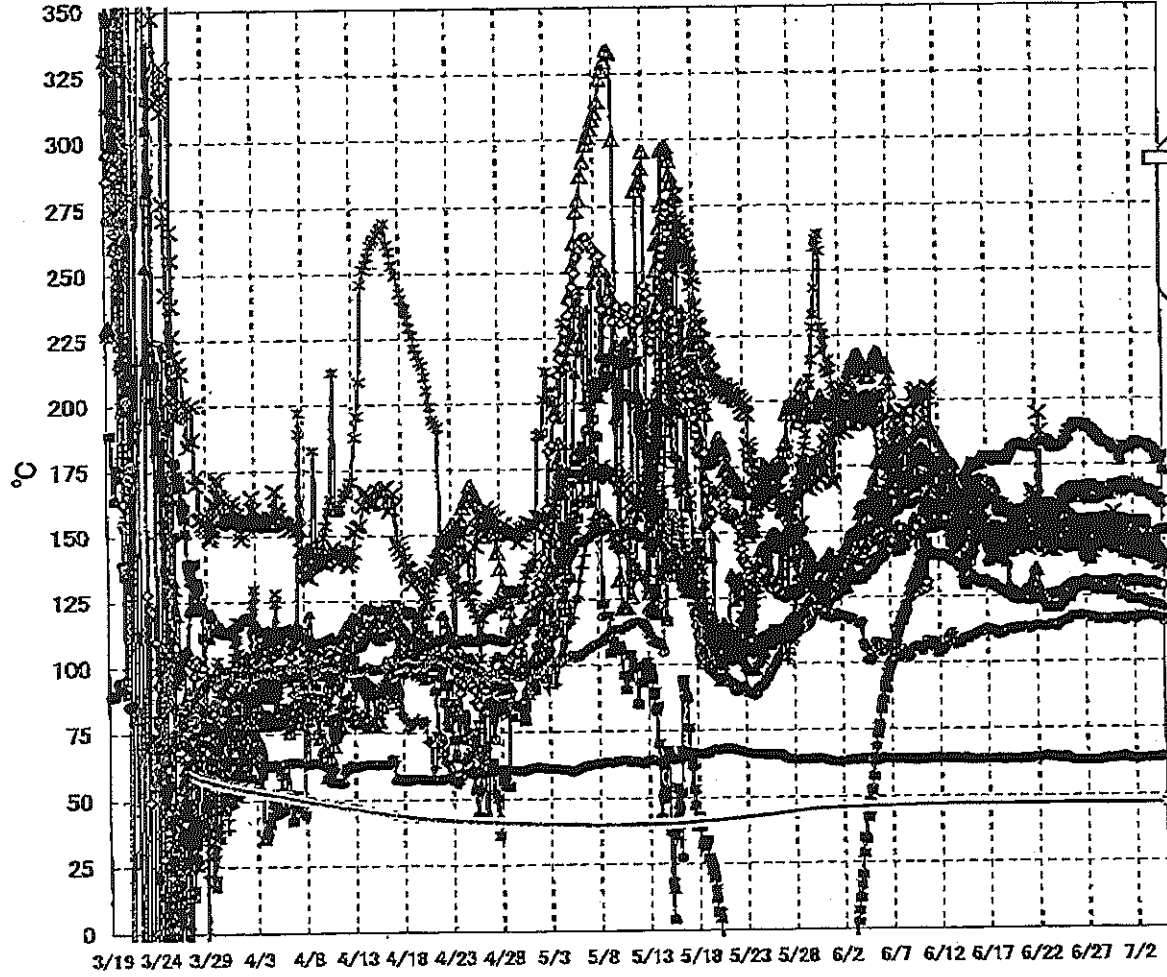


福島第一原子力発電所 3号機 水位・圧力に関するパラメータ

【留意事項】
 各計測器については、地盤やその他の事実範囲の影響を受けて、過希の使用履歴等を招いているものもあり、正しく測定されていない可能性のある計測器も存在している。
 プラントの状態を把握するために、このような計測器の不確かさを考慮し、複数の計測器から得られる情報を統合して変化の傾向にも注目して総合的に判断している。

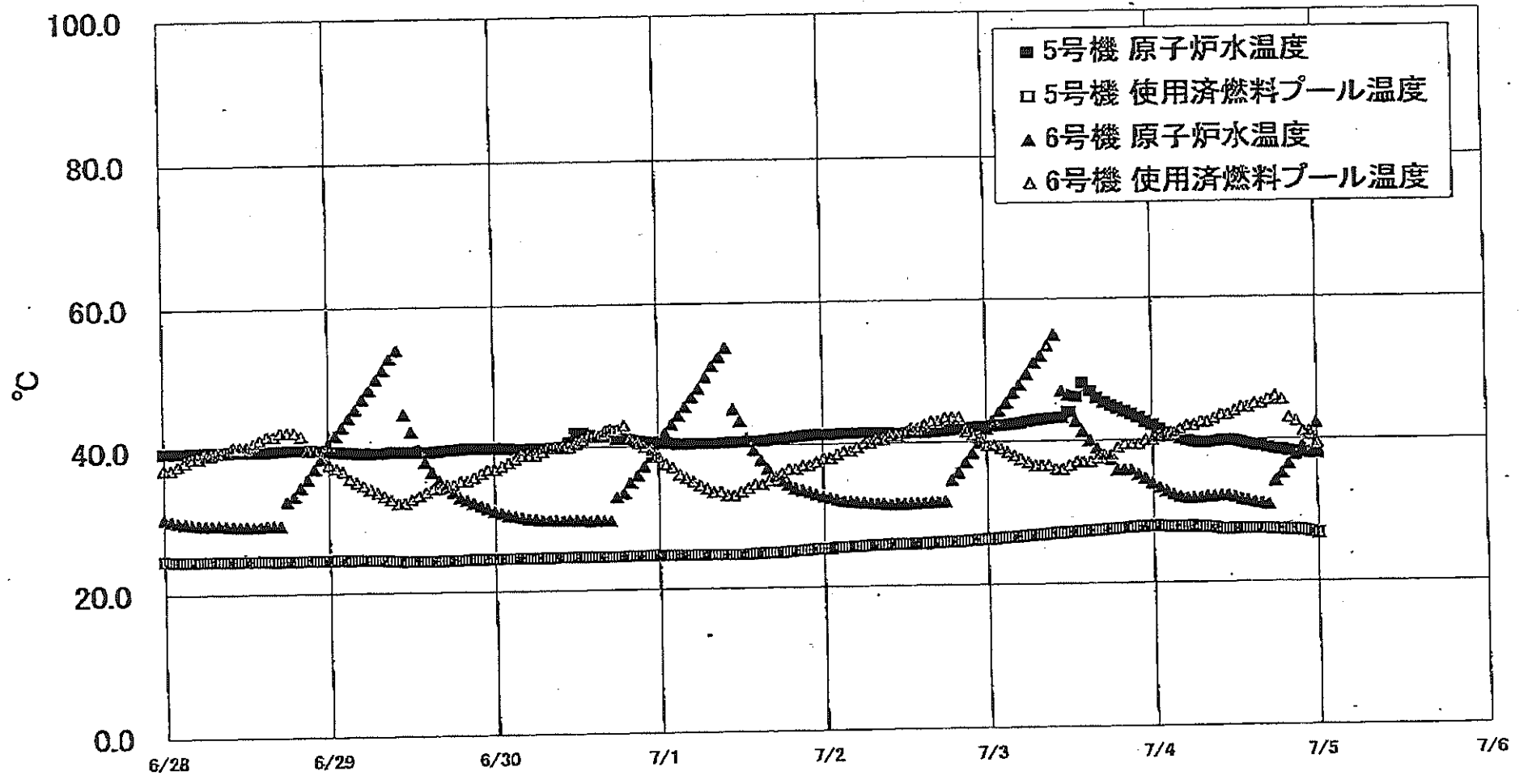
日時	原子炉水位 (燃料域)(A) (mm)	原子炉水位 (燃料域)(B) (mm)	A系 原子炉圧力 (MPa)	B系 原子炉圧 力(MPa)	D/W圧力(MPa abs)	S/O圧力(MPa abs)	CAMS D/W(A) (Sv/h)	CAMS D/W(B) (Sv/h)	CAMS S/O(A) (Sv/h)	CAMS S/O(B) (Sv/h)	中央制御 室録量 (mSv/h)	備考
6/28 2:00	-1850	-2200	-0.145	-0.104	0.1003	0.1827	4.89E+00	2.97E+00	3.29E-01	3.06E-01	0.027	
6/28 5:00	-1850	-2200	-0.147	-0.102	0.1003	0.1827	4.89E+00	2.97E+00	3.29E-01	3.06E-01	0.027	
6/28 8:00	-1850	-2200	-0.149	-0.104	0.1003	0.1827	4.89E+00	2.97E+00	3.29E-01	3.06E-01	0.027	
6/28 11:00	-1850	-2200	-0.149	-0.102	0.1003	0.1829	4.88E+00	2.98E+00	3.29E-01	3.06E-01	0.027	
6/28 14:00	-1850	-2150	-0.151	-0.100	0.1003	0.1829	4.88E+00	2.98E+00	3.29E-01	3.06E-01	0.025	
6/28 17:00	-1850	-2150	-0.149	-0.100	0.0999	0.1829	4.87E+00	2.98E+00	3.28E-01	3.05E-01	0.027	
6/28 20:00	-1850	-2150	-0.153	-0.098	0.0999	0.1829	4.88E+00	2.98E+00	3.28E-01	3.05E-01	0.026	
6/28 23:00	-1800	-2150	-0.157	-0.100	0.0999	0.1829	4.88E+00	2.98E+00	3.28E-01	3.05E-01	0.026	
6/29 2:00	-1800	-2150	-0.157	-0.102	0.0999	0.1829	4.85E+00	2.95E+00	3.28E-01	3.05E-01	0.027	
6/29 5:00	-1800	-2150	-0.155	-0.100	0.1001	0.1829	4.85E+00	2.95E+00	3.27E-01	3.04E-01	0.027	
6/29 8:00	-1850	-2200	-0.155	-0.102	0.1001	0.1829	4.84E+00	2.95E+00	3.27E-01	3.04E-01	0.027	
6/29 11:00	-1850	-2200	-0.155	-0.100	0.1001	0.1831	4.84E+00	2.95E+00	3.27E-01	3.04E-01	0.027	
6/29 14:00	-1850	-2200	-0.153	-0.100	0.0999	0.1831	4.83E+00	2.95E+00	3.27E-01	3.04E-01	0.026	
6/29 17:00	-1800	-2200	-0.159	-0.102	0.0999	0.1829	4.82E+00	2.95E+00	3.27E-01	3.03E-01	0.027	
6/29 20:00	-1800	-2150	-0.157	-0.102	0.0999	0.1829	4.82E+00	2.94E+00	3.26E-01	3.03E-01	0.027	
6/29 23:00	-1800	-2150	-0.162	-0.102	0.0999	0.1831	4.81E+00	2.94E+00	3.26E-01	3.03E-01	0.027	
6/30 2:00	-1800	-2150	-0.159	-0.102	0.0999	0.1831	4.81E+00	2.94E+00	3.26E-01	3.03E-01	0.027	
6/30 5:00	-1800	-2150	-0.159	-0.102	0.0999	0.1829	4.80E+00	2.93E+00	3.26E-01	3.03E-01	0.027	
6/30 8:00	-1800	-2150	-0.157	-0.102	0.1001	0.1829	4.80E+00	2.93E+00	3.26E-01	3.03E-01	0.027	
6/30 11:00	-1800	-2150	-0.164	-0.102	0.0994	0.1829	4.79E+00	2.93E+00	3.25E-01	3.02E-01	0.028	
6/30 14:00	-1800	-2150	-0.168	-0.102	0.0991	0.1829	4.78E+00	2.92E+00	3.25E-01	3.02E-01	0.026	
6/30 17:00	-1800	-2150	-0.170	-0.102	0.0991	0.1827	4.78E+00	2.92E+00	3.25E-01	3.01E-01	0.025	
6/30 20:00	-1900	-2250	-0.170	-0.100	0.0992	0.1827	4.78E+00	2.93E+00	3.25E-01	3.01E-01	0.027	
6/30 23:00	-1900	-2250	-0.168	-0.100	0.0991	0.1827	4.77E+00	2.93E+00	3.25E-01	3.01E-01	0.027	
7/1 2:00	-1800	-2250	-0.168	-0.100	0.0992	0.1825	1.15E+01	2.83E+00	3.25E-01	3.01E-01	0.027	
7/1 5:00	-1800	-2250	-0.162	-0.098	0.0994	0.1824	4.76E+00	2.93E+00	3.25E-01	3.01E-01	0.026	
7/1 8:00	-1800	-2250	-0.159	-0.100	0.0994	0.1825	4.76E+00	2.93E+00	3.25E-01	3.01E-01	0.025	
7/1 11:00	-1800	-2250	-0.159	-0.098	0.0992	0.1824	4.75E+00	2.93E+00	3.25E-01	3.01E-01	0.027	
7/1 14:00	-1800	-2250	-0.162	-0.098	0.0991	0.1824	4.74E+00	2.93E+00	3.25E-01	3.01E-01	0.027	
7/1 17:00	-1800	-2250	-0.159	-0.100	0.0991	0.1822	4.74E+00	2.93E+00	3.25E-01	3.01E-01	0.027	
7/1 20:00	-1900	-2250	-0.162	-0.100	0.0992	0.1824	4.73E+00	2.92E+00	3.25E-01	3.01E-01	0.027	
7/1 23:00	-1900	-2250	-0.159	-0.100	0.0992	0.1824	4.73E+00	2.92E+00	3.25E-01	3.02E-01	0.027	
7/2 2:00	-1900	-2250	-0.162	-0.098	0.0992	0.1822	5.20E+00	2.93E+00	3.25E-01	3.02E-01	0.027	
7/2 5:00	-1950	-2300	-0.159	-0.100	0.0992	0.1824	5.20E+00	2.93E+00	3.25E-01	3.02E-01	0.027	
7/2 8:00	-1950	-2250	-0.159	-0.100	0.0992	0.1824	4.73E+00	2.93E+00	3.25E-01	3.02E-01	0.027	
7/2 11:00	-1950	-2250	-0.159	-0.102	0.0992	0.1824	5.30E+00	2.93E+00	3.25E-01	3.02E-01	0.027	
7/2 14:00	-1950	-2250	-0.159	-0.100	0.0992	0.1824	7.00E+00	2.93E+00	3.25E-01	3.02E-01	0.027	
7/2 17:00	-1900	-2250	-0.162	-0.102	0.0992	0.1822	4.69E+00	2.93E+00	3.25E-01	3.02E-01	0.027	
7/2 20:00	-1950	-2250	-0.162	-0.102	0.0992	0.1822	4.68E+00	2.92E+00	3.26E-01	3.03E-01	0.026	
7/2 23:00	-1950	-2250	-0.162	-0.102	0.0992	0.1822	4.90E+00	2.92E+00	3.26E-01	3.03E-01	0.027	
7/3 2:00	-1950	-2250	-0.162	-0.102	0.0992	0.1824	4.57E+00	2.92E+00	3.26E-01	3.03E-01	0.027	
7/3 5:00	-1950	-2250	-0.159	-0.104	0.0992	0.1822	4.57E+00	2.92E+00	3.26E-01	3.03E-01	0.027	
7/3 8:00	-1900	-2250	-0.164	-0.102	0.0992	0.1824	4.69E+00	2.91E+00	3.26E-01	3.04E-01	0.027	
7/3 11:00	-1900	-2200	-0.164	-0.102	0.0992	0.1824	4.65E+00	2.91E+00	3.26E-01	3.04E-01	0.027	
7/3 14:00	-1850	-2150	-0.166	-0.104	0.0991	0.1822	4.65E+00	2.91E+00	3.26E-01	3.04E-01	0.027	
7/3 17:00	-1800	-2150	-0.164	-0.102	0.0992	0.1824	4.65E+00	2.91E+00	3.26E-01	3.04E-01	0.027	
7/3 20:00	-1800	-2150	-0.164	-0.102	0.0992	0.1822	4.64E+00	2.91E+00	3.26E-01	3.04E-01	0.027	
7/3 23:00	-1800	-2150	-0.164	-0.104	0.0991	0.1824	4.63E+00	2.90E+00	3.26E-01	3.04E-01	0.027	
7/4 2:00	-1800	-2100	-0.162	-0.104	0.0999	0.1820	4.63E+00	2.90E+00	3.26E-01	3.04E-01	0.027	
7/4 5:00	-1750	-2050	-0.162	-0.102	0.0999	0.1820	4.62E+00	2.90E+00	3.26E-01	3.04E-01	0.027	
7/4 8:00	-1700	-2050	-0.162	-0.102	0.0995	0.1818	4.61E+00	2.90E+00	3.26E-01	3.04E-01	0.027	
7/4 11:00	-1700	-2050	-0.162	-0.102	0.0994	0.1818	4.61E+00	2.89E+00	3.26E-01	3.04E-01	0.027	
7/4 14:00	-1700	-2050	-0.170	-0.106	0.0977	0.1817	4.60E+00	2.89E+00	3.26E-01	3.04E-01	0.027	
7/4 17:00	-1700	-2150	-0.172	-0.106	0.0990	0.1817	4.59E+00	2.89E+00	3.26E-01	3.04E-01	0.027	
7/4 20:00	-1700	-2200	-0.168	-0.106	0.0992	0.1816	4.58E+00	2.89E+00	3.26E-01	3.04E-01	0.027	
7/4 23:00	-1750	-2250	-0.168	-0.104	0.0985	0.1816	4.58E+00	2.88E+00	3.26E-01	3.04E-01	0.027	

福島第一原子力発電所 3号機 温度に関するパラメータ(代表点)



【留意事項】
 各計測器については、地震やその後の事象進展の影響を受けて、通常の使用環境条件を超えているものもあり、正しく測定されていない可能性のある計測器も存在している。プラントの状況を把握するために、このような計測の不確かさも考慮したうえで、複数の計測器から得られる情報を使用して変化の傾向にも着目して総合的に判断している。

福島第一原子力発電所 5・6号機 原子炉水温度、使用済燃料プール温度推移



福島第一原子力発電所 5・6号機 原子炉水温度・使用済燃料プール温度

日時	5号機 原子炉水温度	5号機 使用済燃料プール温度	6号機 原子炉水温度	6号機 使用済燃料プール温度
7/2 8:00	41.5	25.8	31.8	40.5
7/2 9:00	41.5	25.9	31.5	40.5
7/2 10:00	41.4	25.9	31.4	41.0
7/2 11:00	41.4	25.9	31.5	41.0
7/2 12:00	41.4	25.9	31.4	41.5
7/2 13:00	41.5	25.8	31.5	42.0
7/2 14:00	41.5	25.9	31.5	42.0
7/2 15:00	41.4	25.9	31.5	42.5
7/2 16:00	41.6	26.0	31.6	43.0
7/2 17:00	41.6	26.0	31.6	43.0
7/2 18:00	41.7	26.1	31.7	43.5
7/2 19:00	41.8	26.1	34.7	43.5
7/2 20:00	41.9	26.1	35.7	43.5
7/2 21:00	41.9	26.2	37.1	41.5
7/2 22:00	42.1	26.3	38.4	41.0
7/2 23:00	42.2	26.3	39.9	40.5
7/3 0:00	42.2	26.4	41.8	39.5
7/3 1:00	42.2	26.4	43.0	39.5
7/3 2:00	42.3	26.5	44.2	39.0
7/3 3:00	42.4	26.6	45.4	38.5
7/3 4:00	42.5	26.6	46.8	38.0
7/3 5:00	42.6	26.7	47.9	37.5
7/3 6:00	42.8	26.8	49.4	37.0
7/3 7:00	43.0	26.9	51.0	36.5
7/3 8:00	43.1	26.9	52.0	36.5
7/3 9:00	43.2	27.0	53.4	36.5
7/3 10:00	43.3	27.1	54.9	36.0
7/3 11:00	43.3	27.1	47.0	36.0
7/3 12:00	44.1	27.2	46.5	36.5
7/3 13:00	46.2	27.2	42.7	37.0
7/3 14:00	46.1	27.3	41.3	37.0
7/3 15:00	47.0	27.4	40.0	37.0
7/3 16:00	46.0	27.4	38.9	37.5
7/3 17:00	45.4	27.5	38.0	38.0
7/3 18:00	44.9	27.6	37.3	38.0
7/3 19:00	44.5	27.6	35.8	39.0
7/3 20:00	44.1	27.7	35.8	39.5
7/3 21:00	43.7	27.6	35.8	39.5
7/3 22:00	43.2	27.8	35.2	39.5
7/3 23:00	42.6	27.8	34.6	40.0
7/4 0:00	42.1	27.9	33.9	40.0
7/4 1:00	41.5	27.9	33.3	40.5
7/4 2:00	41.0	27.8	32.8	40.5
7/4 3:00	40.6	27.8	32.3	41.0
7/4 4:00	40.2	27.8	32.0	41.5
7/4 5:00	39.9	27.8	31.6	42.0
7/4 6:00	39.7	27.8	31.8	42.0
7/4 7:00	39.6	27.7	31.9	42.5
7/4 8:00	39.6	27.7	32.0	42.5
7/4 9:00	39.7	27.6	32.0	43.0
7/4 10:00	39.8	27.4	32.1	43.5
7/4 11:00	39.9	27.4	32.1	43.5
7/4 12:00	39.8	27.4	31.9	44.0
7/4 13:00	39.8	27.4	31.8	44.5
7/4 14:00	39.4	27.4	31.4	44.5
7/4 15:00	39.2	27.4	31.2	45.0
7/4 16:00	39.1	27.4	31.0	45.0
7/4 17:00	38.8	27.4	30.8	45.5
7/4 18:00	38.6	27.3	34.1	46.0
7/4 19:00	38.5	27.3	35.1	45.5
7/4 20:00	38.3	27.2	36.4	43.0
7/4 21:00	38.2	27.2	37.7	42.5
7/4 22:00	38.1	27.1	39.0	41.0
7/4 23:00	38.0	26.9	41.0	40.5
7/5 0:00	37.9	26.7	42.2	39.5

福島第一原子力発電所 プラント関連パラメータ (水位・圧力・温度などのデータ)

7月5日 6:00 現在

※事項
計測器については、地震やその他の事故・故障の影響を受けて、通常の使用状態を
条件を超えているものもあり、正しく測定されていない可能性のある計測器も存
在している。プラントの状態を把握するために、このような計測器の不確かさも考
慮したうえで、複数の計測器から得られる情報を活用して変化の傾向にも着目し
て総合的に判断している。

号機	1号機	2号機	3号機	4号機	5号機	6号機
原子炉注水状況	給水ポンプを用いた注水注入中。 流量3.8m ³ /h (7/5 5:00現在)	給水ポンプを用いた注水注入中。 流量3.5m ³ /h (7/5 5:00現在)	給水ポンプを用いた注水注入中。 流量8.8m ³ /h (7/5 5:00現在)	※2 (全燃料取出中につき監視対象外)	※2 (原子炉の除熱機能が維持されており、注水不要)	
原子炉水位	燃料域A: 570mm 燃料域B: 1650mm (7/5 5:00 現在) ※3	燃料域A: 1850mm ※3 燃料域B: 2150mm ※3 (7/5 5:00 現在)	燃料域A: 1750mm ※3 燃料域B: 2250mm ※3 (7/5 5:00 現在)		停止域 1811mm (7/5 6:00 現在)	停止域 2421mm (7/5 6:00 現在)
原子炉圧力	A系: 0.037 MPa g B系: 1MPa g (7/5 5:00 現在)	A系: 0.029 MPa g B系: 1MPa g (7/5 5:00 現在)	A系: 0.162 MPa g B系: 0.102 MPa g (7/5 5:00 現在)		0.012 MPa g (7/5 6:00 現在)	0.026 MPa g (7/5 6:00 現在)
原子炉水温度	(系統流量がないため採取不可)				37.7℃ (7/5 6:00 現在)	50.0℃ (7/5 6:00 現在)
原子炉圧力容器 まわり温度	給水入口温度: 117.3℃ 圧力容器下部温度: 102.2℃ (7/5 5:00 現在)	給水入口温度: 112.4℃ 圧力容器下部温度: 122.0℃ (7/5 5:00 現在)	給水入口温度: 151.5℃ 圧力容器下部温度: 121.4℃ (7/5 5:00 現在)		※2 (原子炉水温度にて監視中)	
D/W・S/C 圧力	D/W: 0.1428 MPa abs S/C: 0.125 MPa abs (7/5 5:00 現在)	D/W: 0.020 MPa abs ※3 S/C: 0.125 MPa abs ※1 (7/5 5:00 現在)	D/W: 0.0987 MPa abs S/C: 0.1818 MPa abs (7/5 5:00 現在)		※2 (原子炉の除熱機能が維持されているため監視対象外)	
D/W 秀麗気温度	RPVヘッドシール: 102.1℃ HVH戻り: 102.8℃ (7/5 5:00 現在)	RPVヘッドシール: 146℃ ※3 HVH戻り: 128℃ (7/5 5:00 現在)	RPVヘッドシール: 161.7℃ ※3 HVH戻り: 163.3℃ (7/5 5:00 現在)			
CAMS 放射線 モニタ	D/W(A): 0.00E+00Sv/h ※1 (B): 4.19E+01Sv/h ※1 S/C(A): 7.45E-01Sv/h (B): 7.66E-01Sv/h (7/5 5:00 現在)	D/W(A): 1.33E+01Sv/h ※3 (B): 1.47E+01Sv/h S/C(A): 1.89E-01Sv/h (B): 1.08E+01Sv/h ※1 (7/5 5:00 現在)	D/W(A): 4.57E+00Sv/h ※3 (B): 2.88E+00Sv/h S/C(A): 3.26E-01Sv/h (B): 3.05E-01Sv/h (7/5 5:00 現在)			
S/C 温度	A系: 48.7℃ B系: 48.5℃ (7/5 5:00 現在)	A系: 56.3℃ B系: 56.2℃ (7/5 5:00 現在)	A系: 47.0℃ B系: 47.1℃ (7/5 5:00 現在)			
D/W 設計圧力	0.384MPa g (0.485MPa abs)	0.384MPa g (0.485MPa abs)	0.384MPa g (0.485MPa abs)			
D/W 最高使用圧力	0.427MPa g (0.528MPa abs)	0.427MPa g (0.528MPa abs)	0.427MPa g (0.528MPa abs)			
使用済燃料プール 温度	※1	35.0℃ (7/5 5:00現在)	32.6℃ (7/5 5:00現在)	85~87℃ (7/4 18:20現在)	25.6℃ (7/5 6:00 現在)	36.0℃ (7/5 6:00 現在)
FPC 燃料デブリ レベル	1400mm (7/5 5:00現在)	3100mm (7/5 5:00現在)	※1	600mm (7/5 5:00現在)	※2	
電源	外部電源受電中 (P/C2C)			外部電源受電中 (P/C4D)		外部電源受電中
その他情報				共用プール 34℃ (7/5 5:30 現在)	5u: SHCモード (7/3 13:40~)	6u: 非熱モード (7/4 17:32)

圧力換算 ゲージ圧(MPa g) = 絶対圧(MPa abs) - 大気圧(標準大気圧0.1013 MPa)
 絶対圧(MPa abs) = ゲージ圧(MPa g) + 大気圧(標準大気圧0.1013 MPa)

※1: 計器不良
 ※2: データ採取対象外
 ※3: 状況推移を継続監視中

公開用

福島第一原子力発電所 プラント関連パラメータ（水位・圧力・温度などのデータ）に関する補足説明

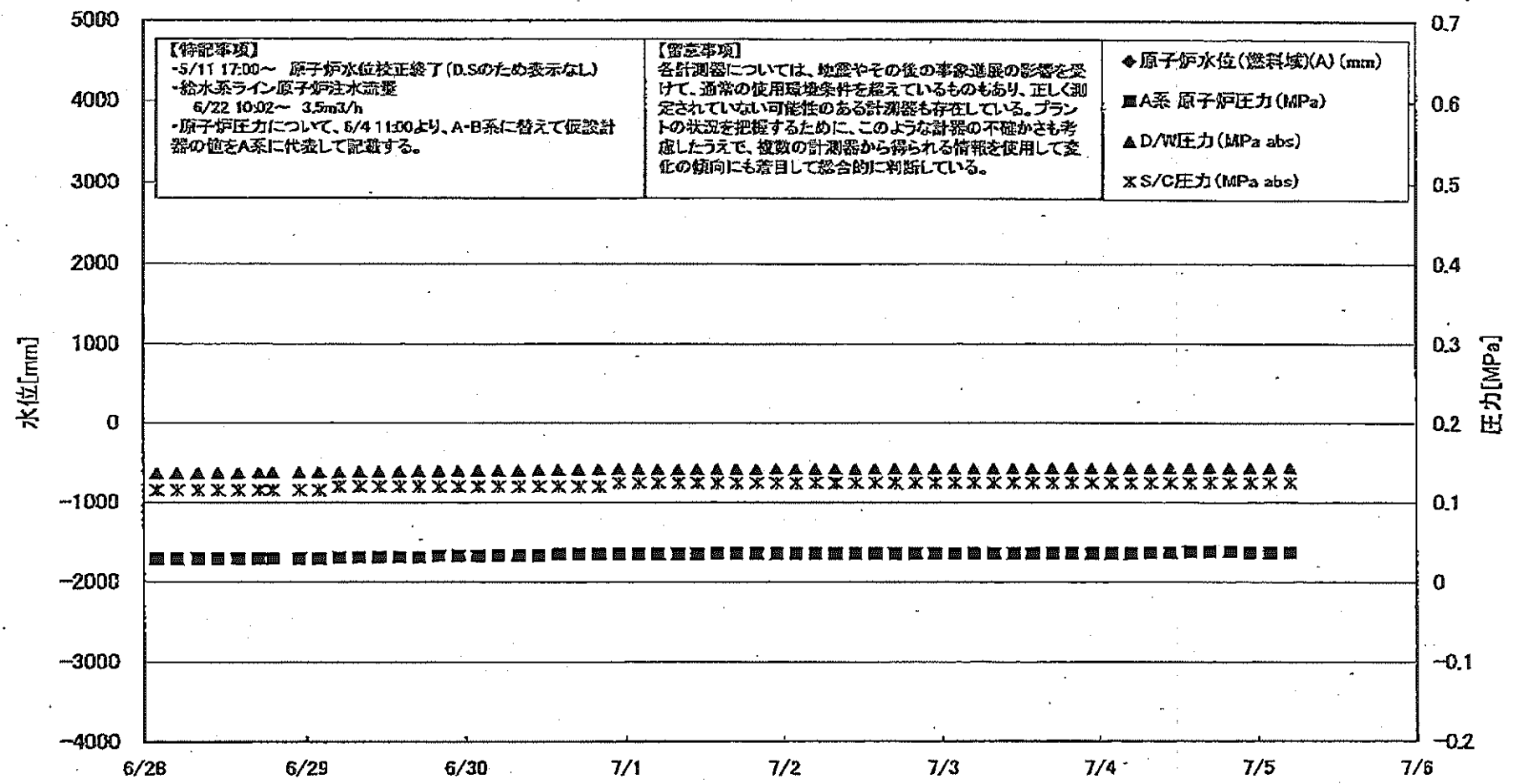
■各パラメータに関する補足説明

項目	記載方法	測定方法	記載点数/Ch数or系統数
原子炉注水状況	原子炉への注水流量/注水方法を記載。	仮設計器	1/1系統
原子炉水位	燃料槽を監視する水位計にて測定したデータを記載。	本設指示計	A系 1/1Ch B系 1/1Ch
原子炉圧力	計器室より圧力計器から伝送される電圧値を測定し、電圧値を圧力に換算したものを記載。A系/B系それぞれ複数点データがあるが、1点を代表として採取し記載。（本設） 1号、2号については、仮設計器の値をA系に代表して記載。（2号値は参考値）	仮設計器：1号、2号 本設計器室（電圧測定）：3号	仮設計器 1/1系統 本設計器 A系 1/2Ch B系 1/2Ch
原子炉水温度	温度計設置箇所には系統設置がないためデータ未採取	-	-
原子炉圧力容器 まわり温度	原子炉圧力容器まわり温度は複数箇所から採取しているが、全体把握の観点から代表部位として「鉛水ノズル位置」、「圧力容器下部（1号、3号：圧力容器下部ヘッド、2号：圧力容器底部ヘッド上部）」のデータを記載	本設記録計	鉛水ノズル位置 1/4Ch 圧力容器下部 1/2Ch (1号) 1/1Ch (2~3号)
D/W・S/C圧力	本設指示計の指示値を記載。本設指示計にて採取できない場合には、計器室より測定した電圧値を圧力に換算したものを記載。 (D/W：ドライウェル、S/C：圧力抑制室)	本設指示計：1号、2号 本設計器室（電圧測定）：3号	本設指示計 1/1系統 本設記録計 常用1/1Ch 広域1/1Ch
D/W 雰囲気温度	D/W内の雰囲気温度は複数箇所から採取しているが、全体把握の観点から代表部位として「D/W上部（RPVパローシール温度）、中央部（D/W HVH戻り空気温度）」のデータを記載。（RPV：原子炉圧力容器、HVH：空調ユニット）	本設記録計	RPVパローシール 1/5Ch D/W HVH戻り 1/5Ch
CAMS放射線 モニタ	本設指示計の指示値を記載。 (CAMS：格納容器雰囲気モニタ系、E●●：×10 ⁰⁰)	本設指示計	D/W A系 1/1Ch B系 1/1Ch S/C A系 1/1Ch B系 1/1Ch
S/C温度	本設記録計の指示値を記載。A系/B系それぞれ複数点データがあるが、1点を代表として採取し記載。	本設記録計	A系 1/4Ch (1号)、8Ch (2~3号) B系 1/4Ch (1号)、8Ch (2~3号)
使用済燃料プール 温度	本設記録計、もしくは仮設計器の指示値を記載。 (非熱モード：非常時過負荷モード、SHCモード：原子炉停止時冷却系モード)	本設記録計：1~2号 仮設計器：3~4号	本設計器 1/2Ch (1号)、1Ch (2号) 仮設計器 1/1系統 (3~4号)
FPC 3#ターボ カクパ	本設指示計の指示値を記載。 (FPC：燃料プール冷却浄化系)	本設指示計	1/1系統

■注記に関する補足説明

項目	内容	7月5日6時時点の状況
計器不良	計器不良：指示値ダウン（オーバー）スケール/検出器の不良	1号機 CAMS D/W 放射線モニタ、使用済燃料プール温度 2号機 S/C 圧力、CAMS S/C 放射線モニタ 3号機 FPC 3#ターボ カクパ
データ採取対象外	4号機：炉心に燃料がないため、原子炉及びD/W関連のデータは採取せず。 5~6号機：現在冷温停止中のため、D/W関連データは採取せず。	-
状況推移を 継続確認中	指示は出ているものの、指示値ハンチング・マイナス表示など他パラメータと明らかに異なる推移を示したものを。	1号機 原子炉水位 2号機 原子炉水位、D/W圧力、RPVパローシール温度 3号機 原子炉水位、原子炉圧力、RPVパローシール温度、CAMS D/W(A)放射線モニタ

福島第一原子力発電所 1号機 水位・圧力に関するパラメータ



福島第一原子力発電所 1号機 水位・圧力に関するパラメータ

【注意事項】
各計測値については、地震やその他の事象発生時の影響を受けて、通常の計測環境条件を超えているものもあり、正しく測定されていない可能性がある計測器も存在している。
プラントの状況を把握するために、このような計測の不確かさも考慮したうえで、複数の計測器から得られる情報を参照して変化の傾向にも着目して総合的に判断している。

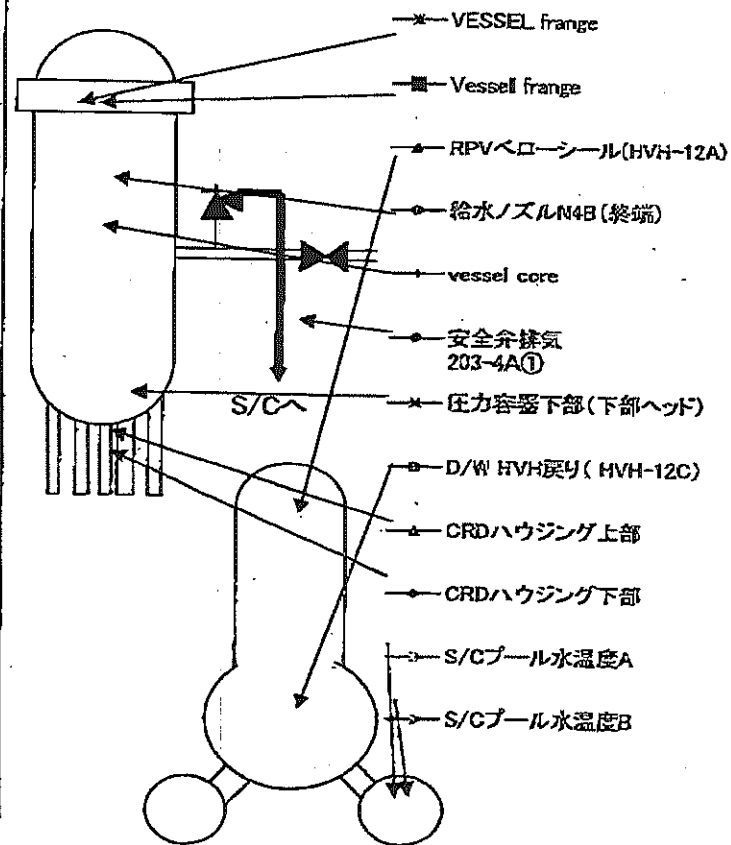
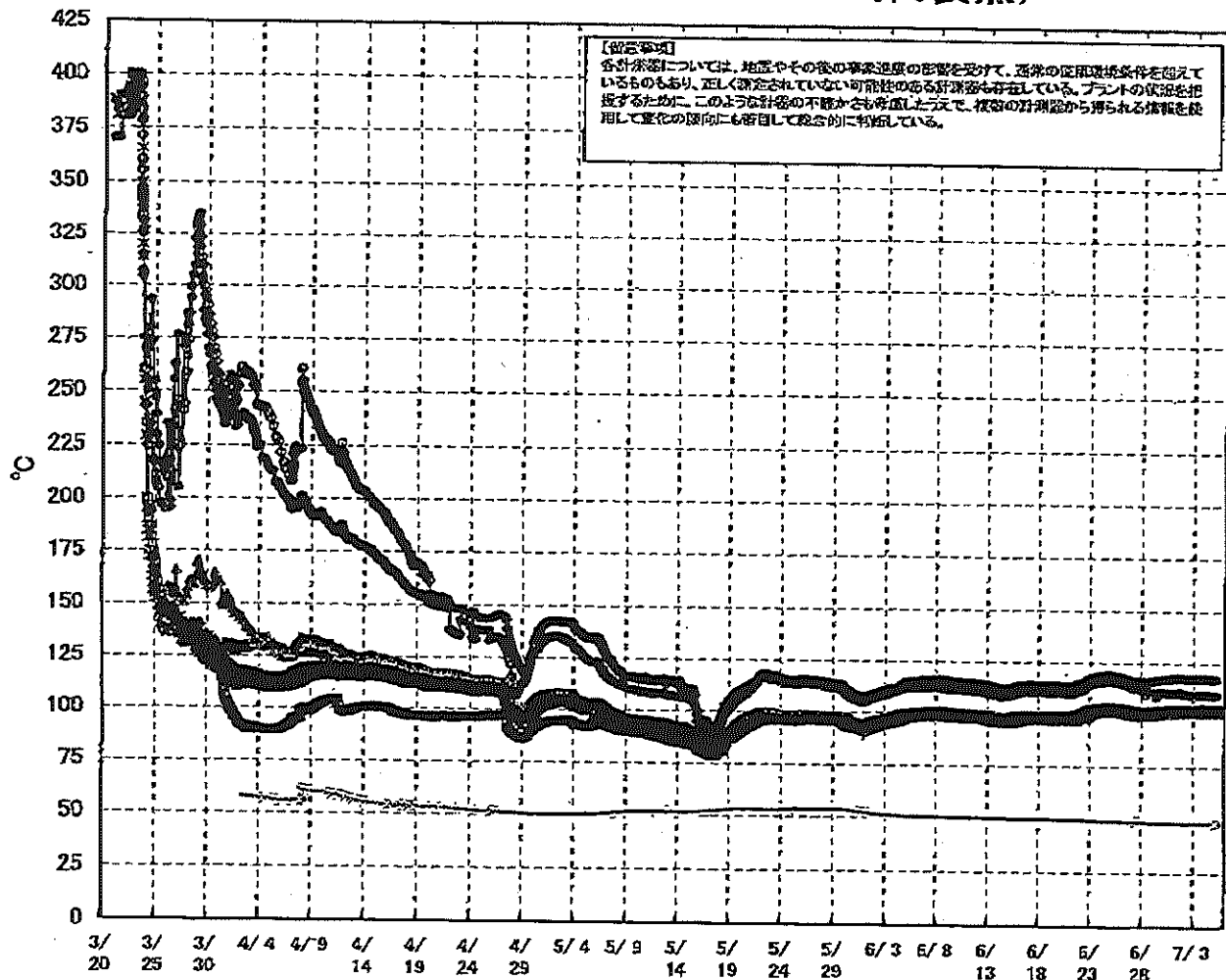
日時	原子炉水位 (燃料罐(A)) (mm)	原子炉水位 (燃料罐(B)) (mm)	A系原子炉圧力 (MPa)	B系原子炉圧力 (MPa)	D/W圧力 (MPa abs)	S/C(E)圧力 (MPa abs)	GAMS D/A(A) (Sv/h)	GAMS D/W(B) (Sv/h)	GAMS S/C(A) (Sv/h)	GAMS S/C(B) (Sv/h)	備考
6/28 2:00	-1650	-1650	0.029	-	0.1361	0.115	0.00E+00	6.00E+01	7.40E-01	7.61E-01	
6/28 5:00	-1650	-1650	0.029	-	0.1363	0.115	0.00E+00	3.54E+01	7.43E-01	7.64E-01	
6/28 8:00	-1650	-1650	0.029	-	0.1363	0.115	0.00E+00	5.19E+01	7.46E-01	7.67E-01	
6/28 11:00	-1650	-1650	0.029	-	0.1365	0.115	0.00E+00	3.22E+01	7.48E-01	7.69E-01	
6/28 14:00	-1650	-1650	0.029	-	0.1367	0.115	0.00E+00	3.58E+01	7.49E-01	7.72E-01	
6/28 17:00	-1650	-1650	0.029	-	0.1371	0.115	0.00E+00	3.20E+01	7.50E-01	7.72E-01	
6/28 19:00	-1650	-1650	0.029	-	0.1372	0.115	0.00E+00	3.10E+01	7.51E-01	7.74E-01	
6/28 23:00	-1650	-1650	0.029	-	0.1375	0.115	0.00E+00	3.10E+01	7.52E-01	7.75E-01	
6/29 2:00	-1650	-1650	0.029	-	0.1378	0.115	0.00E+00	3.27E+01	7.52E-01	7.75E-01	
6/29 5:00	-1650	-1650	0.029	-	0.1379	0.120	0.00E+00	3.38E+01	7.53E-01	7.75E-01	
6/29 8:00	-1650	-1650	0.031	-	0.1381	0.120	0.00E+00	3.10E+01	7.54E-01	7.75E-01	
6/29 11:00	-1650	-1650	0.031	-	0.1383	0.120	0.00E+00	2.93E+01	7.54E-01	7.75E-01	
6/29 14:00	-1600	-1600	0.031	-	0.1387	0.120	0.00E+00	3.28E+01	7.55E-01	7.73E-01	
6/29 17:00	-1600	-1600	0.031	-	0.1392	0.120	0.00E+00	3.39E+01	7.54E-01	7.75E-01	
6/29 20:00	-1600	-1600	0.033	-	0.1395	0.120	0.00E+00	3.12E+01	7.55E-01	7.75E-01	
6/29 23:00	-1600	-1600	0.033	-	0.1396	0.120	0.00E+00	3.73E+01	7.55E-01	7.75E-01	
6/30 2:00	-1600	-1600	0.033	-	0.1399	0.120	0.00E+00	3.62E+01	7.55E-01	7.75E-01	
6/30 5:00	-1600	-1600	0.033	-	0.1402	0.120	0.00E+00	3.73E+01	7.55E-01	7.75E-01	
6/30 8:00	-1600	-1600	0.033	-	0.1405	0.120	0.00E+00	3.42E+01	7.55E-01	7.75E-01	
6/30 11:00	-1600	-1600	0.033	-	0.1408	0.120	0.00E+00	4.32E+01	7.55E-01	7.75E-01	
6/30 14:00	-1600	-1600	0.035	-	0.1411	0.120	0.00E+00	3.83E+01	7.55E-01	7.75E-01	
6/30 17:00	-1600	-1600	0.035	-	0.1413	0.120	0.00E+00	4.10E+01	7.55E-01	7.75E-01	
6/30 20:00	-1600	-1600	0.035	-	0.1416	0.120	0.00E+00	5.30E+01	7.55E-01	7.75E-01	
6/30 23:00	-1600	-1600	0.035	-	0.1417	0.125	0.00E+00	1.97E+02	7.55E-01	7.75E-01	
7/1 2:00	-1600	-1600	0.035	-	0.1417	0.125	0.00E+00	3.92E+01	7.54E-01	7.74E-01	
7/1 5:00	-1600	-1600	0.035	-	0.1417	0.125	0.00E+00	2.10E+02	7.54E-01	7.74E-01	
7/1 8:00	-1600	-1600	0.035	-	0.1417	0.125	0.00E+00	4.28E+01	7.54E-01	7.74E-01	
7/1 11:00	-1600	-1600	0.035	-	0.1418	0.125	0.00E+00	3.42E+01	7.53E-01	7.73E-01	
7/1 14:00	-1600	-1600	0.038	-	0.1420	0.125	0.00E+00	3.69E+01	7.53E-01	7.71E-01	
7/1 17:00	-1550	-1550	0.038	-	0.1421	0.125	0.00E+00	3.61E+01	7.53E-01	7.71E-01	
7/1 20:00	-1550	-1550	0.036	-	0.1420	0.125	0.00E+00	2.14E+02	7.53E-01	7.72E-01	
7/1 23:00	-1600	-1600	0.036	-	0.1421	0.125	0.00E+00	1.09E+02	7.52E-01	7.71E-01	
7/2 2:00	-1650	-1650	0.036	-	0.1421	0.125	0.00E+00	2.28E+02	7.52E-01	7.72E-01	
7/2 5:00	-1650	-1650	0.036	-	0.1420	0.125	0.00E+00	2.26E+02	7.52E-01	7.72E-01	
7/2 8:00	-1650	-1650	0.038	-	0.1421	0.125	0.00E+00	1.30E+02	7.52E-01	7.71E-01	
7/2 11:00	-1650	-1650	0.036	-	0.1419	0.125	0.00E+00	4.20E+01	7.51E-01	7.70E-01	
7/2 14:00	-1650	-1650	0.036	-	0.1421	0.125	0.00E+00	2.30E+02	7.51E-01	7.70E-01	
7/2 17:00	-1650	-1650	0.038	-	0.1421	0.125	0.00E+00	2.22E+02	7.51E-01	7.70E-01	
7/2 20:00	-1650	-1650	0.036	-	0.1422	0.125	0.00E+00	1.22E+02	7.50E-01	7.70E-01	
7/2 23:00	-1650	-1650	0.036	-	0.1423	0.125	0.00E+00	2.25E+02	7.50E-01	7.69E-01	
7/3 2:00	-1650	-1650	0.036	-	0.1423	0.125	0.00E+00	4.87E+01	7.50E-01	7.69E-01	
7/3 5:00	-1700	-1700	0.036	-	0.1423	0.125	0.00E+00	6.00E+01	7.50E-01	7.69E-01	
7/3 8:00	-1650	-1650	0.036	-	0.1423	0.125	0.00E+00	2.57E+02	7.49E-01	7.69E-01	
7/3 11:00	-1650	-1650	0.036	-	0.1425	0.125	0.00E+00	2.66E+02	7.49E-01	7.69E-01	
7/3 14:00	-1650	-1650	0.036	-	0.1426	0.125	0.00E+00	2.59E+02	7.49E-01	7.68E-01	
7/3 17:00	-1650	-1650	0.036	-	0.1427	0.125	0.00E+00	2.59E+02	7.49E-01	7.68E-01	
7/3 20:00	-1650	-1650	0.036	-	0.1428	0.125	0.00E+00	2.65E+02	7.49E-01	7.68E-01	
7/3 23:00	-1650	-1650	0.036	-	0.1428	0.125	0.00E+00	2.35E+02	7.48E-01	7.67E-01	
7/4 2:00	-1650	-1650	0.036	-	0.1429	0.125	0.00E+00	2.33E+02	7.48E-01	7.67E-01	
7/4 5:00	-1650	-1650	0.038	-	0.1429	0.125	0.00E+00	6.88E+01	7.48E-01	7.67E-01	
7/4 8:00	-1600	-1600	0.037	-	0.1429	0.125	0.00E+00	3.96E+01	7.47E-01	7.67E-01	
7/4 11:00	-1600	-1600	0.037	-	0.1427	0.125	0.00E+00	3.98E+01	7.47E-01	7.66E-01	
7/4 14:00	-1600	-1600	0.038	-	0.1429	0.125	0.00E+00	3.87E+01	7.46E-01	7.64E-01	
7/4 17:00	-1600	-1600	0.038	-	0.1430	0.125	0.00E+00	3.80E+01	7.46E-01	7.65E-01	
7/4 20:00	-1650	-1650	0.038	-	0.1429	0.125	0.00E+00	2.64E+02	7.46E-01	7.67E-01	
7/4 23:00	-1650	-1650	0.037	-	0.1429	0.125	0.00E+00	3.19E+01	7.46E-01	7.67E-01	
7/5 2:00	-1650	-1650	0.037	-	0.1428	0.125	0.00E+00	4.02E+01	7.45E-01	7.66E-01	
7/5 5:00	-1650	-1650	0.037	-	0.1428	0.125	0.00E+00	4.19E+01	7.45E-01	7.66E-01	

DS

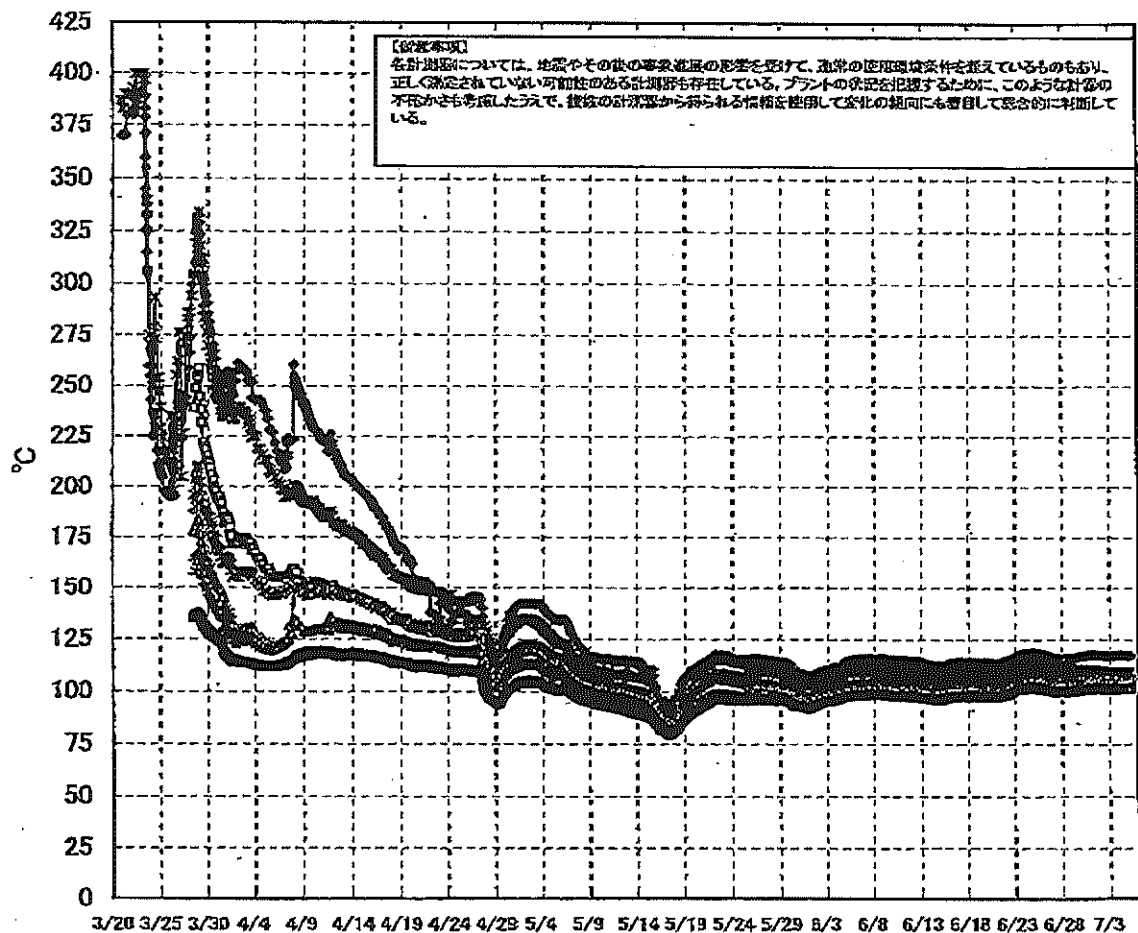
計器不良 計器不良

20170707 08:50:10 福島第一原子力発電所 1号機 水位・圧力に関するパラメータ

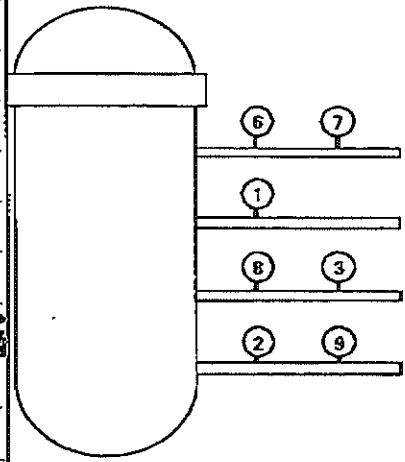
福島第一原子力発電所 1号機 温度に関するパラメータ (代表点)



福島第一原子力発電所 1号機 温度に関するパラメータ (給水ノズル及び安全弁排気温度)



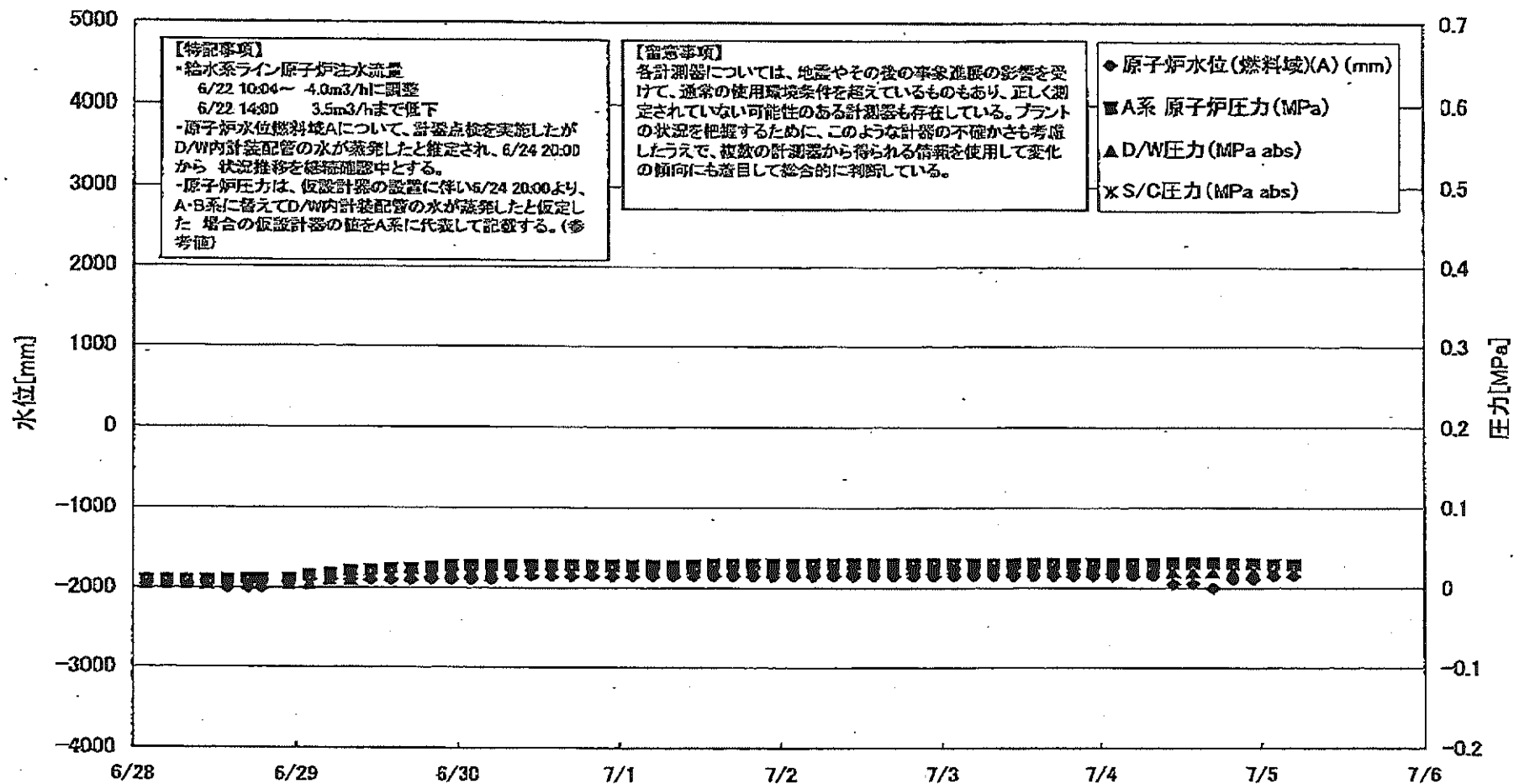
3/27以降、これまで継続監視してきた給水ノズルN4Bと安全弁排気203-4Aの温度が上昇してきたことから、同様の位置を計測している他の計測点と比較するために計測点を3/28 12:30より増やして採取する。



- ◆ 給水ノズルN4B(終端)
 - 給水ノズルN4B(内)
 - ▲ 給水ノズルN4C(終端)
 - 給水ノズルN4C(内)
 - ✖ 安全弁排気 203-4A①
 - ✖ 安全弁排気 203-4C②
 - 安全弁排気 203-4B③
 - +
 - SR弁排気 203-3A⑥
 - SR弁排気 203-3B⑦
 - ◇ SR弁排気 203-3C⑧
 - △ SR弁排気 203-3D⑨
- D/Wへ排気
- S/Cへ排気

2011年7月14日 11時17分 福島第一原子力発電所 1号機 温度に関するパラメータ (給水ノズル及び安全弁排気温度)

福島第一原子力発電所 2号機 水位-圧力に関するパラメータ



2011年7月10日 17時17分 福島第一原子力発電所 2号機 水位-圧力に関するパラメータ

第一原子力発電所 2号機 水位・圧力に関するパラメータ

【留意事項】
 各計測器については、試験やその他の事故試験の結果を基に、通常の使用環境条件を超えているものもあり、正しく測定されていない可能性のある計測器も存在している。
 プラントの状況を把握するために、このような計測器の不確かさも考慮したうえで、検査の計測器から得られる情報を採用して定常の傾向にも着目して総合的に判断している。

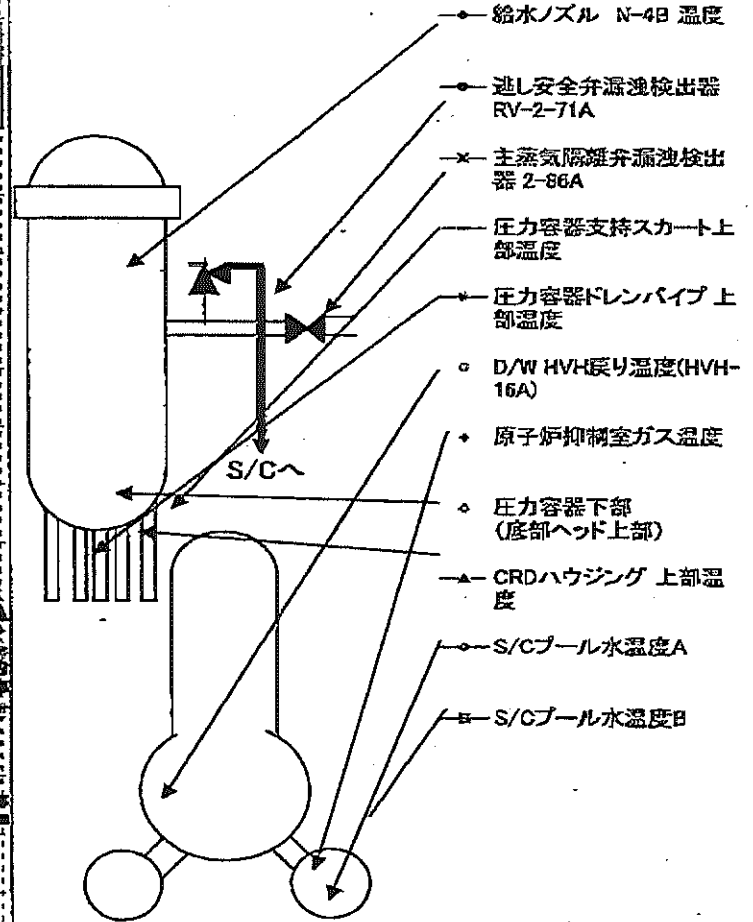
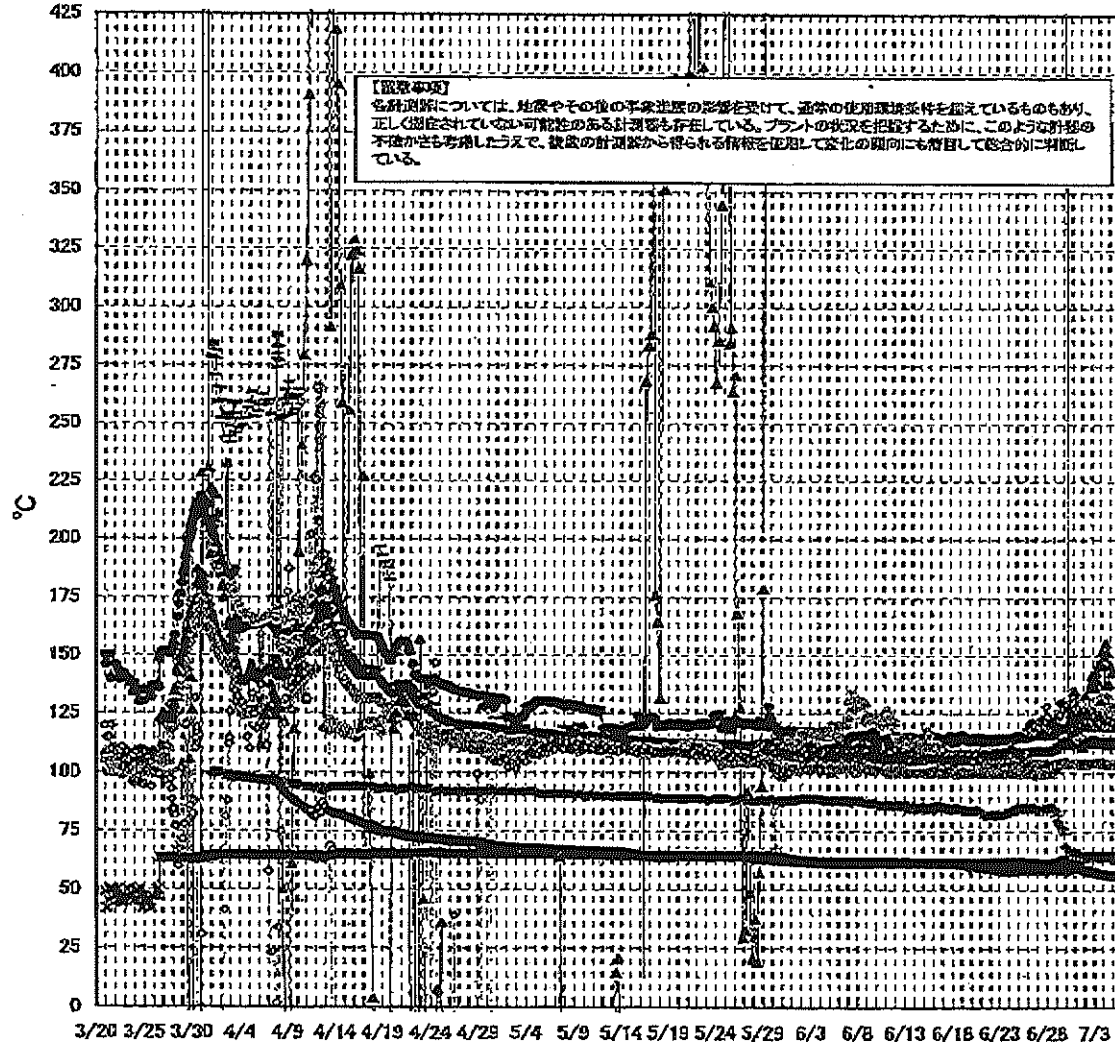
日時	原子炉水位 (燃料槽)(A) (mm)	原子炉水位 (燃料槽)(B) (mm)	A系 原子炉 圧力(MPa)	B系 原子炉 圧力(MPa)	D/W圧力 (MPa abs)	S/C圧力 (MPa abs)	GAMS D/W(A) (Sv/h)	GAMS D/W(B) (Sv/h)	GAMS S/C(A) (Sv/h)	GAMS S/C(B) (Sv/h)	中央制御 室線量 (mSv/h)	備考
6/28 2:00	-1900	-2150	0.009	-	0.005	-	1.37E+01	1.52E+01	2.28E-01	1.53E+01	0.010	
6/28 5:00	-1900	-2150	0.009	-	0.005	-	1.37E+01	1.52E+01	2.27E-01	1.63E+01	0.010	
6/28 8:00	-1900	-2150	0.009	-	0.005	-	1.37E+01	1.52E+01	2.27E-01	1.60E+01	0.010	
6/28 11:00	-1900	-2150	0.009	-	0.005	-	1.38E+01	1.52E+01	2.28E-01	1.64E+01	0.010	
6/28 14:00	-2000	-2150	0.010	-	0.005	-	1.38E+01	1.52E+01	2.28E-01	1.66E+01	0.010	
6/28 17:00	-2000	-2150	0.011	-	0.005	-	1.38E+01	1.52E+01	2.28E-01	1.54E+01	0.010	
6/28 19:00	-2000	-2150	0.011	-	0.005	-	1.38E+01	1.52E+01	2.25E-01	1.54E+01	0.012	
6/28 23:00	-1900	-2150	0.011	-	0.005	-	1.37E+01	1.52E+01	2.25E-01	1.62E+01	0.010	
6/29 2:00	-1900	-2150	0.016	-	0.005	-	1.37E+01	1.51E+01	2.24E-01	1.63E+00	0.011	
6/29 5:00	-1900	-2150	0.018	-	0.010	-	1.37E+01	1.51E+01	2.23E-01	1.62E+01	0.010	
6/29 8:00	-1900	-2150	0.021	-	0.010	-	1.37E+01	1.51E+01	2.22E-01	1.61E+01	0.010	
6/29 11:00	-1900	-2150	0.022	-	0.015	-	1.38E+01	1.51E+01	2.21E-01	1.60E+01	0.010	
6/29 14:00	-1900	-2150	0.024	-	0.015	-	1.38E+01	1.50E+01	2.20E-01	1.59E+01	0.010	
6/29 17:00	-1900	-2150	0.024	-	0.015	-	1.38E+01	1.50E+01	2.20E-01	1.58E+01	0.010	
6/29 20:00	-1900	-2150	0.025	-	0.020	-	1.38E+01	1.50E+01	2.21E-01	1.58E+01	0.010	
6/29 23:00	-1900	-2150	0.025	-	0.020	-	1.38E+01	1.50E+01	2.20E-01	1.59E+01	0.010	
6/30 2:00	-1900	-2150	0.025	-	0.020	-	1.38E+01	1.50E+01	2.19E-01	1.54E+01	0.010	
6/30 5:00	-1900	-2150	0.025	-	0.020	-	1.38E+01	1.50E+01	2.16E-01	1.52E+01	0.010	
6/30 8:00	-1850	-2150	0.025	-	0.020	-	1.38E+01	1.50E+01	2.14E-01	1.51E+01	0.010	
6/30 11:00	-1850	-2150	0.025	-	0.020	-	1.38E+01	1.50E+01	2.13E-01	1.50E+01	0.010	
6/30 14:00	-1850	-2150	0.025	-	0.020	-	1.38E+01	1.49E+01	2.12E-01	1.70E+01	0.010	
6/30 17:00	-1850	-2150	0.025	-	0.020	-	1.35E+01	1.48E+01	2.11E-01	1.55E+01	0.011	
6/30 20:00	-1850	-2150	0.025	-	0.020	-	1.35E+01	1.48E+01	2.10E-01	1.84E+01	0.013	
6/30 23:00	-1850	-2150	0.025	-	0.020	-	1.35E+01	1.49E+01	2.08E-01	1.52E+01	0.013	
7/1 2:00	-1850	-2150	0.025	-	0.020	-	1.35E+01	1.48E+01	2.07E-01	1.46E+01	0.013	
7/1 5:00	-1850	-2150	0.025	-	0.025	-	1.35E+01	1.48E+01	2.05E-01	1.44E+01	0.013	
7/1 8:00	-1850	-2150	0.025	-	0.025	-	1.35E+01	1.48E+01	2.04E-01	1.41E+01	0.013	
7/1 11:00	-1850	-2150	0.025	-	0.025	-	1.35E+01	1.48E+01	2.03E-01	1.37E+01	0.013	
7/1 14:00	-1850	-2150	0.030	-	0.025	-	1.35E+01	1.48E+01	2.02E-01	1.38E+01	0.010	
7/1 17:00	-1850	-2150	0.030	-	0.025	-	1.34E+01	1.48E+01	2.01E-01	1.34E+01	0.012	
7/1 20:00	-1850	-2150	0.030	-	0.025	-	1.34E+01	1.48E+01	2.00E-01	1.48E+01	0.011	
7/1 23:00	-1850	-2150	0.030	-	0.025	-	1.34E+01	1.48E+01	1.99E-01	1.24E+01	0.012	
7/2 2:00	-1850	-2150	0.030	-	0.025	-	1.34E+01	1.48E+01	1.98E-01	1.31E+01	0.011	
7/2 5:00	-1850	-2150	0.030	-	0.025	-	1.34E+01	1.48E+01	1.97E-01	1.46E+01	0.012	
7/2 8:00	-1850	-2150	0.030	-	0.025	-	1.34E+01	1.48E+01	1.97E-01	1.40E+01	0.012	
7/2 11:00	-1850	-2150	0.030	-	0.025	-	1.34E+01	1.48E+01	1.96E-01	1.44E+01	0.012	
7/2 14:00	-1850	-2150	0.030	-	0.025	-	1.34E+01	1.48E+01	1.95E-01	1.33E+01	0.012	
7/2 17:00	-1850	-2150	0.030	-	0.025	-	1.34E+01	1.48E+01	1.95E-01	1.31E+01	0.011	
7/2 20:00	-1850	-2150	0.030	-	0.025	-	1.34E+01	1.48E+01	1.95E-01	1.50E+01	0.012	
7/2 23:00	-1850	-2150	0.030	-	0.025	-	1.34E+01	1.48E+01	1.95E-01	1.52E+01	0.010	
7/3 2:00	-1850	-2150	0.030	-	0.025	-	1.34E+01	1.48E+01	1.95E-01	1.32E+01	0.011	
7/3 5:00	-1850	-2150	0.030	-	0.025	-	1.34E+01	1.48E+01	1.95E-01	1.28E+01	0.012	
7/3 8:00	-1850	-2150	0.030	-	0.025	-	1.34E+01	1.48E+01	1.95E-01	1.30E+01	0.012	
7/3 11:00	-1850	-2150	0.030	-	0.025	-	1.33E+01	1.48E+01	1.95E-01	1.31E+01	0.012	
7/3 14:00	-1850	-2150	0.030	-	0.025	-	1.33E+01	1.48E+01	1.95E-01	1.34E+01	0.012	
7/3 17:00	-1850	-2150	0.030	-	0.025	-	1.33E+01	1.48E+01	1.92E-01	1.43E+01	0.012	
7/3 20:00	-1850	-2150	0.030	-	0.025	-	1.33E+01	1.48E+01	1.90E-01	1.56E+01	0.012	
7/3 23:00	-1850	-2150	0.030	-	0.025	-	1.33E+01	1.48E+01	1.90E-01	1.44E+01	0.011	
7/4 2:00	-1850	-2150	0.030	-	0.025	-	1.33E+01	1.47E+01	1.89E-01	1.78E+01	0.011	
7/4 5:00	-1850	-2150	0.030	-	0.025	-	1.33E+01	1.47E+01	1.88E-01	1.43E+01	0.011	
7/4 8:00	-1850	-2150	0.030	-	0.025	-	1.33E+01	1.47E+01	1.88E-01	1.35E+01	0.011	
7/4 11:00	-1850	-2150	0.031	-	0.020	-	1.33E+01	1.47E+01	1.90E-01	1.74E+01	0.013	
7/4 14:00	-1850	-2150	0.031	-	0.020	-	1.33E+01	1.47E+01	1.90E-01	1.58E+01	0.012	
7/4 17:00	-2000	-2150	0.031	-	0.020	-	1.33E+01	1.47E+01	1.90E-01	1.22E+01	0.011	
7/4 20:00	-1900	-2150	0.030	-	0.020	-	1.33E+01	1.47E+01	1.90E-01	1.23E+01	0.012	
7/4 23:00	-1900	-2150	0.030	-	0.020	-	1.33E+01	1.47E+01	1.89E-01	1.18E+01	0.012	
7/5 2:00	-1850	-2150	0.029	-	0.020	-	1.33E+01	1.47E+01	1.89E-01	1.09E+01	0.012	
7/5 5:00	-1850	-2150	0.029	-	0.020	-	1.33E+01	1.47E+01	1.88E-01	1.08E+01	0.013	

計器不良

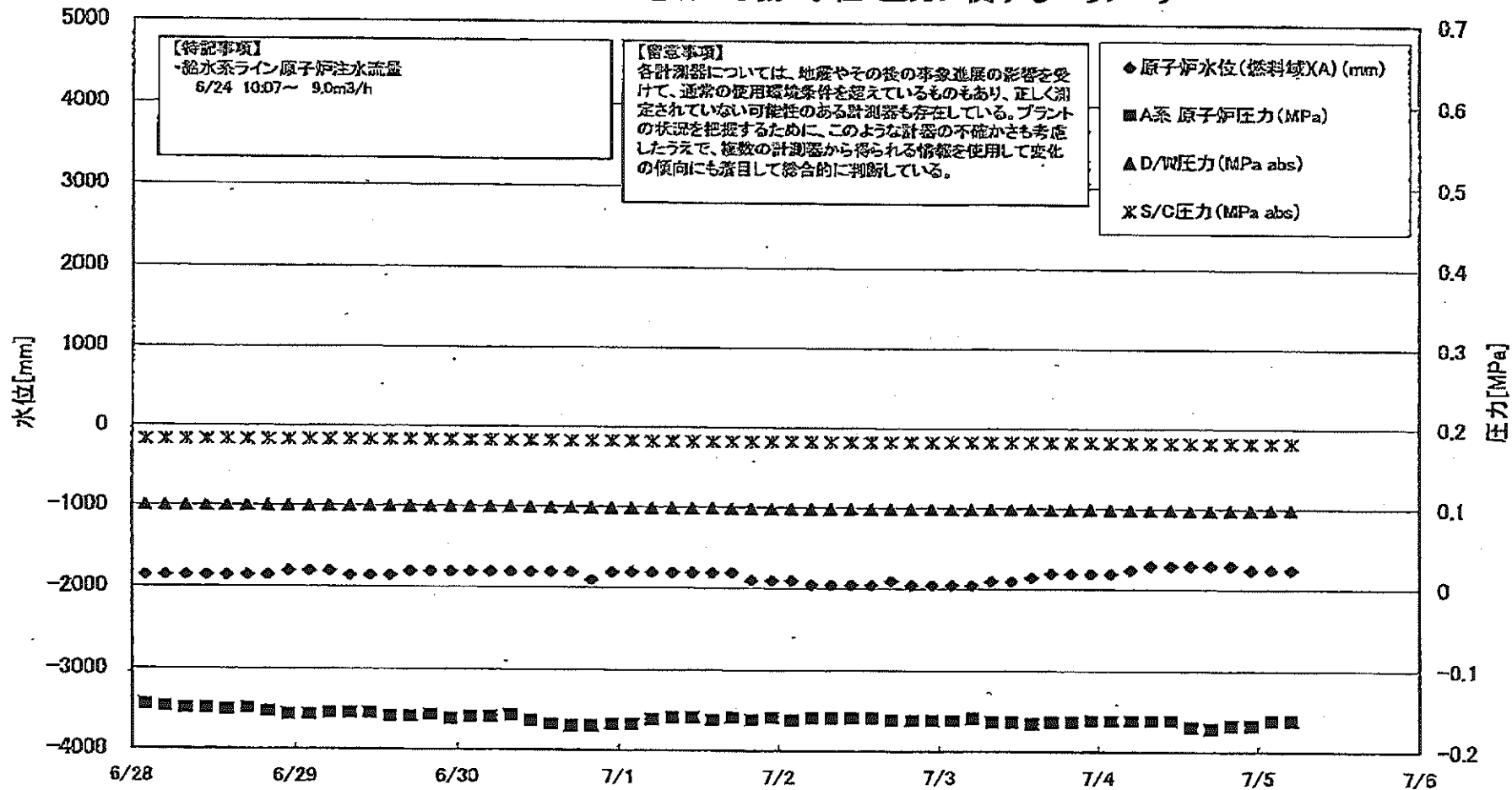
計器不良

No. 7/04 P. 9
 東京電力(株) 原子力発電 茨城
 2011年 7月 20日 10時00分

福島第一原子力発電所 2号機 温度に関するパラメータ(代表点)



福島第一原子力発電所 3号機 水位・圧力に関するパラメータ



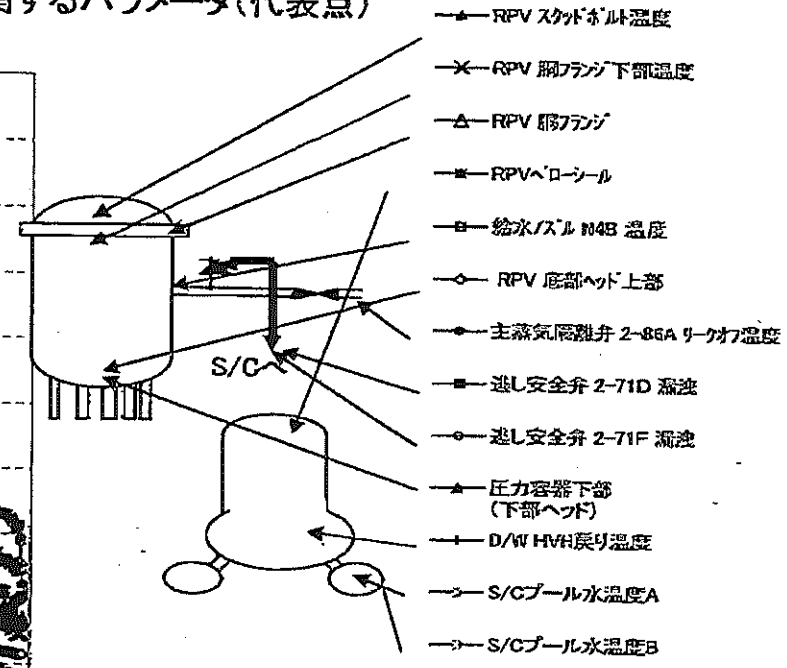
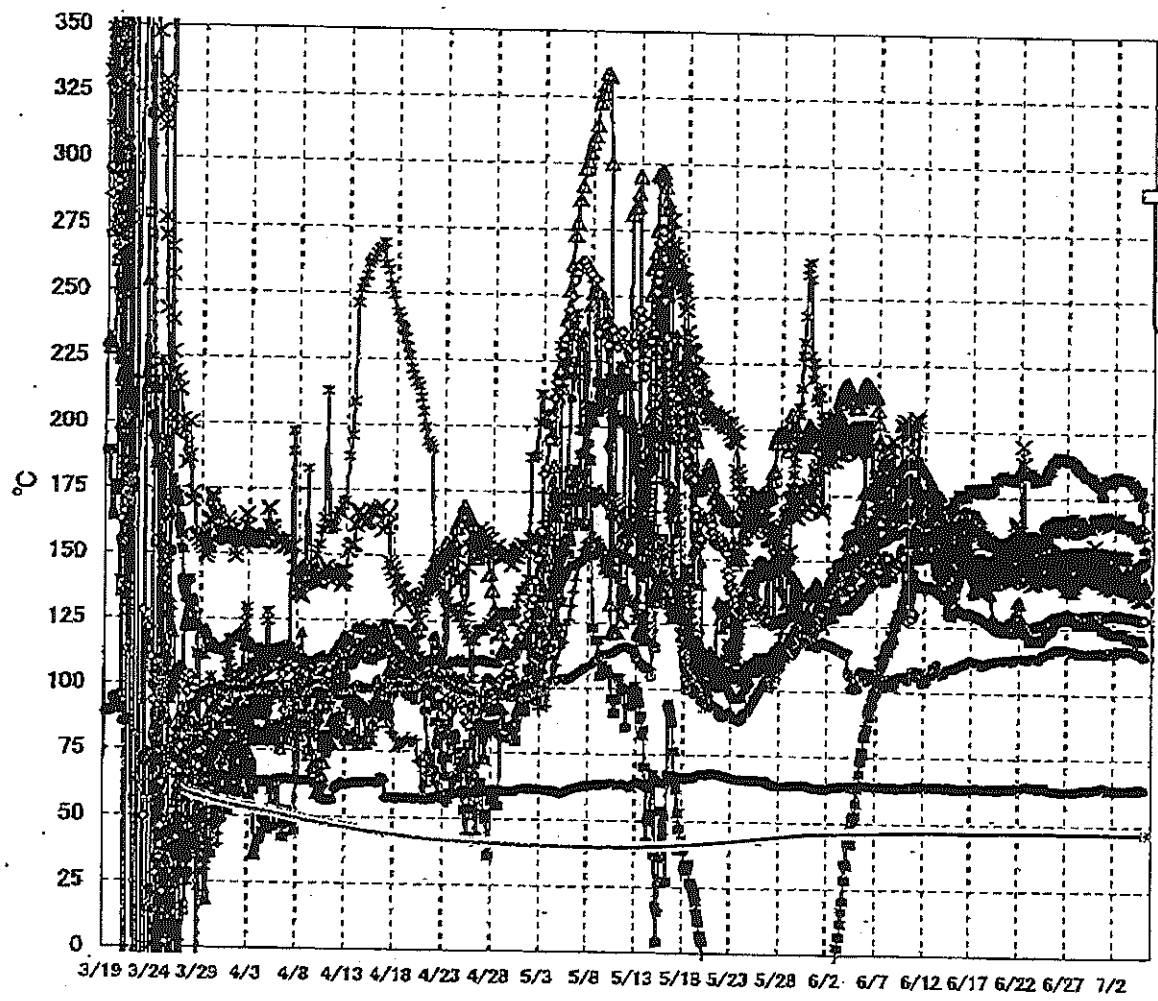
第一原子力発電所 3号機 水位・圧力に関するパラメータ

【注意事項】
 各計測器については、定期やその他の検査記録の取扱いを受けて、お済の使用履歴条件を揃えているものもあり、正しく測定されていない可能性がある計測器も存在している。
 プラントの状況を把握するために、このような計測の不確かさも考慮しうたえて、複数の計測器から得られる情報を活用して変化の傾向にも着目して総合的に判断している。

日時	原子炉水位 (mm)	原子炉水位 (mm)	原子炉圧力 (MPa)	原子炉圧力 (MPa)	D/W圧力(MPa abs)	S/W圧力(MPa abs)	GMS D/W(A) (Sv/h)	GMS D/W(B) (Sv/h)	GMS S/W(A) (Sv/h)	GMS S/W(B) (Sv/h)	中央制御 室録音 (μSv/h)	備考
6/28 2:00	-1850	-2200	-0.145	-0.104	0.1003	0.1827	4.89E+00	2.97E+00	3.29E-01	3.06E-01	0.027	
6/28 5:00	-1850	-2200	-0.147	-0.102	0.1003	0.1827	4.89E+00	2.97E+00	3.29E-01	3.06E-01	0.027	
6/28 8:00	-1850	-2200	-0.149	-0.104	0.1003	0.1829	4.89E+00	2.97E+00	3.29E-01	3.06E-01	0.027	
6/28 11:00	-1850	-2200	-0.149	-0.102	0.1003	0.1829	4.88E+00	2.98E+00	3.28E-01	3.06E-01	0.027	
6/28 14:00	-1850	-2150	-0.151	-0.100	0.1003	0.1829	4.88E+00	2.98E+00	3.29E-01	3.06E-01	0.025	
6/28 17:00	-1850	-2150	-0.149	-0.100	0.0999	0.1829	4.87E+00	2.98E+00	3.28E-01	3.05E-01	0.027	
6/28 20:00	-1850	-2150	-0.153	-0.098	0.0999	0.1829	4.86E+00	2.98E+00	3.28E-01	3.05E-01	0.025	
6/28 23:00	-1800	-2150	-0.157	-0.100	0.0999	0.1829	4.86E+00	2.98E+00	3.28E-01	3.05E-01	0.025	
6/29 2:00	-1800	-2150	-0.157	-0.102	0.0998	0.1829	4.85E+00	2.98E+00	3.28E-01	3.05E-01	0.027	
6/29 5:00	-1800	-2150	-0.155	-0.100	0.1001	0.1829	4.85E+00	2.98E+00	3.27E-01	3.04E-01	0.027	
6/29 8:00	-1850	-2200	-0.156	-0.102	0.1001	0.1829	4.84E+00	2.98E+00	3.27E-01	3.04E-01	0.027	
6/29 11:00	-1850	-2200	-0.156	-0.100	0.1001	0.1831	4.84E+00	2.98E+00	3.27E-01	3.04E-01	0.027	
6/29 14:00	-1850	-2200	-0.159	-0.100	0.0999	0.1831	4.83E+00	2.98E+00	3.27E-01	3.04E-01	0.025	
6/29 17:00	-1800	-2200	-0.159	-0.102	0.0998	0.1829	4.82E+00	2.98E+00	3.27E-01	3.03E-01	0.027	
6/29 20:00	-1800	-2150	-0.157	-0.102	0.0999	0.1829	4.82E+00	2.98E+00	3.26E-01	3.03E-01	0.027	
6/29 23:00	-1800	-2150	-0.162	-0.102	0.0999	0.1831	4.81E+00	2.98E+00	3.26E-01	3.03E-01	0.027	
6/30 2:00	-1800	-2150	-0.159	-0.102	0.0999	0.1831	4.81E+00	2.98E+00	3.26E-01	3.03E-01	0.027	
6/30 5:00	-1800	-2150	-0.159	-0.102	0.0999	0.1829	4.80E+00	2.98E+00	3.26E-01	3.03E-01	0.027	
6/30 8:00	-1800	-2150	-0.157	-0.102	0.1001	0.1829	4.80E+00	2.98E+00	3.26E-01	3.03E-01	0.027	
6/30 11:00	-1800	-2150	-0.164	-0.102	0.0994	0.1829	4.79E+00	2.98E+00	3.25E-01	3.02E-01	0.028	
6/30 14:00	-1800	-2150	-0.160	-0.102	0.0991	0.1829	4.79E+00	2.98E+00	3.25E-01	3.02E-01	0.027	
6/30 17:00	-1800	-2150	-0.170	-0.102	0.0991	0.1827	4.78E+00	2.98E+00	3.25E-01	3.02E-01	0.026	
6/30 20:00	-1900	-2250	-0.170	-0.100	0.0992	0.1827	4.78E+00	2.98E+00	3.25E-01	3.01E-01	0.025	
6/30 23:00	-1800	-2250	-0.168	-0.100	0.0991	0.1827	4.77E+00	2.98E+00	3.25E-01	3.01E-01	0.027	
7/1 2:00	-1800	-2250	-0.168	-0.100	0.0992	0.1825	4.77E+00	2.98E+00	3.25E-01	3.01E-01	0.027	
7/1 5:00	-1800	-2250	-0.162	-0.098	0.0994	0.1824	4.78E+00	2.98E+00	3.25E-01	3.01E-01	0.026	
7/1 8:00	-1800	-2250	-0.159	-0.100	0.0994	0.1825	4.78E+00	2.98E+00	3.25E-01	3.01E-01	0.025	
7/1 11:00	-1800	-2250	-0.159	-0.098	0.0992	0.1824	4.79E+00	2.98E+00	3.25E-01	3.01E-01	0.027	
7/1 14:00	-1800	-2250	-0.162	-0.098	0.0991	0.1824	4.78E+00	2.98E+00	3.25E-01	3.01E-01	0.027	
7/1 17:00	-1800	-2250	-0.159	-0.100	0.0991	0.1822	4.78E+00	2.98E+00	3.25E-01	3.01E-01	0.027	
7/1 20:00	-1800	-2250	-0.162	-0.100	0.0992	0.1824	4.78E+00	2.98E+00	3.25E-01	3.01E-01	0.027	
7/1 23:00	-1900	-2250	-0.156	-0.100	0.0992	0.1824	4.78E+00	2.98E+00	3.25E-01	3.02E-01	0.027	
7/2 2:00	-1900	-2250	-0.162	-0.098	0.0992	0.1822	4.79E+00	2.98E+00	3.25E-01	3.02E-01	0.027	
7/2 5:00	-1950	-2300	-0.159	-0.100	0.0992	0.1824	4.78E+00	2.98E+00	3.25E-01	3.02E-01	0.027	
7/2 8:00	-1950	-2250	-0.159	-0.100	0.0992	0.1824	4.78E+00	2.98E+00	3.25E-01	3.02E-01	0.027	
7/2 11:00	-1950	-2250	-0.158	-0.102	0.0992	0.1824	4.78E+00	2.98E+00	3.25E-01	3.02E-01	0.027	
7/2 14:00	-1950	-2250	-0.159	-0.100	0.0992	0.1824	4.78E+00	2.98E+00	3.25E-01	3.02E-01	0.027	
7/2 17:00	-1900	-2250	-0.162	-0.100	0.0992	0.1822	4.80E+00	2.98E+00	3.25E-01	3.02E-01	0.027	
7/2 20:00	-1950	-2250	-0.162	-0.102	0.0992	0.1822	4.80E+00	2.98E+00	3.26E-01	3.03E-01	0.026	
7/2 23:00	-1950	-2250	-0.162	-0.102	0.0992	0.1822	4.90E+00	2.98E+00	3.26E-01	3.03E-01	0.027	
7/3 2:00	-1950	-2250	-0.162	-0.102	0.0992	0.1824	4.87E+00	2.98E+00	3.26E-01	3.03E-01	0.027	
7/3 5:00	-1950	-2250	-0.159	-0.104	0.0992	0.1822	4.87E+00	2.98E+00	3.26E-01	3.03E-01	0.027	
7/3 8:00	-1900	-2250	-0.164	-0.102	0.0992	0.1824	4.88E+00	2.98E+00	3.26E-01	3.04E-01	0.027	
7/3 11:00	-1900	-2200	-0.164	-0.102	0.0992	0.1824	4.88E+00	2.98E+00	3.26E-01	3.04E-01	0.027	
7/3 14:00	-1850	-2150	-0.166	-0.104	0.0991	0.1822	4.85E+00	2.98E+00	3.26E-01	3.04E-01	0.028	
7/3 17:00	-1800	-2150	-0.164	-0.102	0.0992	0.1824	4.85E+00	2.98E+00	3.26E-01	3.04E-01	0.027	
7/3 20:00	-1800	-2150	-0.164	-0.102	0.0992	0.1822	4.86E+00	2.98E+00	3.26E-01	3.04E-01	0.027	
7/3 23:00	-1800	-2150	-0.162	-0.104	0.0991	0.1824	4.83E+00	2.98E+00	3.26E-01	3.04E-01	0.027	
7/4 2:00	-1800	-2100	-0.162	-0.104	0.0999	0.1820	4.83E+00	2.98E+00	3.26E-01	3.04E-01	0.027	
7/4 5:00	-1750	-2050	-0.162	-0.102	0.0999	0.1820	4.82E+00	2.98E+00	3.26E-01	3.04E-01	0.027	
7/4 8:00	-1700	-2050	-0.162	-0.102	0.0995	0.1818	4.81E+00	2.98E+00	3.26E-01	3.04E-01	0.027	
7/4 11:00	-1700	-2050	-0.162	-0.102	0.0994	0.1818	4.81E+00	2.98E+00	3.26E-01	3.04E-01	0.027	
7/4 14:00	-1700	-2050	-0.170	-0.106	0.0977	0.1817	4.80E+00	2.98E+00	3.26E-01	3.04E-01	0.027	
7/4 17:00	-1700	-2150	-0.172	-0.106	0.0980	0.1817	4.58E+00	2.98E+00	3.26E-01	3.04E-01	0.027	
7/4 20:00	-1700	-2200	-0.166	-0.106	0.0982	0.1818	4.58E+00	2.98E+00	3.26E-01	3.04E-01	0.027	
7/4 23:00	-1750	-2250	-0.168	-0.104	0.0985	0.1818	4.58E+00	2.98E+00	3.26E-01	3.04E-01	0.027	
7/5 2:00	-1750	-2250	-0.162	-0.100	0.0987	0.1818	4.57E+00	2.98E+00	3.27E-01	3.05E-01	0.027	
7/5 5:00	-1750	-2250	-0.162	-0.102	0.0997	0.1818	4.57E+00	2.98E+00	3.26E-01	3.05E-01	0.027	

NO. 47 / 01
 東京電力 原子力安全部 安全課
 2014年11月11日

福島第一原子力発電所 3号機 温度に関するパラメータ(代表点)



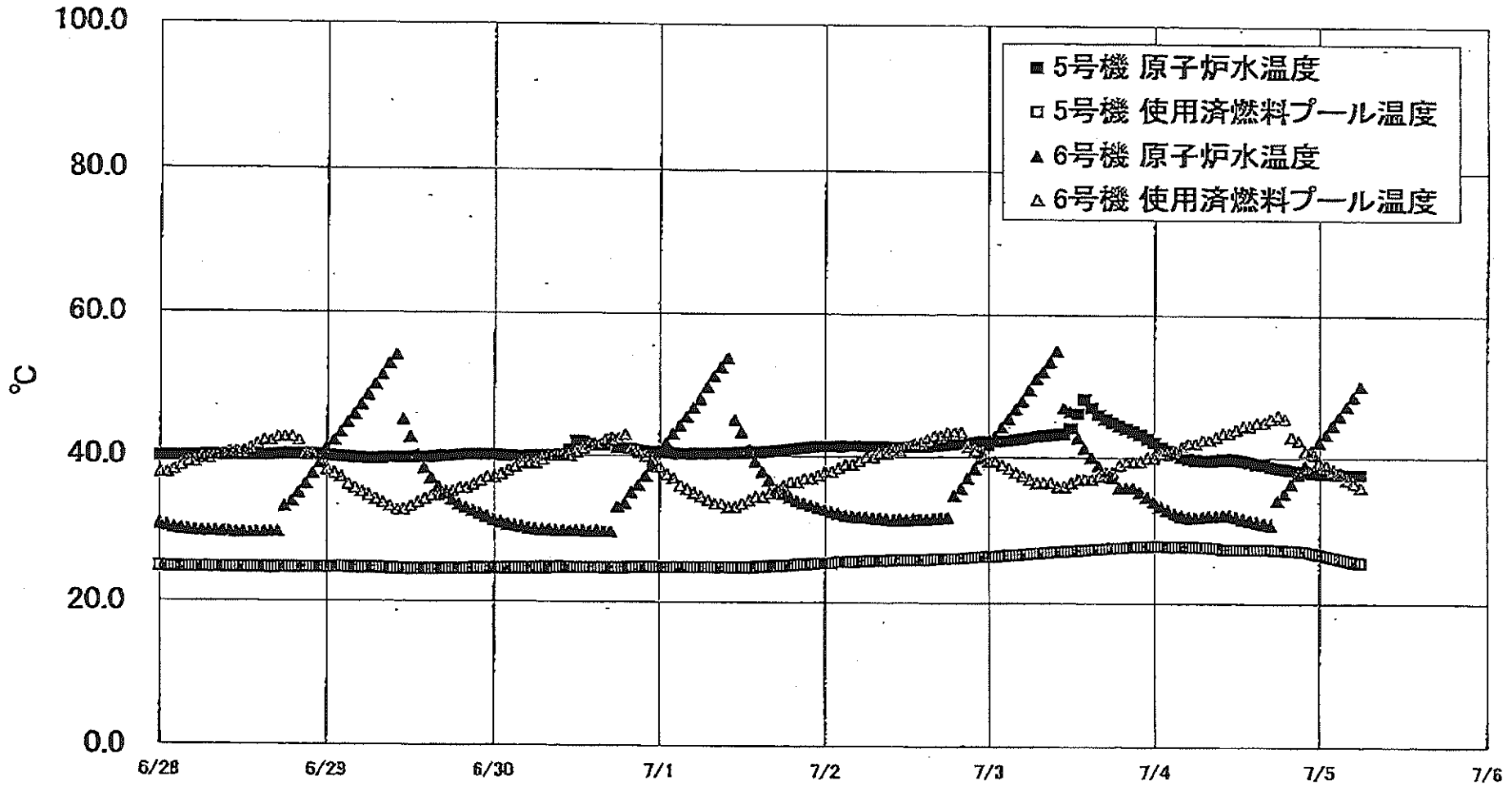
【留意事項】
 各計測器については、地震やその後の事象進展の影響を受けて、通常の使用環境条件を超えているものもあり、正しく測定されていない可能性のある計測器も存在している。プラントの状況を把握するために、このような計器の不確かさも考慮したうえで、複数の計測器から得られる情報を活用して変化の傾向にも着目して総合的に判断している。

福島第一原子力発電所3号機 温度に関するパラメータ

【注意事項】
 各計測器については、地震やその他の事故状態の影響を受けて、測定の信頼性を失っているものもあり、正しく測定されていない可能性がある計測器も存在している。プラントの状態を把握するために、このような計測器の不確かさも考慮し、以上の計測値から得られる情報は、使用して変化の傾向にも感度して参考にと利用している。

日時	総合炉水温度	RPV 炉管出口温度	RPV 炉管入口温度	炉管出口下流(7階)温度	RPV 炉管出口温度	RPV 炉管出口温度	蒸気発生炉出口温度	蒸気発生炉出口温度	主冷却系炉管出口温度	R/W 炉管出口温度	R/W 炉管入口温度	R/W 炉管出口温度	R/W 炉管出口温度	備考
6/28 2:00	154.4	129.6	153.2	128.2	143.2	149.6	186.6	116.3	62.8	161.7	156.2	47.1	47.2	
6/28 5:00	153.6	129.7	153.1	128.0	145.6	150.4	185.4	115.5	62.8	162.1	156.7	47.1	47.2	
6/28 8:00	152.2	129.8	150.4	126.9	146.6	150.8	186.1	115.5	62.8	161.6	156.7	47.1	47.2	
6/28 11:00	153.7	129.8	148.8	127.2	147.3	151.5	185.3	115.8	62.9	161.7	156.4	47.1	47.2	
6/28 14:00	154.8	129.6	148.2	127.2	147.5	152.8	184.8	116.0	63.1	162.4	156.5	47.1	47.2	
6/28 17:00	154.3	129.7	148.4	127.6	145.9	152.3	184.1	116.1	63.4	162.1	156.0	47.1	47.2	
6/28 20:00	155.0	129.7	148.2	127.1	146.2	148.2	183.5	115.9	63.5	162.9	156.3	47.1	47.2	
6/28 23:00	154.7	129.8	148.2	126.9	147.6	148.3	183.6	115.9	63.5	162.8	156.6	47.1	47.2	
6/29 2:00	154.8	130.0	148.4	126.9	151.5	146.5	183.1	115.9	63.6	164.3	163.3	47.1	47.2	
6/29 5:00	154.8	130.1	148.2	127.5	150.9	145.5	182.9	116.0	63.3	164.4	163.8	47.1	47.2	
6/29 8:00	155.5	130.0	148.2	127.7	150.6	144.5	183.1	115.5	63.3	164.7	164.0	47.1	47.2	
6/29 11:00	155.4	130.1	148.5	128.4	149.7	145.0	183.0	115.5	63.2	165.5	164.1	47.1	47.2	
6/29 14:00	155.3	130.4	148.9	129.0	145.5	146.9	182.3	116.2	63.5	165.3	163.6	47.1	47.2	
6/29 17:00	155.2	130.5	148.3	128.7	144.5	145.3	181.6	116.1	63.5	165.5	163.7	47.1	47.2	
6/29 20:00	155.0	130.6	148.5	129.1	144.3	150.6	180.8	116.0	63.6	165.2	167.0	47.1	47.2	
6/29 23:00	155.0	130.5	148.1	128.6	143.6	152.1	180.8	116.0	63.7	165.6	167.6	47.1	47.2	
6/30 2:00	154.8	130.5	147.8	127.9	142.8	150.1	180.5	116.0	63.7	165.1	167.6	47.1	47.2	
6/30 5:00	155.1	130.5	148.1	127.6	143.0	150.6	180.1	116.2	63.8	165.0	167.1	47.1	47.2	
6/30 8:00	154.9	130.5	148.2	127.4	145.4	148.8	179.9	116.2	63.6	165.0	167.5	47.1	47.2	
6/30 11:00	154.5	130.6	148.4	126.7	148.0	144.8	179.6	116.4	64.0	165.6	167.8	47.1	47.2	
6/30 14:00	154.7	130.6	148.0	126.9	148.8	144.8	177.9	116.4	64.3	166.2	167.6	47.1	47.2	
6/30 17:00	155.0	130.5	146.9	126.6	149.7	144.4	175.1	116.2	64.4	165.9	167.6	47.1	47.2	
6/30 20:00	154.2	129.4	146.8	125.1	151.6	145.4	180.0	115.8	64.5	164.1	167.6	47.1	47.2	
6/30 23:00	154.1	129.6	147.9	125.7	147.7	144.7	181.3	115.7	64.3	165.1	167.7	47.1	47.2	
7/1 2:00	154.3	129.8	148.0	125.6	148.1	143.3	181.2	115.3	64.0	164.7	168.7	47.0	47.2	
7/1 5:00	154.3	129.9	148.1	125.2	152.2	142.3	181.7	116.4	63.6	164.4	168.6	47.0	47.2	
7/1 8:00	154.2	130.0	147.5	125.1	149.0	142.4	182.4	116.7	63.4	164.8	168.1	47.0	47.2	
7/1 11:00	154.3	130.5	147.0	125.0	148.2	142.7	182.3	116.7	63.5	165.4	167.9	47.0	47.2	
7/1 14:00	154.2	130.7	146.7	124.5	148.5	142.2	182.0	116.7	63.5	166.3	167.4	47.0	47.2	
7/1 17:00	154.3	130.7	145.9	124.1	148.8	141.5	181.2	116.3	63.4	168.1	167.0	47.0	47.2	
7/1 20:00	154.1	130.5	145.8	123.8	148.3	141.8	182.1	116.5	63.3	165.8	166.5	47.0	47.1	
7/1 23:00	154.0	130.5	145.6	123.8	148.9	141.2	183.0	116.5	63.4	165.9	166.5	47.0	47.1	
7/2 2:00	153.9	130.5	145.4	123.4	150.2	141.3	182.1	116.3	63.3	165.1	166.3	47.0	47.1	
7/2 5:00	153.6	130.5	145.3	123.8	149.5	141.2	183.7	115.8	63.2	164.9	166.4	47.0	47.1	
7/2 8:00	153.7	130.5	145.0	123.8	149.3	143.0	183.8	116.8	63.3	164.6	166.2	47.0	47.1	
7/2 11:00	153.6	130.5	144.9	123.5	149.2	142.4	182.8	117.4	63.3	164.6	166.3	47.0	47.1	
7/2 14:00	153.9	130.4	144.3	123.8	153.4	142.4	182.5	117.2	63.3	165.1	166.0	47.0	47.1	
7/2 17:00	153.6	130.4	143.9	123.9	153.1	142.0	182.9	117.0	63.4	167.4	166.1	47.0	47.1	
7/2 20:00	153.6	130.3	143.5	124.0	152.4	142.0	182.8	117.1	63.4	164.4	164.7	47.0	47.1	
7/2 23:00	153.5	130.1	143.2	123.9	152.1	142.4	182.8	117.1	63.4	164.4	164.4	47.0	47.1	
7/3 2:00	154.0	130.0	142.9	123.9	152.7	142.1	183.1	116.9	63.4	165.0	164.7	47.0	47.1	
7/3 5:00	153.4	129.8	142.4	123.8	152.7	142.3	182.4	116.8	63.3	165.1	164.7	47.0	47.1	
7/3 8:00	153.2	130.0	142.1	123.3	152.0	142.2	182.8	116.9	63.4	164.3	165.6	47.0	47.1	
7/3 11:00	148.4	130.0	142.7	122.8	148.4	142.2	182.2	117.3	63.5	164.1	165.0	47.0	47.1	
7/3 14:00	148.3	130.0	141.9	122.4	146.1	141.5	181.9	117.5	63.5	164.0	165.0	47.0	47.1	
7/3 17:00	146.7	129.9	141.6	122.3	144.1	141.1	181.4	117.3	63.5	163.3	165.0	47.0	47.1	
7/3 20:00	146.6	129.8	141.3	122.1	145.8	141.0	180.8	117.1	63.5	163.4	163.9	47.0	47.1	
7/3 23:00	146.6	129.8	141.2	121.9	146.8	140.7	181.0	116.8	63.4	162.6	163.4	47.0	47.1	
7/4 2:00	146.2	129.5	140.6	122.0	147.7	140.4	180.1	117.1	63.5	162.8	164.0	47.0	47.1	
7/4 5:00	146.4	129.5	140.3	121.6	149.1	140.4	179.5	116.9	63.5	163.0	164.2	47.0	47.1	
7/4 8:00	149.2	129.3	140.0	121.7	148.8	139.9	178.8	116.5	63.5	163.4	164.1	47.0	47.1	
7/4 11:00	149.3	129.1	139.7	121.3	146.2	139.2	178.5	116.2	63.5	163.0	164.3	47.0	47.1	
7/4 14:00	149.7	128.9	139.6	121.3	143.8	138.8	176.4	116.1	64.1	163.0	161.8	47.0	47.1	
7/4 17:00	149.5	128.9	140.1	121.3	143.4	137.4	176.6	116.1	64.0	162.8	161.0	47.0	47.1	
7/4 20:00	149.7	128.8	140.6	120.9	143.1	136.8	176.4	116.2	64.1	162.3	160.5	47.0	47.1	
7/4 23:00	150.4	128.9	141.5	121.1	142.2	136.7	172.6	114.7	63.7	162.5	161.1	47.0	47.1	
7/5 2:00	150.7	128.9	142.4	121.4	141.5	136.8	162.4	115.3	63.5	163.0	161.9	47.0	47.1	
7/5 5:00	151.5	129.0	142.9	121.4	141.8	137.0	155.2	114.4	63.5	163.3	161.7	47.0	47.1	

福島第一原子力発電所 5・6号機 原子炉水温度、使用済燃料プール温度推移



福島第一原子力発電所 5・6号機 原子炉水温度・使用済燃料プール温度

日時	5号機 原子炉水温度	5号機 使用済燃料プール温度	6号機 原子炉水温度	6号機 使用済燃料プール温度
7/2 14:00	41.5	25.9	31.5	42.0
7/2 15:00	41.4	25.9	31.5	42.3
7/2 16:00	41.6	26.0	31.6	43.0
7/2 17:00	41.8	26.0	31.6	43.0
7/2 18:00	41.7	26.1	31.7	43.5
7/2 19:00	41.8	26.1	34.7	43.5
7/2 20:00	41.9	26.1	35.7	43.5
7/2 21:00	41.9	26.2	37.1	41.5
7/2 22:00	42.1	26.3	38.4	41.0
7/2 23:00	42.2	26.3	39.8	40.5
7/3 0:00	42.2	26.4	41.8	39.5
7/3 1:00	42.2	26.4	43.0	39.5
7/3 2:00	42.3	26.5	44.2	39.0
7/3 3:00	42.4	26.6	45.4	38.5
7/3 4:00	42.5	26.6	46.8	38.0
7/3 5:00	42.6	26.7	47.9	37.5
7/3 6:00	42.6	26.8	49.4	37.0
7/3 7:00	43.0	26.9	51.0	36.5
7/3 8:00	43.1	26.9	52.0	36.5
7/3 9:00	43.2	27.0	53.4	36.5
7/3 10:00	43.3	27.1	54.9	36.0
7/3 11:00	43.3	27.1	47.0	36.0
7/3 12:00	44.1	27.2	46.5	36.5
7/3 13:00	46.2	27.2	42.7	37.0
7/3 14:00	46.1	27.3	41.3	37.0
7/3 15:00	47.0	27.4	40.0	37.0
7/3 16:00	46.0	27.4	38.9	37.5
7/3 17:00	45.4	27.5	38.0	38.0
7/3 18:00	44.9	27.6	37.3	38.0
7/3 19:00	44.5	27.6	35.8	39.0
7/3 20:00	44.1	27.7	35.8	39.5
7/3 21:00	43.7	27.8	35.8	39.5
7/3 22:00	43.2	27.8	35.2	39.5
7/3 23:00	42.6	27.8	34.6	40.0
7/4 0:00	42.1	27.9	33.9	40.0
7/4 1:00	41.5	27.9	33.3	40.5
7/4 2:00	41.0	27.8	32.8	40.5
7/4 3:00	40.6	27.8	32.3	41.0
7/4 4:00	40.2	27.8	32.0	41.5
7/4 5:00	39.6	27.8	31.8	42.0
7/4 6:00	39.7	27.8	31.6	42.0
7/4 7:00	39.6	27.7	31.9	42.5
7/4 8:00	39.8	27.7	32.0	42.5
7/4 9:00	39.7	27.6	32.0	43.0
7/4 10:00	39.8	27.4	32.1	43.5
7/4 11:00	39.9	27.4	32.1	43.5
7/4 12:00	39.8	27.4	31.9	44.0
7/4 13:00	39.8	27.4	31.6	44.5
7/4 14:00	39.4	27.4	31.4	44.5
7/4 15:00	39.2	27.4	31.2	45.0
7/4 16:00	39.1	27.4	31.0	45.0
7/4 17:00	38.8	27.4	30.8	45.5
7/4 18:00	38.6	27.3	34.1	46.0
7/4 19:00	38.5	27.3	35.1	45.5
7/4 20:00	38.9	27.2	36.4	43.0
7/4 21:00	38.2	27.2	37.7	42.5
7/4 22:00	38.1	27.1	39.0	41.0
7/4 23:00	38.0	26.9	41.0	40.5
7/5 0:00	37.9	26.7	42.2	39.5
7/5 1:00	37.9	26.5	43.3	39.0
7/5 2:00	37.8	26.3	44.6	38.5
7/5 3:00	37.8	26.1	45.9	38.0
7/5 4:00	37.7	25.9	47.3	37.0
7/5 5:00	37.7	25.7	48.6	36.5
7/5 6:00	37.7	25.6	50.0	36.0

福島第一原子力発電所 プラント関連パラメータ (水位・圧力・温度などのデータ)

※(重要事項)
各計測器については、地震やその他の事象による影響を受けて、通常の使用環境条件を超えているものもあり、正しく測定されていない可能性のある計測器も存在している。プラントの状況を把握するために、このような計測器の不確かさも考慮したうえで、複数の計測器から得られる情報を活用して変化の傾向にも着目して総合的に判断している。

7月5日 12:00 現在

号機	1号機	2号機	3号機	4号機	5号機	6号機	
原子炉注水状況	給水系Aを用いた注水注入中。 流量3.8m ³ /h (7/5 11:00 現在)	給水系Bを用いた注水注入中。 流量3.5m ³ /h (7/5 11:00 現在)	給水系Cを用いた注水注入中。 流量3.9m ³ /h (7/5 11:00 現在)	※2 (全燃料取出中に つき監視対象外)	※2 (原子炉の除熱機能が維持されており、注水不要)		
原子炉水位	燃料域A: 7ヶ所 燃料域B: 1650 mm (7/5 11:00 現在) ※3	燃料域A: 1850 mm ※3 燃料域B: 2150 mm ※3 (7/5 11:00 現在)	燃料域A: 1750 mm ※3 燃料域B: 2250 mm ※3 (7/5 11:00 現在)		停止域 1801mm (7/5 12:00 現在)	停止域 2402mm (7/5 12:00 現在)	
原子炉圧力	A系: 0.037 MPa g B系: 1MPa g (7/5 11:00 現在)	A系: 0.029 MPa g B系: 1MPa g (7/5 11:00 現在)	A系: 0.166 MPa g (A) ※3 B系: 0.104 MPa g (C) ※3 (7/5 11:00 現在)		0.012 MPa g (7/5 12:00 現在)	0.026 MPa g (7/5 12:00 現在)	
原子炉水温度	(系統流量がないため採取不可)						
原子炉圧力容器 まわり温度	給水A入口温度: 117.2 °C 圧力容器下部温度: 102.2 °C (7/5 11:00 現在)	給水B入口温度: 112.3 °C 圧力容器下部温度: 121.3 °C (7/5 11:00 現在)	給水C入口温度: 151.0 °C 圧力容器下部温度: 120.7 °C (7/5 11:00 現在)		※2 (原子炉水温度にて監視中)		
D/W・S/C圧力	D/W: 0.1428 MPa abs S/C: 0.125 MPa abs (7/5 11:00 現在)	D/W: 0.020 MPa abs ※3 S/C: 7ヶ所 ※1 (7/5 11:00 現在)	D/W: 0.0985 MPa abs S/C: 0.1818 MPa abs (7/5 11:00 現在)		※2 (原子炉の除熱機能が維持されているため監視 対象外)		
D/W 蒸気温度	RPV人口-シール: 102.0 °C HVH戻り: 102.7 °C (7/5 11:00 現在)	RPV人口-シール: 146 °C ※3 HVH戻り: 130 °C (7/5 11:00 現在)	RPV人口-シール: 161.7 °C ※3 HVH戻り: 164.4 °C (7/5 11:00 現在)				
CAMS 放射線 モニタ	D/W(A): 0.00E+00 Sv/h ※1 (B): 3.71E+01 Sv/h ※1 S/C(A): 7.44E-01 Sv/h (B): 7.66E-01 Sv/h (7/5 11:00 現在)	D/W(A): 1.33E+01 Sv/h (B): 1.47E+01 Sv/h S/C(A): 1.88E-01 Sv/h (B): 1.05E+01 Sv/h ※1 (7/5 11:00 現在)	D/W(A): 4.56E+00 Sv/h ※3 (B): 2.88E+00 Sv/h S/C(A): 3.27E-01 Sv/h (B): 3.06E-01 Sv/h (7/5 11:00 現在)				
S/C 温度	A系: 48.7 °C B系: 48.5 °C (7/5 11:00 現在)	A系: 56.1 °C B系: 56.0 °C (7/5 11:00 現在)	A系: 46.9 °C B系: 47.1 °C (7/5 11:00 現在)				
D/W 設計圧力	0.384 MPa g (0.485 MPa abs)	0.384 MPa g (0.485 MPa abs)	0.384 MPa g (0.485 MPa abs)				
D/W 最高使用圧力	0.427 MPa g (0.528 MPa abs)	0.427 MPa g (0.528 MPa abs)	0.427 MPa g (0.528 MPa abs)				
使用済燃料プール 温度	※1	35.0 °C (7/5 11:00 現在)	32.4 °C (7/5 11:00 現在)	85~87 °C (7/4 18:20 現在)	25.1 °C (7/5 12:00 現在)	34.5 °C (7/5 12:00 現在)	
FPC 排水ダクト 水位	1400 mm (7/5 11:00 現在)	3050 mm (7/5 11:00 現在)	※1	600 mm (7/5 11:00 現在)	※2		
電源	外部電源受電中 (P/C2C)			外部電源受電中 (P/C4D)		外部電源受電中	
その他情報				共用プール: 34 °C (7/5 5:30 現在)	5u: SHCモード (7/3 13:40 ~)	6u: SHCEモード (7/5 9:51 ~)	

圧力換算 ゲージ圧(MPa g) = 絶対圧(MPa abs) - 大気圧(標準大気圧0.1013 MPa)
絶対圧(MPa abs) = ゲージ圧(MPa g) + 大気圧(標準大気圧0.1013 MPa)

※1: 計器不良
※2: データ採取対象外
※3: 状況推移を把握確認中

公開可

福島第一原子力発電所 プラント関連パラメータ（水位・圧力・温度などのデータ）に関する補足説明

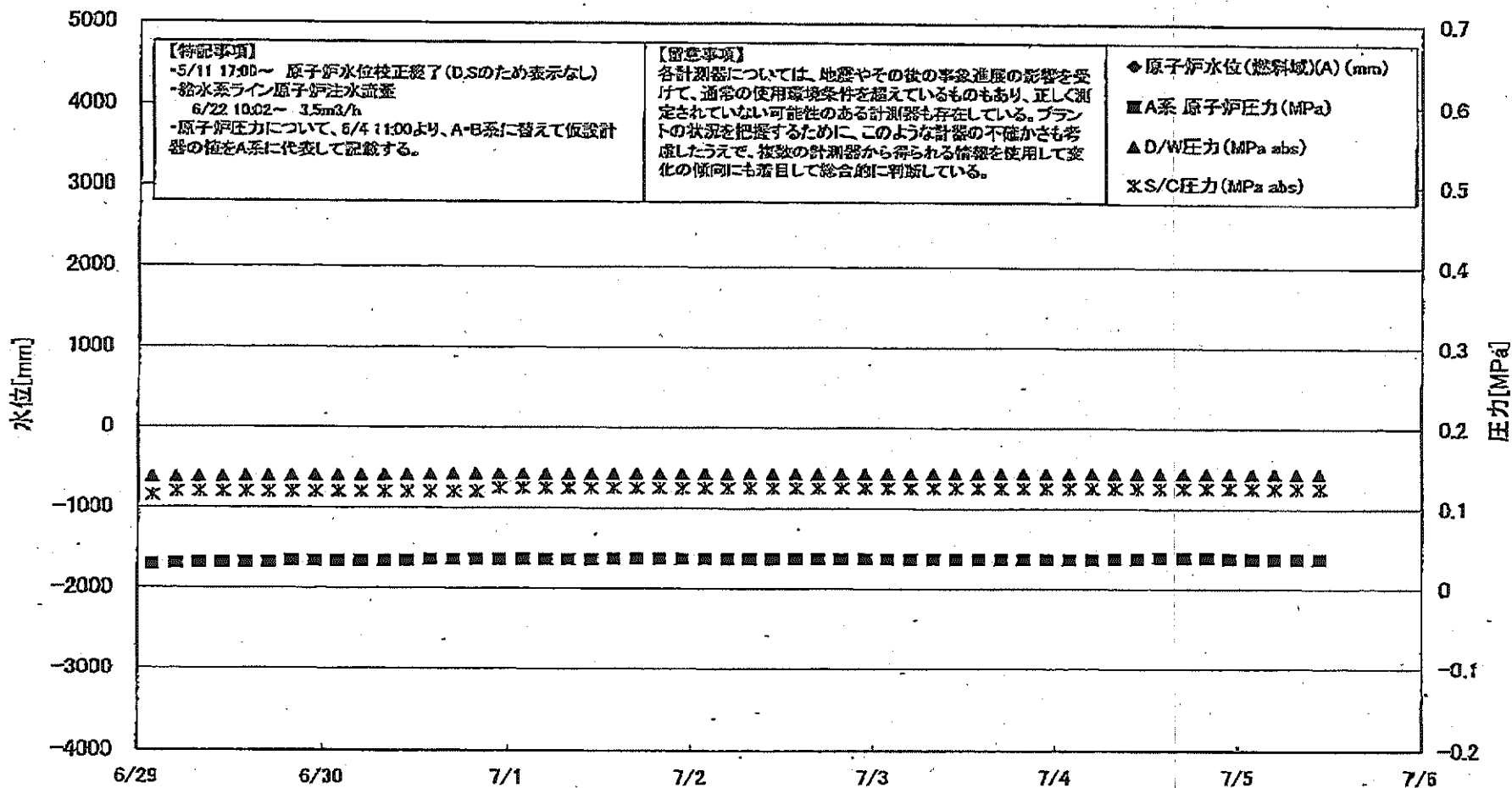
■各パラメータに関する補足説明

項目	記載方法	測定方法	記載点数/Ch 数or 系統数
原子炉注水状況	原子炉への注水流量/注水方法を記載。	仮設計器	1/1系統
原子炉水位	燃料床を監視する水位計にて測定したデータを記載。	本設指示計	A系 1/1Ch B系 1/1Ch
原子炉圧力	計器室より圧力計器から伝送される電圧値を測定し、電圧値を圧力に換算したものを記載。A系/B系それぞれ複数データがあるが、1点を代表として採取し記載。（本設） 1号、2号については、仮設計器の値をA系に代表して記載。（2号機は参考値）	仮設計器：1号、2号 本設計器盤（電圧測定）：3号	仮設計器 1/1系統 本設計器 A系 1/2Ch B系 1/2Ch
原子炉水温度	温度計設置箇所には系統流量がないためデータ未採取	-	-
原子炉圧力容器 まわり温度	原子炉圧力容器まわり温度は複数箇所から採取しているが、全体把握の観点から代表部位として「給水ノズル位置」、「圧力管路下部（1号、3号：圧力容器下部ヘッド、2号：圧力容器底部ヘッド上部）」のデータを記載	本設記録計	給水ノズル位置 1/4Ch 圧力管路下部 1/2Ch（1号） 1/1Ch（2～3号）
D/W・S/C 圧力	本設指示計の指示値を記載。本設指示計にて採取できない場合には、計器室より測定した電圧値を圧力に換算したものを記載。 (D/W：ドライウェル、S/C：圧力抑制室)	本設指示計：1号、2号 本設計器盤（電圧測定）：3号	本設指示計 1/1系統 本設記録計 常用1/1Ch 広域1/1Ch
D/W 雰囲気温度	D/W 内の雰囲気温度は複数箇所から採取しているが、全体把握の観点から代表部位として「D/W 上部（RPV ベローシール温度）、中央部（D/W HVH 戻り空気温度）」のデータを記載。（RPV：原子炉圧力容器、HVH：空調ユニット）	本設記録計	RPV ベローシール 1/5Ch D/W HVH 戻り 1/5Ch
CAMS 放射線 モニタ	本設指示計の指示値を記載。 (CAMS：格納容器雰囲気モニタ系、E●●：×10 ⁰⁰)	本設指示計	D/W A系 1/1Ch B系 1/1Ch S/C A系 1/1Ch B系 1/1Ch
S/C 温度	本設記録計の指示値を記載。A系/B系それぞれ複数データがあるが、1点を代表として採取し記載。	本設記録計	A系 1/4Ch（1号）、8Ch（2～3号） B系 1/4Ch（1号）、8Ch（2～3号）
使用済燃料プール 温度	本設記録計、もしくは仮設計器の指示値を記載。 (非燃モード：非常時燃負荷モード、SHCモード：原子炉停止時冷却系モード)	本設記録計：1～2号 仮設計器：3～4号	本設計器 1/2Ch（1号）、1Ch（2号） 仮設計器 1/1系統（3～4号）
FPC 燃料サーキット バルブ	本設指示計の指示値を記載。 (FPC：燃料プール冷却浄化系)	本設指示計	1/1系統

■注記に関する補足説明

項目	内容	7月5日 12 時時点の状況
計器不良	計器不良：指示値ダウン（オーバー）スケール/検出器の不良	1号機 CAMS D/W 放射線モニタ、使用済燃料プール温度 2号機 S/C 圧力、CAMS S/C 放射線モニタ 3号機 FPC 燃料サーキットバルブ
データ採取対象外	4号機：炉心に燃料がないため、原子炉及びD/W関連のデータは採取せず。 5～6号機：現在冷温停止中のため、D/W 関連データは採取せず。	-
状況推移を 継続確認中	指示は出ているものの、指示値ハンチング・マイナス表示など他パラメータと明らかに異なる推移を示したものの。	1号機 原子炉水位 2号機 原子炉水位、D/W 圧力、RPV ベローシール温度 3号機 原子炉水位、原子炉圧力、RPV ベローシール温度、CAMS D/W(A) 放射線モニタ

福島第一原子力発電所 1号機 水位・圧力に関するパラメータ



福島第一原子力発電所 1号機 水位・圧力に関するパラメータ

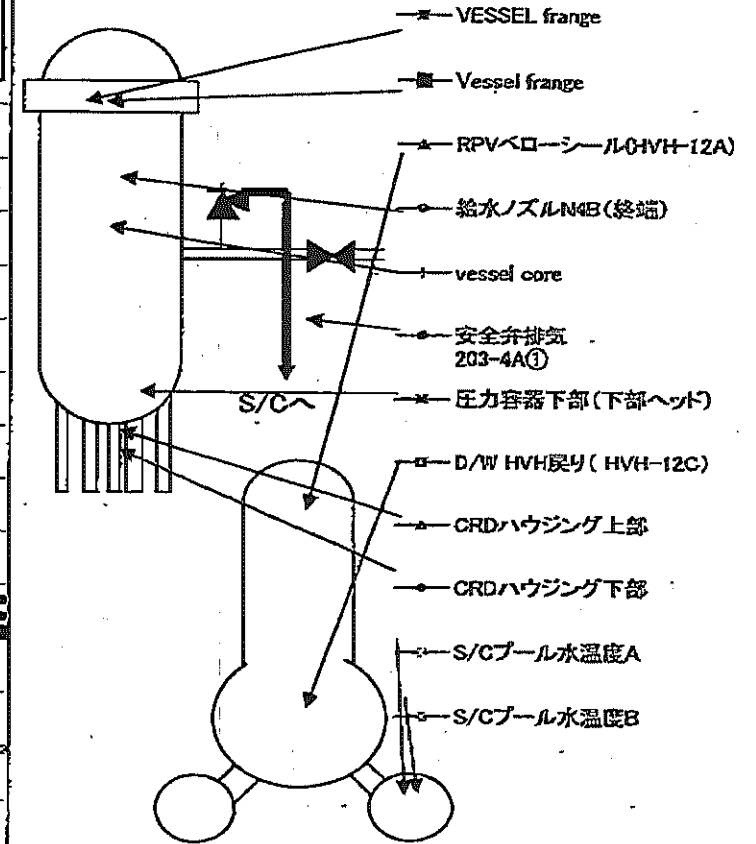
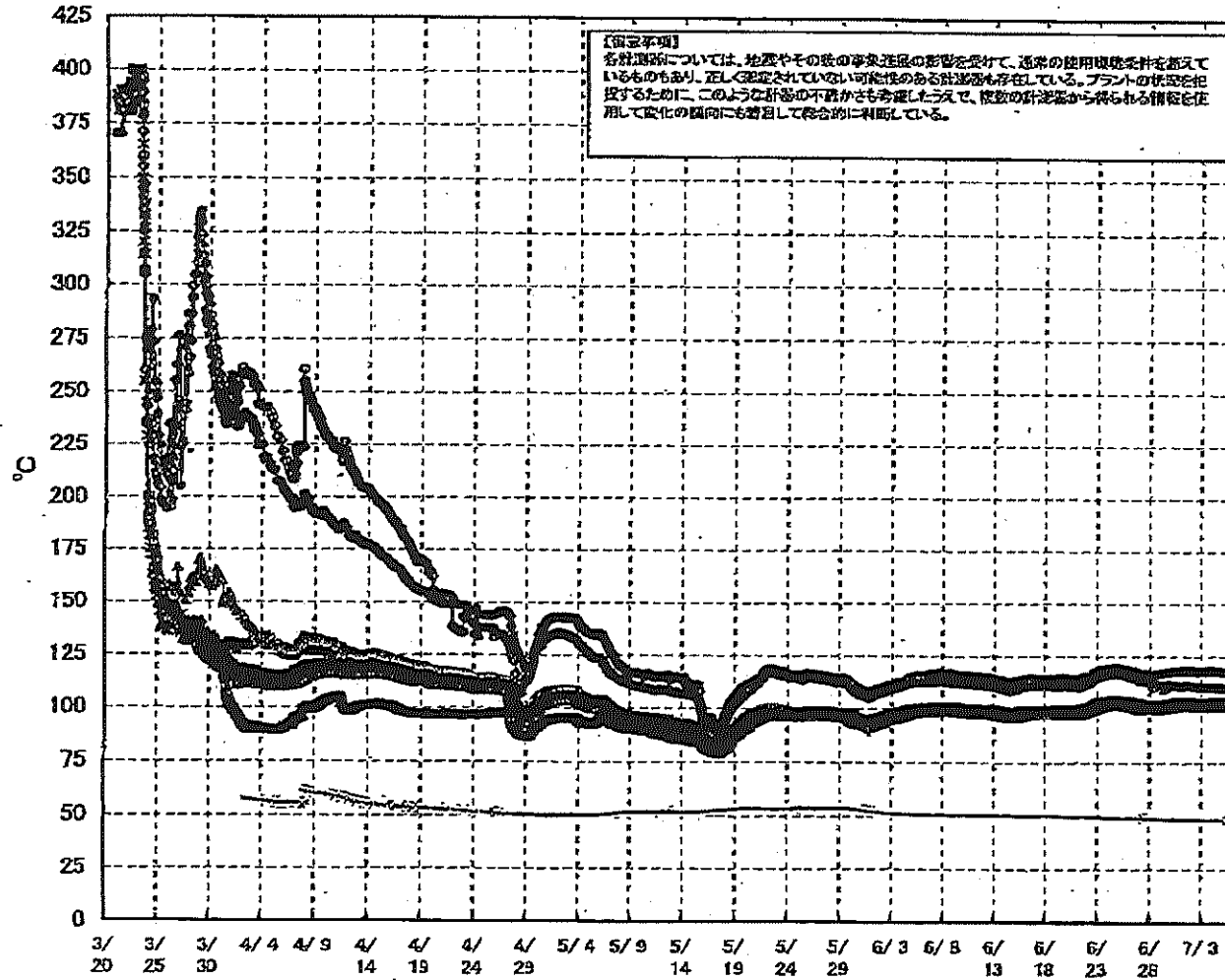
【留意事項】
 各計測値については、地震やその他の緊急事態の影響を受けて、通常の使用環境条件を想定しているものもあり、正しく測定されていない可能性のある計測器も存在している。
 プラントの状況を把握するために、このような計測の不確かさも考慮したうえで、複数の計測器から得られる情報を活用して変化の傾向にも着目して総合的に判断している。

日時	原子炉水位 (燃料槽)(A) (mm)	原子炉水位 (燃料槽)(B) (mm)	A系:原子炉圧 力(MPa)	B系:原子炉 圧力(MPa)	D/W圧力 (MPa abs)	S/C圧力 (MPa abs)	CAMS D/W(A) (Sv/h)	CAMS D/W(B) (Sv/h)	CAMS S/C(A) (Sv/h)	CAMS S/C(B) (Sv/h)	備考
6/29 2:00		-1650	0.029	-	0.1378	0.115	0.00E+00	3.27E+01	7.52E-01	7.75E-01	
6/29 5:00		-1650	0.030	-	0.1379	0.120	0.00E+00	3.38E+01	7.52E-01	7.75E-01	
6/29 8:00		-1650	0.031	-	0.1381	0.120	0.00E+00	3.10E+01	7.54E-01	7.75E-01	
6/29 11:00		-1650	0.031	-	0.1383	0.120	0.00E+00	2.93E+01	7.54E-01	7.75E-01	
6/29 14:00		-1600	0.031	-	0.1387	0.120	0.00E+00	3.28E+01	7.54E-01	7.73E-01	
6/29 17:00		-1600	0.031	-	0.1382	0.120	0.00E+00	3.38E+01	7.54E-01	7.75E-01	
6/29 20:00		-1600	0.033	-	0.1385	0.120	0.00E+00	3.12E+01	7.53E-01	7.76E-01	
6/29 23:00		-1600	0.033	-	0.1386	0.120	0.00E+00	3.75E+01	7.55E-01	7.76E-01	
6/30 2:00		-1600	0.033	-	0.1399	0.120	0.00E+00	3.62E+01	7.55E-01	7.75E-01	
6/30 5:00		-1600	0.033	-	0.1402	0.120	0.00E+00	3.73E+01	7.55E-01	7.76E-01	
6/30 8:00		-1600	0.033	-	0.1405	0.120	0.00E+00	3.42E+01	7.55E-01	7.75E-01	
6/30 11:00		-1600	0.033	-	0.1406	0.120	0.00E+00	4.32E+01	7.55E-01	7.75E-01	
6/30 14:00		-1600	0.035	-	0.1411	0.120	0.00E+00	3.63E+01	7.55E-01	7.75E-01	
6/30 17:00		-1600	0.035	-	0.1413	0.120	0.00E+00	4.10E+01	7.55E-01	7.75E-01	
6/30 20:00		-1600	0.035	-	0.1416	0.120	0.00E+00	5.30E+01	7.55E-01	7.75E-01	
6/30 23:00		-1600	0.035	-	0.1417	0.125	0.00E+00	1.97E+02	7.55E-01	7.75E-01	
7/1 2:00		-1600	0.035	-	0.1417	0.125	0.00E+00	3.92E+01	7.54E-01	7.74E-01	
7/1 5:00		-1500	0.035	-	0.1417	0.125	0.00E+00	2.10E+02	7.54E-01	7.74E-01	
7/1 8:00		-1500	0.035	-	0.1417	0.125	0.00E+00	4.20E+01	7.54E-01	7.74E-01	
7/1 11:00		-1500	0.035	-	0.1418	0.125	0.00E+00	3.42E+01	7.53E-01	7.73E-01	
7/1 14:00		-1500	0.036	-	0.1420	0.125	0.00E+00	3.68E+01	7.53E-01	7.71E-01	
7/1 17:00		-1550	0.036	-	0.1421	0.125	0.00E+00	3.61E+01	7.53E-01	7.71E-01	
7/1 20:00		-1550	0.036	-	0.1420	0.125	0.00E+00	2.74E+02	7.53E-01	7.72E-01	
7/1 23:00		-1600	0.036	-	0.1421	0.125	0.00E+00	1.03E+02	7.52E-01	7.71E-01	
7/2 2:00		-1650	0.036	-	0.1421	0.125	0.00E+00	2.28E+02	7.52E-01	7.72E-01	
7/2 5:00		-1650	0.036	-	0.1420	0.125	0.00E+00	2.24E+02	7.52E-01	7.72E-01	
7/2 8:00		-1650	0.036	-	0.1421	0.125	0.00E+00	1.30E+02	7.52E-01	7.71E-01	
7/2 11:00		-1650	0.036	-	0.1419	0.125	0.00E+00	4.20E+01	7.51E-01	7.70E-01	
7/2 14:00		-1650	0.036	-	0.1421	0.125	0.00E+00	2.30E+02	7.51E-01	7.70E-01	
7/2 17:00		-1650	0.036	-	0.1421	0.125	0.00E+00	2.22E+02	7.51E-01	7.70E-01	
7/2 20:00		-1650	0.036	-	0.1422	0.125	0.00E+00	1.22E+02	7.50E-01	7.70E-01	
7/2 23:00		-1650	0.036	-	0.1423	0.125	0.00E+00	2.25E+02	7.50E-01	7.69E-01	
7/3 2:00		-1650	0.036	-	0.1423	0.125	0.00E+00	4.87E+01	7.50E-01	7.69E-01	
7/3 5:00		-1700	0.036	-	0.1423	0.125	0.00E+00	6.00E+01	7.50E-01	7.69E-01	
7/3 8:00		-1650	0.036	-	0.1423	0.125	0.00E+00	2.57E+02	7.49E-01	7.69E-01	
7/3 11:00		-1650	0.036	-	0.1425	0.125	0.00E+00	2.66E+02	7.49E-01	7.69E-01	
7/3 14:00		-1650	0.036	-	0.1426	0.125	0.00E+00	2.59E+02	7.49E-01	7.68E-01	
7/3 17:00		-1650	0.036	-	0.1427	0.125	0.00E+00	2.58E+02	7.49E-01	7.68E-01	
7/3 20:00		-1650	0.036	-	0.1428	0.125	0.00E+00	2.65E+02	7.48E-01	7.68E-01	
7/3 23:00		-1650	0.036	-	0.1429	0.125	0.00E+00	2.35E+02	7.48E-01	7.67E-01	
7/4 2:00		-1650	0.036	-	0.1429	0.125	0.00E+00	2.33E+02	7.48E-01	7.67E-01	
7/4 5:00		-1650	0.036	-	0.1429	0.125	0.00E+00	6.86E+01	7.48E-01	7.67E-01	
7/4 8:00		-1600	0.037	-	0.1429	0.125	0.00E+00	3.98E+01	7.47E-01	7.67E-01	
7/4 11:00		-1600	0.037	-	0.1427	0.125	0.00E+00	3.98E+01	7.47E-01	7.66E-01	
7/4 14:00		-1600	0.038	-	0.1429	0.125	0.00E+00	3.87E+01	7.46E-01	7.64E-01	
7/4 17:00		-1600	0.038	-	0.1430	0.125	0.00E+00	3.80E+01	7.46E-01	7.66E-01	
7/4 20:00		-1650	0.036	-	0.1429	0.125	0.00E+00	2.64E+02	7.48E-01	7.67E-01	
7/4 23:00		-1650	0.037	-	0.1429	0.125	0.00E+00	3.19E+01	7.48E-01	7.67E-01	
7/5 2:00		-1650	0.037	-	0.1428	0.125	0.00E+00	4.02E+01	7.45E-01	7.66E-01	
7/5 5:00		-1650	0.037	-	0.1428	0.125	0.00E+00	4.19E+01	7.45E-01	7.66E-01	
7/5 8:00		-1650	0.037	-	0.1428	0.125	0.00E+00	3.32E+01	7.45E-01	7.66E-01	
7/5 11:00		-1650	0.037	-	0.1428	0.125	0.00E+00	3.71E+01	7.44E-01	7.66E-01	

DS

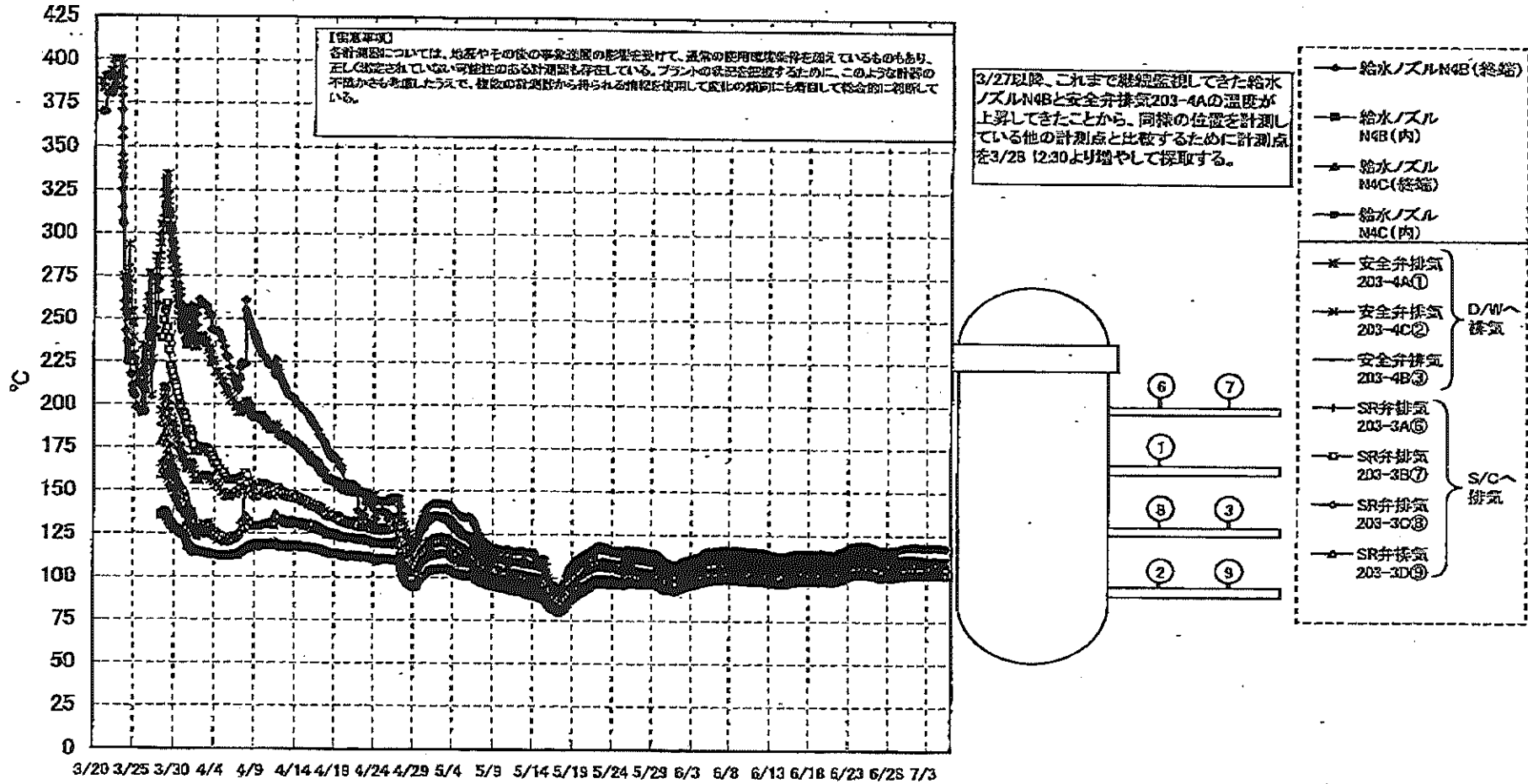
計器不良 計器不良

福島第一原子力発電所 1号機 温度に関するパラメータ (代表点)



2011年7月14日 14時10分 東京電力(株) 原子力安全部 福島第一原子力発電所 1号機

福島第一原子力発電所 1号機 温度に関するパラメータ (給水ノズル及び安全弁排気温度)

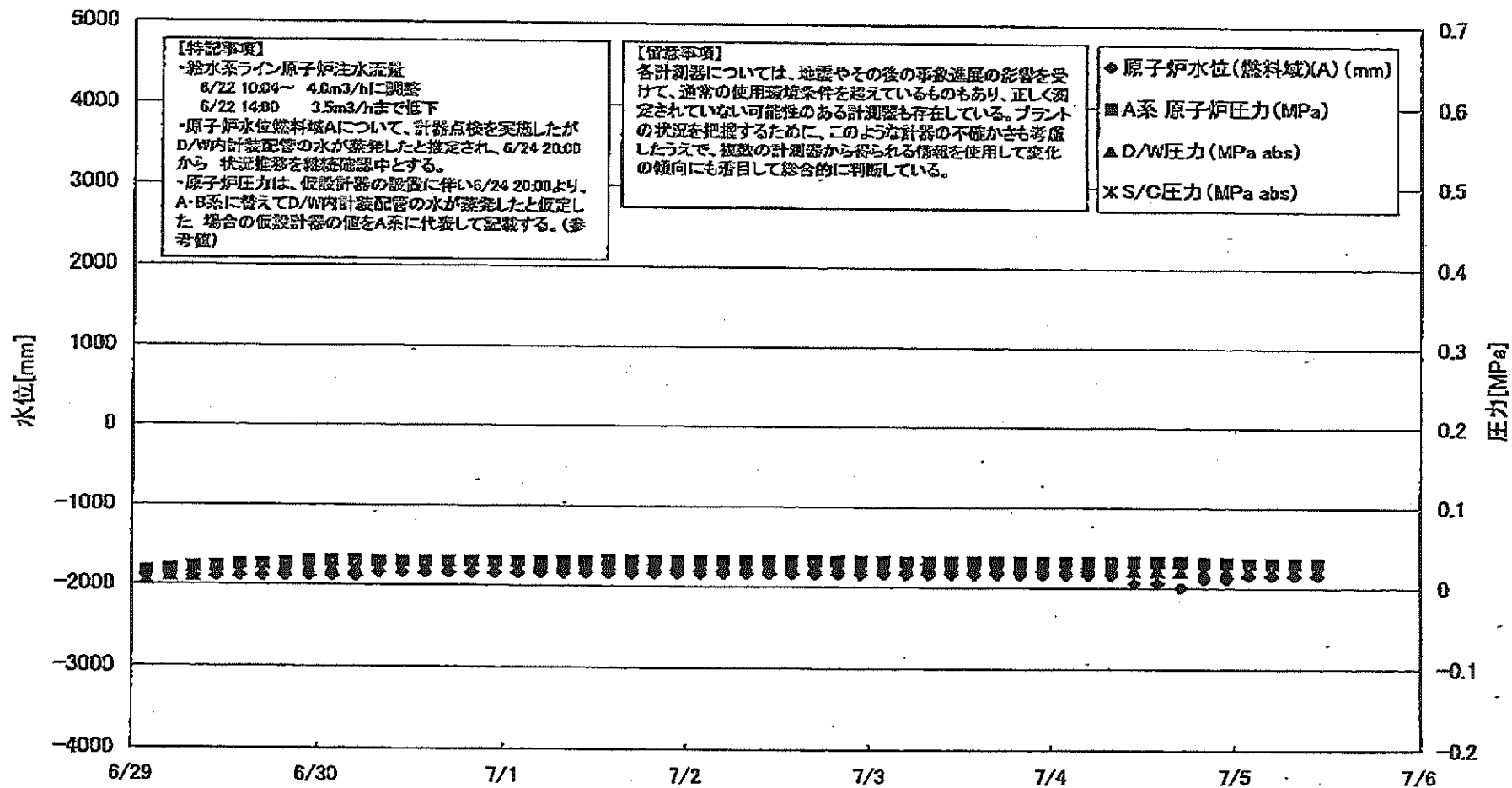


福島第一原子力発電所 1号機 温度に関するパラメータ

【注】本表は、各測点の温度計の異常を考慮して、過去の使用履歴を参照して確認されたものである。また、本表には記載されていない測点の温度計も存在している。本表の作成は、福島第一原子力発電所の安全運転を目的として行われている。詳細は「福島第一原子力発電所 1号機 温度計の異常履歴」を参照してください。

日時	VESSEL Pressure	Vessel Temp	給水ノズル N43(給気)	給水ノズル N40(内)	給水ノズル N41(給気)	給水ノズル N40(内)	vessel core	圧力容器 下壁(下 部ヘッド)	CRDハウジ ング上部	CRDハウジ ング下部	安全弁排気 203-4A①	安全弁排気 203-4C②	安全弁排気 203-4B③	SR排気④ 203-3A④	SR排気⑤ 203-3B⑤	SR排気⑥ 203-3C⑥	SR排気⑦ 203-3D⑦	D/W HVH4 り (HVH- 12C)	RPVの シール DPVH- 12A)	S/Cプール 水温⑧A	S/Cプール 水温⑧B	備考
6/29 2:00	100.9	100.9	118.3	101.7	100.7	101.2	103.5	101.2	101.0	100.8	111.4	107.0	103.9	105.1	102.8	100.8	101.5	101.6	101.2	49.0	49.8	
6/29 2:50	100.9	100.9	118.3	101.7	100.7	101.2	100.8	101.2	101.1	100.8	111.4	107.0	103.9	105.1	102.9	100.8	101.5	101.6	101.2	49.0	49.8	
6/29 3:40	100.9	101.0	118.4	101.2	100.7	101.2	100.6	101.2	101.1	100.8	111.2	106.9	103.9	105.1	102.8	100.8	101.5	101.6	101.2	49.0	49.8	
6/29 4:30	100.9	101.0	118.4	101.2	100.7	101.2	100.6	101.2	101.1	100.8	111.2	106.9	103.9	105.1	102.8	100.8	101.5	101.6	101.2	49.0	49.8	
6/29 5:20	101.2	101.2	118.8	101.3	101.0	101.5	100.9	101.5	101.4	101.1	111.6	107.1	104.1	105.1	102.8	100.8	101.5	101.6	101.2	49.0	49.8	
6/29 6:10	101.5	101.5	117.3	101.8	101.2	101.8	101.1	101.8	101.7	101.4	111.3	107.2	104.2	105.1	102.9	100.8	101.5	101.6	101.2	49.0	49.8	
6/29 7:00	101.5	101.6	117.3	101.8	101.2	101.8	101.1	101.8	101.7	101.4	111.3	107.1	104.2	105.1	102.9	100.8	101.5	101.6	101.2	49.0	49.8	
6/29 7:50	101.5	101.6	117.3	101.8	101.2	101.8	101.1	101.8	101.7	101.4	111.3	107.1	104.2	105.1	102.9	100.8	101.5	101.6	101.2	49.0	49.8	
6/29 8:40	101.5	101.6	117.3	101.8	101.2	101.8	101.1	101.8	101.7	101.4	111.3	107.1	104.2	105.1	102.9	100.8	101.5	101.6	101.2	49.0	49.8	
6/29 9:30	101.5	101.6	117.3	101.8	101.2	101.8	101.1	101.8	101.7	101.4	111.3	107.1	104.2	105.1	102.9	100.8	101.5	101.6	101.2	49.0	49.8	
6/29 10:20	101.5	101.6	117.3	101.8	101.2	101.8	101.1	101.8	101.7	101.4	111.3	107.1	104.2	105.1	102.9	100.8	101.5	101.6	101.2	49.0	49.8	
6/29 11:10	101.5	101.6	117.3	101.8	101.2	101.8	101.1	101.8	101.7	101.4	111.3	107.1	104.2	105.1	102.9	100.8	101.5	101.6	101.2	49.0	49.8	
6/29 12:00	101.5	101.6	117.3	101.8	101.2	101.8	101.1	101.8	101.7	101.4	111.3	107.1	104.2	105.1	102.9	100.8	101.5	101.6	101.2	49.0	49.8	
6/29 12:50	101.5	101.6	117.3	101.8	101.2	101.8	101.1	101.8	101.7	101.4	111.3	107.1	104.2	105.1	102.9	100.8	101.5	101.6	101.2	49.0	49.8	
6/29 13:40	101.5	101.6	117.3	101.8	101.2	101.8	101.1	101.8	101.7	101.4	111.3	107.1	104.2	105.1	102.9	100.8	101.5	101.6	101.2	49.0	49.8	
6/29 14:30	101.5	101.6	117.3	101.8	101.2	101.8	101.1	101.8	101.7	101.4	111.3	107.1	104.2	105.1	102.9	100.8	101.5	101.6	101.2	49.0	49.8	
6/29 15:20	101.5	101.6	117.3	101.8	101.2	101.8	101.1	101.8	101.7	101.4	111.3	107.1	104.2	105.1	102.9	100.8	101.5	101.6	101.2	49.0	49.8	
6/29 16:10	101.5	101.6	117.3	101.8	101.2	101.8	101.1	101.8	101.7	101.4	111.3	107.1	104.2	105.1	102.9	100.8	101.5	101.6	101.2	49.0	49.8	
6/29 17:00	101.5	101.6	117.3	101.8	101.2	101.8	101.1	101.8	101.7	101.4	111.3	107.1	104.2	105.1	102.9	100.8	101.5	101.6	101.2	49.0	49.8	
6/29 17:50	101.5	101.6	117.3	101.8	101.2	101.8	101.1	101.8	101.7	101.4	111.3	107.1	104.2	105.1	102.9	100.8	101.5	101.6	101.2	49.0	49.8	
6/29 18:40	101.5	101.6	117.3	101.8	101.2	101.8	101.1	101.8	101.7	101.4	111.3	107.1	104.2	105.1	102.9	100.8	101.5	101.6	101.2	49.0	49.8	
6/29 19:30	101.5	101.6	117.3	101.8	101.2	101.8	101.1	101.8	101.7	101.4	111.3	107.1	104.2	105.1	102.9	100.8	101.5	101.6	101.2	49.0	49.8	
6/29 20:20	101.5	101.6	117.3	101.8	101.2	101.8	101.1	101.8	101.7	101.4	111.3	107.1	104.2	105.1	102.9	100.8	101.5	101.6	101.2	49.0	49.8	
6/29 21:10	101.5	101.6	117.3	101.8	101.2	101.8	101.1	101.8	101.7	101.4	111.3	107.1	104.2	105.1	102.9	100.8	101.5	101.6	101.2	49.0	49.8	
6/29 22:00	101.5	101.6	117.3	101.8	101.2	101.8	101.1	101.8	101.7	101.4	111.3	107.1	104.2	105.1	102.9	100.8	101.5	101.6	101.2	49.0	49.8	
6/29 22:50	101.5	101.6	117.3	101.8	101.2	101.8	101.1	101.8	101.7	101.4	111.3	107.1	104.2	105.1	102.9	100.8	101.5	101.6	101.2	49.0	49.8	
6/29 23:40	101.5	101.6	117.3	101.8	101.2	101.8	101.1	101.8	101.7	101.4	111.3	107.1	104.2	105.1	102.9	100.8	101.5	101.6	101.2	49.0	49.8	
7/1 0:30	101.5	101.6	117.3	101.8	101.2	101.8	101.1	101.8	101.7	101.4	111.3	107.1	104.2	105.1	102.9	100.8	101.5	101.6	101.2	49.0	49.8	
7/1 1:20	101.5	101.6	117.3	101.8	101.2	101.8	101.1	101.8	101.7	101.4	111.3	107.1	104.2	105.1	102.9	100.8	101.5	101.6	101.2	49.0	49.8	
7/1 2:10	101.5	101.6	117.3	101.8	101.2	101.8	101.1	101.8	101.7	101.4	111.3	107.1	104.2	105.1	102.9	100.8	101.5	101.6	101.2	49.0	49.8	
7/1 3:00	101.5	101.6	117.3	101.8	101.2	101.8	101.1	101.8	101.7	101.4	111.3	107.1	104.2	105.1	102.9	100.8	101.5	101.6	101.2	49.0	49.8	
7/1 3:50	101.5	101.6	117.3	101.8	101.2	101.8	101.1	101.8	101.7	101.4	111.3	107.1	104.2	105.1	102.9	100.8	101.5	101.6	101.2	49.0	49.8	
7/1 4:40	101.5	101.6	117.3	101.8	101.2	101.8	101.1	101.8	101.7	101.4	111.3	107.1	104.2	105.1	102.9	100.8	101.5	101.6	101.2	49.0	49.8	
7/1 5:30	101.5	101.6	117.3	101.8	101.2	101.8	101.1	101.8	101.7	101.4	111.3	107.1	104.2	105.1	102.9	100.8	101.5	101.6	101.2	49.0	49.8	
7/1 6:20	101.5	101.6	117.3	101.8	101.2	101.8	101.1	101.8	101.7	101.4	111.3	107.1	104.2	105.1	102.9	100.8	101.5	101.6	101.2	49.0	49.8	
7/1 7:10	101.5	101.6	117.3	101.8	101.2	101.8	101.1	101.8	101.7	101.4	111.3	107.1	104.2	105.1	102.9	100.8	101.5	101.6	101.2	49.0	49.8	
7/1 8:00	101.5	101.6	117.3	101.8	101.2	101.8	101.1	101.8	101.7	101.4	111.3	107.1	104.2	105.1	102.9	100.8	101.5	101.6	101.2	49.0	49.8	
7/1 8:50	101.5	101.6	117.3	101.8	101.2	101.8	101.1	101.8	101.7	101.4	111.3	107.1	104.2	105.1	102.9	100.8	101.5	101.6	101.2	49.0	49.8	
7/1 9:40	101.5	101.6	117.3	101.8	101.2	101.8	101.1	101.8	101.7	101.4	111.3	107.1	104.2	105.1	102.9	100.8	101.5	101.6	101.2	49.0	49.8	
7/1 10:30	101.5	101.6	117.3	101.8	101.2	101.8	101.1	101.8	101.7	101.4	111.3	107.1	104.2	105.1	102.9	100.8	101.5	101.6	101.2	49.0	49.8	
7/1 11:20	101.5	101.6	117.3	101.8	101.2	101.8	101.1	101.8	101.7	101.4	111.3	107.1	104.2	105.1	102.9	100.8	101.5	101.6	101.2	49.0	49.8	
7/1 12:10	101.5	101.6	117.3	101.8	101.2	101.8	101.1	101.8	101.7	101.4	111.3	107.1	104.2	105.1	102.9	100.8	101.5	101.6	101.2	49.0	49.8	
7/1 13:00	101.5	101.6	117.3	101.8	101.2	101.8	101.1	101.8	101.7	101.4	111.3	107.1	104.2	105.1	102.9	100.8	101.5	101.6	101.2	49.0	49.8	
7/1 13:50	101.5	101.6	117.3	101.8	101.2	101.8	101.1	101.8	101.7	101.4	111.3	107.1	104.2	105.1	102.9	100.8	101.5	101.6	101.2	49.0	49.8	
7/1 14:40	101.5	101.6	117.3	101.8	101.2	101.8	101.1	101.8	101.7	101.4	111.3	107.1	104.2	105.1	102.9	100.8	101.5	101.6	101.2	49.0	49.8	
7/1 15:30	101.5	101.6	117.3	101.8	101.2	101.8	101.1	101.8	101.7	101.4	111.3	107.1	104.2	105.1	102.9	100.8	101.5	101.6	101.2	49.0	49.8	
7/1 16:20	101.5	101.6	117.3	101.8	101.2	101.8	101.1	101.8	101.7	101.4	111.3	107.1	104.2	105.1	102.9	100.8	101.5	101.6	101.2	49.0	49.8	
7/1 17:10	101.5	101.6	117.3	101.8	101.2	101.8	101.1	101.8	101.7	101.4	111.3	107.1	104.2	105.1	102.9	100.8	101.5	101.6	101.2	49.0	49.8	
7/1 18:00	101.5	101.6	117.3	101.8	101.2	101.8	101.1	101.8	101.7	101.4	111.3	107.1	104.2	105.1	102.9	100.8	101.5	101.6	101.2	49.0	49.8	
7/1 18:50	101.5	101.6	117.3	101.8	101.2	101.8	101.1	101.8	101.7	101.4	111.3	107.1	104.2	105.1	102.9	100.8	101.5	101.6	101.2	49.0	49.8	
7/1 19:40	101.5	101.6	117.3	101.8	101.2	101.8	101.1	101.8	101.7	101.4	111.3	107.1	104.2	105.1	102.							

福島第一原子力発電所 2号機 水位・圧力に関するパラメータ



第一原子力発電所 2号機 水位・圧力に関するパラメータ

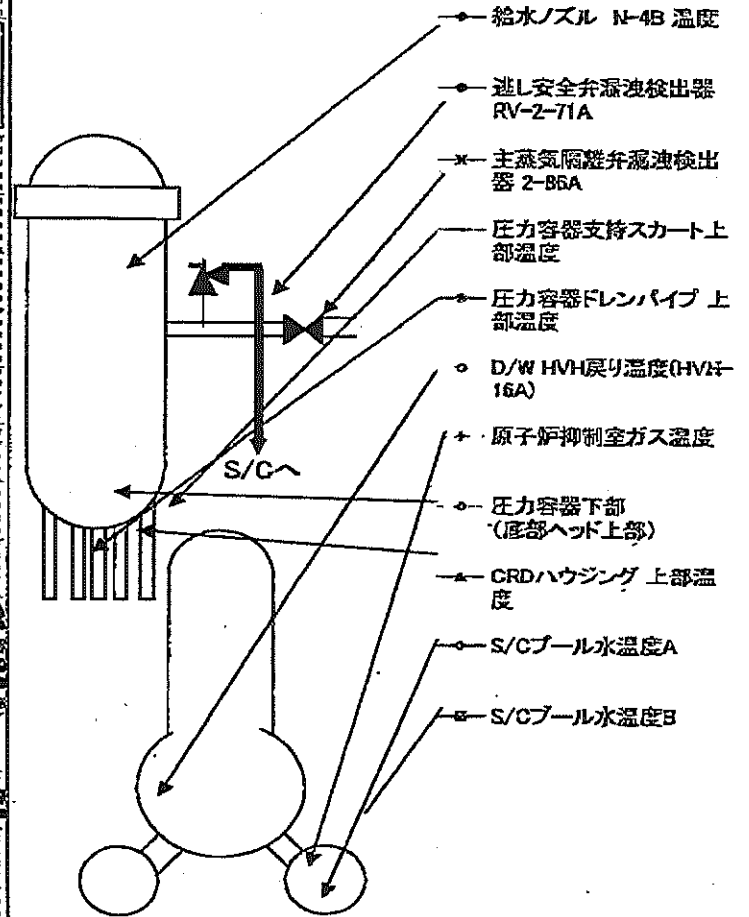
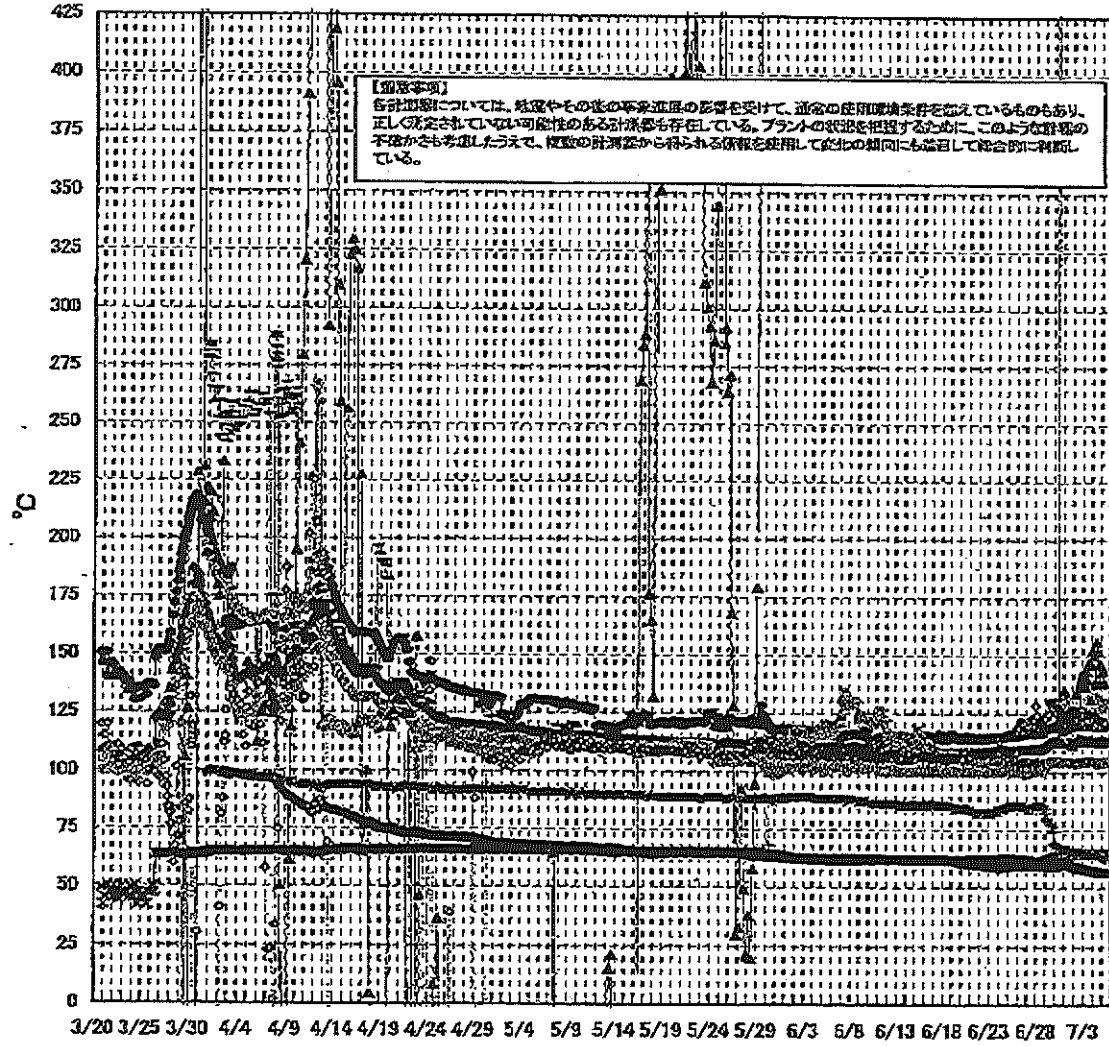
【注意事項】
 各計測値については、装置やその他の要素経路の影響を受けて、通常の使用環境条件下を覆しているものもあり、正しく測定されていない可能性がある計測値も存在している。
 プラントの状態を把握するために、このように計測の不確かさも考慮し、従来の計測値から得られる情報を活用して変化の傾向にも留意して総合的に判断している。

日時	原子炉水位 (燃料域)(A) (mm)	原子炉水位 (燃料域)(B) (mm)	A系 原子炉 圧力 (MPa)	B系 原子炉 圧力 (MPa)	D/W圧力 (MPa abs)	S/C圧力 (MPa abs)	GAMS D/W(A) (Sv/h)	GAMS D/W(B) (Sv/h)	GAMS S/C(A) (Sv/h)	GAMS S/C(B) (Sv/h)	中央制御 室線量 (mSv/h)	備考
6/29 2:00	-1900	-2150	0.018	-	0.005	-	1.37E+01	1.51E+01	2.26E-01	1.62E+00	0.011	
6/29 5:00	-1900	-2150	0.018	-	0.010	-	1.37E+01	1.51E+01	2.23E-01	1.62E+01	0.010	
6/29 8:00	-1900	-2150	0.021	-	0.010	-	1.37E+01	1.51E+01	2.22E-01	1.61E+01	0.010	
6/29 11:00	-1900	-2150	0.022	-	0.015	-	1.36E+01	1.51E+01	2.21E-01	1.60E+01	0.010	
6/29 14:00	-1900	-2150	0.024	-	0.015	-	1.36E+01	1.50E+01	2.20E-01	1.59E+01	0.010	
6/29 17:00	-1900	-2150	0.024	-	0.015	-	1.36E+01	1.50E+01	2.20E-01	1.58E+01	0.010	
6/29 20:00	-1900	-2150	0.025	-	0.020	-	1.36E+01	1.50E+01	2.21E-01	1.56E+01	0.010	
6/29 23:00	-1900	-2150	0.028	-	0.020	-	1.36E+01	1.50E+01	2.20E-01	1.55E+01	0.010	
6/30 2:00	-1900	-2150	0.028	-	0.020	-	1.36E+01	1.50E+01	2.19E-01	1.54E+01	0.010	
6/30 5:00	-1900	-2150	0.028	-	0.020	-	1.36E+01	1.50E+01	2.16E-01	1.52E+01	0.010	
6/30 8:00	-1850	-2150	0.028	-	0.020	-	1.36E+01	1.50E+01	2.14E-01	1.51E+01	0.010	
6/30 11:00	-1850	-2150	0.028	-	0.020	-	1.36E+01	1.50E+01	2.13E-01	1.50E+01	0.010	
6/30 14:00	-1850	-2150	0.028	-	0.020	-	1.36E+01	1.49E+01	2.12E-01	1.70E+01	0.010	
6/30 17:00	-1850	-2150	0.028	-	0.020	-	1.36E+01	1.49E+01	2.11E-01	1.55E+01	0.011	
6/30 20:00	-1850	-2150	0.028	-	0.020	-	1.35E+01	1.49E+01	2.10E-01	1.84E+01	0.013	
6/30 23:00	-1850	-2150	0.028	-	0.020	-	1.35E+01	1.49E+01	2.09E-01	1.52E+01	0.013	
7/1 2:00	-1850	-2150	0.028	-	0.025	-	1.35E+01	1.49E+01	2.07E-01	1.48E+01	0.013	
7/1 5:00	-1850	-2150	0.028	-	0.025	-	1.35E+01	1.49E+01	2.05E-01	1.44E+01	0.013	
7/1 8:00	-1850	-2150	0.028	-	0.025	-	1.35E+01	1.49E+01	2.04E-01	1.41E+01	0.013	
7/1 11:00	-1850	-2150	0.029	-	0.025	-	1.35E+01	1.49E+01	2.03E-01	1.37E+01	0.013	
7/1 14:00	-1850	-2150	0.030	-	0.025	-	1.35E+01	1.49E+01	2.02E-01	1.38E+01	0.010	
7/1 17:00	-1850	-2150	0.030	-	0.025	-	1.34E+01	1.49E+01	2.01E-01	1.34E+01	0.012	
7/1 20:00	-1850	-2150	0.030	-	0.025	-	1.34E+01	1.49E+01	2.00E-01	1.49E+01	0.011	
7/1 23:00	-1850	-2150	0.030	-	0.025	-	1.34E+01	1.49E+01	1.99E-01	1.34E+01	0.012	
7/2 2:00	-1850	-2150	0.030	-	0.025	-	1.34E+01	1.49E+01	1.99E-01	1.31E+01	0.011	
7/2 5:00	-1850	-2150	0.030	-	0.025	-	1.34E+01	1.48E+01	1.97E-01	1.40E+01	0.012	
7/2 8:00	-1850	-2150	0.030	-	0.025	-	1.34E+01	1.48E+01	1.97E-01	1.40E+01	0.012	
7/2 11:00	-1850	-2150	0.030	-	0.025	-	1.34E+01	1.48E+01	1.96E-01	1.44E+01	0.012	
7/2 14:00	-1850	-2150	0.030	-	0.025	-	1.34E+01	1.48E+01	1.95E-01	1.33E+01	0.012	
7/2 17:00	-1850	-2150	0.030	-	0.025	-	1.34E+01	1.48E+01	1.95E-01	1.31E+01	0.011	
7/2 20:00	-1850	-2150	0.030	-	0.025	-	1.34E+01	1.48E+01	1.95E-01	1.50E+01	0.012	
7/2 23:00	-1850	-2150	0.030	-	0.025	-	1.34E+01	1.48E+01	1.95E-01	1.52E+01	0.010	
7/3 2:00	-1850	-2150	0.030	-	0.025	-	1.34E+01	1.48E+01	1.95E-01	1.32E+01	0.011	
7/3 5:00	-1850	-2150	0.030	-	0.025	-	1.34E+01	1.48E+01	1.95E-01	1.28E+01	0.012	
7/3 8:00	-1850	-2150	0.030	-	0.025	-	1.34E+01	1.48E+01	1.95E-01	1.30E+01	0.012	
7/3 11:00	-1850	-2150	0.030	-	0.025	-	1.33E+01	1.48E+01	1.95E-01	1.31E+01	0.012	
7/3 14:00	-1850	-2150	0.030	-	0.025	-	1.33E+01	1.48E+01	1.95E-01	1.34E+01	0.012	
7/3 17:00	-1850	-2150	0.030	-	0.025	-	1.33E+01	1.48E+01	1.92E-01	1.43E+01	0.012	
7/3 20:00	-1850	-2150	0.030	-	0.025	-	1.33E+01	1.48E+01	1.90E-01	1.56E+01	0.012	
7/3 23:00	-1850	-2150	0.030	-	0.025	-	1.33E+01	1.48E+01	1.90E-01	1.44E+01	0.011	
7/4 2:00	-1850	-2150	0.030	-	0.025	-	1.33E+01	1.47E+01	1.89E-01	1.78E+01	0.011	
7/4 5:00	-1850	-2150	0.030	-	0.025	-	1.33E+01	1.47E+01	1.89E-01	1.43E+01	0.011	
7/4 8:00	-1850	-2150	0.030	-	0.025	-	1.33E+01	1.47E+01	1.89E-01	1.35E+01	0.011	
7/4 11:00	-1950	-2150	0.031	-	0.020	-	1.33E+01	1.47E+01	1.90E-01	1.74E+01	0.013	
7/4 14:00	-1950	-2150	0.031	-	0.020	-	1.33E+01	1.47E+01	1.90E-01	1.58E+01	0.012	
7/4 17:00	-2000	-2150	0.031	-	0.020	-	1.33E+01	1.47E+01	1.90E-01	1.22E+01	0.011	
7/4 20:00	-1900	-2150	0.030	-	0.020	-	1.33E+01	1.47E+01	1.90E-01	1.23E+01	0.012	
7/4 23:00	-1900	-2150	0.030	-	0.020	-	1.33E+01	1.47E+01	1.89E-01	1.16E+01	0.012	
7/5 2:00	-1850	-2150	0.029	-	0.020	-	1.33E+01	1.47E+01	1.89E-01	1.08E+01	0.012	
7/5 5:00	-1850	-2150	0.029	-	0.020	-	1.33E+01	1.47E+01	1.89E-01	1.08E+01	0.013	
7/5 8:00	-1850	-2150	0.029	-	0.020	-	1.33E+01	1.47E+01	1.89E-01	1.07E+01	0.011	
7/5 11:00	-1850	-2150	0.029	-	0.020	-	1.33E+01	1.47E+01	1.89E-01	1.05E+01	0.011	

計器不良

計器不良

福島第一原子力発電所 2号機 温度に関するパラメータ(代表点)



福島第一原子力発電所 2号機 温度に関するパラメータ

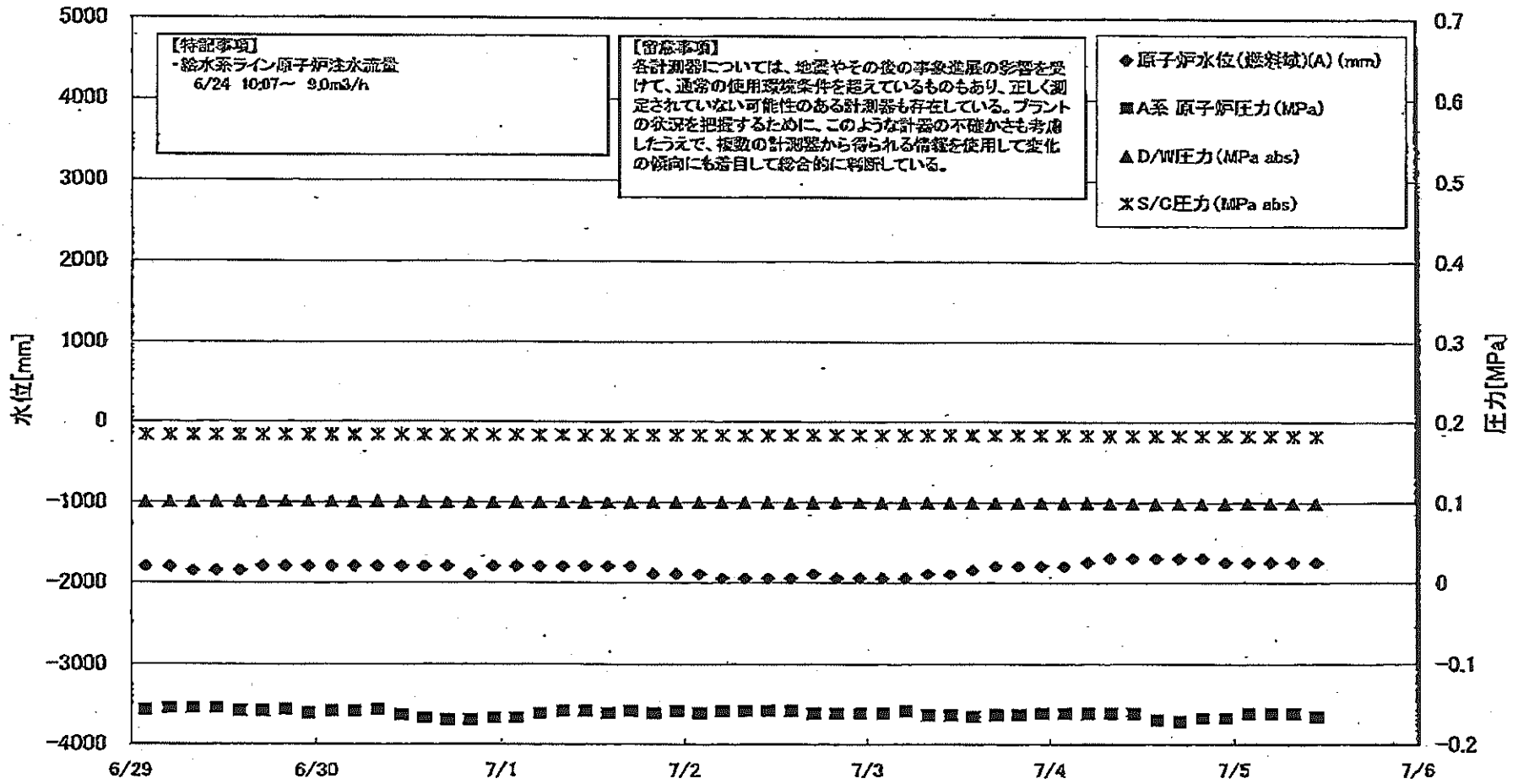
【留意事項】
 各パラメータについては、地震やその他の事故の影響を受けて、異常の使用限值を超過しているものもあり、正しく規定されていない可能性のある計測器も存在している。プラントの状況を把握するために、このような計測の不確かさも考慮したうえで、複数の計測器から得られる情報を使用して変化の傾向にも着目して総合的に判断している。

日時	遮断安全弁漏洩検出器 RV-2-71A	主冷却回路弁漏洩 検出器 2-85A	給水ノズル 温度	CRDハウジング 上部温度	圧力容器下部 (底部ヘッド上部)	圧力容器支持ス カート上部温度	圧力容器ドレンバ イプ上部温度	D/W HVH 旋り温 度(HVH-16A)	RPVベロー シールド	原子炉抑制室 ガス温度	S/Cプール 水温度A	S/Cプール 水温度B	備考
6/29 2:00	117.5	61.6	110.8	565.5	122.7	110.5	103.8	102.0		82.0	58.2	58.2	
6/29 5:00	118.1	61.8	111.2	565.5	123.0	110.7	103.9	102.0		80.0	58.1	58.2	
6/29 8:00	118.3	62.1	111.5	565.5	124.4	112.5	103.7	103.0		79.0	58.0	58.1	
6/29 11:00	118.5	62.3	111.9	565.5	124.9	111.9	103.3	104.0		78.0	58.0	58.0	
6/29 14:00	118.8	62.4	112.2	565.5	130.2	112.6	103.7	104.0		77.0	58.8	58.9	6/29 14:00までのベローシールドは計測不良
6/29 17:00	118.9	62.5	112.4	565.5	130.0	112.4	104.6	104.0	152.0	77.0	58.8	58.9	6/29 17:00以降ベローシールドの計測計器を交換
6/29 20:00	119.3	62.7	112.6	565.5	128.7	114.6	104.3	104.0	152.0	76.0	58.7	58.7	
6/29 23:00	118.9	63.0	112.8	565.5	127.6	113.7	104.7	104.0	152.0	74.0	58.7	58.6	
6/30 2:00	119.1	63.1	112.6	565.5	128.8	114.7	104.5	104.0	152.0	69.0	58.8	58.8	
6/30 5:00	119.3	63.2	112.6	565.5	129.1	112.8	104.7	104.0	152.0	68.0	59.0	59.0	
6/30 8:00	119.1	63.2	112.5	565.5	129.4	114.3	104.8	104.0	152.0	67.0	59.2	59.2	
6/30 11:00	119.0	63.3	112.6	565.5	128.2	112.5	104.8	104.0	151.0	67.0	59.4	59.4	
6/30 14:00	119.5	63.5	112.6	128.0	127.7	113.6	104.6	104.0	151.0	66.0	59.6	59.6	
6/30 17:00	119.8	63.4	112.6	125.8	127.7	113.1	103.8	104.0	150.0	66.0	59.6	59.7	
6/30 20:00	119.9	63.5	112.6	121.7	128.7	114.5	104.3	104.0	150.0	66.0	59.7	59.8	
6/30 23:00	119.5	63.7	112.6	117.8	132.5	114.3	103.7	104.0	149.0	66.0	59.7	59.7	
7/1 2:00	119.4	63.7	112.7	135.2	130.5	114.2	103.9	104.0	149.0	66.0	59.7	59.7	
7/1 5:00	119.4	63.7	112.7	124.0	128.4	113.7	104.1	104.0	148.0	66.0	59.6	59.6	
7/1 8:00	119.5	63.8	112.7	119.1	127.9	114.2	104.0	104.0	148.0	66.0	59.6	59.6	
7/1 11:00	119.7	63.4	112.7	119.6	127.8	114.8	103.8	115.0	148.0	66.0	59.6	59.6	
7/1 14:00	119.7	63.3	112.8	123.1	124.4	112.5	103.8	119.0	148.0	66.0	59.5	59.4	
7/1 17:00	119.7	63.9	112.9	128.1	125.6	114.0	104.3	120.0	148.0	65.0	59.4	59.4	
7/1 20:00	120.1	64.0	112.9	113.0	124.7	115.0	103.9	120.0	148.0	65.0	59.2	59.2	
7/1 23:00	119.5	64.2	112.8	111.3	124.7	113.1	103.5	118.0	148.0	65.0	59.1	59.1	
7/2 2:00	119.8	64.3	112.9	120.6	126.5	112.6	103.5	117.0	148.0	65.0	59.9	59.9	
7/2 5:00	119.7	64.4	112.9	125.0	123.5	113.0	103.9	120.0	148.0	65.0	59.8	59.8	
7/2 8:00	119.9	64.4	112.8	133.3	123.4	112.4	104.1	123.0	148.0	65.0	59.6	59.6	
7/2 11:00	119.9	64.4	112.8	128.2	124.9	114.7	104.1	122.0	148.0	65.0	59.5	59.4	
7/2 14:00	119.6	64.3	112.9	120.0	125.2	114.6	104.0	123.0	148.0	65.0	59.3	59.3	
7/2 17:00	120.1	64.5	112.9	119.8	124.5	115.7	103.7	124.0	148.0	65.0	59.2	59.1	
7/2 20:00	119.8	64.7	113.0	138.7	124.2	115.3	104.2	124.0	148.0	65.0	59.0	59.0	
7/2 23:00	120.1	64.7	113.0	139.0	123.5	114.4	104.4	124.0	148.0	64.0	57.9	57.9	
7/3 2:00	120.1	64.8	113.0	141.9	124.3	112.3	104.3	125.0	148.0	64.0	57.8	57.7	
7/3 5:00	119.9	64.7	112.9	141.3	122.1	113.6	104.2	125.0	148.0	64.0	57.5	57.5	
7/3 8:00	119.7	64.7	113.0	136.7	121.3	114.6	104.5	124.0	148.0	64.0	57.5	57.6	
7/3 11:00	120.0	64.8	112.9	143.6	122.9	114.9	104.6	126.0	148.0	64.0	57.4	57.4	
7/3 14:00	119.9	64.7	112.9	138.6	121.2	113.4	104.4	126.0	148.0	64.0	57.3	57.3	
7/3 17:00	119.9	64.7	113.1	146.7	122.0	113.5	104.3	130.0	148.0	64.0	57.2	57.1	
7/3 20:00	120.0	64.7	112.8	124.8	124.0	114.8	104.0	126.0	148.0	64.0	57.1	57.0	
7/3 23:00	118.7	64.8	113.0	131.3	124.0	112.1	104.3	132.0	148.0	64.0	57.0	57.0	
7/4 2:00	119.6	64.8	112.7	145.8	123.0	112.1	104.7	132.0	145.0	64.0	56.9	56.9	
7/4 5:00	119.8	64.8	112.7	151.9	124.0	113.3	104.3	134.0	144.0	64.0	56.8	56.8	
7/4 8:00	119.8	64.8	112.6	149.9	124.0	111.9	104.1	132.0	144.0	64.0	56.8	56.7	
7/4 11:00	119.8	64.5	112.7	137.8	120.9	111.5	103.8	132.0	144.0	64.0	56.7	56.6	
7/4 14:00	119.9	64.8	112.6	155.6	123.3	114.1	103.5	132.0	143.0	64.0	56.6	56.6	
7/4 17:00	119.6	64.6	112.6	151.6	122.6	114.3	103.1	132.0	142.0	64.0	56.5	56.5	
7/4 20:00	119.8	64.7	112.6	138.4	121.5	114.6	103.2	128.0	143.0	64.0	56.5	56.4	
7/4 23:00	119.5	64.7	112.5	146.4	121.5	114.0	104.1	126.0	143.0	63.0	56.4	56.4	
7/5 2:00	119.4	64.8	112.4	149.0	121.5	114.5	103.5	127.0	146.0	63.0	56.2	56.0	
7/5 5:00	119.5	64.8	112.4	143.5	122.0	111.6	103.9	128.0	146.0	63.0	56.3	56.2	
7/5 8:00	119.9	64.8	112.4	138.4	121.5	113.8	104.5	129.0	146.0	62.0	56.2	56.1	
7/5 11:00	119.4	64.9	112.3	138.0	121.3	111.5	104.0	130.0	146.0	63.0	56.1	56.0	

計器不良

11月14日 10時41分

福島第一原子力発電所 3号機 水位・圧力に関するパラメータ

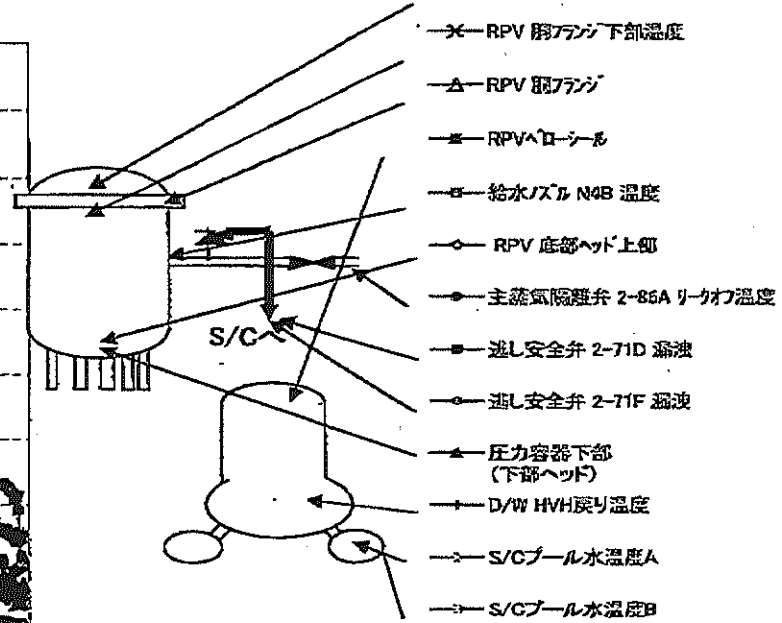
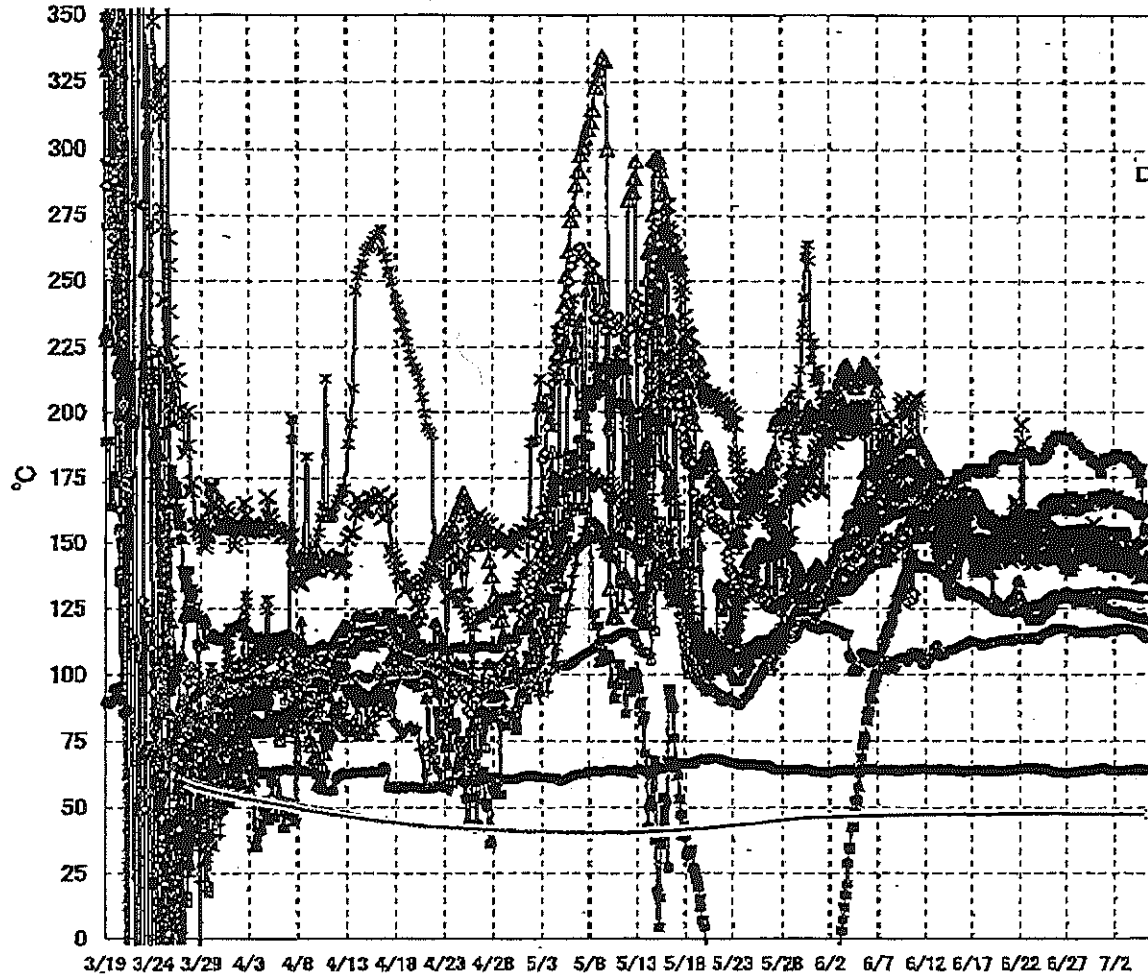


福島第一原子力発電所3号機 水位・圧力に関するパラメータ

【観測事項】
 各計測器については、地震やその他の事象の影響を受けて、通常の使用環境条件を超えているものもあり、正しく測定されていない可能性のある計測器も存在している。
 プラントの状態を確認するために、このような計測器の不確かさも考慮したうえで、複数の計測器から得られる情報を活用して全体の傾向にも着目して総合的に判断している。

日時	原子炉水位 (燃料棒)(A) (mm)	原子炉水位 (燃料棒)(B) (mm)	A系 原子炉圧 力(MPa)	B系 原子炉圧 力(MPa)	D/W圧力(MPa abs)	S/C圧力(MPa abs)	CAMS D/W(A) (Sv/h)	CAMS D/W(B) (Sv/h)	CAMS S/C(A) (Sv/h)	CAMS S/C(B) (Sv/h)	中央制御 室経緯 (mSv/h)	備考
6/29 2:00	-1800	-2150	-0.157	-0.102	0.0998	0.1829	4.85E+00	2.95E+00	3.28E-01	3.05E-01	0.027	
6/29 5:00	-1800	-2150	-0.155	-0.100	0.1001	0.1829	4.85E+00	2.95E+00	3.27E-01	3.04E-01	0.027	
6/29 8:00	-1850	-2200	-0.155	-0.102	0.1001	0.1829	4.84E+00	2.95E+00	3.27E-01	3.04E-01	0.027	
6/29 11:00	-1850	-2200	-0.155	-0.100	0.1001	0.1831	4.84E+00	2.95E+00	3.27E-01	3.04E-01	0.027	
6/29 14:00	-1850	-2200	-0.159	-0.100	0.0999	0.1831	4.83E+00	2.95E+00	3.27E-01	3.04E-01	0.025	
6/29 17:00	-1800	-2200	-0.159	-0.102	0.0998	0.1829	4.82E+00	2.95E+00	3.27E-01	3.03E-01	0.027	
6/29 20:00	-1800	-2150	-0.157	-0.102	0.0999	0.1829	4.82E+00	2.94E+00	3.28E-01	3.03E-01	0.027	
6/29 23:00	-1800	-2150	-0.162	-0.102	0.0999	0.1831	4.81E+00	2.94E+00	3.26E-01	3.03E-01	0.027	
6/30 2:00	-1800	-2150	-0.159	-0.102	0.0999	0.1831	4.81E+00	2.94E+00	3.26E-01	3.03E-01	0.027	
6/30 5:00	-1800	-2150	-0.159	-0.102	0.0999	0.1829	4.80E+00	2.93E+00	3.26E-01	3.03E-01	0.027	
6/30 8:00	-1800	-2150	-0.157	-0.102	0.1001	0.1829	4.80E+00	2.93E+00	3.26E-01	3.03E-01	0.027	
6/30 11:00	-1800	-2150	-0.164	-0.102	0.0994	0.1829	4.79E+00	2.93E+00	3.25E-01	3.02E-01	0.028	
6/30 14:00	-1800	-2150	-0.168	-0.102	0.0991	0.1829	4.79E+00	2.93E+00	3.25E-01	3.02E-01	0.027	
6/30 17:00	-1800	-2150	-0.170	-0.102	0.0991	0.1827	4.78E+00	2.92E+00	3.25E-01	3.02E-01	0.026	
6/30 20:00	-1900	-2250	-0.170	-0.100	0.0992	0.1827	4.78E+00	2.93E+00	3.25E-01	3.01E-01	0.025	
6/30 23:00	-1900	-2250	-0.168	-0.100	0.0991	0.1827	4.77E+00	2.93E+00	3.25E-01	3.01E-01	0.027	
7/1 2:00	-1800	-2250	-0.168	-0.100	0.0992	0.1825	4.75E+00	2.93E+00	3.25E-01	3.01E-01	0.027	
7/1 5:00	-1800	-2250	-0.162	-0.098	0.0994	0.1824	4.76E+00	2.93E+00	3.25E-01	3.01E-01	0.028	
7/1 8:00	-1800	-2250	-0.159	-0.100	0.0994	0.1825	4.76E+00	2.93E+00	3.25E-01	3.01E-01	0.025	
7/1 11:00	-1800	-2250	-0.159	-0.098	0.0992	0.1824	4.75E+00	2.93E+00	3.25E-01	3.01E-01	0.027	
7/1 14:00	-1800	-2250	-0.162	-0.098	0.0991	0.1824	4.74E+00	2.93E+00	3.25E-01	3.01E-01	0.027	
7/1 17:00	-1800	-2250	-0.159	-0.100	0.0991	0.1822	4.74E+00	2.93E+00	3.25E-01	3.01E-01	0.027	
7/1 20:00	-1900	-2250	-0.162	-0.100	0.0992	0.1824	4.73E+00	2.92E+00	3.25E-01	3.01E-01	0.027	
7/1 23:00	-1900	-2250	-0.159	-0.100	0.0992	0.1824	4.73E+00	2.92E+00	3.25E-01	3.02E-01	0.027	
7/2 2:00	-1900	-2250	-0.162	-0.098	0.0992	0.1822	4.72E+00	2.92E+00	3.25E-01	3.02E-01	0.027	
7/2 5:00	-1950	-2300	-0.159	-0.100	0.0992	0.1824	4.72E+00	2.93E+00	3.25E-01	3.02E-01	0.027	
7/2 8:00	-1950	-2250	-0.159	-0.100	0.0992	0.1824	4.73E+00	2.93E+00	3.25E-01	3.02E-01	0.027	
7/2 11:00	-1950	-2250	-0.159	-0.102	0.0992	0.1824	4.73E+00	2.93E+00	3.25E-01	3.02E-01	0.027	
7/2 14:00	-1950	-2250	-0.159	-0.100	0.0992	0.1824	4.73E+00	2.93E+00	3.25E-01	3.02E-01	0.027	
7/2 17:00	-1900	-2250	-0.162	-0.100	0.0992	0.1822	4.68E+00	2.93E+00	3.25E-01	3.02E-01	0.027	
7/2 20:00	-1900	-2250	-0.162	-0.102	0.0992	0.1822	4.68E+00	2.92E+00	3.26E-01	3.03E-01	0.026	
7/2 23:00	-1950	-2250	-0.162	-0.102	0.0992	0.1822	4.68E+00	2.92E+00	3.26E-01	3.03E-01	0.027	
7/3 2:00	-1950	-2250	-0.162	-0.102	0.0992	0.1824	4.67E+00	2.92E+00	3.26E-01	3.03E-01	0.027	
7/3 5:00	-1950	-2250	-0.159	-0.104	0.0992	0.1822	4.67E+00	2.92E+00	3.26E-01	3.03E-01	0.027	
7/3 8:00	-1900	-2250	-0.164	-0.102	0.0992	0.1824	4.66E+00	2.91E+00	3.26E-01	3.04E-01	0.027	
7/3 11:00	-1900	-2200	-0.164	-0.102	0.0992	0.1824	4.66E+00	2.91E+00	3.26E-01	3.04E-01	0.027	
7/3 14:00	-1850	-2150	-0.168	-0.104	0.0991	0.1822	4.65E+00	2.91E+00	3.26E-01	3.04E-01	0.028	
7/3 17:00	-1800	-2150	-0.164	-0.102	0.0992	0.1824	4.65E+00	2.91E+00	3.26E-01	3.04E-01	0.027	
7/3 20:00	-1800	-2150	-0.164	-0.102	0.0992	0.1822	4.64E+00	2.91E+00	3.26E-01	3.04E-01	0.027	
7/3 23:00	-1800	-2150	-0.162	-0.104	0.0991	0.1824	4.63E+00	2.90E+00	3.26E-01	3.04E-01	0.027	
7/4 2:00	-1800	-2100	-0.162	-0.104	0.0999	0.1820	4.63E+00	2.90E+00	3.26E-01	3.04E-01	0.027	
7/4 5:00	-1750	-2050	-0.162	-0.102	0.0989	0.1820	4.62E+00	2.90E+00	3.26E-01	3.04E-01	0.027	
7/4 8:00	-1700	-2050	-0.162	-0.102	0.0985	0.1818	4.61E+00	2.90E+00	3.26E-01	3.04E-01	0.027	
7/4 11:00	-1700	-2050	-0.162	-0.102	0.0994	0.1818	4.61E+00	2.89E+00	3.26E-01	3.04E-01	0.027	
7/4 14:00	-1700	-2050	-0.170	-0.106	0.0977	0.1817	4.60E+00	2.89E+00	3.26E-01	3.04E-01	0.027	
7/4 17:00	-1700	-2150	-0.172	-0.106	0.0980	0.1817	4.59E+00	2.89E+00	3.26E-01	3.04E-01	0.027	
7/4 20:00	-2200	-2200	-0.168	-0.106	0.0982	0.1818	4.58E+00	2.89E+00	3.26E-01	3.04E-01	0.027	
7/4 23:00	-1750	-2250	-0.168	-0.104	0.0985	0.1818	4.58E+00	2.88E+00	3.26E-01	3.04E-01	0.027	
7/5 2:00	-1750	-2250	-0.162	-0.100	0.0987	0.1818	4.57E+00	2.88E+00	3.27E-01	3.05E-01	0.027	
7/5 5:00	-1750	-2250	-0.162	-0.102	0.0987	0.1818	4.57E+00	2.88E+00	3.26E-01	3.05E-01	0.027	
7/5 8:00	-1750	-2250	-0.162	-0.102	0.0987	0.1818	4.56E+00	2.88E+00	3.27E-01	3.05E-01	0.027	
7/5 11:00	-1750	-2250	-0.168	-0.104	0.0985	0.1818	4.56E+00	2.88E+00	3.27E-01	3.05E-01	0.029	

福島第一原子力発電所 3号機 温度に関するパラメータ(代表点)



- ◆ RPV スタッドボルト温度
- ✕ RPV 胴ファン下部温度
- ▲ RPV 胴ファン
- RPV ヘッドシール
- 給水バスル N4B 温度
- ◇ RPV 底部ヘッド上部
- 主蒸気隔離弁 2-86A リークオフ温度
- 逃し安全弁 2-71D 漏洩
- ◇ 逃し安全弁 2-71F 漏洩
- ▲ 圧力容器下部 (下部ヘッド)
- ✕ D/W HVH 戻り温度
- ✕ S/C プール水温度A
- ✕ S/C プール水温度B

【留意事項】
 各計測器については、地震やその後の事象進展の影響を受けて、通常の使用環境条件を超えているものもあり、正しく測定されていない可能性のある計測器も存在している。プラントの状況を把握するために、このような計器の不確かさも考慮したうえで、複数の計測器から得られる情報を使用して変化の傾向にも着目して総合的に判断している。

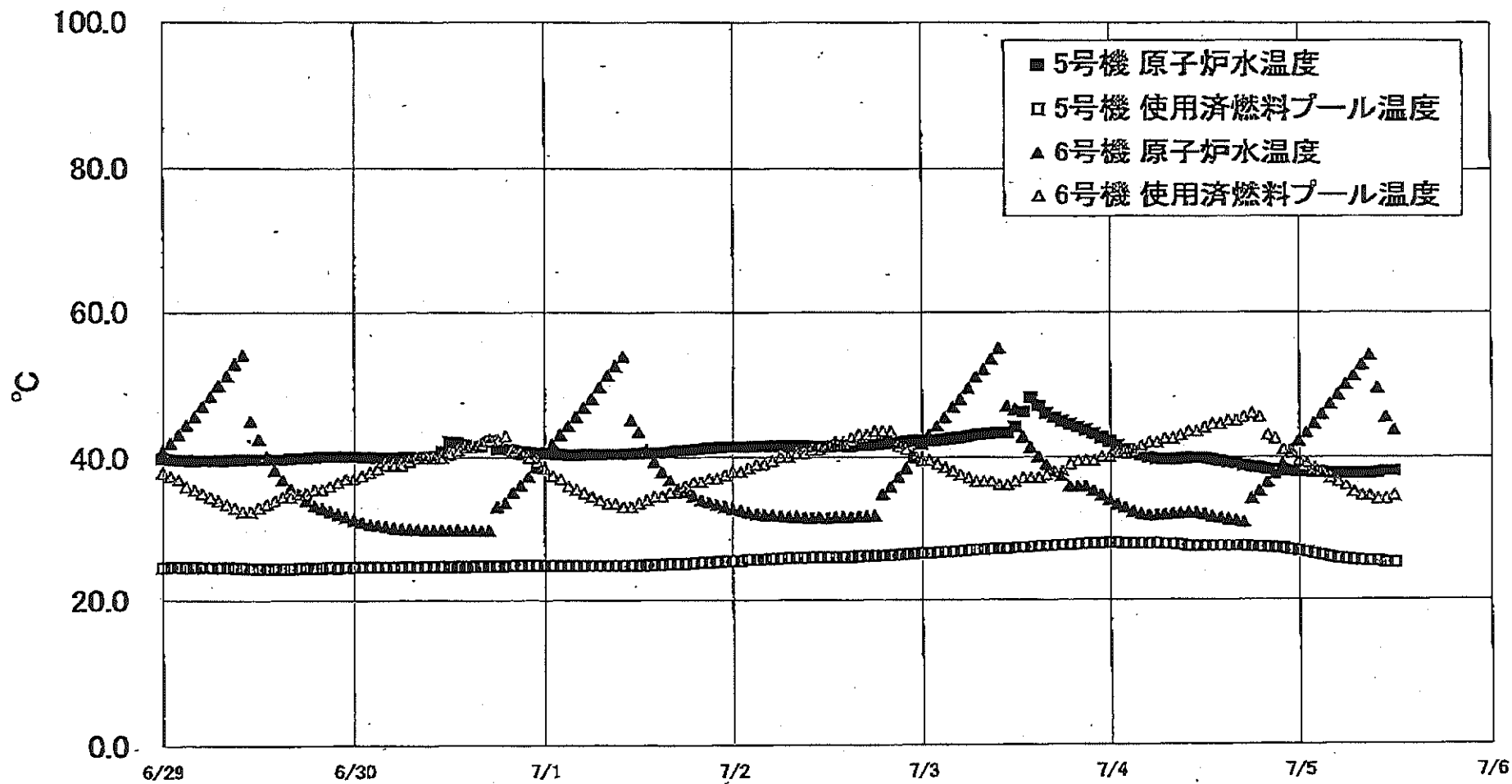
東京電力ホールディングス株式会社
 福島第一原子力発電所
 3号機

福島第一原子力発電所 3号機 温度に関するパラメータ

【留意事項】
 各計測器については、地震やその他の事象発生の影響を受けて、通常の使用環境条件を離れているものもあり、正しく測定されていない可能性のある計測器も存在している。プラントの状態を把握するために、このような計測器の不確かさも考慮しううえで、複数の計測器から得られる情報を活用して変化の傾向にも着目して総合的に判断している。

日時	炉水圧力(100kPa) 監視	RPV 炉管上部 温度	RPV 炉管下部 温度	圧力容器下部 (下層ヘッダ) 温度	RPV 炉管下部温度	RPV 炉管上部 温度	遠心安全弁 2-1F 温度	遠心安全弁 2-2F 温度	生成気圧力弁 2-3A 9-1F の温度	炉内 炉管出口温度	RPV D-100 温度	炉内 プール 中心温度	炉内 プール水 温度	備考
6/29 2:00	154.9	130.0	148.4	126.9	151.8	148.5	183.1	115.9	63.6	164.3	183.3	47.1	47.2	
6/29 5:00	154.8	130.1	148.2	127.5	150.9	145.5	182.9	116.0	63.3	164.4	183.8	47.1	47.2	
6/29 8:00	155.5	130.0	148.2	127.7	150.6	144.5	183.1	115.5	63.3	164.7	184.0	47.1	47.2	
6/29 11:00	155.4	130.1	148.5	128.4	149.7	145.0	183.0	115.5	63.2	165.5	184.1	47.1	47.2	
6/29 14:00	155.3	130.4	148.9	129.0	145.5	146.9	182.3	116.2	63.5	165.3	183.6	47.1	47.2	
6/29 17:00	155.2	130.5	148.3	128.7	144.5	145.3	181.6	116.1	63.5	165.5	186.7	47.1	47.2	
6/29 20:00	155.0	130.6	148.5	129.1	144.3	150.6	180.8	116.0	63.8	165.2	187.0	47.1	47.2	
6/29 23:00	155.0	130.5	148.1	128.6	143.6	157.1	180.6	116.0	63.7	165.6	187.6	47.1	47.2	
6/30 2:00	154.9	130.5	147.8	127.9	142.9	150.1	180.5	116.0	63.7	166.1	187.6	47.1	47.2	
6/30 5:00	155.1	130.5	148.1	127.6	143.0	150.6	180.1	116.2	63.8	166.0	187.1	47.1	47.2	
6/30 8:00	154.5	130.5	148.2	127.4	145.4	148.8	179.9	116.2	63.6	165.0	187.5	47.1	47.2	
6/30 11:00	154.5	130.6	148.4	128.7	149.0	144.8	179.6	116.4	64.0	165.6	187.8	47.1	47.2	
6/30 14:00	154.7	130.6	148.0	128.9	149.6	144.8	177.9	116.4	64.3	166.2	187.6	47.1	47.2	
6/30 17:00	155.0	130.5	146.9	126.6	149.7	144.4	176.1	116.2	64.4	165.9	187.6	47.1	47.2	
6/30 20:00	154.2	129.4	148.8	125.1	151.6	145.4	180.0	115.6	64.5	164.1	187.6	47.1	47.2	
6/30 23:00	154.1	129.8	147.9	125.7	147.7	144.7	182.3	115.7	64.3	165.1	187.7	47.1	47.2	
7/1 2:00	154.3	129.8	148.0	125.6	148.1	143.3	181.2	115.3	64.0	164.7	188.7	47.0	47.2	
7/1 5:00	154.3	129.9	148.1	125.2	152.2	142.3	181.7	116.4	63.6	164.4	188.8	47.0	47.2	
7/1 8:00	154.2	130.0	147.8	125.1	149.0	142.4	182.4	116.7	63.4	164.8	188.1	47.0	47.2	
7/1 11:00	154.3	130.5	147.0	125.0	146.2	142.7	182.3	116.7	63.5	165.4	187.9	47.0	47.2	
7/1 14:00	154.2	130.7	146.7	124.5	146.5	142.2	182.0	116.7	63.5	166.3	187.4	47.0	47.2	
7/1 17:00	154.3	130.7	145.9	124.1	145.8	141.5	181.2	116.3	63.4	166.1	187.0	47.0	47.2	
7/1 20:00	154.1	130.5	145.8	123.8	148.3	141.8	182.1	116.5	63.3	165.8	186.5	47.0	47.1	
7/1 23:00	154.0	130.5	145.6	123.8	148.9	141.2	183.0	116.5	63.4	165.9	186.5	47.0	47.1	
7/2 2:00	153.9	130.5	145.4	123.4	150.2	141.3	182.1	116.3	63.3	166.1	186.3	47.0	47.1	
7/2 5:00	153.6	130.5	145.3	123.8	149.5	141.2	183.7	115.8	63.3	164.9	186.4	47.0	47.1	
7/2 8:00	153.7	130.5	145.0	123.8	148.3	141.0	183.8	116.6	63.3	164.8	186.2	47.0	47.1	
7/2 11:00	153.6	130.5	144.9	123.5	149.2	142.4	182.8	117.4	63.3	164.8	186.8	47.0	47.1	
7/2 14:00	153.9	130.4	144.3	123.8	153.4	142.4	182.5	117.2	63.3	165.1	186.0	47.0	47.1	
7/2 17:00	153.6	130.4	143.9	123.9	153.1	142.0	182.9	117.0	63.4	167.4	186.1	47.0	47.1	
7/2 20:00	153.8	130.3	143.5	124.0	152.4	142.0	182.8	117.1	63.4	164.4	184.7	47.0	47.1	
7/2 23:00	153.5	130.1	143.2	123.9	152.3	142.4	182.8	117.1	63.4	164.4	184.4	47.0	47.1	
7/3 2:00	154.0	130.0	142.9	123.9	152.7	142.1	183.1	116.9	63.4	165.0	184.7	47.0	47.1	
7/3 5:00	153.4	129.8	142.4	123.8	152.7	142.3	182.4	116.8	63.3	165.1	184.7	47.0	47.1	
7/3 8:00	153.2	130.0	142.1	123.3	152.0	142.2	182.8	116.9	63.4	164.3	185.6	47.0	47.1	
7/3 11:00	146.4	130.0	142.7	122.8	148.4	142.2	182.2	117.3	63.5	164.1	185.6	47.0	47.1	
7/3 14:00	148.3	130.0	141.9	122.4	145.1	141.5	181.9	117.5	63.5	164.0	185.0	47.0	47.1	
7/3 17:00	148.7	129.9	141.6	122.3	146.1	141.1	181.4	117.3	63.5	163.3	185.0	47.0	47.1	
7/3 20:00	148.6	129.8	141.3	122.1	145.6	141.0	180.8	117.1	63.5	163.4	183.9	47.0	47.1	
7/3 23:00	148.6	129.8	141.2	121.9	146.6	140.7	181.0	116.8	63.4	162.6	183.4	47.0	47.1	
7/4 2:00	146.4	129.5	140.6	122.0	147.7	140.4	180.1	117.1	63.5	162.8	184.0	47.0	47.1	
7/4 5:00	146.4	129.5	140.3	121.6	149.1	140.4	179.5	116.9	63.5	163.0	184.2	47.0	47.1	
7/4 8:00	149.2	129.2	140.0	121.7	146.6	139.9	178.8	116.8	63.5	163.4	184.1	47.0	47.1	
7/4 11:00	149.3	129.1	139.7	121.3	146.2	139.2	176.5	116.2	63.5	163.0	184.3	47.0	47.1	
7/4 14:00	149.7	128.9	139.6	121.3	143.6	138.8	176.4	116.1	64.1	163.0	181.8	47.0	47.1	
7/4 17:00	149.5	128.9	140.1	121.3	143.4	137.4	176.6	116.1	64.0	162.6	181.0	47.0	47.1	
7/4 20:00	149.7	128.8	140.6	120.9	143.1	136.8	178.4	116.2	64.1	162.3	180.5	47.0	47.1	
7/4 23:00	150.4	128.9	141.5	121.1	142.2	136.7	172.8	114.7	63.7	162.5	181.1	47.0	47.1	
7/5 2:00	150.7	128.9	142.4	121.4	141.5	136.8	162.4	115.3	63.5	163.0	181.9	47.0	47.1	
7/5 5:00	151.5	129.0	142.9	121.4	141.8	137.0	155.2	114.4	63.5	163.3	181.7	47.0	47.1	
7/5 8:00	151.3	129.0	143.6	121.3	142.5	136.8	153.9	113.4	63.8	162.6	182.0	46.9	47.1	
7/5 11:00	151.0	129.1	144.2	120.7	142.2	137.1	152.8	113.6	63.6	164.4	181.7	46.8	47.1	

福島第一原子力発電所 5・6号機 原子炉水温度、使用済燃料プール温度推移



福島第一原子力発電所 5・6号機 原子炉水温度・使用済燃料プール温度

日時	5号機 原子炉水温度	5号機 使用済燃料プール温度	6号機 原子炉水温度	6号機 使用済燃料プール温度
7/2 20:00	41.9	26.1	35.7	43.5
7/2 21:00	41.9	26.2	37.1	41.5
7/2 22:00	42.1	26.3	38.4	41.0
7/2 23:00	42.2	26.3	39.9	40.5
7/3 0:00	42.2	26.4	41.8	39.5
7/3 1:00	42.2	26.4	43.0	39.5
7/3 2:00	42.3	26.5	44.2	39.0
7/3 3:00	42.4	26.8	45.4	38.5
7/3 4:00	42.5	26.8	46.8	38.0
7/3 5:00	42.6	26.7	47.9	37.5
7/3 6:00	42.8	26.8	49.4	37.0
7/3 7:00	43.0	26.9	51.0	36.5
7/3 8:00	43.1	26.9	52.0	36.5
7/3 9:00	43.2	27.0	53.4	36.5
7/3 10:00	43.3	27.1	54.9	38.0
7/3 11:00	43.3	27.1	47.0	36.0
7/3 12:00	44.1	27.2	46.5	36.5
7/3 13:00	46.2	27.2	42.7	37.0
7/3 14:00	46.1	27.3	41.3	37.0
7/3 15:00	47.0	27.4	40.0	37.0
7/3 16:00	46.0	27.4	38.9	37.5
7/3 17:00	45.4	27.5	38.0	38.0
7/3 18:00	44.8	27.6	37.3	38.0
7/3 19:00	44.5	27.6	35.8	39.0
7/3 20:00	44.1	27.7	35.8	39.5
7/3 21:00	43.7	27.8	35.8	39.5
7/3 22:00	43.2	27.8	35.2	39.5
7/3 23:00	42.6	27.8	34.6	40.0
7/4 0:00	42.1	27.9	33.9	40.0
7/4 1:00	41.5	27.9	33.3	40.5
7/4 2:00	41.0	27.8	32.8	40.5
7/4 3:00	40.6	27.8	32.3	41.0
7/4 4:00	40.2	27.8	32.0	41.5
7/4 5:00	39.9	27.8	31.8	42.0
7/4 6:00	39.7	27.8	31.8	42.0
7/4 7:00	39.6	27.7	31.9	42.5
7/4 8:00	39.6	27.7	32.0	42.5
7/4 9:00	39.7	27.6	32.0	43.0
7/4 10:00	39.8	27.4	32.1	43.5
7/4 11:00	39.9	27.4	32.1	43.5
7/4 12:00	39.8	27.4	31.9	44.0
7/4 13:00	39.8	27.4	31.6	44.5
7/4 14:00	39.4	27.4	31.4	44.5
7/4 15:00	39.2	27.4	31.2	45.0
7/4 16:00	39.1	27.4	31.0	45.0
7/4 17:00	38.8	27.4	30.8	45.5
7/4 18:00	38.6	27.3	34.1	46.0
7/4 19:00	38.5	27.3	38.1	45.5
7/4 20:00	38.3	27.2	36.4	43.0
7/4 21:00	38.2	27.2	37.7	42.5
7/4 22:00	38.1	27.1	39.0	41.0
7/4 23:00	38.0	26.9	41.0	40.5
7/5 0:00	37.9	26.7	42.2	39.5
7/5 1:00	37.9	26.5	43.3	39.0
7/5 2:00	37.8	26.3	44.6	38.5
7/5 3:00	37.8	26.1	45.9	38.0
7/5 4:00	37.7	26.0	47.3	37.0
7/5 5:00	37.7	25.7	48.6	36.5
7/5 6:00	37.7	25.6	50.0	36.0
7/5 7:00	37.7	25.5	51.2	35.0
7/5 8:00	37.7	25.4	52.7	34.5
7/5 9:00	37.7	25.3	54.0	34.5
7/5 10:00	37.8	25.3	49.5	34.0
7/5 11:00	38.0	25.1	45.5	34.0
7/5 12:00	38.0	25.1	43.7	34.5

福島第一原子力発電所 プラント関連パラメータ (水・圧力・温度などのデータ)

【留意事項】
計測器については、地震やその後の事故進展の影響を受けて、通常の使用環境
を超えているものもあり、正しく測定されていない可能性のある計測器も存
在している。プラントの状況を把握するために、このような計測器の不確かさも考
慮したうえで、複数の計測器から得られる情報を活用して変化の傾向にも着目し
て総合的に判断している。

7月5日 18:00 現在

号機	1号機	2号機	3号機	4号機	5号機	6号機	
原子炉注水状況	給水ポンプを用いた給水注入中。 流量3.8m ³ /h (7/5 17:00現在)	給水ポンプを用いた給水注入中。 流量3.5m ³ /h (7/5 17:00現在)	給水ポンプを用いた給水注入中。 流量8.9m ³ /h (7/5 17:00現在)	※2 (全燃料取出中につき監視対象外)	※2 (原子炉の除熱機能が維持されており、注水不要)		
原子炉水位	燃料域A: 2474mm 燃料域B: 1650mm (7/5 17:00現在) ※3	燃料域A: 1950mm 燃料域B: 2150mm (7/5 17:00現在) ※3	燃料域A: 1750mm 燃料域B: 2200mm (7/5 17:00現在) ※3		停止域 1792mm (7/5 18:00現在)	停止域 2334mm (7/5 18:00現在)	
原子炉圧力	A系: 0.037 MPa g B系: MPa g (7/5 17:00 現在)	A系: 0.029 MPa g B系: MPa g (7/5 17:00 現在)	A系: 0.166 MPa g B系: 0.104 MPa g (7/5 17:00 現在) (A)※3 (C)※3		0.012 MPa g (7/5 18:00 現在)	0.026 MPa g (7/5 18:00 現在)	
原子炉水温度	(系統流量がないため採取不可)						
原子炉圧力容器 まわり温度	給水/1温度: 117.2℃ 圧力容器下部温度: 102.2℃ (7/5 17:00 現在)	給水/1温度: 112.2℃ 圧力容器下部温度: 119.8℃ (7/5 17:00 現在)	給水/1温度: 151.6℃ 圧力容器下部温度: 120.6℃ (7/5 17:00 現在)		※2 (原子炉水温度にて監視中)		
D/W・S/C 圧力	D/W: 0.1429 MPa abs S/C: 0.125 MPa abs (7/5 17:00 現在)	D/W: 0.020 MPa abs ※3 S/C: 2474mm ※1 (7/5 17:00 現在)	D/W: 0.0987 MPa abs ※3 S/C: 0.1818 MPa abs (7/5 17:00 現在)		※2 (原子炉の除熱機能が維持されているため監視対象外)		
D/W 雰囲気温度	RPVパロ-シール: 102.1℃ HVH戻り: 102.7℃ (7/5 17:00 現在)	RPVパロ-シール: 148℃ ※3 HVH戻り: 131℃ (7/5 17:00 現在)	RPVパロ-シール: 161.4℃ ※3 HVH戻り: 163.2℃ (7/5 17:00 現在)				
CAMS 放射線 モニタ	D/W(A): 0.00E+00Sv/h ※1 (B): 4.05E+01Sv/h ※1 S/C(A): 7.44E-01Sv/h (B): 7.65E-01Sv/h (7/5 17:00 現在)	D/W(A): 1.33E+01Sv/h (B): 1.47E+01Sv/h S/C(A): 1.87E-01Sv/h (B): 1.04E+01Sv/h ※1 (7/5 17:00 現在)	D/W(A): 4.55E+00Sv/h ※3 (B): 2.87E+00Sv/h S/C(A): 3.26E-01Sv/h (B): 3.05E-01Sv/h (7/5 17:00 現在)				
S/C 温度	A系: 48.7℃ B系: 48.5℃ (7/5 17:00 現在)	A系: 56.0℃ B系: 55.9℃ (7/5 17:00 現在)	A系: 46.9℃ B系: 47.1℃ (7/5 17:00 現在)				
D/W 設計圧力	0.384MPa g (0.485MPa abs)	0.384MPa g (0.485MPa abs)	0.384MPa g (0.485MPa abs)				
D/W 最高使用圧力	0.427MPa g (0.528MPa abs)	0.427MPa g (0.528MPa abs)	0.427MPa g (0.528MPa abs)				
使用済燃料プール 温度	※1	35.0℃ (7/5 17:00現在)	32.3℃ (7/5 17:00現在)	84~85℃ (7/5 16:00現在)	25.0℃ (7/5 18:00 現在)	36.5℃ (7/5 18:00 現在)	
FPC 貯蔵サリカ バル	1400mm (7/5 17:00現在)	3000mm (7/5 17:00現在)	※1	600mm (7/5 17:00現在)	※2		
電源	外部電源受電中 (P/C2C)			外部電源受電中 (P/C4D)		外部電源受電中	
その他情報				共用プール 34℃ (7/5 5:30 現在)	5u: SHCモード (7/5 13:40~)	6u: SHCモード (7/5 9:51~)	

公開可

圧力換算 ゲージ圧(MPa g) = 絶対圧(MPa abs) - 大気圧標準大気圧0.1013 (MPa)
絶対圧(MPa abs) = ゲージ圧(MPa g) + 大気圧標準大気圧0.1013 (MPa)

※1: 計器不良
※2: データ採取対象外
※3: 状況推移を確かならせた

No. ZU9U
東京電力(株)原子力発電部 記録室
2011年 7月 5日 20時26分

福島第一原子力発電所 プラント関連パラメータ（水位・圧力・温度などのデータ）に関する補足説明

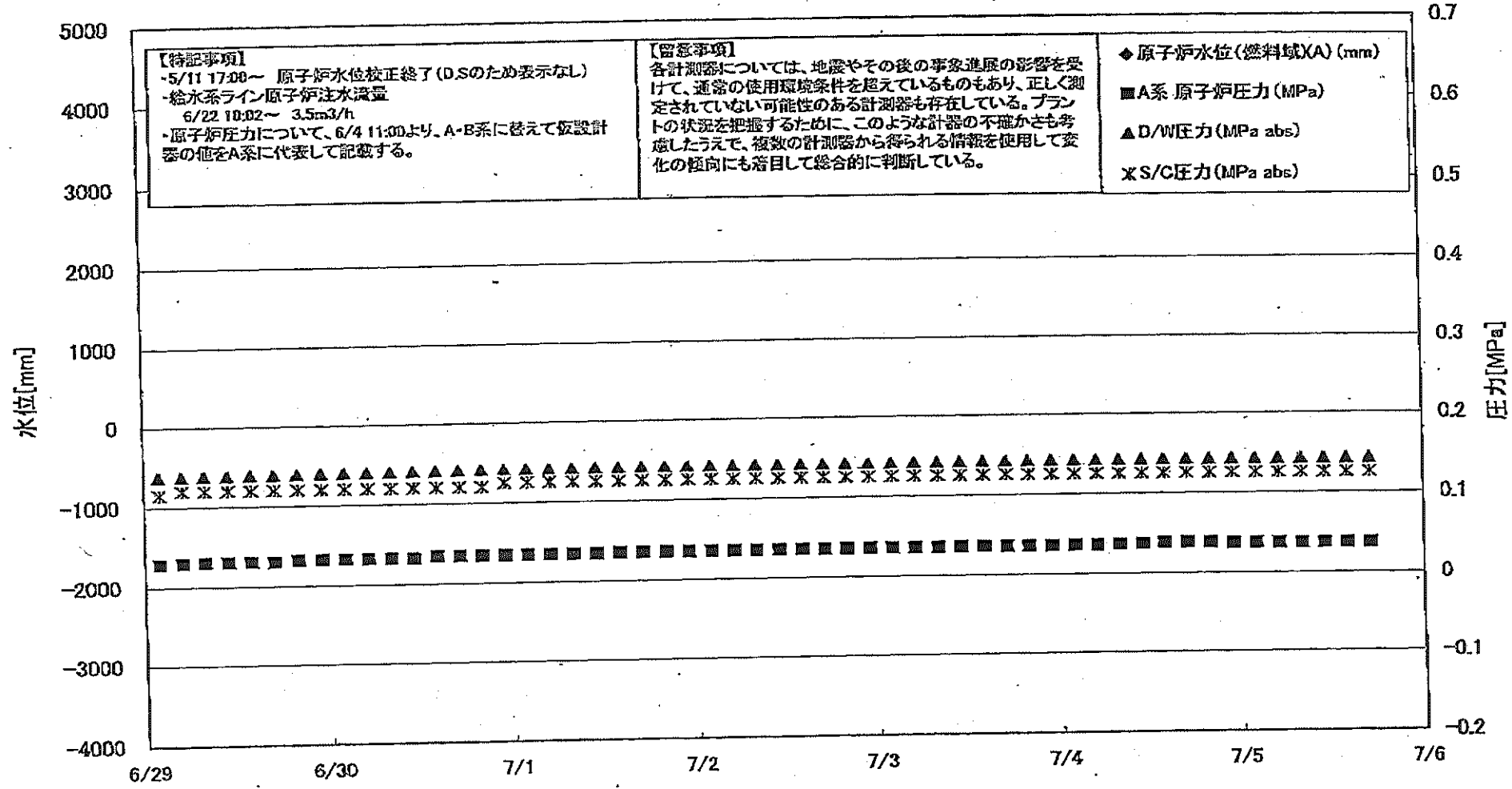
■各パラメータに関する補足説明

項目	記載方法	測定方法	記載点数/Ch 数or 系統数
原子炉注水状況	原子炉への注水流量/注水方法を記載。	仮設計器	1/1系統
原子炉水位	燃料槽を監視する水位計にて測定したデータを記載。	本設指示計	A系 1/1Ch B系 1/1Ch
原子炉圧力	計器盤より圧力計器から伝送される電圧値を測定し、電圧値を圧力に換算したものを記載。A系/B系それぞれ複数点データがあるが、1点を代表として採取し記載。（本設） 1号、2号については、仮設計器の値をA系に代表して記載。（2号機は参考値）	仮設計器：1号、2号 本設計器盤（電圧測定）：3号	仮設計器 1/1系統 本設計器 A系 1/2Ch B系 1/2Ch
原子炉水温度	温度計設置箇所には系統流量がないためデータ未採取	-	-
原子炉圧力容器 まわり温度	原子炉圧力容器まわり温度は複数箇所から採取しているが、全体把握の観点から代表部位として「給水ノズル位置」、「圧力容器下部（1号、3号：圧力容器下部ヘッド、2号：圧力容器上部ヘッド）」のデータを記載	本設記録計	給水ノズル位置 1/4Ch 圧力容器下部 1/2Ch (1号) 1/1Ch (2~3号)
D/W・S/C 圧力	本設指示計の指示値を記載。本設指示計にて採取できない場合には、計器盤より測定した電圧値を圧力に換算したものを記載。 (D/W：ドライウェル、S/C：圧力抑制室)	本設指示計：1号、2号 本設計器盤（電圧測定）：3号	本設指示計 1/1系統 本設記録計 常用1/1Ch 広域1/1Ch
D/W 雰囲気温度	D/W 内の雰囲気温度は複数箇所から採取しているが、全体把握の観点から代表部位として「D/W 上部（RPV ペロ-シール温度）、中央部（D/W HVH 戻り空気温度）」のデータを記載。（RPV：原子炉圧力容器、HVH：空間ユニット）	本設記録計	RPV ペロ-シール 1/5Ch D/W HVH 戻り 1/5Ch
CAMS 放射線 モニタ	本設指示計の指示値を記載。 (CAMS：格納容器雰囲気モニタ系、E●●：×10 ^{●●})	本設指示計	D/W A系 1/1Ch B系 1/1Ch S/C A系 1/1Ch B系 1/1Ch
S/C 温度	本設記録計の指示値を記載。A系/B系それぞれ複数点データがあるが、1点を代表として採取し記載。	本設記録計	A系 1/4Ch (1号)、8Ch (2~3号) B系 1/4Ch (1号)、8Ch (2~3号)
使用済燃料プール 温度	本設記録計、もしくは仮設計器の指示値を記載。 (非熱モード：非常時熱負荷モード、S/Cモード：原子炉停止時冷却系モード)	本設記録計：1~2号 仮設計器：3~4号	本設計器 1/2Ch (1号)、1Ch (2号) 仮設計器 1/1系統 (3~4号)
FPC スターター ケーブル	本設指示計の指示値を記載。 (FPC：燃料プール冷却浄化系)	本設指示計	1/1系統

■注記に関する補足説明

項目	内容	7月5日 18 時時点の状況
計器不良	計器不良：指示値ダウン（オーバー）スケール/検出器の不良	1号機 CAMS D/W 放射線モニタ、使用済燃料プール温度 2号機 S/C 圧力、CAMS S/C(B) 放射線モニタ 3号機 FPC スターターケーブル
データ採取対象外	4号機：炉心に燃料がないため、原子炉及びD/W関連のデータは採取せず。 5~6号機：現在冷温停止中のため、D/W 関連データは採取せず。	-
状況推移を 継続確認中	指示は出ているものの、指示値ハンチング・マイナス表示など他パラメータと明らかに異なる推移を示したものを。	1号機 原子炉水位(B) 2号機 原子炉水位、D/W圧力、RPV ペロ-シール温度 3号機 原子炉水位、原子炉圧力、RPV ペロ-シール温度、CAMS D/W(A)放射線モニタ

福島第一原子力発電所 1号機 水位・圧力に関するパラメータ



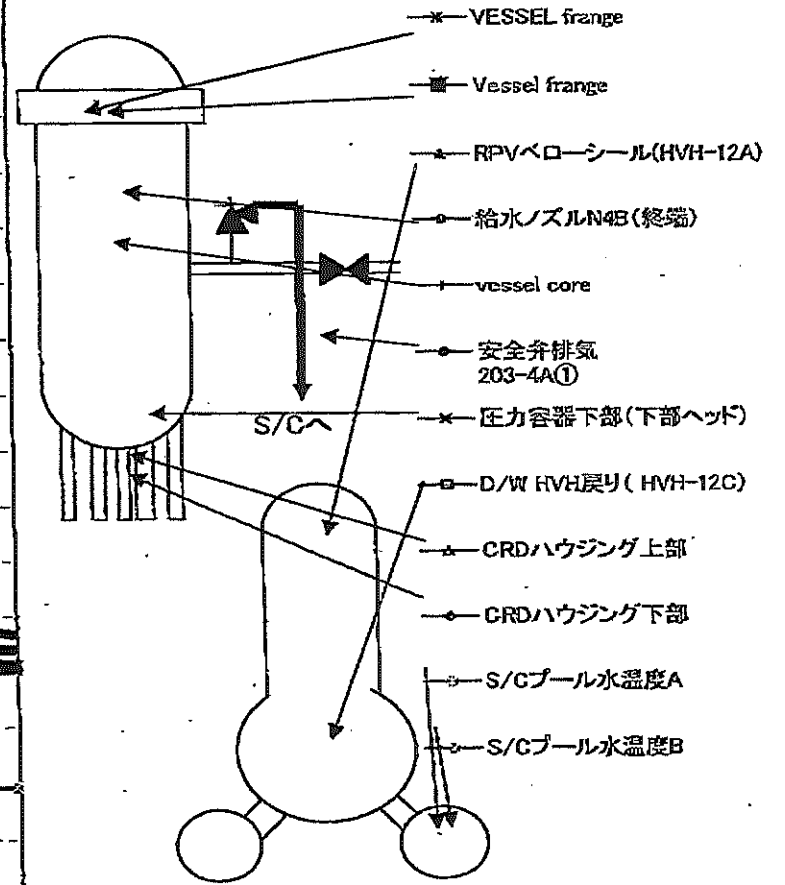
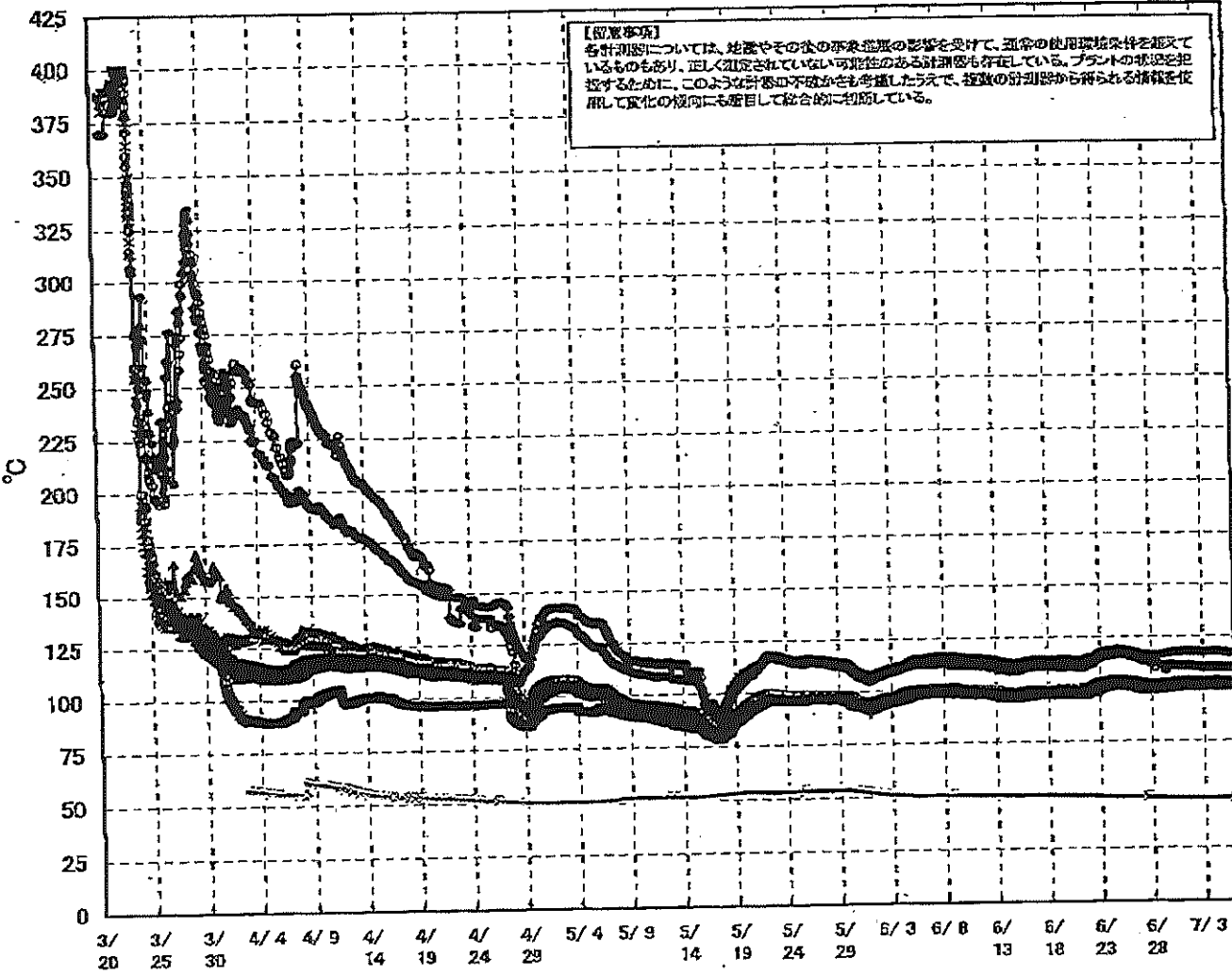
福島第一原子力発電所 1号機 水位・圧力に関するパラメータ

【留意事項】
 各計測値については、地震やその他の事故進展の影響を受けて、通常の運用環境条件を越えているものもあり、正しく測定されていない可能性のある計測値も存在している。
 プラントの状況を把握するために、このような計測の不確かさも考慮したうえで、複数の計測値から得られる情報を活用して変化の傾向にも着目して総合的に判断している。

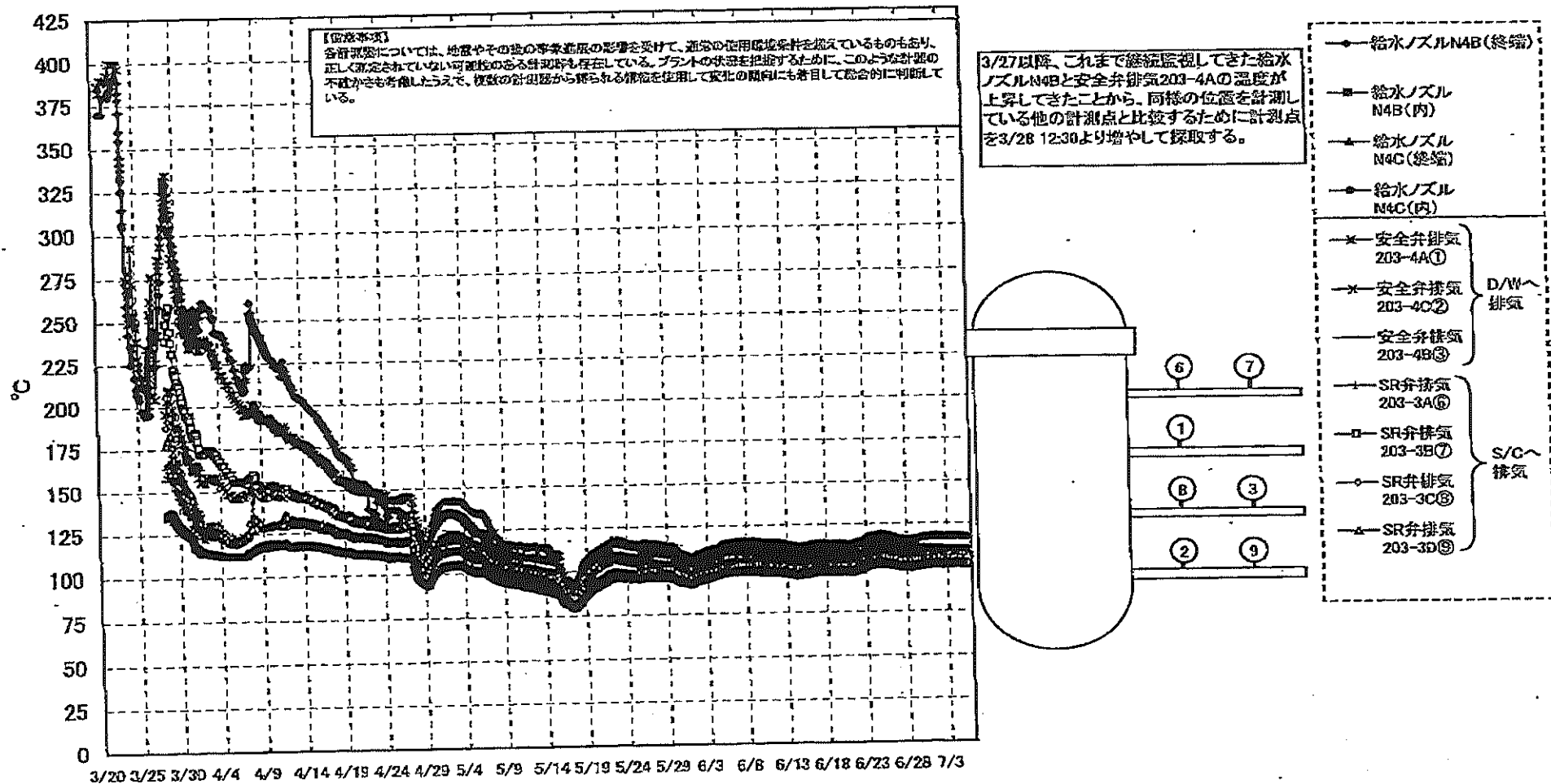
日時	原子炉水位 燃料槽内 (mm)	原子炉水位 (燃料槽内) (mm)	A系 原子炉圧 力 (MPa)	B系 原子炉 圧力 (MPa)	D/W/E力 (MPa abs)	S/C/E力 (MPa abs)	CAMS D/A(A) (Sv/h)	CAMS D/A(B) (Sv/h)	CAMS S/C(A) (Sv/h)	CAMS S/C(B) (Sv/h)	備考
6/29 2:00		-1650	0.029		0.1378	0.115	0.00E+00	3.27E+01	7.52E-01	7.75E-01	
6/29 5:00		-1650	0.030		0.1379	0.120	0.00E+00	3.38E+01	7.53E-01	7.75E-01	
6/29 8:00		-1650	0.031		0.1381	0.120	0.00E+00	3.10E+01	7.54E-01	7.75E-01	
6/29 11:00		-1650	0.031		0.1383	0.120	0.00E+00	2.93E+01	7.54E-01	7.75E-01	
6/29 14:00		-1600	0.031		0.1387	0.120	0.00E+00	3.28E+01	7.54E-01	7.73E-01	
6/29 17:00		-1600	0.031		0.1392	0.120	0.00E+00	3.38E+01	7.54E-01	7.75E-01	
6/29 20:00		-1600	0.033		0.1395	0.120	0.00E+00	3.12E+01	7.55E-01	7.76E-01	
6/29 23:00		-1600	0.033		0.1396	0.120	0.00E+00	3.75E+01	7.55E-01	7.76E-01	
6/30 2:00		-1600	0.033		0.1399	0.120	0.00E+00	3.62E+01	7.55E-01	7.75E-01	
6/30 5:00		-1600	0.033		0.1402	0.120	0.00E+00	3.73E+01	7.55E-01	7.76E-01	
6/30 8:00		-1600	0.033		0.1405	0.120	0.00E+00	3.42E+01	7.55E-01	7.75E-01	
6/30 11:00		-1600	0.033		0.1406	0.120	0.00E+00	4.32E+01	7.55E-01	7.75E-01	
6/30 14:00		-1600	0.035		0.1411	0.120	0.00E+00	3.63E+01	7.55E-01	7.75E-01	
6/30 17:00		-1600	0.035		0.1413	0.120	0.00E+00	4.10E+01	7.55E-01	7.75E-01	
6/30 20:00		-1600	0.035		0.1416	0.120	0.00E+00	5.30E+01	7.55E-01	7.75E-01	
6/30 23:00		-1600	0.035		0.1417	0.125	0.00E+00	1.97E+02	7.55E-01	7.75E-01	
7/1 2:00		-1600	0.035		0.1417	0.125	0.00E+00	3.92E+01	7.54E-01	7.74E-01	
7/1 5:00		-1600	0.035		0.1417	0.125	0.00E+00	2.10E+02	7.54E-01	7.74E-01	
7/1 8:00		-1600	0.035		0.1417	0.125	0.00E+00	4.20E+01	7.54E-01	7.74E-01	
7/1 11:00		-1600	0.036		0.1418	0.125	0.00E+00	3.42E+01	7.53E-01	7.73E-01	
7/1 14:00		-1550	0.036		0.1420	0.125	0.00E+00	3.68E+01	7.53E-01	7.71E-01	
7/1 17:00		-1550	0.036		0.1420	0.125	0.00E+00	2.14E+02	7.53E-01	7.72E-01	
7/1 20:00		-1600	0.036		0.1421	0.125	0.00E+00	1.03E+02	7.52E-01	7.71E-01	
7/1 23:00		-1600	0.036		0.1421	0.125	0.00E+00	2.28E+02	7.52E-01	7.72E-01	
7/2 2:00		-1650	0.036		0.1421	0.125	0.00E+00	2.24E+02	7.52E-01	7.72E-01	
7/2 5:00		-1650	0.036		0.1420	0.125	0.00E+00	1.30E+02	7.52E-01	7.71E-01	
7/2 8:00		-1650	0.036		0.1421	0.125	0.00E+00	4.20E+01	7.51E-01	7.70E-01	
7/2 11:00		-1650	0.036		0.1419	0.125	0.00E+00	2.30E+02	7.51E-01	7.70E-01	
7/2 14:00		-1650	0.036		0.1421	0.125	0.00E+00	2.22E+02	7.51E-01	7.70E-01	
7/2 17:00		-1650	0.036		0.1421	0.125	0.00E+00	1.22E+02	7.50E-01	7.70E-01	
7/2 20:00		-1650	0.036		0.1422	0.125	0.00E+00	2.25E+02	7.50E-01	7.69E-01	
7/2 23:00		-1650	0.036		0.1423	0.125	0.00E+00	4.87E+01	7.50E-01	7.69E-01	
7/3 2:00		-1700	0.036		0.1423	0.125	0.00E+00	6.00E+01	7.50E-01	7.69E-01	
7/3 5:00		-1650	0.036		0.1423	0.125	0.00E+00	2.57E+02	7.49E-01	7.69E-01	
7/3 8:00		-1650	0.036		0.1425	0.125	0.00E+00	2.66E+02	7.49E-01	7.69E-01	
7/3 11:00		-1650	0.036		0.1425	0.125	0.00E+00	2.59E+02	7.49E-01	7.68E-01	
7/3 14:00		-1650	0.036		0.1427	0.125	0.00E+00	2.59E+02	7.49E-01	7.68E-01	
7/3 17:00		-1650	0.036		0.1428	0.125	0.00E+00	2.65E+02	7.48E-01	7.68E-01	
7/3 20:00		-1650	0.036		0.1429	0.125	0.00E+00	2.33E+02	7.48E-01	7.67E-01	
7/3 23:00		-1650	0.036		0.1429	0.125	0.00E+00	2.33E+02	7.48E-01	7.67E-01	
7/4 2:00		-1650	0.036		0.1429	0.125	0.00E+00	6.86E+01	7.48E-01	7.67E-01	
7/4 5:00		-1600	0.037		0.1429	0.125	0.00E+00	3.96E+01	7.47E-01	7.67E-01	
7/4 8:00		-1600	0.037		0.1427	0.125	0.00E+00	3.98E+01	7.47E-01	7.66E-01	
7/4 11:00		-1600	0.038		0.1427	0.125	0.00E+00	3.87E+01	7.46E-01	7.64E-01	
7/4 14:00		-1600	0.038		0.1430	0.125	0.00E+00	3.80E+01	7.46E-01	7.66E-01	
7/4 17:00		-1650	0.038		0.1429	0.125	0.00E+00	2.64E+02	7.46E-01	7.67E-01	
7/4 20:00		-1650	0.037		0.1429	0.125	0.00E+00	3.19E+01	7.46E-01	7.67E-01	
7/4 23:00		-1650	0.037		0.1428	0.125	0.00E+00	4.02E+01	7.45E-01	7.66E-01	
7/5 2:00		-1650	0.037		0.1428	0.125	0.00E+00	4.19E+01	7.45E-01	7.65E-01	
7/5 5:00		-1650	0.037		0.1428	0.125	0.00E+00	3.32E+01	7.45E-01	7.66E-01	
7/5 8:00		-1650	0.037		0.1428	0.125	0.00E+00	3.71E+01	7.44E-01	7.66E-01	
7/5 11:00		-1650	0.037		0.1429	0.125	0.00E+00	3.80E+01	7.44E-01	7.66E-01	
7/5 14:00		-1650	0.037		0.1429	0.125	0.00E+00	4.05E+01	7.44E-01	7.65E-01	
7/5 17:00		-1650	0.037		0.1429	0.125	0.00E+00				計器不良 計器不良

DS

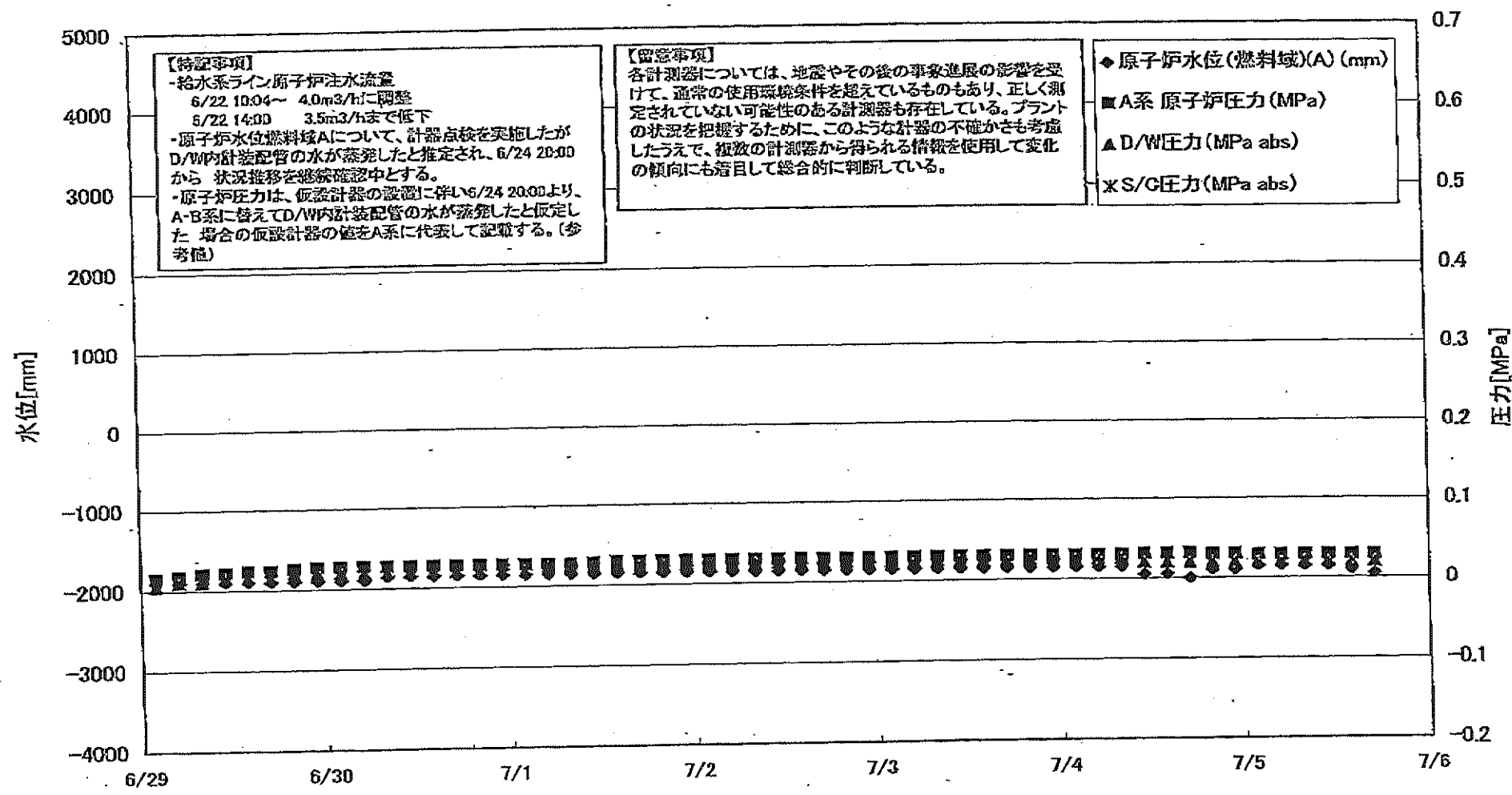
福島第一原子力発電所 1号機 温度に関するパラメータ (代表点)



福島第一原子力発電所 1号機 温度に関するパラメータ (給水ノズル及び安全弁排気温度)



福島第一原子力発電所 2号機 水位・圧力に関するパラメータ



福島第一原子力発電所 2号機 水位・圧力に関するパラメータ

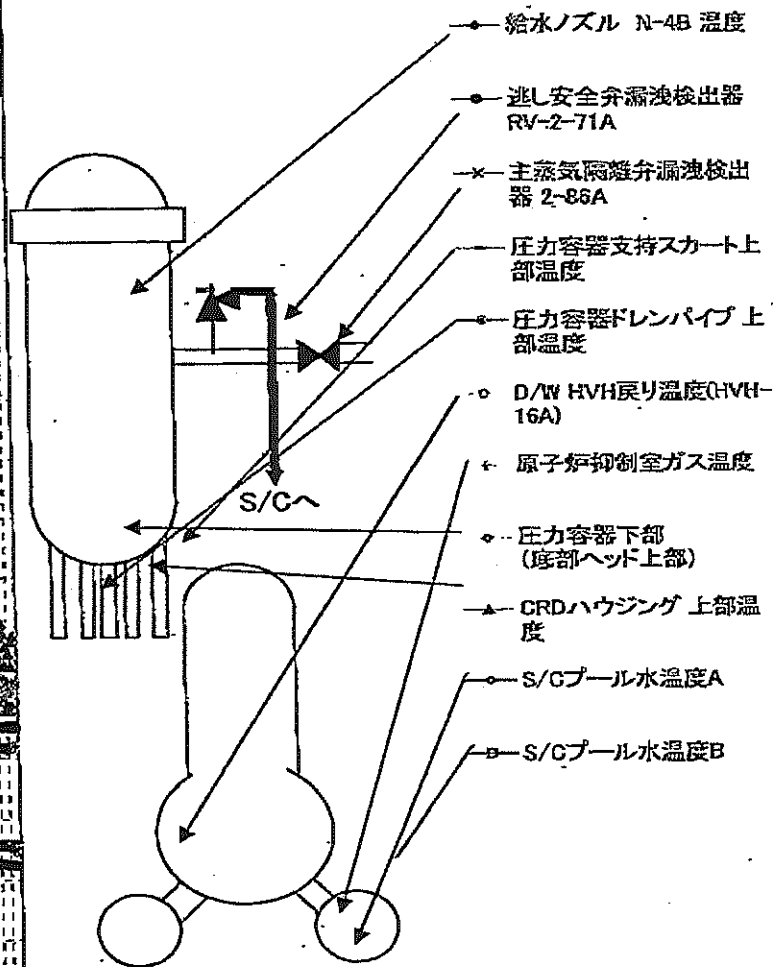
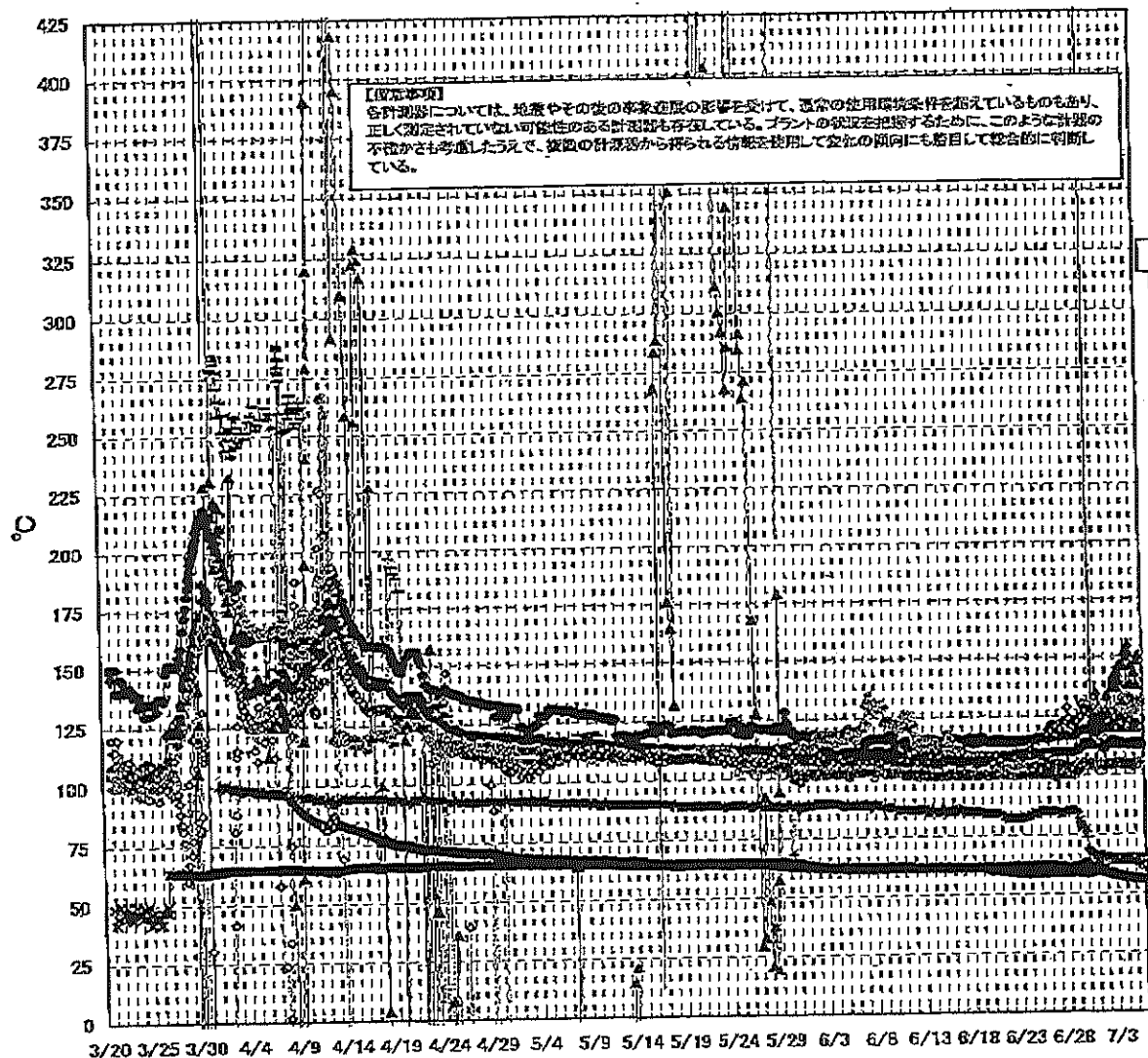
【注】 各種パラメータは、地震やその他の事故の影響を受けて、通常の使用履歴条件を超過しているもの、且つ測定されていない可能性のある観測値も存在している。また、プラントの状況を把握するために、このような計算の不確かさも考慮したうえで、複数の計測値から得られる、最も信頼性が高いものを用いて変化の傾向にも留意して総合的に評価している。

日時	原子炉水位 (燃料槽) (A) (m)	原子炉水位 (減圧槽) (B) (m)	A系原子炉 圧力 (MPa)	B系原子炉 圧力 (MPa)	D/W圧力 (MPa abs.)	S/C圧力 (MPa abs.)	DAMS D/W (A) (Sv/h)	DAMS D/W (B) (Sv/h)	DAMS S/O (A) (Sv/h)	DAMS S/O (B) (Sv/h)	中央制御 室線量 (mSv/h)	備考
6/29 2:00	-1900	-2150	0.016				1.37E+01	1.51E+01	2.22E-01	1.63E+00	0.011	
6/29 5:00	-1900	-2150	0.018				1.37E+01	1.51E+01	2.23E-01	1.62E+01	0.010	
6/29 8:00	-1900	-2150	0.021				1.37E+01	1.51E+01	2.22E-01	1.61E+01	0.010	
6/29 11:00	-1900	-2150	0.022				1.36E+01	1.51E+01	2.21E-01	1.60E+01	0.010	
6/29 14:00	-1900	-2150	0.024				1.36E+01	1.50E+01	2.20E-01	1.59E+01	0.010	
6/29 17:00	-1900	-2150	0.024				1.35E+01	1.50E+01	2.20E-01	1.58E+01	0.010	
6/29 20:00	-1900	-2150	0.025				1.35E+01	1.50E+01	2.21E-01	1.58E+01	0.010	
6/29 23:00	-1900	-2150	0.028				1.38E+01	1.50E+01	2.20E-01	1.58E+01	0.010	
6/30 2:00	-1900	-2150	0.028				1.36E+01	1.50E+01	2.19E-01	1.54E+01	0.010	
6/30 5:00	-1900	-2150	0.028				1.36E+01	1.50E+01	2.16E-01	1.52E+01	0.010	
6/30 8:00	-1850	-2150	0.028				1.36E+01	1.50E+01	2.14E-01	1.51E+01	0.010	
6/30 11:00	-1850	-2150	0.028				1.36E+01	1.50E+01	2.13E-01	1.50E+01	0.010	
6/30 14:00	-1850	-2150	0.028				1.36E+01	1.49E+01	2.12E-01	1.70E+01	0.010	
6/30 17:00	-1850	-2150	0.028				1.36E+01	1.49E+01	2.11E-01	1.55E+01	0.011	
6/30 20:00	-1850	-2150	0.028				1.35E+01	1.49E+01	2.10E-01	1.80E+01	0.013	
6/30 23:00	-1850	-2150	0.028				1.35E+01	1.49E+01	2.08E-01	1.52E+01	0.013	
7/1 2:00	-1850	-2150	0.028				1.35E+01	1.49E+01	2.07E-01	1.46E+01	0.013	
7/1 5:00	-1850	-2150	0.028				1.35E+01	1.49E+01	2.05E-01	1.44E+01	0.013	
7/1 8:00	-1850	-2150	0.028				1.35E+01	1.49E+01	2.04E-01	1.41E+01	0.013	
7/1 11:00	-1850	-2150	0.029				1.35E+01	1.49E+01	2.03E-01	1.37E+01	0.013	
7/1 14:00	-1850	-2150	0.030				1.35E+01	1.49E+01	2.02E-01	1.38E+01	0.010	
7/1 17:00	-1850	-2150	0.030				1.34E+01	1.49E+01	2.01E-01	1.34E+01	0.012	
7/1 20:00	-1850	-2150	0.030				1.34E+01	1.49E+01	2.00E-01	1.49E+01	0.011	
7/1 23:00	-1850	-2150	0.030				1.34E+01	1.48E+01	1.99E-01	1.24E+01	0.012	
7/2 2:00	-1850	-2150	0.030				1.34E+01	1.48E+01	1.98E-01	1.31E+01	0.011	
7/2 5:00	-1850	-2150	0.030				1.34E+01	1.48E+01	1.97E-01	1.40E+01	0.012	
7/2 8:00	-1850	-2150	0.030				1.34E+01	1.48E+01	1.97E-01	1.40E+01	0.012	
7/2 11:00	-1850	-2150	0.030				1.34E+01	1.48E+01	1.96E-01	1.40E+01	0.012	
7/2 14:00	-1850	-2150	0.030				1.34E+01	1.48E+01	1.96E-01	1.33E+01	0.012	
7/2 17:00	-1850	-2150	0.030				1.34E+01	1.48E+01	1.95E-01	1.31E+01	0.011	
7/2 20:00	-1850	-2150	0.030				1.34E+01	1.48E+01	1.95E-01	1.50E+01	0.012	
7/2 23:00	-1850	-2150	0.030				1.34E+01	1.48E+01	1.95E-01	1.50E+01	0.010	
7/3 2:00	-1850	-2150	0.030				1.34E+01	1.48E+01	1.95E-01	1.32E+01	0.011	
7/3 5:00	-1850	-2150	0.030				1.34E+01	1.48E+01	1.95E-01	1.28E+01	0.012	
7/3 8:00	-1850	-2150	0.030				1.34E+01	1.48E+01	1.95E-01	1.30E+01	0.012	
7/3 11:00	-1850	-2150	0.030				1.33E+01	1.48E+01	1.95E-01	1.31E+01	0.012	
7/3 14:00	-1850	-2150	0.030				1.33E+01	1.48E+01	1.95E-01	1.34E+01	0.012	
7/3 17:00	-1850	-2150	0.030				1.33E+01	1.48E+01	1.95E-01	1.43E+01	0.012	
7/3 20:00	-1850	-2150	0.030				1.33E+01	1.48E+01	1.95E-01	1.56E+01	0.012	
7/3 23:00	-1850	-2150	0.030				1.33E+01	1.47E+01	1.95E-01	1.44E+01	0.011	
7/4 2:00	-1850	-2150	0.030				1.33E+01	1.47E+01	1.95E-01	1.76E+01	0.011	
7/4 5:00	-1850	-2150	0.030				1.33E+01	1.47E+01	1.95E-01	1.43E+01	0.011	
7/4 8:00	-1850	-2150	0.030				1.33E+01	1.47E+01	1.95E-01	1.35E+01	0.011	
7/4 11:00	-1950	-2150	0.031				1.33E+01	1.47E+01	1.95E-01	1.74E+01	0.013	
7/4 14:00	-1950	-2150	0.031				1.33E+01	1.47E+01	1.95E-01	1.58E+01	0.012	
7/4 17:00	-2000	-2150	0.031				1.33E+01	1.47E+01	1.95E-01	1.22E+01	0.011	
7/4 20:00	-1900	-2150	0.030				1.33E+01	1.47E+01	1.95E-01	1.23E+01	0.012	
7/4 23:00	-1900	-2150	0.030				1.33E+01	1.47E+01	1.95E-01	1.16E+01	0.012	
7/5 2:00	-1850	-2150	0.029				1.33E+01	1.47E+01	1.95E-01	1.09E+01	0.012	
7/5 5:00	-1850	-2150	0.029				1.33E+01	1.47E+01	1.95E-01	1.08E+01	0.013	
7/5 8:00	-1850	-2150	0.029				1.33E+01	1.47E+01	1.95E-01	1.08E+01	0.011	
7/5 11:00	-1850	-2150	0.029				1.33E+01	1.47E+01	1.95E-01	1.05E+01	0.011	
7/5 14:00	-1900	-2150	0.029				1.33E+01	1.47E+01	1.95E-01	1.08E+01	0.011	
7/5 17:00	-1950	-2150	0.029				1.33E+01	1.47E+01	1.95E-01	1.04E+01	0.012	

計器不良

計器不良

福島第一原子力発電所 2号機 温度に関するパラメータ(代表点)



伊勢第一原子力発電所 2号機 温度に関するパラメータ

【備考事項】
 各計測値については、地震やその他の異常事態の影響を受けて、正確な値を測っているものもあり、正しく測定されていない可能性のある計測値も存在している。プラントの状況を確認するために、このような計測値の不安がとも考慮したうえで、複数の計測器から得られる情報を活用して適切な判断にも留意して総合的に判断している。

日時	述し安全弁漏洩検出器 RV-2-71A	主蒸気圧縮弁漏洩検出器 2-96A	給水ノズル 温度	N-6B	GRDハウジング 上部温度	圧力容器下部 (底部ヘッド上部)	圧力容器支持スカート上部温度	圧力容器ドレンパイプ 上部温度	D/W HWH戻り温度 (HWH-16A)	RPVベローシール	原子炉抑制室 ガス温度	S/Cプール 水温度A	S/Cプール 水温度B	備考
6/29 2:00	117.8	61.6	110.8	585.5	122.7	110.5	103.8	102.0	82.0	59.2	59.2			
6/29 5:00	118.1	61.8	111.2	585.5	123.0	110.7	103.9	102.0	80.0	59.1	59.2			
6/29 8:00	118.3	62.1	111.5	585.5	124.4	112.5	103.7	103.0	79.0	59.0	59.1			
6/29 11:00	118.5	62.3	111.9	585.5	124.8	111.9	103.3	104.0	78.0	58.9	59.0			
6/29 14:00	118.8	62.4	112.2	585.5	130.2	112.6	103.7	104.0	77.0	58.8	58.9	6/29 14:00までのベローシール温度は計測不良値		
6/29 17:00	118.9	62.5	112.4	585.5	130.0	112.4	104.6	104.0	152.0	77.0	58.8	6/29 17:00以降ベローシール温度の記録計表示変更		
6/29 20:00	119.3	62.7	112.6	585.5	128.7	112.6	104.3	104.0	152.0	78.0	58.7	58.7		
6/29 23:00	118.9	63.0	112.8	585.5	127.8	113.7	104.7	104.0	152.0	74.0	58.7	58.8		
6/30 2:00	119.1	63.1	112.6	585.5	128.8	114.7	104.5	104.0	152.0	69.0	58.8	58.8		
6/30 5:00	119.3	63.2	112.6	585.5	129.1	112.6	104.7	104.0	152.0	68.0	58.0	59.0		
6/30 8:00	119.1	63.2	112.5	585.5	129.4	114.3	104.8	104.0	151.0	67.0	59.4	59.4		
6/30 11:00	119.0	63.3	112.6	585.5	128.2	112.5	104.4	104.0	151.0	66.0	59.6	59.6		
6/30 14:00	119.5	63.5	112.6	128.0	127.7	113.6	104.4	104.0	150.0	68.0	59.8	59.7		
6/30 17:00	119.6	63.4	112.6	125.8	127.7	113.1	103.8	104.0	150.0	66.0	59.7	59.8		
6/30 20:00	119.9	63.5	112.8	123.7	128.7	114.5	104.3	104.0	149.0	66.0	59.7	59.7		
6/30 23:00	119.5	63.7	112.6	117.8	132.5	114.3	103.7	104.0	148.0	66.0	59.7	59.7		
7/1 2:00	119.4	63.7	112.7	135.2	130.5	114.2	103.9	104.0	149.0	66.0	59.6	59.6		
7/1 5:00	119.4	63.7	112.7	126.4	119.7	113.7	104.1	118.0	148.0	66.0	59.6	59.6		
7/1 8:00	119.5	63.8	112.7	119.1	127.8	114.2	104.0	117.0	148.0	66.0	59.5	59.5		
7/1 11:00	119.7	63.4	112.7	119.6	127.8	114.8	103.8	115.0	148.0	66.0	59.5	59.4		
7/1 14:00	119.7	63.3	112.8	123.1	124.4	112.5	103.9	119.0	148.0	66.0	59.5	59.4		
7/1 17:00	119.7	63.9	112.9	126.1	125.6	114.0	104.3	120.0	148.0	65.0	59.2	59.2		
7/1 20:00	120.1	64.0	112.9	118.0	124.7	115.8	103.9	120.0	148.0	65.0	59.1	59.1		
7/1 23:00	119.5	64.2	112.8	111.3	124.7	113.1	103.5	118.0	148.0	65.0	59.1	59.1		
7/2 2:00	119.8	64.3	112.9	120.6	126.5	112.6	103.5	117.0	148.0	65.0	58.9	58.9		
7/2 5:00	119.7	64.4	112.9	125.0	123.5	113.8	103.3	120.0	148.0	65.0	58.8	58.8		
7/2 8:00	119.9	64.4	112.8	133.3	123.4	112.4	104.1	123.0	148.0	65.0	58.6	58.6		
7/2 11:00	119.9	64.4	112.8	126.2	124.9	114.7	104.1	122.0	148.0	65.0	58.5	58.4		
7/2 14:00	119.6	64.3	112.9	120.0	125.2	114.6	104.0	123.0	148.0	65.0	58.3	58.3		
7/2 17:00	120.1	64.5	112.9	119.8	124.5	115.7	103.7	124.0	148.0	65.0	58.2	58.1		
7/2 20:00	119.8	64.7	113.0	136.7	124.2	115.3	104.2	124.0	148.0	65.0	58.0	58.0		
7/2 23:00	120.1	64.7	113.0	139.0	126.5	114.4	104.4	124.0	148.0	64.0	57.9	57.9		
7/3 2:00	120.1	64.8	113.0	141.9	124.3	112.3	104.3	125.0	148.0	64.0	57.8	57.8		
7/3 5:00	119.9	64.7	112.9	141.3	122.1	113.6	104.2	125.0	148.0	64.0	57.8	57.8		
7/3 8:00	119.7	64.7	113.0	136.7	121.3	114.6	104.5	124.0	148.0	64.0	57.5	57.5		
7/3 11:00	120.0	64.8	112.9	143.8	122.9	114.9	104.6	126.0	148.0	64.0	57.4	57.4		
7/3 14:00	119.9	64.8	112.9	145.8	121.2	113.4	104.4	126.0	148.0	64.0	57.3	57.3		
7/3 17:00	119.9	64.7	113.1	146.7	122.0	113.5	104.1	130.0	148.0	64.0	57.2	57.1		
7/3 20:00	120.0	64.7	112.8	124.8	124.0	114.3	104.0	126.0	148.0	64.0	57.1	57.0		
7/3 23:00	119.7	64.8	113.0	131.0	124.0	112.1	104.3	132.0	148.0	64.0	57.0	57.0		
7/4 2:00	119.6	64.8	112.7	145.9	123.0	112.1	104.7	132.0	145.0	64.0	56.9	56.9		
7/4 5:00	119.8	64.8	112.7	151.9	124.0	113.3	104.3	134.0	144.0	64.0	56.8	56.8		
7/4 8:00	119.8	64.8	112.6	149.9	124.0	111.9	104.1	132.0	144.0	64.0	56.8	56.7		
7/4 11:00	119.8	64.5	112.7	137.8	120.9	111.5	103.8	132.0	144.0	64.0	56.7	56.6		
7/4 14:00	119.9	64.8	112.6	155.6	123.4	114.1	103.5	132.0	143.0	64.0	56.6	56.6		
7/4 17:00	119.5	64.8	112.8	151.6	122.6	114.3	103.1	132.0	142.0	64.0	56.5	56.5		
7/4 20:00	119.8	64.7	112.6	138.4	121.5	114.6	103.2	128.0	143.0	64.0	56.5	56.4		
7/4 23:00	119.5	64.7	112.5	146.4	121.5	114.0	104.1	128.0	143.0	63.0	56.4	56.4		
7/5 2:00	119.4	64.8	112.4	143.0	121.5	114.5	103.5	127.0	146.0	63.0	56.3	56.3		
7/5 5:00	119.5	64.9	112.4	143.5	122.0	111.6	103.9	128.0	146.0	63.0	56.3	56.2		
7/5 8:00	119.5	64.8	112.4	138.4	121.5	113.9	104.5	129.0	146.0	62.0	56.2	56.1		
7/5 11:00	119.4	64.9	112.3	138.0	121.3	111.5	104.0	130.0	146.0	63.0	56.1	56.0		
7/5 14:00	119.6	64.8	112.3	148.3	120.7	114.8	104.5	130.0	143.0	63.0	56.0	56.0		
7/5 17:00	119.8	64.8	112.2	150.7	119.8	112.3	104.6	131.0	143.0	62.0	56.0	55.9		

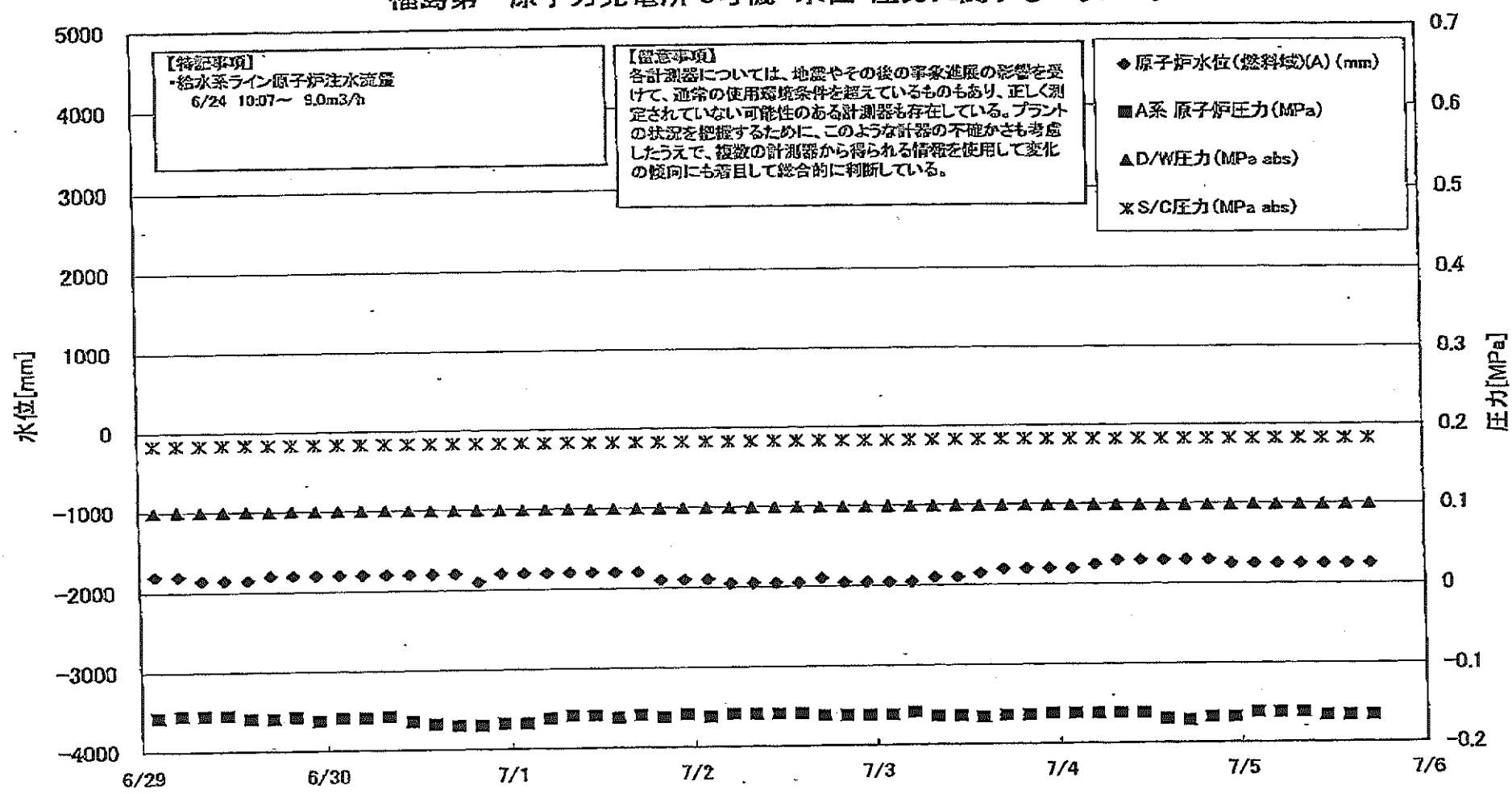
計器不良

No. 2000

東京電力(株)原子力発電部

2011年 11月 29日 20時28分

福島第一原子力発電所 3号機 水位・圧力に関するパラメータ

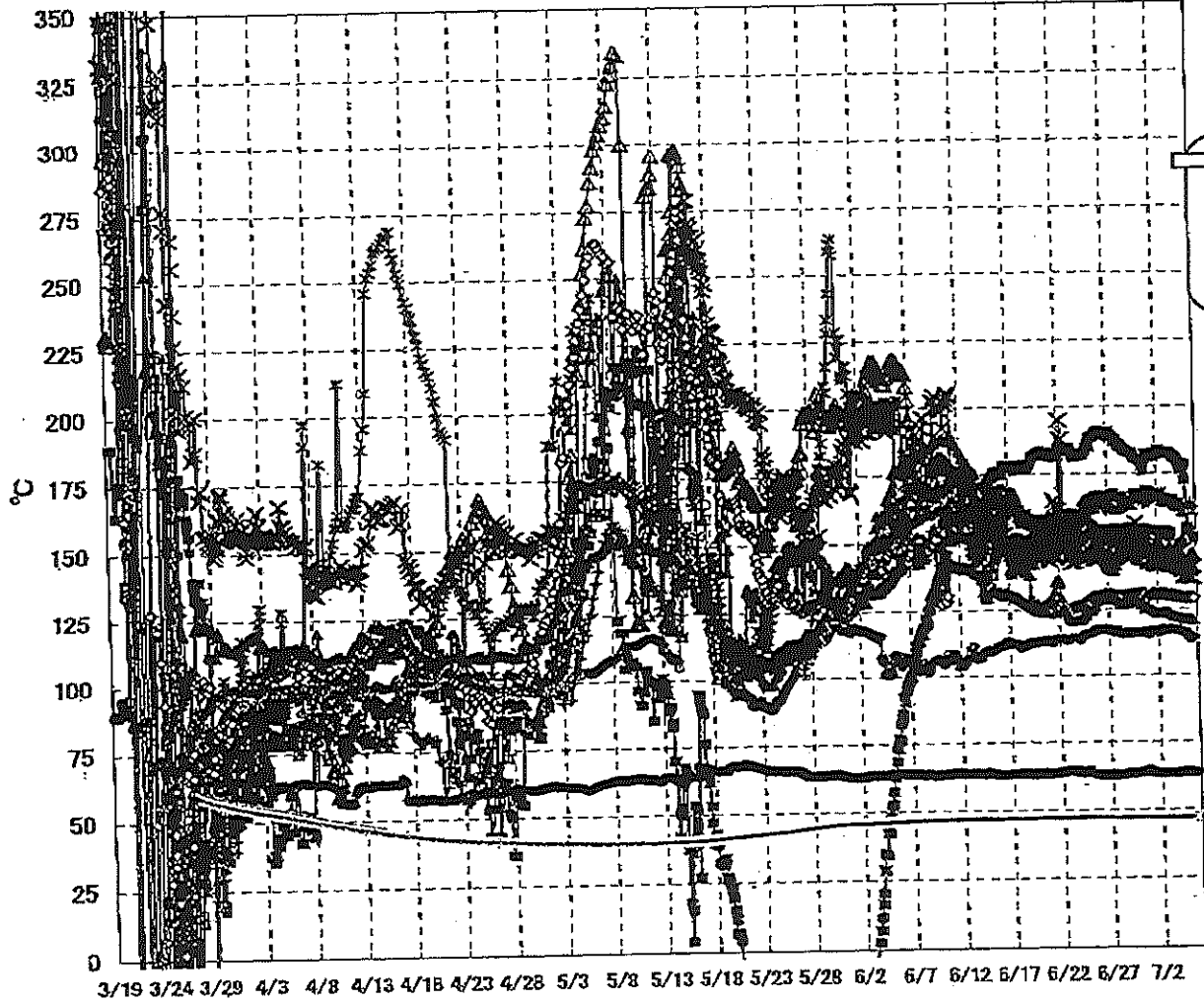


福島第一原子力発電所 3号機 水位・圧力に関するパラメータ

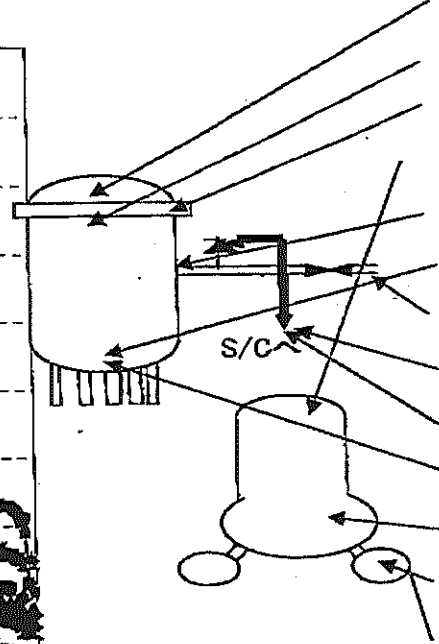
【留意事項】
 各計測値については、地震やその他、余震の影響を受けて、通常の使用期間条件を超えているものもあり、正しく測定され、可能性のある計測器も存在している。
 プラントの状態を把握するために、このような計器の不確かさも考慮したうえで、複数の計測器から得られる情報を活用して変化の傾向にも注目して総合的に判断している。

日時	原子炉水位 (mm)	原子炉水位 (mm)	A系 原子炉圧力 (MPa)	B系 原子炉圧力 (MPa)	D/W圧力(MPa) (MPa)	S/C圧力(MPa) (MPa)	GAMS D/W(A) (Sv/h)	GAMS D/W(B) (Sv/h)	GAMS S/C(A) (Sv/h)	GAMS S/C(B) (Sv/h)	中央制御 室線量 (mSv/h)	備考
6/29 2:00	-1800	-2150	-0.157	-0.102	0.0998	0.1829	4.85E+00	2.95E+00	3.28E-01	3.05E-01	0.027	
6/29 5:00	-1800	-2150	-0.155	-0.100	0.1021	0.1829	4.50E+00	2.95E+00	3.27E-01	3.04E-01	0.027	
6/29 8:00	-1850	-2200	-0.155	-0.102	0.1001	0.1829	4.84E+00	2.95E+00	3.27E-01	3.04E-01	0.027	
6/29 11:00	-1850	-2200	-0.155	-0.100	0.1001	0.1831	4.84E+00	2.95E+00	3.27E-01	3.04E-01	0.027	
6/29 14:00	-1850	-2200	-0.159	-0.100	0.0999	0.1831	4.83E+00	2.95E+00	3.27E-01	3.04E-01	0.026	
6/29 17:00	-1800	-2200	-0.159	-0.102	0.0998	0.1829	4.82E+00	2.95E+00	3.27E-01	3.03E-01	0.027	
6/29 20:00	-1800	-2150	-0.157	-0.102	0.0999	0.1829	4.82E+00	2.94E+00	3.26E-01	3.03E-01	0.027	
6/29 23:00	-1800	-2150	-0.162	-0.102	0.0999	0.1831	4.81E+00	2.94E+00	3.26E-01	3.03E-01	0.027	
6/30 2:00	-1800	-2150	-0.159	-0.102	0.0999	0.1831	4.81E+00	2.94E+00	3.26E-01	3.03E-01	0.027	
6/30 5:00	-1800	-2150	-0.159	-0.102	0.0999	0.1829	4.80E+00	2.93E+00	3.26E-01	3.03E-01	0.027	
6/30 8:00	-1800	-2150	-0.157	-0.102	0.1001	0.1829	4.80E+00	2.93E+00	3.26E-01	3.03E-01	0.027	
6/30 11:00	-1800	-2150	-0.164	-0.102	0.0994	0.1829	4.79E+00	2.93E+00	3.25E-01	3.02E-01	0.028	
6/30 14:00	-1800	-2150	-0.168	-0.102	0.0991	0.1829	4.79E+00	2.93E+00	3.25E-01	3.02E-01	0.027	
6/30 17:00	-1800	-2150	-0.170	-0.102	0.0991	0.1827	4.78E+00	2.92E+00	3.25E-01	3.02E-01	0.026	
6/30 20:00	-1900	-2250	-0.170	-0.100	0.0992	0.1827	4.78E+00	2.93E+00	3.25E-01	3.01E-01	0.025	
6/30 23:00	-1800	-2250	-0.168	-0.100	0.0991	0.1827	4.77E+00	2.93E+00	3.25E-01	3.01E-01	0.027	
7/1 2:00	-1800	-2250	-0.168	-0.100	0.0992	0.1825	1.15E+01	2.93E+00	3.25E-01	3.01E-01	0.027	
7/1 5:00	-1800	-2250	-0.162	-0.098	0.0994	0.1824	4.76E+00	2.93E+00	3.25E-01	3.01E-01	0.028	
7/1 8:00	-1800	-2250	-0.159	-0.098	0.0994	0.1825	4.76E+00	2.93E+00	3.25E-01	3.01E-01	0.025	
7/1 11:00	-1800	-2250	-0.159	-0.098	0.0992	0.1824	4.75E+00	2.93E+00	3.25E-01	3.01E-01	0.027	
7/1 14:00	-1800	-2250	-0.162	-0.098	0.0991	0.1824	4.74E+00	2.93E+00	3.25E-01	3.01E-01	0.027	
7/1 17:00	-1800	-2250	-0.159	-0.100	0.0991	0.1822	4.74E+00	2.93E+00	3.25E-01	3.01E-01	0.027	
7/1 20:00	-1900	-2250	-0.162	-0.100	0.0992	0.1824	4.73E+00	2.92E+00	3.25E-01	3.01E-01	0.027	
7/1 23:00	-1900	-2250	-0.159	-0.100	0.0992	0.1824	4.73E+00	2.92E+00	3.25E-01	3.02E-01	0.027	
7/2 2:00	-1900	-2250	-0.162	-0.098	0.0992	0.1822	5.20E+00	2.93E+00	3.25E-01	3.02E-01	0.027	
7/2 5:00	-1950	-2300	-0.159	-0.100	0.0992	0.1824	5.20E+00	2.93E+00	3.25E-01	3.02E-01	0.027	
7/2 8:00	-1950	-2250	-0.159	-0.100	0.0992	0.1824	4.73E+00	2.93E+00	3.25E-01	3.02E-01	0.027	
7/2 11:00	-1950	-2250	-0.158	-0.102	0.0992	0.1824	5.30E+00	2.93E+00	3.25E-01	3.02E-01	0.027	
7/2 14:00	-1950	-2250	-0.159	-0.100	0.0992	0.1824	7.00E+00	2.93E+00	3.25E-01	3.02E-01	0.027	
7/2 17:00	-1900	-2250	-0.162	-0.100	0.0992	0.1822	4.69E+00	2.93E+00	3.25E-01	3.02E-01	0.026	
7/2 20:00	-1950	-2250	-0.162	-0.102	0.0992	0.1822	4.69E+00	2.92E+00	3.26E-01	3.03E-01	0.025	
7/2 23:00	-1950	-2250	-0.162	-0.102	0.0992	0.1822	4.90E+00	2.92E+00	3.26E-01	3.03E-01	0.027	
7/3 2:00	-1950	-2250	-0.162	-0.102	0.0992	0.1824	4.67E+00	2.92E+00	3.26E-01	3.03E-01	0.027	
7/3 5:00	-1950	-2250	-0.159	-0.104	0.0992	0.1822	4.67E+00	2.92E+00	3.26E-01	3.03E-01	0.027	
7/3 8:00	-1900	-2250	-0.164	-0.102	0.0992	0.1824	4.66E+00	2.91E+00	3.26E-01	3.04E-01	0.027	
7/3 11:00	-1900	-2200	-0.164	-0.102	0.0992	0.1824	4.66E+00	2.91E+00	3.26E-01	3.04E-01	0.027	
7/3 14:00	-1850	-2150	-0.166	-0.104	0.0991	0.1822	4.65E+00	2.91E+00	3.26E-01	3.04E-01	0.027	
7/3 17:00	-1800	-2150	-0.164	-0.102	0.0992	0.1824	4.65E+00	2.91E+00	3.26E-01	3.04E-01	0.027	
7/3 20:00	-1800	-2150	-0.164	-0.102	0.0992	0.1822	4.64E+00	2.91E+00	3.26E-01	3.04E-01	0.027	
7/3 23:00	-1800	-2150	-0.162	-0.104	0.0991	0.1824	4.63E+00	2.90E+00	3.26E-01	3.04E-01	0.027	
7/4 2:00	-1800	-2100	-0.162	-0.104	0.0999	0.1820	4.63E+00	2.90E+00	3.26E-01	3.04E-01	0.027	
7/4 5:00	-1750	-2050	-0.162	-0.102	0.0989	0.1820	4.62E+00	2.90E+00	3.26E-01	3.04E-01	0.027	
7/4 8:00	-1700	-2050	-0.162	-0.102	0.0985	0.1818	4.61E+00	2.90E+00	3.26E-01	3.04E-01	0.027	
7/4 11:00	-1700	-2050	-0.162	-0.102	0.0984	0.1818	4.61E+00	2.89E+00	3.26E-01	3.04E-01	0.027	
7/4 14:00	-1700	-2050	-0.170	-0.105	0.0977	0.1817	4.60E+00	2.89E+00	3.26E-01	3.04E-01	0.027	
7/4 17:00	-1700	-2150	-0.172	-0.106	0.0980	0.1817	4.59E+00	2.89E+00	3.26E-01	3.04E-01	0.027	
7/4 20:00	-1700	-2200	-0.168	-0.106	0.0982	0.1818	4.58E+00	2.89E+00	3.26E-01	3.04E-01	0.027	
7/4 23:00	-1750	-2250	-0.168	-0.104	0.0985	0.1818	4.58E+00	2.88E+00	3.26E-01	3.04E-01	0.027	
7/5 2:00	-1750	-2250	-0.162	-0.100	0.0987	0.1818	4.57E+00	2.88E+00	3.27E-01	3.05E-01	0.027	
7/5 5:00	-1750	-2250	-0.162	-0.102	0.0987	0.1818	4.57E+00	2.88E+00	3.26E-01	3.05E-01	0.027	
7/5 8:00	-1750	-2250	-0.162	-0.102	0.0987	0.1818	4.57E+00	2.88E+00	3.26E-01	3.05E-01	0.027	
7/5 11:00	-1750	-2250	-0.168	-0.104	0.0985	0.1818	4.56E+00	2.88E+00	3.27E-01	3.05E-01	0.029	
7/5 14:00	-1750	-2200	-0.166	-0.104	0.0987	0.1818	4.55E+00	2.87E+00	3.26E-01	3.05E-01	0.025	
7/5 17:00	-1750	-2200	-0.166	-0.104	0.0987	0.1818	4.55E+00	2.87E+00	3.26E-01	3.05E-01	0.025	

福島第一原子力発電所 3号機 温度に関するパラメータ(代表点)



- ▲ RPV スタブボルト温度
- × RPV 胴フランジ下部温度
- △ RPV 胴フランジ
- ✖ RPV ヘッドシール
- 給水/スル NFB 温度
- ◇ RPV 底部ヘッド上部
- 主蒸気隔離弁 2-86A リークオフ温度
- ◀ 遮し安全弁 2-71D 漏洩
- 遮し安全弁 2-71F 漏洩
- ▲ 圧力容器下部 (下部ヘッド)
- ┆ D/W HVH 戻り温度
- ◇ S/C プール水温度 A
- ◀ S/C プール水温度 B



【留意事項】
 各計測器については、地震やその後の事象進展の影響を受けて、通常の使用環境条件を超えているものもあり、正しく測定されていない可能性のある計測器も存在している。プラントの状況を把握するために、このような計測器の不確かさも考慮したうえで、複数の計測器から得られる情報を使用して変化の傾向にも着目して総合的に判断している。

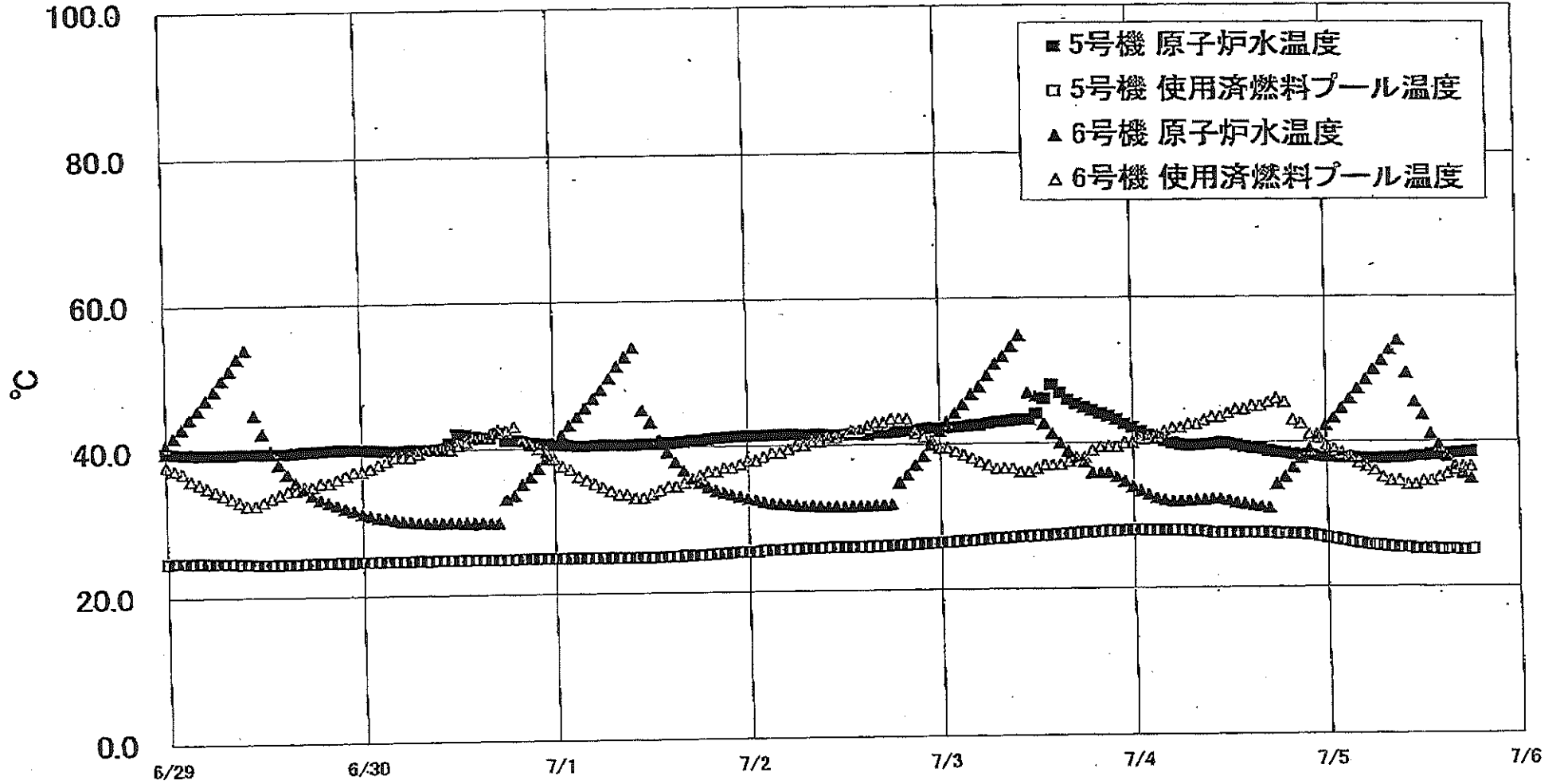
福島第一原子力発電所3号機 温度に関するパラメータ

【留意】
各計測値については、地震やその他の事故出現の形態を受けて、通常の使用時動作条件を越えていることもあり、正しく測定されていない可能性のある計測値も存在している。プラントの状況を把握するために、このような計測の不安定さも考慮したうえで、仮数の判断から得られる情報を活用して変化の傾向にも着目して総合的に判断している。

日時	給水/冷却水 温度	RPV冷却水の 上部	RPV冷却水の 下部	圧力容器下部 (下側)温度	RPV冷却水の 下部温度	RPV冷却水の 下部温度	2次冷却水 温度	2次冷却水 温度	2次冷却水 温度	D/W/RVH戻り温度	RPVパワード	S/Cプール 水温A	S/Cプール 水温B	備考
6/29 2:00	154.8	130.0	148.4	126.9	151.8	148.5	183.1	115.9	63.8	164.3	163.3	47.1	47.2	
6/29 5:00	154.8	131.1	148.2	127.5	150.9	145.5	182.9	116.0	63.3	164.4	163.8	47.1	47.2	
6/29 8:00	155.5	130.0	148.2	127.2	150.6	144.5	183.1	115.5	63.3	164.7	164.0	47.1	47.2	
6/29 11:00	155.4	130.1	148.5	128.4	149.7	145.0	183.0	115.5	63.2	165.5	164.1	47.1	47.2	
6/29 14:00	155.3	130.4	148.9	129.0	145.5	146.9	182.9	116.2	63.5	165.3	163.6	47.1	47.2	
6/29 17:00	155.2	130.5	148.3	128.7	144.5	145.3	181.6	116.1	63.5	165.5	166.7	47.1	47.2	
6/29 20:00	155.0	130.8	148.5	129.1	144.3	150.6	180.8	116.0	63.6	165.2	167.0	47.1	47.2	
6/29 23:00	155.0	130.5	148.1	128.6	143.6	157.1	180.6	116.0	63.7	165.6	167.8	47.1	47.2	
6/30 2:00	154.9	130.5	147.8	127.9	142.8	159.1	180.5	116.0	63.7	166.1	167.6	47.1	47.2	
6/30 5:00	155.1	130.5	148.1	127.6	143.0	150.6	180.1	116.2	63.8	166.0	167.1	47.1	47.2	
6/30 8:00	154.5	130.5	148.2	127.4	145.4	148.8	179.9	116.2	63.6	166.0	167.5	47.1	47.2	
6/30 11:00	154.5	130.6	148.4	128.7	149.0	144.8	179.6	116.4	64.0	165.6	167.8	47.1	47.2	
6/30 14:00	154.7	130.6	148.0	128.9	149.8	146.8	177.9	116.4	64.3	166.2	167.6	47.1	47.2	
6/30 17:00	155.0	130.5	148.9	128.6	149.7	144.4	176.1	116.2	64.4	165.9	167.6	47.1	47.2	
6/30 20:00	154.2	129.4	146.8	129.1	151.6	145.4	180.0	115.6	64.5	164.1	167.8	47.1	47.2	
6/30 23:00	154.1	129.6	147.9	125.7	147.7	144.7	182.3	115.7	64.3	165.1	167.7	47.1	47.2	
7/1 2:00	154.3	129.6	148.0	125.6	149.1	143.3	181.2	115.3	64.0	164.7	168.7	47.0	47.2	
7/1 5:00	154.3	129.9	148.1	125.2	152.2	142.3	181.7	115.4	63.8	164.4	168.6	47.0	47.2	
7/1 8:00	154.2	130.0	147.8	125.1	149.0	142.4	182.4	115.7	63.4	164.8	168.1	47.0	47.2	
7/1 11:00	154.3	130.5	147.0	125.0	148.2	142.7	182.9	116.7	63.5	165.4	167.9	47.0	47.2	
7/1 14:00	154.2	130.7	148.7	124.5	146.5	142.2	182.0	116.7	63.5	166.3	167.4	47.0	47.2	
7/1 17:00	154.3	130.7	145.9	124.1	148.8	141.5	181.2	116.3	63.4	166.1	167.0	47.0	47.2	
7/1 20:00	154.1	130.5	145.8	123.8	148.3	141.8	182.1	116.5	63.3	165.6	168.5	47.0	47.1	
7/1 23:00	154.0	130.5	145.8	123.8	148.9	141.2	183.0	116.5	63.4	165.9	168.5	47.0	47.1	
7/2 2:00	153.9	130.5	145.4	123.4	150.2	141.3	182.1	116.3	63.3	166.1	166.3	47.0	47.1	
7/2 5:00	153.6	130.5	145.3	123.8	149.5	141.2	183.7	115.8	63.3	164.9	166.4	47.0	47.1	
7/2 8:00	153.7	130.5	145.0	123.9	148.3	143.0	183.6	116.6	63.3	164.6	166.2	47.0	47.1	
7/2 11:00	153.6	130.5	144.9	123.5	149.2	142.4	182.8	117.4	63.3	164.6	166.8	47.0	47.1	
7/2 14:00	153.9	130.4	144.3	123.8	153.4	142.4	182.5	117.2	63.3	165.1	168.0	47.0	47.1	
7/2 17:00	153.6	130.4	143.9	123.9	153.1	142.0	182.9	117.0	63.4	167.4	168.1	47.0	47.1	
7/2 20:00	153.8	130.3	143.5	124.0	152.4	142.0	182.6	117.1	63.4	164.4	164.7	47.0	47.1	
7/2 23:00	153.5	130.1	143.2	123.9	152.3	142.4	182.8	117.1	63.4	164.4	164.4	47.0	47.1	
7/3 2:00	154.0	130.0	142.9	123.9	152.7	142.1	183.1	116.9	63.4	165.0	164.7	47.0	47.1	
7/3 5:00	153.4	129.8	142.4	123.8	152.7	142.3	182.4	116.8	63.3	165.1	164.7	47.0	47.1	
7/3 8:00	153.2	130.0	142.1	123.3	152.0	142.2	182.8	116.9	63.4	164.9	165.6	47.0	47.1	
7/3 11:00	145.4	130.0	142.7	122.8	148.4	142.2	182.2	117.3	63.5	164.1	165.6	47.0	47.1	
7/3 14:00	146.3	130.0	141.9	122.4	146.1	141.5	181.9	117.5	63.5	164.0	165.0	47.0	47.1	
7/3 17:00	146.7	129.9	141.6	122.3	146.1	141.1	181.4	117.3	63.5	163.3	165.0	47.0	47.1	
7/3 20:00	146.6	129.8	141.3	122.1	145.8	141.0	180.8	117.1	63.5	163.4	163.9	47.0	47.1	
7/3 23:00	146.6	129.8	141.2	121.6	146.6	140.7	181.0	116.8	63.4	162.6	164.4	47.0	47.1	
7/4 2:00	146.4	129.5	140.6	122.0	147.7	140.4	180.1	117.1	63.5	162.8	164.0	47.0	47.1	
7/4 5:00	148.4	129.5	140.3	121.6	149.1	140.4	179.5	116.9	63.5	163.0	164.2	47.0	47.1	
7/4 8:00	149.2	129.3	140.0	121.7	148.8	139.9	178.8	116.6	63.5	163.4	164.1	47.0	47.1	
7/4 11:00	149.3	129.1	139.7	121.3	146.2	139.2	176.5	116.2	63.5	163.0	164.3	47.0	47.1	
7/4 14:00	149.7	128.9	139.6	121.3	143.6	138.8	176.4	116.1	64.0	163.0	161.8	47.0	47.1	
7/4 17:00	149.5	128.9	140.1	121.3	143.4	137.4	176.6	116.1	64.0	162.8	161.0	47.0	47.1	
7/4 20:00	149.7	128.8	140.6	120.9	143.1	138.8	178.4	116.2	64.1	162.3	160.5	47.0	47.1	
7/4 23:00	150.4	128.9	141.5	121.1	142.2	136.7	172.6	114.7	63.7	162.5	161.1	47.0	47.1	
7/5 2:00	150.7	128.9	142.4	121.4	141.5	136.8	182.4	115.3	63.5	163.0	161.9	47.0	47.1	
7/5 5:00	151.5	129.0	142.9	121.4	141.8	137.0	155.2	114.4	63.5	163.3	161.7	47.0	47.1	
7/5 8:00	151.3	129.0	143.8	121.3	142.5	136.8	153.9	113.4	63.6	162.6	162.0	46.9	47.1	
7/5 11:00	151.0	129.1	144.2	120.7	142.2	137.1	152.8	113.5	63.6	164.4	161.7	46.9	47.1	
7/5 14:00	151.1	129.2	144.7	120.8	141.8	136.6	151.3	113.9	63.5	163.5	161.5	46.9	47.1	
7/5 17:00	151.6	129.1	145.1	120.6	141.3	138.3	150.9	113.8	63.6	163.2	161.4	46.9	47.1	

2017年7月17日 福島第一原子力発電所3号機 温度に関するパラメータ

福島第一原子力発電所 5・6号機 原子炉水温度、使用済燃料プール温度推移



福島第一原子力発電所 5・6号機 原子炉水温度・使用済燃料プール温度

日時	5号機 原子炉水温度	5号機 使用済燃料プール温度	6号機 原子炉水温度	6号機 使用済燃料プール温度
		28.5	44.2	39.0
7/3 2:00	42.3	26.6	45.4	38.5
7/3 3:00	42.4	26.6	46.6	39.0
7/3 4:00	42.5	26.7	47.9	37.5
7/3 5:00	42.6	26.8	49.4	37.0
7/3 6:00	42.8	26.9	51.0	36.5
7/3 7:00	43.0	26.9	52.0	36.5
7/3 8:00	43.1	27.0	53.4	36.0
7/3 9:00	43.2	27.1	54.9	36.0
7/3 10:00	43.3	27.1	47.0	36.5
7/3 11:00	43.3	27.2	46.5	37.0
7/3 12:00	44.1	27.2	42.7	37.0
7/3 13:00	46.2	27.3	41.3	37.0
7/3 14:00	48.1	27.4	40.0	37.5
7/3 15:00	47.0	27.4	38.9	38.0
7/3 16:00	46.0	27.5	38.0	38.0
7/3 17:00	45.4	27.6	37.3	38.0
7/3 18:00	44.9	27.6	35.8	39.0
7/3 19:00	44.5	27.7	35.8	39.5
7/3 20:00	44.1	27.8	35.8	39.5
7/3 21:00	43.7	27.8	35.2	40.0
7/3 22:00	43.2	27.8	34.6	40.0
7/3 23:00	42.6	27.9	33.9	40.5
7/4 0:00	42.1	27.9	33.3	40.5
7/4 1:00	41.5	27.8	32.8	41.0
7/4 2:00	41.0	27.8	32.3	41.5
7/4 3:00	40.6	27.8	32.0	42.0
7/4 4:00	40.2	27.8	31.8	42.0
7/4 5:00	39.9	27.8	31.8	42.5
7/4 6:00	39.7	27.7	31.8	42.5
7/4 7:00	39.6	27.7	32.0	43.0
7/4 8:00	39.6	27.6	32.0	43.5
7/4 9:00	39.7	27.4	32.1	43.5
7/4 10:00	39.8	27.4	32.1	44.0
7/4 11:00	39.9	27.4	31.9	44.5
7/4 12:00	39.8	27.4	31.6	44.5
7/4 13:00	39.6	27.4	31.4	45.0
7/4 14:00	39.4	27.4	31.2	45.0
7/4 15:00	39.2	27.4	31.0	45.5
7/4 16:00	39.1	27.4	30.8	46.0
7/4 17:00	38.8	27.3	34.1	46.5
7/4 18:00	38.6	27.3	35.1	43.0
7/4 19:00	38.5	27.2	36.4	42.5
7/4 20:00	38.3	27.2	37.7	41.0
7/4 21:00	38.2	27.1	39.0	40.5
7/4 22:00	38.1	26.9	41.0	39.5
7/4 23:00	38.0	26.7	42.2	39.0
7/5 0:00	37.6	26.5	43.3	38.5
7/5 1:00	37.9	26.3	44.6	38.0
7/5 2:00	37.8	26.1	46.9	37.0
7/5 3:00	37.8	25.9	47.3	36.5
7/5 4:00	37.7	25.7	46.6	36.0
7/5 5:00	37.7	25.6	50.0	35.0
7/5 6:00	37.7	25.5	51.2	34.5
7/5 7:00	37.7	25.4	52.7	34.5
7/5 8:00	37.7	25.3	54.0	34.0
7/5 9:00	37.7	25.3	49.5	34.0
7/5 10:00	37.6	25.1	45.5	34.5
7/5 11:00	38.0	25.1	43.7	34.5
7/5 12:00	38.0	25.1	41.0	35.0
7/5 13:00	38.2	25.0	39.5	35.5
7/5 14:00	38.2	25.0	37.9	36.0
7/5 15:00	38.3	25.0	36.6	36.5
7/5 16:00	38.4	24.9	36.5	36.5
7/5 17:00	38.5	25.0	34.8	36.5
7/5 18:00	38.6			