

福島第一原子力発電所 プラント関連パラメータ (水位・圧力・温度などのデータ)

【留意事項】
計測器については、地震やその後の緊急事態の影響を受けて、通常の使用状態を越えているものもあり、正しく測定されていない可能性がある計測器も存在している。プラントの状況を把握するために、このような計測器の不確かさも考慮したうえで、複数の計測器から得られる情報を活用して変化の傾向にも着目して総合的に判断している。

7月7日 0:00 現在

号機	1号機	2号機	3号機	4号機	5号機	6号機
原子炉注水状況	給水系クワを用いた淡水注入中。 流量3.7m ³ /h (7/6 23:00現在)	給水系クワを用いた淡水注入中。 流量3.4m ³ /h (7/6 23:00現在)	給水系クワを用いた淡水注入中。 流量8.8m ³ /h (7/6 23:00現在)		※2 (原子炉の除熱機能が維持されており、注水不要)	
原子炉水位	燃料域A: ケガカ-ル 燃料域B: 1700 mm (7/6 23:00 現在) ※3	燃料域A: 1850 mm ※3 燃料域B: 2150 mm ※3 (7/6 23:00 現在)	燃料域A: 1800 mm ※3 燃料域B: 2200 mm ※3 (7/6 23:00 現在)		停止域 2196mm (7/7 0:00 現在)	停止域 2317mm (7/7 0:00 現在)
原子炉圧力	A系: 0.037 MPa g B系: MPa g (7/6 23:00 現在)	A系: 0.028 MPa g B系: MPa g (7/6 23:00 現在)	A系: 0.162 MPa g (A) ※3 B系: 0.104 MPa g (C) ※3 (7/6 23:00 現在)		0.012 MPa g (7/7 0:00 現在)	0.026 MPa g (7/7 0:00 現在)
原子炉水温度	(系統流量がないため採取不可)					
原子炉圧力容器 まわり温度	給水/炉温度: 117.1 °C 圧力容器下部温度: 102.3 °C (7/6 23:00 現在)	給水/炉温度: 112.2 °C 圧力容器下部温度: 120.1 °C (7/6 23:00 現在)	給水/炉温度: 152.1 °C 圧力容器下部温度: 122.9 °C (7/6 23:00 現在)	※2 (全燃料取出中につき監視対象外)	※2 (原子炉水温度にて監視中)	
D/W・S/C 圧力	D/W: 0.1434 MPa abs S/C: 0.125 MPa abs (7/6 23:00 現在)	D/W: 0.020 MPa abs ※3 S/C: ケガカ-ル ※1 (7/6 23:00 現在)	D/W: 0.0994 MPa abs ※3 S/C: 0.1824 MPa abs (7/6 23:00 現在)			
D/W 雰囲気温度	RPVペロ-シール: 102.1 °C HVH戻り: 102.8 °C (7/6 23:00 現在)	RPVペロ-シール: 144 °C ※3 HVH戻り: 134 °C (7/6 23:00 現在)	RPVペロ-シール: 162.4 °C ※3 HVH戻り: 161.3 °C (7/6 23:00 現在)			※2 (原子炉の除熱機能が維持されているため監視対象外)
CAMS 放射線 モニタ	D/W(A): 0.00E+00Sv/h ※1 (B): 3.83E+01Sv/h ※1 S/C(A): 7.42E-01Sv/h (B): 7.64E-01Sv/h (7/6 23:00 現在)	D/W(A): 1.32E+01Sv/h (B): 1.47E+01Sv/h S/C(A): 1.85E-01Sv/h ※1 (B): 9.95E+00Sv/h ※1 (7/6 23:00 現在)	D/W(A): 4.50E+00Sv/h ※3 (B): 2.85E+00Sv/h S/C(A): 3.26E-01Sv/h (B): 3.05E-01Sv/h (7/6 23:00 現在)			
S/C 温度	A系: 48.7 °C B系: 48.5 °C (7/6 23:00 現在)	A系: 55.4 °C B系: 55.3 °C (7/6 23:00 現在)	A系: 46.9 °C B系: 47.0 °C (7/6 23:00 現在)			
D/W 設計圧力	0.384MPa g (0.485MPa abs)	0.384MPa g (0.485MPa abs)	0.384MPa g (0.485MPa abs)			
D/W 最高使用圧力	0.427MPa g (0.528MPa abs)	0.427MPa g (0.528MPa abs)	0.427MPa g (0.528MPa abs)			
使用済燃料プール 温度	※1	34.0 °C (7/6 23:00現在)	31.1 °C (7/6 23:00現在)	84~85 °C (7/6 16:30現在)	25.4 °C (7/7 0:00 現在)	40.0 °C (7/7 0:00 現在)
FPC 貯蔵サ-ジ-クワ 水位	3350mm (7/6 23:00現在)	2900mm (7/6 23:00現在)	※1	600mm (7/6 23:00現在)	※2	
電源	外部電源受給中 (P/C2C)			外部電源受給中 (P/C4D)		外部電源受給中
その他情報				共用プール: 36 °C (7/6 6:40 現在)	5u: SHCモード (7/3 13:40~)	6u: 非熱モード (7/6 18:14~)

圧力換算 ゲージ圧(MPa g) = 絶対圧(MPa abs) - 大気圧(標準大気圧0.1013 MPa)
絶対圧(MPa abs) = ゲージ圧(MPa g) + 大気圧(標準大気圧0.1013 MPa)

※1: 計器不良
※2: データ監視対象外
※3: 状況推移を監視確認中

NO. 1740
福島第一原子力発電所
電力部
1997/7/7
11:11

福島第一原子力発電所 プラント関連パラメータ(水位・圧力・温度などのデータ)に関する補足説明

■各パラメータに関する補足説明

項目	記載方法	測定方法	記載点数/Ch 数or 系統数
原子炉注水状況	原子炉への注水流量/注水方法を記載。	仮設計器	1/1系統
原子炉水位	燃料坑を監視する水位計にて測定したデータを記載。	本設計器	A系 1/1Ch B系 1/1Ch
原子炉圧力	計器盤より圧力計器から伝送される電圧値を測定し、電圧値を圧力に換算したものを記載。A系/B系それぞれ複数点データがあるが、1点を代表として採取し記載。(本設) 1号、2号については、仮設計器の値をA系に代表して記載。(2号機は参考値)	仮設計器: 1号、2号 本設計器盤(電圧測定): 3号	仮設計器 1/1系統 本設計器 A系 1/2Ch B系 1/2Ch
原子炉水温度	温度計設置箇所には系統流量がないためデータ未採取	-	-
原子炉圧力容器 まわり温度	原子炉圧力容器まわり温度は複数箇所から採取しているが、全体把握の観点から代表部位として「給水ノズル位置」、「圧力容器下部(1号、3号: 圧力容器下部ヘッド、2号: 圧力容器底部ヘッド上部)」のデータを記載	本設計器	給水ノズル位置 1/4Ch 圧力容器下部 1/2Ch(1号) 1/1Ch(2~3号)
D/W・S/C 圧力	本設計器の指示値を記載。本設計器にて採取できない場合には、計器盤より測定した電圧値を圧力に換算したものを記載。 (D/W: ドライウェル、S/C: 圧力抑制室)	本設計器: 1号、2号 本設計器盤(電圧測定): 3号	本設計器 1/1系統 本設計器 常用 1/1Ch 広域 1/1Ch
D/W 雰囲気温度	D/W 内の雰囲気温度は複数箇所から採取しているが、全体把握の観点から代表部位として「D/W 上部(RPV ベロージャール温度)、中央部(D/W HVH 戻り空気温度)」のデータを記載。(RPV: 原子炉圧力容器、HVH: 空調ユニット)	本設計器	RPV ベロージャール 1/5Ch D/W HVH 戻り 1/5Ch
CAMS 放射線 モニタ	本設計器の指示値を記載。 (CAMS: 格納容器雰囲気モニタ系、E●●: X10 ⁰⁰)	本設計器	D/W A系 1/1Ch B系 1/1Ch S/C A系 1/1Ch B系 1/1Ch
S/C 温度	本設計器の指示値を記載。A系/B系それぞれ複数点データがあるが、1点を代表として採取し記載。	本設計器	A系 1/4Ch(1号)、8Ch(2~3号) B系 1/4Ch(1号)、8Ch(2~3号)
使用済燃料プール 温度	本設計器、もしくは仮設計器の指示値を記載。 (非蒸モード: 非常時熱負荷モード、SHC モード: 原子炉停止時冷却系モード)	本設計器: 1~2号 仮設計器: 3~4号	本設計器 1/2Ch(1号)、1Ch(2号) 仮設計器 1/1系統(3~4号)
FPC 燃料サーキット 温度	本設計器の指示値を記載。 (FPC: 燃料プール冷却浄化系)	本設計器	1/1系統

■注記に関する補足説明

項目	内容	7月7日 0 時時点の状況
計器不良	計器不良: 指示値ダウン(オーバー) スケール/検出器の不良	1号機 CAMS D/W 放射線モニタ、使用済燃料プール温度 2号機 S/C 圧力、CAMS S/C(B) 放射線モニタ 3号機 FPC 燃料サーキット
データ採取対象外	4号機: 炉心に燃料がないため、原子炉及びD/W関連のデータは採取せず。 5~6号機: 現在冷温停止中のため、D/W 関連データは採取せず。	-
状況推移を 継続確認中	指示は出ているものの、指示値ハンチング・マイナス表示など他パラメータと明らかに異なる推移を示したものの。	1号機 原子炉水位(B) 2号機 原子炉水位、D/W 圧力、RPV ベロージャール温度 3号機 原子炉水位、原子炉圧力、RPV ベロージャール温度、CAMS D/W(A) 放射線モニタ

福島第一原子力発電所 1号機 水位・圧力に関するパラメータ

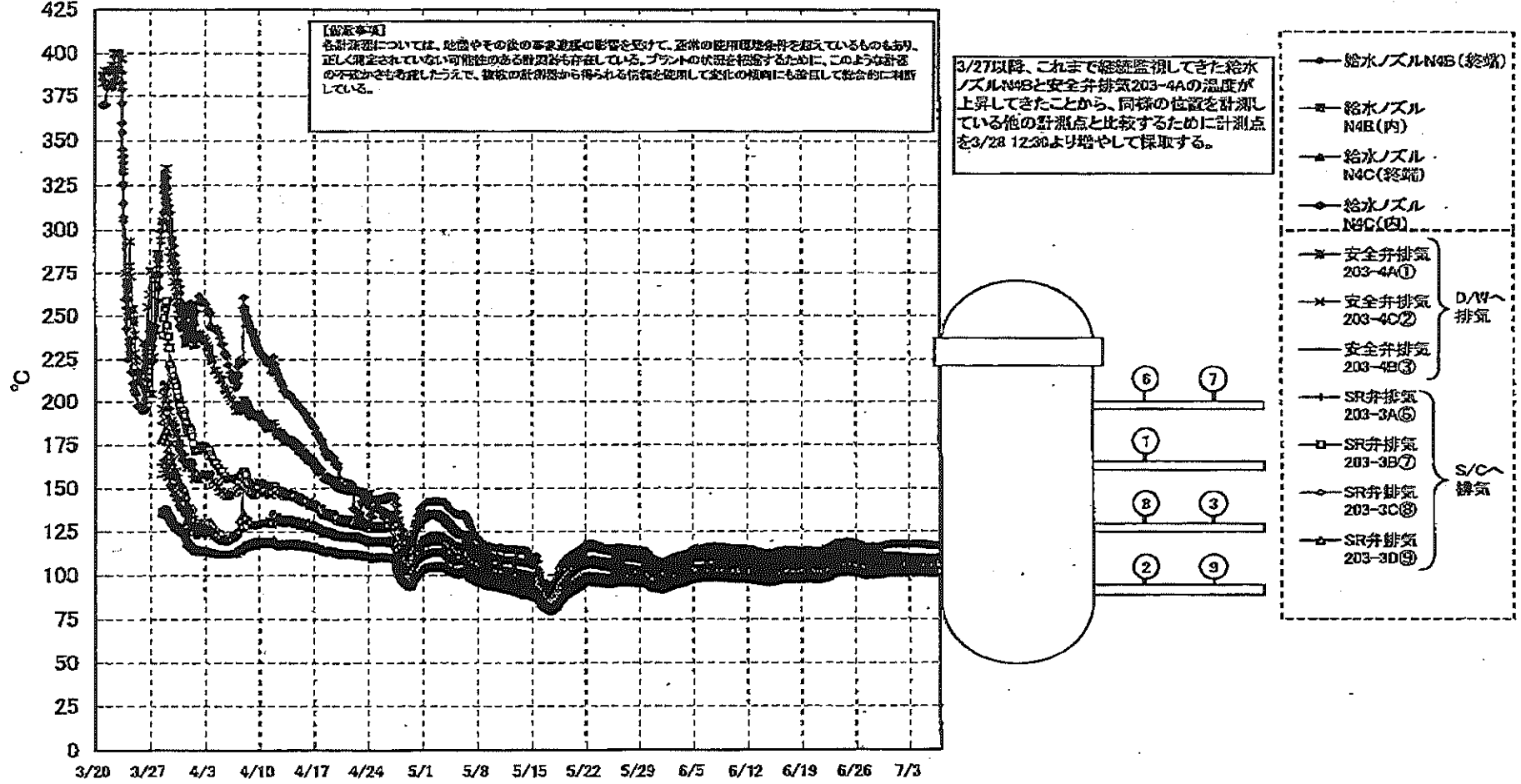
【留意事項】
各計測器については、地震やその他の事象進展の影響を受けて、異常の使用環境条件を起しているものもあり、正しく測定されていない可能性のある計測器も存在している。
プラントの状態を把握するために、このような計測器の不確かさも考慮し、複数の計測器から得られる情報を使用して変化の傾向にも着目して総合的に判断している。

日時	原子炉水位 (mm)(A)	原子炉水位 (mm)(B)	A系 原子炉 圧力(MPa)	B系 原子炉 圧力(MPa)	D/W圧力 (MPa abs)	S/D圧力 (MPa abs)	CAMS D/A(N)	CAMS D/W(B)	CAMS S/C(A)	CAMS S/C(B)	備考
6/30 2:00		-1600	0.033		0.1399	0.120	0.00E+00	3.62E+01	7.55E-01	7.75E-01	
6/30 5:00		-1600	0.033		0.1402	0.120	0.00E+00	3.73E+01	7.55E-01	7.78E-01	
6/30 8:00		-1600	0.033		0.1405	0.120	0.00E+00	3.82E+01	7.55E-01	7.79E-01	
6/30 11:00		-1600	0.033		0.1406	0.120	0.00E+00	4.22E+01	7.55E-01	7.79E-01	
6/30 14:00		-1600	0.035		0.1411	0.120	0.00E+00	3.63E+01	7.55E-01	7.79E-01	
6/30 17:00		-1600	0.035		0.1413	0.120	0.00E+00	4.10E+01	7.55E-01	7.79E-01	
6/30 20:00		-1600	0.035		0.1415	0.120	0.00E+00	5.30E+01	7.55E-01	7.79E-01	
6/30 23:00		-1600	0.035		0.1417	0.125	0.00E+00	1.97E+02	7.55E-01	7.79E-01	
7/1 2:00		-1600	0.035		0.1417	0.125	0.00E+00	3.92E+01	7.54E-01	7.74E-01	
7/1 5:00		-1600	0.035		0.1417	0.125	0.00E+00	2.10E+02	7.54E-01	7.74E-01	
7/1 8:00		-1600	0.035		0.1417	0.125	0.00E+00	4.20E+01	7.54E-01	7.74E-01	
7/1 11:00		-1600	0.035		0.1418	0.125	0.00E+00	3.42E+01	7.53E-01	7.73E-01	
7/1 14:00		-1600	0.038		0.1420	0.125	0.00E+00	3.68E+01	7.53E-01	7.71E-01	
7/1 17:00		-1550	0.036		0.1421	0.125	0.00E+00	3.61E+01	7.53E-01	7.71E-01	
7/1 20:00		-1550	0.036		0.1420	0.125	0.00E+00	2.14E+02	7.53E-01	7.72E-01	
7/1 23:00		-1600	0.036		0.1421	0.125	0.00E+00	1.03E+02	7.52E-01	7.71E-01	
7/2 2:00		-1650	0.036		0.1421	0.125	0.00E+00	2.28E+02	7.52E-01	7.72E-01	
7/2 5:00		-1650	0.036		0.1420	0.125	0.00E+00	2.24E+02	7.52E-01	7.72E-01	
7/2 8:00		-1650	0.036		0.1421	0.125	0.00E+00	1.30E+02	7.52E-01	7.71E-01	
7/2 11:00		-1650	0.036		0.1419	0.125	0.00E+00	4.20E+01	7.51E-01	7.70E-01	
7/2 14:00		-1650	0.036		0.1421	0.125	0.00E+00	2.30E+02	7.51E-01	7.70E-01	
7/2 17:00		-1650	0.036		0.1421	0.125	0.00E+00	2.22E+02	7.51E-01	7.70E-01	
7/2 20:00		-1650	0.036		0.1422	0.125	0.00E+00	1.22E+02	7.50E-01	7.70E-01	
7/2 23:00		-1650	0.036		0.1423	0.125	0.00E+00	2.75E+02	7.50E-01	7.69E-01	
7/3 2:00		-1650	0.036		0.1423	0.125	0.00E+00	4.87E+01	7.50E-01	7.69E-01	
7/3 5:00		-1700	0.036		0.1423	0.125	0.00E+00	6.00E+01	7.50E-01	7.69E-01	
7/3 8:00		-1650	0.036		0.1423	0.125	0.00E+00	2.57E+02	7.49E-01	7.69E-01	
7/3 11:00		-1650	0.036		0.1425	0.125	0.00E+00	2.66E+02	7.49E-01	7.69E-01	
7/3 14:00		-1650	0.036		0.1428	0.125	0.00E+00	2.59E+02	7.49E-01	7.68E-01	
7/3 17:00		-1650	0.036		0.1427	0.125	0.00E+00	2.59E+02	7.49E-01	7.68E-01	
7/3 20:00		-1650	0.036		0.1428	0.125	0.00E+00	2.65E+02	7.48E-01	7.68E-01	
7/3 23:00		-1650	0.036		0.1429	0.125	0.00E+00	2.35E+02	7.48E-01	7.67E-01	
7/4 2:00		-1650	0.036		0.1429	0.125	0.00E+00	2.33E+02	7.48E-01	7.67E-01	
7/4 5:00		-1650	0.036		0.1429	0.125	0.00E+00	6.86E+01	7.48E-01	7.67E-01	
7/4 8:00		-1600	0.037		0.1429	0.125	0.00E+00	3.96E+01	7.47E-01	7.67E-01	
7/4 11:00		-1600	0.037		0.1427	0.125	0.00E+00	3.98E+01	7.47E-01	7.66E-01	
7/4 14:00		-1600	0.038		0.1429	0.125	0.00E+00	3.87E+01	7.46E-01	7.64E-01	
7/4 17:00		-1600	0.038		0.1430	0.125	0.00E+00	3.80E+01	7.46E-01	7.68E-01	
7/4 20:00		-1650	0.038		0.1429	0.125	0.00E+00	2.64E+02	7.46E-01	7.67E-01	
7/4 23:00		-1650	0.037		0.1429	0.125	0.00E+00	3.19E+01	7.46E-01	7.67E-01	
7/5 2:00		-1650	0.037		0.1428	0.125	0.00E+00	4.02E+01	7.45E-01	7.66E-01	
7/5 5:00		-1650	0.037		0.1428	0.125	0.00E+00	4.19E+01	7.45E-01	7.66E-01	
7/5 8:00		-1650	0.037		0.1428	0.125	0.00E+00	3.02E+01	7.45E-01	7.68E-01	
7/5 11:00		-1650	0.037		0.1428	0.125	0.00E+00	3.71E+01	7.44E-01	7.68E-01	
7/5 14:00		-1650	0.037		0.1429	0.125	0.00E+00	3.60E+01	7.44E-01	7.66E-01	
7/5 17:00		-1650	0.037		0.1429	0.125	0.00E+00	4.05E+01	7.44E-01	7.65E-01	
7/5 20:00		-1700	0.037		0.1430	0.125	0.00E+00	3.98E+01	7.44E-01	7.65E-01	
7/5 23:00		-1700	0.037		0.1429	0.125	0.00E+00	3.59E+01	7.43E-01	7.65E-01	
7/6 2:00		-1700	0.037		0.1429	0.125	0.00E+00	3.40E+01	7.43E-01	7.65E-01	
7/6 5:00		-1700	0.037		0.1430	0.125	0.00E+00	3.03E+01	7.43E-01	7.65E-01	
7/6 8:00		-1700	0.037		0.1430	0.125	0.00E+00	3.08E+01	7.43E-01	7.65E-01	
7/6 11:00		-1700	0.037		0.1431	0.125	0.00E+00	3.13E+01	7.43E-01	7.64E-01	
7/6 14:00		-1700	0.037		0.1431	0.125	0.00E+00	3.30E+01	7.43E-01	7.64E-01	
7/6 17:00		-1700	0.037		0.1433	0.125	0.00E+00	3.44E+01	7.42E-01	7.64E-01	
7/6 20:00		-1700	0.037		0.1434	0.125	0.00E+00	3.27E+01	7.42E-01	7.64E-01	
7/6 23:00		-1700	0.037		0.1434	0.125	0.00E+00	3.83E+01	7.42E-01	7.64E-01	

DS

計器不良 計器不良

福島第一原子力発電所 1号機 温度に関するパラメータ (給水ノズル及び安全弁排気温度)

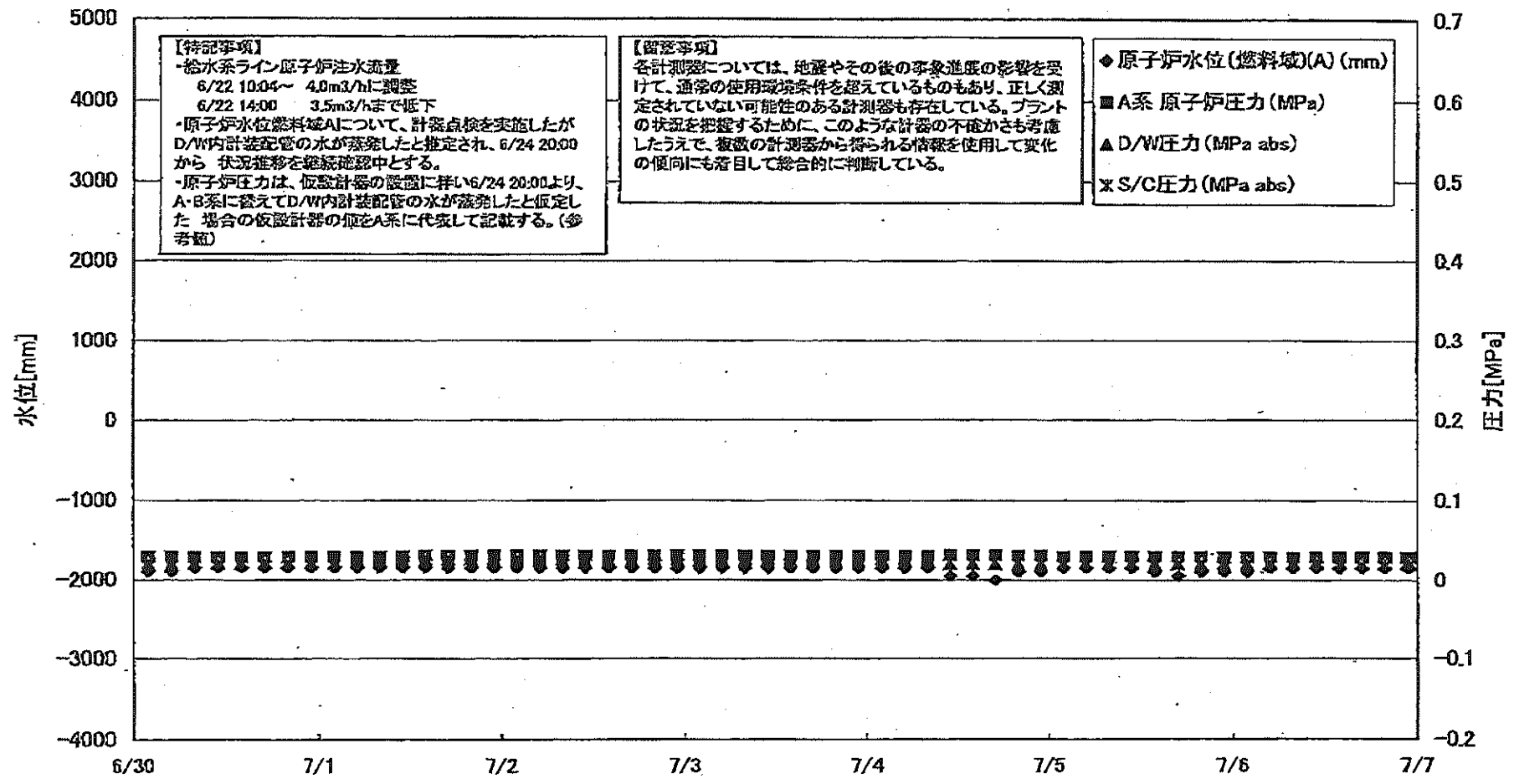


島第一原子力発電所 1号機 温度に関するパラメータ

【注】
 右記欄については、経年やその他の事業進展の影響を受けて、近年の使用値域を付記しているものもあり、正しく把握されているか
 確認の必要がある項目は示している。プラントの稼動を保障するために、このように記載の不安定な値を考慮し、記載の別添表から
 確認する必要がある項目にも留意して対応することになっている。

日時	VESSEL (range)	Vessel range	総水ノズル M0B (総線)	総水ノズル M0B (内)	総水ノズル M4C (総線)	総水ノズル M4C (内)	unwell core	圧力容器 下層下 設ヘッド	CRDハウジング上層	CRDハウジング下層	安全弁排気 203-40(1)	安全弁排気 203-40(2)	安全弁排気 203-40(3)	SR排気 203-30(1)	SR排気 203-30(2)	SR排気 203-30(3)	SR排気 203-30(4)	D/W HWI 62 (HWI-12C)	RPU/ベロニール (HWI-12A)	S/Cプール 水温度A	S/Cプール 水温度B	備考
6/20 2:00	101.5	101.6	117.1	101.8	101.3	100.8	101.2	101.9	101.7	101.5	111.1	107.8	104.7	105.7	103.2	105.4	102.7	102.4	101.9	48.8	48.7	
6/20 5:00	101.5	101.6	117.1	101.8	101.3	100.8	101.2	101.9	101.7	101.5	110.9	108.0	104.7	105.6	103.3	105.4	102.7	102.4	101.9	48.9	48.6	
6/20 8:00	101.5	101.6	117.1	101.8	101.3	100.8	101.2	101.9	101.7	101.5	110.8	108.0	104.7	105.7	103.2	105.4	102.7	102.4	101.9	48.9	48.6	
6/20 11:00	101.6	101.7	117.1	101.9	101.4	100.9	101.3	102.0	101.8	101.5	110.9	108.0	104.7	105.7	103.2	105.4	102.7	102.5	101.9	48.9	48.6	
6/20 14:00	101.6	101.8	117.1	102.1	101.6	101.1	101.5	102.2	101.9	101.7	111.1	107.0	104.8	105.9	103.6	105.6	102.7	102.7	102.2	48.9	48.6	
6/20 17:00	101.9	102.0	117.1	102.3	101.7	101.2	101.6	102.3	102.0	101.8	111.0	107.0	104.8	105.7	103.6	105.7	102.7	102.8	102.3	48.9	48.6	
6/20 20:00	102.0	102.1	117.1	102.3	101.7	101.2	101.6	102.4	102.1	101.9	110.7	106.9	104.8	105.6	103.5	105.6	102.8	102.8	102.3	48.9	48.6	
6/20 23:00	101.9	102.1	117.1	102.3	101.7	101.2	101.6	102.3	102.1	101.9	110.7	106.9	104.8	105.6	103.5	105.6	102.8	102.8	102.2	48.8	48.6	
7/1 2:00	101.9	102.0	117.1	102.3	101.7	101.2	101.6	102.3	102.1	101.9	110.8	106.8	104.8	105.6	103.5	105.6	102.8	102.8	102.2	48.8	48.6	
7/1 5:00	101.9	102.0	117.1	102.3	101.7	101.2	101.6	102.3	102.1	101.9	110.7	106.8	104.8	105.6	103.5	105.6	102.8	102.8	102.2	48.8	48.6	
7/1 8:00	101.9	102.0	117.1	102.3	101.7	101.2	101.6	102.3	102.1	101.9	110.6	106.8	104.8	105.6	103.5	105.6	102.8	102.8	102.2	48.8	48.6	
7/1 11:00	102.0	102.1	117.1	102.3	101.7	101.2	101.6	102.4	102.2	101.9	110.8	107.0	104.8	105.6	103.5	105.6	102.8	102.8	102.2	48.8	48.6	
7/1 14:00	102.2	102.3	118.2	102.5	102.0	101.5	101.9	102.5	102.4	102.1	111.0	107.0	104.8	106.2	103.7	105.9	102.8	102.8	102.4	48.8	48.6	
7/1 17:00	102.2	102.3	118.2	102.5	102.0	101.5	101.9	102.5	102.4	102.1	111.1	107.2	104.8	106.2	103.7	105.9	102.8	102.8	102.4	48.8	48.6	
7/1 20:00	102.1	102.3	118.1	102.4	101.9	101.4	101.8	102.5	102.3	102.1	110.9	107.0	104.8	106.2	103.7	105.8	102.8	102.8	102.4	48.8	48.6	
7/1 23:00	102.0	102.2	118.0	102.4	101.8	101.3	101.7	102.5	102.2	102.0	110.7	106.8	104.8	106.2	103.7	105.8	102.8	102.8	102.4	48.8	48.6	
7/2 2:00	102.0	102.1	117.9	102.3	101.8	101.3	101.7	102.4	102.2	102.0	110.7	106.8	104.8	106.2	103.7	105.8	102.8	102.8	102.2	48.8	48.6	
7/2 5:00	101.9	102.0	117.8	102.3	101.7	101.2	101.6	102.3	102.1	101.9	110.5	106.7	104.7	106.1	103.6	105.8	102.8	102.8	102.1	48.8	48.6	
7/2 8:00	101.9	102.0	117.7	102.2	101.7	101.2	101.6	102.2	102.1	101.8	110.4	106.6	104.7	106.0	103.5	105.8	102.8	102.8	102.1	48.8	48.6	
7/2 11:00	101.8	101.9	117.7	102.2	101.6	101.1	101.5	102.2	102.0	101.8	110.3	106.5	104.7	105.9	103.5	105.8	102.8	102.8	102.1	48.8	48.6	
7/2 14:00	101.9	102.0	117.7	102.2	101.7	101.2	101.6	102.3	102.1	101.9	110.3	106.5	104.7	105.9	103.5	105.8	102.8	102.8	102.1	48.8	48.6	
7/2 17:00	101.9	102.0	117.6	102.2	101.7	101.2	101.6	102.3	102.1	101.8	110.2	106.5	104.7	105.9	103.5	105.8	102.8	102.8	102.1	48.8	48.6	
7/2 20:00	101.9	102.0	117.7	102.2	101.7	101.2	101.6	102.3	102.1	101.8	110.1	106.4	104.7	105.8	103.4	105.8	102.8	102.8	102.1	48.8	48.6	
7/2 23:00	101.8	102.0	117.7	102.2	101.7	101.2	101.6	102.3	102.1	101.8	110.1	106.4	104.7	105.8	103.4	105.8	102.8	102.8	102.1	48.8	48.6	
7/3 2:00	101.9	102.0	117.7	102.2	101.7	101.2	101.6	102.3	102.1	101.8	110.1	106.4	104.7	105.8	103.4	105.8	102.8	102.8	102.1	48.8	48.6	
7/3 5:00	101.9	102.0	117.7	102.2	101.7	101.2	101.6	102.3	102.1	101.8	110.1	106.4	104.7	105.8	103.4	105.8	102.8	102.8	102.1	48.8	48.6	
7/3 8:00	101.9	102.0	117.7	102.2	101.7	101.2	101.6	102.3	102.1	101.8	110.1	106.4	104.7	105.8	103.4	105.8	102.8	102.8	102.1	48.8	48.6	
7/3 11:00	101.8	101.9	117.6	102.2	101.6	101.1	101.5	102.2	102.0	101.8	110.0	106.3	104.7	105.8	103.3	105.8	102.8	102.8	102.1	48.8	48.6	
7/3 14:00	101.9	102.0	117.7	102.2	101.7	101.2	101.6	102.3	102.1	101.8	110.0	106.3	104.7	105.8	103.3	105.8	102.8	102.8	102.1	48.8	48.6	
7/3 17:00	102.0	102.1	117.8	102.3	101.8	101.3	101.7	102.4	102.2	102.0	110.2	106.5	104.7	105.8	103.3	105.8	102.8	102.8	102.2	48.7	48.5	
7/3 20:00	102.0	102.1	117.8	102.3	101.8	101.3	101.7	102.4	102.2	102.0	110.0	106.5	104.7	105.8	103.3	105.8	102.8	102.8	102.2	48.7	48.5	
7/3 23:00	102.0	102.2	117.8	102.4	101.8	101.3	101.7	102.5	102.2	102.0	110.2	106.5	104.7	105.8	103.3	105.8	102.8	102.8	102.2	48.7	48.5	
7/4 2:00	102.1	102.2	117.9	102.5	101.9	101.4	101.8	102.5	102.3	102.1	110.1	106.4	104.7	105.8	103.3	105.8	102.8	102.8	102.2	48.7	48.5	
7/4 5:00	102.2	102.3	118.0	102.6	101.9	101.4	101.8	102.6	102.4	102.1	110.2	106.5	104.7	105.8	103.3	105.8	102.8	102.8	102.2	48.7	48.5	
7/4 8:00	102.2	102.4	118.0	102.6	101.9	101.4	101.8	102.7	102.4	102.2	110.2	106.5	104.7	105.8	103.3	105.8	102.8	102.8	102.2	48.7	48.5	
7/4 11:00	102.1	102.2	117.9	102.5	101.8	101.3	101.7	102.5	102.3	102.1	110.1	106.4	104.7	105.8	103.3	105.8	102.8	102.8	102.2	48.7	48.5	
7/4 14:00	102.1	102.2	117.9	102.5	101.8	101.3	101.7	102.5	102.3	102.1	110.1	106.4	104.7	105.8	103.3	105.8	102.8	102.8	102.2	48.7	48.5	
7/4 17:00	102.1	102.2	117.8	102.5	101.8	101.3	101.7	102.5	102.3	102.1	110.2	106.4	104.7	105.8	103.3	105.8	102.8	102.8	102.2	48.7	48.5	
7/4 20:00	102.0	102.2	117.8	102.4	101.8	101.3	101.7	102.5	102.2	102.0	110.0	106.4	104.7	105.8	103.3	105.8	102.8	102.8	102.2	48.7	48.5	
7/4 23:00	102.0	102.1	117.8	102.4	101.8	101.3	101.7	102.5	102.2	102.0	110.2	106.4	104.7	105.8	103.3	105.8	102.8	102.8	102.2	48.7	48.5	
7/5 2:00	101.8	102.0	117.5	102.3	101.7	101.2	101.6	102.3	102.1	101.8	110.1	106.3	104.7	105.8	103.2	105.8	102.8	102.8	102.2	48.7	48.5	
7/5 5:00	101.8	102.0	117.5	102.3	101.7	101.2	101.6	102.3	102.1	101.8	110.1	106.3	104.7	105.8	103.2	105.8	102.8	102.8	102.2	48.7	48.5	
7/5 8:00	101.8	102.0	117.5	102.3	101.7	101.2	101.6	102.3	102.1	101.8	110.1	106.3	104.7	105.8	103.2	105.8	102.8	102.8	102.2	48.7	48.5	
7/5 11:00	101.7	101.9	117.2	102.2	101.6	101.1	101.5	102.2	102.0	101.8	110.0	106.2	104.7	105.7	103.1	105.8	102.8	102.8	102.2	48.7	48.5	
7/5 14:00	101.7	101.9	117.2	102.2	101.6	101.1	101.5	102.2	102.0	101.8	110.0	106.2	104.7	105.7	103.1	105.8	102.8	102.8	102.2	48.7	48.5	
7/5 17:00	101.8	101.9	117.2	102.2	101.6	101.1	101.5	102.2	102.0	101.8	110.0	106.2	104.7	105.7	103.1	105.8	102.8	102.8	102.2	48.7	48.5	
7/5 20:00	101.8	101.9	117.2	102.2	101.6	101.1	101.5	102.2	102.0	101.8	110.0	106.2	104.7	105.7	103.1	105.8	102.8	102.8	102.2	48.7	48.5	
7/5 23:00	101.7	101.9	117.1	102.1	101.5	101.0	101.4	102.1	102.0	101.8	110.0	106.1	104.6	105.6	103.0	105.8	102.8	102.8	102.0	48.7	48.5	
7/6 2:00	101.7	101.8	117.0	102.1	101.5	101.0	101.4	102.1	102.0	101.7	110.0	106.1	104.6	105.6	103.0	105.8	102.8	102.8	102.0	48.7	48.5	
7/6 5:00	101.8	101.9	117.0	102.1	101.5	101.0	101.4	102.1	102.0	101.7	110.0	106.1	104.6	105.6	103.0	105.8	102.8	102.8	102.0	48.7	48.5	
7/6 8:00	101.8	101.7	116.8	102.1	101.5	101.0	101.4	102.1	102.0	101.7	110.0	106.1	104.6	105.6	103.0	105.8	102.8	102.8	102.0	48.7	48.5	
7/6 11:00	101.7	101.8	116																			

福島第一原子力発電所 2号機 水位・圧力に関するパラメータ



第一原子力発電所 2号機 水位・圧力に関するパラメータ

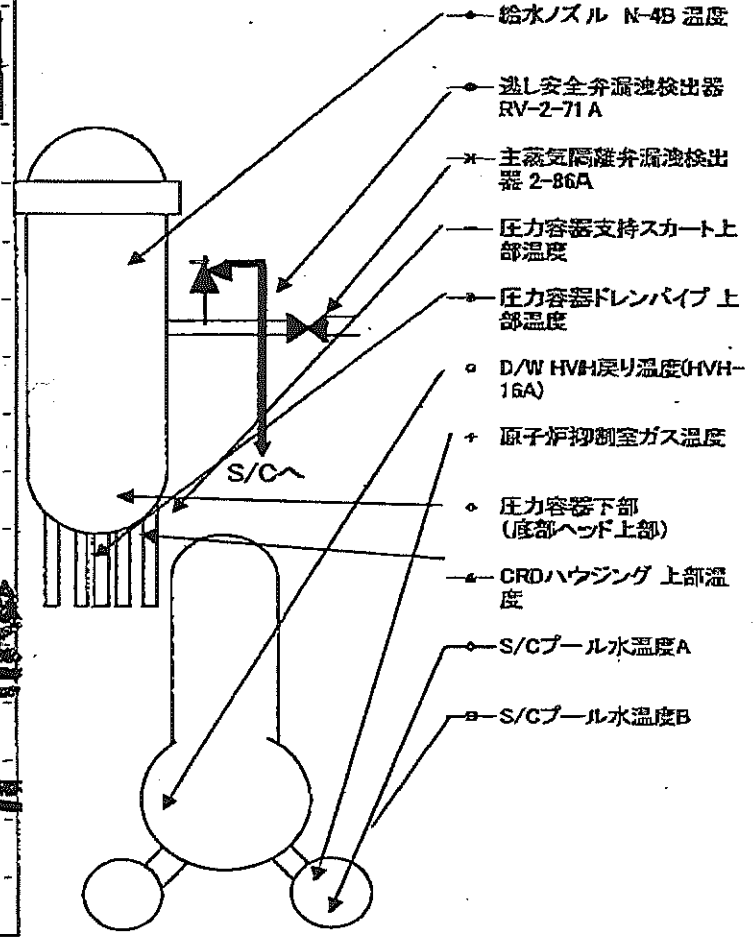
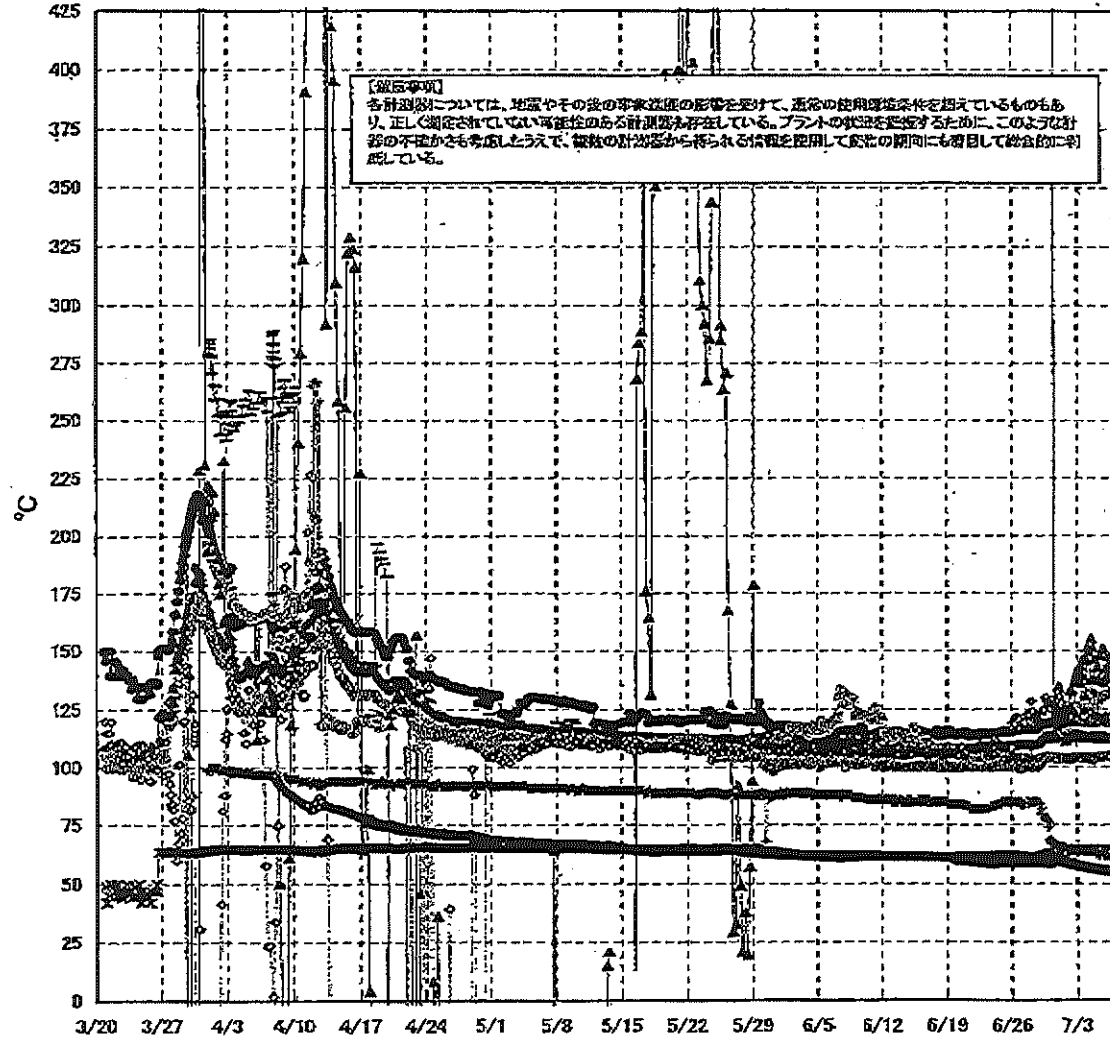
【留意事項】
 本計測器については、地震やその他の事故状態の影響を受けて、通常の計測値とは異なるものもあり、正しく測定されていなく可能性のある計測値も存在している。
 プラントの状況を確認するために、このよりの計測値の不確かさを示すために、後述の計測器から得られる情報を活用して実際の値内にも留意して報告している。

日時	原子炉水位 (mm)	原子炉水位 (mm)	A系 原子炉 圧力 (MPa)	B系 原子炉 圧力 (MPa)	DAWE 方 (MPa abs)	S/CIE 方 (MPa abs)	GAMS D/W(A) (Sv/h)	GAMS D/W(B) (Sv/h)	GAMS S/G(A) (Sv/h)	GAMS S/G(B) (Sv/h)	中央制御 室線量 (mSv/h)	備考
6/30 2:00	-1900	-2150	0.028	-	0.020	0.020	1.38E+01	1.50E+01	2.19E-01	1.54E+01	0.010	
6/30 3:00	-1900	-2150	0.028	-	0.020	0.020	1.38E+01	1.50E+01	2.16E-01	1.52E+01	0.010	
6/30 3:00	-1850	-2150	0.028	-	0.020	0.020	1.38E+01	1.50E+01	2.14E-01	1.51E+01	0.010	
6/30 11:00	-1850	-2150	0.028	-	0.020	0.020	1.37E+01	1.50E+01	2.13E-01	1.50E+01	0.010	
6/30 14:00	-1850	-2150	0.028	-	0.020	0.020	1.38E+01	1.49E+01	2.12E-01	1.47E+01	0.010	
6/30 17:00	-1850	-2150	0.028	-	0.020	0.020	1.38E+01	1.49E+01	2.11E-01	1.53E+01	0.011	
6/30 20:00	-1850	-2150	0.028	-	0.020	0.020	1.39E+01	1.49E+01	2.10E-01	1.54E+01	0.013	
6/30 23:00	-1850	-2150	0.028	-	0.020	0.020	1.35E+01	1.49E+01	2.08E-01	1.52E+01	0.013	
7/1 2:00	-1850	-2150	0.028	-	0.025	0.025	1.39E+01	1.49E+01	2.07E-01	1.48E+01	0.013	
7/1 5:00	-1850	-2150	0.028	-	0.025	0.025	1.39E+01	1.49E+01	2.05E-01	1.44E+01	0.013	
7/1 8:00	-1850	-2150	0.028	-	0.025	0.025	1.35E+01	1.49E+01	2.04E-01	1.61E+01	0.013	
7/1 11:00	-1850	-2150	0.028	-	0.025	0.025	1.35E+01	1.49E+01	2.03E-01	1.37E+01	0.013	
7/1 14:00	-1850	-2150	0.030	-	0.025	0.025	1.35E+01	1.49E+01	2.02E-01	1.38E+01	0.010	
7/1 17:00	-1850	-2150	0.030	-	0.025	0.025	1.34E+01	1.49E+01	2.01E-01	1.34E+01	0.012	
7/1 20:00	-1850	-2150	0.030	-	0.025	0.025	1.34E+01	1.49E+01	2.00E-01	1.40E+01	0.011	
7/1 23:00	-1850	-2150	0.030	-	0.025	0.025	1.34E+01	1.49E+01	1.99E-01	1.34E+01	0.012	
7/2 2:00	-1850	-2150	0.030	-	0.025	0.025	1.34E+01	1.48E+01	1.98E-01	1.31E+01	0.011	
7/2 5:00	-1850	-2150	0.030	-	0.025	0.025	1.34E+01	1.48E+01	1.97E-01	1.40E+01	0.012	
7/2 8:00	-1850	-2150	0.030	-	0.025	0.025	1.34E+01	1.48E+01	1.97E-01	1.40E+01	0.012	
7/2 11:00	-1850	-2150	0.030	-	0.025	0.025	1.34E+01	1.48E+01	1.98E-01	1.44E+01	0.012	
7/2 14:00	-1850	-2150	0.030	-	0.025	0.025	1.34E+01	1.48E+01	1.98E-01	1.33E+01	0.012	
7/2 17:00	-1850	-2150	0.030	-	0.025	0.025	1.34E+01	1.48E+01	1.95E-01	1.31E+01	0.011	
7/2 20:00	-1850	-2150	0.030	-	0.025	0.025	1.34E+01	1.48E+01	1.95E-01	1.50E+01	0.012	
7/2 23:00	-1850	-2150	0.030	-	0.025	0.025	1.34E+01	1.48E+01	1.95E-01	1.52E+01	0.010	
7/3 2:00	-1850	-2150	0.030	-	0.025	0.025	1.34E+01	1.48E+01	1.95E-01	1.32E+01	0.011	
7/3 5:00	-1850	-2150	0.030	-	0.025	0.025	1.34E+01	1.48E+01	1.95E-01	1.28E+01	0.012	
7/3 8:00	-1850	-2150	0.030	-	0.025	0.025	1.34E+01	1.48E+01	1.95E-01	1.20E+01	0.012	
7/3 11:00	-1850	-2150	0.030	-	0.025	0.025	1.33E+01	1.48E+01	1.95E-01	1.21E+01	0.012	
7/3 14:00	-1850	-2150	0.030	-	0.025	0.025	1.33E+01	1.48E+01	1.95E-01	1.24E+01	0.012	
7/3 17:00	-1850	-2150	0.030	-	0.025	0.025	1.33E+01	1.48E+01	1.92E-01	1.43E+01	0.012	
7/3 20:00	-1850	-2150	0.030	-	0.025	0.025	1.33E+01	1.48E+01	1.90E-01	1.58E+01	0.012	
7/3 23:00	-1850	-2150	0.030	-	0.025	0.025	1.33E+01	1.48E+01	1.90E-01	1.44E+01	0.011	
7/4 2:00	-1850	-2150	0.030	-	0.025	0.025	1.33E+01	1.47E+01	1.89E-01	1.78E+01	0.011	
7/4 5:00	-1850	-2150	0.030	-	0.025	0.025	1.33E+01	1.47E+01	1.89E-01	1.43E+01	0.011	
7/4 8:00	-1850	-2150	0.030	-	0.025	0.025	1.33E+01	1.47E+01	1.89E-01	1.35E+01	0.011	
7/4 11:00	-1950	-2150	0.031	-	0.020	0.020	1.33E+01	1.47E+01	1.89E-01	1.74E+01	0.013	
7/4 14:00	-1950	-2150	0.031	-	0.020	0.020	1.33E+01	1.47E+01	1.90E-01	1.58E+01	0.012	
7/4 17:00	-2000	-2150	0.031	-	0.020	0.020	1.33E+01	1.47E+01	1.90E-01	1.22E+01	0.011	
7/4 20:00	-1900	-2150	0.030	-	0.020	0.020	1.33E+01	1.47E+01	1.90E-01	1.23E+01	0.012	
7/4 23:00	-1900	-2150	0.030	-	0.020	0.020	1.33E+01	1.47E+01	1.89E-01	1.16E+01	0.012	
7/5 2:00	-1850	-2150	0.028	-	0.020	0.020	1.33E+01	1.47E+01	1.89E-01	1.09E+01	0.012	
7/5 5:00	-1850	-2150	0.028	-	0.020	0.020	1.33E+01	1.47E+01	1.89E-01	1.08E+01	0.013	
7/5 8:00	-1850	-2150	0.028	-	0.020	0.020	1.33E+01	1.47E+01	1.88E-01	1.07E+01	0.011	
7/5 11:00	-1850	-2150	0.028	-	0.020	0.020	1.33E+01	1.47E+01	1.88E-01	1.05E+01	0.011	
7/5 14:00	-1900	-2150	0.029	-	0.020	0.020	1.33E+01	1.47E+01	1.88E-01	1.09E+01	0.011	
7/5 17:00	-1950	-2150	0.029	-	0.020	0.020	1.33E+01	1.47E+01	1.87E-01	1.04E+01	0.012	
7/5 20:00	-1900	-2100	0.028	-	0.020	0.020	1.32E+01	1.47E+01	1.87E-01	1.06E+01	0.012	
7/5 23:00	-1900	-2150	0.028	-	0.020	0.020	1.32E+01	1.47E+01	1.87E-01	1.04E+01	0.011	
7/5 2:00	-1900	-2150	0.028	-	0.020	0.020	1.32E+01	1.47E+01	1.88E-01	1.02E+01	0.012	
7/5 5:00	-1850	-2150	0.028	-	0.020	0.020	1.32E+01	1.47E+01	1.86E-01	1.04E+01	0.012	
7/5 8:00	-1850	-2150	0.028	-	0.020	0.020	1.32E+01	1.47E+01	1.86E-01	1.04E+01	0.012	
7/5 11:00	-1850	-2150	0.028	-	0.020	0.020	1.32E+01	1.47E+01	1.86E-01	1.01E+01	0.011	
7/5 14:00	-1850	-2150	0.028	-	0.020	0.020	1.32E+01	1.47E+01	1.86E-01	1.00E+01	0.010	
7/5 17:00	-1850	-2150	0.028	-	0.020	0.020	1.32E+01	1.47E+01	1.85E-01	1.01E+01	0.011	
7/5 20:00	-1850	-2150	0.028	-	0.020	0.020	1.32E+01	1.47E+01	1.85E-01	0.98E+01	0.010	
7/5 23:00	-1850	-2150	0.028	-	0.020	0.020	1.32E+01	1.47E+01	1.85E-01	0.95E+01	0.011	

計器不良

計器不良

福島第一原子力発電所 2号機 温度に関するパラメータ(代表点)



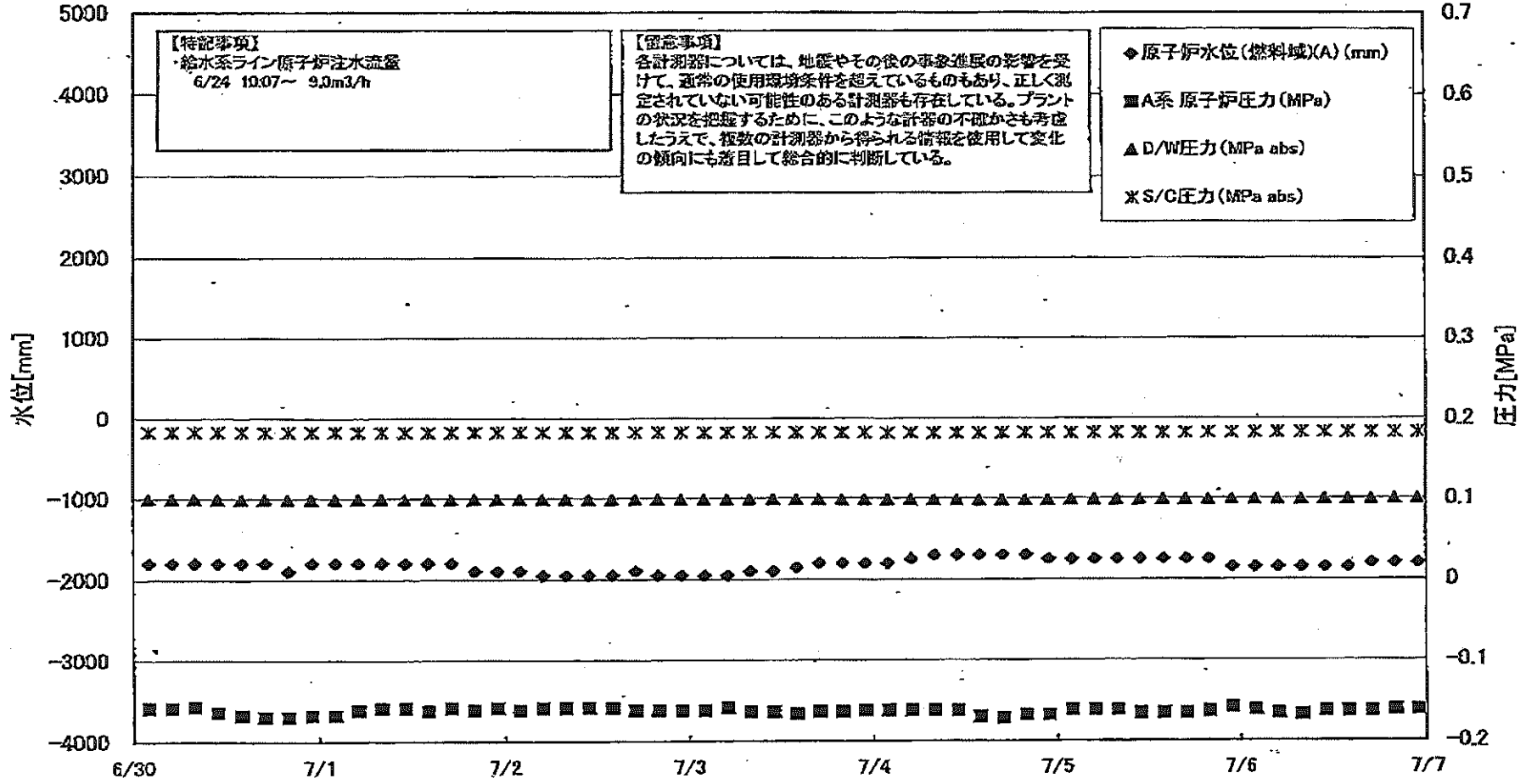
島第一原子力発電所 2号機 温度に関するパラメータ

【留意事項】
 各計測値については、地震やその他の非常事態の影響を受けて、通常の使用環境条件と異なるものもあり、正しく測定されていない可能性のある計測値も存在している。データの検証を確保するために、このような計測の不確かさも考慮したうえで、複数の計測値から得られる信頼を使用し、変化の傾向にも着目して総合的に判断している。

日時	送込安全弁漏洩検出器 RV-2-T1A	主蒸気圧縮弁漏洩 検出器 2-08A	給水ノズル 温度	N-4B	CRDハウジング 上部温度	圧力容器下部 (底部ヘッド)温度	圧力容器支持ス カート上部温度	圧力容器ドレンバ イブ上部温度	D/W HWB戻り温 度(HVH-16A)	RPVベロー シール	原子炉抑制室 ガス温度	S/Cプール 水温度A	S/Cプール 水温度B	備考
6/30 2:00	119.1	63.1	112.6	585.5	128.8	114.7	104.5	104.0	152.0	69.0	58.8	58.6		
6/30 5:00	119.3	63.2	112.6	585.5	129.1	112.6	104.7	104.0	152.0	68.0	59.0	59.0		
6/30 8:00	119.1	63.2	112.5	585.5	129.4	114.3	104.8	104.0	152.0	67.0	59.2	59.3		
6/30 11:00	119.0	63.3	112.6	585.5	128.2	112.5	104.4	104.0	151.0	67.0	59.4	59.4		
6/30 14:00	119.5	63.5	112.6	128.0	127.7	113.6	104.4	104.0	151.0	66.0	59.6	59.6		
6/30 17:00	119.9	64.4	112.6	125.8	127.7	113.1	103.8	104.0	150.0	65.0	59.6	59.7		
6/30 20:00	119.9	64.5	112.6	123.7	128.7	114.5	104.3	104.0	150.0	66.0	59.7	59.8		
6/30 23:00	119.5	63.7	112.6	117.8	132.5	114.3	103.7	104.0	149.0	66.0	59.7	59.7		
7/1 2:00	119.4	63.7	112.7	135.2	130.5	114.2	103.9	104.0	149.0	66.0	59.7	59.7		
7/1 5:00	119.4	63.7	112.7	124.0	126.4	113.7	104.1	118.0	148.0	66.0	59.9	59.6		
7/1 8:00	119.5	63.8	112.7	119.1	127.8	114.2	104.0	117.0	148.0	66.0	59.8	59.6		
7/1 11:00	119.7	63.4	112.7	118.6	127.8	114.6	103.8	115.0	148.0	66.0	59.5	59.5		
7/1 14:00	119.7	63.3	112.8	123.1	124.4	112.5	103.9	119.0	148.0	66.0	59.5	59.4		
7/1 17:00	119.7	63.5	112.9	126.1	125.6	114.0	104.3	120.0	148.0	65.0	59.4	59.4		
7/1 20:00	120.1	64.0	112.9	113.0	124.7	115.6	103.9	120.0	148.0	65.0	59.2	59.2		
7/1 23:00	119.5	64.2	112.8	111.3	124.7	113.1	103.5	118.0	148.0	65.0	59.1	59.1		
7/2 2:00	119.8	64.3	112.9	120.6	128.5	112.6	103.5	117.0	148.0	65.0	59.9	59.9		
7/2 5:00	119.7	64.4	112.9	125.0	123.5	113.8	103.3	120.0	148.0	65.0	59.8	59.8		
7/2 8:00	119.9	64.4	112.8	133.3	123.4	112.4	103.1	123.0	148.0	65.0	59.8	59.6		
7/2 11:00	119.9	64.4	112.8	126.2	124.9	114.7	104.1	122.0	148.0	65.0	59.5	59.4		
7/2 14:00	119.6	64.3	112.9	120.0	125.2	114.8	104.0	123.0	148.0	65.0	59.3	59.3		
7/2 17:00	120.1	64.5	112.9	119.8	124.5	115.7	103.7	124.0	148.0	65.0	59.2	59.1		
7/2 20:00	119.8	64.7	113.0	136.7	124.2	115.3	104.2	124.0	148.0	65.0	59.0	59.0		
7/2 23:00	120.1	64.7	113.0	138.0	126.5	114.6	104.4	124.0	148.0	64.0	57.8	57.8		
7/3 2:00	120.1	64.8	113.0	141.9	124.3	112.3	104.3	125.0	148.0	64.0	57.8	57.7		
7/3 5:00	119.9	64.7	112.9	141.3	122.1	113.6	104.2	125.0	148.0	64.0	57.6	57.6		
7/3 8:00	118.7	64.7	113.0	138.7	121.3	114.6	104.5	124.0	148.0	64.0	57.5	57.5		
7/3 11:00	120.0	64.8	112.9	142.6	122.9	114.9	104.6	126.0	148.0	64.0	57.4	57.4		
7/3 14:00	119.9	64.7	112.9	139.6	121.2	113.4	104.4	128.0	148.0	64.0	57.3	57.3		
7/3 17:00	119.9	64.7	113.1	146.7	122.0	113.5	104.1	130.0	148.0	64.0	57.2	57.1		
7/3 20:00	120.0	64.7	112.9	124.8	124.0	114.3	104.0	126.0	148.0	64.0	57.1	57.0		
7/3 23:00	119.7	64.8	113.0	131.0	124.0	112.1	104.3	132.0	148.0	64.0	57.0	57.0		
7/4 2:00	119.5	64.8	112.7	145.9	123.0	112.1	104.7	132.0	145.0	64.0	56.9	56.9		
7/4 5:00	119.8	64.8	112.7	151.9	124.0	113.3	104.3	134.0	144.0	64.0	56.8	56.8		
7/4 8:00	119.8	64.8	112.6	149.9	124.0	111.9	104.1	132.0	144.0	64.0	56.8	56.7		
7/4 11:00	119.8	64.5	112.7	137.8	120.9	111.5	103.8	132.0	144.0	64.0	56.7	56.5		
7/4 14:00	119.9	64.8	112.6	155.6	123.3	114.1	103.5	132.0	143.0	64.0	56.5	56.5		
7/4 17:00	119.6	64.6	112.6	151.6	122.6	114.3	103.1	132.0	142.0	64.0	56.5	56.5		
7/4 20:00	119.9	64.7	112.6	138.0	121.5	114.6	103.2	128.0	143.0	64.0	56.5	56.4		
7/4 23:00	119.5	64.7	112.5	145.4	121.5	114.0	104.1	128.0	143.0	63.0	56.4	56.4		
7/5 2:00	119.4	64.8	112.4	149.0	121.5	114.5	103.5	127.0	145.0	63.0	56.3	56.3		
7/5 5:00	119.5	64.9	112.4	143.5	122.0	111.6	103.9	129.0	146.0	63.0	56.3	56.2		
7/5 8:00	119.9	64.9	112.4	138.4	121.5	113.9	104.5	129.0	146.0	63.0	56.2	56.1		
7/5 11:00	119.4	64.9	112.3	138.0	121.3	111.5	104.0	130.0	146.0	63.0	56.1	56.0		
7/5 14:00	119.6	64.9	112.3	148.3	120.7	114.8	104.5	130.0	143.0	63.0	56.0	56.0		
7/5 17:00	119.8	64.8	112.2	150.7	119.6	112.3	104.8	131.0	143.0	62.0	56.0	55.9		
7/5 20:00	119.7	64.8	112.2	151.6	120.1	114.0	104.8	131.0	143.0	62.0	55.9	55.8		
7/5 23:00	119.8	64.8	112.3	136.9	121.2	112.7	104.2	131.0	142.0	62.0	55.8	55.8		
7/6 2:00	119.5	64.9	112.3	142.4	122.4	114.3	104.5	131.0	142.0	62.0	55.8	55.7		
7/6 5:00	119.3	64.9	112.3	139.3	121.2	112.0	104.6	132.0	143.0	62.0	55.7	55.6		
7/6 8:00	119.6	64.9	112.2	138.2	121.5	112.5	104.6	132.0	143.0	62.0	55.7	55.6		
7/6 11:00	119.5	64.9	112.2	147.5	119.9	111.2	104.4	133.0	143.0	62.0	55.6	55.6		
7/6 14:00	119.5	64.6	112.2	143.9	121.8	112.2	105.2	133.0	142.0	62.0	55.6	55.5		
7/6 17:00	119.4	64.8	112.2	140.3	119.7	114.0	105.1	133.0	145.0	62.0	55.5	55.4		
7/6 20:00	119.5	64.7	112.3	134.6	120.3	114.1	105.4	134.0	144.0	62.0	55.4	55.4		
7/6 23:00	119.7	64.8	112.2	136.3	120.1	114.1	105.7	134.0	144.0	62.0	55.4	55.2		

計器不良

福島第一原子力発電所 3号機 水位・圧力に関するパラメータ

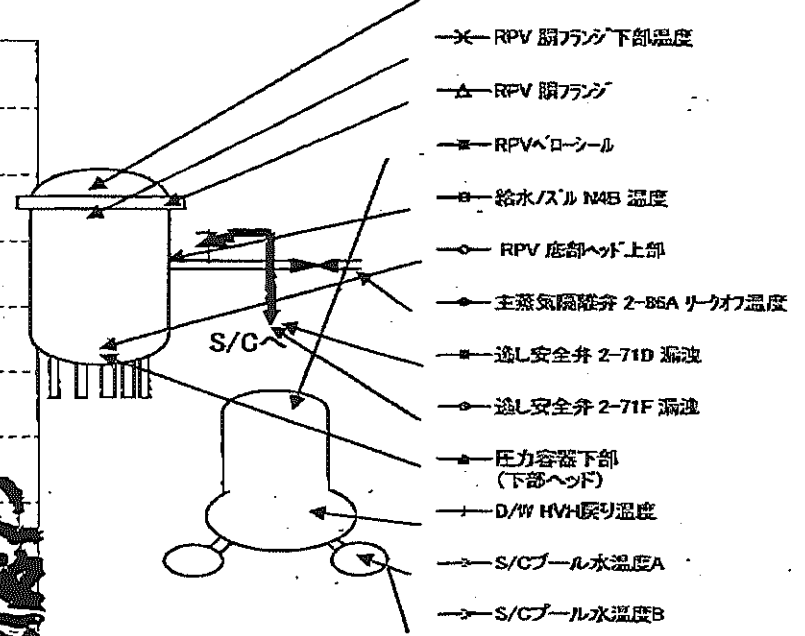
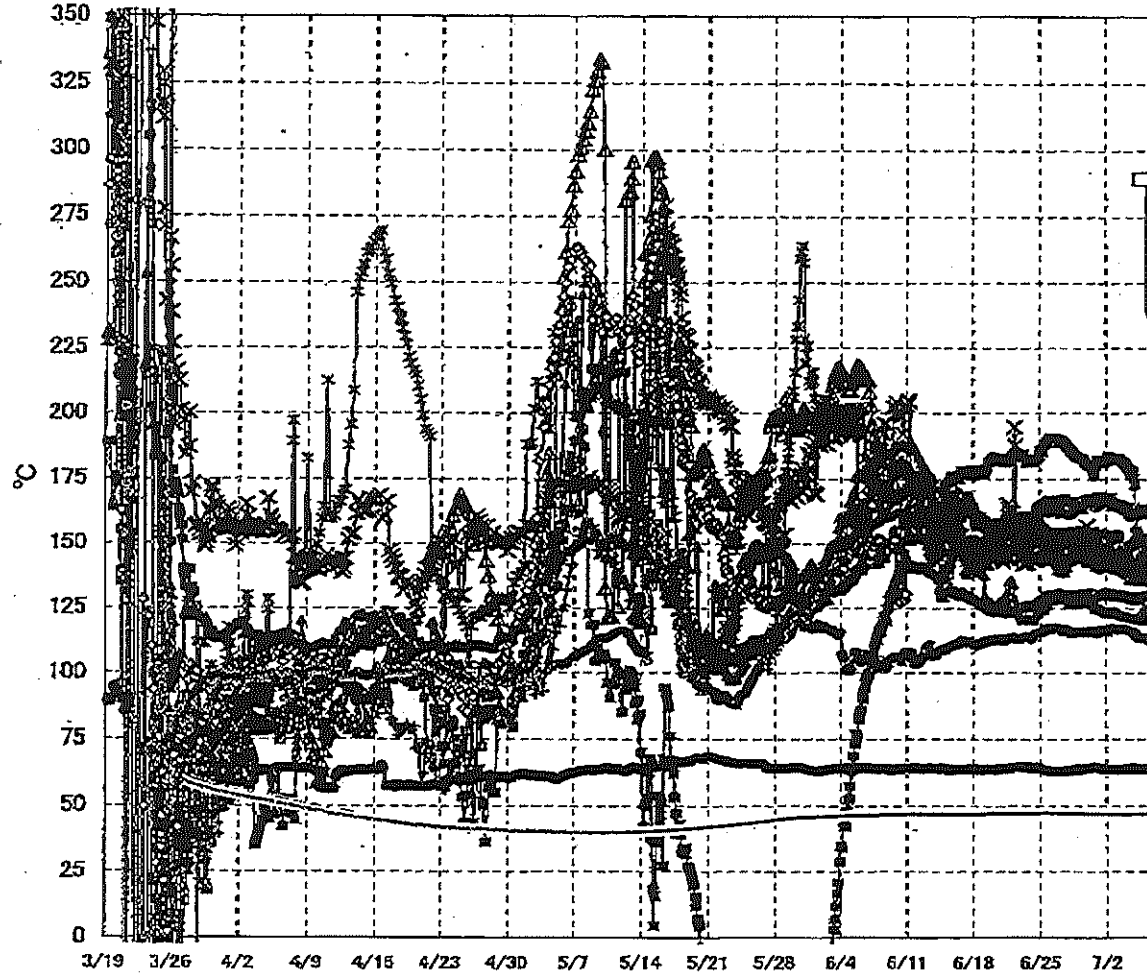


第一原子力発電所 3号機 水位・圧力に関するパラメ

【留意事項】
 各計測値については、地震やその他の事故発生時の影響を受けて、通常の使用領域条件を超えているものもあり、正しく測定されていない可能性のある計測値も存在している。
 システムの状態を把握するために、このような計測値の不正な値を含まないよう、複数の計測値から採られる傾向を比較して念のため確認している。

日時	炉内水位 (mm)	炉内水位 (mm)	炉内圧力 (MPa)	炉内圧力 (MPa)	炉内圧力 (MPa)	炉内圧力 (MPa)	CAMS (MPa)	CAMS (MPa)	CAMS (MPa)	CAMS (MPa)	中央制御室 (MPa)	備考
6/30 2:00	-1800	-2150	-0.159	-0.102	0.0999	0.1831	4.61E+00	2.90E+00	3.28E-01	3.05E-01	0.027	
6/30 5:00	-1800	-2150	-0.159	-0.102	0.0999	0.1829	4.60E+00	2.93E+00	3.28E-01	3.05E-01	0.027	
6/30 8:00	-1800	-2150	-0.157	-0.102	0.1001	0.1829	4.60E+00	2.93E+00	3.28E-01	3.05E-01	0.027	
6/30 11:00	-1800	-2150	-0.164	-0.102	0.0994	0.1829	4.79E+00	2.93E+00	3.25E-01	3.02E-01	0.028	
6/30 14:00	-1800	-2150	-0.168	-0.102	0.0991	0.1829	4.79E+00	2.93E+00	3.25E-01	3.02E-01	0.027	
6/30 17:00	-1800	-2150	-0.170	-0.102	0.0991	0.1827	4.78E+00	2.92E+00	3.25E-01	3.02E-01	0.026	
6/30 20:00	-1900	-2250	-0.170	-0.100	0.0992	0.1827	4.78E+00	2.93E+00	3.25E-01	3.01E-01	0.025	
6/30 23:00	-1800	-2250	-0.168	-0.100	0.0991	0.1827	4.77E+00	2.93E+00	3.25E-01	3.01E-01	0.027	
7/1 2:00	-1800	-2250	-0.168	-0.100	0.0992	0.1825	4.75E+00	2.93E+00	3.25E-01	3.01E-01	0.027	
7/1 5:00	-1800	-2250	-0.162	-0.098	0.0994	0.1824	4.76E+00	2.93E+00	3.25E-01	3.01E-01	0.026	
7/1 8:00	-1800	-2250	-0.159	-0.100	0.0994	0.1825	4.76E+00	2.93E+00	3.25E-01	3.01E-01	0.025	
7/1 11:00	-1800	-2250	-0.159	-0.098	0.0992	0.1824	4.75E+00	2.93E+00	3.25E-01	3.01E-01	0.027	
7/1 14:00	-1800	-2250	-0.162	-0.098	0.0991	0.1824	4.74E+00	2.93E+00	3.25E-01	3.01E-01	0.027	
7/1 17:00	-1800	-2250	-0.159	-0.100	0.0991	0.1822	4.74E+00	2.93E+00	3.25E-01	3.01E-01	0.027	
7/1 20:00	-1900	-2250	-0.162	-0.100	0.0992	0.1824	4.73E+00	2.92E+00	3.25E-01	3.01E-01	0.027	
7/1 23:00	-1900	-2250	-0.159	-0.100	0.0992	0.1824	4.73E+00	2.92E+00	3.25E-01	3.02E-01	0.027	
7/2 2:00	-1900	-2250	-0.162	-0.098	0.0992	0.1822	4.73E+00	2.92E+00	3.25E-01	3.02E-01	0.027	
7/2 5:00	-1950	-2300	-0.159	-0.100	0.0992	0.1824	4.73E+00	2.93E+00	3.25E-01	3.02E-01	0.027	
7/2 8:00	-1950	-2250	-0.159	-0.100	0.0992	0.1824	4.73E+00	2.93E+00	3.25E-01	3.02E-01	0.027	
7/2 11:00	-1950	-2250	-0.159	-0.102	0.0992	0.1824	4.73E+00	2.93E+00	3.25E-01	3.02E-01	0.027	
7/2 14:00	-1950	-2250	-0.159	-0.100	0.0992	0.1824	4.73E+00	2.93E+00	3.25E-01	3.02E-01	0.027	
7/2 17:00	-1900	-2250	-0.162	-0.100	0.0992	0.1822	4.69E+00	2.93E+00	3.25E-01	3.02E-01	0.027	
7/2 20:00	-1950	-2250	-0.162	-0.102	0.0992	0.1822	4.68E+00	2.92E+00	3.26E-01	3.03E-01	0.026	
7/2 23:00	-1950	-2250	-0.162	-0.102	0.0992	0.1822	4.68E+00	2.92E+00	3.26E-01	3.03E-01	0.027	
7/3 2:00	-1950	-2250	-0.162	-0.102	0.0992	0.1824	4.67E+00	2.92E+00	3.26E-01	3.03E-01	0.027	
7/3 5:00	-1950	-2250	-0.159	-0.104	0.0992	0.1822	4.67E+00	2.92E+00	3.26E-01	3.03E-01	0.027	
7/3 8:00	-1950	-2250	-0.164	-0.102	0.0992	0.1824	4.66E+00	2.91E+00	3.26E-01	3.04E-01	0.027	
7/3 11:00	-1900	-2200	-0.164	-0.102	0.0992	0.1824	4.66E+00	2.91E+00	3.26E-01	3.04E-01	0.027	
7/3 14:00	-1950	-2150	-0.164	-0.104	0.0991	0.1822	4.65E+00	2.91E+00	3.26E-01	3.04E-01	0.028	
7/3 17:00	-1800	-2150	-0.164	-0.102	0.0992	0.1824	4.65E+00	2.91E+00	3.26E-01	3.04E-01	0.027	
7/3 20:00	-1800	-2150	-0.164	-0.102	0.0992	0.1822	4.64E+00	2.91E+00	3.26E-01	3.04E-01	0.027	
7/3 23:00	-1800	-2150	-0.162	-0.104	0.0991	0.1824	4.63E+00	2.90E+00	3.26E-01	3.04E-01	0.027	
7/4 2:00	-1800	-2100	-0.162	-0.104	0.0989	0.1820	4.63E+00	2.90E+00	3.26E-01	3.04E-01	0.027	
7/4 5:00	-1750	-2050	-0.162	-0.102	0.0989	0.1820	4.62E+00	2.90E+00	3.26E-01	3.04E-01	0.027	
7/4 8:00	-1700	-2050	-0.162	-0.102	0.0985	0.1818	4.61E+00	2.90E+00	3.26E-01	3.04E-01	0.027	
7/4 11:00	-1700	-2050	-0.162	-0.102	0.0984	0.1818	4.61E+00	2.89E+00	3.26E-01	3.04E-01	0.027	
7/4 14:00	-1700	-2050	-0.170	-0.106	0.0977	0.1817	4.60E+00	2.89E+00	3.26E-01	3.04E-01	0.027	
7/4 17:00	-1700	-2150	-0.172	-0.106	0.0980	0.1817	4.59E+00	2.89E+00	3.26E-01	3.04E-01	0.027	
7/4 20:00	-1700	-2200	-0.169	-0.106	0.0982	0.1818	4.59E+00	2.89E+00	3.26E-01	3.04E-01	0.027	
7/4 23:00	-1750	-2250	-0.169	-0.104	0.0985	0.1818	4.59E+00	2.89E+00	3.26E-01	3.04E-01	0.027	
7/5 2:00	-1750	-2250	-0.162	-0.100	0.0987	0.1818	4.57E+00	2.89E+00	3.27E-01	3.05E-01	0.027	
7/5 5:00	-1750	-2250	-0.162	-0.102	0.0987	0.1818	4.57E+00	2.89E+00	3.26E-01	3.05E-01	0.027	
7/5 8:00	-1750	-2250	-0.162	-0.102	0.0987	0.1818	4.56E+00	2.88E+00	3.27E-01	3.05E-01	0.027	
7/5 11:00	-1750	-2250	-0.166	-0.104	0.0985	0.1818	4.56E+00	2.88E+00	3.27E-01	3.05E-01	0.029	
7/5 14:00	-1750	-2200	-0.166	-0.104	0.0987	0.1818	4.55E+00	2.87E+00	3.28E-01	3.05E-01	0.025	
7/5 17:00	-1750	-2200	-0.166	-0.104	0.0987	0.1818	4.55E+00	2.87E+00	3.28E-01	3.05E-01	0.025	
7/5 20:00	-1750	-2200	-0.164	-0.104	0.0989	0.1820	4.54E+00	2.87E+00	3.27E-01	3.05E-01	0.027	
7/5 23:00	-1850	-2250	-0.159	-0.102	0.0992	0.1820	4.54E+00	2.87E+00	3.27E-01	3.05E-01	0.028	
7/6 2:00	-1850	-2250	-0.162	-0.104	0.0989	0.1820	4.53E+00	2.87E+00	3.27E-01	3.05E-01	0.027	
7/6 5:00	-1850	-2250	-0.166	-0.102	0.0991	0.1822	4.53E+00	2.87E+00	3.27E-01	3.05E-01	0.027	
7/6 8:00	-1850	-2250	-0.169	-0.102	0.0988	0.1822	4.52E+00	2.86E+00	3.27E-01	3.05E-01	0.025	
7/6 11:00	-1850	-2250	-0.164	-0.102	0.0994	0.1822	4.52E+00	2.86E+00	3.27E-01	3.05E-01	0.025	
7/6 14:00	-1850	-2250	-0.164	-0.104	0.0992	0.1822	4.51E+00	2.86E+00	3.28E-01	3.05E-01	0.027	
7/6 17:00	-1800	-2200	-0.164	-0.104	0.0992	0.1822	4.51E+00	2.86E+00	3.28E-01	3.05E-01	0.022	
7/6 20:00	-1800	-2200	-0.162	-0.106	0.0994	0.1824	4.50E+00	2.85E+00	3.28E-01	3.05E-01	0.025	
7/6 23:00	-1800	-2200	-0.162	-0.104	0.0994	0.1824	4.50E+00	2.85E+00	3.28E-01	3.05E-01	0.026	

福島第一原子力発電所 3号機 温度に関するパラメータ(代表点)



- ▲ RPV ストップヘッド温度
- ✕ RPV 胴フランジ下部温度
- △ RPV 胴フランジ
- RPV ベローシール
- 給水/スリ NMB 温度
- ◇ RPV 底部ヘッド上部
- 主蒸気隔離弁 2-85A リークオフ温度
- 逃し安全弁 2-71D 漏洩
- ◇ 逃し安全弁 2-71F 漏洩
- 圧力容器下部 (下部ヘッド)
- ✕ D/W HWV 戻り温度
- S/C プール水温度A
- S/C プール水温度B

【留意事項】
 各計測器については、地震やその後の事象進展の影響を受けて、通常の使用環境条件を超えているものもあり、正しく測定されていない可能性のある計測器も存在している。プラントの状況を把握するために、このような計測器の不確かさも考慮したうえで、複数の計測器から得られる情報を使用して変化の傾向にも着目して総合的に判断している。

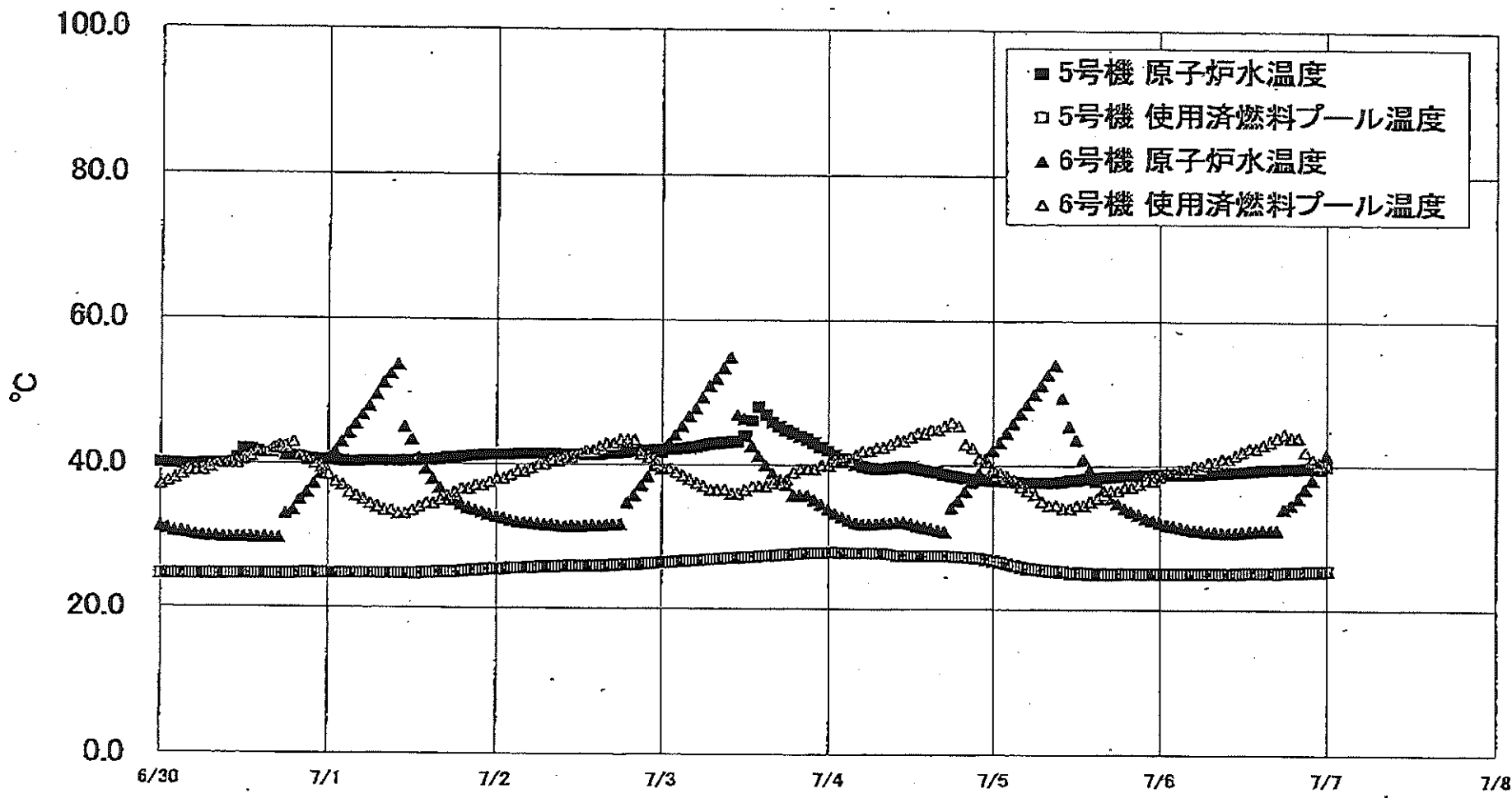
福島第一原子力発電所3号機 温度に関するパラメータ

【留意事項】
 各計測値については、地震やその他の異常事態の影響を受けて、通常の計測環境条件を想定しているものもあり、正しく測定されていない可能性のある計測値も存在している。プラントの状態を把握するために、このような計測の不確実性を考慮したうえで、複数の計測値から得られる情報を活用して総合的に判断して報告が原則としている。

日時	炉心入口温度	RPM 3000以上	RPM 3000未満	圧力容器下部(下ドラム)温度	RPM 3000以上温度	RPM 3000未満温度	凝縮器冷却水温度	凝縮器冷却水温度	主冷却回路2-30A-30B温度	RPM 3000以上温度	RPM 3000未満	3000未満温度	3000未満温度	備考
6/30 2:00	154.9	130.5	147.8	127.9	142.8	150.1	180.5	115.0	63.7	166.1	167.5	47.1	47.2	
6/30 5:00	155.1	130.5	148.1	127.8	143.0	150.6	180.1	115.2	63.8	166.0	167.1	47.1	47.2	
6/30 8:00	154.5	130.5	148.2	127.4	145.4	148.8	179.9	115.2	63.6	165.0	167.5	47.1	47.2	
6/30 11:00	154.5	130.6	146.4	126.7	149.0	144.8	179.6	115.4	64.0	165.6	167.8	47.1	47.2	
6/30 14:00	154.7	130.6	148.0	126.9	148.8	148.8	177.9	115.4	64.3	168.2	167.8	47.1	47.2	
6/30 17:00	155.0	130.5	146.9	126.6	149.7	144.4	176.1	115.2	64.4	165.9	167.8	47.1	47.2	
6/30 20:00	154.2	129.4	146.8	125.1	151.6	145.4	180.0	115.6	64.5	164.1	167.8	47.1	47.2	
6/30 23:00	154.1	129.6	147.9	125.7	147.7	144.7	182.3	115.7	64.3	165.1	167.7	47.1	47.2	
7/1 2:00	154.3	129.8	148.0	125.6	149.1	143.3	181.2	115.3	64.0	164.7	168.7	47.0	47.2	
7/1 5:00	154.3	129.9	148.1	125.2	152.2	142.3	181.7	116.4	63.6	164.4	168.6	47.0	47.2	
7/1 8:00	154.2	130.0	147.6	125.1	148.0	142.4	182.4	116.2	63.4	164.6	168.1	47.0	47.2	
7/1 11:00	154.3	130.5	147.0	125.0	146.2	142.7	182.3	116.7	63.5	165.4	167.9	47.0	47.2	
7/1 14:00	154.2	130.7	146.7	124.5	146.5	142.2	182.0	116.7	63.5	165.3	167.4	47.0	47.2	
7/1 17:00	154.3	130.7	145.9	124.1	146.8	141.5	181.2	116.3	63.4	168.1	167.0	47.0	47.2	
7/1 20:00	154.1	130.5	145.8	123.8	148.3	141.8	182.1	116.5	63.3	165.8	166.5	47.0	47.1	
7/1 23:00	154.0	130.5	145.6	123.8	148.9	141.2	183.0	116.5	63.4	165.9	166.5	47.0	47.1	
7/2 2:00	153.9	130.5	145.4	123.4	150.2	141.3	182.1	116.3	63.3	166.1	166.3	47.0	47.1	
7/2 5:00	153.6	130.5	145.2	123.8	149.5	141.2	183.7	115.8	63.3	164.9	166.4	47.0	47.1	
7/2 8:00	153.7	130.5	145.0	123.8	148.3	143.0	183.8	116.6	63.3	164.6	166.2	47.0	47.1	
7/2 11:00	153.6	130.5	144.9	123.5	148.2	142.4	182.8	117.4	63.3	164.6	166.8	47.0	47.1	
7/2 14:00	153.9	130.4	144.8	123.8	153.4	142.4	182.5	117.2	63.3	165.1	168.0	47.0	47.1	
7/2 17:00	153.6	130.4	143.9	123.9	153.1	142.0	182.9	117.0	63.4	167.4	166.1	47.0	47.1	
7/2 20:00	153.8	130.3	143.5	124.0	152.4	142.0	182.8	117.1	63.4	164.4	164.7	47.0	47.1	
7/2 23:00	153.5	130.1	143.2	123.9	152.3	142.4	182.8	117.1	63.4	164.4	164.4	47.0	47.1	
7/3 2:00	154.0	130.0	142.9	123.8	152.7	142.1	183.1	116.8	63.4	165.0	164.7	47.0	47.1	
7/3 5:00	153.4	129.8	142.4	123.8	152.7	142.3	182.4	116.8	63.3	165.1	164.7	47.0	47.1	
7/3 8:00	153.2	130.0	142.1	123.3	152.0	142.2	182.8	116.9	63.4	164.3	165.6	47.0	47.1	
7/3 11:00	148.4	130.0	142.7	122.8	148.4	142.2	182.2	117.3	63.5	164.1	165.6	47.0	47.1	
7/3 14:00	146.3	130.0	141.9	122.4	146.1	141.5	181.9	117.5	63.5	164.0	165.0	47.0	47.1	
7/3 17:00	146.7	129.9	141.6	122.3	146.1	141.1	181.4	117.3	63.5	163.3	165.0	47.0	47.1	
7/3 20:00	148.6	129.8	141.3	122.1	145.8	141.0	180.8	117.1	63.5	163.4	163.9	47.0	47.1	
7/3 23:00	146.6	129.8	141.2	121.9	146.6	140.7	181.0	116.8	63.4	162.6	163.4	47.0	47.1	
7/4 2:00	146.4	129.5	140.6	122.0	147.7	140.4	180.1	117.1	63.5	162.8	164.0	47.0	47.1	
7/4 5:00	146.4	129.5	140.3	121.5	148.1	140.4	179.5	116.9	63.5	163.0	164.2	47.0	47.1	
7/4 8:00	149.2	129.3	140.0	121.7	148.8	139.9	178.8	116.6	63.5	163.4	164.1	47.0	47.1	
7/4 11:00	149.3	129.1	139.7	121.3	146.2	139.2	178.5	116.2	63.5	163.0	164.3	47.0	47.1	
7/4 14:00	149.7	128.9	139.8	121.3	149.6	138.8	178.4	116.1	64.1	163.0	161.8	47.0	47.1	
7/4 17:00	149.5	128.9	140.1	121.3	143.4	137.4	178.6	116.1	64.0	162.8	161.0	47.0	47.1	
7/4 20:00	149.7	128.8	140.6	120.9	143.1	136.9	178.4	116.2	64.1	162.3	160.5	47.0	47.1	
7/4 23:00	150.4	128.9	141.5	121.1	142.2	136.7	172.6	114.7	63.7	162.5	161.1	47.0	47.1	
7/5 2:00	150.7	128.8	142.4	121.4	141.5	136.8	182.4	115.9	63.5	163.0	161.9	47.0	47.1	
7/5 5:00	151.5	129.0	142.8	121.4	141.6	137.0	155.2	114.4	63.5	163.3	161.7	47.0	47.1	
7/5 8:00	151.3	129.0	143.6	121.3	142.5	136.8	153.9	113.4	63.6	162.6	162.0	46.9	47.1	
7/5 11:00	151.0	129.1	144.2	120.7	142.2	137.1	152.8	113.6	63.6	164.4	161.7	46.9	47.1	
7/5 14:00	151.1	129.2	144.7	120.6	141.9	136.8	151.3	113.9	63.5	163.5	161.5	46.9	47.1	
7/5 17:00	151.6	129.1	145.1	120.6	141.3	136.3	150.9	113.9	63.6	163.2	161.4	46.9	47.1	
7/5 20:00	151.7	129.4	145.7	121.3	140.7	136.8	149.8	113.8	63.4	163.4	161.4	46.9	47.1	
7/5 23:00	151.8	129.5	146.3	125.0	140.5	137.7	147.8	113.9	63.3	163.5	162.0	46.9	47.1	
7/6 2:00	151.8	129.7	147.0	125.4	140.1	137.6	146.4	113.6	63.6	163.4	162.7	46.9	47.1	
7/6 5:00	152.1	129.6	147.6	123.5	139.6	137.5	148.8	112.9	63.5	163.8	162.4	46.9	47.1	
7/6 8:00	152.3	129.9	148.0	123.0	138.2	137.5	148.4	112.7	63.6	163.6	163.5	46.9	47.0	
7/6 11:00	152.4	129.8	148.8	124.7	138.3	137.5	148.5	112.5	63.4	163.5	163.2	46.9	47.0	
7/6 14:00	152.2	130.2	148.9	124.5	137.9	137.1	149.5	113.4	63.3	163.4	162.7	46.9	47.0	
7/6 17:00	152.2	130.1	149.2	123.8	137.2	136.5	151.1	113.8	63.5	161.1	162.3	46.9	47.0	
7/6 20:00	152.1	130.2	149.3	123.0	135.8	136.0	150.6	113.8	63.4	161.1	162.2	46.9	47.0	
7/6 23:00	152.1	130.1	148.6	122.9	135.1	135.8	150.5	113.7	63.4	161.3	162.4	46.9	47.0	

福島第一原子力発電所3号機 温度に関するパラメータ
 2011年6月30日 14時11分

福島第一原子力発電所 5・6号機 原子炉水温度、使用済燃料プール温度推移



福島第一原子力発電所 5・6号機 原子炉水温度・使用済燃料プール温度

日時	5号機 原子炉水温度	5号機 使用済燃料プール温度	6号機 原子炉水温度	6号機 使用済燃料プール温度
7/4 8:00	39.6	27.7	32.0	42.5
7/4 9:00	39.7	27.6	32.0	43.0
7/4 10:00	39.8	27.4	32.1	43.5
7/4 11:00	39.9	27.4	32.1	43.5
7/4 12:00	39.8	27.4	31.9	44.0
7/4 13:00	39.6	27.4	31.6	44.5
7/4 14:00	39.4	27.4	31.4	44.5
7/4 15:00	39.2	27.4	31.2	45.0
7/4 16:00	39.1	27.4	31.0	45.0
7/4 17:00	38.8	27.4	30.8	45.5
7/4 18:00	38.6	27.3	34.1	48.0
7/4 19:00	38.5	27.3	35.1	45.5
7/4 20:00	38.3	27.2	36.4	43.0
7/4 21:00	38.2	27.2	37.7	42.5
7/4 22:00	38.1	27.1	39.0	41.0
7/4 23:00	38.0	26.9	41.0	40.5
7/5 0:00	37.9	26.7	42.2	39.5
7/5 1:00	37.9	26.5	43.3	39.0
7/5 2:00	37.8	26.3	44.6	38.5
7/5 3:00	37.8	26.1	45.9	38.0
7/5 4:00	37.7	25.9	47.3	37.0
7/5 5:00	37.7	25.7	48.6	36.5
7/5 6:00	37.7	25.6	50.0	36.0
7/5 7:00	37.7	25.5	61.2	36.0
7/5 8:00	37.7	25.4	52.7	34.5
7/5 9:00	37.7	25.3	54.0	34.5
7/5 10:00	37.8	25.3	49.5	34.0
7/5 11:00	38.0	25.1	45.5	34.0
7/5 12:00	38.0	25.1	43.7	34.5
7/5 13:00	38.2	25.1	41.0	34.5
7/5 14:00	38.2	25.0	39.5	35.0
7/5 15:00	38.3	25.0	37.9	35.5
7/5 16:00	38.4	25.0	36.6	36.0
7/5 17:00	38.6	24.9	35.5	36.5
7/5 18:00	38.6	25.0	34.8	36.5
7/5 19:00	38.7	25.0	34.1	37.0
7/5 20:00	38.7	25.0	33.8	37.0
7/5 21:00	38.8	25.0	33.2	37.5
7/5 22:00	38.8	25.0	32.7	38.0
7/5 23:00	38.8	25.0	32.4	38.0
7/6 0:00	38.8	25.0	32.1	38.5
7/6 1:00	38.8	25.0	31.8	39.0
7/6 2:00	38.8	25.0	31.6	39.0
7/6 3:00	38.8	25.0	31.4	39.5
7/6 4:00	38.9	25.0	31.2	39.5
7/6 5:00	38.9	25.0	31.0	40.0
7/6 6:00	38.9	25.0	31.0	40.0
7/6 7:00	39.0	25.0	30.8	40.5
7/6 8:00	39.0	25.0	30.8	40.5
7/6 9:00	39.1	25.0	30.7	41.0
7/6 10:00	39.1	25.0	30.7	41.0
7/6 11:00	39.2	25.0	30.7	41.5
7/6 12:00	39.2	25.1	30.8	42.0
7/6 13:00	39.3	25.1	30.9	42.5
7/6 14:00	39.4	25.1	30.9	42.5
7/6 15:00	39.5	25.1	31.0	43.0
7/6 16:00	39.5	25.1	31.0	43.5
7/6 17:00	39.5	25.1	31.0	44.0
7/6 18:00	39.6	25.2	34.0	44.5
7/6 19:00	39.6	25.2	34.6	44.0
7/6 20:00	39.7	25.2	35.5	44.0
7/6 21:00	39.7	25.3	36.8	42.0
7/6 22:00	39.8	25.3	38.1	41.0
7/6 23:00	39.9	26.3	39.7	40.5
7/7 0:00	40.0	25.4	41.6	40.0

福島第一原子力発電所 プラント関連パラメータ (水位・圧力・温度などのデータ)

【注】
各計測器については、地震やその後の変位・歪みの影響を受けて、異常の使用環境条件を想定しているものもあり、正しく測定されていない可能性のある計測器も存在している。プラントの状況を把握するために、このような計測器の不確かさも考慮したうえで、複数の計測器から得られる情報を活用して変化の傾向にも着目して総合的に判断している。

7月7日 6:00 現在

号機	1号機	2号機	3号機	4号機	5号機	6号機
原子炉注水状況	給水系Aを用いた注水注入中。 流量3.6m ³ /h (7/7 5:00 現在)	給水系Aを用いた注水注入中。 流量3.4m ³ /h (7/7 5:00 現在)	給水系Aを用いた注水注入中。 流量8.7m ³ /h (7/7 5:00 現在)		※2 (原子炉の除熱機能が維持されており、注水不変)	
原子炉水位	燃料罐A: 777mm 燃料罐B: 1700mm (7/7 5:00 現在) ※3	燃料罐A: 1850mm 燃料罐B: 2150mm (7/7 5:00 現在) ※3	燃料罐A: 1800mm 燃料罐B: 2200mm (7/7 5:00 現在) ※3		停止域 2186mm (7/7 6:00 現在)	停止域 2377mm (7/7 6:00 現在)
原子炉圧力	A系: 0.037 MPa g B系: 1MPa g (7/7 5:00 現在)	A系: 0.028 MPa g B系: 1MPa g (7/7 5:00 現在)	A系: 0.157 MPa g B系: 0.104 MPa g (7/7 5:00 現在)	(A) ※3 (C) ※3	0.013 MPa g (7/7 6:00 現在)	0.023 MPa g (7/7 6:00 現在)
原子炉水温度	(系別流量がないため採取不可)					
原子炉圧力容器 まわり温度	給水A: 116.9℃ 圧力容器下部温度: 102.2℃ (7/7 5:00 現在)	給水A: 112.3℃ 圧力容器下部温度: 116.0℃ (7/7 5:00 現在)	給水A: 151.8℃ 圧力容器下部温度: 123.3℃ (7/7 5:00 現在)		※2 (原子炉水温度にて監視中)	
D/W・S/C 圧力	D/W: 0.1434 MPa abs S/C: 0.125 MPa abs (7/7 5:00 現在)	D/W: 0.020 MPa abs ※3 S/C: 777mm ※1 (7/7 5:00 現在)	D/W: 0.0996 MPa abs S/C: 0.1824 MPa abs (7/7 5:00 現在)	※2 (全燃料取出中につき監視対象外)		
D/W 容器気温度	RPV/ペロ-シール: 102.0℃ HVH戻り: 102.6℃ (7/7 5:00 現在)	RPV/ペロ-シール: 144℃ ※3 HVH戻り: 122℃ (7/7 5:00 現在)	RPV/ペロ-シール: 162.0℃ ※3 HVH戻り: 161.3℃ (7/7 5:00 現在)		※2 (原子炉の除熱機能が維持されているため監視対象外)	
CAMS 放射線 モニタ	D/W(A): 0.00E+00Sv/h ※1 (B): 3.34E+01Sv/h ※1 S/C(A): 7.41E-01Sv/h (B): 7.64E-01Sv/h (7/7 5:00 現在)	D/W(A): 1.32E+01Sv/h ※3 (B): 1.48E+01Sv/h S/C(A): 1.84E-01Sv/h (B): 9.80E+00Sv/h ※1 (7/7 5:00 現在)	D/W(A): 4.49E+00Sv/h ※3 (B): 2.85E+00Sv/h S/C(A): 3.26E-01Sv/h (B): 3.05E-01Sv/h (7/7 5:00 現在)			
S/C 温度	A系: 48.7℃ B系: 48.5℃ (7/7 5:00 現在)	A系: 55.2℃ B系: 55.2℃ (7/7 5:00 現在)	A系: 46.9℃ B系: 47.0℃ (7/7 5:00 現在)			
D/W 設計圧力	0.384MPa g (0.485MPa abs)	0.384MPa g (0.485MPa abs)	0.384MPa g (0.485MPa abs)			
D/W 最高使用圧力	0.427MPa g (0.528MPa abs)	0.427MPa g (0.528MPa abs)	0.427MPa g (0.528MPa abs)			
使用済燃料プール 温度	※1	34.0℃ (7/7 5:00 現在)	30.9℃ (7/7 5:00 現在)	84~85℃ (7/6 16:30 現在)	25.6℃ (7/7 6:00 現在)	36.5℃ (7/7 6:00 現在)
FPC 水位 監視	3350mm (7/7 5:00 現在)	2850mm (7/7 7:00 現在)	※1	600mm (7/7 5:00 現在)	※2	
電源	外部電源受電中 (P/C2C)			外部電源受電中 (P/C4D)		外部電源受電中
その他情報				共箱プール: 36℃ (7/6 6:40 現在)	5u: SHCモ-ド (7/3 13:40~)	6u: 非熱モ-ド (7/6 18:14~)

公開可

圧力換算 ゲージ圧(MPa g) = 絶対圧(MPa abs) - 大気圧(標準大気圧0.1013 MPa)
絶対圧(MPa abs) = ゲージ圧(MPa g) + 大気圧(標準大気圧0.1013 MPa)

※1: 計器不良
※2: データ採取対象外
※3: 状況推移を監視範囲中

福島第一原子力発電所 プラント関連パラメータ（水位・圧力・温度などのデータ）に関する補足説明

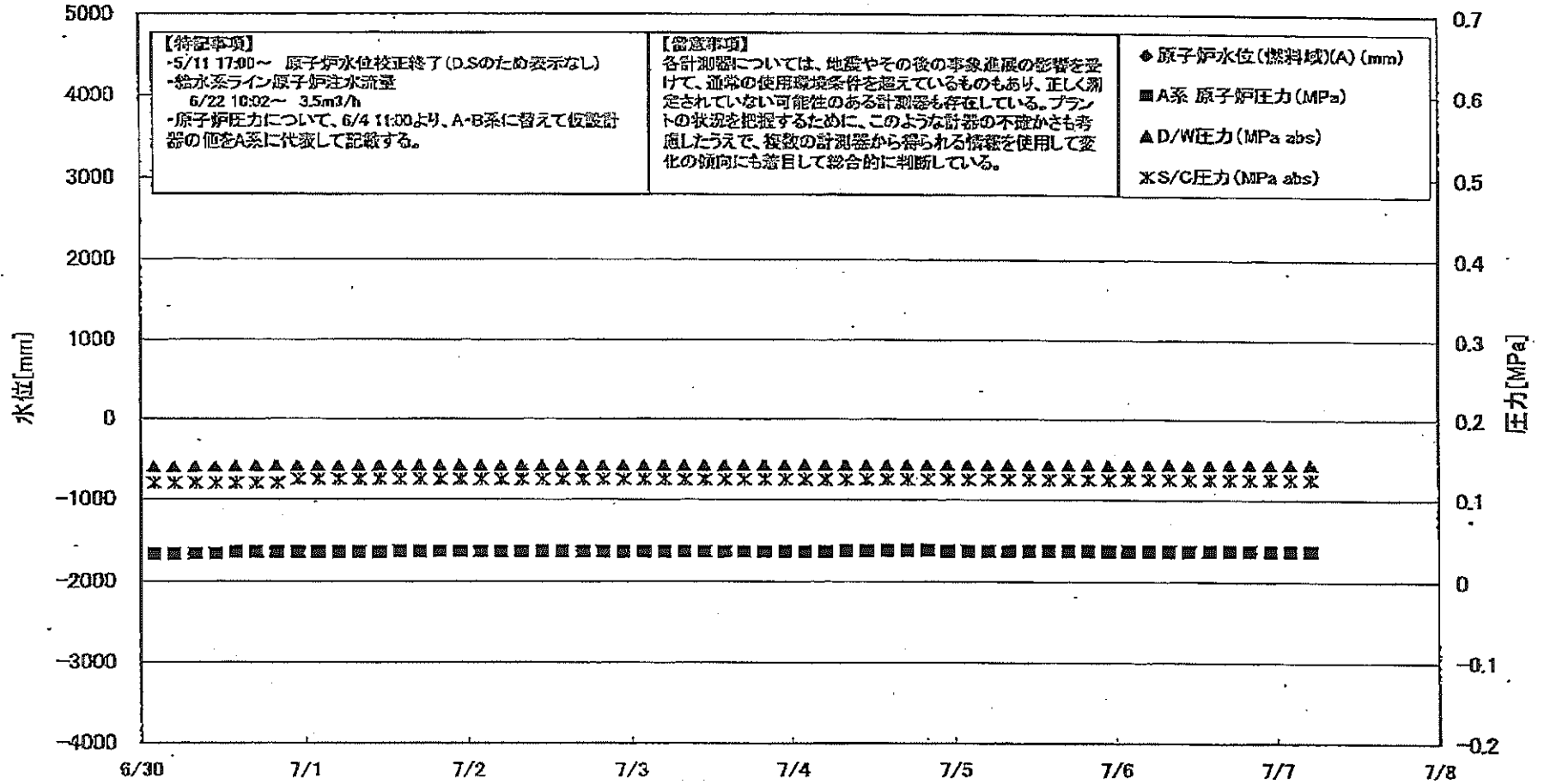
■各パラメータに関する補足説明

項目	記載方法	測定方法	記載点数/Ch 数or 系統数
原子炉注水状況	原子炉への注水流量/注水方法を記載。	仮設計器	1/1系統
原子炉水位	燃料域を監視する水位計にて測定したデータを記載。	本設指示計	A系1/1Ch B系1/1Ch
原子炉圧力	計器室より圧力計器から伝送される電圧値を測定し、電圧値を圧力に換算したものを記載。A系/B系それぞれ複数点データがあるが、1点を代表として採取し記載。（本設） 1号、2号については、仮設計器の値をA系に代表して記載。（2号機は参考値）	仮設計器：1号、2号 本設計器盤（電圧測定）：3号	仮設計器 1/1系統 本設計器 A系1/2Ch B系1/2Ch
原子炉水温度	温度計設置箇所には系統流量がないためデータ未採取	-	-
原子炉圧力容器 まわり温度	原子炉圧力容器まわり温度は複数箇所から採取しているが、全体把握の観点から代表部位として「貯水ノズル位置」、「圧力容器下部（1号、3号：圧力容器下部ヘッド、2号：圧力容器底部ヘッド）」のデータを記載	本設記録計	貯水ノズル位置 1/4Ch 圧力容器下部 1/2Ch (1号) 1/1Ch (2~3号)
D/W・S/C 圧力	本設指示計の指示値を記載。本設指示計にて採取できない場合には、計器室より測定した電圧値を圧力に換算したものを記載。 (D/W：ドライウェル、S/C：圧力抑制室)	本設指示計：1号、2号 本設計器盤（電圧測定）：3号	本設指示計 1/1系統 本設記録計 常用1/1Ch 広域1/1Ch
D/W 雰囲気温度	D/W 内の雰囲気温度は複数箇所から採取しているが、全体把握の観点から代表部位として「D/W 上部（RPV ベローシール温度）、中央部（D/W HVH 戻り空気温度）」のデータを記載。（RPV：原子炉圧力容器、HVH：空調ユニット）	本設記録計	RPV ベローシール 1/5Ch D/W HVH 戻り 1/5Ch
CAMS 放射線 モニタ	本設指示計の指示値を記載。 (CAMS：格納容器雰囲気モニタ系、E●●：X10 ⁶)	本設指示計	D/W A系1/1Ch B系1/1Ch S/C A系1/1Ch B系1/1Ch
S/C 温度	本設記録計の指示値を記載。A系/B系それぞれ複数点データがあるが、1点を代表として採取し記載。	本設記録計	A系1/4Ch (1号)、8Ch (2~3号) B系1/4Ch (1号)、8Ch (2~3号)
使用済燃料プール 温度	本設記録計、もしくは仮設計器の指示値を記載。 (非熱モード：非常時熱負荷モード、SHCモード：原子炉停止時冷却系モード)	本設記録計：1~2号 仮設計器：3~4号	本設計器 1/2Ch (1号)、1Ch (2号) 仮設計器 1/1系統 (3~4号)
FPC 放射線 モニタ	本設指示計の指示値を記載。 (FPC：燃料プール冷却浄化系)	本設指示計	1/1系統

■注記に関する補足説明

項目	内容	7月7日 6 時時点の状況
計器不良	計器不良：指示値ダウン（オーバー）スケール/検出器の不良	1号機 CAMS D/W 放射線モニタ、使用済燃料プール温度 2号機 S/C 圧力、CAMS S/C(B) 放射線モニタ 3号機 FPC放射線モニタ
データ採取対象外	4号機：炉心に燃料がないため、原子炉及びD/W関連のデータは採取せず。 5~6号機：現在冷温停止中のため、D/W 関連データは採取せず。	-
状況推移を 継続確認中	指示は出ているものの、指示値ハンチング・マイナス表示など他パラメータと明らかに異なる推移を示したものの。	1号機 原子炉水位(B) 2号機 原子炉水位、D/W圧力、RPV ベローシール温度 3号機 原子炉水位、原子炉圧力、RPV ベローシール温度、CAMS D/W(A)放射線モニタ

福島第一原子力発電所 1号機 水位・圧力に関するパラメータ



【特記事項】

-5/11 17:00～ 原子炉水位校正終了 (D.Sのため表示なし)
 -給水系ライン原子炉注水流量
 6/22 10:02～ 3.5m³/h
 -原子炉圧力について、6/4 11:00より、A・B系に替えて仮設計器の値をA系に代表して記載する。

【留意事項】

各計測器については、地震やその後の事象進展の影響を受けて、通常の使用環境条件を超えているものもあり、正しく測定されていない可能性のある計測器も存在している。プラントの状況を把握するために、このような計器の不確かさも考慮したうえで、複数の計測器から得られる情報を活用して変化の傾向にも着目して総合的に判断している。

- ◆ 原子炉水位 (燃料域)(A) (mm)
- A系 原子炉圧力 (MPa)
- ▲ D/W圧力 (MPa abs)
- ✕ S/C圧力 (MPa abs)

福島第一原子力発電所 1号機 水位・圧力に関するパラメータ

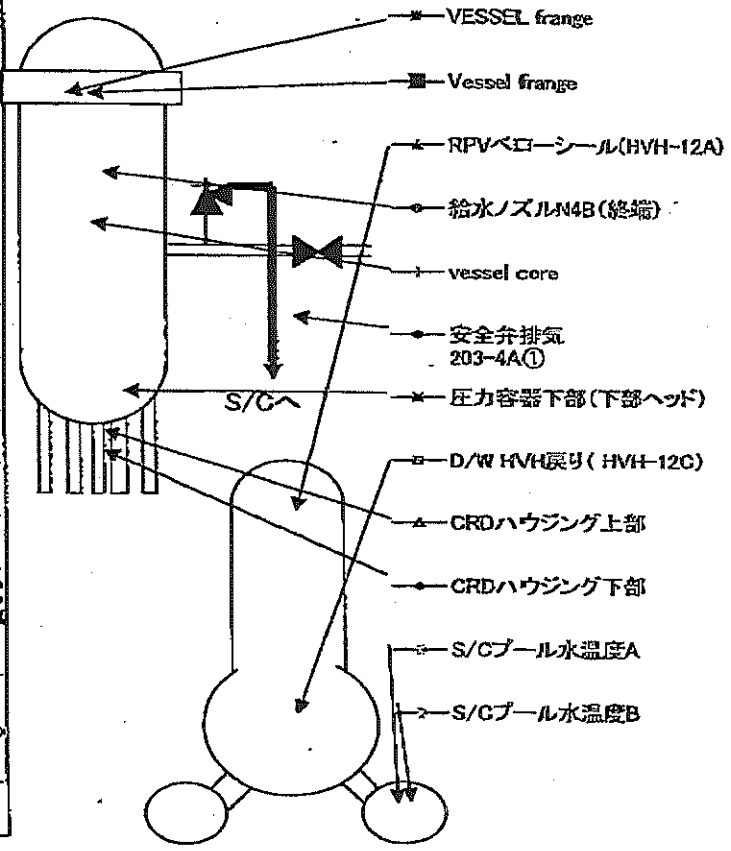
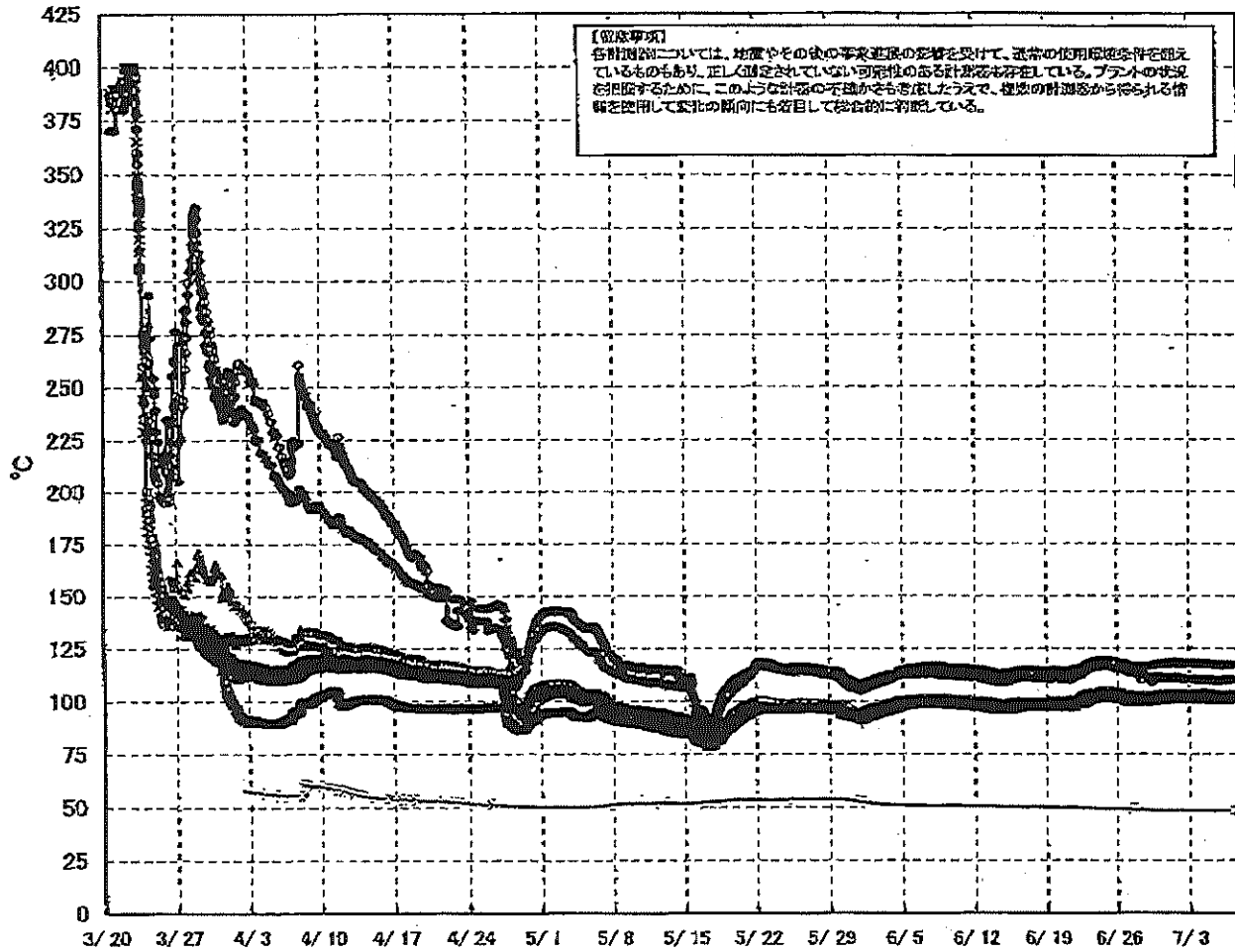
【注】
 本表データについては、地震やその他の非常事態の影響を受けて、通常の使用範囲外を想定しているものもあり、正しく設定されていない可能性のある計測器も存在している。
 プラントの異常を監視するために、このような状態の不確かさも考慮したうえで、装置の計測値から得られる情報を使用して配水の傾向にも着目して総合的に判断している。

日時	原子炉水位 (燃料池)(A) (mm)	原子炉水位 (燃料池)(B) (mm)	A系 原子炉圧 力(MPa)	B系 原子炉 圧力(MPa)	D/W圧力 (MPa abs)	S/G(E)圧 (MPa abs)	GAMS D/W(A) (Sv/h)	GAMS D/W(B) (Sv/h)	GAMS S/C(A) (Sv/h)	GAMS S/C(B) (Sv/h)	備考
6/30 2:00	-1600	-1600	0.033	-	0.1390	0.120	0.00E+00	3.82E+01	7.55E-01	7.75E-01	
6/30 5:00	-1600	-1600	0.033	-	0.1402	0.120	0.00E+00	3.73E+01	7.55E-01	7.76E-01	
6/30 8:00	-1600	-1600	0.033	-	0.1405	0.120	0.00E+00	3.82E+01	7.55E-01	7.76E-01	
6/30 11:00	-1600	-1600	0.033	-	0.1408	0.120	0.00E+00	4.32E+01	7.55E-01	7.75E-01	
6/30 14:00	-1600	-1600	0.035	-	0.1411	0.120	0.00E+00	3.63E+01	7.55E-01	7.75E-01	
6/30 17:00	-1600	-1600	0.035	-	0.1413	0.120	0.00E+00	4.10E+01	7.55E-01	7.75E-01	
6/30 20:00	-1600	-1600	0.035	-	0.1416	0.120	0.00E+00	5.30E+01	7.55E-01	7.75E-01	
6/30 23:00	-1600	-1600	0.035	-	0.1417	0.125	0.00E+00	1.87E+02	7.55E-01	7.75E-01	
7/1 2:00	-1600	-1600	0.035	-	0.1417	0.125	0.00E+00	3.92E+01	7.54E-01	7.74E-01	
7/1 5:00	-1600	-1600	0.035	-	0.1417	0.125	0.00E+00	2.16E+02	7.54E-01	7.74E-01	
7/1 8:00	-1600	-1600	0.035	-	0.1417	0.125	0.00E+00	4.20E+01	7.54E-01	7.74E-01	
7/1 11:00	-1600	-1600	0.035	-	0.1418	0.125	0.00E+00	3.42E+01	7.53E-01	7.73E-01	
7/1 14:00	-1600	-1600	0.036	-	0.1420	0.125	0.00E+00	3.68E+01	7.53E-01	7.71E-01	
7/1 17:00	-1550	-1550	0.036	-	0.1421	0.125	0.00E+00	3.81E+01	7.53E-01	7.71E-01	
7/1 20:00	-1550	-1550	0.036	-	0.1420	0.125	0.00E+00	2.14E+02	7.53E-01	7.72E-01	
7/1 23:00	-1600	-1600	0.036	-	0.1421	0.125	0.00E+00	1.03E+02	7.52E-01	7.71E-01	
7/2 2:00	-1650	-1650	0.036	-	0.1421	0.125	0.00E+00	2.28E+02	7.52E-01	7.72E-01	
7/2 5:00	-1650	-1650	0.036	-	0.1420	0.125	0.00E+00	2.24E+02	7.52E-01	7.72E-01	
7/2 8:00	-1650	-1650	0.036	-	0.1421	0.125	0.00E+00	1.30E+02	7.52E-01	7.71E-01	
7/2 11:00	-1650	-1650	0.036	-	0.1419	0.125	0.00E+00	4.20E+01	7.51E-01	7.70E-01	
7/2 14:00	-1650	-1650	0.036	-	0.1421	0.125	0.00E+00	2.30E+02	7.51E-01	7.70E-01	
7/2 17:00	-1650	-1650	0.036	-	0.1421	0.125	0.00E+00	2.22E+02	7.51E-01	7.70E-01	
7/2 20:00	-1650	-1650	0.036	-	0.1422	0.125	0.00E+00	1.22E+02	7.50E-01	7.70E-01	
7/2 23:00	-1650	-1650	0.036	-	0.1423	0.125	0.00E+00	2.25E+02	7.50E-01	7.69E-01	
7/3 2:00	-1650	-1650	0.036	-	0.1423	0.125	0.00E+00	4.87E+01	7.50E-01	7.69E-01	
7/3 5:00	-1700	-1700	0.036	-	0.1423	0.125	0.00E+00	6.00E+01	7.50E-01	7.69E-01	
7/3 8:00	-1650	-1650	0.036	-	0.1423	0.125	0.00E+00	2.57E+02	7.49E-01	7.69E-01	
7/3 11:00	-1650	-1650	0.036	-	0.1425	0.125	0.00E+00	2.66E+02	7.49E-01	7.69E-01	
7/3 14:00	-1650	-1650	0.036	-	0.1426	0.125	0.00E+00	2.59E+02	7.49E-01	7.68E-01	
7/3 17:00	-1650	-1650	0.036	-	0.1427	0.125	0.00E+00	2.59E+02	7.49E-01	7.68E-01	
7/3 20:00	-1650	-1650	0.036	-	0.1428	0.125	0.00E+00	2.95E+02	7.48E-01	7.68E-01	
7/3 23:00	-1650	-1650	0.036	-	0.1429	0.125	0.00E+00	2.35E+02	7.48E-01	7.67E-01	
7/4 2:00	-1650	-1650	0.036	-	0.1429	0.125	0.00E+00	2.33E+02	7.48E-01	7.67E-01	
7/4 5:00	-1650	-1650	0.036	-	0.1429	0.125	0.00E+00	6.86E+01	7.48E-01	7.67E-01	
7/4 8:00	-1600	-1600	0.037	-	0.1429	0.125	0.00E+00	3.96E+01	7.47E-01	7.67E-01	
7/4 11:00	-1600	-1600	0.037	-	0.1427	0.125	0.00E+00	3.80E+01	7.47E-01	7.66E-01	
7/4 14:00	-1600	-1600	0.036	-	0.1428	0.125	0.00E+00	3.87E+01	7.46E-01	7.64E-01	
7/4 17:00	-1600	-1600	0.036	-	0.1430	0.125	0.00E+00	3.80E+01	7.46E-01	7.66E-01	
7/4 20:00	-1650	-1650	0.036	-	0.1429	0.125	0.00E+00	2.04E+02	7.46E-01	7.67E-01	
7/4 23:00	-1650	-1650	0.037	-	0.1429	0.125	0.00E+00	3.19E+01	7.45E-01	7.67E-01	
7/5 2:00	-1650	-1650	0.037	-	0.1428	0.125	0.00E+00	4.02E+01	7.45E-01	7.66E-01	
7/5 5:00	-1650	-1650	0.037	-	0.1428	0.125	0.00E+00	4.19E+01	7.45E-01	7.66E-01	
7/5 8:00	-1650	-1650	0.037	-	0.1428	0.125	0.00E+00	3.32E+01	7.45E-01	7.66E-01	
7/5 11:00	-1650	-1650	0.037	-	0.1428	0.125	0.00E+00	3.71E+01	7.44E-01	7.66E-01	
7/5 14:00	-1650	-1650	0.037	-	0.1429	0.125	0.00E+00	3.80E+01	7.44E-01	7.66E-01	
7/5 17:00	-1650	-1650	0.037	-	0.1429	0.125	0.00E+00	4.05E+01	7.44E-01	7.65E-01	
7/5 20:00	-1700	-1700	0.037	-	0.1430	0.125	0.00E+00	3.90E+01	7.44E-01	7.65E-01	
7/5 23:00	-1700	-1700	0.037	-	0.1429	0.125	0.00E+00	3.58E+01	7.43E-01	7.65E-01	
7/6 2:00	-1700	-1700	0.037	-	0.1429	0.125	0.00E+00	3.40E+01	7.43E-01	7.65E-01	
7/6 5:00	-1700	-1700	0.037	-	0.1430	0.125	0.00E+00	3.03E+01	7.43E-01	7.65E-01	
7/6 8:00	-1700	-1700	0.037	-	0.1430	0.125	0.00E+00	3.06E+01	7.43E-01	7.65E-01	
7/6 11:00	-1700	-1700	0.037	-	0.1431	0.125	0.00E+00	3.13E+01	7.43E-01	7.64E-01	
7/6 14:00	-1700	-1700	0.037	-	0.1431	0.125	0.00E+00	3.30E+01	7.42E-01	7.64E-01	
7/6 17:00	-1700	-1700	0.037	-	0.1433	0.125	0.00E+00	3.44E+01	7.42E-01	7.64E-01	
7/6 20:00	-1700	-1700	0.037	-	0.1434	0.125	0.00E+00	3.27E+01	7.42E-01	7.64E-01	
7/6 23:00	-1700	-1700	0.037	-	0.1434	0.125	0.00E+00	3.83E+01	7.42E-01	7.64E-01	
7/7 2:00	-1700	-1700	0.037	-	0.1435	0.125	0.00E+00	3.50E+01	7.42E-01	7.64E-01	
7/7 5:00	-1700	-1700	0.037	-	0.1434	0.125	0.00E+00	3.34E+01	7.41E-01	7.64E-01	

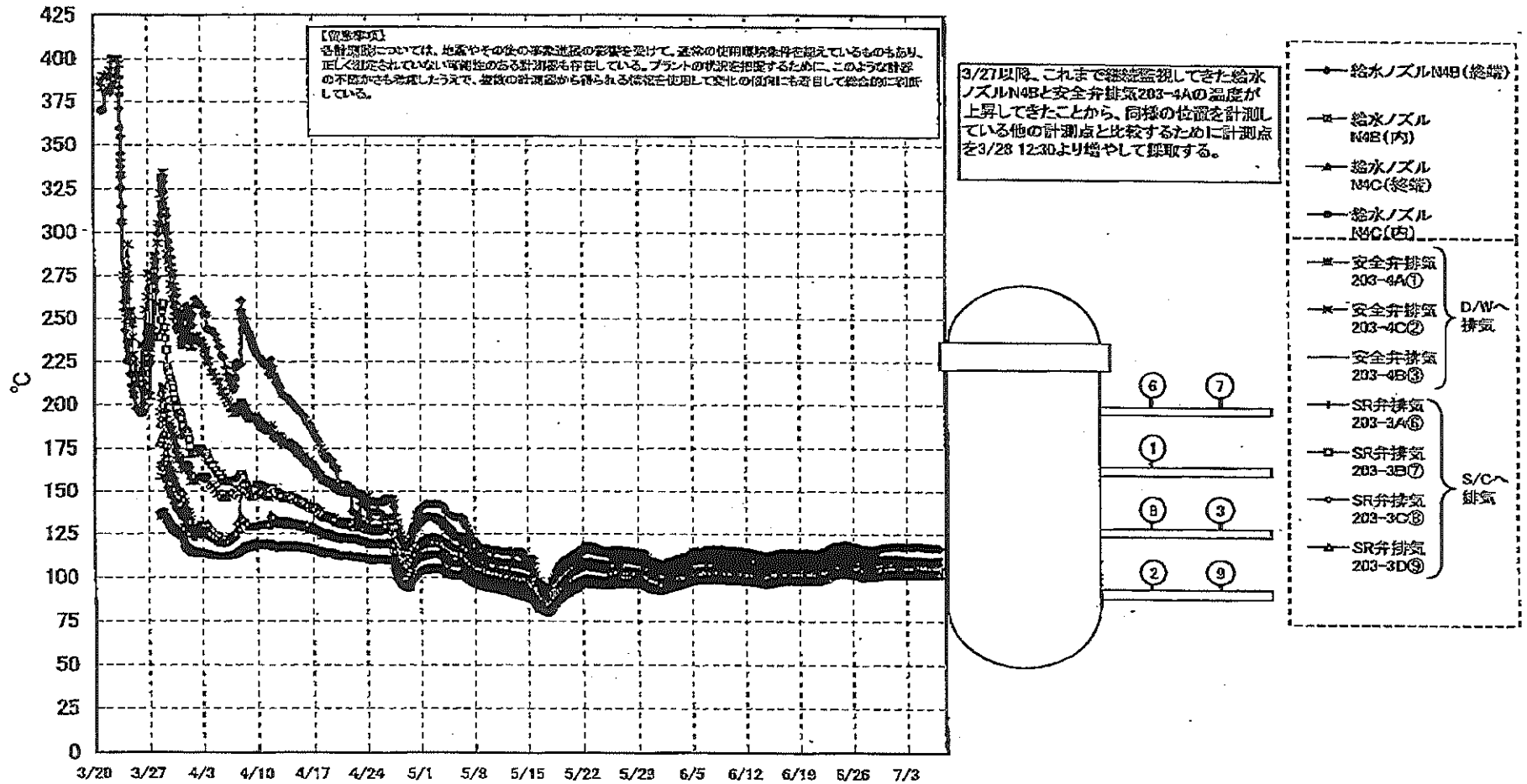
DS

計器不良 計器不良

福島第一原子力発電所 1号機 温度に関するパラメータ (代表点)



福島第一原子力発電所 1号機 温度に関するパラメータ (給水ノズル及び安全弁排気温度)



2011年3月11日福島第一原子力発電所1号機

福島第一原子力発電所 2号機 水位・圧力に関するパラメータ

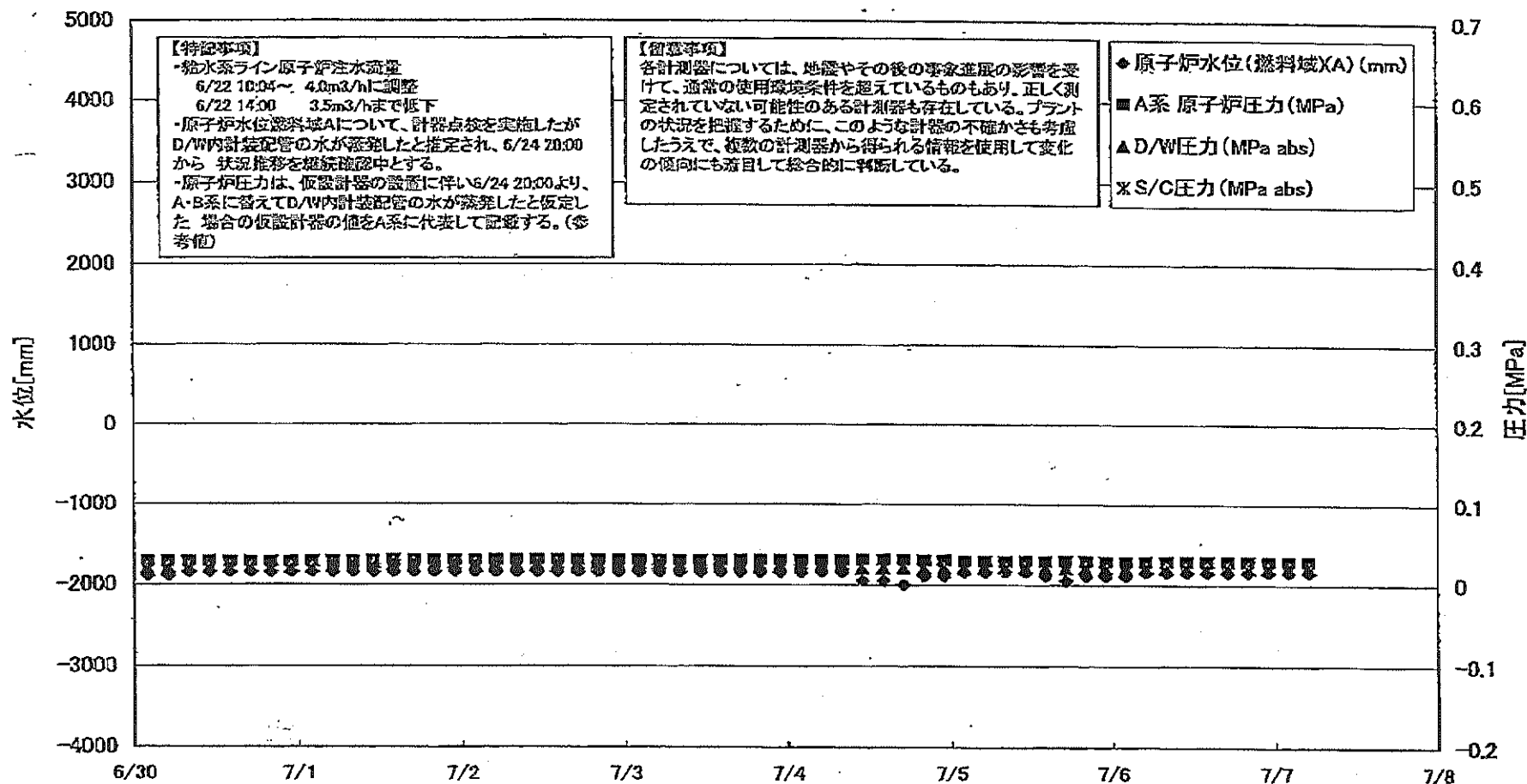


表 1 原子力発電所 2号機 水位・圧力に関するパラメータ

【留意事項】
 各計器間については、地震やその他の異常事態の影響を受けて、互換性の低い計器間を組んでいるものもあり、正しく測定されていない計器間のある計器間も存在している。
 プラントの稼働を把握するために、このような計器の不確かさを考慮し、計器の不確かさを考慮して算出された値から得られる情報を活用して変化の軌跡にも留意してはいる。

日時	原子炉水位 (燃料棒)(A) (mm)	原子炉水位 (燃料棒)(B) (mm)	A系 原子炉 圧力(MPa)	B系 原子炉 圧力(MPa)	D/W圧力 (MPa abs)	S/C圧力 (MPa abs)	GAMS D/W(A) (Sv/h)	GAMS D/W(B) (Sv/h)	GAMS S/C(A) (Sv/h)	GAMS S/C(B) (Sv/h)	中央制御 室線量 (mSv/h)	備考
6/30 2:00	-1900	-2150	0.028	-	0.020	-	1.36E+01	1.50E+01	2.18E-01	1.54E+01	0.010	
6/30 5:00	-1900	-2150	0.028	-	0.020	-	1.36E+01	1.50E+01	2.16E-01	1.52E+01	0.010	
6/30 8:00	-1850	-2150	0.028	-	0.020	-	1.36E+01	1.50E+01	2.14E-01	1.51E+01	0.010	
6/30 11:00	-1850	-2150	0.028	-	0.020	-	1.36E+01	1.50E+01	2.13E-01	1.50E+01	0.010	
6/30 14:00	-1850	-2150	0.028	-	0.020	-	1.36E+01	1.49E+01	2.12E-01	1.70E+01	0.010	
6/30 17:00	-1850	-2150	0.028	-	0.020	-	1.36E+01	1.49E+01	2.11E-01	1.55E+01	0.011	
6/30 20:00	-1850	-2150	0.028	-	0.020	-	1.35E+01	1.49E+01	2.10E-01	1.54E+01	0.013	
6/30 23:00	-1850	-2150	0.028	-	0.020	-	1.35E+01	1.49E+01	2.08E-01	1.52E+01	0.013	
7/1 2:00	-1850	-2150	0.028	-	0.020	-	1.35E+01	1.48E+01	2.07E-01	1.66E+01	0.013	
7/1 5:00	-1850	-2150	0.028	-	0.025	-	1.35E+01	1.49E+01	2.05E-01	1.44E+01	0.013	
7/1 8:00	-1850	-2150	0.028	-	0.025	-	1.35E+01	1.49E+01	2.04E-01	1.81E+01	0.013	
7/1 11:00	-1850	-2150	0.028	-	0.025	-	1.35E+01	1.49E+01	2.03E-01	1.37E+01	0.013	
7/1 14:00	-1850	-2150	0.030	-	0.025	-	1.35E+01	1.48E+01	2.02E-01	1.38E+01	0.010	
7/1 17:00	-1850	-2150	0.030	-	0.025	-	1.34E+01	1.49E+01	2.01E-01	1.34E+01	0.012	
7/1 20:00	-1850	-2150	0.030	-	0.025	-	1.34E+01	1.49E+01	2.00E-01	1.49E+01	0.011	
7/1 23:00	-1850	-2150	0.030	-	0.025	-	1.34E+01	1.49E+01	1.99E-01	1.34E+01	0.012	
7/2 2:00	-1850	-2150	0.030	-	0.025	-	1.34E+01	1.48E+01	1.98E-01	1.31E+01	0.011	
7/2 5:00	-1850	-2150	0.030	-	0.025	-	1.34E+01	1.48E+01	1.97E-01	1.49E+01	0.012	
7/2 8:00	-1850	-2150	0.030	-	0.025	-	1.34E+01	1.48E+01	1.97E-01	1.40E+01	0.012	
7/2 11:00	-1850	-2150	0.030	-	0.025	-	1.34E+01	1.48E+01	1.96E-01	1.44E+01	0.012	
7/2 14:00	-1850	-2150	0.030	-	0.025	-	1.34E+01	1.48E+01	1.96E-01	1.33E+01	0.012	
7/2 17:00	-1850	-2150	0.030	-	0.025	-	1.34E+01	1.48E+01	1.95E-01	1.31E+01	0.011	
7/2 20:00	-1850	-2150	0.030	-	0.025	-	1.34E+01	1.48E+01	1.95E-01	1.50E+01	0.012	
7/2 23:00	-1850	-2150	0.030	-	0.025	-	1.34E+01	1.48E+01	1.95E-01	1.52E+01	0.010	
7/3 2:00	-1850	-2150	0.030	-	0.025	-	1.34E+01	1.48E+01	1.95E-01	1.32E+01	0.011	
7/3 5:00	-1850	-2150	0.030	-	0.025	-	1.34E+01	1.48E+01	1.95E-01	1.28E+01	0.012	
7/3 8:00	-1850	-2150	0.030	-	0.025	-	1.34E+01	1.48E+01	1.95E-01	1.30E+01	0.012	
7/3 11:00	-1850	-2150	0.030	-	0.025	-	1.33E+01	1.48E+01	1.95E-01	1.31E+01	0.012	
7/3 14:00	-1850	-2150	0.030	-	0.025	-	1.33E+01	1.48E+01	1.95E-01	1.33E+01	0.012	
7/3 17:00	-1850	-2150	0.030	-	0.025	-	1.33E+01	1.48E+01	1.92E-01	1.43E+01	0.012	
7/3 20:00	-1850	-2150	0.030	-	0.025	-	1.33E+01	1.48E+01	1.90E-01	1.58E+01	0.012	
7/3 23:00	-1850	-2150	0.030	-	0.025	-	1.33E+01	1.48E+01	1.90E-01	1.44E+01	0.011	
7/4 2:00	-1850	-2150	0.030	-	0.025	-	1.33E+01	1.47E+01	1.89E-01	1.76E+01	0.011	
7/4 5:00	-1850	-2150	0.030	-	0.025	-	1.33E+01	1.47E+01	1.89E-01	1.43E+01	0.011	
7/4 8:00	-1850	-2150	0.030	-	0.025	-	1.33E+01	1.47E+01	1.89E-01	1.35E+01	0.011	
7/4 11:00	-1850	-2150	0.031	-	0.025	-	1.33E+01	1.47E+01	1.90E-01	1.74E+01	0.013	
7/4 14:00	-1850	-2150	0.031	-	0.020	-	1.33E+01	1.47E+01	1.90E-01	1.58E+01	0.012	
7/4 17:00	-2000	-2150	0.031	-	0.020	-	1.33E+01	1.47E+01	1.90E-01	1.22E+01	0.011	
7/4 20:00	-1900	-2150	0.030	-	0.020	-	1.33E+01	1.47E+01	1.90E-01	1.23E+01	0.012	
7/4 23:00	-1900	-2150	0.030	-	0.020	-	1.33E+01	1.47E+01	1.89E-01	1.16E+01	0.012	
7/5 2:00	-1850	-2150	0.029	-	0.020	-	1.33E+01	1.47E+01	1.89E-01	1.09E+01	0.012	
7/5 5:00	-1850	-2150	0.029	-	0.020	-	1.33E+01	1.47E+01	1.89E-01	1.08E+01	0.013	
7/5 8:00	-1850	-2150	0.029	-	0.020	-	1.33E+01	1.47E+01	1.88E-01	1.07E+01	0.011	
7/5 11:00	-1850	-2150	0.029	-	0.020	-	1.33E+01	1.47E+01	1.88E-01	1.05E+01	0.011	
7/5 14:00	-1900	-2150	0.029	-	0.020	-	1.33E+01	1.47E+01	1.88E-01	1.05E+01	0.011	
7/5 17:00	-1950	-2150	0.029	-	0.020	-	1.33E+01	1.47E+01	1.87E-01	1.04E+01	0.012	
7/5 20:00	-1900	-2100	0.029	-	0.020	-	1.32E+01	1.47E+01	1.87E-01	1.04E+01	0.012	
7/5 23:00	-1900	-2150	0.028	-	0.020	-	1.32E+01	1.47E+01	1.87E-01	1.04E+01	0.012	
7/6 2:00	-1900	-2150	0.028	-	0.020	-	1.32E+01	1.47E+01	1.86E-01	1.04E+01	0.011	
7/6 5:00	-1850	-2150	0.028	-	0.020	-	1.32E+01	1.47E+01	1.86E-01	1.02E+01	0.012	
7/6 8:00	-1850	-2150	0.028	-	0.020	-	1.32E+01	1.47E+01	1.86E-01	1.04E+01	0.012	
7/6 11:00	-1850	-2150	0.028	-	0.020	-	1.32E+01	1.47E+01	1.86E-01	1.01E+01	0.011	
7/6 14:00	-1850	-2150	0.028	-	0.020	-	1.32E+01	1.47E+01	1.86E-01	1.00E+01	0.010	
7/6 17:00	-1850	-2150	0.028	-	0.020	-	1.32E+01	1.47E+01	1.85E-01	1.01E+01	0.011	
7/6 20:00	-1850	-2150	0.028	-	0.020	-	1.32E+01	1.47E+01	1.85E-01	9.98E+00	0.010	
7/6 23:00	-1850	-2150	0.028	-	0.020	-	1.32E+01	1.47E+01	1.85E-01	9.95E+00	0.011	
7/7 2:00	-1850	-2150	0.028	-	0.020	-	1.32E+01	1.47E+01	1.84E-01	9.88E+00	0.011	
7/7 5:00	-1850	-2150	0.028	-	0.020	-	1.32E+01	1.46E+01	1.84E-01	9.80E+00	0.012	

計器不良

計器不良

第一原子力発電所 2号機 温度に関するパラメータ

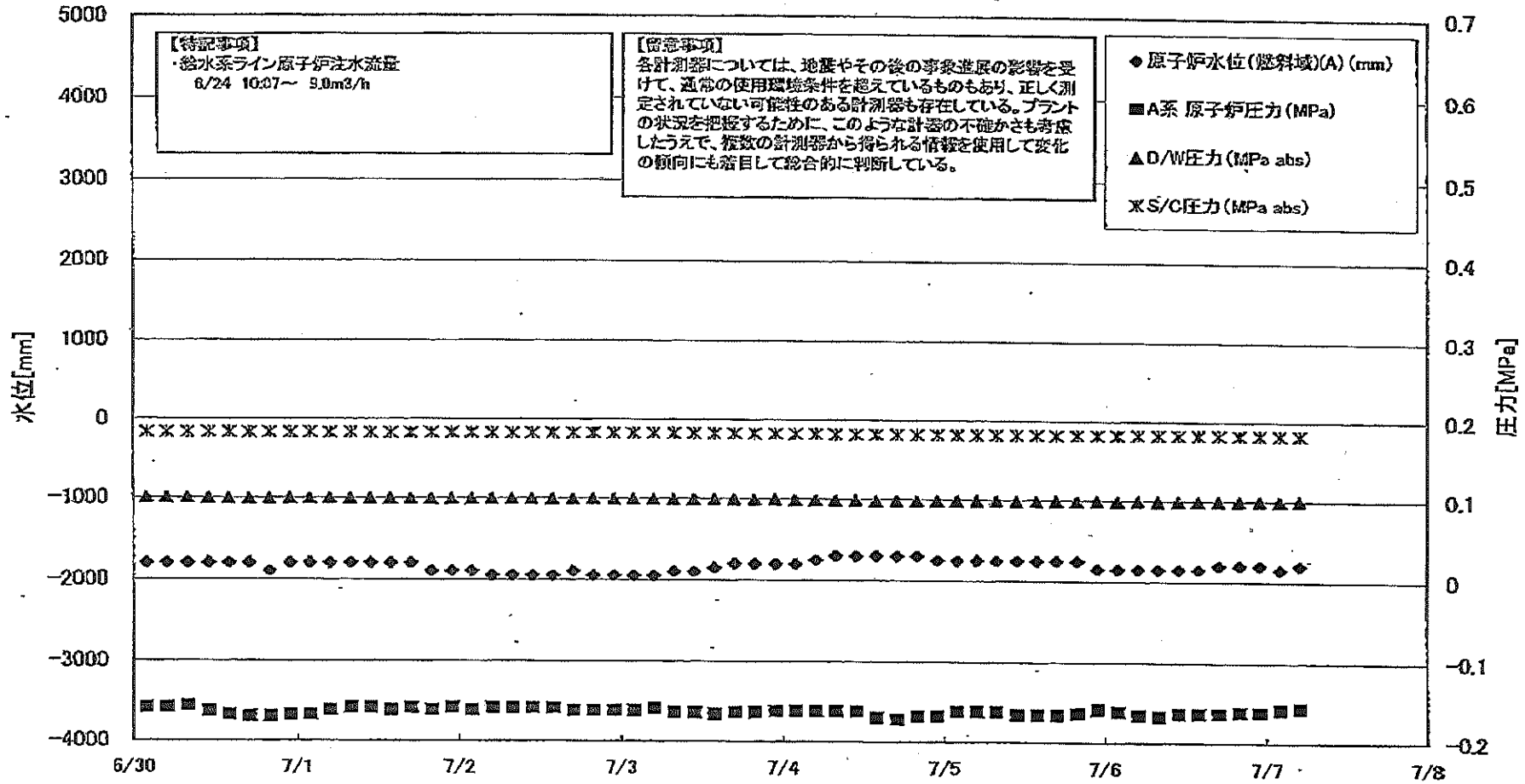
【注意事項】
 本記録簿については、地震やその他の異常事態の影響を受けて、通常の計測値と異なるものもあり、正しく測定されていない可能性のある計測値も存在している。プラントの長寿命化のために、このような計測の不確かさも考慮し、仮設の計測器が撤去される場合は、撤去の前後にも併用して計測の傾向にも併用して総合的に判断している。

日時	送し安全弁漏洩検出器 RV-2-71A	主蒸気原液弁漏洩検出器 2-86A	給水ノズル 温度	M-6B	CRDハウジング 上部温度	圧力容器下部 (底部ヘッド上部)	圧力容器支持ス カート上部温度	圧力容器ドレンバ イ上部温度	D/W HWH暖房温 度(DWH-1B)	RPVベロー シール	原子炉排気空 ガス温度	S/Cプール 水温度A	S/Cプール 水温度B	備考
6/30 2:00	119.1	63.1	112.6	505.5	128.8	114.7	104.5	104.0	152.0	68.0	58.8	58.8		
6/30 5:00	119.3	63.2	112.6	505.5	129.1	112.6	104.7	104.0	152.0	68.0	59.0	58.0		
6/30 8:00	119.1	63.2	112.6	505.5	128.4	114.3	104.6	104.0	152.0	67.0	59.2	58.3		
6/30 11:00	119.0	63.3	112.6	505.5	128.2	112.5	104.4	104.0	151.0	67.0	59.4	58.4		
6/30 14:00	119.5	63.5	112.6	128.0	127.7	113.6	104.4	106.0	151.0	66.0	59.6	58.6		
6/30 17:00	119.6	63.4	112.6	125.8	127.7	113.1	103.8	106.0	150.0	66.0	59.6	58.7		
6/30 20:00	119.9	63.5	112.6	123.7	128.7	114.5	104.3	104.0	150.0	66.0	59.7	58.8		
6/30 23:00	119.5	63.7	112.6	117.8	132.5	114.3	103.7	104.0	149.0	66.0	59.7	58.7		
7/1 2:00	119.4	63.7	112.7	135.2	130.5	114.2	103.9	104.0	149.0	66.0	59.7	58.7		
7/1 5:00	119.4	63.7	112.7	124.0	128.4	113.7	104.1	118.0	148.0	66.0	59.6	58.6		
7/1 8:00	119.5	63.8	112.7	119.1	127.8	114.2	104.0	117.0	148.0	66.0	59.6	58.6		
7/1 11:00	119.7	63.4	112.7	119.6	127.8	114.8	103.8	115.0	148.0	66.0	59.5	58.5		
7/1 14:00	119.7	63.3	112.8	123.1	124.4	112.5	103.9	119.0	148.0	66.0	59.5	58.4		
7/1 17:00	119.7	63.9	112.9	128.1	125.6	114.0	104.3	120.0	148.0	65.0	59.4	58.4		
7/1 20:00	120.1	64.0	112.9	113.0	124.7	115.6	103.9	120.0	148.0	65.0	59.2	58.2		
7/1 23:00	119.5	64.2	112.8	111.3	124.7	113.1	103.5	118.0	148.0	65.0	59.1	58.1		
7/2 2:00	119.8	64.3	112.9	126.6	128.5	112.6	103.5	117.0	148.0	65.0	58.9	58.9		
7/2 5:00	119.7	64.4	112.9	125.0	123.5	113.0	103.3	120.0	148.0	65.0	58.8	58.8		
7/2 8:00	119.9	64.4	112.9	133.3	123.4	112.4	104.1	123.0	145.0	65.0	58.6	58.6		
7/2 11:00	119.9	64.4	112.9	128.2	124.9	114.7	104.1	122.0	145.0	65.0	58.5	58.4		
7/2 14:00	118.6	64.2	112.9	120.0	125.2	114.6	104.0	123.0	145.0	65.0	58.3	58.3		
7/2 17:00	120.1	64.5	112.8	119.8	124.5	115.7	103.7	124.0	148.0	65.0	58.2	58.1		
7/2 20:00	119.8	64.7	113.0	139.7	124.2	115.3	103.2	124.0	148.0	65.0	58.0	58.0		
7/2 23:00	120.1	64.7	113.0	139.0	126.5	114.4	103.4	124.0	148.0	64.0	57.9	57.8		
7/3 2:00	120.1	64.8	113.0	141.8	124.3	112.3	103.9	125.0	148.0	64.0	57.8	57.7		
7/3 5:00	119.9	64.7	112.9	141.3	122.1	113.0	104.2	125.0	148.0	64.0	57.8	57.6		
7/3 8:00	119.7	64.7	113.0	138.7	121.3	114.6	103.5	124.0	149.0	64.0	57.5	57.5		
7/3 11:00	120.0	64.6	112.9	143.6	122.9	114.9	103.6	126.0	149.0	64.0	57.4	57.4		
7/3 14:00	119.9	64.7	112.9	139.6	121.2	113.4	104.4	125.0	148.0	64.0	57.3	57.3		
7/3 17:00	119.9	64.7	113.1	146.7	122.0	113.5	104.1	130.0	148.0	64.0	57.2	57.1		
7/3 20:00	120.0	64.7	112.8	124.8	124.0	114.3	104.0	126.0	148.0	64.0	57.1	57.0		
7/3 23:00	119.7	64.8	113.0	131.0	124.0	112.1	104.3	132.0	148.0	64.0	57.0	57.0		
7/4 2:00	119.8	64.8	112.7	145.9	123.0	112.1	104.7	132.0	145.0	64.0	56.9	56.9		
7/4 5:00	119.8	64.8	112.7	151.9	124.0	113.3	104.3	134.0	144.0	64.0	56.8	56.8		
7/4 8:00	119.8	64.8	112.6	149.9	124.0	111.9	104.1	132.0	144.0	64.0	56.8	56.7		
7/4 11:00	119.8	64.5	112.7	137.8	120.9	111.5	103.8	132.0	144.0	64.0	56.7	56.6		
7/4 14:00	119.9	64.8	112.8	155.8	123.3	114.1	103.5	132.0	143.0	64.0	56.8	56.6		
7/4 17:00	119.6	64.9	112.6	151.8	122.6	114.3	103.1	132.0	142.0	64.0	56.5	56.5		
7/4 20:00	119.8	64.7	112.8	138.4	121.5	114.6	103.2	128.0	143.0	64.0	56.5	56.4		
7/4 23:00	119.5	64.7	112.5	148.4	121.5	114.0	104.1	126.0	143.0	63.0	56.4	56.4		
7/5 2:00	119.4	64.8	112.4	143.0	121.5	114.5	103.5	127.0	146.0	63.0	56.3	56.3		
7/5 5:00	119.5	64.9	112.4	143.5	122.0	111.6	103.6	128.0	146.0	63.0	56.3	56.2		
7/5 8:00	119.9	64.8	112.4	138.4	121.5	113.9	104.5	129.0	146.0	62.0	56.2	56.1		
7/5 11:00	119.4	64.9	112.3	138.0	121.3	111.5	104.0	130.0	146.0	63.0	56.1	56.0		
7/5 14:00	119.6	64.9	112.3	148.3	120.7	114.8	104.5	130.0	143.0	63.0	56.0	56.0		
7/5 17:00	119.8	64.8	112.2	150.7	119.8	112.3	104.6	131.0	143.0	62.0	56.0	55.9		
7/5 20:00	119.7	64.8	112.3	151.6	120.1	114.0	104.6	131.0	143.0	62.0	55.9	55.8		
7/5 23:00	119.8	64.8	112.3	138.9	121.2	112.7	104.2	131.0	142.0	62.0	55.8	55.8		
7/6 2:00	119.5	64.9	112.3	142.4	122.4	114.3	104.5	131.0	142.0	62.0	55.8	55.7		
7/6 5:00	119.3	64.9	112.3	138.9	121.2	112.0	104.6	132.0	143.0	62.0	55.7	55.8		
7/6 8:00	119.6	64.9	112.2	138.3	121.5	112.5	104.8	132.0	143.0	62.0	55.7	55.6		
7/6 11:00	119.5	64.9	112.2	147.5	119.8	111.2	104.4	133.0	143.0	62.0	55.6	55.5		
7/6 14:00	119.5	64.8	112.2	143.9	121.8	112.2	103.3	133.0	142.0	62.0	55.8	55.5		
7/6 17:00	119.4	64.8	112.2	140.3	119.7	114.0	103.3	133.0	142.0	62.0	55.5	55.4		
7/6 20:00	119.5	64.7	112.3	134.6	120.3	114.1	103.4	134.0	144.0	62.0	55.4	55.4		
7/6 23:00	119.7	64.8	112.2	138.3	122.1	114.1	103.7	134.0	144.0	62.0	55.4	55.3		
7/7 2:00	119.7	64.9	112.3	141.4	119.0	111.2	103.6	122.0	142.0	62.0	55.3	55.2		
7/7 5:00	119.5	64.9	112.3	148.0	116.0	112.7	103.3	122.0	144.0	62.0	55.2	55.2		

計器不良

7777 0.01
 0.0000 0.1 0.1
 0.0000 0.1 0.1

福島第一原子力発電所 3号機 水位・圧力に関するパラメータ

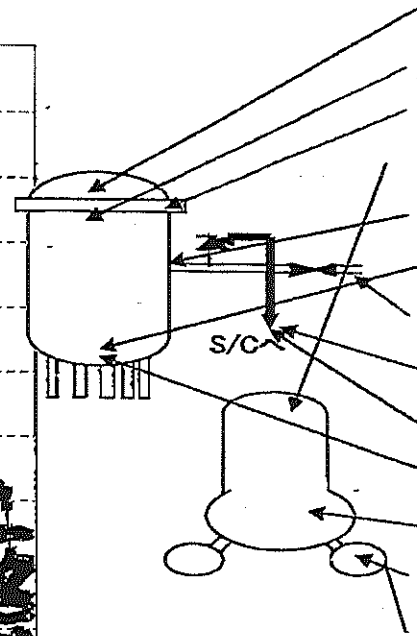
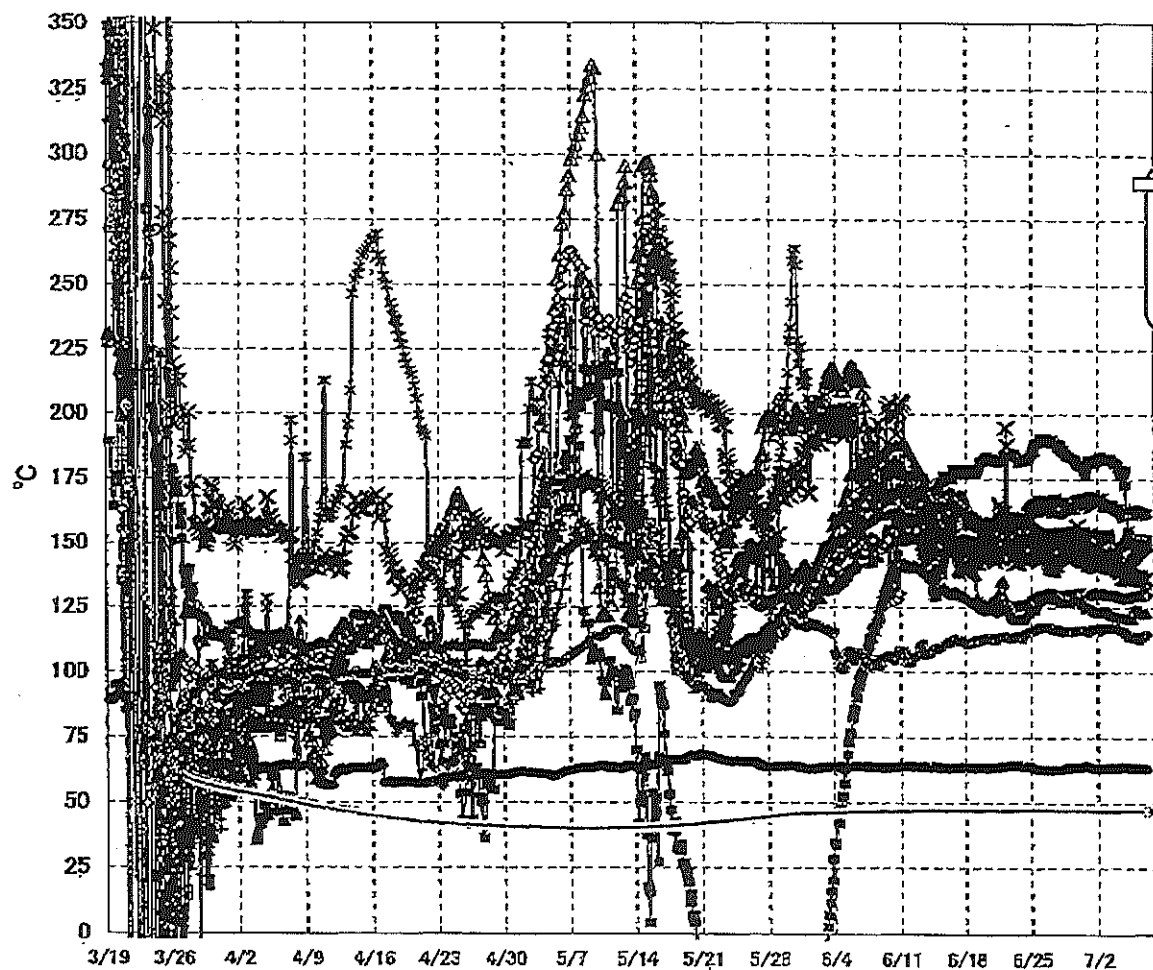


福一原子力発電所3号機 水位・圧力に関するパラメータ

【重要事項】
 各計測値については、地震やその他の事故進展の影響を受けて、通常の計測条件を逸脱しているものもあり、正しく測定されていない可能性のある計測値も存在している。
 プラントの状態を把握するために、このような計測値の不確かさも考慮し、複数の計測値から得られる情報を活用して実測の傾向にも基づいて総合的に判断している。

日時	原子炉水位 (mm)	原子炉水位 (mm)	A系 原子炉圧力 (MPa)	B系 原子炉圧力 (MPa)	D/W圧力 (MPa)	S/C圧力 (MPa)	GAMS D/W(A) (Sv/h)	GAMS D/W(B) (Sv/h)	GAMS S/C(A) (Sv/h)	GAMS S/C(B) (Sv/h)	中央制御 室線量 (mSv/h)	備考
6/30 2:00	-1800	-2150	-0.159	-0.102	0.0999	0.1831	4.61E+00	2.94E+00	3.26E-01	3.03E-01	0.027	
6/30 5:00	-1800	-2150	-0.159	-0.102	0.0999	0.1829	4.60E+00	2.93E+00	3.26E-01	3.03E-01	0.027	
6/30 8:00	-1800	-2150	-0.157	-0.102	0.1001	0.1829	4.60E+00	2.93E+00	3.26E-01	3.03E-01	0.027	
6/30 11:00	-1800	-2150	-0.164	-0.102	0.0994	0.1829	4.75E+00	2.93E+00	3.25E-01	3.02E-01	0.028	
6/30 14:00	-1800	-2150	-0.168	-0.102	0.0991	0.1829	4.79E+00	2.93E+00	3.25E-01	3.02E-01	0.027	
6/30 17:00	-1800	-2150	-0.170	-0.102	0.0991	0.1827	4.76E+00	2.92E+00	3.25E-01	3.02E-01	0.026	
6/30 20:00	-1900	-2250	-0.170	-0.100	0.0992	0.1827	4.78E+00	2.93E+00	3.25E-01	3.01E-01	0.025	
6/30 23:00	-1800	-2250	-0.168	-0.100	0.0991	0.1827	4.77E+00	2.93E+00	3.25E-01	3.01E-01	0.027	
7/1 2:00	-1800	-2250	-0.158	-0.100	0.0992	0.1825	1.15E+01	2.93E+00	3.25E-01	3.01E-01	0.027	
7/1 5:00	-1800	-2250	-0.162	-0.098	0.0994	0.1824	4.76E+00	2.93E+00	3.25E-01	3.01E-01	0.026	
7/1 8:00	-1800	-2250	-0.159	-0.100	0.0994	0.1825	4.76E+00	2.93E+00	3.25E-01	3.01E-01	0.025	
7/1 11:00	-1800	-2250	-0.158	-0.098	0.0992	0.1824	4.75E+00	2.93E+00	3.25E-01	3.01E-01	0.027	
7/1 14:00	-1800	-2250	-0.162	-0.098	0.0991	0.1824	4.74E+00	2.93E+00	3.25E-01	3.01E-01	0.027	
7/1 17:00	-1800	-2250	-0.159	-0.100	0.0991	0.1822	4.74E+00	2.93E+00	3.25E-01	3.01E-01	0.027	
7/1 20:00	-1900	-2250	-0.162	-0.100	0.0992	0.1824	4.73E+00	2.92E+00	3.25E-01	3.01E-01	0.027	
7/1 23:00	-1900	-2250	-0.159	-0.100	0.0992	0.1824	4.73E+00	2.92E+00	3.25E-01	3.02E-01	0.027	
7/2 2:00	-1900	-2250	-0.162	-0.099	0.0992	0.1822	5.20E+00	2.92E+00	3.25E-01	3.02E-01	0.027	
7/2 5:00	-1950	-2300	-0.159	-0.100	0.0992	0.1824	5.20E+00	2.93E+00	3.25E-01	3.02E-01	0.027	
7/2 8:00	-1950	-2250	-0.159	-0.100	0.0992	0.1824	4.73E+00	2.93E+00	3.25E-01	3.02E-01	0.027	
7/2 11:00	-1950	-2250	-0.159	-0.102	0.0992	0.1824	5.39E+00	2.93E+00	3.25E-01	3.02E-01	0.027	
7/2 14:00	-1950	-2250	-0.159	-0.100	0.0992	0.1824	7.09E+00	2.93E+00	3.25E-01	3.02E-01	0.027	
7/2 17:00	-1900	-2250	-0.162	-0.100	0.0992	0.1822	4.69E+00	2.93E+00	3.25E-01	3.02E-01	0.027	
7/2 20:00	-1950	-2250	-0.162	-0.102	0.0992	0.1822	4.68E+00	2.92E+00	3.26E-01	3.03E-01	0.026	
7/2 23:00	-1950	-2250	-0.162	-0.102	0.0992	0.1822	4.80E+00	2.92E+00	3.26E-01	3.03E-01	0.027	
7/3 2:00	-1950	-2250	-0.162	-0.102	0.0992	0.1824	4.67E+00	2.92E+00	3.26E-01	3.03E-01	0.027	
7/3 5:00	-1950	-2250	-0.159	-0.104	0.0992	0.1822	4.67E+00	2.92E+00	3.26E-01	3.03E-01	0.027	
7/3 8:00	-1900	-2250	-0.164	-0.102	0.0992	0.1824	4.66E+00	2.91E+00	3.26E-01	3.04E-01	0.027	
7/3 11:00	-1900	-2200	-0.164	-0.102	0.0992	0.1824	4.66E+00	2.91E+00	3.26E-01	3.04E-01	0.027	
7/3 14:00	-1850	-2150	-0.166	-0.104	0.0991	0.1822	4.65E+00	2.91E+00	3.26E-01	3.04E-01	0.028	
7/3 17:00	-1800	-2150	-0.164	-0.102	0.0992	0.1824	4.65E+00	2.91E+00	3.26E-01	3.04E-01	0.027	
7/3 20:00	-1800	-2150	-0.164	-0.102	0.0992	0.1822	4.64E+00	2.91E+00	3.26E-01	3.04E-01	0.027	
7/3 23:00	-1800	-2150	-0.162	-0.104	0.0991	0.1824	4.64E+00	2.90E+00	3.26E-01	3.04E-01	0.027	
7/4 2:00	-1800	-2100	-0.162	-0.104	0.0999	0.1820	4.63E+00	2.90E+00	3.26E-01	3.04E-01	0.027	
7/4 5:00	-1750	-2050	-0.162	-0.102	0.0999	0.1820	4.62E+00	2.90E+00	3.26E-01	3.04E-01	0.027	
7/4 8:00	-1700	-2050	-0.162	-0.102	0.0985	0.1818	4.61E+00	2.90E+00	3.26E-01	3.04E-01	0.027	
7/4 11:00	-1700	-2050	-0.162	-0.102	0.0984	0.1818	4.61E+00	2.89E+00	3.26E-01	3.04E-01	0.027	
7/4 14:00	-1700	-2050	-0.170	-0.106	0.0977	0.1817	4.60E+00	2.89E+00	3.26E-01	3.04E-01	0.027	
7/4 17:00	-1700	-2150	-0.172	-0.106	0.0980	0.1817	4.58E+00	2.89E+00	3.26E-01	3.04E-01	0.027	
7/4 20:00	-1700	-2200	-0.168	-0.106	0.0982	0.1818	4.58E+00	2.89E+00	3.26E-01	3.04E-01	0.027	
7/4 23:00	-1750	-2250	-0.168	-0.104	0.0985	0.1818	4.58E+00	2.88E+00	3.26E-01	3.04E-01	0.027	
7/5 2:00	-1750	-2250	-0.162	-0.100	0.0987	0.1818	4.57E+00	2.88E+00	3.27E-01	3.05E-01	0.027	
7/5 5:00	-1750	-2250	-0.162	-0.102	0.0987	0.1818	4.57E+00	2.88E+00	3.26E-01	3.05E-01	0.027	
7/5 8:00	-1750	-2250	-0.162	-0.102	0.0987	0.1818	4.56E+00	2.88E+00	3.27E-01	3.05E-01	0.027	
7/5 11:00	-1750	-2250	-0.168	-0.104	0.0985	0.1818	4.56E+00	2.88E+00	3.27E-01	3.05E-01	0.029	
7/5 14:00	-1750	-2200	-0.166	-0.104	0.0987	0.1818	4.55E+00	2.87E+00	3.26E-01	3.05E-01	0.025	
7/5 17:00	-1750	-2200	-0.168	-0.104	0.0987	0.1818	4.55E+00	2.87E+00	3.26E-01	3.05E-01	0.025	
7/5 20:00	-1750	-2200	-0.164	-0.104	0.0989	0.1820	4.54E+00	2.87E+00	3.27E-01	3.05E-01	0.027	
7/5 23:00	-1850	-2250	-0.159	-0.102	0.0992	0.1820	4.54E+00	2.87E+00	3.27E-01	3.05E-01	0.026	
7/6 2:00	-1850	-2250	-0.162	-0.104	0.0989	0.1820	4.53E+00	2.87E+00	3.27E-01	3.05E-01	0.027	
7/6 5:00	-1850	-2250	-0.168	-0.102	0.0991	0.1822	4.53E+00	2.87E+00	3.27E-01	3.05E-01	0.027	
7/6 8:00	-1850	-2250	-0.168	-0.102	0.0989	0.1822	4.52E+00	2.88E+00	3.27E-01	3.05E-01	0.025	
7/6 11:00	-1850	-2250	-0.164	-0.102	0.0994	0.1822	4.52E+00	2.88E+00	3.27E-01	3.05E-01	0.025	
7/6 14:00	-1850	-2250	-0.164	-0.104	0.0992	0.1822	4.51E+00	2.88E+00	3.26E-01	3.05E-01	0.027	
7/6 17:00	-1800	-2200	-0.164	-0.104	0.0992	0.1822	4.51E+00	2.88E+00	3.26E-01	3.05E-01	0.022	
7/6 20:00	-1800	-2200	-0.162	-0.103	0.0994	0.1824	4.50E+00	2.85E+00	3.26E-01	3.05E-01	0.025	
7/6 23:00	-1800	-2200	-0.162	-0.104	0.0994	0.1824	4.50E+00	2.85E+00	3.26E-01	3.05E-01	0.026	
7/7 2:00	-1850	-2200	-0.159	-0.102	0.0994	0.1824	4.49E+00	2.85E+00	3.26E-01	3.05E-01	0.026	
7/7 5:00	-1800	-2200	-0.157	-0.102	0.0992	0.1824	4.49E+00	2.85E+00	3.26E-01	3.05E-01	0.023	

福島第一原子力発電所 3号機 温度に関するパラメータ(代表点)

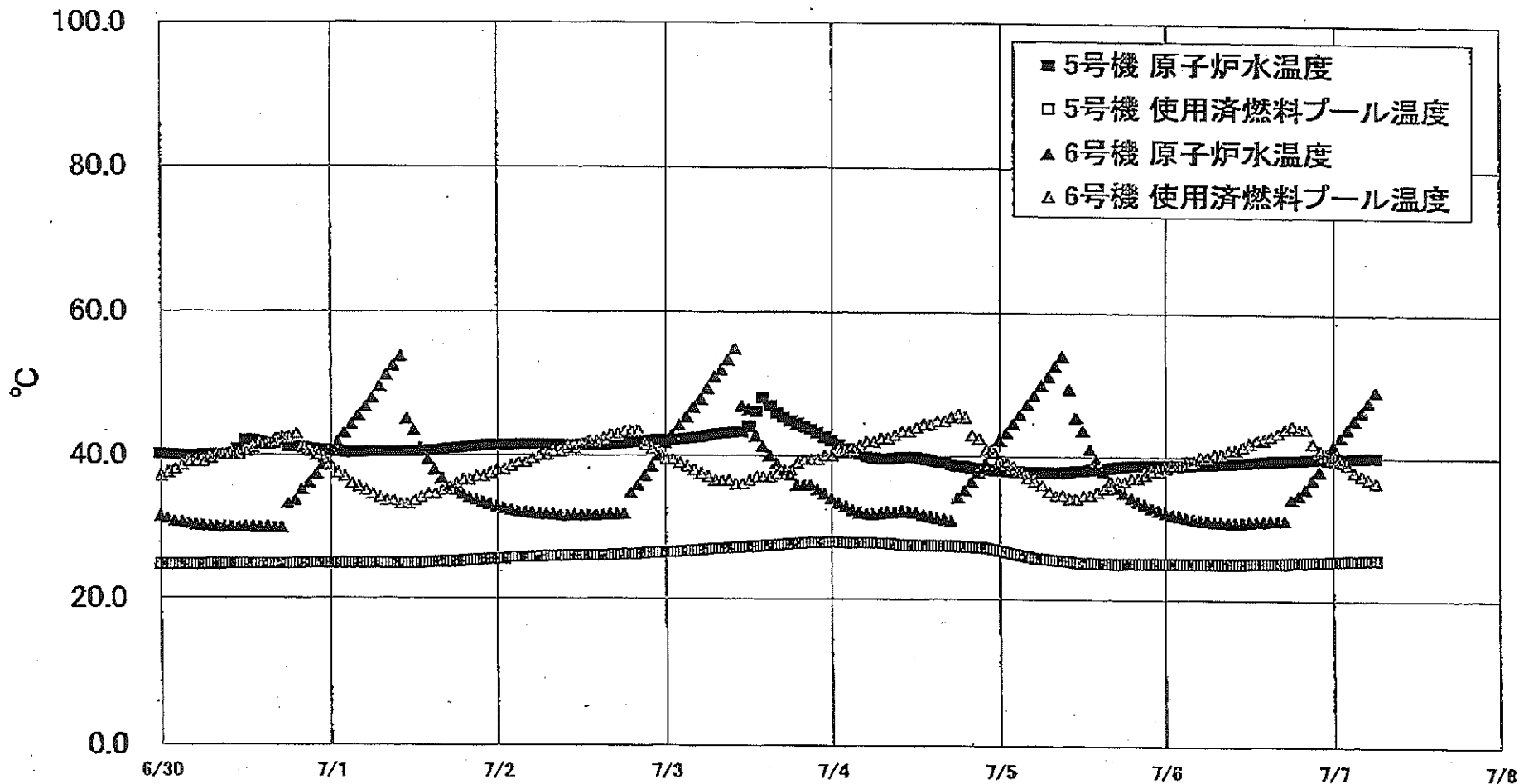


- ▲ RPV スタッドボルト温度
- × RPV 胴ファン下段温度
- △ RPV 胴ファン
- ✱ RPV ローソール
- 給水ノズル N4B 温度
- RPV 底部ヘッド上部
- 主蒸気隔離弁 2-86A リークオフ温度
- ◀ 遮断安全弁 2-71D 漏洩
- 遮断安全弁 2-71F 漏洩
- ▲ 压力容器下部 (下部ヘッド)
- ✱ D/W HVH 戻り温度
- ◊ S/Cプール水温度A
- ◊ S/Cプール水温度B

【留意事項】
 各計測器については、地震やその後の事象進展の影響を受けて、通常の使用環境条件を超えているものもあり、正しく測定されていない可能性のある計測器も存在している。プラントの状況を把握するために、このような計測器の不確かさも考慮したうえで、複数の計測器から得られる情報を活用して変化の傾向にも着目して総合的に判断している。

東京電力ホールディングス株式会社 福島第一原子力発電所 3号機

福島第一原子力発電所 5・6号機 原子炉水温度、使用済燃料プール温度推移



福島第一原子力発電所 5・6号機 原子炉水温度・使用済燃料プール温度

日時	5号機 原子炉水温度	5号機 使用済燃料プール温度	6号機 原子炉水温度	6号機 使用済燃料プール温度
7/4 14:00	39.4	27.4	31.4	44.5
7/4 15:00	39.2	27.4	31.2	45.0
7/4 16:00	39.1	27.4	31.0	45.0
7/4 17:00	38.8	27.4	30.8	46.5
7/4 18:00	38.8	27.3	34.1	46.0
7/4 19:00	38.6	27.3	35.1	45.5
7/4 20:00	38.3	27.2	36.4	43.0
7/4 21:00	38.2	27.2	37.7	42.5
7/4 22:00	38.1	27.1	39.0	41.0
7/4 23:00	38.0	26.9	41.0	40.5
7/5 0:00	37.9	26.7	42.2	39.5
7/5 1:00	37.8	26.5	43.3	39.0
7/5 2:00	37.8	26.3	44.6	38.5
7/5 3:00	37.8	26.1	45.9	38.0
7/5 4:00	37.7	25.9	47.3	37.0
7/5 5:00	37.7	25.7	48.6	36.5
7/5 6:00	37.7	25.6	50.0	36.0
7/5 7:00	37.7	25.5	51.2	35.0
7/5 8:00	37.7	25.4	52.7	34.5
7/5 9:00	37.7	25.3	54.0	34.5
7/5 10:00	37.8	25.3	49.5	34.0
7/5 11:00	38.0	25.1	45.5	34.0
7/5 12:00	38.0	25.1	43.7	34.5
7/5 13:00	38.2	25.1	41.0	34.5
7/5 14:00	38.2	25.0	39.5	35.0
7/5 15:00	38.3	25.0	37.9	35.5
7/5 16:00	38.4	25.0	36.6	36.0
7/5 17:00	38.5	24.9	35.5	36.5
7/5 18:00	38.6	25.0	34.8	36.5
7/5 19:00	38.7	25.0	34.1	37.0
7/5 20:00	38.7	25.0	33.6	37.0
7/5 21:00	38.8	25.0	33.2	37.5
7/5 22:00	38.8	25.0	32.7	38.0
7/5 23:00	38.8	25.0	32.4	38.0
7/6 0:00	38.8	25.0	32.1	36.5
7/6 1:00	38.8	25.0	31.8	39.0
7/6 2:00	38.8	25.0	31.6	38.0
7/6 3:00	38.8	25.0	31.4	39.5
7/6 4:00	38.9	25.0	31.2	39.5
7/6 5:00	38.9	25.0	31.0	40.0
7/6 6:00	38.9	25.0	31.0	40.0
7/6 7:00	39.0	25.0	30.8	40.5
7/6 8:00	39.0	25.0	30.8	40.5
7/6 9:00	39.1	25.0	30.7	41.0
7/6 10:00	39.1	25.0	30.7	41.0
7/6 11:00	39.2	25.0	30.7	41.5
7/6 12:00	39.2	25.1	30.8	42.0
7/6 13:00	39.3	25.1	30.9	42.5
7/6 14:00	39.4	25.1	30.9	42.5
7/6 15:00	39.5	25.1	31.0	43.0
7/6 16:00	39.5	25.1	31.0	43.5
7/6 17:00	39.5	25.1	31.0	44.0
7/6 18:00	39.6	25.2	34.0	44.5
7/6 19:00	39.6	25.2	34.6	44.0
7/6 20:00	39.7	25.2	35.5	44.0
7/6 21:00	39.7	25.3	36.8	42.0
7/6 22:00	39.8	25.3	36.1	41.0
7/6 23:00	39.9	25.3	39.7	40.5
7/7 0:00	40.0	25.4	41.8	40.0
7/7 1:00	39.8	25.4	42.9	39.5
7/7 2:00	39.8	25.5	44.0	39.0
7/7 3:00	39.9	25.5	45.3	38.0
7/7 4:00	39.9	25.5	46.5	37.5
7/7 5:00	40.0	25.6	47.8	37.0
7/7 6:00	40.0	25.6	49.3	36.5

福島第一原子力発電所 プラント関連パラメータ (水位・圧力・温度などのデータ)

【留意事項】
 設計値については、地震やその後の事業進展の影響を受けて、通常の使用環境条件を超えているものもあり、正しく測定されていない可能性のある計測器も存在している。プラントの状況を把握するために、このような計測器の不確かさを考慮したうえで、複数の計測器から得られる情報を活用して変化の傾向にも留意して総合的に判断している。

7月7日 12:00 現在

号機	1号機	2号機	3号機	4号機	5号機	6号機
原子炉注水状況	給水係数を用いた注水注入中。 流量3.7m ³ /h (7/7 11:00 現在)	給水係数を用いた注水注入中。 流量3.5m ³ /h (7/7 11:00 現在)	給水係数を用いた注水注入中。 流量8.9m ³ /h (7/7 11:00 現在)	※2 (全燃料取出中につき監視対象外)	※2 (原子炉の稼働機能が維持されており、注水不要)	
原子炉水位	燃料域A: 7170mm 燃料域B: 1700mm (7/7 11:00 現在) ※3	燃料域A: 1850mm 燃料域B: 2150mm (7/7 11:00 現在) ※3	燃料域A: 1850mm 燃料域B: 2200mm (7/7 11:00 現在) ※3		停止域 2176mm (7/7 12:00 現在)	停止域 2365mm (7/7 12:00 現在)
原子炉圧力	A系: 0.037 MPa g B系: MPa g (7/7 11:00 現在)	A系: 0.027 MPa g B系: MPa g (7/7 11:00 現在)	A系: 0.157 MPa g B系: 0.102 MPa g (7/7 11:00 現在) (A)※3 (C)※3		0.013 MPa g (7/7 12:00 現在)	0.023 MPa g (7/7 12:00 現在)
原子炉水温度	(系統論議がないため採取不可)				40.5℃ (7/7 12:00 現在)	44.1℃ (7/7 12:00 現在)
原子炉圧力容器 まわり温度	給水圧力温度: 117.0℃ 圧力容器下部温度: 102.2℃ (7/7 11:00 現在)	給水圧力温度: 112.2℃ 圧力容器下部温度: 122.9℃ (7/7 11:00 現在)	給水圧力温度: 152.5℃ 圧力容器下部温度: 122.4℃ (7/7 11:00 現在)		※2 (原子炉水温度にて監視中)	
D/W - S/C 圧力	D/W: 0.1434 MPa abs S/C: 0.125 MPa abs (7/7 11:00 現在)	D/W: 0.020 MPa abs ※3 S/C: 7170mm ※1	D/W: 0.0994 MPa abs S/C: 1824 MPa abs (7/7 11:00 現在)		※2 (原子炉の稼働機能が維持されているため監視対象外)	
D/W 露点気温度	RPV/KD-シール: 102.1℃ HVH戻り: 102.9℃ (7/7 11:00 現在)	RPV/KD-シール: 145℃ ※3 HVH戻り: 127℃ (7/7 11:00 現在)	RPV/KD-シール: 161.7℃ ※3 HVH戻り: 159.6℃ (7/7 11:00 現在)			
GAMS 放射線 モニタ	D/W(A): 0.00E+00 Sv/h ※1 (B): 3.19E+01 Sv/h ※1 S/C(A): 7.41E-01 Sv/h (B): 7.63E-01 Sv/h (7/7 11:00 現在)	D/W(A): 1.32E+01 Sv/h (B): 1.46E+01 Sv/h S/C(A): 1.84E-01 Sv/h (B): 1.00E+01 Sv/h ※1 (7/7 11:00 現在)	D/W(A): 4.48E+00 Sv/h ※3 (B): 2.84E+00 Sv/h S/C(A): 3.26E-01 Sv/h (B): 3.04E-01 Sv/h (7/7 11:00 現在)			
S/C 温度	A系: 48.7℃ B系: 48.5℃ (7/7 11:00 現在)	A系: 55.1℃ B系: 55.0℃ (7/7 11:00 現在)	A系: 46.9℃ B系: 47.0℃ (7/7 11:00 現在)			
D/W 設計圧力	0.384MPa g (0.485MPa abs)	0.384MPa g (0.485MPa abs)	0.384MPa g (0.485MPa abs)			
D/W 最高使用圧力	0.427MPa g (0.528MPa abs)	0.427MPa g (0.528MPa abs)	0.427MPa g (0.528MPa abs)			
使用済燃料プール 温度	※1	34.0℃ (7/7 11:00 現在)	30.8℃ (7/7 11:00 現在)	84~85℃ (7/6 16:30 現在)	25.8℃ (7/7 12:00 現在)	35.5℃ (7/7 12:00 現在)
FPC 貯蔵タンク 水位	3350mm (7/7 11:00 現在)	2850mm (7/7 11:00 現在)	※1	600mm (7/7 11:00 現在)	※2	
電源	外部電源受電中 (P/C2C)		外部電源受電中 (P/C4D)		外部電源受電中	
その他情報				共用プール 36℃ (7/7 6:20 現在)	5u: SHCモード (7/3 13:40~)	6u: SHCモード (7/7 10:00~)

圧力換算 ゲージ圧(MPa g) = 絶対圧(MPa abs) - 大気圧(標準大気圧0.1013 MPa)
 絶対圧(MPa abs) = ゲージ圧(MPa g) + 大気圧(標準大気圧0.1013 MPa)

※1: 計測不良
 ※2: データ採取対象外
 ※3: 状況推移を継続的に監視中

公開用

7月7日 12:00 現在

福島第一原子力発電所 プラント関連パラメータ (水位・圧力・温度などのデータ) に関する補足説明

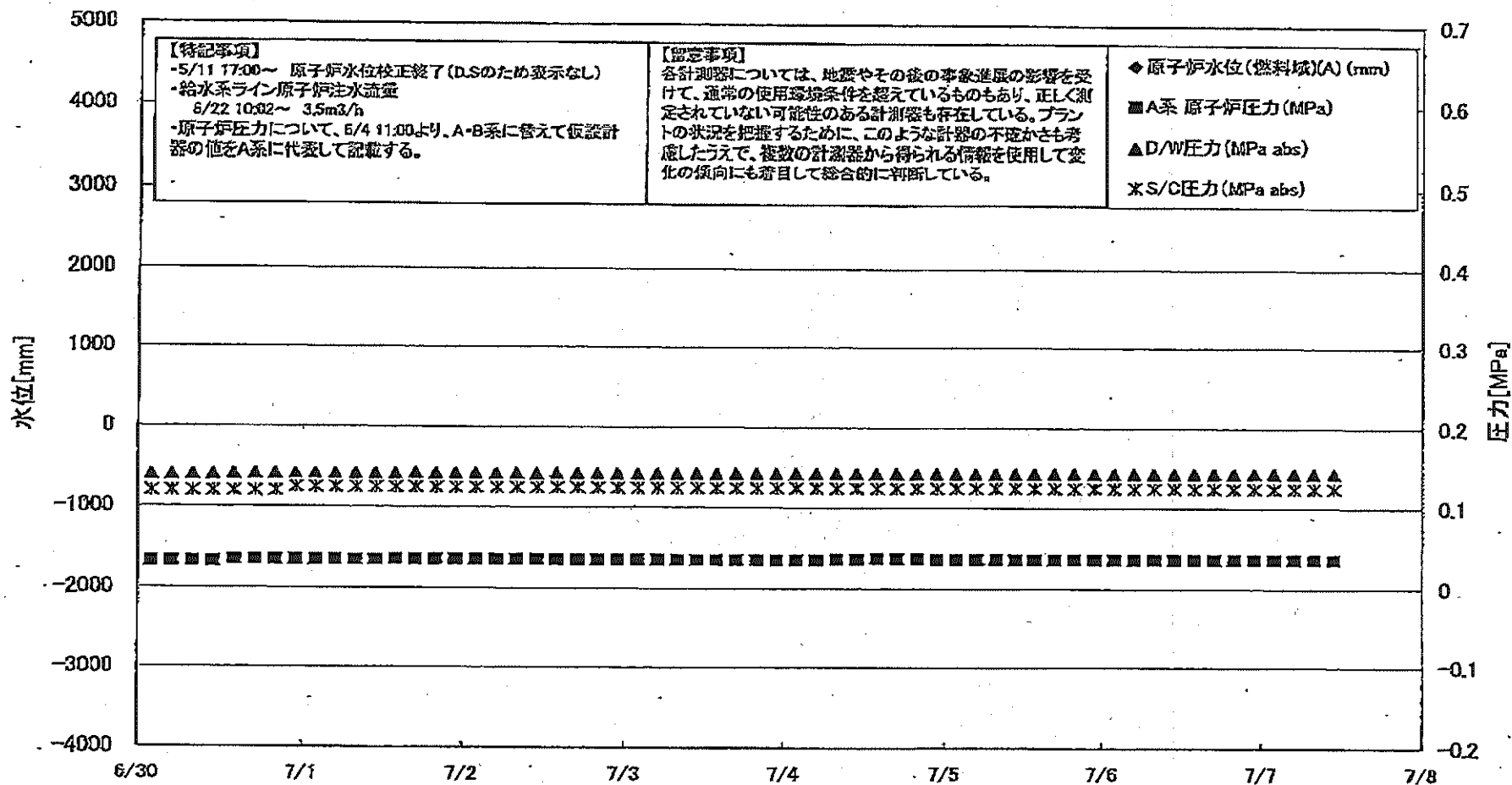
■各パラメータに関する補足説明

項目	記載方法	測定方法	記載点数/Ch 数or 系統数
原子炉注水状況	原子炉への注水流置/注水方法を記載。	仮設計器	1/1系統
原子炉水位	燃料域を監視する水位計にて測定したデータを記載。	本設指示計	A系 1/1Ch B系 1/1Ch
原子炉圧力	計器盤より圧力計器から伝送される電圧値を測定し、電圧値を圧力に換算したものを記載。A系/B系それぞれ複数点データがあるが、1点を代表として採取し記載。(本設) 1号、2号については、仮設計器の値をA系に代表して記載。(2号機は参考値)	仮設計器: 1号、2号 本設計器盤 (電圧測定): 3号	仮設計器 1/1系統 本設計器 A系 1/2Ch B系 1/2Ch
原子炉水温度	温度計設置箇所には系統流量がないためデータ未採取	-	-
原子炉圧力容器 まわり温度	原子炉圧力容器まわり温度は複数箇所から採取しているが、全体把握の観点から代表部位として「給水ノズル位置」、「圧力容器下部 (1号、3号: 圧力容器下部ヘッド、2号: 圧力容器底部ヘッド上端)」のデータを記載	本設記録計	給水ノズル位置 1/4Ch 圧力容器下部 1/2Ch (1号) 1/1Ch (2~3号)
D/W - S/C 圧力	本設指示計の指示値を記載。本設指示計にて採取できない場合には、計器盤より測定した電圧値を圧力に換算したものを記載。 (D/W: ドライウェル、S/C: 圧力抑制室)	本設指示計: 1号、2号 本設計器盤 (電圧測定): 3号	本設指示計 1/1系統 本設記録計 常用 1/1Ch 広域 1/1Ch
D/W 雰囲気温度	D/W 内の雰囲気温度は複数箇所から採取しているが、全体把握の観点から代表部位として「D/W 上部 (RPV ベローシール温度)、中央部 (D/W HVH 戻り空気温度)」のデータを記載。(RPV: 原子炉圧力容器、HVH: 空調ユニット)	本設記録計	RPV ベローシール 1/5Ch D/W HVH 戻り 1/5Ch
CAMS 放射線 モニタ	本設指示計の指示値を記載。 (CAMS: 燃料容器雰囲気モニタ系、E $\bullet\bullet$: $\times 10^{**}$)	本設指示計	D/W A系 1/1Ch B系 1/1Ch S/C A系 1/1Ch B系 1/1Ch
S/C 温度	本設記録計の指示値を記載。A系/B系それぞれ複数点データがあるが、1点を代表として採取し記載。	本設記録計	A系 1/4Ch (1号)、8Ch (2~3号) B系 1/4Ch (1号)、8Ch (2~3号)
使用済燃料プール 温度	本設記録計、もしくは仮設計器の指示値を記載。 (非熱モード: 非常時熱負荷モード、SHCモード: 原子炉停止時冷却系モード)	本設記録計: 1~2号 仮設計器: 3~4号	本設計器 1/2Ch (1号)、1Ch (2号) 仮設計器 1/1系統 (3~4号)
FPC 熱交換器 バルブ	本設指示計の指示値を記載。 (FPC: 燃料プール冷却浄化系)	本設指示計	1/1系統

■注記に関する補足説明

項目	内容	7月7日 12 時時点の状況
計器不良	計器不良: 指示値ダウン (オーバー) スケール/検出器の不良	1号機 CAMS D/W 放射線モニタ、使用済燃料プール温度 2号機 S/C 圧力、CAMS S/C 放射線モニタ 3号機 FPC 熱交換器バルブ
データ採取対象外	4号機: 炉心に燃料がないため、原子炉及びD/W関連のデータは採取せず。 5~6号機: 現在冷温停止中のため、D/W 関連データは採取せず。	-
状況推移を 継続確認中	指示は出ているものの、指示値ハンチング・マイナス表示など他パラメータと明らかに異なる推移を示したものを。	1号機 原子炉水位 2号機 原子炉水位、D/W 圧力、RPV ベローシール温度 3号機 原子炉水位、原子炉圧力、RPV ベローシール温度、CAMS D/W(A) 放射線モニタ

福島第一原子力発電所 1号機 水位・圧力に関するパラメータ



【特記事項】

- 5/11 17:00～ 原子炉水位校正終了 (D.Sのため表示なし)
- 給水ライン原子炉注水流量
6/22 10:02～ 3.5m³/h
- 原子炉圧力について、6/4 11:00より、A・B系に替えて仮設計器の値をA系に代表して記載する。

【留意事項】

各計測器については、地震やその後の事象進展の影響を受けて、通常の使用環境条件を超えているものもあり、正しく測定されていない可能性のある計測器も存在している。プラントの状況を把握するために、このような計器の不確かさも考慮したうえで、複数の計測器から得られる情報を使用して変化の傾向にも着目して総合的に判断している。

- ◆ 原子炉水位 (燃料域)(A) (mm)
- A系 原子炉圧力 (MPa)
- ▲ D/W圧力 (MPa abs)
- ✕ S/C圧力 (MPa abs)

東京電力 (株) 福島第一原子力発電所 1号機 運転管理センター

福島第一原子力発電所1号機 水位・圧力に関するパラメータ

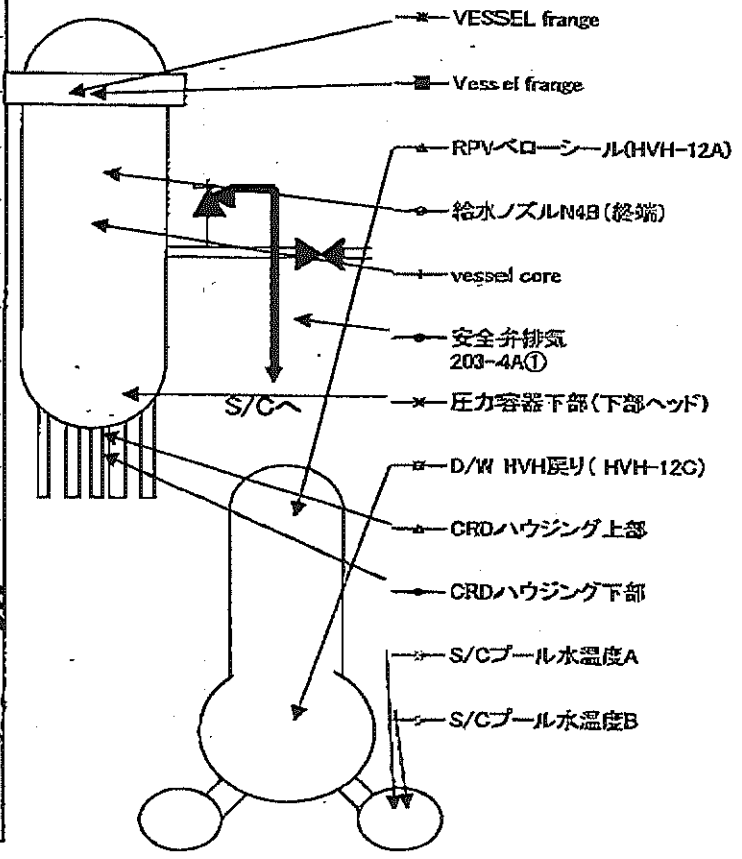
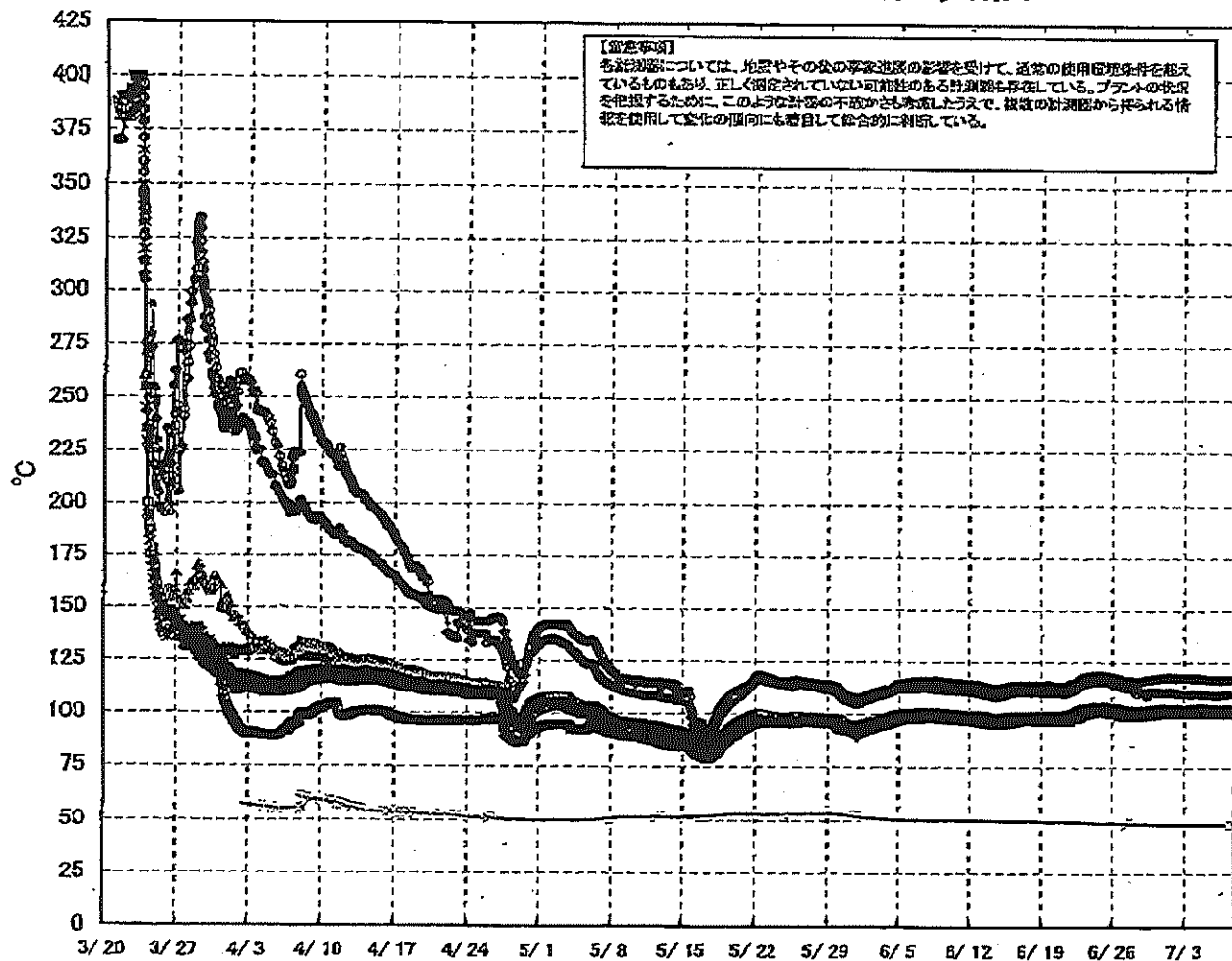
【留意事項】
 各計測値については、地震やその他の本装置の振動を受けて、通常の計測値と異なるものもあり、正しく測定されていない可能性がある計測値も存在している。
 プラントの状態を確認するために、このような計測値の異常性も考慮しうたて、装置の計測値から得られる情報を活用して発生した傾向にも着目して総合的に判断している。

日時	原子炉水位 (Sv/A) (mm)	原子炉水位 (Sv/B) (mm)	A系 原子炉圧 力(MPa)	B系 原子炉 圧力(MPa)	D/AW圧力 (MPa abs)	S/C圧力 (MPa abs)	CAMS D/A(A) (Sv/h)	CAMS B/A(B) (Sv/h)	CAMS S/C(A) (Sv/h)	CAMS S/C(B) (Sv/h)	備考
6/30 2:00		-1600	0.033	-	0.1339	0.120	0.00E+00	3.62E+01	7.55E-01	7.75E-01	
6/30 5:00		-1600	0.033	-	0.1402	0.120	0.00E+00	3.71E+01	7.56E-01	7.76E-01	
6/30 8:00		-1600	0.033	-	0.1406	0.120	0.00E+00	3.42E+01	7.55E-01	7.75E-01	
6/30 11:00		-1600	0.033	-	0.1406	0.120	0.00E+00	4.32E+01	7.55E-01	7.75E-01	
6/30 14:00		-1600	0.035	-	0.1411	0.120	0.00E+00	3.59E+01	7.55E-01	7.75E-01	
6/30 17:00		-1600	0.035	-	0.1413	0.120	0.00E+00	4.10E+01	7.55E-01	7.75E-01	
6/30 20:00		-1600	0.035	-	0.1418	0.120	0.00E+00	5.20E+01	7.55E-01	7.75E-01	
6/30 23:00		-1600	0.035	-	0.1417	0.125	0.00E+00	1.97E+02	7.55E-01	7.75E-01	
7/1 2:00		-1600	0.035	-	0.1417	0.125	0.00E+00	3.92E+01	7.54E-01	7.74E-01	
7/1 5:00		-1600	0.035	-	0.1417	0.125	0.00E+00	2.10E+02	7.54E-01	7.74E-01	
7/1 8:00		-1600	0.035	-	0.1417	0.125	0.00E+00	4.20E+01	7.54E-01	7.74E-01	
7/1 11:00		-1600	0.035	-	0.1418	0.125	0.00E+00	3.42E+01	7.53E-01	7.73E-01	
7/1 14:00		-1600	0.036	-	0.1420	0.125	0.00E+00	3.68E+01	7.53E-01	7.71E-01	
7/1 17:00		-1550	0.036	-	0.1421	0.125	0.00E+00	3.61E+01	7.53E-01	7.71E-01	
7/1 20:00		-1550	0.036	-	0.1420	0.125	0.00E+00	2.14E+02	7.53E-01	7.72E-01	
7/1 23:00		-1600	0.036	-	0.1421	0.125	0.00E+00	1.00E+02	7.52E-01	7.71E-01	
7/2 2:00		-1650	0.038	-	0.1421	0.125	0.00E+00	2.28E+02	7.52E-01	7.72E-01	
7/2 5:00		-1650	0.036	-	0.1420	0.125	0.00E+00	2.24E+02	7.52E-01	7.72E-01	
7/2 8:00		-1650	0.036	-	0.1421	0.125	0.00E+00	1.30E+02	7.52E-01	7.71E-01	
7/2 11:00		-1650	0.036	-	0.1419	0.125	0.00E+00	4.20E+01	7.51E-01	7.70E-01	
7/2 14:00		-1650	0.036	-	0.1421	0.125	0.00E+00	2.30E+02	7.51E-01	7.70E-01	
7/2 17:00		-1650	0.036	-	0.1421	0.125	0.00E+00	2.22E+02	7.51E-01	7.70E-01	
7/2 20:00		-1650	0.036	-	0.1422	0.125	0.00E+00	1.22E+02	7.50E-01	7.70E-01	
7/2 23:00		-1650	0.036	-	0.1423	0.125	0.00E+00	2.25E+02	7.50E-01	7.69E-01	
7/3 2:00		-1650	0.036	-	0.1423	0.125	0.00E+00	4.87E+01	7.50E-01	7.68E-01	
7/3 5:00		-1700	0.036	-	0.1423	0.125	0.00E+00	6.00E+01	7.50E-01	7.68E-01	
7/3 8:00		-1650	0.036	-	0.1423	0.125	0.00E+00	2.57E+02	7.49E-01	7.68E-01	
7/3 11:00		-1650	0.036	-	0.1425	0.125	0.00E+00	2.68E+02	7.49E-01	7.68E-01	
7/3 14:00		-1650	0.036	-	0.1425	0.125	0.00E+00	2.59E+02	7.49E-01	7.68E-01	
7/3 17:00		-1650	0.036	-	0.1427	0.125	0.00E+00	2.59E+02	7.49E-01	7.68E-01	
7/3 20:00		-1650	0.036	-	0.1428	0.125	0.00E+00	2.65E+02	7.49E-01	7.68E-01	
7/3 23:00		-1650	0.036	-	0.1429	0.125	0.00E+00	2.35E+02	7.48E-01	7.67E-01	
7/4 2:00		-1650	0.036	-	0.1429	0.125	0.00E+00	2.33E+02	7.48E-01	7.67E-01	
7/4 5:00		-1650	0.036	-	0.1429	0.125	0.00E+00	6.86E+01	7.48E-01	7.67E-01	
7/4 8:00		-1600	0.037	-	0.1429	0.125	0.00E+00	3.96E+01	7.47E-01	7.67E-01	
7/4 11:00		-1600	0.037	-	0.1427	0.125	0.00E+00	3.98E+01	7.47E-01	7.68E-01	
7/4 14:00		-1600	0.038	-	0.1429	0.125	0.00E+00	3.67E+01	7.46E-01	7.64E-01	
7/4 17:00		-1600	0.038	-	0.1430	0.125	0.00E+00	3.80E+01	7.46E-01	7.66E-01	
7/4 20:00		-1650	0.038	-	0.1429	0.125	0.00E+00	2.64E+02	7.46E-01	7.67E-01	
7/4 23:00		-1650	0.037	-	0.1428	0.125	0.00E+00	3.19E+01	7.46E-01	7.67E-01	
7/5 2:00		-1650	0.037	-	0.1428	0.125	0.00E+00	4.02E+01	7.45E-01	7.66E-01	
7/5 5:00		-1650	0.037	-	0.1428	0.125	0.00E+00	4.19E+01	7.45E-01	7.66E-01	
7/5 8:00		-1650	0.037	-	0.1428	0.125	0.00E+00	3.32E+01	7.45E-01	7.66E-01	
7/5 11:00		-1650	0.037	-	0.1428	0.125	0.00E+00	1.71E+01	7.44E-01	7.66E-01	
7/5 14:00		-1650	0.037	-	0.1428	0.125	0.00E+00	3.80E+01	7.44E-01	7.66E-01	
7/5 17:00		-1650	0.037	-	0.1429	0.125	0.00E+00	4.05E+01	7.44E-01	7.65E-01	
7/5 20:00		-1700	0.037	-	0.1430	0.125	0.00E+00	3.90E+01	7.44E-01	7.65E-01	
7/5 23:00		-1700	0.037	-	0.1429	0.125	0.00E+00	3.50E+01	7.43E-01	7.65E-01	
7/6 2:00		-1700	0.037	-	0.1429	0.125	0.00E+00	3.40E+01	7.43E-01	7.65E-01	
7/6 5:00		-1700	0.037	-	0.1430	0.125	0.00E+00	3.03E+01	7.43E-01	7.65E-01	
7/6 8:00		-1700	0.037	-	0.1430	0.125	0.00E+00	3.06E+01	7.43E-01	7.65E-01	
7/6 11:00		-1700	0.037	-	0.1431	0.125	0.00E+00	3.13E+01	7.43E-01	7.64E-01	
7/6 14:00		-1700	0.037	-	0.1431	0.125	0.00E+00	3.80E+01	7.43E-01	7.64E-01	
7/6 17:00		-1700	0.037	-	0.1433	0.125	0.00E+00	3.44E+01	7.42E-01	7.64E-01	
7/6 20:00		-1700	0.037	-	0.1434	0.125	0.00E+00	3.27E+01	7.42E-01	7.64E-01	
7/6 23:00		-1700	0.037	-	0.1434	0.125	0.00E+00	3.83E+01	7.42E-01	7.64E-01	
7/7 2:00		-1700	0.037	-	0.1435	0.125	0.00E+00	3.50E+01	7.42E-01	7.64E-01	
7/7 5:00		-1700	0.037	-	0.1434	0.125	0.00E+00	1.34E+01	7.41E-01	7.64E-01	
7/7 8:00		-1700	0.037	-	0.1433	0.125	0.00E+00	3.22E+01	7.41E-01	7.63E-01	
7/7 11:00		-1700	0.037	-	0.1434	0.125	0.00E+00	3.19E+01	7.41E-01	7.63E-01	

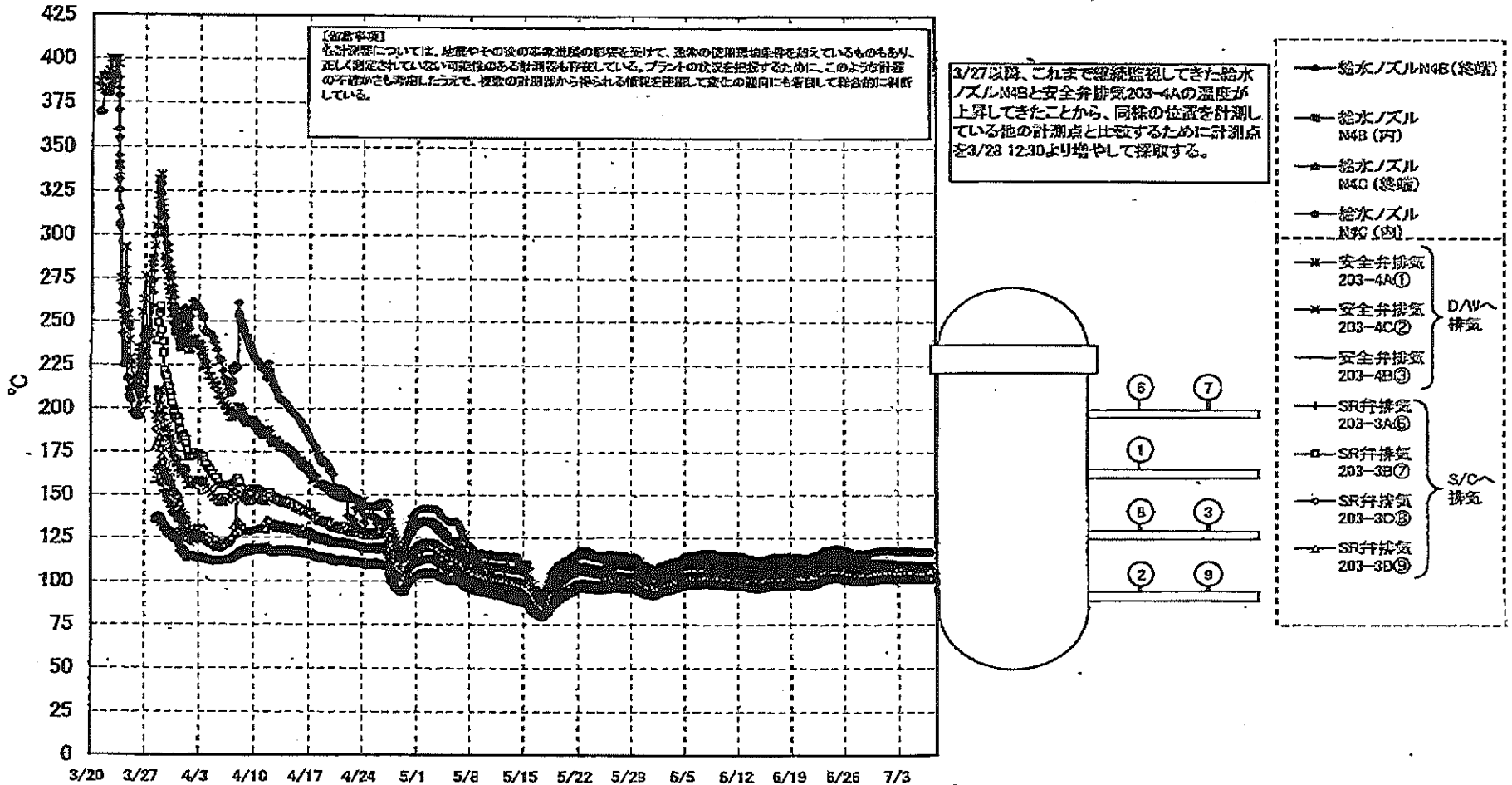
D5

計器不良 計器不良

福島第一原子力発電所 1号機 温度に関するパラメータ (代表点)



福島第一原子力発電所 1号機 温度に関するパラメータ (給水ノズル及び安全弁排気温度)



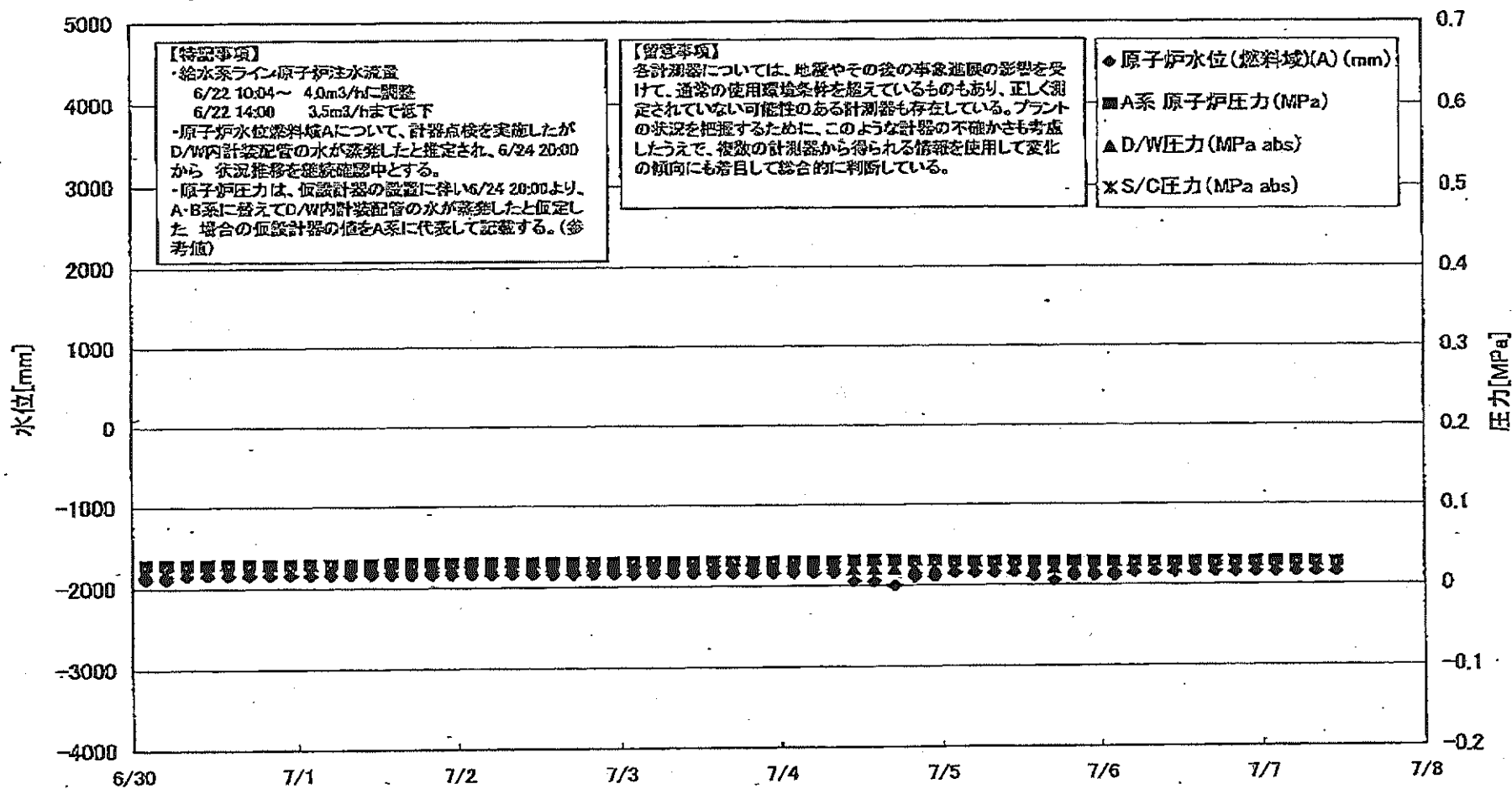
NO. 73114 7/31/2011 11:11:11

福島第一原子力発電所 1号機 温度に関するパラメータ

【備考事項】
 各計測機については、比値やその他の異常検出の警報を受けて、直降の検出機検出件を起しているものもあり、正しく測定されていない可能性がある計測機も併記している。プラントの状況に応じて、このような計測機の不確かさも考慮して、検出機計測機から得られる情報を使用して各項目の値にも数値的に反映している。

日時	VESSEL frange	Frage frange	給水ノズル NoB(総管)	給水ノズル NoB(内)	給水ノズル NoC(総管)	給水ノズル NoC(内)	vesseil core	圧力容器下層(下脱ヘッパ)	CRDハウジング上部	CRDハウジング下部	安全弁排気 203-44①	安全弁排気 203-45②	安全弁排気 203-46③	SR弁排気 203-34④	SR弁排気 203-35⑤	SR弁排気 203-36⑥	SR弁排気 203-37⑦	SR弁排気 203-38⑧	SR弁排気 203-39⑨	SR弁排気 203-40⑩	DAW M4H 温度 (M4H-12C)	RPVパロ シール (M4H-12A)	S/Cプール 水温度A	S/Cプール 水温度B	備考
6/30 2:00	101.5	101.6	117.3	101.8	101.3	100.8	101.2	101.9	101.7	101.8	111.1	107.0	104.7	106.7	103.4	105.4	102.2	102.4	101.9	48.9	48.7				
6/30 3:00	101.5	101.8	117.3	101.9	101.3	100.8	101.2	101.9	101.7	101.2	110.9	106.5	104.7	106.6	103.3	105.4	102.2	102.4	101.9	48.9	48.8				
6/30 4:00	101.5	101.6	117.4	101.9	101.3	100.8	101.2	101.9	101.7	101.5	110.8	106.4	104.7	106.7	103.3	105.4	102.2	102.4	101.9	48.9	48.8				
6/30 5:00	101.6	101.7	117.4	101.9	101.4	100.9	101.3	102.0	101.8	101.5	110.9	106.8	104.7	106.7	103.4	105.4	102.2	102.5	101.9	48.9	48.9				
6/30 6:00	101.8	101.9	117.6	102.1	101.6	101.1	101.5	102.2	101.9	101.7	111.1	107.0	104.9	106.9	103.6	105.6	102.4	102.7	102.2	48.9	48.6				
6/30 7:00	101.9	102.0	117.8	102.3	101.7	101.2	101.8	102.3	102.0	101.8	111.0	107.0	105.1	106.0	103.6	105.7	102.6	102.8	102.3	48.9	48.6				
6/30 8:00	102.0	102.1	117.9	102.3	101.7	101.2	101.8	102.4	102.1	101.9	110.7	106.9	105.1	106.0	103.6	105.6	102.6	102.8	102.3	48.9	48.6				
6/30 9:00	101.9	102.1	117.9	102.3	101.7	101.2	101.8	102.3	102.1	101.9	110.7	106.9	105.1	106.0	103.6	105.6	102.6	102.8	102.3	48.9	48.6				
7/1 0:00	101.9	102.0	117.9	102.3	101.7	101.2	101.8	102.3	102.1	101.9	110.8	106.8	105.0	106.0	103.6	105.6	102.6	102.8	102.2	48.8	48.6				
7/1 1:00	101.9	102.0	117.9	102.3	101.7	101.2	101.8	102.3	102.1	101.9	110.7	106.8	105.1	106.0	103.6	105.6	102.6	102.8	102.2	48.8	48.6				
7/1 2:00	101.9	102.0	117.9	102.3	101.7	101.2	101.8	102.3	102.1	101.9	110.8	106.8	105.0	106.0	103.6	105.6	102.6	102.8	102.2	48.8	48.6				
7/1 3:00	101.9	102.0	117.9	102.3	101.7	101.2	101.8	102.3	102.1	101.9	110.7	106.8	105.1	106.0	103.6	105.6	102.6	102.8	102.2	48.8	48.6				
7/1 4:00	101.9	102.0	117.9	102.3	101.7	101.2	101.8	102.3	102.1	101.9	110.8	106.8	105.0	106.0	103.6	105.6	102.6	102.8	102.2	48.8	48.6				
7/1 5:00	101.9	102.0	117.9	102.3	101.7	101.2	101.8	102.3	102.1	101.9	110.7	106.8	105.1	106.0	103.6	105.6	102.6	102.8	102.2	48.8	48.6				
7/1 6:00	101.9	102.0	117.9	102.3	101.7	101.2	101.8	102.3	102.1	101.9	110.8	106.8	105.0	106.0	103.6	105.6	102.6	102.8	102.2	48.8	48.6				
7/1 7:00	101.9	102.0	117.9	102.3	101.7	101.2	101.8	102.3	102.1	101.9	110.7	106.8	105.1	106.0	103.6	105.6	102.6	102.8	102.2	48.8	48.6				
7/1 8:00	101.9	102.0	117.9	102.3	101.7	101.2	101.8	102.3	102.1	101.9	110.8	106.8	105.0	106.0	103.6	105.6	102.6	102.8	102.2	48.8	48.6				
7/1 9:00	101.9	102.0	117.9	102.3	101.7	101.2	101.8	102.3	102.1	101.9	110.7	106.8	105.1	106.0	103.6	105.6	102.6	102.8	102.2	48.8	48.6				
7/1 10:00	101.9	102.0	117.9	102.3	101.7	101.2	101.8	102.3	102.1	101.9	110.8	106.8	105.0	106.0	103.6	105.6	102.6	102.8	102.2	48.8	48.6				
7/1 11:00	101.9	102.0	117.9	102.3	101.7	101.2	101.8	102.3	102.1	101.9	110.7	106.8	105.1	106.0	103.6	105.6	102.6	102.8	102.2	48.8	48.6				
7/1 12:00	101.9	102.0	117.9	102.3	101.7	101.2	101.8	102.3	102.1	101.9	110.8	106.8	105.0	106.0	103.6	105.6	102.6	102.8	102.2	48.8	48.6				
7/1 13:00	101.9	102.0	117.9	102.3	101.7	101.2	101.8	102.3	102.1	101.9	110.7	106.8	105.1	106.0	103.6	105.6	102.6	102.8	102.2	48.8	48.6				
7/1 14:00	101.9	102.0	117.9	102.3	101.7	101.2	101.8	102.3	102.1	101.9	110.8	106.8	105.0	106.0	103.6	105.6	102.6	102.8	102.2	48.8	48.6				
7/1 15:00	101.9	102.0	117.9	102.3	101.7	101.2	101.8	102.3	102.1	101.9	110.7	106.8	105.1	106.0	103.6	105.6	102.6	102.8	102.2	48.8	48.6				
7/1 16:00	101.9	102.0	117.9	102.3	101.7	101.2	101.8	102.3	102.1	101.9	110.8	106.8	105.0	106.0	103.6	105.6	102.6	102.8	102.2	48.8	48.6				
7/1 17:00	101.9	102.0	117.9	102.3	101.7	101.2	101.8	102.3	102.1	101.9	110.7	106.8	105.1	106.0	103.6	105.6	102.6	102.8	102.2	48.8	48.6				
7/1 18:00	101.9	102.0	117.9	102.3	101.7	101.2	101.8	102.3	102.1	101.9	110.8	106.8	105.0	106.0	103.6	105.6	102.6	102.8	102.2	48.8	48.6				
7/1 19:00	101.9	102.0	117.9	102.3	101.7	101.2	101.8	102.3	102.1	101.9	110.7	106.8	105.1	106.0	103.6	105.6	102.6	102.8	102.2	48.8	48.6				
7/1 20:00	101.9	102.0	117.9	102.3	101.7	101.2	101.8	102.3	102.1	101.9	110.8	106.8	105.0	106.0	103.6	105.6	102.6	102.8	102.2	48.8	48.6				
7/1 21:00	101.9	102.0	117.9	102.3	101.7	101.2	101.8	102.3	102.1	101.9	110.7	106.8	105.1	106.0	103.6	105.6	102.6	102.8	102.2	48.8	48.6				
7/1 22:00	101.9	102.0	117.9	102.3	101.7	101.2	101.8	102.3	102.1	101.9	110.8	106.8	105.0	106.0	103.6	105.6	102.6	102.8	102.2	48.8	48.6				
7/1 23:00	101.9	102.0	117.9	102.3	101.7	101.2	101.8	102.3	102.1	101.9	110.7	106.8	105.1	106.0	103.6	105.6	102.6	102.8	102.2	48.8	48.6				
7/2 0:00	101.9	102.0	117.9	102.3	101.7	101.2	101.8	102.3	102.1	101.9	110.8	106.8	105.0	106.0	103.6	105.6	102.6	102.8	102.2	48.8	48.6				
7/2 1:00	101.9	102.0	117.9	102.3	101.7	101.2	101.8	102.3	102.1	101.9	110.7	106.8	105.1	106.0	103.6	105.6	102.6	102.8	102.2	48.8	48.6				
7/2 2:00	101.9	102.0	117.9	102.3	101.7	101.2	101.8	102.3	102.1	101.9	110.8	106.8	105.0	106.0	103.6	105.6	102.6	102.8	102.2	48.8	48.6				
7/2 3:00	101.9	102.0	117.9	102.3	101.7	101.2	101.8	102.3	102.1	101.9	110.7	106.8	105.1	106.0	103.6	105.6	102.6	102.8	102.2	48.8	48.6				
7/2 4:00	101.9	102.0	117.9	102.3	101.7	101.2	101.8	102.3	102.1	101.9	110.8	106.8	105.0	106.0	103.6	105.6	102.6	102.8	102.2	48.8	48.6				
7/2 5:00	101.9	102.0	117.9	102.3	101.7	101.2	101.8	102.3	102.1	101.9	110.7	106.8	105.1	106.0	103.6	105.6	102.6	102.8	102.2	48.8	48.6				
7/2 6:00	101.9	102.0	117.9	102.3	101.7	101.2	101.8	102.3	102.1	101.9	110.8	106.8	105.0	106.0	103.6	105.6	102.6	102.8	102.2	48.8	48.6				
7/2 7:00	101.9	102.0	117.9	102.3	101.7	101.2	101.8	102.3	102.1	101.9	110.7	106.8	105.1	106.0	103.6	105.6	102.6	102.8	102.2	48.8	48.6				
7/2 8:00	101.9	102.0	117.9	102.3	101.7	101.2	101.8	102.3	102.1	101.9	110.8	106.8	105.0	106.0	103.6	105.6	102.6	102.8	102.2	48.8	48.6				
7/2 9:00	101.9	102.0	117.9	102.3	101.7	101.2	101.8	102.3	102.1	101.9	110.7	106.8	105.1	106.0	103.6	105.6	102.6	102.8	102.2	48.8	48.6				
7/2 10:00	101.9	102.0	117.9	102.3	101.7	101.2	101.8	102.3	102.1	101.9	110.8	106.8	105.0	106.0	103.6	105.6	102.6	102.8	102.2	48.8	48.6				
7/2 11:00	101.9	102.0	117.9	102.3	101.7	101.2	101.8	102.3	102.1	101.9	110.7	106.8	105.1	106.0	103.6	105.6	102.6	102.8	102.2	48.8	48.6				
7/2 12:00	101.9	102.0	117.9	102.3	101.7	101.2	101.8	102.3	102.1	101.9	110.8	106.8	105.0	106.0	103.6	105.6	102.6	102.8	102.2	48.8	48.6				
7/2 13:00	101.9	102.0	117.9	102.3	101.7	101.2	101.8	102.3	102.1	101.9	110.7	106.8	105.1	106.0	103.6	105.6	102.6	102.8	102.2	48.8	48.6				
7/2 14:00	101.9	102.0	117.9	102.3	101.7	101.2	101.8	102.3	102.1	101.9	110.8	106.8	105.0	106.0	103.6	105.6	102.6	102.8	102.2	48.8	48.6				
7/2 15:00	101.9	102.0	117.9	102.3	101.7	101.2	101.8	102.3	102.1	101.9	110.7	106.8	105.1	106.0	103.6	105.6	102.6	102.8	102.2	48.8	48.6				
7/2 16:00	101.9	102.0	117.9	102.3	101.7	101.2	101.8	102.3	102.1																

福島第一原子力発電所 2号機 水位・圧力に関するパラメータ



2011年7月1日 14時27分 原子力発電所 2号機 水位・圧力に関するパラメータ

1号機第一原子力発電所 2号機 水位・圧力に関するパラメータ

【計器不具合】
 各計器値については、読取やその後の標準範囲の形を取って、通常の使用領域を伴っているものもあり、正しく測定されていない可能性のある計器値も存在している。
 プラントの安全を担保するために、このような計器の不具合を考慮したうえで、複数の計器値から得られる情報を活用して変化の傾向にも着目して総合的に判断している。

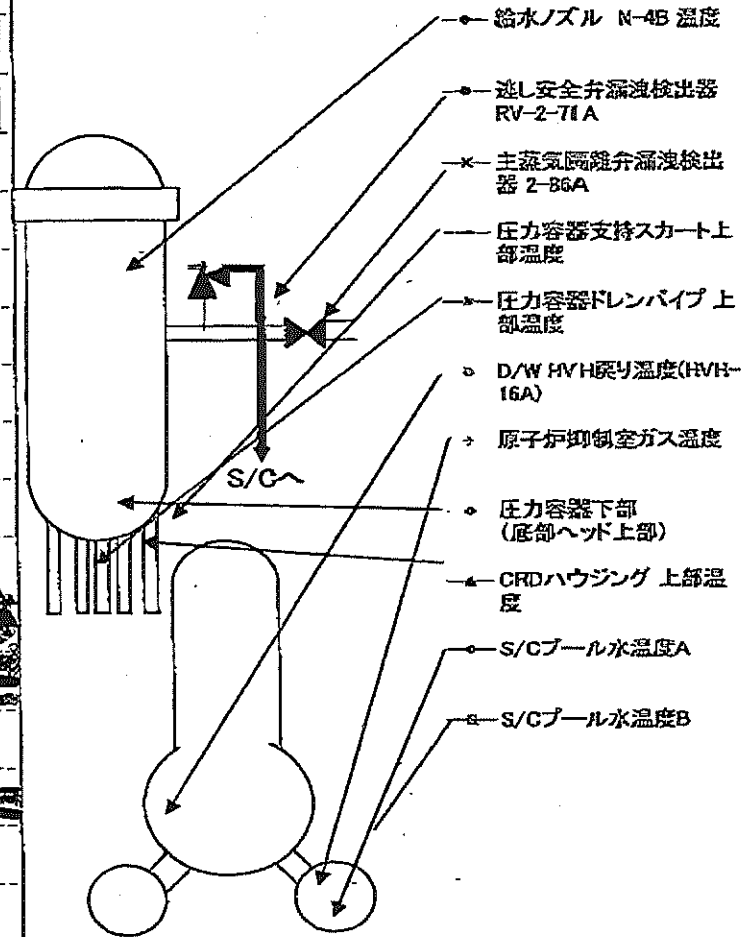
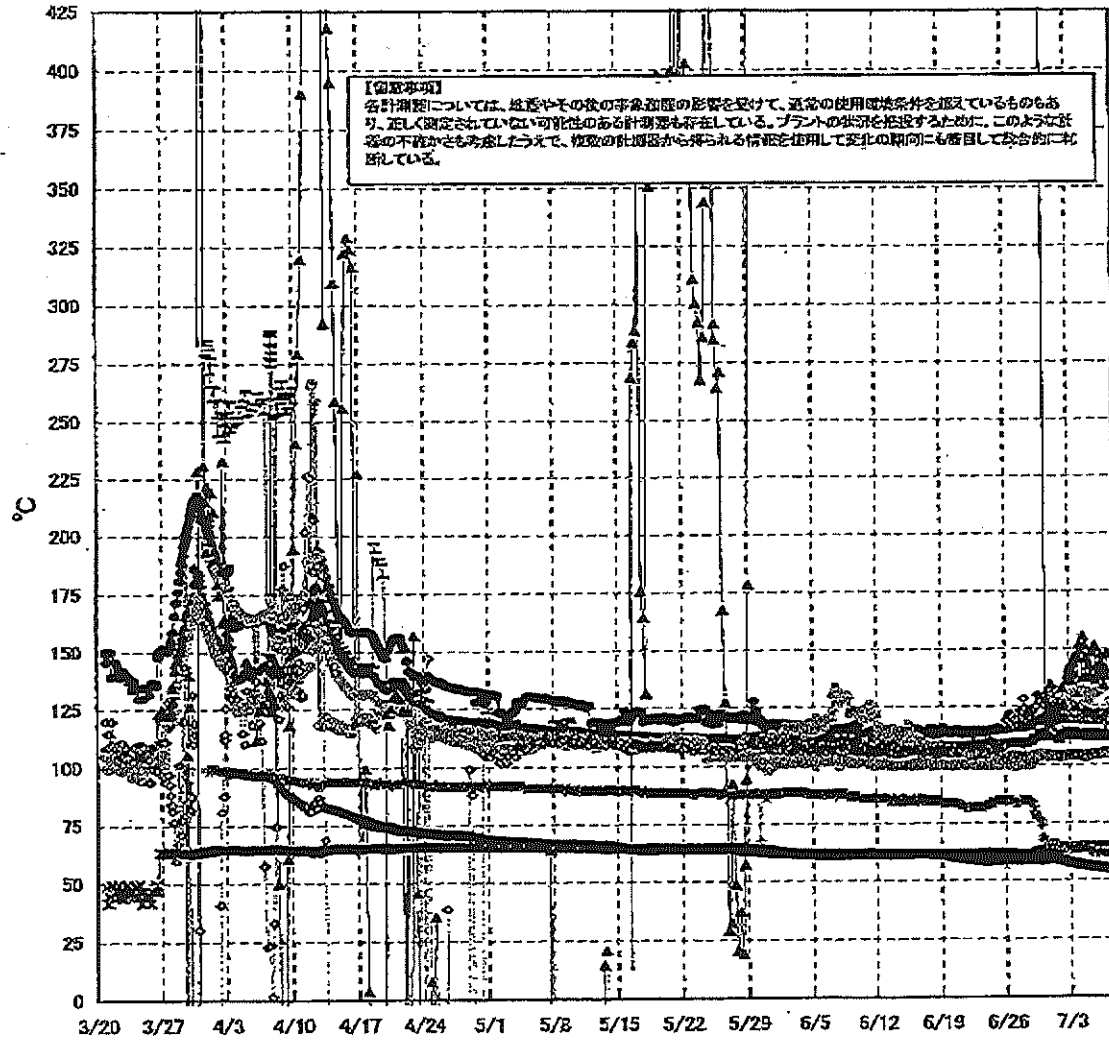
日時	原子炉水位 (燃料池)(A) (mm)	原子炉水位 (燃料池)(B) (mm)	A系 原子炉 圧力(MPa)	B系 原子炉 圧力(MPa)	D/W圧力 (MPa abs)	S/G圧力 (MPa abs)	CAMS D/W(A) (Sv/h)	CAMS D/W(B) (Sv/h)	CAMS S/G(A) (Sv/h)	CAMS S/G(B) (Sv/h)	中央制御 室線量 (mSv/h)	備考
6/30 2:00	-1800	-2150	0.028		0.020		1.38E+01	1.50E+01	2.19E-01	1.54E+01	0.010	
6/30 5:00	-1900	-2150	0.028		0.020		1.38E+01	1.50E+01	2.16E-01	1.52E+01	0.010	
6/30 8:00	-1850	-2150	0.028		0.020		1.38E+01	1.50E+01	2.14E-01	1.51E+01	0.010	
6/30 11:00	-1850	-2150	0.028		0.020		1.38E+01	1.50E+01	2.13E-01	1.50E+01	0.010	
6/30 14:00	-1850	-2150	0.028		0.020		1.38E+01	1.49E+01	2.12E-01	1.50E+01	0.010	
6/30 17:00	-1850	-2150	0.028		0.020		1.38E+01	1.49E+01	2.11E-01	1.50E+01	0.010	
6/30 20:00	-1850	-2150	0.028		0.020		1.38E+01	1.49E+01	2.10E-01	1.49E+01	0.010	
6/30 23:00	-1850	-2150	0.028		0.020		1.38E+01	1.49E+01	2.08E-01	1.52E+01	0.013	
7/1 2:00	-1850	-2150	0.028		0.020		1.38E+01	1.49E+01	2.07E-01	1.48E+01	0.013	
7/1 5:00	-1850	-2150	0.028		0.025		1.38E+01	1.49E+01	2.05E-01	1.44E+01	0.013	
7/1 8:00	-1850	-2150	0.028		0.025		1.38E+01	1.49E+01	2.03E-01	1.41E+01	0.013	
7/1 11:00	-1850	-2150	0.028		0.025		1.38E+01	1.49E+01	2.02E-01	1.38E+01	0.010	
7/1 14:00	-1850	-2150	0.030		0.025		1.38E+01	1.49E+01	2.01E-01	1.34E+01	0.012	
7/1 17:00	-1850	-2150	0.030		0.025		1.38E+01	1.49E+01	2.00E-01	1.48E+01	0.011	
7/1 20:00	-1850	-2150	0.030		0.025		1.38E+01	1.49E+01	1.99E-01	1.34E+01	0.012	
7/1 23:00	-1850	-2150	0.030		0.025		1.38E+01	1.49E+01	1.98E-01	1.31E+01	0.011	
7/2 2:00	-1850	-2150	0.030		0.025		1.38E+01	1.49E+01	1.97E-01	1.40E+01	0.012	
7/2 5:00	-1850	-2150	0.030		0.025		1.38E+01	1.49E+01	1.97E-01	1.40E+01	0.012	
7/2 8:00	-1850	-2150	0.030		0.025		1.38E+01	1.49E+01	1.97E-01	1.40E+01	0.012	
7/2 11:00	-1850	-2150	0.030		0.025		1.38E+01	1.49E+01	1.96E-01	1.40E+01	0.012	
7/2 14:00	-1850	-2150	0.030		0.025		1.38E+01	1.49E+01	1.96E-01	1.39E+01	0.012	
7/2 17:00	-1850	-2150	0.030		0.025		1.38E+01	1.49E+01	1.95E-01	1.37E+01	0.011	
7/2 20:00	-1850	-2150	0.030		0.025		1.38E+01	1.49E+01	1.95E-01	1.50E+01	0.012	
7/2 23:00	-1850	-2150	0.030		0.025		1.38E+01	1.49E+01	1.95E-01	1.52E+01	0.010	
7/3 2:00	-1850	-2150	0.030		0.025		1.38E+01	1.49E+01	1.95E-01	1.32E+01	0.011	
7/3 5:00	-1850	-2150	0.030		0.025		1.38E+01	1.49E+01	1.95E-01	1.28E+01	0.012	
7/3 8:00	-1850	-2150	0.030		0.025		1.38E+01	1.49E+01	1.95E-01	1.30E+01	0.012	
7/3 11:00	-1850	-2150	0.030		0.025		1.38E+01	1.49E+01	1.95E-01	1.31E+01	0.012	
7/3 14:00	-1850	-2150	0.030		0.025		1.38E+01	1.49E+01	1.95E-01	1.30E+01	0.012	
7/3 17:00	-1850	-2150	0.030		0.025		1.38E+01	1.49E+01	1.95E-01	1.43E+01	0.012	
7/3 20:00	-1850	-2150	0.030		0.025		1.38E+01	1.49E+01	1.95E-01	1.58E+01	0.012	
7/3 23:00	-1850	-2150	0.030		0.025		1.38E+01	1.49E+01	1.95E-01	1.44E+01	0.011	
7/4 2:00	-1850	-2150	0.030		0.025		1.38E+01	1.47E+01	1.89E-01	1.70E+01	0.011	
7/4 5:00	-1850	-2150	0.030		0.025		1.38E+01	1.47E+01	1.89E-01	1.43E+01	0.011	
7/4 8:00	-1850	-2150	0.030		0.025		1.38E+01	1.47E+01	1.89E-01	1.35E+01	0.011	
7/4 11:00	-1950	-2150	0.031		0.020		1.38E+01	1.47E+01	1.90E-01	1.74E+01	0.013	
7/4 14:00	-1950	-2150	0.031		0.020		1.38E+01	1.47E+01	1.90E-01	1.58E+01	0.012	
7/4 17:00	-2000	-2150	0.031		0.020		1.38E+01	1.47E+01	1.90E-01	1.22E+01	0.012	
7/4 20:00	-1900	-2150	0.030		0.020		1.38E+01	1.47E+01	1.90E-01	1.23E+01	0.012	
7/4 23:00	-1900	-2150	0.030		0.020		1.38E+01	1.47E+01	1.89E-01	1.16E+01	0.012	
7/5 2:00	-1850	-2150	0.029		0.020		1.38E+01	1.47E+01	1.89E-01	1.09E+01	0.012	
7/5 5:00	-1850	-2150	0.029		0.020		1.38E+01	1.47E+01	1.89E-01	1.08E+01	0.013	
7/5 8:00	-1850	-2150	0.029		0.020		1.38E+01	1.47E+01	1.89E-01	1.07E+01	0.011	
7/5 11:00	-1850	-2150	0.029		0.020		1.38E+01	1.47E+01	1.88E-01	1.05E+01	0.011	
7/5 14:00	-1900	-2150	0.029		0.020		1.38E+01	1.47E+01	1.88E-01	1.05E+01	0.012	
7/5 17:00	-1950	-2150	0.029		0.020		1.38E+01	1.47E+01	1.87E-01	1.04E+01	0.012	
7/5 20:00	-1900	-2100	0.029		0.020		1.38E+01	1.47E+01	1.87E-01	1.04E+01	0.012	
7/5 23:00	-1900	-2150	0.028		0.020		1.38E+01	1.47E+01	1.87E-01	1.04E+01	0.012	
7/6 2:00	-1900	-2150	0.028		0.020		1.38E+01	1.47E+01	1.86E-01	1.04E+01	0.011	
7/6 5:00	-1850	-2150	0.028		0.020		1.38E+01	1.47E+01	1.86E-01	1.02E+01	0.012	
7/6 8:00	-1850	-2150	0.028		0.020		1.38E+01	1.47E+01	1.86E-01	1.04E+01	0.012	
7/6 11:00	-1850	-2150	0.028		0.020		1.38E+01	1.47E+01	1.86E-01	1.04E+01	0.011	
7/6 14:00	-1850	-2150	0.028		0.020		1.38E+01	1.47E+01	1.86E-01	1.00E+01	0.010	
7/6 17:00	-1850	-2150	0.028		0.020		1.38E+01	1.47E+01	1.85E-01	1.01E+01	0.011	
7/6 20:00	-1850	-2150	0.028		0.020		1.38E+01	1.47E+01	1.85E-01	9.88E+00	0.010	
7/6 23:00	-1850	-2150	0.028		0.020		1.38E+01	1.47E+01	1.85E-01	9.88E+00	0.011	
7/7 2:00	-1850	-2150	0.028		0.020		1.38E+01	1.47E+01	1.84E-01	9.88E+00	0.011	
7/7 5:00	-1850	-2150	0.028		0.020		1.38E+01	1.48E+01	1.84E-01	9.80E+00	0.012	
7/7 8:00	-1850	-2150	0.028		0.020		1.38E+01	1.48E+01	1.84E-01	9.78E+00	0.012	
7/7 11:00	-1850	-2150	0.027		0.020		1.38E+01	1.46E+01	1.84E-01	1.00E+01	0.012	

計器不具合

計器不具合

NO. 1210 7.00
 2017年4月11日
 17:44:11 U / U / 11:17

福島第一原子力発電所 2号機 温度に関するパラメータ(代表点)



775441 01 01 41107
 2014
 1. 01
 00. 7/10
 00. 7/10
 00. 7/10

福島第一原子力発電所 2号機 温度に関するパラメータ

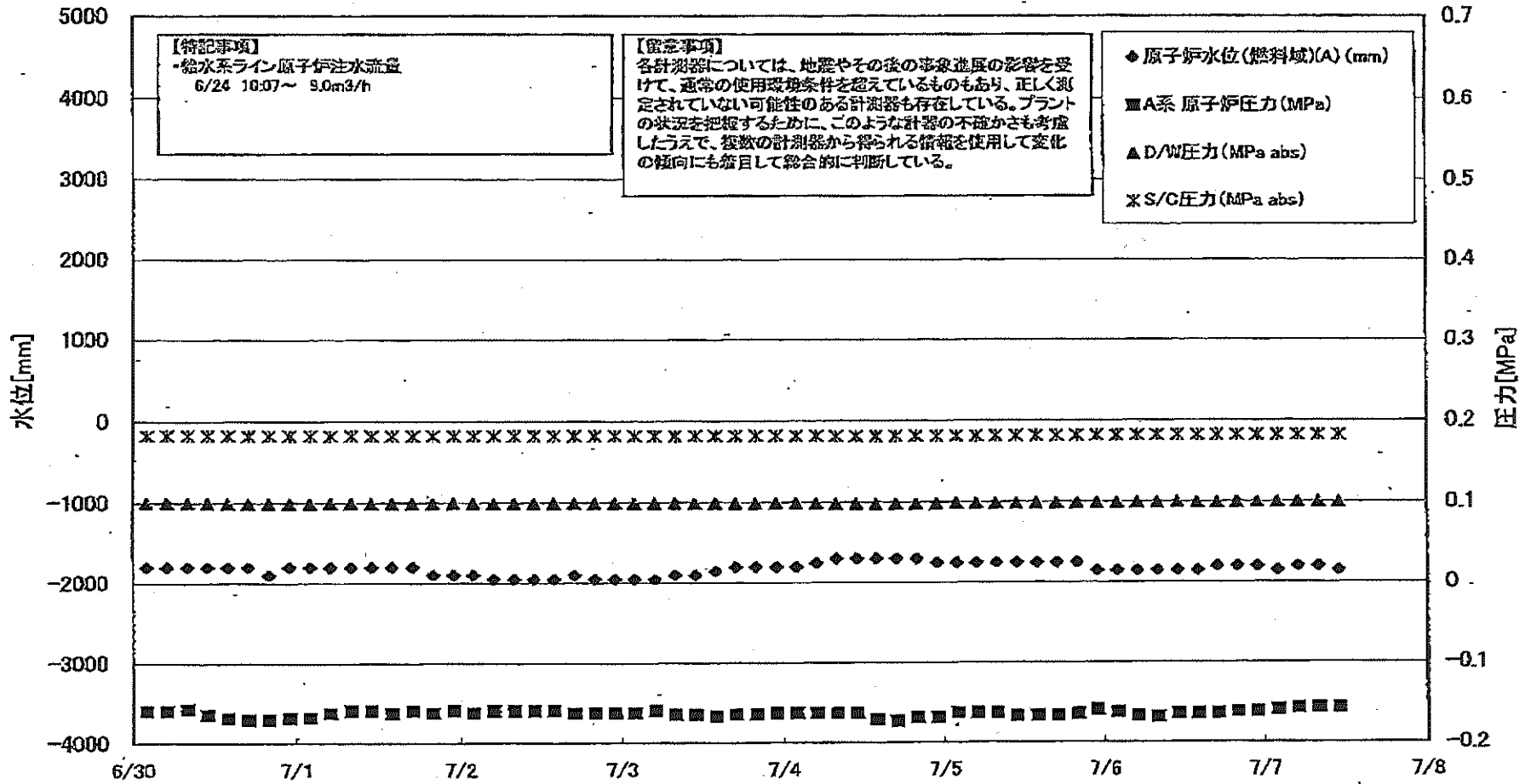
【注意事項】
 全計測器については、地震やその他の事故状態の影響を受けて、通常の使用状態と異なるものもあり、正しく測定されていない可能性のある計測器も存在している。プラントの状態を把握するために、このような計測器の不具合も加味し、計測器の計測値から得られる情報を活用して変化の傾向にも着目して総合的に判断している。

日時	送風安全弁漏洩検出器 RV-2-71A	主蒸気熱交換器 注検出器 2-86A	給水ノズル 温度	CRDハウジング 上部温度	圧力容器下部 (底部ヘッド上部)	圧力容器支持ス カート上部温度	圧力容器ドレンバ イブ上部温度	D/W HVH戻り温 度(HVH-18A)	R/Wペロ ニール	原子炉抑制 室ガス温度	S/Cプール 水温度A	プール 水温度 B	備考
6/30 2:00	119.1	63.1	112.8	565.5	128.8	114.7	104.5	104.0	152.0	69.0	58.8	58.6	
6/30 5:00	119.3	63.2	112.6	565.5	129.1	112.6	104.7	104.0	152.0	68.0	58.0	59.0	
6/30 8:00	119.1	63.2	112.5	565.5	129.4	114.3	104.8	104.0	152.0	67.0	58.2	59.3	
6/30 11:00	119.0	63.3	112.6	565.5	128.2	112.5	104.4	104.0	151.0	67.0	58.4	59.4	
6/30 14:00	119.5	63.5	112.6	128.0	127.7	113.6	104.4	104.0	151.0	66.0	58.6	59.6	
6/30 17:00	119.6	63.4	112.6	125.8	127.7	113.1	103.8	104.0	150.0	66.0	59.6	59.7	
6/30 20:00	119.9	63.5	112.6	123.7	128.7	114.5	104.3	104.0	150.0	66.0	58.7	59.8	
6/30 23:00	119.5	63.7	112.6	117.8	132.5	114.3	103.7	104.0	149.0	66.0	59.7	58.7	
7/1 2:00	119.4	63.7	112.7	135.2	130.5	114.2	103.9	104.0	149.0	66.0	58.7	58.7	
7/1 5:00	119.4	63.7	112.7	124.0	126.4	113.7	104.1	118.0	148.0	66.0	58.8	58.6	
7/1 8:00	119.5	63.8	112.7	119.1	127.8	114.2	104.0	117.0	148.0	66.0	58.6	59.6	
7/1 11:00	119.7	63.4	112.7	119.6	127.8	114.8	103.8	115.0	148.0	66.0	59.5	59.5	
7/1 14:00	119.7	63.3	112.8	123.1	124.4	112.5	103.9	119.0	148.0	66.0	59.5	59.4	
7/1 17:00	119.7	63.9	112.9	126.1	125.6	114.0	104.3	120.0	148.0	65.0	59.4	59.4	
7/1 20:00	120.1	64.0	112.9	113.0	124.7	115.6	103.9	120.0	148.0	65.0	59.2	59.2	
7/1 23:00	119.5	64.2	112.8	111.3	124.7	113.1	103.5	118.0	148.0	65.0	59.1	59.1	
7/2 2:00	119.8	64.3	112.8	120.6	126.5	112.5	103.5	117.0	148.0	65.0	58.9	58.9	
7/2 5:00	119.7	64.4	112.9	124.0	123.5	113.8	103.3	120.0	148.0	65.0	58.8	58.8	
7/2 8:00	119.9	64.4	112.8	133.3	123.4	112.4	104.1	123.0	148.0	65.0	58.6	58.6	
7/2 11:00	119.9	64.4	112.8	126.2	124.9	114.7	104.1	122.0	148.0	65.0	58.5	58.4	
7/2 14:00	119.6	64.3	112.9	120.0	125.2	114.6	104.0	123.0	148.0	65.0	58.3	58.2	
7/2 17:00	120.1	64.5	112.9	119.8	124.9	115.7	103.7	124.0	148.0	65.0	58.2	58.1	
7/2 20:00	119.8	64.7	113.0	136.7	124.2	115.3	104.2	124.0	148.0	65.0	58.0	58.0	
7/2 23:00	120.1	64.7	113.0	139.0	126.5	114.4	104.4	124.0	148.0	64.0	57.9	57.9	
7/3 2:00	120.1	64.8	113.0	141.9	124.3	112.2	104.3	125.0	148.0	64.0	57.8	57.7	
7/3 5:00	119.9	64.7	112.9	141.3	122.1	113.8	104.2	125.0	148.0	64.0	57.6	57.0	
7/3 8:00	119.7	64.7	113.0	136.7	121.2	114.6	104.5	124.0	148.0	64.0	57.5	57.5	
7/3 11:00	120.0	64.8	112.9	143.6	122.9	114.0	104.6	128.0	148.0	64.0	57.4	57.4	
7/3 14:00	119.9	64.7	112.9	139.6	121.2	113.6	104.4	126.0	148.0	64.0	57.3	57.3	
7/3 17:00	119.9	64.7	113.1	146.7	122.0	113.5	104.1	120.0	148.0	64.0	57.2	57.1	
7/3 20:00	120.0	64.7	112.8	124.8	124.0	114.3	104.0	128.0	148.0	64.0	57.1	57.0	
7/3 23:00	119.7	64.8	113.0	131.0	124.0	112.1	104.3	132.0	148.0	64.0	57.0	57.0	
7/4 2:00	119.6	64.8	112.7	145.9	123.0	112.1	104.7	132.0	145.0	64.0	56.9	56.8	
7/4 5:00	119.8	64.8	112.7	151.9	124.0	113.2	104.3	134.0	144.0	64.0	56.8	56.8	
7/4 8:00	119.8	64.8	112.6	149.9	124.0	111.9	104.1	132.0	144.0	64.0	56.8	56.7	
7/4 11:00	119.8	64.5	112.7	137.8	120.9	111.5	103.8	132.0	144.0	64.0	56.7	56.6	
7/4 14:00	119.9	64.8	112.6	155.6	123.3	114.1	103.5	132.0	143.0	64.0	56.6	56.6	
7/4 17:00	119.8	64.6	112.6	151.6	122.6	114.3	103.1	132.0	142.0	64.0	56.5	56.5	
7/4 20:00	119.8	64.7	112.6	138.4	121.5	114.6	103.2	129.0	143.0	64.0	56.5	56.4	
7/4 23:00	119.5	64.7	112.5	146.4	121.5	114.0	104.1	126.0	143.0	63.0	56.4	56.4	
7/5 2:00	118.4	64.8	112.4	143.0	121.5	114.5	103.5	127.0	146.0	63.0	56.3	56.3	
7/5 5:00	119.5	64.9	112.4	143.5	122.0	111.8	103.9	128.0	146.0	63.0	56.3	56.2	
7/5 8:00	119.9	64.8	112.4	138.4	121.5	113.9	104.5	129.0	146.0	62.0	56.2	56.1	
7/5 11:00	119.4	64.9	112.3	138.0	121.3	111.5	104.0	130.0	146.0	63.0	56.1	56.0	
7/5 14:00	119.6	64.8	112.3	148.3	122.7	114.8	104.5	130.0	143.0	63.0	56.0	56.0	
7/5 17:00	119.8	64.8	112.2	150.7	119.8	112.3	104.6	131.0	143.0	62.0	56.0	55.9	
7/5 20:00	119.7	64.8	112.3	151.6	120.1	114.0	104.8	131.0	143.0	62.0	56.0	55.8	
7/5 23:00	119.8	64.8	112.3	136.6	121.2	112.7	104.2	131.0	142.0	62.0	55.8	55.8	
7/6 2:00	119.5	64.9	112.3	142.4	122.4	114.3	104.5	131.0	142.0	62.0	55.8	55.7	
7/6 5:00	119.3	64.9	112.3	139.3	121.2	112.0	104.6	132.0	143.0	62.0	55.7	55.8	
7/6 8:00	119.6	64.9	112.2	138.3	121.5	112.5	104.6	132.0	143.0	62.0	55.7	55.6	
7/6 11:00	119.5	64.9	112.2	147.5	119.9	111.2	104.4	133.0	143.0	62.0	55.6	55.5	
7/6 14:00	119.5	64.8	112.2	143.8	121.8	112.2	105.3	133.0	142.0	62.0	55.6	55.5	
7/6 17:00	119.4	64.8	112.2	140.3	119.7	114.0	105.1	133.0	142.0	62.0	55.5	55.4	
7/6 20:00	119.5	64.7	112.3	134.6	120.3	114.1	105.4	134.0	144.0	62.0	55.4	55.4	
7/6 23:00	119.7	64.8	112.2	138.3	120.1	114.1	105.7	134.0	144.0	62.0	55.4	55.2	
7/7 2:00	119.7	64.9	112.3	141.4	119.0	111.2	103.6	122.0	142.0	62.0	55.3	55.2	
7/7 5:00	119.5	64.9	112.3	146.0	118.0	112.7	103.3	122.0	144.0	62.0	55.2	55.2	
7/7 8:00	119.8	64.9	112.2	139.1	119.3	111.9	104.7	122.0	142.0	61.0	55.2	55.1	
7/7 11:00	119.8	64.8	112.2	138.7	122.9	113.5	105.2	127.0	145.0	61.0	55.1	55.0	

計器不良

NO. / JIV I. 0J
福島第一原子力発電所 3号機 水位・圧力に関するパラメータ

福島第一原子力発電所 3号機 水位・圧力に関するパラメータ

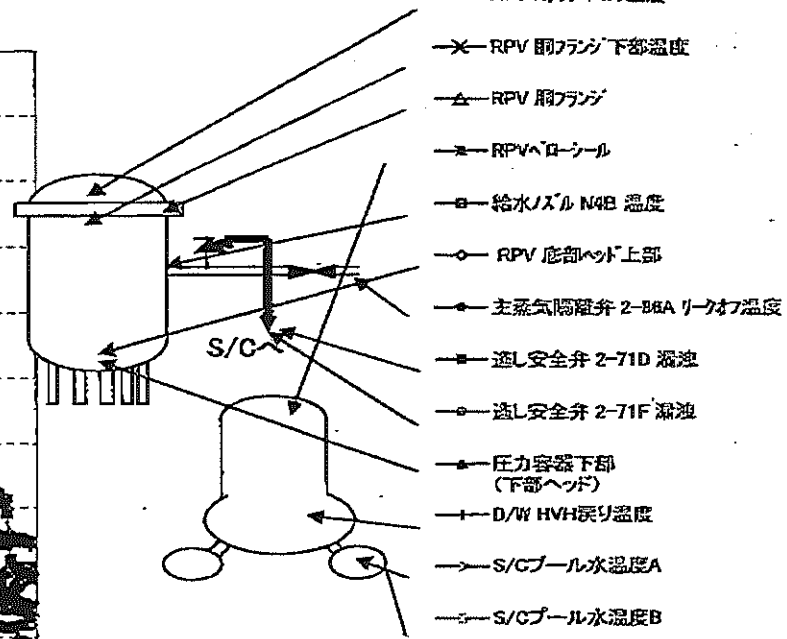
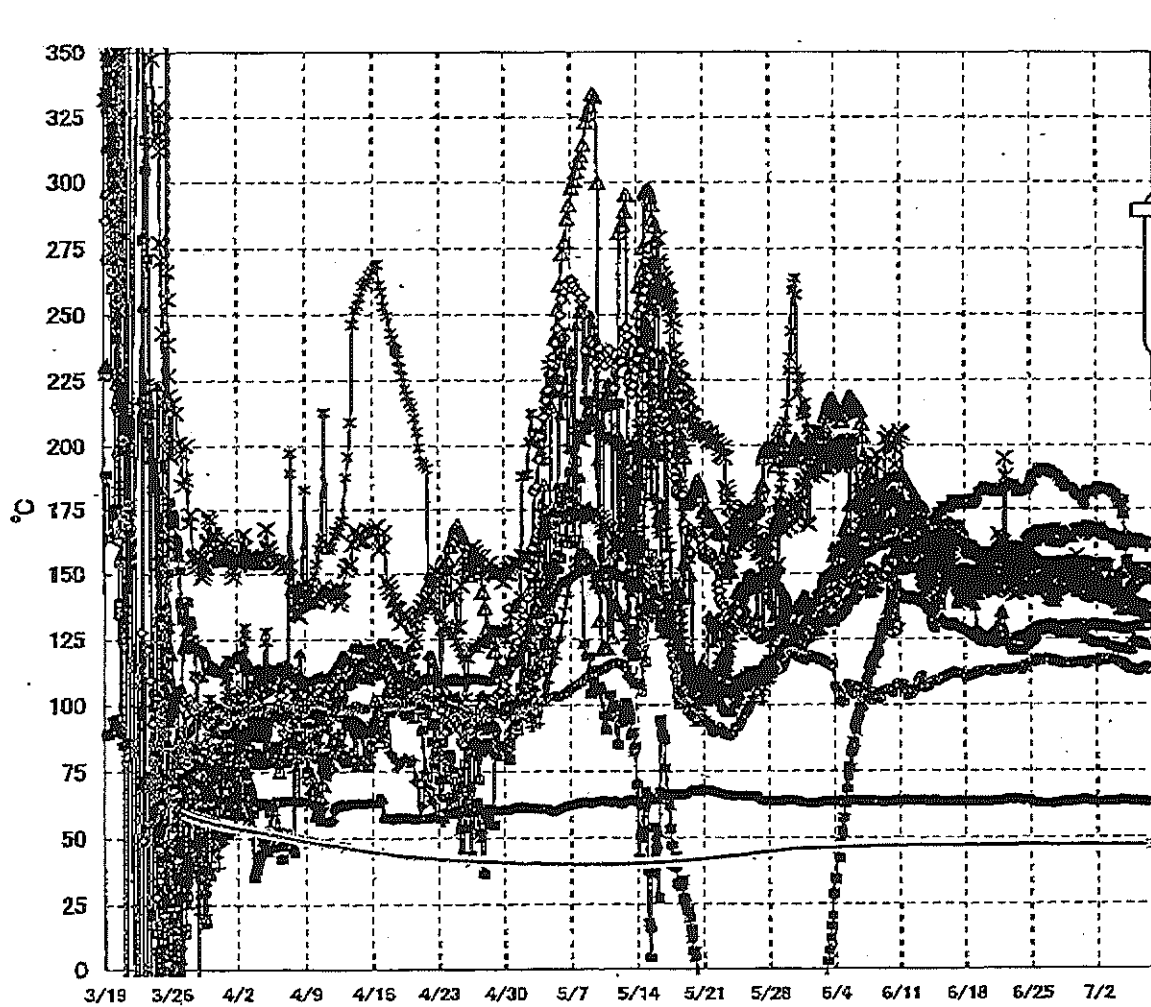


第一原子力発電所 3号機 水位・圧力に関するパラメータ

【注意事項】
 右表の数値については、地震やその他の異常状態の影響を受けて、通常の使用状態と異なるものもあり、正しく測定されていない可能性のある計測器も存在している。
 プラントの状況を把握するためにも、このような数値の不確かさも含めて、自らの判断から得られる情報を使用して適切な傾向にも着目して統合的に判断している。

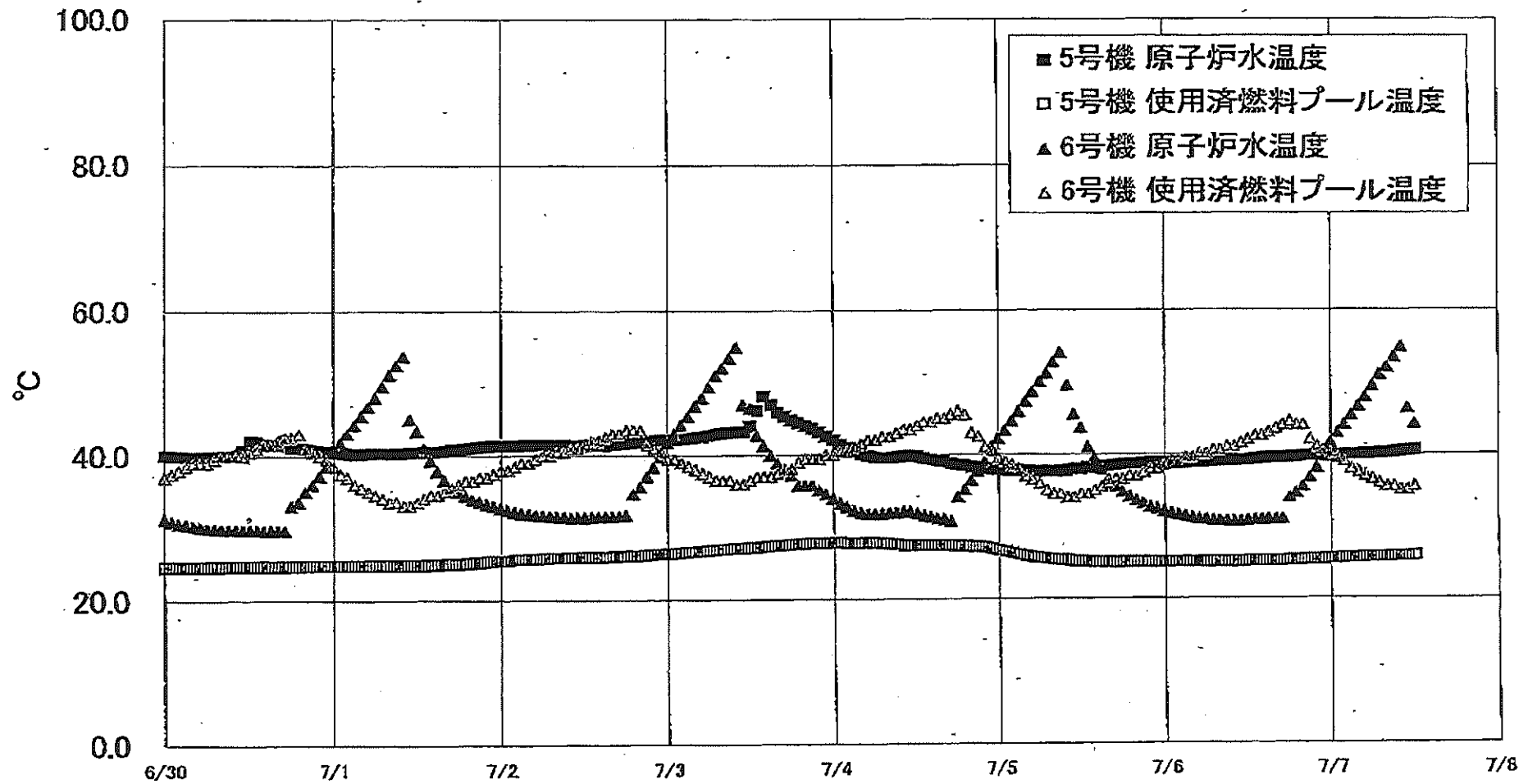
日時	原子炉水位 (mm)	原子炉水位 (mm)	A系 原子炉圧 (MPa)	B系 原子炉圧 (MPa)	D/W圧力 (MPa) (abs)	S/C圧力 (MPa) (abs)	GAMS D/W(A) (Sv/h)	GAMS D/W(B) (Sv/h)	GAMS S/C(A) (Sv/h)	GAMS S/C(B) (Sv/h)	中央制御 室換気 (mSv/h)	備考
6/30 2:00	-1800	-2150	-0.158	-0.102	0.0999	0.1831	4.81E+00	2.94E+00	3.28E-01	3.05E-01	0.027	
6/30 3:00	-1800	-2150	-0.158	-0.102	0.0999	0.1829	4.80E+00	2.93E+00	3.28E-01	3.05E-01	0.027	
6/30 4:00	-1800	-2150	-0.157	-0.102	0.1001	0.1829	4.80E+00	2.93E+00	3.28E-01	3.05E-01	0.027	
6/30 5:00	-1800	-2150	-0.154	-0.102	0.0994	0.1829	4.79E+00	2.93E+00	3.25E-01	3.02E-01	0.028	
6/30 6:00	-1800	-2150	-0.158	-0.102	0.0991	0.1829	4.78E+00	2.93E+00	3.25E-01	3.02E-01	0.027	
6/30 7:00	-1800	-2150	-0.170	-0.102	0.0991	0.1827	4.78E+00	2.92E+00	3.25E-01	3.02E-01	0.026	
6/30 8:00	-1800	-2250	-0.170	-0.100	0.0992	0.1827	4.78E+00	2.93E+00	3.25E-01	3.05E-01	0.025	
6/30 9:00	-1800	-2250	-0.168	-0.100	0.0991	0.1827	4.77E+00	2.93E+00	3.25E-01	3.05E-01	0.027	
7/1 0:00	-1800	-2250	-0.158	-0.100	0.0992	0.1825	4.75E+01	2.93E+00	3.25E-01	3.05E-01	0.027	
7/1 1:00	-1800	-2250	-0.162	-0.098	0.0994	0.1824	4.76E+00	2.93E+00	3.25E-01	3.05E-01	0.026	
7/1 2:00	-1800	-2250	-0.158	-0.100	0.0994	0.1825	4.76E+00	2.93E+00	3.25E-01	3.05E-01	0.025	
7/1 3:00	-1800	-2250	-0.159	-0.098	0.0992	0.1824	4.75E+00	2.93E+00	3.25E-01	3.05E-01	0.027	
7/1 4:00	-1800	-2250	-0.162	-0.098	0.0991	0.1824	4.74E+00	2.93E+00	3.25E-01	3.05E-01	0.027	
7/1 5:00	-1800	-2250	-0.159	-0.100	0.0991	0.1822	4.74E+00	2.93E+00	3.25E-01	3.05E-01	0.027	
7/1 6:00	-1800	-2250	-0.162	-0.100	0.0992	0.1824	4.73E+00	2.92E+00	3.25E-01	3.05E-01	0.027	
7/1 7:00	-1800	-2250	-0.162	-0.100	0.0992	0.1824	4.73E+00	2.92E+00	3.25E-01	3.05E-01	0.027	
7/1 8:00	-1800	-2250	-0.159	-0.100	0.0992	0.1822	4.73E+00	2.93E+00	3.25E-01	3.05E-01	0.027	
7/1 9:00	-1800	-2250	-0.158	-0.100	0.0992	0.1824	4.73E+00	2.93E+00	3.25E-01	3.05E-01	0.027	
7/1 10:00	-1800	-2250	-0.158	-0.102	0.0992	0.1824	4.73E+00	2.93E+00	3.25E-01	3.05E-01	0.027	
7/1 11:00	-1800	-2250	-0.158	-0.100	0.0992	0.1824	4.73E+00	2.93E+00	3.25E-01	3.05E-01	0.027	
7/1 12:00	-1800	-2250	-0.158	-0.100	0.0992	0.1824	4.73E+00	2.93E+00	3.25E-01	3.05E-01	0.027	
7/1 13:00	-1800	-2250	-0.158	-0.100	0.0992	0.1824	4.73E+00	2.93E+00	3.25E-01	3.05E-01	0.027	
7/1 14:00	-1800	-2250	-0.158	-0.100	0.0992	0.1824	4.73E+00	2.93E+00	3.25E-01	3.05E-01	0.027	
7/1 15:00	-1800	-2250	-0.162	-0.100	0.0992	0.1822	4.69E+00	2.93E+00	3.25E-01	3.05E-01	0.027	
7/1 16:00	-1800	-2250	-0.162	-0.102	0.0992	0.1822	4.68E+00	2.92E+00	3.28E-01	3.05E-01	0.026	
7/1 17:00	-1800	-2250	-0.162	-0.102	0.0992	0.1822	4.68E+00	2.92E+00	3.28E-01	3.05E-01	0.027	
7/1 18:00	-1800	-2250	-0.162	-0.102	0.0992	0.1822	4.68E+00	2.92E+00	3.28E-01	3.05E-01	0.027	
7/1 19:00	-1800	-2250	-0.162	-0.102	0.0992	0.1822	4.67E+00	2.92E+00	3.28E-01	3.05E-01	0.027	
7/1 20:00	-1800	-2250	-0.162	-0.102	0.0992	0.1822	4.67E+00	2.92E+00	3.28E-01	3.05E-01	0.027	
7/1 21:00	-1800	-2250	-0.162	-0.102	0.0992	0.1822	4.67E+00	2.92E+00	3.28E-01	3.05E-01	0.027	
7/1 22:00	-1800	-2250	-0.162	-0.102	0.0992	0.1822	4.67E+00	2.92E+00	3.28E-01	3.05E-01	0.027	
7/1 23:00	-1800	-2250	-0.158	-0.100	0.0992	0.1824	4.68E+00	2.91E+00	3.28E-01	3.05E-01	0.027	
7/2 0:00	-1800	-2250	-0.164	-0.102	0.0992	0.1824	4.68E+00	2.91E+00	3.28E-01	3.05E-01	0.027	
7/2 1:00	-1800	-2250	-0.164	-0.102	0.0992	0.1824	4.68E+00	2.91E+00	3.28E-01	3.05E-01	0.027	
7/2 2:00	-1800	-2250	-0.164	-0.102	0.0992	0.1822	4.68E+00	2.91E+00	3.28E-01	3.04E-01	0.028	
7/2 3:00	-1800	-2150	-0.164	-0.102	0.0992	0.1824	4.68E+00	2.91E+00	3.28E-01	3.04E-01	0.027	
7/2 4:00	-1800	-2150	-0.164	-0.104	0.0991	0.1824	4.68E+00	2.90E+00	3.28E-01	3.04E-01	0.027	
7/2 5:00	-1800	-2150	-0.162	-0.104	0.0999	0.1829	4.63E+00	2.90E+00	3.28E-01	3.04E-01	0.027	
7/2 6:00	-1800	-2150	-0.162	-0.104	0.0999	0.1829	4.63E+00	2.90E+00	3.28E-01	3.04E-01	0.027	
7/2 7:00	-1800	-2150	-0.162	-0.104	0.0999	0.1829	4.63E+00	2.90E+00	3.28E-01	3.04E-01	0.027	
7/2 8:00	-1800	-2150	-0.162	-0.102	0.0995	0.1818	4.61E+00	2.89E+00	3.28E-01	3.05E-01	0.027	
7/2 9:00	-1800	-2150	-0.162	-0.102	0.0994	0.1818	4.61E+00	2.89E+00	3.28E-01	3.05E-01	0.027	
7/2 10:00	-1800	-2150	-0.164	-0.106	0.0997	0.1817	4.60E+00	2.89E+00	3.28E-01	3.05E-01	0.027	
7/2 11:00	-1800	-2150	-0.172	-0.106	0.0990	0.1817	4.59E+00	2.89E+00	3.28E-01	3.05E-01	0.027	
7/2 12:00	-1800	-2200	-0.168	-0.106	0.0982	0.1818	4.58E+00	2.89E+00	3.26E-01	3.04E-01	0.027	
7/2 13:00	-1800	-2200	-0.168	-0.104	0.0985	0.1819	4.58E+00	2.89E+00	3.28E-01	3.04E-01	0.027	
7/2 14:00	-1800	-2250	-0.162	-0.100	0.0987	0.1819	4.57E+00	2.88E+00	3.27E-01	3.05E-01	0.027	
7/2 15:00	-1800	-2250	-0.162	-0.102	0.0987	0.1818	4.57E+00	2.88E+00	3.26E-01	3.05E-01	0.027	
7/2 16:00	-1800	-2250	-0.162	-0.102	0.0987	0.1818	4.56E+00	2.88E+00	3.27E-01	3.05E-01	0.027	
7/2 17:00	-1800	-2250	-0.166	-0.104	0.0985	0.1818	4.55E+00	2.89E+00	3.27E-01	3.05E-01	0.029	
7/2 18:00	-1800	-2200	-0.166	-0.104	0.0987	0.1818	4.55E+00	2.87E+00	3.26E-01	3.05E-01	0.025	
7/2 19:00	-1800	-2200	-0.166	-0.104	0.0987	0.1818	4.55E+00	2.87E+00	3.26E-01	3.05E-01	0.025	
7/2 20:00	-1800	-2200	-0.164	-0.104	0.0989	0.1820	4.54E+00	2.87E+00	3.27E-01	3.05E-01	0.027	
7/2 21:00	-1800	-2250	-0.159	-0.102	0.0992	0.1820	4.54E+00	2.87E+00	3.27E-01	3.05E-01	0.028	
7/2 22:00	-1800	-2250	-0.162	-0.104	0.0989	0.1820	4.53E+00	2.87E+00	3.27E-01	3.05E-01	0.027	
7/2 23:00	-1800	-2250	-0.162	-0.102	0.0981	0.1822	4.53E+00	2.87E+00	3.27E-01	3.05E-01	0.027	
7/3 0:00	-1800	-2250	-0.168	-0.102	0.0989	0.1822	4.52E+00	2.86E+00	3.27E-01	3.05E-01	0.025	
7/3 1:00	-1800	-2250	-0.164	-0.102	0.0989	0.1822	4.52E+00	2.88E+00	3.27E-01	3.05E-01	0.025	
7/3 2:00	-1800	-2250	-0.164	-0.104	0.0992	0.1822	4.51E+00	2.88E+00	3.26E-01	3.05E-01	0.027	
7/3 3:00	-1800	-2200	-0.164	-0.104	0.0992	0.1822	4.51E+00	2.88E+00	3.26E-01	3.05E-01	0.027	
7/3 4:00	-1800	-2200	-0.162	-0.106	0.0994	0.1824	4.50E+00	2.85E+00	3.26E-01	3.05E-01	0.025	
7/3 5:00	-1800	-2200	-0.162	-0.104	0.0994	0.1824	4.50E+00	2.85E+00	3.26E-01	3.05E-01	0.026	
7/3 6:00	-1800	-2200	-0.158	-0.104	0.0994	0.1824	4.49E+00	2.85E+00	3.26E-01	3.05E-01	0.026	
7/3 7:00	-1800	-2200	-0.157	-0.104	0.0996	0.1824	4.49E+00	2.85E+00	3.26E-01	3.05E-01	0.023	
7/3 8:00	-1800	-2200	-0.157	-0.104	0.0996	0.1824	4.49E+00	2.85E+00	3.26E-01	3.04E-01	0.023	
7/3 9:00	-1800	-2200	-0.157	-0.102	0.0994	0.1824	4.49E+00	2.85E+00	3.26E-01	3.04E-01	0.025	

福島第一原子力発電所 3号機 温度に関するパラメータ(代表点)



【留意事項】
 各計測器については、地震やその後の事象進展の影響を受けて、通常の使用環境条件を超えているものもあり、正しく測定されていない可能性のある計測器も存在している。プラントの状況を把握するために、このような計器の不確かさも考慮したうえで、複数の計測器から得られる情報を使用して変化の傾向にも着目して総合的に判断している。

福島第一原子力発電所 5・6号機 原子炉水温度、使用済燃料プール温度推移



福島第一原子力発電所 5・6号機 原子炉水温度・使用済燃料プール温度

日時	5号機 原子炉水温度	5号機 使用済燃料プール温度	6号機 原子炉水温度	6号機 使用済燃料プール温度
7/4 20:00	38.3	27.2	38.4	43.0
7/4 21:00	38.2	27.2	37.7	42.5
7/4 22:00	38.1	27.1	39.0	41.0
7/4 23:00	38.0	26.9	41.0	40.5
7/5 0:00	37.9	26.7	42.2	39.5
7/5 1:00	37.9	26.8	43.3	39.0
7/5 2:00	37.8	26.3	44.6	38.5
7/5 3:00	37.8	26.1	45.9	38.0
7/5 4:00	37.7	25.9	47.3	37.0
7/5 5:00	37.7	25.7	48.6	36.5
7/5 6:00	37.7	25.6	50.0	36.0
7/5 7:00	37.7	25.5	51.2	35.0
7/5 8:00	37.7	25.4	52.7	34.5
7/5 9:00	37.7	25.3	54.0	34.5
7/5 10:00	37.8	25.3	49.5	34.0
7/5 11:00	38.0	25.1	45.5	34.0
7/5 12:00	38.0	25.1	43.7	34.5
7/5 13:00	38.2	25.1	41.0	34.5
7/5 14:00	38.2	25.0	39.5	35.0
7/5 15:00	38.3	25.0	37.9	35.5
7/5 16:00	38.4	25.0	38.8	36.0
7/5 17:00	38.5	24.9	35.5	36.5
7/5 18:00	38.6	25.0	34.8	36.5
7/5 19:00	38.7	25.0	34.1	37.0
7/5 20:00	38.7	25.0	33.8	37.0
7/5 21:00	38.8	25.0	33.2	37.5
7/5 22:00	38.8	25.0	32.7	38.0
7/5 23:00	38.8	25.0	32.4	38.0
7/6 0:00	38.8	25.0	32.1	38.5
7/6 1:00	38.8	25.0	31.8	39.0
7/6 2:00	38.8	25.0	31.6	39.0
7/6 3:00	38.8	25.0	31.4	39.5
7/6 4:00	38.9	25.0	31.2	39.5
7/6 5:00	38.9	25.0	31.0	40.0
7/6 6:00	38.9	25.0	31.0	40.0
7/6 7:00	39.0	25.0	30.8	40.5
7/6 8:00	39.0	25.0	30.8	40.5
7/6 9:00	39.1	25.0	30.7	41.0
7/6 10:00	39.1	25.0	30.7	41.0
7/6 11:00	39.2	25.0	30.7	41.5
7/6 12:00	39.2	26.1	30.8	42.0
7/6 13:00	39.3	25.1	30.9	42.5
7/6 14:00	39.4	25.1	30.9	42.5
7/6 15:00	39.5	25.1	31.0	43.0
7/6 16:00	39.5	25.1	31.0	43.5
7/6 17:00	39.5	25.1	31.0	44.0
7/6 18:00	39.6	25.2	34.0	44.5
7/6 19:00	39.6	28.2	34.6	44.0
7/6 20:00	39.7	25.2	35.5	44.0
7/6 21:00	39.7	25.3	36.8	42.0
7/6 22:00	39.8	25.3	38.1	41.0
7/6 23:00	39.8	25.3	39.7	40.5
7/7 0:00	40.0	25.4	41.6	40.0
7/7 1:00	39.9	25.4	42.9	39.5
7/7 2:00	39.9	25.5	44.0	39.0
7/7 3:00	39.9	25.5	45.3	38.0
7/7 4:00	39.9	25.5	46.5	37.5
7/7 5:00	40.0	25.6	47.8	37.0
7/7 6:00	40.0	25.6	49.3	36.8
7/7 7:00	40.1	25.6	50.9	36.0
7/7 8:00	40.1	25.6	51.9	35.5
7/7 9:00	40.2	25.7	53.3	36.5
7/7 10:00	40.3	25.7	54.7	35.0
7/7 11:00	40.4	25.7	46.3	35.0
7/7 12:00	40.5	25.8	44.1	35.5

福島第一原子力発電所 プラント関連パラメータ (水位・圧力・温度などのデータ)

【重要事項】
各計測器については、地震やその他の事象並列の影響を受けて、通常の使用環境条件を逸しているものもあり、正しく測定されていない可能性のある計測器も存在している。プラントの状況を把握するために、このような計測の不確かさも考慮したうえで、複数の計測器から得られる情報を使用して変化の傾向にも着目して総合的に判断している。

7月7日 18:00 現在

号機	1号機	2号機	3号機	4号機	5号機	6号機
原子炉注水状況	給水ポンプを用いた注水注入中。 流量3.7m ³ /h (7/7 17:00 現在)	給水ポンプを用いた注水注入中。 流量3.5m ³ /h (7/7 17:00 現在)	給水ポンプを用いた注水注入中。 流量3.9m ³ /h (7/7 17:00 現在)	※2 (全燃料取出中につき監視対象外)	※2 (原子炉の除熱機能が維持されており、注水不要)	
原子炉水位	燃料罐A: 794mm 燃料罐B: 1700mm (7/7 17:00 現在) ※3	燃料罐A: 1850mm 燃料罐B: 2150mm (7/7 17:00 現在) ※3	燃料罐A: 1800mm 燃料罐B: 2150mm (7/7 17:00 現在) ※3		停止域 2167mm (7/7 18:00 現在)	停止域 2310mm (7/7 18:00 現在)
原子炉圧力	A系: 0.037 MPa g B系: MPa g (7/7 17:00 現在)	A系: 0.027 MPa g B系: MPa g (7/7 17:00 現在)	A系: 0.159 MPa g B系: 0.102 MPa g (7/7 17:00 現在)		0.013 MPa g (7/7 18:00 現在)	0.023 MPa g (7/7 18:00 現在)
原子炉水温度	(系統流量がないため採取不可)				41.1℃ (7/7 18:00 現在)	36.7℃ (7/7 18:00 現在)
原子炉圧力容器 まわり温度	給水/炉温度: 117.1℃ 圧力容器下部温度: 102.4℃ (7/7 17:00 現在)	給水/炉温度: 112.5℃ 圧力容器下部温度: 118.5℃ (7/7 17:00 現在)	給水/炉温度: 152.3℃ 圧力容器下部温度: 123.1℃ (7/7 17:00 現在)		※2 (原子炉水温度にて監視中)	
D/W - S/C 圧力	D/W: 0.1436 MPa abs S/C: 0.125 MPa abs (7/7 17:00 現在)	D/W: 0.020 MPa abs S/C: 0.125 MPa abs (7/7 17:00 現在) ※1	D/W: 0.0991 MPa abs S/C: 0.1822 MPa abs (7/7 17:00 現在)		※2 (原子炉の除熱機能が維持されているため監視対象外)	
D/W 雰囲気温度	RPVヘッドシール: 102.3℃ HVH戻り: 103.0℃ (7/7 17:00 現在)	RPVヘッドシール: 145℃ HVH戻り: 120℃ (7/7 17:00 現在) ※3	RPVヘッドシール: 160.0℃ HVH戻り: 158.9℃ (7/7 17:00 現在) ※3			
CAMS 放射線 モニタ	D/W(A): 0.00E+00Sv/h ※1 (B): 3.30E+01Sv/h ※1 S/C(A): 7.40E-01Sv/h (B): 7.63E-01Sv/h (7/7 17:00 現在)	D/W(A): 1.32E+01Sv/h ※3 (B): 1.46E+01Sv/h S/C(A): 1.84E-01Sv/h (B): 9.80E+00Sv/h ※1 (7/7 17:00 現在)	D/W(A): 4.47E+00Sv/h ※3 (B): 2.84E+00Sv/h S/C(A): 3.25E-01Sv/h (B): 3.04E-01Sv/h (7/7 17:00 現在)			
S/C 温度	A系: 48.7℃ B系: 48.4℃ (7/7 17:00 現在)	A系: 55.0℃ B系: 54.9℃ (7/7 17:00 現在)	A系: 46.9℃ B系: 47.0℃ (7/7 17:00 現在)			
D/W 設計圧力	0.384MPa g (0.485MPa abs)	0.384MPa g (0.485MPa abs)	0.384MPa g (0.485MPa abs)			
D/W 最高使用圧力	0.427MPa g (0.528MPa abs)	0.427MPa g (0.528MPa abs)	0.427MPa g (0.528MPa abs)			
使用済燃料プール 温度	※1	34.0℃ (7/7 17:00 現在)	30.7℃ (7/7 17:00 現在)	66~87℃ (7/7 18:00 現在)	26.1℃ (7/7 18:00 現在)	37.5℃ (7/7 18:00 現在)
FPC 制御システム バルブ	3350mm (7/7 17:00 現在)	2800mm (7/7 17:00 現在)	※1	600mm (7/7 17:00 現在)	※2	
電源	外部電源受電中 (P/C2C)			外部電源受電中 (P/C4D)		外部電源受電中
その他情報				共用プール: 36℃ (7/7 6:20 現在)	5u: SHCモード (7/3 13:40~)	6u: SHCモード (7/7 10:00~)

圧力換算 ゲージ圧(MPa g) = 絶対圧(MPa abs) - 大気圧(標準大気圧0.1013 MPa)
絶対圧(MPa abs) = ゲージ圧(MPa g) + 大気圧(標準大気圧0.1013 MPa)

※1: 計器不収
※2: データ採取対象外
※3: 状況推移を把握監視中

福島第一原子力発電所 プラント関連パラメータ (水位・圧力・温度などのデータ) に関する補足説明

■各パラメータに関する補足説明

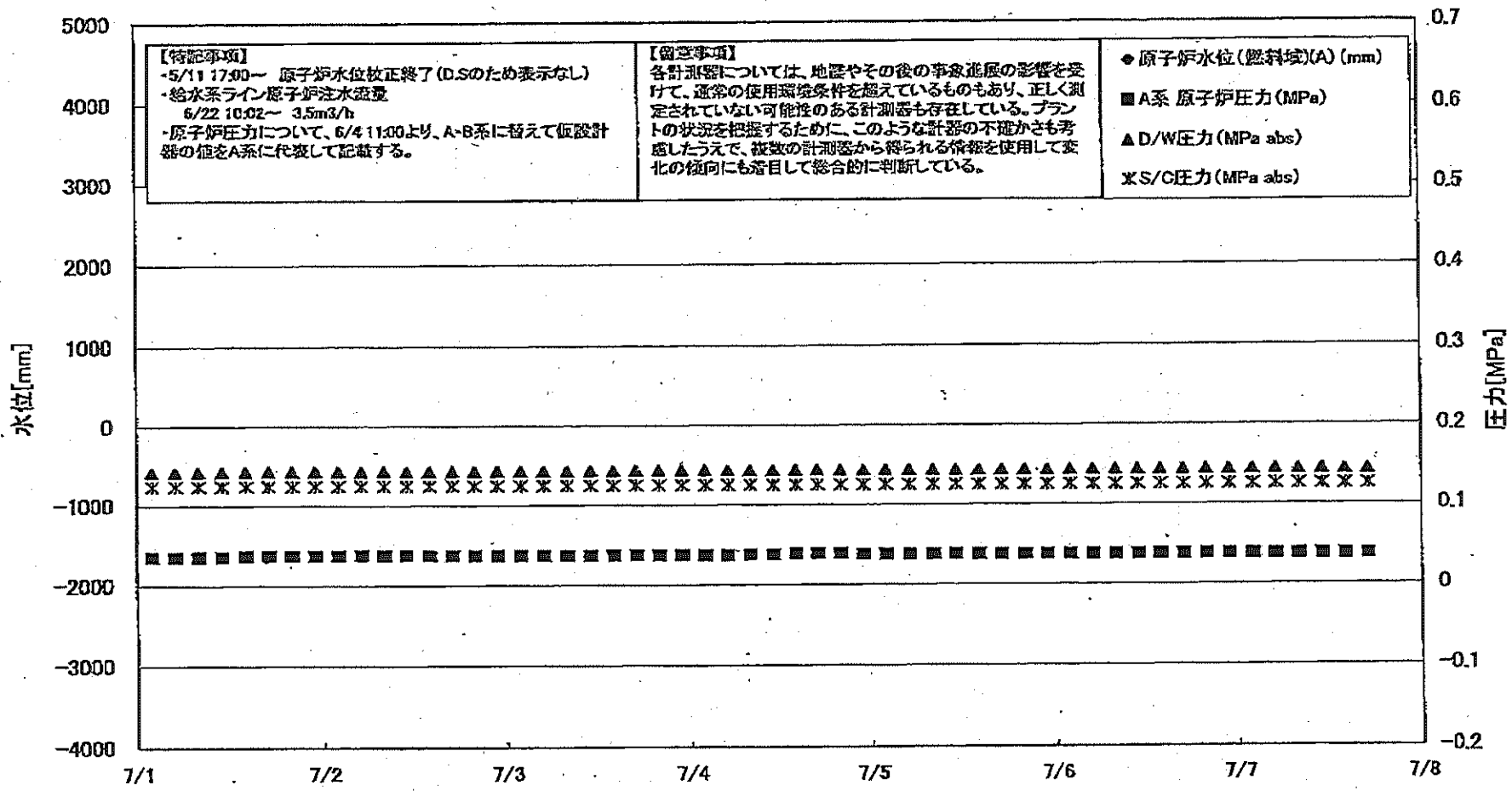
項目	記載方法	測定方法	記載点数/Ch 数or 系統数
原子炉注水状況	原子炉への注水流量/注水方法を記載。	仮設計器	1/1系統
原子炉水位	燃料域を監視する水位計にて測定したデータを記載。	本設指示計	A系 1/1Ch B系 1/1Ch
原子炉圧力	計器盤より圧力計器から伝送される電圧値を測定し、電圧値を圧力に換算したものを記載。A系/B系それぞれ複数データがあるが、1点を代表として採取し記載。(本設) 1号、2号については、仮設計器の値をA系に代表して記載。(2号機は参考値)	仮設計器: 1号、2号 本設計器盤 (電圧測定): 3号	仮設計器 1/1系統 本設計器 A系 1/2Ch B系 1/2Ch
原子炉水温度	温度計設置箇所には系統流量がないためデータ未採取	-	-
原子炉圧力容器 まわり温度	原子炉圧力容器まわり温度は複数箇所から採取しているが、全体把握の観点から代表部位として「給水ノズル位置」、「圧力容器下部 (1号、3号: 圧力容器下部ヘッド、2号: 圧力容器底部ヘッド上部)」のデータを記載	本設記録計	給水ノズル位置 1/4Ch 圧力容器下部 1/2Ch (1号) 1/1Ch (2~3号)
D/W・S/C 圧力	本設指示計の指示値を記載。本設指示計にて採取できない場合には、計器盤より測定した電圧値を圧力に換算したものを記載。 (D/W: ドライウェル、S/C: 圧力抑制室)	本設指示計: 1号、2号 本設計器盤 (電圧測定): 3号	本設指示計 1/1系統 本設記録計 常用1/1Ch 広域1/1Ch
D/W 雰囲気温度	D/W内の雰囲気温度は複数箇所から採取しているが、全体把握の観点から代表部位として「D/W上部 (RPVベロ-シール温度)、中央部 (D/W HVH 戻り空気温度)」のデータを記載。(RPV: 原子炉圧力容器、HVH: 空弁ユニット)	本設記録計	RPVベロ-シール 1/5Ch D/W HVH 戻り 1/5Ch
CAMS 放射線 モニタ	本設指示計の指示値を記載。 (CAMS: 格納容器雰囲気モニタ系 E●●: $\times 10^{**}$)	本設指示計	D/W A系 1/1Ch B系 1/1Ch S/CA系 1/1Ch B系 1/1Ch
S/C 温度	本設記録計の指示値を記載。A系/B系それぞれ複数データがあるが、1点を代表として採取し記載	本設記録計	A系 1/4Ch (1号)、8Ch (2~3号) B系 1/4Ch (1号)、8Ch (2~3号)
使用済燃料プール 温度	本設記録計、もしくは仮設計器の指示値を記載。 (非蒸モード: 非常時蒸発前モード、S-Cモード: 原子炉停止時冷却系モード)	本設記録計: 1~2号 仮設計器: 3~4号	本設計器 1/2Ch (1号)、1Ch (2号) 仮設計器 1/1系統 (3~4号)
FPC (サージケッチャ ー)	本設指示計の指示値を記載。 (FPC: 燃料プール冷却浄化系)	本設指示計	1/1系統

■注記に関する補足説明

項目	内容	7月7日 18時時点の状況
計器不良	計器不良: 指示値ダウン (オーバー) スケール/検出器の不良	1号機 CAMS D/W 放射線モニタ、使用済燃料プール温度 2号機 S/C 圧力、CAMS S/C (E) 放射線モニタ 3号機 FPC (サージケッチャー)
データ採取対象外	4号機: 炉心に燃料がないため、原子炉及びD/W関連のデータは採取せず。 5~6号機: 現在冷温停止中のため、D/W関連データは採取せず。	-
状況推移を 継続確認中	指示は出ているものの、指示値ハンチング・マイナス表示など他パラメータと明らかに異なる推移を示したものを。	1号機 原子炉水位 (E) 2号機 原子炉水位、D/W圧力、RPVベロ-シール温度 3号機 原子炉水位、原子炉圧力、RPVベロ-シール温度、CAMS D/W (A) 放射線モニタ

2011年7月7日 18時時点の状況
 福島第一原子力発電所
 2011年7月7日 18時時点の状況

福島第一原子力発電所 1号機 水位・圧力に関するパラメータ



【特記事項】

-5/11 17:00~ 原子炉水位校正終了(D.Sのため表示なし)
 -給水系ライン原子炉注水流量
 6/22 10:02~ 3.5m³/h
 -原子炉圧力について、6/4 11:00より、A-B系に替えて仮設計器の値をA系に代表して記載する。

【留意事項】

各計測器については、地震やその後の事象進展の影響を受けて、通常の使用環境条件を越えているものもあり、正しく測定されていない可能性のある計測器も存在している。プラントの状態を把握するために、このような計器の不確かさも考慮したうえで、複数の計測器から得られる情報をを使用して変化の傾向にも着目して総合的に判断している。

◆ 原子炉水位(燃料域)(A) (mm)

■ A系 原子炉圧力 (MPa)

▲ D/W圧力 (MPa abs)

× S/C圧力 (MPa abs)

福島第一原子力発電所 1号機 水位・圧力に関するパラメータ

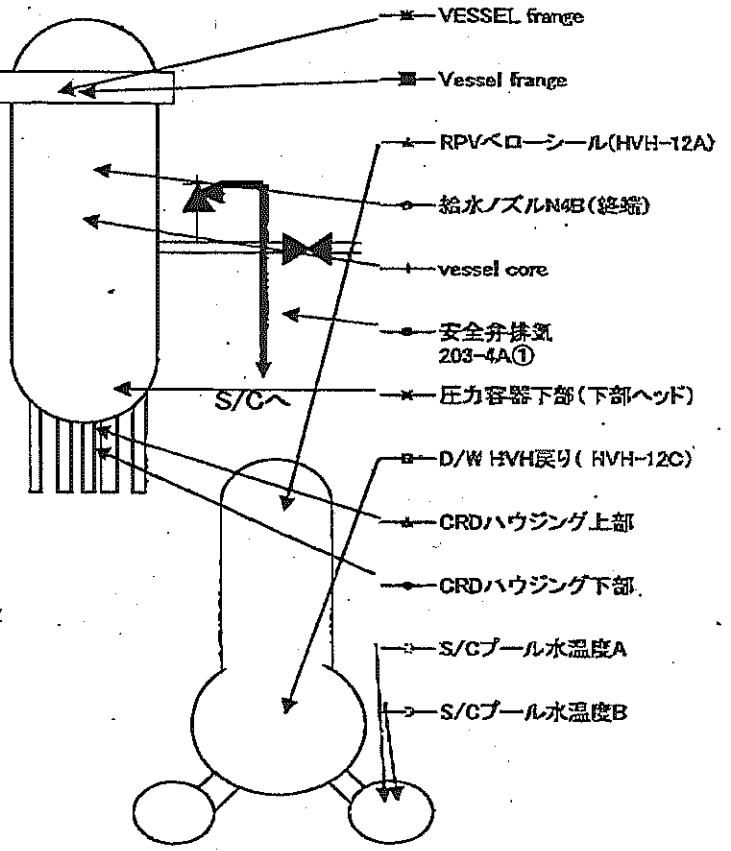
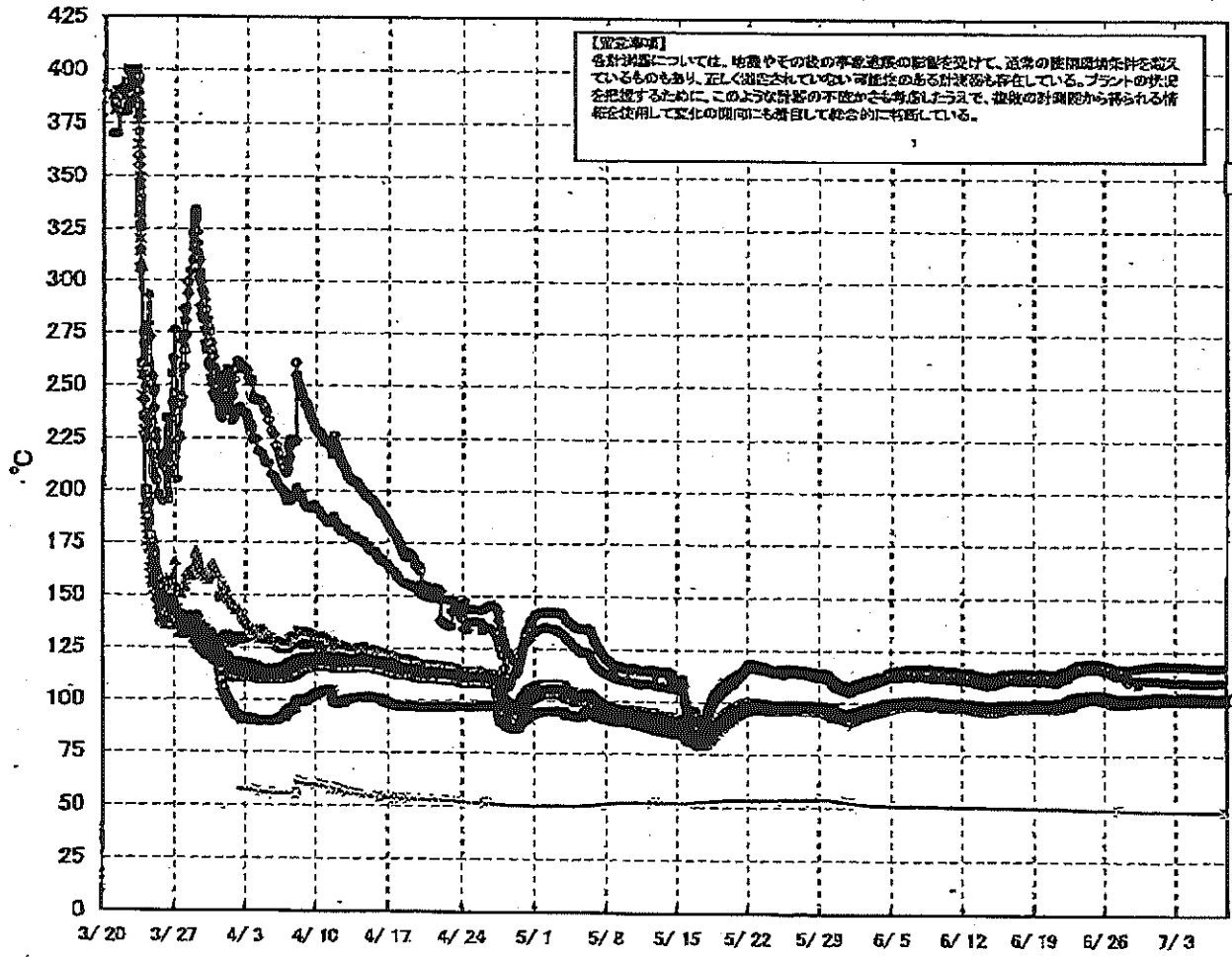
【備考事項】
 各計器については、地震やその他の非常状態の影響を受けて、通常の使用環境条件を超えているものもあり、正しく測定されていない可能性のある計器も存在している。
 プラントの状況を把握するために、このような計器の不確かさも考慮したうえで、複数の計器値から得られる信頼性を用いて変化の傾向にも着目して総合的に判断している。

日時	原子炉水位 (燃料罐)(A) (mm)	原子炉水位 (燃料罐)(B) (mm)	A系 原子炉圧 力(MPa)	B系 原子炉 圧力(MPa)	D/W圧力 (MPa abs)	S/C圧力 (MPa abs)	CAMS D/W(A) (Sv/h)	CAMS D/W(B) (Sv/h)	CAMS S/C(A) (Sv/h)	CAMS S/C(B) (Sv/h)	備考
7/1 2:00		-1600	0.035		0.1417	0.125	0.00E+00	3.92E+01	7.54E-01	7.74E-01	
7/1 5:00		-1600	0.035		0.1417	0.125	0.00E+00	2.10E+02	7.54E-01	7.74E-01	
7/1 8:00		-1600	0.035		0.1417	0.125	0.00E+00	4.20E+01	7.54E-01	7.74E-01	
7/1 11:00		-1600	0.035		0.1418	0.125	0.00E+00	3.42E+01	7.53E-01	7.73E-01	
7/1 14:00		-1600	0.036		0.1420	0.125	0.00E+00	3.68E+01	7.53E-01	7.71E-01	
7/1 17:00		-1550	0.038		0.1421	0.125	0.00E+00	3.61E+01	7.53E-01	7.71E-01	
7/1 20:00		-1550	0.036		0.1420	0.125	0.00E+00	2.10E+02	7.53E-01	7.72E-01	
7/1 23:00		-1600	0.036		0.1421	0.125	0.00E+00	1.03E+02	7.52E-01	7.71E-01	
7/2 2:00		-1650	0.036		0.1421	0.125	0.00E+00	2.28E+02	7.52E-01	7.72E-01	
7/2 5:00		-1650	0.038		0.1420	0.125	0.00E+00	2.24E+02	7.52E-01	7.72E-01	
7/2 8:00		-1650	0.036		0.1421	0.125	0.00E+00	1.30E+02	7.52E-01	7.71E-01	
7/2 11:00		-1650	0.036		0.1419	0.125	0.00E+00	4.20E+01	7.51E-01	7.70E-01	
7/2 14:00		-1850	0.038		0.1421	0.125	0.00E+00	2.30E+02	7.51E-01	7.70E-01	
7/2 17:00		-1850	0.038		0.1421	0.125	0.00E+00	2.22E+02	7.51E-01	7.70E-01	
7/2 20:00		-1850	0.036		0.1422	0.125	0.00E+00	1.22E+02	7.50E-01	7.70E-01	
7/2 23:00		-1650	0.036		0.1423	0.125	0.00E+00	2.25E+02	7.50E-01	7.69E-01	
7/3 2:00		-1850	0.038		0.1423	0.125	0.00E+00	4.87E+01	7.50E-01	7.69E-01	
7/3 5:00		-1700	0.036		0.1423	0.125	0.00E+00	6.00E+01	7.50E-01	7.69E-01	
7/3 8:00		-1650	0.036		0.1423	0.125	0.00E+00	2.57E+02	7.49E-01	7.68E-01	
7/3 11:00		-1650	0.036		0.1425	0.125	0.00E+00	2.65E+02	7.49E-01	7.68E-01	
7/3 14:00		-1650	0.036		0.1426	0.125	0.00E+00	2.59E+02	7.49E-01	7.68E-01	
7/3 17:00		-1650	0.036		0.1427	0.125	0.00E+00	2.59E+02	7.49E-01	7.68E-01	
7/3 20:00		-1650	0.038		0.1428	0.125	0.00E+00	2.65E+02	7.48E-01	7.68E-01	
7/3 23:00		-1650	0.036		0.1429	0.125	0.00E+00	2.35E+02	7.48E-01	7.67E-01	
7/4 2:00		-1650	0.036		0.1429	0.125	0.00E+00	2.33E+02	7.48E-01	7.67E-01	
7/4 5:00		-1650	0.038		0.1428	0.125	0.00E+00	6.66E+01	7.48E-01	7.67E-01	
7/4 8:00		-1600	0.037		0.1429	0.125	0.00E+00	3.98E+01	7.47E-01	7.66E-01	
7/4 11:00		-1600	0.037		0.1427	0.125	0.00E+00	3.98E+01	7.47E-01	7.66E-01	
7/4 14:00		-1600	0.038		0.1429	0.125	0.00E+00	3.87E+01	7.46E-01	7.64E-01	
7/4 17:00		-1600	0.038		0.1430	0.125	0.00E+00	3.80E+01	7.46E-01	7.66E-01	
7/4 20:00		-1650	0.038		0.1429	0.125	0.00E+00	2.64E+02	7.48E-01	7.67E-01	
7/4 23:00		-1650	0.037		0.1429	0.125	0.00E+00	3.19E+01	7.48E-01	7.67E-01	
7/5 2:00		-1650	0.037		0.1428	0.125	0.00E+00	4.02E+01	7.45E-01	7.66E-01	
7/5 5:00		-1650	0.037		0.1428	0.125	0.00E+00	4.19E+01	7.45E-01	7.66E-01	
7/5 8:00		-1650	0.037		0.1428	0.125	0.00E+00	3.32E+01	7.45E-01	7.66E-01	
7/5 11:00		-1650	0.037		0.1428	0.125	0.00E+00	3.71E+01	7.44E-01	7.66E-01	
7/5 14:00		-1650	0.037		0.1429	0.125	0.00E+00	3.80E+01	7.44E-01	7.66E-01	
7/5 17:00		-1650	0.037		0.1429	0.125	0.00E+00	4.05E+01	7.44E-01	7.66E-01	
7/5 20:00		-1700	0.037		0.1430	0.125	0.00E+00	3.90E+01	7.44E-01	7.66E-01	
7/5 23:00		-1700	0.037		0.1429	0.125	0.00E+00	3.59E+01	7.43E-01	7.65E-01	
7/6 2:00		-1700	0.037		0.1429	0.125	0.00E+00	3.40E+01	7.43E-01	7.65E-01	
7/6 5:00		-1700	0.037		0.1430	0.125	0.00E+00	3.03E+01	7.43E-01	7.65E-01	
7/6 8:00		-1700	0.037		0.1430	0.125	0.00E+00	3.08E+01	7.43E-01	7.65E-01	
7/6 11:00		-1700	0.037		0.1431	0.125	0.00E+00	3.13E+01	7.43E-01	7.64E-01	
7/6 14:00		-1700	0.037		0.1431	0.125	0.00E+00	3.30E+01	7.42E-01	7.64E-01	
7/6 17:00		-1700	0.037		0.1433	0.125	0.00E+00	3.44E+01	7.42E-01	7.64E-01	
7/6 20:00		-1700	0.037		0.1434	0.125	0.00E+00	3.27E+01	7.42E-01	7.64E-01	
7/6 23:00		-1700	0.037		0.1434	0.125	0.00E+00	3.83E+01	7.42E-01	7.64E-01	
7/7 2:00		-1700	0.037		0.1435	0.125	0.00E+00	3.59E+01	7.42E-01	7.64E-01	
7/7 5:00		-1700	0.037		0.1434	0.125	0.00E+00	3.34E+01	7.41E-01	7.64E-01	
7/7 8:00		-1700	0.037		0.1433	0.125	0.00E+00	3.22E+01	7.41E-01	7.63E-01	
7/7 11:00		-1700	0.037		0.1434	0.125	0.00E+00	3.19E+01	7.41E-01	7.63E-01	
7/7 14:00		-1700	0.037		0.1436	0.125	0.00E+00	3.73E+01	7.41E-01	7.63E-01	
7/7 17:00		-1700	0.037		0.1436	0.125	0.00E+00	3.30E+01	7.40E-01	7.63E-01	

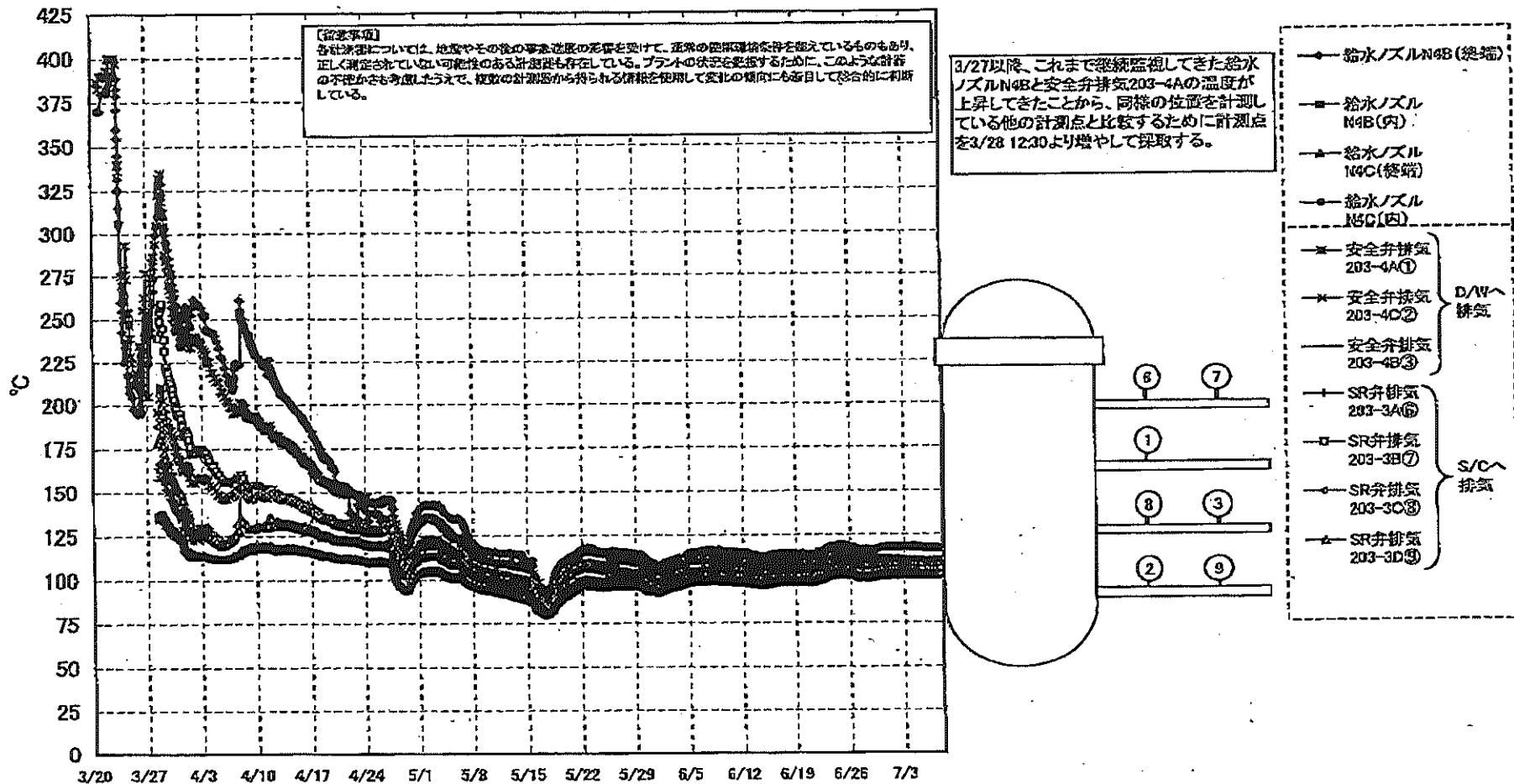
DS

計器不良 計器不良

福島第一原子力発電所 1号機 温度に関するパラメータ (代表点)



福島第一原子力発電所 1号機 温度に関するパラメータ (給水ノズル及び安全弁排気温度)

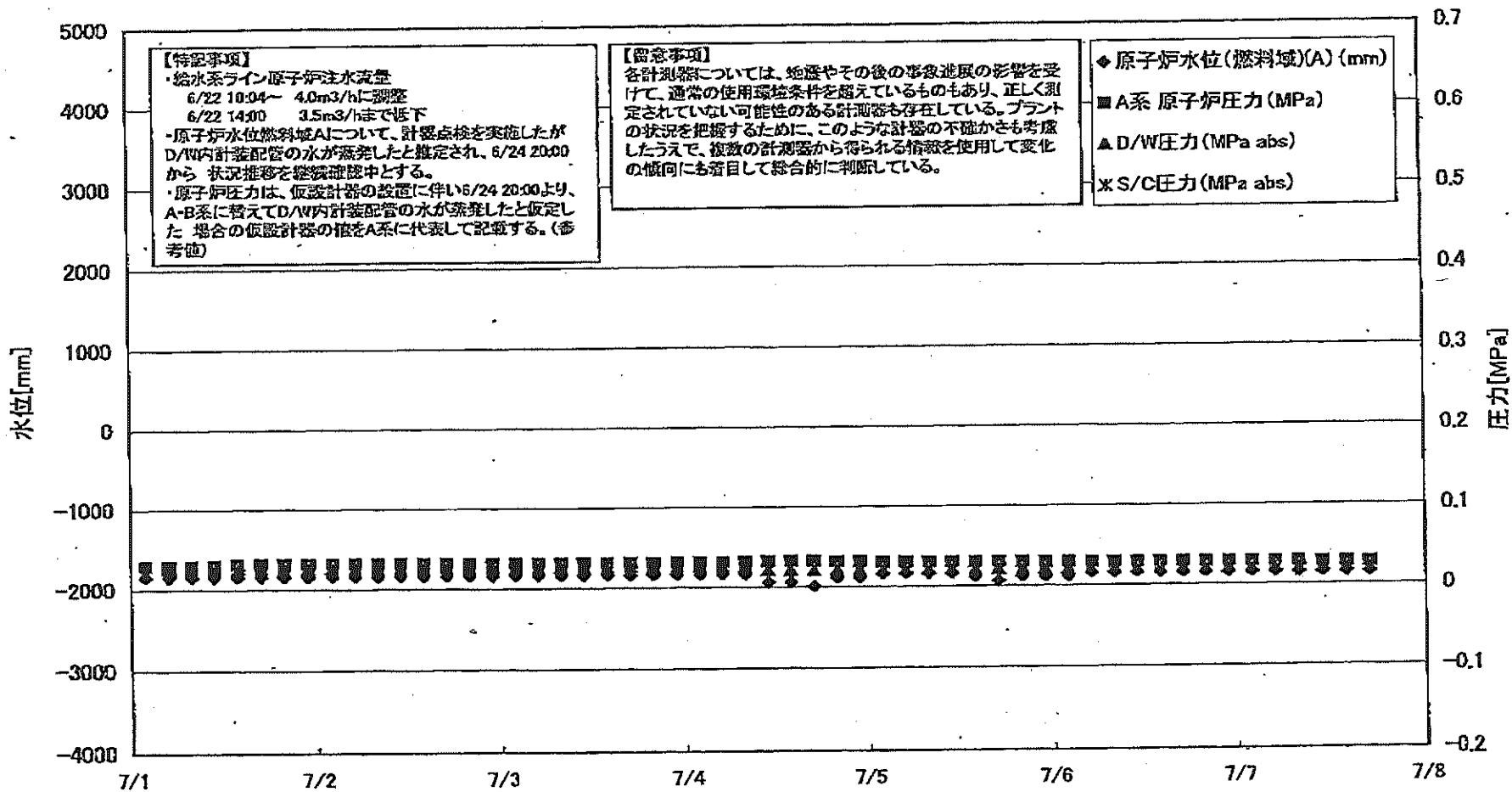


福島第一原子力発電所 1号機 温度に関するパラメータ

【留意事項】
 各弁開閉については、位置やその後の異常挙動の影響を受けて、異常の発現履歴を記載しているものもあり、正しく記載されていない
 可逆的な異常計測器も存在している。アラームの発出を防止するために、このよりの計測器の不確かさを考慮した上で、異常の発生が
 発生する場合は使用して変化の傾向にも着目して対応に努めている。

日時	VESSEL 温度	Vessel 温度	給水/スル NoB(給送)	給水/スル NoB(内)	給水/スル NoC(給送)	給水/スル NoC(内)	vessel temp	圧力容器 下部(下 部へ向)	CRDハウジ ング上層	CRDハウジ ング下層	安全弁排気 200-40A①	安全弁排気 200-40B②	安全弁排気 200-40C③	SR弁排気 200-30A④	SR弁排気 200-30B⑤	SR弁排気 200-30C⑥	SR弁排気 200-30D⑦	ロウ/HHV リ(HVH- 12C)	RPVペロ シール (HVH- 12A)	S/Cプール 水温度A	S/Cプール 水温度B	(注)
7/1 2:01	101.8	102.0	117.8	102.3	101.7	101.2	101.6	102.3	102.1	101.9	110.8	106.8	105.0	105.9	103.5	105.5	102.6	102.6	102.2	48A	48.6	
7/1 5:00	101.9	102.0	117.8	102.3	101.7	101.2	101.6	102.3	102.1	101.9	110.7	106.8	105.1	105.8	103.5	105.6	102.6	102.6	102.2	48B	48.6	
7/1 8:00	101.9	102.0	117.8	102.2	101.7	101.2	101.6	102.3	102.1	101.8	110.8	106.8	105.0	105.9	103.5	105.6	102.5	102.6	102.2	48C	48.6	
7/1 11:00	102.0	102.1	117.9	102.2	101.8	101.3	101.7	102.4	102.2	101.9	110.8	107.0	105.1	106.0	103.5	105.7	102.6	102.6	102.3	48D	48.6	
7/1 14:00	102.2	102.3	118.2	102.5	102.0	101.5	101.9	102.5	102.4	102.1	111.0	107.0	105.3	106.2	103.7	105.9	102.8	102.8	102.4	48E	48.6	
7/1 17:00	102.2	102.3	118.2	102.5	102.0	101.5	101.9	102.8	102.4	102.2	111.1	107.2	105.4	106.3	103.8	105.9	102.9	102.9	102.5	48F	48.6	
7/1 20:00	102.1	102.3	118.1	102.4	101.9	101.4	101.8	102.5	102.3	102.1	110.9	107.0	105.3	106.2	103.7	105.8	102.8	102.8	102.4	48G	48.6	
7/1 23:00	102.0	102.2	118.0	102.4	101.8	101.3	101.7	102.5	102.2	102.0	110.9	106.8	105.2	106.1	103.6	105.7	102.7	102.7	102.3	48H	48.6	
7/2 2:00	102.0	102.1	117.9	102.3	101.8	101.3	101.7	102.4	102.2	102.0	110.7	106.8	105.2	106.1	103.5	105.6	102.6	102.6	102.2	48I	48.6	
7/2 5:00	101.9	102.0	117.8	102.3	101.7	101.2	101.6	102.3	102.1	101.9	110.5	106.7	105.1	105.9	103.5	105.6	102.6	102.6	102.1	48J	48.6	
7/2 8:00	101.9	102.0	117.7	102.2	101.7	101.2	101.6	102.2	102.1	101.8	110.4	106.6	105.0	105.9	103.5	105.6	102.5	102.5	102.1	48K	48.6	
7/2 11:00	101.8	101.9	117.7	102.2	101.6	101.1	101.5	102.2	102.0	101.8	110.3	106.5	104.9	105.8	103.5	105.6	102.5	102.5	102.1	48L	48.6	
7/2 14:00	101.9	102.0	117.7	102.2	101.7	101.2	101.6	102.2	102.1	101.9	110.3	106.5	105.1	105.8	103.6	105.7	102.6	102.6	102.1	48M	48.6	
7/2 17:00	101.9	102.0	117.8	102.2	101.7	101.2	101.6	102.2	102.1	101.8	110.2	106.5	105.1	105.8	103.6	105.7	102.6	102.6	102.1	48N	48.6	
7/2 20:00	101.9	102.0	117.7	102.3	101.7	101.2	101.6	102.3	102.1	101.8	110.1	106.5	105.1	105.8	103.6	105.7	102.5	102.5	102.1	48O	48.6	
7/2 23:00	101.8	102.0	117.7	102.2	101.7	101.2	101.6	102.3	102.1	101.8	110.2	106.5	105.1	105.8	103.6	105.7	102.5	102.5	102.1	48P	48.6	
7/3 2:00	101.9	102.0	117.7	102.2	101.7	101.2	101.6	102.3	102.1	101.8	110.1	106.4	105.1	105.8	103.6	105.7	102.5	102.5	102.1	48Q	48.6	
7/3 5:00	101.8	102.0	117.7	102.3	101.7	101.2	101.6	102.3	102.1	101.8	110.1	106.4	105.1	105.8	103.5	105.7	102.5	102.5	102.1	48R	48.6	
7/3 8:00	101.9	102.0	117.7	102.3	101.7	101.2	101.6	102.3	102.1	101.8	110.1	106.4	105.1	105.8	103.5	105.7	102.5	102.5	102.1	48S	48.6	
7/3 11:00	101.8	101.9	117.6	102.2	101.6	101.1	101.5	102.2	102.0	101.8	110.1	106.4	105.1	105.8	103.5	105.7	102.6	102.6	102.1	48T	48.6	
7/3 14:00	101.9	102.0	117.7	102.3	101.7	101.2	101.6	102.3	102.1	101.8	110.1	106.4	105.1	105.8	103.5	105.6	102.5	102.5	102.1	48U	48.6	
7/3 17:00	101.9	102.0	117.8	102.3	101.8	101.3	101.7	102.4	102.2	102.0	110.2	106.4	105.2	106.0	103.6	105.7	102.6	102.6	102.1	48V	48.6	
7/3 20:00	102.0	102.1	117.8	102.4	101.9	101.4	101.8	102.5	102.2	102.0	110.2	106.4	105.2	106.1	103.7	105.8	102.6	102.6	102.1	48W	48.6	
7/3 23:00	102.0	102.1	117.8	102.4	101.9	101.4	101.8	102.5	102.2	102.0	110.2	106.4	105.2	106.0	103.7	105.8	102.6	102.6	102.1	48X	48.6	
7/4 2:00	102.0	102.2	117.9	102.4	101.8	101.3	101.7	102.5	102.2	102.0	110.3	106.4	105.3	106.0	103.8	105.7	102.7	102.7	102.1	48Y	48.6	
7/4 5:00	102.1	102.2	117.9	102.5	101.9	101.4	101.8	102.5	102.2	102.0	110.2	106.4	105.3	106.1	103.7	105.8	102.8	102.8	102.1	48Z	48.6	
7/4 8:00	102.2	102.3	118.0	102.5	102.0	101.5	101.9	102.6	102.4	102.1	110.2	106.4	105.4	106.2	103.8	105.8	102.8	102.8	102.1	49A	48.7	
7/4 11:00	102.2	102.4	118.0	102.5	102.1	101.6	101.9	102.7	102.4	102.2	110.2	106.4	105.4	106.2	103.8	105.8	102.9	102.9	102.1	49B	48.7	
7/4 14:00	102.1	102.2	117.9	102.5	102.0	101.5	101.8	102.5	102.3	102.1	110.1	106.5	105.4	106.1	103.8	105.8	102.9	102.9	102.1	49C	48.7	
7/4 17:00	102.1	102.3	117.9	102.5	102.0	101.4	101.8	102.5	102.3	102.1	110.1	106.5	105.4	106.2	103.8	105.8	102.9	102.9	102.1	49D	48.7	
7/4 20:00	102.1	102.3	117.8	102.5	101.9	101.4	101.8	102.5	102.3	102.1	110.2	106.4	105.4	106.2	103.7	105.9	102.8	102.8	102.1	49E	48.7	
7/4 23:00	102.0	102.2	117.7	102.4	101.8	101.3	101.7	102.4	102.2	102.0	110.0	106.4	105.3	106.0	103.5	105.6	102.7	102.7	102.1	49F	48.7	
7/5 2:00	102.0	102.1	117.8	102.3	101.8	101.3	101.7	102.4	102.2	102.0	110.0	106.3	105.3	106.0	103.5	105.6	102.7	102.7	102.1	49G	48.7	
7/5 5:00	101.9	102.0	117.8	102.3	101.7	101.2	101.6	102.4	102.2	102.0	110.0	106.3	105.3	106.0	103.5	105.6	102.7	102.7	102.1	49H	48.7	
7/5 8:00	101.8	102.0	117.8	102.3	101.7	101.2	101.6	102.4	102.2	102.0	110.0	106.3	105.3	106.0	103.5	105.6	102.7	102.7	102.1	49I	48.7	
7/5 11:00	101.7	101.9	117.8	102.2	101.6	101.1	101.5	102.2	102.0	101.8	110.0	106.3	105.2	106.0	103.5	105.6	102.7	102.7	102.1	49J	48.7	
7/5 14:00	101.7	101.9	117.8	102.2	101.6	101.1	101.5	102.2	102.0	101.8	110.0	106.3	105.2	106.0	103.5	105.6	102.7	102.7	102.1	49K	48.7	
7/5 17:00	101.8	101.9	117.8	102.2	101.6	101.1	101.5	102.2	102.0	101.8	110.0	106.3	105.2	106.0	103.5	105.6	102.7	102.7	102.1	49L	48.7	
7/5 20:00	101.8	101.9	117.8	102.2	101.6	101.1	101.5	102.2	102.0	101.8	110.0	106.3	105.2	106.0	103.5	105.6	102.7	102.7	102.1	49M	48.7	
7/5 23:00	101.7	101.9	117.7	102.1	101.6	101.1	101.4	102.1	102.0	101.8	110.0	106.3	105.2	106.0	103.5	105.6	102.7	102.7	102.1	49N	48.7	
7/6 2:00	101.7	101.8	117.8	102.1	101.5	101.0	101.4	102.0	102.0	101.8	110.0	106.3	105.2	106.0	103.5	105.6	102.7	102.7	102.1	49O	48.7	
7/6 5:00	101.5	101.8	117.8	102.0	101.5	101.0	101.4	102.1	102.0	101.7	110.0	106.3	105.2	106.0	103.5	105.6	102.7	102.7	102.1	49P	48.7	
7/6 8:00	101.5	101.7	116.9	102.1	101.5	101.0	101.3	102.1	102.1	101.9	110.0	106.3	105.2	106.0	103.5	105.6	102.7	102.7	102.1	49Q	48.7	
7/6 11:00	101.7	101.8	116.9	102.1	101.5	101.0	101.4	102.1	102.1	101.9	110.0	106.3	105.2	106.0	103.5	105.6	102.7	102.7	102.1	49R	48.7	
7/6 14:00	101.7	101.8	116.9	102.1	101.5	101.0	101.4	102.1	102.1	101.9	110.0	106.3	105.2	106.0	103.5	105.6	102.7	102.7	102.1	49S	48.7	
7/6 17:00	101.8	101.9	117.1	102.2	101.6	101.1	101.4	102.1	102.1	101.8	110.0	106.3	105.2	106.0	103.5	105.6	102.7	102.7	102.1	49T	48.7	
7/6 20:00	101.8	102.0	117.1	102.2	101.7	101.2	101.6	102.1	102.1	101.9	110.0	106.3	105.0	105.8	103.4	105.4	102.8	102.8	102.1	49U	48.7	
7/6 23:00	101.8	101.9	117.1	102.3	101.7	101.2	101.6	102.1	102.1	101.9	110.0	106.3	105.0	105.8	103.5	105.5	102.8	102.8	102.1	49V	48.7	
7/7 2:00	101.8	102.0	117.0	102.2	101.7	101.2	101.6	102.2	102.1	101.9	110.0	106.3	105.0	105.8	103.5	105.5	102.8	102.8	102.1	49W	48.7	
7/7 5:00	101.8	101.9	116.8	102.2	101.6	101.1	101.5	102.2	102.1	101.8	110.0	106.3	105.0	105.8	103.5	105.5	102.8	102.8	102.1	49X	48.7	
7/7 8:00	101.8	101.9	116.8	102.2	101.6	101.1	101.5	102.2	102.1	101.8	110.0	106.3	105.0	105.8	103.5	105.5	102.8	102.8	102.1	49Y	48.7	
7/7 11:00	101.8	101.9	11																			

福島第一原子力発電所 2号機 水位・圧力に関するパラメータ



福島第一原子力発電所 2号機 水位・圧力に関するパラメータ

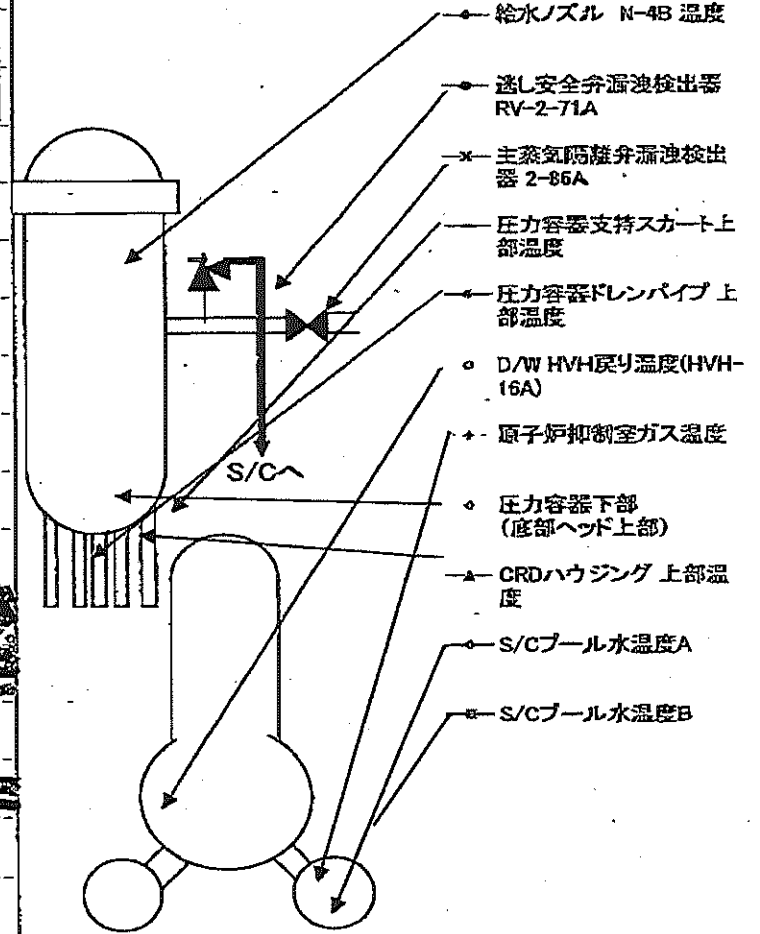
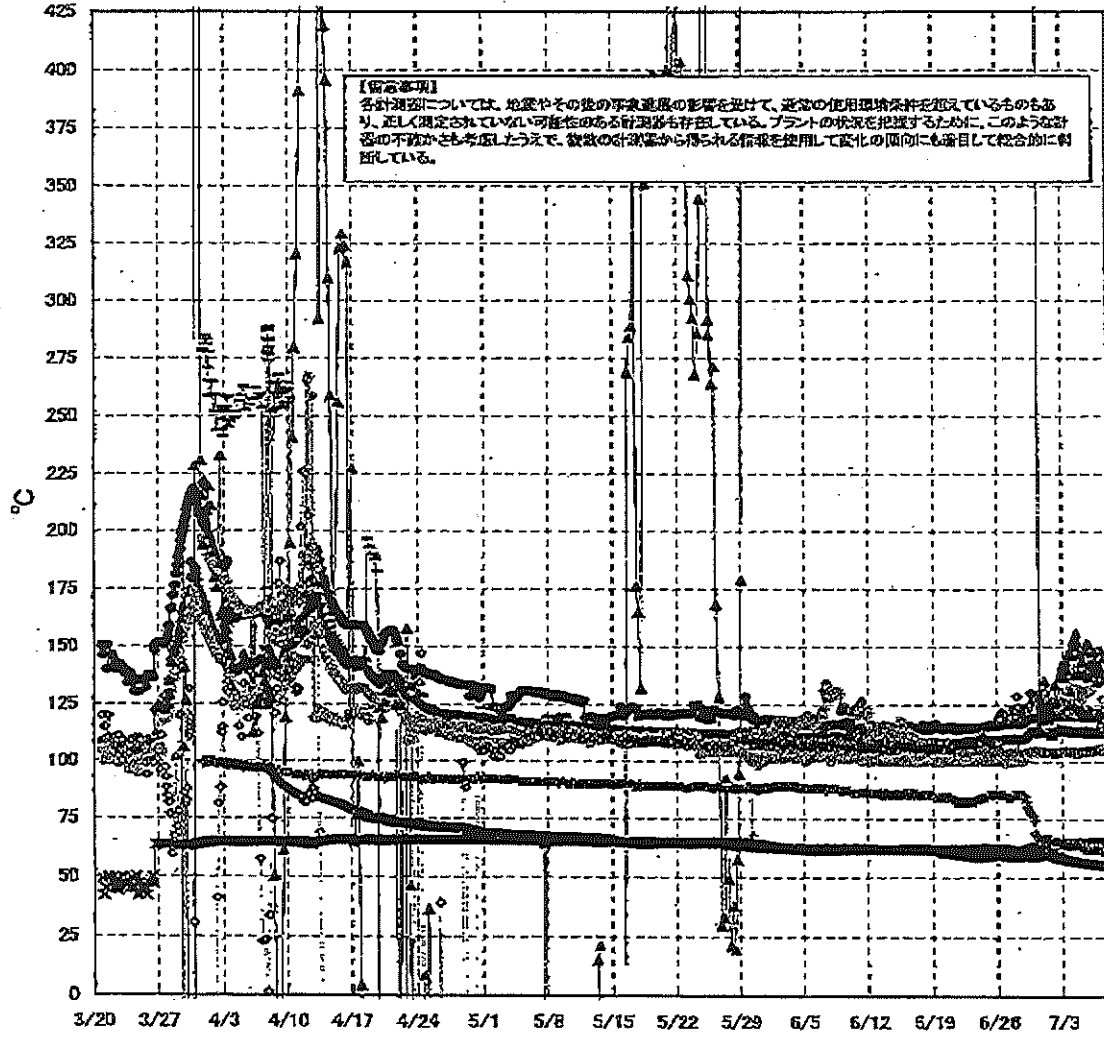
【補遺事項】
 各項目の値については、設置やその他の事故進展の影響を受けて、通常の使用環境条件を基としているものもあり、正しく設定されていない可能性がある計測器も存在している。
 プラントの状況を把握するために、このような計測器の不確かさも考慮し、計測の計測値から得られる信頼性を使用して変化の傾向にも着目して数値的に記載している。

日時	原子炉水位 (燃料域)(A) (mm)	原子炉水位 (燃料域)(B) (mm)	A系 原子炉 圧力(MPa)	B系 原子炉 圧力(MPa)	D/W圧力 (MPa abs)	S/C圧力 (MPa abs)	CAMS D/W(A) (Sv/h)	CAMS D/W(B) (Sv/h)	CAMS S/C(A) (Sv/h)	CAMS S/C(B) (Sv/h)	中央制御 室線量 (mSv/h)	備考
7/1 2:00	-1850	-2150	0.028	-	0.020	-	1.35E+01	1.49E+01	2.07E-01	1.46E+01	0.013	
7/1 5:00	-1850	-2150	0.028	-	0.025	-	1.35E+01	1.49E+01	2.05E-01	1.44E+01	0.013	
7/1 8:00	-1850	-2150	0.028	-	0.025	-	1.35E+01	1.49E+01	2.04E-01	1.47E+01	0.013	
7/1 11:00	-1850	-2150	0.029	-	0.025	-	1.35E+01	1.49E+01	2.03E-01	1.37E+01	0.013	
7/1 14:00	-1850	-2150	0.030	-	0.025	-	1.35E+01	1.49E+01	2.02E-01	1.38E+01	0.010	
7/1 17:00	-1850	-2150	0.030	-	0.025	-	1.34E+01	1.49E+01	2.01E-01	1.34E+01	0.012	
7/1 20:00	-1850	-2150	0.030	-	0.025	-	1.34E+01	1.49E+01	2.00E-01	1.43E+01	0.011	
7/1 23:00	-1850	-2150	0.030	-	0.025	-	1.34E+01	1.49E+01	1.99E-01	1.34E+01	0.012	
7/2 2:00	-1850	-2150	0.030	-	0.025	-	1.34E+01	1.49E+01	1.98E-01	1.31E+01	0.011	
7/2 5:00	-1850	-2150	0.030	-	0.025	-	1.34E+01	1.49E+01	1.97E-01	1.40E+01	0.012	
7/2 8:00	-1850	-2150	0.030	-	0.025	-	1.34E+01	1.49E+01	1.97E-01	1.40E+01	0.012	
7/2 11:00	-1850	-2150	0.030	-	0.025	-	1.34E+01	1.49E+01	1.96E-01	1.44E+01	0.012	
7/2 14:00	-1850	-2150	0.030	-	0.025	-	1.34E+01	1.49E+01	1.96E-01	1.33E+01	0.012	
7/2 17:00	-1850	-2150	0.030	-	0.025	-	1.34E+01	1.49E+01	1.95E-01	1.31E+01	0.011	
7/2 20:00	-1850	-2150	0.030	-	0.025	-	1.34E+01	1.49E+01	1.95E-01	1.50E+01	0.012	
7/2 23:00	-1850	-2150	0.030	-	0.025	-	1.34E+01	1.49E+01	1.95E-01	1.32E+01	0.010	
7/3 2:00	-1850	-2150	0.030	-	0.025	-	1.34E+01	1.49E+01	1.95E-01	1.32E+01	0.011	
7/3 5:00	-1850	-2150	0.030	-	0.025	-	1.34E+01	1.49E+01	1.95E-01	1.28E+01	0.012	
7/3 8:00	-1850	-2150	0.030	-	0.025	-	1.34E+01	1.49E+01	1.95E-01	1.30E+01	0.012	
7/3 11:00	-1850	-2150	0.030	-	0.025	-	1.34E+01	1.49E+01	1.95E-01	1.21E+01	0.012	
7/3 14:00	-1850	-2150	0.030	-	0.025	-	1.33E+01	1.49E+01	1.95E-01	1.34E+01	0.012	
7/3 17:00	-1850	-2150	0.030	-	0.025	-	1.33E+01	1.49E+01	1.92E-01	1.43E+01	0.012	
7/3 20:00	-1850	-2150	0.030	-	0.025	-	1.33E+01	1.49E+01	1.90E-01	1.58E+01	0.012	
7/3 23:00	-1850	-2150	0.030	-	0.025	-	1.33E+01	1.49E+01	1.90E-01	1.44E+01	0.011	
7/4 2:00	-1850	-2150	0.030	-	0.025	-	1.33E+01	1.47E+01	1.89E-01	1.78E+01	0.011	
7/4 5:00	-1850	-2150	0.030	-	0.025	-	1.33E+01	1.47E+01	1.89E-01	1.43E+01	0.011	
7/4 8:00	-1850	-2150	0.030	-	0.025	-	1.33E+01	1.47E+01	1.89E-01	1.39E+01	0.011	
7/4 11:00	-1950	-2150	0.031	-	0.020	-	1.33E+01	1.47E+01	1.90E-01	1.74E+01	0.013	
7/4 14:00	-1950	-2150	0.031	-	0.020	-	1.33E+01	1.47E+01	1.90E-01	1.58E+01	0.012	
7/4 17:00	-2000	-2150	0.031	-	0.020	-	1.33E+01	1.47E+01	1.90E-01	1.22E+01	0.011	
7/4 20:00	-1900	-2150	0.030	-	0.020	-	1.33E+01	1.47E+01	1.90E-01	1.23E+01	0.012	
7/4 23:00	-1900	-2150	0.030	-	0.020	-	1.33E+01	1.47E+01	1.89E-01	1.18E+01	0.012	
7/5 2:00	-1850	-2150	0.028	-	0.020	-	1.33E+01	1.47E+01	1.89E-01	1.09E+01	0.012	
7/5 5:00	-1850	-2150	0.029	-	0.020	-	1.33E+01	1.47E+01	1.89E-01	1.08E+01	0.013	
7/5 8:00	-1850	-2150	0.029	-	0.020	-	1.33E+01	1.47E+01	1.88E-01	1.07E+01	0.011	
7/5 11:00	-1850	-2150	0.028	-	0.020	-	1.33E+01	1.47E+01	1.88E-01	1.08E+01	0.011	
7/5 14:00	-1900	-2150	0.028	-	0.020	-	1.33E+01	1.47E+01	1.88E-01	1.09E+01	0.011	
7/5 17:00	-1950	-2150	0.028	-	0.020	-	1.33E+01	1.47E+01	1.87E-01	1.04E+01	0.012	
7/5 20:00	-1900	-2100	0.029	-	0.020	-	1.32E+01	1.47E+01	1.87E-01	1.04E+01	0.012	
7/5 23:00	-1900	-2100	0.028	-	0.020	-	1.32E+01	1.47E+01	1.87E-01	1.04E+01	0.012	
7/6 2:00	-1900	-2150	0.028	-	0.020	-	1.32E+01	1.47E+01	1.87E-01	1.04E+01	0.011	
7/6 5:00	-1850	-2150	0.028	-	0.020	-	1.32E+01	1.47E+01	1.88E-01	1.02E+01	0.012	
7/6 8:00	-1850	-2150	0.028	-	0.020	-	1.32E+01	1.47E+01	1.88E-01	1.04E+01	0.012	
7/6 11:00	-1850	-2150	0.028	-	0.020	-	1.32E+01	1.47E+01	1.88E-01	1.01E+01	0.011	
7/6 14:00	-1850	-2150	0.028	-	0.020	-	1.32E+01	1.47E+01	1.88E-01	1.00E+01	0.010	
7/6 17:00	-1850	-2150	0.028	-	0.020	-	1.32E+01	1.47E+01	1.85E-01	1.01E+01	0.011	
7/6 20:00	-1850	-2150	0.028	-	0.020	-	1.32E+01	1.47E+01	1.85E-01	9.98E+00	0.010	
7/6 23:00	-1850	-2150	0.028	-	0.020	-	1.32E+01	1.47E+01	1.85E-01	9.95E+00	0.011	
7/7 2:00	-1850	-2150	0.028	-	0.020	-	1.32E+01	1.47E+01	1.84E-01	9.88E+00	0.011	
7/7 5:00	-1850	-2150	0.028	-	0.020	-	1.32E+01	1.45E+01	1.84E-01	9.80E+00	0.012	
7/7 8:00	-1850	-2150	0.028	-	0.020	-	1.32E+01	1.45E+01	1.84E-01	9.79E+00	0.012	
7/7 11:00	-1850	-2150	0.027	-	0.020	-	1.32E+01	1.46E+01	1.84E-01	1.00E+01	0.012	
7/7 14:00	-1850	-2150	0.027	-	0.020	-	1.32E+01	1.46E+01	1.84E-01	9.71E+00	0.012	
7/7 17:00	-1850	-2150	0.027	-	0.020	-	1.32E+01	1.46E+01	1.84E-01	9.80E+00	0.012	

計器不良

計器不良

福島第一原子力発電所 2号機 温度に関するパラメータ(代表点)



福島第一原子力発電所 2号機 温度に関するパラメータ

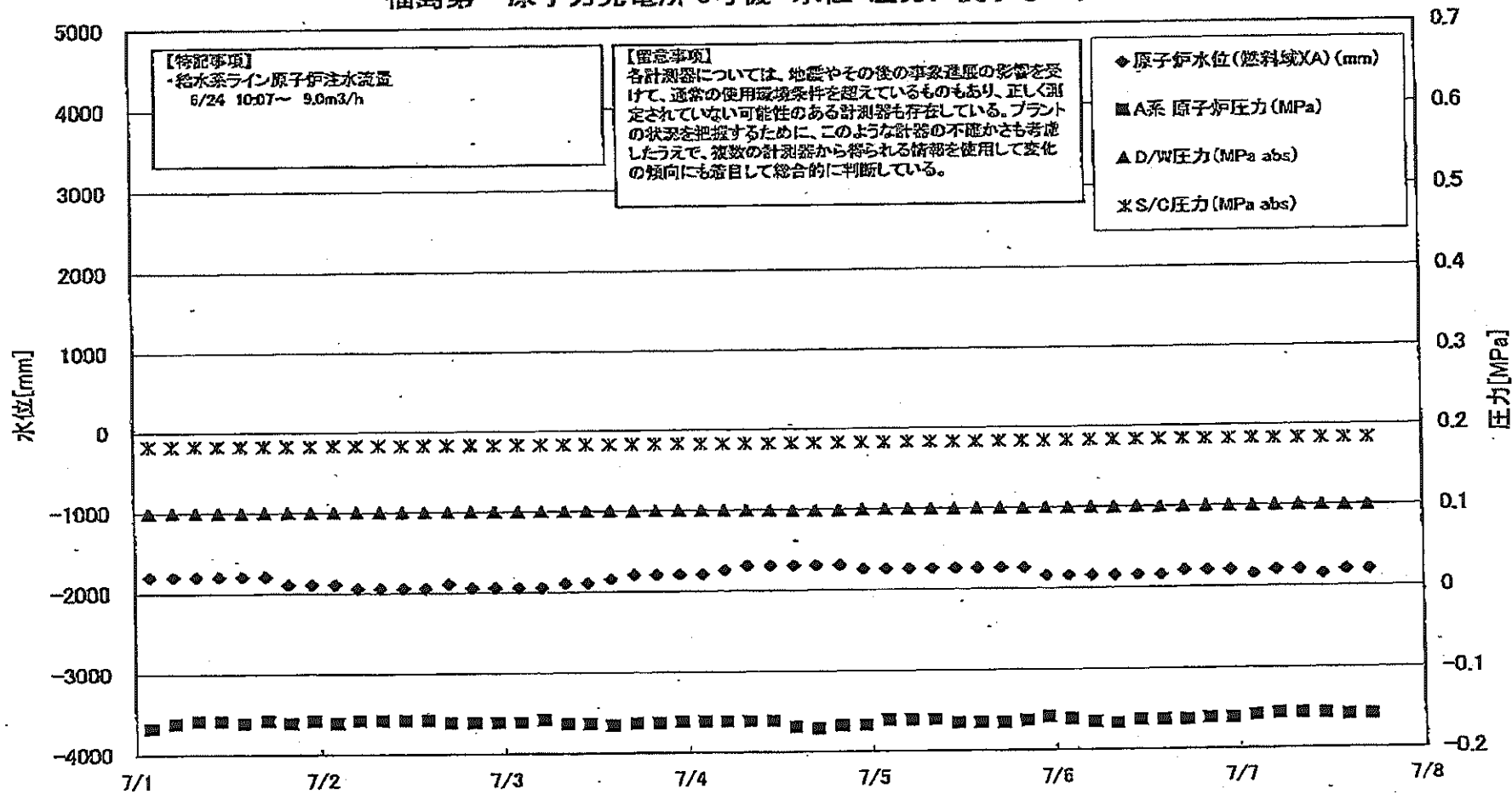
【注意事項】
各計測器については、地震やその他の事故による影響を受けて、通常の使用環境条件を超えているものもあり、正しく測定されていない可能性のある計測器も存在している。プラントの状況を把握するために、このような計測器の不確かさを考慮し、また、複数の計測器から得られる情報を使用して変化の傾向にも着目して総合的に判断している。

日時	冠し安全弁漏検出器 RV-2-71A	主蒸気隔離弁弁漏 検出器 2-88A	給水ノズル 温度	N-4B ORPハウジング 上部温度	圧力容器下部 (底部ヘッド上部)	圧力容器支持ス カート上部温度	圧力容器ドレンバ イ上部温度	D/WI HWH戻り温 度(DWH-16A)	RZVベロー シール	原子炉抑制室 ガス温度	S/Cプール 水温度A	S/Cプール 水温度B	備考
7/1 2:00	119.4	63.7	112.7	135.2	130.5	114.2	103.9	104.0	149.0	66.0	59.7	59.7	
7/1 5:00	119.4	63.7	112.7	134.0	126.4	113.7	104.1	104.1	148.0	66.0	59.6	59.6	
7/1 8:00	119.5	63.6	112.7	119.1	127.8	114.2	104.0	117.0	148.0	68.0	59.8	59.6	
7/1 11:00	119.7	63.4	112.7	119.6	127.8	114.3	103.8	115.0	148.0	68.0	59.5	58.5	
7/1 14:00	119.7	63.3	112.8	123.1	124.4	112.5	103.8	119.0	148.0	68.0	59.5	59.4	
7/1 17:00	119.7	63.9	112.9	126.1	125.8	114.0	104.3	120.0	148.0	65.0	59.4	59.4	
7/1 20:00	120.1	64.0	112.9	113.0	124.7	115.6	103.9	120.0	148.0	65.0	59.2	59.2	
7/1 23:00	119.5	64.2	112.8	111.3	124.7	113.1	103.5	118.0	148.0	65.0	59.1	59.1	
7/2 2:00	119.8	64.3	112.9	120.6	125.5	112.6	103.5	117.0	148.0	65.0	58.9	58.9	
7/2 5:00	119.7	64.4	112.9	125.0	123.5	113.4	103.3	120.0	148.0	65.0	58.8	58.8	
7/2 8:00	119.9	64.4	112.8	133.3	123.4	112.4	104.1	123.0	148.0	65.0	58.6	58.6	
7/2 11:00	119.9	64.4	112.8	126.2	124.9	114.7	104.1	122.0	149.0	65.0	58.5	58.4	
7/2 14:00	119.8	64.3	112.9	120.0	125.2	114.6	104.0	123.0	149.0	65.0	58.3	58.2	
7/2 17:00	120.1	64.5	112.9	119.8	124.5	115.7	103.7	124.0	148.0	65.0	58.2	58.1	
7/2 20:00	119.8	64.7	113.0	136.7	124.2	115.3	104.2	124.0	148.0	65.0	58.0	58.0	
7/2 23:00	120.1	64.7	113.0	139.0	125.5	114.4	104.4	124.0	148.0	64.0	57.9	57.8	
7/3 2:00	120.1	64.8	113.0	141.9	124.3	112.3	104.3	125.0	148.0	64.0	57.8	57.7	
7/3 5:00	119.9	64.7	112.9	141.9	122.1	113.5	104.2	125.0	148.0	64.0	57.6	57.6	
7/3 8:00	119.7	64.7	113.0	136.7	121.3	114.6	104.5	124.0	148.0	64.0	57.5	57.5	
7/3 11:00	120.0	64.8	112.9	143.6	122.9	114.9	104.6	126.0	148.0	64.0	57.4	57.4	
7/3 14:00	119.9	64.7	112.9	138.6	121.2	113.4	104.4	125.0	148.0	64.0	57.3	57.3	
7/3 17:00	119.9	64.7	113.1	146.7	122.0	113.5	104.1	130.0	148.0	64.0	57.2	57.1	
7/3 20:00	120.0	64.7	112.8	124.8	124.8	114.3	104.0	126.0	148.0	64.0	57.1	57.0	
7/3 23:00	119.7	64.8	113.0	131.0	124.0	112.1	104.3	132.0	148.0	64.0	57.0	57.0	
7/4 2:00	119.6	64.8	112.7	145.9	123.0	112.1	104.7	132.0	145.0	64.0	56.9	56.9	
7/4 5:00	119.9	64.8	112.7	151.9	124.0	113.3	104.3	134.0	144.0	64.0	56.8	56.8	
7/4 8:00	119.8	64.9	112.6	149.0	124.0	111.9	104.1	132.0	144.0	64.0	56.8	56.7	
7/4 11:00	119.8	64.5	112.7	137.8	120.9	111.5	103.8	132.0	144.0	64.0	56.7	56.6	
7/4 14:00	119.9	64.8	112.6	153.6	123.3	114.1	103.5	132.0	143.8	64.0	56.6	56.6	
7/4 17:00	119.6	64.8	112.6	151.6	122.6	114.3	103.1	132.0	142.0	64.0	56.5	56.5	
7/4 20:00	119.8	64.7	112.6	138.4	121.5	114.5	103.2	135.0	143.0	64.0	56.5	56.4	
7/4 23:00	119.5	64.7	112.5	146.4	121.5	114.0	104.1	136.0	143.0	63.0	56.4	56.4	
7/5 2:00	119.4	64.8	112.4	143.0	121.5	114.5	103.5	127.0	146.0	63.0	56.3	56.3	
7/5 5:00	119.5	64.9	112.4	143.5	122.0	111.6	103.9	128.0	145.0	63.0	56.3	56.2	
7/5 8:00	119.9	64.8	112.4	138.4	121.5	113.9	104.5	129.0	146.0	62.0	56.2	56.1	
7/5 11:00	119.4	64.9	112.3	136.0	121.3	111.5	104.0	130.0	146.0	63.0	56.1	56.0	
7/5 14:00	119.6	64.8	112.3	148.3	120.7	114.8	104.5	130.0	143.0	63.0	56.0	56.0	
7/5 17:00	119.8	64.8	112.2	150.7	119.8	112.3	104.6	131.0	143.0	62.0	56.0	55.9	
7/5 20:00	119.7	64.9	112.3	151.6	120.1	114.0	104.8	131.0	143.0	62.0	55.9	55.8	
7/5 23:00	119.8	64.8	112.3	136.9	121.2	112.7	104.2	131.0	142.0	62.0	55.8	55.8	
7/6 2:00	119.5	64.9	112.3	142.4	122.4	114.3	104.5	131.0	142.0	62.0	55.8	55.7	
7/6 5:00	119.3	64.9	112.3	139.3	121.2	112.0	104.6	132.0	143.0	62.0	55.7	55.6	
7/6 8:00	119.6	64.9	112.2	138.3	121.5	112.5	104.8	132.0	143.0	62.0	55.7	55.6	
7/6 11:00	119.5	64.9	112.2	147.5	119.5	111.2	104.4	133.0	143.0	62.0	55.6	55.5	
7/6 14:00	119.5	64.8	112.2	143.9	121.8	112.2	105.3	133.0	142.0	62.0	55.6	55.4	
7/6 17:00	119.4	64.8	112.2	140.3	119.7	114.0	105.3	133.0	145.0	62.0	55.5	55.4	
7/6 20:00	119.5	64.7	112.3	136.8	120.3	114.1	105.4	134.0	144.0	62.0	55.4	55.4	
7/6 23:00	118.7	64.8	112.2	138.3	120.1	114.1	105.7	134.0	144.0	62.0	55.4	55.3	
7/7 2:00	118.7	64.9	112.3	141.4	119.0	111.2	105.6	122.0	142.0	62.0	55.3	55.2	
7/7 5:00	119.5	64.9	112.3	148.0	118.0	112.7	105.3	122.0	144.0	62.0	55.2	55.2	
7/7 8:00	119.8	64.9	112.2	139.1	119.3	111.3	104.7	122.0	142.0	61.0	55.2	55.1	
7/7 11:00	119.8	64.8	112.2	138.7	122.9	113.5	105.2	127.0	145.0	61.0	55.1	55.0	
7/7 14:00	119.8	64.7	112.2	145.1	116.7	112.8	105.4	119.0	143.0	61.0	55.1	55.0	
7/7 17:00	119.9	64.7	112.5	136.1	118.5	113.3	105.5	120.0	145.0	61.0	55.0	54.9	

計器不良

2014年11月17日 水島電機株式会社 福島第一原子力発電所 2号機

福島第一原子力発電所 3号機 水位・圧力に関するパラメータ

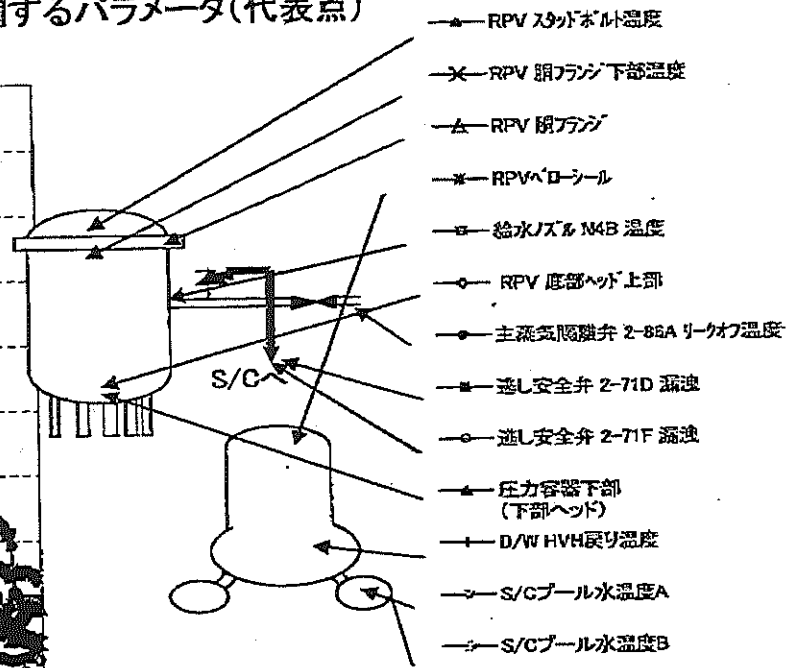
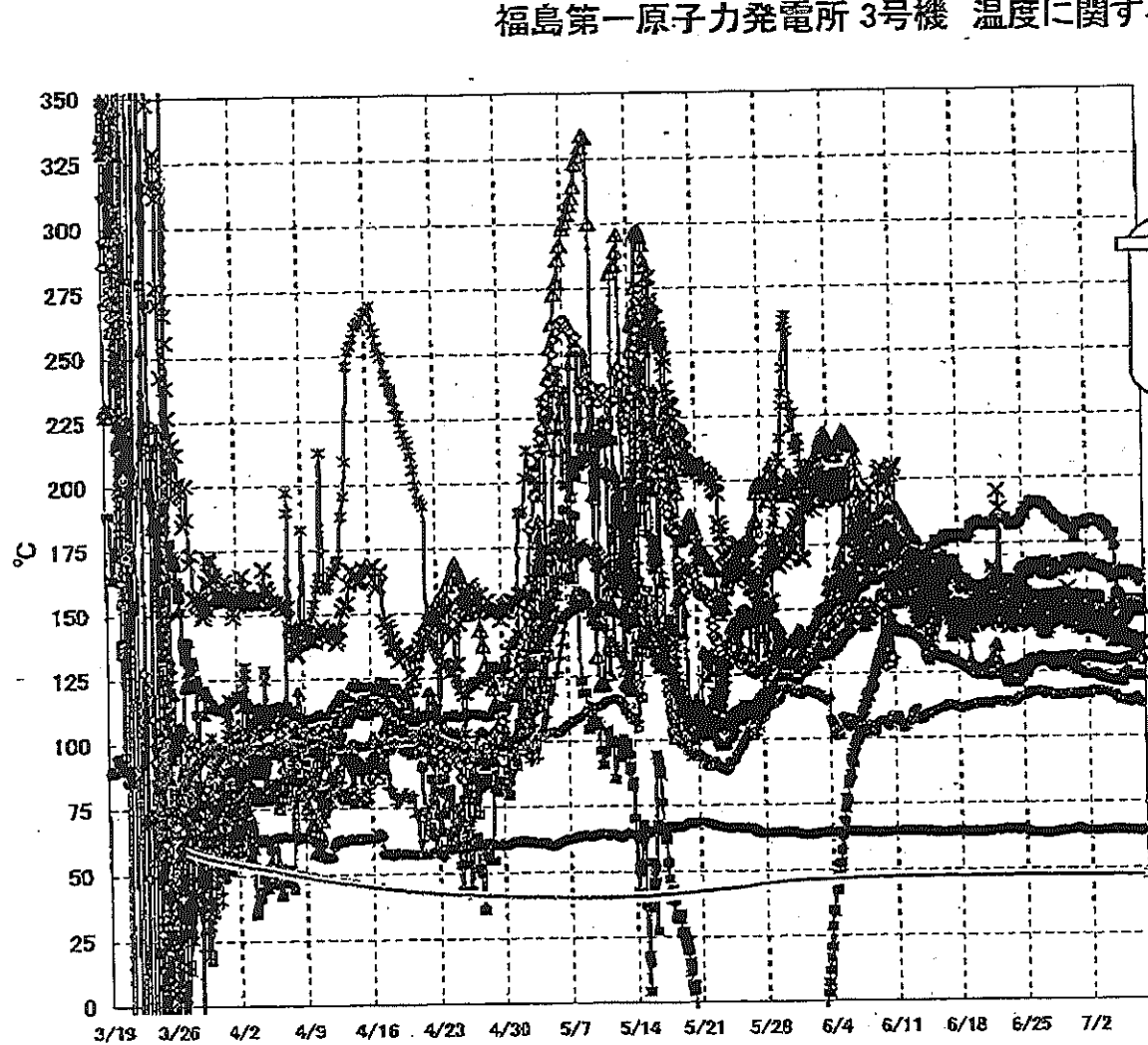


福島第一原子力発電所 3号機 水位・圧力に関するパラメータ

【備考事項】
各計測器については、地震やその他の事故進展の影響を受けて、番線の使用環境条件を逸しているものもあり、正しく測定されていない可能性のある計測器も存在している。
プラントの状況を把握するために、このような計測器の不確かさも考慮したうえで、複数の計測器から得られる情報を活用して変化の傾向にも着目して総合的に判断している。

日時	原子炉水位 (燃料域)(A) (mm)	原子炉水位 (燃料域)(B) (mm)	A系 原子炉圧力 (MPa)	B系 原子炉圧 力(MPa)	D/W圧力(MPa) abs)	S/C圧力(MPa) abs)	GAMS D/W(A) (Sv/h)	GAMS D/W(B) (Sv/h)	GAMS S/C(A) (Sv/h)	GAMS S/C(B) (Sv/h)	中央制御 室線量 (mSv/h)	備考
7/1 2:00	-1800	-2250	-0.168	-0.100	0.0992	0.1829	1.15E+01	2.93E+00	3.25E-01	3.01E-01	0.027	
7/1 5:00	-1800	-2250	-0.162	-0.098	0.0994	0.1824	4.76E+00	2.93E+00	3.25E-01	3.01E-01	0.028	
7/1 8:00	-1800	-2250	-0.159	-0.100	0.0994	0.1825	4.76E+00	2.93E+00	3.25E-01	3.01E-01	0.025	
7/1 11:00	-1900	-2250	-0.159	-0.098	0.0992	0.1824	4.75E+00	2.93E+00	3.25E-01	3.01E-01	0.027	
7/1 14:00	-1800	-2250	-0.162	-0.098	0.0991	0.1824	4.74E+00	2.93E+00	3.25E-01	3.01E-01	0.027	
7/1 17:00	-1800	-2250	-0.159	-0.100	0.0991	0.1822	4.74E+00	2.93E+00	3.25E-01	3.01E-01	0.027	
7/1 20:00	-1900	-2250	-0.162	-0.100	0.0992	0.1824	4.73E+00	2.92E+00	3.25E-01	3.01E-01	0.027	
7/1 23:00	-1900	-2250	-0.159	-0.100	0.0992	0.1824	4.73E+00	2.92E+00	3.25E-01	3.01E-01	0.027	
7/2 2:00	-1900	-2250	-0.162	-0.098	0.0992	0.1822	5.20E+00	2.93E+00	3.25E-01	3.02E-01	0.027	
7/2 5:00	-1950	-2300	-0.159	-0.100	0.0992	0.1822	5.20E+00	2.93E+00	3.25E-01	3.02E-01	0.027	
7/2 8:00	-1950	-2250	-0.159	-0.100	0.0992	0.1824	5.20E+00	2.93E+00	3.25E-01	3.02E-01	0.027	
7/2 11:00	-1950	-2250	-0.159	-0.102	0.0992	0.1824	4.73E+00	2.93E+00	3.25E-01	3.02E-01	0.027	
7/2 14:00	-1950	-2250	-0.159	-0.102	0.0992	0.1824	5.30E+00	2.93E+00	3.25E-01	3.02E-01	0.027	
7/2 17:00	-1900	-2250	-0.162	-0.100	0.0992	0.1822	4.89E+00	2.93E+00	3.25E-01	3.02E-01	0.027	
7/2 20:00	-1950	-2250	-0.162	-0.102	0.0992	0.1822	4.89E+00	2.93E+00	3.25E-01	3.02E-01	0.027	
7/2 23:00	-1950	-2250	-0.162	-0.102	0.0992	0.1822	4.98E+00	2.92E+00	3.26E-01	3.03E-01	0.026	
7/3 2:00	-1950	-2250	-0.162	-0.102	0.0992	0.1824	4.90E+00	2.92E+00	3.26E-01	3.03E-01	0.027	
7/3 5:00	-1950	-2250	-0.159	-0.102	0.0992	0.1824	4.67E+00	2.92E+00	3.26E-01	3.03E-01	0.027	
7/3 8:00	-1900	-2250	-0.164	-0.102	0.0992	0.1824	4.67E+00	2.92E+00	3.26E-01	3.03E-01	0.027	
7/3 11:00	-1900	-2200	-0.164	-0.102	0.0992	0.1824	4.86E+00	2.91E+00	3.26E-01	3.04E-01	0.027	
7/3 14:00	-1850	-2150	-0.166	-0.104	0.0992	0.1824	4.86E+00	2.91E+00	3.26E-01	3.04E-01	0.027	
7/3 17:00	-1900	-2150	-0.164	-0.102	0.0991	0.1822	4.65E+00	2.91E+00	3.26E-01	3.04E-01	0.028	
7/3 20:00	-1800	-2150	-0.164	-0.102	0.0992	0.1824	4.65E+00	2.91E+00	3.26E-01	3.04E-01	0.027	
7/3 23:00	-1800	-2150	-0.162	-0.104	0.0992	0.1822	4.64E+00	2.91E+00	3.26E-01	3.04E-01	0.027	
7/4 2:00	-1800	-2100	-0.162	-0.104	0.0991	0.1824	4.83E+00	2.90E+00	3.26E-01	3.04E-01	0.027	
7/4 5:00	-1750	-2050	-0.162	-0.102	0.0989	0.1820	4.83E+00	2.90E+00	3.26E-01	3.04E-01	0.027	
7/4 8:00	-1700	-2050	-0.162	-0.102	0.0989	0.1820	4.62E+00	2.90E+00	3.26E-01	3.04E-01	0.027	
7/4 11:00	-1700	-2050	-0.162	-0.102	0.0985	0.1818	4.61E+00	2.90E+00	3.26E-01	3.04E-01	0.027	
7/4 14:00	-1700	-2050	-0.170	-0.106	0.0984	0.1818	4.61E+00	2.89E+00	3.26E-01	3.04E-01	0.027	
7/4 17:00	-1700	-2150	-0.172	-0.106	0.0977	0.1817	4.60E+00	2.89E+00	3.26E-01	3.04E-01	0.027	
7/4 20:00	-1700	-2200	-0.168	-0.106	0.0980	0.1817	4.59E+00	2.89E+00	3.26E-01	3.04E-01	0.027	
7/4 23:00	-1750	-2250	-0.168	-0.106	0.0982	0.1818	4.58E+00	2.89E+00	3.26E-01	3.04E-01	0.027	
7/5 2:00	-1750	-2250	-0.168	-0.104	0.0985	0.1818	4.58E+00	2.88E+00	3.26E-01	3.04E-01	0.027	
7/5 5:00	-1750	-2250	-0.162	-0.100	0.0987	0.1818	4.57E+00	2.88E+00	3.27E-01	3.05E-01	0.027	
7/5 8:00	-1750	-2250	-0.162	-0.102	0.0987	0.1818	4.57E+00	2.88E+00	3.26E-01	3.05E-01	0.027	
7/5 11:00	-1750	-2250	-0.166	-0.104	0.0987	0.1818	4.58E+00	2.88E+00	3.27E-01	3.05E-01	0.027	
7/5 14:00	-1750	-2200	-0.166	-0.104	0.0985	0.1818	4.58E+00	2.88E+00	3.27E-01	3.05E-01	0.029	
7/5 17:00	-1750	-2200	-0.166	-0.104	0.0987	0.1818	4.55E+00	2.87E+00	3.26E-01	3.05E-01	0.025	
7/5 20:00	-1750	-2200	-0.164	-0.104	0.0987	0.1818	4.55E+00	2.87E+00	3.26E-01	3.05E-01	0.025	
7/5 23:00	-1850	-2250	-0.158	-0.102	0.0989	0.1820	4.54E+00	2.87E+00	3.27E-01	3.05E-01	0.027	
7/6 2:00	-1850	-2250	-0.162	-0.104	0.0992	0.1820	4.54E+00	2.87E+00	3.27E-01	3.05E-01	0.026	
7/6 5:00	-1850	-2250	-0.166	-0.102	0.0989	0.1820	4.53E+00	2.87E+00	3.27E-01	3.05E-01	0.027	
7/6 8:00	-1850	-2250	-0.166	-0.102	0.0989	0.1822	4.53E+00	2.87E+00	3.27E-01	3.05E-01	0.027	
7/6 11:00	-1850	-2250	-0.166	-0.102	0.0989	0.1822	4.52E+00	2.86E+00	3.27E-01	3.05E-01	0.025	
7/6 14:00	-1850	-2250	-0.164	-0.102	0.0994	0.1822	4.52E+00	2.86E+00	3.27E-01	3.05E-01	0.025	
7/6 17:00	-1800	-2200	-0.164	-0.104	0.0992	0.1822	4.51E+00	2.86E+00	3.28E-01	3.05E-01	0.027	
7/6 20:00	-1800	-2200	-0.164	-0.104	0.0992	0.1822	4.51E+00	2.86E+00	3.28E-01	3.05E-01	0.027	
7/6 23:00	-1800	-2200	-0.162	-0.106	0.0994	0.1824	4.50E+00	2.85E+00	3.28E-01	3.05E-01	0.025	
7/7 2:00	-1850	-2200	-0.159	-0.104	0.0994	0.1824	4.50E+00	2.85E+00	3.28E-01	3.05E-01	0.026	
7/7 5:00	-1800	-2200	-0.157	-0.104	0.0994	0.1824	4.49E+00	2.85E+00	3.28E-01	3.05E-01	0.026	
7/7 8:00	-1800	-2200	-0.157	-0.104	0.0996	0.1824	4.48E+00	2.85E+00	3.28E-01	3.05E-01	0.023	
7/7 11:00	-1850	-2200	-0.157	-0.104	0.0996	0.1824	5.00E+00	2.85E+00	3.28E-01	3.04E-01	0.023	
7/7 14:00	-1800	-2150	-0.159	-0.102	0.0994	0.1824	4.48E+00	2.84E+00	3.28E-01	3.04E-01	0.025	
7/7 17:00	-1800	-2150	-0.158	-0.102	0.0991	0.1822	4.97E+00	2.84E+00	3.28E-01	3.04E-01	0.023	

福島第一原子力発電所 3号機 温度に関するパラメータ(代表点)



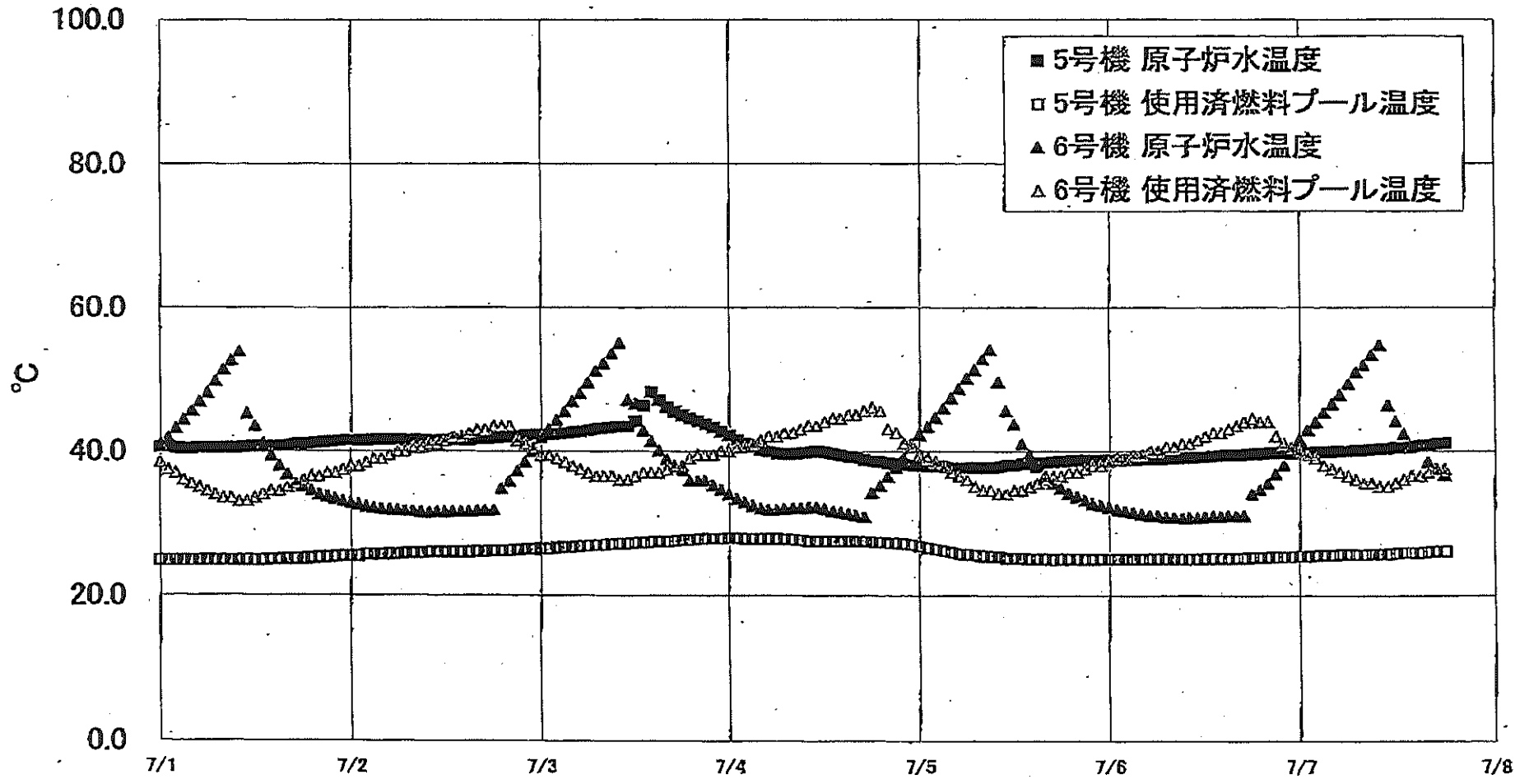
【留意事項】
 各計測器については、地震やその後の事象進展の影響を受けて、通常の使用環境条件を超えているものもあり、正しく測定されていない可能性のある計測器も存在している。プラントの状況を把握するために、このような計測の不確かさも考慮したうえで、複数の計測器から得られる情報を活用して変化の傾向にも着目して総合的に判断している。

福島第一原子力発電所3号機 温度に関するパラメータ

【留意事項】
 各種測定については、地震やその他の事故進展の影響を受けて、通常の使用環境条件を逸脱しているものもあり、正しく規定されていない可能性のある計測値も存在している。プランの状況を確認するために、このような計測の不確かさを考慮し、また、検査の計測値から得られる情報を活用して文化の傾向にも着目して総合的に判断している。

日時	炉水/A/A 温度	RPV 圧力	RPV 温度	圧力容器下部 (P/P) 温度	RPV 温度	RPV 温度	圧力容器安全弁 1-710 温度	圧力容器安全弁 2-710 温度	圧力容器安全弁 3-710 温度	D/W 温度	RPV 温度	S/C プール 温度	S/C プール 温度	備考
7/1 2:00	154.3	129.9	148.0	125.8	149.1	143.3	181.2	115.3	64.0	164.7	169.7	47.0	47.2	
7/1 5:00	154.3	129.9	148.1	125.2	152.2	142.3	181.7	116.4	63.6	164.4	168.8	47.0	47.2	
7/1 8:00	154.2	130.0	147.8	125.1	149.0	142.4	182.4	116.7	63.4	164.8	168.1	47.0	47.2	
7/1 11:00	154.3	130.5	147.0	125.0	146.2	142.7	182.3	116.7	63.5	165.4	167.9	47.0	47.2	
7/1 14:00	154.2	130.7	146.7	124.5	146.5	142.2	182.0	116.7	63.5	166.3	167.4	47.0	47.2	
7/1 17:00	154.3	130.7	145.8	124.1	145.8	141.5	181.2	118.3	63.4	166.1	167.0	47.0	47.2	
7/1 20:00	154.1	130.5	145.8	123.8	148.3	141.8	182.1	118.5	63.3	165.8	166.5	47.0	47.1	
7/1 23:00	154.0	130.5	145.6	123.8	148.9	141.2	183.0	118.5	63.4	165.9	166.5	47.0	47.1	
7/2 2:00	153.9	130.5	145.4	123.4	150.2	141.3	182.1	118.3	63.3	165.1	166.3	47.0	47.1	
7/2 5:00	153.8	130.5	145.3	123.8	148.5	141.2	183.7	115.9	63.3	165.1	166.3	47.0	47.1	
7/2 8:00	153.7	130.5	145.0	123.8	148.3	143.0	183.8	116.8	63.3	164.9	166.4	47.0	47.1	
7/2 11:00	153.6	130.5	144.9	123.5	148.2	142.4	182.8	117.4	63.3	164.6	166.2	47.0	47.1	
7/2 14:00	153.9	130.4	144.3	123.8	153.4	142.4	182.5	117.4	63.3	164.6	166.2	47.0	47.1	
7/2 17:00	153.8	130.4	143.9	123.9	153.1	142.0	182.9	117.2	63.3	165.1	166.0	47.0	47.1	
7/2 20:00	153.8	130.3	143.5	124.0	152.4	142.0	182.9	117.0	63.4	167.4	166.1	47.0	47.1	
7/2 23:00	153.5	130.1	143.2	123.9	152.3	142.4	182.8	117.1	63.4	164.4	164.7	47.0	47.1	
7/3 2:00	154.0	130.0	142.9	123.9	152.7	142.1	183.1	116.9	63.4	164.4	164.4	47.0	47.1	
7/3 5:00	153.4	129.8	142.4	123.8	152.7	142.3	182.4	116.8	63.3	165.0	164.7	47.0	47.1	
7/3 8:00	153.2	130.0	142.1	123.3	152.0	142.2	182.8	116.9	63.4	165.1	164.7	47.0	47.1	
7/3 11:00	146.4	130.0	142.7	122.8	148.4	142.2	182.2	117.3	63.5	164.1	165.6	47.0	47.1	
7/3 14:00	146.3	130.0	141.9	122.4	146.1	141.5	181.9	117.5	63.5	164.0	165.6	47.0	47.1	
7/3 17:00	146.7	129.9	141.6	122.3	146.1	141.1	181.4	117.3	63.5	163.3	165.0	47.0	47.1	
7/3 20:00	148.8	129.8	141.3	122.1	145.8	141.0	180.8	117.1	63.5	163.4	163.9	47.0	47.1	
7/3 23:00	146.8	129.8	141.2	121.9	146.6	140.7	181.0	116.8	63.4	162.6	163.4	47.0	47.1	
7/4 2:00	146.4	129.5	140.8	122.0	147.7	140.4	180.1	117.1	63.5	162.8	164.0	47.0	47.1	
7/4 5:00	146.4	129.5	140.3	121.8	149.1	140.4	179.5	116.9	63.5	163.0	164.2	47.0	47.1	
7/4 8:00	149.2	129.3	140.0	121.7	148.8	139.9	178.8	116.6	63.5	163.4	164.1	47.0	47.1	
7/4 11:00	149.3	129.1	139.7	121.3	146.2	139.2	178.5	116.2	63.5	163.0	164.3	47.0	47.1	
7/4 14:00	149.7	128.9	139.6	121.3	143.6	138.8	178.4	116.1	64.1	163.0	164.3	47.0	47.1	
7/4 17:00	149.5	128.9	140.1	121.3	143.4	137.4	178.6	116.1	64.0	162.8	161.0	47.0	47.1	
7/4 20:00	148.7	128.8	140.5	120.9	143.1	136.8	178.4	116.2	64.1	162.3	160.5	47.0	47.1	
7/4 23:00	150.4	128.9	141.5	121.1	142.2	136.7	172.8	114.7	63.7	162.5	161.1	47.0	47.1	
7/5 2:00	150.7	128.9	142.4	121.4	141.5	135.8	182.4	115.3	63.5	163.0	161.9	47.0	47.1	
7/5 5:00	151.5	129.0	142.9	121.4	141.8	137.0	155.2	114.4	63.5	163.3	161.7	47.0	47.1	
7/5 8:00	151.3	129.0	143.8	121.3	142.5	136.8	159.9	113.4	63.6	162.6	162.0	46.9	47.1	
7/5 11:00	151.0	129.1	144.2	120.7	142.2	137.1	152.8	113.6	63.6	164.4	161.7	46.9	47.1	
7/5 14:00	151.1	129.2	144.7	120.6	141.8	138.6	151.3	113.9	63.5	163.5	161.5	46.9	47.1	
7/5 17:00	151.6	129.1	145.1	120.6	141.3	138.3	150.9	113.8	63.6	163.2	161.4	46.9	47.1	
7/5 20:00	151.7	129.4	145.7	121.3	140.7	136.6	148.6	113.8	63.4	163.4	161.4	46.9	47.1	
7/5 23:00	151.8	129.5	146.3	125.0	140.5	137.7	147.8	113.8	63.3	163.5	162.0	46.9	47.1	
7/6 2:00	151.8	129.7	147.0	125.4	140.1	137.6	148.4	113.8	63.6	163.4	162.7	46.9	47.1	
7/6 5:00	152.1	129.8	147.6	123.6	139.6	137.5	148.8	112.9	63.5	163.8	163.4	46.9	47.1	
7/6 8:00	152.3	129.9	148.0	123.0	139.2	137.5	149.4	112.7	63.6	163.8	163.5	46.9	47.0	
7/6 11:00	152.4	129.8	148.5	124.7	138.3	137.5	149.5	112.5	63.4	163.5	163.2	46.9	47.0	
7/6 14:00	152.2	130.2	148.8	124.5	137.9	137.1	149.5	113.4	63.3	163.4	162.7	46.9	47.0	
7/6 17:00	152.2	130.1	149.2	123.8	137.2	136.5	151.1	113.8	63.5	161.1	162.3	46.9	47.0	
7/6 20:00	152.1	130.2	149.3	123.0	135.9	136.0	150.6	113.8	63.4	161.1	162.2	46.9	47.0	
7/6 23:00	152.1	130.1	149.6	122.9	135.1	135.6	150.5	113.7	63.4	161.3	162.4	46.9	47.0	
7/7 2:00	151.8	130.1	149.9	123.2	134.8	135.8	148.4	114.7	63.2	162.0	161.8	46.9	47.0	
7/7 5:00	151.8	130.2	150.3	123.3	134.3	136.7	150.4	114.7	63.2	161.3	161.3	46.9	47.0	
7/7 8:00	152.2	130.1	151.0	123.2	134.2	136.2	148.8	114.3	63.2	161.2	161.3	46.9	47.0	
7/7 11:00	152.5	130.1	151.5	122.4	133.7	135.9	147.1	113.1	63.7	159.6	161.7	46.9	47.0	
7/7 14:00	152.4	130.0	150.1	123.1	134.2	135.5	148.5	112.9	63.2	158.9	160.4	46.9	47.0	
7/7 17:00	152.3	129.9	148.8	123.1	134.3	135.3	150.0	112.2	63.4	158.9	160.0	46.9	47.0	

福島第一原子力発電所 5・6号機 原子炉水温度、使用済燃料プール温度推移



福島第一原子力発電所 5・6号機 原子炉水温度・使用済燃料プール温度

日時	5号機 原子炉水温度	5号機 使用済燃料プール温度	6号機 原子炉水温度	6号機 使用済燃料プール温度
7/5 2:00	37.8	26.3	44.6	38.5
7/5 3:00	37.8	26.1	45.9	38.0
7/5 4:00	37.7	25.9	47.3	37.0
7/5 5:00	37.7	25.7	48.6	36.5
7/5 6:00	37.7	25.6	50.0	36.0
7/5 7:00	37.7	25.5	51.2	35.0
7/5 8:00	37.7	25.4	52.7	34.5
7/5 9:00	37.7	25.3	54.0	34.5
7/6 10:00	37.8	25.3	49.5	34.0
7/6 11:00	38.0	25.1	45.5	34.0
7/6 12:00	38.0	25.1	43.7	34.5
7/6 13:00	38.2	25.1	41.0	34.5
7/6 14:00	38.2	25.0	39.5	35.0
7/6 15:00	38.3	25.0	37.9	35.5
7/6 16:00	38.4	25.0	36.6	36.0
7/6 17:00	38.5	24.9	35.5	36.5
7/6 18:00	38.6	25.0	34.8	36.5
7/6 19:00	38.7	25.0	34.1	37.0
7/6 20:00	38.7	25.0	33.6	37.0
7/6 21:00	38.8	25.0	33.2	37.5
7/6 22:00	38.8	25.0	32.7	38.0
7/6 23:00	38.8	25.0	32.4	38.0
7/6 0:00	38.8	25.0	32.1	38.5
7/6 1:00	38.8	25.0	31.6	39.0
7/6 2:00	38.8	25.0	31.6	39.0
7/6 3:00	38.8	25.0	31.4	39.5
7/6 4:00	38.9	25.0	31.2	39.5
7/6 5:00	38.9	25.0	31.0	40.0
7/6 6:00	38.9	25.0	31.0	40.0
7/6 7:00	39.0	25.0	30.8	40.5
7/6 8:00	39.0	25.0	30.8	40.5
7/6 9:00	39.1	25.0	30.7	41.0
7/6 10:00	39.1	25.0	30.7	41.0
7/6 11:00	39.2	25.0	30.7	41.5
7/6 12:00	39.2	25.1	30.8	42.0
7/6 13:00	39.3	25.1	30.9	42.5
7/6 14:00	39.4	25.1	30.9	42.5
7/6 15:00	39.5	25.1	31.0	43.0
7/6 16:00	39.5	25.1	31.0	43.5
7/6 17:00	39.5	25.1	31.0	44.0
7/6 18:00	39.6	25.2	34.0	44.5
7/6 19:00	39.6	25.2	34.6	44.0
7/6 20:00	39.7	25.2	35.5	44.0
7/6 21:00	39.7	25.3	36.8	42.0
7/6 22:00	39.8	25.3	38.1	41.0
7/6 23:00	39.8	25.3	39.7	40.5
7/7 0:00	40.0	25.4	41.6	40.0
7/7 1:00	39.8	25.4	42.9	39.5
7/7 2:00	39.9	25.5	44.0	39.0
7/7 3:00	39.9	25.6	45.3	38.0
7/7 4:00	39.9	25.5	46.5	37.5
7/7 5:00	40.0	25.6	47.8	37.0
7/7 6:00	40.0	25.6	49.3	36.5
7/7 7:00	40.1	25.6	50.9	38.0
7/7 8:00	40.1	25.6	51.9	36.5
7/7 9:00	40.2	25.7	53.3	35.5
7/7 10:00	40.3	25.7	54.7	35.0
7/7 11:00	40.4	28.7	46.3	36.0
7/7 12:00	40.5	25.8	44.1	35.5
7/7 13:00	40.5	25.9	42.4	38.0
7/7 14:00	40.8	25.9	40.8	36.5
7/7 15:00	40.8	25.9	40.8	36.5
7/7 16:00	40.8	26.0	38.5	37.0
7/7 17:00	41.0	26.1	37.6	37.5
7/7 18:00	41.1	26.1	38.7	37.5