

福島第一原子力発電所 プラント関連パラメータ (水位・圧力・温度などのデータ)

7月30日 0:00 現在

**【留意事項】**  
各計測器については、地震やその他の事象発生の影響を受けて、異常の使用状態条件を察しているものもあり、正しく測定されていない可能性のある計測器も存在している。プラントの状況を把握するために、このような計測の不確かさも考慮し、複数の計測器から得られる情報を活用して変化の傾向にも着目して総合的に判断している。

号機	1号機	2号機	3号機	4号機	5号機	6号機	
原子炉注水状況	給水系リクを用いた淡水注入中。 流量3.5m³/h (7/29 23:00 現在)	給水系リクを用いた淡水注入中。 流量3.4m³/h (7/29 23:00 現在)	給水系リクを用いた淡水注入中。 流量9.0m³/h (7/29 23:00 現在)	※2 (全燃料取出中につき監視対象外)	※2 (原子炉の除熱機能が維持されており、注水不要)		
原子炉水位	燃料域A: 577mm 燃料域B: 1700mm (7/29 23:00 現在) ※3	燃料域A: 1850mm 燃料域B: 2150mm (7/29 23:00 現在) ※3	燃料域A: 1700mm 燃料域B: 2100mm (7/29 23:00 現在) ※3		停止域 1877mm (7/30 0:00 現在)	停止域 2046mm (7/30 0:00 現在)	
原子炉圧力	A系: 0.026 MPa g B系: -MPa g (7/29 23:00 現在)	A系: 0.033 MPa g B系: -MPa g (7/29 23:00 現在)	A系: -0.172 MPa g B系: -0.100 MPa g (7/29 23:00 現在)		(A) ※3 (C) ※3	0.010 MPa g (7/30 0:00 現在)	0.023 MPa g (7/30 0:00 現在)
原子炉水温度	(系統流量がないため採取不可)						
原子炉圧力容器 まわり温度	給水/水温度: 107.4 °C 圧力容器下部温度: 96.1 °C (7/29 23:00 現在)	給水/水温度: 111.8 °C 圧力容器下部温度: 121.9 °C (7/29 23:00 現在)	給水/水温度: 123.5 °C 圧力容器下部温度: 106.6 °C (7/29 23:00 現在)		※2 (原子炉水温度にて監視中)		
D/W・S/C 圧力	D/W: 0.1354 MPa abs S/C: 0.115 MPa abs (7/29 23:00 現在)	D/W: 0.135 MPa abs S/C: 0.115 MPa abs (7/29 23:00 現在) ※1	D/W: 0.1016 MPa abs S/C: 0.1836 MPa abs (7/29 23:00 現在)				
D/W 雰囲気温度	RPVペロ-シール: 95.7 °C HVH戻り: 97.4 °C (7/29 23:00 現在)	RPVペロ-シール: 125 °C HVH戻り: 124 °C (7/29 23:00 現在) ※3	RPVペロ-シール: 129.9 °C HVH戻り: 126.4 °C (7/29 23:00 現在) ※3				
CAMS 放射線 モニタ	D/W(A): 0.00E+00Sv/h ※1 B: 2.17E+02Sv/h ※1 S/C(A): 7.11E-01Sv/h B: 7.39E-01Sv/h (7/29 23:00 現在)	D/W(A): 1.18E+01Sv/h B: 1.42E+01Sv/h S/C(A): 1.64E-01Sv/h B: 6.86E+00Sv/h ※1 (7/29 23:00 現在)	D/W(A): 3.97E+00Sv/h ※3 B: 2.86E+00Sv/h S/C(A): 3.59E-01Sv/h B: 3.48E-01Sv/h (7/29 23:00 現在)		※2 (原子炉の除熱機能が維持されているため監視対象外)		
S/C 温度	A系: 46.0 °C B系: 45.8 °C (7/29 23:00 現在)	A系: 50.4 °C B系: 50.3 °C (7/29 23:00 現在)	A系: 45.8 °C B系: 45.9 °C (7/29 23:00 現在)				
D/W 設計圧力	0.384MPa g (0.485MPa abs)	0.384MPa g (0.485MPa abs)	0.384MPa g (0.485MPa abs)				
D/W 最高使用圧力	0.427MPa g (0.528MPa abs)	0.427MPa g (0.528MPa abs)	0.427MPa g (0.528MPa abs)				
使用済燃料プール 温度	※1	34.0 °C (7/29 23:00 現在)	31.9 °C (7/29 23:00 現在)	86~87 °C (7/29 16:00 現在)	27.8 °C (7/30 0:00 現在)	44.5 °C (7/30 0:00 現在)	
FPC 制御ケーブル レベル	※1	2050mm (7/29 23:00 現在)	※1	5050mm (7/29 23:00 現在)	※2		
電源	外部電源受電中 (P/C2C)		外部電源受電中 (P/C4D)		外部電源受電中		
その他情報				共用プール: 35 °C (7/29 5:30 現在)	5u: SHCモード (7/15 14:45~)	6u: 非熱モード (7/29 17:49~)	

圧力換算 ゲージ圧 (MPa g) = 絶対圧 (MPa abs) - 大気圧 (標準大気圧 0.1013 MPa)  
絶対圧 (MPa abs) = ゲージ圧 (MPa g) + 大気圧 (標準大気圧 0.1013 MPa)

※1: 計測不良  
※2: テータ採取対象外  
※3: 状況推移を監視中

福島第一原子力発電所 プラント関連パラメータ（水位・圧力・温度などのデータ）に関する補足説明

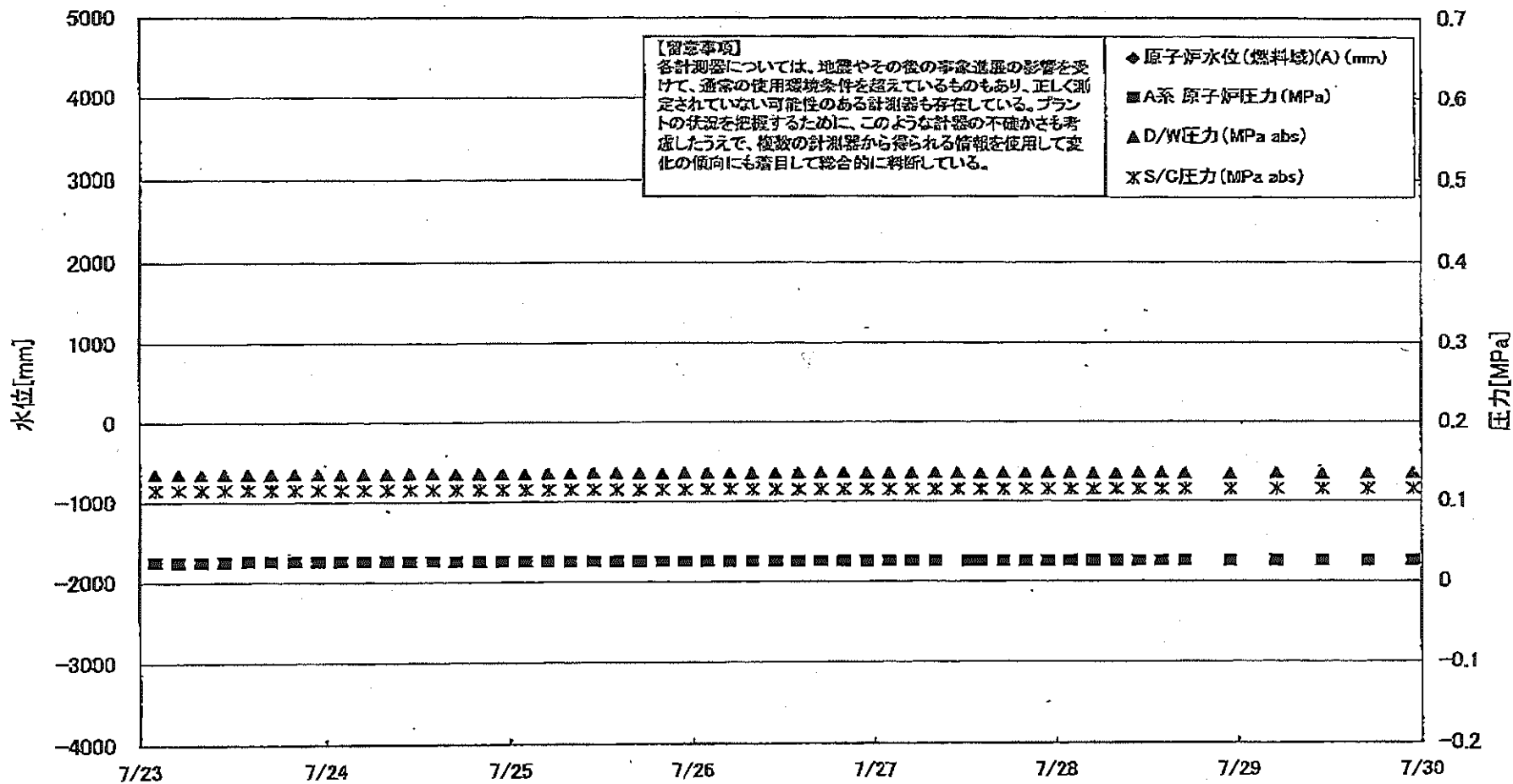
■各パラメータに関する補足説明

項目	記載方法	測定方法	記載点数/Ch 数or 系統数
原子炉注水状況	原子炉への注水流量/注水方法を記載。	仮設計器	1/1系統
原子炉水位	燃料域を監視する水位計にて測定したデータを記載。	本設計器	A系 1/1Ch B系 1/1Ch
原子炉圧力	計器盤より圧力計器から伝送される電圧値を測定し、電圧値を圧力に換算したものを記載。A系/B系それぞれ複数点データがあるが、1点を代表として採取し記載。（本設） 1号、2号については、仮設計器の値をA系に代表して記載。（2号機は参考用）	仮設計器：1号、2号 本設計器盤（電圧測定）：3号	仮設計器 1/1系統 本設計器 A系 1/2Ch B系 1/2Ch
原子炉水温度	温度計設置箇所には系統設置がないためデータ未採取	-	-
原子炉圧力容器 まわり温度	原子炉圧力容器まわり温度は複数箇所から採取しているが、全体把握の観点から代表部位として「給水ノズル位置」、「圧力容器下部（1号、3号：圧力容器下部ヘッド、2号：圧力容器底部ヘッド上端）」のデータを記載	本設計器	給水ノズル位置 1/4Ch 圧力容器下部 1/2Ch (1号) 1/1Ch (2~3号)
D/W・S/C 圧力	本設計器の指示値を記載。本設計器にて採取できない場合には、計器盤より測定した電圧値を圧力に換算したものを記載。 2号D/W圧力については、仮設計器の値を記載。 (D/W：ドライウェル、S/C：圧力抑留室)	(D/W圧力) 本設計器：1号 仮設計器：2号 本設計器盤（電圧測定）：3号 (S/C圧力) 本設計器：1号、2号 本設計器盤（電圧測定）：3号	(D/W圧力) 本設計器 広域 1/1Ch：1号 仮設計器 1/1系統：2号 本設計器盤 1/4Ch：3号 (S/C圧力) 本設計器 1/1系統：1号、2号 本設計器盤 1/2Ch：3号
D/W 雰囲気温度	D/W 内の雰囲気温度は複数箇所から採取しているが、全体把握の観点から代表部位として「D/W 上部（RPVペロースール温度）、中央部（D/W HVH 戻り空気温度）」のデータを記載。（RPV：原子炉圧力容器、HVH：空器ユニット）	本設計器	RPV ペロースール 1/5Ch D/W HVH 戻り 1/5Ch
CAMS 放射線 モニタ	本設計器の指示値を記載。 (CAMS：格納容器雰囲気モニタ系、E●●：×10 <sup>00</sup> )	本設計器	D/W A系 1/1Ch B系 1/1Ch S/C A系 1/1Ch B系 1/1Ch
S/C 温度	本設計器の指示値を記載。A系/B系それぞれ複数点データがあるが、1点を代表として採取し記載。	本設計器	A系 1/4Ch (1号)、8Ch (2~3号) B系 1/4Ch (1号)、8Ch (2~3号)
使用済燃料プール 温度	本設計器、もしくは仮設計器の指示値を記載。 (非熱モード：非常時熱負荷モード、SHCモード：原子炉停止時冷却系モード)	本設計器：1~2号 仮設計器：3~4号	本設計器 1/2Ch (1号)、1Ch (2号) 仮設計器 1/1系統 (3~4号)
FPC 冷却水 温度	本設計器の指示値を記載。 (FPC：燃焼プール冷却浄化系)	本設計器	1/1系統

■注記に関する補足説明

項目	内容	7月30日 0 時時点の状況
計器不良	計器不良：指示値ダウン（オーバー）スケール/検出器の不良	1号機 CAMS D/W 放射線モニタ、使用済燃料プール温度、FPC冷却水温度 2号機 S/C 圧力、CAMS S/C(B) 放射線モニタ 3号機 FPC冷却水温度
データ採取対象外	4号機：炉心に燃料がないため、原子炉及びD/W関連のデータは採取せず。 5~6号機：現在冷温停止中のため、D/W 関連データは採取せず。	-
状況推移を 継続確認中	指示は出ているものの、指示値ハンチング・マイナス表示など他パラメータと明らかに異なる推移を示したものを。	1号機 原子炉水位(B) 2号機 原子炉水位、RPV ペロースール温度 3号機 原子炉水位、原子炉圧力、RPV ペロースール温度、CAMS D/W(A)放射線モニタ

### 福島第一原子力発電所 1号機 水位・圧力に関するパラメータ



福島第一原子力発電所 1号機 水位・圧力に関するパラメータ

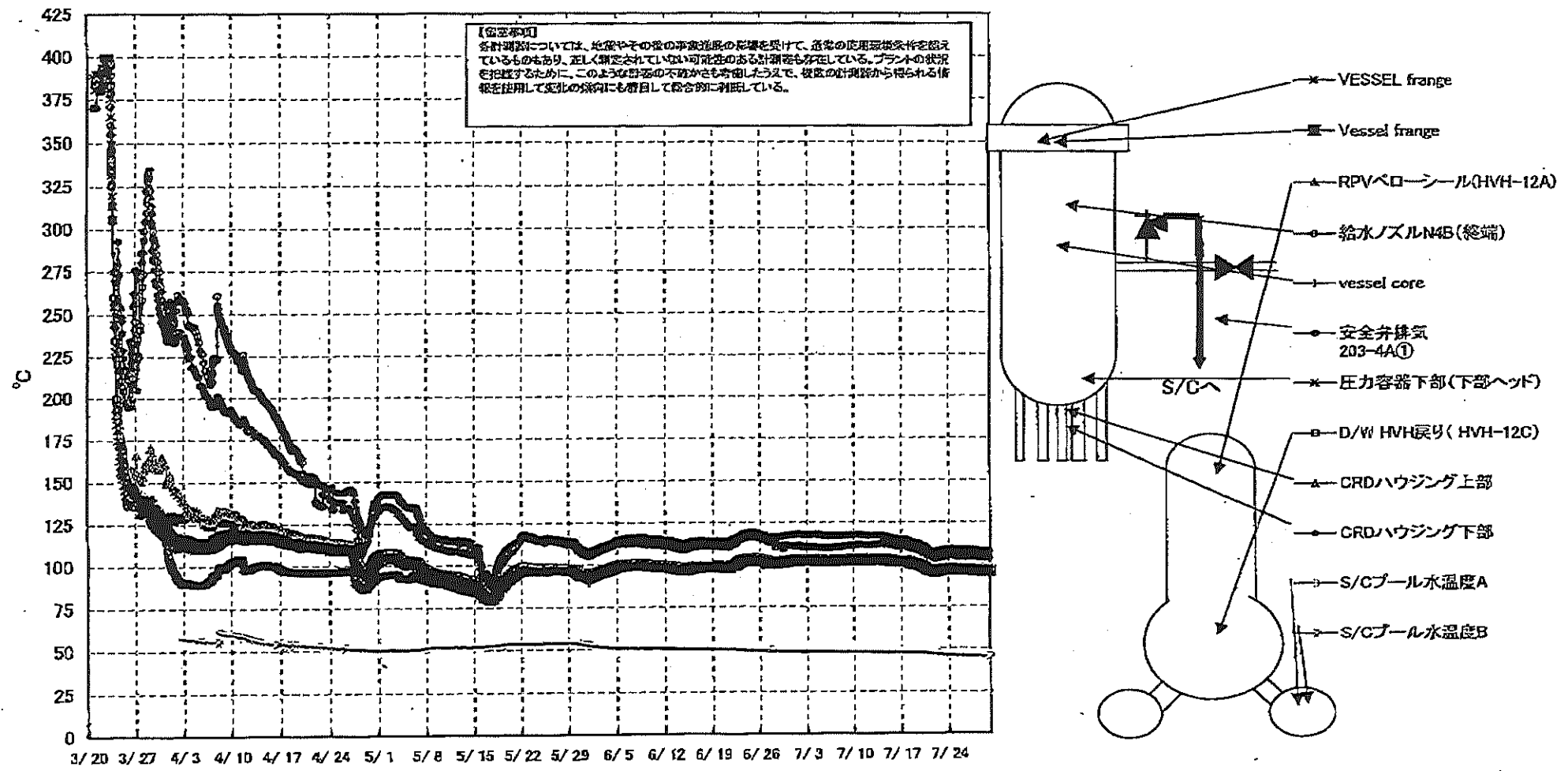
【注意事項】  
 各計測器については、地震やその他の事象による影響を受けて、通常の使用環境条件を逸しているものもあり、正しく測定されていない可能性のある計測器も存在している。  
 プラントの状態を把握するために、このような計測器の不具合も考慮したうえで、複数の計測器から得られる情報を活用して変化の傾向にも着目して総合的に判断している。

日時	原子炉水位 (燃料域)(A) (mm)	原子炉水位 (燃料域)(B) (mm)	A系 原子炉圧 力(MPa)	B系 原子炉 圧力(MPa)	D/W圧力 (MPa abs)	S/C圧力 (MPa abs)	CAMS D/W(A) (Sv/h)	CAMS D/W(B) (Sv/h)	CAMS S/C(A) (Sv/h)	CAMS S/C(B) (Sv/h)	備考
7/23 2:00		-1700	0.025	-	0.1353	0.115	0.00E+00	4.10E+01	7.16E-01	7.46E-01	
7/23 5:00		-1700	0.025	-	0.1354	0.115	0.00E+00	4.99E+01	7.16E-01	7.46E-01	
7/23 8:00		-1700	0.025	-	0.1354	0.115	0.00E+00	3.75E+01	7.16E-01	7.46E-01	
7/23 11:00		-1700	0.025	-	0.1354	0.115	0.00E+00	3.72E+01	7.16E-01	7.45E-01	
7/23 14:00		-1700	0.025	-	0.1353	0.115	0.00E+00	1.76E+02	7.16E-01	7.43E-01	
7/23 17:00		-1700	0.026	-	0.1355	0.115	0.00E+00	4.57E+01	7.16E-01	7.43E-01	
7/23 20:00		-1700	0.026	-	0.1356	0.115	0.00E+00	3.48E+01	7.16E-01	7.43E-01	
7/23 23:00		-1700	0.026	-	0.1355	0.115	0.00E+00	4.04E+01	7.16E-01	7.42E-01	
7/24 2:00		-1700	0.026	-	0.1355	0.115	0.00E+00	2.17E+02	7.16E-01	7.42E-01	
7/24 5:00		-1650	0.026	-	0.1354	0.115	0.00E+00	2.14E+02	7.16E-01	7.41E-01	
7/24 8:00		-1650	0.026	-	0.1355	0.115	0.00E+00	3.25E+01	7.16E-01	7.41E-01	
7/24 11:00		-1650	0.026	-	0.1356	0.115	0.00E+00	3.38E+01	7.16E-01	7.40E-01	
7/24 14:00		-1650	0.026	-	0.1357	0.115	0.00E+00	3.09E+01	7.16E-01	7.42E-01	
7/24 17:00		-1700	0.026	-	0.1357	0.115	0.00E+00	3.84E+01	7.16E-01	7.40E-01	
7/24 20:00		-1700	0.026	-	0.1357	0.115	0.00E+00	4.40E+01	7.16E-01	7.41E-01	
7/24 23:00		-1700	0.026	-	0.1357	0.115	0.00E+00	3.13E+01	7.16E-01	7.40E-01	
7/25 2:00		-1700	0.026	-	0.1358	0.115	0.00E+00	3.70E+01	7.16E-01	7.41E-01	
7/25 5:00		-1700	0.026	-	0.1359	0.115	0.00E+00	4.28E+01	7.16E-01	7.42E-01	
7/25 8:00		-1700	0.026	-	0.1360	0.115	0.00E+00	4.30E+01	7.16E-01	7.42E-01	
7/25 11:00		-1700	0.026	-	0.1362	0.115	0.00E+00	2.54E+02	7.16E-01	7.40E-01	
7/25 14:00		-1650	0.026	-	0.1362	0.115	0.00E+00	2.54E+02	7.16E-01	7.41E-01	
7/25 17:00		-1650	0.026	-	0.1361	0.115	0.00E+00	3.53E+01	7.16E-01	7.40E-01	
7/25 20:00		-1650	0.026	-	0.1361	0.115	0.00E+00	3.32E+01	7.16E-01	7.39E-01	
7/25 23:00		-1650	0.026	-	0.1364	0.115	0.00E+00	2.72E+02	7.16E-01	7.40E-01	
7/26 2:00		-1650	0.026	-	0.1363	0.115	0.00E+00	3.33E+01	7.16E-01	7.40E-01	
7/26 5:00		-1650	0.026	-	0.1360	0.115	0.00E+00	3.29E+01	7.15E-01	7.40E-01	
7/26 8:00		-1650	0.026	-	0.1359	0.115	0.00E+00	3.78E+01	7.15E-01	7.39E-01	
7/26 11:00		-1650	0.026	-	0.1360	0.115	0.00E+00	3.74E+01	7.15E-01	7.37E-01	
7/26 14:00		-1650	0.026	-	0.1362	0.115	0.00E+00	3.64E+01	7.15E-01	7.37E-01	
7/26 17:00		-1650	0.026	-	0.1364	0.115	0.00E+00	3.80E+01	7.15E-01	7.38E-01	
7/26 20:00		-1650	0.026	-	0.1363	0.115	0.00E+00	3.48E+01	7.15E-01	7.39E-01	
7/26 23:00		-1650	0.026	-	0.1360	0.115	0.00E+00	3.98E+01	7.14E-01	7.39E-01	
7/27 2:00		-1700	0.026	-	0.1361	0.115	0.00E+00	3.62E+01	7.14E-01	7.37E-01	
7/27 5:00		-1700	0.026	-	0.1361	0.115	0.00E+00	1.26E+02	7.14E-01	7.37E-01	
7/27 8:00		-1700	0.026	-	0.1362	0.115	0.00E+00	2.89E+02	7.14E-01	7.38E-01	
7/27 11:00		-1650	0.026	-	0.1360	0.115	0.00E+00	8.27E+01	7.14E-01	7.38E-01	
7/27 12:20			0.026	-							
7/27 14:00		-1650	0.026	-	0.1357	0.115	0.00E+00	7.83E+01	7.14E-01	7.37E-01	
7/27 17:00		-1650	0.026	-	0.1359	0.115	0.00E+00	4.00E+01	7.14E-01	7.37E-01	
7/27 20:00		-1650	0.026	-	0.1360	0.115	0.00E+00	4.80E+01	7.14E-01	7.38E-01	
7/27 23:00		-1700	0.026	-	0.1362	0.115	0.00E+00	6.18E+01	7.14E-01	7.38E-01	
7/28 2:00		-1700	0.026	-	0.1357	0.115	0.00E+00	4.68E+01	7.14E-01	7.38E-01	
7/28 5:00		-1650	0.026	-	0.1352	0.115	0.00E+00	3.99E+01	7.13E-01	7.38E-01	
7/28 8:00		-1650	0.026	-	0.1355	0.115	0.00E+00	6.16E+01	7.13E-01	7.39E-01	
7/28 11:00		-1650	0.026	-	0.1361	0.115	0.00E+00	1.80E+02	7.13E-01	7.39E-01	
7/28 14:00		-1650	0.026	-	0.1359	0.115	0.00E+00	1.58E+02	7.13E-01	7.38E-01	
7/28 17:00		-1650	0.026	-	0.1355	0.115	0.00E+00	2.09E+02	7.13E-01	7.40E-01	
7/28 20:00		-1650	0.026	-	0.1349	0.115	0.00E+00	2.04E+02	7.12E-01	7.37E-01	
7/28 23:00		-1650	0.026	-	0.1358	0.115	0.00E+00	2.05E+02	7.12E-01	7.36E-01	
7/29 5:00		-1650	0.026	-	0.1347	0.115	0.00E+00	2.09E+02	7.12E-01	7.37E-01	
7/29 11:00		-1650	0.026	-	0.1348	0.115	0.00E+00	7.53E+01	7.11E-01	7.36E-01	
7/29 17:00		-1650	0.026	-	0.1348	0.115	0.00E+00	7.53E+01	7.11E-01	7.36E-01	
7/29 23:00		-1700	0.026	-	0.1354	0.115	0.00E+00	2.17E+02	7.11E-01	7.39E-01	

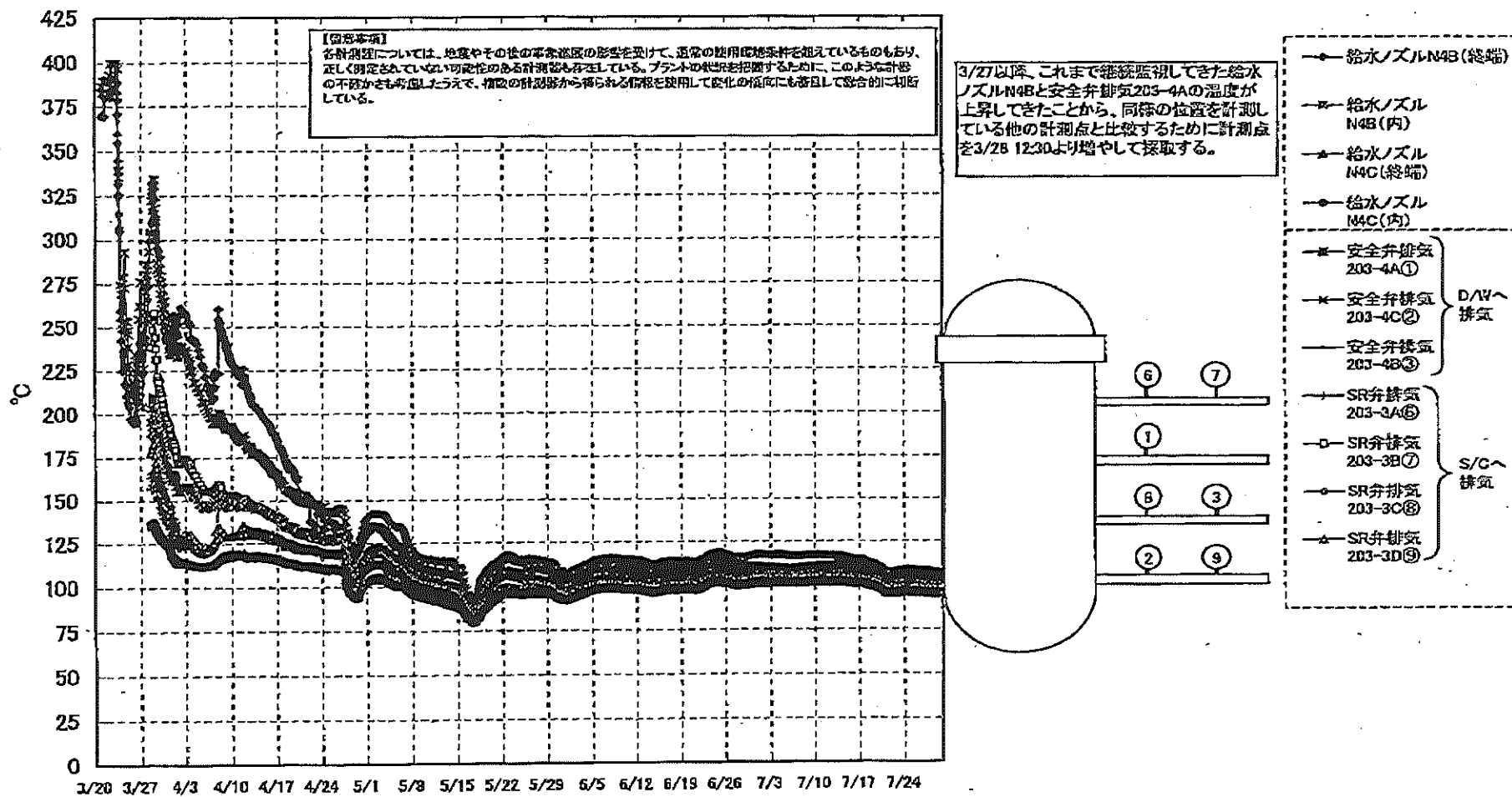
DS

計器不良 計器不良

## 福島第一原子力発電所 1号機 温度に関するパラメータ (代表点)



## 福島第一原子力発電所 1号機 温度に関するパラメータ (給水ノズル及び安全弁排気温度)



3/20 3/27 4/3 4/10 4/17 4/24 5/1 5/8 5/15 5/22 5/29 6/5 6/12 6/19 6/26 7/3 7/10 7/17 7/24

福島第一原子力発電所 1号機 温度に関するパラメータ

【重要事項】  
 本計測項目については、地震やその他の事業過程の影響を受けて、通常の監視環境と異なる値を示しているものもあり、正しく測定されていない可能性がある旨も併せて示している。プラントの状況を把握するために、このような数値の不確かさを考慮し、適切な判断から得られる情報を活用して全体の傾向にも留意しては適切な判断を要する。

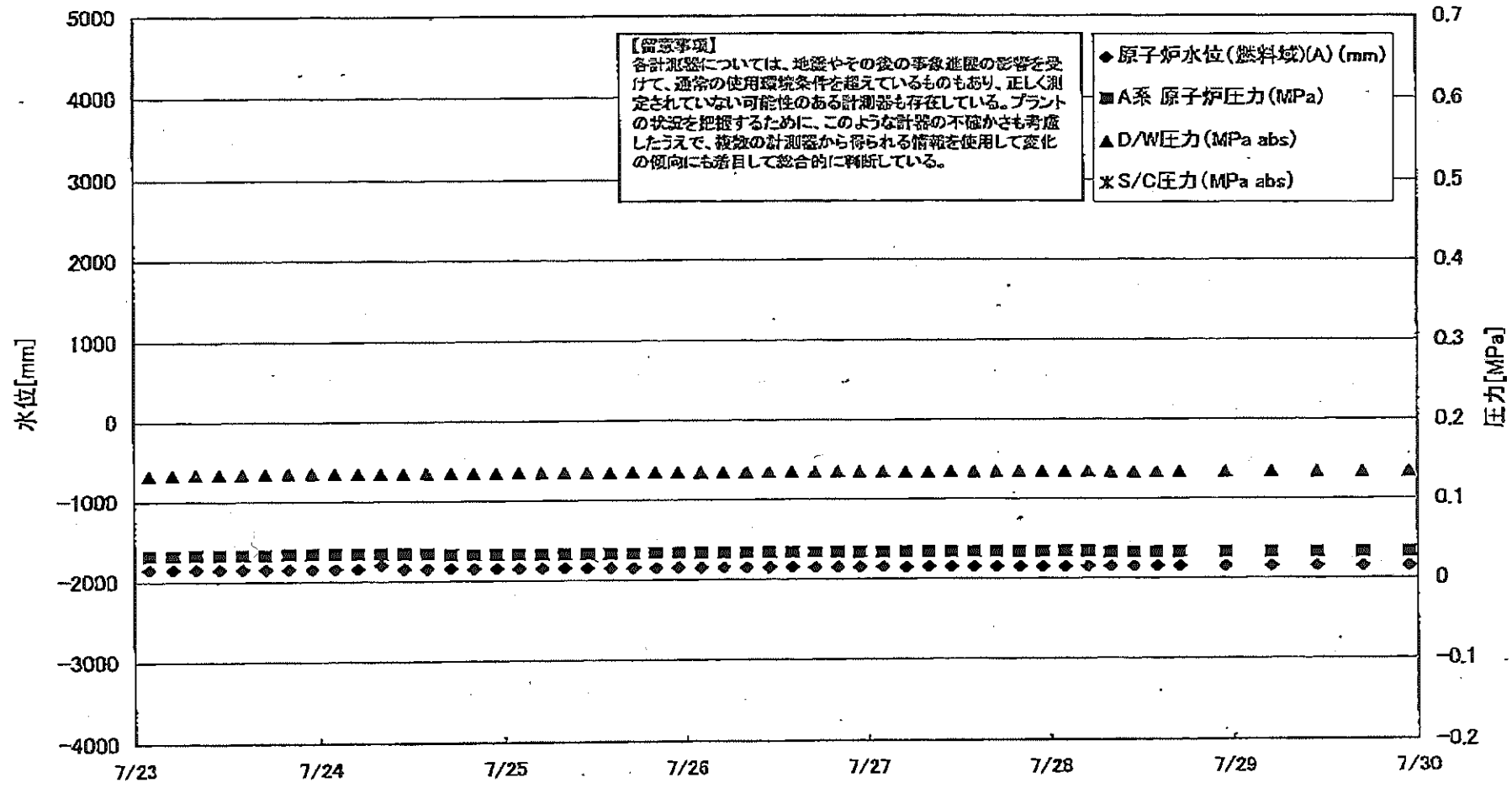
日時	VESSEL Temperature	Primary Pressure	給水ノズル (R43B) (MPa)	給水ノズル (R43C) (MPa)	給水ノズル (R43D) (MPa)	給水ノズル (R43E) (MPa)	Primary Core	圧力容器下部(下部ヘッド)	CRDハウジング上部	CRDハウジング下部	安全弁排気 203-C(1)	安全弁排気 203-C(2)	安全弁排気 203-C(3)	SRA排気 203-3A(1)	SRA排気 203-3B(1)	SRA排気 203-3C(1)	SRA排気 203-3D(1)	D/W HWTR 温度 (HWTR-12C)	R/WVコールドシール (HWTR-12A)	S/Cプール 水温度A	S/Cプール 水温度B	(℃)	
7/23 2:00	95.2	95.7	108.0	95.9	95.1	95.7	95.0	95.0	95.8	95.8	103.9	93.8	93.1	92.7	98.0	99.4	96.8	97.0	96.3	47.0	48.8		
7/23 3:00	95.0	95.1	108.0	95.9	95.9	95.8	95.9	95.8	95.8	95.7	103.6	93.8	93.2	92.0	98.0	97.8	96.8	97.8	96.2	47.0	48.8		
7/23 4:00	95.0	95.1	108.0	95.9	95.0	95.8	95.9	95.5	95.8	95.7	103.7	93.7	93.2	98.0	97.8	92.2	96.6	97.8	95.2	46.9	45.7		
7/23 11:00	95.3	95.4	108.2	97.1	95.2	95.8	96.1	96.0	95.9	95.8	104.0	102.0	95.4	95.9	92.2	92.5	96.9	97.9	95.4	46.9	45.7		
7/23 14:00	95.4	95.5	108.2	97.1	95.3	95.9	95.2	95.9	97.1	97.0	104.2	101.2	95.5	92.3	98.7	97.0	98.0	98.8	98.8	48.9	45.6		
7/23 17:00	95.5	95.6	108.4	97.2	95.3	95.0	95.3	95.8	97.1	97.0	104.3	100.2	95.6	95.5	95.4	95.7	97.0	98.1	98.8	48.8	45.6		
7/23 20:00	95.5	95.5	108.5	97.2	95.4	95.0	95.3	97.0	97.1	97.0	104.4	100.2	95.6	95.6	95.4	95.6	97.1	98.1	98.5	48.8	45.6		
7/23 23:00	95.5	95.5	108.5	97.2	95.4	95.0	95.3	95.9	97.1	97.1	104.4	100.2	95.6	95.7	95.5	95.7	97.0	98.1	98.5	48.7	45.5		
7/24 2:00	95.5	95.6	108.6	97.2	95.4	95.0	95.3	97.0	97.2	97.1	104.5	100.2	95.7	95.7	95.5	95.9	97.1	98.2	98.8	48.7	45.5		
7/24 5:00	95.6	95.7	108.7	97.3	95.5	95.1	95.4	97.0	97.2	97.2	104.5	100.4	95.7	95.8	95.8	100.0	97.2	98.2	98.8	48.6	45.4		
7/24 8:00	95.6	95.8	108.9	97.4	95.5	95.1	95.5	97.1	97.2	97.1	104.6	100.5	95.8	95.9	95.7	100.1	97.3	98.3	98.9	48.6	45.4		
7/24 11:00	95.9	97.0	109.1	97.5	95.7	95.3	95.6	97.2	97.3	97.3	104.7	100.6	95.0	103.1	98.8	100.2	97.3	98.4	97.0	48.5	45.4		
7/24 14:00	95.6	95.8	109.1	97.4	95.7	95.2	95.5	97.2	97.3	97.2	104.8	100.6	95.0	103.0	98.8	100.2	98.8	100.2	97.4	48.4	45.3		
7/24 17:00	95.6	95.9	109.0	97.3	95.6	95.2	95.5	97.1	97.2	97.1	104.5	100.5	95.9	102.0	98.7	100.1	97.2	98.3	97.0	48.5	45.3		
7/24 20:00	95.7	95.8	109.0	97.3	95.5	95.1	95.4	97.0	97.1	97.0	104.4	100.5	95.8	98.8	98.6	100.0	97.2	98.2	96.9	48.5	45.3		
7/24 23:00	95.6	95.6	108.7	97.1	95.3	95.9	95.3	95.9	97.0	96.9	104.9	100.2	95.6	95.6	95.4	98.8	97.0	98.1	98.7	48.5	45.3		
7/25 2:00	95.4	95.5	108.5	97.0	95.2	95.8	95.1	95.8	96.9	96.8	104.1	100.0	95.5	95.5	95.3	98.7	96.8	98.0	98.5	48.4	45.2		
7/25 5:00	95.3	95.3	108.5	96.6	95.0	95.8	95.0	95.8	96.7	96.8	104.0	99.9	95.3	95.4	95.2	98.8	96.7	97.9	98.3	48.4	45.2		
7/25 8:00	95.3	95.3	108.5	96.6	95.0	95.8	95.0	95.8	96.7	96.6	104.2	99.9	95.2	95.4	95.2	98.8	96.7	97.8	98.3	48.4	45.2		
7/25 11:00	95.4	95.4	108.6	96.9	95.1	95.7	95.0	95.6	96.8	96.7	104.3	100.0	95.3	95.5	95.3	98.7	96.8	97.9	98.4	48.4	45.2		
7/25 14:00	95.5	95.8	108.6	96.8	95.2	95.8	95.1	95.8	96.8	96.8	104.4	100.1	95.4	95.7	95.5	98.8	96.9	97.9	98.5	48.3	45.1		
7/25 17:00	95.5	95.8	108.6	96.9	95.2	95.8	95.2	95.8	96.8	96.8	104.4	100.1	95.4	95.7	95.4	98.8	96.9	97.0	98.5	48.3	45.1		
7/25 20:00	95.3	95.4	108.5	96.8	95.0	95.6	95.0	95.5	96.7	96.6	104.7	100.0	95.2	95.3	95.3	98.8	96.7	97.8	98.4	48.3	45.1		
7/25 23:00	95.2	95.2	108.0	96.7	95.9	95.5	95.9	95.5	95.6	95.5	104.2	99.9	95.1	95.3	95.1	98.5	96.6	97.8	98.2	48.2	45.0		
7/26 2:00	95.1	95.1	108.3	96.8	95.8	95.4	95.7	95.4	95.5	95.4	104.0	99.8	95.0	95.2	95.0	98.4	96.5	97.7	98.1	48.2	45.0		
7/26 5:00	95.1	95.1	108.2	96.6	95.7	95.3	95.7	95.3	95.4	95.4	104.0	99.7	94.9	95.1	95.0	98.3	96.4	97.6	98.0	48.2	45.0		
7/26 8:00	95.2	95.2	108.1	96.8	95.8	95.3	95.7	95.3	95.4	95.3	104.1	99.7	95.0	95.2	95.0	98.3	96.5	97.6	98.0	48.2	45.0		
7/26 11:00	95.3	95.3	108.4	96.7	95.9	95.5	95.9	95.5	95.5	95.5	104.2	99.6	95.1	95.3	95.1	98.5	96.6	97.7	98.1	48.2	45.0		
7/26 14:00	95.4	95.4	108.5	96.5	95.0	95.6	95.9	95.6	95.7	95.6	104.3	99.9	95.2	95.3	95.2	98.5	96.7	97.7	98.2	48.2	45.0		
7/26 17:00	95.3	95.3	108.4	96.5	95.0	95.6	95.9	95.6	95.7	95.6	104.3	99.9	95.2	95.3	95.2	98.5	96.7	97.7	98.2	48.2	45.0		
7/26 20:00	95.3	95.3	108.4	96.5	95.0	95.6	95.9	95.6	95.7	95.6	104.3	99.9	95.2	95.3	95.2	98.5	96.7	97.7	98.2	48.2	45.0		
7/26 23:00	95.1	95.2	108.1	96.8	95.8	95.3	95.7	95.3	95.5	95.4	104.9	99.7	95.0	95.1	95.0	98.3	96.5	97.8	98.1	48.2	45.0		
7/27 2:00	95.2	95.2	108.1	96.8	95.8	95.3	95.7	95.3	95.5	95.4	104.9	99.7	95.0	95.1	95.0	98.3	96.5	97.8	98.1	48.2	45.0		
7/27 5:00	95.2	95.2	108.1	96.6	95.8	95.3	95.8	95.3	95.4	95.3	104.9	99.7	95.0	95.1	95.0	98.3	96.5	97.8	98.1	48.2	45.0		
7/27 8:00	95.2	95.2	108.1	96.6	95.8	95.3	95.8	95.3	95.4	95.3	104.9	99.7	95.0	95.1	95.0	98.3	96.5	97.8	98.1	48.2	45.0		
7/27 11:00	95.1	95.1	108.2	96.6	95.7	95.3	95.7	95.2	95.4	95.3	104.0	99.6	95.0	95.1	95.0	98.3	96.5	97.8	98.0	48.1	45.0		
7/27 14:00	95.2	95.2	108.2	96.6	95.7	95.3	95.7	95.2	95.4	95.3	104.1	99.7	95.0	95.1	95.0	98.3	96.5	97.8	98.0	48.1	45.0		
7/27 17:00	95.3	95.3	108.3	96.7	95.9	95.5	95.8	95.5	95.8	95.5	104.3	99.8	95.0	95.2	95.2	98.5	96.6	97.8	98.3	48.1	45.0		
7/27 20:00	95.3	95.4	108.4	96.8	95.8	95.5	95.9	95.5	95.7	95.6	104.4	99.9	95.1	95.3	95.2	98.5	96.6	97.8	98.3	48.1	45.0		
7/27 23:00	95.2	95.2	108.1	96.7	95.8	95.4	95.7	95.3	95.5	95.4	104.1	99.7	95.0	95.1	95.0	98.3	96.5	97.7	98.2	48.1	45.0		
7/28 2:00	95.8	95.8	107.7	96.4	95.5	95.1	95.4	95.0	95.2	95.1	103.8	99.5	97.6	96.8	97.8	98.0	95.1	95.1	97.4	95.8	48.1	45.0	
7/28 5:00	95.7	95.7	107.5	96.2	95.3	94.9	95.3	95.8	95.1	95.0	103.6	99.2	97.5	95.6	97.5	98.0	95.0	95.0	97.2	95.8	48.0	45.0	
7/28 8:00	95.9	95.9	107.7	96.4	95.5	95.1	95.4	95.0	95.3	95.1	103.8	99.4	97.6	96.8	97.7	98.0	95.0	95.0	97.2	95.8	48.0	45.0	
7/28 11:00	95.0	95.0	107.8	96.5	95.6	95.2	95.6	95.2	95.3	95.2	103.9	99.5	97.7	96.9	97.8	98.1	95.2	95.2	97.5	95.8	48.0	45.0	
7/28 14:00	95.9	95.9	107.8	96.4	95.6	95.1	95.6	95.1	95.3	95.2	103.8	99.4	97.7	96.9	97.7	98.1	95.2	95.2	97.5	95.8	48.0	45.0	
7/28 17:00	95.8	95.8	107.5	96.3	95.4	95.0	95.4	95.0	95.2	95.1	103.7	99.3	97.5	96.7	97.6	98.0	95.1	95.1	97.2	95.7	48.0	45.0	
7/28 20:00	95.8	95.7	107.3	96.1	95.2	94.9	95.2	95.8	95.0	95.0	103.8	99.2	97.4	96.6	97.6	98.0	95.0	95.0	97.2	95.6	48.0	45.0	
7/28 23:00	95.9	95.9	107.6	96.4	95.6	95.2	95.5	95.1	95.1	95.1	103.9	99.5	97.5	96.8	97.8	98.0	95.1	95.1	97.2	95.6	48.0	45.0	
7/29 2:00	95.6	95.6	107.2	96.1	95.2	94.9	95.2	95.8	95.0	95.0	103.5	99.2	97.3	96.5	97.5	98.0	95.0	95.0	97.1	95.5	48.0	45.0	
7/29 5:00	95.8	95.8	107.4	96.3	95.4	95.0	95.4	95.0	95.2	95.0	103.7	99.4	97.5	96.7	97.7	98.0	95.1	95.1	97.3	95.5	48.0	45.0	
7/29 8:00	95.9	95.8	107.4	96.3	95.4	95.1	95.5	95.1	95.1	95.1	103.6	99.3	97.5	96.7	97.7	98.0	95.1	95.1	97.3	95.5	48.0	45.0	

No. 4754 P. 7

東京電力(株)原子力立地 会議室

2011年 7月30日 2時14分

### 福島第一原子力発電所 2号機 水位・圧力に関するパラメータ





島第一原子力発電所 2号機 水位・圧力に関するパラメ

【補足事項】  
 各計測値については、機器やその後の事故進展の影響を受けて、通常の計測値と異なる値を示すものもあり、正しく測定されていない可能性のある計測値も存在している。  
 プラントの状態を把握するために、このような異常の字種がとも考慮し、複数の計測値から得られる情報を比較して異常の傾向にも着目して総合的に判断している。

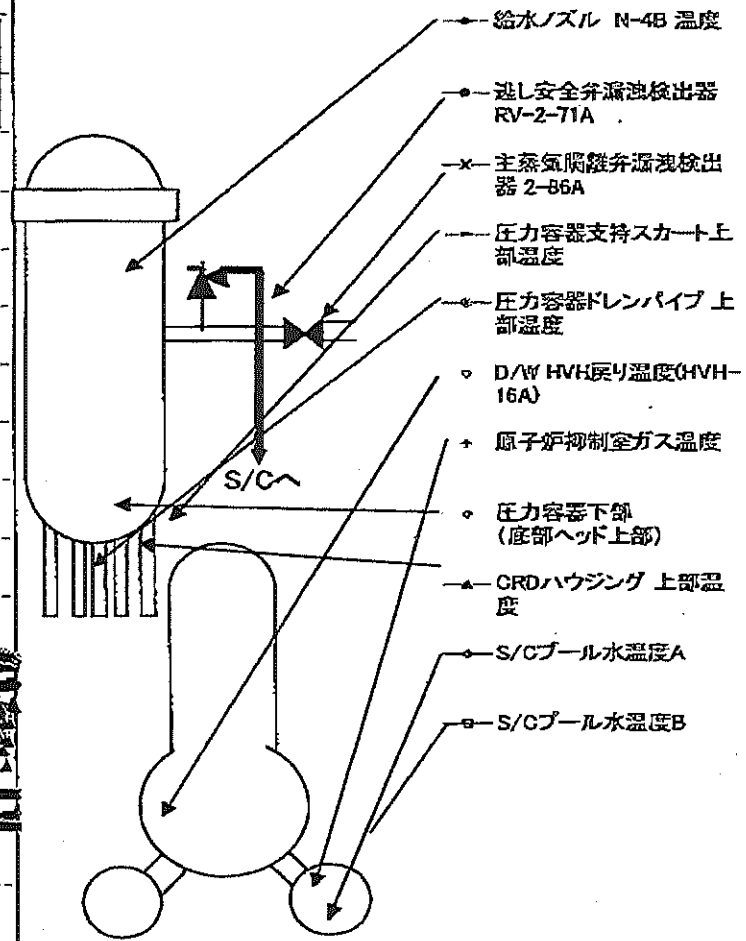
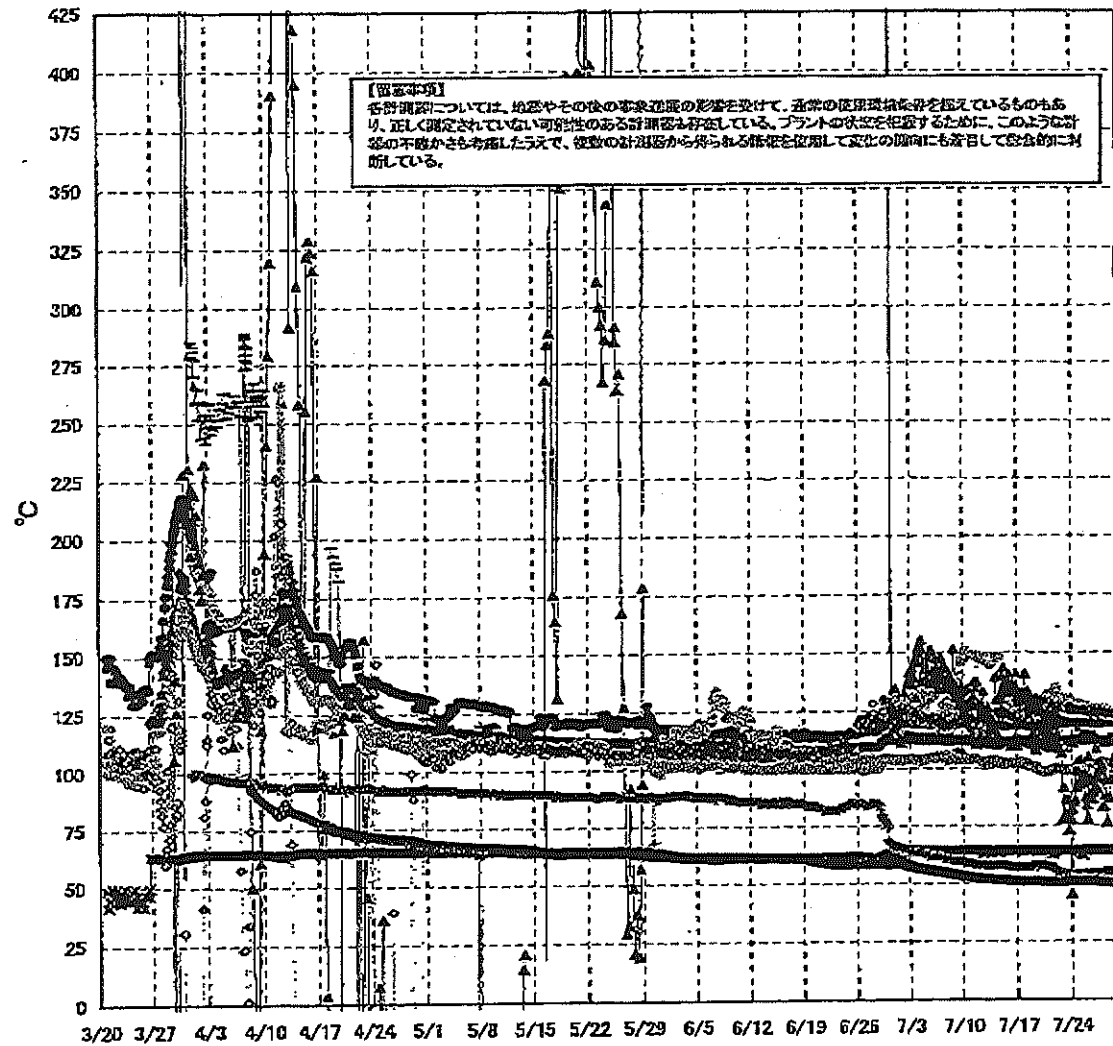
日時	原子炉水位 (燃料域)(A) (mm)	原子炉水位 (燃料域)(B) (mm)	A系 原子炉 圧力(MPa)	B系 原子炉 圧力(MPa)	D/W圧力 (MPa abs)	S/C圧力 (MPa abs)	CAMS D/W (A) (Sv/h)	CAMS D/W(B) (Sv/h)	CAMS S/C(A) (Sv/h)	CAMS S/C(B) (Sv/h)	中央制御 室録量 (mSv/h)	備考
7/23 2:00	-1850	-2150	0.032		0.134		1.22E+01	1.41E+01	1.63E-01	7.29E+00	0.011	
7/23 5:00	-1850	-2150	0.032		0.135		1.22E+01	1.41E+01	1.63E-01	7.29E+00	0.010	
7/23 8:00	-1850	-2150	0.033		0.135		1.22E+01	1.41E+01	1.63E-01	7.24E+00	0.011	
7/23 11:00	-1850	-2150	0.033		0.135		1.22E+01	1.41E+01	1.63E-01	7.17E+00	0.011	
7/23 14:00	-1850	-2150	0.033		0.135		1.22E+01	1.41E+01	1.62E-01	7.17E+00	0.011	
7/23 17:00	-1850	-2150	0.033		0.135		1.21E+01	1.41E+01	1.62E-01	7.20E+00	0.011	
7/23 20:00	-1850	-2150	0.034		0.135		1.21E+01	1.41E+01	1.62E-01	7.20E+00	0.011	
7/23 23:00	-1850	-2150	0.034		0.135		1.21E+01	1.41E+01	1.63E-01	7.20E+00	0.011	
7/24 2:00	-1850	-2150	0.034		0.135		1.21E+01	1.41E+01	1.63E-01	7.15E+00	0.011	
7/24 5:00	-1850	-2150	0.034		0.135		1.21E+01	1.41E+01	1.63E-01	7.10E+00	0.011	
7/24 8:00	-1850	-2150	0.034		0.135		1.21E+01	1.41E+01	1.63E-01	7.08E+00	0.011	
7/24 11:00	-1850	-2150	0.034		0.135		1.21E+01	1.41E+01	1.63E-01	7.11E+00	0.012	
7/24 14:00	-1850	-2150	0.034		0.135		1.21E+01	1.41E+01	1.63E-01	7.07E+00	0.012	
7/24 17:00	-1850	-2150	0.033		0.135		1.21E+01	1.41E+01	1.64E-01	7.04E+00	0.012	
7/24 20:00	-1850	-2150	0.033		0.135		1.20E+01	1.41E+01	1.64E-01	7.05E+00	0.012	
7/24 23:00	-1850	-2150	0.033		0.135		1.20E+01	1.41E+01	1.64E-01	7.03E+00	0.012	
7/25 2:00	-1850	-2150	0.033		0.135		1.20E+01	1.41E+01	1.64E-01	7.04E+00	0.012	
7/25 5:00	-1850	-2150	0.033		0.135		1.20E+01	1.41E+01	1.64E-01	7.08E+00	0.011	
7/25 8:00	-1850	-2150	0.033		0.135		1.20E+01	1.41E+01	1.64E-01	7.05E+00	0.011	
7/25 11:00	-1850	-2150	0.033		0.135		1.20E+01	1.41E+01	1.64E-01	7.02E+00	0.011	
7/25 14:00	-1850	-2150	0.033		0.135		1.20E+01	1.41E+01	1.65E-01	7.03E+00	0.011	
7/25 17:00	-1850	-2150	0.033		0.135		1.20E+01	1.41E+01	1.65E-01	7.08E+00	0.013	
7/25 20:00	-1850	-2150	0.034		0.135		1.20E+01	1.41E+01	1.65E-01	7.07E+00	0.011	
7/25 23:00	-1850	-2150	0.034		0.135		1.20E+01	1.41E+01	1.65E-01	7.09E+00	0.012	
7/26 2:00	-1850	-2150	0.034		0.135		1.20E+01	1.41E+01	1.65E-01	7.08E+00	0.013	
7/26 5:00	-1850	-2150	0.034		0.135		1.19E+01	1.41E+01	1.65E-01	7.03E+00	0.010	
7/26 8:00	-1850	-2150	0.034		0.135		1.19E+01	1.41E+01	1.65E-01	7.02E+00	0.011	
7/26 11:00	-1850	-2150	0.034		0.135		1.19E+01	1.41E+01	1.65E-01	6.99E+00	0.011	
7/26 14:00	-1850	-2150	0.034		0.135		1.19E+01	1.41E+01	1.65E-01	6.96E+00	0.011	
7/26 17:00	-1850	-2150	0.034		0.135		1.19E+01	1.41E+01	1.65E-01	6.97E+00	0.010	
7/26 20:00	-1850	-2150	0.034		0.135		1.19E+01	1.41E+01	1.65E-01	6.95E+00	0.011	
7/26 23:00	-1850	-2150	0.034		0.135		1.19E+01	1.41E+01	1.65E-01	6.93E+00	0.010	
7/27 2:00	-1850	-2150	0.034		0.135		1.19E+01	1.41E+01	1.65E-01	6.93E+00	0.011	
7/27 5:00	-1850	-2150	0.034		0.135		1.19E+01	1.41E+01	1.65E-01	6.91E+00	0.011	
7/27 8:00	-1850	-2150	0.034		0.135		1.19E+01	1.41E+01	1.65E-01	6.90E+00	0.010	
7/27 11:00	-1850	-2150	0.034		0.135		1.19E+01	1.41E+01	1.65E-01	6.87E+00	0.011	
7/27 14:00	-1850	-2150	0.034		0.135		1.19E+01	1.41E+01	1.65E-01	6.90E+00	0.010	
7/27 17:00	-1850	-2150	0.034		0.135		1.19E+01	1.41E+01	1.65E-01	6.95E+00	0.010	
7/27 20:00	-1850	-2150	0.034		0.135		1.19E+01	1.41E+01	1.65E-01	6.94E+00	0.010	
7/27 23:00	-1850	-2150	0.034		0.135		1.19E+01	1.41E+01	1.65E-01	6.97E+00	0.012	
7/28 2:00	-1850	-2150	0.034		0.135		1.18E+01	1.41E+01	1.64E-01	6.95E+00	0.011	
7/28 5:00	-1850	-2150	0.034		0.135		1.18E+01	1.41E+01	1.64E-01	6.94E+00	0.011	
7/28 8:00	-1850	-2150	0.033		0.135		1.18E+01	1.41E+01	1.65E-01	6.93E+00	0.012	
7/28 11:00	-1850	-2150	0.033		0.135		1.18E+01	1.42E+01	1.64E-01	6.92E+00	0.011	
7/28 14:00	-1850	-2150	0.033		0.135		1.18E+01	1.42E+01	1.64E-01	6.89E+00	0.010	
7/28 17:00	-1850	-2150	0.033		0.135		1.18E+01	1.42E+01	1.64E-01	6.87E+00	0.010	
7/28 20:00	-1850	-2150	0.033		0.135		1.18E+01	1.42E+01	1.64E-01	6.90E+00	0.012	
7/28 23:00	-1850	-2150	0.033		0.135		1.18E+01	1.42E+01	1.63E-01	6.89E+00	0.011	
7/29 2:00	-1850	-2150	0.033		0.135		1.18E+01	1.42E+01	1.63E-01	6.89E+00	0.011	
7/29 5:00	-1850	-2150	0.033		0.135		1.18E+01	1.42E+01	1.63E-01	6.88E+00	0.009	
7/29 8:00	-1850	-2150	0.033		0.135		1.18E+01	1.42E+01	1.63E-01	6.88E+00	0.011	
7/29 11:00	-1850	-2150	0.033		0.135		1.18E+01	1.42E+01	1.64E-01	6.85E+00	0.010	
7/29 14:00	-1850	-2150	0.033		0.135		1.18E+01	1.42E+01	1.64E-01	6.85E+00	0.010	

計器不良

計器不良

2011年 7月30日 2号15分 東京電力(株) 原子力立地 会議室 No.4754 P.9

# 福島第一原子力発電所 2号機 温度に関するパラメータ(代表点)



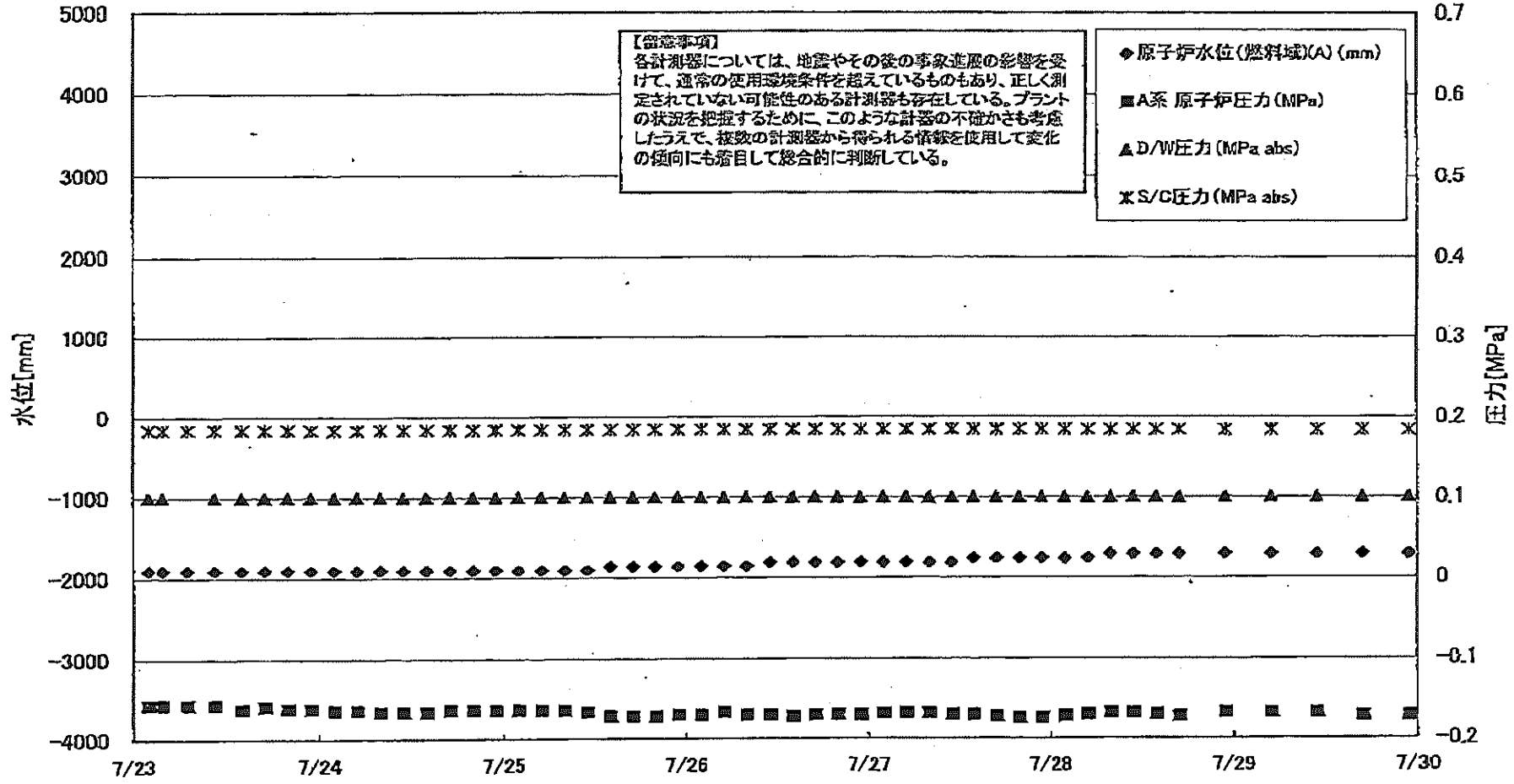
福島第一原子力発電所 2号機 温度に関するパラメータ

【基本事項】  
 各計測器については、位置やその後の設置位置の変更を要して、通常の運用環境条件を確保しているものもあり、正しく測定できていない初期値のある計測器も存在している。プラントの状態を把握するために、このような計測器の不確かさを考慮し、従来の計測器から得られる値値を採用して運用の傾向にも着目して総合的に判断している。

日時	炉安全弁凝液検出器 RV-2-71A	主蒸気凝液弁凝液検出器 2-86A	給水ノズル N-4B 湿度	CRDハウジング 上部温度	圧力容器下部 (底部ヘッド上部)	圧力容器支持スカーツ上部温度	圧力容器ドレンパイプ上部温度	D/W HWH戻り温度(HWH-15A)	RPVベローズ	原子炉抑制釜ガス温度	S/Cプール 水温感A	S/Cプール 水温感B	備考
7/23 2:00	119.5	64.7	112.0	91.7	126.0	111.2	99.4	130.0	126.0	54.0	50.9	50.8	
7/23 5:00	119.8	64.6	112.0	79.3	128.0	111.4	99.1	130.0	127.0	54.0	51.1	51.0	
7/23 8:00	119.8	64.5	112.2	86.7	128.0	111.7	99.2	130.0	126.0	54.0	51.2	51.2	
7/23 11:00	119.9	64.5	112.1	78.7	128.5	107.6	99.5	129.0	124.0	54.0	51.2	51.2	
7/23 14:00	119.8	64.5	112.2	86.4	125.2	111.3	99.4	129.0	123.0	54.0	51.5	51.4	
7/23 17:00	120.0	64.5	112.2	73.2	125.9	112.7	99.4	130.0	123.0	54.0	51.6	51.5	
7/23 20:00	119.9	64.5	112.2	81.5	126.6	110.9	98.9	128.0	123.0	54.0	51.5	51.5	
7/23 23:00	119.9	64.5	112.2	77.6	126.6	112.9	98.9	128.0	123.0	54.0	51.5	51.4	
7/24 2:00	119.8	64.4	111.8	45.4	125.9	109.6	98.8	127.0	121.0	54.0	51.4	51.3	
7/24 5:00	119.8	64.5	112.1	82.2	125.0	112.3	99.0	128.0	122.0	54.0	51.4	51.3	
7/24 8:00	119.8	64.6	112.1	85.5	125.1	111.8	99.4	127.0	122.0	54.0	51.3	51.2	
7/24 11:00	119.8	64.7	112.1	86.5	125.4	113.2	99.2	127.0	122.0	54.0	51.2	51.1	
7/24 14:00	119.8	64.4	112.3	99.0	125.1	110.9	99.4	128.0	122.0	54.0	51.3	51.2	
7/24 17:00	119.8	64.5	112.3	91.5	125.5	113.9	100.1	128.0	122.0	54.0	51.3	51.3	
7/24 20:00	120.0	63.9	112.3	93.0	125.2	112.3	101.1	127.0	121.0	54.0	51.4	51.3	
7/24 23:00	120.1	64.5	112.3	98.9	125.6	113.0	100.7	128.0	121.0	54.0	51.4	51.4	
7/25 2:00	120.0	64.6	112.3	94.0	124.9	111.2	102.0	128.0	121.0	54.0	51.4	51.3	
7/25 5:00	119.5	64.6	112.4	103.9	125.3	118.1	103.6	128.0	119.0	54.0	51.5	51.4	
7/25 8:00	119.7	64.7	112.2	95.8	125.4	112.6	103.1	127.0	114.0	54.0	51.4	51.3	
7/25 11:00	119.7	64.1	112.3	95.8	125.0	113.0	102.0	127.0	113.0	54.0	51.3	51.3	
7/25 14:00	119.8	62.3	112.3	98.2	125.6	113.8	102.3	127.0	114.0	54.0	51.3	51.2	
7/25 17:00	119.7	62.5	112.3	93.8	125.2	114.7	102.0	127.0	114.0	54.0	51.3	51.2	
7/25 20:00	119.6	64.1	112.3	97.5	124.2	112.6	101.8	127.0	114.0	54.0	51.3	51.2	
7/25 23:00	119.6	63.6	112.2	87.2	124.3	112.5	101.8	127.0	114.0	54.0	51.3	51.2	
7/26 2:00	119.8	64.7	112.2	84.0	124.7	112.5	102.3	127.0	114.0	54.0	51.3	51.2	
7/26 5:00	119.6	64.7	112.3	77.5	124.5	113.4	102.5	128.0	114.0	54.0	51.3	51.1	
7/26 8:00	119.7	64.7	112.3	105.1	125.5	115.8	102.7	128.0	112.0	54.0	51.3	51.2	
7/26 11:00	119.7	64.7	112.3	95.7	123.7	113.6	102.8	126.0	114.0	54.0	51.2	51.1	
7/26 14:00	119.8	64.5	112.2	89.5	124.5	113.5	103.0	126.0	114.0	54.0	51.2	51.1	
7/26 17:00	119.8	64.7	112.3	94.5	124.6	114.4	102.2	126.0	115.0	54.0	51.2	51.1	
7/26 20:00	120.0	64.7	112.3	86.7	124.4	113.9	102.7	126.0	116.0	54.0	51.2	51.1	
7/26 23:00	119.6	64.8	112.2	89.5	125.0	113.1	103.3	126.0	117.0	54.0	51.1	51.1	
7/27 2:00	119.8	64.8	112.3	81.3	124.0	113.4	103.8	126.0	118.0	54.0	51.1	51.0	
7/27 5:00	119.8	64.8	112.3	96.8	123.5	111.7	103.7	126.0	118.0	54.0	51.1	51.0	
7/27 8:00	119.3	64.8	112.3	108.7	123.6	111.9	102.7	126.0	116.0	54.0	51.0	50.8	
7/27 11:00	119.7	64.7	112.1	91.0	123.4	111.3	102.5	126.0	115.0	54.0	50.9	50.8	
7/27 14:00	119.8	64.5	112.2	95.8	124.0	111.4	102.8	126.0	115.0	54.0	50.9	50.8	
7/27 17:00	119.7	64.5	112.2	103.1	125.2	112.1	102.7	125.0	116.0	54.0	50.9	50.8	
7/27 20:00	119.7	64.7	112.2	100.2	124.4	112.4	102.8	125.0	116.0	54.0	50.9	50.7	
7/27 23:00	119.5	64.8	112.1	98.8	125.0	111.3	102.8	125.0	119.0	54.0	50.8	50.7	
7/28 2:00	119.6	64.8	112.2	101.0	124.5	109.7	102.3	128.0	120.0	54.0	50.8	50.7	
7/28 5:00	119.6	64.8	112.0	83.2	123.7	112.4	102.4	125.0	120.0	54.0	50.7	50.6	
7/28 8:00	119.5	64.9	111.9	83.4	124.1	111.7	102.7	125.0	124.0	55.0	50.7	50.5	
7/28 11:00	119.6	64.9	112.0	94.9	123.4	110.8	102.2	125.0	123.0	55.0	50.8	50.5	
7/28 14:00	119.6	64.5	112.0	88.3	122.9	109.8	102.1	126.0	123.0	55.0	50.6	50.5	
7/28 17:00	122.6	64.4	111.8	76.6	123.8	110.3	102.1	125.0	122.0	54.0	50.6	50.5	
7/28 20:00	119.9	64.7	112.0	87.0	122.5	112.1	101.6	125.0	128.0	55.0	50.5	50.4	
7/28 23:00	119.9	64.9	111.8	95.2	123.3	111.9	101.2	124.0	126.0	54.0	50.5	50.4	
7/29 2:00	119.8	64.8	111.8	102.7	123.5	114.5	101.3	124.0	125.0	55.0	50.5	50.4	
7/29 5:00	119.8	64.5	111.8	105.1	122.8	111.4	101.6	124.0	128.0	56.0	50.4	50.3	
7/29 23:00	119.7	64.7	111.8	101.8	121.9	112.4	101.4	124.0	125.0	56.0	50.4	50.3	

計器不良

### 福島第一原子力発電所 3号機 水位・圧力に関するパラメータ

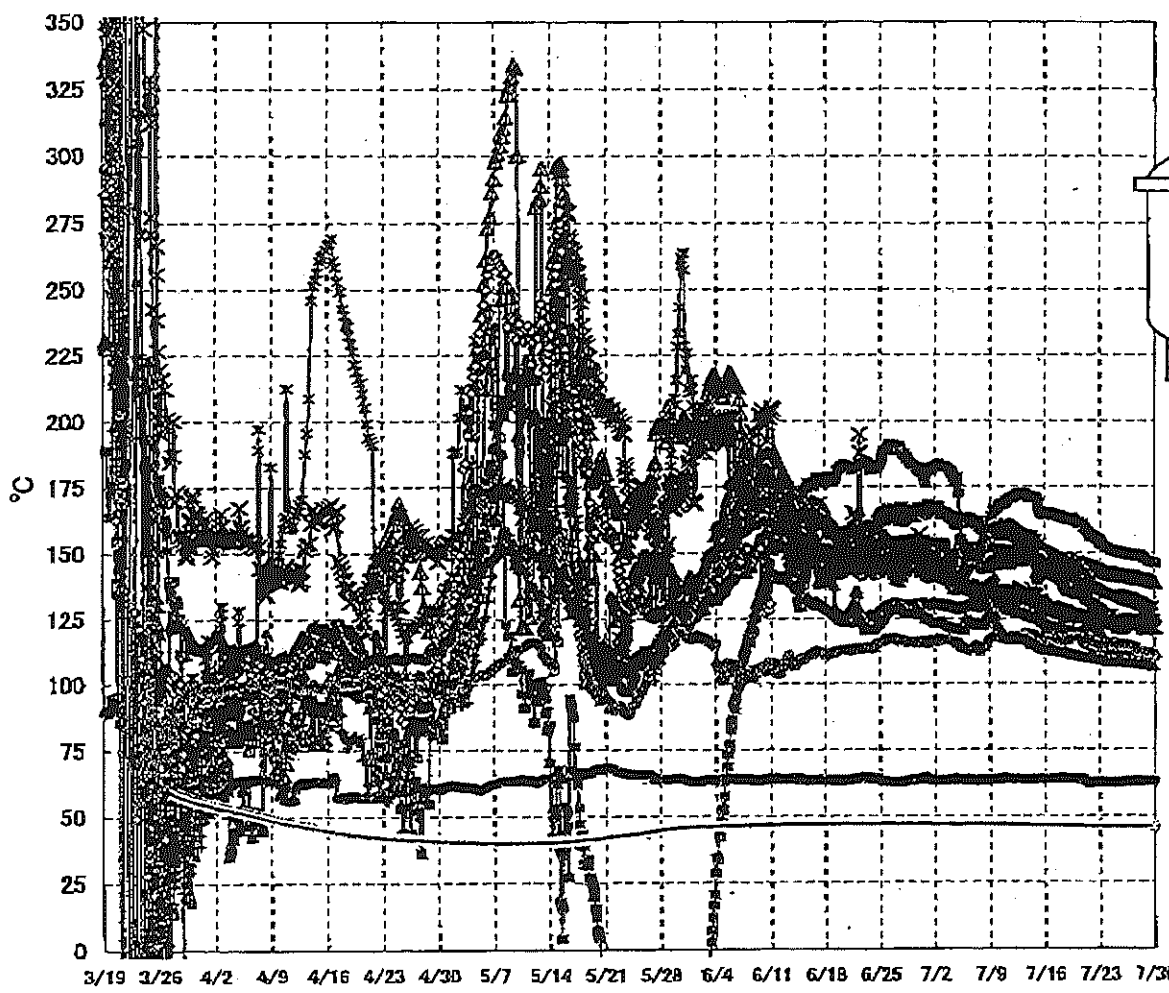


福島第一原子力発電所 3号機 水位・圧力に関するパラメータ

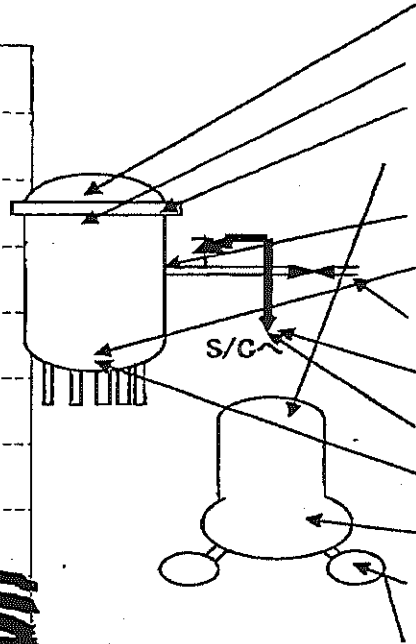
【備考事項】  
 各計測器については、地震やその他の事象による影響を受けて、通常の使用運転条件を逸脱しているものもあり、正しく測定されていない可能性のある計測器も存在している。  
 プラントの状況を把握するために、このような計測の不確かさを考慮し、複数の計測器から得られる情報を定量化の困難にも着目して総合的に判断している。

日時	原子炉水位 (燃料罐A) (mm)	原子炉水位 (燃料罐B) (mm)	A系 原子炉圧 力(MPa)	B系 原子炉圧 力(MPa)	D/W圧力(MPa) abs	S/C圧力(MPa) abs	GAMS D/W(A) (Sv/h)	GAMS D/W(B) (Sv/h)	GAMS S/C(A) (Sv/h)	GAMS S/C(B) (Sv/h)	中央制御 室線量 (mSv/h)	備考
7/23 2:00	-1900	-2300	-0.157	-0.104	0.1016	0.1841	4.11E+00	2.97E+00	3.42E-01	3.33E-01	0.023	
7/23 3:00	-1900	-2300	-0.157	-0.106	0.1016	0.1841	4.11E+00	2.97E+00	3.44E-01	3.35E-01	0.023	
7/23 5:00												
7/23 7:00	-1900	-2300	-0.157	-0.106		0.1841					0.022	所内電源切替に伴うデータ欠測
7/23 8:00												
7/23 10:30	-1900	-2300	-0.157	-0.104	0.1016	0.1841	2.92E+00	2.96E+00	3.35E-01	3.39E-01	0.023	
7/23 14:00	-1900	-2300	-0.152	-0.104	0.1016	0.1841	4.02E+00	2.95E+00	3.44E-01	3.42E-01	0.023	
7/23 17:00	-1900	-2300	-0.158	-0.102	0.1016	0.1841	4.04E+00	2.95E+00	3.47E-01	3.44E-01	0.023	
7/23 20:00	-1900	-2300	-0.162	-0.102	0.1016	0.1841	4.08E+00	2.95E+00	3.50E-01	3.46E-01	0.023	
7/23 23:00	-1900	-2300	-0.162	-0.102	0.1016	0.1839	4.07E+00	2.95E+00	3.52E-01	3.47E-01	0.023	
7/24 2:00	-1900	-2300	-0.164	-0.102	0.1016	0.1839	4.07E+00	2.95E+00	3.54E-01	3.49E-01	0.023	
7/24 5:00	-1900	-2300	-0.164	-0.104	0.1016	0.1839	4.08E+00	2.95E+00	3.56E-01	3.50E-01	0.023	
7/24 8:00	-1900	-2300	-0.166	-0.104	0.1016	0.1841	4.08E+00	2.95E+00	3.57E-01	3.51E-01	0.023	
7/24 11:00	-1900	-2300	-0.166	-0.104	0.1016	0.1841	4.08E+00	2.94E+00	3.58E-01	3.52E-01	0.023	
7/24 14:00	-1900	-2300	-0.166	-0.104	0.1016	0.1841	4.08E+00	2.94E+00	3.60E-01	3.53E-01	0.023	
7/24 17:00	-1900	-2300	-0.164	-0.102	0.1016	0.1841	4.08E+00	2.94E+00	3.61E-01	3.54E-01	0.023	
7/24 20:00	-1900	-2300	-0.164	-0.102	0.1016	0.1841	4.45E+00	2.94E+00	3.62E-01	3.55E-01	0.024	
7/24 23:00	-1900	-2300	-0.164	-0.102	0.1016	0.1843	4.07E+00	2.94E+00	3.63E-01	3.56E-01	0.024	
7/25 2:00	-1900	-2300	-0.164	-0.104	0.1016	0.1843	4.07E+00	2.93E+00	3.63E-01	3.56E-01	0.023	
7/25 5:00	-1900	-2300	-0.164	-0.104	0.1016	0.1843	4.07E+00	2.93E+00	3.64E-01	3.56E-01	0.023	
7/25 8:00	-1900	-2300	-0.164	-0.102	0.1016	0.1845	4.07E+00	2.93E+00	3.64E-01	3.57E-01	0.023	
7/25 11:00	-1900	-2300	-0.166	-0.102	0.1016	0.1843	4.07E+00	2.93E+00	3.64E-01	3.57E-01	0.022	
7/25 14:00	-1850	-2250	-0.172	-0.100	0.1016	0.1843	4.07E+00	2.92E+00	3.65E-01	3.57E-01	0.021	
7/25 17:00	-1850	-2250	-0.172	-0.102	0.1016	0.1843	4.30E+00	2.92E+00	3.65E-01	3.57E-01	0.022	
7/25 20:00	-1850	-2250	-0.172	-0.102	0.1016	0.1845	4.05E+00	2.92E+00	3.65E-01	3.57E-01	0.022	
7/25 23:00	-1850	-2300	-0.170	-0.100	0.1016	0.1845	4.05E+00	2.92E+00	3.65E-01	3.57E-01	0.021	
7/26 2:00	-1850	-2250	-0.170	-0.102	0.1016	0.1845	4.05E+00	2.92E+00	3.65E-01	3.57E-01	0.021	
7/26 5:00	-1850	-2300	-0.166	-0.102	0.1016	0.1845	4.05E+00	2.91E+00	3.65E-01	3.57E-01	0.022	
7/26 8:00	-1850	-2300	-0.170	-0.100	0.1016	0.1845	4.05E+00	2.91E+00	3.65E-01	3.57E-01	0.021	
7/26 11:00	-1800	-2100	-0.170	-0.100	0.1016	0.1845	4.05E+00	2.91E+00	3.65E-01	3.57E-01	0.022	
7/26 14:00	-1800	-2100	-0.172	-0.100	0.1016	0.1846	4.04E+00	2.91E+00	3.65E-01	3.57E-01	0.022	
7/26 17:00	-1800	-2150	-0.170	-0.100	0.1016	0.1845	4.04E+00	2.90E+00	3.65E-01	3.57E-01	0.022	
7/26 20:00	-1800	-2150	-0.170	-0.100	0.1016	0.1846	4.04E+00	2.90E+00	3.65E-01	3.57E-01	0.022	
7/26 23:00	-1800	-2200	-0.170	-0.100	0.1016	0.1846	4.03E+00	2.90E+00	3.65E-01	3.57E-01	0.022	
7/27 2:00	-1800	-2150	-0.168	-0.100	0.1016	0.1846	4.03E+00	2.90E+00	3.65E-01	3.56E-01	0.022	
7/27 5:00	-1800	-2150	-0.168	-0.100	0.1016	0.1846	4.03E+00	2.90E+00	3.65E-01	3.56E-01	0.022	
7/27 8:00	-1800	-2150	-0.168	-0.098	0.1016	0.1846	4.03E+00	2.89E+00	3.65E-01	3.56E-01	0.022	
7/27 11:00	-1800	-2150	-0.170	-0.098	0.1016	0.1845	4.02E+00	2.89E+00	3.65E-01	3.56E-01	0.021	
7/27 14:00	-1750	-2150	-0.170	-0.098	0.1016	0.1845	4.02E+00	2.89E+00	3.65E-01	3.55E-01	0.020	
7/27 17:00	-1750	-2150	-0.172	-0.100	0.1016	0.1845	4.02E+00	2.89E+00	3.64E-01	3.55E-01	0.020	
7/27 20:00	-1750	-2150	-0.174	-0.100	0.1016	0.1845	4.01E+00	2.89E+00	3.64E-01	3.55E-01	0.020	
7/27 23:00	-1750	-2150	-0.174	-0.100	0.1016	0.1845	4.01E+00	2.88E+00	3.64E-01	3.54E-01	0.020	
7/28 2:00	-1750	-2150	-0.172	-0.100	0.1016	0.1845	4.01E+00	2.88E+00	3.63E-01	3.54E-01	0.020	
7/28 5:00	-1750	-2150	-0.170	-0.100	0.1016	0.1843	4.01E+00	2.88E+00	3.63E-01	3.53E-01	0.020	
7/28 8:00	-1700	-2150	-0.168	-0.100	0.1016	0.1841	4.00E+00	2.88E+00	3.63E-01	3.53E-01	0.020	
7/28 11:00	-1700	-2150	-0.168	-0.098	0.1016	0.1841	4.00E+00	2.87E+00	3.63E-01	3.53E-01	0.020	
7/28 14:00	-1700	-2150	-0.170	-0.098	0.1016	0.1841	4.00E+00	2.87E+00	3.62E-01	3.52E-01	0.020	
7/28 17:00	-1700	-2100	-0.172	-0.100	0.1016	0.1841	3.99E+00	2.87E+00	3.62E-01	3.52E-01	0.020	
7/28 23:00	-1700	-2100	-0.168	-0.100	0.1016	0.1839	3.99E+00	2.87E+00	3.62E-01	3.51E-01	0.020	
7/29 2:00	-1700	-2100	-0.168	-0.100	0.1016	0.1839	3.98E+00	2.86E+00	3.61E-01	3.50E-01	0.020	
7/29 5:00	-1700	-2100	-0.168	-0.100	0.1016	0.1839	3.98E+00	2.86E+00	3.61E-01	3.50E-01	0.020	
7/29 8:00	-1700	-2150	-0.168	-0.100	0.1016	0.1839	3.98E+00	2.86E+00	3.60E-01	3.49E-01	0.020	
7/29 11:00	-1700	-2100	-0.172	-0.100	0.1016	0.1839	3.97E+00	2.86E+00	3.60E-01	3.49E-01	0.020	
7/29 17:00	-1700	-2100	-0.172	-0.100	0.1016	0.1836	3.97E+00	2.86E+00	3.59E-01	3.48E-01	0.020	
7/29 23:00	-1700	-2100	-0.172	-0.100	0.1016	0.1836	3.97E+00	2.86E+00	3.59E-01	3.48E-01	0.020	

### 福島第一原子力発電所 3号機 温度に関するパラメータ(代表点)



- ▲ RPV ストップヘッド温度
- × RPV 胴フランジ下部温度
- △ RPV 胴フランジ
- RPVベローシール
- 給水ノズル N4B 温度
- RPV 底部ヘッド上部
- 主蒸気隔離弁 2-86A リークオフ温度
- ◆ 逃し安全弁 2-71D 漏洩
- ◇ 逃し安全弁 2-71F 漏洩
- ▲ 压力容器下部 (下部ヘッド)
- ✦ D/W HVH戻り温度
- ◇ S/Cプール水温度A
- ✧ S/Cプール水温度B



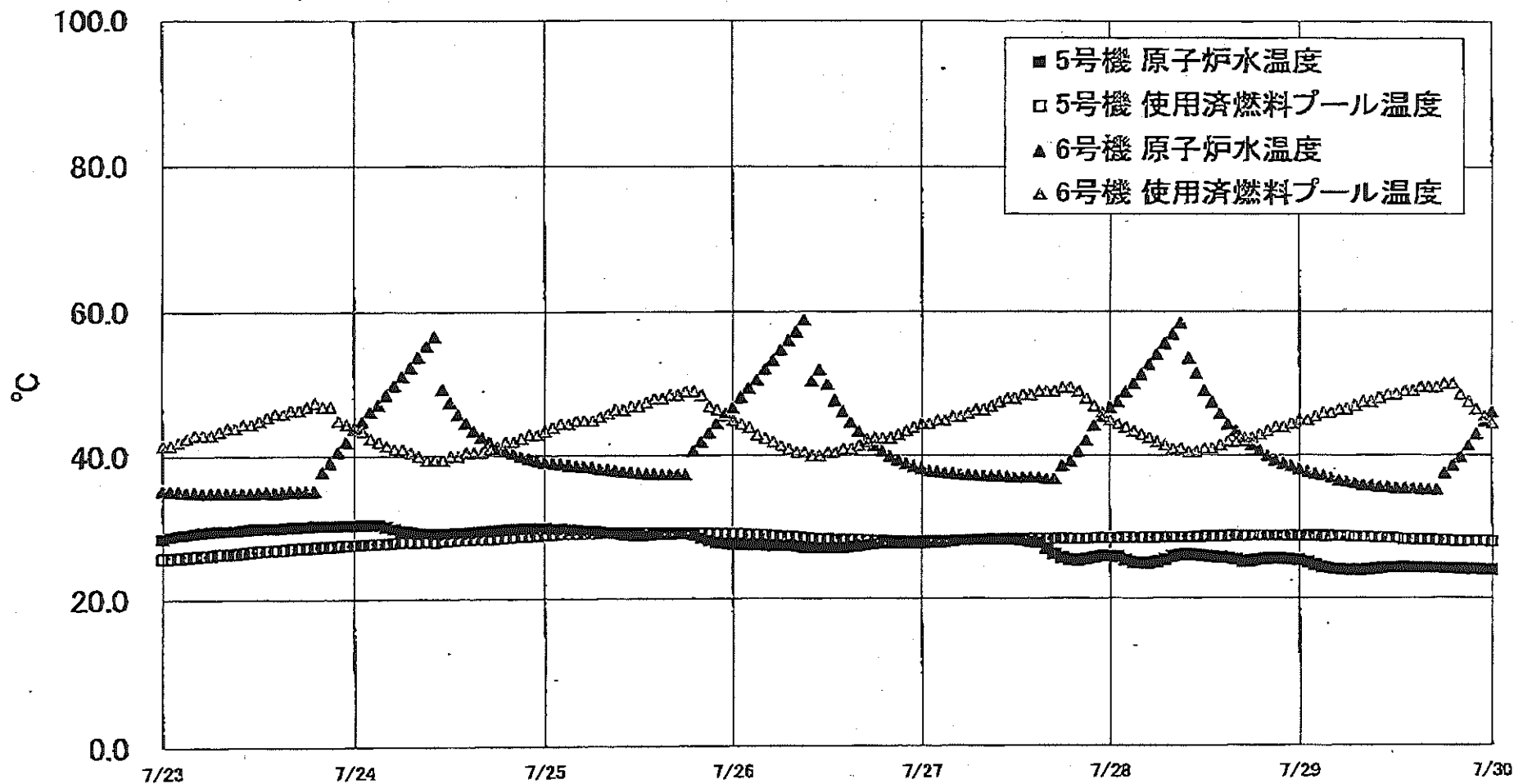
**【留意事項】**  
 各計測器については、地震やその後の事象進展の影響を受けて、通常の使用環境条件を超えているものもあり、正しく測定されていない可能性のある計測器も存在している。プラントの状態を把握するために、このような計器の不確かさも考慮したうえで、複数の計測器から得られる情報を活用して変化の傾向にも着目して総合的に判断している。

福島第一原子力発電所 3号機 温度に関するパラメータ

【留意事項】  
 各計測器については、地震やその他の事故進展の影響を受けて、通常の運用環境条件を逸しているものもあり、正しく測定されていない可能性のある計測器も存在している。プラントの状態を把握するために、このような計測の不確かさも考慮し、複数の計測器から得られる情報を活用して全体の傾向にも着目して総合的に判断している。

日時	給水圧力(MPa) 実測	RPV 配管出口 温度	RPV 配管入口 温度	圧力容器下部 (下層ヘッダ) 温度	RPV 配管入口温度	RPV 配管出口 温度	蒸気発生弁-2-710 実測	蒸気発生弁-2-710 設定	蒸気発生弁-2-710 設定	主蒸気発生弁 3-614 実測	10/11 MW 炉内温度	RPV D-ケル	5/6 プール 水の温度	5/6 プール 水の温度	備考
7/23 2:00	128.1	112.8	143.5	109.5	119.7	124.2	153.7	114.0	62.6	137.1	135.7	45.9	46.1		
7/23 3:20	127.9	112.5	143.4	109.2	118.9	124.3	153.1	113.9	62.6	137.3	135.6	45.9	46.1	炉内電機切替に伴うデータ欠測	
7/23 3:50														"	
7/23 5:00														"	
7/23 7:00	127.4	113.1	143.2	109.4						135.4	135.4			"	
7/23 8:00														"	
7/23 10:30	127.1	112.5	142.7	109.2	118.5	123.4	152.4	114.3	62.6	135.8	134.9	45.9	46.1		
7/23 14:00	124.9	112.7	142.7	109.1	117.5	123.8	152.3	114.7	62.4	135.9	135.1	45.9	46.1		
7/23 17:00	123.4	113.1	142.6	109.1	117.1	123.8	152.1	114.9	62.7	135.3	134.7	45.9	46.0		
7/23 20:00	123.0	113.0	142.6	108.7	116.6	123.5	151.9	115.1	62.6	135.0	134.7	45.9	46.0		
7/23 23:00	122.7	112.7	142.4	108.7	116.0	123.5	151.9	114.8	62.6	134.9	134.5	45.9	46.0		
7/24 2:00	124.2	112.4	142.3	108.4	115.9	123.3	151.6	115.0	62.5	134.4	134.3	45.9	46.0		
7/24 5:00	126.5	112.4	142.2	108.3	115.6	123.6	151.5	115.0	62.3	134.7	134.3	45.9	46.0		
7/24 8:00	126.3	112.3	142.2	108.3	115.4	123.4	150.6	115.2	62.5	134.1	134.1	45.9	46.0		
7/24 11:00	126.5	112.3	142.1	108.3	115.4	123.2	151.0	115.3	62.4	133.7	134.1	45.9	46.0		
7/24 14:00	124.7	112.3	142.2	108.3	115.7	123.3	150.9	115.1	62.3	133.8	134.0	45.9	46.0		
7/24 17:00	123.3	112.2	142.1	108.6	116.0	123.0	150.6	115.1	62.5	133.4	134.0	45.9	46.0		
7/24 20:00	122.5	112.1	142.1	108.5	116.3	122.9	150.8	114.8	62.4	133.1	134.0	45.8	46.0		
7/24 23:00	122.0	112.0	141.9	108.4	116.2	123.4	151.0	114.8	62.3	133.1	134.0	45.8	46.0		
7/25 2:00	121.4	112.1	141.8	108.4	116.1	123.4	149.8	115.2	62.2	132.7	134.1	45.8	46.0		
7/25 5:00	120.5	112.0	141.7	108.3	115.9	124.2	150.7	114.5	62.2	132.6	134.0	45.8	46.0		
7/25 8:00	120.6	111.7	141.6	108.5	115.8	124.2	150.5	114.6	62.3	132.2	134.6	45.8	46.0		
7/25 11:00	120.8	111.8	141.5	108.7	116.0	124.4	150.7	114.8	62.6	132.5	134.4	45.8	46.0		
7/25 14:00	120.3	111.8	141.5	108.6	116.4	123.8	149.8	115.0	62.6	131.8	134.6	45.8	46.0		
7/25 17:00	120.1	111.8	141.5	108.5	116.3	123.2	149.5	114.6	62.6	132.1	134.4	45.8	46.0		
7/25 20:00	120.3	111.8	141.5	108.7	116.6	123.1	150.4	114.6	62.9	131.8	134.6	45.8	46.0		
7/25 23:00	120.4	111.7	141.5	108.7	116.4	123.0	149.7	114.5	62.7	131.5	134.4	45.8	46.0		
7/26 2:00	120.7	111.7	141.4	108.7	116.5	123.2	150.1	114.3	62.6	131.5	134.1	45.9	46.0		
7/26 5:00	120.9	111.6	141.3	108.4	116.5	123.0	149.9	114.5	62.5	131.2	134.1	45.8	46.0		
7/26 8:00	121.7	111.6	141.2	108.5	116.4	124.1	149.9	114.7	62.5	131.1	133.8	45.8	46.0		
7/26 11:00	123.7	111.6	141.2	108.1	116.5	124.4	149.0	115.0	62.5	131.1	133.7	45.8	46.0		
7/26 14:00	124.8	111.8	141.2	108.0	116.4	124.0	149.1	115.0	62.7	130.7	133.8	45.8	46.0		
7/26 17:00	125.1	111.5	141.1	107.8	116.3	124.1	149.5	114.9	62.9	131.0	133.2	45.8	46.0		
7/26 20:00	125.3	111.5	141.2	107.9	116.4	124.0	150.0	114.5	62.9	131.0	133.1	45.8	46.0		
7/26 23:00	125.2	111.5	141.0	108.0	116.5	123.5	149.5	114.3	62.8	130.9	133.2	45.8	46.0		
7/27 2:00	125.0	111.4	141.0	108.1	116.5	123.7	149.9	114.2	62.7	130.8	133.3	45.8	46.0		
7/27 5:00	125.0	111.4	140.9	107.9	116.5	123.8	148.6	114.4	62.8	130.7	132.9	45.8	46.0		
7/27 8:00	125.0	111.3	140.8	107.9	116.7	123.7	149.1	114.3	62.7	130.9	132.6	45.8	46.0		
7/27 11:00	124.9	111.1	140.6	107.9	116.4	123.8	148.4	113.9	62.7	130.2	132.7	45.8	45.9		
7/27 14:00	124.8	111.2	141.0	107.8	116.4	123.5	148.6	113.8	62.9	129.9	132.3	45.8	45.9		
7/27 17:00	124.8	111.3	141.0	108.0	116.3	123.5	149.9	113.8	63.0	130.0	132.3	45.8	45.9		
7/27 20:00	124.7	111.2	140.9	107.8	116.3	123.0	149.0	112.5	62.9	129.9	132.1	45.8	46.0		
7/27 23:00	124.7	111.1	140.8	107.7	116.3	123.2	149.6	112.6	62.9	129.3	131.6	45.8	45.9		
7/28 2:00	125.0	111.0	140.5	107.7	116.4	123.2	148.9	112.8	62.9	129.2	131.6	45.8	45.9		
7/28 5:00	124.9	110.9	140.3	107.5	116.6	123.2	148.3	112.5	62.8	129.1	131.6	45.8	45.9		
7/28 8:00	125.0	110.9	140.1	107.5	116.7	123.1	148.2	112.4	62.9	128.7	131.4	45.8	45.9		
7/28 11:00	124.9	110.8	140.3	107.5	116.7	122.9	147.8	112.3	62.8	128.5	131.1	45.8	45.9		
7/28 14:00	124.8	110.7	140.3	107.5	116.8	122.8	148.2	112.1	62.9	128.5	131.0	45.8	45.9		
7/28 17:00	124.6	110.8	140.3	107.3	116.0	121.4	147.7	112.2	63.1	128.3	130.6	45.8	45.9		
7/28 20:00	124.5	110.5	140.0	107.3	115.8	121.0	147.0	111.7	62.9	127.7	130.3	45.8	45.9		
7/28 23:00	124.3	110.3	139.8	107.3	115.5	121.1	146.6	111.7	62.9	127.2	130.1	45.8	45.9		
7/29 5:00	124.3	110.3	139.8	107.3	115.5	121.1	146.6	111.7	62.9	127.2	130.1	45.8	45.9		
7/29 14:00	124.0	110.1	139.4	107.1	115.5	122.2	146.3	111.8	63.0	127.1	129.8	45.8	45.9		
7/29 17:00	123.8	110.0	139.2	107.0	115.1	121.7	146.2	111.8	63.1	126.6	129.5	45.8	45.9		
7/29 23:00	123.5	110.1	139.0	106.6	115.0	121.5	145.9	111.5	62.9	126.4	129.9	45.8	45.9		

福島第一原子力発電所 5・6号機 原子炉水温度、使用済燃料プール温度推移





福島第一原子力発電所 5・6号機 原子炉水温度・使用済燃料プール温度

日時	5号機 原子炉水温度	5号機 使用済燃料プール温度	6号機 原子炉水温度	6号機 使用済燃料プール温度
7/27 8:00	28.2	28.2	37.2	48.5
7/27 8:00	28.3	28.2	37.2	47.0
7/27 10:00	28.3	28.2	37.2	47.5
7/27 11:00	28.3	28.2	37.1	48.0
7/27 12:00	28.2	28.3	37.0	48.0
7/27 13:00	28.1	28.2	37.0	48.5
7/27 14:00	27.9	28.3	37.0	48.5
7/27 15:00	27.8	28.3	37.0	49.0
7/27 16:00	26.9	28.3	36.8	49.0
7/27 17:00	26.2	28.3	36.8	49.0
7/27 18:00	25.7	28.4	38.7	49.5
7/27 19:00	25.4	28.3	39.3	49.5
7/27 20:00	25.3	28.3	40.6	49.0
7/27 21:00	25.5	28.3	42.2	48.0
7/27 22:00	26.7	28.4	44.3	47.0
7/27 23:00	25.9	28.4	45.5	48.0
7/28 0:00	25.9	28.4	46.8	45.0
7/28 1:00	25.8	28.4	47.6	44.5
7/28 2:00	25.3	28.5	48.9	44.0
7/28 3:00	25.0	28.4	50.1	43.5
7/28 4:00	24.9	28.4	51.4	43.0
7/28 5:00	24.9	28.5	52.8	42.5
7/28 6:00	25.1	28.4	54.1	42.0
7/28 7:00	25.4	28.5	55.6	41.5
7/28 8:00	25.8	28.5	58.9	41.0
7/28 9:00	26.0	28.5	58.4	41.0
7/28 10:00	26.1	28.5	53.6	40.5
7/28 11:00	26.0	28.5	51.5	40.5
7/28 12:00	25.9	28.6	49.1	41.0
7/28 13:00	25.6	28.6	47.5	41.0
7/28 14:00	25.7	28.6	45.9	41.5
7/28 15:00	25.6	28.7	44.4	42.0
7/28 16:00	25.4	28.7	43.5	42.0
7/28 17:00	25.1	28.7	42.1	42.5
7/28 18:00	25.2	28.7	41.6	42.5
7/28 19:00	25.4	28.7	40.7	43.0
7/28 20:00	25.5	28.7	40.0	43.5
7/28 21:00	25.5	28.7	39.4	44.0
7/28 22:00	25.5	28.7	39.0	44.0
7/28 23:00	25.4	28.7	38.6	44.5
7/29 0:00	25.3	28.7	38.2	45.0
7/29 1:00	25.0	28.7	37.8	45.0
7/29 2:00	24.8	28.7	37.5	45.5
7/29 3:00	24.3	28.6	37.2	46.0
7/29 4:00	24.1	28.7	38.9	46.0
7/29 5:00	24.0	28.6	36.5	46.5
7/29 6:00	23.9	28.6	36.3	46.5
7/29 7:00	23.9	28.5	36.1	47.0
7/29 8:00	23.9	28.5	36.8	47.5
7/29 9:00	24.0	28.5	35.8	47.5
7/29 10:00	24.1	28.4	35.8	48.0
7/29 11:00	24.2	28.4	35.6	48.5
7/29 12:00	24.2	28.3	35.4	48.5
7/29 13:00	24.3	28.1	35.4	49.0
7/29 14:00	24.2	28.2	35.4	49.0
7/29 15:00	24.2	28.1	35.3	49.5
7/29 16:00	24.2	28.1	35.2	49.5
7/29 17:00	24.2	28.0	35.2	49.5
7/29 18:00	24.2	28.0	37.8	50.0
7/29 19:00	24.1	27.9	38.6	50.0
7/29 20:00	24.1	27.9	39.8	48.5
7/29 21:00	24.0	27.9	41.4	47.8
7/29 22:00	24.0	27.9	43.0	46.5
7/29 23:00	23.9	27.9	44.8	45.5
7/30 0:00	23.9	27.8	48.1	44.5

福島第一原子力発電所 プラント関連パラメータ (水位・圧力・温度などのデータ)

7月30日 6:00 現在

【注】  
各計測器については、地震やその後の事故進展の影響を受けて、通常の使用環境条件を超えているものもあり、正しく測定されていない可能性のある計測器も存在している。プラントの状況を把握するために、このような計器の不確かさも考慮したうえで、極端の計測値から得られる情報を使用して変化の傾向にも注目して総合的に判断している。

号機	1号機	2号機	3号機	4号機	5号機	6号機	
原子炉注水状況	給水系リフを用いた淡水注入中。 流量3.5m <sup>3</sup> /h (7/30 5:00現在)	給水系リフを用いた淡水注入中。 流量3.4m <sup>3</sup> /h (7/30 5:00現在)	給水系リフを用いた淡水注入中。 流量8.9m <sup>3</sup> /h (7/30 5:00現在)	※2 (全燃料取出中につき監視対象外)	※2 (原子炉の除熱機能が維持されており、注水不変)		
原子炉水位	燃料域A: 797mm 燃料域B: 1650 mm ※3 (7/30 5:00 現在)	燃料域A: 1850 mm ※3 燃料域B: 2150 mm ※3 (7/30 5:00 現在)	燃料域A: 1700 mm ※3 燃料域B: 2150 mm ※3 (7/30 5:00 現在)		停止域 1878mm (7/30 6:00 現在)	停止域 2113mm (7/30 6:00 現在)	
原子炉圧力	A系: 0.026 MPa g B系: MPa g (7/30 5:00 現在)	A系: 0.032 MPa g B系: MPa g (7/30 5:00 現在)	A系: 0.170 MPa g (A)※3 B系: 0.098 MPa g (C)※3 (7/30 5:00 現在)		0.010 MPa g (7/30 6:00 現在)	0.023 MPa g (7/30 6:00 現在)	
原子炉水温度	(系統循環がないため採取不可)						
原子炉压力容器 まわり温度	給水入口温度: 107.0 °C 压力容器下部温度: 95.7 °C (7/30 5:00 現在)	給水入口温度: 111.8 °C 压力容器下部温度: 122.9 °C (7/30 5:00 現在)	給水入口温度: 123.3 °C 压力容器下部温度: 106.3 °C (7/30 5:00 現在)		※2 (原子炉水温度にて監視中)		
D/W - S/C 圧力	D/W: 0.1341 MPa abs S/C: 0.115 MPa abs (7/30 5:00 現在)	D/W: 0.135 MPa abs ※1 S/C: 797mm (7/30 5:00 現在)	D/W: 0.1016 MPa abs S/C: 1836 MPa abs (7/30 5:00 現在)		※2 (原子炉の除熱機能が維持されているため監視対象外)		
D/W 露点気温度	RPVヘッドシール: 95.4 °C HVH戻り: 97.0 °C (7/30 5:00 現在)	RPVヘッドシール: 126 °C ※3 HVH戻り: 124 °C (7/30 5:00 現在)	RPVヘッドシール: 129.3 °C ※3 HVH戻り: 125.8 °C (7/30 5:00 現在)		※2 (原子炉の除熱機能が維持されているため監視対象外)		
CAMS 放射線 モニタ	D/W(A): 0.00E+00Sv/h ※1 (B): 2.11E+02Sv/h ※1 S/C(A): 7.10E-01Sv/h (B): 7.36E-01Sv/h (7/30 5:00 現在)	D/W(A): 1.13E+01Sv/h (B): 1.42E+01Sv/h S/C(A): 1.64E-01Sv/h (B): 6.79E+00Sv/h ※1 (7/30 5:00 現在)	D/W(A): 3.96E+00Sv/h ※3 (B): 2.85E+00Sv/h S/C(A): 3.59E-01Sv/h (B): 3.47E-01Sv/h (7/30 5:00 現在)		※2 (原子炉の除熱機能が維持されているため監視対象外)		
S/C 温度	A系: 46.0 °C B系: 45.8 °C (7/30 5:00 現在)	A系: 50.3 °C B系: 50.2 °C (7/30 5:00 現在)	A系: 45.8 °C B系: 45.9 °C (7/30 5:00 現在)		※2 (原子炉の除熱機能が維持されているため監視対象外)		
D/W 設計圧力	0.384MPa g (0.485MPa abs)	0.384MPa g (0.485MPa abs)	0.384MPa g (0.485MPa abs)		-		
D/W 最高使用圧力	0.427MPa g (0.528MPa abs)	0.427MPa g (0.528MPa abs)	0.427MPa g (0.528MPa abs)	-			
使用済燃料プール 温度	※1	34.0 °C (7/30 5:00 現在)	31.9 °C (7/30 5:00 現在)	86~87 °C (7/29 16:00 現在)	27.7 °C (7/30 6:00 現在)	41.0 °C (7/30 6:00 現在)	
FPC 燃料リフト バルブ	※1	2050mm (7/30 5:00 現在)	※1	5050mm (7/30 5:00 現在)	※2		
電源	外部電源受電中 (P/C2C)			外部電源受電中 (P/C4D)		外部電源受電中	
その他情報				共用プール: 35 °C (7/29 5:30 現在)	5u: SHCモード (7/15 14:45~)	6u: 非熱モード (7/29 17:49~)	

圧力換算 ゲージ圧(MPa g) = 絶対圧(MPa abs) - 大気圧(標準大気圧0.1013 MPa)  
絶対圧(MPa abs) = ゲージ圧(MPa g) + 大気圧(標準大気圧0.1013 MPa)

※1: 計器不良  
※2: データ取得不可  
※3: 状況推移を継続監視中

## 福島第一原子力発電所 プラント関連パラメータ(水位・圧力・温度などのデータ)に関する補足説明

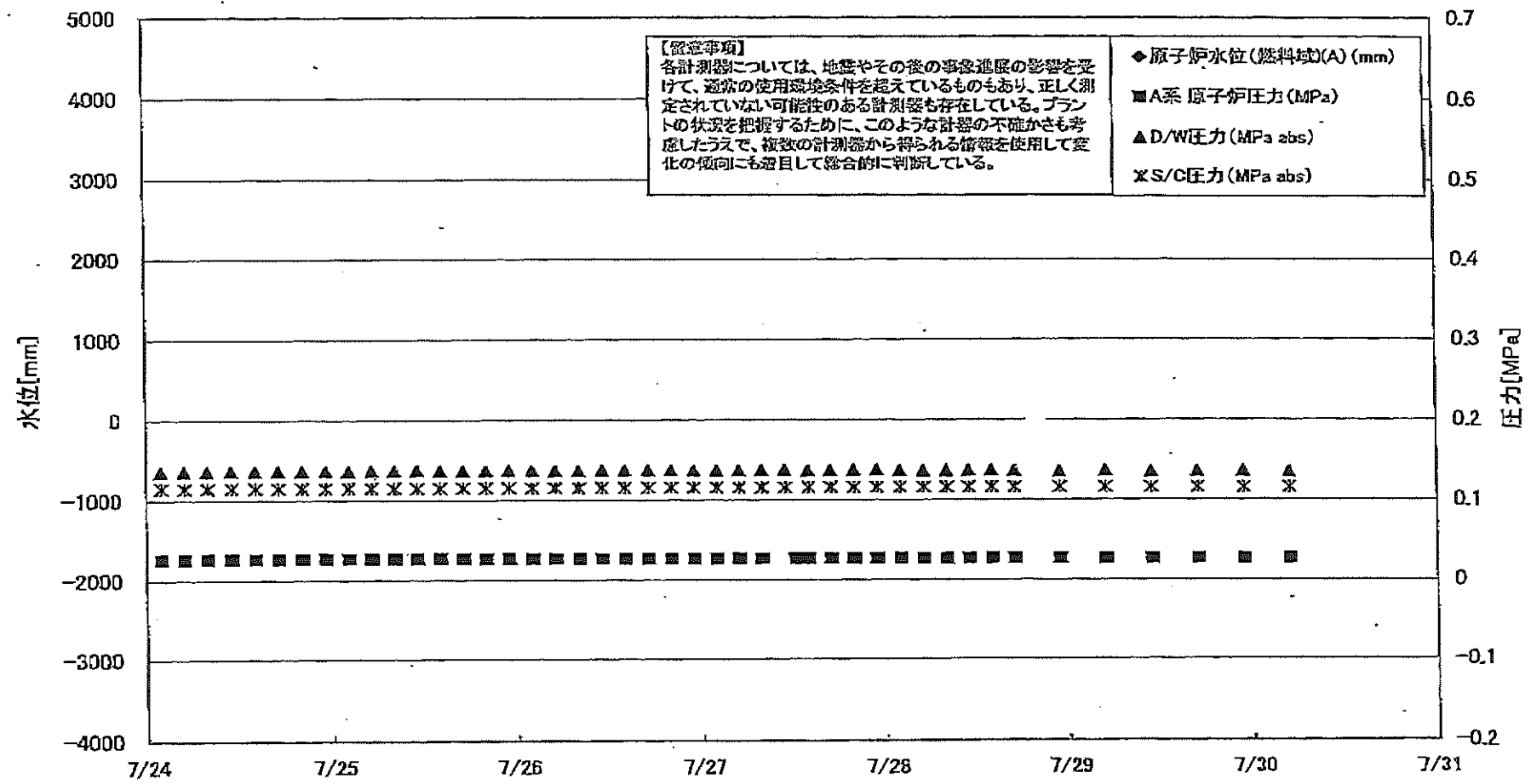
## ■各パラメータに関する補足説明

項目	記載方法	測定方法	記載点数/Ch数or 系統数
原子炉注水状況	原子炉への注水流量/注水方法を記載。	仮設計器	1/1系統
原子炉水位	燃料域を監視する水位計にて測定したデータを記載。	本設指示計	A系 1/1Ch B系 1/1Ch
原子炉圧力	計器室より圧力計器から伝送される電圧値を測定し、電圧値を圧力に換算したものを記載。A系/B系それぞれ複数点データがあるが、1点を代表として採取し記載。(本設) 1号、2号については、仮設計器の値をA系に代表して記載。(2号機は参考値)	仮設計器: 1号、2号 本設計器室(電圧測定): 3号	仮設計器 1/1系統 本設計器 A系 1/2Ch B系 1/2Ch
原子炉水温度	温度計設置箇所には系統差がないためデータ未採取	-	-
原子炉圧力容器 まわり温度	原子炉圧力容器まわり温度は複数箇所から採取しているが、全体把握の観点から代表部位として「給水ノズル位置」、「圧力容器下部(1号、3号:圧力容器下部ヘッド、2号:圧力容器上部ヘッド)」のデータを記載	本設記録計	給水ノズル位置 1/4Ch 圧力容器下部 1/2Ch(1号) 1/1Ch(2~3号)
D/W・S/C圧力	本設計器の指示値を記載。本設計器にて採取できない場合には、計器室より測定した電圧値を圧力に換算したものを記載。 2号D/W圧力については、仮設計器の値を記載。 (D/W:ドライウェル、S/C:圧力抑制室)	(D/W圧力) 本設記録計: 1号 仮設計器: 2号 本設計器室(電圧測定): 3号 (S/C圧力) 本設指示計: 1号、2号 本設計器室(電圧測定): 3号	(D/W圧力) 本設記録計 広域 1/1Ch: 1号 仮設計器 1/1系統: 2号 本設計器室 1/4Ch: 3号 (S/C圧力) 本設指示計 1/1系統: 1号、2号 本設計器室 1/2Ch: 3号
D/W 雰囲気温度	D/W内の雰囲気温度は複数箇所から採取しているが、全体把握の観点から代表部位として「D/W上部(RPVベローシール温度)、中央部(D/W HVH戻り空気温度)」のデータを記載。(RPV:原子炉圧力容器、HVH:空調ユニット)	本設記録計	RPVベローシール 1/5Ch D/W HVH戻り 1/5Ch
CAMS放射線 モニタ	本設指示計の指示値を記載。 (CAMS:格納容器雰囲気モニタ系、E●●:×10 <sup>●●</sup> )	本設指示計	D/W A系 1/1Ch B系 1/1Ch S/C A系 1/1Ch B系 1/1Ch
S/C温度	本設記録計の指示値を記載。A系/B系それぞれ複数点データがあるが、1点を代表として採取し記載。	本設記録計	A系 1/4Ch(1号)、8Ch(2~3号) B系 1/4Ch(1号)、8Ch(2~3号)
使用済燃料プール 温度	本設記録計、もしくは仮設計器の指示値を記載。 (非常モード:非常時過負荷モード、SHCモード:原子炉停止時冷却系モード)	本設記録計: 1~2号 仮設計器: 3~4号	本設計器 1/2Ch(1号)、1Ch(2号) 仮設計器 1/1系統(3~4号)
FPC取水サーキット 水質	本設指示計の指示値を記載。 (FPC:燃料プール冷却浄化系)	本設指示計	1/1系統

## ■注記に関する補足説明

項目	内容	7月30日 6時時点の状況
計器不良	計器不良:指示値ダウン(オーバー)スケール/検出器の不良	1号機 CAMS D/W放射線モニタ、使用済燃料プール温度、FPC取水サーキット水質 2号機 S/C圧力、CAMS S/C放射線モニタ 3号機 FPC取水サーキット水質
データ採取対象外	4号機:炉心に燃料がないため、原子炉及びD/W関連のデータは採取せず。 5~6号機:現在冷温停止中のため、D/W関連データは採取せず。	-
状況推移を 継続確認中	指示は出ているものの、指示値ハンテング・マイナス表示など他パラメータと明らかに異なる推移を示したものの。	1号機 原子炉水位(B) 2号機 原子炉水位、RPVベローシール温度 3号機 原子炉水位、原子炉圧力、RPVベローシール温度、CAMS D/W放射線モニタ

### 福島第一原子力発電所 1号機 水位・圧力に関するパラメータ



**【留意事項】**  
 各計測器については、地震やその後の事象進展の影響を受けて、通常の使用環境条件を超えているものもあり、正しく測定されていない可能性のある計測器も存在している。プラントの状況を把握するために、このような計測の不確かさも考慮したうえで、複数の計測器から得られる情報を活用して変化の傾向にも留意して総合的に判断している。

- ◆ 原子炉水位(燃料域)(A) (mm)
- A系 原子炉圧力 (MPa)
- ▲ D/W圧力 (MPa abs)
- × S/C圧力 (MPa abs)

福島第一原子力発電所1号機 水位・圧力に関するパラメータ

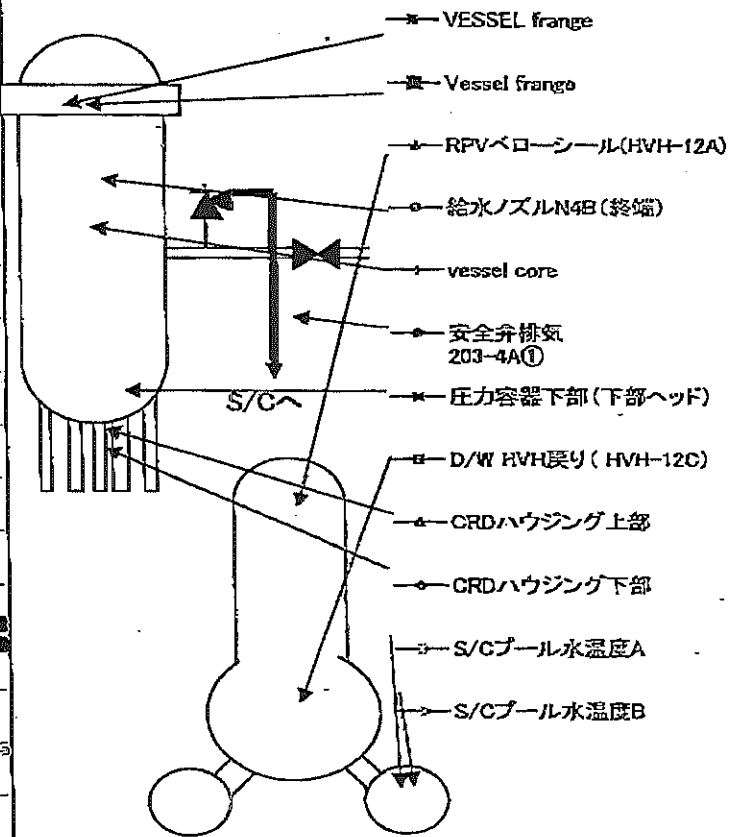
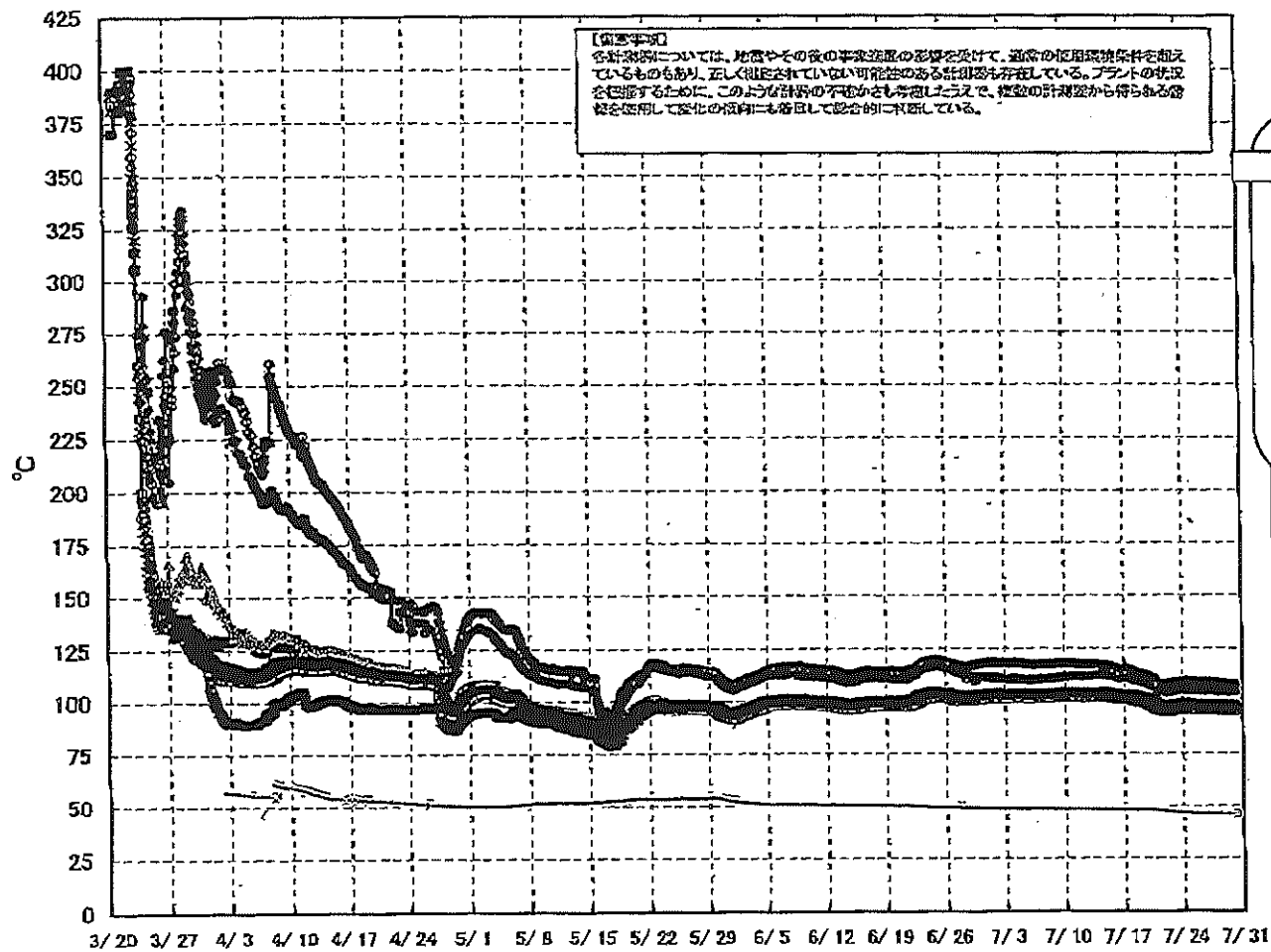
【重要事項】  
 各計測器については、地震やその後の緊急事態の影響を受けて、通常の使用環境条件を越えているものもあり、正しく測定されていない可能性のある計測器も存在している。  
 プラントの状態を把握するために、このような計測器の不確かさも考慮し、複数の計測器から得られる情報を活用して変化の傾向にも着目して総合的に判断している。

日時	原子炉水位 (燃料域)(A) (mm)	原子炉水位 (燃料域)(B) (mm)	A系 原子炉圧 力(MPa)	B系 原子炉 圧力(MPa)	D/W圧力 (MPa abs)	S/C圧力 (MPa abs)	CAMS D/W(A) (Sv/h)	CAMS D/W(B) (Sv/h)	CAMS S/C(A) (Sv/h)	CAMS S/C(B) (Sv/h)	備考
7/24 2:00		-1700	0.026	-	0.1355	0.115	0.00E+00	2.17E+02	7.16E-01	7.42E-01	
7/24 5:00		-1650	0.026	-	0.1354	0.115	0.00E+00	2.14E+02	7.16E-01	7.41E-01	
7/24 8:00		-1650	0.028	-	0.1355	0.115	0.00E+00	3.25E+01	7.16E-01	7.41E-01	
7/24 11:00		-1650	0.028	-	0.1356	0.115	0.00E+00	3.38E+01	7.16E-01	7.40E-01	
7/24 14:00		-1650	0.026	-	0.1357	0.115	0.00E+00	3.09E+01	7.16E-01	7.42E-01	
7/24 17:00		-1700	0.026	-	0.1357	0.115	0.00E+00	3.84E+01	7.16E-01	7.40E-01	
7/24 20:00		-1700	0.026	-	0.1357	0.115	0.00E+00	4.40E+01	7.16E-01	7.41E-01	
7/24 23:00		-1700	0.026	-	0.1357	0.115	0.00E+00	3.13E+01	7.16E-01	7.40E-01	
7/25 2:00		-1700	0.026	-	0.1358	0.115	0.00E+00	3.70E+01	7.16E-01	7.41E-01	
7/25 5:00		-1700	0.026	-	0.1359	0.115	0.00E+00	4.28E+01	7.16E-01	7.42E-01	
7/25 8:00		-1700	0.026	-	0.1360	0.115	0.00E+00	4.30E+01	7.16E-01	7.42E-01	
7/25 11:00		-1700	0.026	-	0.1362	0.115	0.00E+00	2.54E+02	7.16E-01	7.40E-01	
7/25 14:00		-1650	0.026	-	0.1362	0.115	0.00E+00	2.54E+02	7.16E-01	7.41E-01	
7/25 17:00		-1650	0.026	-	0.1361	0.115	0.00E+00	3.53E+01	7.16E-01	7.40E-01	
7/25 20:00		-1650	0.026	-	0.1361	0.115	0.00E+00	3.32E+01	7.16E-01	7.39E-01	
7/25 23:00		-1650	0.026	-	0.1364	0.115	0.00E+00	2.72E+02	7.16E-01	7.40E-01	
7/26 2:00		-1650	0.026	-	0.1363	0.115	0.00E+00	3.33E+01	7.16E-01	7.40E-01	
7/26 5:00		-1650	0.026	-	0.1360	0.115	0.00E+00	3.29E+01	7.15E-01	7.40E-01	
7/26 8:00		-1650	0.026	-	0.1359	0.115	0.00E+00	3.78E+01	7.15E-01	7.39E-01	
7/26 11:00		-1650	0.026	-	0.1360	0.115	0.00E+00	3.74E+01	7.15E-01	7.37E-01	
7/26 14:00		-1650	0.026	-	0.1362	0.115	0.00E+00	3.64E+01	7.15E-01	7.37E-01	
7/26 17:00		-1650	0.026	-	0.1364	0.115	0.00E+00	3.80E+01	7.15E-01	7.38E-01	
7/26 20:00		-1650	0.026	-	0.1363	0.115	0.00E+00	3.48E+01	7.15E-01	7.39E-01	
7/26 23:00		-1650	0.026	-	0.1360	0.115	0.00E+00	3.96E+01	7.14E-01	7.38E-01	
7/27 2:00		-1700	0.026	-	0.1361	0.115	0.00E+00	3.62E+01	7.14E-01	7.37E-01	
7/27 5:00		-1700	0.026	-	0.1361	0.115	0.00E+00	1.26E+02	7.14E-01	7.37E-01	
7/27 8:00		-1700	0.026	-	0.1362	0.115	0.00E+00	2.89E+02	7.14E-01	7.38E-01	
7/27 11:00		-1650		-	0.1360	0.115	0.00E+00	8.27E+01	7.14E-01	7.38E-01	
7/27 12:20			0.026	-							
7/27 14:00		-1650	0.026	-	0.1357	0.115	0.00E+00	7.83E+01	7.14E-01	7.37E-01	
7/27 17:00		-1650	0.026	-	0.1359	0.115	0.00E+00	4.00E+01	7.14E-01	7.37E-01	
7/27 20:00		-1650	0.026	-	0.1364	0.115	0.00E+00	4.80E+01	7.14E-01	7.38E-01	
7/27 23:00		-1700	0.026	-	0.1362	0.115	0.00E+00	6.18E+01	7.14E-01	7.38E-01	
7/28 2:00		-1700	0.026	-	0.1367	0.115	0.00E+00	4.66E+01	7.14E-01	7.38E-01	
7/28 5:00		-1650	0.026	-	0.1362	0.115	0.00E+00	3.99E+01	7.13E-01	7.38E-01	
7/28 8:00		-1650	0.026	-	0.1355	0.115	0.00E+00	6.16E+01	7.13E-01	7.39E-01	
7/28 11:00		-1650	0.026	-	0.1361	0.115	0.00E+00	1.80E+02	7.13E-01	7.39E-01	
7/28 14:00		-1650	0.026	-	0.1359	0.115	0.00E+00	1.98E+02	7.13E-01	7.38E-01	
7/28 17:00		-1650	0.026	-	0.1355	0.115	0.00E+00	2.09E+02	7.13E-01	7.40E-01	
7/28 23:00		-1650	0.026	-	0.1349	0.115	0.00E+00	2.04E+02	7.12E-01	7.37E-01	
7/29 5:00		-1650	0.026	-	0.1358	0.115	0.00E+00	2.05E+02	7.12E-01	7.36E-01	
7/29 11:00		-1650	0.026	-	0.1347	0.115	0.00E+00	2.09E+02	7.12E-01	7.37E-01	
7/29 17:00		-1650	0.026	-	0.1348	0.115	0.00E+00	7.53E+01	7.11E-01	7.36E-01	
7/29 23:00		-1700	0.026	-	0.1354	0.115	0.00E+00	2.17E+02	7.11E-01	7.38E-01	
7/30 5:00		-1650	0.026	-	0.1341	0.115	0.00E+00	2.11E+02	7.10E-01	7.36E-01	

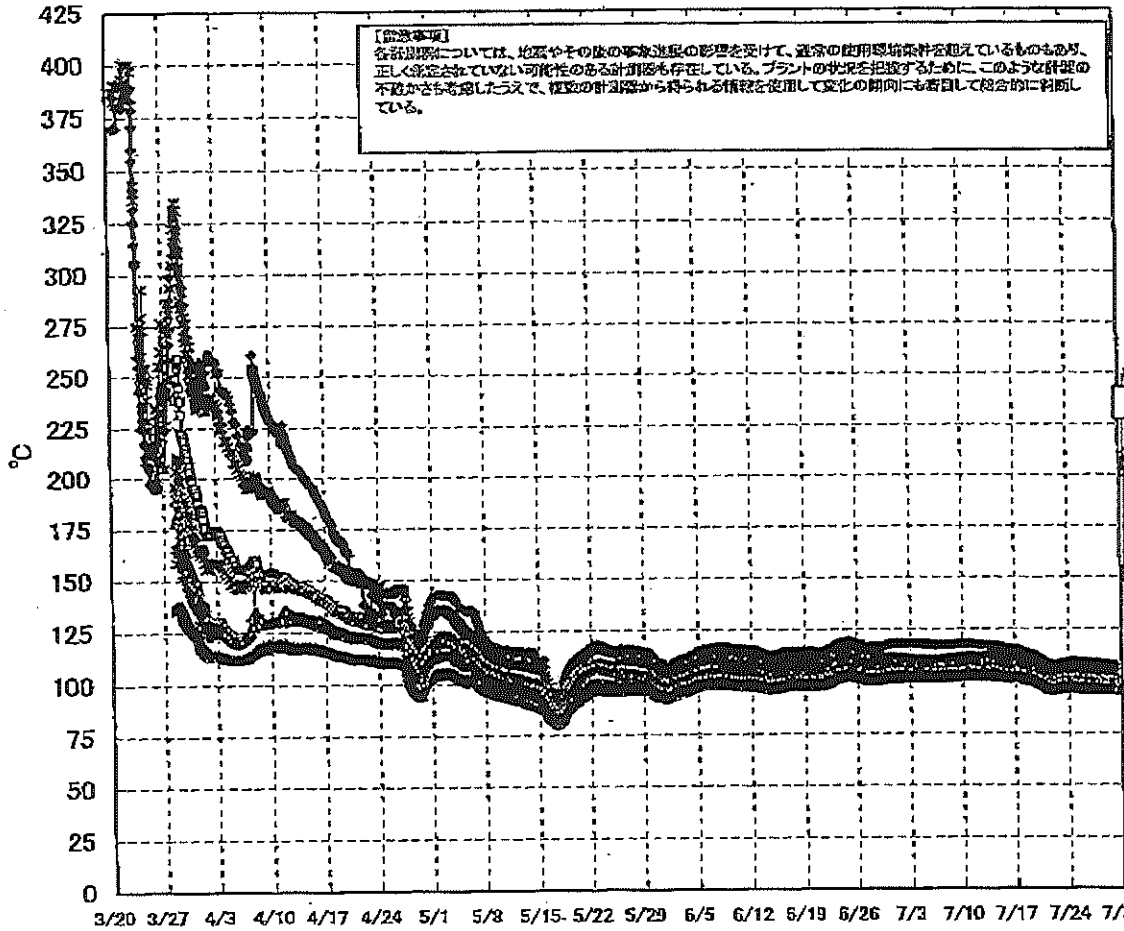
05

計器不良 計器不良

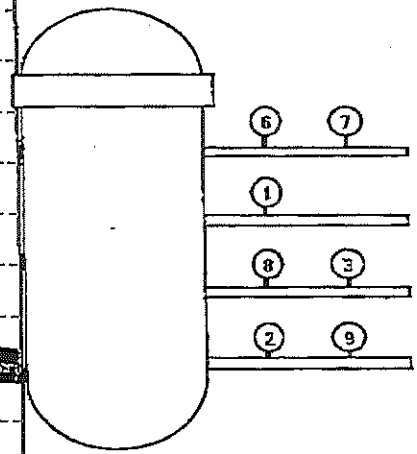
## 福島第一原子力発電所 1号機 温度に関するパラメータ (代表点)



# 福島第一原子力発電所 1号機 温度に関するパラメータ (給水ノズル及び安全弁排気温度)



3/27以降、これまで継続監視してきた給水ノズルN4Bと安全弁排気203-4Aの温度が上昇してきたことから、同様の位置を計測している他の計測点と比較するために計測点を3/28 12:30より増やして採取する。



- ◆ 給水ノズルN4B(終端)
  - ◆ 給水ノズルN4B(内)
  - ◆ 給水ノズルN4C(終端)
  - ◆ 給水ノズルN4C(内)
  - ◆ 安全弁排気203-4A①
  - ◆ 安全弁排気203-4C②
  - ◆ 安全弁排気203-4B③
  - ◆ SR弁排気203-3A⑥
  - ◆ SR弁排気203-3B⑦
  - ◆ SR弁排気203-3C⑧
  - ◆ SR弁排気203-3D⑨
- D/Wへ排気
- S/Cへ排気

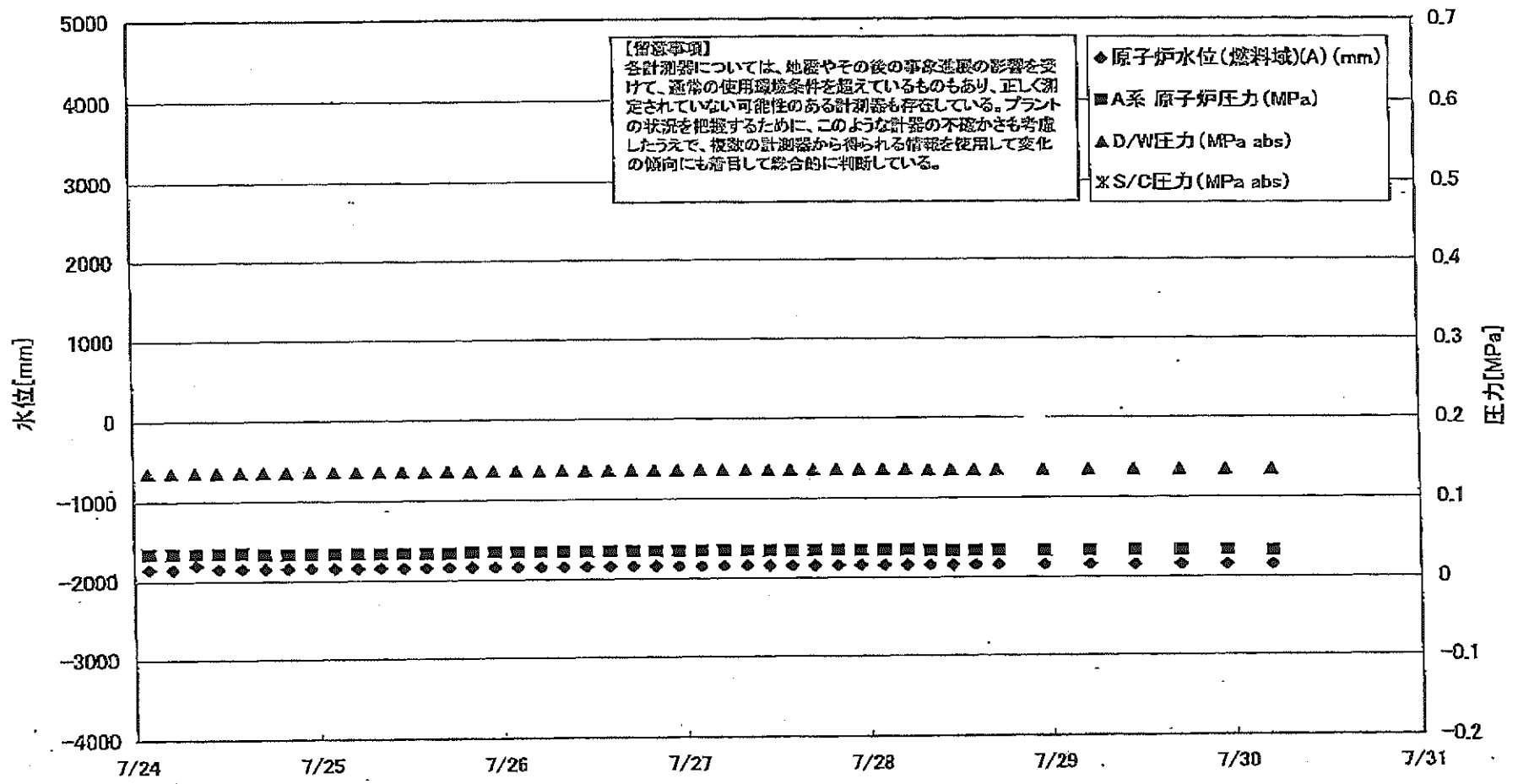
福島第一原子力発電所 1号機 温度に関するパラメータ

【注】  
各温度値については、仕組やその他の等価温度の温度差を勘定して、実際の使用温度を記載しているものもあり、25℃程度差をいれたい  
可能性のある箇所も存在している。プラントの温度を把握するために、このような温度の不確かさを考慮し、また、仕組の温度差が  
異なる位置を使用して変化の傾向にも留意して検討している。

日時	VESSEL frange	Vessel frange	給水ノズル 1049(総計)	給水ノズル 1049(内)	給水ノズル 1049(給水)	給水ノズル 1049(内)	vessel core	圧力容器 下部(下 部ヘッド)	CRDハウジ ング上部	CRDハウジ ング下部	安全弁排気 203-4A(1)	安全弁排気 203-4C(2)	安全弁排気 203-4E(3)	SR弁排気 203-3A(4)	SR弁排気 203-3B(5)	SR弁排気 203-3D(6)	SR弁排気 203-2D(7)	D/W HW/H 20( NWA- 12C)	RPVベド シール (HVH- 12A)	S/Cプール 水温A	S/Cプール 水温B	備考		
7/24 2:00	96.6	96.6	102.6	97.3	98.4	99.0	96.3	97.0	97.2	97.1	104.5	100.1	98.7	98.7	98.5	98.9	97.1	98.2	98.8	48.7	48.5			
7/24 5:00	96.8	96.7	103.7	97.3	98.5	99.1	96.4	96.4	97.0	97.2	97.1	104.5	100.4	98.7	98.6	98.6	100.0	97.2	98.2	98.6	48.6	48.4		
7/24 8:00	96.8	96.8	103.9	97.4	98.5	99.1	96.5	97.1	97.2	97.1	104.6	100.5	98.8	98.5	98.7	100.1	97.3	98.3	98.5	98.5	48.6	48.4		
7/24 11:00	96.9	97.0	103.1	97.5	98.7	99.3	96.6	97.2	97.3	97.3	97.3	104.7	100.6	99.0	99.0	98.8	100.2	97.4	98.4	97.0	48.6	48.4		
7/24 14:00	96.9	96.9	103.1	97.0	98.7	99.2	96.7	97.2	97.3	97.2	104.8	100.6	99.0	99.0	98.8	100.0	98.8	100.2	97.4	98.4	97.0	48.5	48.4	
7/24 17:00	96.8	96.9	103.0	97.3	98.6	99.2	96.5	97.1	97.2	97.1	104.5	100.5	98.9	98.9	98.7	100.1	97.1	98.3	97.0	98.5	48.5	48.5		
7/24 20:00	96.7	96.8	103.0	97.3	98.5	99.1	96.4	97.0	97.1	97.0	104.4	100.3	98.8	98.8	98.6	100.0	97.2	98.2	98.5	98.5	48.5	48.5		
7/24 23:00	96.5	96.6	102.7	97.1	98.3	98.9	96.3	96.9	97.0	96.9	104.3	100.2	98.6	98.6	98.4	98.8	98.8	98.1	98.7	98.7	48.5	48.5		
7/25 2:00	96.4	96.5	102.5	97.0	98.2	98.3	96.8	96.9	96.9	96.8	104.1	100.0	98.5	98.5	98.3	99.7	98.9	98.0	98.6	98.4	48.4	48.2		
7/25 5:00	96.1	96.1	102.5	96.8	98.0	98.6	96.6	96.7	96.6	96.6	104.0	99.9	98.3	98.4	98.2	98.8	98.7	97.9	98.3	98.3	48.4	48.2		
7/25 8:00	96.2	96.2	102.5	96.9	98.0	98.6	96.7	96.6	96.7	96.6	104.2	99.9	98.2	98.4	98.2	98.6	98.7	97.8	98.3	98.3	48.4	48.2		
7/25 11:00	96.4	96.4	102.6	96.9	98.1	98.7	96.8	96.8	96.8	96.7	104.3	100.0	98.3	98.5	98.3	98.7	98.8	97.9	98.3	98.4	48.4	48.2		
7/25 14:00	96.5	96.6	102.6	97.0	98.2	98.1	96.8	96.8	96.8	96.8	104.4	100.1	98.4	98.7	98.5	98.8	98.9	97.8	98.5	98.3	48.3	48.1		
7/25 17:00	96.5	96.6	102.6	96.9	98.2	98.2	96.8	96.8	96.8	96.7	104.4	100.1	98.4	98.7	98.4	98.8	98.9	97.9	98.5	98.3	48.3	48.1		
7/25 20:00	96.3	96.4	102.5	96.8	98.0	98.6	96.7	96.6	96.6	96.6	104.2	100.0	98.2	98.5	98.3	98.6	98.7	97.8	98.4	98.3	48.3	48.1		
7/25 23:00	96.3	96.4	102.5	96.8	98.0	98.5	96.7	96.6	96.6	96.6	104.2	100.0	98.2	98.4	98.2	98.6	98.6	96.7	97.8	98.3	48.3	48.1		
7/26 2:00	96.2	96.2	102.4	96.7	98.0	98.5	96.7	96.6	96.6	96.6	104.2	99.9	98.1	98.3	98.1	98.5	98.6	97.8	98.2	98.2	48.2	48.0		
7/26 5:00	96.1	96.1	102.3	96.6	98.0	98.5	96.6	96.6	96.6	96.6	104.0	99.8	98.0	98.2	98.0	98.4	98.5	97.7	98.1	98.1	48.2	48.0		
7/26 8:00	96.1	96.1	102.2	96.6	98.0	98.5	96.7	96.6	96.6	96.6	104.0	99.8	98.0	98.2	98.0	98.4	98.5	97.7	98.1	98.1	48.2	48.0		
7/26 11:00	96.2	96.2	102.3	96.6	98.0	98.5	96.7	96.6	96.6	96.6	104.0	99.8	98.0	98.2	98.0	98.4	98.5	97.7	98.1	98.1	48.2	48.0		
7/26 14:00	96.3	96.3	102.4	96.7	98.0	98.5	96.7	96.6	96.6	96.6	104.0	99.8	98.0	98.2	98.0	98.4	98.5	97.7	98.1	98.1	48.2	48.0		
7/26 17:00	96.4	96.4	102.5	96.8	98.0	98.5	96.7	96.6	96.6	96.6	104.0	99.8	98.0	98.2	98.0	98.4	98.5	97.7	98.1	98.1	48.2	48.0		
7/26 20:00	96.3	96.3	102.4	96.7	98.0	98.5	96.7	96.6	96.6	96.6	104.0	99.8	98.0	98.2	98.0	98.4	98.5	97.7	98.1	98.1	48.2	48.0		
7/26 23:00	96.2	96.2	102.3	96.6	98.0	98.5	96.7	96.6	96.6	96.6	104.0	99.8	98.0	98.2	98.0	98.4	98.5	97.7	98.1	98.1	48.2	48.0		
7/27 2:00	96.2	96.2	102.3	96.6	98.0	98.5	96.7	96.6	96.6	96.6	104.0	99.8	98.0	98.2	98.0	98.4	98.5	97.7	98.1	98.1	48.2	48.0		
7/27 5:00	96.2	96.2	102.3	96.6	98.0	98.5	96.7	96.6	96.6	96.6	104.0	99.8	98.0	98.2	98.0	98.4	98.5	97.7	98.1	98.1	48.2	48.0		
7/27 8:00	96.2	96.2	102.3	96.6	98.0	98.5	96.7	96.6	96.6	96.6	104.0	99.8	98.0	98.2	98.0	98.4	98.5	97.7	98.1	98.1	48.2	48.0		
7/27 11:00	96.1	96.1	102.3	96.6	98.0	98.5	96.7	96.6	96.6	96.6	104.0	99.8	98.0	98.2	98.0	98.4	98.5	97.7	98.1	98.1	48.2	48.0		
7/27 14:00	96.2	96.2	102.3	96.6	98.0	98.5	96.7	96.6	96.6	96.6	104.0	99.8	98.0	98.2	98.0	98.4	98.5	97.7	98.1	98.1	48.2	48.0		
7/27 17:00	96.3	96.3	102.4	96.7	98.0	98.5	96.7	96.6	96.6	96.6	104.0	99.8	98.0	98.2	98.0	98.4	98.5	97.7	98.1	98.1	48.2	48.0		
7/27 20:00	96.3	96.3	102.4	96.7	98.0	98.5	96.7	96.6	96.6	96.6	104.0	99.8	98.0	98.2	98.0	98.4	98.5	97.7	98.1	98.1	48.2	48.0		
7/27 23:00	96.2	96.2	102.3	96.6	98.0	98.5	96.7	96.6	96.6	96.6	104.0	99.8	98.0	98.2	98.0	98.4	98.5	97.7	98.1	98.1	48.2	48.0		
7/28 2:00	96.2	96.2	102.3	96.6	98.0	98.5	96.7	96.6	96.6	96.6	104.0	99.8	98.0	98.2	98.0	98.4	98.5	97.7	98.1	98.1	48.2	48.0		
7/28 5:00	96.2	96.2	102.3	96.6	98.0	98.5	96.7	96.6	96.6	96.6	104.0	99.8	98.0	98.2	98.0	98.4	98.5	97.7	98.1	98.1	48.2	48.0		
7/28 8:00	96.2	96.2	102.3	96.6	98.0	98.5	96.7	96.6	96.6	96.6	104.0	99.8	98.0	98.2	98.0	98.4	98.5	97.7	98.1	98.1	48.2	48.0		
7/28 11:00	96.2	96.2	102.3	96.6	98.0	98.5	96.7	96.6	96.6	96.6	104.0	99.8	98.0	98.2	98.0	98.4	98.5	97.7	98.1	98.1	48.2	48.0		
7/28 14:00	96.3	96.3	102.4	96.7	98.0	98.5	96.7	96.6	96.6	96.6	104.0	99.8	98.0	98.2	98.0	98.4	98.5	97.7	98.1	98.1	48.2	48.0		
7/28 17:00	96.3	96.3	102.4	96.7	98.0	98.5	96.7	96.6	96.6	96.6	104.0	99.8	98.0	98.2	98.0	98.4	98.5	97.7	98.1	98.1	48.2	48.0		
7/28 20:00	96.3	96.3	102.4	96.7	98.0	98.5	96.7	96.6	96.6	96.6	104.0	99.8	98.0	98.2	98.0	98.4	98.5	97.7	98.1	98.1	48.2	48.0		
7/28 23:00	96.3	96.3	102.4	96.7	98.0	98.5	96.7	96.6	96.6	96.6	104.0	99.8	98.0	98.2	98.0	98.4	98.5	97.7	98.1	98.1	48.2	48.0		
7/29 2:00	96.3	96.3	102.4	96.7	98.0	98.5	96.7	96.6	96.6	96.6	104.0	99.8	98.0	98.2	98.0	98.4	98.5	97.7	98.1	98.1	48.2	48.0		
7/29 5:00	96.3	96.3	102.4	96.7	98.0	98.5	96.7	96.6	96.6	96.6	104.0	99.8	98.0	98.2	98.0	98.4	98.5	97.7	98.1	98.1	48.2	48.0		
7/29 8:00	96.3	96.3	102.4	96.7	98.0	98.5	96.7	96.6	96.6	96.6	104.0	99.8	98.0	98.2	98.0	98.4	98.5	97.7	98.1	98.1	48.2	48.0		
7/29 11:00	96.3	96.3	102.4	96.7	98.0	98.5	96.7	96.6	96.6	96.6	104.0	99.8	98.0	98.2	98.0	98.4	98.5	97.7	98.1	98.1	48.2	48.0		
7/29 14:00	96.3	96.3	102.4	96.7	98.0	98.5	96.7	96.6	96.6	96.6	104.0	99.8	98.0	98.2	98.0	98.4	98.5	97.7	98.1	98.1	48.2	48.0		
7/29 17:00	96.3	96.3	102.4	96.7	98.0	98.5	96.7	96.6	96.6	96.6	104.0	99.8	98.0	98.2	98.0	98.4	98.5	97.7	98.1	98.1	48.2	48.0		
7/29 20:00	96.3	96.3	102.4	96.7	98.0	98.5	96.7	96.6	96.6	96.6	104.0	99.8	98.0	98.2	98.0	98.4	98.5	97.7	98.1	98.1	48.2	48.0		
7/29 23:00	96.3	96.3	102.4	96.7	98.0	98.5	96.7	96.6	96.6	96.6	104.0	99.8	98.0	98.2	98.0	98.4	98.5	97.7	98.1	98.1	48.2	48.0		
7/30 2:00	96.3	96.3	102.4	96.7	98.0	98.5	96.7	96.6	96.6	96.6	104.0	99.8	98.0	98.2	98.0	98.4	98.5	97.7	98.1	98.1	48.2	48.0		



### 福島第一原子力発電所 2号機 水位・圧力に関するパラメータ



福島第一原子力発電所 2号機 水位・圧力に関するパラメータ

【注意事項】  
 各計測値については、機器やその後の事故進展の影響を受けて、通常の使用時とは異なるものもあり、正しく測定されていない可能性のある計測値も存在している。  
 プラントの状態を把握するために、このような計測値の不安定さも考慮したうえで、後者の計測値から得られる情報を活用して安全の確保にも留意して対応している。

日時	原子炉水位 (燃料域)(A) (mm)	原子炉水位 (燃料域)(B) (mm)	A系 原子炉 圧力(MPa)	B系 原子炉 圧力(MPa)	D/W圧力 (MPa abs)	S/C圧力 (MPa abs)	CAMS D/W (A) (Sv/h)	CAMS D/W(B) (Sv/h)	CAMS S/C(A) (Sv/h)	CAMS S/C(B) (Sv/h)	中央制御 室線量 (mSv/h)	備考
7/24 2:00	-1850	-2150	0.034		0.135		1.21E+01	1.41E+01	1.63E-01	7.15E+00	0.011	
7/24 5:00	-1850	-2150	0.034		0.135		1.21E+01	1.41E+01	1.63E-01	7.10E+00	0.011	
7/24 8:00	-1850	-2150	0.034		0.135		1.21E+01	1.41E+01	1.63E-01	7.08E+00	0.011	
7/24 11:00	-1850	-2150	0.034		0.135		1.21E+01	1.41E+01	1.63E-01	7.11E+00	0.012	
7/24 14:00	-1850	-2150	0.034		0.135		1.21E+01	1.41E+01	1.63E-01	7.07E+00	0.012	
7/24 17:00	-1850	-2150	0.033		0.135		1.21E+01	1.41E+01	1.64E-01	7.05E+00	0.012	
7/24 20:00	-1850	-2150	0.033		0.135		1.20E+01	1.41E+01	1.64E-01	7.03E+00	0.012	
7/24 23:00	-1850	-2150	0.033		0.135		1.20E+01	1.41E+01	1.64E-01	7.03E+00	0.012	
7/25 2:00	-1850	-2150	0.033		0.135		1.20E+01	1.41E+01	1.64E-01	7.04E+00	0.012	
7/25 5:00	-1850	-2150	0.033		0.135		1.20E+01	1.41E+01	1.64E-01	7.06E+00	0.011	
7/25 8:00	-1850	-2150	0.033		0.135		1.20E+01	1.41E+01	1.64E-01	7.05E+00	0.011	
7/25 11:00	-1850	-2150	0.033		0.135		1.20E+01	1.41E+01	1.64E-01	7.02E+00	0.011	
7/25 14:00	-1850	-2150	0.033		0.135		1.20E+01	1.41E+01	1.65E-01	7.03E+00	0.011	
7/25 17:00	-1850	-2150	0.033		0.135		1.20E+01	1.41E+01	1.65E-01	7.01E+00	0.013	
7/25 20:00	-1850	-2150	0.034		0.135		1.20E+01	1.41E+01	1.65E-01	7.07E+00	0.011	
7/25 23:00	-1850	-2150	0.034		0.135		1.20E+01	1.41E+01	1.65E-01	7.09E+00	0.012	
7/26 2:00	-1850	-2150	0.034		0.135		1.20E+01	1.41E+01	1.65E-01	7.09E+00	0.013	
7/26 5:00	-1850	-2150	0.034		0.135		1.19E+01	1.41E+01	1.65E-01	7.03E+00	0.010	
7/26 8:00	-1850	-2150	0.034		0.135		1.19E+01	1.41E+01	1.65E-01	7.02E+00	0.011	
7/26 11:00	-1850	-2150	0.034		0.135		1.19E+01	1.41E+01	1.65E-01	6.99E+00	0.011	
7/26 14:00	-1850	-2150	0.034		0.135		1.19E+01	1.41E+01	1.65E-01	6.98E+00	0.011	
7/26 17:00	-1850	-2150	0.034		0.135		1.19E+01	1.41E+01	1.65E-01	6.97E+00	0.010	
7/26 20:00	-1850	-2150	0.034		0.135		1.19E+01	1.41E+01	1.65E-01	6.95E+00	0.011	
7/26 23:00	-1850	-2150	0.034		0.135		1.19E+01	1.41E+01	1.65E-01	6.93E+00	0.010	
7/27 2:00	-1850	-2150	0.034		0.135		1.19E+01	1.41E+01	1.65E-01	6.93E+00	0.011	
7/27 5:00	-1850	-2150	0.034		0.135		1.19E+01	1.41E+01	1.65E-01	6.91E+00	0.011	
7/27 8:00	-1850	-2150	0.034		0.135		1.19E+01	1.41E+01	1.65E-01	6.90E+00	0.010	
7/27 11:00	-1850	-2150	0.034		0.135		1.19E+01	1.41E+01	1.65E-01	6.87E+00	0.011	
7/27 14:00	-1850	-2150	0.034		0.135		1.19E+01	1.41E+01	1.65E-01	6.90E+00	0.010	
7/27 17:00	-1850	-2150	0.034		0.135		1.19E+01	1.41E+01	1.65E-01	6.95E+00	0.010	
7/27 20:00	-1850	-2150	0.034		0.135		1.19E+01	1.41E+01	1.65E-01	6.97E+00	0.012	
7/27 23:00	-1850	-2150	0.034		0.135		1.19E+01	1.41E+01	1.65E-01	6.88E+00	0.011	
7/28 2:00	-1850	-2150	0.034		0.135		1.19E+01	1.41E+01	1.64E-01	6.92E+00	0.011	
7/28 5:00	-1850	-2150	0.034		0.135		1.19E+01	1.41E+01	1.65E-01	6.93E+00	0.012	
7/28 8:00	-1850	-2150	0.033		0.135		1.18E+01	1.42E+01	1.64E-01	6.92E+00	0.011	
7/28 11:00	-1850	-2150	0.033		0.135		1.18E+01	1.42E+01	1.64E-01	6.92E+00	0.010	
7/28 14:00	-1850	-2150	0.033		0.135		1.18E+01	1.42E+01	1.64E-01	6.89E+00	0.010	
7/28 17:00	-1850	-2150	0.033		0.135		1.18E+01	1.42E+01	1.64E-01	6.87E+00	0.010	
7/28 20:00	-1850	-2150	0.033		0.135		1.18E+01	1.42E+01	1.64E-01	6.90E+00	0.012	
7/28 23:00	-1850	-2150	0.033		0.135		1.18E+01	1.42E+01	1.63E-01	6.88E+00	0.011	
7/29 2:00	-1850	-2150	0.033		0.135		1.18E+01	1.42E+01	1.63E-01	6.84E+00	0.009	
7/29 5:00	-1850	-2150	0.033		0.135		1.18E+01	1.42E+01	1.63E-01	6.86E+00	0.011	
7/29 8:00	-1850	-2150	0.033		0.135		1.18E+01	1.42E+01	1.63E-01	6.86E+00	0.010	
7/29 11:00	-1850	-2150	0.033		0.135		1.18E+01	1.42E+01	1.63E-01	6.86E+00	0.010	
7/29 14:00	-1850	-2150	0.033		0.135		1.18E+01	1.42E+01	1.64E-01	6.86E+00	0.010	
7/29 17:00	-1850	-2150	0.033		0.135		1.18E+01	1.42E+01	1.64E-01	6.86E+00	0.010	
7/29 20:00	-1850	-2150	0.033		0.135		1.18E+01	1.42E+01	1.64E-01	6.79E+00	0.010	
7/29 23:00	-1850	-2150	0.032		0.135		1.18E+01	1.42E+01	1.64E-01	6.79E+00	0.010	

計器不良

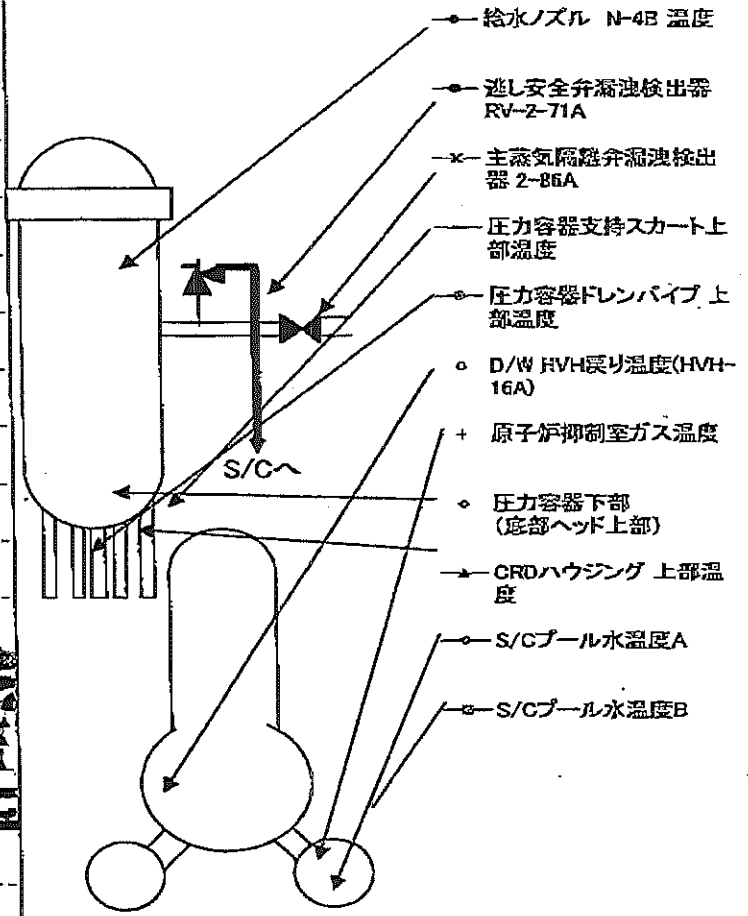
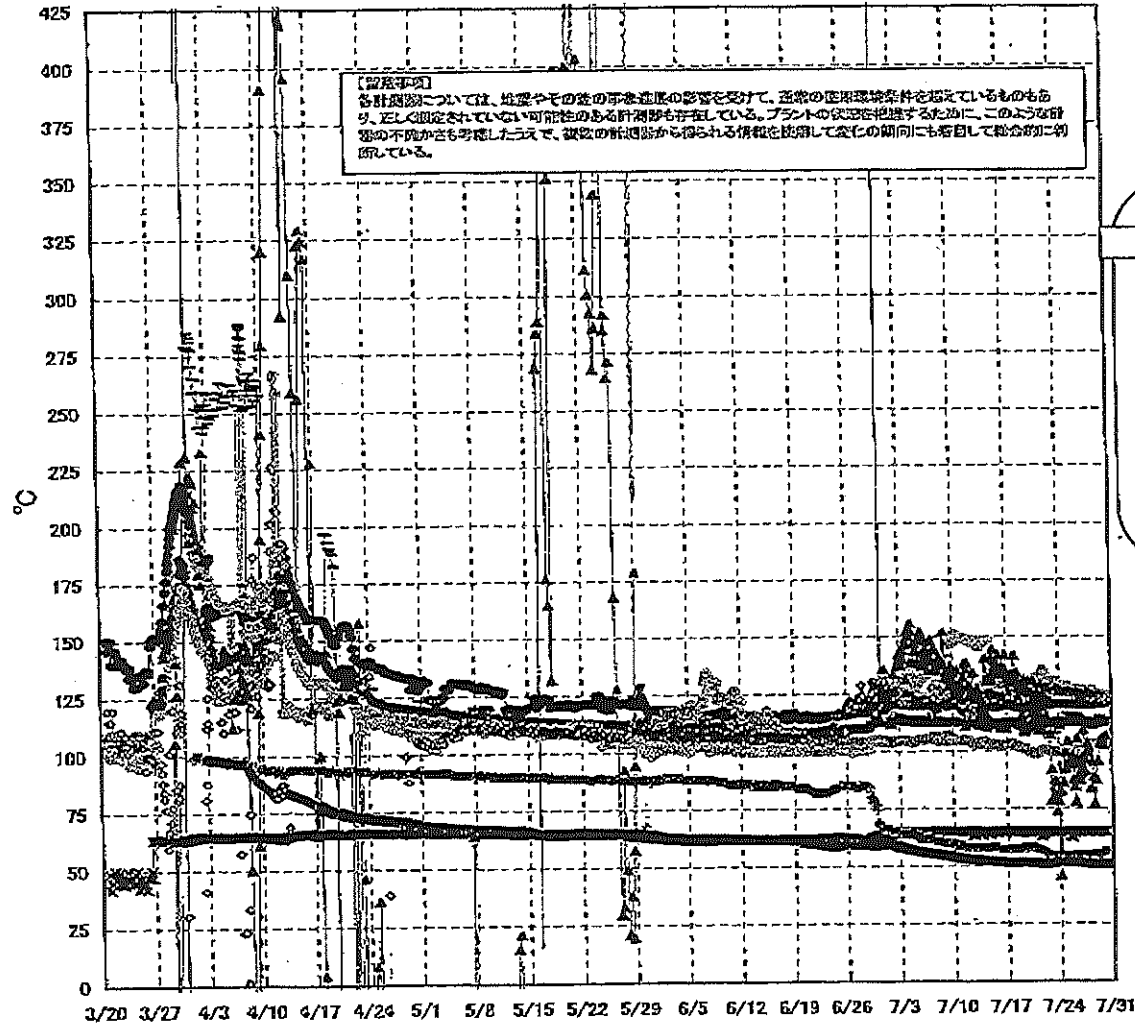
計器不良

No. 0411 P. 9

東京電力(株) 原子力安全 記録室

2011年 7月30日 / 時14分

# 福島第一原子力発電所 2号機 温度に関するパラメータ(代表点)



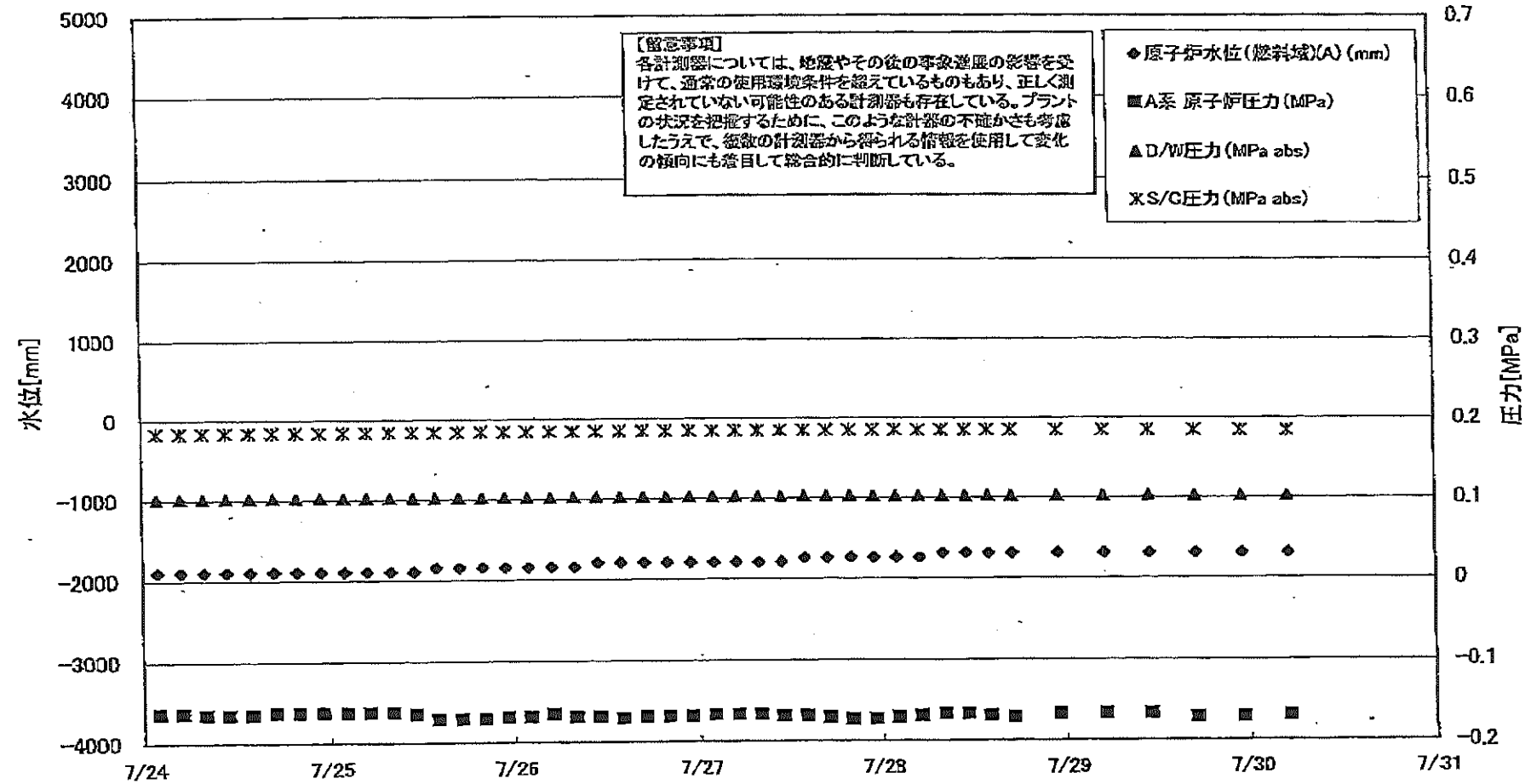
福島第一原子力発電所 2号機 温度に関するパラメータ

【異常事例】  
 各計測値については、地震やその他の異常事態の影響を受けて、通常の運用条件を超過しているものもあり、正しく測定されていない可能性のある計測値も存在している。プラントの復旧を図るために、このように計測の不確かさを考慮したうえで、複数の計測値から得られる信頼性を用いて変化の傾向にも留意して総合的に判断している。

日時	超し安全弁漏洩検出器 RV-2-71A	主蒸気隔離弁漏洩検出器 Z-86A	給水ノズル 温度	CRDハウジング 上部温度	圧力容器下部 (底部ヘッド上部)	圧力容器支持ス カート上部温度	圧力容器ドレンバ イプ上部温度	D/W HWH戻り温 度(HWH-16A)	RPVベロ シール	原子炉冷却 器ガス温度	S/Cプール 水温度A	S/Cプール 水温度B	備考
7/24 2:00	119.8	64.4	111.8	45.4	125.9	109.8	98.8	127.0	121.2	54.0	51.4	51.3	
7/24 5:00	119.8	64.5	112.1	82.2	125.0	112.3	99.0	128.0	122.0	54.0	51.4	51.3	
7/24 8:00	119.8	64.6	112.1	85.5	125.1	111.8	99.4	127.0	122.0	54.0	51.3	51.2	
7/24 11:00	119.8	64.7	112.1	86.5	125.4	113.2	99.2	127.0	122.0	54.0	51.2	51.1	
7/24 14:00	119.6	64.4	112.3	93.0	125.1	110.8	99.4	128.0	122.0	54.0	51.3	51.2	
7/24 17:00	119.6	64.5	112.3	91.5	125.5	113.9	100.1	128.0	122.0	54.0	51.4	51.3	
7/24 20:00	120.0	64.4	112.3	93.0	125.2	112.9	101.1	127.0	121.0	54.0	51.4	51.3	
7/24 23:00	120.1	64.5	112.3	98.0	125.6	113.0	101.7	128.3	121.0	54.0	51.4	51.4	
7/25 2:00	120.0	64.5	112.3	94.0	124.9	111.2	102.0	128.0	121.0	54.0	51.4	51.3	
7/25 5:00	119.5	64.5	112.4	103.9	125.3	116.1	103.6	128.0	113.0	54.0	51.5	51.4	
7/25 8:00	119.7	64.7	112.2	95.8	125.4	112.6	103.1	127.0	114.0	54.0	51.4	51.3	
7/25 11:00	119.7	63.1	112.3	95.8	125.0	113.0	102.9	127.9	113.0	54.0	51.3	51.3	
7/25 14:00	119.8	62.3	112.3	96.2	125.5	113.8	102.3	127.0	114.0	54.0	51.3	51.2	
7/25 17:00	119.7	62.5	112.3	93.8	125.2	114.7	102.0	127.0	114.0	54.0	51.3	51.2	
7/25 20:00	119.8	64.1	112.3	97.5	124.3	112.6	101.8	127.0	114.0	54.0	51.3	51.2	
7/25 23:00	119.8	64.5	112.2	87.2	124.3	112.5	101.8	127.0	114.0	54.0	51.3	51.2	
7/26 2:00	119.8	64.7	112.2	84.0	124.7	112.5	102.3	127.0	114.0	54.0	51.3	51.2	
7/26 5:00	119.8	64.7	112.1	77.5	124.5	113.4	102.5	128.0	114.0	54.0	51.3	51.1	
7/26 8:00	119.7	64.7	112.3	105.1	125.5	115.9	102.7	128.0	112.0	54.0	51.3	51.2	
7/26 11:00	118.7	64.7	112.3	95.7	124.7	113.6	102.6	128.0	114.0	54.0	51.2	51.1	
7/26 14:00	119.8	64.5	112.2	89.6	124.5	113.5	103.0	128.0	114.0	54.0	51.2	51.1	
7/26 17:00	119.8	64.7	112.3	94.5	124.6	114.4	102.2	128.0	115.0	54.0	51.2	51.1	
7/26 20:00	120.0	64.7	112.3	86.7	124.4	113.9	102.7	128.0	116.0	54.0	51.2	51.1	
7/26 23:00	119.6	64.8	112.2	89.5	125.0	113.3	103.9	128.0	117.0	54.0	51.4	51.1	
7/27 2:00	119.8	64.8	112.3	91.3	124.0	113.4	103.8	128.0	118.0	54.0	51.1	51.0	
7/27 5:00	119.8	64.6	112.3	96.8	123.5	111.7	103.7	128.0	118.0	54.0	51.1	51.0	
7/27 8:00	119.3	64.8	112.3	108.7	123.8	111.9	102.7	128.0	116.0	54.0	51.0	50.9	
7/27 11:00	119.7	64.7	112.1	91.0	123.4	111.2	102.5	128.0	115.0	54.0	50.9	50.8	
7/27 14:00	119.8	64.5	112.2	95.9	124.0	111.4	102.8	128.0	115.0	54.0	50.9	50.8	
7/27 17:00	119.7	64.5	112.2	103.1	125.2	112.1	102.7	128.0	116.0	54.0	50.9	50.8	
7/27 20:00	119.7	64.7	112.2	100.2	124.4	112.4	102.8	128.0	116.0	54.0	50.8	50.7	
7/27 23:00	119.5	64.8	112.1	98.8	125.0	111.3	102.3	128.0	116.0	54.0	50.8	50.7	
7/28 2:00	119.6	64.8	112.2	101.0	124.5	109.7	102.3	128.0	120.0	54.0	50.8	50.7	
7/28 5:00	119.6	64.8	112.0	83.2	123.7	112.4	102.4	125.0	120.0	54.0	50.7	50.6	
7/28 8:00	119.5	64.8	111.9	83.4	124.3	111.7	102.7	125.0	124.0	54.0	50.7	50.6	
7/28 11:00	119.6	64.9	112.0	94.9	123.4	110.8	102.2	125.0	123.0	54.0	50.8	50.5	
7/28 14:00	119.8	64.5	112.0	89.3	122.9	109.8	102.1	125.0	123.0	54.0	50.6	50.5	
7/28 17:00	122.8	64.4	111.8	76.4	123.8	110.3	102.1	125.0	122.0	54.0	50.5	50.4	
7/28 20:00	119.9	64.7	112.0	87.0	123.5	112.1	101.5	125.0	126.0	54.0	50.5	50.4	
7/28 23:00	119.9	64.9	111.9	95.0	123.3	111.9	101.2	124.0	126.0	54.0	50.5	50.4	
7/29 2:00	119.0	64.8	111.8	102.7	123.5	114.5	101.3	124.0	126.0	54.0	50.5	50.4	
7/29 5:00	119.8	64.5	111.9	105.1	122.8	111.4	101.6	124.0	126.0	54.0	50.4	50.3	
7/29 8:00	119.7	64.7	111.8	101.8	121.9	112.4	101.4	124.0	126.0	54.0	50.4	50.3	
7/29 11:00	119.8	64.7	111.8	106.2	122.9	113.5	101.3	124.0	126.0	54.0	50.3	50.2	

計器不良

### 福島第一原子力発電所 3号機 水位・圧力に関するパラメータ

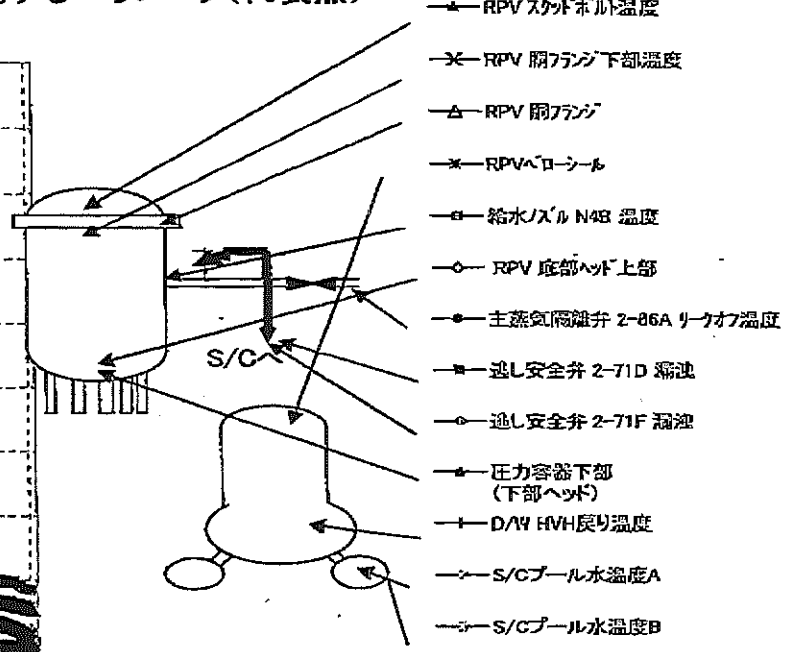
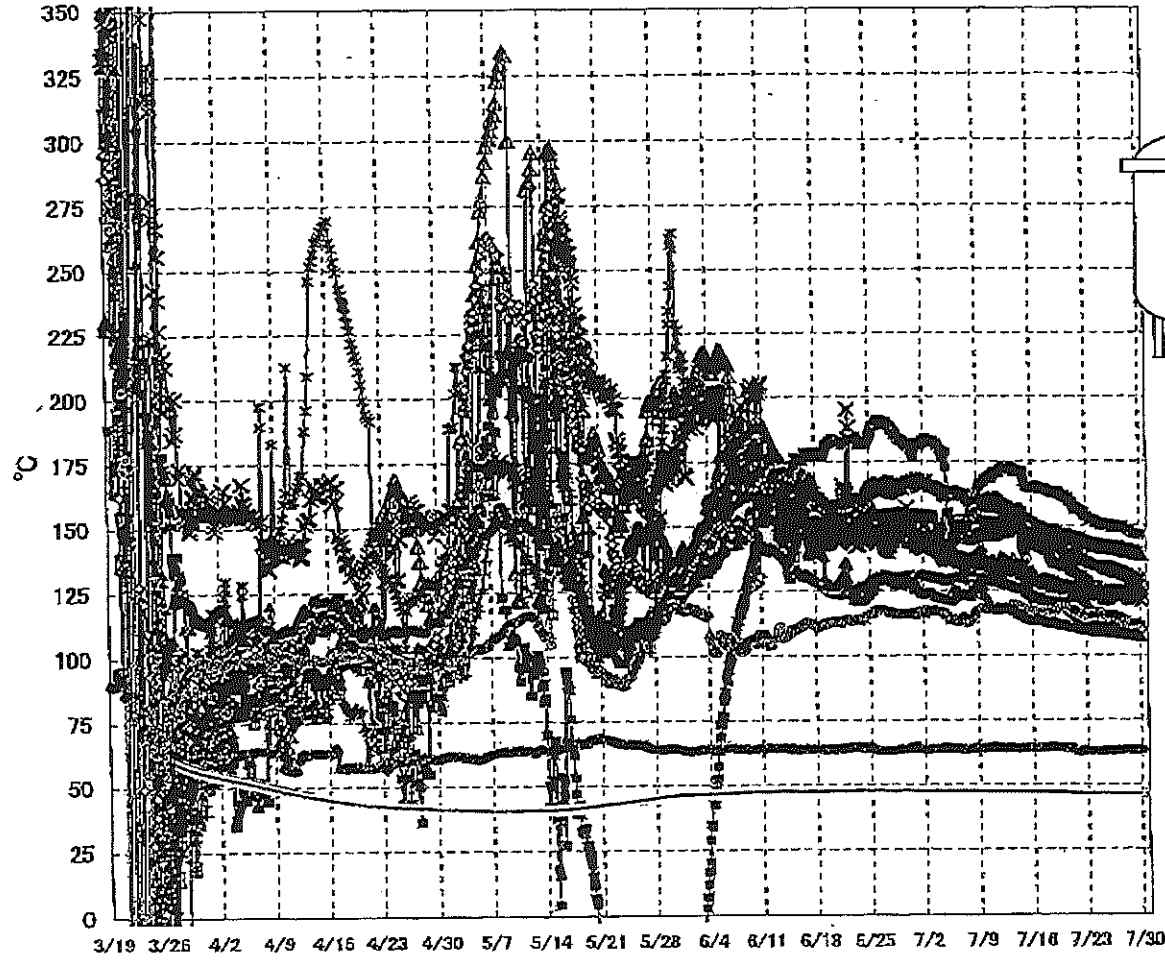


福島第一原子力発電所 3号機 水位・圧力に関するパラメータ

【留意事項】  
 各計測器については、地震やその他の事故・故障の影響を受けて、通常の使用環境条件を逸しているものもあり、正しく測定されていない可能性のある計測器も存在している。  
 プラントの状況を把握するために、このような計測器の不働動も考慮し、検査の計測結果から得られる情報を活用して実際の傾向にも留意して総合的に判断している。

日時	原子炉水位 (燃料減(A) (mm)	原子炉水位 (燃料減(B) (mm)	A系 原子炉圧力 (MPa)	B系 原子炉圧 力(MPa)	D/W圧力(MPa abs)	S/C圧力(MPa abs)	CAMS D/W(A) (Sv/h)	CAMS D/W(B) (Sv/h)	CAMS S/C(A) (Sv/h)	CAMS S/C(B) (Sv/h)	中央制御 室線量 (mSv/h)	備考
7/24 2:00	-1900	-2300	-0.164	-0.102	0.1016	0.1839	4.07E+00	2.95E+00	3.54E-01	3.49E-01	0.023	
7/24 5:00	-1900	-2300	-0.164	-0.104	0.1016	0.1839	4.08E+00	2.95E+00	3.58E-01	3.50E-01	0.023	
7/24 8:00	-1900	-2300	-0.166	-0.104	0.1016	0.1841	4.08E+00	2.95E+00	3.57E-01	3.51E-01	0.023	
7/24 11:00	-1900	-2300	-0.165	-0.104	0.1016	0.1841	4.08E+00	2.94E+00	3.59E-01	3.52E-01	0.023	
7/24 14:00	-1900	-2300	-0.168	-0.104	0.1016	0.1841	4.08E+00	2.94E+00	3.60E-01	3.53E-01	0.023	
7/24 17:00	-1900	-2300	-0.164	-0.102	0.1016	0.1841	4.08E+00	2.94E+00	3.61E-01	3.54E-01	0.023	
7/24 20:00	-1900	-2300	-0.164	-0.102	0.1016	0.1841	4.05E+00	2.94E+00	3.62E-01	3.55E-01	0.024	
7/24 23:00	-1900	-2300	-0.164	-0.102	0.1016	0.1843	4.07E+00	2.94E+00	3.63E-01	3.56E-01	0.024	
7/25 2:00	-1900	-2300	-0.164	-0.104	0.1016	0.1843	4.07E+00	2.93E+00	3.63E-01	3.56E-01	0.023	
7/25 5:00	-1900	-2300	-0.164	-0.104	0.1016	0.1843	4.07E+00	2.93E+00	3.64E-01	3.57E-01	0.023	
7/25 8:00	-1900	-2300	-0.164	-0.102	0.1016	0.1845	4.07E+00	2.93E+00	3.64E-01	3.57E-01	0.023	
7/25 11:00	-1900	-2300	-0.166	-0.102	0.1016	0.1843	4.07E+00	2.93E+00	3.64E-01	3.57E-01	0.022	
7/25 14:00	-1850	-2250	-0.172	-0.100	0.1016	0.1843	4.07E+00	2.92E+00	3.65E-01	3.57E-01	0.021	
7/25 17:00	-1850	-2250	-0.172	-0.102	0.1016	0.1843	4.30E+00	2.92E+00	3.65E-01	3.57E-01	0.022	
7/25 20:00	-1850	-2250	-0.172	-0.102	0.1016	0.1845	4.05E+00	2.92E+00	3.65E-01	3.57E-01	0.022	
7/25 23:00	-1850	-2300	-0.170	-0.100	0.1016	0.1845	4.05E+00	2.92E+00	3.65E-01	3.57E-01	0.021	
7/26 2:00	-1850	-2250	-0.170	-0.102	0.1016	0.1845	4.05E+00	2.92E+00	3.65E-01	3.57E-01	0.021	
7/26 5:00	-1850	-2300	-0.166	-0.102	0.1016	0.1845	4.05E+00	2.91E+00	3.65E-01	3.57E-01	0.021	
7/26 8:00	-1850	-2300	-0.170	-0.100	0.1016	0.1845	4.05E+00	2.91E+00	3.65E-01	3.57E-01	0.021	
7/26 11:00	-1800	-2100	-0.170	-0.100	0.1016	0.1845	4.05E+00	2.91E+00	3.65E-01	3.57E-01	0.022	
7/26 14:00	-1800	-2100	-0.172	-0.100	0.1016	0.1845	4.04E+00	2.91E+00	3.65E-01	3.57E-01	0.022	
7/26 17:00	-1800	-2150	-0.170	-0.100	0.1016	0.1845	4.04E+00	2.90E+00	3.65E-01	3.57E-01	0.022	
7/26 20:00	-1800	-2150	-0.170	-0.100	0.1016	0.1845	4.04E+00	2.90E+00	3.65E-01	3.57E-01	0.022	
7/26 23:00	-1800	-2200	-0.170	-0.100	0.1016	0.1845	4.03E+00	2.90E+00	3.65E-01	3.57E-01	0.022	
7/27 2:00	-1800	-2150	-0.168	-0.100	0.1016	0.1846	4.03E+00	2.90E+00	3.65E-01	3.56E-01	0.022	
7/27 5:00	-1800	-2150	-0.168	-0.100	0.1016	0.1846	4.03E+00	2.90E+00	3.65E-01	3.56E-01	0.022	
7/27 8:00	-1800	-2150	-0.168	-0.098	0.1016	0.1846	4.03E+00	2.89E+00	3.65E-01	3.55E-01	0.021	
7/27 11:00	-1800	-2150	-0.170	-0.098	0.1016	0.1845	4.02E+00	2.89E+00	3.65E-01	3.55E-01	0.020	
7/27 14:00	-1750	-2150	-0.170	-0.100	0.1016	0.1845	4.02E+00	2.89E+00	3.65E-01	3.55E-01	0.020	
7/27 17:00	-1750	-2150	-0.172	-0.100	0.1016	0.1845	4.02E+00	2.89E+00	3.64E-01	3.55E-01	0.020	
7/27 20:00	-1750	-2150	-0.174	-0.100	0.1016	0.1845	4.01E+00	2.88E+00	3.64E-01	3.55E-01	0.020	
7/27 23:00	-1750	-2150	-0.174	-0.100	0.1016	0.1845	4.01E+00	2.88E+00	3.64E-01	3.54E-01	0.020	
7/28 2:00	-1750	-2150	-0.172	-0.100	0.1016	0.1845	4.01E+00	2.88E+00	3.63E-01	3.54E-01	0.020	
7/28 5:00	-1750	-2150	-0.170	-0.100	0.1016	0.1843	4.01E+00	2.88E+00	3.63E-01	3.53E-01	0.020	
7/28 8:00	-1700	-2150	-0.168	-0.100	0.1016	0.1841	4.00E+00	2.88E+00	3.63E-01	3.53E-01	0.020	
7/28 11:00	-1700	-2150	-0.168	-0.098	0.1016	0.1841	4.00E+00	2.87E+00	3.62E-01	3.52E-01	0.020	
7/28 14:00	-1700	-2150	-0.170	-0.098	0.1016	0.1841	4.00E+00	2.87E+00	3.62E-01	3.52E-01	0.020	
7/28 17:00	-1700	-2100	-0.172	-0.100	0.1016	0.1841	3.99E+00	2.87E+00	3.62E-01	3.52E-01	0.020	
7/28 20:00	-1700	-2100	-0.168	-0.100	0.1016	0.1839	3.99E+00	2.87E+00	3.62E-01	3.51E-01	0.020	
7/28 23:00	-1700	-2100	-0.168	-0.100	0.1016	0.1839	3.98E+00	2.86E+00	3.62E-01	3.51E-01	0.020	
7/29 5:00	-1700	-2100	-0.168	-0.100	0.1016	0.1839	3.98E+00	2.86E+00	3.60E-01	3.49E-01	0.020	
7/29 11:00	-1700	-2150	-0.168	-0.100	0.1016	0.1839	3.98E+00	2.86E+00	3.60E-01	3.49E-01	0.020	
7/29 17:00	-1700	-2100	-0.172	-0.100	0.1016	0.1838	3.97E+00	2.86E+00	3.60E-01	3.48E-01	0.020	
7/29 23:00	-1700	-2100	-0.172	-0.100	0.1016	0.1838	3.97E+00	2.86E+00	3.59E-01	3.48E-01	0.020	
7/30 5:00	-1700	-2150	-0.170	-0.098	0.1016	0.1838	3.98E+00	2.85E+00	3.59E-01	3.47E-01	0.020	

### 福島第一原子力発電所 3号機 温度に関するパラメータ(代表点)



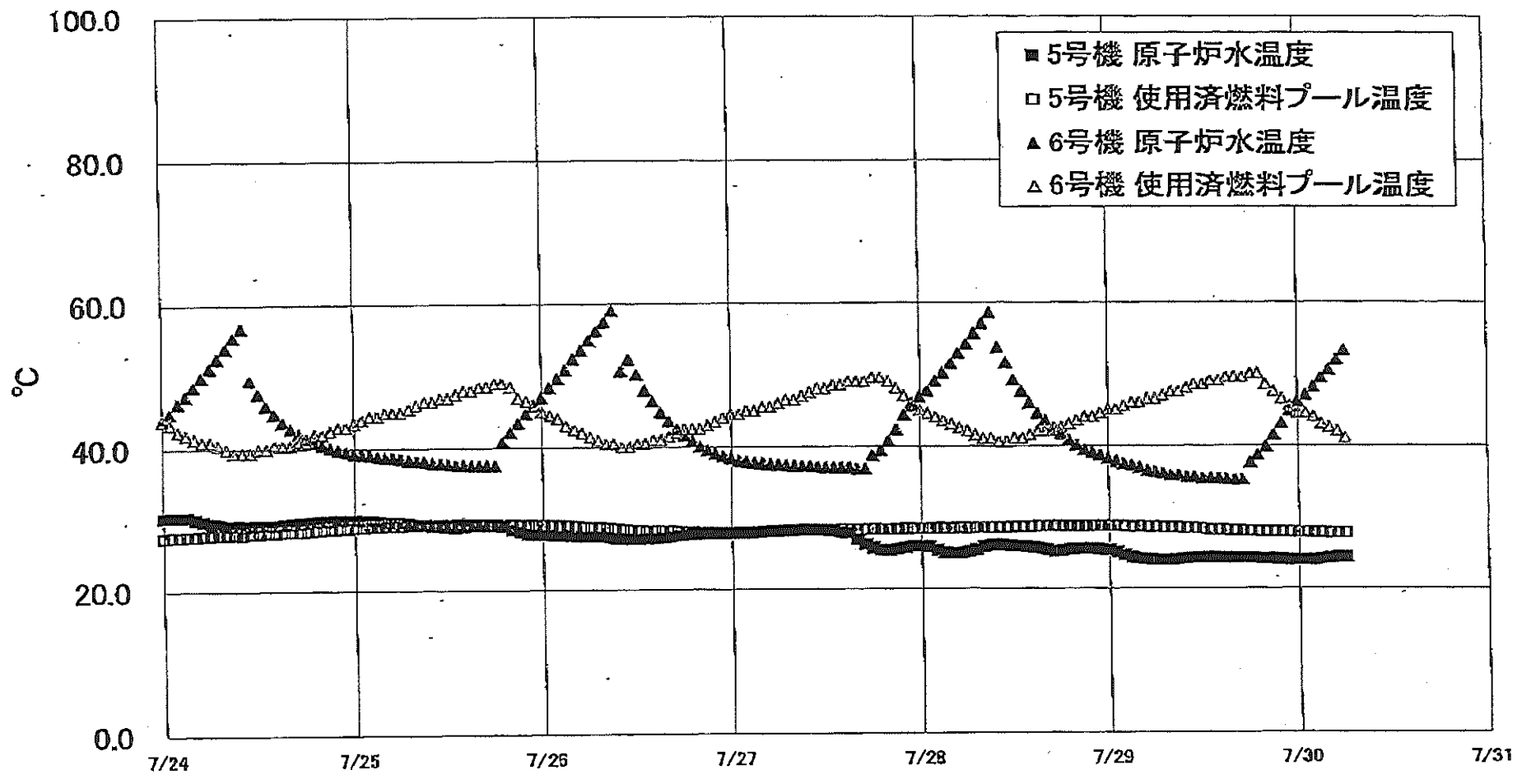
- ▲ RPV スカフホールド温度
- ✕ RPV 開閉装置下部温度
- △ RPV 開閉装置
- ✖ RPV ベロニール
- 給水ノズル N48 温度
- ◇ RPV 底部ヘッド上部
- 主蒸気隔離弁 2-86A リークオフ温度
- 逃し安全弁 2-71D 漏洩
- 逃し安全弁 2-71F 漏洩
- ◆ 圧力容器下部 (下部ヘッド)
- † D/W HVH 戻り温度
- ∨ S/C プール水温度 A
- ∩ S/C プール水温度 B

**【留意事項】**  
 各計測器については、地震やその後の事象進展の影響を受けて、通常の使用環境条件を超えているものもあり、正しく測定されていない可能性のある計測器も存在している。プラントの状態を把握するために、このような計器の不確かさも考慮したうえで、複数の計測器から得られる情報を活用して変化の傾向にも着目して総合的に判断している。





福島第一原子力発電所 5・6号機 原子炉水温度、使用済燃料プール温度推移



福島第一原子力発電所 5・6号機 原子炉水温度・使用済燃料プール温度

日時	5号機 原子炉水温度	5号機 使用済燃料プール温度	6号機 原子炉水温度	6号機 使用済燃料プール温度
7/27 14:00	27.9	28.3	37.0	48.5
7/27 15:00	27.8	28.3	37.0	49.0
7/27 16:00	26.9	28.3	36.8	49.0
7/27 17:00	26.2	28.3	36.8	49.0
7/27 18:00	25.7	28.4	36.7	49.5
7/27 19:00	25.4	28.3	39.3	49.5
7/27 20:00	25.3	28.3	40.6	49.0
7/27 21:00	25.5	28.3	42.2	48.0
7/27 22:00	25.7	29.4	44.3	47.0
7/27 23:00	25.9	29.4	45.5	46.0
7/28 0:00	25.9	28.4	46.8	45.0
7/28 1:00	25.8	28.4	47.6	44.5
7/28 2:00	25.3	28.5	48.9	44.0
7/28 3:00	25.0	28.4	50.1	43.5
7/28 4:00	24.8	28.4	51.4	43.0
7/28 5:00	24.9	28.8	52.8	42.5
7/28 6:00	25.1	28.4	54.1	42.0
7/28 7:00	25.4	28.5	55.6	41.5
7/28 8:00	25.8	29.5	56.9	41.0
7/28 9:00	26.0	28.5	58.4	41.0
7/28 10:00	26.1	28.5	59.8	40.5
7/28 11:00	26.0	28.5	51.5	40.5
7/28 12:00	25.9	28.6	49.1	41.0
7/28 13:00	25.8	28.8	47.5	41.0
7/28 14:00	25.7	28.8	45.8	41.5
7/28 15:00	25.6	28.7	44.4	42.0
7/28 16:00	25.4	28.7	43.5	42.0
7/28 17:00	25.1	28.7	42.1	42.5
7/28 18:00	25.2	28.7	41.8	42.5
7/28 19:00	25.4	28.7	40.7	43.0
7/28 20:00	25.5	28.7	40.0	43.5
7/28 21:00	25.5	28.7	39.4	44.0
7/28 22:00	25.5	28.7	39.0	44.0
7/28 23:00	25.4	28.7	38.6	44.5
7/29 0:00	25.3	28.7	38.2	45.0
7/29 1:00	25.0	28.7	37.8	45.0
7/29 2:00	24.6	28.7	37.5	45.5
7/29 3:00	24.3	28.6	37.2	46.0
7/29 4:00	24.1	28.7	36.9	46.0
7/29 5:00	24.0	28.6	36.5	46.5
7/29 6:00	23.8	28.8	36.3	46.5
7/29 7:00	23.9	28.5	36.1	47.0
7/29 8:00	23.9	28.5	35.8	47.5
7/29 9:00	24.0	28.5	35.8	47.5
7/29 10:00	24.1	28.4	35.6	48.0
7/29 11:00	24.2	28.4	35.6	48.5
7/29 12:00	24.2	28.3	35.4	48.5
7/29 13:00	24.3	28.1	35.4	49.0
7/29 14:00	24.2	28.2	35.4	49.0
7/29 15:00	24.2	28.1	35.9	49.5
7/29 16:00	24.2	28.1	35.2	49.5
7/29 17:00	24.2	28.0	35.2	49.5
7/29 18:00	24.2	28.0	37.6	50.0
7/29 19:00	24.1	27.9	38.8	50.0
7/29 20:00	24.1	27.9	39.8	49.5
7/29 21:00	24.0	27.9	41.4	47.5
7/29 22:00	24.0	27.8	43.0	46.5
7/29 23:00	23.9	27.9	44.8	45.5
7/30 0:00	23.9	27.8	46.1	44.5
7/30 1:00	23.9	27.8	47.0	44.5
7/30 2:00	23.8	27.8	48.1	44.0
7/30 3:00	24.1	27.6	49.4	43.0
7/30 4:00	24.2	27.7	50.5	42.5
7/30 5:00	24.3	27.7	51.9	42.0
7/30 6:00	24.3	27.7	53.2	41.0

福島第一原子力発電所 プラント関連パラメータ (水位・圧力・温度などのデータ)

7月30日 12:00 現在

【重要事項】  
 監視機能については、地震やその後の緊急事態の影響を受けて、通常の使用環境条件を越えているものもあり、正しく測定されている可能性のある計測器も存在している。プラントの状況を把握するために、このような計測の不確かさも考慮したうえで、複数の計測器から得られる情報を使用して変化の傾向にも留意して総合的に判断している。

号機	1号機	2号機	3号機	4号機	5号機	6号機
原子炉注水状況	給水系統Aを用いた淡水注水中。 流量3.4m <sup>3</sup> /h (7/30 11:00 現在)	給水系統Aを用いた淡水注水中。 流量3.2m <sup>3</sup> /h (7/30 11:00 現在)	給水系統Aを用いた淡水注水中。 流量8.9m <sup>3</sup> /h (7/30 11:00 現在)		※2 (原子炉の除熱機能が維持されており、注水不変)	
原子炉水位	燃料域A: 777mm-B 燃料域B: 1650 mm (7/30 11:00 現在) ※3	燃料域A: 1850 mm 燃料域B: 2150 mm (7/30 11:00 現在) ※3	燃料域A: 1700 mm 燃料域B: 2150 mm (7/30 11:00 現在) ※3		停止域 1878mm (7/30 12:00 現在)	停止域 2116mm (7/30 12:00 現在)
原子炉圧力	A系: 0.026 MPa g B系: MPa g (7/30 11:00 現在)	A系: 0.032 MPa g B系: MPa g (7/30 11:00 現在)	A系: 0.172 MPa g B系: 0.100 MPa g (7/30 11:00 現在)	(A)※3 (B)※3	0.040 MPa g (7/30 12:00 現在)	0.023 MPa g (7/30 12:00 現在)
原子炉水温度	(系統温度がないため採取不可)					
原子炉压力容器 まわり温度	給水入口温度: 107.3 °C 压力容器下部温度: 96.0 °C (7/30 11:00 現在)	給水入口温度: 111.8 °C 压力容器下部温度: 123.2 °C (7/30 11:00 現在)	給水入口温度: 123.2 °C 压力容器下部温度: 106.1 °C (7/30 11:00 現在)		※2 (原子炉水温度にて監視中)	
D/W・S/C 圧力	D/W: 0.1348 MPa abs S/C: 0.115 MPa abs (7/30 11:00 現在)	D/W: 0.135 MPa abs S/C: 777mm (7/30 11:00 現在) ※1	D/W: 0.1016 MPa abs S/C: 1838 MPa abs (7/30 11:00 現在)	※2 (全燃料取出中につき監視対象外)		
D/W 露点温度	RPVペロ-シール: 95.6 °C HMV戻り: 97.3 °C (7/30 11:00 現在)	RPVペロ-シール: 122 °C HMV戻り: 124 °C (7/30 11:00 現在) ※3	RPVペロ-シール: 129.0 °C HMV戻り: 125.5 °C (7/30 11:00 現在) ※3			
CAMS 放射線 モニタ	D/W(A): 0.00E+00 Sv/h ※1 (B): 2.23E+02 Sv/h ※1 S/C(A): 7.11E-01 Sv/h (B): 7.36E-01 Sv/h (7/30 11:00 現在)	D/W(A): 1.18E+01 Sv/h (B): 1.43E+01 Sv/h S/C(A): 1.64E-01 Sv/h (B): 6.79E+00 Sv/h ※1 (7/30 11:00 現在)	D/W(A): 3.96E+00 Sv/h ※3 (B): 2.85E+00 Sv/h S/C(A): 3.58E-01 Sv/h (B): 3.46E-01 Sv/h (7/30 11:00 現在)		※2 (原子炉の除熱機能が維持されているため監視対象外)	
S/C 温度	A系: 46.0 °C B系: 45.8 °C (7/30 11:00 現在)	A系: 50.3 °C B系: 50.1 °C (7/30 11:00 現在)	A系: 45.8 °C B系: 45.9 °C (7/30 11:00 現在)			
D/W 設計圧力	0.384 MPa g (0.485 MPa abs)	0.384 MPa g (0.485 MPa abs)	0.384 MPa g (0.485 MPa abs)			
D/W 最高使用圧力	0.427 MPa g (0.528 MPa abs)	0.427 MPa g (0.528 MPa abs)	0.427 MPa g (0.528 MPa abs)			
使用済燃料プール 温度	※1	34.0 °C (7/30 11:00 現在)	31.9 °C (7/30 11:00 現在)	86~87 °C (7/29 16:00 現在)	27.6 °C (7/30 12:00 現在)	40.0 °C (7/30 12:00 現在)
FPC 燃料サーキット レベル	※1	2000 mm (7/30 11:00 現在)	※1	4800 mm (7/30 11:00 現在)	※2	
電源	外部電源受電中 (P/C2C)			外部電源受電中 (P/C4D)		外部電源受電中
その他情報				共用プール 36 °C (7/30 6:30 現在)	5u: SHCモード (7/15 14:45~)	6u: SHCモード (7/30 10:27~)

圧力発射ゲージ圧(MPa g) = 絶対圧(MPa abs) - 大気圧(標準大気圧0.1013 MPa)  
 絶対圧(MPa abs) = ゲージ圧(MPa g) + 大気圧(標準大気圧0.1013 MPa)

※1: 計器不変  
 ※2: 予一歩採取時除外  
 ※3: 状況推移を継続監視中

No. 0447 "P."

東京電力(株)原子力立地 会議室

2011年 7月30日 13時26分

福島第一原子力発電所 プラント関連パラメータ (水位・圧力・温度などのデータ) に関する補足説明

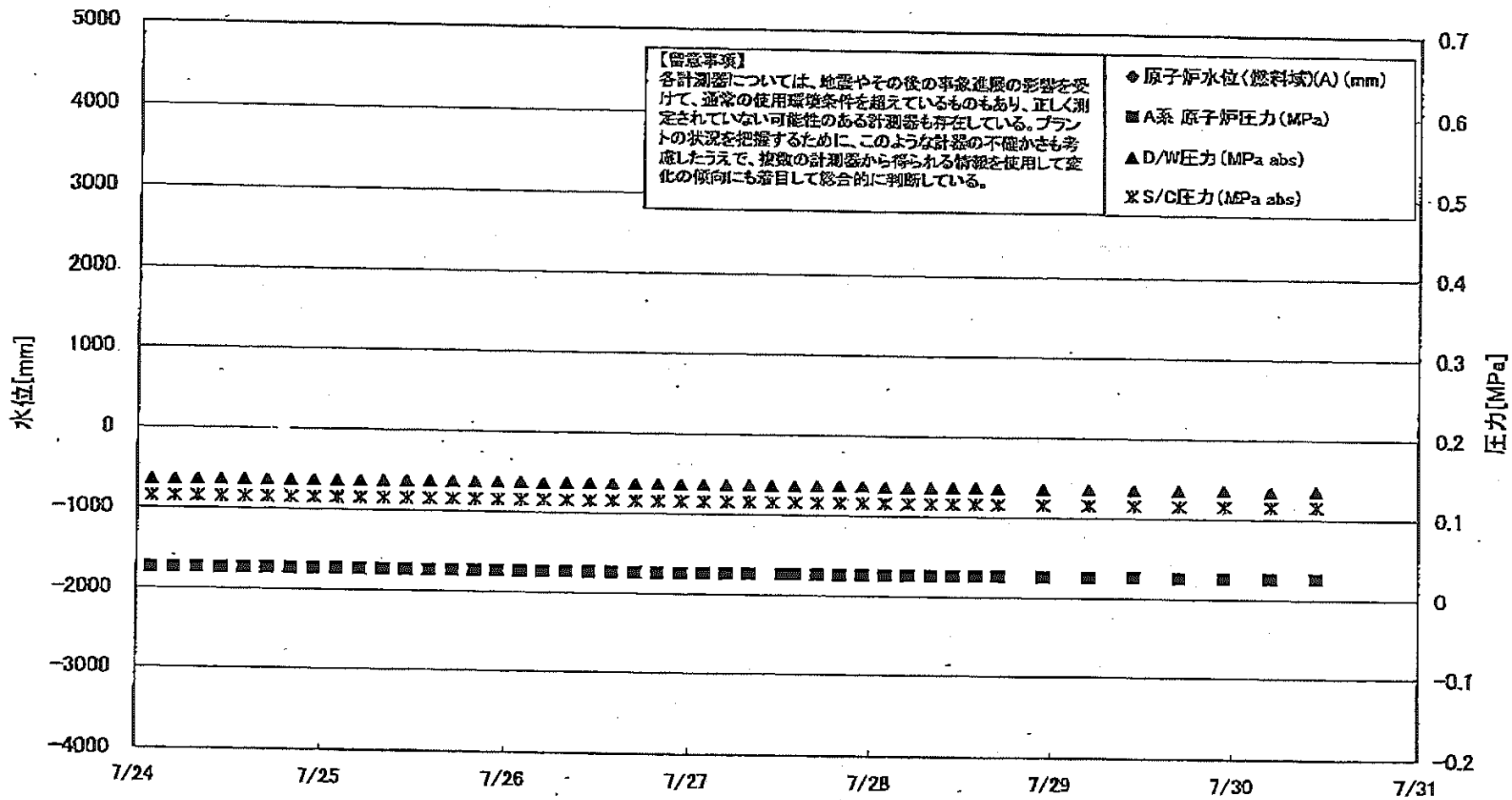
■各パラメータに関する補足説明

項目	記載方法	測定方法	記載点数/Ch数or系統数
原子炉注水状況	原子炉への注水流量/注水方法を記載。	仮設計器	1/1系統
原子炉水位	燃料床を監視する水位計にて測定したデータを記載。	本設指示計	A系 1/1Ch B系 1/1Ch
原子炉圧力	計器室より圧力計器から伝送される電圧値を測定し、電圧値を圧力に換算したものを記載。A系/B系それぞれ複数点データがあるが、1点を代表として採取し記載。(本設) 1号、2号については、仮設計器の値をA系に代表して記載。(2号機は参考値)	仮設計器: 1号、2号 本設計器室 (電圧測定): 3号	仮設計器 1/1系統 本設計器 A系 1/2Ch B系 1/2Ch
原子炉水温度	温度計設置箇所には系統流路がないためデータ未採取	-	-
原子炉圧力容器 まわり温度	原子炉圧力容器まわり温度は複数箇所から採取しているが、全体把握の観点から代表部位として「給水ノズル位置」、「圧力容器下部 (1号、3号: 圧力容器下部ヘッド、2号: 圧力容器上部ヘッド)」のデータを記載	本設記録計	給水ノズル位置 1/4Ch 圧力容器下部 1/2Ch (1号) 1/1Ch (2~3号)
D/W・S/C 圧力	本設計器の指示値を記載。本設計器にて採取できない場合には、計器室より測定した電圧値を圧力に換算したものを記載。 2号D/W圧力については、仮設計器の値を記載。 (D/W: ドライウェル、S/C: 圧力抑制室)	(D/W圧力) 本設記録計: 1号 仮設計器: 2号 本設計器室 (電圧測定): 3号 (S/C圧力) 本設指示計: 1号、2号 本設計器室 (電圧測定): 3号	(D/W圧力) 本設記録計 広域 1/1Ch: 1号 仮設計器 1/1系統: 2号 本設計器室 1/4Ch: 3号 (S/C圧力) 本設指示計 1/1系統: 1号、2号 本設計器室 1/2Ch: 3号
D/W 雰囲気温度	D/W 内の雰囲気温度は複数箇所から採取しているが、全体把握の観点から代表部位として「D/W 上部 (RPV ベローシール温度)、中央部 (D/W HVH 戻り空気温度)」のデータを記載。(RPV: 原子炉圧力容器、HVH: 空調ユニット)	本設記録計	RPV ベローシール 1/5Ch D/W HVH 戻り 1/5Ch
CAMS 放射線 モニタ	本設指示計の指示値を記載。 (CAMS: 格納容器雰囲気モニタ系、E●●: $\times 10^{**}$ )	本設指示計	D/W A系 1/1Ch B系 1/1Ch S/C A系 1/1Ch B系 1/1Ch
S/C 温度	本設記録計の指示値を記載。A系/B系それぞれ複数点データがあるが、1点を代表として採取し記載。	本設記録計	A系 1/4Ch (1号)、8Ch (2~3号) B系 1/4Ch (1号)、8Ch (2~3号)
使用済燃料プール 温度	本設記録計、もしくは仮設計器の指示値を記載。 (非稼モード: 非常時過負荷モード、SHC モード: 原子炉停止時冷却系モード)	本設記録計: 1~2号 仮設計器: 3~4号	本設計器 1/2Ch (1号)、1Ch (2号) 仮設計器 1/1系統 (3~4号)
FPC スターライザ カクバ	本設指示計の指示値を記載。 (FPC: 燃料プール冷却浄化系)	本設指示計	1/1系統

■注記に関する補足説明

項目	内容	7月30日 12 時時点の状況
計器不良	計器不良: 指示値ダウン (オーバー) スケール/検出限の不良	1号機 CAMS D/W 放射線モニタ、使用済燃料プール温度、FPC スターライザ カクバ II 2号機 S/C 圧力、CAMS S/C (B) 放射線モニタ 3号機 FPC スターライザ カクバ II
データ採取対象外	4号機: 炉心に燃料がないため、原子炉及びD/W関連のデータは採取せず。 5~6号機: 現在冷温停止中のため、D/W 関連データは採取せず。	-
状況推移を 継続確認中	指示は出ているものの、指示値ハンチング・マイナス表示など他パラメータと明らかに異なる推移を示したものを。	1号機 原子炉水位 (B) 2号機 原子炉水位、RPV ベローシール温度 3号機 原子炉水位、原子炉圧力、RPV ベローシール温度、CAMS D/W (A) 放射線モニタ

### 福島第一原子力発電所 1号機 水位・圧力に関するパラメータ



福島第一原子力発電所 1号機 水位・圧力に関するパラメータ

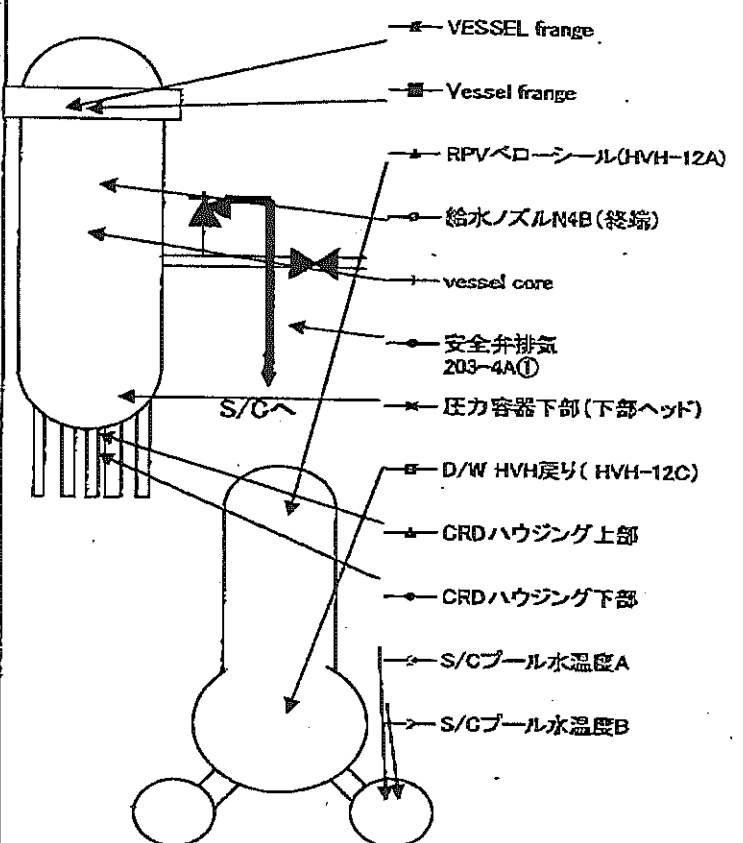
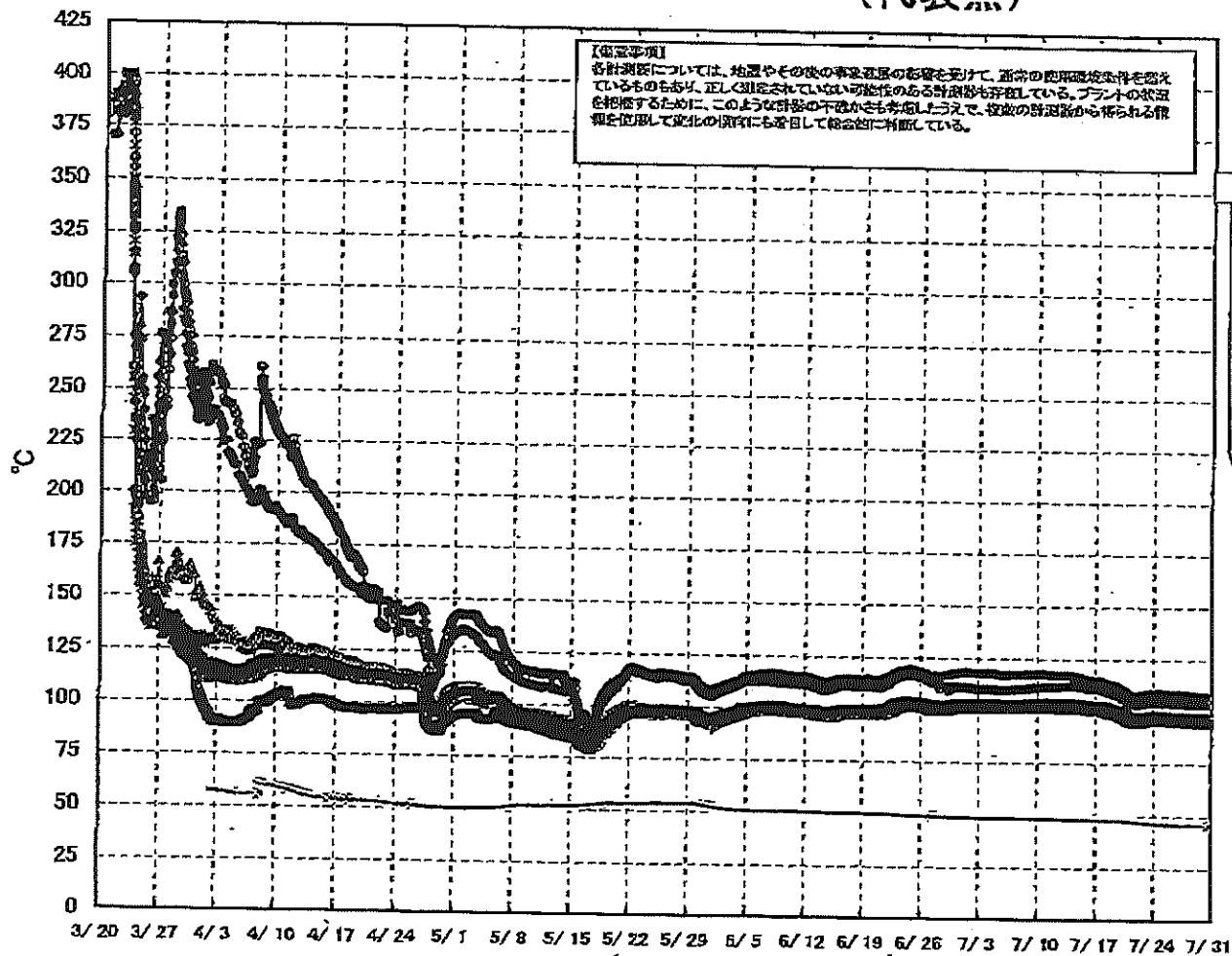
【記号等】  
 各計測値については、地震やその他の事象進展の影響を受けて、通常の計測条件を逸脱しているものもあり、正しく測定されていない可能性のある計測値も存在している。  
 プラントの状況を把握するために、このような計測の不確かさも考慮したうえで、複数の計測器から得られる情報を活用して変化の傾向にも着目して総合的に把握している。

日時	原子炉水位 (燃料域)(A) (mm)	原子炉水位 (燃料域)(B) (mm)	A系 原子炉圧 力 (MPa)	B系 原子炉 圧力 (MPa)	D/W/E力 (MPa abs)	S/G/E力 (MPa abs)	CAMS D/W(A) (Sv/h)	CAMS D/W(B) (Sv/h)	CAMS S/G(A) (Sv/h)	CAMS S/G(B) (Sv/h)	備考
7/24 2:00		-1700	0.026		0.1355	0.115	0.00E+00	2.17E+02	7.16E-01	7.42E-01	
7/24 3:00		-1650	0.026		0.1354	0.115	0.00E+00	2.14E+02	7.16E-01	7.41E-01	
7/24 4:00		-1650	0.026		0.1355	0.115	0.00E+00	3.25E+01	7.16E-01	7.41E-01	
7/24 11:00		-1650	0.026		0.1355	0.115	0.00E+00	3.28E+01	7.16E-01	7.40E-01	
7/24 14:00		-1650	0.026		0.1357	0.115	0.00E+00	3.09E+01	7.16E-01	7.42E-01	
7/24 20:00		-1700	0.026		0.1357	0.115	0.00E+00	3.84E+01	7.16E-01	7.40E-01	
7/24 23:00		-1700	0.026		0.1357	0.115	0.00E+00	4.40E+01	7.16E-01	7.41E-01	
7/25 2:00		-1700	0.026		0.1357	0.115	0.00E+00	3.13E+01	7.16E-01	7.40E-01	
7/25 5:00		-1700	0.026		0.1358	0.115	0.00E+00	3.70E+01	7.16E-01	7.41E-01	
7/25 8:00		-1700	0.026		0.1359	0.115	0.00E+00	4.28E+01	7.16E-01	7.42E-01	
7/25 11:00		-1700	0.026		0.1360	0.115	0.00E+00	4.30E+01	7.16E-01	7.42E-01	
7/25 14:00		-1650	0.026		0.1362	0.115	0.00E+00	2.54E+02	7.16E-01	7.40E-01	
7/25 17:00		-1650	0.026		0.1361	0.115	0.00E+00	2.54E+02	7.16E-01	7.41E-01	
7/25 20:00		-1650	0.026		0.1361	0.115	0.00E+00	3.53E+01	7.16E-01	7.40E-01	
7/25 23:00		-1650	0.026		0.1361	0.115	0.00E+00	3.32E+01	7.16E-01	7.39E-01	
7/26 2:00		-1650	0.026		0.1364	0.115	0.00E+00	2.72E+02	7.16E-01	7.40E-01	
7/26 5:00		-1650	0.026		0.1363	0.115	0.00E+00	3.33E+01	7.16E-01	7.40E-01	
7/26 8:00		-1650	0.026		0.1360	0.115	0.00E+00	3.29E+01	7.15E-01	7.40E-01	
7/26 11:00		-1650	0.026		0.1359	0.115	0.00E+00	3.78E+01	7.15E-01	7.39E-01	
7/26 14:00		-1650	0.026		0.1360	0.115	0.00E+00	3.74E+01	7.15E-01	7.37E-01	
7/26 17:00		-1650	0.026		0.1362	0.115	0.00E+00	3.64E+01	7.15E-01	7.37E-01	
7/26 20:00		-1650	0.026		0.1364	0.115	0.00E+00	3.80E+01	7.15E-01	7.38E-01	
7/26 23:00		-1650	0.026		0.1363	0.115	0.00E+00	3.48E+01	7.15E-01	7.39E-01	
7/27 2:00		-1700	0.026		0.1360	0.115	0.00E+00	3.96E+01	7.14E-01	7.38E-01	
7/27 5:00		-1700	0.026		0.1361	0.115	0.00E+00	3.62E+01	7.14E-01	7.37E-01	
7/27 8:00		-1700	0.026		0.1361	0.115	0.00E+00	1.26E+02	7.14E-01	7.37E-01	
7/27 11:00		-1650			0.1362	0.115	0.00E+00	2.69E+02	7.14E-01	7.38E-01	
7/27 12:20			0.026		0.1360	0.115	0.00E+00	6.27E+01	7.14E-01	7.38E-01	
7/27 14:00		-1650	0.026								
7/27 17:00		-1650	0.026		0.1357	0.115	0.00E+00	7.83E+01	7.14E-01	7.37E-01	
7/27 20:00		-1650	0.026		0.1359	0.115	0.00E+00	4.00E+01	7.14E-01	7.37E-01	
7/27 23:00		-1700	0.026		0.1364	0.115	0.00E+00	4.80E+01	7.14E-01	7.38E-01	
7/28 2:00		-1700	0.026		0.1362	0.115	0.00E+00	6.18E+01	7.14E-01	7.38E-01	
7/28 5:00		-1650	0.026		0.1357	0.115	0.00E+00	4.66E+01	7.14E-01	7.38E-01	
7/28 8:00		-1650	0.026		0.1352	0.115	0.00E+00	3.99E+01	7.13E-01	7.38E-01	
7/28 11:00		-1650	0.026		0.1355	0.115	0.00E+00	6.18E+01	7.13E-01	7.39E-01	
7/28 14:00		-1650	0.026		0.1361	0.115	0.00E+00	1.80E+02	7.13E-01	7.39E-01	
7/28 17:00		-1650	0.026		0.1359	0.115	0.00E+00	1.98E+02	7.13E-01	7.38E-01	
7/28 20:00		-1650	0.026		0.1355	0.115	0.00E+00	2.09E+02	7.13E-01	7.40E-01	
7/28 23:00		-1650	0.026		0.1349	0.115	0.00E+00	2.04E+02	7.12E-01	7.37E-01	
7/29 5:00		-1650	0.026		0.1358	0.115	0.00E+00	2.05E+02	7.12E-01	7.38E-01	
7/29 11:00		-1650	0.026		0.1347	0.115	0.00E+00	2.09E+02	7.12E-01	7.37E-01	
7/29 17:00		-1650	0.026		0.1348	0.115	0.00E+00	7.53E+01	7.11E-01	7.36E-01	
7/29 23:00		-1700	0.026		0.1354	0.115	0.00E+00	2.17E+02	7.11E-01	7.39E-01	
7/30 5:00		-1650	0.026		0.1341	0.115	0.00E+00	2.11E+02	7.10E-01	7.38E-01	
7/30 11:00		-1650	0.026		0.1348	0.115	0.00E+00	2.23E+02	7.11E-01	7.36E-01	

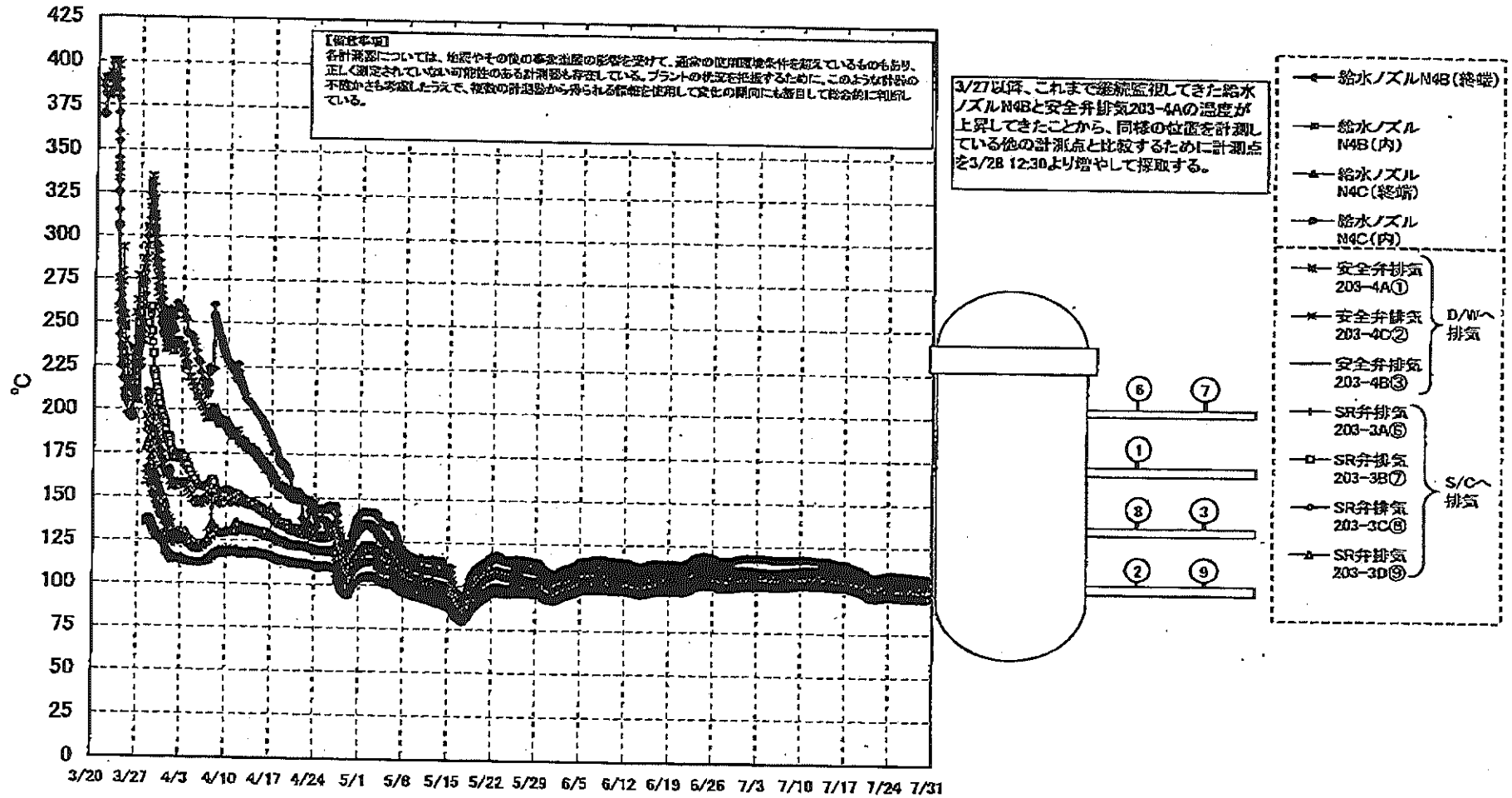
DS

計器不良 計器不良

# 福島第一原子力発電所 1号機 温度に関するパラメータ (代表点)



## 福島第一原子力発電所 1号機 温度に関するパラメータ (給水ノズル及び安全弁排気温度)

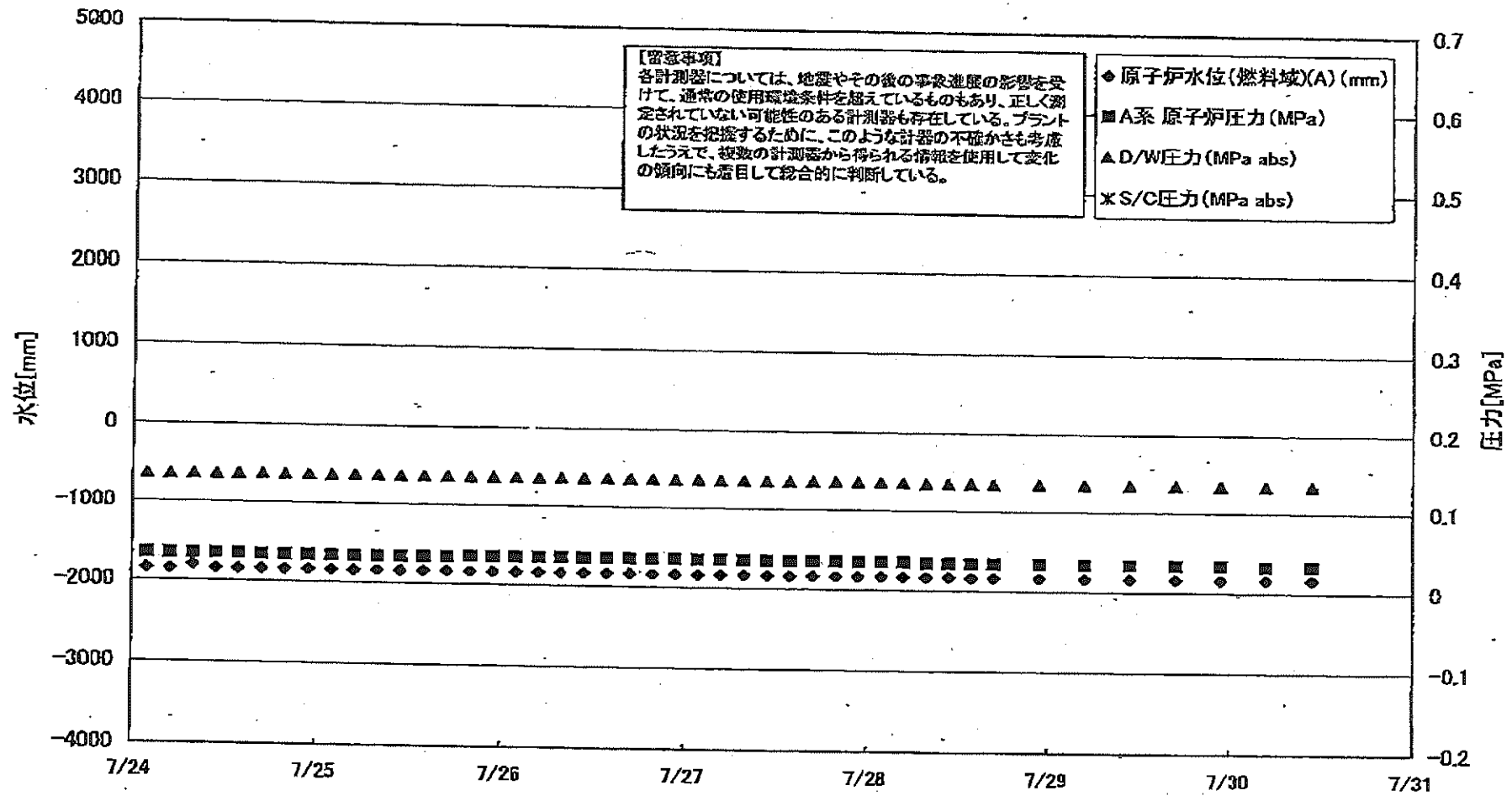


3/20 3/27 4/3 4/10 4/17 4/24 5/1 5/8 5/15 5/22 5/29 6/5 6/12 6/19 6/26 7/3 7/10 7/17 7/24 7/31





### 福島第一原子力発電所 2号機 水位・圧力に関するパラメータ



福島第一原子力発電所 2号機 水位・圧力に関するパラメータ

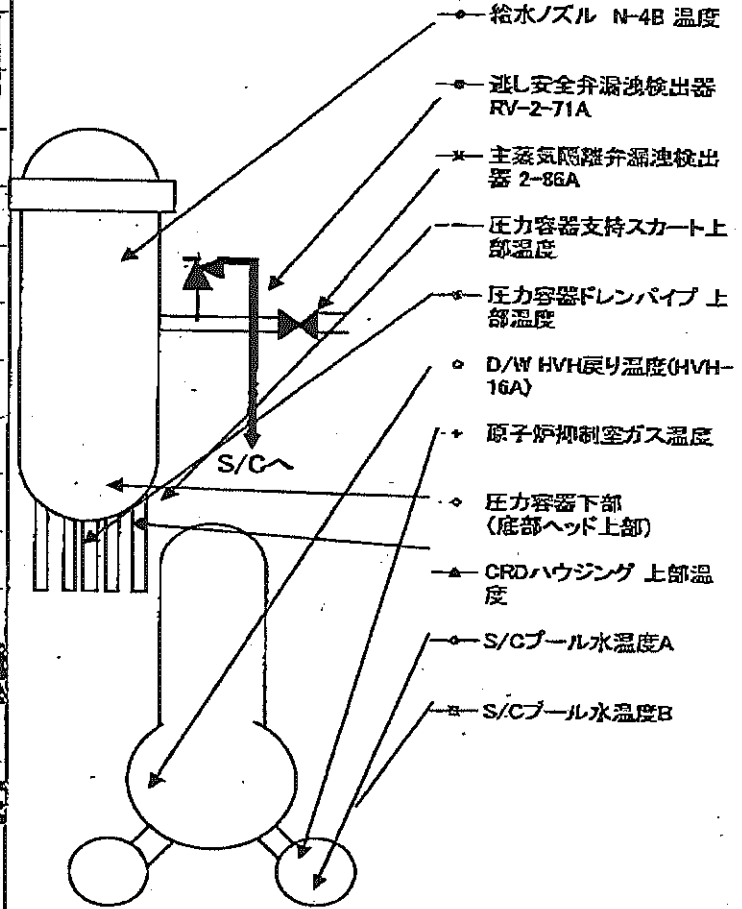
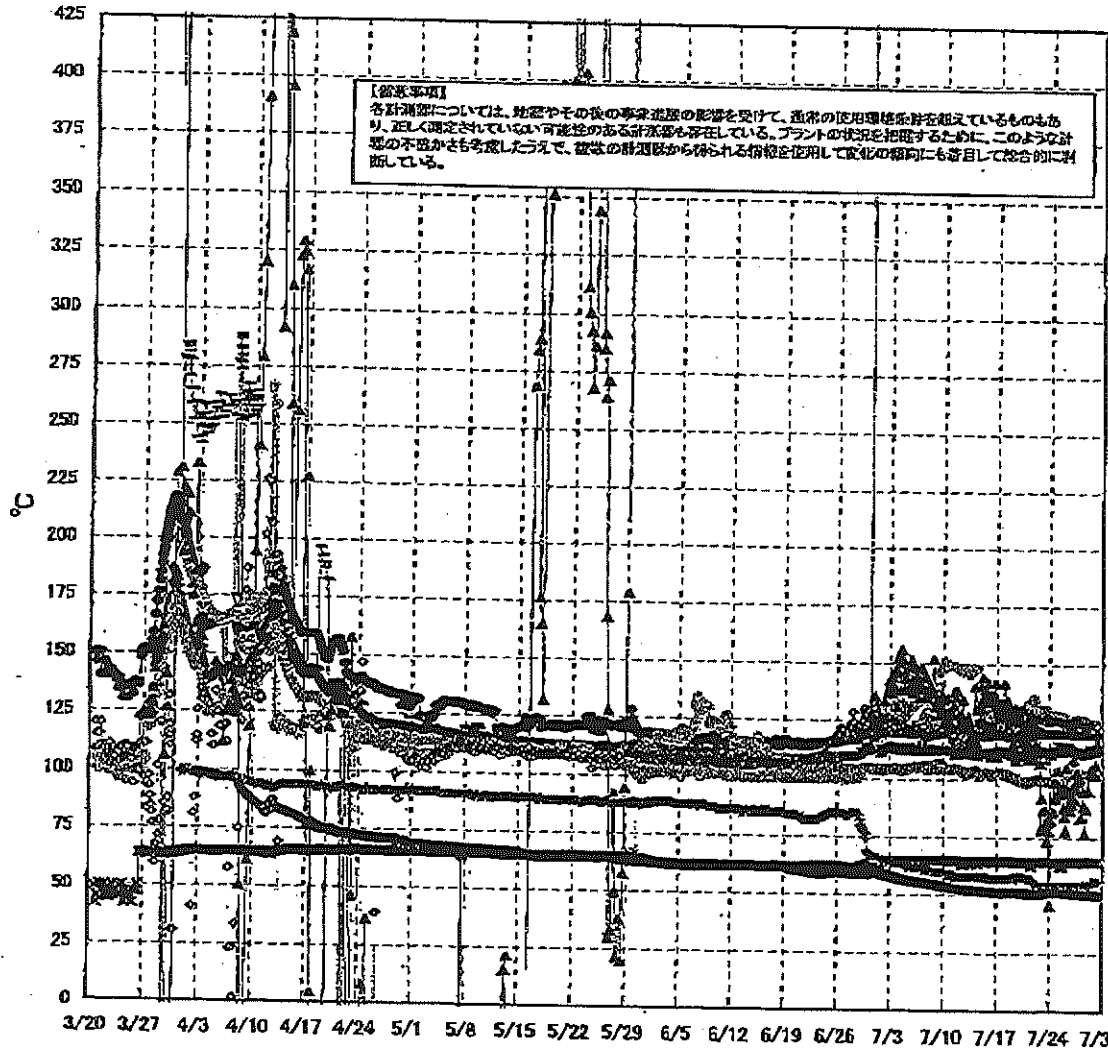
【重要事項】  
 各計器値については、地震やその他の事故進展の影響を受けて、通常の使用値域外を越えているものもあり、正しく測定されていない可能性のある計器値も存在している。  
 プラントの状況を確認するために、このような計器の不確かさを高減し、又は、数値の0の消滅から得られる誤差を使用して定化の傾向にも着目して総合的に判断している。

日時	原子炉水位 (燃料域)(A) (mm)	原子炉水位 (燃料域)(B) (mm)	A系 原子炉 圧力(MPa)	B系 原子炉 圧力(MPa)	D/W圧力 (MPa abs)	S/C圧力 (MPa abs)	CAMS D/W (A) (Sv/h)	CAMS D/W (B) (Sv/h)	CAMS S/C (A) (Sv/h)	CAMS S/C (B) (Sv/h)	中央制御 室線量 (mSv/h)	備考
7/24 2:00	-1850	-2150	0.034	-	0.136	-	1.21E+01	1.41E+01	1.63E-01	7.15E+00	0.011	
7/24 5:00	-1850	-2150	0.034	-	0.136	-	1.21E+01	1.41E+01	1.63E-01	7.10E+00	0.011	
7/24 8:00	-1800	-2150	0.034	-	0.136	-	1.21E+01	1.41E+01	1.63E-01	7.08E+00	0.011	
7/24 11:00	-1850	-2150	0.034	-	0.136	-	1.21E+01	1.41E+01	1.63E-01	7.11E+00	0.012	
7/24 14:00	-1850	-2150	0.034	-	0.136	-	1.21E+01	1.41E+01	1.63E-01	7.07E+00	0.012	
7/24 17:00	-1850	-2150	0.033	-	0.136	-	1.21E+01	1.41E+01	1.63E-01	7.04E+00	0.012	
7/24 20:00	-1850	-2150	0.033	-	0.136	-	1.20E+01	1.41E+01	1.63E-01	7.05E+00	0.012	
7/24 23:00	-1850	-2150	0.033	-	0.136	-	1.20E+01	1.41E+01	1.64E-01	7.03E+00	0.012	
7/25 2:00	-1850	-2150	0.033	-	0.136	-	1.20E+01	1.41E+01	1.64E-01	7.04E+00	0.012	
7/25 5:00	-1850	-2150	0.033	-	0.136	-	1.20E+01	1.41E+01	1.64E-01	7.06E+00	0.011	
7/25 8:00	-1850	-2150	0.033	-	0.136	-	1.20E+01	1.41E+01	1.64E-01	7.02E+00	0.011	
7/25 11:00	-1850	-2150	0.033	-	0.136	-	1.20E+01	1.41E+01	1.64E-01	7.02E+00	0.011	
7/25 14:00	-1850	-2150	0.033	-	0.136	-	1.20E+01	1.41E+01	1.64E-01	7.02E+00	0.011	
7/25 17:00	-1850	-2150	0.033	-	0.136	-	1.20E+01	1.41E+01	1.65E-01	7.03E+00	0.011	
7/25 20:00	-1850	-2150	0.034	-	0.136	-	1.20E+01	1.41E+01	1.65E-01	7.06E+00	0.013	
7/25 23:00	-1850	-2150	0.034	-	0.136	-	1.20E+01	1.41E+01	1.65E-01	7.07E+00	0.011	
7/26 2:00	-1850	-2150	0.034	-	0.136	-	1.20E+01	1.41E+01	1.65E-01	7.09E+00	0.012	
7/26 5:00	-1850	-2150	0.034	-	0.136	-	1.20E+01	1.41E+01	1.65E-01	7.08E+00	0.013	
7/26 8:00	-1850	-2150	0.034	-	0.136	-	1.19E+01	1.41E+01	1.65E-01	7.03E+00	0.010	
7/26 11:00	-1850	-2150	0.034	-	0.136	-	1.19E+01	1.41E+01	1.65E-01	7.02E+00	0.011	
7/26 14:00	-1850	-2150	0.034	-	0.136	-	1.19E+01	1.41E+01	1.65E-01	6.99E+00	0.011	
7/26 17:00	-1850	-2150	0.034	-	0.136	-	1.19E+01	1.41E+01	1.65E-01	6.95E+00	0.011	
7/26 20:00	-1850	-2150	0.034	-	0.136	-	1.19E+01	1.41E+01	1.65E-01	6.97E+00	0.010	
7/26 23:00	-1850	-2150	0.034	-	0.136	-	1.19E+01	1.41E+01	1.66E-01	6.95E+00	0.011	
7/27 2:00	-1850	-2150	0.034	-	0.136	-	1.19E+01	1.41E+01	1.65E-01	6.93E+00	0.010	
7/27 5:00	-1850	-2150	0.034	-	0.136	-	1.19E+01	1.41E+01	1.65E-01	6.93E+00	0.011	
7/27 8:00	-1850	-2150	0.034	-	0.136	-	1.19E+01	1.41E+01	1.65E-01	6.91E+00	0.011	
7/27 11:00	-1850	-2150	0.034	-	0.136	-	1.19E+01	1.41E+01	1.65E-01	6.90E+00	0.010	
7/27 14:00	-1850	-2150	0.034	-	0.136	-	1.19E+01	1.41E+01	1.65E-01	6.87E+00	0.011	
7/27 17:00	-1850	-2150	0.034	-	0.136	-	1.19E+01	1.41E+01	1.65E-01	6.90E+00	0.010	
7/27 20:00	-1850	-2150	0.034	-	0.136	-	1.19E+01	1.41E+01	1.65E-01	6.95E+00	0.010	
7/27 23:00	-1850	-2150	0.034	-	0.136	-	1.19E+01	1.41E+01	1.65E-01	6.94E+00	0.010	
7/28 2:00	-1850	-2150	0.034	-	0.136	-	1.19E+01	1.41E+01	1.65E-01	6.97E+00	0.012	
7/28 5:00	-1850	-2150	0.034	-	0.136	-	1.19E+01	1.41E+01	1.64E-01	6.95E+00	0.011	
7/28 8:00	-1850	-2150	0.033	-	0.135	-	1.19E+01	1.41E+01	1.64E-01	6.94E+00	0.011	
7/28 11:00	-1850	-2150	0.033	-	0.135	-	1.19E+01	1.41E+01	1.65E-01	6.93E+00	0.012	
7/28 14:00	-1850	-2150	0.033	-	0.135	-	1.19E+01	1.42E+01	1.64E-01	6.92E+00	0.011	
7/28 17:00	-1850	-2150	0.033	-	0.135	-	1.19E+01	1.42E+01	1.64E-01	6.88E+00	0.010	
7/28 20:00	-1850	-2150	0.033	-	0.135	-	1.19E+01	1.42E+01	1.64E-01	6.87E+00	0.010	
7/28 23:00	-1850	-2150	0.033	-	0.135	-	1.18E+01	1.42E+01	1.64E-01	6.90E+00	0.012	
7/29 2:00	-1850	-2150	0.033	-	0.135	-	1.18E+01	1.42E+01	1.63E-01	6.89E+00	0.011	
7/29 5:00	-1850	-2150	0.033	-	0.135	-	1.18E+01	1.42E+01	1.63E-01	6.89E+00	0.012	
7/29 8:00	-1850	-2150	0.033	-	0.135	-	1.18E+01	1.42E+01	1.63E-01	6.89E+00	0.011	
7/29 11:00	-1850	-2150	0.033	-	0.135	-	1.18E+01	1.42E+01	1.63E-01	6.89E+00	0.011	
7/29 14:00	-1850	-2150	0.032	-	0.135	-	1.18E+01	1.42E+01	1.64E-01	6.88E+00	0.010	
7/29 17:00	-1850	-2150	0.032	-	0.135	-	1.18E+01	1.42E+01	1.64E-01	6.79E+00	0.010	
7/29 20:00	-1850	-2150	0.032	-	0.135	-	1.18E+01	1.43E+01	1.64E-01	6.79E+00	0.011	
7/29 23:00	-1850	-2150	0.032	-	0.135	-	1.18E+01	1.43E+01	1.64E-01	6.79E+00	0.011	

計器不良

計器不良

# 福島第一原子力発電所 2号機 温度に関するパラメータ(代表点)



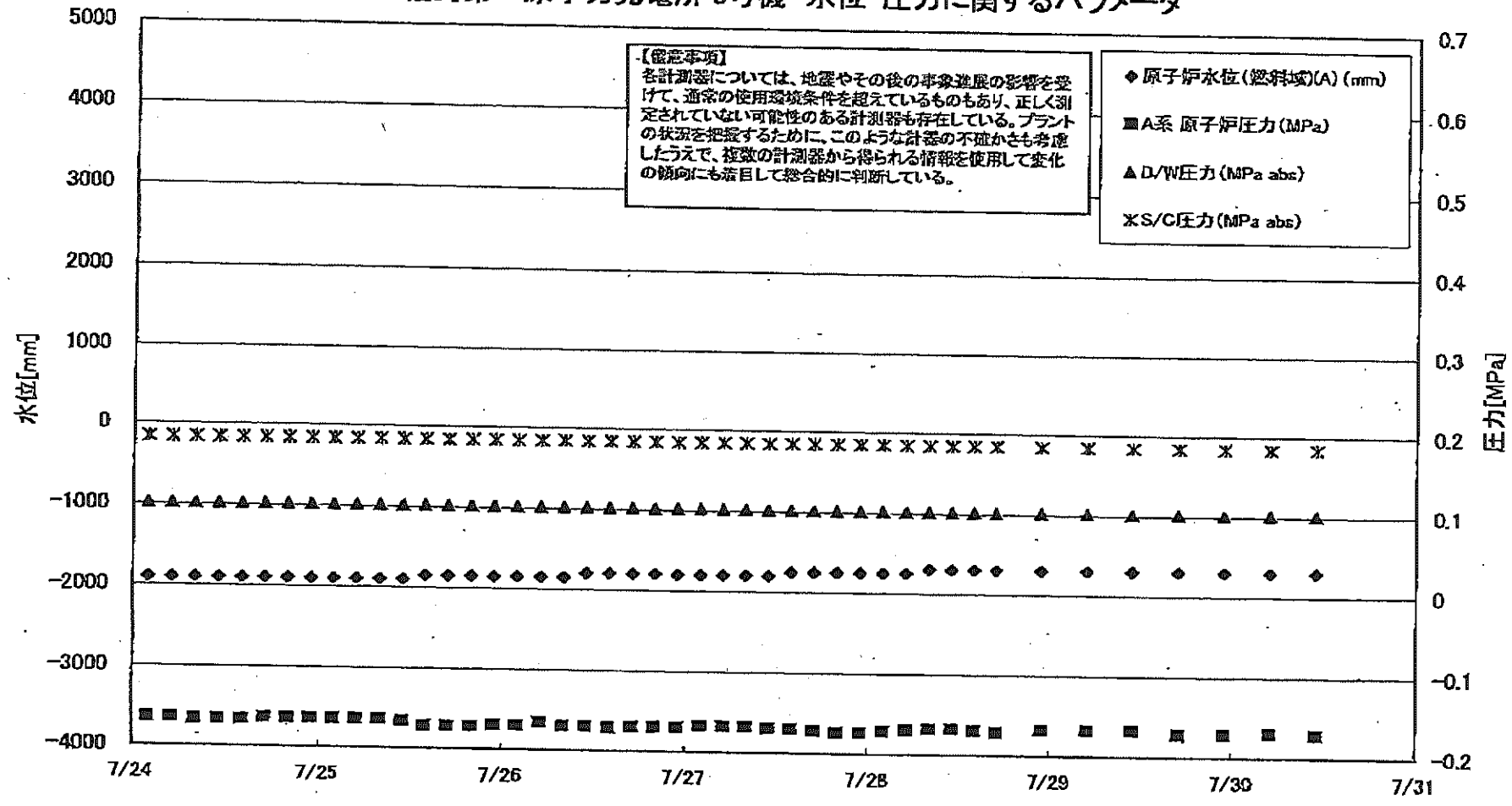
福島第一原子力発電所 2号機 温度に関するパラメータ

【注意事項】  
 本計測値については、装置やその他の重要機器の故障を受けて、本来の使用環境条件を満足しているものもあり、正しく測定されていない可能性のある計測値も存在している。プラントの状況を把握するために、このような計測の不確かさを考慮し、計測の許容範囲から得られる情報を活用して変化の傾向に着目して総合的に判断している。

日時	送し安全弁漏洩検出器 RV-2-71A	主蒸気隔離弁漏洩 検出器 2-88A	給水/ズル N-4B 温度	CRDハウジング 上部温度	圧力容器下部 (送気ヘッド上部)	圧力容器支格ス カート上温度	圧力容器ドレンバ イブ上部温度	D/W MWH戻り温 度(NWH-16A)	RPPVロー シール	原子炉抑剣 室ガス温度	S/Cプール 水温度A	S/Cプール 水温度B	備考
7/24 2:00	119.8	64.4	111.8	45.4	125.9	109.8	98.8	127.0	121.0	54.0	51.4	51.3	
7/24 3:00	119.8	64.5	112.1	82.2	125.0	112.3	99.0	123.0	122.0	54.0	51.4	51.3	
7/24 4:00	119.8	64.6	112.1	85.5	125.1	111.8	99.4	127.0	122.0	54.0	51.3	51.2	
7/24 5:00	119.6	64.7	112.1	86.5	125.4	113.2	99.2	127.0	122.0	54.0	51.2	51.1	
7/24 6:00	119.6	64.4	112.3	99.0	125.7	110.8	99.4	126.0	122.0	54.0	51.3	51.2	
7/24 7:00	119.6	64.5	112.3	91.5	125.5	113.9	100.1	128.0	122.0	54.0	51.4	51.3	
7/24 8:00	120.0	63.9	112.3	93.0	125.2	112.3	101.1	128.0	122.0	54.0	51.4	51.3	
7/24 9:00	120.1	64.5	112.3	98.9	125.6	111.7	101.7	128.0	121.0	54.0	51.4	51.3	
7/25 0:00	120.0	64.6	112.3	94.0	125.6	113.0	100.7	128.0	121.0	54.0	51.4	51.4	
7/25 1:00	119.5	64.6	112.4	103.9	125.7	116.1	103.8	128.0	113.0	54.0	51.5	51.4	
7/25 2:00	119.7	64.7	112.2	95.8	125.4	112.6	103.1	127.0	114.0	54.0	51.5	51.4	
7/25 3:00	119.7	64.7	112.3	95.8	125.0	113.0	102.0	127.0	113.0	54.0	51.3	51.3	
7/25 4:00	119.8	62.1	112.3	98.2	125.6	113.6	102.3	127.0	114.0	54.0	51.3	51.2	
7/25 5:00	119.7	62.5	112.3	93.8	125.2	114.7	102.0	127.0	114.0	54.0	51.3	51.2	
7/25 6:00	119.6	64.1	112.2	97.5	124.3	112.6	101.8	127.0	114.0	54.0	51.3	51.2	
7/25 7:00	119.8	64.6	112.2	87.2	124.3	112.5	101.8	127.0	114.0	54.0	51.3	51.2	
7/25 8:00	118.9	64.7	112.2	84.0	124.7	112.5	102.3	127.0	114.0	54.0	51.3	51.2	
7/25 9:00	119.6	64.7	112.1	77.5	124.5	113.4	102.5	126.0	114.0	54.0	51.3	51.1	
7/25 10:00	119.7	64.7	112.3	105.1	125.5	115.8	102.7	126.0	112.0	54.0	51.3	51.1	
7/25 11:00	119.7	64.7	112.3	85.7	125.7	113.6	102.8	126.0	114.0	54.0	51.2	51.2	
7/25 12:00	119.8	64.5	112.2	89.6	124.5	113.5	103.0	126.0	114.0	54.0	51.2	51.1	
7/25 13:00	119.8	64.7	112.3	94.5	124.6	114.6	103.0	126.0	114.0	54.0	51.2	51.1	
7/25 14:00	120.0	64.7	112.3	86.7	124.6	114.6	102.2	126.0	115.0	54.0	51.2	51.1	
7/25 15:00	119.6	64.8	112.2	89.5	124.4	113.9	102.7	126.0	116.0	54.0	51.2	51.1	
7/25 16:00	119.8	64.8	112.3	91.3	125.0	113.3	103.9	126.0	117.0	54.0	51.1	51.1	
7/25 17:00	119.8	64.8	112.3	96.8	124.0	113.4	103.8	126.0	118.0	54.0	51.1	51.0	
7/25 18:00	119.3	64.8	112.3	96.8	123.5	111.7	103.7	126.0	118.0	54.0	51.1	51.0	
7/25 19:00	119.7	64.7	112.3	108.7	123.6	111.9	102.7	126.0	118.0	54.0	51.0	50.9	
7/25 20:00	119.6	64.7	112.1	91.0	123.4	111.3	102.5	126.0	115.0	54.0	50.9	50.8	
7/25 21:00	119.7	64.5	112.2	85.9	124.0	111.4	102.8	126.0	115.0	54.0	50.9	50.8	
7/25 22:00	119.7	64.7	112.2	103.1	125.2	112.1	102.7	125.0	116.0	54.0	50.9	50.8	
7/25 23:00	119.5	64.8	112.1	100.2	124.4	112.4	102.8	126.0	118.0	54.0	50.8	50.7	
7/26 0:00	119.6	64.8	112.2	98.8	125.0	111.3	102.8	126.0	119.0	54.0	50.8	50.7	
7/26 1:00	119.6	64.8	112.2	101.0	124.5	109.7	102.3	126.0	120.0	54.0	50.8	50.7	
7/26 2:00	119.6	64.8	112.2	83.2	123.7	112.4	102.4	125.0	120.0	54.0	50.7	50.6	
7/26 3:00	119.5	64.8	111.9	83.4	124.3	111.7	102.7	125.0	120.0	54.0	50.7	50.6	
7/26 4:00	119.6	64.9	112.0	94.5	123.4	110.8	102.2	125.0	120.0	54.0	50.7	50.6	
7/26 5:00	119.6	64.5	112.0	88.3	122.9	109.8	102.1	125.0	120.0	54.0	50.6	50.5	
7/26 6:00	122.5	64.4	111.8	76.4	123.8	110.3	102.1	126.0	123.0	54.0	50.6	50.5	
7/26 7:00	119.9	64.7	112.0	87.0	123.5	112.1	101.8	125.0	123.0	54.0	50.6	50.5	
7/26 8:00	119.9	64.9	111.9	95.3	123.3	111.8	101.8	125.0	126.0	54.0	50.5	50.4	
7/26 9:00	119.8	64.8	111.8	102.7	123.5	114.5	101.2	124.0	126.0	54.0	50.5	50.4	
7/26 10:00	119.8	64.5	111.9	105.1	122.8	111.4	101.6	124.0	126.0	54.0	50.4	50.3	
7/26 11:00	119.7	64.7	111.8	101.8	121.9	112.4	101.4	124.0	126.0	54.0	50.4	50.3	
7/26 12:00	119.8	64.7	111.8	106.2	122.9	113.5	101.3	124.0	126.0	54.0	50.3	50.2	
7/26 13:00	119.6	64.8	111.8	115.7	123.2	113.8	101.5	124.0	122.0	54.0	50.3	50.1	

計測不良

### 福島第一原子力発電所 3号機 水位・圧力に関するパラメータ



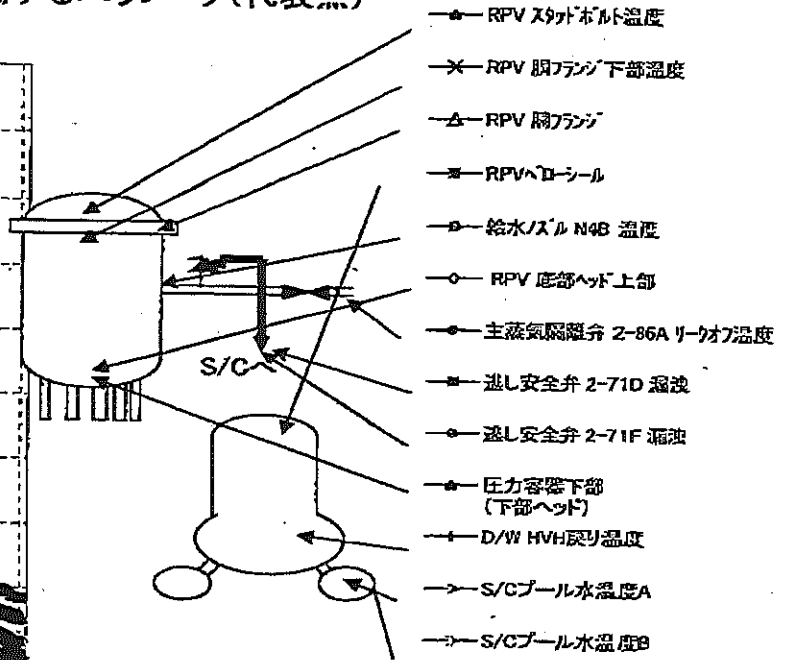
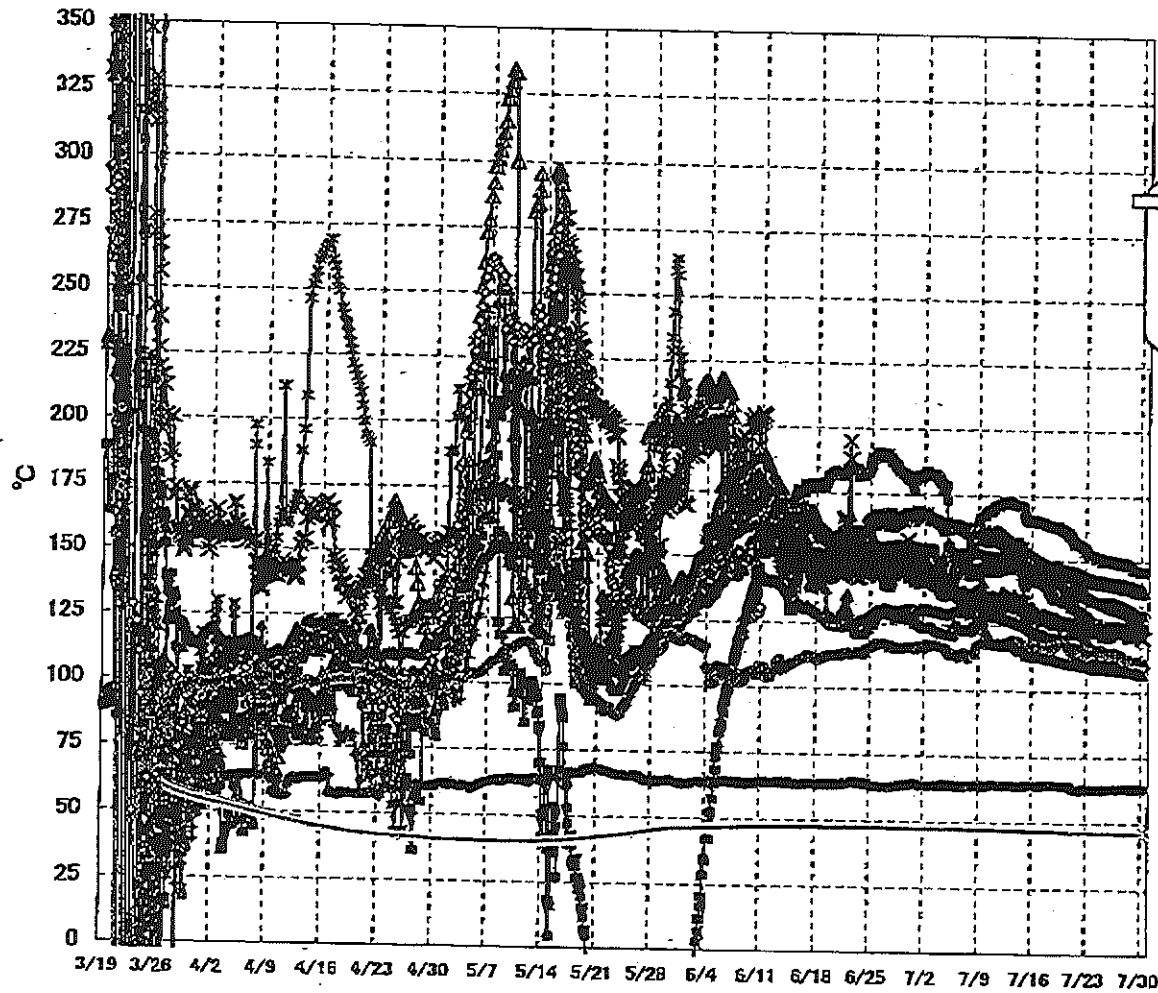
福島第一原子力発電所 3号機 水位・圧力に関するパラメータ

【留意事項】

各計測値については、地震やその他の事象による影響を受けて、通常の使用環境条件を逸しているものもあり、正しく測定されていない可能性のある計測値も存在している。プラントの状況を把握するために、このような計測値の不確かさも考慮したうえで、適切な計測値から得られる情報を使用して変化の傾向にも着目して総合的に判断している。

日時	原子炉水位 (燃料域)(A) (mm)	原子炉水位 (燃料域)(B) (mm)	A系 原子炉圧力 (MPa)	B系 原子炉圧力 (MPa)	D/W圧力(MPa) abs)	S/C圧力(MPa) abs)	CAMS D/W(A) (Sv/h)	CAMS D/W(B) (Sv/h)	CAMS S/C(A) (Sv/h)	CAMS S/C(B) (Sv/h)	中央制御 室線量 (mSv/h)	備考
7/24 2:00	-1900	-2300	-0.184	-0.102	0.1016	0.1839	4.07E+00	2.95E+00	3.54E-01	3.49E-01	0.023	
7/24 5:00	-1900	-2300	-0.184	-0.104	0.1016	0.1839	4.08E+00	2.95E+00	3.56E-01	3.50E-01	0.023	
7/24 8:00	-1900	-2300	-0.166	-0.104	0.1016	0.1841	4.08E+00	2.95E+00	3.57E-01	3.51E-01	0.023	
7/24 11:00	-1900	-2300	-0.166	-0.104	0.1016	0.1841	4.08E+00	2.94E+00	3.59E-01	3.52E-01	0.023	
7/24 14:00	-1900	-2300	-0.166	-0.104	0.1016	0.1841	4.08E+00	2.94E+00	3.60E-01	3.53E-01	0.023	
7/24 17:00	-1900	-2300	-0.164	-0.102	0.1016	0.1841	4.08E+00	2.94E+00	3.61E-01	3.54E-01	0.023	
7/24 20:00	-1900	-2300	-0.164	-0.102	0.1016	0.1841	4.45E+00	2.94E+00	3.62E-01	3.55E-01	0.023	
7/24 23:00	-1900	-2300	-0.164	-0.102	0.1016	0.1843	4.07E+00	2.94E+00	3.63E-01	3.56E-01	0.023	
7/25 2:00	-1900	-2300	-0.164	-0.104	0.1016	0.1843	4.07E+00	2.93E+00	3.63E-01	3.56E-01	0.023	
7/25 5:00	-1900	-2300	-0.164	-0.104	0.1016	0.1843	4.07E+00	2.93E+00	3.64E-01	3.57E-01	0.023	
7/25 8:00	-1900	-2300	-0.164	-0.102	0.1016	0.1845	4.07E+00	2.93E+00	3.64E-01	3.57E-01	0.023	
7/25 11:00	-1900	-2300	-0.166	-0.102	0.1016	0.1843	4.07E+00	2.93E+00	3.64E-01	3.57E-01	0.023	
7/25 14:00	-1850	-2250	-0.172	-0.100	0.1016	0.1843	4.07E+00	2.92E+00	3.64E-01	3.57E-01	0.022	
7/25 17:00	-1850	-2250	-0.172	-0.102	0.1016	0.1843	4.07E+00	2.92E+00	3.65E-01	3.57E-01	0.021	
7/25 20:00	-1850	-2250	-0.172	-0.102	0.1016	0.1843	4.07E+00	2.92E+00	3.65E-01	3.57E-01	0.022	
7/25 23:00	-1850	-2300	-0.170	-0.100	0.1016	0.1845	4.05E+00	2.92E+00	3.65E-01	3.57E-01	0.022	
7/26 2:00	-1850	-2250	-0.170	-0.102	0.1016	0.1845	4.05E+00	2.92E+00	3.65E-01	3.57E-01	0.021	
7/26 5:00	-1850	-2300	-0.166	-0.102	0.1016	0.1845	4.05E+00	2.92E+00	3.65E-01	3.57E-01	0.021	
7/26 8:00	-1850	-2300	-0.170	-0.100	0.1016	0.1845	4.05E+00	2.91E+00	3.65E-01	3.57E-01	0.022	
7/26 11:00	-1800	-2100	-0.170	-0.100	0.1016	0.1845	4.05E+00	2.91E+00	3.65E-01	3.57E-01	0.021	
7/26 14:00	-1800	-2100	-0.172	-0.100	0.1016	0.1846	4.05E+00	2.91E+00	3.65E-01	3.57E-01	0.022	
7/26 17:00	-1800	-2150	-0.170	-0.100	0.1016	0.1846	4.04E+00	2.91E+00	3.65E-01	3.57E-01	0.022	
7/26 20:00	-1800	-2150	-0.170	-0.100	0.1016	0.1845	4.04E+00	2.90E+00	3.65E-01	3.57E-01	0.022	
7/26 23:00	-1800	-2200	-0.170	-0.100	0.1016	0.1848	4.04E+00	2.90E+00	3.65E-01	3.57E-01	0.022	
7/27 2:00	-1800	-2150	-0.168	-0.100	0.1016	0.1846	4.03E+00	2.90E+00	3.65E-01	3.57E-01	0.022	
7/27 5:00	-1800	-2150	-0.168	-0.100	0.1016	0.1846	4.03E+00	2.90E+00	3.65E-01	3.56E-01	0.022	
7/27 8:00	-1800	-2150	-0.168	-0.098	0.1016	0.1846	4.03E+00	2.89E+00	3.65E-01	3.56E-01	0.022	
7/27 11:00	-1800	-2150	-0.170	-0.098	0.1016	0.1846	4.02E+00	2.89E+00	3.65E-01	3.56E-01	0.022	
7/27 14:00	-1750	-2150	-0.170	-0.100	0.1016	0.1846	4.02E+00	2.89E+00	3.65E-01	3.55E-01	0.021	
7/27 17:00	-1750	-2150	-0.172	-0.100	0.1016	0.1845	4.02E+00	2.89E+00	3.64E-01	3.55E-01	0.020	
7/27 20:00	-1750	-2150	-0.174	-0.100	0.1016	0.1845	4.01E+00	2.88E+00	3.64E-01	3.55E-01	0.020	
7/27 23:00	-1750	-2150	-0.174	-0.100	0.1016	0.1845	4.01E+00	2.88E+00	3.64E-01	3.54E-01	0.020	
7/28 2:00	-1750	-2150	-0.172	-0.100	0.1016	0.1845	4.01E+00	2.88E+00	3.63E-01	3.54E-01	0.020	
7/28 5:00	-1750	-2150	-0.170	-0.100	0.1016	0.1843	4.01E+00	2.88E+00	3.63E-01	3.53E-01	0.020	
7/28 8:00	-1700	-2150	-0.168	-0.100	0.1016	0.1841	4.00E+00	2.87E+00	3.63E-01	3.53E-01	0.020	
7/28 11:00	-1700	-2150	-0.168	-0.098	0.1016	0.1841	4.00E+00	2.87E+00	3.62E-01	3.52E-01	0.020	
7/28 14:00	-1700	-2150	-0.170	-0.098	0.1016	0.1841	4.00E+00	2.87E+00	3.62E-01	3.52E-01	0.020	
7/28 17:00	-1700	-2100	-0.172	-0.100	0.1016	0.1841	3.99E+00	2.87E+00	3.62E-01	3.52E-01	0.020	
7/28 23:00	-1700	-2100	-0.172	-0.100	0.1016	0.1839	3.99E+00	2.87E+00	3.62E-01	3.51E-01	0.020	
7/29 2:00	-1700	-2100	-0.168	-0.100	0.1016	0.1839	3.98E+00	2.86E+00	3.61E-01	3.50E-01	0.020	
7/29 5:00	-1700	-2100	-0.168	-0.100	0.1016	0.1839	3.98E+00	2.86E+00	3.60E-01	3.49E-01	0.020	
7/29 8:00	-1700	-2100	-0.172	-0.100	0.1016	0.1838	3.97E+00	2.86E+00	3.60E-01	3.48E-01	0.020	
7/29 11:00	-1700	-2100	-0.172	-0.100	0.1016	0.1836	3.97E+00	2.85E+00	3.59E-01	3.47E-01	0.020	
7/29 14:00	-1700	-2100	-0.172	-0.100	0.1016	0.1836	3.96E+00	2.85E+00	3.58E-01	3.46E-01	0.020	
7/29 17:00	-1700	-2100	-0.172	-0.100	0.1016	0.1835	3.96E+00	2.85E+00	3.58E-01	3.46E-01	0.020	
7/29 23:00	-1700	-2150	-0.170	-0.100	0.1016	0.1835	3.96E+00	2.85E+00	3.58E-01	3.46E-01	0.020	
7/30 5:00	-1700	-2150	-0.170	-0.100	0.1016	0.1835	3.96E+00	2.85E+00	3.58E-01	3.46E-01	0.020	
7/30 11:00	-1700	-2150	-0.172	-0.100	0.1016	0.1835	3.96E+00	2.85E+00	3.58E-01	3.46E-01	0.020	

### 福島第一原子力発電所 3号機 温度に関するパラメータ(代表点)

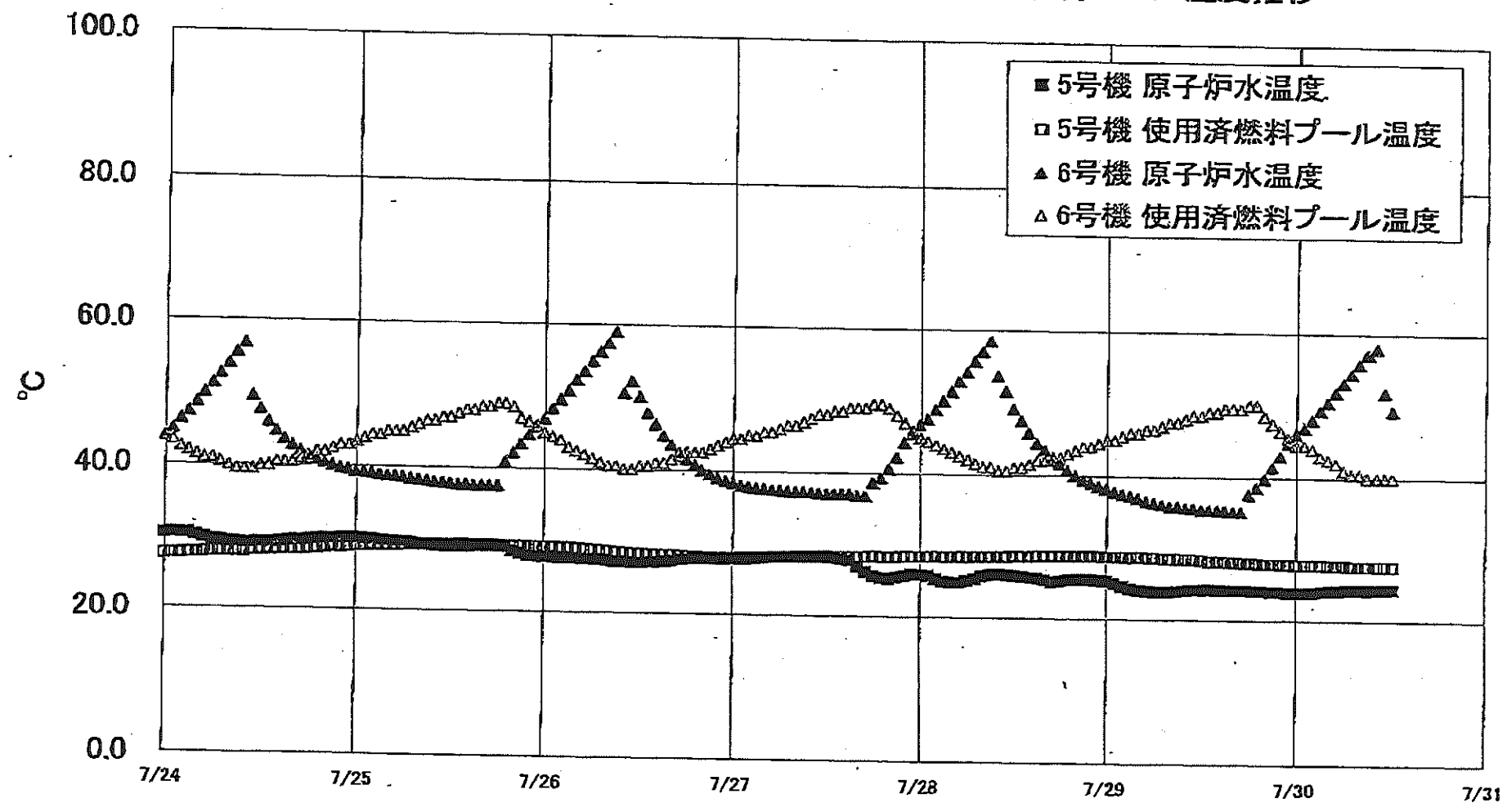


**【留意事項】**  
 各計測器については、地震やその後の事象進展の影響を受けて、通常の使用環境条件を超えているものもあり、正しく測定されていない可能性のある計測器も存在している。プラントの状況を把握するために、このような計器の不確かさも考慮したうえで、複数の計測器から得られる情報を活用して変化の傾向にも着目して総合的に判断している。





福島第一原子力発電所 5・6号機 原子炉水温度、使用済燃料プール温度推移



福島第一原子力発電所 5・6号機 原子炉水温度・使用済燃料プール温度

日時	5号機 原子炉水温度	5号機 使用済燃料プール温度	6号機 原子炉水温度	6号機 使用済燃料プール温度
7/27 20:00	25.3	28.3	40.6	49.0
7/27 21:00	25.5	28.3	42.2	48.0
7/27 22:00	25.7	28.4	44.3	47.0
7/27 23:00	25.9	28.4	45.5	46.0
7/28 0:00	25.9	28.4	46.8	45.0
7/28 1:00	25.8	28.4	47.6	44.5
7/28 2:00	25.3	28.5	48.9	44.0
7/28 3:00	25.0	28.4	50.1	43.8
7/28 4:00	24.9	28.4	51.4	43.0
7/28 5:00	24.8	28.5	52.8	42.5
7/28 6:00	25.1	28.4	54.1	42.0
7/28 7:00	25.4	28.5	55.6	41.5
7/28 8:00	25.8	28.5	56.9	41.0
7/28 9:00	26.0	28.5	58.4	41.0
7/28 10:00	26.1	28.5	53.6	40.5
7/28 11:00	26.0	28.5	51.5	40.5
7/28 12:00	25.9	28.6	49.1	41.0
7/28 13:00	25.8	28.6	47.5	41.0
7/28 14:00	25.7	28.6	45.9	41.3
7/28 15:00	25.8	28.7	44.4	42.0
7/28 16:00	25.4	28.7	43.5	42.0
7/28 17:00	25.1	28.7	42.1	42.8
7/28 18:00	25.2	28.7	41.6	42.5
7/28 19:00	25.4	28.7	40.7	43.0
7/28 20:00	25.5	28.7	40.0	43.5
7/28 21:00	25.5	28.7	39.4	44.0
7/28 22:00	25.5	28.7	39.0	44.0
7/28 23:00	25.4	28.7	38.6	44.5
7/29 0:00	25.3	28.7	38.2	45.0
7/29 1:00	25.0	28.7	37.8	45.0
7/29 2:00	24.6	28.7	37.5	45.5
7/29 3:00	24.3	28.6	37.2	46.0
7/29 4:00	24.1	28.7	36.0	46.0
7/29 5:00	24.0	28.6	36.5	46.5
7/29 6:00	23.9	28.6	36.3	46.5
7/29 7:00	23.9	28.5	36.1	47.0
7/29 8:00	23.9	28.8	35.8	47.5
7/29 9:00	24.0	28.5	35.8	47.5
7/29 10:00	24.1	28.4	35.6	48.0
7/29 11:00	24.2	28.4	35.6	48.5
7/29 12:00	24.2	28.3	35.4	48.8
7/29 13:00	24.3	28.1	35.4	49.0
7/29 14:00	24.2	28.2	35.4	49.0
7/29 15:00	24.2	28.1	35.3	49.5
7/29 16:00	24.2	28.1	35.2	49.5
7/29 17:00	24.2	28.0	35.2	49.5
7/29 18:00	24.2	28.0	37.6	50.0
7/29 19:00	24.1	27.9	38.6	50.0
7/29 20:00	24.1	27.9	39.6	49.5
7/29 21:00	24.0	27.9	41.4	47.5
7/29 22:00	24.0	27.9	43.0	46.5
7/29 23:00	23.9	27.9	44.8	45.5
7/30 0:00	23.9	27.8	46.1	44.5
7/30 1:00	23.9	27.8	47.0	44.5
7/30 2:00	23.9	27.8	48.1	44.0
7/30 3:00	24.1	27.8	49.4	43.0
7/30 4:00	24.2	27.7	50.8	42.5
7/30 5:00	24.3	27.7	51.9	42.0
7/30 6:00	24.3	27.7	53.2	41.0
7/30 7:00	24.4	27.8	54.5	40.5
7/30 8:00	24.4	27.6	55.8	40.5
7/30 9:00	24.3	27.6	57.1	40.0
7/30 10:00	24.4	27.8	58.0	40.0
7/30 11:00	24.4	27.6	51.9	40.0
7/30 12:00	24.5	27.8	49.4	40.0

福島第一原子力発電所 プラント関連パラメータ (水位・圧力・温度などのデータ)

【重要事項】  
各計測器については、地震やその他の事故進展の影響を受けて、通常の使用環境条件を逸しているものもあり、正しく測定されていない可能性のある計測器も存在している。プラントの状況を把握するために、このような計測器の不確かさも考慮したうえで、複数の計測器から得られる情報を活用して変化の傾向にも着目して総合的に判断している。

7月30日 18:00 現在

号機	1号機	2号機	3号機	4号機	5号機	6号機
原子炉注水状況	給水系Aを用いた淡水注水中。 流量3.6m <sup>3</sup> /h (7/30 17:00 現在)	給水系Aを用いた淡水注水中。 流量3.6m <sup>3</sup> /h (7/30 17:00 現在)	給水系Aを用いた淡水注水中。 流量8.9m <sup>3</sup> /h (7/30 17:00 現在)		※2 (原子炉の除熱機能が維持されており、注水不要)	
原子炉水位	燃料域A: 2770mm 燃料域B: 1650mm ※3	燃料域A: 1850mm ※3 燃料域B: 2150mm ※3	燃料域A: 1700mm ※3 燃料域B: 2150mm ※3		停止域 1879mm (7/30 18:00 現在)	停止域 2058mm (7/30 18:00 現在)
原子炉圧力	A系: 0.025 MPa g B系: -MPa g (7/30 17:00 現在)	A系: 0.032 MPa g B系: -MPa g (7/30 17:00 現在)	A系: 0.170 MPa g (A)※3 B系: 0.100 MPa g (C)※3 (7/30 17:00 現在)		0.010 MPa g (7/30 18:00 現在)	0.023 MPa g (7/30 18:00 現在)
原子炉水温度	(系統流量がないため採取不可)					
原子炉圧力容器 表わり温度	給水圧力温度: 106.9℃ 圧力容器下部温度: 95.6℃ (7/30 17:00 現在)	給水圧力温度: 111.8℃ 圧力容器下部温度: 121.9℃ (7/30 17:00 現在)	給水圧力温度: 122.9℃ 圧力容器下部温度: 106.1℃ (7/30 17:00 現在)	※2 (全燃料取出中につき監視対象外)	※2 (原子炉水温度にて監視中)	
D/W・S/C 圧力	D/W: 0.1343 MPa abs S/C: 0.115 MPa abs (7/30 17:00 現在)	D/W: 0.135 MPa abs ※1 S/C: 2770mm ※3 (7/30 17:00 現在)	D/W: 0.1016 MPa abs S/C: 0.1838 MPa abs (7/30 17:00 現在)		※2 (原子炉の除熱機能が維持されているため監視対象外)	
D/W 雰囲気温度	RPVベローシールド: 95.3℃ HVH戻り: 97.0℃ (7/30 17:00 現在)	RPVベローシールド: 121℃ ※3 HVH戻り: 124℃ ※3 (7/30 17:00 現在)	RPVベローシールド: 128.9℃ ※3 HVH戻り: 125.3℃ ※3 (7/30 17:00 現在)			
CAMS 放射線 モニタ	D/W(A): 0.00E+00 Sv/h ※1 (B): 2.25E+02 Sv/h ※1 S/C(A): 7.10E-01 Sv/h (B): 7.37E-01 Sv/h (7/30 17:00 現在)	D/W(A): 1.18E+01 Sv/h (B): 1.43E+01 Sv/h S/C(A): 1.63E-01 Sv/h ※1 (B): 6.69E+00 Sv/h ※1 (7/30 17:00 現在)	D/W(A): 3.95E+00 Sv/h ※3 (B): 2.85E+00 Sv/h ※3 S/C(A): 3.57E-01 Sv/h ※3 (B): 3.45E-01 Sv/h ※3 (7/30 17:00 現在)			
S/C 温度	A系: 45.9℃ B系: 45.7℃ (7/30 17:00 現在)	A系: 50.2℃ B系: 50.1℃ (7/30 17:00 現在)	A系: 45.8℃ B系: 45.9℃ (7/30 17:00 現在)			
D/W 設計圧力	0.384 MPa g (0.485 MPa abs)	0.384 MPa g (0.485 MPa abs)	0.384 MPa g (0.485 MPa abs)			
D/W 最高使用圧力	0.427 MPa g (0.528 MPa abs)	0.427 MPa g (0.528 MPa abs)	0.427 MPa g (0.528 MPa abs)			
使用済燃料プール 温度	※1	34.0℃ (7/30 17:00 現在)	31.8℃ (7/30 17:00 現在)	88~90℃ (7/30 16:00 現在)	27.6℃ (7/30 18:00 現在)	42.0℃ (7/30 18:00 現在)
FPC 入れ替え バルブ	※1	2000mm (7/30 17:00 現在)	※1	4800mm (7/30 17:00 現在)	※2	
電源	外部電源受電中 (P/C2C)		外部電源受電中 (P/C4D)		外部電源受電中	
その他情報				共用プール: 36℃ (7/30 6:30 現在)	5u: SHCモード (7/15 14:45~)	6u: SHCモード (7/30 10:27~)

圧力換算 ゲージ圧(MPa g) = 絶対圧(MPa abs) - 大気圧(標準大気圧0.1013 MPa)  
絶対圧(MPa abs) = ゲージ圧(MPa g) + 大気圧(標準大気圧0.1013 MPa)

※1 = 計測不値  
※2 = 子午線観測除外  
※3 = 状況推移を監視電報中

福島第一原子力発電所 プラント関連パラメータ（水位・圧力・温度などのデータ）に関する補足説明

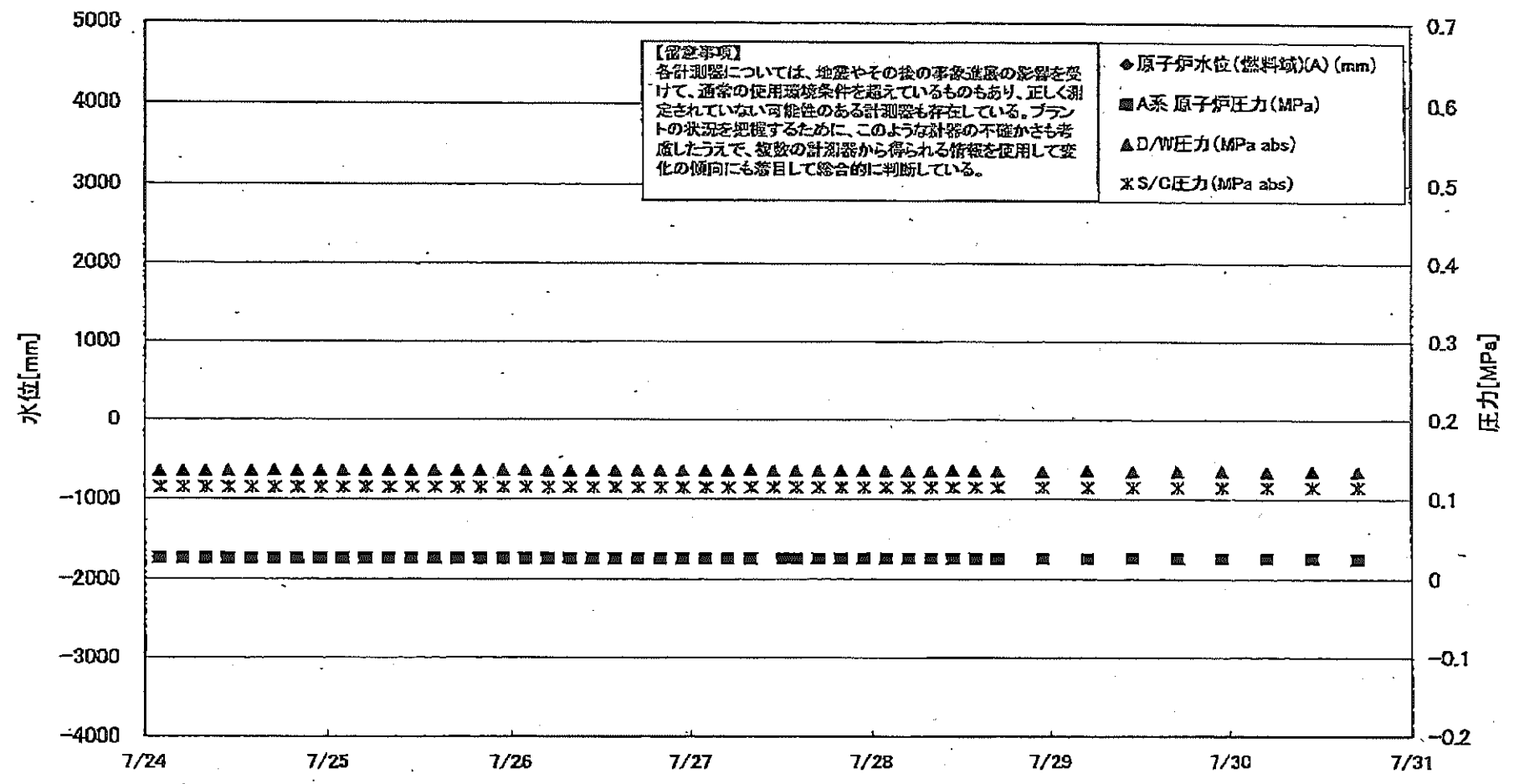
■各パラメータに関する補足説明

項目	記載方法	測定方法	記載点数/Ch 数or 系統数
原子炉注水状況	原子炉への注水流量/注水方法を記載。	仮設計器	1/1系統
原子炉水位	燃料域を監視する水位計にて測定したデータを記載。	本設指示計	A系 1/1Ch B系 1/1Ch
原子炉圧力	計器盤より圧力計器から伝送される電圧値を測定し、電圧値を圧力に換算したものを記載。A系/B系それぞれ複数データがあるが、1点を代表として採取し記載。（本設） 1号、2号については、仮設計器の値をA系に代表して記載。（2号機は参考値）	仮設計器：1号、2号 本設計器盤（電圧測定）：3号	仮設計器 1/1系統 本設計器 A系 1/2Ch B系 1/2Ch
原子炉水温度	温度計設置箇所には系統流量がないためデータ未採取	-	-
原子炉圧力容器 まわりの温度	原子炉圧力容器まわり温度は複数箇所から採取しているが、全体把握の観点から代表部位として「給水ノズル位置」、「圧力容器下部（1号、3号：圧力容器下部ヘッド、2号：圧力容器底部ヘッド上側）」のデータを記載	本設記録計	給水ノズル位置 1/4Ch 圧力容器下部 1/2Ch (1号) 1/1Ch (2~3号)
D/W・S/C圧力	本設計器の指示値を記載。本設計器にて採取できない場合には、計器盤より測定した電圧値を圧力に換算したものを記載。 2号D/W圧力については、仮設計器の値を記載。 (D/W：ドライフェル、S/C：圧力制御室)	(D/W圧力) 本設計器計：1号 仮設計器：2号 本設計器盤（電圧測定）：3号 (S/C圧力) 本設計器計：1号、2号 本設計器盤（電圧測定）：3号	(D/W圧力) 本設記録計 広域 1/1Ch：1号 仮設計器 1/1系統：2号 本設計器盤 1/4Ch：3号 (S/C圧力) 本設指示計 1/1系統：1号、2号 本設計器盤 1/2Ch：3号
D/W 雰囲気温度	D/W 内の雰囲気温度は複数箇所から採取しているが、全体把握の観点から代表部位として「D/W上部（RPVペロ-シール温度）、中央部（D/W HVH 戻り空気温度）」のデータを記載。（RPV：原子炉圧力容器、HVH：空調ユニット）	本設記録計	RPVペロ-シール 1/5Ch D/W HVH 戻り 1/5Ch
CAMS 放射線 モニタ	本設指示計の指示値を記載。 (CAMS：格納容器放射線モニタ系、E●●：×10 <sup>●●</sup> )	本設指示計	D/W A系 1/1Ch B系 1/1Ch S/C A系 1/1Ch B系 1/1Ch
S/C 温度	本設記録計の指示値を記載。A系/B系それぞれ複数データがあるが、1点を代表として採取し記載。	本設記録計	A系 1/4Ch (1号)、8Ch (2~3号) B系 1/4Ch (1号)、8Ch (2~3号)
使用済燃料プール 温度	本設記録計、もしくは仮設計器の指示値を記載。 (非熱モード：非常時熱負荷モード、S/Cモード：原子炉停止時冷却系モード)	本設記録計：1~2号 仮設計器：3~4号	本設計器 1/2Ch (1号)、1Ch (2号) 仮設計器 1/1系統 (3~4号)
FPC 冷却サージ バルブ	本設指示計の指示値を記載。 (FPC：燃料プール冷却浄化系)	本設指示計	1/1系統

■注記に関する補足説明

項目	内容	7月30日 18 時時点の状況
計器不良	計器不良：指示値ダウン（オーバー）スケール/検出器の不良	1号機 CAMS D/W 放射線モニタ、使用済燃料プール温度、FPC冷却サージバルブ 2号機 S/C圧力、CAMS S/C放射線モニタ 3号機 FPC冷却サージバルブ
データ採取対象外	4号機：炉心に燃料がないため、原子炉及びD/W関連のデータは採取せず。 5~6号機：現在冷温停止中のため、D/W 関連データは採取せず。	-
状況推移を 継続確認中	指示は出ているものの、指示値ハンチング・マイナス表示など他パラメータと明らかに異なる推移を示したものを。	1号機 原子炉水位 2号機 原子炉水位、RPVペロ-シール温度 3号機 原子炉水位、原子炉圧力、RPVペロ-シール温度、CAMS D/W放射線モニタ

### 福島第一原子力発電所 1号機 水位・圧力に関するパラメータ



福島第一原子力発電所 1号機 水位・圧力に関するパラメータ

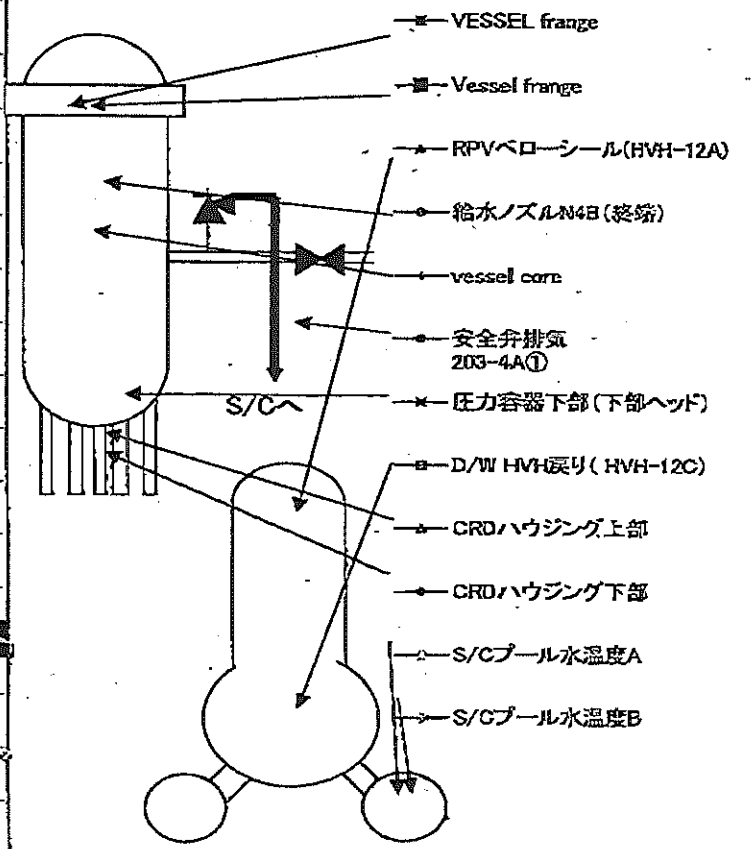
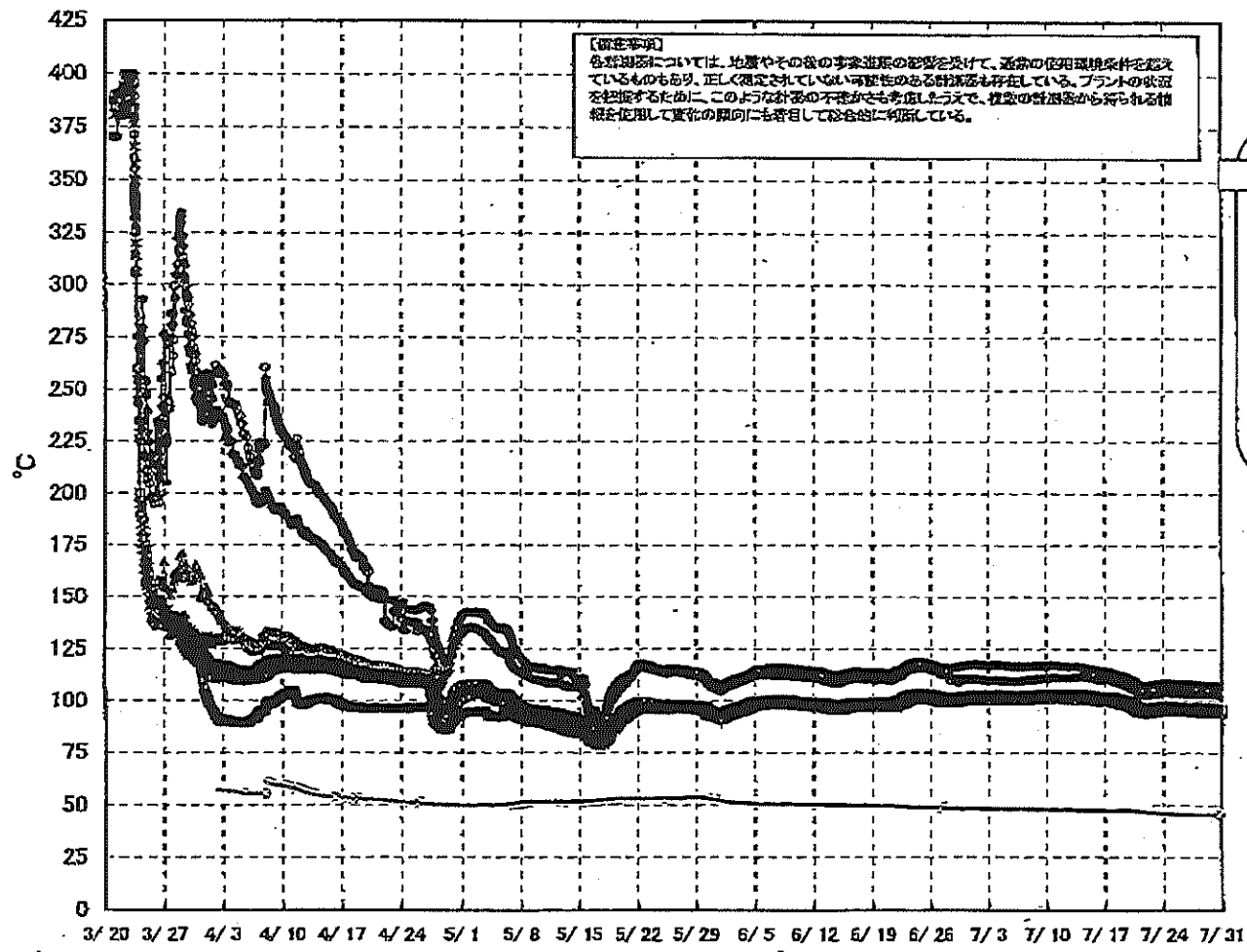
【留意事項】  
 各計測器については、地震やその他の事象発生時の影響を受けて、通常の使用状態を越えているものもあり、正しく測定されていない可能性のある計測器も存在している。  
 プラントの状態を把握するために、このような計測の不確かさも考慮したうえで、複数の計測器から得られる情報を活用して変化の傾向にも着目して総合的に判断している。

日時	原子炉水位 (燃料域)(A) (mm)	原子炉水位 (燃料域)(B) (mm)	A系 原子炉圧 力(MPa)	B系 原子炉 圧力(MPa)	D/W圧力 (MPa abs)	S/C圧力 (MPa abs)	CAMS D/W(A) (Sv/h)	CAMS D/W(B) (Sv/h)	CAMS S/C(A) (Sv/h)	CAMS S/C(B) (Sv/h)	備考
7/24 2:00		-1700	0.026	-	0.1355	0.115	0.00E+00	2.17E+02	7.16E-01	7.42E-01	
7/24 5:00		-1650	0.026	-	0.1354	0.115	0.00E+00	2.14E+02	7.16E-01	7.41E-01	
7/24 8:00		-1650	0.026	-	0.1355	0.115	0.00E+00	3.29E+01	7.16E-01	7.41E-01	
7/24 11:00		-1650	0.026	-	0.1356	0.115	0.00E+00	3.38E+01	7.16E-01	7.40E-01	
7/24 14:00		-1650	0.026	-	0.1357	0.115	0.00E+00	3.09E+01	7.16E-01	7.42E-01	
7/24 17:00		-1700	0.026	-	0.1357	0.115	0.00E+00	3.84E+01	7.16E-01	7.40E-01	
7/24 20:00		-1700	0.026	-	0.1357	0.115	0.00E+00	4.40E+01	7.16E-01	7.41E-01	
7/24 23:00		-1700	0.026	-	0.1357	0.115	0.00E+00	3.13E+01	7.16E-01	7.40E-01	
7/25 2:00		-1700	0.026	-	0.1358	0.115	0.00E+00	3.70E+01	7.16E-01	7.41E-01	
7/25 5:00		-1700	0.026	-	0.1359	0.115	0.00E+00	4.28E+01	7.16E-01	7.42E-01	
7/25 8:00		-1700	0.026	-	0.1360	0.115	0.00E+00	4.30E+01	7.16E-01	7.42E-01	
7/25 11:00		-1700	0.026	-	0.1362	0.115	0.00E+00	2.54E+02	7.16E-01	7.40E-01	
7/25 14:00		-1650	0.026	-	0.1362	0.115	0.00E+00	2.54E+02	7.18E-01	7.41E-01	
7/25 17:00		-1650	0.026	-	0.1361	0.115	0.00E+00	3.53E+01	7.16E-01	7.40E-01	
7/25 20:00		-1650	0.026	-	0.1361	0.115	0.00E+00	3.32E+01	7.16E-01	7.39E-01	
7/25 23:00		-1650	0.026	-	0.1364	0.115	0.00E+00	2.72E+02	7.18E-01	7.40E-01	
7/26 2:00		-1650	0.026	-	0.1363	0.115	0.00E+00	3.33E+01	7.16E-01	7.40E-01	
7/26 5:00		-1650	0.026	-	0.1360	0.115	0.00E+00	3.29E+01	7.15E-01	7.40E-01	
7/26 8:00		-1650	0.028	-	0.1359	0.115	0.00E+00	3.78E+01	7.15E-01	7.39E-01	
7/26 11:00		-1650	0.028	-	0.1360	0.115	0.00E+00	3.74E+01	7.15E-01	7.37E-01	
7/26 14:00		-1650	0.026	-	0.1362	0.115	0.00E+00	3.64E+01	7.15E-01	7.37E-01	
7/26 17:00		-1650	0.026	-	0.1364	0.115	0.00E+00	3.80E+01	7.15E-01	7.38E-01	
7/26 20:00		-1650	0.026	-	0.1363	0.115	0.00E+00	3.48E+01	7.15E-01	7.39E-01	
7/26 23:00		-1650	0.026	-	0.1360	0.115	0.00E+00	3.98E+01	7.14E-01	7.38E-01	
7/27 2:00		-1700	0.026	-	0.1361	0.115	0.00E+00	3.62E+01	7.14E-01	7.37E-01	
7/27 5:00		-1700	0.026	-	0.1361	0.115	0.00E+00	1.26E+02	7.14E-01	7.37E-01	
7/27 8:00		-1700	0.026	-	0.1362	0.115	0.00E+00	2.89E+02	7.14E-01	7.38E-01	
7/27 11:00		-1650		-	0.1360	0.115	0.00E+00	8.27E+01	7.14E-01	7.38E-01	
7/27 12:20			0.026	-							
7/27 14:00		-1650	0.026	-	0.1357	0.115	0.00E+00	7.83E+01	7.14E-01	7.37E-01	
7/27 17:00		-1650	0.026	-	0.1359	0.115	0.00E+00	4.00E+01	7.14E-01	7.37E-01	
7/27 20:00		-1650	0.026	-	0.1364	0.115	0.00E+00	4.80E+01	7.14E-01	7.38E-01	
7/27 23:00		-1700	0.026	-	0.1362	0.115	0.00E+00	6.18E+01	7.14E-01	7.38E-01	
7/28 2:00		-1700	0.026	-	0.1357	0.115	0.00E+00	4.66E+01	7.14E-01	7.38E-01	
7/28 5:00		-1650	0.026	-	0.1352	0.115	0.00E+00	3.99E+01	7.13E-01	7.38E-01	
7/28 8:00		-1650	0.026	-	0.1355	0.115	0.00E+00	6.16E+01	7.13E-01	7.39E-01	
7/28 11:00		-1650	0.026	-	0.1361	0.115	0.00E+00	1.80E+02	7.13E-01	7.39E-01	
7/28 14:00		-1650	0.026	-	0.1359	0.115	0.00E+00	1.98E+02	7.13E-01	7.38E-01	
7/28 17:00		-1650	0.026	-	0.1355	0.115	0.00E+00	2.09E+02	7.13E-01	7.40E-01	
7/28 23:00		-1650	0.026	-	0.1349	0.115	0.00E+00	2.04E+02	7.12E-01	7.37E-01	
7/29 5:00		-1650	0.026	-	0.1358	0.115	0.00E+00	2.05E+02	7.12E-01	7.36E-01	
7/29 11:00		-1650	0.026	-	0.1347	0.115	0.00E+00	2.09E+02	7.12E-01	7.37E-01	
7/29 17:00		-1650	0.026	-	0.1348	0.115	0.00E+00	7.53E+01	7.11E-01	7.36E-01	
7/29 23:00		-1700	0.026	-	0.1354	0.115	0.00E+00	2.17E+02	7.11E-01	7.38E-01	
7/30 5:00		-1650	0.026	-	0.1344	0.115	0.00E+00	2.11E+02	7.10E-01	7.36E-01	
7/30 11:00		-1650	0.026	-	0.1348	0.115	0.00E+00	2.23E+02	7.11E-01	7.36E-01	
7/30 17:00		-1650	0.026	-	0.1343	0.115	0.00E+00	2.25E+02	7.10E-01	7.37E-01	

DS

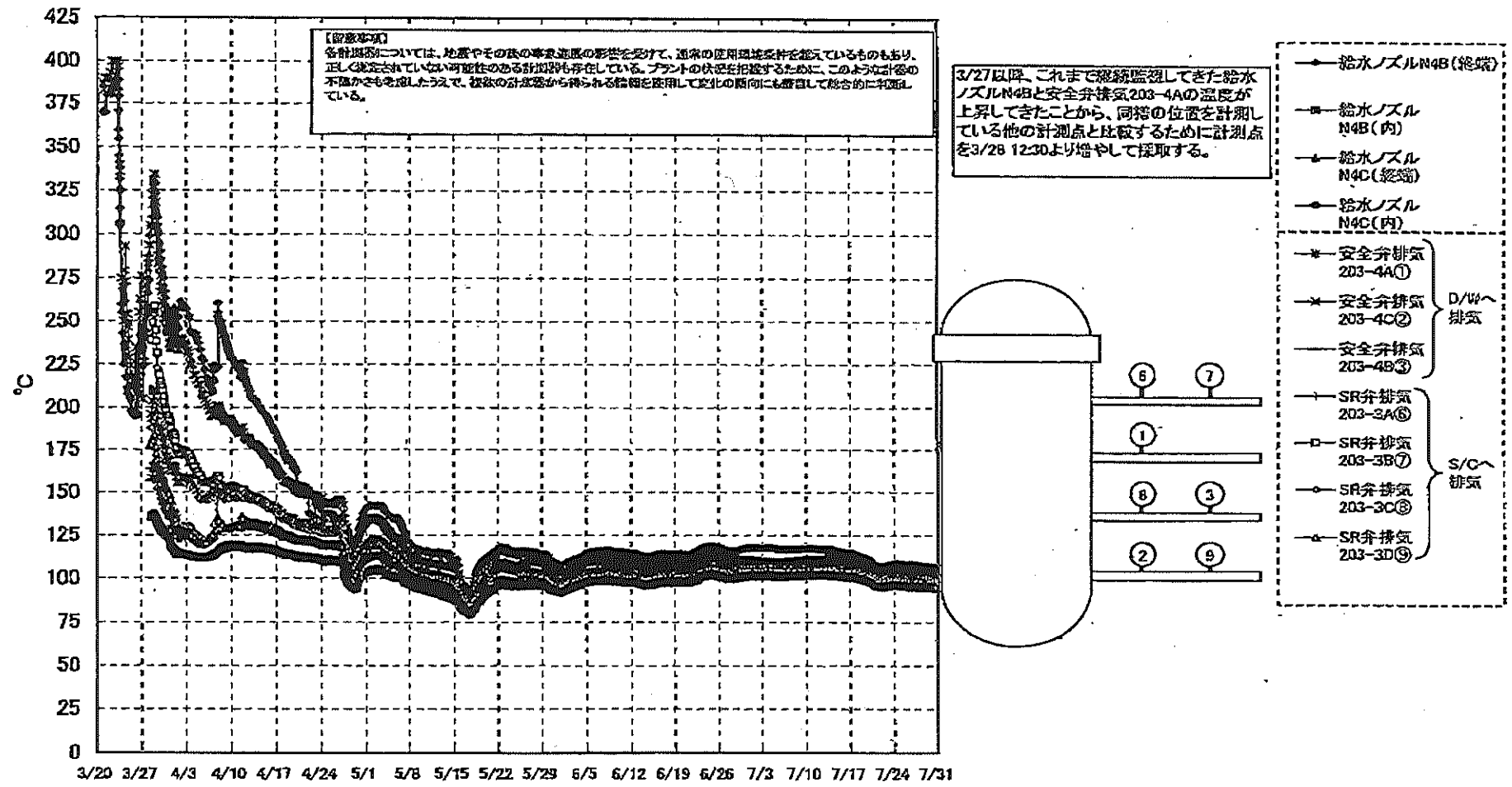
計器不良 計器不良

# 福島第一原子力発電所 1号機 温度に関するパラメータ (代表点)





# 福島第一原子力発電所 1号機 温度に関するパラメータ (給水ノズル及び安全弁排気温度)



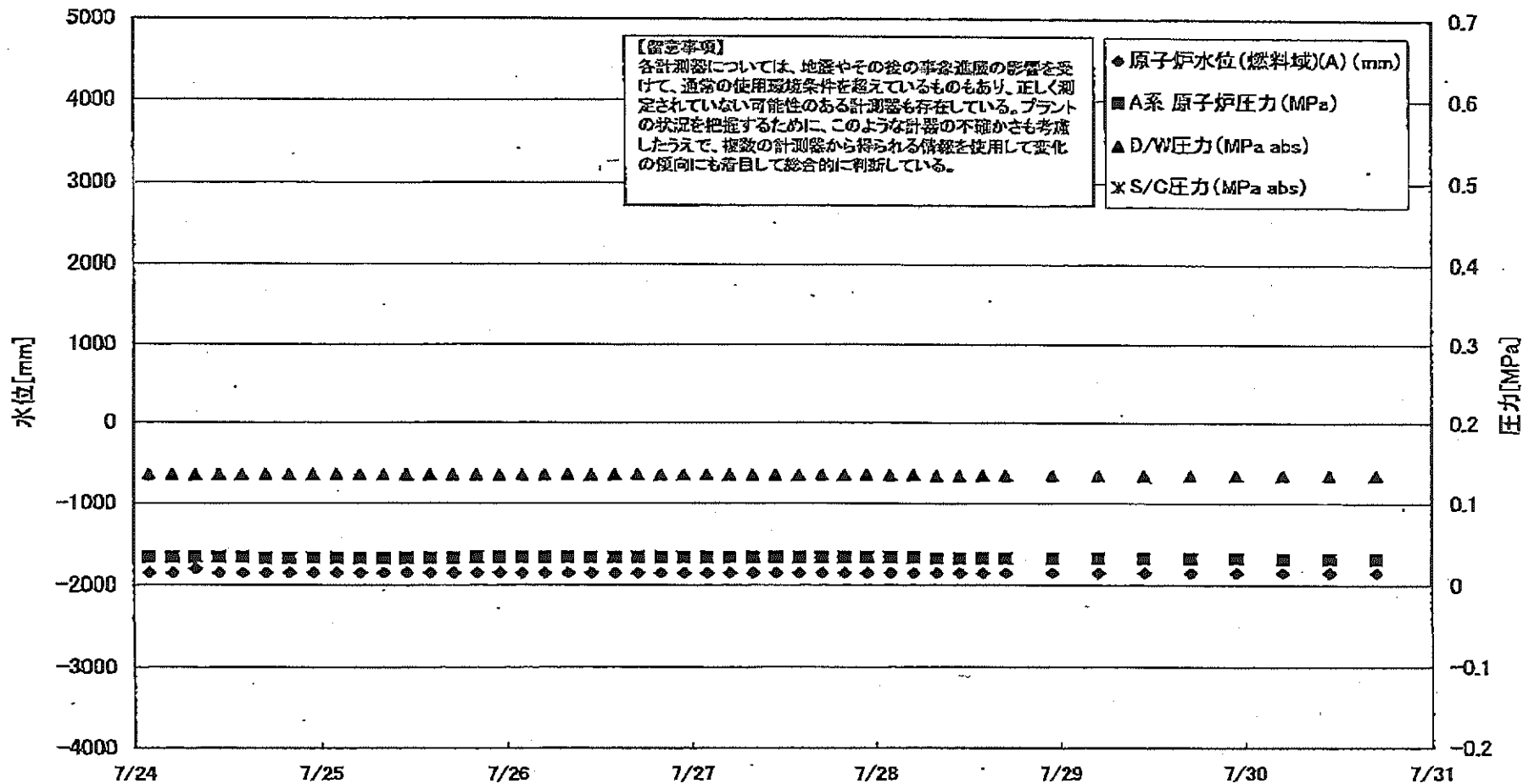
福島第一原子力発電所 1号機 温度に関するパラメータ

【備考事項】  
 各項目については、仕業やその他の事業進捗の影響を受けて、通常の監視動作を想定しているものもあり、値は測定されている  
 可視化のある計器類を併記している。データの検出精度は不明。このほかの計器の精度なども考慮し、必要に応じて、検出の計器値から  
 得られる情報と併用してデータの精査にも活用して総合的に判断している。

日時	VESSEL Innage	Vesael Innage	給水/ズル N4B(純水)	給水/ズル N4B(内)	給水/ズル N4C(純水)	給水/ズル N4C(内)	Vesael core	圧力容器 下部(下 部ヘッド)	CRDハウジ ング上部	CRDハウジ ング下部	安全弁排気 203-4A①	安全弁排気 203-4C②	安全弁排気 203-4B③	SR排気 203-3A④	SR排気 203-3B⑤	SR排気 203-3C⑥	SR排気 203-3D⑦	D/W HW 配り (HVH- 12C)	RPVベロ シール (HVH- 12A)	S/Rプール 水温⑧A	S/Rプール 水温⑧B	備考
7/24 2:00	98.6	98.8	108.6	97.9	98.4	98.0	98.3	97.0	97.2	97.1	104.5	109.3	98.7	99.9	98.5	99.9	97.1	98.2	98.8	48.7	48.5	
7/24 3:00	98.6	98.7	108.7	97.9	98.5	98.1	98.4	97.0	97.2	97.1	104.5	109.4	98.7	99.9	98.8	99.9	97.2	98.2	98.8	48.8	48.6	48.4
7/24 4:00	98.8	98.8	108.9	97.4	98.5	98.1	98.5	97.1	97.3	97.1	104.6	109.5	98.8	99.9	98.9	99.9	97.3	98.3	98.9	48.8	48.6	48.4
7/24 11:00	98.9	97.0	109.1	97.5	98.7	98.3	98.6	97.2	97.3	97.3	104.7	109.6	98.9	100.1	98.9	100.2	97.3	98.4	99.0	48.9	48.8	48.4
7/24 14:00	98.9	98.9	108.1	97.4	98.7	98.2	98.5	97.2	97.3	97.2	104.8	109.6	98.9	100.0	98.8	100.2	97.4	98.4	99.0	48.9	48.5	48.3
7/24 17:00	98.8	98.9	108.0	97.3	98.6	98.2	98.5	97.1	97.2	97.2	104.5	109.5	98.9	100.0	98.7	100.1	97.2	98.3	99.0	48.9	48.5	48.3
7/24 20:00	98.7	98.8	108.9	97.3	98.5	98.1	98.4	97.0	97.1	97.0	104.4	109.3	98.8	99.8	98.6	100.0	97.2	98.2	98.9	48.9	48.5	48.3
7/24 23:00	98.8	98.8	108.7	97.1	98.3	98.0	98.3	97.0	97.0	97.0	104.3	109.2	98.8	99.8	98.4	99.8	97.0	98.1	98.7	48.9	48.5	48.3
7/25 2:00	98.4	98.5	108.5	97.0	98.2	98.0	98.1	98.0	98.0	98.0	104.1	109.0	98.5	99.5	98.3	99.7	98.0	98.0	98.0	48.4	48.2	
7/25 5:00	98.3	98.3	108.5	98.0	98.0	98.0	98.0	98.0	98.0	98.0	104.0	109.0	98.4	98.4	98.2	98.6	98.7	98.9	98.0	48.4	48.2	
7/25 8:00	98.3	98.3	108.5	98.0	98.0	98.0	98.0	98.0	98.0	98.0	104.2	109.0	98.2	98.4	98.2	98.6	98.7	98.8	98.0	48.4	48.2	
7/25 11:00	98.4	98.4	108.4	98.0	98.1	98.0	98.0	98.0	98.0	98.0	104.3	109.0	98.3	98.5	98.3	98.7	98.8	98.9	98.0	48.5	48.4	48.2
7/25 14:00	98.5	98.5	108.3	97.0	98.2	98.0	98.1	98.0	98.0	98.0	104.4	109.1	98.4	98.7	98.5	98.8	98.8	98.8	98.0	48.5	48.3	48.1
7/25 17:00	98.5	98.5	108.3	98.0	98.2	98.0	98.2	98.0	98.0	98.0	104.4	109.1	98.4	98.7	98.4	98.8	98.8	98.8	98.0	48.5	48.3	48.1
7/25 20:00	98.3	98.4	108.5	98.0	98.0	98.0	98.0	98.0	98.0	98.0	104.2	109.0	98.2	98.5	98.3	98.6	98.7	98.8	98.0	48.4	48.3	48.1
7/25 23:00	98.3	98.4	108.5	98.0	98.0	98.0	98.0	98.0	98.0	98.0	104.2	109.0	98.2	98.5	98.2	98.6	98.7	98.8	98.0	48.4	48.3	48.1
7/26 2:00	98.2	98.2	108.4	98.7	98.9	98.3	98.9	98.5	98.8	98.5	104.2	109.0	98.1	98.3	98.1	98.5	98.6	98.6	98.0	48.4	48.2	48.0
7/26 5:00	98.1	98.1	108.3	98.6	98.8	98.4	98.7	98.4	98.5	98.4	104.0	109.0	98.0	98.2	98.0	98.4	98.5	98.4	98.0	48.4	48.2	48.0
7/26 8:00	98.1	98.1	108.2	98.8	98.7	98.3	98.7	98.3	98.4	98.3	104.0	109.0	98.7	98.1	98.0	98.3	98.4	98.4	98.0	48.4	48.2	48.0
7/26 11:00	98.2	98.2	108.2	98.8	98.8	98.3	98.7	98.3	98.4	98.3	104.1	109.0	98.7	98.0	98.0	98.3	98.4	98.4	98.0	48.4	48.2	48.0
7/26 14:00	98.3	98.3	108.4	98.7	98.9	98.5	98.9	98.5	98.8	98.5	104.2	109.0	98.7	98.0	98.0	98.3	98.4	98.4	98.0	48.4	48.2	48.0
7/26 17:00	98.4	98.4	108.5	98.8	98.8	98.5	98.9	98.8	98.7	98.8	104.3	109.0	98.7	98.1	98.0	98.3	98.4	98.4	98.0	48.4	48.2	48.0
7/26 20:00	98.3	98.3	108.4	98.7	98.8	98.5	98.9	98.4	98.6	98.5	104.2	109.0	98.7	98.1	98.0	98.3	98.4	98.4	98.0	48.4	48.2	48.0
7/26 23:00	98.1	98.2	108.3	98.6	98.8	98.3	98.7	98.3	98.5	98.4	104.3	109.0	98.7	98.0	98.1	98.3	98.4	98.4	98.0	48.4	48.2	48.0
7/27 2:00	98.2	98.2	108.3	98.6	98.8	98.3	98.8	98.4	98.5	98.4	104.3	109.0	98.7	98.0	98.1	98.3	98.4	98.4	98.0	48.4	48.2	48.0
7/27 5:00	98.2	98.2	108.3	98.6	98.8	98.3	98.8	98.3	98.5	98.4	104.1	109.0	98.7	98.0	98.1	98.3	98.4	98.4	98.0	48.4	48.2	48.0
7/27 8:00	98.2	98.2	108.3	98.7	98.8	98.4	98.7	98.2	98.5	98.4	104.1	109.0	98.7	98.0	98.1	98.3	98.4	98.4	98.0	48.4	48.2	48.0
7/27 11:00	98.1	98.1	108.2	98.6	98.7	98.3	98.7	98.2	98.4	98.3	104.0	109.0	98.6	98.0	98.0	98.3	98.4	98.4	98.0	48.4	48.2	48.0
7/27 14:00	98.2	98.2	108.2	98.6	98.7	98.3	98.7	98.2	98.4	98.3	104.0	109.0	98.6	98.0	98.0	98.3	98.4	98.4	98.0	48.4	48.2	48.0
7/27 17:00	98.3	98.3	108.3	98.7	98.8	98.4	98.8	98.5	98.6	98.5	104.3	109.0	98.7	98.1	98.0	98.3	98.4	98.4	98.0	48.4	48.2	48.0
7/27 20:00	98.3	98.4	108.4	98.8	98.9	98.5	98.9	98.5	98.7	98.6	104.4	109.0	98.8	98.1	98.0	98.3	98.4	98.4	98.0	48.4	48.2	48.0
7/27 23:00	98.2	98.2	108.1	98.7	98.8	98.4	98.7	98.3	98.5	98.4	104.1	109.0	98.7	98.1	98.0	98.3	98.4	98.4	98.0	48.4	48.2	48.0
7/28 2:00	98.9	98.8	107.7	98.4	98.5	98.1	98.4	98.0	98.2	98.1	103.8	109.0	98.4	98.4	98.4	98.4	98.4	98.4	98.0	48.4	48.1	48.0
7/28 5:00	98.7	98.7	107.5	98.2	98.3	98.0	98.3	98.9	98.1	98.0	103.6	109.0	98.7	98.5	98.5	98.5	98.5	98.5	98.0	48.4	48.0	48.0
7/28 8:00	98.9	98.9	107.7	98.4	98.5	98.1	98.4	98.0	98.2	98.1	103.8	109.0	98.4	98.4	98.4	98.4	98.4	98.4	98.0	48.4	48.0	48.0
7/28 11:00	98.0	98.0	107.8	98.5	98.6	98.2	98.8	98.2	98.3	98.2	103.9	109.0	98.5	98.7	98.8	98.1	98.3	98.5	98.0	48.4	48.0	48.0
7/28 14:00	98.9	98.9	107.6	98.4	98.6	98.1	98.6	98.1	98.2	98.2	103.8	109.0	98.7	98.8	98.7	98.1	98.3	98.5	98.0	48.4	48.0	48.0
7/28 17:00	98.9	98.8	107.5	98.3	98.4	98.0	98.4	98.0	98.2	98.1	103.7	109.0	98.7	98.7	98.6	98.9	98.1	98.3	98.5	48.4	48.0	48.0
7/28 20:00	98.8	98.7	107.9	98.1	98.3	98.0	98.2	98.8	98.0	98.9	103.6	109.0	98.7	98.4	98.8	98.6	98.8	98.8	98.0	48.4	48.0	48.0
7/28 23:00	98.9	98.9	107.6	98.4	98.6	98.2	98.8	98.1	98.2	98.2	103.9	109.0	98.5	98.6	98.8	98.1	98.3	98.5	98.0	48.4	48.0	48.0
7/29 2:00	98.6	98.6	107.2	98.1	98.2	98.0	98.5	98.1	98.2	98.2	103.5	109.0	98.2	98.5	98.5	98.5	98.5	98.5	98.0	48.4	48.0	48.0
7/29 5:00	98.8	98.8	107.4	98.3	98.4	98.0	98.4	98.0	98.2	98.0	103.7	109.0	98.4	98.5	98.7	98.7	98.9	98.2	98.3	48.4	48.0	48.0
7/29 8:00	98.9	98.9	107.4	98.3	98.4	98.1	98.5	98.1	98.2	98.1	103.8	109.0	98.3	98.5	98.7	98.8	98.9	98.1	98.4	48.4	48.0	48.0
7/29 11:00	98.8	98.8	107.3	98.3	98.4	98.0	98.4	98.0	98.2	98.0	103.5	109.0	98.2	98.4	98.6	98.6	98.6	98.6	98.0	48.4	48.0	48.0
7/30 17:00	98.4	98.4	108.8	98.9	98.0	98.6	98.0	98.6	98.8	98.7	103.1	109.0	98.8	98.1	98.1	98.4	98.7	98.0	98.3	48.9	48.9	48.7

No. 0506 P. 1  
 東京電力(株) 原子力部 福島第一原子力発電所 1号機 温度に関するパラメータ 7/2011年 7月30日 19時21分

### 福島第一原子力発電所 2号機 水位・圧力に関するパラメータ



△第一原子力発電所 2号機 水位・圧力に関するパラメータ

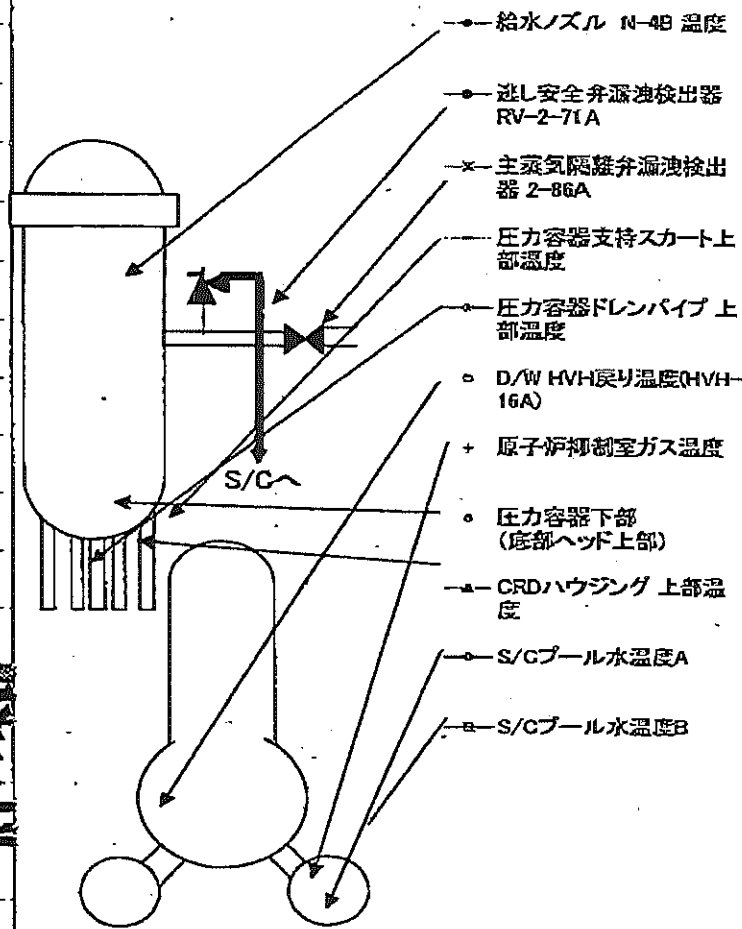
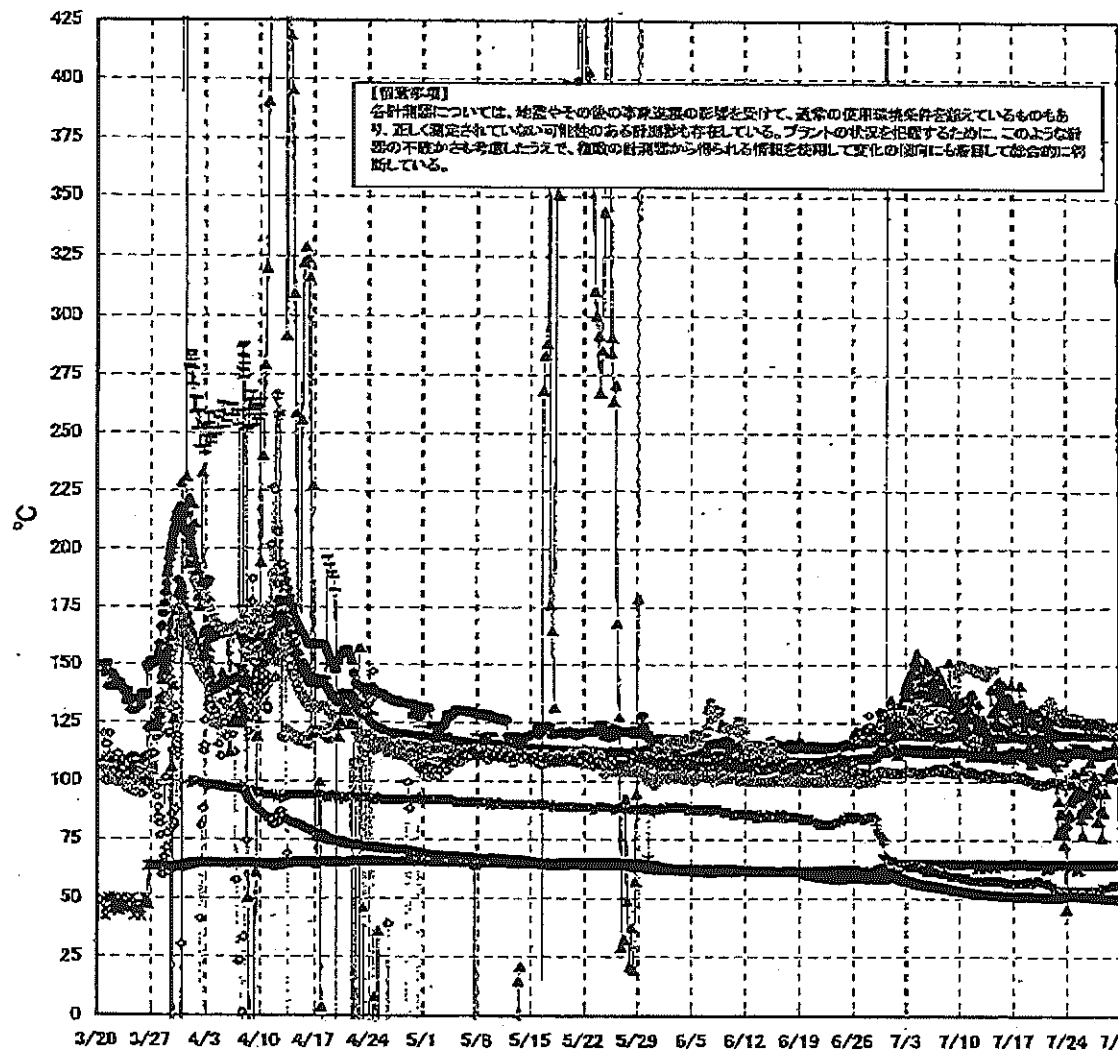
【注意事項】  
 各計測値については、地震やその他の非常事態の影響を受けて、異常の使用傾向を示しているものもあり、正しく測定されていない可能性のある計測値も存在している。  
 プラントの状態を確認するために、このような計測値の不恰が認められたうえで、検査の計測値から得られる情報を活用して、その傾向にも留意して総合的に判断している。

日時	原子炉水位 (燃料域)(A) (mm)	原子炉水位 (燃料域)(B) (mm)	A系 原子炉 圧力(MPa <sub>a</sub> )	B系 原子炉 圧力(MPa <sub>a</sub> )	D/W圧力 (MPa abs)	S/C圧力 (MPa abs)	CAMS D/W(A) (Sv/h)	CAMS D/W(B) (Sv/h)	CAMS S/C(A) (Sv/h)	CAMS S/C(B) (Sv/h)	中央制御 室線量 (mSv/h)	備考
7/24 2:00	-1850	-2150	0.034	-	0.135	-	1.21E+01	1.41E+01	1.63E-01	7.15E+00	0.011	
7/24 3:00	-1850	-2150	0.034	-	0.135	-	1.21E+01	1.41E+01	1.63E-01	7.10E+00	0.011	
7/24 8:00	-1800	-2150	0.034	-	0.138	-	1.21E+01	1.41E+01	1.63E-01	7.08E+00	0.011	
7/24 11:00	-1850	-2150	0.034	-	0.138	-	1.21E+01	1.41E+01	1.63E-01	7.11E+00	0.012	
7/24 14:00	-1850	-2150	0.034	-	0.135	-	1.21E+01	1.41E+01	1.63E-01	7.07E+00	0.012	
7/24 17:00	-1850	-2150	0.033	-	0.133	-	1.21E+01	1.41E+01	1.64E-01	7.04E+00	0.012	
7/24 20:00	-1850	-2150	0.033	-	0.135	-	1.20E+01	1.41E+01	1.64E-01	7.03E+00	0.012	
7/24 23:00	-1850	-2150	0.033	-	0.135	-	1.20E+01	1.41E+01	1.64E-01	7.03E+00	0.012	
7/25 2:00	-1850	-2150	0.033	-	0.138	-	1.20E+01	1.41E+01	1.64E-01	7.04E+00	0.012	
7/25 5:00	-1850	-2150	0.033	-	0.135	-	1.20E+01	1.41E+01	1.64E-01	7.05E+00	0.011	
7/25 8:00	-1850	-2150	0.033	-	0.135	-	1.20E+01	1.41E+01	1.64E-01	7.05E+00	0.011	
7/25 11:00	-1850	-2150	0.033	-	0.135	-	1.20E+01	1.41E+01	1.64E-01	7.02E+00	0.011	
7/25 14:00	-1850	-2150	0.033	-	0.135	-	1.20E+01	1.41E+01	1.65E-01	7.03E+00	0.011	
7/25 17:00	-1850	-2150	0.033	-	0.135	-	1.20E+01	1.41E+01	1.65E-01	7.03E+00	0.013	
7/25 20:00	-1850	-2150	0.034	-	0.135	-	1.20E+01	1.41E+01	1.65E-01	7.07E+00	0.011	
7/25 23:00	-1850	-2150	0.034	-	0.136	-	1.20E+01	1.41E+01	1.65E-01	7.09E+00	0.012	
7/26 2:00	-1850	-2150	0.034	-	0.136	-	1.20E+01	1.41E+01	1.65E-01	7.08E+00	0.013	
7/26 5:00	-1850	-2150	0.034	-	0.135	-	1.19E+01	1.41E+01	1.65E-01	7.03E+00	0.010	
7/26 8:00	-1850	-2150	0.034	-	0.135	-	1.19E+01	1.41E+01	1.65E-01	7.03E+00	0.011	
7/26 11:00	-1850	-2150	0.034	-	0.136	-	1.19E+01	1.41E+01	1.65E-01	6.99E+00	0.011	
7/26 14:00	-1850	-2150	0.034	-	0.136	-	1.19E+01	1.41E+01	1.65E-01	6.96E+00	0.011	
7/26 17:00	-1850	-2150	0.034	-	0.135	-	1.19E+01	1.41E+01	1.65E-01	6.97E+00	0.010	
7/26 20:00	-1850	-2150	0.034	-	0.136	-	1.19E+01	1.41E+01	1.65E-01	6.95E+00	0.011	
7/26 23:00	-1850	-2150	0.034	-	0.136	-	1.19E+01	1.41E+01	1.65E-01	6.93E+00	0.010	
7/27 2:00	-1850	-2150	0.034	-	0.136	-	1.19E+01	1.41E+01	1.65E-01	6.93E+00	0.011	
7/27 5:00	-1850	-2150	0.034	-	0.136	-	1.19E+01	1.41E+01	1.65E-01	6.91E+00	0.011	
7/27 8:00	-1850	-2150	0.034	-	0.136	-	1.19E+01	1.41E+01	1.65E-01	6.90E+00	0.010	
7/27 11:00	-1850	-2150	0.034	-	0.135	-	1.19E+01	1.41E+01	1.65E-01	6.87E+00	0.011	
7/27 14:00	-1850	-2150	0.034	-	0.135	-	1.19E+01	1.41E+01	1.65E-01	6.89E+00	0.010	
7/27 17:00	-1850	-2150	0.034	-	0.135	-	1.19E+01	1.41E+01	1.65E-01	6.85E+00	0.010	
7/27 20:00	-1850	-2150	0.034	-	0.135	-	1.19E+01	1.41E+01	1.65E-01	6.84E+00	0.010	
7/27 23:00	-1850	-2150	0.034	-	0.135	-	1.19E+01	1.41E+01	1.65E-01	6.97E+00	0.012	
7/28 2:00	-1850	-2150	0.034	-	0.135	-	1.18E+01	1.41E+01	1.64E-01	6.95E+00	0.011	
7/28 5:00	-1850	-2150	0.034	-	0.135	-	1.18E+01	1.41E+01	1.64E-01	6.94E+00	0.011	
7/28 8:00	-1850	-2150	0.033	-	0.135	-	1.18E+01	1.41E+01	1.65E-01	6.93E+00	0.012	
7/28 11:00	-1850	-2150	0.033	-	0.135	-	1.18E+01	1.42E+01	1.65E-01	6.92E+00	0.011	
7/28 14:00	-1850	-2150	0.033	-	0.135	-	1.18E+01	1.42E+01	1.64E-01	6.89E+00	0.010	
7/28 17:00	-1850	-2150	0.033	-	0.135	-	1.18E+01	1.42E+01	1.64E-01	6.87E+00	0.010	
7/28 20:00	-1850	-2150	0.033	-	0.135	-	1.18E+01	1.42E+01	1.64E-01	6.90E+00	0.012	
7/28 23:00	-1850	-2150	0.033	-	0.135	-	1.18E+01	1.42E+01	1.63E-01	6.89E+00	0.011	
7/29 2:00	-1850	-2150	0.033	-	0.135	-	1.18E+01	1.42E+01	1.63E-01	6.84E+00	0.009	
7/29 5:00	-1850	-2150	0.033	-	0.135	-	1.18E+01	1.42E+01	1.63E-01	6.89E+00	0.011	
7/29 8:00	-1850	-2150	0.033	-	0.135	-	1.18E+01	1.42E+01	1.64E-01	6.86E+00	0.010	
7/29 11:00	-1850	-2150	0.032	-	0.135	-	1.18E+01	1.42E+01	1.64E-01	6.79E+00	0.010	
7/29 14:00	-1850	-2150	0.032	-	0.135	-	1.18E+01	1.42E+01	1.64E-01	6.79E+00	0.011	
7/29 17:00	-1850	-2150	0.032	-	0.135	-	1.18E+01	1.43E+01	1.63E-01	6.86E+00	0.011	

計器不良

計器不良

# 福島第一原子力発電所 2号機 温度に関するパラメータ(代表点)



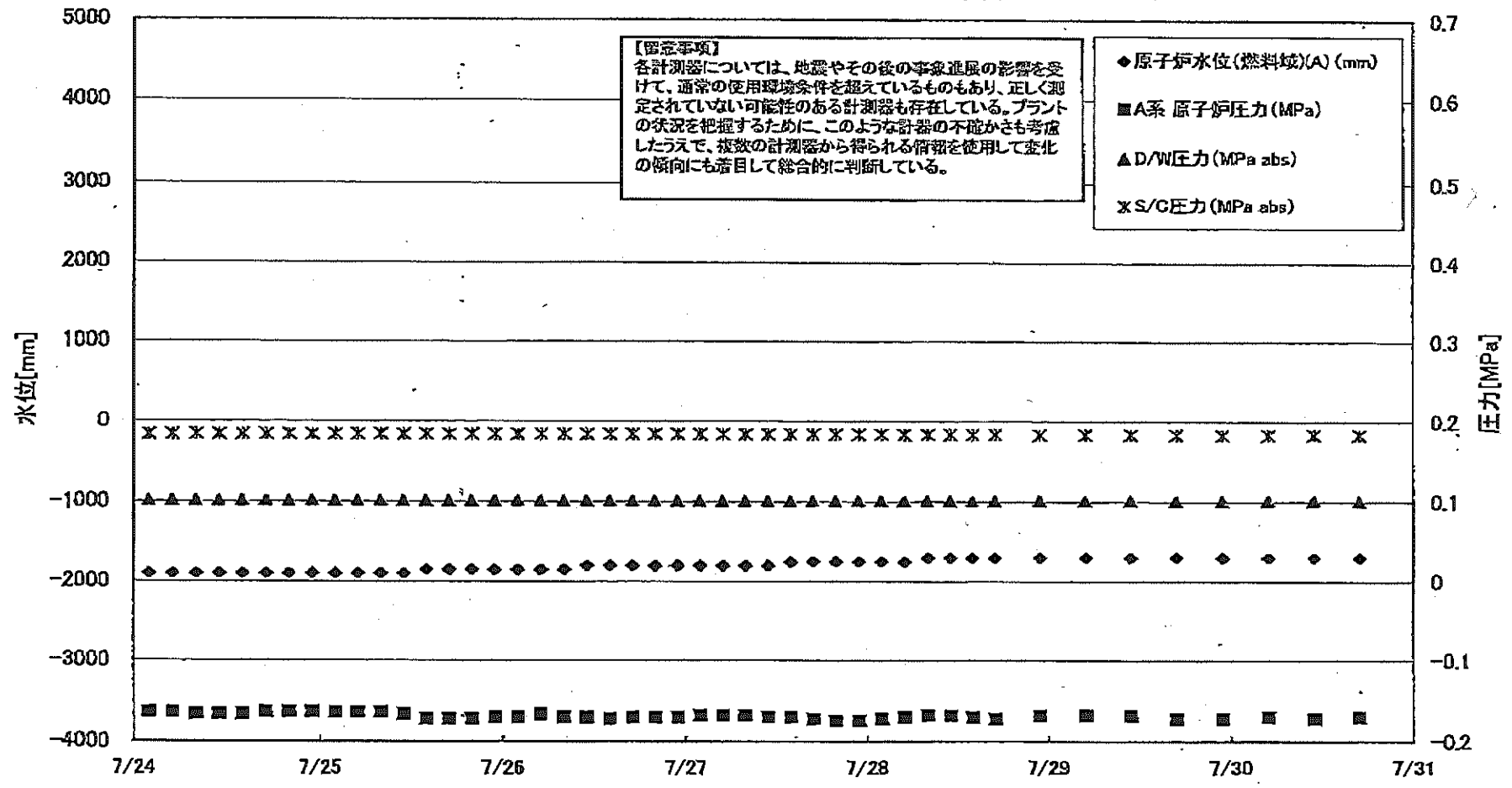
福島第一原子力発電所 2号機 温度に関するパラメータ

【関係事項】  
 各計測値については、経歴やその他の要素を考慮し、計測の信頼性を評価しているものもあり、正しく測定されていない可能性のある計測値も存在している。プラントの状態を把握するために、このよりの計測値の不正が認められたら、複数の計測器から得られる情報を活用して実時の傾向にも着目して総合的に評価している。

日時	送し安全弁減速検出器 RV-2-71A	主蒸気隔離弁減速検出器 2-86A	給水ノズル 温度	N-4B CRDハウジング 上部温度	圧力容器下部 (底部ヘッド上部)	圧力容器支持ス カート上部温度	圧力容器ドレンバ イブ 上部温度	D/W HVH戻り温 度計VH-16A	RPVベロー シール	原子炉抑制 変ガス温度	S/Cプール 水温度A	S/Cプール 水温度B	備考
7/24 2:00	119.8	84.4	111.8	45.4	125.9	109.6	98.8	127.9	121.0	54.0	51.4	51.3	
7/24 5:00	119.8	84.5	112.1	62.2	125.0	112.3	93.0	128.0	122.0	54.0	51.4	51.3	
7/24 8:00	119.8	84.8	112.1	85.5	125.1	111.8	99.4	127.0	122.0	54.0	51.3	51.2	
7/24 11:00	119.8	84.7	112.1	88.5	125.4	113.2	99.2	127.0	122.0	54.0	51.2	51.1	
7/24 14:00	119.6	84.4	112.3	99.0	125.1	110.8	99.4	128.0	122.0	54.0	51.3	51.2	
7/24 17:00	119.6	84.5	112.3	91.5	125.5	113.9	100.1	128.0	122.0	54.0	51.4	51.3	
7/24 20:00	120.0	83.9	112.3	92.0	125.2	112.3	101.1	127.0	121.0	54.0	51.4	51.3	
7/24 23:00	120.1	84.5	112.3	98.9	125.6	113.0	100.7	128.0	121.0	54.0	51.4	51.4	
7/25 2:00	120.0	84.6	112.3	54.0	124.9	111.2	102.0	128.0	121.0	54.0	51.4	51.3	
7/25 5:00	119.5	84.8	112.4	103.9	125.3	118.1	103.6	128.0	113.0	54.0	51.5	51.4	
7/25 8:00	119.7	84.7	112.2	95.8	125.4	112.6	103.1	127.0	114.0	54.0	51.4	51.3	
7/25 11:00	119.7	83.1	112.3	95.8	125.0	113.0	102.0	127.0	113.0	54.0	51.3	51.3	
7/25 14:00	119.8	82.3	112.3	86.2	125.6	113.6	102.3	127.0	114.0	54.0	51.3	51.2	
7/25 17:00	119.7	82.5	112.3	93.8	125.2	114.7	102.0	127.0	114.0	54.0	51.3	51.2	
7/25 20:00	119.6	84.1	112.3	97.5	124.3	112.8	101.8	127.0	114.0	54.0	51.3	51.2	
7/25 23:00	119.6	84.6	112.2	87.2	124.3	112.5	101.8	127.0	114.0	54.0	51.3	51.2	
7/26 2:00	119.8	84.7	112.2	84.0	124.7	112.5	102.3	127.0	114.0	54.0	51.3	51.2	
7/26 5:00	119.6	84.7	112.1	77.5	124.5	113.4	102.5	128.0	114.0	54.0	51.3	51.1	
7/26 8:00	119.7	84.7	112.3	105.1	125.5	115.8	102.7	128.0	112.0	54.0	51.3	51.2	
7/26 11:00	119.7	84.7	112.3	95.7	123.7	113.6	102.8	128.0	114.0	54.0	51.2	51.1	
7/26 14:00	119.8	84.5	112.2	89.6	124.5	113.5	103.0	128.0	114.0	54.0	51.2	51.1	
7/26 17:00	119.8	84.7	112.3	84.9	124.6	114.4	102.2	128.0	115.0	54.0	51.2	51.1	
7/26 20:00	120.0	84.7	112.3	86.7	124.4	113.9	102.7	128.0	116.0	54.0	51.2	51.1	
7/26 23:00	119.6	84.8	112.3	89.5	125.0	113.9	103.3	128.0	117.0	54.0	51.1	51.1	
7/27 2:00	119.8	84.8	112.3	91.3	124.0	113.4	103.8	128.0	118.0	54.0	51.1	51.0	
7/27 5:00	119.8	84.8	112.3	96.8	123.5	111.7	103.7	128.0	118.0	54.0	51.1	51.0	
7/27 8:00	119.3	84.8	112.3	108.7	123.6	111.9	102.7	128.0	118.0	54.0	51.0	50.9	
7/27 11:00	119.7	84.7	112.1	91.0	123.4	111.2	102.5	128.0	115.0	54.0	50.9	50.8	
7/27 14:00	119.8	84.5	112.2	95.9	124.0	111.4	102.8	128.0	115.0	54.0	50.8	50.8	
7/27 17:00	119.7	84.5	112.2	103.1	125.2	112.1	102.7	125.0	116.0	54.0	50.8	50.8	
7/27 20:00	119.7	84.7	112.2	102.2	124.4	112.4	102.8	126.0	118.0	54.0	50.8	50.7	
7/27 23:00	119.5	84.8	112.1	88.8	125.0	111.3	102.8	125.0	119.0	54.0	50.8	50.7	
7/28 2:00	119.6	84.8	112.2	101.0	124.5	109.7	102.3	126.0	120.0	54.0	50.8	50.7	
7/28 5:00	119.8	84.8	112.0	83.2	123.7	112.4	102.4	125.0	120.0	54.0	50.7	50.6	
7/28 8:00	119.5	84.8	111.9	83.4	124.3	111.7	102.7	125.0	124.0	55.0	50.7	50.6	
7/28 11:00	119.6	84.9	112.0	94.9	123.4	110.8	102.2	125.0	123.0	55.0	50.6	50.5	
7/28 14:00	119.6	84.5	112.0	98.3	122.9	109.8	102.1	128.0	123.0	55.0	50.6	50.5	
7/28 17:00	122.6	84.4	111.8	76.4	123.8	110.3	102.1	125.0	122.0	54.0	50.6	50.5	
7/28 20:00	119.9	84.7	112.0	87.0	123.5	112.1	101.6	125.0	125.0	55.0	50.5	50.4	
7/28 23:00	119.9	84.8	111.9	95.3	123.3	111.9	101.2	124.0	126.0	54.0	50.5	50.4	
7/29 2:00	119.8	84.8	111.8	102.7	123.5	114.5	101.3	124.0	128.0	55.0	50.5	50.4	
7/29 5:00	119.8	84.5	111.9	105.1	122.8	111.4	101.6	124.0	128.0	58.0	50.4	50.3	
7/29 8:00	119.7	84.7	111.8	101.8	121.9	112.4	101.4	124.0	125.0	56.0	50.4	50.3	
7/29 11:00	119.8	84.7	111.8	106.2	122.9	113.5	101.3	124.0	128.0	56.0	50.3	50.2	
7/29 14:00	119.4	84.8	111.9	115.7	123.2	113.9	101.5	124.0	122.0	58.0	50.3	50.1	
7/29 17:00	119.6	84.7	111.8	112.7	121.9	112.4	101.4	124.0	121.0	58.0	50.2	50.1	

計器不良

### 福島第一原子力発電所 3号機 水位・圧力に関するパラメータ



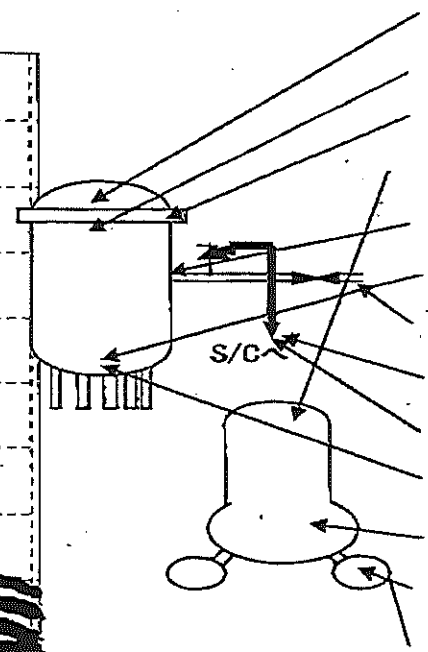
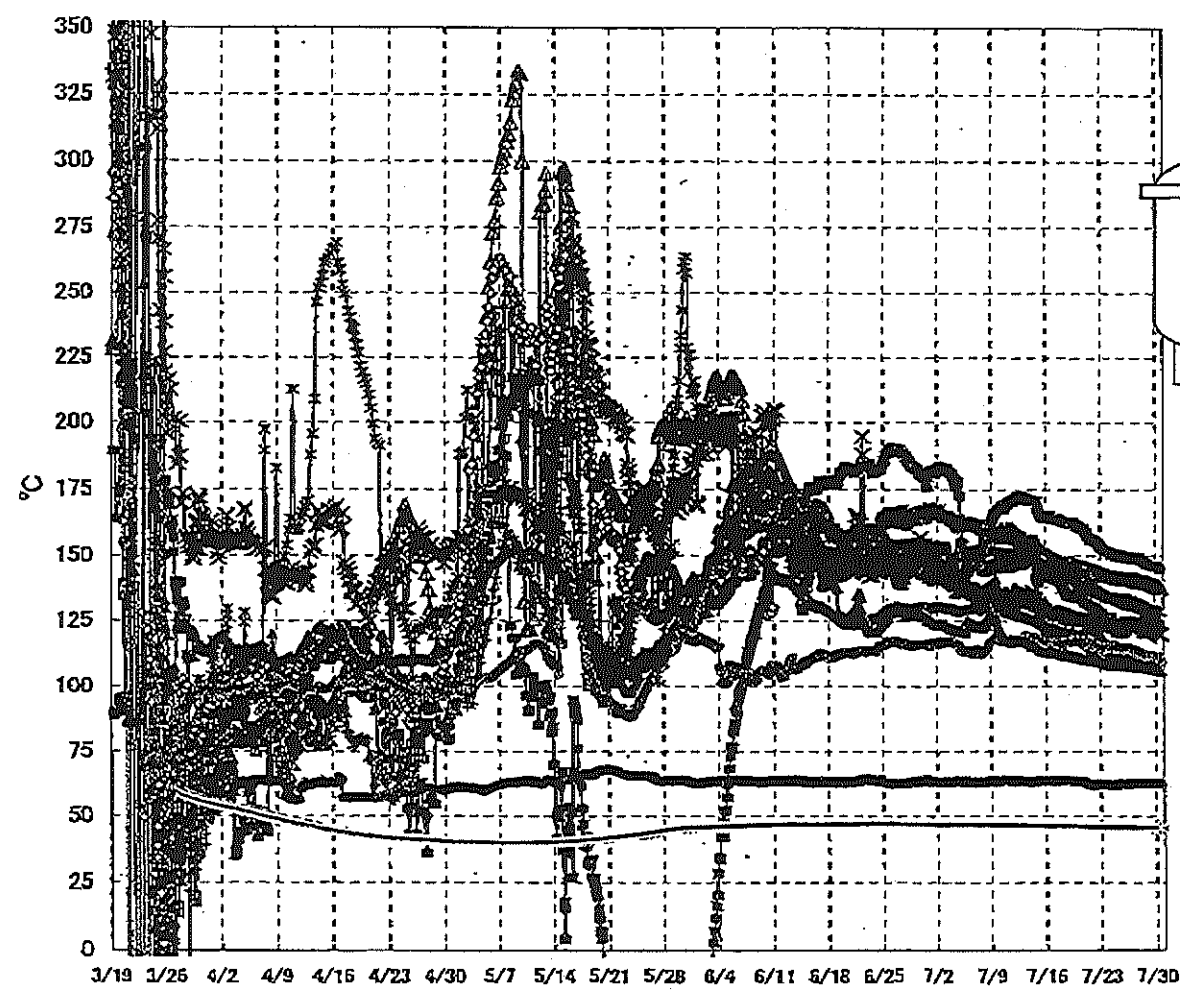
福島第一原子力発電所 3号機 水位・圧力に関するパラメータ

【留意事項】  
 各計測器については、地震やその他の事象による影響を受けて、異常の使用環境条件を測定しているものもあり、正しく測定されていない可能性のある計測器も存在している。  
 プラントの状態を把握するために、このような計測の不確かさも考慮し、複数の計測器から得られる情報を活用して変化の傾向にも着目して総合的に判断している。

日時	原子炉水位 (燃料域)(A) (mm)	原子炉水位 (燃料域)(B) (mm)	A系 原子炉圧力 (MPa)	B系 原子炉圧力 (MPa)	D/W圧力 (MPa abs)	S/C圧力 (MPa abs)	CAMS D/W(A) (Sv/h)	CAMS D/W(B) (Sv/h)	CAMS S/C(A) (Sv/h)	CAMS S/C(B) (Sv/h)	中央制御 室線量 (mSv/h)	備考
7/24 2:00	-1900	-2300	-0.164	-0.102	0.1016	0.1839	4.07E+00	2.95E+00	3.54E-01	3.49E-01	0.023	
7/24 5:00	-1900	-2300	-0.164	-0.104	0.1016	0.1839	4.08E+00	2.95E+00	3.56E-01	3.30E-01	0.023	
7/24 8:00	-1900	-2300	-0.166	-0.104	0.1016	0.1841	4.08E+00	2.95E+00	3.57E-01	3.51E-01	0.023	
7/24 11:00	-1900	-2300	-0.166	-0.104	0.1016	0.1841	4.08E+00	2.94E+00	3.59E-01	3.52E-01	0.023	
7/24 14:00	-1900	-2300	-0.166	-0.104	0.1016	0.1841	4.08E+00	2.94E+00	3.60E-01	3.53E-01	0.023	
7/24 17:00	-1900	-2300	-0.164	-0.102	0.1016	0.1841	4.08E+00	2.94E+00	3.61E-01	3.54E-01	0.023	
7/24 20:00	-1900	-2300	-0.164	-0.102	0.1016	0.1841	4.45E+00	2.94E+00	3.62E-01	3.55E-01	0.024	
7/24 23:00	-1900	-2300	-0.164	-0.102	0.1016	0.1843	4.07E+00	2.94E+00	3.63E-01	3.56E-01	0.024	
7/25 2:00	-1900	-2300	-0.164	-0.104	0.1016	0.1843	4.07E+00	2.93E+00	3.63E-01	3.56E-01	0.023	
7/25 5:00	-1900	-2300	-0.164	-0.104	0.1016	0.1843	4.07E+00	2.93E+00	3.64E-01	3.56E-01	0.023	
7/25 8:00	-1900	-2300	-0.164	-0.102	0.1016	0.1845	4.07E+00	2.93E+00	3.64E-01	3.57E-01	0.023	
7/25 11:00	-1900	-2300	-0.168	-0.102	0.1016	0.1843	4.07E+00	2.93E+00	3.64E-01	3.57E-01	0.022	
7/25 14:00	-1850	-2250	-0.172	-0.100	0.1016	0.1843	4.07E+00	2.92E+00	3.65E-01	3.57E-01	0.021	
7/25 17:00	-1850	-2250	-0.172	-0.102	0.1016	0.1843	4.30E+00	2.92E+00	3.65E-01	3.57E-01	0.022	
7/25 20:00	-1850	-2250	-0.172	-0.102	0.1016	0.1845	4.05E+00	2.92E+00	3.65E-01	3.57E-01	0.022	
7/25 23:00	-1850	-2300	-0.170	-0.100	0.1016	0.1845	4.05E+00	2.92E+00	3.65E-01	3.57E-01	0.021	
7/26 2:00	-1850	-2250	-0.170	-0.102	0.1016	0.1845	4.05E+00	2.92E+00	3.65E-01	3.57E-01	0.021	
7/26 5:00	-1850	-2300	-0.166	-0.102	0.1016	0.1845	4.05E+00	2.91E+00	3.65E-01	3.57E-01	0.022	
7/26 8:00	-1850	-2300	-0.170	-0.100	0.1016	0.1845	4.05E+00	2.91E+00	3.65E-01	3.57E-01	0.021	
7/26 11:00	-1800	-2100	-0.170	-0.100	0.1016	0.1846	4.05E+00	2.91E+00	3.65E-01	3.57E-01	0.022	
7/26 14:00	-1800	-2100	-0.172	-0.100	0.1016	0.1846	4.04E+00	2.91E+00	3.65E-01	3.57E-01	0.022	
7/26 17:00	-1800	-2150	-0.170	-0.100	0.1016	0.1845	4.04E+00	2.90E+00	3.65E-01	3.57E-01	0.022	
7/26 20:00	-1800	-2150	-0.170	-0.100	0.1016	0.1846	4.04E+00	2.90E+00	3.65E-01	3.57E-01	0.022	
7/26 23:00	-1800	-2200	-0.170	-0.100	0.1016	0.1846	4.03E+00	2.90E+00	3.65E-01	3.57E-01	0.022	
7/27 2:00	-1800	-2150	-0.168	-0.100	0.1016	0.1846	4.03E+00	2.90E+00	3.65E-01	3.56E-01	0.022	
7/27 5:00	-1800	-2150	-0.168	-0.100	0.1016	0.1846	4.03E+00	2.90E+00	3.65E-01	3.56E-01	0.022	
7/27 8:00	-1800	-2150	-0.168	-0.098	0.1016	0.1846	4.03E+00	2.89E+00	3.65E-01	3.56E-01	0.022	
7/27 11:00	-1800	-2150	-0.170	-0.098	0.1016	0.1846	4.02E+00	2.89E+00	3.65E-01	3.55E-01	0.021	
7/27 14:00	-1750	-2150	-0.170	-0.100	0.1016	0.1845	4.02E+00	2.89E+00	3.65E-01	3.55E-01	0.020	
7/27 17:00	-1750	-2150	-0.172	-0.100	0.1016	0.1845	4.02E+00	2.89E+00	3.64E-01	3.55E-01	0.020	
7/27 20:00	-1750	-2150	-0.174	-0.100	0.1016	0.1845	4.01E+00	2.88E+00	3.64E-01	3.55E-01	0.020	
7/27 23:00	-1750	-2150	-0.174	-0.100	0.1016	0.1845	4.01E+00	2.88E+00	3.64E-01	3.54E-01	0.020	
7/28 2:00	-1750	-2150	-0.172	-0.100	0.1016	0.1845	4.01E+00	2.88E+00	3.63E-01	3.54E-01	0.020	
7/28 5:00	-1750	-2150	-0.170	-0.100	0.1016	0.1843	4.01E+00	2.88E+00	3.63E-01	3.53E-01	0.020	
7/28 8:00	-1700	-2150	-0.168	-0.100	0.1016	0.1841	4.00E+00	2.88E+00	3.63E-01	3.53E-01	0.020	
7/28 11:00	-1700	-2150	-0.168	-0.098	0.1016	0.1841	4.00E+00	2.87E+00	3.63E-01	3.53E-01	0.020	
7/28 14:00	-1700	-2150	-0.170	-0.098	0.1016	0.1841	4.00E+00	2.87E+00	3.62E-01	3.52E-01	0.020	
7/28 17:00	-1700	-2100	-0.172	-0.100	0.1016	0.1841	3.99E+00	2.87E+00	3.62E-01	3.52E-01	0.020	
7/28 20:00	-1700	-2100	-0.168	-0.100	0.1016	0.1839	3.99E+00	2.87E+00	3.62E-01	3.51E-01	0.020	
7/28 23:00	-1700	-2100	-0.168	-0.100	0.1016	0.1839	3.98E+00	2.86E+00	3.61E-01	3.50E-01	0.020	
7/29 5:00	-1700	-2100	-0.168	-0.100	0.1016	0.1839	3.98E+00	2.86E+00	3.60E-01	3.49E-01	0.020	
7/29 11:00	-1700	-2150	-0.168	-0.100	0.1016	0.1839	3.98E+00	2.86E+00	3.60E-01	3.49E-01	0.020	
7/29 17:00	-1700	-2100	-0.172	-0.100	0.1016	0.1836	3.97E+00	2.86E+00	3.60E-01	3.48E-01	0.020	
7/29 23:00	-1700	-2100	-0.172	-0.100	0.1016	0.1836	3.97E+00	2.86E+00	3.59E-01	3.48E-01	0.020	
7/30 5:00	-1700	-2150	-0.170	-0.098	0.1016	0.1836	3.96E+00	2.85E+00	3.59E-01	3.47E-01	0.020	
7/30 11:00	-1700	-2150	-0.172	-0.100	0.1016	0.1838	3.96E+00	2.85E+00	3.58E-01	3.46E-01	0.020	
7/30 17:00	-1700	-2150	-0.170	-0.100	0.1016	0.1838	3.95E+00	2.85E+00	3.57E-01	3.45E-01	0.020	



### 福島第一原子力発電所 3号機 温度に関するパラメータ(代表点)



- ▲ RPV ストップヘッド温度
- × RPV 筒体下部温度
- △ RPV 筒体上部
- RPV ヘッドシール
- ◇ 給水ノズル N4B 温度
- RPV 底部ヘッド上部
- 主蒸気隔離弁 2-86A リークオフ温度
- 逃し安全弁 2-71D 漏洩
- 逃し安全弁 2-71F 漏洩
- 圧力容器下部 (下部ヘッド)
- ↑ D/W HVH 戻り温度
- S/C プール水温度 A
- ← S/C プール水温度 B

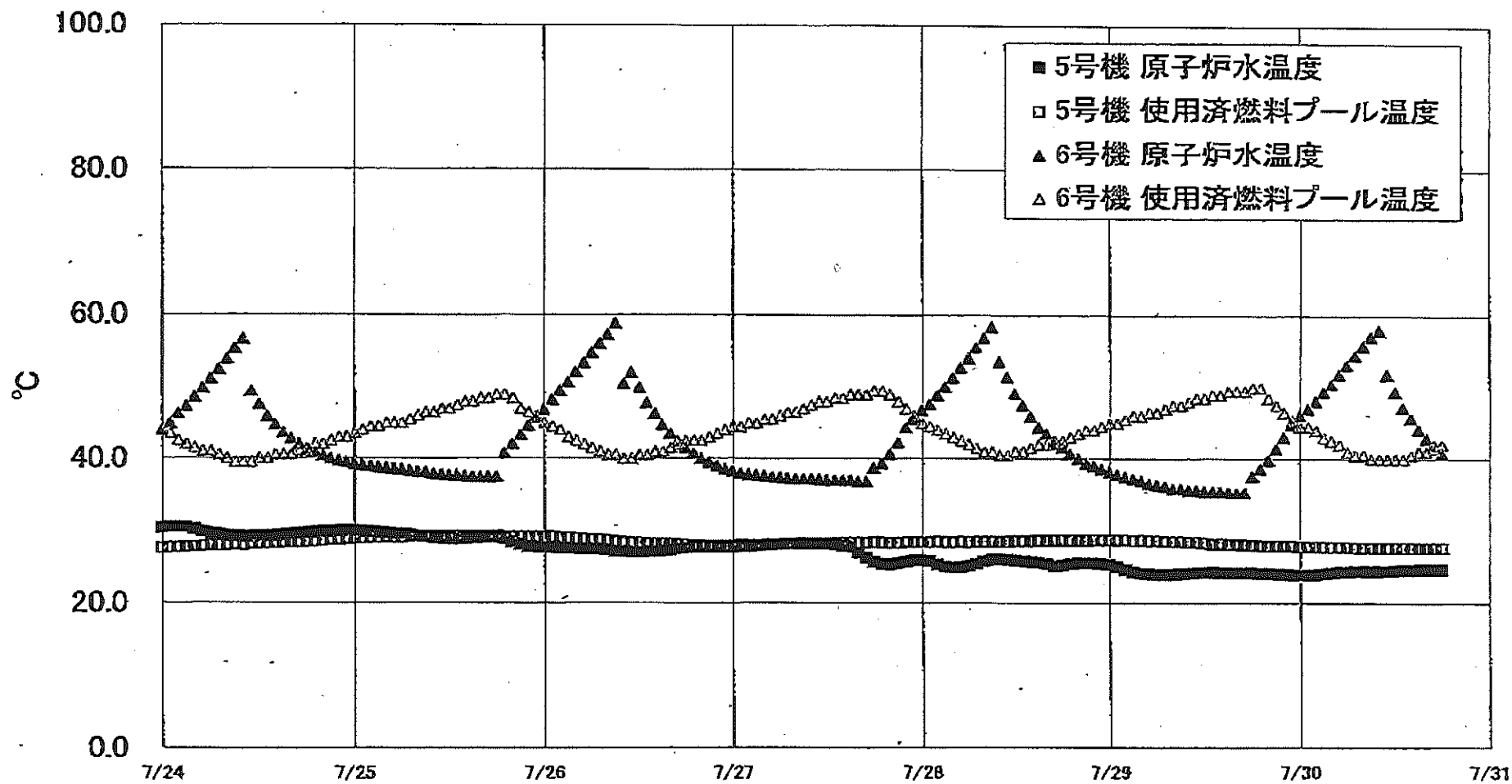
**【留意事項】**  
 各計測器については、地震やその後の事象進展の影響を受けて、通常の使用環境条件を超えているものもあり、正しく測定されていない可能性のある計測器も存在している。プラントの状況を把握するために、このような計測器の不確かさも考慮したうえで、複数の計測器から得られる情報を使用して変化の傾向にも着目して総合的に判断している。

福島第一原子力発電所 3号機 温度に関するパラメータ

【留意事項】  
各計測器については、地震やその他の事象起因の影響を受けて、通常の使用環境条件を逸脱しているものもあり、正しく測定されていない可能性のある計測器も存在している。プラントの状況を把握するために、このような計器の不確かさも考慮したうえで、複数の計測器から得られる情報を活用して変化の傾向にも着目して総合的に判断している。

日時	炉心/KAL-008 温度	RPV 底部 上部	RPV 側面 温度	圧力容器下部 (下側ヘッド)	RPV 下部 温度	RPV 側面 下部温度	減圧安全弁 2-710 温度	減圧安全弁 2-71F 温度	主蒸気加熱器 2-06A V-017 温度	D/W HVH 側 温度	RPV ベンチ 温度	S/C プール 温度	S/C プール 温度	備考
7/24 2:00	124.2	112.4	142.3	108.4	115.9	123.3	151.6	115.0	62.5	134.4	134.3	45.9	46.0	
7/24 5:00	126.5	112.4	142.2	108.3	115.6	123.6	151.5	115.0	62.3	134.7	134.3	45.9	46.0	
7/24 8:00	126.3	112.3	142.2	108.3	115.4	123.4	150.6	115.2	62.5	134.1	134.1	45.9	46.0	
7/24 11:00	126.5	112.3	142.1	108.3	115.4	123.2	151.0	115.3	62.4	133.7	134.1	45.9	46.0	
7/24 14:00	124.7	112.3	142.2	108.3	115.7	123.3	150.9	115.1	62.3	133.8	134.0	45.9	46.0	
7/24 17:00	123.3	112.2	142.1	108.6	116.0	123.0	150.6	115.1	62.5	133.4	134.0	45.9	46.0	
7/24 20:00	122.5	112.1	142.1	108.5	116.3	122.9	150.8	114.8	62.4	133.1	134.0	45.8	46.0	
7/24 23:00	122.0	112.0	141.9	108.4	116.2	123.4	151.0	114.8	62.3	133.1	134.0	45.8	46.0	
7/25 2:00	121.4	112.1	141.8	108.4	116.1	123.4	149.8	115.2	62.2	132.7	134.1	45.8	46.0	
7/25 5:00	120.5	112.0	141.7	108.3	113.6	124.2	150.7	114.5	62.2	132.6	134.0	45.8	46.0	
7/25 8:00	120.6	111.7	141.6	108.5	113.8	124.2	150.5	114.6	62.3	132.2	134.6	45.8	46.0	
7/25 11:00	120.6	111.8	141.5	108.7	113.0	124.4	150.7	114.8	62.6	132.5	134.4	45.8	46.0	
7/25 14:00	120.3	111.8	141.5	108.6	112.4	123.8	149.6	115.0	62.6	131.8	134.6	45.8	46.0	
7/25 17:00	120.1	111.8	141.5	108.5	112.3	123.2	149.5	114.6	62.6	132.1	134.4	45.8	46.0	
7/25 20:00	120.3	111.8	141.5	108.7	112.5	123.1	150.4	114.6	62.9	131.8	134.8	45.8	46.0	
7/25 23:00	120.4	111.7	141.5	108.7	112.4	123.0	149.7	114.5	62.7	131.5	134.4	45.8	46.0	
7/26 2:00	120.7	111.7	141.4	108.7	112.5	123.2	150.1	114.3	62.6	131.5	134.1	45.8	46.0	
7/26 5:00	120.9	111.6	141.3	108.4	112.5	123.0	149.8	114.5	62.5	131.2	134.1	45.8	46.0	
7/26 8:00	121.7	111.6	141.2	108.3	112.4	124.1	149.9	114.7	62.5	131.1	133.8	45.8	46.0	
7/26 11:00	123.7	111.6	141.2	108.1	112.5	124.4	149.0	115.0	62.6	131.1	133.7	45.8	46.0	
7/26 14:00	124.8	111.6	141.2	108.0	112.4	124.0	149.1	115.0	62.7	130.7	133.6	45.8	46.0	
7/26 17:00	125.1	111.5	141.1	107.8	112.3	124.1	149.5	114.9	62.9	131.0	133.2	45.8	46.0	
7/26 20:00	125.3	111.5	141.2	107.9	112.4	124.0	150.0	114.5	62.9	131.0	133.1	45.8	46.0	
7/26 23:00	125.2	111.5	141.0	108.0	112.5	123.5	149.5	114.3	62.8	130.9	133.2	45.8	46.0	
7/27 2:00	125.0	111.4	141.0	108.1	112.5	123.7	149.9	114.2	62.7	130.8	133.3	45.8	46.0	
7/27 5:00	125.0	111.4	140.9	107.9	112.5	123.8	149.6	114.4	62.8	130.7	132.8	45.8	46.0	
7/27 8:00	125.0	111.3	140.8	107.9	112.7	123.7	149.1	114.3	62.7	130.3	132.6	45.8	46.0	
7/27 11:00	124.9	111.1	140.6	107.9	112.4	123.8	149.4	113.9	62.7	130.2	132.7	45.8	45.9	
7/27 14:00	124.8	111.2	141.0	107.8	112.4	123.5	149.6	113.8	62.9	129.9	132.3	45.8	45.9	
7/27 17:00	124.8	111.3	141.0	108.0	112.3	123.5	149.9	113.8	63.0	130.0	132.3	45.8	45.9	
7/27 20:00	124.7	111.2	140.9	107.8	112.3	123.0	149.0	112.5	62.9	129.9	132.1	45.8	46.0	
7/27 23:00	124.7	111.1	140.9	107.7	112.3	123.2	149.6	112.6	62.9	129.3	131.6	45.8	45.9	
7/28 2:00	125.0	111.0	140.5	107.7	112.4	123.2	149.9	112.8	62.5	129.2	131.6	45.8	45.9	
7/28 5:00	124.9	110.9	140.3	107.5	112.6	123.2	149.3	112.5	62.8	129.1	131.6	45.8	45.9	
7/28 8:00	125.0	110.9	140.1	107.5	112.7	123.1	149.2	112.4	62.9	128.7	131.4	45.8	45.9	
7/28 11:00	124.9	110.8	140.3	107.5	112.7	122.9	147.8	112.3	62.8	128.5	131.1	45.8	45.9	
7/28 14:00	124.8	110.7	140.3	107.5	112.6	122.6	148.2	112.1	62.9	128.5	131.0	45.8	45.9	
7/28 17:00	124.6	110.8	140.3	107.3	112.0	121.4	147.7	112.2	63.1	128.3	130.6	45.8	45.9	
7/28 23:00	124.5	110.5	140.0	107.3	111.8	121.0	147.0	111.7	62.9	127.7	130.3	45.8	45.8	
7/29 5:00	124.3	110.3	139.8	107.3	111.5	121.1	146.6	111.7	62.9	127.2	130.1	45.8	45.9	
7/29 11:00	124.0	110.1	139.4	107.1	111.5	122.2	146.3	111.8	63.0	127.1	129.8	45.8	45.9	
7/29 17:00	123.8	110.0	139.2	107.0	111.1	121.7	146.2	111.6	63.1	126.6	129.5	45.8	45.9	
7/29 23:00	123.5	110.1	139.0	106.6	111.0	121.5	145.9	111.5	62.9	126.4	129.9	45.8	45.9	
7/30 5:00	123.3	109.8	138.7	106.3	110.9	120.7	145.1	111.1	62.9	125.8	129.3	45.8	45.9	
7/30 11:00	123.2	109.7	138.4	106.1	111.2	120.4	145.7	110.8	62.8	125.5	129.0	45.8	45.9	
7/30 17:00	122.9	109.5	138.0	106.1	111.6	120.0	145.0	110.5	62.7	125.3	128.9	45.8	45.9	

福島第一原子力発電所 5・6号機 原子炉水温度、使用済燃料プール温度推移



福島第一原子力発電所 5・6号機 原子炉水温度・使用済燃料プール温度

日時	5号機 原子炉水温度	6号機 使用済燃料プール温度	5号機 原子炉水温度	6号機 使用済燃料プール温度
7/28 2:00	25.3	28.5	48.9	44.0
7/28 3:00	25.0	28.4	50.1	43.5
7/28 4:00	24.9	28.4	51.4	43.0
7/28 5:00	24.9	28.5	52.8	42.5
7/28 6:00	25.1	28.4	54.1	42.0
7/28 7:00	25.4	29.5	59.6	41.5
7/28 8:00	25.8	28.5	58.9	41.0
7/28 9:00	26.0	28.5	58.4	41.0
7/28 10:00	26.1	28.5	59.8	40.5
7/28 11:00	26.0	28.5	51.5	40.5
7/28 12:00	25.9	28.6	49.1	41.0
7/28 13:00	25.8	28.6	47.5	41.0
7/28 14:00	25.7	28.6	45.9	41.5
7/28 15:00	25.8	28.7	44.4	42.0
7/28 16:00	25.4	28.7	43.5	42.0
7/28 17:00	25.1	28.7	42.1	42.5
7/28 18:00	25.2	28.7	41.8	42.5
7/28 19:00	25.4	28.7	40.7	43.0
7/28 20:00	25.5	28.7	40.0	43.5
7/28 21:00	25.5	28.7	39.4	44.0
7/28 22:00	25.5	28.7	39.0	44.0
7/28 23:00	25.4	28.7	38.8	44.5
7/29 0:00	25.3	28.7	38.2	45.0
7/29 1:00	25.0	28.7	37.8	45.0
7/29 2:00	24.8	28.7	37.5	45.5
7/29 3:00	24.3	28.6	37.2	46.0
7/29 4:00	24.1	28.7	36.9	46.0
7/29 5:00	24.0	28.8	36.5	46.5
7/29 6:00	23.9	28.6	36.3	46.5
7/29 7:00	23.9	28.5	36.1	47.0
7/29 8:00	23.9	28.5	35.8	47.5
7/29 9:00	24.0	28.5	35.6	47.5
7/29 10:00	24.1	28.4	35.6	48.0
7/29 11:00	24.2	28.4	35.8	48.5
7/29 12:00	24.2	28.3	35.4	48.5
7/29 13:00	24.3	28.1	35.4	49.0
7/29 14:00	24.2	28.2	35.4	49.0
7/29 15:00	24.2	28.1	35.3	49.5
7/29 16:00	24.2	28.1	35.2	49.5
7/29 17:00	24.2	28.0	35.2	49.5
7/29 18:00	24.2	28.0	37.6	50.0
7/29 19:00	24.1	27.9	38.6	50.0
7/29 20:00	24.1	27.9	39.8	48.5
7/29 21:00	24.0	27.9	41.4	47.5
7/29 22:00	24.0	27.9	43.0	46.5
7/29 23:00	23.9	27.9	44.8	45.5
7/30 0:00	23.9	27.8	46.1	44.5
7/30 1:00	23.9	27.8	47.0	44.5
7/30 2:00	23.9	27.8	48.1	44.0
7/30 3:00	24.1	27.8	48.4	43.0
7/30 4:00	24.2	27.7	50.5	42.5
7/30 5:00	24.3	27.7	51.9	42.0
7/30 6:00	24.3	27.7	53.2	41.0
7/30 7:00	24.4	27.6	54.5	40.5
7/30 8:00	24.4	27.6	55.8	40.5
7/30 9:00	24.3	27.6	57.1	40.0
7/30 10:00	24.4	27.6	58.0	40.0
7/30 11:00	24.4	27.6	51.9	40.0
7/30 12:00	24.5	27.6	49.4	40.0
7/30 13:00	24.6	27.6	47.2	40.0
7/30 14:00	24.5	27.6	45.7	40.5
7/30 15:00	24.6	27.6	44.1	41.0
7/30 16:00	24.6	27.6	42.8	41.0
7/30 17:00	24.6	27.6	41.9	41.5
7/30 18:00	24.6	27.6	40.8	42.0