

福島第一原子力発電所 プラント関連パラメータ (水位・圧力・温度などのデータ)

【留意事項】  
 各計測器については、地震やその他の事故進展の影響を受けて、通常の運用環境条件を想定しているものもあり、正しく測定されていない可能性のある計測器も存在している。プラントの状況を把握するために、このような計測の不確かさも考慮し、後述の計測器から得られる情報を活用して変化の傾向にも着目して総合的に判断している。

7月28日 0:00 現在

号機	1号機	2号機	3号機	4号機	5号機	6号機
原子炉注水状況	給水系70を用いた淡水注水中。 流量3.8m <sup>3</sup> /h (7/27 23:00 現在)	給水系70を用いた淡水注水中。 流量3.5m <sup>3</sup> /h (7/27 23:00 現在)	給水系70を用いた淡水注水中。 流量8.9m <sup>3</sup> /h (7/27 23:00 現在)		※2 (原子炉の除熱機能が維持されており、注水不変)	
原子炉水位	燃料域A: 777mm 燃料域B: 1700 mm ※3	燃料域A: 1850 mm ※3 燃料域B: 2150 mm ※3	燃料域A: 1750 mm ※3 燃料域B: 2150 mm ※3		停止域 1973mm (7/28 0:00 現在)	停止域 2057mm (7/28 0:00 現在)
原子炉圧力	A系: 0.026 MPa g B系: -MPa g (7/27 23:00 現在)	A系: 0.034 MPa g B系: -MPa g (7/27 23:00 現在)	A系: 0.174 MPa g (A)※3 B系: 0.100 MPa g (C)※3 (7/27 23:00 現在)		0.012 MPa g (7/28 0:00 現在)	0.021 MPa g (7/28 0:00 現在)
原子炉水温度	(系統差がないため採取不可)					
原子炉圧力容器 まわり温度	給水/1温度: 108.1℃ 圧力容器下部温度: 96.3℃ (7/27 23:00 現在)	給水/1温度: 112.1℃ 圧力容器下部温度: 125.0℃ (7/27 23:00 現在)	給水/1温度: 124.7℃ 圧力容器下部温度: 107.7℃ (7/27 23:00 現在)	※2 (全燃料取出中につき監視対象外)	※2 (原子炉水温度にて監視中)	
D/W・S/C 圧力	D/W: 0.1362 MPa abs S/C: 0.115 MPa abs (7/27 23:00 現在)	D/W: 0.136 MPa abs ※1 S/C: 777mm (7/27 23:00 現在)	D/W: 0.1016 MPa abs S/C: 777mm (7/27 23:00 現在)			
D/W 雰囲気温度	RPV/D-シール: 96.1℃ HV戻り: 97.7℃ (7/27 23:00 現在)	RPV/D-シール: 119℃ ※3 HV戻り: 125℃ (7/27 23:00 現在)	RPV/D-シール: 131.6℃ ※3 HV戻り: 129.3℃ (7/27 23:00 現在)			
CAMS 放射線 モニタ	D/W(A): 0.00E+00 Sv/h ※1 (B): 6.18E-01 Sv/h ※1 S/C(A): 7.14E-01 Sv/h (B): 7.38E-01 Sv/h (7/27 23:00 現在)	D/W(A): 1.19E+01 Sv/h ※1 (B): 1.41E+01 Sv/h S/C(A): 1.65E-01 Sv/h (B): 6.97E+00 Sv/h ※1 (7/27 23:00 現在)	D/W(A): 4.01E+00 Sv/h ※3 (B): 2.88E+00 Sv/h S/C(A): 3.64E-01 Sv/h (B): 3.54E-01 Sv/h (7/27 23:00 現在)		※2 (原子炉の除熱機能が維持されているため監視対象外)	
S/C 温度	A系: 46.1℃ B系: 45.8℃ (7/27 23:00 現在)	A系: 50.8℃ B系: 50.7℃ (7/27 23:00 現在)	A系: 45.8℃ B系: 45.9℃ (7/27 23:00 現在)			
D/W 設計圧力	0.384MPa g (0.485MPa abs)	0.384MPa g (0.485MPa abs)	0.384MPa g (0.485MPa abs)			
D/W 最高使用圧力	0.427MPa g (0.528MPa abs)	0.427MPa g (0.528MPa abs)	0.427MPa g (0.528MPa abs)			
使用済燃料プール 温度	※1	34.0℃ (7/27 23:00 現在)	31.4℃ (7/27 23:00 現在)	88~90℃ (7/27 16:00 現在)	28.4℃ (7/28 0:00 現在)	45.0℃ (7/28 0:00 現在)
FPC 燃料サーガ バルブ	※1	2100mm (7/27 23:00 現在)	※1	6600mm (7/27 23:00 現在)	※2	
電源	外部電源受電中 (P/C20)		外部電源受電中 (P/C40)		外部電源受電中	
その他情報				共用プール 36℃ (7/27 6:20 現在)	5u: SHCモード (7/15 14:45~)	6u 非熱モード (7/27 18:08~)

圧力換算 ゲージ圧(MPa g) = 絶対圧(MPa abs) - 大気圧(標準大気圧0.1013 MPa)  
 絶対圧(MPa abs) = ゲージ圧(MPa g) + 大気圧(標準大気圧0.1013 MPa)

※1: 計測不良  
 ※2: データ採取対象外  
 ※3: 状況確認を継続中

福島第一原子力発電所 プラント関連パラメータ（水位・圧力・温度などのデータ）に関する補足説明

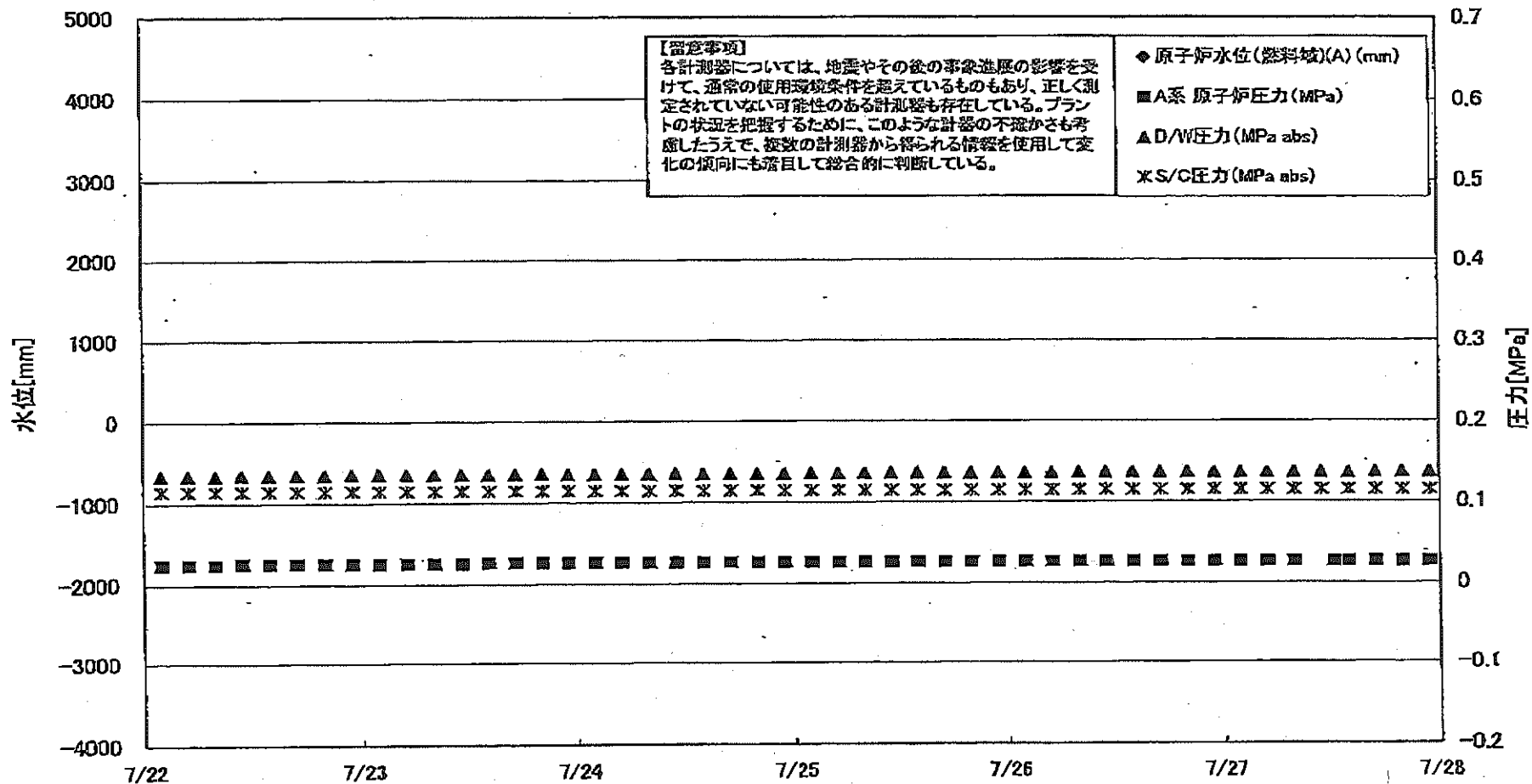
■各パラメータに関する補足説明

項目	記載方法	測定方法	記載点数/Ch 数or 系統数
原子炉注水状況	原子炉への注水流量/注水方法を記載。	仮設計器	1/1系統
原子炉水位	燃料域を監視する水位計にて測定したデータを記載。	本設指示計	A系 1/1Ch B系 1/1Ch
原子炉圧力	計器盤より圧力計器から伝送される電圧値を測定し、電圧値を圧力に換算したものを記載。A系/B系それぞれ複数点データがあるが、1点を代表として採取し記載。（本設） 1号、2号については、仮設計器の値をA系に代表して記載。（2号機は参考値）	仮設計器：1号、2号 本設計器盤（電圧測定）：3号	仮設計器 1/1系統 本設計器 A系 1/2Ch B系 1/2Ch
原子炉水温度	温度計設置箇所には系統流量がないためデータ未採取	—	—
原子炉圧力容器 まわり温度	原子炉圧力容器まわり温度は複数箇所から採取しているが、全体把握の観点から代表部位として「給水ノズル位置」、「圧力容器下部（1号、3号：圧力容器下部ヘッド、2号：圧力容器上部ヘッド）」のデータを記載	本設記録計	給水ノズル位置 1/4Ch 圧力容器下部 1/2Ch (1号) 1/1Ch (2~3号)
D/W・S/C圧力	本設計器の指示値を記載。本設計器にて採取できない場合には、計器盤より測定した電圧値を圧力に換算したものを記載。 2号D/W圧力については、仮設計器の値を記載。 (D/W：ドライウェル、S/C：圧力制御室)	(D/W圧力) 本設計器計：1号 仮設計器：2号 本設計器盤（電圧測定）：3号 (S/C圧力) 本設指示計：1号、2号 本設計器盤（電圧測定）：3号	(D/W圧力) 本設記録計 広域 1/1Ch：1号 仮設計器 1/1系統：2号 本設計器盤 1/4Ch：3号 (S/C圧力) 本設指示計 1/1系統：1号、2号 本設計器盤 1/2Ch：3号
D/W 蒸発気温度	D/W 内の蒸発気温度は複数箇所から採取しているが、全体把握の観点から代表部位として「D/W 上部（RPV ベローシール温度）、中央部（D/W HVH 戻り空気温度）」のデータを記載。（RPV：原子炉圧力容器、HVH：空胴ユニット）	本設記録計	RPV ベローシール 1/5Ch D/W HVH 戻り 1/5Ch
CAMS 放射線 モニタ	本設指示計の指示値を記載。 (CAMS：格納容器雰囲気モニタ系、E●●：×10 <sup>●●</sup> )	本設指示計	D/W A系 1/1Ch B系 1/1Ch S/C A系 1/1Ch B系 1/1Ch
S/C 温度	本設記録計の指示値を記載。A系/B系それぞれ複数点データがあるが、1点を代表として採取し記載。	本設記録計	A系 1/4Ch (1号)、8Ch (2~3号) B系 1/4Ch (1号)、8Ch (2~3号)
使用済燃料プール 温度	本設記録計、もしくは仮設計器の指示値を記載。 (非燃モード：非常時熱負荷モード、SHCモード：原子炉停止時冷却系モード)	本設記録計：1~2号 仮設計器：3~4号	本設計器 1/2Ch (1号)、1Ch (2号) 仮設計器 1/1系統 (3~4号)
FPC 放射線 モニタ	本設指示計の指示値を記載。 (FPC：燃料プール冷却浄化系)	本設指示計	1/1系統

■注記に関する補足説明

項目	内容	7月28日 0 時時点の状況
計器不良	計器不良：指示値ダウン（オーバー）スケール/検出部の不良	1号機 CAMS D/W 放射線モニタ、使用済燃料プール温度、FPC放射線モニタ 2号機 S/C 圧力、CAMS S/C 放射線モニタ 3号機 FPC放射線モニタ
データ採取対象外	4号機：炉心に燃焼がないため、原子炉及びD/W関連のデータは採取せず。 5~6号機：現在冷温停止中のため、D/W 関連データは採取せず。	—
状況推移を 継続確認中	指示は出ているものの、指示値ハンチング・マイナス表示など他パラメータと明らかに異なる推移を示したもの。	1号機 原子炉水位 2号機 原子炉水位、RPV ベローシール温度 3号機 原子炉水位、原子炉圧力、RPV ベローシール温度、CAMS D/W(A) 放射線モニタ

# 福島第一原子力発電所 1号機 水位・圧力に関するパラメータ



2011年 7月28日 14時00分 福島第一原子力発電所 1号機 水位・圧力に関するパラメータ

福島第一原子力発電所1号機 水位・圧力に関するパラメータ

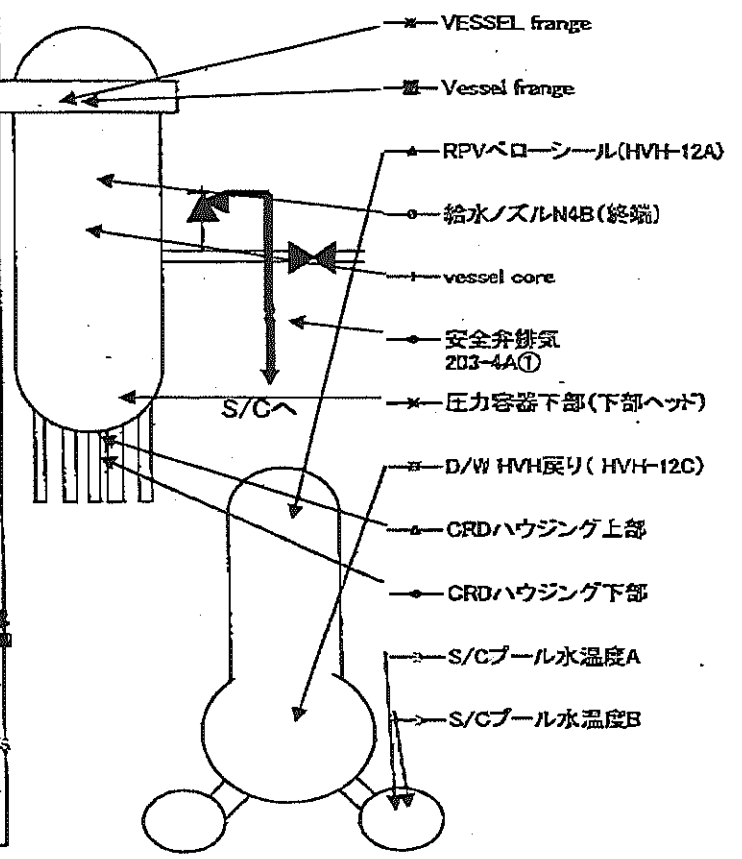
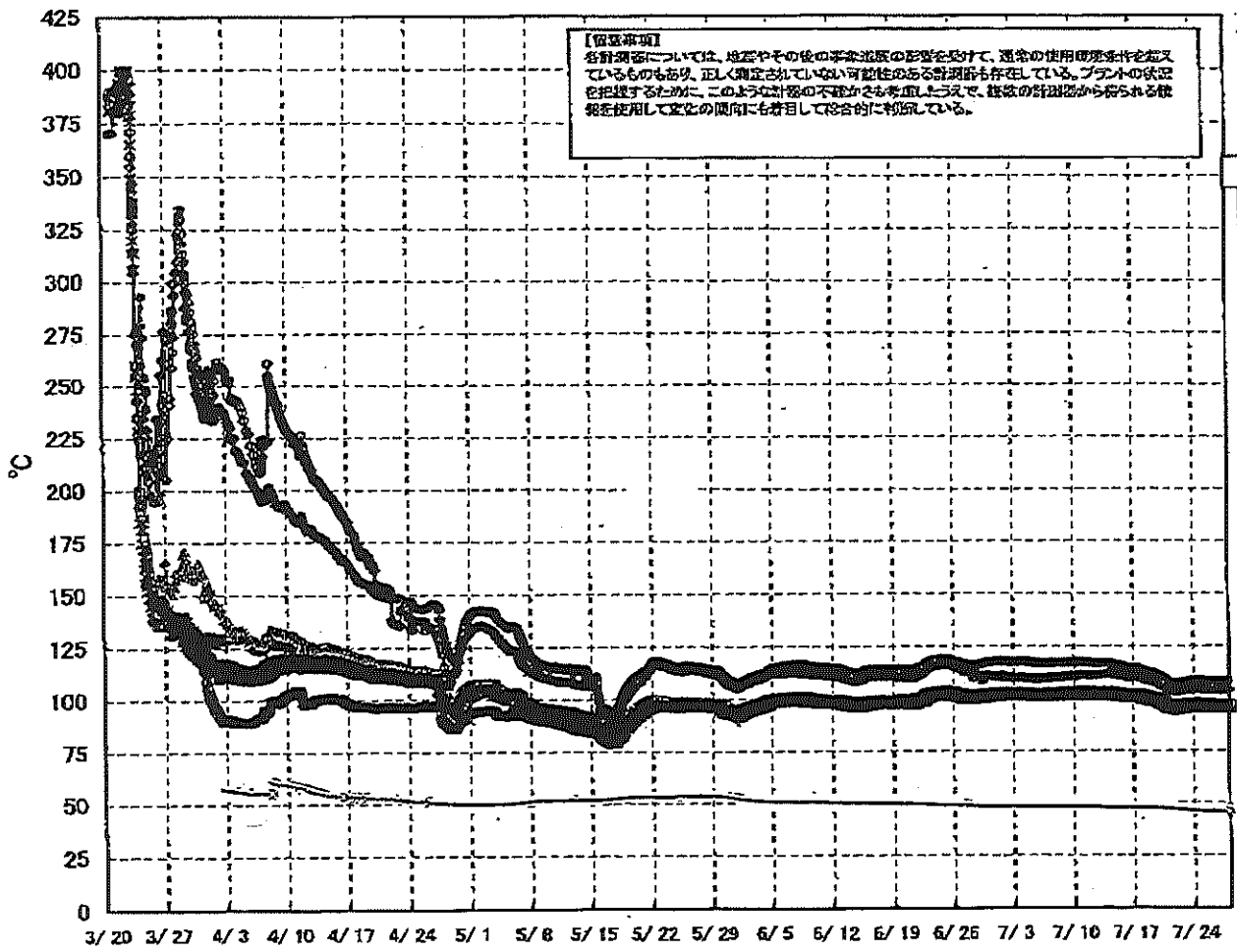
【留意事項】  
 各計測値については、地震やその他の事故進展の影響を受けて、通常の使用範囲外条件を超えているものもあり、正しく測定されていない可能性のある計測値も存在している。  
 プラントの状態を把握するために、このような計測値の不確かさも考慮したうえで、従前の計測値から得られる情報を参照して、この欄内にも留意して総合的に判断している。

日時	原子炉水位 (燃料域)(A) (mm)	原子炉水位 (燃料域)(B) (mm)	A系 原子炉圧 力(MPa)	B系 原子炉 圧力(MPa)	D/W圧力 (MPa.abs)	S/C圧力 (MPa.abs)	CAMS D/W(A) (Sv/h)	CAMS D/W(B) (Sv/h)	CAMS S/C(A) (Sv/h)	CAMS S/C(B) (Sv/h)	備考
7/22 2:00		-1700	0.024	-	0.1343	0.115	0.00E+00	3.33E+01	7.16E-01	7.49E-01	
7/22 5:00		-1700	0.024	-	0.1344	0.115	0.00E+00	3.79E+01	7.16E-01	7.49E-01	
7/22 8:00		-1700	0.024	-	0.1345	0.115	0.00E+00	3.54E+01	7.16E-01	7.49E-01	
7/22 11:00		-1700	0.025	-	0.1345	0.115	0.00E+00	3.34E+01	7.16E-01	7.48E-01	
7/22 14:00		-1650	0.025	-	0.1348	0.115	0.00E+00	3.59E+01	7.16E-01	7.47E-01	
7/22 17:00		-1650	0.025	-	0.1351	0.115	0.00E+00	3.84E+01	7.16E-01	7.47E-01	
7/22 20:00		-1700	0.025	-	0.1352	0.115	0.00E+00	3.46E+01	7.16E-01	7.46E-01	
7/22 23:00		-1700	0.025	-	0.1354	0.115	0.00E+00	3.61E+01	7.16E-01	7.47E-01	
7/23 2:00		-1700	0.025	-	0.1353	0.115	0.00E+00	4.10E+01	7.16E-01	7.46E-01	
7/23 5:00		-1700	0.025	-	0.1354	0.115	0.00E+00	4.99E+01	7.16E-01	7.46E-01	
7/23 8:00		-1700	0.025	-	0.1354	0.115	0.00E+00	3.75E+01	7.16E-01	7.46E-01	
7/23 11:00		-1700	0.025	-	0.1354	0.115	0.00E+00	3.72E+01	7.16E-01	7.45E-01	
7/23 14:00		-1700	0.026	-	0.1353	0.115	0.00E+00	3.76E+02	7.16E-01	7.43E-01	
7/23 17:00		-1700	0.026	-	0.1355	0.115	0.00E+00	4.51E+01	7.16E-01	7.43E-01	
7/23 20:00		-1700	0.026	-	0.1356	0.115	0.00E+00	3.46E+01	7.16E-01	7.43E-01	
7/23 23:00		-1700	0.026	-	0.1355	0.115	0.00E+00	4.04E+01	7.16E-01	7.42E-01	
7/24 2:00		-1700	0.026	-	0.1355	0.115	0.00E+00	2.17E+02	7.16E-01	7.42E-01	
7/24 5:00		-1650	0.026	-	0.1354	0.115	0.00E+00	2.14E+02	7.16E-01	7.41E-01	
7/24 8:00		-1650	0.026	-	0.1355	0.115	0.00E+00	3.25E+01	7.16E-01	7.41E-01	
7/24 11:00		-1650	0.026	-	0.1356	0.115	0.00E+00	3.38E+01	7.16E-01	7.40E-01	
7/24 14:00		-1650	0.026	-	0.1357	0.115	0.00E+00	3.09E+01	7.16E-01	7.42E-01	
7/24 17:00		-1700	0.026	-	0.1357	0.115	0.00E+00	3.94E+01	7.16E-01	7.40E-01	
7/24 20:00		-1700	0.026	-	0.1357	0.115	0.00E+00	4.40E+01	7.16E-01	7.41E-01	
7/24 23:00		-1700	0.026	-	0.1357	0.115	0.00E+00	3.13E+01	7.16E-01	7.40E-01	
7/25 2:00		-1700	0.026	-	0.1358	0.115	0.00E+00	3.70E+01	7.16E-01	7.41E-01	
7/25 5:00		-1700	0.026	-	0.1359	0.115	0.00E+00	4.26E+01	7.16E-01	7.42E-01	
7/25 8:00		-1700	0.026	-	0.1360	0.115	0.00E+00	4.30E+01	7.16E-01	7.42E-01	
7/25 11:00		-1700	0.026	-	0.1362	0.115	0.00E+00	2.54E+02	7.16E-01	7.40E-01	
7/25 14:00		-1650	0.026	-	0.1362	0.115	0.00E+00	2.54E+02	7.16E-01	7.41E-01	
7/25 17:00		-1650	0.026	-	0.1361	0.115	0.00E+00	3.53E+01	7.16E-01	7.40E-01	
7/25 20:00		-1650	0.026	-	0.1361	0.115	0.00E+00	3.32E+01	7.16E-01	7.39E-01	
7/25 23:00		-1650	0.026	-	0.1364	0.115	0.00E+00	2.72E+02	7.16E-01	7.40E-01	
7/26 2:00		-1650	0.026	-	0.1363	0.115	0.00E+00	3.33E+01	7.16E-01	7.40E-01	
7/26 5:00		-1650	0.026	-	0.1360	0.115	0.00E+00	3.29E+01	7.15E-01	7.40E-01	
7/26 8:00		-1650	0.026	-	0.1359	0.115	0.00E+00	3.78E+01	7.15E-01	7.39E-01	
7/26 11:00		-1650	0.026	-	0.1360	0.115	0.00E+00	3.74E+01	7.15E-01	7.37E-01	
7/26 14:00		-1650	0.026	-	0.1362	0.115	0.00E+00	3.64E+01	7.15E-01	7.37E-01	
7/26 17:00		-1650	0.026	-	0.1364	0.115	0.00E+00	3.80E+01	7.15E-01	7.38E-01	
7/26 20:00		-1650	0.026	-	0.1363	0.115	0.00E+00	3.48E+01	7.15E-01	7.39E-01	
7/26 23:00		-1650	0.026	-	0.1360	0.115	0.00E+00	3.96E+01	7.14E-01	7.38E-01	
7/27 2:00		-1700	0.026	-	0.1361	0.115	0.00E+00	3.62E+01	7.14E-01	7.37E-01	
7/27 5:00		-1700	0.026	-	0.1361	0.115	0.00E+00	1.28E+02	7.14E-01	7.37E-01	
7/27 8:00		-1700	0.026	-	0.1362	0.115	0.00E+00	2.89E+02	7.14E-01	7.38E-01	
7/27 11:00		-1650		-	0.1360	0.115	0.00E+00	8.27E+01	7.14E-01	7.38E-01	
7/27 12:20			0.026	-							
7/27 14:00		-1650	0.026	-	0.1357	0.115	0.00E+00	7.89E+01	7.14E-01	7.37E-01	
7/27 17:00		-1650	0.026	-	0.1359	0.115	0.00E+00	4.00E+01	7.14E-01	7.37E-01	
7/27 20:00		-1650	0.026	-	0.1364	0.115	0.00E+00	4.80E+01	7.14E-01	7.38E-01	
7/27 23:00		-1700	0.026	-	0.1352	0.115	0.00E+00	6.18E+01	7.14E-01	7.36E-01	

DS

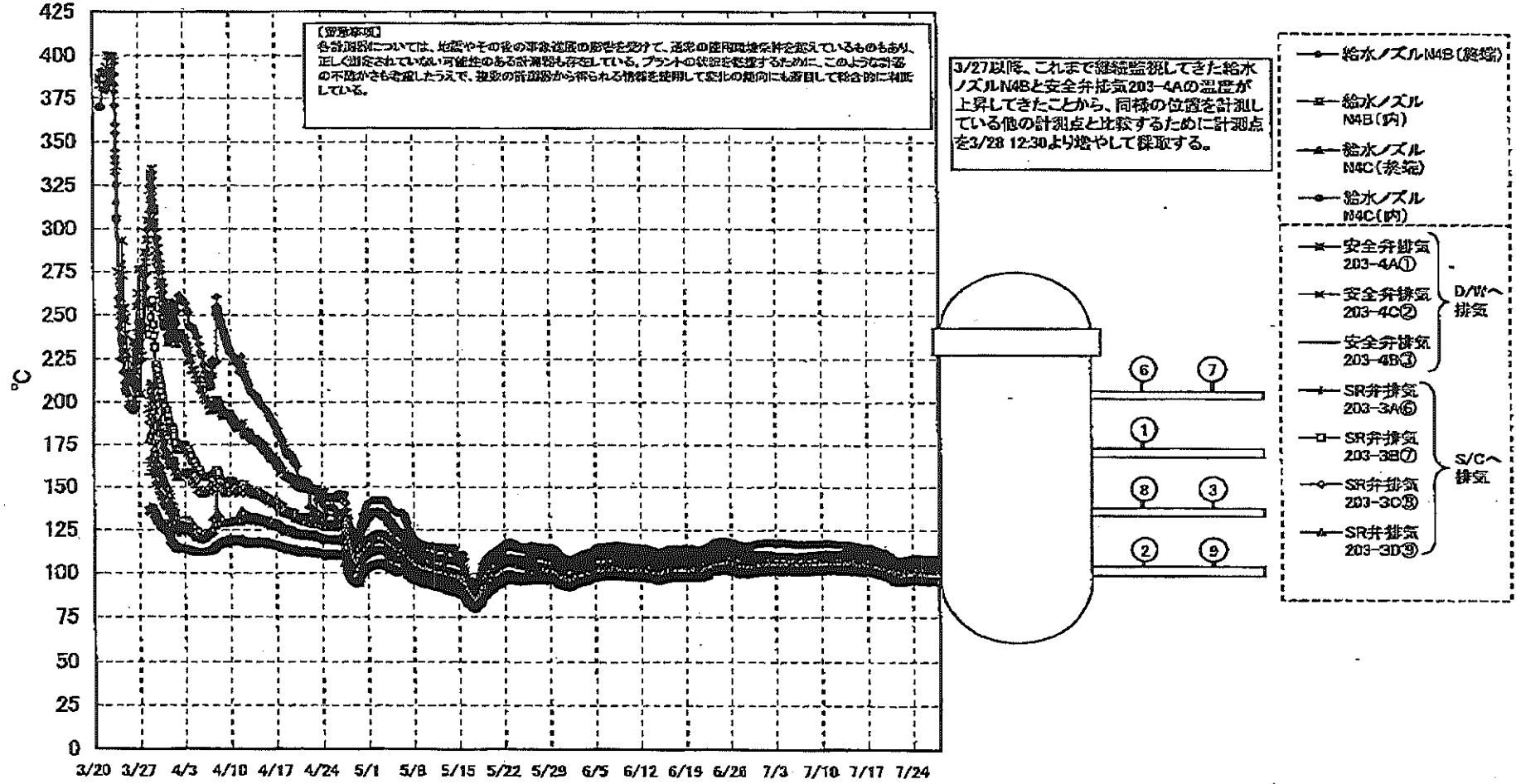
計器不良 計器不良

# 福島第一原子力発電所 1号機 温度に関するパラメータ (代表点)



NO. VIT/ 1  
 福島第一原子力発電所 1号機  
 温度に関するパラメータ  
 (代表点)

## 福島第一原子力発電所 1号機 温度に関するパラメータ (給水ノズル及び安全弁排気温度)

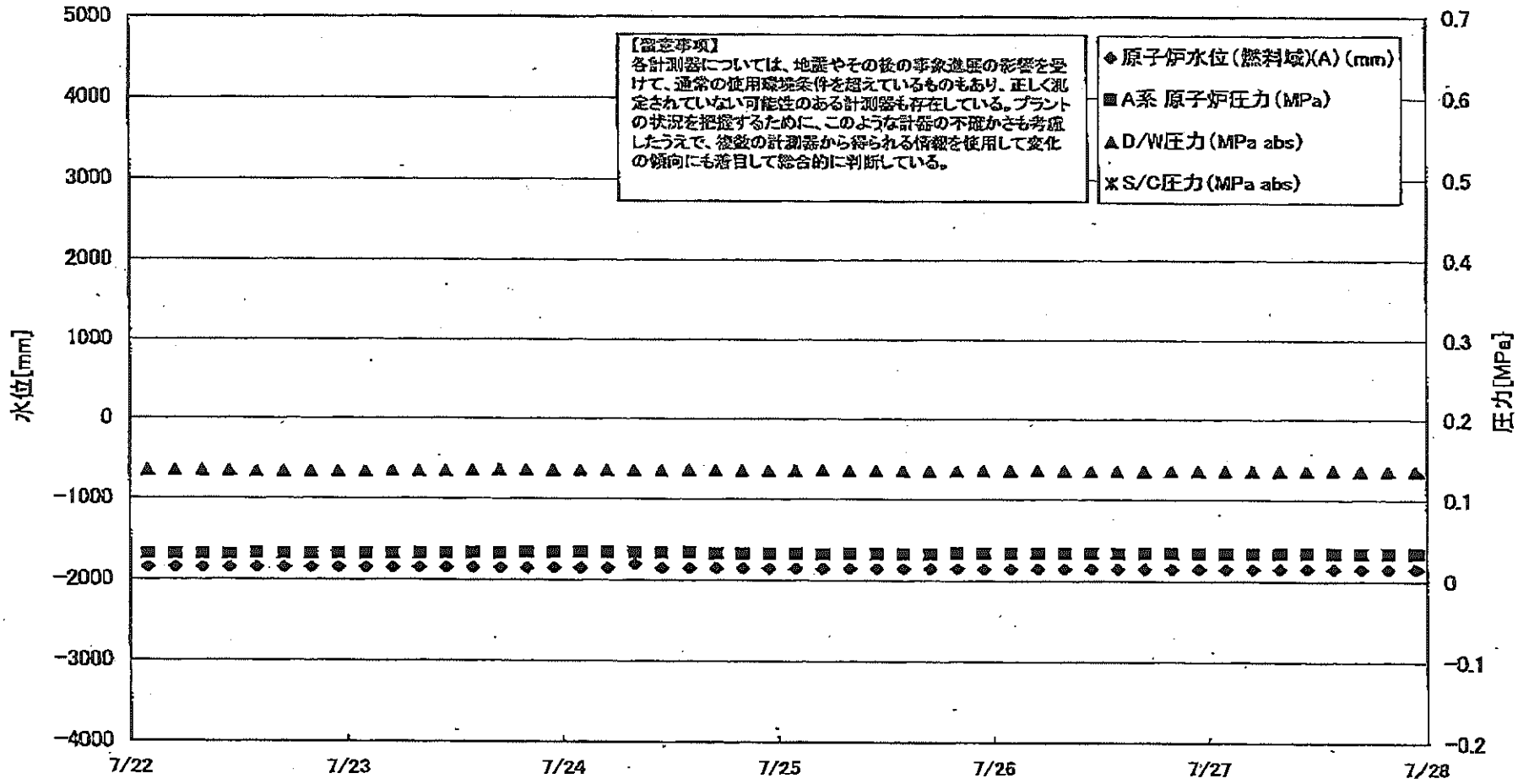


福島第一原子力発電所 1号機 温度に関するパラメータ

【注意事項】
右記の項目については、機器やその配管の状態の影響を受けて、通常の使用時と異なる値を示すものもあり、詳しく確認されていない可能性がある。また、プラントの状態によっては、このようなデータの取得が困難な場合も発生し得る。記載の項目から得られる情報を活用して、炉心の状態を把握し、適切な対応をとる。

Table with columns: 日時, VESSEL (frange), 炉水/ズル (N4B), 炉水/ズル (炉内), 炉水/ズル (N4C), 炉水/ズル (N4D), vtemp core, 圧力容器 下部(下 部ヘッド), CRD/Hウジ ヅグ上部, CRD/Hウジ ヅグ下部, 安全弁排気 207-44(1), 安全弁排気 207-44(2), 安全弁排気 205-45(3), SR弁排気 209-3A(4), SR弁排気 209-20(7), SR弁排気 209-3D(8), SR弁排気 209-3D(9), D/W HWH (12C), R/Wベロ- シール (010H- 12A), S/Cプー ル 水温度A, S/Cプー ル 水温度B, 備考

### 福島第一原子力発電所 2号機 水位・圧力に関するパラメータ





第一原子力発電所 2号機 水位・圧力に関するパラメータ

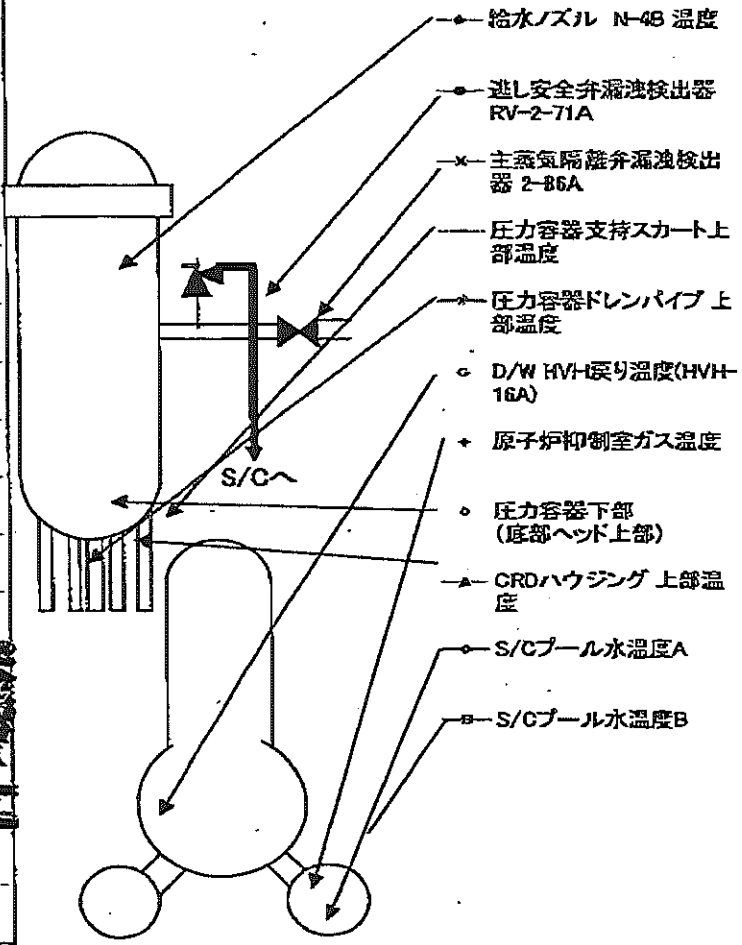
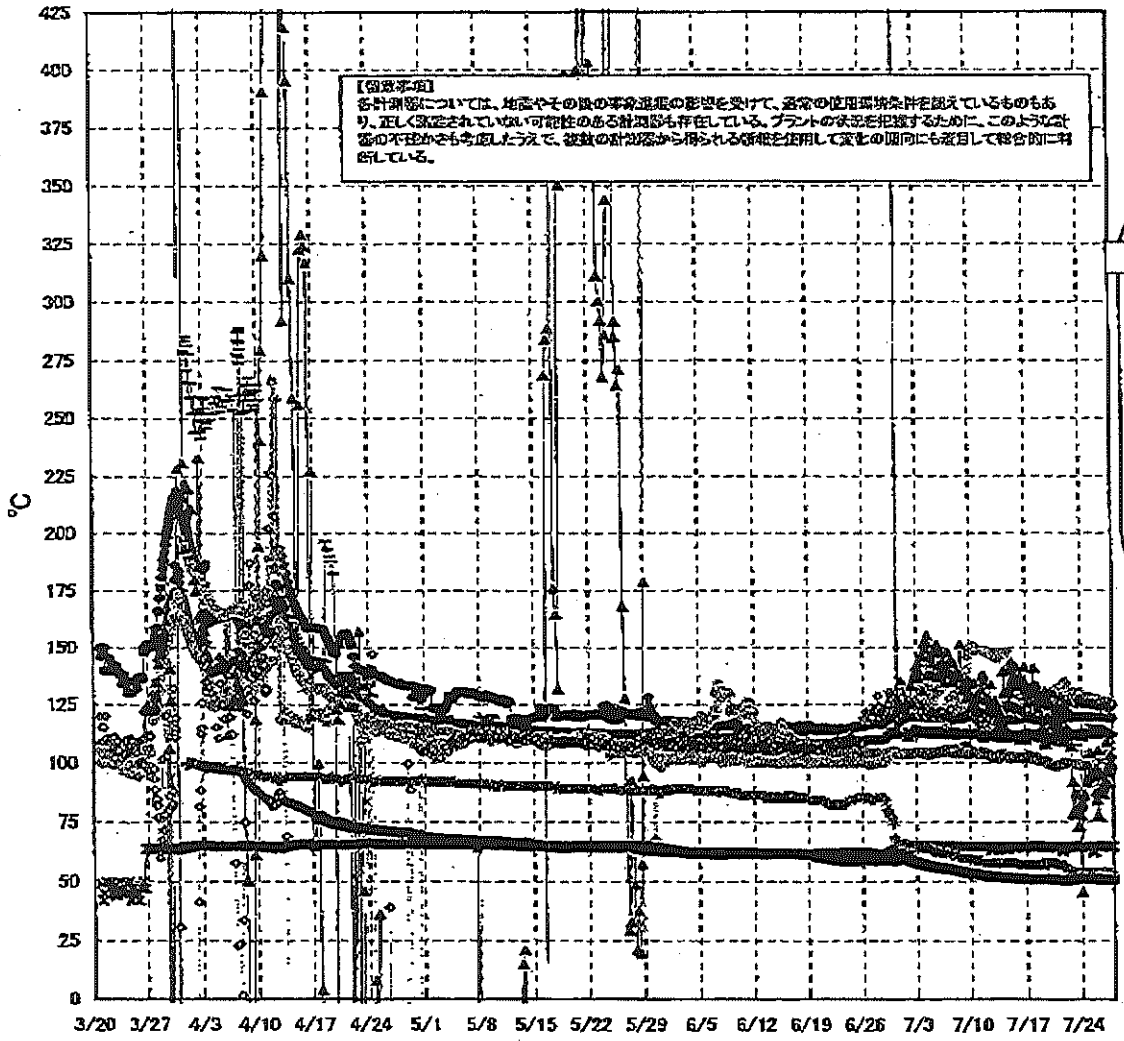
【補足事項】  
 各計測値については、地震やその他の事故並況の影響を受けて、基準の使用限度条件を超えているものもあり、正しく測定されていない可能性がある。計測器の故障による誤差も考慮し、このよう記述の正確性を確認し、計測器からの検出値を使用して変化の傾向にも着目して総合的に判断している。

日時	原子炉水位 (燃料槽)(A) (mm)	原子炉水位 (燃料槽)(B) (mm)	A系 原子炉 圧力(MPa)	B系 原子炉 圧力(MPa)	D/W圧力 (MPa abs)	S/C圧力 (MPa abs)	GAMS D/W(A) (Sv/h)	GAMS D/W(B) (Sv/h)	GAMS S/C(A) (Sv/h)	GAMS S/C(B) (Sv/h)	中央制御 室線量 (mSv/h)	備考
7/22 2:00	-1850	-2150	0.031		0.134		1.23E+01	1.01E+01	1.69E-01	7.47E+00	0.010	
7/22 3:00	-1850	-2150	0.031		0.134		1.22E+01	1.01E+01	1.69E-01	7.45E+00	0.011	
7/22 4:00	-1850	-2150	0.031		0.134		1.23E+01	1.01E+01	1.69E-01	7.42E+00	0.011	
7/22 5:00	-1850	-2150	0.031		0.134		1.22E+01	1.01E+01	1.69E-01	7.42E+00	0.011	
7/22 6:00	-1850	-2150	0.032		0.134		1.22E+01	1.01E+01	1.64E-01	7.36E+00	0.011	7/22 14:00以降D/W圧力の計測器が変更
7/22 7:00	-1850	-2150	0.032		0.134		1.22E+01	1.01E+01	1.64E-01	7.21E+00	0.010	
7/22 8:00	-1850	-2150	0.032		0.134		1.22E+01	1.01E+01	1.63E-01	7.33E+00	0.011	
7/22 9:00	-1850	-2150	0.032		0.134		1.22E+01	1.01E+01	1.63E-01	7.29E+00	0.012	
7/23 0:00	-1850	-2150	0.032		0.134		1.22E+01	1.01E+01	1.63E-01	7.25E+00	0.011	
7/23 1:00	-1850	-2150	0.032		0.135		1.22E+01	1.01E+01	1.63E-01	7.26E+00	0.010	
7/23 2:00	-1850	-2150	0.033		0.135		1.22E+01	1.01E+01	1.63E-01	7.24E+00	0.011	
7/23 3:00	-1850	-2150	0.033		0.135		1.22E+01	1.01E+01	1.63E-01	7.17E+00	0.011	
7/23 4:00	-1850	-2150	0.033		0.135		1.22E+01	1.01E+01	1.62E-01	7.20E+00	0.011	
7/23 5:00	-1850	-2150	0.033		0.136		1.21E+01	1.01E+01	1.62E-01	7.20E+00	0.011	
7/23 6:00	-1850	-2150	0.034		0.136		1.21E+01	1.01E+01	1.63E-01	7.20E+00	0.011	
7/23 7:00	-1850	-2150	0.034		0.136		1.21E+01	1.01E+01	1.63E-01	7.15E+00	0.011	
7/23 8:00	-1850	-2150	0.034		0.136		1.21E+01	1.01E+01	1.63E-01	7.10E+00	0.011	
7/23 9:00	-1850	-2150	0.034		0.136		1.21E+01	1.01E+01	1.63E-01	7.08E+00	0.011	
7/23 10:00	-1850	-2150	0.034		0.136		1.21E+01	1.01E+01	1.63E-01	7.11E+00	0.012	
7/23 11:00	-1850	-2150	0.034		0.136		1.21E+01	1.01E+01	1.63E-01	7.07E+00	0.012	
7/23 12:00	-1850	-2150	0.033		0.136		1.21E+01	1.01E+01	1.64E-01	7.05E+00	0.012	
7/23 13:00	-1850	-2150	0.033		0.136		1.20E+01	1.01E+01	1.64E-01	7.03E+00	0.012	
7/23 14:00	-1850	-2150	0.033		0.136		1.20E+01	1.01E+01	1.64E-01	7.04E+00	0.012	
7/23 15:00	-1850	-2150	0.033		0.136		1.20E+01	1.01E+01	1.64E-01	7.06E+00	0.011	
7/23 16:00	-1850	-2150	0.033		0.136		1.20E+01	1.01E+01	1.64E-01	7.02E+00	0.011	
7/23 17:00	-1850	-2150	0.033		0.136		1.20E+01	1.01E+01	1.64E-01	7.03E+00	0.011	
7/23 18:00	-1850	-2150	0.033		0.136		1.20E+01	1.01E+01	1.65E-01	7.03E+00	0.011	
7/23 19:00	-1850	-2150	0.033		0.136		1.20E+01	1.01E+01	1.65E-01	7.03E+00	0.012	
7/23 20:00	-1850	-2150	0.034		0.136		1.20E+01	1.01E+01	1.65E-01	7.03E+00	0.013	
7/23 21:00	-1850	-2150	0.034		0.136		1.20E+01	1.01E+01	1.65E-01	7.07E+00	0.011	
7/23 22:00	-1850	-2150	0.034		0.136		1.20E+01	1.01E+01	1.65E-01	7.09E+00	0.012	
7/23 23:00	-1850	-2150	0.034		0.136		1.20E+01	1.01E+01	1.65E-01	7.09E+00	0.013	
7/24 0:00	-1850	-2150	0.034		0.136		1.19E+01	1.01E+01	1.65E-01	7.03E+00	0.010	
7/24 1:00	-1850	-2150	0.034		0.136		1.19E+01	1.01E+01	1.65E-01	7.02E+00	0.011	
7/24 2:00	-1850	-2150	0.034		0.136		1.19E+01	1.01E+01	1.65E-01	7.02E+00	0.011	
7/24 3:00	-1850	-2150	0.034		0.136		1.19E+01	1.01E+01	1.65E-01	7.02E+00	0.011	
7/24 4:00	-1850	-2150	0.034		0.136		1.19E+01	1.01E+01	1.65E-01	6.98E+00	0.011	
7/24 5:00	-1850	-2150	0.034		0.136		1.19E+01	1.01E+01	1.65E-01	6.98E+00	0.011	
7/24 6:00	-1850	-2150	0.034		0.136		1.19E+01	1.01E+01	1.65E-01	6.98E+00	0.011	
7/24 7:00	-1850	-2150	0.034		0.136		1.19E+01	1.01E+01	1.65E-01	6.98E+00	0.011	
7/24 8:00	-1850	-2150	0.034		0.136		1.19E+01	1.01E+01	1.65E-01	6.98E+00	0.011	
7/24 9:00	-1850	-2150	0.034		0.136		1.19E+01	1.01E+01	1.65E-01	6.98E+00	0.011	
7/24 10:00	-1850	-2150	0.034		0.136		1.19E+01	1.01E+01	1.65E-01	6.98E+00	0.011	
7/24 11:00	-1850	-2150	0.034		0.136		1.19E+01	1.01E+01	1.65E-01	6.98E+00	0.011	
7/24 12:00	-1850	-2150	0.034		0.136		1.19E+01	1.01E+01	1.65E-01	6.98E+00	0.011	
7/24 13:00	-1850	-2150	0.034		0.136		1.19E+01	1.01E+01	1.65E-01	6.98E+00	0.011	
7/24 14:00	-1850	-2150	0.034		0.136		1.19E+01	1.01E+01	1.65E-01	6.98E+00	0.011	
7/24 15:00	-1850	-2150	0.034		0.136		1.19E+01	1.01E+01	1.65E-01	6.98E+00	0.011	
7/24 16:00	-1850	-2150	0.034		0.136		1.19E+01	1.01E+01	1.65E-01	6.98E+00	0.011	
7/24 17:00	-1850	-2150	0.034		0.136		1.19E+01	1.01E+01	1.65E-01	6.98E+00	0.011	
7/24 18:00	-1850	-2150	0.034		0.136		1.19E+01	1.01E+01	1.65E-01	6.98E+00	0.011	
7/24 19:00	-1850	-2150	0.034		0.136		1.19E+01	1.01E+01	1.65E-01	6.98E+00	0.011	
7/24 20:00	-1850	-2150	0.034		0.136		1.19E+01	1.01E+01	1.65E-01	6.98E+00	0.011	
7/24 21:00	-1850	-2150	0.034		0.136		1.19E+01	1.01E+01	1.65E-01	6.98E+00	0.011	
7/24 22:00	-1850	-2150	0.034		0.136		1.19E+01	1.01E+01	1.65E-01	6.98E+00	0.011	
7/24 23:00	-1850	-2150	0.034		0.136		1.19E+01	1.01E+01	1.65E-01	6.97E+00	0.012	

計器不良

計器不良

# 福島第一原子力発電所 2号機 温度に関するパラメータ(代表点)



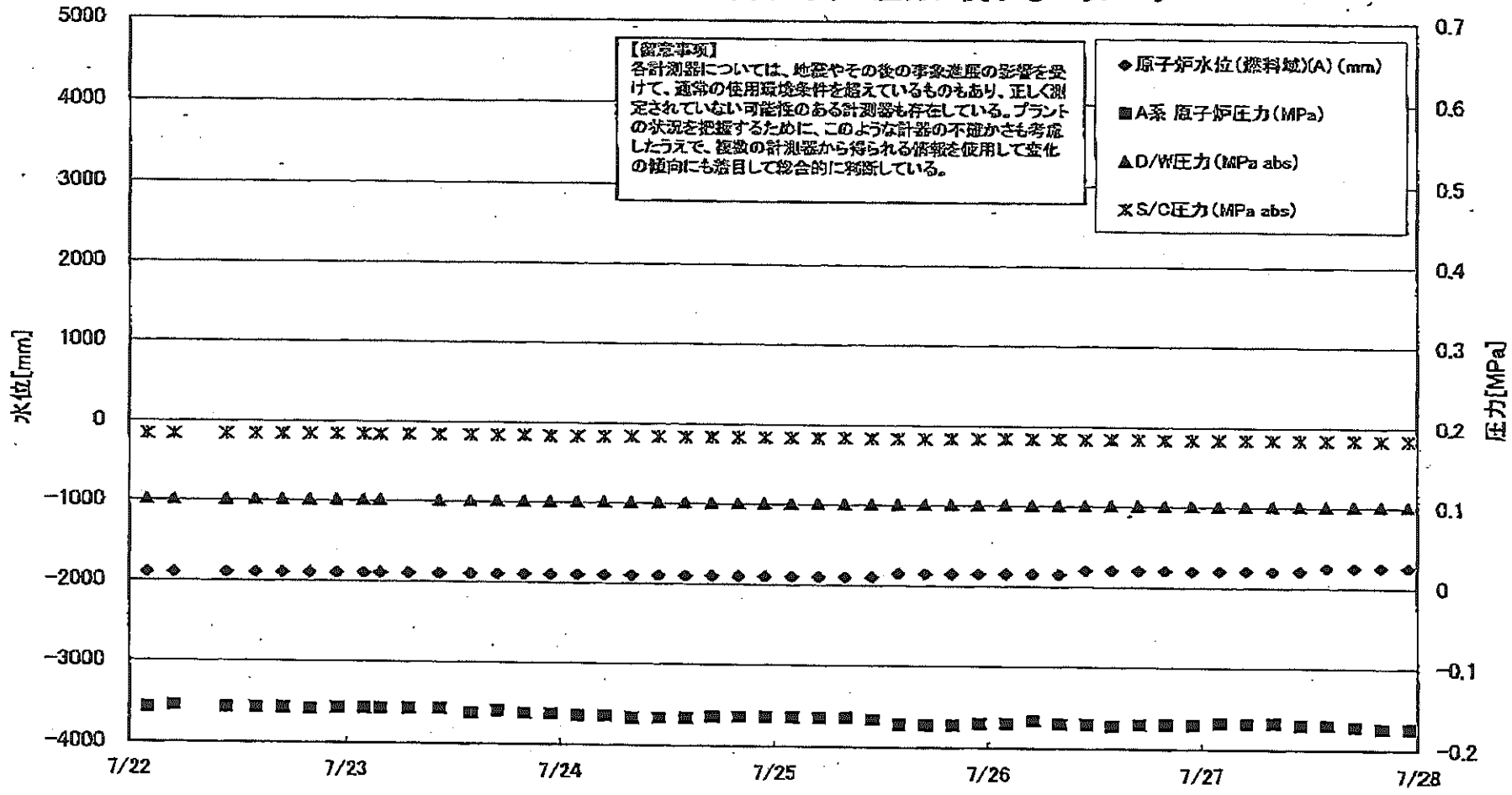
福島第一原子力発電所 2号機 温度に関するパラメータ

【重要事項】  
各計測値については、地震直後の緊急措置の影響を受けて、直後の使用履歴等を照らしているものもあり、正しく測定されていない可能性のある計測値も存在している。プラントの状態に相応するために、このよう計測の不確かさを考慮し、極限の計測値から得られる情報を活用して変化の傾向にも着目して総合的に判断している。

日時	遊し安全弁減速球出遊 RV-2-71A	主蒸気機解弁開 池球出遊 2-86A	給水ノズル 温度	N-4B CRDハウジング 上部温度	圧力容器下部 (底部ヘッド上部)	圧力容器支持ス カート上部温度	圧力容器ドレンバ イブ上部温度	D/W HVH戻り温 度(UVH-16A)	RPAレコー ダール	原子炉抑制 室ガス温度	S/Cプール 水温度A	S/Cプール 水温度B	備考
7/22 2:00	119.7	64.5	112.0	221.6	127.0	113.3	100.2	134.0	122.0	55.0	50.5	50.5	
7/22 5:00	119.8	64.5	112.0	115.6	127.0	107.9	108.1	132.0	122.0	55.0	50.5	50.4	
7/22 8:00	119.3	64.5	112.0	111.2	126.0	112.5	108.7	130.0	122.0	54.0	50.6	50.4	
7/22 11:00	119.5	64.6	111.8	126.5	126.1	112.6	99.5	129.0	122.0	55.0	50.7	50.5	
7/22 14:00	121.3	64.4	112.1	120.0	126.8	107.1	99.9	130.0	122.0	54.0	50.5	50.5	
7/22 17:00	119.5	64.6	112.1	121.4	126.0	111.7	99.7	130.0	122.0	54.0	50.7	50.6	
7/22 20:00	119.5	64.6	112.2	106.8	126.0	110.7	99.9	130.0	126.0	54.0	50.7	50.7	
7/22 23:00	119.5	64.6	111.9	77.9	126.0	110.5	99.7	129.0	127.0	54.0	50.9	50.8	
7/23 2:00	119.5	64.7	112.0	91.7	126.0	111.2	99.4	130.0	126.0	54.0	50.8	50.8	
7/23 5:00	119.8	64.5	112.0	79.3	126.0	111.4	99.1	130.0	127.0	54.0	51.1	51.0	
7/23 8:00	119.8	64.5	112.2	85.7	126.0	111.7	99.2	130.0	126.0	54.0	51.2	51.2	
7/23 11:00	119.8	64.5	112.1	78.7	126.5	107.8	99.5	129.0	124.0	54.0	51.2	51.2	
7/23 14:00	119.8	64.6	112.2	86.4	125.2	111.3	99.4	129.0	123.0	54.0	51.5	51.4	
7/23 17:00	120.0	64.5	112.2	78.2	125.9	112.7	99.4	130.0	123.0	54.0	51.6	51.5	
7/23 20:00	119.9	64.5	112.2	81.5	126.5	110.9	98.9	128.0	123.0	54.0	51.5	51.5	
7/23 23:00	119.9	64.5	112.2	77.6	126.5	112.5	98.9	128.0	123.0	54.0	51.5	51.4	
7/24 2:00	119.8	64.4	111.8	45.4	125.9	104.6	98.8	127.0	121.0	54.0	51.4	51.3	
7/24 5:00	119.8	64.5	112.1	82.2	125.0	112.3	99.0	128.0	122.0	54.0	51.4	51.3	
7/24 8:00	119.8	64.5	112.1	85.5	125.1	111.8	99.4	127.0	122.0	54.0	51.3	51.2	
7/24 11:00	119.8	64.4	112.3	99.0	125.1	110.8	99.4	128.0	122.0	54.0	51.3	51.3	
7/24 14:00	119.8	64.5	112.3	91.5	125.5	113.9	100.1	128.0	122.0	54.0	51.4	51.3	
7/24 17:00	119.6	64.5	112.3	93.0	125.2	112.3	101.1	127.0	121.0	54.0	51.4	51.3	
7/24 20:00	120.0	64.5	112.3	98.9	125.6	113.0	100.7	128.0	121.0	54.0	51.4	51.4	
7/24 23:00	120.1	64.5	112.3	94.0	124.9	111.2	102.0	128.0	121.0	54.0	51.4	51.3	
7/25 2:00	119.5	64.6	112.4	103.9	125.3	116.1	103.6	128.0	113.0	54.0	51.5	51.4	
7/25 5:00	119.5	64.6	112.4	95.8	125.4	112.6	103.1	127.0	114.0	54.0	51.4	51.3	
7/25 8:00	119.7	64.7	112.2	96.2	125.8	113.8	102.3	127.0	114.0	54.0	51.3	51.3	
7/25 11:00	119.7	62.3	112.3	93.8	125.2	114.7	102.0	127.0	114.0	54.0	51.3	51.2	
7/25 14:00	119.8	62.3	112.3	93.8	125.8	113.8	102.3	127.0	114.0	54.0	51.3	51.2	
7/25 17:00	119.7	64.1	112.3	97.5	124.3	112.6	101.6	127.0	114.0	54.0	51.3	51.2	
7/25 20:00	119.6	64.1	112.3	87.2	124.3	112.5	101.8	127.0	114.0	54.0	51.3	51.2	
7/25 23:00	119.6	64.6	112.2	84.0	124.7	112.5	102.3	127.0	114.0	54.0	51.3	51.2	
7/26 2:00	119.8	64.7	112.2	77.5	124.5	113.4	102.5	126.0	114.0	54.0	51.3	51.1	
7/26 5:00	119.6	64.7	112.1	105.1	125.5	115.8	102.7	126.0	112.0	54.0	51.3	51.2	
7/26 8:00	119.7	64.7	112.3	95.7	125.7	113.6	102.6	126.0	114.0	54.0	51.2	51.1	
7/26 11:00	119.7	64.7	112.3	89.6	124.5	113.5	103.0	126.0	114.0	54.0	51.2	51.1	
7/26 14:00	119.8	64.7	112.3	94.5	124.6	114.4	102.2	126.0	115.0	54.0	51.2	51.1	
7/26 17:00	119.8	64.7	112.3	86.7	124.4	113.9	102.7	126.0	116.0	54.0	51.2	51.1	
7/26 20:00	120.0	64.7	112.3	88.5	125.0	113.0	103.3	126.0	117.0	54.0	51.1	51.1	
7/26 23:00	119.6	64.6	112.2	88.5	124.0	113.6	103.8	126.0	118.0	54.0	51.1	51.0	
7/27 2:00	119.8	64.8	112.3	91.2	124.0	111.7	103.7	126.0	116.0	54.0	51.1	51.0	
7/27 5:00	119.8	64.8	112.3	98.8	123.5	111.9	102.7	126.0	116.0	54.0	51.0	50.9	
7/27 8:00	119.3	64.8	112.3	108.7	123.5	111.9	102.5	126.0	115.0	54.0	50.9	50.8	
7/27 11:00	119.7	64.7	112.1	91.0	123.6	111.2	102.8	126.0	115.0	54.0	50.9	50.8	
7/27 14:00	119.8	64.5	112.2	95.9	124.0	111.4	102.2	125.0	116.0	54.0	50.9	50.8	
7/27 17:00	119.7	64.5	112.2	103.1	125.2	112.1	102.7	126.0	116.0	54.0	50.8	50.7	
7/27 20:00	119.7	64.7	112.2	100.2	124.4	112.4	102.8	126.0	116.0	54.0	50.8	50.7	
7/27 23:00	119.5	64.8	112.1	98.8	125.0	111.3	102.8	125.0	119.0	54.0	50.8	50.7	

計器不良

### 福島第一原子力発電所 3号機 水位・圧力に関するパラメータ

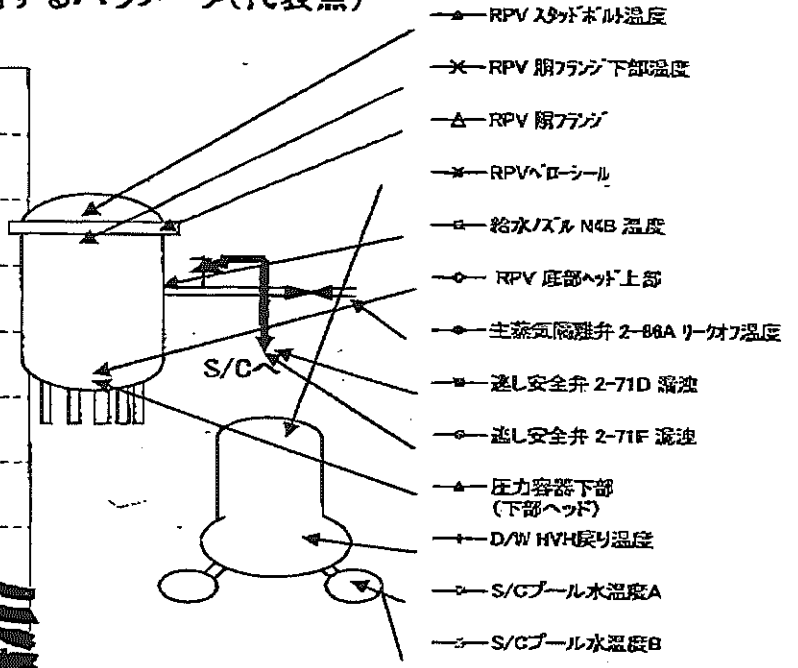
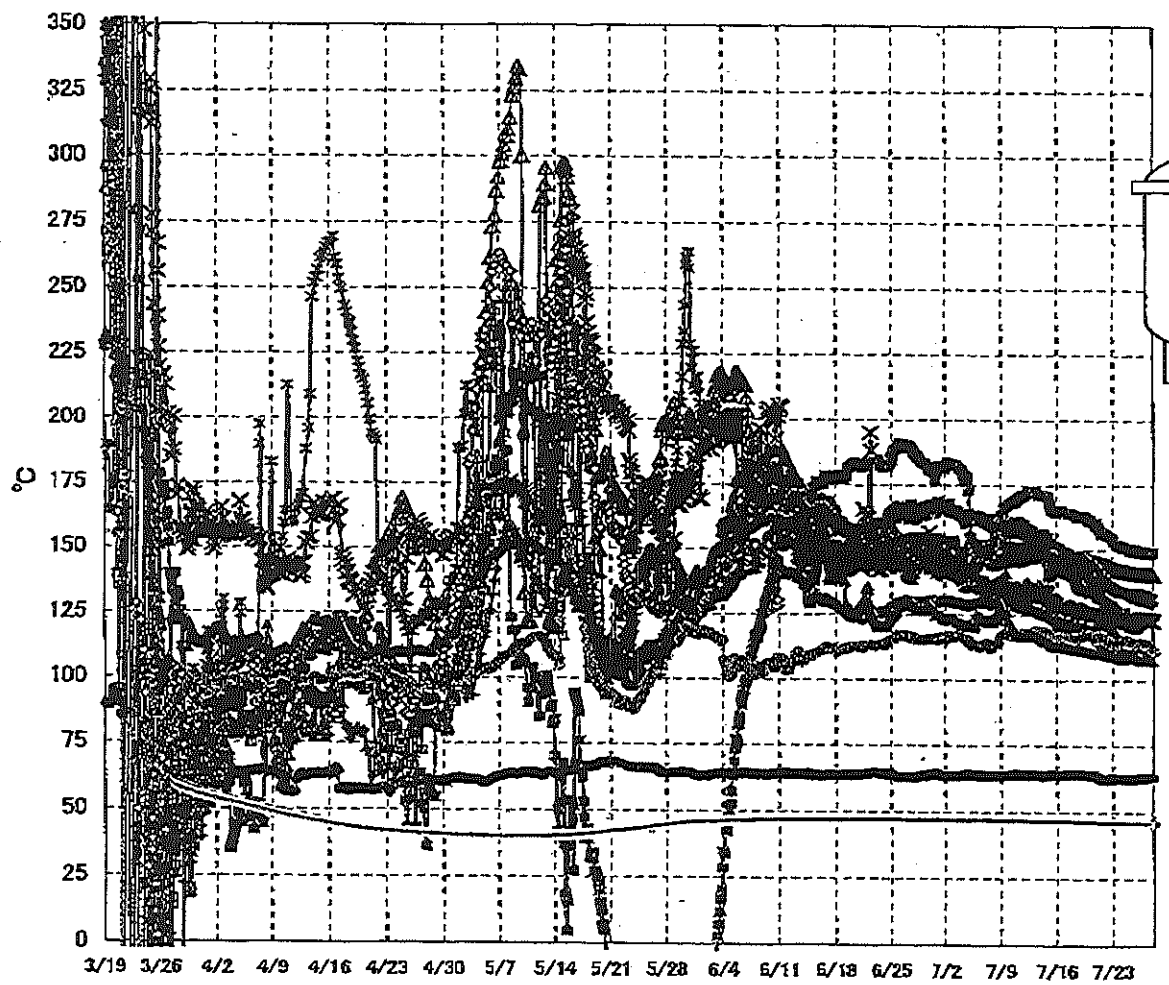


福島第一原子力発電所 3号機 水位・圧力に関するパラメータ

【留意事項】  
各計測値については、地震やその他の事故進展の影響を受けて、通常の使用状態と異なるものもあり、正しく測定されていない可能性のある計測値も存在している。  
プラントの保護を確保するために、このような計測値の不確かさも考慮し、複数の計測値から得られる情報を参照して変化の傾向にも着目して総合的に判断している。

日時	原子炉水位 (燃料槽)(A) (mm)	原子炉水位 (燃料槽)(B) (mm)	A系 原子炉圧力 (MPa)	B系 原子炉圧力 (MPa)	D/W圧力(MPa) abs	S/C圧力(MPa) abs	CAMS D/W(A) (Sv/h)	CAMS D/W(B) (Sv/h)	CAMS S/C(A) (Sv/h)	CAMS S/C(B) (Sv/h)	中央制御 室線量 (mSv/h)	備考
7/22 2:00	-1900	-2300	-0.157	-0.108	0.1015	0.1839	4.13E+00	2.98E+00	3.25E-01	3.12E-01	0.026	
7/22 5:00	-1900	-2300	-0.155	-0.105	0.1016	0.1839	4.14E+00	2.98E+00	3.28E-01	3.15E-01	0.026	
7/22 8:00												3・4号機に電源を供給している母線のしゃ断器の過負荷停止に伴うデータ欠測
7/22 10:50	-1900	-2300	-0.157	-0.108	0.1016	0.1839	3.95E+00	2.98E+00	3.19E-01	3.20E-01	0.022	
7/22 14:00	-1900	-2350	-0.157	-0.106	0.1016	0.1841	4.00E+00	2.98E+00	3.30E-01	3.23E-01	0.022	
7/22 17:00	-1900	-2300	-0.157	-0.106	0.1016	0.1841	4.08E+00	2.98E+00	3.34E-01	3.28E-01	0.022	
7/22 20:00	-1900	-2300	-0.159	-0.104	0.1016	0.1841	4.08E+00	2.98E+00	3.37E-01	3.28E-01	0.022	
7/22 23:00	-1900	-2300	-0.157	-0.104	0.1016	0.1841	4.10E+00	2.98E+00	3.40E-01	3.31E-01	0.024	
7/23 2:00	-1900	-2300	-0.157	-0.104	0.1016	0.1841	4.11E+00	2.97E+00	3.42E-01	3.33E-01	0.023	
7/23 3:50	-1900	-2300	-0.157	-0.105	0.1016	0.1841	4.11E+00	2.97E+00	3.44E-01	3.35E-01	0.023	
7/23 5:00												炉内電源切替に伴うデータ欠測
7/23 7:00	-1900	-2300	-0.157	-0.108		0.1841					0.022	"
7/23 8:00												"
7/23 10:30	-1900	-2300	-0.157	-0.104	0.1016	0.1841	3.92E+00	2.95E+00	3.35E-01	3.39E-01	0.023	
7/23 14:00	-1900	-2300	-0.162	-0.104	0.1016	0.1841	4.02E+00	2.95E+00	3.44E-01	3.42E-01	0.023	
7/23 17:00	-1900	-2300	-0.159	-0.102	0.1016	0.1841	4.04E+00	2.95E+00	3.47E-01	3.44E-01	0.023	
7/23 20:00	-1900	-2300	-0.162	-0.102	0.1016	0.1841	4.05E+00	2.95E+00	3.50E-01	3.46E-01	0.023	
7/23 23:00	-1900	-2300	-0.162	-0.102	0.1016	0.1839	4.07E+00	2.95E+00	3.52E-01	3.47E-01	0.023	
7/24 2:00	-1900	-2300	-0.164	-0.102	0.1016	0.1839	4.07E+00	2.95E+00	3.54E-01	3.49E-01	0.023	
7/24 5:00	-1900	-2300	-0.164	-0.104	0.1016	0.1839	4.08E+00	2.95E+00	3.56E-01	3.50E-01	0.023	
7/24 8:00	-1900	-2300	-0.166	-0.104	0.1016	0.1841	4.08E+00	2.95E+00	3.57E-01	3.51E-01	0.023	
7/24 11:00	-1900	-2300	-0.168	-0.104	0.1016	0.1841	4.08E+00	2.94E+00	3.59E-01	3.52E-01	0.023	
7/24 14:00	-1900	-2300	-0.165	-0.104	0.1016	0.1841	4.08E+00	2.94E+00	3.60E-01	3.53E-01	0.023	
7/24 17:00	-1900	-2300	-0.164	-0.102	0.1016	0.1841	4.08E+00	2.94E+00	3.61E-01	3.54E-01	0.023	
7/24 20:00	-1900	-2300	-0.164	-0.102	0.1016	0.1841	4.08E+00	2.94E+00	3.62E-01	3.55E-01	0.024	
7/24 23:00	-1900	-2300	-0.164	-0.102	0.1016	0.1843	4.07E+00	2.94E+00	3.63E-01	3.55E-01	0.024	
7/25 2:00	-1900	-2300	-0.164	-0.104	0.1016	0.1843	4.07E+00	2.93E+00	3.63E-01	3.56E-01	0.023	
7/25 5:00	-1900	-2300	-0.164	-0.104	0.1016	0.1843	4.07E+00	2.93E+00	3.64E-01	3.56E-01	0.023	
7/25 8:00	-1900	-2300	-0.164	-0.102	0.1016	0.1845	4.07E+00	2.93E+00	3.64E-01	3.57E-01	0.022	
7/25 11:00	-1900	-2300	-0.166	-0.102	0.1016	0.1843	4.07E+00	2.92E+00	3.65E-01	3.57E-01	0.021	
7/25 14:00	-1850	-2250	-0.172	-0.100	0.1016	0.1843	4.07E+00	2.92E+00	3.65E-01	3.57E-01	0.022	
7/25 17:00	-1850	-2250	-0.172	-0.102	0.1016	0.1845	4.05E+00	2.92E+00	3.65E-01	3.57E-01	0.022	
7/25 20:00	-1850	-2250	-0.172	-0.100	0.1016	0.1845	4.05E+00	2.92E+00	3.65E-01	3.57E-01	0.021	
7/25 23:00	-1850	-2300	-0.170	-0.100	0.1016	0.1845	4.05E+00	2.92E+00	3.65E-01	3.57E-01	0.021	
7/26 2:00	-1850	-2250	-0.170	-0.102	0.1016	0.1845	4.05E+00	2.92E+00	3.65E-01	3.57E-01	0.022	
7/26 5:00	-1850	-2300	-0.166	-0.102	0.1016	0.1845	4.05E+00	2.91E+00	3.65E-01	3.57E-01	0.021	
7/26 8:00	-1850	-2300	-0.170	-0.100	0.1016	0.1845	4.05E+00	2.91E+00	3.65E-01	3.57E-01	0.022	
7/26 11:00	-1800	-2100	-0.170	-0.100	0.1016	0.1845	4.04E+00	2.91E+00	3.65E-01	3.57E-01	0.022	
7/26 14:00	-1800	-2100	-0.172	-0.100	0.1016	0.1845	4.04E+00	2.91E+00	3.65E-01	3.57E-01	0.022	
7/26 17:00	-1800	-2150	-0.170	-0.100	0.1016	0.1845	4.04E+00	2.90E+00	3.65E-01	3.57E-01	0.022	
7/26 20:00	-1800	-2150	-0.170	-0.100	0.1016	0.1845	4.04E+00	2.90E+00	3.65E-01	3.57E-01	0.022	
7/26 23:00	-1800	-2200	-0.170	-0.100	0.1016	0.1845	4.03E+00	2.90E+00	3.65E-01	3.57E-01	0.022	
7/27 2:00	-1800	-2150	-0.168	-0.100	0.1016	0.1846	4.03E+00	2.90E+00	3.65E-01	3.56E-01	0.022	
7/27 5:00	-1800	-2150	-0.169	-0.100	0.1016	0.1846	4.03E+00	2.89E+00	3.65E-01	3.56E-01	0.022	
7/27 8:00	-1800	-2150	-0.168	-0.098	0.1016	0.1846	4.03E+00	2.89E+00	3.65E-01	3.56E-01	0.021	
7/27 11:00	-1800	-2150	-0.170	-0.098	0.1016	0.1845	4.02E+00	2.89E+00	3.65E-01	3.56E-01	0.020	
7/27 14:00	-1750	-2150	-0.170	-0.100	0.1016	0.1845	4.02E+00	2.89E+00	3.64E-01	3.56E-01	0.020	
7/27 17:00	-1750	-2150	-0.172	-0.100	0.1016	0.1845	4.02E+00	2.89E+00	3.64E-01	3.56E-01	0.020	
7/27 20:00	-1750	-2150	-0.174	-0.100	0.1016	0.1845	4.01E+00	2.88E+00	3.64E-01	3.56E-01	0.020	
7/27 23:00	-1750	-2150	-0.174	-0.100	0.1016	0.1845	4.01E+00	2.88E+00	3.64E-01	3.56E-01	0.020	

### 福島第一原子力発電所 3号機 温度に関するパラメータ(代表点)



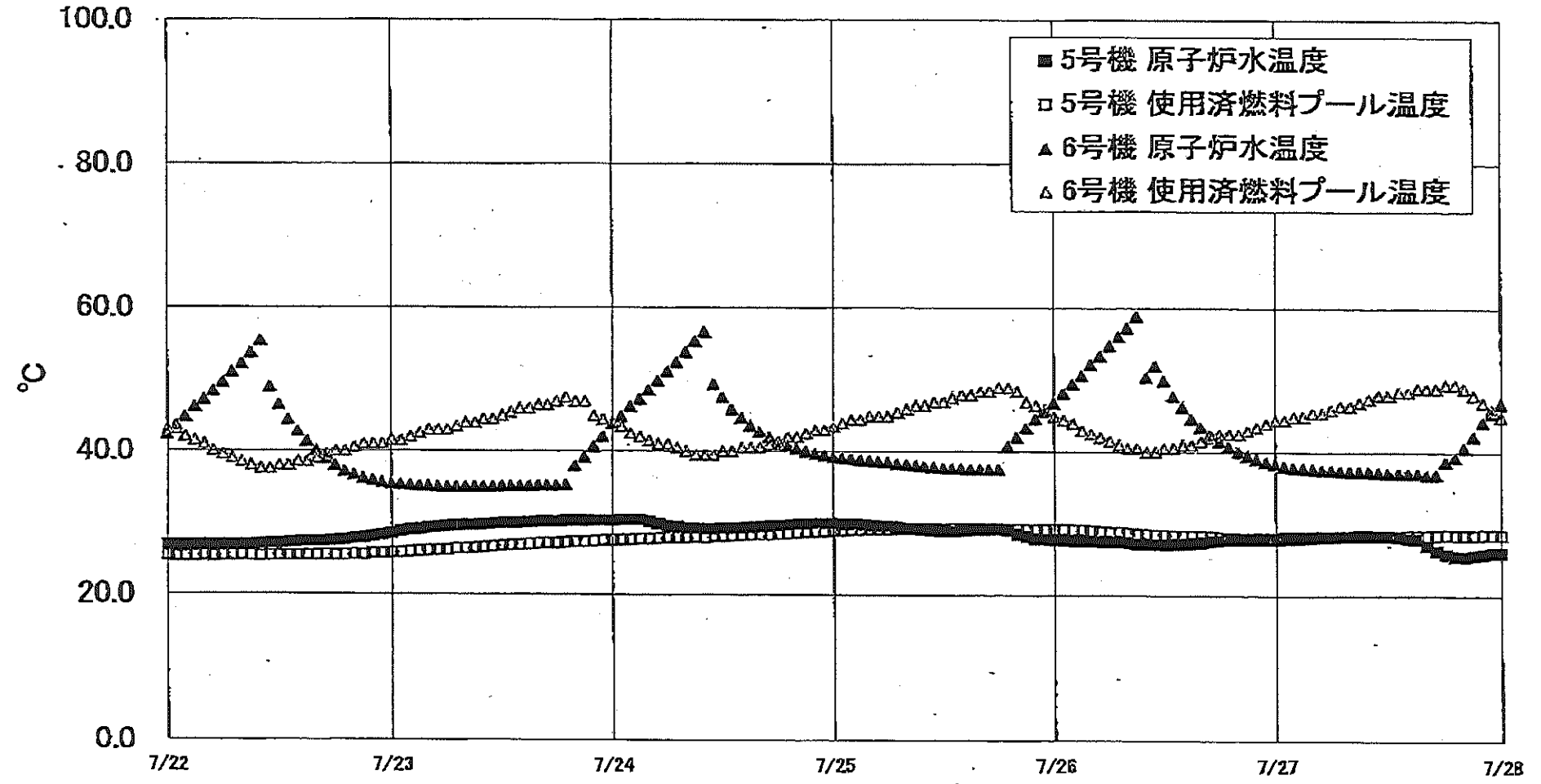
**【留意事項】**  
 各計測器については、地震やその後の事象進展の影響を受けて、通常の使用環境条件を超えているものもあり、正しく測定されていない可能性のある計測器も存在している。プラントの状況を把握するために、このような計器の不確かさも考慮したうえで、複数の計測器から得られる情報を使用して変化の傾向にも着目して総合的に判断している。

福島第一原子力発電所 3号機 温度に関するパラメータ

【設置事項】  
 各計測器については、地震やその他の事故進展の影響を受けて、通常の計測環境条件を逸脱しているものもあり、正しく測定されていない可能性のある計測器も存在している。プラントの状態を把握するために、このような計測の不確かさも考慮したうえで、複数の計測器から得られる情報を活用して変化の傾向にも着目して総合的に判断している。

日時	炉水/炉内/4号機 温度	RPV 蒸気/炉内 温度	RPV 炉内/炉内 温度	圧力容器下部 (下段/炉内)	RPV ストップ/炉内 温度	RPV 炉内/炉内 温度	蒸気発生器-2/炉内 温度	蒸気発生器-2/炉内 温度	主蒸気発生器 2-06A/炉内 温度	D/C/炉内/炉内 温度	RPM/炉内/炉内	S/C/炉内/炉内 温度	S/C/炉内/炉内 温度	備考
7/22 2:00	130.6	114.0	144.7	109.9	122.9	124.9	155.2	116.2	62.1	139.6	136.7	46.0	46.2	
7/22 5:00	130.5	113.9	144.5	110.0	123.3	124.9	155.1	115.3	62.0	139.9	136.7	46.0	46.2	
7/22 8:00														3-4号機に電源を供給している母線のしゃ断器の過負荷停止に伴うデータ欠測
7/22 10:40	129.8	113.3	144.2	110.0	122.5	124.6	155.6	115.3	62.5	138.1	135.9			"
7/22 10:50												46.0	46.1	"
7/22 14:00	129.4	113.4	144.1	109.9	123.3	124.6	155.2	115.9	62.8	137.9	136.1	46.0	46.1	
7/22 17:00	129.1	113.2	143.9	109.4	121.3	124.3	154.8	115.2	62.8	137.7	135.9	46.0	46.1	
7/22 20:00	128.8	113.0	143.8	109.7	120.9	124.1	154.8	114.3	62.8	137.3	136.1	46.0	46.1	
7/22 23:00	128.4	113.0	143.6	109.4	119.9	124.3	153.6	114.5	62.8	137.5	136.0	45.9	46.1	
7/23 2:00	128.1	112.8	143.5	109.5	119.7	124.2	153.7	114.0	62.6	137.1	135.7	45.9	46.1	
7/23 3:20	127.9	112.9	143.4	109.8	118.9	124.3	153.1	113.9	62.6	137.3	135.6			炉内電源切替に伴うデータ欠測
7/23 3:50												45.9	46.1	"
7/23 5:00														"
7/23 7:00	127.4	113.1	143.2	109.4						136.4	135.4			"
7/23 8:00														"
7/23 10:30	127.1	112.5	142.7	109.2	118.5	123.4	152.4	114.3	62.4	135.8	134.9	45.9	46.1	
7/23 14:00	124.9	112.7	142.7	109.1	117.5	123.8	152.3	114.7	62.4	135.9	135.1	45.9	46.1	
7/23 17:00	123.4	113.1	142.6	109.1	117.1	123.8	152.1	114.9	62.7	135.3	134.7	45.9	46.0	
7/23 20:00	123.0	113.0	142.6	108.7	116.6	123.5	151.9	115.1	62.6	135.0	134.7	45.9	46.0	
7/23 23:00	122.7	112.7	142.4	108.7	116.0	123.5	151.9	114.8	62.6	134.8	134.5	45.9	46.0	
7/24 2:00	124.2	112.4	142.3	108.4	115.9	123.3	151.6	115.0	62.5	134.4	134.3	45.9	46.0	
7/24 5:00	126.5	112.4	142.2	108.3	115.6	123.5	151.5	115.0	62.3	134.7	134.3	45.9	46.0	
7/24 8:00	126.9	112.3	142.2	108.3	115.4	123.4	150.6	115.2	62.5	134.1	134.1	45.9	46.0	
7/24 11:00	126.5	112.3	142.1	108.3	115.4	123.2	151.0	115.3	62.4	133.7	134.1	45.9	46.0	
7/24 14:00	124.7	112.3	142.2	108.3	115.7	123.3	150.9	115.1	62.3	133.8	134.0	45.9	46.0	
7/24 17:00	123.3	112.2	142.1	108.6	116.0	123.0	150.6	115.1	62.5	133.4	134.0	45.9	46.0	
7/24 20:00	122.5	112.1	142.1	108.5	116.3	122.9	150.8	114.8	62.4	133.1	134.0	45.8	46.0	
7/24 23:00	122.0	112.0	141.9	108.4	116.2	123.4	151.0	114.8	62.3	133.1	134.0	45.8	46.0	
7/25 2:00	121.4	112.1	141.8	108.4	116.1	123.4	149.8	115.2	62.2	132.7	134.1	45.8	46.0	
7/25 5:00	120.5	112.0	141.7	108.3	116.6	124.2	150.7	114.5	62.2	132.6	134.0	45.8	46.0	
7/25 8:00	120.6	111.7	141.6	108.5	113.8	124.2	150.5	114.6	62.3	132.2	134.6	45.8	46.0	
7/25 11:00	120.6	111.8	141.5	108.7	113.0	124.4	150.7	114.8	62.6	132.5	134.4	45.8	46.0	
7/25 14:00	120.3	111.8	141.5	108.6	112.4	123.8	149.8	115.0	62.8	131.8	134.6	45.8	46.0	
7/25 17:00	120.1	111.8	141.5	108.5	112.3	123.2	149.5	114.6	62.6	132.1	134.4	45.8	46.0	
7/25 20:00	120.3	111.8	141.5	108.7	112.8	123.1	150.4	114.6	62.9	131.8	134.6	45.8	46.0	
7/25 23:00	120.4	111.7	141.5	108.7	112.4	123.0	149.7	114.5	62.7	131.5	134.4	45.8	46.0	
7/26 2:00	120.7	111.7	141.4	108.7	112.5	123.2	150.1	114.3	62.6	131.5	134.1	45.8	46.0	
7/26 5:00	120.9	111.6	141.3	108.4	112.5	123.0	149.8	114.5	62.5	131.2	134.1	45.8	46.0	
7/26 8:00	121.7	111.6	141.2	108.3	112.4	124.1	149.9	114.7	62.5	131.1	133.8	45.8	46.0	
7/26 11:00	123.7	111.6	141.2	108.1	112.5	124.4	149.0	115.0	62.6	131.1	133.7	45.8	46.0	
7/26 14:00	124.8	111.6	141.2	108.0	112.4	124.0	149.1	115.0	62.7	130.7	133.6	45.8	46.0	
7/26 17:00	125.1	111.5	141.1	107.8	112.3	124.1	149.5	114.9	62.9	131.0	133.2	45.8	46.0	
7/26 20:00	125.3	111.5	141.2	107.9	112.4	124.0	150.0	114.5	62.9	131.0	133.1	45.8	46.0	
7/26 23:00	125.2	111.5	141.0	108.0	112.5	123.5	149.5	114.3	62.8	130.9	133.2	45.8	46.0	
7/27 2:00	125.0	111.4	141.0	108.1	112.5	123.7	149.9	114.2	62.7	130.8	133.3	45.8	46.0	
7/27 5:00	125.0	111.4	140.9	107.9	112.5	123.6	148.6	114.4	62.8	130.7	132.8	45.8	46.0	
7/27 8:00	125.0	111.3	140.8	107.9	112.7	123.7	149.1	114.3	62.7	130.3	132.6	45.8	46.0	
7/27 11:00	124.9	111.1	140.6	107.9	112.4	123.8	148.4	113.8	62.7	130.2	132.7	45.8	45.9	
7/27 14:00	124.8	111.2	140.6	107.8	112.4	123.5	148.8	113.9	62.9	129.9	132.3	45.8	45.9	
7/27 17:00	124.8	111.3	141.0	108.0	112.3	123.5	148.9	113.8	63.0	130.0	132.3	45.8	45.9	
7/27 20:00	124.7	111.2	140.9	107.8	112.3	123.0	148.0	112.5	62.9	129.9	132.1	45.8	46.0	
7/27 23:00	124.7	111.1	140.8	107.7	112.3	123.2	148.6	112.6	62.9	129.3	131.6	45.8	45.9	

福島第一原子力発電所 5・6号機 原子炉水温度、使用済燃料プール温度推移





福島第一原子力発電所 5・6号機 原子炉水温度・使用済燃料プール温度

日時	5号機 原子炉水温度	5号機 使用済燃料プール温度	6号機 原子炉水温度	6号機 使用済燃料プール温度
7/25 8:00	29.2	29.2	38.2	46.0
7/25 9:00	29.2	29.2	38.1	46.5
7/25 10:00	29.0	29.2	37.9	46.5
7/25 11:00	28.9	29.2	37.8	47.0
7/25 12:00	28.8	29.1	37.7	47.0
7/25 13:00	28.8	29.2	37.8	47.5
7/25 14:00	28.9	29.2	37.8	48.0
7/25 15:00	29.0	29.2	37.8	46.0
7/25 16:00	29.0	29.2	37.5	48.5
7/25 17:00	29.2	29.1	37.6	46.5
7/25 18:00	29.2	29.1	37.5	49.0
7/25 19:00	28.9	29.1	40.7	49.0
7/25 20:00	28.4	29.1	42.0	48.5
7/25 21:00	28.1	29.1	43.3	47.0
7/25 22:00	27.8	29.1	44.6	46.5
7/25 23:00	27.7	29.1	45.7	46.0
7/26 0:00	27.8	29.1	46.8	45.0
7/26 1:00	27.8	29.1	48.2	44.5
7/26 2:00	27.8	29.0	49.5	44.0
7/26 3:00	27.5	29.0	50.7	43.0
7/26 4:00	27.5	28.9	52.2	42.5
7/26 5:00	27.4	28.8	53.4	42.0
7/26 6:00	27.4	28.7	54.8	41.5
7/26 7:00	27.4	28.7	56.1	41.0
7/26 8:00	27.3	28.6	57.3	40.5
7/26 9:00	27.1	28.5	58.6	40.6
7/26 10:00	27.1	28.4	59.9	40.0
7/26 11:00	27.0	28.3	61.2	40.0
7/26 12:00	27.0	28.3	62.5	40.5
7/26 13:00	27.1	28.2	63.8	40.5
7/26 14:00	27.1	28.2	65.1	41.0
7/26 15:00	27.2	28.2	66.4	41.0
7/26 16:00	27.3	28.2	67.7	41.5
7/26 17:00	27.5	28.1	69.0	42.0
7/26 18:00	27.6	28.0	70.3	42.5
7/26 19:00	27.7	28.0	71.6	42.5
7/26 20:00	27.7	27.9	72.9	42.5
7/26 21:00	27.7	27.9	74.2	43.0
7/26 22:00	27.7	27.9	75.5	43.5
7/26 23:00	27.7	27.9	76.8	44.0
7/27 0:00	27.7	27.9	78.1	44.5
7/27 1:00	27.8	28.0	79.4	44.5
7/27 2:00	27.8	28.0	80.7	45.0
7/27 3:00	27.9	28.0	82.0	45.0
7/27 4:00	28.0	28.0	83.3	45.5
7/27 5:00	28.1	28.1	84.6	45.5
7/27 6:00	28.1	28.1	85.9	46.0
7/27 7:00	28.2	28.2	87.2	46.5
7/27 8:00	28.2	28.2	88.5	46.5
7/27 9:00	28.3	28.2	89.8	47.0
7/27 10:00	28.3	28.2	91.1	47.5
7/27 11:00	28.3	28.2	92.4	48.0
7/27 12:00	28.2	28.3	93.7	48.0
7/27 13:00	28.1	28.2	95.0	48.5
7/27 14:00	27.9	28.3	96.3	48.5
7/27 15:00	27.8	28.3	97.6	49.0
7/27 16:00	26.9	28.3	98.9	49.0
7/27 17:00	26.2	28.3	100.2	49.0
7/27 18:00	25.7	28.4	101.5	49.8
7/27 19:00	25.4	28.3	102.8	49.5
7/27 20:00	25.3	28.3	104.1	49.0
7/27 21:00	25.6	28.3	105.4	48.0
7/27 22:00	25.7	28.4	106.7	47.0
7/27 23:00	25.9	28.4	108.0	46.0
7/28 0:00	25.9	28.4	109.3	45.0

福島第一原子力発電所 プラント関連パラメータ (水位・圧力・温度などのデータ)

7月28日 6:00 現在

【計測器】  
各計測器については、地震やその他の事故進展の影響を受けて、通常の使用環境条件を逸しているものもあり、正しく測定されていない可能性のある計測器も存在している。プラントの状況を把握するために、このような計測器の不確かさも考慮したうえで、複数の計測器から得られる情報を活用して変化の傾向にも着目して総合的に判断している。

号機	1号機	2号機	3号機	4号機	5号機	6号機
原子炉注水状況	給水系5号弁を用いた淡水注入中。 流量3.7m <sup>3</sup> /h (7/28 5:00現在)	給水系5号弁を用いた淡水注入中。 流量3.5m <sup>3</sup> /h (7/28 5:00現在)	給水系5号弁を用いた淡水注入中。 流量9.0m <sup>3</sup> /h (7/28 5:00現在)		※2 (原子炉の除熱機能が維持されており、注水不要)	
原子炉水位	燃料域A: 777mm 燃料域B: 1650 mm (7/28 5:00 現在) ※3	燃料域A: 1850 mm 燃料域B: 2150 mm (7/28 5:00 現在) ※3	燃料域A: 1750 mm 燃料域B: 2150 mm (7/28 5:00 現在) ※3		停止域 1959mm (7/28 6:00 現在)	停止域 2113mm (7/28 6:00 現在)
原子炉圧力	A系: 0.026 MPa g B系: -MPa g (7/28 5:00 現在)	A系: 0.034 MPa g B系: -MPa g (7/28 5:00 現在)	A系: 0.170 MPa g B系: 0.100 MPa g (7/28 5:00 現在)	(A) ※3 (C) ※3	0.012 MPa g (7/28 6:00 現在)	0.021 MPa g (7/28 6:00 現在)
原子炉水温度	(系統流量がないため採取不可)					
原子炉圧力容器 まわり温度	給水/炉 温度: 107.5 °C 圧力容器下部温度: 95.9 °C (7/28 5:00 現在)	給水/炉 温度: 112.0 °C 圧力容器下部温度: 123.7 °C (7/28 5:00 現在)	給水/炉 温度: 124.9 °C 圧力容器下部温度: 107.5 °C (7/28 5:00 現在)	※2 (全燃料取出中につき監視対象外)	※2 (原子炉水温度にて監視中)	
D/W・S/C 圧力	D/W: 0.1352 MPa abs S/C: 0.115 MPa abs (7/28 5:00 現在)	D/W: 0.136 MPa abs S/C: 777mm (7/28 5:00 現在) ※1	D/W: 0.1016 MPa abs S/C: 0.1843 MPa abs (7/28 5:00 現在)			
D/W 雰囲気温度	RPVペロ-シール: 95.6 °C HVH戻り: 97.2 °C (7/28 5:00 現在)	RPVペロ-シール: 120 °C HVH戻り: 125 °C (7/28 5:00 現在) ※3	RPVペロ-シール: 131.6 °C HVH戻り: 129.1 °C (7/28 5:00 現在) ※3			
CAMS 放射線 モニタ	D/W(A): 0.00E+00Sv/h ※1 (B): 3.99E+01Sv/h ※1 S/C(A): 7.13E-01Sv/h (B): 7.38E-01Sv/h (7/28 5:00 現在)	D/W(A): 1.18E+01Sv/h (B): 1.41E+01Sv/h S/C(A): 1.64E-01Sv/h (B): 6.94E+00Sv/h (7/28 5:00 現在) ※1	D/W(A): 4.01E+00Sv/h ※3 (B): 2.88E+00Sv/h S/C(A): 3.63E-01Sv/h (B): 3.53E-01Sv/h (7/28 5:00 現在)		※2 (原子炉の除熱機能が維持されているため監視対象外)	
S/C 温度	A系: 46.0 °C B系: 45.8 °C (7/28 5:00 現在)	A系: 50.7 °C B系: 50.6 °C (7/28 5:00 現在)	A系: 45.8 °C B系: 45.9 °C (7/28 5:00 現在)			
D/W 設計圧力	0.384MPa g (0.485MPa abs)	0.384MPa g (0.485MPa abs)	0.384MPa g (0.485MPa abs)			
D/W 露点使用圧力	0.427MPa g (0.528MPa abs)	0.427MPa g (0.528MPa abs)	0.427MPa g (0.528MPa abs)			
使用済燃料プール 温度	※1	34.0 °C (7/28 5:00現在)	31.5 °C (7/28 5:00現在)	88~90 °C (7/27 16:00現在)	28.4 °C (7/28 6:00 現在)	42.0 °C (7/28 6:00 現在)
FPC 移行ゲージ 圧力	※1	2100mm (7/28 5:00現在)	※1	6600mm (7/28 5:00現在)	※2	
電源	外部電源受電中 (P/C2C)			外部電源受電中 (P/C4D)		外部電源受電中
その他情報				共用プール: 36 °C (7/27 6:20 現在)	5u: SHCモード (7/15 14:45~)	6u 非熟モード (7/27 18:08~)

圧力換算 ゲージ圧(MPa g) = 絶対圧(MPa abs) - 大気圧(標準大気圧0.1013 MPa)  
絶対圧(MPa abs) = ゲージ圧(MPa g) + 大気圧(標準大気圧0.1013 MPa)

※1: 計器不良  
※2: データ採取対象外  
※3: 状況推移を継続確認中

福島第一原子力発電所 プラント関連パラメータ（水位・圧力・温度などのデータ）に関する補足説明

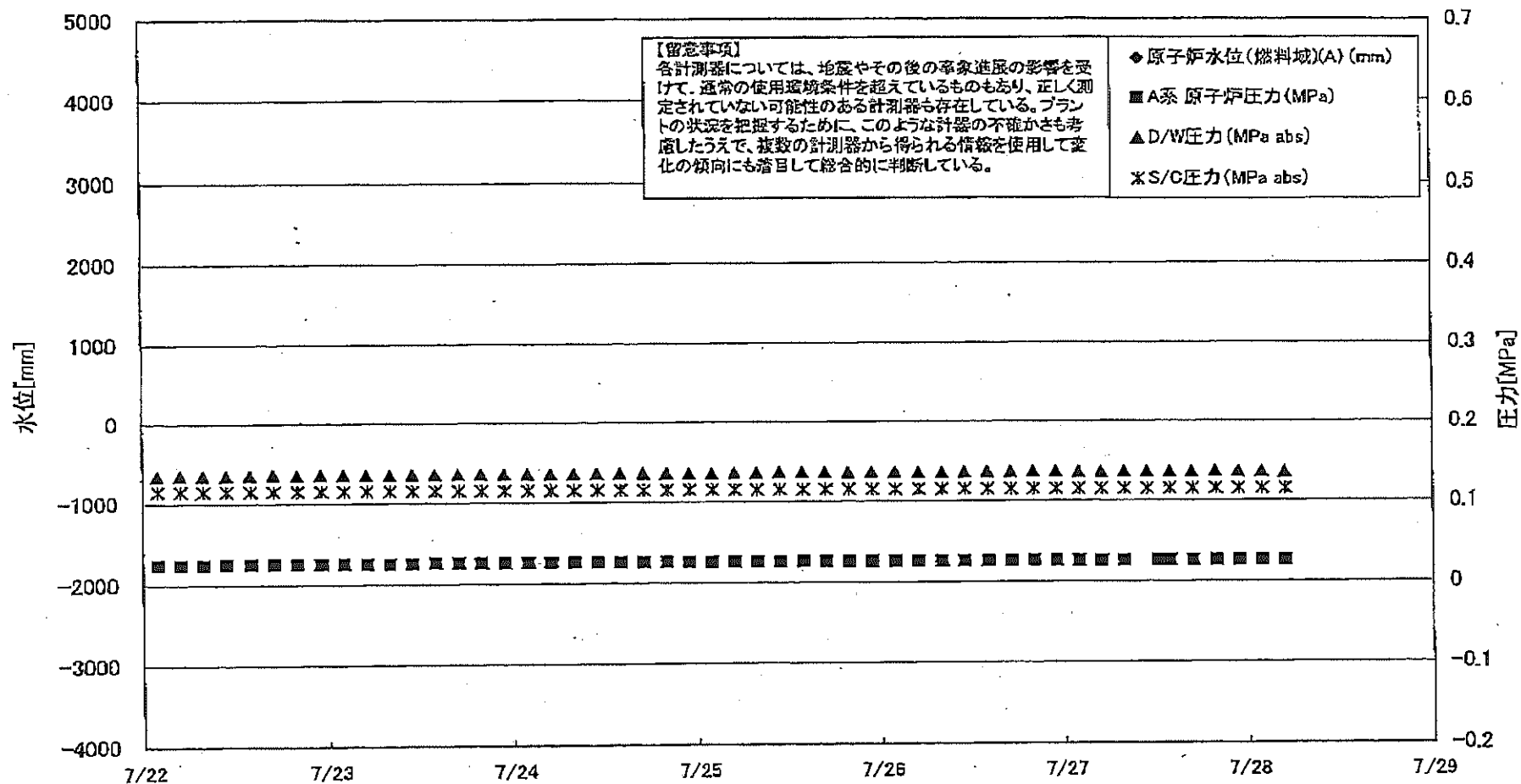
■各パラメータに関する補足説明

項目	記載方法	測定方法	記載点数/Ch 数or 系統数
原子炉注水状況	原子炉への注水量/注水方法を記載。	仮設計器	1/1系統
原子炉水位	燃料床を監視する水位計にて測定したデータを記載。	本設計器	A系 1/1Ch B系 1/1Ch
原子炉圧力	計器室より圧力計器から伝送される電圧値を測定し、電圧値を圧力に換算したものを記載。A系/B系それぞれ複数点データがあるが、1点を代表として採取し記載。（本設） 1号、2号については、仮設計器の値をA系に代表して記載。（2号機は参考値）	仮設計器：1号、2号 本設計器室（電圧測定）：3号	仮設計器 1/1系統 本設計器 A系 1/2Ch B系 1/2Ch
原子炉水温度	温度計設置箇所には系統流量がないためデータ未採取	-	-
原子炉圧力容器 まわり温度	原子炉圧力容器まわり温度は複数箇所から採取しているが、全体把握の観点から代表部位として「給水ノズル位置」、「圧力容器下部（1号、3号：圧力容器下部ヘッド、2号：圧力容器上部ヘッド）」のデータを記載	本設計器	給水ノズル位置 1/4Ch 圧力容器下部 1/2Ch (1号) 1/1Ch (2~3号)
D/W・S/C 圧力	本設計器の指示値を記載。本設計器にて採取できない場合には、計器室より測定した電圧値を圧力に換算したものを記載。 2号D/W圧力については、仮設計器の値を記載。 (D/W：ドライウェル、S/C：圧力抑制室)	(D/W圧力) 本設計器：1号 仮設計器：2号 本設計器室（電圧測定）：3号 (S/C圧力) 本設計器：1号、2号 本設計器室（電圧測定）：3号	(D/W圧力) 本設計器 広域1/1Ch：1号 仮設計器 1/1系統：2号 本設計器室 1/4Ch：3号 (S/C圧力) 本設計器 1/1系統：1号、2号 本設計器室 1/2Ch：3号
D/W 雰囲気温度	D/W内の雰囲気温度は複数箇所から採取しているが、全体把握の観点から代表部位として「D/W上部（RPVヘローシール温度）、中央部（D/W HVH 戻り空気温度）」のデータを記載。（RPV：原子炉圧力容器、HVH：空調ユニット）	本設計器	RPVヘローシール 1/5Ch D/W HVH 戻り 1/5Ch
CAMS 放射線 モニタ	本設計器の指示値を記載。 (CAMS：格納容器雰囲気モニタ系、E●●：×10 <sup>●●</sup> )	本設計器	D/W A系 1/1Ch B系 1/1Ch S/C A系 1/1Ch B系 1/1Ch
S/C 温度	本設計器の指示値を記載。A系/B系それぞれ複数点データがあるが、1点を代表として採取し記載。	本設計器	A系 1/4Ch (1号)、8Ch (2~3号) B系 1/4Ch (1号)、8Ch (2~3号)
使用済燃料プール 温度	本設計器、もしくは仮設計器の指示値を記載。 (非熱モード：非常時発熱モード、SHCモード：原子炉停止時冷却系モード)	本設計器：1~2号 仮設計器：3~4号	本設計器 1/2Ch (1号)、1Ch (2号) 仮設計器 1/1系統 (3~4号)
FPC 3マージン バルブ	本設計器の指示値を記載。 (FPC：燃料プール冷却浄化系)	本設計器	1/1系統

■注記に関する補足説明

項目	内容	7月28日 6 時時点の状況
計器不良	計器不良：指示値ダウン（オーバー）スケール/検出器の不良	1号機 CAMS D/W 放射線モニタ、使用済燃料プール温度、FPC 3マージンバルブ 2号機 S/C 圧力、CAMS S/C 放射線モニタ 3号機 FPC 3マージンバルブ
データ採取対象外	4号機：炉心に燃料がないため、原子炉及びD/W関連のデータは採取せず。 5~6号機：現在冷温停止中のため、D/W関連データは採取せず。	-
状況推移を 継続確認中	指示は出ているものの、指示値ハンチング・マイナス表示など他パラメータと明らかに異なる推移を示したものを。	1号機 原子炉水位計 2号機 原子炉水位、RPVヘローシール温度 3号機 原子炉水位、原子炉圧力、RPVヘローシール温度、CAMS D/W(A)放射線モニタ

# 福島第一原子力発電所 1号機 水位・圧力に関するパラメータ



福島第一原子力発電所 1号機 水位・圧力に関するパラメータ

【留意事項】  
 各計測器については、地震やその他の事象進展の影響を受けて、通常の使用環境条件を越えているものもあり、正しく測定されていない可能性のある計測器も存在している。  
 プラントの状況を把握するために、このような計測の不確かさも考慮したうえで、複数の計測器から得られる情報を使用して変化の傾向にも着目して総合的に判断している。

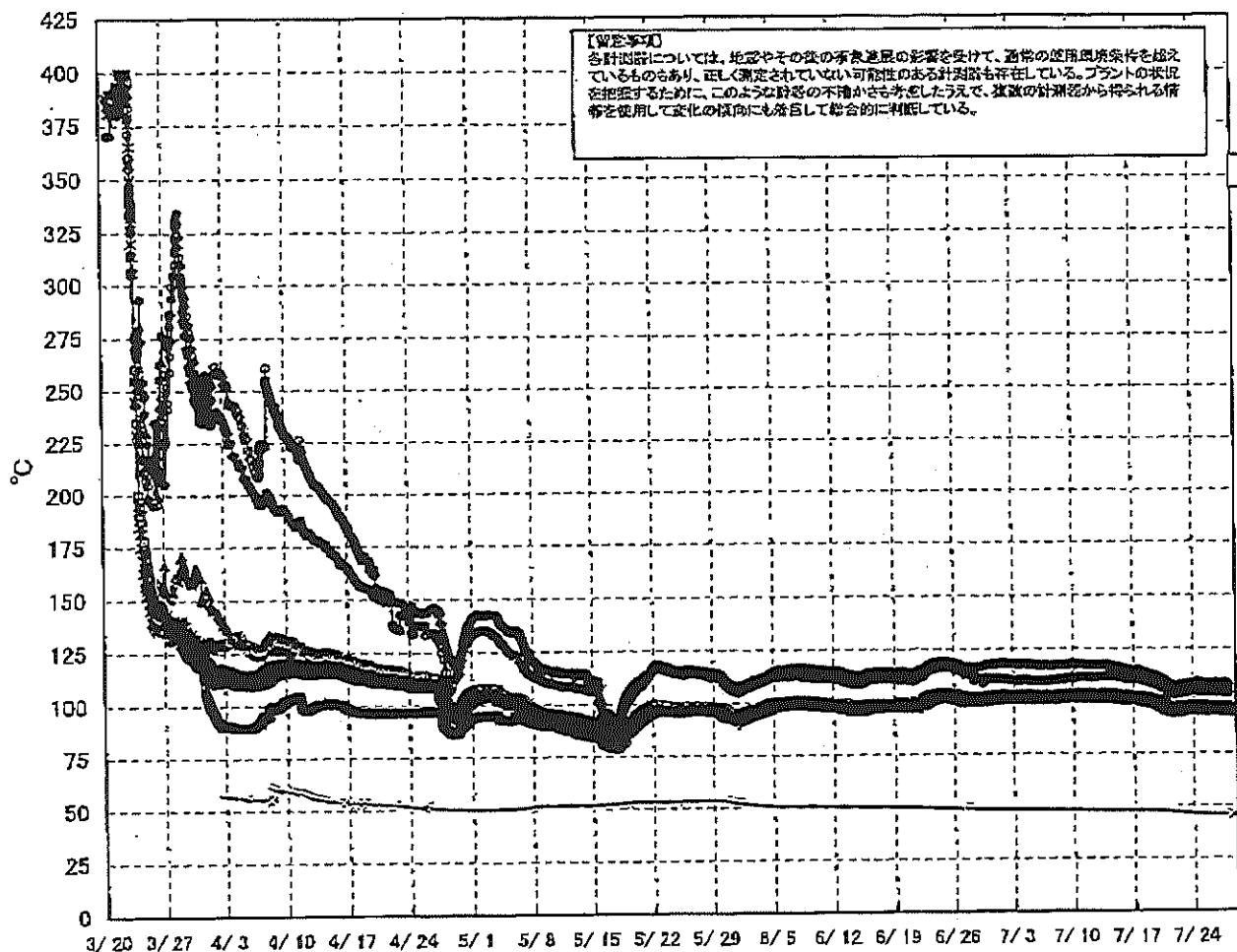
日時	原子炉水位 (燃料域)(A) (mm)	原子炉水位 (燃料域)(B) (mm)	A系 原子炉圧 力(MPa)	B系 原子炉 圧力(MPa)	D/W圧力 (MPa abs)	S/C圧力 (MPa abs)	GAMS D/W(A) (Sv/h)	GAMS D/W(B) (Sv/h)	GAMS S/C(A) (Sv/h)	GAMS S/C(B) (Sv/h)	備考
7/22 2:00		-1700	0.024		0.1343	0.115	0.00E+00	3.33E+01	7.16E-01	7.49E-01	
7/22 5:00		-1700	0.024		0.1344	0.115	0.00E+00	3.79E+01	7.16E-01	7.49E-01	
7/22 9:00		-1700	0.024		0.1345	0.115	0.00E+00	3.54E+01	7.16E-01	7.49E-01	
7/22 11:00		-1700	0.025		0.1346	0.115	0.00E+00	3.34E+01	7.16E-01	7.48E-01	
7/22 14:00		-1650	0.025		0.1348	0.115	0.00E+00	3.59E+01	7.16E-01	7.47E-01	
7/22 17:00		-1650	0.025		0.1351	0.115	0.00E+00	3.84E+01	7.16E-01	7.47E-01	
7/22 20:00		-1700	0.025		0.1352	0.115	0.00E+00	3.48E+01	7.16E-01	7.46E-01	
7/22 23:00		-1700	0.025		0.1354	0.115	0.00E+00	3.61E+01	7.16E-01	7.47E-01	
7/23 2:00		-1700	0.025		0.1353	0.115	0.00E+00	4.10E+01	7.16E-01	7.46E-01	
7/23 5:00		-1700	0.025		0.1354	0.115	0.00E+00	4.99E+01	7.16E-01	7.46E-01	
7/23 8:00		-1780	0.025		0.1354	0.115	0.00E+00	3.75E+01	7.16E-01	7.46E-01	
7/23 11:00		-1700	0.025		0.1354	0.115	0.00E+00	3.72E+01	7.16E-01	7.45E-01	
7/23 14:00		-1700	0.026		0.1353	0.115	0.00E+00	1.78E+02	7.16E-01	7.43E-01	
7/23 17:00		-1700	0.026		0.1355	0.115	0.00E+00	4.51E+01	7.16E-01	7.43E-01	
7/23 20:00		-1700	0.026		0.1356	0.115	0.00E+00	3.46E+01	7.16E-01	7.43E-01	
7/23 23:00		-1700	0.026		0.1355	0.115	0.00E+00	4.04E+01	7.16E-01	7.42E-01	
7/24 2:00		-1700	0.026		0.1355	0.115	0.00E+00	2.17E+02	7.16E-01	7.42E-01	
7/24 5:00		-1650	0.026		0.1354	0.115	0.00E+00	2.14E+02	7.16E-01	7.41E-01	
7/24 9:00		-1650	0.026		0.1355	0.115	0.00E+00	3.25E+01	7.16E-01	7.41E-01	
7/24 11:00		-1650	0.026		0.1356	0.115	0.00E+00	3.38E+01	7.16E-01	7.40E-01	
7/24 14:00		-1650	0.026		0.1357	0.115	0.00E+00	3.09E+01	7.16E-01	7.42E-01	
7/24 17:00		-1700	0.026		0.1357	0.115	0.00E+00	3.84E+01	7.16E-01	7.40E-01	
7/24 20:00		-1700	0.026		0.1357	0.115	0.00E+00	4.40E+01	7.16E-01	7.41E-01	
7/24 23:00		-1700	0.026		0.1357	0.115	0.00E+00	3.13E+01	7.16E-01	7.40E-01	
7/25 2:00		-1700	0.026		0.1358	0.115	0.00E+00	3.70E+01	7.16E-01	7.41E-01	
7/25 5:00		-1700	0.026		0.1359	0.115	0.00E+00	4.28E+01	7.16E-01	7.42E-01	
7/25 9:00		-1700	0.026		0.1360	0.115	0.00E+00	4.30E+01	7.16E-01	7.42E-01	
7/25 11:00		-1700	0.026		0.1362	0.115	0.00E+00	2.54E+02	7.16E-01	7.40E-01	
7/25 14:00		-1650	0.026		0.1362	0.115	0.00E+00	2.54E+02	7.16E-01	7.41E-01	
7/25 17:00		-1650	0.026		0.1361	0.115	0.00E+00	3.53E+01	7.16E-01	7.40E-01	
7/25 20:00		-1650	0.026		0.1361	0.115	0.00E+00	3.32E+01	7.16E-01	7.38E-01	
7/25 23:00		-1650	0.026		0.1364	0.115	0.00E+00	2.72E+02	7.16E-01	7.40E-01	
7/26 2:00		-1650	0.026		0.1363	0.115	0.00E+00	3.33E+01	7.16E-01	7.40E-01	
7/26 5:00		-1650	0.026		0.1360	0.115	0.00E+00	3.29E+01	7.15E-01	7.40E-01	
7/26 8:00		-1650	0.026		0.1359	0.115	0.00E+00	3.78E+01	7.15E-01	7.39E-01	
7/26 11:00		-1650	0.026		0.1360	0.115	0.00E+00	3.74E+01	7.15E-01	7.37E-01	
7/26 14:00		-1650	0.026		0.1362	0.115	0.00E+00	3.64E+01	7.15E-01	7.37E-01	
7/26 17:00		-1650	0.026		0.1364	0.115	0.00E+00	3.80E+01	7.15E-01	7.38E-01	
7/26 20:00		-1650	0.026		0.1363	0.115	0.00E+00	3.48E+01	7.15E-01	7.39E-01	
7/26 23:00		-1650	0.026		0.1360	0.115	0.00E+00	3.96E+01	7.14E-01	7.38E-01	
7/27 2:00		-1700	0.026		0.1361	0.115	0.00E+00	3.62E+01	7.14E-01	7.37E-01	
7/27 5:00		-1700	0.026		0.1361	0.115	0.00E+00	1.26E+02	7.14E-01	7.37E-01	
7/27 8:00		-1700	0.026		0.1362	0.115	0.00E+00	2.89E+02	7.14E-01	7.38E-01	
7/27 11:00		-1650			0.1360	0.115	0.00E+00	8.27E+01	7.14E-01	7.38E-01	
7/27 12:20			0.026								
7/27 14:00		-1650	0.026		0.1357	0.115	0.00E+00	7.83E+01	7.14E-01	7.37E-01	
7/27 17:00		-1650	0.026		0.1359	0.115	0.00E+00	4.00E+01	7.14E-01	7.37E-01	
7/27 20:00		-1650	0.026		0.1364	0.115	0.00E+00	4.80E+01	7.14E-01	7.38E-01	
7/27 23:00		-1700	0.026		0.1362	0.115	0.00E+00	6.18E+01	7.14E-01	7.38E-01	
7/28 2:00		-1700	0.026		0.1357	0.115	0.00E+00	4.65E+01	7.14E-01	7.38E-01	
7/28 5:00		-1850	0.026		0.1352	0.115	0.00E+00	3.99E+01	7.13E-01	7.38E-01	

DS

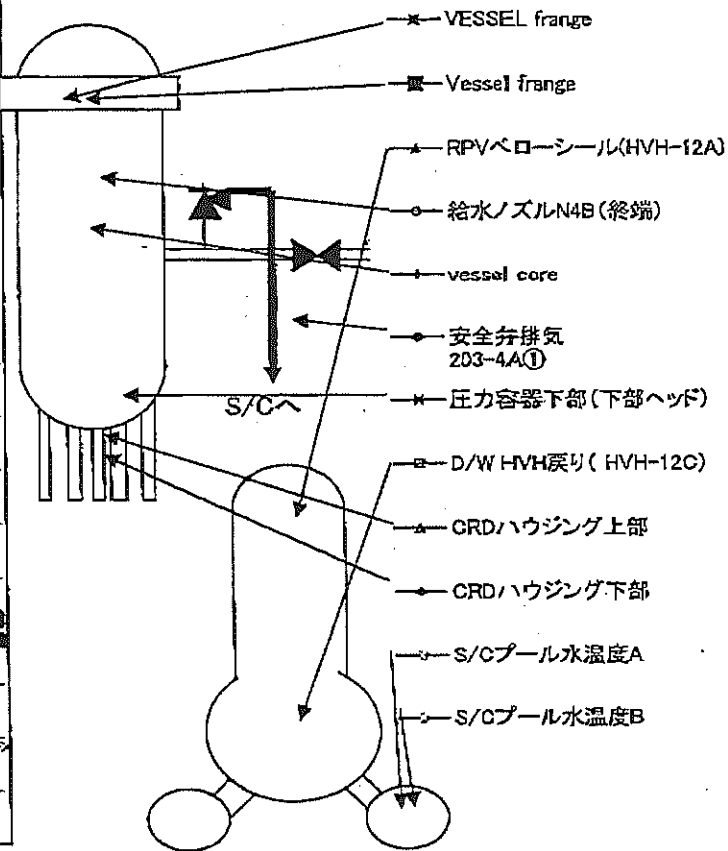
計器不良 計器不良

福島第一原子力発電所 1号機 温度に関するパラメータ (代表点)

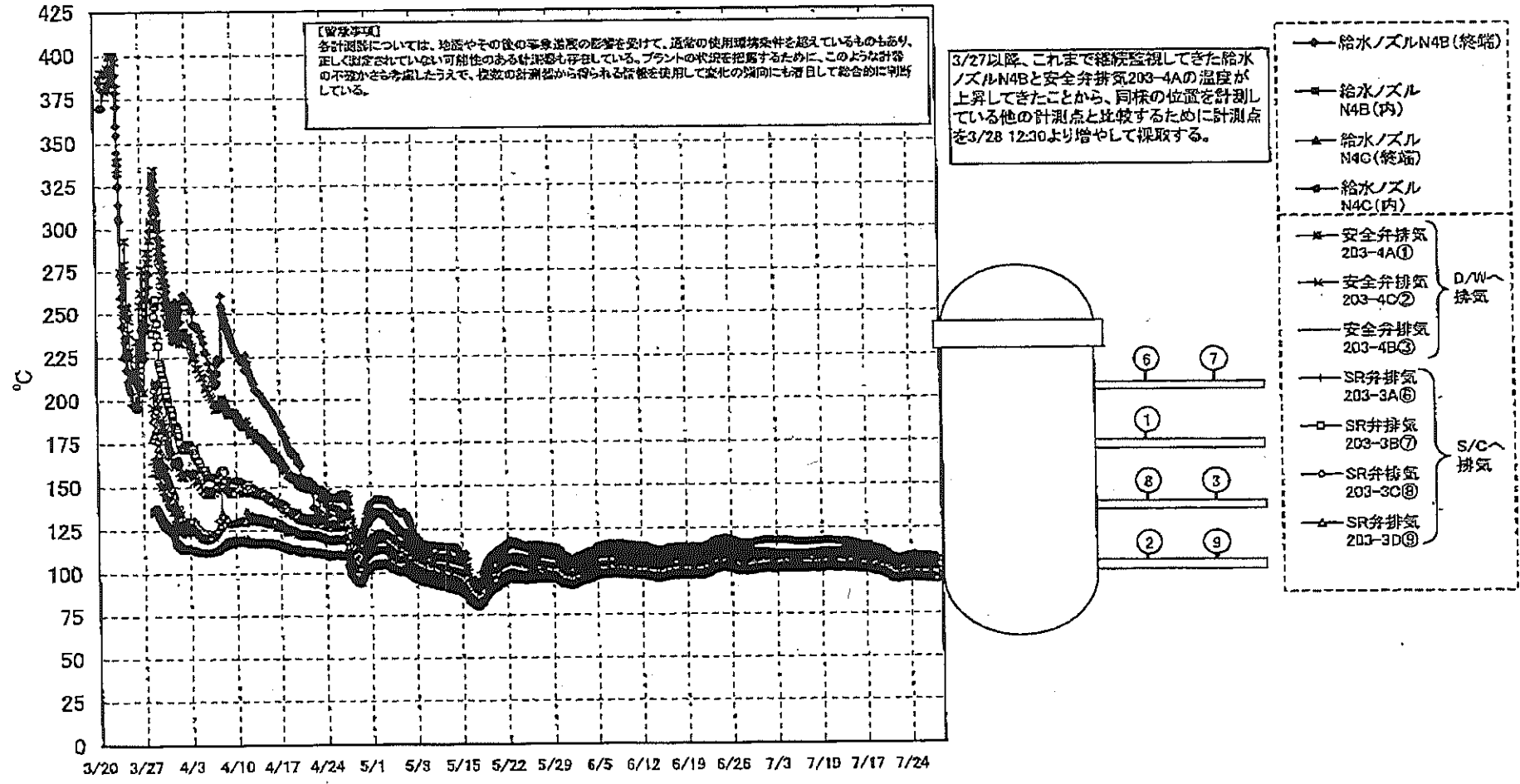
# 福島第一原子力発電所 1号機 温度に関するパラメータ (代表点)



**【留意事項】**  
 各計測点については、地震やその他の予見不能の影響を受けて、通常の運用環境条件を超えているものもあり、正しく測定されていない可能性のある計測点も存在している。プラントの状況を把握するために、このような異常の不確かさも考慮したうえで、複数の計測器から得られる情報を活用して変化の傾向にも着目して総合的に判断している。



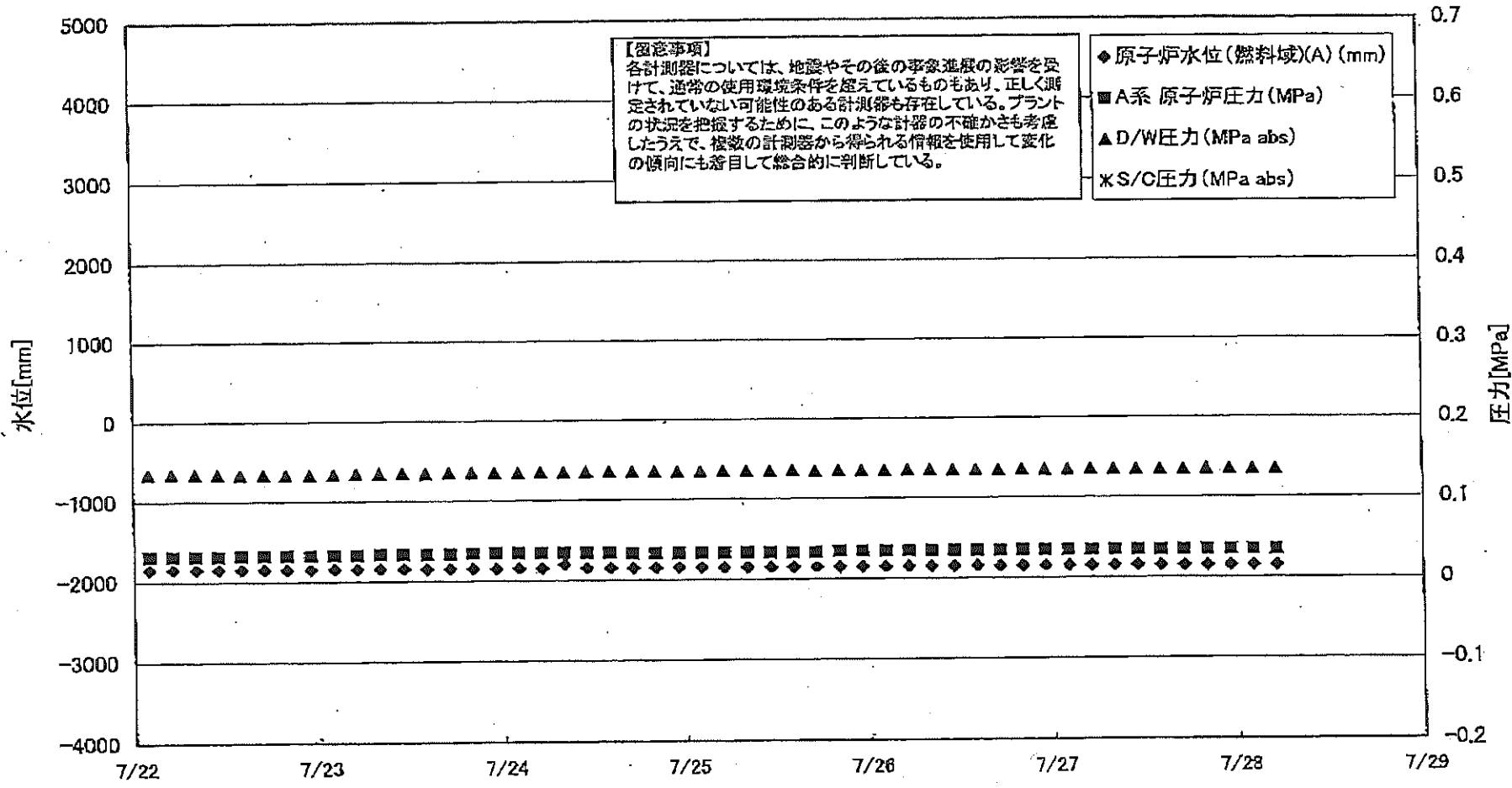
# 福島第一原子力発電所 1号機 温度に関するパラメータ (給水ノズル及び安全弁排気温度)







### 福島第一原子力発電所 2号機 水位・圧力に関するパラメータ



福島第一原子力発電所 2号機 水位・圧力に関するパラメータ

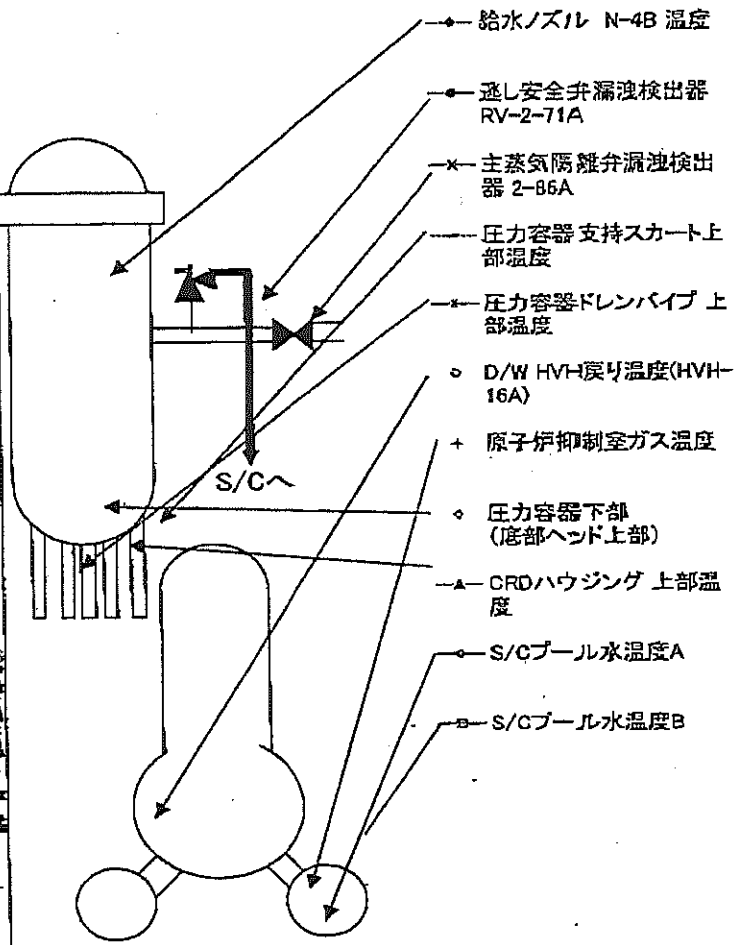
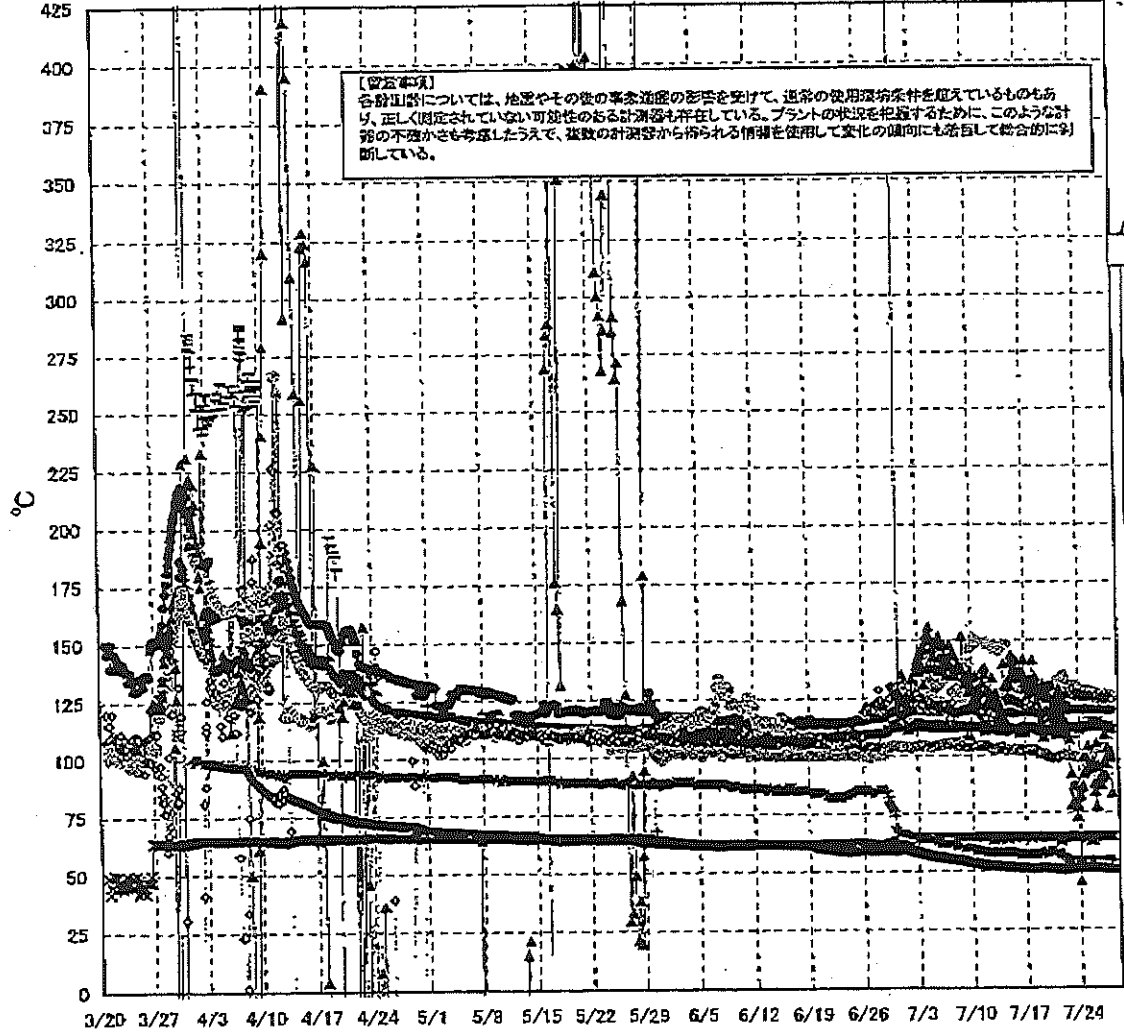
【留意事項】  
各計器については、地震やその他の予兆検出の影響を受けて、通常の運用時と異なる値を示しているものもあり、正しく測定されていない可能性のある計器も存在している。  
プラントの状態を把握するために、このような計器の不確かさも考慮し、複数の計器から得られる情報を活用して定次の傾向にも留意して総合的に判断している。

日時	原子炉水位 (燃料域)(A) (mm)	原子炉水位 (燃料域)(B) (mm)	A系 原子炉 圧力 (MPa)	B系 原子炉 圧力 (MPa)	D/W圧力 (MPa-abs)	S/C圧力 (MPa abs)	CAMS D/W(A) (Sv/h)	CAMS D/W(B) (Sv/h)	CAMS S/G(A) (Sv/h)	CAMS S/G(B) (Sv/h)	中央制御 室線量 (mSv/h)	備考
7/22 2:00	-1850	-2150	0.031	-	0.134	-	1.22E+01	1.41E+01	1.65E-01	7.47E+00	0.010	
7/22 5:00	-1850	-2150	0.031	-	0.134	-	1.20E+01	1.41E+01	1.65E-01	7.45E+00	0.011	
7/22 8:00	-1850	-2150	0.031	-	0.134	-	1.23E+01	1.41E+01	1.65E-01	7.42E+00	0.011	
7/22 11:00	-1850	-2150	0.031	-	0.134	-	1.22E+01	1.41E+01	1.65E-01	7.42E+00	0.011	
7/22 14:00	-1850	-2150	0.032	-	0.134	-	1.22E+01	1.41E+01	1.64E-01	7.36E+00	0.011	7/22 14:00以降D/W圧力の記録計器を変更
7/22 17:00	-1850	-2150	0.032	-	0.134	-	1.22E+01	1.41E+01	1.64E-01	7.31E+00	0.010	
7/22 20:00	-1850	-2150	0.032	-	0.134	-	1.23E+01	1.41E+01	1.63E-01	7.33E+00	0.011	
7/22 23:00	-1850	-2150	0.032	-	0.134	-	1.22E+01	1.41E+01	1.63E-01	7.29E+00	0.012	
7/23 2:00	-1850	-2150	0.032	-	0.134	-	1.22E+01	1.41E+01	1.63E-01	7.25E+00	0.011	
7/23 5:00	-1850	-2150	0.032	-	0.135	-	1.22E+01	1.41E+01	1.63E-01	7.28E+00	0.010	
7/23 8:00	-1850	-2150	0.033	-	0.135	-	1.22E+01	1.41E+01	1.63E-01	7.24E+00	0.011	
7/23 11:00	-1850	-2150	0.033	-	0.135	-	1.22E+01	1.41E+01	1.63E-01	7.17E+00	0.011	
7/23 14:00	-1850	-2150	0.033	-	0.135	-	1.22E+01	1.41E+01	1.62E-01	7.17E+00	0.011	
7/23 17:00	-1850	-2150	0.033	-	0.136	-	1.21E+01	1.41E+01	1.62E-01	7.20E+00	0.011	
7/23 20:00	-1850	-2150	0.034	-	0.136	-	1.21E+01	1.41E+01	1.62E-01	7.20E+00	0.011	
7/23 23:00	-1850	-2150	0.034	-	0.136	-	1.21E+01	1.41E+01	1.63E-01	7.15E+00	0.011	
7/24 2:00	-1850	-2150	0.034	-	0.136	-	1.21E+01	1.41E+01	1.63E-01	7.10E+00	0.011	
7/24 5:00	-1850	-2150	0.034	-	0.136	-	1.21E+01	1.41E+01	1.63E-01	7.08E+00	0.011	
7/24 8:00	-1800	-2150	0.034	-	0.136	-	1.21E+01	1.41E+01	1.63E-01	7.11E+00	0.012	
7/24 11:00	-1850	-2150	0.034	-	0.136	-	1.21E+01	1.41E+01	1.63E-01	7.07E+00	0.012	
7/24 14:00	-1850	-2150	0.034	-	0.136	-	1.21E+01	1.41E+01	1.64E-01	7.04E+00	0.012	
7/24 17:00	-1850	-2150	0.033	-	0.136	-	1.20E+01	1.41E+01	1.64E-01	7.05E+00	0.012	
7/24 20:00	-1850	-2150	0.033	-	0.136	-	1.20E+01	1.41E+01	1.64E-01	7.03E+00	0.012	
7/24 23:00	-1850	-2150	0.033	-	0.136	-	1.20E+01	1.41E+01	1.64E-01	7.04E+00	0.012	
7/25 2:00	-1850	-2150	0.033	-	0.136	-	1.20E+01	1.41E+01	1.64E-01	7.05E+00	0.011	
7/25 5:00	-1850	-2150	0.033	-	0.136	-	1.20E+01	1.41E+01	1.64E-01	7.05E+00	0.011	
7/25 8:00	-1850	-2150	0.033	-	0.136	-	1.20E+01	1.41E+01	1.64E-01	7.02E+00	0.011	
7/25 11:00	-1850	-2150	0.033	-	0.136	-	1.20E+01	1.41E+01	1.65E-01	7.03E+00	0.011	
7/25 14:00	-1850	-2150	0.033	-	0.136	-	1.20E+01	1.41E+01	1.65E-01	7.06E+00	0.012	
7/25 17:00	-1850	-2150	0.033	-	0.136	-	1.20E+01	1.41E+01	1.65E-01	7.07E+00	0.012	
7/25 20:00	-1850	-2150	0.034	-	0.136	-	1.20E+01	1.41E+01	1.65E-01	7.09E+00	0.012	
7/25 23:00	-1850	-2150	0.034	-	0.136	-	1.20E+01	1.41E+01	1.65E-01	7.08E+00	0.013	
7/26 2:00	-1850	-2150	0.034	-	0.136	-	1.19E+01	1.41E+01	1.65E-01	7.03E+00	0.010	
7/26 5:00	-1850	-2150	0.034	-	0.136	-	1.19E+01	1.41E+01	1.65E-01	7.02E+00	0.011	
7/26 8:00	-1850	-2150	0.034	-	0.136	-	1.19E+01	1.41E+01	1.65E-01	6.99E+00	0.011	
7/26 11:00	-1850	-2150	0.034	-	0.136	-	1.19E+01	1.41E+01	1.65E-01	6.96E+00	0.011	
7/26 14:00	-1850	-2150	0.034	-	0.136	-	1.19E+01	1.41E+01	1.65E-01	6.97E+00	0.010	
7/26 17:00	-1850	-2150	0.034	-	0.136	-	1.19E+01	1.41E+01	1.66E-01	6.95E+00	0.011	
7/26 20:00	-1850	-2150	0.034	-	0.136	-	1.19E+01	1.41E+01	1.65E-01	6.93E+00	0.010	
7/26 23:00	-1850	-2150	0.034	-	0.136	-	1.19E+01	1.41E+01	1.65E-01	6.93E+00	0.011	
7/27 2:00	-1850	-2150	0.034	-	0.136	-	1.19E+01	1.41E+01	1.65E-01	6.91E+00	0.011	
7/27 5:00	-1850	-2150	0.034	-	0.136	-	1.19E+01	1.41E+01	1.65E-01	6.91E+00	0.011	
7/27 8:00	-1850	-2150	0.034	-	0.136	-	1.19E+01	1.41E+01	1.65E-01	6.90E+00	0.010	
7/27 11:00	-1850	-2150	0.034	-	0.136	-	1.19E+01	1.41E+01	1.65E-01	6.87E+00	0.011	
7/27 14:00	-1850	-2150	0.034	-	0.136	-	1.19E+01	1.41E+01	1.65E-01	6.90E+00	0.010	
7/27 17:00	-1850	-2150	0.034	-	0.136	-	1.19E+01	1.41E+01	1.65E-01	6.95E+00	0.010	
7/27 20:00	-1850	-2150	0.034	-	0.136	-	1.19E+01	1.41E+01	1.65E-01	6.94E+00	0.010	
7/27 23:00	-1850	-2150	0.034	-	0.136	-	1.19E+01	1.41E+01	1.65E-01	6.97E+00	0.012	
7/28 2:00	-1850	-2150	0.034	-	0.136	-	1.18E+01	1.41E+01	1.64E-01	6.95E+00	0.011	
7/28 5:00	-1850	-2150	0.034	-	0.136	-	1.18E+01	1.41E+01	1.64E-01	6.94E+00	0.011	

計器不具合

計器不具合

# 福島第一原子力発電所 2号機 温度に関するパラメータ(代表点)



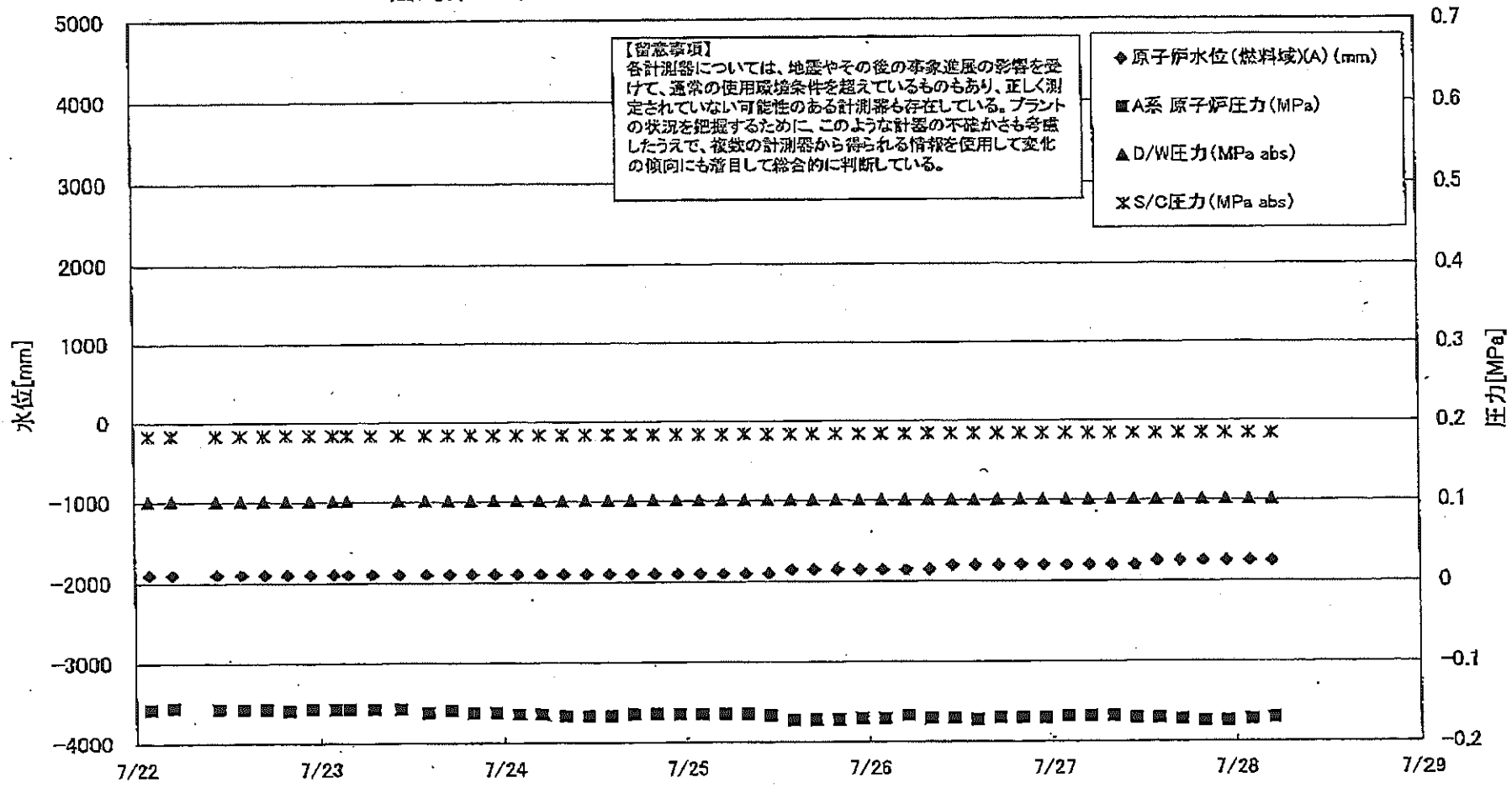
島第一原子力発電所 2号機 温度に関するパラメータ

【備考事項】  
 各計測点については、地震やその他の異常現象の影響を受けて、通常の運用環境条件を指しているものもあり、正しく測定されていない可能性のある計測器も存在している。  
 プラントの状況を把握するために、このような計測の不確かとも考慮し、複数の計測器から得られる情報を活用して変化の傾向にも着目して総合的に判断している。

日時	送し安全弁漏洩検出器 RV-2-71A	主蒸気隔離弁漏洩 検出器 2-86A	給水ノズル 温度	N-4B	CRDハウジング 上部温度	圧力容器下部 (筒部ヘッド上部)	圧力容器支持ス カート上部温度	圧力容器フランジ イ上部温度	D/W HVH長り温 度(RVH-16A)	RPVベロー シール	原子炉抑制 室ガス温度	S/Cプール 水温度A	S/Cプール 水温度B	備考
7/22 2:00	119.7	64.5	112.0	121.6	127.0	113.1	100.2	134.0	122.0	55.0	50.5	50.5		
7/22 5:00	119.8	64.5	112.0	115.4	127.0	107.9	100.1	132.0	122.0	55.0	50.5	50.4		
7/22 8:00	119.3	64.5	112.0	111.2	126.0	112.5	100.2	130.0	122.0	54.0	50.5	50.4		
7/22 11:00	119.5	64.6	111.8	125.5	128.1	112.6	99.9	129.0	122.0	55.0	50.7	50.5		
7/22 14:00	121.3	64.4	112.1	120.0	126.8	107.1	99.9	130.0	122.0	54.0	50.9	50.5		
7/22 17:00	119.5	64.5	112.1	121.4	126.0	111.7	99.7	130.0	122.0	54.0	50.7	50.6		
7/22 20:00	119.5	64.8	112.2	108.8	126.0	110.7	99.9	130.0	125.0	54.0	50.7	50.7		
7/22 23:00	119.5	64.6	111.9	77.9	126.0	110.5	99.7	129.0	127.0	54.0	50.9	50.8		
7/23 2:00	119.5	64.7	112.0	91.7	126.0	111.2	99.4	130.0	126.0	54.0	50.9	50.8		
7/23 5:00	119.8	64.6	112.0	79.1	126.0	111.4	99.1	130.0	127.0	54.0	51.1	51.0		
7/23 8:00	119.8	64.5	112.2	86.7	126.0	111.7	99.2	130.0	126.0	54.0	51.2	51.2		
7/23 11:00	119.9	64.5	112.1	125.5	126.5	107.6	99.5	129.0	124.0	54.0	51.2	51.2		
7/23 14:00	119.8	64.5	112.2	88.4	125.2	111.3	99.4	129.0	123.0	54.0	51.5	51.4		
7/23 17:00	120.0	64.5	112.2	73.2	125.9	112.7	99.4	130.0	123.0	54.0	51.6	51.5		
7/23 20:00	119.9	64.5	112.2	81.5	126.5	110.9	99.9	128.0	123.0	54.0	51.5	51.5		
7/23 23:00	119.9	64.5	112.2	77.8	126.5	112.5	99.9	128.0	123.0	54.0	51.5	51.4		
7/24 2:00	119.8	64.4	111.8	45.4	125.9	109.6	99.8	127.0	121.0	54.0	51.4	51.3		
7/24 5:00	119.8	64.5	112.1	82.2	125.0	112.1	99.0	126.0	122.0	54.0	51.4	51.3		
7/24 8:00	119.8	64.6	112.1	85.5	125.1	111.8	99.4	127.0	122.0	54.0	51.4	51.2		
7/24 11:00	119.8	64.7	112.1	86.5	125.4	113.2	99.2	127.0	122.0	54.0	51.2	51.1		
7/24 14:00	119.8	64.4	112.2	99.0	125.1	110.8	99.4	128.0	122.0	54.0	51.3	51.2		
7/24 17:00	119.6	64.5	112.2	91.5	125.5	113.9	100.1	128.0	122.0	54.0	51.4	51.3		
7/24 20:00	120.0	63.9	112.3	83.0	125.2	112.3	101.1	127.0	121.0	54.0	51.4	51.3		
7/24 23:00	120.1	64.6	112.3	88.9	125.6	113.0	100.7	126.0	121.0	54.0	51.4	51.4		
7/25 2:00	120.0	64.6	112.3	94.0	124.9	111.2	102.0	126.0	121.0	54.0	51.4	51.3		
7/25 5:00	119.5	64.6	112.4	103.9	125.3	118.1	100.6	126.0	113.0	54.0	51.5	51.4		
7/25 8:00	119.7	64.7	112.2	95.8	125.4	112.6	103.1	127.0	114.0	54.0	51.4	51.3		
7/25 11:00	119.7	63.1	112.3	95.8	125.0	113.0	102.0	127.0	113.0	54.0	51.3	51.3		
7/25 14:00	119.8	62.3	112.3	86.2	125.6	113.8	102.3	127.0	114.0	54.0	51.3	51.2		
7/25 17:00	119.7	62.5	112.3	83.8	125.2	114.7	102.0	127.0	114.0	54.0	51.3	51.2		
7/25 20:00	119.6	64.1	112.3	97.5	124.3	112.6	101.8	127.0	114.0	54.0	51.3	51.2		
7/25 23:00	119.5	64.6	112.2	87.2	124.3	112.5	101.8	127.0	114.0	54.0	51.3	51.2		
7/26 2:00	119.8	64.7	112.2	84.0	124.7	112.6	102.3	127.0	114.0	54.0	51.3	51.2		
7/26 5:00	119.8	64.7	112.1	77.5	124.5	113.4	102.5	128.0	114.0	54.0	51.3	51.1		
7/26 8:00	119.7	64.7	112.3	105.1	125.5	115.8	102.7	126.0	112.0	54.0	51.3	51.2		
7/26 11:00	119.7	64.7	112.3	95.7	125.7	113.8	102.8	126.0	114.0	54.0	51.2	51.1		
7/26 14:00	119.8	64.5	112.2	88.6	124.5	113.5	103.0	126.0	114.0	54.0	51.2	51.1		
7/26 17:00	119.8	64.7	112.3	94.5	124.6	114.4	102.2	126.0	115.0	54.0	51.2	51.1		
7/26 20:00	120.0	64.7	112.3	86.7	124.4	113.9	102.7	126.0	116.0	54.0	51.2	51.1		
7/26 23:00	119.5	64.8	112.2	89.5	125.0	113.3	103.2	126.0	117.0	54.0	51.1	51.1		
7/27 2:00	119.8	64.8	112.3	81.3	124.0	113.4	103.8	126.0	118.0	54.0	51.1	51.0		
7/27 5:00	119.6	64.6	112.3	86.8	123.5	111.7	103.7	126.0	118.0	54.0	51.1	51.0		
7/27 8:00	119.3	64.8	112.3	108.7	123.6	111.9	102.7	126.0	116.0	54.0	51.0	50.9		
7/27 11:00	119.7	64.7	112.1	91.0	123.4	111.3	102.5	126.0	115.0	54.0	50.9	50.8		
7/27 14:00	119.8	64.5	112.2	95.9	124.0	111.4	102.8	126.0	115.0	54.0	50.9	50.8		
7/27 17:00	118.7	64.5	112.2	103.1	125.2	112.1	102.7	125.0	115.0	54.0	50.9	50.8		
7/27 20:00	119.7	64.7	112.2	109.2	124.4	112.4	102.8	126.0	118.0	54.0	50.8	50.7		
7/27 23:00	119.5	64.8	112.1	98.6	123.0	111.3	102.8	125.0	119.0	54.0	50.8	50.7		
7/28 2:00	119.6	64.8	112.2	101.0	124.5	112.3	109.7	125.0	120.0	54.0	50.8	50.7		
7/28 5:00	119.6	64.8	112.0	83.2	123.7	112.4	102.4	125.0	120.0	54.0	50.7	50.6		

計数不良

### 福島第一原子力発電所 3号機 水位・圧力に関するパラメータ

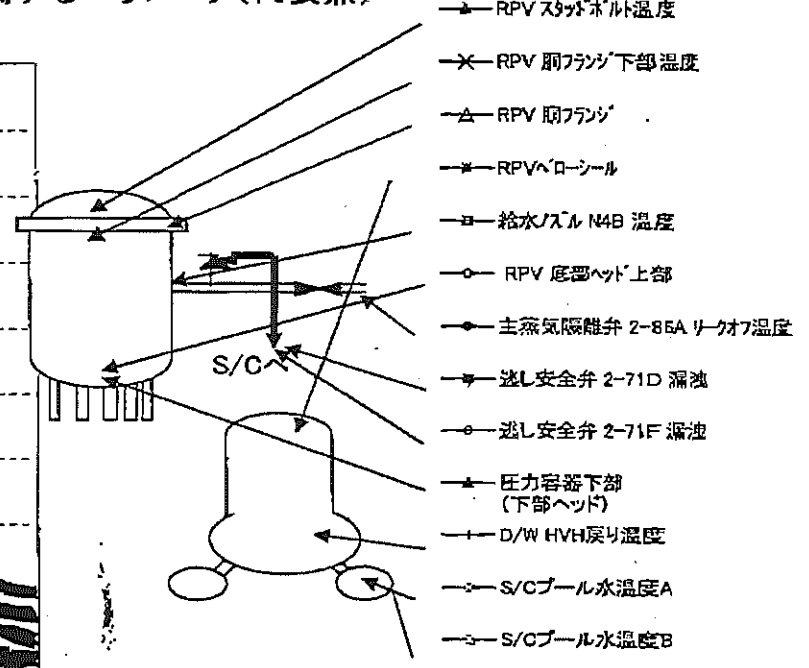
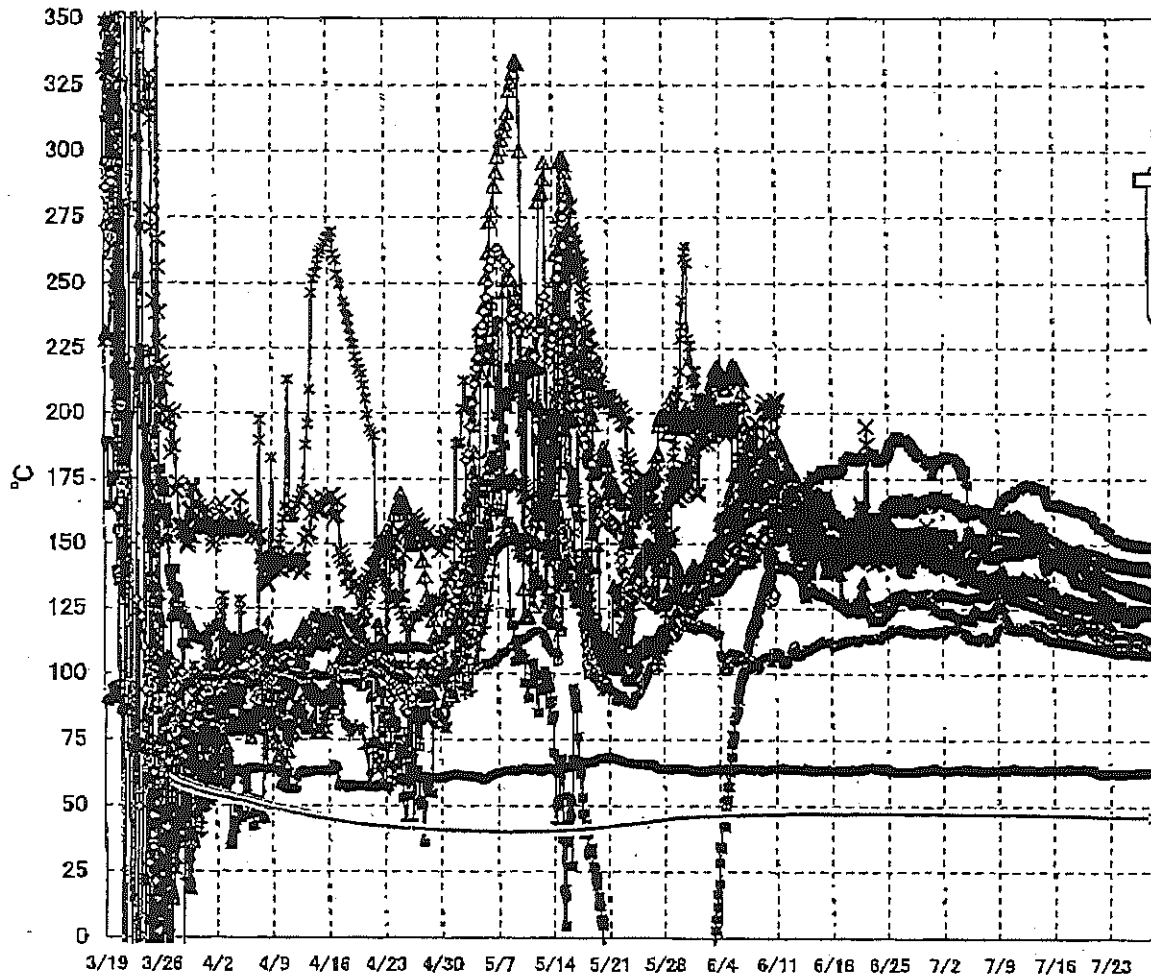


福島第一原子力発電所 3号機 水位・圧力に関するパラメータ

【留意事項】  
 各計測器については、地震やその他の事故進展の影響を受けて、通常の使用環境条件を越えているものもあり、正しく設定されていない可能性のある計測器も存在している。  
 プラントの状況を把握するために、このような計測の不確かさも考慮したうえで、複数の計測器から得られる情報を活用して変化の傾向にも着目して総合的に判断している。

日時	原子炉水位 (燃料域)(A) (mm)	原子炉水位 (燃料域)(B) (mm)	A系 原子炉圧 力(MPa)	B系 原子炉圧 力(MPa)	D/W圧力(MPa) abs	S/C圧力(MPa) abs	CAMS D/W(A) (Sv/h)	CAMS D/W(B) (Sv/h)	CAMS S/C(A) (Sv/h)	CAMS S/C(B) (Sv/h)	中央制御 室線量 (mSv/h)	備考
7/22 2:00	-1900	-2300	-0.157	-0.108	0.1016	0.1839	4.13E+00	2.98E+00	3.25E-01	3.12E-01	0.028	
7/22 5:00	-1900	-2300	-0.155	-0.106	0.1016	0.1839	4.14E+00	2.99E+00	3.28E-01	3.15E-01	0.026	
7/22 8:00												3・4号機に電源を供給している母線のしゃ断器の過負荷停止に伴うデータ欠測
7/22 10:50	-1900	-2300	-0.157	-0.108	0.1018	0.1839	3.95E+00	2.98E+00	3.19E-01	3.20E-01	0.022	
7/22 14:50	-1900	-2350	-0.157	-0.106	0.1016	0.1841	4.00E+00	2.98E+00	3.30E-01	3.23E-01	0.022	
7/22 17:00	-1900	-2300	-0.157	-0.106	0.1018	0.1841	4.08E+00	2.98E+00	3.34E-01	3.26E-01	0.022	
7/22 20:00	-1900	-2300	-0.157	-0.104	0.1016	0.1841	4.09E+00	2.98E+00	3.37E-01	3.29E-01	0.022	
7/22 23:00	-1900	-2300	-0.157	-0.104	0.1016	0.1841	4.10E+00	2.98E+00	3.40E-01	3.31E-01	0.024	
7/23 2:00	-1900	-2300	-0.157	-0.104	0.1016	0.1841	4.11E+00	2.97E+00	3.42E-01	3.33E-01	0.023	
7/23 3:50	-1900	-2300	-0.157	-0.106	0.1018	0.1841	4.11E+00	2.97E+00	3.44E-01	3.35E-01	0.023	
7/23 5:00											0.022	所内電源切替に伴うデータ欠測
7/23 7:00	-1900	-2300	-0.157	-0.106		0.1841						"
7/23 8:00												"
7/23 10:30	-1900	-2300	-0.157	-0.104	0.1018	0.1841	3.92E+00	2.96E+00	3.35E-01	3.39E-01	0.023	
7/23 14:00	-1900	-2300	-0.162	-0.104	0.1016	0.1841	4.02E+00	2.96E+00	3.44E-01	3.42E-01	0.023	
7/23 17:00	-1900	-2300	-0.159	-0.102	0.1016	0.1841	4.04E+00	2.96E+00	3.47E-01	3.44E-01	0.023	
7/23 20:00	-1900	-2300	-0.162	-0.102	0.1018	0.1841	4.05E+00	2.95E+00	3.50E-01	3.46E-01	0.023	
7/23 23:00	-1900	-2300	-0.162	-0.102	0.1016	0.1839	4.07E+00	2.95E+00	3.52E-01	3.47E-01	0.023	
7/24 2:00	-1900	-2300	-0.164	-0.102	0.1016	0.1839	4.07E+00	2.95E+00	3.54E-01	3.49E-01	0.023	
7/24 5:00	-1900	-2300	-0.164	-0.104	0.1016	0.1839	4.08E+00	2.95E+00	3.56E-01	3.50E-01	0.023	
7/24 8:00	-1900	-2300	-0.166	-0.104	0.1016	0.1841	4.08E+00	2.95E+00	3.57E-01	3.51E-01	0.023	
7/24 11:00	-1900	-2300	-0.166	-0.104	0.1018	0.1841	4.08E+00	2.94E+00	3.59E-01	3.52E-01	0.023	
7/24 14:00	-1900	-2300	-0.166	-0.104	0.1016	0.1841	4.08E+00	2.94E+00	3.60E-01	3.53E-01	0.023	
7/24 17:00	-1900	-2300	-0.164	-0.102	0.1016	0.1841	4.08E+00	2.94E+00	3.61E-01	3.54E-01	0.023	
7/24 20:00	-1900	-2300	-0.164	-0.102	0.1016	0.1841	4.08E+00	2.94E+00	3.62E-01	3.55E-01	0.024	
7/24 23:00	-1900	-2300	-0.164	-0.102	0.1018	0.1843	4.07E+00	2.94E+00	3.63E-01	3.56E-01	0.024	
7/25 2:00	-1900	-2300	-0.164	-0.104	0.1016	0.1843	4.07E+00	2.93E+00	3.63E-01	3.56E-01	0.023	
7/25 5:00	-1900	-2300	-0.164	-0.102	0.1016	0.1845	4.07E+00	2.93E+00	3.64E-01	3.57E-01	0.023	
7/25 8:00	-1900	-2300	-0.166	-0.102	0.1016	0.1843	4.07E+00	2.93E+00	3.64E-01	3.57E-01	0.022	
7/25 11:00	-1900	-2300	-0.166	-0.102	0.1016	0.1843	4.07E+00	2.92E+00	3.65E-01	3.57E-01	0.021	
7/25 14:00	-1850	-2250	-0.172	-0.100	0.1016	0.1843	4.07E+00	2.92E+00	3.65E-01	3.57E-01	0.022	
7/25 17:00	-1850	-2250	-0.172	-0.102	0.1016	0.1843	4.30E+00	2.92E+00	3.65E-01	3.57E-01	0.022	
7/25 20:00	-1850	-2250	-0.172	-0.102	0.1016	0.1845	4.08E+00	2.92E+00	3.65E-01	3.57E-01	0.021	
7/25 23:00	-1850	-2300	-0.170	-0.100	0.1016	0.1845	4.05E+00	2.92E+00	3.65E-01	3.57E-01	0.021	
7/26 2:00	-1850	-2250	-0.170	-0.102	0.1016	0.1845	4.05E+00	2.92E+00	3.65E-01	3.57E-01	0.022	
7/26 5:00	-1850	-2300	-0.166	-0.102	0.1016	0.1845	4.05E+00	2.91E+00	3.65E-01	3.57E-01	0.021	
7/26 8:00	-1850	-2300	-0.170	-0.100	0.1016	0.1845	4.05E+00	2.91E+00	3.65E-01	3.57E-01	0.022	
7/26 11:00	-1800	-2100	-0.170	-0.100	0.1016	0.1846	4.05E+00	2.91E+00	3.65E-01	3.57E-01	0.022	
7/26 14:00	-1800	-2100	-0.172	-0.100	0.1018	0.1846	4.04E+00	2.91E+00	3.65E-01	3.57E-01	0.022	
7/26 17:00	-1800	-2150	-0.170	-0.100	0.1016	0.1845	4.04E+00	2.90E+00	3.65E-01	3.57E-01	0.022	
7/26 20:00	-1800	-2150	-0.170	-0.100	0.1016	0.1845	4.04E+00	2.90E+00	3.65E-01	3.57E-01	0.022	
7/26 23:00	-1800	-2200	-0.170	-0.100	0.1016	0.1845	4.03E+00	2.90E+00	3.65E-01	3.56E-01	0.022	
7/27 2:00	-1800	-2150	-0.168	-0.100	0.1016	0.1845	4.03E+00	2.90E+00	3.65E-01	3.56E-01	0.022	
7/27 5:00	-1800	-2150	-0.168	-0.100	0.1016	0.1845	4.03E+00	2.90E+00	3.65E-01	3.56E-01	0.022	
7/27 8:00	-1800	-2150	-0.168	-0.098	0.1016	0.1846	4.03E+00	2.89E+00	3.65E-01	3.56E-01	0.021	
7/27 11:00	-1800	-2150	-0.170	-0.100	0.1016	0.1846	4.02E+00	2.89E+00	3.65E-01	3.56E-01	0.020	
7/27 14:00	-1750	-2150	-0.170	-0.100	0.1016	0.1845	4.02E+00	2.89E+00	3.65E-01	3.56E-01	0.020	
7/27 17:00	-1750	-2150	-0.172	-0.100	0.1016	0.1845	4.02E+00	2.89E+00	3.64E-01	3.56E-01	0.020	
7/27 20:00	-1750	-2150	-0.174	-0.100	0.1018	0.1845	4.01E+00	2.88E+00	3.64E-01	3.56E-01	0.020	
7/27 23:00	-1750	-2150	-0.174	-0.100	0.1016	0.1845	4.01E+00	2.88E+00	3.64E-01	3.56E-01	0.020	
7/28 2:00	-1750	-2150	-0.172	-0.100	0.1016	0.1845	4.01E+00	2.88E+00	3.63E-01	3.56E-01	0.020	
7/28 5:00	-1750	-2150	-0.170	-0.100	0.1018	0.1843	4.01E+00	2.88E+00	3.63E-01	3.56E-01	0.020	

### 福島第一原子力発電所 3号機 温度に関するパラメータ(代表点)



**【留意事項】**  
 各計測器については、地震やその後の事象進展の影響を受けて、通常の使用環境条件を超えているものもあり、正しく測定されていない可能性のある計測器も存在している。プラントの状況を把握するために、このような計測器の不確かさも考慮したうえで、複数の計測器から得られる情報を使用して変化の傾向にも着目して総合的に判断している。

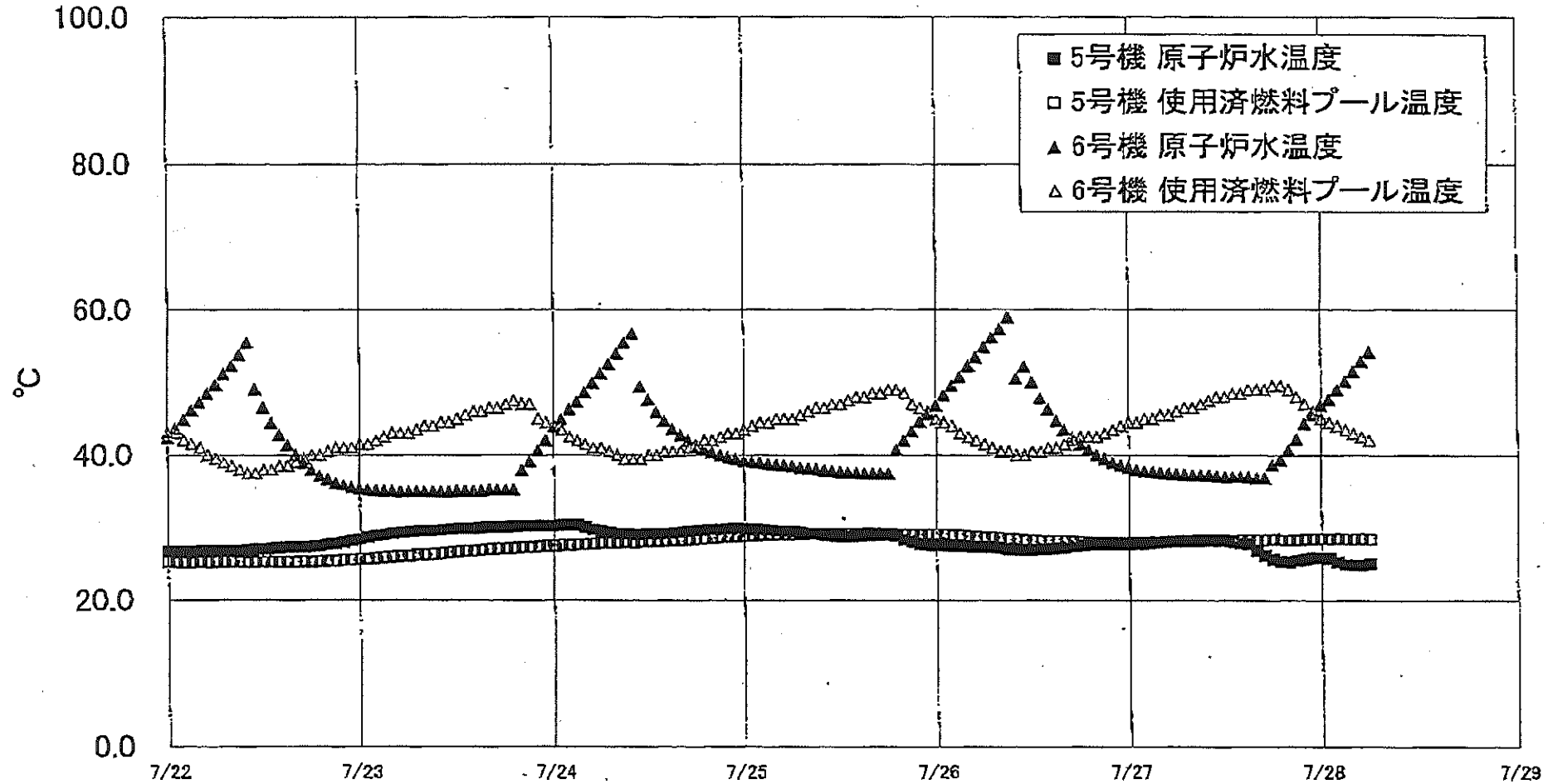
福島第一原子力発電所 3号機 温度に関するパラメータ

【注意事項】  
 各計測器については、地震やその他の緊急事態の影響を受けて、通常の計測環境条件を超えているものもあり、正しく測定されていない可能性のある計測値も存在している。プラントの代表値を把握するため、このような計測の不確かさも考慮したうえで、複数の計測器から得られる情報を活用して変化の傾向にも着目して総合的に判断している。

日付	給水/炉内圧力 温度	RPV 炉内圧力 温度	RPV 炉内圧力 温度	圧力容器下部 (下貯ヘッド)	RPV 炉内圧力 温度	炉内圧力 温度	炉内圧力 温度	炉内圧力 温度	炉内圧力 温度	炉内圧力 温度	炉内圧力 温度	炉内圧力 温度	炉内圧力 温度	炉内圧力 温度	備考
7/22 2:00	130.5	114.0	144.7	109.9	122.9	124.9	155.2	116.2	62.1	139.6	138.7	46.0	46.2		
7/22 5:00	130.5	113.9	144.5	110.0	123.3	124.9	156.1	115.3	62.0	139.9	136.7	48.0	46.2		
7/22 8:00														3-4号機に電源を供給している母線のしや断器の動作検出に伴うデータ欠測	
7/22 10:40	129.8	113.3	144.2	110.0	122.5	124.6	155.6	115.3	62.5	138.1	135.9			"	
7/22 10:50												46.0	46.1	"	
7/22 14:00	129.4	113.4	144.1	109.9	123.3	124.6	155.2	115.9	62.8	137.9	136.1	46.0	46.1		
7/22 17:00	128.1	113.2	143.9	108.4	121.3	124.3	154.6	115.2	62.8	137.7	135.9	46.0	46.1		
7/22 20:00	128.8	113.0	143.8	109.7	120.9	124.1	154.9	114.3	62.8	137.3	136.1	46.0	46.1		
7/22 23:00	128.4	113.0	143.8	109.4	119.9	124.3	153.6	114.5	62.8	137.5	136.0	45.9	46.1		
7/23 2:00	128.1	112.8	143.5	109.5	119.7	124.2	153.7	114.0	62.6	137.1	135.7	45.9	46.1		
7/23 3:20	127.9	112.9	143.4	109.8	118.9	124.3	153.1	113.9	62.6	137.3	135.6			所内電源切替に伴うデータ欠測	
7/23 3:50												45.9	46.1	"	
7/23 5:00														"	
7/23 7:00	127.4	113.1	143.2	109.4						136.4	135.4			"	
7/23 8:00														"	
7/23 10:30	127.1	112.5	142.7	109.2	118.5	123.4	152.4	114.3	62.4	135.8	134.9	45.9	46.1		
7/23 14:00	124.9	112.7	142.7	109.1	117.5	123.8	152.3	114.7	62.4	135.9	135.1	45.9	46.1		
7/23 17:00	123.4	113.1	142.6	109.1	117.1	123.8	152.1	114.9	62.7	135.3	134.7	45.9	46.0		
7/23 20:00	123.0	113.0	142.6	109.7	116.8	123.5	151.9	115.1	62.6	135.0	134.7	45.9	46.0		
7/23 23:00	122.7	112.7	142.4	108.7	116.0	123.5	151.3	114.9	62.8	134.9	134.5	45.9	46.0		
7/24 2:00	124.2	112.4	142.3	108.4	115.9	123.3	151.6	115.0	62.5	134.4	134.3	45.9	46.0		
7/24 5:00	126.5	112.4	142.2	108.3	115.6	123.6	151.5	115.0	62.7	134.7	134.3	45.9	46.0		
7/24 8:00	126.3	112.3	142.2	108.3	115.4	123.4	150.6	115.2	62.5	134.1	134.1	45.9	46.0		
7/24 11:00	126.5	112.3	142.1	108.3	115.4	123.2	151.0	115.3	62.4	133.7	134.1	45.9	46.0		
7/24 14:00	124.7	112.3	142.2	108.3	115.7	123.3	150.9	115.1	62.3	133.8	134.0	45.9	46.0		
7/24 17:00	123.3	112.2	142.1	108.6	116.0	123.0	150.6	115.1	62.5	133.4	134.0	45.9	46.0		
7/24 20:00	122.5	112.1	142.1	108.5	116.3	122.9	150.8	114.8	62.4	133.1	134.0	45.8	46.0		
7/24 23:00	122.0	112.0	141.9	108.4	116.2	123.4	151.0	114.8	62.3	133.1	134.0	45.8	46.0		
7/25 2:00	121.4	112.1	141.8	108.4	116.1	123.4	149.8	115.2	62.2	132.7	134.1	45.8	46.0		
7/25 5:00	120.5	112.0	141.7	108.3	116.6	124.2	150.7	114.5	62.2	132.8	134.0	45.8	46.0		
7/25 8:00	120.6	111.7	141.6	108.5	116.8	124.2	150.5	114.6	62.3	132.2	134.6	45.8	46.0		
7/25 11:00	120.6	111.8	141.5	108.7	116.3	124.4	150.7	114.8	62.6	132.5	134.4	45.8	46.0		
7/25 14:00	120.3	111.8	141.5	108.6	116.4	123.8	149.6	115.0	62.6	131.8	134.6	45.8	46.0		
7/25 17:00	120.1	111.8	141.5	108.5	116.3	123.2	149.5	114.6	62.6	132.1	134.4	45.8	46.0		
7/25 20:00	120.3	111.8	141.5	108.7	116.5	123.1	150.4	114.8	62.9	131.8	134.6	45.8	46.0		
7/25 23:00	120.4	111.7	141.5	108.7	116.4	123.0	149.7	114.5	62.7	131.5	134.4	45.8	46.0		
7/26 2:00	120.7	111.7	141.4	108.7	116.5	123.2	150.1	114.3	62.6	131.5	134.1	45.8	46.0		
7/26 5:00	120.9	111.6	141.3	108.4	116.5	123.0	149.9	114.5	62.5	131.2	134.1	45.8	46.0		
7/26 8:00	121.7	111.6	141.2	108.3	116.4	124.1	149.9	114.7	62.5	131.1	133.8	45.8	46.0		
7/26 11:00	123.7	111.5	141.2	108.1	116.5	124.4	149.0	115.0	62.6	131.1	133.7	45.8	46.0		
7/26 14:00	124.8	111.6	141.2	108.0	116.4	124.0	149.1	115.0	62.7	130.7	133.6	45.8	46.0		
7/26 17:00	125.1	111.5	141.1	107.8	116.3	124.1	149.5	114.9	62.9	131.0	133.2	45.8	46.0		
7/26 20:00	125.3	111.5	141.2	107.9	116.4	124.0	150.0	114.5	62.9	131.0	133.1	45.8	46.0		
7/26 23:00	125.2	111.5	141.0	108.0	116.5	123.5	149.5	114.3	62.8	130.9	133.2	45.8	46.0		
7/27 2:00	125.0	111.4	140.9	107.9	116.5	123.8	148.6	114.4	62.8	130.7	132.8	45.8	46.0		
7/27 5:00	125.0	111.4	140.9	107.9	116.5	123.8	148.6	114.4	62.8	130.7	132.8	45.8	46.0		
7/27 8:00	125.0	111.3	140.8	107.9	116.7	123.7	149.1	114.3	62.7	130.3	132.6	45.8	45.9		
7/27 11:00	124.9	111.3	140.8	107.9	116.7	123.7	149.1	114.3	62.7	130.3	132.6	45.8	45.9		
7/27 14:00	124.8	111.2	141.0	107.8	116.4	123.5	148.6	113.8	62.9	129.9	132.3	45.8	45.9		
7/27 17:00	124.8	111.3	141.0	108.0	116.3	123.5	149.9	113.8	63.0	130.0	132.3	45.8	45.9		
7/27 20:00	124.7	111.2	140.9	107.8	116.3	123.0	149.0	112.5	62.9	129.9	132.1	45.8	45.9		
7/27 23:00	124.7	111.1	140.8	107.7	116.3	123.2	149.8	112.6	62.9	129.2	131.6	45.8	45.9		
7/28 2:00	125.0	111.0	140.5	107.7	116.4	123.2	148.9	112.8	62.9	129.2	131.8	45.8	45.9		
7/28 5:00	124.9	110.9	140.3	107.5	116.5	123.2	148.3	112.5	62.8	129.1	131.5	45.8	45.9		



福島第一原子力発電所 5・6号機 原子炉水温度、使用済燃料プール温度推移



福島第一原子力発電所 5・6号機 原子炉水温度・使用済燃料プール温度

日時	5号機 原子炉水温度	5号機 使用済燃料プール温度	6号機 原子炉水温度	6号機 使用済燃料プール温度
7/25 14:00	28.9	29.2	37.6	48.0
7/25 15:00	29.0	29.2	37.5	48.0
7/25 16:00	29.0	29.2	37.5	48.5
7/25 17:00	29.2	29.1	37.5	48.5
7/25 18:00	29.2	29.1	37.5	49.0
7/25 19:00	28.9	29.1	40.7	49.0
7/25 20:00	28.4	29.1	42.0	48.5
7/25 21:00	28.1	29.1	43.3	47.0
7/25 22:00	27.8	29.1	44.6	48.5
7/25 23:00	27.7	29.1	45.7	46.0
7/26 0:00	27.6	29.1	46.8	45.0
7/26 1:00	27.6	29.1	48.2	44.5
7/26 2:00	27.5	29.0	49.5	44.0
7/26 3:00	27.5	29.0	50.7	43.0
7/26 4:00	27.5	28.9	52.2	42.5
7/26 5:00	27.4	28.9	53.4	42.0
7/26 6:00	27.4	28.7	54.8	41.5
7/26 7:00	27.4	28.7	56.1	41.0
7/26 8:00	27.3	28.6	57.3	40.5
7/26 9:00	27.1	28.5	58.9	40.5
7/26 10:00	27.1	28.4	50.5	40.0
7/26 11:00	27.0	28.3	52.1	40.0
7/26 12:00	27.0	29.3	50.0	40.5
7/26 13:00	27.1	28.2	47.8	40.5
7/26 14:00	27.1	28.2	46.3	41.0
7/26 15:00	27.2	28.2	44.7	41.0
7/26 16:00	27.3	28.2	43.5	41.5
7/26 17:00	27.5	28.1	42.4	42.0
7/26 18:00	27.6	29.0	41.5	42.5
7/26 19:00	27.7	28.0	40.7	42.5
7/26 20:00	27.7	27.9	40.0	42.5
7/26 21:00	27.7	27.9	39.5	43.0
7/26 22:00	27.7	27.9	39.0	43.5
7/26 23:00	27.7	27.9	38.6	44.0
7/27 0:00	27.7	27.9	38.3	44.5
7/27 1:00	27.8	28.0	39.0	44.5
7/27 2:00	27.8	28.0	37.8	45.0
7/27 3:00	27.9	28.0	37.7	45.0
7/27 4:00	28.0	28.0	37.6	45.5
7/27 5:00	28.1	28.1	37.5	45.5
7/27 6:00	28.1	28.1	37.4	46.0
7/27 7:00	28.2	28.2	37.3	46.5
7/27 8:00	28.2	28.2	37.2	46.5
7/27 9:00	28.3	28.2	37.2	47.0
7/27 10:00	28.3	28.2	37.2	47.5
7/27 11:00	28.3	28.2	37.1	48.0
7/27 12:00	28.2	28.3	37.0	48.0
7/27 13:00	28.1	28.2	37.0	48.5
7/27 14:00	27.9	28.3	37.0	48.5
7/27 15:00	27.8	28.3	37.0	49.0
7/27 16:00	26.9	28.3	36.8	48.0
7/27 17:00	26.2	28.3	36.8	49.0
7/27 18:00	25.7	28.4	38.7	49.5
7/27 19:00	25.4	28.3	39.3	49.5
7/27 20:00	25.3	28.3	40.6	49.0
7/27 21:00	25.5	28.3	42.2	48.0
7/27 22:00	25.7	28.4	44.3	47.0
7/27 23:00	25.9	28.4	45.5	46.0
7/28 0:00	25.9	28.4	46.8	45.0
7/28 1:00	25.8	28.4	47.6	44.5
7/28 2:00	25.3	28.5	48.9	44.0
7/28 3:00	25.0	28.4	50.1	43.5
7/28 4:00	24.9	28.4	51.4	43.0
7/28 5:00	24.9	28.5	52.8	42.5
7/28 6:00	25.1	28.4	54.1	42.0

福島第一原子力発電所 プラント関連パラメータ (水位・圧力・温度などのデータ)

【留意事項】  
各計測器については、地震やその他の事故進展の影響を受けて、通常の使用環境条件を超えているものもあり、正しく測定されていない可能性のある計測器も存在している。プラントの状況を把握するために、このような計測器の不確かさも考慮し、必要に応じて、複数の計測器から得られる情報を使用して変化の傾向にも着目して総合的に判断している。

7月28日 12:00 現在

号機	1号機	2号機	3号機	4号機	5号機	6号機
原子炉注水状況	給水系7分を用いた淡水注入中。 流量3.7m <sup>3</sup> /h (7/28 11:00現在)	給水系7分を用いた淡水注入中。 流量3.5m <sup>3</sup> /h (7/28 11:00現在)	給水系7分を用いた淡水注入中。 流量9.0m <sup>3</sup> /h (7/28 11:00現在)		※2 (原子炉の除熱機能が維持されており、注水不要)	
原子炉水位	燃料域A: 7.17m 燃料域B: 1650 mm (7/28 11:00 現在) ※3	燃料域A: 1850 mm ※3 燃料域B: 2150 mm ※3 (7/28 11:00 現在)	燃料域A: 1700 mm ※3 燃料域B: 2150 mm ※3 (7/28 11:00 現在)		停止域 1928mm (7/28 12:00 現在)	停止域 2091mm (7/28 12:00 現在)
原子炉圧力	A系: 0.026 MPa g B系: 1MPa g (7/28 11:00 現在)	A系: 0.033 MPa g B系: 1MPa g (7/28 11:00 現在)	A系: 0.168 MPa g B系: 0.098 MPa g (7/28 11:00 現在)	(A) ※3 (C) ※3	0.012 MPa g (7/28 12:00 現在)	0.023 MPa g (7/28 12:00 現在)
原子炉水温度	(系統流量がないため採取不可)					
原子炉圧力容器 まわり温度	給水/炉 温度: 107.8 °C 圧力容器下部温度: 96.2 °C (7/28 11:00 現在)	給水/炉 温度: 112.0 °C 圧力容器下部温度: 123.4 °C (7/28 11:00 現在)	給水/炉 温度: 124.9 °C 圧力容器下部温度: 107.5 °C (7/28 11:00 現在)	※2 (全燃料取出中に つき監視対象外)	※2 (原子炉水温度にて監視中)	
D/W - S/C 圧力	D/W: 0.1361 MPa abs S/C: 0.115 MPa abs (7/28 11:00 現在)	D/W: 0.135 MPa abs S/C: 7.777E-1 (7/28 11:00 現在) ※1	D/W: 0.1016 MPa abs S/C: 0.1841 MPa abs (7/28 11:00 現在)			
D/W 雰囲気温度	RPVカバーシール: 95.8 °C HVH戻り: 97.5 °C (7/28 11:00 現在)	RPVカバーシール: 123 °C ※3 HVH戻り: 125 °C (7/28 11:00 現在)	RPVカバーシール: 131.1 °C ※3 HVH戻り: 128.5 °C (7/28 11:00 現在)		※2 (原子炉の除熱機能が維持されているため監視 対象外)	
CAMS 放射線 モニタ	D/W(A): 0.00E+00 Sv/h ※1 (B): 1.80E+02 Sv/h ※1 S/C(A): 7.13E-01 Sv/h (B): 7.39E-01 Sv/h (7/28 11:00 現在)	D/W(A): 1.18E+01 Sv/h (B): 1.42E+01 Sv/h S/C(A): 1.64E-01 Sv/h (B): 6.92E+00 Sv/h ※1 (7/28 11:00 現在)	D/W(A): 4.00E+00 Sv/h ※3 (B): 2.87E+00 Sv/h S/C(A): 3.63E-01 Sv/h (B): 3.53E-01 Sv/h (7/28 11:00 現在)			
S/C 温度	A系: 46.0 °C B系: 45.8 °C (7/28 11:00 現在)	A系: 50.6 °C B系: 50.5 °C (7/28 11:00 現在)	A系: 45.8 °C B系: 45.9 °C (7/28 11:00 現在)			
D/W 設計圧力	0.384MPa g (0.485MPa abs)	0.384MPa g (0.485MPa abs)	0.384MPa g (0.485MPa abs)			
D/W 最高使用圧力	0.427MPa g (0.528MPa abs)	0.427MPa g (0.528MPa abs)	0.427MPa g (0.528MPa abs)			
使用済燃料プール 温度	※1	34.0 °C (7/28 11:00 現在)	31.5 °C (7/28 11:00 現在)	88~90 °C (7/27 16:00 現在)	28.6 °C (7/28 12:00 現在)	41.0 °C (7/28 12:00 現在)
FPC 貯蔵タンク レベル	※1	2100mm (7/28 11:00 現在)	※1	6550mm (7/28 11:00 現在)	※2	
電源	外部電源受電中 (P/C2C)		外部電源受電中 (P/C4D)		外部電源受電中	
その他情報				共用プール: 35 °C (7/28 6:20 現在)	5u: SHCモード (7/15 14:45~)	6u: SHCモード (7/28 9:58~)

圧力換算 ゲージ圧(MPa g) = 絶対圧(MPa abs) - 大気圧(標準大気圧0.1013 MPa)  
絶対圧(MPa abs) = ゲージ圧(MPa g) + 大気圧(標準大気圧0.1013 MPa)

※1: 計器不況  
※2: データ採取対象外  
※3: 状況推移を継続確認中

福島第一原子力発電所 プラント関連パラメータ (水位・圧力・温度などのデータ) に関する補足説明

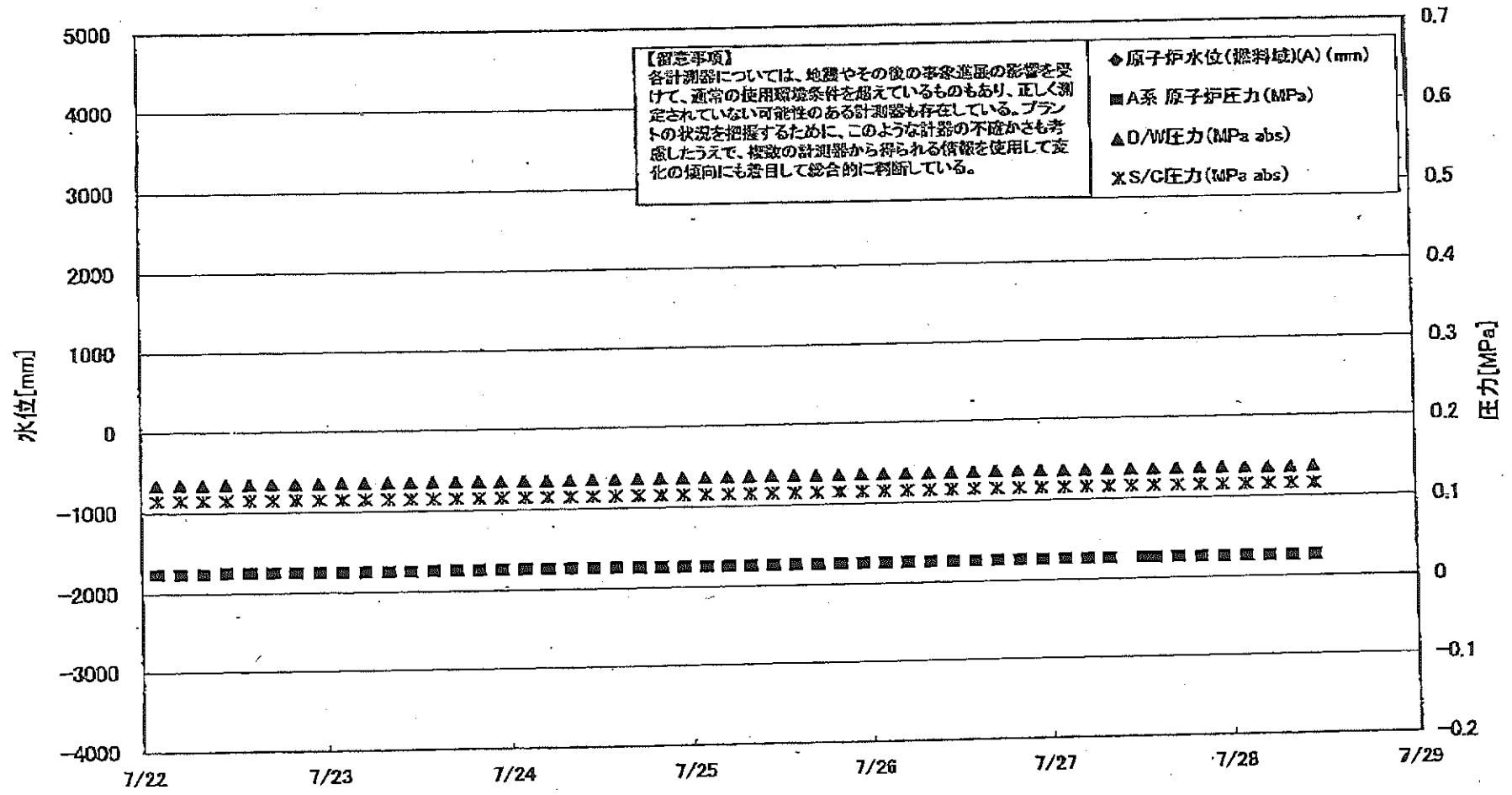
■各パラメータに関する補足説明

項目	記載方法	測定方法	記載点数/Ch 数or 系統数
原子炉注水状況	原子炉への注水流量/注水方法を記載。	仮設計器	1/1系統
原子炉水位	燃料域を監視する水位計にて測定したデータを記載。	本設計器	A系 1/1Ch B系 1/1Ch
原子炉圧力	計器盤より圧力計器から伝送される電圧値を測定し、電圧値を圧力に換算したものを記載、A系/B系それぞれ複数点データがあるが、1点を代表として採取し記載。(本設) 1号、2号については、仮設計器の値をA系に代表して記載。(2号機は参考値)	仮設計器: 1号、2号 本設計器盤 (電圧測定): 3号	仮設計器 1/1系統 本設計器 A系 1/2Ch B系 1/2Ch
原子炉水温度	温度計設置箇所には系統流量がないためデータ未採取	-	-
原子炉圧力容器まわり温度	原子炉圧力容器まわり温度は複数箇所から採取しているが、全体把握の観点から代表部位として「給水ノズル位置」、「圧力容器下部(1号、3号: 圧力容器下部ヘッド、2号: 圧力容器上部ヘッド)」のデータを記載	本設計器	給水ノズル位置 1/4Ch 圧力容器下部 1/2Ch (1号) 1/1Ch (2~3号)
D/W - S/C 圧力	本設計器の指示値を記載。本設計器にて採取できない場合には、計器盤より測定した電圧値を圧力に換算したものを記載。2号D/W圧力については、仮設計器の値を記載。(D/W: ドライウェル、S/C: 圧力抑制室)	(D/W圧力) 本設計器: 1号 仮設計器: 2号 本設計器盤 (電圧測定): 3号 (S/C圧力) 本設計器: 1号、2号 本設計器盤 (電圧測定): 3号	(D/W圧力) 本設計器 領域 1/1Ch: 1号 仮設計器 1/1系統: 2号 本設計器盤 1/4Ch: 3号 (S/C圧力) 本設計器 1/1系統: 1号、2号 本設計器盤 1/2Ch: 3号
D/W 雰囲気温度	D/W 内の雰囲気温度は複数箇所から採取しているが、全体把握の観点から代表部位として D/W 上部 (RPV ベローシール温度)、中央部 (D/W HVH 戻り空気温度) のデータを記載。(RPV: 原子炉圧力容器、HVH: 空調ユニット)	本設計器	RPV ベローシール 1/5Ch D/W HVH 戻り 1/5Ch
CAMS 放射線モニタ	本設計器の指示値を記載。(CAMS: 格納容器雰囲気モニタ系、E●●: X10 <sup>00</sup> )	本設計器	D/W A系 1/1Ch B系 1/1Ch S/GA系 1/1Ch B系 1/1Ch
S/C 温度	本設計器の指示値を記載。A系/B系それぞれ複数点データがあるが、1点を代表として採取し記載。	本設計器	A系 1/4Ch (1号)、8Ch (2~3号) B系 1/4Ch (1号)、8Ch (2~3号)
使用済燃料プール温度	本設計器、もしくは仮設計器の指示値を記載。(非燃モード: 非常時燃負荷モード、SHCモード: 原子炉停止時冷却系モード)	本設計器: 1~2号 仮設計器: 3~4号	本設計器 1/2Ch (1号)、1Ch (2号) 仮設計器 1/1系統 (3~4号)
FPC 放射線モニタ	本設計器の指示値を記載。(FPC: 燃料プール冷却浄化系)	本設計器	1/1系統

■注記に関する補足説明

項目	内容	7月28日 12 時時点の状況
計器不良	計器不良: 指示値ダウン (オーバー) スケール/検出器の不良	1号機 CAMS D/W 放射線モニタ、使用済燃料プール温度、FPC放射線モニタ 2号機 S/C圧力、CAMS S/C放射線モニタ 3号機 FPC放射線モニタ
データ採取対象外	4号機: 炉心に燃料がないため、原子炉及びD/W関連のデータは採取せず。 5~6号機: 現在冷温停止中のため、D/W 関連データは採取せず。	-
状況推移を継続記録中	指示は出ているものの、指示値ハンチング・マイナス表示など他パラメータと明らかに異なる推移を示したものを。	1号機 原子炉水位 2号機 原子炉水位、RPV ベローシール温度 3号機 原子炉水位、原子炉圧力、RPV ベローシール温度、CAMS D/W(A)放射線モニタ

### 福島第一原子力発電所 1号機 水位・圧力に関するパラメータ



福島第一原子力発電所 1号機 水位・圧力に関するパラメータ

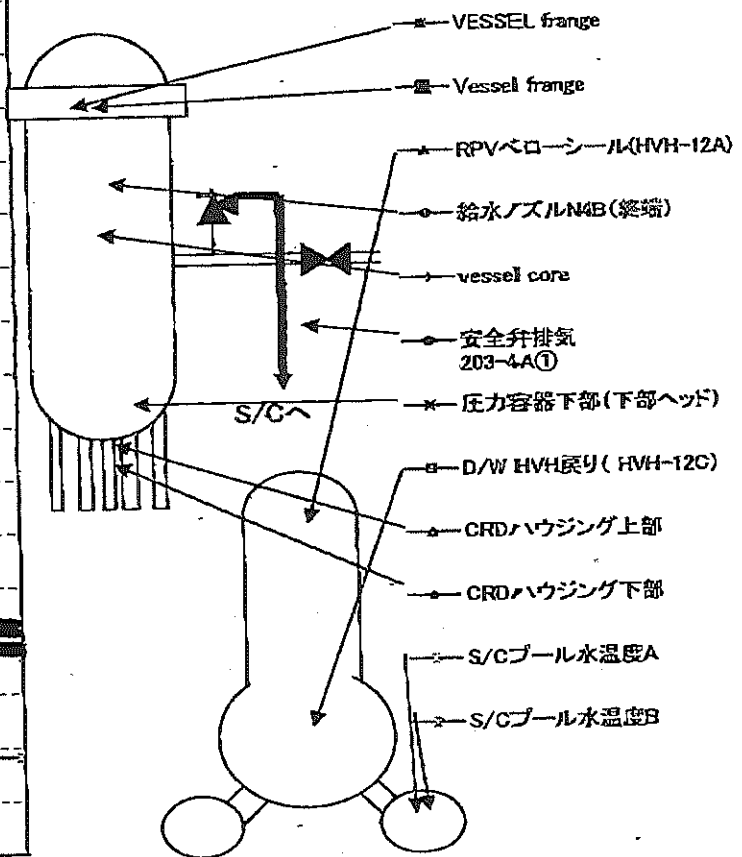
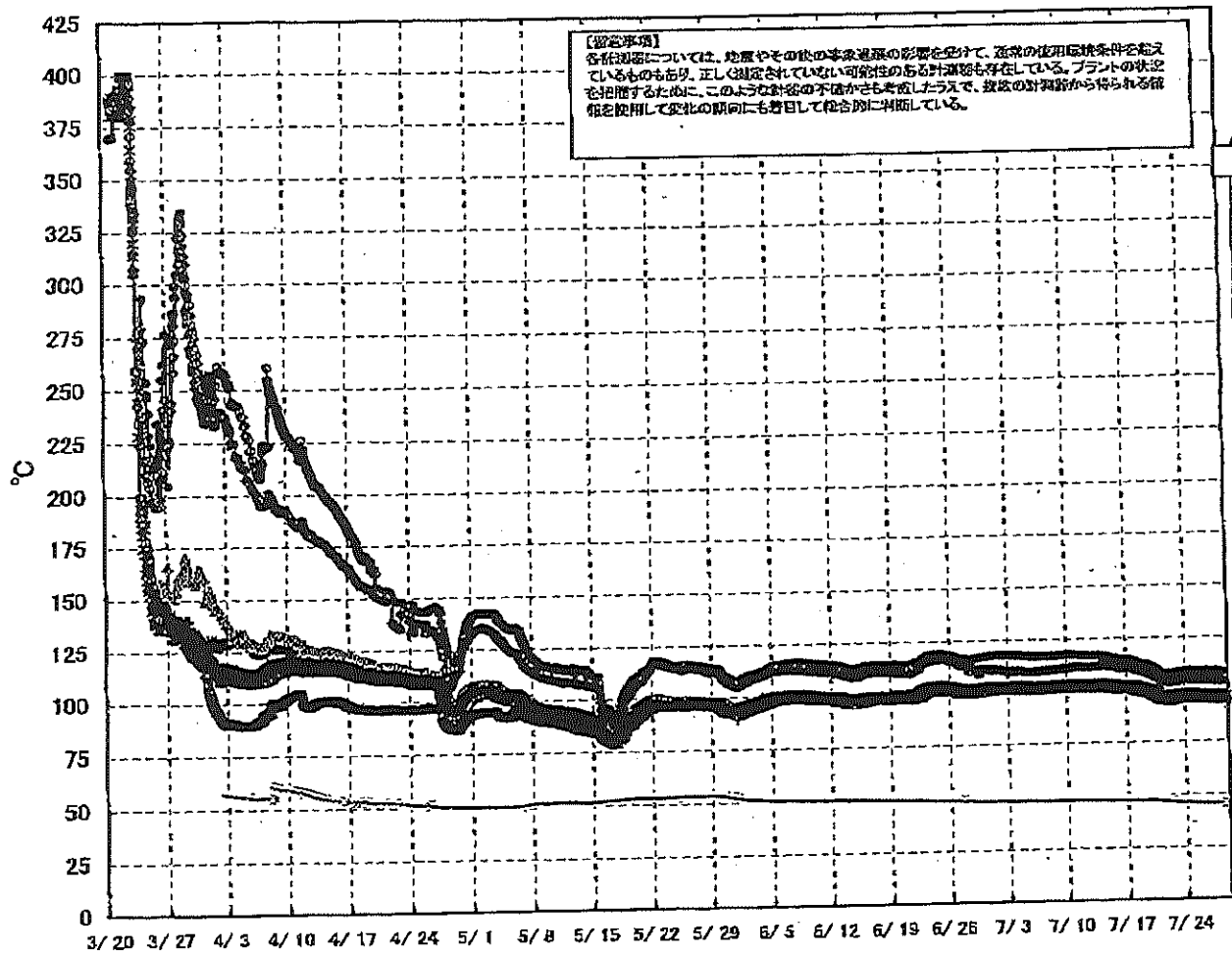
【前記事項】  
 各計測器については、地震やその他の異常事態の影響を受けて、通常の使用環境条件を離れているものもあり、正しく測定されていない可能性がある計測器も存在している。  
 プラントの状況を把握するために、このような計測の不確かさも考慮したうえで、数値の計測器から得られる情報を活用して変化の傾向にも留意して総合的に判断している。

日時	原子炉水位 (燃料域)(A) (mm)	原子炉水位 (燃料域)(B) (mm)	A系 原子炉圧 力(MPa)	B系 原子炉圧 力(MPa)	D/W圧力 (MPa abs)	S/C圧力 (MPa abs)	GAMS D/W(A) (Sv/h)	GAMS D/W(B) (Sv/h)	GAMS S/C(A) (Sv/h)	GAMS S/C(B) (Sv/h)	備考
7/22 2:00	-1700	0.024	0.1343	0.115	0.00E+00	3.33E+01	7.16E-01	7.49E-01			
7/22 5:00	-1700	0.024	0.1344	0.115	0.00E+00	3.79E+01	7.16E-01	7.49E-01			
7/22 8:00	-1700	0.024	0.1345	0.115	0.00E+00	3.54E+01	7.16E-01	7.49E-01			
7/22 11:00	-1700	0.025	0.1346	0.115	0.00E+00	3.34E+01	7.16E-01	7.49E-01			
7/22 14:00	-1650	0.025	0.1348	0.115	0.00E+00	3.59E+01	7.16E-01	7.47E-01			
7/22 17:00	-1650	0.025	0.1351	0.115	0.00E+00	3.84E+01	7.16E-01	7.47E-01			
7/22 20:00	-1700	0.025	0.1352	0.115	0.00E+00	3.45E+01	7.16E-01	7.48E-01			
7/22 23:00	-1700	0.025	0.1354	0.115	0.00E+00	3.61E+01	7.16E-01	7.47E-01			
7/23 2:00	-1700	0.025	0.1353	0.115	0.00E+00	4.10E+01	7.16E-01	7.46E-01			
7/23 5:00	-1700	0.025	0.1354	0.115	0.00E+00	4.99E+01	7.16E-01	7.46E-01			
7/23 8:00	-1700	0.025	0.1354	0.115	0.00E+00	3.75E+01	7.16E-01	7.46E-01			
7/23 11:00	-1700	0.025	0.1353	0.115	0.00E+00	3.72E+01	7.16E-01	7.45E-01			
7/23 14:00	-1700	0.026	0.1353	0.115	0.00E+00	1.76E+02	7.16E-01	7.43E-01			
7/23 17:00	-1700	0.026	0.1355	0.115	0.00E+00	4.51E+01	7.16E-01	7.43E-01			
7/23 20:00	-1700	0.026	0.1356	0.115	0.00E+00	3.46E+01	7.16E-01	7.43E-01			
7/23 23:00	-1700	0.026	0.1355	0.115	0.00E+00	4.04E+01	7.16E-01	7.42E-01			
7/24 2:00	-1700	0.026	0.1355	0.115	0.00E+00	2.17E+02	7.16E-01	7.42E-01			
7/24 5:00	-1650	0.026	0.1354	0.115	0.00E+00	2.14E+02	7.16E-01	7.41E-01			
7/24 8:00	-1650	0.026	0.1355	0.115	0.00E+00	3.25E+01	7.16E-01	7.41E-01			
7/24 11:00	-1650	0.026	0.1356	0.115	0.00E+00	3.38E+01	7.16E-01	7.40E-01			
7/24 14:00	-1650	0.026	0.1357	0.115	0.00E+00	3.09E+01	7.16E-01	7.42E-01			
7/24 17:00	-1700	0.026	0.1357	0.115	0.00E+00	3.84E+01	7.16E-01	7.40E-01			
7/24 20:00	-1700	0.026	0.1357	0.115	0.00E+00	4.40E+01	7.16E-01	7.41E-01			
7/24 23:00	-1700	0.026	0.1357	0.115	0.00E+00	3.13E+01	7.16E-01	7.40E-01			
7/25 2:00	-1700	0.026	0.1358	0.115	0.00E+00	3.70E+01	7.16E-01	7.41E-01			
7/25 5:00	-1700	0.026	0.1359	0.115	0.00E+00	4.28E+01	7.16E-01	7.42E-01			
7/25 8:00	-1700	0.026	0.1360	0.115	0.00E+00	4.30E+01	7.16E-01	7.42E-01			
7/25 11:00	-1700	0.026	0.1362	0.115	0.00E+00	2.54E+02	7.16E-01	7.40E-01			
7/25 14:00	-1650	0.026	0.1362	0.115	0.00E+00	2.54E+02	7.16E-01	7.41E-01			
7/25 17:00	-1650	0.026	0.1361	0.115	0.00E+00	3.53E+01	7.16E-01	7.40E-01			
7/25 20:00	-1650	0.026	0.1361	0.115	0.00E+00	3.32E+01	7.16E-01	7.39E-01			
7/25 23:00	-1650	0.026	0.1364	0.115	0.00E+00	2.72E+02	7.16E-01	7.40E-01			
7/26 2:00	-1650	0.026	0.1363	0.115	0.00E+00	3.33E+01	7.16E-01	7.40E-01			
7/26 5:00	-1650	0.026	0.1360	0.115	0.00E+00	3.29E+01	7.15E-01	7.40E-01			
7/26 8:00	-1650	0.026	0.1359	0.115	0.00E+00	3.78E+01	7.15E-01	7.39E-01			
7/26 11:00	-1650	0.026	0.1360	0.115	0.00E+00	3.74E+01	7.15E-01	7.37E-01			
7/26 14:00	-1650	0.026	0.1362	0.115	0.00E+00	3.64E+01	7.15E-01	7.37E-01			
7/26 17:00	-1650	0.026	0.1364	0.115	0.00E+00	3.80E+01	7.15E-01	7.36E-01			
7/26 20:00	-1650	0.026	0.1363	0.115	0.00E+00	3.48E+01	7.15E-01	7.39E-01			
7/26 23:00	-1650	0.026	0.1360	0.115	0.00E+00	3.86E+01	7.14E-01	7.38E-01			
7/27 2:00	-1700	0.026	0.1361	0.115	0.00E+00	3.62E+01	7.14E-01	7.37E-01			
7/27 5:00	-1700	0.026	0.1361	0.115	0.00E+00	1.26E+02	7.14E-01	7.37E-01			
7/27 8:00	-1700	0.026	0.1362	0.115	0.00E+00	2.89E+02	7.14E-01	7.38E-01			
7/27 11:00	-1650	0.026	0.1360	0.115	0.00E+00	6.27E+01	7.14E-01	7.38E-01			
7/27 12:20	-1650	0.026	0.1357	0.115	0.00E+00	7.83E+01	7.14E-01	7.37E-01			
7/27 14:00	-1650	0.026	0.1359	0.115	0.00E+00	4.00E+01	7.14E-01	7.37E-01			
7/27 17:00	-1650	0.026	0.1364	0.115	0.00E+00	4.80E+01	7.14E-01	7.38E-01			
7/27 20:00	-1700	0.026	0.1362	0.115	0.00E+00	6.18E+01	7.14E-01	7.38E-01			
7/27 23:00	-1700	0.026	0.1357	0.115	0.00E+00	4.88E+01	7.14E-01	7.38E-01			
7/28 2:00	-1700	0.026	0.1357	0.115	0.00E+00	3.99E+01	7.13E-01	7.38E-01			
7/28 5:00	-1650	0.026	0.1352	0.115	0.00E+00	6.16E+01	7.13E-01	7.38E-01			
7/28 8:00	-1650	0.026	0.1355	0.115	0.00E+00	1.80E+02	7.13E-01	7.39E-01			
7/28 11:00	-1650	0.026	0.1361	0.115	0.00E+00						

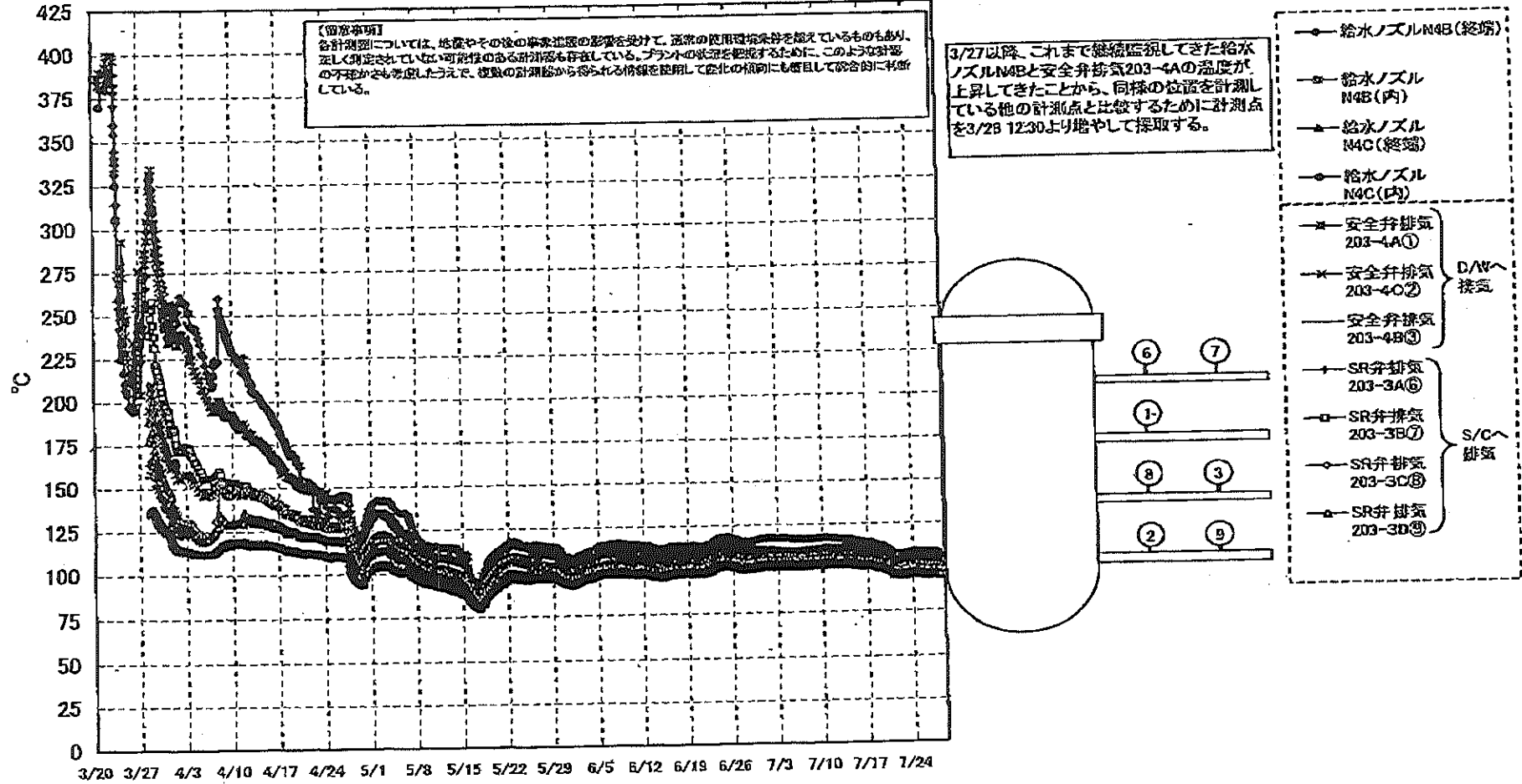
計器不良 計器不良

DS

# 福島第一原子力発電所 1号機 温度に関するパラメータ (代表点)



## 福島第一原子力発電所 1号機 温度に関するパラメータ (給水ノズル及び安全弁排気温度)



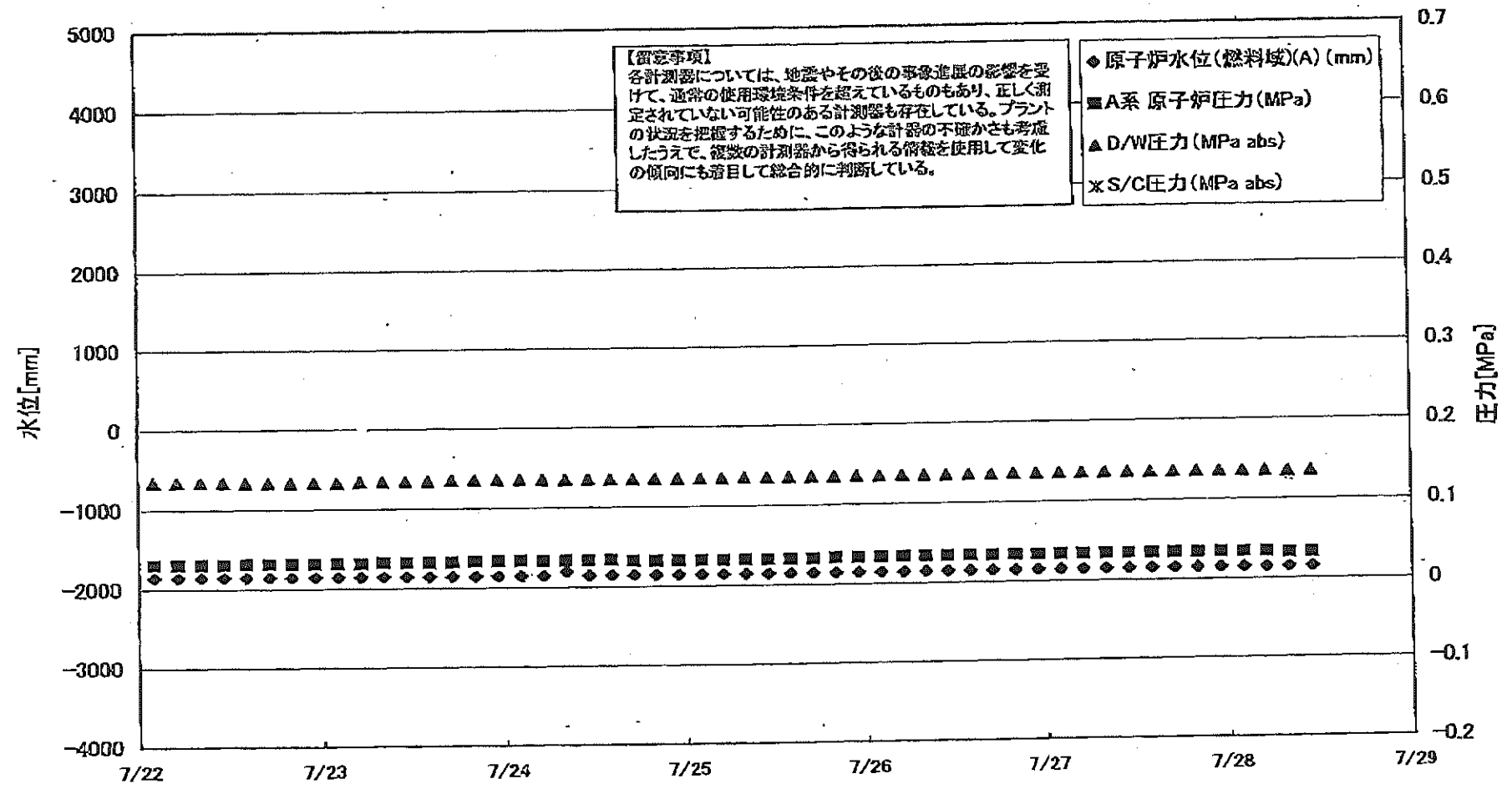


福島第一原子力発電所 1号機 温度に関するパラメータ

【備考事項】  
 本表は、40度以上の過熱蒸気発生率を確保し、蒸気の発生量を確保することを目的として、正しく設定されているものと見做す。また、本表の値は、プラントの状態を考慮するため、このように記載している。また、本表の値は、プラントの状態を考慮するため、このように記載している。また、本表の値は、プラントの状態を考慮するため、このように記載している。

日時	VESSEL frange	Vessel frange	給水ノズル N4B(総括)	給水ノズル N4C(内)	給水ノズル N4C(総括)	給水ノズル N4C(内)	vessel core	圧力容器 下部(下 部ヘッダ)	2号ハウ ング上部	2号ハウ ング下部	安全弁排気 203-4A(1)	安全弁排気 203-4C(2)	安全弁排気 203-4B(3)	SR弁排気 203-3A(4)	SR弁排気 203-3B(5)	SR弁排気 203-3C(6)	SR弁排気 203-3D(7)	D/W 1440 12C	RPVペ ンシル (64H- 12A)	S/Cプール 水温度A	S/Cプール 水温度B	備考
7/22 2:00	95.3	95.3	107.1	98.2	95.3	95.0	95.2	95.8	98.2	98.1	102.9	99.1	97.8	98.2	97.1	96.5	95.9	97.1	95.5	67.4	47.2	
7/22 2:50	95.2	95.2	107.1	98.2	95.3	95.0	95.2	95.8	98.2	98.1	102.9	99.1	97.8	98.2	97.1	96.5	95.9	97.1	95.5	67.4	47.2	
7/22 3:40	95.4	95.5	107.0	98.3	95.4	95.0	95.4	96.0	98.3	98.2	103.0	99.1	97.7	98.4	97.3	96.7	96.1	97.3	95.6	67.5	47.1	
7/22 4:30	95.7	95.7	107.5	98.5	96.6	95.7	95.6	95.7	98.5	98.2	103.2	99.3	97.9	98.7	97.5	96.9	96.4	97.4	95.9	67.5	47.1	
7/22 5:20	95.8	95.9	107.5	98.6	96.6	95.8	95.7	95.8	98.6	98.3	103.4	99.5	98.0	98.9	97.8	97.1	96.5	97.6	96.2	67.7	47.0	
7/22 6:10	96.0	96.1	107.7	98.7	96.0	95.9	95.9	95.9	98.7	98.5	103.7	99.7	98.2	99.1	97.9	97.3	96.7	97.7	96.3	67.7	47.0	
7/22 7:00	96.1	96.2	107.8	98.9	96.1	96.0	96.0	96.0	98.8	98.6	103.8	99.8	98.3	99.2	98.1	97.4	96.8	97.8	96.4	67.7	47.1	
7/22 7:50	96.1	96.1	107.9	98.9	96.0	96.0	96.0	96.0	98.8	98.6	103.8	99.8	98.3	99.2	98.1	97.4	96.8	97.8	96.4	67.7	47.1	
7/22 8:40	96.2	96.2	108.0	98.9	96.1	96.0	96.0	96.0	98.8	98.6	103.8	99.8	98.3	99.2	98.1	97.4	96.8	97.8	96.4	67.7	47.1	
7/22 9:30	96.0	96.1	108.0	98.9	96.1	96.0	96.0	96.0	98.8	98.6	103.8	99.8	98.3	99.2	98.1	97.4	96.8	97.8	96.4	67.7	47.1	
7/22 10:20	96.0	96.1	108.0	98.9	96.1	96.0	96.0	96.0	98.8	98.6	103.8	99.8	98.3	99.2	98.1	97.4	96.8	97.8	96.4	67.7	47.1	
7/22 11:10	96.3	96.4	108.2	97.1	98.2	96.8	96.1	96.8	97.0	98.9	104.0	100.0	99.4	98.3	98.2	96.9	96.9	97.9	96.4	68.0	46.9	
7/22 12:00	96.1	96.1	107.9	98.9	96.0	96.0	96.0	96.0	98.8	98.6	103.8	99.8	98.3	99.2	98.1	97.4	96.8	97.8	96.4	67.7	47.1	
7/22 12:50	96.2	96.2	108.0	98.9	96.1	96.0	96.0	96.0	98.8	98.6	103.8	99.8	98.3	99.2	98.1	97.4	96.8	97.8	96.4	67.7	47.1	
7/22 13:40	96.4	96.5	108.3	97.2	98.3	96.9	96.2	96.9	97.1	97.0	104.2	100.2	99.6	98.5	98.4	97.0	96.6	97.8	96.2	67.8	47.0	
7/22 14:30	96.5	96.6	108.4	97.2	98.3	96.9	96.2	96.9	97.1	97.0	104.2	100.2	99.6	98.5	98.4	97.0	96.6	97.8	96.2	67.8	47.0	
7/22 15:20	96.5	96.6	108.4	97.2	98.3	96.9	96.2	96.9	97.1	97.0	104.2	100.2	99.6	98.5	98.4	97.0	96.6	97.8	96.2	67.8	47.0	
7/22 16:10	96.5	96.6	108.4	97.2	98.3	96.9	96.2	96.9	97.1	97.0	104.2	100.2	99.6	98.5	98.4	97.0	96.6	97.8	96.2	67.8	47.0	
7/22 17:00	96.5	96.6	108.4	97.2	98.3	96.9	96.2	96.9	97.1	97.0	104.2	100.2	99.6	98.5	98.4	97.0	96.6	97.8	96.2	67.8	47.0	
7/22 17:50	96.5	96.6	108.4	97.2	98.3	96.9	96.2	96.9	97.1	97.0	104.2	100.2	99.6	98.5	98.4	97.0	96.6	97.8	96.2	67.8	47.0	
7/22 18:40	96.5	96.6	108.4	97.2	98.3	96.9	96.2	96.9	97.1	97.0	104.2	100.2	99.6	98.5	98.4	97.0	96.6	97.8	96.2	67.8	47.0	
7/22 19:30	96.5	96.6	108.4	97.2	98.3	96.9	96.2	96.9	97.1	97.0	104.2	100.2	99.6	98.5	98.4	97.0	96.6	97.8	96.2	67.8	47.0	
7/22 20:20	96.5	96.6	108.4	97.2	98.3	96.9	96.2	96.9	97.1	97.0	104.2	100.2	99.6	98.5	98.4	97.0	96.6	97.8	96.2	67.8	47.0	
7/22 21:10	96.5	96.6	108.4	97.2	98.3	96.9	96.2	96.9	97.1	97.0	104.2	100.2	99.6	98.5	98.4	97.0	96.6	97.8	96.2	67.8	47.0	
7/22 22:00	96.5	96.6	108.4	97.2	98.3	96.9	96.2	96.9	97.1	97.0	104.2	100.2	99.6	98.5	98.4	97.0	96.6	97.8	96.2	67.8	47.0	
7/22 22:50	96.5	96.6	108.4	97.2	98.3	96.9	96.2	96.9	97.1	97.0	104.2	100.2	99.6	98.5	98.4	97.0	96.6	97.8	96.2	67.8	47.0	
7/22 23:40	96.5	96.6	108.4	97.2	98.3	96.9	96.2	96.9	97.1	97.0	104.2	100.2	99.6	98.5	98.4	97.0	96.6	97.8	96.2	67.8	47.0	
7/23 0:30	96.6	96.7	108.7	97.3	98.5	97.1	97.1	97.2	97.3	97.2	104.6	100.6	99.8	98.7	98.9	98.7	98.1	98.1	96.6	68.0	46.9	
7/23 1:20	96.6	96.7	108.7	97.3	98.5	97.1	97.1	97.2	97.3	97.2	104.6	100.6	99.8	98.7	98.9	98.7	98.1	98.1	96.6	68.0	46.9	
7/23 2:10	96.6	96.7	108.7	97.3	98.5	97.1	97.1	97.2	97.3	97.2	104.6	100.6	99.8	98.7	98.9	98.7	98.1	98.1	96.6	68.0	46.9	
7/23 3:00	96.6	96.7	108.7	97.3	98.5	97.1	97.1	97.2	97.3	97.2	104.6	100.6	99.8	98.7	98.9	98.7	98.1	98.1	96.6	68.0	46.9	
7/23 3:50	96.6	96.7	108.7	97.3	98.5	97.1	97.1	97.2	97.3	97.2	104.6	100.6	99.8	98.7	98.9	98.7	98.1	98.1	96.6	68.0	46.9	
7/23 4:40	96.6	96.7	108.7	97.3	98.5	97.1	97.1	97.2	97.3	97.2	104.6	100.6	99.8	98.7	98.9	98.7	98.1	98.1	96.6	68.0	46.9	
7/23 5:30	96.6	96.7	108.7	97.3	98.5	97.1	97.1	97.2	97.3	97.2	104.6	100.6	99.8	98.7	98.9	98.7	98.1	98.1	96.6	68.0	46.9	
7/23 6:20	96.6	96.7	108.7	97.3	98.5	97.1	97.1	97.2	97.3	97.2	104.6	100.6	99.8	98.7	98.9	98.7	98.1	98.1	96.6	68.0	46.9	
7/23 7:10	96.6	96.7	108.7	97.3	98.5	97.1	97.1	97.2	97.3	97.2	104.6	100.6	99.8	98.7	98.9	98.7	98.1	98.1	96.6	68.0	46.9	
7/23 8:00	96.6	96.7	108.7	97.3	98.5	97.1	97.1	97.2	97.3	97.2	104.6	100.6	99.8	98.7	98.9	98.7	98.1	98.1	96.6	68.0	46.9	
7/23 8:50	96.6	96.7	108.7	97.3	98.5	97.1	97.1	97.2	97.3	97.2	104.6	100.6	99.8	98.7	98.9	98.7	98.1	98.1	96.6	68.0	46.9	
7/23 9:40	96.6	96.7	108.7	97.3	98.5	97.1	97.1	97.2	97.3	97.2	104.6	100.6	99.8	98.7	98.9	98.7	98.1	98.1	96.6	68.0	46.9	
7/23 10:30	96.6	96.7	108.7	97.3	98.5	97.1	97.1	97.2	97.3	97.2	104.6	100.6	99.8	98.7	98.9	98.7	98.1	98.1	96.6	68.0	46.9	
7/23 11:20	96.6	96.7	108.7	97.3	98.5	97.1	97.1	97.2	97.3	97.2	104.6	100.6	99.8	98.7	98.9	98.7	98.1	98.1	96.6	68.0	46.9	
7/23 12:10	96.6	96.7	108.7	97.3	98.5	97.1	97.1	97.2	97.3	97.2	104.6	100.6	99.8	98.7	98.9	98.7	98.1	98.1	96.6	68.0	46.9	
7/23 13:00	96.6	96.7	108.7	97.3	98.5	97.1	97.1	97.2	97.3	97.2	104.6	100.6	99.8	98.7	98.9	98.7	98.1	98.1	96.6	68.0	46.9	
7/23 13:50	96.6	96.7	108.7	97.3	98.5	97.1	97.1	97.2	97.3	97.2	104.6	100.6	99.8	98.7	98.9	98.7	98.1	98.1	96.6	68.0	46.9	
7/23 14:40	96.6	96.7	108.7	97.3	98.5	97.1	97.1	97.2	97.3	97.2	104.6	100.6	99.8	98.7	98.9	98.7	98.1	98.1	96.6	68.0	46.9	
7/23 15:30	96.6	96.7	108.7	97.3	98.5	97.1	97.1	97.2	97.3	97.2	104.6	100.6	99.8	98.7	98.9	98.7	98.1	98.1	96.6	68.0	46.9	
7/23 16:20	96.6	96.7	108.7	97.3	98.5	97.1	97.1	97.2	97.3	97.2	104.6	100.6	99.8	98.7	98.9	98.7	98.1	98.1	96.6	68.0	46.9	
7/23 17:10	96.6	96.7	108.7	97.3	98.5	97.1	97.1	97.2	97.3	97.2	104.6	100.6	99.8	98.7	98.9	98.7	98.1	98.1	96.6	68.0	46.9	
7/23 18:00	96.6	96.7	108.7	97.3	98.5	97.1	97.1	97.2	97.3	97.2	104.6	100.6	99.8	98.7	98.9	98.7	98.1	98.1	96.6	68.0	46.9	
7/23 18:50	96.6	96.7	108.7	97.3	98.5	97.1	97.1	97.2	97.3	97.2	104.6	100.6	99.8	98.7	98.9	98.7	98.1	98.1	96.6	68.0	46.9	
7/23 19:40	96.6	96.7	108.7	97.3	98.5	97.1	97.1	97.2	97.3	97.2	104.6	100.6	99.8	98.7	98.9	98.7	98.1	98.1	96.6	68.0	46.9	
7/23 20:30	96.6	96.7	108.7	97.3	98.5	97.1	97.1	97.2	97.3	97.2	104.6	100.6	99.8	98.7	98.9	98.7	98.1	98.1	96.6	68.0	46.9	
7/23 21:20	96.6	96.7	108.7	97.3	98.5	97.1	97.1	97.2	97.3	97.2	104.6	100.6	99.8	98.7	98.9	98.7	98.1	98.1	96.6	68.0	46.9	
7/23 22:10	96.6	96.7	108.7	97.3	98.5	97.1	97.1	97.2	97.3	97.2	104.6	100.6	99.8	98.7	98.9	98.7	98.1	98.1	96.6	68.0	46.9	
7/23 23:00	96.6	96.7	108.7	97.3	98.5	97.1	97.1	97.2	97.3	97.2	104.6	100.6	99									

### 福島第一原子力発電所 2号機 水位・圧力に関するパラメータ



福島第一原子力発電所 2号機 水位・圧力に関するパラメータ

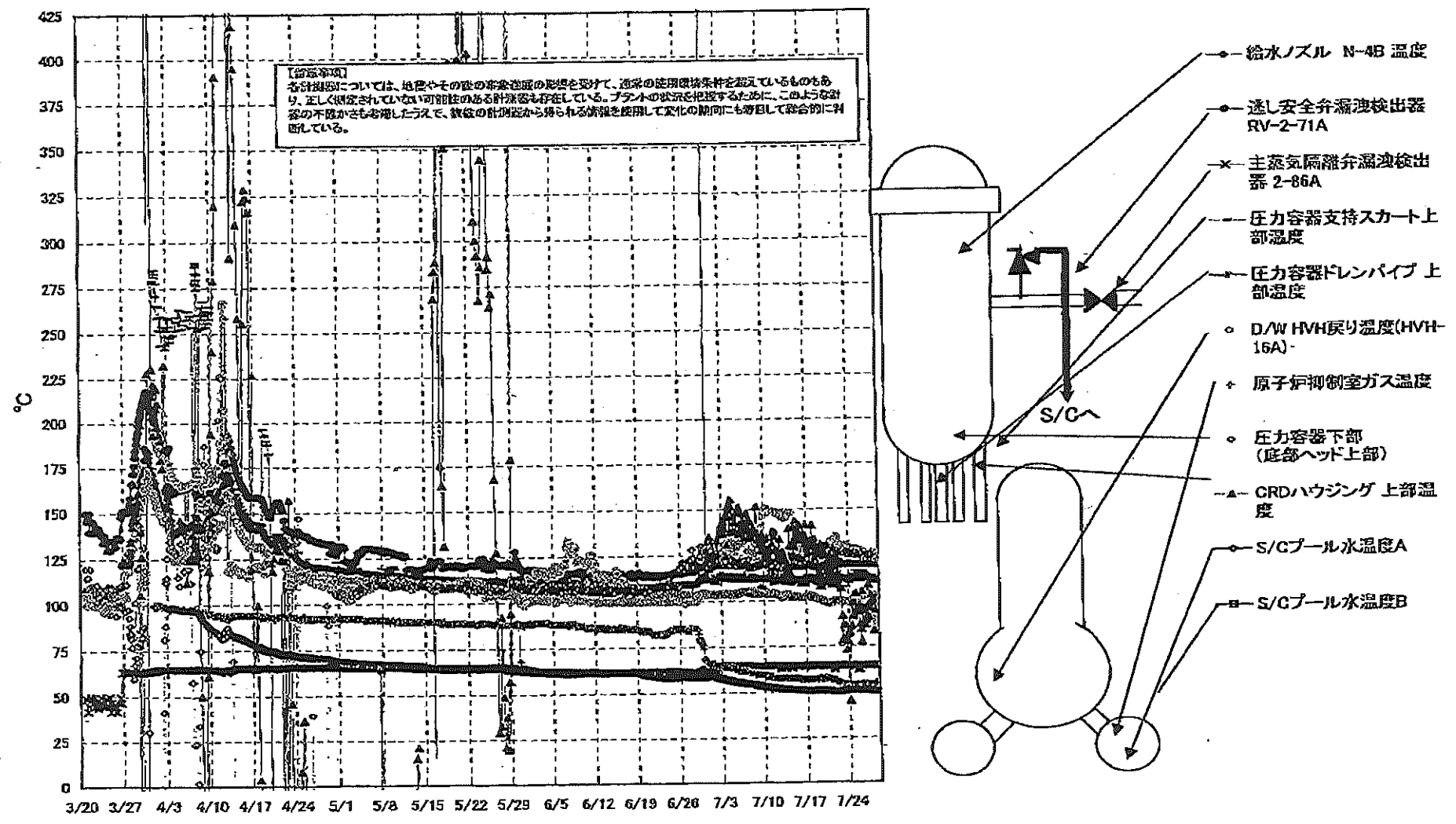
【留意事項】  
 各計測値については、地震やその他の事故原因の影響を受けて、通常の計測値域を外れているものもあつた。正しく測定されていない可能性がある計測値も存在している。  
 プラントの状況を把握するために、このような計測値の不正さも考慮したうえで、機内の計測器から得られる数値を使用して実地の稼働にも着目して総合的に判断している。

日時	原子炉水位 (燃料域)(A) (mm)	原子炉水位 (燃料域)(B) (mm)	A系 原子炉 圧力 (MPa)	B系 原子炉 圧力 (MPa)	D/W圧力 (MPa abs)	S/C圧力 (MPa abs)	GAMS D/W(A) (Sv/h)	GAMS D/W(B) (Sv/h)	GAMS S/C(A) (Sv/h)	GAMS S/C(B) (Sv/h)	中央制御 室線量 (mSv/h)	備考
7/22 2:00	-1850	-2150	0.031		0.134		1.23E+01	1.41E+01	1.65E-01	7.47E+00	0.010	
7/22 3:00	-1850	-2150	0.031		0.134		1.23E+01	1.41E+01	1.65E-01	7.45E+00	0.011	
7/22 4:00	-1850	-2150	0.031		0.134		1.23E+01	1.41E+01	1.65E-01	7.42E+00	0.011	
7/22 5:00	-1850	-2150	0.031		0.134		1.22E+01	1.41E+01	1.65E-01	7.42E+00	0.011	
7/22 6:00	-1850	-2150	0.031		0.134		1.22E+01	1.41E+01	1.64E-01	7.38E+00	0.011	7/22 14:00以降D/W圧力の記載計測値変更
7/22 7:00	-1850	-2150	0.032		0.134		1.22E+01	1.41E+01	1.64E-01	7.31E+00	0.010	
7/22 8:00	-1850	-2150	0.032		0.134		1.22E+01	1.41E+01	1.63E-01	7.33E+00	0.011	
7/22 9:00	-1850	-2150	0.032		0.134		1.22E+01	1.41E+01	1.63E-01	7.29E+00	0.012	
7/22 10:00	-1850	-2150	0.032		0.134		1.22E+01	1.41E+01	1.63E-01	7.25E+00	0.011	
7/22 11:00	-1850	-2150	0.032		0.134		1.22E+01	1.41E+01	1.63E-01	7.25E+00	0.010	
7/22 12:00	-1850	-2150	0.032		0.135		1.22E+01	1.41E+01	1.63E-01	7.24E+00	0.011	
7/22 13:00	-1850	-2150	0.033		0.135		1.22E+01	1.41E+01	1.63E-01	7.17E+00	0.011	
7/22 14:00	-1850	-2150	0.033		0.135		1.22E+01	1.41E+01	1.62E-01	7.17E+00	0.011	
7/22 15:00	-1850	-2150	0.033		0.136		1.21E+01	1.41E+01	1.62E-01	7.20E+00	0.011	
7/22 16:00	-1850	-2150	0.034		0.136		1.21E+01	1.41E+01	1.62E-01	7.20E+00	0.011	
7/22 17:00	-1850	-2150	0.034		0.136		1.21E+01	1.41E+01	1.62E-01	7.15E+00	0.011	
7/22 18:00	-1850	-2150	0.034		0.136		1.21E+01	1.41E+01	1.62E-01	7.10E+00	0.011	
7/22 19:00	-1850	-2150	0.034		0.136		1.21E+01	1.41E+01	1.62E-01	7.00E+00	0.011	
7/22 20:00	-1850	-2150	0.034		0.136		1.21E+01	1.41E+01	1.62E-01	7.11E+00	0.012	
7/22 21:00	-1850	-2150	0.034		0.136		1.21E+01	1.41E+01	1.62E-01	7.07E+00	0.012	
7/22 22:00	-1850	-2150	0.033		0.136		1.20E+01	1.41E+01	1.62E-01	7.04E+00	0.012	
7/22 23:00	-1850	-2150	0.033		0.135		1.20E+01	1.41E+01	1.62E-01	7.03E+00	0.012	
7/23 0:00	-1850	-2150	0.033		0.136		1.20E+01	1.41E+01	1.62E-01	7.03E+00	0.011	
7/23 1:00	-1850	-2150	0.033		0.136		1.20E+01	1.41E+01	1.62E-01	7.02E+00	0.011	
7/23 2:00	-1850	-2150	0.033		0.136		1.20E+01	1.41E+01	1.62E-01	7.02E+00	0.011	
7/23 3:00	-1850	-2150	0.033		0.136		1.20E+01	1.41E+01	1.62E-01	7.03E+00	0.011	
7/23 4:00	-1850	-2150	0.033		0.136		1.20E+01	1.41E+01	1.62E-01	7.07E+00	0.011	
7/23 5:00	-1850	-2150	0.034		0.136		1.20E+01	1.41E+01	1.62E-01	7.07E+00	0.012	
7/23 6:00	-1850	-2150	0.034		0.136		1.20E+01	1.41E+01	1.62E-01	7.03E+00	0.012	
7/23 7:00	-1850	-2150	0.034		0.136		1.20E+01	1.41E+01	1.62E-01	7.03E+00	0.010	
7/23 8:00	-1850	-2150	0.034		0.136		1.19E+01	1.41E+01	1.62E-01	7.02E+00	0.011	
7/23 9:00	-1850	-2150	0.034		0.136		1.19E+01	1.41E+01	1.62E-01	7.02E+00	0.011	
7/23 10:00	-1850	-2150	0.034		0.136		1.19E+01	1.41E+01	1.62E-01	7.02E+00	0.011	
7/23 11:00	-1850	-2150	0.034		0.136		1.19E+01	1.41E+01	1.62E-01	6.97E+00	0.010	
7/23 12:00	-1850	-2150	0.034		0.136		1.19E+01	1.41E+01	1.62E-01	6.95E+00	0.011	
7/23 13:00	-1850	-2150	0.034		0.136		1.19E+01	1.41E+01	1.62E-01	6.95E+00	0.010	
7/23 14:00	-1850	-2150	0.034		0.136		1.19E+01	1.41E+01	1.62E-01	6.93E+00	0.010	
7/23 15:00	-1850	-2150	0.034		0.136		1.19E+01	1.41E+01	1.62E-01	6.93E+00	0.011	
7/23 16:00	-1850	-2150	0.034		0.136		1.19E+01	1.41E+01	1.62E-01	6.93E+00	0.011	
7/23 17:00	-1850	-2150	0.034		0.136		1.19E+01	1.41E+01	1.62E-01	6.93E+00	0.011	
7/23 18:00	-1850	-2150	0.034		0.136		1.19E+01	1.41E+01	1.62E-01	6.93E+00	0.011	
7/23 19:00	-1850	-2150	0.034		0.136		1.19E+01	1.41E+01	1.62E-01	6.93E+00	0.011	
7/23 20:00	-1850	-2150	0.034		0.136		1.19E+01	1.41E+01	1.62E-01	6.93E+00	0.011	
7/23 21:00	-1850	-2150	0.034		0.136		1.19E+01	1.41E+01	1.62E-01	6.93E+00	0.011	
7/23 22:00	-1850	-2150	0.034		0.136		1.19E+01	1.41E+01	1.62E-01	6.93E+00	0.011	
7/23 23:00	-1850	-2150	0.034		0.136		1.19E+01	1.41E+01	1.62E-01	6.93E+00	0.011	
7/24 0:00	-1850	-2150	0.033		0.135		1.18E+01	1.41E+01	1.62E-01	6.93E+00	0.012	
7/24 1:00	-1850	-2150	0.033		0.135		1.18E+01	1.41E+01	1.62E-01	6.92E+00	0.011	
7/24 11:00	-1850	-2150	0.033		0.135		1.18E+01	1.42E+01	1.62E-01	6.92E+00	0.011	計器不良

計器不良

計器不良

# 福島第一原子力発電所 2号機 温度に関するパラメータ(代表点)



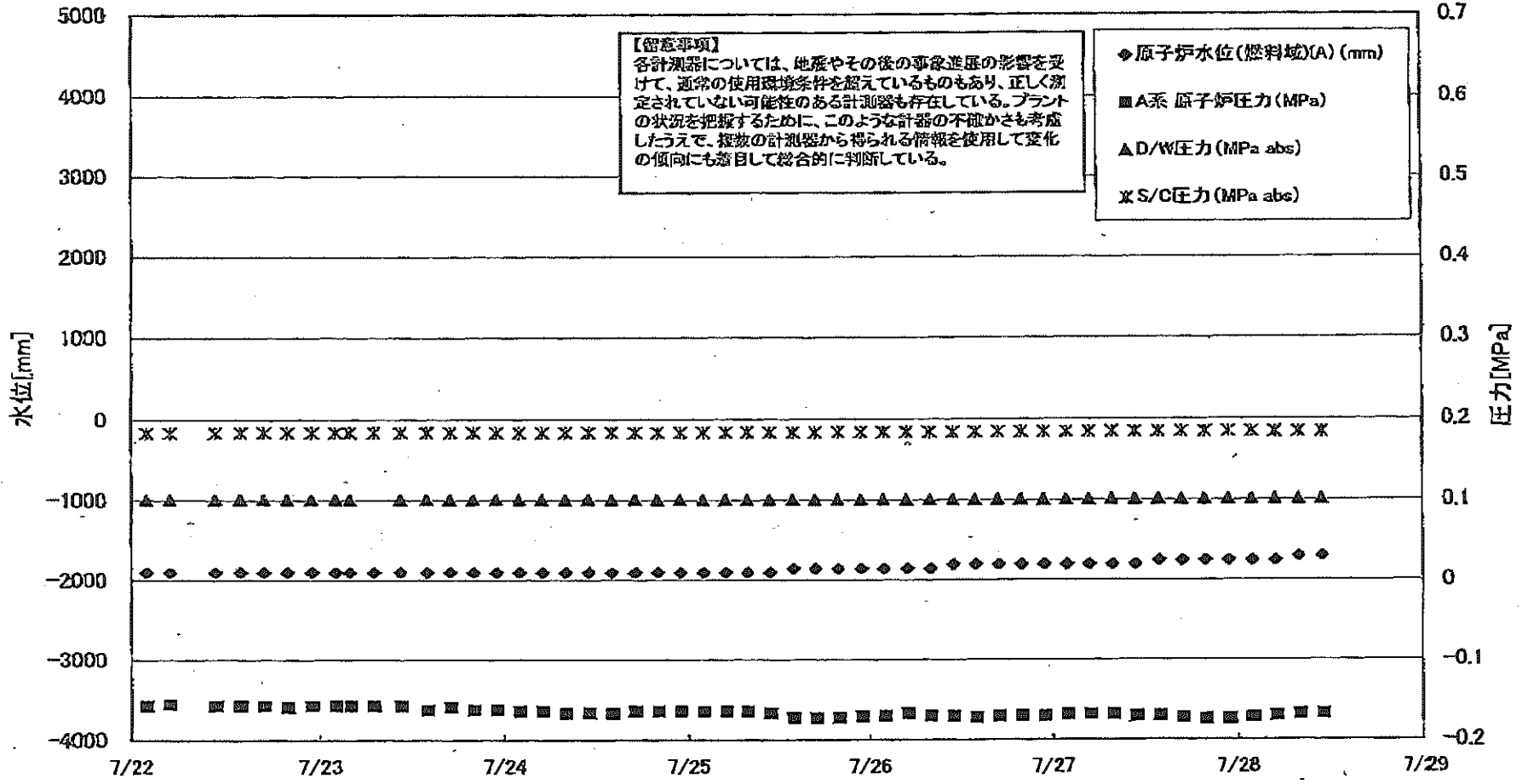
福島第一原子力発電所 2号機 温度に関するパラメータ

【注意事項】  
 図表は概観として、温度やその他のパラメータの影響を受けて、通常の使用状態と異なるものもあり、正しく測定されていない可能性のある計測値も存在している。プラントの状態を把握するために、このような計測の不確かさも考慮し、今後の計測器から得られる情報を活用して適切な処置に利用している。

日時	遮断安全弁減速装置 RV-2-71A	主蒸気発生器 速抜装置 2-36A	給水ノズル N-4B 温度	GRDハウジング 上部温度	圧力容器下部 (底部ヘッド上部)	圧力容器支持ス カート上部温度	圧力容器ドレン パイプ上部温度	D/W HVH戻り温 度(HVH-18A)	RPVベロ シール	原子炉冷却 釜ガム温度	S/Cプール 水温度A	S/Cプール 水温度B	備考
7/22 7:00	119.7	64.5	112.0	121.6	127.0	119.3	100.2	134.0	122.0	55.0	50.5	50.5	
7/22 8:00	119.8	64.5	112.0	115.4	127.0	107.9	100.1	132.0	122.0	55.0	50.5	50.4	
7/22 9:00	119.3	64.5	112.0	111.2	126.0	112.5	100.2	130.0	122.0	54.0	50.6	50.4	
7/22 10:00	118.5	64.6	111.8	126.5	126.1	112.6	99.9	129.0	122.0	55.0	50.7	50.5	
7/22 11:00	121.3	64.4	112.1	120.0	126.8	107.1	99.9	130.0	122.0	54.0	50.5	50.6	
7/22 12:00	119.5	64.6	112.1	121.4	126.0	111.7	99.7	130.0	122.0	54.0	50.7	50.7	
7/22 13:00	119.5	64.6	112.2	100.8	126.0	110.7	99.9	130.0	126.0	54.0	50.9	50.8	
7/22 14:00	119.5	64.6	111.9	77.9	126.0	110.5	98.7	129.0	127.0	54.0	50.9	50.8	
7/22 15:00	119.5	64.7	112.0	81.7	126.0	111.2	99.4	130.0	126.0	54.0	51.1	51.0	
7/23 2:00	119.8	64.6	112.0	79.3	126.0	111.4	99.1	130.0	127.0	54.0	51.2	51.2	
7/23 3:00	119.8	64.5	112.2	86.7	126.0	111.7	99.2	130.0	126.0	54.0	51.2	51.2	
7/23 4:00	119.8	64.5	112.1	78.7	126.5	107.6	99.5	129.0	123.0	54.0	51.5	51.4	
7/23 5:00	119.9	64.5	112.2	85.4	125.2	111.3	99.4	129.0	123.0	54.0	51.5	51.5	
7/23 6:00	119.8	64.6	112.2	73.2	125.9	112.7	99.4	130.0	123.0	54.0	51.5	51.5	
7/23 7:00	120.0	64.5	112.2	73.2	125.6	110.9	99.9	128.0	123.0	54.0	51.5	51.4	
7/23 8:00	119.9	64.5	112.2	81.5	126.6	112.5	99.9	128.0	123.0	54.0	51.5	51.3	
7/23 9:00	119.9	64.5	112.2	77.6	126.6	112.5	99.8	127.0	121.0	54.0	51.4	51.3	
7/23 10:00	119.9	64.4	111.9	45.4	125.9	109.6	99.0	128.0	122.0	54.0	51.4	51.3	
7/23 11:00	119.8	64.5	112.1	82.2	125.0	112.3	99.0	128.0	122.0	54.0	51.3	51.2	
7/23 12:00	119.8	64.6	112.1	85.5	125.1	111.8	99.4	127.0	122.0	54.0	51.2	51.1	
7/23 13:00	119.8	64.7	112.1	86.5	125.4	113.2	99.2	127.0	122.0	54.0	51.3	51.2	
7/23 14:00	119.6	64.7	112.1	99.0	125.1	110.8	98.4	128.0	122.0	54.0	51.4	51.3	
7/23 15:00	119.6	64.4	112.3	91.5	125.5	113.9	100.1	128.0	122.0	54.0	51.4	51.3	
7/23 16:00	119.5	64.5	112.3	81.5	125.2	112.3	101.1	127.0	121.0	54.0	51.4	51.4	
7/23 17:00	120.0	64.9	112.3	93.0	125.6	113.0	100.7	128.0	121.0	54.0	51.4	51.3	
7/23 18:00	120.1	64.5	112.3	98.9	125.6	112.2	102.0	128.0	121.0	54.0	51.4	51.3	
7/23 19:00	120.0	64.6	112.3	94.0	124.9	111.2	101.6	128.0	113.0	54.0	51.5	51.4	
7/25 2:00	119.5	64.6	112.4	103.9	125.3	116.1	101.6	127.0	114.0	54.0	51.4	51.3	
7/25 3:00	119.7	64.7	112.2	95.8	125.4	112.6	103.1	127.0	113.0	54.0	51.3	51.3	
7/25 4:00	119.7	63.1	112.3	95.8	125.0	113.0	102.0	127.0	114.0	54.0	51.3	51.2	
7/25 5:00	119.7	62.3	112.3	95.2	125.6	113.8	102.3	127.0	114.0	54.0	51.3	51.2	
7/25 6:00	119.8	62.3	112.3	93.8	125.2	114.7	102.0	127.0	114.0	54.0	51.3	51.2	
7/25 7:00	119.7	62.5	112.3	93.8	126.3	112.5	101.8	127.0	114.0	54.0	51.3	51.2	
7/25 8:00	119.5	64.1	112.3	87.5	124.3	112.5	101.8	127.0	114.0	54.0	51.3	51.2	
7/25 9:00	119.5	64.6	112.2	87.2	124.3	112.5	102.3	127.0	114.0	54.0	51.3	51.2	
7/25 10:00	119.8	64.7	112.2	84.0	124.7	112.5	102.5	128.0	114.0	54.0	51.3	51.1	
7/25 11:00	119.6	64.7	112.1	77.5	124.5	113.4	102.7	128.0	112.0	54.0	51.3	51.2	
7/25 12:00	119.7	64.7	112.3	105.1	125.5	113.8	102.7	128.0	114.0	54.0	51.2	51.1	
7/25 13:00	119.7	64.7	112.3	95.7	123.7	113.5	102.8	128.0	114.0	54.0	51.2	51.1	
7/25 14:00	119.7	64.7	112.3	89.6	124.5	113.5	103.0	128.0	114.0	54.0	51.2	51.1	
7/25 15:00	119.8	64.5	112.2	89.6	124.5	113.5	103.0	128.0	114.0	54.0	51.2	51.1	
7/25 16:00	118.8	64.7	112.3	94.5	124.8	114.4	102.2	128.0	115.0	54.0	51.2	51.1	
7/25 17:00	120.0	64.7	112.3	86.7	124.4	113.9	102.7	128.0	118.0	50.0	51.1	51.1	
7/25 18:00	118.6	64.8	112.2	88.5	125.0	113.3	103.3	128.0	117.0	50.0	51.1	51.0	
7/25 19:00	118.6	64.8	112.3	91.3	124.0	113.4	103.9	128.0	116.0	54.0	51.1	51.0	
7/27 2:00	119.8	64.8	112.3	96.8	124.5	111.7	103.7	128.0	118.0	54.0	51.0	50.9	
7/27 3:00	119.8	64.8	112.3	96.8	123.6	111.9	102.7	128.0	116.0	54.0	51.0	50.8	
7/27 4:00	119.3	64.8	112.3	108.7	123.6	111.9	102.7	128.0	115.0	54.0	50.9	50.8	
7/27 5:00	119.3	64.8	112.1	91.0	123.4	111.3	102.5	128.0	115.0	54.0	50.9	50.8	
7/27 6:00	119.7	64.7	112.2	95.9	124.9	111.4	102.8	128.0	116.0	54.0	50.9	50.8	
7/27 7:00	119.8	64.5	112.2	103.1	125.2	112.1	102.7	125.0	116.0	54.0	50.8	50.7	
7/27 8:00	119.7	64.5	112.2	100.2	124.4	112.4	102.8	126.0	118.0	54.0	50.8	50.7	
7/27 9:00	119.5	64.7	112.2	100.2	124.4	112.4	102.8	125.0	119.0	54.0	50.8	50.7	
7/27 10:00	119.5	64.8	112.1	98.8	125.0	111.3	102.8	125.0	119.0	54.0	50.8	50.6	
7/27 11:00	119.5	64.8	112.2	101.0	124.5	109.7	102.3	125.0	120.0	54.0	50.7	50.6	
7/28 2:00	119.6	64.8	112.2	83.2	123.7	112.4	102.4	125.0	120.0	55.0	50.7	50.6	
7/28 3:00	119.5	64.8	111.9	83.4	124.3	111.7	102.7	125.0	120.0	55.0	50.6	50.5	
7/28 4:00	119.8	64.9	112.0	94.9	123.4	110.8	102.7	125.0	120.0	55.0	50.6	50.5	

計測不良

### 福島第一原子力発電所 3号機 水位・圧力に関するパラメータ

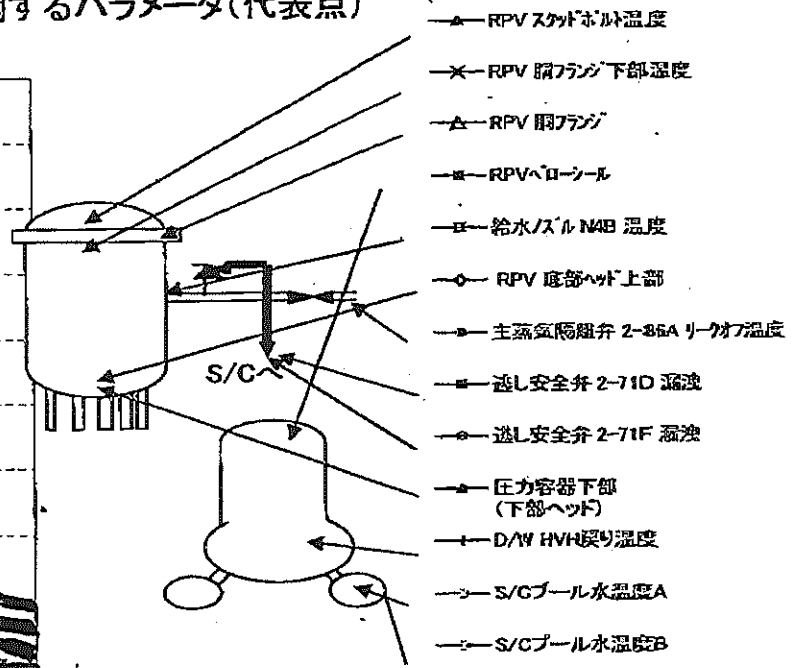
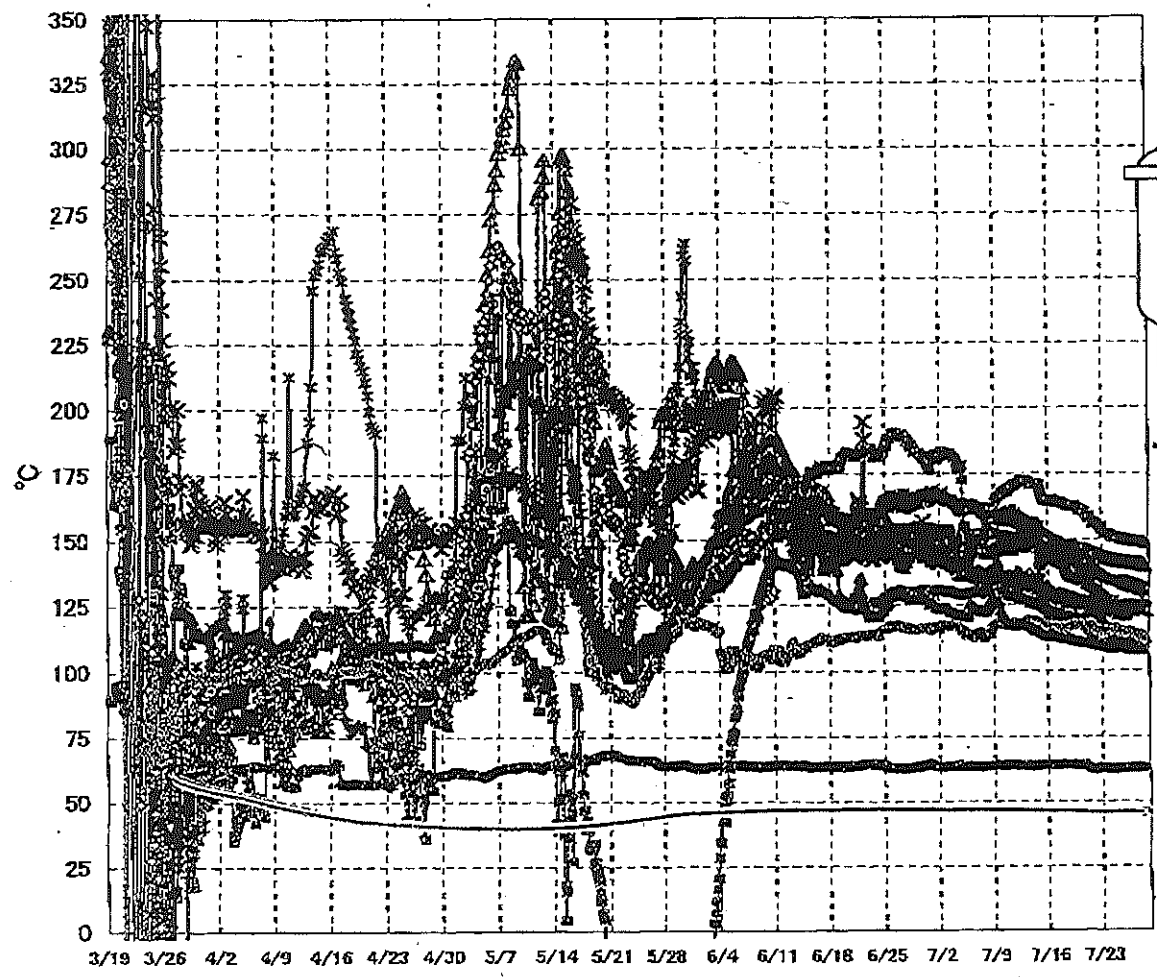


福島第一原子力発電所3号機 水位・圧力に関するパラメータ

【重要事項】  
 各計測器については、地震やその他の緊急事態の影響を受けて、通常の使用環境条件を逸脱しているものも含め、正しく測定されていない可能性のある計測器も存在している。  
 プラントの状況を把握するために、このような計測の不確かさを考慮し、当該の計測器から得られる情報を使用して空気の増加にも着目して総合的に判断している。

日時	原子炉水位 (燃料室)(A) (mm)	原子炉水位 (燃料室)(B) (mm)	A系 原子炉圧 力(MPa)	B系 原子炉圧 力(MPa)	D/W圧力 (MPa abs)	S/C圧力(MPa abs)	CAMS D/W(A) (Sv/h)	CAMS D/W(B) (Sv/h)	CAMS S/C(A) (Sv/h)	CAMS S/C(B) (Sv/h)	中央制御 室線量 (mSv/h)	備考
7/22 2:00	-1900	-2300	-0.157	-0.108	0.1016	0.1839	4.13E+00	2.98E+00	3.25E-01	3.12E-01	0.026	
7/22 5:00	-1900	-2300	-0.155	-0.105	0.1018	0.1839	4.14E+00	2.99E+00	3.28E-01	3.15E-01	0.026	3-4号機に電線を供給している母線のシヤ断器の過負荷停止に伴うデータ欠測
7/22 8:00											0.022	
7/22 10:50	-1900	-2300	-0.157	-0.108	0.1016	0.1839	3.95E+00	2.98E+00	3.19E-01	3.29E-01	0.022	
7/22 14:00	-1900	-2300	-0.157	-0.105	0.1016	0.1841	4.00E+00	2.98E+00	3.30E-01	3.23E-01	0.022	
7/22 17:00	-1900	-2300	-0.157	-0.105	0.1016	0.1841	4.08E+00	2.98E+00	3.34E-01	3.28E-01	0.022	
7/22 20:00	-1900	-2300	-0.159	-0.104	0.1016	0.1841	4.08E+00	2.98E+00	3.37E-01	3.29E-01	0.022	
7/22 23:00	-1900	-2300	-0.157	-0.104	0.1016	0.1841	4.10E+00	2.98E+00	3.40E-01	3.31E-01	0.023	
7/23 2:00	-1900	-2300	-0.157	-0.104	0.1016	0.1841	4.11E+00	2.97E+00	3.42E-01	3.33E-01	0.023	
7/23 3:50	-1900	-2300	-0.157	-0.106	0.1016	0.1841	4.11E+00	2.97E+00	3.44E-01	3.35E-01	0.023	所内電線切替に伴うデータ欠測
7/23 5:00											0.022	"
7/23 7:00	-1900	-2300	-0.157	-0.106		0.1841						"
7/23 8:00											0.023	
7/23 10:30	-1900	-2300	-0.157	-0.104	0.1016	0.1841	3.92E+00	2.98E+00	3.35E-01	3.39E-01	0.023	
7/23 14:00	-1900	-2300	-0.162	-0.104	0.1016	0.1841	4.02E+00	2.98E+00	3.44E-01	3.42E-01	0.023	
7/23 17:00	-1900	-2300	-0.159	-0.102	0.1016	0.1841	4.04E+00	2.98E+00	3.47E-01	3.44E-01	0.023	
7/23 20:00	-1900	-2300	-0.162	-0.102	0.1016	0.1841	4.06E+00	2.98E+00	3.50E-01	3.46E-01	0.023	
7/23 23:00	-1900	-2300	-0.162	-0.102	0.1016	0.1839	4.07E+00	2.98E+00	3.52E-01	3.47E-01	0.023	
7/24 2:00	-1900	-2300	-0.164	-0.102	0.1016	0.1839	4.07E+00	2.98E+00	3.54E-01	3.49E-01	0.023	
7/24 5:00	-1900	-2300	-0.164	-0.104	0.1016	0.1839	4.08E+00	2.98E+00	3.58E-01	3.50E-01	0.023	
7/24 8:00	-1900	-2300	-0.166	-0.104	0.1016	0.1841	4.08E+00	2.98E+00	3.57E-01	3.51E-01	0.023	
7/24 11:00	-1900	-2300	-0.166	-0.104	0.1016	0.1841	4.08E+00	2.94E+00	3.59E-01	3.52E-01	0.023	
7/24 14:00	-1900	-2300	-0.166	-0.104	0.1016	0.1841	4.08E+00	2.94E+00	3.60E-01	3.53E-01	0.023	
7/24 17:00	-1900	-2300	-0.164	-0.102	0.1016	0.1841	4.08E+00	2.94E+00	3.61E-01	3.54E-01	0.023	
7/24 20:00	-1900	-2300	-0.164	-0.102	0.1016	0.1841	4.45E+00	2.94E+00	3.62E-01	3.55E-01	0.024	
7/24 23:00	-1900	-2300	-0.164	-0.102	0.1016	0.1843	4.07E+00	2.94E+00	3.63E-01	3.56E-01	0.024	
7/25 2:00	-1900	-2300	-0.164	-0.104	0.1016	0.1843	4.07E+00	2.93E+00	3.63E-01	3.56E-01	0.023	
7/25 5:00	-1900	-2300	-0.164	-0.102	0.1016	0.1845	4.07E+00	2.93E+00	3.64E-01	3.57E-01	0.023	
7/25 8:00	-1900	-2300	-0.164	-0.102	0.1016	0.1843	4.07E+00	2.93E+00	3.64E-01	3.57E-01	0.022	
7/25 11:00	-1900	-2300	-0.166	-0.102	0.1016	0.1843	4.07E+00	2.92E+00	3.65E-01	3.57E-01	0.021	
7/25 14:00	-1850	-2250	-0.172	-0.100	0.1016	0.1843	4.30E+00	2.92E+00	3.65E-01	3.57E-01	0.022	
7/25 17:00	-1850	-2250	-0.172	-0.102	0.1016	0.1845	4.06E+00	2.92E+00	3.65E-01	3.57E-01	0.022	
7/25 20:00	-1850	-2250	-0.172	-0.100	0.1016	0.1845	4.05E+00	2.92E+00	3.65E-01	3.57E-01	0.021	
7/25 23:00	-1850	-2250	-0.170	-0.102	0.1016	0.1845	4.05E+00	2.92E+00	3.65E-01	3.57E-01	0.021	
7/26 2:00	-1850	-2250	-0.170	-0.102	0.1016	0.1845	4.05E+00	2.91E+00	3.65E-01	3.57E-01	0.022	
7/26 5:00	-1850	-2300	-0.166	-0.102	0.1016	0.1845	4.05E+00	2.91E+00	3.65E-01	3.57E-01	0.021	
7/26 8:00	-1850	-2300	-0.170	-0.100	0.1016	0.1845	4.05E+00	2.91E+00	3.65E-01	3.57E-01	0.022	
7/26 11:00	-1800	-2100	-0.170	-0.100	0.1016	0.1846	4.04E+00	2.91E+00	3.65E-01	3.57E-01	0.022	
7/26 14:00	-1800	-2100	-0.172	-0.100	0.1016	0.1845	4.04E+00	2.90E+00	3.65E-01	3.57E-01	0.022	
7/26 17:00	-1800	-2150	-0.170	-0.100	0.1016	0.1848	4.04E+00	2.90E+00	3.65E-01	3.57E-01	0.022	
7/26 20:00	-1800	-2150	-0.170	-0.100	0.1016	0.1845	4.03E+00	2.90E+00	3.65E-01	3.57E-01	0.022	
7/26 23:00	-1800	-2200	-0.170	-0.100	0.1016	0.1846	4.03E+00	2.90E+00	3.65E-01	3.56E-01	0.022	
7/27 2:00	-1800	-2150	-0.168	-0.098	0.1016	0.1846	4.03E+00	2.90E+00	3.65E-01	3.56E-01	0.022	
7/27 5:00	-1800	-2150	-0.168	-0.098	0.1016	0.1846	4.03E+00	2.88E+00	3.65E-01	3.56E-01	0.022	
7/27 8:00	-1800	-2150	-0.168	-0.098	0.1016	0.1846	4.02E+00	2.88E+00	3.65E-01	3.55E-01	0.021	
7/27 11:00	-1800	-2150	-0.170	-0.098	0.1016	0.1845	4.02E+00	2.88E+00	3.65E-01	3.55E-01	0.020	
7/27 14:00	-1750	-2150	-0.170	-0.100	0.1016	0.1845	4.02E+00	2.88E+00	3.64E-01	3.55E-01	0.020	
7/27 17:00	-1750	-2150	-0.172	-0.100	0.1016	0.1845	4.01E+00	2.88E+00	3.64E-01	3.55E-01	0.020	
7/27 20:00	-1750	-2150	-0.174	-0.100	0.1016	0.1845	4.01E+00	2.88E+00	3.64E-01	3.54E-01	0.020	
7/27 23:00	-1750	-2150	-0.174	-0.100	0.1016	0.1845	4.01E+00	2.88E+00	3.63E-01	3.54E-01	0.020	
7/28 2:00	-1750	-2150	-0.172	-0.100	0.1016	0.1843	4.01E+00	2.88E+00	3.63E-01	3.53E-01	0.020	
7/28 5:00	-1750	-2150	-0.170	-0.100	0.1016	0.1841	4.00E+00	2.88E+00	3.63E-01	3.53E-01	0.020	
7/28 8:00	-1700	-2150	-0.168	-0.100	0.1016	0.1841	4.00E+00	2.87E+00	3.63E-01	3.53E-01	0.020	
7/28 11:00	-1700	-2150	-0.168	-0.098	0.1016	0.1841	4.00E+00	2.87E+00	3.63E-01	3.53E-01	0.020	

### 福島第一原子力発電所 3号機 温度に関するパラメータ(代表点)



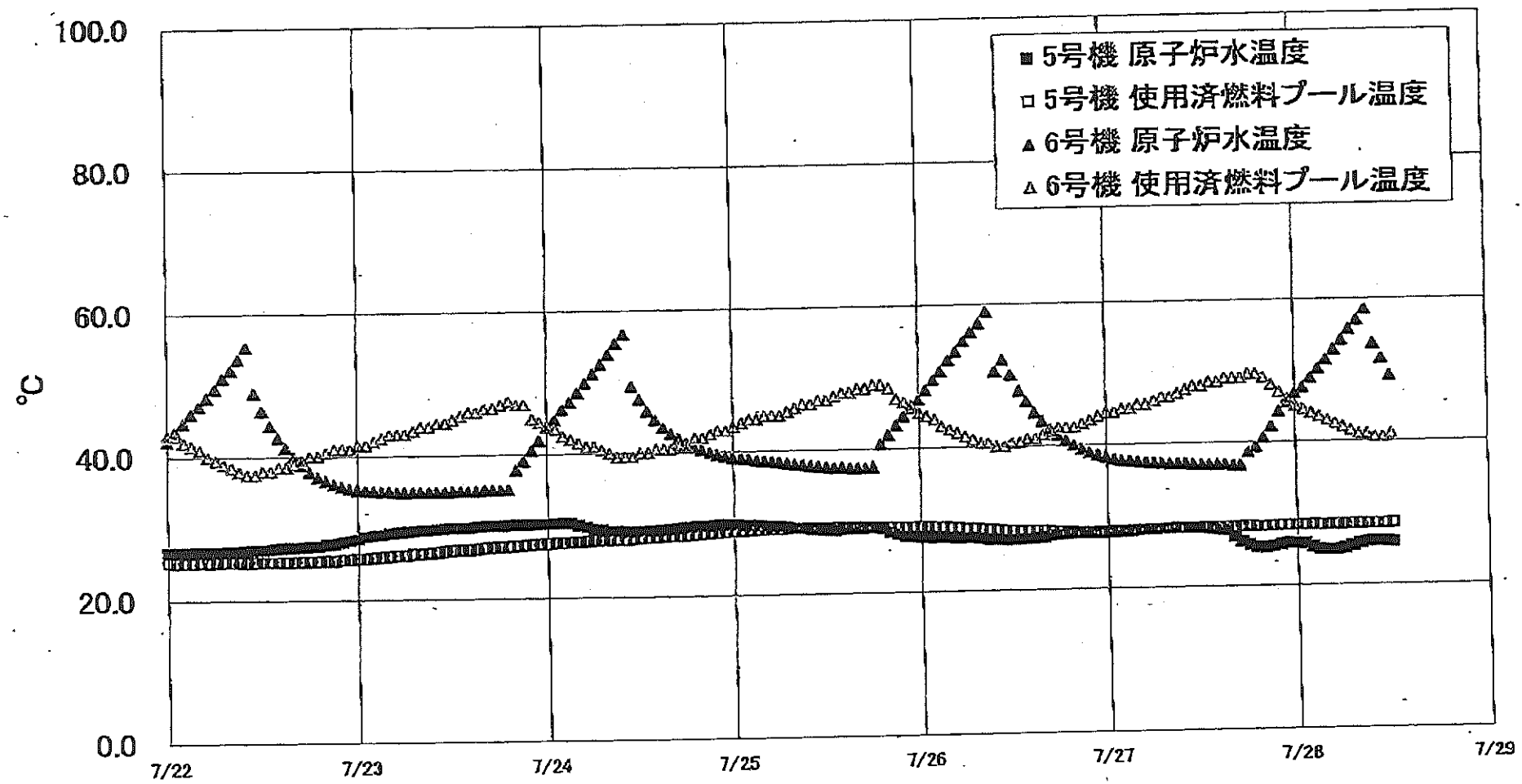
- ▲ RPV スカフホット温度
- × RPV 胴フランジ下部温度
- △ RPV 胴フランジ
- RPV ヘローール
- 給水/スルMAB 温度
- ◇ RPV 底部ヘッド上部
- 主蒸気隔離弁 2-86A リークオフ温度
- 逃し安全弁 2-71D 漏洩
- ◇ 逃し安全弁 2-71F 漏洩
- ▲ 圧力容器下部 (下部ヘッド)
- D/W HVH 戻り温度
- S/C プール水温度A
- S/C プール水温度B

**【留意事項】**  
 各計測器については、地震やその後の事象進展の影響を受けて、通常の使用環境条件を超えているものもあり、正しく測定されていない可能性のある計測器も存在している。プラントの状況を把握するために、このような計器の不確かさも考慮したうえで、複数の計測器から得られる情報を使用して変化の傾向にも着目して総合的に判断している。





福島第一原子力発電所 5・6号機 原子炉水温度、使用済燃料プール温度推移



福島第一原子力発電所 5・6号機 原子炉水温度・使用済燃料プール温度

日時	5号機 原子炉水温度	5号機 使用済燃料プール温度	6号機 原子炉水温度	6号機 使用済燃料プール温度
7/25 20:00	28.4	29.1	42.0	49.5
7/25 21:00	28.1	29.1	43.3	47.0
7/25 22:00	27.8	29.1	44.6	46.5
7/25 23:00	27.7	29.1	45.7	46.0
7/26 0:00	27.6	29.1	46.8	45.0
7/26 1:00	27.6	29.1	46.2	44.8
7/26 2:00	27.5	29.0	49.5	44.0
7/26 3:00	27.5	29.0	50.7	43.0
7/26 4:00	27.5	28.9	52.2	42.5
7/26 5:00	27.4	28.8	53.4	42.0
7/26 6:00	27.4	28.7	54.8	41.5
7/26 7:00	27.4	28.7	56.1	41.0
7/26 8:00	27.3	28.6	57.3	40.5
7/26 9:00	27.1	28.5	58.9	40.5
7/26 10:00	27.1	28.4	50.5	40.0
7/26 11:00	27.0	28.3	52.1	40.0
7/26 12:00	27.0	28.3	50.0	40.5
7/26 13:00	27.1	28.2	47.6	40.8
7/26 14:00	27.1	28.2	46.3	41.0
7/26 15:00	27.2	28.2	44.7	41.0
7/26 16:00	27.3	28.2	43.5	41.5
7/26 17:00	27.5	28.1	42.4	42.0
7/26 18:00	27.6	28.0	41.5	42.5
7/26 19:00	27.7	28.0	40.7	42.5
7/26 20:00	27.7	27.9	40.0	42.5
7/26 21:00	27.7	27.9	39.5	43.0
7/26 22:00	27.7	27.9	39.0	43.5
7/26 23:00	27.7	27.9	38.6	44.0
7/27 0:00	27.7	27.9	38.3	44.5
7/27 1:00	27.8	28.0	38.0	44.5
7/27 2:00	27.8	28.0	37.8	45.0
7/27 3:00	27.9	28.0	37.7	45.0
7/27 4:00	28.0	28.0	37.6	45.5
7/27 5:00	28.1	28.1	37.5	46.5
7/27 6:00	28.1	28.1	37.4	46.0
7/27 7:00	28.2	28.2	37.3	46.5
7/27 8:00	28.2	28.2	37.2	46.5
7/27 9:00	28.3	28.2	37.2	47.0
7/27 10:00	28.3	28.2	37.2	47.5
7/27 11:00	28.3	28.2	37.1	48.0
7/27 12:00	28.2	28.3	37.0	48.0
7/27 13:00	28.1	28.2	37.0	48.5
7/27 14:00	27.9	28.3	37.0	48.5
7/27 15:00	27.8	28.3	37.0	49.0
7/27 16:00	26.9	28.3	36.8	49.0
7/27 17:00	26.2	28.3	36.8	49.0
7/27 18:00	25.7	28.4	38.7	49.5
7/27 19:00	25.4	28.3	39.3	49.5
7/27 20:00	25.3	28.3	40.6	49.0
7/27 21:00	25.5	28.3	42.2	48.0
7/27 22:00	25.7	28.4	44.3	47.0
7/27 23:00	25.9	28.4	45.5	46.0
7/28 0:00	25.9	28.4	46.8	45.0
7/28 1:00	25.8	28.4	47.6	44.5
7/28 2:00	25.3	28.5	48.8	44.0
7/28 3:00	25.0	28.4	50.1	43.5
7/28 4:00	24.9	28.4	51.4	43.0
7/28 5:00	24.9	28.5	52.8	42.5
7/28 6:00	25.1	28.4	54.1	42.0
7/28 7:00	25.4	28.5	55.6	41.5
7/28 8:00	25.6	28.5	56.9	41.0
7/28 9:00	26.0	28.5	58.4	41.0
7/28 10:00	26.1	28.5	53.6	40.5
7/28 11:00	26.0	28.5	51.5	40.5
7/28 12:00	25.9	28.6	49.1	41.0

福島第一原子力発電所 プラント関連パラメータ (水位・圧力・温度などのデータ)

【重要事項】  
 計測器については、地震やその他の急激な変動の影響を受けて、通常の使用環境条件を超えているものもあり、正しく測定されていない可能性のある計測器も存在している。プラントの状況を把握するために、このような計測の不確かさを考慮したうえで、複数の計測器から得られる情報を使用して変化の傾向にも着目して総合的に判断している。

7月28日 18:00 現在

号機	1号機	2号機	3号機	4号機	5号機	6号機		
原子炉注水状況	給水系A/Bを用いた淡水注入中。 流量3.7m <sup>3</sup> /h (7/28 17:00現在)	給水系A/Bを用いた淡水注入中。 流量3.4m <sup>3</sup> /h (7/28 17:00現在)	給水系A/Bを用いた淡水注入中。 流量9.0m <sup>3</sup> /h (7/28 17:00現在)	※2 (原子炉の除熱機能が維持されており、注水不要)	※2 (原子炉の除熱機能が維持されており、注水不要)			
原子炉水位	燃料域A: ケリカ-B 燃料域B: 1650 mm ※3 (7/28 17:00 現在)	燃料域A: 1850 mm ※3 燃料域B: 2150 mm ※3 (7/28 17:00 現在)	燃料域A: 1700 mm ※3 燃料域B: 2100 mm ※3 (7/28 17:00 現在)		停止域 1914mm (7/28 18:00 現在)	停止域 2029mm (7/28 18:00 現在)		
原子炉圧力	A系: 0.026 MPa g B系: MPa g (7/28 17:00 現在)	A系: 0.033 MPa g B系: MPa g (7/28 17:00 現在)	A系: 0.172 MPa g (A)※3 B系: 0.100 MPa g (C)※3 (7/28 17:00 現在)		0.012 MPa g (7/28 18:00 現在)	0.023 MPa g (7/28 18:00 現在)		
原子炉水温度	(系統流量がないため採取不可)							
原子炉圧力容器 まわり温度	給水A 温度: 107.5 °C 圧力容器下部温度: 96.0 °C (7/28 17:00 現在)	給水A 温度: 111.8 °C 圧力容器下部温度: 123.8 °C (7/28 17:00 現在)	給水A 温度: 124.6 °C 圧力容器下部温度: 107.3 °C (7/28 17:00 現在)		※2 (全燃料取出中につき監視対象外)	※2 (原子炉水温度にて監視中)		
D/W・S/C 圧力	D/W: 0.1355 MPa abs S/C: 0.115 MPa abs (7/28 17:00 現在)	D/W: 0.135 MPa abs ※1 S/C: ケリカ-B (7/28 17:00 現在)	D/W: 0.1016 MPa abs S/C: 0.1841 MPa abs (7/28 17:00 現在)			※2 (原子炉の除熱機能が維持されているため監視対象外)		
D/W 蒸気温度	RPVヘッド-シール: 95.7 °C HVH戻り: 97.3 °C (7/28 17:00 現在)	RPVヘッド-シール: 122 °C ※3 HVH戻り: 125 °C (7/28 17:00 現在)	RPVヘッド-シール: 130.6 °C ※3 HVH戻り: 126.3 °C (7/28 17:00 現在)			※2 (原子炉の除熱機能が維持されているため監視対象外)		
CAMS 放射線 モニタ	D/W(A): 0.00E+00 Sv/h ※1 (B): 2.09E+02 Sv/h ※1 S/C(A): 7.13E-01 Sv/h (B): 7.40E-01 Sv/h (7/28 17:00 現在)	D/W(A): 1.18E+01 Sv/h ※3 (B): 1.42E+01 Sv/h S/C(A): 1.64E-01 Sv/h ※1 (B): 6.87E+00 Sv/h (7/28 17:00 現在)	D/W(A): 3.99E+00 Sv/h ※3 (B): 2.87E+00 Sv/h S/C(A): 3.62E-01 Sv/h (B): 3.52E-01 Sv/h (7/28 17:00 現在)			※2 (原子炉の除熱機能が維持されているため監視対象外)		
S/C 温度	A系: 46.0 °C B系: 45.8 °C (7/28 17:00 現在)	A系: 50.6 °C B系: 50.5 °C (7/28 17:00 現在)	A系: 45.8 °C B系: 45.9 °C (7/28 17:00 現在)			※2 (原子炉の除熱機能が維持されているため監視対象外)		
D/W 設計圧力	0.384MPa g (0.485MPa abs)	0.384MPa g (0.485MPa abs)	0.384MPa g (0.485MPa abs)			-		
D/W 最高使用圧力	0.427MPa g (0.528MPa abs)	0.427MPa g (0.528MPa abs)	0.427MPa g (0.528MPa abs)	-				
使用済燃料プール 温度	※1	34.0 °C (7/28 17:00 現在)	31.6 °C (7/28 17:00 現在)	88~90 °C (7/27 16:00 現在)		28.7 °C (7/28 18:00 現在)	42.5 °C (7/28 18:00 現在)	
FPC 排水パイプ 径	※1	2100mm (7/28 17:00 現在)	※1	6200mm (7/28 17:00 現在)		※2		
電源	外部電源受電中 (P/C2C)		外部電源受電中 (P/C4D)			外部電源受電中		
その他情報				共用プール: 36 °C (7/28 6:20 現在)	5u: SHCモード (7/15 14:45~)	6u: SHCモード (7/28 9:58~)		

圧力換算 ゲージ圧(MPa g) = 絶対圧(MPa abs) - 大気圧(標準大気圧0.1013 MPa)  
 絶対圧(MPa abs) = ゲージ圧(MPa g) + 大気圧(標準大気圧0.1013 MPa)

※1: 計器不良  
 ※2: データ採取対象外  
 ※3: 状況推移を継続監視中

7月28日 17時14分 水本電機/原/原丁/互配 変換王

## 福島第一原子力発電所 プラント関連パラメータ(水位・圧力・温度などのデータ)に関する補足説明

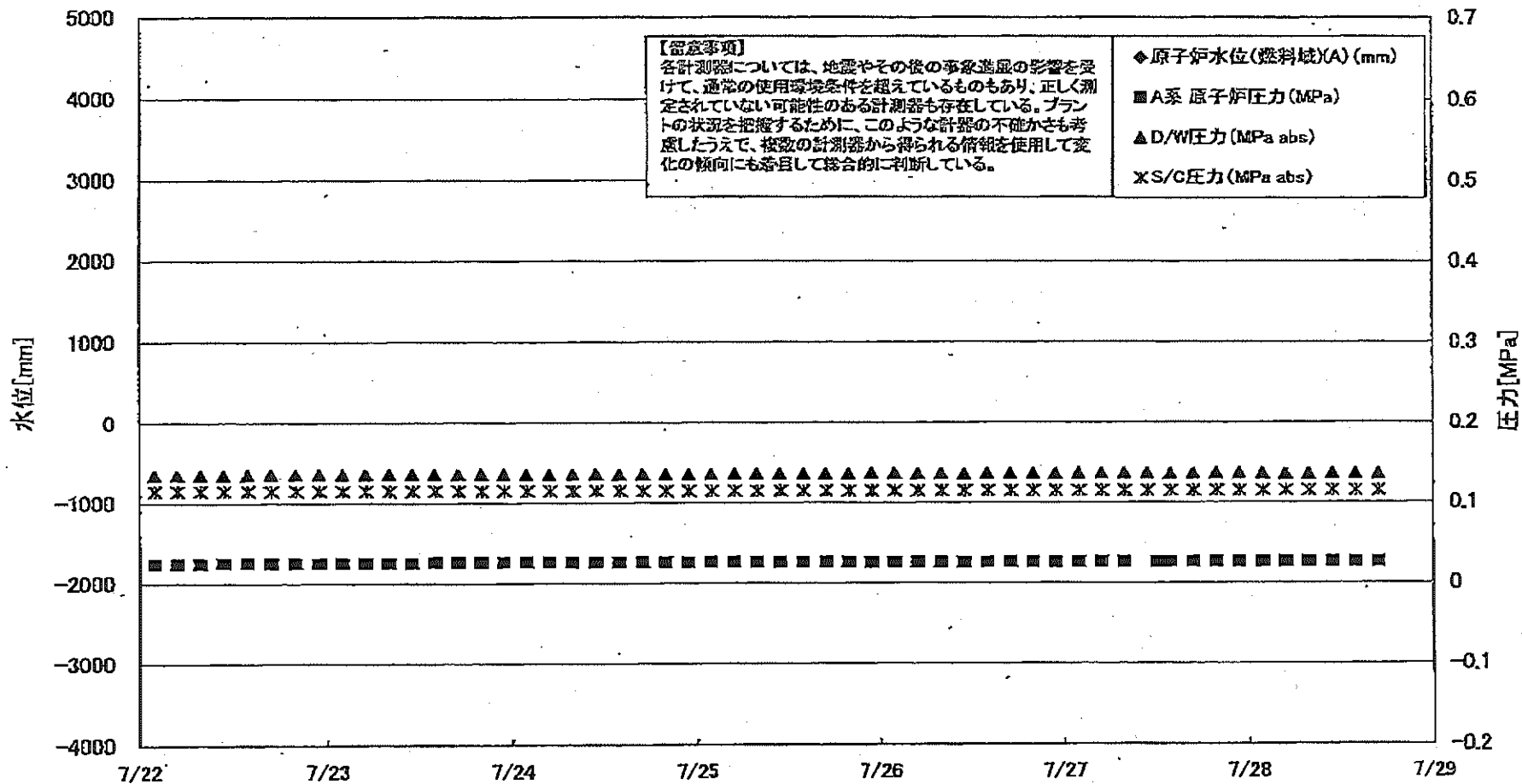
## ■各パラメータに関する補足説明

項目	記載方法	測定方法	記載点数/Ch数or系統数
原子炉注水状況	原子炉への注水流量/注水方法を記載。	仮設計器	1/1系統
原子炉水位	燃料坑を監視する水位計にて測定したデータを記載。	本設計器	A系1/1Ch B系1/1Ch
原子炉圧力	計器盤より圧力計器から伝送される電圧値を測定し、電圧値を圧力に換算したものを記載。A系/B系それぞれ複数データがあるが、1点を代表として採取し記載。(本設)1号、2号については、仮設計器の値をA系に代表して記載。(2号機は参考値)	仮設計器:1号、2号 本設計器盤(電圧測定):3号	仮設計器 1/1系統 本設計器 A系1/2Ch B系1/2Ch
原子炉水温度	温度計設置箇所には系統流量がないためデータ未採取	—	—
原子炉圧力容器 まわり温度	原子炉圧力容器まわり温度は複数箇所から採取しているが、全体把握の観点から代表部位として「給水ノズル位置」、「圧力容器下部(1号、3号:圧力容器下部ヘッド、2号:圧力容器上部ヘッド)」のデータを記載	本設計器	給水ノズル位置 1/4Ch 圧力容器下部 1/2Ch(1号) 1/1Ch(2~3号)
D/W・S/C 圧力	本設計器の指示値を記載。本設計器にて採取できない場合には、計器盤より測定した電圧値を圧力に換算したものを記載。 2号D/W圧力については、仮設計器の値を記載。 (D/W:ドライウェル、S/C:圧力抑制室)	(D/W圧力) 本設計器:1号 仮設計器:2号 本設計器盤(電圧測定):3号 (S/C圧力) 本設計器:1号、2号 本設計器盤(電圧測定):3号	(D/W圧力) 本設計器 広域1/1Ch:1号 仮設計器 1/1系統:2号 本設計器盤 1/4Ch:3号 (S/C圧力) 本設計器 1/1系統:1号、2号 本設計器盤 1/2Ch:3号
D/W 雰囲気温度	D/W内の雰囲気温度は複数箇所から採取しているが、全体把握の観点から代表部位として「D/W上部(RPVベローシール高度)、中央部(D/WHVH戻り空気温度)」のデータを記載。(RPV:原子炉圧力容器、HVH:空調ユニット)	本設計器	RPVベローシール 1/5Ch D/WHVH戻り 1/5Ch
CAMS 放射線 モニタ	本設計器の指示値を記載。 (CAMS:格納容器雰囲気モニタ系、E●●:×10 <sup>●●</sup> )	本設計器	D/W A系 1/1Ch B系 1/1Ch S/C A系 1/1Ch B系 1/1Ch
S/C 温度	本設計器の指示値を記載。A系/B系それぞれ複数データがあるが、1点を代表として採取し記載。	本設計器	A系1/4Ch(1号)、8Ch(2~3号) B系1/4Ch(1号)、8Ch(2~3号)
使用済燃料プール 温度	本設計器、もしくは仮設計器の指示値を記載。 (非蒸モード:非常時貯蔵モード、SHCモード:原子炉停止時冷却系モード)	本設計器:1~2号 仮設計器:3~4号	本設計器 1/2Ch(1号)、1Ch(2号) 仮設計器 1/1系統(3~4号)
FPCスチーマー 出力	本設計器の指示値を記載。 (FPC:燃料プール冷却浄化系)	本設計器	1/1系統

## ■注記に関する補足説明

項目	内容	7月28日 18時時点の状況
計器不良	計器不良:指示値ダウン(オーバー)スケール/検出器の不良	1号機 CAMS D/W 放射線モニタ、使用済燃料プール温度、FPCスチーマー出力 2号機 S/C 圧力、CAMS S/C 放射線モニタ 3号機 FPCスチーマー出力
データ採取対象外	4号機:炉心に燃料がないため、原子炉及びD/W関連のデータは採取せず。 5~6号機:現在冷温停止中のため、D/W関連データは採取せず。	—
状況推移を 継続確認中	指示は出ているものの、指示値ハンチング・マイナス表示など他パラメータと明らかに異なる推移を示したものの。	1号機 原子炉水位 2号機 原子炉水位、RPVベローシール温度 3号機 原子炉水位、原子炉圧力、RPVベローシール温度、CAMS D/W(A)放射線モニタ

# 福島第一原子力発電所 1号機 水位・圧力に関するパラメータ



**【留意事項】**  
 各計測器については、地震やその後の事象進展の影響を受けて、通常の使用環境条件を超えているものもあり、正しく測定されていない可能性のある計測器も存在している。プラントの状況を把握するために、このような計測器の不確かさも考慮したうえで、複数の計測器から得られる情報を使用して変化の傾向にも着目して総合的に判断している。

- ◆ 原子炉水位(燃料域)(A) (mm)
- A系 原子炉圧力 (MPa)
- ▲ D/W圧力 (MPa abs)
- × S/C圧力 (MPa abs)

NO. 4090 1. J  
 東京電力(株)原子力発電部 5055  
 1414 1461 0070 4117

社 三原子力発電所1号機 水位・圧力に関するバラ。

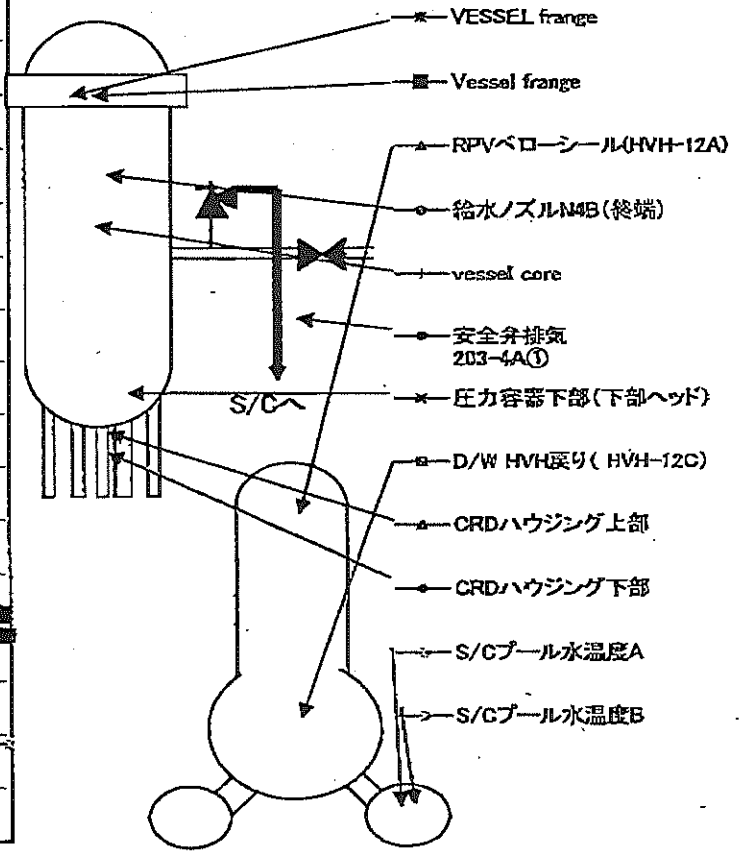
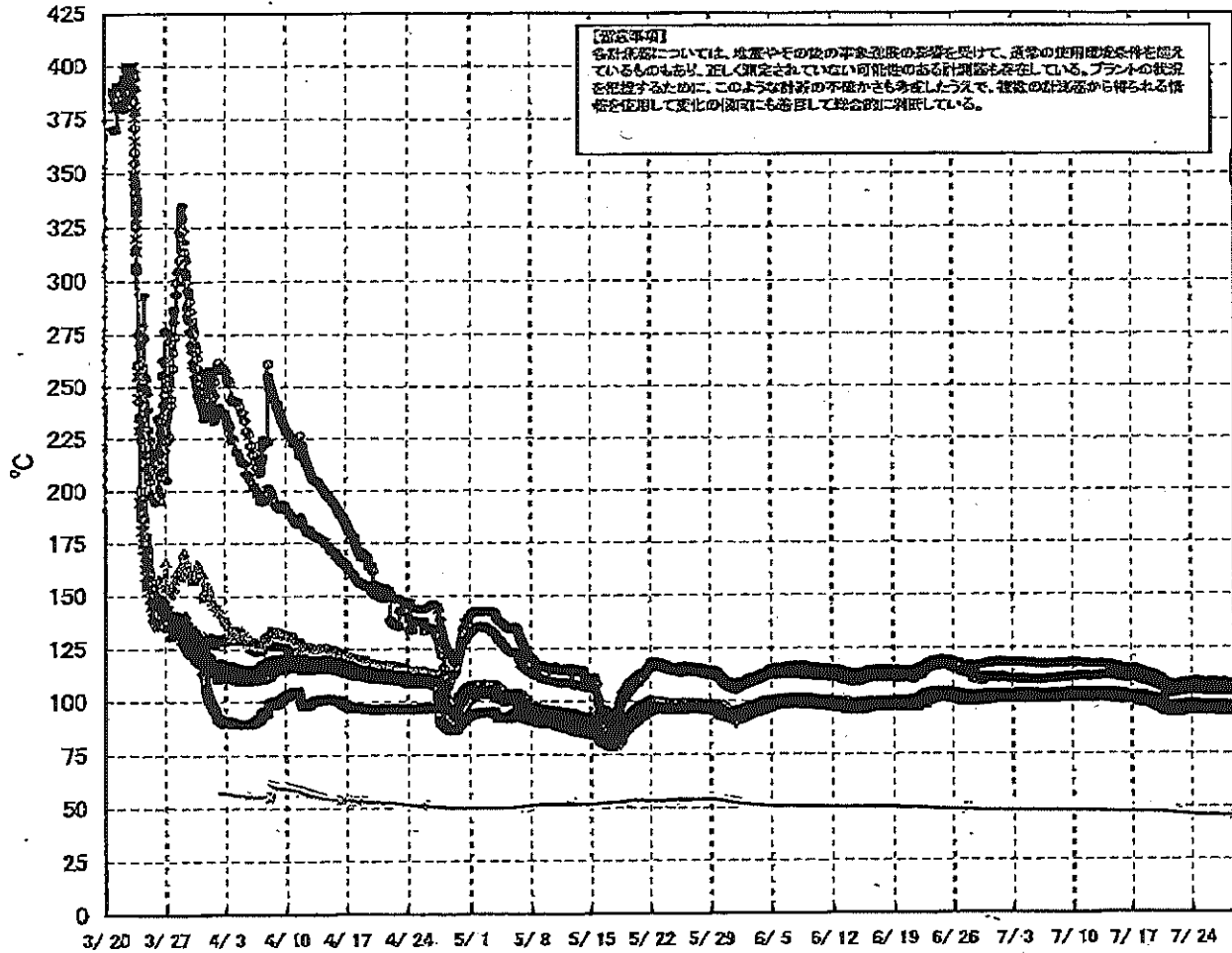
【備考事項】  
各計測器については、地震やその他の平常運転の影響を受けて、通常の使用環境条件を超えているものもあり、正しく測定されていない可能性がある計測器も存在している。  
プラントの状況を把握するために、このような計測器の不具合も考慮したうえで、複数の計測器から得られる情報を活用して変化の傾向にも着目して総合的に判断している。

日時	原子炉水位 (燃料罐)(A) (mm)	原子炉水位 (燃料罐)(B) (mm)	A系: 原子炉圧 力(MPa)	B系: 原子炉圧 力(MPa)	D/W圧力 (MPa abs)	S/G圧力 (MPa abs)	CAMS D/W(A) (Sv/h)	CAMS D/W(B) (Sv/h)	CAMS S/C(A) (Sv/h)	CAMS S/C(B) (Sv/h)	備考
7/22 2:00		-1700	0.024		0.1343	0.115	0.00E+00	3.39E+01	7.16E-01	7.49E-01	
7/22 5:00		-1700	0.024		0.1344	0.115	0.00E+00	3.79E+01	7.16E-01	7.48E-01	
7/22 8:00		-1700	0.024		0.1345	0.115	0.00E+00	3.54E+01	7.16E-01	7.48E-01	
7/22 11:00		-1700	0.025		0.1346	0.115	0.00E+00	3.34E+01	7.16E-01	7.48E-01	
7/22 14:00		-1650	0.025		0.1348	0.115	0.00E+00	3.59E+01	7.16E-01	7.47E-01	
7/22 17:00		-1650	0.025		0.1351	0.115	0.00E+00	3.84E+01	7.16E-01	7.47E-01	
7/22 20:00		-1700	0.025		0.1352	0.115	0.00E+00	3.46E+01	7.16E-01	7.46E-01	
7/22 23:00		-1700	0.025		0.1354	0.115	0.00E+00	3.61E+01	7.16E-01	7.47E-01	
7/23 2:00		-1700	0.025		0.1353	0.115	0.00E+00	4.10E+01	7.16E-01	7.45E-01	
7/23 5:00		-1700	0.025		0.1354	0.115	0.00E+00	4.93E+01	7.16E-01	7.45E-01	
7/23 8:00		-1700	0.025		0.1354	0.115	0.00E+00	3.75E+01	7.16E-01	7.46E-01	
7/23 11:00		-1700	0.025		0.1354	0.115	0.00E+00	3.72E+01	7.16E-01	7.45E-01	
7/23 14:00		-1700	0.026		0.1353	0.115	0.00E+00	1.76E+02	7.16E-01	7.43E-01	
7/23 17:00		-1700	0.026		0.1355	0.115	0.00E+00	4.51E+01	7.16E-01	7.43E-01	
7/23 20:00		-1700	0.026		0.1356	0.115	0.00E+00	3.46E+01	7.16E-01	7.43E-01	
7/23 23:00		-1700	0.026		0.1355	0.115	0.00E+00	4.04E+01	7.16E-01	7.42E-01	
7/24 2:00		-1700	0.026		0.1355	0.115	0.00E+00	2.17E+02	7.16E-01	7.42E-01	
7/24 5:00		-1650	0.026		0.1354	0.115	0.00E+00	2.14E+02	7.16E-01	7.41E-01	
7/24 8:00		-1650	0.026		0.1355	0.115	0.00E+00	3.25E+01	7.16E-01	7.41E-01	
7/24 11:00		-1650	0.026		0.1356	0.115	0.00E+00	3.38E+01	7.16E-01	7.40E-01	
7/24 14:00		-1650	0.026		0.1357	0.115	0.00E+00	3.09E+01	7.16E-01	7.42E-01	
7/24 17:00		-1700	0.026		0.1357	0.115	0.00E+00	3.84E+01	7.16E-01	7.40E-01	
7/24 20:00		-1700	0.026		0.1357	0.115	0.00E+00	4.40E+01	7.16E-01	7.41E-01	
7/24 23:00		-1700	0.026		0.1357	0.115	0.00E+00	3.13E+01	7.16E-01	7.40E-01	
7/25 2:00		-1700	0.026		0.1358	0.115	0.00E+00	3.70E+01	7.16E-01	7.41E-01	
7/25 5:00		-1700	0.026		0.1359	0.115	0.00E+00	4.29E+01	7.16E-01	7.42E-01	
7/25 8:00		-1700	0.026		0.1360	0.115	0.00E+00	4.30E+01	7.16E-01	7.42E-01	
7/25 11:00		-1700	0.026		0.1362	0.115	0.00E+00	2.54E+02	7.16E-01	7.40E-01	
7/25 14:00		-1650	0.026		0.1362	0.115	0.00E+00	2.54E+02	7.16E-01	7.41E-01	
7/25 17:00		-1650	0.026		0.1361	0.115	0.00E+00	3.53E+01	7.16E-01	7.40E-01	
7/25 20:00		-1650	0.026		0.1361	0.115	0.00E+00	3.32E+01	7.16E-01	7.39E-01	
7/25 23:00		-1650	0.026		0.1364	0.115	0.00E+00	2.72E+02	7.16E-01	7.40E-01	
7/26 2:00		-1650	0.026		0.1363	0.115	0.00E+00	3.33E+01	7.16E-01	7.40E-01	
7/26 5:00		-1650	0.026		0.1360	0.115	0.00E+00	3.29E+01	7.15E-01	7.40E-01	
7/26 8:00		-1650	0.026		0.1359	0.115	0.00E+00	3.78E+01	7.15E-01	7.39E-01	
7/26 11:00		-1650	0.026		0.1360	0.115	0.00E+00	3.74E+01	7.15E-01	7.37E-01	
7/26 14:00		-1650	0.026		0.1362	0.115	0.00E+00	3.64E+01	7.15E-01	7.37E-01	
7/26 17:00		-1650	0.026		0.1364	0.115	0.00E+00	3.80E+01	7.15E-01	7.38E-01	
7/26 20:00		-1650	0.026		0.1363	0.115	0.00E+00	3.48E+01	7.15E-01	7.39E-01	
7/26 23:00		-1650	0.026		0.1360	0.115	0.00E+00	3.96E+01	7.14E-01	7.38E-01	
7/27 2:00		-1700	0.026		0.1361	0.115	0.00E+00	3.62E+01	7.14E-01	7.37E-01	
7/27 5:00		-1700	0.026		0.1361	0.115	0.00E+00	1.28E+02	7.14E-01	7.37E-01	
7/27 8:00		-1700	0.026		0.1362	0.115	0.00E+00	2.89E+02	7.14E-01	7.38E-01	
7/27 11:00		-1650	0.026		0.1360	0.115	0.00E+00	8.27E+01	7.14E-01	7.38E-01	
7/27 12:20			0.026								
7/27 14:00		-1650	0.026		0.1357	0.115	0.00E+00	7.83E+01	7.14E-01	7.37E-01	
7/27 17:00		-1650	0.026		0.1359	0.115	0.00E+00	4.00E+01	7.14E-01	7.37E-01	
7/27 20:00		-1650	0.026		0.1364	0.115	0.00E+00	4.80E+01	7.14E-01	7.38E-01	
7/27 23:00		-1700	0.026		0.1362	0.115	0.00E+00	6.18E+01	7.14E-01	7.38E-01	
7/28 2:00		-1700	0.026		0.1357	0.115	0.00E+00	4.66E+01	7.14E-01	7.38E-01	
7/28 5:00		-1650	0.026		0.1352	0.115	0.00E+00	3.99E+01	7.13E-01	7.38E-01	
7/28 8:00		-1650	0.026		0.1355	0.115	0.00E+00	6.16E+01	7.13E-01	7.39E-01	
7/28 11:00		-1650	0.026		0.1361	0.115	0.00E+00	1.80E+02	7.13E-01	7.39E-01	
7/28 14:00		-1650	0.026		0.1359	0.115	0.00E+00	1.98E+02	7.13E-01	7.38E-01	
7/28 17:00		-1650	0.026		0.1355	0.115	0.00E+00	2.09E+02	7.13E-01	7.40E-01	

DS

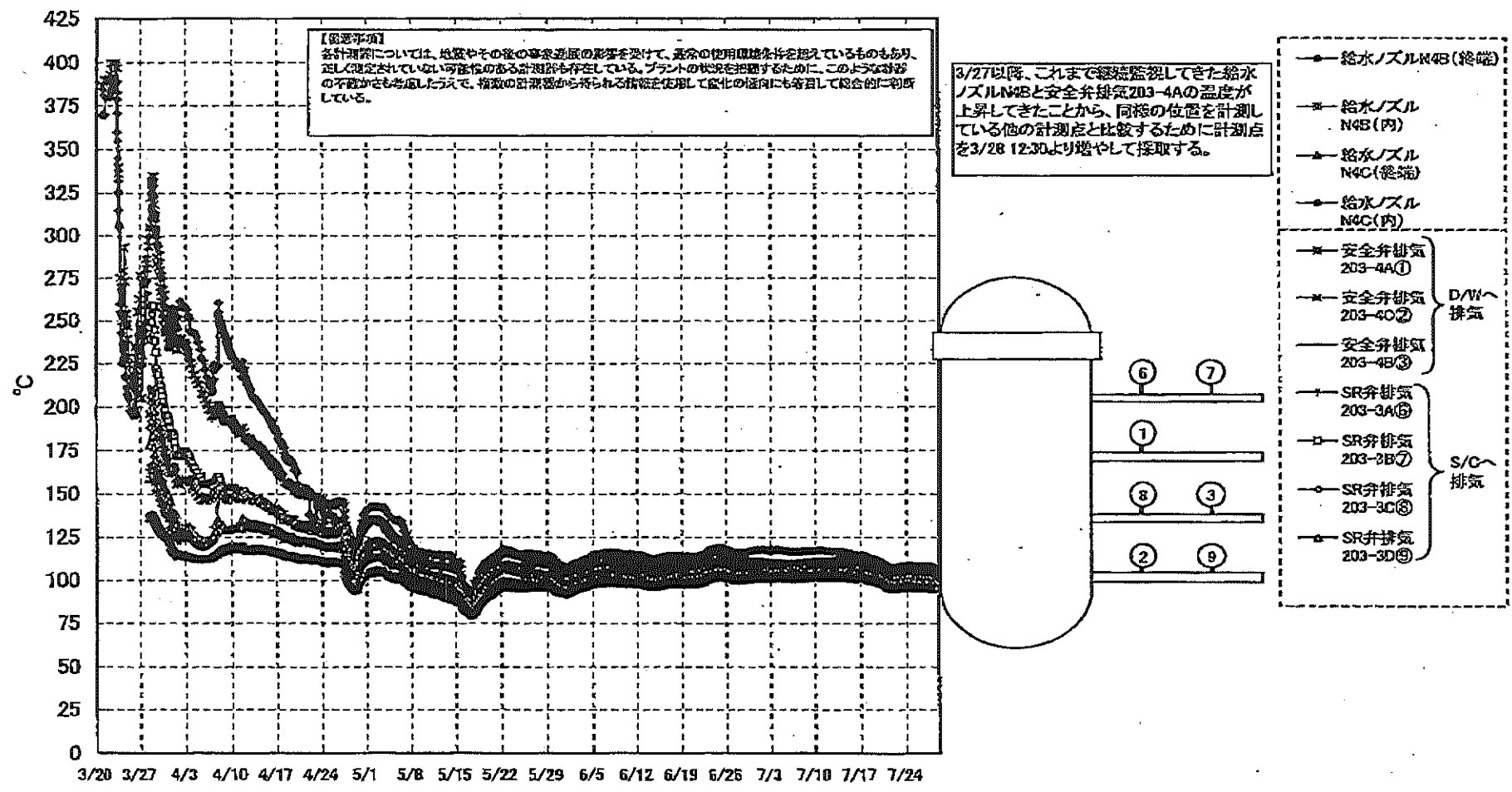
計器不良 計器不良

# 福島第一原子力発電所 1号機 温度に関するパラメータ (代表点)





### 福島第一原子力発電所 1号機 温度に関するパラメータ (給水ノズル及び安全弁排気温度)



島第一原子力発電所 1号機 温度に関するパラメータ

(計算書) 本計算書については、計算機等の故障による影響を受けて、途々の印刷結果が正常でないものもあり、正しく判定されていない可能性があります。また、本計算書の作成は、本所の安全運転を確保するために、このように計算機が正常に動作しない場合は、必要に応じて印刷結果が正常でないものを修正して印刷しております。

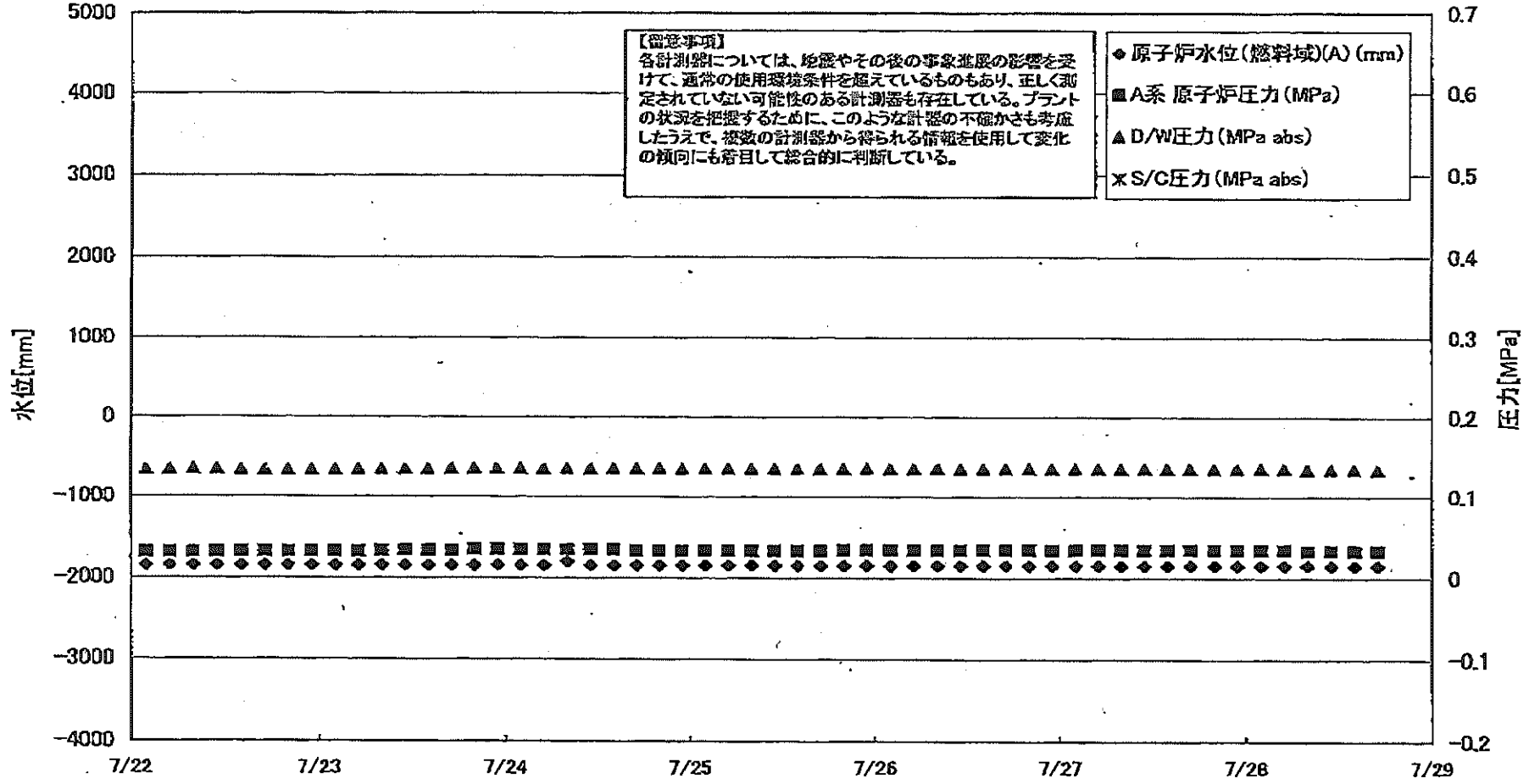
Table with multiple columns including time (日時), vessel names (VESSEL, Vessel Name, 船名), and various temperature readings (CRD, safety, etc.) for the island No. 1 power plant.

U. U. T. T. T.

島第一原子力発電所

100741 11107

### 福島第一原子力発電所 2号機 水位・圧力に関するパラメータ



第一原子力発電所 2号機 水位・圧力に関するパラメータ

【留意事項】  
各計測値については、位置やその後の専定変更の影響を受けて、通常の使用履歴と異なるものもあり、正しく規定されていない計測値のある計測器も存在している。  
プロセスの状態を監視するために、このような計測値の不確かさを考慮したうえで、複数の計測器から得られる情報を活用して空母の傾向にも着目して総合的に判断している。

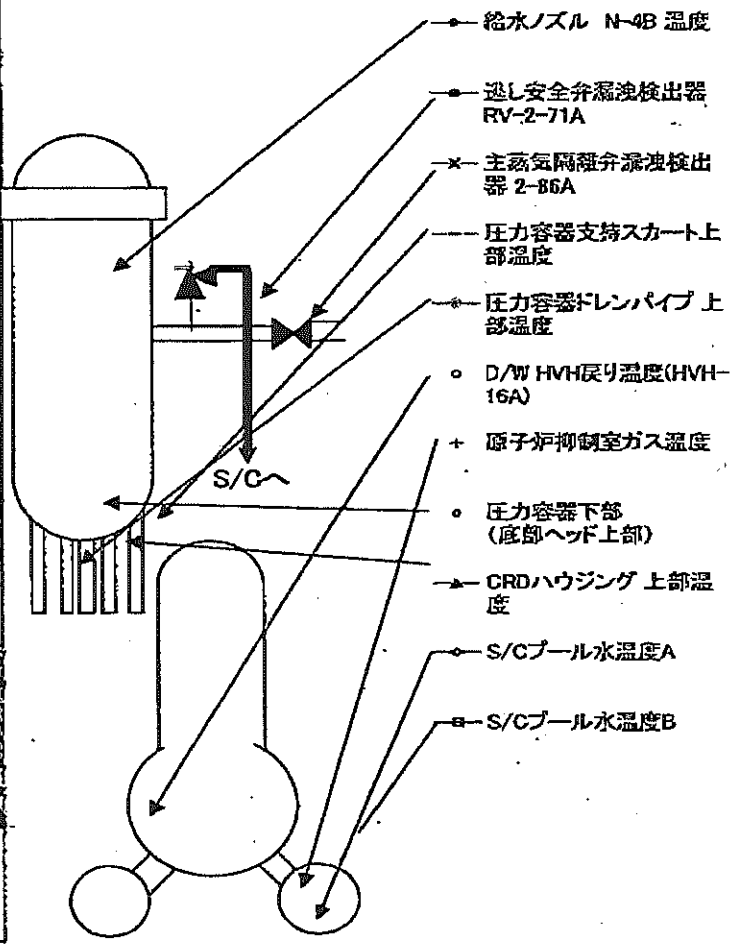
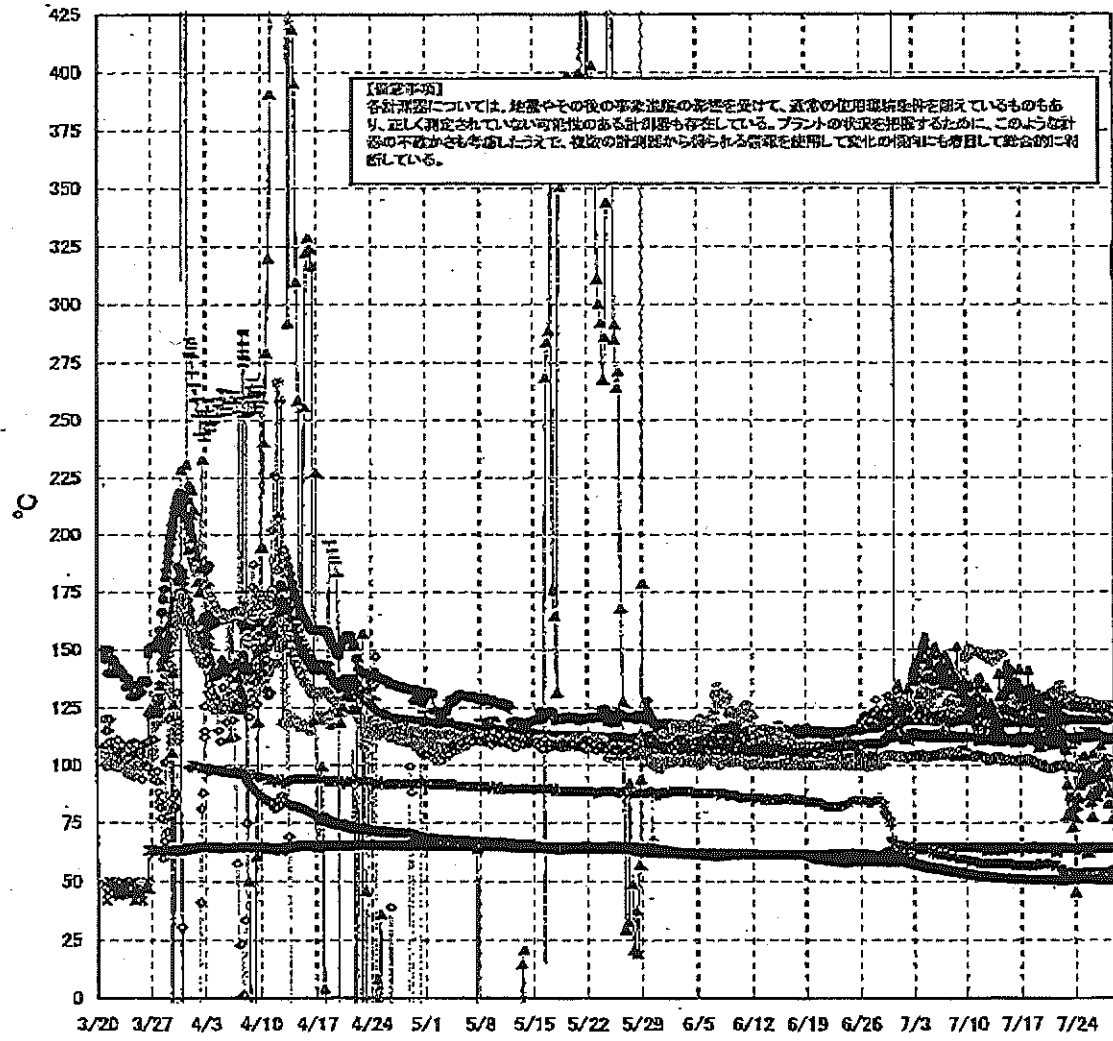
白時	原子炉水位 (燃料域)(A) (mm)	原子炉水位 (燃料域)(B) (mm)	A系 原子炉 圧力(MPa)	B系 原子炉 圧力(MPa)	D/W圧力 (MPa abs)	S/C圧力 (MPa abs)	CAMS D/W(A) (Sv/h)	CAMS D/W(B) (Sv/h)	CAMS S/C(A) (Sv/h)	CAMS S/C(B) (Sv/h)	中央制御 室線量 (mSv/h)	備考
7/22 2:00	-1850	-2150	0.031	-	0.134	-	1.23E+01	1.01E+01	1.66E-01	7.47E+00	0.010	
7/22 5:00	-1850	-2150	0.031	-	0.134	-	1.23E+01	1.01E+01	1.65E-01	7.45E+00	0.011	
7/22 8:00	-1850	-2150	0.031	-	0.134	-	1.23E+01	1.01E+01	1.65E-01	7.42E+00	0.011	
7/22 11:00	-1850	-2150	0.031	-	0.134	-	1.22E+01	1.01E+01	1.65E-01	7.42E+00	0.011	
7/22 14:00	-1850	-2150	0.032	-	0.134	-	1.22E+01	1.01E+01	1.64E-01	7.38E+00	0.011	7/22 14:00以後D/W圧力の計測計器を変更
7/22 17:00	-1850	-2150	0.032	-	0.134	-	1.22E+01	1.01E+01	1.64E-01	7.31E+00	0.010	
7/22 20:00	-1850	-2150	0.032	-	0.134	-	1.22E+01	1.01E+01	1.63E-01	7.33E+00	0.011	
7/22 23:00	-1850	-2150	0.032	-	0.134	-	1.22E+01	1.01E+01	1.63E-01	7.28E+00	0.012	
7/23 2:00	-1850	-2150	0.032	-	0.134	-	1.22E+01	1.01E+01	1.63E-01	7.25E+00	0.011	
7/23 5:00	-1850	-2150	0.032	-	0.135	-	1.22E+01	1.01E+01	1.63E-01	7.26E+00	0.010	
7/23 8:00	-1850	-2150	0.033	-	0.135	-	1.22E+01	1.01E+01	1.63E-01	7.24E+00	0.011	
7/23 11:00	-1850	-2150	0.033	-	0.135	-	1.22E+01	1.01E+01	1.63E-01	7.17E+00	0.011	
7/23 14:00	-1850	-2150	0.033	-	0.135	-	1.22E+01	1.01E+01	1.62E-01	7.17E+00	0.011	
7/23 17:00	-1850	-2150	0.033	-	0.135	-	1.21E+01	1.01E+01	1.62E-01	7.20E+00	0.011	
7/23 20:00	-1850	-2150	0.034	-	0.138	-	1.21E+01	1.01E+01	1.62E-01	7.20E+00	0.011	
7/23 23:00	-1850	-2150	0.034	-	0.136	-	1.21E+01	1.01E+01	1.62E-01	7.20E+00	0.011	
7/24 2:00	-1850	-2150	0.034	-	0.136	-	1.21E+01	1.01E+01	1.63E-01	7.15E+00	0.011	
7/24 5:00	-1850	-2150	0.034	-	0.138	-	1.21E+01	1.01E+01	1.63E-01	7.10E+00	0.011	
7/24 8:00	-1850	-2150	0.034	-	0.138	-	1.21E+01	1.01E+01	1.63E-01	7.08E+00	0.011	
7/24 11:00	-1850	-2150	0.034	-	0.138	-	1.21E+01	1.01E+01	1.63E-01	7.11E+00	0.012	
7/24 14:00	-1850	-2150	0.034	-	0.138	-	1.21E+01	1.01E+01	1.63E-01	7.07E+00	0.012	
7/24 17:00	-1850	-2150	0.033	-	0.136	-	1.21E+01	1.01E+01	1.64E-01	7.04E+00	0.012	
7/24 20:00	-1850	-2150	0.033	-	0.138	-	1.20E+01	1.01E+01	1.64E-01	7.05E+00	0.012	
7/24 23:00	-1850	-2150	0.033	-	0.135	-	1.20E+01	1.01E+01	1.64E-01	7.03E+00	0.012	
7/25 2:00	-1850	-2150	0.033	-	0.135	-	1.20E+01	1.01E+01	1.64E-01	7.04E+00	0.012	
7/25 5:00	-1850	-2150	0.033	-	0.135	-	1.20E+01	1.01E+01	1.64E-01	7.08E+00	0.011	
7/25 8:00	-1850	-2150	0.033	-	0.138	-	1.20E+01	1.01E+01	1.64E-01	7.09E+00	0.011	
7/25 11:00	-1850	-2150	0.033	-	0.138	-	1.20E+01	1.01E+01	1.64E-01	7.02E+00	0.011	
7/25 14:00	-1850	-2150	0.033	-	0.135	-	1.20E+01	1.01E+01	1.65E-01	7.03E+00	0.011	
7/25 17:00	-1850	-2150	0.033	-	0.135	-	1.20E+01	1.01E+01	1.65E-01	7.08E+00	0.013	
7/25 20:00	-1850	-2150	0.034	-	0.138	-	1.20E+01	1.01E+01	1.65E-01	7.07E+00	0.011	
7/25 23:00	-1850	-2150	0.034	-	0.135	-	1.20E+01	1.01E+01	1.65E-01	7.09E+00	0.012	
7/26 2:00	-1850	-2150	0.034	-	0.138	-	1.20E+01	1.01E+01	1.65E-01	7.08E+00	0.013	
7/26 5:00	-1850	-2150	0.034	-	0.135	-	1.19E+01	1.01E+01	1.65E-01	7.03E+00	0.010	
7/26 8:00	-1850	-2150	0.034	-	0.135	-	1.19E+01	1.01E+01	1.65E-01	7.02E+00	0.011	
7/26 11:00	-1850	-2150	0.034	-	0.135	-	1.19E+01	1.01E+01	1.65E-01	6.99E+00	0.011	
7/26 14:00	-1850	-2150	0.034	-	0.135	-	1.19E+01	1.01E+01	1.65E-01	6.98E+00	0.011	
7/26 17:00	-1850	-2150	0.034	-	0.135	-	1.19E+01	1.01E+01	1.65E-01	6.97E+00	0.010	
7/26 20:00	-1850	-2150	0.034	-	0.135	-	1.19E+01	1.01E+01	1.65E-01	6.95E+00	0.010	
7/26 23:00	-1850	-2150	0.034	-	0.135	-	1.19E+01	1.01E+01	1.65E-01	6.92E+00	0.011	
7/27 2:00	-1850	-2150	0.034	-	0.138	-	1.19E+01	1.01E+01	1.65E-01	6.93E+00	0.011	
7/27 5:00	-1850	-2150	0.034	-	0.138	-	1.19E+01	1.01E+01	1.65E-01	6.91E+00	0.011	
7/27 8:00	-1850	-2150	0.034	-	0.136	-	1.19E+01	1.01E+01	1.65E-01	6.90E+00	0.010	
7/27 11:00	-1850	-2150	0.034	-	0.138	-	1.19E+01	1.01E+01	1.65E-01	6.87E+00	0.011	
7/27 14:00	-1850	-2150	0.034	-	0.136	-	1.19E+01	1.01E+01	1.65E-01	6.87E+00	0.010	
7/27 17:00	-1850	-2150	0.034	-	0.136	-	1.19E+01	1.01E+01	1.65E-01	6.90E+00	0.010	
7/27 20:00	-1850	-2150	0.034	-	0.136	-	1.19E+01	1.01E+01	1.65E-01	6.94E+00	0.010	
7/27 23:00	-1850	-2150	0.034	-	0.135	-	1.19E+01	1.01E+01	1.65E-01	6.97E+00	0.012	
7/28 2:00	-1850	-2150	0.034	-	0.135	-	1.18E+01	1.01E+01	1.64E-01	6.95E+00	0.011	
7/28 5:00	-1850	-2150	0.034	-	0.138	-	1.18E+01	1.01E+01	1.64E-01	6.94E+00	0.011	
7/28 8:00	-1850	-2150	0.033	-	0.135	-	1.18E+01	1.01E+01	1.65E-01	6.93E+00	0.012	
7/28 11:00	-1850	-2150	0.033	-	0.135	-	1.18E+01	1.01E+01	1.64E-01	6.92E+00	0.011	
7/28 14:00	-1850	-2150	0.033	-	0.135	-	1.18E+01	1.01E+01	1.64E-01	6.88E+00	0.010	
7/28 17:00	-1850	-2150	0.033	-	0.135	-	1.18E+01	1.01E+01	1.64E-01	6.87E+00	0.010	

計器不良

計器不良

NO. 4777 1. 7  
2011/07/07 11:17  
2011/07/07 11:17

# 福島第一原子力発電所 2号機 温度に関するパラメータ(代表点)



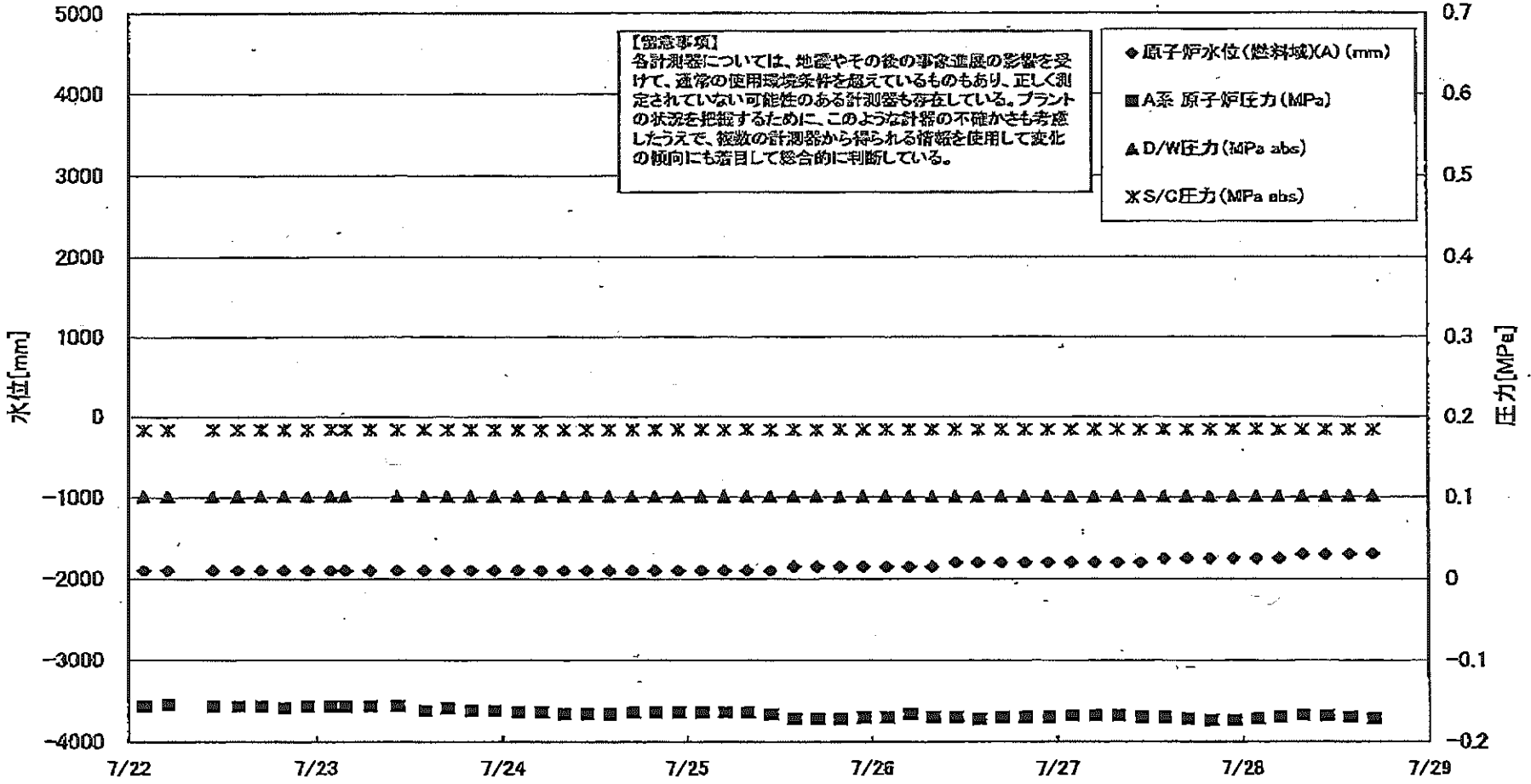
島第一原子力発電所 2号機 温度に関するパラメータ

【重要事項】  
 本表項目については、地震やその他の異常状態の影響を受けて、通常の運用条件を逸脱しているものもあり、正しく測定されていない可能性がある項目も存在している。プラントの状態を把握するために、このような異常の発生が最も速に、発見の件別原から得られる情報を使用して変化の傾向にも留意して確認している。

日時	遮り安全弁漏洩検出器 RV-2-71A	主減圧閥圧差漏洩検出器 2-85A	給水ノズル N-4B 湿度	CRDハウジング 上部湿度	圧力容器下部 (底部ヘッド上部)	圧力容器支持スカーツ上部湿度	圧力容器ドレンパイプ 上部湿度	D/W HWH 戻り温度 (A/H+16A)	R/W ベローシール	原子炉抑制室ガス温度	S/C プール 水温度A	S/C プール 水温度B	備考
7/22 2:00	119.7	64.5	112.0	121.6	127.0	113.3	100.2	134.0	122.0	55.0	50.5	50.5	
7/22 5:00	119.9	64.5	112.0	113.4	127.0	107.9	100.1	132.9	122.0	55.0	50.5	50.4	
7/22 8:00	119.3	64.5	112.0	111.2	126.0	112.5	100.2	130.0	122.0	54.0	50.6	50.4	
7/22 11:00	119.5	64.8	111.8	126.5	126.1	112.6	99.9	129.0	122.0	55.0	50.7	50.5	
7/22 14:00	121.3	64.4	112.1	120.0	126.8	107.1	99.9	130.0	122.0	54.0	50.5	50.5	
7/22 17:00	119.5	64.6	112.1	121.4	126.0	111.7	99.7	130.0	122.0	54.0	50.7	50.8	
7/22 20:00	119.5	64.8	112.2	106.8	126.0	110.7	99.9	130.0	122.0	54.0	50.7	50.7	
7/22 23:00	119.5	64.6	111.9	77.9	126.0	110.5	99.7	129.0	127.0	54.0	50.9	50.8	
7/23 2:00	119.5	64.7	112.0	91.7	126.0	111.2	99.4	130.0	126.0	54.0	50.9	50.8	
7/23 5:00	119.8	64.6	112.0	79.3	126.0	111.4	99.1	130.0	127.0	54.0	51.1	51.0	
7/23 8:00	119.8	64.5	112.2	86.7	126.0	111.7	99.2	120.0	126.0	54.0	51.2	51.2	
7/23 11:00	119.9	64.5	112.1	79.7	126.5	107.6	99.5	129.0	134.0	54.0	51.2	51.2	
7/23 14:00	119.8	64.6	112.2	86.4	125.2	111.3	99.4	129.0	123.0	54.0	51.5	51.4	
7/23 17:00	120.0	64.5	112.2	73.2	125.9	112.9	99.4	130.0	123.0	54.0	51.6	51.5	
7/23 20:00	119.9	64.5	112.2	81.5	126.5	110.9	99.8	128.0	123.0	54.0	51.5	51.5	
7/23 23:00	119.9	64.5	112.2	77.8	126.5	112.5	99.8	128.0	120.0	54.0	51.5	51.4	
7/24 2:00	119.8	64.4	111.8	45.4	125.9	109.6	99.8	127.0	121.0	54.0	51.4	51.3	
7/24 5:00	119.8	64.5	112.1	82.2	125.0	112.3	99.0	128.0	122.0	54.0	51.4	51.3	
7/24 8:00	119.8	64.6	112.1	85.5	125.1	111.8	99.4	127.0	122.0	54.0	51.3	51.2	
7/24 11:00	119.8	64.7	112.1	86.5	125.4	113.2	99.2	127.0	122.0	54.0	51.2	51.1	
7/24 14:00	119.6	64.4	112.3	93.0	125.1	110.8	99.4	128.0	122.0	54.0	51.3	51.2	
7/24 17:00	119.6	64.5	112.3	91.5	125.5	113.9	100.1	128.0	122.0	54.0	51.4	51.3	
7/24 20:00	120.0	64.9	112.3	93.0	125.2	112.3	101.1	127.0	121.0	54.0	51.4	51.3	
7/24 23:00	120.1	64.5	112.3	98.9	125.6	113.0	100.7	128.0	121.0	54.0	51.4	51.4	
7/25 2:00	120.0	64.6	112.3	94.0	124.9	111.2	100.0	128.0	121.0	54.0	51.4	51.3	
7/25 5:00	119.5	64.6	112.4	103.9	125.3	116.1	103.6	128.0	113.0	54.0	51.5	51.4	
7/25 8:00	119.7	64.7	112.2	95.8	125.0	112.6	103.1	127.0	114.0	54.0	51.4	51.3	
7/25 11:00	119.7	63.1	112.3	95.8	125.0	113.0	102.0	127.0	113.0	54.0	51.3	51.3	
7/25 14:00	119.8	62.3	112.3	96.2	125.6	113.8	102.3	127.0	114.0	54.0	51.3	51.2	
7/25 17:00	119.7	62.5	112.3	93.8	125.2	114.7	102.0	127.0	114.0	54.0	51.3	51.2	
7/25 20:00	119.6	64.1	112.3	97.5	124.3	112.6	101.8	127.0	114.0	54.0	51.3	51.2	
7/25 23:00	119.8	64.6	112.2	87.2	124.9	112.5	101.8	127.0	114.0	54.0	51.3	51.2	
7/26 2:00	119.8	64.7	112.2	84.0	124.7	112.5	102.3	127.0	114.0	54.0	51.3	51.2	
7/26 5:00	119.6	64.7	112.1	77.5	124.5	113.4	102.5	126.0	114.0	54.0	51.3	51.1	
7/26 8:00	119.7	64.7	112.3	105.1	125.5	115.8	102.7	126.0	112.0	54.0	51.3	51.2	
7/26 11:00	119.7	64.7	112.3	95.7	123.7	113.8	102.8	128.0	114.0	54.0	51.2	51.1	
7/26 14:00	119.8	64.5	112.2	89.8	124.5	113.5	103.0	128.0	114.0	54.0	51.2	51.1	
7/26 17:00	119.8	64.7	112.3	94.5	124.6	114.4	102.2	126.0	115.0	54.0	51.2	51.1	
7/26 20:00	120.0	64.7	112.3	86.7	124.4	113.8	102.7	126.0	116.0	54.0	51.2	51.1	
7/26 23:00	119.6	64.8	112.2	89.5	125.0	113.3	103.3	128.0	117.0	54.0	51.1	51.1	
7/27 2:00	119.8	64.8	112.3	81.3	124.0	113.4	103.8	128.0	118.0	54.0	51.1	51.0	
7/27 5:00	119.8	64.8	112.3	96.8	123.5	111.7	100.7	128.0	118.0	54.0	51.1	51.0	
7/27 8:00	119.3	64.8	112.3	108.7	123.6	111.9	102.7	128.0	116.0	54.0	51.0	50.9	
7/27 11:00	119.7	64.7	112.1	91.0	123.4	111.3	102.5	126.0	115.0	54.0	50.9	50.8	
7/27 14:00	119.8	64.5	112.2	95.9	124.0	111.4	102.8	126.0	115.0	54.0	50.9	50.8	
7/27 17:00	119.7	64.5	112.2	103.1	125.2	112.1	102.7	125.0	116.0	54.0	50.9	50.8	
7/27 20:00	119.7	64.7	112.2	100.2	124.4	112.4	102.8	126.0	118.0	54.0	50.8	50.7	
7/27 23:00	119.5	64.8	112.1	98.8	125.0	111.3	102.8	125.0	119.0	54.0	50.8	50.7	
7/28 2:00	119.6	64.8	112.2	101.0	124.5	109.7	102.3	126.0	120.0	54.0	50.8	50.7	
7/28 5:00	119.6	64.8	112.0	83.2	123.7	112.4	102.4	125.0	120.0	54.0	50.7	50.6	
7/28 8:00	119.5	64.9	111.9	83.4	124.3	111.7	102.7	125.0	124.0	55.0	50.7	50.6	
7/28 11:00	119.6	64.9	112.0	94.9	123.4	110.8	102.2	125.0	123.0	55.0	50.6	50.5	
7/28 14:00	119.6	64.5	112.0	86.1	122.9	109.8	102.1	128.0	123.0	55.0	50.6	50.5	
7/28 17:00	122.6	64.4	111.8	76.4	123.8	110.3	102.1	125.0	122.0	54.0	50.6	50.5	

異常不良

### 福島第一原子力発電所 3号機 水位・圧力に関するパラメータ



第一原子力発電所 3号機 水位・圧力に関するパラメ

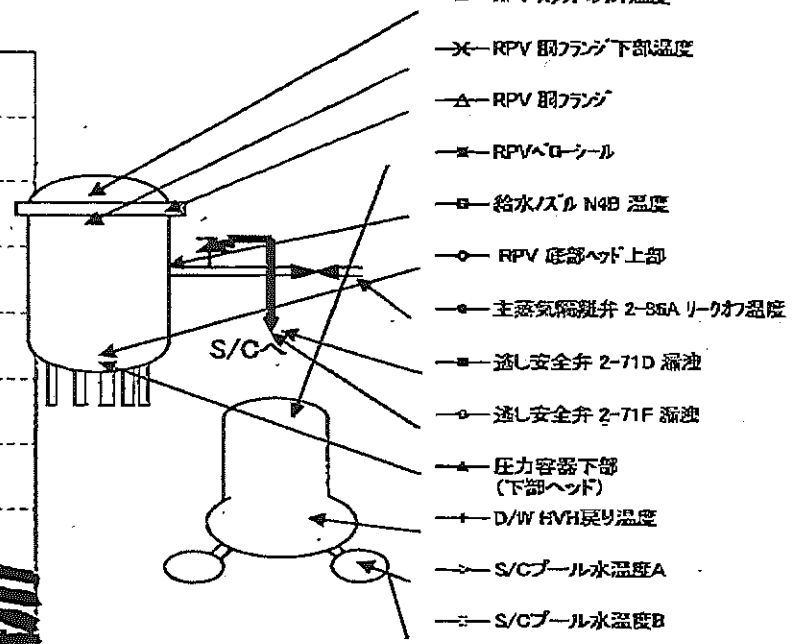
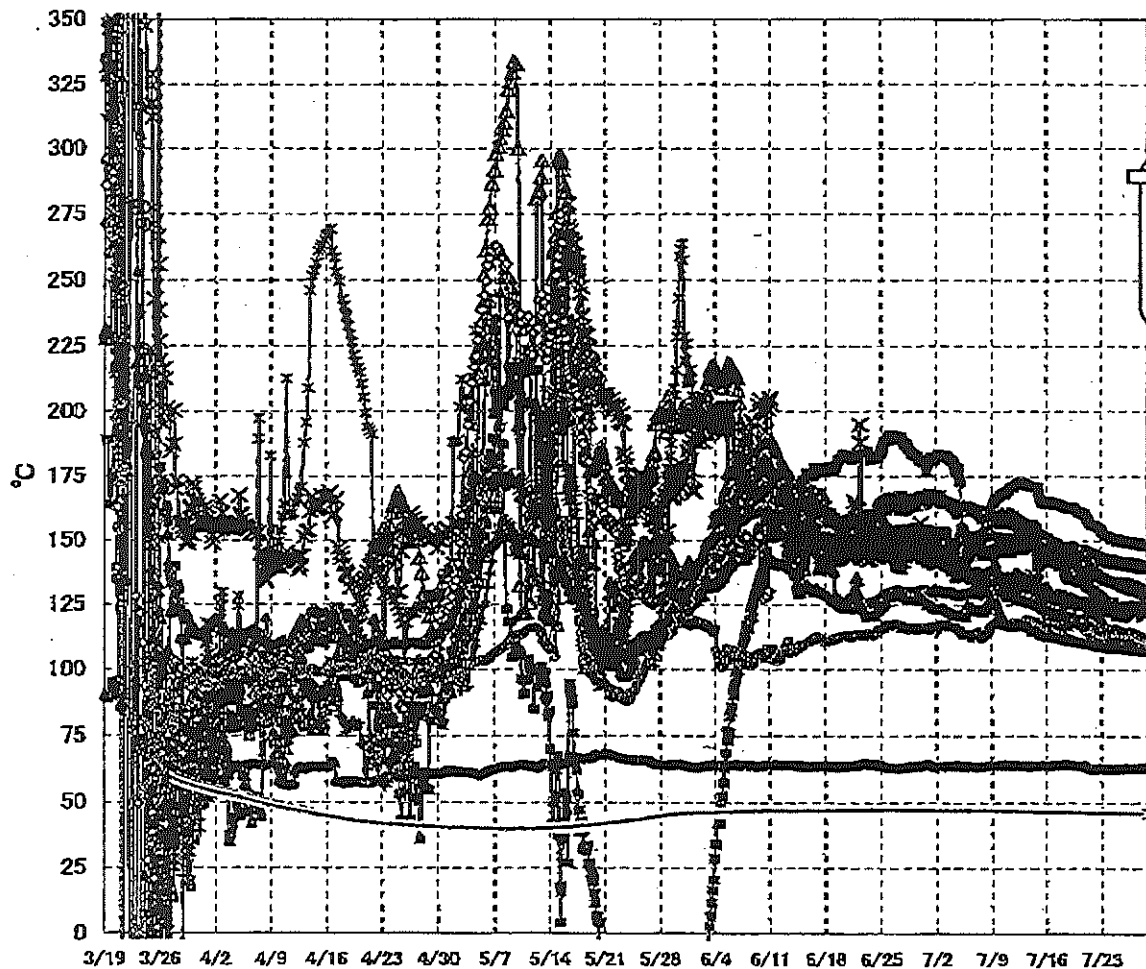
【留意事項】  
 各計測値については、地震やその他の異常事態の影響を受けて、通常の計測用標準値と異なるものもあり、正しく測定されていない可能性のある計測値も存在している。  
 プラントの状況を把握するため、このような計測値の不確かさも考慮したうえで、複数の計測値から得られる情報を活用して変化の傾向にも着目して総合的に判断している。

日時	原子炉水位 (燃料槽A) (mm)	原子炉水位 (燃料槽B) (mm)	A系 原子炉圧 力(MPa)	B系 原子炉圧 力(MPa)	DAV圧力 (MPa-abs)	S/C/F圧力(MPa- abs)	CAMS D/W(A) (Su/h)	CAMS D/W(B) (Su/h)	CAMS S/C(A) (Su/h)	CAMS S/C(B) (Su/h)	中央制御 室線量 (mSv/h)	備考
7/22 2:00	-1903	-2300	-0.157	-0.109	0.1016	0.1839	4.13E+00	2.98E+00	3.25E-01	3.12E-01	0.026	
7/22 5:00	-1900	-2300	-0.155	-0.105	0.1016	0.1839	4.14E+00	2.98E+00	3.28E-01	3.15E-01	0.028	
7/22 8:00												3・4号機に電源を供給している母線のしや断線 の派員待停止に伴うデータ欠測
7/22 10:50	-1900	-2300	-0.157	-0.109	0.1016	0.1839	3.95E+00	2.98E+00	3.19E-01	3.20E-01	0.022	
7/22 14:00	-1903	-2350	-0.157	-0.105	0.1016	0.1841	4.00E+00	2.98E+00	3.30E-01	3.23E-01	0.022	
7/22 17:00	-1900	-2300	-0.157	-0.105	0.1016	0.1841	4.09E+00	2.98E+00	3.34E-01	3.26E-01	0.022	
7/22 20:00	-1900	-2300	-0.159	-0.103	0.1016	0.1841	4.09E+00	2.98E+00	3.37E-01	3.29E-01	0.022	
7/22 23:00	-1900	-2300	-0.157	-0.103	0.1016	0.1841	4.10E+00	2.98E+00	3.40E-01	3.31E-01	0.024	
7/23 2:00	-1900	-2300	-0.157	-0.103	0.1016	0.1841	4.11E+00	2.97E+00	3.42E-01	3.33E-01	0.023	
7/23 3:50	-1903	-2300	-0.157	-0.103	0.1016	0.1841	4.11E+00	2.97E+00	3.44E-01	3.35E-01	0.023	
7/23 5:00												所内電源機器に伴うデータ欠測
7/23 7:00	-1900	-2300	-0.157	-0.105		0.1841					0.022	"
7/23 8:00												"
7/23 10:30	-1900	-2300	-0.157	-0.104	0.1016	0.1841	3.92E+00	2.98E+00	3.35E-01	3.39E-01	0.023	
7/23 14:00	-1900	-2300	-0.162	-0.104	0.1016	0.1841	4.02E+00	2.98E+00	3.44E-01	3.42E-01	0.023	
7/23 17:00	-1900	-2300	-0.159	-0.102	0.1016	0.1841	4.04E+00	2.98E+00	3.47E-01	3.44E-01	0.023	
7/23 20:00	-1900	-2300	-0.162	-0.102	0.1016	0.1841	4.08E+00	2.98E+00	3.50E-01	3.46E-01	0.023	
7/23 23:00	-1900	-2300	-0.162	-0.102	0.1016	0.1839	4.07E+00	2.98E+00	3.52E-01	3.47E-01	0.023	
7/24 2:00	-1900	-2300	-0.164	-0.102	0.1016	0.1839	4.07E+00	2.98E+00	3.54E-01	3.49E-01	0.023	
7/24 5:00	-1900	-2300	-0.164	-0.104	0.1016	0.1839	4.08E+00	2.98E+00	3.58E-01	3.50E-01	0.023	
7/24 8:00	-1900	-2300	-0.166	-0.104	0.1016	0.1841	4.08E+00	2.98E+00	3.57E-01	3.51E-01	0.023	
7/24 11:00	-1900	-2300	-0.166	-0.104	0.1016	0.1841	4.08E+00	2.98E+00	3.59E-01	3.52E-01	0.023	
7/24 14:00	-1900	-2300	-0.166	-0.104	0.1016	0.1841	4.08E+00	2.98E+00	3.60E-01	3.53E-01	0.023	
7/24 17:00	-1900	-2300	-0.164	-0.102	0.1016	0.1841	4.08E+00	2.98E+00	3.61E-01	3.54E-01	0.023	
7/24 20:00	-1900	-2300	-0.164	-0.102	0.1016	0.1841	4.45E+00	2.98E+00	3.62E-01	3.55E-01	0.024	
7/24 23:00	-1900	-2300	-0.164	-0.102	0.1016	0.1843	4.07E+00	2.98E+00	3.63E-01	3.56E-01	0.024	
7/25 2:00	-1900	-2300	-0.164	-0.104	0.1016	0.1843	4.07E+00	2.98E+00	3.63E-01	3.56E-01	0.023	
7/25 5:00	-1900	-2300	-0.164	-0.104	0.1016	0.1843	4.07E+00	2.98E+00	3.64E-01	3.56E-01	0.023	
7/25 8:00	-1900	-2300	-0.164	-0.102	0.1016	0.1845	4.07E+00	2.98E+00	3.64E-01	3.57E-01	0.023	
7/25 11:00	-1900	-2300	-0.166	-0.102	0.1016	0.1843	4.07E+00	2.98E+00	3.64E-01	3.57E-01	0.022	
7/25 14:00	-1950	-2250	-0.172	-0.100	0.1016	0.1843	4.07E+00	2.98E+00	3.65E-01	3.57E-01	0.021	
7/25 17:00	-1950	-2250	-0.172	-0.102	0.1016	0.1843	4.30E+00	2.98E+00	3.65E-01	3.57E-01	0.022	
7/25 20:00	-1950	-2250	-0.172	-0.102	0.1016	0.1845	4.05E+00	2.98E+00	3.65E-01	3.57E-01	0.022	
7/25 23:00	-1950	-2300	-0.170	-0.100	0.1016	0.1845	4.05E+00	2.98E+00	3.65E-01	3.57E-01	0.021	
7/26 2:00	-1950	-2250	-0.170	-0.102	0.1016	0.1845	4.05E+00	2.98E+00	3.65E-01	3.57E-01	0.021	
7/26 5:00	-1950	-2300	-0.168	-0.102	0.1016	0.1845	4.05E+00	2.91E+00	3.65E-01	3.57E-01	0.022	
7/26 8:00	-1950	-2300	-0.170	-0.100	0.1016	0.1845	4.05E+00	2.91E+00	3.65E-01	3.57E-01	0.021	
7/26 11:00	-1900	-2100	-0.170	-0.100	0.1016	0.1846	4.05E+00	2.91E+00	3.65E-01	3.57E-01	0.022	
7/26 14:00	-1900	-2100	-0.172	-0.100	0.1016	0.1846	4.04E+00	2.91E+00	3.65E-01	3.57E-01	0.022	
7/26 17:00	-1900	-2150	-0.170	-0.100	0.1016	0.1845	4.04E+00	2.90E+00	3.65E-01	3.57E-01	0.022	
7/26 20:00	-1900	-2150	-0.170	-0.100	0.1016	0.1846	4.04E+00	2.90E+00	3.65E-01	3.57E-01	0.022	
7/26 23:00	-1900	-2200	-0.170	-0.100	0.1016	0.1846	4.03E+00	2.90E+00	3.65E-01	3.57E-01	0.022	
7/27 2:00	-1900	-2150	-0.168	-0.100	0.1016	0.1846	4.03E+00	2.90E+00	3.65E-01	3.56E-01	0.022	
7/27 5:00	-1900	-2150	-0.168	-0.100	0.1016	0.1846	4.03E+00	2.90E+00	3.65E-01	3.56E-01	0.022	
7/27 8:00	-1900	-2150	-0.168	-0.098	0.1016	0.1846	4.03E+00	2.89E+00	3.65E-01	3.56E-01	0.022	
7/27 11:00	-1900	-2150	-0.170	-0.098	0.1016	0.1846	4.02E+00	2.89E+00	3.65E-01	3.56E-01	0.021	
7/27 14:00	-1750	-2150	-0.170	-0.100	0.1016	0.1845	4.02E+00	2.89E+00	3.64E-01	3.56E-01	0.020	
7/27 17:00	-1750	-2150	-0.172	-0.100	0.1016	0.1845	4.02E+00	2.89E+00	3.64E-01	3.56E-01	0.020	
7/27 20:00	-1750	-2150	-0.174	-0.100	0.1016	0.1845	4.01E+00	2.88E+00	3.64E-01	3.56E-01	0.020	
7/27 23:00	-1750	-2150	-0.174	-0.100	0.1016	0.1845	4.01E+00	2.88E+00	3.64E-01	3.54E-01	0.020	
7/28 2:00	-1750	-2150	-0.172	-0.100	0.1016	0.1845	4.01E+00	2.89E+00	3.63E-01	3.56E-01	0.020	
7/28 5:00	-1750	-2150	-0.170	-0.100	0.1016	0.1843	4.01E+00	2.89E+00	3.63E-01	3.53E-01	0.020	
7/28 8:00	-1700	-2150	-0.168	-0.100	0.1016	0.1841	4.00E+00	2.88E+00	3.63E-01	3.53E-01	0.020	
7/28 11:00	-1700	-2150	-0.168	-0.098	0.1016	0.1841	4.00E+00	2.87E+00	3.63E-01	3.53E-01	0.020	
7/28 14:00	-1700	-2150	-0.170	-0.098	0.1016	0.1841	4.00E+00	2.87E+00	3.62E-01	3.52E-01	0.020	
7/28 17:00	-1700	-2100	-0.172	-0.100	0.1016	0.1841	3.99E+00	2.87E+00	3.62E-01	3.52E-01	0.020	

2011年 7月28日 19時15分 東京電力(株)原子力安全部 13



福島第一原子力発電所 3号機 温度に関するパラメータ(代表点)



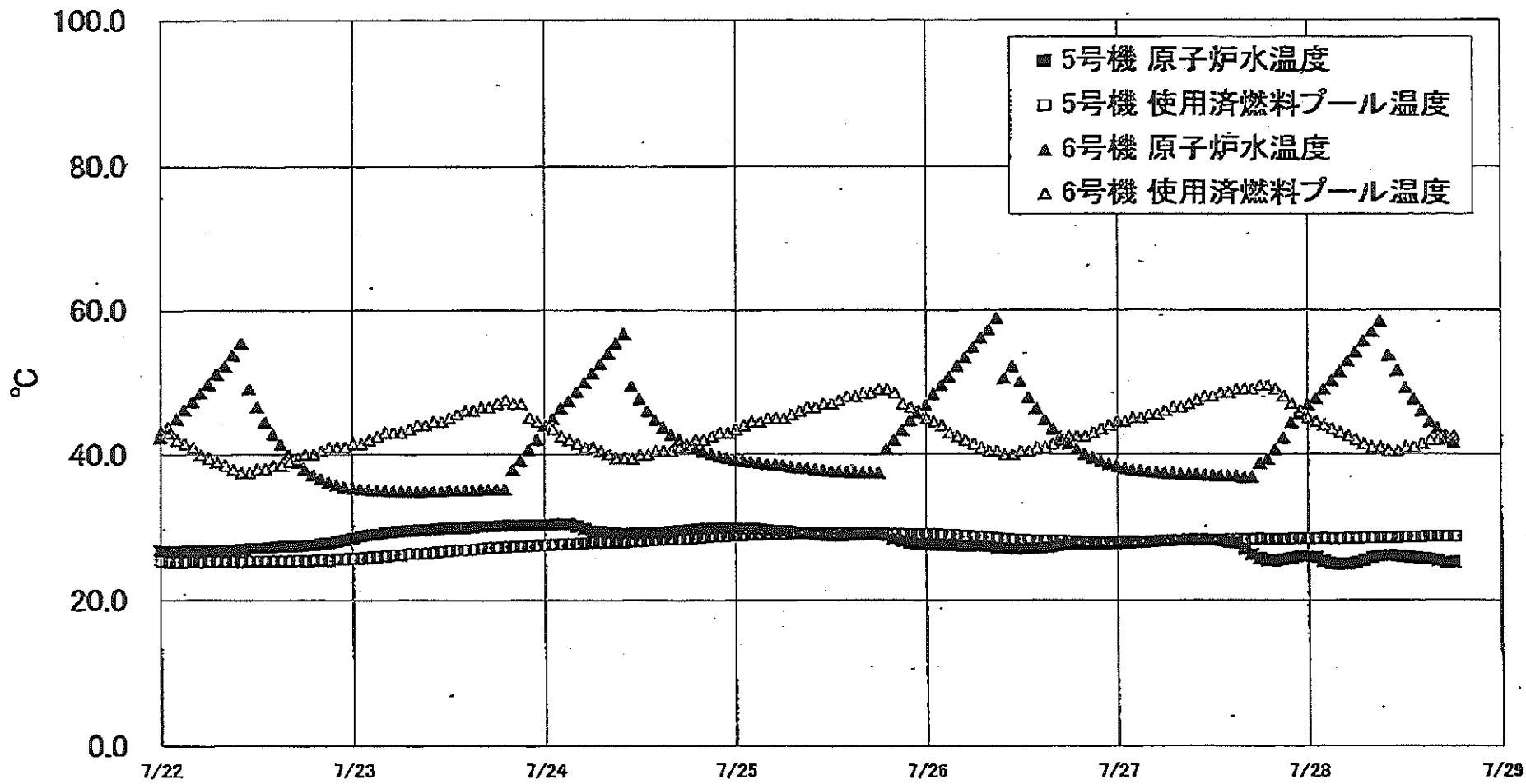
**【留意事項】**  
 各計測器については、地震やその後の事象進展の影響を受けて、通常の使用環境条件を超えているものもあり、正しく測定されていない可能性のある計測器も存在している。プラントの状況を把握するために、このような計器の不確かさも考慮したうえで、複数の計測器から得られる情報を活用して変化の傾向にも着目して総合的に判断している。

福島第一原子力発電所 3号機 温度に関するパラメータ

【留意事項】  
 各種機器については、地震やその他の事故進展の影響を受けて、通常の運用環境条件を超えているものもあり、正しく測定されていない可能性のある計測値も存在している。プラントの状況を把握するために、このように数値の不確かさも考慮し、数値の計測値から得られる保証を引用して実地の傾向にも基づいて総合的に判断している。

日時	炉内スチーム発生温度	RPV 底部冷却器出口	RPV 出口温度	圧力容器下部 (下層) の温度	RPV 上部冷却器出口	RPV 出口温度	蒸気発生器 2-7FD 温度	蒸気発生器 2-7FF 温度	蒸気発生器 2-7FF 温度	蒸気発生器 2-7FF 温度	D/W 入口温度	RPV 出口温度	S/C プール 入口温度	S/C プール 出口温度	備考
7/22 2:00	130.6	114.0	144.7	109.9	122.9	124.9	158.2	118.2	62.1	138.6	136.7	48.0	46.2		
7/22 5:00	130.5	113.9	144.5	110.0	123.3	124.9	156.1	115.3	62.0	138.9	136.7	48.0	46.2		
7/22 8:00															3-4号機に電源を供給している母線のしゃ断器の負荷停止に伴うデータ欠測
7/22 10:40	129.8	113.3	144.2	110.0	122.5	124.6	155.5	115.3	62.5	138.1	135.9				
7/22 10:50												48.0	46.1		
7/22 14:00	129.4	113.4	144.1	109.9	123.3	124.6	155.2	115.9	62.8	137.9	136.1	48.0	46.1		
7/22 17:00	129.1	113.2	143.9	109.4	121.3	124.3	154.8	115.2	62.6	137.7	135.9	48.0	46.1		
7/22 20:00	128.8	113.0	143.8	109.7	120.9	124.1	154.9	114.3	62.8	137.3	136.1	48.0	46.1		
7/22 23:00	128.4	113.0	143.6	109.4	119.9	124.3	153.6	114.5	62.8	137.5	136.0	45.9	46.1		
7/23 2:00	128.1	112.8	143.5	109.5	119.7	124.2	153.7	114.0	62.8	137.1	135.7	45.9	46.1		
7/23 3:20	127.9	112.9	143.4	109.8	118.9	124.3	153.1	113.9	62.8	137.3	135.6			所内電源切替に伴うデータ欠測	
7/23 3:50												45.9	46.1		
7/23 5:00															
7/23 7:00	127.4	113.1	143.2	109.4						138.4	135.4				
7/23 8:00															
7/23 10:20	127.1	112.5	142.7	109.2	118.5	123.4	152.4	114.3	62.4	135.8	134.9	45.9	46.1		
7/23 14:00	124.9	112.7	142.7	109.1	117.5	123.8	152.3	114.7	62.4	135.9	135.1	45.9	46.1		
7/23 17:00	123.4	113.1	142.8	109.1	117.1	123.8	152.1	114.9	62.7	135.3	135.1	45.9	46.0		
7/23 20:20	123.0	113.0	142.6	108.7	116.6	123.5	151.9	115.1	62.6	135.0	134.7	45.9	46.0		
7/23 23:00	122.7	112.7	142.4	108.7	116.0	123.5	151.8	114.8	62.6	134.8	134.5	45.9	46.0		
7/24 2:00	124.2	112.4	142.3	108.4	115.9	123.3	151.6	115.0	62.5	134.4	134.3	45.9	46.0		
7/24 5:00	126.5	112.4	142.2	108.3	115.6	123.6	151.5	115.0	62.3	134.7	134.3	45.9	46.0		
7/24 8:00	128.3	112.3	142.2	108.3	115.4	123.4	150.6	115.2	62.5	134.1	134.1	45.9	46.0		
7/24 11:00	128.5	112.3	142.1	108.3	115.4	123.2	151.0	115.3	62.4	133.7	134.1	45.9	46.0		
7/24 14:00	124.7	112.3	142.2	108.3	115.7	123.3	150.9	115.1	62.3	133.8	134.0	45.9	46.0		
7/24 17:00	123.3	112.2	142.1	108.6	116.0	123.0	150.6	115.1	62.5	133.4	134.0	45.9	46.0		
7/24 20:00	122.5	112.1	142.1	108.5	116.3	122.9	150.8	114.8	62.4	133.1	134.0	45.8	46.0		
7/24 23:00	122.0	112.0	141.9	108.4	116.2	123.4	151.0	114.8	62.3	133.1	134.0	45.8	46.0		
7/25 2:00	121.4	112.1	141.6	108.4	116.1	123.4	149.8	115.2	62.2	132.7	134.1	45.8	46.0		
7/25 5:00	120.5	112.0	141.7	108.3	113.6	124.2	150.7	114.5	62.2	132.6	134.0	45.8	46.0		
7/25 8:00	120.6	111.7	141.6	108.5	113.8	124.2	150.5	114.6	62.3	132.2	134.6	45.8	46.0		
7/25 11:00	120.6	111.8	141.5	108.7	113.0	124.4	150.7	114.8	62.6	132.5	134.4	45.8	46.0		
7/25 14:00	120.3	111.8	141.5	108.6	112.4	123.8	149.6	115.0	62.6	131.8	134.8	45.8	46.0		
7/25 17:00	120.1	111.8	141.5	108.5	112.3	123.2	149.5	114.8	62.6	132.1	134.4	45.8	46.0		
7/25 20:00	120.3	111.8	141.5	108.7	112.6	123.1	150.4	114.8	62.9	131.8	134.6	45.8	46.0		
7/25 23:00	120.4	111.7	141.5	108.7	112.4	123.0	149.7	114.5	62.7	131.5	134.4	45.8	46.0		
7/26 2:00	120.7	111.7	141.4	108.7	112.5	123.2	150.1	114.3	62.6	131.5	134.1	45.8	46.0		
7/26 5:00	120.9	111.6	141.3	108.4	112.5	123.0	149.8	114.5	62.5	131.2	134.1	45.8	46.0		
7/26 8:00	121.7	111.6	141.2	108.3	112.4	124.1	149.9	114.7	62.5	131.1	133.8	45.8	46.0		
7/26 11:00	123.7	111.6	141.2	108.1	112.5	124.4	149.0	115.0	62.6	131.1	133.7	45.8	46.0		
7/26 14:00	124.8	111.6	141.2	108.0	112.4	124.0	149.1	115.0	62.7	130.7	133.6	45.8	46.0		
7/26 17:00	125.1	111.5	141.1	107.8	112.3	124.1	149.5	114.9	62.9	131.0	133.2	45.8	46.0		
7/26 20:00	125.3	111.5	141.2	107.9	112.4	124.0	150.0	114.5	62.9	131.0	133.1	45.8	46.0		
7/26 23:00	125.2	111.5	141.0	108.0	112.5	123.5	149.5	114.3	62.8	130.9	133.2	45.8	46.0		
7/27 2:00	125.0	111.4	141.0	108.1	112.5	123.7	149.9	114.2	62.7	130.8	133.3	45.8	46.0		
7/27 5:00	125.0	111.4	140.9	107.9	112.5	123.8	148.6	114.4	62.8	130.7	132.8	45.8	46.0		
7/27 8:00	125.0	111.3	140.8	107.9	112.7	123.7	149.1	114.3	62.7	130.3	132.6	45.8	46.0		
7/27 11:00	124.9	111.1	140.6	107.9	112.4	123.8	148.4	113.9	62.7	130.2	132.7	45.8	45.9		
7/27 14:00	124.8	111.2	140.0	107.8	112.4	123.5	148.6	113.8	62.9	129.9	132.3	45.8	45.9		
7/27 17:00	124.8	111.3	141.0	109.0	112.3	123.5	148.9	113.8	63.0	130.0	132.3	45.8	45.9		
7/27 20:00	124.7	111.2	140.9	107.8	112.3	123.0	149.0	112.5	62.9	129.9	132.1	45.8	46.0		
7/27 23:00	124.7	111.1	140.8	107.7	112.3	123.2	149.6	112.6	62.9	129.3	131.5	45.8	45.9		
7/28 2:00	125.0	111.0	140.5	107.7	112.4	123.2	148.8	112.8	62.9	129.2	131.6	45.8	45.9		
7/28 5:00	124.9	110.9	140.3	107.5	112.6	123.2	148.3	112.5	62.8	129.1	131.8	45.8	45.9		
7/28 8:00	125.0	110.9	140.1	107.5	112.7	123.1	148.2	112.4	62.9	128.7	131.6	45.8	45.9		
7/28 11:00	124.8	110.8	140.3	107.5	112.7	122.9	147.8	112.3	62.8	128.5	131.1	45.8	45.9		
7/28 14:00	124.8	110.7	140.3	107.5	112.6	122.6	148.2	112.1	62.9	128.5	131.0	45.8	45.9		
7/28 17:00	124.6	110.8	140.3	107.3	112.6	121.4	147.7	112.2	63.1	128.3	130.6	45.8	45.9		

福島第一原子力発電所 5・6号機 原子炉水温度、使用済燃料プール温度推移



福島第一原子力発電所 5・6号機 原子炉水温度・使用済燃料プール温度

日時	5号機 原子炉水温度	5号機 使用済燃料プール温度	6号機 原子炉水温度	6号機 使用済燃料プール温度
7/26 2:00	27.5	29.0	49.5	44.0
7/26 3:00	27.5	29.0	50.7	43.0
7/26 4:00	27.5	28.9	52.2	42.5
7/26 5:00	27.4	28.8	53.4	42.0
7/26 6:00	27.4	28.7	54.8	41.5
7/26 7:00	27.4	28.7	56.1	41.0
7/26 8:00	27.3	28.6	57.3	40.5
7/26 9:00	27.1	28.5	58.9	40.5
7/26 10:00	27.1	28.4	50.5	40.0
7/26 11:00	27.0	28.3	52.1	40.0
7/26 12:00	27.0	28.3	50.0	40.5
7/26 13:00	27.1	28.2	47.9	40.5
7/26 14:00	27.1	28.2	46.3	41.0
7/26 15:00	27.2	28.2	44.7	41.0
7/26 16:00	27.3	28.2	43.5	41.5
7/26 17:00	27.5	28.1	42.4	42.0
7/26 18:00	27.6	28.0	41.5	42.5
7/26 19:00	27.7	28.0	40.7	42.5
7/26 20:00	27.7	27.9	40.0	42.5
7/26 21:00	27.7	27.9	39.5	43.0
7/26 22:00	27.7	27.9	39.0	43.5
7/26 23:00	27.7	27.9	38.6	44.0
7/27 0:00	27.7	27.9	38.3	44.5
7/27 1:00	27.8	28.0	38.0	44.5
7/27 2:00	27.8	28.0	37.8	45.0
7/27 3:00	27.9	28.0	37.7	45.0
7/27 4:00	28.0	28.0	37.6	45.5
7/27 5:00	28.1	28.1	37.5	45.5
7/27 6:00	28.1	28.1	37.4	46.0
7/27 7:00	28.2	28.2	37.3	46.5
7/27 8:00	28.2	28.2	37.2	46.5
7/27 9:00	28.3	28.2	37.2	47.0
7/27 10:00	28.3	28.2	37.2	47.5
7/27 11:00	28.3	28.2	37.1	48.0
7/27 12:00	28.2	28.3	37.0	48.0
7/27 13:00	28.1	28.2	37.0	48.5
7/27 14:00	27.9	28.3	37.0	48.5
7/27 15:00	27.8	28.3	37.0	49.0
7/27 16:00	26.9	28.3	36.8	49.0
7/27 17:00	26.2	28.3	36.8	49.0
7/27 18:00	25.7	28.4	36.7	49.5
7/27 19:00	26.4	28.3	39.3	49.5
7/27 20:00	25.3	28.3	40.6	49.0
7/27 21:00	25.5	28.3	42.2	48.0
7/27 22:00	25.7	28.4	44.3	47.0
7/27 23:00	25.9	28.4	45.5	46.0
7/28 0:00	25.9	28.4	46.9	45.0
7/28 1:00	25.8	28.4	47.8	44.5
7/28 2:00	25.3	28.5	48.9	44.0
7/28 3:00	25.0	28.4	50.1	43.5
7/28 4:00	24.8	28.4	51.4	43.0
7/28 5:00	24.9	28.5	52.8	42.5
7/28 6:00	25.1	28.4	54.1	42.0
7/28 7:00	25.4	28.5	55.8	41.5
7/28 8:00	25.8	28.5	56.9	41.0
7/28 9:00	26.0	28.5	58.4	41.0
7/28 10:00	26.1	28.5	59.6	40.5
7/28 11:00	26.0	28.5	51.5	40.5
7/28 12:00	25.9	28.6	49.1	41.0
7/28 13:00	25.8	28.6	47.5	41.0
7/28 14:00	25.7	28.6	45.9	41.5
7/28 15:00	25.6	28.7	44.4	42.0
7/28 16:00	25.4	28.7	43.5	42.0
7/28 17:00	25.1	28.7	42.1	42.5
7/28 18:00	25.2	28.7	41.8	42.5