

福島第一原子力発電所 プラント関連パラメータ (水位・圧力・温度などのデータ)

(注記事項)
 各種計器については、地震やその後の事業進展の影響を受けて、通常の使用環境条件を超えているものもあり、正しく測定されていない可能性のある計器も存在している。プラントの状況を把握するために、このような計器の不確かさも考慮したうえで、複数の計器から得られる情報を使用して全体の傾向にも着目して総合的に判断している。

7月6日 0:00 現在

号機	1号機	2号機	3号機	4号機	5号機	6号機
原子炉注水状況	給水系70を用いた注水注入中。 流量3.8m ³ /h (7/5 23:00 現在)	給水系70を用いた注水注入中。 流量3.5m ³ /h (7/5 23:00 現在)	給水系70を用いた注水注入中。 流量8.9m ³ /h (7/5 23:00 現在)		※2 (原子炉の除熱機能が維持されており、注水不要)	
原子炉水位	燃料域A: 燃料域A-1700 mm 燃料域B: 燃料域B-1700 mm (7/5 23:00 現在) ※3	燃料域A: 燃料域A-1900 mm ※3 燃料域B: 燃料域B-2150 mm ※3 (7/5 23:00 現在)	燃料域A: 燃料域A-1850 mm ※3 燃料域B: 燃料域B-2250 mm ※3 (7/5 23:00 現在)		停止域 1782mm (7/6 0:00 現在)	停止域 2305mm (7/6 0:00 現在)
原子炉圧力	A系: 0.037 MPa g B系: -MPa g (7/5 23:00 現在)	A系: 0.028 MPa g B系: -MPa g (7/5 23:00 現在)	A系: 0.159 MPa g (A)※3 B系: 0.102 MPa g (C)※3 (7/5 23:00 現在)		0.012 MPa g (7/6 0:00 現在)	0.021 MPa g (7/6 0:00 現在)
原子炉水温度	(系統流量がないため採取不可)				38.8℃ (7/6 0:00 現在)	32.1℃ (7/6 0:00 現在)
原子炉圧力容器 まわり温度	給水/II温度: 117.1℃ 圧力容器下部温度: 102.1℃ (7/5 23:00 現在)	給水/II温度: 112.3℃ 圧力容器下部温度: 121.2℃ (7/5 23:00 現在)	給水/II温度: 151.8℃ 圧力容器下部温度: 125.0℃ (7/5 23:00 現在)	※2 (全燃料取出中につき監視対象外)	※2 (原子炉水温度にて監視中)	
D/W・S/C圧力	D/W: 0.1429 MPa abs S/C: 0.125 MPa abs (7/5 23:00 現在)	D/W: 0.020 MPa abs ※3 S/C: 燃料域A ※1 (7/5 23:00 現在)	D/W: 0.0992 MPa abs S/C: 0.1820 MPa abs (7/5 23:00 現在)			
D/W 雰囲気温度	RPVベロ-シール: 102.0℃ HMV戻り: 102.7℃ (7/5 23:00 現在)	RPVベロ-シール: 142℃ ※3 HMV戻り: 131℃ (7/5 23:00 現在)	RPVベロ-シール: 162.0℃ ※3 HMV戻り: 163.5℃ (7/5 23:00 現在)			
CAMS放射線 モニタ	D/W(A): 0.00E+00Sv/h ※1 B: 3.59E+01Sv/h ※1 S/C(A): 7.43E-01Sv/h B: 7.65E-01Sv/h (7/5 23:00 現在)	D/W(A): 1.32E+01Sv/h B: 1.47E+01Sv/h S/C(A): 1.87E-01Sv/h B: 1.04E+01Sv/h ※1 (7/5 23:00 現在)	D/W(A): 4.54E+00Sv/h ※3 B: 2.87E+00Sv/h S/C(A): 3.27E-01Sv/h B: 3.05E-01Sv/h (7/5 23:00 現在)		※2 (原子炉の除熱機能が維持されているため監視対象外)	
S/C温度	A系: 48.7℃ B系: 48.5℃ (7/5 23:00 現在)	A系: 55.8℃ B系: 55.8℃ (7/5 23:00 現在)	A系: 46.9℃ B系: 47.1℃ (7/5 23:00 現在)			
D/W設計圧力	0.384MPa g (0.485MPa abs)	0.384MPa g (0.485MPa abs)	0.384MPa g (0.485MPa abs)			
D/W最高使用圧力	0.427MPa g (0.528MPa abs)	0.427MPa g (0.528MPa abs)	0.427MPa g (0.528MPa abs)			
使用済燃料プール 温度	※1	35.0℃ (7/5 23:00 現在)	32.1℃ (7/5 23:00 現在)	84~85℃ (7/5 16:00 現在)	25.0℃ (7/6 0:00 現在)	38.5℃ (7/6 0:00 現在)
FPC貯蔵タンク レベル	3350mm (7/5 23:00 現在)	3000mm (7/5 23:00 現在)	※1	600mm (7/5 23:00 現在)	※2	
電源	外部電源受電中 (P/C2C)		外部電源受電中 (P/C4D)		外部電源受電中	
その他情報				共用プール 34℃ (7/5 5:30 現在)	5u: SHCモード (7/3 13:40~)	6u: SHCモード (7/5 9:51~)

圧力換算 ゲージ圧(MPa g) = 絶対圧(MPa abs) - 大気圧(標準大気圧0.1013 MPa)
 絶対圧(MPa abs) = ゲージ圧(MPa g) + 大気圧(標準大気圧0.1013 MPa)

※1: 計器不良
 ※2: データ採取対象外
 ※3: 状況報告を継続確認中

福島第一原子力発電所 プラント関連パラメータ（水位・圧力・温度などのデータ）に関する補足説明

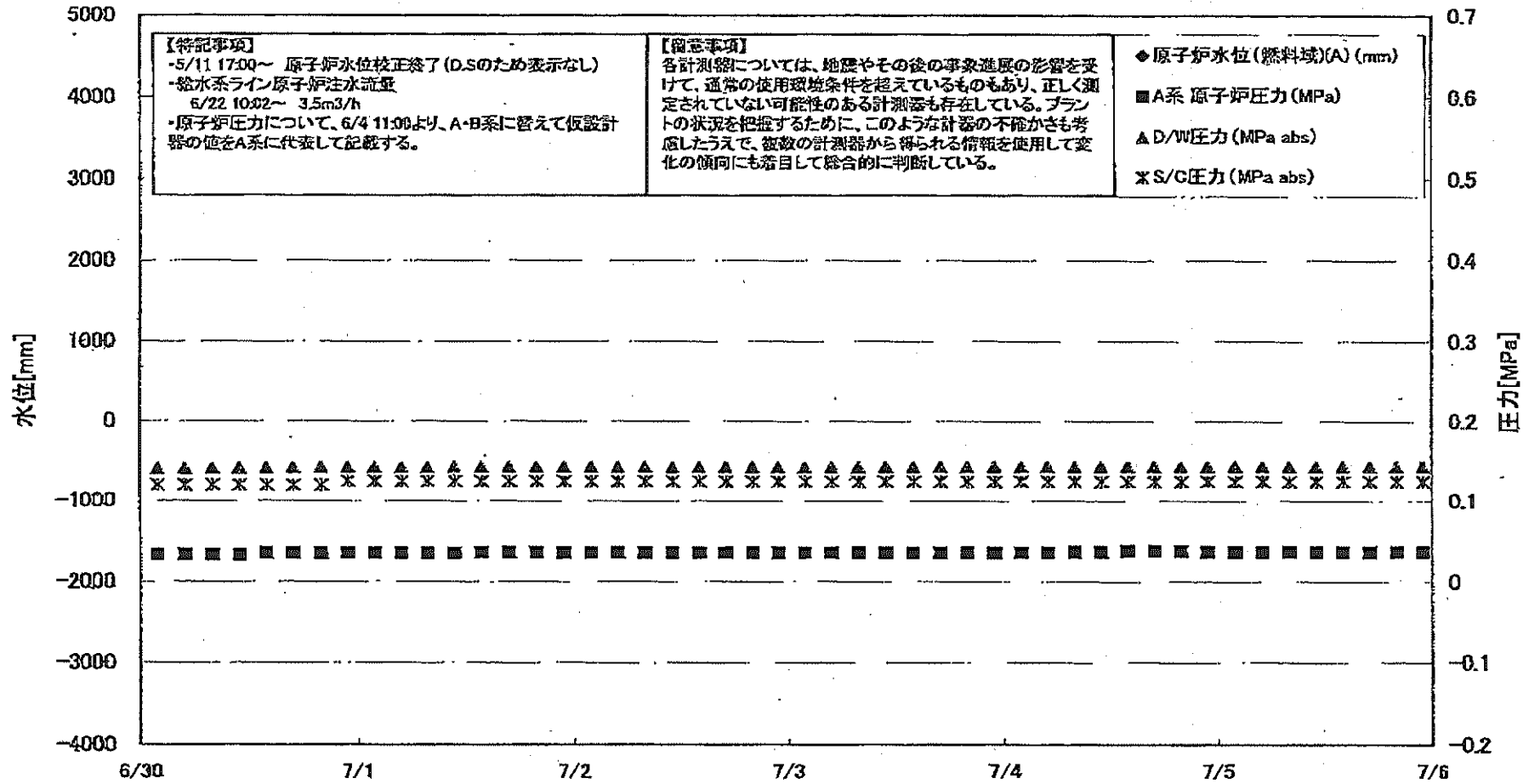
■各パラメータに関する補足説明

項目	記載方法	測定方法	記載点数/Ch数or系統数
原子炉注水状況	原子炉への注水流速/注水方法を記載。	仮設計器	1/1系統
原子炉水位	燃料坑を監視する水位計にて測定したデータを記載。	本設指示計	A系 1/1Ch B系 1/1Ch
原子炉圧力	計器盤より圧力計器から伝送される電圧値を測定し、電圧値を圧力に換算したものを記載。A系/B系それぞれ複数点データがあるが、1点を代表として採取し記載。（本設） 1号、2号については、仮設計器の値をA系に代表して記載。（2号機は参考値）	仮設計器：1号、2号 本設計器盤（電圧測定）：3号	仮設計器 1/1系統 本設計器 A系 1/2Ch B系 1/2Ch
原子炉水温度	湿度計設置箇所には系統流量がないためデータ未採取	—	—
原子炉圧力容器 まわり温度	原子炉圧力容器まわり温度は複数箇所から採取しているが、全体把握の観点から代表部位として「給水ノズル位置」、「圧力容器下部（1号、3号：圧力容器下部ヘッド、2号：圧力容器底部ヘッド上部）」のデータを記載	本設記録計	給水ノズル位置 1/4Ch 圧力容器下部 1/2Ch（1号） 1/1Ch（2～3号）
D/W・S/C圧力	本設指示計の指示値を記載。本設指示計にて採取できない場合には、計器盤より測定した電圧値を圧力に換算したものを記載。 （D/W：ドライウェル、S/C：圧力抑制室）	本設指示計：1号、2号 本設計器盤（電圧測定）：3号	本設指示計 1/1系統 本設記録計 常用1/1Ch 広域1/1Ch
D/W 雰囲気温度	D/W内の雰囲気温度は複数箇所から採取しているが、全体把握の観点から代表部位として「D/W上部（RPVベローシール温度）、中央部（D/WHVH戻り空気温度）」のデータを記載。（RPV：原子炉圧力容器、HVH：空調ユニット）	本設記録計	RPVベローシール 1/5Ch D/WHVH戻り 1/5Ch
CAMS放射線 モニタ	本設指示計の指示値を記載。 （CAMS：格納容器雰囲気モニタ系、E●●：×10 ^{●●} ）	本設指示計	D/W A系 1/1Ch B系 1/1Ch S/C A系 1/1Ch B系 1/1Ch
S/C温度	本設記録計の指示値を記載。A系/B系それぞれ複数点データがあるが、1点を代表として採取し記載。	本設記録計	A系 1/4Ch（1号）、8Ch（2～3号） B系 1/4Ch（1号）、8Ch（2～3号）
使用済燃料プール 温度	本設記録計、もしくは仮設計器の指示値を記載。 （非燃モード：非常時燃費モード、SHCモード：原子炉停止時冷却系モード）	本設記録計：1～2号 仮設計器：3～4号	本設計器 1/2Ch（1号）、1Ch（2号） 仮設計器 1/1系統（3～4号）
FPC（F-サーゲータ） 水質	本設指示計の指示値を記載。 （FPC：燃料プール冷却浄化系）	本設指示計	1/1系統

■注記に関する補足説明

項目	内容	7月6日0時時点の状況
計器不良	計器不良：指示値ダウン（オーバー）スケール/検出器の不良	1号機 CAMS D/W放射線モニタ、使用済燃料プール温度 2号機 S/C圧力、CAMS S/C(B)放射線モニタ 3号機 FPC（F-サーゲータ）水質
データ採取対象外	4号機：炉心に燃料がないため、原子炉及びD/W関連のデータは採取せず。 5～6号機：現在冷温停止中のため、D/W関連データは採取せず。	—
状況推移を 継続確認中	指示は出ているものの、指示値ハンチング・マイナス表示など他パラメータと明らかに異なる推移を示したものの。	1号機 原子炉水位(B) 2号機 原子炉水位、D/W圧力、RPVベローシール温度 3号機 原子炉水位、原子炉圧力、RPVベローシール温度、CAMS D/W(A)放射線モニタ

福島第一原子力発電所 1号機 水位・圧力に関するパラメータ



福島第一原子力発電所1号機 水位・圧力に関するパラメータ

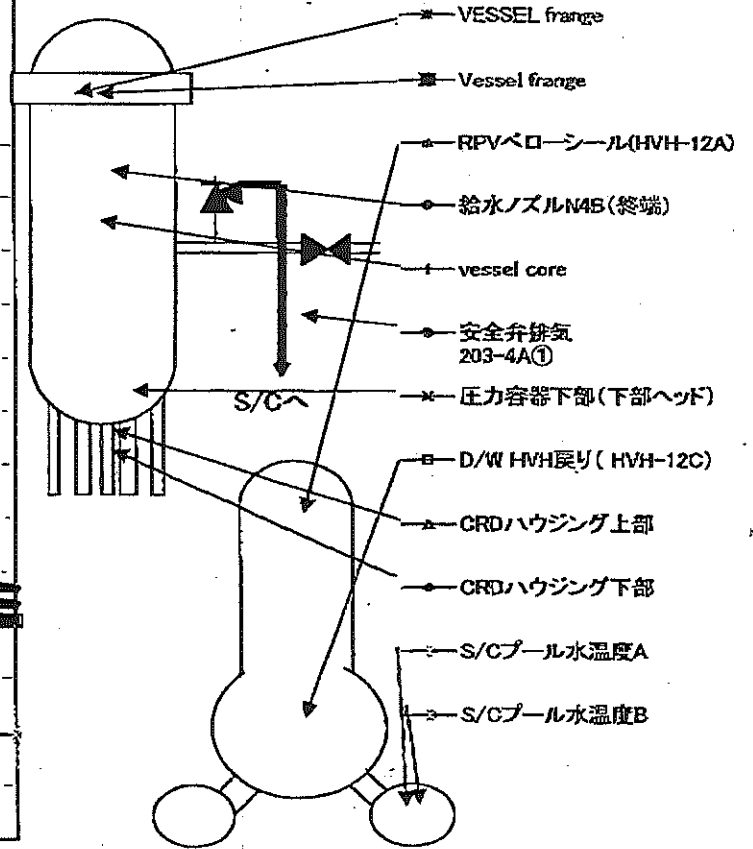
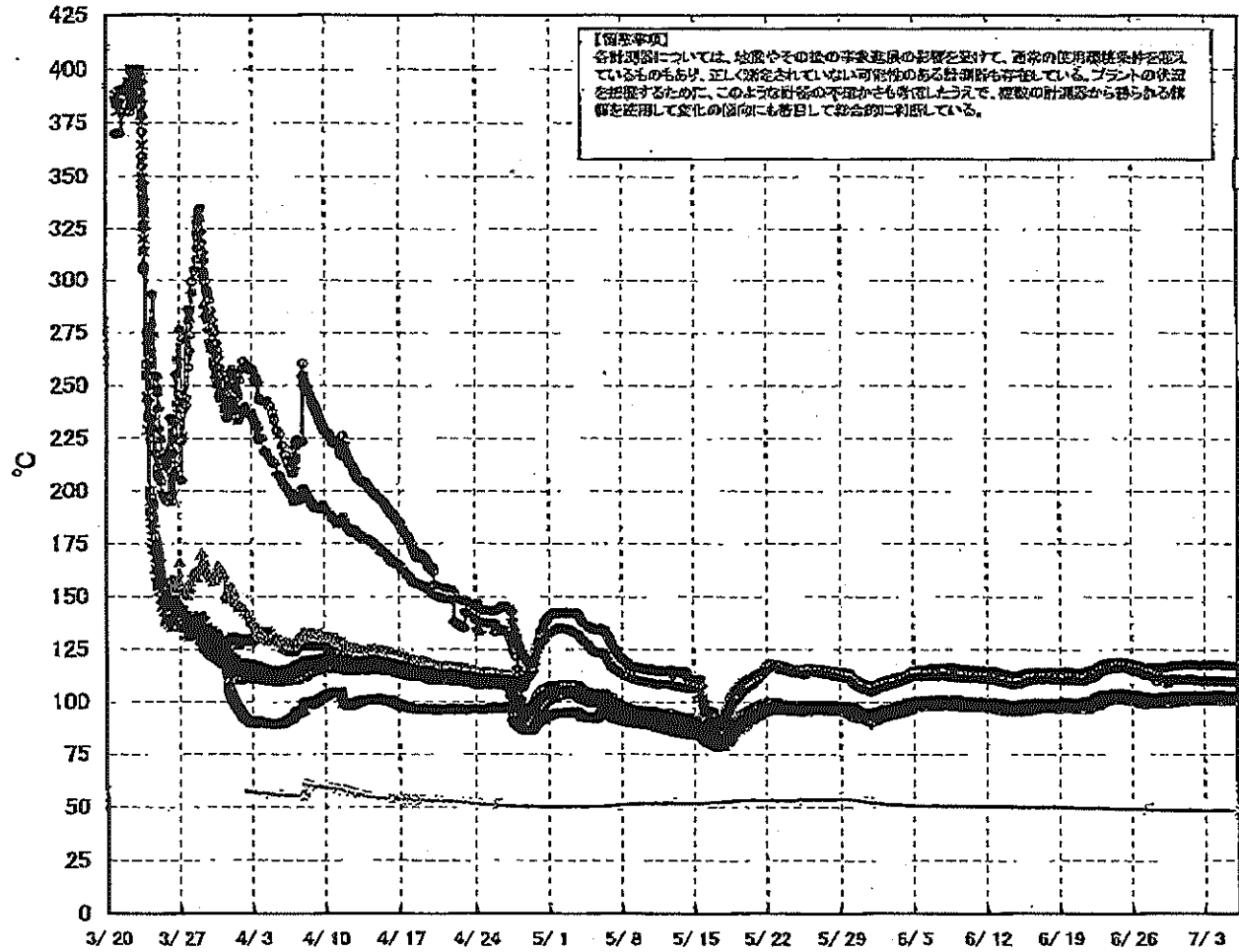
【留意事項】
 各計測値については、地震やその他の事象による影響を受けて、通常の計測条件を逸脱しているものもあり、正しく測定されていない可能性がある計測値も存在している。
 プラントの状況を把握するために、このような計測値の不確かさも考慮し、投致の計測値から得られる情報を使用して変化の傾向にも着目して総合的に判断している。

日時	原子炉水位 (燃料罐)(A) (mm)	原子炉水位 (燃料罐)(B) (mm)	A系 原子炉圧 力(MPa)	B系 原子炉 圧力(MPa)	D/W圧力 (MPa abs)	S/C圧力 (MPa abs)	CAMS D/W(A) (Sv/h)	CAMS D/W(B) (Sv/h)	CAMS S/C(A) (Sv/h)	CAMS S/C(B) (Sv/h)	備考
6/30 2:00		-1600	0.033	-	0.1399	0.120	0.00E+00	3.62E+01	7.55E-01	7.75E-01	
6/30 5:00		-1600	0.033	-	0.1402	0.120	0.00E+00	3.73E+01	7.55E-01	7.75E-01	
6/30 8:00		-1600	0.033	-	0.1405	0.120	0.00E+00	3.42E+01	7.55E-01	7.75E-01	
6/30 11:00		-1600	0.033	-	0.1408	0.120	0.00E+00	4.32E+01	7.55E-01	7.75E-01	
6/30 14:00		-1800	0.035	-	0.1411	0.120	0.00E+00	3.63E+01	7.55E-01	7.75E-01	
6/30 17:00		-1800	0.035	-	0.1413	0.120	0.00E+00	4.10E+01	7.55E-01	7.75E-01	
6/30 20:00		-1800	0.035	-	0.1416	0.120	0.00E+00	5.30E+01	7.55E-01	7.75E-01	
6/30 23:00		-1800	0.035	-	0.1417	0.125	0.00E+00	1.97E+02	7.55E-01	7.75E-01	
7/1 2:00		-1600	0.035	-	0.1417	0.125	0.00E+00	3.92E+01	7.54E-01	7.74E-01	
7/1 5:00		-1600	0.035	-	0.1417	0.125	0.00E+00	2.10E+02	7.54E-01	7.74E-01	
7/1 8:00		-1600	0.035	-	0.1417	0.125	0.00E+00	4.20E+01	7.54E-01	7.74E-01	
7/1 11:00		-1600	0.035	-	0.1418	0.125	0.00E+00	3.42E+01	7.53E-01	7.73E-01	
7/1 14:00		-1600	0.038	-	0.1426	0.125	0.00E+00	3.68E+01	7.53E-01	7.71E-01	
7/1 17:00		-1550	0.036	-	0.1421	0.125	0.00E+00	3.61E+01	7.53E-01	7.71E-01	
7/1 20:00		-1550	0.036	-	0.1420	0.125	0.00E+00	2.14E+02	7.53E-01	7.72E-01	
7/1 23:00		-1600	0.036	-	0.1421	0.125	0.00E+00	1.03E+02	7.52E-01	7.71E-01	
7/2 2:00		-1650	0.036	-	0.1421	0.125	0.00E+00	2.28E+02	7.52E-01	7.72E-01	
7/2 5:00		-1650	0.036	-	0.1420	0.125	0.00E+00	2.24E+02	7.52E-01	7.72E-01	
7/2 8:00		-1650	0.036	-	0.1421	0.125	0.00E+00	1.30E+02	7.52E-01	7.71E-01	
7/2 11:00		-1650	0.036	-	0.1419	0.125	0.00E+00	4.20E+01	7.51E-01	7.70E-01	
7/2 14:00		-1650	0.038	-	0.1421	0.125	0.00E+00	2.30E+02	7.51E-01	7.70E-01	
7/2 17:00		-1650	0.038	-	0.1421	0.125	0.00E+00	2.22E+02	7.51E-01	7.70E-01	
7/2 20:00		-1650	0.036	-	0.1422	0.125	0.00E+00	1.22E+02	7.50E-01	7.70E-01	
7/2 23:00		-1650	0.036	-	0.1423	0.125	0.00E+00	2.25E+02	7.50E-01	7.69E-01	
7/3 2:00		-1650	0.038	-	0.1423	0.125	0.00E+00	4.87E+01	7.50E-01	7.69E-01	
7/3 5:00		-1700	0.036	-	0.1423	0.125	0.00E+00	6.00E+01	7.50E-01	7.69E-01	
7/3 8:00		-1650	0.036	-	0.1423	0.125	0.00E+00	2.57E+02	7.49E-01	7.69E-01	
7/3 11:00		-1650	0.036	-	0.1425	0.125	0.00E+00	2.66E+02	7.49E-01	7.69E-01	
7/3 14:00		-1650	0.036	-	0.1426	0.125	0.00E+00	2.59E+02	7.49E-01	7.68E-01	
7/3 17:00		-1650	0.036	-	0.1427	0.125	0.00E+00	2.59E+02	7.49E-01	7.68E-01	
7/3 20:00		-1650	0.036	-	0.1428	0.125	0.00E+00	2.55E+02	7.48E-01	7.68E-01	
7/3 23:00		-1650	0.036	-	0.1429	0.125	0.00E+00	2.35E+02	7.48E-01	7.67E-01	
7/4 2:00		-1650	0.038	-	0.1429	0.125	0.00E+00	2.33E+02	7.48E-01	7.67E-01	
7/4 5:00		-1650	0.036	-	0.1429	0.125	0.00E+00	6.86E+01	7.48E-01	7.67E-01	
7/4 8:00		-1600	0.037	-	0.1429	0.125	0.00E+00	3.96E+01	7.47E-01	7.67E-01	
7/4 11:00		-1600	0.038	-	0.1427	0.125	0.00E+00	3.98E+01	7.47E-01	7.66E-01	
7/4 14:00		-1600	0.038	-	0.1429	0.125	0.00E+00	3.67E+01	7.46E-01	7.64E-01	
7/4 17:00		-1600	0.038	-	0.1430	0.125	0.00E+00	3.80E+01	7.46E-01	7.66E-01	
7/4 20:00		-1650	0.038	-	0.1429	0.125	0.00E+00	2.64E+02	7.46E-01	7.67E-01	
7/4 23:00		-1650	0.037	-	0.1429	0.125	0.00E+00	3.19E+01	7.46E-01	7.67E-01	
7/5 2:00		-1650	0.037	-	0.1428	0.125	0.00E+00	4.02E+01	7.45E-01	7.66E-01	
7/5 5:00		-1650	0.037	-	0.1428	0.125	0.00E+00	4.19E+01	7.45E-01	7.66E-01	
7/5 8:00		-1650	0.037	-	0.1428	0.125	0.00E+00	3.32E+01	7.45E-01	7.66E-01	
7/5 11:00		-1650	0.037	-	0.1428	0.125	0.00E+00	3.71E+01	7.44E-01	7.66E-01	
7/5 14:00		-1650	0.037	-	0.1429	0.125	0.00E+00	3.88E+01	7.44E-01	7.66E-01	
7/5 17:00		-1650	0.037	-	0.1429	0.125	0.00E+00	4.05E+01	7.44E-01	7.65E-01	
7/5 20:00		-1700	0.037	-	0.1430	0.125	0.00E+00	3.90E+01	7.44E-01	7.65E-01	
7/5 23:00		-1700	0.037	-	0.1429	0.125	0.00E+00	3.59E+01	7.43E-01	7.65E-01	

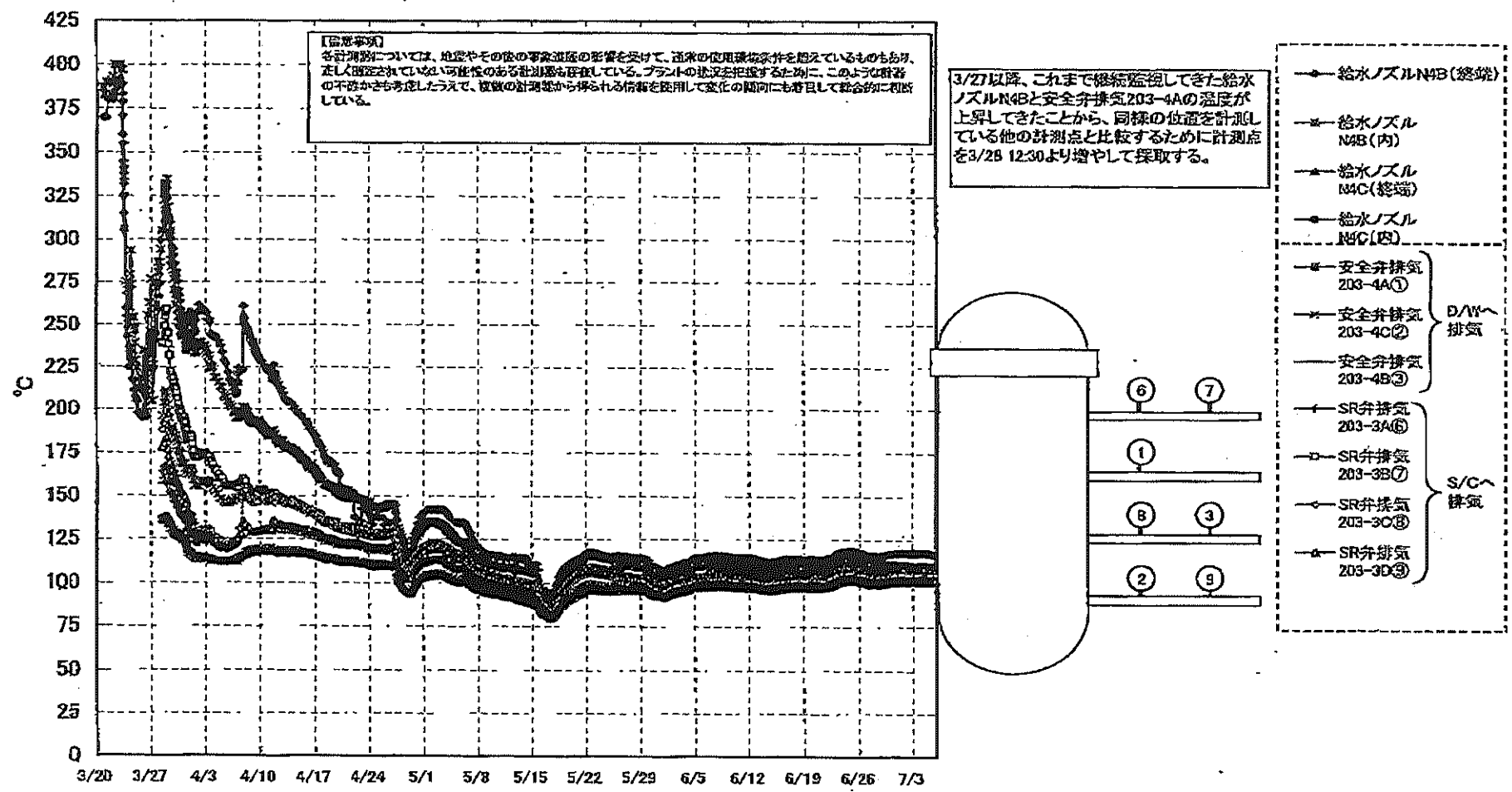
DS

計器不良 計器不良

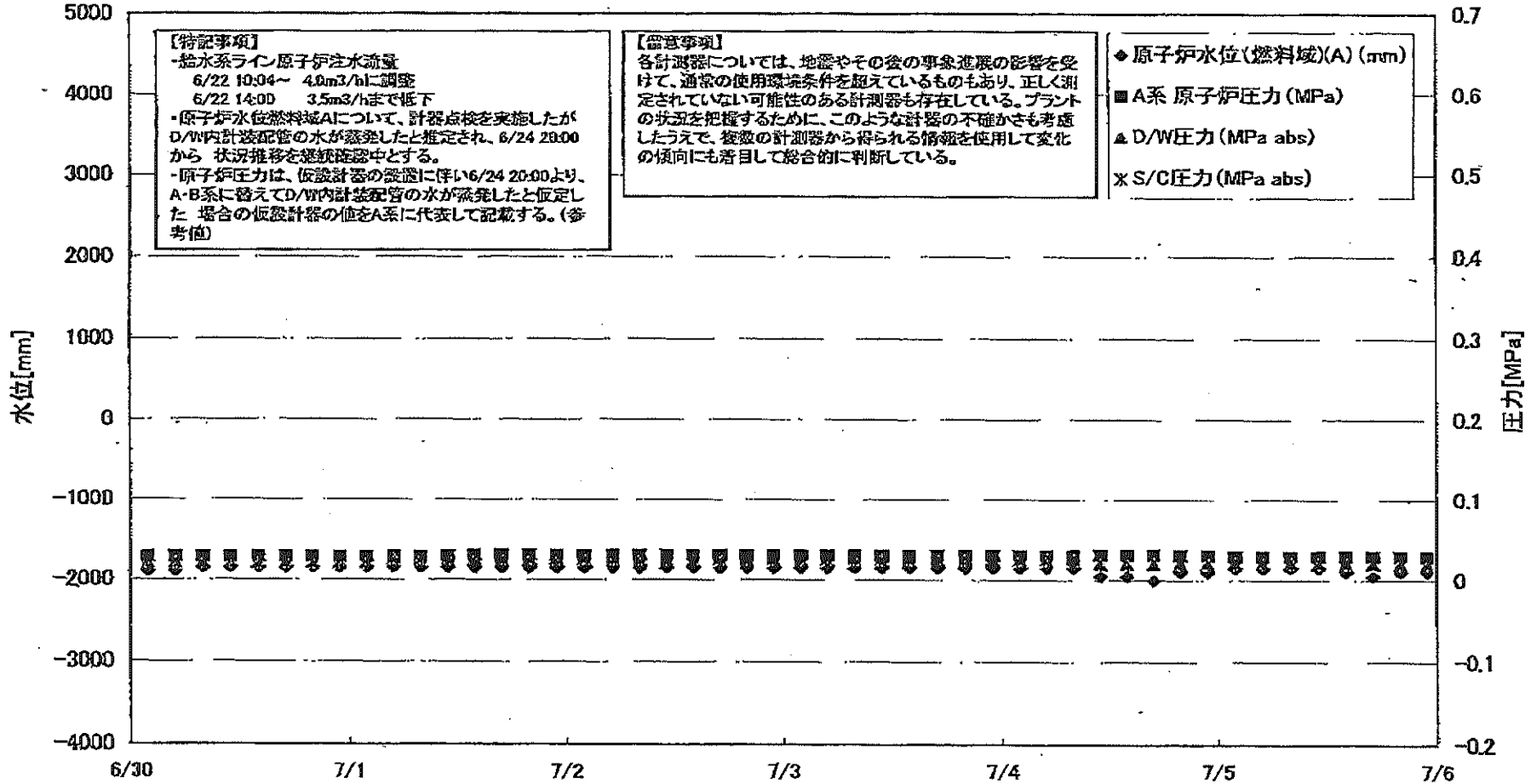
福島第一原子力発電所 1号機 温度に関するパラメータ (代表点)



福島第一原子力発電所 1号機 温度に関するパラメータ (給水ノズル及び安全弁排気温度)



福島第一原子力発電所 2号機 水位・圧力に関するパラメータ



福島第一原子力発電所 2号機 水位・圧力に関するパラメータ

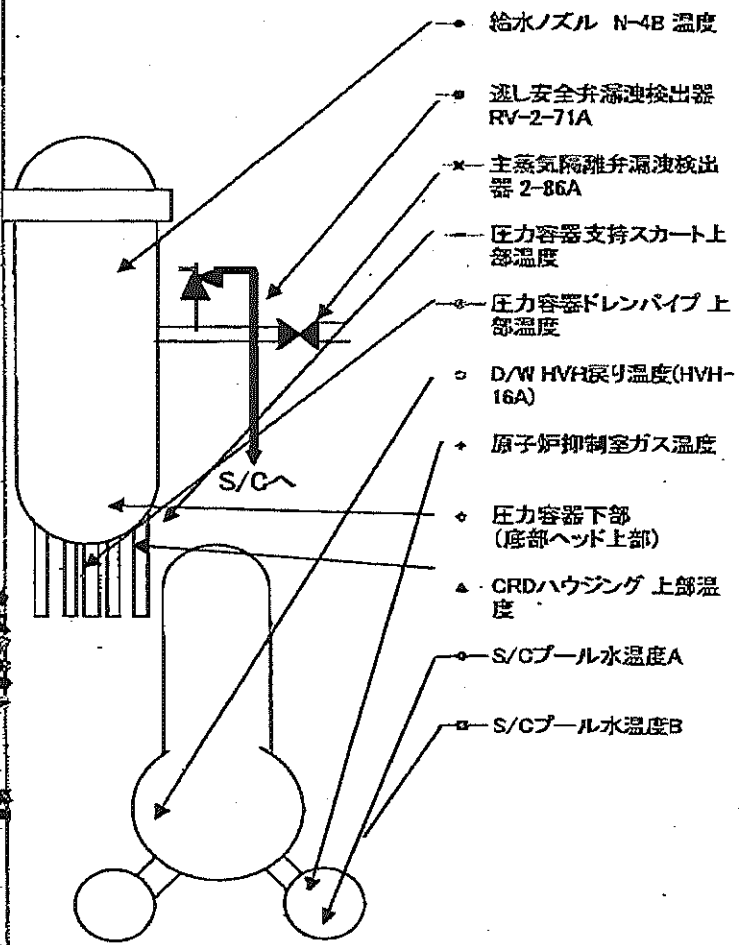
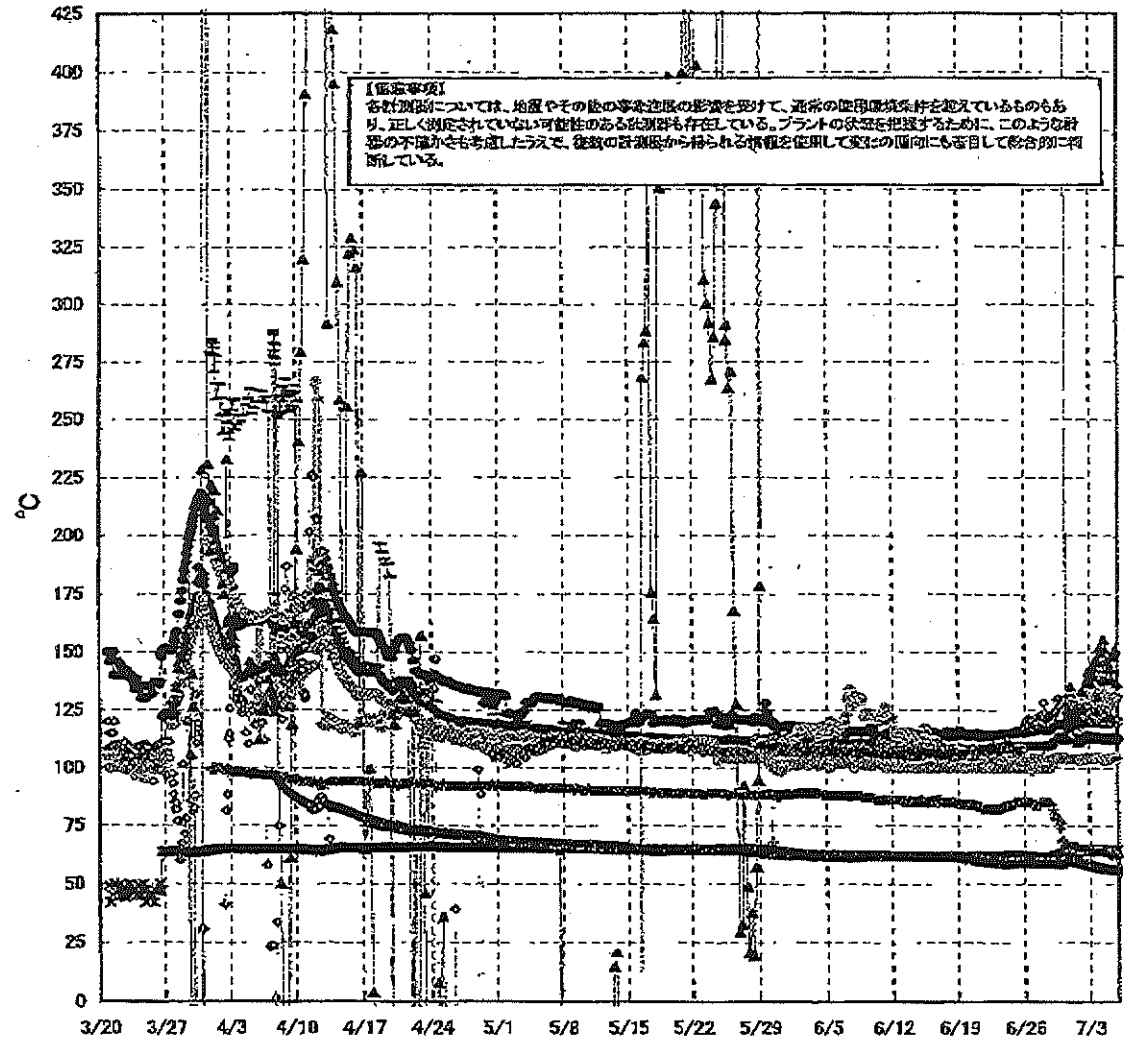
【重要事項】
 各計測値については、始動やその他の事業実施の影響を受けて、異常の使用環境条件を想定しているものもあり、正しく測定できていない可能性のある計測器も存在している。
 プラントの対応を把握するために、このような計測器の不確かさも考慮しとらえて、複数の計測器から得られる値と使用して全体の傾向にも着目して総合的に判断している。

日時	原子炉水位 (燃料域)(A) (mm)	原子炉水位 (燃料域)(B) (mm)	A系 原子炉 圧力(MPa)	B系 原子炉 圧力(MPa)	D/W圧力 (MPa abs.)	S/C圧力 (MPa abs.)	CAMS D/W(A) (Sv/h)	CAMS D/W(B) (Sv/h)	CAMS S/C(A)- (Sv/h)	CAMS S/C(B) (Sv/h)	中央制御 室線量 (mSv/h)	備考
6/30 2:00	-1900	-2150	0.028	-	0.020	-	1.38E+01	1.50E+01	2.19E-01	1.59E+01	0.010	
6/30 5:00	-1900	-2150	0.028	-	0.020	-	1.38E+01	1.50E+01	2.15E-01	1.52E+01	0.010	
6/30 8:00	-1850	-2150	0.028	-	0.020	-	1.38E+01	1.50E+01	2.14E-01	1.51E+01	0.010	
6/30 11:00	-1850	-2150	0.028	-	0.020	-	1.38E+01	1.50E+01	2.13E-01	1.50E+01	0.010	
6/30 14:00	-1850	-2150	0.028	-	0.020	-	1.38E+01	1.49E+01	2.12E-01	1.49E+01	0.010	
6/30 17:00	-1850	-2150	0.028	-	0.020	-	1.36E+01	1.49E+01	2.11E-01	1.55E+01	0.011	
6/30 20:00	-1850	-2150	0.028	-	0.020	-	1.35E+01	1.49E+01	2.10E-01	1.64E+01	0.013	
6/30 23:00	-1850	-2150	0.028	-	0.020	-	1.35E+01	1.49E+01	2.09E-01	1.52E+01	0.013	
7/1 2:00	-1850	-2150	0.028	-	0.020	-	1.38E+01	1.49E+01	2.07E-01	1.48E+01	0.013	
7/1 5:00	-1850	-2150	0.028	-	0.025	-	1.35E+01	1.49E+01	2.05E-01	1.44E+01	0.013	
7/1 8:00	-1850	-2150	0.028	-	0.025	-	1.35E+01	1.49E+01	2.04E-01	1.41E+01	0.013	
7/1 11:00	-1850	-2150	0.028	-	0.025	-	1.35E+01	1.49E+01	2.03E-01	1.37E+01	0.013	
7/1 14:00	-1850	-2150	0.028	-	0.025	-	1.35E+01	1.49E+01	2.02E-01	1.38E+01	0.010	
7/1 17:00	-1850	-2150	0.030	-	0.025	-	1.34E+01	1.49E+01	2.01E-01	1.34E+01	0.012	
7/1 20:00	-1850	-2150	0.030	-	0.025	-	1.34E+01	1.49E+01	2.00E-01	1.49E+01	0.011	
7/1 23:00	-1850	-2150	0.030	-	0.025	-	1.34E+01	1.49E+01	1.99E-01	1.34E+01	0.012	
7/2 2:00	-1850	-2150	0.030	-	0.025	-	1.34E+01	1.49E+01	1.98E-01	1.31E+01	0.011	
7/2 5:00	-1850	-2150	0.030	-	0.025	-	1.34E+01	1.48E+01	1.97E-01	1.48E+01	0.012	
7/2 8:00	-1850	-2150	0.030	-	0.025	-	1.34E+01	1.48E+01	1.97E-01	1.48E+01	0.012	
7/2 11:00	-1850	-2150	0.030	-	0.025	-	1.34E+01	1.48E+01	1.96E-01	1.44E+01	0.012	
7/2 14:00	-1850	-2150	0.030	-	0.025	-	1.34E+01	1.48E+01	1.96E-01	1.33E+01	0.012	
7/2 17:00	-1850	-2150	0.030	-	0.025	-	1.34E+01	1.48E+01	1.95E-01	1.31E+01	0.013	
7/2 20:00	-1850	-2150	0.030	-	0.025	-	1.34E+01	1.48E+01	1.95E-01	1.50E+01	0.012	
7/2 23:00	-1850	-2150	0.030	-	0.025	-	1.34E+01	1.48E+01	1.95E-01	1.52E+01	0.010	
7/3 2:00	-1850	-2150	0.030	-	0.025	-	1.34E+01	1.48E+01	1.95E-01	1.32E+01	0.011	
7/3 5:00	-1850	-2150	0.030	-	0.025	-	1.34E+01	1.48E+01	1.95E-01	1.28E+01	0.012	
7/3 8:00	-1850	-2150	0.030	-	0.025	-	1.34E+01	1.48E+01	1.95E-01	1.38E+01	0.012	
7/3 11:00	-1850	-2150	0.030	-	0.025	-	1.33E+01	1.48E+01	1.95E-01	1.31E+01	0.012	
7/3 14:00	-1850	-2150	0.030	-	0.025	-	1.33E+01	1.48E+01	1.95E-01	1.34E+01	0.012	
7/3 17:00	-1850	-2150	0.030	-	0.025	-	1.33E+01	1.48E+01	1.92E-01	1.43E+01	0.012	
7/3 20:00	-1850	-2150	0.030	-	0.025	-	1.33E+01	1.48E+01	1.90E-01	1.58E+01	0.012	
7/3 23:00	-1850	-2150	0.030	-	0.025	-	1.33E+01	1.48E+01	1.90E-01	1.44E+01	0.011	
7/4 2:00	-1850	-2150	0.030	-	0.025	-	1.33E+01	1.47E+01	1.89E-01	1.78E+01	0.011	
7/4 5:00	-1850	-2150	0.030	-	0.025	-	1.33E+01	1.47E+01	1.89E-01	1.43E+01	0.011	
7/4 8:00	-1850	-2150	0.030	-	0.025	-	1.33E+01	1.47E+01	1.89E-01	1.38E+01	0.011	
7/4 11:00	-1850	-2150	0.031	-	0.020	-	1.33E+01	1.47E+01	1.90E-01	1.74E+01	0.013	
7/4 14:00	-1850	-2150	0.031	-	0.020	-	1.33E+01	1.47E+01	1.90E-01	1.58E+01	0.012	
7/4 17:00	-2000	-2150	0.031	-	0.020	-	1.33E+01	1.47E+01	1.90E-01	1.22E+01	0.011	
7/4 20:00	-1900	-2150	0.030	-	0.020	-	1.33E+01	1.47E+01	1.90E-01	1.23E+01	0.012	
7/4 23:00	-1900	-2150	0.030	-	0.020	-	1.33E+01	1.47E+01	1.89E-01	1.16E+01	0.012	
7/5 2:00	-1850	-2150	0.029	-	0.020	-	1.33E+01	1.47E+01	1.89E-01	1.09E+01	0.012	
7/5 5:00	-1850	-2150	0.029	-	0.020	-	1.33E+01	1.47E+01	1.89E-01	1.08E+01	0.013	
7/5 8:00	-1850	-2150	0.029	-	0.020	-	1.33E+01	1.47E+01	1.89E-01	1.07E+01	0.011	
7/5 11:00	-1850	-2150	0.029	-	0.020	-	1.33E+01	1.47E+01	1.89E-01	1.09E+01	0.011	
7/5 14:00	-1900	-2150	0.029	-	0.020	-	1.33E+01	1.47E+01	1.88E-01	1.05E+01	0.011	
7/5 17:00	-1950	-2150	0.029	-	0.020	-	1.33E+01	1.47E+01	1.87E-01	1.08E+01	0.012	
7/5 20:00	-1900	-2150	0.029	-	0.020	-	1.32E+01	1.47E+01	1.87E-01	1.04E+01	0.012	
7/5 23:00	-1900	-2150	0.028	-	0.020	-	1.32E+01	1.47E+01	1.87E-01	1.04E+01	0.012	

計器不良

計器不良

福島第一原子力発電所 2号機 温度に関するパラメータ(代表点)



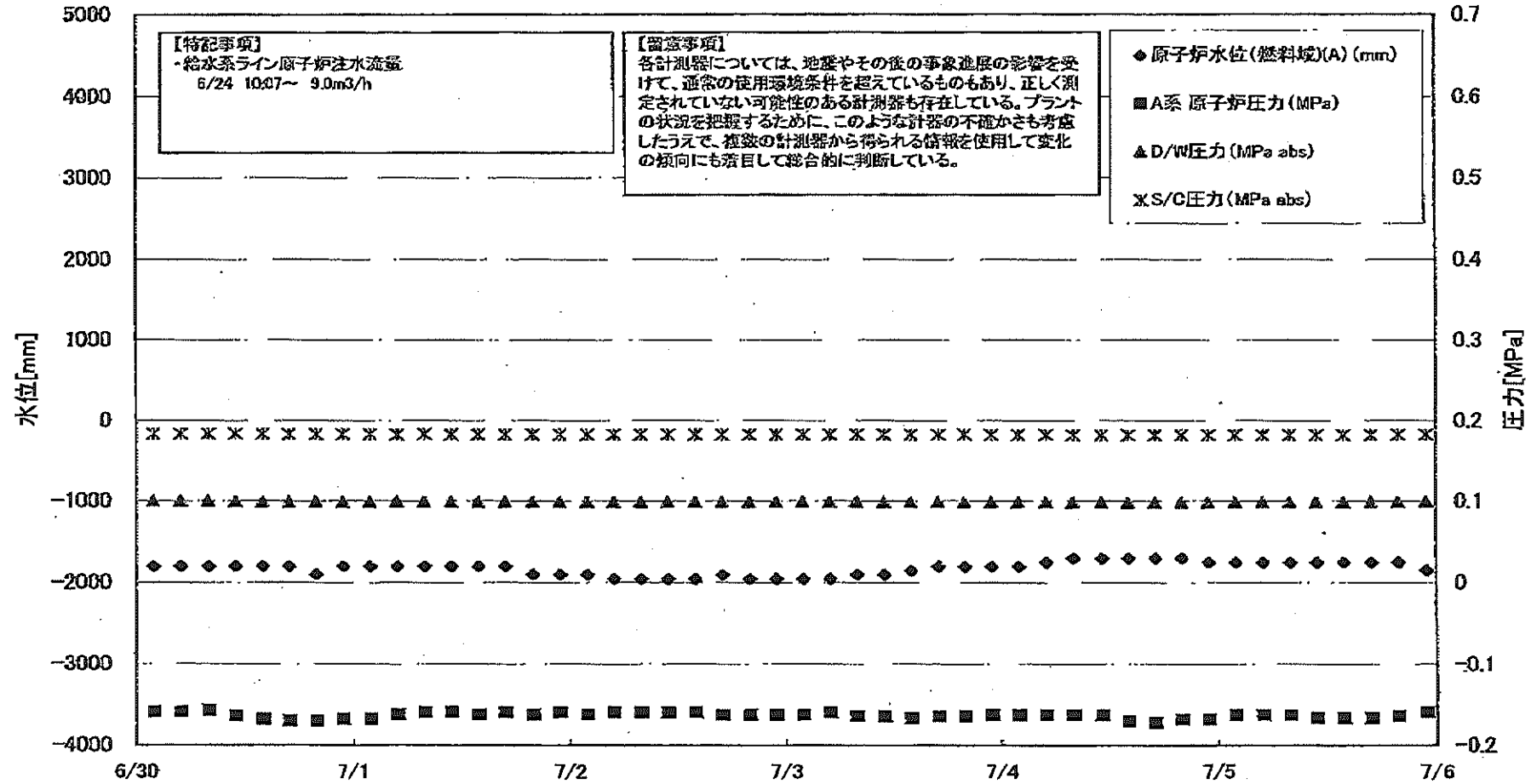
第一原子力発電所 2号機 温度に関するパラメータ

【重要事項】
 本表データについては、検査やその他の事業進捗の影響を受けて、通常の使用環境条件を越えているものもあり、正しく設定されていない可能性のある計測器も存在している。プラントの状態を把握するために、このような計測の不確かさも考慮しうけて、複数の計測器から得られる情報を参照して変化の傾向にも着目して総合的に判断している。

日時	送し安全弁漏油検出器 RV-2-71A	主蒸気凝縮弁漏油検出器 2-88A	給水ノズル R-4B 温度	CRDハウジング 上部温度	圧力容器下部 (底部ヘッド) 上部	圧力容器支持スカーツ上部温度	圧力容器ドレンパイプ 上部温度	D/W HVH 凝り温度 (HVH-16A)	RPVクローシール	原子炉冷却剤ガス温度	S/Cプール 水温度A	S/Cプール 水温度B	備考
5/30 2:00	119.1	63.1	112.6	565.5	129.8	114.7	104.5	104.0	152.0	69.0	59.8	59.8	
5/30 5:00	119.3	63.2	112.6	565.5	129.1	112.6	104.7	104.0	152.0	68.0	59.0	59.0	
5/30 8:00	119.1	63.2	112.5	565.5	129.4	114.3	104.8	104.0	152.0	67.0	59.2	59.3	
5/30 11:00	119.0	63.3	112.6	565.5	128.2	112.5	104.4	104.0	151.0	67.0	59.4	59.4	
5/30 14:00	119.5	63.5	112.6	129.0	127.7	113.5	104.4	104.0	151.0	66.0	59.6	59.6	
5/30 17:00	119.6	63.4	112.6	129.8	127.7	113.1	103.9	104.0	150.0	65.0	59.6	59.7	
6/30 20:00	119.9	63.5	112.8	123.7	128.7	114.5	104.3	104.0	150.0	65.0	59.7	59.8	
6/30 23:00	119.5	63.7	112.8	117.8	132.5	114.3	103.7	104.0	149.0	65.0	59.7	59.7	
7/1 2:00	119.4	63.7	112.7	135.2	130.5	114.2	103.9	104.0	149.0	65.0	59.7	59.7	
7/1 5:00	119.4	63.7	112.7	124.0	126.4	113.7	105.1	118.0	148.0	65.0	59.6	59.6	
7/1 8:00	119.5	63.8	112.7	119.1	127.8	114.2	104.0	117.0	148.0	65.0	59.6	59.6	
7/1 11:00	119.7	63.4	112.7	119.6	127.8	114.8	103.8	115.0	148.0	65.0	59.5	59.5	
7/1 14:00	119.7	63.3	112.8	123.1	124.4	112.5	103.9	119.0	148.0	65.0	59.5	59.4	
7/1 17:00	119.7	63.8	112.9	126.1	125.8	114.0	104.3	120.0	148.0	65.0	59.4	59.4	
7/1 20:00	120.1	64.0	112.9	113.0	124.7	114.0	103.9	120.0	148.0	65.0	59.2	59.2	
7/1 23:00	119.5	64.2	112.8	111.3	124.7	113.1	103.5	118.0	148.0	65.0	59.1	59.1	
7/2 2:00	119.8	64.3	112.9	120.6	125.5	112.6	103.5	117.0	148.0	65.0	59.9	59.9	
7/2 5:00	119.7	64.4	112.9	125.0	123.5	113.8	103.3	120.0	148.0	65.0	59.8	59.8	
7/2 8:00	119.9	64.4	112.8	133.3	123.4	112.4	104.1	123.0	148.0	65.0	59.6	59.6	
7/2 11:00	119.9	64.4	112.8	126.2	124.9	114.7	104.1	122.0	148.0	65.0	59.5	59.4	
7/2 14:00	119.6	64.3	112.9	120.0	125.2	114.6	104.0	123.0	148.0	65.0	59.3	59.3	
7/2 17:00	120.1	64.5	112.9	119.8	124.5	115.7	103.7	124.0	148.0	65.0	59.2	59.1	
7/2 20:00	119.8	64.7	113.0	136.7	124.2	115.3	104.2	124.0	148.0	65.0	59.0	59.0	
7/2 23:00	120.1	64.7	113.0	139.0	126.5	114.4	104.4	124.0	148.0	64.0	57.9	57.8	
7/3 2:00	120.1	64.8	113.0	141.9	124.3	112.3	104.3	125.0	148.0	64.0	57.9	57.7	
7/3 5:00	119.9	64.7	112.9	141.3	122.1	113.6	104.2	125.0	148.0	64.0	57.6	57.6	
7/3 8:00	119.7	64.7	113.0	136.7	121.3	114.6	104.5	124.0	148.0	64.0	57.5	57.5	
7/3 11:00	120.0	64.8	112.9	143.6	122.9	114.9	104.6	126.0	148.0	64.0	57.4	57.4	
7/3 14:00	119.9	64.7	112.9	138.6	121.2	113.4	104.4	126.0	148.0	64.0	57.3	57.3	
7/3 17:00	119.9	64.7	113.1	146.7	122.0	113.5	104.1	130.0	148.0	64.0	57.2	57.1	
7/3 20:00	120.0	64.7	112.8	124.8	124.0	114.3	104.0	126.0	148.0	64.0	57.1	57.0	
7/3 23:00	119.7	64.8	113.0	131.0	124.0	112.1	104.3	132.0	148.0	64.0	57.0	57.0	
7/4 2:00	119.6	64.9	112.7	145.9	123.0	112.1	104.7	132.0	145.0	64.0	56.9	56.9	
7/4 5:00	119.8	64.8	112.7	151.9	124.0	113.3	104.3	134.0	144.0	64.0	56.8	56.8	
7/4 8:00	119.8	64.8	112.6	149.9	124.0	111.9	104.1	132.0	144.0	64.0	56.8	56.7	
7/4 11:00	119.8	64.5	112.7	137.8	120.9	111.5	103.9	132.0	144.0	64.0	56.7	56.6	
7/4 14:00	119.9	64.8	112.6	155.8	123.3	114.1	103.5	132.0	143.0	64.0	56.6	56.6	
7/4 17:00	119.6	64.6	112.6	151.8	122.6	114.3	103.1	132.0	142.0	64.0	56.5	56.5	
7/4 20:00	119.8	64.7	112.6	138.4	121.5	114.6	103.2	128.0	143.0	64.0	56.5	56.4	
7/4 23:00	119.5	64.7	112.5	148.4	121.5	114.0	104.1	126.0	143.0	63.0	56.4	56.4	
7/5 2:00	119.4	64.8	112.4	149.0	121.5	114.5	103.5	127.0	146.0	63.0	56.3	56.3	
7/5 5:00	119.5	64.9	112.4	143.5	122.0	111.8	103.9	128.0	146.0	63.0	56.3	56.2	
7/5 8:00	119.9	64.8	112.4	138.4	121.5	113.9	104.5	129.0	146.0	62.0	56.2	56.1	
7/5 11:00	119.4	64.9	112.3	138.0	121.3	114.5	104.0	130.0	146.0	63.0	56.1	56.0	
7/5 14:00	119.6	64.8	112.3	148.3	120.7	114.8	104.5	130.0	143.0	63.0	56.0	56.0	
7/5 17:00	119.8	64.8	112.2	150.7	119.8	112.3	104.8	131.0	143.0	62.0	56.0	55.9	
7/5 20:00	119.7	64.8	112.3	151.6	120.1	114.0	104.8	131.0	143.0	62.0	55.9	55.8	
7/5 23:00	119.8	64.8	112.3	136.9	121.2	112.7	104.2	131.0	142.0	62.0	55.8	55.8	

計器不良

福島第一原子力発電所 3号機 水位・圧力に関するパラメータ



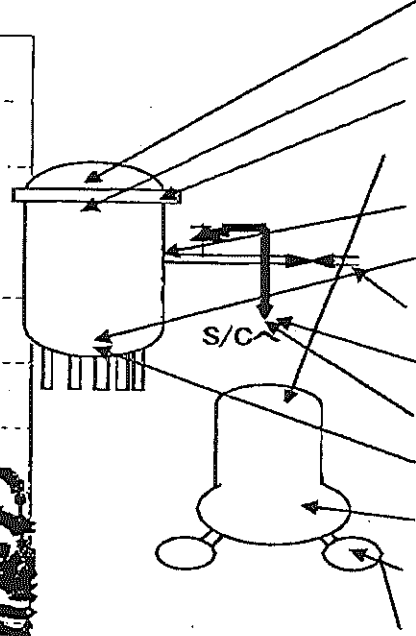
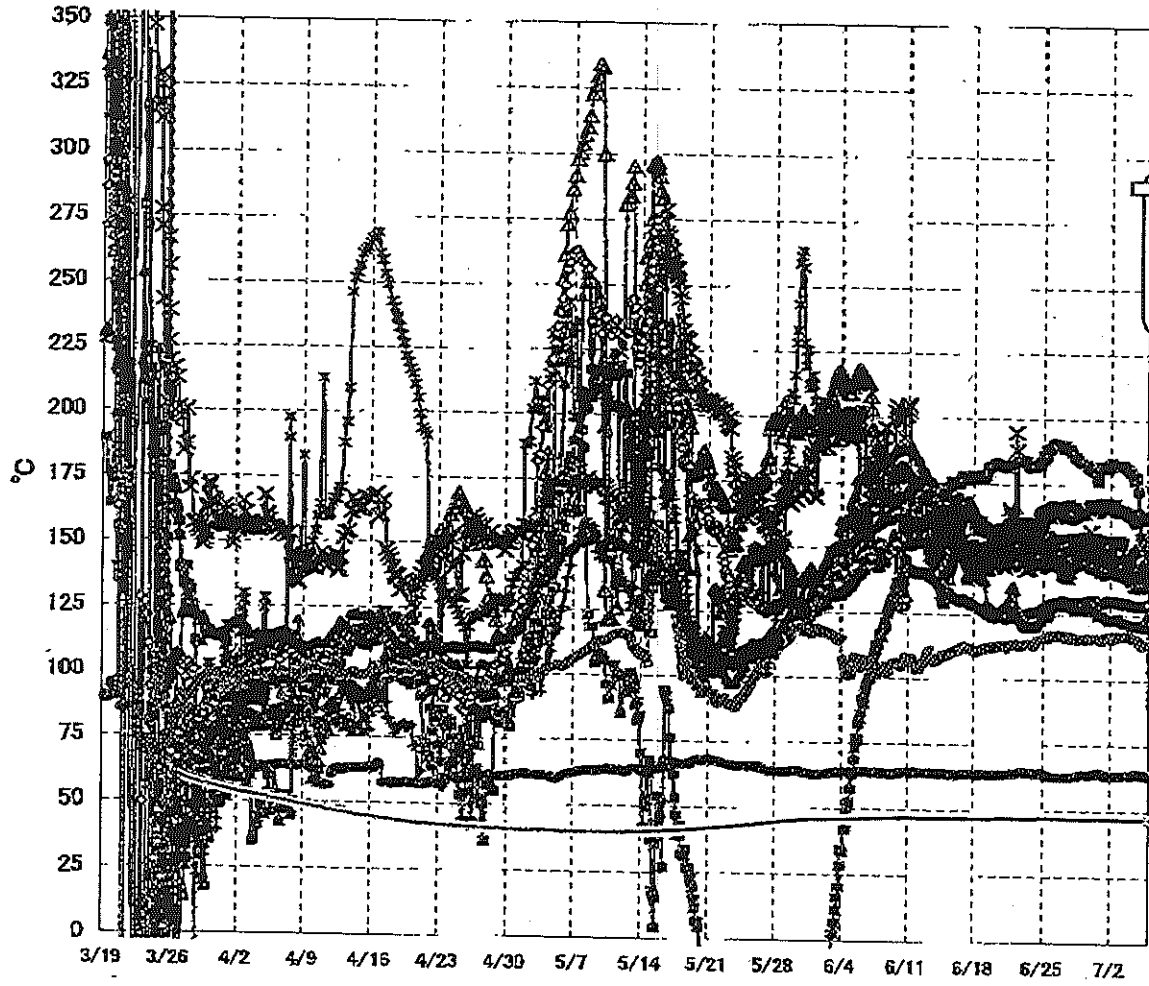
福島第一原子力発電所 3号機 水位・圧力に関するパラータ

【留意事項】
各計測器については、地震やその他の事故進展の影響を受けて、通常の使用環境条件を超えているものもあり、正しく測定されていない可能性のある計測器も存在している。
プラントの状況を把握するために、このような計測器の不確かさも考慮したうえで、複数の計測器から得られる情報を活用して変化の傾向にも着目して総合的に判断している。

日時	原子炉水位 (燃料棒)(A) (mm)	原子炉水位 (燃料棒)(B) (mm)	A系 原子炉圧力 (MPa)	B系 原子炉圧 力(MPa)	D/W圧力(MPa abs)	S/C圧力(MPa abs)	CAMS D/W(A) (Sv/h)	CAMS D/W(B) (Sv/h)	CAMS S/C(A) (Sv/h)	CAMS S/C(B) (Sv/h)	中央制御 室線量 (mSv/h)	備考
6/30 2:00	-1800	-2150	-0.159	-0.102	0.0999	0.1831	4.81E+00	2.94E+00	3.26E-01	3.03E-01	0.027	
6/30 5:00	-1800	-2150	-0.159	-0.102	0.0999	0.1829	4.80E+00	2.93E+00	3.26E-01	3.03E-01	0.027	
6/30 8:00	-1800	-2150	-0.157	-0.102	0.1001	0.1829	4.80E+00	2.93E+00	3.26E-01	3.03E-01	0.027	
6/30 11:00	-1800	-2150	-0.164	-0.102	0.0994	0.1829	4.79E+00	2.93E+00	3.25E-01	3.02E-01	0.028	
6/30 14:00	-1800	-2150	-0.168	-0.102	0.0991	0.1829	4.79E+00	2.93E+00	3.25E-01	3.02E-01	0.027	
6/30 17:00	-1800	-2150	-0.170	-0.102	0.0991	0.1827	4.78E+00	2.92E+00	3.25E-01	3.01E-01	0.026	
6/30 20:00	-1900	-2250	-0.170	-0.100	0.0992	0.1827	4.78E+00	2.93E+00	3.25E-01	3.01E-01	0.025	
6/30 23:00	-1800	-2250	-0.168	-0.100	0.0991	0.1827	4.77E+00	2.93E+00	3.25E-01	3.01E-01	0.027	
7/1 2:00	-1800	-2250	-0.168	-0.100	0.0992	0.1825	4.76E+00	2.93E+00	3.25E-01	3.01E-01	0.027	
7/1 5:00	-1800	-2250	-0.162	-0.098	0.0994	0.1824	4.76E+00	2.93E+00	3.25E-01	3.01E-01	0.026	
7/1 8:00	-1800	-2250	-0.159	-0.100	0.0994	0.1825	4.76E+00	2.93E+00	3.25E-01	3.01E-01	0.025	
7/1 11:00	-1800	-2250	-0.159	-0.098	0.0992	0.1824	4.75E+00	2.93E+00	3.25E-01	3.01E-01	0.027	
7/1 14:00	-1800	-2250	-0.162	-0.098	0.0991	0.1824	4.74E+00	2.93E+00	3.25E-01	3.01E-01	0.027	
7/1 17:00	-1800	-2250	-0.159	-0.100	0.0991	0.1822	4.74E+00	2.93E+00	3.25E-01	3.01E-01	0.027	
7/1 20:00	-1900	-2250	-0.162	-0.100	0.0992	0.1824	4.73E+00	2.92E+00	3.25E-01	3.01E-01	0.027	
7/1 23:00	-1900	-2250	-0.159	-0.100	0.0992	0.1824	4.73E+00	2.92E+00	3.25E-01	3.02E-01	0.027	
7/2 2:00	-1900	-2250	-0.162	-0.098	0.0992	0.1822	4.73E+00	2.93E+00	3.25E-01	3.02E-01	0.027	
7/2 5:00	-1950	-2300	-0.159	-0.100	0.0992	0.1824	4.73E+00	2.93E+00	3.25E-01	3.02E-01	0.027	
7/2 8:00	-1950	-2250	-0.159	-0.100	0.0992	0.1824	4.73E+00	2.93E+00	3.25E-01	3.02E-01	0.027	
7/2 11:00	-1950	-2250	-0.159	-0.102	0.0992	0.1824	4.73E+00	2.93E+00	3.25E-01	3.02E-01	0.027	
7/2 14:00	-1950	-2250	-0.159	-0.100	0.0992	0.1824	4.73E+00	2.93E+00	3.25E-01	3.02E-01	0.027	
7/2 17:00	-1950	-2250	-0.162	-0.102	0.0992	0.1822	4.69E+00	2.93E+00	3.25E-01	3.02E-01	0.027	
7/2 20:00	-1950	-2250	-0.162	-0.102	0.0992	0.1822	4.68E+00	2.92E+00	3.25E-01	3.03E-01	0.026	
7/2 23:00	-1950	-2250	-0.162	-0.102	0.0992	0.1822	4.68E+00	2.92E+00	3.25E-01	3.03E-01	0.027	
7/3 2:00	-1950	-2250	-0.162	-0.102	0.0992	0.1824	4.67E+00	2.92E+00	3.25E-01	3.03E-01	0.027	
7/3 5:00	-1950	-2250	-0.159	-0.104	0.0992	0.1822	4.67E+00	2.92E+00	3.25E-01	3.03E-01	0.027	
7/3 8:00	-1900	-2250	-0.164	-0.102	0.0992	0.1824	4.66E+00	2.91E+00	3.25E-01	3.04E-01	0.027	
7/3 11:00	-1900	-2200	-0.164	-0.102	0.0992	0.1824	4.66E+00	2.91E+00	3.25E-01	3.04E-01	0.027	
7/3 14:00	-1850	-2150	-0.166	-0.104	0.0991	0.1822	4.65E+00	2.91E+00	3.25E-01	3.04E-01	0.028	
7/3 17:00	-1800	-2150	-0.164	-0.102	0.0992	0.1824	4.65E+00	2.91E+00	3.25E-01	3.04E-01	0.027	
7/3 20:00	-1800	-2150	-0.164	-0.102	0.0992	0.1822	4.64E+00	2.91E+00	3.25E-01	3.04E-01	0.027	
7/3 23:00	-1800	-2150	-0.162	-0.104	0.0991	0.1824	4.63E+00	2.90E+00	3.25E-01	3.04E-01	0.027	
7/4 2:00	-1800	-2100	-0.162	-0.104	0.0989	0.1820	4.63E+00	2.90E+00	3.25E-01	3.04E-01	0.027	
7/4 5:00	-1750	-2050	-0.162	-0.102	0.0989	0.1820	4.62E+00	2.90E+00	3.25E-01	3.04E-01	0.027	
7/4 8:00	-1700	-2050	-0.162	-0.102	0.0985	0.1818	4.61E+00	2.90E+00	3.25E-01	3.04E-01	0.027	
7/4 11:00	-1700	-2050	-0.162	-0.102	0.0984	0.1818	4.61E+00	2.89E+00	3.25E-01	3.04E-01	0.027	
7/4 14:00	-1700	-2050	-0.170	-0.106	0.0977	0.1817	4.60E+00	2.89E+00	3.25E-01	3.04E-01	0.027	
7/4 17:00	-1700	-2150	-0.172	-0.106	0.0980	0.1817	4.59E+00	2.89E+00	3.25E-01	3.04E-01	0.027	
7/4 20:00	-1700	-2200	-0.168	-0.106	0.0982	0.1818	4.58E+00	2.89E+00	3.25E-01	3.04E-01	0.027	
7/4 23:00	-1750	-2250	-0.168	-0.104	0.0985	0.1818	4.58E+00	2.88E+00	3.25E-01	3.04E-01	0.027	
7/5 2:00	-1750	-2250	-0.162	-0.100	0.0987	0.1818	4.57E+00	2.88E+00	3.27E-01	3.05E-01	0.027	
7/5 5:00	-1750	-2250	-0.162	-0.102	0.0987	0.1818	4.57E+00	2.88E+00	3.25E-01	3.05E-01	0.027	
7/5 8:00	-1750	-2250	-0.162	-0.102	0.0987	0.1818	4.56E+00	2.88E+00	3.27E-01	3.05E-01	0.027	
7/5 11:00	-1750	-2250	-0.166	-0.104	0.0985	0.1818	4.56E+00	2.88E+00	3.27E-01	3.05E-01	0.029	
7/5 14:00	-1750	-2200	-0.166	-0.104	0.0987	0.1818	4.55E+00	2.87E+00	3.25E-01	3.05E-01	0.025	
7/5 17:00	-1750	-2200	-0.166	-0.104	0.0987	0.1818	4.55E+00	2.87E+00	3.25E-01	3.05E-01	0.025	
7/5 20:00	-1750	-2200	-0.164	-0.104	0.0989	0.1820	4.54E+00	2.87E+00	3.27E-01	3.05E-01	0.027	
7/5 23:00	-1850	-2250	-0.159	-0.102	0.0992	0.1820	4.54E+00	2.87E+00	3.27E-01	3.05E-01	0.028	

2014年 7月 00日 7時 10分 福島第一原子力発電所 3号機 水位・圧力に関するパラータ

福島第一原子力発電所 3号機 温度に関するパラメータ(代表点)



- ▲ RPV ストップヘッド温度
- × RPV 胴フランジ下部温度
- △ RPV 胴フランジ
- RPV ヘッドケール
- 給水/スル N4B 温度
- RPV 底部ヘッド上部
- 主蒸気隔離弁 2-86A リークオフ温度
- ✱ 逃し安全弁 2-71D 漏洩
- ◇ 逃し安全弁 2-71F 漏洩
- ▲ 压力容器下部 (下部ヘッド)
- ✱ D/W HVH 戻り温度
- ◇ S/C プール水温度 A
- ✱ S/C プール水温度 B

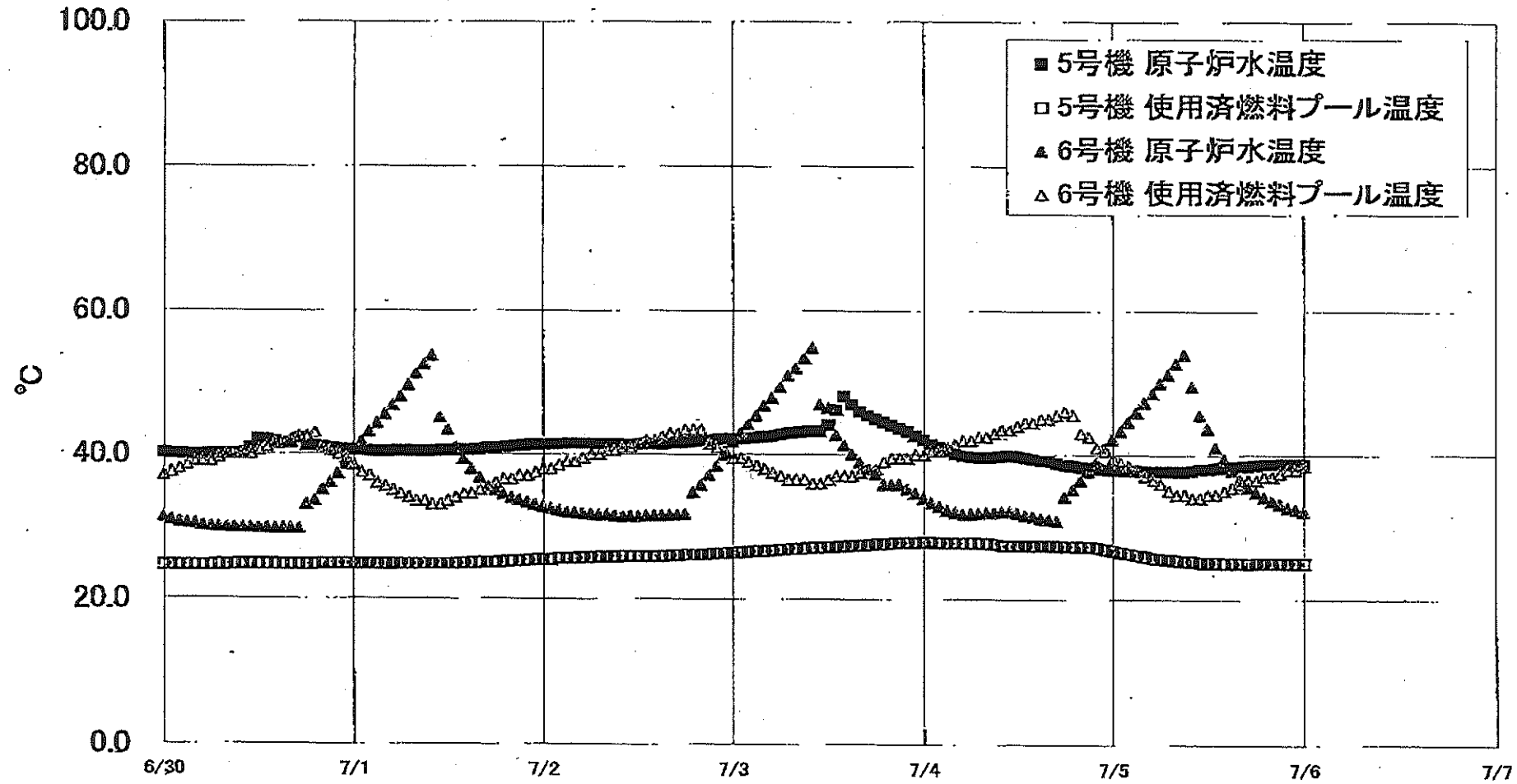
【留意事項】
 各計測器については、地震やその後の事象進展の影響を受けて、通常の使用環境条件を超えているものもあり、正しく測定されていない可能性のある計測器も存在している。プラントの状況を把握するために、このような計測器の不確かさも考慮したうえで、複数の計測器から得られる情報を活用して変化の傾向にも着目して総合的に判断している。

福島第一原子力発電所 3号機 温度に関するパラメータ

【注意事項】
各計測器については、地震やその他の事象並進の影響を受けて、通常の使用環境条件を超えているものもあり、正しく測定されていない可能性のある計測器も存在している。プラントの稼働を妨げるために、このような計測の不確かさも考慮したうえで、複数の計測器から得られる情報を活用して変化の傾向にも着目して総合的に判断している。

日時	給水/スル N4B 温度	RPU 低圧側 上部	RPU 高圧側	圧力容器下部 (下部ヘッド)	RPU ストップバルブ温度	RPU 高圧側 下部温度	送込安全弁 2-71D 温度	送込安全弁 2-71F 温度	主蒸気発生器 2-55A リークオフ 温度	D/C 中の戻り温度	RPU ベッド-クール	S/C プール 水温度 A	S/C プール 水 温度 B	備考
6/30 2:00	154.9	130.5	147.8	127.9	142.8	150.1	180.5	116.0	63.7	165.1	167.6	47.1	47.2	
6/30 5:00	155.1	130.5	148.1	127.6	143.0	150.6	180.1	116.2	63.8	165.0	167.1	47.1	47.2	
6/30 8:00	154.5	130.5	148.2	127.4	145.4	148.8	179.9	116.2	63.6	165.0	167.5	47.1	47.2	
6/30 11:00	154.5	130.6	148.4	126.7	149.0	144.8	179.6	116.4	64.0	165.6	167.8	47.1	47.2	
6/30 14:00	154.7	130.6	148.0	126.9	149.8	144.8	177.9	116.4	64.3	165.2	167.6	47.1	47.2	
6/30 17:00	155.0	130.5	148.9	126.6	149.7	144.4	176.1	116.2	64.4	165.9	167.6	47.1	47.2	
6/30 20:00	154.2	129.4	146.8	125.1	151.6	145.4	180.0	115.6	64.5	164.1	167.6	47.1	47.2	
6/30 23:00	154.1	129.6	147.9	125.7	147.7	144.7	182.3	115.7	64.3	165.1	167.7	47.1	47.2	
7/1 2:00	154.3	129.8	148.0	125.6	149.1	143.3	181.2	115.3	64.0	164.7	168.7	47.0	47.2	
7/1 5:00	154.3	129.9	148.1	125.2	152.2	142.3	181.7	116.4	63.6	164.4	168.6	47.0	47.2	
7/1 8:00	154.2	130.0	147.6	125.1	149.8	142.4	182.4	116.7	63.4	164.8	168.1	47.0	47.2	
7/1 11:00	154.3	130.5	147.0	125.0	146.2	142.7	182.3	116.7	63.5	165.4	167.9	47.0	47.2	
7/1 14:00	154.2	130.7	146.7	124.5	146.5	142.2	182.0	116.7	63.5	166.3	167.4	47.0	47.2	
7/1 17:00	154.3	130.7	145.9	124.1	146.8	141.5	181.2	116.3	63.4	166.1	167.0	47.0	47.2	
7/1 20:00	154.7	130.5	145.8	123.8	148.3	141.8	182.1	116.5	63.3	165.8	166.5	47.0	47.1	
7/1 23:00	154.0	130.5	145.6	123.8	148.9	141.2	183.0	116.5	63.4	165.9	166.5	47.0	47.1	
7/2 2:00	153.9	130.5	145.4	123.4	150.2	141.3	182.1	116.3	63.3	165.1	166.3	47.0	47.1	
7/2 5:00	153.6	130.5	145.3	123.8	149.5	141.2	183.7	115.8	63.3	164.9	166.4	47.0	47.1	
7/2 8:00	153.7	130.5	145.0	123.8	148.3	143.0	183.8	116.6	63.3	164.6	166.2	47.0	47.1	
7/2 11:00	153.6	130.5	144.9	123.5	149.2	142.4	182.8	117.4	63.3	164.6	166.8	47.0	47.1	
7/2 14:00	153.9	130.4	144.3	123.8	153.4	142.4	182.5	117.2	63.3	165.1	168.0	47.0	47.1	
7/2 17:00	153.6	130.4	143.9	123.9	153.1	142.0	182.9	117.0	63.4	167.4	166.1	47.0	47.1	
7/2 20:00	153.8	130.3	143.5	124.0	152.4	142.0	182.8	117.1	63.4	164.4	164.7	47.0	47.1	
7/2 23:00	153.5	130.1	143.2	123.9	152.3	142.4	182.8	117.1	63.4	164.4	164.4	47.0	47.1	
7/3 2:00	154.0	130.0	142.9	123.9	152.7	142.1	183.1	116.9	63.4	165.0	164.7	47.0	47.1	
7/3 5:00	153.4	129.8	142.4	123.6	152.7	142.3	182.4	115.8	63.3	165.1	164.7	47.0	47.1	
7/3 8:00	153.2	130.0	142.1	123.3	152.0	142.2	182.8	116.9	63.4	164.3	165.6	47.0	47.1	
7/3 11:00	146.4	130.0	142.7	122.8	148.4	142.2	182.2	117.3	63.5	164.1	165.6	47.0	47.1	
7/3 14:00	146.3	130.0	141.9	122.4	146.1	141.5	181.9	117.5	63.5	164.0	165.0	47.0	47.1	
7/3 17:00	146.7	129.9	141.8	122.3	146.1	141.1	181.4	117.3	63.5	163.3	165.0	47.0	47.1	
7/3 20:00	146.6	129.8	141.3	122.1	145.8	141.0	180.8	117.1	63.5	163.4	163.9	47.0	47.1	
7/3 23:00	146.6	129.8	141.2	121.9	146.6	140.7	181.0	116.8	63.4	162.6	163.4	47.0	47.1	
7/4 2:00	146.4	129.5	140.6	122.0	147.7	140.4	180.1	117.1	63.5	162.8	164.0	47.0	47.1	
7/4 5:00	146.4	129.5	140.3	121.6	148.1	140.4	179.5	116.9	63.5	163.0	164.2	47.0	47.1	
7/4 8:00	149.2	129.3	140.0	121.7	148.8	139.9	178.8	116.6	63.5	163.4	164.1	47.0	47.1	
7/4 11:00	149.3	129.1	139.7	121.3	146.2	139.2	176.5	116.2	63.5	163.0	164.3	47.0	47.1	
7/4 14:00	149.7	128.9	139.6	121.3	143.6	138.8	176.4	116.1	64.1	163.0	161.8	47.0	47.1	
7/4 17:00	149.5	128.9	140.1	121.3	143.4	137.4	176.6	116.1	64.0	162.8	161.0	47.0	47.1	
7/4 20:00	149.7	128.8	140.6	120.9	143.1	136.8	178.4	116.2	64.1	162.3	160.5	47.0	47.1	
7/4 23:00	150.4	128.9	141.5	121.1	142.2	136.7	172.6	114.7	63.7	162.5	161.1	47.0	47.1	
7/5 2:00	150.7	128.9	142.4	121.4	141.5	136.8	162.4	115.3	63.5	163.0	161.9	47.0	47.1	
7/5 5:00	151.5	129.0	142.9	121.4	141.8	137.0	155.2	114.4	63.5	163.3	161.7	47.0	47.1	
7/5 8:00	151.3	129.0	143.6	121.3	142.5	136.8	153.9	113.4	63.6	162.6	162.0	46.9	47.1	
7/5 11:00	151.0	129.1	144.2	120.7	142.2	137.1	152.8	113.6	63.6	164.4	161.7	46.9	47.1	
7/5 14:00	151.1	129.2	144.7	120.6	141.8	138.6	151.3	113.9	63.5	163.5	161.5	46.9	47.1	
7/5 17:00	151.6	129.1	145.1	120.6	141.3	136.3	150.9	113.8	63.6	163.2	161.4	46.9	47.1	
7/5 20:00	151.7	129.4	145.7	121.3	140.7	136.8	149.8	113.8	63.4	163.4	161.4	46.9	47.1	
7/5 23:00	151.8	129.5	146.3	125.0	140.5	137.7	147.8	113.8	63.3	163.5	162.0	46.9	47.1	

福島第一原子力発電所 5・6号機 原子炉水温度、使用済燃料プール温度推移



福島第一原子力発電所 5・6号機 原子炉水温度・使用済燃料プール温度

日時	5号機 原子炉水温度	5号機 使用済燃料プール温度	6号機 原子炉水温度	6号機 使用済燃料プール温度
7/3 9:00	43.1	26.9	52.0	36.5
7/3 9:00	43.2	27.0	53.4	36.5
7/3 10:00	43.3	27.1	54.0	36.0
7/3 11:00	43.3	27.1	47.0	36.0
7/3 12:00	44.1	27.2	46.5	36.5
7/3 13:00	46.2	27.2	42.7	37.0
7/3 14:00	46.1	27.3	41.3	37.0
7/3 15:00	47.0	27.4	40.0	37.0
7/3 16:00	46.0	27.4	38.9	37.5
7/3 17:00	45.4	27.5	38.0	38.0
7/3 18:00	44.9	27.6	37.3	38.0
7/3 19:00	44.5	27.6	35.8	39.0
7/3 20:00	44.1	27.7	35.8	39.5
7/3 21:00	43.7	27.8	35.8	39.5
7/3 22:00	43.2	27.8	35.2	39.5
7/3 23:00	42.6	27.8	34.6	40.0
7/4 0:00	42.1	27.9	33.8	40.0
7/4 1:00	41.5	27.9	33.3	40.5
7/4 2:00	41.0	27.8	32.8	40.5
7/4 3:00	40.8	27.8	32.3	41.0
7/4 4:00	40.2	27.8	32.0	41.5
7/4 5:00	39.9	27.8	31.8	42.0
7/4 6:00	39.7	27.8	31.8	42.0
7/4 7:00	39.6	27.7	31.9	42.5
7/4 8:00	39.6	27.7	32.0	42.5
7/4 9:00	39.7	27.6	32.0	43.0
7/4 10:00	39.8	27.4	32.1	43.5
7/4 11:00	39.9	27.4	32.1	43.5
7/4 12:00	39.9	27.4	31.9	44.0
7/4 13:00	39.6	27.4	31.6	44.5
7/4 14:00	39.4	27.4	31.4	44.5
7/4 15:00	39.2	27.4	31.2	45.0
7/4 16:00	39.1	27.4	31.0	45.0
7/4 17:00	38.9	27.4	30.8	45.3
7/4 18:00	38.6	27.3	34.1	46.0
7/4 19:00	38.5	27.3	35.1	46.5
7/4 20:00	38.3	27.2	36.4	43.0
7/4 21:00	38.2	27.2	37.7	42.5
7/4 22:00	38.1	27.1	39.0	41.0
7/4 23:00	38.0	26.9	41.0	40.5
7/5 0:00	37.9	26.7	42.2	39.5
7/5 1:00	37.9	26.5	43.3	39.0
7/5 2:00	37.8	26.3	44.6	38.5
7/5 3:00	37.8	26.1	45.9	38.0
7/5 4:00	37.7	25.9	47.3	37.0
7/5 5:00	37.7	25.7	48.6	36.5
7/5 6:00	37.7	25.6	50.0	36.0
7/5 7:00	37.7	25.5	51.2	35.0
7/5 8:00	37.7	25.4	52.7	34.5
7/5 9:00	37.7	25.3	54.0	34.5
7/5 10:00	37.8	25.3	49.5	34.0
7/5 11:00	38.0	25.1	45.5	34.0
7/5 12:00	38.0	25.1	43.7	34.5
7/5 13:00	38.2	25.1	41.0	34.5
7/5 14:00	38.2	25.0	39.5	35.0
7/5 15:00	38.3	25.0	37.9	35.5
7/5 16:00	38.4	25.0	36.6	36.0
7/5 17:00	38.5	24.9	35.5	36.5
7/5 18:00	38.6	25.0	34.8	36.5
7/5 19:00	38.7	25.0	34.1	37.0
7/5 20:00	38.7	25.0	33.6	37.0
7/5 21:00	38.8	25.0	33.2	37.5
7/5 22:00	38.8	25.0	32.7	38.0
7/5 23:00	38.8	25.0	32.4	38.0
7/6 0:00	38.8	25.0	32.1	38.5

福島第一原子力発電所 プラント関連パラメータ (水位・圧力・温度などのデータ)

【留意事項】
各計測器については、地震やその他の事故進展の影響を受けて、通常の使用環境条件を超えているものもあり、正しく測定されていない可能性のある計測器も存在している。プラントの状況を把握するために、このような計測器の不確かさも考慮したうえで、数値の計測器から得られる情報を使用して変化の傾向にも着目して総合的に判断している。

7月6日 6:00 現在

号機	1号機	2号機	3号機	4号機	5号機	6号機
原子炉注水状況	給水系1号機を用いた給水注入中。 流量3.8m ³ /h (7/6 5:00現在)	給水系1号機を用いた給水注入中。 流量3.4m ³ /h (7/6 5:00現在)	給水系1号機を用いた給水注入中。 流量8.9m ³ /h (7/6 5:00現在)	※2 (全燃料取出中につき監視対象外)	※2 (原子炉の除熱機能が維持されており、注水不要)	
原子炉水位	燃料域A: 7/6 5:00現在 燃料域B: 1700 mm ※3	燃料域A: 1850 mm ※3 燃料域B: 2150 mm ※3 (7/6 5:00現在)	燃料域A: 1850 mm ※3 燃料域B: 2250 mm ※3 (7/6 5:00現在)		停止域 1771mm (7/6 6:00 現在)	停止域 2282mm (7/6 6:00 現在)
原子炉圧力	A系: 0.037 MPa g B系: MPa g (7/6 5:00 現在)	A系: 0.028 MPa g B系: MPa g (7/6 5:00 現在)	A系: 0.166 MPa g (A)※3 B系: 0.102 MPa g (C)※3 (7/6 5:00 現在)		0.012 MPa g (7/6 6:00 現在)	0.021 MPa g (7/6 6:00 現在)
原子炉水温度	(系統流量がないため採取不可)				38.9 °C (7/6 6:00 現在)	31.0 °C (7/6 6:00 現在)
原子炉圧力容器 まわり温度	給水/1温度: 117.0 °C 圧力容器下部温度: 102.1 °C (7/6 5:00 現在)	給水/1温度: 112.3 °C 圧力容器下部温度: 121.2 °C (7/6 5:00 現在)	給水/1温度: 152.1 °C 圧力容器下部温度: 123.6 °C (7/6 5:00 現在)		※2 (原子炉水温度にて監視中)	
D/W・S/C圧力	D/W: 0.1430 MPa abs S/C: 0.125 MPa abs (7/6 5:00 現在)	D/W: 0.020 MPa abs ※3 S/C: 7/6 5:00 現在 ※1	D/W: 0.0991 MPa abs S/C: 0.1822 MPa abs (7/6 5:00 現在)		※2 (原子炉の除熱機能が維持されているため監視対象外)	
D/W 雰囲気温度	RPV/ペロ-シール: 101.9 °C HVH戻り: 102.6 °C (7/6 5:00 現在)	RPV/ペロ-シール: 143 °C ※3 HVH戻り: 132 °C (7/6 5:00 現在)	RPV/ペロ-シール: 163.4 °C ※3 HVH戻り: 163.8 °C (7/6 5:00 現在)			
CAMS放射線 モニタ	D/W(A): 0.00E+00Sv/h ※1 (B): 3.03E+01Sv/h ※1 S/C(A): 7.43E-01Sv/h (B): 7.65E-01Sv/h (7/6 5:00 現在)	D/W(A): 1.32E+01Sv/h (B): 1.47E+01Sv/h S/C(A): 1.86E-01Sv/h (B): 1.02E+01Sv/h ※1 (7/6 5:00 現在)	D/W(A): 4.53E+00Sv/h ※3 (B): 2.87E+00Sv/h S/C(A): 3.27E-01Sv/h (B): 3.05E-01Sv/h (7/6 5:00 現在)			
S/C温度	A系: 48.7 °C B系: 48.5 °C (7/6 5:00 現在)	A系: 55.7 °C B系: 55.6 °C (7/6 5:00 現在)	A系: 46.9 °C B系: 47.1 °C (7/6 5:00 現在)			
D/W設計圧力	0.384MPa g (0.485MPa abs)	0.384MPa g (0.485MPa abs)	0.384MPa g (0.485MPa abs)			
D/W最高使用圧力	0.427MPa g (0.528MPa abs)	0.427MPa g (0.528MPa abs)	0.427MPa g (0.528MPa abs)			
使用済燃料プール 温度	※1	35.0 °C (7/6 5:00 現在)	31.7 °C (7/6 5:00 現在)	84~85 °C (7/5 16:00 現在)	25.0 °C (7/6 6:00 現在)	40.0 °C (7/6 6:00 現在)
FPC 放射線計 レベル	3350mm (7/6 5:00 現在)	3000mm (7/6 5:00 現在)	※1	600mm (7/6 5:00 現在)	※2	
電源	外部電源受電中 (P/C2C)			外部電源受電中		
その他情報				共用プール: 34 °C (7/5 5:30 現在)	5u: SHCモード (7/3 13:40 ~)	6u: SHCモード (7/5 9:51 ~)

圧力換算 ゲージ圧(MPa g) = 絶対圧(MPa abs) - 大気圧(標準大気圧0.1013 MPa)
絶対圧(MPa abs) = ゲージ圧(MPa g) + 大気圧(標準大気圧0.1013 MPa)

※1: 計器不良
※2: データ採取対象外
※3: 状況推移を随時監視中

公開用

福島第一原子力発電所 プラント関連パラメータ（水位・圧力・温度などのデータ）に関する補足説明

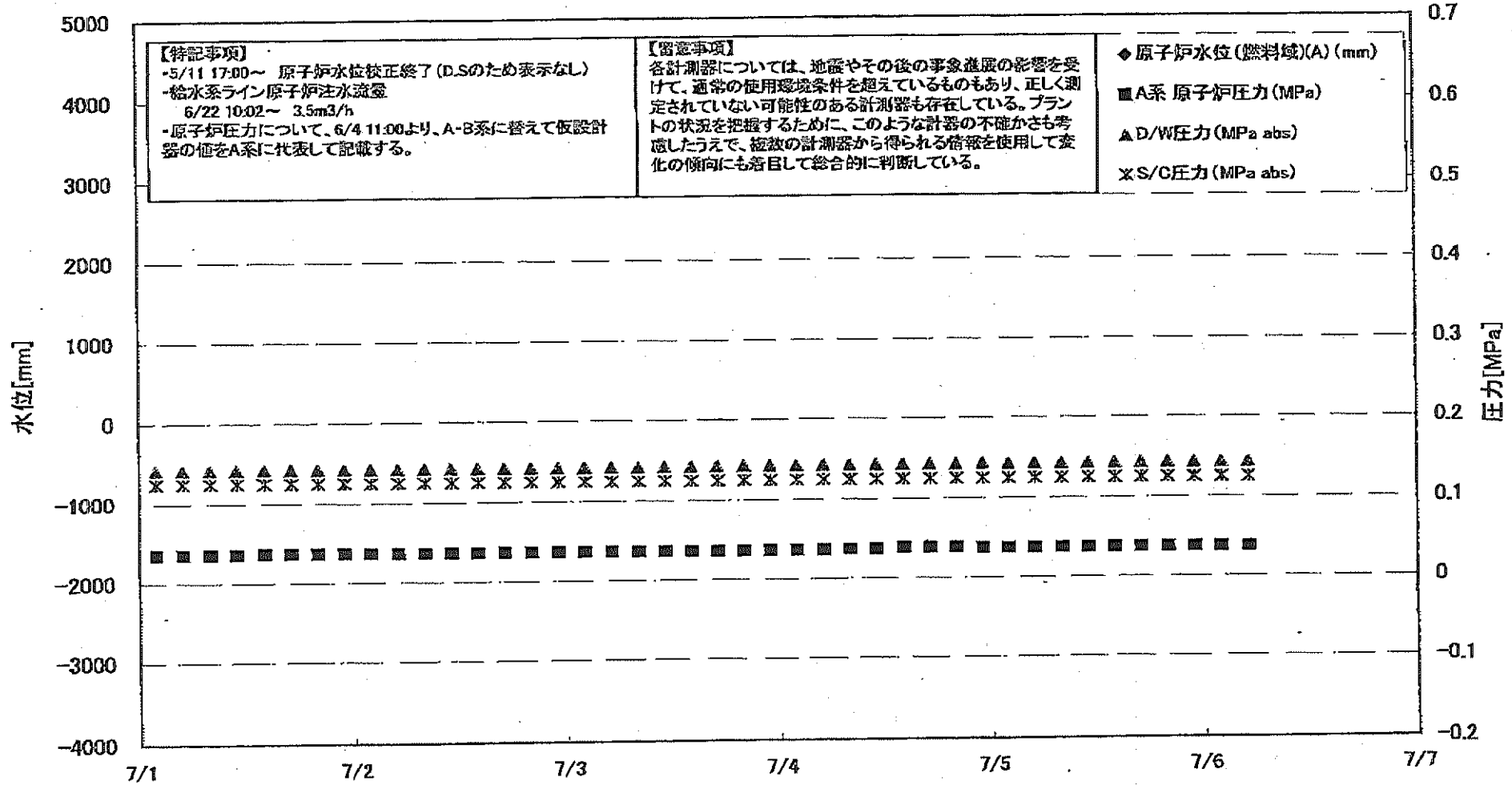
■各パラメータに関する補足説明

項目	記載方法	測定方法	記載点数/Ch数or系統数
原子炉注水状況	原子炉への注水装置/注水方法を記載。	仮設計器	1/1系統
原子炉水位	燃料域を監視する水位計にて測定したデータを記載。	本設指示計	A系 1/1Ch B系 1/1Ch
原子炉圧力	計器盤より圧力計器から伝送される電圧値を測定し、電圧値を圧力に換算したものを記載。A系/B系それぞれ複数点データがあるが、1点を代表として採取し記載。（本設） 1号、2号については、仮設計器の値をA系に代表して記載。（2号機は参考値）	仮設計器：1号、2号 本設計器盤（電圧測定）：3号	仮設計器 1/1系統 本設計器 A系 1/2Ch B系 1/2Ch
原子炉水温度	温度計設置箇所には系統流路がないためデータ未採取	-	-
原子炉圧力容器 まわり温度	原子炉圧力容器まわり温度は複数箇所から採取しているが、全体把握の観点から代表部位として「給水ノズル位置」、「圧力容器下部（1号、3号：圧力容器下部ヘッド、2号：圧力容器底部ヘッド上部）」のデータを記載	本設記録計	給水ノズル位置 1/4Ch 圧力容器下部 1/2Ch (1号) 1/1Ch (2~3号)
D/W・S/C圧力	本設指示計の指示値を記載。本設指示計にて採取できない場合には、計器盤より測定した電圧値を圧力に換算したものを記載。 (D/W：ドライウェル、S/C：圧力抑制室)	本設指示計：1号、2号 本設計器盤（電圧測定）：3号	本設指示計 1/1系統 本設記録計 常用 1/1Ch 広域 1/1Ch
D/W 雰囲気温度	D/W内の雰囲気温度は複数箇所から採取しているが、全体把握の観点から代表部位として「D/W上部（RPVペロ-シール温度）、中央部（D/W HVH戻り空気温度）」のデータを記載。（RPV：原子炉圧力容器、HVH：空温ユニット）	本設記録計	RPVペロ-シール 1/5Ch D/W HVH戻り 1/5Ch
CAMS放射線 モニタ	本設指示計の指示値を記載。 (CAMS：格納容器雰囲気モニタ系、E●●：×10 ^{●●})	本設指示計	D/W A系 1/1Ch B系 1/1Ch S/C A系 1/1Ch B系 1/1Ch
S/C温度	本設記録計の指示値を記載。A系/B系それぞれ複数点データがあるが、1点を代表として採取し記載。	本設記録計	A系 1/4Ch (1号)、8Ch (2~3号) B系 1/4Ch (1号)、8Ch (2~3号)
使用済燃料プール 温度	本設記録計、もしくは仮設計器の指示値を記載。 (非熱モード：非常時熱負荷モード、SHCモード：原子炉停止時冷却系モード)	本設記録計：1~2号 仮設計器：3~4号	本設計器 1/2Ch (1号)、1Ch (2号) 仮設計器 1/1系統 (3~4号)
FPCサマ-サ-ダク バルブ	本設指示計の指示値を記載。 (FPC：燃料プール冷却浄化系)	本設指示計	1/1系統

■注記に関する補足説明

項目	内容	7月6日 6時時点の状況
計器不良	計器不良：指示値ダウン（オーバー）スケール/検出器の不良	1号機 CAMS D/W放射線モニタ、使用済燃料プール温度 2号機 S/C圧力、CAMS S/C(B)放射線モニタ 3号機 FPCサマ-サ-ダクバルブ
データ採取対象外	4号機：炉心に燃料がないため、原子炉及びD/W関連のデータは採取せず。 5~6号機：現在冷却停止中のため、D/W関連データは採取せず。	-
状況推移を 継続確認中	指示は出ているものの、指示値ハンチング・マイナス表示など他パラメータと明らかに異なる推移を示したものの。	1号機 原子炉水位(B) 2号機 原子炉水位、D/W圧力、RPVペロ-シール温度 3号機 原子炉水位、原子炉圧力、RPVペロ-シール温度、CAMS D/W(A)放射線モニタ

福島第一原子力発電所 1号機 水位・圧力に関するパラメータ



【特記事項】
 -5/11 17:00~ 原子炉水位校正終了 (D.Sのため表示なし)
 -給水系ライン原子炉注水流量
 6/22 10:02~ 3.5m³/h
 -原子炉圧力について、6/4 11:00より、A-B系に替えて仮設計器の値をA系に代表して記載する。

【留意事項】
 各計測器については、地震やその後の事象進展の影響を受けて、通常の使用環境条件を超えているものもあり、正しく測定されていない可能性のある計測器も存在している。プラントの状況を把握するために、このような計器の不確かさも考慮したうえで、複数の計測器から得られる情報を使用して変化の傾向にも着目して総合的に判断している。

◆ 原子炉水位 (燃料域)(A) (mm)
 ■ A系 原子炉圧力 (MPa)
 ▲ D/W圧力 (MPa abs)
 × S/C圧力 (MPa abs)

福島第一原子力発電所 1号機 水位・圧力に関するパラメータ

【留意事項】
各計測器については、地震やその後の事象進展の影響を受けて、通常の使用環境条件を超えているものもあり、正しく測定されていない可能性のある計測器も存在している。
プラントの状態を把握するために、このような計測器の不確かさも考慮したうえで、複数の計測器から得られる情報を使用して変化の傾向にも着目して総合的に判断している。

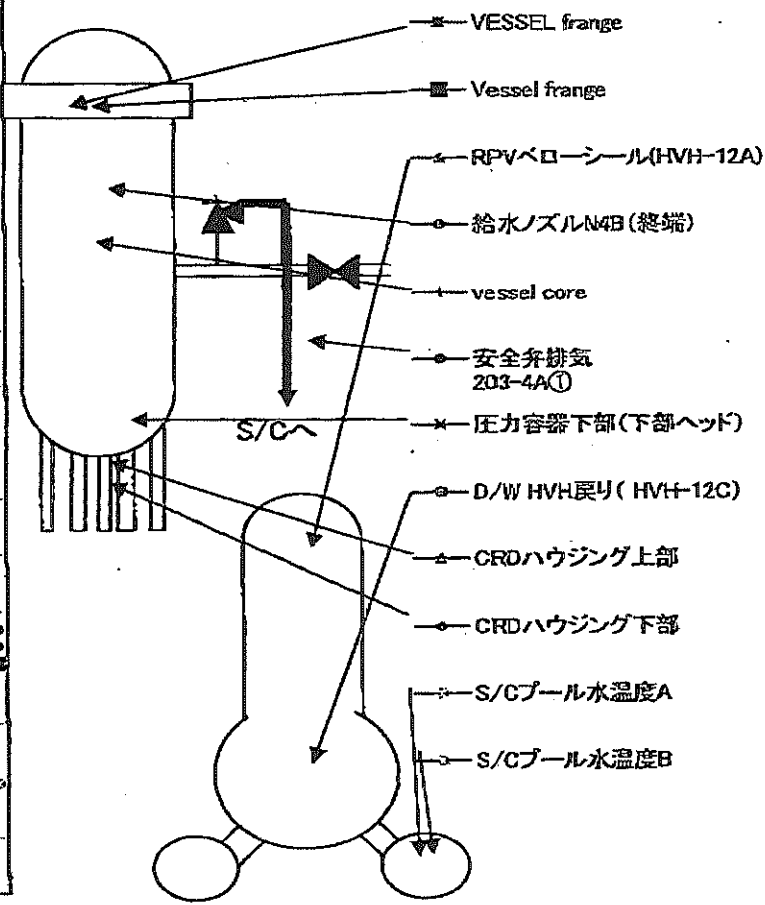
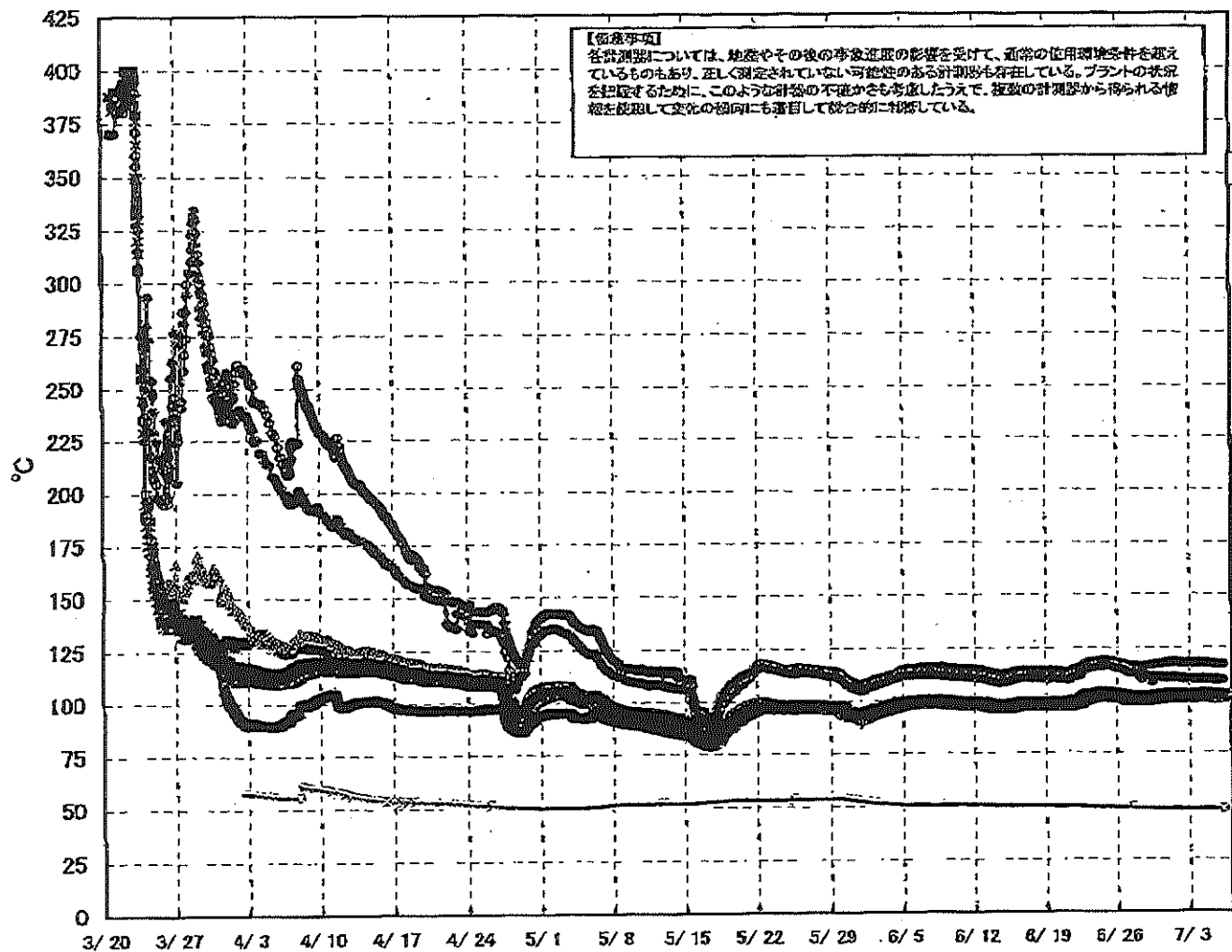
日時	原子炉水位 (燃料域)(A) (mm)	原子炉水位 (燃料域)(B) (mm)	A系 原子炉圧 力(MPa)	B系 原子炉 圧力(MPa)	D/W圧力 (MPa abs)	S/C圧力 (MPa abs)	GAMS D/W(A) (Sv/h)	GAMS D/W(B) (Sv/h)	GAMS S/C(A) (Sv/h)	GAMS S/C(B) (Sv/h)	備考
7/1 2:00		-1600	0.035	-	0.1417	0.125	0.00E+00	3.92E+01	7.54E-01	7.74E-01	
7/1 5:00		-1600	0.035	-	0.1417	0.125	0.00E+00	2.10E+02	7.54E-01	7.74E-01	
7/1 8:00		-1600	0.035	-	0.1417	0.125	0.00E+00	4.20E+02	7.54E-01	7.74E-01	
7/1 11:00		-1600	0.035	-	0.1418	0.125	0.00E+00	3.42E+01	7.53E-01	7.73E-01	
7/1 14:00		-1600	0.038	-	0.1420	0.125	0.00E+00	3.68E+01	7.53E-01	7.71E-01	
7/1 17:00		-1550	0.038	-	0.1421	0.125	0.00E+00	3.61E+01	7.53E-01	7.71E-01	
7/1 20:00		-1550	0.038	-	0.1420	0.125	0.00E+00	2.14E+02	7.53E-01	7.72E-01	
7/1 23:00		-1600	0.035	-	0.1421	0.125	0.00E+00	1.03E+02	7.52E-01	7.71E-01	
7/2 2:00		-1650	0.036	-	0.1421	0.125	0.00E+00	2.28E+02	7.52E-01	7.72E-01	
7/2 5:00		-1650	0.036	-	0.1420	0.125	0.00E+00	2.24E+02	7.52E-01	7.72E-01	
7/2 8:00		-1650	0.036	-	0.1421	0.125	0.00E+00	1.30E+02	7.52E-01	7.71E-01	
7/2 11:00		-1650	0.036	-	0.1419	0.125	0.00E+00	4.20E+01	7.51E-01	7.70E-01	
7/2 14:00		-1650	0.036	-	0.1421	0.125	0.00E+00	2.30E+02	7.51E-01	7.70E-01	
7/2 17:00		-1650	0.036	-	0.1421	0.125	0.00E+00	2.22E+02	7.51E-01	7.70E-01	
7/2 20:00		-1650	0.036	-	0.1422	0.125	0.00E+00	1.22E+02	7.50E-01	7.70E-01	
7/2 23:00		-1650	0.036	-	0.1423	0.125	0.00E+00	2.25E+02	7.50E-01	7.69E-01	
7/3 2:00		-1650	0.036	-	0.1423	0.125	0.00E+00	4.87E+01	7.50E-01	7.69E-01	
7/3 5:00		-1700	0.036	-	0.1423	0.125	0.00E+00	6.00E+01	7.50E-01	7.69E-01	
7/3 8:00		-1650	0.036	-	0.1423	0.125	0.00E+00	2.57E+02	7.49E-01	7.69E-01	
7/3 11:00		-1650	0.036	-	0.1425	0.125	0.00E+00	2.66E+02	7.49E-01	7.69E-01	
7/3 14:00		-1650	0.036	-	0.1426	0.125	0.00E+00	2.59E+02	7.49E-01	7.68E-01	
7/3 17:00		-1650	0.036	-	0.1427	0.125	0.00E+00	2.59E+02	7.49E-01	7.68E-01	
7/3 20:00		-1650	0.036	-	0.1428	0.125	0.00E+00	2.85E+02	7.48E-01	7.68E-01	
7/3 23:00		-1650	0.036	-	0.1429	0.125	0.00E+00	2.35E+02	7.48E-01	7.67E-01	
7/4 2:00		-1650	0.036	-	0.1429	0.125	0.00E+00	2.33E+02	7.48E-01	7.67E-01	
7/4 5:00		-1650	0.036	-	0.1429	0.125	0.00E+00	6.86E+01	7.48E-01	7.67E-01	
7/4 8:00		-1600	0.037	-	0.1429	0.125	0.00E+00	3.96E+01	7.47E-01	7.67E-01	
7/4 11:00		-1600	0.037	-	0.1427	0.125	0.00E+00	3.98E+01	7.47E-01	7.66E-01	
7/4 14:00		-1600	0.038	-	0.1429	0.125	0.00E+00	3.87E+01	7.46E-01	7.66E-01	
7/4 17:00		-1600	0.038	-	0.1430	0.125	0.00E+00	3.80E+01	7.46E-01	7.66E-01	
7/4 20:00		-1650	0.038	-	0.1429	0.125	0.00E+00	2.64E+02	7.46E-01	7.67E-01	
7/4 23:00		-1650	0.037	-	0.1429	0.125	0.00E+00	3.19E+01	7.46E-01	7.67E-01	
7/5 2:00		-1650	0.037	-	0.1428	0.125	0.00E+00	4.02E+01	7.45E-01	7.66E-01	
7/5 5:00		-1650	0.037	-	0.1428	0.125	0.00E+00	4.19E+01	7.45E-01	7.66E-01	
7/5 8:00		-1650	0.037	-	0.1426	0.125	0.00E+00	3.32E+01	7.45E-01	7.66E-01	
7/5 11:00		-1650	0.037	-	0.1428	0.125	0.00E+00	3.71E+01	7.44E-01	7.66E-01	
7/5 14:00		-1650	0.037	-	0.1429	0.125	0.00E+00	3.80E+01	7.44E-01	7.66E-01	
7/5 17:00		-1650	0.037	-	0.1429	0.125	0.00E+00	4.05E+01	7.44E-01	7.65E-01	
7/5 20:00		-1700	0.037	-	0.1430	0.125	0.00E+00	3.90E+01	7.44E-01	7.65E-01	
7/5 23:00		-1700	0.037	-	0.1429	0.125	0.00E+00	3.59E+01	7.43E-01	7.65E-01	
7/6 2:00		-1700	0.037	-	0.1429	0.125	0.00E+00	3.40E+01	7.43E-01	7.65E-01	
7/6 5:00		-1700	0.037	-	0.1430	0.125	0.00E+00	3.03E+01	7.43E-01	7.65E-01	

DS

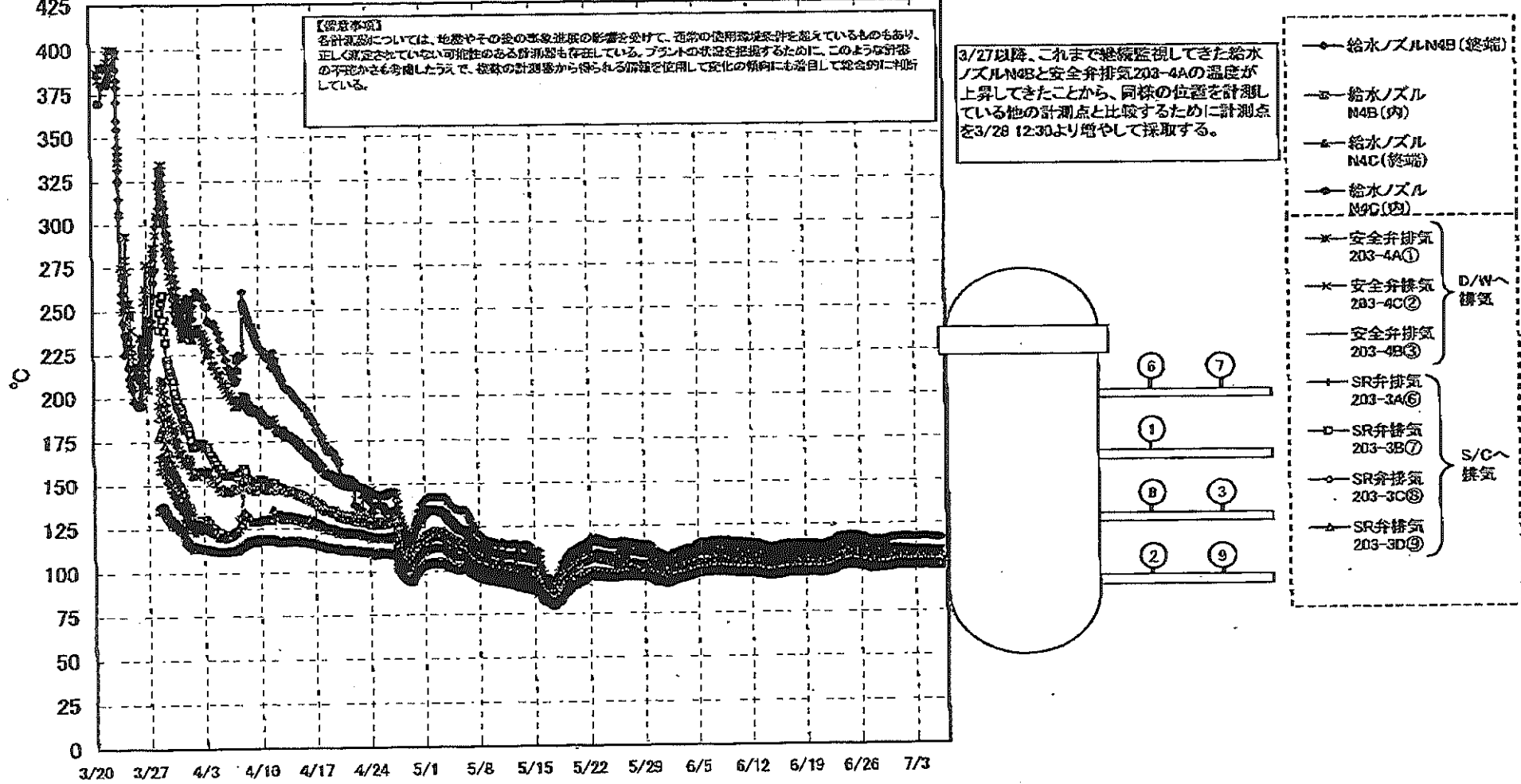
計器不良 計器不良

福島第一原子力発電所 1号機 温度に関するパラメータ (代表点)

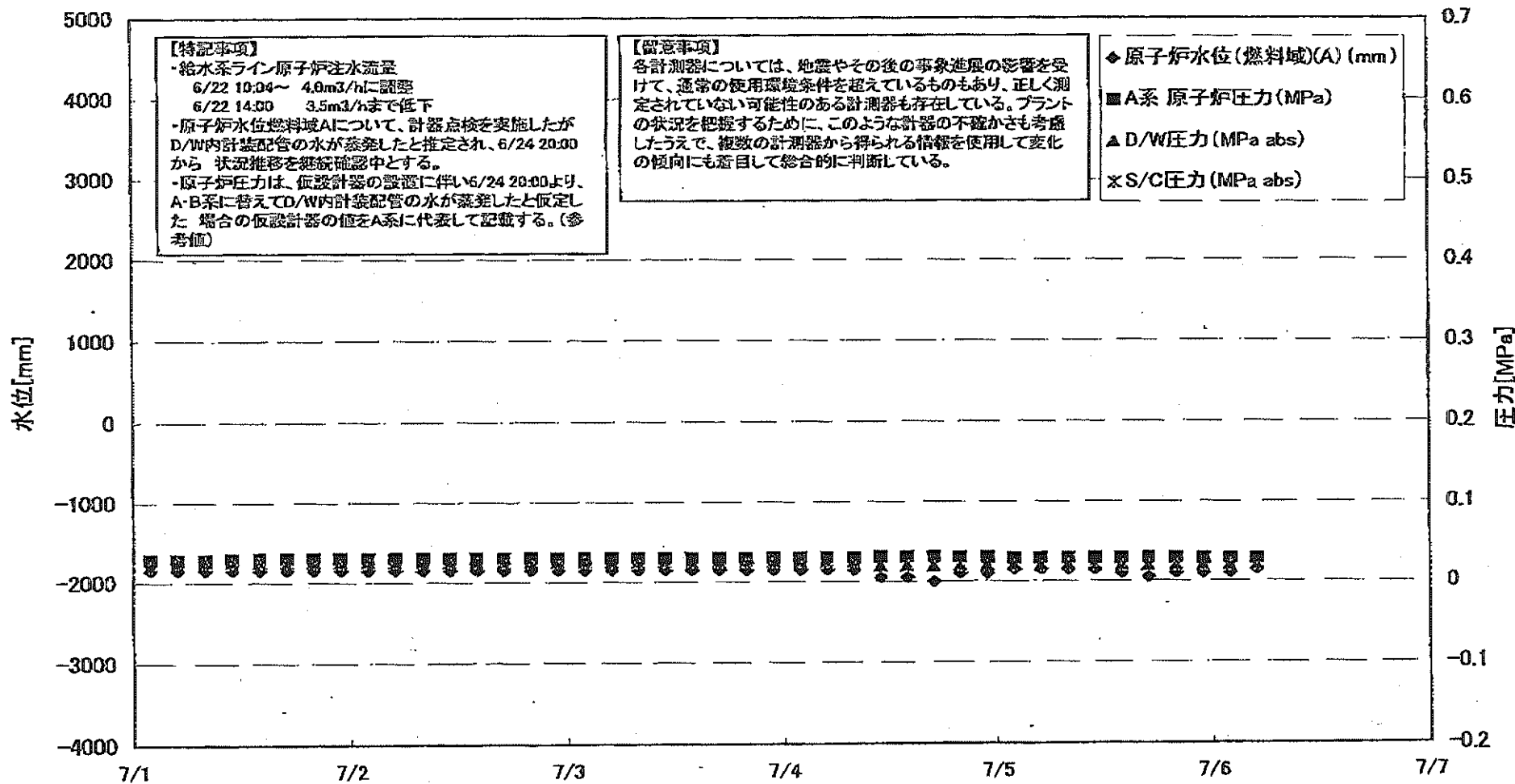
【留意事項】
 各計測器については、地震やその後の冷却経路の影響を受けて、通常の運用時と異なる状態を呈しているものもあり、正しく測定されていない可能性のある計測器も存在している。プラントの状態を把握するために、このような計測の不確かさも考慮したうえで、複数の計測器から得られる情報を活用して変化の傾向にも着目して総合的に判断している。



福島第一原子力発電所 1号機 温度に関するパラメータ (給水ノズル及び安全弁排気温度)



福島第一原子力発電所 2号機 水位・圧力に関するパラメータ



第一原子力発電所 2号機 水位・圧力に関するバラ

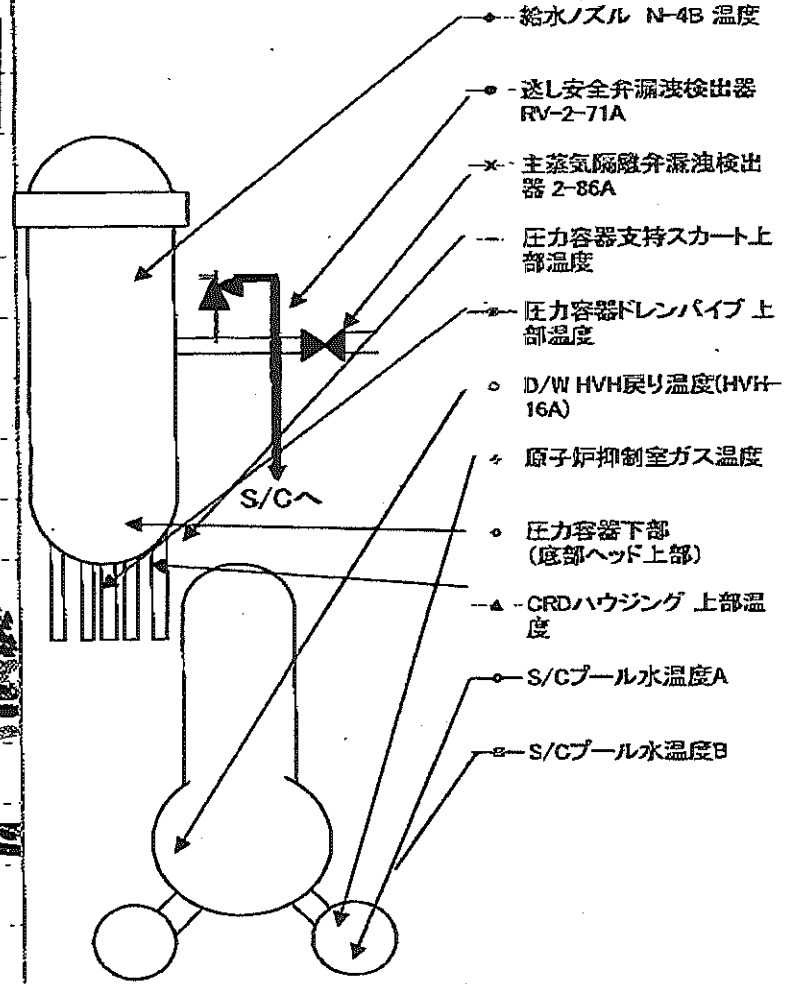
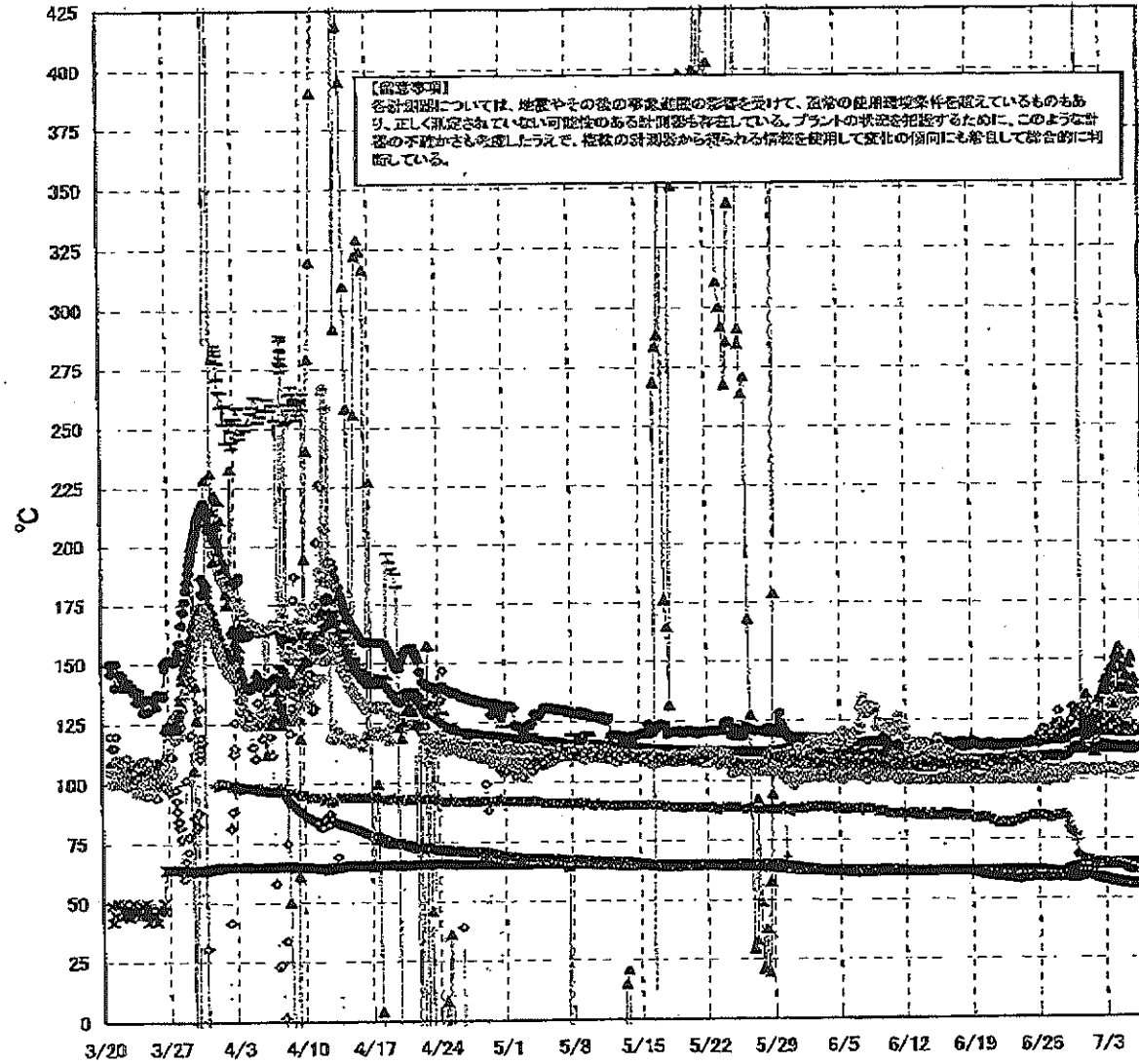
【留意事項】
各計器類については、地震やその他の事故状態の影響を受けて、通常の使用環境条件を越えているものもあり、正しく測定されていない可能性のある計器類も存在している。
プラントの状態を把握するために、このような計器の不確かさも考慮したうえで、後述の計器室から得られる信頼性高い計器の傾向にも着目して総合的に判断している。

日時	原子炉水位 (燃料域)(A) (mm)	原子炉水位 (燃料域)(B) (mm)	A系 原子炉 圧力 (MPa)	B系 原子炉 圧力 (MPa)	D/W圧力 (MPa abs)	S/C圧力 (MPa abs)	CAMS D/W (A) (Sv/h)	CAMS D/W (B) (Sv/h)	CAMS S/C (A) (Sv/h)	CAMS S/C (B) (Sv/h)	中央制御 室線量 (mSv/h)	備考
7/1 2:00	-1850	-2150	0.028	-	0.020	-	1.35E+01	1.49E+01	2.07E-01	1.46E+01	0.013	
7/1 5:00	-1850	-2150	0.028	-	0.025	-	1.35E+01	1.49E+01	2.05E-01	1.44E+01	0.013	
7/1 8:00	-1850	-2150	0.028	-	0.025	-	1.35E+01	1.49E+01	2.04E-01	1.41E+01	0.013	
7/1 11:00	-1850	-2150	0.029	-	0.025	-	1.35E+01	1.49E+01	2.03E-01	1.37E+01	0.013	
7/1 14:00	-1850	-2150	0.030	-	0.025	-	1.35E+01	1.49E+01	2.02E-01	1.38E+01	0.010	
7/1 17:00	-1850	-2150	0.030	-	0.025	-	1.34E+01	1.49E+01	2.01E-01	1.34E+01	0.012	
7/1 20:00	-1850	-2150	0.030	-	0.025	-	1.34E+01	1.49E+01	2.00E-01	1.48E+01	0.011	
7/1 23:00	-1850	-2150	0.030	-	0.025	-	1.34E+01	1.49E+01	1.99E-01	1.34E+01	0.012	
7/2 2:00	-1850	-2150	0.030	-	0.025	-	1.34E+01	1.48E+01	1.97E-01	1.40E+01	0.012	
7/2 5:00	-1850	-2150	0.030	-	0.025	-	1.34E+01	1.48E+01	1.97E-01	1.40E+01	0.012	
7/2 8:00	-1850	-2150	0.030	-	0.025	-	1.34E+01	1.48E+01	1.96E-01	1.44E+01	0.012	
7/2 11:00	-1850	-2150	0.030	-	0.025	-	1.34E+01	1.48E+01	1.96E-01	1.33E+01	0.012	
7/2 14:00	-1850	-2150	0.030	-	0.025	-	1.34E+01	1.48E+01	1.96E-01	1.31E+01	0.011	
7/2 17:00	-1850	-2150	0.030	-	0.025	-	1.34E+01	1.48E+01	1.95E-01	1.30E+01	0.012	
7/2 20:00	-1850	-2150	0.030	-	0.025	-	1.34E+01	1.48E+01	1.95E-01	1.52E+01	0.010	
7/2 23:00	-1850	-2150	0.030	-	0.025	-	1.34E+01	1.48E+01	1.95E-01	1.32E+01	0.011	
7/3 2:00	-1850	-2150	0.030	-	0.025	-	1.34E+01	1.48E+01	1.95E-01	1.28E+01	0.012	
7/3 5:00	-1850	-2150	0.030	-	0.025	-	1.34E+01	1.48E+01	1.95E-01	1.30E+01	0.012	
7/3 8:00	-1850	-2150	0.030	-	0.025	-	1.33E+01	1.48E+01	1.95E-01	1.31E+01	0.012	
7/3 11:00	-1850	-2150	0.030	-	0.025	-	1.33E+01	1.48E+01	1.95E-01	1.34E+01	0.012	
7/3 14:00	-1850	-2150	0.030	-	0.025	-	1.33E+01	1.48E+01	1.92E-01	1.43E+01	0.012	
7/3 17:00	-1850	-2150	0.030	-	0.025	-	1.33E+01	1.48E+01	1.90E-01	1.56E+01	0.012	
7/3 20:00	-1850	-2150	0.030	-	0.025	-	1.33E+01	1.48E+01	1.90E-01	1.44E+01	0.011	
7/3 23:00	-1850	-2150	0.030	-	0.025	-	1.33E+01	1.47E+01	1.89E-01	1.78E+01	0.011	
7/4 2:00	-1850	-2150	0.030	-	0.025	-	1.33E+01	1.47E+01	1.88E-01	1.43E+01	0.011	
7/4 5:00	-1850	-2150	0.030	-	0.025	-	1.33E+01	1.47E+01	1.88E-01	1.25E+01	0.011	
7/4 8:00	-1850	-2150	0.031	-	0.025	-	1.33E+01	1.47E+01	1.88E-01	1.24E+01	0.013	
7/4 11:00	-1850	-2150	0.031	-	0.020	-	1.33E+01	1.47E+01	1.89E-01	1.58E+01	0.012	
7/4 14:00	-1850	-2150	0.031	-	0.020	-	1.33E+01	1.47E+01	1.90E-01	1.22E+01	0.011	
7/4 17:00	-2000	-2150	0.031	-	0.020	-	1.33E+01	1.47E+01	1.90E-01	1.23E+01	0.012	
7/4 20:00	-1900	-2150	0.030	-	0.020	-	1.33E+01	1.47E+01	1.89E-01	1.16E+01	0.012	
7/4 23:00	-1900	-2150	0.030	-	0.020	-	1.33E+01	1.47E+01	1.89E-01	1.09E+01	0.012	
7/5 2:00	-1850	-2150	0.029	-	0.020	-	1.33E+01	1.47E+01	1.89E-01	1.08E+01	0.013	
7/5 5:00	-1850	-2150	0.029	-	0.020	-	1.33E+01	1.47E+01	1.89E-01	1.07E+01	0.011	
7/5 8:00	-1850	-2150	0.029	-	0.020	-	1.33E+01	1.47E+01	1.88E-01	1.05E+01	0.011	
7/5 11:00	-1850	-2150	0.029	-	0.020	-	1.33E+01	1.47E+01	1.88E-01	1.03E+01	0.011	
7/5 14:00	-1900	-2150	0.029	-	0.020	-	1.33E+01	1.47E+01	1.87E-01	1.04E+01	0.012	
7/5 17:00	-1850	-2150	0.029	-	0.020	-	1.32E+01	1.47E+01	1.87E-01	1.04E+01	0.012	
7/5 20:00	-1900	-2100	0.029	-	0.020	-	1.32E+01	1.47E+01	1.87E-01	1.04E+01	0.012	
7/5 23:00	-1800	-2150	0.028	-	0.020	-	1.32E+01	1.47E+01	1.86E-01	1.04E+01	0.011	
7/6 2:00	-1900	-2150	0.028	-	0.020	-	1.32E+01	1.47E+01	1.86E-01	1.02E+01	0.012	
7/6 5:00	-1850	-2150	0.028	-	0.020	-	1.32E+01	1.47E+01	1.86E-01	1.02E+01	0.012	

計器不良

計器不良

福島第一原子力発電所 2号機 温度に関するパラメータ(代表点)



島第一原子力発電所 2号機 温度に関するパラメ

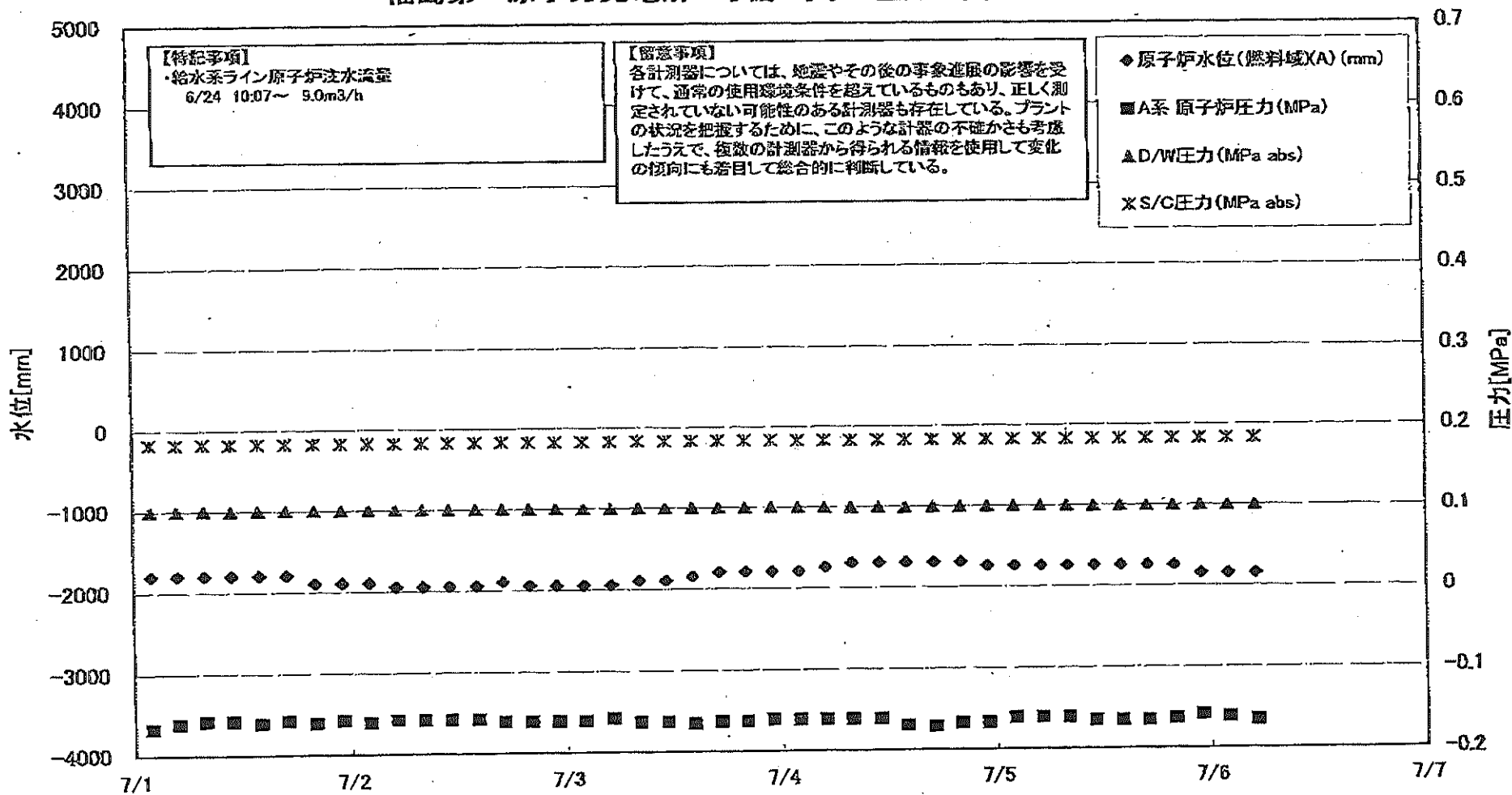
【留意事項】

各計測器については、地震やその他の異常状況の影響を受けて、通常の使用状態と異なるものもあり、正しく測定されていない可能性のある計測器も存在している。プラントの状況を把握するために、このような計測器の不確かさも考慮し、最新の計測器から得られる情報を採用して変化の傾向にも留意して総合的に判断している。

日時	送し安全弁液後検出器 RV-2-71A	主蒸気隔離弁液油 検出器 2-85A	給水ノズル、N-4B 温度	CRDハウジング 上部温度	圧力容器下部 (底部ヘッド上部)	圧力容器支持ス カート上部温度	圧力容器ドレンバ イプ 上部温度	D/W HVH戻り器 戻り(HVH-16A)	RPVベロー シール	原子炉抑制室 ガス温度	S/Cプール 水温度A	S/Gプール 水温度B	備考
7/1 2:00	119.4	63.7	112.7	135.2	130.5	114.2	103.9	104.0	149.0	66.0	59.7	59.7	
7/1 5:00	119.4	63.7	112.7	124.0	125.4	113.7	104.1	118.0	148.0	66.0	59.6	59.6	
7/1 8:00	119.5	63.8	112.7	119.1	127.8	114.2	104.0	117.0	148.0	66.0	59.6	59.6	
7/1 11:00	119.7	63.4	112.7	119.6	127.8	114.8	103.8	115.0	148.0	66.0	59.5	59.5	
7/1 14:00	119.7	63.3	112.9	123.1	124.4	112.5	103.9	119.0	148.0	66.0	59.5	59.4	
7/1 17:00	119.7	63.9	112.9	126.1	125.6	114.0	104.3	120.0	148.0	65.0	59.4	59.4	
7/1 20:00	119.1	64.0	112.9	113.0	124.7	115.5	103.9	120.0	148.0	65.0	59.2	59.2	
7/1 23:00	119.5	64.2	112.8	111.3	124.7	113.1	103.5	119.0	148.0	65.0	59.1	59.1	
7/2 2:00	119.8	64.3	112.9	120.6	126.5	112.6	103.5	117.0	148.0	65.0	58.9	58.9	
7/2 5:00	119.7	64.4	112.9	125.0	123.5	113.8	103.3	120.0	148.0	65.0	58.8	58.8	
7/2 8:00	119.9	64.4	112.8	133.3	123.4	112.4	104.1	123.0	148.0	65.0	58.6	58.6	
7/2 11:00	119.9	64.4	112.8	126.2	124.8	114.7	104.1	122.0	149.0	65.0	58.5	58.4	
7/2 14:00	119.6	64.3	112.9	120.0	125.2	114.8	104.0	123.0	149.0	65.0	58.3	58.3	
7/2 17:00	120.1	64.5	112.9	119.8	124.5	115.7	103.7	124.0	148.0	65.0	58.2	58.1	
7/2 20:00	119.8	64.7	113.0	126.7	124.2	115.3	104.2	124.0	148.0	64.0	58.0	58.0	
7/2 23:00	120.1	64.7	113.0	139.0	126.5	114.4	104.4	124.0	148.0	64.0	57.9	57.8	
7/3 2:00	120.1	64.8	113.0	141.9	124.3	112.3	104.3	125.0	148.0	64.0	57.8	57.7	
7/3 5:00	119.9	64.7	112.8	141.3	122.1	113.6	104.2	125.0	148.0	64.0	57.6	57.6	
7/3 8:00	119.7	64.7	113.0	136.7	121.3	114.6	104.5	124.0	148.0	64.0	57.5	57.5	
7/3 11:00	120.0	64.8	112.9	143.6	122.9	114.9	104.6	128.0	148.0	64.0	57.4	57.4	
7/3 14:00	119.9	64.7	112.9	139.6	121.2	113.4	104.4	125.0	148.0	64.0	57.3	57.3	
7/3 17:00	119.9	64.7	113.1	148.7	122.0	113.5	104.1	130.0	148.0	64.0	57.2	57.1	
7/3 20:00	120.0	64.7	112.8	124.8	124.0	114.3	104.0	126.0	148.0	64.0	57.1	57.0	
7/3 23:00	119.7	64.8	113.0	131.0	124.0	112.1	104.3	132.0	148.0	64.0	57.0	57.0	
7/4 2:00	119.5	64.8	112.7	145.9	123.0	112.1	104.7	132.0	145.0	64.0	56.9	56.9	
7/4 5:00	119.8	64.8	112.7	151.9	124.0	113.3	104.3	134.0	144.0	64.0	56.8	56.8	
7/4 8:00	119.8	64.8	112.8	149.9	124.0	111.9	104.1	132.0	144.0	64.0	56.8	56.7	
7/4 11:00	119.8	64.5	112.7	137.8	120.9	111.5	103.8	132.0	144.0	64.0	56.7	56.6	
7/4 14:00	119.8	64.8	112.6	155.6	123.3	114.1	103.5	132.0	143.0	64.0	56.6	56.6	
7/4 17:00	119.6	64.6	112.6	151.6	122.5	114.3	103.1	132.0	142.0	64.0	56.5	56.5	
7/4 20:00	119.8	64.7	112.6	138.4	121.5	114.6	103.2	128.0	143.0	64.0	56.5	56.4	
7/4 23:00	119.5	64.7	112.5	145.4	121.5	114.0	104.1	126.0	143.0	63.0	56.4	56.4	
7/5 2:00	119.4	64.8	112.4	143.0	121.5	114.5	103.5	127.0	145.0	63.0	56.3	56.3	
7/5 5:00	119.5	64.9	112.4	143.5	122.0	111.6	103.9	128.0	146.0	63.0	56.3	56.2	
7/5 8:00	119.9	64.8	112.4	138.4	121.5	113.9	104.5	129.0	146.0	62.0	56.2	56.1	
7/5 11:00	119.4	64.9	112.3	136.0	121.3	111.5	104.0	130.0	146.0	63.0	56.1	56.0	
7/5 14:00	119.8	64.8	112.3	148.3	120.7	114.8	104.5	130.0	143.0	63.0	56.0	56.0	
7/5 17:00	119.8	64.8	112.2	150.7	119.6	112.3	104.6	131.0	143.0	62.0	56.0	55.9	
7/5 20:00	119.7	64.8	112.3	151.6	120.1	114.0	104.8	131.0	143.0	62.0	55.9	55.8	
7/5 23:00	119.8	64.9	112.3	136.9	121.2	112.7	104.2	131.0	142.0	62.0	55.8	55.7	
7/6 2:00	119.5	64.9	112.3	142.4	122.4	114.3	104.5	131.0	142.0	62.0	55.7	55.6	
7/6 5:00	119.3	64.9	112.3	139.3	121.2	112.0	104.6	132.0	143.0	62.0	55.7	55.6	

計器不反

福島第一原子力発電所 3号機 水位・圧力に関するパラメータ

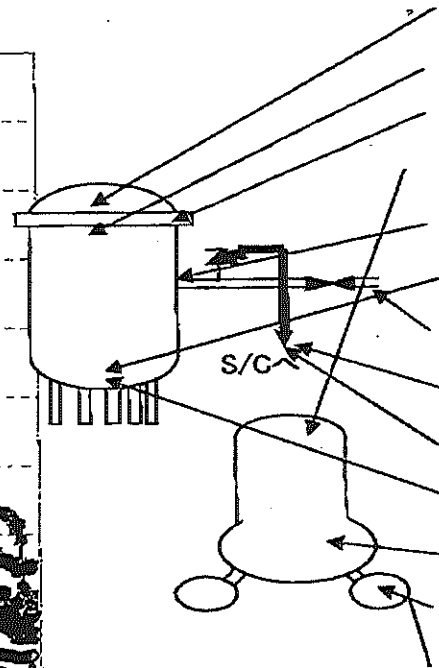
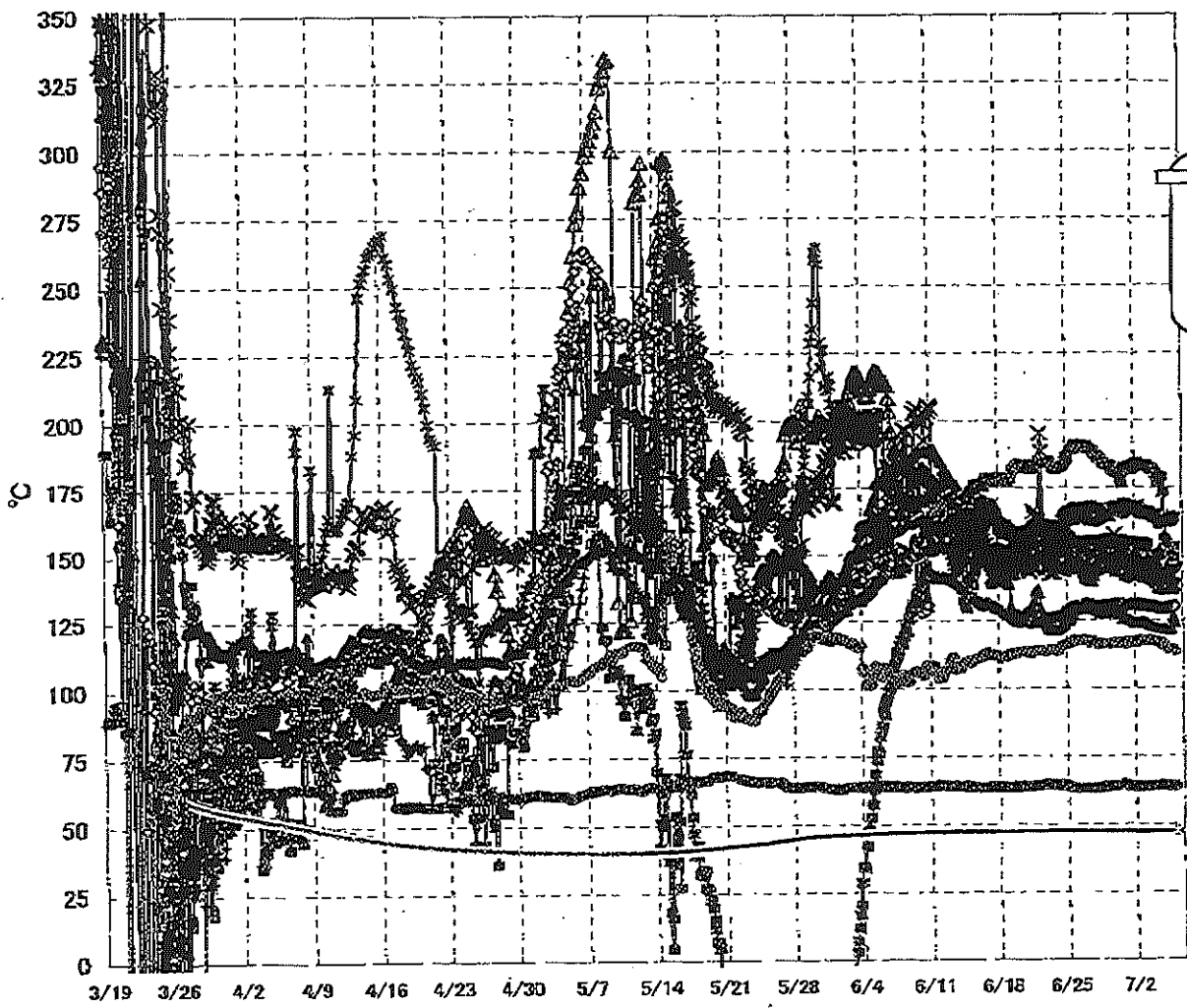


福島第一原子力発電所3号機 水位・圧力に関するデータ

【留意事項】
各計測器については、地震やその後の事故進展の影響を受けて、通常の使用環境条件を超えているものもあり、正しく測定されていない可能性のある計測器も存在している。
プラントの状況を把握するために、このような計測器の不確かさも考慮したうえで、複数の計測器から得られる情報を使用して変化の傾向にも着目して総合的に判断している。

日時	原子炉水位 (燃料域)(A) (mm)	原子炉水位 (燃料域)(B) (mm)	A系 原子炉圧 力(MPa)	B系 原子炉圧 力(MPa)	D/W圧力(MPa abs)	S/C圧力(MPa abs)	CAMS D/W(A) (Sv/h)	CAMS D/W(B) (Sv/h)	CAMS S/G(A) (Sv/h)	CAMS S/C(B) (Sv/h)	中央制御 室線量 (mSv/h)	備考
7/1 2:00	-1800	-2250	-0.168	-0.100	0.0992	0.1825	1.15E+01	2.93E+00	3.25E-01	3.01E-01	0.027	
7/1 5:00	-1800	-2250	-0.162	-0.098	0.0994	0.1824	4.76E+00	2.93E+00	3.25E-01	3.01E-01	0.026	
7/1 8:00	-1800	-2250	-0.159	-0.100	0.0994	0.1825	4.76E+00	2.93E+00	3.25E-01	3.01E-01	0.025	
7/1 11:00	-1800	-2250	-0.159	-0.098	0.0992	0.1824	4.75E+00	2.93E+00	3.25E-01	3.01E-01	0.027	
7/1 14:00	-1800	-2250	-0.162	-0.098	0.0991	0.1824	4.74E+00	2.93E+00	3.25E-01	3.01E-01	0.027	
7/1 17:00	-1800	-2250	-0.159	-0.100	0.0992	0.1822	4.74E+00	2.93E+00	3.25E-01	3.01E-01	0.027	
7/1 20:00	-1900	-2250	-0.162	-0.100	0.0992	0.1824	4.73E+00	2.92E+00	3.25E-01	3.01E-01	0.027	
7/1 23:00	-1900	-2250	-0.159	-0.100	0.0992	0.1824	4.73E+00	2.92E+00	3.25E-01	3.02E-01	0.027	
7/2 2:00	-1900	-2250	-0.162	-0.098	0.0992	0.1822	5.20E+00	2.93E+00	3.25E-01	3.02E-01	0.027	
7/2 5:00	-1950	-2300	-0.159	-0.100	0.0992	0.1824	5.20E+00	2.93E+00	3.25E-01	3.02E-01	0.027	
7/2 8:00	-1950	-2250	-0.159	-0.100	0.0992	0.1824	4.73E+00	2.93E+00	3.25E-01	3.02E-01	0.027	
7/2 11:00	-1950	-2250	-0.159	-0.102	0.0992	0.1824	5.30E+00	2.93E+00	3.25E-01	3.02E-01	0.027	
7/2 14:00	-1950	-2250	-0.159	-0.100	0.0992	0.1824	7.00E+00	2.93E+00	3.25E-01	3.02E-01	0.027	
7/2 17:00	-1900	-2250	-0.162	-0.102	0.0992	0.1822	4.69E+00	2.93E+00	3.25E-01	3.02E-01	0.027	
7/2 20:00	-1950	-2250	-0.162	-0.102	0.0992	0.1822	4.68E+00	2.92E+00	3.26E-01	3.03E-01	0.026	
7/2 23:00	-1950	-2250	-0.162	-0.102	0.0992	0.1822	4.90E+00	2.92E+00	3.26E-01	3.03E-01	0.027	
7/3 2:00	-1950	-2250	-0.162	-0.102	0.0992	0.1824	4.67E+00	2.92E+00	3.26E-01	3.03E-01	0.027	
7/3 5:00	-1950	-2250	-0.159	-0.104	0.0992	0.1822	4.67E+00	2.92E+00	3.26E-01	3.03E-01	0.027	
7/3 8:00	-1900	-2250	-0.164	-0.102	0.0992	0.1824	4.66E+00	2.91E+00	3.26E-01	3.04E-01	0.027	
7/3 11:00	-1900	-2200	-0.164	-0.102	0.0992	0.1824	4.66E+00	2.91E+00	3.26E-01	3.04E-01	0.027	
7/3 14:00	-1850	-2150	-0.166	-0.104	0.0991	0.1822	4.65E+00	2.91E+00	3.26E-01	3.04E-01	0.028	
7/3 17:00	-1800	-2150	-0.164	-0.102	0.0992	0.1824	4.65E+00	2.91E+00	3.26E-01	3.04E-01	0.027	
7/3 20:00	-1800	-2150	-0.164	-0.102	0.0992	0.1822	4.64E+00	2.91E+00	3.26E-01	3.04E-01	0.027	
7/3 23:00	-1800	-2150	-0.162	-0.104	0.0991	0.1824	4.63E+00	2.90E+00	3.26E-01	3.04E-01	0.027	
7/4 2:00	-1800	-2100	-0.162	-0.104	0.0989	0.1820	4.63E+00	2.90E+00	3.26E-01	3.04E-01	0.027	
7/4 5:00	-1750	-2050	-0.162	-0.102	0.0989	0.1820	4.62E+00	2.90E+00	3.26E-01	3.04E-01	0.027	
7/4 8:00	-1700	-2050	-0.162	-0.102	0.0985	0.1818	4.61E+00	2.90E+00	3.26E-01	3.04E-01	0.027	
7/4 11:00	-1700	-2050	-0.162	-0.102	0.0984	0.1818	4.61E+00	2.89E+00	3.26E-01	3.04E-01	0.027	
7/4 14:00	-1700	-2050	-0.170	-0.106	0.0977	0.1817	4.60E+00	2.89E+00	3.26E-01	3.04E-01	0.027	
7/4 17:00	-1700	-2150	-0.172	-0.106	0.0980	0.1817	4.59E+00	2.89E+00	3.26E-01	3.04E-01	0.027	
7/4 20:00	-1700	-2200	-0.168	-0.105	0.0982	0.1818	4.58E+00	2.89E+00	3.26E-01	3.04E-01	0.027	
7/4 23:00	-1750	-2250	-0.168	-0.104	0.0985	0.1818	4.58E+00	2.89E+00	3.26E-01	3.04E-01	0.027	
7/5 2:00	-1750	-2250	-0.162	-0.100	0.0987	0.1818	4.57E+00	2.88E+00	3.27E-01	3.05E-01	0.027	
7/5 5:00	-1750	-2250	-0.162	-0.102	0.0987	0.1818	4.57E+00	2.88E+00	3.26E-01	3.05E-01	0.027	
7/5 8:00	-1750	-2250	-0.162	-0.102	0.0987	0.1818	4.56E+00	2.88E+00	3.27E-01	3.05E-01	0.027	
7/5 11:00	-1750	-2250	-0.166	-0.104	0.0985	0.1818	4.56E+00	2.88E+00	3.27E-01	3.05E-01	0.029	
7/5 14:00	-1750	-2200	-0.166	-0.104	0.0987	0.1818	4.55E+00	2.87E+00	3.26E-01	3.05E-01	0.025	
7/5 17:00	-1750	-2200	-0.166	-0.104	0.0987	0.1818	4.55E+00	2.87E+00	3.26E-01	3.05E-01	0.025	
7/5 20:00	-1750	-2200	-0.164	-0.104	0.0989	0.1820	4.54E+00	2.87E+00	3.27E-01	3.05E-01	0.027	
7/5 23:00	-1850	-2250	-0.159	-0.102	0.0992	0.1820	4.54E+00	2.87E+00	3.27E-01	3.05E-01	0.028	
7/6 2:00	-1850	-2250	-0.162	-0.104	0.0989	0.1820	4.53E+00	2.87E+00	3.27E-01	3.05E-01	0.027	
7/6 5:00	-1850	-2250	-0.166	-0.102	0.0991	0.1822	4.53E+00	2.87E+00	3.27E-01	3.05E-01	0.027	

福島第一原子力発電所 3号機 温度に関するパラメータ(代表点)



- ▲ RPV スタッドボルト温度
- ✕ RPV 胴ファン下部温度
- △ RPV 胴ファン
- RPV ベロシール
- 給水ノズル N4B 温度
- RPV 底部ヘッド上部
- 主蒸気隔離弁 2-86A リークオフ温度
- 逃し安全弁 2-71D 漏洩
- 逃し安全弁 2-71F 漏洩
- ▲ 圧力容器下部 (下部ヘッド)
- D/WHVH 戻り温度
- ✕ S/C プール水温度 A
- S/C プール水温度 B

【留意事項】
 各計測器については、地震やその後の事象進展の影響を受けて、通常の使用環境条件を超えているものもあり、正しく測定されていない可能性のある計測器も存在している。プラントの状況を把握するために、このような計器の不確かさも考慮したうえで、複数の計測器から得られる情報を使用して変化の傾向にも着目して総合的に判断している。

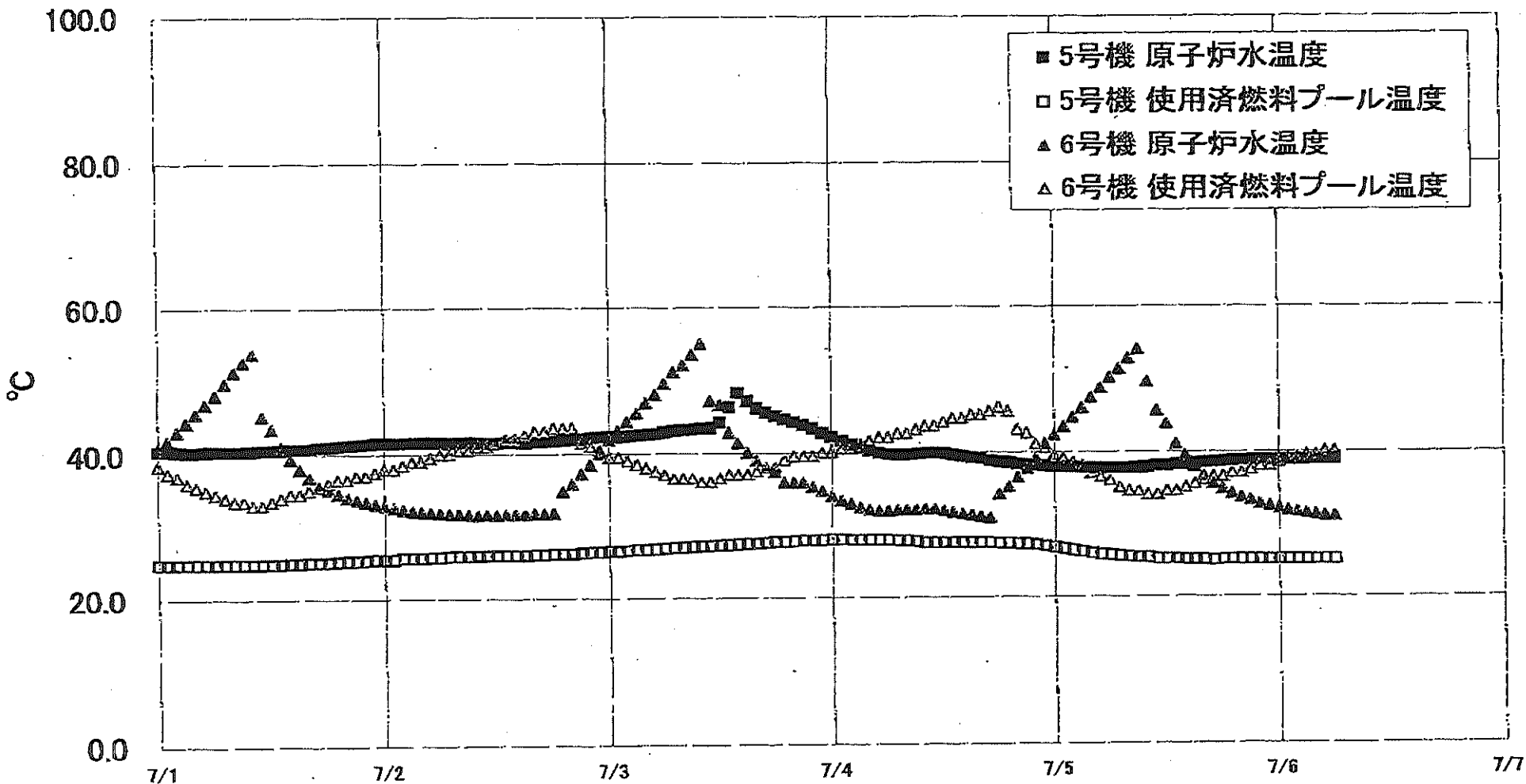
島第一原子力発電所 3号機 温度に関するパラメ

【留意事項】

各計測器については、地震やその後の現象進展の影響を受けて、通常の使用環境条件を超えているものもあり、正しく測定されていない可能性のある計測器も存在している。プラントの状況を把握するために、このような計測器の不確かさも考慮したうえで、複数の計測器から得られる情報を使用して変化の傾向にも着目して総合的に判断している。

日時	給水/スチーム温度	RPV 底部ヘッド 上部	RPV 胴体温度	圧力容器下部 (下部ヘッド)	RPV スチeam温度	RPV 胴体下部温度	送し安全弁 2-71D 温度	送し安全弁 2-71F 温度	主送気筒開弁 2-65A リークoff 温度	D/W HPH 戻り温度	RPVベローシール	S/Cプール 水温度A	S/Cプール水 温度B	備考
7/1 2:00	154.3	129.8	148.0	125.6	149.1	143.3	181.2	115.3	64.0	164.7	168.7	47.0	47.2	
7/1 5:00	154.3	129.9	148.1	125.2	152.2	142.3	181.7	116.4	63.6	164.4	168.6	47.0	47.2	
7/1 8:00	154.2	130.0	147.6	125.1	149.0	142.4	182.4	116.7	63.4	164.8	168.1	47.0	47.2	
7/1 11:00	154.3	130.5	147.0	125.0	146.2	142.7	182.3	116.7	63.5	165.4	167.9	47.0	47.2	
7/1 14:00	154.2	130.7	146.7	124.5	146.5	142.2	182.0	116.7	63.5	165.3	167.4	47.0	47.2	
7/1 17:00	154.3	130.7	145.9	124.1	146.8	141.5	181.2	116.3	63.4	166.1	167.0	47.0	47.2	
7/1 20:00	154.1	130.5	145.8	123.8	148.3	141.8	182.1	116.5	63.3	165.8	166.5	47.0	47.1	
7/1 23:00	154.0	130.5	145.6	123.8	148.9	141.2	183.0	116.5	63.4	165.9	166.5	47.0	47.1	
7/2 2:00	153.9	130.5	145.4	123.4	150.2	141.3	182.1	116.3	63.3	166.1	166.3	47.0	47.1	
7/2 5:00	153.6	130.5	145.3	123.8	149.5	141.2	183.7	115.8	63.3	164.9	166.4	47.0	47.1	
7/2 8:00	153.7	130.5	145.0	123.8	148.3	143.0	183.8	116.6	63.3	164.6	166.2	47.0	47.1	
7/2 11:00	153.6	130.5	144.9	123.5	149.2	142.4	182.8	117.4	63.3	164.6	166.8	47.0	47.1	
7/2 14:00	153.9	130.4	144.3	123.8	153.4	142.4	182.5	117.2	63.3	165.1	168.0	47.0	47.1	
7/2 17:00	153.6	130.4	143.9	123.9	153.1	142.0	182.9	117.0	63.4	167.4	166.1	47.0	47.1	
7/2 20:00	153.8	130.3	143.5	124.0	152.4	142.0	182.8	117.1	63.4	164.4	164.4	47.0	47.1	
7/2 23:00	153.5	130.1	143.2	123.9	152.3	142.4	182.8	117.1	63.4	164.4	164.4	47.0	47.1	
7/3 2:00	154.0	130.0	142.9	123.9	152.7	142.1	183.1	116.9	63.4	165.0	164.7	47.0	47.1	
7/3 5:00	153.4	129.8	142.4	123.8	152.7	142.3	182.4	116.8	63.3	165.1	164.7	47.0	47.1	
7/3 8:00	153.2	130.0	142.1	123.3	152.0	142.2	182.8	116.9	63.4	164.3	165.6	47.0	47.1	
7/3 11:00	146.4	130.0	142.7	122.8	148.4	142.2	182.2	117.3	63.5	164.1	165.6	47.0	47.1	
7/3 14:00	146.3	130.0	141.9	122.4	146.1	141.5	181.9	117.5	63.5	164.0	165.0	47.0	47.1	
7/3 17:00	146.7	129.9	141.6	122.3	146.1	141.1	181.4	117.3	63.5	163.3	165.0	47.0	47.1	
7/3 20:00	146.6	129.8	141.3	122.1	145.8	141.0	180.8	117.1	63.5	163.4	163.9	47.0	47.1	
7/3 23:00	146.6	129.8	141.2	121.9	146.6	140.7	181.0	116.8	63.4	162.6	163.4	47.0	47.1	
7/4 2:00	146.4	129.5	140.6	122.0	147.7	140.4	180.1	117.1	63.5	162.8	164.0	47.0	47.1	
7/4 5:00	146.4	129.5	140.3	121.6	149.1	140.4	179.5	116.9	63.5	163.0	164.2	47.0	47.1	
7/4 8:00	149.2	129.3	140.0	121.7	148.8	139.9	178.8	116.6	63.5	163.4	164.1	47.0	47.1	
7/4 11:00	149.3	129.1	139.7	121.3	146.2	139.2	176.5	116.2	63.5	163.0	164.3	47.0	47.1	
7/4 14:00	149.7	128.9	139.6	121.3	143.6	138.8	176.4	116.1	64.1	163.0	161.8	47.0	47.1	
7/4 17:00	149.5	128.9	140.1	121.3	143.4	137.4	176.6	116.1	64.0	162.8	161.0	47.0	47.1	
7/4 20:00	149.7	128.8	140.6	120.9	143.1	136.8	178.4	116.2	64.1	162.3	160.5	47.0	47.1	
7/4 23:00	150.4	128.9	141.5	121.1	142.2	136.7	172.6	114.7	63.7	162.5	161.1	47.0	47.1	
7/5 2:00	150.7	128.9	142.4	121.4	141.5	136.8	162.4	115.3	63.5	163.0	161.9	47.0	47.1	
7/5 5:00	151.5	129.0	142.9	121.4	141.8	137.0	155.2	114.4	63.5	163.3	161.7	47.0	47.1	
7/5 8:00	151.3	129.0	143.6	121.3	142.5	136.8	153.9	113.4	63.6	162.6	162.0	46.9	47.1	
7/5 11:00	151.0	129.1	144.2	120.7	142.2	137.1	152.8	113.6	63.6	164.4	161.7	46.9	47.1	
7/5 14:00	151.1	129.2	144.7	120.6	141.8	136.6	151.3	113.9	63.5	163.5	161.5	46.9	47.1	
7/5 17:00	151.6	129.1	145.1	120.6	141.3	136.3	150.9	113.8	63.6	163.2	161.4	46.9	47.1	
7/5 20:00	151.7	129.4	145.7	121.3	140.7	136.8	149.8	113.8	63.4	163.4	161.4	46.9	47.1	
7/5 23:00	151.8	129.5	146.3	125.0	140.5	137.7	147.8	113.8	63.3	163.5	162.0	46.9	47.1	
7/6 2:00	151.8	129.7	147.0	125.4	140.1	137.6	148.4	113.6	63.6	163.4	162.7	46.9	47.1	
7/6 5:00	152.1	129.8	147.6	123.6	139.6	137.5	148.8	112.9	63.5	163.8	163.4	46.9	47.1	

福島第一原子力発電所 5・6号機 原子炉水温度、使用済燃料プール温度推移



福島第一原子力発電所 5・6号機 原子炉水温度・使用済燃料プール温度

日時	5号機 原子炉水温度	5号機 使用済燃料プール温度	6号機 原子炉水温度	6号機 使用済燃料プール温度
7/3 14:00	48.1	27.3	41.3	37.0
7/3 15:00	47.0	27.4	40.0	37.0
7/3 16:00	46.0	27.4	38.9	37.5
7/3 17:00	45.4	27.5	38.0	38.0
7/3 18:00	44.9	27.6	37.3	38.0
7/3 19:00	44.5	27.6	35.8	39.0
7/3 20:00	44.1	27.7	35.8	39.5
7/3 21:00	43.7	27.8	35.8	39.5
7/3 22:00	43.2	27.8	35.2	39.5
7/3 23:00	42.6	27.8	34.6	40.0
7/4 0:00	42.1	27.9	33.9	40.0
7/4 1:00	41.5	27.9	33.3	40.5
7/4 2:00	41.0	27.8	32.8	40.5
7/4 3:00	40.6	27.8	32.3	41.0
7/4 4:00	40.2	27.8	32.0	41.5
7/4 5:00	39.9	27.8	31.8	42.0
7/4 6:00	39.7	27.8	31.8	42.0
7/4 7:00	39.6	27.7	31.9	42.5
7/4 8:00	39.6	27.7	32.0	42.5
7/4 9:00	39.7	27.6	32.0	43.0
7/4 10:00	39.8	27.4	32.1	43.5
7/4 11:00	39.9	27.4	32.1	43.5
7/4 12:00	39.8	27.4	31.9	44.0
7/4 13:00	39.6	27.4	31.6	44.5
7/4 14:00	39.4	27.4	31.4	44.5
7/4 15:00	39.2	27.4	31.2	45.0
7/4 16:00	39.1	27.4	31.0	45.0
7/4 17:00	38.8	27.4	30.8	45.5
7/4 18:00	38.6	27.3	34.1	46.0
7/4 19:00	38.5	27.3	35.1	45.5
7/4 20:00	38.3	27.2	36.4	43.0
7/4 21:00	38.2	27.2	37.7	42.5
7/4 22:00	38.1	27.1	39.0	41.0
7/4 23:00	38.0	26.9	41.0	40.5
7/5 0:00	37.9	26.7	42.2	39.5
7/5 1:00	37.9	26.5	43.3	39.0
7/5 2:00	37.8	26.3	44.6	38.5
7/5 3:00	37.8	26.1	45.9	38.0
7/5 4:00	37.7	25.9	47.3	37.0
7/5 5:00	37.7	26.7	48.6	36.5
7/5 6:00	37.7	25.6	50.0	36.0
7/5 7:00	37.7	25.5	51.2	35.0
7/5 8:00	37.7	25.4	52.7	34.5
7/5 9:00	37.7	25.3	54.0	34.5
7/5 10:00	37.8	25.3	49.5	34.0
7/5 11:00	38.0	25.1	45.5	34.0
7/5 12:00	38.0	25.1	43.7	34.5
7/5 13:00	38.2	25.1	41.0	34.5
7/5 14:00	38.2	25.0	39.5	35.0
7/5 15:00	38.3	25.0	37.9	35.5
7/5 16:00	38.4	25.0	36.6	36.0
7/5 17:00	38.5	24.9	35.5	36.5
7/5 18:00	38.6	25.0	34.8	36.5
7/5 19:00	38.7	25.0	34.1	37.0
7/5 20:00	38.7	25.0	33.6	37.0
7/5 21:00	38.8	25.0	33.2	37.5
7/5 22:00	38.8	25.0	32.7	38.0
7/5 23:00	38.8	25.0	32.4	38.0
7/6 0:00	38.8	25.0	32.1	38.5
7/6 1:00	38.8	25.0	31.8	39.0
7/6 2:00	38.8	25.0	31.6	39.0
7/6 3:00	38.8	25.0	31.4	39.5
7/6 4:00	38.9	25.0	31.2	39.5
7/6 5:00	38.9	25.0	31.0	40.0
7/6 6:00	38.9	25.0	31.0	40.0

福島第一原子力発電所 プラント関連パラメータ (水位・圧力・温度などのデータ)

【留意事項】
 各計測器については、地震やその他の事故進展の影響を受けて、通常の使用状態
 動作を認めているものもあり、正しく測定されていない可能性のある計測器も存
 在している。プラントの状況を把握するために、このような計測の不確かさも考
 慮したうえで、複数の計測器から得られる情報を活用して変化の傾向にも着目し
 て総合的に判断している。

7月6日 12:00 現在

号機	1号機	2号機	3号機	4号機	5号機	6号機
原子炉注水状況	給水系の注水を用いた注水注入中。 流量3.8m ³ /h (7/6 11:00 現在)	給水系の注水を用いた注水注入中。 流量3.4m ³ /h (7/6 11:00 現在)	給水系の注水を用いた注水注入中。 流量3.9m ³ /h (7/6 11:00 現在)	※2 (全燃料取出中に つき監視対象外)	※2 (原子炉の除熱機能が維持されており、注水不要)	
原子炉水位	燃料域A: 燃料域B-1700 mm (7/6 11:00 現在) ※3	燃料域A:-1850 mm 燃料域B:-2150 mm (7/6 11:00 現在) ※3	燃料域A:-1850 mm 燃料域B:-2250 mm (7/6 11:00 現在) ※3		停止域 1760mm (7/6 12:00 現在)	停止域 2267mm (7/6 12:00 現在)
原子炉圧力	A系0.037 MPa g B系-MPa g (7/6 11:00 現在)	A系0.028 MPa g B系-MPa g (7/6 11:00 現在)	A系-0.164 MPa g B系-0.102 MPa g (7/6 11:00 現在)		0.012 MPa g (7/6 12:00 現在)	0.021 MPa g (7/6 12:00 現在)
原子炉水温度	(系統流量がないため採取不可)				39.2 °C (7/6 12:00 現在)	30.8 °C (7/6 12:00 現在)
原子炉圧力容器 まわり温度	給水入口温度:116.9 °C 圧力容器下部温度:102.1 °C (7/6 11:00 現在)	給水入口温度:112.2 °C 圧力容器下部温度:119.9 °C (7/6 11:00 現在)	給水入口温度:152.4 °C 圧力容器下部温度:124.7 °C (7/6 11:00 現在)		※2 (原子炉水温度にて監視中)	
D/W・S/C 圧力	D/W:0.1431 MPa abs S/C:0.125 MPa abs (7/6 11:00 現在)	D/W:0.020 MPa abs ※3 S/C:燃料域A ※1	D/W:0.0994 MPa abs S/C:0.1822 MPa abs (7/6 11:00 現在)		※2 (原子炉の除熱機能が維持されているため監視 対象外)	
D/W 劣化温度	RPVパロ-シール:101.9 °C HVH戻り:102.7 °C (7/6 11:00 現在)	RPVパロ-シール:143 °C ※3 HVH戻り:133 °C (7/6 11:00 現在)	RPVパロ-シール:163.2 °C ※3 HVH戻り:163.5 °C (7/6 11:00 現在)			
CAMS 放射線 モニタ	D/W(A):0.00E+00Sv/h ※1 (B):3.13E+01Sv/h ※1 S/C(A):7.43E-01Sv/h (B):7.64E-01Sv/h (7/6 11:00 現在)	D/W(A):1.32E+01Sv/h (B):1.47E+01Sv/h S/C(A):1.86E-01Sv/h (B):1.01E+01Sv/h ※1 (7/6 11:00 現在)	D/W(A):4.52E+00Sv/h ※3 (B):2.86E+00Sv/h S/C(A):3.27E-01Sv/h (B):3.05E-01Sv/h (7/6 11:00 現在)			
S/C 温度	A系48.7 °C B系48.5 °C (7/6 11:00 現在)	A系55.6 °C B系55.5 °C (7/6 11:00 現在)	A系46.9 °C B系47.0 °C (7/6 11:00 現在)			
D/W 設計圧力	0.384MPa g (0.485MPa abs)	0.384MPa g (0.485MPa abs)	0.384MPa g (0.485MPa abs)			
D/W 最高使用圧力	0.427MPa g (0.528MPa abs)	0.427MPa g (0.528MPa abs)	0.427MPa g (0.528MPa abs)			
使用燃料プール 温度	※1	34.0 °C (7/6 11:00 現在)	31.6 °C (7/6 11:00 現在)	84~85 °C (7/5 16:00 現在)	25.1 °C (7/6 12:00 現在)	42.0 °C (7/6 12:00 現在)
FPC 燃料棒の 長さ	3350mm (7/6 11:00 現在)	2950mm (7/6 11:00 現在)	※1	600mm (7/6 11:00 現在)	※2	
電源	外部電源受電中 (P/C2C)		外部電源受電中 (P/C4D)		外部電源受電中	
その他情報				共用プール 36 °C (7/6 6:40 現在)	5u: SHCモード (7/3 13:40~)	6u: SHCモード (7/5 9:51~)

圧力換算 ゲージ圧(MPa g) = 絶対圧(MPa abs) - 大気圧(標準大気圧0.1013 MPa)
 絶対圧(MPa abs) = ゲージ圧(MPa g) + 大気圧(標準大気圧0.1013 MPa)

※1: 計器不良
 ※2: テータ採取対象外
 ※3: 状況推移を監視範囲中

公開用

福島第一原子力発電所 プラント関連パラメータ（水位・圧力・温度などのデータ）に関する補足説明

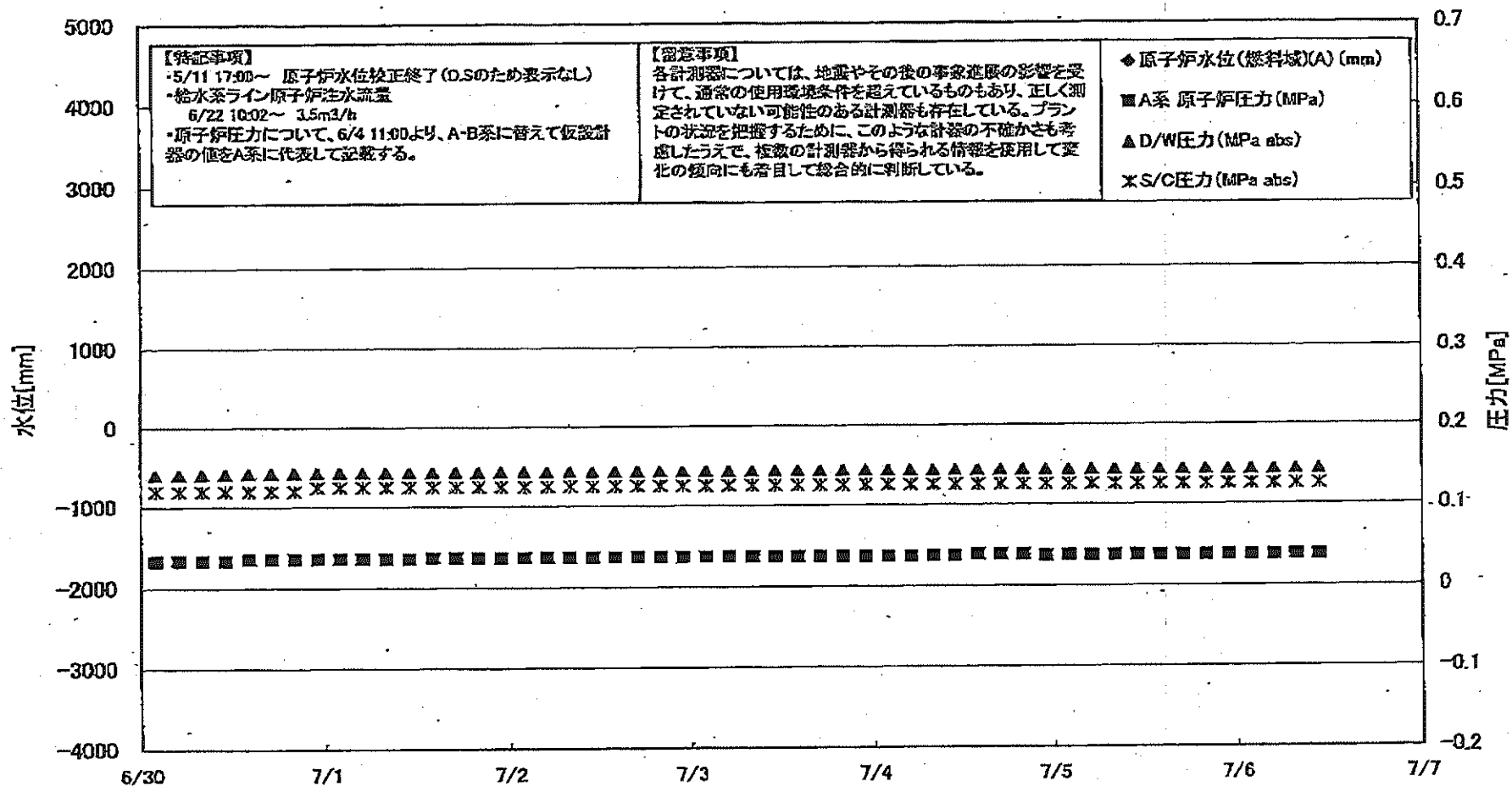
■各パラメータに関する補足説明

項目	記載方法	測定方法	記載点数/Ch 数or 系統数
原子炉注水状況	原子炉への注水流量/注水方法を記載。	仮設計器	1/1系統
原子炉水位	燃料床を監視する水位計にて測定したデータを記載。	本設指示計	A系 1/1Ch B系 1/1Ch
原子炉圧力	計器盤より圧力計器から伝送される電圧値を測定し、電圧値を圧力に換算したものを記載。A系/B系それぞれ複数点データがあるが、1点を代表として採取し記載。（本設） 1号、2号については、仮設計器の値をA系に代表して記載。（2号機は参考値）	仮設計器：1号、2号 本設計器盤（電圧測定）：3号	仮設計器 1/1系統 本設計器 A系 1/2Ch B系 1/2Ch
原子炉水温度	温度計設置箇所には系統流量がないためデータ未採取	-	-
原子炉圧力容器 まわり温度	原子炉圧力容器まわり温度は燃料床箇所から採取しているが、全体把握の観点から代表部位として「鉛水ノズル位置」、「圧力容器下部（1号、3号：圧力容器下部ヘッド、2号：圧力容器上部ヘッド）」のデータを記載	本設記録計	鉛水ノズル位置 1/4Ch 圧力容器下部 1/2Ch (1号) 1/1Ch (2~3号)
D/W・S/C 圧力	本設指示計の指示値を記載。本設指示計にて採取できない場合には、計器盤より測定した電圧値を圧力に換算したものを記載。 (D/W：ドライウェル、S/C：圧力抑制室)	本設指示計：1号、2号 本設計器盤（電圧測定）：3号	本設指示計 1/1系統 本設記録計 常用1/1Ch 広域1/1Ch
D/W 雰囲気温度	D/W 内の雰囲気温度は燃料床箇所から採取しているが、全体把握の観点から代表部位として D/W 上部（RPV ヘドローシール温度）、中央部（D/W HVH 戻り空気温度）」のデータを記載。（RPV：原子炉圧力容器、HVH：空調ユニット）	本設記録計	RPV ヘドローシール 1/5Ch D/W HVH 戻り 1/5Ch
CAMS 放射線 モニタ	本設指示計の指示値を記載。 (CAMS：格納容器雰囲気モニタ系、E●●：×10 ^{●●})	本設指示計	D/W A系 1/1Ch B系 1/1Ch S/C A系 1/1Ch B系 1/1Ch
S/C 温度	本設記録計の指示値を記載。A系/B系それぞれ複数点データがあるが、1点を代表として採取し記載。	本設記録計	A系 1/4Ch (1号)、8Ch (2~3号) B系 1/4Ch (1号)、8Ch (2~3号)
使用済燃料プール 温度	本設記録計、もしくは仮設計器の指示値を記載。 (非熱モード：非常過熱負荷モード、SHCモード：原子炉停止時冷却系モード)	本設記録計：1~2号 仮設計器：3~4号	本設計器 1/2Ch (1号)、1Ch (2号) 仮設計器 1/1系統 (3~4号)
FPC スターバイバイ バルブ	本設指示計の指示値を記載。 (FPC：燃料プール冷却浄化系)	本設指示計	1/1系統

■注記に関する補足説明

項目	内容	7月6日 12 時時点の状況
計器不良	計器不良：指示値ダウン（オーバー）スケール/検出器の不良	1号機 CAMS D/W 放射線モニタ、使用済燃料プール温度 2号機 S/C 圧力、CAMS S/C(B) 放射線モニタ 3号機 FPC スターバイバイバルブ
データ採取対象外	4号機：炉心に燃料がないため、原子炉及びD/W関連のデータは採取せず。 5~6号機：現在冷温停止中のため、D/W 関連データは採取せず。	-
状況推移を 継続確認中	指示は出ているものの、指示値ハンチング・マイナス表示など他パラメータと明らかに異なる推移を示したものの。	1号機 原子炉水位(B) 2号機 原子炉水位、D/W 圧力、RPV ヘドローシール温度 3号機 原子炉水位、原子炉圧力、RPV ヘドローシール温度、CAMS D/W(A) 放射線モニタ

福島第一原子力発電所 1号機 水位・圧力に関するパラメータ



福島第一原子力発電所 1号機 水位・圧力に関するパラメータ

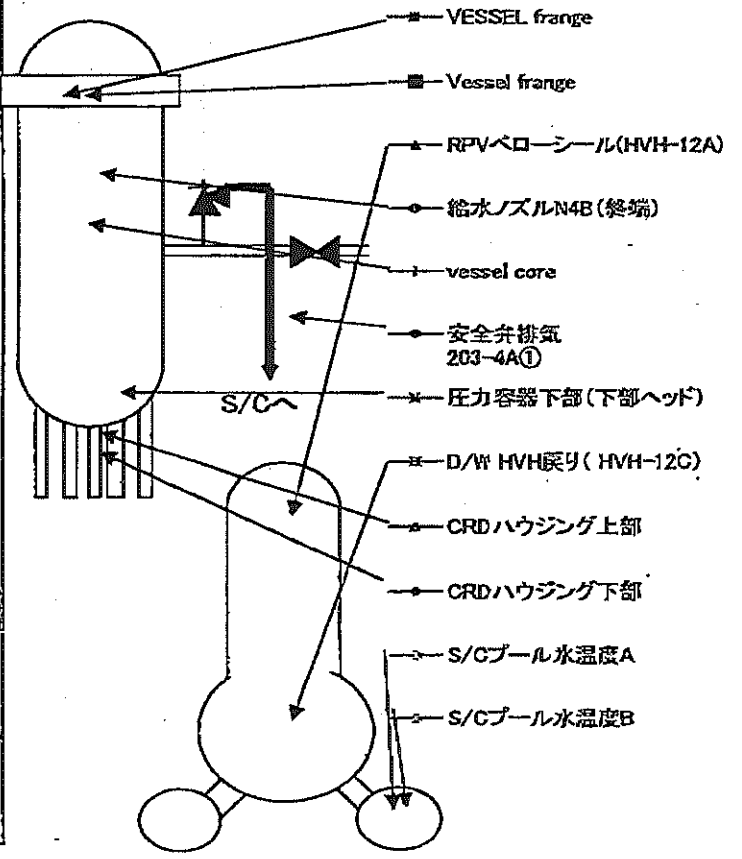
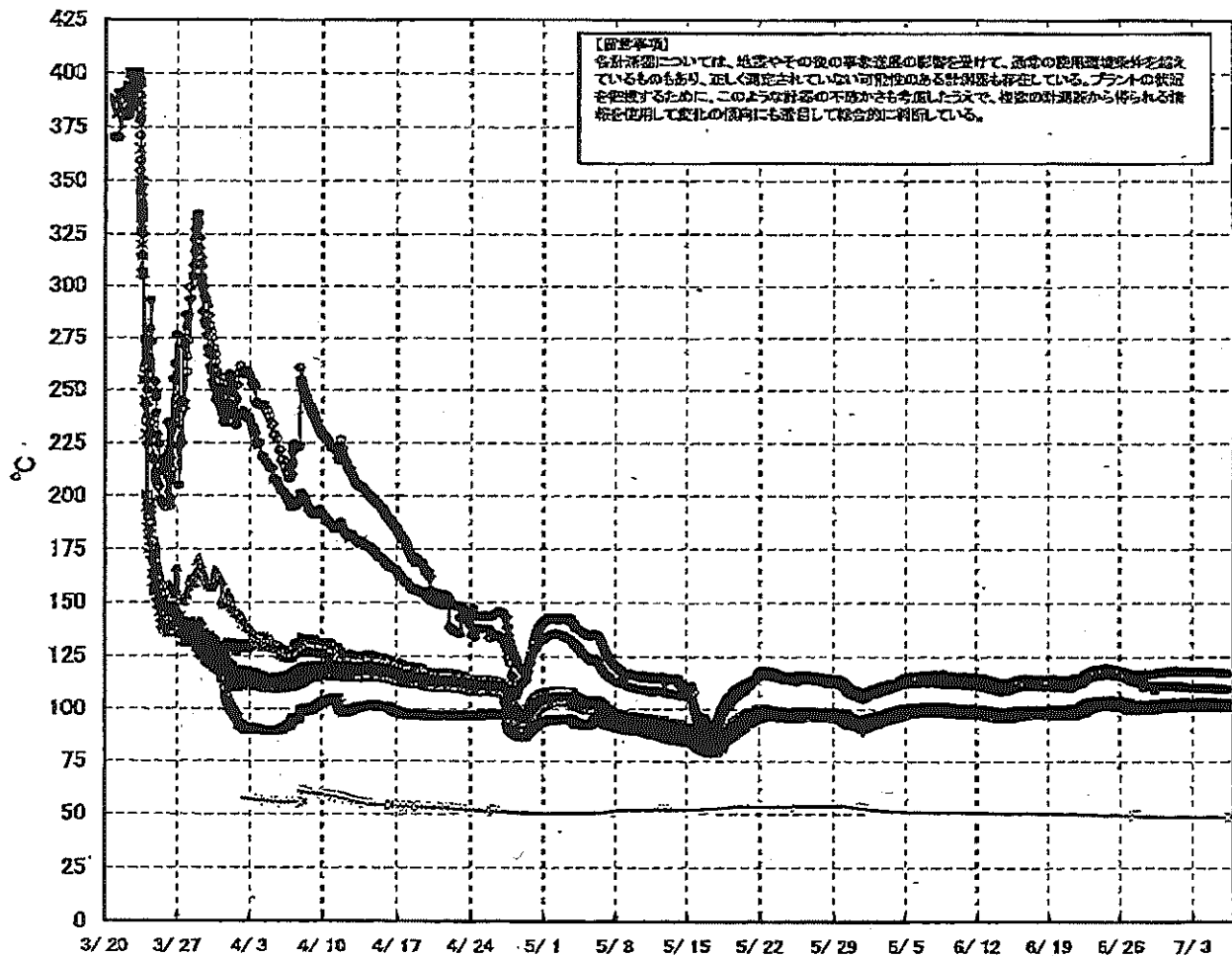
【留意事項】
 各計測器については、地震やその他の事象発生の影響を受けて、異常の使用環境条件を越えているものもあり、正しく測定されていない可能性のある計測器も存在している。
 プラントの状態を把握するために、このような計器の不確かさも考慮し、計測の計測器から得られる信頼を使用し、変化の傾向にも着目して総合的に判断している。

日時	原子炉水位 (燃料域)(A) (mm)	原子炉水位 (燃料域)(B) (mm)	A系 原子炉圧 力(MPa)	B系 原子炉 圧力(MPa)	D/W圧力 (MPa abs)	S/C圧力 (MPa abs)	GAMS D/W(A) (Sv/h)	GAMS D/W(B) (Sv/h)	GAMS S/C(A) (Sv/h)	GAMS S/C(B) (Sv/h)	備考
6/30 2:00		-1600	0.033		0.1399	0.120	0.00E+00	3.82E+01	7.55E-01	7.75E-01	
6/30 5:00		-1600	0.033		0.1402	0.120	0.00E+00	3.73E+01	7.55E-01	7.76E-01	
6/30 8:00		-1600	0.033		0.1405	0.120	0.00E+00	3.42E+01	7.55E-01	7.75E-01	
6/30 11:00		-1600	0.033		0.1406	0.120	0.00E+00	4.32E+01	7.55E-01	7.75E-01	
6/30 14:00		-1600	0.035		0.1411	0.120	0.00E+00	3.63E+01	7.55E-01	7.75E-01	
6/30 17:00		-1600	0.035		0.1413	0.120	0.00E+00	4.10E+01	7.55E-01	7.75E-01	
6/30 20:00		-1600	0.035		0.1416	0.120	0.00E+00	5.30E+01	7.55E-01	7.75E-01	
6/30 23:00		-1600	0.035		0.1417	0.125	0.00E+00	1.97E+02	7.55E-01	7.75E-01	
7/1 2:00		-1600	0.035		0.1417	0.125	0.00E+00	3.92E+01	7.54E-01	7.74E-01	
7/1 5:00		-1600	0.035		0.1417	0.125	0.00E+00	2.10E+02	7.54E-01	7.74E-01	
7/1 8:00		-1600	0.035		0.1417	0.125	0.00E+00	4.20E+01	7.54E-01	7.74E-01	
7/1 11:00		-1600	0.035		0.1418	0.125	0.00E+00	3.42E+01	7.53E-01	7.73E-01	
7/1 14:00		-1600	0.036		0.1420	0.125	0.00E+00	3.88E+01	7.53E-01	7.71E-01	
7/1 17:00		-1550	0.036		0.1421	0.125	0.00E+00	3.61E+01	7.53E-01	7.71E-01	
7/1 20:00		-1550	0.036		0.1420	0.125	0.00E+00	2.14E+02	7.53E-01	7.72E-01	
7/1 23:00		-1600	0.036		0.1421	0.125	0.00E+00	1.03E+02	7.52E-01	7.71E-01	
7/2 2:00		-1650	0.036		0.1421	0.125	0.00E+00	2.28E+02	7.52E-01	7.72E-01	
7/2 5:00		-1650	0.036		0.1420	0.125	0.00E+00	2.24E+02	7.52E-01	7.72E-01	
7/2 8:00		-1650	0.036		0.1421	0.125	0.00E+00	1.30E+02	7.52E-01	7.71E-01	
7/2 11:00		-1650	0.036		0.1419	0.125	0.00E+00	4.20E+01	7.51E-01	7.70E-01	
7/2 14:00		-1550	0.036		0.1421	0.125	0.00E+00	2.30E+02	7.51E-01	7.70E-01	
7/2 17:00		-1850	0.036		0.1421	0.125	0.00E+00	2.22E+02	7.51E-01	7.70E-01	
7/2 20:00		-1650	0.036		0.1422	0.125	0.00E+00	1.22E+02	7.50E-01	7.70E-01	
7/2 23:00		-1850	0.036		0.1423	0.125	0.00E+00	2.25E+02	7.50E-01	7.69E-01	
7/3 2:00		-1650	0.036		0.1423	0.125	0.00E+00	4.87E+01	7.50E-01	7.69E-01	
7/3 5:00		-1700	0.036		0.1423	0.125	0.00E+00	6.00E+01	7.50E-01	7.69E-01	
7/3 8:00		-1650	0.036		0.1423	0.125	0.00E+00	2.57E+02	7.49E-01	7.69E-01	
7/3 11:00		-1650	0.036		0.1425	0.125	0.00E+00	2.66E+02	7.49E-01	7.69E-01	
7/3 14:00		-1650	0.036		0.1425	0.125	0.00E+00	2.59E+02	7.49E-01	7.68E-01	
7/3 17:00		-1650	0.036		0.1427	0.125	0.00E+00	2.59E+02	7.49E-01	7.68E-01	
7/3 20:00		-1650	0.036		0.1428	0.125	0.00E+00	2.65E+02	7.48E-01	7.68E-01	
7/3 23:00		-1650	0.036		0.1429	0.125	0.00E+00	2.35E+02	7.48E-01	7.67E-01	
7/4 2:00		-1650	0.036		0.1429	0.125	0.00E+00	2.33E+02	7.48E-01	7.67E-01	
7/4 5:00		-1650	0.036		0.1429	0.125	0.00E+00	6.86E+01	7.48E-01	7.67E-01	
7/4 8:00		-1800	0.037		0.1429	0.125	0.00E+00	3.96E+01	7.47E-01	7.67E-01	
7/4 11:00		-1600	0.037		0.1427	0.125	0.00E+00	3.98E+01	7.47E-01	7.66E-01	
7/4 14:00		-1600	0.036		0.1428	0.125	0.00E+00	3.87E+01	7.46E-01	7.66E-01	
7/4 17:00		-1600	0.038		0.1430	0.125	0.00E+00	3.80E+01	7.46E-01	7.66E-01	
7/4 20:00		-1650	0.038		0.1429	0.125	0.00E+00	2.64E+02	7.46E-01	7.67E-01	
7/4 23:00		-1650	0.037		0.1429	0.125	0.00E+00	3.19E+01	7.46E-01	7.67E-01	
7/5 2:00		-1650	0.037		0.1428	0.125	0.00E+00	4.02E+01	7.45E-01	7.66E-01	
7/5 5:00		-1650	0.037		0.1428	0.125	0.00E+00	4.19E+01	7.45E-01	7.66E-01	
7/5 8:00		-1850	0.037		0.1428	0.125	0.00E+00	3.22E+01	7.45E-01	7.66E-01	
7/5 11:00		-1650	0.037		0.1428	0.125	0.00E+00	3.71E+01	7.44E-01	7.66E-01	
7/5 14:00		-1650	0.037		0.1429	0.125	0.00E+00	3.80E+01	7.44E-01	7.66E-01	
7/5 17:00		-1650	0.037		0.1429	0.125	0.00E+00	4.05E+01	7.44E-01	7.65E-01	
7/5 20:00		-1700	0.037		0.1430	0.125	0.00E+00	3.90E+01	7.44E-01	7.65E-01	
7/5 23:00		-1700	0.037		0.1429	0.125	0.00E+00	3.59E+01	7.43E-01	7.65E-01	
7/6 2:00		-1700	0.037		0.1429	0.125	0.00E+00	3.40E+01	7.43E-01	7.65E-01	
7/6 5:00		-1700	0.037		0.1430	0.125	0.00E+00	3.03E+01	7.43E-01	7.65E-01	
7/6 8:00		-1700	0.037		0.1430	0.125	0.00E+00	3.08E+01	7.43E-01	7.65E-01	
7/6 11:00		-1700	0.037		0.1431	0.125	0.00E+00	3.13E+01	7.43E-01	7.64E-01	

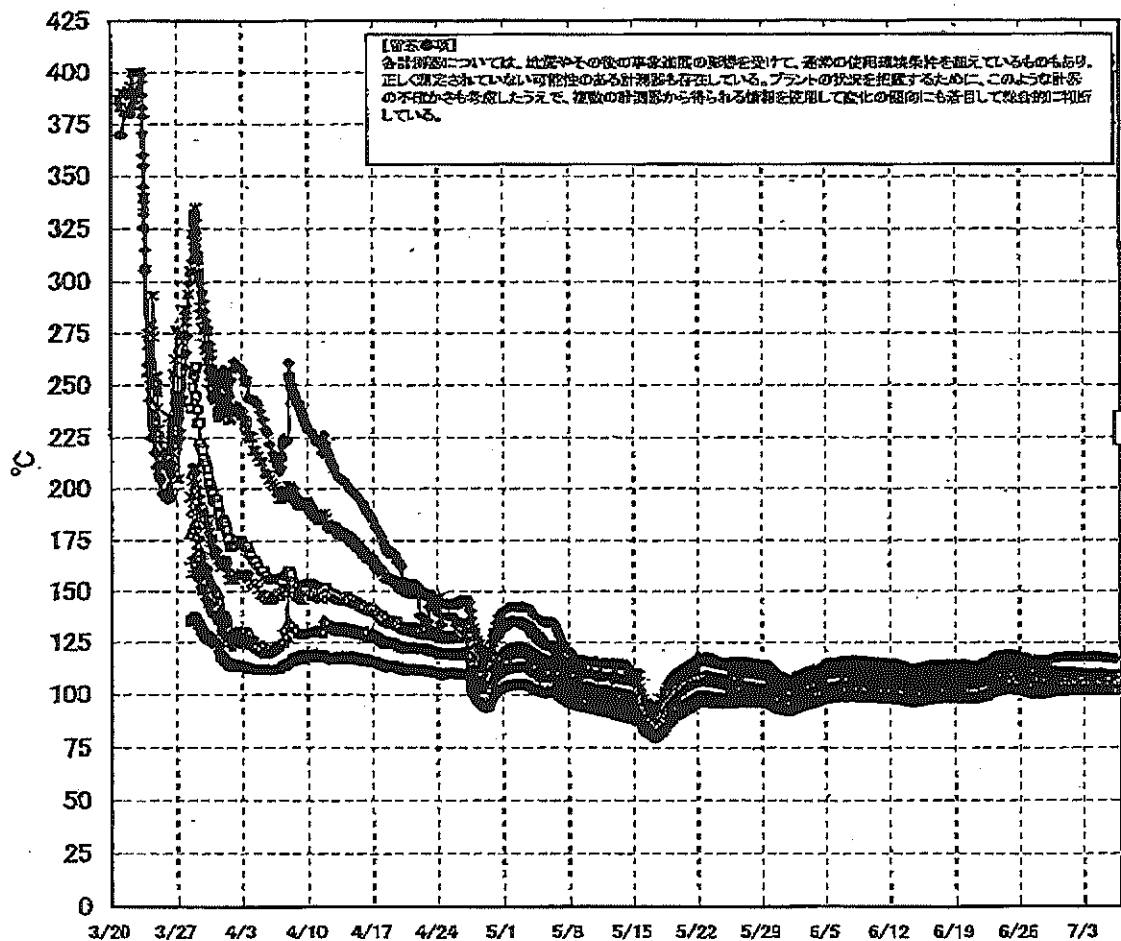
計器不良 計器不良

DS

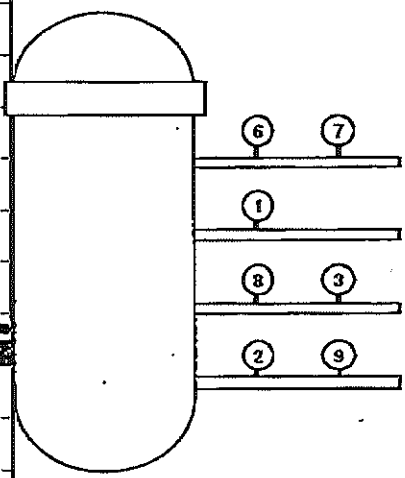
福島第一原子力発電所 1号機 温度に関するパラメータ (代表点)



福島第一原子力発電所 1号機 温度に関するパラメータ (給水ノズル及び安全弁排気温度)

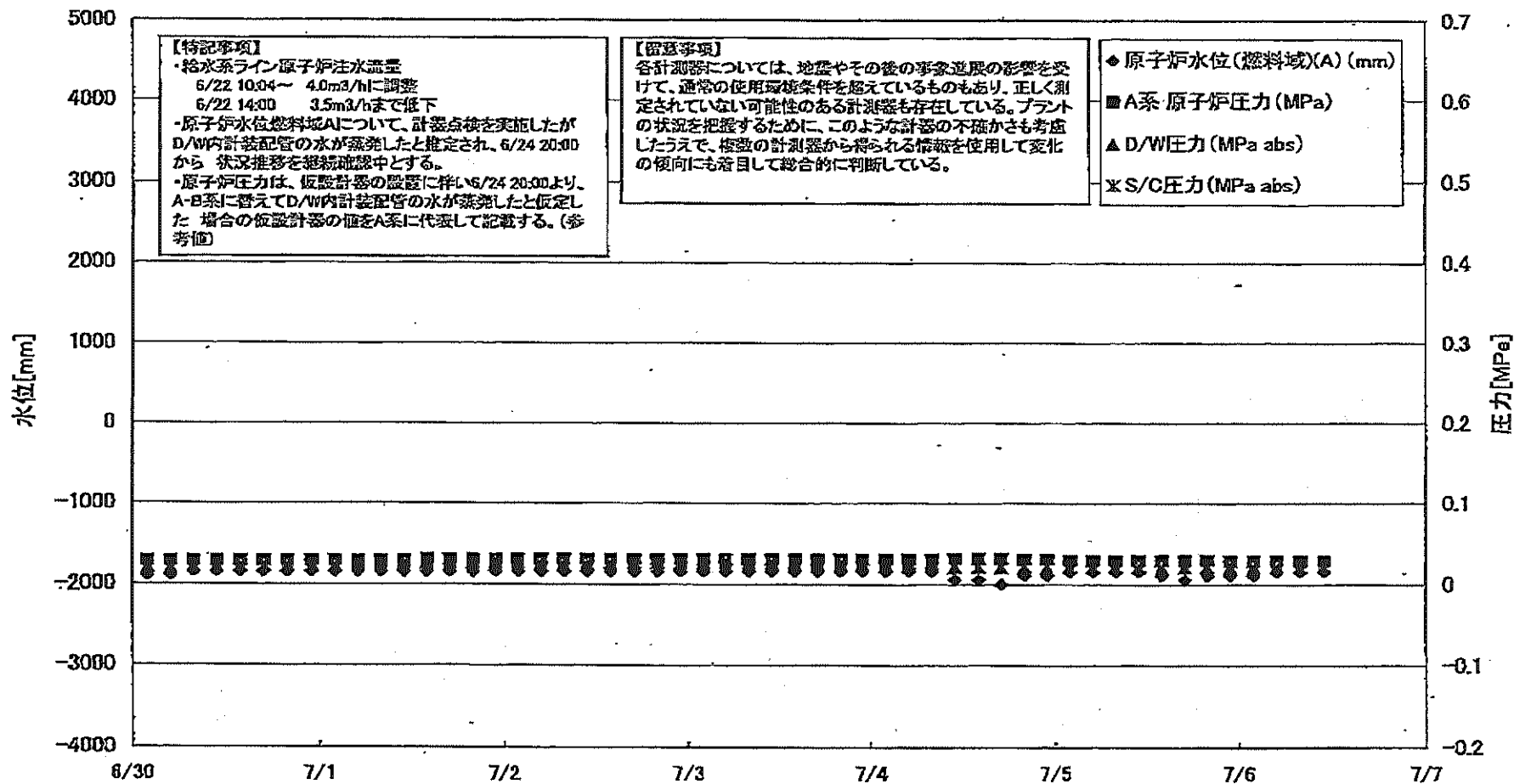


3/27以降、これまで従来監視してきた給水ノズルN4Bと安全弁排気203-4Aの温度が上昇してきたことから、同様の位置を計測している他の計測点と比較するために計測点を3/28 12:30より増やして採取する。



- 給水ノズルN4B(終端)
 - 給水ノズルN4B(内)
 - ▲ 給水ノズルN4C(終端)
 - 給水ノズルN4C(内)
 - ◆ 安全弁排気203-4A①
 - ✱ 安全弁排気203-4C②
 - 安全弁排気203-4B③
 - +
 - SR弁排気203-3A⑤
 - SR弁排気203-3B⑦
 - ◇ SR弁排気203-3C⑧
 - ▲ SR弁排気203-3D⑨
- D/Wへ排気
- S/Cへ排気

福島第一原子力発電所 2号機 水位・圧力に関するパラメータ



福島第一原子力発電所 2号機 水位・圧力に関するパラメータ

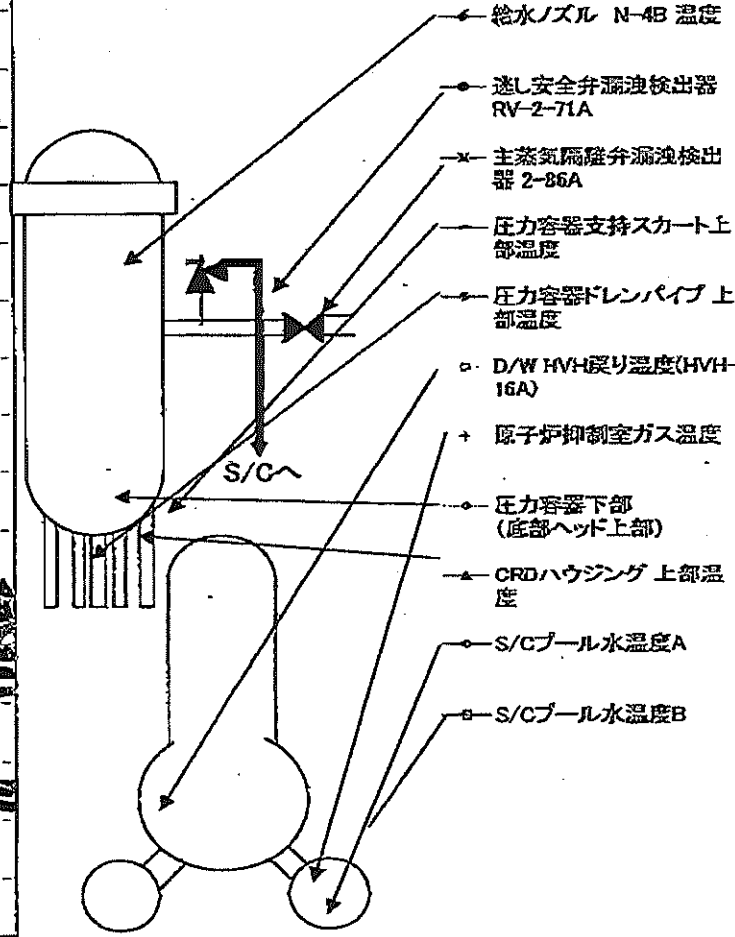
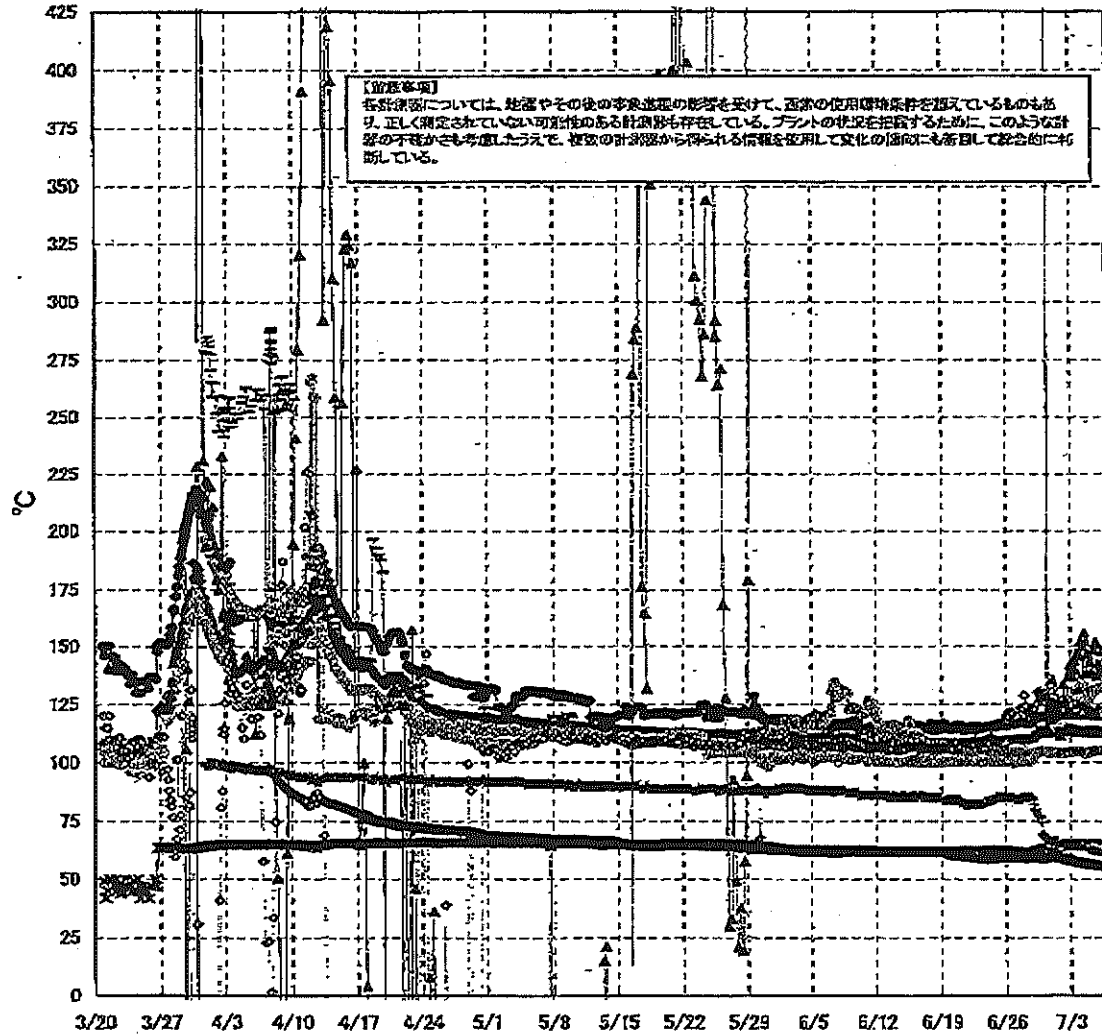
【留意事項】
 各計測値については、地震やその他の事故状態の影響を受けて、過去の使用環境条件を踏えているものもあり、正しく測定されていない測定値のある計測器も存在している。
 プラントの状態を把握するために、このような計測の不確かさを考慮したうえで、複数の計測器から得られる情報を活用して変化の傾向にも留意して総合的に判断している。

日時	原子炉水位 (燃料域)(A) (mm)	原子炉水位 (燃料域)(B) (mm)	A系 原子炉 圧力(MPa)	B系 原子炉 圧力(MPa)	D/W圧力 (MPa abs)	S/C圧力 (MPa abs)	GAMS D/W(A) (Sv/h)	GAMS D/W(B) (Sv/h)	GAMS S/C(A) (Sv/h)	GAMS S/C(B) (Sv/h)	中央制御 室線量 (μSv/h)	備考
6/30 2:00	-1800	-2150	0.026	-	0.020	1.26E+01	1.50E+01	2.19E-01	1.54E+01	0.010		
6/30 5:00	-1900	-2150	0.026	-	0.020	1.38E+01	1.50E+01	2.18E-01	1.52E+01	0.010		
6/30 8:00	-1850	-2150	0.026	-	0.020	1.35E+01	1.50E+01	2.14E-01	1.51E+01	0.010		
6/30 11:00	-1850	-2150	0.026	-	0.020	1.35E+01	1.50E+01	2.13E-01	1.50E+01	0.010		
6/30 14:00	-1850	-2150	0.026	-	0.020	1.38E+01	1.49E+01	2.12E-01	1.50E+01	0.010		
6/30 17:00	-1850	-2150	0.026	-	0.020	1.38E+01	1.48E+01	2.11E-01	1.55E+01	0.011		
6/30 20:00	-1850	-2150	0.026	-	0.020	1.35E+01	1.48E+01	2.10E-01	1.55E+01	0.013		
6/30 23:00	-1850	-2150	0.026	-	0.020	1.35E+01	1.48E+01	2.08E-01	1.52E+01	0.013		
7/1 2:00	-1850	-2150	0.026	-	0.025	1.35E+01	1.49E+01	2.05E-01	1.44E+01	0.013		
7/1 5:00	-1850	-2150	0.026	-	0.025	1.35E+01	1.49E+01	2.04E-01	1.41E+01	0.013		
7/1 8:00	-1850	-2150	0.026	-	0.025	1.35E+01	1.49E+01	2.03E-01	1.37E+01	0.013		
7/1 11:00	-1850	-2150	0.026	-	0.025	1.35E+01	1.49E+01	2.02E-01	1.38E+01	0.010		
7/1 14:00	-1850	-2150	0.030	-	0.025	1.34E+01	1.49E+01	2.01E-01	1.34E+01	0.012		
7/1 17:00	-1850	-2150	0.030	-	0.025	1.34E+01	1.49E+01	2.00E-01	1.49E+01	0.011		
7/1 20:00	-1850	-2150	0.030	-	0.025	1.34E+01	1.49E+01	1.99E-01	1.34E+01	0.012		
7/1 23:00	-1850	-2150	0.030	-	0.025	1.34E+01	1.49E+01	1.98E-01	1.31E+01	0.011		
7/2 2:00	-1850	-2150	0.030	-	0.025	1.34E+01	1.49E+01	1.97E-01	1.40E+01	0.012		
7/2 5:00	-1850	-2150	0.030	-	0.025	1.34E+01	1.49E+01	1.97E-01	1.40E+01	0.012		
7/2 8:00	-1850	-2150	0.030	-	0.025	1.34E+01	1.49E+01	1.96E-01	1.44E+01	0.012		
7/2 11:00	-1850	-2150	0.030	-	0.025	1.34E+01	1.49E+01	1.95E-01	1.44E+01	0.012		
7/2 14:00	-1850	-2150	0.030	-	0.025	1.34E+01	1.49E+01	1.95E-01	1.37E+01	0.011		
7/2 17:00	-1850	-2150	0.030	-	0.025	1.34E+01	1.49E+01	1.95E-01	1.50E+01	0.012		
7/2 20:00	-1850	-2150	0.030	-	0.025	1.34E+01	1.49E+01	1.95E-01	1.52E+01	0.010		
7/2 23:00	-1850	-2150	0.030	-	0.025	1.34E+01	1.49E+01	1.95E-01	1.32E+01	0.011		
7/3 2:00	-1850	-2150	0.030	-	0.025	1.34E+01	1.49E+01	1.95E-01	1.28E+01	0.012		
7/3 5:00	-1850	-2150	0.030	-	0.025	1.34E+01	1.49E+01	1.95E-01	1.30E+01	0.012		
7/3 8:00	-1850	-2150	0.030	-	0.025	1.34E+01	1.49E+01	1.95E-01	1.31E+01	0.012		
7/3 11:00	-1850	-2150	0.030	-	0.025	1.33E+01	1.49E+01	1.95E-01	1.34E+01	0.012		
7/3 14:00	-1850	-2150	0.030	-	0.025	1.33E+01	1.49E+01	1.95E-01	1.43E+01	0.012		
7/3 17:00	-1850	-2150	0.030	-	0.025	1.33E+01	1.49E+01	1.95E-01	1.56E+01	0.012		
7/3 20:00	-1850	-2150	0.030	-	0.025	1.33E+01	1.49E+01	1.95E-01	1.44E+01	0.011		
7/3 23:00	-1850	-2150	0.030	-	0.025	1.33E+01	1.47E+01	1.89E-01	1.78E+01	0.011		
7/4 2:00	-1850	-2150	0.030	-	0.025	1.33E+01	1.47E+01	1.89E-01	1.43E+01	0.011		
7/4 5:00	-1850	-2150	0.030	-	0.025	1.33E+01	1.47E+01	1.89E-01	1.35E+01	0.011		
7/4 8:00	-1850	-2150	0.031	-	0.020	1.33E+01	1.47E+01	1.89E-01	1.74E+01	0.013		
7/4 11:00	-1850	-2150	0.031	-	0.020	1.33E+01	1.47E+01	1.90E-01	1.58E+01	0.012		
7/4 14:00	-1950	-2150	0.031	-	0.020	1.33E+01	1.47E+01	1.90E-01	1.22E+01	0.011		
7/4 17:00	-2000	-2150	0.031	-	0.020	1.33E+01	1.47E+01	1.90E-01	1.23E+01	0.012		
7/4 20:00	-1900	-2150	0.030	-	0.020	1.33E+01	1.47E+01	1.89E-01	1.18E+01	0.012		
7/4 23:00	-1900	-2150	0.030	-	0.020	1.33E+01	1.47E+01	1.89E-01	1.09E+01	0.012		
7/5 2:00	-1850	-2150	0.029	-	0.020	1.33E+01	1.47E+01	1.89E-01	1.08E+01	0.013		
7/5 5:00	-1850	-2150	0.029	-	0.020	1.33E+01	1.47E+01	1.89E-01	1.07E+01	0.011		
7/5 8:00	-1850	-2150	0.029	-	0.020	1.33E+01	1.47E+01	1.89E-01	1.05E+01	0.011		
7/5 11:00	-1850	-2150	0.029	-	0.020	1.33E+01	1.47E+01	1.89E-01	1.05E+01	0.011		
7/5 14:00	-1900	-2150	0.029	-	0.020	1.33E+01	1.47E+01	1.87E-01	1.04E+01	0.012		
7/5 17:00	-1950	-2150	0.029	-	0.020	1.33E+01	1.47E+01	1.87E-01	1.04E+01	0.012		
7/5 20:00	-1900	-2150	0.029	-	0.020	1.32E+01	1.47E+01	1.87E-01	1.04E+01	0.012		
7/5 23:00	-1800	-2150	0.028	-	0.020	1.32E+01	1.47E+01	1.86E-01	1.04E+01	0.011		
7/6 2:00	-1900	-2150	0.028	-	0.020	1.32E+01	1.47E+01	1.86E-01	1.02E+01	0.012		
7/6 5:00	-1850	-2150	0.028	-	0.020	1.32E+01	1.47E+01	1.86E-01	1.02E+01	0.012		
7/6 8:00	-1850	-2150	0.028	-	0.020	1.32E+01	1.47E+01	1.86E-01	1.01E+01	0.011		
7/6 11:00	-1850	-2150	0.028	-	0.020	1.32E+01	1.47E+01	1.86E-01	1.01E+01	0.011		

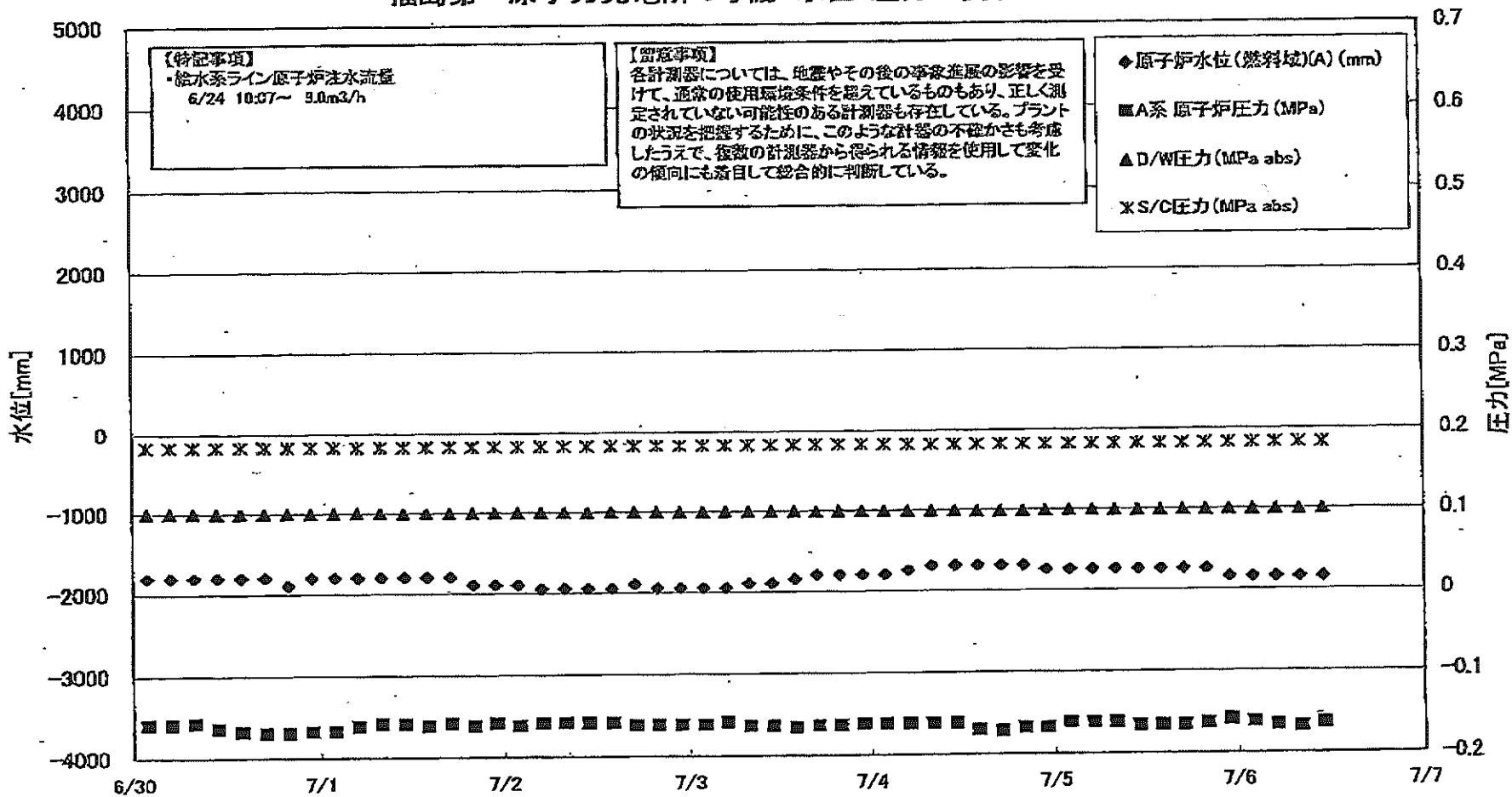
計器不良

計器不良

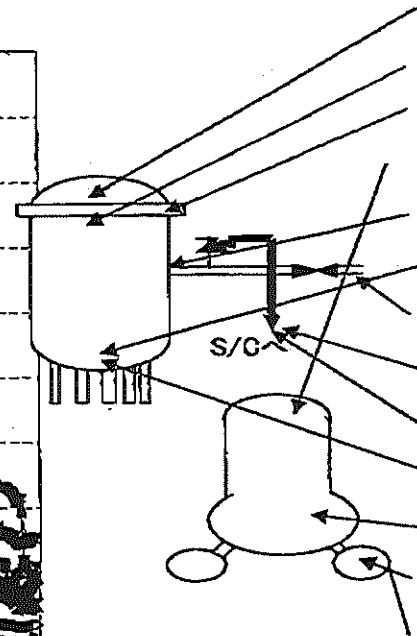
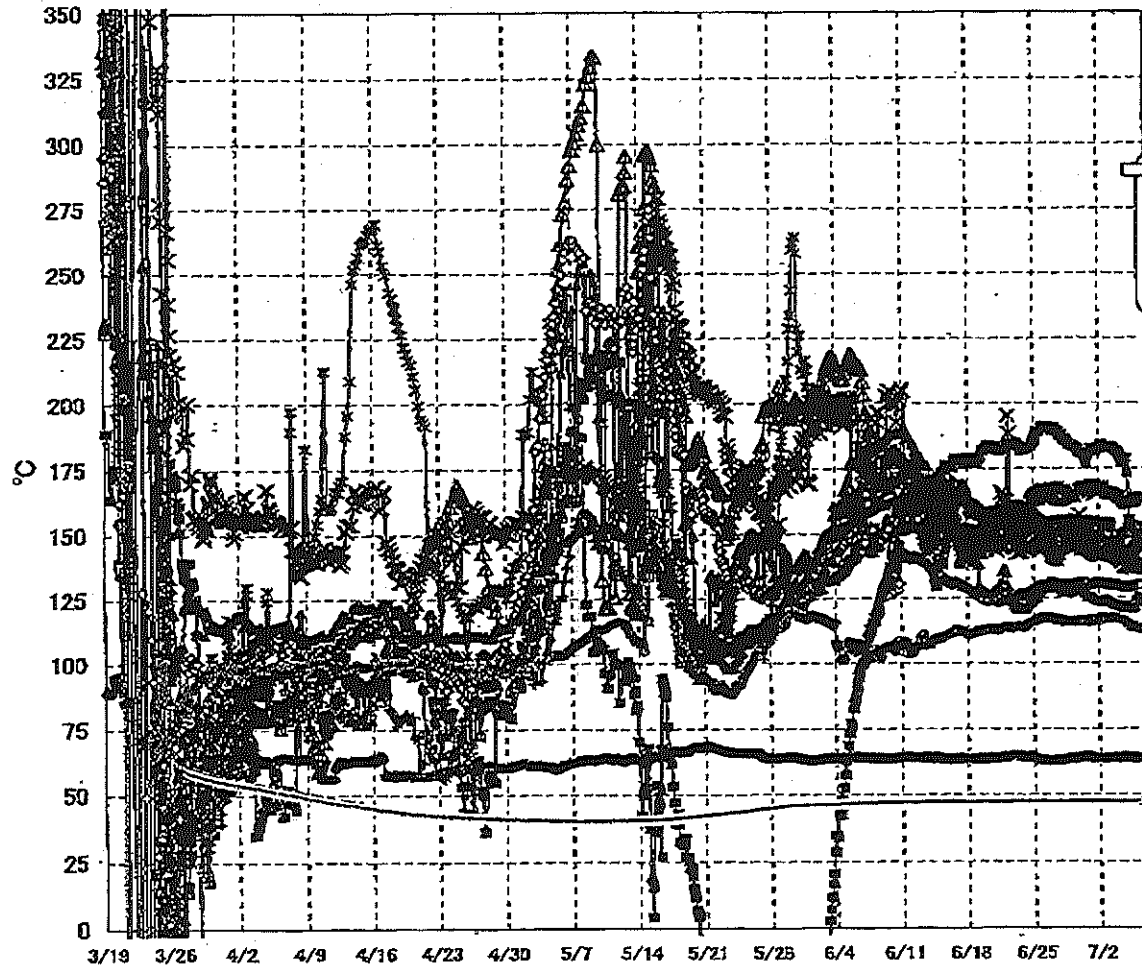
福島第一原子力発電所 2号機 温度に関するパラメータ(代表点)



福島第一原子力発電所 3号機 水位・圧力に関するパラメータ



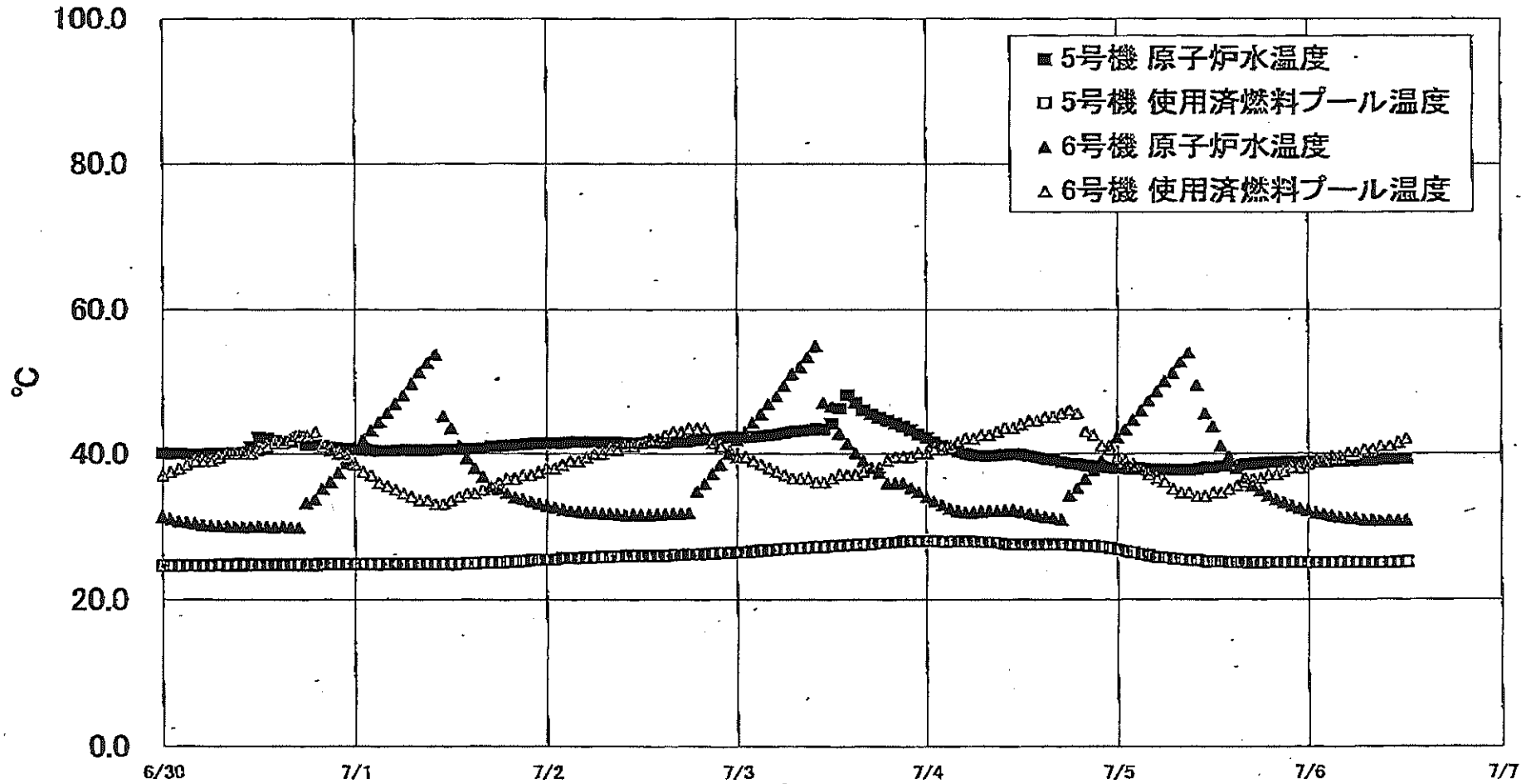
福島第一原子力発電所 3号機 温度に関するパラメータ(代表点)



- ▲ RPV スタッドボルト温度
- ✖ RPV 胴ファンジ下部温度
- △ RPV 胴ファンジ
- ✖ RPV ベロシール
- 給水ノズル N4B 温度
- RPV 底部ヘッド上部
- 主蒸気隔離弁 2-88A リークオフ温度
- 送し安全弁 2-71D 漏洩
- 送し安全弁 2-71F 漏洩
- ▲ 圧力容器下部 (下部ヘッド)
- ✖ D/W HVH 戻り温度
- S/C プール水温度 A
- S/C プール水温度 B

【留意事項】
 各計測器については、地震やその他の事象進展の影響を受けて、通常の使用環境条件を超えているものもあり、正しく測定されていない可能性のある計測器も存在している。プラントの状況を把握するために、このような計測器の不確かさも考慮したうえで、複数の計測器から得られる情報をを使用して変化の傾向にも着目して総合的に判断している。

福島第一原子力発電所 5-6号機 原子炉水温度、使用済燃料プール温度推移



福島第一原子力発電所 5・6号機 原子炉水温度・使用済燃料プール温度

日時	5号機 原子炉水温度	5号機 使用済燃料プール温度	6号機 原子炉水温度	6号機 使用済燃料プール温度
7/3 20:00	44.1	27.7	35.8	39.5
7/3 21:00	43.7	27.8	35.8	39.5
7/3 22:00	43.2	27.8	35.2	39.5
7/3 23:00	42.6	27.8	34.6	40.0
7/4 0:00	42.1	27.9	33.9	40.0
7/4 1:00	41.5	27.9	33.3	40.5
7/4 2:00	41.0	27.8	32.8	40.5
7/4 3:00	40.6	27.8	32.3	41.0
7/4 4:00	40.2	27.8	32.0	41.5
7/4 5:00	39.9	27.8	31.8	42.0
7/4 6:00	39.7	27.8	31.8	42.0
7/4 7:00	39.6	27.7	31.8	42.5
7/4 8:00	39.6	27.7	32.0	42.5
7/4 9:00	39.7	27.6	32.0	43.0
7/4 10:00	39.6	27.4	32.1	40.5
7/4 11:00	39.6	27.4	32.1	43.5
7/4 12:00	39.8	27.4	31.8	44.0
7/4 13:00	39.6	27.4	31.6	44.5
7/4 14:00	39.4	27.4	31.4	44.5
7/4 15:00	39.2	27.4	31.2	45.0
7/4 16:00	39.1	27.4	31.0	45.0
7/4 17:00	38.8	27.4	30.8	45.5
7/4 18:00	38.6	27.3	34.1	46.0
7/4 19:00	38.5	27.3	35.1	45.5
7/4 20:00	38.3	27.2	36.4	43.0
7/4 21:00	38.2	27.2	37.7	42.5
7/4 22:00	38.1	27.1	39.0	41.0
7/4 23:00	38.0	26.9	41.0	40.5
7/5 0:00	37.9	26.7	42.2	39.5
7/5 1:00	37.9	26.5	43.3	39.0
7/5 2:00	37.8	26.3	44.6	38.5
7/5 3:00	37.8	26.1	45.9	38.0
7/5 4:00	37.7	25.9	47.3	37.0
7/5 5:00	37.7	25.7	48.6	36.5
7/5 6:00	37.7	25.6	50.0	36.0
7/5 7:00	37.7	25.5	51.2	35.0
7/5 8:00	37.7	25.4	52.7	34.5
7/5 9:00	37.7	25.3	54.0	34.5
7/5 10:00	37.8	25.3	49.5	34.0
7/5 11:00	38.0	25.1	45.5	34.0
7/5 12:00	38.0	25.1	43.7	34.5
7/5 13:00	38.2	25.1	41.0	34.5
7/5 14:00	38.2	25.0	39.5	35.0
7/5 15:00	38.3	25.0	37.9	35.5
7/5 16:00	38.4	25.0	36.6	36.0
7/5 17:00	38.5	24.9	35.5	36.5
7/5 18:00	38.8	25.0	34.8	36.5
7/5 19:00	38.7	25.0	34.1	37.0
7/5 20:00	38.7	25.0	33.6	37.0
7/5 21:00	38.8	25.0	33.2	37.5
7/5 22:00	38.8	25.0	32.7	38.0
7/5 23:00	38.8	25.0	32.4	38.0
7/6 0:00	38.8	25.0	32.1	38.5
7/6 1:00	38.8	25.0	31.8	38.0
7/6 2:00	38.8	25.0	31.6	39.0
7/6 3:00	38.8	25.0	31.4	39.5
7/6 4:00	38.9	25.0	31.2	39.5
7/6 5:00	38.9	25.0	31.0	40.0
7/6 6:00	38.9	25.0	31.0	40.0
7/6 7:00	39.0	25.0	30.8	40.5
7/6 8:00	39.0	25.0	30.8	40.5
7/6 9:00	39.1	25.0	30.7	41.0
7/6 10:00	39.1	25.0	30.7	41.0
7/6 11:00	39.2	25.0	30.7	41.5
7/6 12:00	39.2	25.1	30.8	42.0

福島第一原子力発電所 プラント関連パラメータ (水位・圧力・温度などのデータ)

【注事項】
 各計測部については、地震やその他の事象進展の影響を受けて、通常の使用環境条件を越えているものもあり、正しく測定されていない可能性のある計測器も存在している。プラントの状態を把握するために、このような計測の不確かさも考慮したうえで、複数の計測器から得られる情報を活用して変化の傾向にも着目して総合的に判断している。

7月6日 18:00 現在

号機	1号機	2号機	3号機	4号機	5号機	6号機
原子炉注水状況	給水系統を用いた注水注入中。 流量3.8m ³ /h (7/6 17:00現在)	給水系統を用いた注水注入中。 流量3.4m ³ /h (7/6 17:00現在)	給水系統を用いた注水注入中。 流量3.9m ³ /h (7/6 17:00現在)		※2 (原子炉の除熱機能が維持されており、注水不要)	
原子炉水位	燃料域A: 5ヶ所 燃料域B: -1700 mm (7/6 17:00現在) ※3	燃料域A: -1850 mm 燃料域B: -2150 mm (7/6 17:00現在) ※3	燃料域A: -1800 mm 燃料域B: -2200 mm (7/6 17:00現在) ※3		停止域 1752mm (7/6 18:00現在)	停止域 2263mm (7/6 18:00現在)
原子炉圧力	A系: 0.037 MPa g B系: -MPa g (7/6 17:00現在)	A系: 0.028 MPa g B系: -MPa g (7/6 17:00現在)	A系: -0.164 MPa g B系: -0.104 MPa g (7/6 17:00現在)	(A)※3 (C)※3	0.012 MPa g (7/6 18:00現在)	0.021 MPa g (7/6 18:00現在)
原子炉水温度	(系別流量がないため採取不可)					
原子炉圧力容器 まわり温度	給水/炉温度: 117.1 °C 圧力容器下部温度: 102.2 °C (7/6 17:00現在)	給水/炉温度: 112.2 °C 圧力容器下部温度: 119.7 °C (7/6 17:00現在)	給水/炉温度: 152.2 °C 圧力容器下部温度: 123.6 °C (7/6 17:00現在)	※2 (全数採取中に つき監視対象外)	※2 (原子炉水温度にて監視中)	
D/W・S/C圧力	D/W: 0.1433 MPa abs S/C: 0.125 MPa abs (7/6 17:00現在)	D/W: 0.020 MPa abs ※3 S/C: 5ヶ所止 ※1 (7/6 17:00現在)	D/W: 0.0992 MPa abs S/C: 0.1822 MPa abs (7/6 17:00現在)			
D/W 雰囲気温度	RPVヘッドシール: 102.2 °C HVH戻り: 102.8 °C (7/6 17:00現在)	RPVヘッドシール: 145 °C ※3 HVH戻り: 133 °C (7/6 17:00現在)	RPVヘッドシール: 162.3 °C ※3 HVH戻り: 161.1 °C (7/6 17:00現在)		※2 (原子炉の除熱機能が維持されているため監視 対象外)	
CAMS放射線 モニタ	D/W(A): 0.00E+00 Sv/h ※1 (B): 3.44E+01 Sv/h ※1 S/C(A): 7.42E-01 Sv/h (B): 7.64E-01 Sv/h (7/6 17:00現在)	D/W(A): 1.32E+01 Sv/h (B): 1.47E+01 Sv/h S/C(A): 1.85E-01 Sv/h (B): 1.01E+01 Sv/h ※1 (7/6 17:00現在)	D/W(A): 4.51E+00 Sv/h ※3 (B): 2.86E-00 Sv/h S/C(A): 3.26E-01 Sv/h (B): 3.05E-01 Sv/h (7/6 17:00現在)			
S/C温度	A系: 48.7 °C B系: 48.5 °C (7/6 17:00現在)	A系: 55.5 °C B系: 55.4 °C (7/6 17:00現在)	A系: 46.9 °C B系: 47.0 °C (7/6 17:00現在)			
D/W 設計圧力	0.384MPa g (0.485MPa abs)	0.384MPa g (0.485MPa abs)	0.384MPa g (0.485MPa abs)			
D/W 最高使用圧力	0.427MPa g (0.528MPa abs)	0.427MPa g (0.528MPa abs)	0.427MPa g (0.528MPa abs)			
使用済燃料プール 温度	※1	34.0 °C (7/6 17:00現在)	31.4 °C (7/6 17:00現在)	84~85 °C (7/6 16:30現在)	252 °C (7/6 18:00現在)	44.5 °C (7/6 18:00現在)
FPC 戻りシール 水位	3350mm (7/6 17:00現在)	2950mm (7/6 17:00現在)	※1	600mm (7/6 17:00現在)	※2	
電源	外部電源受電中 (P/C2C)		外部電源受電中 (P/C4D)		外部電源受電中	
その他情報				共用プール: 36 °C (7/6 6:40現在)	5u: SHCモード (7/3 13:40~)	6u: SHCモード (7/5 9:51~)

圧力換算 ゲージ圧(MPa g) = 絶対圧(MPa abs) - 大気圧標準大気圧(0.1013 MPa)
 絶対圧(MPa abs) = ゲージ圧(MPa g) + 大気圧標準大気圧(0.1013 MPa)

※1: 計器不良
 ※2: データ採取対象外
 ※3: 状況推移を監視範囲中

福島第一原子力発電所 プラント関連パラメータ（水位・圧力・温度などのデータ）に関する補足説明

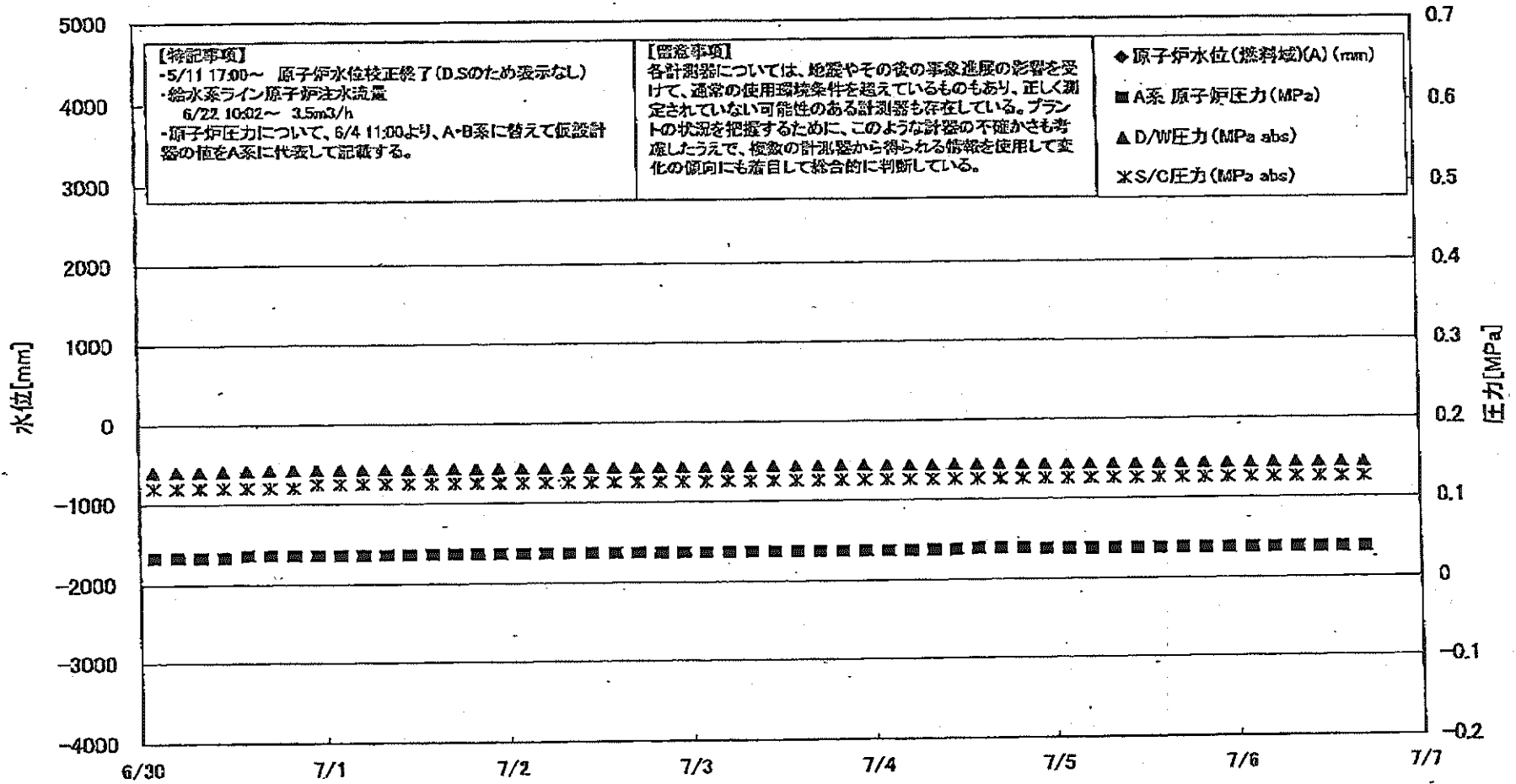
■各パラメータに関する補足説明

項目	記載方法	測定方法	記載点数/Ch数or系統数
原子炉注水状況	原子炉への注水流量/注水方法を記載。	仮設計器	1/1系統
原子炉水位	燃料罐を監視する水位計にて測定したデータを記載。	本設指示計	A系 1/1Ch B系 1/1Ch
原子炉圧力	計器室より圧力計器から伝送される電圧値を測定し、電圧値を圧力に換算したものを記載。A系/B系それぞれ複数点データがあるが、1点を代表として採取し記載。（本設） 1号、2号については、仮設計器の値をA系に代表して記載。（2号機は参考値）	仮設計器：1号、2号 本設計器室（電圧測定）：3号	仮設計器 1/1系統 本設計器 A系 1/2Ch B系 1/2Ch
原子炉水温度	温度計設置箇所には系統設置がないためデータ未採取	-	-
原子炉圧力容器 まわり温度	原子炉圧力容器まわりの温度は複数箇所から採取しているが、全体把握の観点から代表部位として「給水ノズル位置」、「圧力容器下部（1号、3号：圧力容器下部ヘッド、2号：圧力容器上部ヘッド）」のデータを記載	本設記録計	給水ノズル位置 1/4Ch 圧力容器下部 1/2Ch（1号） 1/1Ch（2～3号）
D/W・S/C圧力	本設指示計の指示値を記載。本設指示計にて採取できない場合には、計器室より測定した電圧値を圧力に換算したものを記載。 （D/W：ドライウェル、S/C：圧力抑制室）	本設指示計：1号、2号 本設計器室（電圧測定）：3号	本設指示計 1/1系統 本設記録計 常用 1/1Ch 広域 1/1Ch
D/W 雰囲気温度	D/W内の雰囲気温度は複数箇所から採取しているが、全体把握の観点から代表部位として「D/W上部（RPVベローシール温度）、中央部（D/WHVH戻り空気温度）」のデータを記載。（RPV：原子炉圧力容器、HVH：空調ユニット）	本設記録計	RPVベローシール 1/5Ch D/WHVH戻り 1/5Ch
CAMS放射線 モニタ	本設指示計の指示値を記載。 （CAMS：燃料容器雰囲気モニタ系、E●●：×10 ^{●●} ）	本設指示計	D/W A系 1/1Ch B系 1/1Ch S/C A系 1/1Ch B系 1/1Ch
S/C温度	本設記録計の指示値を記載。A系/B系それぞれ複数点データがあるが、1点を代表として採取し記載。	本設記録計	A系 1/4Ch（1号）、8Ch（2～3号） B系 1/4Ch（1号）、8Ch（2～3号）
使用済燃料プール 温度	本設記録計、もしくは仮設計器の指示値を記載。 （非熱モード：非常時熱負荷モード、SHCモード：原子炉停止時冷却系モード）	本設記録計：1～2号 仮設計器：3～4号	本設計器 1/2Ch（1号）、1Ch（2号） 仮設計器 1/1系統（3～4号）
FPC放射線 モニタ	本設指示計の指示値を記載。 （FPC：燃料プール冷却浄化系）	本設指示計	1/1系統

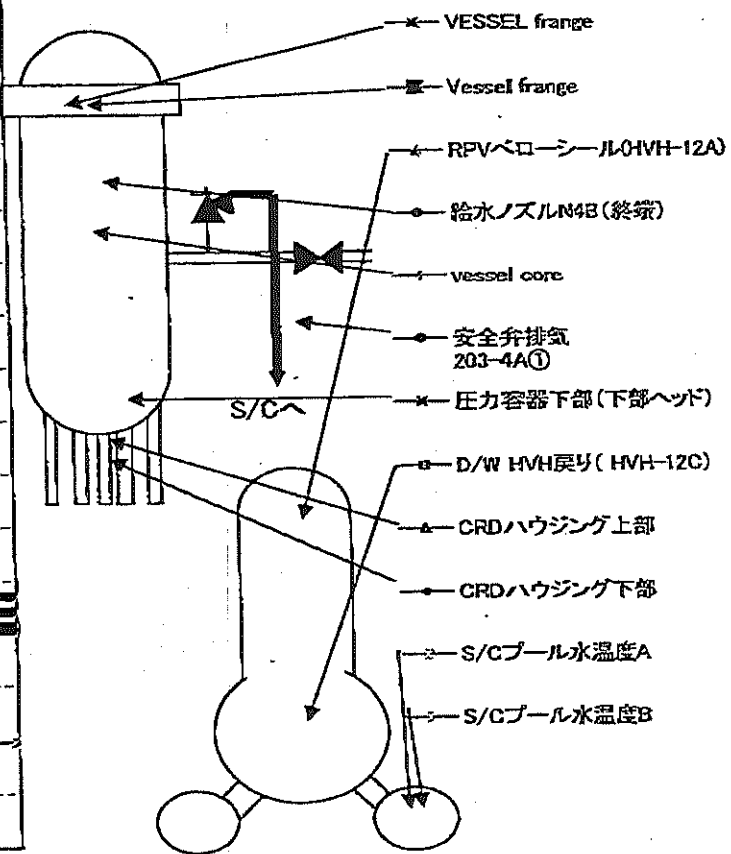
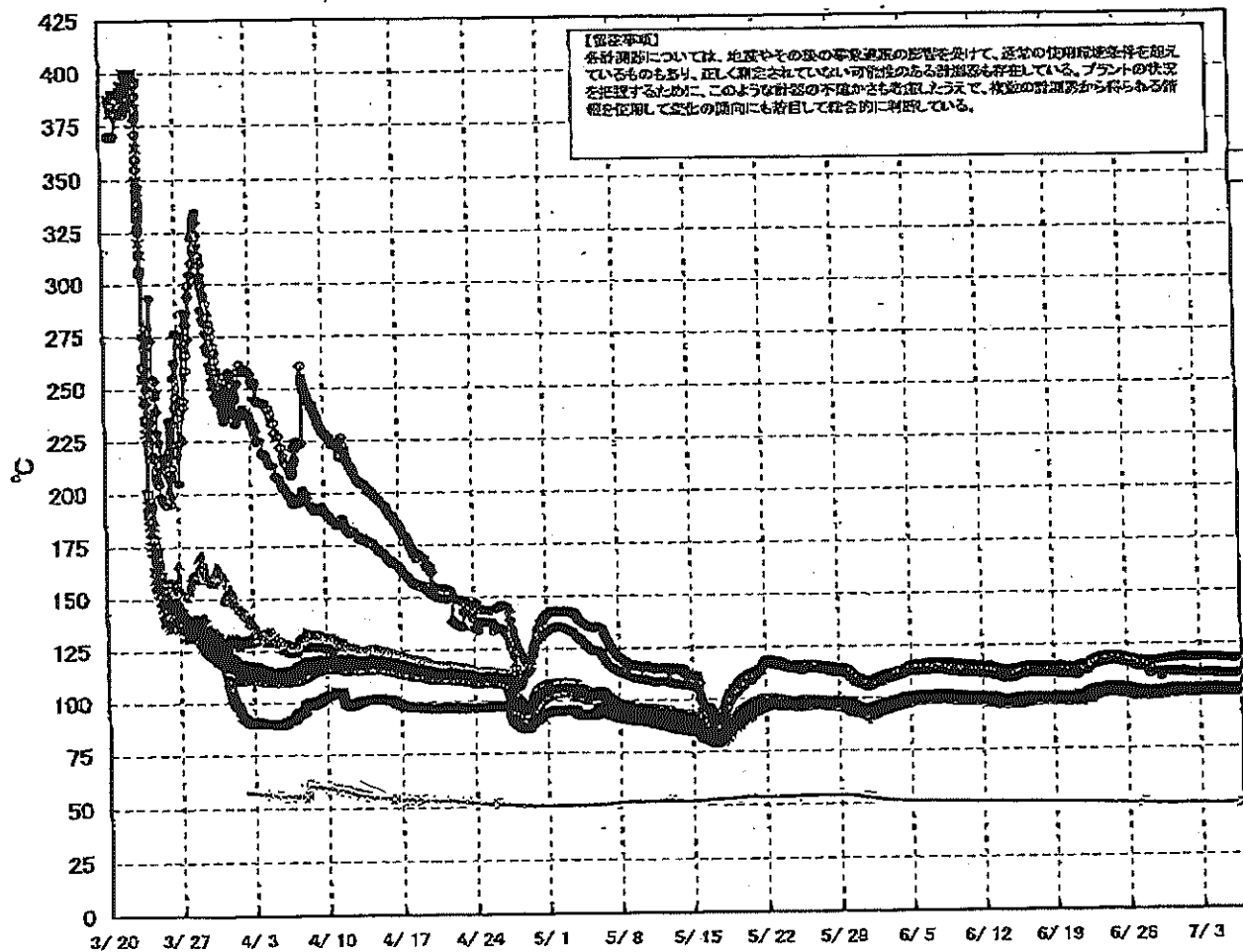
■注記に関する補足説明

項目	内容	7月6日 18時時点の状況
計器不良	計器不良：指示値ダウン（オーバー）スケール/検出器の不良	1号機 CAMS D/W放射線モニタ、使用済燃料プール温度 2号機 S/C圧力、CAMS S/C(B)放射線モニタ 3号機 FPC放射線モニタ
データ採取対象外	4号機：炉心に燃料がないため、原子炉及びD/W関連のデータは採取せず。 5～6号機：現在冷温停止中のため、D/W関連データは採取せず。	-
状況推移を 継続監視中	指示は出ているものの、指示値ハンチング・マイナス表示など他パラメータと明らかに異なる推移を示したものを。	1号機 原子炉水位(B) 2号機 原子炉水位、D/W圧力、RPVベローシール温度 3号機 原子炉水位、原子炉圧力、RPVベローシール温度、CAMS D/W(A)放射線モニタ

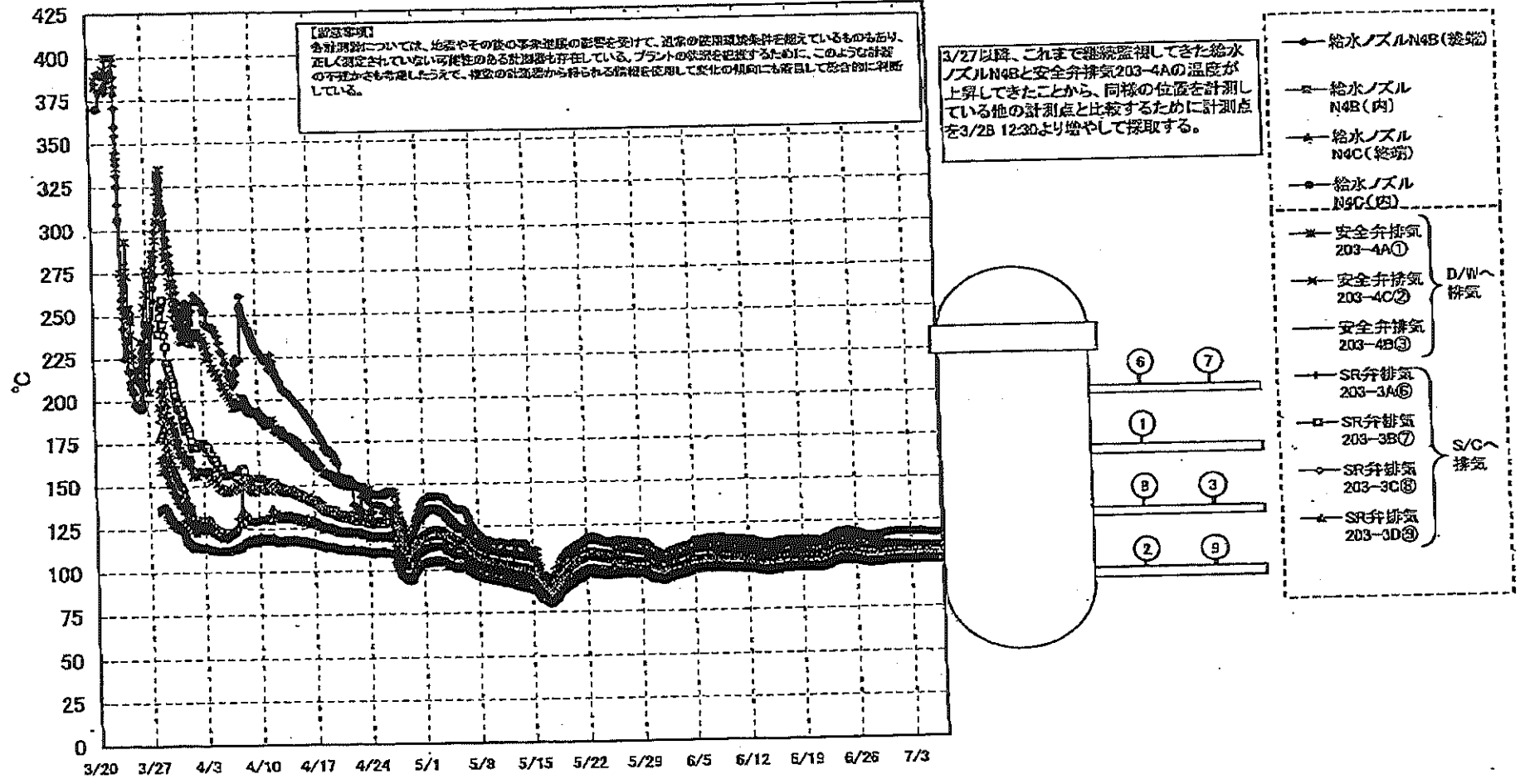
福島第一原子力発電所 1号機 水位・圧力に関するパラメータ



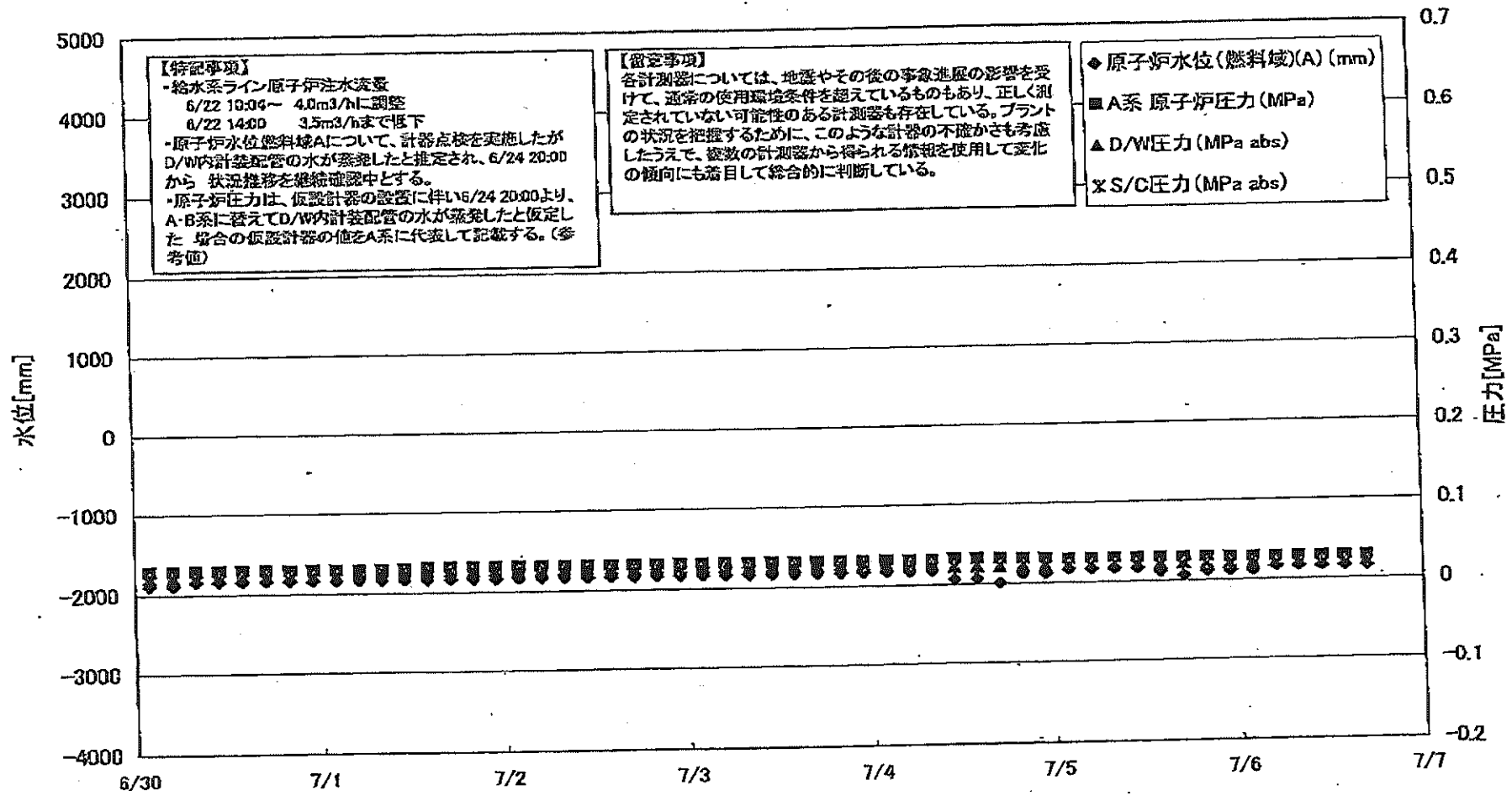
福島第一原子力発電所 1号機 温度に関するパラメータ (代表点)



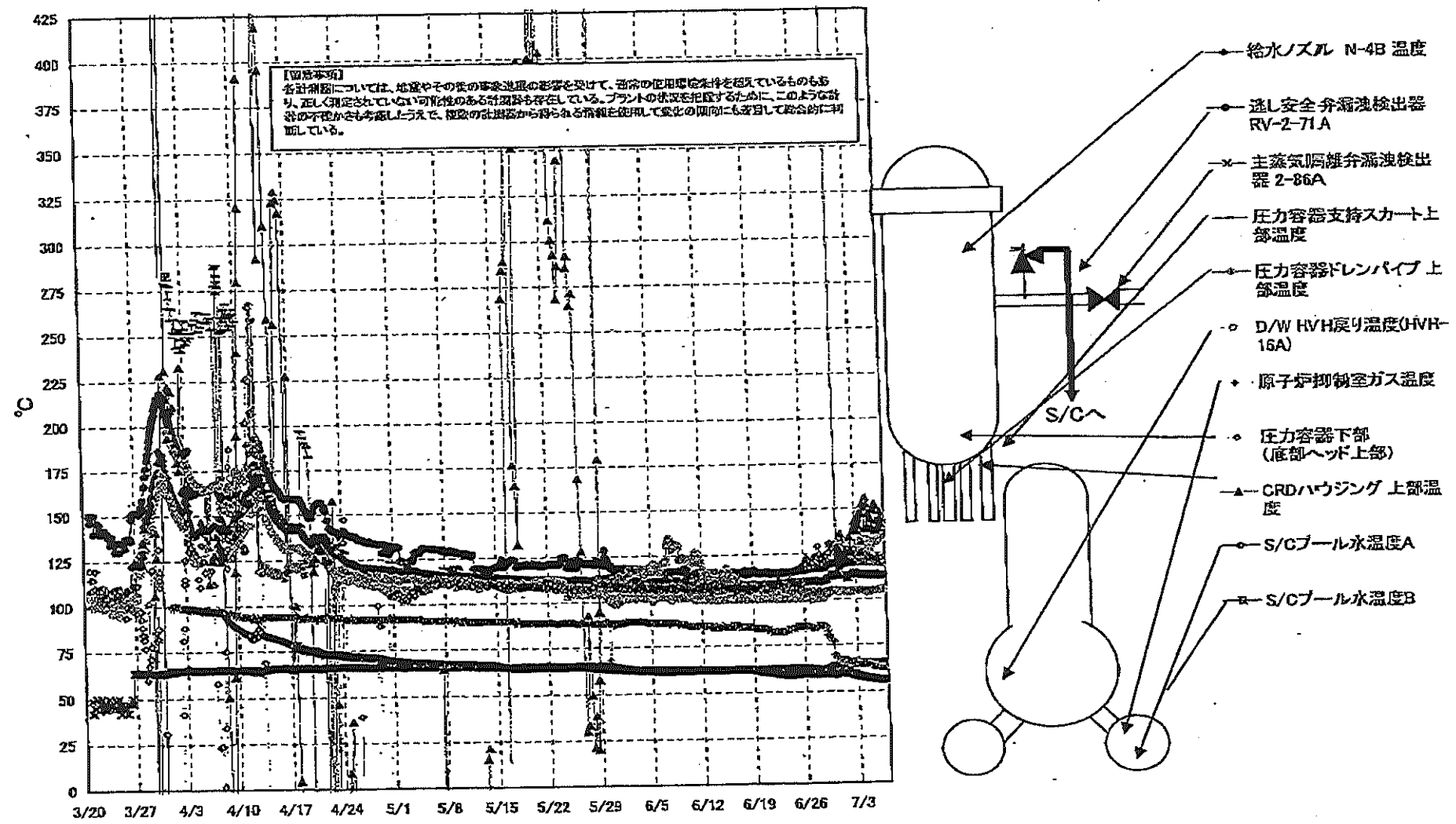
福島第一原子力発電所 1号機 温度に関するパラメータ (給水ノズル及び安全弁排気温度)



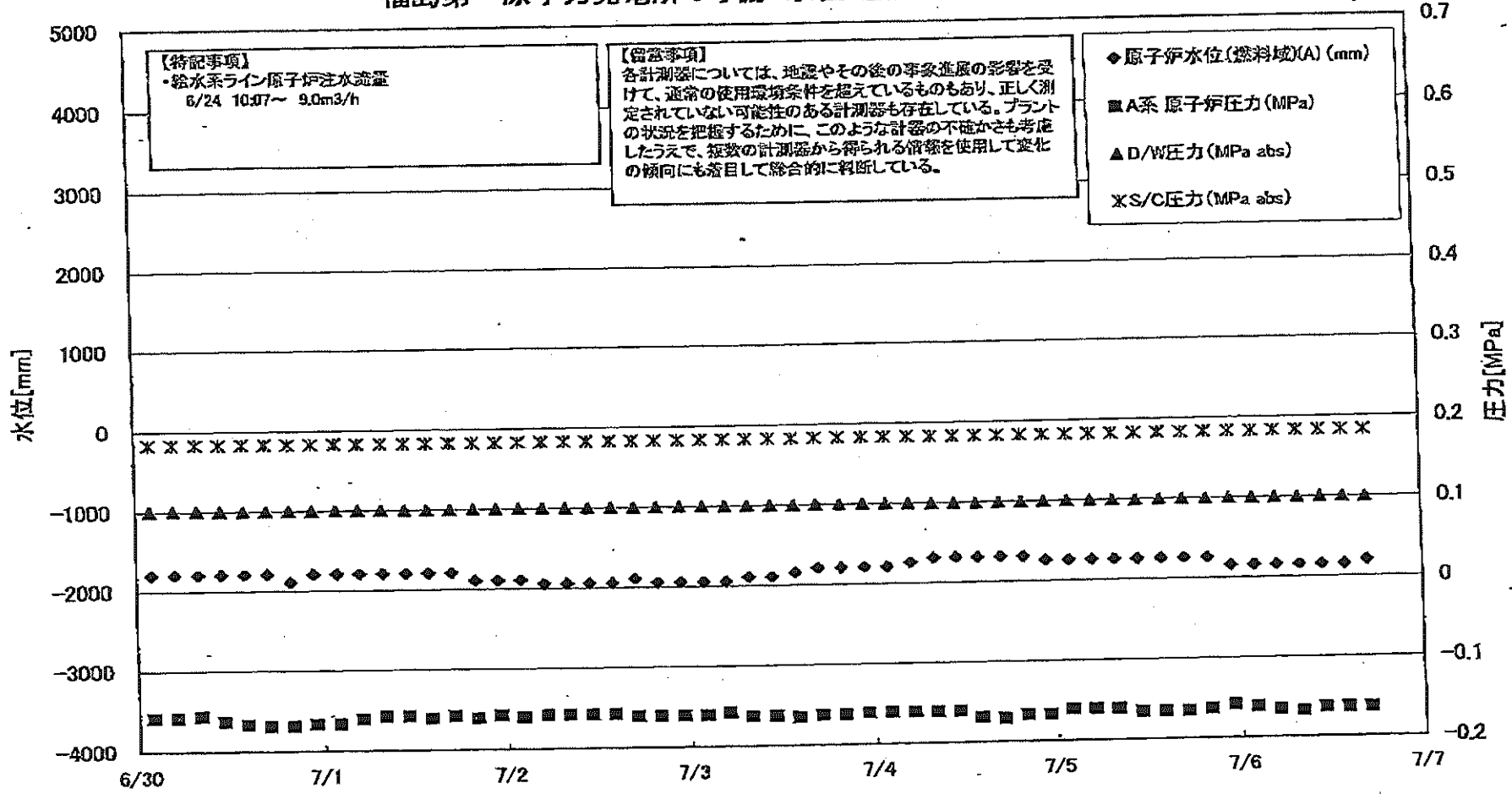
福島第一原子力発電所 2号機 水位・圧力に関するパラメータ



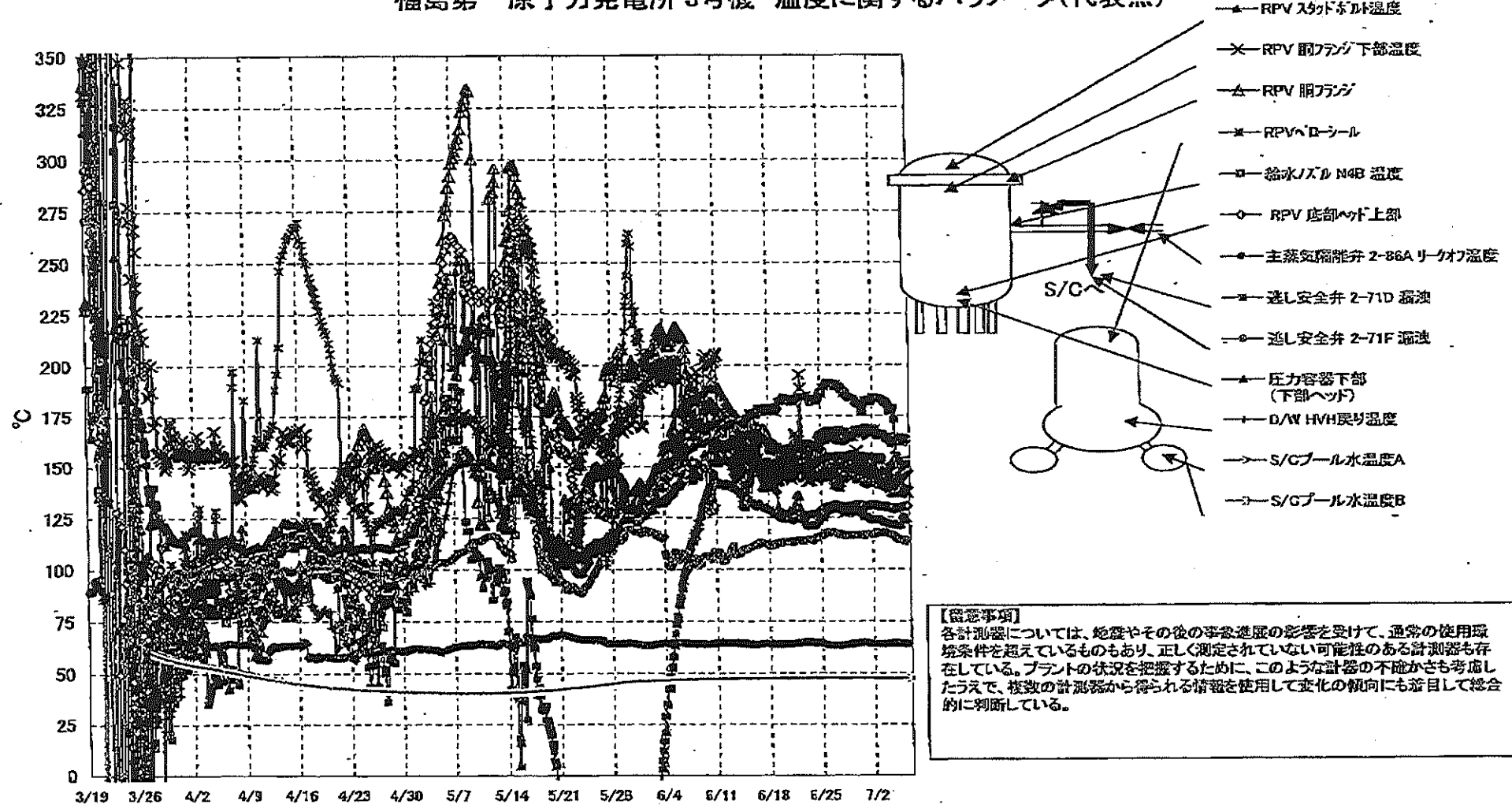
福島第一原子力発電所 2号機 温度に関するパラメータ(代表点)



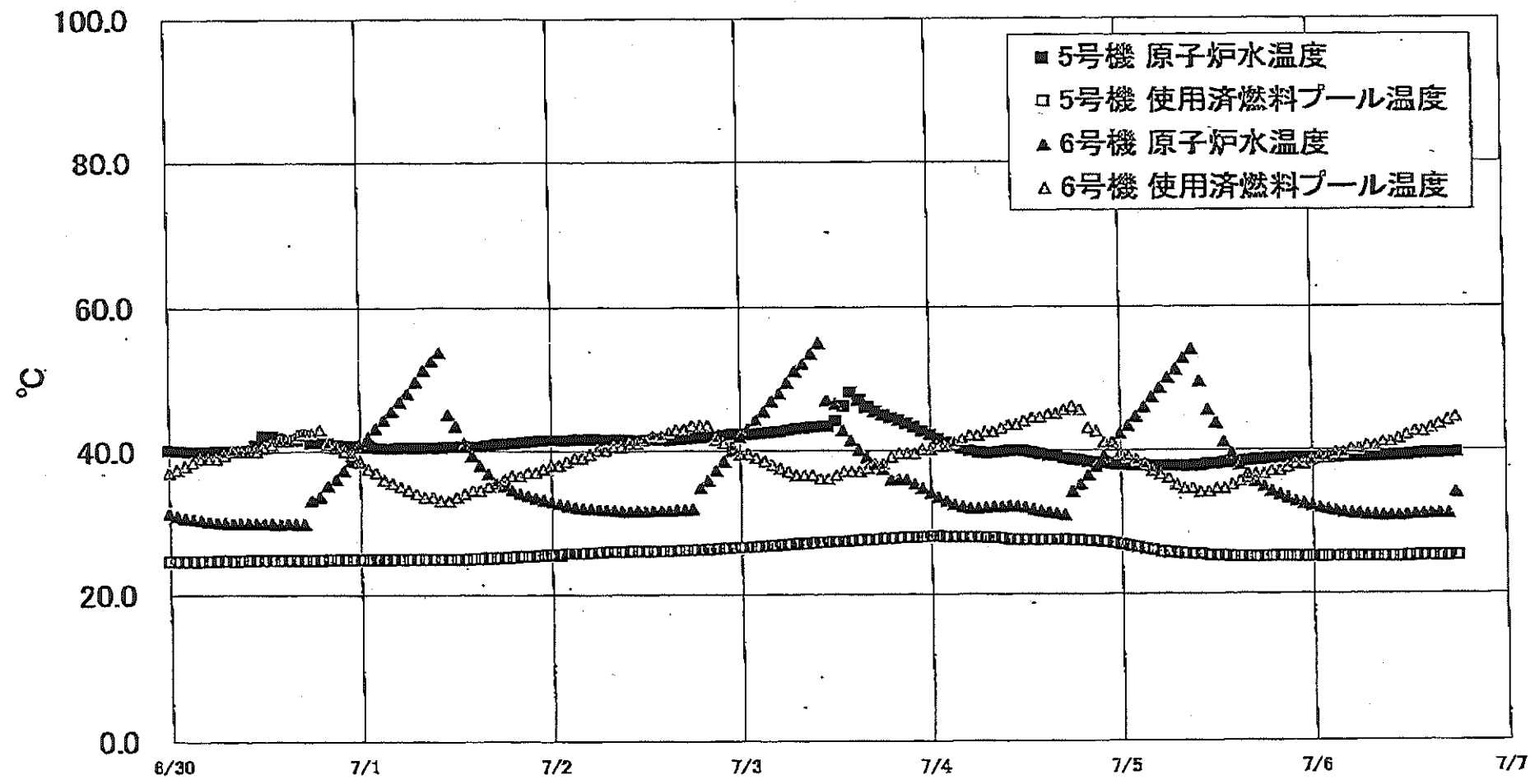
福島第一原子力発電所 3号機 水位・圧力に関するパラメータ



福島第一原子力発電所 3号機 温度に関するパラメータ(代表点)



福島第一原子力発電所 5・6号機 原子炉水温度、使用済燃料プール温度推移



福島第一原子力発電所 5・6号機 原子炉水温度・使用済燃料プール温度

日時	5号機 原子炉水温度	5号機 使用済燃料プール温度	6号機 原子炉水温度	6号機 使用済燃料プール温度
7/4 2:00	41.0	27.8	32.8	40.5
7/4 3:00	40.6	27.8	32.3	41.0
7/4 4:00	40.2	27.8	32.0	41.5
7/4 5:00	39.9	27.8	31.8	42.0
7/4 6:00	39.7	27.8	31.8	42.0
7/4 7:00	39.6	27.7	31.9	42.5
7/4 8:00	39.6	27.7	32.0	42.5
7/4 9:00	39.7	27.6	32.0	43.0
7/4 10:00	39.8	27.4	32.1	43.5
7/4 11:00	39.9	27.4	32.1	43.5
7/4 12:00	39.8	27.4	31.9	44.0
7/4 13:00	39.6	27.4	31.8	44.5
7/4 14:00	39.4	27.4	31.4	44.5
7/4 15:00	39.2	27.4	31.2	45.0
7/4 16:00	39.1	27.4	31.0	45.0
7/4 17:00	38.9	27.4	30.8	45.8
7/4 18:00	38.8	27.3	34.1	46.0
7/4 19:00	38.6	27.3	35.1	45.5
7/4 20:00	38.3	27.2	36.4	43.0
7/4 21:00	38.2	27.2	37.7	42.5
7/4 22:00	38.1	27.1	39.0	41.0
7/4 23:00	38.0	26.9	41.0	40.5
7/5 0:00	37.9	28.7	42.2	39.5
7/5 1:00	37.9	28.5	43.3	39.0
7/5 2:00	37.8	28.3	44.6	38.5
7/5 3:00	37.8	26.1	45.9	38.0
7/5 4:00	37.7	25.9	47.3	37.0
7/5 5:00	37.7	25.7	48.6	36.5
7/5 6:00	37.7	25.6	50.0	36.0
7/5 7:00	37.7	25.5	51.2	35.0
7/5 8:00	37.7	25.4	52.7	34.5
7/5 9:00	37.7	25.3	54.0	34.5
7/5 10:00	37.8	25.3	49.5	34.0
7/5 11:00	38.0	25.1	45.5	34.0
7/5 12:00	38.0	25.1	43.7	34.5
7/5 13:00	38.2	25.1	41.0	35.0
7/5 14:00	38.2	25.0	39.5	35.5
7/5 15:00	38.3	25.0	37.9	35.5
7/5 16:00	38.4	25.0	36.6	36.0
7/5 17:00	38.5	24.9	35.5	36.5
7/5 18:00	38.6	25.0	34.8	36.5
7/5 19:00	38.7	25.0	34.1	37.0
7/5 20:00	38.7	25.0	33.6	37.0
7/5 21:00	38.8	25.0	33.2	37.5
7/5 22:00	38.8	25.0	32.7	38.0
7/5 23:00	38.8	25.0	32.4	38.0
7/6 0:00	38.8	25.0	32.1	38.5
7/6 1:00	38.8	25.0	31.8	39.0
7/6 2:00	38.8	25.0	31.8	39.0
7/6 3:00	38.8	25.0	31.4	39.5
7/6 4:00	38.9	25.0	31.2	39.5
7/6 5:00	38.9	25.0	31.0	40.0
7/6 6:00	38.9	25.0	31.0	40.0
7/6 7:00	39.0	25.0	30.8	40.5
7/6 8:00	39.0	25.0	30.8	40.5
7/6 9:00	39.1	25.0	30.7	41.0
7/6 10:00	39.1	25.0	30.7	41.0
7/6 11:00	39.2	25.0	30.7	41.5
7/6 12:00	39.2	25.1	30.8	42.0
7/6 13:00	39.3	25.1	30.9	42.5
7/6 14:00	39.4	25.1	30.9	42.5
7/6 15:00	39.5	25.1	31.0	43.0
7/6 16:00	39.5	25.1	31.0	43.5
7/6 17:00	39.5	25.1	31.0	44.0
7/6 18:00	39.6	25.2	34.0	44.5