

福島第一原子力発電所 プラント関連パラメータ (水位・圧力・温度などのデータ)

【留意事項】  
 計測器については、地震やその他の事象による影響を受けて、通常の運用環境条件を越えているものもあり、正しく測定されていない可能性のある計測器も存在している。プラントの状況を把握するために、このような計測の不確かさも考慮し、複数の計測器から得られる値を使用し変化の傾向にも着目して総合的に判断している。

8月5日 0:00 現在

号機	1号機	2号機	3号機	4号機	5号機	6号機
原子炉注水状況	給水系7号を用いた淡水注水中。 流量3.4m <sup>3</sup> /h (8/4 23:00現在)	給水系7号を用いた淡水注水中。 流量3.9m <sup>3</sup> /h (8/4 23:00現在)	給水系7号を用いた淡水注水中。 流量9.1m <sup>3</sup> /h (8/4 23:00現在)		※2 (原子炉の除熱機能が維持されており、注水不要)	
原子炉水位	燃料域A: 7ヶ所 燃料域B: 1650 mm ※3 (8/4 23:00 現在)	燃料域A: 1850 mm ※3 燃料域B: 2200 mm ※3 (8/4 23:00 現在)	燃料域A: 1900 mm ※3 燃料域B: 2250 mm ※3 (8/4 23:00 現在)		停止域 1882mm (8/5 0:00 現在)	停止域 2120mm (8/5 0:00 現在)
原子炉圧力	A系: 0.023 MPa g B系: -MPa g (8/4 23:00 現在)	A系: 0.032 MPa g B系: -MPa g (8/4 23:00 現在)	A系: -0.176 MPa g (A) ※3 B系: -0.104 MPa g (C) ※3 (8/4 23:00 現在)		0.010 MPa g (8/5 0:00 現在)	0.018 MPa g (8/5 0:00 現在)
原子炉水温度	(系統流量がないため採取不可)					
原子炉圧力容器 かわり温度	給水/炉温度: 104.5 °C 圧力容器下部温度: 93.6 °C (8/4 23:00 現在)	給水/炉温度: 111.6 °C 圧力容器下部温度: 122.0 °C (8/4 23:00 現在)	給水/炉温度: 116.5 °C 圧力容器下部温度: 108.6 °C (8/4 23:00 現在)	※2 (全燃料取出中につき監視対象外)	※2 (原子炉水温度にて監視中)	
D/W・S/C 圧力	D/W: 0.1311 MPa abs S/C: 0.110 MPa abs (8/4 23:00 現在)	D/W: 0.134 MPa abs ※1 S/C: 7ヶ所 (8/4 23:00 現在)	D/W: 0.1016 MPa abs S/C: 0.1843 MPa abs (8/4 23:00 現在)		※2 (原子炉の除熱機能が維持されているため監視対象外)	
D/W 雰囲気温度	RPVパローシール: 93.5 °C HVH戻り: 95.0 °C (8/4 23:00 現在)	RPVパローシール: 101 °C ※3 HVH戻り: 123 °C (8/4 23:00 現在)	RPVパローシール: 125.1 °C ※3 HVH戻り: 117.3 °C (8/4 23:00 現在)		※2 (原子炉の除熱機能が維持されているため監視対象外)	
CAMS 放射線 モニタ	D/W(A): 0.00E+00Sv/h ※1 (B): 3.51E+01Sv/h ※1 S/C(A): 7.06E-01Sv/h (B): 7.30E-01Sv/h (8/4 23:00 現在)	D/W(A): 1.14E+01Sv/h (B): 1.46E+01Sv/h S/C(A): 1.52E-01Sv/h (B): 6.70E+00Sv/h ※1 (8/4 23:00 現在)	D/W(A): 3.86E+00Sv/h ※3 (B): 2.81E+00Sv/h S/C(A): 3.48E-01Sv/h (B): 3.31E-01Sv/h (8/4 23:00 現在)		※2 (原子炉の除熱機能が維持されているため監視対象外)	
S/C 温度	A系: 45.7 °C B系: 45.4 °C (8/4 23:00 現在)	A系: 48.4 °C B系: 49.3 °C (8/4 23:00 現在)	A系: 45.6 °C B系: 45.7 °C (8/4 23:00 現在)		※2 (原子炉の除熱機能が維持されているため監視対象外)	
D/W 設計圧力	0.384MPa g (0.485MPa abs)	0.384MPa g (0.485MPa abs)	0.384MPa g (0.485MPa abs)		-	
D/W 最高使用圧力	0.427MPa g (0.528MPa abs)	0.427MPa g (0.528MPa abs)	0.427MPa g (0.528MPa abs)		-	
使用燃料プール 温度	※1	34.0 °C (8/4 23:00 現在)	31.7 °C (8/4 23:00 現在)	41 °C (8/4 23:00 現在)	28.2 °C (8/5 0:00 現在)	30.0 °C (8/5 0:00 現在)
FPC 燃料棒 位置	※1	1600mm (8/4 23:00 現在)	※1	5500mm (8/4 23:00 現在)	※2	
電源	外部電源受電中 (P/C2C)		外部電源受電中 (P/C4D)		外部電源受電中	
その他情報				共用プール: 32 °C (8/4 6:20 現在)	Su: SHCモード (7/15 14:45~)	Gu: SHCモード (8/4 22:07~)

圧力換算 ゲージ圧(MPa g) = 絶対圧(MPa abs) - 大気圧(標準大気圧0.1013 MPa)  
 絶対圧(MPa abs) = ゲージ圧(MPa g) + 大気圧(標準大気圧0.1013 MPa)

※1: 計測不良  
 ※2: データ採取対象外  
 ※3: 状態推移を継続確認中

福島第一原子力発電所 プラント関連パラメータ（水位・圧力・温度などのデータ）に関する補足説明

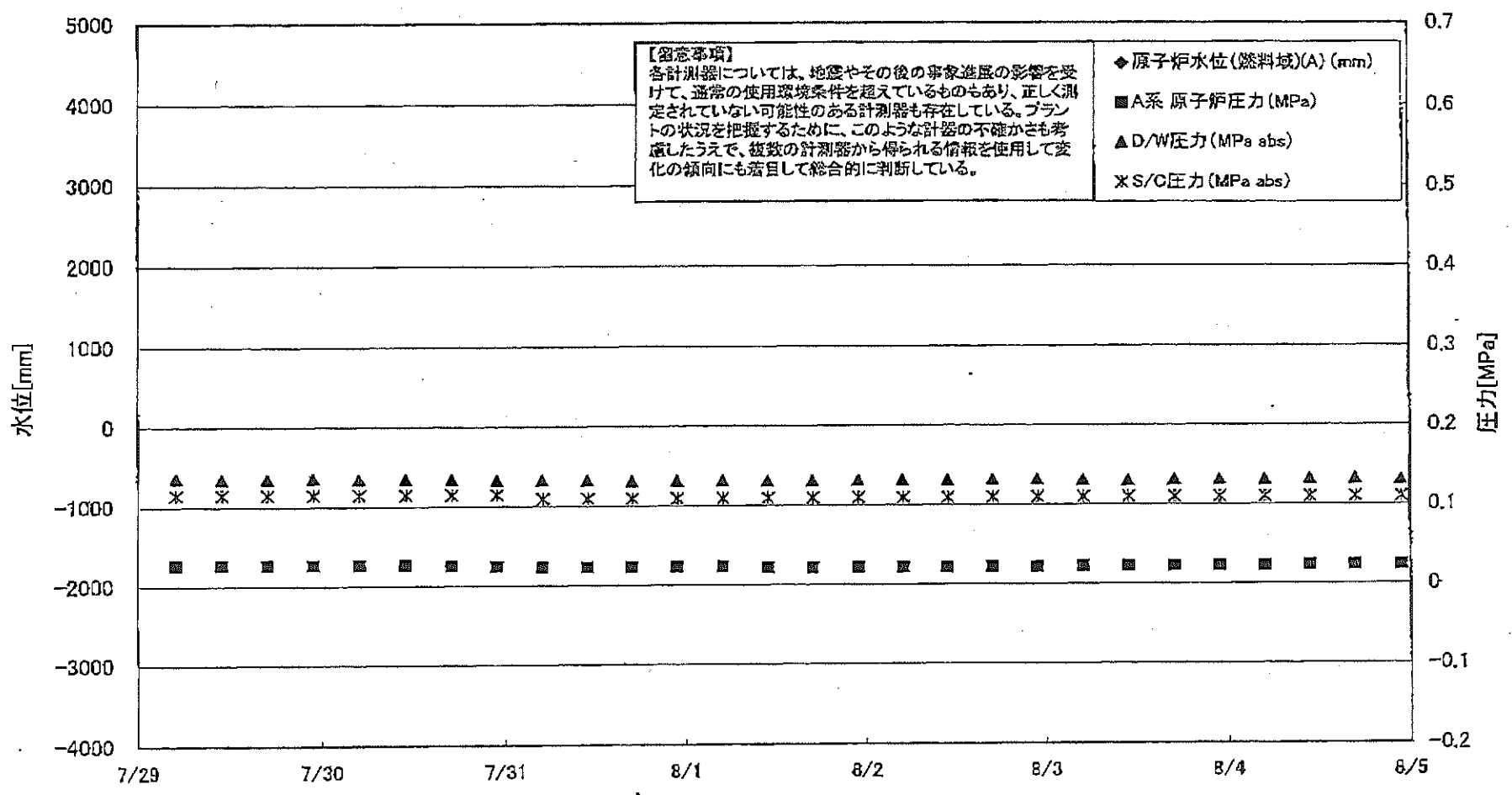
■各パラメータに関する補足説明

項目	記載方法	測定方法	記載点数/Ch 数or 系統数
原子炉注水状況	原子炉への注水流量/注水方法を記載。	仮設計器	1/1系統
原子炉水位	燃料棒を監視する水位計にて測定したデータを記載。	本設指示計	A系 1/1Ch B系 1/1Ch
原子炉圧力	計器盤より圧力計器から伝送される電圧値を測定し、電圧値を圧力に換算したものを記載。A系/B系それぞれ複数点データがあるが、1点を代表として採取し記載。（本設） 1号、2号については、仮設計器の値をA系に代表して記載。（2号機は参考値）	仮設計器：1号、2号 本設計器盤（電圧測定）：3号	仮設計器 1/1系統 本設計器 A系 1/2Ch B系 1/2Ch
原子炉水温度	温度計設置箇所には系統流量がないためデータ未採取	-	-
原子炉圧力容器 まわり温度	原子炉圧力容器まわり温度は複数箇所から採取しているが、全体把握の観点から代表部位として「格水ノズル位置」、「圧力容器下部（1号、3号：圧力容器下部ヘッド、2号：圧力容器底部ヘッド上部）」のデータを記載	本設記録計	格水ノズル位置 1/4Ch 圧力容器下部 1/2Ch (1号) 1/1Ch (2~3号)
D/W・S/C 圧力	本設計器の指示値を記載。本設計器にて採取できない場合には、計器盤より測定した電圧値を圧力に換算したものを記載。 2号D/W圧力については、仮設計器の値を記載。 (D/W：ドライウェル、S/C：圧力抑制室)	(D/W圧力) 本設記録計：1号 仮設計器：2号 本設計器盤（電圧測定）：3号 (S/C圧力) 本設指示計：1号、2号 本設計器盤（電圧測定）：3号	(D/W圧力) 本設記録計 圧域 1/1Ch：1号 仮設計器 1/1系統：2号 本設計器盤 1/4Ch：3号 (S/C圧力) 本設指示計 1/1系統：1号、2号 本設計器盤 1/2Ch：3号
D/W 雰囲気温度	D/W 内の雰囲気温度は複数箇所から採取しているが、全体把握の観点から代表部位として「D/W 上部 (RPV ベローシール温度)、中央部 (D/W HVH 戻り空気温度)」のデータを記載。(RPV：原子炉圧力容器、HVH：空調ユニット)	本設記録計	RPV ベローシール 1/5Ch D/W HVH 戻り 1/5Ch
CAMS 放射線 モニタ	本設指示計の指示値を記載。 (CAMS：燃料容器雰囲気モニタ系、E●●：×10 <sup>06</sup> )	本設指示計	D/W A系 1/1Ch B系 1/1Ch S/C A系 1/1Ch B系 1/1Ch
S/C 温度	本設記録計の指示値を記載。A系/B系それぞれ複数点データがあるが、1点を代表として採取し記載。	本設記録計	A系 1/4Ch (1号)、8Ch (2~3号) B系 1/4Ch (1号)、8Ch (2~3号)
使用済燃料プール 温度	本設記録計、もしくは仮設計器の指示値を記載。 (非熱モード：非常発熱負荷モード、SHCモード：原子炉停止時冷却系モード)	本設記録計：1~2号 仮設計器：3~4号	本設計器 1/2Ch (1号)、1Ch (2号) 仮設計器 1/1系統 (3~4号)
FPC スターライザ ケル	本設指示計の指示値を記載。 (FPC：燃料プール冷却浄化系)	本設指示計	1/1系統

■注記に関する補足説明

項目	内容	8月5日 0 時時点の状況
計器不良	計器不良：指示値ダウン（オーバー）スケール/検出器の不良	1号機 CAMS D/W 放射線モニタ、使用済燃料プール温度、FPC スターライザ ケル 2号機 S/C 圧力、CAMS S/C(E) 放射線モニタ 3号機 FPC スターライザ ケル
データ採取対象外	4号機：炉心に燃料がないため、原子炉及びD/W関連のデータは採取せず。 5~6号機：現在冷温停止中のため、D/W 関連データは採取せず。	-
状況推移を 継続確認中	指示は出ているものの、指示値ハンチング・マイナス表示など他パラメータと明らかに異なる推移を示したものの。	1号機 原子炉水位(B) 2号機 原子炉水位、RPV ベローシール温度 3号機 原子炉水位、原子炉圧力、RPV ベローシール温度、CAMS D/W(A) 放射線モニタ

### 福島第一原子力発電所 1号機 水位・圧力に関するパラメータ



福島第一原子力発電所 1号機 水位・圧力に関するパラメータ

【留意事項】

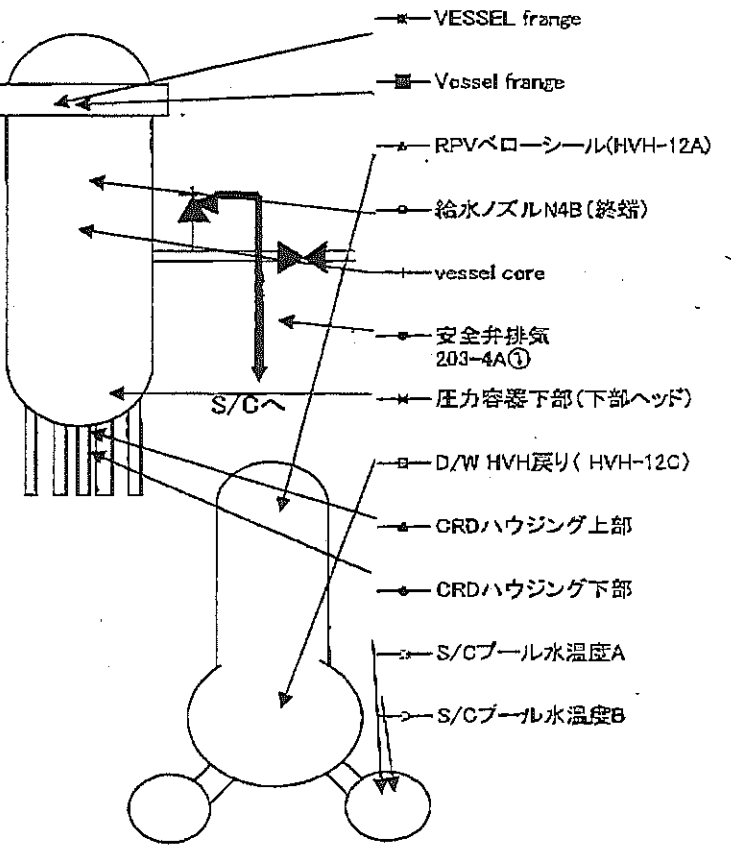
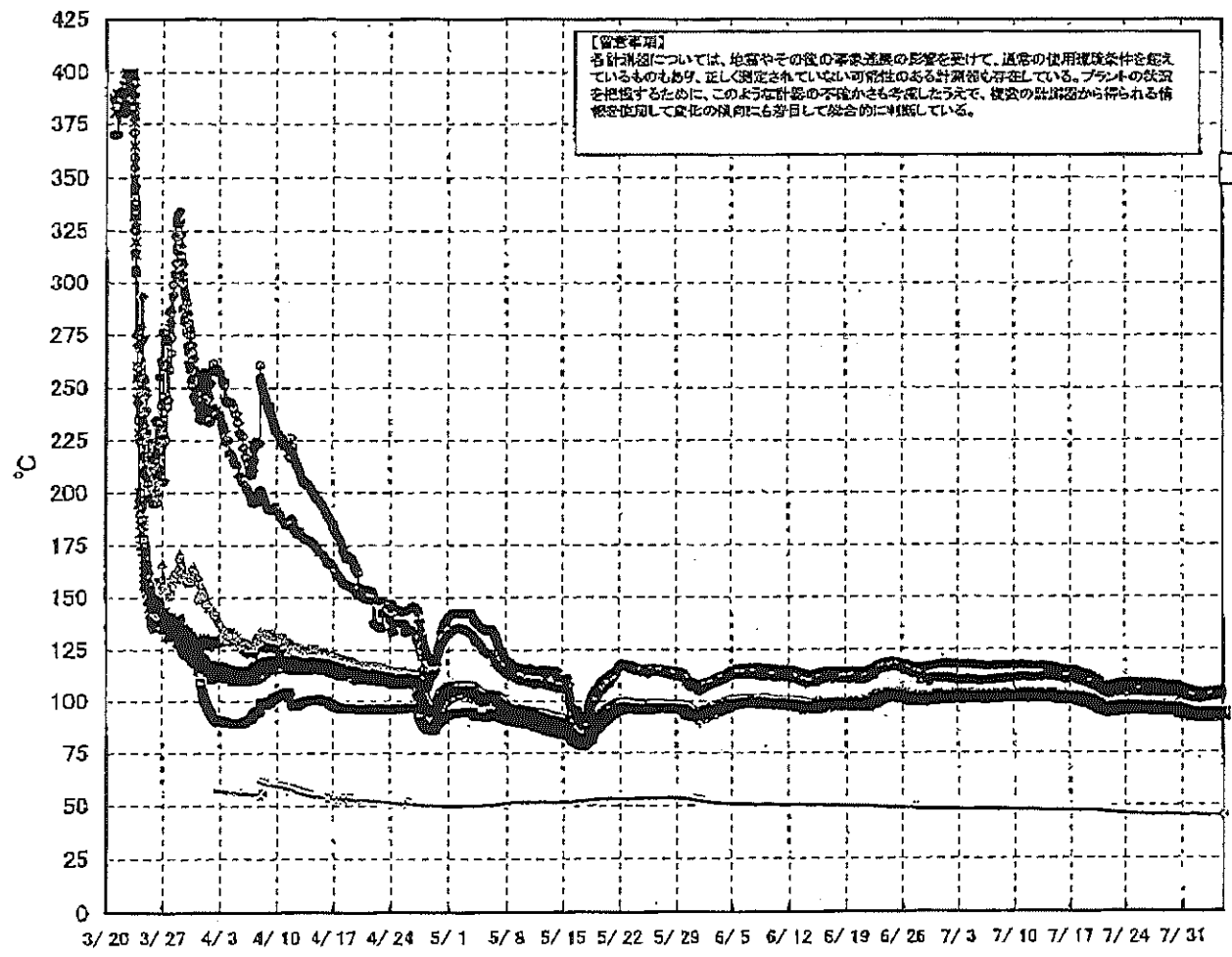
各計測値については、地震やその他の事象による影響を受けて、通常の使用環境条件を超えているものもあり、正しく測定されていない可能性のある計測値も存在している。プラントの状況を把握するために、このような計測値の不確かさも考慮したうえで、複数の計測値から得られる情報を活用して変化の傾向にも着目して総合的に判断している。

日時	原子炉水位 (燃料域)(A) (mm)	原子炉水位 (燃料域)(B) (mm)	A系 原子炉圧 力(MPa)	B系 原子炉 圧力(MPa)	D/W圧力 (MPa abs)	S/C圧力 (MPa abs)	CAMS D/W(A) (Sv/h)	CAMS D/W(B) (Sv/h)	CAMS S/C(A) (Sv/h)	CAMS S/C(B) (Sv/h)	備考
7/29 5:00		-1650	0.026		0.1358	0.115	0.00E+00	2.65E+02	7.12E-01	7.38E-01	
7/29 11:00		-1650	0.025		0.1347	0.115	0.00E+00	2.69E+02	7.12E-01	7.37E-01	
7/29 17:00		-1650	0.025		0.1348	0.115	0.00E+00	7.53E+01	7.11E-01	7.36E-01	
7/29 23:00		-1700	0.025		0.1354	0.115	0.00E+00	2.17E+02	7.11E-01	7.39E-01	
7/30 5:00		-1650	0.025		0.1341	0.115	0.00E+00	2.11E+02	7.10E-01	7.36E-01	
7/30 11:00		-1650	0.025		0.1348	0.115	0.00E+00	2.23E+02	7.11E-01	7.36E-01	
7/30 17:00		-1650	0.025		0.1343	0.115	0.00E+00	2.25E+02	7.10E-01	7.37E-01	
7/30 23:00		-1650	0.024		0.1328	0.115	0.00E+00	3.99E+01	7.09E-01	7.38E-01	
7/31 5:00		-1650	0.023		0.1329	0.110	0.00E+00	4.21E+01	7.10E-01	7.34E-01	
7/31 11:00		-1650	0.023		0.1325	0.110	0.00E+00	8.50E+01	7.09E-01	7.36E-01	
7/31 17:00		-1650	0.023		0.1315	0.110	0.00E+00	3.56E+02	7.09E-01	7.35E-01	
7/31 23:00		-1650	0.023		0.1318	0.110	0.00E+00	1.31E+02	7.09E-01	7.35E-01	
8/1 5:00		-1650	0.023		0.1321	0.110	0.00E+00	3.40E+01	7.09E-01	7.34E-01	
8/1 11:00		-1700	0.021		0.1308	0.110	0.00E+00	3.80E+01	7.08E-01	7.35E-01	
8/1 17:00		-1700	0.021		0.1314	0.110	0.00E+00	4.50E+01	7.08E-01	7.34E-01	
8/1 23:00		-1700	0.021		0.1318	0.110	0.00E+00	4.65E+01	7.09E-01	7.33E-01	
8/2 5:00		-1700	0.021		0.1315	0.110	0.00E+00	5.00E+01	7.08E-01	7.34E-01	
8/2 11:00		-1700	0.021		0.1311	0.110	0.00E+00	3.05E+01	7.07E-01	7.32E-01	
8/2 17:00		-1700	0.021		0.1319	0.110	0.00E+00	4.00E+01	7.08E-01	7.31E-01	
8/2 23:00		-1700	0.021		0.1321	0.110	0.00E+00	2.10E+02	7.08E-01	7.31E-01	
8/3 5:00		-1650	0.022		0.1313	0.110	0.00E+00	3.36E+02	7.07E-01	7.32E-01	
8/3 11:00		-1650	0.022		0.1301	0.110	0.00E+00	3.51E+02	7.06E-01	7.29E-01	
8/3 17:00		-1650	0.022		0.1314	0.110	0.00E+00	3.53E+02	7.07E-01	7.30E-01	
8/3 23:00		-1650	0.022		0.1312	0.110	0.00E+00	3.55E+02	7.06E-01	7.32E-01	
8/4 5:00		-1650	0.022		0.1309	0.110	0.00E+00	3.55E+02	7.06E-01	7.31E-01	
8/4 11:00		-1650	0.023		0.1320	0.110	0.00E+00	1.27E+02	7.06E-01	7.29E-01	
8/4 17:00		-1650	0.023		0.1319	0.110	0.00E+00	2.63E+02	7.06E-01	7.30E-01	
8/4 23:00		-1650	0.023		0.1311	0.110	0.00E+00	3.51E+01	7.06E-01	7.30E-01	

DS

計器不良 計器不良

# 福島第一原子力発電所 1号機 温度に関するパラメータ (代表点)



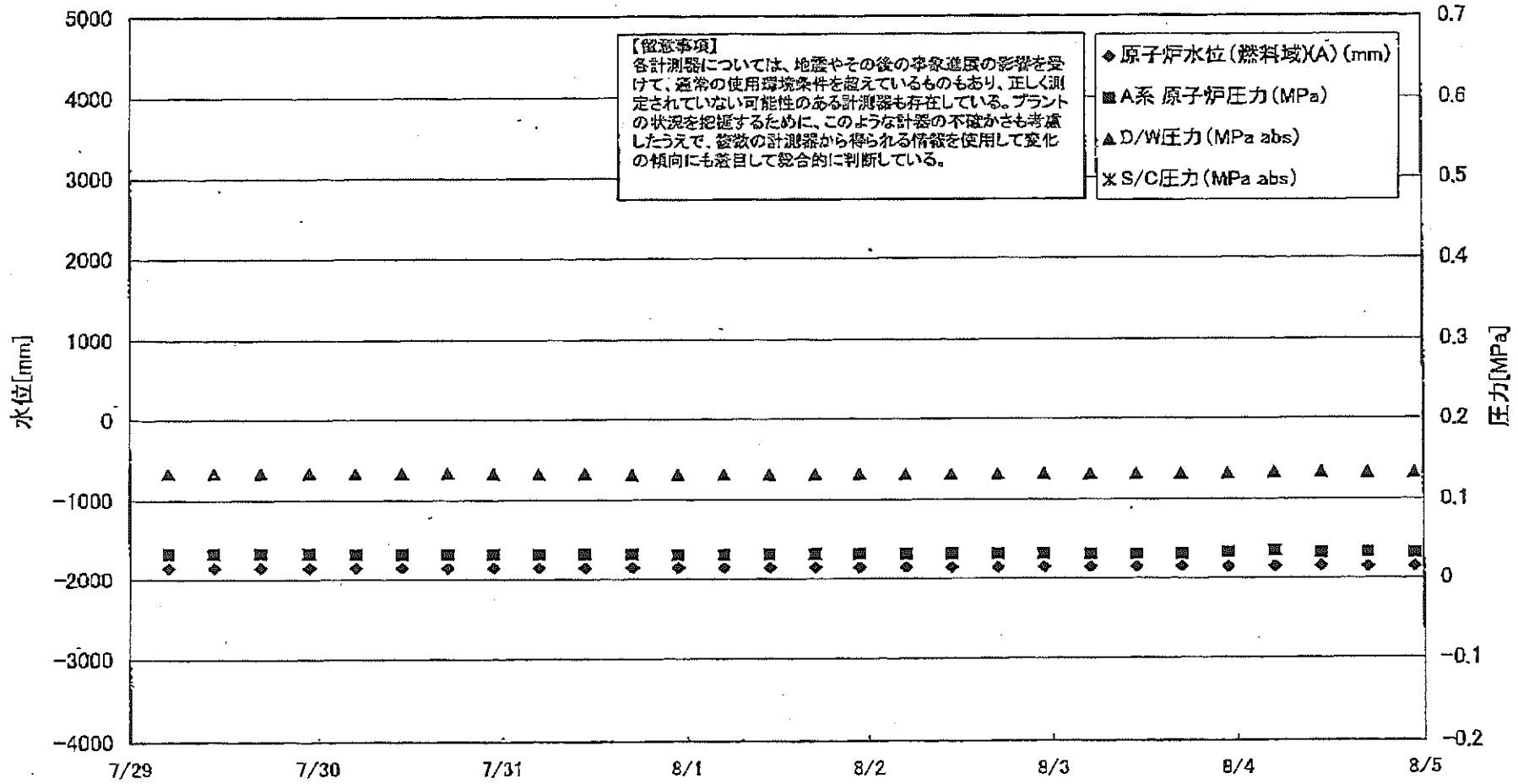


福島第一原子力発電所 1号機 温度に関するパラメータ

【取替事項】  
 各パラメータについては、お書きの外の事業計画の取替を空けて、最新の運用準備係を照会しているものもあり、正しくお示されていない  
 可能性のある項目も存在している。プラントの状況に応じて、このよう取替の平準化も考慮しうなため、取替の取替係から  
 得られる情報を使用して変化の傾向にも留意して御覧に御願している。

日時	VESSEL frange	Vessel frange	給水ノズル 143B(給送)	給水ノズル 144B(内)	給水ノズル 144C(給送)	給水ノズル 144C(内)	Vessel nozz	圧力調整 下弁(下 部ヘッド)	CRDハウジ ング上部	CRDハウジ ング下部	安全弁排気 200-1A①	安全弁排気 200-1C②	安全弁排気 201-1E③	SR弁排気 202-2A④	SR弁排気 202-2B⑤	SR弁排気 202-2C⑥	SR弁排気 203-2D⑦	D/W HWH 戻り(HWH+ 12C)	RPVベロ シール (HWH+ 12A)	S/Cプール 水温度A	S/Cプール 水温度B	備考	
7/29 5:00	95.9	95.9	107.4	96.4	95.6	95.2	95.5	96.1	96.3	96.2	100.8	99.5	97.6	98.8	97.8	98.1	98.2	97.5	95.8	46.0	45.8		
7/29 11:00	96.6	95.8	107.2	96.1	95.2	94.9	95.2	95.8	96.0	95.8	100.5	99.7	97.3	98.5	97.5	98.2	98.2	95.9	97.1	95.5	46.0	45.8	
7/29 17:00	95.8	95.8	107.4	96.3	95.4	95.0	95.4	96.0	96.2	96.0	100.2	99.4	97.5	98.7	97.7	98.0	98.0	96.2	97.3	95.9	46.0	45.8	
7/29 23:00	95.8	95.8	107.4	96.3	95.4	95.1	95.5	96.1	96.2	96.1	100.8	99.3	97.5	98.7	97.8	98.2	98.2	96.1	97.4	95.7	46.0	45.8	
7/30 5:00	95.5	95.5	107.0	96.0	95.1	94.8	95.1	95.7	95.9	95.8	100.5	99.0	97.2	98.1	97.3	98.6	98.6	95.8	97.0	95.4	46.0	45.8	
7/30 11:00	95.8	95.8	107.3	96.3	95.4	95.0	95.4	96.0	96.2	96.0	100.5	99.2	97.4	98.6	97.6	98.2	98.2	96.1	97.3	95.6	46.0	45.8	
7/30 17:00	95.4	95.4	106.9	95.0	95.0	94.6	95.0	95.8	96.8	95.7	100.1	98.8	97.1	98.1	97.1	98.4	98.4	95.7	97.0	95.0	46.0	45.7	
7/30 23:00	94.7	94.8	106.2	95.3	94.4	94.0	94.4	95.0	95.3	95.2	100.4	98.2	96.5	97.5	96.5	97.8	97.8	95.1	96.4	94.7	45.9	45.7	
7/31 5:00	94.4	94.5	106.0	95.0	94.1	93.7	94.1	94.7	95.0	94.8	100.1	98.0	96.2	97.4	96.1	97.5	97.5	94.8	96.1	94.4	45.9	45.7	
7/31 11:00	94.2	94.2	105.5	94.7	93.7	93.4	93.9	94.4	94.6	94.5	100.1	97.8	95.8	97.1	95.8	97.3	97.3	94.5	95.8	94.1	45.9	45.7	
7/31 17:00	93.7	93.7	105.0	94.3	93.4	93.0	93.4	94.0	94.3	94.1	101.7	97.5	95.4	96.8	95.5	96.8	96.8	94.1	95.0	93.7	45.9	45.7	
7/31 23:00	93.5	93.5	104.9	94.1	93.2	92.8	93.2	93.8	94.1	93.8	101.8	97.3	95.3	96.4	95.2	96.7	96.7	93.8	95.2	93.5	45.8	45.6	
8/1 5:00	93.8	93.2	104.6	93.8	92.9	92.5	93.0	93.5	93.8	93.7	101.3	97.0	94.9	96.1	94.8	96.3	96.3	93.6	95.0	92.2	45.8	45.6	
8/1 11:00	92.8	92.0	104.0	93.4	92.5	92.1	92.5	93.1	93.4	93.0	100.8	96.6	94.5	95.7	94.5	95.9	95.9	93.2	94.6	92.8	45.8	45.6	
8/1 17:00	92.8	92.9	104.1	93.8	92.6	92.2	92.7	93.2	93.5	93.4	101.1	96.8	94.7	95.9	94.7	96.1	96.1	93.3	94.7	92.9	45.8	45.6	
8/1 23:00	92.8	92.8	104.0	93.5	92.5	92.1	92.6	93.1	93.5	93.3	101.0	96.2	94.8	95.7	94.6	96.0	96.0	93.2	94.8	92.8	45.8	45.6	
8/2 5:00	92.5	92.5	103.8	92.2	92.1	91.8	92.2	92.8	93.1	93.0	100.7	96.1	94.2	95.3	94.3	95.8	95.8	92.8	94.3	92.4	45.7	45.5	
8/2 11:00	92.4	92.4	103.8	92.1	92.1	91.3	92.2	92.3	93.1	93.0	100.7	96.4	94.2	95.3	94.3	95.7	95.7	93.0	94.3	92.5	45.8	45.5	
8/2 17:00	92.8	92.5	103.5	93.4	92.4	92.1	92.5	93.1	93.4	93.3	101.2	96.2	94.5	95.6	94.8	95.5	95.5	93.2	94.5	92.8	45.8	45.5	
8/2 23:00	92.8	92.6	104.0	93.5	92.4	92.1	92.6	93.1	93.4	93.3	101.3	96.7	94.5	95.6	94.6	96.0	96.0	93.2	94.6	92.9	45.7	45.5	
8/3 5:00	92.6	92.6	103.7	93.3	92.2	91.9	92.3	92.9	93.2	93.1	101.1	96.5	94.3	95.5	94.5	95.8	95.8	93.0	94.4	92.6	45.7	45.5	
8/3 11:00	93.1	93.1	104.3	93.7	92.7	92.4	92.8	93.4	93.7	93.5	101.6	97.1	94.8	96.1	95.1	96.4	96.4	93.5	94.8	93.2	45.7	45.5	
8/3 17:00	93.3	93.3	104.4	93.8	92.9	92.5	92.8	93.4	93.7	93.6	101.9	97.2	94.9	96.2	95.2	96.5	96.5	93.8	95.0	93.0	45.7	45.4	
8/3 23:00	93.1	93.0	104.2	93.7	92.8	92.5	92.7	93.3	93.6	93.5	101.8	97.1	94.7	96.1	95.0	96.3	96.3	93.4	94.8	92.7	45.7	45.4	
8/4 5:00	93.0	93.0	104.1	93.6	92.6	92.3	92.7	93.3	93.6	93.4	101.8	97.1	94.7	96.0	95.0	96.3	96.3	93.4	94.8	92.1	45.7	45.4	
8/4 11:00	93.3	93.3	104.5	93.9	92.9	92.6	93.0	93.6	93.9	93.8	102.1	97.5	95.0	96.2	95.2	96.6	96.6	93.4	95.0	93.3	45.7	45.4	
8/4 17:00	93.3	93.3	104.5	93.8	92.3	92.6	93.1	93.6	93.9	93.8	102.0	97.4	94.8	96.3	95.3	96.6	96.6	93.6	95.0	93.4	45.7	45.4	
8/4 23:00	93.3	93.4	104.5	93.8	92.9	92.6	93.1	93.6	93.9	93.7	102.0	97.4	95.0	96.4	95.4	96.7	96.7	93.7	95.0	93.5	45.7	45.4	

# 福島第一原子力発電所 2号機 水位・圧力に関するパラメータ





福島第一原子力発電所 2号機 水位・圧力に関するパラメータ

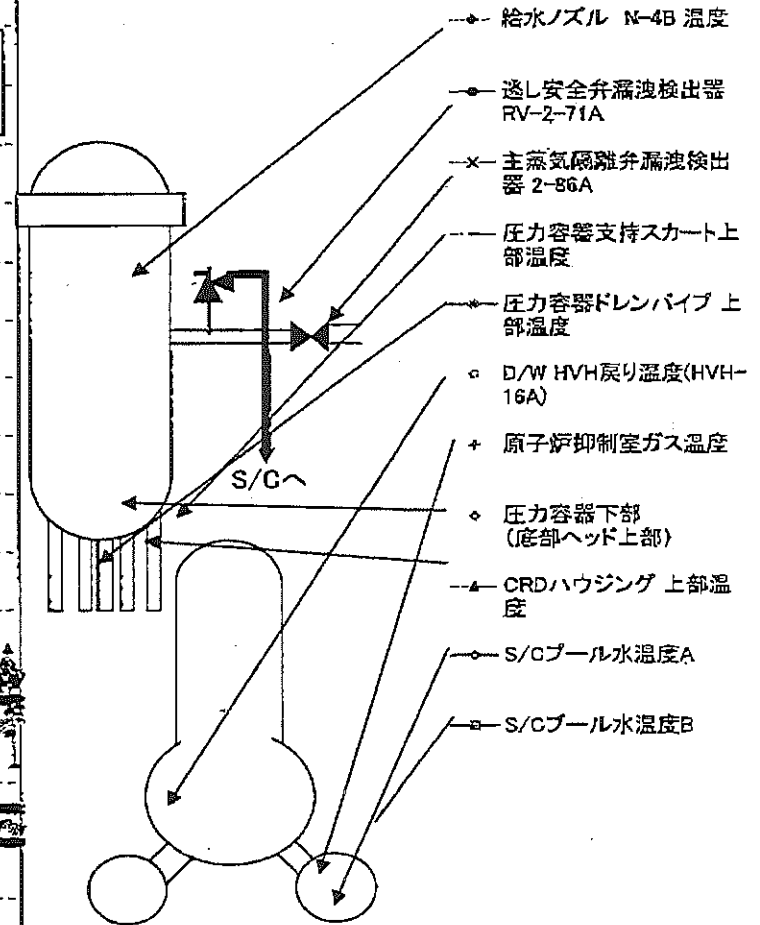
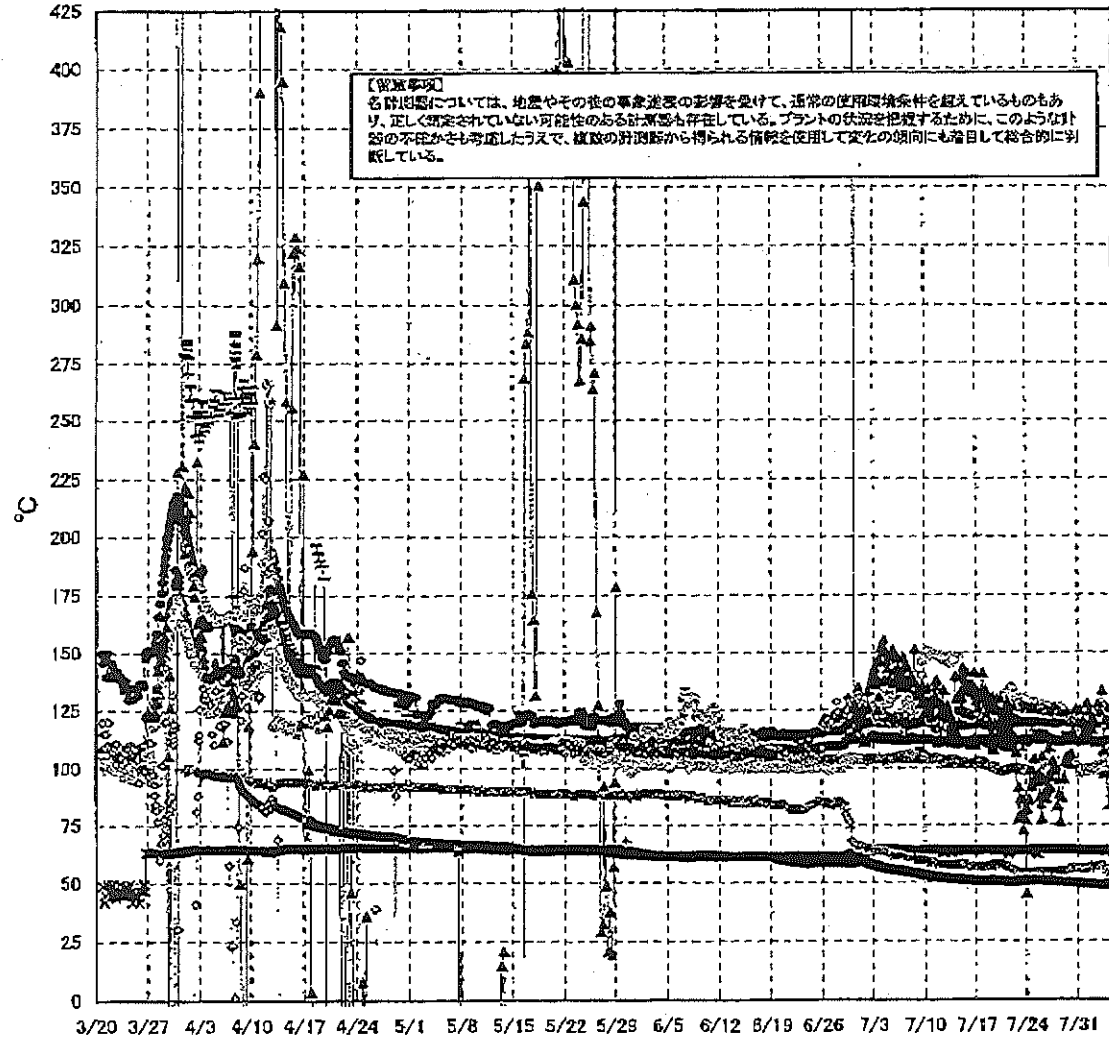
【重要事項】  
 各計測器については、地震やその他の異常事態の影響を受けて、異常の発生環境条件を固めているものもあり、正しく設定されていない可能性のある計測器も存在している。  
 プラントの状況を把握するために、このような計測の不安がもたらしたうえで、複数の計測器から得られる情報を活用して変化の傾向にも着目して総合的に判断している。

日時	原子炉水位 (燃料域)(A) (mm)	原子炉水位 (燃料域)(B) (mm)	A系 原子炉 圧力(MPa)	B系 原子炉 圧力(MPa)	D/W圧力 (MPa abs)	S/C圧力 (MPa abs)	CAMS D/W(A) (Sv/h)	CAMS D/W(B) (Sv/h)	CAMS S/C(A) (Sv/h)	CAMS S/C(B) (Sv/h)	中央制御 室線量 (mSv/h)	備考
7/29 5:00	-1850	-2150	0.033	-	0.135	-	1.18E+01	1.42E+01	1.63E-01	6.88E+00	0.011	
7/29 11:00	-1850	-2150	0.033	-	0.135	-	1.18E+01	1.42E+01	1.63E-01	6.84E+00	0.009	
7/29 17:00	-1850	-2150	0.033	-	0.135	-	1.18E+01	1.42E+01	1.63E-01	6.88E+00	0.011	
7/29 23:00	-1850	-2150	0.033	-	0.135	-	1.18E+01	1.42E+01	1.64E-01	6.88E+00	0.010	
7/30 5:00	-1850	-2150	0.032	-	0.135	-	1.18E+01	1.42E+01	1.64E-01	6.79E+00	0.010	
7/30 11:00	-1850	-2150	0.032	-	0.135	-	1.18E+01	1.43E+01	1.64E-01	6.79E+00	0.011	
7/30 17:00	-1850	-2150	0.032	-	0.135	-	1.18E+01	1.43E+01	1.63E-01	6.89E+00	0.011	
7/30 23:00	-1850	-2150	0.032	-	0.134	-	1.17E+01	1.43E+01	1.62E-01	6.80E+00	0.010	
7/31 5:00	-1850	-2150	0.032	-	0.134	-	1.17E+01	1.43E+01	1.62E-01	6.85E+00	0.011	
7/31 11:00	-1850	-2150	0.032	-	0.134	-	1.17E+01	1.43E+01	1.61E-01	6.81E+00	0.010	
7/31 17:00	-1850	-2150	0.032	-	0.133	-	1.17E+01	1.43E+01	1.60E-01	6.67E+00	0.010	
7/31 23:00	-1850	-2150	0.031	-	0.133	-	1.17E+01	1.44E+01	1.60E-01	6.66E+00	0.011	
8/1 5:00	-1850	-2150	0.031	-	0.133	-	1.16E+01	1.44E+01	1.59E-01	6.71E+00	0.010	
8/1 11:00	-1850	-2150	0.032	-	0.133	-	1.16E+01	1.44E+01	1.58E-01	6.89E+00	0.010	
8/1 17:00	-1850	-2150	0.032	-	0.133	-	1.16E+01	1.44E+01	1.58E-01	6.85E+00	0.010	
8/1 23:00	-1850	-2150	0.032	-	0.133	-	1.16E+01	1.44E+01	1.58E-01	6.63E+00	0.011	
8/2 5:00	-1850	-2150	0.032	-	0.133	-	1.16E+01	1.44E+01	1.57E-01	6.59E+00	0.012	
8/2 11:00	-1850	-2200	0.032	-	0.133	-	1.16E+01	1.44E+01	1.57E-01	6.54E+00	0.010	
8/2 17:00	-1850	-2150	0.032	-	0.133	-	1.15E+01	1.44E+01	1.56E-01	6.52E+00	0.010	
8/2 23:00	-1850	-2150	0.032	-	0.133	-	1.15E+01	1.45E+01	1.56E-01	6.51E+00	0.011	
8/3 5:00	-1850	-2150	0.031	-	0.133	-	1.15E+01	1.45E+01	1.56E-01	6.48E+00	0.011	
8/3 11:00	-1850	-2150	0.031	-	0.133	-	1.15E+01	1.45E+01	1.56E-01	6.49E+00	0.011	
8/3 17:00	-1850	-2150	0.031	-	0.133	-	1.15E+01	1.45E+01	1.56E-01	6.52E+00	0.011	
8/3 23:00	-1850	-2150	0.033	-	0.133	-	1.15E+01	1.45E+01	1.56E-01	6.57E+00	0.010	
8/4 5:00	-1850	-2150	0.035	-	0.134	-	1.15E+01	1.45E+01	1.55E-01	6.79E+00	0.010	
8/4 11:00	-1850	-2200	0.032	-	0.135	-	1.15E+01	1.46E+01	1.54E-01	6.85E+00	0.011	
8/4 17:00	-1850	-2150	0.033	-	0.134	-	1.15E+01	1.46E+01	1.53E-01	6.77E+00	0.010	
8/4 23:00	-1850	-2200	0.032	-	0.134	-	1.14E+01	1.46E+01	1.52E-01	6.70E+00	0.010	

計器不良

計器不良

# 福島第一原子力発電所 2号機 温度に関するパラメータ(代表点)



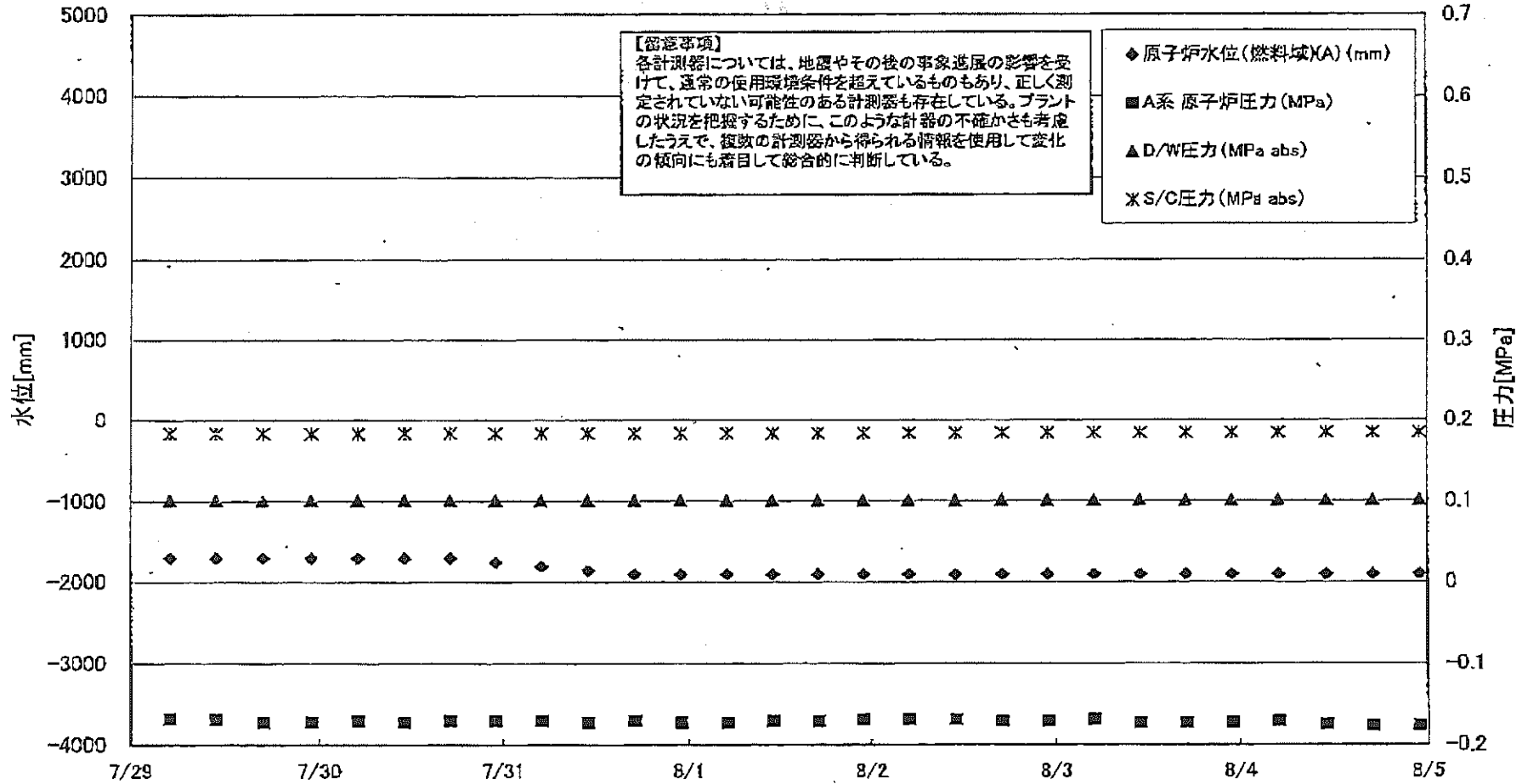
福島第一原子力発電所 2号機 温度に関するパラメータ

【留意事項】  
 各計測値については、地震やその他の事象進展の影響を受けて、異常の使用環境条件を超えているものもあり、正しく測定されていない可能性のある計測値も存在している。プラントの状態を把握するために、このような計測の不正加算を考慮したうえで、複数の計測器から得られる信頼定数を使用して変化の傾向にも着目して総合的に判断している。

日時	送風安全弁漏洩検出器 RV-2-71A	主蒸気隔離弁漏洩 検出器 E-88A	総水ノズル 温度	CRDハウジング 上部温度	圧力容器下部 (底部ヘッド上部)	圧力容器支持ス カート上部温度	圧力容器ドレンバ イフ上部温度	D/W HVH 戻り温 度(HVH-15A)	RPVベロー シール	原子炉抑制 室ガス温度	S/Cプール 水温度A	S/Cプール 水温度B	備考
7/29 5:00	118.9	64.9	111.9	95.3	123.3	111.9	101.2	124.0	126.0	54.0	50.5	50.4	
7/29 11:00	119.8	64.8	111.8	102.7	123.5	114.5	101.3	124.0	126.0	55.0	50.5	50.4	
7/29 17:00	119.8	64.5	111.9	105.1	122.8	111.4	101.6	124.0	126.0	56.0	50.4	50.3	
7/29 23:00	119.7	64.7	111.8	101.8	121.9	112.4	101.4	124.0	125.0	56.0	50.4	50.3	
7/30 5:00	119.5	64.7	111.8	106.2	122.9	113.5	101.3	124.0	125.0	56.0	50.3	50.2	
7/30 11:00	119.4	64.5	111.8	115.7	120.2	113.8	101.5	124.0	122.0	56.0	50.3	50.1	
7/30 17:00	119.5	64.7	111.8	112.7	121.9	112.4	101.4	124.0	121.0	56.0	50.2	50.1	
7/30 23:00	119.6	64.6	111.6	125.7	122.2	112.3	101.4	123.0	121.0	56.0	50.1	50.0	
7/31 5:00	119.7	64.5	111.9	119.8	122.0	113.2	100.4	123.0	110.0	56.0	50.0	49.8	
7/31 11:00	119.0	64.6	111.6	124.7	122.0	112.9	97.8	123.0	110.0	56.0	50.0	49.9	
7/31 17:00	118.9	64.3	111.4	119.5	121.4	113.2	98.1	122.0	111.0	56.0	49.9	49.8	
7/31 23:00	118.3	64.4	111.5	120.5	121.9	113.7	99.5	122.0	110.0	56.0	49.8	49.7	
8/1 5:00	119.6	64.4	111.5	116.6	121.0	112.0	98.2	123.0	113.0	56.0	49.7	49.6	
8/1 11:00	119.2	64.4	111.7	128.1	122.5	112.9	99.5	123.0	114.0	56.0	49.6	49.5	
8/1 17:00	118.3	64.5	111.7	124.6	123.0	110.2	99.9	124.0	112.0	57.0	49.6	49.5	
8/1 23:00	118.1	64.4	111.6	120.6	122.2	110.7	99.0	124.0	112.0	56.0	49.5	49.4	
8/2 5:00	118.0	64.4	111.6	116.3	121.5	112.1	98.1	124.0	114.0	57.0	49.5	49.3	
8/2 11:00	118.5	64.3	111.5	120.3	122.0	109.4	100.4	124.0	103.0	57.0	49.4	49.3	
8/2 17:00	119.2	63.9	111.3	119.0	126.0	111.6	100.7	123.0	106.0	57.0	49.4	49.3	
8/2 23:00	120.1	64.3	111.3	127.8	123.8	110.9	100.0	122.0	103.0	57.0	49.3	49.2	
8/3 5:00	120.2	64.3	111.2	124.5	123.7	109.2	101.1	122.0	104.0	57.0	49.3	49.2	
8/3 11:00	120.6	64.4	111.3	133.5	123.7	97.7	101.3	123.0	105.0	57.0	49.2	49.1	
8/3 17:00	121.9	64.3	111.5	107.6	126.7	96.1	100.5	123.0	105.0	57.0	49.1	49.0	
8/3 23:00	120.5	64.4	111.7	120.4	124.0	109.7	101.0	123.0	107.0	54.0	49.1	49.0	
8/4 5:00	121.1	64.5	111.9	121.0	123.5	92.2	102.0	124.0	107.0	50.0	49.7	49.6	
8/4 11:00	120.9	64.6	111.7	118.4	122.6	103.8	102.1	124.0	107.0	54.0	49.6	49.5	
8/4 17:00	120.7	63.6	111.5	121.3	121.2	104.7	102.9	123.0	108.0	55.0	49.5	49.3	
8/4 23:00	120.7	64.1	111.6	109.4	122.0	102.1	102.9	123.0	101.0	56.0	49.4	49.3	

計測不良

# 福島第一原子力発電所 3号機 水位・圧力に関するパラメータ

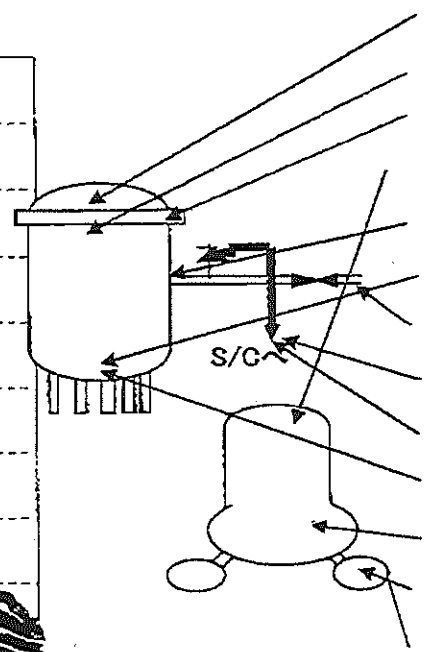
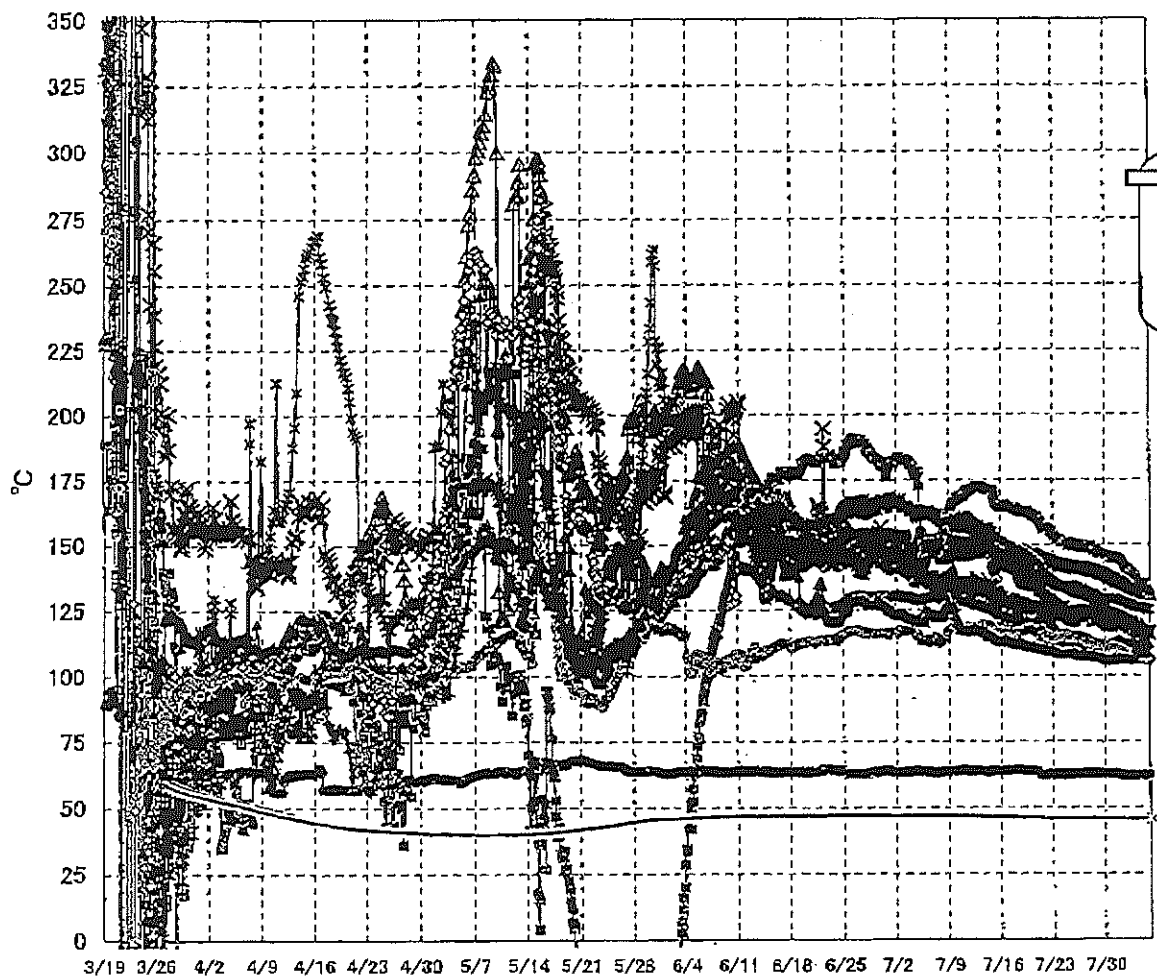


福島第一原子力発電所 3号機 水位・圧力に関するパラメータ

【留意事項】  
 各計測値については、地震やその他の事象による影響を受けて、通常の使用環境条件を逸しているものもあり、正しく測定されていない可能性のある計測器も存在している。  
 プラントの状況を把握するために、このような計測の不確かさも考慮したうえで、複数の計測器から得られる情報を使用して変化の傾向にも着目して総合的に判断している。

日時	原子炉水位 (燃料域A) (mm)	原子炉水位 (燃料域B) (mm)	A系 原子炉圧力 (MPa)	B系 原子炉圧力 (MPa)	D/W圧力(MPa) abs)	S/C圧力(MPa) abs)	CAMS D/W(A) (Sv/h)	CAMS D/W(B) (Sv/h)	CAMS S/C(A) (Sv/h)	CAMS S/C(B) (Sv/h)	中央制御 室線量 (mSv/h)	備考
7/29 5:00	-1700	-2100	-0.169	-0.100	0.1016	0.1839	3.98E+00	2.86E+00	3.61E-01	3.50E-01	0.020	
7/29 11:00	-1700	-2150	-0.169	-0.100	0.1016	0.1839	3.98E+00	2.86E+00	3.60E-01	3.49E-01	0.020	
7/29 17:00	-1700	-2100	-0.172	-0.100	0.1016	0.1838	3.97E+00	2.86E+00	3.60E-01	3.48E-01	0.020	
7/29 23:00	-1700	-2100	-0.172	-0.100	0.1016	0.1838	3.97E+00	2.86E+00	3.59E-01	3.48E-01	0.020	
7/30 5:00	-1700	-2150	-0.170	-0.098	0.1016	0.1838	3.96E+00	2.85E+00	3.59E-01	3.47E-01	0.020	
7/30 11:00	-1700	-2150	-0.172	-0.100	0.1016	0.1838	3.96E+00	2.85E+00	3.58E-01	3.48E-01	0.020	
7/30 17:00	-1700	-2150	-0.170	-0.100	0.1016	0.1838	3.95E+00	2.85E+00	3.57E-01	3.45E-01	0.020	
7/30 23:00	-1750	-2150	-0.170	-0.100	0.1016	0.1839	3.95E+00	2.84E+00	3.57E-01	3.44E-01	0.020	
7/31 5:00	-1800	-2150	-0.170	-0.100	0.1016	0.1839	3.94E+00	2.84E+00	3.57E-01	3.42E-01	0.020	
7/31 11:00	-1850	-2300	-0.172	-0.100	0.1016	0.1839	3.94E+00	2.84E+00	3.58E-01	3.41E-01	0.020	
7/31 17:00	-1900	-2300	-0.170	-0.100	0.1016	0.1839	3.93E+00	2.84E+00	3.55E-01	3.41E-01	0.020	
7/31 23:00	-1900	-2300	-0.172	-0.100	0.1016	0.1839	3.93E+00	2.84E+00	3.55E-01	3.40E-01	0.020	
8/1 5:00	-1900	-2300	-0.172	-0.098	0.1016	0.1839	3.92E+00	2.83E+00	3.54E-01	3.39E-01	0.020	
8/1 11:00	-1900	-2250	-0.170	-0.098	0.1016	0.1839	3.91E+00	2.83E+00	3.54E-01	3.39E-01	0.020	
8/1 17:00	-1900	-2300	-0.170	-0.098	0.1016	0.1839	3.91E+00	2.83E+00	3.54E-01	3.38E-01	0.020	
8/1 23:00	-1900	-2300	-0.169	-0.100	0.1016	0.1839	3.91E+00	2.82E+00	3.53E-01	3.38E-01	0.020	
8/2 5:00	-1900	-2300	-0.168	-0.102	0.1016	0.1839	3.91E+00	2.82E+00	3.53E-01	3.37E-01	0.020	
8/2 11:00	-1900	-2300	-0.168	-0.102	0.1016	0.1839	3.90E+00	2.82E+00	3.53E-01	3.37E-01	0.020	
8/2 17:00	-1900	-2250	-0.170	-0.100	0.1016	0.1841	3.90E+00	2.82E+00	3.52E-01	3.37E-01	0.020	
8/2 23:00	-1900	-2250	-0.170	-0.100	0.1016	0.1841	3.89E+00	2.82E+00	3.52E-01	3.36E-01	0.020	
8/3 5:00	-1900	-2250	-0.168	-0.102	0.1016	0.1841	3.89E+00	2.82E+00	3.51E-01	3.36E-01	0.019	
8/3 11:00	-1900	-2250	-0.172	-0.102	0.1016	0.1841	3.89E+00	2.81E+00	3.51E-01	3.35E-01	0.019	
8/3 17:00	-1900	-2250	-0.172	-0.102	0.1016	0.1841	3.88E+00	2.81E+00	3.51E-01	3.34E-01	0.019	
8/3 23:00	-1900	-2250	-0.172	-0.102	0.1016	0.1843	3.88E+00	2.81E+00	3.50E-01	3.34E-01	0.019	
8/4 5:00	-1900	-2250	-0.170	-0.104	0.1016	0.1841	3.87E+00	2.81E+00	3.50E-01	3.33E-01	0.019	
8/4 11:00	-1900	-2250	-0.174	-0.102	0.1016	0.1841	3.87E+00	2.81E+00	3.49E-01	3.33E-01	0.019	
8/4 17:00	-1900	-2250	-0.175	-0.104	0.1016	0.1841	3.87E+00	2.81E+00	3.49E-01	3.32E-01	0.019	
8/4 23:00	-1900	-2250	-0.175	-0.104	0.1016	0.1843	3.86E+00	2.81E+00	3.48E-01	3.31E-01	0.020	

### 福島第一原子力発電所 3号機 温度に関するパラメータ(代表点)



- ▲ RPV スタッドボルト温度
- × RPV 胴フランジ下部温度
- ▲ RPV 胴フランジ
- RPV 下部ヘッド
- 給水ノズル N4B 温度
- ◇ RPV 底部ヘッド上部
- 主蒸気隔離弁 2-86A リークオフ温度
- ▼ 遮断安全弁 2-71D 漏洩
- 遮断安全弁 2-71F 漏洩
- ▲ 压力容器下部 (下部ヘッド)
- ⊕ D/W HVH戻り温度
- S/Cプール水温度A
- S/Cプール水温度B

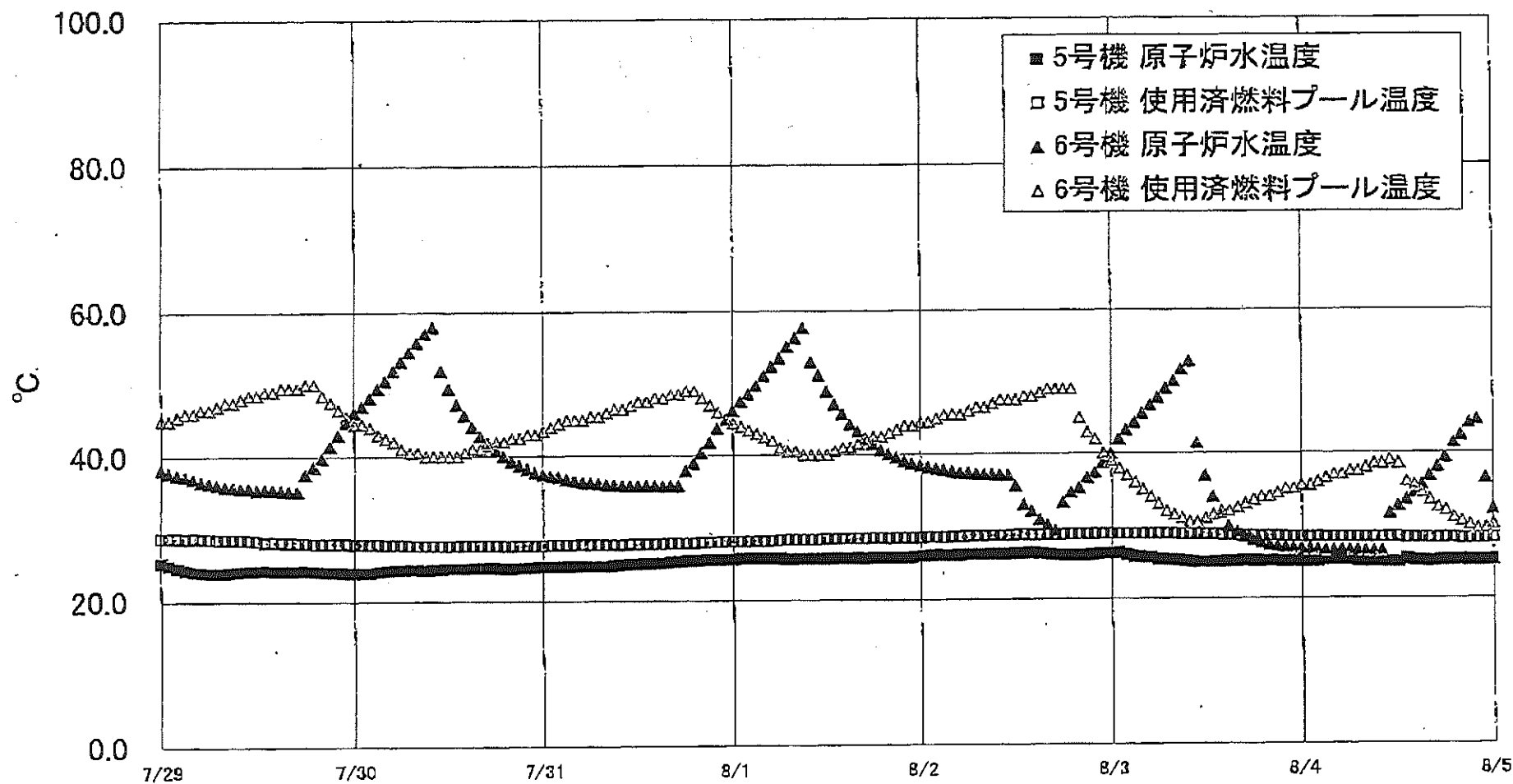
**【留意事項】**  
 各計測器については、地震やその後の事象進展の影響を受けて、通常の使用環境条件を超えているものもあり、正しく測定されていない可能性のある計測器も存在している。プラントの状況を把握するために、このような計器の不確かさも考慮したうえで、複数の計測器から得られる情報を使用して変化の傾向にも着目して総合的に判断している。

福島第一原子力発電所 3号機 温度に関するパラメータ

【留意事項】  
各計測器については、地震やその後の緊急措置の影響を受けて、通常の使用環境条件を超えているものもあり、正しく測定されていない可能性のある計測器も存在している。プラントの状況を把握するために、このような計測の不確かさも考慮したうえで、複数の計測器から得られる情報を使用して変化の傾向にも着目して総合的に判断している。

日時	給水システム 温度	RPV 冷却ヘッド 上部	RPV 冷却ヘッド 下部	圧力容器下部 (下部ヘッド)	RPV 冷却ヘッド 温度	RPV 冷却ヘッド 下部温度	過し安全弁 2-7FD 温度	過し安全弁 2-7IF 温度	蒸気発生器 2-80A 1-47 温度	D/W HVH 温度	RPV ロード	S/R プール 水温度A	S/R プール 水温度B	備考
7/29 5:00	124.3	110.3	139.8	107.3	111.5	121.1	146.6	111.7	62.9	127.2	130.1	45.8	45.9	
7/29 11:00	124.0	110.1	139.4	107.1	111.5	122.2	146.3	111.8	63.0	127.1	129.8	45.8	45.9	
7/29 17:00	123.8	110.0	139.2	107.0	111.1	121.7	146.2	111.8	63.1	126.6	129.5	45.8	45.9	
7/29 23:00	123.5	110.1	139.0	106.8	111.0	121.5	145.9	111.5	62.9	126.4	129.9	45.8	45.9	
7/30 5:00	123.3	109.8	138.7	106.3	110.9	120.7	146.1	111.1	62.9	125.8	129.3	45.8	45.9	
7/30 11:00	123.2	109.7	138.4	106.1	111.2	120.4	145.7	110.8	62.8	125.5	129.0	45.8	45.9	
7/30 17:00	122.9	109.5	138.0	106.1	111.5	120.0	145.0	110.5	62.7	125.3	128.9	45.8	45.9	
7/30 23:00	122.8	109.3	137.7	106.0	112.2	119.3	144.5	109.8	62.4	124.7	129.0	45.7	45.9	
7/31 5:00	122.4	109.0	137.0	106.8	112.6	120.1	144.9	111.4	62.5	124.6	129.6	45.7	45.9	
7/31 11:00	122.7	109.6	136.8	106.8	112.9	119.7	145.4	110.8	62.7	124.3	129.5	45.7	45.9	
7/31 17:00	122.4	109.4	136.6	106.3	113.6	119.4	144.3	110.8	62.6	124.0	129.2	45.7	45.9	
7/31 23:00	122.2	109.2	136.3	106.3	113.8	119.4	144.5	110.6	62.5	123.8	128.7	45.7	45.9	
8/1 5:00	121.7	108.9	136.0	106.5	113.6	119.5	143.8	110.2	62.2	123.5	128.4	45.7	45.8	
8/1 11:00	121.4	108.6	135.7	106.6	112.9	120.0	142.8	109.9	62.0	122.9	128.4	45.7	45.8	
8/1 17:00	121.0	108.4	135.3	106.5	112.4	120.1	140.9	109.7	62.0	122.9	128.2	45.7	45.8	
8/1 23:00	120.7	108.1	135.0	106.4	111.9	119.9	140.4	109.4	61.8	122.6	127.9	45.7	45.8	
8/2 5:00	120.3	107.9	134.5	106.4	112.2	119.8	140.7	109.0	61.8	121.8	127.6	45.7	45.8	
8/2 11:00	120.0	107.5	134.3	106.2	112.3	119.7	139.4	108.7	61.6	121.4	127.5	45.7	45.8	
8/2 17:00	119.8	107.3	133.8	106.1	112.6	118.5	136.7	108.6	62.1	121.2	127.2	45.6	45.8	
8/2 23:00	119.6	107.2	133.3	106.1	112.6	118.6	137.7	108.2	62.1	120.5	126.6	45.6	45.8	
8/3 5:00	119.4	106.9	132.9	106.5	112.4	117.7	137.1	107.8	61.8	119.9	126.3	45.6	45.8	
8/3 11:00	119.5	107.0	132.6	110.1	112.7	117.5	134.8	107.2	61.9	119.8	126.5	45.6	45.8	
8/3 17:00	118.9	106.9	132.0	109.9	112.6	117.1	134.3	107.1	62.1	119.3	126.3	45.6	45.8	
8/3 23:00	116.7	106.6	131.7	109.5	112.8	116.6	133.8	107.1	62.1	119.0	126.0	45.6	45.8	
8/4 5:00	116.2	106.6	131.4	108.2	112.8	116.5	135.5	107.4	62.0	118.8	125.7	45.6	45.8	
8/4 11:00	116.0	106.3	131.1	108.1	112.9	116.3	133.4	106.5	62.0	118.2	125.8	45.6	45.8	
8/4 17:00	116.8	106.2	131.1	108.9	113.8	116.3	132.1	106.4	62.2	117.5	125.5	45.6	45.8	
8/4 23:00	116.5	106.1	131.0	108.6	112.1	116.1	137.2	106.1	62.3	117.3	125.1	45.6	45.7	

福島第一原子力発電所 5・6号機 原子炉水温度、使用済燃料プール温度推移





福島第一原子力発電所 5・6号機 原子炉水温度・使用済燃料プール温度

日時	5号機 原子炉水温度	5号機 使用済燃料プール温度	6号機 原子炉水温度	6号機 使用済燃料プール温度
8/2 8:00	26.2	28.7	37.2	46.5
8/2 9:00	26.2	28.7	37.2	47.0
8/2 10:00	26.2	28.7	37.1	47.5
8/2 11:00	26.2	28.7	37.1	47.5
8/2 12:00	26.3	29.8	35.6	47.5
8/2 13:00	26.3	28.8	33.0	48.0
8/2 14:00	26.4	28.8	32.1	48.0
8/2 15:00	26.3	28.8	30.0	48.5
8/2 16:00	26.2	28.9	30.2	49.0
8/2 17:00	26.1	28.8	29.4	49.0
8/2 18:00	26.0	28.8	33.3	49.0
8/2 19:00	26.0	28.9	34.7	49.0
8/2 20:00	26.0	28.9	35.3	45.0
8/2 21:00	26.0	28.9	36.7	43.0
8/2 22:00	26.1	28.9	37.4	42.0
8/2 23:00	26.2	28.9	38.8	40.0
8/3 0:00	26.2	28.9	40.0	39.0
8/3 1:00	26.3	28.9	42.0	38.0
8/3 2:00	26.0	28.9	43.3	37.0
8/3 3:00	25.8	28.8	44.3	36.0
8/3 4:00	25.7	28.9	45.5	35.0
8/3 5:00	25.6	28.9	46.7	34.0
8/3 6:00	25.4	28.9	47.7	33.0
8/3 7:00	25.3	28.8	49.0	32.0
8/3 8:00	25.3	28.8	50.0	31.5
8/3 9:00	25.2	28.8	51.7	31.0
8/3 10:00	25.1	28.8	52.8	30.5
8/3 11:00	25.0	28.8	41.4	30.5
8/3 12:00	25.0	28.8	36.9	31.0
8/3 13:00	25.0	28.8	34.0	31.5
8/3 14:00	25.0	28.7	31.8	32.0
8/3 15:00	25.1	28.7	29.9	32.0
8/3 16:00	25.1	29.6	29.1	32.5
8/3 17:00	25.2	28.6	28.4	33.0
8/3 18:00	25.1	28.5	27.9	33.5
8/3 19:00	25.1	28.4	27.5	34.0
8/3 20:00	25.1	29.5	27.3	34.0
8/3 21:00	25.1	28.5	27.1	34.5
8/3 22:00	25.0	28.4	26.9	35.0
8/3 23:00	25.1	28.4	26.8	35.0
8/4 0:00	25.0	29.4	26.7	35.5
8/4 1:00	25.0	28.3	26.7	35.5
8/4 2:00	25.0	28.4	26.6	36.0
8/4 3:00	25.2	28.3	26.5	36.5
8/4 4:00	25.3	28.3	26.6	37.0
8/4 5:00	25.3	28.3	26.6	37.0
8/4 6:00	25.3	28.3	26.5	37.5
8/4 7:00	25.1	28.3	26.5	37.5
8/4 8:00	25.0	28.3	26.4	38.0
8/4 9:00	25.0	28.3	26.4	38.5
8/4 10:00	25.0	28.3	26.4	38.5
8/4 11:00	24.9	28.3	31.6	39.0
8/4 12:00	24.9	28.3	32.6	38.5
8/4 13:00	25.3	28.2	33.5	36.0
8/4 14:00	25.1	28.2	34.5	35.5
8/4 15:00	25.1	28.2	35.6	34.5
8/4 16:00	25.0	28.2	36.8	33.5
8/4 17:00	25.1	28.2	38.1	32.5
8/4 18:00	25.2	28.2	39.3	32.0
8/4 19:00	25.2	28.2	41.4	31.0
8/4 20:00	25.2	28.1	42.4	30.5
8/4 21:00	25.1	28.1	44.1	30.0
8/4 22:00	25.1	29.1	44.6	29.5
8/4 23:00	25.1	28.1	36.5	29.5
8/5 0:00	25.2	28.2	32.2	30.0

福島第一原子力発電所 プラント関連パラメータ (水位・圧力・温度などのデータ)

【補足事項】  
各計測器については、地震やその他の異常事態の影響を受けて、異常の使用環境条件を超えているものもあり、正しく測定されていない可能性のある計測器も存在している。プラントの状況を把握するために、このような計測の不確かさも考慮し、また、複数の計測器から得られる情報を使用して変化の傾向にも着目して総合的に判断している。

8月5日 6:00 現在

号機	1号機	2号機	3号機	4号機	5号機	6号機
原子炉注水状況	給水系7号を用いた淡水注水中。 流量3.4m <sup>3</sup> /h (8/5 5:00現在)	給水系7号を用いた淡水注水中。 流量3.9m <sup>3</sup> /h (8/5 5:00現在)	給水系7号を用いた淡水注水中。 流量9.1m <sup>3</sup> /h (8/5 5:00現在)	※2 (全燃料取出中につき監視対象外)	※2 (原子炉の除熱機能が維持されており、注水不変)	
原子炉水位	燃料域A:ダクワ-1 燃料域B:-1700 mm (8/5 5:00 現在) ※3	燃料域A:-1850 mm ※3 燃料域B:-2200 mm ※3 (8/5 5:00 現在)	燃料域A:-1900 mm ※3 燃料域B:-2250 mm ※3 (8/5 5:00 現在)		停止域 1852mm (8/5 6:00 現在)	停止域 2096mm (8/5 6:00 現在)
原子炉圧力	A系:0.029 MPa g B系:-MPa g (8/5 5:00 現在)	A系:0.032 MPa g B系:-MPa g (8/5 5:00 現在)	A系:-0.172 MPa g (A) ※3 B系:-0.102 MPa g (C) ※3 (8/5 5:00 現在)		0.010 MPa g (8/5 6:00 現在)	0.018 MPa g (8/5 6:00 現在)
原子炉水温度	(系統流量がないため採取不可)				24.9 °C (8/5 6:00 現在)	27.2 °C (8/5 6:00 現在)
原子炉圧力容器 まわり温度	給水/炉温度:105.0 °C 圧力容器下部温度:94.0 °C (8/5 5:00 現在)	給水/炉温度:111.3 °C 圧力容器下部温度:120.2 °C (8/5 5:00 現在)	給水/炉温度:116.1 °C 圧力容器下部温度:108.1 °C (8/5 5:00 現在)		※2 (原子炉水温度にて監視中)	
D/W・S/C 圧力	D/W:0.1321 MPa abs S/C:0.110 MPa abs (8/5 5:00 現在)	D/W:0.134 MPa abs ※1 S/C:ダクワ-1 (8/5 5:00 現在)	D/W:0.1015 MPa abs S/C:0.1843 MPa abs (8/5 5:00 現在)		※2 (原子炉の除熱機能が維持されているため監視対象外)	
D/W 雰囲気温度	RPVペロ-シール:93.9 °C HVH戻り:95.5 °C (8/5 5:00 現在)	RPVペロ-シール:104 °C ※3 HVH戻り:123 °C (8/5 5:00 現在)	RPVペロ-シール:124.8 °C ※3 HVH戻り:117.4 °C (8/5 5:00 現在)		※2 (原子炉の除熱機能が維持されているため監視対象外)	
CAMS 放射線 モニタ	D/W(A):0.00E+00Sv/h ※1 B:3.65E+02Sv/h ※1 S/C(A):7.05E-01Sv/h B:7.29E-01Sv/h (8/5 5:00 現在)	D/W(A):1.14E+01Sv/h ※3 B:1.46E+01Sv/h S/C(A):1.52E-01Sv/h ※1 B:6.71E+00Sv/h (8/5 5:00 現在)	D/W(A):3.86E+00Sv/h ※3 B:2.81E+00Sv/h S/C(A):3.48E-01Sv/h B:3.30E-01Sv/h (8/5 5:00 現在)			
S/C 温度	A系:45.6 °C B系:45.4 °C (8/5 5:00 現在)	A系:49.4 °C B系:49.3 °C (8/5 5:00 現在)	A系:45.6 °C B系:45.7 °C (8/5 5:00 現在)			
D/W 設計圧力	0.384MPa g (0.485MPa abs)	0.384MPa g (0.485MPa abs)	0.384MPa g (0.485MPa abs)			
D/W 最高使用圧力	0.427MPa g (0.528MPa abs)	0.427MPa g (0.528MPa abs)	0.427MPa g (0.528MPa abs)			
使用済燃料プール 温度	※1	34.0 °C (8/5 5:00現在)	31.9 °C (8/5 5:00現在)	41 °C (8/5 5:00現在)	28.2 °C (8/5 6:00 現在)	32.0 °C (8/5 6:00 現在)
FPC スター-ダクワ パイプ	※1	1600mm (8/5 5:00現在)	※1	5200mm (8/5 5:00現在)	※2	
電源	外部電源受電中 (P/C2C)			外部電源受電中		
その他情報				共用プール: 32 °C (8/4 6:20 現在)	5u:SHCモード (7/15 14:45~)	6u:SHCモード (8/4 22:07~)

圧力換算 グ-ジ圧(MPa g) = 絶対圧(MPa abs) - 大気圧(標準大気圧0.1013 MPa)  
絶対圧(MPa abs) = グ-ジ圧(MPa g) + 大気圧(標準大気圧0.1013 MPa)

※1:計器不良  
※2:データ採取対象外  
※3:状況推移を継続監視中

福島第一原子力発電所 プラント関連パラメータ（水位・圧力・温度などのデータ）に関する補足説明

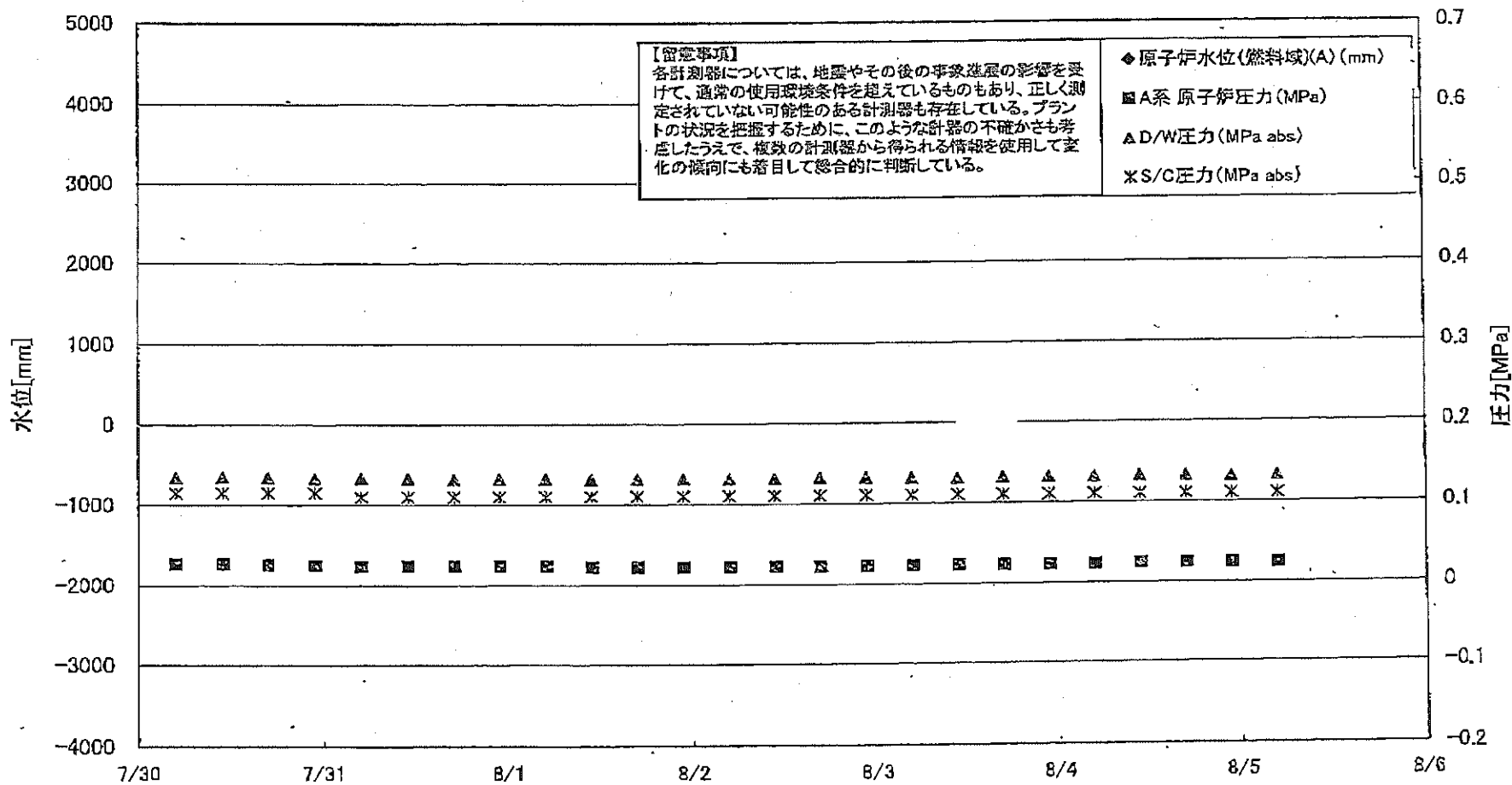
■各パラメータに関する補足説明

項目	記載方法	測定方法	記載点数/Ch 数or 系統数
原子炉注水状況	原子炉への注水流路/注水方法を記載。	仮設計器	1/1系統
原子炉水位	燃料坑を監視する水位計にて測定したデータを記載。	本設指示計	A系 1/1Ch B系 1/1Ch
原子炉圧力	計器盤より圧力計器から伝送される電圧値を測定し、電圧値を圧力に換算したものを記載。A系/B系それぞれ複数点データがあるが、1点を代表として採取し記載。（本設） 1号、2号については、仮設計器の値をA系に代表して記載。（2号機は参考値）	仮設計器：1号、2号 本設計器盤（電圧測定）：3号	仮設計器 1/1系統 本設計器 A系 1/2Ch B系 1/2Ch
原子炉水温度	温度計設置箇所には系統流量がないためデータ未採取	—	—
原子炉圧力容器 まわり温度	原子炉圧力容器まわり温度は複数箇所から採取しているが、全体把握の観点から代表部位として「給水ノズル位置」、「圧力容器下部（1号、3号：圧力容器下部ヘッド、2号：圧力容器上部ヘッド）」のデータを記載	本設記録計	給水ノズル位置 1/4Ch 圧力容器下部 1/2Ch (1号) 1/1Ch (2~3号)
D/W・S/C 圧力	本設計器の指示値を記載。本設計器にて採取できない場合には、計器盤より測定した電圧値を圧力に換算したものを記載。 2号D/W圧力については、仮設計器の値を記載。 (D/W：ドライウェル、S/C：圧力抑制室)	(D/W圧力) 本設計器計：1号 仮設計器：2号 本設計器盤（電圧測定）：3号 (S/C圧力) 本設指示計：1号、2号 本設計器盤（電圧測定）：3号	(D/W圧力) 本設記録計 広域1/1Ch：1号 仮設計器 1/1系統：2号 本設計器盤 1/4Ch：3号 (S/C圧力) 本設指示計 1/1系統：1号、2号 本設計器盤 1/2Ch：3号
D/W 雰囲気温度	D/W 内の雰囲気温度は複数箇所から採取しているが、全体把握の観点から代表部位として「D/W 上部（RPV ベローシール温度）、中央部（D/W HVH 戻り空気温度）」のデータを記載。（RPV：原子炉圧力容器、HVH：空調ユニット）	本設記録計	RPV ベローシール 1/5Ch D/W HVH 戻り 1/5Ch
CAMS 放射線 モニタ	本設指示計の指示値を記載。 (CAMS：燃料容器雰囲気モニタ系、E●●：×10 <sup>6</sup> )	本設指示計	D/W A系 1/1Ch B系 1/1Ch S/C A系 1/1Ch B系 1/1Ch
S/C 温度	本設記録計の指示値を記載。A系/B系それぞれ複数点データがあるが、1点を代表として採取し記載。	本設記録計	A系 1/4Ch (1号)、8Ch (2~3号) B系 1/4Ch (1号)、8Ch (2~3号)
使用済燃料プール 温度	本設記録計、もしくは仮設計器の指示値を記載。 (非熱モード：非常時熱負荷モード、S/Cモード：原子炉停止時冷却系モード)	本設記録計：1~2号 仮設計器：3~4号	本設計器 1/2Ch (1号)、1Ch (2号) 仮設計器 1/1系統 (3~4号)
FPC 3号機 燃料	本設指示計の指示値を記載。 (FPC：燃料プール冷却浄化系)	本設指示計	1/1系統

■注記に関する補足説明

項目	内容	8月5日 6時時点の状況
計器不良	計器不良：指示値ダウン（オーバー）スケール/検出器の不良	1号機 CAMS D/W 放射線モニタ、使用済燃料プール温度、FPC 3号機燃料 2号機 S/C 圧力、CAMS S/C 放射線モニタ 3号機 FPC 3号機燃料
データ採取対象外	4号機：炉心に燃料がないため、原子炉及びD/W関連のデータは採取せず。 5~6号機：現在冷温停止中のため、D/W 関連データは採取せず。	—
状況推移を 継続確認中	指示は出ているものの、指示値ハンチング・マイナス表示など他パラメータと明らかに異なる推移を示したものを。	1号機 原子炉水位 2号機 原子炉水位、RPV ベローシール温度 3号機 原子炉水位、原子炉圧力、RPV ベローシール温度、CAMS D/W(A)放射線モニタ

### 福島第一原子力発電所 1号機 水位・圧力に関するパラメータ



福島第一原子力発電所 1号機 水位・圧力に関するパラメータ

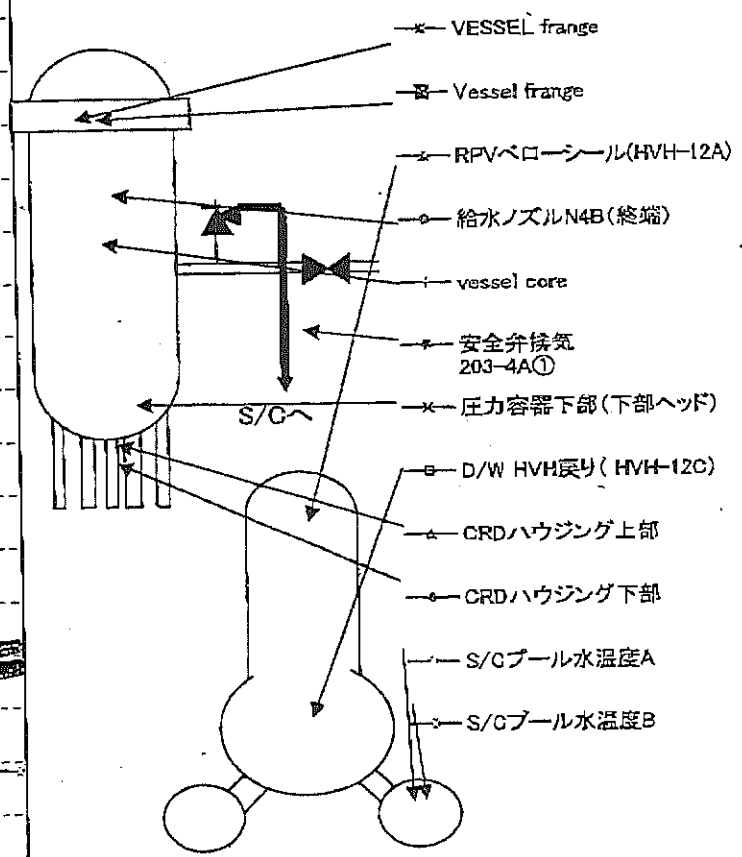
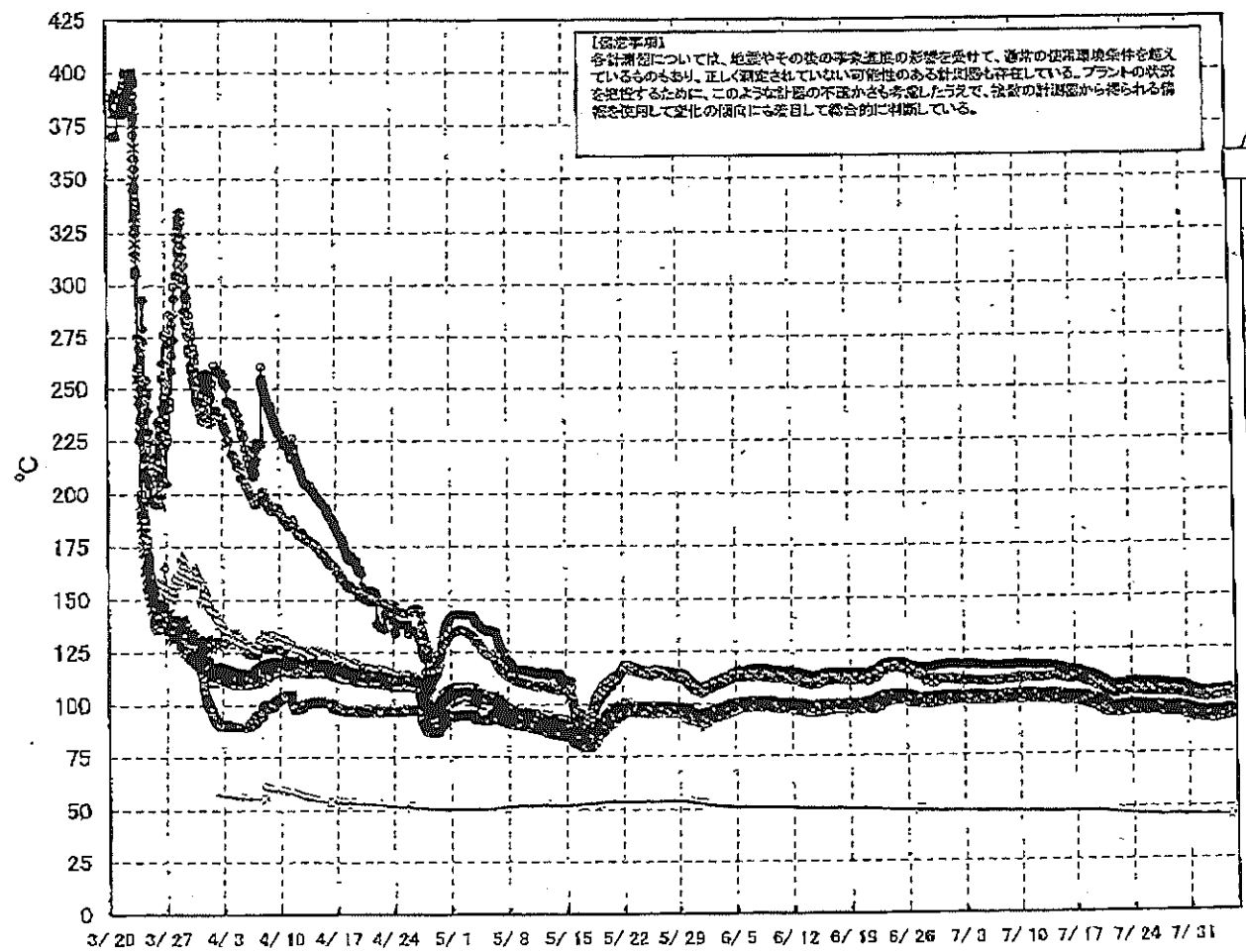
【留意事項】  
 各計測器については、地震やその他の事故進展の影響を受けて、通常の使用環境条件を超えているものもあり、正しく測定されていない可能性のある計測器も存在している。  
 プラントの状況を把握するために、このような計測器の不確かさも考慮したうえで、複数の計測器から得られる情報を使用して変化の傾向にも着目して総合的に判断している。

日時	原子炉水位 (燃料域)(A) (mm)	原子炉水位 (燃料域)(B) (mm)	A系 原子炉圧 力 (MPa)	B系 原子炉 圧力 (MPa)	D/W圧力 (MPa abs)	S/C圧力 (MPa abs)	CAMS D/W(A) (Sv/h)	CAMS D/W(B) (Sv/h)	CAMS S/C(A) (Sv/h)	CAMS S/C(B) (Sv/h)	備考
7/30 5:00		-1650	0.025	-	0.1341	0.116	0.00E+00	2.11E+02	7.10E-01	7.36E-01	
7/30 11:00		-1650	0.025	-	0.1348	0.115	0.00E+00	2.23E+02	7.11E-01	7.36E-01	
7/30 17:00		-1650	0.025	-	0.1343	0.115	0.00E+00	2.25E+02	7.10E-01	7.37E-01	
7/30 23:00		-1650	0.024	-	0.1329	0.115	0.00E+00	3.99E+01	7.09E-01	7.36E-01	
7/31 5:00		-1650	0.023	-	0.1329	0.110	0.00E+00	4.21E+01	7.10E-01	7.34E-01	
7/31 11:00		-1650	0.023	-	0.1325	0.110	0.00E+00	8.50E+01	7.09E-01	7.38E-01	
7/31 17:00		-1650	0.023	-	0.1318	0.110	0.00E+00	3.58E+02	7.09E-01	7.35E-01	
7/31 23:00		-1650	0.023	-	0.1318	0.110	0.00E+00	1.31E+02	7.09E-01	7.35E-01	
8/1 5:00		-1650	0.023	-	0.1321	0.110	0.00E+00	3.40E+01	7.09E-01	7.34E-01	
8/1 11:00		-1700	0.021	-	0.1308	0.110	0.00E+00	3.80E+01	7.08E-01	7.35E-01	
8/1 17:00		-1700	0.021	-	0.1314	0.110	0.00E+00	4.50E+01	7.08E-01	7.34E-01	
8/1 23:00		-1700	0.021	-	0.1318	0.110	0.00E+00	4.65E+01	7.08E-01	7.33E-01	
8/2 5:00		-1700	0.021	-	0.1315	0.110	0.00E+00	5.00E+01	7.08E-01	7.34E-01	
8/2 11:00		-1700	0.021	-	0.1311	0.110	0.00E+00	3.05E+01	7.07E-01	7.32E-01	
8/2 17:00		-1700	0.021	-	0.1319	0.110	0.00E+00	4.00E+01	7.08E-01	7.31E-01	
8/2 23:00		-1700	0.021	-	0.1321	0.110	0.00E+00	2.10E+02	7.08E-01	7.31E-01	
8/3 5:00		-1650	0.022	-	0.1313	0.110	0.00E+00	3.38E+02	7.07E-01	7.32E-01	
8/3 11:00		-1650	0.022	-	0.1301	0.110	0.00E+00	3.51E+02	7.06E-01	7.29E-01	
8/3 17:00		-1650	0.022	-	0.1314	0.110	0.00E+00	3.53E+02	7.07E-01	7.30E-01	
8/3 23:00		-1650	0.022	-	0.1312	0.110	0.00E+00	3.55E+02	7.08E-01	7.32E-01	
8/4 5:00		-1650	0.022	-	0.1308	0.110	0.00E+00	3.55E+02	7.08E-01	7.31E-01	
8/4 11:00		-1650	0.023	-	0.1320	0.110	0.00E+00	1.27E+02	7.06E-01	7.29E-01	
8/4 17:00		-1650	0.023	-	0.1319	0.110	0.00E+00	2.83E+02	7.08E-01	7.30E-01	
8/4 23:00		-1650	0.023	-	0.1311	0.110	0.00E+00	3.51E+01	7.06E-01	7.30E-01	
8/5 5:00		-1700	0.023	-	0.1321	0.110	0.00E+00	3.65E+02	7.05E-01	7.29E-01	

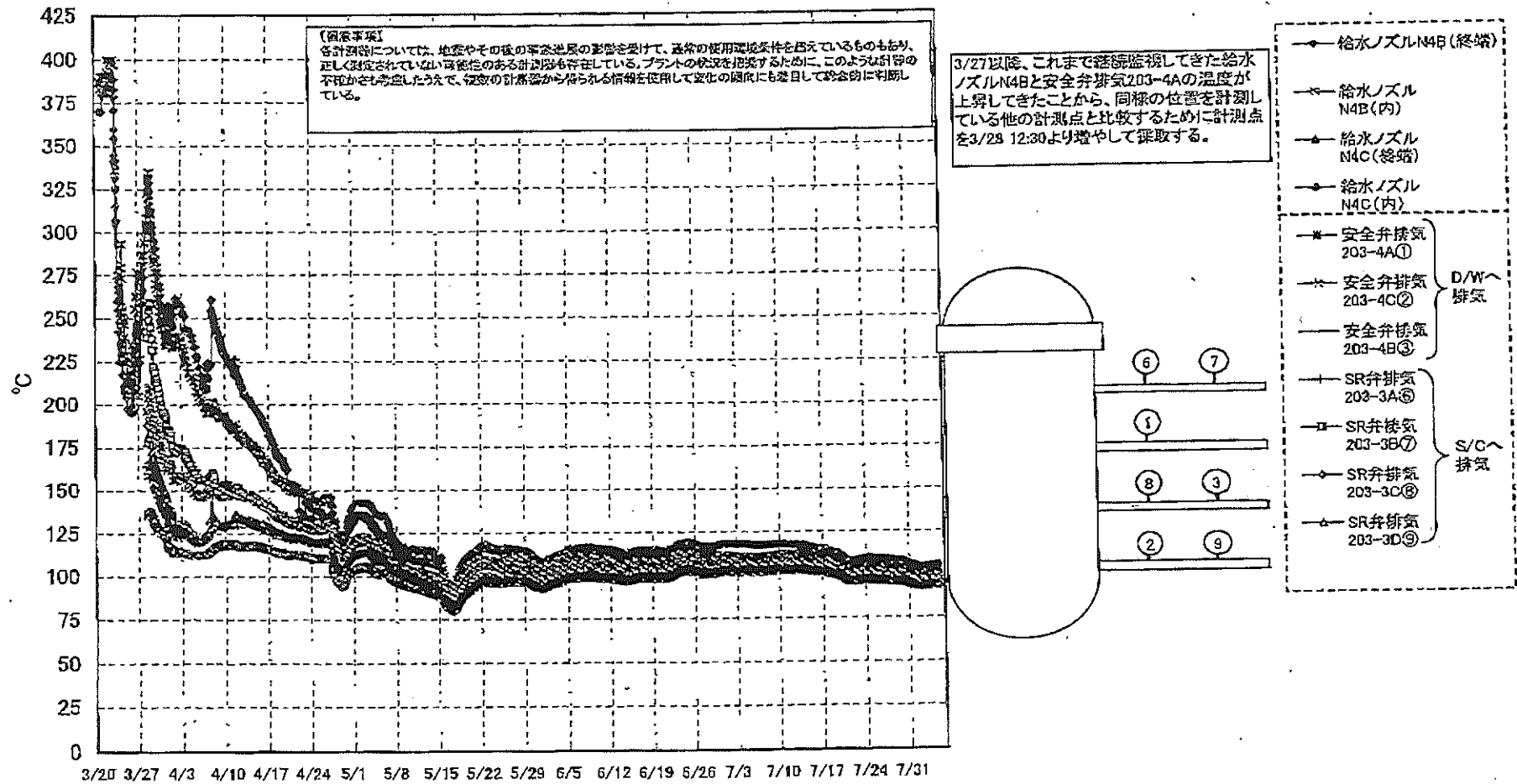
DS

計器不良 計器不良

# 福島第一原子力発電所 1号機 温度に関するパラメータ (代表点)



## 福島第一原子力発電所 1号機 温度に関するパラメータ (給水ノズル及び安全弁排気温度)



福島第一原子力発電所 1号機 温度に関するパラメータ

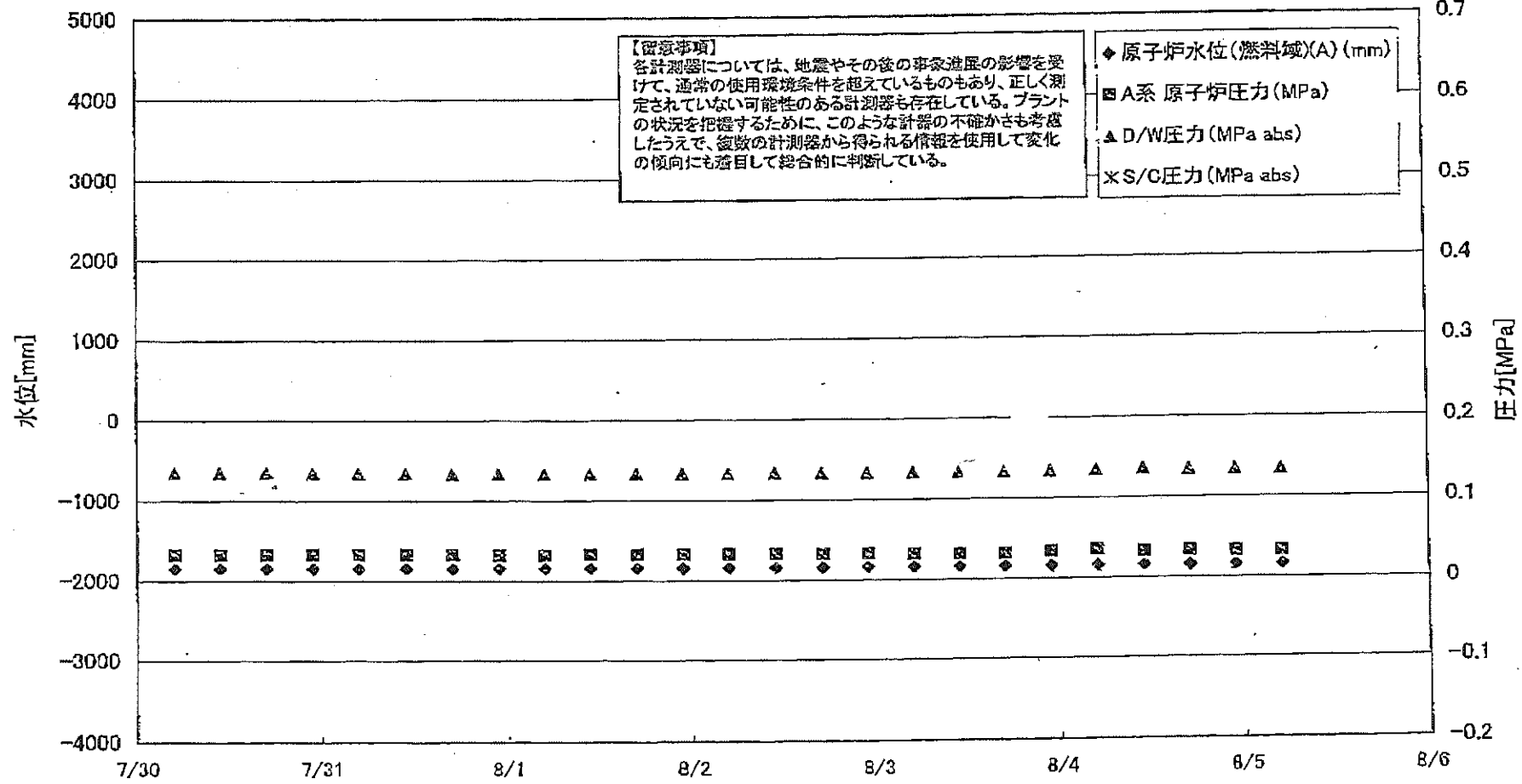
【注意事項】  
 各計器値については、モニタ室での実測値の形を保持して、西側の計器室に転写しているものもあり、正しく測定されていない  
 計器値のある計器室を記載している。プラントの状態を把握するために、このような計器室の位置も併記したうえで、転写の計器室から  
 得られた計器室を使用して実測値の転写にも併記して転写している。

日時	VESSEL frange	Vessel frange	給水ノズル N4B(総機)	給水ノズル N4B(内)	給水ノズル N4C(総機)	給水ノズル N4C(内)	vessel core	圧力容器 下部(下 部ヘッド)	CRDハウジ ング上部	CRDハウジ ング下部	安全弁排気 203-4A②	安全弁排気 203-4C②	安全弁排気 203-4B②	SR弁排気 203-3A③	SR弁排気 203-3B③	SR弁排気 203-3C③	SR弁排気 203-3D③	D/W HVH限 り(HVH- 12C)	RPVベロ ー シール (HVH- 12A)	S/Cプール 水温度A	S/Cプール 水温度B	備考
7/30 9:00	95.5	95.5	107.0	90.0	95.1	94.8	95.1	95.7	95.8	95.8	103.0	99.0	97.2	98.3	97.3	98.8	95.8	97.6	95.4	45.0	45.8	
7/30 11:00	95.3	95.6	107.2	95.3	95.4	95.0	95.4	96.0	96.7	98.0	102.5	99.2	97.4	98.6	97.6	98.8	96.1	97.3	95.6	45.0	45.8	
7/30 13:00	95.4	95.4	105.9	95.9	95.0	94.6	95.0	95.6	95.8	95.7	103.1	98.8	97.1	98.1	97.1	98.4	95.7	97.0	95.3	45.9	45.7	
7/30 15:00	94.7	94.8	105.2	95.3	94.4	94.0	94.4	95.6	95.9	95.2	102.4	98.2	96.5	97.5	96.5	97.8	95.1	96.4	94.7	45.8	45.7	
7/31 9:00	94.4	94.5	105.0	95.0	94.1	93.7	94.1	94.7	95.0	94.3	102.1	98.0	96.2	97.2	96.1	97.5	94.8	96.1	94.4	45.8	45.7	
7/31 11:00	94.2	94.2	105.5	94.7	93.7	93.4	93.9	94.4	94.6	94.5	102.4	97.9	95.8	97.1	95.8	97.3	94.6	95.6	94.1	45.9	45.7	
7/31 13:00	93.7	93.7	105.0	94.3	93.4	93.0	93.4	94.0	94.3	94.1	101.7	97.5	95.4	96.6	95.5	96.8	94.1	95.3	93.7	45.9	45.7	
7/31 15:00	93.5	93.5	104.8	94.1	93.2	92.8	93.2	93.8	94.1	93.9	101.8	97.0	95.3	96.4	95.2	96.7	93.9	95.2	93.5	45.9	45.8	
8/1 9:00	93.2	93.2	104.6	93.9	92.9	92.5	93.0	93.5	93.8	93.7	104.3	97.0	94.8	96.1	94.8	96.3	93.6	95.0	93.2	45.8	45.8	
8/1 11:00	92.8	92.8	104.0	93.4	92.5	92.1	92.5	93.1	93.3	93.3	100.9	96.6	94.5	95.7	94.5	95.9	93.2	94.6	92.9	45.8	45.8	
8/1 13:00	92.9	92.9	104.1	93.6	92.8	92.2	92.7	93.2	93.5	93.4	101.4	96.8	94.7	95.3	94.7	95.1	93.3	94.7	92.9	45.8	45.8	
8/1 15:00	92.6	92.6	104.0	93.5	92.5	92.1	92.6	93.1	93.5	93.3	101.0	96.7	94.6	95.2	94.6	95.0	93.2	94.6	92.8	45.8	45.5	
8/2 9:00	92.5	92.5	103.8	93.2	92.1	91.8	92.2	92.8	93.1	93.0	100.7	96.3	94.2	95.0	94.3	95.6	92.8	94.3	92.4	45.7	45.5	
8/2 11:00	92.4	92.4	103.5	93.1	92.1	91.8	92.2	92.8	93.1	93.0	100.7	96.3	94.2	95.0	94.3	95.6	92.8	94.3	92.4	45.7	45.5	
8/2 13:00	92.4	92.4	103.5	93.1	92.1	91.8	92.2	92.8	93.1	93.0	100.7	96.3	94.2	95.0	94.3	95.6	92.8	94.3	92.4	45.7	45.5	
8/2 15:00	92.5	92.5	103.8	93.2	92.1	91.8	92.2	92.8	93.1	93.0	100.7	96.3	94.2	95.0	94.3	95.6	92.8	94.3	92.4	45.7	45.5	
8/2 17:00	92.4	92.4	103.5	93.1	92.1	91.8	92.2	92.8	93.1	93.0	100.7	96.3	94.2	95.0	94.3	95.6	92.8	94.3	92.4	45.7	45.5	
8/2 19:00	92.4	92.4	103.5	93.1	92.1	91.8	92.2	92.8	93.1	93.0	100.7	96.3	94.2	95.0	94.3	95.6	92.8	94.3	92.4	45.7	45.5	
8/2 21:00	92.4	92.4	103.5	93.1	92.1	91.8	92.2	92.8	93.1	93.0	100.7	96.3	94.2	95.0	94.3	95.6	92.8	94.3	92.4	45.7	45.5	
8/3 9:00	92.6	92.6	103.7	93.3	92.2	91.9	92.3	92.9	93.2	93.1	101.1	96.5	94.3	95.5	94.5	95.8	93.0	94.4	92.9	45.7	45.5	
8/3 11:00	93.1	93.1	103.3	92.7	92.4	92.3	92.4	92.7	93.5	92.7	101.6	97.1	94.8	96.1	95.1	96.1	93.5	94.4	92.8	45.7	45.4	
8/3 13:00	93.2	93.2	104.4	92.9	92.9	92.5	92.8	93.5	93.8	93.6	101.9	97.2	94.8	96.3	95.2	96.5	93.8	94.4	92.7	45.7	45.4	
8/3 15:00	93.1	93.0	104.2	92.7	92.6	92.3	92.7	93.3	93.6	93.5	101.8	97.4	94.7	96.4	95.0	96.3	93.7	94.3	92.7	45.7	45.4	
8/3 17:00	93.1	93.0	104.1	92.7	92.6	92.3	92.7	93.3	93.6	93.5	101.8	97.4	94.7	96.4	95.0	96.3	93.7	94.3	92.7	45.7	45.4	
8/3 19:00	93.1	93.0	104.1	92.7	92.6	92.3	92.7	93.3	93.6	93.5	101.8	97.4	94.7	96.4	95.0	96.3	93.7	94.3	92.7	45.7	45.4	
8/3 21:00	93.1	93.0	104.1	92.7	92.6	92.3	92.7	93.3	93.6	93.5	101.8	97.4	94.7	96.4	95.0	96.3	93.7	94.3	92.7	45.7	45.4	
8/4 9:00	93.2	93.2	104.5	93.8	92.9	92.6	93.0	93.6	93.8	93.8	102.3	97.4	94.8	96.3	95.3	96.6	93.6	94.6	93.4	45.7	45.4	
8/4 11:00	93.3	93.3	104.5	93.8	92.9	92.6	93.0	93.6	93.8	93.8	102.3	97.4	94.8	96.3	95.3	96.6	93.6	94.6	93.4	45.7	45.4	
8/4 13:00	93.3	93.3	104.5	93.8	92.9	92.6	93.0	93.6	93.8	93.8	102.3	97.4	94.8	96.3	95.3	96.6	93.6	94.6	93.4	45.7	45.4	
8/4 15:00	93.3	93.3	104.5	93.8	92.9	92.6	93.0	93.6	93.8	93.8	102.3	97.4	94.8	96.3	95.3	96.6	93.6	94.6	93.4	45.7	45.4	
8/4 17:00	93.3	93.3	104.5	93.8	92.9	92.6	93.0	93.6	93.8	93.8	102.3	97.4	94.8	96.3	95.3	96.6	93.6	94.6	93.4	45.7	45.4	
8/4 19:00	93.3	93.3	104.5	93.8	92.9	92.6	93.0	93.6	93.8	93.8	102.3	97.4	94.8	96.3	95.3	96.6	93.6	94.6	93.4	45.7	45.4	
8/4 21:00	93.3	93.3	104.5	93.8	92.9	92.6	93.0	93.6	93.8	93.8	102.3	97.4	94.8	96.3	95.3	96.6	93.6	94.6	93.4	45.7	45.4	
8/5 9:00	93.8	93.8	105.0	94.2	93.4	93.1	93.5	94.0	94.3	94.2	102.9	97.9	95.4	96.9	95.8	97.2	94.1	95.5	92.8	45.6	45.4	

No.1209 P.17  
 2011年 8月 5日 7時52分  
 東京電力(株)原子力立地会議室



### 福島第一原子力発電所 2号機 水位・圧力に関するパラメータ



福島第一原子力発電所 2号機 水位・圧力に関するパラメータ

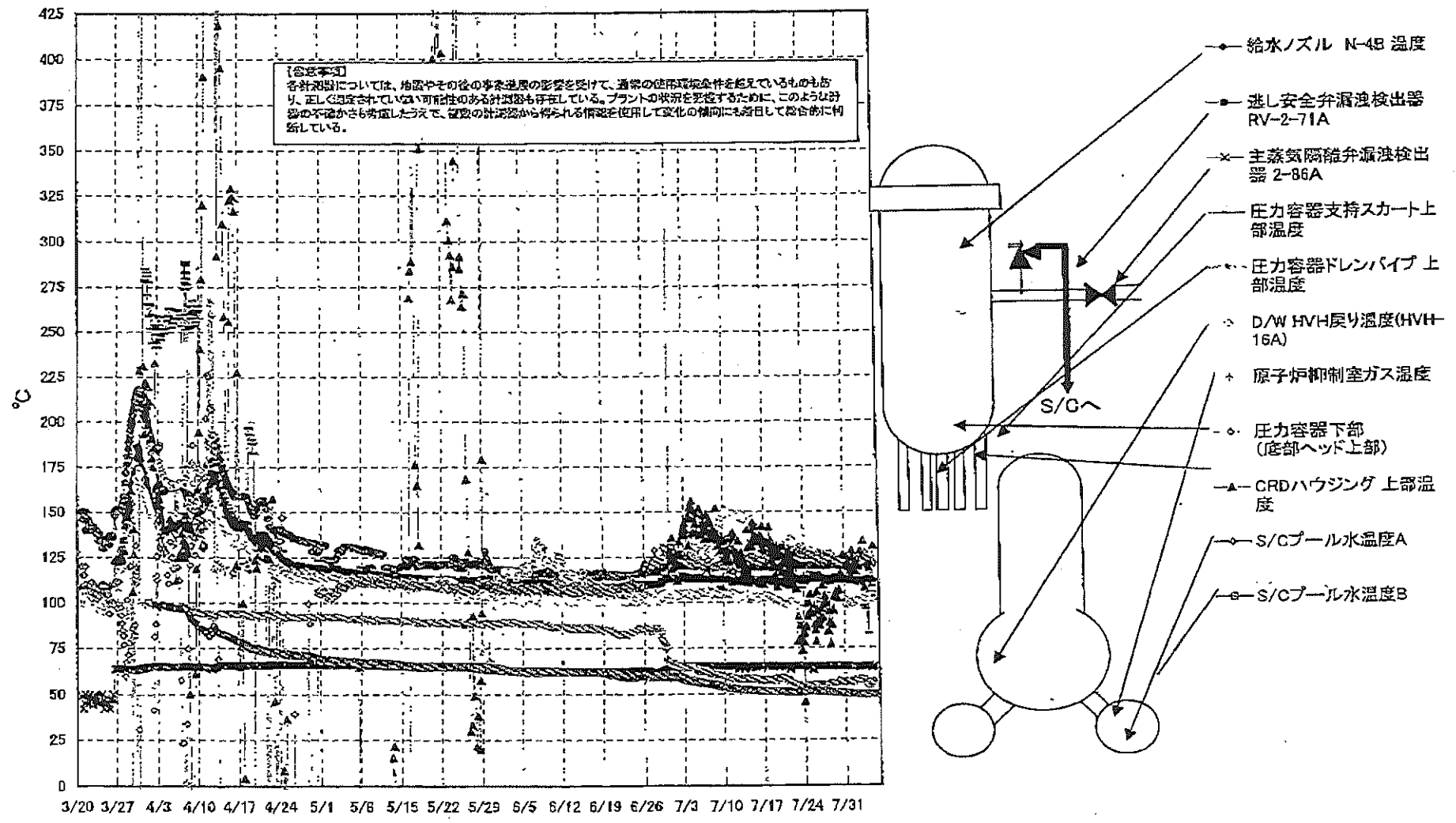
【留意事項】  
 各測定値については、地震やその他の事象発生時の影響を受けて、通常の測定値と異なるものもあり、正しく測定されていない可能性のある計測値も存在している。  
 プラントの収容を記録するために、このような計測の不確かさを考慮したうえで、複数の計測値から得られる情報を活用して変化の検出にも留意して総合的に判断している。

日時	原子炉水位 (燃料域)(A) (mm)	原子炉水位 (燃料域)(B) (mm)	A系 原子炉 圧力 (MPa)	B系 原子炉 圧力 (MPa)	D/W圧力 (MPa abs)	S/G圧力 (MPa abs)	GAMS D/W (A) (Sv/h)	GAMS D/W(B) (Sv/h)	GAMS S/G(A) (Sv/h)	GAMS S/G(B) (Sv/h)	中央制御 室線量 (mSv/h)	備考
7/30 5:00	-1850	-2150	0.032	-	0.135	-	1.16E+01	1.42E+01	1.64E-01	6.79E+00	0.010	
7/30 11:00	-1850	-2150	0.032	-	0.135	-	1.18E+01	1.43E+01	1.63E-01	6.79E+00	0.011	
7/30 17:00	-1850	-2150	0.032	-	0.135	-	1.18E+01	1.43E+01	1.63E-01	6.83E+00	0.011	
7/30 23:00	-1850	-2150	0.032	-	0.134	-	1.17E+01	1.43E+01	1.62E-01	6.83E+00	0.010	
7/31 5:00	-1850	-2150	0.032	-	0.134	-	1.17E+01	1.43E+01	1.62E-01	6.85E+00	0.011	
7/31 11:00	-1850	-2150	0.032	-	0.134	-	1.17E+01	1.43E+01	1.61E-01	6.61E+00	0.010	
7/31 17:00	-1850	-2150	0.032	-	0.132	-	1.17E+01	1.43E+01	1.60E-01	6.67E+00	0.010	
7/31 23:00	-1850	-2150	0.031	-	0.133	-	1.17E+01	1.44E+01	1.60E-01	6.88E+00	0.011	
8/1 5:00	-1850	-2150	0.031	-	0.133	-	1.16E+01	1.44E+01	1.59E-01	6.71E+00	0.010	
8/1 11:00	-1850	-2150	0.032	-	0.133	-	1.16E+01	1.44E+01	1.58E-01	6.65E+00	0.010	
8/1 17:00	-1850	-2150	0.032	-	0.133	-	1.16E+01	1.44E+01	1.58E-01	6.63E+00	0.011	
8/1 23:00	-1850	-2150	0.032	-	0.133	-	1.16E+01	1.44E+01	1.58E-01	6.63E+00	0.012	
8/2 5:00	-1850	-2150	0.032	-	0.133	-	1.16E+01	1.44E+01	1.57E-01	6.59E+00	0.010	
8/2 11:00	-1850	-2200	0.032	-	0.133	-	1.16E+01	1.44E+01	1.57E-01	6.54E+00	0.010	
8/2 17:00	-1850	-2150	0.032	-	0.133	-	1.15E+01	1.44E+01	1.56E-01	6.52E+00	0.011	
8/2 23:00	-1850	-2150	0.032	-	0.133	-	1.15E+01	1.45E+01	1.56E-01	6.51E+00	0.011	
8/3 5:00	-1850	-2150	0.031	-	0.133	-	1.15E+01	1.45E+01	1.56E-01	6.48E+00	0.011	
8/3 11:00	-1850	-2150	0.031	-	0.133	-	1.15E+01	1.45E+01	1.56E-01	6.52E+00	0.011	
8/3 17:00	-1850	-2150	0.031	-	0.133	-	1.15E+01	1.45E+01	1.56E-01	6.57E+00	0.010	
8/3 23:00	-1850	-2150	0.033	-	0.133	-	1.15E+01	1.45E+01	1.55E-01	6.79E+00	0.010	
8/4 5:00	-1850	-2150	0.035	-	0.134	-	1.15E+01	1.45E+01	1.55E-01	6.79E+00	0.011	
8/4 11:00	-1850	-2200	0.032	-	0.135	-	1.15E+01	1.46E+01	1.54E-01	6.89E+00	0.011	
8/4 17:00	-1850	-2150	0.033	-	0.134	-	1.15E+01	1.46E+01	1.53E-01	6.77E+00	0.010	
8/4 23:00	-1850	-2200	0.032	-	0.134	-	1.14E+01	1.46E+01	1.52E-01	6.70E+00	0.010	
8/5 5:00	-1850	-2200	0.032	-	0.134	-	1.14E+01	1.46E+01	1.52E-01	6.71E+00	0.010	

計器不良

計器不良

## 福島第一原子力発電所 2号機 温度に関するパラメータ(代表点)



福島第一原子力発電所 2号機 温度に関するパラメータ

【備考事項】  
 本計測値については、地震やその他の事故進展の影響を受けて、通常の使用稼働条件を想定しているものもあり、正しく測定されていない可能性のある計測器も存在している。プラントの状態を把握するために、このような計測値の精度が不明な状態で、実際の計測値から得られる状態を採用して文化の傾向にも合わせて適切に判別している。

日時	遮断安全弁漏洩検出器 RV-2-71A	主蒸気隔離弁漏洩検出器 2-00A	給水ノズル N-4B 温度	CRDハウジング 上初温度	圧力容器下部 (炉部ヘッド上部)	圧力容器支持ス カート上部温度	圧力容器ドレンパ イプ 上部温度	D/W HVH戻り温 度(HVH-16A)	RPVクロー シール	原子炉格納 室ガス温度	S/Cプール 水温度A	S/Cプール 水温度B	備考
7/30 5:00	119.8	64.7	111.8	106.2	122.9	113.5	101.3	124.0	126.0	56.0	50.3	50.2	
7/30 11:00	119.4	64.8	111.8	115.7	123.2	113.8	101.5	124.0	122.0	58.0	50.3	50.1	
7/30 17:00	119.6	64.7	111.8	112.7	121.9	112.4	101.4	124.0	121.0	58.0	50.1	50.0	
7/30 23:00	119.6	64.6	111.6	125.7	122.2	112.3	101.4	123.0	121.0	58.0	50.0	49.9	
7/31 5:00	118.7	64.5	111.9	119.8	122.0	113.2	100.4	123.0	110.0	56.0	50.0	49.9	
7/31 11:00	119.0	64.6	111.8	124.7	122.0	112.9	97.8	123.0	110.0	56.0	49.9	49.8	
7/31 17:00	118.9	64.3	111.4	119.5	121.4	113.2	98.1	122.0	111.0	56.0	49.9	49.7	
7/31 23:00	118.3	64.4	111.5	120.5	121.9	113.7	99.5	122.0	110.0	56.0	49.7	49.6	
8/1 5:00	118.8	64.4	111.5	116.5	121.0	112.0	98.2	123.0	113.0	56.0	49.5	49.5	
8/1 11:00	119.2	64.4	111.7	128.1	122.5	112.9	99.9	123.0	114.0	56.0	49.5	49.5	
8/1 17:00	119.3	64.5	111.7	124.6	123.0	110.2	99.9	124.0	112.0	57.0	49.6	49.5	
8/1 23:00	119.1	64.4	111.6	120.9	122.2	110.7	99.0	124.0	112.0	56.0	49.5	49.4	
8/2 5:00	119.0	64.4	111.6	116.3	121.5	112.1	99.1	124.0	114.0	57.0	49.4	49.3	
8/2 11:00	118.5	64.3	111.5	120.3	122.0	109.4	100.4	124.0	113.0	57.0	49.4	49.3	
8/2 17:00	119.2	63.9	111.3	118.0	125.0	111.5	100.7	123.0	108.0	57.0	49.4	49.2	
8/2 23:00	120.1	64.3	111.3	127.9	123.9	110.9	100.0	122.0	103.0	57.0	49.3	49.2	
8/3 5:00	120.2	64.3	111.2	124.5	123.7	109.2	101.1	123.0	105.0	57.0	49.2	49.1	
8/3 11:00	120.6	64.4	111.3	133.5	123.7	97.7	101.1	123.0	105.0	57.0	49.1	49.0	
8/3 17:00	121.9	64.3	111.5	107.6	125.7	98.1	100.5	123.0	105.0	57.0	49.1	49.0	
8/3 23:00	120.9	64.4	111.7	120.4	124.0	100.7	101.0	123.0	107.0	54.0	49.7	49.5	
8/4 5:00	121.1	64.5	111.9	121.0	123.5	82.2	102.0	124.0	107.0	54.0	49.6	49.5	
8/4 11:00	120.9	64.6	111.7	118.4	122.6	103.6	102.1	123.0	108.0	55.0	49.5	49.3	
8/4 17:00	120.7	63.6	111.5	121.3	121.2	104.7	102.5	123.0	108.0	55.0	49.4	49.3	
8/4 23:00	120.7	64.1	111.8	109.4	122.0	102.1	102.9	123.0	104.0	56.0	49.4	49.3	
8/5 5:00	120.8	64.4	111.3	130.4	120.2	100.9	102.5	123.0	104.0	56.0	49.4	49.3	

計器不良

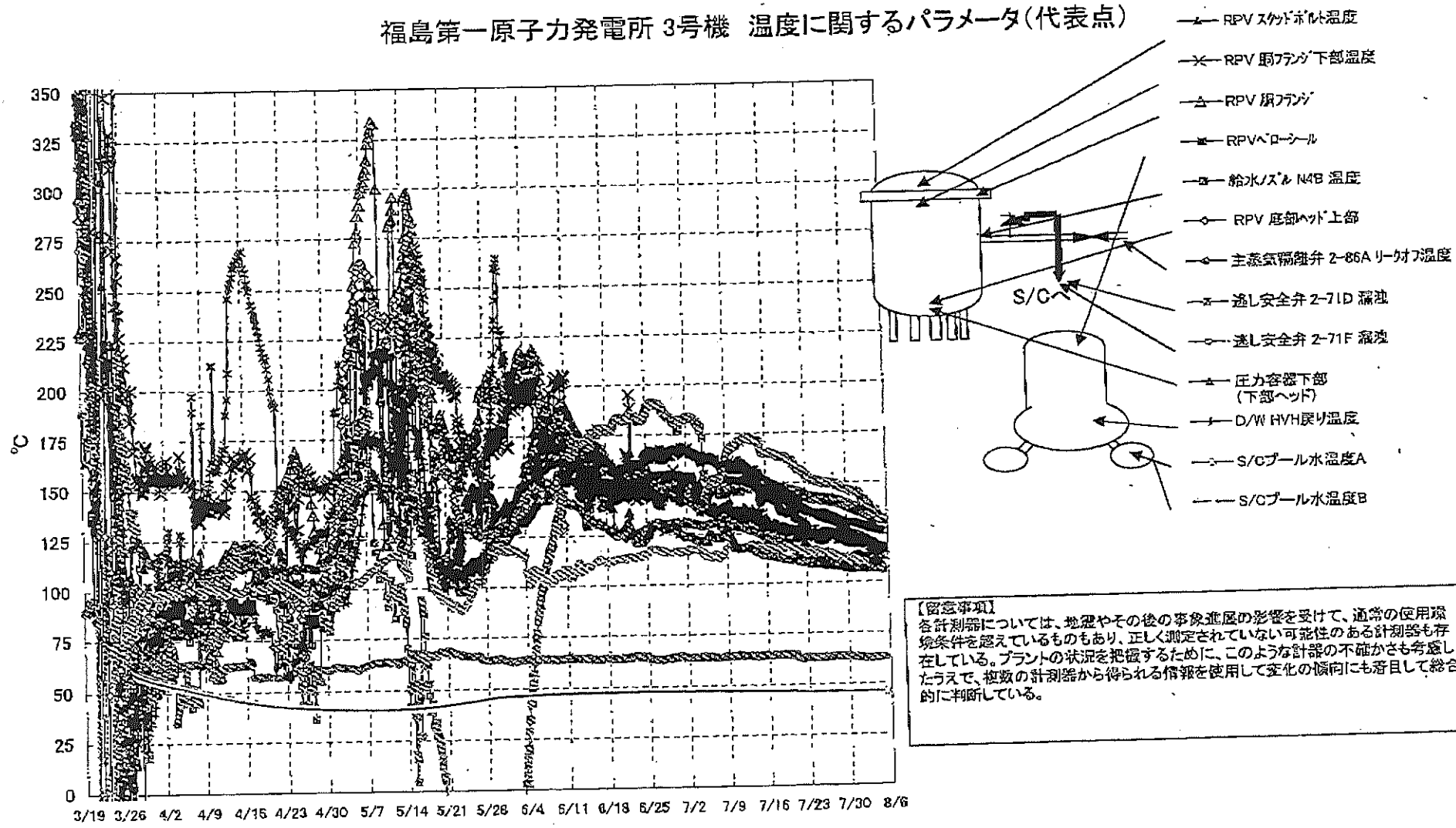


福島第一原子力発電所 3号機 水位・圧力に関するパラメータ

【留意事項】  
 各計測値については、地震やその他の事象出現の影響を受けて、通常の使用環境条件を超えているものもあり、正しく測定されていない可能性のある計測値も存在している。  
 プラントの状況を把握するために、このような計測の不確かさも考慮したうえで、注記の計測器から得られる数値を使用して変化の傾向にも着目して総合的に判断している。

日時	原子炉水位 (燃料域A) (mm)	原子炉水位 (燃料域B) (mm)	A系 原子炉圧力 (MPa)	B系 原子炉圧 力(MPa)	D/W圧力(MPa abs)	S/C圧力(MPa abs)	CAMS D/W(A) (Sv/h)	CAMS D/W(B) (Sv/h)	CAMS S/C(A) (Sv/h)	CAMS S/C(B) (Sv/h)	中央制御 室線量 (mSv/h)	備考
7/30 5:00	-1700	-2150	-0.170	-0.098	0.1016	0.1836	3.96E+00	2.85E+00	3.59E-01	3.47E-01	0.020	
7/30 11:00	-1700	-2150	-0.172	-0.100	0.1016	0.1838	3.96E+00	2.85E+00	3.58E-01	3.46E-01	0.020	
7/30 17:00	-1700	-2150	-0.170	-0.100	0.1016	0.1838	3.95E+00	2.86E+00	3.57E-01	3.45E-01	0.020	
7/30 23:00	-1750	-2150	-0.170	-0.100	0.1016	0.1839	3.95E+00	2.84E+00	3.57E-01	3.44E-01	0.020	
7/31 5:00	-1800	-2150	-0.170	-0.100	0.1016	0.1839	3.94E+00	2.84E+00	3.57E-01	3.42E-01	0.020	
7/31 11:00	-1850	-2300	-0.172	-0.100	0.1016	0.1839	3.94E+00	2.84E+00	3.56E-01	3.41E-01	0.020	
7/31 17:00	-1900	-2300	-0.170	-0.100	0.1016	0.1839	3.93E+00	2.84E+00	3.55E-01	3.41E-01	0.020	
7/31 23:00	-1900	-2300	-0.172	-0.100	0.1016	0.1839	3.93E+00	2.84E+00	3.55E-01	3.40E-01	0.020	
8/1 5:00	-1900	-2300	-0.172	-0.098	0.1016	0.1839	3.92E+00	2.83E+00	3.54E-01	3.39E-01	0.020	
8/1 11:00	-1900	-2250	-0.170	-0.098	0.1016	0.1839	3.91E+00	2.83E+00	3.53E-01	3.39E-01	0.020	
8/1 17:00	-1900	-2300	-0.170	-0.098	0.1016	0.1839	3.91E+00	2.83E+00	3.54E-01	3.38E-01	0.020	
8/1 23:00	-1900	-2300	-0.168	-0.100	0.1016	0.1839	3.91E+00	2.82E+00	3.53E-01	3.38E-01	0.020	
8/2 5:00	-1900	-2300	-0.168	-0.102	0.1016	0.1839	3.91E+00	2.82E+00	3.53E-01	3.37E-01	0.020	
8/2 11:00	-1900	-2200	-0.168	-0.102	0.1016	0.1839	3.90E+00	2.82E+00	3.53E-01	3.37E-01	0.020	
8/2 17:00	-1900	-2250	-0.170	-0.100	0.1016	0.1841	3.90E+00	2.82E+00	3.52E-01	3.37E-01	0.020	
8/2 23:00	-1900	-2250	-0.170	-0.100	0.1016	0.1841	3.89E+00	2.82E+00	3.52E-01	3.36E-01	0.019	
8/3 5:00	-1900	-2250	-0.168	-0.102	0.1016	0.1841	3.89E+00	2.82E+00	3.51E-01	3.35E-01	0.019	
8/3 11:00	-1900	-2250	-0.172	-0.102	0.1016	0.1841	3.88E+00	2.81E+00	3.51E-01	3.34E-01	0.019	
8/3 17:00	-1900	-2250	-0.172	-0.102	0.1016	0.1841	3.88E+00	2.81E+00	3.50E-01	3.34E-01	0.019	
8/3 23:00	-1900	-2250	-0.172	-0.102	0.1016	0.1843	3.88E+00	2.81E+00	3.50E-01	3.34E-01	0.019	
8/4 5:00	-1900	-2250	-0.170	-0.104	0.1016	0.1841	3.87E+00	2.81E+00	3.50E-01	3.33E-01	0.019	
8/4 11:00	-1900	-2250	-0.174	-0.102	0.1016	0.1841	3.87E+00	2.81E+00	3.49E-01	3.33E-01	0.019	
8/4 17:00	-1900	-2250	-0.176	-0.104	0.1016	0.1841	3.87E+00	2.81E+00	3.49E-01	3.32E-01	0.019	
8/4 23:00	-1900	-2250	-0.176	-0.104	0.1016	0.1843	3.86E+00	2.81E+00	3.48E-01	3.31E-01	0.020	
8/5 5:00	-1900	-2250	-0.172	-0.102	0.1016	0.1843	3.86E+00	2.81E+00	3.48E-01	3.30E-01	0.020	

### 福島第一原子力発電所 3号機 温度に関するパラメータ(代表点)



**【留意事項】**  
 各計測器については、地震やその後の事象進展の影響を受けて、通常の使用環境条件を超えているものもあり、正しく測定されていない可能性のある計測器も存在している。プラントの状況を把握するために、このような計測器の不確かさも考慮したうえで、複数の計測器から得られる情報を使用して変化の傾向にも着目して総合的に判断している。

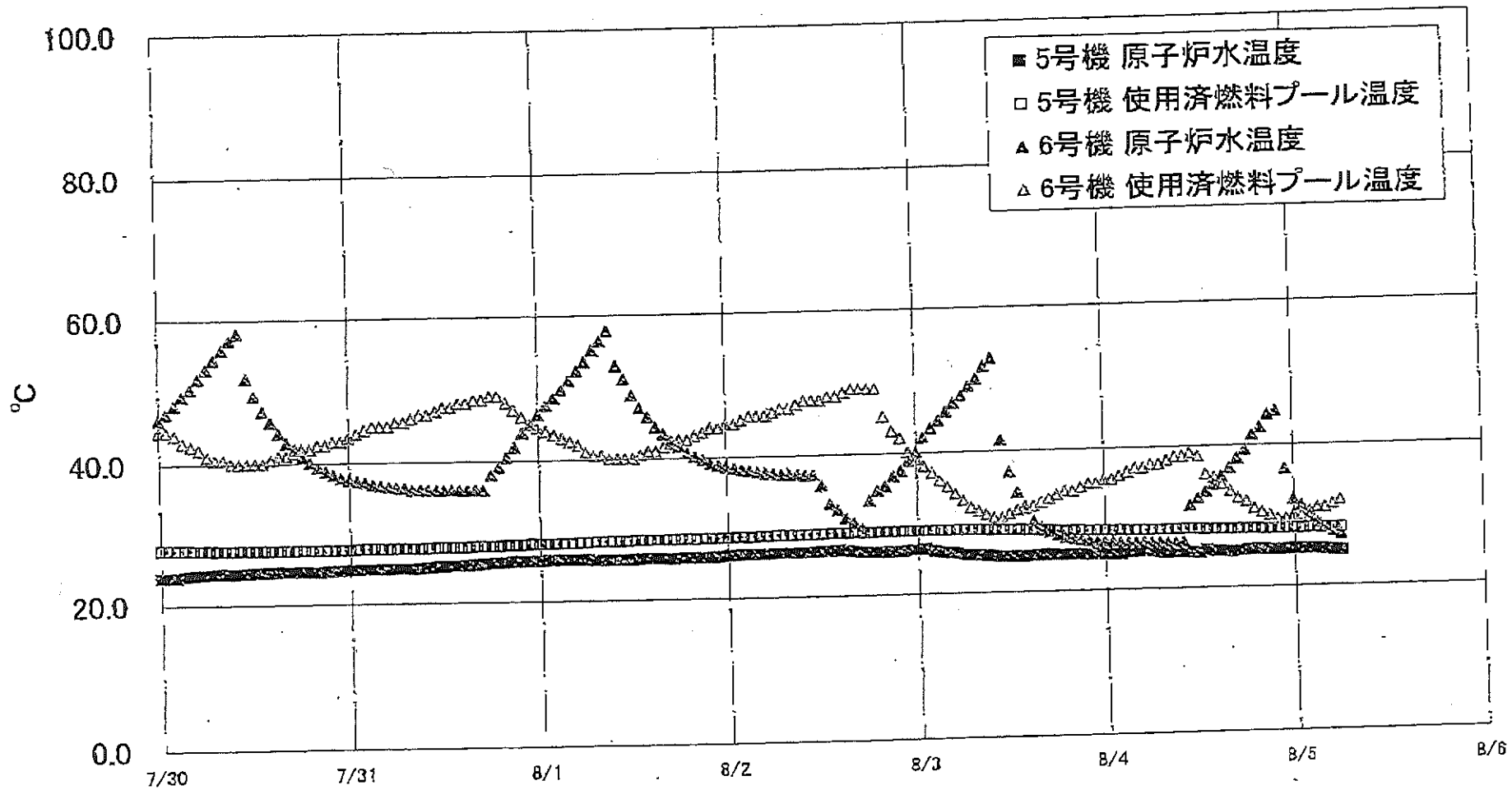
福島第一原子力発電所 3号機 温度に関するパラメータ

【留意事項】  
 各計測値については、地震やその後の事故進展の影響を受けて、通常の使用環境条件を超えているものもあり、正しく測定されていない可能性のある計測値も存在している。プラントの状況を把握するために、このような計測の不確かさも考慮したうえで、複数の計測値から得られる情報を活用して変化の傾向にも着目して総合的に判断している。

日時	凝縮器入口 温度	RPV 冷却ヘッド 上部	RPV 冷却ヘッド 下部	圧力調整下部 (下段ヘッド)	RPV ストップコールド温度	RPV 冷却ヘッド 下部温度	差し安全弁 2-71D 温度	差し安全弁 2-71F 温度	主冷却系温度 2-98A リーク 温度	0.7M HVH 戻り温度	RPV ロード	S/C プール 水温度A	S/C プール 水温度B	備考
7/30 5:00	123.3	109.8	138.7	108.3	110.9	120.7	146.1	111.1	62.9	125.8	129.3	45.8	45.9	
7/30 11:00	123.2	109.7	138.4	106.1	111.2	120.4	145.7	110.8	62.8	125.5	129.0	45.8	45.9	
7/30 17:00	122.9	109.5	138.0	106.1	111.6	120.0	145.0	110.5	62.7	125.3	128.9	45.8	45.9	
7/30 23:00	122.8	109.3	137.7	106.0	112.2	119.3	144.5	109.8	62.4	124.7	129.0	45.7	45.9	
7/31 5:00	122.4	109.0	137.0	106.8	112.6	120.1	144.9	111.4	62.5	124.8	129.6	45.7	45.9	
7/31 11:00	122.7	109.6	136.8	106.8	112.9	119.7	145.4	110.8	62.6	124.0	129.2	45.7	45.9	
7/31 17:00	122.4	109.4	138.6	106.3	113.6	119.4	144.3	110.8	62.6	124.0	129.2	45.7	45.9	
7/31 23:00	122.2	109.2	136.3	106.3	113.8	119.4	144.5	110.6	62.5	123.6	128.7	45.7	45.9	
8/1 5:00	121.7	108.9	136.0	106.5	113.6	119.5	143.8	110.2	62.2	123.5	128.4	45.7	45.8	
8/1 11:00	121.4	108.6	135.7	106.6	112.9	120.0	142.8	109.9	62.0	122.9	128.4	45.7	45.8	
8/1 17:00	121.0	108.4	135.3	106.5	112.4	120.1	140.9	109.7	62.0	122.9	128.2	45.7	45.8	
8/1 23:00	120.7	108.1	135.0	106.4	111.9	119.9	140.4	109.4	61.8	122.6	127.9	45.7	45.8	
8/2 5:00	120.3	107.9	134.5	106.4	112.2	119.8	140.7	109.0	61.8	121.8	127.6	45.7	45.8	
8/2 11:00	120.0	107.5	134.3	106.2	112.3	119.7	139.4	108.7	61.8	121.4	127.5	45.7	45.8	
8/2 17:00	119.8	107.3	133.8	106.1	112.6	118.5	138.7	108.6	62.1	121.2	127.2	45.6	45.8	
8/2 23:00	119.6	107.2	133.3	106.1	112.6	118.8	137.7	108.2	62.1	120.5	126.6	45.6	45.8	
8/3 5:00	119.4	106.9	132.9	106.5	112.4	117.7	137.1	107.8	61.8	119.9	126.3	45.6	45.8	
8/3 11:00	119.5	107.0	132.6	110.1	112.7	117.5	134.8	107.2	61.8	119.8	126.5	45.6	45.8	
8/3 17:00	118.9	106.9	132.0	109.9	112.6	117.1	134.3	107.1	62.1	119.3	126.3	45.6	45.8	
8/3 23:00	118.7	106.6	131.7	109.5	112.8	116.8	133.8	107.1	62.1	119.0	126.0	45.6	45.8	
8/4 5:00	118.2	106.6	131.4	108.2	112.8	116.5	135.5	107.4	62.0	118.8	125.7	45.6	45.8	
8/4 11:00	118.0	106.3	131.1	108.1	112.9	116.3	134.4	106.5	62.0	118.2	125.8	45.6	45.8	
8/4 17:00	116.8	106.2	131.1	108.9	113.8	116.3	132.1	106.4	62.2	117.5	125.5	45.6	45.8	
8/4 23:00	116.5	106.1	131.0	108.6	112.1	116.1	131.2	106.1	62.3	117.3	125.1	45.6	45.7	
8/5 5:00	118.1	105.9	130.8	108.1	112.1	116.2	131.2	105.0	62.2	117.4	124.8	45.6	45.7	



福島第一原子力発電所 5・6号機 原子炉水温度、使用済燃料プール温度推移



福島第一原子力発電所 5・6号機 原子炉水温度・使用済燃料プール温度

日時	5号機 原子炉水温度	5号機 使用済燃料プール温度	6号機 原子炉水温度	6号機 使用済燃料プール温度
8/2 14:00	26.4	28.8	32.1	48.0
8/2 15:00	26.3	28.8	30.9	48.5
8/2 16:00	26.2	28.9	30.2	49.0
8/2 17:00	26.1	28.8	29.4	49.0
8/2 18:00	26.0	28.9	33.3	49.0
8/2 19:00	26.0	28.9	34.7	49.0
8/2 20:00	26.0	28.9	35.3	45.0
8/2 21:00	26.0	28.9	36.7	43.0
8/2 22:00	26.1	28.9	37.4	42.0
8/2 23:00	26.2	28.9	38.8	40.0
8/3 0:00	26.2	28.9	40.0	39.0
8/3 1:00	26.3	28.9	42.0	38.0
8/3 2:00	26.0	28.9	43.3	37.0
8/3 3:00	25.8	28.9	44.3	36.0
8/3 4:00	25.7	28.9	45.5	35.0
8/3 5:00	25.6	28.9	46.7	34.0
8/3 6:00	25.4	28.9	47.7	33.0
8/3 7:00	25.3	28.9	48.0	32.0
8/3 8:00	25.3	28.9	50.0	31.5
8/3 9:00	25.2	28.8	51.7	31.0
8/3 10:00	25.1	28.8	52.8	30.5
8/3 11:00	25.0	28.9	41.4	30.5
8/3 12:00	25.0	28.8	36.8	31.0
8/3 13:00	25.0	28.8	34.0	31.5
8/3 14:00	25.0	28.7	31.8	32.0
8/3 15:00	25.1	28.7	29.9	32.0
8/3 16:00	25.1	28.6	29.1	32.5
8/3 17:00	25.2	28.6	28.4	33.0
8/3 18:00	25.1	28.5	27.9	33.5
8/3 19:00	25.1	28.4	27.5	34.0
8/3 20:00	25.1	28.5	27.3	34.0
8/3 21:00	25.1	28.5	27.1	34.5
8/3 22:00	25.0	28.4	26.9	35.0
8/3 23:00	25.1	28.4	26.8	35.0
8/4 0:00	25.0	28.4	26.7	35.5
8/4 1:00	25.0	28.3	26.7	35.5
8/4 2:00	25.0	29.4	28.8	36.0
8/4 3:00	25.2	28.3	28.6	36.5
8/4 4:00	25.3	28.3	28.6	37.0
8/4 5:00	25.3	28.3	26.6	37.0
8/4 6:00	25.3	28.3	26.5	37.5
8/4 7:00	25.1	28.3	26.5	37.5
8/4 8:00	25.0	28.3	26.4	38.0
8/4 9:00	25.0	28.3	26.4	38.5
8/4 10:00	25.0	28.3	26.4	38.5
8/4 11:00	24.9	28.3	31.6	39.0
8/4 12:00	24.9	28.3	32.6	38.5
8/4 13:00	25.3	28.2	33.5	36.0
8/4 14:00	25.1	28.2	34.5	35.5
8/4 15:00	25.1	28.2	35.6	34.5
8/4 16:00	25.0	28.2	36.8	33.5
8/4 17:00	25.1	28.2	39.1	32.5
8/4 18:00	25.2	28.2	39.3	32.0
8/4 19:00	25.2	28.2	41.4	31.0
8/4 20:00	25.2	28.1	42.4	30.5
8/4 21:00	25.1	28.1	44.1	30.0
8/4 22:00	25.1	28.1	44.6	28.5
8/4 23:00	25.1	28.1	36.5	29.5
8/5 0:00	25.2	28.2	32.2	30.0
8/5 1:00	25.2	28.1	31.3	30.0
8/5 2:00	25.2	28.2	29.9	30.5
8/5 3:00	25.2	28.2	28.8	31.0
8/5 4:00	25.1	28.2	28.1	31.0
8/5 5:00	25.0	28.2	27.6	31.5
8/5 6:00	24.9	28.2	27.2	32.0

福島第一原子力発電所 プラント関連パラメータ (水位・圧力・温度などのデータ)

8月5日 12:00 現在

【重要事項】  
各計測器については、地震やその他の事故進展の影響を受けて、通常の使用状態を越えているものもあり、正しく測定されていない可能性のある計測器も存在している。プラントの状況を把握するために、このような計測器の不確かさも考慮し、必要の計測器から得られる情報を活用して変化の傾向にも留意して総合的に判断している。

号機	1号機	2号機	3号機	4号機	5号機	6号機	
原子炉注水状況	給水ポンプを用いた注水注入中。 流量3.9m <sup>3</sup> /h (8/5 11:00 現在)	給水ポンプを用いた注水注入中。 流量3.9m <sup>3</sup> /h (8/5 11:00 現在)	給水ポンプを用いた注水注入中。 流量9.0m <sup>3</sup> /h (8/5 11:00 現在)	※2 (全機対取出中につき監視対象外)	※2 (原子炉の給熱機能が維持されており、注水不要)		
原子炉水位	燃料域A: 9ヶ所 燃料域B: 1700 mm (8/5 11:00 現在) ※3	燃料域A: 1850 mm 燃料域B: 2200 mm (8/5 11:00 現在) ※3	燃料域A: 1850 mm 燃料域B: 2250 mm (8/5 11:00 現在) ※3		停止域 1862mm (8/5 12:00 現在)	修正域 2115mm (8/5 12:00 現在)	
原子炉圧力	A系: 0.023 MPa g B系: 0 MPa g (8/5 11:00 現在)	A系: 0.032 MPa g B系: 0 MPa g (8/5 11:00 現在)	A系: 0.172 MPa g B系: 0.102 MPa g (8/5 11:00 現在) (A)※3 (C)※3		0.010 MPa g (8/5 12:00 現在)		0.018 MPa g (8/5 12:00 現在)
原子炉水温度	(系統流量がないため採取不可)						
原子炉圧力容器 まわり温度	給水/圧力温度: 105.0 °C 圧力容器下部温度: 94.0 °C (8/5 11:00 現在)	給水/圧力温度: 111.0 °C 圧力容器下部温度: 121.5 °C (8/5 11:00 現在)	給水/圧力温度: 114.4 °C 圧力容器下部温度: 107.6 °C (8/5 11:00 現在)		※2 (原子炉水温度にて監視中)		
D/W・S/C 圧力	D/W: 0.1318 MPa abs S/C: 0.110 MPa abs (8/5 11:00 現在)	D/W: 0.134 MPa abs S/C: 9ヶ所 (8/5 11:00 現在) ※1	D/W: 0.1015 MPa abs S/C: 0.1843 MPa abs (8/5 11:00 現在)		※2 (原子炉の給熱機能が維持されているため監視対象外)		
D/W 雰囲気温度	RPV/ペロ-シール: 93.8 °C HVH戻り: 95.4 °C (8/5 11:00 現在)	RPV/ペロ-シール: 101 °C HVH戻り: 122 °C (8/5 11:00 現在) ※3	RPV/ペロ-シール: 124.6 °C HVH戻り: 117.4 °C (8/5 11:00 現在) ※3				
CAMS 放射線 モニタ	D/W(A): 0.00E+00 Sv/h ※1 B: 3.71E+02 Sv/h ※1 S/C(A): 7.05E-01 Sv/h B: 7.27E-01 Sv/h (8/5 11:00 現在)	D/W(A): 1.14E+01 Sv/h B: 1.47E+01 Sv/h S/C(A): 1.51E-01 Sv/h B: 6.73E+00 Sv/h ※1 (8/5 11:00 現在)	D/W(A): 3.85E+00 Sv/h ※3 B: 2.81E+00 Sv/h S/C(A): 3.47E-01 Sv/h B: 3.30E-01 Sv/h (8/5 11:00 現在)				
S/C 温度	A系: 45.7 °C B系: 45.4 °C (8/5 11:00 現在)	A系: 49.5 °C B系: 49.4 °C (8/5 11:00 現在)	A系: 45.6 °C B系: 45.7 °C (8/5 11:00 現在)				
D/W 設計圧力	0.384 MPa g (0.485 MPa abs)	0.384 MPa g (0.485 MPa abs)	0.384 MPa g (0.485 MPa abs)				
D/W 最高使用圧力	0.427 MPa g (0.528 MPa abs)	0.427 MPa g (0.528 MPa abs)	0.427 MPa g (0.528 MPa abs)				
使用済燃料プール 温度	※1	35.0 °C (8/5 11:00 現在)	32.0 °C (8/5 11:00 現在)	41 °C (8/5 11:00 現在)	28.1 °C (8/5 12:00 現在)	34.0 °C (8/5 12:00 現在)	
FPC 対マ-マ-ツク バルブ	※1	1600 mm (8/5 11:00 現在)	※1	4900 mm (8/5 11:00 現在)	※2		
電源	外部電源受電中 (P/C2C)		外部電源受電中 (P/C4D)		外部電源受電中		
その他情報				共用プール: 34 °C (8/5 6:50 現在)	5u: SHOE-F (7/15 14:45~)	6u 非熱王-F (8/5 10:44~)	

圧力換算 ゲージ圧(MPa g) = 絶対圧(MPa abs) - 大気圧(標準大気圧0.1013 MPa)  
絶対圧(MPa abs) = ゲージ圧(MPa g) + 大気圧(標準大気圧0.1013 MPa)

※1: 計器不調  
※2: データ採取対象外  
※3: 状況推移を監視中

福島第一原子力発電所 プラント関連パラメータ（水位・圧力・温度などのデータ）に関する補足説明

■各パラメータに関する補足説明

項目	記載方法	測定方法	記載点数/Ch 数or 系統数
原子炉注水状況	原子炉への注水流量/注水方法を記載。	仮設計器	1/1系統
原子炉水位	燃料坑を監視する水位計にて測定したデータを記載。	本設指示計	A系 1/1Ch B系 1/1Ch
原子炉圧力	計器盤より圧力計器から伝送される電圧値を測定し、電圧値を圧力に換算したものを記載。A系/B系それぞれ複数点データがあるが、1点を代表として採択し記載。（本設）1号、2号については、仮設計器の値をA系に代表して記載。（2号機は参考値）	仮設計器：1号、2号 本設計器盤（電圧測定）：3号	仮設計器 1/1系統 本設計器 A系 1/2Ch B系 1/2Ch
原子炉水温度	温度計設置箇所には系統流量がないためデータ未採取	-	-
原子炉圧力容器 まわり温度	原子炉圧力容器まわり温度は複数箇所から採取しているが、全体把握の観点から代表部位として「給水ノズル位置」、「圧力容器下部（1号、3号：圧力容器下部ヘッド、2号：圧力容器底部ヘッド上部）」のデータを記載	本設記録計	給水ノズル位置 1/4Ch 圧力容器下部 1/2Ch (1号) 1/1Ch (2~3号)
D/W・S/C 圧力	本設計器の指示値を記載。本設計器にて採取できない場合には、計器盤より測定した電圧値を圧力に換算したものを記載。 2号D/W圧力については、仮設計器の値を記載。 (D/W：ドライウェル、S/C：圧力抑載室)	(D/W圧力) 本設記録計：1号 仮設計器：2号 本設計器盤（電圧測定）：3号 (S/C圧力) 本設指示計：1号、2号 本設計器盤（電圧測定）：3号	(D/W圧力) 本設記録計 広域 1/1Ch：1号 仮設計器 1/1系統：2号 本設計器盤 1/4Ch：3号 (S/C圧力) 本設指示計 1/1系統：1号、2号 本設計器盤 1/2Ch：3号
D/W 雰囲気温度	D/W 内の雰囲気温度は複数箇所から採取しているが、全体把握の観点から代表部位として「D/W 上部（RPV ベローシール温度）、中央部（D/W HMV 戻り空気温度）」のデータを記載。（RPV：原子炉圧力容器、HMV：空調ユニット）	本設記録計	RPV ベローシール 1/5Ch D/W HMV 戻り 1/5Ch
CAMS 放射線 モニタ	本設指示計の指示値を記載。 (CAMS：燃料容器雰囲気モニタ系、E●●：x10 <sup>00</sup> )	本設指示計	D/W A系 1/1Ch B系 1/1Ch S/C A系 1/1Ch B系 1/1Ch
S/C 温度	本設記録計の指示値を記載。A系/B系それぞれ複数点データがあるが、1点を代表として採択し記載。	本設記録計	A系 1/4Ch (1号)、8Ch (2~3号) B系 1/4Ch (1号)、8Ch (2~3号)
使用済燃料プール 温度	本設記録計、もしくは仮設計器の指示値を記載。 (非熱モード：非常過熱負荷モード、S/Cモード：原子炉停止時冷却系モード)	本設記録計：1~2号 仮設計器：3~4号	本設計器 1/2Ch (1号)、1Ch (2号) 仮設計器 1/1系統 (3~4号)
FPC 7桁-9桁 W/D	本設指示計の指示値を記載。 (FPC：燃料プール冷却浄化系)	本設指示計	1/1系統

■注記に関する補足説明

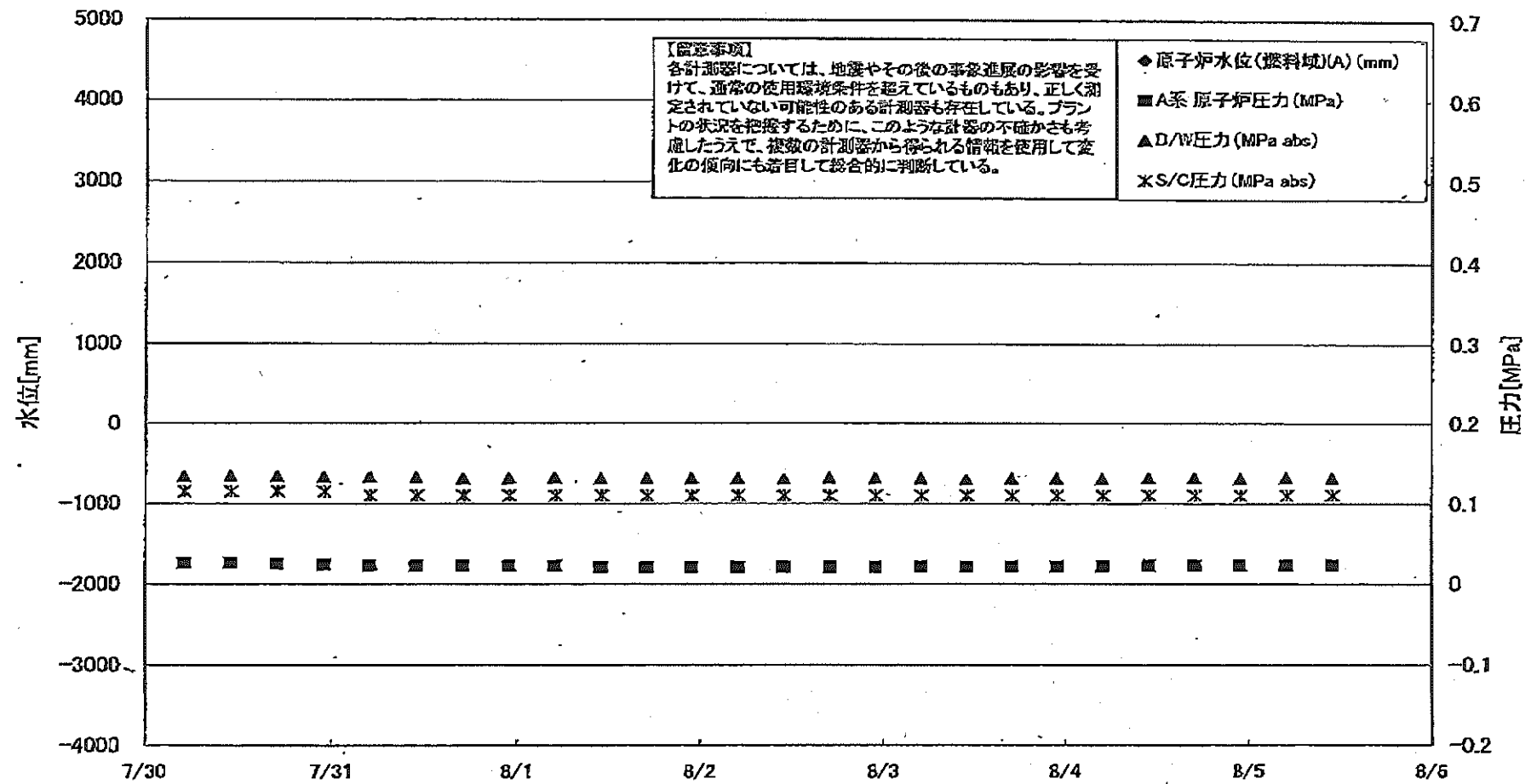
項目	内容	8月5日 12 時時点の状況
計器不良	計器不良：指示値ダウン（オーバー）スケール/検出器の不良	1号機 CAMS D/W 放射線モニタ、使用済燃料プール温度、FPC 7桁-9桁 W/D 2号機 S/C 圧力、CAMS S/C (E) 放射線モニタ 3号機 FPC 7桁-9桁 W/D
データ採取対象外	4号機：炉心に燃料がないため、原子炉及びD/W関連のデータは採取せず。 5~6号機：現在冷温停止中のため、D/W 関連データは採取せず。	-
状況推移を 継続確認中	指示は出ているものの、指示値ハンチング・マイナス表示など他パラメータと明らかに異なる推移を示したものを。	1号機 原子炉水位 (E) 2号機 原子炉水位、RPV ベローシール温度 3号機 原子炉水位、原子炉圧力、RPV ベローシール温度、CAMS D/W (A) 放射線モニタ

No. 2400

東京電力(株) 原子力発電部 環境安全課

2011年 8月 5日 14時 17分

### 福島第一原子力発電所 1号機 水位・圧力に関するパラメータ



福島第一原子力発電所 1号機 水位・圧力に関するパラメータ

【留意事項】  
 各計測器については、地震やその他の事故直後の影響を受けて、通常の使用環境条件を越えているものもあり、正しく測定されていない可能性のある計測器も存在している。  
 プラントの状況を把握するために、このような計測器の不恰かさも考慮したうえで、複数の計測器から得られる情報を参照して取捨の傾向にも着目して総合的に判断している。

日時	原子炉水位 (燃料域)(A) (mm)	原子炉水位 (燃料域)(B) (mm)	A系 原子炉圧 力 (MPa)	B系 原子炉 圧力 (MPa)	D/W圧力 (MPa abs)	S/C圧力 (MPa abs)	GAMS D/W(A) (Sv/h)	CAMS D/W(B) (Sv/h)	CAMS S/C(A) (Sv/h)	CAMS S/C(B) (Sv/h)	備考
7/30 5:00	-1650	-1650	0.025	-	0.1341	0.115	0.00E+00	2.11E+02	7.10E-01	7.36E-01	
7/30 11:00	-1650	-1650	0.026	-	0.1348	0.115	0.00E+00	2.23E+02	7.11E-01	7.38E-01	
7/30 17:00	-1650	-1650	0.025	-	0.1343	0.115	0.00E+00	2.25E+02	7.10E-01	7.37E-01	
7/30 23:00	-1650	-1650	0.024	-	0.1328	0.115	0.00E+00	3.99E+01	7.09E-01	7.36E-01	
7/31 5:00	-1650	-1650	0.023	-	0.1329	0.110	0.00E+00	4.21E+01	7.10E-01	7.34E-01	
7/31 11:00	-1650	-1650	0.023	-	0.1325	0.110	0.00E+00	8.50E+01	7.09E-01	7.36E-01	
7/31 17:00	-1650	-1650	0.023	-	0.1315	0.110	0.00E+00	3.56E+02	7.09E-01	7.35E-01	
7/31 23:00	-1650	-1650	0.023	-	0.1318	0.110	0.00E+00	1.31E+02	7.09E-01	7.35E-01	
8/1 5:00	-1650	-1650	0.023	-	0.1321	0.110	0.00E+00	3.48E+01	7.09E-01	7.34E-01	
8/1 11:00	-1700	-1700	0.021	-	0.1309	0.110	0.00E+00	3.80E+01	7.08E-01	7.35E-01	
8/1 17:00	-1700	-1700	0.021	-	0.1314	0.110	0.00E+00	4.50E+01	7.08E-01	7.34E-01	
8/1 23:00	-1700	-1700	0.021	-	0.1318	0.110	0.00E+00	4.65E+01	7.09E-01	7.33E-01	
8/2 5:00	-1700	-1700	0.021	-	0.1315	0.110	0.00E+00	5.00E+01	7.08E-01	7.34E-01	
8/2 11:00	-1700	-1700	0.021	-	0.1311	0.110	0.00E+00	3.05E+01	7.07E-01	7.32E-01	
8/2 17:00	-1700	-1700	0.021	-	0.1319	0.110	0.00E+00	4.00E+01	7.08E-01	7.31E-01	
8/2 23:00	-1700	-1700	0.021	-	0.1321	0.110	0.00E+00	2.10E+02	7.08E-01	7.31E-01	
8/3 5:00	-1650	-1650	0.022	-	0.1313	0.110	0.00E+00	3.36E+02	7.07E-01	7.32E-01	
8/3 11:00	-1650	-1650	0.022	-	0.1301	0.110	0.00E+00	3.51E+02	7.06E-01	7.29E-01	
8/3 17:00	-1650	-1650	0.022	-	0.1314	0.110	0.00E+00	3.53E+02	7.07E-01	7.30E-01	
8/3 23:00	-1650	-1650	0.022	-	0.1312	0.110	0.00E+00	3.55E+02	7.06E-01	7.32E-01	
8/4 5:00	-1650	-1650	0.022	-	0.1309	0.110	0.00E+00	3.55E+02	7.06E-01	7.31E-01	
8/4 11:00	-1650	-1650	0.023	-	0.1329	0.110	0.00E+00	1.27E+02	7.06E-01	7.29E-01	
8/4 17:00	-1650	-1650	0.023	-	0.1319	0.110	0.00E+00	2.63E+02	7.06E-01	7.30E-01	
8/4 23:00	-1650	-1650	0.023	-	0.1311	0.110	0.00E+00	3.51E+01	7.06E-01	7.30E-01	
8/5 5:00	-1700	-1700	0.023	-	0.1321	0.110	0.00E+00	3.65E+02	7.05E-01	7.29E-01	
8/5 11:00	-1700	-1700	0.023	-	0.1318	0.110	0.00E+00	3.71E+02	7.05E-01	7.27E-01	

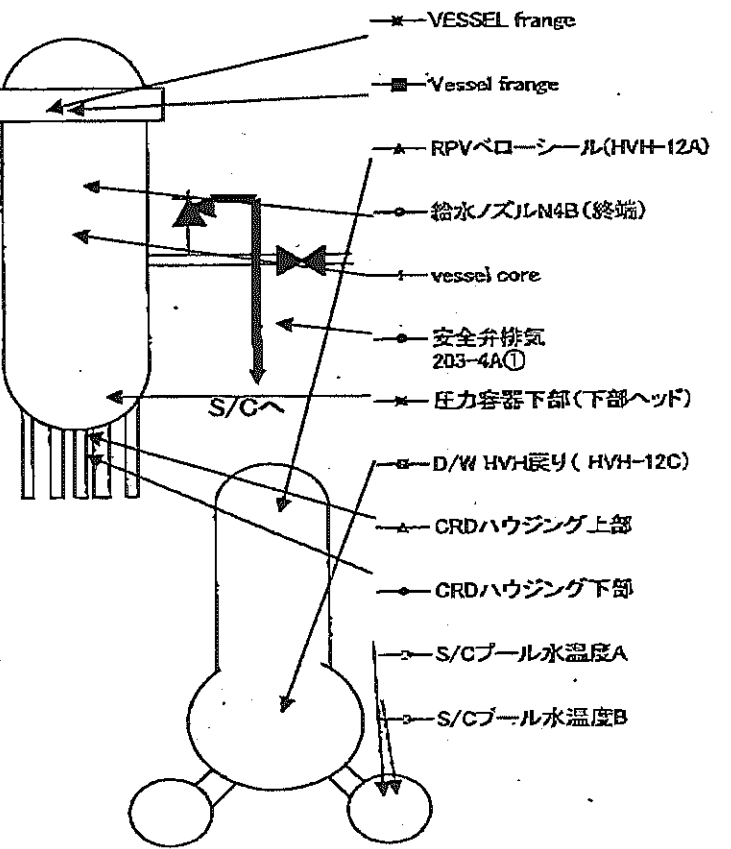
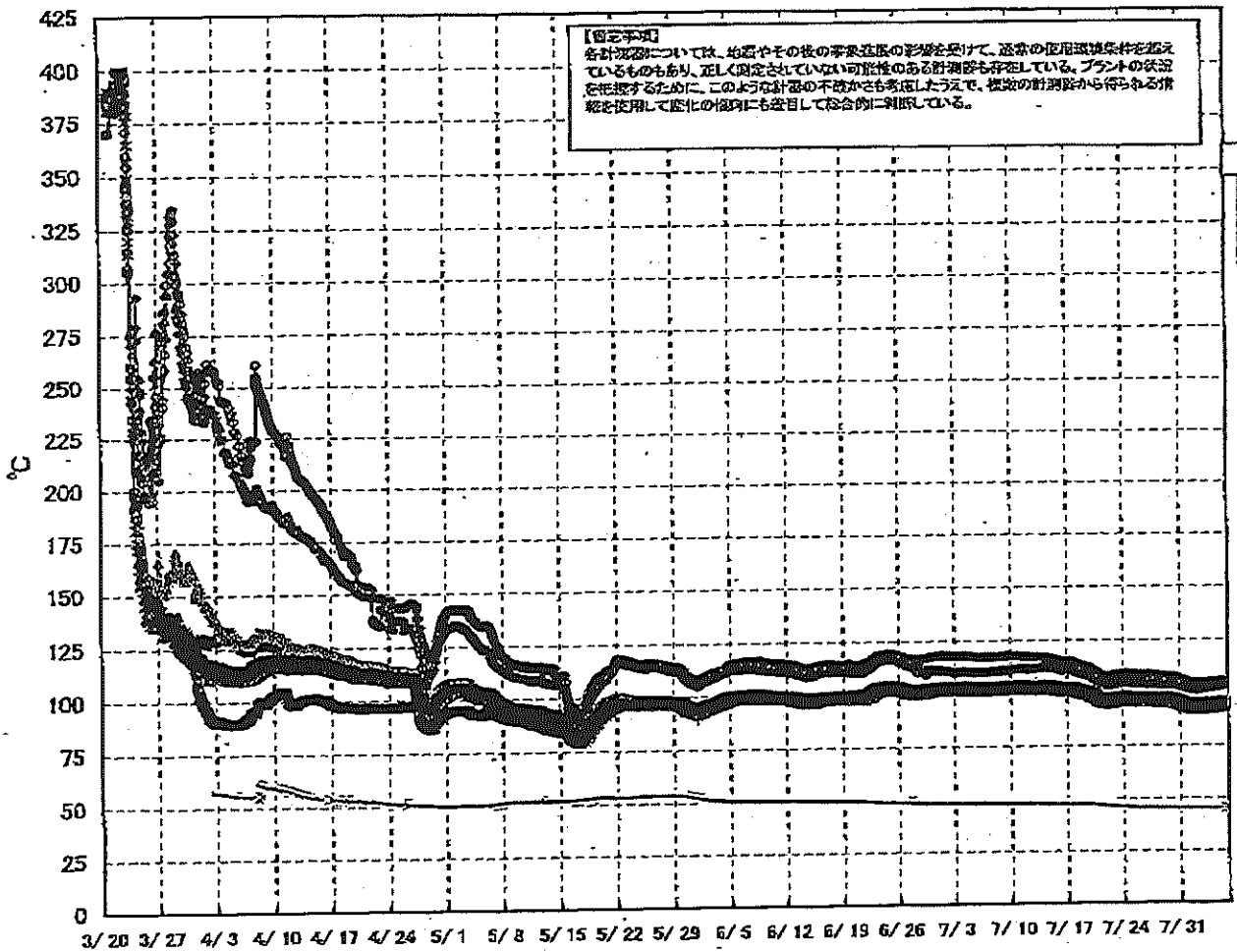
DS

計器不良 計器不良

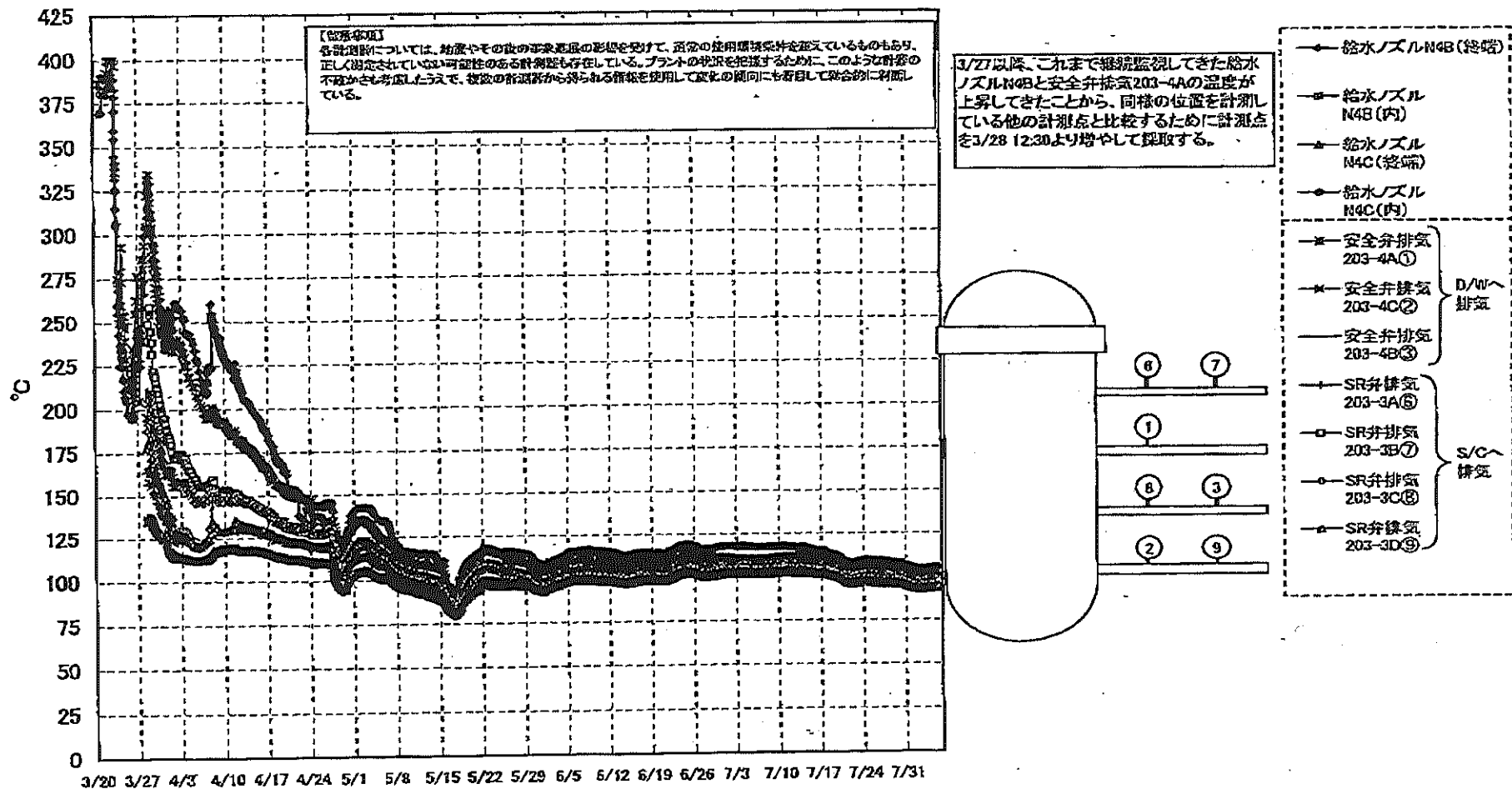
NO. 2400

7/21 14:41 08:10 11:07

# 福島第一原子力発電所 1号機 温度に関するパラメータ (代表点)



# 福島第一原子力発電所 1号機 温度に関するパラメータ (給水ノズル及び安全弁排気温度)





第一原子力発電所 1号機 温度に関するパラメータ

【重要事項】  
各測器については、定期やその他の検査記録の取扱いを受けて、通常の使用履歴検査を怠っていないものもあり、正しく測定されていない可能性のある測器も存在している。プランクの状況を確認する上にも、このように測器の名称でもおなじみうえで、検査の履歴から得られる情報を使用して測定の信頼性も併せて総合的に判断している。

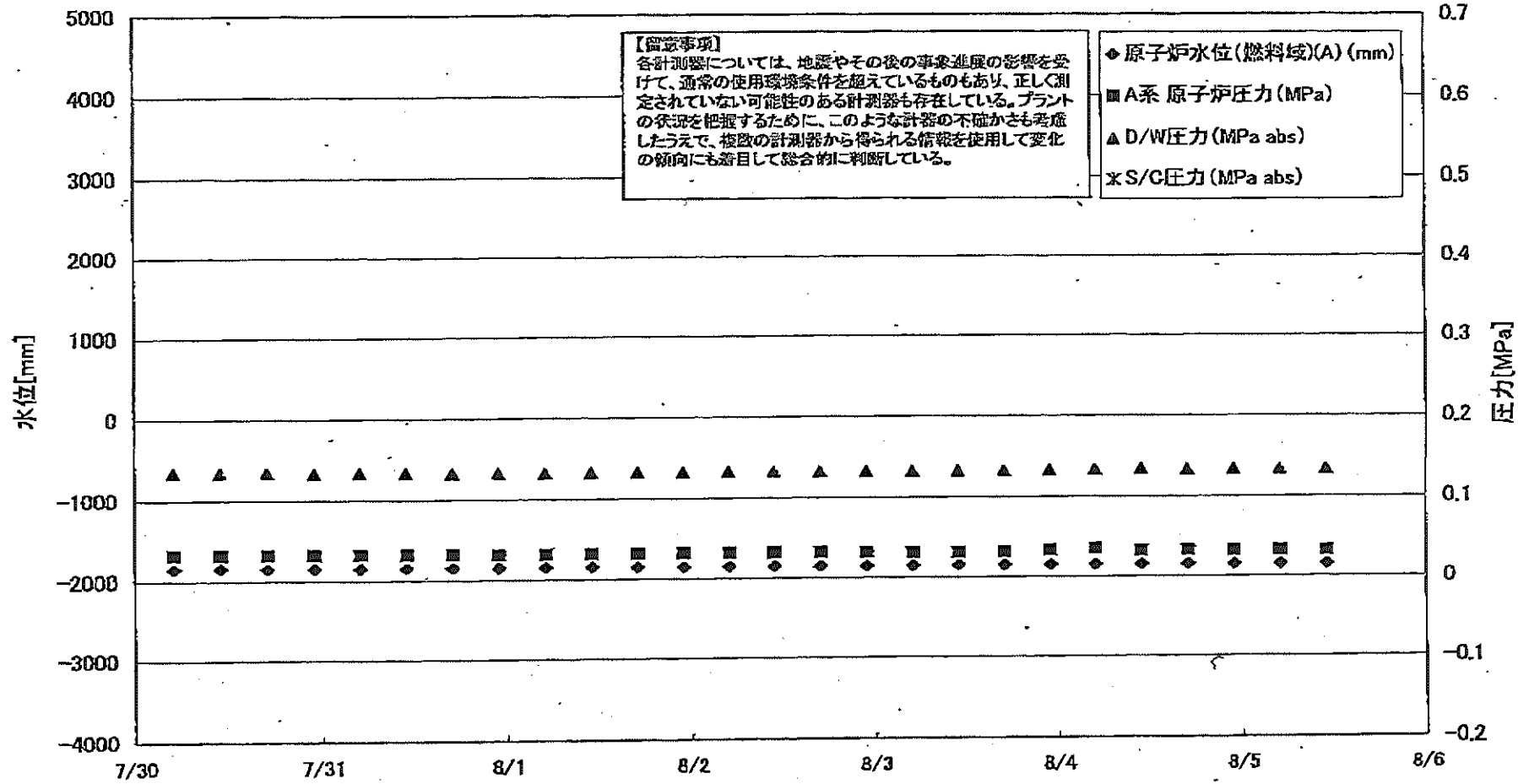
日時	VESSEL frange	Vessel frange	給水ノズル M4B(終端)	給水ノズル M4B(内)	給水ノズル M4C(終端)	給水ノズル M4C(内)	vessel core	圧力容器 下部(下 部ヘッド)	CRDハウジ ング上部	CRDハウジ ング下部	安全弁排気 203-4A①	安全弁排気 203-4C②	安全弁排気 203-4B③	SR弁排気 203-2A④	SR弁排気 203-3B⑤	SR弁排気 203-3C⑥	SR弁排気 203-3D⑦	D/W HVHFE 比(HvH- 12C)	RPVベロ ニール (HVH- 12A)	S/Cプール 水温(5A)	S/Cプール 水温(5B)	備考
7/20 5:00	95.5	95.5	107.0	98.0	95.1	90.8	95.1	95.7	95.9	95.8	103.3	98.0	97.2	98.3	97.3	98.8	95.8	97.0	95.4	48.0	45.8	
7/20 11:00	95.8	95.8	107.3	98.3	95.4	95.0	95.4	95.0	98.2	96.0	103.5	99.2	97.4	98.9	97.6	98.9	96.1	97.3	95.6	48.0	45.8	
7/20 17:00	95.4	95.4	106.9	95.9	93.0	94.6	95.0	95.6	95.6	95.7	103.1	98.8	97.1	98.1	97.1	98.4	95.7	97.0	95.3	45.9	45.7	
7/20 23:00	94.7	94.8	103.2	95.3	94.4	94.0	94.4	95.0	93.2	93.2	102.4	98.2	96.5	97.5	96.5	97.8	95.3	96.4	94.7	45.9	45.7	
7/21 5:00	94.9	94.5	105.0	95.0	94.1	94.7	94.1	94.7	95.0	94.8	102.1	98.0	96.2	97.3	96.1	97.5	94.8	96.1	94.4	45.9	45.7	
7/21 11:00	94.2	94.7	105.5	94.7	93.7	93.4	93.8	94.4	94.6	94.6	102.1	97.9	95.8	97.1	95.8	97.5	94.5	95.6	94.1	45.9	45.7	
7/21 17:00	93.7	93.7	105.0	94.3	93.4	93.0	93.4	94.0	94.3	94.7	101.7	97.5	95.4	96.6	95.5	96.8	94.3	95.3	93.7	45.9	45.7	
7/21 23:00	93.5	93.5	104.9	94.1	93.2	92.8	93.2	93.8	94.1	93.9	101.6	97.3	95.3	96.4	95.2	96.7	93.9	96.2	93.5	45.8	45.0	
8/7 5:00	93.2	93.2	104.6	93.9	92.9	92.5	93.0	93.5	93.9	93.7	101.3	97.0	94.8	96.1	94.9	96.3	93.6	95.0	93.2	45.8	45.0	
8/7 11:00	92.8	92.8	104.0	93.4	92.5	92.1	92.5	93.1	93.4	93.3	100.9	96.8	94.5	95.7	94.5	95.3	93.2	94.6	92.8	45.8	45.0	
8/7 17:00	92.8	92.8	104.1	93.6	92.8	92.2	92.7	93.2	93.5	93.4	101.1	96.8	94.7	95.8	94.7	96.1	93.3	94.7	92.9	45.8	45.0	
8/7 23:00	92.8	92.8	104.0	93.2	92.1	91.8	92.2	92.8	93.1	93.0	101.0	96.7	94.6	95.7	94.6	95.0	93.2	94.6	92.8	45.8	45.2	
8/2 5:00	92.5	92.5	103.6	93.2	92.1	91.8	92.2	92.8	93.1	93.0	100.7	96.4	94.2	95.3	94.3	95.7	93.0	94.3	92.5	45.8	45.5	
8/2 11:00	92.4	92.4	103.6	93.1	92.1	91.8	92.2	92.8	93.1	93.0	101.2	96.7	94.5	95.6	94.5	95.9	93.2	94.5	92.8	45.8	45.5	
8/2 17:00	92.8	92.8	103.9	93.4	92.4	92.1	92.5	93.1	93.4	93.3	101.3	96.7	94.5	95.6	94.5	95.0	93.2	94.6	92.9	45.7	45.5	
8/2 23:00	92.8	92.8	104.0	93.3	92.4	92.1	92.6	93.1	93.4	93.3	101.1	96.5	94.3	95.5	94.5	95.8	93.0	94.4	92.6	45.7	45.5	
8/3 5:00	92.6	92.6	103.7	93.3	92.2	91.9	92.3	92.9	93.2	93.1	101.6	97.1	94.8	95.1	95.1	95.8	93.5	94.9	93.2	45.7	45.5	
8/3 11:00	93.1	93.1	104.3	93.7	92.7	92.4	92.8	93.4	93.7	93.5	101.6	97.1	94.7	95.1	95.0	95.8	93.4	94.8	93.2	45.7	45.4	
8/3 17:00	93.3	93.3	104.4	93.8	92.8	92.5	92.9	93.5	93.8	93.6	101.9	97.2	94.9	95.3	95.2	95.5	93.6	94.8	93.4	45.7	45.4	
8/3 23:00	93.1	93.0	104.2	93.7	92.6	92.3	92.7	93.3	93.6	93.5	101.8	97.1	94.7	95.1	95.0	95.3	93.4	94.8	93.2	45.7	45.4	
8/4 5:00	93.0	93.0	104.1	93.6	92.6	92.2	92.7	93.3	93.6	93.4	101.8	97.1	94.7	95.0	95.0	95.3	93.4	94.8	93.1	45.7	45.4	
8/4 11:00	93.3	93.3	104.5	93.9	92.8	92.5	92.9	93.5	93.8	93.6	102.1	97.2	94.9	95.2	95.2	95.6	93.4	94.8	93.3	45.7	45.4	
8/4 17:00	93.3	93.3	104.5	93.9	92.8	92.5	92.9	93.5	93.8	93.6	102.3	97.4	94.9	95.3	95.3	95.6	93.4	94.8	93.3	45.7	45.4	
8/4 23:00	93.3	93.4	104.5	93.8	92.8	92.6	93.1	93.6	93.9	93.7	102.5	97.4	94.9	95.4	95.4	95.7	93.7	94.7	93.5	45.7	45.4	
8/5 5:00	93.8	93.8	105.0	94.3	93.4	93.1	93.5	94.0	94.3	94.2	102.8	97.5	95.4	95.8	95.8	97.1	94.1	95.5	93.9	45.7	45.4	
8/5 11:00	93.7	93.6	105.0	94.4	93.3	93.0	93.5	94.0	94.2	94.1	102.8	97.5	95.3	95.8	95.7	97.1	94.1	95.4	93.8	45.7	45.4	

No. 5406 P. 1

東京電力(株)原子力発電部

2011年 8月 5日 14時12分

### 福島第一原子力発電所 2号機 水位・圧力に関するパラメータ



福島第一原子力発電所2号機 水位・圧力に関するパラメータ

【重要事項】  
 本計測値については、地震やその他の事故状態の影響を受けて、通常の使用環境条件を逸脱しているものもあり、正しく測定されていない可能性のある計測値も存在しています。  
 プラントの状況を把握するために、このように計測値の不確かさも考慮し、数値の計測値から得られる情報を活用して変化の傾向にも留意して総合的に判断している。

日時	原子炉水位 (燃料域)(A) (mm)	原子炉水位 (燃料域)(B) (mm)	A系 原子炉 圧力(MPa)	B系 原子炉 圧力(MPa)	D/W圧力 (MPa abs)	S/C圧力 (MPa abs)	CAMS D/W(A) (Sv/h)	CAMS D/W(B) (Sv/h)	CAMS S/C(A) (Sv/h)	CAMS S/C(B) (Sv/h)	中央制御 室線量 (mSv/h)	備考
7/30 5:00	-1850	-2150	0.032	-	0.135	-	1.18E+01	1.42E+01	1.64E-01	6.79E+00	0.010	
7/30 11:00	-1850	-2150	0.032	-	0.135	-	1.18E+01	1.43E+01	1.64E-01	6.79E+00	0.011	
7/30 17:00	-1850	-2150	0.032	-	0.135	-	1.18E+01	1.43E+01	1.63E-01	6.69E+00	0.011	
7/30 23:00	-1850	-2150	0.032	-	0.134	-	1.17E+01	1.43E+01	1.62E-01	6.63E+00	0.010	
7/31 5:00	-1850	-2150	0.032	-	0.134	-	1.17E+01	1.43E+01	1.62E-01	6.55E+00	0.011	
7/31 11:00	-1850	-2150	0.032	-	0.134	-	1.17E+01	1.43E+01	1.61E-01	6.51E+00	0.010	
7/31 17:00	-1850	-2150	0.032	-	0.133	-	1.17E+01	1.43E+01	1.60E-01	6.47E+00	0.010	
7/31 23:00	-1850	-2150	0.031	-	0.133	-	1.17E+01	1.44E+01	1.60E-01	6.46E+00	0.011	
8/1 5:00	-1850	-2150	0.031	-	0.133	-	1.16E+01	1.44E+01	1.59E-01	6.42E+00	0.010	
8/1 11:00	-1850	-2150	0.032	-	0.133	-	1.16E+01	1.44E+01	1.58E-01	6.38E+00	0.010	
8/1 17:00	-1850	-2150	0.032	-	0.133	-	1.16E+01	1.44E+01	1.58E-01	6.36E+00	0.011	
8/1 23:00	-1850	-2150	0.032	-	0.133	-	1.16E+01	1.44E+01	1.57E-01	6.32E+00	0.012	
8/2 5:00	-1850	-2150	0.032	-	0.133	-	1.16E+01	1.44E+01	1.57E-01	6.30E+00	0.010	
8/2 11:00	-1850	-2200	0.032	-	0.133	-	1.16E+01	1.44E+01	1.57E-01	6.28E+00	0.010	
8/2 17:00	-1850	-2150	0.032	-	0.133	-	1.15E+01	1.44E+01	1.56E-01	6.25E+00	0.011	
8/2 23:00	-1850	-2150	0.032	-	0.133	-	1.15E+01	1.45E+01	1.56E-01	6.23E+00	0.011	
8/3 5:00	-1850	-2150	0.031	-	0.133	-	1.15E+01	1.45E+01	1.56E-01	6.22E+00	0.011	
8/3 11:00	-1850	-2150	0.031	-	0.133	-	1.15E+01	1.45E+01	1.56E-01	6.22E+00	0.011	
8/3 17:00	-1850	-2150	0.031	-	0.133	-	1.15E+01	1.45E+01	1.56E-01	6.21E+00	0.010	
8/3 23:00	-1850	-2150	0.031	-	0.134	-	1.15E+01	1.45E+01	1.56E-01	6.20E+00	0.010	
8/4 5:00	-1850	-2150	0.035	-	0.134	-	1.15E+01	1.46E+01	1.56E-01	6.20E+00	0.011	
8/4 11:00	-1850	-2200	0.032	-	0.135	-	1.15E+01	1.46E+01	1.56E-01	6.20E+00	0.010	
8/4 17:00	-1850	-2150	0.033	-	0.134	-	1.15E+01	1.46E+01	1.56E-01	6.20E+00	0.010	
8/4 23:00	-1850	-2200	0.032	-	0.134	-	1.14E+01	1.46E+01	1.56E-01	6.20E+00	0.010	
8/5 5:00	-1850	-2200	0.032	-	0.134	-	1.14E+01	1.46E+01	1.56E-01	6.20E+00	0.010	
8/5 11:00	-1850	-2200	0.032	-	0.134	-	1.14E+01	1.47E+01	1.51E-01	6.19E+00	0.011	

計器不良

計器不良



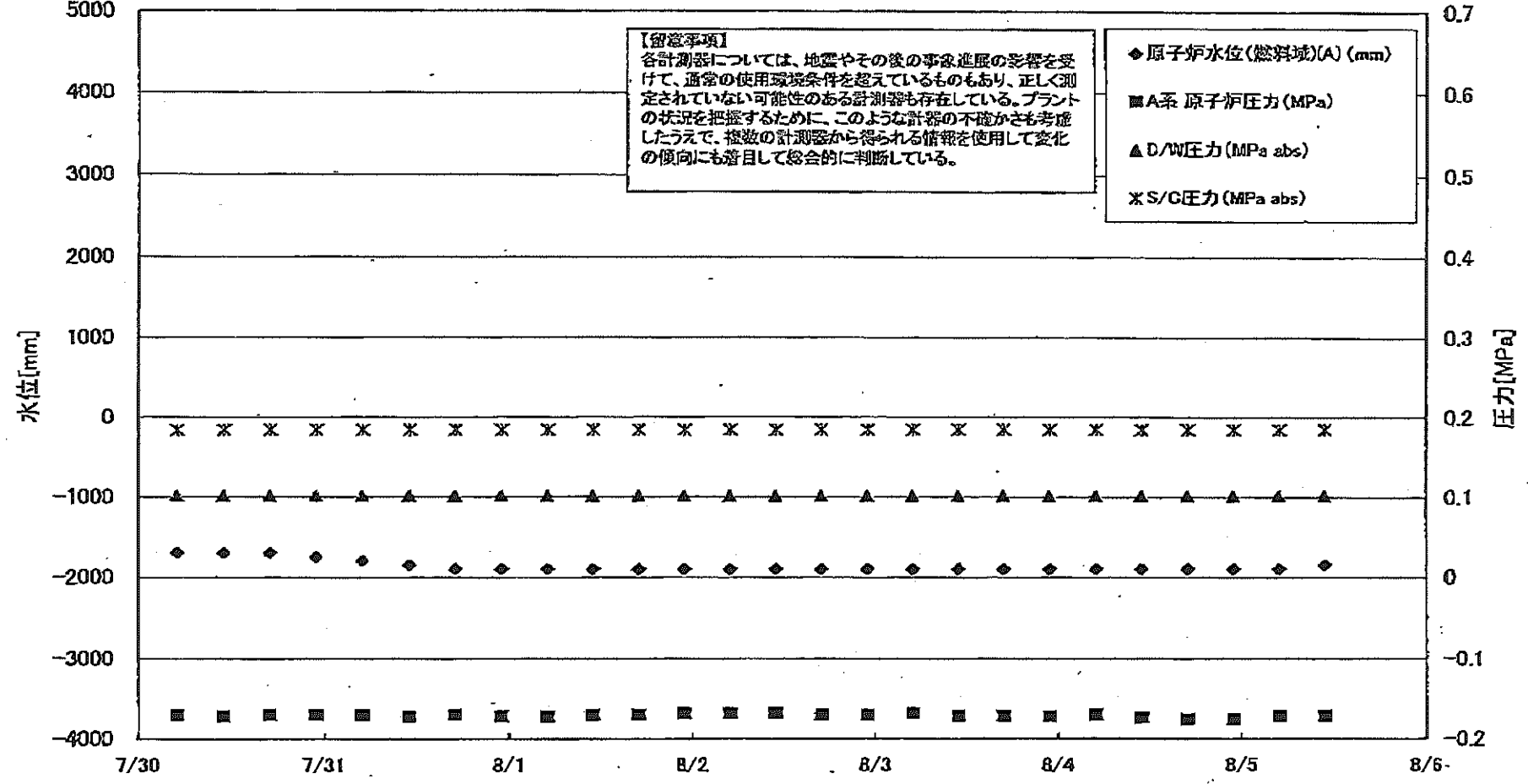
第一原子力発電所 2号機 温度に関するパラメータ

【備考事項】  
 本表の計測値については、故障やその他の事故進展の影響を受けて、通常の計測値が得られず、正しく設定されていない可成りある計測値が存在している。プラントの状況を把握するために、このような計測値の不足が考慮され、通常の計測値から得られる情報を使用して変化の傾向にも着目して把握している。

日時	遮断安全弁減速検出器 RV-2-71A	主蒸気隔離弁源 逆抜出器 2-86A	給水/ズル 温度	N-4B CRDハウジング 上側温度	圧力容器下部 (底部ヘッド上側)	圧力容器支持ス カート上部温度	圧力容器ドレンパ イプ上側温度	D/W 144度戻り温 度(NVH-16A)	RPVベロー シール	原子炉冷却 剤ガス温度	S/Cプール 水温度A	S/Cプール 水温度B	備考
7/30 5:00	119.6	64.7	111.8	106.2	122.9	113.5	101.3	124.0	128.0	56.0	50.3	50.2	
7/30 11:00	119.4	64.8	111.8	115.7	123.2	113.8	101.5	124.0	122.0	56.0	50.3	50.1	
7/30 17:00	119.6	64.7	111.8	112.7	121.9	112.4	101.4	124.0	121.0	56.0	50.2	50.1	
7/30 23:00	119.6	64.6	111.6	125.7	122.2	112.3	101.4	123.0	121.0	56.0	50.1	50.0	
7/31 5:00	119.7	64.5	111.9	119.8	122.0	113.2	100.6	123.0	110.0	56.0	50.0	49.9	
7/31 11:00	119.0	64.6	111.6	124.7	122.0	112.9	97.8	123.0	116.0	56.0	50.0	49.5	
7/31 17:00	119.9	64.3	111.6	118.6	121.4	113.2	98.1	122.0	111.0	56.0	49.9	49.8	
7/31 23:00	118.3	64.4	111.5	120.5	121.9	113.7	98.5	122.0	110.0	56.0	49.8	49.7	
8/1 5:00	119.6	64.4	111.5	118.6	121.0	112.0	98.2	123.0	113.0	56.0	49.7	49.6	
8/1 11:00	119.2	64.4	111.7	128.1	122.5	112.9	99.5	123.0	114.0	56.0	49.6	49.5	
8/1 17:00	119.2	64.5	111.7	124.6	123.0	110.2	99.9	124.0	112.0	57.0	49.6	49.5	
8/1 23:00	119.1	64.4	111.6	120.6	122.2	110.7	99.0	125.0	112.0	56.0	49.5	49.4	
8/2 5:00	119.0	64.4	111.6	116.3	121.5	112.1	99.1	125.0	114.0	57.0	49.5	49.3	
8/2 11:00	119.5	64.3	111.5	120.3	122.0	109.4	100.4	124.0	109.0	57.0	49.4	49.3	
8/2 17:00	119.2	64.3	111.3	119.0	126.0	111.6	100.7	123.0	106.0	57.0	49.4	49.2	
8/2 23:00	120.1	64.3	111.3	127.8	123.8	110.9	100.0	122.0	103.0	57.0	49.3	49.2	
8/3 5:00	120.2	64.3	111.2	124.5	123.7	108.2	101.1	122.0	104.0	57.0	49.3	49.2	
8/3 11:00	120.6	64.4	111.3	133.5	123.7	97.7	101.1	123.0	105.0	57.0	49.2	49.1	
8/3 17:00	121.9	64.3	111.5	107.0	126.7	98.1	100.5	123.0	105.0	54.0	48.1	48.0	
8/3 23:00	120.9	64.4	111.7	120.4	124.0	100.7	101.0	123.0	107.0	54.0	48.1	48.0	
8/4 5:00	121.1	64.5	111.9	121.0	123.5	98.2	102.0	124.0	107.0	54.0	48.7	48.6	
8/4 11:00	120.9	64.6	111.7	118.4	122.6	103.8	102.1	124.0	107.0	54.0	48.6	48.5	
8/4 17:00	120.7	63.9	111.5	121.3	121.2	104.7	102.9	123.0	106.0	56.0	48.4	48.3	
8/4 23:00	120.7	64.1	111.6	109.4	122.0	102.1	102.9	123.0	104.0	56.0	48.4	48.3	
8/5 5:00	120.6	64.4	111.3	130.4	120.2	100.9	102.5	123.0	104.0	56.0	48.4	48.4	
8/5 11:00	120.3	64.4	111.0	121.3	121.5	101.9	103.2	122.0	101.0	56.0	48.5	48.4	

計器不良

### 福島第一原子力発電所 3号機 水位・圧力に関するパラメータ

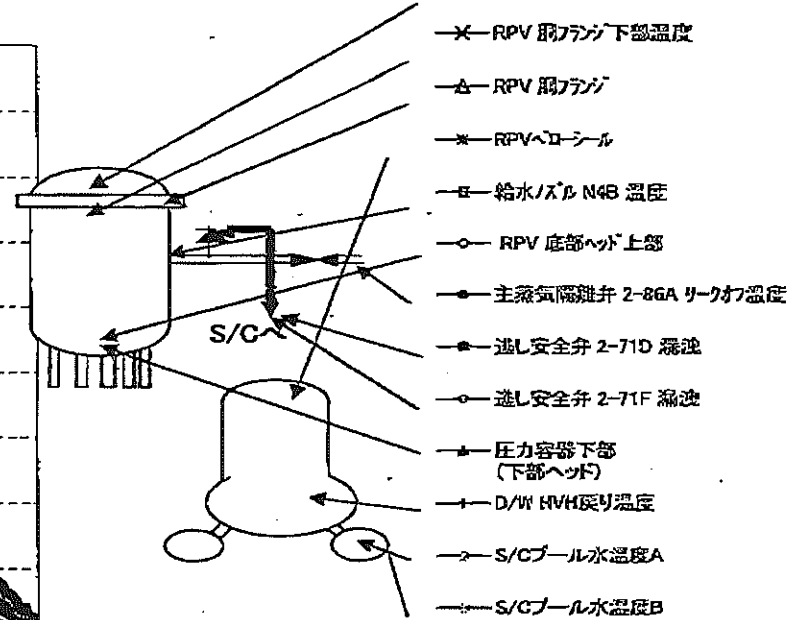
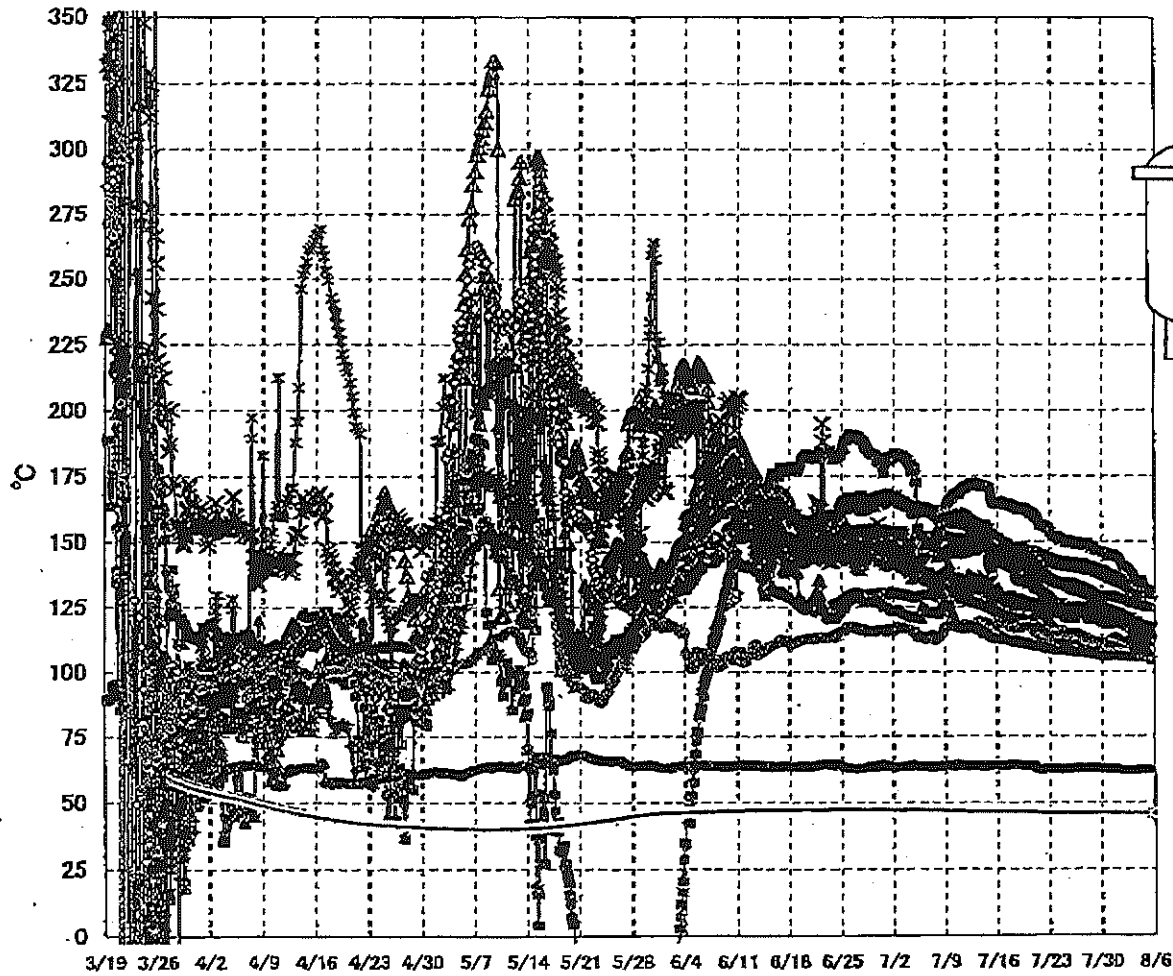


福島第一原子力発電所 3号機 水位・圧力に関するパラメータ

【留意事項】  
 各計測値については、地震やその他の事故進展の影響を受けて、通常の運用環境条件を想定しているものもあり、正しく測定されていない可能性のある計測器も存在している。  
 プラントの状況を把握するために、このような計測値の不確かさも考慮したうえで、数値の計測誤差から得られる情報を活用して変化の傾向にも注目して総合的に判断している。

日時	原子炉水位 (燃料罐)(A) (mm)	原子炉水位 (燃料罐)(B) (mm)	A系 原子炉圧力 (MPa)	B系 原子炉圧力 (MPa)	D/W圧力(MPa abs)	S/C圧力(MPa abs)	CAMS D/W(A) (Sv/h)	CAMS D/W(B) (Sv/h)	CAMS S/C(A) (Sv/h)	CAMS S/C(B) (Sv/h)	中央制御 室線量 (mSv/h)	備考
7/30 5:00	-1700	-2150	-0.170	-0.098	0.1016	0.1836	3.96E+00	2.85E+00	3.58E-01	3.47E-01	0.020	
7/30 11:00	-1700	-2150	-0.172	-0.100	0.1016	0.1836	3.96E+00	2.85E+00	3.58E-01	3.48E-01	0.020	
7/30 17:00	-1700	-2150	-0.170	-0.100	0.1016	0.1836	3.95E+00	2.85E+00	3.57E-01	3.45E-01	0.020	
7/30 23:00	-1750	-2150	-0.170	-0.100	0.1016	0.1839	3.95E+00	2.84E+00	3.57E-01	3.44E-01	0.020	
7/31 5:00	-1800	-2150	-0.170	-0.100	0.1016	0.1839	3.94E+00	2.84E+00	3.57E-01	3.42E-01	0.020	
7/31 11:00	-1850	-2300	-0.172	-0.100	0.1016	0.1839	3.94E+00	2.84E+00	3.56E-01	3.41E-01	0.020	
7/31 17:00	-1900	-2300	-0.170	-0.100	0.1016	0.1839	3.93E+00	2.84E+00	3.55E-01	3.41E-01	0.020	
7/31 23:00	-1900	-2300	-0.172	-0.100	0.1016	0.1839	3.93E+00	2.84E+00	3.55E-01	3.40E-01	0.020	
8/1 5:00	-1900	-2300	-0.172	-0.098	0.1016	0.1839	3.92E+00	2.83E+00	3.54E-01	3.39E-01	0.020	
8/1 11:00	-1900	-2250	-0.170	-0.098	0.1016	0.1839	3.91E+00	2.83E+00	3.54E-01	3.39E-01	0.020	
8/1 17:00	-1900	-2300	-0.170	-0.098	0.1016	0.1839	3.91E+00	2.83E+00	3.53E-01	3.38E-01	0.020	
8/1 23:00	-1890	-2300	-0.168	-0.100	0.1016	0.1839	3.91E+00	2.82E+00	3.53E-01	3.38E-01	0.020	
8/2 5:00	-1900	-2300	-0.168	-0.102	0.1016	0.1839	3.90E+00	2.82E+00	3.53E-01	3.37E-01	0.020	
8/2 11:00	-1900	-2300	-0.168	-0.102	0.1016	0.1841	3.90E+00	2.82E+00	3.52E-01	3.37E-01	0.020	
8/2 17:00	-1900	-2250	-0.170	-0.100	0.1016	0.1841	3.89E+00	2.82E+00	3.52E-01	3.36E-01	0.020	
8/2 23:00	-1900	-2250	-0.170	-0.102	0.1016	0.1841	3.89E+00	2.82E+00	3.51E-01	3.36E-01	0.019	
8/3 5:00	-1900	-2250	-0.168	-0.102	0.1016	0.1841	3.89E+00	2.81E+00	3.51E-01	3.35E-01	0.019	
8/3 11:00	-1900	-2250	-0.172	-0.102	0.1015	0.1841	3.88E+00	2.81E+00	3.51E-01	3.34E-01	0.019	
8/3 17:00	-1900	-2250	-0.172	-0.102	0.1016	0.1843	3.88E+00	2.81E+00	3.50E-01	3.34E-01	0.019	
8/3 23:00	-1900	-2250	-0.170	-0.104	0.1016	0.1841	3.87E+00	2.81E+00	3.50E-01	3.33E-01	0.019	
8/4 5:00	-1900	-2250	-0.170	-0.102	0.1016	0.1841	3.87E+00	2.81E+00	3.49E-01	3.33E-01	0.019	
8/4 11:00	-1900	-2250	-0.174	-0.104	0.1015	0.1841	3.87E+00	2.81E+00	3.49E-01	3.32E-01	0.019	
8/4 17:00	-1900	-2250	-0.176	-0.104	0.1016	0.1843	3.86E+00	2.81E+00	3.48E-01	3.31E-01	0.020	
8/4 23:00	-1900	-2250	-0.176	-0.104	0.1016	0.1843	3.86E+00	2.81E+00	3.48E-01	3.30E-01	0.020	
8/5 5:00	-1900	-2250	-0.172	-0.102	0.1015	0.1843	3.85E+00	2.81E+00	3.47E-01	3.30E-01	0.020	
8/5 11:00	-1850	-2250	-0.172	-0.102	0.1015	0.1843	3.85E+00	2.81E+00	3.47E-01	3.30E-01	0.020	

# 福島第一原子力発電所 3号機 温度に関するパラメータ(代表点)



**【留意事項】**  
 各計測器については、地震やその後の事象進展の影響を受けて、通常の使用環境条件を超えているものもあり、正しく測定されていない可能性のある計測器も存在している。プラントの状況を把握するために、このような計測器の不確かさも考慮したうえで、複数の計測器から得られる情報を使用して変化の傾向にも着目して総合的に判断している。

2011年08月30日 14時17分  
 東京電力/原子力安全院 5005  
 NO. 3400

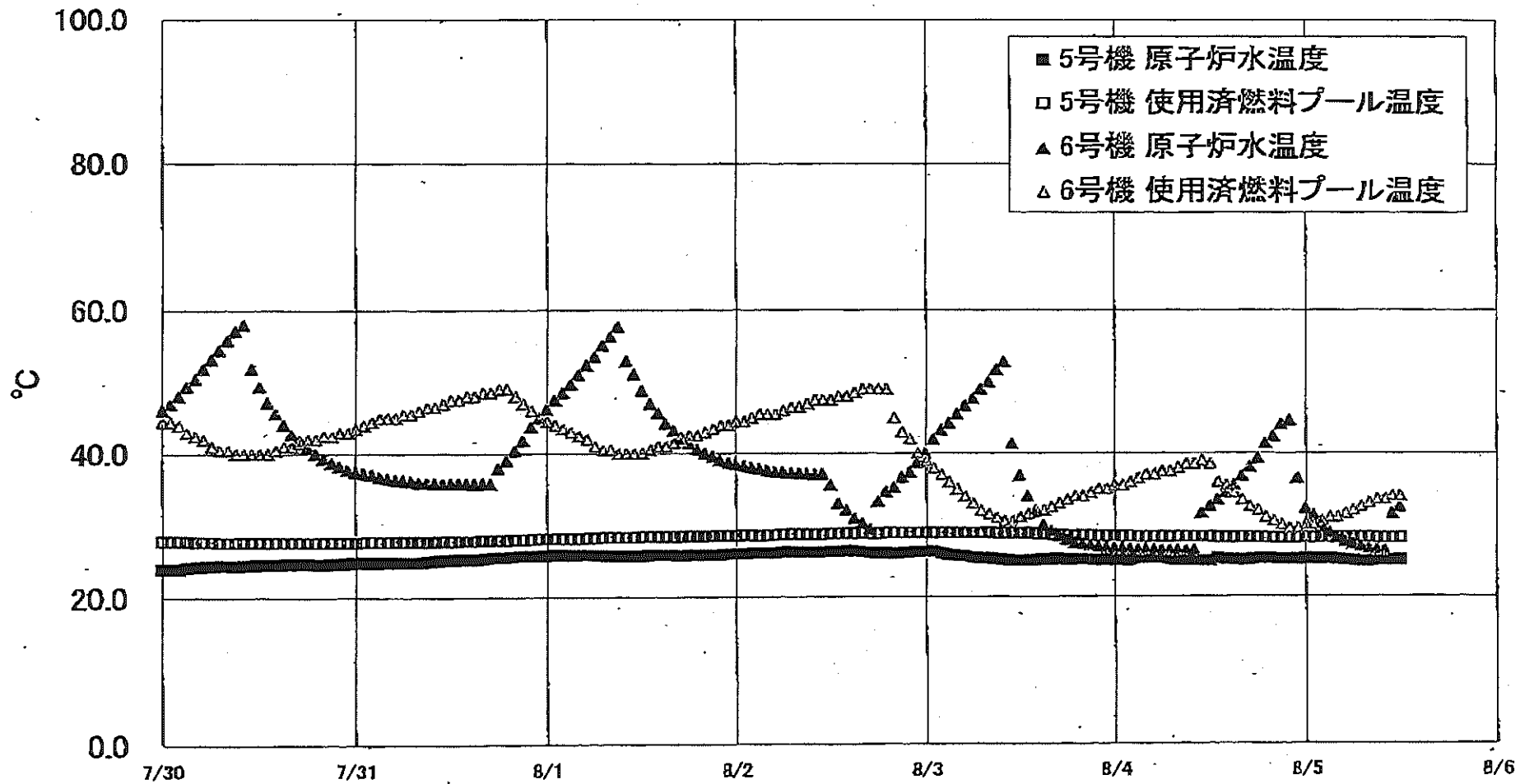


福島第一原子力発電所 3号機 温度に関するパラメータ

【留意事項】  
 各計測器については、地震やその他の事象並戻の影響を受けて、直後の運用環境条件を創えているものもあり、正しく測定されていない可能性のある計測器も存在している。プラントの状況を把握するために、このような計器の不確かさも考慮したうえで、複数の計測器から得られる情報を使用して変数の傾向にも基づいて総合的に判断している。

日時	炉心出口水温度	RPV 底部水温度	RPV 中間水温度	圧力容器下部 (下部ヘッド)	RPV ストップ冷却器温度	RPV 前ファン下部温度	送風安全弁 2-FID 温度	送風安全弁 2-FIF 温度	主蒸気発生器 2-SBA 9-107 温度	D/W HW 取り温度	RPV ベンチ	S/C プール 水温度 A	R/B プール 水温度 B	備考
7/30 5:00	123.3	109.8	138.7	105.3	110.9	120.7	146.1	111.1	62.9	125.8	129.3	45.8	45.9	
7/30 11:00	121.2	109.7	138.4	105.1	111.2	120.4	145.7	110.8	62.8	125.5	129.0	45.8	45.9	
7/30 17:00	122.8	109.5	138.0	105.1	111.6	120.0	145.0	110.5	62.7	125.3	128.8	45.8	45.9	
7/30 23:00	122.8	109.3	137.7	105.0	112.2	119.3	144.5	109.8	62.4	124.7	129.0	45.7	45.9	
7/31 5:00	122.4	109.0	137.0	105.8	112.6	120.1	144.9	111.4	62.5	124.6	129.6	45.7	45.9	
7/31 11:00	122.7	109.6	136.8	105.8	112.9	119.7	145.4	110.8	62.7	124.3	129.5	45.7	45.9	
7/31 17:00	122.4	109.4	136.6	105.3	113.6	119.4	144.3	110.8	62.6	124.0	129.2	45.7	45.9	
7/31 23:00	122.2	109.2	136.3	105.3	113.8	119.4	144.5	110.6	62.5	123.6	128.7	45.7	45.9	
8/1 5:00	121.7	108.9	136.0	105.5	113.6	119.5	143.8	110.2	62.2	123.5	128.4	45.7	45.8	
8/1 11:00	121.4	108.6	135.7	105.6	112.9	120.0	142.8	109.9	62.0	122.9	128.2	45.7	45.8	
8/1 17:00	121.0	108.4	135.3	105.5	112.4	120.1	140.9	109.7	62.0	122.9	128.2	45.7	45.8	
8/1 23:00	120.7	108.1	135.0	105.4	111.9	119.9	140.4	109.4	61.8	122.6	127.9	45.7	45.8	
8/2 5:00	120.3	107.9	134.5	105.4	112.2	119.8	140.7	109.0	61.8	121.8	127.6	45.7	45.8	
8/2 11:00	120.0	107.5	134.3	105.2	112.3	119.7	139.4	108.7	61.8	121.4	127.5	45.7	45.8	
8/2 17:00	119.8	107.3	133.8	105.1	112.6	118.5	138.7	108.6	62.1	121.2	127.2	45.6	45.8	
8/2 23:00	119.6	107.2	133.3	105.1	112.6	118.6	137.7	108.2	62.1	120.5	126.6	45.6	45.8	
8/3 5:00	119.4	106.9	132.9	105.5	112.4	117.7	137.1	107.8	61.8	119.9	126.3	45.6	45.8	
8/3 11:00	119.5	107.0	132.6	110.1	112.7	117.5	134.8	107.2	61.9	119.8	126.5	45.6	45.8	
8/3 17:00	118.9	106.9	132.0	109.9	112.5	117.1	134.3	107.1	62.1	119.3	126.3	45.6	45.8	
8/3 23:00	116.7	106.6	131.7	109.5	112.8	116.6	133.8	107.1	62.1	119.0	126.0	45.6	45.8	
8/4 5:00	116.2	106.6	131.4	108.2	112.8	116.5	135.5	107.4	62.0	118.8	125.7	45.6	45.8	
8/4 11:00	116.0	106.3	131.1	108.1	112.9	116.3	133.4	106.5	62.0	118.2	125.8	45.6	45.8	
8/4 17:00	116.8	106.2	131.1	108.9	113.8	116.3	132.1	106.4	62.2	117.5	125.5	45.6	45.8	
8/4 23:00	116.5	106.1	131.0	108.6	112.1	116.1	131.2	106.1	62.3	117.3	125.1	45.6	45.7	
8/5 5:00	116.1	105.9	130.8	108.1	112.1	116.2	131.2	105.0	62.2	117.4	124.8	45.6	45.7	
8/5 17:00	114.4	105.8	130.7	107.8	111.6	116.2	130.1	104.4	62.1	117.4	124.6	45.6	45.7	

福島第一原子力発電所 5-6号機 原子炉水温度、使用済燃料プール温度推移



福島第一原子力発電所 5・6号機 原子炉水温度・使用済燃料プール温度

日時	5号機 原子炉水温度	6号機 使用済燃料プール温度	5号機 原子炉水温度	6号機 使用済燃料プール温度
8/2 20:00	26.0	28.9	35.3	48.0
8/2 21:00	26.0	28.9	36.7	43.0
8/2 22:00	26.1	28.9	37.4	42.0
8/2 23:00	26.2	28.9	38.8	40.0
8/3 0:00	26.2	28.9	40.0	39.0
8/3 1:00	26.3	28.9	42.0	38.0
8/3 2:00	26.0	28.9	43.3	37.0
8/3 3:00	25.8	28.9	44.3	36.0
8/3 4:00	25.7	28.9	45.5	35.0
8/3 5:00	25.6	28.9	46.7	34.0
8/3 6:00	25.4	28.9	47.7	33.0
8/3 7:00	25.3	28.9	48.0	32.0
8/3 8:00	25.3	28.9	50.0	31.8
8/3 9:00	25.2	28.9	51.7	31.0
8/3 10:00	25.1	28.8	52.8	30.8
8/3 11:00	25.0	28.8	41.4	30.5
8/3 12:00	25.0	28.8	36.9	31.0
8/3 13:00	25.0	28.8	34.0	31.8
8/3 14:00	25.0	28.7	31.8	32.0
8/3 15:00	25.1	28.7	29.9	32.0
8/3 16:00	25.1	28.6	29.1	32.5
8/3 17:00	25.2	28.6	28.4	33.0
8/3 18:00	25.1	28.5	27.0	33.5
8/3 19:00	25.1	28.4	27.5	34.0
8/3 20:00	25.1	28.5	27.3	34.0
8/3 21:00	25.1	28.5	27.1	34.5
8/3 22:00	25.0	28.4	26.9	35.0
8/3 23:00	25.1	28.4	26.8	35.0
8/4 0:00	25.0	28.4	26.7	35.5
8/4 1:00	25.0	28.3	26.7	35.5
8/4 2:00	25.0	28.4	26.6	36.0
8/4 3:00	25.2	28.3	26.5	36.5
8/4 4:00	25.3	28.3	26.6	37.0
8/4 5:00	25.3	28.3	26.6	37.0
8/4 6:00	25.3	28.3	26.5	37.5
8/4 7:00	25.1	28.3	26.5	37.5
8/4 8:00	25.0	28.3	26.4	38.0
8/4 9:00	25.0	28.3	26.4	38.5
8/4 10:00	25.0	28.3	26.4	38.5
8/4 11:00	24.9	28.3	31.6	39.0
8/4 12:00	24.9	28.3	32.8	38.5
8/4 13:00	25.3	28.2	33.5	38.0
8/4 14:00	25.1	28.2	34.5	35.5
8/4 15:00	26.1	28.2	35.6	34.5
8/4 16:00	25.0	28.2	36.8	33.5
8/4 17:00	25.1	28.2	38.1	32.5
8/4 18:00	25.2	28.2	39.3	32.0
8/4 19:00	25.2	28.2	41.4	31.0
8/4 20:00	25.2	28.1	42.4	30.5
8/4 21:00	25.1	28.1	44.1	30.0
8/4 22:00	25.1	28.1	44.6	28.5
8/4 23:00	25.1	28.1	36.5	29.5
8/5 0:00	25.2	28.2	32.2	30.0
8/5 1:00	25.2	28.1	31.3	30.0
8/5 2:00	25.2	28.2	29.9	30.5
8/5 3:00	25.2	28.2	28.8	31.0
8/5 4:00	25.1	28.2	28.1	31.0
8/5 5:00	25.0	28.2	27.6	31.5
8/5 6:00	24.9	28.2	27.2	32.0
8/5 7:00	24.8	28.2	26.9	32.5
8/5 8:00	24.8	28.2	26.6	33.0
8/5 9:00	24.8	28.1	26.4	33.5
8/5 10:00	25.0	28.1	26.4	33.5
8/5 11:00	25.0	28.1	31.5	34.0
8/5 12:00	25.0	28.1	32.4	34.0

福島第一原子力発電所 プラント関連パラメータ (水位・圧力・温度などのデータ)

8月5日 18:00 現在

【留意事項】  
各計測器については、地震やその他の事故直後の影響を受けて、通常の使用環境条件を認えているものもあり、正しく測定されていない可能性のある計測器も存在している。プラントの状態を把握するために、このような計測の不確かさも考慮したうえで、複数の計測器から得られる情報を活用して変化の傾向にも着目して総合的に判断している。

号機	1号機	2号機	3号機	4号機	5号機	6号機	
原子炉注水状況	給水系70を用いた淡水注入中。 流量3.9m <sup>3</sup> /h (8/5 17:00現在)	給水系70を用いた淡水注入中。 流量3.9m <sup>3</sup> /h (8/5 17:00現在)	給水系70を用いた淡水注入中。 流量9.0m <sup>3</sup> /h (8/5 17:00現在)	※2 (全燃料取出中に つぎ監視対象外)	※2 (原子炉の除熱機能が維持されており、注水不要)		
原子炉水位	燃料域A: 777mm 燃料域B: 1650mm (8/5 17:00 現在) ※3	燃料域A: 1850mm 燃料域B: 2200mm (8/5 17:00 現在) ※3	燃料域A: 1850mm 燃料域B: 2250mm (8/5 17:00 現在) ※3		停止域 1885mm (8/5 18:00 現在)	停止域 2166mm (8/5 18:00 現在)	
原子炉圧力	A系: 0.023 MPa g B系: MPa g (8/5 17:00 現在)	A系: 0.031 MPa g B系: MPa g (8/5 17:00 現在)	A系: 0.179 MPa g B系: 0.100 MPa g (8/5 17:00 現在) (A)※3 (C)※3		0.010 MPa g (8/5 18:00 現在)	0.018 MPa g (8/5 18:00 現在)	
原子炉水温度	(系統流量がないため採取不可)						
原子炉圧力容器 まわり温度	給水/炉 温度104.6℃ 圧力容器下部温度93.8℃ (8/5 17:00 現在)	給水/炉 温度111.0℃ 圧力容器下部温度120.1℃ (8/5 17:00 現在)	給水/炉 温度114.1℃ 圧力容器下部温度107.6℃ (8/5 17:00 現在)		※2 (原子炉水温度にて監視中)		
D/W・S/C 圧力	D/W: 0.1311 MPa abs S/C: 0.110 MPa abs (8/5 17:00 現在)	D/W: 0.132 MPa abs S/C: 777mm (8/5 17:00 現在) ※1	D/W: 0.1015 MPa abs S/C: 0.1843 MPa abs (8/5 17:00 現在)				
D/W 炉内気温度	RPVベロ-シール: 93.7℃ HVH戻り: 95.2℃ (8/5 17:00 現在)	RPVベロ-シール: 101℃ HVH戻り: 122℃ (8/5 17:00 現在) ※3	RPVベロ-シール: 124.6℃ HVH戻り: 117.1℃ (8/5 17:00 現在) ※3				
CAMS 放射線 モニタ	D/W(A): 0.00E+00Sv/h ※1 (B): 1.18E+02Sv/h ※1 S/C(A): 7.04E-01Sv/h (B): 7.28E-01Sv/h (8/5 17:00 現在)	D/W(A): 1.14E+01Sv/h (B): 1.47E+01Sv/h S/C(A): 1.51E-01Sv/h (B): 6.73E+00Sv/h (8/5 17:00 現在) ※1	D/W(A): 3.85E+00Sv/h ※3 (B): 2.80E+00Sv/h ※3 S/C(A): 3.46E-01Sv/h (B): 3.29E-01Sv/h (8/5 17:00 現在)		※2 (原子炉の除熱機能が維持されているため監視 対象外)		
S/C 温度	A系: 45.7℃ B系: 45.4℃ (8/5 17:00 現在)	A系: 49.5℃ B系: 49.3℃ (8/5 17:00 現在)	A系: 45.6℃ B系: 45.7℃ (8/5 17:00 現在)				
D/W 設計圧力	0.384MPa g (0.485MPa abs)	0.384MPa g (0.485MPa abs)	0.384MPa g (0.485MPa abs)				
D/W 最高使用圧力	0.427MPa g (0.528MPa abs)	0.427MPa g (0.528MPa abs)	0.427MPa g (0.528MPa abs)				
使用済燃料プール 温度	※1	35.0℃ (8/5 17:00現在)	32.2℃ (8/5 17:00現在)	41℃ (8/5 17:00現在)	28.1℃ (8/5 18:00 現在)	30.0℃ (8/5 18:00 現在)	
FPC 777-977mm バルブ	※1	1600mm (8/5 17:00現在)	※1	4350mm (8/5 17:00現在)	※2		
電源	外部電源受電中 (P/C2C)			外部電源受電中 (P/C4D)			
その他情報				共用プール 34℃ (8/5 6:50 現在)	5u: SHCモード (7/15 14:45~)	6u 非燃モード (8/5 10:44~)	

圧力換算 ゲージ圧(MPa g) = 絶対圧(MPa abs) - 大気圧(標準大気圧0.1013 MPa)  
絶対圧(MPa abs) = ゲージ圧(MPa g) + 大気圧(標準大気圧0.1013 MPa)

※1: 計器不良  
※2: データ採取失敗  
※3: 状況確認を継続中

福島第一原子力発電所 プラント関連パラメータ (水位・圧力・温度などのデータ) に関する補足説明

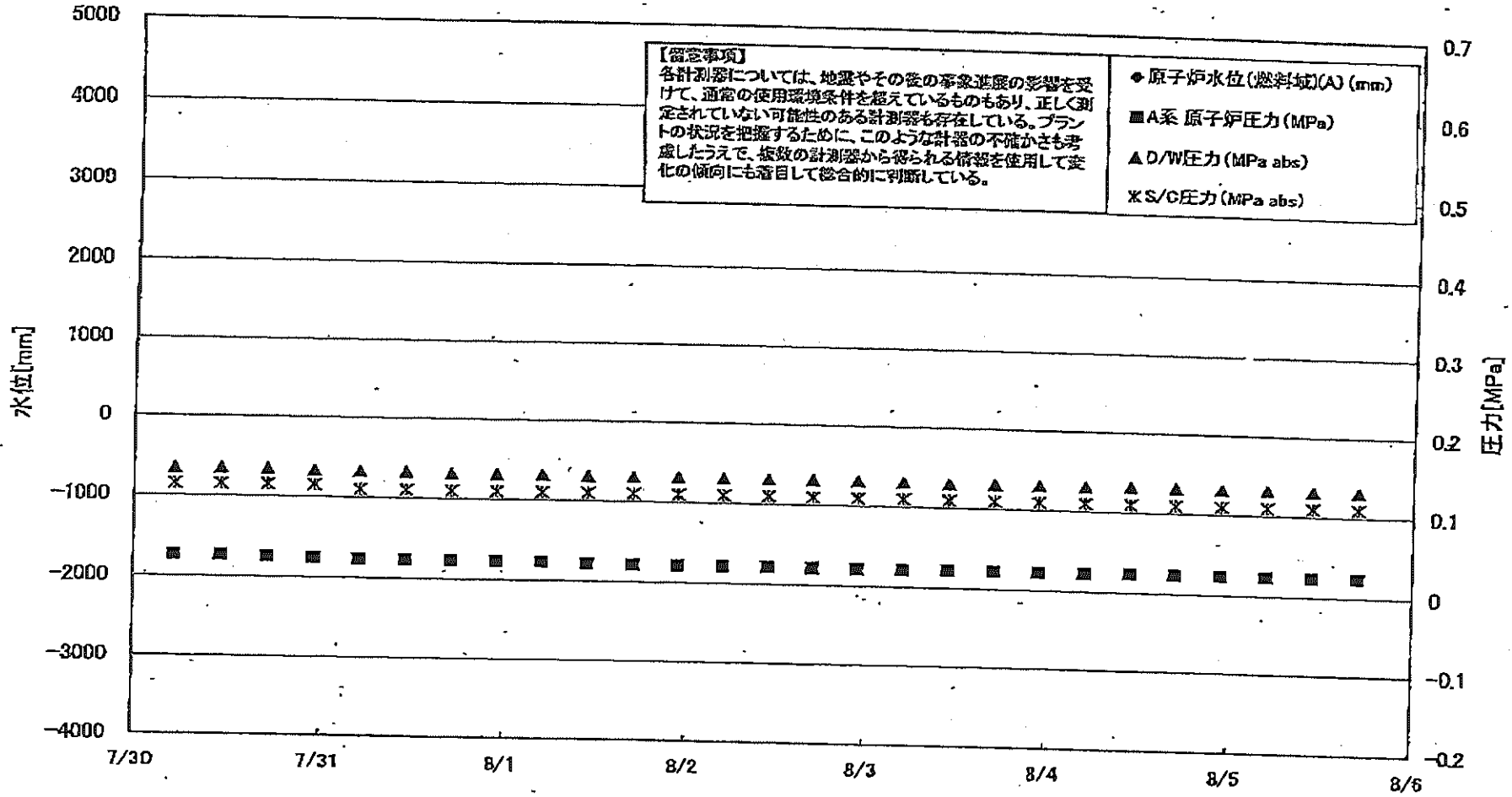
■各パラメータに関する補足説明

項目	記載方法	測定方法	記載点数/Ch 数or 系統数
原子炉注水状況	原子炉への注水流量/注水方法を記載。	仮設計器	1/1系統
原子炉水位	燃料域を監視する水位計にて測定したデータを記載。	本設指示計	A系 1/1Ch B系 1/1Ch
原子炉圧力	計器盤より圧力計器から伝送される電圧値を測定し、電圧値を圧力に換算したものを記載。A系/B系それぞれ複数点データがあるが、1点を代表として採取し記載。(本設) 1号、2号については、仮設計器の値をA系に代表して記載。(2号機は参考値)	仮設計器: 1号、2号 本設計器盤 (電圧測定): 3号	仮設計器 1/1系統 本設計器 A系 1/2Ch B系 1/2Ch
原子炉水温度	温度計設置箇所には系統差がないためデータ未採取	-	-
原子炉圧力容器 まわり温度	原子炉圧力容器まわりの温度は複数箇所から採取しているが、全体把握の観点から代表部位として「給水ノズル位置」、「圧力容器下部 (1号、3号: 圧力容器下部ヘッド、2号: 圧力容器上部ヘッド)」のデータを記載	本設記録計	給水ノズル位置 1/4Ch 圧力容器下部 1/2Ch (1号) 1/1Ch (2~3号)
D/W・S/C 圧力	本設計器の指示値を記載。本設計器にて採取できない場合には、計器盤より測定した電圧値を圧力に換算したものを記載。 2号D/W圧力については、仮設計器の値を記載。 (D/W: ドライウェル、S/C: 圧力抑制室)	(D/W圧力) 本設記録計: 1号 仮設計器: 2号 本設計器盤 (電圧測定): 3号 (S/C圧力) 本設指示計: 1号、2号 本設計器盤 (電圧測定): 3号	(D/W圧力) 本設記録計 圧力 1/1Ch: 1号 仮設計器 1/1系統: 2号 本設計器盤 1/4Ch: 3号 (S/C圧力) 本設指示計 1/1系統: 1号、2号 本設計器盤 1/2Ch: 3号
D/W 雰囲気温度	D/W内の雰囲気温度は複数箇所から採取しているが、全体把握の観点から代表部位として「D/W上部 (RPVペローシール温度)、中央部 (D/W/HVH戻り空気温度)」のデータを記載。(RPV: 原子炉圧力容器、HVH: 空冷ユニット)	本設記録計	RPVペローシール 1/5Ch D/W/HVH戻り 1/5Ch
CAMS 放射線 モニタ	本設指示計の指示値を記載。 (CAMS: 格納容器雰囲気モニタ系、E●●: $\times 10^{**}$ )	本設指示計	D/W A系 1/1Ch B系 1/1Ch S/C A系 1/1Ch B系 1/1Ch
S/C 温度	本設記録計の指示値を記載。A系/B系それぞれ複数点データがあるが、1点を代表として採取し記載。	本設記録計	A系 1/4Ch (1号)、8Ch (2~3号) B系 1/4Ch (1号)、8Ch (2~3号)
使用済燃料プール 温度	本設記録計、もしくは仮設計器の指示値を記載。 (非燃モード: 非常時照負荷モード、SHCモード: 原子炉停止冷却系モード)	本設記録計: 1~2号 仮設計器: 3~4号	本設計器 1/2Ch (1号)、1Ch (2号) 仮設計器 1/1系統 (3~4号)
FPC 放射性物質 レベル	本設指示計の指示値を記載。 (FPC: 燃料プール冷却浄化系)	本設指示計	1/1系統

■注記に関する補足説明

項目	内容	8月5日 18時時点の状況
計器不良	計器不良: 指示値ダウン (オーバー) スケール/検出器の不良	1号機 CAMS D/W 放射線モニタ、使用済燃料プール温度、FPC放射性物質レベル 2号機 S/C 圧力、CAMS S/C(B) 放射線モニタ 3号機 FPC放射性物質レベル
データ採取対象外	4号機: 炉心に燃料がないため、原子炉及びD/W関連のデータは採取せず。 5~6号機: 現在冷温停止中のため、D/W 関連データは採取せず。	-
状況推移を 継続確認中	指示は出ているものの、指示値ハンチング・マイナス表示など他パラメータと明らかに異なる推移を示したもの。	1号機 原子炉水位(B) 2号機 原子炉水位、RPVペローシール温度 3号機 原子炉水位、原子炉圧力、RPVペローシール温度、CAMS D/W(A)放射線モニタ

### 福島第一原子力発電所 1号機 水位・圧力に関するパラメータ



福島第一原子力発電所 1号機 水位・圧力に関するパラメータ

【留意事項】  
 各計器値については、地震やその他の事故進展の影響を受けて、通常の使用環境条件を認めているものもあり、正しく測定されていない可能性のある計器値も存在している。  
 プラントの状態を把握するために、このような計器の不確かさも考慮したうえで、複数の計測値から得られる情報を使用して変化の傾向にも着目して総合的に判断している。

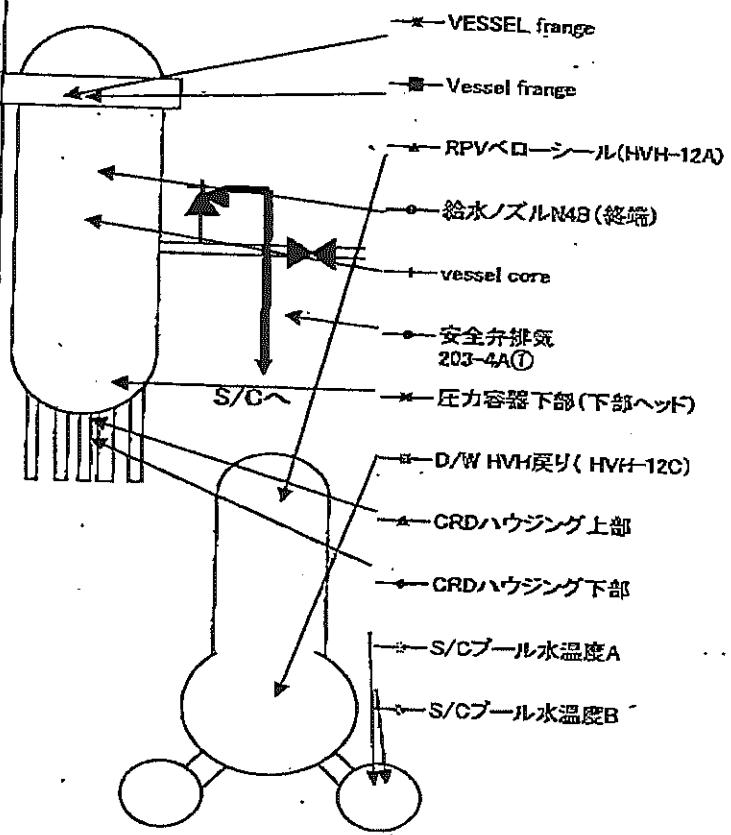
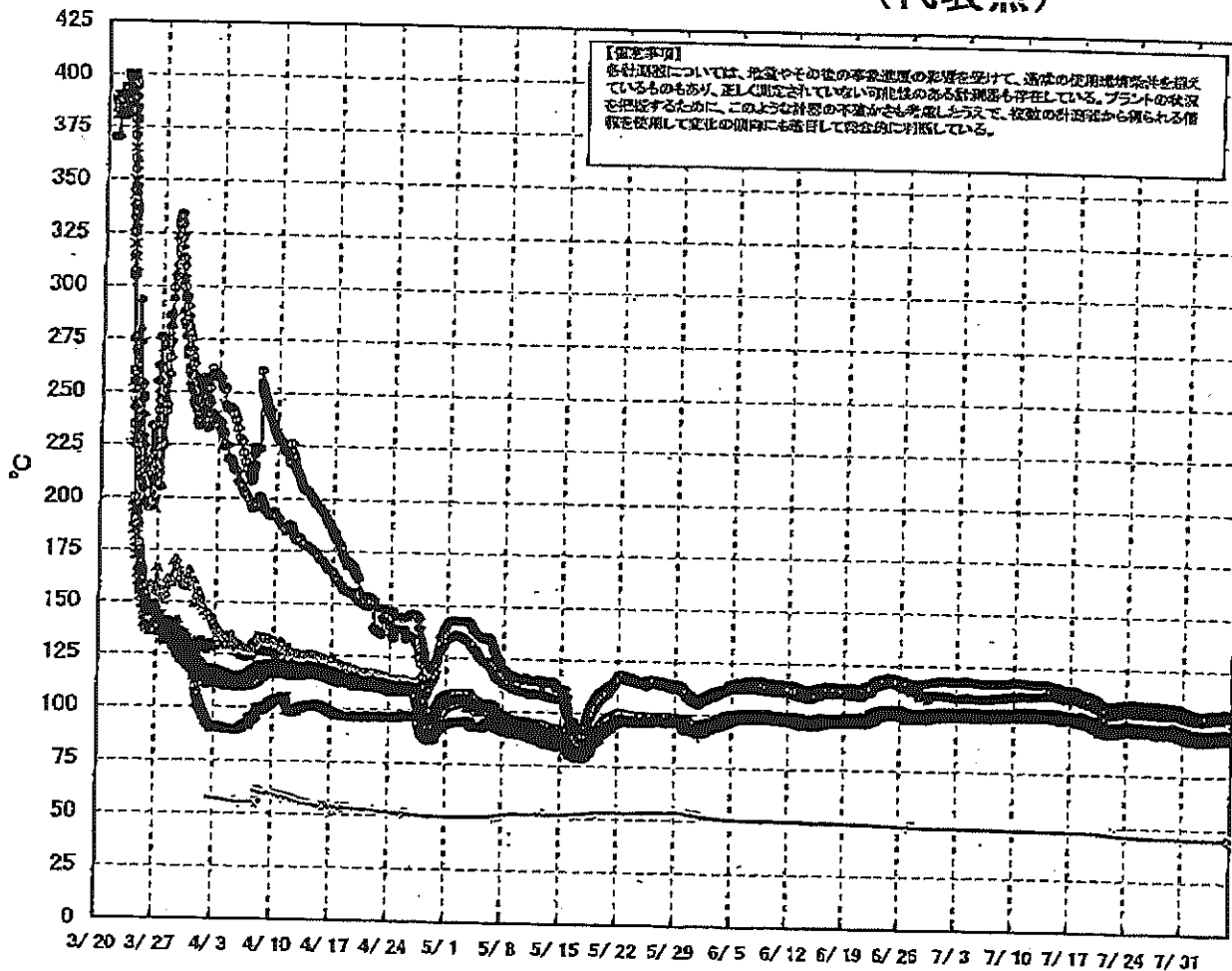
日時	原子炉水位 (燃料域)(A) (mm)	原子炉水位 (燃料域)(B) (mm)	A系 原子炉圧 力(MPa)	B系 原子炉 圧力(MPa)	D/W圧力 (MPa abs)	S/C圧力 (MPa abs)	CAMS D/W(A) (Sv/h)	CAMS D/W(B) (Sv/h)	CAMS S/C(A) (Sv/h)	CAMS S/C(B) (Sv/h)	備考
7/30 5:00		-1650	0.028	-	0.1341	0.115	0.00E+00	2.11E+02	7.10E-01	7.36E-01	
7/30 11:00		-1650	0.026	-	0.1348	0.115	0.00E+00	2.23E+02	7.11E-01	7.36E-01	
7/30 17:00		-1650	0.025	-	0.1343	0.115	0.00E+00	2.25E+02	7.10E-01	7.37E-01	
7/30 23:00		-1650	0.024	-	0.1328	0.115	0.00E+00	3.99E+01	7.09E-01	7.36E-01	
7/31 5:00		-1850	0.023	-	0.1329	0.110	0.00E+00	4.21E+01	7.10E-01	7.34E-01	
7/31 11:00		-1850	0.023	-	0.1325	0.110	0.00E+00	8.50E+01	7.08E-01	7.34E-01	
7/31 17:00		-1850	0.023	-	0.1315	0.110	0.00E+00	3.56E+02	7.09E-01	7.36E-01	
7/31 23:00		-1650	0.023	-	0.1318	0.110	0.00E+00	1.31E+02	7.09E-01	7.35E-01	
8/1 5:00		-1650	0.023	-	0.1321	0.110	0.00E+00	3.40E+01	7.08E-01	7.34E-01	
8/1 11:00		-1700	0.021	-	0.1308	0.110	0.00E+00	3.80E+01	7.08E-01	7.35E-01	
8/1 17:00		-1700	0.021	-	0.1314	0.110	0.00E+00	4.50E+01	7.08E-01	7.34E-01	
8/1 23:00		-1700	0.021	-	0.1318	0.110	0.00E+00	4.65E+01	7.08E-01	7.33E-01	
8/2 5:00		-1700	0.021	-	0.1315	0.110	0.00E+00	5.00E+01	7.08E-01	7.34E-01	
8/2 11:00		-1700	0.021	-	0.1311	0.110	0.00E+00	3.05E+01	7.07E-01	7.32E-01	
8/2 17:00		-1700	0.021	-	0.1319	0.110	0.00E+00	4.00E+01	7.08E-01	7.31E-01	
8/2 23:00		-1700	0.021	-	0.1321	0.110	0.00E+00	2.10E+02	7.08E-01	7.31E-01	
8/3 5:00		-1650	0.022	-	0.1313	0.110	0.00E+00	3.36E+02	7.07E-01	7.32E-01	
8/3 11:00		-1650	0.022	-	0.1301	0.110	0.00E+00	3.51E+02	7.06E-01	7.29E-01	
8/3 17:00		-1650	0.022	-	0.1314	0.110	0.00E+00	3.53E+02	7.07E-01	7.30E-01	
8/3 23:00		-1650	0.022	-	0.1312	0.110	0.00E+00	3.55E+02	7.06E-01	7.32E-01	
8/4 5:00		-1650	0.022	-	0.1309	0.110	0.00E+00	3.56E+02	7.06E-01	7.31E-01	
8/4 11:00		-1650	0.023	-	0.1320	0.110	0.00E+00	1.27E+02	7.06E-01	7.29E-01	
8/4 17:00		-1650	0.023	-	0.1319	0.110	0.00E+00	2.63E+02	7.08E-01	7.30E-01	
8/4 23:00		-1850	0.023	-	0.1311	0.110	0.00E+00	3.51E+01	7.08E-01	7.20E-01	
8/5 5:00		-1700	0.023	-	0.1321	0.110	0.00E+00	3.65E+02	7.05E-01	7.29E-01	
8/5 11:00		-1700	0.023	-	0.1318	0.110	0.00E+00	3.71E+02	7.05E-01	7.27E-01	
8/5 17:00		-1650	0.023	-	0.1311	0.110	0.00E+00	1.18E+02	7.04E-01	7.28E-01	

DS

計器不良 計器不良

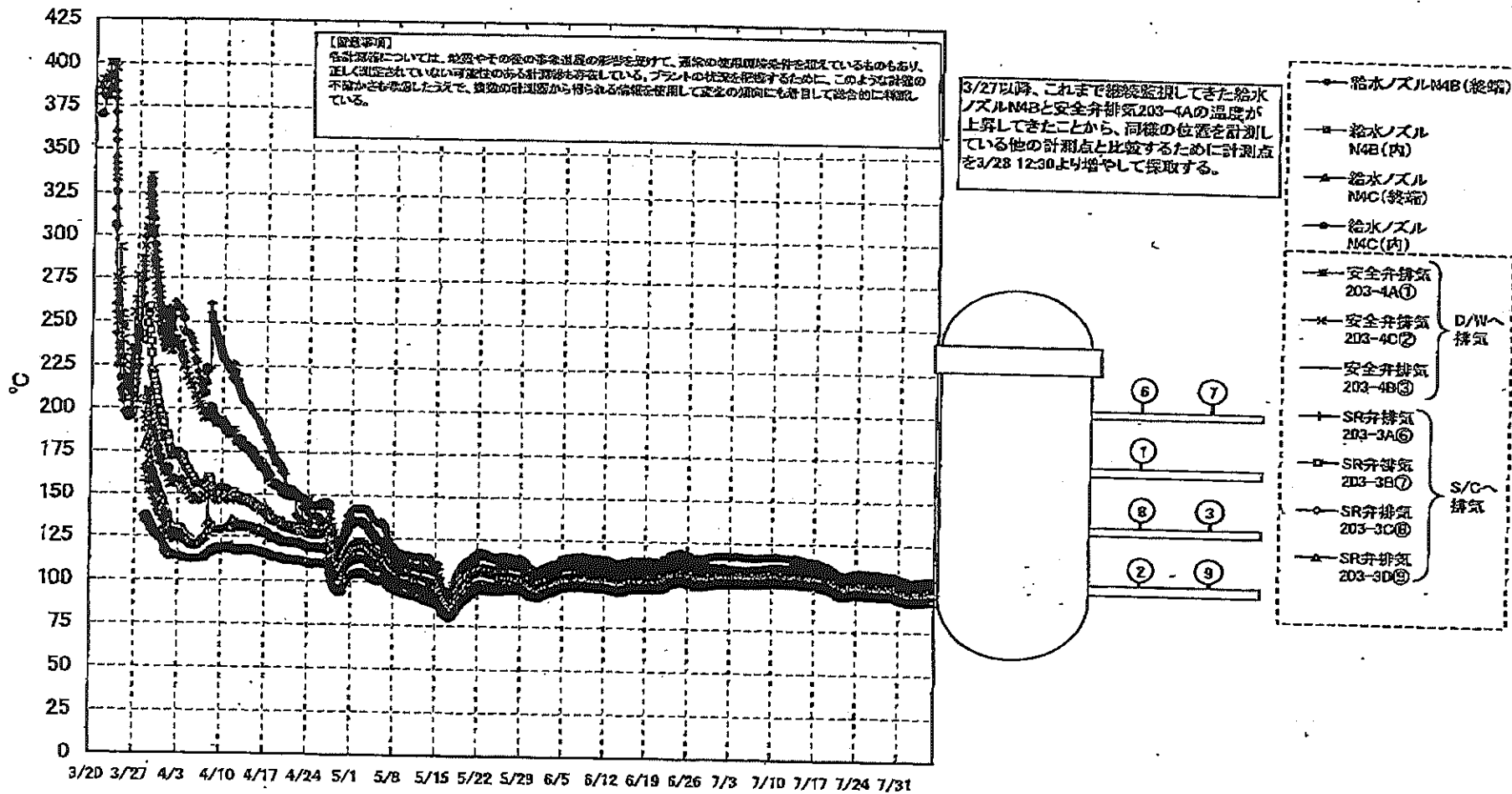
# 福島第一原子力発電所 1号機 温度に関するパラメータ (代表点)

**【留意事項】**  
 各計測器については、地震やその他の事故進展の影響を受けて、通常の使用域外動作を指しているものもあり、正しく測定していない可能性のある計測器も存在している。プラントの状況を把握するために、このように計測の不確かさも考慮しながら、複数の計測値から得られる情報を活用して変化の傾向にも着目して総合的に判断している。





## 福島第一原子力発電所 1号機 温度に関するパラメータ (給水ノズル及び安全弁排気温度)

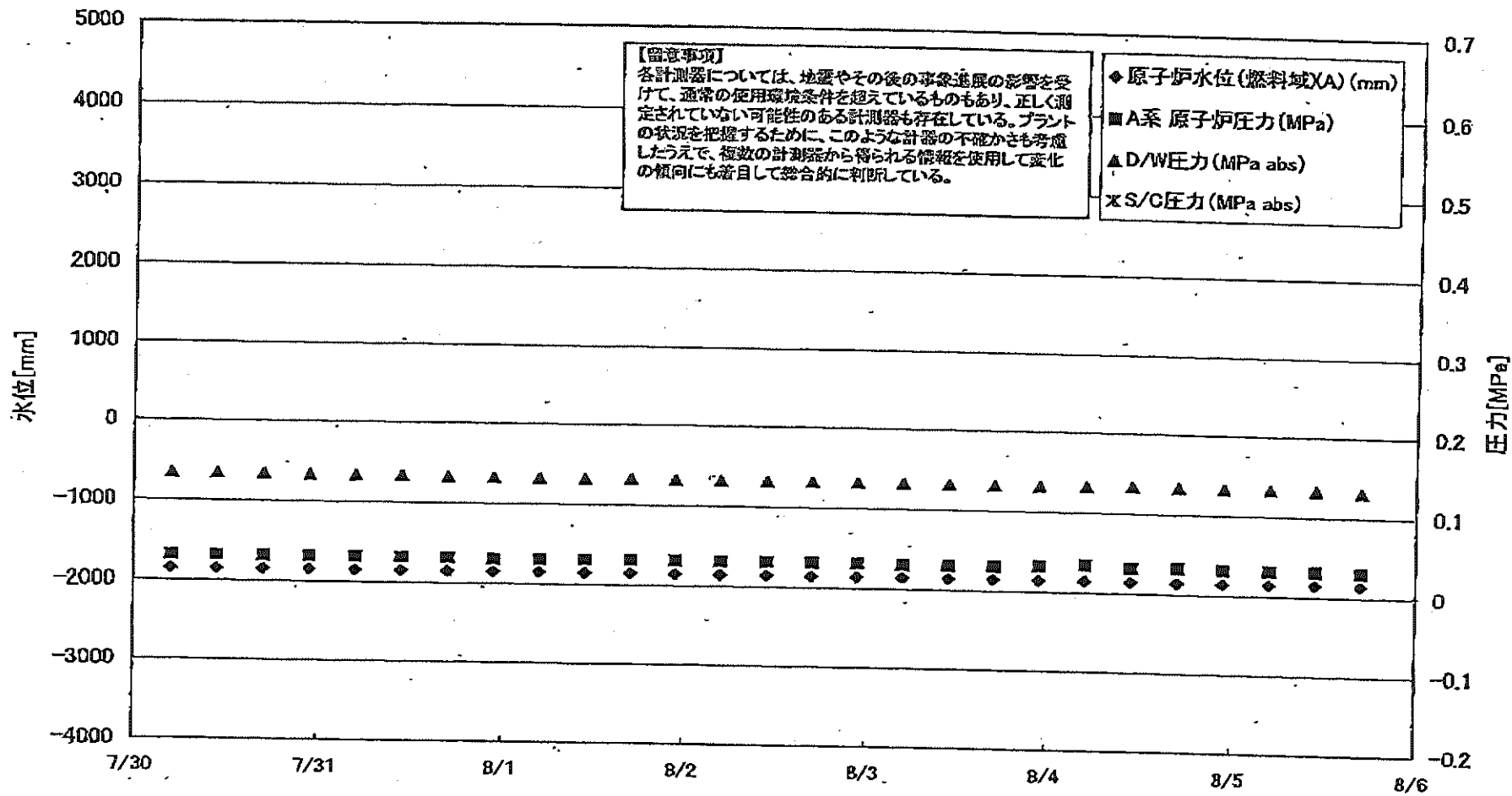


島第一原子力発電所 1号機 温度に関するパラメータ

【重要事項】  
 右記データについては、始動やその他の緊急温度の観測を受けて、通常の運用地点を超過しているものもあり、正しく測定されていない  
 可能性がある計器/配管も存在している。アラートの発生を抑制する観点から、このように計器の不確かさを低減したうえで、既述の計器から  
 得られる傾向を把握して文書の傾向にも留意して読み取って頂きたい。

日時	VESSEL frange	Vessel frange	給水ノズル N4B(15℃)	給水ノズル N4B(19℃)	給水ノズル N4C(22℃)	給水ノズル N4C(19℃)	Vessel core	圧力容器 下頭(下 部ヘッド)	CRDハウジ ング上部	CRDハウジ ング下部	安全弁排気 200-40①	安全弁排気 200-40②	安全弁排気 200-48③	SR弁排気 200-34④	SR弁排気 200-38⑤	SR弁排気 200-30⑥	SF弁排気 200-10⑦	D/W HVM K(HVM- 12C)	RPVベロ ンール 044- 12A)	S/Cプール 水温度A	S/Cプール 水温度B	備考
7/30 5:00	95.5	95.5	107.0	96.0	95.1	94.8	95.1	95.7	96.8	95.8	100.3	99.0	97.2	98.3	97.2	98.8	95.8	97.0	95.4	46.0	45.8	
7/30 11:00	95.8	95.8	107.3	95.3	95.8	95.0	95.4	98.0	96.2	96.0	103.5	99.2	97.3	98.6	97.6	98.9	96.3	97.2	95.6	46.0	45.8	
7/30 17:00	96.4	95.4	106.3	95.6	96.0	94.6	95.0	95.6	95.6	96.7	103.1	98.8	97.1	98.1	97.1	98.4	95.7	97.0	95.3	45.9	45.7	
7/30 23:00	94.7	94.8	108.2	95.0	94.4	94.0	94.4	95.0	95.2	95.2	102.4	98.2	96.5	97.5	96.5	97.9	95.3	96.4	94.7	45.9	45.7	
7/31 5:00	94.4	94.5	108.0	95.0	94.1	93.7	94.1	94.7	95.0	94.9	102.1	98.0	96.2	97.2	96.1	97.5	94.8	96.1	94.4	45.9	45.7	
7/31 11:00	94.7	94.2	106.5	94.7	94.7	93.4	93.9	94.4	94.6	94.5	102.1	98.0	96.2	97.2	96.1	97.5	94.8	96.1	94.4	45.9	45.7	
7/31 17:00	93.7	94.2	105.0	94.3	93.4	93.0	93.4	94.0	94.3	94.3	101.7	97.5	95.8	96.8	95.5	96.8	94.1	95.3	93.7	45.9	45.7	
7/31 23:00	93.5	93.5	100.9	94.1	90.2	92.8	93.2	93.8	94.1	93.9	101.8	97.3	95.3	96.6	95.2	96.8	94.1	95.3	93.7	45.9	45.7	
8/1 5:00	93.2	93.2	104.6	93.9	92.9	92.5	93.0	93.5	94.1	93.9	101.8	97.3	95.3	96.6	95.2	96.8	94.1	95.3	93.7	45.9	45.7	
8/1 11:00	92.8	92.8	104.0	93.4	92.5	92.1	92.5	93.1	93.5	93.7	101.3	97.0	94.9	95.3	94.9	96.7	93.9	95.2	93.5	45.9	45.7	
8/1 17:00	92.9	92.9	104.1	93.6	92.6	92.2	92.7	93.2	93.4	93.4	100.9	96.6	94.5	95.7	94.5	96.3	93.8	95.0	93.2	45.8	45.6	
8/1 23:00	92.8	92.8	104.0	93.5	92.5	92.1	92.6	93.1	93.5	93.4	101.1	96.8	94.7	95.8	94.7	96.8	93.2	94.6	92.8	45.8	45.6	
8/2 5:00	92.5	92.5	103.8	93.2	92.1	91.8	92.6	93.1	93.5	93.3	101.0	96.7	94.8	95.7	94.5	96.1	93.0	94.7	92.9	45.8	45.6	
8/2 11:00	92.4	92.4	103.6	93.1	92.1	91.8	92.2	92.9	93.1	93.0	100.7	96.3	94.2	95.3	94.3	96.0	93.2	94.6	92.8	45.8	45.6	
8/2 17:00	92.8	92.8	103.9	93.4	92.4	92.1	92.5	93.1	93.4	93.0	100.7	96.4	94.2	95.3	94.3	96.6	93.2	94.9	92.8	45.8	45.6	
8/2 23:00	92.8	92.8	104.0	93.5	92.3	92.1	92.5	93.1	93.4	93.3	101.2	96.7	94.5	95.7	94.5	96.7	93.2	94.9	92.8	45.7	45.5	
8/3 5:00	92.6	92.6	103.7	93.3	92.2	91.9	92.6	93.1	93.4	93.2	101.3	96.7	94.5	95.6	94.6	96.0	93.2	94.5	92.8	45.8	45.5	
8/3 11:00	93.1	93.1	104.3	93.7	92.7	92.4	92.8	93.4	93.7	93.5	101.1	96.5	94.3	95.4	94.6	96.0	93.2	94.6	92.8	45.7	45.5	
8/3 17:00	93.3	93.3	104.4	93.9	92.9	92.4	92.8	93.4	93.7	93.5	100.6	97.1	94.8	95.5	94.5	96.8	93.0	94.4	92.6	45.7	45.5	
8/3 23:00	93.1	93.0	104.2	93.7	92.6	92.3	92.9	93.5	93.8	93.6	101.9	97.2	94.9	95.1	95.1	96.9	93.5	94.9	93.2	45.7	45.5	
8/4 5:00	93.0	93.0	104.1	93.6	92.6	92.3	92.7	93.3	93.6	93.5	101.8	97.1	94.7	95.3	95.2	96.5	93.6	94.8	93.0	45.7	45.5	
8/4 11:00	93.0	93.3	104.5	93.8	92.8	92.5	93.0	93.6	93.9	93.4	101.8	97.1	94.7	95.1	95.0	96.3	93.4	94.8	93.0	45.7	45.4	
8/4 17:00	93.3	93.3	104.5	93.9	92.9	92.6	93.0	93.6	93.9	93.3	102.1	97.3	94.8	95.0	95.2	96.3	93.4	94.9	93.1	45.7	45.4	
8/4 23:00	93.3	93.4	104.5	93.9	92.9	92.6	93.1	93.6	93.9	93.8	102.3	97.4	94.9	95.2	95.2	96.4	93.4	94.9	93.1	45.7	45.4	
8/5 5:00	93.8	93.9	105.0	94.2	93.4	93.1	93.5	94.0	94.3	93.7	102.3	97.4	94.9	95.2	95.2	96.4	93.4	94.9	93.1	45.7	45.4	
8/5 11:00	93.7	93.6	105.0	94.4	93.3	93.0	93.5	94.0	94.3	93.7	102.9	97.9	95.4	95.4	95.4	96.7	93.7	94.7	93.5	45.9	45.4	
8/5 17:00	93.5	93.6	104.6	94.1	93.1	92.9	93.3	94.0	94.2	94.1	102.8	97.8	95.3	95.3	95.3	96.7	93.7	94.1	93.4	45.7	45.4	
8/5 23:00	93.5	93.6	104.6	94.1	93.1	92.9	93.3	94.0	94.2	94.1	102.5	97.6	95.2	95.2	95.2	96.9	93.9	94.0	93.7	45.7	45.4	

### 福島第一原子力発電所 2号機 水位-圧力に関するパラメータ

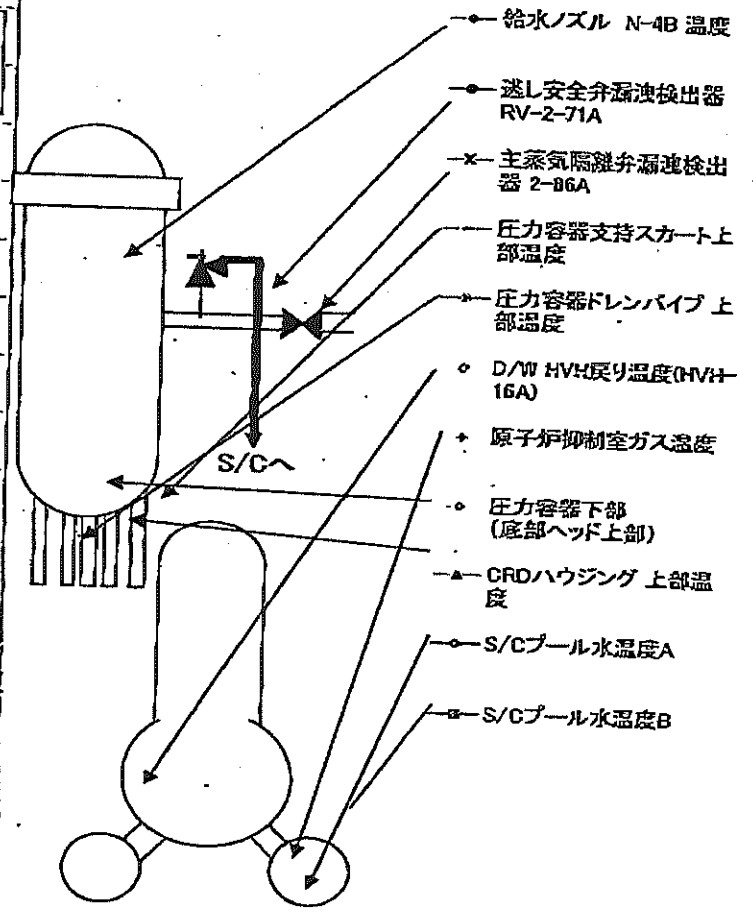
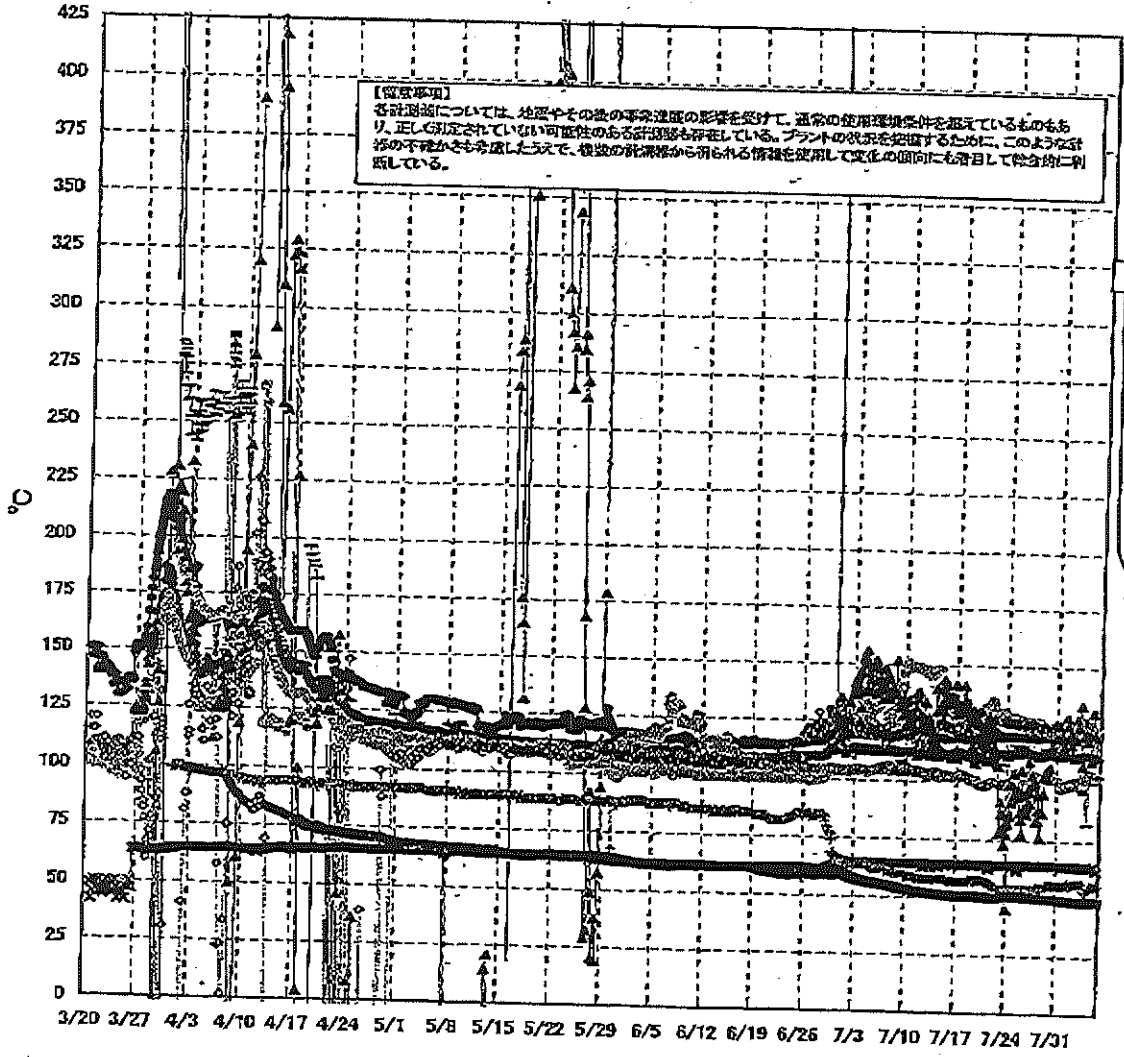


福島第一原子力発電所 2号機 水位・圧力に関するパラメータ

【注】  
 各計測値については、地震やその他の異常事態の影響を受けて、通常の使用許容条件を超えているものもあり、正しく測定されていない可能性のある計測値も存在している。  
 プラントの状況を把握するために、このような計測値の不確かなるも考慮し、また、機種の計測部から得られる情報を活用して、実態の傾向にも着目して総合的に判断している。

日時	原子炉水位 (燃料域)(A) (mm)	原子炉水位 (燃料域)(B) (mm)	A系 原子炉 圧力(MPa)	B系 原子炉 圧力(MPa)	D/W圧力 (MPa abs)	S/C圧力 (MPa abs)	CAMS D/W(A) (Sv/h)	CAMS D/W(B) (Sv/h)	CAMS S/C(A) (Sv/h)	CAMS S/C(B) (Sv/h)	中央制御 室線量 (mSv/h)	備考
7/30 5:00	-1850	-2150	0.032	-	0.135	-	1.18E+01	1.42E+01	1.84E-01	6.79E+00	0.010	
7/30 11:00	-1850	-2150	0.032	-	0.135	-	1.18E+01	1.43E+01	1.84E-01	6.79E+00	0.011	
7/30 17:00	-1850	-2150	0.032	-	0.135	-	1.18E+01	1.43E+01	1.83E-01	6.69E+00	0.011	
7/30 23:00	-1850	-2150	0.032	-	0.134	-	1.17E+01	1.43E+01	1.82E-01	6.63E+00	0.010	
7/31 5:00	-1850	-2150	0.032	-	0.134	-	1.17E+01	1.43E+01	1.82E-01	6.65E+00	0.010	
7/31 11:00	-1850	-2150	0.032	-	0.134	-	1.17E+01	1.43E+01	1.81E-01	6.61E+00	0.010	
7/31 17:00	-1850	-2150	0.032	-	0.133	-	1.17E+01	1.43E+01	1.80E-01	6.67E+00	0.010	
7/31 23:00	-1850	-2150	0.031	-	0.133	-	1.17E+01	1.44E+01	1.80E-01	6.68E+00	0.010	
8/1 5:00	-1850	-2150	0.031	-	0.133	-	1.17E+01	1.44E+01	1.80E-01	6.71E+00	0.010	
8/1 11:00	-1850	-2150	0.032	-	0.133	-	1.18E+01	1.44E+01	1.80E-01	6.69E+00	0.010	
8/1 17:00	-1850	-2150	0.032	-	0.133	-	1.18E+01	1.44E+01	1.80E-01	6.69E+00	0.010	
8/1 23:00	-1850	-2150	0.032	-	0.133	-	1.18E+01	1.44E+01	1.80E-01	6.65E+00	0.010	
8/2 5:00	-1850	-2150	0.032	-	0.133	-	1.18E+01	1.44E+01	1.80E-01	6.63E+00	0.010	
8/2 11:00	-1850	-2200	0.032	-	0.133	-	1.16E+01	1.44E+01	1.80E-01	6.63E+00	0.011	
8/2 17:00	-1850	-2150	0.032	-	0.133	-	1.16E+01	1.44E+01	1.80E-01	6.64E+00	0.012	
8/2 23:00	-1850	-2150	0.032	-	0.133	-	1.15E+01	1.44E+01	1.80E-01	6.54E+00	0.010	
8/3 5:00	-1850	-2150	0.031	-	0.133	-	1.15E+01	1.45E+01	1.80E-01	6.52E+00	0.010	
8/3 11:00	-1850	-2150	0.031	-	0.133	-	1.15E+01	1.45E+01	1.80E-01	6.51E+00	0.011	
8/3 17:00	-1850	-2150	0.031	-	0.133	-	1.15E+01	1.45E+01	1.80E-01	6.48E+00	0.011	
8/3 23:00	-1850	-2150	0.031	-	0.133	-	1.15E+01	1.45E+01	1.80E-01	6.48E+00	0.011	
8/4 5:00	-1850	-2150	0.033	-	0.134	-	1.15E+01	1.45E+01	1.80E-01	6.52E+00	0.011	
8/4 11:00	-1850	-2200	0.032	-	0.134	-	1.15E+01	1.45E+01	1.80E-01	6.57E+00	0.010	
8/4 17:00	-1850	-2150	0.033	-	0.135	-	1.15E+01	1.45E+01	1.80E-01	6.79E+00	0.010	
8/4 23:00	-1850	-2200	0.033	-	0.134	-	1.15E+01	1.48E+01	1.80E-01	6.99E+00	0.010	
8/5 5:00	-1850	-2200	0.032	-	0.134	-	1.14E+01	1.48E+01	1.80E-01	6.77E+00	0.010	
8/5 11:00	-1850	-2200	0.032	-	0.134	-	1.14E+01	1.48E+01	1.80E-01	6.70E+00	0.010	
8/5 17:00	-1850	-2200	0.031	-	0.134	-	1.14E+01	1.47E+01	1.80E-01	6.73E+00	0.011	
												計器不良
												計器不良

# 福島第一原子力発電所 2号機 温度に関するパラメータ(代表点)

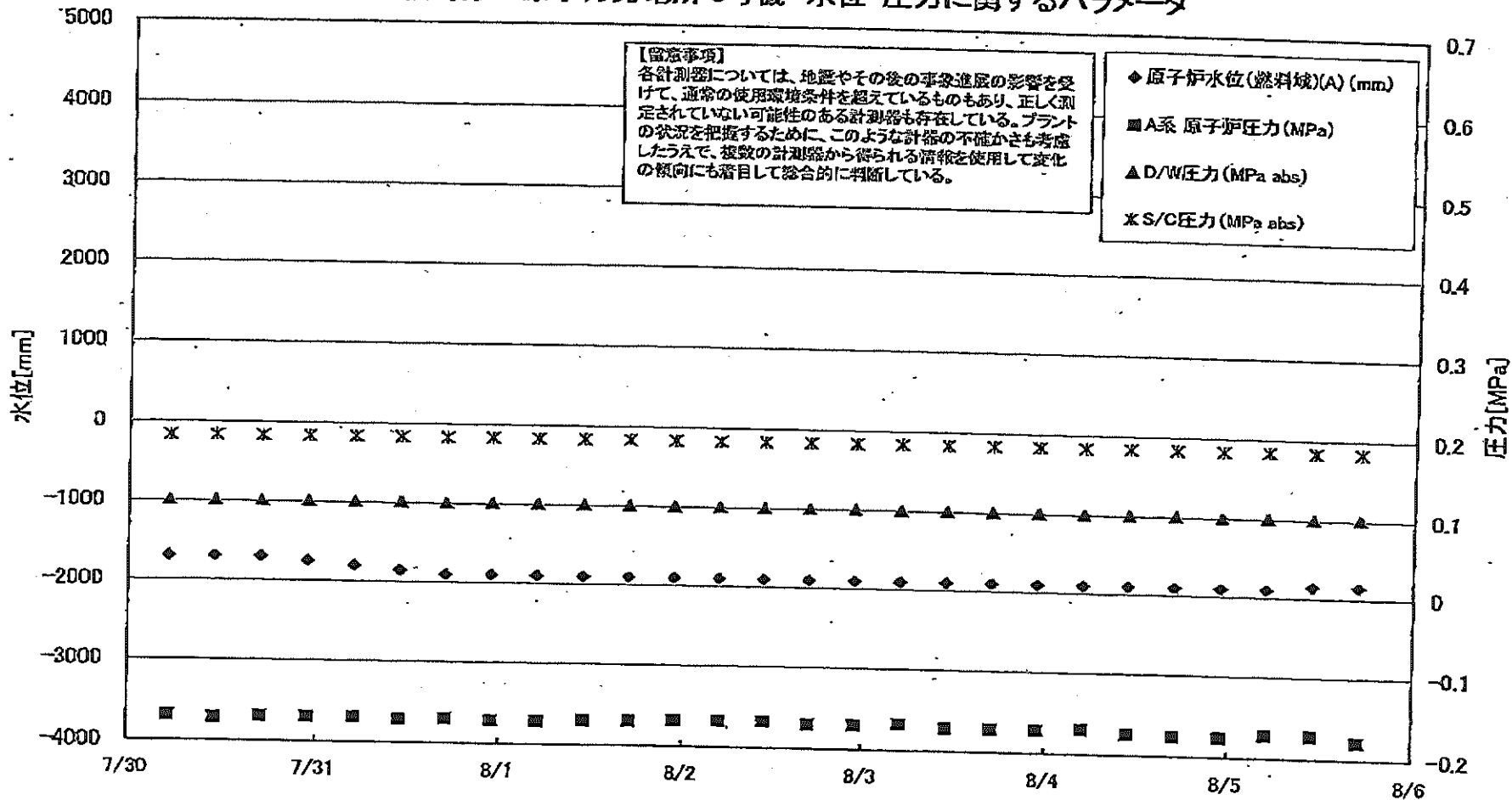


福島第一原子力発電所 2号機 温度に関するパラメータ

【注】  
 本表については、地震やその他の事故の影響を受け、表の適用範囲を外れているものもあり、正しく設定されていない項目もある可能性があります。  
 プラントの状況に応じて、このよう記述の不明な項目も含まれており、表の適用範囲から得られる情報を使用して適切な処置に努めてまいります。

日時	過し安全弁漏洩検出器 RV-2-71A	主蒸気用減圧弁 過検出器 2-86A	給水ノズル M-4B 温度	CRDハウジング 上部温度	圧力容器下部 (底部ヘッド上部)	圧力容器支持ス カート上部温度	圧力容器ドレン イブ 上部温度	D/W (M/H) 戻り温 度(M/H-16A)	R/W パロー シール	原子炉炉内 室ガス温度	S/C プール 水温度A	S/C プール 水温度B	備考
7/30 5:00	119.8	84.7	111.8	106.2	122.9	113.5	101.3	123.0	126.0	56.0	50.0	50.2	
7/30 11:00	119.4	84.8	111.8	115.7	123.2	113.8	101.5	124.0	122.0	56.0	50.0	50.1	
7/30 17:00	119.6	84.7	111.8	112.7	121.9	112.4	101.4	124.0	121.0	56.0	50.2	50.1	
7/30 23:00	119.6	84.6	111.6	125.7	122.2	112.3	101.4	124.0	121.0	56.0	50.2	50.1	
7/31 5:00	119.7	84.5	111.9	119.8	122.0	113.2	101.4	123.0	110.0	56.0	50.1	50.0	
7/31 11:00	119.0	84.6	111.9	124.7	122.0	112.9	100.4	123.0	110.0	56.0	50.0	49.5	
7/31 17:00	118.9	84.3	111.8	119.6	121.4	113.2	97.8	123.0	110.0	56.0	50.0	49.5	
7/31 23:00	118.3	84.4	111.5	120.5	121.4	113.2	98.1	122.0	111.0	56.0	50.0	49.9	
8/1 5:00	118.6	84.4	111.5	116.6	121.9	113.7	98.5	122.0	110.0	56.0	49.9	49.8	
8/1 11:00	118.2	84.4	111.7	124.6	121.0	112.0	98.2	123.0	113.0	56.0	49.9	49.7	
8/1 17:00	119.3	84.5	111.7	124.6	122.5	112.9	98.5	123.0	113.0	56.0	49.7	49.5	
8/1 23:00	119.1	84.4	111.7	124.6	123.0	110.2	99.9	123.0	114.0	56.0	49.6	49.5	
8/2 5:00	118.0	84.4	111.6	120.6	122.2	110.7	98.0	124.0	112.0	57.0	49.6	49.5	
8/2 11:00	118.5	84.3	111.6	118.3	121.5	112.1	99.1	124.0	112.0	58.0	49.5	49.4	
8/2 17:00	119.2	84.3	111.5	120.3	122.0	109.4	99.4	124.0	114.0	57.0	49.5	49.3	
8/2 23:00	119.2	84.3	111.3	119.0	125.8	111.6	100.4	124.0	103.0	57.0	49.4	49.3	
8/3 5:00	120.2	84.3	111.3	127.8	123.9	110.9	100.7	123.0	108.0	57.0	49.4	49.2	
8/3 11:00	120.6	84.4	111.2	124.5	123.7	108.2	101.1	122.0	103.0	57.0	49.3	49.2	
8/3 17:00	121.9	84.3	111.2	133.5	120.7	97.7	101.1	123.0	104.0	57.0	49.3	49.2	
8/3 23:00	120.9	84.4	111.5	107.6	126.7	96.1	100.5	123.0	105.0	57.0	49.2	49.1	
8/4 5:00	121.1	84.5	111.7	120.4	124.0	100.7	101.0	123.0	105.0	57.0	49.1	49.0	
8/4 11:00	120.9	84.5	111.9	121.0	123.5	82.2	102.0	123.0	107.0	54.0	49.1	49.0	
8/4 17:00	120.7	84.6	111.7	118.4	122.6	103.6	102.0	124.0	107.0	53.0	49.7	49.9	
8/4 23:00	120.7	84.6	111.5	121.3	121.2	104.7	102.1	124.0	107.0	54.0	49.6	49.5	
8/5 5:00	120.6	84.1	111.8	109.4	122.0	102.1	102.9	123.0	106.0	55.0	49.5	49.3	
8/5 11:00	120.3	84.4	111.3	130.4	120.2	100.9	102.9	123.0	101.0	56.0	49.4	49.2	
8/5 17:00	120.0	84.4	111.0	121.3	121.5	101.9	102.2	123.0	104.0	56.0	49.4	49.4	
		82.5	111.0	111.9	120.1	102.9	103.0	122.0	101.0	56.0	49.5	49.3	

### 福島第一原子力発電所 3号機 水位・圧力に関するパラメータ



福島第一原子力発電所 3号機 水位・圧力に関するパラメータ

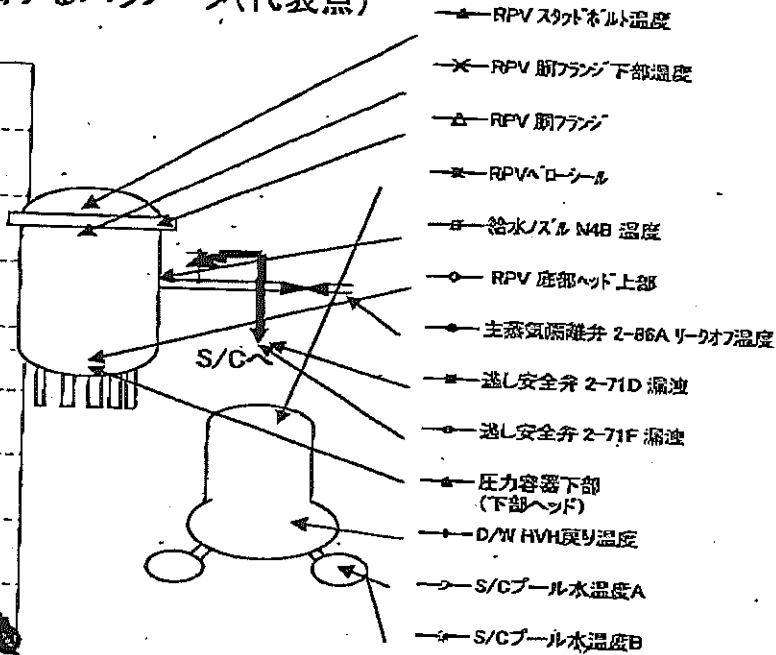
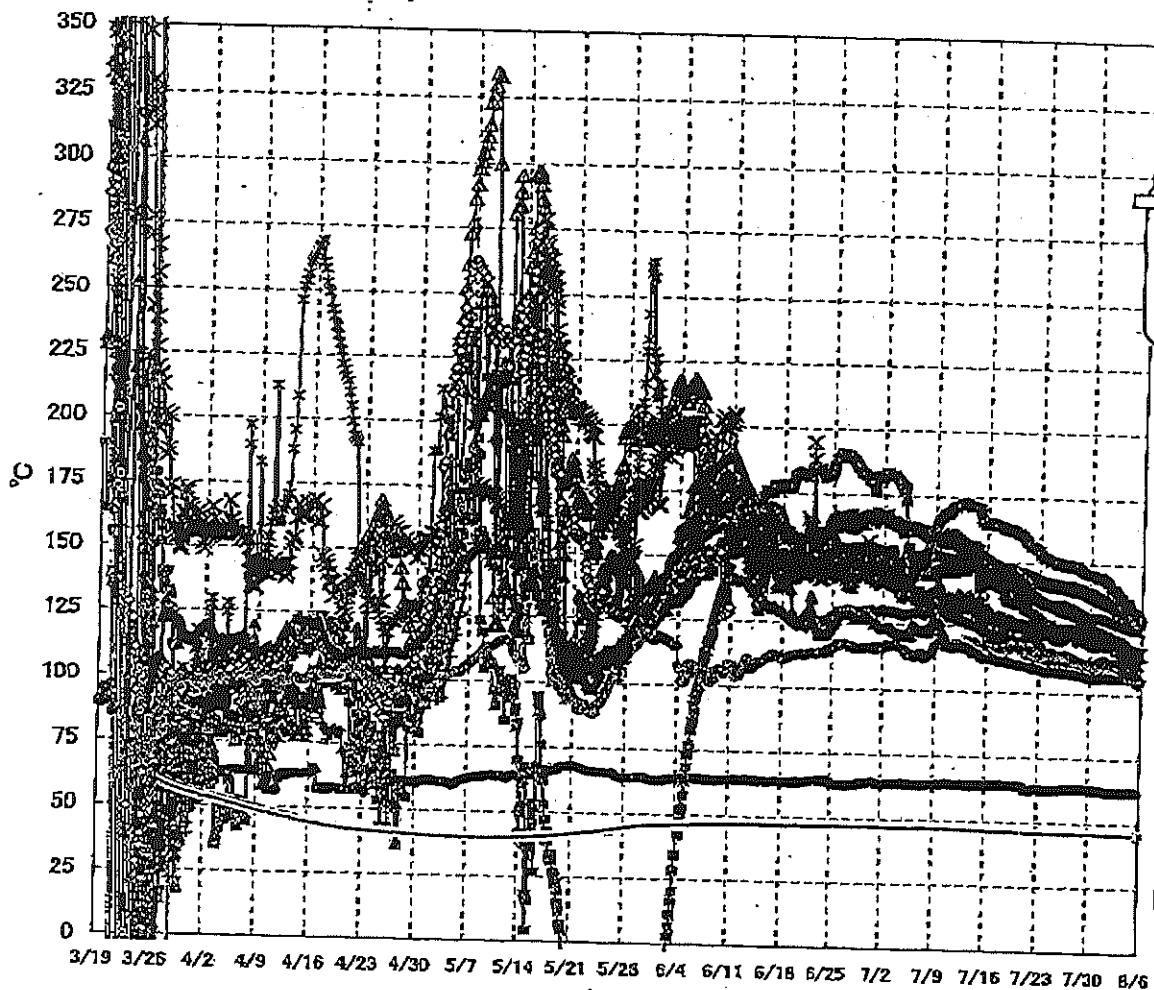
【留意事項】

各計測値については、地震やその他の緊急状態の影響を受けて、通常の使用環境条件を超えているものもあり、正しく測定されていない可能性のある計測値も存在している。  
プラントの状態を把握するために、このような計測の不確かさも考慮したうえで、複数の計測器から得られる情報を活用して変化の傾向にも着目して総合的に判断している。

日時	原子炉水位 (燃料池(A)) (mm)	原子炉水位 (燃料池(B)) (mm)	A系 原子炉圧力 (MPa)	B系 原子炉圧 力(MPa)	D/W圧力(MPa) abs)	S/C圧力(MPa) abs)	CAMS D/W(A) (Sv/h)	CAMS D/W(B) (Sv/h)	CAMS S/C(A) (Sv/h)	CAMS S/C(B) (Sv/h)	中央制御 室線量 (mSv/h)	備考
7/30 5:00	-1700	-2150	-0.170	-0.099	0.1016	0.1836	3.96E+00	2.85E+00	3.59E-01	3.47E-01	0.020	
7/30 11:00	-1700	-2150	-0.172	-0.100	0.1016	0.1838	3.96E+00	2.85E+00	3.58E-01	3.46E-01	0.020	
7/30 17:00	-1700	-2150	-0.170	-0.100	0.1016	0.1838	3.96E+00	2.85E+00	3.57E-01	3.45E-01	0.020	
7/30 23:00	-1750	-2150	-0.170	-0.100	0.1016	0.1839	3.95E+00	2.85E+00	3.57E-01	3.45E-01	0.020	
7/31 5:00	-1800	-2150	-0.170	-0.100	0.1016	0.1839	3.95E+00	2.84E+00	3.57E-01	3.44E-01	0.020	
7/31 11:00	-1850	-2300	-0.172	-0.100	0.1016	0.1839	3.94E+00	2.84E+00	3.57E-01	3.42E-01	0.020	
7/31 17:00	-1900	-2300	-0.170	-0.100	0.1016	0.1839	3.94E+00	2.84E+00	3.56E-01	3.41E-01	0.020	
7/31 23:00	-1900	-2300	-0.172	-0.100	0.1016	0.1839	3.93E+00	2.84E+00	3.55E-01	3.41E-01	0.020	
8/1 5:00	-1900	-2300	-0.172	-0.100	0.1016	0.1839	3.93E+00	2.84E+00	3.55E-01	3.40E-01	0.020	
8/1 11:00	-1900	-2250	-0.170	-0.099	0.1016	0.1839	3.92E+00	2.83E+00	3.54E-01	3.39E-01	0.020	
8/1 17:00	-1900	-2300	-0.170	-0.098	0.1016	0.1839	3.91E+00	2.83E+00	3.54E-01	3.39E-01	0.020	
8/1 23:00	-1900	-2300	-0.168	-0.100	0.1016	0.1839	3.91E+00	2.83E+00	3.54E-01	3.38E-01	0.020	
8/2 5:00	-1900	-2300	-0.168	-0.102	0.1016	0.1839	3.91E+00	2.82E+00	3.53E-01	3.38E-01	0.020	
8/2 11:00	-1900	-2300	-0.168	-0.102	0.1016	0.1839	3.91E+00	2.82E+00	3.53E-01	3.37E-01	0.020	
8/2 17:00	-1900	-2250	-0.170	-0.100	0.1016	0.1839	3.90E+00	2.82E+00	3.53E-01	3.37E-01	0.020	
8/2 23:00	-1900	-2250	-0.170	-0.100	0.1016	0.1841	3.90E+00	2.82E+00	3.52E-01	3.37E-01	0.020	
8/3 5:00	-1900	-2250	-0.168	-0.102	0.1016	0.1841	3.89E+00	2.82E+00	3.52E-01	3.36E-01	0.020	
8/3 11:00	-1900	-2250	-0.172	-0.102	0.1016	0.1841	3.89E+00	2.82E+00	3.51E-01	3.36E-01	0.019	
8/3 17:00	-1900	-2250	-0.172	-0.102	0.1016	0.1841	3.88E+00	2.81E+00	3.51E-01	3.35E-01	0.019	
8/3 23:00	-1900	-2250	-0.172	-0.102	0.1016	0.1841	3.88E+00	2.81E+00	3.51E-01	3.34E-01	0.019	
8/4 5:00	-1900	-2250	-0.170	-0.104	0.1016	0.1843	3.88E+00	2.81E+00	3.50E-01	3.34E-01	0.019	
8/4 11:00	-1900	-2250	-0.174	-0.104	0.1016	0.1847	3.87E+00	2.81E+00	3.50E-01	3.33E-01	0.019	
8/4 17:00	-1900	-2250	-0.176	-0.102	0.1016	0.1841	3.87E+00	2.81E+00	3.49E-01	3.33E-01	0.019	
8/4 23:00	-1900	-2250	-0.176	-0.104	0.1016	0.1841	3.87E+00	2.81E+00	3.49E-01	3.32E-01	0.019	
8/5 5:00	-1900	-2250	-0.178	-0.104	0.1016	0.1843	3.86E+00	2.81E+00	3.48E-01	3.31E-01	0.020	
8/5 11:00	-1850	-2250	-0.172	-0.102	0.1016	0.1843	3.86E+00	2.81E+00	3.48E-01	3.30E-01	0.020	
8/5 17:00	-1850	-2250	-0.179	-0.100	0.1016	0.1843	3.85E+00	2.80E+00	3.47E-01	3.30E-01	0.020	



### 福島第一原子力発電所 3号機 温度に関するパラメータ(代表点)



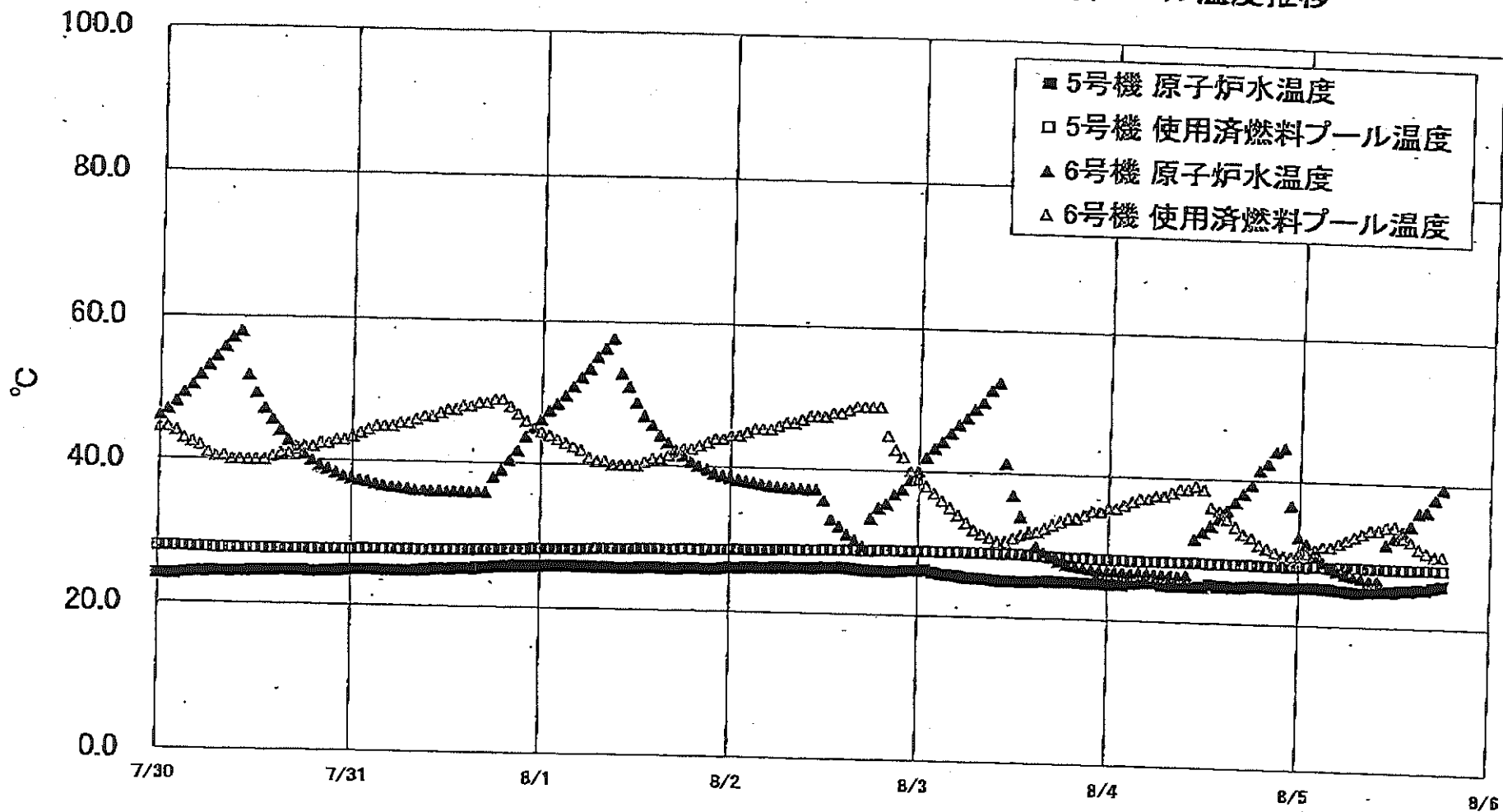
**【留意事項】**  
 各計測器については、地震やその後の事象進展の影響を受けて、通常の使用環境条件を超えているものもあり、正しく測定されていない可能性のある計測器も存在している。プラントの状況を把握するために、このような計測器の不確かさも考慮したうえで、複数の計測器から得られる情報を使用して変化の傾向にも着目して総合的に判断している。

福島第一原子力発電所 3号機 温度に関するパラメータ

【留意事項】  
 各計測値については、地震やその他の事象進展の影響を受けて、通常の使用環境条件を超えているものもあり、正しく測定されていない可能性のある計測器も存在している。プラントの状況を把握するために、このような計器の不確かさも考慮したうえで、複数の計測器から得られる情報を活用して変化の傾向にも着目して総合的に判断している。

日時	炉水/VAの温度	RPV 上部ヘッド温度	RPV 下部ヘッド温度	圧力容器下部(下部ヘッド)温度	RPV スカフoldingの温度	RPV スカフolding下部温度	蒸気発生炉 2-7FD 温度	蒸気発生炉 2-7FD 温度	主蒸気発生炉 1-8BA 炉内温度	D/W INQ 炉内温度	RPV 冷却水温度	S/C プール水温度A	S/C プール水温度B	備考
7/30 5:00	123.3	109.8	138.7	106.3	110.9	120.7	146.1	111.1	62.9	125.8	129.3	45.8	45.9	
7/30 11:00	123.2	109.7	138.4	106.1	111.2	120.4	145.7	110.8	62.8	125.5	129.0	45.8	45.9	
7/30 17:00	122.9	109.5	138.0	106.1	111.6	120.0	145.0	110.5	62.7	125.3	128.9	45.8	45.9	
7/30 23:00	122.8	109.3	137.7	106.0	112.2	119.3	144.5	109.8	62.4	124.7	129.0	45.7	45.9	
7/31 5:00	122.4	109.0	137.0	106.8	112.6	120.1	144.9	111.4	62.5	124.6	129.6	45.7	45.9	
7/31 11:00	122.7	109.6	136.8	106.8	112.9	119.7	145.4	110.8	62.7	124.3	129.5	45.7	45.9	
7/31 17:00	122.4	109.4	136.6	106.3	113.6	119.4	144.3	110.8	62.6	124.0	129.2	45.7	45.9	
7/31 23:00	122.2	109.2	136.3	106.3	113.8	119.4	144.5	110.6	62.5	123.6	128.7	45.7	45.9	
8/1 5:00	121.7	108.9	136.0	106.5	113.6	119.5	143.8	110.2	62.2	123.5	128.4	45.7	45.8	
8/1 11:00	121.4	108.6	135.7	106.6	112.9	120.0	142.8	109.9	62.0	122.9	128.4	45.7	45.8	
8/1 17:00	121.0	108.4	135.3	106.5	112.4	120.1	140.9	109.7	62.0	122.9	128.4	45.7	45.8	
8/1 23:00	120.7	108.1	135.0	106.4	111.9	119.9	140.4	109.4	61.8	122.6	128.2	45.7	45.8	
8/2 5:00	120.3	107.9	134.5	106.4	112.2	119.8	140.7	109.0	61.8	122.6	127.9	45.7	45.8	
8/2 11:00	120.0	107.5	134.3	106.2	112.3	119.7	139.4	108.7	61.8	121.8	127.6	45.7	45.8	
8/2 17:00	119.8	107.3	133.8	106.7	112.6	118.5	138.7	108.6	62.1	121.4	127.5	45.7	45.8	
8/2 23:00	119.6	107.2	133.3	106.1	112.6	118.6	137.7	108.2	62.1	121.2	127.2	45.6	45.8	
8/3 5:00	119.4	106.9	132.9	106.5	112.4	117.7	137.1	107.8	61.8	120.5	126.6	45.6	45.8	
8/3 11:00	119.5	107.0	132.6	110.1	112.7	117.5	134.8	107.2	61.9	119.8	126.3	45.6	45.8	
8/3 17:00	118.9	106.9	132.0	109.9	112.6	117.1	134.3	107.1	62.1	119.3	126.3	45.6	45.8	
8/3 23:00	116.7	106.6	131.7	109.5	112.8	116.6	133.8	107.1	62.1	119.0	126.0	45.6	45.8	
8/4 5:00	116.2	106.6	131.4	108.2	112.8	116.5	135.5	107.4	62.0	118.8	125.7	45.6	45.8	
8/4 11:00	116.0	106.3	131.1	108.1	112.9	116.3	133.4	106.5	62.0	118.2	125.8	45.6	45.8	
8/4 17:00	116.8	106.2	131.1	108.9	113.8	116.3	132.1	106.4	62.2	117.5	125.5	45.6	45.8	
8/4 23:00	116.5	108.1	131.0	108.6	112.1	116.2	131.2	105.0	62.2	117.4	124.8	45.6	45.7	
8/5 5:00	116.1	109.9	130.8	108.1	112.1	116.2	131.2	105.0	62.1	117.4	124.6	45.6	45.7	
8/5 11:00	114.4	105.8	130.7	107.6	111.6	116.2	130.1	104.4	62.1	117.4	124.6	45.6	45.7	
8/5 17:00	114.1	105.8	130.7	107.6	111.1	115.9	128.3	103.9	62.1	117.1	124.6	45.6	45.7	

福島第一原子力発電所 5・6号機 原子炉水温度、使用済燃料プール温度推移



## 福島第一原子力発電所 5・6号機 原子炉水温度・使用済燃料プール温度

日時	5号機 原子炉水温度	5号機 使用済燃料プール温度	6号機 原子炉水温度	6号機 使用済燃料プール温度
8/3 2:00	26.0	28.9	43.3	37.0
8/3 3:00	25.8	28.9	44.3	36.0
8/3 4:00	25.7	28.9	45.5	35.0
8/3 5:00	25.6	28.8	46.7	34.0
8/3 6:00	25.4	28.9	47.7	33.0
8/3 7:00	25.3	28.9	49.0	32.0
8/3 8:00	25.3	28.9	50.0	31.5
8/3 9:00	25.2	28.8	51.7	31.0
8/3 10:00	25.1	28.9	52.8	30.5
8/3 11:00	25.0	28.8	41.4	30.5
8/3 12:00	25.0	28.8	38.9	31.0
8/3 13:00	25.0	28.9	34.0	31.5
8/3 14:00	25.0	28.7	31.8	32.0
8/3 15:00	25.1	28.7	29.8	32.0
8/3 16:00	25.1	28.6	29.1	32.5
8/3 17:00	25.2	28.6	28.4	33.0
8/3 18:00	25.1	28.5	27.9	33.8
8/3 19:00	25.1	28.4	27.5	34.0
8/3 20:00	25.1	28.5	27.3	34.0
8/3 21:00	25.1	28.5	27.1	34.5
8/3 22:00	25.0	28.4	26.9	35.0
8/3 23:00	25.1	28.4	26.9	35.0
8/4 0:00	25.0	28.4	26.7	35.5
8/4 1:00	25.0	28.3	26.7	35.5
8/4 2:00	25.0	28.4	26.6	36.0
8/4 3:00	25.2	28.3	26.5	36.5
8/4 4:00	25.3	28.3	26.6	37.0
8/4 5:00	25.3	28.3	26.6	37.0
8/4 6:00	25.3	28.3	26.5	37.5
8/4 7:00	25.1	28.3	26.8	37.5
8/4 8:00	25.0	28.3	26.4	38.0
8/4 9:00	25.0	28.3	26.4	38.5
8/4 10:00	25.0	28.3	26.4	38.5
8/4 11:00	24.9	28.3	31.6	39.0
8/4 12:00	24.9	28.3	32.6	38.5
8/4 13:00	25.3	28.2	33.5	36.0
8/4 14:00	25.1	28.2	34.5	35.5
8/4 15:00	25.1	28.2	35.6	34.5
8/4 16:00	25.0	28.2	36.9	33.5
8/4 17:00	25.1	29.2	38.1	32.5
8/4 18:00	25.2	29.2	39.3	32.0
8/4 19:00	25.2	28.2	41.4	31.0
8/4 20:00	25.2	29.1	42.4	30.5
8/4 21:00	25.1	29.1	44.1	30.0
8/4 22:00	25.1	28.1	44.6	29.5
8/4 23:00	25.1	29.1	36.5	29.8
8/5 0:00	25.2	28.2	32.2	30.0
8/5 1:00	25.2	28.1	31.3	30.0
8/5 2:00	25.2	29.2	29.9	30.5
8/5 3:00	25.2	28.2	28.9	31.0
8/5 4:00	25.1	28.2	28.1	31.0
8/5 5:00	25.0	28.2	27.9	31.5
8/5 6:00	24.9	28.2	27.2	32.0
8/5 7:00	24.8	28.2	26.9	32.5
8/5 8:00	24.8	28.2	26.6	33.0
8/5 9:00	24.9	28.1	26.4	33.5
8/5 10:00	25.0	28.1	26.4	33.5
8/5 11:00	25.0	29.1	31.5	34.0
8/5 12:00	25.0	28.1	32.4	34.0
8/5 13:00	25.2	28.1	33.4	32.5
8/5 14:00	25.2	29.1	34.2	32.0
8/5 15:00	25.4	28.1	36.0	31.0
8/5 16:00	25.4	28.1	36.2	30.5
8/5 17:00	25.7	28.1	38.0	30.0
8/5 18:00	25.6	28.1	39.4	30.0