

福島第一原子力発電所 プラント関連パラメータ (水位・圧力・温度などのデータ)

7月10日 0:00 現在

【留意事項】
計測器については、地震やその他の事象による影響を受けて、通常の使用環境条件を逸しているものもあり、正しく測定されていない可能性のある計測器も存在している。プラントの状態を把握するために、このような計測器の不確かさも考慮し、また、複数の計測器から得られる情報を活用して変化の傾向にも着目して総合的に判断している。

号機	1号機	2号機	3号機	4号機	5号機	6号機	
原子炉注水状況	給水系の注水を用いた注水注入中。 流量35m ³ /h (7/9 23:00現在)	給水系の注水を用いた注水注入中。 流量34m ³ /h (7/9 23:00現在)	給水系の注水を用いた注水注入中。 流量9.0m ³ /h (7/9 23:00現在)	※2 (全燃料取出中に つき監視対象外)	※2 (原子炉の除熱機能が維持されており、注水不要)		
原子炉水位	燃料域A: 777mm 燃料域B: 1600mm (7/9 23:00現在) ※3	燃料域A: 1850mm ※3 燃料域B: 2150mm ※3 (7/9 23:00現在)	燃料域A: 1950mm ※3 燃料域B: 2200mm ※3 (7/9 23:00現在)		停止域 2049mm (7/10 0:00現在)	停止域 2237mm (7/10 0:00現在)	
原子炉圧力	A系: 0.037 MPa g B系: -MPa g (7/9 23:00現在)	A系: 0.026 MPa g B系: -MPa g (7/9 23:00現在)	A系: 0.162 MPa g (A) ※3 B系: 0.104 MPa g (C) ※3 (7/9 23:00現在)		0.012 MPa g (7/10 0:00現在)	0.023 MPa g (7/10 0:00現在)	
原子炉水温度	(系統流量がないため採取不可)						
原子炉圧力容器 まわり温度	給水/炉温度: 117.5℃ 圧力容器下部温度: 102.9℃ (7/9 23:00現在)	給水/炉温度: 112.3℃ 圧力容器下部温度: 119.5℃ (7/9 23:00現在)	給水/炉温度: 151.6℃ 圧力容器下部温度: 123.1℃ (7/9 23:00現在)		※2 (原子炉水温度にて監視中)		
D/W・S/C 圧力	D/W: 0.1444 MPa abs S/C: 0.125 MPa abs (7/9 23:00現在)	D/W: 0.015 MPa abs ※3 S/C: 777mm ※1 (7/9 23:00現在)	D/W: 0.0999 MPa abs S/C: 0.1831 MPa abs (7/9 23:00現在)		※2 (原子炉の除熱機能が維持されているため監視 対象外)		
D/W 雰囲気温度	RPVパロ-シール: 102.5℃ HM戻り: 103.3℃ (7/9 23:00現在)	RPVパロ-シール: 140℃ ※3 HM戻り: 147℃ (7/9 23:00現在)	RPVパロ-シール: 157.3℃ ※3 HM戻り: 159.6℃ (7/9 23:00現在)				
CAMS 放射線 モニタ	D/W(A): 0.00E+00Sv/h ※1 (B): 3.85E+01Sv/h ※1 S/C(A): 7.37E-01Sv/h (B): 7.61E-01Sv/h (7/9 23:00現在)	D/W(A): 1.30E+01Sv/h (B): 1.46E+01Sv/h S/C(A): 1.81E-01Sv/h (B): 9.13E+00Sv/h ※1 (7/9 23:00現在)	D/W(A): 4.40E+00Sv/h ※3 (B): 2.81E+00Sv/h S/C(A): 3.25E-01Sv/h (B): 3.03E-01Sv/h (7/9 23:00現在)				
S/C 温度	A系: 48.6℃ B系: 48.3℃ (7/9 23:00現在)	A系: 53.6℃ B系: 53.5℃ (7/9 23:00現在)	A系: 46.8℃ B系: 46.9℃ (7/9 23:00現在)				
D/W 設計圧力	0.384MPa g (0.485MPa abs)	0.384MPa g (0.485MPa abs)	0.384MPa g (0.485MPa abs)				
D/W 最高使用圧力	0.427MPa g (0.528MPa abs)	0.427MPa g (0.528MPa abs)	0.427MPa g (0.528MPa abs)				
使用済燃料プール 温度	※1	35.0℃ (7/9 23:00現在)	31.9℃ (7/9 23:00現在)	82℃ (7/8 16:00現在)	25.8℃ (7/10 0:00現在)	39.0℃ (7/10 0:00現在)	
FPC 挿入-リクカ バル	3350mm (7/9 23:00現在)	2850mm (7/9 23:00現在)	※1	2850mm (7/9 23:00現在)	※2		
電源	外部電源受電中 (P/C2C)			外部電源受電中 (P/C4D)		外部電源受電中	
その他情報	- 4号機 使用済燃料プール温度について、遠隔監視装置電源の一時停止によりデータ欠測 (7/9~7/11予定)。			共用プール 34℃ (7/9 5:30現在)	5u: SHCモード (7/3 13:40~)	6u: SHCモード (7/9 10:57~)	

圧力換算 ゲージ圧(MPa g) = 絶対圧(MPa abs) - 大気圧(標準大気圧0.1013 MPa)
絶対圧(MPa abs) = ゲージ圧(MPa g) + 大気圧(標準大気圧0.1013 MPa)

※1: 計器不良
※2: データ採取対象外
※3: 状況推移を監視装置中

No. 7730
2011年 7月10日 1時10分
東京電力(株) 原子力発電 福島

福島第一原子力発電所 プラント関連パラメータ（水位・圧力・温度などのデータ）に関する補足説明

■各パラメータに関する補足説明

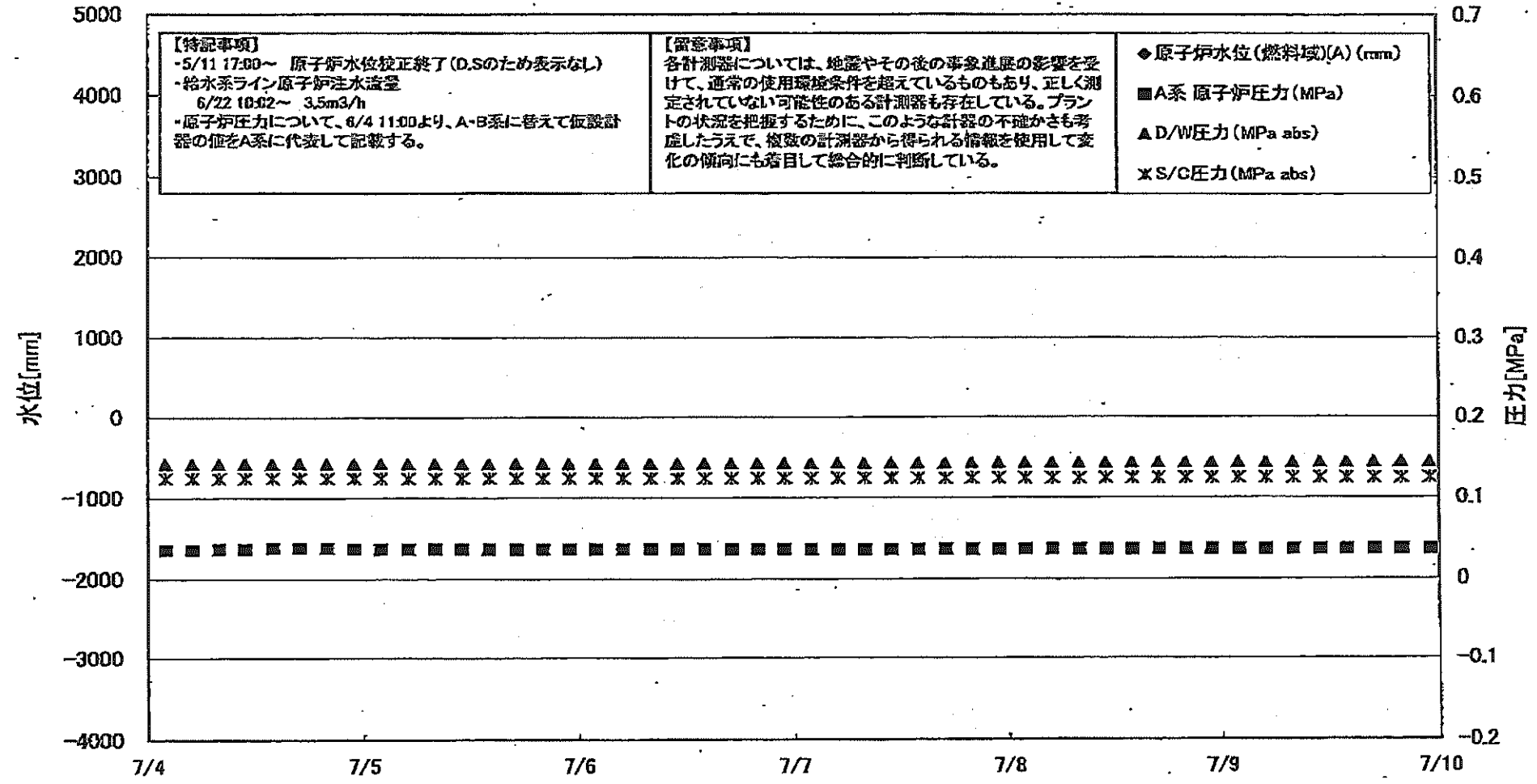
項目	記載方法	測定方法	記載点数/Ch 数or 系統数
原子炉注水状況	原子炉への注水流量/注水方法を記載。	仮設計器	1/1系統
原子炉水位	燃料域を監視する水位計にて測定したデータを記載。	本設指示計	A系 1/1Ch B系 1/1Ch
原子炉圧力	計器盤より圧力計器から伝送される電圧値を測定し、電圧値を圧力に換算したものを記載。A系/B系それぞれ複数点データがあるが、1点を代表として採取し記載。（本設） 1号、2号については、仮設計器の値をA系に代表して記載。（2号機は参考値）	仮設計器：1号、2号 本設計器盤（電圧測定）：3号	仮設計器 1/1系統 本設計器 A系 1/2Ch B系 1/2Ch
原子炉水温度	温度計設置箇所には系統流量がないためデータ未採取	—	—
原子炉圧力容器 まわり温度	原子炉圧力容器まわり温度は複数箇所から採取しているが、全体把握の観点から代表部位として「給水ノズル位置」、「圧力容器下部（1号、3号：圧力容器下部ヘッド、2号：圧力容器底部ヘッド上部）」のデータを記載	本設記録計	給水ノズル位置 1/4Ch 圧力容器下部 1/2Ch（1号） 1/1Ch（2～3号）
D/W・S/C 圧力	本設指示計の指示値を記載。本設指示計にて採取できない場合には、計器盤より測定した電圧値を圧力に換算したものを記載。 （D/W：ドライウェル、S/C：圧力調整室）	本設指示計：1号、2号 本設計器盤（電圧測定）：3号	本設指示計 1/1系統 本設記録計 常用1/1Ch 広域1/1Ch
D/W 雰囲気温度	D/W 内の雰囲気温度は複数箇所から採取しているが、全体把握の観点から代表部位として「D/W 上部（RPV ベローシール温度）、中央部（D/W HVH 戻り空気温度）」のデータを記載。（RPV：原子炉圧力容器、HVH：空調ユニット）	本設記録計	RPV ベローシール 1/5Ch D/W HVH 戻り 1/5Ch
CAMS 放射線 モニタ	本設指示計の指示値を記載。 （CAMS：格納容器雰囲気モニタ系、E●●：X10 ^{●●} ）	本設指示計	D/W A系 1/1Ch B系 1/1Ch S/C A系 1/1Ch B系 1/1Ch
S/C 温度	本設記録計の指示値を記載。A系/B系それぞれ複数点データがあるが、1点を代表として採取し記載。	本設記録計	A系 1/4Ch（1号）、8Ch（2～3号） B系 1/4Ch（1号）、8Ch（2～3号）
使用済燃料プール 温度	本設記録計、もしくは仮設計器の指示値を記載。 （非熱モード：非等時熱負荷モード、SHCモード：原子炉停止時冷却系モード）	本設記録計：1～2号 仮設計器：3～4号	本設計器 1/2Ch（1号）、1Ch（2号） 仮設計器 1/1系統（3～4号）
FPC 燃料プール ケーブル	本設指示計の指示値を記載。 （FPC：燃料プール冷却浄化系）	本設指示計	1/1系統

■注記に関する補足説明

項目	内容	7月10日 0 時時点の状況
計器不良	計器不良：指示値ダウン（オーバー）スケール/検出器の不良	1号機 CAMS D/W 放射線モニタ、使用済燃料プール温度 2号機 S/C 圧力、CAMS S/C(B) 放射線モニタ 3号機 FPC燃料プールケーブル
データ採取対象外	4号機：炉心に燃料がないため、原子炉及びD/W関連のデータは採取せず。 5～6号機：現在冷温停止中のため、D/W 関連データは採取せず。	—
状況推移を 継続確認中	指示は出ているものの、指示値ハンチング・マイナス表示など他パラメータと明らかに異なる推移を示したものを。	1号機 原子炉水位(B) 2号機 原子炉水位、D/W圧力、RPV ベローシール温度 3号機 原子炉水位、原子炉圧力、RPV ベローシール温度、CAMS D/W(A)放射線モニタ

2011年 7月10日 同日 17時 0分 0秒 福島第一原子力発電所 燃料管理課

福島第一原子力発電所 1号機 水位・圧力に関するパラメータ



福一 原子力発電所 1号機 水位・圧力に関するデータ

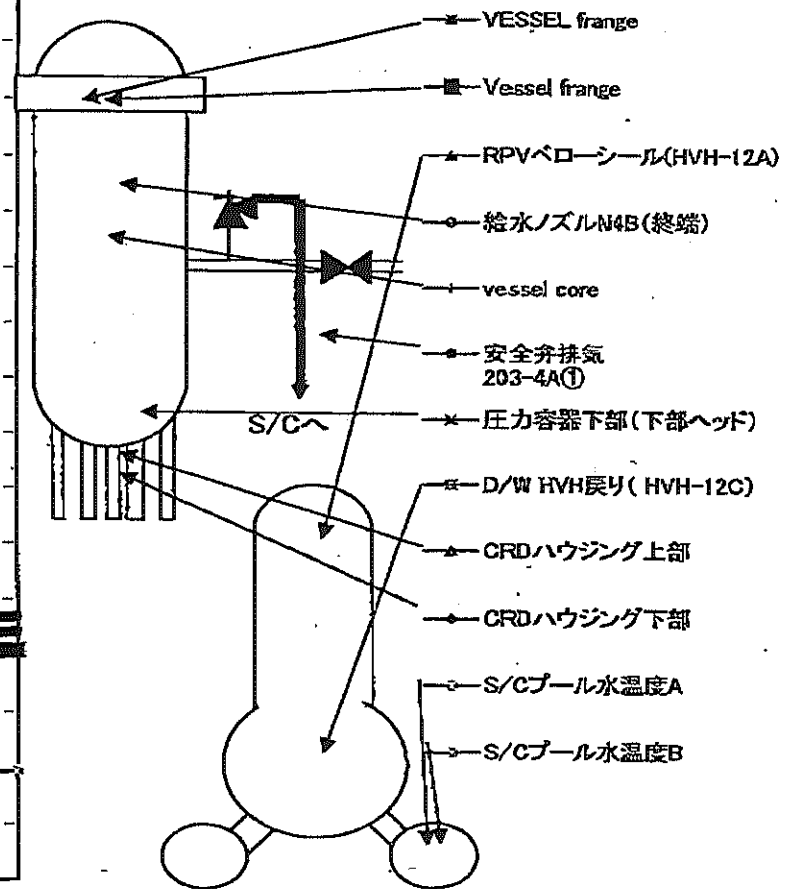
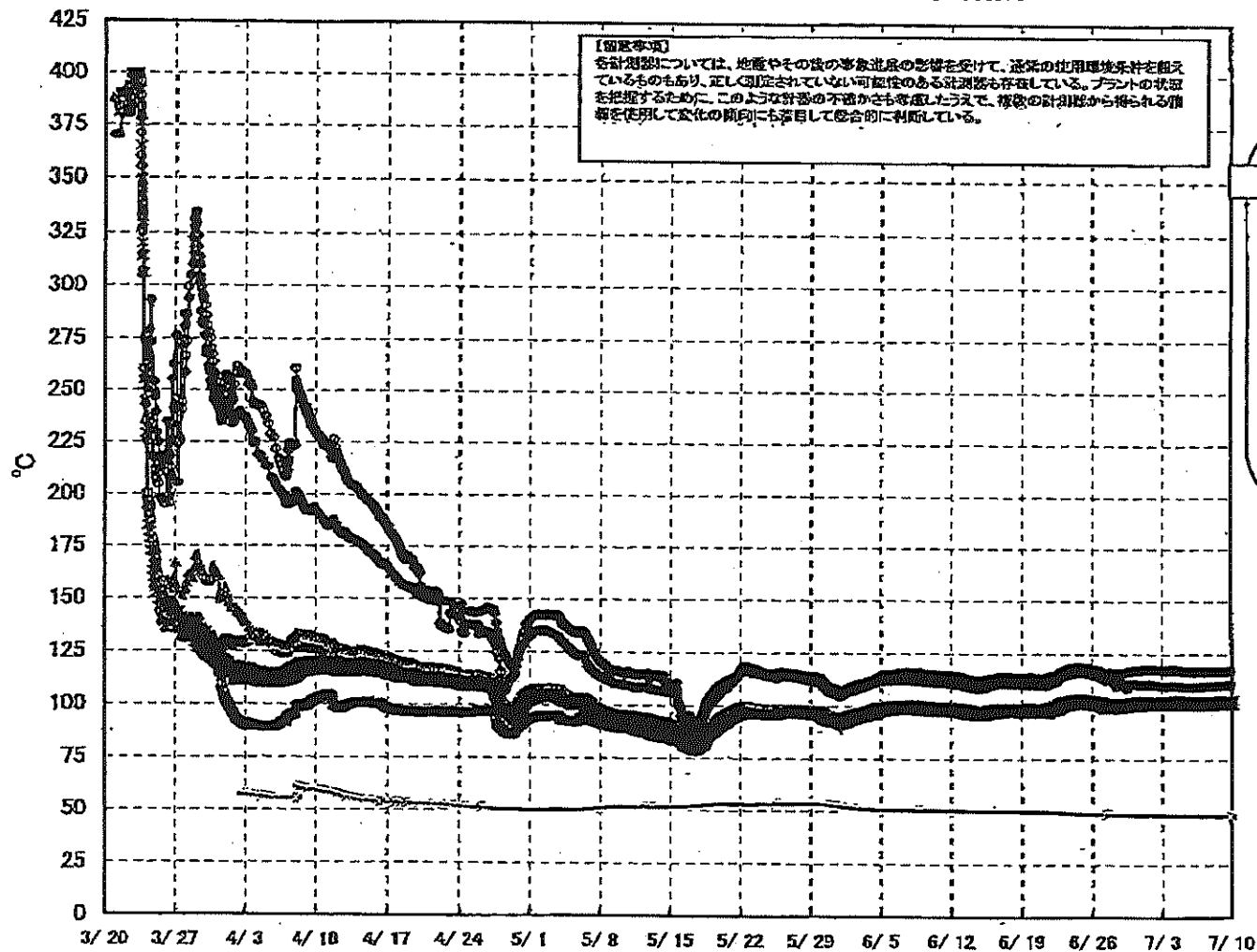
【留意事項】
 各計測値については、地震やその他の異常事態の影響を受けて、通常の使用環境条件を超えているものもあり、正しく規定されていない可能性のある計測値も存在している。
 プラントの状況を把握するために、このような計測の不確かさを考慮したうえで、複数の計測器から得られる情報を使用して定数の傾向にも着目して総合的に判断している。

日時	原子炉水位 (mm)	原子炉水位 (mm)	A系 原子炉圧 力(MPa)	B系 原子炉 圧力(MPa)	D/W圧力 (MPa abs)	S/C圧力 (MPa abs)	GAMS D/W(A) (Sv/h)	GAMS D/W(B) (Sv/h)	GAMS S/C(A) (Sv/h)	GAMS S/C(B) (Sv/h)	備考
7/4 2:00		-1650	0.036		0.1429	0.125	0.00E+00	2.33E+02	7.48E-01	7.67E-01	
7/4 5:00		-1650	0.036		0.1429	0.125	0.00E+00	6.86E+01	7.48E-01	7.67E-01	
7/4 8:00		-1600	0.037		0.1429	0.125	0.00E+00	3.96E+01	7.47E-01	7.67E-01	
7/4 11:00		-1600	0.037		0.1427	0.125	0.00E+00	3.99E+01	7.47E-01	7.66E-01	
7/4 14:00		-1600	0.038		0.1429	0.125	0.00E+00	3.87E+01	7.46E-01	7.64E-01	
7/4 17:00		-1600	0.038		0.1430	0.125	0.00E+00	3.80E+01	7.46E-01	7.66E-01	
7/4 20:00		-1650	0.038		0.1429	0.125	0.00E+00	2.64E+02	7.46E-01	7.67E-01	
7/4 23:00		-1650	0.037		0.1429	0.125	0.00E+00	3.19E+01	7.46E-01	7.67E-01	
7/5 2:00		-1650	0.037		0.1428	0.125	0.00E+00	4.02E+01	7.45E-01	7.66E-01	
7/5 5:00		-1650	0.037		0.1428	0.125	0.00E+00	4.19E+01	7.45E-01	7.66E-01	
7/5 8:00		-1650	0.037		0.1428	0.125	0.00E+00	3.32E+01	7.45E-01	7.66E-01	
7/5 11:00		-1650	0.037		0.1428	0.125	0.00E+00	3.71E+01	7.44E-01	7.66E-01	
7/5 14:00		-1650	0.037		0.1429	0.125	0.00E+00	3.80E+01	7.44E-01	7.66E-01	
7/5 17:00		-1650	0.037		0.1429	0.125	0.00E+00	4.05E+01	7.44E-01	7.65E-01	
7/5 20:00		-1700	0.037		0.1430	0.125	0.00E+00	3.90E+01	7.44E-01	7.65E-01	
7/5 23:00		-1700	0.037		0.1429	0.125	0.00E+00	3.59E+01	7.43E-01	7.65E-01	
7/6 2:00		-1700	0.037		0.1429	0.125	0.00E+00	3.40E+01	7.43E-01	7.65E-01	
7/6 5:00		-1700	0.037		0.1430	0.125	0.00E+00	3.03E+01	7.43E-01	7.65E-01	
7/6 8:00		-1700	0.037		0.1430	0.125	0.00E+00	3.06E+01	7.43E-01	7.65E-01	
7/6 11:00		-1700	0.037		0.1431	0.125	0.00E+00	3.13E+01	7.43E-01	7.64E-01	
7/6 14:00		-1700	0.037		0.1431	0.125	0.00E+00	3.30E+01	7.42E-01	7.64E-01	
7/6 17:00		-1700	0.037		0.1433	0.125	0.00E+00	3.44E+01	7.42E-01	7.64E-01	
7/6 20:00		-1700	0.037		0.1434	0.125	0.00E+00	3.27E+01	7.42E-01	7.64E-01	
7/6 23:00		-1700	0.037		0.1434	0.125	0.00E+00	3.83E+01	7.42E-01	7.64E-01	
7/7 2:00		-1700	0.037		0.1435	0.125	0.00E+00	3.50E+01	7.42E-01	7.64E-01	
7/7 5:00		-1700	0.037		0.1434	0.125	0.00E+00	3.34E+01	7.41E-01	7.64E-01	
7/7 8:00		-1700	0.037		0.1433	0.125	0.00E+00	3.22E+01	7.41E-01	7.63E-01	
7/7 11:00		-1700	0.037		0.1434	0.125	0.00E+00	3.19E+01	7.41E-01	7.63E-01	
7/7 14:00		-1700	0.037		0.1435	0.125	0.00E+00	3.73E+01	7.41E-01	7.63E-01	
7/7 17:00		-1700	0.037		0.1435	0.125	0.00E+00	3.30E+01	7.40E-01	7.63E-01	
7/7 20:00		-1700	0.037		0.1436	0.125	0.00E+00	3.46E+01	7.40E-01	7.63E-01	
7/7 23:00		-1700	0.037		0.1438	0.125	0.00E+00	3.24E+01	7.40E-01	7.62E-01	
7/8 2:00		-1700	0.037		0.1438	0.125	0.00E+00	3.31E+01	7.40E-01	7.62E-01	
7/8 5:00		-1700	0.037		0.1438	0.125	0.00E+00	4.22E+01	7.40E-01	7.63E-01	
7/8 8:00		-1700	0.037		0.1438	0.125	0.00E+00	3.71E+01	7.40E-01	7.63E-01	
7/8 11:00		-1700	0.037		0.1438	0.125	0.00E+00	3.35E+01	7.39E-01	7.64E-01	
7/8 14:00		-1700	0.037		0.1438	0.125	0.00E+00	4.45E+01	7.39E-01	7.63E-01	
7/8 17:00		-1650	0.037		0.1440	0.125	0.00E+00	3.12E+01	7.39E-01	7.63E-01	
7/8 20:00		-1650	0.037		0.1438	0.125	0.00E+00	3.54E+01	7.39E-01	7.63E-01	
7/8 23:00		-1650	0.037		0.1437	0.125	0.00E+00	3.59E+01	7.38E-01	7.63E-01	
7/9 2:00		-1650	0.037		0.1438	0.125	0.00E+00	3.35E+01	7.38E-01	7.63E-01	
7/9 5:00		-1650	0.037		0.1437	0.125	0.00E+00	3.55E+01	7.38E-01	7.63E-01	
7/9 8:00		-1650	0.037		0.1439	0.125	0.00E+00	5.66E+01	7.38E-01	7.62E-01	
7/9 11:00		-1650	0.037		0.1441	0.125	0.00E+00	3.47E+01	7.37E-01	7.62E-01	
7/9 14:00		-1650	0.037		0.1441	0.125	0.00E+00	7.00E+01	7.37E-01	7.62E-01	
7/9 17:00		-1650	0.037		0.1443	0.125	0.00E+00	5.55E+01	7.37E-01	7.62E-01	
7/9 20:00		-1650	0.037		0.1443	0.125	0.00E+00	3.80E+01	7.37E-01	7.62E-01	
7/9 23:00		-1600	0.037		0.1444	0.125	0.00E+00	3.85E+01	7.37E-01	7.61E-01	

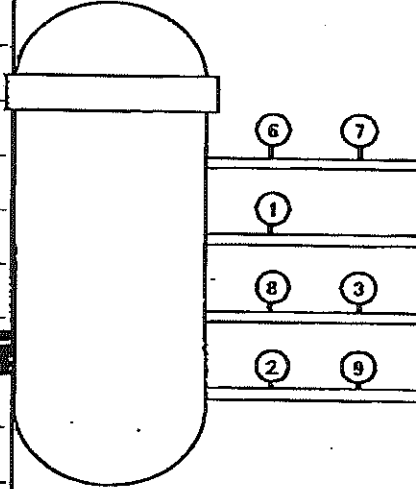
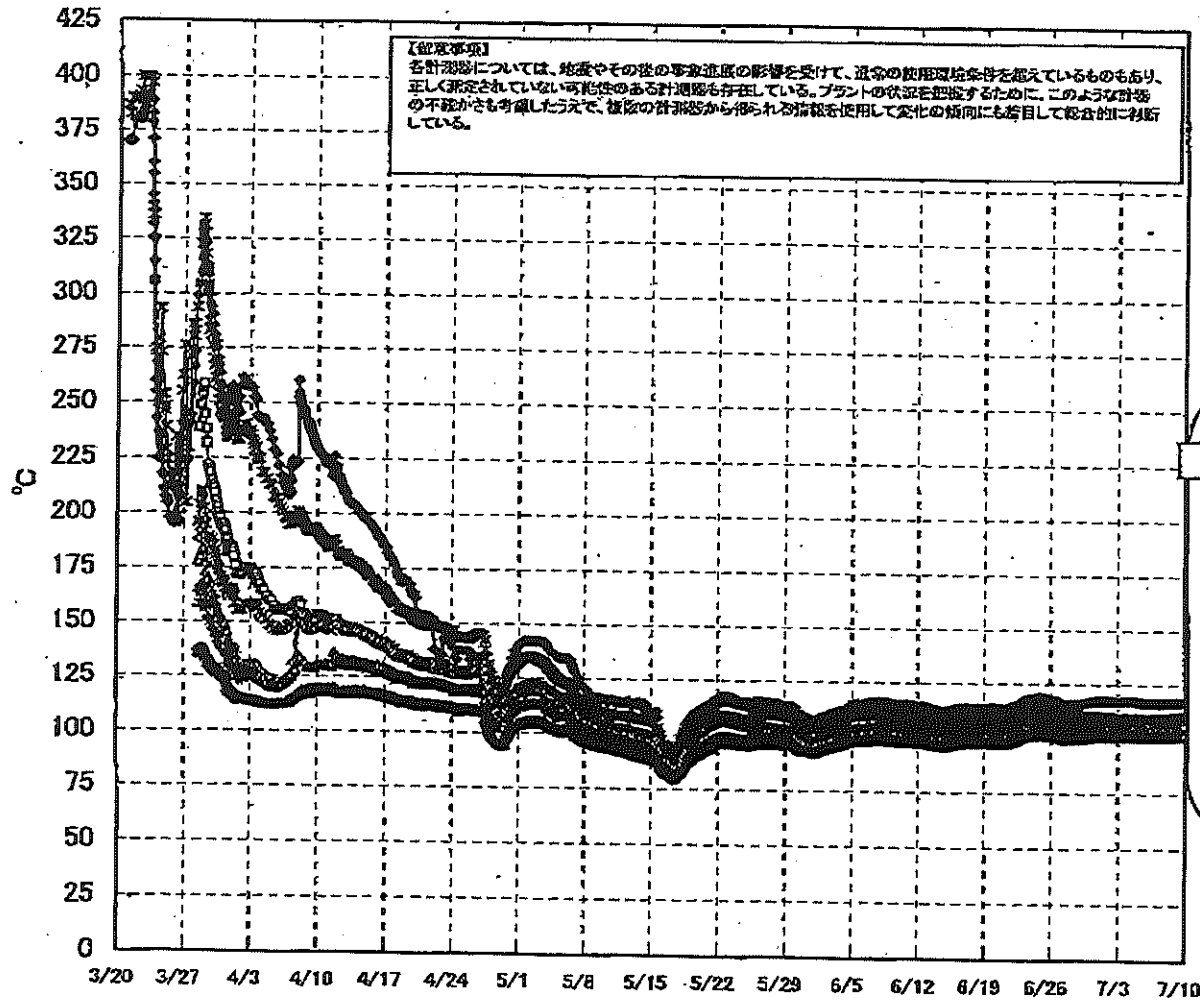
DS

計器不良 計器不良

福島第一原子力発電所 1号機 温度に関するパラメータ (代表点)

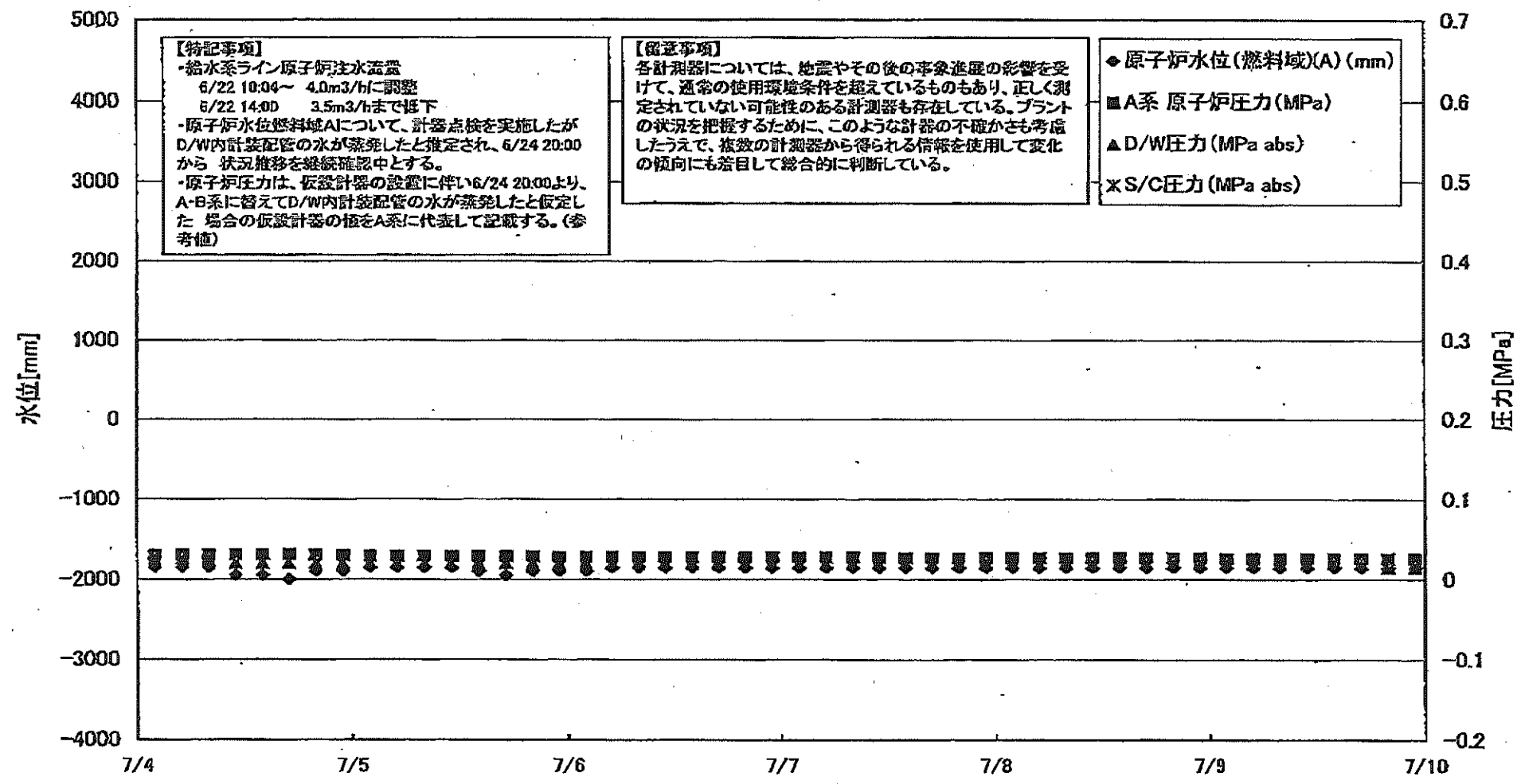


福島第一原子力発電所 1号機 温度に関するパラメータ (給水ノズル及び安全弁排気温度)



- 給水ノズルN4B(終端)
 - 給水ノズルN4B(内)
 - ▲ 給水ノズルN4C(終端)
 - 給水ノズルN4C(内)
 - ▼ 安全弁排気203-4A①
 - ✖ 安全弁排気203-4C②
 - 安全弁排気203-4B③
 - +
 - SR弁排気203-3A⑤
 - SR弁排気203-3B⑦
 - ◇ SR弁排気203-3C⑧
 - △ SR弁排気203-3D⑨
- D/Wへ排気
- S/Cへ排気

福島第一原子力発電所 2号機 水位・圧力に関するパラメータ



福島第一原子力発電所 2号機 水位・圧力に関するパラメータ

※計測値については、地震やその他の平常地震の影響を受けて、通常の計測環境条件を越えているものもあり、互換性のない可能性のある計測器も存在している。プラントの状況を把握するために、このような計測の不確かさも考慮し、下記の計測器から得られる情報を活用して実時の変化の傾向にも着目して総合的に判断している。

日時	原子炉水位 (mm)	原子炉水位 (mm)	A系 原子炉 圧力 (MPa)	B系 原子炉 圧力 (MPa)	D/W 圧力 (MPa abs)	S/C 圧力 (MPa abs)	CAMS D/W(A) (Sv/h)	CAMS D/W(B) (Sv/h)	CAMS S/C(A) (Sv/h)	CAMS S/C(B) (Sv/h)	中央制御 室線量 (mSv/h)	備考
7/4 2:00	-1850	-2150	0.030		0.025		1.33E+01	1.47E+01	1.89E-01	1.76E+01	0.011	
7/4 5:00	-1850	-2150	0.030		0.025		1.33E+01	1.47E+01	1.89E-01	1.43E+01	0.011	
7/4 8:00	-1850	-2150	0.030		0.025		1.33E+01	1.47E+01	1.89E-01	1.35E+01	0.011	
7/4 11:00	-1950	-2150	0.031		0.020		1.35E+01	1.47E+01	1.90E-01	1.24E+01	0.013	
7/4 14:00	-1950	-2150	0.031		0.020		1.33E+01	1.47E+01	1.90E-01	1.58E+01	0.012	
7/4 17:00	-2000	-2150	0.031		0.020		1.33E+01	1.47E+01	1.90E-01	1.22E+01	0.011	
7/4 20:00	-1900	-2150	0.030		0.020		1.33E+01	1.47E+01	1.90E-01	1.23E+01	0.012	
7/4 23:00	-1900	-2150	0.030		0.020		1.33E+01	1.47E+01	1.89E-01	1.18E+01	0.012	
7/5 2:00	-1850	-2150	0.029		0.020		1.33E+01	1.47E+01	1.89E-01	1.09E+01	0.012	
7/5 5:00	-1850	-2150	0.029		0.020		1.33E+01	1.47E+01	1.89E-01	1.09E+01	0.013	
7/5 8:00	-1850	-2150	0.029		0.020		1.33E+01	1.47E+01	1.89E-01	1.07E+01	0.011	
7/5 11:00	-1850	-2150	0.029		0.020		1.33E+01	1.47E+01	1.88E-01	1.05E+01	0.011	
7/5 14:00	-1900	-2150	0.029		0.020		1.33E+01	1.47E+01	1.88E-01	1.05E+01	0.011	
7/5 17:00	-1950	-2150	0.029		0.020		1.33E+01	1.47E+01	1.87E-01	1.04E+01	0.012	
7/5 20:00	-1900	-2100	0.029		0.020		1.32E+01	1.47E+01	1.87E-01	1.04E+01	0.012	
7/5 23:00	-1900	-2150	0.028		0.020		1.32E+01	1.47E+01	1.87E-01	1.04E+01	0.012	
7/6 2:00	-1900	-2150	0.028		0.020		1.32E+01	1.47E+01	1.86E-01	1.04E+01	0.011	
7/6 5:00	-1850	-2150	0.028		0.020		1.32E+01	1.47E+01	1.86E-01	1.02E+01	0.012	
7/6 8:00	-1850	-2150	0.028		0.020		1.32E+01	1.47E+01	1.86E-01	1.04E+01	0.012	
7/6 11:00	-1850	-2150	0.028		0.020		1.32E+01	1.47E+01	1.86E-01	1.01E+01	0.011	
7/6 14:00	-1850	-2150	0.028		0.020		1.32E+01	1.47E+01	1.86E-01	1.00E+01	0.010	
7/6 17:00	-1950	-2150	0.028		0.020		1.32E+01	1.47E+01	1.86E-01	1.01E+01	0.011	
7/6 20:00	-1850	-2150	0.028		0.020		1.32E+01	1.47E+01	1.85E-01	9.98E+00	0.010	
7/6 23:00	-1850	-2150	0.028		0.020		1.32E+01	1.47E+01	1.85E-01	9.95E+00	0.011	
7/7 2:00	-1850	-2150	0.028		0.020		1.32E+01	1.47E+01	1.84E-01	9.88E+00	0.011	
7/7 5:00	-1850	-2150	0.028		0.020		1.32E+01	1.46E+01	1.84E-01	9.80E+00	0.012	
7/7 8:00	-1850	-2150	0.028		0.020		1.32E+01	1.46E+01	1.84E-01	9.79E+00	0.012	
7/7 11:00	-1850	-2150	0.027		0.020		1.32E+01	1.46E+01	1.84E-01	1.00E+01	0.012	
7/7 14:00	-1850	-2150	0.027		0.020		1.32E+01	1.46E+01	1.84E-01	9.71E+00	0.012	
7/7 17:00	-1850	-2150	0.027		0.020		1.32E+01	1.46E+01	1.84E-01	9.80E+00	0.012	
7/7 20:00	-1850	-2150	0.027		0.020		1.32E+01	1.46E+01	1.84E-01	1.02E+01	0.011	
7/7 23:00	-1850	-2150	0.027		0.020		1.32E+01	1.46E+01	1.84E-01	9.75E+00	0.011	
7/8 2:00	-1850	-2150	0.027		0.020		1.32E+01	1.46E+01	1.84E-01	9.81E+00	0.012	
7/8 5:00	-1850	-2150	0.027		0.020		1.31E+01	1.46E+01	1.83E-01	9.62E+00	0.010	
7/8 8:00	-1850	-2150	0.027		0.020		1.31E+01	1.46E+01	1.84E-01	9.60E+00	0.012	
7/8 11:00	-1850	-2150	0.027		0.020		1.31E+01	1.46E+01	1.84E-01	9.50E+00	0.012	
7/8 14:00	-1850	-2150	0.027		0.020		1.31E+01	1.46E+01	1.84E-01	9.44E+00	0.012	
7/8 17:00	-1850	-2150	0.027		0.020		1.31E+01	1.46E+01	1.84E-01	9.37E+00	0.010	
7/8 20:00	-1850	-2150	0.027		0.020		1.31E+01	1.46E+01	1.84E-01	9.32E+00	0.011	
7/8 23:00	-1850	-2150	0.027		0.020		1.31E+01	1.46E+01	1.83E-01	9.28E+00	0.012	
7/9 2:00	-1850	-2150	0.026		0.020		1.31E+01	1.46E+01	1.83E-01	9.27E+00	0.011	
7/9 5:00	-1850	-2150	0.026		0.020		1.31E+01	1.46E+01	1.83E-01	9.26E+00	0.011	
7/9 8:00	-1850	-2150	0.026		0.020		1.31E+01	1.46E+01	1.82E-01	9.30E+00	0.011	
7/9 11:00	-1850	-2150	0.026		0.020		1.31E+01	1.46E+01	1.82E-01	9.25E+00	0.011	
7/9 14:00	-1850	-2150	0.026		0.020		1.31E+01	1.46E+01	1.82E-01	9.24E+00	0.011	
7/9 17:00	-1850	-2150	0.026		0.020		1.30E+01	1.46E+01	1.81E-01	9.20E+00	0.011	
7/9 20:00	-1850	-2150	0.026		0.015		1.30E+01	1.46E+01	1.81E-01	9.15E+00	0.011	
7/9 23:00	-1850	-2150	0.026		0.015		1.30E+01	1.46E+01	1.81E-01	9.12E+00	0.012	

計器不良

計器不良

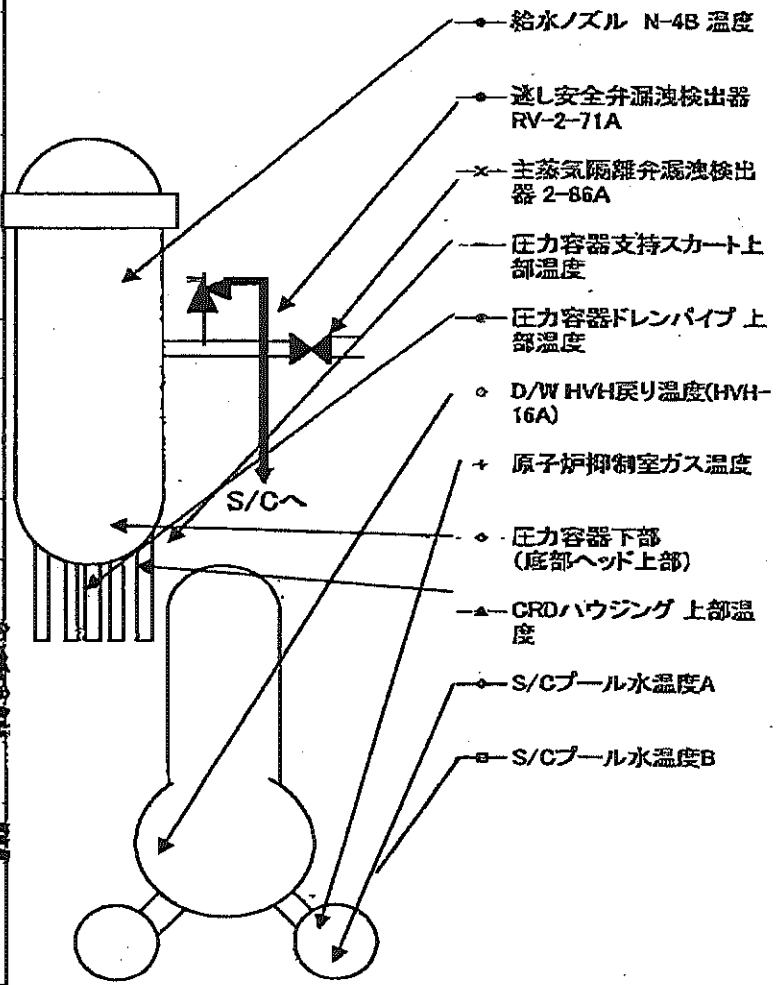
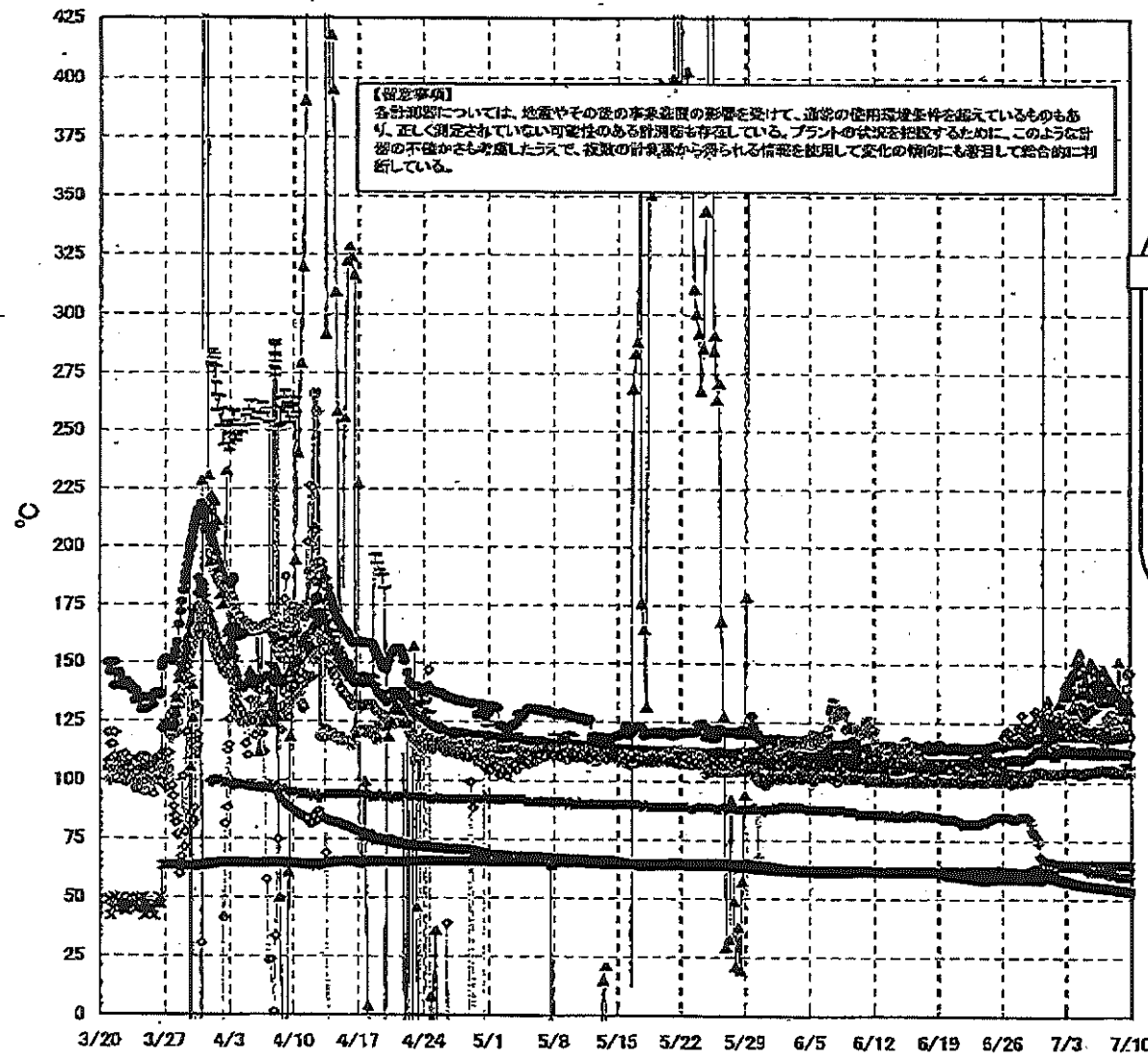
No. 1/100 P. 9

福島第一原子力発電所 2号機

7/18

2011年 7月10日

福島第一原子力発電所 2号機 温度に関するパラメータ(代表点)



第一原子力発電所 2号機 温度に関するパラメー

【留意事項】
 各計測値については、地震やその他の事故進展の影響を受けて、通常の運用環境条件を越えているものもあり、正しく測定されていない可能性のある計測値も存在している。プラントの状況を把握するために、このよう計測の不確かさも考慮したうえで、複数の計測値から得られる情報を活用して変化の傾向にも着目して総合的に判断している。

日時	迎し安全弁漏洩検出器 RV-2-71A	主蒸気隔離弁漏洩 検出器 2-86A	給水/ズル N-4B 温度	CRDハウジング 上部温度	圧力容器下部 (底部ヘッド上部)	圧力容器支持ス カート上部温度	圧力容器ドレンバ イプ 上部温度	D/W HVH温度 度(DVH-16A)	RPVベロー シール	原子炉抑制系 ガス温度	S/Cプール 水温度A	S/Cプール 水温度B	備考
7/4 2:00	119.6	64.8	112.7	145.9	123.0	112.1	104.7	132.0	145.0	64.0	58.9	56.9	
7/4 5:00	119.8	64.8	112.7	151.9	124.0	113.3	104.3	134.0	144.0	64.0	58.8	56.8	
7/4 8:00	119.8	64.8	112.6	149.9	124.0	111.9	104.1	132.0	144.0	64.0	58.8	56.7	
7/4 11:00	119.8	64.5	112.7	137.8	120.9	111.5	103.8	132.0	144.0	64.0	58.7	56.6	
7/4 14:00	119.9	64.8	112.6	155.8	123.3	114.1	103.5	132.0	143.0	64.0	58.6	56.6	
7/4 17:00	119.6	64.8	112.6	157.6	122.9	114.3	103.1	132.0	142.0	64.0	58.5	56.5	
7/4 20:00	119.8	64.7	112.8	138.4	121.5	114.6	103.2	128.0	143.0	64.0	58.5	56.4	
7/4 23:00	119.5	64.7	112.5	146.4	121.5	114.0	104.1	128.0	143.0	63.0	58.4	56.4	
7/5 2:00	119.4	64.8	112.4	143.0	121.5	114.5	103.5	127.0	146.0	63.0	58.3	56.3	
7/5 5:00	119.5	64.9	112.4	143.5	122.0	111.6	103.9	128.0	146.0	63.0	58.3	56.2	
7/5 8:00	119.9	64.8	112.4	136.4	121.5	113.9	104.5	129.0	146.0	62.0	58.2	58.1	
7/5 11:00	119.4	64.9	112.3	138.0	121.3	111.5	104.0	130.0	146.0	63.0	58.1	58.0	
7/5 14:00	119.6	64.8	112.3	148.3	120.7	114.8	104.5	130.0	143.0	63.0	58.0	58.0	
7/5 17:00	119.8	64.8	112.2	150.7	119.0	112.3	104.6	131.0	143.0	62.0	58.0	57.9	
7/5 20:00	119.7	64.8	112.3	151.6	120.1	114.0	104.8	131.0	143.0	62.0	58.0	57.8	
7/5 23:00	119.8	64.8	112.3	136.8	121.2	112.7	104.2	131.0	142.0	62.0	58.0	57.8	
7/6 2:00	119.5	64.9	112.3	142.4	122.4	114.3	104.5	131.0	142.0	62.0	58.0	57.8	
7/6 5:00	119.3	64.9	112.3	139.3	121.2	112.0	104.4	132.0	143.0	62.0	58.0	57.7	
7/6 8:00	119.5	64.9	112.2	138.3	121.5	112.5	104.6	132.0	143.0	62.0	58.0	57.7	
7/6 11:00	118.5	64.9	112.2	147.5	119.9	111.2	104.4	133.0	143.0	62.0	58.0	57.5	
7/6 14:00	118.5	64.8	112.2	143.9	121.8	112.2	105.3	133.0	142.0	62.0	58.0	57.5	
7/6 17:00	118.4	64.8	112.2	140.3	119.7	114.0	105.1	133.0	145.0	62.0	58.0	57.4	
7/6 20:00	119.5	64.7	112.3	134.6	120.3	114.1	105.4	134.0	144.0	62.0	58.0	57.4	
7/6 23:00	119.7	64.8	112.2	138.3	120.1	114.1	105.4	134.0	144.0	62.0	58.0	57.4	
7/7 2:00	119.7	64.9	112.3	141.4	119.0	111.2	105.6	122.0	142.0	62.0	58.0	57.2	
7/7 5:00	119.5	64.9	112.3	148.0	116.0	112.7	105.3	122.0	146.0	62.0	58.0	57.2	
7/7 8:00	119.8	64.9	112.2	139.1	119.3	111.3	104.7	122.0	142.0	61.0	58.0	57.2	
7/7 11:00	119.8	64.8	112.2	138.7	122.9	113.5	105.2	127.0	145.0	61.0	58.0	57.0	
7/7 14:00	119.8	64.7	112.2	145.1	118.7	112.8	105.4	119.0	143.0	61.0	58.0	57.0	
7/7 17:00	119.9	64.7	112.5	138.1	118.5	113.3	105.5	120.0	145.0	61.0	58.0	57.0	
7/7 20:00	120.0	64.7	112.2	143.3	118.9	113.3	105.6	126.0	143.0	61.0	58.0	57.0	
7/7 23:00	120.1	64.8	112.2	134.7	118.5	114.5	104.8	129.0	144.0	61.0	58.0	57.0	
7/8 2:00	120.2	64.8	112.3	137.0	118.1	111.1	106.0	134.0	146.0	61.0	58.0	57.0	
7/8 5:00	120.0	64.8	112.0	139.5	118.7	113.1	103.8	126.0	140.0	61.0	58.0	57.0	
7/8 8:00	119.8	64.8	112.2	139.9	119.0	113.5	104.2	126.0	140.0	61.0	58.0	57.0	
7/8 11:00	119.6	64.8	112.2	137.9	119.1	112.9	104.2	120.0	138.0	60.0	58.0	57.0	
7/8 14:00	119.9	64.8	112.3	137.0	119.2	111.6	104.4	122.0	139.0	60.0	58.0	57.0	
7/8 17:00	119.9	64.8	112.2	138.0	119.4	111.7	104.6	124.0	139.0	60.0	58.0	57.0	
7/8 20:00	119.5	64.7	112.3	151.6	119.8	112.1	104.6	122.0	140.0	60.0	58.0	57.0	
7/8 23:00	119.6	64.7	112.4	136.8	118.9	112.4	104.3	122.0	140.0	60.0	58.0	57.0	
7/9 2:00	119.5	64.7	112.3	133.8	119.8	113.7	104.5	134.0	148.0	60.0	58.0	57.0	
7/9 5:00	119.8	64.7	112.2	131.8	119.1	111.9	104.3	138.0	149.0	60.0	58.0	57.0	
7/9 8:00	119.9	64.9	112.3	131.1	119.7	112.9	103.8	137.0	140.0	60.0	58.0	57.0	
7/9 11:00	119.8	64.8	112.2	132.3	120.4	107.9	104.0	137.0	139.0	60.0	58.0	57.0	
7/9 14:00	120.0	64.8	112.2	127.5	119.5	112.7	104.2	140.0	140.0	60.0	58.0	57.0	
7/9 17:00	119.9	64.7	112.2	135.1	120.6	112.5	104.2	146.0	139.0	60.0	58.0	57.0	
7/9 20:00	120.0	64.7	112.2	136.1	121.2	106.4	104.2	147.0	140.0	60.0	58.0	57.0	
7/9 23:00	120.0	64.7	112.3	130.8	119.5	113.4	103.9	140.0	140.0	60.0	58.0	57.0	

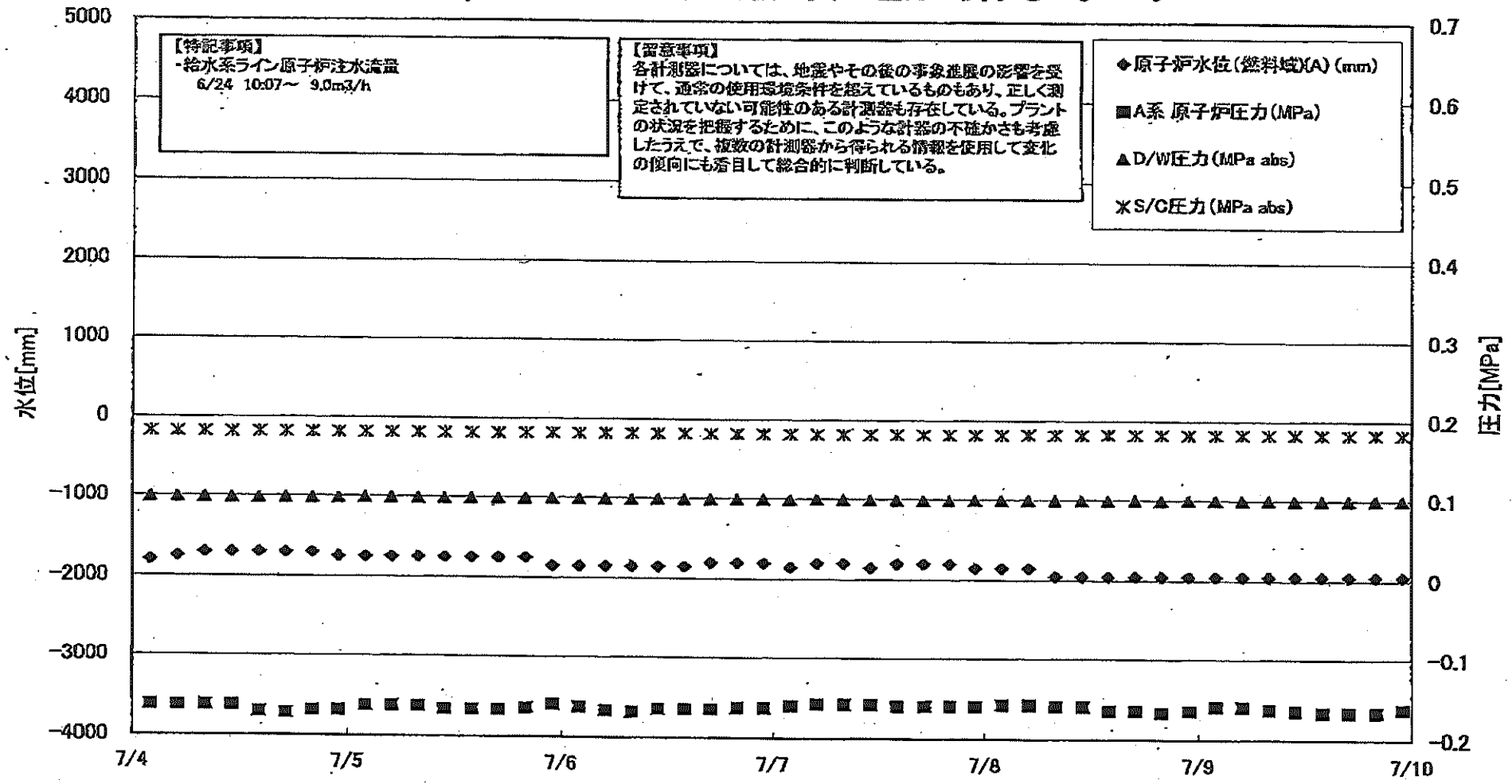
計器不良

No. // 56 P. 11

東京電力(株)原子力発電部 云遊生

141014 2011年 04月 10日

福島第一原子力発電所 3号機 水位・圧力に関するパラメータ



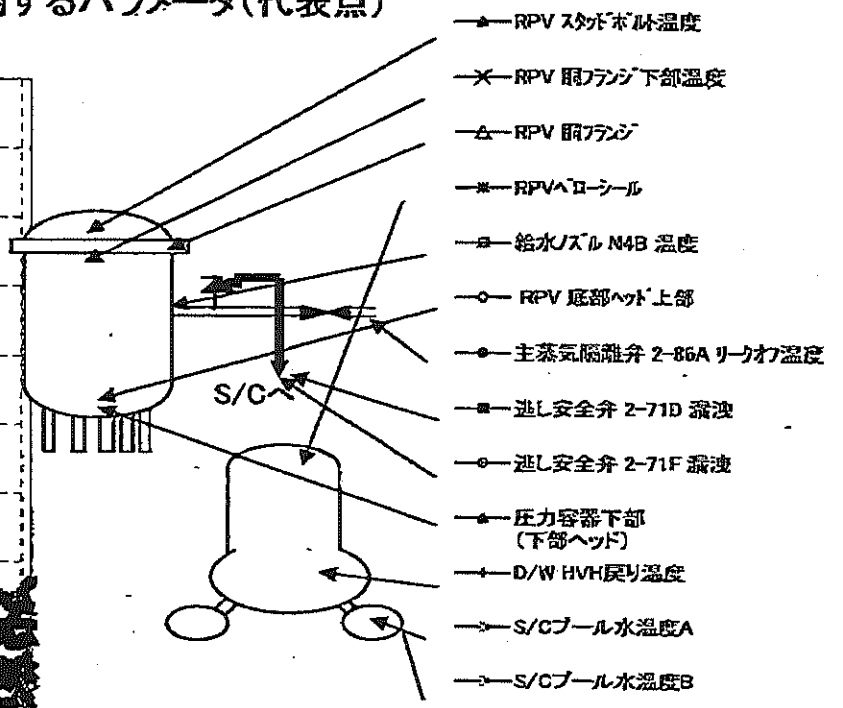
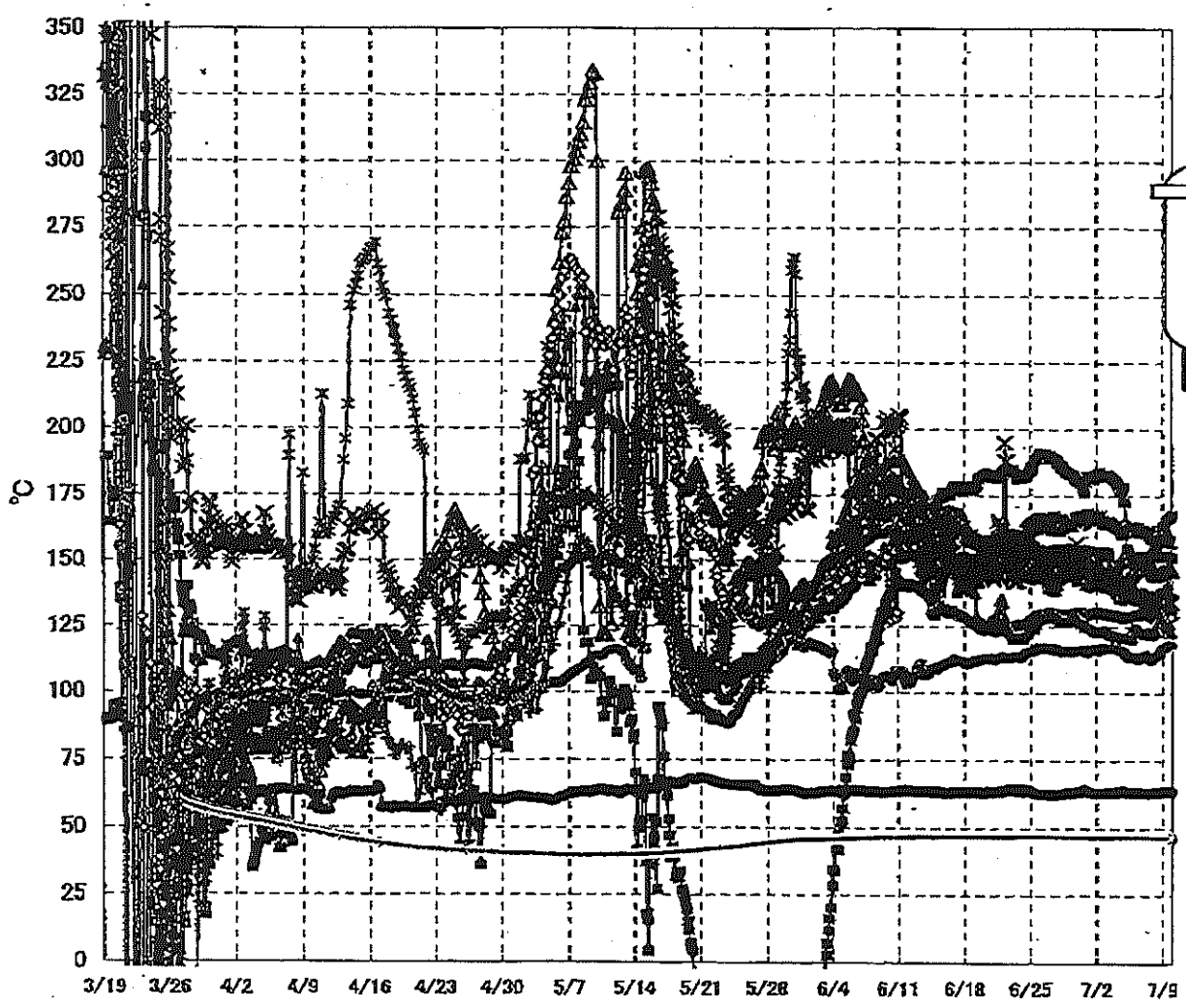
福島第一原子力発電所3号機 水位・圧力に関するパ一タ

【留意事項】
 各計測値については、地震やその他の事象甚度の影響を受けて、通常の使用環境条件を超えているものもあり、正しく測定されていない可能性のある計測器も存在している。
 プラントの状況を把握するために、このような計器の不確かさも考慮したうえで、複数の計測器から得られる情報を活用して変化の傾向にも着目して総合的に判断している。

日時	原子炉水位 (燃料罐A) (mm)	原子炉水位 (燃料罐B) (mm)	A系 原子炉圧力 (MPa)	B系 原子炉圧 力(MPa)	D/W/E力(MPa abs)	S/C圧力(MPa abs)	CAMS D/W(A) (Sv/h)	CAMS D/W(B) (Sv/h)	CAMS S/C(A) (Sv/h)	CAMS S/C(B) (Sv/h)	中央制御 室線量 (mSv/h)	備考
7/4 2:00	-1800	-2100	-0.162	-0.104	0.0989	0.1820	4.63E+00	2.90E+00	3.26E-01	3.04E-01	0.027	
7/4 5:00	-1750	-2050	-0.162	-0.102	0.0989	0.1820	4.62E+00	2.90E+00	3.26E-01	3.04E-01	0.027	
7/4 8:00	-1700	-2050	-0.162	-0.102	0.0985	0.1818	4.61E+00	2.90E+00	3.26E-01	3.04E-01	0.027	
7/4 11:00	-1700	-2050	-0.162	-0.102	0.0984	0.1818	4.61E+00	2.89E+00	3.26E-01	3.04E-01	0.027	
7/4 14:00	-1700	-2050	-0.170	-0.106	0.0977	0.1817	4.60E+00	2.89E+00	3.26E-01	3.04E-01	0.027	
7/4 17:00	-1700	-2150	-0.172	-0.106	0.0980	0.1817	4.59E+00	2.89E+00	3.26E-01	3.04E-01	0.027	
7/4 20:00	-1700	-2200	-0.168	-0.106	0.0982	0.1818	4.58E+00	2.89E+00	3.26E-01	3.04E-01	0.027	
7/4 23:00	-1750	-2250	-0.168	-0.104	0.0985	0.1818	4.58E+00	2.88E+00	3.26E-01	3.04E-01	0.027	
7/5 2:00	-1750	-2250	-0.162	-0.100	0.0987	0.1818	4.57E+00	2.88E+00	3.27E-01	3.05E-01	0.027	
7/5 5:00	-1750	-2250	-0.162	-0.102	0.0987	0.1818	4.57E+00	2.88E+00	3.26E-01	3.05E-01	0.027	
7/5 8:00	-1750	-2250	-0.162	-0.102	0.0987	0.1818	4.56E+00	2.88E+00	3.27E-01	3.05E-01	0.027	
7/5 11:00	-1750	-2250	-0.166	-0.104	0.0985	0.1818	4.56E+00	2.88E+00	3.27E-01	3.05E-01	0.029	
7/5 14:00	-1750	-2200	-0.166	-0.104	0.0987	0.1818	4.55E+00	2.87E+00	3.26E-01	3.05E-01	0.025	
7/5 17:00	-1750	-2200	-0.166	-0.104	0.0987	0.1818	4.55E+00	2.87E+00	3.26E-01	3.05E-01	0.025	
7/5 20:00	-1750	-2200	-0.164	-0.104	0.0989	0.1820	4.54E+00	2.87E+00	3.27E-01	3.05E-01	0.027	
7/5 23:00	-1850	-2250	-0.159	-0.102	0.0992	0.1820	4.54E+00	2.87E+00	3.27E-01	3.05E-01	0.028	
7/6 2:00	-1850	-2250	-0.162	-0.104	0.0989	0.1820	4.53E+00	2.87E+00	3.27E-01	3.05E-01	0.027	
7/6 5:00	-1850	-2250	-0.166	-0.102	0.0991	0.1822	4.53E+00	2.87E+00	3.27E-01	3.05E-01	0.027	
7/6 8:00	-1850	-2250	-0.168	-0.102	0.0989	0.1822	4.52E+00	2.86E+00	3.27E-01	3.05E-01	0.025	
7/6 11:00	-1850	-2250	-0.164	-0.102	0.0994	0.1822	4.52E+00	2.86E+00	3.27E-01	3.05E-01	0.025	
7/6 14:00	-1850	-2250	-0.164	-0.104	0.0992	0.1822	4.51E+00	2.86E+00	3.26E-01	3.05E-01	0.027	
7/6 17:00	-1800	-2200	-0.164	-0.104	0.0992	0.1822	4.51E+00	2.86E+00	3.26E-01	3.05E-01	0.022	
7/6 20:00	-1800	-2200	-0.162	-0.106	0.0994	0.1824	4.50E+00	2.85E+00	3.26E-01	3.05E-01	0.025	
7/6 23:00	-1800	-2200	-0.162	-0.104	0.0994	0.1824	4.50E+00	2.85E+00	3.26E-01	3.05E-01	0.026	
7/7 2:00	-1850	-2200	-0.159	-0.104	0.0994	0.1824	4.49E+00	2.85E+00	3.26E-01	3.05E-01	0.026	
7/7 5:00	-1800	-2200	-0.157	-0.104	0.0996	0.1824	4.49E+00	2.85E+00	3.26E-01	3.05E-01	0.023	
7/7 8:00	-1800	-2200	-0.157	-0.104	0.0996	0.1824	5.00E+00	2.85E+00	3.26E-01	3.04E-01	0.023	
7/7 11:00	-1850	-2200	-0.157	-0.102	0.0994	0.1824	4.48E+00	2.84E+00	3.26E-01	3.04E-01	0.025	
7/7 14:00	-1800	-2150	-0.159	-0.102	0.0992	0.1822	4.47E+00	2.84E+00	3.26E-01	3.04E-01	0.023	
7/7 17:00	-1800	-2150	-0.159	-0.102	0.0991	0.1822	4.47E+00	2.84E+00	3.26E-01	3.04E-01	0.023	
7/7 20:00	-1800	-2150	-0.159	-0.104	0.0992	0.1822	4.46E+00	2.84E+00	3.26E-01	3.04E-01	0.023	
7/7 23:00	-1850	-2250	-0.159	-0.104	0.0994	0.1824	4.46E+00	2.84E+00	3.26E-01	3.04E-01	0.024	
7/8 2:00	-1850	-2250	-0.157	-0.104	0.0994	0.1824	4.46E+00	2.84E+00	3.26E-01	3.04E-01	0.024	
7/8 5:00	-1850	-2250	-0.157	-0.102	0.0996	0.1825	4.45E+00	2.83E+00	3.26E-01	3.04E-01	0.027	
7/8 8:00	-1950	-2250	-0.159	-0.104	0.0994	0.1827	4.45E+00	2.83E+00	3.26E-01	3.04E-01	0.025	
7/8 11:00	-1950	-2250	-0.159	-0.104	0.0996	0.1827	4.45E+00	2.83E+00	3.26E-01	3.04E-01	0.026	
7/8 14:00	-1950	-2250	-0.164	-0.106	0.0994	0.1829	4.44E+00	2.83E+00	3.26E-01	3.04E-01	0.025	
7/8 17:00	-1950	-2250	-0.164	-0.106	0.0996	0.1829	4.44E+00	2.83E+00	3.26E-01	3.04E-01	0.026	
7/8 20:00	-1950	-2250	-0.166	-0.106	0.0998	0.1829	4.43E+00	2.83E+00	3.26E-01	3.04E-01	0.026	
7/8 23:00	-1950	-2250	-0.164	-0.104	0.0999	0.1829	4.43E+00	2.83E+00	3.26E-01	3.04E-01	0.026	
7/9 2:00	-1950	-2250	-0.159	-0.106	0.0999	0.1829	4.43E+00	2.82E+00	3.26E-01	3.04E-01	0.026	
7/9 5:00	-1950	-2250	-0.159	-0.106	0.0999	0.1831	4.42E+00	2.82E+00	3.26E-01	3.04E-01	0.026	
7/9 8:00	-1950	-2250	-0.162	-0.104	0.0999	0.1832	4.42E+00	2.82E+00	3.25E-01	3.04E-01	0.024	
7/9 11:00	-1950	-2250	-0.164	-0.106	0.0998	0.1832	4.42E+00	2.82E+00	3.25E-01	3.03E-01	0.024	
7/9 14:00	-1950	-2200	-0.166	-0.106	0.0996	0.1831	4.41E+00	2.82E+00	3.25E-01	3.03E-01	0.024	
7/9 17:00	-1950	-2200	-0.166	-0.106	0.0998	0.1831	4.41E+00	2.82E+00	3.25E-01	3.03E-01	0.022	
7/9 20:00	-1950	-2200	-0.166	-0.106	0.1001	0.1832	4.40E+00	2.81E+00	3.25E-01	3.03E-01	0.022	
7/9 23:00	-1950	-2200	-0.162	-0.104	0.0999	0.1831	4.40E+00	2.81E+00	3.25E-01	3.03E-01	0.023	

No. 7750 P. 13 東京電力(株)原子力安全 福島第一 2011年7月 4111Z

福島第一原子力発電所 3号機 温度に関するパラメータ(代表点)



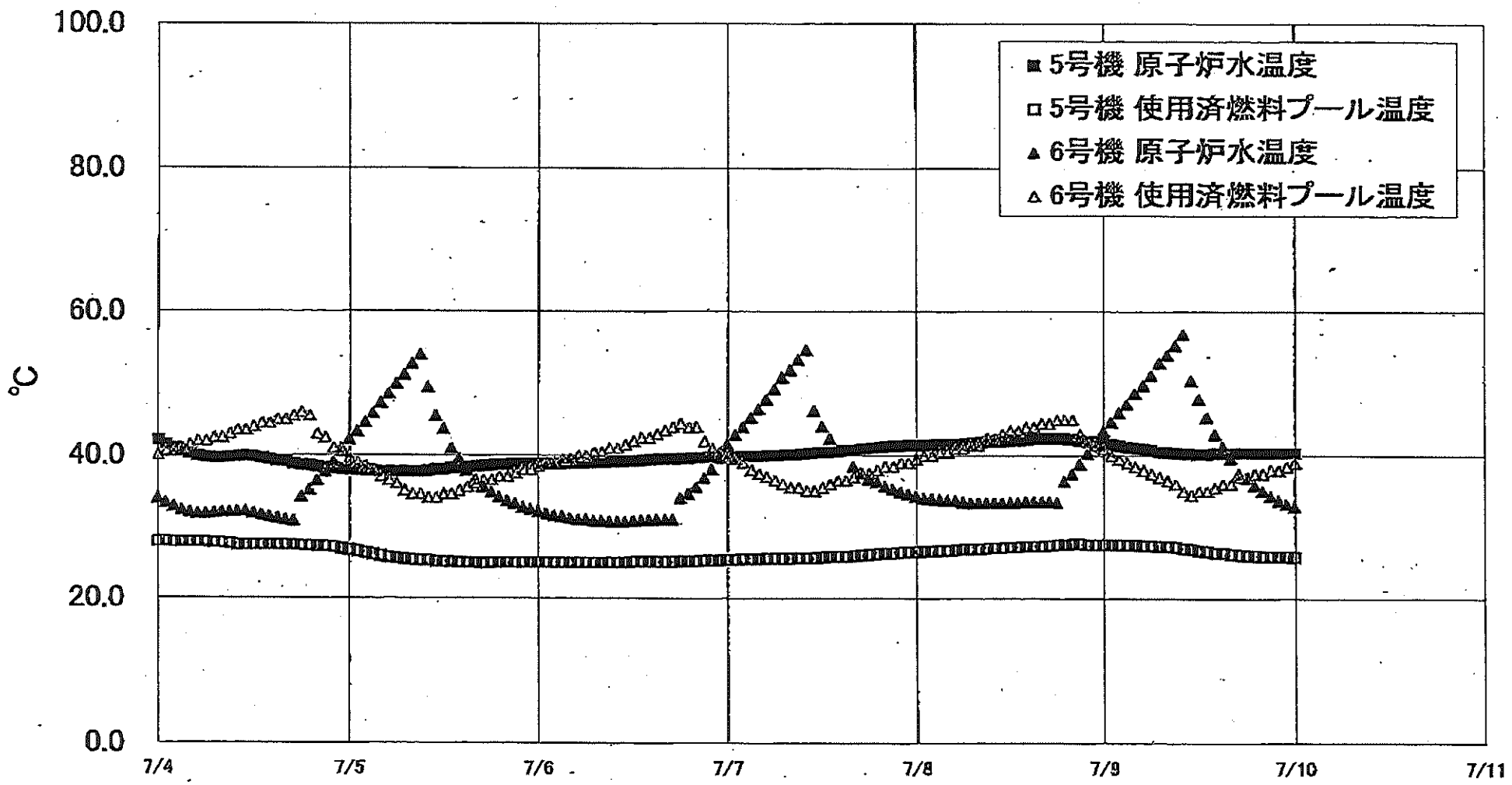
【留意事項】
 各計測器については、地震やその後の事象進展の影響を受けて、通常の使用環境条件を超えているものもあり、正しく測定されていない可能性のある計測器も存在している。プラントの状況を把握するために、このような計器の不確かさも考慮したうえで、複数の計測器から得られる情報を使用して変化の傾向にも着目して総合的に判断している。

島第一原子力発電所 3号機 温度に関するパラメータ

【留意事項】
各計測器については、地震やその後の事象進展の影響を受けて、通常の使用環境条件を逸しているものもあり、正しく測定されていない可能性のある計測器も存在している。プラントの状況を把握するために、このような計測器の不確かさも考慮したうえで、複数の計測器から得られる情報を使用して変化の傾向にも着目して総合的に判断している。

日時	給水/スチーム温度	RPV圧縮ヘッド上部	RPV原燃料	圧力容器下部(下側ヘッド)	RPVスチeam温度	RPV原燃料下部温度	圧し安全弁 1-71D 温度	圧し安全弁 2-71F 温度	圧縮機冷却弁 2-RDA 1-71Dの温度	D/W HWH温度	RPVヘッド	S/Cプール水温度	S/Cプール水温度	備考
7/4 2:00	146.4	129.5	140.6	122.0	147.7	140.4	180.1	117.1	63.5	162.8	164.0	47.0	47.1	
7/4 5:00	146.4	129.5	140.3	121.6	149.1	140.4	179.5	116.9	63.5	163.0	164.2	47.0	47.1	
7/4 8:00	149.2	129.3	140.0	121.7	148.8	139.9	178.8	116.6	63.5	163.4	164.1	47.0	47.1	
7/4 11:00	149.3	129.1	139.7	121.3	146.2	139.2	176.5	116.2	63.5	163.0	164.3	47.0	47.1	
7/4 14:00	149.7	128.9	139.6	121.3	143.6	138.8	176.4	116.1	64.1	163.0	161.9	47.0	47.1	
7/4 17:00	149.5	128.9	140.1	121.3	143.4	137.4	176.6	116.1	64.0	162.8	161.0	47.0	47.1	
7/4 20:00	149.7	128.8	140.6	120.9	143.1	136.8	178.4	116.2	64.1	162.3	160.5	47.0	47.1	
7/4 23:00	150.4	128.9	141.5	121.1	142.2	136.7	172.6	114.7	63.7	162.5	161.1	47.0	47.1	
7/5 2:00	150.7	128.9	142.4	121.4	141.5	136.8	182.4	115.3	63.5	163.0	161.9	47.0	47.1	
7/5 5:00	151.5	129.0	142.9	121.4	141.8	137.0	155.2	114.4	63.5	163.3	161.7	47.0	47.1	
7/5 8:00	151.3	129.0	143.6	121.3	142.5	136.8	153.9	113.4	63.6	162.6	162.0	46.9	47.1	
7/5 11:00	151.0	129.1	144.2	120.7	142.2	137.1	152.8	113.6	63.6	164.4	161.7	46.9	47.1	
7/5 14:00	151.1	129.2	144.7	120.6	141.8	136.6	151.3	113.9	63.5	163.5	161.5	46.9	47.1	
7/5 17:00	151.6	129.1	145.1	120.6	141.3	136.3	150.9	113.9	63.6	163.2	161.4	46.9	47.1	
7/5 20:00	151.7	129.4	145.7	121.3	140.7	136.8	149.8	113.8	63.4	163.4	161.4	46.9	47.1	
7/5 23:00	151.8	129.5	146.3	125.0	140.5	137.7	147.8	113.8	63.3	163.5	162.0	46.9	47.1	
7/6 2:00	151.8	129.7	147.0	125.4	140.1	137.6	148.4	113.6	63.6	163.4	162.7	46.9	47.1	
7/6 5:00	152.1	129.8	147.6	123.6	139.6	137.5	148.8	112.9	63.5	163.8	163.4	46.9	47.1	
7/6 8:00	152.3	129.9	148.0	123.0	139.2	137.5	149.4	112.7	63.6	163.6	163.5	46.9	47.0	
7/6 11:00	152.4	129.8	148.6	124.7	138.3	137.5	149.5	112.5	63.4	163.5	163.2	46.9	47.0	
7/6 14:00	152.2	130.2	148.9	124.5	137.9	137.1	149.5	113.4	63.3	163.4	162.7	46.9	47.0	
7/6 17:00	152.2	130.1	149.2	123.6	137.2	136.5	151.1	113.8	63.5	161.1	162.3	46.9	47.0	
7/6 20:00	152.1	130.2	149.3	123.0	135.8	136.0	150.6	113.8	63.4	161.1	162.2	46.9	47.0	
7/6 23:00	152.1	130.1	149.6	122.9	135.1	135.8	150.5	113.7	63.4	161.3	162.4	46.9	47.0	
7/7 2:00	151.8	130.1	149.9	123.2	134.8	136.5	149.4	114.1	63.2	162.0	161.8	46.9	47.0	
7/7 5:00	151.8	130.2	150.3	123.3	134.3	136.7	150.4	114.7	63.2	161.3	162.0	46.9	47.0	
7/7 8:00	152.2	130.1	151.0	123.2	134.2	136.2	148.8	114.3	63.2	161.2	161.3	46.9	47.0	
7/7 11:00	152.5	130.1	151.6	122.4	133.7	135.9	147.1	113.1	63.1	159.6	161.7	46.9	47.0	
7/7 14:00	152.4	130.0	150.1	123.1	134.2	135.5	148.5	112.9	63.2	158.9	160.4	46.9	47.0	
7/7 17:00	152.3	128.9	148.8	123.1	134.3	135.3	150.0	112.2	63.4	158.9	160.0	46.9	47.0	
7/7 20:00	152.4	129.9	147.3	122.6	134.2	135.2	151.0	112.3	63.4	158.7	160.5	46.8	47.0	
7/7 23:00	152.6	130.0	146.6	123.0	133.8	135.5	152.8	112.9	63.4	158.6	162.4	46.8	47.0	
7/8 2:00	152.1	130.3	145.7	122.2	134.4	135.3	153.4	113.2	63.3	158.5	159.7	46.8	47.0	
7/8 5:00	152.3	130.6	145.3	124.5	136.1	135.6	155.2	113.8	63.3	159.1	159.2	46.8	47.0	
7/8 8:00	152.9	130.6	145.0	123.3	137.5	135.8	156.7	114.1	63.4	159.4	159.3	46.8	47.0	
7/8 11:00	153.0	130.6	145.1	123.5	137.8	135.6	158.3	114.0	63.5	159.1	159.2	46.8	47.0	
7/8 14:00	152.7	130.5	145.5	131.4	138.3	135.5	159.5	114.5	63.8	159.4	158.9	46.8	47.0	
7/8 17:00	152.3	130.3	145.7	134.6	138.7	135.1	160.6	114.9	63.7	159.4	158.6	46.8	47.0	
7/8 20:00	151.7	130.2	146.0	134.3	138.5	135.2	161.8	116.4	63.7	159.4	159.1	46.8	47.0	
7/8 23:00	152.5	130.0	146.2	133.8	138.2	135.3	162.0	117.1	63.5	159.3	158.9	46.8	46.9	
7/9 2:00	152.0	130.0	146.5	128.2	138.2	135.4	163.5	117.3	63.4	159.8	158.1	46.8	46.9	
7/9 5:00	152.2	129.8	146.1	126.7	139.2	135.5	163.9	117.3	63.5	160.1	159.0	46.8	46.9	
7/9 8:00	152.1	129.7	146.5	125.7	140.2	135.8	165.5	117.6	63.8	160.0	157.6	46.8	46.9	
7/9 11:00	151.9	129.8	146.7	125.0	140.1	135.8	166.3	117.7	63.9	160.5	157.4	46.8	46.9	
7/9 14:00	152.1	130.2	146.9	124.9	138.6	135.3	166.6	118.4	63.8	160.1	157.3	46.8	46.9	
7/9 17:00	151.9	129.4	147.2	125.1	141.1	135.1	166.7	118.5	63.8	160.2	157.3	46.8	46.9	
7/9 20:00	151.7	129.1	146.9	125.4	133.9	134.9	166.9	118.5	63.8	160.0	157.1	46.8	46.9	
7/9 23:00	151.6	129.1	146.8	123.1	132.2	134.5	167.8	118.2	63.6	159.6	157.3	46.8	46.9	

福島第一原子力発電所 5・6号機 原子炉水温度、使用済燃料プール温度推移



福島第一原子力発電所 5・6号機 原子炉水温度・使用済燃料プール温度

日時	5号機 原子炉水温度	5号機 使用済燃料プール温度	6号機 原子炉水温度	6号機 使用済燃料プール温度
7/7 8:00	40.1	25.8	51.9	36.5
7/7 9:00	40.2	25.7	53.3	35.5
7/7 10:00	40.3	25.7	54.7	35.0
7/7 11:00	40.4	25.7	48.3	35.0
7/7 12:00	40.5	25.8	44.1	35.5
7/7 13:00	40.5	25.9	42.4	36.0
7/7 14:00	40.6	25.9	40.8	36.5
7/7 15:00	40.8	25.9	40.8	36.5
7/7 16:00	40.8	26.0	38.5	37.0
7/7 17:00	41.0	26.1	37.6	37.5
7/7 18:00	41.1	26.1	36.7	37.5
7/7 19:00	41.2	26.2	36.3	38.0
7/7 20:00	41.3	26.3	35.7	38.5
7/7 21:00	41.4	26.3	35.3	38.5
7/7 22:00	41.4	26.4	34.9	39.0
7/7 23:00	41.5	26.5	34.6	39.0
7/8 0:00	41.5	26.5	34.3	39.5
7/8 1:00	41.5	26.6	34.0	40.0
7/8 2:00	41.5	26.6	33.8	40.0
7/8 3:00	41.6	26.7	33.8	40.5
7/8 4:00	41.6	26.7	33.7	40.5
7/8 5:00	41.6	26.8	33.7	41.0
7/8 6:00	41.7	26.9	33.5	41.0
7/8 7:00	41.8	26.9	33.4	41.5
7/8 8:00	41.8	26.9	33.4	41.5
7/8 9:00	42.0	27.0	33.4	42.5
7/8 10:00	42.1	27.1	33.4	42.5
7/8 11:00	42.1	27.1	33.4	43.0
7/8 12:00	42.2	27.2	33.4	43.5
7/8 13:00	42.2	27.2	33.4	43.5
7/8 14:00	42.3	27.3	33.5	44.0
7/8 15:00	42.4	27.3	33.5	44.0
7/8 16:00	42.4	27.3	33.5	44.5
7/8 17:00	42.4	27.4	33.5	44.5
7/8 18:00	42.4	27.5	33.4	45.0
7/8 19:00	42.4	27.5	36.4	45.0
7/8 20:00	42.3	27.6	37.4	45.0
7/8 21:00	42.1	27.6	38.8	43.0
7/8 22:00	42.0	27.5	40.3	42.0
7/8 23:00	41.9	27.5	42.1	41.5
7/9 0:00	41.7	27.5	43.4	41.0
7/9 1:00	41.6	27.5	44.7	40.0
7/9 2:00	41.4	27.5	46.0	39.5
7/9 3:00	41.2	27.5	47.2	39.0
7/9 4:00	41.1	27.5	48.7	38.5
7/9 5:00	41.0	27.4	49.8	38.0
7/9 6:00	40.8	27.4	51.2	37.5
7/9 7:00	40.8	27.3	52.9	37.0
7/9 8:00	40.5	27.3	54.0	36.5
7/9 9:00	40.4	27.2	55.3	36.0
7/9 10:00	40.3	27.0	56.9	35.0
7/9 11:00	40.3	26.9	50.5	34.5
7/9 12:00	40.2	26.7	47.9	35.0
7/9 13:00	40.2	26.6	46.4	35.0
7/9 14:00	40.4	26.4	43.0	35.5
7/9 15:00	40.3	26.4	41.3	36.0
7/9 16:00	40.3	26.2	39.6	36.0
7/9 17:00	40.4	26.1	37.4	37.0
7/9 18:00	40.4	26.0	36.9	37.0
7/9 19:00	40.4	26.0	35.8	37.5
7/9 20:00	40.4	25.9	35.0	37.5
7/9 21:00	40.4	25.8	34.3	39.0
7/9 22:00	40.4	25.9	33.7	38.0
7/9 23:00	40.4	25.9	33.2	38.5
7/10 0:00	40.4	25.8	32.8	39.0

【留意事項】
 各計測器については、地震やその他の事故連動の影響を受けて、通常の運用環境
 条件を逸れているものもあり、正しく測定されていない可能性のある計測器も存
 在している。プラントの状況を把握するために、このような計測の不確かさも考
 慮したうえで、複数の計測器から得られる情報を使用して変化の傾向にも着目し
 て総合的に判断している。

福島第一原子力発電所 プラント関連パラメータ (水位・圧力・温度などのデータ)

7月10日 6:00 現在

号機	1号機	2号機	3号機	4号機	5号機	6号機
原子炉注水状況	給水ポンプを用いた注水注入中。 流量3.5m³/h (7/10 5:00 現在)	給水ポンプを用いた注水注入中。 流量3.4m³/h (7/10 5:00 現在)	給水ポンプを用いた注水注入中。 流量9.0m³/h (7/10 5:00 現在)		※2 (原子炉の除熱機能が維持されており、注水不要)	
原子炉水位	燃料域A-770mm 燃料域B-1600mm (7/10 5:00 現在) ※3	燃料域A-1850mm ※3 燃料域B-2150mm ※3 (7/10 5:00 現在)	燃料域A-1950mm ※3 燃料域B-2200mm ※3 (7/10 5:00 現在)		停止域 2034mm (7/10 6:00 現在)	停止域 2213mm (7/10 6:00 現在)
原子炉圧力	A系0.037 MPa g B系-MPa g (7/10 5:00 現在)	A系0.026 MPa g B系-MPa g (7/10 5:00 現在)	A系-0.162 MPa g (A)※3 B系-0.104 MPa g (C)※3 (7/10 5:00 現在)		0.012 MPa g (7/10 6:00 現在)	0.023 MPa g (7/10 6:00 現在)
原子炉水温度	(系統流量がないため採取不可)					
原子炉圧力容器 まわり温度	給水入口温度117.4℃ 圧力容器下部温度102.8℃ (7/10 5:00 現在)	給水入口温度112.3℃ 圧力容器下部温度120.3℃ (7/10 5:00 現在)	給水入口温度151.6℃ 圧力容器下部温度122.1℃ (7/10 5:00 現在)		※2 (原子炉水温度にて監視中)	
D/W - S/C 圧力	D/W0.1443 MPa abs S/C0.125 MPa abs (7/10 5:00 現在)	D/W0.015 MPa abs ※3 S/C 77kPa ※1 (7/10 5:00 現在)	D/W0.1001 MPa abs S/C0.1832 MPa abs (7/10 5:00 現在)	※2 (全部採取出中につき監視対象外)		
D/W 雰囲気温度	RPVペロ-シール102.4℃ HVH戻り103.3℃ (7/10 5:00 現在)	RPVペロ-シール141℃ ※3 HVH戻り150℃ (7/10 5:00 現在)	RPVペロ-シール156.3℃ ※3 HVH戻り160.5℃ (7/10 5:00 現在)			
CAMS 放射線 モニタ	D/W(A):0.00E+00Sv/h ※1 B:3.72E+01Sv/h ※1 S/C(A):7.37E+01Sv/h B:7.61E+01Sv/h (7/10 5:00 現在)	D/W(A):1.30E+01Sv/h ※3 B:1.46E+01Sv/h S/C(A):1.81E+01Sv/h ※1 B:9.20E+00Sv/h (7/10 5:00 現在)	D/W(A):4.39E+00Sv/h ※3 B:2.81E+00Sv/h S/C(A):3.24E+01Sv/h B:3.02E+01Sv/h (7/10 5:00 現在)		※2 (原子炉の除熱機能が維持されているため監視対象外)	
S/C 温度	A系48.6℃ B系48.4℃ (7/10 5:00 現在)	A系53.5℃ B系53.4℃ (7/10 5:00 現在)	A系46.8℃ B系46.9℃ (7/10 5:00 現在)			
D/W 設計圧力	0.384MPa g (0.485MPa abs)	0.384MPa g (0.485MPa abs)	0.384MPa g (0.485MPa abs)			
D/W 最高使用圧力	0.427MPa g (0.528MPa abs)	0.427MPa g (0.528MPa abs)	0.427MPa g (0.528MPa abs)			
使用済燃料プール 温度	※1	35.0℃ (7/10 5:00 現在)	31.7℃ (7/10 5:00 現在)	82℃ (7/10 6:00 現在)	25.6℃ (7/10 6:00 現在)	40.5℃ (7/10 6:00 現在)
FPC 燃料サージリ び	3350mm (7/10 5:00 現在)	2850mm (7/10 5:00 現在)	※1	2850mm (7/10 5:00 現在)	※2	
電源	外部電源受電中 (P/C2C)			外部電源受電中 (P/C4D)		外部電源受電中
その他情報	・4号機 使用済燃料プール温度について、遠隔監視装置電源の一時停止によりデータ欠測 (7/9~7/11予定)。			共用プール: 34℃ (7/9 5:30 現在)	5u: SHCモード (7/3 13:40~)	6u: SHCモード (7/9 10:57~)

圧力換算 ゲージ圧(MPa g) = 絶対圧(MPa abs) - 大気圧標準大気圧(0.1013 MPa)
 絶対圧(MPa abs) = ゲージ圧(MPa g) + 大気圧標準大気圧(0.1013 MPa)

※1: 計器不調
 ※2: データ採取対象外
 ※3: 状況推移を監視電卓中

公開用

福島第一原子力発電所 プラント関連パラメータ（水位・圧力・温度などのデータ）に関する補足説明

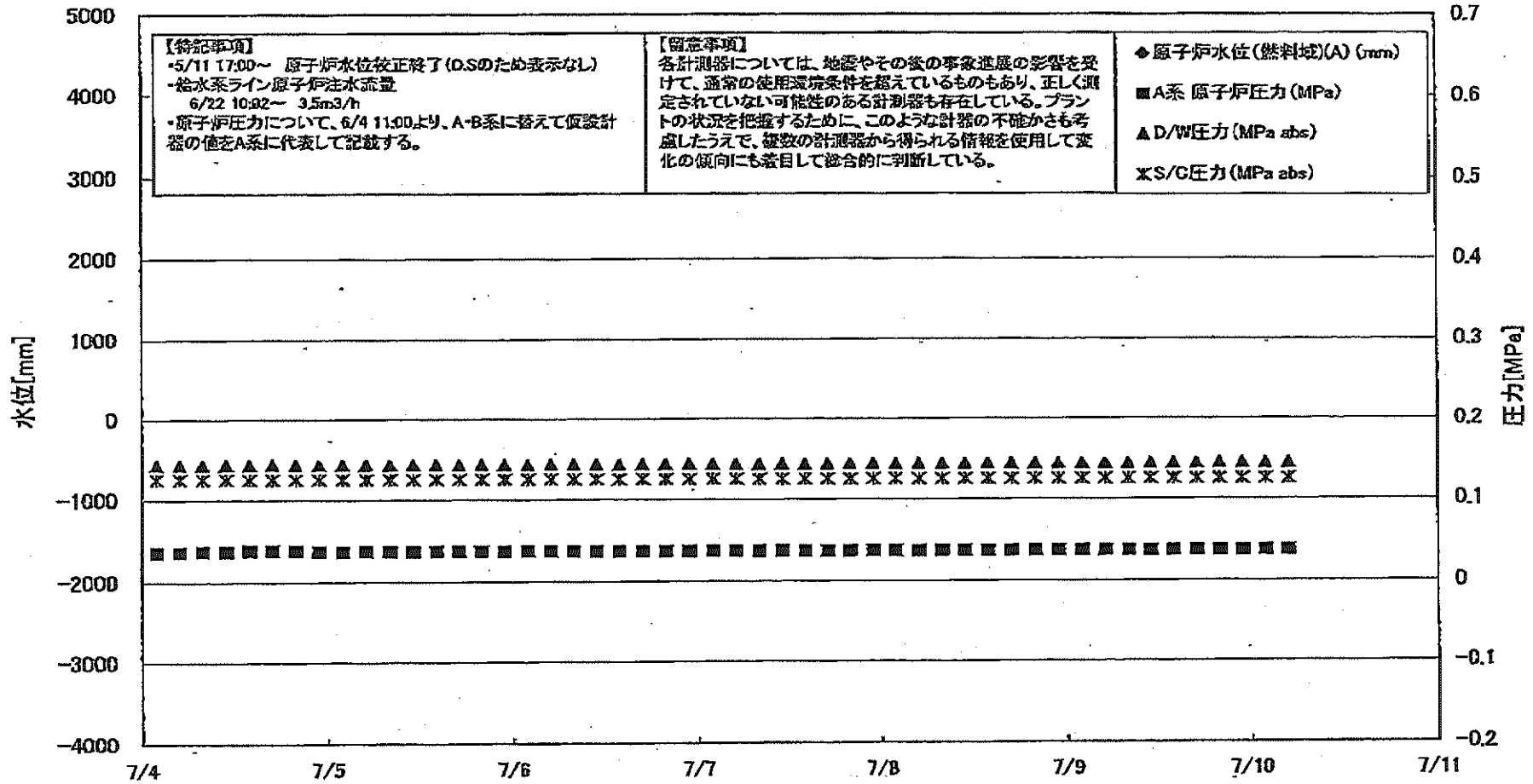
■各パラメータに関する補足説明

項目	記載方法	測定方法	記載点数/Ch数or系統数
原子炉注水状況	原子炉への注水流量/注水方法を記載。	仮設計器	1/1系統
原子炉水位	燃料罐を監視する水位計にて測定したデータを記載。	本設指示計	A系 1/1Ch B系 1/1Ch
原子炉圧力	計器室より圧力計器から伝送される電圧値を測定し、電圧値を圧力に換算したものを記載。A系/B系それぞれ複数点データがあるが、1点を代表として採取し記載。（本設） 1号、2号については、仮設計器の値をA系に代表して記載。（2号機は参考値）	仮設計器：1号、2号 本設計器室（電圧測定）：3号	仮設計器 1/1系統 本設計器 A系 1/2Ch B系 1/2Ch
原子炉水温度	温度計設置箇所には系統流量がないためデータ未採取	—	—
原子炉圧力容器 まわり温度	原子炉圧力容器まわり温度は複数箇所から採取しているが、全体把握の観点から代表部位として「給水ノズル位置」、「圧力容器下部（1号、3号：圧力容器下部ヘッド、2号：圧力容器上部ヘッド）」のデータを記載	本設記録計	給水ノズル位置 1/4Ch 圧力容器下部 1/2Ch (1号) 1/1Ch (2~3号)
D/W・S/C圧力	本設指示計の指示値を記載。本設指示計にて採取できない場合には、計器室より測定した電圧値を圧力に換算したものを記載。 (D/W：ドライウェル、S/C：圧力抑制室)	本設指示計：1号、2号 本設計器室（電圧測定）：3号	本設指示計 1/1系統 本設記録計 常用1/1Ch 広域1/1Ch
D/W 雰囲気温度	D/W内の雰囲気温度は複数箇所から採取しているが、全体把握の観点から代表部位として「D/W上部（RPVベローシール温度）、中央部（D/W/HVH戻り空気温度）」のデータを記載。（RPV：原子炉圧力容器、HVH：空調ユニット）	本設記録計	RPVベローシール 1/5Ch D/WHVH戻り 1/5Ch
CAMS放射線 モニタ	本設指示計の指示値を記載。 (CAMS：格納容器雰囲気モニタ系、E●●：×10 ^{●●})	本設指示計	D/W A系 1/1Ch B系 1/1Ch S/C A系 1/1Ch B系 1/1Ch
S/C温度	本設記録計の指示値を記載。A系/B系それぞれ複数点データがあるが、1点を代表として採取し記載。	本設記録計	A系 1/4Ch (1号)、8Ch (2~3号) B系 1/4Ch (1号)、8Ch (2~3号)
使用済燃料プール 温度	本設記録計、もしくは仮設計器の指示値を記載。 (非熱モード：非常時給食モード、SHCモード：原子炉停止時冷却系モード)	本設記録計：1~2号 仮設計器：3~4号	本設計器 1/2Ch (1号)、1Ch (2号) 仮設計器 1/1系統 (3~4号)
FPC放射線モニタ	本設指示計の指示値を記載。 (FPC：燃料プール冷却浄化系)	本設指示計	1/1系統

■注記に関する補足説明

項目	内容	7月10日 6時時点の状況
計器不良	計器不良：指示値ダウン（オーバー）スケール/検出器の不良	1号機 CAMS D/W放射線モニタ、使用済燃料プール温度 2号機 S/C圧力、CAMS S/C(B)放射線モニタ 3号機 FPC放射線モニタ
データ採取対象外	4号機：炉心に燃料がないため、原子炉及びD/W関連のデータは採取せず。 5~6号機：現在冷温停止中のため、D/W関連データは採取せず。	—
状況推移を 継続確認中	指示は出ているものの、指示値ハンチング・マイナス表示など他パラメータと明らかに異なる推移を示したものの。	1号機 原子炉水位(B) 2号機 原子炉水位、D/W圧力、RPVベローシール温度 3号機 原子炉水位、原子炉圧力、RPVベローシール温度、CAMS D/W(A)放射線モニタ

福島第一原子力発電所 1号機 水位・圧力に関するパラメータ



福島第一原子力発電所 1号機 水位・圧力に関するパラメータ

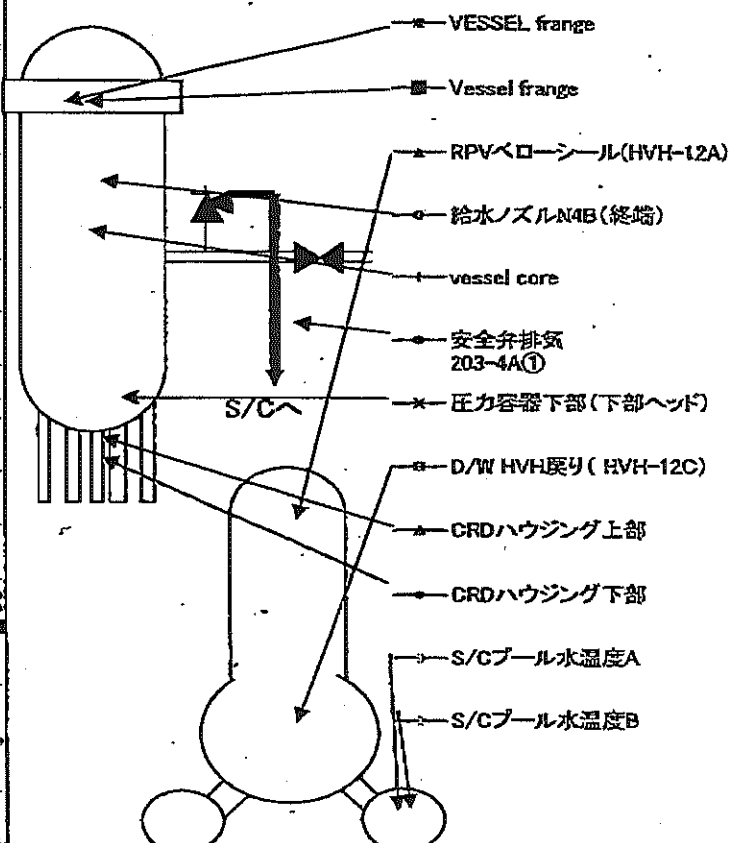
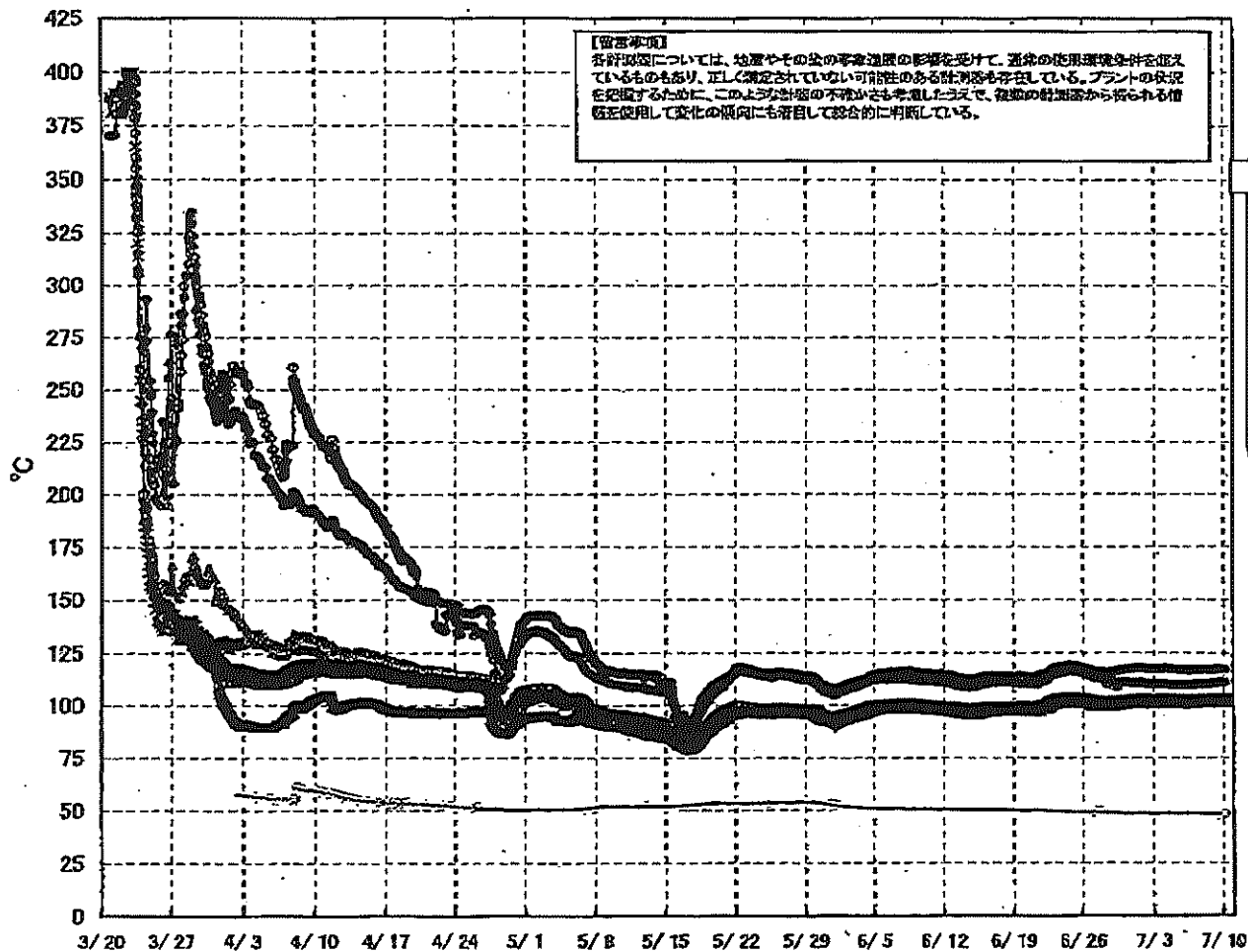
【注】各種計測器については、地震やその他の事象による影響を受けて、通常の使用状態を併せているものもあり、正しく測定されていない可能性のある計測器も存在している。プラントの状態を把握するために、このような計測の不確かさも考慮したうえで、複数の計測器から得られる情報を活用して変化の傾向にも着目して総合的に判断している。

日時	原子炉水位 (燃料格納箱)(A) (mm)	原子炉水位 (燃料格納箱)(B) (mm)	A系 原子炉圧 力(MPa)	B系 原子炉 圧力(MPa)	D/W/E力 (MPa abs)	S/C/E力 (MPa abs)	CAMS D/A(N/A) (Sv/h)	CAMS D/W(B) (Sv/h)	CAMS S/C(A) (Sv/h)	CAMS S/C(B) (Sv/h)	備考
7/4 2:00		-1650	0.036	-	0.1429	0.125	0.00E+00	2.33E+02	7.46E-01	7.67E-01	
7/4 5:00		-1650	0.036	-	0.1429	0.125	0.00E+00	6.86E+01	7.46E-01	7.67E-01	
7/4 8:00		-1600	0.037	-	0.1429	0.125	0.00E+00	3.98E+01	7.47E-01	7.67E-01	
7/4 11:00		-1600	0.037	-	0.1427	0.125	0.00E+00	3.98E+01	7.47E-01	7.66E-01	
7/4 14:00		-1600	0.038	-	0.1429	0.125	0.00E+00	3.87E+01	7.46E-01	7.64E-01	
7/4 17:00		-1600	0.038	-	0.1430	0.125	0.00E+00	3.80E+01	7.46E-01	7.66E-01	
7/4 20:00		-1650	0.038	-	0.1429	0.125	0.00E+00	2.64E+02	7.46E-01	7.67E-01	
7/4 23:00		-1650	0.037	-	0.1429	0.125	0.00E+00	3.19E+01	7.46E-01	7.67E-01	
7/5 2:00		-1650	0.037	-	0.1428	0.125	0.00E+00	4.02E+01	7.45E-01	7.66E-01	
7/5 5:00		-1850	0.037	-	0.1428	0.125	0.00E+00	4.19E+01	7.45E-01	7.66E-01	
7/5 8:00		-1650	0.037	-	0.1428	0.125	0.00E+00	3.32E+01	7.45E-01	7.66E-01	
7/5 11:00		-1650	0.037	-	0.1428	0.125	0.00E+00	3.71E+01	7.44E-01	7.66E-01	
7/5 14:00		-1650	0.037	-	0.1429	0.125	0.00E+00	3.80E+01	7.44E-01	7.66E-01	
7/5 17:00		-1650	0.037	-	0.1429	0.125	0.00E+00	4.05E+01	7.44E-01	7.65E-01	
7/5 20:00		-1700	0.037	-	0.1430	0.125	0.00E+00	3.90E+01	7.44E-01	7.65E-01	
7/5 23:00		-1700	0.037	-	0.1429	0.125	0.00E+00	3.59E+01	7.43E-01	7.65E-01	
7/6 2:00		-1700	0.037	-	0.1429	0.125	0.00E+00	3.40E+01	7.43E-01	7.65E-01	
7/6 5:00		-1700	0.037	-	0.1430	0.125	0.00E+00	3.03E+01	7.43E-01	7.65E-01	
7/6 8:00		-1700	0.037	-	0.1430	0.125	0.00E+00	3.08E+01	7.43E-01	7.65E-01	
7/6 11:00		-1700	0.037	-	0.1431	0.125	0.00E+00	3.13E+01	7.43E-01	7.64E-01	
7/6 14:00		-1700	0.037	-	0.1431	0.125	0.00E+00	3.30E+01	7.42E-01	7.64E-01	
7/6 17:00		-1700	0.037	-	0.1433	0.125	0.00E+00	3.44E+01	7.42E-01	7.64E-01	
7/6 20:00		-1700	0.037	-	0.1434	0.125	0.00E+00	3.27E+01	7.42E-01	7.64E-01	
7/6 23:00		-1700	0.037	-	0.1434	0.125	0.00E+00	3.83E+01	7.42E-01	7.64E-01	
7/7 2:00		-1700	0.037	-	0.1435	0.125	0.00E+00	3.50E+01	7.42E-01	7.64E-01	
7/7 5:00		-1700	0.037	-	0.1434	0.125	0.00E+00	3.34E+01	7.41E-01	7.64E-01	
7/7 8:00		-1700	0.037	-	0.1433	0.125	0.00E+00	3.22E+01	7.41E-01	7.63E-01	
7/7 11:00		-1700	0.037	-	0.1434	0.125	0.00E+00	3.19E+01	7.41E-01	7.63E-01	
7/7 14:00		-1700	0.037	-	0.1436	0.125	0.00E+00	3.73E+01	7.41E-01	7.63E-01	
7/7 17:00		-1700	0.037	-	0.1436	0.125	0.00E+00	3.30E+01	7.40E-01	7.63E-01	
7/7 20:00		-1700	0.037	-	0.1438	0.125	0.00E+00	3.46E+01	7.40E-01	7.63E-01	
7/7 23:00		-1700	0.037	-	0.1438	0.125	0.00E+00	3.24E+01	7.40E-01	7.62E-01	
7/8 2:00		-1700	0.037	-	0.1438	0.125	0.00E+00	3.31E+01	7.40E-01	7.62E-01	
7/8 5:00		-1700	0.037	-	0.1438	0.125	0.00E+00	4.22E+01	7.40E-01	7.63E-01	
7/8 8:00		-1700	0.037	-	0.1438	0.125	0.00E+00	3.71E+01	7.40E-01	7.63E-01	
7/8 11:00		-1700	0.037	-	0.1438	0.125	0.00E+00	3.35E+01	7.39E-01	7.64E-01	
7/8 14:00		-1700	0.037	-	0.1438	0.125	0.00E+00	4.45E+01	7.39E-01	7.63E-01	
7/8 17:00		-1850	0.037	-	0.1440	0.125	0.00E+00	3.12E+01	7.39E-01	7.63E-01	
7/8 20:00		-1550	0.037	-	0.1438	0.125	0.00E+00	3.54E+01	7.39E-01	7.63E-01	
7/8 23:00		-1650	0.037	-	0.1437	0.125	0.00E+00	3.59E+01	7.38E-01	7.63E-01	
7/9 2:00		-1650	0.037	-	0.1438	0.125	0.00E+00	3.35E+01	7.38E-01	7.63E-01	
7/9 5:00		-1850	0.037	-	0.1437	0.125	0.00E+00	3.55E+01	7.38E-01	7.63E-01	
7/9 8:00		-1650	0.037	-	0.1438	0.125	0.00E+00	5.66E+01	7.38E-01	7.62E-01	
7/9 11:00		-1650	0.037	-	0.1441	0.125	0.00E+00	3.47E+01	7.37E-01	7.62E-01	
7/9 14:00		-1650	0.037	-	0.1441	0.125	0.00E+00	7.00E+01	7.37E-01	7.62E-01	
7/9 17:00		-1650	0.037	-	0.1443	0.125	0.00E+00	5.55E+01	7.37E-01	7.62E-01	
7/9 20:00		-1650	0.037	-	0.1443	0.125	0.00E+00	3.90E+01	7.37E-01	7.62E-01	
7/9 23:00		-1600	0.037	-	0.1444	0.125	0.00E+00	3.85E+01	7.37E-01	7.61E-01	
7/10 2:00		-1600	0.037	-	0.1443	0.125	0.00E+00	3.49E+01	7.37E-01	7.62E-01	
7/10 5:00		-1800	0.037	-	0.1443	0.125	0.00E+00	3.72E+01	7.37E-01	7.61E-01	

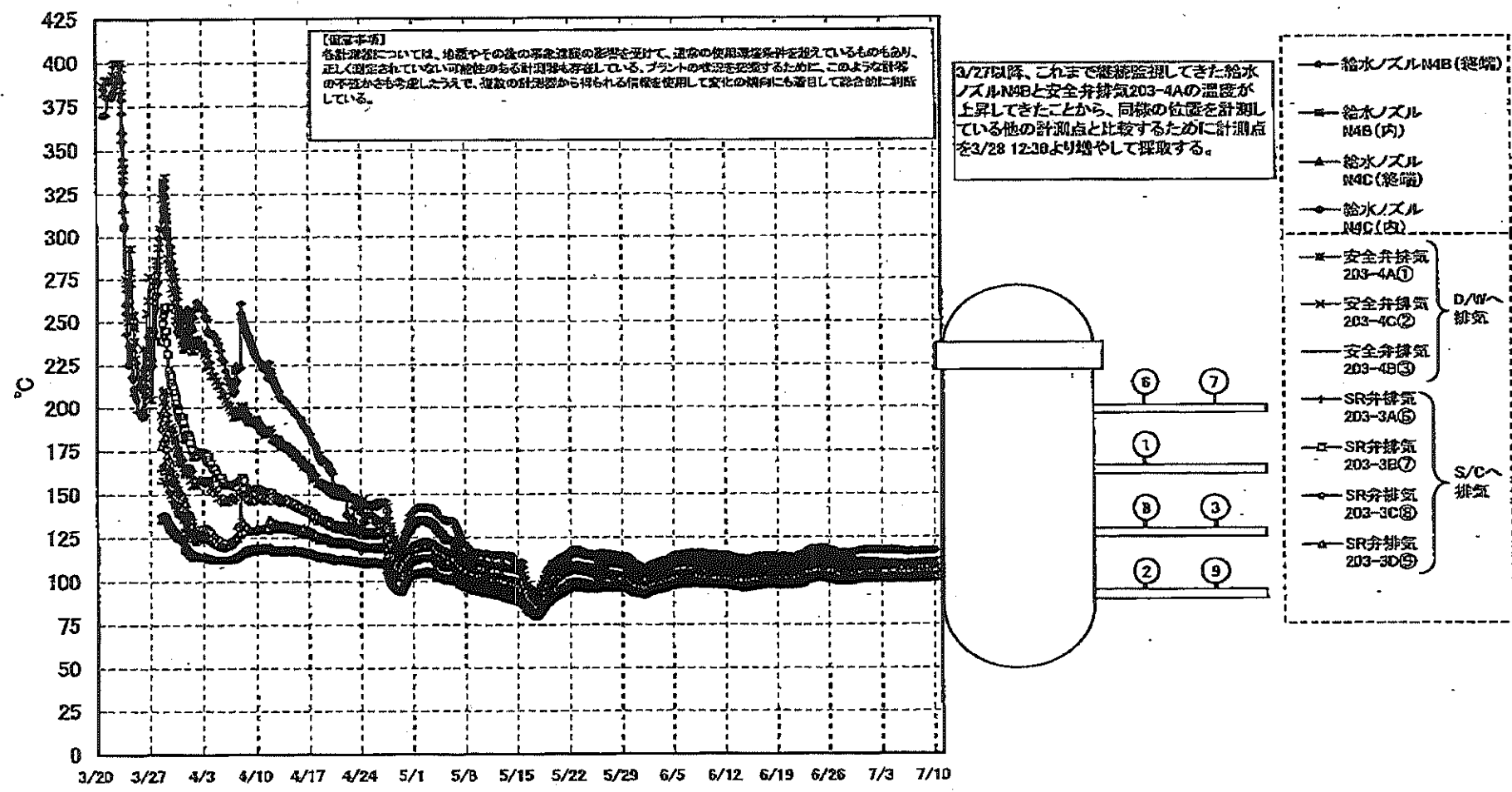
DS

計器不良 計器不良

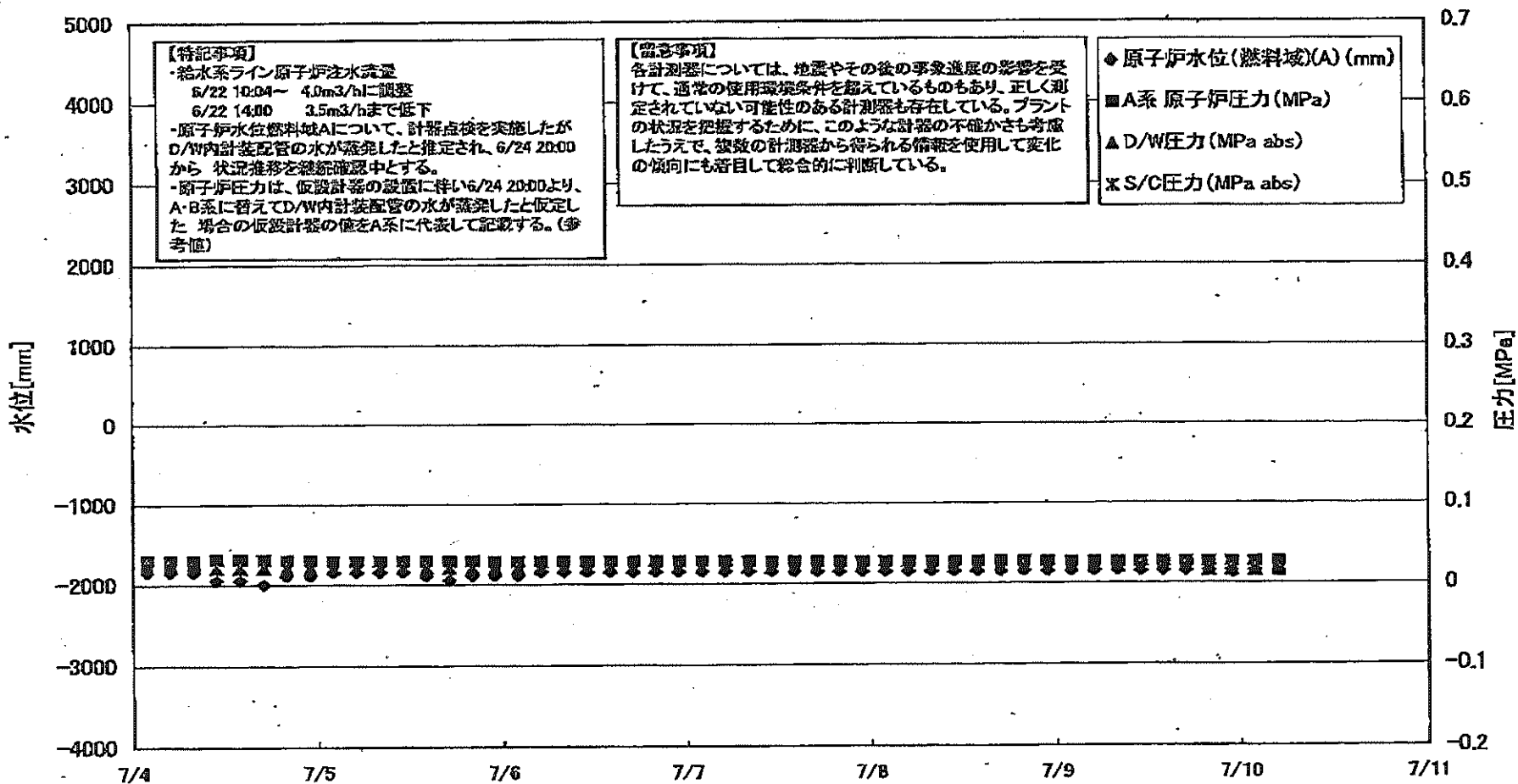
福島第一原子力発電所 1号機 温度に関するパラメータ (代表点)



福島第一原子力発電所 1号機 温度に関するパラメータ (給水ノズル及び安全弁排気温度)



福島第一原子力発電所 2号機 水位・圧力に関するパラメータ



福島第一原子力発電所 2号機 水位・圧力に関するパラメータ

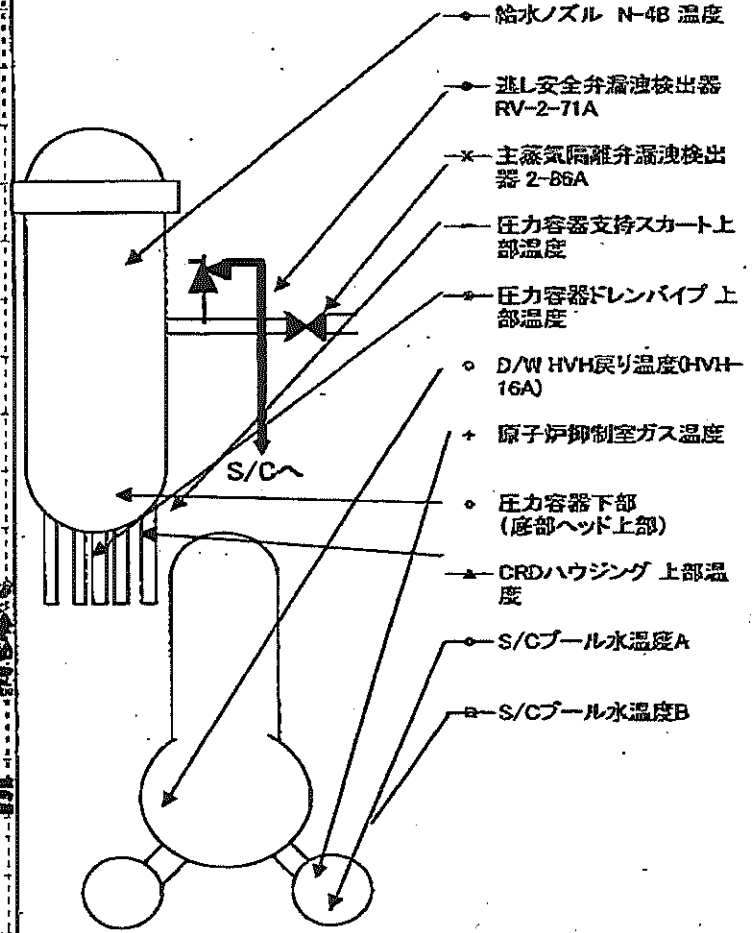
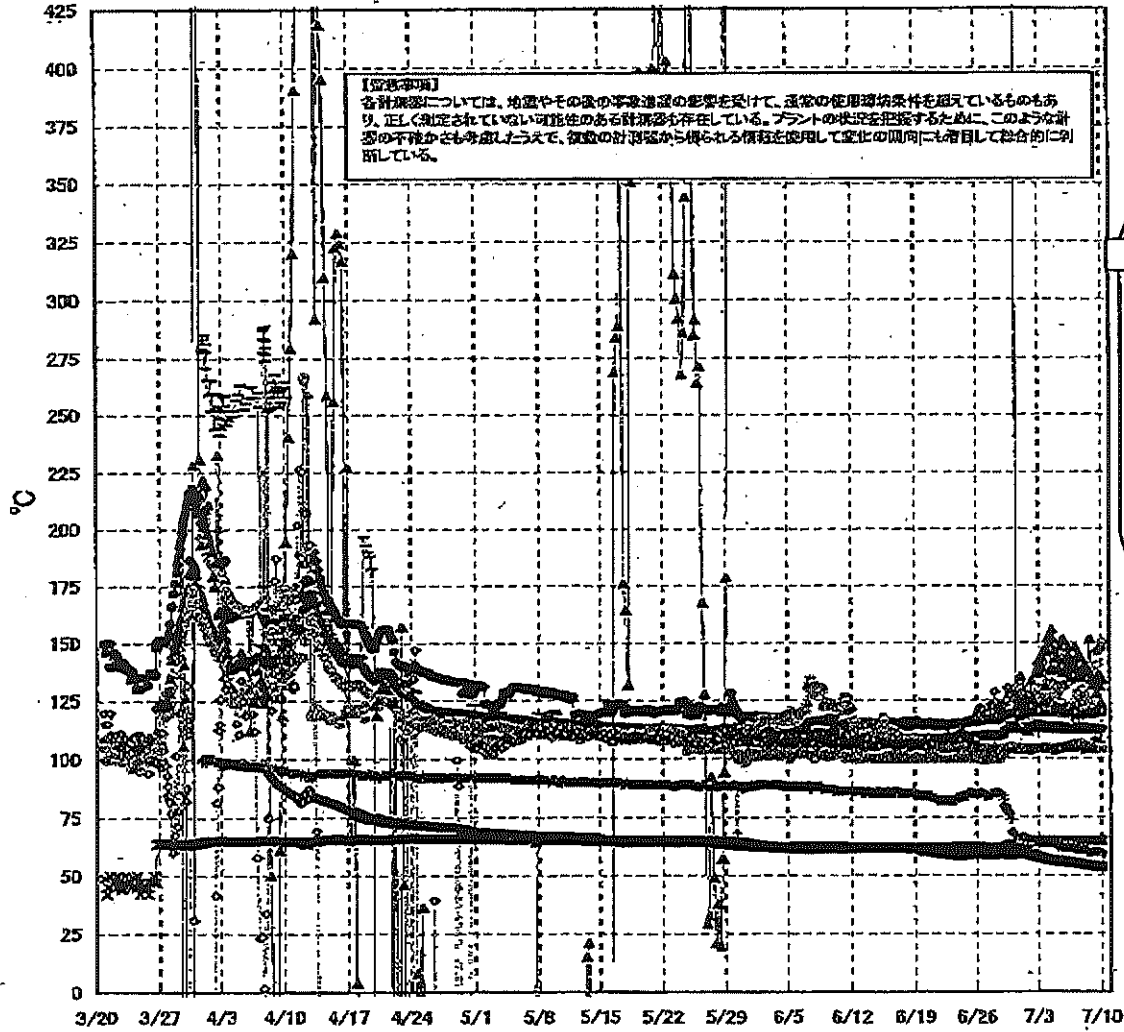
【注意事項】
 各計測値については、始値やその他の異常値の影響を受けて、異常の使用領域を越えているものもあり、正しく測定されていない可能性のある計測値も存在している。
 プラントの状況を把握するために、このような計測の不具合がもたらしたことで、複数の計測値から得られる情報を活用して変化の傾向にも着目してはるかに監視している。

日時	原子炉水位 (A系)(MPa) (mm)	原子炉水位 (B系)(MPa) (mm)	A系 原子炉 圧力 (MPa)	B系 原子炉 圧力 (MPa)	D/W圧力 (MPa abs)	S/C圧力 (MPa abs)	CAMS D/W (A) (Sv/h)	CAMS D/W (B) (Sv/h)	CAMS S/C (A) (Sv/h)	CAMS S/C (B) (Sv/h)	中央制御 室線量 (mSv/h)	備考
7/4 2:00	-1850	-2150	0.020	-	0.025	-	1.33E+01	1.47E+01	1.88E-01	1.76E+01	0.011	
7/4 5:00	-1850	-2150	0.020	-	0.025	-	1.33E+01	1.47E+01	1.88E-01	1.43E+01	0.011	
7/4 8:00	-1850	-2150	0.020	-	0.025	-	1.33E+01	1.47E+01	1.88E-01	1.35E+01	0.011	
7/4 11:00	-1850	-2150	0.031	-	0.020	-	1.33E+01	1.47E+01	1.90E-01	1.74E+01	0.013	
7/4 14:00	-1950	-2150	0.031	-	0.020	-	1.33E+01	1.47E+01	1.90E-01	1.58E+01	0.012	
7/4 17:00	-2000	-2150	0.031	-	0.020	-	1.33E+01	1.47E+01	1.90E-01	1.22E+01	0.011	
7/4 20:00	-1900	-2150	0.030	-	0.020	-	1.33E+01	1.47E+01	1.90E-01	1.23E+01	0.012	
7/4 23:00	-1900	-2150	0.030	-	0.020	-	1.33E+01	1.47E+01	1.89E-01	1.16E+01	0.012	
7/5 2:00	-1850	-2150	0.029	-	0.020	-	1.33E+01	1.47E+01	1.89E-01	1.09E+01	0.012	
7/5 5:00	-1850	-2150	0.029	-	0.020	-	1.33E+01	1.47E+01	1.89E-01	1.08E+01	0.013	
7/5 8:00	-1850	-2150	0.029	-	0.020	-	1.33E+01	1.47E+01	1.88E-01	1.07E+01	0.011	
7/5 11:00	-1850	-2150	0.029	-	0.020	-	1.33E+01	1.47E+01	1.88E-01	1.05E+01	0.011	
7/5 14:00	-1800	-2150	0.029	-	0.020	-	1.33E+01	1.47E+01	1.88E-01	1.05E+01	0.011	
7/5 17:00	-1950	-2150	0.029	-	0.020	-	1.33E+01	1.47E+01	1.87E-01	1.04E+01	0.012	
7/5 20:00	-1900	-2100	0.029	-	0.020	-	1.32E+01	1.47E+01	1.87E-01	1.04E+01	0.012	
7/5 23:00	-1900	-2150	0.028	-	0.020	-	1.32E+01	1.47E+01	1.87E-01	1.04E+01	0.012	
7/6 2:00	-1900	-2150	0.028	-	0.020	-	1.32E+01	1.47E+01	1.86E-01	1.04E+01	0.011	
7/6 5:00	-1850	-2150	0.028	-	0.020	-	1.32E+01	1.47E+01	1.86E-01	1.02E+01	0.012	
7/6 8:00	-1850	-2150	0.028	-	0.020	-	1.32E+01	1.47E+01	1.86E-01	1.04E+01	0.012	
7/6 11:00	-1850	-2150	0.028	-	0.020	-	1.32E+01	1.47E+01	1.86E-01	1.01E+01	0.011	
7/6 14:00	-1850	-2150	0.028	-	0.020	-	1.32E+01	1.47E+01	1.86E-01	1.00E+01	0.010	
7/6 17:00	-1850	-2150	0.028	-	0.020	-	1.32E+01	1.47E+01	1.86E-01	1.01E+01	0.011	
7/6 20:00	-1850	-2150	0.028	-	0.020	-	1.32E+01	1.47E+01	1.85E-01	9.98E+00	0.010	
7/6 23:00	-1850	-2150	0.028	-	0.020	-	1.32E+01	1.47E+01	1.85E-01	9.95E+00	0.011	
7/7 2:00	-1850	-2150	0.028	-	0.020	-	1.32E+01	1.47E+01	1.84E-01	9.86E+00	0.011	
7/7 5:00	-1850	-2150	0.028	-	0.020	-	1.32E+01	1.46E+01	1.84E-01	9.80E+00	0.012	
7/7 8:00	-1850	-2150	0.028	-	0.020	-	1.32E+01	1.46E+01	1.84E-01	9.78E+00	0.012	
7/7 11:00	-1850	-2150	0.027	-	0.020	-	1.32E+01	1.46E+01	1.84E-01	1.00E+01	0.012	
7/7 14:00	-1850	-2150	0.027	-	0.020	-	1.32E+01	1.46E+01	1.84E-01	9.71E+00	0.012	
7/7 17:00	-1850	-2150	0.027	-	0.020	-	1.32E+01	1.46E+01	1.84E-01	9.60E+00	0.012	
7/7 20:00	-1850	-2150	0.027	-	0.020	-	1.32E+01	1.46E+01	1.84E-01	1.02E+01	0.011	
7/7 23:00	-1850	-2150	0.027	-	0.020	-	1.32E+01	1.46E+01	1.84E-01	9.75E+00	0.011	
7/8 2:00	-1850	-2150	0.027	-	0.020	-	1.32E+01	1.46E+01	1.84E-01	9.81E+00	0.012	
7/8 5:00	-1850	-2150	0.027	-	0.020	-	1.31E+01	1.46E+01	1.83E-01	9.82E+00	0.010	
7/8 8:00	-1850	-2150	0.027	-	0.020	-	1.31E+01	1.46E+01	1.84E-01	9.80E+00	0.012	
7/8 11:00	-1850	-2150	0.027	-	0.020	-	1.31E+01	1.46E+01	1.84E-01	9.35E+00	0.012	
7/8 14:00	-1850	-2150	0.027	-	0.020	-	1.31E+01	1.46E+01	1.84E-01	9.44E+00	0.012	
7/8 17:00	-1850	-2150	0.027	-	0.020	-	1.31E+01	1.46E+01	1.84E-01	9.37E+00	0.010	
7/8 20:00	-1850	-2150	0.027	-	0.020	-	1.31E+01	1.46E+01	1.84E-01	9.32E+00	0.011	
7/8 23:00	-1850	-2150	0.027	-	0.020	-	1.31E+01	1.46E+01	1.83E-01	9.28E+00	0.012	
7/9 2:00	-1850	-2150	0.026	-	0.020	-	1.31E+01	1.46E+01	1.83E-01	9.27E+00	0.011	
7/9 5:00	-1850	-2150	0.026	-	0.020	-	1.31E+01	1.46E+01	1.83E-01	9.26E+00	0.011	
7/9 8:00	-1850	-2150	0.026	-	0.020	-	1.31E+01	1.46E+01	1.82E-01	9.30E+00	0.011	
7/9 11:00	-1850	-2150	0.026	-	0.020	-	1.31E+01	1.46E+01	1.82E-01	9.25E+00	0.011	
7/9 14:00	-1850	-2150	0.026	-	0.020	-	1.31E+01	1.46E+01	1.82E-01	9.24E+00	0.011	
7/9 17:00	-1850	-2150	0.026	-	0.020	-	1.30E+01	1.46E+01	1.81E-01	9.20E+00	0.011	
7/9 20:00	-1850	-2150	0.026	-	0.015	-	1.30E+01	1.46E+01	1.81E-01	9.15E+00	0.011	
7/9 23:00	-1850	-2150	0.026	-	0.015	-	1.30E+01	1.46E+01	1.81E-01	9.13E+00	0.012	
7/10 2:00	-1850	-2150	0.026	-	0.015	-	1.30E+01	1.46E+01	1.81E-01	9.20E+00	0.012	
7/10 5:00	-1850	-2150	0.026	-	0.015	-	1.30E+01	1.46E+01	1.81E-01	9.00E+00	0.012	

計器不良

計器不良

福島第一原子力発電所 2号機 温度に関するパラメータ(代表点)



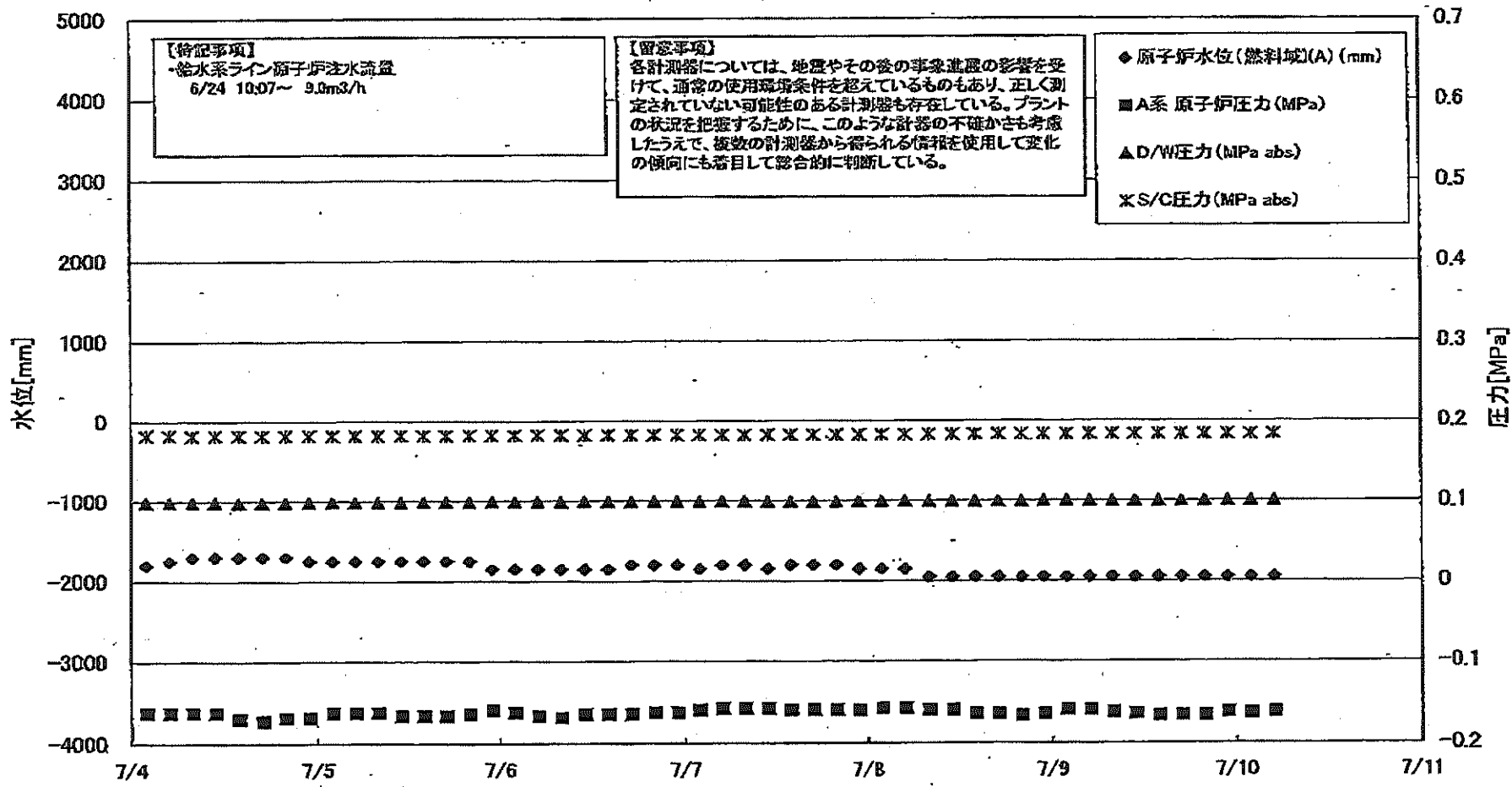
福島第一原子力発電所 2号機 温度に関するパラメータ

【注釈事項】
 各計測値については、地震やその他の事象による影響を受けて、通常の運用環境条件を越えているものもあり、正しく測定されていない可能性のある計測値も存在している。プラントの状態を把握するために、このような計測値の不確かさも考慮し、複数の計測値から得られる数値を適用して変化の傾向にも着目して総合的に判断している。

日時	圧し安全弁減速検出器 R/F-2-71A	主蒸気隔離弁漏洩検出器 2-85A	給水ノズル N-4B 温度	CRDハウジング 上部温度	圧力容器下部 (底部ヘッド上部)	圧力容器支持スカーフ 上部温度	圧力容器ドレンパイプ 上部温度	D/W RWH戻り温度 (HW/HT-16A)	RPVベロースール	原子炉抑制制御室 ガス温度	S/Cプールの水温度A	S/Cプールの水温度B	備考
7/4 2:00	119.5	64.8	112.7	145.9	129.0	112.1	104.7	132.0	145.0	64.0	56.9	56.9	
7/4 5:00	119.8	64.8	112.7	151.9	124.0	112.3	104.3	134.0	145.0	64.0	56.8	56.8	
7/4 8:00	119.8	64.8	112.6	149.9	124.0	111.9	104.1	132.0	144.0	64.0	56.8	56.7	
7/4 11:00	119.8	64.5	112.7	137.8	120.9	113.5	103.8	132.0	143.0	64.0	56.7	56.6	
7/4 14:00	119.9	64.8	112.6	165.8	123.3	114.1	103.5	132.0	143.0	64.0	56.6	56.6	
7/4 17:00	119.6	64.5	112.6	151.6	122.8	114.3	103.1	132.0	142.0	64.0	56.5	56.5	
7/4 20:00	119.8	64.7	112.6	138.4	121.5	114.6	103.2	128.0	143.0	64.0	56.5	56.4	
7/4 23:00	119.5	64.7	112.5	146.4	121.5	114.0	104.1	126.0	143.0	63.0	56.4	56.4	
7/5 2:00	119.4	64.8	112.4	143.0	121.5	114.5	103.5	127.0	146.0	63.0	56.3	56.3	
7/5 5:00	119.5	64.9	112.4	143.5	122.0	111.9	103.9	128.0	146.0	63.0	56.3	56.2	
7/5 8:00	119.9	64.8	112.4	138.4	121.5	113.9	104.5	129.0	146.0	62.0	56.2	56.1	
7/5 11:00	119.4	64.9	112.3	138.0	121.3	111.5	104.0	130.0	146.0	62.0	56.1	56.0	
7/5 14:00	119.6	64.8	112.3	148.3	120.7	114.8	104.5	130.0	143.0	62.0	56.0	56.0	
7/5 17:00	119.8	64.8	112.2	150.7	119.8	112.3	104.6	131.0	143.0	62.0	56.0	55.9	
7/5 20:00	119.7	64.8	112.3	151.8	120.1	114.0	104.8	131.0	143.0	62.0	55.9	55.9	
7/5 23:00	119.8	64.8	112.3	136.9	121.2	112.7	104.2	131.0	142.0	62.0	55.9	55.9	
7/6 2:00	119.5	64.9	112.3	142.4	122.4	114.3	104.5	131.0	142.0	62.0	55.8	55.7	
7/6 5:00	119.3	64.9	112.3	139.3	121.2	112.0	104.8	132.0	143.0	62.0	55.7	55.8	
7/6 8:00	119.6	64.9	112.2	138.3	121.5	112.5	104.6	132.0	143.0	62.0	55.7	55.8	
7/6 11:00	119.5	64.9	112.2	147.5	119.9	112.2	104.4	133.0	143.0	62.0	55.6	55.5	
7/6 14:00	119.5	64.8	112.2	143.9	121.8	112.2	105.3	133.0	142.0	62.0	55.6	55.5	
7/6 17:00	119.4	64.8	112.2	140.3	119.7	114.0	105.1	133.0	145.0	62.0	55.5	55.4	
7/6 20:00	119.5	64.7	112.3	134.8	120.3	114.1	105.4	134.0	144.0	62.0	55.4	55.4	
7/6 23:00	119.7	64.8	112.2	138.2	120.1	114.1	105.7	134.0	144.0	62.0	55.4	55.3	
7/7 2:00	119.7	64.9	112.3	141.4	119.0	111.2	105.6	122.0	142.0	62.0	55.3	55.2	
7/7 5:00	118.5	64.9	112.3	148.0	116.0	112.7	105.3	122.0	144.0	62.0	55.2	55.2	
7/7 8:00	119.8	64.9	112.2	139.1	119.3	111.3	104.7	122.0	142.0	61.0	55.2	55.1	
7/7 11:00	119.9	64.8	112.2	138.7	122.9	113.5	105.2	127.0	145.0	61.0	55.1	55.0	
7/7 14:00	119.9	64.7	112.2	145.1	119.7	112.8	105.4	119.0	143.0	61.0	55.1	54.9	
7/7 17:00	119.9	64.7	112.5	139.1	118.5	113.3	105.5	120.0	145.0	61.0	55.0	54.9	
7/7 20:00	120.0	64.7	112.2	143.3	116.9	113.3	105.6	126.0	143.0	61.0	55.0	54.9	
7/7 23:00	120.3	64.8	112.2	134.7	118.5	114.5	104.8	129.0	144.0	61.0	54.9	54.8	
7/8 2:00	120.2	64.8	112.3	137.0	118.1	111.1	106.0	134.0	146.0	61.0	54.8	54.7	
7/8 5:00	120.0	64.8	112.0	139.6	118.7	113.1	103.8	126.0	140.0	61.0	54.8	54.6	
7/8 8:00	119.8	64.8	112.2	139.9	119.0	113.5	104.2	126.0	140.0	61.0	54.7	54.6	
7/8 11:00	119.6	64.8	112.2	137.9	119.1	112.9	104.2	120.0	139.0	60.0	54.6	54.5	
7/8 14:00	119.9	64.8	112.3	137.0	119.2	111.6	104.4	122.0	139.0	60.0	54.5	54.4	
7/8 17:00	119.9	64.8	112.2	138.0	119.4	111.7	104.8	124.0	139.0	60.0	54.4	54.3	
7/8 20:00	119.5	64.7	112.3	151.6	119.8	112.1	104.6	122.0	140.0	60.0	54.4	54.3	
7/8 23:00	119.6	64.7	112.4	136.8	119.9	112.4	104.3	122.0	140.0	60.0	54.3	54.2	
7/9 2:00	119.5	64.7	112.3	132.8	118.8	113.7	104.5	134.0	140.0	60.0	54.2	54.1	
7/9 5:00	119.8	64.7	112.3	131.6	119.1	111.9	104.3	136.0	140.0	60.0	54.1	54.0	
7/9 8:00	119.9	64.9	112.3	131.1	119.7	112.9	104.8	137.0	140.0	60.0	54.0	53.9	
7/9 11:00	119.8	64.8	112.2	132.3	120.4	107.9	104.0	137.0	139.0	60.0	53.9	53.8	
7/9 14:00	120.0	64.8	112.2	127.5	119.5	112.7	104.2	140.0	140.0	60.0	53.9	53.8	
7/9 17:00	119.9	64.7	112.2	135.1	120.8	112.5	104.2	146.0	138.0	60.0	53.8	53.7	
7/9 20:00	120.0	64.7	112.2	136.1	121.2	106.4	104.2	147.0	140.0	60.0	53.7	53.6	
7/9 23:00	120.0	64.7	112.3	138.8	119.5	112.4	103.9	147.0	140.0	60.0	53.8	53.5	
7/10 2:00	119.9	64.7	112.3	123.5	120.4	112.7	104.0	146.0	140.0	60.0	53.5	53.5	
7/10 5:00	119.5	64.7	112.3	133.7	120.3	112.6	103.9	150.0	141.0	59.0	53.5	53.4	

計器不風

福島第一原子力発電所 3号機 水位・圧力に関するパラメータ

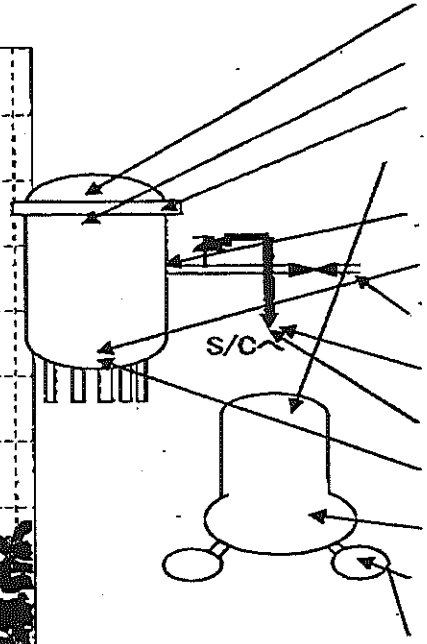
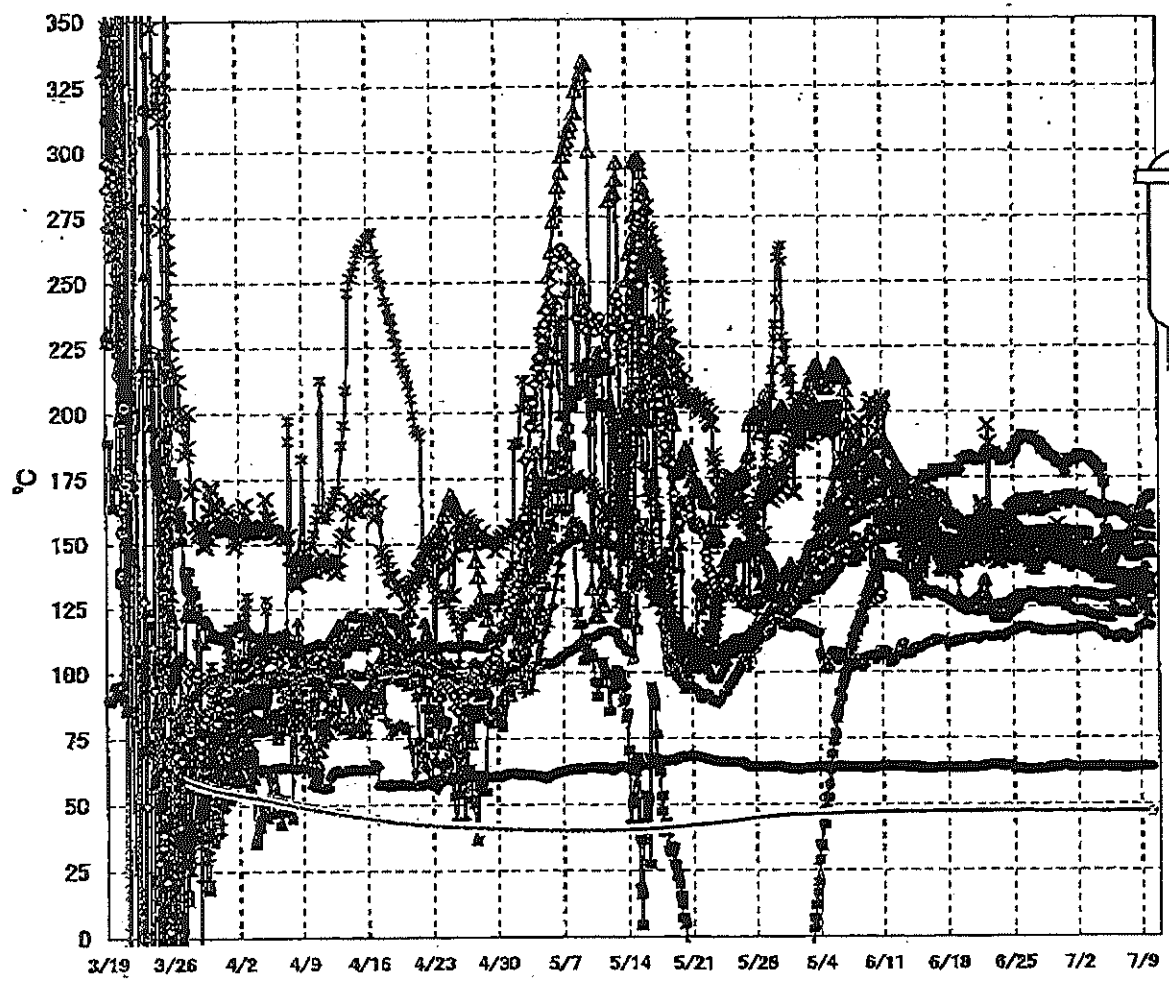


福島第一原子力発電所 3号機 水位・圧力に関するパラメータ

【留意事項】
 各計測器については、地震やその後の異常進展の影響を受けて、通常の使用環境条件を超えているものもあり、正しく測定されていない可能性のある計測器も存在している。
 プラントの状況を把握するために、このような計測の不確かさも考慮したうえで、複数の計測器から得られる情報を活用して変化の傾向にも留意して総合的に判断している。

日時	原子炉水位 (取水側)(mm)	原子炉水位 (排水側)(mm)	A系 原子炉圧 力(MPa)	B系 原子炉圧 力(MPa)	DAM圧力(MPa) abs	S/S圧力(MPa) abs	CAMS D/W(C) (Sv/h)	CAMS D/W(B) (Sv/h)	CAMS S/C(A) (Sv/h)	CAMS S/C(B) (Sv/h)	中央制御 室線量 (mSv/h)	備考
7/4 2:00	-1800	-2100	-0.162	-0.104	0.0989	0.1820	4.63E+00	2.90E+00	3.26E-01	3.04E-01	0.027	
7/4 5:00	-1750	-2050	-0.162	-0.102	0.0989	0.1820	4.62E+00	2.90E+00	3.26E-01	3.04E-01	0.027	
7/4 8:00	-1700	-2050	-0.162	-0.102	0.0985	0.1818	4.61E+00	2.90E+00	3.26E-01	3.04E-01	0.027	
7/4 11:00	-1700	-2050	-0.162	-0.102	0.0984	0.1818	4.61E+00	2.89E+00	3.26E-01	3.04E-01	0.027	
7/4 14:00	-1700	-2050	-0.170	-0.105	0.0977	0.1817	4.60E+00	2.89E+00	3.26E-01	3.04E-01	0.027	
7/4 17:00	-1700	-2150	-0.172	-0.105	0.0960	0.1817	4.59E+00	2.89E+00	3.26E-01	3.04E-01	0.027	
7/4 20:00	-1700	-2200	-0.188	-0.105	0.0982	0.1818	4.58E+00	2.89E+00	3.26E-01	3.04E-01	0.027	
7/4 23:00	-1750	-2250	-0.158	-0.104	0.0985	0.1818	4.58E+00	2.88E+00	3.26E-01	3.04E-01	0.027	
7/5 2:00	-1750	-2250	-0.162	-0.100	0.0987	0.1818	4.57E+00	2.88E+00	3.27E-01	3.05E-01	0.027	
7/5 5:00	-1750	-2250	-0.182	-0.102	0.0987	0.1818	4.57E+00	2.88E+00	3.26E-01	3.05E-01	0.027	
7/5 8:00	-1750	-2250	-0.152	-0.102	0.0987	0.1818	4.56E+00	2.88E+00	3.27E-01	3.05E-01	0.027	
7/5 11:00	-1750	-2250	-0.166	-0.104	0.0985	0.1818	4.56E+00	2.88E+00	3.27E-01	3.05E-01	0.029	
7/5 14:00	-1750	-2200	-0.166	-0.104	0.0987	0.1818	4.55E+00	2.87E+00	3.26E-01	3.05E-01	0.025	
7/5 17:00	-1750	-2200	-0.166	-0.104	0.0987	0.1818	4.55E+00	2.87E+00	3.26E-01	3.05E-01	0.025	
7/5 20:00	-1750	-2200	-0.184	-0.104	0.0989	0.1820	4.54E+00	2.87E+00	3.27E-01	3.05E-01	0.027	
7/5 23:00	-1850	-2250	-0.159	-0.102	0.0992	0.1820	4.54E+00	2.87E+00	3.27E-01	3.05E-01	0.028	
7/6 2:00	-1850	-2250	-0.162	-0.104	0.0989	0.1820	4.53E+00	2.87E+00	3.27E-01	3.05E-01	0.027	
7/6 5:00	-1850	-2250	-0.166	-0.102	0.0991	0.1822	4.53E+00	2.87E+00	3.27E-01	3.05E-01	0.027	
7/6 8:00	-1850	-2250	-0.168	-0.102	0.0989	0.1822	4.52E+00	2.86E+00	3.27E-01	3.05E-01	0.025	
7/6 11:00	-1850	-2250	-0.164	-0.102	0.0994	0.1822	4.52E+00	2.86E+00	3.27E-01	3.05E-01	0.025	
7/6 14:00	-1850	-2250	-0.164	-0.104	0.0992	0.1822	4.51E+00	2.86E+00	3.26E-01	3.05E-01	0.027	
7/6 17:00	-1800	-2200	-0.164	-0.104	0.0992	0.1822	4.51E+00	2.86E+00	3.26E-01	3.05E-01	0.022	
7/6 20:00	-1800	-2200	-0.162	-0.108	0.0994	0.1824	4.50E+00	2.85E+00	3.26E-01	3.05E-01	0.025	
7/6 23:00	-1800	-2200	-0.162	-0.104	0.0994	0.1824	4.50E+00	2.85E+00	3.26E-01	3.05E-01	0.026	
7/7 2:00	-1850	-2200	-0.159	-0.104	0.0994	0.1824	4.49E+00	2.85E+00	3.26E-01	3.05E-01	0.026	
7/7 5:00	-1800	-2200	-0.157	-0.104	0.0996	0.1824	4.49E+00	2.85E+00	3.26E-01	3.05E-01	0.023	
7/7 8:00	-1800	-2200	-0.157	-0.104	0.0996	0.1824	5.00E+00	2.85E+00	3.26E-01	3.04E-01	0.023	
7/7 11:00	-1850	-2200	-0.157	-0.102	0.0994	0.1824	4.48E+00	2.84E+00	3.26E-01	3.04E-01	0.025	
7/7 14:00	-1800	-2150	-0.159	-0.102	0.0992	0.1822	4.97E+00	2.84E+00	3.26E-01	3.04E-01	0.023	
7/7 17:00	-1800	-2150	-0.159	-0.102	0.0991	0.1822	4.47E+00	2.84E+00	3.26E-01	3.04E-01	0.023	
7/7 20:00	-1800	-2150	-0.159	-0.104	0.0992	0.1822	4.46E+00	2.84E+00	3.26E-01	3.04E-01	0.023	
7/7 23:00	-1850	-2250	-0.159	-0.104	0.0994	0.1824	4.46E+00	2.84E+00	3.26E-01	3.04E-01	0.024	
7/8 2:00	-1850	-2250	-0.157	-0.104	0.0994	0.1824	4.46E+00	2.84E+00	3.26E-01	3.04E-01	0.024	
7/8 5:00	-1850	-2250	-0.157	-0.102	0.0995	0.1825	4.45E+00	2.83E+00	3.26E-01	3.04E-01	0.027	
7/8 8:00	-1950	-2250	-0.159	-0.104	0.0994	0.1827	4.45E+00	2.83E+00	3.26E-01	3.04E-01	0.025	
7/8 11:00	-1950	-2250	-0.159	-0.104	0.0995	0.1827	4.45E+00	2.83E+00	3.26E-01	3.04E-01	0.026	
7/8 14:00	-1950	-2250	-0.164	-0.106	0.0994	0.1829	4.44E+00	2.83E+00	3.26E-01	3.04E-01	0.025	
7/8 17:00	-1950	-2250	-0.164	-0.106	0.0995	0.1829	4.48E+00	2.83E+00	3.26E-01	3.04E-01	0.026	
7/8 20:00	-1950	-2250	-0.166	-0.106	0.0996	0.1829	4.43E+00	2.83E+00	3.26E-01	3.04E-01	0.026	
7/8 23:00	-1950	-2250	-0.164	-0.104	0.0999	0.1829	4.43E+00	2.83E+00	3.26E-01	3.04E-01	0.026	
7/9 2:00	-1950	-2250	-0.159	-0.106	0.0999	0.1829	4.43E+00	2.82E+00	3.26E-01	3.04E-01	0.026	
7/9 5:00	-1950	-2250	-0.159	-0.106	0.0999	0.1831	4.42E+00	2.82E+00	3.26E-01	3.04E-01	0.026	
7/9 8:00	-1950	-2250	-0.162	-0.104	0.0999	0.1832	4.42E+00	2.82E+00	3.25E-01	3.04E-01	0.024	
7/9 11:00	-1950	-2250	-0.164	-0.106	0.0998	0.1832	4.42E+00	2.82E+00	3.25E-01	3.03E-01	0.024	
7/9 14:00	-1950	-2200	-0.165	-0.106	0.0996	0.1831	4.41E+00	2.82E+00	3.25E-01	3.03E-01	0.024	
7/9 17:00	-1950	-2200	-0.165	-0.106	0.0998	0.1831	4.41E+00	2.82E+00	3.25E-01	3.03E-01	0.022	
7/9 20:00	-1950	-2200	-0.165	-0.106	0.1001	0.1832	4.40E+00	2.81E+00	3.25E-01	3.03E-01	0.022	
7/9 23:00	-1950	-2200	-0.162	-0.104	0.0999	0.1831	4.40E+00	2.81E+00	3.25E-01	3.03E-01	0.023	
7/10 2:00	-1950	-2200	-0.164	-0.104	0.0999	0.1831	4.40E+00	2.81E+00	3.25E-01	3.02E-01	0.022	
7/10 5:00	-1950	-2200	-0.162	-0.104	0.1001	0.1832	4.39E+00	2.81E+00	3.24E-01	3.02E-01	0.021	

福島第一原子力発電所 3号機 温度に関するパラメータ(代表点)



- ▲ RPV スタッフホド温度
- × RPV 胴アガ下部温度
- △ RPV 胴アガ
- ✱ RPV ヘドシール
- 給水スル M4B 温度
- ◇ RPV 底部ヘッド上部
- 主蒸気隔離弁 2-86A リーク温度
- 逃し安全弁 2-71D 漏洩
- 逃し安全弁 2-71F 漏洩
- ▲ 压力容器下部 (下部ヘッド)
- + D/W HVH 戻り温度
- ▼ S/C プール水温度 A
- ◀ S/C プール水温度 B

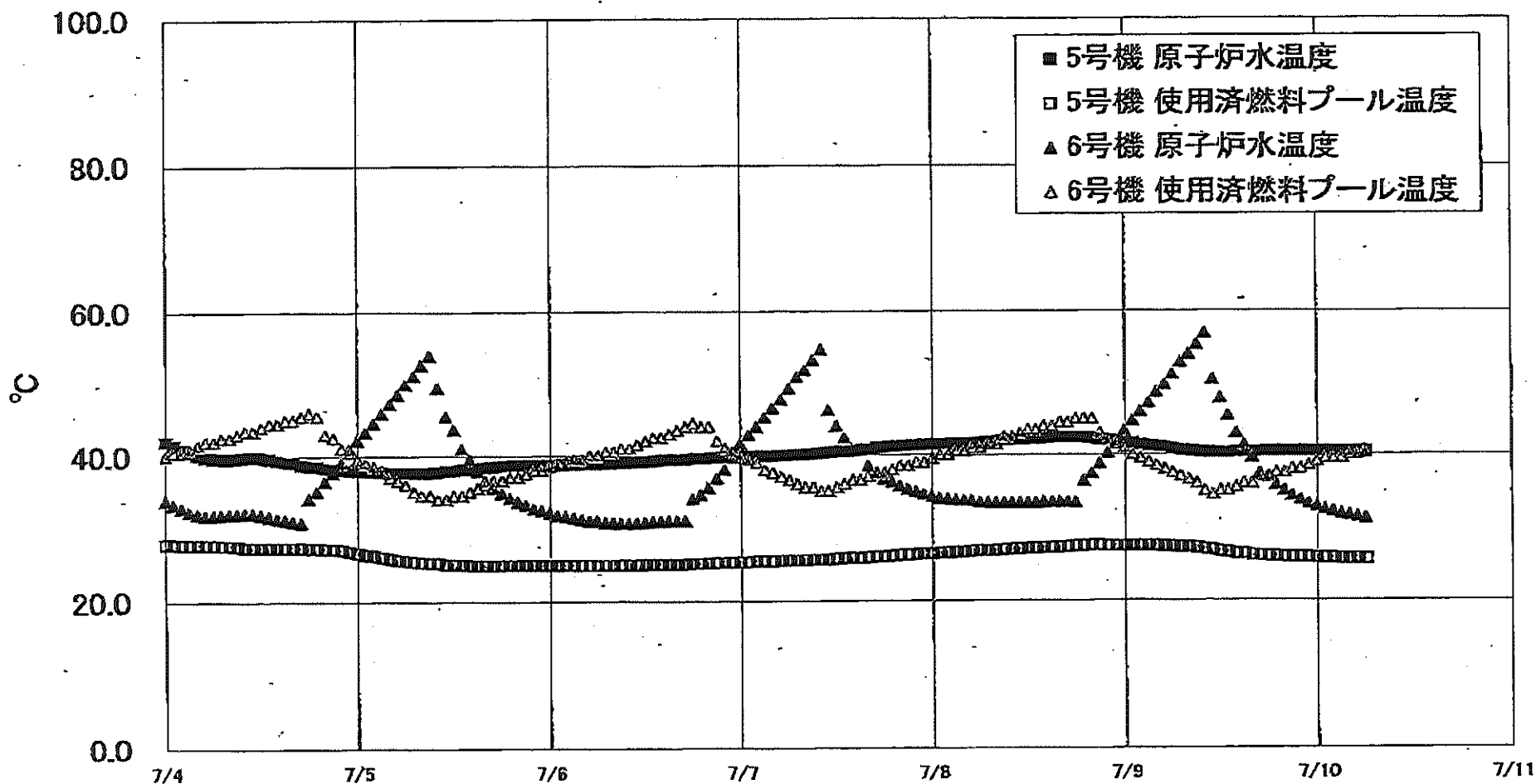
【留意事項】
 各計測器については、地震やその後の事象進展の影響を受けて、通常の使用環境条件を超えているものもあり、正しく測定されていない可能性のある計測器も存在している。プラントの状況を把握するために、このような計器の不確かさも考慮したうえで、複数の計測器から得られる情報を活用して変化の傾向にも着目して総合的に判断している。

福島第一原子力発電所3号機 温度に関するパラメータ

【重要事項】
 各計測値については、地震やその他の事業活動の影響を受けて、通常の使用環境条件を逸しているものもあり、正しく測定されていない可能性のある計測値も存在している。プラントの状態を把握するために、このような計測の不確かさも考慮したうえで、複数の計測値から得られる情報を活用して全体の傾向にも留意して総合的に判断している。

日時	給水/2号機 温度	RPV底部冷却 温度	RPV出口 温度	圧力容器下部 (下層)温度	RPV出口冷却器 温度	RPV出口冷却器 下層温度	送風安全弁2-710 温度	送風安全弁2-715 温度	主蒸気発生器 2-80A 7-10F 温度	D/W RWH 使用温度	RPVドレーン	S/Cプールの 水温A	S/Cプールの 水温B	備考
7/4 2:00	146.4	129.3	140.8	122.0	147.7	140.4	180.1	117.1	63.5	162.8	164.0	47.0	47.1	
7/4 5:00	146.4	129.6	140.3	121.6	149.1	140.4	179.5	116.9	63.5	163.0	164.2	47.0	47.1	
7/4 8:00	149.2	129.3	140.0	121.7	148.8	139.9	178.8	116.6	63.5	163.4	164.1	47.0	47.1	
7/4 11:00	149.3	129.1	139.7	121.9	146.2	139.2	176.5	116.2	63.5	163.0	164.3	47.0	47.1	
7/4 14:00	149.7	128.9	139.5	121.3	143.6	138.8	176.4	116.1	64.1	163.0	161.8	47.0	47.1	
7/4 17:00	149.5	128.9	140.1	121.3	143.4	137.4	176.6	116.1	64.0	162.8	161.0	47.0	47.1	
7/4 20:00	149.7	128.8	140.6	120.9	143.1	136.8	178.4	116.2	64.1	162.3	160.5	47.0	47.1	
7/4 23:00	150.4	128.9	141.5	121.1	142.2	136.7	172.6	114.7	63.7	162.5	161.1	47.0	47.1	
7/5 2:00	150.7	128.9	142.4	121.4	141.5	136.8	162.4	115.3	63.5	163.0	161.9	47.0	47.1	
7/5 5:00	151.5	129.0	142.9	121.4	141.8	137.0	155.2	114.4	63.5	163.3	161.7	47.0	47.1	
7/5 8:00	151.3	129.0	143.6	121.3	142.5	136.8	153.9	113.4	63.6	162.6	162.0	46.9	47.1	
7/5 11:00	151.0	129.1	144.2	120.7	142.2	137.1	152.8	113.6	63.8	164.4	161.7	46.9	47.1	
7/5 14:00	151.1	129.2	144.7	120.6	141.8	136.6	151.3	113.9	63.5	163.5	161.5	46.9	47.1	
7/5 17:00	151.6	129.1	145.1	120.6	141.3	136.3	150.9	113.8	63.8	163.2	161.4	46.9	47.1	
7/5 20:00	151.7	129.4	145.7	121.3	140.7	136.8	148.8	113.8	63.4	163.4	161.4	46.9	47.1	
7/5 23:00	151.8	129.5	146.3	125.0	140.5	137.7	147.8	113.8	63.9	163.5	162.0	46.9	47.1	
7/6 2:00	151.8	129.7	147.0	125.4	140.1	137.8	146.4	113.6	63.6	163.4	162.7	46.9	47.1	
7/6 5:00	152.1	129.8	147.6	123.6	139.6	137.5	146.8	112.9	63.5	163.8	163.4	46.9	47.1	
7/6 8:00	152.3	129.9	148.0	123.0	139.2	137.6	146.4	112.7	63.6	163.6	163.5	46.9	47.0	
7/6 11:00	152.4	129.8	148.6	124.7	138.3	137.5	149.5	112.5	63.4	163.5	163.2	46.9	47.0	
7/6 14:00	152.2	130.2	148.9	124.5	137.9	137.1	149.5	113.4	63.9	163.4	162.7	46.9	47.0	
7/6 17:00	152.2	130.1	149.2	123.6	137.2	136.5	151.1	113.8	63.5	161.1	162.3	46.9	47.0	
7/6 20:00	152.1	130.2	149.3	123.0	135.8	136.0	150.6	113.8	63.4	161.1	162.2	46.9	47.0	
7/6 23:00	152.1	130.1	149.6	122.9	135.1	135.8	150.5	113.7	63.4	161.3	162.4	46.9	47.0	
7/7 2:00	151.8	130.1	149.9	123.2	134.8	136.5	149.4	114.1	63.2	162.0	161.8	46.9	47.0	
7/7 5:00	151.8	130.2	150.3	123.3	134.3	136.7	150.4	114.7	63.2	161.3	162.0	46.9	47.0	
7/7 8:00	152.2	130.1	151.0	123.2	134.2	136.2	148.8	114.3	63.2	161.2	161.3	46.9	47.0	
7/7 11:00	152.5	130.1	151.6	122.4	133.7	135.9	147.1	113.1	63.1	159.8	161.7	46.9	47.0	
7/7 14:00	152.4	130.0	150.1	123.1	134.2	135.5	148.5	112.9	63.2	158.9	160.4	46.9	47.0	
7/7 17:00	152.3	128.9	149.8	123.1	134.3	135.3	150.0	112.2	63.4	158.9	160.0	46.9	47.0	
7/7 20:00	152.4	129.9	147.3	122.6	134.2	136.2	151.0	112.3	63.4	158.7	160.5	46.8	47.0	
7/7 23:00	152.6	130.0	146.6	123.0	133.8	135.5	152.8	112.9	63.4	158.6	162.4	46.8	47.0	
7/8 2:00	152.1	130.3	145.7	122.2	134.4	135.3	153.4	113.2	63.3	158.5	159.7	46.8	47.0	
7/8 5:00	152.3	130.6	145.3	124.5	136.1	135.6	155.2	113.8	63.3	159.1	159.2	46.8	47.0	
7/8 8:00	152.9	130.6	145.0	123.3	137.5	135.8	156.7	114.1	63.4	159.4	159.3	46.8	47.0	
7/8 11:00	153.0	130.6	145.1	123.5	137.8	135.6	158.3	114.0	63.5	159.1	159.2	46.8	47.0	
7/8 14:00	152.7	130.5	145.5	131.4	136.3	135.5	159.5	114.5	63.8	159.4	158.9	46.8	47.0	
7/8 17:00	152.3	130.3	145.7	134.6	136.7	135.1	160.6	114.9	63.7	159.4	158.6	46.8	47.0	
7/8 20:00	151.7	130.2	146.0	134.3	136.5	135.2	161.8	116.4	63.7	159.4	159.1	46.8	47.0	
7/8 23:00	152.5	130.0	146.2	133.8	136.2	135.3	162.0	117.1	63.5	159.3	158.9	46.8	46.9	
7/9 2:00	152.0	130.0	146.5	128.2	138.2	135.4	163.5	117.3	63.4	159.8	158.1	46.8	46.9	
7/9 5:00	152.2	129.8	146.1	128.7	139.2	135.5	163.9	117.3	63.5	160.1	158.0	46.8	46.9	
7/9 8:00	152.1	129.7	146.5	125.7	140.2	135.8	165.5	117.6	63.8	160.0	157.6	46.8	46.9	
7/9 11:00	151.9	129.8	146.7	125.0	140.1	135.9	166.3	117.7	63.9	160.5	157.4	46.8	46.9	
7/9 14:00	152.1	130.2	146.9	124.9	138.6	135.3	166.6	118.4	63.8	160.1	157.3	46.8	46.9	
7/9 17:00	151.9	129.4	147.2	125.1	141.1	135.1	166.7	118.5	63.8	160.2	157.3	46.8	46.9	
7/9 20:00	151.7	129.1	146.9	126.4	133.9	134.9	166.9	118.5	63.8	160.0	157.1	46.8	46.9	
7/9 23:00	151.6	129.1	146.8	123.1	132.2	134.5	167.8	118.2	63.6	159.6	157.3	46.8	46.9	
7/10 2:00	151.7	128.9	146.6	122.9	132.1	134.6	167.8	118.0	63.5	160.4	156.6	46.8	46.9	
7/10 5:00	151.6	128.8	146.4	122.1	132.4	135.2	168.3	117.4	63.5	160.5	156.3	46.8	46.9	

福島第一原子力発電所 5-6号機 原子炉水温度、使用済燃料プール温度推移



福島第一原子力発電所 5・6号機 原子炉水温度・使用済燃料プール温度

日時	5号機 原子炉水温度	5号機 使用済燃料プール温度	6号機 原子炉水温度	6号機 使用済燃料プール温度
7/7 14:00	40.8	25.9	40.8	36.5
7/7 15:00	40.8	25.9	40.8	36.5
7/7 16:00	40.8	26.0	38.5	37.0
7/7 17:00	41.0	26.1	37.8	37.5
7/7 18:00	41.1	26.1	36.7	37.5
7/7 19:00	41.2	26.2	36.3	38.0
7/7 20:00	41.3	26.3	35.7	38.5
7/7 21:00	41.4	26.3	35.3	38.5
7/7 22:00	41.4	26.4	34.9	39.0
7/7 23:00	41.5	26.5	34.6	39.0
7/8 0:00	41.5	26.5	34.3	39.5
7/8 1:00	41.5	26.6	34.0	40.0
7/8 2:00	41.5	26.6	33.9	40.0
7/8 3:00	41.6	26.7	33.8	40.5
7/8 4:00	41.6	26.7	33.7	40.5
7/8 5:00	41.6	26.8	33.7	41.0
7/8 6:00	41.7	26.8	33.5	41.0
7/8 7:00	41.8	26.9	33.4	41.5
7/8 8:00	41.9	26.9	33.4	41.5
7/8 9:00	42.0	27.0	33.4	42.5
7/8 10:00	42.1	27.1	33.4	42.5
7/8 11:00	42.1	27.1	33.4	43.0
7/8 12:00	42.2	27.2	33.4	43.5
7/8 13:00	42.2	27.2	33.4	43.5
7/8 14:00	42.3	27.3	33.5	44.0
7/8 15:00	42.4	27.3	33.5	44.0
7/8 16:00	42.4	27.3	33.5	44.3
7/8 17:00	42.4	27.4	33.5	44.5
7/8 18:00	42.4	27.5	33.4	45.0
7/8 19:00	42.4	27.5	36.4	45.0
7/8 20:00	42.3	27.6	37.4	45.0
7/8 21:00	42.1	27.6	36.8	43.0
7/8 22:00	42.0	27.5	40.3	42.0
7/8 23:00	41.9	27.5	42.1	41.5
7/9 0:00	41.7	27.5	43.4	41.0
7/9 1:00	41.6	27.5	44.7	40.0
7/9 2:00	41.4	27.5	46.0	39.5
7/9 3:00	41.2	27.5	47.2	39.0
7/9 4:00	41.1	27.5	46.7	38.5
7/9 5:00	41.0	27.4	49.8	38.0
7/9 6:00	40.8	27.4	51.2	37.5
7/9 7:00	40.6	27.3	52.9	37.0
7/9 8:00	40.6	27.3	54.0	36.5
7/9 9:00	40.4	27.2	55.3	36.0
7/9 10:00	40.3	27.0	58.8	35.0
7/9 11:00	40.3	26.9	50.5	34.5
7/9 12:00	40.2	26.7	47.9	35.0
7/9 13:00	40.2	26.8	45.4	35.0
7/9 14:00	40.4	26.4	43.0	35.5
7/9 15:00	40.3	26.4	41.3	36.0
7/9 16:00	40.3	26.2	38.6	36.0
7/9 17:00	40.4	26.1	37.4	37.0
7/9 18:00	40.4	26.0	36.9	37.0
7/9 19:00	40.4	26.0	35.8	37.5
7/9 20:00	40.4	25.9	35.0	37.5
7/9 21:00	40.4	25.9	34.3	38.0
7/9 22:00	40.4	25.9	33.7	38.0
7/9 23:00	40.4	25.9	33.2	38.5
7/10 0:00	40.4	25.8	32.8	39.0
7/10 1:00	40.4	25.8	32.4	39.5
7/10 2:00	40.4	25.8	32.1	39.5
7/10 3:00	40.4	25.7	31.8	39.5
7/10 4:00	40.4	25.8	31.6	40.0
7/10 5:00	40.4	25.7	31.4	40.0
7/10 6:00	40.3	25.6	31.2	40.5

福島第一原子力発電所 プラント関連パラメータ (水位・圧力・温度などのデータ)

【注意事項】
各計測器については、地震やその他の異常現象の影響を受けて、通常の使用環境条件を越えているものもあり、正しく測定されていない可能性のある計測器も存在している。プラントの状態を把握するために、このような計測の不確かさも考慮したうえで、複数の計測器から得られる情報を活用して変化の傾向にも着目して総合的に判断している。

7月10日 12:00 現在

号機	1号機	2号機	3号機	4号機	5号機	6号機	
原子炉注水状況	給水ポンプを用いた注水注入中。 流量3.4m ³ /h (7/10 11:00現在)	給水ポンプを用いた注水注入中。 流量3.4m ³ /h (7/10 11:00現在)	給水ポンプを用いた注水注入中。 流量9.0m ³ /h (7/10 11:00現在)	※2 (全燃料取出中に き監視対象外)	※2 (原子炉の除塵機能が維持されており、注水不要)		
原子炉水位	燃料域A: 7.7mm 燃料域B: -1600mm (7/10 11:00現在) ※3	燃料域A: -1850mm 燃料域B: -2150mm (7/10 11:00現在) ※3	燃料域A: -1950mm 燃料域B: -2200mm (7/10 11:00現在) ※3		停止域 2023mm (7/10 12:00現在)	停止域 2195mm (7/10 12:00現在)	
原子炉圧力	A系: 0.037 MPa g B系: -MPa g (7/10 11:00 現在)	A系: 0.026 MPa g B系: -MPa g (7/10 11:00 現在)	A系: 0.164 MPa g B系: 0.104 MPa g (7/10 11:00 現在)		0.012 MPa g (7/10 12:00 現在)	0.023 MPa g (7/10 12:00 現在)	
原子炉水温度	(系統流量がないため採取不可)						
原子炉圧力容器 まわり温度	給水入口温度: 117.4℃ 圧力容器下部温度: 102.9℃ (7/10 11:00 現在)	給水入口温度: 112.3℃ 圧力容器下部温度: 120.1℃ (7/10 11:00 現在)	給水入口温度: 151.4℃ 圧力容器下部温度: 119.6℃ (7/10 11:00 現在)		※2 (原子炉水温度にて監視中)		
D/W - S/C 圧力	D/W: 0.144 MPa abs S/C: 0.125 MPa abs (7/10 11:00 現在)	D/W: 0.015 MPa abs ※3 S/C: 7.7mm ※1 (7/10 11:00 現在)	D/W: 0.098 MPa abs ※3 S/C: 1832 MPa abs (7/10 11:00 現在)		※2 (原子炉の除塵機能が維持されているため監視 対象外)		
D/W 雰囲気温度	RPVパロ-シール: 102.4℃ HVH戻り: 103.3℃ (7/10 11:00 現在)	RPVパロ-シール: 140℃ ※3 HVH戻り: 148℃ (7/10 11:00 現在)	RPVパロ-シール: 156.9℃ ※3 HVH戻り: 161.3℃ (7/10 11:00 現在)				
CAMS 放射線 モニタ	D/W(A): 0.00E+00 Sv/h ※1 (B): 4.33E+01 Sv/h ※1 S/C(A): 7.37E-01 Sv/h (B): 7.63E-01 Sv/h (7/10 11:00 現在)	D/W(A): 1.30E+01 Sv/h (B): 1.45E+01 Sv/h S/C(A): 1.78E-01 Sv/h (B): 9.14E+00 Sv/h ※1 (7/10 11:00 現在)	D/W(A): 4.38E+00 Sv/h ※3 (B): 2.80E+00 Sv/h S/C(A): 3.24E-01 Sv/h (B): 3.02E-01 Sv/h (7/10 11:00 現在)				
S/C 温度	A系: 48.5℃ B系: 48.3℃ (7/10 11:00 現在)	A系: 53.3℃ B系: 53.2℃ (7/10 11:00 現在)	A系: 46.8℃ B系: 46.9℃ (7/10 11:00 現在)				
D/W 設計圧力	0.384MPa g (0.485MPa abs)	0.384MPa g (0.485MPa abs)	0.384MPa g (0.485MPa abs)				
D/W 最高使用圧力	0.427MPa g (0.528MPa abs)	0.427MPa g (0.528MPa abs)	0.427MPa g (0.528MPa abs)				
使用済燃料プール 温度	※1	35.0℃ (7/10 11:00現在)	31.7℃ (7/10 11:00現在)	82℃ (7/8 15:00現在)	25.4℃ (7/10 12:00現在)	42.5℃ (7/10 12:00現在)	
FPC 燃料プールの 高さ	3350mm (7/10 11:00現在)	2850mm (7/10 11:00現在)	※1	2850mm (7/10 11:00現在)	※2		
電源	外部電源受信中 (P/C2C)			外部電源受信中			
その他情報	4号機 使用済燃料プール温度について、遠隔監視装置電源の一時停止によりデータ欠測 (7/9~7/11予定)。			共用プール 37℃ (7/10 7:00 現在)	5u: SHCE-F (7/3 13:40~)	6u: SHCE-F (7/9 10:57~)	

圧力換算 ゲージ圧(MPa g) = 絶対圧(MPa abs) - 大気圧標準大気圧0.1013(MPa)
絶対圧(MPa abs) = ゲージ圧(MPa g) + 大気圧標準大気圧0.1013(MPa)

※1: 計器不良
※2: データ採取装置故障
※3: 状況推移を監視装置中

福島第一原子力発電所 プラント関連パラメータ(水位・圧力・温度などのデータ)に関する補足説明

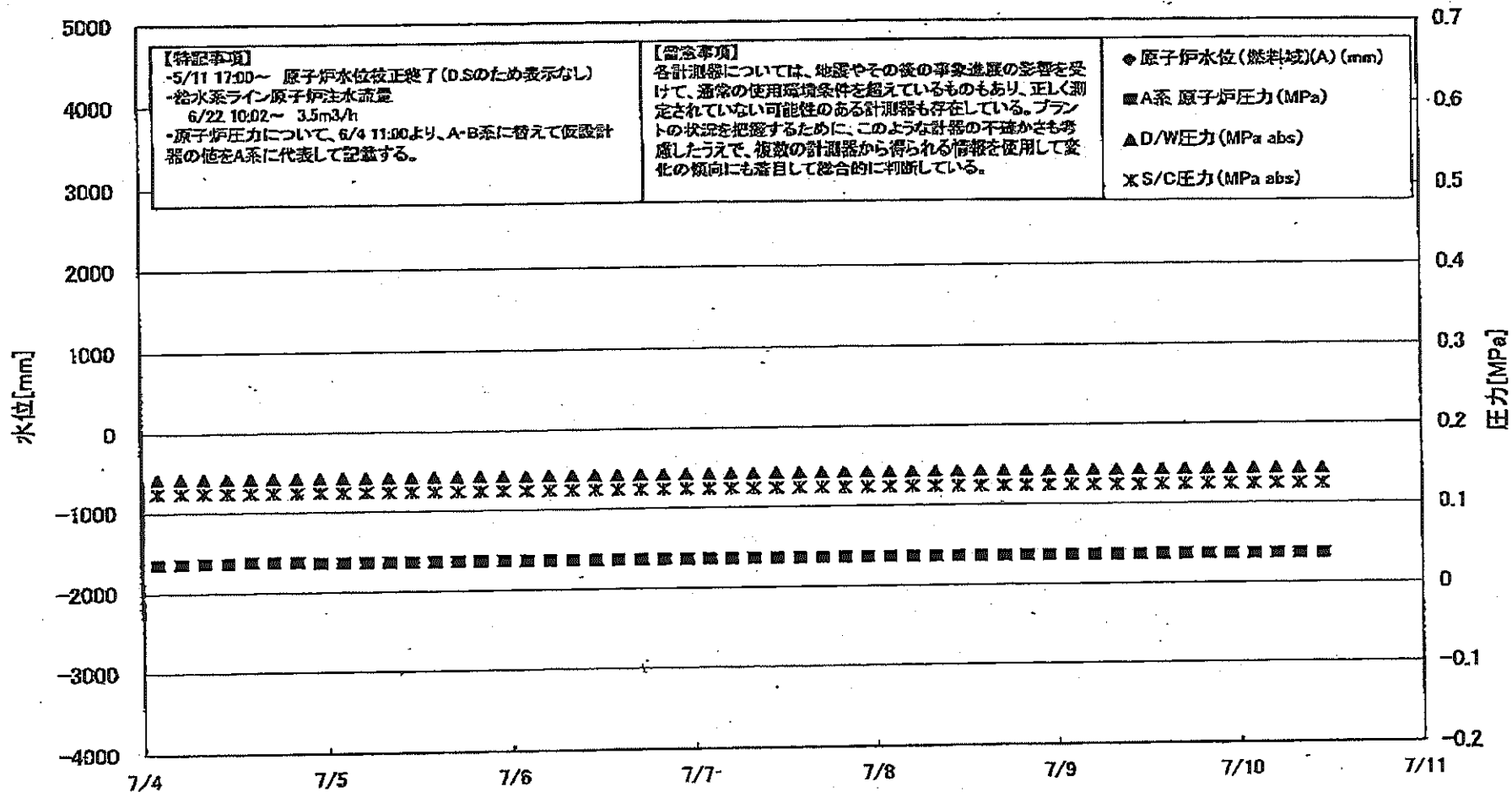
■各パラメータに関する補足説明

項目	記載方法	測定方法	記載点数/Ch 数or 系統数
原子炉注水状況	原子炉への注水流量/注水方法を記載。	仮設計器	1/1系統
原子炉水位	燃料域を監視する水位計にて測定したデータを記載。	本設指示計	A系 1/1Ch B系 1/1Ch
原子炉圧力	計器室より圧力計器から伝送される電圧値を測定し、電圧値を圧力に換算したものを記載。A系/B系それぞれ複数点データがあるが、1点を代表として採取し記載。(本設) 1号、2号については、仮設計器の値をA系に代表して記載。(2号機は参考値)	仮設計器: 1号、2号 本設計器盤(電圧測定): 3号	仮設計器 1/1系統 本設計器 A系 1/2Ch B系 1/2Ch
原子炉水温度	温度計設置箇所には系統流量がないためデータ未採取	-	-
原子炉圧力容器 まわり温度	原子炉圧力容器まわり温度は監視箇所から採取しているが、全体把握の観点から代表部位として「給水ノズル位置」、「圧力容器下部(1号、3号:圧力容器下部ヘッド、2号:圧力容器底部ヘッド上側)」のデータを記載	本設記録計	給水ノズル位置 1/4Ch 圧力容器下部 1/2Ch(1号) 1/1Ch(2~3号)
D/W・S/C 圧力	本設指示計の指示値を記載。本設指示計にて採取できない場合には、計器室より測定した電圧値を圧力に換算したものを記載。 (D/W:ドライウェル、S/C:圧力抑制室)	本設指示計: 1号、2号 本設計器盤(電圧測定): 3号	本設指示計 1/1系統 本設記録計 常用1/1Ch 広域1/1Ch
D/W 雰囲気温度	D/W内の雰囲気温度は監視箇所から採取しているが、全体把握の観点から代表部位として「D/W上部(RPVベロ-シール温度)、中央部(D/W/HVH戻り空気温度)」のデータを記載。(RPV:原子炉圧力容器、HVH:空調ユニット)	本設記録計	RPVベロ-シール 1/5Ch D/WHVH戻り 1/5Ch
CAMS 放射線 モニタ	本設指示計の指示値を記載。 (CAMS:格納容器雰囲気モニタ系、E●●:×10 ⁰⁰)	本設指示計	D/W A系 1/1Ch B系 1/1Ch S/C A系 1/1Ch B系 1/1Ch
S/C 温度	本設記録計の指示値を記載。A系/B系それぞれ複数点データがあるが、1点を代表として採取し記載。	本設記録計	A系 1/4Ch(1号)、8Ch(2~3号) B系 1/4Ch(1号)、8Ch(2~3号)
使用済燃料プール 温度	本設記録計、もしくは仮設計器の指示値を記載。 (非照モード:非照時熱負荷モード、SHCモード:原子炉停止時冷却系モード)	本設記録計: 1~2号 仮設計器: 3~4号	本設計器 1/2Ch(1号)、1Ch(2号) 仮設計器 1/1系統(3~4号)
FPC 3相-サーゲ カバ	本設指示計の指示値を記載。 (FPC:燃料プール冷却浄化系)	本設指示計	1/1系統

■注記に関する補足説明

項目	内容	7月10日 12 時時点の状況
計器不良	計器不良: 指示値ダウン(オーバー) スケール/検出器の不良	1号機 CAMS D/W 放射線モニタ、使用済燃料プール温度 2号機 S/C 圧力、CAMS S/C(B) 放射線モニタ 3号機 FPC 3相-サーゲ カバ
データ採取対象外	4号機: 炉心に燃料がないため、原子炉及びD/W関連のデータは採取せず。 5~6号機: 現在冷温停止中のため、D/W 関連データは採取せず。	-
状況推移を 総括確認中	指示は出ているものの、指示値ハンデング・マイナス表示など他パラメータと明らかに異なる推移を示したものの。	1号機 原子炉水位(B) 2号機 原子炉水位、D/W圧力、RPVベロ-シール温度 3号機 原子炉水位、原子炉圧力、RPVベロ-シール温度、CAMS D/W(A)放射線モニタ

福島第一原子力発電所 1号機 水位・圧力に関するパラメータ



福島第一原子力発電所 1号機 水位・圧力に関するパラメータ

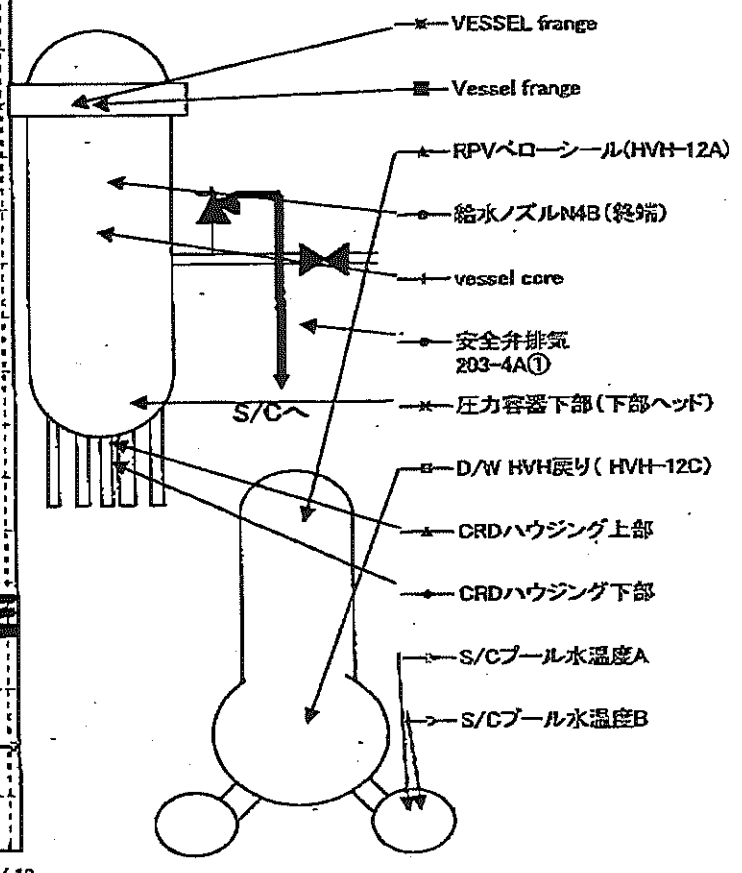
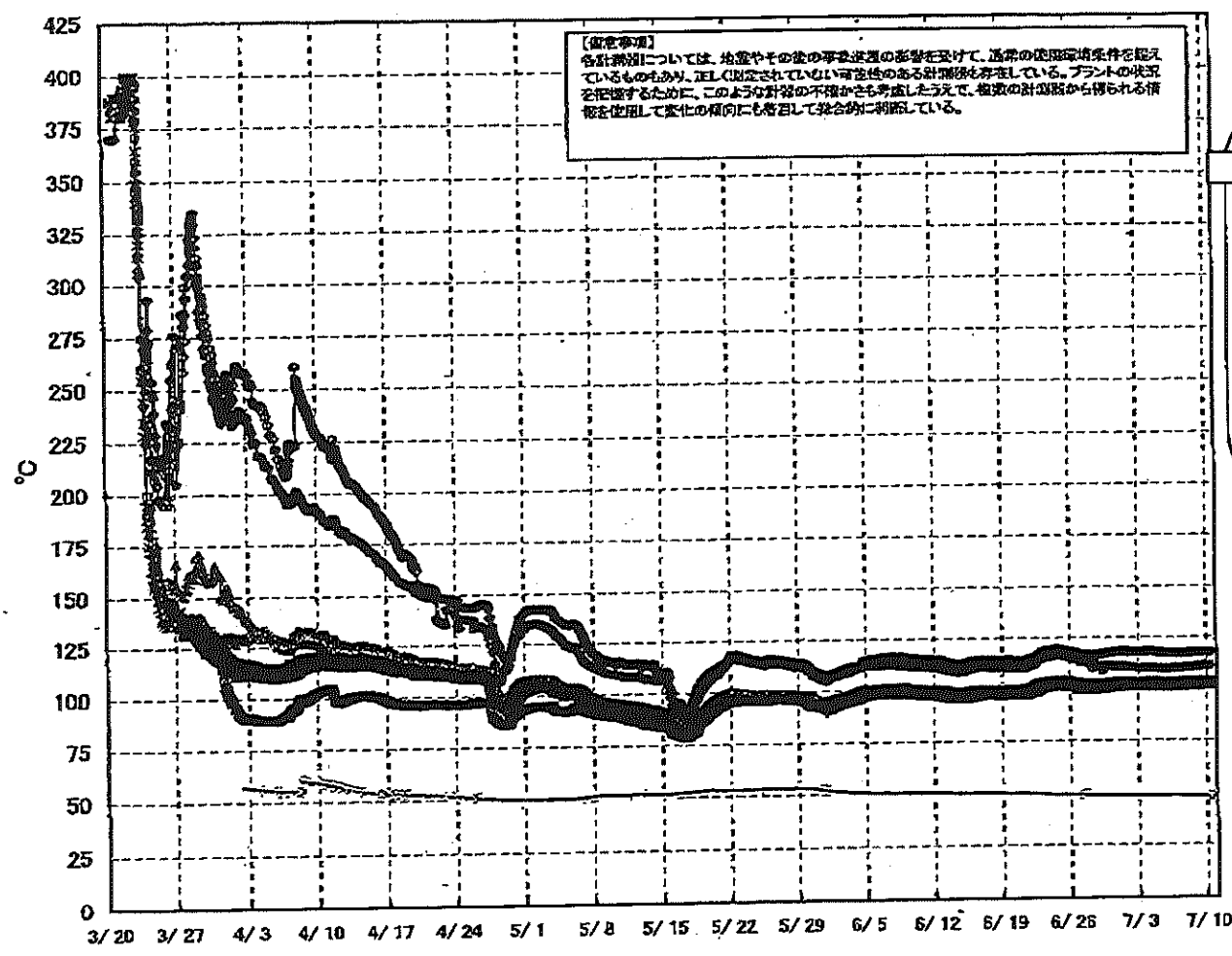
【留意事項】
 各計測値については、地震やその他の事業進捗の影響を受けて、通常の運用環境条件を超えているものもあり、正しく測定されていない可能性のある計測器も存在している。
 プラントの状況を把握するために、このような計測値の不確かさも考慮したうえで、複数の計測器から得られる情報を活用して変化の傾向にも着目して総合的に判断している。

日時	原子炉水位 (燃料池)(A) (mm)	原子炉水位 (燃料池)(B) (mm)	A系 原子炉圧 力(MPa)	B系 原子炉 圧力(MPa)	D/W圧力 (MPa abs)	S/C圧力 (MPa abs)	CAMS D/W(A) (Sv/h)	CAMS D/W(B) (Sv/h)	CAMS S/C(A) (Sv/h)	CAMS S/C(B) (Sv/h)	備考
7/4 2:00	-1650	-1650	0.036	-	0.1429	0.125	0.00E+00	2.33E+02	7.49E-01	7.57E-01	
7/4 5:00	-1650	-1650	0.036	-	0.1429	0.125	0.00E+00	6.86E+01	7.49E-01	7.67E-01	
7/4 8:00	-1600	-1600	0.037	-	0.1429	0.125	0.00E+00	3.96E+01	7.47E-01	7.67E-01	
7/4 11:00	-1600	-1600	0.037	-	0.1427	0.125	0.00E+00	3.39E+01	7.47E-01	7.66E-01	
7/4 14:00	-1600	-1600	0.038	-	0.1429	0.125	0.00E+00	3.87E+01	7.46E-01	7.64E-01	
7/4 17:00	-1600	-1600	0.038	-	0.1430	0.125	0.00E+00	3.80E+01	7.46E-01	7.65E-01	
7/4 20:00	-1650	-1650	0.039	-	0.1429	0.125	0.00E+00	2.64E+02	7.46E-01	7.57E-01	
7/4 23:00	-1650	-1650	0.037	-	0.1429	0.125	0.00E+00	3.19E+01	7.46E-01	7.57E-01	
7/5 2:00	-1650	-1650	0.037	-	0.1429	0.125	0.00E+00	4.02E+01	7.45E-01	7.66E-01	
7/5 5:00	-1650	-1650	0.037	-	0.1428	0.125	0.00E+00	4.19E+01	7.45E-01	7.66E-01	
7/5 8:00	-1650	-1650	0.037	-	0.1428	0.125	0.00E+00	3.32E+01	7.45E-01	7.66E-01	
7/5 11:00	-1650	-1650	0.037	-	0.1428	0.125	0.00E+00	3.71E+01	7.44E-01	7.66E-01	
7/5 14:00	-1650	-1650	0.037	-	0.1429	0.125	0.00E+00	3.90E+01	7.44E-01	7.66E-01	
7/5 17:00	-1650	-1650	0.037	-	0.1429	0.125	0.00E+00	4.05E+01	7.44E-01	7.65E-01	
7/5 20:00	-1700	-1700	0.037	-	0.1430	0.125	0.00E+00	3.90E+01	7.44E-01	7.65E-01	
7/5 23:00	-1700	-1700	0.037	-	0.1429	0.125	0.00E+00	3.59E+01	7.43E-01	7.65E-01	
7/6 2:00	-1700	-1700	0.037	-	0.1429	0.125	0.00E+00	3.40E+01	7.43E-01	7.65E-01	
7/6 5:00	-1700	-1700	0.037	-	0.1430	0.125	0.00E+00	3.03E+01	7.43E-01	7.65E-01	
7/6 8:00	-1700	-1700	0.037	-	0.1430	0.125	0.00E+00	3.06E+01	7.43E-01	7.65E-01	
7/6 11:00	-1700	-1700	0.037	-	0.1431	0.125	0.00E+00	3.13E+01	7.43E-01	7.64E-01	
7/6 14:00	-1700	-1700	0.037	-	0.1431	0.125	0.00E+00	3.30E+01	7.42E-01	7.64E-01	
7/6 17:00	-1700	-1700	0.037	-	0.1433	0.125	0.00E+00	3.44E+01	7.42E-01	7.64E-01	
7/6 20:00	-1700	-1700	0.037	-	0.1434	0.125	0.00E+00	3.27E+01	7.42E-01	7.64E-01	
7/6 23:00	-1700	-1700	0.037	-	0.1434	0.125	0.00E+00	3.83E+01	7.42E-01	7.64E-01	
7/7 2:00	-1700	-1700	0.037	-	0.1435	0.125	0.00E+00	3.50E+01	7.42E-01	7.64E-01	
7/7 5:00	-1700	-1700	0.037	-	0.1434	0.125	0.00E+00	3.34E+01	7.41E-01	7.64E-01	
7/7 8:00	-1700	-1700	0.037	-	0.1433	0.125	0.00E+00	3.22E+01	7.41E-01	7.63E-01	
7/7 11:00	-1700	-1700	0.037	-	0.1434	0.125	0.00E+00	3.19E+01	7.41E-01	7.63E-01	
7/7 14:00	-1700	-1700	0.037	-	0.1436	0.125	0.00E+00	3.78E+01	7.41E-01	7.63E-01	
7/7 17:00	-1700	-1700	0.037	-	0.1436	0.125	0.00E+00	3.30E+01	7.40E-01	7.63E-01	
7/7 20:00	-1700	-1700	0.037	-	0.1438	0.125	0.00E+00	3.46E+01	7.40E-01	7.63E-01	
7/7 23:00	-1700	-1700	0.037	-	0.1438	0.125	0.00E+00	3.24E+01	7.40E-01	7.62E-01	
7/8 2:00	-1700	-1700	0.037	-	0.1438	0.125	0.00E+00	3.31E+01	7.40E-01	7.62E-01	
7/8 5:00	-1700	-1700	0.037	-	0.1438	0.125	0.00E+00	4.22E+01	7.40E-01	7.63E-01	
7/8 8:00	-1700	-1700	0.037	-	0.1438	0.125	0.00E+00	3.71E+01	7.40E-01	7.63E-01	
7/8 11:00	-1700	-1700	0.037	-	0.1438	0.125	0.00E+00	3.35E+01	7.39E-01	7.64E-01	
7/8 14:00	-1700	-1700	0.037	-	0.1438	0.125	0.00E+00	4.45E+01	7.39E-01	7.63E-01	
7/8 17:00	-1650	-1650	0.037	-	0.1440	0.125	0.00E+00	3.12E+01	7.39E-01	7.63E-01	
7/8 20:00	-1650	-1650	0.037	-	0.1438	0.125	0.00E+00	3.54E+01	7.39E-01	7.63E-01	
7/8 23:00	-1650	-1650	0.037	-	0.1437	0.125	0.00E+00	3.59E+01	7.38E-01	7.63E-01	
7/9 2:00	-1650	-1650	0.037	-	0.1438	0.125	0.00E+00	3.35E+01	7.38E-01	7.63E-01	
7/9 5:00	-1650	-1650	0.037	-	0.1437	0.125	0.00E+00	3.55E+01	7.38E-01	7.63E-01	
7/9 8:00	-1650	-1650	0.037	-	0.1439	0.125	0.00E+00	5.66E+01	7.38E-01	7.62E-01	
7/9 11:00	-1650	-1650	0.037	-	0.1441	0.125	0.00E+00	3.47E+01	7.37E-01	7.62E-01	
7/9 14:00	-1650	-1650	0.037	-	0.1441	0.125	0.00E+00	7.00E+01	7.37E-01	7.62E-01	
7/9 17:00	-1650	-1650	0.037	-	0.1443	0.125	0.00E+00	5.55E+01	7.37E-01	7.62E-01	
7/9 20:00	-1650	-1650	0.037	-	0.1443	0.125	0.00E+00	3.80E+01	7.37E-01	7.62E-01	
7/9 23:00	-1600	-1600	0.037	-	0.1444	0.125	0.00E+00	3.85E+01	7.37E-01	7.61E-01	
7/10 2:00	-1600	-1600	0.037	-	0.1443	0.125	0.00E+00	3.49E+01	7.37E-01	7.62E-01	
7/10 5:00	-1600	-1600	0.037	-	0.1443	0.125	0.00E+00	3.72E+01	7.37E-01	7.61E-01	
7/10 8:00	-1600	-1600	0.037	-	0.1442	0.125	0.00E+00	3.13E+01	7.36E-01	7.61E-01	
7/10 11:00	-1600	-1600	0.037	-	0.1444	0.125	0.00E+00	4.33E+01	7.37E-01	7.63E-01	

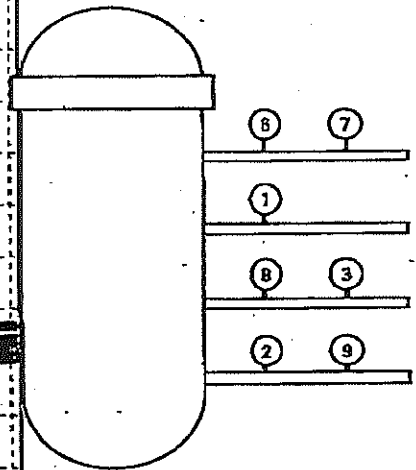
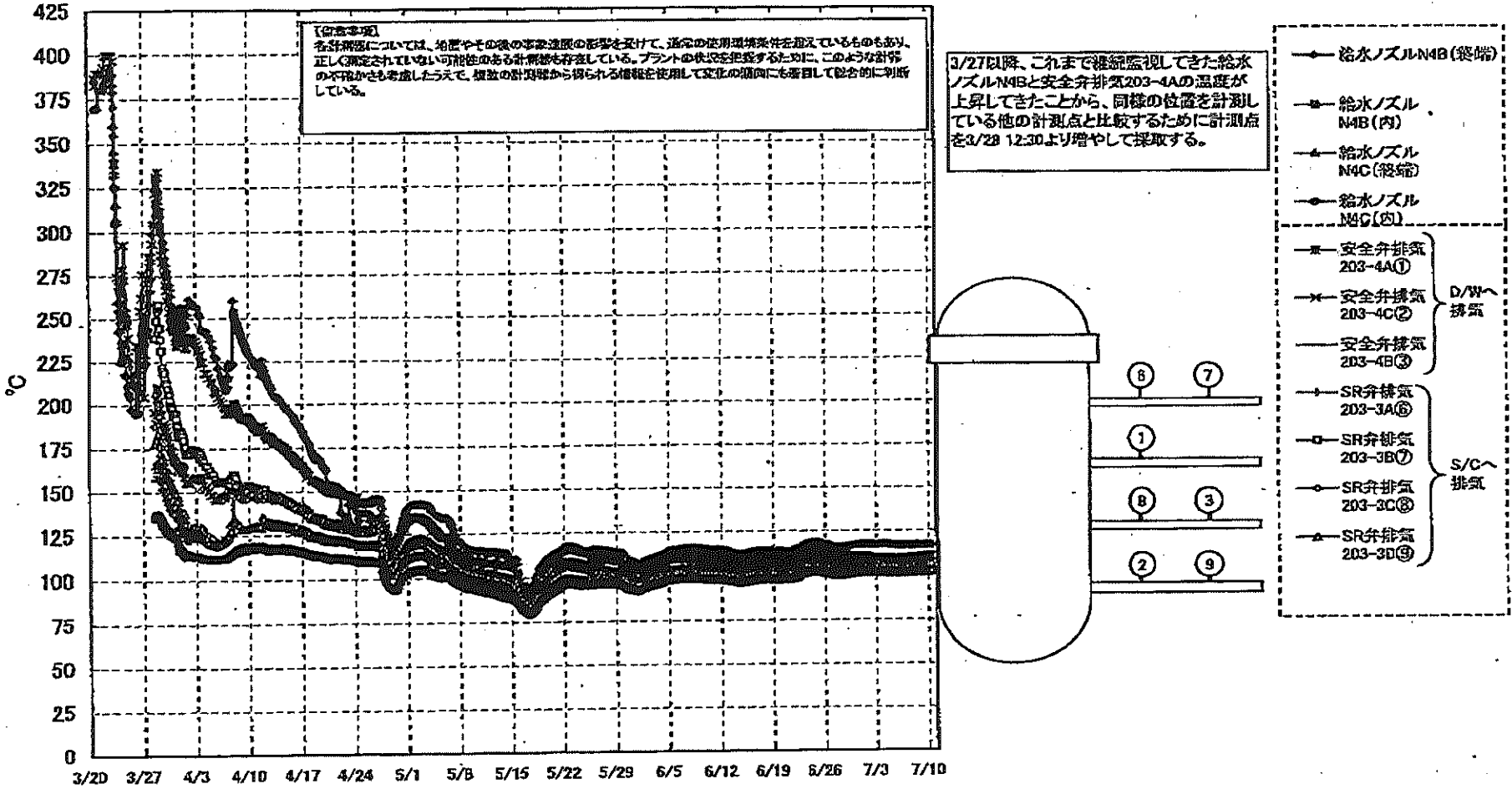
計器不良 計器不良

DS

福島第一原子力発電所 1号機 温度に関するパラメータ (代表点)

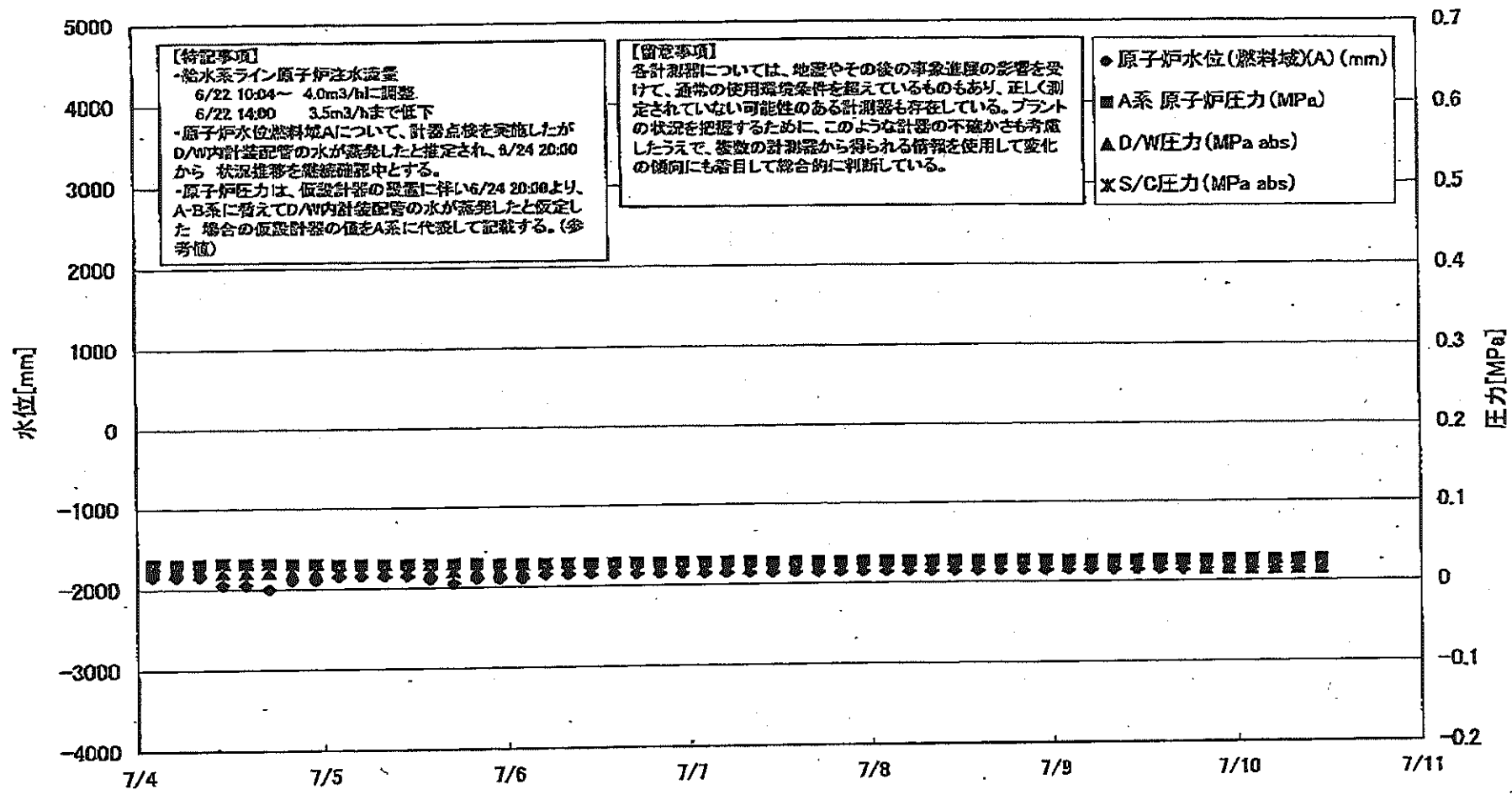


福島第一原子力発電所 1号機 温度に関するパラメータ (給水ノズル及び安全弁排気温度)



- ◆ 給水ノズルN4B(終端)
 - 給水ノズルN4B(内)
 - ▲ 給水ノズルN4C(終端)
 - 給水ノズルN4C(内)
 - 安全弁排気 203-4A①
 - × 安全弁排気 203-4C②
 - 安全弁排気 203-4B③
 - ◆ SR弁排気 203-3A④
 - SR弁排気 203-3B⑤
 - SR弁排気 203-3C⑥
 - ▲ SR弁排気 203-3D⑦
- D/Wへ排気
- S/Cへ排気

福島第一原子力発電所 2号機 水位・圧力に関するパラメータ



福島第一原子力発電所 2号機 水位・圧力に関するパラメータ

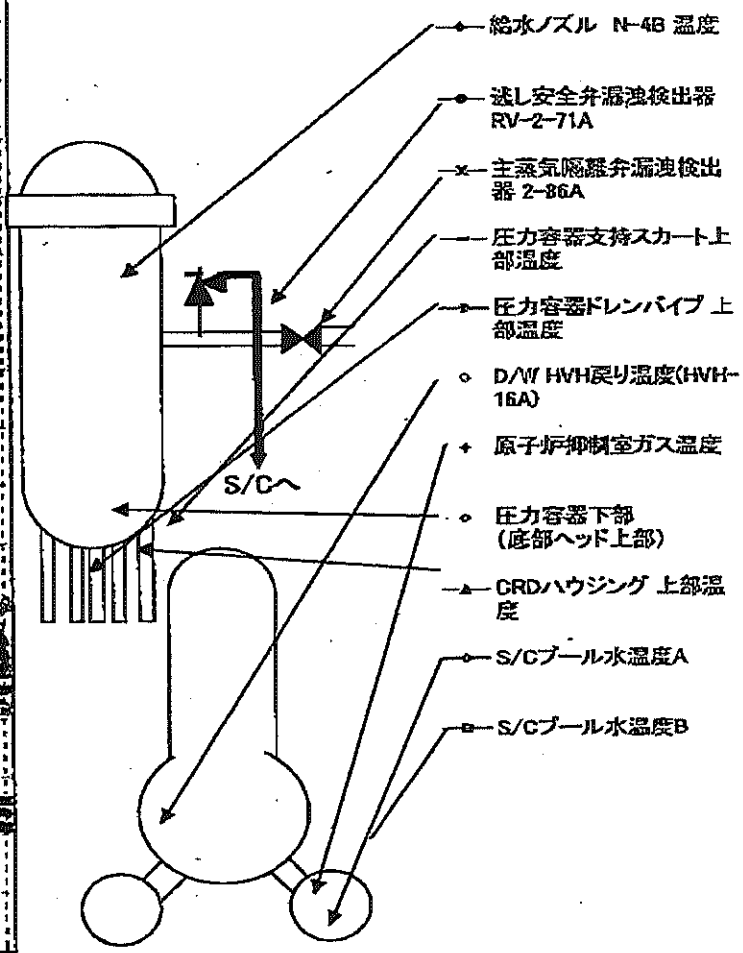
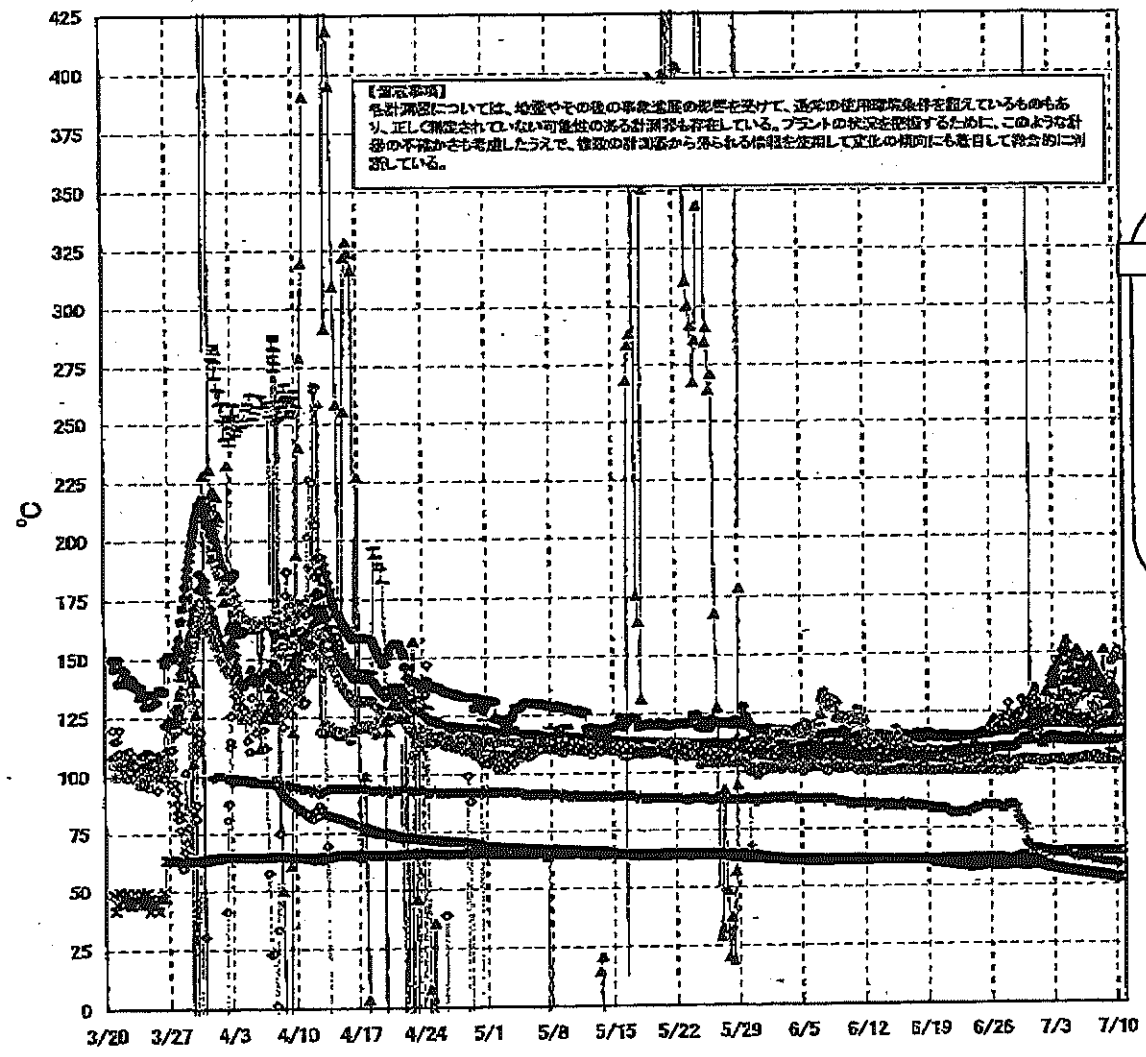
【重要事項】
 本計測値については、地震やその他の事故状態の影響を受けて、測定の使用期限を超過しているものもあり、正しさを定めていない可能性のある計測値も存在している。
 プラントの状態を把握するために、このような計測の不確かさも考慮したうえで、複数の計測値から得られる傾向を使用して発生傾向にも留意して判断に利用している。

日時	原子炉水位 (燃料貯蔵)(A) (mm)	原子炉水位 (燃料貯蔵)(B) (mm)	A系 原子炉 圧力(MPa)	B系 原子炉 圧力(MPa)	D/W圧力 (MPa abs)	S/C圧力 (MPa abs)	CAMS D/W(A) (Sv/h)	CAMS D/W(B) (Sv/h)	CAMS S/C(A) (Sv/h)	CAMS S/C(B) (Sv/h)	中央制御 室線量 (mSv/h)	備考
7/4 2:00	-1850	-2150	0.030		0.025		1.33E+01	1.47E+01	1.89E-01	1.76E+01	0.011	
7/4 5:00	-1850	-2150	0.030		0.025		1.32E+01	1.47E+01	1.89E-01	1.43E+01	0.011	
7/4 8:00	-1850	-2150	0.030		0.025		1.33E+01	1.47E+01	1.89E-01	1.35E+01	0.011	
7/4 11:00	-1950	-2150	0.031		0.020		1.33E+01	1.47E+01	1.90E-01	1.74E+01	0.013	
7/4 14:00	-1950	-2150	0.031		0.020		1.33E+01	1.47E+01	1.90E-01	1.58E+01	0.012	
7/4 17:00	-2000	-2150	0.031		0.020		1.32E+01	1.47E+01	1.90E-01	1.22E+01	0.011	
7/4 20:00	-1900	-2150	0.030		0.020		1.33E+01	1.47E+01	1.89E-01	1.18E+01	0.012	
7/4 23:00	-1900	-2150	0.030		0.020		1.33E+01	1.47E+01	1.89E-01	1.08E+01	0.012	
7/5 2:00	-1850	-2150	0.029		0.020		1.33E+01	1.47E+01	1.89E-01	1.08E+01	0.013	
7/5 5:00	-1850	-2150	0.029		0.020		1.33E+01	1.47E+01	1.89E-01	1.07E+01	0.011	
7/5 8:00	-1850	-2150	0.029		0.020		1.33E+01	1.47E+01	1.89E-01	1.05E+01	0.011	
7/5 11:00	-1850	-2150	0.029		0.020		1.33E+01	1.47E+01	1.89E-01	1.05E+01	0.012	
7/5 14:00	-1900	-2150	0.029		0.020		1.33E+01	1.47E+01	1.87E-01	1.04E+01	0.012	
7/5 17:00	-1950	-2150	0.029		0.020		1.32E+01	1.47E+01	1.87E-01	1.04E+01	0.012	
7/5 20:00	-1900	-2150	0.028		0.020		1.32E+01	1.47E+01	1.87E-01	1.04E+01	0.011	
7/5 23:00	-1900	-2150	0.028		0.020		1.32E+01	1.47E+01	1.86E-01	1.02E+01	0.011	
7/6 2:00	-1850	-2150	0.028		0.020		1.32E+01	1.47E+01	1.86E-01	1.02E+01	0.012	
7/6 5:00	-1850	-2150	0.028		0.020		1.32E+01	1.47E+01	1.86E-01	1.02E+01	0.012	
7/6 8:00	-1850	-2150	0.028		0.020		1.32E+01	1.47E+01	1.86E-01	1.01E+01	0.011	
7/6 11:00	-1850	-2150	0.028		0.020		1.32E+01	1.47E+01	1.86E-01	1.00E+01	0.010	
7/6 14:00	-1850	-2150	0.028		0.020		1.32E+01	1.47E+01	1.85E-01	1.01E+01	0.011	
7/6 17:00	-1850	-2150	0.028		0.020		1.32E+01	1.47E+01	1.85E-01	9.98E+00	0.010	
7/6 20:00	-1850	-2150	0.028		0.020		1.32E+01	1.47E+01	1.85E-01	9.95E+00	0.011	
7/6 23:00	-1850	-2150	0.028		0.020		1.32E+01	1.47E+01	1.84E-01	9.88E+00	0.011	
7/7 2:00	-1850	-2150	0.028		0.020		1.32E+01	1.46E+01	1.84E-01	9.80E+00	0.012	
7/7 5:00	-1850	-2150	0.028		0.020		1.32E+01	1.46E+01	1.84E-01	9.79E+00	0.012	
7/7 8:00	-1850	-2150	0.027		0.020		1.32E+01	1.46E+01	1.84E-01	1.00E+01	0.012	
7/7 11:00	-1850	-2150	0.027		0.020		1.32E+01	1.46E+01	1.84E-01	9.71E+00	0.012	
7/7 14:00	-1850	-2150	0.027		0.020		1.32E+01	1.46E+01	1.84E-01	9.60E+00	0.012	
7/7 17:00	-1850	-2150	0.027		0.020		1.32E+01	1.46E+01	1.84E-01	1.02E+01	0.011	
7/7 20:00	-1850	-2150	0.027		0.020		1.32E+01	1.46E+01	1.84E-01	9.75E+00	0.011	
7/7 23:00	-1850	-2150	0.027		0.020		1.32E+01	1.46E+01	1.84E-01	9.81E+00	0.012	
7/8 2:00	-1850	-2150	0.027		0.020		1.31E+01	1.46E+01	1.83E-01	9.82E+00	0.010	
7/8 5:00	-1850	-2150	0.027		0.020		1.31E+01	1.46E+01	1.84E-01	9.60E+00	0.012	
7/8 8:00	-1850	-2150	0.027		0.020		1.31E+01	1.46E+01	1.84E-01	9.50E+00	0.012	
7/8 11:00	-1850	-2150	0.027		0.020		1.31E+01	1.46E+01	1.84E-01	9.44E+00	0.012	
7/8 14:00	-1850	-2150	0.027		0.020		1.31E+01	1.46E+01	1.84E-01	9.37E+00	0.010	
7/8 17:00	-1850	-2150	0.027		0.020		1.31E+01	1.46E+01	1.84E-01	9.32E+00	0.011	
7/8 20:00	-1850	-2150	0.027		0.020		1.31E+01	1.46E+01	1.83E-01	9.28E+00	0.012	
7/8 23:00	-1850	-2150	0.027		0.020		1.31E+01	1.46E+01	1.83E-01	9.27E+00	0.011	
7/9 2:00	-1850	-2150	0.026		0.020		1.31E+01	1.46E+01	1.83E-01	9.26E+00	0.011	
7/9 5:00	-1850	-2150	0.026		0.020		1.31E+01	1.46E+01	1.82E-01	9.20E+00	0.011	
7/9 8:00	-1850	-2150	0.026		0.020		1.31E+01	1.46E+01	1.82E-01	9.25E+00	0.011	
7/9 11:00	-1850	-2150	0.026		0.020		1.31E+01	1.46E+01	1.82E-01	9.24E+00	0.011	
7/9 14:00	-1850	-2150	0.026		0.020		1.30E+01	1.46E+01	1.81E-01	9.20E+00	0.011	
7/9 17:00	-1850	-2150	0.026		0.015		1.30E+01	1.46E+01	1.81E-01	9.15E+00	0.011	
7/9 20:00	-1850	-2150	0.026		0.015		1.30E+01	1.46E+01	1.81E-01	9.13E+00	0.012	
7/9 23:00	-1850	-2150	0.026		0.015		1.30E+01	1.46E+01	1.81E-01	9.23E+00	0.012	
7/10 2:00	-1850	-2150	0.025		0.015		1.30E+01	1.46E+01	1.80E-01	9.20E+00	0.012	
7/10 5:00	-1850	-2150	0.025		0.015		1.30E+01	1.46E+01	1.80E-01	9.25E+00	0.013	
7/10 8:00	-1850	-2150	0.025		0.015		1.30E+01	1.45E+01	1.79E-01	9.14E+00	0.012	
7/10 11:00	-1850	-2150	0.025		0.015		1.30E+01	1.45E+01	1.79E-01	9.14E+00	0.012	

計器不良

計器不良

福島第一原子力発電所 2号機 温度に関するパラメータ(代表点)



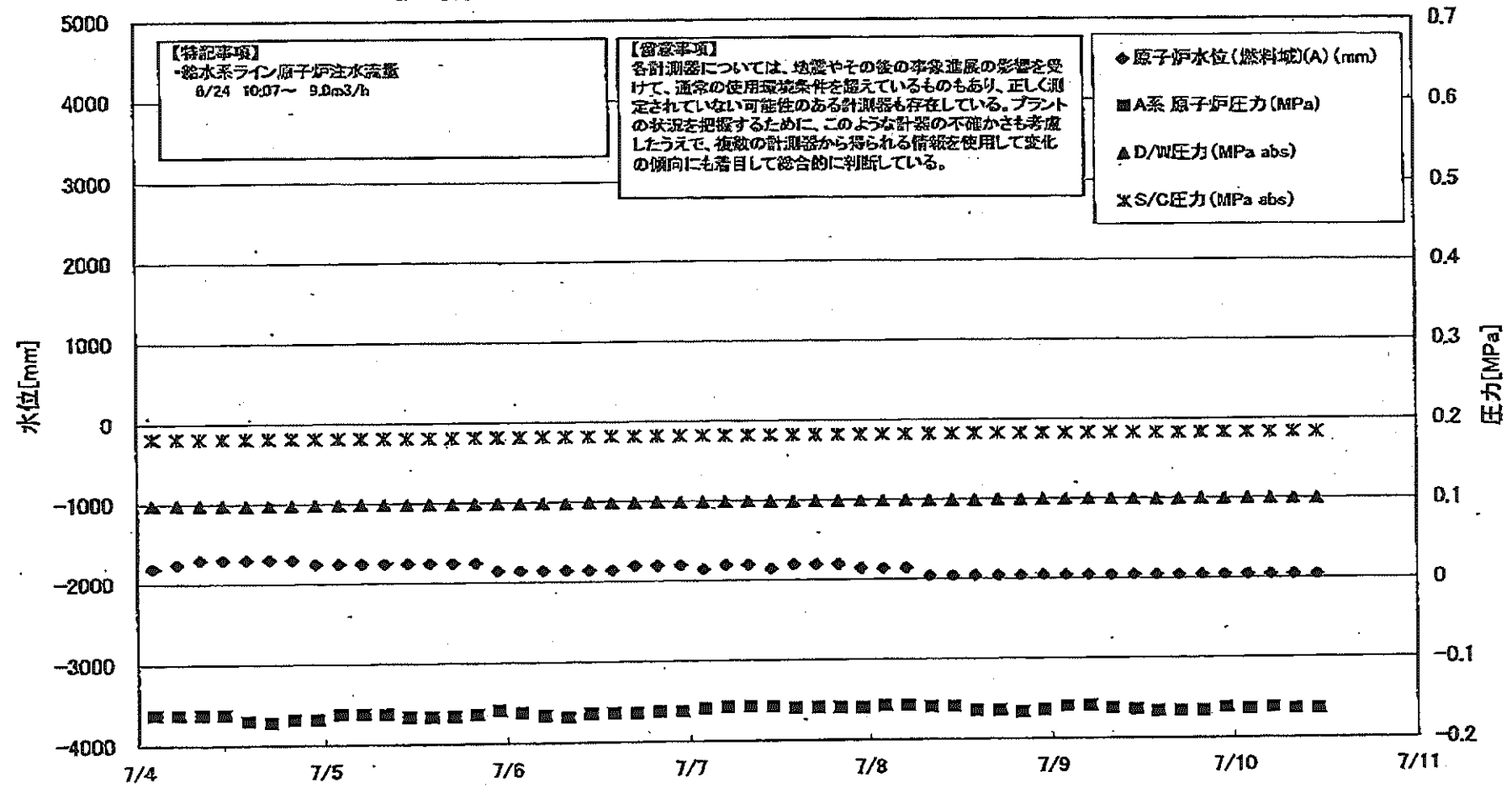
島第一原子力発電所 2号機 温度に関するパラメータ

【注釈事項】
 各計測器については、地震やその他の事故直後の影響を受けて、通常の運用環境条件を超えているものもあり、正しく測定されていない可能性のある計測器も存在している。プラントの状況を把握するために、このような計測の正確かさも考慮し、通常の計測器から得られる情報を使用して安全の判断にも着目して総合的に対応している。

日時	遮り安全弁漏れ検出器 RV-2-71A	主蒸気隔離弁漏れ 検出器 2-05A	給水ノズル 温度	N-4B CRDハウジング 上部温度	圧力容器下部 (底部ヘッド上部)	圧力容器支持足 カート上部温度	圧力容器ドレンバ イプ 上部温度	D/W HVN 凝り温 度(D/WH-16A)	RPVベロー シール	原子炉冷却回路 ガス温度	S/Cプール 水温度A	S/Cプール 水温度B	備考
7/4 2:00	119.5	64.8	112.7	145.9	129.0	112.1	104.7	132.0	145.0	64.0	58.9	58.9	
7/4 5:00	119.8	64.8	112.7	151.0	124.0	113.3	104.3	134.0	144.0	64.0	58.8	58.8	
7/4 8:00	119.8	64.8	112.5	148.9	124.0	111.9	104.1	132.0	144.0	64.0	58.8	58.7	
7/4 11:00	119.8	64.5	112.7	137.8	120.9	111.5	103.8	132.0	144.0	64.0	58.7	58.6	
7/4 14:00	119.9	64.8	112.6	155.6	123.3	114.1	103.5	132.0	143.0	64.0	58.6	58.5	
7/4 17:00	119.6	64.6	112.6	151.6	122.6	114.0	103.1	132.0	142.0	64.0	58.5	58.5	
7/4 20:00	119.8	64.7	112.6	138.4	121.5	114.6	103.2	128.0	143.0	64.0	58.4	58.4	
7/4 23:00	119.5	64.7	112.5	146.4	121.5	114.0	103.1	126.0	142.0	63.0	58.4	58.4	
7/5 2:00	119.4	64.9	112.4	143.0	121.5	114.5	103.5	127.0	146.0	63.0	58.3	58.3	
7/5 5:00	119.5	64.9	112.4	143.5	122.0	111.0	103.9	128.0	146.0	63.0	58.3	58.2	
7/5 8:00	119.9	64.8	112.4	138.4	121.5	113.9	104.5	129.0	148.0	62.0	58.2	58.1	
7/5 11:00	119.4	64.9	112.3	139.0	121.3	111.5	104.0	130.0	148.0	63.0	58.1	58.0	
7/5 14:00	119.6	64.8	112.3	146.3	120.7	114.8	104.5	130.0	143.0	63.0	58.0	58.0	
7/5 17:00	119.8	64.8	112.2	150.7	119.8	112.3	104.6	131.0	143.0	62.0	58.0	58.0	
7/5 20:00	119.7	64.8	112.3	151.9	120.1	114.0	104.8	131.0	143.0	62.0	58.0	58.0	
7/5 23:00	119.8	64.8	112.3	138.9	121.2	112.7	104.2	131.0	142.0	62.0	58.0	58.0	
7/6 2:00	119.5	64.9	112.3	142.4	122.4	114.3	104.5	131.0	142.0	62.0	58.0	58.0	
7/6 5:00	119.3	64.9	112.3	139.9	121.2	112.0	104.8	132.0	143.0	62.0	58.0	58.0	
7/6 8:00	119.8	64.9	112.2	138.2	121.5	112.5	104.6	132.0	143.0	62.0	58.0	58.0	
7/6 11:00	119.5	64.9	112.2	147.5	119.9	111.2	104.4	133.0	143.0	62.0	58.0	58.0	
7/6 14:00	119.5	64.8	112.2	149.9	121.8	112.2	105.3	133.0	142.0	62.0	58.0	58.0	
7/6 17:00	119.4	64.8	112.2	140.3	119.7	114.0	105.1	133.0	145.0	62.0	58.0	58.0	
7/6 20:00	119.5	64.7	112.3	134.8	120.9	114.1	105.4	134.0	144.0	62.0	58.0	58.0	
7/6 23:00	119.7	64.8	112.2	138.3	120.1	114.1	105.7	134.0	146.0	62.0	58.0	58.0	
7/7 2:00	119.7	64.9	112.3	141.4	119.0	111.2	105.6	122.0	142.0	62.0	58.0	58.0	
7/7 5:00	119.5	64.8	112.3	148.0	116.0	112.7	105.3	122.0	144.0	62.0	58.0	58.0	
7/7 8:00	119.8	64.9	112.2	139.1	119.3	111.3	104.7	122.0	142.0	61.0	58.0	58.0	
7/7 11:00	119.8	64.9	112.2	138.7	122.9	113.5	105.2	127.0	145.0	61.0	58.0	58.0	
7/7 14:00	119.8	64.7	112.2	145.1	118.7	112.8	105.4	118.0	143.0	61.0	58.0	58.0	
7/7 17:00	119.9	64.7	112.5	136.1	118.5	113.3	105.5	120.0	145.0	61.0	58.0	58.0	
7/7 20:00	120.0	64.7	112.2	143.3	119.9	113.3	105.6	128.0	143.0	61.0	58.0	58.0	
7/7 23:00	120.3	64.8	112.2	134.7	118.5	114.5	104.9	128.0	144.0	61.0	58.0	58.0	
7/8 2:00	120.2	64.8	112.3	137.0	118.1	111.7	106.0	134.0	146.0	61.0	58.0	58.0	
7/8 5:00	120.0	64.8	112.0	139.5	118.7	113.1	103.8	128.0	140.0	61.0	58.0	58.0	
7/8 8:00	119.6	64.8	112.2	139.9	119.0	113.5	104.2	126.0	140.0	61.0	58.0	58.0	
7/8 11:00	119.6	64.9	112.2	137.9	119.1	112.9	104.2	120.0	139.0	60.0	58.0	58.0	
7/8 14:00	119.9	64.9	112.3	137.0	119.2	111.6	104.4	122.0	139.0	60.0	58.0	58.0	
7/8 17:00	119.9	64.8	112.2	138.0	119.4	111.7	104.6	122.0	140.0	60.0	58.0	58.0	
7/8 20:00	119.5	64.7	112.3	151.8	119.8	112.1	104.6	122.0	140.0	60.0	58.0	58.0	
7/8 23:00	119.5	64.7	112.4	136.9	118.9	112.4	104.3	122.0	140.0	60.0	58.0	58.0	
7/9 2:00	119.5	64.7	112.3	133.8	119.8	113.7	104.5	134.0	140.0	60.0	58.0	58.0	
7/9 5:00	119.8	64.7	112.2	131.6	119.1	111.9	104.3	136.0	140.0	60.0	58.0	58.0	
7/9 8:00	119.9	64.9	112.3	131.1	119.7	112.9	103.8	137.0	140.0	60.0	58.0	58.0	
7/9 11:00	119.8	64.8	112.2	132.9	120.4	107.9	104.0	137.0	139.0	60.0	58.0	58.0	
7/9 14:00	120.0	64.8	112.2	127.5	119.5	112.7	104.2	140.0	140.0	60.0	58.0	58.0	
7/9 17:00	119.9	64.7	112.2	135.1	120.8	112.5	104.2	148.0	138.0	60.0	58.0	58.0	
7/9 20:00	120.0	64.7	112.2	136.1	121.2	106.4	104.2	147.0	140.0	60.0	58.0	58.0	
7/9 23:00	120.0	64.7	112.3	130.8	119.5	112.4	103.9	147.0	140.0	60.0	58.0	58.0	
7/10 2:00	119.3	64.7	112.3	130.5	120.4	112.7	104.0	149.0	140.0	60.0	58.0	58.0	
7/10 5:00	119.5	64.7	112.3	139.7	120.3	112.6	103.9	150.0	141.0	59.0	58.0	58.0	
7/10 8:00	119.7	64.8	112.2	128.1	119.4	113.1	103.8	151.0	140.0	59.0	58.0	58.0	
7/10 11:00	119.5	64.9	112.3	124.2	120.1	113.8	104.1	148.0	140.0	59.0	58.0	58.0	

計器不具合

福島第一原子力発電所 3号機 水位・圧力に関するパラメータ

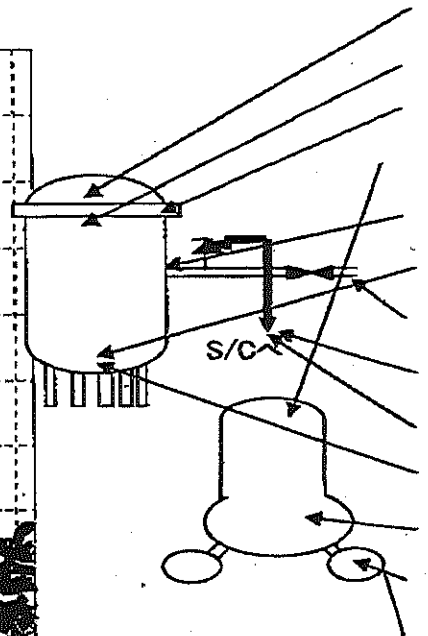
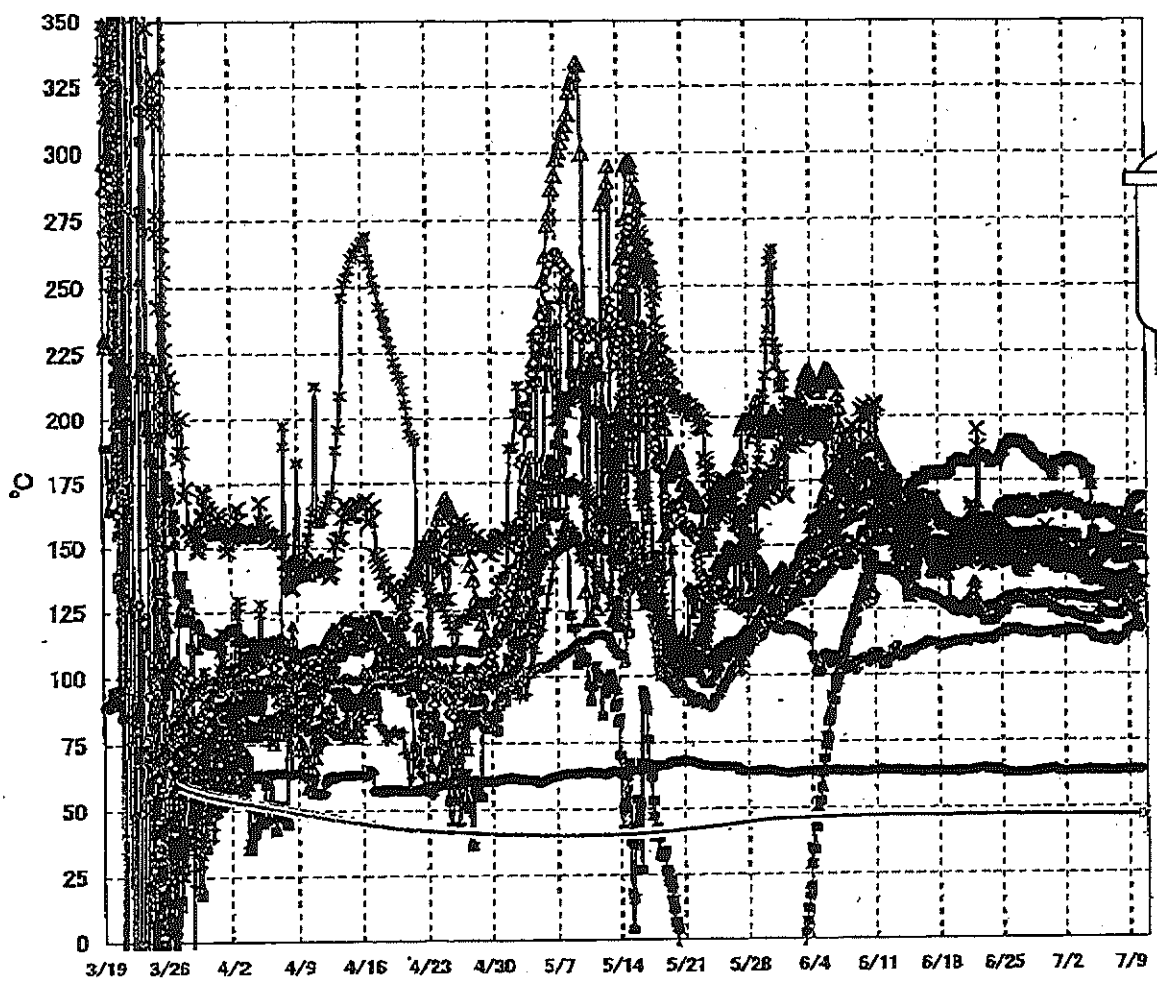


福島第一原子力発電所3号機 水位・圧力に関するパラ

【留意事項】
 各計測値については、地震やその他の事故進展の影響を受けて、通常の使用環境条件を超えているものもあり、正しく測定されていない可能性のある計測器も存在している。
 プラントの状態を把握するために、このような計測の不確かさも考慮したうえで、複数の計測器から得られる情報を活用して変化の傾向も留意して総合的に判断している。

日時	原子炉水位 (mm)	原子炉水位 (mm)	A系原子炉圧 力(MPa)	B系原子炉圧 力(MPa)	D/W圧力(MPa) (abs)	S/C圧力(MPa) (abs)	CAMS D/A(A) (Sv/h)	CAMS D/W(B) (Sv/h)	CAMS S/C(A) (Sv/h)	CAMS S/C(B) (Sv/h)	中央制御 室設置 (mSv/h)	備考
7/4 2:00	-1800	-2100	-0.162	-0.104	0.0989	0.1820	4.63E+00	2.90E+00	3.26E-01	3.04E-01	0.027	
7/4 5:00	-1750	-2050	-0.162	-0.102	0.0989	0.1820	4.62E+00	2.90E+00	3.26E-01	3.04E-01	0.027	
7/4 8:00	-1700	-2050	-0.162	-0.102	0.0985	0.1818	4.61E+00	2.89E+00	3.26E-01	3.04E-01	0.027	
7/4 11:00	-1700	-2050	-0.162	-0.102	0.0984	0.1819	4.61E+00	2.89E+00	3.26E-01	3.04E-01	0.027	
7/4 14:00	-1700	-2050	-0.170	-0.106	0.0977	0.1817	4.60E+00	2.89E+00	3.26E-01	3.04E-01	0.027	
7/4 17:00	-1700	-2150	-0.172	-0.106	0.0980	0.1817	4.59E+00	2.89E+00	3.26E-01	3.04E-01	0.027	
7/4 20:00	-1700	-2200	-0.188	-0.106	0.0982	0.1818	4.58E+00	2.89E+00	3.26E-01	3.04E-01	0.027	
7/4 23:00	-1750	-2250	-0.169	-0.104	0.0985	0.1818	4.58E+00	2.88E+00	3.26E-01	3.04E-01	0.027	
7/5 2:00	-1750	-2250	-0.162	-0.100	0.0987	0.1818	4.57E+00	2.88E+00	3.27E-01	3.05E-01	0.027	
7/5 5:00	-1750	-2250	-0.182	-0.102	0.0987	0.1818	4.57E+00	2.88E+00	3.26E-01	3.05E-01	0.027	
7/5 8:00	-1750	-2250	-0.162	-0.102	0.0987	0.1818	4.56E+00	2.88E+00	3.27E-01	3.05E-01	0.027	
7/5 11:00	-1750	-2250	-0.166	-0.104	0.0985	0.1818	4.56E+00	2.88E+00	3.27E-01	3.05E-01	0.029	
7/5 14:00	-1750	-2200	-0.166	-0.104	0.0987	0.1818	4.55E+00	2.87E+00	3.26E-01	3.05E-01	0.025	
7/5 17:00	-1750	-2200	-0.156	-0.104	0.0987	0.1818	4.55E+00	2.87E+00	3.26E-01	3.05E-01	0.025	
7/5 20:00	-1750	-2200	-0.164	-0.104	0.0989	0.1820	4.54E+00	2.87E+00	3.27E-01	3.05E-01	0.027	
7/5 23:00	-1850	-2250	-0.159	-0.102	0.0982	0.1820	4.54E+00	2.87E+00	3.27E-01	3.05E-01	0.028	
7/6 2:00	-1850	-2250	-0.162	-0.104	0.0989	0.1820	4.53E+00	2.87E+00	3.27E-01	3.05E-01	0.027	
7/6 5:00	-1850	-2250	-0.166	-0.102	0.0991	0.1822	4.53E+00	2.87E+00	3.27E-01	3.05E-01	0.027	
7/6 8:00	-1850	-2250	-0.168	-0.102	0.0989	0.1822	4.52E+00	2.86E+00	3.27E-01	3.05E-01	0.025	
7/6 11:00	-1850	-2250	-0.164	-0.102	0.0984	0.1822	4.52E+00	2.86E+00	3.27E-01	3.05E-01	0.025	
7/6 14:00	-1850	-2250	-0.164	-0.104	0.0992	0.1822	4.51E+00	2.86E+00	3.26E-01	3.05E-01	0.027	
7/6 17:00	-1800	-2200	-0.164	-0.104	0.0992	0.1822	4.51E+00	2.86E+00	3.26E-01	3.05E-01	0.022	
7/6 20:00	-1800	-2200	-0.162	-0.106	0.0994	0.1824	4.50E+00	2.85E+00	3.26E-01	3.05E-01	0.026	
7/6 23:00	-1800	-2200	-0.162	-0.104	0.0994	0.1824	4.50E+00	2.85E+00	3.26E-01	3.05E-01	0.026	
7/7 2:00	-1850	-2200	-0.159	-0.104	0.0994	0.1824	4.49E+00	2.85E+00	3.26E-01	3.05E-01	0.026	
7/7 5:00	-1800	-2200	-0.157	-0.104	0.0996	0.1824	4.48E+00	2.85E+00	3.26E-01	3.04E-01	0.023	
7/7 8:00	-1800	-2200	-0.157	-0.104	0.0996	0.1824	5.00E+00	2.85E+00	3.26E-01	3.04E-01	0.025	
7/7 11:00	-1850	-2200	-0.157	-0.102	0.0994	0.1824	4.48E+00	2.84E+00	3.26E-01	3.04E-01	0.025	
7/7 14:00	-1800	-2150	-0.159	-0.102	0.0992	0.1822	4.97E+00	2.84E+00	3.26E-01	3.04E-01	0.023	
7/7 17:00	-1800	-2150	-0.159	-0.102	0.0991	0.1822	4.47E+00	2.84E+00	3.26E-01	3.04E-01	0.023	
7/7 20:00	-1800	-2150	-0.159	-0.104	0.0992	0.1822	4.46E+00	2.84E+00	3.26E-01	3.04E-01	0.023	
7/7 23:00	-1850	-2250	-0.159	-0.104	0.0994	0.1824	4.46E+00	2.84E+00	3.26E-01	3.04E-01	0.024	
7/8 2:00	-1850	-2250	-0.157	-0.104	0.0996	0.1825	4.45E+00	2.83E+00	3.26E-01	3.04E-01	0.024	
7/8 5:00	-1850	-2250	-0.157	-0.102	0.0996	0.1825	4.45E+00	2.83E+00	3.26E-01	3.04E-01	0.025	
7/8 8:00	-1950	-2250	-0.159	-0.104	0.0994	0.1827	4.45E+00	2.83E+00	3.26E-01	3.04E-01	0.026	
7/8 11:00	-1950	-2250	-0.159	-0.104	0.0996	0.1827	4.44E+00	2.83E+00	3.26E-01	3.04E-01	0.025	
7/8 14:00	-1950	-2250	-0.164	-0.106	0.0994	0.1829	4.44E+00	2.83E+00	3.26E-01	3.04E-01	0.026	
7/8 17:00	-1950	-2250	-0.164	-0.106	0.0996	0.1829	4.43E+00	2.83E+00	3.26E-01	3.04E-01	0.026	
7/8 20:00	-1950	-2250	-0.156	-0.106	0.0998	0.1829	4.43E+00	2.83E+00	3.26E-01	3.04E-01	0.026	
7/8 23:00	-1950	-2250	-0.164	-0.106	0.0998	0.1829	4.43E+00	2.82E+00	3.26E-01	3.04E-01	0.026	
7/9 2:00	-1950	-2250	-0.159	-0.108	0.0999	0.1829	4.43E+00	2.82E+00	3.26E-01	3.04E-01	0.026	
7/9 5:00	-1950	-2250	-0.159	-0.106	0.0999	0.1831	4.42E+00	2.82E+00	3.26E-01	3.04E-01	0.026	
7/9 8:00	-1950	-2250	-0.162	-0.106	0.0999	0.1832	4.42E+00	2.82E+00	3.25E-01	3.04E-01	0.024	
7/9 11:00	-1950	-2250	-0.164	-0.106	0.0998	0.1832	4.42E+00	2.82E+00	3.25E-01	3.03E-01	0.024	
7/9 14:00	-1950	-2200	-0.166	-0.106	0.0996	0.1831	4.41E+00	2.82E+00	3.25E-01	3.03E-01	0.022	
7/9 17:00	-1950	-2200	-0.156	-0.106	0.0998	0.1831	4.41E+00	2.82E+00	3.25E-01	3.03E-01	0.022	
7/9 20:00	-1950	-2200	-0.158	-0.106	0.1001	0.1832	4.40E+00	2.81E+00	3.25E-01	3.03E-01	0.022	
7/9 23:00	-1950	-2200	-0.162	-0.104	0.0999	0.1831	4.40E+00	2.81E+00	3.25E-01	3.03E-01	0.023	
7/10 2:00	-1950	-2200	-0.164	-0.104	0.0999	0.1831	4.40E+00	2.81E+00	3.25E-01	3.02E-01	0.022	
7/10 5:00	-1950	-2200	-0.162	-0.104	0.1001	0.1832	4.39E+00	2.81E+00	3.24E-01	3.02E-01	0.021	
7/10 8:00	-1950	-2200	-0.164	-0.104	0.0999	0.1832	4.38E+00	2.81E+00	3.24E-01	3.02E-01	0.021	
7/10 11:00	-1950	-2200	-0.164	-0.104	0.0998	0.1832	4.38E+00	2.80E+00	3.24E-01	3.02E-01	0.022	

福島第一原子力発電所 3号機 温度に関するパラメータ(代表点)



- ▲ RPV ストップヘッド温度
- ✖ RPV 網アング下部温度
- ▲ RPV 胴アング
- ✖ RPV ベロアール
- 給水タンク N4B 温度
- RPV 底部ヘッド上部
- 主蒸気発生器 2-86A サイコド温度
- 逃し安全弁 2-71D 漏洩
- 逃し安全弁 2-71F 漏洩
- ▲ 圧力容器下部 (下部ヘッド)
- D/W HVH 戻り温度
- S/C プール水温度 A
- S/C プール水温度 B

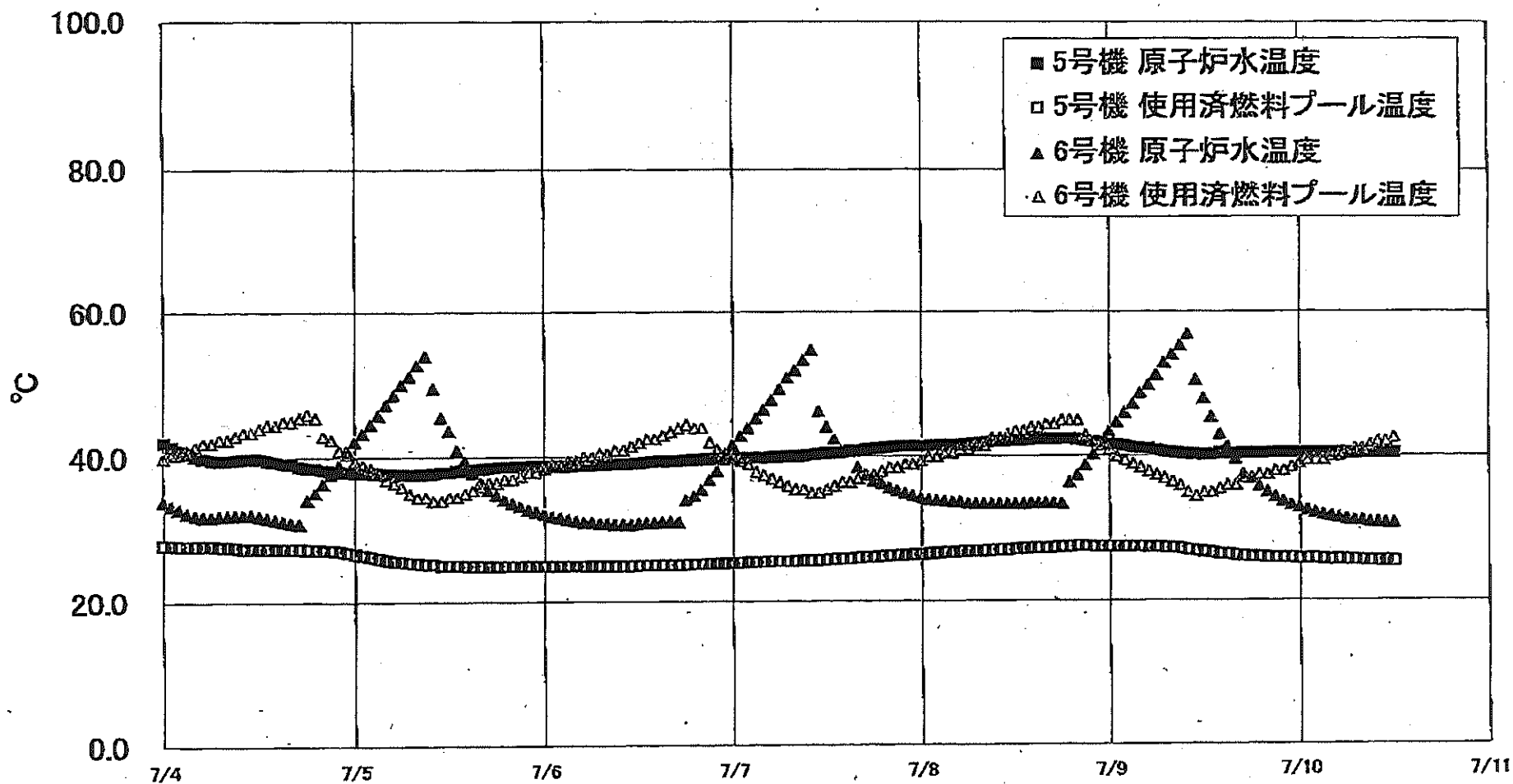
【留意事項】
 各計測器については、地震やその後の事象進展の影響を受けて、通常の使用環境条件を超えているものもあり、正しく測定されていない可能性のある計測器も存在している。プラントの状況を把握するために、このような計測器の不確かさも考慮したうえで、複数の計測器から得られる情報を使用して変化の傾向にも着目して総合的に判断している。

福島第一原子力発電所 3号機 温度に関するパラメータ

【留意事項】
各計測値については、地震やその他の緊急事態の影響を受けて、通常の使用環境条件を踏襲しているものもあり、正しく測定されていない可能性のある計測値も存在している。プラントの状態を把握するために、このような計測の不確かさも考慮しながら、複数の計測値から得られる情報を活用して変化の傾向にも着目して総合的に判断している。

日時	給水スクリュー温度	RPV 冷却ヘッド上部	RPV 冷却ヘッド下部	圧力容器下部 (下部ヘッド)	RPV スクリュー温度	RPV 冷却ヘッド下部温度	過し安全弁 2-7FD 温度	過し安全弁 2-7FE 温度	主蒸気発生器 2-8FA 冷却水温度	D/W 冷却水温度	RPV 冷却ヘッド	S/C プール 本温度A	S/C プール 水温度	備考
7/4 2:00	146.4	129.5	140.6	122.0	147.7	140.4	180.1	117.1	63.5	162.8	164.0	47.0	47.1	
7/4 5:00	146.4	129.5	140.3	121.6	149.1	140.4	179.5	116.9	63.5	163.0	164.2	47.0	47.1	
7/4 8:00	148.2	129.3	140.0	121.7	148.8	139.9	178.8	116.6	63.5	163.4	164.1	47.0	47.1	
7/4 11:00	149.3	129.1	139.7	121.3	146.2	139.2	176.5	116.2	63.5	163.0	164.3	47.0	47.1	
7/4 14:00	149.7	128.9	139.6	121.3	149.6	138.8	176.4	116.1	64.1	163.0	161.8	47.0	47.1	
7/4 17:00	149.5	128.9	140.1	121.3	143.4	137.4	176.6	116.1	64.0	162.9	161.0	47.0	47.1	
7/4 20:00	149.7	128.8	140.6	120.9	143.1	136.8	178.4	116.2	64.1	162.3	160.5	47.0	47.1	
7/4 23:00	150.4	128.9	141.5	121.1	142.2	136.7	172.6	114.7	63.7	162.5	161.1	47.0	47.1	
7/5 2:00	150.7	128.9	142.4	121.4	141.5	136.8	162.4	115.3	63.5	163.0	161.9	47.0	47.1	
7/5 5:00	151.5	129.0	142.9	121.4	141.8	137.0	155.2	114.4	63.5	163.3	161.7	47.0	47.1	
7/5 8:00	151.3	129.0	143.6	121.3	142.5	136.8	153.9	113.4	63.6	162.6	162.0	46.9	47.1	
7/5 11:00	151.0	129.1	144.2	120.7	142.2	137.1	152.8	113.6	63.6	164.4	161.7	46.9	47.1	
7/5 14:00	151.1	129.2	144.7	120.6	141.8	136.6	151.3	113.9	63.5	163.5	161.5	46.9	47.1	
7/5 17:00	151.6	129.1	145.1	120.6	141.3	136.3	150.9	113.8	63.6	163.2	161.4	46.9	47.1	
7/5 20:00	151.7	129.4	145.7	121.3	140.7	136.8	149.8	113.8	63.4	163.4	161.4	46.9	47.1	
7/5 23:00	151.8	129.5	146.3	125.0	140.5	137.7	147.8	113.8	63.3	163.5	162.0	46.9	47.1	
7/6 2:00	151.8	129.7	147.0	125.4	140.1	137.6	148.4	113.6	63.6	163.4	162.7	46.9	47.1	
7/6 5:00	152.1	129.8	147.6	123.6	139.6	137.5	148.9	112.9	63.5	163.8	163.4	46.9	47.0	
7/6 8:00	152.3	129.9	148.0	123.0	139.2	137.5	149.4	112.7	63.6	163.6	163.5	46.9	47.0	
7/6 11:00	152.4	129.8	148.6	124.7	138.3	137.5	149.5	112.5	63.4	163.5	163.2	46.9	47.0	
7/6 14:00	152.2	130.2	148.9	124.5	137.9	137.1	149.5	113.4	63.3	163.4	162.7	46.9	47.0	
7/6 17:00	152.2	130.1	149.2	123.8	137.2	136.5	151.1	113.6	63.5	161.1	162.3	46.9	47.0	
7/6 20:00	152.1	130.2	149.3	123.0	135.8	136.0	150.6	113.8	63.4	161.1	162.2	46.9	47.0	
7/6 23:00	152.1	130.1	149.6	122.9	135.1	135.8	150.5	113.7	63.4	161.0	162.4	46.9	47.0	
7/7 2:00	151.8	130.1	149.9	123.2	134.8	136.5	149.4	114.1	63.2	162.0	161.8	46.9	47.0	
7/7 5:00	151.9	130.2	150.3	123.3	134.3	136.7	150.4	114.7	63.2	161.3	162.0	46.9	47.0	
7/7 8:00	152.2	130.1	151.0	123.2	134.2	136.2	149.8	114.3	63.2	161.2	161.3	46.9	47.0	
7/7 11:00	152.5	130.1	151.6	122.4	133.7	135.9	147.1	113.1	63.1	159.6	161.7	46.9	47.0	
7/7 14:00	152.4	130.0	151.1	123.1	134.2	135.5	148.5	112.9	63.2	158.9	160.4	46.9	47.0	
7/7 17:00	152.3	128.9	148.8	123.1	134.3	135.3	150.0	112.2	63.4	158.9	160.0	46.9	47.0	
7/7 20:00	152.4	129.9	147.3	122.8	134.2	135.2	151.0	112.3	63.4	159.7	160.5	46.8	47.0	
7/7 23:00	152.6	130.0	146.6	123.0	133.8	135.5	152.8	112.9	63.4	158.5	162.4	46.8	47.0	
7/8 2:00	152.1	130.3	145.7	122.2	134.4	135.3	153.4	113.2	63.3	158.5	159.7	46.8	47.0	
7/8 5:00	152.3	130.6	145.3	124.5	136.1	135.6	155.2	113.8	63.3	159.1	159.2	46.8	47.0	
7/8 8:00	152.9	130.6	145.0	123.3	137.5	135.8	156.7	114.1	63.4	159.4	159.3	46.8	47.0	
7/8 11:00	153.0	130.8	145.1	123.5	137.8	135.8	159.3	114.0	63.5	159.1	159.2	46.8	47.0	
7/8 14:00	152.7	130.5	145.5	131.4	138.3	135.5	159.5	114.5	63.6	159.4	158.9	46.8	47.0	
7/8 17:00	152.3	130.3	145.7	134.6	139.7	135.1	160.6	114.9	63.7	159.4	158.6	46.8	47.0	
7/8 20:00	151.7	130.2	146.0	134.3	139.5	135.2	161.8	116.4	63.7	159.4	159.1	46.8	47.0	
7/8 23:00	152.5	130.0	146.2	133.9	138.2	135.3	162.0	117.1	63.5	158.3	158.9	46.8	46.9	
7/9 2:00	152.0	130.0	146.5	128.2	138.2	135.4	163.5	117.3	63.4	159.8	158.1	46.8	46.9	
7/9 5:00	152.2	129.8	146.1	126.7	139.2	135.5	163.9	117.3	63.5	160.1	158.0	46.8	46.9	
7/9 8:00	152.1	129.7	146.5	125.7	140.2	135.8	165.5	117.6	63.8	160.0	157.6	46.8	46.9	
7/9 11:00	151.9	129.8	146.7	125.0	140.1	135.9	166.3	117.7	63.9	160.5	157.4	46.8	46.9	
7/9 14:00	152.1	130.2	146.9	124.9	138.6	135.3	166.6	118.4	63.9	160.1	157.3	46.8	46.9	
7/9 17:00	151.9	129.4	147.2	125.1	141.1	135.1	166.7	118.5	63.8	160.2	157.3	46.8	46.9	
7/9 20:00	151.7	129.1	148.9	126.4	139.9	134.9	166.9	118.5	63.8	160.0	157.1	46.8	46.9	
7/9 23:00	151.8	129.1	148.8	123.1	132.2	134.5	167.8	118.2	63.6	159.6	157.3	46.8	46.9	
7/10 2:00	151.7	128.9	146.6	122.9	132.1	134.6	167.8	118.0	63.5	160.4	156.6	46.8	46.9	
7/10 5:00	151.6	128.8	148.4	122.1	132.4	135.2	168.3	117.4	63.5	160.5	156.3	46.8	46.9	
7/10 8:00	151.6	128.7	148.3	120.3	132.8	135.5	168.3	117.4	63.8	160.9	156.5	46.8	46.9	
7/10 11:00	151.4	128.7	146.4	119.6	132.6	135.6	169.0	118.0	63.7	161.3	156.9	46.8	46.9	

福島第一原子力発電所 5・6号機 原子炉水温度、使用済燃料プール温度推移



福島第一原子力発電所 5・6号機 原子炉水温度・使用済燃料プール温度

日時	5号機 原子炉水温度	5号機 使用済燃料プール温度	6号機 原子炉水温度	6号機 使用済燃料プール温度
7/7 20:00	41.9	26.3	35.7	38.5
7/7 21:00	41.4	26.3	35.3	38.5
7/7 22:00	41.4	26.4	34.9	39.0
7/7 23:00	41.5	26.5	34.6	39.0
7/8 0:00	41.5	26.5	34.3	39.5
7/8 1:00	41.5	26.6	34.0	40.0
7/8 2:00	41.5	26.6	33.9	40.0
7/8 3:00	41.8	26.7	33.8	40.5
7/8 4:00	41.6	26.7	33.7	40.5
7/8 5:00	41.6	26.8	33.7	41.0
7/8 6:00	41.7	26.9	33.5	41.0
7/8 7:00	41.8	26.9	33.4	41.5
7/8 8:00	41.9	26.9	33.4	41.5
7/8 9:00	42.0	27.0	33.4	42.5
7/8 10:00	42.1	27.1	33.4	42.5
7/8 11:00	42.1	27.1	33.4	43.0
7/8 12:00	42.2	27.2	33.4	43.5
7/8 13:00	42.2	27.2	33.4	43.5
7/8 14:00	42.3	27.3	33.5	44.0
7/8 15:00	42.4	27.3	33.5	44.0
7/8 16:00	42.4	27.3	33.5	44.5
7/8 17:00	42.4	27.4	33.5	44.5
7/8 18:00	42.4	27.5	33.4	45.0
7/8 19:00	42.4	27.5	33.4	45.0
7/8 20:00	42.3	27.6	37.4	45.0
7/8 21:00	42.1	27.8	38.8	43.0
7/8 22:00	42.0	27.8	40.3	42.0
7/8 23:00	41.9	27.5	42.1	41.5
7/9 0:00	41.7	27.5	43.4	41.0
7/9 1:00	41.6	27.5	44.7	40.0
7/9 2:00	41.4	27.5	46.0	39.5
7/9 3:00	41.2	27.5	47.2	39.0
7/9 4:00	41.1	27.5	48.7	38.5
7/9 5:00	41.0	27.4	49.8	38.0
7/9 6:00	40.8	27.4	51.2	37.5
7/9 7:00	40.6	27.3	52.9	37.0
7/9 8:00	40.5	27.3	54.0	36.5
7/9 9:00	40.4	27.2	55.3	36.0
7/9 10:00	40.3	27.0	56.9	35.0
7/9 11:00	40.3	26.9	60.5	34.5
7/9 12:00	40.2	26.7	47.9	35.0
7/9 13:00	40.2	26.8	45.4	35.0
7/9 14:00	40.4	26.4	43.0	35.5
7/9 15:00	40.3	26.4	41.3	36.0
7/9 16:00	40.3	26.2	39.6	36.0
7/9 17:00	40.4	26.1	37.4	37.0
7/9 18:00	40.4	26.0	36.9	37.0
7/9 19:00	40.4	26.0	35.8	37.5
7/9 20:00	40.4	25.9	35.0	37.5
7/9 21:00	40.4	25.9	34.3	38.0
7/9 22:00	40.4	25.9	33.7	38.0
7/9 23:00	40.4	25.9	33.2	38.5
7/10 0:00	40.4	25.8	32.8	39.0
7/10 1:00	40.4	25.8	32.4	39.5
7/10 2:00	40.4	25.8	32.1	39.5
7/10 3:00	40.4	25.7	31.8	39.5
7/10 4:00	40.4	25.6	31.6	40.0
7/10 5:00	40.4	25.7	31.4	40.0
7/10 6:00	40.3	25.6	31.2	40.5
7/10 7:00	40.3	25.6	31.0	41.0
7/10 8:00	40.4	25.5	31.0	41.0
7/10 9:00	40.4	25.5	30.8	41.5
7/10 10:00	40.4	25.4	30.8	42.0
7/10 11:00	40.4	25.5	30.7	42.0
7/10 12:00	40.4	25.4	30.7	42.5

福島第一原子力発電所 プラント関連パラメータ (水位・圧力・温度などのデータ)

【留意事項】
 各計測器については、地震やその他の事故通過の影響を受けて、通常の使用環境条件を逸しているものもあり、正しく測定されていない可能性のある計測器も存在している。プラントの状況を把握するために、このような計測器の不確かさも考慮し、複数の計測器から得られる情報も使用して変化の傾向にも着目して総合的に判断している。

7月10日 18:00 現在

号機	1号機	2号機	3号機	4号機	5号機	6号機	
原子炉注水状況	給水系分岐を用いた給水注入中。 流量3.4m ³ /h (7/10 17:00現在)	給水系分岐を用いた給水注入中。 流量3.3m ³ /h (7/10 17:00現在)	給水系分岐を用いた給水注入中。 流量3.0m ³ /h (7/10 17:00現在)	※2 (全燃料取出中につき監視対象外)	※2 (原子炉の除熱能力が維持されており、注水不要)		
原子炉水位	燃料域A: グリッド 燃料域B: 1600 mm ※3 (7/10 17:00 現在)	燃料域A: 1850 mm ※3 燃料域B: 2150 mm ※3 (7/10 17:00 現在)	燃料域A: 1950 mm ※3 燃料域B: 2200 mm ※3 (7/10 17:00 現在)		停止域 2011 mm (7/10 18:00 現在)	停止域 2240 mm (7/10 18:00 現在)	
原子炉圧力	A系: 0.037 MPa g B系: MPa g (7/10 17:00 現在)	A系: 0.026 MPa g B系: MPa g (7/10 17:00 現在)	A系: 0.170 MPa g B系: 0.108 MPa g (7/10 17:00 現在)		(A) ※3 (C) ※3	0.012 MPa g (7/10 18:00 現在)	0.023 MPa g (7/10 18:00 現在)
原子炉水温度	(系統流量がないため採取不可)						
原子炉压力容器 まわり温度	給水バルブ温度: 117.7 °C 压力容器下部温度: 103.1 °C (7/10 17:00 現在)	給水バルブ温度: 112.2 °C 压力容器下部温度: 122.5 °C (7/10 17:00 現在)	給水バルブ温度: 151.2 °C 压力容器下部温度: 119.2 °C (7/10 17:00 現在)		※2 (原子炉水温度にて監視中)		
D/W・S/C 圧力	D/W: 0.1447 MPa abs S/C: 0.125 MPa abs (7/10 17:00 現在)	D/W: 0.015 MPa abs ※3 S/C: グリッド ※1	D/W: 0.0996 MPa abs ※3 S/C: 0.1834 MPa abs (7/10 17:00 現在)				
D/W 雰囲気温度	RPVパド-シール: 102.7 °C HV-戻り: 103.5 °C (7/10 17:00 現在)	RPVパド-シール: 140 °C ※3 HV-戻り: 149 °C (7/10 17:00 現在)	RPVパド-シール: 156.6 °C ※3 HV-戻り: 160.0 °C (7/10 17:00 現在)				
CAMS 放射線 モニタ	D/W(A): 0.00E+00 Sv/h ※1 B): 2.20E+02 Sv/h ※1 S/C(A): 7.37E-01 Sv/h B): 7.61E-01 Sv/h (7/10 17:00 現在)	D/W(A): 1.30E+01 Sv/h B): 1.45E+01 Sv/h S/C(A): 1.79E-01 Sv/h B): 9.02E+00 Sv/h ※1 (7/10 17:00 現在)	D/W(A): 4.38E+00 Sv/h ※3 B): 2.80E+00 Sv/h S/C(A): 3.24E-01 Sv/h B): 3.02E-01 Sv/h (7/10 17:00 現在)		※2 (原子炉の除熱能力が維持されているため監視対象外)		
S/C 温度	A系: 48.5 °C B系: 48.3 °C (7/10 17:00 現在)	A系: 53.2 °C B系: 53.1 °C (7/10 17:00 現在)	A系: 46.8 °C B系: 46.9 °C (7/10 17:00 現在)				
D/W 設計圧力	0.384 MPa g (0.485 MPa abs)	0.384 MPa g (0.485 MPa abs)	0.384 MPa g (0.485 MPa abs)				
D/W 最高使用圧力	0.427 MPa g (0.528 MPa abs)	0.427 MPa g (0.528 MPa abs)	0.427 MPa g (0.528 MPa abs)				
使用済燃料プール 温度	※1	35.0 °C (7/10 17:00 現在)	31.7 °C (7/10 17:00 現在)	82 °C (7/8 16:00 現在)	25.4 °C (7/10 18:00 現在)	39.5 °C (7/10 18:00 現在)	
FPC 貯蔵シールド バルブ	3350 mm (7/10 17:00 現在)	2850 mm (7/10 17:00 現在)	※1	2850 mm (7/10 17:00 現在)	※2		
電源	外部電源受電中 (P/C2C)			外部電源受電中 (P/C4D)		外部電源受電中	
その他情報	4号機 使用済燃料プール温度について、遠隔監視装置電源の一時停止によりデータ欠測 (7/9~7/11 予定)。			共用プール 37 °C (7/10 7:00 現在)	5u: SHCモード (7/3 13:40~)	6u: 非熱モード (7/10 13:20~)	

圧力換算 グレード圧(MPa g) = 絶対圧(MPa abs) - 大気圧(標準大気圧 0.1013 MPa)
 絶対圧(MPa abs) = グレード圧(MPa g) + 大気圧(標準大気圧 0.1013 MPa)

※1: 計器不反応
 ※2: データ採取対象外
 ※3: 状況推移を継続監視中

福島第一原子力発電所 プラント関連パラメータ（水位・圧力・温度などのデータ）に関する補足説明

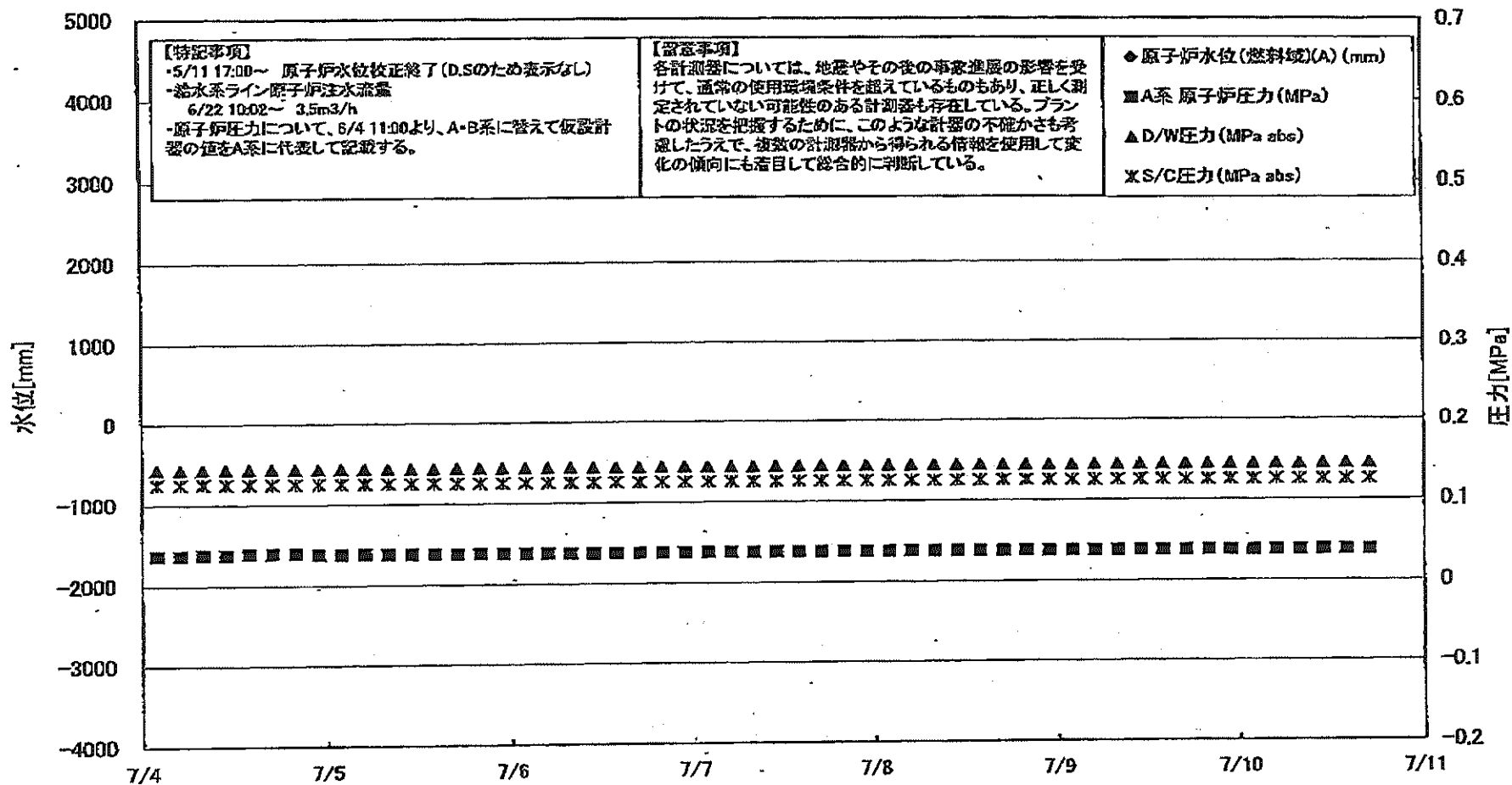
■各パラメータに関する補足説明

項目	記載方法	測定方法	記載点数/Ch数or系統数
原子炉注水状況	原子炉への注水流量/注水方法を記載。	仮設計器	1/1系統
原子炉水位	燃料域を監視する水位計にて測定したデータを記載。	本設指示計	A系 1/1Ch B系 1/1Ch
原子炉圧力	計器室より圧力計器から伝送される電圧値を測定し、電圧値を圧力に換算したものを記載。A系/B系それぞれ複数データがあるが、1点を代表として採取し記載。（本設） 1号、2号については、仮設計器の値をA系に代表して記載。（2号値は参考値）	仮設計器：1号、2号 本設計器室（電圧測定）：3号	仮設計器 1/1系統 本設計器 A系 1/2Ch B系 1/2Ch
原子炉水温度	仮設計器設置箇所には系統流量がないためデータ未採取	-	-
原子炉圧力容器まわりの温度	原子炉圧力容器まわりの温度は仮設計器から採取しているが、全体把握の観点から代表部位として「給水ノズル位置」、「圧力容器下部（1号、3号：圧力容器下部ヘッド、2号：圧力容器上部ヘッド）」のデータを記載	本設記録計	給水ノズル位置 1/4Ch 圧力容器下部 1/2Ch (1号) 1/1Ch (2~3号)
D/W・S/C圧力	本設指示計の指示値を記載。本設指示計にて採取できない場合には、計器室より測定した電圧値を圧力に換算したものを記載。 (D/W:ドライウェル、S/C:圧力抑制室)	本設指示計：1号、2号 本設計器室（電圧測定）：3号	本設指示計 1/1系統 本設記録計 給用1/1Ch 仮設1/1Ch
D/W 雰囲気温度	D/W内の雰囲気温度は仮設計器から採取しているが、全体把握の観点から代表部位として「D/W上部（RPVペロ-シール温度）、中央部（D/W HMH 戻り空気温度）」のデータを記載。（RPV:原子炉圧力容器、HMH:空溜ユニット）	本設記録計	RPVペロ-シール 1/5Ch D/W HMH 戻り 1/5Ch
CAMS 放射線モニタ	本設指示計の指示値を記載。 (CAMS: 格納容器雰囲気モニタ系、E●●:×10 ^{●●})	本設指示計	D/W A系 1/1Ch B系 1/1Ch S/C A系 1/1Ch B系 1/1Ch
S/C温度	本設記録計の指示値を記載。A系/B系それぞれ複数データがあるが、1点を代表として採取し記載。	本設記録計	A系 1/4Ch (1号)、8Ch (2~3号) B系 1/4Ch (1号)、8Ch (2~3号)
使用済燃料プール温度	本設記録計、もしくは仮設計器の指示値を記載。 (非熱モード: 非常時熱負荷モード、SHCモード: 原子炉停止時冷却モード)	本設記録計: 1~2号 仮設計器: 3~4号	本設計器 1/2Ch (1号)、1Ch (2号) 仮設計器 1/1系統 (3~4号)
FPCスチーマータンバ	本設指示計の指示値を記載。 (FPC: 燃料プール冷却浄化系)	本設指示計	1/1系統

■注記に関する補足説明

項目	内容	7月10日 18時時点の状況
計器不良	計器不良: 指示値ダウン (オーバー) スケール/検出器の不良	1号機 CAMS D/W 放射線モニタ、使用済燃料プール温度 2号機 S/C 圧力、CAMS S/CIB 放射線モニタ 3号機 FPCスチーマータンバ
データ採取対象外	4号機: 炉心に燃料がないため、原子炉及びD/W関連のデータは採取せず。 5~6号機: 現在冷温停止中のため、D/W 関連データは採取せず。	-
状況推移を継続確認中	指示は出ているものの、指示値ハンチング・マイナス表示など他パラメータと明らかに異なる推移を示したものの。	1号機 原子炉水位(B) 2号機 原子炉水位、D/W圧力、RPVペロ-シール温度 3号機 原子炉水位、原子炉圧力、RPVペロ-シール温度、CAMS D/W(A)放射線モニタ

福島第一原子力発電所 1号機 水位・圧力に関するパラメータ



福島第一原子力発電所1号機 水位・圧力に関するパラメータ

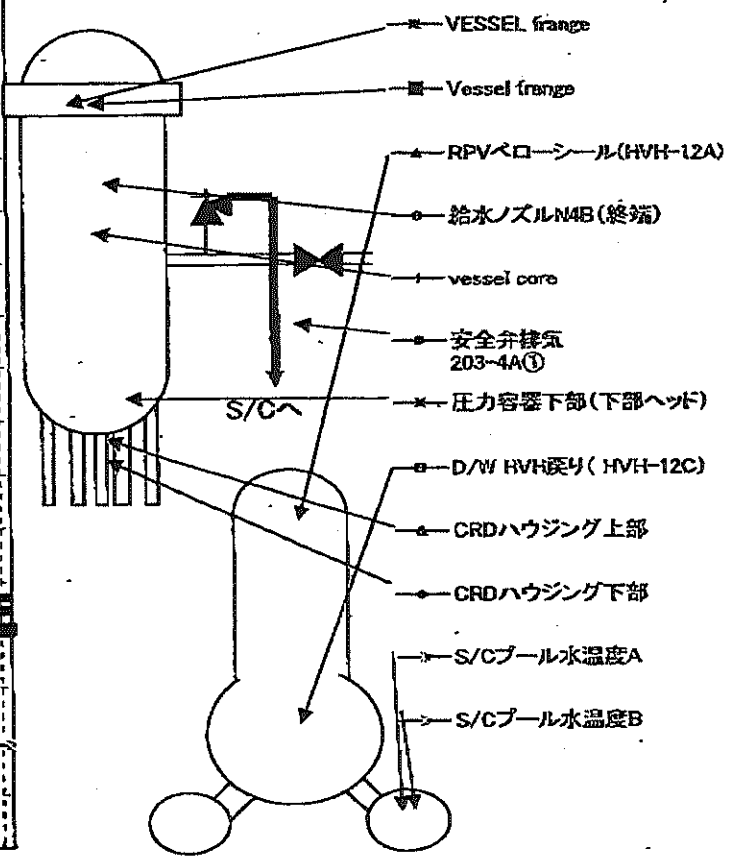
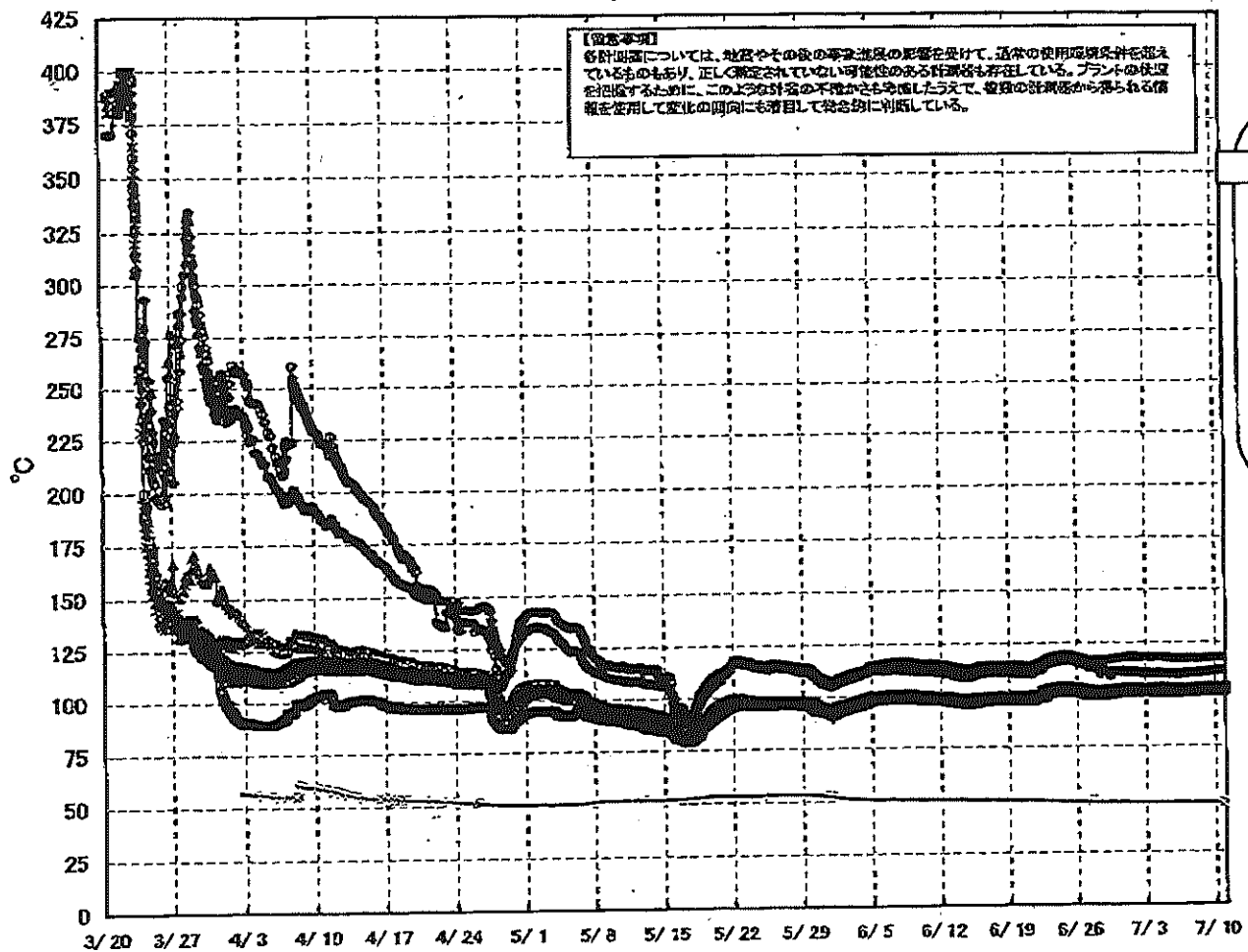
【重要事項】
 本計測値については、地震やその他の事業進展の影響を受けて、通常の使用環境条件を超えているものもあり、正しく測定されていない可能性のある計測値も存在している。
 プラントの状況を把握するために、このような計測の不確かさを考慮したうえで、複数の計測値から得られる情報を使用して発生個個にも留意して総合的に判断している。

日時	原子炉水位 異常値(A) (mm)	原子炉水位 異常値(B) (mm)	A系原子炉圧力 異常値(MPa)	B系原子炉圧力 異常値(MPa)	D/W/E力 (MPa abs)	S/O/E力 (MPa abs)	CAMS D/W/A (Sv/h)	CAMS D/W/B (Sv/h)	CAMS S/O/A (Sv/h)	CAMS S/O/B (Sv/h)	備考
7/4 2:00		-1650	0.038	-	0.1429	0.125	0.00E+00	2.33E+02	7.48E-01	7.57E-01	
7/4 5:00		-1650	0.036	-	0.1429	0.125	0.00E+00	6.86E+01	7.48E-01	7.67E-01	
7/4 8:00		-1600	0.037	-	0.1429	0.125	0.00E+00	3.96E+01	7.47E-01	7.57E-01	
7/4 11:00		-1600	0.037	-	0.1427	0.125	0.00E+00	3.98E+01	7.47E-01	7.66E-01	
7/4 14:00		-1600	0.038	-	0.1429	0.125	0.00E+00	3.87E+01	7.46E-01	7.64E-01	
7/4 17:00		-1600	0.038	-	0.1430	0.125	0.00E+00	3.80E+01	7.46E-01	7.66E-01	
7/4 20:00		-1650	0.038	-	0.1429	0.125	0.00E+00	2.64E+02	7.46E-01	7.67E-01	
7/4 23:00		-1650	0.037	-	0.1429	0.125	0.00E+00	3.19E+01	7.46E-01	7.67E-01	
7/5 2:00		-1650	0.037	-	0.1428	0.125	0.00E+00	4.02E+01	7.45E-01	7.66E-01	
7/5 5:00		-1650	0.037	-	0.1428	0.125	0.00E+00	4.19E+01	7.45E-01	7.66E-01	
7/5 8:00		-1650	0.037	-	0.1428	0.125	0.00E+00	3.32E+01	7.45E-01	7.58E-01	
7/5 11:00		-1650	0.037	-	0.1428	0.125	0.00E+00	3.77E+01	7.44E-01	7.66E-01	
7/5 14:00		-1650	0.037	-	0.1429	0.125	0.00E+00	3.80E+01	7.44E-01	7.66E-01	
7/5 17:00		-1650	0.037	-	0.1429	0.125	0.00E+00	4.05E+01	7.44E-01	7.65E-01	
7/5 20:00		-1700	0.037	-	0.1430	0.125	0.00E+00	3.90E+01	7.44E-01	7.65E-01	
7/5 23:00		-1700	0.037	-	0.1429	0.125	0.00E+00	3.59E+01	7.43E-01	7.65E-01	
7/6 2:00		-1700	0.037	-	0.1429	0.125	0.00E+00	3.40E+01	7.43E-01	7.65E-01	
7/6 5:00		-1700	0.037	-	0.1430	0.125	0.00E+00	3.03E+01	7.43E-01	7.65E-01	
7/6 8:00		-1700	0.037	-	0.1430	0.125	0.00E+00	3.08E+01	7.43E-01	7.65E-01	
7/6 11:00		-1700	0.037	-	0.1431	0.125	0.00E+00	3.13E+01	7.43E-01	7.64E-01	
7/6 14:00		-1700	0.037	-	0.1431	0.125	0.00E+00	3.30E+01	7.42E-01	7.64E-01	
7/6 17:00		-1700	0.037	-	0.1433	0.125	0.00E+00	3.44E+01	7.42E-01	7.64E-01	
7/6 20:00		-1700	0.037	-	0.1434	0.125	0.00E+00	3.27E+01	7.42E-01	7.64E-01	
7/6 23:00		-1700	0.037	-	0.1434	0.125	0.00E+00	3.83E+01	7.42E-01	7.64E-01	
7/7 2:00		-1700	0.037	-	0.1435	0.125	0.00E+00	3.50E+01	7.42E-01	7.64E-01	
7/7 5:00		-1700	0.037	-	0.1434	0.125	0.00E+00	3.34E+01	7.41E-01	7.64E-01	
7/7 8:00		-1700	0.037	-	0.1433	0.125	0.00E+00	3.22E+01	7.41E-01	7.63E-01	
7/7 11:00		-1700	0.037	-	0.1434	0.125	0.00E+00	3.19E+01	7.41E-01	7.63E-01	
7/7 14:00		-1700	0.037	-	0.1436	0.125	0.00E+00	3.73E+01	7.41E-01	7.63E-01	
7/7 17:00		-1700	0.037	-	0.1436	0.125	0.00E+00	3.30E+01	7.40E-01	7.63E-01	
7/7 20:00		-1700	0.037	-	0.1436	0.125	0.00E+00	3.46E+01	7.40E-01	7.63E-01	
7/7 23:00		-1700	0.037	-	0.1436	0.125	0.00E+00	3.24E+01	7.40E-01	7.62E-01	
7/8 2:00		-1700	0.037	-	0.1438	0.125	0.00E+00	3.31E+01	7.40E-01	7.62E-01	
7/8 5:00		-1700	0.037	-	0.1438	0.125	0.00E+00	4.22E+01	7.40E-01	7.63E-01	
7/8 8:00		-1700	0.037	-	0.1438	0.125	0.00E+00	3.71E+01	7.40E-01	7.63E-01	
7/8 11:00		-1700	0.037	-	0.1438	0.125	0.00E+00	3.36E+01	7.39E-01	7.64E-01	
7/8 14:00		-1700	0.037	-	0.1438	0.125	0.00E+00	4.45E+01	7.39E-01	7.63E-01	
7/8 17:00		-1650	0.037	-	0.1440	0.125	0.00E+00	3.12E+01	7.39E-01	7.63E-01	
7/8 20:00		-1650	0.037	-	0.1438	0.125	0.00E+00	3.54E+01	7.39E-01	7.63E-01	
7/8 23:00		-1650	0.037	-	0.1437	0.125	0.00E+00	3.59E+01	7.38E-01	7.63E-01	
7/9 2:00		-1650	0.037	-	0.1438	0.125	0.00E+00	3.35E+01	7.38E-01	7.63E-01	
7/9 5:00		-1650	0.037	-	0.1437	0.125	0.00E+00	3.55E+01	7.38E-01	7.63E-01	
7/9 8:00		-1650	0.037	-	0.1439	0.125	0.00E+00	5.68E+01	7.38E-01	7.62E-01	
7/9 11:00		-1650	0.037	-	0.1441	0.125	0.00E+00	3.47E+01	7.37E-01	7.62E-01	
7/9 14:00		-1650	0.037	-	0.1441	0.125	0.00E+00	7.00E+01	7.37E-01	7.62E-01	
7/9 17:00		-1650	0.037	-	0.1443	0.125	0.00E+00	5.55E+01	7.37E-01	7.62E-01	
7/9 20:00		-1650	0.037	-	0.1443	0.125	0.00E+00	3.80E+01	7.37E-01	7.62E-01	
7/9 23:00		-1600	0.037	-	0.1444	0.125	0.00E+00	3.85E+01	7.37E-01	7.61E-01	
7/10 2:00		-1600	0.037	-	0.1443	0.125	0.00E+00	3.48E+01	7.37E-01	7.62E-01	
7/10 5:00		-1600	0.037	-	0.1443	0.125	0.00E+00	3.72E+01	7.37E-01	7.61E-01	
7/10 8:00		-1600	0.037	-	0.1442	0.125	0.00E+00	3.13E+01	7.36E-01	7.61E-01	
7/10 11:00		-1600	0.037	-	0.1444	0.125	0.00E+00	4.33E+01	7.37E-01	7.63E-01	
7/10 14:00		-1600	0.037	-	0.1446	0.125	0.00E+00	3.80E+01	7.37E-01	7.62E-01	
7/10 17:00		-1600	0.037	-	0.1447	0.125	0.00E+00	2.20E+02	7.37E-01	7.61E-01	

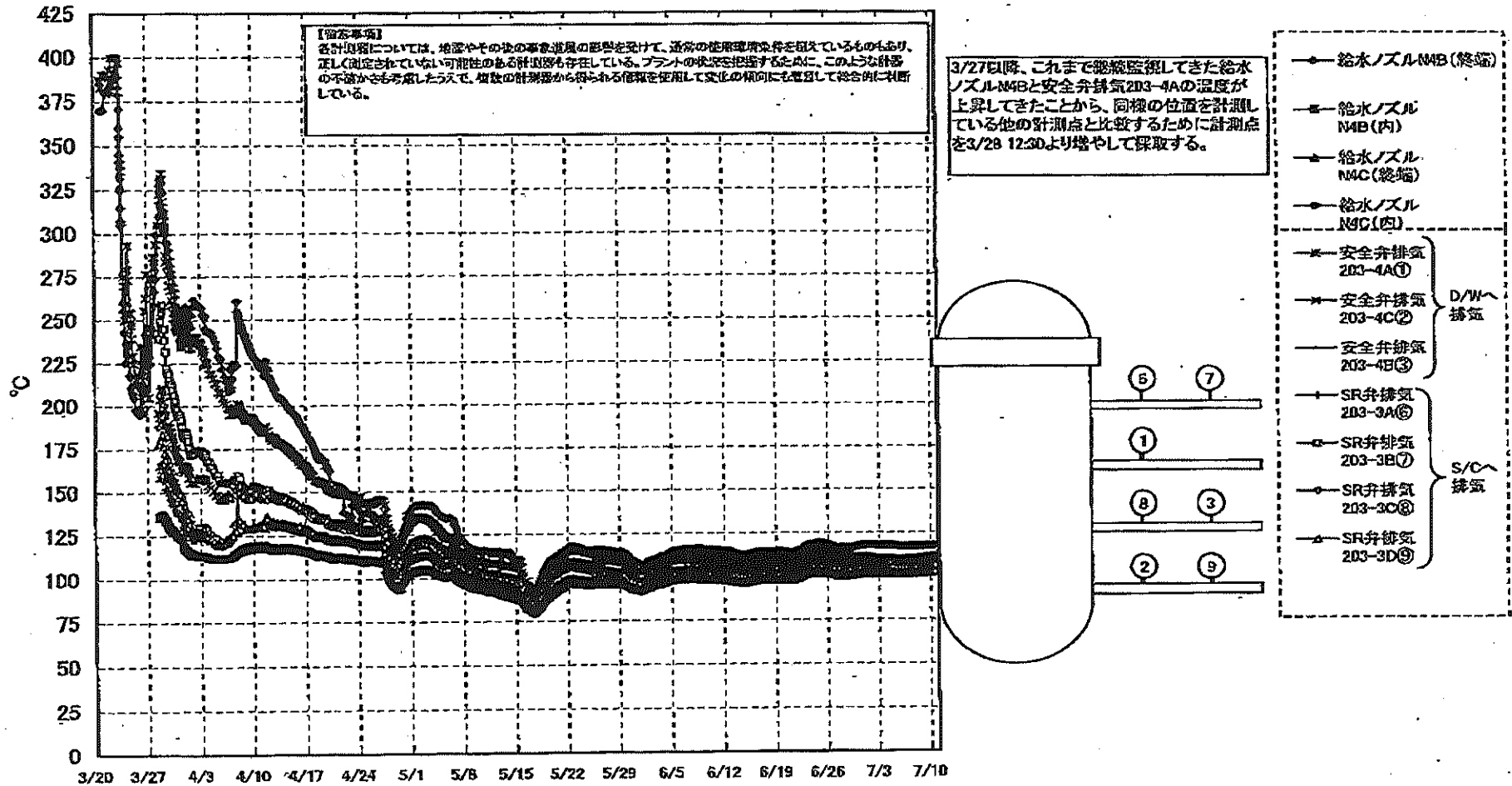
DS

計器不良 計器不良

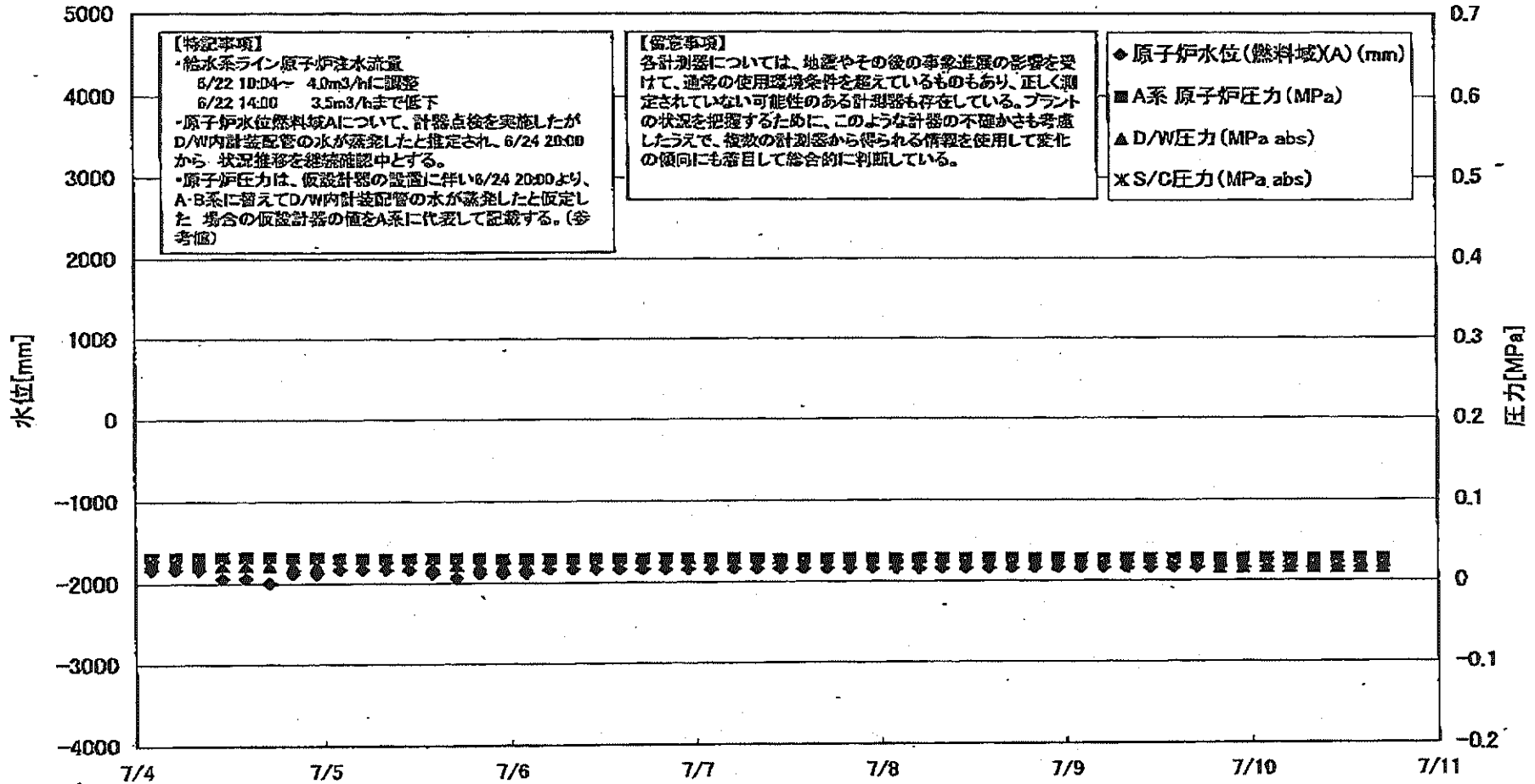
福島第一原子力発電所 1号機 温度に関するパラメータ (代表点)



福島第一原子力発電所 1号機 温度に関するパラメータ (給水ノズル及び安全弁排気温度)



福島第一原子力発電所 2号機 水位・圧力に関するパラメータ



福島第一原子力発電所 2号機 水位・圧力に関するパラメータ

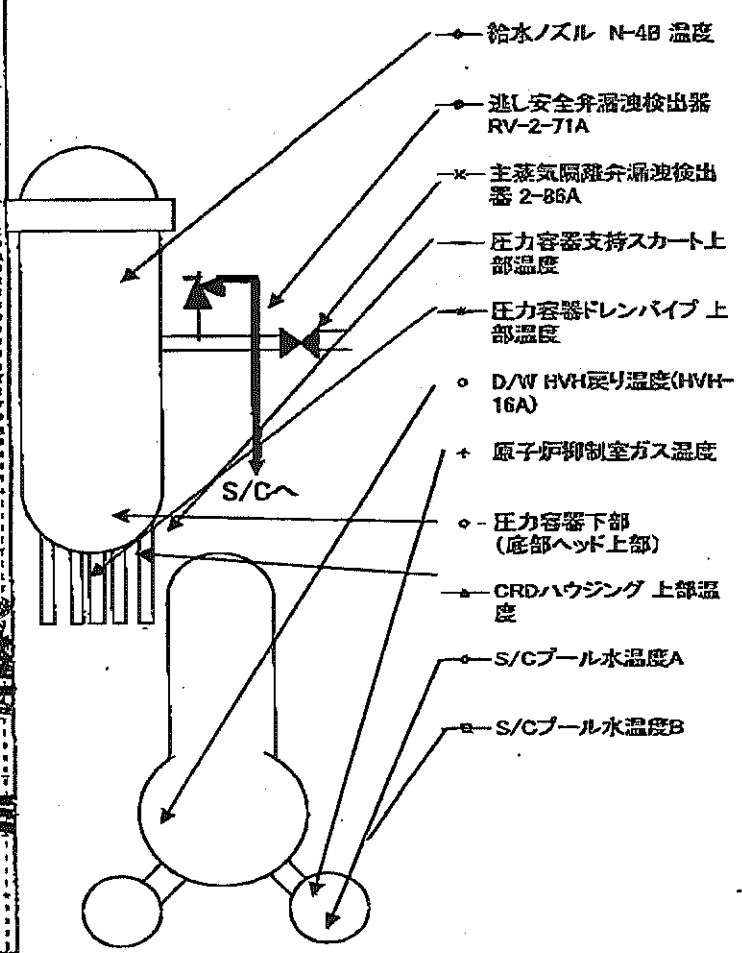
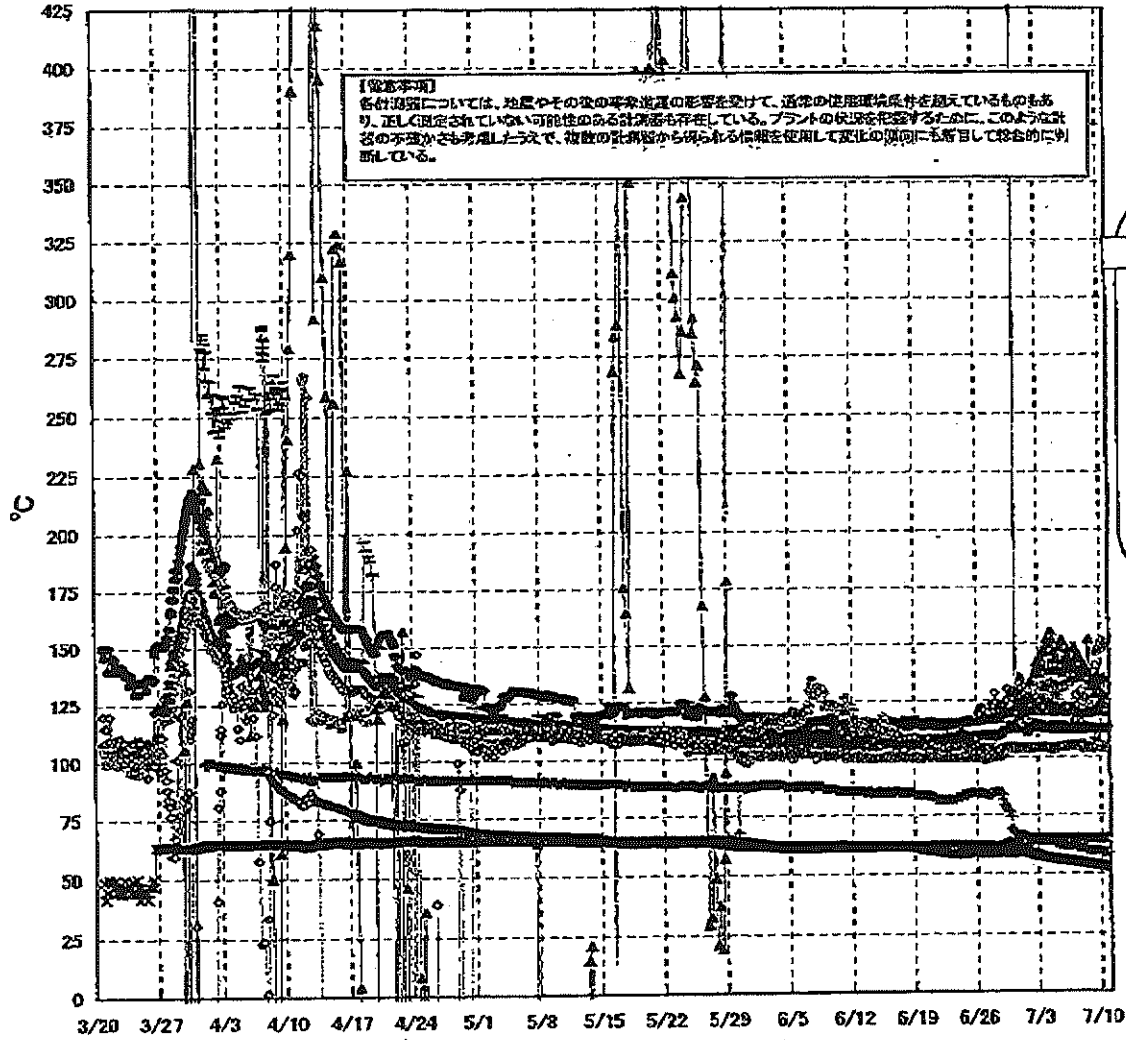
【注】
各パラメータについては、地震やその他の非常事態の影響を受けて、通常の使用範囲外を扱っているものもあり、正しさを保証していない可能性のある計測値も存在している。
プラントの水位を監視するために、このような計測値の不確かさも考慮し、従来の計測値から得られる情報を活用して適切な傾向にも留意して位置付けている。

日時	原子炉内 水位 (mm)	原子炉内 水位 (mm)	A系 原子炉 圧力 (MPa)	B系 原子炉 圧力 (MPa)	DAMPE 圧力 (MPa abs)	SAGE 圧力 (MPa abs)	CAMS DAMPE (Sv/h)	CAMS DAMPE (Sv/h)	CAMS SAGE (Sv/h)	CAMS SAGE (Sv/h)	中央制御 室設置量 (mSv/h)	備考
7/4 2:00	-1850	-2150	0.030		0.025		1.33E+01	1.47E+01	1.89E-01	1.78E+01	0.011	
7/4 5:00	-1850	-2150	0.030		0.025		1.33E+01	1.47E+01	1.88E-01	1.43E+01	0.011	
7/4 8:00	-1850	-2150	0.030		0.025		1.33E+01	1.47E+01	1.88E-01	1.35E+01	0.011	
7/4 11:00	-1850	-2150	0.031		0.020		1.33E+01	1.47E+01	1.90E-01	1.74E+01	0.013	
7/4 14:00	-1850	-2150	0.031		0.020		1.33E+01	1.47E+01	1.90E-01	1.58E+01	0.012	
7/4 17:00	-2000	-2150	0.031		0.020		1.33E+01	1.47E+01	1.90E-01	1.22E+01	0.011	
7/4 20:00	-1800	-2150	0.030		0.020		1.33E+01	1.47E+01	1.89E-01	1.23E+01	0.012	
7/4 23:00	-1900	-2150	0.029		0.020		1.33E+01	1.47E+01	1.89E-01	1.16E+01	0.012	
7/5 2:00	-1850	-2150	0.029		0.020		1.33E+01	1.47E+01	1.89E-01	1.09E+01	0.012	
7/5 5:00	-1850	-2150	0.029		0.020		1.33E+01	1.47E+01	1.89E-01	1.08E+01	0.013	
7/5 8:00	-1850	-2150	0.029		0.020		1.33E+01	1.47E+01	1.89E-01	1.07E+01	0.011	
7/5 11:00	-1850	-2150	0.029		0.020		1.33E+01	1.47E+01	1.89E-01	1.05E+01	0.011	
7/5 14:00	-1800	-2150	0.029		0.020		1.33E+01	1.47E+01	1.89E-01	1.05E+01	0.011	
7/5 17:00	-1850	-2150	0.029		0.020		1.33E+01	1.47E+01	1.87E-01	1.04E+01	0.012	
7/5 20:00	-1900	-2100	0.029		0.020		1.33E+01	1.47E+01	1.87E-01	1.04E+01	0.012	
7/5 23:00	-1900	-2150	0.028		0.020		1.32E+01	1.47E+01	1.87E-01	1.04E+01	0.012	
7/6 2:00	-1900	-2150	0.028		0.020		1.32E+01	1.47E+01	1.86E-01	1.04E+01	0.011	
7/6 5:00	-1850	-2150	0.028		0.020		1.32E+01	1.47E+01	1.86E-01	1.02E+01	0.012	
7/6 8:00	-1850	-2150	0.028		0.020		1.32E+01	1.47E+01	1.86E-01	1.04E+01	0.012	
7/6 11:00	-1850	-2150	0.028		0.020		1.32E+01	1.47E+01	1.86E-01	1.01E+01	0.011	
7/6 14:00	-1850	-2150	0.028		0.020		1.32E+01	1.47E+01	1.86E-01	1.00E+01	0.010	
7/6 17:00	-1850	-2150	0.028		0.020		1.32E+01	1.47E+01	1.85E-01	1.01E+01	0.011	
7/6 20:00	-1850	-2150	0.028		0.020		1.32E+01	1.47E+01	1.85E-01	9.99E+00	0.010	
7/6 23:00	-1850	-2150	0.028		0.020		1.32E+01	1.47E+01	1.85E-01	9.99E+00	0.011	
7/7 2:00	-1850	-2150	0.028		0.020		1.32E+01	1.47E+01	1.84E-01	9.99E+00	0.012	
7/7 5:00	-1850	-2150	0.028		0.020		1.32E+01	1.46E+01	1.84E-01	9.99E+00	0.012	
7/7 8:00	-1850	-2150	0.028		0.020		1.32E+01	1.46E+01	1.84E-01	9.79E+00	0.012	
7/7 11:00	-1850	-2150	0.027		0.020		1.32E+01	1.46E+01	1.84E-01	1.00E+01	0.012	
7/7 14:00	-1850	-2150	0.027		0.020		1.32E+01	1.46E+01	1.84E-01	9.71E+00	0.012	
7/7 17:00	-1850	-2150	0.027		0.020		1.32E+01	1.46E+01	1.84E-01	9.80E+00	0.012	
7/7 20:00	-1850	-2150	0.027		0.020		1.32E+01	1.46E+01	1.84E-01	1.02E+01	0.011	
7/7 23:00	-1850	-2150	0.027		0.020		1.32E+01	1.46E+01	1.84E-01	9.75E+00	0.011	
7/8 2:00	-1850	-2150	0.027		0.020		1.32E+01	1.46E+01	1.84E-01	9.87E+00	0.012	
7/8 5:00	-1850	-2150	0.027		0.020		1.31E+01	1.46E+01	1.83E-01	9.82E+00	0.010	
7/8 8:00	-1850	-2150	0.027		0.020		1.31E+01	1.46E+01	1.84E-01	9.60E+00	0.012	
7/8 11:00	-1850	-2150	0.027		0.020		1.31E+01	1.46E+01	1.84E-01	9.50E+00	0.012	
7/8 14:00	-1850	-2150	0.027		0.020		1.31E+01	1.46E+01	1.84E-01	9.37E+00	0.010	
7/8 17:00	-1850	-2150	0.027		0.020		1.31E+01	1.46E+01	1.84E-01	9.32E+00	0.011	
7/8 20:00	-1850	-2150	0.027		0.020		1.31E+01	1.46E+01	1.83E-01	9.28E+00	0.012	
7/8 23:00	-1850	-2150	0.027		0.020		1.31E+01	1.46E+01	1.83E-01	9.27E+00	0.011	
7/9 2:00	-1850	-2150	0.026		0.020		1.31E+01	1.46E+01	1.83E-01	9.28E+00	0.011	
7/9 5:00	-1850	-2150	0.026		0.020		1.31E+01	1.46E+01	1.82E-01	9.30E+00	0.011	
7/9 8:00	-1850	-2150	0.026		0.020		1.31E+01	1.46E+01	1.82E-01	9.25E+00	0.011	
7/9 11:00	-1850	-2150	0.026		0.020		1.31E+01	1.46E+01	1.82E-01	9.24E+00	0.011	
7/9 14:00	-1850	-2150	0.026		0.020		1.30E+01	1.46E+01	1.81E-01	9.20E+00	0.011	
7/9 17:00	-1850	-2150	0.025		0.015		1.30E+01	1.46E+01	1.81E-01	9.15E+00	0.011	
7/9 20:00	-1850	-2150	0.025		0.015		1.30E+01	1.46E+01	1.81E-01	9.13E+00	0.012	
7/9 23:00	-1850	-2150	0.025		0.015		1.30E+01	1.46E+01	1.81E-01	9.23E+00	0.012	
7/10 2:00	-1850	-2150	0.025		0.015		1.30E+01	1.46E+01	1.81E-01	9.20E+00	0.012	
7/10 5:00	-1850	-2150	0.025		0.015		1.30E+01	1.46E+01	1.80E-01	9.25E+00	0.013	
7/10 8:00	-1850	-2150	0.025		0.015		1.30E+01	1.46E+01	1.80E-01	9.25E+00	0.012	
7/10 11:00	-1850	-2150	0.025		0.015		1.30E+01	1.45E+01	1.79E-01	9.14E+00	0.012	
7/10 14:00	-1850	-2150	0.025		0.015		1.30E+01	1.45E+01	1.79E-01	9.12E+00	0.010	
7/10 17:00	-1850	-2150	0.025		0.015		1.30E+01	1.45E+01	1.79E-01	9.02E+00	0.012	

計器不感

計器不感

福島第一原子力発電所 2号機 温度に関するパラメータ(代表点)



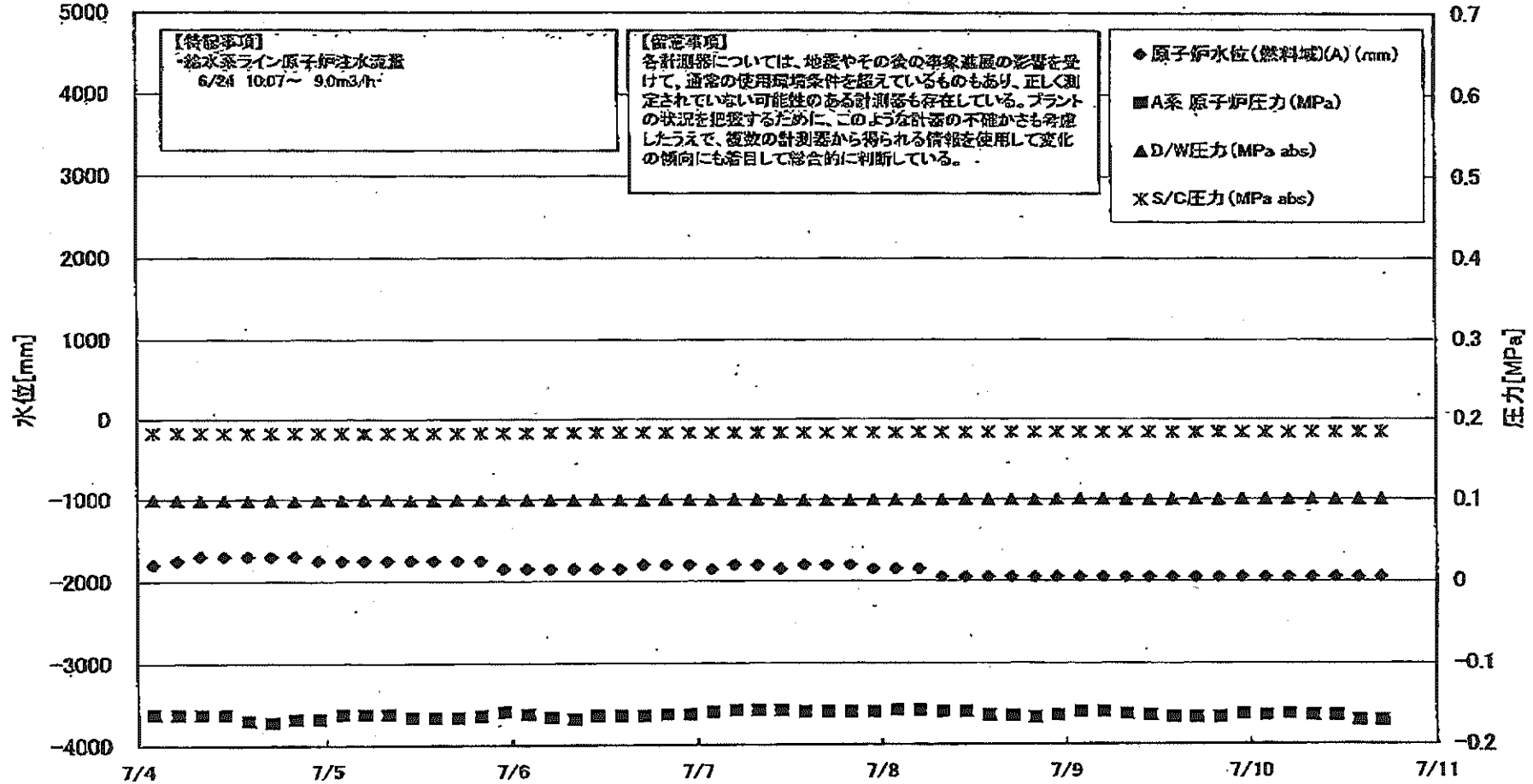
福島第一原子力発電所 2号機 温度に関するパラメータ

【設置予定】
 本計測器については、地震やその他の異常事態の影響を受けて、通常の使用環境条件を逸脱しているものもあり、正しく測定されていない可能性のある計測器も存在している。プランニングの状況把握のために、このような計測器の不具合を事前に把握し、複数の計測器から得られる情報を活用して実データの傾向を確認し、必要に応じて対応している。

日時	遠隔安全弁減速検出器 RV-2-71A	主蒸気隔離弁減速検出器 2-96A	給水ノズル温度	CRDハウジング上部温度	圧力容器下部(底部ヘッド上部)	圧力容器支持スカーツ上部温度	圧力容器ドレンパイプ上部温度	D/W HWH 深型型 (GWH-16A)	RFPVローシールド	原子炉抑制室ガス温度	S/Cプール水温度A	S/Cプール水温度B	備考
7/4 2:00	119.5	64.8	112.7	145.9	123.0	112.1	104.7	132.0	145.0	64.0	56.9	56.9	
7/4 5:00	119.3	64.8	112.7	151.9	124.0	113.3	104.3	134.0	144.0	64.0	56.9	56.8	
7/4 8:00	119.3	64.8	112.6	148.9	124.0	111.9	104.1	132.0	144.0	64.0	56.8	56.7	
7/4 11:00	119.3	64.5	112.7	137.8	120.9	111.5	103.8	132.0	144.0	64.0	56.7	56.6	
7/4 14:00	119.9	64.8	112.6	155.6	123.3	114.1	103.5	132.0	143.0	64.0	56.8	56.6	
7/4 17:00	119.6	64.5	112.6	151.6	122.6	114.3	103.1	132.0	142.0	64.0	56.5	56.5	
7/4 20:00	119.8	64.7	112.6	138.4	121.5	114.6	103.2	128.0	143.0	64.0	56.5	56.4	
7/4 23:00	119.5	64.7	112.5	146.4	121.5	114.0	104.1	126.0	143.0	63.0	56.4	56.4	
7/5 2:00	119.4	64.8	112.4	143.0	121.5	114.5	103.5	127.0	143.0	63.0	56.3	56.3	
7/5 5:00	119.5	64.9	112.4	149.5	122.0	111.6	103.9	128.0	145.0	63.0	56.3	56.2	
7/5 8:00	119.9	64.8	112.4	138.4	121.5	113.9	104.5	129.0	145.0	62.0	56.2	56.1	
7/5 11:00	119.4	64.9	112.3	138.0	121.3	111.5	104.0	130.0	143.0	63.0	56.1	56.0	
7/5 14:00	119.8	64.8	112.3	148.3	120.7	114.8	104.5	130.0	143.0	63.0	56.0	56.0	
7/5 17:00	119.8	64.8	112.2	150.7	119.8	112.3	104.6	131.0	143.0	62.0	56.0	55.8	
7/5 20:00	119.7	64.8	112.3	151.6	120.1	114.0	104.8	131.0	143.0	62.0	55.9	55.8	
7/5 23:00	119.8	64.8	112.3	136.9	121.2	112.7	104.2	131.0	142.0	62.0	55.9	55.8	
7/6 2:00	119.5	64.9	112.3	142.4	122.4	114.3	104.5	131.0	142.0	62.0	55.8	55.7	
7/6 5:00	119.2	64.9	112.3	139.3	121.2	112.0	104.5	132.0	143.0	62.0	55.7	55.6	
7/6 8:00	119.6	64.9	112.2	138.3	121.5	112.5	104.6	132.0	143.0	62.0	55.7	55.6	
7/6 11:00	119.5	64.9	112.2	147.5	119.9	111.2	104.4	133.0	143.0	62.0	55.6	55.5	
7/6 14:00	119.5	64.8	112.2	143.8	121.8	112.2	105.3	133.0	142.0	62.0	55.6	55.5	
7/6 17:00	119.4	64.8	112.2	140.3	119.7	114.0	105.1	133.0	145.0	62.0	55.5	55.4	
7/6 20:00	119.5	64.7	112.3	134.6	120.3	114.1	105.4	134.0	144.0	62.0	55.4	55.4	
7/6 23:00	119.7	64.8	112.2	139.3	120.1	114.1	105.7	134.0	144.0	62.0	55.4	55.3	
7/7 2:00	119.7	64.9	112.3	141.4	119.8	111.2	105.6	122.0	142.0	62.0	55.3	55.2	
7/7 5:00	119.5	64.9	112.3	149.0	116.0	112.7	105.3	122.0	144.0	62.0	55.2	55.2	
7/7 8:00	119.8	64.9	112.2	139.1	119.3	111.3	104.7	122.0	142.0	61.0	55.2	55.1	
7/7 11:00	119.8	64.8	112.2	138.7	122.9	113.5	105.2	122.0	145.0	61.0	55.1	55.0	
7/7 14:00	119.8	64.7	112.2	145.1	119.7	112.8	105.4	119.0	143.0	61.0	55.1	55.0	
7/7 17:00	119.9	64.7	112.5	136.1	118.5	113.3	105.5	120.0	145.0	61.0	55.0	54.9	
7/7 20:00	120.0	64.7	112.2	143.3	119.9	113.3	105.8	126.0	143.0	61.0	55.0	54.9	
7/7 23:00	120.3	64.8	112.2	134.7	118.5	114.5	104.8	129.0	144.0	61.0	54.9	54.8	
7/8 2:00	120.2	64.8	112.3	137.0	118.1	111.1	106.0	134.0	146.0	61.0	54.8	54.7	
7/8 5:00	120.0	64.8	112.0	139.6	118.7	113.1	103.8	126.0	140.0	61.0	54.8	54.6	
7/8 8:00	119.8	64.8	112.2	139.9	119.0	113.5	104.2	126.0	140.0	61.0	54.7	54.6	
7/8 11:00	119.6	64.9	112.2	137.9	119.1	112.9	104.2	128.0	139.0	60.0	54.6	54.5	
7/8 14:00	119.9	64.8	112.3	137.0	119.2	111.6	104.4	122.0	139.0	60.0	54.5	54.4	
7/8 17:00	119.9	64.8	112.2	138.0	119.4	111.7	104.6	124.0	139.0	60.0	54.4	54.3	
7/8 20:00	119.5	64.7	112.3	151.6	119.8	112.1	104.6	122.0	140.0	60.0	54.4	54.3	
7/8 23:00	119.8	64.7	112.4	136.8	118.9	112.4	104.3	122.0	140.0	60.0	54.3	54.2	
7/9 2:00	119.5	64.7	112.3	133.8	119.8	113.7	104.5	134.0	140.0	60.0	54.2	54.1	
7/9 5:00	119.8	64.7	112.2	131.6	119.1	111.9	104.3	138.0	140.0	60.0	54.1	54.0	
7/9 8:00	119.9	64.9	112.3	131.1	119.7	112.9	104.8	137.0	140.0	60.0	54.0	53.9	
7/9 11:00	119.8	64.8	112.2	132.3	120.4	107.9	104.0	137.0	139.0	60.0	53.9	53.8	
7/9 14:00	120.0	64.9	112.2	127.5	119.5	112.7	104.2	140.0	140.0	60.0	53.9	53.8	
7/9 17:00	119.8	64.7	112.2	135.1	120.8	112.5	104.2	146.0	139.0	60.0	53.8	53.7	
7/9 20:00	120.0	64.7	112.2	136.1	121.2	108.4	104.2	147.0	140.0	60.0	53.7	53.6	
7/9 23:00	120.0	64.7	112.3	130.8	119.5	112.4	103.9	142.0	140.0	60.0	53.6	53.5	
7/10 2:00	119.9	64.7	112.3	129.5	120.4	112.7	104.0	148.0	140.0	60.0	53.6	53.5	
7/10 5:00	119.5	64.7	112.3	133.7	120.3	112.6	103.9	150.0	141.0	59.0	53.5	53.4	
7/10 8:00	119.7	64.8	112.2	128.1	119.4	113.1	103.8	151.0	140.0	59.0	53.4	53.2	
7/10 11:00	119.5	64.9	112.3	124.2	120.1	113.8	104.1	143.0	140.0	59.0	53.3	53.2	
7/10 14:00	119.5	64.8	112.5	134.8	120.5	111.9	104.1	149.0	140.0	59.0	53.3	53.2	
7/10 17:00	119.5	64.8	112.2	126.5	122.5	113.7	104.1	149.0	140.0	59.0	53.2	53.1	

計器不良

福島第一原子力発電所 3号機 水位・圧力に関するパラメータ

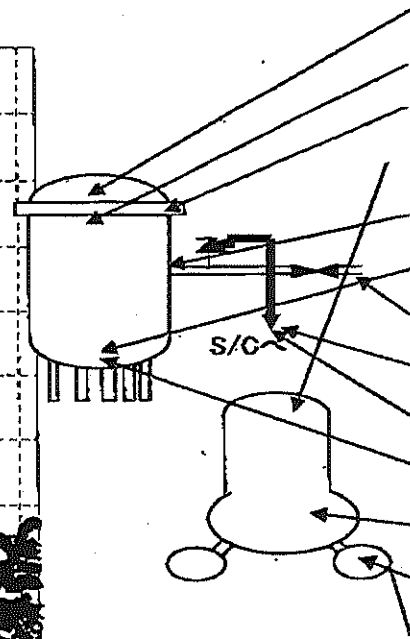
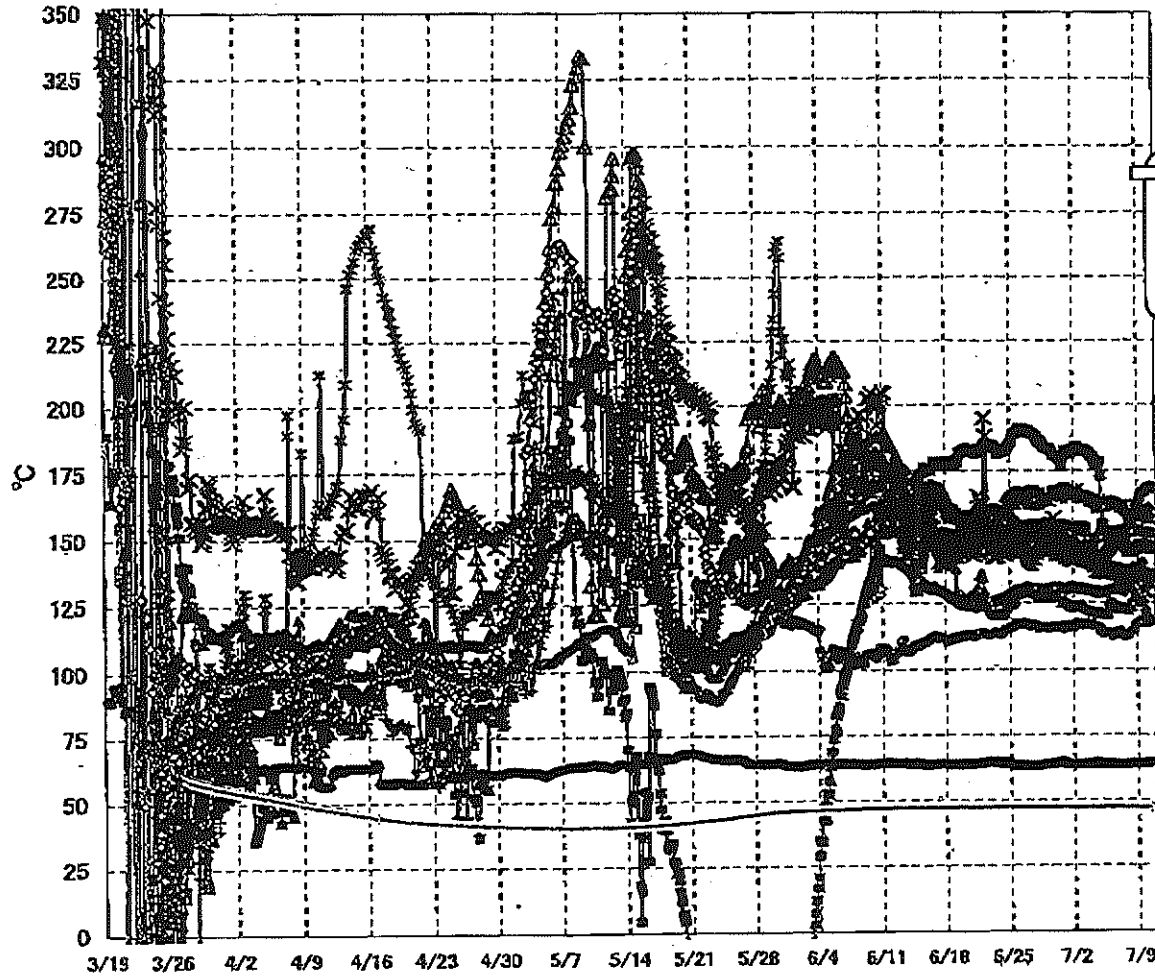


福島第一原子力発電所 3号機 水位・圧力に関するパラメータ

【注記事項】
 各計測器については、地震やその他の事故進展の影響を受けて、通常の使用環境条件を超えているものもあり、JELC測定されていない可能性のある計測器も存在している。
 本サイトの状況を把握するために、このような計測器の不確かさを考慮し、また、核の炉状態から得られる情報を使用して変化の傾向にも着目して総合的に判断している。

日時	炉内水位 (mm)	炉内圧力 (MPa)	炉内圧力 (MPa)	炉内圧力 (MPa)	炉内圧力 (MPa)	炉内圧力 (MPa)	GAMS S/A (MPa)	GAMS S/B (MPa)	GAMS S/C (MPa)	GAMS S/D (MPa)	中央制御室 監視値 (MPa)	備考
7/4 2:00	-1800	-2100	-0.163	-0.104	0.0889	0.1820	4.63E+00	2.90E+00	3.26E-01	3.04E-01	0.027	
7/4 3:00	-1750	-2050	-0.162	-0.102	0.0889	0.1820	4.62E+00	2.90E+00	3.26E-01	3.04E-01	0.027	
7/4 4:00	-1700	-2050	-0.162	-0.102	0.0885	0.1819	4.61E+00	2.90E+00	3.26E-01	3.04E-01	0.027	
7/4 5:00	-1700	-2050	-0.162	-0.102	0.0884	0.1819	4.61E+00	2.89E+00	3.26E-01	3.04E-01	0.027	
7/4 6:00	-1700	-2050	-0.170	-0.106	0.0977	0.1817	4.60E+00	2.89E+00	3.25E-01	3.04E-01	0.027	
7/4 7:00	-1700	-2150	-0.172	-0.106	0.0980	0.1817	4.59E+00	2.89E+00	3.26E-01	3.04E-01	0.027	
7/4 8:00	-1700	-2200	-0.168	-0.106	0.0982	0.1818	4.58E+00	2.89E+00	3.26E-01	3.04E-01	0.027	
7/4 9:00	-1750	-2250	-0.188	-0.104	0.0985	0.1818	4.58E+00	2.88E+00	3.26E-01	3.04E-01	0.027	
7/5 2:00	-1750	-2250	-0.182	-0.100	0.0987	0.1818	4.57E+00	2.88E+00	3.27E-01	3.05E-01	0.027	
7/5 3:00	-1750	-2250	-0.182	-0.102	0.0987	0.1818	4.57E+00	2.88E+00	3.26E-01	3.05E-01	0.027	
7/5 4:00	-1750	-2250	-0.162	-0.102	0.0987	0.1818	4.56E+00	2.88E+00	3.27E-01	3.05E-01	0.027	
7/5 5:00	-1750	-2250	-0.166	-0.104	0.0985	0.1818	4.56E+00	2.88E+00	3.27E-01	3.05E-01	0.029	
7/5 6:00	-1750	-2200	-0.166	-0.104	0.0987	0.1818	4.56E+00	2.87E+00	3.26E-01	3.05E-01	0.025	
7/5 7:00	-1750	-2200	-0.166	-0.104	0.0987	0.1818	4.55E+00	2.87E+00	3.26E-01	3.05E-01	0.025	
7/5 8:00	-1750	-2200	-0.164	-0.104	0.0989	0.1820	4.54E+00	2.87E+00	3.27E-01	3.05E-01	0.027	
7/5 9:00	-1850	-2250	-0.159	-0.102	0.0982	0.1820	4.54E+00	2.87E+00	3.27E-01	3.05E-01	0.026	
7/6 2:00	-1850	-2250	-0.162	-0.104	0.0989	0.1820	4.53E+00	2.87E+00	3.27E-01	3.05E-01	0.027	
7/6 3:00	-1850	-2250	-0.166	-0.102	0.0991	0.1822	4.53E+00	2.87E+00	3.27E-01	3.05E-01	0.027	
7/6 4:00	-1850	-2250	-0.168	-0.102	0.0989	0.1822	4.52E+00	2.86E+00	3.27E-01	3.05E-01	0.025	
7/6 5:00	-1850	-2250	-0.164	-0.102	0.0984	0.1822	4.52E+00	2.86E+00	3.27E-01	3.05E-01	0.025	
7/6 6:00	-1850	-2250	-0.164	-0.104	0.0982	0.1822	4.51E+00	2.86E+00	3.26E-01	3.05E-01	0.027	
7/6 7:00	-1800	-2200	-0.164	-0.104	0.0982	0.1822	4.51E+00	2.86E+00	3.26E-01	3.05E-01	0.022	
7/6 8:00	-1800	-2200	-0.162	-0.106	0.0984	0.1824	4.50E+00	2.85E+00	3.26E-01	3.05E-01	0.025	
7/6 9:00	-1800	-2200	-0.162	-0.104	0.0984	0.1824	4.50E+00	2.85E+00	3.26E-01	3.05E-01	0.026	
7/7 2:00	-1850	-2200	-0.159	-0.104	0.0984	0.1824	4.49E+00	2.85E+00	3.26E-01	3.05E-01	0.026	
7/7 3:00	-1800	-2200	-0.157	-0.104	0.0986	0.1824	4.48E+00	2.85E+00	3.26E-01	3.05E-01	0.023	
7/7 4:00	-1800	-2200	-0.157	-0.104	0.0986	0.1824	5.00E+00	2.85E+00	3.26E-01	3.04E-01	0.023	
7/7 5:00	-1800	-2200	-0.157	-0.102	0.0984	0.1824	4.48E+00	2.84E+00	3.26E-01	3.04E-01	0.025	
7/7 6:00	-1800	-2150	-0.159	-0.102	0.0982	0.1822	4.47E+00	2.84E+00	3.26E-01	3.04E-01	0.023	
7/7 7:00	-1800	-2150	-0.159	-0.102	0.0991	0.1822	4.47E+00	2.84E+00	3.26E-01	3.04E-01	0.023	
7/7 8:00	-1800	-2150	-0.159	-0.104	0.0982	0.1822	4.46E+00	2.84E+00	3.26E-01	3.04E-01	0.023	
7/7 9:00	-1850	-2250	-0.159	-0.104	0.0984	0.1824	4.46E+00	2.84E+00	3.26E-01	3.04E-01	0.024	
7/7 10:00	-1850	-2250	-0.157	-0.104	0.0984	0.1824	4.46E+00	2.84E+00	3.26E-01	3.04E-01	0.024	
7/8 2:00	-1850	-2250	-0.157	-0.102	0.0986	0.1825	4.45E+00	2.83E+00	3.26E-01	3.04E-01	0.027	
7/8 3:00	-1850	-2250	-0.159	-0.104	0.0984	0.1827	4.45E+00	2.83E+00	3.26E-01	3.04E-01	0.025	
7/8 4:00	-1850	-2250	-0.157	-0.104	0.0985	0.1827	4.45E+00	2.83E+00	3.26E-01	3.04E-01	0.026	
7/8 5:00	-1950	-2250	-0.159	-0.104	0.0984	0.1829	4.44E+00	2.83E+00	3.26E-01	3.04E-01	0.025	
7/8 6:00	-1950	-2250	-0.164	-0.106	0.0984	0.1829	4.44E+00	2.83E+00	3.26E-01	3.04E-01	0.025	
7/8 7:00	-1950	-2250	-0.164	-0.106	0.0986	0.1829	4.48E+00	2.83E+00	3.26E-01	3.04E-01	0.026	
7/8 8:00	-1950	-2250	-0.164	-0.106	0.0986	0.1829	4.48E+00	2.83E+00	3.26E-01	3.04E-01	0.026	
7/8 9:00	-1950	-2250	-0.164	-0.104	0.0988	0.1829	4.43E+00	2.83E+00	3.26E-01	3.04E-01	0.026	
7/8 10:00	-1950	-2250	-0.166	-0.106	0.0988	0.1829	4.43E+00	2.83E+00	3.26E-01	3.04E-01	0.026	
7/9 2:00	-1950	-2250	-0.159	-0.106	0.0989	0.1829	4.43E+00	2.82E+00	3.26E-01	3.04E-01	0.026	
7/9 3:00	-1950	-2250	-0.159	-0.106	0.0989	0.1831	4.42E+00	2.82E+00	3.26E-01	3.04E-01	0.026	
7/9 4:00	-1950	-2250	-0.162	-0.104	0.0989	0.1832	4.42E+00	2.82E+00	3.25E-01	3.04E-01	0.024	
7/9 5:00	-1950	-2250	-0.162	-0.106	0.0989	0.1832	4.42E+00	2.82E+00	3.25E-01	3.03E-01	0.024	
7/9 6:00	-1950	-2250	-0.164	-0.106	0.0988	0.1832	4.42E+00	2.82E+00	3.25E-01	3.03E-01	0.024	
7/9 7:00	-1950	-2200	-0.166	-0.106	0.0986	0.1831	4.41E+00	2.82E+00	3.25E-01	3.03E-01	0.024	
7/9 8:00	-1950	-2200	-0.166	-0.106	0.0988	0.1831	4.41E+00	2.82E+00	3.25E-01	3.03E-01	0.022	
7/9 9:00	-1950	-2200	-0.168	-0.106	0.1007	0.1832	4.40E+00	2.81E+00	3.25E-01	3.03E-01	0.022	
7/9 10:00	-1950	-2200	-0.162	-0.104	0.0989	0.1831	4.40E+00	2.81E+00	3.25E-01	3.03E-01	0.023	
7/10 2:00	-1950	-2200	-0.164	-0.104	0.0989	0.1831	4.40E+00	2.81E+00	3.25E-01	3.02E-01	0.022	
7/10 3:00	-1950	-2200	-0.162	-0.104	0.0991	0.1832	4.39E+00	2.81E+00	3.24E-01	3.02E-01	0.021	
7/10 4:00	-1950	-2200	-0.164	-0.104	0.0999	0.1832	4.38E+00	2.81E+00	3.24E-01	3.02E-01	0.021	
7/10 5:00	-1950	-2200	-0.164	-0.104	0.0998	0.1832	4.38E+00	2.80E+00	3.24E-01	3.02E-01	0.022	
7/10 6:00	-1950	-2200	-0.164	-0.106	0.0996	0.1832	4.38E+00	2.80E+00	3.24E-01	3.02E-01	0.022	
7/10 7:00	-1950	-2200	-0.170	-0.108	0.0986	0.1834	4.38E+00	2.80E+00	3.24E-01	3.02E-01	0.022	

福島第一原子力発電所 3号機 温度に関するパラメータ(代表点)



- ▲ RPV スカッド部温度
- ✕ RPV 胴フランジ下部温度
- ▲ RPV 胴フランジ
- ✕ RPV パロール
- ✕ 給水/スル M4B 温度
- RPV 底部ヘッド 上部
- 主蒸気隔離弁 2-B6A リークオフ温度
- 逃し安全弁 2-71D 漏洩
- 逃し安全弁 2-71F 漏洩
- ▲ 压力容器下部 (下部ヘッド)
- ✕ D/W M4B 戻り温度
- S/C プール水温度 A
- S/C プール水温度 B

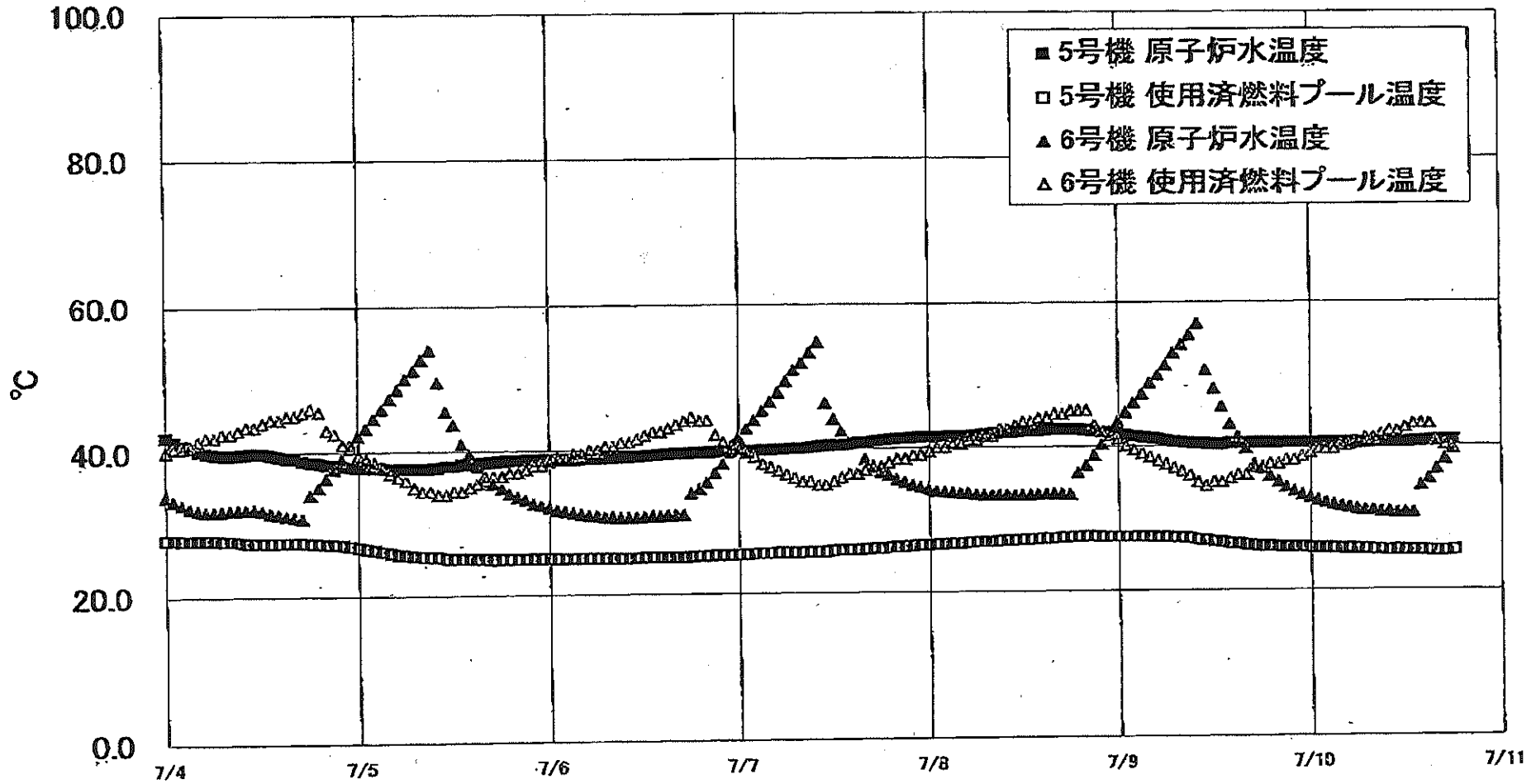
【留意事項】
 各計測器については、地震やその後の事象進展の影響を受けて、通常の使用環境条件を超えているものもあり、正しく測定されていない可能性のある計測器も存在している。プラントの状況を把握するために、このような計器の不確かさも考慮したうえで、複数の計測器から得られる情報を使用して変化の傾向にも着目して総合的に判断している。

福島第一原子力発電所3号機 温度に関するパラメータ

【留意事項】
 各計測値については、地震やその他の事故進展の影響を受けて、通常の使用環境条件を想定しているものもあり、正しく測定されていない可能性のある計測値も存在している。プラントの健全性を確保するために、このような計測の不確かさも考慮したうえで、後項の計測値から導かれる指標を使用して異常の検出にも留意して総合的に判断している。

日時	炉水入口(4B)温度	RPV底部(4B)上層	RPV底部(5A)上層	圧力容器下部(5A)温度	RPV上部(5A)中層	RPV下部(5A)下層温度	蒸気発生器-T1D温度	蒸気発生器-T2E温度	圧縮機冷却水-T1D温度	D/WT 炉心温度	RPVヘッド温度	S/Cプールの水温度A	S/Cプールの水温度B	備考
7/4 2:00	146.4	129.5	140.6	122.0	147.7	140.4	180.1	117.1	63.5	162.9	164.0	47.0	47.1	
7/4 5:00	146.4	129.5	140.3	121.6	149.1	140.9	179.5	115.9	63.5	163.0	164.2	47.0	47.1	
7/4 8:00	149.7	129.3	140.0	121.7	148.8	139.9	178.9	115.6	63.5	163.4	164.1	47.0	47.1	
7/4 11:00	149.3	129.3	139.7	121.3	145.2	139.2	178.5	116.2	63.5	163.0	164.3	47.0	47.1	
7/4 14:00	149.7	128.9	139.6	121.3	143.6	138.8	176.4	116.1	64.1	163.0	161.8	47.0	47.1	
7/4 17:00	149.5	128.9	140.1	121.3	143.4	137.4	176.6	116.1	64.0	162.8	161.0	47.0	47.1	
7/4 20:00	149.7	128.8	140.8	120.9	143.1	136.8	178.4	116.2	64.1	162.3	160.5	47.0	47.1	
7/4 23:00	150.4	128.9	141.5	121.1	142.2	136.7	172.6	114.7	63.7	162.5	161.1	47.0	47.1	
7/5 2:00	150.7	128.9	142.4	121.4	141.5	136.8	162.4	115.3	63.5	163.0	161.9	47.0	47.1	
7/5 5:00	151.5	129.0	142.9	121.4	141.8	137.0	155.2	114.4	63.5	163.3	161.7	47.0	47.1	
7/5 8:00	151.9	129.0	143.8	121.3	142.5	136.8	153.9	113.4	63.6	162.6	162.0	46.9	47.1	
7/5 11:00	151.0	129.1	144.2	120.7	142.2	137.1	152.9	113.8	63.8	164.4	161.7	46.9	47.1	
7/5 14:00	151.1	129.2	144.7	120.6	141.8	136.5	151.3	113.9	63.5	163.5	161.5	46.9	47.1	
7/5 17:00	151.6	129.1	145.3	120.6	141.3	136.3	150.9	113.8	63.6	163.2	161.4	46.9	47.1	
7/5 20:00	151.7	129.4	145.7	121.3	140.7	136.8	149.8	113.8	63.4	163.4	161.4	46.9	47.1	
7/5 23:00	151.8	129.5	146.3	125.0	140.5	137.7	147.8	113.8	63.9	163.5	162.0	46.9	47.1	
7/6 2:00	151.8	129.7	147.0	125.4	140.1	137.8	148.4	113.6	63.8	164.4	162.7	46.9	47.1	
7/6 5:00	152.1	129.8	147.6	123.6	139.8	137.5	148.8	112.9	63.5	163.8	163.4	46.9	47.1	
7/6 8:00	152.3	129.9	148.0	123.0	139.2	137.5	149.4	112.7	63.6	163.6	163.5	46.9	47.0	
7/6 11:00	152.4	129.8	148.8	124.7	138.3	137.5	148.5	112.5	63.4	163.5	163.2	46.9	47.0	
7/6 14:00	152.2	130.2	148.9	124.5	137.9	137.1	149.5	113.4	63.3	163.4	162.7	46.9	47.0	
7/6 17:00	152.2	130.1	149.2	123.6	137.2	136.5	151.1	113.8	63.5	161.1	162.3	46.9	47.0	
7/6 20:00	152.1	130.2	149.3	123.0	135.8	136.0	150.8	113.8	63.4	161.1	162.2	46.9	47.0	
7/6 23:00	152.1	130.1	149.6	122.9	135.1	135.8	150.5	113.7	63.4	161.3	162.4	46.9	47.0	
7/7 2:00	151.8	130.1	149.9	123.2	134.8	136.5	149.4	114.1	63.2	162.0	161.9	46.9	47.0	
7/7 5:00	151.8	130.2	150.3	123.3	134.3	136.7	150.4	114.7	63.2	161.3	162.0	46.9	47.0	
7/7 8:00	152.2	130.1	151.0	123.2	134.2	136.2	148.8	114.3	63.2	161.2	161.3	46.9	47.0	
7/7 11:00	152.5	130.1	151.6	122.4	133.7	135.9	147.1	113.1	63.1	159.8	161.7	46.9	47.0	
7/7 14:00	152.4	130.0	150.1	123.1	134.2	135.5	148.5	112.9	63.2	158.9	160.4	46.9	47.0	
7/7 17:00	152.3	128.9	148.8	123.1	134.3	135.3	150.0	112.2	63.4	158.9	160.0	46.9	47.0	
7/7 20:00	152.4	129.9	147.3	122.6	134.2	135.2	151.0	112.3	63.4	158.7	160.5	46.8	47.0	
7/7 23:00	152.6	130.0	146.6	123.0	133.8	135.5	152.8	112.9	63.4	158.6	162.4	46.8	47.0	
7/8 2:00	152.1	130.3	145.7	122.2	134.4	135.3	153.4	113.2	63.3	158.5	159.7	46.8	47.0	
7/8 5:00	152.3	130.6	145.3	124.5	136.1	135.6	155.2	113.8	63.3	159.1	159.2	46.8	47.0	
7/8 8:00	152.9	130.6	145.0	123.3	137.5	135.8	156.7	114.1	63.4	159.4	159.3	46.8	47.0	
7/8 11:00	153.0	130.6	145.1	123.5	137.8	135.6	158.3	114.0	63.5	159.1	159.2	46.8	47.0	
7/8 14:00	152.7	130.5	145.5	131.4	138.3	135.5	159.5	114.5	63.8	159.4	158.9	46.8	47.0	
7/8 17:00	152.3	130.3	145.7	134.6	138.7	135.1	160.6	114.9	63.7	159.4	158.6	46.8	47.0	
7/8 20:00	151.7	130.2	146.0	134.3	138.5	135.2	161.8	116.4	63.7	159.4	159.1	46.8	47.0	
7/8 23:00	152.5	130.0	146.2	133.8	138.2	135.3	162.0	117.1	63.5	159.3	158.9	46.8	46.9	
7/9 2:00	152.0	130.0	146.5	128.2	138.2	135.4	163.5	117.3	63.4	159.8	159.1	46.8	46.9	
7/9 5:00	152.2	129.8	146.1	126.7	139.2	135.5	163.9	117.3	63.5	160.1	159.0	46.8	46.9	
7/9 8:00	152.1	129.7	146.5	125.7	140.2	135.8	165.5	117.8	63.8	160.0	157.6	46.8	46.9	
7/9 11:00	151.9	129.9	146.7	125.0	140.1	135.8	166.3	117.7	63.9	160.5	157.4	46.8	46.9	
7/9 14:00	152.1	130.2	146.9	124.9	138.6	136.3	166.6	118.4	63.8	160.1	157.3	46.8	46.9	
7/9 17:00	151.9	129.4	147.2	125.1	141.1	135.1	166.7	118.5	63.8	160.2	157.3	46.8	46.9	
7/9 20:00	151.7	129.1	146.9	126.4	139.9	134.9	166.9	118.5	63.8	160.0	157.1	46.8	46.9	
7/9 23:00	151.6	129.1	146.8	129.1	132.2	134.5	167.8	118.2	63.6	158.6	157.3	46.8	46.9	
7/10 2:00	151.7	128.9	148.6	122.9	132.1	134.6	167.8	118.0	63.5	160.4	156.6	46.8	46.9	
7/10 5:00	151.6	128.8	148.4	122.1	132.4	135.2	168.3	117.4	63.5	160.5	156.3	46.8	46.9	
7/10 8:00	151.6	128.7	146.3	120.3	132.8	135.5	168.3	117.4	63.6	160.9	156.5	46.8	46.9	
7/10 11:00	151.4	128.7	146.4	119.8	132.6	135.6	169.0	118.0	63.7	161.3	156.9	46.8	46.9	
7/10 14:00	151.4	128.7	146.5	119.7	131.9	135.0	168.7	118.4	64.0	160.7	157.1	46.8	46.9	
7/10 17:00	151.2	129.9	146.4	119.2	132.1	134.7	168.0	118.3	64.2	160.0	156.6	46.8	46.9	

福島第一原子力発電所 5・6号機 原子炉水温度、使用済燃料プール温度推移



福島第一原子力発電所 5・6号機 原子炉水温度・使用済燃料プール温度

日時	5号機 原子炉水温度	5号機 使用済燃料プール温度	6号機 原子炉水温度	6号機 使用済燃料プール温度
7/8 2:00	41.5	26.6	33.9	40.0
7/8 3:00	41.6	26.7	33.8	40.5
7/8 4:00	41.6	26.7	33.7	40.5
7/8 5:00	41.6	26.8	33.7	41.0
7/8 6:00	41.7	26.9	33.6	41.0
7/8 7:00	41.8	26.9	33.4	41.5
7/8 8:00	41.9	26.9	33.4	41.5
7/8 9:00	42.0	27.0	33.4	42.5
7/8 10:00	42.1	27.1	33.4	42.5
7/8 11:00	42.1	27.1	33.4	43.0
7/8 12:00	42.2	27.2	33.4	43.5
7/8 13:00	42.2	27.2	33.4	43.5
7/8 14:00	42.3	27.3	33.5	44.0
7/8 15:00	42.4	27.3	33.5	44.0
7/8 16:00	42.4	27.3	33.5	44.5
7/8 17:00	42.4	27.4	33.5	44.5
7/8 18:00	42.4	27.5	33.4	45.0
7/8 19:00	42.4	27.5	33.4	45.0
7/8 20:00	42.3	27.6	37.4	45.0
7/8 21:00	42.1	27.6	38.8	43.0
7/8 22:00	42.0	27.5	40.3	42.0
7/8 23:00	41.9	27.5	42.1	41.5
7/9 0:00	41.7	27.5	43.4	41.0
7/9 1:00	41.6	27.5	44.7	40.0
7/9 2:00	41.4	27.5	46.0	39.5
7/9 3:00	41.2	27.5	47.2	39.0
7/9 4:00	41.1	27.5	48.7	38.5
7/9 5:00	41.0	27.4	49.8	38.0
7/9 6:00	40.8	27.4	51.2	37.5
7/9 7:00	40.6	27.3	52.9	37.0
7/9 8:00	40.5	27.3	54.0	36.5
7/9 9:00	40.4	27.2	55.3	36.0
7/9 10:00	40.3	27.0	56.9	35.0
7/9 11:00	40.3	26.9	50.5	34.5
7/9 12:00	40.2	26.7	47.9	35.0
7/9 13:00	40.2	26.6	45.4	35.0
7/9 14:00	40.4	26.4	43.0	35.5
7/9 15:00	40.3	26.4	41.3	36.0
7/9 16:00	40.3	26.2	39.6	36.0
7/9 17:00	40.4	26.1	37.4	37.0
7/9 18:00	40.4	26.0	36.9	37.0
7/9 19:00	40.4	26.0	35.9	37.5
7/9 20:00	40.4	25.9	35.0	37.5
7/9 21:00	40.4	25.9	34.3	38.0
7/9 22:00	40.4	25.9	33.7	38.0
7/9 23:00	40.4	25.9	33.2	38.5
7/10 0:00	40.4	25.8	32.8	39.0
7/10 1:00	40.4	25.8	32.4	38.5
7/10 2:00	40.4	25.8	32.1	38.5
7/10 3:00	40.4	25.7	31.8	39.5
7/10 4:00	40.4	25.6	31.8	40.0
7/10 5:00	40.4	25.7	31.4	40.0
7/10 6:00	40.3	25.6	31.2	40.5
7/10 7:00	40.3	25.6	31.0	41.0
7/10 8:00	40.4	25.5	31.0	41.5
7/10 9:00	40.4	25.5	30.8	41.5
7/10 10:00	40.4	25.4	30.8	42.0
7/10 11:00	40.4	25.5	30.7	42.0
7/10 12:00	40.4	25.4	30.7	42.5
7/10 13:00	40.5	25.4	30.7	43.0
7/10 14:00	40.5	25.4	34.5	43.0
7/10 15:00	40.6	25.3	35.4	43.0
7/10 16:00	40.7	25.3	36.7	40.5
7/10 17:00	40.7	25.3	38.1	40.0
7/10 18:00	40.7	25.4	39.6	39.5