

福島第一原子力発電所 プラント関連パラメータ (水位・圧力・温度などのデータ)

(留意事項)
 各計測器については、地震やその後の事態進展の影響を受けて、通常の運用環境条件を超えているものもあり、正しく測定されていない可能性のある計測器も存在している。プラントの状況を把握するために、このような計器の不確かさも考慮し、複数の計測器から得られる情報を併用して変化の傾向にも着目して総合的に判断している。

6月29日 0:00 現在

号機	1号機	2号機	3号機	4号機	5号機	6号機	
原子炉注水状況	給水ポンプを用いた注水注入中。 流量3.6m ³ /h (6/28 23:00 現在)	給水ポンプを用いた注水注入中。 流量3.6m ³ /h (6/28 23:00 現在)	給水ポンプを用いた注水注入中。 流量9.1~9.2m ³ /h (6/28 23:00 現在)	※2 (全燃料取出中につき監視対象外)	※2 (原子炉の除熱機能が維持されており、注水不要)		
原子炉水位	燃料域A: 777mm 燃料域B: -1650 mm ※3 (6/28 23:00 現在)	燃料域A: -1900 mm ※3 燃料域B: -2150 mm ※3 (6/28 23:00 現在)	燃料域A: -1800 mm ※3 燃料域B: -2150 mm ※3 (6/28 23:00 現在)		停止域 2126mm (6/29 0:00 現在)	停止域 2487mm (6/29 0:00 現在)	
原子炉圧力	A系: 0.029 MPa g B系: -MPa g (6/28 23:00 現在)	A系: 0.011 MPa g B系: -MPa g (6/28 23:00 現在)	A系: 0.157 MPa g B系: 0.100 MPa g (6/28 23:00 現在)		(A) ※3 (C) ※3	0.012 MPa g (6/29 0:00 現在)	0.023 MPa g (6/29 0:00 現在)
原子炉水温度	(系統流量がないため採取不可)						
原子炉圧力容器 まわり温度	給水/1 温度: 116.3 °C 圧力容器下部温度: 101.2 °C (6/28 23:00 現在)	給水/1 温度: 110.2 °C 圧力容器下部温度: 122.8 °C (6/28 23:00 現在)	給水/1 温度: 154.7 °C 圧力容器下部温度: 126.9 °C (6/28 23:00 現在)		※2 (原子炉水温度にて監視中)	...	
D/W・S/C 圧力	D/W: 0.1375 MPa abs S/C: 0.115 MPa abs (6/28 23:00 現在)	D/W: 0.035 MPa abs ※3 S/C: 777mm ※1 (6/28 23:00 現在)	D/W: 0.0999 MPa abs S/C: 777mm ※3 (6/28 23:00 現在)		...		
D/W 雰囲気温度	RPVヘッドシール: 101.2 °C HVH戻り: 101.8 °C (6/28 23:00 現在)	RPVヘッドシール: 777mm ※1 HVH戻り: 101 °C (6/28 23:00 現在)	RPVヘッドシール: 164.6 °C ※3 HVH戻り: 162.8 °C (6/28 23:00 現在)		...		
CAMS 放射線 モニタ	D/W(A): 0.00E+00Sv/h ※1 (B): 3.10E+01Sv/h ※1 S/C(A): 7.52E-01Sv/h (B): 7.75E-01Sv/h (6/28 23:00 現在)	D/W(A): 1.37E+01Sv/h (B): 1.52E+01Sv/h S/C(A): 2.25E-01Sv/h (B): 1.52E+01Sv/h ※1 (6/28 23:00 現在)	D/W(A): 4.85E+00Sv/h ※3 (B): 2.95E+00Sv/h S/C(A): 3.28E-01Sv/h (B): 3.05E-01Sv/h (6/28 23:00 現在)		※2 (原子炉の除熱機能が維持されているため監視対象外)		
S/C 温度	A系: 49.0 °C B系: 48.8 °C (6/28 23:00 現在)	A系: 59.1 °C B系: 59.1 °C (6/28 23:00 現在)	A系: 47.1 °C B系: 47.2 °C (6/28 23:00 現在)		...		
D/W 設計圧力	0.384MPa g (0.485MPa abs)	0.384MPa g (0.485MPa abs)	0.384MPa g (0.485MPa abs)		...		
D/W 最高使用圧力	0.427MPa g (0.528MPa abs)	0.427MPa g (0.528MPa abs)	0.427MPa g (0.528MPa abs)	...			
使用済燃料プール 温度	※1	33°C (6/28 23:00 現在)	62°C (5/8現在) ※4	88~90°C (6/28 16:00 現在)	24.6 °C (6/29 0:00 現在)	38.0 °C (6/29 0:00 現在)	
FPC 入れサイズ バケ	1400mm (6/28 23:00 現在)	3050mm (6/28 23:00 現在)	※1	950mm (6/28 23:00 現在)	※2		
電源	外部電源受電中 (P/C2C)			外部電源受電中 (P/C4D)			
その他情報				共用プール: 33°C (6/28 6:30 現在)	5u: SHCモード (6/24 16:04~)	6u: 非熱モード (6/28 17:43~)	

圧力換算 ゲージ圧(MPa g) = 絶対圧(MPa abs) - 大気圧(標準大気圧0.1013 MPa)
 絶対圧(MPa abs) = ゲージ圧(MPa g) + 大気圧(標準大気圧0.1013 MPa)

※1: 計器不良
 ※2: データ採取対象外
 ※3: 状況推移を監視対象中
 ※4: 使用済燃料プール水サンプリング時に測定を実施

福島第一原子力発電所 プラント関連パラメータ（水位・圧力・温度などのデータ）に関する補足説明

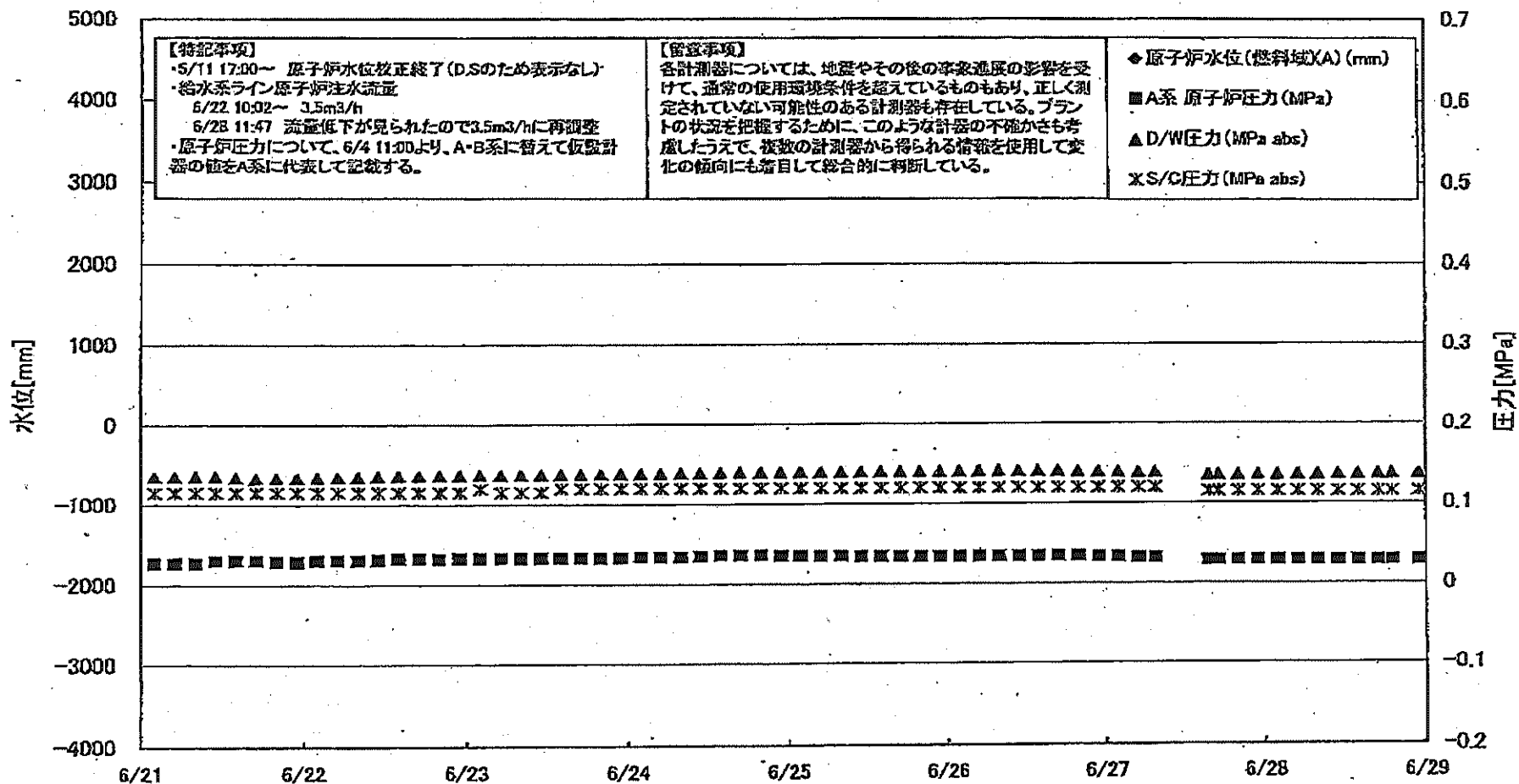
■各パラメータに関する補足説明

項目	記載方法	測定方法	記載点数/Ch数or系統数
原子炉注水状況	原子炉への注水流量/注水方法を記載。	仮設計器	1/1系統
原子炉水位	燃料域を監視する水位計にて測定したデータを記載。	本設指示計	A系 1/1Ch B系 1/1Ch
原子炉圧力	計器盤より圧力計器から伝送される電圧値を測定し、電圧値を圧力に換算したものを記載。A系/B系それぞれ複数点データがあるが、1点を代表として採取し記載。（本設） 1号、2号については、仮設計器の値をA系に代表して記載。（2号機は参考値）	仮設計器：1号、2号 本設計器盤（電圧測定）：3号	仮設計器 1/1系統 本設計器 A系 1/2Ch B系 1/2Ch
原子炉水温度	温度計設置箇所には系統流量がないためデータ未採取	—	—
原子炉圧力容器 まわり温度	原子炉圧力容器まわり温度は複数箇所から採取しているが、全体把握の観点から代表部位として「貯水ノズル位置」、「圧力容器下部（1号、3号：圧力容器下部ヘッド、2号：圧力容器側部ヘッド上部）」のデータを記載	本設記録計	貯水ノズル位置 1/4Ch 圧力容器下部 1/2Ch（1号） 1/1Ch（2～3号）
D/W・S/C圧力	本設指示計の指示値を記載。本設指示計にて採取できない場合には、計器盤より測定した電圧値を圧力に換算したものを記載。 （D/W：ドライウェル、S/C：圧力抑制室）	本設指示計：1号、2号 本設計器盤（電圧測定）：3号	本設指示計 1/1系統 本設記録計 常用1/1Ch 広域1/1Ch
D/W 雰囲気温度	D/W内の雰囲気温度は複数箇所から採取しているが、全体把握の観点から代表部位として「D/W上部（RPVペロージャール温度）、中央部（D/W/HVH戻り空気温度）」のデータを記載。（RPV：原子炉圧力容器、HVH：空調ユニット）	本設記録計	RPVペロージャール 1/5Ch D/WHVH戻り 1/5Ch
CAMS放射線 モニタ	本設指示計の指示値を記載。 （CAMS：格納容器雰囲気モニタ系、E●●：X10 ⁶ ）	本設指示計	D/WA系 1/1Ch B系 1/1Ch S/CA系 1/1Ch B系 1/1Ch
S/C温度	本設記録計の指示値を記載。A系/B系それぞれ複数点データがあるが、1点を代表として採取し記載。	本設記録計	A系 1/4Ch（1号）、8Ch（2～3号） B系 1/4Ch（1号）、8Ch（2～3号）
使用済燃料プール 温度	本設記録計、仮設計器の指示値もしくはサンプリング時の測定値を記載。 （非熱モード：非常時敷負荷モード、SHCモード：原子炉停止時冷却系モード）	本設記録計：1～2号 サンプリング：3号 仮設計器：4号	本設計器 1/2Ch（1号）、1Ch（2号） 仮設計器 1/1系統（4号）
FPCトレーサケル バル	本設指示計の指示値を記載。 （FPC：燃料プール冷却浄化系）	本設指示計	1/1系統

■注記に関する補足説明

項目	内容	6月29日0時時点の状況
計器不良	計器不良：指示値ダウン（オーバー）スケール/検出器の不良	1号機 CAMS D/W放射線モニタ、使用済燃料プール温度 2号機 S/C圧力、RPVペロージャール温度、CAMS S/C(B)放射線モニタ 3号機 FPCトレーサケルバル
データ採取対象外	4号機：炉心に燃料がないため、原子炉及びD/W関連のデータは採取せず。 5～6号機：現在冷温停止中のため、D/W関連データは採取せず。	—
状況推移を 継続確認中	指示は出ているものの、指示値ハンチング・マイナス表示など他パラメータと明らかに異なる推移を示したもの。	1号機 原子炉水位(B) 2号機 原子炉水位、D/W圧力 3号機 原子炉水位、原子炉圧力、RPVペロージャール温度、CAMS D/W(A)放射線モニタ

福島第一原子力発電所 1号機 水位・圧力に関するパラメータ



福島第一原子力発電所 1号機 水位・圧力に関するパラメータ

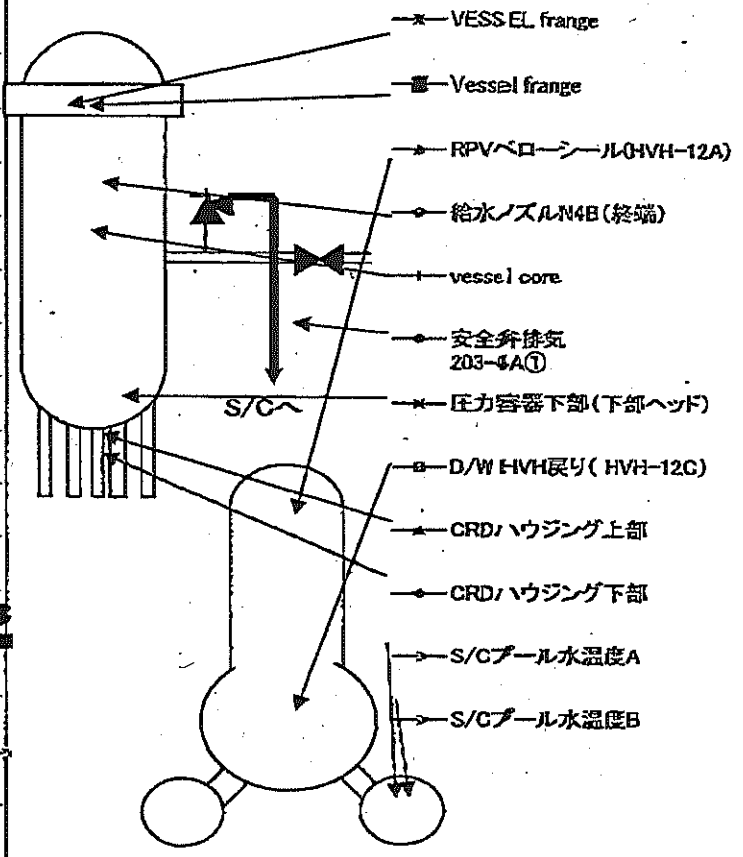
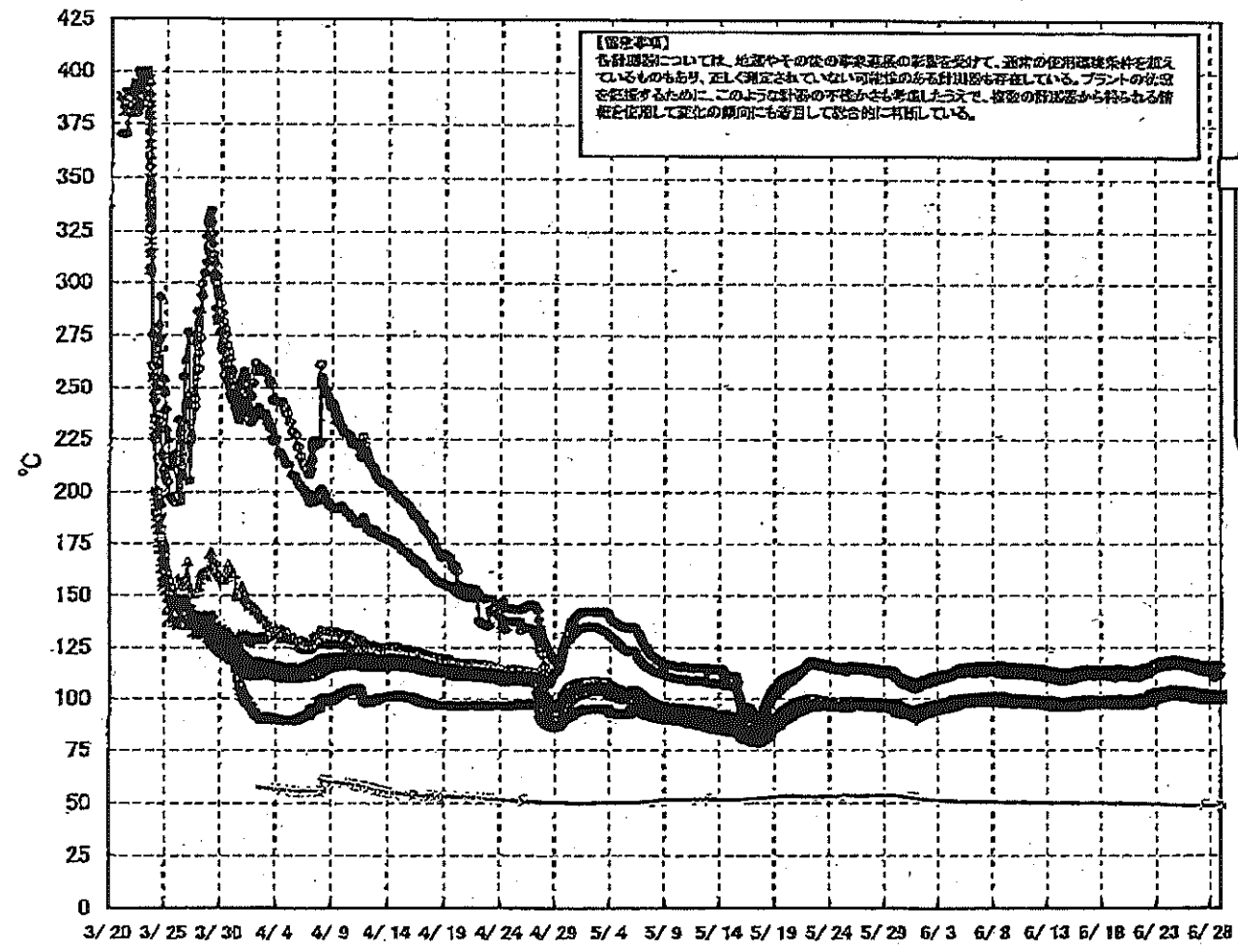
【備考事項】
 各項目については、検査やその他の作業の影響を受けて、実際の値が空白または「-」のものもあり、互いに異なる値が可能な項目も存在している。
 プラントの対応を踏まえて、このように記載する必要があると考え、検査の直前直後から計測可能な範囲にも適用して記載している。

日時	原子炉水位 (燃料罐)(A) (mm)	原子炉水位 (燃料罐)(B) (mm)	A系原子炉圧 力(MPa abs)	B系原子炉 圧力(MPa)	D/W圧力 (MPa abs)	S/C圧力 (MPa abs)	CAMS D/W(A) (Sv/h)	CAMS D/W(B) (Sv/h)	CAMS S/C(A) (Sv/h)	CAMS S/C(B) (Sv/h)	備考
6/21 2:00	-1650	0.027	0.1395	0.115	0.00E+00	0.115	0.00E+00	3.22E+01	7.81E-01	8.07E-01	
6/21 5:00	-1650	0.027	0.1395	0.115	0.00E+00	0.115	0.00E+00	3.16E+01	7.81E-01	8.07E-01	
6/21 8:00	-1650	0.027	0.1395	0.115	0.00E+00	0.115	0.00E+00	3.03E+01	7.81E-01	8.07E-01	
6/21 11:00	-1650	0.030	0.1357	0.115	0.00E+00	0.115	0.00E+00	2.23E+02	7.81E-01	8.07E-01	
6/21 14:00	-1650	0.030	0.1345	0.115	0.00E+00	0.115	0.00E+00	4.30E+01	7.80E-01	8.09E-01	
6/21 17:00	-1650	0.030	0.1332	0.115	0.00E+00	0.115	0.00E+00	3.39E+01	7.79E-01	8.09E-01	
6/21 20:00	-1650	0.028	0.1339	0.115	0.00E+00	0.115	0.00E+00	4.19E+01	7.79E-01	8.09E-01	
6/21 23:00	-1650	0.028	0.1338	0.115	0.00E+00	0.115	0.00E+00	3.23E+01	7.79E-01	8.09E-01	
6/22 2:00	-1620	0.030	0.1303	0.115	0.00E+00	0.115	0.00E+00	6.41E+01	7.79E-01	8.09E-01	
6/22 5:00	-1620	0.030	0.1308	0.115	0.00E+00	0.115	0.00E+00	3.89E+01	7.79E-01	8.09E-01	
6/22 8:00	-1620	0.030	0.1351	0.115	0.00E+00	0.115	0.00E+00	2.49E+02	7.79E-01	8.09E-01	
6/22 11:00	-1620	0.031	0.1357	0.115	0.00E+00	0.115	0.00E+00	3.48E+01	7.79E-01	8.09E-01	
6/22 14:00	-1600	0.033	0.1362	0.115	0.00E+00	0.115	0.00E+00	4.13E+01	7.79E-01	8.09E-01	
6/22 17:00	-1590	0.032	0.1384	0.115	0.00E+00	0.115	0.00E+00	4.24E+01	7.78E-01	8.09E-01	
6/22 20:00	-1550	0.032	0.1367	0.115	0.00E+00	0.115	0.00E+00	4.15E+01	7.78E-01	8.09E-01	
6/22 23:00	-1550	0.033	0.1369	0.115	0.00E+00	0.115	0.00E+00	4.80E+01	7.77E-01	8.09E-01	
6/23 2:00	-1550	0.033	0.1372	0.120	0.00E+00	0.120	0.00E+00	3.75E+01	7.77E-01	8.09E-01	
6/23 5:00	-1550	0.033	0.1374	0.115	0.00E+00	0.115	0.00E+00	5.43E+01	7.77E-01	8.09E-01	
6/23 8:00	-1600	0.033	0.1375	0.115	0.00E+00	0.115	0.00E+00	3.58E+01	7.77E-01	8.09E-01	
6/23 11:00	-1600	0.032	0.1379	0.115	0.00E+00	0.115	0.00E+00	3.78E+01	7.76E-01	8.09E-01	
6/23 14:00	-1600	0.032	0.1380	0.120	0.00E+00	0.120	0.00E+00	2.77E+01	7.76E-01	8.09E-01	
6/23 17:00	-1600	0.033	0.1383	0.120	0.00E+00	0.120	0.00E+00	3.90E+01	7.75E-01	8.09E-01	
6/23 20:00	-1600	0.033	0.1365	0.120	0.00E+00	0.120	0.00E+00	1.15E+02	7.75E-01	8.09E-01	
6/23 23:00	-1590	0.033	0.1387	0.120	0.00E+00	0.120	0.00E+00	8.82E+01	7.74E-01	8.09E-01	
6/24 2:00	-1590	0.034	0.1388	0.120	0.00E+00	0.120	0.00E+00	5.00E+01	7.74E-01	8.09E-01	
6/24 5:00	-1550	0.034	0.1388	0.120	0.00E+00	0.120	0.00E+00	4.10E+01	7.73E-01	8.09E-01	
6/24 8:00	-1590	0.034	0.1390	0.120	0.00E+00	0.120	0.00E+00	4.63E+01	7.73E-01	8.09E-01	
6/24 11:00	-1590	0.035	0.1390	0.120	0.00E+00	0.120	0.00E+00	3.48E+01	7.72E-01	8.09E-01	
6/24 14:00	-1590	0.036	0.1398	0.120	0.00E+00	0.120	0.00E+00	2.57E+02	7.72E-01	8.09E-01	
6/24 17:00	-1600	0.036	0.1397	0.120	0.00E+00	0.120	0.00E+00	1.76E+02	7.72E-01	8.09E-01	
6/24 20:00	-1590	0.036	0.1401	0.120	0.00E+00	0.120	0.00E+00	4.03E+01	7.71E-01	8.09E-01	
6/24 23:00	-1590	0.036	0.1402	0.120	0.00E+00	0.120	0.00E+00	4.23E+01	7.71E-01	8.09E-01	
6/25 2:00	-1650	0.035	0.1400	0.120	0.00E+00	0.120	0.00E+00	5.69E+01	7.71E-01	8.09E-01	
6/25 5:00	-1650	0.031	0.1400	0.120	0.00E+00	0.120	0.00E+00	4.20E+01	7.70E-01	7.99E-01	
6/25 8:00	-1650	0.035	0.1409	0.120	0.00E+00	0.120	0.00E+00	2.98E+01	7.70E-01	7.99E-01	
6/25 11:00	-1700	0.034	0.1406	0.120	0.00E+00	0.120	0.00E+00	3.44E+01	7.70E-01	7.99E-01	
6/25 14:00	-1700	0.034	0.1407	0.120	0.00E+00	0.120	0.00E+00	3.12E+01	7.70E-01	7.99E-01	
6/25 17:00	-1700	0.033	0.1408	0.120	0.00E+00	0.120	0.00E+00	4.50E+01	7.69E-01	7.99E-01	
6/25 20:00	-1700	0.034	0.1410	0.120	0.00E+00	0.120	0.00E+00	2.82E+02	7.69E-01	7.99E-01	
6/25 23:00	-1700	0.034	0.1411	0.120	0.00E+00	0.120	0.00E+00	4.31E+01	7.69E-01	7.99E-01	
6/26 2:00	-1700	0.033	0.1412	0.120	0.00E+00	0.120	0.00E+00	3.00E+01	7.69E-01	7.99E-01	
6/26 5:00	-1700	0.033	0.1412	0.120	0.00E+00	0.120	0.00E+00	1.92E+02	7.69E-01	7.99E-01	
6/26 8:00	-1700	0.034	0.1413	0.120	0.00E+00	0.120	0.00E+00	3.94E+01	7.69E-01	7.99E-01	
6/26 11:00	-1700	0.034	0.1412	0.120	0.00E+00	0.120	0.00E+00	2.80E+01	7.68E-01	7.99E-01	
6/26 14:00	-1700	0.034	0.1413	0.120	0.00E+00	0.120	0.00E+00	3.58E+01	7.68E-01	7.99E-01	
6/26 17:00	-1700	0.034	0.1411	0.120	0.00E+00	0.120	0.00E+00	2.03E+02	7.67E-01	7.99E-01	
6/26 20:00	-1700	0.034	0.1403	0.120	0.00E+00	0.120	0.00E+00	2.59E+02	7.67E-01	7.99E-01	
6/26 23:00	-1700	0.033	0.1399	0.120	0.00E+00	0.120	0.00E+00	2.88E+01	7.66E-01	7.99E-01	
6/27 2:00	-1700	0.033	0.1396	0.120	0.00E+00	0.120	0.00E+00	3.40E+01	7.66E-01	7.99E-01	
6/27 5:00	-1700	0.032	0.1394	0.120	0.00E+00	0.120	0.00E+00	7.89E+01	7.65E-01	7.99E-01	
6/27 7:00	-1700	0.032	0.1390	0.120	0.00E+00	0.120	0.00E+00	5.10E+01	7.65E-01	7.99E-01	
6/27 8:00											炉内監視切替に伴うデータ欠測
6/27 11:00											炉内監視切替に伴うデータ欠測
6/27 14:00											炉内監視切替に伴うデータ欠測
6/27 17:00	-1700	0.029	0.1326	0.115	0.00E+00	0.115	0.00E+00	3.64E+01	7.66E-01	7.26E-01	
6/27 20:00	-1600	0.025	0.1357	0.115	0.00E+00	0.115	0.00E+00	3.70E+01	7.19E-01	7.39E-01	
6/27 23:00	-1600	0.029	0.1389	0.115	0.00E+00	0.115	0.00E+00	2.80E+01	7.20E-01	7.51E-01	
6/28 2:00	-1600	0.029	0.1389	0.115	0.00E+00	0.115	0.00E+00	5.88E+01	7.38E-01	7.57E-01	
6/28 5:00	-1650	0.028	0.1361	0.115	0.00E+00	0.115	0.00E+00	6.00E+01	7.40E-01	7.61E-01	
6/28 8:00	-1650	0.029	0.1359	0.115	0.00E+00	0.115	0.00E+00	2.54E+01	7.43E-01	7.84E-01	
6/28 11:00	-1650	0.029	0.1363	0.115	0.00E+00	0.115	0.00E+00	5.16E+01	7.49E-01	7.67E-01	
6/28 14:00	-1650	0.029	0.1385	0.115	0.00E+00	0.115	0.00E+00	3.22E+01	7.49E-01	7.89E-01	
6/28 17:00	-1650	0.028	0.1387	0.115	0.00E+00	0.115	0.00E+00	3.58E+01	7.49E-01	7.72E-01	
6/28 20:00	-1650	0.029	0.1371	0.115	0.00E+00	0.115	0.00E+00	3.20E+01	7.50E-01	7.72E-01	
6/28 23:00	-1650	0.029	0.1372	0.115	0.00E+00	0.115	0.00E+00	3.10E+01	7.51E-01	7.74E-01	
6/29 2:00	-1650	0.029	0.1375	0.115	0.00E+00	0.115	0.00E+00	3.60E+01	7.52E-01	7.79E-01	

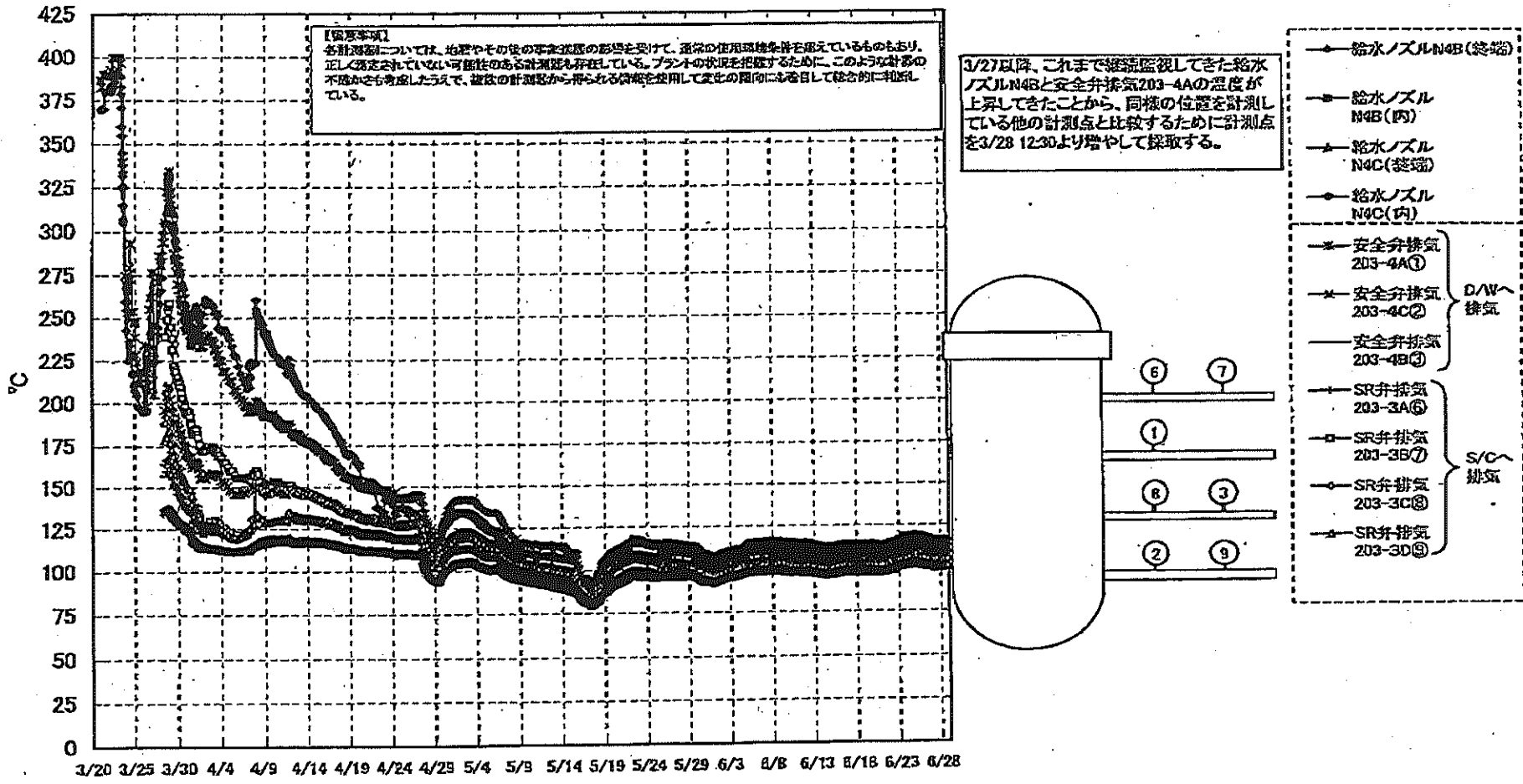
DS

計測不良 計測不良

福島第一原子力発電所 1号機 温度に関するパラメータ (代表点)



福島第一原子力発電所 1号機 温度に関するパラメータ (給水ノズル及び安全弁排気温度)

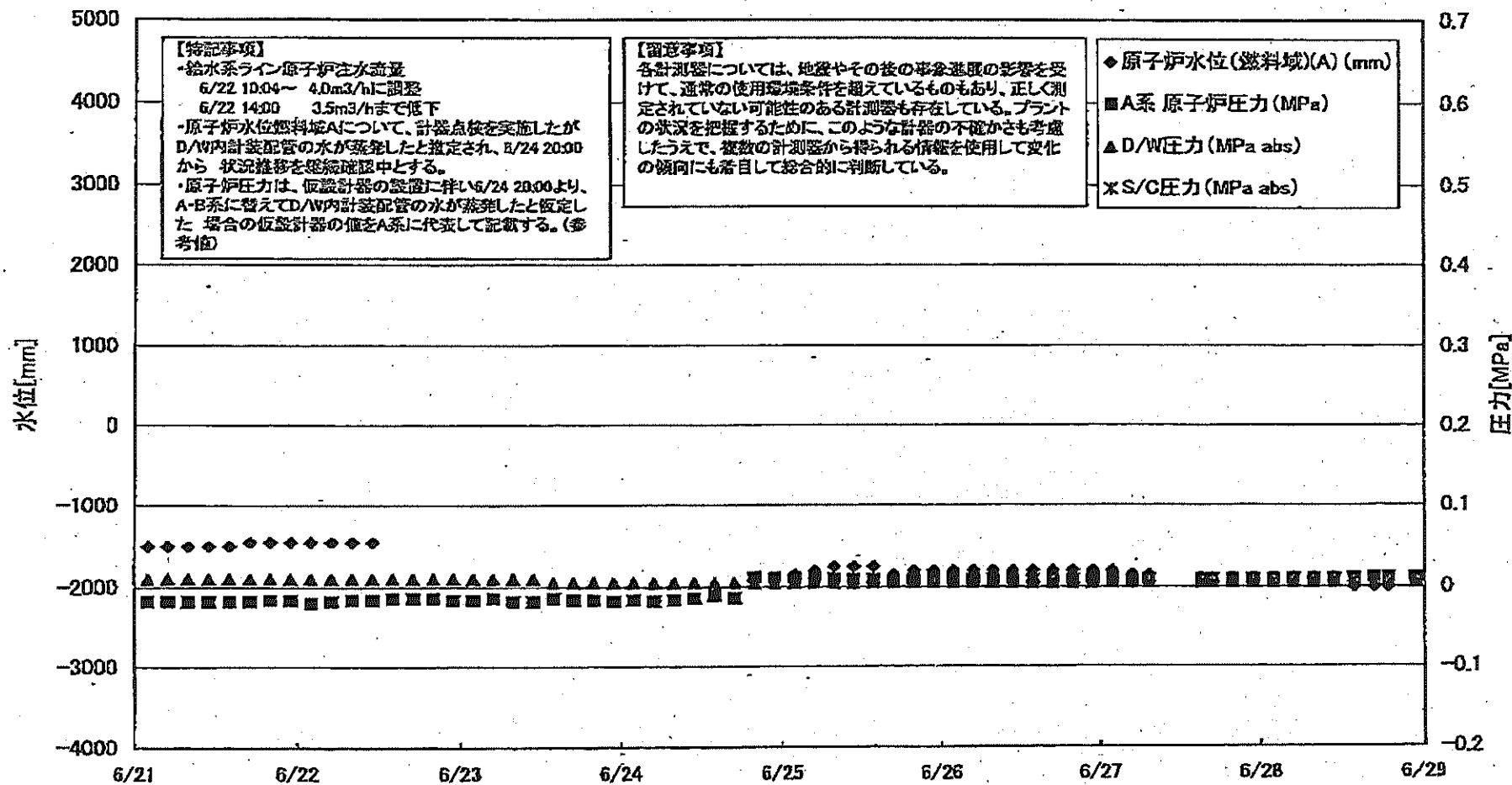


福島第一原子力発電所 1号機 温度に関するパラメータ

【注意事項】
 本表の数値については、設備やその他の要素の影響を受けて、実際の計測値と異なる場合があります。また、本表の数値は、計測装置の精度や、データの処理方法によって、若干の誤差が生じる場合があります。また、本表の数値は、計測装置の精度や、データの処理方法によって、若干の誤差が生じる場合があります。

日時	VESSEL FRANGE	VESSEL FRANGE	給水ノズル N4B(給水)	給水ノズル N4B(内)	給水ノズル N4C(給水)	給水ノズル N4C(内)	VESSEL CORE	圧力容器 下部(下 部ヘッド)	CRDハウジ ング上部	CRDハウジ ング下部	安全弁排気 200-40C	安全弁排気 200-40D	安全弁排気 200-40E	SR弁排気 200-20A	SR弁排気 200-20B	SR弁排気 200-20C	SR弁排気 200-20D	D/W 404E 404F(12C)	RPVベロ ン 404H(12A)	S/Cプール 水温度A	S/Cプール 水温度B	備考
6/21 2:00	98.4	98.3	113.6	96.7	99.1	97.5	97.9	98.6	99.8	99.9	110.3	105.4	101.7	103.2	100.7	102.8	99.4	98.6	99.3	99.3	99.1	
6/21 3:00	99.3	99.2	113.6	96.7	99.1	97.5	97.8	98.5	99.5	99.2	110.2	105.3	101.2	103.0	100.7	102.7	99.3	98.3	99.0	99.0	98.9	
6/21 4:00	99.3	99.2	113.5	96.7	99.0	97.5	97.8	98.5	99.5	99.2	110.0	105.2	101.1	102.9	100.6	102.6	99.3	98.3	99.0	99.0	98.9	
6/21 5:00	99.3	99.2	113.5	96.7	99.0	97.5	97.8	98.5	99.5	99.2	110.0	105.2	101.1	102.9	100.7	102.7	99.3	98.3	99.0	99.0	98.9	
6/21 6:00	99.7	99.6	114.0	99.1	99.5	97.9	98.2	98.9	99.9	99.5	110.5	106.6	101.8	103.3	101.1	103.1	99.3	98.7	99.9	99.9	99.9	
6/21 7:00	99.3	99.2	114.7	99.5	99.0	97.6	98.8	99.4	99.0	111.3	107.2	107.2	104.6	102.7	101.8	103.8	99.8	100.7	99.5	99.5	99.3	
6/21 8:00	99.5	99.4	114.9	99.7	99.1	98.6	99.0	99.0	99.5	111.6	107.5	107.4	104.9	102.7	101.9	103.9	100.0	101.4	99.7	99.3	99.3	
6/21 9:00	99.6	99.4	114.8	99.7	99.1	98.5	98.9	98.8	99.2	111.6	107.5	107.4	104.9	102.7	101.9	103.9	100.0	101.4	99.7	99.3	99.3	
6/22 0:00	99.5	99.4	114.9	99.7	99.1	98.5	98.9	98.8	99.2	111.6	107.5	107.4	104.9	102.7	101.9	103.9	100.0	101.4	99.7	99.3	99.3	
6/22 1:00	99.5	99.4	114.9	99.7	99.1	98.5	98.9	98.8	99.2	111.6	107.5	107.4	104.9	102.7	101.9	103.9	100.0	101.4	99.7	99.3	99.3	
6/22 2:00	99.5	99.4	114.9	99.7	99.1	98.5	98.9	98.8	99.2	111.6	107.5	107.4	104.9	102.7	101.9	103.9	100.0	101.4	99.7	99.3	99.3	
6/22 3:00	99.5	99.4	114.9	99.7	99.1	98.5	98.9	98.8	99.2	111.6	107.5	107.4	104.9	102.7	101.9	103.9	100.0	101.4	99.7	99.3	99.3	
6/22 4:00	99.5	99.4	114.9	99.7	99.1	98.5	98.9	98.8	99.2	111.6	107.5	107.4	104.9	102.7	101.9	103.9	100.0	101.4	99.7	99.3	99.3	
6/22 5:00	99.5	99.4	114.9	99.7	99.1	98.5	98.9	98.8	99.2	111.6	107.5	107.4	104.9	102.7	101.9	103.9	100.0	101.4	99.7	99.3	99.3	
6/22 6:00	99.5	99.4	114.9	99.7	99.1	98.5	98.9	98.8	99.2	111.6	107.5	107.4	104.9	102.7	101.9	103.9	100.0	101.4	99.7	99.3	99.3	
6/22 7:00	99.7	99.6	115.1	99.9	99.4	98.4	99.0	99.2	99.9	112.1	108.4	108.4	105.1	102.7	102.7	104.7	100.8	101.1	100.5	101.1	100.5	
6/22 8:00	100.3	100.2	115.3	100.5	100.0	99.3	99.8	100.4	100.3	100.0	112.9	108.4	108.1	105.1	102.7	104.7	100.8	101.1	100.5	101.1	100.5	
6/22 9:00	100.3	100.2	115.3	100.5	100.0	99.3	99.8	100.4	100.3	100.0	112.9	108.4	108.1	105.1	102.7	104.7	100.8	101.1	100.5	101.1	100.5	
6/22 10:00	101.1	101.0	116.9	101.3	100.7	100.1	100.2	101.2	101.1	100.8	114.1	108.5	108.0	106.0	102.7	105.2	101.6	101.8	101.5	101.1	100.9	
6/22 11:00	101.6	101.5	117.2	101.5	101.0	100.8	101.4	101.3	101.2	100.9	114.4	108.8	108.3	106.4	102.9	105.0	101.9	102.0	101.7	101.3	101.0	
6/22 12:00	101.6	101.5	117.2	101.5	101.0	100.8	101.4	101.3	101.2	100.9	114.4	108.8	108.3	106.4	102.9	105.0	101.9	102.0	101.7	101.3	101.0	
6/22 13:00	101.6	101.5	117.2	101.5	101.0	100.8	101.4	101.3	101.2	100.9	114.4	108.8	108.3	106.4	102.9	105.0	101.9	102.0	101.7	101.3	101.0	
6/22 14:00	101.6	101.5	117.2	101.5	101.0	100.8	101.4	101.3	101.2	100.9	114.4	108.8	108.3	106.4	102.9	105.0	101.9	102.0	101.7	101.3	101.0	
6/22 15:00	101.8	101.8	117.8	101.9	101.4	101.2	101.8	101.7	101.6	101.5	115.0	109.0	108.9	106.9	104.4	105.5	102.4	102.4	102.1	101.9	101.7	
6/22 16:00	101.9	101.9	118.0	102.0	101.5	101.3	101.9	101.8	101.7	101.6	115.2	110.5	108.9	107.0	104.6	105.5	102.4	102.4	102.2	102.0	101.9	
6/22 17:00	102.1	102.0	118.2	102.2	101.7	101.5	102.1	102.0	101.9	101.8	115.5	110.7	109.1	107.3	104.7	105.8	102.7	102.4	102.4	102.1	101.9	
6/22 18:00	102.2	102.2	118.3	102.3	101.8	101.6	102.2	102.1	102.0	101.9	115.5	110.8	109.2	107.3	104.7	105.9	102.7	102.4	102.4	102.1	101.9	
6/22 19:00	102.3	102.3	118.5	102.4	101.9	101.7	102.4	102.3	102.2	102.1	115.7	111.2	109.5	107.6	104.9	105.9	102.9	102.9	102.9	102.9	102.9	
6/22 20:00	102.4	102.4	118.4	102.5	102.0	101.8	102.5	102.4	102.3	102.2	115.8	111.2	109.5	107.6	104.9	105.9	102.9	102.9	102.9	102.9	102.9	
6/22 21:00	102.4	102.4	118.4	102.5	102.0	101.8	102.5	102.4	102.3	102.2	115.8	111.2	109.5	107.6	104.9	105.9	102.9	102.9	102.9	102.9	102.9	
6/22 22:00	102.5	102.5	118.5	102.6	102.1	101.9	102.6	102.5	102.4	102.3	116.0	111.2	109.5	107.6	104.9	105.9	102.9	102.9	102.9	102.9	102.9	
6/22 23:00	102.5	102.5	118.5	102.6	102.1	101.9	102.6	102.5	102.4	102.3	116.0	111.2	109.5	107.6	104.9	105.9	102.9	102.9	102.9	102.9	102.9	
6/23 0:00	102.6	102.6	118.5	102.6	102.1	101.9	102.6	102.5	102.4	102.3	116.0	111.2	109.5	107.6	104.9	105.9	102.9	102.9	102.9	102.9	102.9	
6/23 1:00	102.7	102.7	118.7	102.8	102.2	102.1	102.8	102.7	102.6	102.5	116.2	111.7	109.7	107.9	105.3	107.4	103.2	103.2	103.1	102.7	102.7	
6/23 2:00	102.8	102.8	119.0	102.9	102.3	102.2	102.9	102.8	102.7	102.6	116.4	111.5	109.9	108.0	105.5	107.5	103.4	103.4	103.4	103.4	103.4	
6/23 3:00	103.0	103.1	119.1	103.1	102.4	102.3	103.1	103.0	102.9	102.8	116.5	111.5	109.9	108.1	105.6	107.6	103.5	103.5	103.5	103.5	103.5	
6/23 4:00	103.1	103.1	119.1	103.1	102.4	102.3	103.1	103.0	102.9	102.8	116.5	111.5	109.9	108.1	105.6	107.6	103.5	103.5	103.5	103.5	103.5	
6/23 5:00	103.1	103.1	119.1	103.1	102.4	102.3	103.1	103.0	102.9	102.8	116.5	111.5	109.9	108.1	105.6	107.6	103.5	103.5	103.5	103.5	103.5	
6/23 6:00	103.1	103.1	119.1	103.1	102.4	102.3	103.1	103.0	102.9	102.8	116.5	111.5	109.9	108.1	105.6	107.6	103.5	103.5	103.5	103.5	103.5	
6/23 7:00	103.1	103.1	119.1	103.1	102.4	102.3	103.1	103.0	102.9	102.8	116.5	111.5	109.9	108.1	105.6	107.6	103.5	103.5	103.5	103.5	103.5	
6/23 8:00	103.1	103.1	119.1	103.1	102.4	102.3	103.1	103.0	102.9	102.8	116.5	111.5	109.9	108.1	105.6	107.6	103.5	103.5	103.5	103.5	103.5	
6/23 9:00	103.1	103.1	119.1	103.1	102.4	102.3	103.1	103.0	102.9	102.8	116.5	111.5	109.9	108.1	105.6	107.6	103.5	103.5	103.5	103.5	103.5	
6/23 10:00	103.1	103.1	119.1	103.1	102.4	102.3	103.1	103.0	102.9	102.8	116.5	111.5	109.9	108.1	105.6	107.6	103.5	103.5	103.5	103.5	103.5	
6/23 11:00	103.1	103.1	119.1	103.1	102.4	102.3	103.1	103.0	102.9	102.8	116.5	111.5	109.9	108.1	105.6	107.6	103.5	103.5	103.5	103.5	103.5	
6/23 12:00	103.1	103.1	119.1	103.1	102.4	102.3	103.1	103.0	102.9	102.8	116.5	111.5	109.9	108.1	105.6	107.6	103.5	103.5	103.5	103.5	103.5	
6/23 13:00	103.1	103.1	119.1	103.1	102.4	102.3	103.1	103.0	102.9	102.8	116.5	111.5	109.9	108.1	105.6	107.6	103.5	103.5	103.5	103.5	103.5	
6/23 14:00	103.1	103.1	119.1	103.1	102.4	102.3	103.1	103.0	102.9	102.8	116.5	111.5	109.9	108.1	105.6	107.6	103.5	103.5	103.5	103.5	103.5	
6/23 15:00	103.1	103.1	119.1	103.1	102.4	102.3	103.1	103.0	102.9	102.8	116.5	111.5	109.9	108.1	105.6	107.6	103.5	103.5	103.5	103.5	103.5	
6/23 16:00	103.1	103.1	119.1	103.1	102.4	102.3	103.1	103.0	102.9	102.8	116.5	111.5	109.9	108.1	105.6	107.6	103.5	103.5	103.5	103.5	103.5	
6/23 17:00	103.1	103.1	119.1	103.1	102.4	102.3	103.1	103.0	102.9	102.8	116.5	111.5	109.9	108.1	105.6	107.6	103.5	103.5	103.5	103.5	103.5	
6/23 18:00	103.1	103.1	119.1	103.1	102.4	102.3	103.1	103.0	102.9	102.8	116.5	111.5	109.9	108.1	105.6	107.6	103.5	103.5	103.5	103.5	103.5	
6/23 19:00	103.1	103.1	119.1	103.1	102.4																	

福島第一原子力発電所 2号機 水位・圧力に関するパラメータ



福島第一原子力発電所2号機 水位・圧力に関するパラメータ

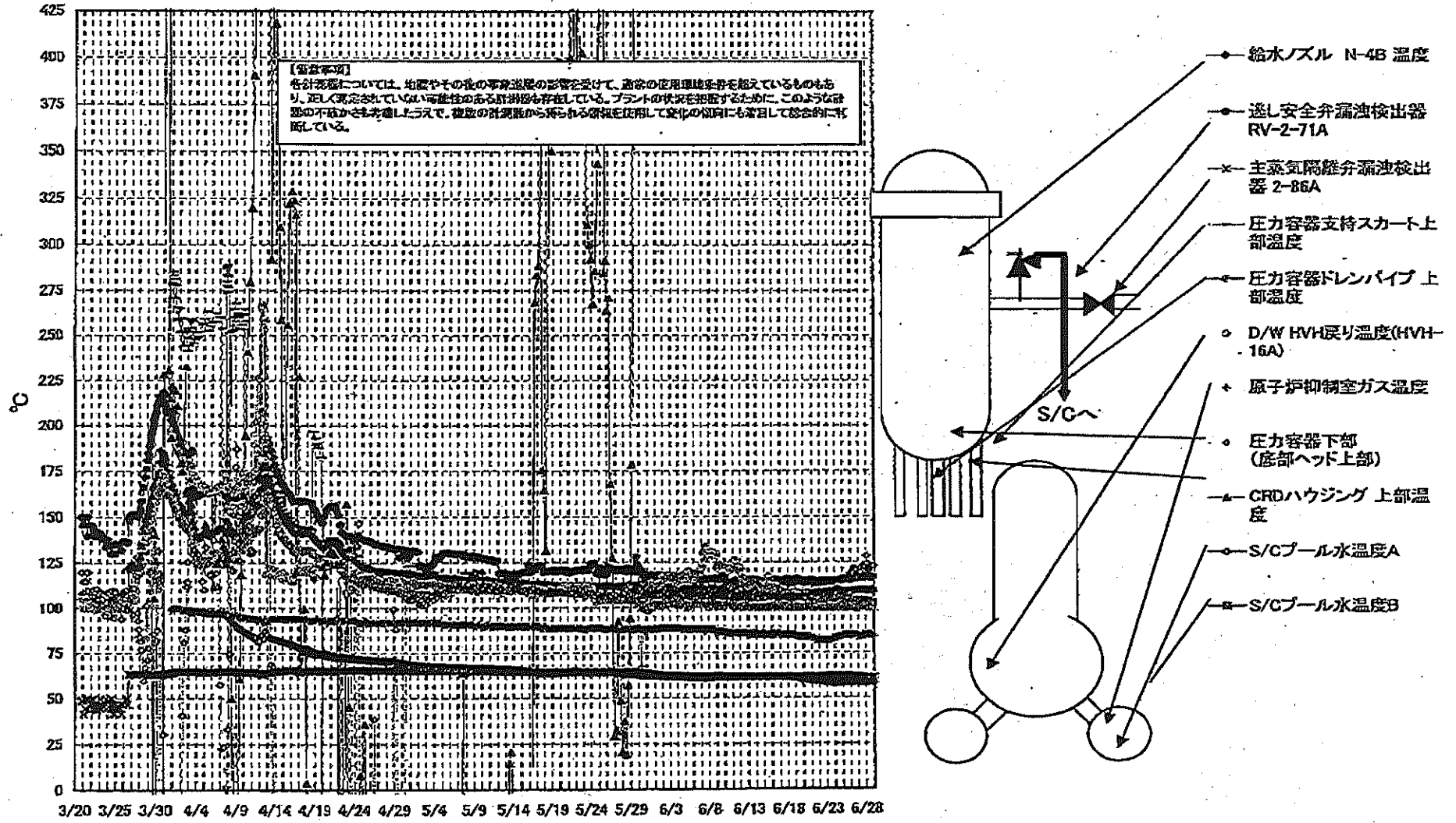
(注) 本表は、本機がその時の運転状態の影響を受けて、最終の使用履歴を反映しているものもあり、且、設定されている一定の範囲内にある計器値も存在している。
 プラントの運転状態を把握するために、このように計器の値を記載しているが、計器の計測値から得られる情報は、計器の精度に依存している。

日時	原子炉水位 (燃料棒)(A) (mm)	原子炉水位 (燃料棒)(B) (mm)	原子炉圧力 (MPa)	原子炉 圧力(MPa)	D/W圧力 (MPa abs)	S/C圧力 (MPa abs)	CAMS D/W(A) (Sv/h)	CAMS D/W(B) (Sv/h)	CAMS S/C(A) (Sv/h)	CAMS S/C(B) (Sv/h)	中英制御 室観覧 (mSv/h)	備考
6/21 2:00	-1500	-2150	-0.019	-0.009	0.010	1.48E+01	1.58E+01	2.39E-01	2.09E+01	0.012		
6/21 5:00	-1500	-2150	-0.018	-0.007	0.010	1.48E+01	1.58E+01	2.39E-01	2.09E+01	0.012		
6/21 8:00	-1500	-2150	-0.018	-0.007	0.010	1.41E+01	1.58E+01	2.31E-01	2.09E+01	0.013		
6/21 11:00	-1500	-2150	-0.018	-0.007	0.010	1.41E+01	1.58E+01	2.31E-01	2.09E+01	0.012		
6/21 14:00	-1500	-2150	-0.018	-0.006	0.010	1.41E+01	1.58E+01	2.31E-01	2.09E+01	0.015		
6/21 17:00	-1450	-2150	-0.018	-0.007	0.010	1.41E+01	1.58E+01	2.31E-01	2.09E+01	0.015		
6/21 20:00	-1450	-2200	-0.016	-0.005	0.010	1.41E+01	1.58E+01	2.31E-01	2.09E+01	0.012		
6/21 23:00	-1450	-2150	-0.016	-0.005	0.010	1.41E+01	1.58E+01	2.31E-01	2.09E+01	0.014		
6/22 2:00	-1450	-2150	-0.016	-0.007	0.010	1.41E+01	1.58E+01	2.31E-01	1.97E+01	0.014		
6/22 5:00	-1450	-2150	-0.016	-0.007	0.010	1.41E+01	1.58E+01	2.31E-01	1.97E+01	0.014		
6/22 8:00	-1450	-2150	-0.016	-0.005	0.010	1.41E+01	1.58E+01	2.31E-01	1.97E+01	0.015		
6/22 11:00	-1450	-2150	-0.016	-0.005	0.010	1.41E+01	1.58E+01	2.31E-01	1.97E+01	0.014		
6/22 14:00	-1450	-2150	-0.014	-0.007	0.010	1.41E+01	1.54E+01	2.31E-01	1.97E+01	0.010	計器故障中(原子炉水位燃料棒A)	
6/22 17:00	-1450	-2150	-0.014	-0.007	0.010	1.41E+01	1.54E+01	2.31E-01	1.97E+01	0.011	計器故障中(原子炉水位燃料棒A)	
6/22 20:00	-2150	-0.014	-0.005	0.010	1.41E+01	1.54E+01	2.31E-01	1.97E+01	0.014	計器故障中(原子炉水位燃料棒A)		
6/22 23:00	-2150	-0.016	-0.005	0.010	1.41E+01	1.60E+01	2.32E-01	1.97E+01	0.014	計器故障中(原子炉水位燃料棒A)		
6/23 2:00	-2150	-0.016	-0.005	0.010	1.41E+01	1.50E+01	2.33E-01	1.97E+01	0.012	計器故障中(原子炉水位燃料棒A)		
6/23 5:00	-2150	-0.014	-0.005	0.010	1.41E+01	1.50E+01	2.33E-01	1.97E+01	0.012	計器故障中(原子炉水位燃料棒A)		
6/23 8:00	-2200	-0.018	-0.005	0.010	1.41E+01	1.50E+01	2.33E-01	1.97E+01	0.011	計器故障中(原子炉水位燃料棒A)		
6/23 11:00	-2150	-0.018	-0.005	0.010	1.41E+01	1.50E+01	2.33E-01	1.97E+01	0.012	計器故障中(原子炉水位燃料棒A)		
6/23 14:00	-2150	-0.014	-0.005	0.005	1.40E+01	1.50E+01	2.33E-01	1.97E+01	0.012	計器故障中(原子炉水位燃料棒A)		
6/23 17:00	-2150	-0.016	-0.007	0.005	1.40E+01	1.50E+01	2.33E-01	1.97E+01	0.012	計器故障中(原子炉水位燃料棒A)		
6/23 20:00	-2200	-0.016	-0.005	0.005	1.40E+01	1.50E+01	2.33E-01	1.97E+01	0.012	計器故障中(原子炉水位燃料棒A)		
6/23 23:00	-2150	-0.018	-0.007	0.005	1.40E+01	1.50E+01	2.33E-01	1.97E+01	0.012	計器故障中(原子炉水位燃料棒A)		
6/24 2:00	-2150	-0.016	-0.005	0.005	1.40E+01	1.50E+01	2.33E-01	1.97E+01	0.012	計器故障中(原子炉水位燃料棒A)		
6/24 5:00	-2150	-0.018	-0.007	0.005	1.40E+01	1.50E+01	2.33E-01	1.97E+01	0.011	計器故障中(原子炉水位燃料棒A)		
6/24 8:00	-2150	-0.018	-0.005	0.005	1.40E+01	1.50E+01	2.33E-01	1.97E+01	0.011	計器故障中(原子炉水位燃料棒A)		
6/24 11:00	-2150	-0.014	-0.005	0.005	1.40E+01	1.50E+01	2.33E-01	1.97E+01	0.014	計器故障中(原子炉水位燃料棒A)		
6/24 14:00	-2150	-0.011	-0.002	0.006	1.40E+01	1.50E+01	2.33E-01	1.97E+01	0.014	計器故障中(原子炉水位燃料棒A)		
6/24 17:00	-2150	-0.014	-0.002	0.006	1.40E+01	1.50E+01	2.33E-01	1.97E+01	0.013	計器故障中(原子炉水位燃料棒A)		
6/24 20:00	-1900	-0.012	0.002	0.006	1.40E+01	1.50E+01	2.33E-01	1.97E+01	0.012	計器故障中(原子炉水位燃料棒A)		
6/24 23:00	-1900	-0.011	0.002	0.006	1.40E+01	1.50E+01	2.33E-01	1.97E+01	0.013	計器故障中(原子炉水位燃料棒A)		
6/25 2:00	-1900	-0.011	0.002	0.006	1.40E+01	1.50E+01	2.33E-01	1.97E+01	0.013	計器故障中(原子炉水位燃料棒A)		
6/25 5:00	-1800	-0.011	0.002	0.006	1.40E+01	1.50E+01	2.33E-01	1.97E+01	0.013	計器故障中(原子炉水位燃料棒A)		
6/25 8:00	-1750	-0.010	0.002	0.006	1.40E+01	1.50E+01	2.33E-01	1.97E+01	0.012	計器故障中(原子炉水位燃料棒A)		
6/25 11:00	-1750	-0.009	0.002	0.006	1.40E+01	1.50E+01	2.33E-01	1.97E+01	0.012	計器故障中(原子炉水位燃料棒A)		
6/25 14:00	-1750	-0.009	0.002	0.006	1.40E+01	1.50E+01	2.33E-01	1.97E+01	0.012	計器故障中(原子炉水位燃料棒A)		
6/25 17:00	-1850	-0.009	0.002	0.006	1.40E+01	1.50E+01	2.33E-01	1.97E+01	0.012	計器故障中(原子炉水位燃料棒A)		
6/25 20:00	-1800	-0.009	0.002	0.006	1.40E+01	1.50E+01	2.33E-01	1.97E+01	0.012	計器故障中(原子炉水位燃料棒A)		
6/25 23:00	-1800	-0.009	0.002	0.006	1.40E+01	1.50E+01	2.33E-01	1.97E+01	0.012	計器故障中(原子炉水位燃料棒A)		
6/26 2:00	-1800	-0.009	0.002	0.006	1.40E+01	1.50E+01	2.33E-01	1.97E+01	0.011	計器故障中(原子炉水位燃料棒A)		
6/26 5:00	-1800	-0.009	0.002	0.006	1.40E+01	1.50E+01	2.33E-01	1.97E+01	0.011	計器故障中(原子炉水位燃料棒A)		
6/26 8:00	-1800	-0.009	0.002	0.006	1.40E+01	1.50E+01	2.33E-01	1.97E+01	0.012	計器故障中(原子炉水位燃料棒A)		
6/26 11:00	-1800	-0.009	0.002	0.006	1.40E+01	1.50E+01	2.33E-01	1.97E+01	0.012	計器故障中(原子炉水位燃料棒A)		
6/26 14:00	-1800	-0.009	0.002	0.006	1.40E+01	1.50E+01	2.33E-01	1.97E+01	0.011	計器故障中(原子炉水位燃料棒A)		
6/26 17:00	-1800	-0.009	0.002	0.006	1.40E+01	1.50E+01	2.33E-01	1.97E+01	0.011	計器故障中(原子炉水位燃料棒A)		
6/26 20:00	-1800	-0.009	0.002	0.006	1.40E+01	1.50E+01	2.33E-01	1.97E+01	0.011	計器故障中(原子炉水位燃料棒A)		
6/26 23:00	-1800	-0.009	0.002	0.006	1.40E+01	1.50E+01	2.33E-01	1.97E+01	0.011	計器故障中(原子炉水位燃料棒A)		
6/27 2:00	-1800	-0.009	0.002	0.006	1.40E+01	1.50E+01	2.33E-01	1.97E+01	0.012	計器故障中(原子炉水位燃料棒A)		
6/27 5:00	-1850	-0.009	0.002	0.006	1.40E+01	1.50E+01	2.33E-01	1.97E+01	0.012	計器故障中(原子炉水位燃料棒A)		
6/27 7:30	-1850	-0.009	0.002	0.006	1.40E+01	1.50E+01	2.33E-01	1.97E+01	0.012	計器故障中(原子炉水位燃料棒A)		
6/27 8:00											計器故障中(原子炉水位燃料棒A)	
6/27 11:00											計器故障中(原子炉水位燃料棒A)	
6/27 14:00											計器故障中(原子炉水位燃料棒A)	
6/27 15:00	-1900	-2150	0.009		0.005	1.30E+01	1.52E+01	2.29E-01	2.00E+01	0.010		計器故障中(原子炉水位燃料棒A)
6/27 17:00	-1900	-2150	0.009		0.005	1.35E+01	1.52E+01	2.29E-01	2.00E+01	0.012		計器故障中(原子炉水位燃料棒A)
6/27 20:00	-1900	-2150	0.008		0.006	1.36E+01	1.52E+01	2.29E-01	1.97E+01	0.012		計器故障中(原子炉水位燃料棒A)
6/27 23:00	-1900	-2150	0.008		0.006	1.37E+01	1.52E+01	2.29E-01	1.97E+01	0.010		計器故障中(原子炉水位燃料棒A)
6/28 2:00	-1900	-2150	0.009		0.006	1.37E+01	1.52E+01	2.29E-01	1.97E+01	0.010		計器故障中(原子炉水位燃料棒A)
6/28 5:00	-1900	-2150	0.009		0.006	1.37E+01	1.52E+01	2.29E-01	1.97E+01	0.010		計器故障中(原子炉水位燃料棒A)
6/28 8:00	-1900	-2150	0.009		0.006	1.37E+01	1.52E+01	2.29E-01	1.97E+01	0.010		計器故障中(原子炉水位燃料棒A)
6/28 11:00	-1900	-2150	0.009		0.006	1.38E+01	1.52E+01	2.29E-01	1.97E+01	0.010		計器故障中(原子炉水位燃料棒A)
6/28 14:00	-2000	-2150	0.010		0.006	1.38E+01	1.52E+01	2.29E-01	1.97E+01	0.010		計器故障中(原子炉水位燃料棒A)
6/28 17:00	-2000	-2150	0.011		0.006	1.38E+01	1.52E+01	2.29E-01	1.97E+01	0.010		計器故障中(原子炉水位燃料棒A)
6/28 19:00	-2000	-2150	0.011		0.005	1.38E+01	1.52E+01	2.29E-01	1.97E+01	0.012		計器故障中(原子炉水位燃料棒A)
6/28 22:00	-1900	-2150	0.012		0.005	1.30E+01	1.52E+01	2.29E-01	1.97E+01	0.010		計器故障中(原子炉水位燃料棒A)

計器不良

計器不良

福島第一原子力発電所 2号機 温度に関するパラメータ(代表点)



福島第一原子力発電所 2号機 温度に関するパラメータ

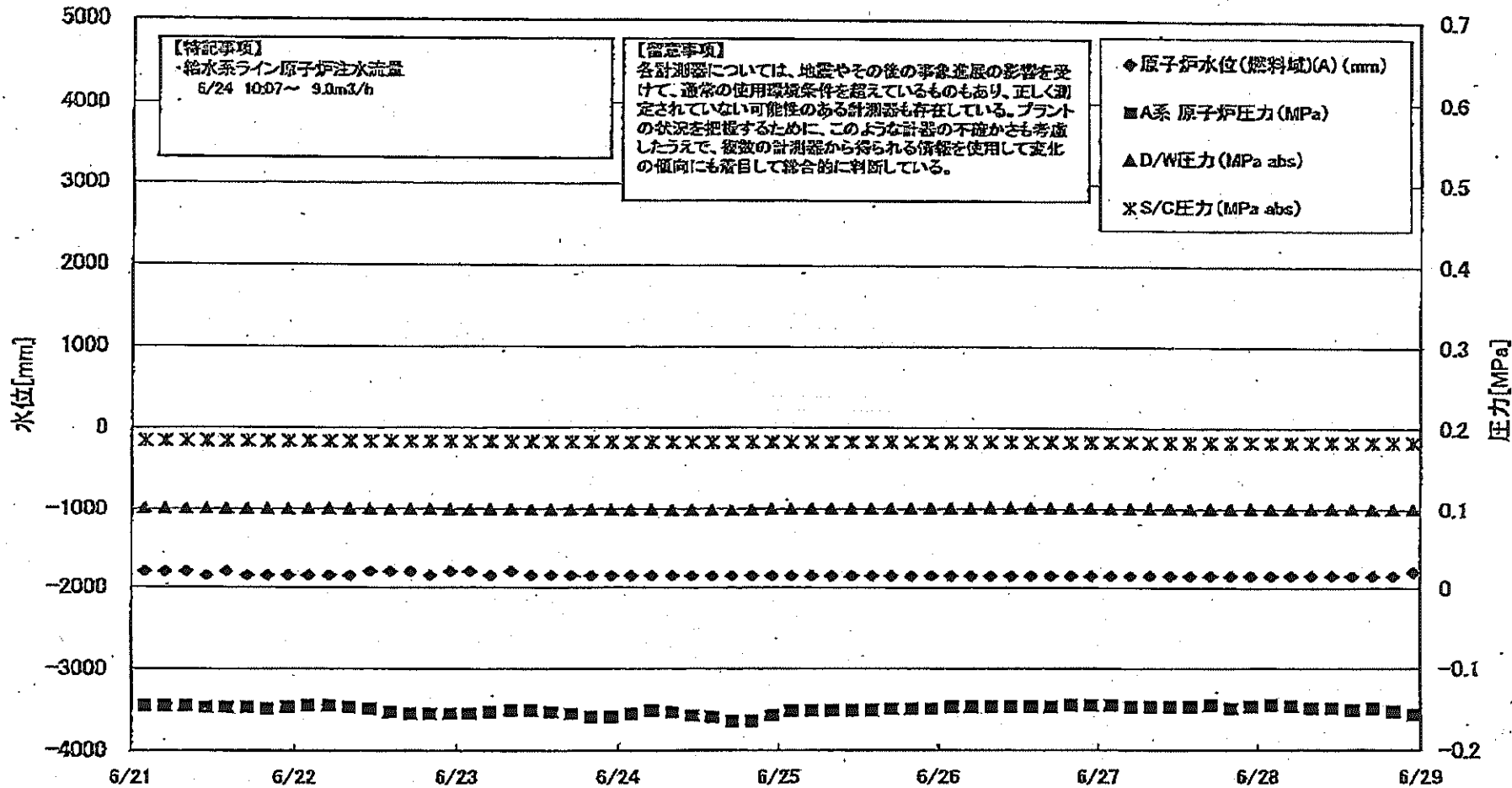
【注釈】
 本表については、地震やその他の事故発生の際を除いて、各々の使用用途を記しているものもあり、その設定されていない項目のある箇所も存在している。また、本表の作成に際しては、このように記載の項目をすべて取り上げ、その計測結果から算出される値も併記して表としての目的に資するようにしている。

日時	送し安全弁蒸気抽出器 RV-271A	主蒸気発生炉蒸気 検出器 2-6SA	給水/スル 温度	CRDハウジング 上層温度	圧力容器下部 (配管ヘッド上部)	圧力容器安全弁 カート上部温度	圧力容器ドレンパイプ 上層温度	D/W H04深見室 配(HV4+16A)	RP4ベロー シール	原子炉冷却剤 ガス温度	S/Cプール 水温度A	S/Cプール 水温度B	備考
6/21 2:00	114.9	61.9	107.5	585.1	108.5	108.5	108.6	100.0	40.0	83.0	59.9	59.9	
6/21 5:00	115.1	61.9	107.4	585.1	108.6	108.6	108.0	101.0	38.0	83.0	59.8	59.8	
6/21 8:00	114.7	61.9	107.6	585.1	108.5	108.0	105.6	101.0	38.0	83.0	59.8	59.8	
6/21 11:00	113.5	61.7	107.4	585.2	107.7	109.3	105.7	101.0	40.0	82.0	59.7	59.7	
6/21 14:00	114.5	61.7	107.5	585.2	107.6	109.5	104.9	101.0	38.0	82.0	59.8	59.6	
6/21 17:00	113.7	61.7	107.4	585.2	107.4	109.6	104.6	100.0	38.0	82.0	59.6	59.6	
6/21 20:00	114.1	61.9	107.4	585.2	107.6	109.2	104.5	100.0	41.0	82.0	59.5	59.5	
6/21 23:00	112.9	61.9	107.4	585.2	107.0	109.0	104.2	100.0	40.0	82.0	59.5	59.5	
6/22 2:00	114.3	61.9	107.5	585.2	107.1	107.6	108.8	100.0	39.0	82.0	59.5	59.4	
6/22 5:00	114.7	61.9	107.4	585.2	107.4	107.3	107.2	100.0	42.0	82.0	59.3	59.3	
6/22 8:00	114.2	61.9	107.4	585.2	107.4	108.8	107.1	100.0	40.0	82.0	59.3	59.2	
6/22 11:00	114.3	61.8	107.4	585.4	107.7	109.9	107.0	100.0	40.0	82.0	59.2	59.2	
6/22 14:00	113.5	62.0	107.5	585.4	107.7	108.6	107.5	100.0	47.0	82.0	59.1	59.1	
6/22 17:00	114.6	62.0	107.6	585.4	108.5	109.8	107.3	100.0	45.0	82.0	59.1	59.1	
6/22 20:00	114.9	62.0	107.7	585.4	108.4	110.3	108.8	100.0	48.0	82.0	59.0	59.0	
6/22 23:00	114.8	62.1	107.5	585.5	108.5	109.5	108.0	100.0	48.0	82.0	59.0	59.0	
6/23 2:00	114.0	62.1	107.7	585.5	108.0	109.8	105.4	100.0	49.0	82.0	58.9	58.9	
6/23 5:00	114.5	62.1	107.7	585.5	107.7	109.5	105.2	100.0	49.0	82.0	58.8	58.8	
6/23 8:00	114.8	62.1	107.8	585.9	107.5	107.5	104.7	100.0	50.0	82.0	58.8	58.8	
6/23 11:00	114.4	62.1	107.9	585.9	107.8	108.3	104.9	100.0	50.0	82.0	58.7	58.7	
6/23 14:00	114.6	62.0	108.0	585.5	107.6	109.1	105.1	100.0	52.0	82.0	58.7	58.7	
6/23 17:00	114.3	62.0	108.3	585.5	107.8	109.1	104.8	100.0	50.0	82.0	58.6	58.6	
6/23 20:00	114.2	62.1	108.2	585.7	108.1	108.5	105.3	100.0	54.0	82.0	58.5	58.5	
6/23 23:00	114.9	62.1	108.3	585.7	108.1	110.1	104.6	100.0	50.0	82.0	58.5	58.5	
6/24 2:00	114.7	62.2	108.3	585.5	107.8	108.4	106.2	100.0	50.0	82.0	58.5	58.5	
6/24 5:00	114.8	62.2	108.3	585.3	108.4	110.9	104.5	100.0	48.0	82.0	58.5	58.5	
6/24 8:00	114.7	62.2	108.4	585.2	111.2	108.8	104.4	100.0	48.0	82.0	58.6	58.6	
6/24 11:00	114.7	62.1	108.5	585.2	110.1	114.6	104.4	100.0	48.0	82.0	58.6	58.7	
6/24 14:00	114.7	62.0	108.6	585.2	109.1	109.6	103.6	100.0	48.0	82.0	58.7	58.8	
6/24 17:00	114.7	62.2	108.7	585.1	108.3	98.4	103.7	100.0	48.0	82.0	58.8	58.8	
6/24 20:00	115.3	62.3	108.9	585.1	108.5	108.3	103.3	101.0	48.0	82.0	58.9	58.9	
6/24 23:00	114.7	62.3	108.9	585.0	108.4	108.6	102.9	102.0	48.0	82.0	58.9	58.9	
6/25 2:00	115.8	62.4	107.8	585.0	108.2	108.7	102.8	101.0	48.0	82.0	58.9	58.9	
6/25 5:00	115.4	62.3	108.0	585.9	108.0	108.5	102.6	100.0	48.0	82.0	58.0	58.0	
6/25 8:00	118.0	62.3	109.1	585.9	107.6	107.1	104.3	100.0	48.0	82.0	58.0	58.0	
6/25 11:00	115.3	62.2	109.1	585.9	107.9	106.9	104.8	100.0	48.0	82.0	58.1	58.1	
6/25 14:00	115.6	62.2	109.0	585.8	107.4	106.9	104.0	100.0	48.0	82.0	58.1	58.1	
6/25 17:00	115.9	62.2	109.0	585.8	108.6	108.8	103.6	100.0	48.0	82.0	58.1	58.1	
6/25 20:00	115.9	62.2	109.1	585.8	107.9	107.5	103.1	100.0	48.0	82.0	58.1	58.1	
6/25 23:00	115.6	62.2	109.2	585.8	108.2	108.2	103.9	100.0	48.0	82.0	58.1	58.1	
6/26 2:00	115.9	62.1	109.3	585.7	119.1	107.2	104.3	100.0	48.0	82.0	58.1	58.1	
6/26 5:00	115.3	62.0	109.4	585.7	119.1	108.1	104.1	100.0	48.0	82.0	58.1	58.1	
6/26 8:00	116.4	61.9	109.4	585.7	118.8	110.3	104.7	100.0	48.0	82.0	58.1	58.1	
6/26 11:00	116.2	61.9	109.6	585.7	121.7	109.4	104.4	100.0	48.0	82.0	58.1	58.1	
6/26 14:00	116.6	61.8	109.5	585.6	121.4	108.7	102.7	100.0	48.0	82.0	58.1	58.1	
6/26 17:00	116.5	61.8	109.6	585.6	120.3	109.7	103.4	100.0	48.0	82.0	58.1	58.1	
6/26 20:00	116.2	61.8	109.6	585.6	120.8	109.4	104.0	100.0	48.0	82.0	58.1	58.1	
6/26 23:00	116.7	61.8	109.7	585.8	118.4	108.2	104.1	99.0	48.0	82.0	58.1	58.1	
6/27 2:00	116.2	61.8	109.7	585.8	118.4	110.6	104.2	100.0	48.0	82.0	58.1	58.1	
6/27 5:00	116.5	61.7	109.7	585.8	118.9	110.5	103.9	100.0	48.0	82.0	58.1	58.1	
6/27 8:00	116.5	61.7	109.7	585.8	119.5	108.9	104.2	100.0	48.0	82.0	58.1	58.1	
6/27 11:00													所内監視室に待たせ、安全弁
6/27 14:00													所内監視室に待たせ、安全弁
6/27 17:00	116.7	60.3	109.9	585.3	122.9	110.2	103.7	100.0	48.0	82.0	58.0	58.0	所内監視室に待たせ、安全弁
6/27 20:00	117.0	60.3	109.7	585.5	122.8	109.6	103.8	100.0	48.0	82.0	58.0	58.0	
6/27 23:00	116.3	61.0	109.6	585.0	122.3	108.5	103.7	100.0	48.0	82.0	58.0	58.0	
6/28 2:00	118.8	61.2	109.7	585.8	122.3	104.4	103.8	100.0	48.0	82.0	58.0	58.0	
6/28 5:00	116.7	61.3	109.7	585.8	128.5	108.0	103.5	100.0	48.0	82.0	58.0	58.0	
6/28 8:00	116.5	61.4	109.7	585.5	124.5	103.4	103.5	100.0	48.0	82.0	58.0	58.1	
6/28 11:00	116.7	61.3	109.5	585.5	121.1	110.6	103.4	100.0	48.0	82.0	58.0	58.1	
6/28 14:00	116.6	61.3	109.5	585.5	120.3	108.5	103.3	100.0	48.0	82.0	58.1	58.1	
6/28 17:00	116.3	61.2	109.5	585.5	121.0	109.1	103.1	100.0	48.0	82.0	58.1	58.1	
6/28 20:00	116.3	61.2	109.5	585.5	122.1	108.9	102.9	100.0	48.0	82.0	58.1	58.1	
6/28 23:00	116.8	61.2	109.8	585.5	122.1	108.0	103.2	100.0	48.0	82.0	58.1	58.1	
6/29 2:00	116.8	61.2	110.2	585.5	122.8	108.5	103.2	100.0	48.0	82.0	58.1	58.1	

詳細不良

詳細不良

福島第一原子力発電所 3号機 水位・圧力に関するパラメータ



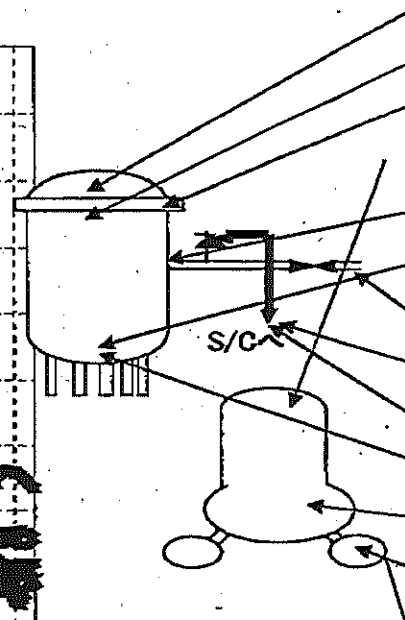
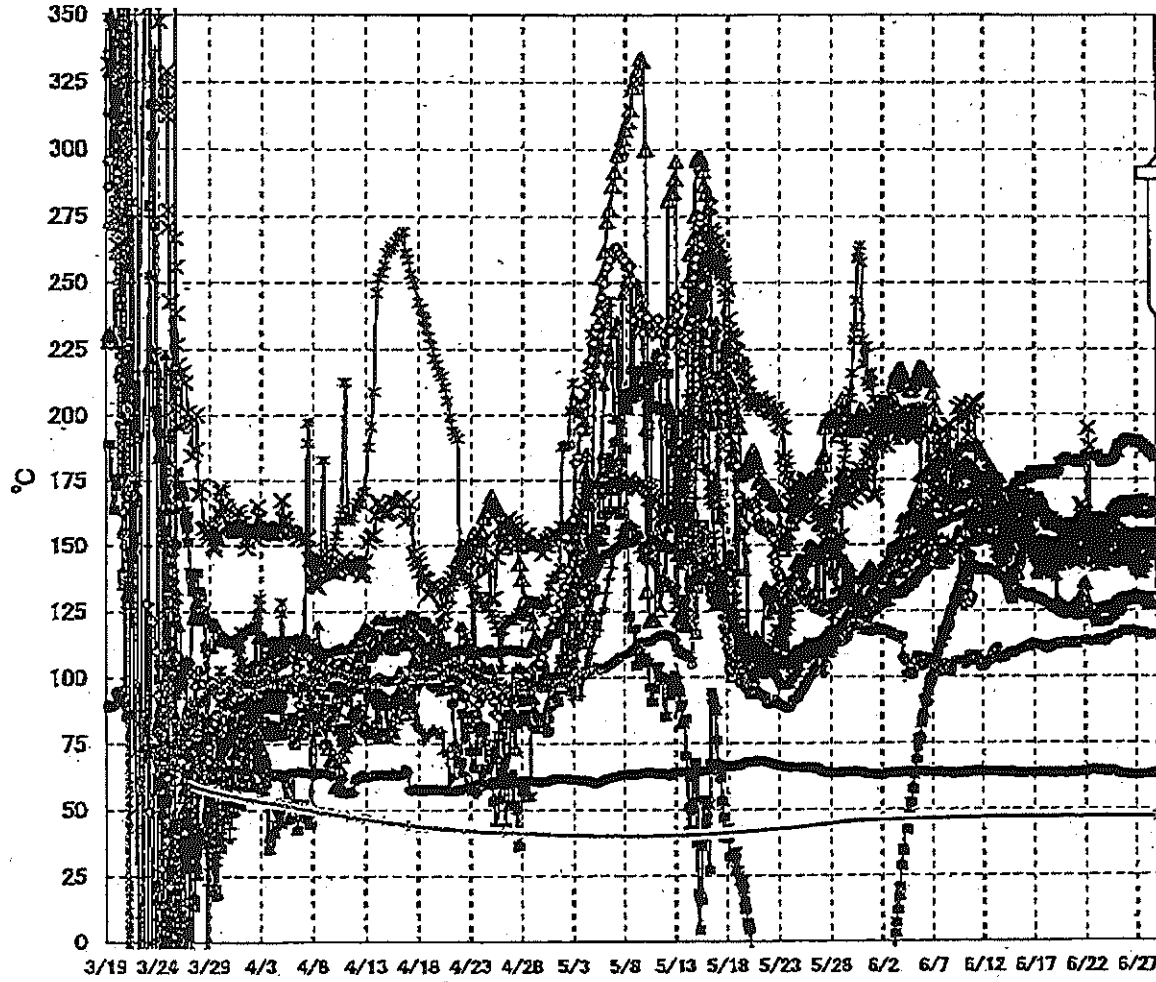
福島第一原子力発電所 3号機 水位・圧力に関するパラメータ

【留意事項】
 各パラメータについては、位置やその他の測定位置の影響を受けて、適切な使用環境条件を代入しているものもあり、正しさを保証していない。可能な限り他の測定値も併せて、データの信頼性を高めるために、このような情報の不確かさも考慮し、複数の計測値から得られる情報を使用して変化の傾向にも留意して分析している。

日時	原子炉水位 (m)	原子炉水位 (m)	原子炉圧力 (MPa)	原子炉圧力 (MPa)	DAWI圧力 (MPa abs)	SAC圧力 (MPa abs)	GAMS DAWI (Sv/h)	GAMS DAWI (Sv/h)	GAMS S/C/A (Sv/h)	GAMS S/C/B (Sv/h)	中央制御室線量 (mSv/h)	備考
6/21 2:00	-1800	-2200	-0.145	-0.102	0.1009	0.1845	7.25E+00	3.08E+00	3.35E-01	3.10E-01	0.028	
6/21 5:00	-1800	-2200	-0.145	-0.102	0.1009	0.1845	5.70E+00	3.08E+00	3.34E-01	3.10E-01	0.028	
6/21 8:00	-1800	-2200	-0.145	-0.102	0.1009	0.1845	5.20E+00	3.08E+00	3.34E-01	3.10E-01	0.027	
6/21 11:00	-1850	-2200	-0.147	-0.102	0.1001	0.1845	5.30E+00	3.08E+00	3.34E-01	3.10E-01	0.027	
6/21 14:00	-1800	-2150	-0.147	-0.102	0.0999	0.1843	5.15E+00	3.08E+00	3.33E-01	3.08E-01	0.027	
6/21 17:00	-1850	-2150	-0.147	-0.100	0.0999	0.1843	5.15E+00	3.08E+00	3.33E-01	3.08E-01	0.027	
6/21 20:00	-1850	-2200	-0.148	-0.100	0.0996	0.1843	5.15E+00	3.08E+00	3.33E-01	3.08E-01	0.027	
6/21 23:00	-1850	-2100	-0.147	-0.100	0.0998	0.1841	5.15E+00	3.08E+00	3.33E-01	3.08E-01	0.027	
6/22 2:00	-1850	-2050	-0.145	-0.100	0.0999	0.1841	5.17E+00	3.08E+00	3.33E-01	3.08E-01	0.027	
6/22 5:00	-1850	-2050	-0.145	-0.102	0.0999	0.1839	5.18E+00	3.08E+00	3.33E-01	3.08E-01	0.027	
6/22 8:00	-1850	-2050	-0.147	-0.100	0.0998	0.1839	5.18E+00	3.07E+00	3.33E-01	3.08E-01	0.028	
6/22 11:00	-1800	-2000	-0.148	-0.100	0.0994	0.1838	5.15E+00	3.07E+00	3.32E-01	3.08E-01	0.027	
6/22 14:00	-1800	-1950	-0.153	-0.100	0.0991	0.1839	5.15E+00	3.07E+00	3.32E-01	3.08E-01	0.027	
6/22 17:00	-1800	-1900	-0.153	-0.098	0.0994	0.1839	5.14E+00	3.08E+00	3.32E-01	3.08E-01	0.028	
6/22 20:00	-1850	-1950	-0.155	-0.100	0.0996	0.1836	5.13E+00	3.08E+00	3.32E-01	3.08E-01	0.027	
6/22 23:00	-1800	-1900	-0.155	-0.102	0.0992	0.1836	5.13E+00	3.08E+00	3.32E-01	3.08E-01	0.027	
6/23 2:00	-1850	-1900	-0.155	-0.100	0.0992	0.1836	5.12E+00	3.08E+00	3.31E-01	3.07E-01	0.027	
6/23 5:00	-1850	-1950	-0.153	-0.100	0.0992	0.1836	5.12E+00	3.08E+00	3.31E-01	3.07E-01	0.027	
6/23 8:00	-1800	-2000	-0.151	-0.100	0.0994	0.1834	5.11E+00	3.08E+00	3.31E-01	3.07E-01	0.026	
6/23 11:00	-1850	-2100	-0.151	-0.100	0.0991	0.1832	5.11E+00	3.08E+00	3.31E-01	3.07E-01	0.028	
6/23 14:00	-1850	-2100	-0.153	-0.100	0.0989	0.1831	5.08E+00	3.08E+00	3.31E-01	3.07E-01	0.028	
6/23 17:00	-1850	-2100	-0.155	-0.100	0.0989	0.1829	5.08E+00	3.08E+00	3.31E-01	3.07E-01	0.027	
6/23 20:00	-1850	-2100	-0.158	-0.100	0.0989	0.1829	5.08E+00	3.08E+00	3.31E-01	3.07E-01	0.027	
6/23 23:00	-1850	-2100	-0.158	-0.100	0.0989	0.1829	5.08E+00	3.08E+00	3.31E-01	3.07E-01	0.027	
6/24 2:00	-1850	-2100	-0.155	-0.099	0.0991	0.1825	5.08E+00	3.08E+00	3.30E-01	3.07E-01	0.027	
6/24 5:00	-1850	-2100	-0.153	-0.100	0.0985	0.1825	5.08E+00	3.08E+00	3.30E-01	3.07E-01	0.028	
6/24 8:00	-1850	-2100	-0.157	-0.100	0.0985	0.1827	5.08E+00	3.08E+00	3.30E-01	3.07E-01	0.027	
6/24 11:00	-1850	-2150	-0.157	-0.100	0.0985	0.1827	5.08E+00	3.08E+00	3.30E-01	3.07E-01	0.028	
6/24 14:00	-1850	-2150	-0.158	-0.100	0.0984	0.1827	5.08E+00	3.08E+00	3.30E-01	3.07E-01	0.027	
6/24 17:00	-1850	-2150	-0.164	-0.102	0.0984	0.1827	5.08E+00	3.08E+00	3.30E-01	3.07E-01	0.028	
6/24 20:00	-1850	-2100	-0.164	-0.102	0.0987	0.1831	5.02E+00	3.08E+00	3.30E-01	3.07E-01	0.028	
6/24 23:00	-1850	-2100	-0.157	-0.099	0.0988	0.1831	5.02E+00	3.08E+00	3.30E-01	3.07E-01	0.027	
6/25 2:00	-1850	-2100	-0.151	-0.100	0.1001	0.1831	5.01E+00	3.08E+00	3.30E-01	3.07E-01	0.028	
6/25 5:00	-1850	-2100	-0.151	-0.102	0.1003	0.1831	5.01E+00	3.08E+00	3.30E-01	3.07E-01	0.028	
6/25 8:00	-1850	-2100	-0.151	-0.102	0.1006	0.1832	5.00E+00	2.98E+00	3.30E-01	3.07E-01	0.027	
6/25 11:00	-1850	-2250	-0.151	-0.102	0.1006	0.1832	5.00E+00	2.98E+00	3.31E-01	3.07E-01	0.028	
6/25 14:00	-1850	-2250	-0.151	-0.102	0.1006	0.1832	4.99E+00	2.98E+00	3.31E-01	3.07E-01	0.024	
6/25 17:00	-1850	-2250	-0.149	-0.102	0.1006	0.1832	4.98E+00	2.98E+00	3.30E-01	3.07E-01	0.024	
6/25 20:00	-1850	-2250	-0.149	-0.104	0.1010	0.1832	4.98E+00	2.98E+00	3.30E-01	3.07E-01	0.025	
6/25 23:00	-1850	-2250	-0.148	-0.104	0.1012	0.1832	4.98E+00	2.98E+00	3.30E-01	3.07E-01	0.025	
6/26 2:00	-1850	-2250	-0.147	-0.106	0.1012	0.1832	4.97E+00	2.98E+00	3.30E-01	3.07E-01	0.025	
6/26 5:00	-1850	-2250	-0.147	-0.104	0.1012	0.1832	4.97E+00	2.98E+00	3.31E-01	3.07E-01	0.024	
6/26 8:00	-1850	-2250	-0.147	-0.100	0.1015	0.1834	4.98E+00	2.98E+00	3.30E-01	3.07E-01	0.029	
6/26 11:00	-1850	-2250	-0.147	-0.100	0.1013	0.1834	4.98E+00	2.98E+00	3.31E-01	3.07E-01	0.026	
6/26 14:00	-1850	-2250	-0.147	-0.104	0.1012	0.1832	4.98E+00	2.98E+00	3.30E-01	3.07E-01	0.025	
6/26 17:00	-1850	-2250	-0.147	-0.106	0.1012	0.1832	4.98E+00	2.98E+00	3.30E-01	3.07E-01	0.028	
6/26 20:00	-1850	-2250	-0.145	-0.106	0.1012	0.1834	4.94E+00	2.98E+00	3.30E-01	3.07E-01	0.025	
6/26 23:00	-1850	-2250	-0.145	-0.108	0.1012	0.1834	4.94E+00	2.98E+00	3.30E-01	3.07E-01	0.026	
6/27 2:00	-1850	-2250	-0.146	-0.108	0.1010	0.1832	4.93E+00	2.98E+00	3.30E-01	3.07E-01	0.028	
6/27 5:00	-1850	-2250	-0.147	-0.106	0.1010	0.1832	4.93E+00	2.97E+00	3.30E-01	3.08E-01	0.025	
6/27 8:00	-1850	-2250	-0.147	-0.104	0.1010	0.1832	4.92E+00	2.97E+00	3.30E-01	3.08E-01	0.027	
6/27 11:00	-1850	-2250	-0.147	-0.105	0.1008	0.1832	4.92E+00	2.97E+00	3.30E-01	3.08E-01	0.027	
6/27 14:00	-1850	-2200	-0.147	-0.105	0.1008	0.1831	4.92E+00	2.97E+00	3.29E-01	3.08E-01	0.028	
6/27 17:00	-1850	-2200	-0.145	-0.105	0.1006	0.1829	4.91E+00	2.97E+00	3.29E-01	3.08E-01	0.028	
6/27 20:00	-1850	-2200	-0.149	-0.104	0.1006	0.1829	4.90E+00	2.97E+00	3.29E-01	3.08E-01	0.028	
6/27 23:00	-1850	-2200	-0.147	-0.104	0.1005	0.1829	4.90E+00	2.97E+00	3.29E-01	3.08E-01	0.026	
6/28 2:00	-1850	-2200	-0.145	-0.104	0.1005	0.1827	4.88E+00	2.97E+00	3.29E-01	3.08E-01	0.027	
6/28 5:00	-1850	-2200	-0.147	-0.102	0.1003	0.1827	4.88E+00	2.97E+00	3.29E-01	3.08E-01	0.027	
6/28 8:00	-1850	-2200	-0.149	-0.102	0.1003	0.1829	4.88E+00	2.98E+00	3.29E-01	3.08E-01	0.027	
6/28 11:00	-1850	-2200	-0.148	-0.102	0.1003	0.1829	4.88E+00	2.98E+00	3.29E-01	3.08E-01	0.027	
6/28 14:00	-1850	-2150	-0.151	-0.100	0.1003	0.1829	4.88E+00	2.98E+00	3.29E-01	3.08E-01	0.028	
6/28 17:00	-1850	-2150	-0.148	-0.100	0.0998	0.1829	4.87E+00	2.98E+00	3.29E-01	3.08E-01	0.027	
6/28 20:00	-1850	-2150	-0.153	-0.098	0.0998	0.1829	4.86E+00	2.98E+00	3.29E-01	3.08E-01	0.026	
6/28 23:00	-1850	-2150	-0.157	-0.100	0.0999	0.1829	4.86E+00	2.98E+00	3.29E-01	3.08E-01	0.028	

NO. 0330 1. 13 1時44分 07/10 11:17 水電小隊 原子力監視 班班

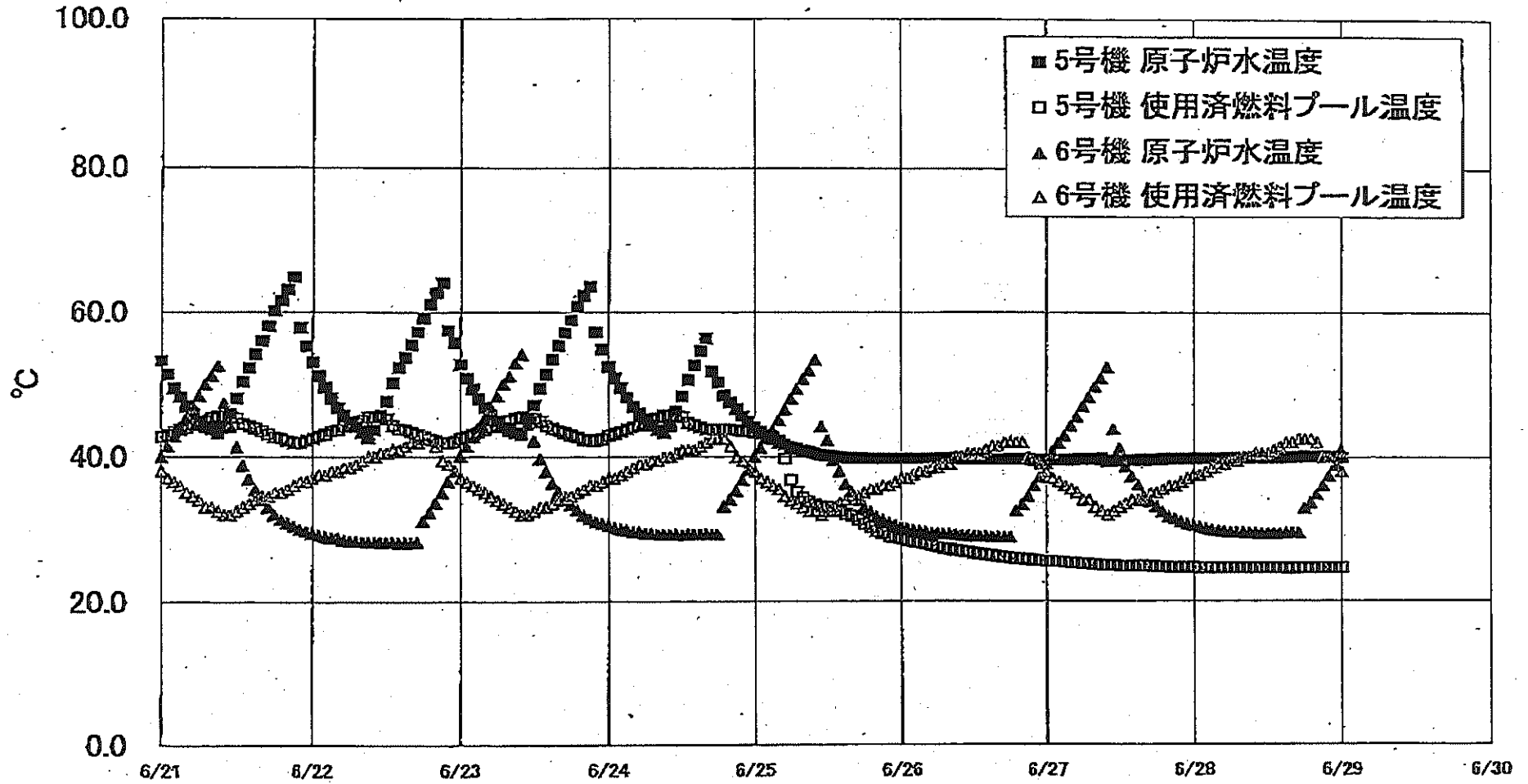
福島第一原子力発電所 3号機 温度に関するパラメータ(代表点)



- ▲ RPV スタッドボルト温度
- × RPV 胴フランジ下部温度
- △ RPV 胴フランジ
- ✱ RPV Aローザール
- 給水/バル N4B 温度
- RPV 底部ヘッド上部
- 主蒸気隔離弁 2-86A リークオフ温度
- 逃し安全弁 2-71D 漏洩
- 逃し安全弁 2-71E 漏洩
- ▲ 圧力容器下部 (下部ヘッド)
- ✱ D/W HVR戻り温度
- S/Cプール水温度A
- ✱ S/Cプール水温度B

【留意事項】
 各計測器については、地震やその後の事象進展の影響を受けて、通常の使用環境条件を超えているものもあり、正しく測定されていない可能性のある計測器も存在している。プラントの状況を把握するために、このような計測の不確かさも考慮したうえで、複数の計測器から得られる情報を使用して変化の傾向にも着目して総合的に判断している。

福島第一原子力発電所 5・6号機 原子炉水温度、使用済燃料プール温度推移



福島第一原子力発電所 5・6号機 原子炉水温度・使用済燃料プール温度

日時	5号機 原子炉水温度	5号機 使用済燃料プール温度	6号機 原子炉水温度	6号機 使用済燃料プール温度
6/26 0:00	39.8	27.2	29.3	39.0
6/26 1:00	39.8	27.0	29.2	40.0
6/26 2:00	39.7	26.9	29.1	40.0
6/26 3:00	39.7	26.8	29.1	40.5
6/26 4:00	39.7	26.6	29.0	40.5
6/26 5:00	39.7	26.5	29.0	40.5
6/26 6:00	39.7	26.4	29.0	41.0
6/26 7:00	39.7	26.3	28.9	41.5
6/26 8:00	39.7	26.2	28.9	41.5
6/26 9:00	39.7	26.1	28.9	42.0
6/26 10:00	39.7	26.0	28.9	42.0
6/26 11:00	39.7	25.9	32.8	42.0
6/26 12:00	39.7	25.9	33.4	42.0
6/26 13:00	39.7	25.8	34.5	40.0
6/26 14:00	39.6	25.7	36.0	39.5
6/26 15:00	39.8	25.8	37.2	39.0
6/26 16:00	39.6	25.5	39.1	38.0
6/27 0:00	39.6	25.5	40.7	37.0
6/27 1:00	39.6	25.6	41.9	36.5
6/27 2:00	39.6	25.4	42.9	36.0
6/27 3:00	39.6	25.3	44.3	35.5
6/27 4:00	39.7	25.3	45.5	35.0
6/27 5:00	39.7	25.2	47.0	34.0
6/27 6:00	39.7	25.1	48.2	34.0
6/27 7:00	39.7	25.1	49.7	33.0
6/27 8:00	39.8	25.0	50.9	32.5
6/27 9:00	39.4	25.0	52.3	32.0
6/27 10:00	39.5	25.0	43.8	32.8
6/27 11:00	39.5	24.9	41.2	33.0
6/27 12:00	39.6	24.9	38.7	33.5
6/27 13:00	39.6	24.9	37.3	34.0
6/27 14:00	39.6	24.9	36.1	34.0
6/27 15:00	39.7	24.9	34.5	34.0
6/27 16:00	39.6	24.9	33.8	35.0
6/27 17:00	38.7	24.8	33.2	35.0
6/27 18:00	39.7	24.8	32.4	35.5
6/27 19:00	39.8	24.7	31.8	36.0
6/27 20:00	39.8	24.7	31.5	36.0
6/27 21:00	39.8	24.7	31.1	36.5
6/27 22:00	39.8	24.7	30.7	37.0
6/27 23:00	39.8	24.7	30.5	37.5
6/28 0:00	39.8	24.6	30.3	37.5
6/28 1:00	39.8	24.6	30.1	38.0
6/28 2:00	39.8	24.6	29.9	38.5
6/28 3:00	39.8	24.6	29.8	39.0
6/28 4:00	39.8	24.6	29.7	39.0
6/28 5:00	39.9	24.6	29.6	39.5
6/28 6:00	39.9	24.6	29.6	39.5
6/28 7:00	39.9	24.6	29.6	40.0
6/28 8:00	39.9	24.6	29.5	40.0
6/28 9:00	39.9	24.6	29.5	40.5
6/28 10:00	39.9	24.6	29.4	40.5
6/28 11:00	39.9	24.6	29.4	40.5
6/28 12:00	39.9	24.6	29.4	41.0
6/28 13:00	39.9	24.6	29.4	41.5
6/28 14:00	39.9	24.6	29.5	42.0
6/28 15:00	40.0	24.5	29.5	42.0
6/28 16:00	40.0	24.6	29.5	42.5
6/28 17:00	40.1	24.6	32.9	42.5
6/28 18:00	40.1	24.6	33.8	42.8
6/28 19:00	40.1	24.6	34.6	42.0
6/28 20:00	40.1	24.6	36.0	40.0
6/28 21:00	40.0	24.6	37.4	40.0
6/28 22:00	40.0	24.6	38.9	39.0
6/28 23:00	39.9	24.6	40.9	38.0

福島第一原子力発電所 プラント関連パラメータ (水位・圧力・温度などのデータ)

6月29日 6:00 現在

号機	1号機	2号機	3号機	4号機	5号機	6号機	
原子炉注水状況	給水ポンプを用いた注水注入中。 流量3.6m ³ /h (6/29 5:00 現在)	給水ポンプを用いた注水注入中。 流量3.5m ³ /h (6/29 5:00 現在)	給水ポンプを用いた注水注入中。 流量9.1~9.2m ³ /h (6/29 5:00 現在)	※2 (全燃料取出中に つき監視対象外)	※2 (原子炉の除熱機能が維持されており、注水不要)		
原子炉水位	燃料域A: 2474mm 燃料域B: 1650mm (6/29 5:00 現在) ※3	燃料域A: 1900mm 燃料域B: 2150mm (6/29 5:00 現在) ※3	燃料域A: 1800mm 燃料域B: 2150mm (6/29 5:00 現在) ※3		停止域 2113mm (6/29 6:00 現在)	停止域 2541mm (6/29 6:00 現在)	
原子炉圧力	A系0.030 MPa g B系-1MPa g (6/29 5:00 現在)	A系0.018 MPa g B系-1MPa g (6/29 5:00 現在)	A系-0.155 MPa g B系-0.100 MPa g (6/29 5:00 現在)		(A) ※3 (C) ※3	0.012 MPa g (6/29 6:00 現在)	0.026 MPa g (6/29 6:00 現在)
原子炉水温度	(系統流量がないため採取不可)						
原子炉圧力容器 まわり温度	給水/炉温度: 116.3℃ 圧力容器下部温度: 101.2℃ (6/29 5:00 現在)	給水/炉温度: 111.2℃ 圧力容器下部温度: 123.0℃ (6/29 5:00 現在)	給水/炉温度: 154.8℃ 圧力容器下部温度: 127.5℃ (6/29 5:00 現在)		※2 (原子炉水温度にて監視中)		
D/W・S/C 圧力	D/W: 0.1379 MPa abs S/C: 0.120 MPa abs (6/29 5:00 現在)	D/W: 0.010 MPa abs ※3 S/C: 2774mm ※1 (6/29 5:00 現在)	D/W: 0.1001 MPa abs S/C: 0.1829 MPa abs (6/29 5:00 現在)				
D/W 雰囲気温度	RPVヘッドシール: 101.2℃ HVH戻り: 101.8℃ (6/29 5:00 現在)	RPVヘッドシール: 2474mm ※1 HVH戻り: 102℃ (6/29 5:00 現在)	RPVヘッドシール: 163.8℃ ※3 HVH戻り: 164.4℃ (6/29 5:00 現在)		※2 (原子炉の除熱機能が維持されているため監視 対象外)		
CAMS 放射線 モニタ	D/W(A): 0.00E+00Sv/h ※1 (B): 3.38E+01Sv/h ※1 S/C(A): 7.53E+01Sv/h (B): 7.75E+01Sv/h (6/29 5:00 現在)	D/W(A): 1.37E+01Sv/h (B): 1.51E+01Sv/h S/C(A): 2.23E+01Sv/h (B): 1.62E+01Sv/h ※1 (6/29 5:00 現在)	D/W(A): 8.50E+00Sv/h ※3 (B): 2.95E+00Sv/h S/C(A): 3.27E+01Sv/h (B): 3.04E+01Sv/h (6/29 5:00 現在)				
S/C 温度	A系: 49.0℃ B系: 48.8℃ (6/29 5:00 現在)	A系: 59.1℃ B系: 59.2℃ (6/29 5:00 現在)	A系: 47.1℃ B系: 47.2℃ (6/29 5:00 現在)				
D/W 設計圧力	0.384MPa g (0.485MPa abs)	0.384MPa g (0.485MPa abs)	0.384MPa g (0.485MPa abs)				
D/W 最高使用圧力	0.427MPa g (0.528MPa abs)	0.427MPa g (0.528MPa abs)	0.427MPa g (0.528MPa abs)				
使用放射線プール 温度	※1	33℃ (6/29 5:00 現在)	62℃ (5/8 現在) ※4	88~90℃ (6/28 16:00 現在)	24.6℃ (6/29 6:00 現在)	34.5℃ (6/29 6:00 現在)	
FPC 放射線 レベル	1400mm (6/29 5:00 現在)	3050mm (6/29 5:00 現在)	※1	700mm (6/29 5:00 現在)	※2		
電源	外部電源受電中 (P/C2C)			外部電源受電中 (P/C4D)		外部電源受電中	
その他情報				共用プール 33℃ (6/28 6:30 現在)	5u: SHCE-F (6/24 16:04~)	6u: 非燃モード (6/28 17:43~)	

【敬告事項】
 設計値については、地震やその他の事象進展の影響を受けて、実際の使用環境
 条件を超えているものもあり、正しく測定されていない可能性のある計測器も存
 在している。プラントの状況を把握するために、このような計測の不確かさをも考
 慮したうえで、複数の計測器から得られる情報を使用して変化の傾向にも留意し
 て総合的に判断している。

$圧力換算 \text{ ゲージ圧(MPa g)} = \text{絶対圧(MPa abs)} - \text{大気圧(標準大気圧0.1013 MPa)}$
 $絶対圧(MPa abs) = \text{ゲージ圧(MPa g)} + \text{大気圧(標準大気圧0.1013 MPa)}$

- ※1: 計測不良
- ※2: データ採取対象外
- ※3: 状況維持を監視確認中
- ※4: 使用放射線プール水サンプリング時に測定を実施

公用用

福島第一原子力発電所 プラント関連パラメータ(水位・圧力・温度などのデータ)に関する補足説明

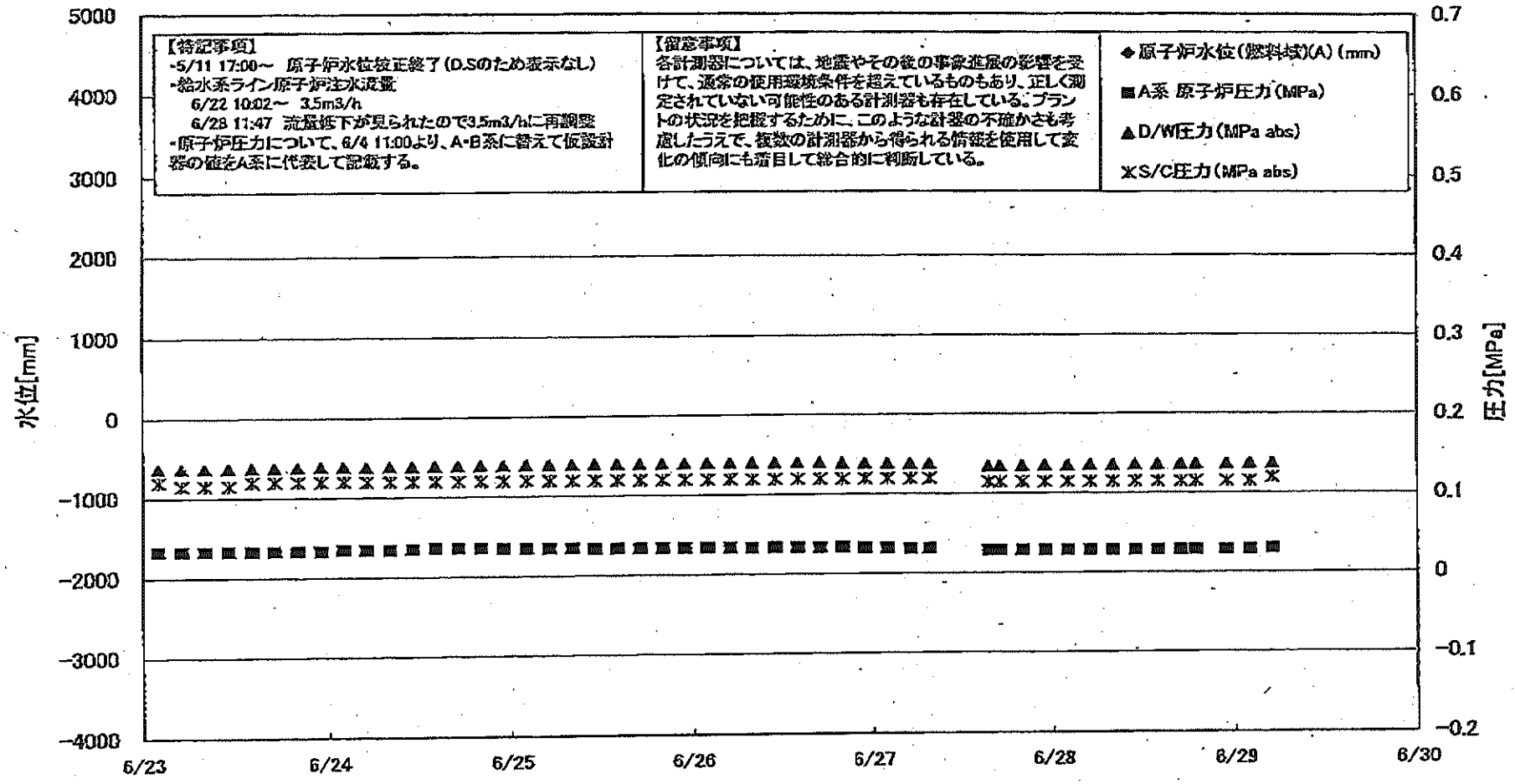
■各パラメータに関する補足説明

項目	記載方法	測定方法	記載点数/Ch数or系統数
原子炉注水状況	原子炉への注水流量/注水方法を記載。	仮設計器	1/1系統
原子炉水位	燃料域を監視する水位計にて測定したデータを記載。	本設指示計	A系 1/1Ch B系 1/1Ch
原子炉圧力	計器盤より圧力計器から伝送される電圧値を測定し、電圧値を圧力に換算したものを記載。A系/B系それぞれ複数点データがあるが、1点を代表として採取し記載。(本設) 1号、2号については、仮設計器の値をA系に代表して記載。(2号機は参考値)	仮設計器: 1号、2号 本設計器盤(電圧測定): 3号	仮設計器 1/1系統 本設計器 A系 1/2Ch B系 1/2Ch
原子炉水温度	温度計設置箇所には系統流量がないためデータ未採取	—	—
原子炉圧力容器まわり温度	原子炉圧力容器まわり温度は複数箇所から採取しているが、全体把握の観点から代表部位として「給水ノズル位置」、「圧力容器下部(1号、3号:圧力容器下部ヘッド、2号:圧力容器上部ヘッド)」のデータを記載	本設記録計	給水ノズル位置 1/4Ch 圧力容器下部 1/2Ch(1号) 1/1Ch(2~3号)
D/W・S/C圧力	本設指示計の指示値を記載。本設指示計にて採取できない場合には、計器盤より測定した電圧値を圧力に換算したものを記載。 (D/W:ドライウェル、S/C:圧力抑制室)	本設指示計: 1号、2号 本設計器盤(電圧測定): 3号	本設指示計 1/1系統 本設記録計 常用1/1Ch 広域1/1Ch
D/W 雰囲気温度	D/W内の雰囲気温度は複数箇所から採取しているが、全体把握の観点から代表部位として「D/W上部(RPVペロ-シール温度)、中央部(D/W HVH戻り空気温度)」のデータを記載。(RPV:原子炉圧力容器、HVH:空調ユニット)	本設記録計	RPVペロ-シール 1/5Ch D/W HVH戻り 1/5Ch
CAMS放射線モニタ	本設指示計の指示値を記載。 (CAMS:格納容器雰囲気モニタ系、E●●:×10 ⁰⁰)	本設指示計	D/W A系 1/1Ch B系 1/1Ch S/C A系 1/1Ch B系 1/1Ch
S/C温度	本設記録計の指示値を記載。A系/B系それぞれ複数点データがあるが、1点を代表として採取し記載。	本設記録計	A系 1/4Ch(1号)、8Ch(2~3号) B系 1/4Ch(1号)、8Ch(2~3号)
使用燃料プール温度	本設記録計、仮設計器の指示値もしくはサンプリング時の測定値を記載。 (非燃モード:非常時燃費モード、SHCモード:原子炉停止時冷却系モード)	本設記録計: 1~2号 サンプリング: 3号 仮設計器: 4号	本設計器 1/2Ch(1号)、1Ch(2号) 仮設計器 1/1系統(4号)
FPC(燃料プールの)温度	本設指示計の指示値を記載。 (FPC:燃料プール冷却浄化系)	本設指示計	1/1系統

■注記に関する補足説明

項目	内容	6月29日 6時時点の状況
計器不良	計器不良:指示値ダウン(オーバー) スケール/検出器の不良	1号機 CAMS D/W放射線モニタ、使用燃料プール温度 2号機 S/C圧力、RPVペロ-シール温度、CAMS S/C(3)放射線モニタ 3号機 FPC(燃料プールの)温度
データ採取対象外	4号機:炉心に燃料がないため、原子炉及びD/W関連のデータは採取せず。 5~6号機:現在冷却停止中のため、D/W関連データは採取せず。	—
状況推移を継続確認中	指示は出ているものの、指示値ハンチング・マイナス表示など他パラメータと明らかに異なる推移を示したものの。	1号機 原子炉水位(B) 2号機 原子炉水位、D/W圧力 3号機 原子炉水位、原子炉圧力、RPVペロ-シール温度、CAMS D/W(A)放射線モニタ

福島第一原子力発電所 1号機 水位・圧力に関するパラメータ



【特記事項】
 -5/11 17:00～ 原子炉水位校正終了(D.Sのため表示なし)
 -給水系ライン原子炉注水流量
 6/22 10:02～ 3.5m³/h
 6/28 11:47 流量低下が見られたので3.5m³/hに再調整
 -原子炉圧力について、6/4 11:00より、A・B系に替えて仮設計器の値をA系に代表して記載する。

【留意事項】
 各計測器については、地震やその後の事象進展の影響を受けて、通常の使用環境条件を超えているものもあり、正しく測定されていない可能性のある計測器も存在している。プラントの状況を把握するために、このような計器の不確かさも考慮したうえで、複数の計測器から得られる情報を使用して変化の傾向にも着目して総合的に判断している。

◆ 原子炉水位(燃料域)(A) (mm)
 ■ A系 原子炉圧力 (MPa)
 ▲ D/W圧力 (MPa abs)
 × S/C圧力 (MPa abs)

福島第一原子力発電所 1号機 水位・圧力に関するパラメータ

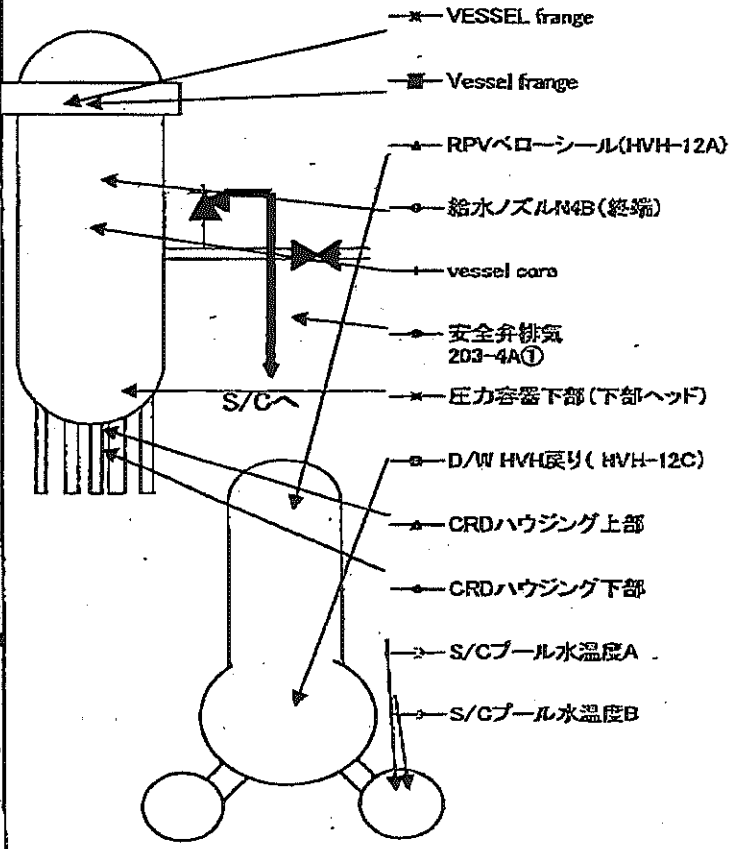
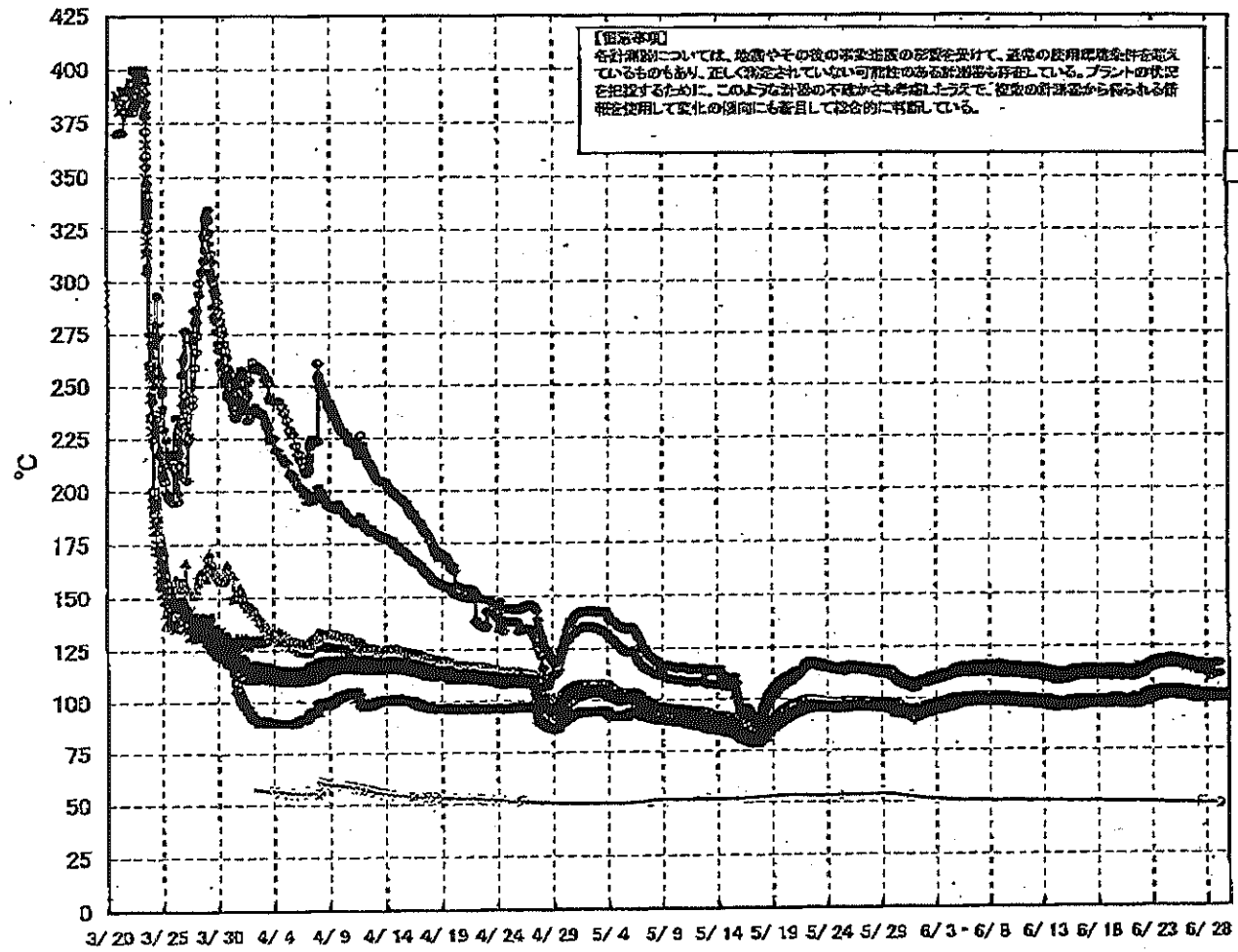
【留意事項】
 各計測器については、地震やその他の事象の影響を受けて、通常の計測条件を逸脱しているものもあり、正しく測定されていない可能性のある計測器も存在している。
 プラントの状況を把握するために、このような計測の不確かさを考慮したうえで、複数の計測器から得られる情報を使用して変化の傾向にも着目して総合的に判断している。

日時	原子炉水位 (燃料罐)(A) (mm)	原子炉水位 (燃料罐)(B) (mm)	A系 原子炉圧 力(MPa)	B系 原子炉 圧力(MPa)	D/W圧力 (MPa abs)	S/C圧力 (MPa abs)	GAMS D/W(A) (Sv/h)	GAMS D/W(B) (Sv/h)	GAMS S/C(A) (Sv/h)	GAMS S/C(B) (Sv/h)	備考
6/23 2:00		-1550	0.033		0.1372	0.120	0.00E+00	3.79E+01	7.77E-01	8.03E-01	
6/23 5:00		-1550	0.033		0.1374	0.115	0.00E+00	5.43E+01	7.77E-01	8.03E-01	
6/23 8:00		-1600	0.033		0.1375	0.115	0.00E+00	3.50E+01	7.77E-01	8.04E-01	
6/23 11:00		-1600	0.033		0.1379	0.115	0.00E+00	3.78E+01	7.76E-01	8.03E-01	
6/23 14:00		-1630	0.033		0.1380	0.120	0.00E+00	3.77E+01	7.76E-01	8.03E-01	
6/23 17:00		-1600	0.033		0.1383	0.120	0.00E+00	3.95E+01	7.75E-01	8.02E-01	
6/23 20:00		-1650	0.033		0.1385	0.120	0.00E+00	1.19E+02	7.75E-01	8.03E-01	
6/23 23:00		-1550	0.033		0.1387	0.120	0.00E+00	8.82E+01	7.74E-01	8.02E-01	
6/24 2:00		-1550	0.034		0.1388	0.120	0.00E+00	5.00E+01	7.74E-01	8.01E-01	
6/24 5:00		-1550	0.034		0.1388	0.120	0.00E+00	4.16E+01	7.73E-01	8.01E-01	
6/24 8:00		-1550	0.034		0.1390	0.120	0.00E+00	4.63E+01	7.73E-01	8.01E-01	
6/24 11:00		-1550	0.035		0.1392	0.120	0.00E+00	3.46E+01	7.72E-01	8.01E-01	
6/24 14:00		-1550	0.036		0.1395	0.120	0.00E+00	2.57E+02	7.72E-01	8.01E-01	
6/24 17:00		-1550	0.036		0.1397	0.120	0.00E+00	1.76E+02	7.72E-01	8.01E-01	
6/24 20:00		-1550	0.036		0.1401	0.120	0.00E+00	4.05E+01	7.71E-01	8.00E-01	
6/24 23:00		-1550	0.035		0.1402	0.120	0.00E+00	4.23E+01	7.71E-01	8.01E-01	
6/25 2:00		-1650	0.035		0.1404	0.120	0.00E+00	5.68E+01	7.71E-01	8.00E-01	
6/25 5:00		-1650	0.035		0.1404	0.120	0.00E+00	4.26E+01	7.70E-01	7.99E-01	
6/25 8:00		-1650	0.035		0.1404	0.120	0.00E+00	2.98E+01	7.70E-01	7.98E-01	
6/25 11:00		-1700	0.034		0.1405	0.120	0.00E+00	3.44E+01	7.70E-01	7.98E-01	
6/25 14:00		-1700	0.034		0.1407	0.120	0.00E+00	3.22E+01	7.70E-01	7.98E-01	
6/25 17:00		-1700	0.034		0.1408	0.120	0.00E+00	4.50E+01	7.69E-01	7.98E-01	
6/25 20:00		-1700	0.034		0.1410	0.120	0.00E+00	2.82E+02	7.69E-01	7.98E-01	
6/25 23:00		-1700	0.034		0.1411	0.120	0.00E+00	4.31E+01	7.69E-01	7.98E-01	
6/26 2:00		-1700	0.034		0.1412	0.120	0.00E+00	3.80E+01	7.68E-01	7.98E-01	
6/26 5:00		-1700	0.034		0.1413	0.120	0.00E+00	1.98E+02	7.68E-01	7.98E-01	
6/26 8:00		-1700	0.034		0.1412	0.120	0.00E+00	3.94E+01	7.68E-01	7.98E-01	
6/26 11:00		-1700	0.034		0.1413	0.120	0.00E+00	3.50E+01	7.68E-01	7.98E-01	
6/26 14:00		-1700	0.034		0.1413	0.120	0.00E+00	3.58E+01	7.68E-01	7.97E-01	
6/26 17:00		-1700	0.034		0.1411	0.120	0.00E+00	2.63E+02	7.67E-01	7.97E-01	
6/26 20:00		-1700	0.034		0.1403	0.120	0.00E+00	2.53E+02	7.67E-01	7.96E-01	
6/26 23:00		-1700	0.033		0.1399	0.120	0.00E+00	2.84E+01	7.66E-01	7.96E-01	
6/27 2:00		-1700	0.033		0.1398	0.120	0.00E+00	3.48E+01	7.66E-01	7.95E-01	
6/27 5:00		-1700	0.032		0.1391	0.120	0.00E+00	7.92E+01	7.65E-01	7.94E-01	
6/27 7:30		-1700	0.032		0.1390	0.120	0.00E+00	5.10E+01	7.65E-01	7.93E-01	
6/27 8:00											所内監視切替に伴うデータ欠測
6/27 11:00											所内監視切替に伴うデータ欠測
6/27 14:00											所内監視切替に伴うデータ欠測
6/27 15:30		-1700	0.029		0.1355	0.115	0.00E+00	3.44E+01	7.08E-01	7.25E-01	
6/27 17:00		-1600	0.029		0.1357	0.115	0.00E+00	3.70E+01	7.19E-01	7.39E-01	
6/27 20:00		-1600	0.029		0.1358	0.115	0.00E+00	3.50E+01	7.30E-01	7.51E-01	
6/27 23:00		-1600	0.029		0.1359	0.115	0.00E+00	5.88E+01	7.38E-01	7.57E-01	
6/28 2:00		-1650	0.029		0.1361	0.115	0.00E+00	6.00E+01	7.40E-01	7.61E-01	
6/28 5:00		-1650	0.029		0.1363	0.115	0.00E+00	3.54E+01	7.43E-01	7.64E-01	
6/28 8:00		-1650	0.029		0.1363	0.115	0.00E+00	5.16E+01	7.46E-01	7.67E-01	
6/28 11:00		-1650	0.029		0.1365	0.115	0.00E+00	3.22E+01	7.48E-01	7.69E-01	
6/28 14:00		-1650	0.029		0.1357	0.115	0.00E+00	3.58E+01	7.49E-01	7.72E-01	
6/28 17:00		-1650	0.029		0.1371	0.115	0.00E+00	3.20E+01	7.50E-01	7.72E-01	
6/28 19:00		-1650	0.029		0.1372	0.115	0.00E+00	3.16E+01	7.51E-01	7.74E-01	
6/28 23:00		-1650	0.029		0.1375	0.115	0.00E+00	3.10E+01	7.52E-01	7.75E-01	
6/29 2:00		-1650	0.029		0.1378	0.115	0.00E+00	3.27E+01	7.52E-01	7.75E-01	
6/29 5:00		-1650	0.030		0.1379	0.120	0.00E+00	3.38E+01	7.53E-01	7.75E-01	

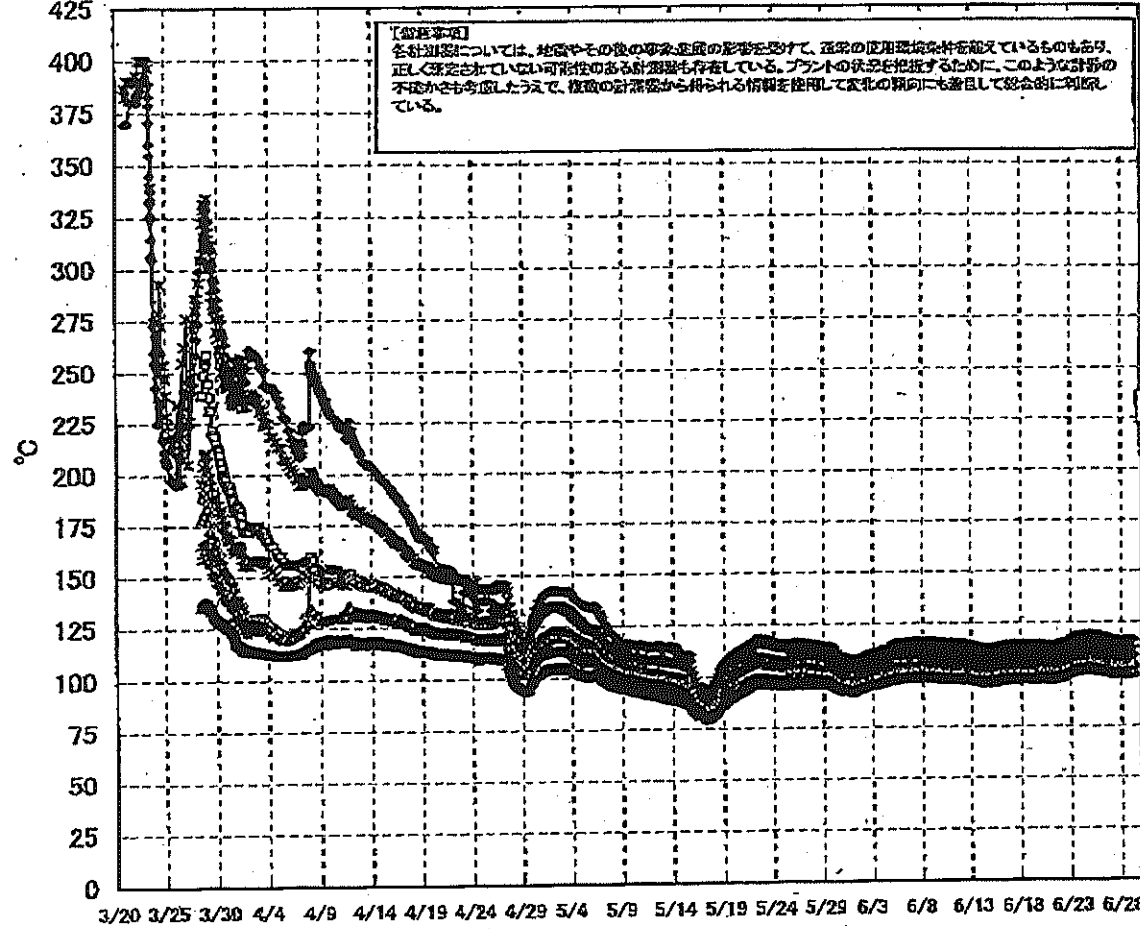
DS

計器不良 計器不良

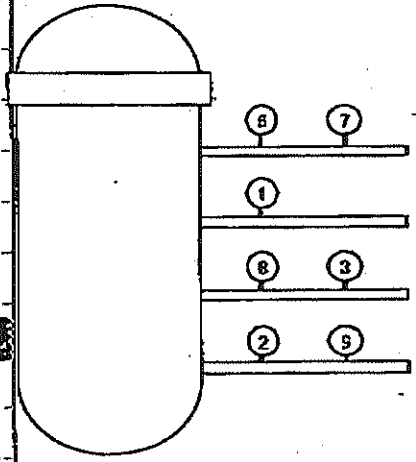
福島第一原子力発電所 1号機 温度に関するパラメータ (代表点)



福島第一原子力発電所 1号機 温度に関するパラメータ (給水ノズル及び安全弁排気温度)



3/27以降、これまで継続監視してきた給水ノズルN4Bと安全弁排気203-4Aの温度が上昇してきたことから、同様の位置を計測している他の計測点と比較するために計測点を3/28 12:30より増やして採取する。



- 給水ノズルN4B(終端)
 - 給水ノズルN4B(内)
 - ▲ 給水ノズルN4C(終端)
 - 給水ノズルN4C(内)
 - 安全弁排気 203-4A①
 - ▲ 安全弁排気 203-4C②
 - 安全弁排気 203-4B③
 - SR弁排気 203-3A⑤
 - SR弁排気 203-3B⑦
 - ◇ SR弁排気 203-3C⑧
 - △ SR弁排気 203-3D⑨
- D/Wへ排気
- S/Cへ排気

福島第一原子力発電所 1号機 温度に関するパラメータ

【備考事項】
各計測値については、各計測点での計測値を基に、測定のばらつきを考慮しているものもあり、正しく測定できていない可能性のある計測値も存在している。プラントの状態を把握するために、このよう計測値の不確かさを考慮したうえで、複数の計測値から得られる傾向を把握して変化の傾向にも着目して数値を二桁表示している。

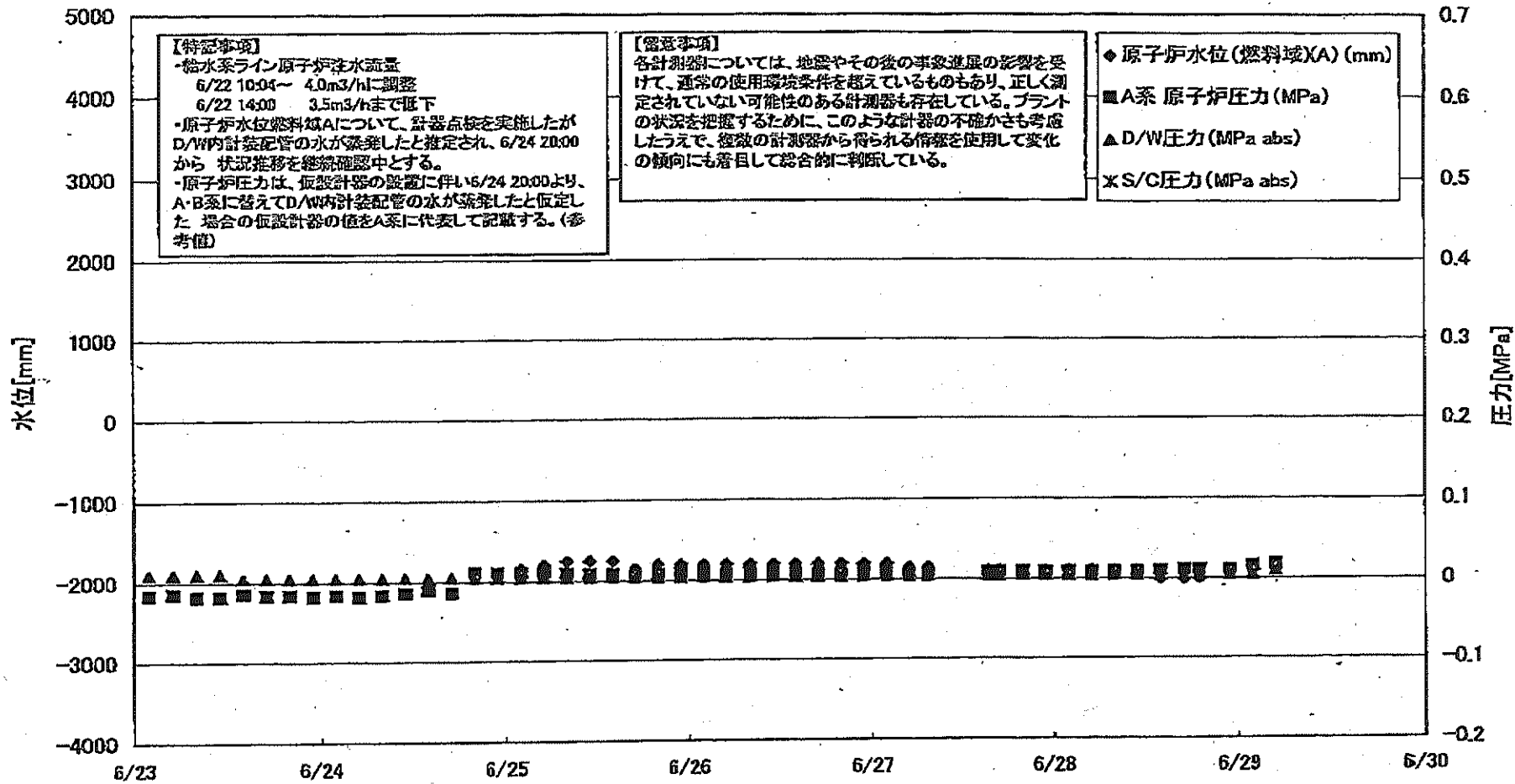
日時	VESSEL frange	Vesmal frange	給水ノズル N4B(給湯)	給水ノズル N4B(内)	給水ノズル N4C(給湯)	給水ノズル N4C(内)	vesmal core	圧力容器 下層(下 部コア)	ORDハウジ ング上層	ORDハウジ ング下層	安全弁排気 203-4A①	安全弁排気 203-4C②	安全弁排気 203-4B③	SR弁排気 203-3A④	SR弁排気 203-3B⑤	SR弁排気 203-3C⑥	SR弁排気 203-3D⑦	10/15 HVHの り(HVH- 12C)	シールド (600A- 12A)	S/Cプール 水温度A	S/Cプール 水温度B	備考
5/23 2:00	101.6	101.6	117.5	101.7	101.3	100.6	101.0	101.7	101.5	101.2	114.7	110.1	104.6	106.7	102.2	102.3	102.3	102.0	50.0	49.8		
5/23 5:00	101.6	101.6	117.8	101.9	101.4	100.8	101.2	101.8	101.7	101.4	115.8	110.3	104.8	106.9	102.4	102.4	102.4	102.1	50.0	49.7		
5/23 8:00	101.8	101.9	118.0	102.0	101.5	100.9	101.3	101.9	101.8	101.5	115.2	110.5	104.9	107.0	102.4	102.4	102.4	102.2	50.0	49.7		
5/23 11:00	102.1	102.0	118.2	102.2	101.7	101.1	101.5	102.1	101.9	101.6	115.5	110.7	105.1	107.2	102.7	102.7	102.7	102.4	49.9	49.7		
5/23 14:00	102.2	102.2	118.3	102.3	101.8	101.2	101.8	102.2	102.0	101.7	115.5	110.8	105.2	107.3	102.7	102.7	102.7	102.5	49.9	49.7		
5/23 17:00	102.3	102.3	118.5	102.4	101.9	101.3	101.7	102.2	102.2	101.8	115.7	111.0	105.3	107.5	102.8	102.8	102.8	102.6	49.9	49.8		
5/23 20:00	102.4	102.4	118.4	102.5	102.0	101.4	101.9	102.4	102.3	101.9	115.9	111.1	105.4	107.6	102.8	102.8	102.8	102.7	49.8	49.6		
5/23 23:00	102.5	102.5	118.5	102.6	102.1	101.5	101.9	102.5	102.3	102.0	116.0	111.2	105.5	107.7	102.7	102.7	102.7	102.6	49.8	49.5		
5/24 2:00	102.5	102.5	118.5	102.6	102.1	101.5	101.9	102.5	102.4	102.1	116.0	111.1	105.5	107.7	102.7	102.7	102.7	102.6	49.8	49.5		
5/24 5:00	102.5	102.5	118.5	102.6	102.1	101.5	101.9	102.5	102.4	102.1	116.0	111.1	105.5	107.7	102.7	102.7	102.7	102.6	49.8	49.5		
5/24 8:00	102.8	102.5	118.5	102.8	102.1	101.6	102.0	102.8	102.4	102.1	116.0	111.1	105.5	107.8	102.7	102.7	102.7	102.6	49.7	49.5		
5/24 11:00	102.7	102.7	118.7	102.8	102.3	101.7	102.1	102.8	102.5	102.2	116.2	111.2	105.7	107.9	102.8	102.8	102.8	102.7	49.7	49.5		
5/24 14:00	102.5	102.9	119.0	102.8	102.5	101.9	102.3	102.8	102.7	102.4	116.4	111.3	105.9	108.0	102.8	102.8	102.8	102.6	49.7	49.4		
5/24 17:00	102.0	102.1	119.1	102.3	102.6	102.0	102.4	102.1	102.8	102.5	116.5	111.6	106.1	108.1	102.8	102.8	102.8	102.5	49.7	49.5		
5/24 20:00	102.1	102.1	119.2	102.2	102.7	102.1	102.5	102.2	102.9	102.6	116.7	111.7	106.1	108.1	102.7	102.7	102.7	102.5	49.6	49.4		
5/24 23:00	102.1	102.0	119.1	102.2	102.6	102.0	102.5	102.1	102.9	102.6	116.8	111.7	106.1	108.1	102.7	102.7	102.7	102.4	49.6	49.4		
5/25 2:00	102.9	102.9	119.0	103.1	102.5	102.3	103.0	102.8	102.5	102.5	116.7	111.6	106.0	108.1	102.7	102.7	102.7	102.5	49.6	49.4		
5/25 5:00	102.8	102.8	119.3	103.0	102.4	102.3	102.9	102.7	102.4	102.4	116.5	111.6	105.9	108.0	102.8	102.8	102.8	102.5	49.5	49.4		
5/25 8:00	102.8	102.8	119.8	102.9	102.4	102.8	102.2	102.9	102.7	102.4	116.5	111.3	105.9	108.0	102.8	102.8	102.8	102.5	49.5	49.3		
5/25 11:00	102.7	102.7	119.7	102.9	102.3	102.7	102.2	102.8	102.6	102.1	116.2	111.3	105.8	108.0	102.8	102.8	102.8	102.5	49.5	49.4		
5/25 14:00	102.7	102.7	119.7	102.9	102.3	102.7	102.2	102.8	102.6	102.1	116.2	111.3	105.8	108.0	102.8	102.8	102.8	102.5	49.5	49.4		
5/25 17:00	102.8	102.6	119.8	102.8	102.2	102.6	102.1	102.7	102.5	102.3	116.1	111.1	105.7	108.1	102.8	102.8	102.8	102.5	49.5	49.3		
5/25 20:00	102.4	102.4	119.3	102.5	102.0	102.4	101.9	102.5	102.4	102.1	115.9	110.9	105.6	108.0	102.8	102.8	102.8	102.5	49.5	49.3		
5/25 23:00	102.2	102.2	118.2	102.5	101.9	101.9	101.7	102.3	102.2	102.0	115.7	110.5	105.3	108.2	102.8	102.8	102.8	102.5	49.5	49.2		
5/26 2:00	102.1	102.1	117.9	102.4	101.8	101.4	101.6	102.2	102.1	101.8	115.4	110.3	105.1	108.3	102.7	102.7	102.7	102.6	49.5	49.2		
5/26 5:00	102.0	102.0	117.8	102.3	101.7	101.3	101.8	102.1	102.0	101.7	115.5	110.3	105.0	108.3	102.7	102.7	102.7	102.6	49.5	49.2		
5/26 8:00	101.9	101.9	117.7	102.2	101.6	101.0	101.4	102.1	102.0	101.7	115.1	110.1	104.9	108.3	102.7	102.7	102.7	102.6	49.5	49.2		
5/26 11:00	101.8	101.8	117.5	102.1	101.5	100.9	101.3	102.0	101.9	101.6	114.9	110.0	104.8	108.3	102.7	102.7	102.7	102.6	49.5	49.2		
5/26 14:00	101.8	101.8	117.5	102.1	101.5	100.9	101.3	102.0	101.9	101.6	114.8	109.9	104.8	108.3	102.7	102.7	102.7	102.6	49.5	49.2		
5/26 17:00	101.8	101.8	117.5	102.1	101.5	100.9	101.3	102.0	101.9	101.6	114.8	109.9	104.8	108.3	102.7	102.7	102.7	102.6	49.5	49.2		
5/26 20:00	101.5	101.5	117.0	101.8	101.1	100.6	101.0	101.7	101.6	101.2	114.6	109.8	104.6	108.3	102.7	102.7	102.7	102.6	49.4	49.2		
5/26 23:00	101.2	101.2	116.7	101.5	100.9	100.4	100.7	101.4	101.3	101.0	114.1	109.2	104.1	108.0	102.7	102.7	102.7	102.6	49.4	49.2		
5/27 2:00	101.0	101.0	116.4	101.3	100.7	100.2	100.5	101.2	101.1	100.8	113.6	108.6	103.9	108.0	102.7	102.7	102.7	102.5	49.4	49.2		
5/27 5:00	100.7	100.8	116.1	101.1	100.5	99.9	100.3	100.9	100.9	100.6	113.4	108.6	103.7	108.0	102.8	102.8	102.8	102.6	49.4	49.2		
5/27 8:00	100.6	100.6	115.9	101.0	100.3	99.8	100.2	100.8	100.7	100.5	113.1	108.3	103.5	108.2	102.8	102.8	102.8	102.6	49.4	49.2		
5/27 11:00																						炉内冷却液中に放射性物質が検出された
5/27 14:00																						炉内冷却液中に放射性物質が検出された
5/27 17:00	101.0	101.2	116.3	101.3	100.8	100.2	100.6	101.3	101.1	100.8	113.4	108.7	104.0	108.3	102.8	102.8	102.8	102.6	49.4	49.2		
5/27 20:00	101.1	101.2	116.4	101.4	100.9	100.3	100.7	101.3	101.2	100.9	113.5	108.7	104.0	108.3	102.8	102.8	102.8	102.6	49.4	49.2		
5/27 23:00	101.0	101.0	116.3	101.3	100.7	100.1	100.5	101.1	101.0	100.7	113.2	108.1	103.9	108.3	102.8	102.8	102.8	102.6	49.4	49.2		
5/28 2:00	100.8	100.9	116.2	101.1	100.5	99.9	100.3	100.9	100.9	100.6	112.9	107.7	103.8	108.3	102.8	102.8	102.8	102.6	49.4	49.2		
5/28 5:00	100.8	100.8	116.2	101.1	100.5	99.9	100.3	100.9	100.9	100.6	112.9	107.7	103.8	108.3	102.8	102.8	102.8	102.6	49.4	49.2		
5/28 8:00	100.8	100.8	116.1	101.1	100.5	99.9	100.3	100.9	100.9	100.6	112.8	107.4	103.7	108.3	102.9	102.9	102.9	102.6	49.4	49.2		
5/28 11:00	100.5	100.6	116.2	100.8	100.2	99.6	100.3	100.9	100.7	100.5	111.7	107.3	103.7	108.3	102.9	102.9	102.9	102.6	49.4	49.2		
5/28 14:00	100.8	100.8	116.2	101.1	100.6	100.1	100.5	101.1	101.0	100.7	111.8	107.3	103.8	108.3	102.9	102.9	102.9	102.6	49.4	49.2		
5/28 17:00	100.9	100.9	116.2	101.1	100.6	100.1	100.5	101.1	101.0	100.8	111.7	107.3	103.8	108.3	102.9	102.9	102.9	102.6	49.4	49.2		
5/28 20:00	100.9	100.9	116.2	101.1	100.6	100.1	100.5	101.1	101.0	100.8	111.7	107.3	103.8	108.3	102.9	102.9	102.9	102.6	49.4	49.2		
5/28 23:00	100.0	100.9	116.3	101.2	100.7	100.2	100.6	101.2	101.0	100.8	111.6	107.2	103.8	108.3	102.9	102.9	102.9	102.6	49.4	49.2		
5/29 2:00	100.3	100.9	116.3	101.2	100.7	100.2	100.6	101.2	101.0	100.8	111.6	107.2	103.8	108.3	102.9	102.9	102.9	102.6	49.4	49.2		
5/29 5:00	100.9	100.9	116.3	101.2	100.7	100.2	100.6	101.2	101.1	100.8	111.4	107.0	103.9	108.3	102.9	102.9	102.9	102.6	49.4	49.2		

NO. 110

水電川原川出光 環境

水電川原川出光 環境

福島第一原子力発電所 2号機 水位・圧力に関するパラメータ



島第一原子力発電所 2号機 水位・圧力に関するパラメータ

【補足事項】
 各計測器については、均等やその他の事象発生の際に、直前の使用履歴を確認しているものもあり、正しく測定されていない可能性のある計測器も存在している。
 プラントの状況を把握するために、このように計測の不確かさも考慮したうえで、複数の計測器から得られる情報を活用してデータの検出も併せて行っている。

日時	原子炉水位 (燃料域)(A) (mm)	原子炉水位 (燃料域)(B) (mm)	A系 原子炉 圧力(MPa)	B系 原子炉 圧力(MPa)	D/W圧力 (MPa abs)	S/Q圧力 (MPa abs)	GAMS D/W (A) (Sv/h)	GAMS D/W(B) (Sv/h)	GAMS S/C(A) (Sv/h)	GAMS S/C(B) (Sv/h)	中央制御 室線量 (mSv/h)	備考
6/23 2:00		-2150	-0.016	-0.005	0.010		1.41E+01	1.50E+01	2.33E-01	1.89E+01	0.012	計測点検中(原子炉水位燃料域A系)
6/23 5:00		-2150	-0.014	-0.005	0.010		1.41E+01	1.50E+01	2.33E-01	1.88E+01	0.012	計測点検中(原子炉水位燃料域A系)
6/23 8:00		-2200	-0.018	-0.005	0.010		1.41E+01	1.50E+01	2.33E-01	1.87E+01	0.011	計測点検中(原子炉水位燃料域A系)
6/23 11:00		-2150	-0.005	-0.005	0.010		1.40E+01	1.50E+01	2.25E-01	1.89E+01	0.012	計測点検中(原子炉水位燃料域A系)
6/23 14:00		-2150	-0.014	-0.005	0.005		1.40E+01	1.50E+01	2.28E-01	1.84E+01	0.012	計測点検中(原子炉水位燃料域A系)
6/23 17:00		-2150	-0.016	-0.007	0.005		1.40E+01	1.50E+01	2.37E-01	1.84E+01	0.012	計測点検中(原子炉水位燃料域A系)
6/23 20:00		-2200	-0.018	-0.005	0.005		1.40E+01	1.50E+01	2.38E-01	1.83E+01	0.012	計測点検中(原子炉水位燃料域A系)
6/23 23:00		-2150	-0.018	-0.007	0.005		1.40E+01	1.50E+01	2.38E-01	1.83E+01	0.012	計測点検中(原子炉水位燃料域A系)
6/24 2:00		-2150	-0.016	-0.005	0.005		1.40E+01	1.50E+01	2.38E-01	1.83E+01	0.012	計測点検中(原子炉水位燃料域A系)
6/24 5:00		-2150	-0.018	-0.007	0.005		1.40E+01	1.50E+01	2.39E-01	1.83E+01	0.011	計測点検中(原子炉水位燃料域A系)
6/24 8:00		-2150	-0.016	-0.005	0.005		1.40E+01	1.50E+01	2.38E-01	1.82E+01	0.011	計測点検中(原子炉水位燃料域A系)
6/24 11:00		-2150	-0.014	-0.005	0.005		1.40E+01	1.50E+01	2.38E-01	1.82E+01	0.014	計測点検中(原子炉水位燃料域A系)
6/24 14:00		-2150	-0.011	-0.002	0.005		1.40E+01	1.50E+01	2.38E-01	1.82E+01	0.014	計測点検中(原子炉水位燃料域A系)
6/24 17:00		-2150	-0.014	-0.002	0.005		1.40E+01	1.50E+01	2.38E-01	1.82E+01	0.013	計測点検中(原子炉水位燃料域A系)
6/24 20:00	-1900	-2150	0.012	--	0.005		1.40E+01	1.50E+01	2.38E-01	1.83E+01	0.012	計測点検中(原子炉水位燃料域A系)
6/24 23:00	-1900	-2150	0.011	--	0.005		1.40E+01	1.50E+01	2.38E-01	1.85E+01	0.013	計測点検中(原子炉水位燃料域A系)
6/25 2:00	-1850	-2150	0.011	--	0.005		1.40E+01	1.50E+01	2.37E-01	1.82E+01	0.013	計測点検中(原子炉水位燃料域A系)
6/25 5:00	-1800	-2150	0.011	--	0.005		1.40E+01	1.53E+01	2.37E-01	1.81E+01	0.012	計測点検中(原子炉水位燃料域A系)
6/25 8:00	-1750	-2150	0.010	--	0.005		1.40E+01	1.53E+01	2.36E-01	1.79E+01	0.015	計測点検中(原子炉水位燃料域A系)
6/25 11:00	-1750	-2150	0.009	--	0.005		1.40E+01	1.53E+01	2.36E-01	1.77E+01	0.012	計測点検中(原子炉水位燃料域A系)
6/25 14:00	-1750	-2150	0.009	--	0.005		1.40E+01	1.53E+01	2.35E-01	1.76E+01	0.012	計測点検中(原子炉水位燃料域A系)
6/25 17:00	-1850	-2150	0.009	--	0.005		1.40E+01	1.53E+01	2.35E-01	1.77E+01	0.014	計測点検中(原子炉水位燃料域A系)
6/25 20:00	-1800	-2150	0.009	--	0.005		1.40E+01	1.53E+01	2.34E-01	1.76E+01	0.012	計測点検中(原子炉水位燃料域A系)
6/25 23:00	-1800	-2150	0.009	--	0.005		1.40E+01	1.53E+01	2.34E-01	1.75E+01	0.012	計測点検中(原子炉水位燃料域A系)
6/26 2:00	-1800	-2150	0.009	--	0.005		1.38E+01	1.53E+01	2.33E-01	1.74E+01	0.011	計測点検中(原子炉水位燃料域A系)
6/26 5:00	-1800	-2150	0.009	--	0.005		1.38E+01	1.53E+01	2.32E-01	1.74E+01	0.012	計測点検中(原子炉水位燃料域A系)
6/26 8:00	-1800	-2150	0.009	--	0.005		1.38E+01	1.53E+01	2.31E-01	1.73E+01	0.011	計測点検中(原子炉水位燃料域A系)
6/26 11:00	-1800	-2150	0.008	--	0.005		1.38E+01	1.53E+01	2.31E-01	1.74E+01	0.012	計測点検中(原子炉水位燃料域A系)
6/26 14:00	-1800	-2150	0.008	--	0.005		1.38E+01	1.53E+01	2.31E-01	1.73E+01	0.011	計測点検中(原子炉水位燃料域A系)
6/26 17:00	-1800	-2150	0.008	--	0.005		1.38E+01	1.53E+01	2.31E-01	1.68E+01	0.011	計測点検中(原子炉水位燃料域A系)
6/26 20:00	-1800	-2150	0.008	--	0.005		1.38E+01	1.53E+01	2.31E-01	1.69E+01	0.013	計測点検中(原子炉水位燃料域A系)
6/26 23:00	-1800	-2150	0.008	--	0.005		1.38E+01	1.53E+01	2.30E-01	1.68E+01	0.012	計測点検中(原子炉水位燃料域A系)
6/27 2:00	-1800	-2150	0.009	--	0.005		1.39E+01	1.53E+01	2.30E-01	1.67E+01	0.012	計測点検中(原子炉水位燃料域A系)
6/27 5:00	-1850	-2150	0.009	--	0.005		1.39E+01	1.53E+01	2.30E-01	1.66E+01	0.012	計測点検中(原子炉水位燃料域A系)
6/27 7:30	-1850	-2150	0.009	--	0.005		1.39E+01	1.53E+01	2.29E-01	1.65E+01	0.012	計測点検中(原子炉水位燃料域A系)
6/27 8:00												所内監視切替に伴うデータ欠測
6/27 11:00												所内監視切替に伴うデータ欠測
6/27 14:00												所内監視切替に伴うデータ欠測
6/27 15:30	-1900	-2150	0.009	--	0.005		1.34E+01	1.52E+01	2.28E-01	1.60E+01	0.010	計測点検中(原子炉水位燃料域A系)
6/27 17:00	-1900	-2150	0.009	--	0.005		1.35E+01	1.52E+01	2.28E-01	1.60E+01	0.012	計測点検中(原子炉水位燃料域A系)
6/27 20:00	-1900	-2150	0.009	--	0.005		1.36E+01	1.52E+01	2.29E-01	1.78E+01	0.012	計測点検中(原子炉水位燃料域A系)
6/27 23:00	-1900	-2150	0.009	--	0.005		1.37E+01	1.52E+01	2.28E-01	1.72E+01	0.010	計測点検中(原子炉水位燃料域A系)
6/28 2:00	-1900	-2150	0.009	--	0.005		1.37E+01	1.52E+01	2.28E-01	1.53E+01	0.010	計測点検中(原子炉水位燃料域A系)
6/28 5:00	-1900	-2150	0.009	--	0.005		1.37E+01	1.52E+01	2.27E-01	1.63E+01	0.010	計測点検中(原子炉水位燃料域A系)
6/28 8:00	-1900	-2150	0.009	--	0.005		1.37E+01	1.52E+01	2.27E-01	1.60E+01	0.010	計測点検中(原子炉水位燃料域A系)
6/28 11:00	-1900	-2150	0.009	--	0.005		1.38E+01	1.52E+01	2.26E-01	1.64E+01	0.010	計測点検中(原子炉水位燃料域A系)
6/28 14:00	-2000	-2150	0.010	--	0.005		1.38E+01	1.52E+01	2.26E-01	1.66E+01	0.010	計測点検中(原子炉水位燃料域A系)
6/28 17:00	-2000	-2150	0.011	--	0.005		1.38E+01	1.52E+01	2.25E-01	1.50E+01	0.010	計測点検中(原子炉水位燃料域A系)
6/28 18:00	-2000	-2150	0.011	--	0.005		1.38E+01	1.52E+01	2.25E-01	1.50E+01	0.012	計測点検中(原子炉水位燃料域A系)
6/28 21:00	-1900	-2150	0.011	--	0.005		1.37E+01	1.52E+01	2.25E-01	1.62E+01	0.010	計測点検中(原子炉水位燃料域A系)
6/28 23:00	-1900	-2150	0.011	--	0.005		1.37E+01	1.51E+01	2.24E-01	1.63E+01	0.011	計測点検中(原子炉水位燃料域A系)
6/29 2:00	-1900	-2150	0.016	--	0.005		1.37E+01	1.51E+01	2.24E-01	1.62E+01	0.011	計測点検中(原子炉水位燃料域A系)
6/29 5:00	-1900	-2150	0.018	--	0.010		1.37E+01	1.51E+01	2.23E-01	1.62E+01	0.010	計測点検中(原子炉水位燃料域A系)

計器不良

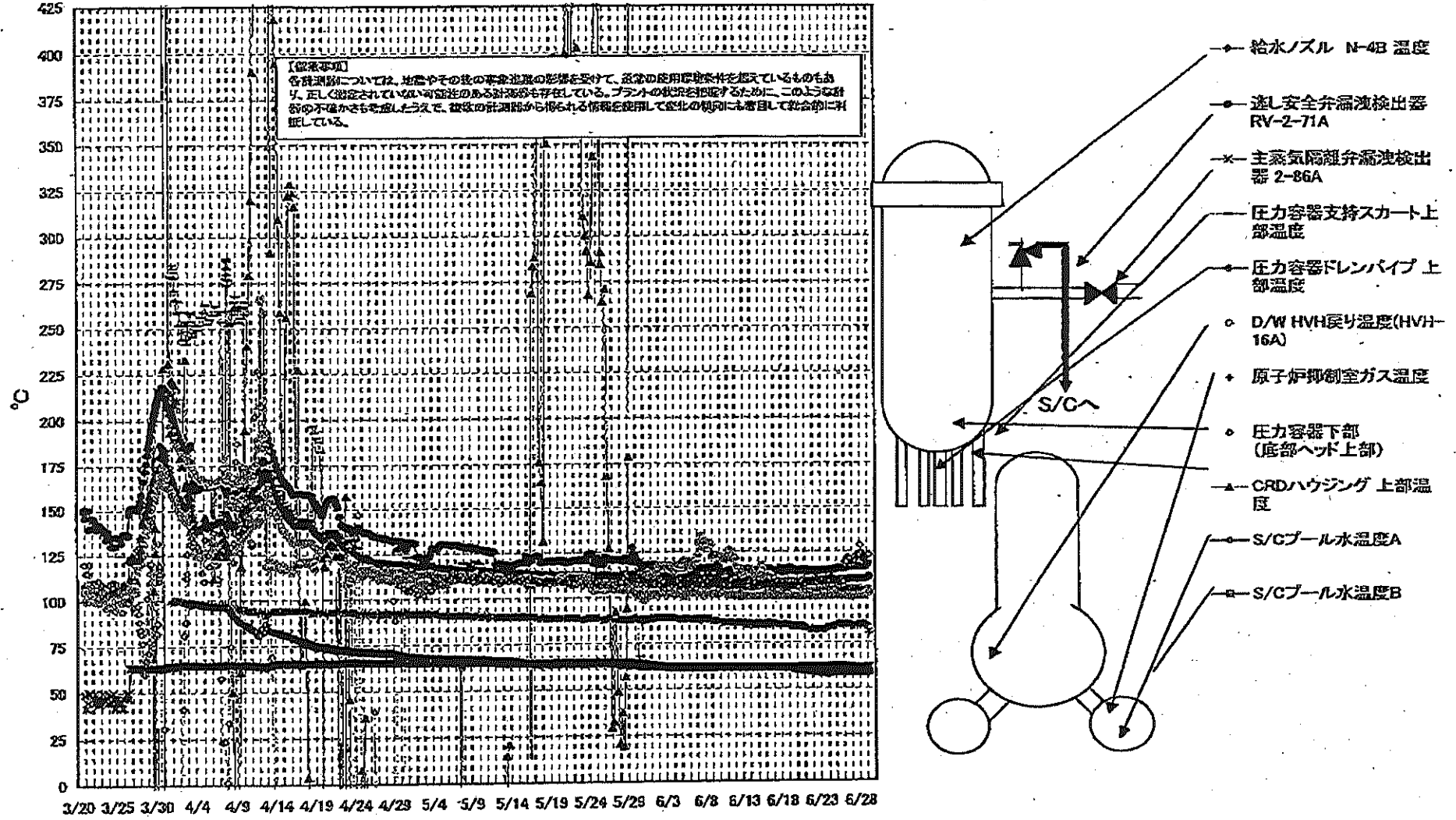
計器不良

NO. 1100

島第一原子力発電所

2011年6月29日

福島第一原子力発電所 2号機 温度に関するパラメータ(代表点)



福島第一原子力発電所 2号機 温度に関するパラメータ

【留意事項】
 各計測器については、均質やその他の現象の影響を受けて、通常の運用環境条件を超過しているものもあり、正しく測定されていない可能性のある計測器も存在している。プラントの状態を確認するために、このような計測の不確かさも考慮し、従来の計測器から得られる情報を使用して、変化の傾向にも着目して総合的に判断している。

日時	遊し安全弁漏洩検出器 RV-2-71A	主蒸気漏洩検出器 検出器 2-06A	給水ノズル N-4B 温度	CRDハウジング 上部温度	圧力容器下部 (底部ヘッド上部)	圧力容器支持ス カート上部温度	圧力容器ドレンバ イプ上部温度	D/W HWH振り器 温度(MH-10A)	RPVベロー シール	原子炉初期冷却 ガス温度	S/Cプール 水温度A	S/Cプール 水温度B	備考
6/23 2:00	114.0	62.1	107.7	565.5	109.0	109.9	105.4	100.0	49.0	82.0	58.9	58.9	
6/23 5:00	114.5	62.1	107.7	566.5	107.2	108.5	105.5	100.0	48.0	82.0	58.8	58.8	
6/23 8:00	114.8	62.1	107.8	566.6	107.3	107.3	104.7	100.0	50.0	82.0	58.8	58.8	
6/23 11:00	114.4	62.1	107.8	566.6	107.8	108.3	104.9	100.0	53.0	82.0	58.7	58.7	
6/23 14:00	114.6	62.0	108.0	566.6	107.6	109.1	105.1	100.0	52.0	82.0	58.7	58.7	
6/23 17:00	114.3	62.0	108.3	566.6	107.8	110.1	104.9	100.0	55.0	83.0	58.6	58.6	
6/23 20:00	114.2	62.1	108.2	568.7	108.1	109.5	105.3	100.0	54.0	83.0	58.6	58.6	
6/23 23:00	114.9	62.1	108.3	566.7	108.1	110.1	106.6	100.0	55.0	83.0	58.5	58.5	
6/24 2:00	114.7	62.2	108.3	566.5	107.6	109.4	104.2	100.0	55.0	83.0	58.5	58.5	
6/24 5:00	114.8	62.2	108.3	566.3	108.4	110.9	104.5	100.0	49.0	83.0	58.5	58.5	
6/24 8:00	114.7	62.2	108.4	566.2	111.2	109.8	104.4	100.0		84.0	58.6	58.6	
6/24 11:00	114.7	62.1	108.5	566.2	110.1	114.8	104.4	100.0		84.0	58.6	58.7	
6/24 14:00	114.7	62.0	108.6	566.2	109.1	100.6	104.6	100.0		84.0	58.7	58.6	
6/24 17:00	114.7	62.2	109.7	566.1	108.3	99.4	103.7	100.0		84.0	58.8	58.6	
6/24 20:00	115.3	62.3	109.8	568.1	108.5	109.3	103.3	101.0		84.0	58.9	58.9	
6/24 23:00	114.7	62.3	108.9	566.0	108.4	109.8	102.9	102.0		85.0	58.9	58.9	
6/25 2:00	115.8	62.4	109.8	566.0	109.3	109.2	102.8	101.0		85.0	58.9	58.9	
6/25 5:00	115.4	62.3	109.0	565.9	108.6	109.5	102.6	100.0		85.0	59.0	59.0	
6/25 8:00	116.0	62.3	109.1	565.9	107.6	107.1	104.3	100.0		85.0	59.0	59.0	
6/25 11:00	115.5	62.2	109.1	565.9	107.9	106.9	104.3	100.0		85.0	59.0	59.1	
6/25 14:00	115.8	62.2	109.0	565.8	107.4	106.9	104.0	100.0		85.0	59.0	59.1	
6/25 17:00	115.9	62.2	109.0	565.8	108.8	108.8	103.5	100.0		85.0	59.1	59.1	
6/25 20:00	115.9	62.2	109.1	565.8	107.9	107.5	104.1	100.0		85.0	59.1	59.1	
6/25 23:00	115.6	62.2	109.2	565.8	108.2	109.2	103.9	100.0		85.0	59.1	59.1	
6/26 2:00	115.9	62.1	109.3	565.7	119.1	107.9	104.9	100.0		85.0	59.1	59.1	
6/26 5:00	115.3	62.0	109.4	565.7	119.1	108.1	104.1	100.0		85.0	59.1	59.1	
6/26 8:00	116.4	61.9	109.4	565.7	118.8	110.0	104.7	100.0		85.0	59.1	59.1	
6/26 11:00	116.3	61.9	109.6	565.7	121.7	109.4	104.4	100.0		85.0	59.1	59.1	
6/26 14:00	116.6	61.8	109.5	565.6	121.4	109.7	103.7	100.0		85.0	59.1	59.1	
6/26 17:00	116.5	61.8	109.6	565.6	120.3	109.7	104.4	100.0		85.0	59.1	59.1	
6/26 20:00	116.2	61.8	109.6	565.5	120.6	109.4	104.0	100.0		85.0	59.1	59.1	
6/26 23:00	116.7	61.9	109.7	565.6	118.6	109.3	104.1	99.0		84.0	59.0	59.1	
6/27 2:00	116.2	61.8	109.7	565.6	119.4	110.6	104.2	100.0		84.0	59.0	59.1	
6/27 5:00	116.5	61.7	109.7	565.6	118.9	110.5	103.9	100.0		84.0	59.0	59.0	
6/27 7:30	116.5	61.7	109.7	565.6	119.5	109.9	104.2	100.0		84.0	59.0	59.0	
6/27 8:00													所内電線切替に伴うデータ欠測
6/27 11:00													所内電線切替に伴うデータ欠測
6/27 14:00													所内電線切替に伴うデータ欠測
6/27 15:30	116.7	60.3	109.8	565.3	122.9	110.2	103.7	100.0		84.0	58.9	58.9	
6/27 17:00	117.0	60.6	109.7	565.5	122.8	109.6	103.8	100.0		85.0	59.0	58.9	
6/27 20:00	116.5	61.0	109.9	565.6	122.3	108.5	103.7	100.0		85.0	59.2	59.0	
6/27 23:00	116.8	61.2	109.7	565.6	122.3	109.4	103.8	100.0		85.0	59.0	59.0	
6/28 2:00	116.7	61.3	109.7	565.6	122.6	109.0	103.8	100.0		85.0	59.0	59.0	
6/28 5:00	116.5	61.4	109.7	565.5	124.1	103.3	103.5	100.0		85.0	59.0	59.1	
6/28 8:00	116.7	61.3	109.6	565.5	121.1	110.6	103.4	100.0		85.0	59.0	59.1	
6/28 11:00	116.6	61.3	109.6	565.5	120.3	108.5	103.3	100.0		85.0	59.1	59.1	
6/28 14:00	116.8	61.3	109.6	565.3	121.0	108.1	103.1	100.0		85.0	59.1	59.1	
6/28 17:00	116.2	61.2	109.6	565.5	122.1	109.9	102.9	100.0		85.0	59.1	59.1	
6/28 19:00	116.8	61.3	109.6	565.5	122.1	109.0	103.2	100.0		84.0	59.1	59.1	
6/28 23:00	116.8	61.4	110.2	565.5	122.6	109.5	103.3	101.0		84.0	59.1	59.1	
6/29 2:00	117.6	61.6	110.6	565.5	122.7	110.5	102.8	100.0		84.0	59.2	59.2	
6/29 5:00	118.1	61.8	111.2	565.5	123.0	110.7	103.9	102.0		80.0	59.1	59.2	

計器不良

計器不良

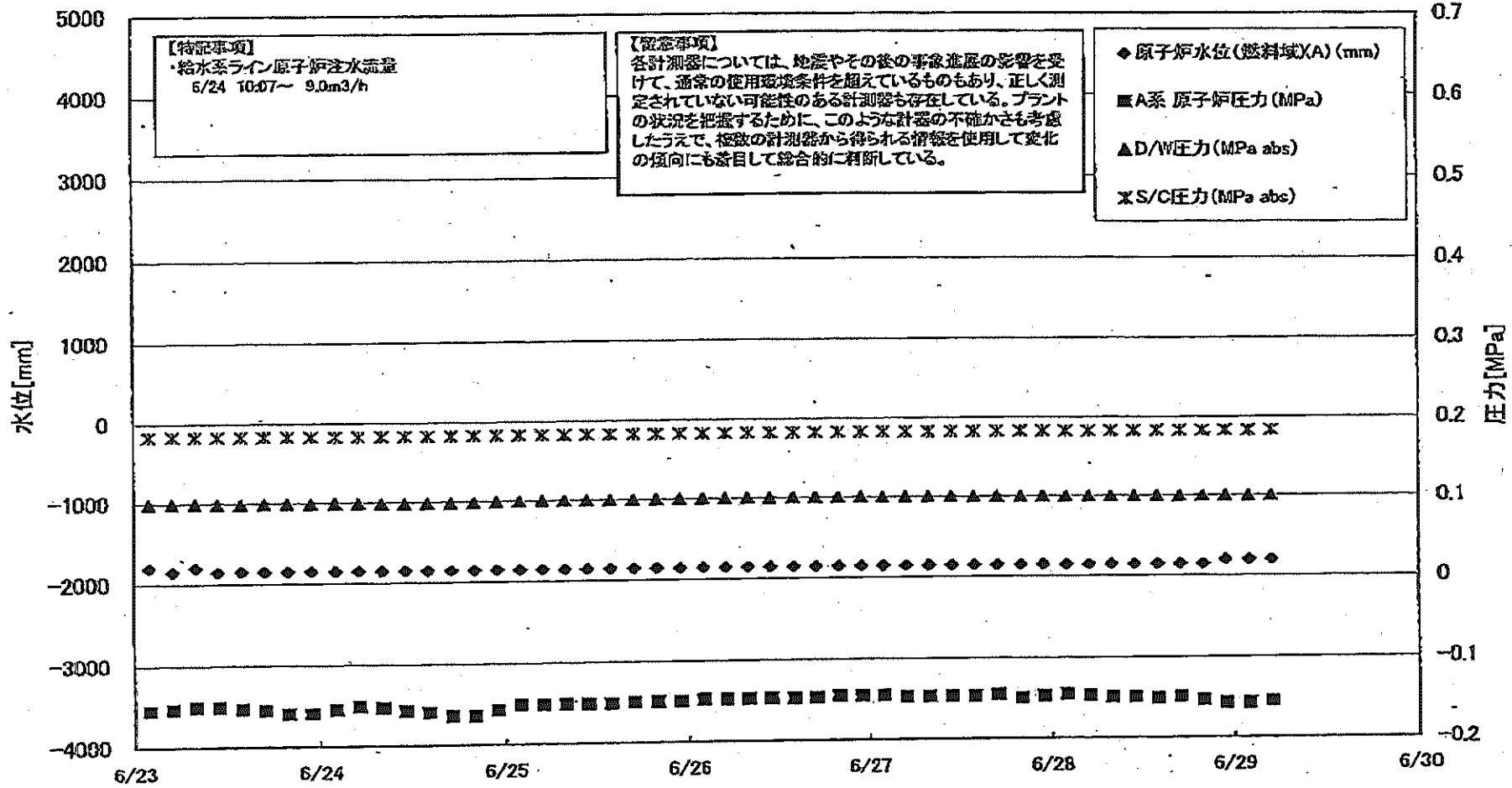
NO. 1130 R. 11

東京電力(株) 原子力発電 済生

17/17

2014 04/20

福島第一原子力発電所 3号機 水位・圧力に関するパラメータ



3

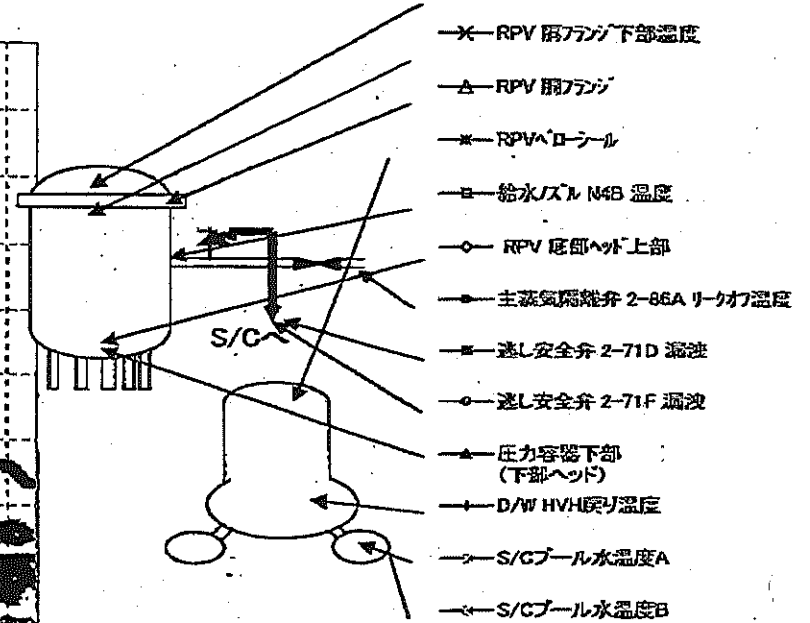
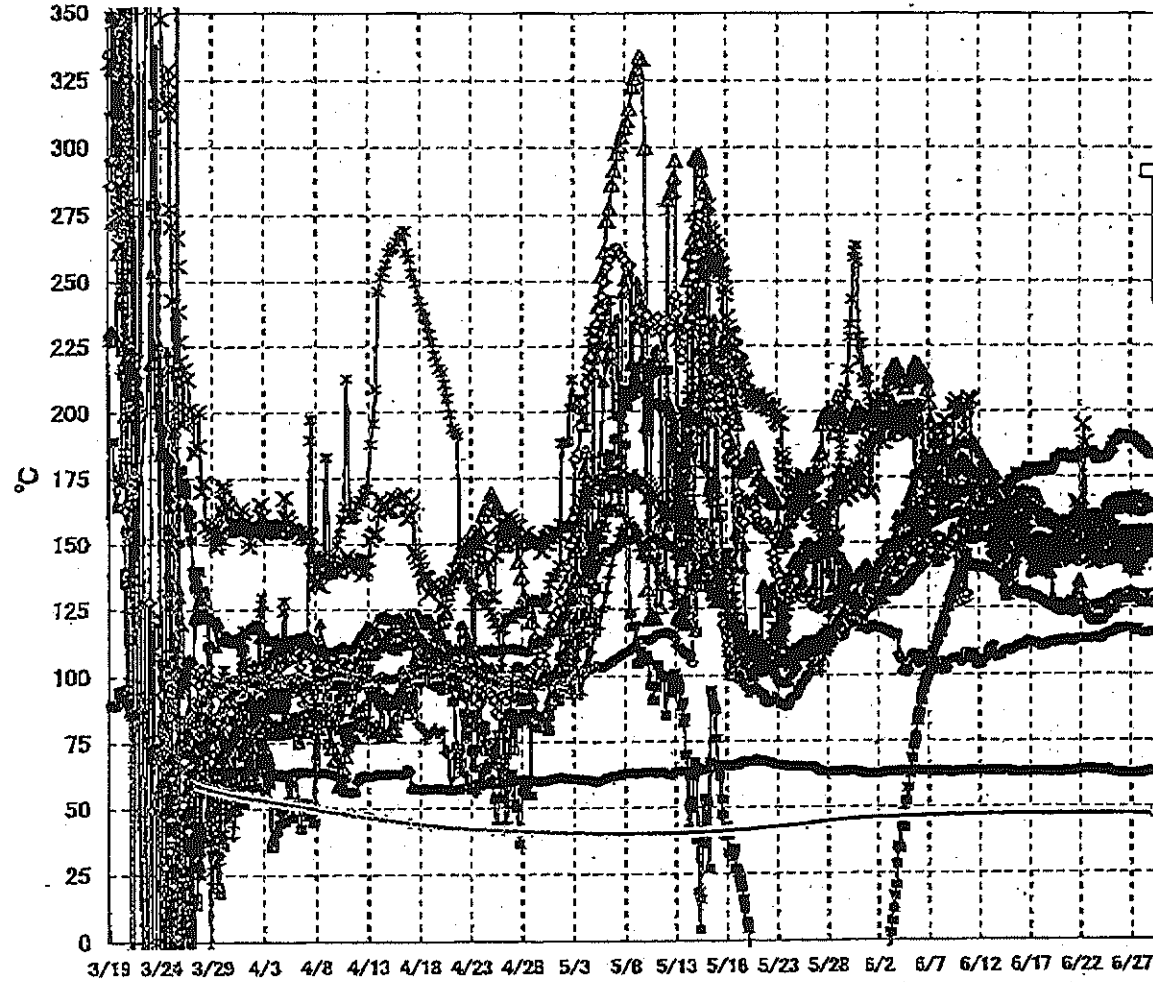
表 第一原子力発電所 3号機 水位・圧力に関するハータ

【留意事項】
 各計測器については、地震やその他の現象の影響を受けて、通常の使用環境条件を超えているものもあり、正しく測定されていない可能性のある計測器も存在している。
 プラントの状況を把握するために、このような計測の不確かさも考慮したうえで、複数の計測器から得られる情報を活用して変化の傾向にも着目して総合的に判断している。

日時	原子炉水位 (燃料球(A)) (mm)	原子炉水位 (燃料球(B)) (mm)	A系 原子炉圧 力(MPa)	B系 原子炉圧 力(MPa)	D/W圧力(MPa abs)	S/C圧力(MPa abs)	CAMS D/W(A) (Sv/h)	CAMS D/W(B) (Sv/h)	CAMS S/C(A) (Sv/h)	CAMS S/C(B) (Sv/h)	中央制御 室線量 (mSv/h)	備考
6/23 2:00	-1800	-1850	-0.155	-0.100	0.0992	0.1836	5.12E+00	3.06E+00	3.31E-01	3.07E-01	0.027	
6/23 5:00	-1850	-1900	-0.153	-0.100	0.0992	0.1836	5.12E+00	3.05E+00	3.31E-01	3.07E-01	0.027	
6/23 8:00	-1800	-2000	-0.151	-0.100	0.0994	0.1834	5.11E+00	3.05E+00	3.31E-01	3.07E-01	0.026	
6/23 11:00	-1850	-2100	-0.151	-0.100	0.0991	0.1832	5.11E+00	3.05E+00	3.31E-01	3.07E-01	0.028	
6/23 14:00	-1850	-2100	-0.153	-0.100	0.0989	0.1831	5.09E+00	3.04E+00	3.31E-01	3.07E-01	0.028	
6/23 17:00	-1850	-2100	-0.155	-0.100	0.0989	0.1829	5.09E+00	3.04E+00	3.31E-01	3.07E-01	0.027	
6/23 20:00	-1850	-2100	-0.159	-0.100	0.0991	0.1831	5.09E+00	3.04E+00	3.31E-01	3.07E-01	0.028	
6/23 23:00	-1850	-2100	-0.159	-0.100	0.0989	0.1829	5.09E+00	3.04E+00	3.31E-01	3.07E-01	0.027	
6/24 2:00	-1850	-2100	-0.155	-0.098	0.0989	0.1825	5.07E+00	3.03E+00	3.30E-01	3.07E-01	0.027	
6/24 5:00	-1850	-2100	-0.151	-0.100	0.0991	0.1825	5.07E+00	3.03E+00	3.30E-01	3.07E-01	0.027	
6/24 8:00	-1850	-2100	-0.153	-0.100	0.0985	0.1825	5.07E+00	3.03E+00	3.30E-01	3.07E-01	0.028	
6/24 11:00	-1850	-2100	-0.157	-0.100	0.0985	0.1827	5.07E+00	3.02E+00	3.30E-01	3.07E-01	0.027	
6/24 14:00	-1850	-2150	-0.159	-0.100	0.0984	0.1827	5.07E+00	3.02E+00	3.30E-01	3.07E-01	0.027	
6/24 17:00	-1850	-2150	-0.164	-0.102	0.0984	0.1827	5.05E+00	3.01E+00	3.30E-01	3.07E-01	0.028	
6/24 20:00	-1850	-2100	-0.184	-0.102	0.0987	0.1831	5.02E+00	3.01E+00	3.30E-01	3.07E-01	0.028	
6/24 23:00	-1850	-2100	-0.157	-0.098	0.0988	0.1831	5.02E+00	3.00E+00	3.30E-01	3.07E-01	0.027	
6/25 2:00	-1850	-2100	-0.151	-0.100	0.1001	0.1831	5.01E+00	3.00E+00	3.30E-01	3.07E-01	0.028	
6/25 5:00	-1850	-2100	-0.151	-0.102	0.1003	0.1831	5.01E+00	3.00E+00	3.30E-01	3.07E-01	0.028	
6/25 8:00	-1850	-2100	-0.151	-0.102	0.1006	0.1832	5.00E+00	2.99E+00	3.30E-01	3.07E-01	0.027	
6/25 11:00	-1850	-2250	-0.151	-0.102	0.1006	0.1832	4.99E+00	2.99E+00	3.31E-01	3.07E-01	0.026	
6/25 14:00	-1850	-2250	-0.151	-0.102	0.1006	0.1832	4.99E+00	2.99E+00	3.31E-01	3.07E-01	0.024	
6/25 17:00	-1850	-2250	-0.149	-0.102	0.1006	0.1832	4.99E+00	2.99E+00	3.30E-01	3.07E-01	0.024	
6/25 20:00	-1850	-2250	-0.149	-0.104	0.1010	0.1832	4.98E+00	2.98E+00	3.30E-01	3.07E-01	0.025	
6/25 23:00	-1850	-2250	-0.149	-0.104	0.1012	0.1834	4.98E+00	2.98E+00	3.30E-01	3.07E-01	0.025	
6/26 2:00	-1850	-2250	-0.147	-0.105	0.1012	0.1834	4.97E+00	2.98E+00	3.30E-01	3.07E-01	0.025	
6/26 5:00	-1850	-2250	-0.147	-0.104	0.1012	0.1832	4.97E+00	2.98E+00	3.31E-01	3.07E-01	0.028	
6/26 8:00	-1850	-2250	-0.147	-0.105	0.1015	0.1834	4.96E+00	2.98E+00	3.30E-01	3.07E-01	0.028	
6/26 11:00	-1850	-2250	-0.147	-0.105	0.1013	0.1834	4.96E+00	2.98E+00	3.31E-01	3.07E-01	0.026	
6/26 14:00	-1850	-2250	-0.147	-0.104	0.1012	0.1832	4.95E+00	2.98E+00	3.30E-01	3.07E-01	0.025	
6/26 17:00	-1850	-2250	-0.147	-0.105	0.1012	0.1832	4.95E+00	2.98E+00	3.30E-01	3.07E-01	0.026	
6/26 20:00	-1850	-2250	-0.145	-0.105	0.1012	0.1834	4.94E+00	2.98E+00	3.30E-01	3.07E-01	0.026	
6/26 23:00	-1850	-2250	-0.145	-0.105	0.1012	0.1834	4.94E+00	2.98E+00	3.30E-01	3.07E-01	0.026	
6/27 2:00	-1850	-2250	-0.145	-0.105	0.1010	0.1832	4.93E+00	2.98E+00	3.30E-01	3.07E-01	0.028	
6/27 5:00	-1850	-2250	-0.147	-0.105	0.1010	0.1832	4.93E+00	2.97E+00	3.30E-01	3.06E-01	0.025	
6/27 8:00	-1850	-2250	-0.147	-0.104	0.1010	0.1832	4.92E+00	2.97E+00	3.30E-01	3.06E-01	0.027	
6/27 11:00	-1850	-2250	-0.147	-0.105	0.1009	0.1832	4.92E+00	2.97E+00	3.30E-01	3.06E-01	0.027	
6/27 14:00	-1850	-2200	-0.147	-0.105	0.1006	0.1831	4.91E+00	2.97E+00	3.29E-01	3.06E-01	0.026	
6/27 17:00	-1850	-2200	-0.145	-0.105	0.1006	0.1829	4.91E+00	2.97E+00	3.29E-01	3.06E-01	0.026	
6/27 20:00	-1850	-2200	-0.148	-0.104	0.1006	0.1829	4.90E+00	2.97E+00	3.29E-01	3.06E-01	0.026	
6/27 23:00	-1850	-2200	-0.147	-0.104	0.1005	0.1829	4.90E+00	2.97E+00	3.29E-01	3.06E-01	0.026	
6/28 2:00	-1850	-2200	-0.145	-0.104	0.1003	0.1827	4.89E+00	2.97E+00	3.29E-01	3.06E-01	0.027	
6/28 5:00	-1850	-2200	-0.147	-0.102	0.1003	0.1827	4.89E+00	2.97E+00	3.29E-01	3.06E-01	0.027	
6/28 8:00	-1850	-2200	-0.149	-0.104	0.1003	0.1829	4.89E+00	2.97E+00	3.29E-01	3.06E-01	0.027	
6/28 11:00	-1850	-2200	-0.149	-0.102	0.1003	0.1829	4.88E+00	2.96E+00	3.29E-01	3.06E-01	0.027	
6/28 14:00	-1850	-2150	-0.151	-0.100	0.1003	0.1829	4.88E+00	2.96E+00	3.29E-01	3.06E-01	0.026	
6/28 17:00	-1850	-2150	-0.149	-0.100	0.0999	0.1829	4.87E+00	2.96E+00	3.28E-01	3.05E-01	0.027	
6/28 20:00	-1850	-2150	-0.153	-0.098	0.0999	0.1829	4.86E+00	2.96E+00	3.28E-01	3.05E-01	0.026	
6/28 23:00	-1800	-2150	-0.157	-0.100	0.0999	0.1829	4.86E+00	2.96E+00	3.28E-01	3.05E-01	0.026	
6/29 2:00	-1800	-2150	-0.157	-0.102	0.0998	0.1829	4.85E+00	2.95E+00	3.28E-01	3.05E-01	0.027	
6/29 5:00	-1800	-2150	-0.155	-0.100	0.1001	0.1829	4.85E+00	2.95E+00	3.27E-01	3.04E-01	0.027	

NO. 1130 P. 13
 東京電力(株) 原子力発電 五福生
 2014年 06月29日 1時17分

福島第一原子力発電所 3号機 温度に関するパラメータ(代表点)



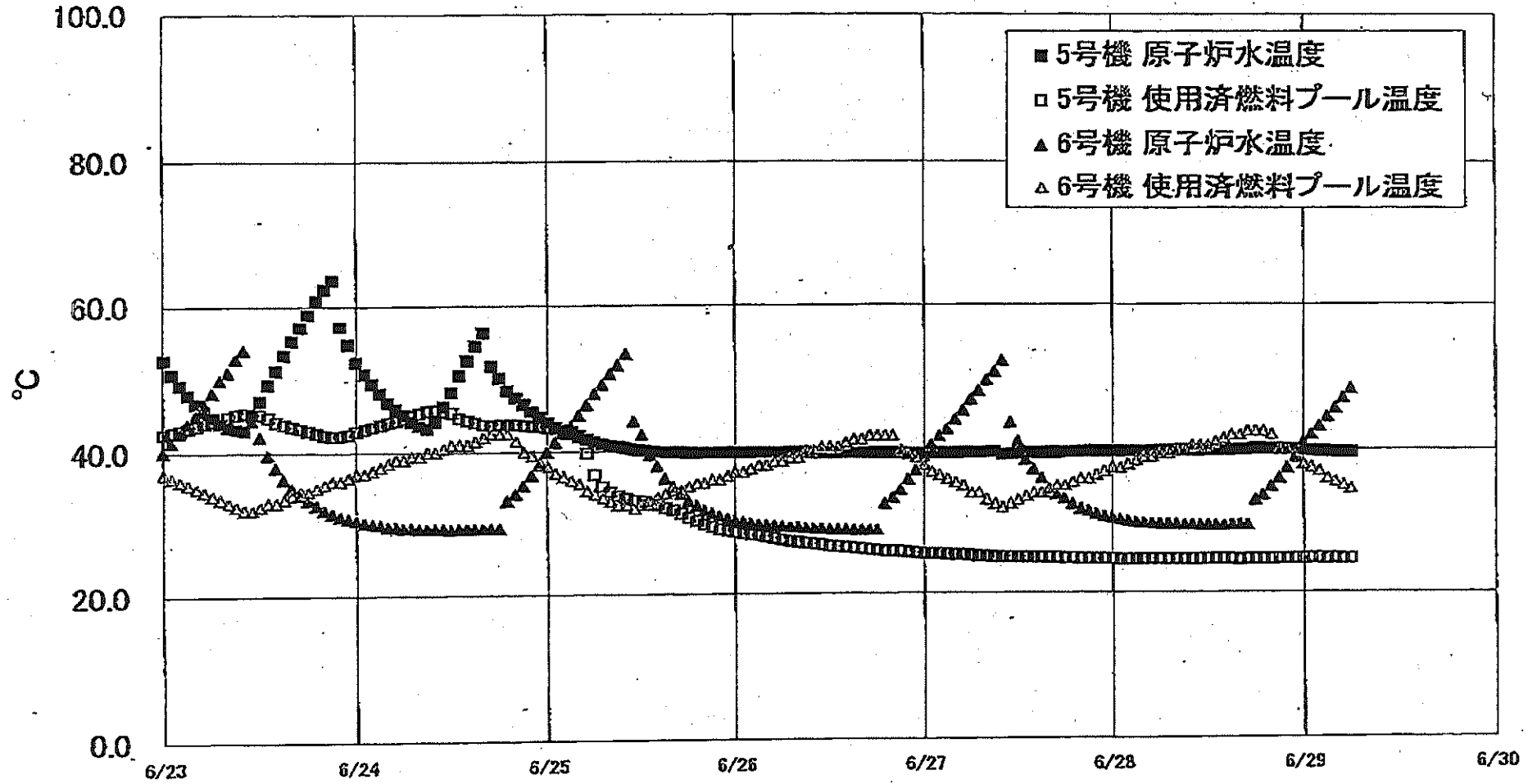
【留意事項】
 各計測器については、地震やその後の事象進展の影響を受けて、通常の使用環境条件を超えているものもあり、正しく測定されていない可能性のある計測器も存在している。プラントの状況を把握するために、このような計測器の不確かさも考慮したうえで、複数の計測器から得られる情報を使用して変化の傾向にも着目して総合的に判断している。

福島第一原子力発電所 3号機 温度に関するパラメータ

【留意事項】
各計測器については、地震やその後の專家進出の影響を受けて、通常の使用環境条件を踏えているものもあり、正しく測定されていない可能性のある計測器も存在している。プラントの状態を把握するために、このような計器の不確かさも考慮したうえで、複数の計測器から得られる情報を活用して変化の傾向にも着目して総合的に判断している。

Table with 14 columns: 時刻, 炉心/L1/NAB 温度, RPV 底部*1 温度, RPV 底部*2 温度, 圧力容器下部 (下段*1) 温度, RPV 上部*1 温度, RPV 下部*1 温度, 炉心安全弁*1-710 温度, 炉心安全弁*2-710 温度, 主回路冷却弁*1-800A 温度, D/W 炉内*1 温度, RPV パワー 温度, S/C プール 温度*1, S/C プール 温度*2, 備考. Rows show data from 6/23 2:00 to 6/29 5:00.

福島第一原子力発電所 5・6号機 原子炉水温度、使用済燃料プール温度推移



福島第一原子力発電所 5・6号機 原子炉水温度・使用済燃料プール温度

日時	5号機 原子炉水温度	5号機 使用済燃料プール温度	6号機 原子炉水温度	6号機 使用済燃料プール温度
6/26 14:00	39.7	28.4	29.0	41.0
6/26 15:00	39.7	28.3	28.9	41.5
6/26 16:00	39.7	26.2	28.9	41.5
6/26 17:00	39.7	26.1	28.9	42.0
6/26 18:00	39.7	26.0	28.9	42.0
6/26 19:00	39.7	25.9	32.6	42.0
6/26 20:00	39.7	25.6	33.4	42.0
6/26 21:00	39.7	25.8	34.5	40.0
6/26 22:00	39.6	25.7	36.0	39.5
6/26 23:00	39.6	25.6	37.2	39.0
6/27 0:00	39.6	25.5	38.1	38.0
6/27 1:00	39.6	25.5	40.7	37.0
6/27 2:00	39.6	25.5	41.9	36.5
6/27 3:00	39.6	25.4	42.9	36.0
6/27 4:00	39.6	25.3	44.3	35.5
6/27 5:00	39.7	25.3	45.6	35.0
6/27 6:00	39.7	25.2	47.0	34.0
6/27 7:00	39.7	25.1	48.2	34.0
6/27 8:00	39.7	25.1	49.7	33.0
6/27 9:00	39.8	25.0	50.8	32.8
6/27 10:00	39.4	25.0	52.3	32.0
6/27 11:00	39.5	25.0	49.8	32.5
6/27 12:00	39.5	24.9	41.2	33.0
6/27 13:00	39.6	24.9	38.7	33.5
6/27 14:00	39.6	24.9	37.3	34.0
6/27 15:00	39.6	24.9	36.1	34.0
6/27 16:00	39.7	24.9	34.5	34.0
6/27 17:00	39.6	24.9	33.8	35.0
6/27 18:00	39.7	24.8	33.2	35.0
6/27 19:00	39.7	24.8	32.4	35.5
6/27 20:00	39.8	24.7	31.8	36.0
6/27 21:00	39.8	24.7	31.5	36.0
6/27 22:00	39.8	24.7	31.1	36.5
6/27 23:00	39.8	24.7	30.7	37.0
6/28 0:00	39.8	24.7	30.5	37.5
6/28 1:00	39.8	24.6	30.3	37.5
6/28 2:00	39.8	24.6	30.1	38.0
6/28 3:00	39.8	24.6	29.9	38.5
6/28 4:00	39.8	24.6	29.8	39.0
6/28 5:00	39.8	24.6	29.7	39.0
6/28 6:00	39.9	24.6	29.8	39.5
6/28 7:00	39.9	24.6	29.6	39.5
6/28 8:00	39.9	24.6	29.6	40.0
6/28 9:00	39.9	24.6	29.5	40.0
6/28 10:00	39.9	24.6	29.5	40.5
6/28 11:00	39.9	24.6	29.4	40.5
6/28 12:00	39.9	24.6	29.4	40.5
6/28 13:00	39.9	24.6	29.4	41.0
6/28 14:00	39.9	24.6	29.4	41.5
6/28 15:00	39.9	24.6	29.5	42.0
6/28 16:00	40.0	24.5	29.5	42.0
6/28 17:00	40.0	24.6	29.5	42.5
6/28 18:00	40.1	24.6	32.9	42.5
6/28 19:00	40.1	24.6	33.6	42.5
6/28 20:00	40.1	24.6	34.8	42.0
6/28 21:00	40.1	24.6	36.0	40.0
6/28 22:00	40.0	24.6	37.4	40.0
6/28 23:00	40.0	24.6	38.9	39.0
6/29 0:00	39.9	24.6	40.9	38.0
6/29 1:00	39.8	24.7	42.0	37.8
6/29 2:00	39.7	24.7	43.2	37.0
6/29 3:00	39.7	24.6	44.5	36.0
6/29 4:00	39.8	24.7	45.7	35.5
6/29 5:00	39.6	24.8	47.1	35.0
6/29 6:00	39.6	24.6	48.4	34.5

福島第一原子力発電所 プラント関連パラメータ (水位・圧力・温度などのデータ)

【重要事項】
各計測器については、地震やその他の事象による影響を受けて、通常の使用環境条件を超えているものもあり、正しく測定されていない可能性のある計測器も存在している。プラントの状況を把握するために、このような計器の不確かさを考慮したうえで、換熱の計測器から得られる情報を活用して変化の傾向にも着目して総合的に判断している。

6月29日 12:00 現在

号機	1号機	2号機	3号機	4号機	5号機	6号機
原子炉注水状況	給水系分岐を用いた給水注入中。 流量3.6m ³ /h (6/29 11:00現在)	給水系分岐を用いた給水注入中。 流量3.5m ³ /h (6/29 11:00現在)	給水系分岐を用いた給水注入中。 流量9.1~9.2m ³ /h (6/29 11:00現在)	※2 (全燃料取出中につき監視対象外)	※2 (原子炉の除熱機能が維持されており、注水不要)	
原子炉水位	燃料域A-ダクタリル 燃料域B-1650 mm ※3 (6/29 11:00 現在)	燃料域A-1900 mm ※3 燃料域B-2150 mm ※3 (6/29 11:00 現在)	燃料域A-1850 mm ※3 燃料域B-2200 mm ※3 (6/29 11:00 現在)		停止域 2102mm (6/29 12:00 現在)	停止域 2525mm (6/29 12:00 現在)
原子炉圧力	A系-0.031 MPa g B系-1MPa g (6/29 11:00 現在)	A系-0.022 MPa g B系-1MPa g (6/29 11:00 現在)	A系-0.155 MPa g (A)※3 B系-0.100 MPa g (C)※3 (6/29 11:00 現在)		0.012 MPa g (6/29 12:00 現在)	0.026 MPa g (6/29 12:00 現在)
原子炉水温度	(系統流量がないため採取不可)				39.7 °C (6/29 12:00 現在)	42.5 °C (6/29 12:00 現在)
原子炉压力容器 まわり温度	給水入口温度116.5 °C 压力容器下部温度101.2 °C (6/29 11:00 現在)	給水入口温度111.9 °C 压力容器下部温度124.9 °C (6/29 11:00 現在)	給水入口温度156.4 °C 压力容器下部温度128.4 °C (6/29 11:00 現在)		※2 (原子炉水温度にて監視中)	
D/W - S/C 圧力	D/W:0.1383 MPa abs S/C:0.120 MPa abs (6/29 11:00 現在)	D/W:0.015 MPa abs ※3 S/C:ダクタリル ※1 (6/29 11:00 現在)	D/W:0.1001 MPa abs S/C:0.1831 MPa abs (6/29 11:00 現在)			
D/W 雰囲気温度	RPVパロ-シール:101.3 °C HVH戻り:101.9 °C (6/29 11:00 現在)	RPVパロ-シール:ダクタリル ※1 HVH戻り:104 °C (6/29 11:00 現在)	RPVパロ-シール:164.1 °C ※3 HVH戻り:165.5 °C (6/29 11:00 現在)		※2 (原子炉の除熱機能が維持されているため監視対象外)	
CAMS 放射線 モニタ	D/W(A):0.00E+00Sv/h ※1 (B):2.93E+01Sv/h ※1 S/C(A):7.54E-01Sv/h (B):7.75E-01Sv/h (6/29 11:00 現在)	D/W(A):1.36E+01Sv/h (B):1.51E+01Sv/h S/C(A):2.21E-01Sv/h (B):1.60E+01Sv/h ※1 (6/29 11:00 現在)	D/W(A):4.84E+00Sv/h ※3 (B):2.95E+00Sv/h S/C(A):3.27E-01Sv/h (B):3.04E-01Sv/h (6/29 11:00 現在)			
S/C 温度	A系:49.0 °C B系:48.8 °C (6/29 11:00 現在)	A系:58.9 °C B系:59.0 °C (6/29 11:00 現在)	A系:47.1 °C B系:47.2 °C (6/29 11:00 現在)			
D/W 設計圧力	0.384MPa g (0.485MPa abs)	0.384MPa g (0.485MPa abs)	0.384MPa g (0.485MPa abs)			
D/W 最高使用圧力	0.427MPa g (0.528MPa abs)	0.427MPa g (0.528MPa abs)	0.427MPa g (0.528MPa abs)			
使用済燃料プール 温度	※1	34 °C (6/29 11:00現在)	62 °C (5/8現在) ※4	88~90 °C (6/28 16:00現在)	24.4 °C (6/29 12:00 現在)	33.0 °C (6/29 12:00 現在)
FPC 持ち上げダクタリル	1400mm (6/29 11:00現在)	3050mm (6/29 11:00現在)	※1	450mm (6/29 11:00現在)	※2	
電源	外部電源受電中 (P/C2C)		外部電源受電中 (P/C4D)		外部電源受電中	
その他情報				共用プール 32 °C (6/29 6:20 現在)	5u: SHCモード (6/24 16:04~)	6u: SHCモード (6/29 9:56~)

圧力換算 ゲージ圧(MPa g) = 絶対圧(MPa abs) - 大気圧標準大気圧0.1013 (MPa)
絶対圧(MPa abs) = ゲージ圧(MPa g) + 大気圧標準大気圧0.1013 (MPa)

※1: 計器不良
※2: データ採取対象外
※3: 状況推移を監視対象中
※4: 使用済燃料プール水ウランリンク時に測定を実施

公開可

NO. 0427 F. 1

福島第一原子力発電所 プラント関連パラメータ（水位・圧力・温度などのデータ）に関する補足説明

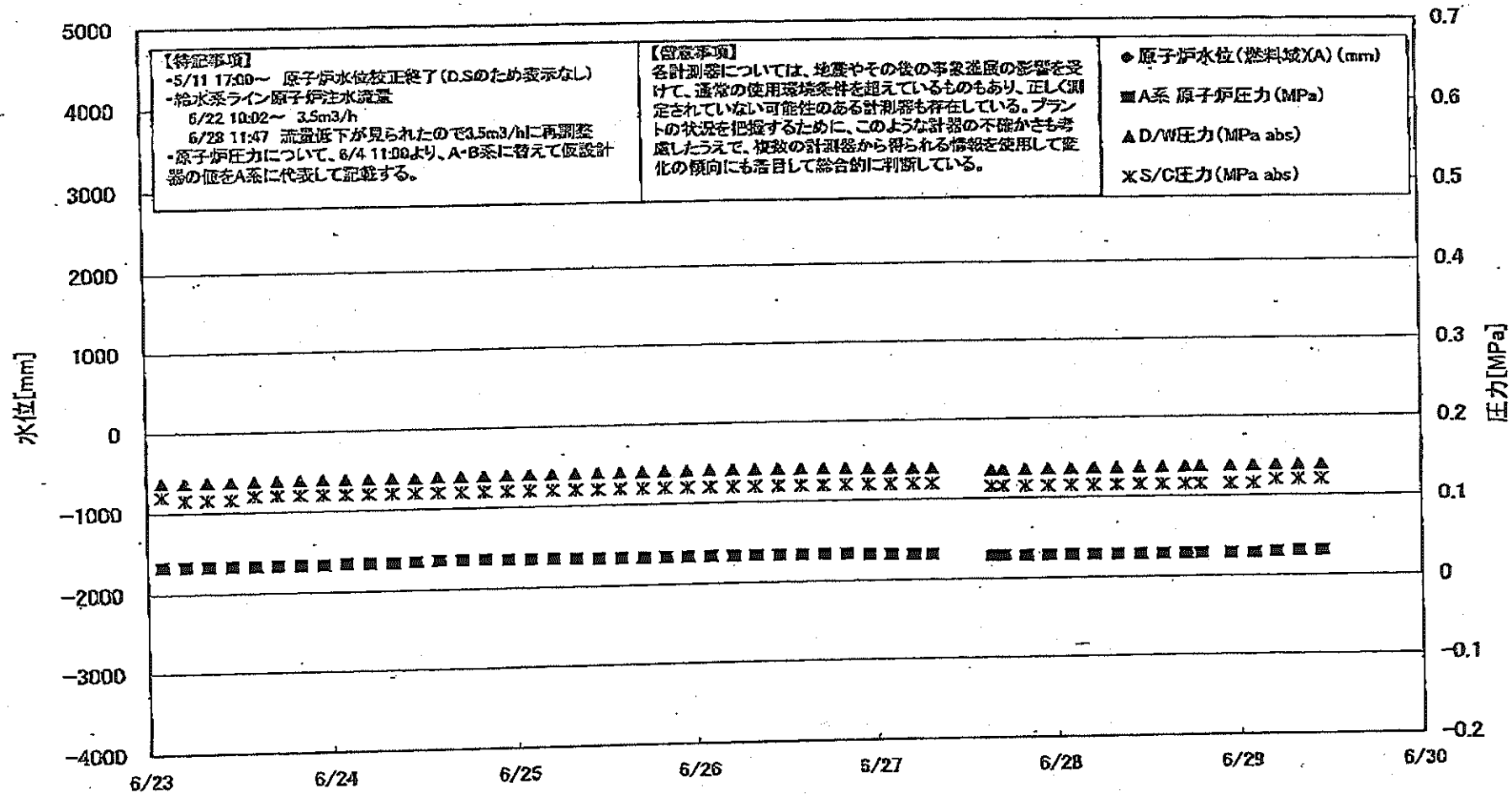
■各パラメータに関する補足説明

項目	記載方法	測定方法	記載点数/Ch 数or 系統数
原子炉注水状況	原子炉への注水流速/注水方法を記載。	仮設計器	1/1系統
原子炉水位	蒸気発生を監視する水位計にて測定したデータを記載。	本設計器	A系 1/1Ch B系 1/1Ch
原子炉圧力	計器室より圧力計器から伝送される電圧値を測定し、電圧値を圧力に換算したものを記載。A系/B系それぞれ複数点データがあるが、1点を代表として採取し記載。（本設） 1号、2号については、仮設計器の値をA系に代表して記載。（2号機は参考機）	仮設計器：1号、2号 本設計器室（電圧測定）：3号	仮設計器 1/1系統 本設計器 A系 1/2Ch B系 1/2Ch
原子炉水温度	温度計設置箇所には系系流量がないためデータ未採取	-	-
原子炉圧力容器まわり温度	原子炉圧力容器まわり温度は複数箇所から採取しているが、全体把握の観点から代表部位として「給水ノズル位置」、「圧力容器下部（1号、3号：圧力容器下部ヘッド、2号：圧力容器底部ヘッド上部）」のデータを記載	本設計器	給水ノズル位置 1/4Ch 圧力容器下部 1/2Ch (1号) 1/1Ch (2~3号)
D/W・S/C 圧力	本設計器の指示値を記載。本設計器にて採取できない場合には、計器室より測定した電圧値を圧力に換算したものを記載。 (D/W：ドライウェル、S/C：圧力抑制室)	本設計器：1号、2号 本設計器室（電圧測定）：3号	本設計器 1/1系統 本設計器 常用1/1Ch 広域1/1Ch
D/W 旁路気温度	D/W 内の旁路気温度は複数箇所から採取しているが、全体把握の観点から代表部位として TD/W 上部（RPV パローシール温度）、中央部（D/W HVH 戻り空気温度）のデータを記載。（RPV：原子炉圧力容器、HVH：空調ユニット）	本設計器	RPV パローシール 1/5Ch D/W HVH 戻り 1/5Ch
CAMS 放射線モニタ	本設計器の指示値を記載。 (CAMS：格納容器旁路気モニタ系、E●●：×10 ^{●●})	本設計器	D/W A系 1/1Ch B系 1/1Ch S/C A系 1/1Ch B系 1/1Ch
S/C 温度	本設計器の指示値を記載。A系/B系それぞれ複数点データがあるが、1点を代表として採取し記載。	本設計器	A系 1/4Ch (1号)、8Ch (2~3号) B系 1/4Ch (1号)、8Ch (2~3号)
使用済燃料プール温度	本設計器、仮設計器の指示値もしくはサンプリング時の測定値を記載。 (非熱モード：非常時熱負荷モード、SHCモード：原子炉停止時冷却系モード)	本設計器：1~2号 サンプリング：3号 仮設計器：4号	本設計器 1/2Ch (1号)、1Ch (2号) 仮設計器 1/1系統 (4号)
FPC スターバグカラム	本設計器の指示値を記載。 (FPC：燃料プール冷却浄化系)	本設計器	1/1系統

■注記に関する補足説明

項目	内容	6月29日 12 時時点の状況
計器不良	計器不良：指示値ダウン（オーバー）スケール/検出器の不良	1号機 CAMS D/W 放射線モニタ、使用済燃料プール温度 2号機 S/C 圧力、RPV パローシール温度、CAMS S/C 放射線モニタ 3号機 FPC スターバグカラム
データ採取対象外	4号機：炉心に燃料がないため、原子炉及びD/W関連のデータは採取せず。 5~6号機：現在冷温停止中のため、D/W 関連データは採取せず。	-
状況推移を継続確認中	指示は出ているものの、指示値ハンチング・マイナス表示など他パラメータと明らかに異なる推移を示したものの。	1号機 原子炉水位(B) 2号機 原子炉水位、D/W 圧力 3号機 原子炉水位、原子炉圧力、RPV パローシール温度、CAMS D/W(A)放射線モニタ

福島第一原子力発電所 1号機 水位・圧力に関するパラメータ

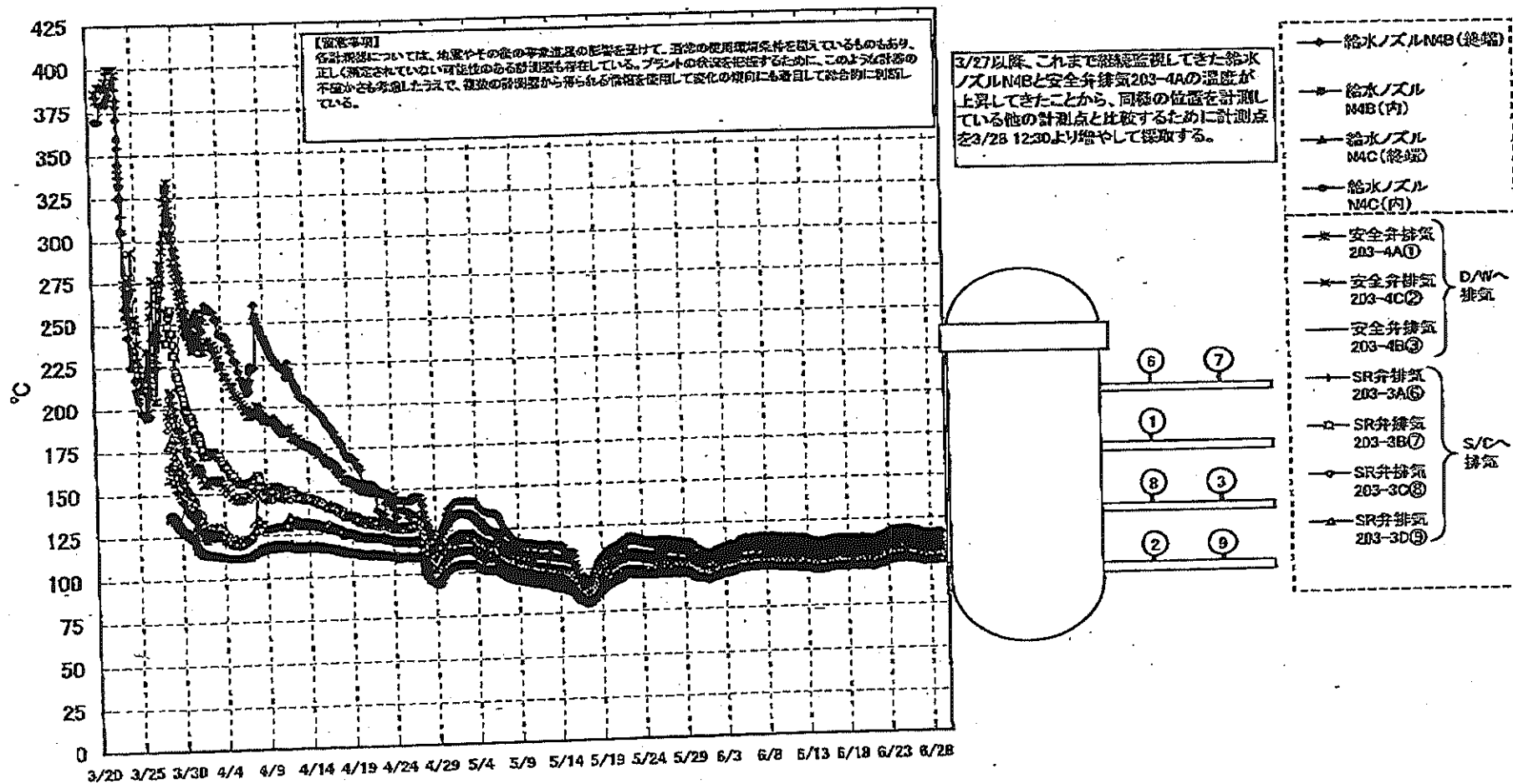


福島第一原子力発電所 1号機 水位・圧力に関するパラメータ

【備考事項】
 各計測値については、地震やその他の異常事態の影響を受けて、誤読の使用履歴条件を控えているものもあり、正しく測定されていない可能性のある計測値も存在している。
 プラントの状態を把握するために、このような数値の不正が認められたら、当該の計測器から得られる情報を使用して変化の傾向にも着目して総合的に判断している。

日時	原子炉水位 (燃料槽)(A) (mm)	原子炉水位 (燃料槽)(B) (mm)	A系 原子炉圧 力(MPa)	B系 原子炉 圧力(MPa)	D/W圧力 (MPa abs)	S/C圧力 (MPa abs)	CAMS D/W(A) (Sv/h)	CAMS D/W(B) (Sv/h)	CAMS S/C(A) (Sv/h)	CAMS S/C(B) (Sv/h)	備考
6/23 2:00		-1580	0.033		0.1372	0.120	0.00E+00	3.75E+01	7.77E-01	8.03E-01	
6/23 5:00		-1550	0.033		0.1374	0.115	0.00E+00	5.43E+01	7.77E-01	8.03E-01	
6/23 8:00		-1800	0.033		0.1375	0.115	0.00E+00	3.56E+01	7.77E-01	8.04E-01	
6/23 11:00		-1600	0.033		0.1379	0.115	0.00E+00	3.76E+01	7.76E-01	8.03E-01	
6/23 14:00		-1600	0.033		0.1380	0.120	0.00E+00	3.77E+01	7.76E-01	8.03E-01	
6/23 17:00		-1600	0.033		0.1383	0.120	0.00E+00	3.95E+01	7.75E-01	8.02E-01	
6/23 20:00		-1850	0.033		0.1385	0.120	0.00E+00	1.19E+02	7.75E-01	8.03E-01	
6/23 23:00		-1550	0.033		0.1387	0.120	0.00E+00	8.82E+01	7.74E-01	8.02E-01	
6/24 2:00		-1550	0.034		0.1388	0.120	0.00E+00	5.00E+01	7.74E-01	8.01E-01	
6/24 5:00		-1550	0.034		0.1388	0.120	0.00E+00	4.15E+01	7.73E-01	8.01E-01	
6/24 8:00		-1550	0.034		0.1390	0.120	0.00E+00	4.83E+01	7.73E-01	8.01E-01	
6/24 11:00		-1550	0.035		0.1392	0.120	0.00E+00	3.46E+01	7.72E-01	8.01E-01	
6/24 14:00		-1550	0.036		0.1396	0.120	0.00E+00	2.57E+02	7.72E-01	8.01E-01	
6/24 17:00		-1550	0.036		0.1397	0.120	0.00E+00	1.76E+02	7.72E-01	8.01E-01	
6/24 20:00		-1550	0.036		0.1401	0.120	0.00E+00	4.05E+01	7.71E-01	8.00E-01	
6/24 23:00		-1550	0.035		0.1402	0.120	0.00E+00	4.22E+01	7.71E-01	8.01E-01	
6/25 2:00		-1850	0.035		0.1404	0.120	0.00E+00	5.68E+01	7.71E-01	8.00E-01	
6/25 5:00		-1850	0.035		0.1404	0.120	0.00E+00	4.25E+01	7.70E-01	7.99E-01	
6/25 8:00		-1650	0.035		0.1404	0.120	0.00E+00	2.98E+01	7.70E-01	7.98E-01	
6/25 11:00		-1700	0.034		0.1407	0.120	0.00E+00	3.44E+01	7.70E-01	7.98E-01	
6/25 14:00		-1700	0.034		0.1407	0.120	0.00E+00	3.22E+01	7.70E-01	7.98E-01	
6/25 17:00		-1700	0.034		0.1410	0.120	0.00E+00	4.50E+01	7.69E-01	7.98E-01	
6/25 20:00		-1700	0.034		0.1411	0.120	0.00E+00	2.82E+02	7.69E-01	7.98E-01	
6/25 23:00		-1700	0.034		0.1411	0.120	0.00E+00	4.31E+01	7.69E-01	7.98E-01	
6/26 2:00		-1700	0.034		0.1412	0.120	0.00E+00	3.60E+01	7.68E-01	7.98E-01	
6/26 5:00		-1700	0.034		0.1412	0.120	0.00E+00	1.98E+02	7.68E-01	7.98E-01	
6/26 8:00		-1700	0.034		0.1412	0.120	0.00E+00	3.94E+01	7.68E-01	7.98E-01	
6/26 11:00		-1700	0.034		0.1412	0.120	0.00E+00	3.50E+01	7.68E-01	7.98E-01	
6/26 14:00		-1700	0.034		0.1413	0.120	0.00E+00	3.53E+01	7.68E-01	7.97E-01	
6/26 17:00		-1700	0.034		0.1411	0.120	0.00E+00	2.62E+02	7.67E-01	7.97E-01	
6/26 20:00		-1700	0.034		0.1403	0.120	0.00E+00	2.53E+02	7.67E-01	7.96E-01	
6/26 23:00		-1700	0.033		0.1399	0.120	0.00E+00	2.84E+01	7.66E-01	7.95E-01	
6/27 2:00		-1700	0.033		0.1396	0.120	0.00E+00	3.48E+01	7.66E-01	7.95E-01	
6/27 5:00		-1700	0.032		0.1391	0.120	0.00E+00	7.92E+01	7.65E-01	7.94E-01	
6/27 8:00		-1700	0.032		0.1380	0.120	0.00E+00	5.10E+01	7.55E-01	7.93E-01	所内電源切替に伴う一時的欠測
6/27 11:00											所内電源切替に伴う一時的欠測
6/27 14:00											所内電源切替に伴う一時的欠測
6/27 15:30		-1700	0.029		0.1355	0.115	0.00E+00	3.44E+01	7.06E-01	7.28E-01	
6/27 17:00		-1600	0.029		0.1357	0.115	0.00E+00	3.70E+01	7.19E-01	7.39E-01	
6/27 20:00		-1800	0.029		0.1358	0.115	0.00E+00	3.90E+01	7.30E-01	7.51E-01	
6/27 23:00		-1600	0.029		0.1359	0.115	0.00E+00	5.89E+01	7.36E-01	7.57E-01	
6/28 2:00		-1650	0.029		0.1361	0.115	0.00E+00	6.00E+01	7.40E-01	7.61E-01	
6/28 5:00		-1650	0.029		0.1363	0.115	0.00E+00	3.64E+01	7.43E-01	7.64E-01	
6/28 8:00		-1650	0.029		0.1363	0.115	0.00E+00	5.18E+01	7.46E-01	7.67E-01	
6/28 11:00		-1650	0.029		0.1365	0.115	0.00E+00	3.22E+01	7.48E-01	7.69E-01	
6/28 14:00		-1650	0.029		0.1367	0.115	0.00E+00	3.56E+01	7.49E-01	7.72E-01	
6/28 17:00		-1850	0.029		0.1371	0.115	0.00E+00	3.20E+01	7.50E-01	7.72E-01	
6/28 20:00		-1850	0.029		0.1372	0.115	0.00E+00	3.16E+01	7.51E-01	7.74E-01	
6/28 23:00		-1650	0.029		0.1375	0.115	0.00E+00	3.10E+01	7.52E-01	7.75E-01	
6/29 2:00		-1650	0.029		0.1375	0.115	0.00E+00	3.27E+01	7.52E-01	7.75E-01	
6/29 5:00		-1650	0.029		0.1378	0.115	0.00E+00	3.27E+01	7.52E-01	7.75E-01	
6/29 8:00		-1650	0.030		0.1379	0.120	0.00E+00	3.38E+01	7.52E-01	7.75E-01	
6/29 11:00		-1650	0.031		0.1381	0.120	0.00E+00	3.10E+01	7.54E-01	7.75E-01	
6/29 2:00		-1650	0.031		0.1383	0.120	0.00E+00	2.93E+01	7.54E-01	7.75E-01	
6/29 5:00		-1650	0.031								計器不良 計器不良
6/29 8:00		-1650	0.031								計器不良 計器不良
6/29 11:00		-1650	0.031								計器不良 計器不良

福島第一原子力発電所 1号機 温度に関するパラメータ (給水ノズル及び安全弁排気温度)

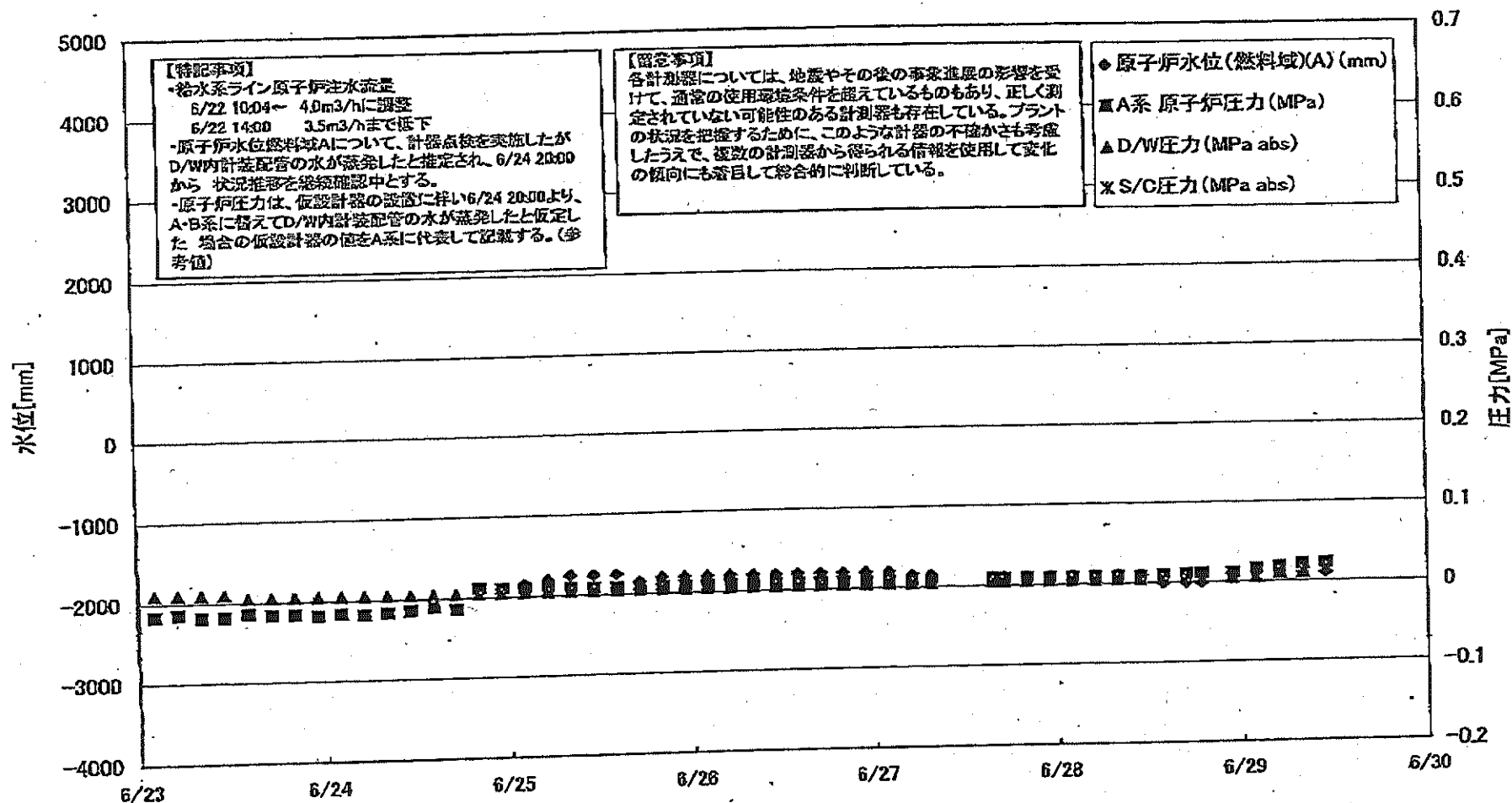


福島第一原子力発電所 1号機 温度に関するパラメータ

【備考】
 各計測点については、計測そのものの精度や測定位置のずれ等によって、実測値と表示値に若干の差が生じているものもあり、是れを考慮して、
 本表の数値は計測値を修正して、プラントの仕様を基準とするものとする。このように修正した数値を本表に掲載して、今後の分析等に
 供する所等を使用して変化の傾向にも留意して利用して頂きたい。

日時	VESSEL FRIDGE	Vessel FRIDGE	給水ノズル N4B(給水)	給水ノズル N4B(内)	給水ノズル N4C(給水)	給水ノズル N4C(内)	vessel core	圧力容器 下部(下 部ヘッド)	CRDハウジ ング上部	CRDハウジ ング下部	安全弁排気 203-4A①	安全弁排気 203-3C②	安全弁排気 203-4B③	SR弁排気 203-3A④	SR弁排気 203-3E⑤	SR弁排気 203-1C⑥	SR弁排気 203-2D⑦	R/W HVHTR リ(HVH- 12C)	R/Wベロ ン シール (R/WV- 12A)	S/Cプール 水温度A	S/Cプール 水温度B	備考
6/27 2:00	101.8	101.8	117.5	101.7	101.3	100.8	101.0	101.7	101.5	101.2	114.7	109.1	104.8	106.7	104.2	108.0	102.1	107.3	102.0	50.0	48.8	
6/27 2:30	101.8	101.8	117.5	101.9	101.4	100.8	101.2	101.8	101.7	101.4	115.0	110.3	104.8	108.9	103.4	108.5	102.4	102.1	102.1	50.0	48.7	
6/27 3:00	101.9	101.9	118.0	102.0	101.5	100.9	101.3	101.9	101.8	101.5	115.2	110.5	104.9	107.0	104.0	108.5	102.4	102.2	50.0	48.7		
6/27 3:30	102.1	102.1	118.7	102.2	101.7	101.1	101.5	102.1	101.8	101.5	115.5	110.7	105.1	107.3	104.7	108.8	102.7	102.4	49.9	48.7		
6/27 4:00	102.2	102.2	118.7	102.3	101.8	101.2	101.8	102.2	102.0	101.7	115.5	110.8	105.2	107.2	104.7	108.9	102.7	102.8	49.9	48.7		
6/27 4:30	102.3	102.3	118.5	102.4	101.9	101.3	101.9	102.4	102.2	101.9	115.7	111.0	105.3	107.5	104.9	109.0	102.9	102.9	49.8	48.8		
6/27 5:00	102.4	102.4	118.4	102.5	102.0	101.4	101.9	102.5	102.3	102.0	116.0	111.2	105.4	107.6	105.0	109.1	103.0	103.0	49.8	48.8		
6/27 5:30	102.5	102.5	118.5	102.6	102.1	101.5	101.9	102.6	102.4	102.1	116.0	111.3	105.5	107.7	105.1	109.2	103.1	103.1	49.7	48.9		
6/27 6:00	102.5	102.5	118.5	102.6	102.1	101.5	101.9	102.6	102.4	102.1	116.0	111.3	105.5	107.6	105.1	109.2	103.1	103.1	49.7	48.9		
6/27 6:30	102.5	102.5	118.5	102.6	102.1	101.5	101.9	102.6	102.4	102.1	116.0	111.3	105.5	107.6	105.1	109.2	103.1	103.1	49.7	48.9		
6/27 7:00	102.5	102.5	118.5	102.6	102.1	101.5	101.9	102.6	102.4	102.1	116.0	111.3	105.5	107.6	105.1	109.2	103.1	103.1	49.7	48.9		
6/27 7:30	102.5	102.5	118.5	102.6	102.1	101.5	101.9	102.6	102.4	102.1	116.0	111.3	105.5	107.6	105.1	109.2	103.1	103.1	49.7	48.9		
6/27 8:00	102.7	102.7	118.7	102.8	102.2	101.7	102.2	102.8	102.7	102.4	116.4	111.5	105.9	108.0	105.5	109.5	103.4	103.5	49.7	48.9		
6/27 8:30	102.9	102.9	119.0	103.0	102.5	101.9	102.3	103.0	102.8	102.5	116.5	111.5	106.1	108.1	105.6	109.6	103.6	103.6	49.7	48.9		
6/27 9:00	103.0	103.0	119.1	103.1	102.6	102.0	102.4	103.1	102.9	102.6	116.7	111.7	106.1	108.1	105.7	109.7	103.7	103.7	49.6	48.9		
6/27 9:30	103.1	103.1	119.2	103.2	102.7	102.1	102.5	103.2	102.9	102.6	116.8	111.7	106.1	108.1	105.7	109.7	103.7	103.7	49.5	48.9		
6/27 10:00	103.1	103.1	119.2	103.2	102.7	102.1	102.5	103.2	102.9	102.6	116.8	111.7	106.1	108.1	105.7	109.7	103.7	103.7	49.5	48.9		
6/27 10:30	103.1	103.1	119.2	103.2	102.7	102.1	102.5	103.2	102.9	102.6	116.8	111.7	106.1	108.1	105.7	109.7	103.7	103.7	49.5	48.9		
6/27 11:00	103.1	103.1	119.2	103.2	102.7	102.1	102.5	103.2	102.9	102.6	116.8	111.7	106.1	108.1	105.7	109.7	103.7	103.7	49.5	48.9		
6/27 11:30	103.1	103.1	119.2	103.2	102.7	102.1	102.5	103.2	102.9	102.6	116.8	111.7	106.1	108.1	105.7	109.7	103.7	103.7	49.5	48.9		
6/27 12:00	103.1	103.1	119.2	103.2	102.7	102.1	102.5	103.2	102.9	102.6	116.8	111.7	106.1	108.1	105.7	109.7	103.7	103.7	49.5	48.9		
6/27 12:30	103.1	103.1	119.2	103.2	102.7	102.1	102.5	103.2	102.9	102.6	116.8	111.7	106.1	108.1	105.7	109.7	103.7	103.7	49.5	48.9		
6/27 13:00	103.1	103.1	119.2	103.2	102.7	102.1	102.5	103.2	102.9	102.6	116.8	111.7	106.1	108.1	105.7	109.7	103.7	103.7	49.5	48.9		
6/27 13:30	103.1	103.1	119.2	103.2	102.7	102.1	102.5	103.2	102.9	102.6	116.8	111.7	106.1	108.1	105.7	109.7	103.7	103.7	49.5	48.9		
6/27 14:00	103.1	103.1	119.2	103.2	102.7	102.1	102.5	103.2	102.9	102.6	116.8	111.7	106.1	108.1	105.7	109.7	103.7	103.7	49.5	48.9		
6/27 14:30	103.1	103.1	119.2	103.2	102.7	102.1	102.5	103.2	102.9	102.6	116.8	111.7	106.1	108.1	105.7	109.7	103.7	103.7	49.5	48.9		
6/27 15:00	103.1	103.1	119.2	103.2	102.7	102.1	102.5	103.2	102.9	102.6	116.8	111.7	106.1	108.1	105.7	109.7	103.7	103.7	49.5	48.9		
6/27 15:30	103.1	103.1	119.2	103.2	102.7	102.1	102.5	103.2	102.9	102.6	116.8	111.7	106.1	108.1	105.7	109.7	103.7	103.7	49.5	48.9		
6/27 16:00	103.1	103.1	119.2	103.2	102.7	102.1	102.5	103.2	102.9	102.6	116.8	111.7	106.1	108.1	105.7	109.7	103.7	103.7	49.5	48.9		
6/27 16:30	103.1	103.1	119.2	103.2	102.7	102.1	102.5	103.2	102.9	102.6	116.8	111.7	106.1	108.1	105.7	109.7	103.7	103.7	49.5	48.9		
6/27 17:00	103.1	103.1	119.2	103.2	102.7	102.1	102.5	103.2	102.9	102.6	116.8	111.7	106.1	108.1	105.7	109.7	103.7	103.7	49.5	48.9		
6/27 17:30	103.1	103.1	119.2	103.2	102.7	102.1	102.5	103.2	102.9	102.6	116.8	111.7	106.1	108.1	105.7	109.7	103.7	103.7	49.5	48.9		
6/27 18:00	103.1	103.1	119.2	103.2	102.7	102.1	102.5	103.2	102.9	102.6	116.8	111.7	106.1	108.1	105.7	109.7	103.7	103.7	49.5	48.9		
6/27 18:30	103.1	103.1	119.2	103.2	102.7	102.1	102.5	103.2	102.9	102.6	116.8	111.7	106.1	108.1	105.7	109.7	103.7	103.7	49.5	48.9		
6/27 19:00	103.1	103.1	119.2	103.2	102.7	102.1	102.5	103.2	102.9	102.6	116.8	111.7	106.1	108.1	105.7	109.7	103.7	103.7	49.5	48.9		
6/27 19:30	103.1	103.1	119.2	103.2	102.7	102.1	102.5	103.2	102.9	102.6	116.8	111.7	106.1	108.1	105.7	109.7	103.7	103.7	49.5	48.9		
6/27 20:00	103.1	103.1	119.2	103.2	102.7	102.1	102.5	103.2	102.9	102.6	116.8	111.7	106.1	108.1	105.7	109.7	103.7	103.7	49.5	48.9		
6/27 20:30	103.1	103.1	119.2	103.2	102.7	102.1	102.5	103.2	102.9	102.6	116.8	111.7	106.1	108.1	105.7	109.7	103.7	103.7	49.5	48.9		
6/27 21:00	103.1	103.1	119.2	103.2	102.7	102.1	102.5	103.2	102.9	102.6	116.8	111.7	106.1	108.1	105.7	109.7	103.7	103.7	49.5	48.9		
6/27 21:30	103.1	103.1	119.2	103.2	102.7	102.1	102.5	103.2	102.9	102.6	116.8	111.7	106.1	108.1	105.7	109.7	103.7	103.7	49.5	48.9		
6/27 22:00	103.1	103.1	119.2	103.2	102.7	102.1	102.5	103.2	102.9	102.6	116.8	111.7	106.1	108.1	105.7	109.7	103.7	103.7	49.5	48.9		
6/27 22:30	103.1	103.1	119.2	103.2	102.7	102.1	102.5	103.2	102.9	102.6	116.8	111.7	106.1	108.1	105.7	109.7	103.7	103.7	49.5	48.9		
6/27 23:00	103.1	103.1	119.2	103.2	102.7	102.1	102.5	103.2	102.9	102.6	116.8	111.7	106.1	108.1	105.7	109.7	103.7	103.7	49.5	48.9		
6/27 23:30	103.1	103.1	119.2	103.2	102.7	102.1	102.5	103.2	102.9	102.6	116.8	111.7	106.1	108.1	105.7	109.7	103.7	103.7	49.5	48.9		
6/27 24:00	103.1	103.1	119.2	103.2	102.7	102.1	102.5	103.2	102.9	102.6	116.8	111.7	106.1	108.1	105.7	109.7	103.7	103.7	49.5	48.9		
6/27 24:30	103.1	103.1	119.2	103.2	102.7	102.1	102.5	103.2	102.9	102.6	116.8	111.7	106.1	108.1	105.7	109.7	103.7	103.7	49.5	48.9		
6/27 25:00	103.1	103.1	119.2	103.2	102.7	102.1	102.5	103.2	102.9	102.6	116.8	111.7	106.1	108.1	105.7	109.7	103.7	103.7	49.5	48.9		
6/27 25:30	103.1	103.1	119.2	103.2	102.7	102.1	102.5	103.2	102.9	102.6	116.8	111.7	106.1	108.1	105.7	109.7	103.7	103.7	49.5	48.9		
6/27 26:00	103.1	103.1	119.2	103.2	102.7	102.1	102.5	103.2	102.9	102.6	116.8	111.7	106.1	108.1	105.7	109.7	103.7	103.7	49.5	48.9		
6/27 26:30	103.1	103.1	119.2	103.2	102.7	102.1	102.5	103.2	102.9	102.6	116.8	111.7	106.1	108.1	105.7	109.7	103.7	103.7	49.5	48.9		
6/27 27:00	103.1	103.1	119.2	103.2	102.7	102.1	102.5	103.2	102.9	102.6	116.8	111.7	106.1	108.1	105.7	109.7	103.7	103.7	49.5	48.9		
6/27 27:30	103.1	103.1	119.2	103.2	102.7	102.1	102.5	103.2	102.9	102.6	116.8	111.7	106.1	108.1	105.7	109.7	103.7	103.7	49.5	48.9		
6/27 28:00	103.1	103.1	119.2	103.2	102.7	102.1	102.5	103.2	102.9	102.6	116.8	111.7	106.1	108.1	105.7	109.7	103.7	103.				

福島第一原子力発電所 2号機 水位・圧力に関するパラメータ



福島第一原子力発電所 2号機 水位・圧力に関するパラータ

(注) 各計測値については、地震やその他の事故通過の影響を受けて、通常の運用条件を想定しているものもあり、正しく判定できない可能性のある計測値も存在している。
 プラントの状態を把握するために、このような計測値の予備値として表示し、種別の差異から検出される異常を早期に発見し、適切な対応に努めている。

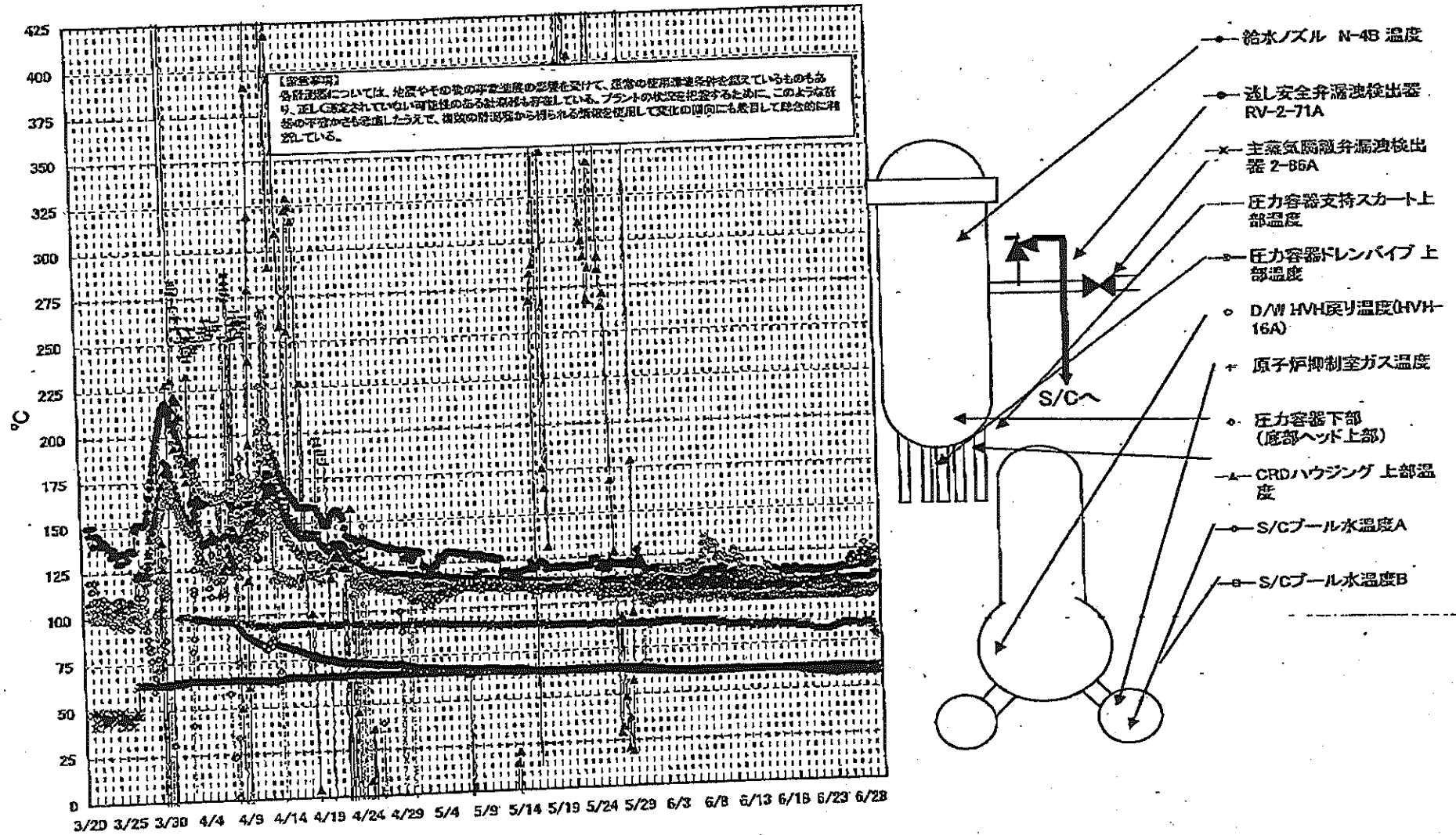
日時	原子炉水位 (燃料池)(A) (mm)	原子炉水位 (燃料池)(B) (mm)	A系 原子炉 圧力 (MPa)	B系 原子炉 圧力 (MPa)	D/W圧力 (MPa abs)	S/C圧力 (MPa abs)	CAMS D/W(A) (Sv/h)	CAMS D/W(B) (Sv/h)	CAMS S/C(A) (Sv/h)	CAMS S/C(B) (Sv/h)	中央制御 室線量 (mSv/h)	備考
6/23 2:00		-2150	-0.016	-0.005	0.010		1.41E+01	1.34E+01	2.33E-01	1.89E+01	0.012	計測点検中(原子炉水位燃料池A系)
6/23 5:00		-2150	-0.014	-0.005	0.010		1.41E+01	1.34E+01	2.33E-01	1.88E+01	0.012	計測点検中(原子炉水位燃料池A系)
6/23 8:00		-2200	-0.018	-0.005	0.010		1.41E+01	1.34E+01	2.35E-01	1.87E+01	0.011	計測点検中(原子炉水位燃料池A系)
6/23 11:00		-2150	-0.018	-0.005	0.010		1.40E+01	1.34E+01	2.35E-01	1.85E+01	0.012	計測点検中(原子炉水位燃料池A系)
6/23 14:00		-2150	-0.014	-0.005	0.005		1.40E+01	1.34E+01	2.36E-01	1.84E+01	0.012	計測点検中(原子炉水位燃料池A系)
6/23 17:00		-2150	-0.016	-0.007	0.005		1.40E+01	1.34E+01	2.37E-01	1.84E+01	0.012	計測点検中(原子炉水位燃料池A系)
6/23 20:00		-2200	-0.018	-0.005	0.005		1.40E+01	1.34E+01	2.38E-01	1.83E+01	0.012	計測点検中(原子炉水位燃料池A系)
6/23 23:00		-2150	-0.018	-0.007	0.005		1.40E+01	1.34E+01	2.39E-01	1.83E+01	0.012	計測点検中(原子炉水位燃料池A系)
6/24 2:00		-2150	-0.016	-0.005	0.005		1.40E+01	1.34E+01	2.39E-01	1.83E+01	0.012	計測点検中(原子炉水位燃料池A系)
6/24 5:00		-2150	-0.018	-0.007	0.005		1.40E+01	1.34E+01	2.39E-01	1.83E+01	0.011	計測点検中(原子炉水位燃料池A系)
6/24 8:00		-2150	-0.016	-0.005	0.005		1.40E+01	1.34E+01	2.39E-01	1.82E+01	0.011	計測点検中(原子炉水位燃料池A系)
6/24 11:00		-2150	-0.014	-0.005	0.005		1.40E+01	1.34E+01	2.39E-01	1.82E+01	0.014	計測点検中(原子炉水位燃料池A系)
6/24 14:00		-2150	-0.011	-0.002	0.005		1.40E+01	1.34E+01	2.39E-01	1.82E+01	0.014	計測点検中(原子炉水位燃料池A系)
6/24 17:00		-2150	-0.014	-0.002	0.005		1.40E+01	1.34E+01	2.39E-01	1.82E+01	0.013	計測点検中(原子炉水位燃料池A系)
6/24 20:00	-1900	-2150	0.012		0.005		1.40E+01	1.34E+01	2.39E-01	1.83E+01	0.012	
6/24 23:00	-1900	-2150	0.011		0.005		1.40E+01	1.34E+01	2.39E-01	1.85E+01	0.013	
6/25 2:00	-1850	-2150	0.011		0.005		1.40E+01	1.34E+01	2.37E-01	1.82E+01	0.013	
6/25 5:00	-1800	-2150	0.011		0.005		1.40E+01	1.34E+01	2.37E-01	1.81E+01	0.012	
6/25 8:00	-1750	-2150	0.010		0.005		1.40E+01	1.33E+01	2.36E-01	1.79E+01	0.015	
6/25 11:00	-1750	-2150	0.009		0.005		1.40E+01	1.33E+01	2.36E-01	1.77E+01	0.012	
6/25 14:00	-1750	-2150	0.009		0.005		1.40E+01	1.33E+01	2.35E-01	1.77E+01	0.014	
6/25 17:00	-1850	-2150	0.009		0.005		1.40E+01	1.33E+01	2.35E-01	1.77E+01	0.012	
6/25 20:00	-1800	-2150	0.009		0.005		1.40E+01	1.33E+01	2.34E-01	1.75E+01	0.012	
6/25 23:00	-1800	-2150	0.009		0.005		1.40E+01	1.33E+01	2.33E-01	1.74E+01	0.011	
6/26 2:00	-1800	-2150	0.009		0.005		1.39E+01	1.33E+01	2.33E-01	1.74E+01	0.011	
6/26 5:00	-1800	-2150	0.009		0.005		1.39E+01	1.33E+01	2.32E-01	1.74E+01	0.012	
6/26 8:00	-1800	-2150	0.009		0.005		1.39E+01	1.33E+01	2.32E-01	1.74E+01	0.012	
6/26 11:00	-1800	-2150	0.009		0.005		1.39E+01	1.33E+01	2.31E-01	1.73E+01	0.011	
6/26 14:00	-1800	-2150	0.009		0.005		1.39E+01	1.33E+01	2.31E-01	1.73E+01	0.011	
6/26 17:00	-1800	-2150	0.009		0.005		1.39E+01	1.33E+01	2.31E-01	1.68E+01	0.013	
6/26 20:00	-1800	-2150	0.009		0.005		1.39E+01	1.33E+01	2.30E-01	1.68E+01	0.012	
6/26 23:00	-1800	-2150	0.009		0.005		1.39E+01	1.33E+01	2.30E-01	1.67E+01	0.012	
6/27 2:00	-1800	-2150	0.008		0.005		1.39E+01	1.33E+01	2.30E-01	1.67E+01	0.012	
6/27 5:00	-1850	-2150	0.009		0.005		1.39E+01	1.33E+01	2.29E-01	1.65E+01	0.012	
6/27 8:00												計測点検中(原子炉水位燃料池A系)
6/27 11:00												計測点検中(原子炉水位燃料池A系)
6/27 14:00												計測点検中(原子炉水位燃料池A系)
6/27 17:00	-1900	-2150	0.009		0.005		1.34E+01	1.32E+01	2.28E-01	1.60E+01	0.010	
6/27 20:00	-1900	-2150	0.009		0.005		1.35E+01	1.32E+01	2.29E-01	1.60E+01	0.012	
6/27 23:00	-1900	-2150	0.009		0.005		1.36E+01	1.32E+01	2.29E-01	1.70E+01	0.012	
6/28 2:00	-1900	-2150	0.009		0.005		1.37E+01	1.32E+01	2.28E-01	1.72E+01	0.010	
6/28 5:00	-1900	-2150	0.009		0.005		1.37E+01	1.32E+01	2.28E-01	1.53E+01	0.010	
6/28 8:00	-1900	-2150	0.009		0.005		1.37E+01	1.32E+01	2.27E-01	1.60E+01	0.010	
6/28 11:00	-1900	-2150	0.009		0.005		1.38E+01	1.32E+01	2.26E-01	1.54E+01	0.010	
6/28 14:00	-2000	-2150	0.010		0.005		1.38E+01	1.32E+01	2.26E-01	1.54E+01	0.010	
6/28 17:00	-2000	-2150	0.011		0.005		1.38E+01	1.32E+01	2.25E-01	1.54E+01	0.012	
6/28 20:00	-2000	-2150	0.011		0.005		1.38E+01	1.32E+01	2.25E-01	1.54E+01	0.010	
6/28 23:00	-1900	-2150	0.011		0.005		1.37E+01	1.31E+01	2.24E-01	1.53E+01	0.011	
6/29 2:00	-1900	-2150	0.012		0.010		1.37E+01	1.31E+01	2.23E-01	1.42E+01	0.010	
6/29 5:00	-1900	-2150	0.012		0.010		1.37E+01	1.31E+01	2.22E-01	1.61E+01	0.010	
6/29 8:00	-1900	-2150	0.021		0.015		1.37E+01	1.31E+01	2.21E-01	1.60E+01	0.010	
6/29 11:00	-1900	-2150	0.022		0.015		1.36E+01	1.31E+01	2.21E-01	1.60E+01	0.010	

計器不良

計器不良

2011 0727 14:00 福島第一原子力発電所 2号機

福島第一原子力発電所 2号機 温度に関するパラメータ(代表点)



福島第一原子力発電所 2号機 温度に関するパラメータ

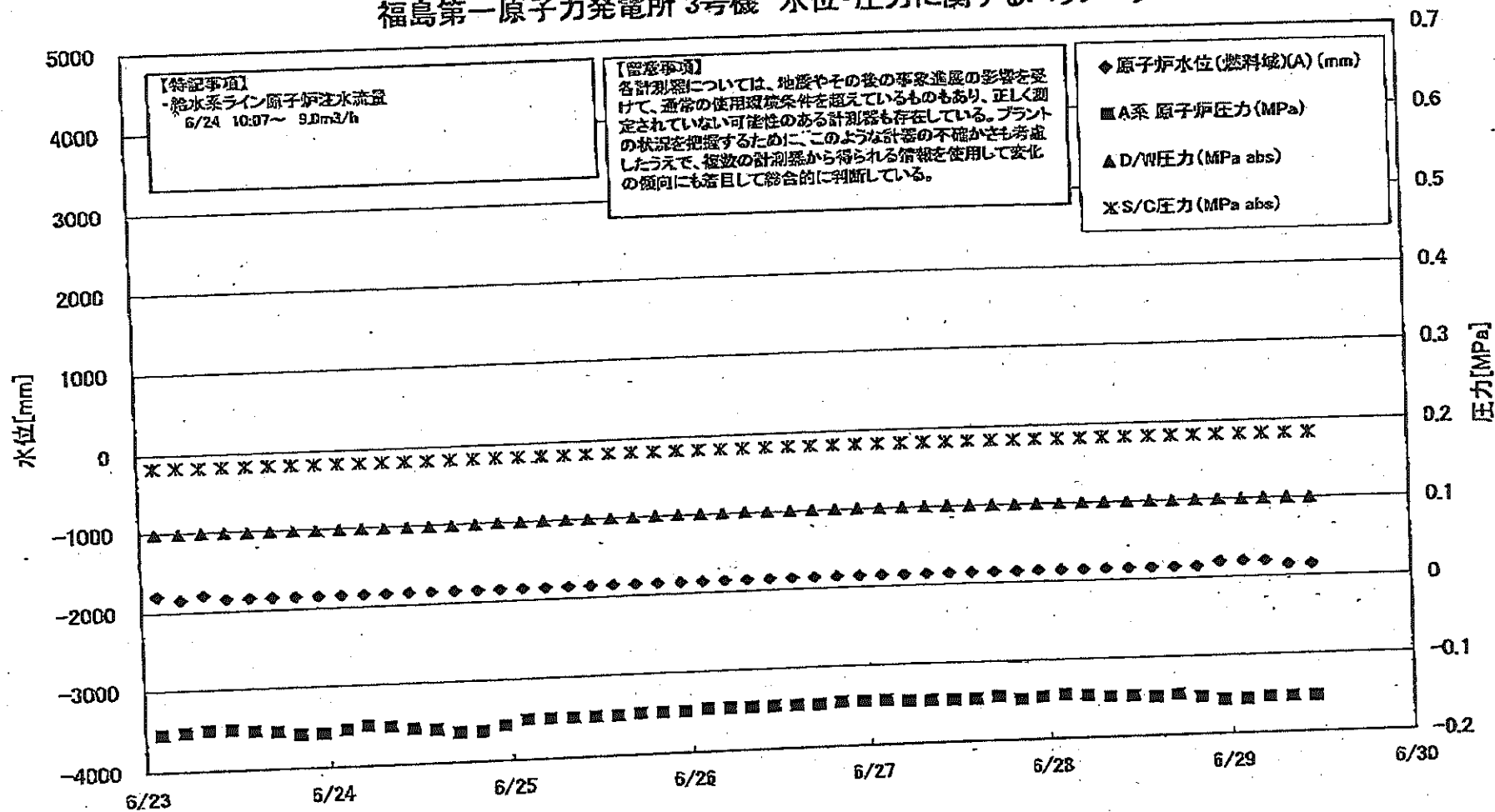
【備考事項】
各計測器については、故障やその他の事象の影響を受け、通常の使用環境条件を超えているものもあり、正しく測定されていない可能性のある計測器も存在している。プラントの状態を把握するために、このような計測の不確かさも考慮し、また、直取の計測器から得られる値を利用して算出される値にも着目して総合的に判断している。

日時	遮り安全弁漏れ検出器 RV-2-71A	主蒸気圧力検出器 検出器 2-88A	給水ノズル 温度	CRDハウジング 上部温度	圧力容器下部 (底部ヘッド上部)	圧力容器支持 カート上部温度	圧力容器ドレンバ イプ上部温度	D/W HWK 戻り温 度(4WA-16A)	RPVベロー シール	原子炉抑制室 ガス温度	S/Cプール 水温度A	S/Cプール 水温度B	備考
6/23 2:00	114.0	62.1	107.7	565.5	108.0	109.8	105.4	100.0	49.9	82.0	59.9	58.9	
6/23 5:00	114.5	62.1	107.7	565.5	107.2	108.5	105.5	100.0	48.7	82.0	58.8	58.8	
6/23 8:00	114.8	62.1	107.8	565.5	107.3	107.3	104.7	100.0	50.0	82.0	58.8	58.8	
6/23 11:00	114.4	62.1	107.9	565.6	107.8	108.3	104.9	100.0	50.0	82.0	58.7	58.7	
6/23 14:00	114.6	62.0	108.0	565.6	107.8	109.1	105.1	100.0	52.0	82.0	58.7	58.7	
6/23 17:00	114.3	62.0	108.3	565.6	107.8	110.1	104.9	100.0	55.0	83.0	58.6	58.6	
6/23 20:00	114.2	62.1	108.2	566.7	108.1	109.5	105.3	100.0	54.0	83.0	58.6	58.6	
6/23 23:00	114.9	62.1	108.3	566.7	108.1	110.1	104.5	100.0	55.0	83.0	58.5	58.5	
6/24 2:00	114.7	62.2	108.3	566.3	108.4	110.9	104.5	100.0	49.0	83.0	58.5	58.5	
6/24 5:00	114.8	62.2	108.3	566.3	108.4	110.9	104.5	100.0	49.0	83.0	58.5	58.5	
6/24 8:00	114.7	62.2	108.4	566.2	111.2	108.9	104.4	100.0		84.0	58.6	58.6	
6/24 11:00	114.7	62.1	108.5	566.2	110.1	114.6	104.4	100.0		84.0	58.6	58.7	
6/24 14:00	114.7	62.0	108.6	566.2	109.1	100.6	104.9	100.0		84.0	58.7	58.8	
6/24 17:00	114.7	62.2	108.7	566.1	109.3	99.4	103.7	100.0		84.0	58.8	58.8	
6/24 20:00	115.3	62.3	108.8	566.1	108.3	103.9	103.9	101.0		84.0	58.9	58.9	
6/24 23:00	114.7	62.3	108.9	566.0	108.4	108.8	102.9	102.0		85.0	58.9	58.9	
6/25 2:00	115.9	62.4	108.8	566.0	108.3	109.2	102.8	101.0		85.0	58.9	59.0	
6/25 5:00	115.4	62.3	108.0	565.9	108.0	100.5	102.5	100.0		85.0	59.0	59.0	
6/25 8:00	116.0	62.3	109.1	565.9	107.5	107.1	104.3	100.0		85.0	59.0	59.0	
6/25 11:00	115.5	62.2	109.1	565.9	107.9	106.9	104.3	100.0		85.0	59.0	59.1	
6/25 14:00	115.6	62.2	109.0	565.8	107.4	106.9	104.0	100.0		85.0	59.0	59.1	
6/25 17:00	115.9	62.2	109.0	565.8	108.0	106.8	103.5	100.0		85.0	59.1	59.1	
6/25 20:00	115.9	62.2	109.1	565.8	107.9	107.5	104.1	100.0		85.0	59.1	59.1	
6/25 23:00	115.6	62.2	109.2	565.8	108.2	108.2	103.8	100.0		85.0	59.1	59.1	
6/26 2:00	115.9	62.1	109.3	565.7	119.1	107.9	104.3	100.0		85.0	59.1	59.1	
6/26 5:00	115.3	62.0	109.4	565.7	119.1	108.1	104.1	100.0		85.0	59.1	59.1	
6/26 8:00	116.4	61.9	109.4	565.7	118.8	110.0	104.7	100.0		85.0	59.1	59.1	
6/26 11:00	116.3	61.9	109.6	565.7	121.7	108.4	104.4	100.0		85.0	59.1	59.1	
6/26 14:00	116.6	61.8	109.5	565.6	121.4	108.7	103.7	100.0		85.0	59.1	59.1	
6/26 17:00	118.5	61.8	109.6	565.6	120.3	109.7	104.4	100.0		85.0	59.1	59.1	
6/26 20:00	116.2	61.8	109.6	565.6	120.6	109.4	104.8	100.0		85.0	59.1	59.1	
6/26 23:00	116.7	61.8	109.7	565.6	118.4	108.3	104.1	99.0		84.0	59.0	59.1	
6/27 2:00	118.2	61.8	109.7	565.6	119.4	110.8	103.2	100.0		84.0	59.0	59.1	
6/27 5:00	118.5	61.7	109.7	565.6	118.9	110.5	103.9	100.0		84.0	59.0	59.0	
6/27 8:00	118.5	61.7	109.7	565.6	119.5	108.9	104.2	100.0		84.0	59.0	59.0	
6/27 11:00													所内電源切替に伴うデータ欠測
6/27 14:00													所内電源切替に伴うデータ欠測
6/27 15:30	118.7	60.3	109.8	565.9	122.9	109.2	103.7	100.0		84.0	58.9	58.9	
6/27 17:00	117.0	60.6	109.7	565.5	122.8	109.8	103.8	100.0		85.0	59.0	59.0	
6/27 20:00	116.5	61.0	109.9	565.5	122.3	108.5	103.7	100.0		85.0	59.2	59.0	
6/27 23:00	118.8	61.2	109.7	565.6	123.3	108.4	103.8	100.0		85.0	59.0	59.0	
6/28 2:00	116.7	61.3	109.7	565.6	128.6	108.0	103.8	100.0		85.0	59.0	59.0	
6/28 5:00	116.5	61.4	109.7	565.5	124.1	103.4	103.5	100.0		85.0	59.0	59.1	
6/28 8:00	116.7	61.3	109.6	565.5	121.1	110.6	103.4	100.0		85.0	59.0	59.1	
6/28 11:00	116.6	61.3	109.6	565.5	120.3	108.5	103.3	100.0		85.0	59.1	59.1	
6/28 14:00	116.6	61.3	109.6	565.5	121.0	109.1	103.1	100.0		85.0	59.1	59.1	
6/28 17:00	116.3	61.2	109.8	565.5	122.1	108.9	102.9	100.0		85.0	59.1	59.1	
6/28 19:00	116.8	61.3	109.6	565.5	122.1	109.0	103.2	100.0		85.0	59.1	59.1	
6/28 22:00	116.9	61.4	110.2	565.5	122.8	109.5	103.3	101.0		84.0	59.1	59.1	
6/29 2:00	117.6	61.6	110.8	565.5	122.7	110.5	103.8	102.0		82.0	58.2	59.2	
6/29 5:00	118.1	61.8	111.2	565.5	123.0	110.7	103.9	102.0		80.0	58.1	59.2	
6/29 8:00	118.9	62.1	111.5	565.5	124.4	112.5	103.7	103.0		79.0	59.0	59.1	
6/29 11:00	118.5	62.3	111.9	565.5	124.9	111.9	103.3	104.0		78.0	58.9	59.0	

計器不良

計器不良

福島第一原子力発電所 3号機 水位・圧力に関するパラメータ

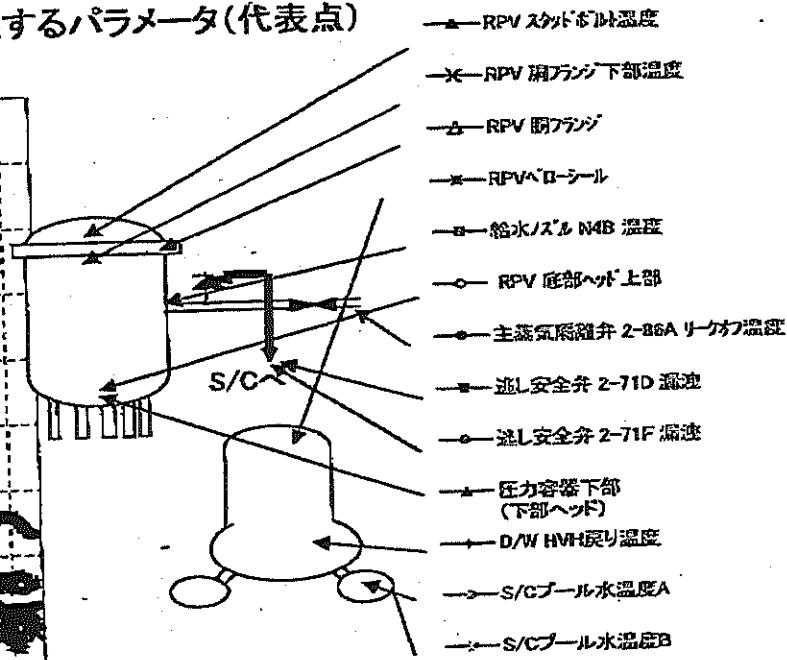
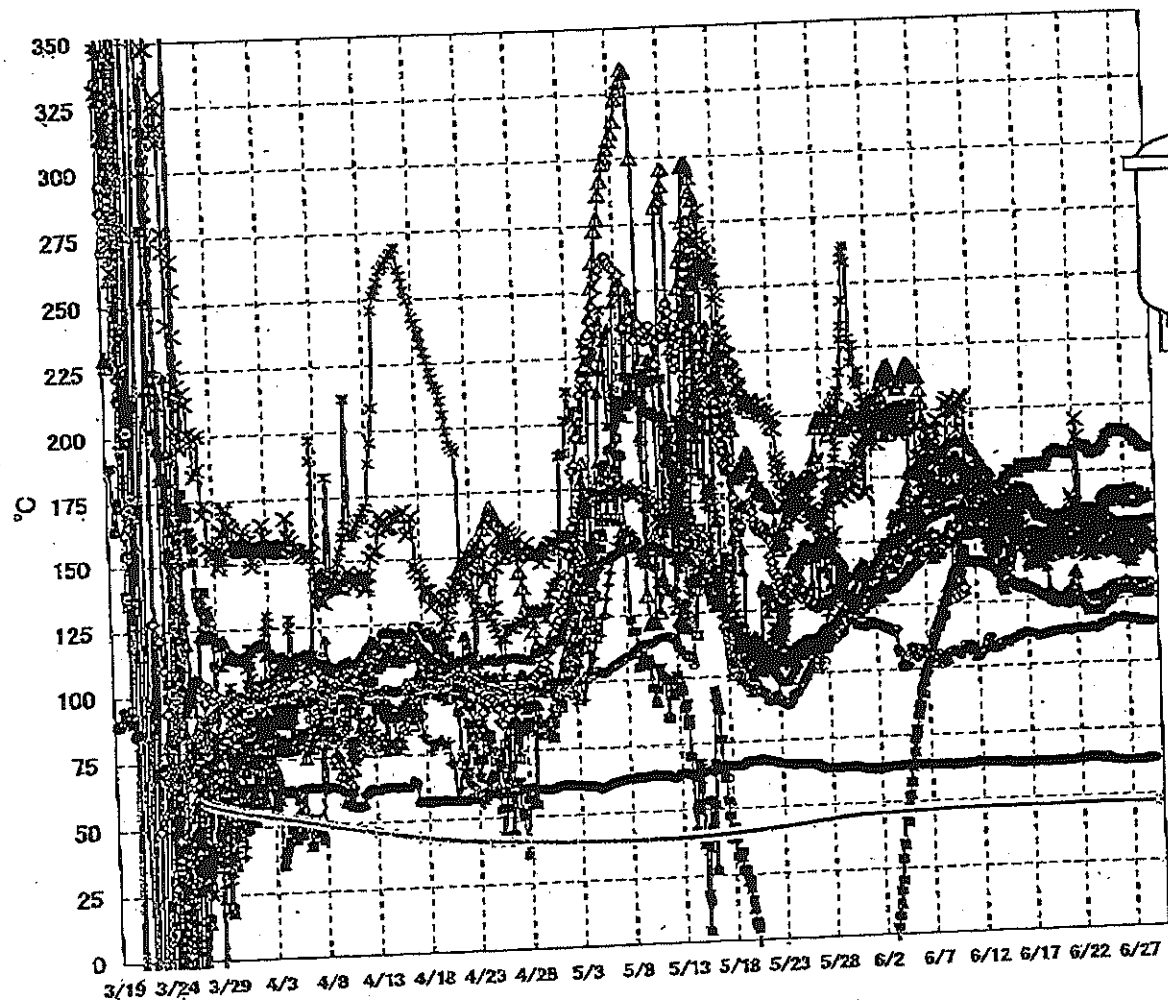


福島第一原子力発電所 3号機 水位・圧力に関するパンメータ

【注意事項】
 本計測器については、地震やその他の事故直後の影響を受けて、感度の使用限界条件を超えているものもあり、正しく測定されていない可能性のある計測器も存在している。
 プラントの状況を確認するために、このような計器の不確かさも考慮したうえで、複数の計測器から得られる情報を活用して変化の傾向にも着目して総合的に判断している。

日時	原子炉水位 (燃料池)(A) (mm)	原子炉水位 (燃料池)(B) (mm)	A系 原子炉圧 力(MPa)	B系 原子炉圧 力(MPa)	DAN圧力(MPa) abs)	SAGE力(MPa) abs)	CAMS D/A(A) (Sv/h)	CAMS D/A(B) (Sv/h)	CAMS S/C(A) (Sv/h)	CAMS S/C(B) (Sv/h)	中央制御 室線量 (mSv/h)	備考
6/23 2:00	-1800	-1850	-0.155	-0.100	0.0992	0.1836	5.12E+00	3.06E+00	3.31E-01	3.07E-01	0.027	
6/23 5:00	-1850	-1900	-0.153	-0.100	0.0992	0.1836	5.12E+00	3.03E+00	3.31E-01	3.07E-01	0.027	
6/23 8:00	-1800	-2000	-0.151	-0.100	0.0994	0.1834	5.11E+00	3.05E+00	3.31E-01	3.07E-01	0.026	
6/23 11:00	-1850	-2100	-0.151	-0.100	0.0991	0.1832	5.11E+00	3.05E+00	3.31E-01	3.07E-01	0.028	
6/23 14:00	-1850	-2100	-0.153	-0.100	0.0989	0.1831	6.50E+00	3.04E+00	3.31E-01	3.07E-01	0.028	
6/23 17:00	-1850	-2100	-0.155	-0.100	0.0989	0.1829	8.00E+00	3.04E+00	3.31E-01	3.07E-01	0.027	
6/23 20:00	-1850	-2100	-0.159	-0.100	0.0991	0.1831	5.80E+00	3.04E+00	3.31E-01	3.07E-01	0.028	
6/23 23:00	-1850	-2100	-0.159	-0.100	0.0989	0.1829	5.20E+00	3.04E+00	3.31E-01	3.07E-01	0.027	
6/24 2:00	-1850	-2100	-0.155	-0.098	0.0988	0.1825	7.70E+00	3.03E+00	3.30E-01	3.07E-01	0.027	
6/24 5:00	-1850	-2100	-0.151	-0.100	0.0991	0.1825	5.70E+00	3.03E+00	3.30E-01	3.07E-01	0.027	
6/24 8:00	-1850	-2100	-0.153	-0.100	0.0985	0.1825	8.00E+00	3.03E+00	3.30E-01	3.07E-01	0.028	
6/24 11:00	-1850	-2100	-0.157	-0.100	0.0985	0.1827	5.50E+00	3.02E+00	3.30E-01	3.07E-01	0.027	
6/24 14:00	-1850	-2150	-0.159	-0.100	0.0984	0.1827	5.50E+00	3.02E+00	3.30E-01	3.07E-01	0.027	
6/24 17:00	-1850	-2150	-0.164	-0.102	0.0984	0.1827	5.05E+00	3.01E+00	3.30E-01	3.07E-01	0.028	
6/24 20:00	-1850	-2100	-0.164	-0.102	0.0987	0.1831	5.02E+00	3.01E+00	3.30E-01	3.07E-01	0.027	
6/24 23:00	-1850	-2100	-0.157	-0.098	0.0988	0.1831	5.02E+00	3.00E+00	3.30E-01	3.07E-01	0.027	
6/25 2:00	-1850	-2100	-0.151	-0.100	0.1001	0.1831	5.01E+00	3.00E+00	3.30E-01	3.07E-01	0.028	
6/25 5:00	-1850	-2100	-0.151	-0.102	0.1003	0.1831	5.01E+00	3.00E+00	3.30E-01	3.07E-01	0.028	
6/25 8:00	-1850	-2100	-0.151	-0.102	0.1006	0.1832	5.00E+00	2.99E+00	3.30E-01	3.07E-01	0.027	
6/25 11:00	-1850	-2250	-0.151	-0.102	0.1006	0.1832	5.00E+00	2.99E+00	3.31E-01	3.07E-01	0.028	
6/25 14:00	-1850	-2250	-0.151	-0.102	0.1006	0.1832	4.99E+00	2.99E+00	3.31E-01	3.07E-01	0.024	
6/25 17:00	-1850	-2250	-0.149	-0.102	0.1006	0.1832	4.99E+00	2.99E+00	3.30E-01	3.07E-01	0.024	
6/25 20:00	-1850	-2250	-0.149	-0.104	0.1010	0.1832	4.98E+00	2.98E+00	3.30E-01	3.07E-01	0.025	
6/25 23:00	-1850	-2250	-0.149	-0.104	0.1012	0.1834	4.98E+00	2.98E+00	3.30E-01	3.07E-01	0.025	
6/26 2:00	-1850	-2250	-0.147	-0.106	0.1012	0.1834	4.97E+00	2.98E+00	3.30E-01	3.07E-01	0.025	
6/26 5:00	-1850	-2250	-0.147	-0.104	0.1012	0.1834	4.97E+00	2.98E+00	3.31E-01	3.07E-01	0.028	
6/26 8:00	-1850	-2250	-0.147	-0.106	0.1015	0.1834	4.96E+00	2.98E+00	3.30E-01	3.07E-01	0.028	
6/26 11:00	-1850	-2250	-0.147	-0.106	0.1013	0.1834	4.96E+00	2.98E+00	3.31E-01	3.07E-01	0.026	
6/26 14:00	-1850	-2250	-0.147	-0.104	0.1012	0.1832	4.95E+00	2.98E+00	3.30E-01	3.07E-01	0.025	
6/26 17:00	-1850	-2250	-0.147	-0.106	0.1012	0.1832	4.95E+00	2.98E+00	3.30E-01	3.07E-01	0.026	
6/26 20:00	-1850	-2250	-0.145	-0.106	0.1012	0.1834	4.94E+00	2.98E+00	3.30E-01	3.07E-01	0.026	
6/26 23:00	-1850	-2250	-0.145	-0.106	0.1012	0.1834	4.94E+00	2.98E+00	3.30E-01	3.07E-01	0.026	
6/27 2:00	-1850	-2250	-0.145	-0.106	0.1010	0.1832	4.93E+00	2.97E+00	3.30E-01	3.07E-01	0.028	
6/27 5:00	-1850	-2250	-0.147	-0.104	0.1010	0.1832	4.92E+00	2.97E+00	3.30E-01	3.06E-01	0.025	
6/27 8:00	-1850	-2250	-0.147	-0.106	0.1008	0.1832	4.92E+00	2.97E+00	3.30E-01	3.06E-01	0.027	
6/27 11:00	-1850	-2250	-0.147	-0.106	0.1006	0.1831	4.91E+00	2.97E+00	3.29E-01	3.06E-01	0.028	
6/27 14:00	-1850	-2200	-0.145	-0.106	0.1006	0.1829	4.91E+00	2.97E+00	3.29E-01	3.06E-01	0.026	
6/27 17:00	-1850	-2200	-0.145	-0.106	0.1006	0.1829	4.91E+00	2.97E+00	3.29E-01	3.06E-01	0.026	
6/27 20:00	-1850	-2200	-0.149	-0.104	0.1006	0.1829	4.90E+00	2.97E+00	3.29E-01	3.06E-01	0.026	
6/27 23:00	-1850	-2200	-0.147	-0.104	0.1005	0.1829	4.90E+00	2.97E+00	3.29E-01	3.06E-01	0.026	
6/28 2:00	-1850	-2200	-0.145	-0.104	0.1003	0.1827	4.89E+00	2.97E+00	3.29E-01	3.06E-01	0.027	
6/28 5:00	-1850	-2200	-0.147	-0.102	0.1003	0.1827	4.89E+00	2.97E+00	3.29E-01	3.06E-01	0.027	
6/28 8:00	-1850	-2200	-0.149	-0.104	0.1003	0.1829	4.89E+00	2.97E+00	3.29E-01	3.06E-01	0.027	
6/28 11:00	-1850	-2200	-0.149	-0.102	0.1003	0.1829	4.88E+00	2.96E+00	3.29E-01	3.06E-01	0.026	
6/28 14:00	-1850	-2150	-0.151	-0.100	0.1003	0.1829	4.88E+00	2.96E+00	3.29E-01	3.06E-01	0.026	
6/28 17:00	-1850	-2150	-0.149	-0.100	0.0998	0.1829	4.87E+00	2.96E+00	3.28E-01	3.05E-01	0.027	
6/28 20:00	-1850	-2150	-0.149	-0.098	0.0999	0.1829	4.86E+00	2.96E+00	3.28E-01	3.05E-01	0.028	
6/28 23:00	-1800	-2150	-0.157	-0.100	0.0999	0.1829	4.86E+00	2.96E+00	3.28E-01	3.05E-01	0.026	
6/29 2:00	-1800	-2150	-0.157	-0.102	0.0998	0.1829	4.85E+00	2.95E+00	3.28E-01	3.05E-01	0.027	
6/29 5:00	-1800	-2150	-0.155	-0.100	0.1001	0.1829	4.85E+00	2.95E+00	3.27E-01	3.04E-01	0.027	
6/29 8:00	-1850	-2200	-0.155	-0.102	0.1001	0.1831	4.84E+00	2.95E+00	3.27E-01	3.04E-01	0.027	
6/29 11:00	-1850	-2200	-0.155	-0.100	0.1001	0.1831	4.84E+00	2.95E+00	3.27E-01	3.04E-01	0.027	

福島第一原子力発電所 3号機 温度に関するパラメータ(代表点)



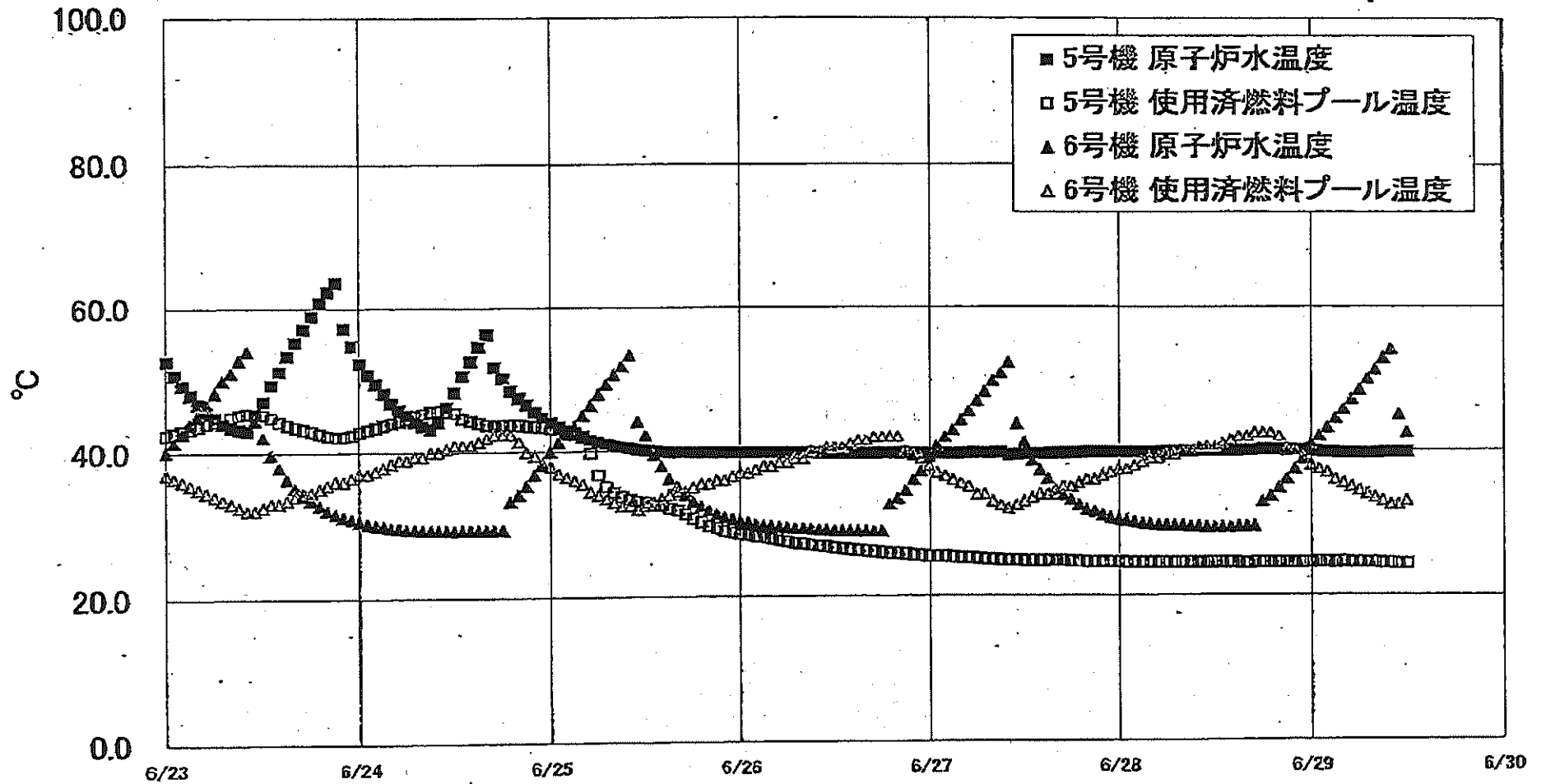
【留意事項】
 各計測器については、地震やその後の事象進展の影響を受けて、通常の使用環境条件を超えているものもあり、正しく測定されていない可能性のある計測器も存在している。プラントの状況を把握するために、このような計測器の不確かさも考慮したうえで、複数の計測器から得られる情報を使用して変化の傾向にも着目して総合的に判断している。

福島第一原子力発電所 3号機 温度に関するパラメータ

【注意事項】
 各計測器については、始測やその後の異常履歴の発生を受けて、通常の使用環境条件を超えているものもあり、正しく測定されていない可能性のある計測器も存在している。プラントの状況を把握するために、このような計測の不確かさも考慮したうえで、後述の許容範囲から推定される情報を活用して広範の傾向にも注目して総合的に判断している。

日時	凝縮機2-710 温度	RPV 駆動機 温度	RPV 駆動機 温度	圧力容器下下 (下管ヘッド)	RPV 駆動機 温度	RPV 駆動機 温度	凝縮機2-710 温度	凝縮機2-710 温度	凝縮機2-710 温度	RPV 駆動機 温度	RPV 駆動機 温度	RPV 駆動機 温度	RPV 駆動機 温度	備考
6/23 2:00	147.4	125.3	156.0	122.2	154.8	144.3	184.1	113.5	64.8	149.4	180.6	47.1	47.2	
6/23 5:00	148.0	125.3	156.5	121.2	153.3	144.0	184.8	113.8	64.5	150.2	160.9	47.1	47.2	
6/23 8:00	148.8	125.3	156.7	120.8	154.6	142.4	183.6	114.0	64.0	150.5	160.7	47.1	47.2	
6/23 11:00	149.5	125.6	157.3	120.5	154.5	142.9	183.1	113.9	64.3	149.3	160.8	47.1	47.2	
6/23 14:00	149.3	125.0	158.3	121.2	153.0	142.6	182.1	114.1	64.4	150.9	160.6	47.1	47.2	
6/23 17:00	149.6	125.8	158.0	121.0	152.8	142.7	181.3	113.9	64.5	152.9	160.4	47.1	47.2	
6/23 20:00	150.3	125.7	158.9	121.0	153.3	144.4	182.6	113.7	64.4	158.5	160.2	47.1	47.3	
6/23 23:00	150.4	125.9	158.4	121.1	153.4	147.2	181.7	113.4	64.2	158.6	160.3	47.1	47.3	
6/24 2:00	150.5	126.0	158.5	121.1	153.2	146.9	181.6	113.1	63.9	158.9	159.9	47.2	47.3	
6/24 5:00	150.1	126.0	158.5	120.6	153.2	145.1	181.7	113.8	63.6	158.2	159.9	47.2	47.3	
6/24 8:00	150.8	126.0	158.7	121.2	153.4	143.8	182.2	114.5	63.8	158.0	160.1	47.2	47.3	
6/24 11:00	151.1	126.4	159.0	121.9	152.6	143.9	182.7	115.3	64.0	158.8	160.4	47.2	47.3	
6/24 14:00	152.0	126.9	159.1	122.9	153.8	143.5	182.9	115.2	64.2	159.7	162.2	47.2	47.3	
6/24 17:00	152.4	127.3	159.4	122.7	154.1	143.9	183.7	115.6	64.4	160.8	163.8	47.2	47.3	
6/24 20:00	152.7	127.8	160.5	123.1	154.3	145.2	184.4	115.8	63.8	160.0	164.5	47.2	47.3	
6/24 23:00	152.3	128.0	159.6	125.5	156.2	144.8	184.4	115.6	63.4	160.6	165.0	47.2	47.3	
6/25 2:00	152.2	128.4	159.2	124.2	153.4	147.4	186.3	115.8	63.3	160.7	165.5	47.2	47.3	
6/25 5:00	152.8	128.8	159.6	124.6	154.2	147.1	185.2	115.8	63.3	160.7	165.2	47.2	47.3	
6/25 8:00	152.7	129.2	153.2	124.4	153.7	144.7	188.7	115.7	63.2	160.7	165.2	47.2	47.3	
6/25 11:00	153.2	129.2	153.4	125.1	149.2	144.6	188.5	116.1	63.1	161.8	165.8	47.2	47.3	
6/25 14:00	153.2	129.5	153.4	126.2	147.2	145.5	188.7	117.1	63.0	162.2	165.7	47.2	47.3	
6/25 17:00	153.5	129.5	155.2	126.4	144.5	147.1	189.1	117.4	63.0	162.6	166.8	47.2	47.3	
6/25 20:00	153.8	129.5	155.1	127.9	143.8	150.0	189.9	117.2	62.9	162.4	167.2	47.2	47.3	
6/25 23:00	153.8	129.8	153.5	127.9	143.7	149.7	190.8	117.0	62.9	162.4	167.2	47.2	47.3	
6/26 2:00	153.9	129.8	153.4	129.2	144.8	149.5	191.0	117.1	62.9	162.5	166.9	47.2	47.3	
6/26 5:00	154.1	129.5	154.1	128.8	144.9	149.8	190.4	117.2	62.7	162.3	166.5	47.2	47.3	
6/26 8:00	154.0	129.4	152.7	128.3	146.1	147.3	190.7	117.0	62.7	164.3	167.2	47.2	47.3	
6/26 11:00	153.9	129.4	152.3	128.7	145.2	146.2	190.8	117.3	62.7	164.3	167.2	47.2	47.3	
6/26 14:00	153.9	130.2	152.3	129.0	146.0	146.3	190.8	117.3	62.7	162.8	166.5	47.2	47.3	
6/26 17:00	154.1	130.8	153.9	128.7	144.7	145.8	190.1	117.5	62.7	162.8	166.5	47.2	47.3	
6/26 20:00	154.5	130.6	152.4	128.6	145.1	145.1	189.6	117.2	62.7	162.0	166.6	47.2	47.3	
6/26 23:00	154.3	130.6	152.0	128.8	140.0	143.9	189.0	117.2	62.7	162.2	166.4	47.2	47.3	
6/27 2:00	154.4	130.5	151.7	129.0	140.8	142.9	189.3	117.1	62.7	163.9	166.5	47.1	47.3	
6/27 5:00	154.3	130.5	151.4	128.9	142.4	142.7	190.3	116.6	62.7	163.9	166.5	47.1	47.2	
6/27 8:00	154.2	130.3	151.2	128.9	139.5	142.6	189.2	116.2	62.6	162.2	166.6	47.1	47.2	
6/27 11:00	154.6	130.0	151.0	129.1	139.4	142.7	189.1	116.8	62.7	162.0	167.8	47.1	47.2	
6/27 14:00	154.4	129.9	150.8	129.5	138.9	142.4	188.7	116.9	62.7	162.9	167.3	47.1	47.2	
6/27 17:00	154.9	130.1	150.6	129.2	139.0	143.8	188.4	116.8	62.7	161.9	168.7	47.1	47.2	
6/27 20:00	155.0	129.8	151.6	128.9	141.5	143.9	187.1	116.5	62.8	161.8	168.2	47.1	47.2	
6/27 23:00	154.5	129.7	151.9	128.4	140.9	144.6	187.8	116.6	62.8	161.7	168.2	47.1	47.2	
6/28 2:00	154.4	129.8	153.2	128.2	143.2	149.6	186.6	116.3	62.8	161.7	166.7	47.1	47.2	
6/28 5:00	153.6	129.7	153.1	128.0	145.6	150.4	185.4	115.5	62.8	162.1	166.7	47.1	47.2	
6/28 8:00	152.2	129.8	150.4	128.9	146.6	150.8	186.1	115.5	62.8	161.6	166.7	47.1	47.2	
6/28 11:00	153.7	129.8	148.8	127.2	147.3	151.5	185.3	115.8	62.9	161.7	166.4	47.1	47.2	
6/28 14:00	154.8	129.8	148.2	127.2	147.5	152.6	184.8	116.0	63.1	162.4	165.5	47.1	47.2	
6/28 17:00	154.3	129.7	148.4	127.6	145.9	152.3	184.1	116.1	63.4	162.1	165.0	47.1	47.2	
6/28 20:00	155.0	129.7	148.2	127.3	146.2	148.2	183.5	115.9	63.5	162.9	164.3	47.1	47.2	
6/28 23:00	154.7	129.9	148.2	127.3	146.2	148.2	183.6	115.9	63.6	164.3	164.6	47.1	47.2	
6/29 2:00	154.8	130.0	148.4	126.9	147.8	148.3	183.6	115.9	63.6	164.3	163.3	47.1	47.2	
6/29 5:00	154.8	130.1	148.2	127.5	151.6	146.5	183.1	115.9	63.3	164.4	163.8	47.1	47.2	
6/29 8:00	155.5	130.0	148.2	127.7	150.6	144.5	183.1	115.5	63.3	164.7	164.0	47.1	47.2	
6/29 11:00	155.4	130.1	148.5	129.4	149.7	145.0	183.0	115.5	63.2	165.5	164.1	47.1	47.2	

福島第一原子力発電所 5・6号機 原子炉水温度、使用済燃料プール温度推移



福島第一原子力発電所 5・6号機 原子炉水温度・使用済燃料プール温度

日時	5号機 原子炉水温度	5号機 使用済燃料プール温度	6号機 原子炉水温度	6号機 使用済燃料プール温度
6/26 20:00	39.7	25.9	39.4	42.0
6/26 21:00	39.7	25.8	34.5	40.0
6/26 22:00	39.6	25.7	36.0	39.5
6/26 23:00	39.6	25.6	37.2	39.0
6/27 0:00	39.6	25.5	39.1	38.0
6/27 1:00	39.6	25.5	40.7	37.0
6/27 2:00	39.8	25.5	41.9	36.5
6/27 3:00	39.6	25.4	42.9	36.0
6/27 4:00	39.6	25.3	44.3	35.5
6/27 5:00	39.7	25.3	45.5	35.0
6/27 6:00	39.7	25.2	47.0	34.0
6/27 7:00	39.7	25.1	48.2	34.0
6/27 8:00	39.7	25.1	48.7	33.0
6/27 9:00	39.8	25.0	50.8	32.5
6/27 10:00	39.4	25.0	52.3	32.0
6/27 11:00	39.5	25.0	49.6	32.5
6/27 12:00	39.5	24.9	41.2	33.0
6/27 13:00	39.6	24.9	38.7	33.5
6/27 14:00	39.6	24.9	37.9	34.0
6/27 15:00	39.6	24.9	36.1	34.0
6/27 16:00	39.7	24.9	34.5	34.0
6/27 17:00	39.8	24.9	33.8	35.0
6/27 18:00	39.7	24.8	33.2	35.0
6/27 19:00	39.7	24.8	32.4	35.5
6/27 20:00	39.9	24.7	31.8	36.0
6/27 21:00	39.8	24.7	31.5	36.0
6/27 22:00	39.8	24.7	31.1	36.5
6/27 23:00	39.8	24.7	30.7	37.0
6/28 0:00	39.8	24.7	30.5	37.5
6/28 1:00	39.9	24.6	30.3	37.5
6/28 2:00	39.8	24.6	30.1	38.0
6/28 3:00	39.8	24.6	29.9	38.5
6/28 4:00	39.8	24.6	29.8	38.0
6/28 5:00	39.8	24.6	29.7	38.0
6/28 6:00	39.9	24.6	29.6	38.5
6/28 7:00	39.9	24.6	29.6	39.5
6/28 8:00	39.9	24.6	29.6	40.0
6/28 9:00	39.9	24.6	29.5	40.0
6/28 10:00	39.9	24.6	29.5	40.5
6/28 11:00	39.9	24.6	29.4	40.5
6/28 12:00	39.9	24.6	29.4	40.5
6/28 13:00	39.9	24.6	29.4	41.0
6/28 14:00	39.9	24.6	29.4	41.5
6/28 15:00	39.9	24.6	29.5	42.0
6/28 16:00	40.0	24.5	29.5	42.0
6/28 17:00	40.0	24.6	29.5	42.5
6/28 18:00	40.1	24.6	32.9	42.5
6/28 19:00	40.1	24.6	33.6	42.5
6/28 20:00	40.1	24.6	34.8	42.0
6/28 21:00	40.1	24.6	38.0	40.0
6/28 22:00	40.0	24.6	37.4	40.0
6/28 23:00	40.0	24.6	38.9	39.0
6/29 0:00	39.9	24.6	40.9	38.0
6/29 1:00	39.8	24.7	42.0	37.5
6/29 2:00	39.7	24.7	43.2	37.0
6/29 3:00	39.7	24.6	44.5	36.0
6/29 4:00	39.6	24.7	45.7	35.5
6/29 5:00	39.6	24.6	47.1	35.0
6/29 6:00	39.6	24.6	48.4	34.5
6/29 7:00	39.6	24.6	49.9	34.0
6/29 8:00	39.6	24.6	51.2	33.5
6/29 9:00	39.7	24.5	52.8	33.0
6/29 10:00	39.7	24.5	54.0	32.5
6/29 11:00	39.7	24.4	45.0	32.5
6/29 12:00	39.7	24.4	42.5	33.0

福島第一原子力発電所 プラント関連パラメータ (水位・圧力・温度などのデータ)

6月29日 18:00 現在

【留意事項】
 各計測器については、地震やその他の事故進展の影響を受けて、通常の使用環境条件を超えているものもあり、正しく測定されていない可能性のある計測器も存在している。プラントの状況を把握するために、このような計測器の不確かさも考慮し、複数の計測器から得られる情報を活用して変化の傾向にも着目して総合的に判断している。

号機	1号機	2号機	3号機	4号機	5号機	6号機	
原子炉注水状況	給水系統Aを用いた給水注入中。 流量3.0m ³ /h (6/29 17:00現在)	給水系統Aを用いた給水注入中。 流量3.3m ³ /h (6/29 17:00現在)	給水系統Aを用いた給水注入中。 流量8.9~9.0m ³ /h (6/29 17:00現在)	※2 (全燃料取出中に つき監視対象外)	※2 (原子炉の除熱機能が維持されており、注水不要)		
原子炉水位	燃料域A: 797mm 燃料域B: 1600mm (6/29 17:00 現在) ※3	燃料域A: 1900mm 燃料域B: 2150mm (6/29 17:00 現在) ※3	燃料域A: 1800mm 燃料域B: 2200mm (6/29 17:00 現在) ※3		停止域 2090mm (6/29 18:00 現在)	停止域 2465mm (6/29 18:00 現在)	
原子炉圧力	A系: 0.031 MPa g B系: -MPa g (6/29 17:00 現在)	A系: 0.024 MPa g B系: -MPa g (6/29 17:00 現在)	A系: 0.159 MPa g B系: 0.102 MPa g (6/29 17:00 現在)		(A) ※3 (C) ※3	0.012 MPa g (6/29 18:00 現在)	0.026 MPa g (6/29 18:00 現在)
原子炉水温度	(系統流量がないため採取不可)						
原子炉圧力容器 まわり温度	給水/川温度: 117.1℃ 圧力容器下部温度: 101.8℃ (6/29 17:00 現在)	給水/川温度: 112.4℃ 圧力容器下部温度: 130.0℃ (6/29 17:00 現在)	給水/川温度: 155.2℃ 圧力容器下部温度: 128.7℃ (6/29 17:00 現在)		※2 (原子炉水温度にて監視中)		
D/W・S/C 圧力	D/W: 0.1392 MPa abs S/C: 0.120 MPa abs (6/29 17:00 現在)	D/W: 0.015 MPa abs ※3 S/C: 0.012 MPa abs ※1 (6/29 17:00 現在)	D/W: 0.0998 MPa abs S/C: 0.1629 MPa abs (6/29 17:00 現在)				
D/W 雰囲気温度	RPVパロ-シール: 101.9℃ HVH戻り: 102.3℃ (6/29 17:00 現在)	RPVパロ-シール: 152.0℃ ※3 HVH戻り: 104℃ (6/29 17:00 現在)	RPVパロ-シール: 166.7℃ ※3 HVH戻り: 165.5℃ (6/29 17:00 現在)				
CAMS 放射線 モニタ	D/W(A): 0.00E+00 Sv/h ※1 B: 3.38E+01 Sv/h ※1 S/C(A): 7.54E-01 Sv/h B: 7.75E-01 Sv/h (6/29 17:00 現在)	D/W(A): 1.36E+01 Sv/h B: 1.50E+01 Sv/h S/C(A): 2.20E-01 Sv/h ※1 B: 1.58E+01 Sv/h ※1 (6/29 17:00 現在)	D/W(A): 4.82E+00 Sv/h ※3 B: 2.95E+00 Sv/h S/C(A): 3.27E-01 Sv/h B: 3.03E-01 Sv/h (6/29 17:00 現在)		※2 (原子炉の除熱機能が維持されているため監視 対象外)		
S/C 温度	A系: 48.9℃ B系: 48.8℃ (6/29 17:00 現在)	A系: 58.8℃ B系: 58.9℃ (6/29 17:00 現在)	A系: 47.1℃ B系: 47.2℃ (6/29 17:00 現在)				
D/W 設計圧力	0.384MPa g (0.485MPa abs)	0.384MPa g (0.485MPa abs)	0.384MPa g (0.485MPa abs)				
D/W 最高使用圧力	0.427MPa g (0.528MPa abs)	0.427MPa g (0.528MPa abs)	0.427MPa g (0.528MPa abs)				
使用済燃料プール 温度	※1	34℃ (6/29 17:00 現在)	62℃ (5/8現在) ※4		88~90℃ (6/28 16:00 現在)	24.5℃ (6/29 18:00 現在)	35.0℃ (6/29 18:00 現在)
FPC 挿入センサー 位置	1400mm (6/29 17:00 現在)	3050mm (6/29 17:00 現在)	※1		400mm (6/29 17:00 現在)	※2	
電源	外部電源受電中 (P/C2C)			外部電源受電中 (P/C4D)		外部電源受電中	
その他情報	2号機パロ-シール温度について、6/29 17:00 より、データ記録計器を変更			共用プール: 32℃ (6/29 6:20 現在)	5U: SHCモード (6/24 16:04~)	6U: SHCモード (6/29 9:56~)	

圧力換算 ゲージ圧(MPa g) = 絶対圧(MPa abs) - 大気圧(標準大気圧0.1013 MPa)
 絶対圧(MPa abs) = ゲージ圧(MPa g) + 大気圧(標準大気圧0.1013 MPa)

※1: 計器不良
 ※2: データ採取対象外
 ※3: 状況推移を監視確認中
 ※4: 使用済燃料プール水サンプリング時に測定を実施

福島第一原子力発電所 プラント関連パラメータ（水位・圧力・温度などのデータ）に関する補足説明

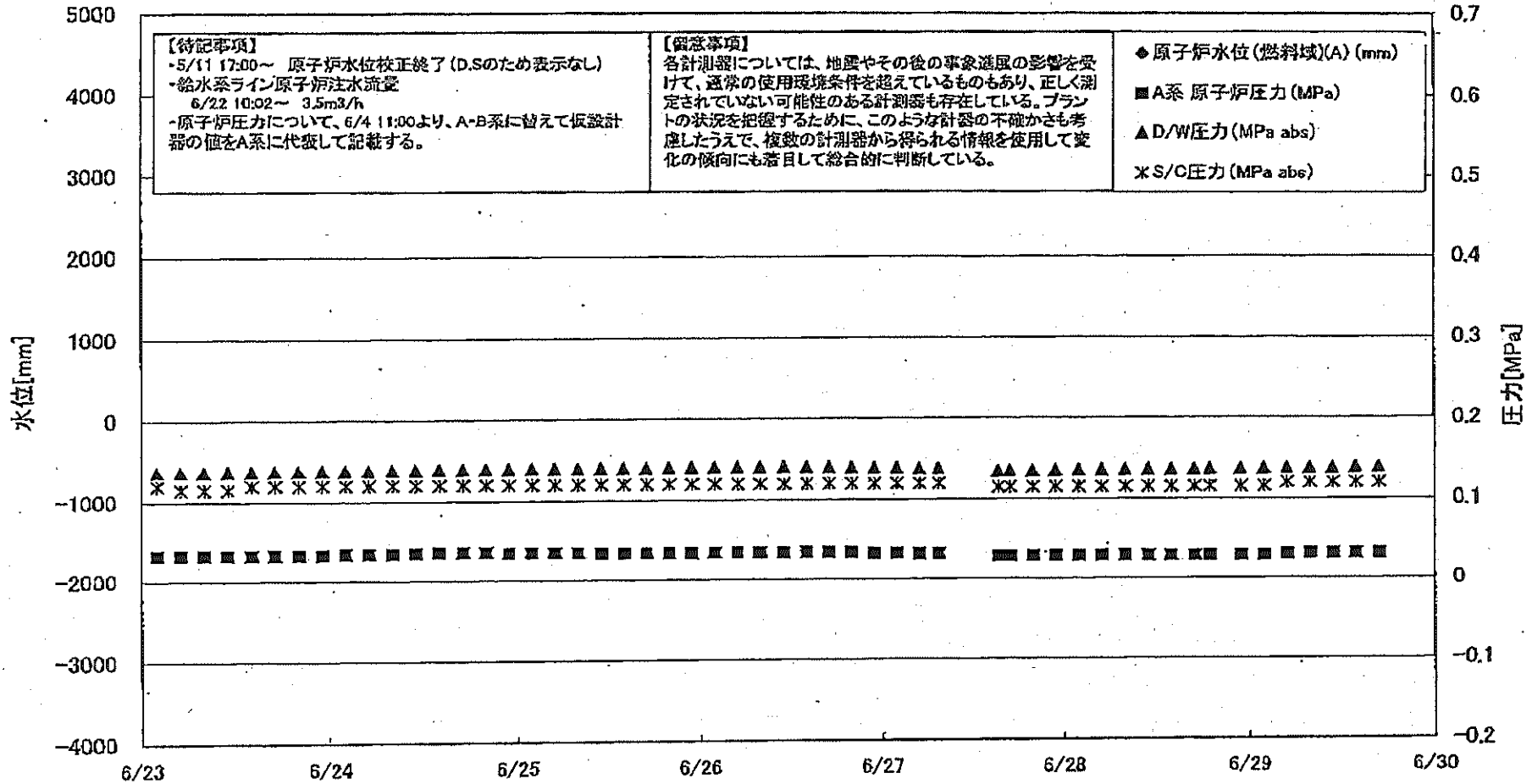
■各パラメータに関する補足説明

項目	記載方法	測定方法	記載点数/Ch 数or 系統数
原子炉注水状況	原子炉への注水流量/注水方法を記載。	仮設計器	1/1系統
原子炉水位	燃料域を監視する水位計にて測定したデータを記載。	本設指示計	A系 1/1Ch B系 1/1Ch
原子炉圧力	計器盤より圧力計器から伝送される電圧値を測定し、電圧値を圧力に換算したものを記載。A系/B系それぞれ複数点データがあるが、1点を代表として採取し記載。（本設） 1号、2号については、仮設計器の値をA系に代表して記載。（2号は参考値）	仮設計器：1号、2号 本設計器盤（電圧測定）：3号	仮設計器 1/1系統 本設計器 A系 1/2Ch B系 1/2Ch
原子炉水温度	温度計設置箇所には系統流路がないためデータ未採取	—	—
原子炉圧力容器 まわり温度	原子炉圧力容器まわり温度は接点箇所から採取しているが、全体把握の観点から代表部位として「給水ノズル位置」、「圧力容器下部（1号、3号：圧力容器下部ヘッド、2号：圧力容器底部ヘッド上部）」のデータを記載	本設記録計	給水ノズル位置 1/4Ch 圧力容器下部 1/2Ch (1号) 1/1Ch (2~3号)
D/W・S/C 圧力	本設指示計の指示値を記載。本設指示計にて採取できない場合には、計器盤より測定した電圧値を圧力に換算したものを記載。 (D/W：ドライウェル、S/C：圧力抑制室)	本設指示計：1号、2号 本設計器盤（電圧測定）：3号	本設指示計 1/1系統 本設記録計 常用1/1Ch 広域1/1Ch
D/W 雰囲気温度	D/W内の雰囲気温度は接点箇所から採取しているが、全体把握の観点から代表部位として「D/W上部（RPVペロ-シール温度）、中央部（D/WHVH戻り空気温度）」のデータを記載。（RPV：原子炉圧力容器、HVH：空調ユニット）	本設記録計	RPVペロ-シール 1/5Ch D/WHVH戻り 1/5Ch
CAMS 放射線 モニタ	本設指示計の指示値を記載。 (CAMS：格納容器雰囲気モニタ系、E●●：×10 ^{●●})	本設指示計	D/W A系 1/1Ch B系 1/1Ch S/C A系 1/1Ch B系 1/1Ch
S/C 温度	本設記録計の指示値を記載。A系/B系それぞれ複数点データがあるが、1点を代表として採取し記載。	本設記録計	A系 1/4Ch (1号)、8Ch (2~3号) B系 1/4Ch (1号)、8Ch (2~3号)
使用済燃料プール 温度	本設記録計、仮設計器の指示値もしくはサンプリング時の測定値を記載。 (非熱モード：非常時熱負荷モード、SHCモード：原子炉停止時冷却系モード)	本設記録計：1~2号 サンプリング：3号 仮設計器：4号	本設計器 1/2Ch (1号)、1Ch (2号) 仮設計器 1/1系統 (4号)
FPC (フューザリヤ バ)	本設指示計の指示値を記載。 (FPC：燃料プール冷却浄化系)	本設指示計	1/1系統

■注記に関する補足説明

項目	内容	6月29日 18時時点の状況
計器不良	計器不良：指示値ダウン（オーバー）スケール/検出器の不良	1号機 CAMS D/W 放射線モニタ、使用済燃料プール温度 2号機 S/C 圧力、CAMS S/C(B) 放射線モニタ 3号機 FPC(フューザリヤバ)
データ採取対象外	4号機：炉心に燃料がないため、原子炉及びD/W関連のデータは採取せず。 5~6号機：現在冷温停止中のため、D/W関連データは採取せず。	—
状況推移を 継続確認中	指示は出ているものの、指示値ハンチング・マイナス表示など他パラメータと明らかに異なる推移を示したものの。	1号機 原子炉水位(B) 2号機 原子炉水位、D/W電力、RPVペロ-シール温度 3号機 原子炉水位、原子炉圧力、RPVペロ-シール温度、CAMS D/W(A)放射線モニタ

福島第一原子力発電所 1号機 水位・圧力に関するパラメータ



福島第一原子力発電所 1号機 水位・圧力に関するパラメータ

【調査事項】
各計測値については、地震等その後の事業遂行の影響を受けて、異常の使用環境条件を超えているものもあり、正しく測定されていない可能性のある計測器も存在している。
プラントの状態を把握するために、このような計測器の不確かさも考慮したうえで、複数の計測器から得られる値を使用し変化の傾向にも着目して総合的に判断している。

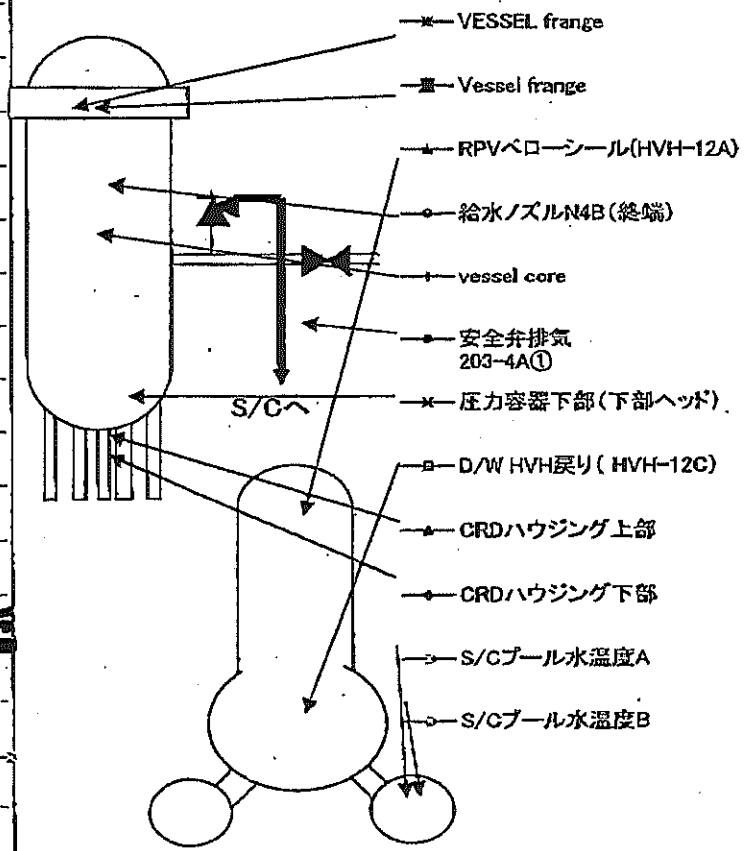
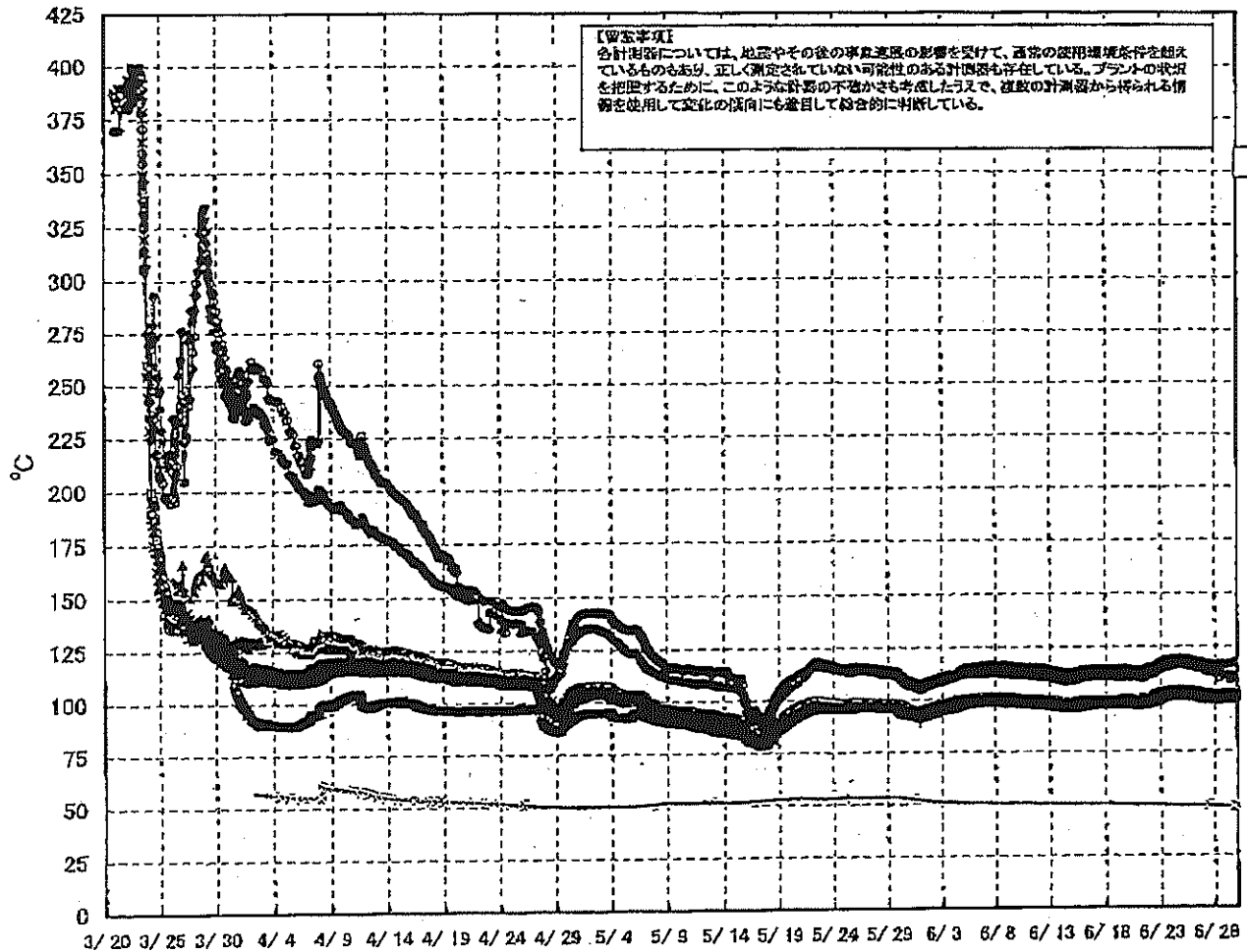
日時	原子炉水位 (燃料棒A) (mm)	原子炉水位 (燃料棒B) (mm)	A系 原子炉圧 力(MPa)	B系 原子炉 圧力(MPa)	D/W圧力 (MPa abs)	S/C/E力 (MPa abs)	CAMS D/W(A) (Sv/h)	CAMS D/W(B) (Sv/h)	CAMS S/C(A) (Sv/h)	CAMS S/C(B) (Sv/h)	備考
6/23 2:00		-1550	0.033	--	0.1372	0.120	0.00E+00	3.75E+01	7.77E-01	8.03E-01	
6/23 5:00		-1550	0.033	--	0.1374	0.115	0.00E+00	5.43E+01	7.77E-01	8.03E-01	
6/23 8:00		-1600	0.033	--	0.1375	0.115	0.00E+00	3.58E+01	7.77E-01	8.04E-01	
6/23 11:00		-1600	0.033	--	0.1379	0.115	0.00E+00	3.76E+01	7.76E-01	8.03E-01	
6/23 14:00		-1800	0.033	--	0.1380	0.120	0.00E+00	3.77E+01	7.76E-01	8.03E-01	
6/23 17:00		-1800	0.033	--	0.1383	0.120	0.00E+00	3.95E+01	7.75E-01	8.02E-01	
6/23 20:00		-1650	0.033	--	0.1385	0.120	0.00E+00	1.19E+02	7.76E-01	8.03E-01	
6/23 23:00		-1550	0.033	--	0.1387	0.120	0.00E+00	8.82E+01	7.74E-01	8.02E-01	
6/24 2:00		-1550	0.034	--	0.1388	0.120	0.00E+00	5.00E+01	7.74E-01	8.01E-01	
6/24 5:00		-1550	0.034	--	0.1388	0.120	0.00E+00	4.10E+01	7.73E-01	8.01E-01	
6/24 8:00		-1550	0.034	--	0.1390	0.120	0.00E+00	4.63E+01	7.73E-01	8.01E-01	
6/24 11:00		-1550	0.035	--	0.1382	0.120	0.00E+00	3.48E+01	7.72E-01	8.01E-01	
6/24 14:00		-1550	0.035	--	0.1396	0.120	0.00E+00	2.57E+02	7.72E-01	8.01E-01	
6/24 17:00		-1550	0.036	--	0.1397	0.120	0.00E+00	1.76E+02	7.72E-01	8.01E-01	
6/24 20:00		-1550	0.035	--	0.1401	0.120	0.00E+00	4.05E+01	7.71E-01	8.00E-01	
6/24 23:00		-1550	0.035	--	0.1402	0.120	0.00E+00	4.23E+01	7.71E-01	8.01E-01	
6/25 2:00		-1650	0.035	--	0.1404	0.120	0.00E+00	5.68E+01	7.71E-01	8.00E-01	
6/25 5:00		-1650	0.035	--	0.1404	0.120	0.00E+00	4.26E+01	7.70E-01	7.99E-01	
6/25 8:00		-1650	0.035	--	0.1404	0.120	0.00E+00	2.88E+01	7.70E-01	7.99E-01	
6/25 11:00		-1700	0.034	--	0.1406	0.120	0.00E+00	3.44E+01	7.70E-01	7.98E-01	
6/25 14:00		-1700	0.034	--	0.1407	0.120	0.00E+00	3.22E+01	7.70E-01	7.98E-01	
6/25 17:00		-1700	0.034	--	0.1408	0.120	0.00E+00	4.50E+01	7.69E-01	7.98E-01	
6/25 20:00		-1700	0.034	--	0.1410	0.120	0.00E+00	2.82E+02	7.69E-01	7.98E-01	
6/25 23:00		-1700	0.034	--	0.1411	0.120	0.00E+00	4.31E+01	7.69E-01	7.98E-01	
6/26 2:00		-1700	0.034	--	0.1412	0.120	0.00E+00	3.60E+01	7.68E-01	7.98E-01	
6/26 5:00		-1700	0.034	--	0.1412	0.120	0.00E+00	1.98E+02	7.68E-01	7.99E-01	
6/26 8:00		-1700	0.034	--	0.1412	0.120	0.00E+00	3.94E+01	7.68E-01	7.98E-01	
6/26 11:00		-1700	0.034	--	0.1412	0.120	0.00E+00	3.50E+01	7.68E-01	7.98E-01	
6/26 14:00		-1700	0.034	--	0.1413	0.120	0.00E+00	3.58E+01	7.68E-01	7.97E-01	
6/26 17:00		-1700	0.034	--	0.1411	0.120	0.00E+00	2.63E+02	7.67E-01	7.97E-01	
6/26 20:00		-1700	0.034	--	0.1403	0.120	0.00E+00	2.53E+02	7.67E-01	7.96E-01	
6/26 23:00		-1700	0.033	--	0.1399	0.120	0.00E+00	2.84E+01	7.66E-01	7.96E-01	
6/27 2:00		-1700	0.033	--	0.1398	0.120	0.00E+00	3.48E+01	7.66E-01	7.95E-01	
6/27 5:00		-1700	0.032	--	0.1391	0.120	0.00E+00	7.92E+01	7.65E-01	7.94E-01	
6/27 7:30		-1700	0.032	--	0.1390	0.120	0.00E+00	5.10E+01	7.65E-01	7.93E-01	
6/27 8:00											所内監視切替に伴うデータ欠測
6/27 11:00											所内監視切替に伴うデータ欠測
6/27 14:00											所内監視切替に伴うデータ欠測
6/27 15:30		-1700	0.029	--	0.1355	0.115	0.00E+00	3.44E+01	7.06E-01	7.26E-01	
6/27 17:00		-1600	0.029	--	0.1357	0.115	0.00E+00	3.70E+01	7.19E-01	7.39E-01	
6/27 20:00		-1600	0.029	--	0.1358	0.115	0.00E+00	3.90E+01	7.30E-01	7.51E-01	
6/27 23:00		-1600	0.029	--	0.1359	0.115	0.00E+00	5.88E+01	7.36E-01	7.57E-01	
6/28 2:00		-1650	0.029	--	0.1361	0.115	0.00E+00	6.00E+01	7.40E-01	7.61E-01	
6/28 5:00		-1650	0.029	--	0.1383	0.115	0.00E+00	3.54E+01	7.43E-01	7.64E-01	
6/28 8:00		-1650	0.029	--	0.1383	0.115	0.00E+00	5.18E+01	7.48E-01	7.67E-01	
6/28 11:00		-1650	0.029	--	0.1365	0.115	0.00E+00	3.22E+01	7.49E-01	7.69E-01	
6/28 14:00		-1650	0.029	--	0.1367	0.115	0.00E+00	3.56E+01	7.49E-01	7.72E-01	
6/28 17:00		-1650	0.029	--	0.1371	0.115	0.00E+00	3.20E+01	7.50E-01	7.72E-01	
6/28 18:00		-1650	0.029	--	0.1372	0.115	0.00E+00	3.16E+01	7.51E-01	7.74E-01	
6/28 23:00		-1650	0.029	--	0.1375	0.115	0.00E+00	3.10E+01	7.52E-01	7.75E-01	
6/29 2:00		-1650	0.029	--	0.1378	0.115	0.00E+00	3.27E+01	7.52E-01	7.75E-01	
6/29 5:00		-1650	0.030	--	0.1379	0.120	0.00E+00	3.38E+01	7.53E-01	7.75E-01	
6/29 8:00		-1650	0.031	--	0.1381	0.120	0.00E+00	3.10E+01	7.54E-01	7.75E-01	
6/29 11:00		-1650	0.031	--	0.1383	0.120	0.00E+00	2.93E+01	7.54E-01	7.75E-01	
6/29 14:00		-1600	0.031	--	0.1387	0.120	0.00E+00	3.28E+01	7.54E-01	7.73E-01	
6/29 17:00		-1600	0.031	--	0.1392	0.120	0.00E+00	3.38E+01	7.54E-01	7.75E-01	

計器不良 計器不良

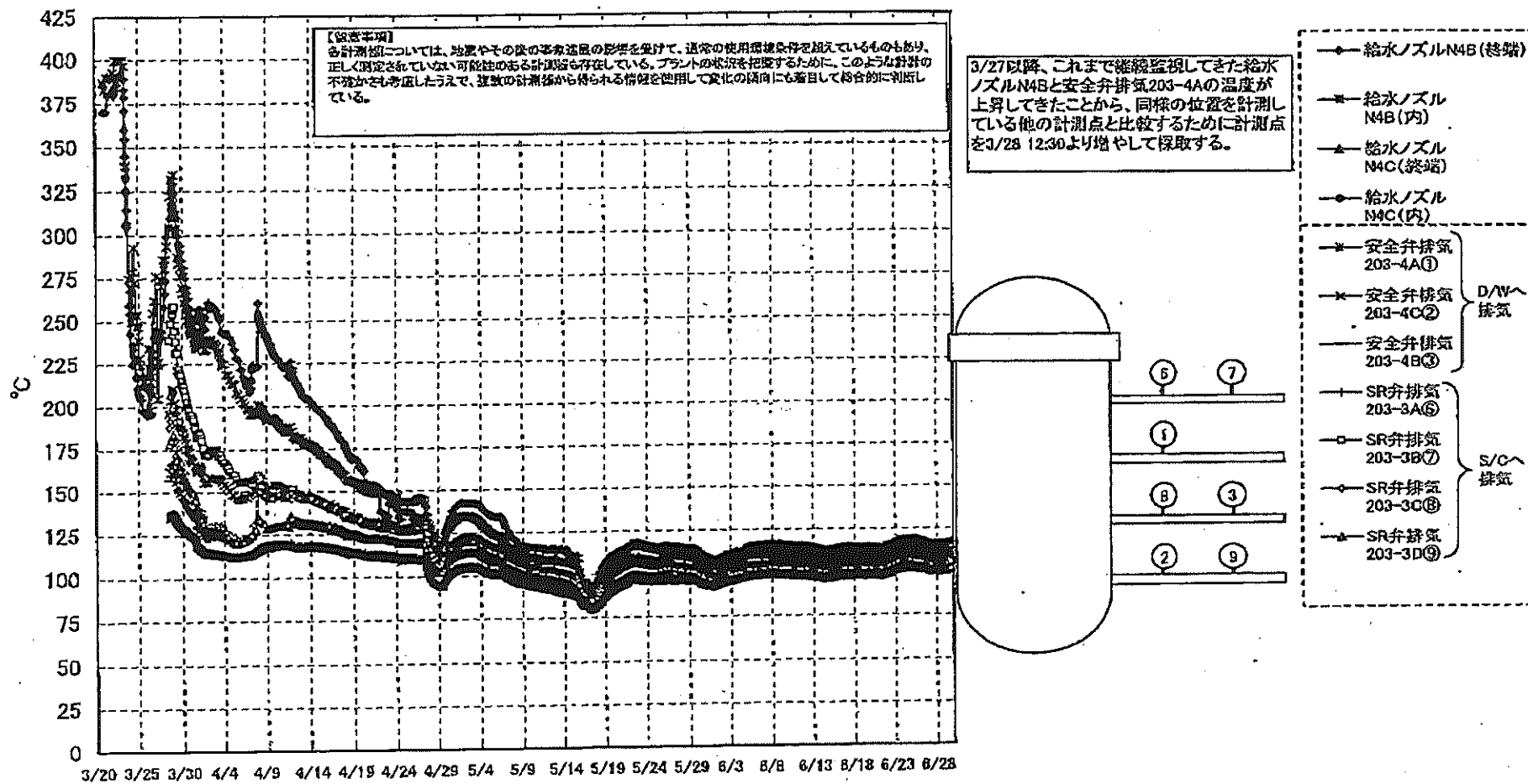
DS

福島第一原子力発電所 1号機 水位・圧力に関するパラメータ

福島第一原子力発電所 1号機 温度に関するパラメータ (代表点)



福島第一原子力発電所 1号機 温度に関するパラメータ (給水ノズル及び安全弁排気温度)



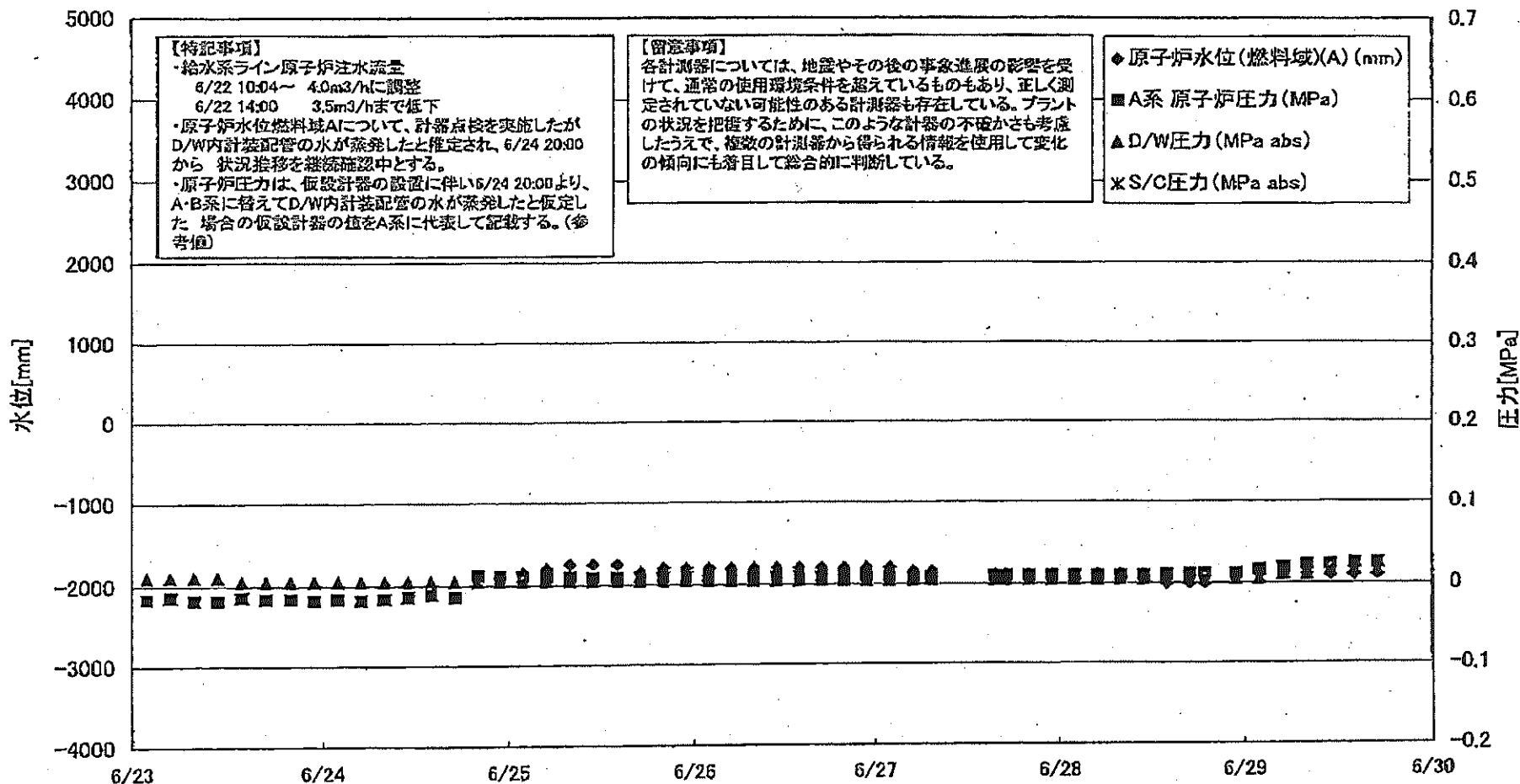
福島第一原子力発電所 1号機 温度に関するパラメータ

【留意事項】
各計測値については、地震やその他の事業進捗の影響を受けて、通常の使用環境条件を逸しているものもあり、正しく測定されていない
可能性のある計測値も存在している。プラントの稼働を滞りなくするために、このような計測値の不確かさを考慮し、後述の計測値から
算出される値も併用して対応の意向にも留意して適合的に利用している。

Table with columns: 日時, VESSEL (Vessel Range), 給水ノズル (MS(母管), N4B(内), N4C(総端), N4C(内)), Vessel core, 圧力容器 (下部(下), 上部), CRDハウジング (上, 下), 安全弁排気 (203-4A(1), 203-4C(2), 203-49(3)), SR弁排気 (203-3A(5), 203-3B(7), 203-1C(8)), SR弁排気 (203-3D(3)), D/W HW/HS (12C), R/VV-ベロ (0-VH-12A), S/Cブルー (水温度A, 水温度B), 備考

所内監視室に付アラーム発生
所内監視室に付アラーム発生
所内監視室に付アラーム発生

福島第一原子力発電所 2号機 水位・圧力に関するパラメータ



福島第一原子力発電所 2号機 水位・圧力に関するパラメータ

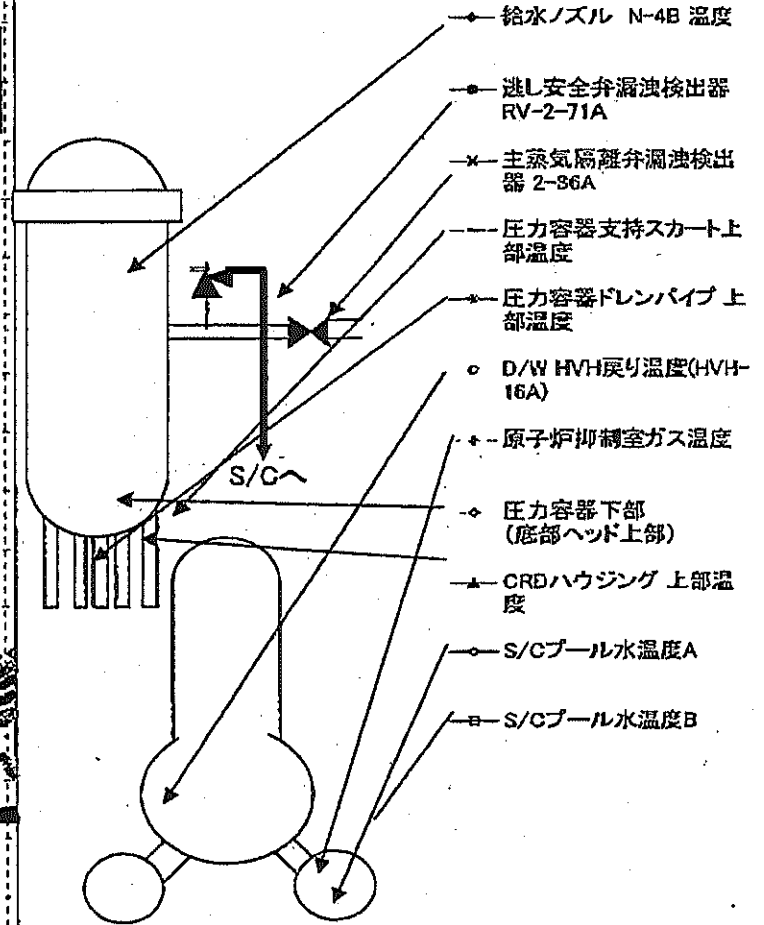
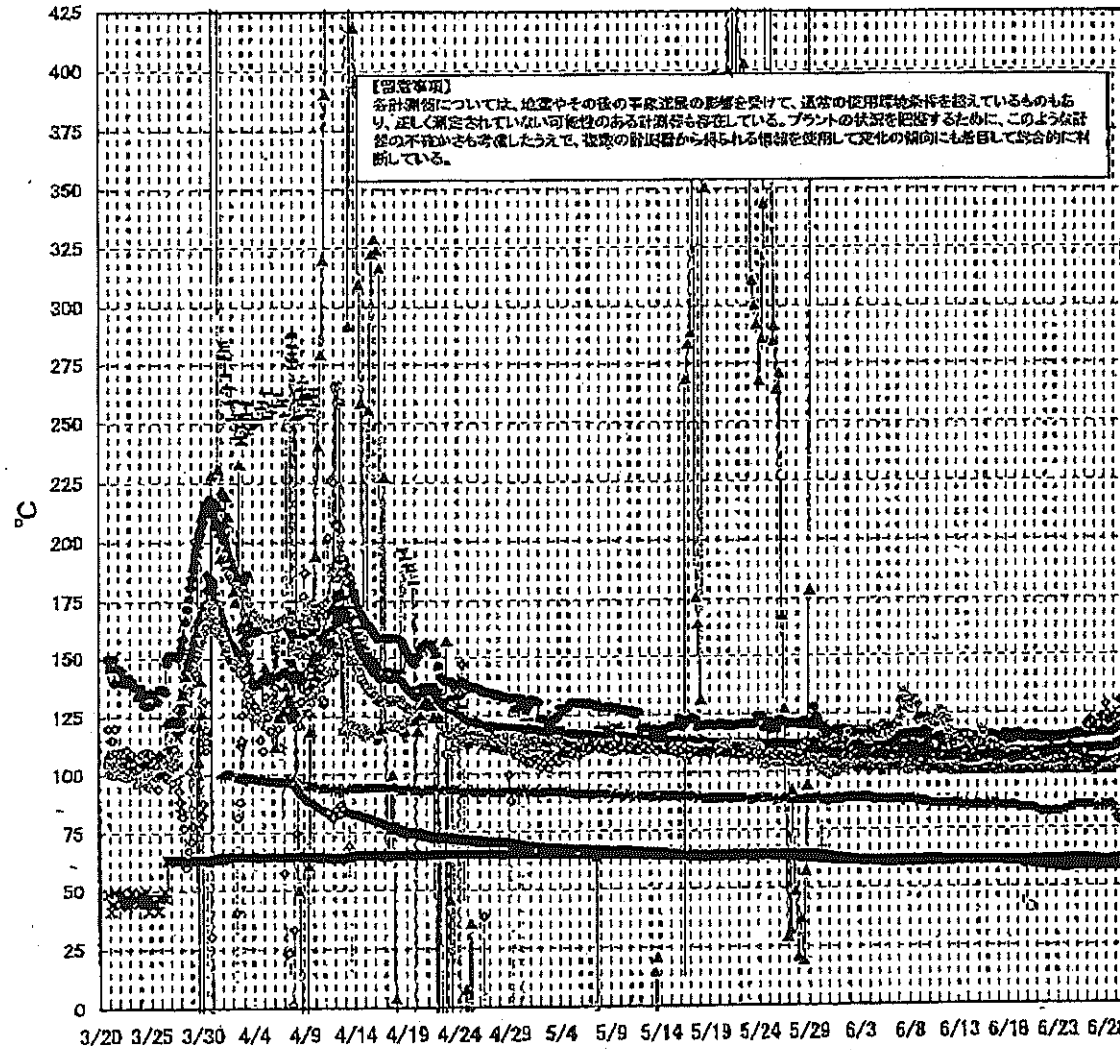
【留意事項】 各計測値については、地震やその他の事象直後の影響を受けて、直後の使用履歴条件を超えているものもあり、正しく測定されていない可能性のある計測値も存在している。プラントの状況を把握するために、このような計測の不確かさも考慮し、複数の計測器から得られる情報を使用して定化の傾向にも留意して総合的に判断している。

Table with columns: 日時, 原子炉水位 (燃料罐(A)), 原子炉水位 (燃料罐(B)), A系-原子炉 圧力 (MPa), B系-原子炉 圧力 (MPa), D/W圧力 (MPa abs), S/C圧力 (MPa abs), GAMS D/W(A) (Sv/h), GAMS D/W(B) (Sv/h), GAMS S/G(A) (Sv/h), GAMS S/G(B) (Sv/h), 中央制御 室線量 (mSv/h), 備考. Rows contain hourly data from 6/23 2:00 to 6/29 17:00.

計器不良

計器不良

福島第一原子力発電所 2号機 温度に関するパラメータ(代表点)



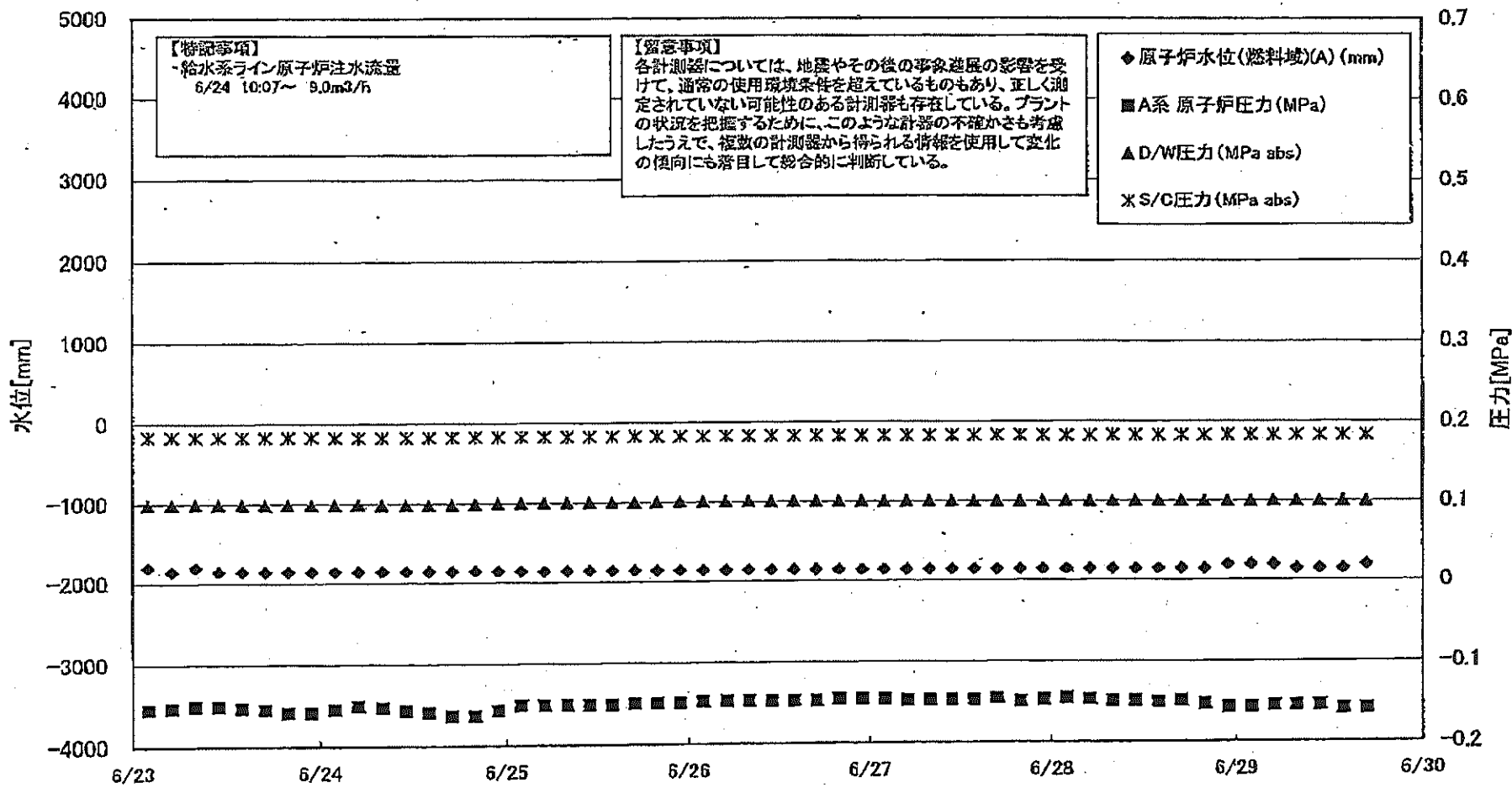
福島第一原子力発電所 2号機 温度に関するパラメータ

【重要事項】
 本表項目については、地震やその他の異常事態の影響を受けて、通常の使用環境条件を越えているものもあり、正しく測定されていない可能性のある計測器も存在している。プラントの状況を把握するために、このような計器の不確かさも考慮したうえで、複数の計測器から得られる情報を活用して変化の傾向に注目して総合的に判断している。

日時	送風安全弁漏洩検出器 RV-2-71A	主蒸気隔離弁漏洩 検出器 2-8GA	給水ノズル N-4B 湿度	CRDハウジング 上部温度	圧力容器下部 (底部ヘッド上部)	圧力容器支持ス カート上部温度	圧力容器ドレンバ イプ上部温度	D/W HVH戻り戻 度(HVH-18A)	RPVベロ シール	原子炉冷却室 ガス温度	S/Cプール 水温度A	S/Cプール 水温度B	備考
6/23 2:00	114.0	62.1	107.7	565.5	109.0	109.9	105.4	100.0	49.0	82.0	58.9	58.9	
6/23 5:00	114.5	62.1	107.7	565.5	107.2	108.5	105.5	100.0	48.0	82.0	58.8	58.8	
6/23 8:00	114.8	62.1	107.8	565.6	107.3	107.3	104.7	100.0	50.0	82.0	58.8	58.8	
6/23 11:00	114.4	62.1	107.9	565.6	107.8	108.3	104.9	100.0	53.0	82.0	58.7	58.7	
6/23 14:00	114.6	62.0	108.0	565.6	107.6	109.1	105.1	100.0	52.0	82.0	58.7	58.7	
6/23 17:00	114.3	62.0	108.3	565.6	107.8	110.1	104.9	100.0	55.0	83.0	58.6	58.6	
6/23 20:00	114.2	62.1	108.2	565.7	108.1	109.5	105.3	100.0	54.0	83.0	58.6	58.6	
6/23 23:00	114.9	62.1	108.3	565.7	108.1	110.1	104.6	100.0	55.0	83.0	58.5	58.5	
6/24 2:00	114.7	62.2	108.3	565.5	107.8	109.4	104.2	100.0	55.0	83.0	58.5	58.5	
6/24 5:00	114.8	62.2	108.3	565.3	108.4	110.9	104.5	100.0	49.0	83.0	58.5	58.5	
6/24 8:00	114.7	62.2	108.4	565.2	111.2	108.8	104.6	100.0		84.0	58.6	58.6	
6/24 11:00	114.7	62.1	108.5	565.2	110.1	114.6	104.4	100.0		84.0	58.6	58.7	
6/24 14:00	114.7	62.0	108.6	565.2	109.1	100.6	104.6	100.0		84.0	58.7	58.8	
6/24 17:00	114.7	62.2	108.7	565.1	108.3	99.4	103.7	100.0		84.0	58.8	58.8	
6/24 20:00	115.3	62.3	108.8	565.1	108.5	103.3	103.3	101.0		84.0	58.8	58.9	
6/24 23:00	114.7	62.3	108.9	565.0	108.4	108.6	102.9	102.0		85.0	58.9	58.9	
6/25 2:00	115.8	62.4	108.8	565.0	108.3	109.2	102.6	101.0		85.0	58.9	59.0	
6/25 5:00	115.4	62.3	109.0	565.9	108.6	100.5	102.6	100.0		85.0	59.0	59.0	
6/25 8:00	116.0	62.3	109.1	565.9	107.6	107.1	104.3	100.0		85.0	59.0	59.0	
6/25 11:00	115.5	62.2	109.1	565.9	107.9	108.9	104.3	100.0		85.0	59.0	59.1	
6/25 14:00	115.8	62.2	109.0	565.8	107.4	105.9	104.6	100.0		85.0	59.0	59.1	
6/25 17:00	115.9	62.2	109.0	565.8	108.6	109.8	103.5	100.0		85.0	59.1	59.1	
6/25 20:00	115.9	62.2	109.1	565.8	107.9	107.5	104.1	100.0		85.0	59.1	59.1	
6/25 23:00	115.6	62.2	109.2	565.8	108.2	108.2	103.9	100.0		85.0	59.1	59.1	
6/26 2:00	115.9	62.1	109.3	565.7	119.1	107.9	104.3	100.0		85.0	59.1	59.1	
6/26 5:00	115.3	62.0	109.4	565.7	119.1	108.1	104.1	100.0		85.0	59.1	59.1	
6/26 8:00	115.4	61.9	109.4	565.7	118.8	110.0	104.7	100.0		85.0	59.1	59.1	
6/26 11:00	116.3	61.9	109.6	565.7	121.7	108.4	104.4	100.0		85.0	59.1	59.1	
6/26 14:00	116.8	61.8	109.5	565.6	121.4	108.7	103.7	100.0		85.0	59.1	59.1	
6/26 17:00	118.5	61.8	109.6	565.8	120.3	109.7	104.4	100.0		85.0	59.1	59.1	
6/26 20:00	116.2	61.8	109.6	565.8	120.8	109.4	104.0	100.0		85.0	59.1	59.1	
6/26 23:00	116.7	61.8	109.7	565.8	118.4	108.3	104.1	98.0		84.0	59.0	59.1	
6/27 2:00	116.2	61.8	109.7	565.8	119.4	110.6	104.2	100.0		84.0	59.0	59.1	
6/27 5:00	116.5	61.7	108.7	565.6	118.9	110.5	103.9	100.0		84.0	59.0	59.0	
6/27 7:30	116.5	61.7	108.7	565.6	118.6	108.9	104.2	100.0		84.0	59.0	59.0	
6/27 8:00													所内設備切替に伴うデータ欠測
6/27 11:00													所内設備切替に伴うデータ欠測
6/27 14:00													所内設備切替に伴うデータ欠測
6/27 15:30	116.7	60.3	109.8	565.3	122.9	110.2	103.7	100.0		84.0	58.9	58.9	
6/27 17:00	117.0	60.8	109.7	565.5	122.8	109.6	103.8	100.0		85.0	59.0	58.9	
6/27 20:00	116.5	61.0	109.9	565.6	122.3	108.5	103.7	100.0		85.0	59.2	59.0	
6/27 23:00	116.8	61.2	109.7	565.6	122.1	109.4	103.8	100.0		85.0	59.0	59.0	
6/28 2:00	116.7	61.3	109.7	565.6	128.6	108.0	103.6	100.0		85.0	59.0	59.0	
6/28 5:00	116.5	61.4	109.7	565.5	124.1	103.4	103.5	100.0		85.0	59.0	59.1	
6/28 8:00	116.7	61.3	109.6	565.5	121.1	110.6	103.4	100.0		85.0	59.0	59.1	
6/28 11:00	118.6	61.3	109.6	565.5	120.3	108.5	103.3	100.0		85.0	59.1	59.1	
6/28 14:00	118.6	61.3	109.6	565.5	121.9	109.1	103.1	100.0		85.0	59.1	59.1	
6/28 17:00	116.3	61.2	109.5	565.5	122.1	109.9	102.9	100.0		85.0	59.1	59.1	
6/28 19:00	116.8	61.3	109.5	565.5	122.1	109.0	103.2	100.0		85.0	59.1	59.1	
6/28 23:00	118.8	61.4	110.2	565.5	122.6	109.5	103.0	102.0		80.0	59.1	59.2	
6/29 2:00	117.6	61.6	110.8	565.5	122.7	110.5	103.0	102.0		80.0	59.1	59.2	
6/29 5:00	118.1	61.8	111.2	565.5	123.0	110.7	103.9	102.0		79.0	59.0	59.1	
6/29 8:00	118.3	62.1	111.5	565.5	124.4	112.5	103.7	103.0		78.0	58.9	59.0	
6/29 11:00	118.5	62.3	111.9	565.5	124.9	111.9	103.3	104.0		78.0	58.9	59.0	
6/29 14:00	118.8	62.4	112.2	565.5	130.2	112.6	103.7	104.0	152.0	77.0	58.8	58.8	6/29 14:00までのベローシール 温度は計器不良値 6/29 17:00以降ベローシール温 度の記録計器を変更
6/29 17:00	118.9	62.5	112.4	565.5	130.0	112.4	104.6	104.0		77.0	58.8	58.9	

計器不良

福島第一原子力発電所 3号機 水位・圧力に関するパラメータ

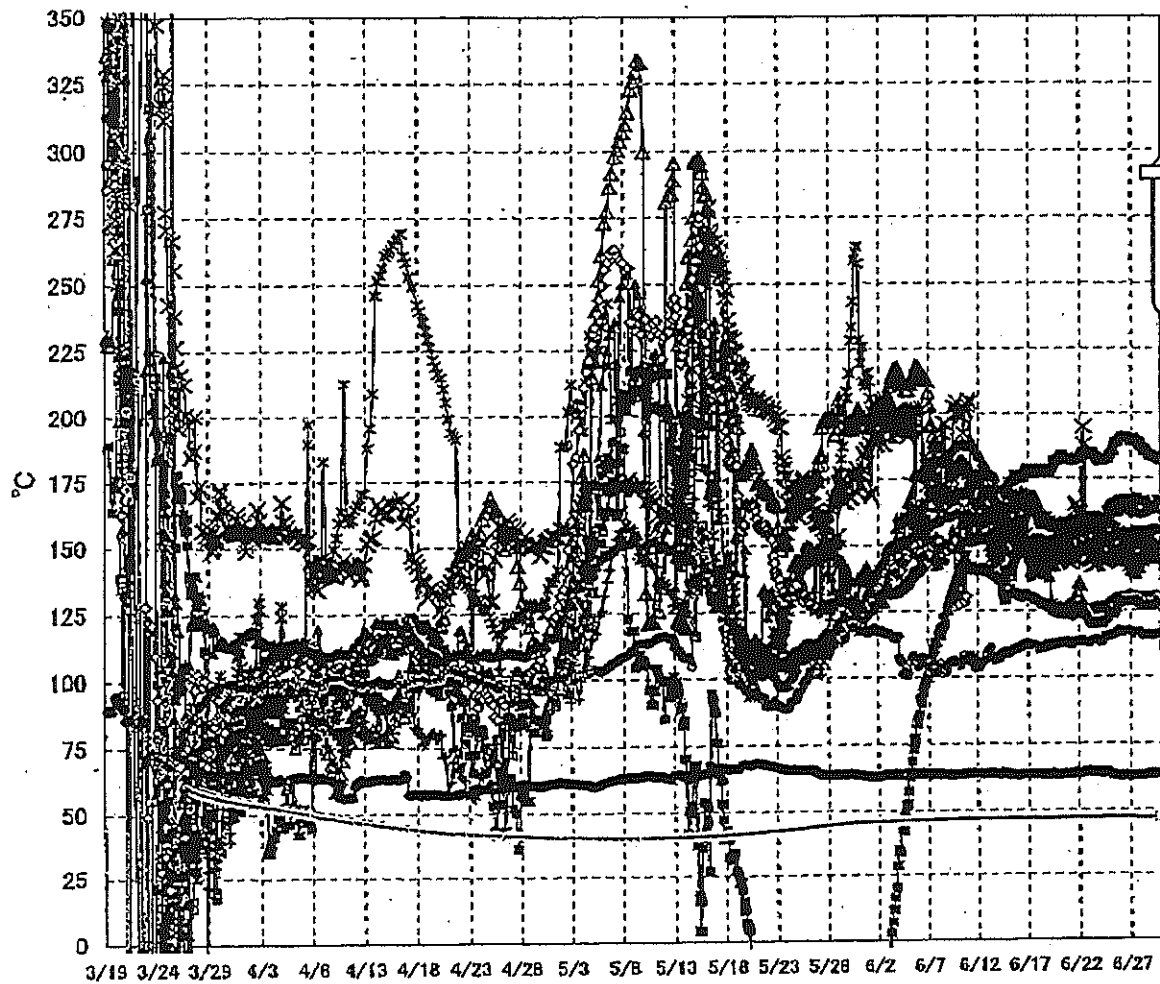


福島第一原子力発電所 3号機 水位・圧力に関するパラメータ

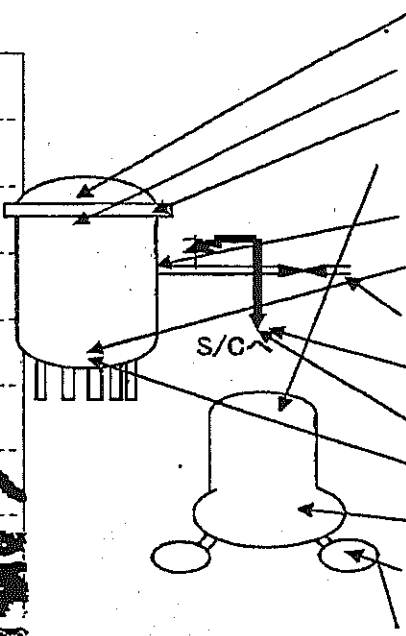
【留意事項】
 各計測器については、地震やその他の事象による影響を受けて、通常の使用環境条件を超えているものもあり、正しく測定されていない可能性のある計測器も存在している。
 プラントの状況を把握するために、このような計器の不確かさも考慮したうえで、複数の計測値から得られる情報を使用して其化の傾向にも着目して総合的に判断している。

日時	原子炉水位 (燃料床)(A) (mm)	原子炉水位 (燃料床)(B) (mm)	A系 原子炉圧力 (MPa)	B系 原子炉圧力 (MPa)	D/W圧力(MPa) abs)	S/C圧力(MPa) abs)	CAMS D/W(A) (Sv/h)	CAMS D/W(B) (Sv/h)	CAMS SVC(A) (Sv/h)	CAMS SVC(B) (Sv/h)	中央制御 室検査 (mSv/h)	備考
6/23 2:00	-1800	-1850	-0.155	-0.100	0.0992	0.1838	5.12E+00	3.06E+00	3.31E-01	3.07E-01	0.027	
6/23 5:00	-1850	-1900	-0.153	-0.100	0.0992	0.1836	5.12E+00	3.06E+00	3.31E-01	3.07E-01	0.027	
6/23 8:00	-1800	-2000	-0.161	-0.100	0.0994	0.1834	5.11E+00	3.05E+00	3.31E-01	3.07E-01	0.026	
6/23 11:00	-1860	-2100	-0.151	-0.100	0.0991	0.1832	5.11E+00	3.05E+00	3.31E-01	3.07E-01	0.028	
6/23 14:00	-1850	-2100	-0.153	-0.100	0.0989	0.1831	5.09E+00	3.04E+00	3.31E-01	3.07E-01	0.028	
6/23 17:00	-1850	-2100	-0.155	-0.100	0.0989	0.1829	5.09E+00	3.04E+00	3.31E-01	3.07E-01	0.027	
6/23 20:00	-1850	-2100	-0.159	-0.100	0.0991	0.1831	5.08E+00	3.04E+00	3.31E-01	3.07E-01	0.028	
6/23 23:00	-1850	-2100	-0.159	-0.100	0.0989	0.1829	5.20E+00	3.04E+00	3.31E-01	3.07E-01	0.027	
6/24 2:00	-1850	-2100	-0.155	-0.098	0.0989	0.1826	7.70E+00	3.03E+00	3.30E-01	3.07E-01	0.027	
6/24 5:00	-1850	-2100	-0.151	-0.100	0.0991	0.1825	5.70E+00	3.03E+00	3.30E-01	3.07E-01	0.027	
6/24 8:00	-1850	-2100	-0.153	-0.100	0.0985	0.1825	3.00E+00	3.03E+00	3.30E-01	3.07E-01	0.028	
6/24 11:00	-1850	-2100	-0.157	-0.100	0.0985	0.1827	5.00E+00	3.02E+00	3.30E-01	3.07E-01	0.027	
6/24 14:00	-1850	-2150	-0.159	-0.100	0.0984	0.1827	5.00E+00	3.02E+00	3.30E-01	3.07E-01	0.027	
6/24 17:00	-1850	-2150	-0.184	-0.102	0.0984	0.1827	5.05E+00	3.01E+00	3.30E-01	3.07E-01	0.028	
6/24 20:00	-1850	-2100	-0.164	-0.102	0.0997	0.1831	5.02E+00	3.01E+00	3.30E-01	3.07E-01	0.028	
6/24 23:00	-1850	-2100	-0.157	-0.098	0.0998	0.1831	5.02E+00	3.00E+00	3.30E-01	3.07E-01	0.027	
6/25 2:00	-1850	-2100	-0.151	-0.100	0.1001	0.1831	5.01E+00	3.00E+00	3.30E-01	3.07E-01	0.028	
6/25 5:00	-1850	-2100	-0.151	-0.102	0.1003	0.1831	5.01E+00	3.00E+00	3.30E-01	3.07E-01	0.028	
6/25 8:00	-1850	-2100	-0.151	-0.102	0.1006	0.1832	5.00E+00	2.99E+00	3.30E-01	3.07E-01	0.027	
6/25 11:00	-1850	-2250	-0.151	-0.102	0.1006	0.1832	5.00E+00	2.99E+00	3.31E-01	3.07E-01	0.026	
6/25 14:00	-1850	-2250	-0.151	-0.102	0.1008	0.1832	4.99E+00	2.99E+00	3.31E-01	3.07E-01	0.024	
6/25 17:00	-1850	-2250	-0.149	-0.102	0.1006	0.1832	4.99E+00	2.99E+00	3.30E-01	3.07E-01	0.024	
6/25 20:00	-1850	-2250	-0.149	-0.104	0.1010	0.1832	4.98E+00	2.98E+00	3.30E-01	3.07E-01	0.025	
6/25 23:00	-1850	-2250	-0.149	-0.104	0.1012	0.1834	4.98E+00	2.98E+00	3.30E-01	3.07E-01	0.025	
6/26 2:00	-1850	-2250	-0.147	-0.106	0.1012	0.1834	4.97E+00	2.98E+00	3.30E-01	3.07E-01	0.025	
6/26 5:00	-1850	-2250	-0.147	-0.104	0.1012	0.1832	4.97E+00	2.98E+00	3.31E-01	3.07E-01	0.028	
6/26 8:00	-1850	-2250	-0.147	-0.106	0.1015	0.1834	4.96E+00	2.98E+00	3.30E-01	3.07E-01	0.028	
6/26 11:00	-1850	-2250	-0.147	-0.106	0.1013	0.1834	4.96E+00	2.98E+00	3.31E-01	3.07E-01	0.026	
6/26 14:00	-1850	-2250	-0.147	-0.104	0.1012	0.1832	4.95E+00	2.98E+00	3.30E-01	3.07E-01	0.025	
6/26 17:00	-1850	-2250	-0.147	-0.106	0.1012	0.1832	4.94E+00	2.98E+00	3.30E-01	3.07E-01	0.026	
6/26 20:00	-1850	-2250	-0.145	-0.106	0.1012	0.1834	4.94E+00	2.98E+00	3.30E-01	3.07E-01	0.025	
6/26 23:00	-1850	-2250	-0.145	-0.106	0.1012	0.1834	4.94E+00	2.98E+00	3.30E-01	3.07E-01	0.028	
6/27 2:00	-1850	-2250	-0.145	-0.106	0.1010	0.1832	4.93E+00	2.98E+00	3.30E-01	3.07E-01	0.028	
6/27 5:00	-1850	-2250	-0.147	-0.106	0.1010	0.1832	4.93E+00	2.97E+00	3.30E-01	3.06E-01	0.025	
6/27 8:00	-1850	-2250	-0.147	-0.104	0.1010	0.1832	4.92E+00	2.97E+00	3.30E-01	3.06E-01	0.027	
6/27 11:00	-1850	-2250	-0.147	-0.106	0.1008	0.1832	4.92E+00	2.97E+00	3.30E-01	3.06E-01	0.027	
6/27 14:00	-1850	-2200	-0.147	-0.106	0.1008	0.1831	4.91E+00	2.97E+00	3.29E-01	3.06E-01	0.026	
6/27 17:00	-1850	-2200	-0.145	-0.106	0.1006	0.1829	4.91E+00	2.97E+00	3.29E-01	3.06E-01	0.026	
6/27 20:00	-1850	-2200	-0.149	-0.104	0.1006	0.1829	4.90E+00	2.97E+00	3.29E-01	3.06E-01	0.026	
6/27 23:00	-1850	-2200	-0.147	-0.104	0.1005	0.1829	4.90E+00	2.97E+00	3.29E-01	3.06E-01	0.026	
6/28 2:00	-1850	-2200	-0.145	-0.104	0.1003	0.1827	4.89E+00	2.97E+00	3.28E-01	3.06E-01	0.027	
6/28 5:00	-1850	-2200	-0.137	-0.102	0.1003	0.1827	4.89E+00	2.97E+00	3.28E-01	3.06E-01	0.027	
6/28 8:00	-1850	-2200	-0.149	-0.104	0.1003	0.1829	4.89E+00	2.97E+00	3.28E-01	3.06E-01	0.027	
6/28 11:00	-1850	-2200	-0.149	-0.102	0.1003	0.1829	4.88E+00	2.96E+00	3.28E-01	3.06E-01	0.027	
6/28 14:00	-1850	-2150	-0.151	-0.100	0.1003	0.1829	4.88E+00	2.96E+00	3.29E-01	3.06E-01	0.026	
6/28 17:00	-1850	-2150	-0.149	-0.100	0.0999	0.1829	4.87E+00	2.96E+00	3.28E-01	3.05E-01	0.027	
6/28 20:00	-1850	-2150	-0.153	-0.098	0.0999	0.1829	4.86E+00	2.96E+00	3.28E-01	3.05E-01	0.026	
6/28 23:00	-1800	-2150	-0.157	-0.100	0.0999	0.1829	4.85E+00	2.96E+00	3.28E-01	3.05E-01	0.028	
6/29 2:00	-1800	-2150	-0.157	-0.102	0.0999	0.1829	4.85E+00	2.95E+00	3.28E-01	3.05E-01	0.027	
6/29 5:00	-1800	-2150	-0.155	-0.100	0.1001	0.1829	4.85E+00	2.95E+00	3.27E-01	3.04E-01	0.027	
6/29 8:00	-1850	-2200	-0.155	-0.102	0.1001	0.1829	4.84E+00	2.95E+00	3.27E-01	3.04E-01	0.027	
6/29 11:00	-1850	-2200	-0.155	-0.100	0.1001	0.1831	4.84E+00	2.95E+00	3.27E-01	3.04E-01	0.027	
6/29 14:00	-1850	-2200	-0.159	-0.100	0.0999	0.1831	4.83E+00	2.95E+00	3.27E-01	3.04E-01	0.028	
6/29 17:00	-1800	-2200	-0.159	-0.102	0.0998	0.1829	4.82E+00	2.95E+00	3.27E-01	3.04E-01	0.027	

福島第一原子力発電所 3号機 温度に関するパラメータ(代表点)



- RPV スカフボク温度
- × RPV 胴フランジ下部温度
- ▲ RPV 胴フランジ
- ★ RPVヘローール
- 給水ノズル N4B 温度
- RPV 底部ヘッド上部
- 主蒸気隔離弁 2-B6A リークオフ温度
- 逃し安全弁 2-71D 漏洩
- 逃し安全弁 2-71F 漏洩
- ▲ 圧力容器下部 (下部ヘッド)
- ▼ D/W HVH戻り温度
- S/Cプール水温度A
- ← S/Cプール水温度B



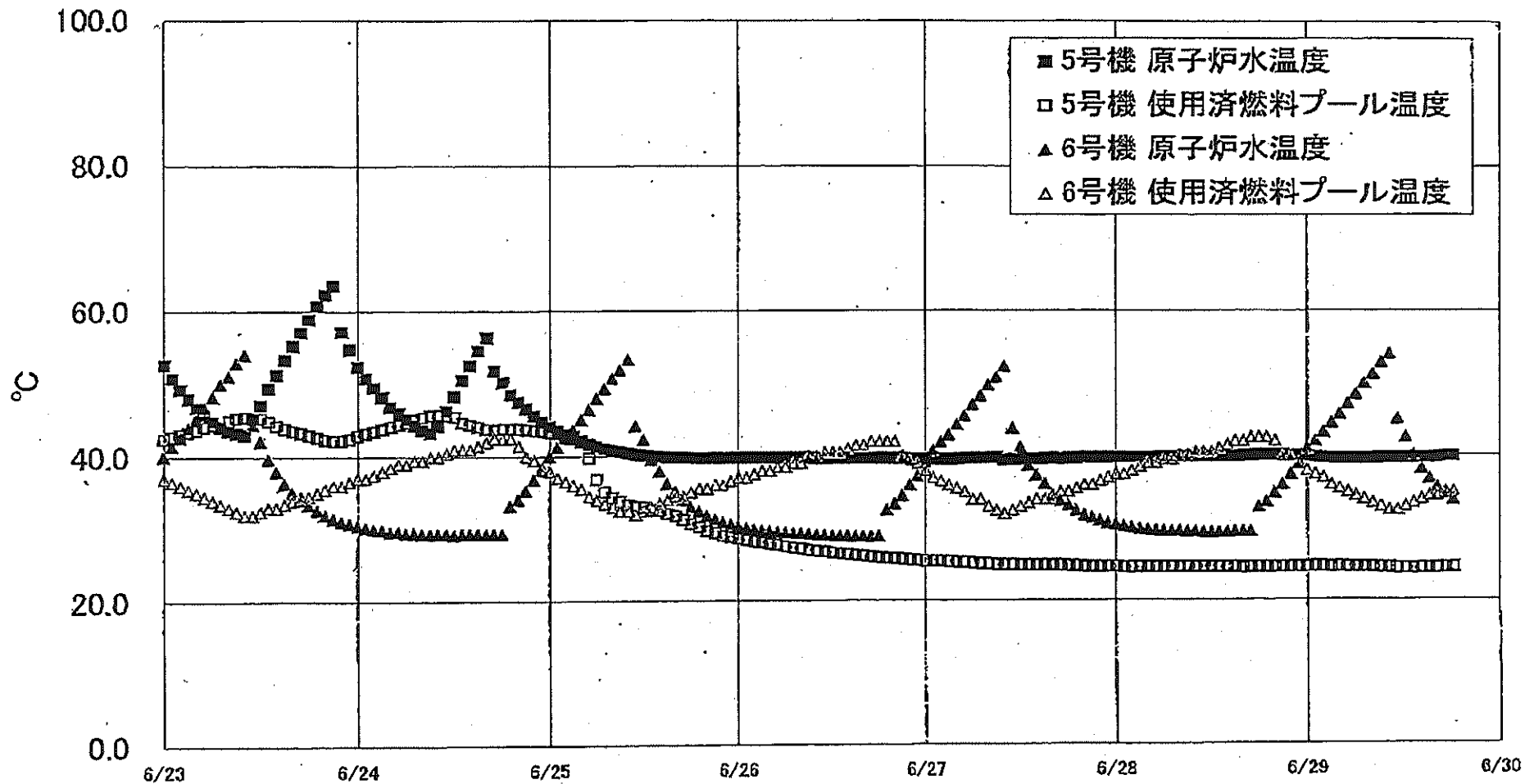
【留意事項】
 各計測器については、地震やその後の事象進展の影響を受けて、通常の使用環境条件を超えているものもあり、正しく測定されていない可能性のある計測器も存在している。プラントの状況を把握するために、このような計測の不確かさも考慮したうえで、複数の計測器から得られる情報を使用して変化の傾向にも着目して総合的に判断している。

福島第一原子力発電所 3号機 温度に関するパラメータ

【留意事項】
 各計測値については、地震やその他の異常気象の影響を受けて、通常の運用時増産値を超えているものもあり、正しく測定されていない可能性のある計測値も存在している。プラントの状況を把握するために、このような計測の不確かさも考慮したうえで、複数の計測器から得られる計測値を使用して変化の傾向にも留意して総合的に判断している。

日時	給水入口 R40 温度	RPV 底部 R40 温度	RPV 頂部 R40 温度	圧力容器下部 (下貯へッポ) 温度	RPV 上部 R40 温度	RPV 頂部 R40 温度	蒸気発生炉 2-7FD 温度	蒸気発生炉 2-7FF 温度	蒸気発生炉 2-7FA 温度	R40/R41/R42/R43 温度	RPV R40-R41 温度	S/C プール 水温度 A	S/C プール 水温度 B	備考
6/23 2:00	147.4	125.3	156.0	122.2	154.8	144.3	184.1	113.6	84.8	149.4	160.6	47.1	47.2	
6/23 5:00	148.0	125.3	156.5	121.2	153.3	144.0	184.8	113.6	84.5	150.2	160.9	47.1	47.2	
6/23 8:00	148.8	125.3	156.7	120.6	154.6	142.4	183.6	114.0	84.0	150.5	160.7	47.1	47.2	
6/23 11:00	149.5	125.6	157.3	120.5	154.5	142.9	183.1	113.9	84.3	149.3	160.8	47.1	47.2	
6/23 14:00	149.3	126.0	158.3	121.2	153.0	142.6	182.1	114.1	84.4	150.9	160.6	47.1	47.2	
6/23 17:00	148.6	125.8	158.0	121.0	152.8	142.7	181.3	113.9	84.5	152.9	160.4	47.1	47.2	
6/23 20:00	150.3	125.7	158.3	121.0	153.3	144.4	182.5	113.7	84.4	158.5	160.2	47.1	47.3	
6/23 23:00	150.4	125.9	158.4	121.1	153.4	147.2	181.7	113.4	84.2	158.6	160.3	47.1	47.3	
6/24 2:00	150.5	128.0	158.6	121.1	153.2	146.9	181.6	113.1	83.8	158.9	159.9	47.2	47.3	
6/24 5:00	150.1	126.0	158.5	120.6	153.2	145.1	181.7	113.8	83.8	158.2	159.9	47.2	47.3	
6/24 8:00	150.8	128.0	158.7	121.2	153.4	143.8	182.2	114.5	83.9	158.0	160.1	47.2	47.3	
6/24 11:00	151.1	126.4	159.0	121.9	152.8	143.9	182.7	116.3	84.0	158.8	160.4	47.2	47.3	
6/24 14:00	152.0	126.9	159.1	122.9	153.8	143.6	182.3	115.3	84.2	158.7	162.2	47.2	47.3	
6/24 17:00	152.4	127.3	159.4	122.7	154.1	143.9	182.9	115.2	84.4	160.1	163.1	47.2	47.3	
6/24 20:00	152.7	127.8	160.5	123.1	154.3	145.2	183.7	115.5	84.4	160.8	163.8	47.2	47.3	
6/24 23:00	152.3	128.0	159.6	125.5	156.2	144.8	184.4	115.8	83.8	160.0	164.5	47.2	47.3	
6/25 2:00	152.2	128.4	155.2	124.2	153.4	147.4	186.3	115.6	83.4	160.6	165.0	47.2	47.3	
6/25 5:00	152.8	128.8	153.8	124.5	154.2	147.1	185.2	115.8	83.3	160.7	165.5	47.2	47.3	
6/25 8:00	152.7	129.2	153.2	124.4	153.7	144.7	186.7	115.7	83.2	160.7	165.2	47.2	47.3	
6/25 11:00	153.2	129.2	153.4	125.1	149.2	144.6	186.5	118.1	83.1	161.8	165.8	47.2	47.3	
6/25 14:00	153.2	129.5	153.4	125.2	147.2	145.5	186.7	117.1	83.0	162.2	165.7	47.2	47.3	
6/25 17:00	153.5	129.5	155.2	126.4	144.5	147.1	189.1	117.4	83.0	162.6	166.5	47.2	47.3	
6/25 20:00	153.8	129.5	155.1	127.8	143.8	150.0	189.8	117.2	82.9	162.4	166.8	47.2	47.3	
6/25 23:00	153.8	129.8	153.5	127.9	143.7	148.7	180.8	117.0	82.9	162.4	167.2	47.2	47.3	
6/26 2:00	153.9	129.8	153.4	129.2	144.8	149.5	191.0	117.1	82.9	162.5	166.8	47.2	47.3	
6/26 5:00	154.1	129.5	154.1	128.8	144.9	149.8	190.4	117.2	82.7	162.3	166.5	47.2	47.3	
6/26 8:00	154.0	129.4	152.7	128.8	146.1	147.3	190.7	117.0	82.7	164.3	168.7	47.2	47.3	
6/26 11:00	154.9	129.4	152.3	128.7	145.2	145.2	190.8	117.3	82.7	164.3	167.2	47.2	47.3	
6/26 14:00	154.9	130.2	152.3	129.0	146.0	146.3	190.8	117.3	82.7	163.1	168.7	47.2	47.3	
6/26 17:00	154.1	130.8	153.5	128.7	144.7	145.8	190.1	117.5	82.7	162.8	166.5	47.2	47.3	
6/26 20:00	154.5	130.8	152.4	128.6	145.1	145.1	189.6	117.4	82.7	162.8	166.5	47.2	47.3	
6/26 23:00	154.3	130.8	152.0	128.8	144.0	143.9	189.0	117.2	82.7	162.0	166.6	47.2	47.3	
6/27 2:00	154.4	130.5	151.7	129.0	144.8	142.9	189.3	117.1	82.7	162.2	166.4	47.2	47.3	
6/27 5:00	154.3	130.5	151.4	128.9	142.4	142.7	190.3	116.6	82.7	163.8	168.5	47.1	47.3	
6/27 8:00	154.2	130.3	151.2	128.8	139.5	142.6	189.2	116.2	82.6	162.2	166.6	47.1	47.2	
6/27 11:00	154.6	130.0	151.0	129.1	139.4	142.7	189.1	116.8	82.7	162.0	167.6	47.1	47.2	
6/27 14:00	154.4	129.9	150.8	129.5	138.9	142.4	188.7	116.9	82.7	162.8	167.3	47.1	47.2	
6/27 17:00	154.9	130.1	150.6	129.2	139.0	143.8	188.4	116.9	82.7	161.8	167.7	47.1	47.2	
6/27 20:00	155.0	129.8	151.6	128.9	141.5	143.9	187.1	116.8	82.7	161.9	166.7	47.1	47.2	
6/27 23:00	154.5	128.7	151.9	128.4	140.9	144.8	187.8	116.6	82.8	161.5	166.2	47.1	47.2	
6/28 2:00	154.4	129.6	152.2	128.2	143.2	149.5	186.6	116.3	82.8	161.7	166.2	47.1	47.2	
6/28 5:00	153.8	129.7	153.1	128.0	145.8	150.4	185.4	116.6	82.8	162.1	166.7	47.1	47.2	
6/28 8:00	152.2	129.8	150.4	128.0	146.6	150.8	186.1	115.5	82.8	161.5	166.7	47.1	47.2	
6/28 11:00	153.7	129.8	149.8	127.2	147.3	151.5	185.3	115.8	82.9	161.7	166.4	47.1	47.2	
6/28 14:00	154.8	129.8	149.2	127.2	147.5	152.6	184.8	116.0	83.1	162.4	165.5	47.1	47.2	
6/28 17:00	154.3	129.7	148.4	127.6	145.9	152.3	184.1	116.1	83.4	162.1	165.0	47.1	47.2	
6/28 20:00	155.0	129.7	148.2	127.3	146.2	148.2	183.5	115.9	83.5	162.9	164.3	47.1	47.2	
6/28 23:00	154.7	129.8	148.2	126.9	147.6	148.3	183.6	115.9	83.5	162.8	164.5	47.1	47.2	
6/29 2:00	154.8	130.0	148.4	126.8	151.8	146.5	183.1	115.9	83.6	164.3	163.3	47.1	47.2	
6/29 5:00	154.8	130.1	148.2	127.5	150.9	145.5	182.9	116.0	83.3	164.4	163.8	47.1	47.2	
6/29 8:00	154.5	130.0	148.2	127.7	150.6	144.5	183.1	115.5	83.3	164.7	164.0	47.1	47.2	
6/29 11:00	155.4	130.1	148.5	129.4	149.7	145.0	183.0	115.5	83.2	165.5	164.1	47.1	47.2	
6/29 14:00	155.3	130.4	148.9	129.0	145.5	146.9	182.3	116.2	83.5	165.3	163.8	47.1	47.2	
6/29 17:00	155.2	130.5	148.3	128.7	144.5	145.3	181.8	116.1	83.5	165.5	166.7	47.1	47.2	

福島第一原子力発電所 5・6号機 原子炉水温度、使用済燃料プール温度推移



福島第一原子力発電所 5・6号機 原子炉水温度・使用済燃料プール温度

日時	5号機 原子炉水温度	5号機 使用済燃料プール温度	6号機 原子炉水温度	6号機 使用済燃料プール温度
6/27 2:00	39.6	25.5	41.9	36.5
6/27 3:00	39.6	25.4	42.9	36.0
6/27 4:00	39.6	25.3	44.3	35.5
6/27 5:00	39.7	25.3	45.5	35.0
6/27 6:00	39.7	25.2	47.0	34.0
6/27 7:00	39.7	25.1	48.2	34.0
6/27 8:00	39.7	25.1	49.7	33.0
6/27 9:00	39.9	25.0	50.8	32.5
6/27 10:00	39.4	25.0	52.3	32.0
6/27 11:00	39.5	25.0	43.8	32.5
6/27 12:00	39.5	24.9	41.2	33.0
6/27 13:00	39.6	24.9	39.7	33.5
6/27 14:00	39.6	24.9	37.3	34.0
6/27 15:00	39.6	24.9	36.1	34.0
6/27 16:00	39.7	24.9	34.5	34.0
6/27 17:00	39.6	24.9	33.8	35.0
6/27 18:00	39.7	24.8	33.2	35.0
6/27 19:00	39.7	24.8	32.4	35.5
6/27 20:00	39.8	24.7	31.8	36.0
6/27 21:00	39.8	24.7	31.5	36.0
6/27 22:00	39.8	24.7	31.1	36.5
6/27 23:00	39.8	24.7	30.7	37.9
6/28 0:00	39.8	24.7	30.5	37.5
6/28 1:00	39.8	24.6	30.3	37.5
6/28 2:00	39.8	24.6	30.1	38.0
6/28 3:00	39.8	24.6	29.9	38.5
6/28 4:00	39.8	24.6	29.8	39.0
6/28 5:00	39.9	24.6	29.7	39.0
6/28 6:00	39.9	24.6	29.6	39.5
6/28 7:00	39.9	24.6	29.6	39.5
6/28 8:00	39.9	24.6	29.6	40.0
6/28 9:00	39.9	24.6	29.5	40.0
6/28 10:00	39.9	24.6	29.5	40.5
6/28 11:00	39.9	24.6	29.4	40.5
6/28 12:00	39.9	24.6	29.4	40.5
6/28 13:00	39.9	24.6	29.4	41.0
6/28 14:00	39.9	24.6	29.4	41.5
6/28 15:00	39.9	24.6	29.5	42.0
6/28 16:00	40.0	24.5	29.5	42.0
6/28 17:00	40.0	24.6	29.5	42.5
6/28 18:00	40.1	24.6	32.9	42.5
6/28 19:00	40.1	24.6	33.6	42.5
6/28 20:00	40.1	24.6	34.0	42.0
6/28 21:00	40.1	24.6	36.0	40.0
6/28 22:00	40.0	24.6	37.4	40.0
6/28 23:00	40.0	24.6	39.9	39.0
6/29 0:00	39.9	24.6	40.9	38.0
6/29 1:00	39.8	24.7	42.0	37.5
6/29 2:00	39.7	24.7	43.2	37.0
6/29 3:00	39.7	24.6	44.5	36.0
6/29 4:00	39.8	24.7	45.7	35.5
6/29 5:00	39.6	24.6	47.1	35.0
6/29 6:00	39.6	24.6	49.4	34.5
6/29 7:00	39.6	24.6	49.9	34.0
6/29 8:00	39.6	24.6	51.2	33.5
6/29 9:00	39.7	24.5	52.8	33.0
6/29 10:00	39.7	24.5	54.0	32.5
6/29 11:00	39.7	24.4	45.0	32.5
6/29 12:00	39.7	24.4	42.5	33.0
6/29 13:00	39.7	24.4	40.1	33.5
6/29 14:00	39.7	24.4	38.2	34.0
6/29 15:00	39.7	24.4	36.8	34.5
6/29 16:00	39.9	24.4	35.6	34.5
6/29 17:00	39.9	24.5	34.8	35.0
6/29 18:00	39.9	24.5	33.9	35.0