

福島第一原子力発電所 プラント関連パラメータ (水位・圧力・温度などのデータ)

※計測器については、地盤やその他の要素温度の影響を避けて、適切な使用環境条件を整えているものもあり、正しく測定されていない可能性のある計測器も存在している。プラントの状況を把握するために、このような計測の不確かさも考慮したうえで、複数の計測器から得られる情報を活用して変化の傾向にも着目して総合的に判断している。

7月24日 0:00 現在

号機	1号機	2号機	3号機	4号機	5号機	6号機
原子炉注水状況	給水システムを用いた淡水注入中。 流量3.5m <sup>3</sup> /h (7/23 23:00 現在)	給水システムを用いた淡水注入中。 流量3.8m <sup>3</sup> /h (7/23 23:00 現在)	給水システムを用いた淡水注入中。 流量9.0m <sup>3</sup> /h (7/23 23:00 現在)		※2 (原子炉の除熱機能が維持されており、注水不変)	
原子炉水位	燃料域A: 777mm 燃料域B: 1700 mm (7/23 23:00 現在) ※3	燃料域A: 1850 mm 燃料域B: 2150 mm (7/23 23:00 現在) ※3	燃料域A: 1900 mm 燃料域B: 2300 mm (7/23 23:00 現在) ※3		停止域 1708mm (7/24 0:00 現在)	停止域 2097mm (7/24 0:00 現在)
原子炉圧力	A系: 0.026 MPa g B系: -MPa g (7/23 23:00 現在)	A系: 0.034 MPa g B系: -MPa g (7/23 23:00 現在)	A系: -0.162 MPa g B系: -0.102 MPa g (7/23 23:00 現在) (A) ※3 (B) ※3		0.012 MPa g (7/24 0:00 現在)	0.016 MPa g (7/24 0:00 現在)
原子炉水温度	(系統流量がないため採取不可)					
原子炉圧力容器 まわり温度	給水入口温度: 108.6 °C 圧力容器下部温度: 96.9 °C (7/23 23:00 現在)	給水入口温度: 112.2 °C 圧力容器下部温度: 126.6 °C (7/23 23:00 現在)	給水入口温度: 122.7 °C 圧力容器下部温度: 108.7 °C (7/23 23:00 現在)		※2 (原子炉水温度にて監視中)	
D/W - S/C 圧力	D/W: 0.1355 MPa abs S/C: 0.115 MPa abs (7/23 23:00 現在)	D/W: 0.136 MPa abs S/C: 0.115 MPa abs (7/23 23:00 現在) ※1	D/W: 0.1016 MPa abs S/C: 0.1839 MPa abs (7/23 23:00 現在)	※2 (全燃料取出中につき監視対象外)		
D/W 透過気温度	RPVパロ-シール: 96.7 °C HMV戻り: 98.1 °C (7/23 23:00 現在)	RPVパロ-シール: 123 °C HMV戻り: 128 °C (7/23 23:00 現在) ※3	RPVパロ-シール: 134.5 °C HMV戻り: 134.9 °C (7/23 23:00 現在) ※3		※2 (原子炉の除熱機能が維持されているため監視対象外)	
CAMS 放射線 モニタ	D/W(A): 0.00E+00 Sv/h ※1 (B): 4.04E+01 Sv/h ※1 S/C(A): 7.16E-01 Sv/h (B): 7.42E-01 Sv/h (7/23 23:00 現在)	D/W(A): 1.21E+01 Sv/h (B): 1.41E+01 Sv/h S/C(A): 1.63E-01 Sv/h (B): 7.20E+00 Sv/h ※1 (7/23 23:00 現在)	D/W(A): 4.07E+00 Sv/h ※3 (B): 2.95E+00 Sv/h S/C(A): 3.52E-01 Sv/h (B): 3.47E-01 Sv/h (7/23 23:00 現在)			
S/C 温度	A系: 46.7 °C B系: 46.5 °C (7/23 23:00 現在)	A系: 51.5 °C B系: 51.4 °C (7/23 23:00 現在)	A系: 45.9 °C B系: 46.0 °C (7/23 23:00 現在)			
D/W 設計圧力	0.384MPa g (0.485MPa abs)	0.384MPa g (0.485MPa abs)	0.384MPa g (0.485MPa abs)			
D/W 最高使用圧力	0.427MPa g (0.528MPa abs)	0.427MPa g (0.528MPa abs)	0.427MPa g (0.528MPa abs)			
使用済燃料プール 温度	※1	30.5 °C (7/23 23:00 現在)	30.4 °C (7/23 23:00 現在)	83 °C (7/20 15:30 現在)	27.5 °C (7/24 0:00 現在)	44.0 °C (7/24 0:00 現在)
FPC (サーガクバ)	※1	1300mm (7/23 23:00 現在)	※1	6600mm (7/23 23:00 現在)	※2	
電源	外部電源受電中 (P/C2C)		外部電源受電中 (P/C4D)		外部電源受電中	
その他情報	4号機 使用済燃料プール温度について、遠隔監視装置電源の一時停止によりデータ欠測 (7/21~7/24)。			共用プール 34 °C (7/23 3:30 現在)	5u: SHCモード (7/15 14:45~)	6u 非熱モード (7/23 19:09~)

圧力換算 ゲージ圧(MPa g) = 絶対圧(MPa abs) - 大気圧(標準大気圧0.1013 MPa)  
絶対圧(MPa abs) = ゲージ圧(MPa g) + 大気圧(標準大気圧0.1013 MPa)

※1: 計器不良  
※2: データ採取対象外  
※3: 状況推移を監視範囲中

福島第一原子力発電所 プラント関連パラメータ（水位・圧力・温度などのデータ）に関する補足説明

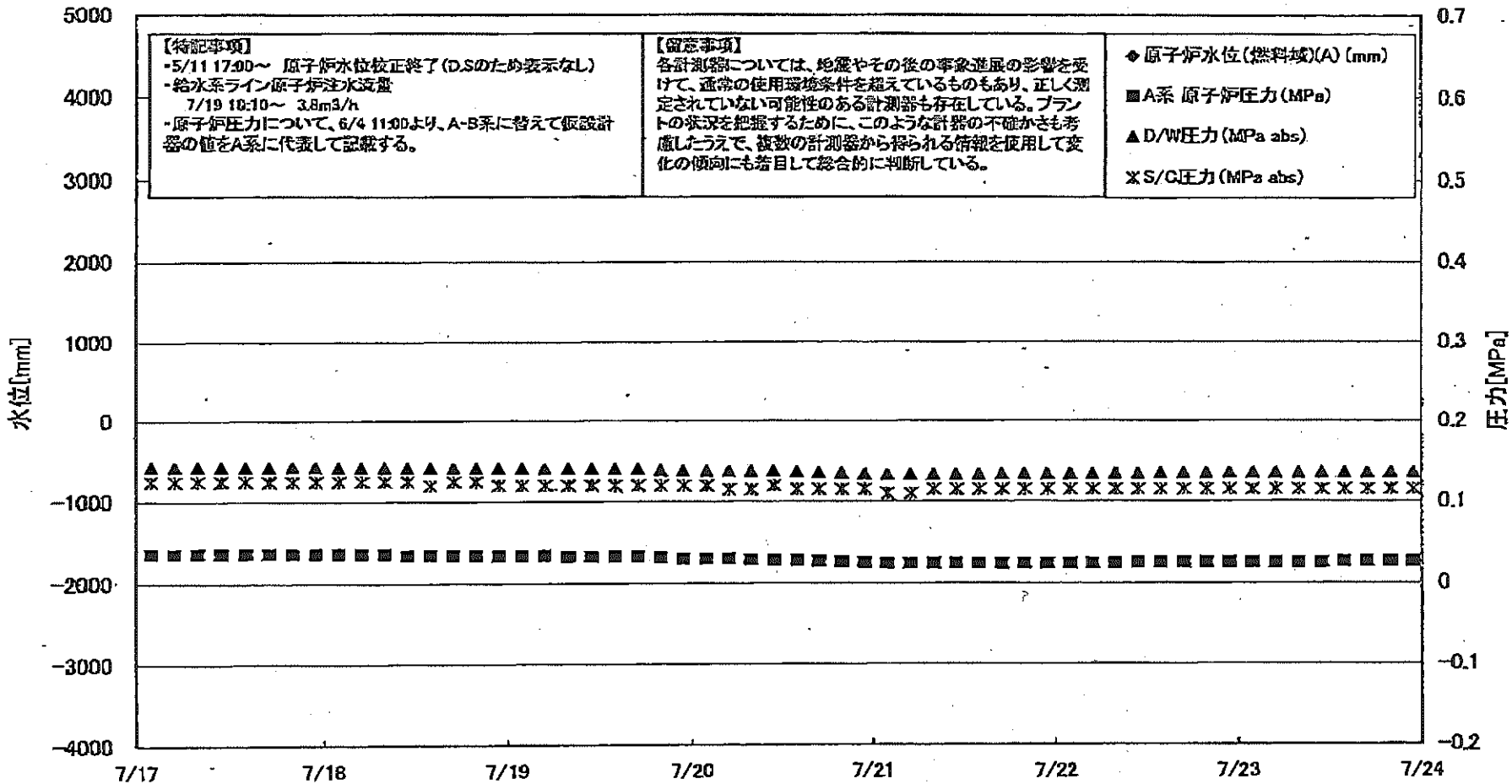
■各パラメータに関する補足説明

項目	記載方法	測定方法	記載点数/Ch 数or 系統数
原子炉注水状況	原子炉への注水流量/注水方法を記載。	板設計器	1/1系統
原子炉水位	燃料槽を監視する水位計にて測定したデータを記載。	本設指示計	A系 1/1Ch B系 1/1Ch
原子炉圧力	計器盤より圧力計器から伝送される電圧値を測定し、電圧値を圧力に換算したものを記載。A系/B系それぞれ複数点データがあるが、1点を代表として採取し記載。（本設） 1号、2号については、板設計器の値をA系に代表して記載。（2号機は参考機）	板設計器：1号、2号 本設計器盤（電圧測定）：3号	板設計器 1/1系統 本設計器 A系 1/2Ch B系 1/2Ch
原子炉水温度	温度計設置箇所には系統流量がないためデータ未採取	—	—
原子炉圧力容器 まわり温度	原子炉圧力容器まわり温度は監視箇所から採取しているが、全体把握の観点から代表部位として「給水ノズル位置」、「圧力容器下部（1号、3号：圧力容器下部ヘッド、2号：圧力容器上部ヘッド）」のデータを記載	本設記録計	給水ノズル位置 1/4Ch 圧力容器下部 1/2Ch (1号) 1/1Ch (2~3号)
D/W - S/C 圧力	本設計器の指示値を記載。本設計器にて採取できない場合には、計器盤より測定した電圧値を圧力に換算したものを記載。 2号D/W圧力については、板設計器の値を記載。 (D/W：ドライウェル、S/C：圧力抑制室)	(D/W圧力) 本設記録計：1号 板設計器：2号 本設計器盤（電圧測定）：3号 (S/C圧力) 本設指示計：1号、2号 本設計器盤（電圧測定）：3号	(D/W圧力) 本設記録計 1/1Ch：1号 板設計器 1/1系統：2号 本設計器盤 1/4Ch：3号 (S/C圧力) 本設指示計 1/1系統：1号、2号 本設計器盤 1/2Ch：3号
D/W 雰囲気温度	D/W 内の雰囲気温度は監視箇所から採取しているが、全体把握の観点から代表部位として「D/W 上部（RPV ベローシール温度）、中央部（D/W HVH 戻り空気温度）」のデータを記載。（RPV：原子炉圧力容器、HVH：空調ユニット）	本設記録計	RPV ベローシール 1/5Ch D/W HVH 戻り 1/5Ch
CAMS 放射線 モニタ	本設指示計の指示値を記載。 (CAMS：格納容器雰囲気モニタ系、E●●：X10 <sup>00</sup> )	本設指示計	D/W A系 1/1Ch B系 1/1Ch S/C A系 1/1Ch B系 1/1Ch
S/C 温度	本設記録計の指示値を記載。A系/B系それぞれ複数点データがあるが、1点を代表として採取し記載。	本設記録計	A系 1/4Ch (1号)、8Ch (2~3号) B系 1/4Ch (1号)、8Ch (2~3号)
使用済燃料プール 温度	本設記録計、もしくは板設計器の指示値を記載。 (非熱モード：非常時熱負荷モード、SHCモード：原子炉停止時冷却系モード)	本設記録計：1~2号 板設計器：3~4号	本設計器 1/2Ch (1号)、1Ch (2号) 板設計器 1/1系統 (3~4号)
FPC 燃料サージ クランプ	本設指示計の指示値を記載。 (FPC：燃料プール冷却浄化系)	本設指示計	1/1 系統

■注記に関する補足説明

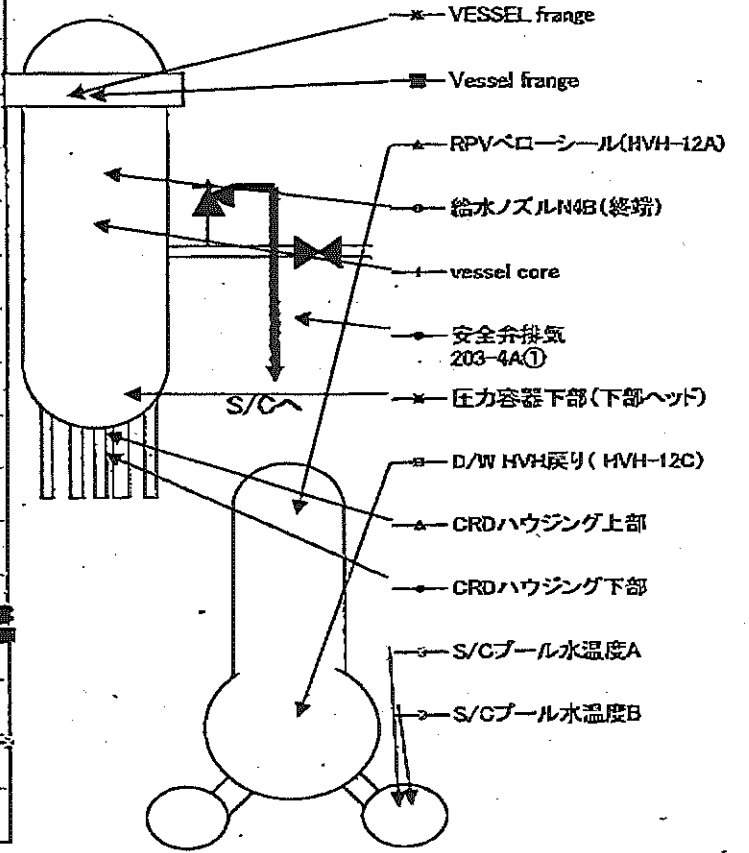
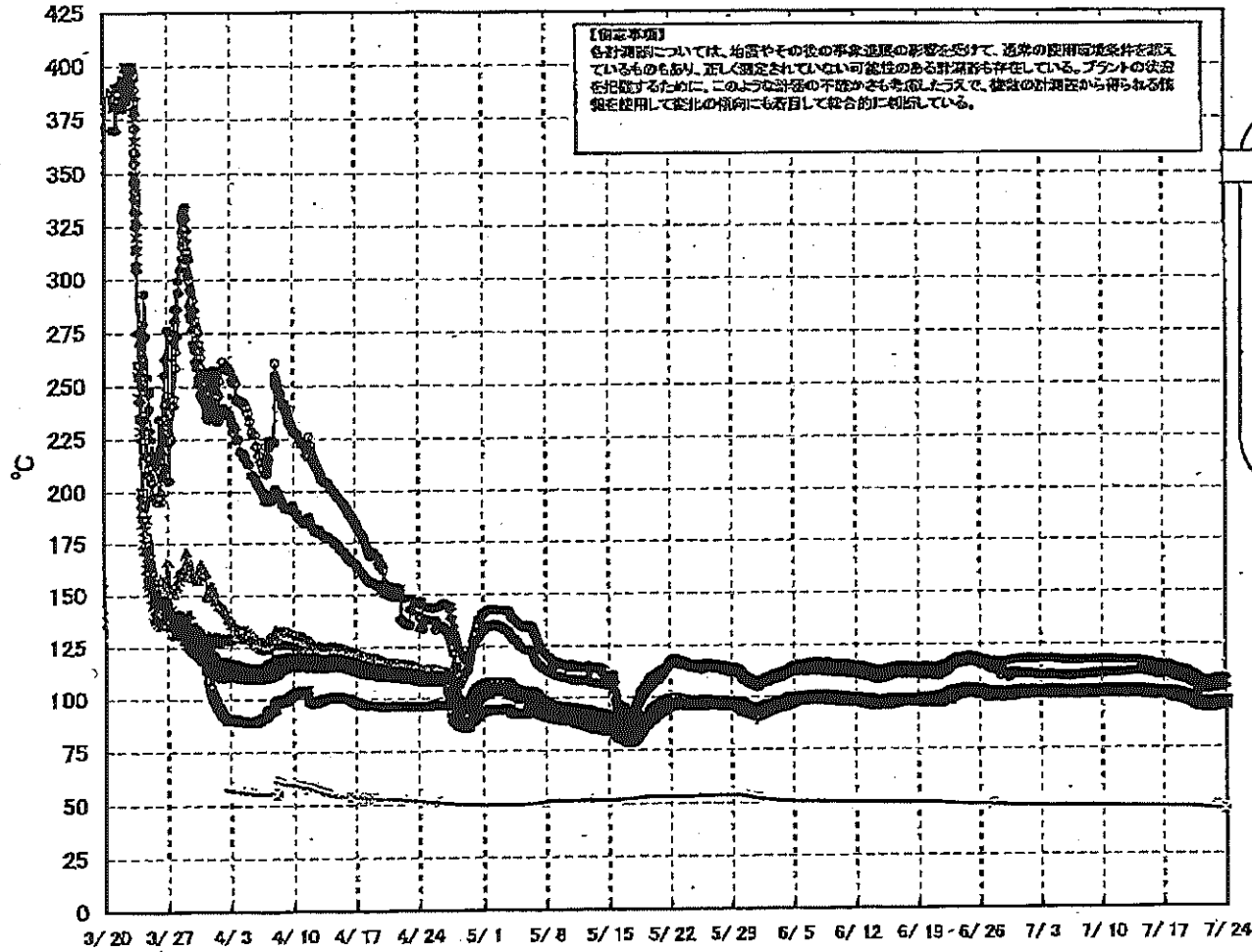
項目	内容	7月24日 0 時時点の状況
計器不良	計器不良：指示値ダウン（オーバー）スケール/検出器の不良	1号機 CAMS D/W 放射線モニタ、使用済燃料プール温度、FPC燃料サージクランプ 2号機 S/C 圧力、CAMS S/C 放射線モニタ 3号機 FPC燃料サージクランプ
データ採取対象外	4号機：炉心に燃料がないため、原子炉及びD/W関連のデータは採取せず。 5~6号機：現在冷温停止中のため、D/W 関連データは採取せず。	—
状況推移を 継続確認中	指示は出ているものの、指示値ハンチング・マイナス表示など他パラメータと明らかに異なる推移を示したものの。	1号機 原子炉水位 2号機 原子炉水位、RPV ベローシール温度 3号機 原子炉水位、原子炉圧力、RPV ベローシール温度、CAMS D/W A放射線モニタ

### 福島第一原子力発電所 1号機 水位・圧力に関するパラメータ

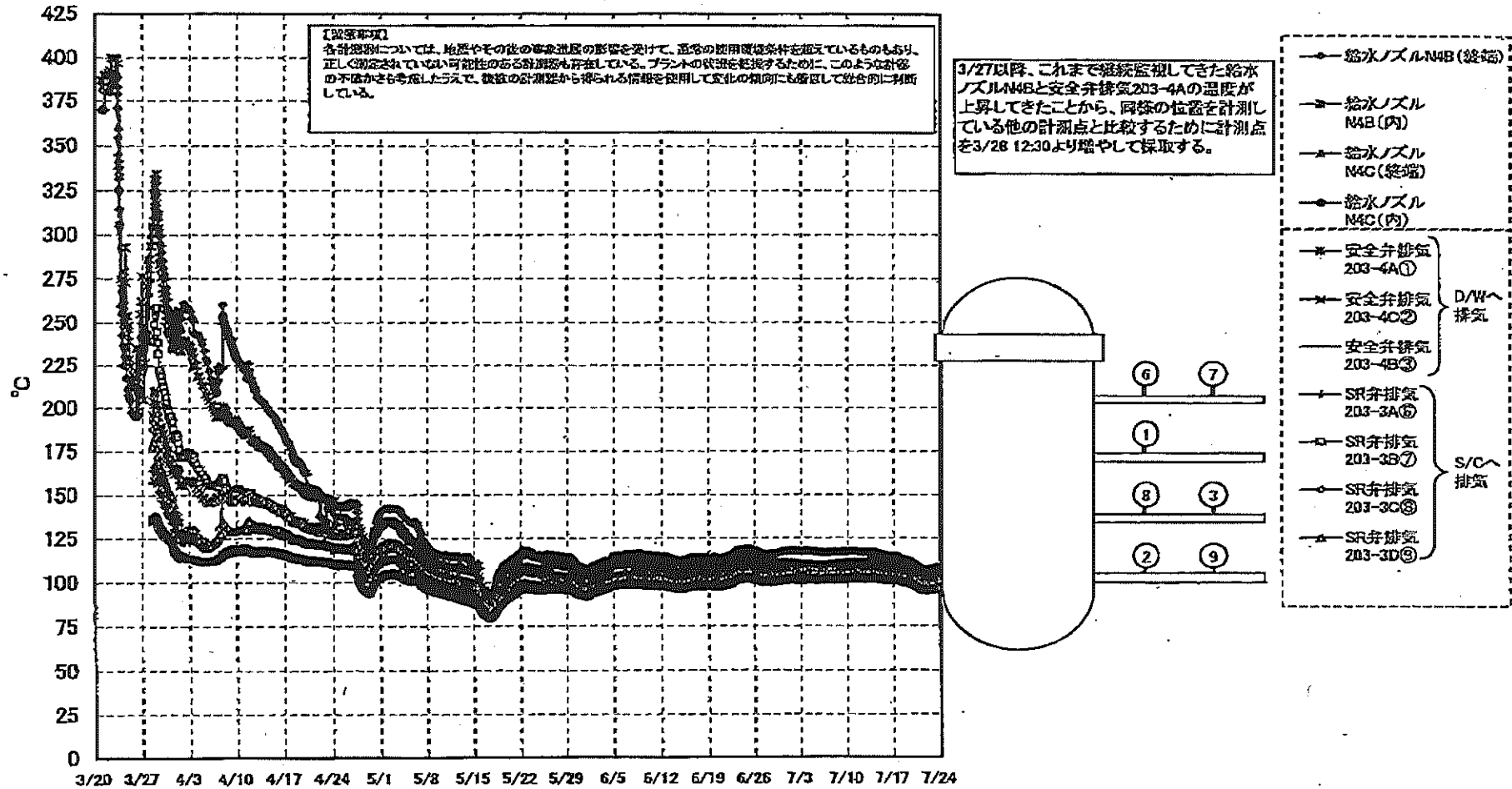




# 福島第一原子力発電所 1号機 温度に関するパラメータ (代表点)



# 福島第一原子力発電所 1号機 温度に関するパラメータ (給水ノズル及び安全弁排気温度)



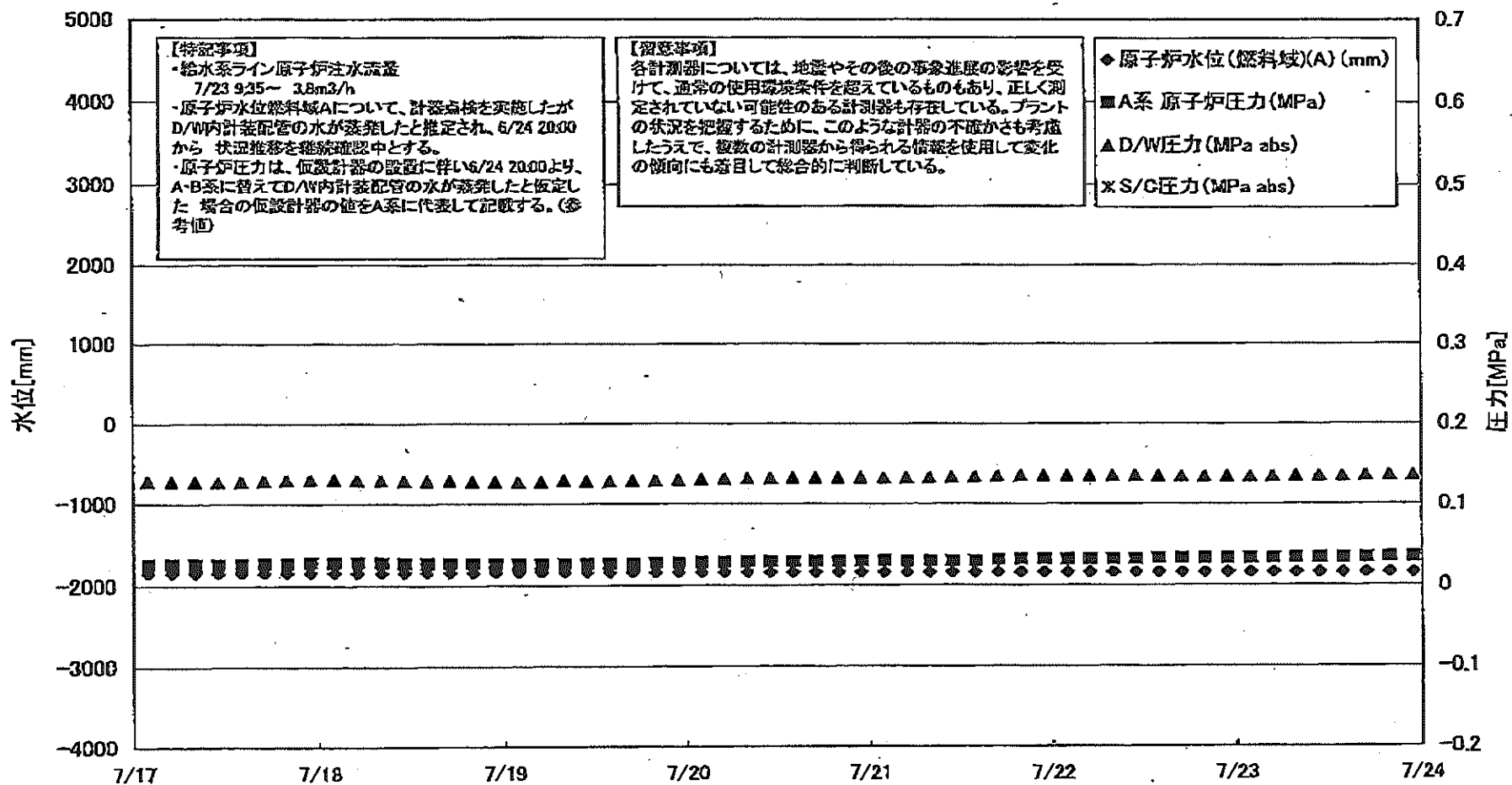
11117 41117 10711 10711 5005 5005

福島第一原子力発電所 1号機 温度に関するパラメータ

【留意事項】  
 本計測は二重ロッド、地盤やその他の事象の影響を受けて、異常の取組状態を指示しているものもあり、2重ロッドに付いていない  
 2重ロッドのある計測機も存在している。プラントの状況を把握するために、このより計測の不確かさを考慮し、後述の項目から  
 除外される項目を抽出して配下の欄にも書き添えておきます。

日時	VESSEL frange	Vessel frange	給水ノズル N4B(総温)	給水ノズル N4S(内)	給水ノズル N4C(総温)	給水ノズル N4C(内)	vessel core	圧力容器 下部(下 部ヘッド)	CRDハウジ ング上部	CRDハウジ ング下部	安全弁排気 203-4A①	安全弁排気 203-4C②	安全弁排気 203-4B③	SR弁排気 203-3A④	SR弁排気 203-3B⑤	SR弁排気 203-3D⑥	SR弁排気 203-3D⑦	D/W RHH機 以(HVH- 12C)	RPV-CO ール (HVH- 12A)	S/Cプール 水温度A	S/Cプール 水温度B	備考
7/17 2:00	101.3	101.5	114.8	101.8	101.2	100.8	101.2	101.8	101.7	101.6	110.8	106.2	104.0	105.4	103.8	105.4	102.0	102.6	101.8	48.2	47.9	
7/17 5:00	101.4	101.5	114.8	101.8	101.2	100.8	101.2	101.8	101.7	101.6	110.8	106.2	104.0	105.4	103.8	105.4	102.0	102.6	101.8	48.2	48.0	
7/17 8:00	101.4	101.5	114.8	101.8	101.2	100.8	101.2	101.8	101.7	101.6	110.8	106.2	104.0	105.4	103.8	105.4	102.0	102.6	101.8	48.2	47.9	
7/17 11:00	101.4	101.5	114.8	101.8	101.2	100.8	101.2	101.8	101.7	101.6	110.8	106.2	104.0	105.4	103.8	105.4	102.0	102.6	101.8	48.2	47.9	
7/17 14:00	101.4	101.5	114.7	101.8	101.2	100.8	101.2	101.8	101.7	101.6	110.8	106.2	104.0	105.4	103.8	105.4	102.1	102.7	101.7	48.2	47.9	
7/17 17:00	101.3	101.4	114.6	101.7	101.2	100.8	101.1	101.8	101.7	101.5	110.6	106.1	103.9	105.3	103.8	105.4	102.1	102.8	101.7	48.1	48.0	
7/17 20:00	101.2	101.3	114.5	101.6	101.0	100.6	100.9	101.8	101.5	101.3	110.5	106.0	103.8	105.2	103.6	105.1	101.8	102.4	101.4	48.2	47.9	
7/17 23:00	100.9	101.1	114.0	101.4	100.8	100.4	100.7	101.4	101.3	101.1	110.0	105.8	103.8	105.0	103.4	104.9	101.8	102.2	101.2	48.2	47.9	
7/18 2:00	100.8	100.9	113.7	101.2	100.6	100.2	100.5	101.2	101.1	101.0	109.7	105.4	103.7	104.9	103.2	104.7	101.4	102.1	101.0	48.1	47.9	
7/18 5:00	100.6	100.7	113.5	101.0	100.5	100.1	100.4	101.0	101.0	101.0	109.5	105.1	103.7	104.8	103.0	104.5	101.2	101.9	100.9	48.2	47.9	
7/18 8:00	100.4	100.5	113.3	100.9	100.3	99.9	100.2	100.9	100.9	100.7	109.2	104.9	103.6	104.7	102.9	104.1	100.9	101.8	100.8	48.2	47.9	
7/18 11:00	100.3	100.4	113.2	100.8	100.2	99.8	100.1	100.7	100.7	100.6	109.1	104.8	103.5	104.6	102.8	104.1	100.9	101.6	100.8	48.1	47.9	
7/18 14:00	100.2	100.3	113.1	100.8	100.2	99.8	100.1	100.7	100.7	100.6	109.0	104.7	103.4	104.5	102.7	104.1	100.9	101.5	100.8	48.1	47.9	
7/18 17:00	100.2	100.3	112.9	100.7	100.0	99.7	100.0	100.6	100.6	100.5	108.9	104.6	103.3	104.4	102.6	104.0	100.8	101.5	100.8	48.1	47.9	
7/18 20:00	100.1	100.2	112.8	100.6	100.0	99.6	99.9	100.5	100.5	100.4	108.8	104.5	103.2	104.3	102.5	103.9	100.7	101.4	100.3	48.1	47.9	
7/18 23:00	99.9	100.0	112.7	100.5	99.8	99.4	99.7	100.4	100.4	100.3	108.6	104.4	103.1	104.2	102.4	103.8	100.6	101.3	100.2	48.1	47.9	
7/19 2:00	99.8	99.9	112.5	100.4	99.8	99.4	99.6	100.3	100.3	100.2	108.5	104.3	103.0	104.1	102.3	103.6	100.4	101.2	100.0	48.2	47.9	
7/19 5:00	99.7	99.7	112.3	100.3	99.6	99.2	99.5	100.1	100.2	100.0	108.3	104.1	102.9	104.0	102.2	103.5	100.3	101.1	99.8	48.1	47.9	
7/19 8:00	99.6	99.7	112.2	100.2	99.5	99.2	99.4	100.1	100.1	100.0	108.2	104.0	102.8	103.9	102.1	103.4	100.2	101.0	99.8	48.1	47.9	
7/19 11:00	99.5	99.8	112.1	100.1	99.5	99.1	99.4	100.0	100.0	99.9	108.0	103.9	102.7	103.8	102.0	103.3	100.2	101.0	99.8	48.2	47.9	
7/19 14:00	99.4	99.7	112.1	100.1	99.5	99.1	99.4	100.0	100.1	99.9	107.9	103.8	102.6	103.7	101.9	103.2	100.2	101.0	99.8	48.1	47.9	
7/19 17:00	99.5	99.6	112.0	100.1	99.5	99.0	99.2	100.0	100.0	99.9	107.8	103.8	102.5	103.6	101.8	103.0	100.2	100.8	99.8	48.1	47.9	
7/19 20:00	99.2	99.3	111.6	99.8	99.2	98.8	99.1	99.7	99.7	99.6	107.6	103.5	102.4	103.5	101.7	102.9	99.9	100.7	99.6	48.1	47.9	
7/19 23:00	99.9	99.0	111.2	99.4	98.8	98.4	98.7	99.4	99.4	99.3	107.2	103.1	102.1	103.4	101.5	102.5	99.6	100.3	99.2	48.1	47.9	
7/20 2:00	99.7	99.8	111.0	99.2	98.6	98.2	98.5	99.2	99.2	99.1	107.0	102.8	102.0	103.3	101.4	102.2	99.4	100.1	99.0	48.1	47.9	
7/20 5:00	99.4	99.5	110.8	99.0	98.4	98.0	98.3	98.8	98.8	98.7	106.8	102.4	101.7	103.2	101.3	102.5	99.1	99.9	98.7	48.1	47.9	
7/20 8:00	99.2	99.3	110.4	98.8	98.2	97.8	98.1	98.7	98.8	98.7	106.4	102.4	101.7	103.1	101.2	102.4	98.8	99.8	98.6	48.1	47.8	
7/20 11:00	99.1	99.1	110.3	98.7	98.1	97.7	97.9	98.6	98.7	98.6	106.2	102.3	101.6	103.0	101.1	102.3	98.5	99.4	98.5	48.0	47.8	
7/20 14:00	97.8	97.9	110.0	98.5	97.9	97.5	97.7	98.4	98.4	98.3	106.0	102.2	101.4	102.9	101.0	102.0	97.7	98.4	98.3	48.0	47.8	
7/20 17:00	97.7	97.7	109.8	98.4	97.6	97.2	97.5	98.2	98.2	98.2	105.8	102.1	101.3	102.8	100.9	101.8	97.8	98.6	97.4	48.0	47.8	
7/20 20:00	97.1	97.1	109.2	97.8	97.1	96.7	96.9	97.6	97.6	97.5	105.6	101.7	100.9	102.6	99.7	101.1	97.4	98.3	97.9	48.0	47.8	
7/20 23:00	96.7	96.8	108.7	97.4	96.7	96.3	96.6	97.2	97.2	97.1	105.3	101.5	100.5	102.5	99.4	100.4	97.8	98.6	97.4	48.0	47.8	
7/21 2:00	96.2	96.2	108.0	96.8	96.1	95.6	95.9	96.7	96.7	96.6	105.0	101.3	100.4	102.4	99.1	100.0	97.4	98.2	97.9	47.9	47.7	
7/21 5:00	95.9	96.0	107.7	96.6	95.9	95.6	95.9	96.5	96.5	96.4	104.8	101.2	100.1	102.3	98.1	99.4	96.9	97.6	97.4	47.9	47.7	
7/21 8:00	95.8	95.9	107.5	96.5	95.8	95.4	95.7	96.4	96.5	96.4	104.6	101.1	100.0	102.2	98.0	99.2	96.8	97.4	97.4	47.9	47.7	
7/21 11:00	95.8	95.9	107.5	96.5	95.8	95.4	95.7	96.4	96.5	96.4	104.5	101.0	100.0	102.1	97.9	99.1	96.7	97.4	97.4	47.9	47.7	
7/21 14:00	95.7	95.8	107.5	96.4	95.7	95.4	95.7	96.3	96.5	96.4	104.4	100.9	100.0	102.0	97.8	99.0	96.6	97.4	97.4	47.9	47.7	
7/21 17:00	95.5	95.5	107.3	96.3	95.5	95.1	95.4	96.0	96.3	96.2	104.3	100.8	100.0	101.9	97.7	99.0	96.5	97.4	97.4	47.9	47.7	
7/21 20:00	95.5	95.5	107.2	96.2	95.5	95.1	95.4	96.0	96.3	96.2	104.2	100.7	100.0	101.8	97.6	99.0	96.4	97.4	97.4	47.9	47.7	
7/21 23:00	95.3	95.3	107.1	96.2	95.3	94.9	95.2	95.8	96.2	96.1	104.1	100.6	100.0	101.7	97.5	99.0	96.3	97.4	97.4	47.9	47.7	
7/22 2:00	95.2	95.2	107.1	96.2	95.3	94.9	95.2	95.8	96.1	96.0	104.0	100.5	100.0	101.6	97.4	99.0	96.2	97.4	97.4	47.9	47.7	
7/22 5:00	95.4	95.5	107.3	96.3	95.4	95.0	95.4	96.0	96.3	96.2	103.9	100.4	100.0	101.5	97.3	99.0	96.1	97.4	97.4	47.9	47.7	
7/22 8:00	95.7	95.7	107.5	96.5	95.6	95.2	95.6	96.2	96.4	96.3	103.8	100.3	100.0	101.4	97.2	99.0	96.0	97.4	97.4	47.9	47.7	
7/22 11:00	95.8	95.8	107.5	96.5	95.6	95.2	95.6	96.2	96.4	96.3	103.7	100.2	100.0	101.3	97.1	99.0	95.9	97.4	97.4	47.9	47.7	
7/22 14:00	95.8	95.8	107.5	96.5	95.6	95.2	95.6	96.2	96.4	96.3	103.6	100.1	100.0	101.2	97.0	99.0	95.8	97.4	97.4	47.9	47.7	
7/22 17:00	96.0	96.1	107.7	96.7	96.0	95.5	95.9	96.5	96.7	96.6	103.5	100.0	100.0	101.1	96.9	99.0	95.7	97.7	97.7	47.9	47.7	
7/22 20:00	96.1	96.2	107.8	96.8	96.1	95.7	96.0	96.6	96.8	96.7	103.4	100.0	100.0	101.0	96.8	99.0	95.6	97.8	97.8	47.9	47.7	
7/22 23:00	96.1	96.1	107.9	96.9	96.0	95.7	96.0	96.6	96.8	96.7	103.3	100.0	100.0	100.9	96.7	99.0	95.5	97.8	97.8	47.9	47.7	
7/23 2:00	96.2	96.2	108.0	96.9	96.1	95.7	96.0	96.6	96.8	96.7	103.2	100.0	100.0	100.8	96.6	99.0	95.4	97.8	97.8	47.9	47.7	
7/23 5:00	96.0	96.1	108.0	96.8	95.9	95.6	95.9	96.5	96.7	96.6	103.1	100.0	100.0	100.7	96.5	99.0	95.3	97.8	97.8	47.9	47.7	
7/23 8:00	96.0	96.1	108.0	96.8	95.9	95.6	95.9	96.5	96.7	96.6	103.0	100.0	100.0	100.6	96.4	99.0	95.2	97.8	97.8	47.9	47.7	
7/23 11:00	96.3	96.4	108.2	97.1	96.2	95.8	96.1	96.8	97.0	96.9	102.9	100.0	100.0	100.5	96.3	99.0	95.1	97.8	97.8	47.9	47.7	
7/23 14:00	96.4	96.5	108.3	97.1	96.3	95.9	96.2	96.9	97.1	97.0	102.8	100.0	100.0	100.4	96.2							

## 福島第一原子力発電所 2号機 水位・圧力に関するパラメータ



2011年7月24日 14時10分 福島第一原子力発電所 2号機 水位・圧力に関するパラメータ



島第一原子力発電所 2号機 水位・圧力に関するパラメ

【留意事項】  
 本表の値については、地震やその他の緊急事態の影響を受けて、通常の運用状態と異なるものもあり、正しく測定されていない可能性のある計測器も存在している。  
 プラントの状況を把握するために、このように計器の字面が正常と見えても、実際の計測値から得られる情報を使用して変化の傾向にも留意して読み取らなければならない。

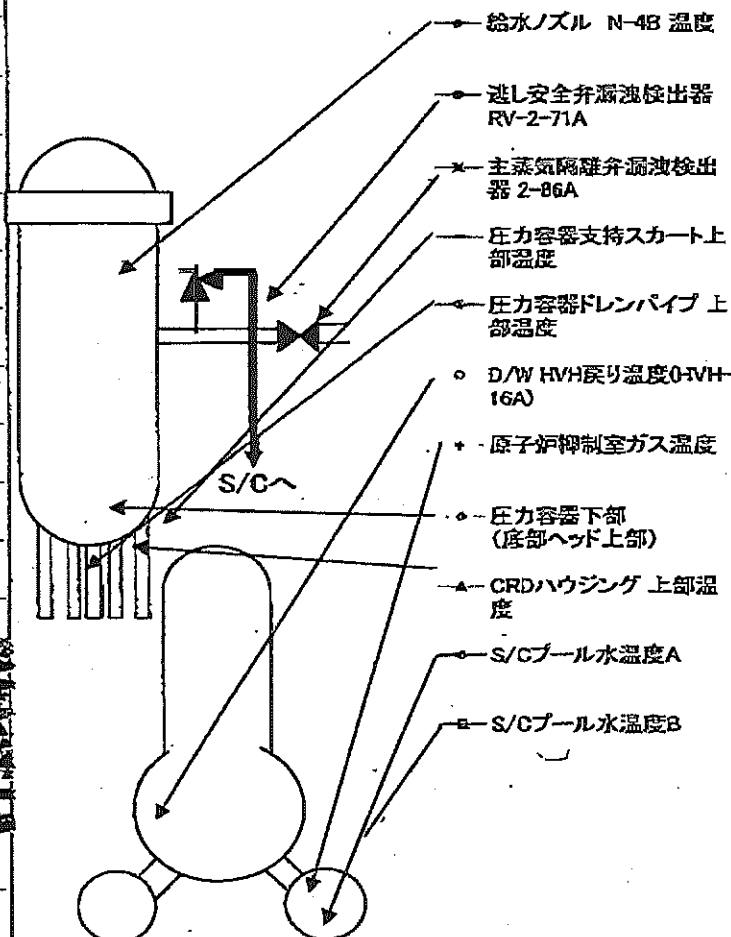
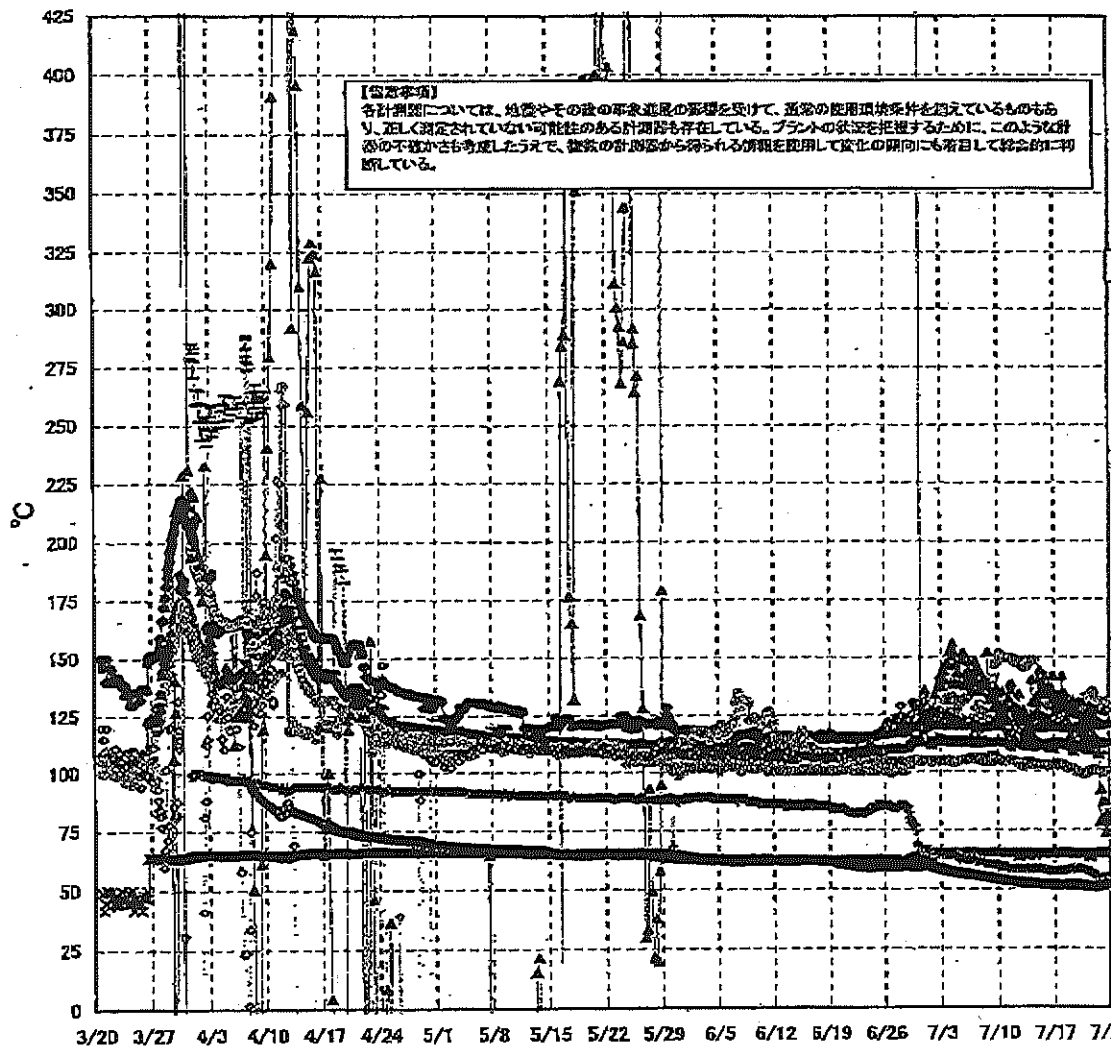
日時	原子炉水位 (燃料域)(A) (mm)	原子炉水位 (燃料域)(B) (mm)	A系 原子炉 圧力(MPa)	B系 原子炉 圧力(MPa)	D/W圧力 (MPa abs)	S/C圧力 (MPa abs)	CAMS D/W(A) (Sv/h)	CAMS D/W(B) (Sv/h)	CAMS S/C(A) (Sv/h)	CAMS S/C(B) (Sv/h)	中央制御 室線量 (mSv/h)	備考
7/17 2:00	-1850	-2150	0.025		0.128		1.27E+01	1.44E+01	1.71E-01	7.90E+00	0.010	
7/17 5:00	-1850	-2150	0.025		0.128		1.27E+01	1.44E+01	1.70E-01	7.89E+00	0.010	
7/17 9:00	-1850	-2150	0.025		0.127		1.28E+01	1.44E+01	1.70E-01	7.89E+00	0.010	
7/17 11:00	-1850	-2150	0.025		0.127		1.26E+01	1.44E+01	1.70E-01	7.91E+00	0.010	
7/17 14:00	-1850	-2150	0.025		0.128		1.26E+01	1.44E+01	1.69E-01	7.89E+00	0.010	
7/17 17:00	-1850	-2150	0.026		0.129		1.26E+01	1.44E+01	1.69E-01	7.91E+00	0.010	
7/17 20:00	-1850	-2150	0.026		0.130		1.26E+01	1.44E+01	1.68E-01	7.90E+00	0.010	
7/17 23:00	-1850	-2150	0.027		0.129		1.26E+01	1.44E+01	1.68E-01	7.98E+00	0.010	
7/18 2:00	-1850	-2150	0.027		0.129		1.26E+01	1.44E+01	1.68E-01	8.02E+00	0.009	
7/18 5:00	-1850	-2150	0.027		0.128		1.26E+01	1.44E+01	1.68E-01	8.05E+00	0.009	
7/18 8:00	-1850	-2150	0.026		0.128		1.26E+01	1.44E+01	1.68E-01	8.09E+00	0.009	
7/18 11:00	-1850	-2150	0.026		0.128		1.26E+01	1.43E+01	1.68E-01	8.11E+00	0.010	
7/18 14:00	-1850	-2150	0.026		0.128		1.26E+01	1.43E+01	1.68E-01	8.15E+00	0.010	
7/18 17:00	-1850	-2150	0.026		0.127		1.26E+01	1.43E+01	1.68E-01	8.22E+00	0.011	
7/18 20:00	-1850	-2150	0.025		0.127		1.26E+01	1.43E+01	1.67E-01	8.20E+00	0.011	
7/18 23:00	-1850	-2150	0.025		0.127		1.26E+01	1.43E+01	1.67E-01	8.20E+00	0.011	
7/19 2:00	-1850	-2150	0.025		0.127		1.26E+01	1.43E+01	1.67E-01	8.22E+00	0.010	
7/19 5:00	-1850	-2150	0.025		0.128		1.26E+01	1.43E+01	1.67E-01	8.20E+00	0.010	
7/19 8:00	-1850	-2150	0.025		0.127		1.25E+01	1.43E+01	1.67E-01	8.18E+00	0.010	
7/19 11:00	-1850	-2150	0.025		0.128		1.25E+01	1.43E+01	1.67E-01	8.09E+00	0.010	
7/19 14:00	-1850	-2150	0.025		0.128		1.25E+01	1.43E+01	1.67E-01	8.07E+00	0.010	
7/19 17:00	-1850	-2150	0.026		0.129		1.25E+01	1.43E+01	1.67E-01	7.98E+00	0.010	
7/19 20:00	-1850	-2150	0.026		0.129		1.25E+01	1.43E+01	1.67E-01	8.03E+00	0.011	
7/19 23:00	-1850	-2150	0.027		0.130		1.25E+01	1.43E+01	1.67E-01	8.03E+00	0.010	
7/20 2:00	-1850	-2150	0.027		0.130		1.24E+01	1.43E+01	1.67E-01	8.05E+00	0.010	
7/20 5:00	-1850	-2150	0.027		0.131		1.24E+01	1.43E+01	1.67E-01	8.05E+00	0.011	
7/20 8:00	-1850	-2150	0.028		0.131		1.24E+01	1.42E+01	1.67E-01	8.06E+00	0.010	
7/20 11:00	-1850	-2150	0.028		0.131		1.24E+01	1.42E+01	1.67E-01	7.93E+00	0.012	
7/20 14:00	-1850	-2150	0.028		0.132		1.24E+01	1.42E+01	1.68E-01	7.77E+00	0.011	
7/20 17:00	-1850	-2150	0.028		0.132		1.24E+01	1.42E+01	1.68E-01	7.89E+00	0.009	
7/20 20:00	-1850	-2150	0.029		0.132		1.24E+01	1.42E+01	1.68E-01	7.80E+00	0.012	
7/20 23:00	-1850	-2150	0.029		0.132		1.24E+01	1.42E+01	1.67E-01	7.53E+00	0.012	
7/21 2:00	-1850	-2150	0.029		0.132		1.24E+01	1.42E+01	1.67E-01	7.51E+00	0.011	
7/21 5:00	-1850	-2150	0.028		0.132		1.24E+01	1.42E+01	1.67E-01	7.51E+00	0.012	
7/21 8:00	-1850	-2150	0.029		0.132		1.23E+01	1.42E+01	1.67E-01	7.53E+00	0.011	
7/21 11:00	-1850	-2150	0.029		0.132		1.23E+01	1.42E+01	1.67E-01	7.58E+00	0.011	
7/21 14:00	-1850	-2150	0.029		0.133		1.23E+01	1.42E+01	1.68E-01	7.58E+00	0.010	
7/21 17:00	-1850	-2150	0.030		0.134		1.23E+01	1.41E+01	1.68E-01	7.55E+00	0.012	
7/21 20:00	-1850	-2150	0.031		0.134		1.23E+01	1.41E+01	1.68E-01	7.52E+00	0.012	
7/21 23:00	-1850	-2150	0.031		0.134		1.23E+01	1.41E+01	1.68E-01	7.47E+00	0.010	
7/22 2:00	-1850	-2150	0.031		0.134		1.23E+01	1.41E+01	1.68E-01	7.45E+00	0.011	
7/22 5:00	-1850	-2150	0.031		0.134		1.23E+01	1.41E+01	1.68E-01	7.42E+00	0.011	
7/22 8:00	-1850	-2150	0.031		0.134		1.22E+01	1.41E+01	1.68E-01	7.42E+00	0.011	
7/22 11:00	-1850	-2150	0.032		0.134		1.22E+01	1.41E+01	1.68E-01	7.42E+00	0.011	7/22 14:00以降D/W圧力の記録器を変更
7/22 14:00	-1850	-2150	0.032		0.134		1.22E+01	1.41E+01	1.68E-01	7.31E+00	0.010	
7/22 17:00	-1850	-2150	0.032		0.134		1.22E+01	1.41E+01	1.68E-01	7.33E+00	0.011	
7/22 20:00	-1850	-2150	0.032		0.134		1.22E+01	1.41E+01	1.68E-01	7.29E+00	0.012	
7/22 23:00	-1850	-2150	0.032		0.132		1.22E+01	1.41E+01	1.68E-01	7.29E+00	0.011	
7/23 2:00	-1850	-2150	0.032		0.132		1.22E+01	1.41E+01	1.68E-01	7.29E+00	0.010	
7/23 5:00	-1850	-2150	0.032		0.135		1.22E+01	1.41E+01	1.68E-01	7.29E+00	0.010	
7/23 8:00	-1850	-2150	0.033		0.135		1.22E+01	1.41E+01	1.68E-01	7.24E+00	0.011	
7/23 11:00	-1850	-2150	0.033		0.135		1.22E+01	1.41E+01	1.68E-01	7.17E+00	0.011	
7/23 14:00	-1850	-2150	0.033		0.136		1.22E+01	1.41E+01	1.68E-01	7.17E+00	0.011	
7/23 17:00	-1850	-2150	0.033		0.136		1.21E+01	1.41E+01	1.68E-01	7.20E+00	0.011	
7/23 20:00	-1850	-2150	0.034		0.136		1.21E+01	1.41E+01	1.68E-01	7.20E+00	0.011	
7/23 23:00	-1850	-2150	0.034		0.136		1.21E+01	1.41E+01	1.68E-01	7.20E+00	0.011	

計器不良

計器不良

NO. 4100 1. 7  
 水島第一原子力発電所 5階  
 7/24/1 04:07/1 41107

# 福島第一原子力発電所 2号機 温度に関するパラメータ(代表点)



2011年7月24日 14時17分 福島第一原子力発電所 2号機

福島第一原子力発電所 2号機 温度に関するパラメータ

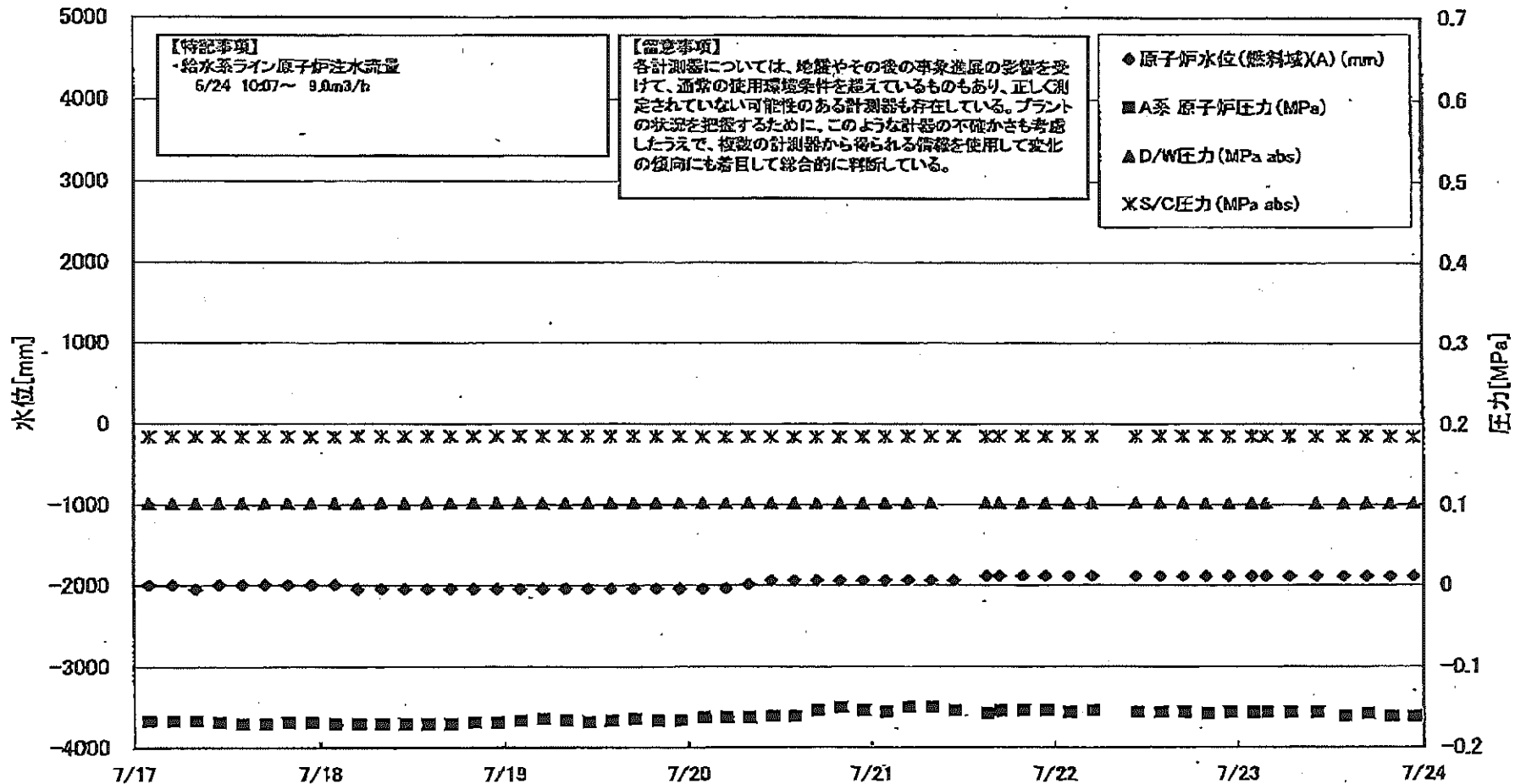
【備考事項】  
 各計測値については、地震やその他の事故進展の影響を受けて、測定の使用限値条件を超えているものもあり、正しく設定されていない可変性のある計測器も存在している。  
 プラントの状況を把握するために、このような計測値の不確かさも考慮し、また、過去の計測値から得られる情報を活用して実際の傾向にも留意して確認的に検証している。

日時	送し安全弁減速検出器 RV-2-71A	主蒸気発生器弁弁筒 冷却器 2-26A	給水/スル N-4B 温度	CRDハウジング 上部温度	圧力容器下部 (燃料ヘッド上部)	圧力容器支持ス カート上部温度	圧力容器ドレンバ イプ 上部温度	D/W BWH戻り温 度(BWH-16A)	R/W<C> シール	原子炉制御 室ガス温度	S/Cプール 水温度A	S/Cプール 水温度B	備考
7/17 2:00	118.9	64.8	111.8	131.2	123.5	113.4	102.2	128.0	126.0	57.0	51.1	51.1	
7/17 3:00	118.9	64.8	111.6	129.1	122.9	110.3	102.6	127.0	126.0	57.0	51.1	51.0	
7/17 4:00	118.4	64.9	111.6	129.6	127.1	113.7	102.5	127.0	128.0	57.0	51.1	51.0	
7/17 5:00	119.1	64.6	111.5	130.6	126.9	113.5	102.7	127.0	128.0	57.0	51.1	51.0	
7/17 6:00	119.2	64.4	111.5	132.5	128.3	112.3	103.1	128.0	127.0	57.0	51.1	51.0	
7/17 7:00	119.1	64.5	111.7	130.0	125.8	110.9	102.2	128.0	127.0	57.0	51.0	50.9	
7/17 8:00	119.3	64.8	111.7	132.8	126.8	113.2	103.0	128.0	127.0	57.0	51.0	51.0	
7/17 9:00	119.2	64.9	111.6	130.7	126.6	113.2	101.7	128.0	127.0	57.0	51.0	51.0	
7/18 2:00	119.0	65.0	111.5	141.3	128.6	112.6	102.2	126.0	126.0	57.0	51.0	51.0	
7/18 3:00	118.8	64.9	111.2	133.5	126.3	110.7	102.7	126.0	126.0	57.0	51.1	51.0	
7/18 4:00	118.8	64.9	111.1	131.9	125.6	112.4	101.9	126.0	128.0	57.0	51.1	51.0	
7/18 5:00	118.5	64.6	110.9	133.9	124.4	111.8	101.8	125.0	127.0	57.0	51.1	51.0	
7/18 6:00	118.3	64.8	111.0	133.4	126.2	110.2	102.1	125.0	127.0	57.0	51.1	51.0	
7/18 7:00	118.4	64.9	110.8	127.8	126.3	113.1	101.5	125.0	127.0	57.0	51.1	51.0	
7/18 8:00	118.3	64.8	110.7	129.4	126.5	111.2	100.9	125.0	127.0	57.0	51.1	51.0	
7/18 9:00	118.3	64.8	110.7	126.1	125.5	110.0	101.0	125.0	126.0	58.0	51.1	51.0	
7/18 10:00	118.3	64.8	110.6	119.8	125.2	112.8	100.7	125.0	126.0	58.0	51.1	51.0	
7/18 11:00	118.1	64.8	110.6	115.0	125.5	111.0	100.9	125.0	128.0	58.0	51.1	51.0	
7/18 12:00	118.0	64.8	110.5	125.6	125.5	110.9	100.7	125.0	126.0	58.0	51.1	51.0	
7/18 13:00	118.0	64.8	110.4	130.9	125.2	108.2	100.7	125.0	125.0	57.0	51.1	51.0	
7/18 14:00	118.0	64.2	110.7	108.1	124.1	111.9	100.4	125.0	125.0	57.0	51.1	51.0	
7/18 15:00	118.2	64.5	110.8	128.2	124.5	110.3	100.7	126.0	125.0	58.0	51.1	51.0	
7/18 16:00	118.2	64.5	110.7	119.3	125.8	111.5	99.8	125.0	124.0	58.0	51.1	51.0	
7/18 17:00	118.5	64.7	110.9	124.7	125.8	112.2	99.5	123.0	124.0	58.0	51.1	51.0	
7/18 18:00	118.4	64.4	110.8	130.0	125.8	108.4	99.2	124.0	124.0	58.0	51.1	51.0	
7/20 2:00	118.9	64.5	110.8	124.7	125.0	112.4	99.3	125.0	126.0	58.0	51.0	50.9	
7/20 3:00	118.8	64.6	111.0	116.0	126.5	113.4	99.0	127.0	128.0	58.0	51.0	50.9	
7/20 4:00	118.5	64.6	111.1	124.5	126.5	110.9	98.8	128.0	128.0	58.0	51.0	50.9	
7/20 5:00	118.5	64.6	111.1	130.1	125.7	109.2	99.0	128.0	125.0	58.0	51.0	50.9	
7/20 6:00	118.5	64.5	111.1	119.5	127.2	109.9	98.6	130.0	124.0	58.0	51.0	50.8	
7/20 7:00	118.7	64.5	111.1	123.3	127.3	110.3	98.7	131.0	126.0	58.0	50.9	50.8	
7/20 8:00	118.7	64.4	111.3	116.5	125.9	111.2	98.9	131.0	128.0	57.0	50.9	50.8	
7/21 2:00	118.8	64.4	111.2	124.5	126.3	110.4	98.5	132.0	124.0	57.0	50.9	50.8	
7/21 3:00	118.3	64.4	111.3	123.8	126.4	107.8	98.9	131.0	124.0	57.0	50.8	50.7	
7/21 4:00	118.8	64.5	111.5	118.5	125.0	109.8	98.2	131.0	123.0	57.0	50.8	50.7	
7/21 5:00	118.8	63.3	111.8	114.7	128.7	111.9	98.9	132.0	124.0	57.0	50.8	50.7	
7/21 6:00	119.3	62.5	111.5	128.4	126.4	112.8	98.3	132.0	124.0	57.0	50.7	50.6	
7/21 7:00	118.8	63.4	111.7	123.5	127.0	108.7	99.4	133.0	123.0	57.0	50.7	50.6	
7/21 8:00	119.5	64.3	111.8	125.1	128.0	111.4	99.9	134.0	123.0	56.0	50.6	50.6	
7/21 9:00	119.4	64.0	111.9	123.6	127.0	113.5	100.0	135.0	123.0	55.0	50.6	50.5	
7/22 2:00	119.7	64.5	112.0	121.6	127.0	113.3	100.2	134.0	122.0	55.0	50.5	50.5	
7/22 3:00	119.8	64.5	112.0	115.4	127.0	107.9	100.1	132.0	122.0	55.0	50.5	50.4	
7/22 4:00	119.3	64.5	112.0	111.2	126.0	112.5	100.2	130.0	122.0	54.0	50.8	50.4	
7/22 5:00	119.5	64.6	111.8	126.5	126.1	112.6	99.9	128.0	122.0	55.0	50.7	50.5	
7/22 6:00	121.3	64.4	112.1	120.0	126.8	107.1	99.9	130.0	122.0	54.0	50.5	50.5	
7/22 7:00	119.5	64.8	112.1	121.4	126.0	111.7	99.7	130.0	122.0	54.0	50.7	50.6	
7/22 8:00	119.5	64.8	112.2	106.8	126.0	110.7	99.9	130.0	126.0	54.0	50.7	50.7	
7/22 9:00	119.5	64.6	111.9	77.9	126.0	110.5	99.7	129.0	127.0	54.0	50.9	50.8	
7/23 2:00	119.5	64.7	112.0	91.7	126.0	111.2	99.4	130.0	126.0	54.0	50.9	50.8	
7/23 3:00	119.6	64.6	112.0	79.3	128.0	111.4	99.1	130.0	127.0	54.0	51.1	51.0	
7/23 4:00	119.6	64.5	112.2	86.7	128.0	111.7	99.2	130.0	128.0	54.0	51.2	51.2	
7/23 5:00	119.5	64.5	112.1	78.7	126.5	107.8	99.5	129.0	124.0	54.0	51.2	51.2	
7/23 6:00	119.8	64.6	112.2	88.4	125.2	111.3	99.4	129.0	123.0	54.0	51.5	51.4	
7/23 7:00	120.0	64.5	112.2	73.2	125.9	112.7	99.4	130.0	123.0	54.0	51.6	51.5	
7/23 8:00	119.9	64.5	112.2	81.5	126.6	110.9	99.9	128.0	123.0	54.0	51.5	51.5	
7/23 9:00	119.8	64.5	112.2	77.6	126.6	112.5	99.9	128.0	123.0	54.0	51.5	51.4	

計器不良

NO. 4122  
 7/24日 04:17/11 41107

# 福島第一原子力発電所 3号機 水位・圧力に関するパラメータ



2011年7月17日 11時12分  
 福島第一原子力発電所 3号機  
 水位・圧力に関するパラメータ

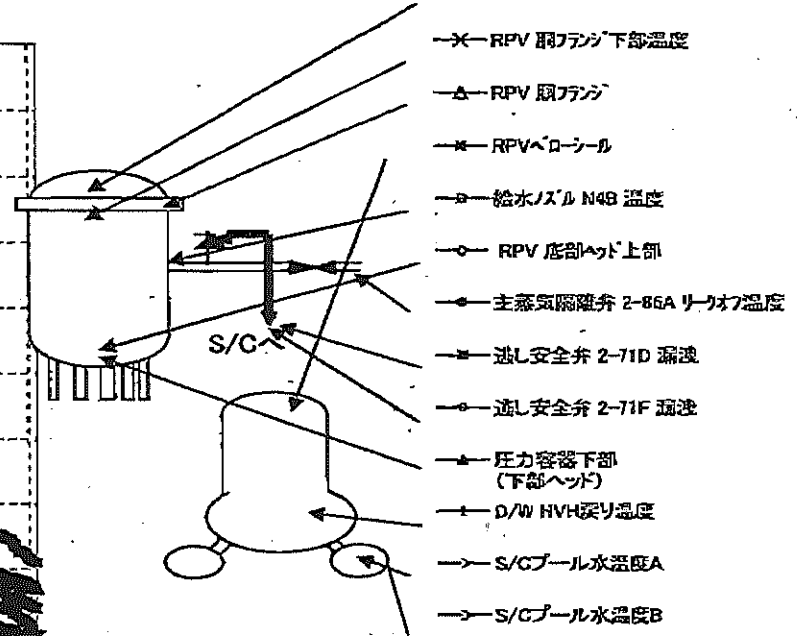
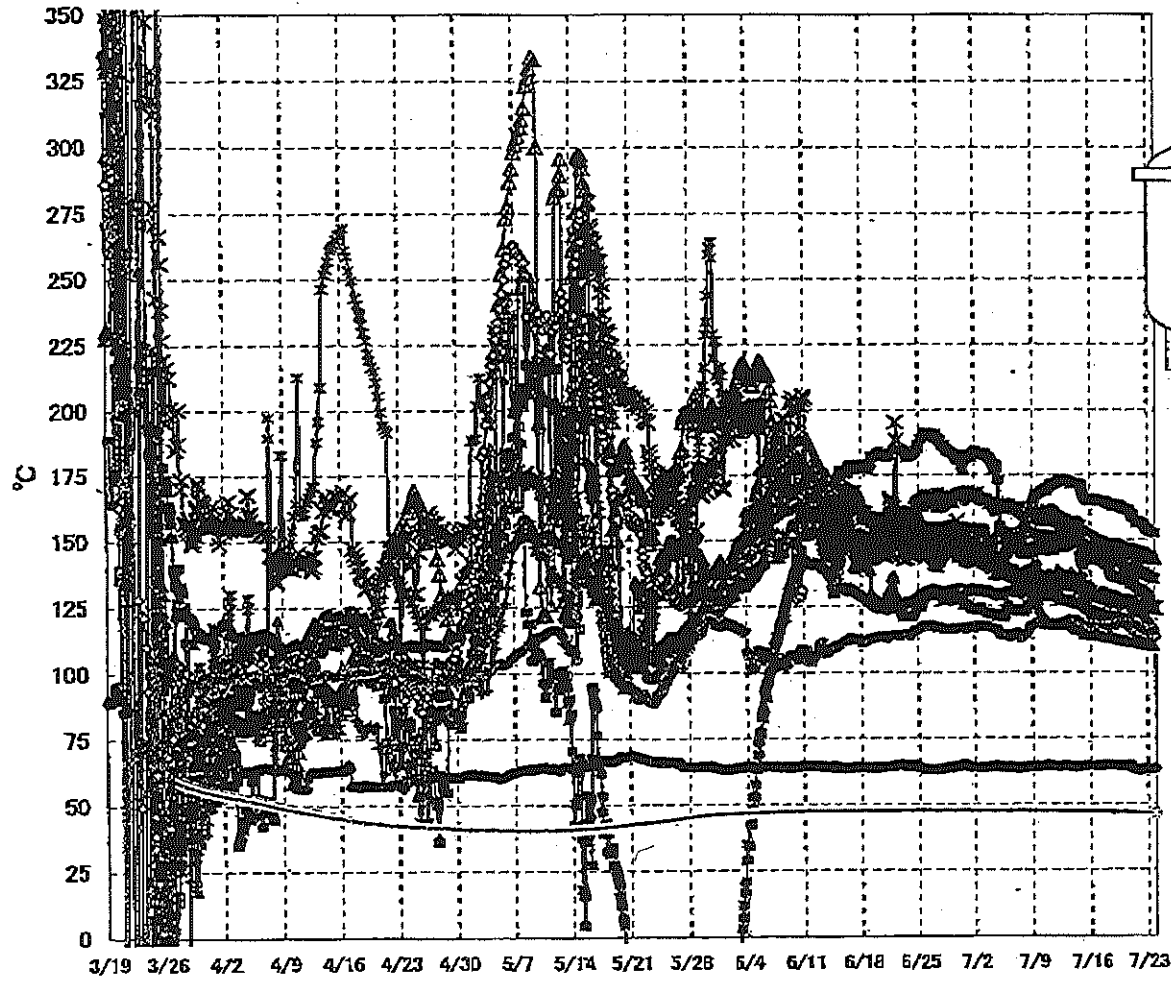
島第一原子力発電所 3号機 水位・圧力に関するバラ

【注記事項】  
本資料については、地震やその他の事故の影響を受けて、通常の使用履歴条件を超えているものもあり、正しく測定されていない可能性のある箇所も存在している。  
プラントの状況を把握するために、このような計算の不確かさも考慮したうえで、複数の計測値から得られる情報を活用して全体の状況にも着目して総合的に判断している。

日時	原子炉水位 (燃料罐)(A) (mm)	原子炉水位 (燃料罐)(B) (mm)	A系 原子炉圧力 (MPa)	B系 原子炉圧 力(MPa)	D/W圧力(MPa abs)	S/C圧力(MPa gbc)	CAMS D/W(A) (Sw/h)	CAMS D/W(B) (Sw/h)	CAMS S/C(A) (Sw/h)	CAMS S/C(B) (Sw/h)	中央制御 室調整 (mSw/h)	備考
7/17 2:00	-2000	-2250	-0.168	-0.106	0.1016	0.1839	4.24E+00	2.73E+00	3.18E-01	2.98E-01	0.023	
7/17 5:00	-2000	-2250	-0.168	-0.106	0.1016	0.1839	4.24E+00	2.72E+00	3.18E-01	2.98E-01	0.022	
7/17 8:00	-2050	-2250	-0.168	-0.106	0.1016	0.1839	4.23E+00	2.72E+00	3.18E-01	2.98E-01	0.022	
7/17 11:00	-2300	-2250	-0.170	-0.108	0.1016	0.1839	4.23E+00	2.72E+00	3.18E-01	2.98E-01	0.023	
7/17 14:00	-2000	-2250	-0.172	-0.108	0.1018	0.1839	4.23E+00	2.72E+00	3.18E-01	2.98E-01	0.026	
7/17 17:00	-2000	-2250	-0.172	-0.108	0.1018	0.1839	4.23E+00	2.72E+00	3.18E-01	2.98E-01	0.025	
7/17 20:00	-2000	-2250	-0.170	-0.108	0.1018	0.1839	4.22E+00	2.72E+00	3.18E-01	2.98E-01	0.022	
7/17 23:00	-2300	-2300	-0.170	-0.108	0.1016	0.1839	4.22E+00	2.72E+00	3.18E-01	2.98E-01	0.022	
7/18 2:00	-2000	-2300	-0.172	-0.111	0.1016	0.1839	4.22E+00	2.72E+00	3.18E-01	2.98E-01	0.025	
7/18 5:00	-2050	-2300	-0.172	-0.108	0.1016	0.1841	4.22E+00	2.71E+00	3.18E-01	2.98E-01	0.025	
7/18 8:00	-2050	-2300	-0.172	-0.108	0.1016	0.1841	4.21E+00	2.71E+00	3.18E-01	2.98E-01	0.022	
7/18 11:00	-2050	-2300	-0.172	-0.108	0.1018	0.1841	4.21E+00	2.71E+00	3.18E-01	2.98E-01	0.023	
7/18 14:00	-2050	-2250	-0.172	-0.105	0.1016	0.1841	4.21E+00	2.71E+00	3.18E-01	2.98E-01	0.022	
7/18 17:00	-2050	-2250	-0.170	-0.105	0.1016	0.1841	4.20E+00	2.71E+00	3.17E-01	2.98E-01	0.022	
7/18 20:00	-2050	-2300	-0.170	-0.108	0.1018	0.1841	4.20E+00	2.71E+00	3.17E-01	2.98E-01	0.023	
7/18 23:00	-2050	-2300	-0.168	-0.108	0.1016	0.1841	4.20E+00	2.71E+00	3.17E-01	2.98E-01	0.023	
7/19 5:00	-2050	-2300	-0.166	-0.105	0.1018	0.1841	4.20E+00	2.71E+00	3.17E-01	2.98E-01	0.021	
7/19 8:00	-2050	-2300	-0.168	-0.108	0.1016	0.1841	4.20E+00	2.71E+00	3.17E-01	2.98E-01	0.021	
7/19 11:00	-2050	-2300	-0.170	-0.108	0.1016	0.1841	4.19E+00	2.71E+00	3.17E-01	2.98E-01	0.023	
7/19 14:00	-2050	-2300	-0.168	-0.105	0.1018	0.1839	4.19E+00	2.70E+00	3.17E-01	2.94E-01	0.023	
7/19 17:00	-2050	-2300	-0.166	-0.105	0.1018	0.1839	4.19E+00	2.70E+00	3.16E-01	2.94E-01	0.023	
7/19 20:00	-2050	-2300	-0.168	-0.105	0.1018	0.1836	4.19E+00	2.70E+00	3.16E-01	2.94E-01	0.023	
7/19 23:00	-2300	-2300	-0.168	-0.105	0.1018	0.1836	4.19E+00	2.70E+00	3.16E-01	2.94E-01	0.023	
7/20 2:00	-2050	-2300	-0.164	-0.108	0.1018	0.1834	4.18E+00	2.70E+00	3.16E-01	2.94E-01	0.022	
7/20 5:00	-2050	-2300	-0.164	-0.105	0.1016	0.1832	4.18E+00	2.81E+00	3.16E-01	2.94E-01	0.023	
7/20 8:00	-2000	-2300	-0.164	-0.105	0.1016	0.1832	4.18E+00	2.80E+00	3.16E-01	2.94E-01	0.021	
7/20 11:00	-1950	-2300	-0.162	-0.105	0.1016	0.1832	4.18E+00	2.80E+00	3.16E-01	2.94E-01	0.022	
7/20 14:00	-1950	-2300	-0.162	-0.105	0.1016	0.1832	4.18E+00	2.80E+00	3.16E-01	2.94E-01	0.022	
7/20 17:00	-1950	-2300	-0.155	-0.108	0.1018	0.1832	4.18E+00	2.82E+00	3.16E-01	2.94E-01	0.022	
7/20 20:00	-1950	-2300	-0.151	-0.108	0.1016	0.1834	4.18E+00	2.82E+00	3.16E-01	2.94E-01	0.022	
7/20 23:00	-1950	-2300	-0.155	-0.105	0.1018	0.1834	4.18E+00	2.83E+00	3.17E-01	2.94E-01	0.022	
7/21 2:00	-1950	-2300	-0.157	-0.108	0.1018	0.1834	4.17E+00	2.88E+00	3.17E-01	2.94E-01	0.022	
7/21 5:00	-1950	-2300	-0.151	-0.104	0.1016	0.1836	4.17E+00	2.92E+00	3.17E-01	2.95E-01	0.022	
7/21 8:00	-1950	-2300	-0.151	-0.105	0.1016	0.1836	4.18E+00	2.95E+00	3.19E-01	2.98E-01	0.022	
7/21 11:00	-1950	-2300	-0.155	-0.108		0.1838					0.023	所内電源切替に伴うデータ欠落
7/21 15:20	-1900	-2300	-0.159	-0.108	0.1016	0.1839	4.02E+00	2.98E+00	3.12E-01	3.05E-01	0.022	
7/21 17:00	-1900	-2300	-0.155	-0.105	0.1016	0.1839	4.06E+00	2.98E+00	3.15E-01	3.05E-01	0.023	
7/21 20:00	-1900	-2300	-0.155	-0.108	0.1018	0.1839	4.10E+00	2.98E+00	3.19E-01	3.07E-01	0.023	
7/21 23:00	-1900	-2300	-0.155	-0.103	0.1016	0.1839	4.12E+00	2.98E+00	3.23E-01	3.10E-01	0.025	
7/22 2:00	-1900	-2300	-0.157	-0.108	0.1016	0.1839	4.13E+00	2.98E+00	3.25E-01	3.12E-01	0.025	
7/22 5:00	-1900	-2300	-0.155	-0.108	0.1016	0.1839	4.14E+00	2.98E+00	3.28E-01	3.15E-01	0.028	
7/22 8:00												S-4号機に電源を供給している母線のしや断線の過負荷停止に伴うデータ欠落
7/22 10:50	-1900	-2300	-0.157	-0.108	0.1016	0.1839	3.95E+00	2.98E+00	3.19E-01	3.20E-01	0.022	
7/22 14:00	-1900	-2300	-0.157	-0.105	0.1016	0.1841	4.00E+00	2.98E+00	3.08E-01	3.23E-01	0.022	
7/22 17:00	-1900	-2300	-0.157	-0.105	0.1016	0.1841	4.08E+00	2.98E+00	3.04E-01	3.25E-01	0.022	
7/22 20:00	-1900	-2300	-0.159	-0.104	0.1016	0.1841	4.09E+00	2.98E+00	3.07E-01	3.25E-01	0.022	
7/22 23:00	-1900	-2300	-0.157	-0.104	0.1018	0.1841	4.10E+00	2.98E+00	3.05E-01	3.31E-01	0.024	
7/23 2:00	-1900	-2300	-0.157	-0.104	0.1016	0.1841	4.11E+00	2.97E+00	3.02E-01	3.32E-01	0.023	
7/23 3:50	-1900	-2300	-0.157	-0.105	0.1016	0.1841	4.11E+00	2.97E+00	3.04E-01	3.32E-01	0.023	
7/23 5:00												所内電源切替に伴うデータ欠落
7/23 7:00	-1900	-2300	-0.157	-0.108		0.1841					0.022	#
7/23 8:00												#
7/23 10:30	-1900	-2300	-0.157	-0.104	0.1018	0.1841	3.92E+00	2.96E+00	3.35E-01	3.39E-01	0.023	
7/23 14:00	-1900	-2300	-0.162	-0.104	0.1016	0.1841	4.02E+00	2.96E+00	3.04E-01	3.42E-01	0.023	
7/23 17:00	-1900	-2300	-0.159	-0.102	0.1016	0.1841	4.04E+00	2.96E+00	3.07E-01	3.46E-01	0.023	
7/23 20:00	-1900	-2300	-0.162	-0.102	0.1018	0.1841	4.06E+00	2.95E+00	3.50E-01	3.48E-01	0.023	
7/23 23:00	-1900	-2300	-0.162	-0.102	0.1016	0.1839	4.07E+00	2.95E+00	3.52E-01	3.47E-01	0.023	

NO. 4172 7.1.10 島第一原子力発電所 7/24 04:41 11:17

# 福島第一原子力発電所 3号機 温度に関するパラメータ(代表点)



**【留意事項】**  
 各計測器については、地震やその後の事象進展の影響を受けて、通常の使用環境条件を超えているものもあり、正しく測定されていない可能性のある計測器も存在している。プラントの状況を把握するために、このような計器の不確かさも考慮したうえで、複数の計測器から得られる情報を使用して変化の傾向にも着目して総合的に判断している。

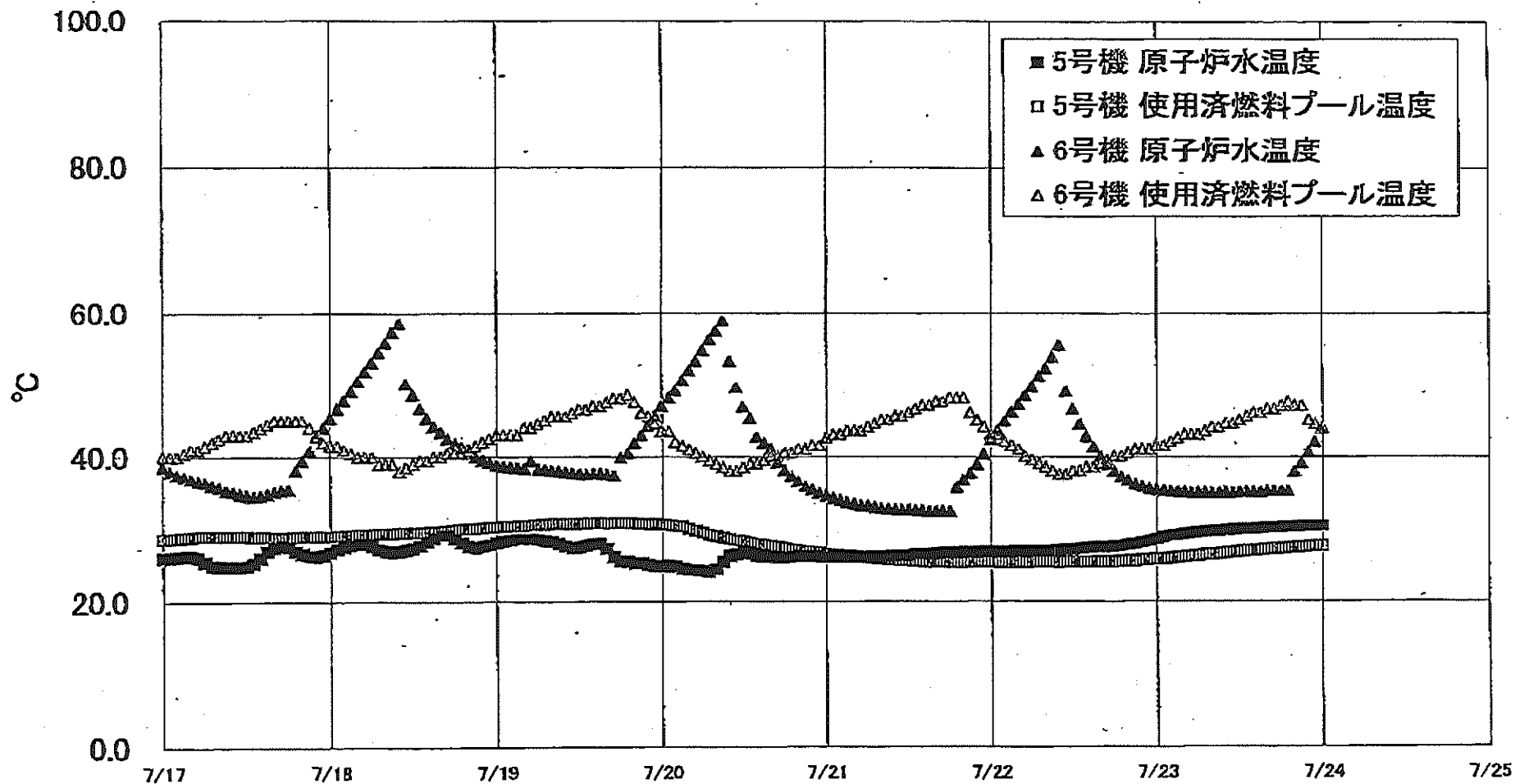
福島第一原子力発電所3号機 温度に関するパラメータ

【参考事項】  
 各項目については、地震やその他の事故状態の影響を受けて、基準の使用環境条件を逸しているものもあり、正しく測定されていない可能性のある項目も存在している。プラントの状況を把握するために、このような計測の不確かさを考慮し、また、補正の計測器から得られる情報を活用して本項目の内容にも留意して統合的に評価している。

日時	RPA冷却水 温度	RPA冷却水 入口	RPA冷却水 出口	圧力容器内 温度(下部)	RPA冷却水 入口温度	圧力容器内 温度(上部)	圧力容器内 温度(下部)	圧力容器内 温度(上部)	圧力容器内 温度(下部)	圧力容器内 温度(上部)	RPA冷却水 温度	RPA冷却水 温度	RPA冷却水 温度	RPA冷却水 温度	備考
7/17 2:00	141.5	121.9	146.6	113.0	118.5	128.7	164.4	116.1	63.7	149.9	146.1	46.5	46.6		
7/17 3:00	141.5	121.7	146.6	113.2	118.4	128.5	164.1	116.0	63.8	149.7	145.9	46.5	46.6		
7/17 4:00	141.4	121.6	146.7	112.7	118.2	128.3	164.6	116.7	63.8	148.9	145.8	46.4	46.6		
7/17 5:00	141.2	121.6	146.8	112.9	118.0	128.5	164.4	116.7	64.1	148.6	145.8	46.4	46.6		
7/17 6:00	140.9	121.5	146.5	112.8	117.8	127.9	164.4	116.3	64.1	148.9	145.8	46.4	46.6		
7/17 7:00	140.6	121.2	146.4	112.8	117.7	127.7	164.1	116.0	64.1	149.3	145.3	46.4	46.6		
7/17 8:00	140.4	121.1	146.5	112.7	117.4	127.3	163.8	115.9	64.0	148.4	145.1	46.4	46.6		
7/17 9:00	140.3	120.9	146.6	112.4	117.4	127.9	163.9	116.0	64.1	148.2	145.0	46.2	46.6		
7/18 2:00	140.7	120.8	146.6	112.3	117.1	127.9	163.4	116.3	64.0	148.8	145.0	46.4	46.6		
7/18 3:00	139.7	120.6	146.6	112.2	116.8	127.6	163.4	116.6	63.9	148.1	145.1	46.4	46.6		
7/18 4:00	138.1	120.5	146.7	112.2	116.8	127.5	162.9	116.7	64.3	147.8	145.0	46.4	46.6		
7/18 5:00	137.2	120.4	146.6	111.9	116.7	127.5	162.9	116.7	64.2	146.2	144.8	46.4	46.6		
7/18 6:00	136.6	120.5	146.6	112.5	116.6	127.3	162.9	116.1	64.1	148.2	144.3	46.4	46.6		
7/18 7:00	135.8	120.4	146.6	112.8	116.4	126.6	162.4	116.2	64.1	148.0	143.7	46.4	46.6		
7/18 8:00	135.3	120.3	147.2	112.2	116.1	126.8	162.8	116.8	64.0	148.0	143.4	46.4	46.6		
7/18 9:00	135.1	120.4	147.4	111.9	116.0	126.3	162.8	116.6	64.0	147.8	143.0	46.4	46.6		
7/18 2:00	134.9	120.0	147.6	112.7	115.7	126.4	162.4	116.5	64.0	147.1	142.8	46.4	46.5		
7/18 3:00	135.0	119.9	147.6	112.0	115.6	126.0	162.2	117.2	64.0	146.5	142.6	46.4	46.5		
7/18 4:00	134.9	119.8	147.6	111.5	115.5	125.8	162.4	117.4	63.9	146.7	142.3	46.4	46.5		
7/18 5:00	134.7	119.5	147.4	111.7	115.4	126.0	162.5	117.7	64.0	146.9	141.6	46.4	46.5		
7/18 6:00	134.7	119.4	147.1	111.4	115.6	125.8	162.2	117.8	63.9	146.1	141.1	46.4	46.5		
7/18 7:00	134.5	119.1	146.5	111.2	115.1	126.3	161.9	117.8	63.9	146.3	140.9	46.3	46.5		
7/18 8:00	134.3	119.0	146.4	111.2	115.7	125.9	161.6	117.6	63.9	145.8	140.5	46.3	46.5		
7/18 9:00	133.9	118.8	146.2	110.9	115.6	125.9	161.1	117.7	63.8	145.8	140.0	46.3	46.5		
7/19 2:00	135.4	118.4	146.0	111.2	115.6	125.9	161.7	117.9	63.7	145.2	139.1	46.3	46.5		
7/19 3:00	134.6	118.3	145.9	111.0	115.6	125.8	161.0	117.6	63.6	144.8	139.0	46.2	46.5		
7/19 4:00	134.5	118.2	145.9	111.2	115.6	125.7	160.9	117.2	63.6	144.8	139.0	46.2	46.5		
7/19 5:00	134.3	118.0	145.7	111.2	115.3	125.7	160.8	117.2	63.8	144.6	138.8	46.2	46.5		
7/19 6:00	134.5	117.9	145.9	110.9	115.3	125.4	160.9	117.0	63.9	144.4	138.6	46.2	46.5		
7/19 7:00	134.1	117.6	146.0	110.8	115.2	125.8	160.3	116.0	64.0	144.2	138.5	46.2	46.5		
7/19 8:00	133.6	116.7	145.9	110.5	115.6	125.9	159.4	117.3	63.8	143.4	138.1	46.2	46.4		
7/21 2:00	132.5	116.3	145.7	110.3	115.4	125.6	159.2	117.6	63.6	143.1	137.9	46.2	46.4		
7/21 3:00	132.1	114.9	145.8	110.5	114.9	125.9	158.8	117.6	62.9	142.7	137.7	46.2	46.4		
7/21 4:00	132.5	114.9	145.7	110.7	114.8	125.7	157.7	117.4	62.6	142.0	137.5	46.2	46.3		
7/21 5:00	131.9	114.9	145.2	110.5						140.7	137.4			炉内循環切替に伴うデータ欠測	
7/21 6:00	131.2	114.7	145.0	110.4	123.1	124.4	156.9	116.8	62.3	140.6	137.3			炉内循環切替に伴うデータ欠測	
7/21 7:00	131.2	114.5	144.8	110.3	122.0	124.7	156.2	116.8	62.3	139.9	137.2	46.1	46.3	炉内循環切替に伴うデータ欠測	
7/21 8:00	131.0	114.5	144.8	110.3	121.7	124.6	156.8	116.6	62.3	140.4	137.1	46.1	46.2		
7/21 9:00	130.7	114.4	144.7	110.1	121.7	124.7	156.5	116.5	62.2	139.5	136.9	46.0	46.2		
7/22 2:00	130.5	114.0	144.7	109.6	122.9	124.9	156.2	116.2	62.1	139.6	136.7	46.0	46.2		
7/22 3:00	130.5	113.9	144.5	110.0	123.3	124.9	156.1	115.9	62.0	138.9	136.7	46.0	46.2		
7/22 4:00														3-4号機に電源を供給している母線のしり断等の 消火器停止に伴うデータ欠測	
7/22 5:00	129.8	113.3	144.2	110.0	122.5	124.6	156.6	115.3	62.5	138.1	135.9			#	
7/22 6:00												46.0	46.1	#	
7/22 7:00	129.4	113.4	144.1	109.9	123.3	124.8	156.2	115.9	62.8	137.9	136.1	46.0	46.1	#	
7/22 8:00	129.1	113.2	143.9	109.4	121.3	124.3	154.9	115.2	62.8	137.7	135.9	46.0	46.1	#	
7/22 9:00	128.8	113.0	143.8	109.7	120.9	124.1	154.9	114.3	62.8	137.3	136.1	46.0	46.1	#	
7/22 2:00	128.4	113.0	143.6	109.4	116.8	124.3	153.6	114.5	62.8	137.5	136.0	45.9	46.1	#	
7/22 3:00	128.1	112.8	143.5	109.5	116.7	124.2	153.7	114.0	62.8	137.1	135.7	45.9	46.1	#	
7/22 4:00	127.8	112.5	143.4	109.9	116.9	124.3	153.1	113.9	62.6	137.3	135.6			炉内循環切替に伴うデータ欠測	
7/22 5:00												45.9	46.1	#	
7/22 6:00														#	
7/22 7:00	127.4	112.1	143.2	109.4						136.4	135.4			#	
7/22 8:00														#	
7/22 9:00	127.1	112.5	142.7	109.2	116.5	123.4	152.4	114.3	62.4	135.8	134.8	45.9	46.1	#	
7/23 2:00	124.9	112.7	142.7	109.1	117.5	123.8	152.3	114.7	62.4	135.9	135.1	45.9	46.1	#	
7/23 3:00	124.4	113.1	142.3	109.1	117.1	123.8	152.1	114.9	62.7	135.2	134.7	45.9	46.0	#	
7/23 4:00	123.0	113.0	142.6	108.7	116.6	123.5	151.9	115.1	62.6	135.0	134.7	45.9	46.0	#	
7/23 5:00	122.7	112.7	142.4	108.7	116.0	123.5	151.9	114.8	62.6	134.9	134.5	45.9	46.0	#	

No. 4100 F. 12 水電川原川見 5時 04771 11107

福島第一原子力発電所 5-6号機 原子炉水温度、使用済燃料プール温度推移





福島第一原子力発電所 5・6号機 原子炉水温度・使用済燃料プール温度

日時	5号機 原子炉水温度	5号機 使用済燃料プール温度	6号機 原子炉水温度	6号機 使用済燃料プール温度
7/21 8:00	26.0	25.7	32.7	45.0
7/21 9:00	26.0	25.6	32.6	45.0
7/21 10:00	26.1	25.5	32.5	45.5
7/21 11:00	26.1	25.5	32.5	45.5
7/21 12:00	26.1	25.4	32.5	46.0
7/21 13:00	26.3	25.4	32.4	46.5
7/21 14:00	26.3	25.3	32.4	47.0
7/21 15:00	26.3	25.2	32.3	47.0
7/21 16:00	26.4	25.3	32.3	47.6
7/21 17:00	26.5	25.3	32.3	47.5
7/21 18:00	26.5	25.2	32.3	48.0
7/21 19:00	26.5	25.2	35.6	48.0
7/21 20:00	26.6	25.2	36.6	48.0
7/21 21:00	26.6	25.3	37.6	48.0
7/21 22:00	26.6	25.3	38.9	45.0
7/21 23:00	26.7	25.3	40.3	44.0
7/22 0:00	26.7	25.3	42.3	43.0
7/22 1:00	26.7	25.2	43.6	43.0
7/22 2:00	26.7	25.2	44.8	42.0
7/22 3:00	26.7	25.2	46.1	41.5
7/22 4:00	26.8	25.3	47.2	41.0
7/22 5:00	26.7	25.2	48.4	40.0
7/22 6:00	26.8	25.3	49.6	39.5
7/22 7:00	26.8	25.3	51.1	39.0
7/22 8:00	26.8	25.3	52.2	38.5
7/22 9:00	26.8	25.3	53.7	38.0
7/22 10:00	26.9	25.2	55.4	37.5
7/22 11:00	27.0	25.3	49.0	37.5
7/22 12:00	27.0	25.3	46.5	38.0
7/22 13:00	27.1	25.3	44.4	38.0
7/22 14:00	27.2	25.3	42.7	38.5
7/22 15:00	27.3	25.3	41.3	38.5
7/22 16:00	27.3	25.3	40.0	39.0
7/22 17:00	27.3	25.4	38.9	39.5
7/22 18:00	27.4	25.3	37.9	40.0
7/22 19:00	27.5	25.4	37.1	40.0
7/22 20:00	27.7	25.5	36.6	40.5
7/22 21:00	27.8	25.4	38.1	41.0
7/22 22:00	28.0	25.6	35.8	41.0
7/22 23:00	28.2	26.6	35.5	41.0
7/23 0:00	28.4	26.7	35.3	41.5
7/23 1:00	28.7	25.7	35.2	41.5
7/23 2:00	28.9	25.8	36.1	42.0
7/23 3:00	29.0	25.9	35.0	42.5
7/23 4:00	29.2	26.0	35.0	43.0
7/23 5:00	29.3	26.1	34.9	43.0
7/23 6:00	29.4	26.1	34.9	43.5
7/23 7:00	29.5	26.3	34.9	43.5
7/23 8:00	29.6	26.3	34.9	44.0
7/23 9:00	29.6	26.4	34.9	44.0
7/23 10:00	29.7	26.5	34.9	44.5
7/23 11:00	29.8	26.6	34.9	44.5
7/23 12:00	29.9	26.7	35.0	45.0
7/23 13:00	29.9	26.8	35.0	45.5
7/23 14:00	29.9	26.8	35.0	46.0
7/23 15:00	30.0	26.9	35.0	46.0
7/23 16:00	30.1	27.0	35.1	46.5
7/23 17:00	30.1	27.1	35.1	46.5
7/23 18:00	30.1	27.1	35.1	47.0
7/23 19:00	30.2	27.2	35.2	47.5
7/23 20:00	30.2	27.3	37.9	47.0
7/23 21:00	30.2	27.3	39.1	47.0
7/23 22:00	30.3	27.4	40.6	45.0
7/23 23:00	30.3	27.5	42.0	44.5
7/24 0:00	30.3	27.5	43.9	44.0

【重要事項】  
 各計測器については、地震やその後の取組進捗の影響を受けて、通常の使用環境条件を超えているものもあり、正しく測定されていない可能性のある計測器も存在している。プラントの状況を把握するために、このような計測器の不確かさも考慮したうえで、複数の計測器から得られる情報を活用して互いの傾向にも着目して総合的に判断している。

福島第一原子力発電所 プラント関連パラメータ (水位・圧力・温度などのデータ)

7月24日 6:00 現在

号機	1号機	2号機	3号機	4号機	5号機	6号機
原子炉注水状況	給水系7Fを用いた淡水注入中。 流量3.5m <sup>3</sup> /h (7/24 5:00現在)	給水系7Fを用いた淡水注入中。 流量3.8m <sup>3</sup> /h (7/24 5:00現在)	給水系7Fを用いた淡水注入中。 流量9.0m <sup>3</sup> /h (7/24 5:00現在)		※2 (原子炉の除熱機能が維持されており、注水不要)	
原子炉水位	燃料層A: 777mm 燃料層B: 1650 mm (7/24 5:00 現在) ※3	燃料層A: 1850 mm 燃料層B: 2150 mm (7/24 5:00 現在) ※3	燃料層A: 1900 mm 燃料層B: 2300 mm (7/24 5:00 現在) ※3		停止域 1694mm (7/24 6:00 現在)	停止域 2163mm (7/24 6:00 現在)
原子炉圧力	A系: 0.026 MPa g B系: MPa g (7/24 5:00 現在)	A系: 0.034 MPa g B系: MPa g (7/24 5:00 現在)	A系: 0.164 MPa g B系: 0.104 MPa g (7/24 5:00 現在) (A)※3 (C)※3		0.012 MPa g (7/24 6:00 現在)	0.021 MPa g (7/24 6:00 現在)
原子炉水温度	(系別流量がないため採取不可)					
原子炉圧力容器 まわり温度	給水圧 温度: 108.7 °C 圧力容器下部温度: 97.0 °C (7/24 5:00 現在)	給水圧 温度: 112.1 °C 圧力容器下部温度: 125.0 °C (7/24 5:00 現在)	給水圧 温度: 126.5 °C 圧力容器下部温度: 108.3 °C (7/24 5:00 現在)	※2 (全燃料取出中に つき監視対象外)	※2 (原子炉水温度にて監視中)	
D/W・S/C 圧力	D/W: 0.1354 MPa abs S/C: 0.115 MPa abs (7/24 5:00 現在)	D/W: 0.136 MPa abs S/C: 777mm (7/24 5:00 現在) ※1	D/W: 0.1016 MPa abs S/C: 0.1839 MPa abs (7/24 5:00 現在)			
D/W 雰囲気温度	RPVパロ-シール: 96.8 °C HM-戻り: 98.2 °C (7/24 5:00 現在)	RPVパロ-シール: 122 °C HM-戻り: 128 °C (7/24 5:00 現在) ※3	RPVパロ-シール: 134.3 °C HM-戻り: 134.7 °C (7/24 5:00 現在) ※3			
CAMS 放射線 モニタ	D/W(A): 0.00E+00Sv/h ※1 (B): 2.14E+02Sv/h ※1 S/C(A): 7.16E-01Sv/h (B): 7.41E-01Sv/h (7/24 5:00 現在)	D/W(A): 1.21E+01Sv/h (B): 1.41E+01Sv/h S/C(A): 1.63E-01Sv/h (B): 7.10E+00Sv/h ※1 (7/24 5:00 現在)	D/W(A): 4.08E+00Sv/h ※3 (B): 2.95E+00Sv/h S/C(A): 3.56E-01Sv/h (B): 3.50E-01Sv/h (7/24 5:00 現在)		※2 (原子炉の除熱機能が維持されているため監視 対象外)	
S/C 温度	A系: 46.6 °C B系: 46.4 °C (7/24 5:00 現在)	A系: 51.4 °C B系: 51.3 °C (7/24 5:00 現在)	A系: 45.9 °C B系: 46.0 °C (7/24 5:00 現在)			
D/W 設計圧力	0.384MPa g (0.485MPa abs)	0.384MPa g (0.485MPa abs)	0.384MPa g (0.485MPa abs)			
D/W 最高使用圧力	0.427MPa g (0.528MPa abs)	0.427MPa g (0.528MPa abs)	0.427MPa g (0.528MPa abs)			
使用済燃料プール 温度	※1	31.0 °C (7/24 5:00 現在)	30.2 °C (7/24 5:00 現在)	83 °C (7/20 15:30 現在)	27.9 °C (7/24 6:00 現在)	41.0 °C (7/24 6:00 現在)
FPC 7F-12Fの バル	※1	1350mm (7/24 5:00 現在)	※1	6600mm (7/24 5:00 現在)	※2	
電源	外部電源受信中 (P/C2C)			外部電源受信中 (P/C4D)		
その他情報	4号機 使用済燃料プール温度について、遠隔監視装置電源の一時停止によりデータ欠損 (7/21~7/24)。			共用プール 34 °C (7/23 3:30 現在)	5u: SHCモード (7/15 14:45~)	6u 非熱モード (7/23 19:09~)

圧力換算 ゲージ圧(MPa g) = 絶対圧(MPa abs) - 大気圧(標準大気圧0.1013 MPa)  
 絶対圧(MPa abs) = ゲージ圧(MPa g) + 大気圧(標準大気圧0.1013 MPa)

※1: 計器不良  
 ※2: データ採取対象外  
 ※3: 状況推移を随時追跡中

NO. 3000

東京電力(株) 原子力部 記録室

1/24/17

2011年 7月24日

福島第一原子力発電所 プラント関連パラメータ（水位・圧力・温度などのデータ）に関する補足説明

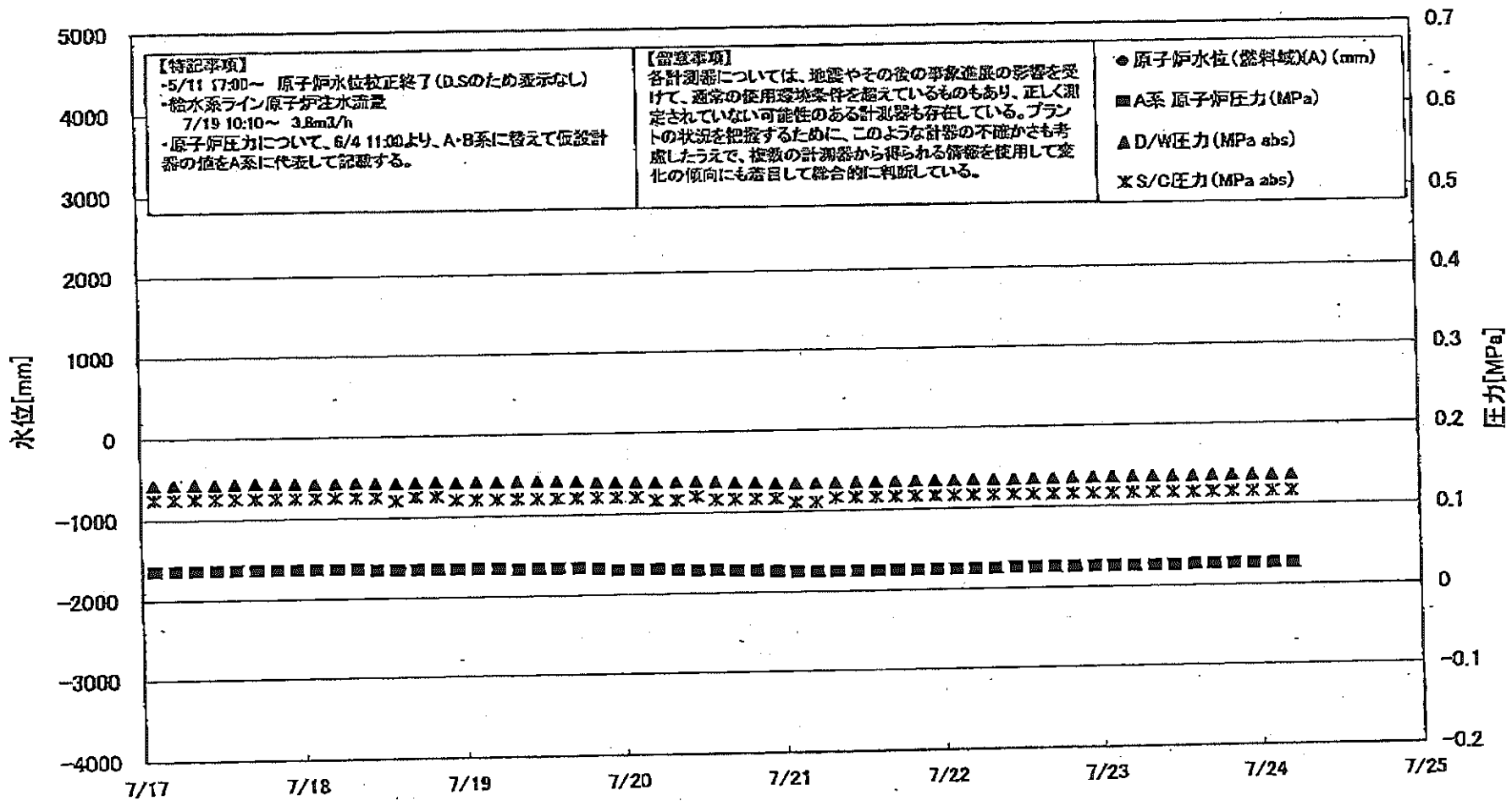
■各パラメータに関する補足説明

項目	記載方法	測定方法	記載点数/Ch数or系統数
原子炉注水状況	原子炉への注水流量/注水方法を記載。	仮設計器	1/1系統
原子炉水位	燃料坑を監視する水位計にて測定したデータを記載。	本設指示計	A系 1/1Ch B系 1/1Ch
原子炉圧力	計器盤より圧力計器から伝送される電圧値を測定し、電圧値を圧力に換算したものを記載、A系/B系それぞれ複数点データがあるが、1点を代表として採取し記載。（本設） 1号、2号については、仮設計器の値をA系に代表して記載。（2号機は参考値）	仮設計器：1号、2号 本設計器盤（電圧測定）：3号	仮設計器 1/1系統 本設計器 A系 1/2Ch B系 1/2Ch
原子炉水温度	温度計設置箇所には系統線数がないためデータ未採取	—	—
原子炉圧力容器まわり温度	原子炉圧力容器まわり温度は複数箇所から採取しているが、全体把握の観点から代表単位として「貯水ノズル位置」、「圧力容器下部（1号、3号：圧力容器下部ヘッド、2号：圧力容器上部ヘッド）」のデータを記載	本設記録計	貯水ノズル位置 1/4Ch 圧力容器下部 1/2Ch（1号） 1/1Ch（2～3号）
D/W・S/C圧力	本設計器の指示値を記載。本設計器にて採取できない場合には、計器盤より測定した電圧値を圧力に換算したものを記載。 2号D/W圧力については、仮設計器の値を記載。 (D/W：ドライウェル、S/C：圧力抑制室)	(D/W/E力) 本設記録計：1号 仮設計器：2号 本設計器盤（電圧測定）：3号 (S/C圧力) 本設指示計：1号、2号 本設計器盤（電圧測定）：3号	(D/W/E力) 本設記録計 広域 1/1Ch：1号 仮設計器 1/1系統：2号 本設計器盤 1/4Ch：3号 (S/C圧力) 本設指示計 1/1系統：1号、2号 本設計器盤 1/2Ch：3号
D/W 炉内空気温度	D/W内の炉内空気温度は複数箇所から採取しているが、全体把握の観点から代表単位として「D/W上部（RPVペローシール温度）、中央部（D/W HVH戻り空気温度）」のデータを記載。（RPV：原子炉圧力容器、HVH：空調ユニット）	本設記録計	RPVペローシール 1/5Ch D/W HVH戻り 1/5Ch
CAMS放射線モニタ	本設指示計の指示値を記載。 (CAMS：格納容器炉内気モニタ系、E●●：×10 <sup>●●</sup> )	本設指示計	D/W A系 1/1Ch B系 1/1Ch S/CA系 1/1Ch B系 1/1Ch
S/C温度	本設記録計の指示値を記載。A系/B系それぞれ複数点データがあるが、1点を代表として採取し記載。	本設記録計	A系 1/4Ch（1号）、8Ch（2～3号） B系 1/4Ch（1号）、8Ch（2～3号）
使用液燃料プール温度	本設記録計、もしくは仮設計器の指示値を記載。 (非強モード：非常時敷負荷モード、SHCモード：原子炉停止時冷却系モード)	本設記録計：1～2号 仮設計器：3～4号	本設計器 1/2Ch（1号）、1Ch（2号） 仮設計器 1/1系統（3～4号）
FPC放射線モニタ	本設指示計の指示値を記載。 (FPC：燃料プール冷却浄化系)	本設指示計	1/1系統

■注記に関する補足説明

項目	内容	7月24日6時時点の状況
計器不良	計器不良：指示値ダウン（オーバー）スケール/検出器の不良	1号機 CAMS D/W放射線モニタ、使用液燃料プール温度、FPC放射線モニタ 2号機 S/C圧力、CAMS S/C(B)放射線モニタ 3号機 FPC放射線モニタ
データ採取対象外	4号機：炉心に燃料がないため、原子炉及びD/W関連のデータは採取せず。 5～6号機：現在冷温停止中のため、D/W関連データは採取せず。	—
状況推移を継続確認中	指示は出ているものの、指示値ハンチング・マイナス表示など他パラメータと明らかに異なる推移を示したものを。	1号機 原子炉水位 2号機 原子炉水位、RPVペローシール温度 3号機 原子炉水位、原子炉圧力、RPVペローシール温度、CAMS D/W(A)放射線モニタ

# 福島第一原子力発電所 1号機 水位・圧力に関するパラメータ



**【特記事項】**

-5/11 17:00~ 原子炉水位校正終了 (D.Sのため表示なし)  
 -給水系ライン原子炉注水流量  
 7/19 10:10~ 3.8m<sup>3</sup>/h  
 -原子炉圧力について、6/4 11:00より、A・B系に替えて仮設計器の値をA系に代表して記録する。

**【留意事項】**

各計測器については、地震やその後の事象進展の影響を受けて、通常の使用環境条件を超えているものもあり、正しく測定されていない可能性のある計測器も存在している。プラントの状況を把握するために、このような計測器の不確かさも考慮したうえで、複数の計測器から得られる情報を使用して変化の傾向にも着目して総合的に判断している。

● 原子炉水位 (燃料域)(A) (mm)

■ A系 原子炉圧力 (MPa)

▲ D/W圧力 (MPa abs)

× S/C圧力 (MPa abs)

福島第一原子力発電所 1号機 水位・圧力に関するパラメータ

【留意事項】  
 本表のデータについては、検査やその他の検査進捗の遅延を要して、通常の検出器検出条件を逸脱しているものもあり、正しく測定されていない可能性のあるデータも存在している。  
 プラントの状況を把握するために、このようなデータの発生がとも考慮しううえで、複数の計測器から得られる情報を活用して変化の傾向にも着目して総合的に判断している。

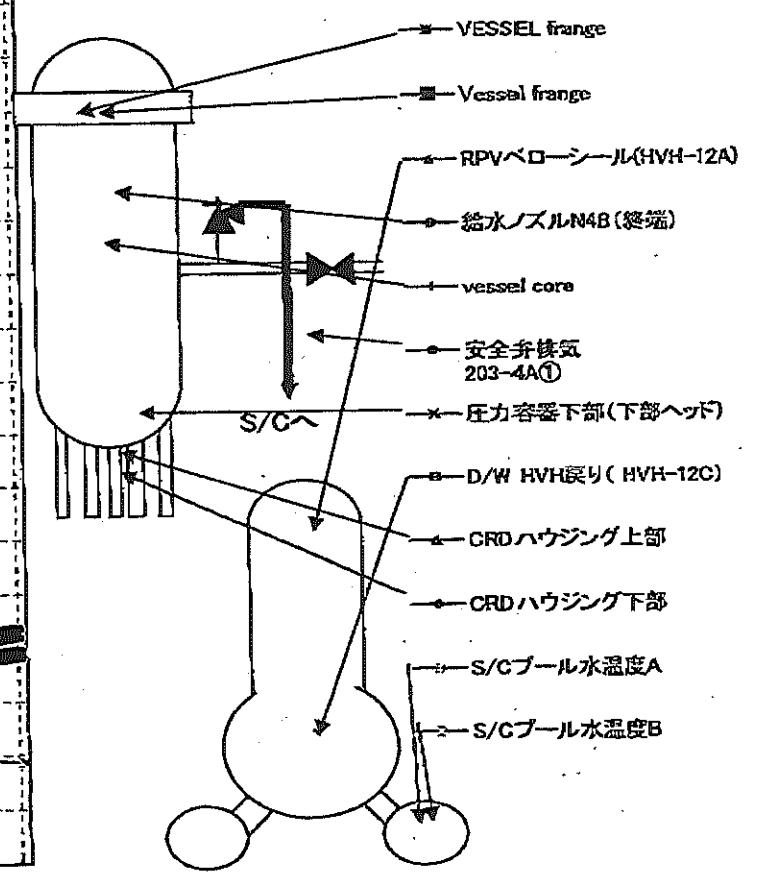
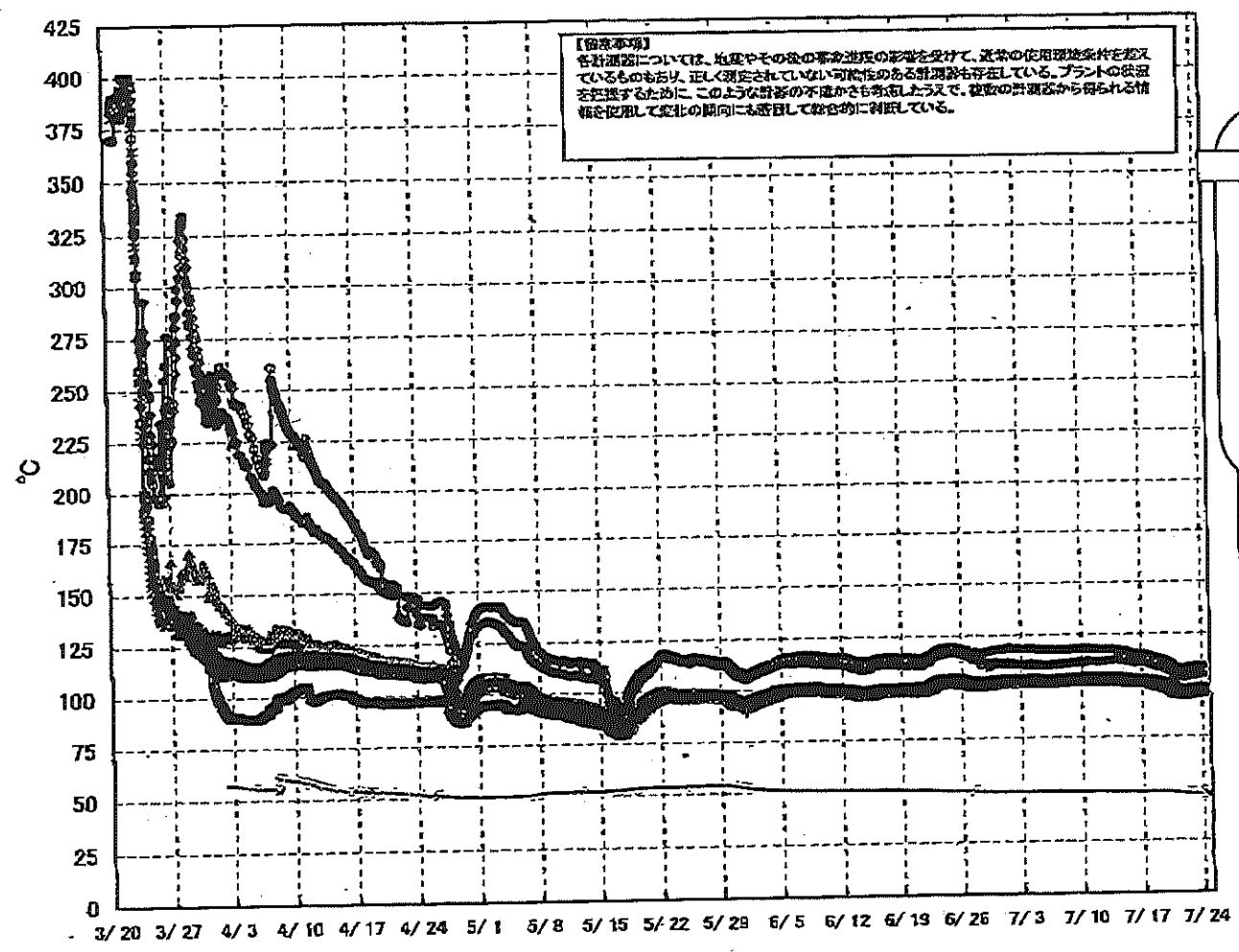
日時	原子炉水位 (燃料槽)(A) (mm)	原子炉水位 (燃料槽)(B) (mm)	A系 原子炉圧 力(MPa)	B系 原子炉 圧力(MPa)	D/W圧力 (MPa abs)	S/C圧力 (MPa abs)	CAMS- D/W(A) (Sv/h)	CAMS- D/W(B) (Sv/h)	CAMS- S/C(A) (Sv/h)	CAMS- S/C(B) (Sv/h)	備考
7/17 2:00		-1700	0.036		0.1424	0.125	0.00E+00	4.29E+01	7.27E-01	7.51E-01	
7/17 5:00		-1700	0.036		0.1424	0.125	0.00E+00	5.16E+01	7.27E-01	7.51E-01	
7/17 8:00		-1700	0.036		0.1425	0.125	0.00E+00	5.24E+01	7.27E-01	7.50E-01	
7/17 11:00		-1700	0.036		0.1424	0.125	0.00E+00	4.66E+01	7.26E-01	7.50E-01	
7/17 14:00		-1600	0.036		0.1424	0.125	0.00E+00	5.20E+01	7.26E-01	7.51E-01	
7/17 17:00		-1600	0.036		0.1425	0.125	0.00E+00	5.75E+01	7.26E-01	7.52E-01	
7/17 20:00		-1700	0.036		0.1425	0.125	0.00E+00	5.23E+01	7.26E-01	7.52E-01	
7/17 23:00		-1700	0.036		0.1422	0.125	0.00E+00	5.05E+01	7.26E-01	7.52E-01	
7/18 2:00		-1700	0.036		0.1420	0.125	0.00E+00	4.06E+01	7.26E-01	7.52E-01	
7/18 5:00		-1700	0.036		0.1419	0.125	0.00E+00	4.20E+01	7.25E-01	7.52E-01	
7/18 8:00		-1700	0.036		0.1419	0.125	0.00E+00	4.52E+01	7.25E-01	7.52E-01	
7/18 11:00		-1650	0.034		0.1416	0.125	0.00E+00	4.35E+01	7.25E-01	7.52E-01	
7/18 14:00		-1650	0.034		0.1417	0.120	0.00E+00	4.35E+01	7.25E-01	7.52E-01	
7/18 17:00		-1650	0.034		0.1418	0.125	0.00E+00	1.75E+02	7.25E-01	7.52E-01	
7/18 20:00		-1650	0.034		0.1416	0.125	0.00E+00	4.38E+01	7.25E-01	7.52E-01	
7/18 23:00		-1650	0.034		0.1414	0.120	0.00E+00	3.33E+01	7.24E-01	7.52E-01	
7/19 2:00		-1650	0.034		0.1412	0.120	0.00E+00	3.85E+01	7.24E-01	7.52E-01	
7/19 5:00		-1700	0.034		0.1410	0.120	0.00E+00	4.55E+01	7.24E-01	7.52E-01	
7/19 8:00		-1700	0.033		0.1410	0.120	0.00E+00	3.90E+01	7.24E-01	7.52E-01	
7/19 11:00		-1650	0.033		0.1410	0.120	0.00E+00	3.55E+01	7.24E-01	7.52E-01	
7/19 14:00		-1650	0.033		0.1407	0.120	0.00E+00	3.45E+01	7.24E-01	7.51E-01	
7/19 17:00		-1650	0.033		0.1405	0.120	0.00E+00	8.20E+01	7.23E-01	7.50E-01	
7/19 20:00		-1650	0.032		0.1392	0.120	0.00E+00	2.06E+02	7.23E-01	7.51E-01	
7/19 23:00		-1650	0.030		0.1385	0.120	0.00E+00	5.49E+01	7.22E-01	7.50E-01	
7/20 2:00		-1650	0.030		0.1380	0.120	0.00E+00	3.52E+01	7.21E-01	7.50E-01	
7/20 5:00		-1700	0.030		0.1378	0.115	0.00E+00	3.12E+01	7.21E-01	7.49E-01	
7/20 8:00		-1700	0.029		0.1375	0.115	0.00E+00	3.19E+01	7.21E-01	7.49E-01	
7/20 11:00		-1650	0.028		0.1373	0.120	0.00E+00	3.21E+01	7.20E-01	7.49E-01	
7/20 14:00		-1650	0.028		0.1369	0.115	0.00E+00	3.70E+01	7.20E-01	7.49E-01	
7/20 17:00		-1700	0.027		0.1361	0.115	0.00E+00	3.93E+01	7.20E-01	7.50E-01	
7/20 20:00		-1650	0.026		0.1354	0.115	0.00E+00	3.73E+01	7.19E-01	7.49E-01	
7/20 23:00		-1650	0.025		0.1343	0.115	0.00E+00	3.24E+01	7.18E-01	7.48E-01	
7/21 2:00		-1700	0.024		0.1335	0.110	0.00E+00	3.15E+01	7.17E-01	7.47E-01	
7/21 5:00		-1650	0.024		0.1334	0.115	0.00E+00	3.18E+01	7.16E-01	7.48E-01	
7/21 8:00		-1700	0.024		0.1335	0.115	0.00E+00	3.66E+01	7.16E-01	7.48E-01	
7/21 11:00		-1700	0.024		0.1334	0.115	0.00E+00	3.50E+01	7.16E-01	7.48E-01	
7/21 14:00		-1700	0.024		0.1337	0.115	0.00E+00	3.46E+01	7.16E-01	7.48E-01	
7/21 17:00		-1700	0.024		0.1340	0.115	0.00E+00	3.49E+01	7.16E-01	7.48E-01	
7/21 20:00		-1700	0.024		0.1341	0.115	0.00E+00	3.59E+01	7.16E-01	7.48E-01	
7/21 23:00		-1700	0.024		0.1343	0.115	0.00E+00	3.56E+01	7.16E-01	7.48E-01	
7/22 2:00		-1700	0.024		0.1343	0.115	0.00E+00	3.23E+01	7.16E-01	7.49E-01	
7/22 5:00		-1700	0.024		0.1344	0.115	0.00E+00	3.79E+01	7.16E-01	7.49E-01	
7/22 8:00		-1700	0.024		0.1345	0.115	0.00E+00	3.54E+01	7.16E-01	7.49E-01	
7/22 11:00		-1700	0.025		0.1346	0.115	0.00E+00	3.34E+01	7.16E-01	7.48E-01	
7/22 14:00		-1650	0.025		0.1348	0.115	0.00E+00	3.58E+01	7.16E-01	7.47E-01	
7/22 17:00		-1650	0.025		0.1351	0.115	0.00E+00	3.84E+01	7.16E-01	7.47E-01	
7/22 20:00		-1700	0.025		0.1352	0.115	0.00E+00	3.46E+01	7.16E-01	7.48E-01	
7/22 23:00		-1700	0.025		0.1354	0.115	0.00E+00	3.61E+01	7.16E-01	7.47E-01	
7/23 2:00		-1700	0.025		0.1353	0.115	0.00E+00	4.10E+01	7.16E-01	7.46E-01	
7/23 5:00		-1700	0.025		0.1350	0.115	0.00E+00	4.93E+01	7.16E-01	7.46E-01	
7/23 8:00		-1700	0.025		0.1354	0.115	0.00E+00	3.75E+01	7.16E-01	7.46E-01	
7/23 11:00		-1700	0.025		0.1354	0.115	0.00E+00	3.72E+01	7.16E-01	7.45E-01	
7/23 14:00		-1700	0.026		0.1353	0.115	0.00E+00	1.76E+02	7.16E-01	7.43E-01	
7/23 17:00		-1700	0.026		0.1355	0.115	0.00E+00	4.51E+01	7.16E-01	7.43E-01	
7/23 20:00		-1700	0.026		0.1356	0.115	0.00E+00	3.46E+01	7.16E-01	7.43E-01	
7/23 23:00		-1700	0.026		0.1355	0.115	0.00E+00	4.04E+01	7.16E-01	7.42E-01	
7/24 2:00		-1700	0.026		0.1355	0.115	0.00E+00	2.17E+02	7.16E-01	7.42E-01	
7/24 5:00		-1650	0.026		0.1354	0.115	0.00E+00	2.14E+02	7.16E-01	7.41E-01	

計器不良 計器不良

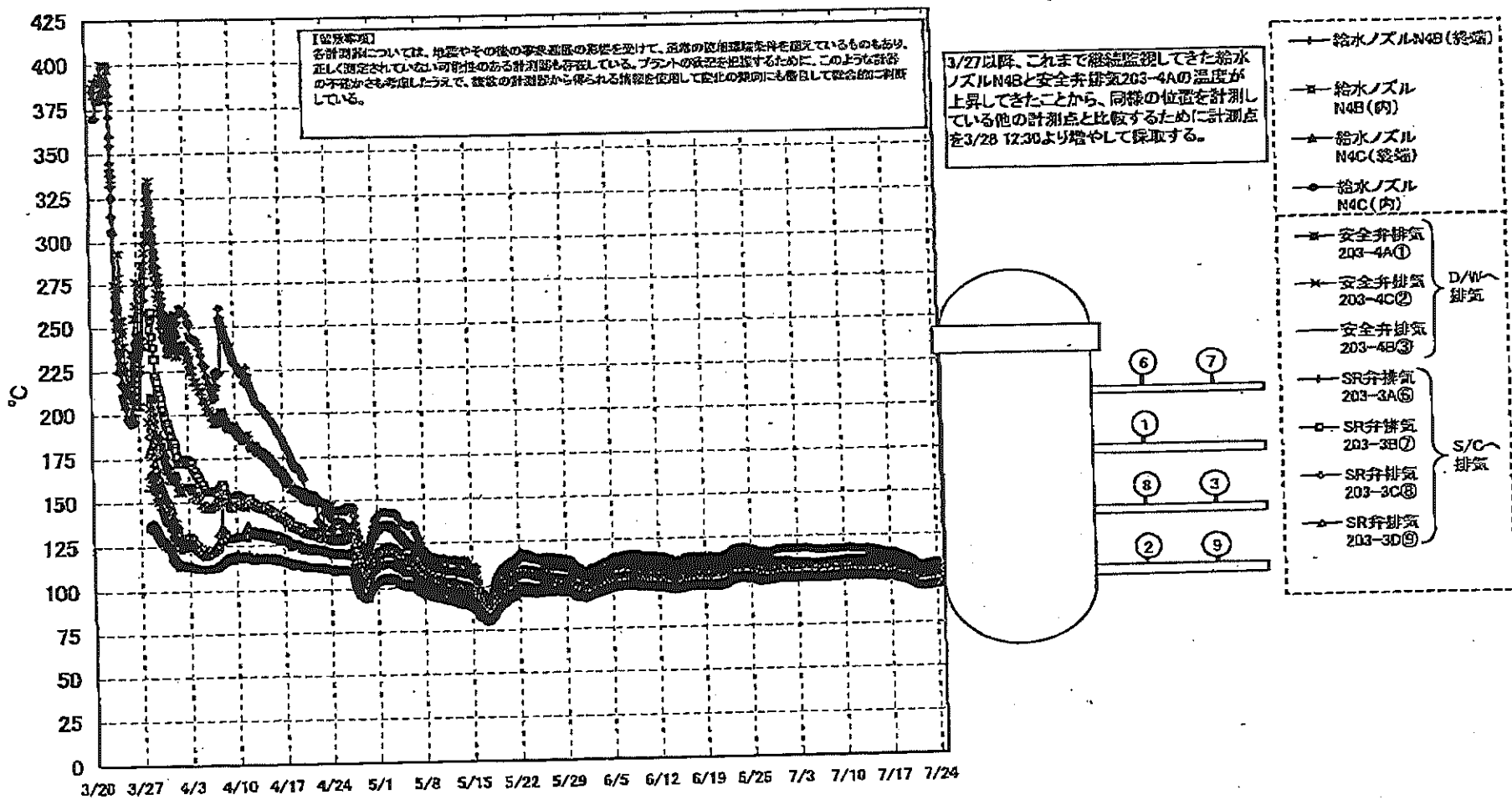
DS

11. 7. 2011 11:00 福島第一原子力発電所 1号機 水位・圧力に関するパラメータ

# 福島第一原子力発電所 1号機 温度に関するパラメータ (代表点)



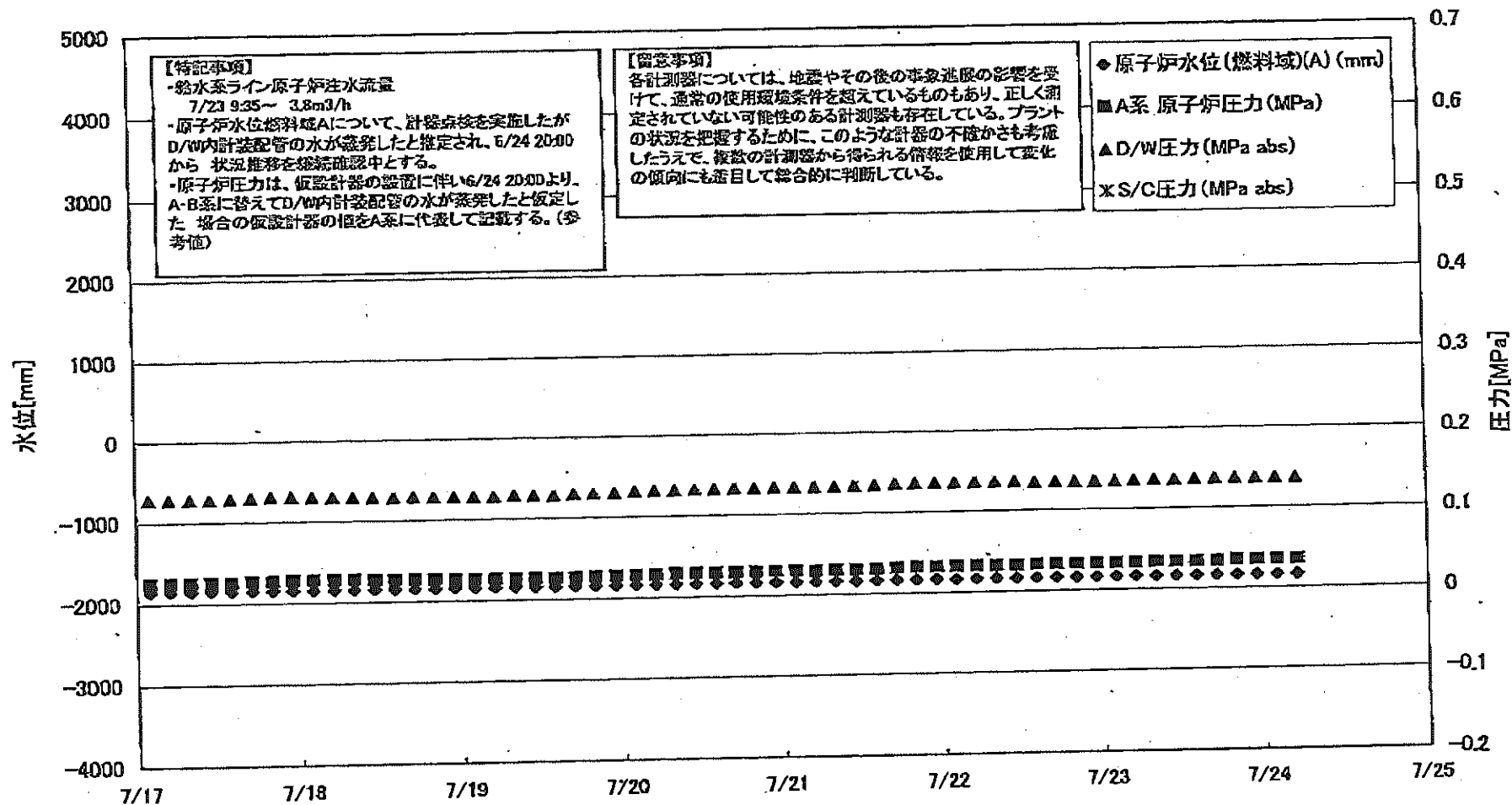
# 福島第一原子力発電所 1号機 温度に関するパラメータ (給水ノズル及び安全弁排気温度)







# 福島第一原子力発電所 2号機 水位・圧力に関するパラメータ



第一原子力発電所 2号機 水位・圧力に関するパラメータ

【注意事項】  
 この計測値については、地震やその他の事故の影響を受けて、異常な値や異常値が混入しているものもあり、正しく測定されていない可能性がある計測値も存在している。  
 プラントの状況を把握するために、このような計測の不確かさを考慮し、複数の計測器から得られる情報を活用して全体の傾向にも留意して総合的に判断している。

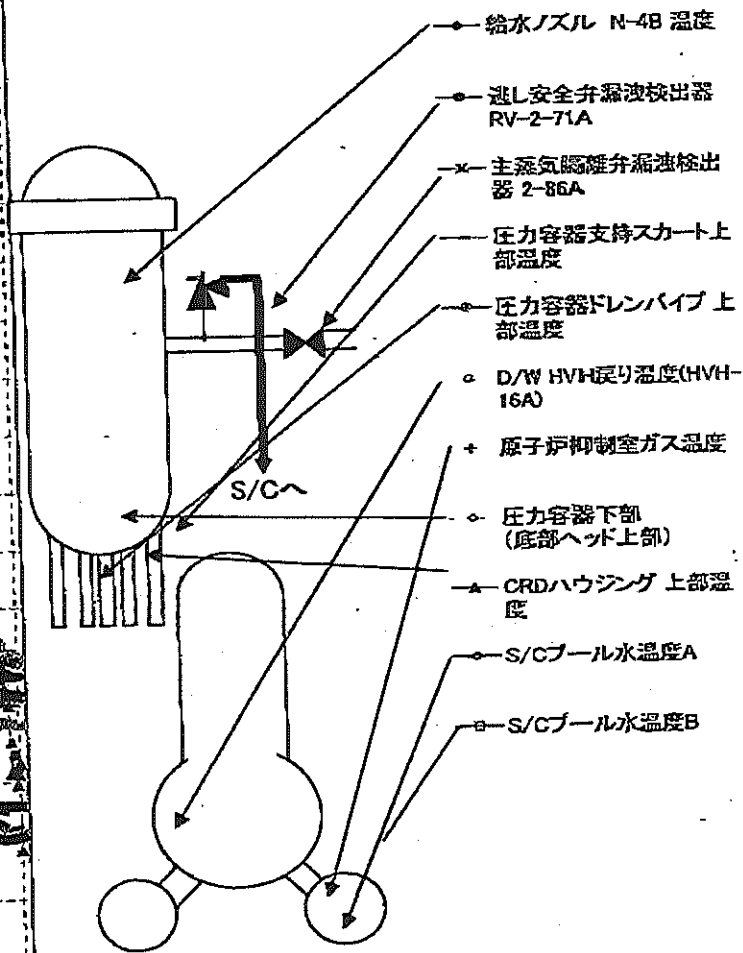
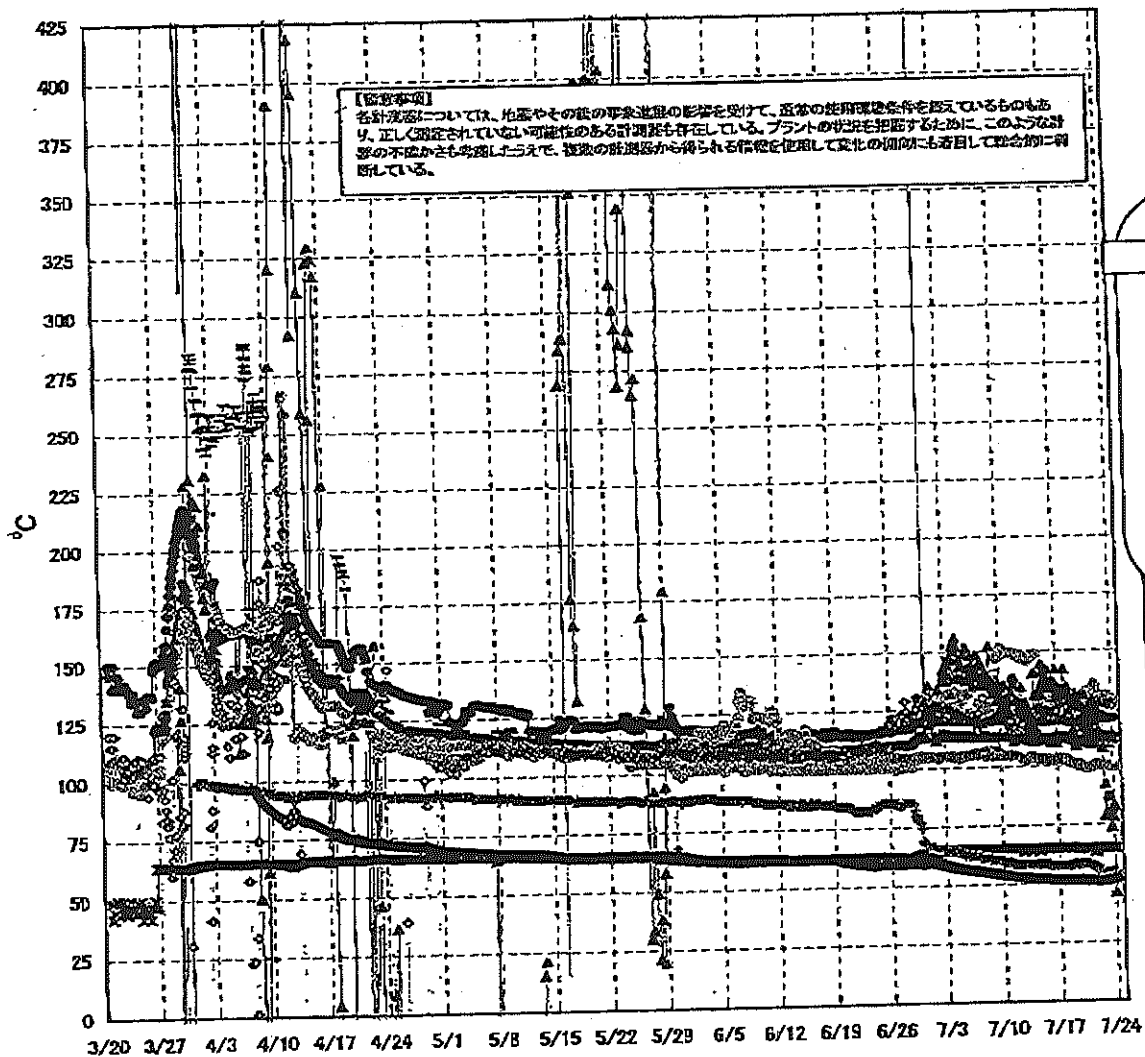
日時	原子炉水位 (燃料域)(A) (mm)	原子炉水位 (燃料域)(B) (mm)	A系 原子炉 圧力 (MPa)	B系 原子炉 圧力 (MPa)	D/W圧力 (MPa abs)	S/C圧力 (MPa abs)	CAMS D/W (A) (Sv/h)	CAMS D/W (B) (Sv/h)	CAMS S/C (A) (Sv/h)	CAMS S/C (B) (Sv/h)	中央制御 室線量 (mSv/h)	備考
7/17 2:00	-1850	-2150	0.025		0.128		1.27E+01	1.44E+01	1.71E-01	7.90E+00	0.010	
7/17 3:00	-1850	-2150	0.025		0.128		1.27E+01	1.44E+01	1.70E-01	7.92E+00	0.010	
7/17 4:00	-1850	-2150	0.025		0.127		1.26E+01	1.44E+01	1.70E-01	7.93E+00	0.010	
7/17 5:00	-1850	-2150	0.025		0.127		1.28E+01	1.44E+01	1.70E-01	7.91E+00	0.010	
7/17 6:00	-1850	-2150	0.025		0.128		1.28E+01	1.44E+01	1.69E-01	7.89E+00	0.010	
7/17 7:00	-1850	-2150	0.025		0.129		1.28E+01	1.44E+01	1.69E-01	7.91E+00	0.010	
7/17 8:00	-1850	-2150	0.026		0.130		1.26E+01	1.44E+01	1.68E-01	7.93E+00	0.010	
7/17 9:00	-1850	-2150	0.027		0.130		1.28E+01	1.44E+01	1.68E-01	7.93E+00	0.010	
7/17 10:00	-1850	-2150	0.027		0.128		1.28E+01	1.44E+01	1.68E-01	7.92E+00	0.010	
7/17 11:00	-1850	-2150	0.027		0.129		1.28E+01	1.44E+01	1.68E-01	8.02E+00	0.009	
7/17 12:00	-1850	-2150	0.027		0.128		1.28E+01	1.44E+01	1.68E-01	8.05E+00	0.009	
7/17 13:00	-1850	-2150	0.026		0.128		1.28E+01	1.43E+01	1.68E-01	8.09E+00	0.009	
7/17 14:00	-1850	-2150	0.026		0.128		1.28E+01	1.43E+01	1.68E-01	8.11E+00	0.010	
7/17 15:00	-1850	-2150	0.026		0.128		1.28E+01	1.43E+01	1.68E-01	8.15E+00	0.010	
7/17 16:00	-1850	-2150	0.026		0.127		1.28E+01	1.43E+01	1.68E-01	8.22E+00	0.011	
7/17 17:00	-1850	-2150	0.025		0.127		1.28E+01	1.43E+01	1.67E-01	8.20E+00	0.011	
7/17 18:00	-1850	-2150	0.025		0.127		1.28E+01	1.43E+01	1.67E-01	8.22E+00	0.010	
7/17 19:00	-1850	-2150	0.025		0.128		1.28E+01	1.43E+01	1.67E-01	8.22E+00	0.010	
7/17 20:00	-1850	-2150	0.025		0.128		1.28E+01	1.43E+01	1.67E-01	8.16E+00	0.010	
7/17 21:00	-1850	-2150	0.025		0.128		1.28E+01	1.43E+01	1.67E-01	8.09E+00	0.010	
7/17 22:00	-1850	-2150	0.025		0.129		1.28E+01	1.43E+01	1.67E-01	8.09E+00	0.011	
7/17 23:00	-1850	-2150	0.025		0.129		1.28E+01	1.43E+01	1.67E-01	8.09E+00	0.010	
7/18 0:00	-1850	-2150	0.027		0.130		1.28E+01	1.43E+01	1.67E-01	8.09E+00	0.010	
7/18 1:00	-1850	-2150	0.027		0.131		1.28E+01	1.43E+01	1.67E-01	8.09E+00	0.011	
7/18 2:00	-1850	-2150	0.028		0.131		1.24E+01	1.42E+01	1.67E-01	7.93E+00	0.012	
7/18 3:00	-1850	-2150	0.028		0.131		1.24E+01	1.42E+01	1.67E-01	7.77E+00	0.011	
7/18 4:00	-1850	-2150	0.028		0.132		1.24E+01	1.42E+01	1.68E-01	7.89E+00	0.009	
7/18 5:00	-1850	-2150	0.028		0.132		1.24E+01	1.42E+01	1.68E-01	7.89E+00	0.012	
7/18 6:00	-1850	-2150	0.029		0.132		1.24E+01	1.42E+01	1.67E-01	7.53E+00	0.012	
7/18 7:00	-1850	-2150	0.029		0.132		1.24E+01	1.42E+01	1.67E-01	7.51E+00	0.011	
7/18 8:00	-1850	-2150	0.029		0.132		1.23E+01	1.42E+01	1.67E-01	7.50E+00	0.012	
7/18 9:00	-1850	-2150	0.029		0.132		1.23E+01	1.42E+01	1.67E-01	7.53E+00	0.011	
7/18 10:00	-1850	-2150	0.029		0.133		1.23E+01	1.42E+01	1.68E-01	7.58E+00	0.011	
7/18 11:00	-1850	-2150	0.030		0.134		1.23E+01	1.42E+01	1.68E-01	7.58E+00	0.010	
7/18 12:00	-1850	-2150	0.031		0.134		1.23E+01	1.41E+01	1.68E-01	7.55E+00	0.012	
7/18 13:00	-1850	-2150	0.031		0.134		1.23E+01	1.41E+01	1.68E-01	7.47E+00	0.010	
7/18 14:00	-1850	-2150	0.031		0.134		1.23E+01	1.41E+01	1.68E-01	7.45E+00	0.011	
7/18 15:00	-1850	-2150	0.031		0.134		1.23E+01	1.41E+01	1.69E-01	7.42E+00	0.011	
7/18 16:00	-1850	-2150	0.031		0.134		1.23E+01	1.41E+01	1.69E-01	7.42E+00	0.011	
7/18 17:00	-1850	-2150	0.032		0.134		1.22E+01	1.41E+01	1.64E-01	7.38E+00	0.011	7/22 14:00以降D/W圧力の記測計が正常
7/18 18:00	-1850	-2150	0.032		0.134		1.22E+01	1.41E+01	1.64E-01	7.31E+00	0.010	
7/18 19:00	-1850	-2150	0.032		0.134		1.22E+01	1.41E+01	1.63E-01	7.33E+00	0.011	
7/18 20:00	-1850	-2150	0.032		0.134		1.22E+01	1.41E+01	1.63E-01	7.29E+00	0.012	
7/18 21:00	-1850	-2150	0.032		0.134		1.22E+01	1.41E+01	1.63E-01	7.25E+00	0.011	
7/18 22:00	-1850	-2150	0.032		0.135		1.22E+01	1.41E+01	1.63E-01	7.28E+00	0.010	
7/18 23:00	-1850	-2150	0.032		0.135		1.22E+01	1.41E+01	1.63E-01	7.24E+00	0.011	
7/19 0:00	-1850	-2150	0.033		0.135		1.22E+01	1.41E+01	1.63E-01	7.17E+00	0.011	
7/19 1:00	-1850	-2150	0.033		0.135		1.22E+01	1.41E+01	1.63E-01	7.17E+00	0.011	
7/19 2:00	-1850	-2150	0.033		0.138		1.21E+01	1.41E+01	1.62E-01	7.20E+00	0.011	
7/19 3:00	-1850	-2150	0.034		0.138		1.21E+01	1.41E+01	1.62E-01	7.20E+00	0.011	
7/19 4:00	-1850	-2150	0.034		0.138		1.21E+01	1.41E+01	1.63E-01	7.15E+00	0.011	
7/19 5:00	-1850	-2150	0.034		0.138		1.21E+01	1.41E+01	1.63E-01	7.10E+00	0.011	

計器不良

計器不良

11.07.2020 11:07:11 01711 41107

# 福島第一原子力発電所 2号機 温度に関するパラメータ(代表点)



1. 14  
 00. 0000  
 00. 0000  
 00. 0000  
 00. 0000

### 福島第一原子力発電所 2号機 温度に関するパラメータ

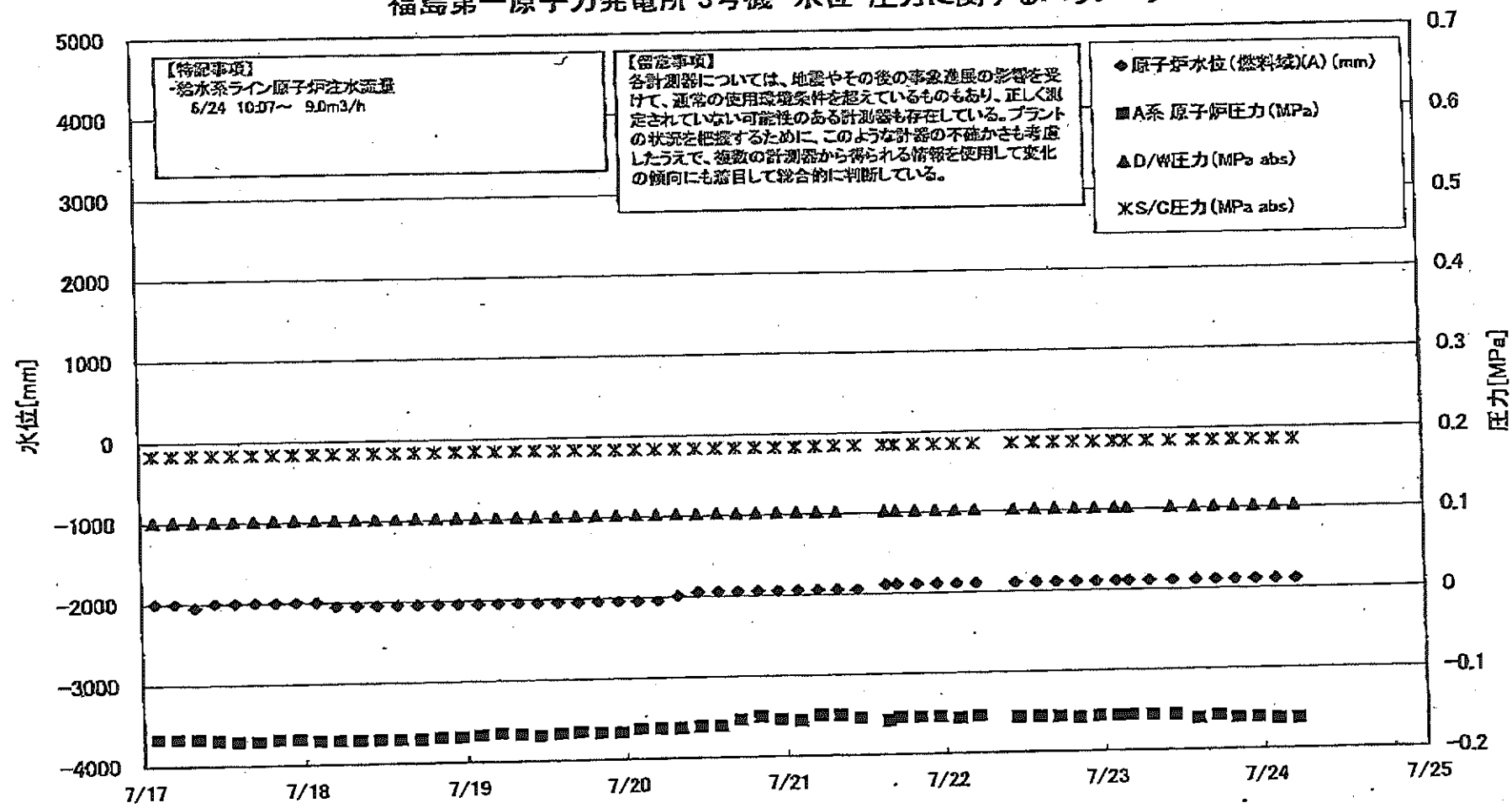
【留意事項】  
 右記データは、発電機やその補助機など配管の形状を空けて、直接的な温度計を設置しているものもあり、正しく測定されていない可能性のある配管箇所も存在している。データの信頼性を向上させるために、このような配管の不確かさも考慮し、今後の配管設計から得られる信頼性と使用して、発電機の所内にも適合的に構築していく。

日時	送風安全弁液検出器 RV-2-71A	主蒸気隔離弁漏洩検出器 2-BBA	給水ノズル 温度	TR-4B 上部温度	CRDハウジング 上部温度	圧力容器下部 (底部ヘッド上部)	圧力容器支持ス カート上部温度	圧力容器フレック ス 上部温度	D/W HVH戻り温 度(KVH-16A)	R/W Kロー シール	原子炉抑脚 定ガス温度	S/Cプール 水温度A	S/Cプール 水温度B	備考
7/17 200	118.9	64.8	111.8	131.2	123.5	113.4	102.2	128.0	126.0	126.0	57.0	51.2	51.1	
7/17 500	118.9	64.8	111.6	129.1	122.9	110.3	102.6	127.0	126.0	126.0	57.0	51.1	51.0	
7/17 800	119.4	64.9	111.6	128.5	127.1	113.7	102.5	127.0	126.0	126.0	57.0	51.1	51.0	
7/17 1100	119.1	64.6	111.5	130.8	128.9	113.5	102.7	127.0	126.0	126.0	57.0	51.1	51.0	
7/17 1400	119.2	64.4	111.5	132.5	128.3	112.3	103.1	126.0	127.0	127.0	57.0	51.0	50.9	
7/17 1700	119.1	64.5	111.7	130.0	128.8	110.9	102.2	126.0	127.0	127.0	57.0	51.0	51.0	
7/17 2000	119.3	64.8	111.7	132.8	126.8	113.2	103.0	126.0	127.0	127.0	57.0	51.0	51.0	
7/17 2300	119.2	64.9	111.5	130.7	126.5	113.2	101.7	126.0	127.0	127.0	57.0	51.0	51.0	
7/18 200	119.0	65.0	111.5	141.3	126.6	112.6	102.2	126.0	128.0	128.0	57.0	51.0	51.0	
7/18 500	118.8	64.9	111.3	133.5	126.3	110.7	102.7	126.0	129.0	129.0	57.0	51.1	51.0	
7/18 800	118.8	64.9	111.1	137.9	125.5	113.4	101.9	126.0	128.0	128.0	57.0	51.1	51.0	
7/18 1100	118.5	64.6	110.9	133.9	124.4	111.8	101.8	125.0	127.0	127.0	57.0	51.1	51.0	
7/18 1400	118.3	64.8	111.0	123.4	126.2	110.2	102.7	125.0	127.0	127.0	57.0	51.1	51.0	
7/18 1700	118.4	64.9	110.8	127.8	126.3	113.1	101.5	125.0	127.0	127.0	57.0	51.1	51.0	
7/18 2000	118.3	64.8	110.7	129.4	125.5	111.2	100.8	125.0	127.0	127.0	57.0	51.1	51.0	
7/18 2300	118.3	64.8	110.7	128.1	125.5	110.0	101.0	125.0	126.0	126.0	58.0	51.1	51.0	
7/19 200	118.3	64.8	110.6	119.8	125.2	112.8	100.7	125.0	126.0	126.0	58.0	51.1	51.0	
7/19 500	118.3	64.8	110.5	125.6	125.5	111.0	100.9	125.0	126.0	126.0	58.0	51.1	51.0	
7/19 800	118.1	64.8	110.6	119.0	125.5	110.9	100.7	125.0	126.0	126.0	58.0	51.1	51.0	
7/19 1100	118.0	64.8	110.4	130.8	125.2	108.2	100.7	125.0	125.0	125.0	57.0	51.1	51.0	
7/19 1400	118.0	64.2	110.7	108.1	124.1	111.8	100.4	125.0	125.0	125.0	58.0	51.1	51.0	
7/19 1700	118.2	64.5	110.8	128.2	124.5	110.3	100.7	125.0	125.0	125.0	58.0	51.1	51.0	
7/19 2000	118.3	64.5	110.7	119.3	125.8	111.5	99.8	125.0	124.0	124.0	58.0	51.1	51.0	
7/19 2300	118.5	64.7	110.8	124.7	125.8	112.2	99.5	124.0	124.0	124.0	58.0	51.1	51.0	
7/20 200	118.4	64.6	110.8	130.0	126.8	108.4	99.2	124.0	124.0	124.0	58.0	51.1	51.0	
7/20 500	118.9	64.5	110.9	124.7	126.0	112.4	99.3	125.0	125.0	125.0	58.0	51.0	50.9	
7/20 800	118.9	64.6	111.0	126.0	125.5	111.4	99.0	127.0	129.0	129.0	58.0	51.0	50.9	
7/20 1100	118.5	64.6	111.1	124.5	126.5	110.9	99.3	128.0	128.0	128.0	58.0	51.0	50.9	
7/20 1400	118.9	64.6	111.1	130.1	125.7	109.2	99.0	128.0	125.0	125.0	58.0	51.0	50.9	
7/20 1700	118.5	64.5	111.1	112.6	127.2	109.9	98.6	130.0	124.0	124.0	58.0	51.0	50.8	
7/20 2000	118.7	64.5	111.1	123.3	127.3	110.3	98.4	131.0	128.0	128.0	57.0	50.9	50.8	
7/20 2300	118.7	64.4	111.3	115.6	125.9	111.2	98.8	131.0	128.0	128.0	57.0	50.9	50.8	
7/21 200	118.8	64.4	111.2	124.5	126.3	110.4	99.5	132.0	124.0	124.0	57.0	50.8	50.7	
7/21 500	118.3	64.4	111.3	123.6	126.4	107.8	98.8	131.0	124.0	124.0	57.0	50.8	50.7	
7/21 800	118.9	64.5	111.5	118.5	125.0	109.8	99.2	131.0	123.0	123.0	57.0	50.8	50.7	
7/21 1100	118.9	64.5	111.5	114.7	126.7	111.9	98.9	132.0	124.0	124.0	57.0	50.8	50.7	
7/21 1400	119.1	62.5	111.5	128.4	126.4	112.8	99.3	132.0	124.0	124.0	57.0	50.7	50.6	
7/21 1700	118.8	63.4	111.7	123.5	127.0	108.7	99.4	133.0	123.0	123.0	57.0	50.7	50.6	
7/21 2000	119.5	64.3	111.8	125.1	128.0	111.4	99.9	134.0	123.0	123.0	55.0	50.6	50.5	
7/21 2300	119.4	64.4	111.9	123.6	127.0	113.5	100.0	135.0	123.0	123.0	55.0	50.5	50.5	
7/22 200	119.7	64.5	112.0	121.0	127.0	113.3	100.7	134.0	122.0	122.0	55.0	50.5	50.4	
7/22 500	119.8	64.5	112.0	115.4	127.0	107.9	102.1	132.0	122.0	122.0	54.0	50.6	50.4	
7/22 800	119.3	64.5	112.0	111.2	128.0	112.5	100.2	130.0	122.0	122.0	55.0	50.7	50.5	
7/22 1100	119.5	64.8	111.8	126.5	125.1	112.6	99.9	129.0	122.0	122.0	55.0	50.7	50.5	
7/22 1400	121.3	64.4	112.1	120.0	125.4	107.1	99.0	130.0	122.0	122.0	54.0	50.7	50.6	
7/22 1700	119.5	64.6	112.1	121.4	126.0	111.7	99.7	130.0	126.0	126.0	54.0	50.7	50.7	
7/22 2000	119.5	64.6	112.2	105.8	126.0	110.7	99.9	130.0	126.0	126.0	54.0	50.8	50.8	
7/22 2300	119.5	64.5	111.9	77.9	126.0	110.5	99.7	129.0	127.0	127.0	54.0	50.9	50.8	
7/23 200	119.5	64.7	112.0	91.7	128.0	111.2	99.4	130.0	126.0	126.0	54.0	51.1	51.0	
7/23 500	119.8	64.8	112.0	79.3	128.0	111.4	99.1	130.0	127.0	127.0	54.0	51.2	51.2	
7/23 800	119.6	64.5	112.2	86.7	128.0	111.7	99.2	130.0	128.0	128.0	54.0	51.2	51.2	
7/23 1100	119.9	64.5	112.1	78.7	126.5	107.6	99.5	129.0	124.0	124.0	54.0	51.5	51.4	
7/23 1400	119.8	64.8	112.2	85.4	125.2	111.3	99.4	129.0	123.0	123.0	54.0	51.6	51.5	
7/23 1700	120.9	64.5	112.2	73.2	125.9	112.7	99.4	128.0	123.0	123.0	54.0	51.5	51.5	
7/23 2000	119.9	64.5	112.2	81.5	126.6	110.9	98.9	128.0	123.0	123.0	54.0	51.5	51.4	
7/23 2300	118.9	64.5	112.2	77.6	126.6	112.5	98.9	127.0	121.0	121.0	54.0	51.4	51.3	
7/24 200	119.8	64.4	111.8	45.4	125.9	109.8	98.8	127.0	121.0	121.0	54.0	51.4	51.3	
7/24 500	119.8	64.5	112.1	82.2	125.0	112.3	99.0	128.0	127.0	127.0	54.0	51.4	51.3	

計器不具合

7114 / H / 440 / 477 / 7  
米水電小川原原子力発電所  
NO. 7070

### 福島第一原子力発電所 3号機 水位・圧力に関するパラメータ



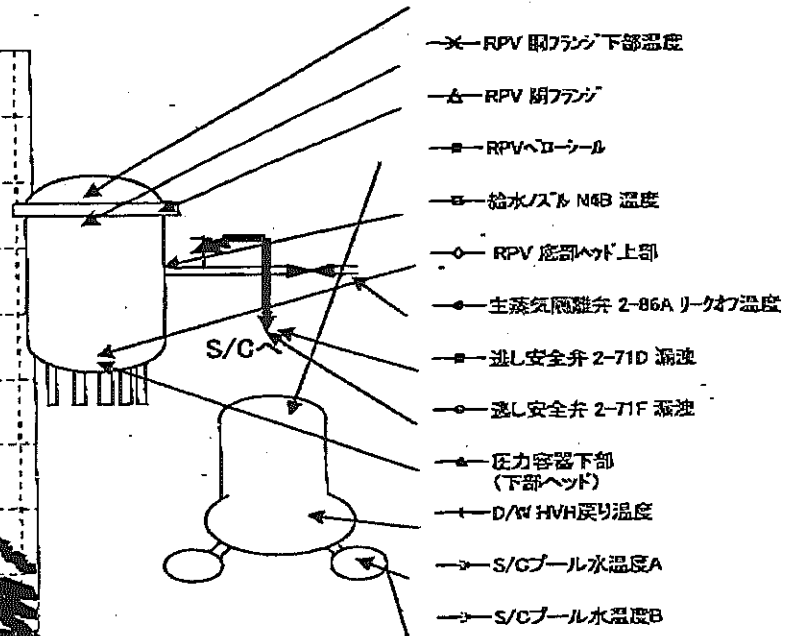
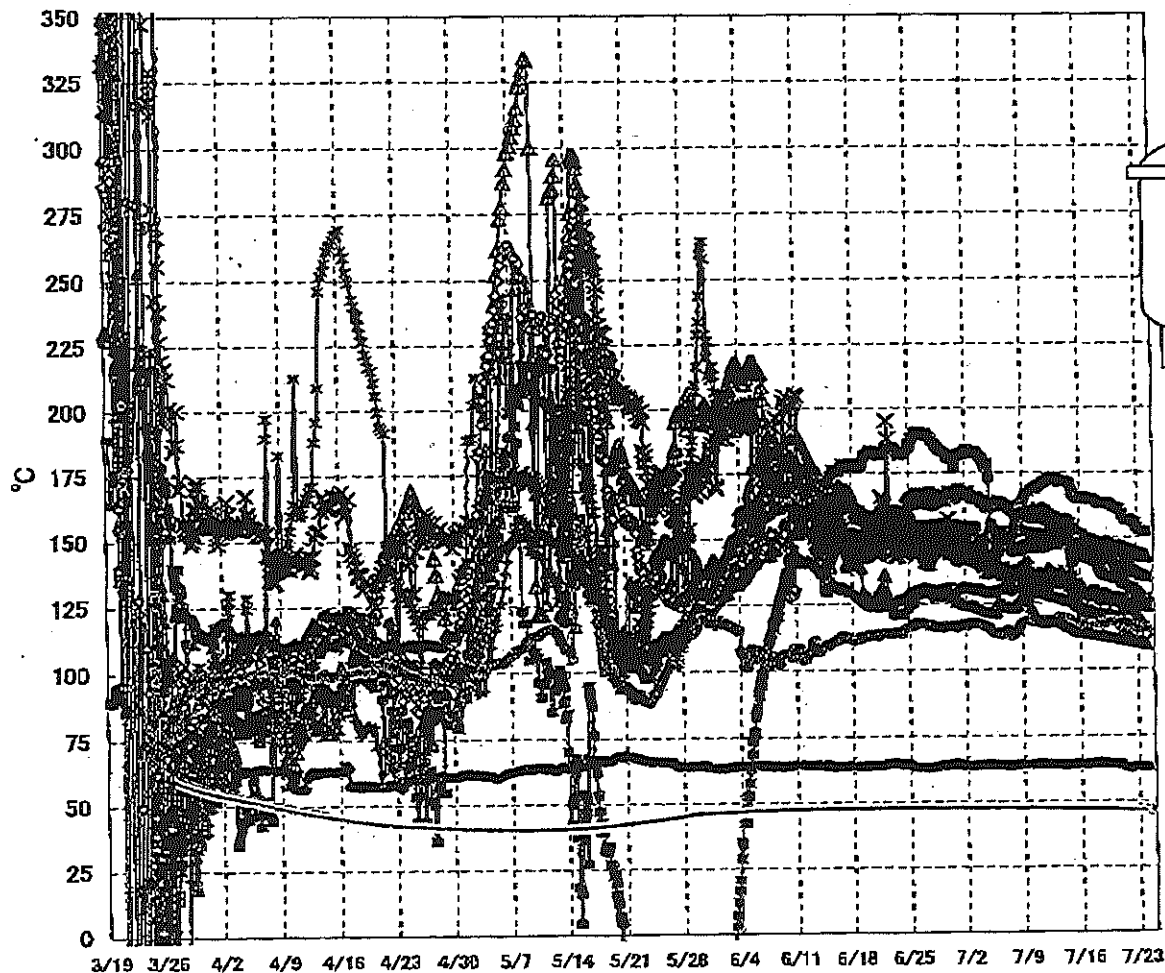
高島第一原子力発電所 3号機 水位・圧力に関するパラメータ

【55年実績】  
 各計測値については、装置やその直前の事業年度の影響を受けて、直前の計測値と異なるものもあり、正しく測定されていない可能性のある計測値も存在している。  
 プラントの状況を把握するために、このような計測値の不確かさも考慮したうえで、複数の計測値から得られる情報を活用して変化の傾向にも着目して総合的に判断している。

日時	原子炉水位 (燃料槽域)(A) (mm)	原子炉水位 (蒸発槽域)(B) (mm)	A系 原子炉圧力 (MPa)	B系 原子炉圧力 (MPa)	D/W圧力(MPa) (aba)	S/C圧力(MPa) (abs)	CAMS D/W(A) (Sv/h)	CAMS D/W(B) (Sv/h)	CAMS S/C(A) (Sv/h)	CAMS S/C(B) (Sv/h)	中央制御 室設置 (mSv/h)	備考
7/17 2:00	-2000	-2250	-0.168	-0.105	0.1018	0.1839	4.24E+00	2.73E+00	3.18E-01	2.95E-01	0.023	
7/17 5:00	-2000	-2250	-0.168	-0.108	0.1018	0.1839	4.24E+00	2.72E+00	3.18E-01	2.95E-01	0.022	
7/17 8:00	-2050	-2250	-0.168	-0.108	0.1016	0.1839	4.23E+00	2.72E+00	3.18E-01	2.95E-01	0.023	
7/17 11:00	-2050	-2250	-0.170	-0.108	0.1016	0.1839	4.23E+00	2.72E+00	3.18E-01	2.95E-01	0.024	
7/17 14:00	-2090	-2250	-0.172	-0.108	0.1016	0.1839	4.23E+00	2.72E+00	3.18E-01	2.95E-01	0.023	
7/17 17:00	-2080	-2250	-0.172	-0.108	0.1016	0.1839	4.23E+00	2.72E+00	3.18E-01	2.95E-01	0.022	
7/17 20:00	-2000	-2250	-0.170	-0.108	0.1016	0.1839	4.22E+00	2.72E+00	3.18E-01	2.95E-01	0.022	
7/17 23:00	-2030	-2300	-0.172	-0.111	0.1016	0.1839	4.22E+00	2.72E+00	3.18E-01	2.95E-01	0.025	
7/18 2:00	-2090	-2300	-0.172	-0.108	0.1016	0.1841	4.22E+00	2.71E+00	3.18E-01	2.95E-01	0.022	
7/18 5:00	-2050	-2300	-0.172	-0.103	0.1018	0.1841	4.21E+00	2.71E+00	3.18E-01	2.95E-01	0.023	
7/18 8:00	-2050	-2300	-0.172	-0.105	0.1018	0.1841	4.21E+00	2.71E+00	3.18E-01	2.95E-01	0.023	
7/18 11:00	-2050	-2300	-0.172	-0.108	0.1018	0.1841	4.21E+00	2.71E+00	3.18E-01	2.95E-01	0.022	
7/18 14:00	-2050	-2250	-0.172	-0.108	0.1018	0.1841	4.21E+00	2.71E+00	3.17E-01	2.95E-01	0.022	
7/18 17:00	-2050	-2250	-0.170	-0.108	0.1016	0.1841	4.20E+00	2.71E+00	3.17E-01	2.95E-01	0.023	
7/18 20:00	-2050	-2300	-0.170	-0.108	0.1016	0.1841	4.20E+00	2.71E+00	3.17E-01	2.95E-01	0.023	
7/18 23:00	-2050	-2300	-0.168	-0.105	0.1016	0.1841	4.20E+00	2.71E+00	3.17E-01	2.95E-01	0.021	
7/19 2:00	-2050	-2300	-0.168	-0.105	0.1016	0.1841	4.20E+00	2.71E+00	3.17E-01	2.95E-01	0.021	
7/19 5:00	-2050	-2300	-0.168	-0.105	0.1016	0.1841	4.20E+00	2.71E+00	3.17E-01	2.95E-01	0.023	
7/19 8:00	-2050	-2300	-0.168	-0.105	0.1016	0.1841	4.19E+00	2.71E+00	3.17E-01	2.95E-01	0.023	
7/19 11:00	-2050	-2300	-0.168	-0.108	0.1016	0.1839	4.19E+00	2.70E+00	3.17E-01	2.94E-01	0.023	
7/19 14:00	-2050	-2300	-0.168	-0.108	0.1016	0.1839	4.19E+00	2.70E+00	3.16E-01	2.94E-01	0.023	
7/19 17:00	-2050	-2300	-0.168	-0.108	0.1016	0.1839	4.19E+00	2.70E+00	3.16E-01	2.94E-01	0.023	
7/19 20:00	-2050	-2300	-0.168	-0.108	0.1016	0.1839	4.19E+00	2.70E+00	3.16E-01	2.94E-01	0.023	
7/19 23:00	-2050	-2300	-0.168	-0.108	0.1016	0.1839	4.18E+00	2.70E+00	3.16E-01	2.94E-01	0.022	
7/20 2:00	-2050	-2300	-0.164	-0.103	0.1016	0.1832	4.18E+00	2.69E+00	3.16E-01	2.94E-01	0.023	
7/20 5:00	-2050	-2300	-0.164	-0.105	0.1016	0.1832	4.18E+00	2.69E+00	3.16E-01	2.94E-01	0.021	
7/20 8:00	-2000	-2300	-0.164	-0.105	0.1016	0.1832	4.18E+00	2.69E+00	3.16E-01	2.94E-01	0.022	
7/20 11:00	-1950	-2300	-0.162	-0.103	0.1016	0.1832	4.18E+00	2.69E+00	3.16E-01	2.94E-01	0.022	
7/20 14:00	-1950	-2300	-0.162	-0.103	0.1016	0.1832	4.18E+00	2.69E+00	3.16E-01	2.94E-01	0.022	
7/20 17:00	-1950	-2300	-0.155	-0.103	0.1016	0.1824	4.18E+00	2.69E+00	3.16E-01	2.94E-01	0.022	
7/20 20:00	-1950	-2300	-0.154	-0.103	0.1015	0.1824	4.18E+00	2.68E+00	3.17E-01	2.94E-01	0.022	
7/20 23:00	-1950	-2300	-0.155	-0.105	0.1015	0.1824	4.17E+00	2.68E+00	3.17E-01	2.94E-01	0.022	
7/21 2:00	-1950	-2300	-0.157	-0.105	0.1016	0.1838	4.17E+00	2.68E+00	3.17E-01	2.95E-01	0.022	
7/21 5:00	-1950	-2300	-0.151	-0.105	0.1016	0.1838	4.18E+00	2.69E+00	3.18E-01	2.88E-01	0.022	既内電源切替に伴うデータ欠測
7/21 8:00	-1950	-2300	-0.155	-0.105	0.1016	0.1839	4.18E+00	2.69E+00	3.18E-01	2.88E-01	0.022	
7/21 11:00	-1950	-2300	-0.159	-0.108	0.1016	0.1839	4.02E+00	2.68E+00	3.12E-01	3.03E-01	0.022	
7/21 15:00	-1900	-2300	-0.155	-0.105	0.1015	0.1829	4.08E+00	2.68E+00	3.15E-01	3.05E-01	0.023	
7/21 17:00	-1900	-2300	-0.155	-0.105	0.1016	0.1829	4.10E+00	2.68E+00	3.19E-01	3.07E-01	0.023	
7/21 20:00	-1900	-2300	-0.155	-0.105	0.1016	0.1839	4.12E+00	2.68E+00	3.22E-01	3.10E-01	0.025	
7/21 23:00	-1900	-2300	-0.155	-0.105	0.1016	0.1839	4.13E+00	2.68E+00	3.25E-01	3.12E-01	0.026	
7/22 2:00	-1900	-2300	-0.157	-0.108	0.1016	0.1839	4.14E+00	2.68E+00	3.28E-01	3.15E-01	0.026	3-4号機二回路を供給している母線のしや断器の過負荷防止に伴うデータ欠測
7/22 5:00	-1900	-2300	-0.155	-0.105	0.1016	0.1839	4.14E+00	2.68E+00	3.28E-01	3.15E-01	0.026	
7/22 8:00	-1900	-2300	-0.157	-0.108	0.1016	0.1839	3.99E+00	2.68E+00	3.18E-01	3.20E-01	0.022	
7/22 10:50	-1900	-2300	-0.157	-0.108	0.1016	0.1841	4.00E+00	2.68E+00	3.30E-01	3.23E-01	0.022	
7/22 14:00	-1900	-2300	-0.157	-0.105	0.1016	0.1841	4.08E+00	2.68E+00	3.34E-01	3.28E-01	0.022	
7/22 17:00	-1900	-2300	-0.157	-0.103	0.1016	0.1841	4.08E+00	2.68E+00	3.37E-01	3.29E-01	0.022	
7/22 20:00	-1900	-2300	-0.159	-0.105	0.1016	0.1841	4.10E+00	2.68E+00	3.40E-01	3.31E-01	0.024	
7/22 23:00	-1900	-2300	-0.157	-0.104	0.1016	0.1841	4.11E+00	2.68E+00	3.42E-01	3.33E-01	0.023	
7/23 2:00	-1900	-2300	-0.157	-0.104	0.1016	0.1841	4.11E+00	2.68E+00	3.42E-01	3.33E-01	0.023	
7/23 3:50	-1900	-2300	-0.157	-0.108	0.1016	0.1841	4.11E+00	2.68E+00	3.44E-01	3.35E-01	0.023	所内電源切替に伴うデータ欠測
7/23 5:00	-1900	-2300	-0.157	-0.108	0.1016	0.1841	4.11E+00	2.68E+00	3.44E-01	3.35E-01	0.022	
7/23 7:00	-1900	-2300	-0.157	-0.108	0.1016	0.1841	4.11E+00	2.68E+00	3.44E-01	3.35E-01	0.022	
7/23 8:00	-1900	-2300	-0.157	-0.104	0.1016	0.1841	3.99E+00	2.68E+00	3.35E-01	3.39E-01	0.023	
7/23 10:20	-1900	-2300	-0.157	-0.104	0.1016	0.1841	4.08E+00	2.68E+00	3.44E-01	3.42E-01	0.023	
7/23 14:00	-1900	-2300	-0.162	-0.102	0.1016	0.1841	4.04E+00	2.68E+00	3.47E-01	3.44E-01	0.023	
7/23 17:00	-1900	-2300	-0.159	-0.102	0.1016	0.1841	4.06E+00	2.68E+00	3.50E-01	3.46E-01	0.023	
7/23 20:00	-1900	-2300	-0.162	-0.102	0.1016	0.1839	4.07E+00	2.68E+00	3.52E-01	3.47E-01	0.023	
7/23 23:00	-1900	-2300	-0.162	-0.102	0.1016	0.1839	4.07E+00	2.68E+00	3.54E-01	3.49E-01	0.023	
7/24 2:00	-1900	-2300	-0.164	-0.107	0.1016	0.1839	4.09E+00	2.68E+00	3.58E-01	3.50E-01	0.023	
7/24 5:00	-1900	-2300	-0.164	-0.107	0.1016	0.1839	4.09E+00	2.68E+00	3.58E-01	3.50E-01	0.023	

NO. 9050 R. 13  
 東京電力(株)原子力発電部  
 2011年 7月24日 14時29分

### 福島第一原子力発電所 3号機 温度に関するパラメータ(代表点)

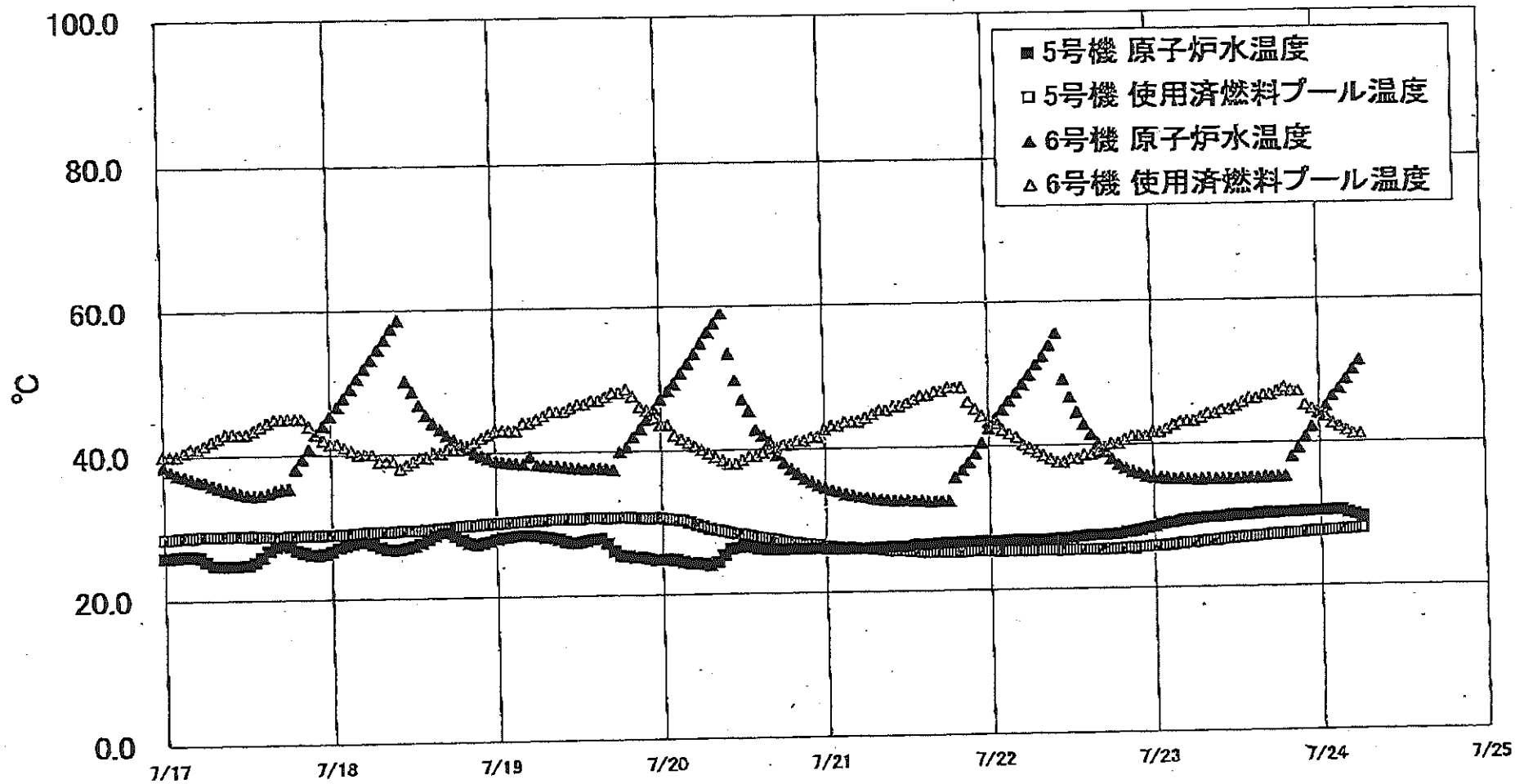


**【留意事項】**  
 各計測器については、地震やその後の事象進展の影響を受けて、通常の使用環境条件を超えているものもあり、正しく測定されていない可能性のある計測器も存在している。プラントの状況を把握するために、このような計測器の不確かさも考慮したうえで、複数の計測器から得られる情報を活用して変化の傾向にも着目して総合的に判断している。





福島第一原子力発電所 5・6号機 原子炉水温度、使用済燃料プール温度推移



福島第一原子力発電所 5・6号機 原子炉水温度・使用済燃料プール温度

日時	5号機 原子炉水温度	5号機 使用済燃料プール温度	6号機 原子炉水温度	6号機 使用済燃料プール温度
7/21 14:00	26.3	25.3	32.4	47.0
7/21 15:00	26.3	25.2	32.3	47.0
7/21 16:00	26.4	25.3	32.3	47.5
7/21 17:00	26.5	25.3	32.3	47.5
7/21 18:00	26.5	25.2	32.3	48.0
7/21 19:00	26.5	25.2	35.6	48.0
7/21 20:00	26.6	25.2	36.6	48.0
7/21 21:00	26.6	25.3	37.6	46.0
7/21 22:00	26.6	25.3	38.9	45.0
7/21 23:00	26.7	25.3	40.3	44.0
7/22 0:00	26.7	25.3	42.3	43.0
7/22 1:00	26.7	25.2	43.8	43.0
7/22 2:00	26.7	25.2	44.8	42.0
7/22 3:00	26.7	25.2	46.1	41.5
7/22 4:00	26.8	25.3	47.2	41.0
7/22 5:00	26.7	25.2	48.4	40.0
7/22 6:00	26.8	25.3	49.6	39.5
7/22 7:00	26.8	25.3	51.1	39.0
7/22 8:00	26.8	25.3	52.2	38.5
7/22 9:00	26.8	25.3	53.7	38.0
7/22 10:00	26.9	25.2	55.4	37.5
7/22 11:00	27.0	25.3	49.0	37.5
7/22 12:00	27.0	25.3	46.5	38.0
7/22 13:00	27.1	25.3	44.4	38.0
7/22 14:00	27.2	25.3	42.7	38.5
7/22 15:00	27.3	25.3	41.3	38.5
7/22 16:00	27.3	25.3	40.0	39.0
7/22 17:00	27.3	25.4	38.9	39.5
7/22 18:00	27.4	25.3	37.9	40.0
7/22 19:00	27.5	25.4	37.1	40.0
7/22 20:00	27.7	25.5	36.6	40.5
7/22 21:00	27.8	25.4	36.1	41.0
7/22 22:00	28.0	25.6	38.8	41.0
7/22 23:00	28.2	25.6	35.5	41.0
7/23 0:00	28.4	25.7	35.3	41.5
7/23 1:00	28.7	25.7	35.2	41.5
7/23 2:00	28.9	25.8	35.1	42.0
7/23 3:00	29.0	25.9	35.0	42.5
7/23 4:00	29.2	26.0	35.0	43.0
7/23 5:00	29.3	26.1	34.9	43.0
7/23 6:00	29.4	26.1	34.9	43.0
7/23 7:00	29.5	26.3	34.8	43.5
7/23 8:00	29.6	26.3	34.9	44.0
7/23 9:00	29.6	26.4	34.9	44.0
7/23 10:00	29.7	26.5	34.8	44.5
7/23 11:00	29.8	26.6	34.6	44.5
7/23 12:00	29.9	26.7	35.0	45.0
7/23 13:00	29.9	26.8	35.0	45.5
7/23 14:00	29.9	26.8	35.0	46.0
7/23 15:00	30.0	26.9	35.0	46.0
7/23 16:00	30.1	27.0	35.1	46.5
7/23 17:00	30.1	27.1	35.1	46.5
7/23 18:00	30.1	27.1	35.1	47.0
7/23 19:00	30.2	27.2	35.2	47.5
7/23 20:00	30.2	27.3	37.9	47.0
7/23 21:00	30.2	27.3	39.1	47.0
7/23 22:00	30.3	27.4	40.6	45.0
7/23 23:00	30.3	27.5	42.0	44.5
7/24 0:00	30.3	27.5	43.9	44.0
7/24 1:00	30.4	27.6	44.9	43.5
7/24 2:00	30.4	27.8	46.3	42.5
7/24 3:00	30.4	27.7	47.3	42.0
7/24 4:00	30.1	27.7	48.6	41.5
7/24 5:00	29.8	27.9	49.9	41.0
7/24 6:00	29.5	27.9	51.2	41.0

福島第一原子力発電所 プラント関連パラメータ (水位・圧力・温度などのデータ)

【重要事項】  
各計測器については、地震やその他の緊急進展の影響を受けて、通常の使用稼働条件を逸脱しているものもあり、正しく判定されていない可能性のある計測器も存在している。プラントの状況を把握するために、このような計測の不確かさも考慮し、複数の計測器から得られる情報を使用して互いの値にも着目して総合的に判断している。

7月24日 12:00 現在

号機	1号機	2号機	3号機	4号機	5号機	6号機
原子炉注水状況	給水系統Aを用いた淡水注入中。 流量3.4m <sup>3</sup> /h (7/24 11:00 現在)	給水系統Aを用いた淡水注入中。 流量3.7m <sup>3</sup> /h (7/24 11:00 現在)	給水系統Aを用いた淡水注入中。 流量9.0m <sup>3</sup> /h (7/24 11:00 現在)		※2 (原子炉の除熱機能が維持されており、注水不要)	
原子炉水位	燃料床A: 797mm 燃料床B: 1650 mm ※3 (7/24 11:00 現在)	燃料床A: 1850 mm ※3 燃料床B: 2150 mm ※3 (7/24 11:00 現在)	燃料床A: 1900 mm ※3 燃料床B: 2300 mm ※3 (7/24 11:00 現在)		停止域 1682mm (7/24 12:00 現在)	停止域 2153mm (7/24 12:00 現在)
原子炉圧力	A系: 0.026 MPa g B系: 1 MPa g (7/24 11:00 現在)	A系: 0.034 MPa g B系: 1 MPa g (7/24 11:00 現在)	A系: 0.166 MPa g B系: 0.104 MPa g (7/24 11:00 現在)	(A)※3 (C)※3	0.012 MPa g (7/24 12:00 現在)	0.023 MPa g (7/24 12:00 現在)
原子炉水温度	(系統温度がないため採取不可)					
原子炉压力容器 まわり温度	給水入口温度: 109.1 °C 圧力容器下部温度: 97.2 °C (7/24 11:00 現在)	給水入口温度: 112.1 °C 圧力容器下部温度: 125.4 °C (7/24 11:00 現在)	給水入口温度: 126.5 °C 圧力容器下部温度: 108.3 °C (7/24 11:00 現在)	※2 (全燃料取出中につき監視対象外)	※2 (原子炉水温度にて監視中)	
D/W・S/C 圧力	D/W: 0.1356 MPa abs S/C: 0.115 MPa abs (7/24 11:00 現在)	D/W: 0.136 MPa abs S/C: 797mm ※1 (7/24 11:00 現在)	D/W: 0.1016 MPa abs S/C: 1841 MPa abs (7/24 11:00 現在)			
D/W 容器気温度	RPVパドーシール: 97.0 °C HVH戻り: 98.4 °C (7/24 11:00 現在)	RPVパドーシール: 122 °C ※3 HVH戻り: 127 °C (7/24 11:00 現在)	RPVパドーシール: 134.1 °C ※3 HVH戻り: 133.7 °C (7/24 11:00 現在)		※2 (原子炉の除熱機能が維持されているため監視対象外)	
CAMS 放射線 モニタ	D/W(A): 0.00E+00 Sv/h ※1 (B): 3.38E+01 Sv/h ※1 S/C(A): 7.16E-01 Sv/h (B): 7.40E-01 Sv/h (7/24 11:00 現在)	D/W(A): 1.21E+01 Sv/h (B): 1.41E+01 Sv/h S/C(A): 1.63E-01 Sv/h (B): 7.11E+00 Sv/h ※1 (7/24 11:00 現在)	D/W(A): 4.08E+00 Sv/h ※3 (B): 2.94E+00 Sv/h S/C(A): 3.59E-01 Sv/h (B): 3.52E-01 Sv/h (7/24 11:00 現在)			
S/C 温度	A系: 46.6 °C B系: 46.4 °C (7/24 11:00 現在)	A系: 51.2 °C B系: 51.1 °C (7/24 11:00 現在)	A系: 45.9 °C B系: 46.0 °C (7/24 11:00 現在)			
D/W 設計圧力	0.384 MPa g (0.485 MPa abs)	0.384 MPa g (0.485 MPa abs)	0.384 MPa g (0.485 MPa abs)			
D/W 最高使用圧力	0.427 MPa g (0.528 MPa abs)	0.427 MPa g (0.528 MPa abs)	0.427 MPa g (0.528 MPa abs)			
使用済燃料プール 温度	※1	30.5 °C (7/24 11:00 現在)	30.1 °C (7/24 11:00 現在)	83 °C (7/20 15:30 現在)	28.1 °C (7/24 12:00 現在)	40.0 °C (7/24 12:00 現在)
FPC 燃料デブリ レベル	※1	1300 mm (7/24 11:00 現在)	※1	6600 mm (7/24 11:00 現在)	※2	
電源	外部電源受電中 (P/C2C)		外部電源受電中 (P/C4D)		外部電源受電中	
その他情報	4号機 使用済燃料プール温度について、遠隔監視装置電源の一時停止によりデータ欠測 (7/21~7/24)。			共用プール 32 °C (7/24 5:20 現在)	Su: SHCモード (7/15 14:45~)	6u: SHCモード (7/24 10:01~)

圧力換算 ゲージ圧 (MPa g) = 絶対圧 (MPa abs) - 大気圧 (標準大気圧 0.1013 MPa)  
絶対圧 (MPa abs) = ゲージ圧 (MPa g) + 大気圧 (標準大気圧 0.1013 MPa)

※1: 計測不良  
※2: データ採取対象外  
※3: 状況推移を監視装置中

No. 9/16 P. 1  
東京電力(株) 原子力発電部  
2011年 7月24日 13時08分

福島第一原子力発電所 プラント関連パラメータ（水位・圧力・温度などのデータ）に関する補足説明

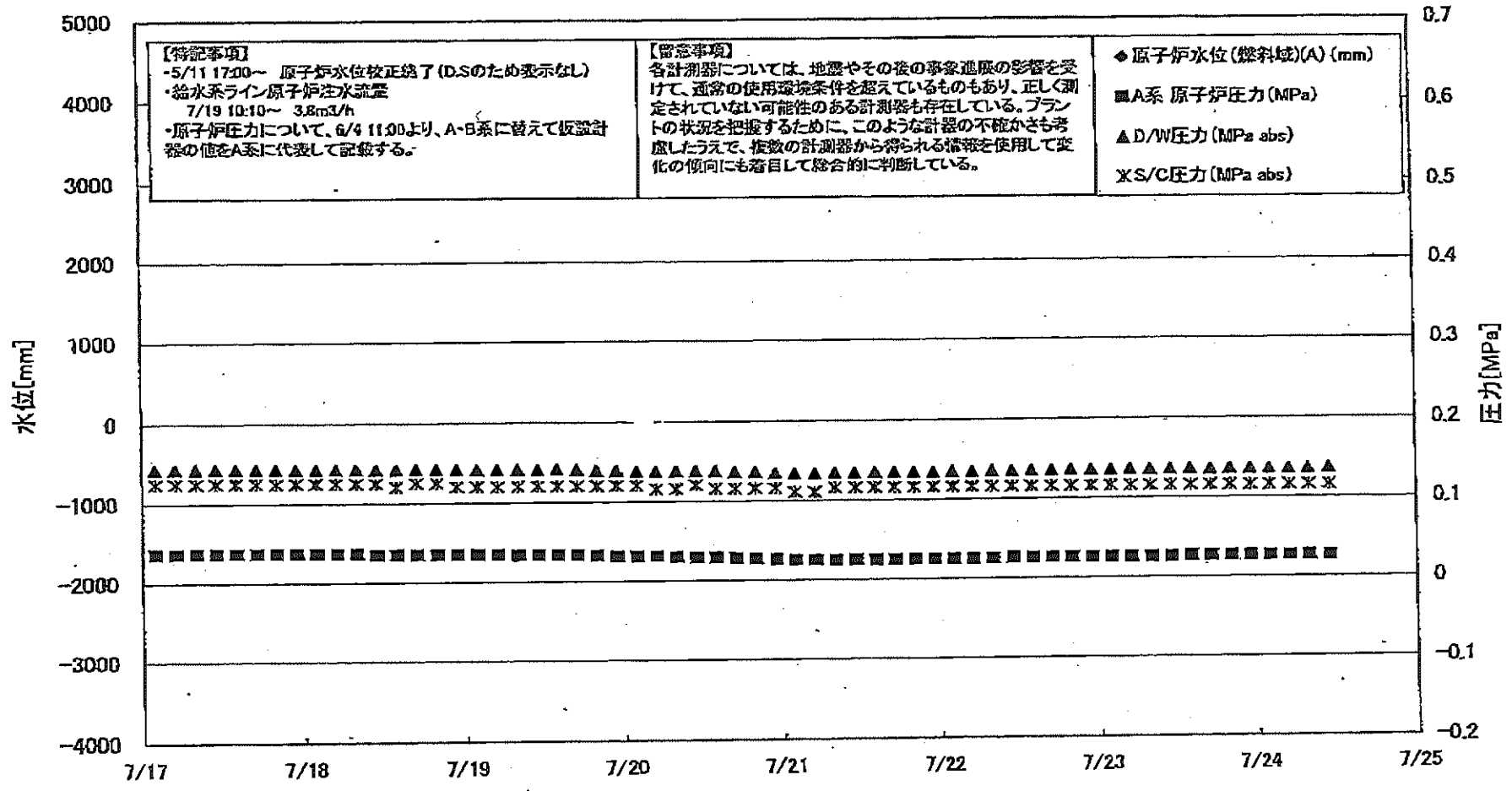
■各パラメータに関する補足説明

項目	記載方法	測定方法	記載点数/Ch 数or 系統数
原子炉注水状況	原子炉への注水流量/注水方法を記載。	仮設計器	1/1系統
原子炉水位	燃料域を監視する水位計にて測定したデータを記載。	本設計器	A系 1/1Ch B系 1/1Ch
原子炉圧力	計器盤より圧力計器から伝送される電圧値を測定し、電圧値を圧力に換算したものを記載。A系/B系それぞれ複数データがあるが、1点を代表として採取し記載。（本設） 1号、2号については、仮設計器の値をA系に代表して記載。（2号機は参考値）	仮設計器：1号、2号 本設計器盤（電圧測定）：3号	仮設計器 1/1系統 本設計器 A系 1/2Ch B系 1/2Ch
原子炉水温度	温度計設置箇所には系統流量がないためデータ未採取	-	-
原子炉圧力容器 まわり温度	原子炉圧力容器まわり温度は複数箇所から採取しているが、全体把握の観点から代表部位として「給水ノズル位置」、「圧力容器下部（1号、3号：圧力容器下部ヘッド、2号：圧力容器上部ヘッド）」のデータを記載	本設計器	給水ノズル位置 1/4Ch 圧力容器下部 1/2Ch（1号） 1/1Ch（2～3号）
D/W - S/C 圧力	本設計器の指示値を記載。本設計器にて採取できない場合には、計器盤より測定した電圧値を圧力に換算したものを記載。 2号D/W圧力については、仮設計器の値を記載。 (D/W：ドライウェル、S/C：圧力抑制室)	(D/W圧力) 本設計器：1号 仮設計器：2号 本設計器盤（電圧測定）：3号 (S/C圧力) 本設計器：1号、2号 本設計器盤（電圧測定）：3号	(D/W圧力) 本設計器 区域1/1Ch：1号 仮設計器 1/1系統：2号 本設計器盤 1/4Ch：3号 (S/C圧力) 本設計器 1/1系統：1号、2号 本設計器盤 1/2Ch：3号
D/W 雰囲気温度	D/W 内の雰囲気温度は複数箇所から採取しているが、全体把握の観点から代表部位として「D/W 上部（RPV ベロージャール温度）、中央部（D/W HVH 戻り空気温度）」のデータを記載。（RPV：原子炉圧力容器、HVH：空冷ユニット）	本設計器	RPV ベロージャール 1/5Ch D/W HVH 戻り 1/5Ch
CAMS 放射線 モニタ	本設計器の指示値を記載。 (CAMS：格納容器雰囲気モニタ系、E●●：×10 <sup>6</sup> )	本設計器	D/W A系 1/1Ch B系 1/1Ch S/C A系 1/1Ch B系 1/1Ch
S/C 温度	本設計器の指示値を記載。A系/B系それぞれ複数データがあるが、1点を代表として採取し記載。	本設計器	A系 1/4Ch（1号）、8Ch（2～3号） B系 1/4Ch（1号）、8Ch（2～3号）
使用済燃料プール 温度	本設計器、もしくは仮設計器の指示値を記載。 (非熱モード：非経路熱負荷モード、SHCモード：原子炉停止時冷却系モード)	本設計器：1～2号 仮設計器：3～4号	本設計器 1/2Ch（1号）、1Ch（2号） 仮設計器 1/1系統（3～4号）
FPC 放射線モニタ	本設計器の指示値を記載。 (FPC：燃料プール冷却浄化系)	本設計器	1/1系統

■注記に関する補足説明

項目	内容	7月24日 12 時時点の状況
計器不良	計器不良：指示値ダウン（オーバー）スケール/検出器の不良	1号機 CAMS D/W 放射線モニタ、使用済燃料プール温度、FPC放射線モニタ 2号機 S/C 圧力、CAMS S/C(B) 放射線モニタ 3号機 FPC放射線モニタ
データ採取対象外	4号機：炉心に燃料がないため、原子炉及びD/W関連のデータは採取せず。 5～6号機：現在冷却停止中のため、D/W 関連データは採取せず。	-
状況推移を 継続確認中	指示は出ているものの、指示値ハンチング・マイナス表示など他パラメータと明らかに異なる推移を示したものの。	1号機 原子炉水位(B) 2号機 原子炉水位、RPV ベロージャール温度 3号機 原子炉水位、原子炉圧力、RPV ベロージャール温度、CAMS D/W(A)放射線モニタ

### 福島第一原子力発電所 1号機 水位・圧力に関するパラメータ



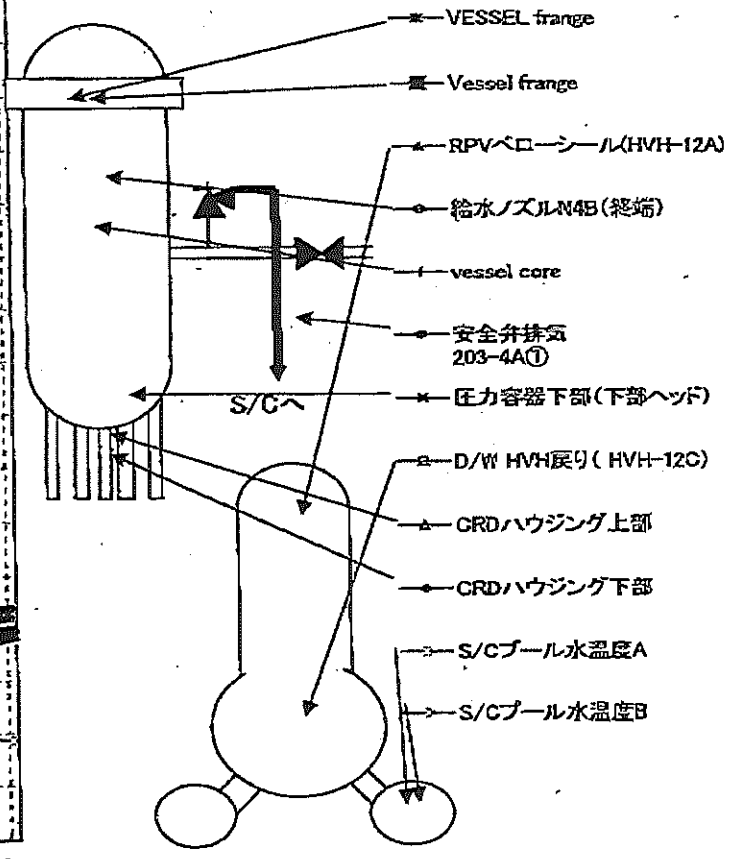
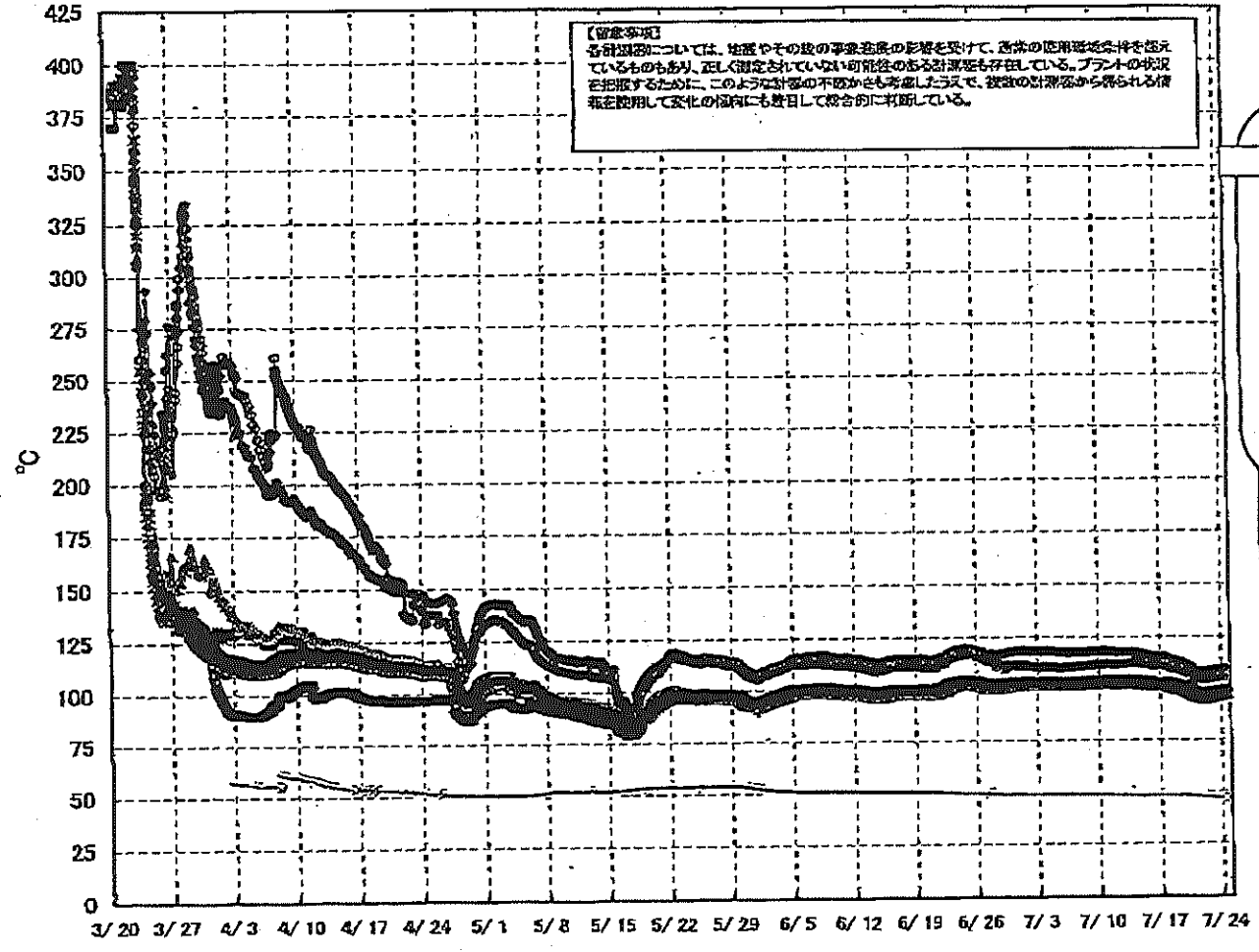
福島第一原子力発電所1号機 水位・圧力に関するパラメータ

【注意事項】  
 本資料については、地震やその他の異常事態の影響を受けて、通常の運用環境条件を想定しているものもあり、正しく測定していない可能性のある計測値も存在している。  
 プラントの状態を把握するために、このように計測の不確かさも考慮したうえで、複数の計測器から得られる情報を活用して全体の状況にも留意しては念的に判断している。

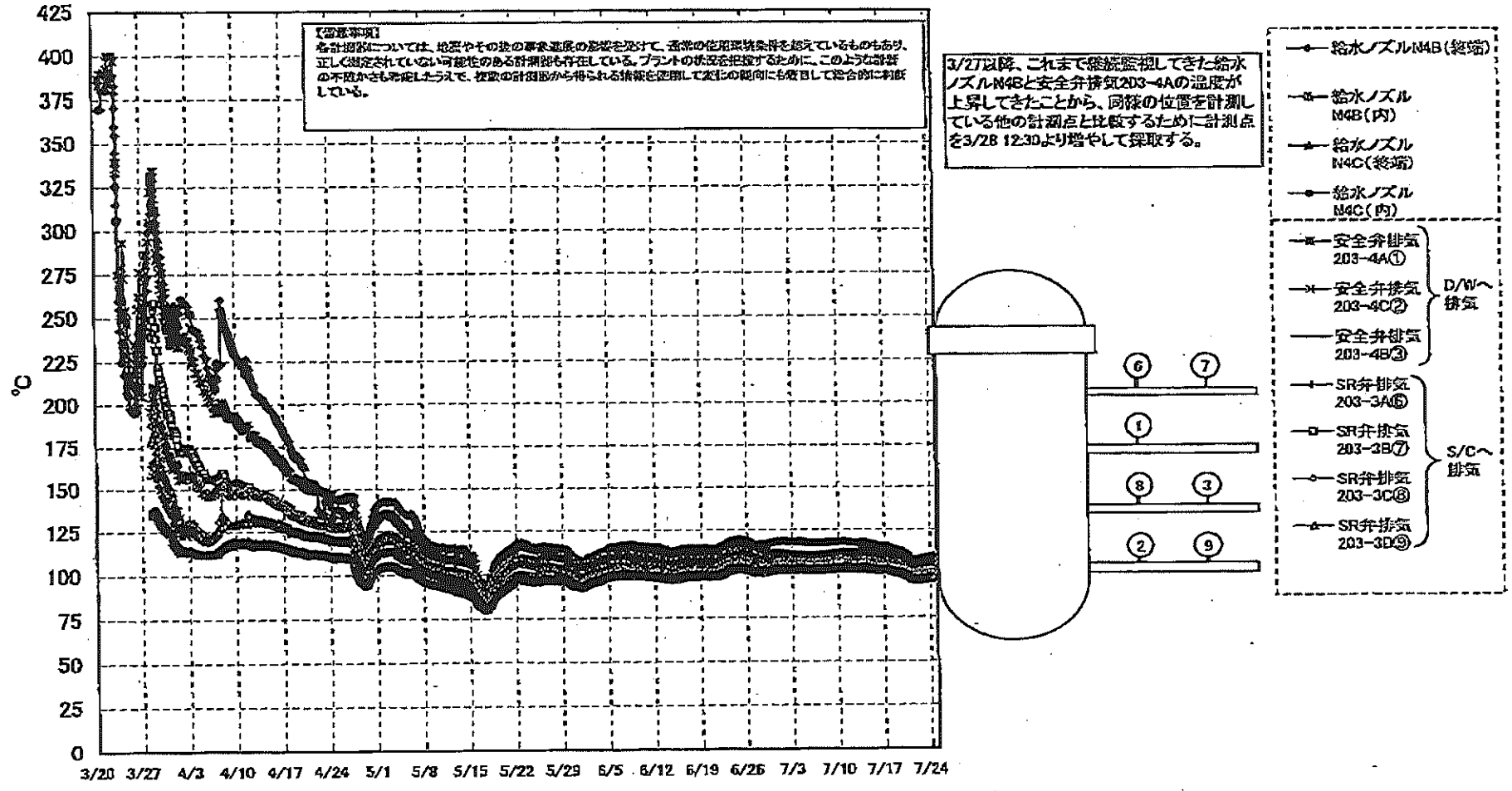
日時	原子炉水位 (燃料域)(A) (mm)	原子炉水位 (燃料域)(B) (mm)	A系 原子炉圧 力(MPa)	B系 原子炉 圧力(MPa)	D/W圧力 (MPa abs)	S/C圧力 (MPa abs)	CAMS D/W(A) (Sv/h)	CAMS D/W(B) (Sv/h)	CAMS S/C(A) (Sv/h)	CAMS S/C(B) (Sv/h)	備考
7/17 2:00	-1700	0.035	0.1424	0.125	0.00E+00	4.29E+01	7.27E-01	7.51E-01			
7/17 5:00	-1700	0.038	0.1424	0.125	0.00E+00	5.18E+01	7.27E-01	7.51E-01			
7/17 8:00	-1700	0.035	0.1425	0.125	0.00E+00	5.24E+01	7.27E-01	7.50E-01			
7/17 11:00	-1700	0.035	0.1424	0.125	0.00E+00	4.68E+01	7.28E-01	7.50E-01			
7/17 14:00	-1600	0.036	0.1424	0.125	0.00E+00	5.20E+01	7.28E-01	7.51E-01			
7/17 17:00	-1600	0.036	0.1425	0.125	0.00E+00	5.73E+01	7.28E-01	7.52E-01			
7/17 20:00	-1700	0.035	0.1425	0.125	0.00E+00	5.23E+01	7.28E-01	7.52E-01			
7/17 23:00	-1700	0.038	0.1422	0.125	0.00E+00	5.05E+01	7.28E-01	7.52E-01			
7/18 2:00	-1700	0.038	0.1420	0.125	0.00E+00	4.08E+01	7.28E-01	7.52E-01			
7/18 5:00	-1700	0.036	0.1419	0.125	0.00E+00	4.20E+01	7.25E-01	7.52E-01			
7/18 8:00	-1700	0.036	0.1419	0.125	0.00E+00	4.52E+01	7.25E-01	7.52E-01			
7/18 11:00	-1850	0.034	0.1416	0.125	0.00E+00	4.35E+01	7.25E-01	7.52E-01			
7/18 14:00	-1850	0.034	0.1417	0.120	0.00E+00	4.35E+01	7.25E-01	7.52E-01			
7/18 17:00	-1850	0.034	0.1416	0.125	0.00E+00	1.75E+02	7.25E-01	7.52E-01			
7/18 20:00	-1650	0.034	0.1415	0.125	0.00E+00	4.38E+01	7.25E-01	7.52E-01			
7/18 23:00	-1650	0.034	0.1414	0.120	0.00E+00	3.33E+01	7.24E-01	7.52E-01			
7/19 2:00	-1650	0.034	0.1412	0.120	0.00E+00	3.88E+01	7.24E-01	7.52E-01			
7/19 5:00	-1700	0.034	0.1410	0.120	0.00E+00	4.59E+01	7.24E-01	7.52E-01			
7/19 8:00	-1700	0.033	0.1410	0.120	0.00E+00	3.59E+01	7.24E-01	7.52E-01			
7/19 11:00	-1650	0.033	0.1410	0.120	0.00E+00	3.45E+01	7.24E-01	7.51E-01			
7/19 14:00	-1650	0.033	0.1407	0.120	0.00E+00	3.20E+01	7.23E-01	7.50E-01			
7/19 17:00	-1650	0.033	0.1405	0.120	0.00E+00	3.20E+01	7.23E-01	7.50E-01			
7/19 20:00	-1650	0.032	0.1392	0.120	0.00E+00	2.06E+02	7.23E-01	7.51E-01			
7/19 23:00	-1650	0.030	0.1385	0.120	0.00E+00	5.49E+01	7.22E-01	7.50E-01			
7/20 2:00	-1650	0.030	0.1380	0.120	0.00E+00	3.52E+01	7.21E-01	7.50E-01			
7/20 5:00	-1700	0.030	0.1378	0.115	0.00E+00	3.12E+01	7.21E-01	7.49E-01			
7/20 8:00	-1700	0.029	0.1375	0.115	0.00E+00	3.19E+01	7.21E-01	7.49E-01			
7/20 11:00	-1850	0.028	0.1373	0.120	0.00E+00	3.21E+01	7.20E-01	7.49E-01			
7/20 14:00	-1650	0.028	0.1369	0.115	0.00E+00	3.70E+01	7.20E-01	7.49E-01			
7/20 17:00	-1700	0.027	0.1361	0.115	0.00E+00	3.33E+01	7.20E-01	7.50E-01			
7/20 20:00	-1700	0.026	0.1354	0.115	0.00E+00	3.73E+01	7.19E-01	7.50E-01			
7/20 23:00	-1650	0.025	0.1343	0.115	0.00E+00	3.24E+01	7.18E-01	7.49E-01			
7/21 2:00	-1700	0.024	0.1335	0.110	0.00E+00	3.19E+01	7.17E-01	7.47E-01			
7/21 5:00	-1650	0.024	0.1324	0.110	0.00E+00	3.78E+01	7.16E-01	7.48E-01			
7/21 8:00	-1650	0.024	0.1335	0.115	0.00E+00	3.56E+01	7.16E-01	7.48E-01			
7/21 11:00	-1700	0.024	0.1334	0.115	0.00E+00	3.50E+01	7.16E-01	7.48E-01			
7/21 14:00	-1700	0.024	0.1327	0.115	0.00E+00	3.46E+01	7.16E-01	7.48E-01			
7/21 17:00	-1700	0.024	0.1340	0.115	0.00E+00	3.48E+01	7.16E-01	7.48E-01			
7/21 20:00	-1700	0.024	0.1344	0.115	0.00E+00	3.55E+01	7.16E-01	7.48E-01			
7/21 23:00	-1700	0.024	0.1343	0.115	0.00E+00	3.56E+01	7.16E-01	7.48E-01			
7/22 2:00	-1700	0.024	0.1343	0.115	0.00E+00	3.33E+01	7.16E-01	7.48E-01			
7/22 5:00	-1700	0.024	0.1344	0.115	0.00E+00	3.79E+01	7.16E-01	7.49E-01			
7/22 8:00	-1700	0.024	0.1345	0.115	0.00E+00	3.54E+01	7.16E-01	7.49E-01			
7/22 11:00	-1700	0.025	0.1340	0.115	0.00E+00	3.34E+01	7.16E-01	7.48E-01			
7/22 14:00	-1650	0.025	0.1348	0.115	0.00E+00	3.58E+01	7.16E-01	7.47E-01			
7/22 17:00	-1650	0.025	0.1351	0.115	0.00E+00	3.84E+01	7.16E-01	7.47E-01			
7/22 20:00	-1700	0.025	0.1352	0.115	0.00E+00	3.46E+01	7.16E-01	7.48E-01			
7/22 23:00	-1700	0.025	0.1354	0.115	0.00E+00	3.51E+01	7.16E-01	7.47E-01			
7/23 2:00	-1700	0.025	0.1353	0.115	0.00E+00	4.10E+01	7.16E-01	7.48E-01			
7/23 5:00	-1700	0.025	0.1354	0.115	0.00E+00	4.98E+01	7.16E-01	7.48E-01			
7/23 8:00	-1700	0.025	0.1354	0.115	0.00E+00	3.75E+01	7.16E-01	7.46E-01			
7/23 11:00	-1700	0.025	0.1354	0.115	0.00E+00	3.72E+01	7.16E-01	7.45E-01			
7/23 14:00	-1700	0.025	0.1353	0.115	0.00E+00	1.76E+02	7.16E-01	7.43E-01			
7/23 17:00	-1700	0.026	0.1355	0.115	0.00E+00	4.51E+01	7.15E-01	7.43E-01			
7/23 20:00	-1700	0.026	0.1356	0.115	0.00E+00	3.48E+01	7.15E-01	7.43E-01			
7/23 23:00	-1700	0.026	0.1355	0.115	0.00E+00	4.04E+01	7.15E-01	7.42E-01			
7/24 2:00	-1700	0.026	0.1355	0.115	0.00E+00	2.17E+02	7.16E-01	7.42E-01			
7/24 5:00	-1650	0.026	0.1354	0.115	0.00E+00	2.14E+02	7.16E-01	7.41E-01			
7/24 8:00	-1650	0.026	0.1355	0.115	0.00E+00	3.25E+01	7.16E-01	7.41E-01			
7/24 11:00	-1650	0.026	0.1356	0.115	0.00E+00	3.38E+01	7.16E-01	7.40E-01			

計器不良 計器不良

# 福島第一原子力発電所 1号機 温度に関するパラメータ (代表点)



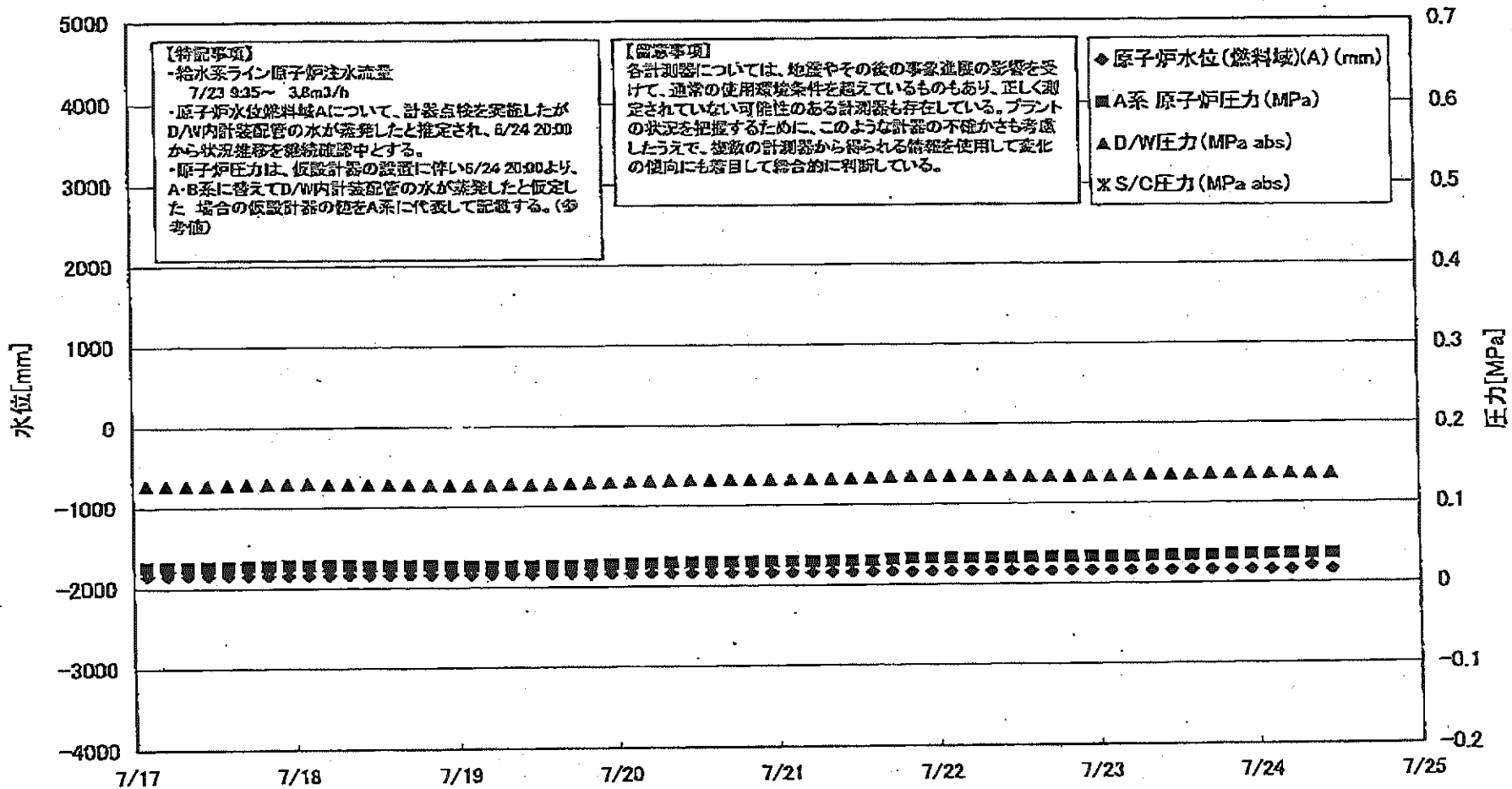
# 福島第一原子力発電所 1号機 温度に関するパラメータ (給水ノズル及び安全弁排気温度)







# 福島第一原子力発電所 2号機 水位・圧力に関するパラメータ



島第一原子力発電所 2号機 水位・圧力に関するパラメ

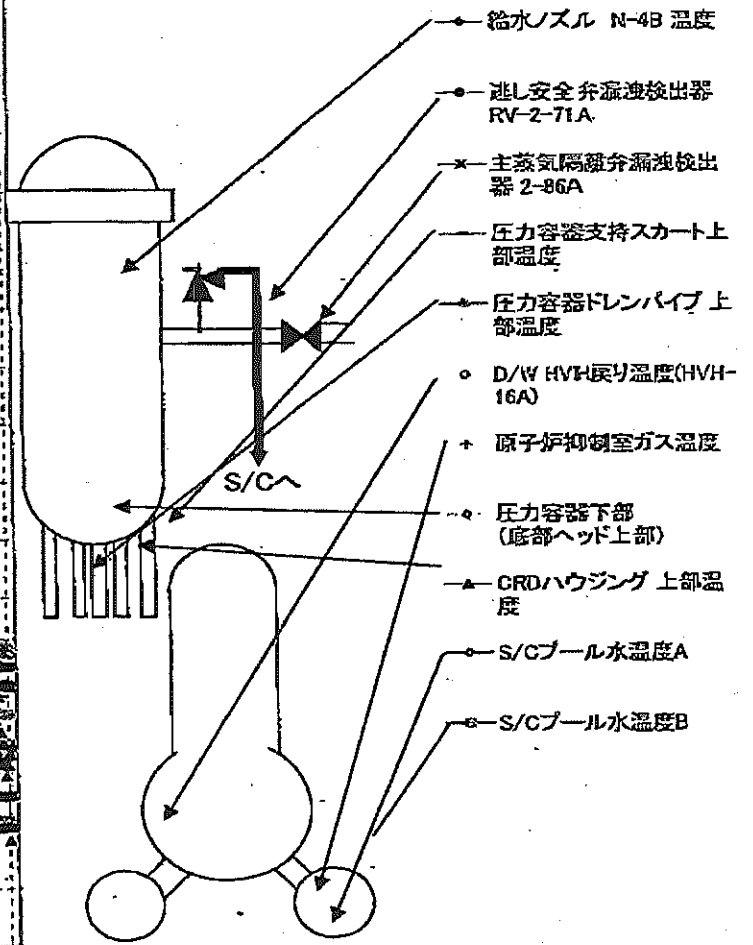
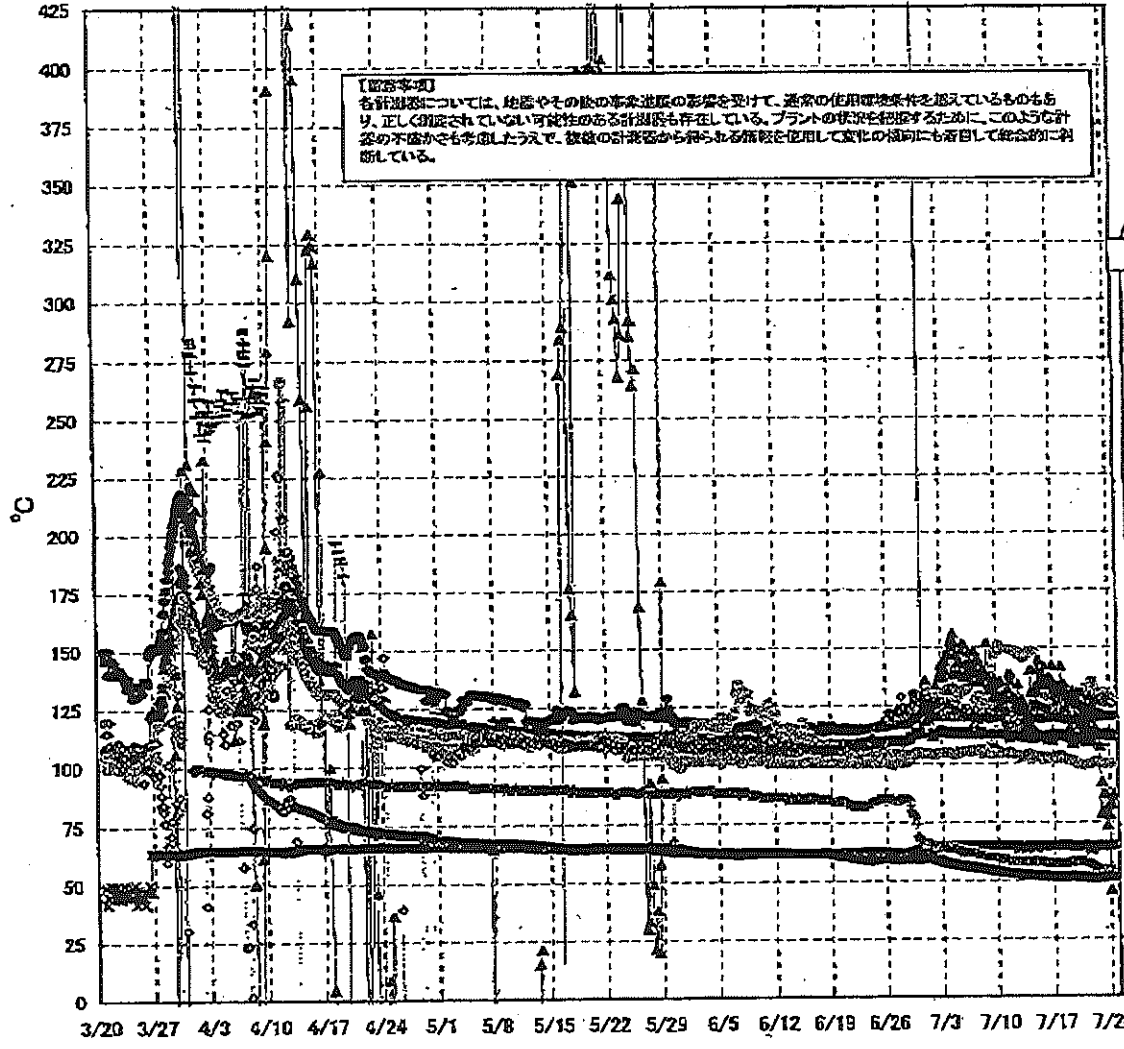
【留意事項】  
 各計器については、地震やその他の異常事態の影響を受けて、計測の信用性確保を図っているものもあり、正しく測定されていない可能性のある計器も存在している。  
 プラントの状態を把握するために、このように計器の作動状況も明示したうえで、検査の計器から得られる情報を使用して変化の傾向にも着目して総合的に評価している。

日時	原子炉水位 (燃料域)(A) (mm)	原子炉水位 (燃料域)(B) (mm)	A系 原子炉 圧力(MPa)	B系 原子炉 圧力(MPa)	D/W圧力 (MPa abs)	S/C圧力 (MPa abs)	CAMS D/W (A) (Sv/h)	CAMS D/W(B) (Sv/h)	CAMS S/C(A) (Sv/h)	CAMS S/C(B) (Sv/h)	中央制御 室線量 ( $\mu$ Sv/h)	備考
7/17 2:00	-1850	-2150	0.025		0.128		1.27E+01	1.44E+01	1.71E-01	7.90E+00	0.010	
7/17 5:00	-1850	-2150	0.025		0.128		1.27E+01	1.44E+01	1.70E-01	7.92E+00	0.010	
7/17 8:00	-1850	-2150	0.025		0.127		1.26E+01	1.44E+01	1.70E-01	7.93E+00	0.010	
7/17 11:00	-1850	-2150	0.025		0.127		1.26E+01	1.44E+01	1.70E-01	7.91E+00	0.010	
7/17 14:00	-1850	-2150	0.025		0.128		1.26E+01	1.44E+01	1.69E-01	7.89E+00	0.010	
7/17 17:00	-1850	-2150	0.026		0.129		1.28E+01	1.44E+01	1.69E-01	7.91E+00	0.010	
7/17 20:00	-1850	-2150	0.026		0.130		1.26E+01	1.44E+01	1.68E-01	7.95E+00	0.010	
7/17 23:00	-1850	-2150	0.027		0.130		1.26E+01	1.44E+01	1.68E-01	7.95E+00	0.010	
7/18 2:00	-1850	-2150	0.027		0.129		1.26E+01	1.44E+01	1.68E-01	7.98E+00	0.010	
7/18 5:00	-1850	-2150	0.027		0.129		1.26E+01	1.44E+01	1.68E-01	8.02E+00	0.009	
7/18 8:00	-1850	-2150	0.027		0.128		1.26E+01	1.44E+01	1.68E-01	8.05E+00	0.009	
7/18 11:00	-1850	-2150	0.026		0.128		1.26E+01	1.44E+01	1.68E-01	8.09E+00	0.009	
7/18 14:00	-1850	-2150	0.026		0.129		1.28E+01	1.43E+01	1.68E-01	8.11E+00	0.010	
7/18 17:00	-1850	-2150	0.028		0.129		1.28E+01	1.43E+01	1.68E-01	8.15E+00	0.010	
7/18 20:00	-1850	-2150	0.026		0.127		1.26E+01	1.43E+01	1.68E-01	8.22E+00	0.011	
7/18 23:00	-1850	-2150	0.025		0.127		1.28E+01	1.43E+01	1.67E-01	8.20E+00	0.011	
7/19 2:00	-1850	-2150	0.025		0.127		1.26E+01	1.43E+01	1.67E-01	8.22E+00	0.010	
7/19 5:00	-1850	-2150	0.025		0.128		1.26E+01	1.43E+01	1.67E-01	8.20E+00	0.010	
7/19 8:00	-1850	-2150	0.025		0.127		1.25E+01	1.43E+01	1.67E-01	8.18E+00	0.010	
7/19 11:00	-1850	-2150	0.025		0.128		1.25E+01	1.43E+01	1.67E-01	8.09E+00	0.010	
7/19 14:00	-1850	-2150	0.025		0.128		1.25E+01	1.43E+01	1.67E-01	8.07E+00	0.010	
7/19 17:00	-1850	-2150	0.025		0.128		1.25E+01	1.43E+01	1.67E-01	7.98E+00	0.010	
7/19 20:00	-1850	-2150	0.026		0.129		1.25E+01	1.43E+01	1.67E-01	8.05E+00	0.011	
7/19 23:00	-1850	-2150	0.026		0.129		1.25E+01	1.43E+01	1.67E-01	8.05E+00	0.010	
7/20 2:00	-1850	-2150	0.027		0.130		1.25E+01	1.43E+01	1.67E-01	8.09E+00	0.010	
7/20 5:00	-1850	-2150	0.027		0.130		1.24E+01	1.43E+01	1.67E-01	8.05E+00	0.011	
7/20 8:00	-1850	-2150	0.028		0.131		1.24E+01	1.42E+01	1.67E-01	8.08E+00	0.010	
7/20 11:00	-1850	-2150	0.028		0.131		1.24E+01	1.42E+01	1.67E-01	7.93E+00	0.012	
7/20 14:00	-1850	-2150	0.028		0.132		1.24E+01	1.42E+01	1.68E-01	7.77E+00	0.011	
7/20 17:00	-1850	-2150	0.028		0.132		1.24E+01	1.42E+01	1.68E-01	7.68E+00	0.009	
7/20 20:00	-1850	-2150	0.029		0.132		1.24E+01	1.42E+01	1.68E-01	7.60E+00	0.012	
7/20 23:00	-1850	-2150	0.029		0.132		1.24E+01	1.42E+01	1.67E-01	7.59E+00	0.012	
7/21 2:00	-1850	-2150	0.029		0.132		1.24E+01	1.42E+01	1.67E-01	7.51E+00	0.011	
7/21 5:00	-1850	-2150	0.029		0.132		1.24E+01	1.42E+01	1.67E-01	7.50E+00	0.012	
7/21 8:00	-1850	-2150	0.029		0.132		1.23E+01	1.42E+01	1.67E-01	7.53E+00	0.011	
7/21 11:00	-1850	-2150	0.029		0.133		1.23E+01	1.42E+01	1.66E-01	7.58E+00	0.011	
7/21 14:00	-1850	-2150	0.029		0.134		1.23E+01	1.42E+01	1.66E-01	7.58E+00	0.010	
7/21 17:00	-1850	-2150	0.030		0.134		1.23E+01	1.41E+01	1.66E-01	7.59E+00	0.012	
7/21 20:00	-1850	-2150	0.031		0.134		1.23E+01	1.41E+01	1.66E-01	7.52E+00	0.012	
7/21 23:00	-1850	-2150	0.031		0.134		1.23E+01	1.41E+01	1.66E-01	7.47E+00	0.010	
7/22 2:00	-1850	-2150	0.031		0.134		1.23E+01	1.41E+01	1.65E-01	7.49E+00	0.011	
7/22 5:00	-1850	-2150	0.031		0.134		1.23E+01	1.41E+01	1.65E-01	7.49E+00	0.011	
7/22 8:00	-1850	-2150	0.031		0.134		1.22E+01	1.41E+01	1.64E-01	7.42E+00	0.011	
7/22 11:00	-1850	-2150	0.032		0.134		1.22E+01	1.41E+01	1.64E-01	7.38E+00	0.011	7/22 14:00E(2)D/W圧力の記載計器を変更
7/22 14:00	-1850	-2150	0.032		0.134		1.22E+01	1.41E+01	1.64E-01	7.41E+00	0.010	
7/22 17:00	-1850	-2150	0.032		0.134		1.22E+01	1.41E+01	1.63E-01	7.33E+00	0.011	
7/22 20:00	-1850	-2150	0.032		0.134		1.22E+01	1.41E+01	1.63E-01	7.29E+00	0.012	
7/22 23:00	-1850	-2150	0.032		0.134		1.22E+01	1.41E+01	1.63E-01	7.29E+00	0.011	
7/23 2:00	-1850	-2150	0.032		0.135		1.22E+01	1.41E+01	1.63E-01	7.26E+00	0.010	
7/23 5:00	-1850	-2150	0.033		0.135		1.22E+01	1.41E+01	1.63E-01	7.24E+00	0.011	
7/23 8:00	-1850	-2150	0.033		0.135		1.22E+01	1.41E+01	1.63E-01	7.17E+00	0.011	
7/23 11:00	-1850	-2150	0.033		0.135		1.22E+01	1.41E+01	1.62E-01	7.17E+00	0.011	
7/23 14:00	-1850	-2150	0.033		0.135		1.22E+01	1.41E+01	1.62E-01	7.17E+00	0.011	
7/23 17:00	-1850	-2150	0.033		0.135		1.21E+01	1.41E+01	1.62E-01	7.20E+00	0.011	
7/23 20:00	-1850	-2150	0.034		0.136		1.21E+01	1.41E+01	1.63E-01	7.15E+00	0.011	
7/23 23:00	-1850	-2150	0.034		0.136		1.21E+01	1.41E+01	1.63E-01	7.20E+00	0.011	
7/24 2:00	-1850	-2150	0.034		0.136		1.21E+01	1.41E+01	1.63E-01	7.15E+00	0.011	
7/24 5:00	-1850	-2150	0.034		0.136		1.21E+01	1.41E+01	1.63E-01	7.10E+00	0.011	
7/24 8:00	-1850	-2150	0.034		0.136		1.21E+01	1.41E+01	1.63E-01	7.08E+00	0.011	
7/24 11:00	-1850	-2150	0.034		0.136		1.21E+01	1.41E+01	1.63E-01	7.11E+00	0.012	

計器不良

計器不良

# 福島第一原子力発電所 2号機 温度に関するパラメータ(代表点)



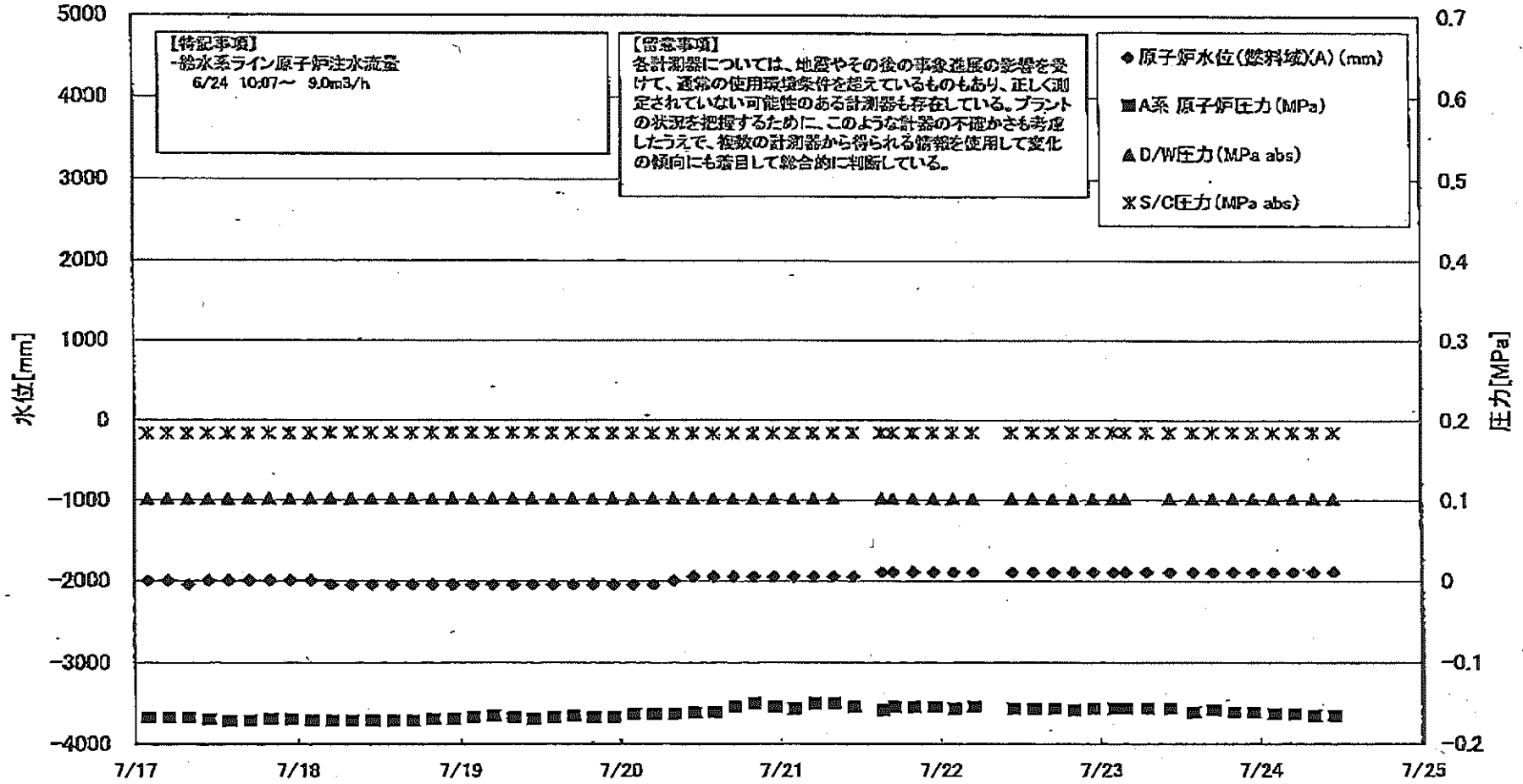
福島第一原子力発電所 2号機 温度に関するパラメータ

【90年以降】  
各計測値については、地震やその他の事故直後の影響を受けて、異常の使用感等を検出しているものもあり、正しく測定されていない可能性がある計測器も存在している。アラートの状態を把握するため、このように計測の不確かさを考慮し、注記、注釈の記載から得られる情報を活用して変化の傾向にも留意して読者の判断に任す。

日時	逆し安全弁減速検出器 RV-2-71A	主蒸気筒継ぎ目漏 洩れ検出器 2-88A	給水/ズル N-48 温度	CRDハウジング 上部温度	圧力容器下部 (冠部ヘッド上部)	圧力容器支持ス カート上部温度	圧力容器コンパ イブ上部温度	D/W HVH 保り温 定(HVH-18A)	RPVベロー シール	原子炉抑制 室ガス温度	S/Cプール 水温度A	S/Cプール 水温度B	備考
7/17 2:00	119.9	64.8	111.8	131.2	123.5	113.4	102.2	128.0	128.0	57.0	51.2	51.1	
7/17 5:00	118.9	64.8	111.6	129.1	122.9	110.3	102.6	127.0	128.0	57.0	51.1	51.0	
7/17 8:00	119.4	64.9	111.9	129.5	122.1	113.7	102.5	127.0	126.0	57.0	51.1	51.0	
7/17 11:00	118.1	64.6	111.5	130.8	126.9	113.5	102.7	127.0	126.0	57.0	51.1	51.0	
7/17 14:00	119.2	64.4	111.5	132.5	126.3	112.3	103.1	125.0	127.0	57.0	51.1	51.0	
7/17 17:00	119.1	64.5	111.7	130.0	126.8	110.9	102.2	128.0	127.0	57.0	51.0	50.8	
7/17 20:00	119.3	64.8	111.7	132.8	125.8	113.2	103.0	128.0	127.0	57.0	51.0	51.0	
7/17 23:00	119.2	64.9	111.6	130.7	128.6	113.2	101.7	126.0	127.0	57.0	51.0	51.0	
7/18 2:00	119.0	65.0	111.5	141.3	126.6	112.6	102.2	126.0	128.0	57.0	51.0	51.0	
7/18 5:00	118.8	64.5	111.2	132.5	126.3	110.7	102.7	126.0	128.0	57.0	51.1	51.0	
7/18 8:00	118.8	64.9	111.1	131.9	125.5	113.4	101.9	125.0	128.0	57.0	51.1	51.0	
7/18 11:00	118.5	64.5	110.9	133.8	124.4	111.3	101.8	125.0	127.0	57.0	51.1	51.0	
7/18 14:00	118.3	64.8	111.0	123.4	125.2	110.2	102.1	125.0	127.0	57.0	51.1	51.0	
7/18 17:00	118.4	64.9	110.8	127.8	125.3	113.1	101.5	125.0	127.0	57.0	51.1	51.0	
7/18 20:00	118.3	64.8	110.7	128.4	125.5	111.2	100.8	125.0	127.0	57.0	51.1	51.0	
7/18 23:00	118.3	64.8	110.7	128.1	125.5	110.0	101.0	125.0	126.0	58.0	51.1	51.0	
7/19 2:00	118.3	64.8	110.6	128.1	125.2	112.8	102.7	125.0	126.0	58.0	51.1	51.0	
7/19 5:00	118.1	64.8	110.5	119.0	125.5	111.0	100.9	125.0	126.0	58.0	51.1	51.0	
7/19 8:00	118.0	64.8	110.5	125.8	125.5	110.9	100.7	125.0	126.0	58.0	51.1	51.0	
7/19 11:00	118.0	64.8	110.4	130.8	125.2	109.2	100.7	125.0	125.0	57.0	51.1	51.0	
7/19 14:00	118.0	64.2	110.7	108.1	124.1	111.8	100.4	125.0	125.0	58.0	51.1	51.0	
7/19 17:00	118.2	64.5	110.6	128.2	124.5	110.3	100.7	126.0	125.0	58.0	51.1	51.0	
7/19 20:00	118.3	64.5	110.7	119.3	125.8	111.5	99.8	125.0	124.0	58.0	51.1	51.0	
7/19 23:00	118.5	64.7	110.8	124.7	125.8	112.2	99.5	123.0	124.0	58.0	51.1	51.0	
7/20 2:00	118.4	64.4	110.8	130.0	126.8	108.4	99.2	124.0	124.0	58.0	51.1	51.0	
7/20 5:00	118.9	64.5	110.8	124.7	126.0	112.4	99.3	125.0	125.0	58.0	51.0	50.9	
7/20 8:00	118.8	64.6	111.0	116.0	126.5	111.4	99.0	127.0	128.0	58.0	51.0	50.9	
7/20 11:00	118.5	64.6	111.1	124.3	126.9	110.9	99.8	128.0	128.0	58.0	51.0	50.9	
7/20 14:00	118.9	64.6	111.1	131.1	125.7	109.2	99.0	128.0	125.0	58.0	51.0	50.9	
7/20 17:00	118.6	64.5	111.1	112.8	127.2	109.9	98.6	130.0	124.0	58.0	50.9	50.8	
7/20 20:00	118.7	64.5	111.1	123.3	127.3	110.3	98.4	131.0	124.0	58.0	50.9	50.8	
7/20 23:00	118.7	64.4	111.3	115.8	125.9	111.2	98.8	131.0	128.0	57.0	50.9	50.8	
7/21 2:00	118.8	64.4	111.2	124.5	125.3	110.4	98.5	132.0	124.0	57.0	50.9	50.8	
7/21 5:00	118.3	64.4	111.3	123.8	125.4	107.6	98.9	131.0	124.0	57.0	50.8	50.7	
7/21 8:00	118.8	64.9	111.5	118.5	125.0	109.8	99.2	131.0	123.0	57.0	50.8	50.7	
7/21 11:00	118.8	62.3	111.6	114.7	126.7	111.9	98.9	132.0	124.0	57.0	50.8	50.7	
7/21 14:00	119.1	62.5	111.5	128.4	128.4	112.8	99.3	132.0	124.0	57.0	50.7	50.6	
7/21 17:00	118.8	63.4	111.7	123.5	127.0	108.7	99.4	133.0	123.0	57.0	50.8	50.5	
7/21 20:00	119.5	64.3	111.8	125.1	125.0	111.4	99.9	134.0	123.0	56.0	50.9	50.5	
7/21 23:00	119.4	64.4	111.9	123.6	127.0	113.5	100.0	135.0	123.0	55.0	50.9	50.5	
7/22 2:00	119.7	64.5	112.0	121.8	127.0	113.3	100.2	134.0	122.0	55.0	50.5	50.5	
7/22 5:00	119.8	64.5	112.0	115.4	127.0	112.0	100.1	132.0	122.0	55.0	50.5	50.4	
7/22 8:00	119.8	64.5	112.0	126.5	127.0	112.5	99.9	130.0	122.0	54.0	50.6	50.4	
7/22 11:00	119.5	64.6	111.8	125.5	126.1	112.6	99.9	129.0	122.0	54.0	50.7	50.5	
7/22 14:00	121.3	64.4	112.1	120.0	125.8	107.1	99.9	130.0	122.0	54.0	50.7	50.5	
7/22 17:00	119.5	64.8	112.1	121.4	128.0	111.7	99.7	130.0	125.0	54.0	50.7	50.7	
7/22 20:00	119.5	64.6	112.2	105.8	126.0	110.7	99.9	130.0	125.0	54.0	50.9	50.8	
7/22 23:00	119.3	64.6	111.9	77.9	126.0	116.5	99.7	129.0	127.0	54.0	50.8	50.8	
7/23 2:00	119.5	64.7	112.0	91.7	126.0	111.2	99.4	130.0	128.0	54.0	51.1	51.0	
7/23 5:00	119.8	64.5	112.0	79.3	128.0	111.4	99.1	130.0	127.0	54.0	51.1	51.0	
7/23 8:00	119.8	64.5	112.2	86.7	128.0	111.7	99.2	130.0	125.0	54.0	51.2	51.2	
7/23 11:00	119.9	64.5	112.1	78.7	125.5	107.6	99.5	129.0	124.0	54.0	51.2	51.2	
7/23 14:00	119.8	64.6	112.2	86.6	125.2	111.3	99.4	129.0	123.0	54.0	51.5	51.4	
7/23 17:00	120.0	64.5	112.2	73.2	125.9	112.7	99.4	130.0	123.0	54.0	51.6	51.5	
7/23 20:00	119.9	64.5	112.2	81.5	126.5	110.9	99.9	128.0	123.0	54.0	51.5	51.4	
7/23 23:00	119.9	64.5	112.2	77.6	125.5	112.5	99.9	128.0	123.0	54.0	51.4	51.3	
7/24 2:00	119.8	64.6	111.8	45.4	125.9	109.6	99.8	127.0	121.0	54.0	51.4	51.3	
7/24 5:00	119.8	64.5	112.1	82.2	125.0	112.3	99.0	128.0	122.0	54.0	51.4	51.3	
7/24 8:00	119.8	64.6	112.1	85.5	125.1	111.8	99.4	127.0	122.0	54.0	51.3	51.2	
7/24 11:00	119.8	64.7	112.1	86.5	125.4	113.2	99.2	127.0	122.0	54.0	51.2	51.1	

計測不良

### 福島第一原子力発電所 3号機 水位・圧力に関するパラメータ



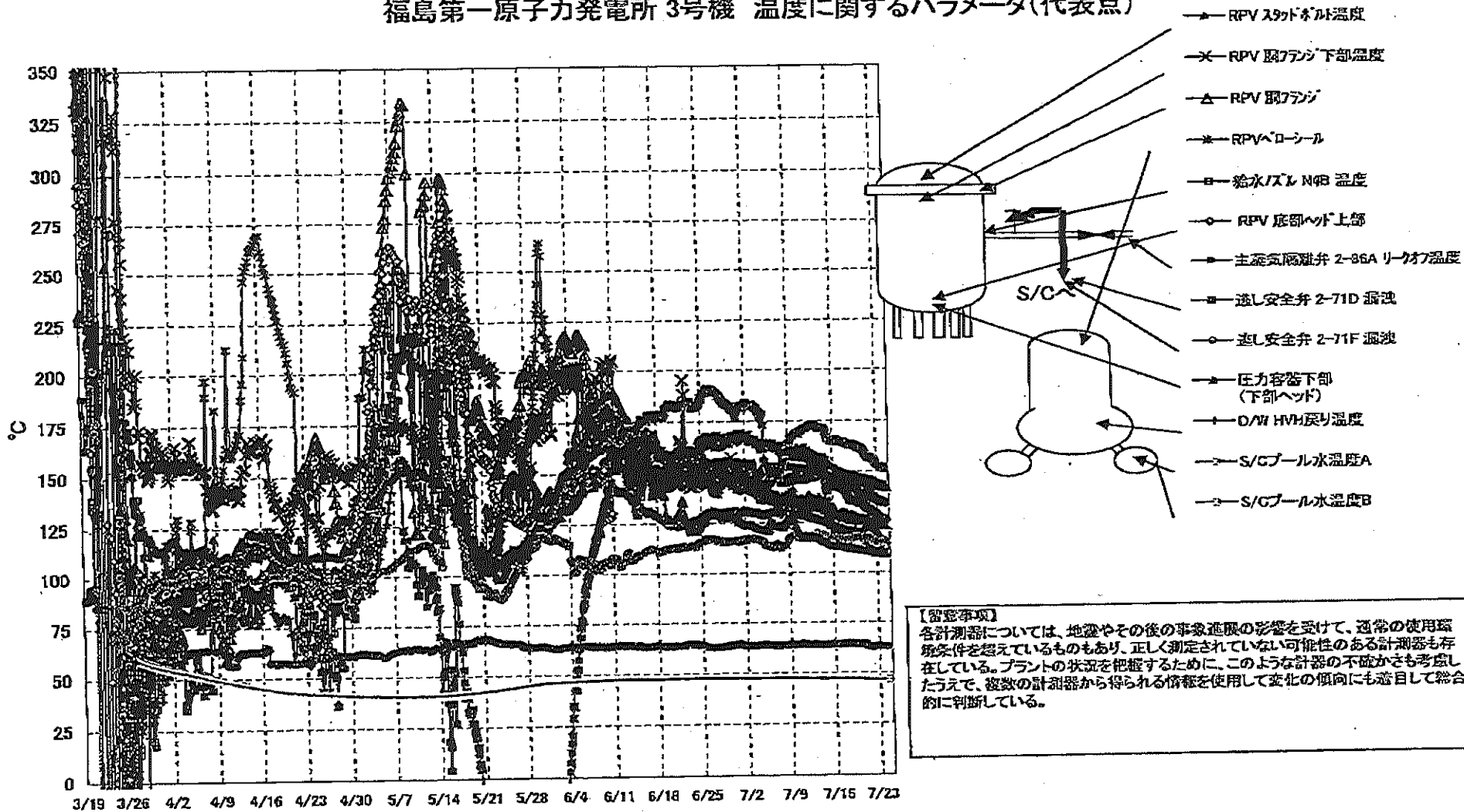
島第一原子力発電所 3号機 水位・圧力に関するパラメータ

【注意事項】  
各計測値については、地盤やその他の事象の影響を受け、異常の出現は発生を阻んでいるものもあり、正しく測定されていない可能性のある計測系も存在している。  
アラートの発生を抑制するために、このように計測の不確かさを考慮し、調整の計測値から得られる係数を使用して実際の値も修正して表示している。

日時	原子炉水位 (燃料域)(A) (mm)	原子炉水位 (燃料域)(B) (mm)	A系 原子炉圧力 (MPa)	B系 原子炉圧力 (MPa)	D/W/E力 (MPa) (bar)	S/O圧力 (MPa) (bar)	GAMS D/A(A) (Sv/h)	GAMS D/W(B) (Sv/h)	GAMS S/C(A) (Sv/h)	GAMS S/C(B) (Sv/h)	中央制御 室積算 (μSv/h)	備考
7/17 2:00	-2000	-2250	-0.168	-0.106	0.1016	0.1839	4.24E+00	2.73E+00	3.19E-01	2.96E-01	0.022	
7/17 5:00	-2000	-2250	-0.168	-0.106	0.1016	0.1839	4.24E+00	2.73E+00	3.19E-01	2.96E-01	0.022	
7/17 8:00	-2050	-2250	-0.169	-0.106	0.1016	0.1839	4.23E+00	2.72E+00	3.18E-01	2.95E-01	0.022	
7/17 11:00	-2000	-2250	-0.170	-0.108	0.1016	0.1839	4.23E+00	2.72E+00	3.18E-01	2.95E-01	0.022	
7/17 14:00	-2000	-2250	-0.172	-0.108	0.1016	0.1839	4.23E+00	2.72E+00	3.18E-01	2.95E-01	0.022	
7/17 17:00	-2000	-2250	-0.172	-0.108	0.1016	0.1839	4.23E+00	2.72E+00	3.18E-01	2.95E-01	0.022	
7/17 20:00	-2000	-2250	-0.170	-0.108	0.1016	0.1839	4.22E+00	2.72E+00	3.18E-01	2.95E-01	0.022	
7/17 23:00	-2000	-2300	-0.170	-0.108	0.1016	0.1839	4.22E+00	2.72E+00	3.18E-01	2.95E-01	0.022	
7/18 2:00	-2000	-2300	-0.172	-0.111	0.1016	0.1839	4.22E+00	2.72E+00	3.18E-01	2.95E-01	0.022	
7/18 5:00	-2050	-2300	-0.172	-0.108	0.1016	0.1841	4.22E+00	2.71E+00	3.18E-01	2.95E-01	0.022	
7/18 8:00	-2050	-2300	-0.172	-0.108	0.1016	0.1841	4.21E+00	2.71E+00	3.18E-01	2.95E-01	0.022	
7/18 11:00	-2050	-2300	-0.172	-0.108	0.1016	0.1841	4.21E+00	2.71E+00	3.18E-01	2.95E-01	0.022	
7/18 14:00	-2050	-2250	-0.172	-0.108	0.1016	0.1841	4.21E+00	2.71E+00	3.18E-01	2.95E-01	0.022	
7/18 17:00	-2050	-2250	-0.172	-0.108	0.1016	0.1841	4.21E+00	2.71E+00	3.18E-01	2.95E-01	0.022	
7/18 20:00	-2050	-2250	-0.170	-0.106	0.1016	0.1841	4.20E+00	2.71E+00	3.17E-01	2.95E-01	0.022	
7/18 23:00	-2050	-2300	-0.170	-0.106	0.1016	0.1841	4.20E+00	2.71E+00	3.17E-01	2.95E-01	0.022	
7/19 2:00	-2050	-2300	-0.168	-0.106	0.1016	0.1841	4.20E+00	2.71E+00	3.17E-01	2.95E-01	0.021	
7/19 5:00	-2050	-2300	-0.168	-0.106	0.1016	0.1841	4.20E+00	2.71E+00	3.17E-01	2.95E-01	0.021	
7/19 8:00	-2050	-2300	-0.168	-0.106	0.1016	0.1841	4.20E+00	2.71E+00	3.17E-01	2.95E-01	0.021	
7/19 11:00	-2050	-2300	-0.170	-0.106	0.1016	0.1841	4.19E+00	2.71E+00	3.17E-01	2.95E-01	0.021	
7/19 14:00	-2050	-2300	-0.168	-0.106	0.1016	0.1839	4.19E+00	2.70E+00	3.17E-01	2.95E-01	0.021	
7/19 17:00	-2050	-2300	-0.168	-0.106	0.1016	0.1839	4.19E+00	2.70E+00	3.17E-01	2.95E-01	0.021	
7/19 20:00	-2050	-2300	-0.168	-0.106	0.1016	0.1839	4.19E+00	2.70E+00	3.17E-01	2.95E-01	0.021	
7/19 23:00	-2050	-2300	-0.168	-0.106	0.1016	0.1839	4.19E+00	2.70E+00	3.17E-01	2.95E-01	0.021	
7/20 2:00	-2050	-2300	-0.164	-0.103	0.1016	0.1832	4.18E+00	2.70E+00	3.16E-01	2.94E-01	0.021	
7/20 5:00	-2050	-2300	-0.164	-0.103	0.1016	0.1832	4.18E+00	2.70E+00	3.16E-01	2.94E-01	0.021	
7/20 8:00	-2000	-2300	-0.164	-0.103	0.1016	0.1832	4.18E+00	2.70E+00	3.16E-01	2.94E-01	0.021	
7/20 11:00	-1950	-2300	-0.162	-0.102	0.1016	0.1832	4.18E+00	2.70E+00	3.16E-01	2.94E-01	0.021	
7/20 14:00	-1950	-2300	-0.162	-0.102	0.1016	0.1832	4.18E+00	2.70E+00	3.16E-01	2.94E-01	0.021	
7/20 17:00	-1950	-2300	-0.153	-0.103	0.1016	0.1832	4.18E+00	2.70E+00	3.16E-01	2.94E-01	0.021	
7/20 20:00	-1950	-2300	-0.151	-0.103	0.1016	0.1832	4.18E+00	2.70E+00	3.16E-01	2.94E-01	0.021	
7/20 23:00	-1950	-2300	-0.155	-0.106	0.1016	0.1834	4.18E+00	2.70E+00	3.17E-01	2.94E-01	0.021	
7/21 2:00	-1950	-2300	-0.157	-0.106	0.1016	0.1834	4.17E+00	2.69E+00	3.17E-01	2.94E-01	0.021	
7/21 5:00	-1950	-2300	-0.151	-0.104	0.1016	0.1836	4.17E+00	2.69E+00	3.17E-01	2.94E-01	0.021	
7/21 8:00	-1950	-2300	-0.151	-0.106	0.1016	0.1839	4.16E+00	2.69E+00	3.17E-01	2.94E-01	0.021	
7/21 11:00	-1950	-2350	-0.155	-0.106	0.1016	0.1839	4.16E+00	2.69E+00	3.17E-01	2.94E-01	0.021	
7/21 14:00	-1950	-2300	-0.159	-0.108	0.1016	0.1839	4.02E+00	2.68E+00	3.17E-01	2.94E-01	0.022	
7/21 17:00	-1900	-2300	-0.156	-0.106	0.1016	0.1839	4.06E+00	2.68E+00	3.19E-01	2.93E-01	0.023	
7/21 20:00	-1900	-2300	-0.156	-0.106	0.1016	0.1839	4.10E+00	2.68E+00	3.19E-01	2.93E-01	0.023	
7/21 23:00	-1850	-2300	-0.155	-0.106	0.1016	0.1839	4.12E+00	2.68E+00	3.22E-01	2.93E-01	0.025	
7/22 2:00	-1800	-2300	-0.157	-0.108	0.1016	0.1839	4.13E+00	2.68E+00	3.25E-01	2.92E-01	0.026	
7/22 5:00	-1800	-2300	-0.155	-0.108	0.1016	0.1839	4.14E+00	2.69E+00	3.28E-01	2.92E-01	0.026	
7/22 8:00												3・4号機二重線を併結している母線のしゃ断時の 緊急停止に伴うデータ欠損
7/22 11:00	-1900	-2300	-0.157	-0.108	0.1016	0.1839	3.95E+00	2.68E+00	3.19E-01	2.92E-01	0.022	
7/22 14:00	-1900	-2350	-0.157	-0.106	0.1016	0.1841	4.00E+00	2.68E+00	3.20E-01	2.92E-01	0.022	
7/22 17:00	-1900	-2300	-0.157	-0.106	0.1016	0.1841	4.08E+00	2.68E+00	3.24E-01	2.92E-01	0.022	
7/22 20:00	-1800	-2300	-0.159	-0.104	0.1016	0.1841	4.08E+00	2.68E+00	3.27E-01	2.92E-01	0.022	
7/22 23:00	-1900	-2300	-0.157	-0.104	0.1016	0.1841	4.10E+00	2.68E+00	3.45E-01	2.91E-01	0.024	
7/23 2:00	-1900	-2300	-0.157	-0.104	0.1016	0.1841	4.13E+00	2.67E+00	3.42E-01	2.91E-01	0.023	
7/23 5:00	-1900	-2300	-0.157	-0.106	0.1016	0.1841	4.11E+00	2.67E+00	3.44E-01	2.91E-01	0.023	
7/23 8:00	-1900	-2300	-0.157	-0.106	0.1016	0.1841					0.022	
7/23 11:00	-1900	-2300	-0.157	-0.106	0.1016	0.1841					0.022	
7/23 14:00	-1900	-2300	-0.162	-0.106	0.1016	0.1841	3.92E+00	2.68E+00	3.35E-01	2.91E-01	0.023	
7/23 17:00	-1900	-2300	-0.158	-0.102	0.1016	0.1841	4.04E+00	2.68E+00	3.47E-01	2.91E-01	0.023	
7/23 20:00	-1900	-2300	-0.162	-0.102	0.1016	0.1841	4.06E+00	2.68E+00	3.50E-01	2.91E-01	0.023	
7/23 23:00	-1900	-2300	-0.162	-0.102	0.1016	0.1839	4.07E+00	2.68E+00	3.52E-01	2.91E-01	0.023	
7/24 2:00	-1900	-2300	-0.164	-0.102	0.1016	0.1839	4.02E+00	2.68E+00	3.54E-01	2.91E-01	0.023	
7/24 5:00	-1900	-2300	-0.164	-0.104	0.1016	0.1841	4.08E+00	2.68E+00	3.57E-01	2.91E-01	0.023	
7/24 8:00	-1900	-2300	-0.166	-0.104	0.1016	0.1841	4.08E+00	2.68E+00	3.59E-01	2.91E-01	0.023	
7/24 11:00	-1900	-2300	-0.166	-0.106	0.1016	0.1841	4.08E+00	2.68E+00	3.59E-01	2.91E-01	0.023	

2011年 7月4日 15時11分 東京電力(株)原子力安全 福島第一 3号機 水位・圧力に関するパラメータ No. 9/10 P. 13

# 福島第一原子力発電所 3号機 温度に関するパラメータ(代表点)

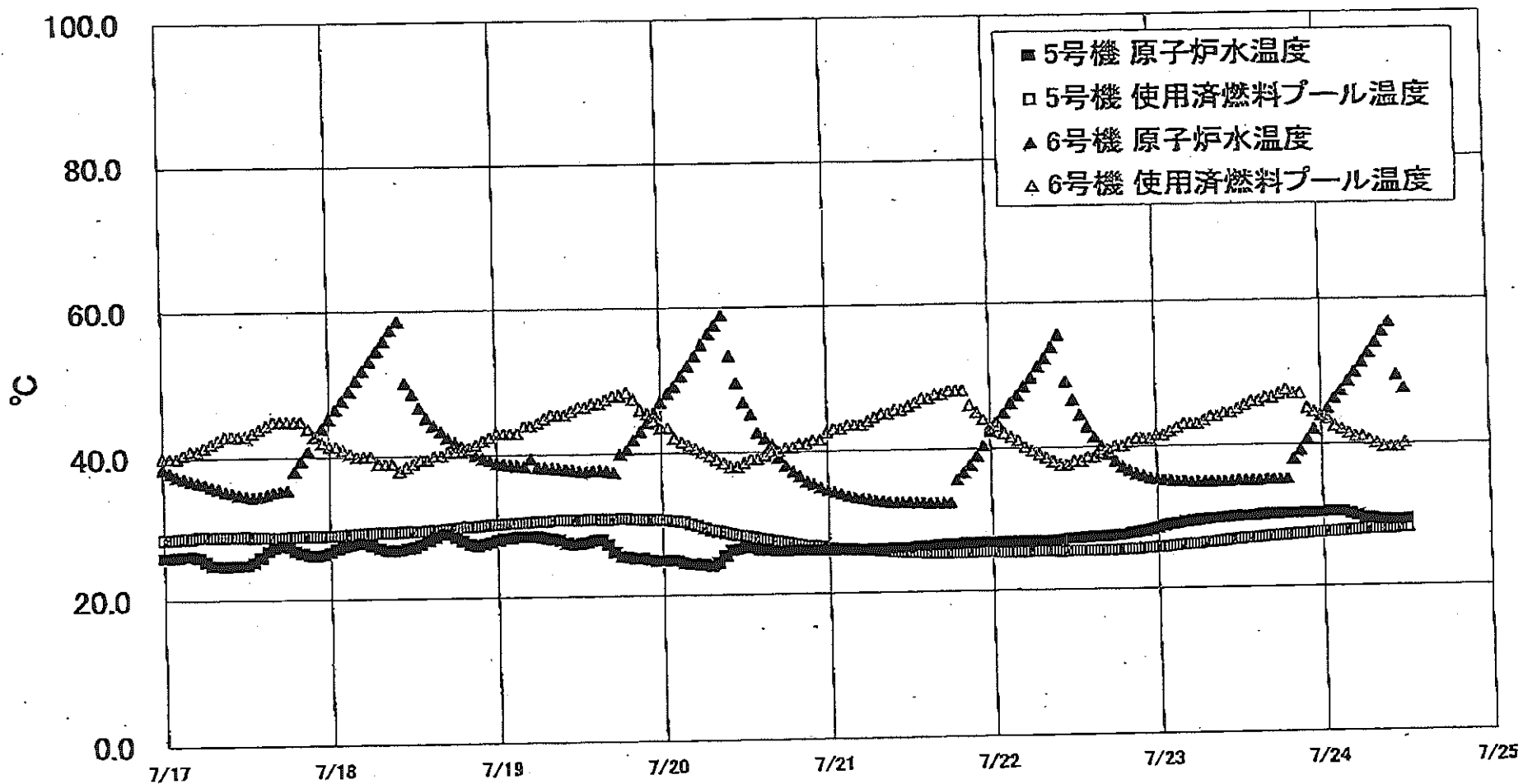


**【留意事項】**  
 各計測器については、地震やその後の事象進展の影響を受けて、通常の使用環境条件を超えているものもあり、正しく測定されていない可能性のある計測器も存在している。プラントの状況を把握するために、このような計測器の不確かさも考慮したうえで、複数の計測器から得られる情報をを使用して変化の傾向にも着目して総合的に判断している。





福島第一原子力発電所 5・6号機 原子炉水温度、使用済燃料プール温度推移



福島第一原子力発電所 5・6号機 原子炉水温度・使用済燃料プール温度

日時	5号機 原子炉水温度	5号機 使用済燃料プール温度	6号機 原子炉水温度	6号機 使用済燃料プール温度
7/21 20:00	26.6	25.2	36.8	48.0
7/21 21:00	26.6	25.3	37.6	46.0
7/21 22:00	26.6	25.3	38.9	45.0
7/21 23:00	26.7	25.3	40.3	44.0
7/22 0:00	26.7	25.3	42.3	43.0
7/22 1:00	26.7	25.2	43.8	43.0
7/22 2:00	26.7	26.2	44.8	42.0
7/22 3:00	26.7	25.2	46.1	41.5
7/22 4:00	26.8	25.3	47.2	41.0
7/22 5:00	26.7	25.2	48.4	40.0
7/22 6:00	26.8	25.3	49.6	39.5
7/22 7:00	26.8	25.3	51.1	39.0
7/22 8:00	26.8	25.3	52.2	38.5
7/22 9:00	26.8	25.3	53.7	38.0
7/22 10:00	26.9	25.2	55.4	37.5
7/22 11:00	27.0	25.3	49.0	37.5
7/22 12:00	27.0	25.3	46.5	38.0
7/22 13:00	27.1	25.3	44.4	38.0
7/22 14:00	27.2	25.3	42.7	38.5
7/22 15:00	27.3	25.3	41.3	38.5
7/22 16:00	27.3	25.3	40.0	39.0
7/22 17:00	27.3	25.4	38.8	39.5
7/22 18:00	27.4	25.3	37.9	40.0
7/22 19:00	27.5	25.4	37.1	40.0
7/22 20:00	27.7	25.5	36.6	40.5
7/22 21:00	27.8	25.4	36.1	41.0
7/22 22:00	28.0	25.6	35.8	41.0
7/22 23:00	28.2	25.8	35.5	41.0
7/23 0:00	28.4	25.7	35.3	41.5
7/23 1:00	28.7	25.7	35.2	41.5
7/23 2:00	28.8	25.8	35.1	42.0
7/23 3:00	29.0	25.9	35.0	42.5
7/23 4:00	29.2	26.0	35.0	43.0
7/23 5:00	29.3	26.1	34.9	43.0
7/23 6:00	29.4	26.1	34.9	43.5
7/23 7:00	29.5	26.3	34.9	44.0
7/23 8:00	29.6	26.3	34.9	44.0
7/23 9:00	29.6	26.4	34.9	44.5
7/23 10:00	29.7	26.5	34.9	44.5
7/23 11:00	29.8	26.6	34.9	45.0
7/23 12:00	29.9	26.7	35.0	45.5
7/23 13:00	29.9	26.8	35.0	46.0
7/23 14:00	29.9	26.8	35.0	46.0
7/23 15:00	30.0	26.9	35.1	46.5
7/23 16:00	30.1	27.0	35.1	46.5
7/23 17:00	30.1	27.1	35.1	47.0
7/23 18:00	30.1	27.1	35.1	47.5
7/23 19:00	30.2	27.2	35.2	47.0
7/23 20:00	30.2	27.3	37.9	47.0
7/23 21:00	30.2	27.3	39.1	47.0
7/23 22:00	30.3	27.4	40.6	45.0
7/23 23:00	30.3	27.5	42.0	44.5
7/24 0:00	30.3	27.5	43.9	44.0
7/24 1:00	30.4	27.6	44.9	43.5
7/24 2:00	30.4	27.6	46.3	42.5
7/24 3:00	30.4	27.7	47.3	42.0
7/24 4:00	30.1	27.7	48.6	41.5
7/24 5:00	29.8	27.8	49.9	41.0
7/24 6:00	29.5	27.9	51.2	41.0
7/24 7:00	29.4	27.9	52.5	40.5
7/24 8:00	29.2	27.9	53.9	40.0
7/24 9:00	29.2	28.0	55.4	39.5
7/24 10:00	29.1	27.9	56.7	39.5
7/24 11:00	29.1	28.1	49.4	39.5
7/24 12:00	29.2	28.1	47.6	40.0

福島第一原子力発電所 プラント関連パラメータ (水位・圧力・温度などのデータ)

【注】  
各計測器については、地震やその後の事象進展の影響を受けて、異常の閉用状態  
条件も起きているものもあり、正しく測定されていない可能性がある計測器も存  
在している。プラントの状況を把握するために、このような計測器の不稼働も考  
慮したうえで、複数の計測器から得られる情報を活用して互いの傾向にも着目し  
て総合的に判断している。

7月24日 18:00 現在

号機	1号機	2号機	3号機	4号機	5号機	6号機	
原子炉注水状況	給水系統を用いた淡水注入中。 流量3.8m <sup>3</sup> /h (7/24 17:00 現在)	給水系統を用いた淡水注入中。 流量3.6m <sup>3</sup> /h (7/24 17:00 現在)	給水系統を用いた淡水注入中。 流量8.9m <sup>3</sup> /h (7/24 17:00 現在)	※2 (原子炉の除熱機能が維持されており、注水不要)	※2 (原子炉の除熱機能が維持されており、注水不要)		
原子炉水位	燃料域A: 7177mm 燃料域B: 1700mm (7/24 17:00 現在) ※3	燃料域A: 1850mm 燃料域B: 2150mm (7/24 17:00 現在) ※3	燃料域A: 1900mm 燃料域B: 2300mm (7/24 17:00 現在) ※3		停止域 1671mm (7/24 18:00 現在)	停止域 2104mm (7/24 18:00 現在)	
原子炉圧力	A系: 0.026 MPa g B系: -MPa g (7/24 17:00 現在)	A系: 0.033 MPa g B系: -MPa g (7/24 17:00 現在)	A系: 0.164 MPa g B系: 0.102 MPa g (7/24 17:00 現在)		(A) ※3 (C) ※3	0.012 MPa g (7/24 18:00 現在)	0.023 MPa g (7/24 18:00 現在)
原子炉水温度	(系統流量がないため採取不可)						
原子炉圧力容器 まわり温度	給水入口温度: 109.0 °C 圧力容器下部温度: 97.1 °C (7/24 17:00 現在)	給水入口温度: 112.3 °C 圧力容器下部温度: 125.5 °C (7/24 17:00 現在)	給水入口温度: 123.3 °C 圧力容器下部温度: 108.6 °C (7/24 17:00 現在)		※2 (全燃料取出中につき監視対象外)	※2 (原子炉水温度にて監視中)	
D/W・S/C 圧力	D/W: 0.1357 MPa abs S/C: 0.115 MPa abs (7/24 17:00 現在)	D/W: 0.136 MPa abs S/C: 7177mm ※1 (7/24 17:00 現在)	D/W: 0.1016 MPa abs S/C: 1841 MPa abs (7/24 17:00 現在)			※2 (原子炉の除熱機能が維持されているため監視対象外)	
D/W 雰囲気温度	RPVヘッド-シール: 97.0 °C HVH戻り: 98.3 °C (7/24 17:00 現在)	RPVヘッド-シール: 122 °C HVH戻り: 128 °C (7/24 17:00 現在) ※3	RPVヘッド-シール: 134.0 °C HVH戻り: 133.4 °C (7/24 17:00 現在) ※3				
CAMS 放射線 モニタ	D/W(A): 1.00E+00Sv/h ※1 (B): 3.84E+01Sv/h ※1 S/C(A): 7.16E-01Sv/h (B): 7.40E-01Sv/h (7/24 17:00 現在)	D/W(A): 1.21E+01Sv/h (B): 1.41E+01Sv/h S/C(A): 1.64E-01Sv/h (B): 7.04E+00Sv/h ※1 (7/24 17:00 現在)	D/W(A): 4.08E+00Sv/h ※3 (B): 2.94E+00Sv/h S/C(A): 3.61E-01Sv/h (B): 3.54E-01Sv/h (7/24 17:00 現在)				
S/C 温度	A系: 46.5 °C B系: 46.3 °C (7/24 17:00 現在)	A系: 51.4 °C B系: 51.3 °C (7/24 17:00 現在)	A系: 45.9 °C B系: 46.0 °C (7/24 17:00 現在)				
D/W 設計圧力	0.384MPa g (0.485MPa abs)	0.384MPa g (0.485MPa abs)	0.384MPa g (0.485MPa abs)				
D/W 最高使用圧力	0.427MPa g (0.528MPa abs)	0.427MPa g (0.528MPa abs)	0.427MPa g (0.528MPa abs)				
使用済燃料プール 温度	※1	30.5 °C (7/24 17:00 現在)	30.2 °C (7/24 17:00 現在)	8.3 °C (7/20 15:30 現在)	28.4 °C (7/24 18:00 現在)	41.0 °C (7/24 18:00 現在)	
FPC 制御棒 棒長	※1	1350mm (7/24 17:00 現在)	※1	6600mm (7/24 17:00 現在)	※2		
電源	外部電源受電中 (P/C2C)			外部電源受電中 (P/C4D)		外部電源受電中	
その他情報	4号機 使用済燃料プール温度について、遠隔監視装置電源の一時停止によりデータ欠測 (7/21~7/24)。			共用プール 3.2 °C (7/24 5:20 現在)	5u: SHCモーフ (7/15 14:45~)	6u: SHCモーフ (7/24 10:01~)	

圧力換算 ゲージ圧(MPa g) = 絶対圧(MPa abs) - 大気圧(標準大気圧0.1013 MPa)  
絶対圧(MPa abs) = ゲージ圧(MPa g) + 大気圧(標準大気圧0.1013 MPa)

※1: 計器不良  
※2: データ採取対象外  
※3: 状態推移を監視中

NO. 7107

水素電力監視係/川平 真澄

2011年 7月24日 10時24分

福島第一原子力発電所 プラント関連パラメータ（水位・圧力・温度などのデータ）に関する補足説明

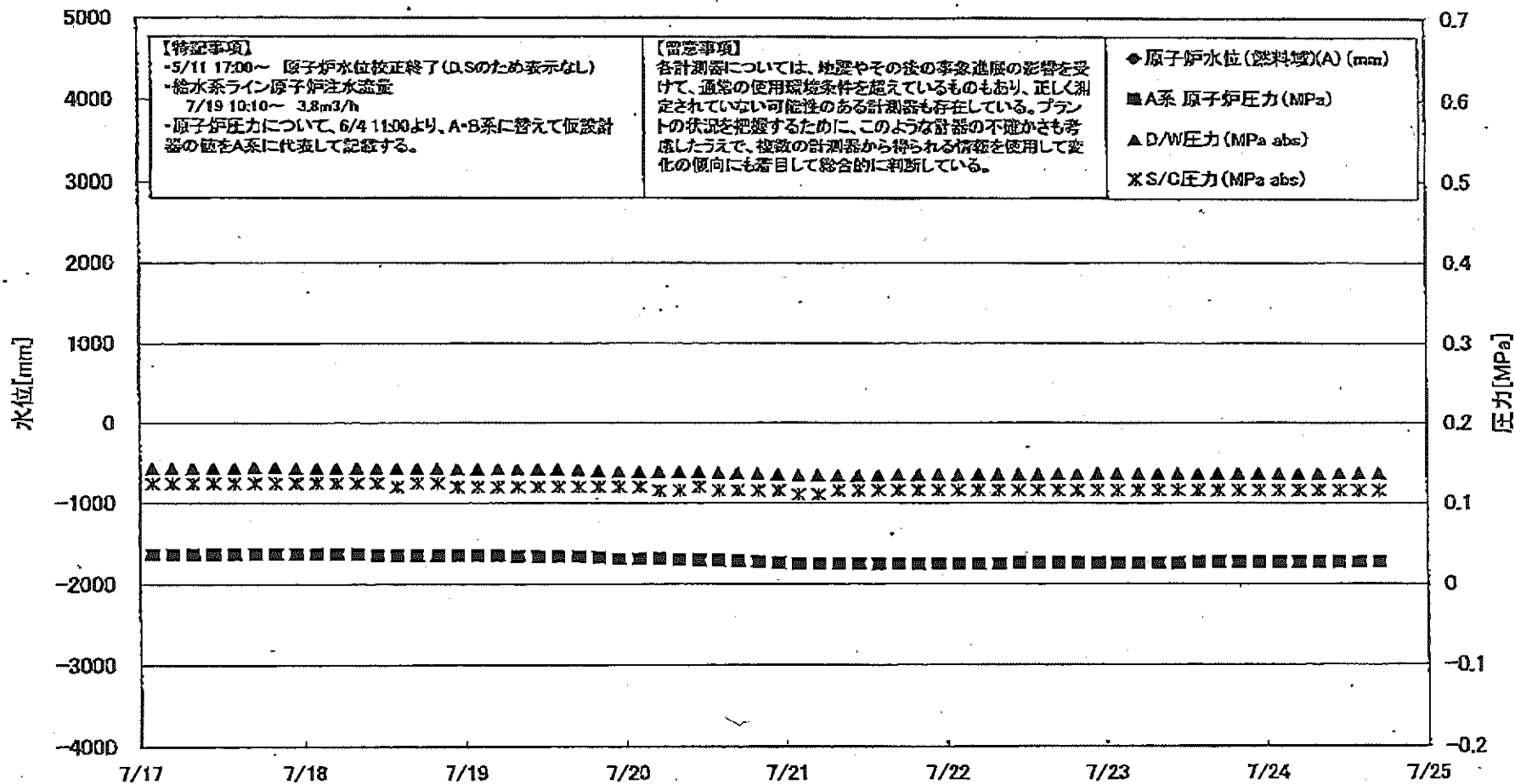
■各パラメータに関する補足説明

項目	記載方法	測定方法	記載点数/Ch 数or 系統数
原子炉注水状況	原子炉への注水流量/注水方法を記載。	仮設計器	1/1系統
原子炉水位	燃料域を監視する水位計にて測定したデータを記載。	本設指示計	A系 1/1Ch B系 1/1Ch
原子炉圧力	計器室より圧力計器から伝送される電圧値を測定し、電圧値を圧力に換算したものを記載。A系/B系それぞれ複数点データがあるが、1点を代表として採取し記載。（本設） 1号、2号については、仮設計器の値をA系に代表して記載。（2号機は参考用）	仮設計器：1号、2号 本設計器室（電圧測定）：3号	仮設計器 1/1系統 本設計器 A系 1/2Ch B系 1/2Ch
原子炉水温度	温度計設置箇所には系統流量がないためデータ未採取	-	-
原子炉圧力容器 まわり温度	原子炉圧力容器まわり温度は格納箱所から採取しているが、全体把握の観点から代表部位として「給水ノズル位置」、「圧力容器下部（1号、3号：圧力容器下部ヘッド、2号：圧力容器底部ヘッド上部）」のデータを記載	本設記録計	給水ノズル位置 1/4Ch 圧力容器下部 1/2Ch (1号) 1/1Ch (2~3号)
D/W・S/C 圧力	本設計器の指示値を記載。本設計器にて採取できない場合には、計器室より測定した電圧値を圧力に換算したものを記載。 2号D/W圧力については、仮設計器の値を記載。 (D/W：ドライウェル、S/C：圧力制御室)	(D/W圧力) 本設記録計：1号 仮設計器：2号 本設計器室（電圧測定）：3号 (S/C圧力) 本設指示計：1号、2号 本設計器室（電圧測定）：3号	(D/W圧力) 本設記録計 広域 1/1Ch：1号 仮設計器 1/1系統：2号 本設計器室 1/4Ch：3号 (S/C圧力) 本設指示計 1/1系統：1号、2号 本設計器室 1/2Ch：3号
D/W 雰囲気温度	D/W 内の雰囲気温度は格納箱所から採取しているが、全体把握の観点から代表部位として「D/W 上部（RPV ベローシール温度）、中央部（D/W HVH 戻り空気温度）」のデータを記載。（RPV：原子炉圧力容器、HVH：空調ユニット）	本設記録計	RPV ベローシール 1/5Ch D/W HVH 戻り 1/5Ch
CAMS 放射線 モニタ	本設指示計の指示値を記載。 (CAMS：格納容器雰囲気モニタ系、E000：X10 <sup>00</sup> )	本設指示計	D/W A系 1/1Ch B系 1/1Ch S/C A系 1/1Ch B系 1/1Ch
S/C 温度	本設記録計の指示値を記載。A系/B系それぞれ複数点データがあるが、1点を代表として採取し記載。	本設記録計	A系 1/4Ch (1号)、8Ch (2~3号) B系 1/4Ch (1号)、8Ch (2~3号)
使用済燃料プール 温度	本設記録計、もしくは仮設計器の指示値を記載。 (非熱モード：非常時過負荷モード、SHCモード：原子炉停止時冷却系モード)	本設記録計：1~2号 仮設計器：3~4号	本設計器 1/2Ch (1号)、1Ch (2号) 仮設計器 1/1系統 (3~4号)
FPC 放射線 モニタ	本設指示計の指示値を記載。 (FPC：燃料プール冷却浄化系)	本設指示計	1/1系統

■注記に関する補足説明

項目	内容	7月24日 18 時時点の状況
計器不良	計器不良：指示値ダウン（オーバー）スケール/検出器の不良	1号機 CAMS D/W 放射線モニタ、使用済燃料プール温度、FPC放射線モニタ 2号機 S/C 圧力、CAMS S/C 放射線モニタ 3号機 FPC放射線モニタ
データ採取対象外	4号機：炉心に燃料がないため、原子炉及びD/W関連のデータは採取せず。 5~6号機：緊急冷却停止中のため、D/W 関連データは採取せず。	-
状況推移を 継続確認中	指示は出ているものの、指示値ハンチング・マイナス表示など他パラメータと明らかに異なる推移を示したものを。	1号機 原子炉水位(B) 2号機 原子炉水位、RPV ベローシール温度 3号機 原子炉水位、原子炉圧力、RPV ベローシール温度、CAMS D/W(A)放射線モニタ

# 福島第一原子力発電所 1号機 水位・圧力に関するパラメータ



**【特記事項】**

-5/11 17:00～ 原子炉水位修正終了(O.Sのため表示なし)  
 -給水系ライン原子炉注水流量  
 7/19 10:10～ 3.8m<sup>3</sup>/h  
 -原子炉圧力について、6/4 11:00より、A・B系に替えて仮設計器の値をA系に代表して記録する。

**【留意事項】**

各計測器については、地震やその後の事象進展の影響を受けて、通常の使用環境条件を超えているものもあり、正しく測定されていない可能性のある計測器も存在している。プラントの状況を把握するために、このような計器の不確かさも考慮したうえで、複数の計測器から得られる情報を使用して変化の傾向にも着目して総合的に判断している。

◆ 原子炉水位 (燃料域)(A) (mm)

■ A系 原子炉圧力 (MPa)

▲ D/W圧力 (MPa abs)

× S/G圧力 (MPa abs)

水位[mm]

圧力[MPa]

5000  
4000  
3000  
2000  
1000  
0  
-1000  
-2000  
-3000  
-4000

0.7  
0.6  
0.5  
0.4  
0.3  
0.2  
0.1  
0  
-0.1  
-0.2

7/17 7/18 7/19 7/20 7/21 7/22 7/23 7/24 7/25

福島第一原子力発電所 1号機 水位・圧力に関するパラメータ

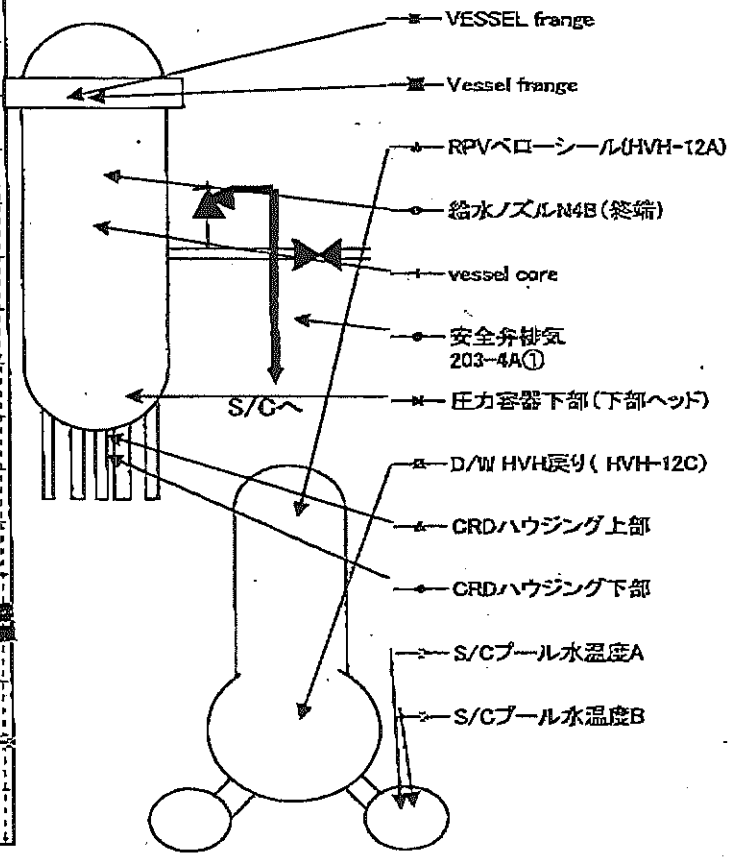
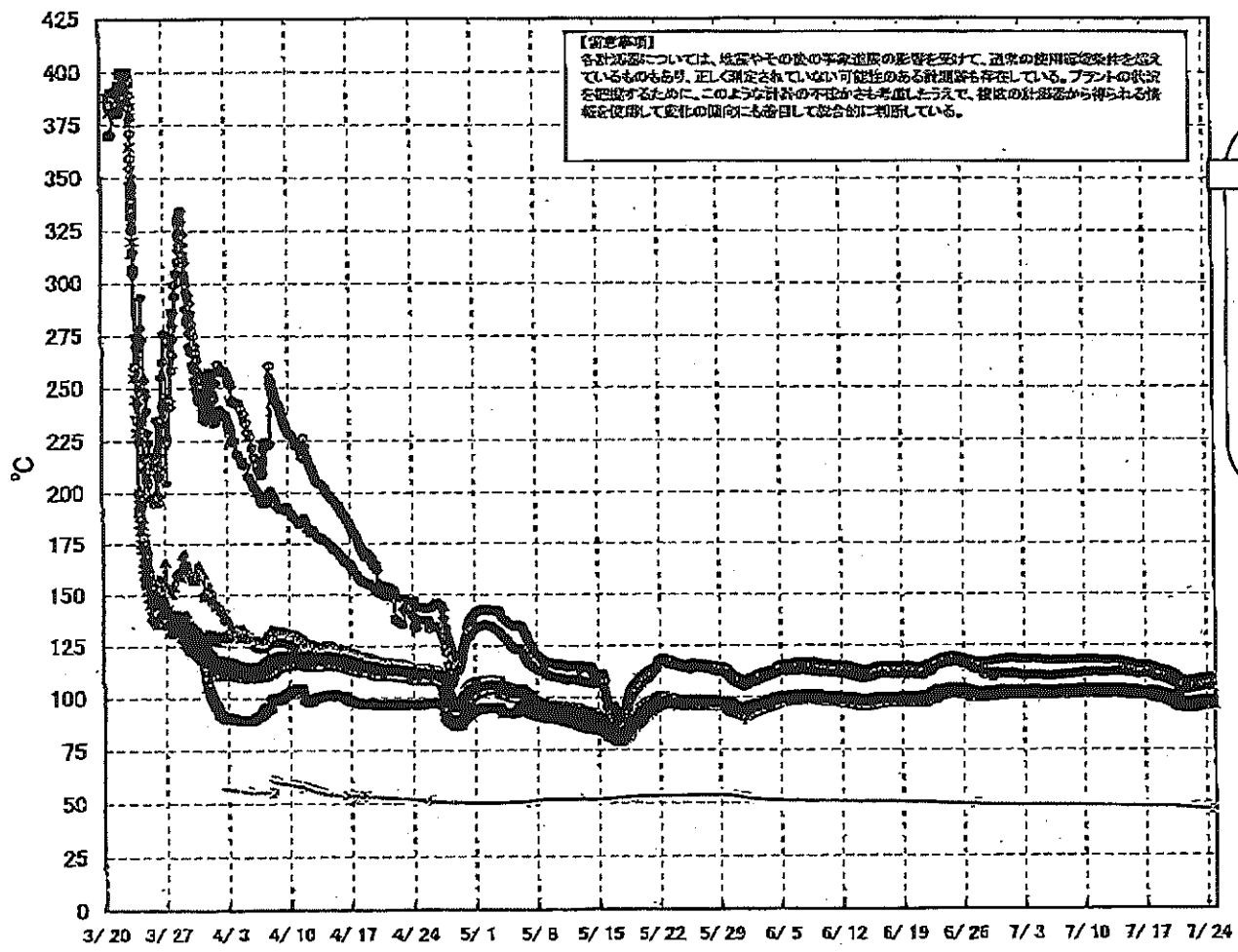
【注意事項】  
 各監視値については、始値やその後の異常変動の形を挙げて、異常の発生理由等を添えているものもあり、正しく測定されていない可能性がある監視項目も存在している。  
 プラントの改良を図るために、このような数値の不確かさを定量的に示すことで、検査の箇所等から得られる情報を使用して変化の傾向にも着目して総合的に判断している。

日時	原子炉水位 (燃料域)(A) (mm)	原子炉水位 (燃料域)(B) (mm)	A系 原子炉圧 力(MPa)	B系 原子炉 圧力(MPa)	D/炉圧力 (MPa abs)	S/C圧力 (MPa abs)	GAMS D/A(KA) (Su/h)	GAMS D/B(KB) (Su/h)	GAMS S/CA (Su/h)	GAMS S/C(B) (Su/h)	備考
7/17 2:00		-1700	0.036		0.1424	0.125	0.00E+00	4.29E+01	7.27E-01	7.51E-01	
7/17 5:00		-1700	0.036		0.1424	0.125	0.00E+00	5.10E+01	7.27E-01	7.51E-01	
7/17 8:00		-1700	0.036		0.1425	0.125	0.00E+00	6.24E+01	7.27E-01	7.50E-01	
7/17 11:00		-1700	0.036		0.1424	0.125	0.00E+00	4.66E+01	7.28E-01	7.50E-01	
7/17 14:00		-1600	0.038		0.1424	0.125	0.00E+00	5.20E+01	7.28E-01	7.51E-01	
7/17 17:00		-1600	0.036		0.1425	0.125	0.00E+00	5.78E+01	7.28E-01	7.50E-01	
7/17 20:00		-1700	0.036		0.1425	0.125	0.00E+00	5.22E+01	7.28E-01	7.50E-01	
7/17 23:00		-1700	0.038		0.1422	0.125	0.00E+00	5.05E+01	7.28E-01	7.50E-01	
7/18 2:00		-1700	0.038		0.1420	0.125	0.00E+00	4.08E+01	7.28E-01	7.50E-01	
7/18 5:00		-1700	0.036		0.1419	0.125	0.00E+00	4.52E+01	7.25E-01	7.50E-01	
7/18 8:00		-1700	0.036		0.1418	0.125	0.00E+00	4.19E+01	7.25E-01	7.50E-01	
7/18 11:00		-1650	0.034		0.1417	0.120	0.00E+00	4.35E+01	7.25E-01	7.50E-01	
7/18 14:00		-1650	0.034		0.1416	0.125	0.00E+00	1.79E+02	7.25E-01	7.50E-01	
7/18 17:00		-1650	0.034		0.1416	0.125	0.00E+00	4.38E+01	7.25E-01	7.50E-01	
7/18 20:00		-1650	0.034		0.1414	0.120	0.00E+00	3.33E+01	7.26E-01	7.50E-01	
7/18 23:00		-1650	0.034		0.1412	0.120	0.00E+00	3.65E+01	7.24E-01	7.50E-01	
7/19 2:00		-1700	0.034		0.1410	0.120	0.00E+00	4.58E+01	7.24E-01	7.50E-01	
7/19 5:00		-1700	0.033		0.1410	0.120	0.00E+00	3.90E+01	7.24E-01	7.50E-01	
7/19 8:00		-1650	0.033		0.1407	0.120	0.00E+00	3.45E+01	7.24E-01	7.51E-01	
7/19 11:00		-1650	0.033		0.1405	0.120	0.00E+00	3.20E+01	7.23E-01	7.50E-01	
7/19 14:00		-1650	0.032		0.1397	0.120	0.00E+00	2.08E+02	7.23E-01	7.51E-01	
7/19 17:00		-1650	0.030		0.1385	0.120	0.00E+00	5.49E+01	7.22E-01	7.50E-01	
7/19 20:00		-1650	0.030		0.1380	0.120	0.00E+00	3.52E+01	7.21E-01	7.50E-01	
7/20 2:00		-1700	0.030		0.1378	0.115	0.00E+00	3.12E+01	7.21E-01	7.48E-01	
7/20 5:00		-1700	0.029		0.1375	0.115	0.00E+00	3.19E+01	7.21E-01	7.48E-01	
7/20 8:00		-1650	0.028		0.1373	0.120	0.00E+00	3.21E+01	7.20E-01	7.49E-01	
7/20 11:00		-1650	0.028		0.1369	0.115	0.00E+00	3.70E+01	7.20E-01	7.49E-01	
7/20 14:00		-1700	0.027		0.1361	0.115	0.00E+00	3.93E+01	7.20E-01	7.50E-01	
7/20 17:00		-1700	0.026		0.1354	0.115	0.00E+00	3.73E+01	7.19E-01	7.50E-01	
7/20 20:00		-1700	0.025		0.1343	0.115	0.00E+00	3.24E+01	7.18E-01	7.48E-01	
7/20 23:00		-1650	0.025		0.1335	0.119	0.00E+00	3.15E+01	7.17E-01	7.47E-01	
7/21 2:00		-1700	0.024		0.1328	0.119	0.00E+00	3.18E+01	7.16E-01	7.48E-01	
7/21 5:00		-1650	0.024		0.1325	0.115	0.00E+00	3.06E+01	7.16E-01	7.48E-01	
7/21 8:00		-1700	0.024		0.1324	0.115	0.00E+00	3.50E+01	7.16E-01	7.48E-01	
7/21 11:00		-1700	0.024		0.1320	0.115	0.00E+00	3.46E+01	7.16E-01	7.48E-01	
7/21 14:00		-1700	0.024		0.1320	0.115	0.00E+00	3.49E+01	7.18E-01	7.48E-01	
7/21 17:00		-1700	0.024		0.1321	0.115	0.00E+00	3.55E+01	7.18E-01	7.48E-01	
7/21 20:00		-1700	0.024		0.1343	0.115	0.00E+00	3.58E+01	7.18E-01	7.48E-01	
7/21 23:00		-1700	0.024		0.1343	0.115	0.00E+00	3.33E+01	7.18E-01	7.48E-01	
7/22 2:00		-1700	0.024		0.1344	0.115	0.00E+00	3.78E+01	7.18E-01	7.49E-01	
7/22 5:00		-1700	0.024		0.1344	0.115	0.00E+00	3.34E+01	7.18E-01	7.48E-01	
7/22 8:00		-1700	0.024		0.1342	0.115	0.00E+00	3.50E+01	7.18E-01	7.49E-01	
7/22 11:00		-1700	0.025		0.1346	0.115	0.00E+00	3.34E+01	7.18E-01	7.48E-01	
7/22 14:00		-1650	0.025		0.1348	0.115	0.00E+00	3.59E+01	7.18E-01	7.47E-01	
7/22 17:00		-1650	0.025		0.1351	0.115	0.00E+00	3.84E+01	7.18E-01	7.47E-01	
7/22 20:00		-1700	0.025		0.1352	0.115	0.00E+00	3.46E+01	7.18E-01	7.48E-01	
7/22 23:00		-1700	0.025		0.1354	0.115	0.00E+00	3.61E+01	7.18E-01	7.47E-01	
7/23 2:00		-1700	0.025		0.1353	0.115	0.00E+00	4.10E+01	7.16E-01	7.46E-01	
7/23 5:00		-1700	0.025		0.1354	0.115	0.00E+00	4.99E+01	7.16E-01	7.46E-01	
7/23 8:00		-1700	0.025		0.1354	0.115	0.00E+00	3.75E+01	7.16E-01	7.46E-01	
7/23 11:00		-1700	0.025		0.1354	0.115	0.00E+00	3.72E+01	7.16E-01	7.45E-01	
7/23 14:00		-1700	0.026		0.1359	0.115	0.00E+00	1.75E+02	7.16E-01	7.43E-01	
7/23 17:00		-1700	0.026		0.1355	0.115	0.00E+00	4.51E+01	7.18E-01	7.43E-01	
7/23 20:00		-1700	0.026		0.1386	0.115	0.00E+00	3.46E+01	7.16E-01	7.43E-01	
7/23 23:00		-1700	0.026		0.1355	0.115	0.00E+00	4.04E+01	7.18E-01	7.42E-01	
7/24 2:00		-1700	0.026		0.1355	0.115	0.00E+00	2.17E+02	7.18E-01	7.42E-01	
7/24 5:00		-1650	0.026		0.1354	0.115	0.00E+00	2.14E+02	7.18E-01	7.41E-01	
7/24 8:00		-1650	0.026		0.1355	0.115	0.00E+00	3.25E+01	7.18E-01	7.41E-01	
7/24 11:00		-1650	0.026		0.1356	0.115	0.00E+00	3.38E+01	7.18E-01	7.40E-01	
7/24 14:00		-1650	0.026		0.1357	0.115	0.00E+00	3.09E+01	7.18E-01	7.42E-01	
7/24 17:00		-1700	0.026		0.1357	0.115	0.00E+00	3.64E+01	7.16E-01	7.40E-01	

計器不良 計器不良

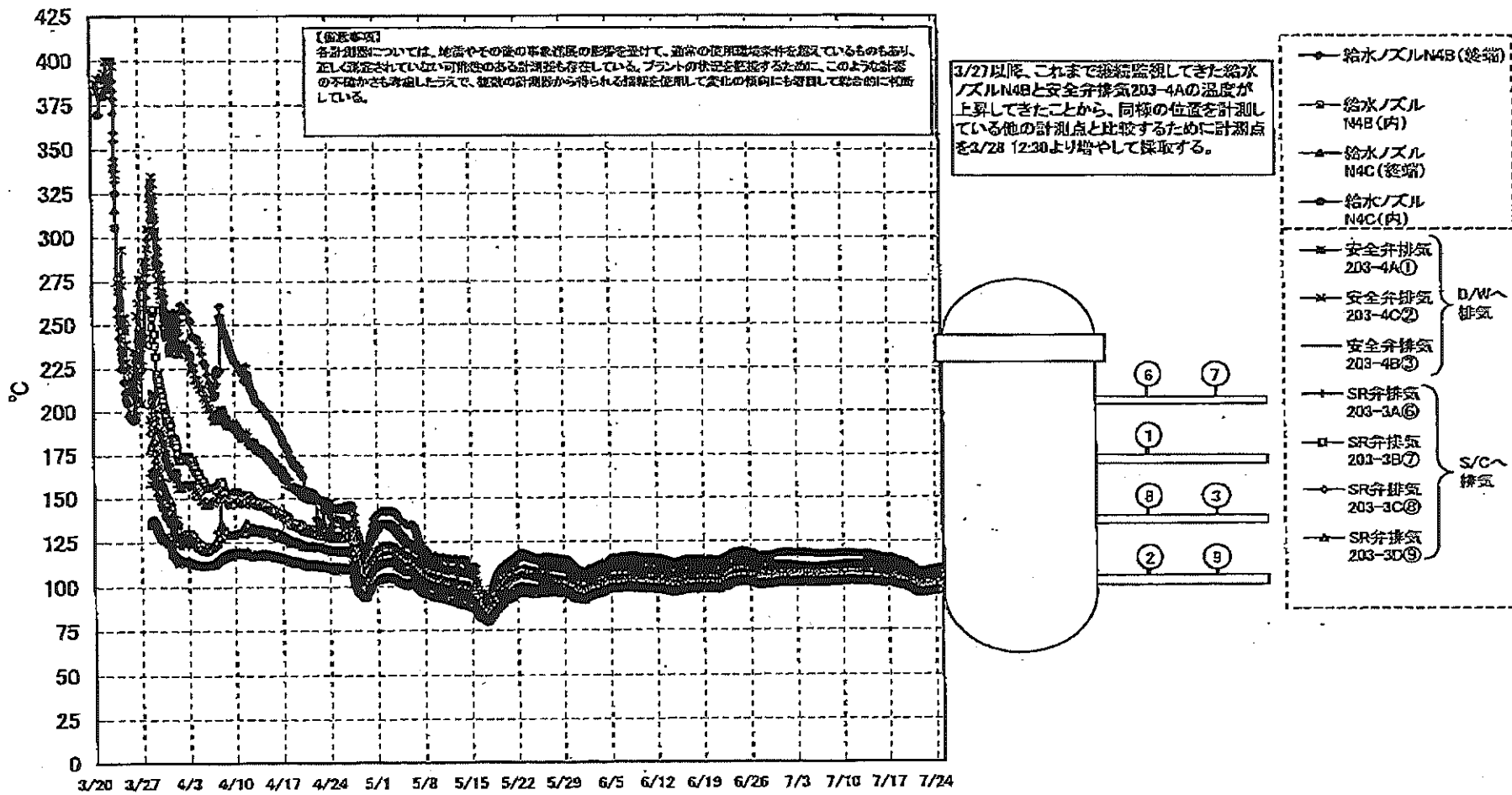
DS

# 福島第一原子力発電所 1号機 温度に関するパラメータ (代表点)





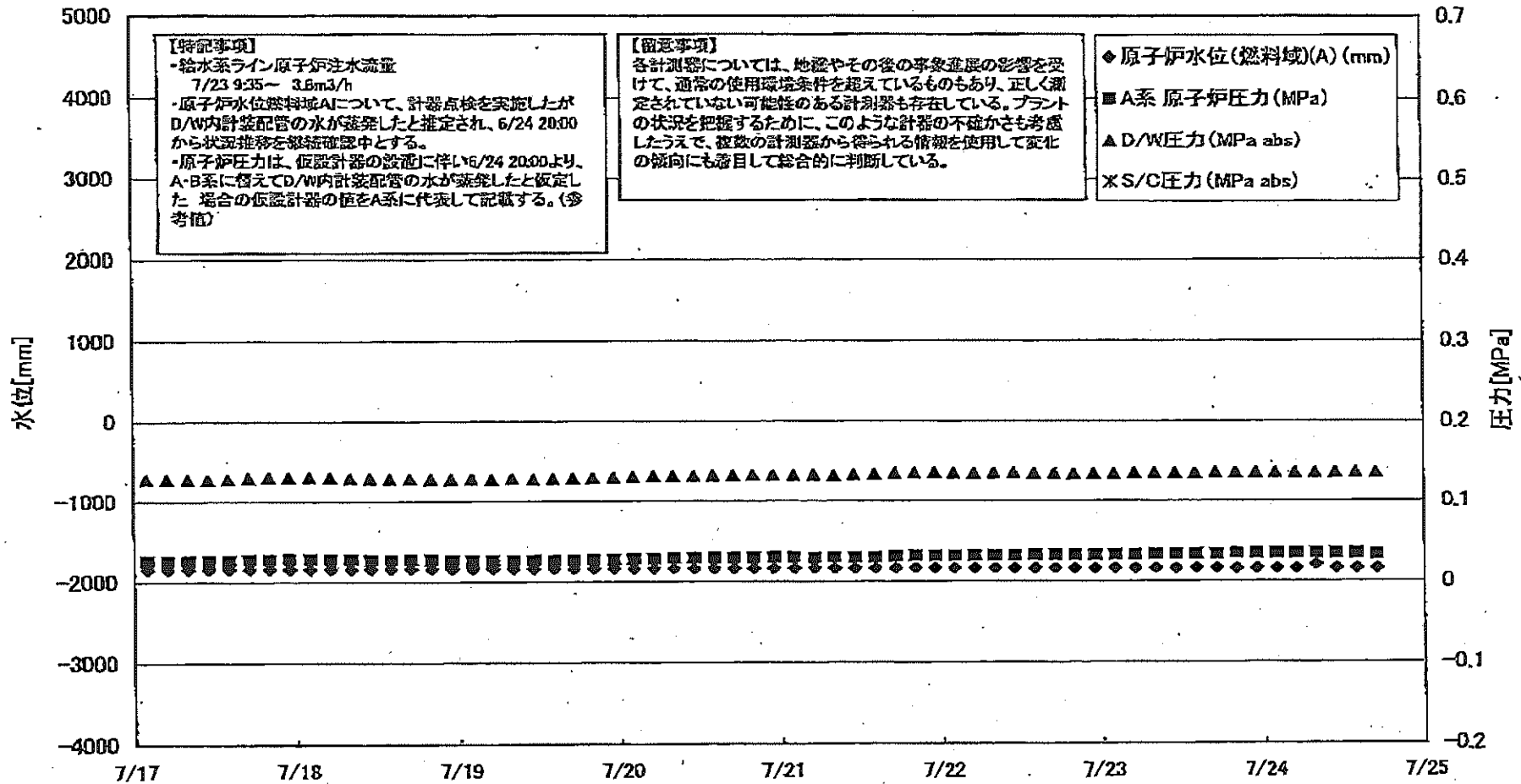
# 福島第一原子力発電所 1号機 温度に関するパラメータ (給水ノズル及び安全弁排気温度)



000001 001 00111-00 40000  
 000001 001 00111-00 40000  
 000001 001 00111-00 40000  
 000001 001 00111-00 40000



# 福島第一原子力発電所 2号機 水位・圧力に関するパラメータ



福島第一原子力発電所 2号機 水位・圧力に関するパラメータ

【備考事項】  
 各計測器については、地震やその他の異常事態の影響を受けて、過剰の使用限界値を超えているものも存在し、正しく測定されていない可能性がある計測器も存在している。  
 プラントの状況に合わせたため、このような状態の継続が長期間にわたる可能性があります。異常の発生から得られる情報に留意して、適切な対応に努めています。

日時	原子炉水位 (燃料域)(A) (mm)	原子炉水位 (燃料域)(B) (mm)	A系 原子炉圧 力(MPa)	B系 原子炉 圧力(MPa)	D/W圧力 (MPa abs)	S/C圧力 (MPa abs)	CAMS D/W(A) (Sv/h)	CAMS D/W(B) (Sv/h)	CAMS S/C(A) (Sv/h)	CAMS S/C(B) (Sv/h)	中央制御 室線量 (mSv/h)	備考
7/17 2:00	-1850	-2150	0.025		0.128		1.27E+01	1.44E+01	1.71E-01	7.90E+00	0.010	
7/17 5:00	-1850	-2150	0.025		0.128		1.27E+01	1.46E+01	1.70E-01	7.92E+00	0.010	
7/17 6:00	-1850	-2150	0.025		0.127		1.28E+01	1.46E+01	1.70E-01	7.93E+00	0.010	
7/17 11:00	-1850	-2150	0.025		0.127		1.28E+01	1.44E+01	1.70E-01	7.91E+00	0.010	
7/17 14:00	-1850	-2150	0.025		0.128		1.28E+01	1.44E+01	1.69E-01	7.89E+00	0.010	
7/17 17:00	-1850	-2150	0.025		0.129		1.28E+01	1.44E+01	1.69E-01	7.91E+00	0.010	
7/17 20:00	-1850	-2150	0.025		0.130		1.28E+01	1.46E+01	1.68E-01	7.93E+00	0.010	
7/17 23:00	-1850	-2150	0.027		0.130		1.28E+01	1.46E+01	1.68E-01	7.98E+00	0.010	
7/18 2:00	-1850	-2150	0.027		0.129		1.28E+01	1.44E+01	1.68E-01	7.98E+00	0.010	
7/18 5:00	-1850	-2150	0.027		0.128		1.28E+01	1.44E+01	1.68E-01	8.02E+00	0.009	
7/18 8:00	-1850	-2150	0.027		0.128		1.28E+01	1.44E+01	1.68E-01	8.05E+00	0.009	
7/18 11:00	-1850	-2150	0.025		0.128		1.28E+01	1.44E+01	1.68E-01	8.09E+00	0.009	
7/18 14:00	-1850	-2150	0.025		0.128		1.28E+01	1.43E+01	1.68E-01	8.11E+00	0.010	
7/18 17:00	-1850	-2150	0.025		0.128		1.28E+01	1.43E+01	1.68E-01	8.15E+00	0.010	
7/18 20:00	-1850	-2150	0.025		0.127		1.28E+01	1.43E+01	1.68E-01	8.22E+00	0.011	
7/18 23:00	-1850	-2150	0.025		0.127		1.28E+01	1.43E+01	1.67E-01	8.20E+00	0.011	
7/19 2:00	-1850	-2150	0.025		0.127		1.28E+01	1.43E+01	1.67E-01	8.22E+00	0.010	
7/19 5:00	-1850	-2150	0.025		0.127		1.28E+01	1.43E+01	1.67E-01	8.20E+00	0.010	
7/19 8:00	-1850	-2150	0.025		0.128		1.28E+01	1.43E+01	1.67E-01	8.09E+00	0.010	
7/19 11:00	-1850	-2150	0.025		0.128		1.28E+01	1.43E+01	1.67E-01	8.07E+00	0.010	
7/19 14:00	-1850	-2150	0.025		0.129		1.28E+01	1.43E+01	1.67E-01	7.95E+00	0.010	
7/19 17:00	-1850	-2150	0.025		0.129		1.28E+01	1.43E+01	1.67E-01	8.06E+00	0.011	
7/19 20:00	-1850	-2150	0.025		0.129		1.28E+01	1.43E+01	1.67E-01	8.09E+00	0.011	
7/19 23:00	-1850	-2150	0.025		0.129		1.28E+01	1.43E+01	1.67E-01	8.06E+00	0.011	
7/20 2:00	-1850	-2150	0.027		0.130		1.28E+01	1.43E+01	1.67E-01	8.03E+00	0.010	
7/20 5:00	-1850	-2150	0.027		0.130		1.28E+01	1.43E+01	1.67E-01	8.05E+00	0.010	
7/20 8:00	-1850	-2150	0.028		0.131		1.28E+01	1.43E+01	1.67E-01	8.08E+00	0.011	
7/20 11:00	-1850	-2150	0.028		0.131		1.28E+01	1.42E+01	1.67E-01	8.08E+00	0.010	
7/20 14:00	-1850	-2150	0.028		0.131		1.28E+01	1.42E+01	1.67E-01	7.83E+00	0.012	
7/20 17:00	-1850	-2150	0.028		0.132		1.28E+01	1.42E+01	1.68E-01	7.77E+00	0.011	
7/20 20:00	-1850	-2150	0.028		0.132		1.28E+01	1.42E+01	1.67E-01	7.69E+00	0.009	
7/20 23:00	-1850	-2150	0.029		0.132		1.28E+01	1.42E+01	1.68E-01	7.80E+00	0.012	
7/21 2:00	-1850	-2150	0.029		0.132		1.28E+01	1.42E+01	1.67E-01	7.83E+00	0.012	
7/21 5:00	-1850	-2150	0.028		0.132		1.28E+01	1.42E+01	1.67E-01	7.51E+00	0.011	
7/21 8:00	-1850	-2150	0.029		0.132		1.28E+01	1.42E+01	1.67E-01	7.50E+00	0.012	
7/21 11:00	-1850	-2150	0.029		0.132		1.28E+01	1.42E+01	1.67E-01	7.53E+00	0.011	
7/21 14:00	-1850	-2150	0.029		0.133		1.28E+01	1.42E+01	1.66E-01	7.58E+00	0.011	
7/21 17:00	-1850	-2150	0.030		0.134		1.28E+01	1.42E+01	1.66E-01	7.58E+00	0.010	
7/21 20:00	-1850	-2150	0.031		0.134		1.28E+01	1.41E+01	1.66E-01	7.55E+00	0.012	
7/21 23:00	-1850	-2150	0.031		0.134		1.28E+01	1.41E+01	1.66E-01	7.52E+00	0.012	
7/22 2:00	-1850	-2150	0.031		0.134		1.28E+01	1.41E+01	1.66E-01	7.47E+00	0.010	
7/22 5:00	-1850	-2150	0.031		0.134		1.28E+01	1.41E+01	1.65E-01	7.46E+00	0.011	
7/22 8:00	-1850	-2150	0.031		0.134		1.28E+01	1.41E+01	1.65E-01	7.42E+00	0.011	
7/22 11:00	-1850	-2150	0.031		0.134		1.28E+01	1.41E+01	1.65E-01	7.42E+00	0.011	
7/22 14:00	-1850	-2150	0.032		0.134		1.28E+01	1.41E+01	1.64E-01	7.36E+00	0.011	7/22 14:00以降D/W圧力の記測が正常
7/22 17:00	-1850	-2150	0.032		0.134		1.28E+01	1.41E+01	1.64E-01	7.31E+00	0.010	
7/22 20:00	-1850	-2150	0.032		0.134		1.28E+01	1.41E+01	1.63E-01	7.33E+00	0.011	
7/22 23:00	-1850	-2150	0.032		0.134		1.28E+01	1.41E+01	1.63E-01	7.29E+00	0.012	
7/23 2:00	-1850	-2150	0.032		0.134		1.28E+01	1.41E+01	1.63E-01	7.28E+00	0.011	
7/23 5:00	-1850	-2150	0.032		0.133		1.28E+01	1.41E+01	1.63E-01	7.26E+00	0.010	
7/23 8:00	-1850	-2150	0.033		0.135		1.28E+01	1.41E+01	1.63E-01	7.24E+00	0.011	
7/23 11:00	-1850	-2150	0.033		0.135		1.28E+01	1.41E+01	1.63E-01	7.17E+00	0.011	
7/23 14:00	-1850	-2150	0.033		0.135		1.28E+01	1.41E+01	1.62E-01	7.17E+00	0.011	
7/23 17:00	-1850	-2150	0.033		0.135		1.28E+01	1.41E+01	1.62E-01	7.20E+00	0.011	
7/23 20:00	-1850	-2150	0.034		0.135		1.28E+01	1.41E+01	1.62E-01	7.20E+00	0.011	
7/23 23:00	-1850	-2150	0.034		0.135		1.28E+01	1.41E+01	1.63E-01	7.20E+00	0.011	
7/24 2:00	-1850	-2150	0.034		0.136		1.28E+01	1.41E+01	1.63E-01	7.15E+00	0.011	
7/24 5:00	-1850	-2150	0.034		0.136		1.28E+01	1.41E+01	1.63E-01	7.10E+00	0.011	
7/24 8:00	-1850	-2150	0.034		0.136		1.28E+01	1.41E+01	1.63E-01	7.08E+00	0.011	
7/24 11:00	-1850	-2150	0.034		0.136		1.28E+01	1.41E+01	1.63E-01	7.11E+00	0.012	
7/24 14:00	-1850	-2150	0.034		0.135		1.28E+01	1.41E+01	1.63E-01	7.07E+00	0.012	
7/24 17:00	-1850	-2150	0.033		0.135		1.28E+01	1.41E+01	1.64E-01	7.02E+00	0.012	

計器不良

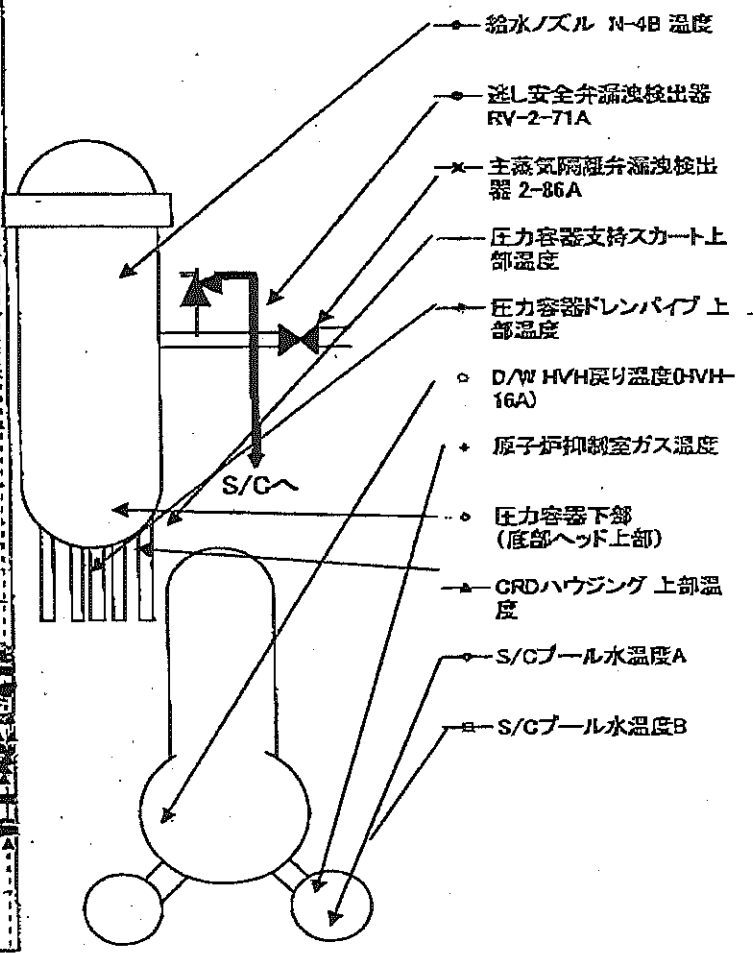
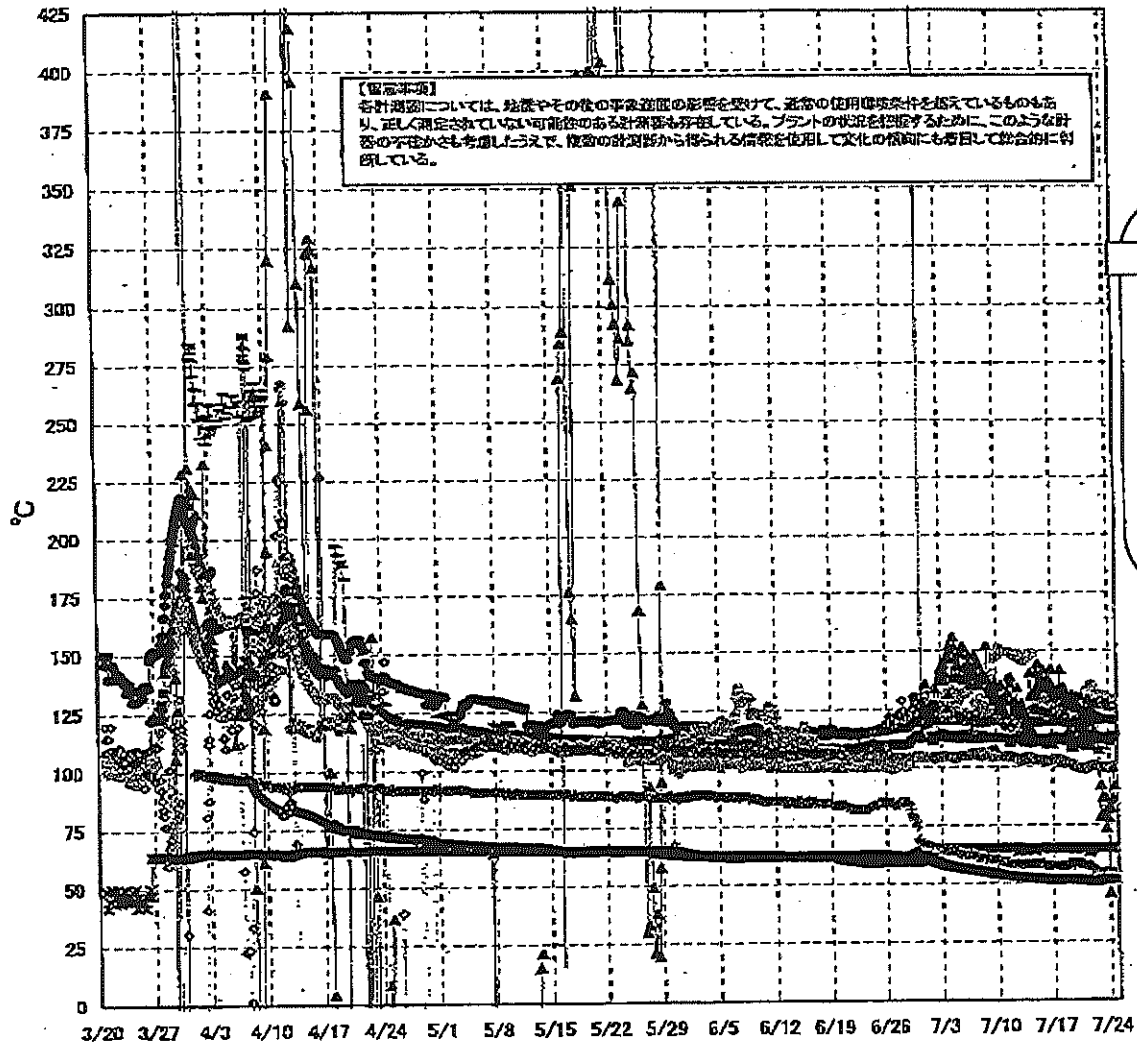
計器不良

NO. 7101

福島第一原子力発電所

2号機

# 福島第一原子力発電所 2号機 温度に関するパラメータ(代表点)



福島第一原子力発電所 2号機 温度に関するパラメータ

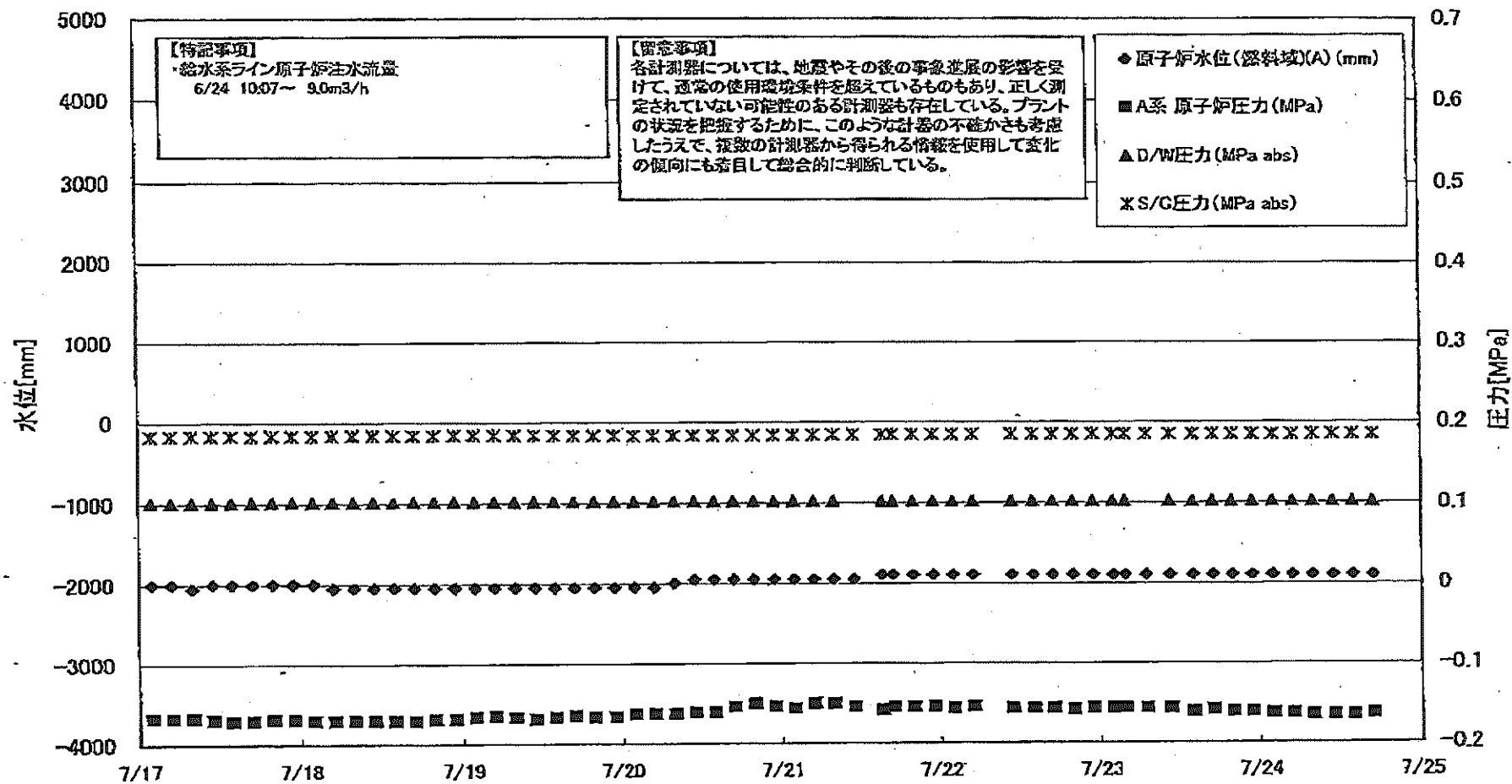
【留意事項】  
 本計測値については、地盤やその他の構造物の変位を考慮して、各々の位置にセンサーを設置しているものも若干、正しく測定されていない可能性がある箇所も存在している。  
 プラントの収束と経路が異なるため、このような計測の不確かさも考慮し、必要の箇所から得られる情報に留意して変化の傾向にも留意して総合的に評価している。

日時	遠隔安全弁開閉検出器 RV-2-71A	主蒸気圧力調整弁調整 検出器 2-86A	炉水/スズル 温度	N-48	CRUDハウジング 上部温度	圧力容器下部 (底部ヘッド上部)	圧力容器支持スカー上温度	圧力容器ドレンパイプ 上部温度	D/W HWB戻り温 戻りHW-16A)	RPV-CO- シール	原子炉抑圧室 ガス温度	S/Cプール 水温度A	S/Cプール 水温度B	備考
7/17 2:00	118.9	64.8	117.8	131.2	123.5	119.4	102.2	128.0	125.0	57.0	51.2	51.1		
7/17 5:00	118.9	64.8	117.6	129.1	122.9	110.3	102.8	127.0	125.0	57.0	51.1	51.0		
7/17 8:00	118.4	64.9	117.6	129.5	127.1	113.7	102.5	127.0	125.0	57.0	51.1	51.0		
7/17 11:00	119.1	64.6	117.5	130.8	126.9	113.5	102.7	127.0	126.0	57.0	51.1	51.0		
7/17 14:00	119.2	64.4	117.5	132.5	128.3	112.3	103.1	126.0	127.0	57.0	51.1	51.0		
7/17 17:00	119.1	64.5	117.7	130.0	128.8	110.9	102.2	126.0	127.0	57.0	51.0	50.9		
7/17 20:00	119.3	64.8	117.7	132.8	128.9	113.2	103.0	125.0	127.0	57.0	51.0	51.0		
7/17 23:00	119.2	64.9	117.6	130.7	128.6	113.2	101.7	125.0	127.0	57.0	51.0	51.0		
7/18 2:00	119.0	65.0	117.5	131.3	126.6	112.6	102.2	126.0	128.0	57.0	51.0	51.0		
7/18 5:00	118.8	64.9	117.3	133.5	126.3	110.7	102.7	126.0	128.0	57.0	51.1	51.0		
7/18 8:00	118.8	64.9	117.1	131.9	125.6	113.4	101.9	126.0	126.0	57.0	51.1	51.0		
7/18 11:00	118.5	64.6	116.9	133.9	124.4	111.8	101.5	125.0	127.0	57.0	51.1	51.0		
7/18 14:00	118.3	64.8	117.0	123.4	125.2	110.2	102.1	125.0	127.0	57.0	51.1	51.0		
7/18 17:00	118.4	64.9	117.0	127.8	125.3	113.1	101.5	125.0	127.0	57.0	51.1	51.0		
7/18 20:00	118.3	64.8	116.7	129.4	125.5	111.2	100.6	125.0	127.0	57.0	51.1	51.0		
7/18 23:00	118.3	64.8	116.7	126.1	125.5	110.0	101.0	125.0	126.0	58.0	51.1	51.0		
7/19 2:00	118.2	64.9	116.6	119.6	125.2	112.8	100.7	125.0	126.0	58.0	51.1	51.0		
7/19 5:00	118.1	64.8	116.6	116.6	125.5	111.0	100.9	125.0	126.0	58.0	51.1	51.0		
7/19 8:00	118.0	64.8	116.5	125.6	125.5	110.9	100.7	125.0	126.0	58.0	51.1	51.0		
7/19 11:00	118.0	64.8	116.4	130.8	125.2	108.2	100.7	125.0	126.0	57.0	51.1	51.0		
7/19 14:00	118.0	64.7	116.7	108.1	124.1	111.6	100.4	125.0	125.0	57.0	51.1	51.0		
7/19 17:00	118.2	64.5	116.6	128.2	124.5	110.3	100.7	126.0	125.0	58.0	51.1	51.0		
7/19 20:00	118.3	64.5	116.7	119.8	125.8	111.5	99.8	125.0	124.0	58.0	51.1	51.0		
7/19 23:00	118.5	64.7	116.8	124.7	125.8	112.2	99.5	123.0	124.0	58.0	51.1	51.0		
7/20 2:00	118.4	64.4	116.8	130.0	126.8	108.4	98.2	124.0	124.0	58.0	51.1	51.0		
7/20 5:00	118.9	64.5	116.9	124.7	126.0	112.6	99.3	125.0	125.0	58.0	51.0	50.9		
7/20 8:00	118.8	64.8	116.0	116.0	126.5	111.4	99.0	127.0	128.0	58.0	51.0	50.9		
7/20 11:00	118.5	64.9	116.1	124.5	126.6	110.9	99.8	126.0	128.0	58.0	51.0	50.9		
7/20 14:00	118.9	64.6	116.1	130.1	125.7	108.2	99.0	126.0	125.0	58.0	51.0	50.9		
7/20 17:00	118.6	64.9	116.1	112.6	127.2	109.9	98.6	130.0	124.0	58.0	51.0	50.9		
7/20 20:00	118.7	64.5	116.1	128.3	127.3	110.3	98.4	131.0	128.0	58.0	50.9	50.8		
7/20 23:00	118.7	64.4	116.3	115.6	125.9	111.2	98.8	131.0	128.0	57.0	50.9	50.8		
7/21 2:00	118.8	64.4	116.2	124.5	126.3	110.6	98.5	132.0	124.0	57.0	50.9	50.8		
7/21 5:00	118.3	64.4	116.3	123.6	128.4	107.8	98.9	131.0	124.0	57.0	50.8	50.7		
7/21 8:00	118.8	64.5	116.5	118.5	125.9	109.8	98.2	131.0	123.0	57.0	50.8	50.7		
7/21 11:00	118.8	63.3	116.6	114.7	128.7	111.9	98.9	132.0	124.0	57.0	50.8	50.7		
7/21 14:00	119.1	62.5	116.6	128.4	128.4	112.8	99.4	132.0	124.0	57.0	50.7	50.6		
7/21 17:00	118.6	63.4	116.7	129.5	127.0	108.7	99.4	133.0	123.0	57.0	50.7	50.6		
7/21 20:00	118.5	64.0	116.8	125.1	126.0	111.4	99.9	134.0	123.0	56.0	50.6	50.5		
7/21 23:00	119.4	64.4	116.8	123.6	127.0	113.5	100.0	135.0	123.0	56.0	50.6	50.5		
7/22 2:00	119.7	64.5	117.0	121.6	127.0	113.0	100.2	134.0	122.0	56.0	50.5	50.5		
7/22 5:00	119.8	64.5	117.0	115.4	127.0	107.9	100.1	132.0	122.0	56.0	50.5	50.4		
7/22 8:00	119.3	64.5	117.0	111.2	128.0	112.5	100.2	130.0	122.0	54.0	50.8	50.4		
7/22 11:00	119.5	64.6	117.8	126.5	128.1	112.8	99.9	129.0	122.0	55.0	50.7	50.5		
7/22 14:00	121.3	64.4	117.3	120.0	125.8	107.1	99.9	130.0	122.0	54.0	50.5	50.5		
7/22 17:00	119.5	64.8	117.1	121.4	129.0	111.7	98.7	130.0	122.0	54.0	50.7	50.6		
7/22 20:00	118.5	64.6	117.2	106.8	125.0	110.7	99.9	130.0	125.0	54.0	50.7	50.7		
7/22 23:00	119.5	64.5	117.9	77.9	128.0	110.5	99.7	129.0	127.0	54.0	50.9	50.8		
7/23 2:00	119.5	64.7	117.0	91.7	126.0	111.2	99.4	130.0	126.0	54.0	50.9	50.8		
7/23 5:00	119.9	64.6	117.0	79.9	128.0	111.4	99.1	130.0	127.0	54.0	51.1	51.0		
7/23 8:00	119.6	64.5	117.2	86.7	126.0	111.7	99.2	130.0	126.0	54.0	51.2	51.2		
7/23 11:00	119.9	64.5	117.1	78.7	126.5	107.6	99.5	129.0	124.0	54.0	51.2	51.2		
7/23 14:00	119.8	64.8	117.2	86.4	125.2	111.3	99.4	128.0	128.0	54.0	51.5	51.4		
7/23 17:00	120.0	64.5	117.2	73.2	125.9	112.7	99.6	130.0	123.0	54.0	51.6	51.5		
7/23 20:00	119.9	64.5	117.2	81.5	128.6	110.9	99.9	128.0	123.0	54.0	51.5	51.5		
7/23 23:00	119.9	64.5	117.2	77.6	128.6	112.5	99.9	128.0	123.0	54.0	51.5	51.4		
7/24 2:00	119.8	64.4	117.8	45.4	125.9	109.6	98.8	127.0	121.0	54.0	51.4	51.3		
7/24 5:00	119.9	64.5	117.1	82.2	125.9	112.9	99.0	128.0	122.0	54.0	51.4	51.3		
7/24 8:00	119.8	64.6	117.1	85.5	125.1	111.8	99.4	127.0	122.0	54.0	51.3	51.2		
7/24 11:00	119.8	64.7	117.1	86.5	125.4	113.2	99.2	127.0	122.0	54.0	51.2	51.1		
7/24 14:00	119.6	64.4	117.3	89.0	125.1	110.8	99.4	128.0	122.0	54.0	51.3	51.2		
7/24 17:00	119.6	64.5	117.3	91.5	125.5	113.9	100.3	128.0	122.0	54.0	51.4	51.3		

計器不良

11.7.2017 11:17

### 福島第一原子力発電所 3号機 水位・圧力に関するパラメータ



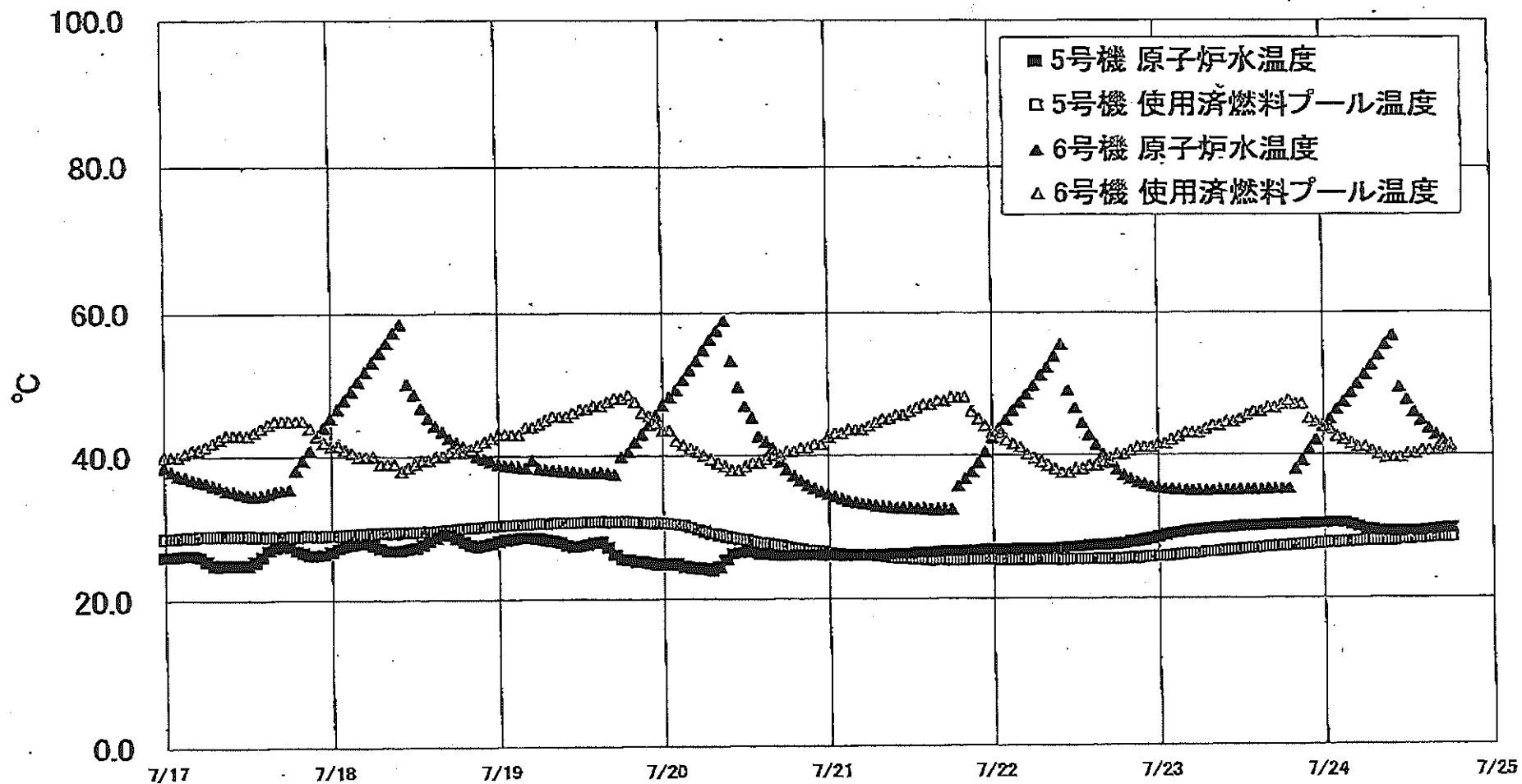








福島第一原子力発電所 5・6号機 原子炉水温度、使用済燃料プール温度推移



NO. 7101 1. 1. 14  
福島第一原子力発電所  
2011年7月17日 4:11:07

福島第一原子力発電所 5・6号機 原子炉水温度・使用済燃料プール温度

日時	5号機 原子炉水温度	5号機 使用済燃料プール温度	6号機 原子炉水温度	6号機 使用済燃料プール温度
7/22 2:00	26.7	25.2	44.8	42.0
7/22 3:00	26.7	25.2	46.1	41.5
7/22 4:00	26.8	25.3	47.2	41.0
7/22 5:00	26.7	25.2	48.4	40.0
7/22 6:00	26.8	25.3	49.6	39.5
7/22 7:00	26.8	25.3	51.1	39.0
7/22 8:00	26.8	25.3	52.2	38.5
7/22 9:00	26.8	25.3	53.7	38.0
7/22 10:00	26.9	25.2	55.4	37.5
7/22 11:00	27.0	25.3	49.0	37.5
7/22 12:00	27.0	26.3	46.5	38.0
7/22 13:00	27.1	25.3	44.4	38.0
7/22 14:00	27.2	25.3	42.7	38.5
7/22 15:00	27.3	25.3	41.3	38.5
7/22 16:00	27.3	25.3	40.0	39.0
7/22 17:00	27.3	25.4	38.9	38.5
7/22 18:00	27.4	25.3	37.9	40.0
7/22 19:00	27.5	25.4	37.1	40.0
7/22 20:00	27.7	25.5	36.6	40.5
7/22 21:00	27.6	25.4	36.1	41.0
7/22 22:00	28.0	25.6	35.6	41.0
7/22 23:00	28.2	25.6	35.5	41.0
7/23 0:00	28.4	25.7	35.3	41.8
7/23 1:00	28.7	25.7	35.2	41.5
7/23 2:00	28.9	25.8	35.1	42.0
7/23 3:00	29.0	25.9	35.0	42.8
7/23 4:00	29.2	26.0	35.0	43.0
7/23 5:00	29.3	26.1	34.9	43.0
7/23 6:00	29.4	26.1	34.9	43.5
7/23 7:00	29.5	26.3	34.9	44.0
7/23 8:00	29.6	26.3	34.9	44.0
7/23 9:00	29.8	26.4	34.9	44.5
7/23 10:00	29.7	26.5	34.9	44.5
7/23 11:00	29.9	26.6	34.9	45.0
7/23 12:00	29.9	26.7	35.0	45.0
7/23 13:00	29.9	26.8	35.0	46.5
7/23 14:00	29.9	26.8	35.0	48.0
7/23 15:00	30.0	26.9	35.0	46.0
7/23 16:00	30.1	27.0	35.1	46.5
7/23 17:00	30.1	27.1	35.1	46.5
7/23 18:00	30.1	27.1	35.1	47.0
7/23 19:00	30.2	27.2	35.2	47.5
7/23 20:00	30.2	27.3	37.9	47.0
7/23 21:00	30.2	27.3	39.1	47.0
7/23 22:00	30.3	27.4	40.8	45.0
7/23 23:00	30.3	27.5	42.0	44.5
7/24 0:00	30.3	27.5	43.9	44.0
7/24 1:00	30.4	27.6	44.9	43.5
7/24 2:00	30.4	27.6	46.3	42.5
7/24 3:00	30.4	27.7	47.3	42.0
7/24 4:00	30.1	27.7	48.6	41.5
7/24 5:00	29.8	27.8	49.9	41.0
7/24 6:00	29.5	27.9	51.2	41.0
7/24 7:00	29.4	27.9	52.5	40.5
7/24 8:00	29.2	27.9	53.9	40.0
7/24 9:00	29.2	28.0	55.4	39.5
7/24 10:00	29.1	27.9	56.7	39.5
7/24 11:00	29.1	28.1	49.4	39.5
7/24 12:00	29.2	26.1	47.6	40.0
7/24 13:00	29.2	28.2	45.9	40.0
7/24 14:00	29.2	28.2	44.7	40.5
7/24 15:00	29.3	28.3	43.6	40.5
7/24 16:00	29.4	28.3	42.7	40.5
7/24 17:00	29.5	28.3	42.0	41.0
7/24 18:00	29.6	28.4	41.3	41.0