

福島第一原子力発電所 プラント関連パラメータ (水位・圧力・温度などのデータ)

7月14日 00:00 現在

本頁
各計測器については、地震やその他の事象進展の影響を受けて、通常の使用環境条件を超えているものもあり、正しく測定されていない可能性のある計測器も存在している。プラントの状況を把握するために、このような計測の不確かさも考慮したうえで、複数の計測器から得られる情報を使用して変位の傾向にも留意して総合的に判断している。

号機	1号機	2号機	3号機	4号機	5号機	6号機
原子炉注水状況	給水系7ヶ所を用いた淡水注入中。 流量3.3m ³ /h (7/13 23:00現在)	給水系7ヶ所を用いた淡水注入中。 流量3.5m ³ /h (7/13 23:00現在)	給水系7ヶ所を用いた淡水注入中。 流量9.0m ³ /h (7/13 23:00現在)		※2 (原子炉の除熱機能が維持されており、注水不要)	
原子炉水位	燃料域A: 797mm 燃料域B: 1600mm (7/13 23:00現在) ※3	燃料域A: 1850mm 燃料域B: 2150mm (7/13 23:00現在) ※3	燃料域A: 1950mm 燃料域B: 2200mm (7/13 23:00現在) ※3		停止域 1872mm (7/14 0:00現在)	停止域 2213mm (7/14 0:00現在)
原子炉圧力	A系: 0.037 MPa g B系: 1MPa g (7/13 23:00現在)	A系: 0.025 MPa g B系: 1MPa g (7/13 23:00現在)	A系: 0.164 MPa g B系: 0.104 MPa g (7/13 23:00現在) (A)※3 (C)※3		0.010 MPa g (7/14 0:00現在)	0.021 MPa g (7/14 0:00現在)
原子炉水温度	C系統流量がないため採取不可)					
原子炉圧力容器 まわり温度	給水入口温度: 117.1℃ 圧力容器下部温度: 102.9℃ (7/13 23:00現在)	給水入口温度: 111.6℃ 圧力容器下部温度: 122.5℃ (7/13 23:00現在)	給水入口温度: 149.2℃ 圧力容器下部温度: 116.8℃ (7/13 23:00現在)	※2 (全燃料取出中につき監視対象外)	※2 (原子炉水温度にて監視中)	
D/W・S/C 圧力	D/W: 0.1437 MPa abs S/C: 0.125 MPa abs (7/13 23:00現在)	D/W: 0.015 MPa abs ※3 S/C: 7ヶ所 ※1 (7/13 23:00現在)	D/W: 0.1001 MPa abs S/C: 0.1838 MPa abs (7/13 23:00現在)		※2 (原子炉の除熱機能が維持されているため監視対象外)	
D/W 露滴気温度	RPVパロ-シール: 102.6℃ HM-膜り: 103.5℃ (7/13 23:00現在)	RPVパロ-シール: 137℃ ※3 HM-膜り: 147℃ (7/13 23:00現在)	RPVパロ-シール: 152.3℃ ※3 HM-膜り: 156.7℃ (7/13 23:00現在)			
CAMS 放射線 モニタ	D/W(A): 0.00E+00Sv/h ※1 B: 3.96E+01Sv/h ※1 S/C(A): 7.31E-01Sv/h B: 7.57E-01Sv/h (7/13 23:00現在)	D/W(A): 1.28E+01Sv/h B: 1.45E+01Sv/h S/C(A): 1.74E-01Sv/h ※1 B: 8.25E+00Sv/h (7/13 23:00現在)	D/W(A): 4.30E+00Sv/h ※3 B: 2.76E+00Sv/h S/C(A): 3.22E-01Sv/h B: 2.99E-01Sv/h (7/13 23:00現在)			
S/C 温度	A系: 46.3℃ B系: 48.1℃ (7/13 23:00現在)	A系: 52.0℃ B系: 51.9℃ (7/13 23:00現在)	A系: 46.6℃ B系: 46.8℃ (7/13 23:00現在)			
D/W 設計圧力	0.384MPa g (0.485MPa abs)	0.384MPa g (0.485MPa abs)	0.384MPa g (0.485MPa abs)			
D/W 最高使用圧力	0.427MPa g (0.528MPa abs)	0.427MPa g (0.528MPa abs)	0.427MPa g (0.528MPa abs)			
使用済燃料プール 温度	※1	35.0℃ (7/13 23:00現在)	31.5℃ (7/13 23:00現在)	85~86℃ (7/13 14:00現在)	27.0℃ (7/14 0:00現在)	40.0℃ (7/14 0:00現在)
FPC 及び 注水	3350mm (7/13 23:00現在)	2850mm (7/13 23:00現在)	※1	2800mm (7/13 23:00現在)	※2	
電源	外部電源受電中 (P/C2C)			外部電源受電中 (P/C4D)		外部電源受電中
その他情報	・ 4号機 7/9より使用済燃料プール温度について、追跡監視装置電源の一時停止中。(注水毎に確認予定) ・ 5号機 7/13 6:30~10:58 假設の機器除去海水系配管の交換 (予防保全) に伴い、核種除去系 (SHCモード) 停止。			共用プール 37.7℃ (7/13 6:30現在)	5u: SHCモード (7/13 10:58~)	6u: 非暴モード (7/13 16:18~)

圧力換算 ゲージ圧(MPa g) = 絶対圧(MPa abs) - 大気圧(標準大気圧0.1013 MPa)
絶対圧(MPa abs) = ゲージ圧(MPa g) + 大気圧(標準大気圧0.1013 MPa)

※1: 計器不良
※2: データ採取対象外
※3: 状況推移を継続監視中

福島第一原子力発電所 プラント関連パラメータ（水位・圧力・温度などのデータ）に関する補足説明

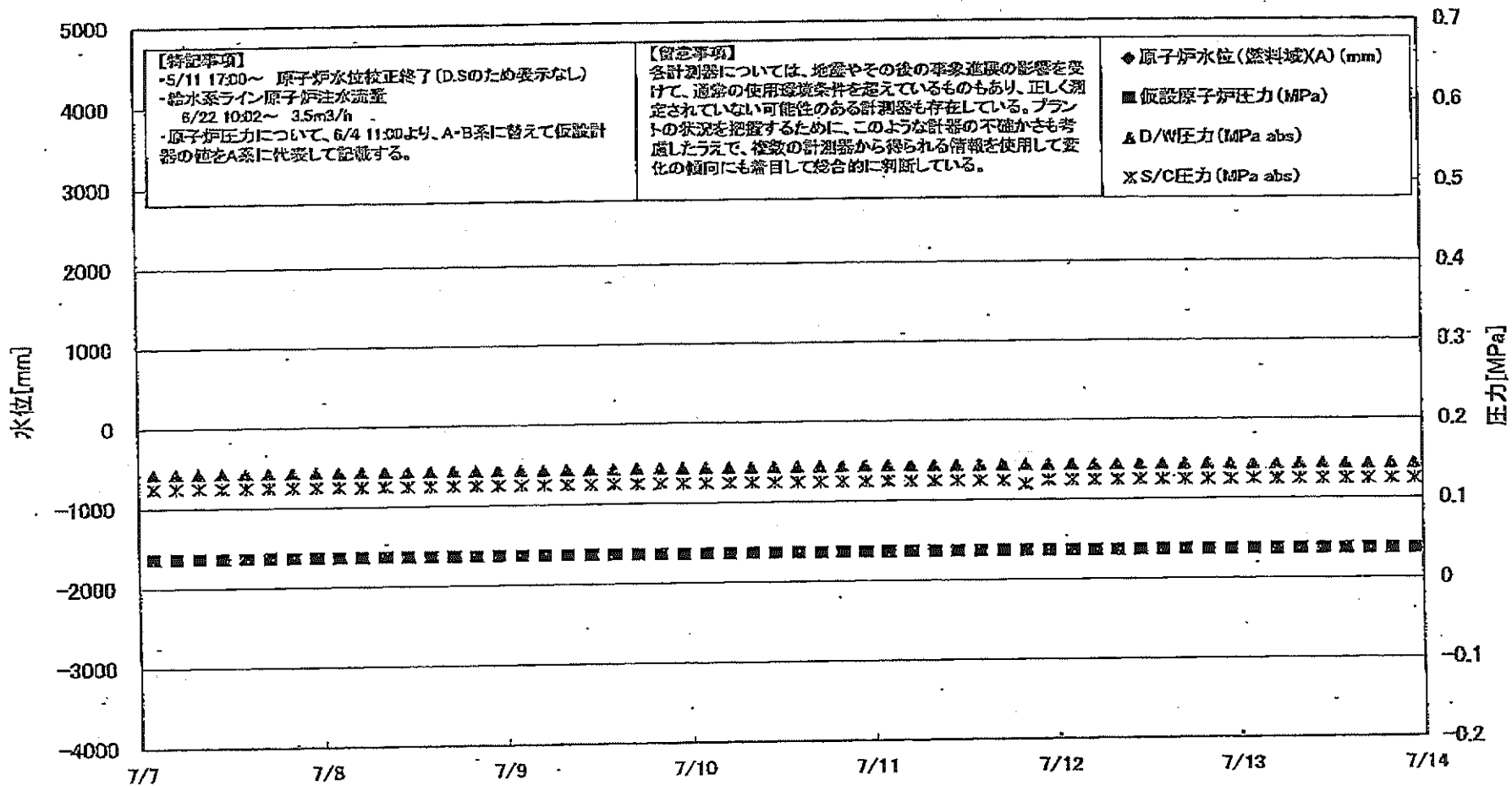
■各パラメータに関する補足説明

項目	記載方法	測定方法	記載点数/Ch 数or 系統数
原子炉注水状況	原子炉への注水流量/注水方法を記載。	仮設計器	1/1系統
原子炉水位	燃料槽を監視する水位計にて測定したデータを記載。	本設指示計	A系 1/1Ch B系 1/1Ch
原子炉圧力	計器盤より圧力計器から伝送される電圧値を測定し、電圧値を圧力に換算したものを記載。A系/B系それぞれ複数データがあるが、1点を代表として採取し記載。（本設） 1号、2号については、仮設計器の値をA系に代表して記載。（2号機は参考値）	仮設計器：1号、2号 本設計器盤（電圧測定）：3号	仮設計器 1/1系統 本設計器 A系 1/2Ch B系 1/2Ch
原子炉水温度	温度計設置箇所には系統流量がないためデータ未採取	-	-
原子炉圧力容器 まわり温度	原子炉圧力容器まわり温度は複数箇所から採取しているが、全体把握の観点から代表部位として「給水ノズル位置」、「圧力容器下部（1号、3号：圧力容器下部ヘッド、2号：圧力容器底部ヘッド上部）」のデータを記載	本設記録計	給水ノズル位置 1/4Ch 圧力容器下部 1/2Ch (1号) 1/1Ch (2~3号)
D/W・S/C 圧力	本設指示計の指示値を記載。本設指示計にて採取できない場合には、計器盤より測定した電圧値を圧力に換算したものを記載。 (D/W：ドライウェル、S/C：圧力抑制室)	本設指示計：1号、2号 本設計器盤（電圧測定）：3号	本設指示計 1/1系統 本設記録計 常用1/1Ch 広域1/1Ch
D/W 雰囲気温度	D/W内の雰囲気温度は複数箇所から採取しているが、全体把握の観点から代表部位として「D/W上部（RPVベローシール温度）、中央部（D/W HVH戻り空気温度）」のデータを記載。（RPV：原子炉圧力容器、HVH：空期ユニット）	本設記録計	RPVベローシール 1/5Ch D/W HVH戻り 1/5Ch
CAMS 放射線 モニタ	本設指示計の指示値を記載。 (CAMS：格納容器雰囲気モニタ系、E●●：×10 ^{●●})	本設指示計	D/W A系 1/1Ch B系-1/1Ch S/C A系 1/1Ch B系 1/1Ch
S/C 温度	本設記録計の指示値を記載。A系/B系それぞれ複数データがあるが、1点を代表として採取し記載。	本設記録計	A系 1/4Ch (1号)、8Ch (2~3号) B系 1/4Ch (1号)、8Ch (2~3号)
使用済燃料プール 温度	本設記録計、もしくは仮設計器の指示値を記載。 (非燃モード：非常時燃費モード、SHCモード：原子炉停止時冷却系モード)	本設記録計：1~2号 仮設計器：3~4号	本設計器 1/2Ch (1号)、1Ch (2号) 仮設計器 1/1系統 (3~4号)
FPC スキージョウ バII	本設指示計の指示値を記載。 (FPC：燃料プール冷却浄化系)	本設指示計	1/1系統

■注記に関する補足説明

項目	内容	7月14日 0 時時点の状況
計器不良	計器不良：指示値ダウン（オーバー）スケール/検出器の不良	1号機 CAMS D/W 放射線モニタ、使用済燃料プール温度 2号機 S/C 圧力、CAMS S/C(B) 放射線モニタ 3号機 FPC スキージョウバII
データ採取対象外	4号機：炉心に燃料がないため、原子炉及びD/W関連のデータは採取せず。 5~6号機：現在冷温停止のため、D/W 関連データは採取せず。	-
状況推移を 継続確認中	指示は出ているものの、指示値ハンテング・マイナス表示など他パラメータと明らかに異なる推移を示したものの。	1号機 原子炉水位(B) 2号機 原子炉水位、D/W圧力、RPVベローシール温度 3号機 原子炉水位、原子炉圧力、RPVベローシール温度、CAMS D/W(A)放射線モニタ

福島第一原子力発電所 1号機 水位・圧力に関するパラメータ



福島第一原子力発電所1号機 水位・圧力に関するパラメータ

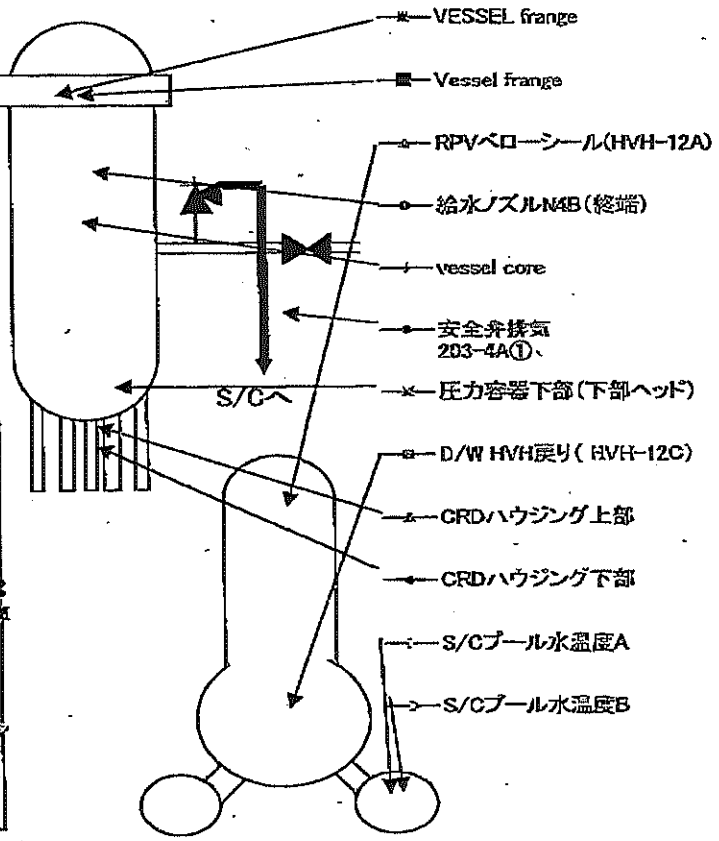
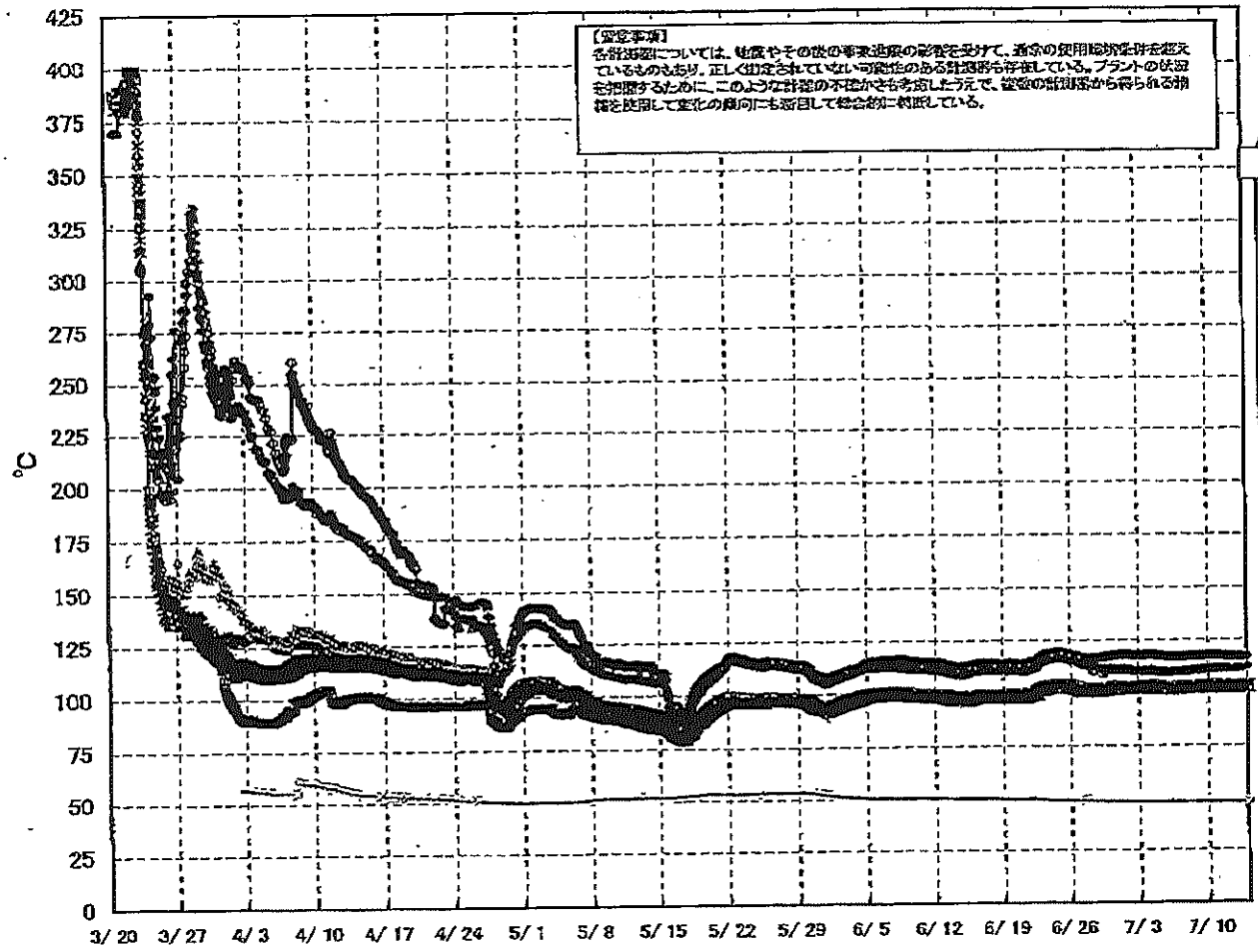
【留意事項】
 各計測値については、地震やその他の異常事態の影響を受けて、高次の使用環境条件を越えているものもあり、正しく測定されていない可能性がある計測値も存在している。
 データ上の異常値を除外するために、この上の数値の正確性を保証するものではありません。検査用品の品質保証書に添付されている測定値の範囲に留意してご利用ください。

日時	原子炉水位 (燃料域)(A) (mm)	原子炉水位 (燃料域)(B) (mm)	仮設原子炉圧 力(MPa)	D/W圧力 (MPa abs)	S/C圧力 (MPa abs)	CAMS D/W(A) (Sv/h)	CAMS D/W(B) (Sv/h)	CAMS S/C(A) (Sv/h)	CAMS S/C(B) (Sv/h)	備考
7/7 2:00	-1700	-1700	0.037	0.1435	0.125	0.00E+00	3.50E+01	7.42E-01	7.54E-01	
7/7 5:00	-1700	-1700	0.037	0.1434	0.125	0.00E+00	3.34E+01	7.41E-01	7.54E-01	
7/7 8:00	-1700	-1700	0.037	0.1433	0.125	0.00E+00	3.22E+01	7.41E-01	7.53E-01	
7/7 11:00	-1700	-1700	0.037	0.1434	0.125	0.00E+00	3.19E+01	7.41E-01	7.63E-01	
7/7 14:00	-1700	-1700	0.037	0.1435	0.125	0.00E+00	3.73E+01	7.41E-01	7.63E-01	
7/7 17:00	-1700	-1700	0.037	0.1436	0.125	0.00E+00	3.30E+01	7.40E-01	7.63E-01	
7/7 20:00	-1700	-1700	0.037	0.1438	0.125	0.00E+00	3.46E+01	7.40E-01	7.63E-01	
7/7 23:00	-1700	-1700	0.037	0.1438	0.125	0.00E+00	3.24E+01	7.40E-01	7.62E-01	
7/8 2:00	-1700	-1700	0.037	0.1438	0.125	0.00E+00	3.31E+01	7.40E-01	7.62E-01	
7/8 5:00	-1700	-1700	0.037	0.1438	0.125	0.00E+00	4.22E+01	7.40E-01	7.63E-01	
7/8 8:00	-1700	-1700	0.037	0.1438	0.125	0.00E+00	3.71E+01	7.40E-01	7.63E-01	
7/8 11:00	-1700	-1700	0.037	0.1438	0.125	0.00E+00	3.35E+01	7.39E-01	7.64E-01	
7/8 14:00	-1700	-1700	0.037	0.1438	0.125	0.00E+00	4.45E+01	7.39E-01	7.63E-01	
7/8 17:00	-1650	-1650	0.037	0.1440	0.125	0.00E+00	3.12E+01	7.39E-01	7.63E-01	
7/8 20:00	-1650	-1650	0.037	0.1438	0.125	0.00E+00	3.54E+01	7.39E-01	7.63E-01	
7/8 23:00	-1650	-1650	0.037	0.1437	0.125	0.00E+00	3.59E+01	7.38E-01	7.63E-01	
7/9 2:00	-1650	-1650	0.037	0.1438	0.125	0.00E+00	3.95E+01	7.38E-01	7.63E-01	
7/9 5:00	-1650	-1650	0.037	0.1437	0.125	0.00E+00	3.55E+01	7.38E-01	7.63E-01	
7/9 8:00	-1650	-1650	0.037	0.1438	0.125	0.00E+00	5.66E+01	7.38E-01	7.62E-01	
7/9 11:00	-1650	-1650	0.037	0.1441	0.125	0.00E+00	3.47E+01	7.37E-01	7.62E-01	
7/9 14:00	-1650	-1650	0.037	0.1441	0.125	0.00E+00	7.09E+01	7.37E-01	7.62E-01	
7/9 17:00	-1650	-1650	0.037	0.1443	0.125	0.00E+00	5.55E+01	7.37E-01	7.62E-01	
7/9 20:00	-1650	-1650	0.037	0.1443	0.125	0.00E+00	3.80E+01	7.37E-01	7.62E-01	
7/9 23:00	-1600	-1600	0.037	0.1444	0.125	0.00E+00	3.85E+01	7.37E-01	7.61E-01	
7/10 2:00	-1600	-1600	0.037	0.1443	0.125	0.00E+00	3.49E+01	7.37E-01	7.62E-01	
7/10 5:00	-1600	-1600	0.037	0.1443	0.125	0.00E+00	3.72E+01	7.37E-01	7.61E-01	
7/10 8:00	-1600	-1600	0.037	0.1442	0.125	0.00E+00	3.13E+01	7.36E-01	7.61E-01	
7/10 11:00	-1600	-1600	0.037	0.1444	0.125	0.00E+00	4.33E+01	7.37E-01	7.63E-01	
7/10 14:00	-1600	-1600	0.037	0.1445	0.125	0.00E+00	3.60E+01	7.37E-01	7.62E-01	
7/10 17:00	-1600	-1600	0.037	0.1447	0.125	0.00E+00	2.29E+02	7.37E-01	7.61E-01	
7/10 20:00	-1600	-1600	0.037	0.1450	0.125	0.00E+00	3.63E+01	7.36E-01	7.61E-01	
7/10 23:00	-1600	-1600	0.037	0.1448	0.125	0.00E+00	3.37E+01	7.36E-01	7.61E-01	
7/11 2:00	-1600	-1600	0.037	0.1448	0.125	0.00E+00	4.21E+01	7.36E-01	7.60E-01	
7/11 5:00	-1600	-1600	0.037	0.1447	0.125	0.00E+00	4.29E+01	7.35E-01	7.61E-01	
7/11 8:00	-1600	-1600	0.037	0.1445	0.125	0.00E+00	4.08E+01	7.35E-01	7.60E-01	
7/11 11:00	-1600	-1600	0.037	0.1444	0.125	0.00E+00	3.83E+01	7.35E-01	7.60E-01	
7/11 14:00	-1600	-1600	0.037	0.1445	0.125	0.00E+00	2.53E+02	7.35E-01	7.60E-01	
7/11 17:00	-1600	-1600	0.037	0.1447	0.125	0.00E+00	2.39E+02	7.35E-01	7.60E-01	
7/11 20:00	-1700	-1700	0.037	0.1445	0.125	0.00E+00	8.76E+01	7.35E-01	7.60E-01	
7/11 23:00	-1650	-1650	0.037	0.1448	0.125	0.00E+00	3.86E+01	7.34E-01	7.60E-01	
7/12 2:00	-1650	-1650	0.037	0.1444	0.125	0.00E+00	3.88E+01	7.34E-01	7.59E-01	
7/12 5:00	-1700	-1700	0.037	0.1444	0.125	0.00E+00	4.60E+01	7.34E-01	7.59E-01	
7/12 8:00	-1650	-1650	0.037	0.1444	0.125	0.00E+00	4.21E+01	7.34E-01	7.58E-01	
7/12 11:00	-1650	-1650	0.037	0.1444	0.125	0.00E+00	4.30E+01	7.33E-01	7.58E-01	
7/12 14:00	-1650	-1650	0.037	0.1445	0.125	0.00E+00	4.32E+01	7.33E-01	7.58E-01	
7/12 17:00	-1600	-1600	0.037	0.1444	0.125	0.00E+00	3.90E+01	7.33E-01	7.58E-01	
7/12 20:00	-1650	-1650	0.037	0.1443	0.125	0.00E+00	3.73E+01	7.33E-01	7.58E-01	
7/12 23:00	-1650	-1650	0.037	0.1442	0.125	0.00E+00	6.50E+01	7.33E-01	7.58E-01	
7/13 2:00	-1600	-1600	0.037	0.1442	0.125	0.00E+00	4.22E+01	7.32E-01	7.58E-01	
7/13 5:00	-1650	-1650	0.037	0.1441	0.125	0.00E+00	4.14E+01	7.32E-01	7.57E-01	
7/13 8:00	-1650	-1650	0.037	0.1438	0.125	0.00E+00	3.85E+01	7.32E-01	7.56E-01	
7/13 11:00	-1650	-1650	0.037	0.1437	0.125	0.00E+00	3.74E+01	7.32E-01	7.57E-01	
7/13 14:00	-1650	-1650	0.037	0.1437	0.125	0.00E+00	3.63E+01	7.31E-01	7.57E-01	
7/13 17:00	-1600	-1600	0.037	0.1438	0.125	0.00E+00	3.82E+01	7.31E-01	7.58E-01	
7/13 20:00	-1600	-1600	0.037	0.1438	0.125	0.00E+00	4.32E+01	7.31E-01	7.57E-01	
7/13 23:00	-1600	-1600	0.037	0.1437	0.125	0.00E+00	3.96E+01	7.31E-01	7.57E-01	

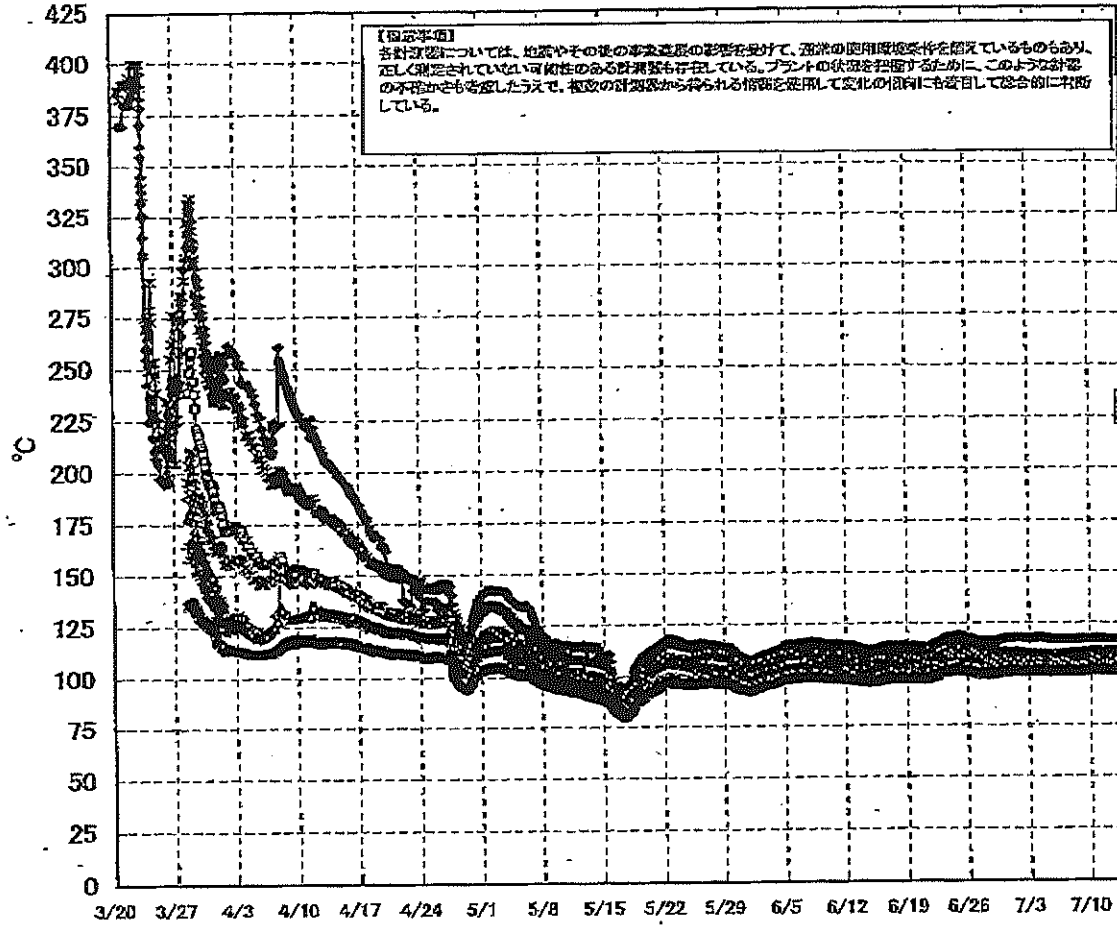
DS

計器不良 計器不良

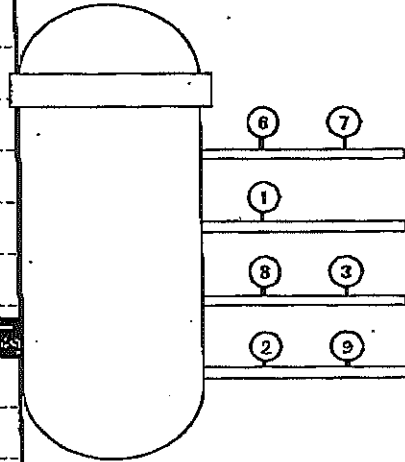
福島第一原子力発電所 1号機 温度に関するパラメータ (代表点)



福島第一原子力発電所 1号機 温度に関するパラメータ (給水ノズル及び安全弁排気温度)



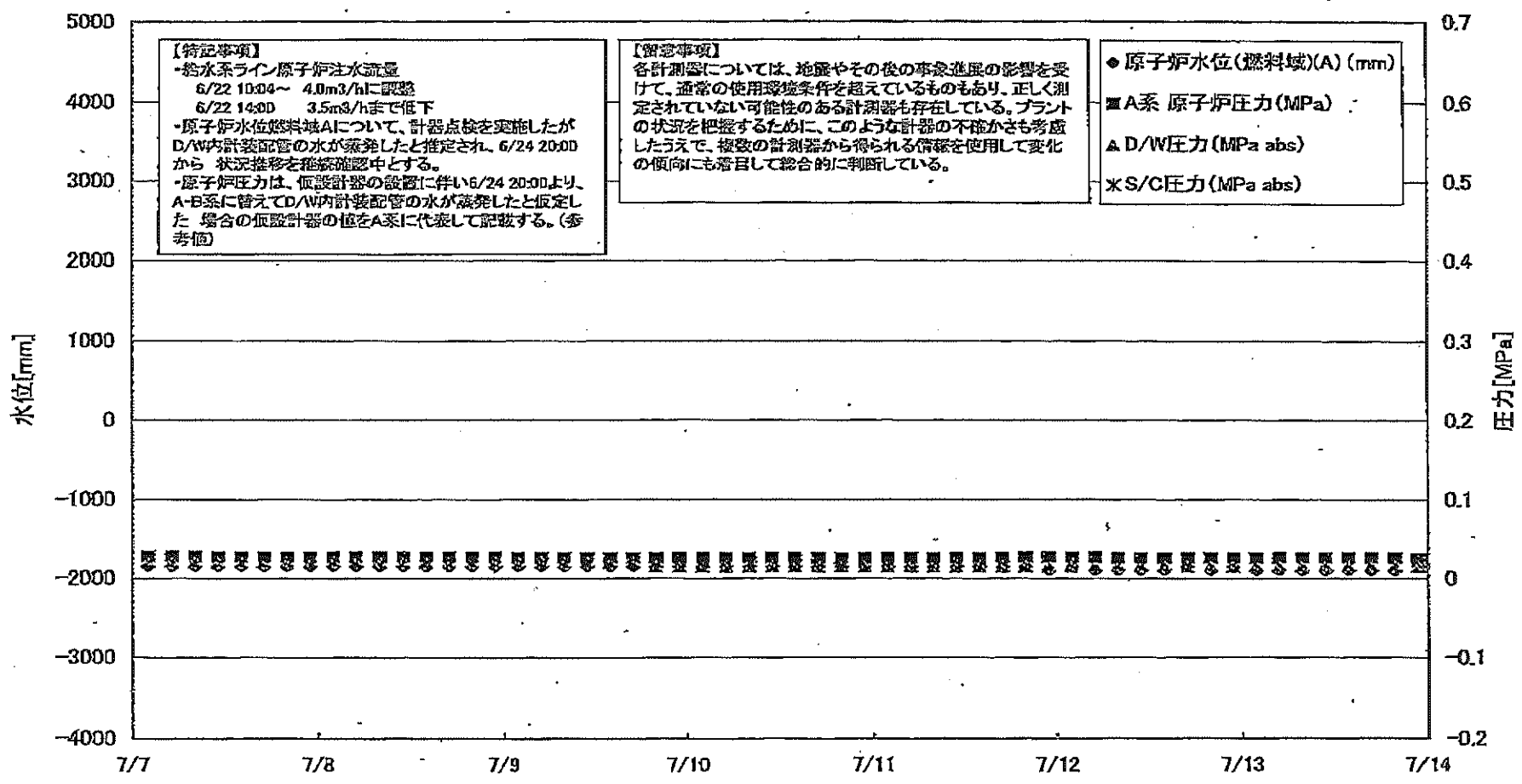
3/27以降、これまで継続監視してきた給水ノズルN4Bと安全弁排気203-4Aの温度が上昇してきたことから、同様の位置を計測している他の計測点と比較するために計測点を3/28 12:30より増やして採取する。



- 給水ノズルN4B(終端)
 - 給水ノズルN4S(内)
 - ▲ 給水ノズルN4C(終端)
 - ◇ 給水ノズルN4G(内)
 - ★ 安全弁排気 203-4A①
 - ✱ 安全弁排気 203-4C②
 - 安全弁排気 203-4B③
 - SR弁排気 203-3A⑤
 - SR弁排気 203-3B⑦
 - ◇ SR弁排気 203-3C⑧
 - ▲ SR弁排気 203-3D⑨
- D/Wへ排気
- S/Cへ排気

2011年 7月14日 14:27 東京電力(株) 原子力本部 京橋支 東京電力(株) 原子力本部 京橋支

福島第一原子力発電所 2号機 水位-圧力に関するパラメータ



2011年 7月14日 14:27

福島第一原子力発電所 2号機 水位・圧力に関するパラメータ

【留意事項】
 各計測値については、機器やその後の作業履歴の影響を受けて、通常の計測値と異なるものもあり、正しく測定されていない可能性のある計測器も存在している。
 プラントの状況を把握するために、このような異常の発生がともなう場合は、複数の計測値から得られる数値を照視して変化の傾向にも留意して総合的に判断している。

日時	原子炉水位 (燃料域)(A) (mm)	原子炉水位 (燃料域)(B) (mm)	A系 原子炉 圧力 (MPa)	B系 原子炉 圧力 (MPa)	D/W圧力 (MPa abs)	S/C圧力 (MPa abs)	CAMS D/W (A) (Sv/h)	CAMS D/W (B) (Sv/h)	CAMS S/C (A) (Sv/h)	CAMS S/C (B) (Sv/h)	中央制御 室線量 (mSv/h)	備考
7/7 2:00	-1850	-2160	0.028	-	0.020	-	1.32E+01	1.47E+01	1.84E-01	9.88E+00	0.011	
7/7 5:00	-1850	-2150	0.028	-	0.020	-	1.32E+01	1.46E+01	1.84E-01	9.80E+00	0.012	
7/7 8:00	-1850	-2150	0.028	-	0.020	-	1.32E+01	1.46E+01	1.84E-01	9.78E+00	0.012	
7/7 11:00	-1850	-2150	0.027	-	0.020	-	1.32E+01	1.46E+01	1.84E-01	1.00E+01	0.012	
7/7 14:00	-1850	-2150	0.027	-	0.020	-	1.32E+01	1.46E+01	1.84E-01	9.71E+00	0.012	
7/7 17:00	-1850	-2150	0.027	-	0.020	-	1.32E+01	1.46E+01	1.84E-01	9.80E+00	0.012	
7/7 20:00	-1850	-2150	0.027	-	0.020	-	1.32E+01	1.46E+01	1.84E-01	1.00E+01	0.011	
7/7 23:00	-1850	-2150	0.027	-	0.020	-	1.32E+01	1.46E+01	1.84E-01	9.75E+00	0.011	
7/8 2:00	-1850	-2150	0.027	-	0.020	-	1.32E+01	1.46E+01	1.84E-01	9.81E+00	0.012	
7/8 5:00	-1850	-2150	0.027	-	0.020	-	1.31E+01	1.46E+01	1.83E-01	9.62E+00	0.010	
7/8 8:00	-1850	-2150	0.027	-	0.020	-	1.31E+01	1.46E+01	1.84E-01	9.80E+00	0.012	
7/8 11:00	-1850	-2150	0.027	-	0.020	-	1.31E+01	1.46E+01	1.84E-01	9.50E+00	0.012	
7/8 14:00	-1850	-2150	0.027	-	0.020	-	1.31E+01	1.46E+01	1.84E-01	9.44E+00	0.012	
7/8 17:00	-1850	-2150	0.027	-	0.020	-	1.31E+01	1.46E+01	1.84E-01	9.37E+00	0.010	
7/8 20:00	-1850	-2150	0.027	-	0.020	-	1.31E+01	1.46E+01	1.83E-01	9.28E+00	0.012	
7/8 23:00	-1850	-2150	0.027	-	0.020	-	1.31E+01	1.46E+01	1.83E-01	9.27E+00	0.011	
7/9 2:00	-1850	-2150	0.028	-	0.020	-	1.31E+01	1.46E+01	1.83E-01	9.26E+00	0.011	
7/9 5:00	-1850	-2150	0.028	-	0.020	-	1.31E+01	1.46E+01	1.83E-01	9.30E+00	0.011	
7/9 8:00	-1850	-2150	0.028	-	0.020	-	1.31E+01	1.46E+01	1.82E-01	9.25E+00	0.011	
7/9 11:00	-1850	-2150	0.028	-	0.020	-	1.31E+01	1.46E+01	1.82E-01	9.24E+00	0.011	
7/9 14:00	-1850	-2150	0.028	-	0.020	-	1.30E+01	1.46E+01	1.81E-01	9.20E+00	0.011	
7/9 17:00	-1850	-2150	0.028	-	0.015	-	1.30E+01	1.46E+01	1.81E-01	9.15E+00	0.012	
7/9 20:00	-1850	-2150	0.028	-	0.015	-	1.30E+01	1.46E+01	1.81E-01	9.13E+00	0.012	
7/9 23:00	-1850	-2150	0.026	-	0.015	-	1.30E+01	1.46E+01	1.81E-01	9.23E+00	0.012	
7/10 2:00	-1850	-2150	0.026	-	0.015	-	1.30E+01	1.46E+01	1.81E-01	9.20E+00	0.012	
7/10 5:00	-1850	-2150	0.026	-	0.015	-	1.30E+01	1.46E+01	1.81E-01	9.20E+00	0.013	
7/10 8:00	-1850	-2150	0.026	-	0.015	-	1.30E+01	1.46E+01	1.80E-01	9.25E+00	0.012	
7/10 11:00	-1850	-2150	0.026	-	0.015	-	1.30E+01	1.45E+01	1.78E-01	9.14E+00	0.012	
7/10 14:00	-1850	-2150	0.026	-	0.015	-	1.30E+01	1.45E+01	1.79E-01	9.12E+00	0.010	
7/10 17:00	-1850	-2150	0.026	-	0.015	-	1.30E+01	1.45E+01	1.79E-01	9.02E+00	0.012	
7/10 20:00	-1850	-2150	0.026	-	0.015	-	1.30E+01	1.45E+01	1.79E-01	9.02E+00	0.012	
7/10 23:00	-1850	-2150	0.026	-	0.015	-	1.30E+01	1.45E+01	1.79E-01	9.00E+00	0.011	
7/11 2:00	-1850	-2150	0.028	-	0.015	-	1.30E+01	1.45E+01	1.79E-01	8.98E+00	0.012	
7/11 5:00	-1850	-2150	0.026	-	0.015	-	1.30E+01	1.45E+01	1.79E-01	8.98E+00	0.014	
7/11 8:00	-1850	-2150	0.026	-	0.015	-	1.30E+01	1.45E+01	1.78E-01	8.91E+00	0.014	
7/11 11:00	-1850	-2150	0.026	-	0.015	-	1.29E+01	1.45E+01	1.78E-01	8.85E+00	0.015	
7/11 14:00	-1850	-2150	0.026	-	0.015	-	1.29E+01	1.45E+01	1.77E-01	8.86E+00	0.011	
7/11 17:00	-1850	-2150	0.027	-	0.015	-	1.29E+01	1.45E+01	1.77E-01	8.85E+00	0.011	
7/11 20:00	-1850	-2150	0.027	-	0.015	-	1.29E+01	1.45E+01	1.77E-01	8.82E+00	0.012	
7/11 23:00	-1900	-2150	0.027	-	0.015	-	1.29E+01	1.45E+01	1.77E-01	8.79E+00	0.012	
7/12 2:00	-1850	-2150	0.027	-	0.015	-	1.29E+01	1.45E+01	1.76E-01	8.76E+00	0.011	
7/12 5:00	-1900	-2150	0.027	-	0.015	-	1.29E+01	1.45E+01	1.76E-01	8.64E+00	0.013	
7/12 8:00	-1900	-2150	0.028	-	0.015	-	1.29E+01	1.45E+01	1.76E-01	8.57E+00	0.012	
7/12 11:00	-1900	-2150	0.026	-	0.015	-	1.29E+01	1.45E+01	1.76E-01	8.51E+00	0.010	
7/12 14:00	-1900	-2150	0.026	-	0.015	-	1.29E+01	1.45E+01	1.76E-01	8.45E+00	0.010	
7/12 17:00	-1850	-2150	0.026	-	0.015	-	1.29E+01	1.45E+01	1.76E-01	8.38E+00	0.010	
7/12 20:00	-1900	-2150	0.026	-	0.015	-	1.29E+01	1.45E+01	1.76E-01	8.35E+00	0.011	
7/12 23:00	-1850	-2150	0.026	-	0.015	-	1.29E+01	1.45E+01	1.75E-01	8.35E+00	0.012	
7/13 2:00	-1900	-2150	0.026	-	0.015	-	1.29E+01	1.45E+01	1.75E-01	8.32E+00	0.010	
7/13 5:00	-1900	-2150	0.026	-	0.015	-	1.28E+01	1.45E+01	1.75E-01	8.35E+00	0.011	
7/13 8:00	-1900	-2150	0.026	-	0.015	-	1.28E+01	1.45E+01	1.75E-01	8.34E+00	0.012	
7/13 11:00	-1900	-2150	0.026	-	0.015	-	1.28E+01	1.45E+01	1.75E-01	8.30E+00	0.011	
7/13 14:00	-1900	-2150	0.026	-	0.015	-	1.28E+01	1.44E+01	1.75E-01	8.27E+00	0.011	
7/13 17:00	-1900	-2150	0.026	-	0.015	-	1.28E+01	1.44E+01	1.74E-01	8.25E+00	0.011	
7/13 20:00	-1900	-2150	0.026	-	0.015	-	1.28E+01	1.45E+01	1.74E-01	8.25E+00	0.013	
7/13 23:00	-1850	-2150	0.025	-	0.015	-	1.28E+01	1.45E+01	1.74E-01	8.25E+00	0.012	

計器不良

計器不良

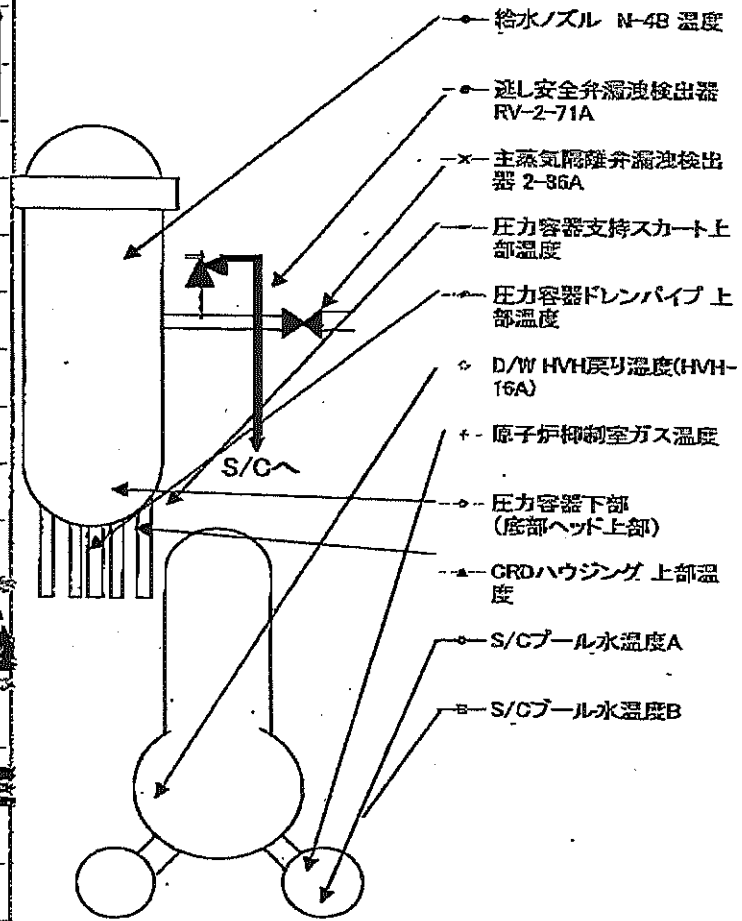
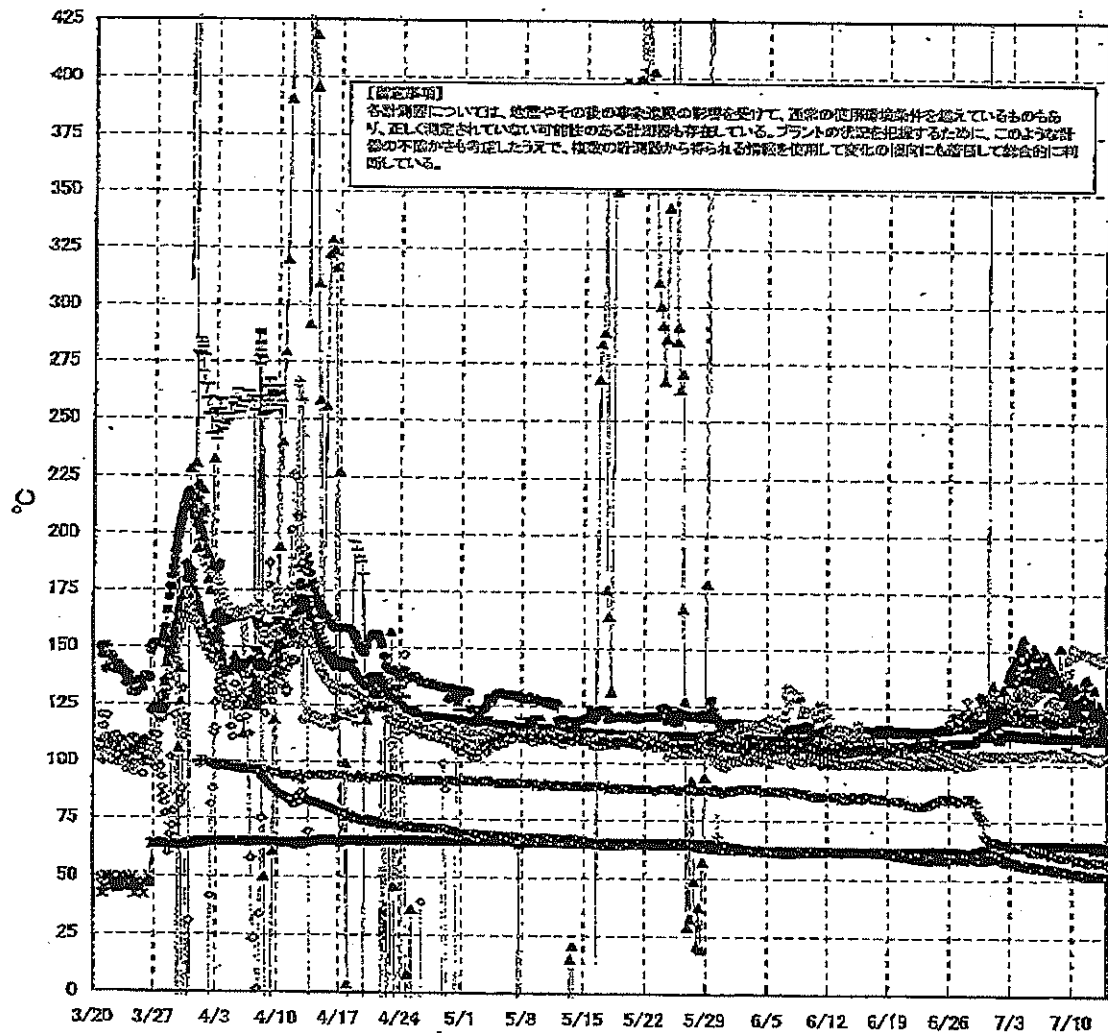
NO. 3142

福島第一原子力発電所 2号機

7/13

2014年 7月14日

福島第一原子力発電所 2号機 温度に関するパラメータ(代表点)



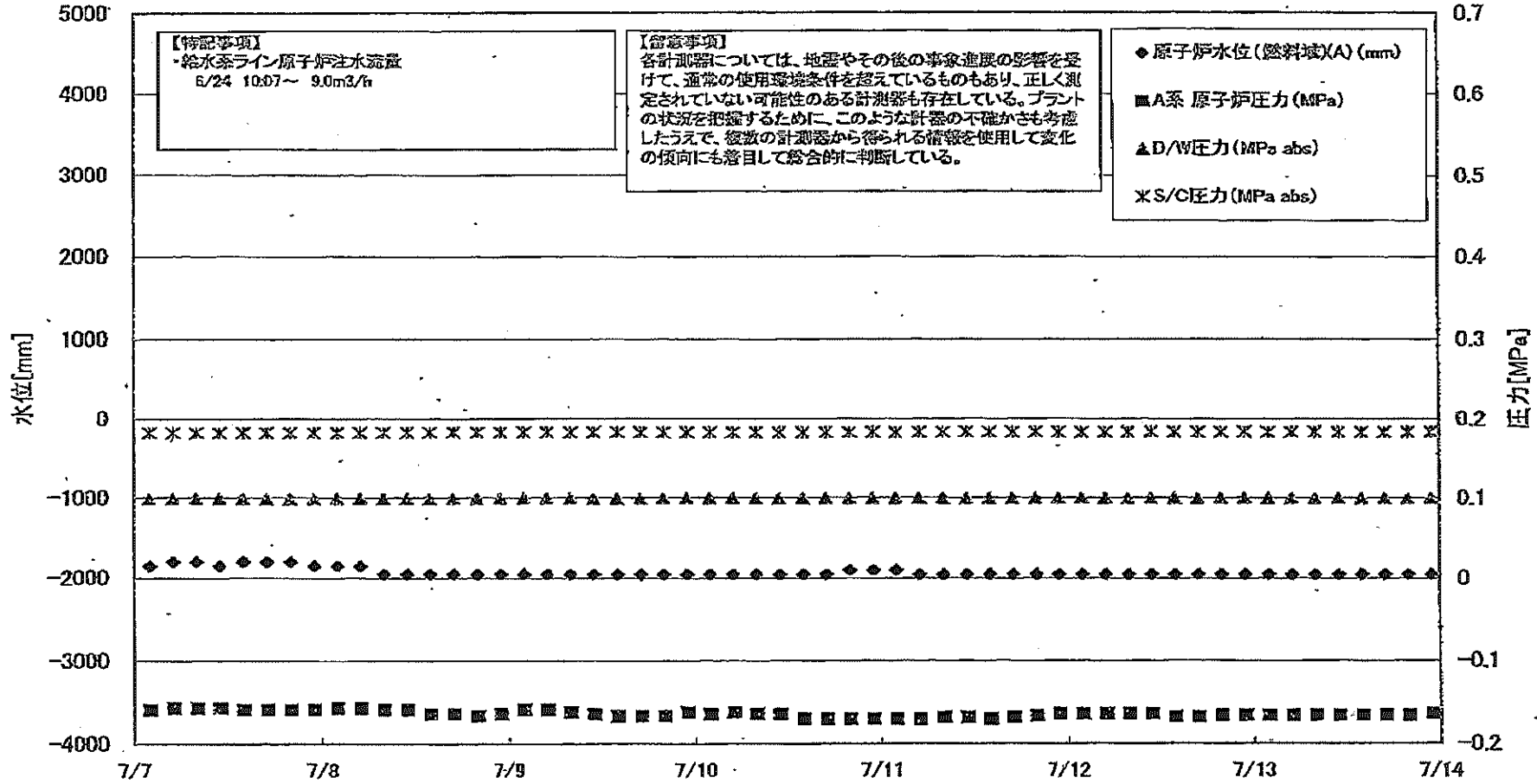
第一原子力発電所 2号機 温度に関するパラメータ

【留意事項】
各計測値については、結露やその他の現象の影響を受けて、通常の使用範囲を外れているものもあり、正しく測定されていない可成りのおおむねの計測値も存在している。プラントの状態を把握するために、このような計測値の信頼性も考慮したうえで、複数の計測器から得られる値を比較して変化の傾向にも留意して読み取ることが望ましい。

日時	遮し安全弁減圧検出器 RV-2-71A	主蒸気隔離弁減圧検出器 2-86A	給水ノズル N-49 温度	CRDハウジング 上部温度	圧力容器下部 (座筒ヘッド上部)	圧力容器支持スカー上温度	圧力容器レンパ イブ 上部温度	D/W HWH 戻り温 度(4HW-46A)	RPVベロー シール	原子炉抑制室 ガス温度	S/Cプール 水温度A	S/Cプール 水温度B	備考
7/7 2:00	119.7	64.9	112.3	144.4	119.0	111.2	103.8	122.0	142.0	62.0	55.3	55.2	
7/7 5:00	119.5	64.9	112.3	148.0	116.0	112.7	105.3	122.0	144.0	62.0	55.2	55.2	
7/7 8:00	119.8	64.0	112.2	139.1	119.3	111.3	104.7	122.0	142.0	61.0	55.2	55.1	
7/7 11:00	119.5	64.8	112.2	138.7	122.9	113.5	105.2	127.0	145.0	61.0	55.1	55.0	
7/7 14:00	119.8	64.7	112.2	145.1	116.7	112.8	105.4	119.0	143.0	61.0	55.1	55.0	
7/7 17:00	119.9	64.7	112.5	136.1	118.5	113.3	105.5	120.0	145.0	61.0	55.0	54.9	
7/7 20:00	120.0	64.7	112.2	143.3	118.9	113.3	105.8	126.0	143.0	61.0	55.0	54.9	
7/7 23:00	120.3	64.8	112.2	134.7	118.5	114.5	104.6	129.0	144.0	61.0	54.9	54.8	
7/8 2:00	120.2	64.8	112.3	137.0	118.1	111.1	105.0	134.0	145.0	61.0	54.8	54.7	
7/8 5:00	120.0	64.8	112.0	139.6	118.7	113.1	103.8	126.0	140.0	61.0	54.8	54.5	
7/8 8:00	119.8	64.8	112.2	139.8	119.0	113.5	104.2	126.0	140.0	61.0	54.7	54.6	
7/8 11:00	119.5	64.8	112.2	137.9	119.1	112.9	104.2	120.0	138.0	60.0	54.6	54.5	
7/8 14:00	119.9	64.8	112.3	137.0	119.2	111.6	104.4	122.0	139.0	60.0	54.5	54.4	
7/8 17:00	119.9	64.8	112.2	138.0	119.4	111.7	104.5	124.0	139.0	60.0	54.4	54.3	
7/8 20:00	119.5	64.7	112.3	151.6	119.8	112.1	104.8	122.0	140.0	60.0	54.4	54.3	
7/8 23:00	119.5	64.7	112.4	136.6	118.9	112.4	104.3	122.0	140.0	60.0	54.3	54.3	
7/9 2:00	119.5	64.7	112.3	133.8	119.8	113.7	104.5	134.0	140.0	60.0	54.2	54.1	
7/9 5:00	119.6	64.7	112.2	131.6	119.7	111.9	104.3	136.0	140.0	60.0	54.1	54.0	
7/9 8:00	119.9	64.9	112.3	131.1	119.7	112.9	103.8	137.0	140.0	60.0	54.0	53.9	
7/9 11:00	119.8	64.8	112.2	132.3	120.4	107.9	104.0	137.0	139.0	60.0	53.9	53.8	
7/9 14:00	120.0	64.8	112.2	127.5	119.5	112.7	104.2	140.0	140.0	60.0	53.9	53.8	
7/9 17:00	119.9	64.7	112.2	135.1	120.8	112.5	104.2	146.0	138.0	60.0	53.8	53.7	
7/9 20:00	120.0	64.7	112.2	136.1	121.2	106.4	104.2	147.0	140.0	60.0	53.7	53.6	
7/9 23:00	120.0	64.7	112.3	138.8	119.5	112.4	103.9	147.0	140.0	60.0	53.6	53.5	
7/10 2:00	119.9	64.7	112.3	123.5	120.4	112.7	104.0	146.0	140.0	60.0	53.6	53.5	
7/10 5:00	119.5	64.7	112.3	133.7	120.3	112.6	103.9	150.0	141.0	59.0	53.5	53.4	
7/10 8:00	119.7	64.8	112.2	128.1	119.4	113.1	103.8	151.0	140.0	59.0	53.4	53.3	
7/10 11:00	119.5	64.8	112.3	124.2	120.1	113.3	104.1	148.0	140.0	59.0	53.3	53.2	
7/10 14:00	119.5	64.8	112.5	134.8	120.5	111.9	104.1	149.0	140.0	59.0	53.3	53.2	
7/10 17:00	119.5	64.8	112.2	126.5	122.5	113.7	104.1	149.0	140.0	59.0	53.2	53.1	
7/10 20:00	119.5	64.9	112.4	128.8	120.3	112.8	104.3	149.0	140.0	59.0	53.2	53.1	
7/10 23:00	119.9	64.9	112.4	127.4	123.0	111.8	104.1	149.0	139.0	59.0	53.1	53.0	
7/11 2:00	119.9	64.9	112.3	121.7	118.4	113.2	103.8	148.0	140.0	59.0	53.0	53.0	
7/11 5:00	119.6	64.9	112.3	122.6	117.6	111.7	103.7	149.0	142.0	59.0	53.0	52.9	
7/11 8:00	119.6	64.9	112.3	121.6	116.2	116.5	104.0	149.0	139.0	59.0	52.9	52.8	
7/11 11:00	119.9	64.7	112.4	131.4	119.1	113.2	104.1	149.0	139.0	58.0	52.8	52.8	
7/11 14:00	120.2	64.7	112.5	137.7	116.2	113.4	104.5	148.0	139.0	58.0	52.8	52.7	
7/11 17:00	120.1	64.8	112.5	135.2	116.7	109.3	104.5	149.0	142.0	58.0	52.7	52.6	
7/11 20:00	119.4	64.9	112.5	138.0	115.8	113.9	104.5	149.0	142.0	58.0	52.6	52.6	
7/11 23:00	119.7	64.9	112.4	127.4	116.1	113.9	104.0	148.0	142.0	58.0	52.6	52.5	
7/12 2:00	119.5	64.9	112.3	127.7	121.2	112.7	104.0	148.0	141.0	58.0	52.5	52.4	
7/12 5:00	119.5	64.9	112.2	123.1	118.4	113.1	103.8	149.0	141.0	58.0	52.5	52.4	
7/12 8:00	119.5	64.9	112.1	127.5	118.5	113.2	103.5	149.0	141.0	58.0	52.4	52.4	
7/12 11:00	119.3	64.9	112.0	123.0	122.8	113.1	103.3	147.0	141.0	58.0	52.4	52.3	
7/12 14:00	119.5	63.1	111.9	126.7	116.0	112.7	103.0	147.0	141.0	58.0	52.4	52.3	
7/12 17:00	119.0	63.1	112.0	133.8	115.6	112.9	103.6	147.0	140.0	58.0	52.3	52.3	
7/12 20:00	119.5	64.4	111.8	122.2	117.4	112.9	103.0	148.0	141.0	58.0	52.3	52.2	
7/12 23:00	119.5	64.8	111.8	123.4	123.4	113.1	102.7	146.0	140.0	58.0	52.3	52.2	
7/13 2:00	119.5	64.8	111.8	125.3	120.2	113.7	101.7	147.0	140.0	58.0	52.2	52.1	
7/13 5:00	119.9	64.8	111.7	126.9	121.3	109.8	102.1	146.0	140.0	58.0	52.2	52.1	
7/13 8:00	119.2	64.8	111.6	121.5	122.9	110.0	102.6	146.0	138.0	58.0	52.1	52.1	
7/13 11:00	119.3	64.3	111.7	113.8	122.5	114.6	103.0	145.0	137.0	58.0	52.1	52.0	
7/13 14:00	119.3	63.1	111.7	118.7	122.7	109.5	103.3	145.0	139.0	58.0	52.1	52.0	
7/13 17:00	119.3	63.5	111.6	122.8	123.0	109.5	103.6	146.0	138.0	58.0	52.0	51.9	
7/13 20:00	119.5	64.5	111.6	119.4	122.5	114.9	103.3	145.0	139.0	58.0	52.0	51.9	
7/13 23:00	119.4	64.5	111.6	117.1	122.5	114.0	102.8	147.0	137.0	58.0	52.0	51.9	

計部不良

福島第一原子力発電所 3号機 水位・圧力に関するパラメータ



福一第一原子力発電所 3号機 水位・圧力に関するパラメータ

【測定事項】
各計測器については、定期やその他の検査実施の影響を受けて、適合の取崩し状態を把握しているものもあり、正しく測定されていない可能性のある計測器も存在している。
プラントの状況を把握するために、このような計測の不確かさも考慮し、複数の計測器から得られる情報を活用して全体の傾向にも着目して総合的に判断している。

日時	原子炉水位 (燃料域)(A) (mm)	原子炉水位 (燃料域)(B) (mm)	A系 原子炉圧力 (MPa)	B系 原子炉圧力 (MPa)	D/W圧力 (MPa) abs	S/C圧力 (MPa) abs	CAMS D/W(A) (Sv/h)	CAMS D/W(B) (Sv/h)	CAMS S/C(A) (Sv/h)	CAMS S/C(B) (Sv/h)	中央制御 室録量 (mSv/h)	備考
7/7 2:00	-1850	-2200	-0.158	-0.104	0.0994	0.1824	4.49E+00	2.85E+00	3.26E-01	3.05E-01	0.026	
7/7 5:00	-1800	-2200	-0.157	-0.104	0.0996	0.1824	4.49E+00	2.85E+00	3.26E-01	3.05E-01	0.023	
7/7 8:00	-1800	-2200	-0.157	-0.104	0.0996	0.1824	5.00E+00	2.85E+00	3.26E-01	3.04E-01	0.023	
7/7 11:00	-1850	-2200	-0.157	-0.102	0.0994	0.1824	4.48E+00	2.84E+00	3.26E-01	3.04E-01	0.025	
7/7 14:00	-1800	-2150	-0.159	-0.102	0.0992	0.1822	4.97E+00	2.84E+00	3.26E-01	3.04E-01	0.023	
7/7 17:00	-1800	-2150	-0.159	-0.102	0.0991	0.1822	4.47E+00	2.84E+00	3.26E-01	3.04E-01	0.023	
7/7 20:00	-1800	-2150	-0.159	-0.104	0.0992	0.1822	4.46E+00	2.84E+00	3.26E-01	3.04E-01	0.023	
7/7 23:00	-1850	-2250	-0.159	-0.104	0.0994	0.1824	4.46E+00	2.84E+00	3.26E-01	3.04E-01	0.024	
7/8 2:00	-1850	-2250	-0.157	-0.104	0.0994	0.1824	4.46E+00	2.84E+00	3.26E-01	3.04E-01	0.024	
7/8 5:00	-1850	-2250	-0.157	-0.102	0.0996	0.1825	4.45E+00	2.83E+00	3.26E-01	3.04E-01	0.027	
7/8 8:00	-1950	-2250	-0.159	-0.104	0.0994	0.1827	4.45E+00	2.83E+00	3.26E-01	3.04E-01	0.025	
7/8 11:00	-1950	-2250	-0.158	-0.104	0.0996	0.1827	4.45E+00	2.83E+00	3.26E-01	3.04E-01	0.025	
7/8 14:00	-1950	-2250	-0.164	-0.106	0.0994	0.1829	4.44E+00	2.83E+00	3.26E-01	3.04E-01	0.025	
7/8 17:00	-1950	-2250	-0.164	-0.106	0.0996	0.1829	4.43E+00	2.83E+00	3.26E-01	3.04E-01	0.026	
7/8 20:00	-1950	-2250	-0.168	-0.108	0.0998	0.1829	4.43E+00	2.83E+00	3.26E-01	3.04E-01	0.026	
7/8 23:00	-1950	-2250	-0.164	-0.106	0.0999	0.1829	4.43E+00	2.83E+00	3.26E-01	3.04E-01	0.026	
7/9 2:00	-1950	-2250	-0.159	-0.106	0.0999	0.1829	4.43E+00	2.82E+00	3.26E-01	3.04E-01	0.026	
7/9 5:00	-1950	-2250	-0.159	-0.108	0.0999	0.1831	4.42E+00	2.82E+00	3.26E-01	3.04E-01	0.026	
7/9 8:00	-1950	-2250	-0.162	-0.104	0.0999	0.1832	4.42E+00	2.82E+00	3.25E-01	3.04E-01	0.024	
7/9 11:00	-1950	-2250	-0.164	-0.108	0.0998	0.1832	4.42E+00	2.82E+00	3.25E-01	3.03E-01	0.024	
7/9 14:00	-1950	-2200	-0.168	-0.108	0.0996	0.1831	4.41E+00	2.82E+00	3.25E-01	3.03E-01	0.024	
7/9 17:00	-1950	-2200	-0.166	-0.106	0.0998	0.1831	4.41E+00	2.82E+00	3.25E-01	3.03E-01	0.022	
7/9 20:00	-1950	-2200	-0.166	-0.106	0.1001	0.1832	4.40E+00	2.81E+00	3.25E-01	3.03E-01	0.022	
7/9 23:00	-1950	-2200	-0.162	-0.104	0.0999	0.1831	4.40E+00	2.81E+00	3.25E-01	3.03E-01	0.023	
7/10 2:00	-1950	-2200	-0.164	-0.104	0.0999	0.1831	4.40E+00	2.81E+00	3.25E-01	3.02E-01	0.022	
7/10 5:00	-1950	-2200	-0.162	-0.104	0.1001	0.1832	4.39E+00	2.81E+00	3.24E-01	3.02E-01	0.021	
7/10 8:00	-1950	-2200	-0.164	-0.104	0.0999	0.1832	4.38E+00	2.81E+00	3.24E-01	3.02E-01	0.021	
7/10 11:00	-1950	-2200	-0.164	-0.104	0.0998	0.1832	4.38E+00	2.80E+00	3.24E-01	3.02E-01	0.022	
7/10 14:00	-1950	-2200	-0.170	-0.108	0.0996	0.1832	4.38E+00	2.80E+00	3.24E-01	3.02E-01	0.022	
7/10 17:00	-1950	-2200	-0.170	-0.108	0.0996	0.1834	4.38E+00	2.80E+00	3.24E-01	3.02E-01	0.022	
7/10 20:00	-1900	-2200	-0.170	-0.106	0.0999	0.1834	4.37E+00	2.80E+00	3.24E-01	3.01E-01	0.022	
7/10 23:00	-1900	-2200	-0.170	-0.108	0.0999	0.1836	4.37E+00	2.80E+00	3.24E-01	3.01E-01	0.022	
7/11 2:00	-1900	-2200	-0.170	-0.106	0.0999	0.1834	4.37E+00	2.79E+00	3.24E-01	3.01E-01	0.022	
7/11 5:00	-1950	-2200	-0.170	-0.106	0.1001	0.1835	4.36E+00	2.79E+00	3.24E-01	3.01E-01	0.022	
7/11 8:00	-1950	-2200	-0.168	-0.106	0.1001	0.1835	4.36E+00	2.78E+00	3.24E-01	3.01E-01	0.023	
7/11 11:00	-1950	-2200	-0.168	-0.104	0.1001	0.1835	4.36E+00	2.78E+00	3.23E-01	3.01E-01	0.023	
7/11 14:00	-1950	-2200	-0.170	-0.106	0.0999	0.1835	4.35E+00	2.78E+00	3.23E-01	3.01E-01	0.023	
7/11 17:00	-1950	-2200	-0.168	-0.108	0.1001	0.1835	4.35E+00	2.78E+00	3.23E-01	3.01E-01	0.022	
7/11 20:00	-1950	-2200	-0.166	-0.102	0.1003	0.1838	4.35E+00	2.78E+00	3.23E-01	3.01E-01	0.022	
7/11 23:00	-1950	-2200	-0.164	-0.102	0.1003	0.1835	4.34E+00	2.78E+00	3.23E-01	3.01E-01	0.023	
7/12 2:00	-1950	-2250	-0.164	-0.102	0.1003	0.1835	4.34E+00	2.78E+00	3.23E-01	3.01E-01	0.021	
7/12 5:00	-1950	-2250	-0.164	-0.102	0.1003	0.1838	4.34E+00	2.78E+00	3.23E-01	3.01E-01	0.023	
7/12 8:00	-1950	-2250	-0.164	-0.102	0.1001	0.1836	4.34E+00	2.78E+00	3.23E-01	3.01E-01	0.023	
7/12 11:00	-1950	-2250	-0.164	-0.104	0.0999	0.1838	4.33E+00	2.78E+00	3.23E-01	3.01E-01	0.023	
7/12 14:00	-1950	-2250	-0.168	-0.104	0.0998	0.1836	4.34E+00	2.77E+00	3.23E-01	3.00E-01	0.023	
7/12 17:00	-1950	-2200	-0.168	-0.104	0.0999	0.1835	4.32E+00	2.77E+00	3.22E-01	3.00E-01	0.023	
7/12 20:00	-1950	-2200	-0.188	-0.104	0.0999	0.1835	4.32E+00	2.77E+00	3.22E-01	3.00E-01	0.023	
7/12 23:00	-1950	-2200	-0.188	-0.102	0.0999	0.1838	4.32E+00	2.77E+00	3.22E-01	3.00E-01	0.023	
7/13 2:00	-1950	-2200	-0.168	-0.104	0.0999	0.1835	4.32E+00	2.77E+00	3.22E-01	3.00E-01	0.023	
7/13 5:00	-1950	-2250	-0.166	-0.104	0.1001	0.1835	4.32E+00	2.77E+00	3.22E-01	3.00E-01	0.023	
7/13 8:00	-1950	-2250	-0.166	-0.102	0.1001	0.1838	4.31E+00	2.76E+00	3.22E-01	3.00E-01	0.023	
7/13 11:00	-1950	-2250	-0.188	-0.104	0.0999	0.1835	4.31E+00	2.76E+00	3.22E-01	2.99E-01	0.023	
7/13 14:00	-1950	-2200	-0.166	-0.102	0.0998	0.1835	4.31E+00	2.76E+00	3.22E-01	2.99E-01	0.023	
7/13 17:00	-1950	-2200	-0.166	-0.104	0.0998	0.1836	4.30E+00	2.76E+00	3.22E-01	2.99E-01	0.024	
7/13 20:00	-1950	-2200	-0.168	-0.106	0.0999	0.1838	4.30E+00	2.76E+00	3.22E-01	2.99E-01	0.024	
7/13 23:00	-1950	-2200	-0.164	-0.104	0.1001	0.1838	4.30E+00	2.76E+00	3.22E-01	2.99E-01	0.024	

NO. 3142

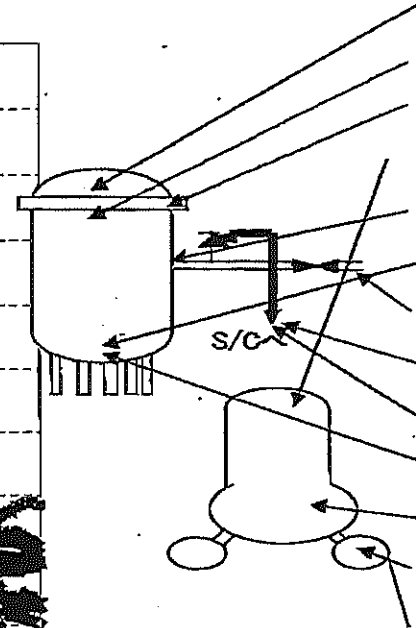
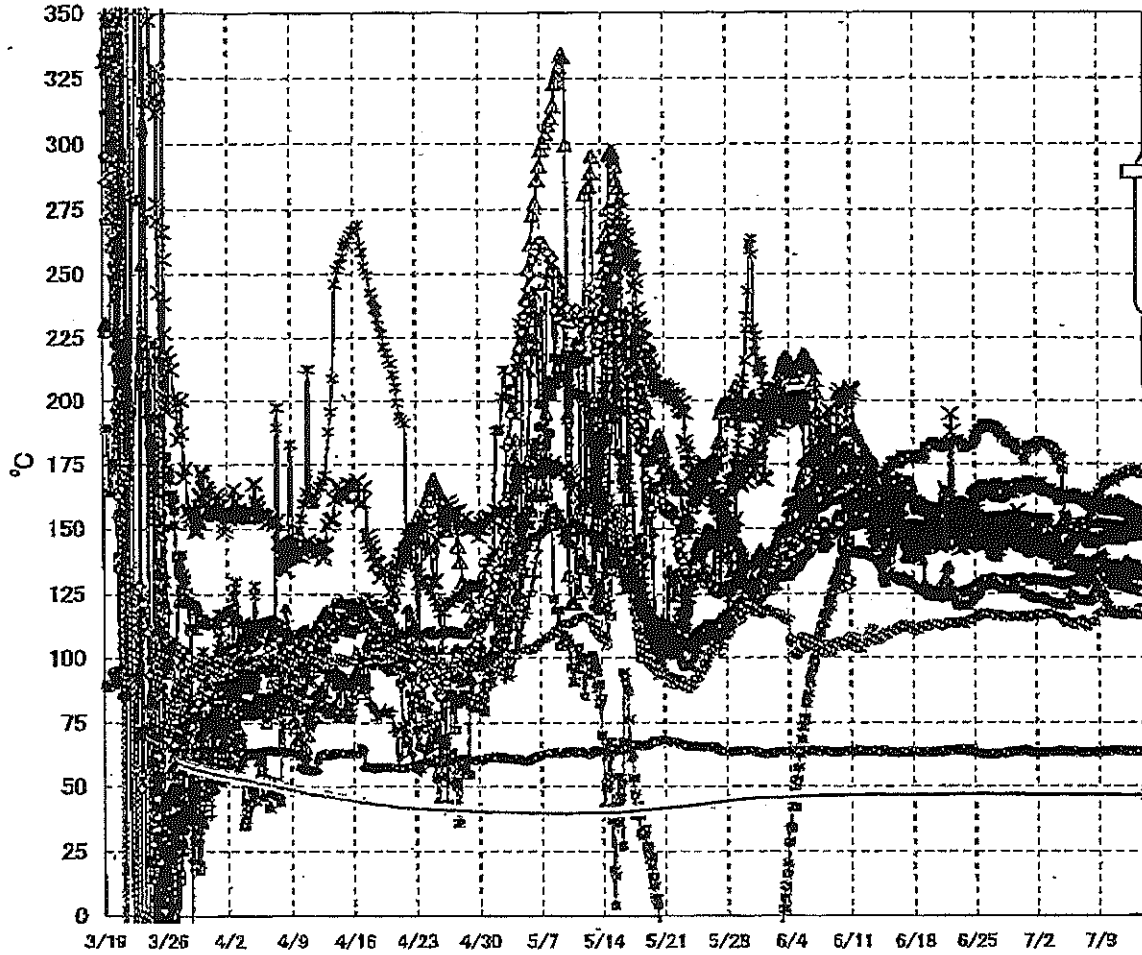
水島電機/東京/原田/山田/坂本

7/4/7

1/14/10

7/11/17

福島第一原子力発電所 3号機 温度に関するパラメータ(代表点)



- RPV スタッドボルト温度
- × RPV 胴フランジ下部温度
- △ RPV 胴フランジ
- × RPV ベローシール
- 給水ノズル N4B 温度
- RPV 底部ヘッド上部
- 主蒸気隔離弁 2-85A リークオフ温度
- × 逃し安全弁 2-71D 漏洩
- 逃し安全弁 2-71F 漏洩
- △ 圧力容器下部 (下部ヘッド)
- × D/W HVH 戻り温度
- S/C プール水温度A
- S/C プール水温度B

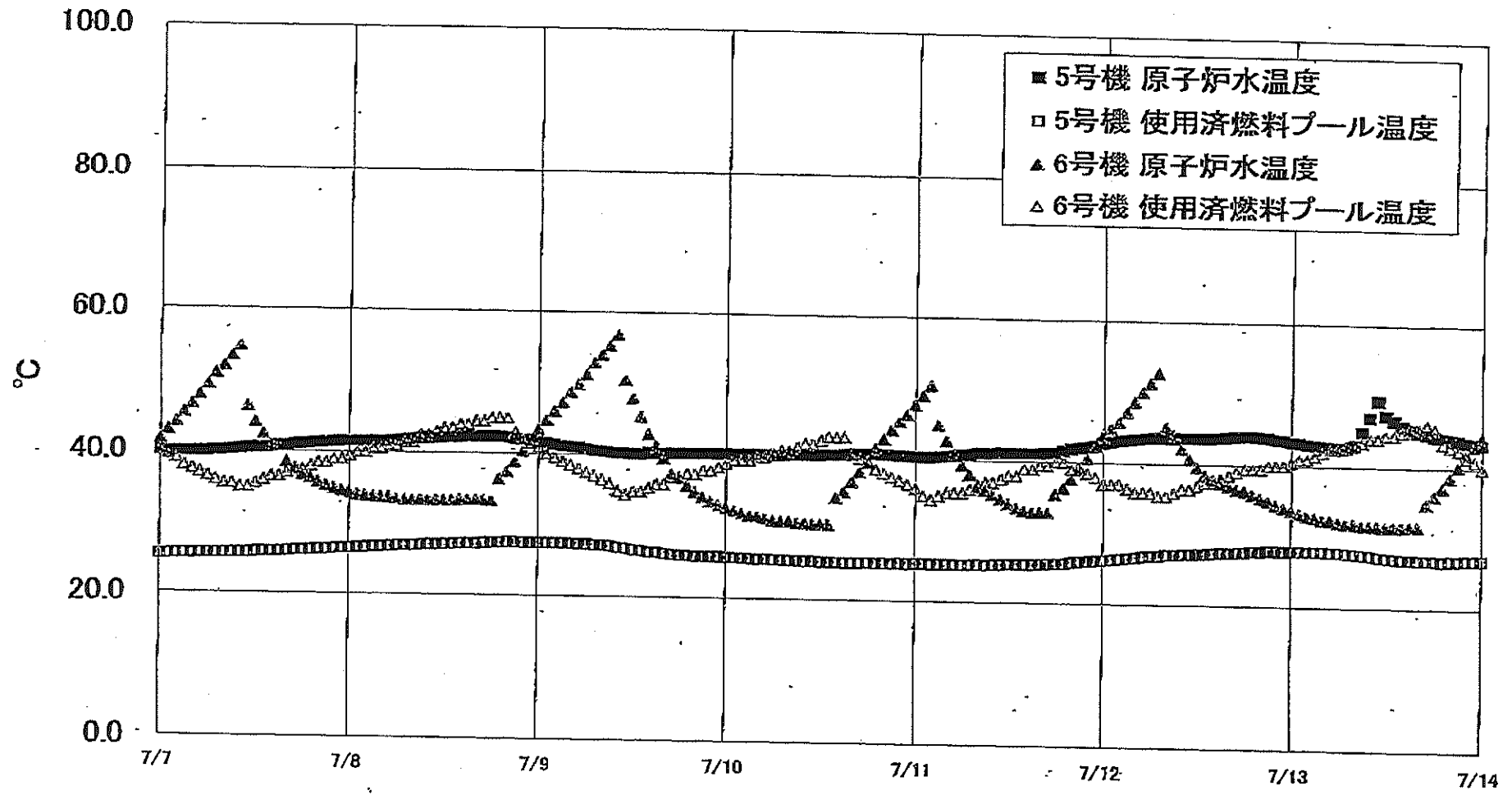
【留意事項】
 各計測器については、地震やその後の事象進展の影響を受けて、通常の使用環境条件を超えているものもあり、正しく測定されていない可能性のある計測器も存在している。プラントの状況を把握するために、このような計器の不確かさも考慮したうえで、複数の計測器から得られる情報を使用して変化の傾向にも着目して総合的に判断している。

福島第一原子力発電所3号機 温度に関するパラメータ

【留意事項】
 各計測器については、地震やその他の事象発生時の影響を受けて、通常の計測環境条件を越えているものもあり、正しく測定されていない可能性がある計測器も存在している。プラントの状態を把握するために、このような計測の不確かさも考慮し、複数の計測器から得られる情報を参照して変化の傾向にも着目して総合的に判断している。

日時	炉心入口温度	RPV入口温度	RPV出口温度	圧力容器下部(TP2)温度	RPV出口4分間温度	RPV出口6分間温度	炉心入口1-7FD温度	炉心入口2-7FD温度	炉心入口3-7FD温度	DVY Hg-100温度	RFP出口温度	炉心入口温度	炉心出口温度	単位
7/7 2:00	151.8	130.1	149.9	123.2	134.8	136.5	149.4	114.1	61.2	182.0	161.8	48.9	47.0	
7/7 5:00	151.8	130.2	150.3	123.3	134.3	136.7	150.4	114.7	63.2	181.3	162.0	48.9	47.0	
7/7 8:00	152.2	130.1	151.0	123.2	134.2	136.2	148.8	114.3	63.2	181.2	161.3	48.9	47.0	
7/7 11:00	152.5	130.1	151.5	122.4	133.7	135.9	147.1	113.1	63.1	180.6	161.7	48.9	47.0	
7/7 14:00	152.4	130.0	150.1	123.7	134.2	135.5	148.5	112.9	63.2	180.9	160.4	48.9	47.0	
7/7 17:00	152.3	129.9	149.8	123.1	134.3	135.3	150.0	112.2	63.4	180.9	160.0	48.9	47.0	
7/7 20:00	152.4	129.9	147.3	122.5	134.2	135.2	151.0	112.3	63.4	180.7	160.5	48.9	47.0	
7/7 23:00	152.8	130.0	148.6	123.0	133.8	135.5	152.8	112.8	63.4	180.7	160.5	48.9	47.0	
7/8 2:00	152.1	130.3	145.7	122.2	134.0	135.2	153.4	113.2	63.3	180.5	162.4	48.9	47.0	
7/8 5:00	152.3	130.6	145.3	124.5	136.1	136.6	155.2	113.8	63.3	180.5	159.7	48.8	47.0	
7/8 8:00	152.9	130.6	145.0	123.3	137.5	136.8	156.7	114.1	63.4	180.4	159.2	48.8	47.0	
7/8 11:00	153.0	130.6	145.1	123.5	137.8	136.6	158.3	114.0	63.5	180.4	159.2	48.8	47.0	
7/8 14:00	152.7	130.5	145.5	131.4	138.3	136.5	159.5	114.5	63.8	180.4	159.9	48.8	47.0	
7/8 17:00	152.3	130.3	145.7	134.6	138.7	136.1	160.6	114.8	63.7	180.4	158.6	48.8	47.0	
7/8 20:00	151.7	130.2	145.0	134.3	138.5	135.2	161.8	114.4	63.7	180.4	158.6	48.8	47.0	
7/8 23:00	152.5	130.0	146.2	133.8	138.2	135.3	162.0	117.1	63.5	180.3	159.1	48.8	47.0	
7/9 2:00	152.0	130.0	146.5	128.2	139.2	135.4	163.5	117.3	63.4	180.8	158.1	48.8	46.9	
7/9 5:00	152.2	129.8	146.1	126.7	139.2	135.5	163.9	117.3	63.5	180.1	158.0	48.8	46.9	
7/9 8:00	152.1	129.7	145.5	125.7	140.2	135.8	165.5	117.5	63.8	180.0	157.8	48.8	46.9	
7/9 11:00	151.9	129.6	145.7	125.0	140.1	135.8	166.3	117.7	63.9	180.5	157.4	48.8	46.9	
7/9 14:00	152.1	129.2	145.9	124.9	139.6	135.3	166.6	118.4	63.8	180.1	157.3	48.8	46.9	
7/9 17:00	151.9	129.4	147.2	125.1	141.1	135.1	166.7	118.5	63.8	180.2	157.3	48.8	46.9	
7/9 20:00	151.7	129.1	146.9	124.4	139.9	134.9	166.9	118.5	63.8	180.0	157.1	48.8	46.9	
7/9 23:00	151.6	129.1	146.8	123.1	139.2	134.5	167.8	118.2	63.6	180.6	157.3	48.8	46.9	
7/10 2:00	151.7	128.9	146.5	122.9	139.1	134.6	167.8	118.0	63.5	180.4	156.6	48.8	46.9	
7/10 5:00	151.8	128.8	146.4	122.1	139.4	134.6	169.3	117.4	63.5	180.4	156.6	48.8	46.9	
7/10 8:00	151.5	128.7	145.3	120.3	139.6	135.5	169.3	117.4	63.8	180.5	156.3	48.8	46.9	
7/10 11:00	151.4	128.7	145.4	119.5	139.6	135.5	169.3	117.4	63.8	180.9	156.5	48.8	46.9	
7/10 14:00	151.4	128.7	146.5	119.7	139.9	135.6	169.0	118.0	63.7	180.3	156.9	48.8	46.9	
7/10 17:00	151.2	128.8	146.4	119.2	139.7	135.6	168.7	118.4	64.0	180.7	157.1	48.8	46.9	
7/10 20:00	151.1	128.6	146.4	118.9	139.2	134.9	168.0	118.3	64.2	180.0	156.6	48.8	46.9	
7/10 23:00	150.9	128.5	146.5	117.6	139.7	134.9	169.5	118.2	64.3	180.2	156.5	48.7	46.8	
7/11 2:00	150.8	128.5	146.4	117.5	139.0	134.9	169.5	117.7	63.9	180.7	157.1	48.7	46.8	
7/11 5:00	150.9	128.8	146.3	117.4	131.1	134.7	170.0	117.3	64.0	180.5	157.0	48.7	46.8	
7/11 8:00	150.9	128.4	146.7	117.4	131.4	134.7	170.8	117.4	64.0	180.5	157.0	48.7	46.8	
7/11 11:00	151.2	128.4	147.2	117.5	130.9	134.8	170.6	118.1	64.0	181.4	157.4	48.7	46.8	
7/11 14:00	151.5	128.4	147.5	117.3	130.7	134.4	170.5	118.3	63.9	181.2	157.0	48.7	46.8	
7/11 17:00	151.2	128.1	148.5	117.0	130.9	134.0	170.5	118.1	63.8	180.0	156.5	48.7	46.8	
7/11 20:00	151.2	128.0	148.1	117.3	131.0	133.9	171.2	118.0	63.8	180.7	156.5	48.7	46.8	
7/11 23:00	151.0	127.7	148.0	117.6	131.4	134.1	171.3	118.0	63.7	180.7	156.1	48.7	46.8	
7/12 2:00	150.8	127.6	147.9	117.5	131.9	134.1	171.8	117.9	63.7	180.5	155.9	48.7	46.8	
7/12 5:00	150.7	127.5	147.9	117.8	131.1	133.9	171.8	117.4	63.6	180.2	155.9	48.7	46.8	
7/12 8:00	150.3	127.3	147.6	117.4	133.9	133.4	172.4	117.4	63.6	180.2	155.7	48.7	46.8	
7/12 11:00	150.3	127.0	147.6	117.9	137.4	132.9	172.8	118.2	63.8	180.2	155.7	48.7	46.8	
7/12 14:00	150.2	127.1	147.6	117.9	137.0	132.4	172.3	117.9	63.9	180.0	155.4	48.7	46.8	
7/12 17:00	150.2	127.4	147.8	117.9	136.9	132.4	172.2	118.0	63.8	180.0	155.8	48.7	46.8	
7/12 20:00	150.2	127.2	147.8	117.8	136.5	132.1	172.9	117.7	64.0	180.6	155.1	48.7	46.8	
7/12 23:00	149.8	127.0	148.1	117.3	135.9	132.9	172.6	118.1	63.9	180.2	154.9	48.7	46.8	
7/13 2:00	149.0	126.9	148.2	117.7	136.1	132.5	172.5	118.2	63.8	180.7	154.8	48.7	46.8	
7/13 5:00	148.7	126.5	148.5	117.6	135.3	132.4	172.4	118.3	63.8	180.7	154.5	48.6	46.8	
7/13 8:00	148.5	126.3	148.7	117.2	135.8	132.1	171.9	118.3	63.7	180.8	154.5	48.6	46.8	
7/13 11:00	148.8	126.4	149.0	117.1	136.0	132.3	172.0	118.4	63.8	180.8	154.3	48.6	46.8	
7/13 14:00	148.6	126.3	149.1	117.6	135.5	132.5	171.7	118.4	63.8	180.7	154.0	48.6	46.8	
7/13 17:00	148.5	126.1	149.2	117.0	134.8	132.7	171.0	118.0	63.7	180.5	153.9	48.6	46.8	
7/13 20:00	148.4	126.0	149.2	117.0	134.7	132.7	170.9	118.9	63.6	180.9	152.7	48.5	46.8	
7/13 23:00	148.2	125.8	149.1	118.8	134.1	133.0	171.3	118.7	63.4	180.7	152.3	48.5	46.8	

福島第一原子力発電所 5・6号機 原子炉水温度、使用済燃料プール温度推移



福島第一原子力発電所 5・6号機 原子炉水温度・使用済燃料プール温度

日時	5号機 原子炉水温度	5号機 使用済燃料プール温度	6号機 原子炉水温度	6号機 使用済燃料プール温度
7/13 7:00	42.6	27.8	32.0	43.0
7/13 8:00	43.1	27.7	32.0	43.0
7/13 9:00	45.0	27.6	31.8	43.5
7/13 10:00	47.0	27.5	31.7	44.0
7/13 11:00	49.3	27.3	31.7	44.0
7/13 12:00	47.3	27.2	31.8	44.8
7/13 13:00	46.8	27.1	31.8	44.5
7/13 14:00	45.9	27.0	31.8	45.0
7/13 15:00	45.4	27.0	31.7	45.5
7/13 16:00	45.0	26.9	31.7	45.5
7/13 17:00	44.7	26.9	34.9	46.0
7/13 18:00	44.4	26.9	36.1	46.5
7/13 19:00	44.3	26.8	37.2	43.5
7/13 20:00	44.1	26.9	36.7	43.0
7/13 21:00	43.8	26.9	40.2	42.5
7/13 22:00	43.7	27.0	42.0	41.5
7/13 23:00	43.5	27.0	43.2	41.0
7/14 0:00	43.3	27.0	44.3	40.0
7/13 1:00				
7/13 2:00				
7/13 3:00				
7/13 4:00				
7/13 5:00				
7/13 6:00				
7/13 7:00				
7/13 8:00				
7/13 9:00				
7/13 10:00				
7/13 11:00				
7/13 12:00				
7/13 13:00				
7/13 14:00				
7/13 15:00				
7/13 16:00				
7/13 17:00				
7/13 18:00				
7/13 19:00				
7/13 20:00				
7/13 21:00				
7/13 22:00				
7/13 23:00				
7/13 0:00				
7/13 1:00				
7/13 2:00				
7/13 3:00				
7/13 4:00				
7/13 5:00				
7/13 6:00				
7/13 7:00				
7/13 8:00				
7/13 9:00				
7/13 10:00				
7/13 11:00				
7/13 12:00				
7/13 13:00				
7/13 14:00				
7/13 15:00				
7/13 16:00				
7/13 17:00				
7/13 18:00				
7/13 19:00				
7/13 20:00				
7/13 21:00				
7/13 22:00				
7/13 23:00				

福島第一原子力発電所 プラント関連パラメータ (水位・圧力・温度などのデータ)

留意事項
計測器については、地震やその他の障害の影響を受けて、通常の使用環境条件を逸しているものもあり、正しく測定されていない可能性がある計測器も存在している。プラントの状況を把握するために、このような計測器の不確かさも考慮したうえで、複数の計測器から得られる情報を活用して変化の傾向にも着目して総合的に判断している。

7月14日 6:00 現在

号機	1号機	2号機	3号機	4号機	5号機	6号機
原子炉注水状況	給水系リクを用いた淡水注水中。 流量3.2m ³ /h (7/14 5:00現在)	給水系リクを用いた淡水注水中。 流量3.5m ³ /h (7/14 5:00現在)	給水系リクを用いた淡水注水中。 流量9.0m ³ /h (7/14 5:00現在)		※2 (原子炉の除熱機能が維持されており、注水不要)	
原子炉水位	燃料域A: 977mm 燃料域B: 1650mm (7/14 5:00 現在) ※3	燃料域A: 1900mm ※3 燃料域B: 2150mm ※3 (7/14 5:00 現在)	燃料域A: 1950mm ※3 燃料域B: 2250mm ※3 (7/14 5:00 現在)		停止域 1855mm (7/14 6:00 現在)	停止域 2268mm (7/14 6:00 現在)
原子炉圧力	A系: 0.037 MPa g B系: 1MPa g (7/14 5:00 現在)	A系: 0.025 MPa g B系: 1MPa g (7/14 5:00 現在)	A系: 0.164 MPa g (A) ※3 B系: 0.104 MPa g (C) ※3 (7/14 5:00 現在)		0.010 MPa g (7/14 6:00 現在)	0.021 MPa g (7/14 6:00 現在)
原子炉水温度	(系統流量がないため採取不可)					
原子炉圧力容器 まわり温度	給水/炉温度: 117.0℃ 圧力容器下部温度: 102.9℃ (7/14 5:00 現在)	給水/炉温度: 111.6℃ 圧力容器下部温度: 123.0℃ (7/14 5:00 現在)	給水/炉温度: 148.8℃ 圧力容器下部温度: 116.2℃ (7/14 5:00 現在)	※2 (全燃料取出中につき監視対象外)	※2 (原子炉水温度にて監視中)	
D/W・S/C 圧力	D/W: 0.1436 MPa abs S/C: 0.125 MPa abs (7/14 5:00 現在)	D/W: 0.015 MPa abs ※3 S/C: 977mm ※1 (7/14 5:00 現在)	D/W: 0.1001 MPa abs S/C: 1836 MPa abs (7/14 5:00 現在)			
D/W 雰囲気温度	RPVベロ-シール: 102.6℃ HVH戻り: 103.5℃ (7/14 5:00 現在)	RPVベロ-シール: 138℃ ※3 HVH戻り: 148℃ (7/14 5:00 現在)	RPVベロ-シール: 151.9℃ ※3 HVH戻り: 157.0℃ (7/14 5:00 現在)			
CAMS 放射線 モニタ	D/W(A): 0.00E+00Sv/h ※1 (B): 9.50E+01Sv/h ※1 S/C(A): 7.31E-01Sv/h (B): 7.56E-01Sv/h (7/14 5:00 現在)	D/W(A): 1.28E+01Sv/h (B): 1.44E+01Sv/h S/C(A): 1.73E-01Sv/h (B): 8.25E+00Sv/h ※1 (7/14 5:00 現在)	D/W(A): 4.29E+00Sv/h ※3 (B): 2.75E+00Sv/h S/C(A): 3.21E-01Sv/h (B): 2.99E-01Sv/h (7/14 5:00 現在)		※2 (原子炉の除熱機能が維持されているため監視対象外)	
S/C 温度	A系: 48.3℃ B系: 48.1℃ (7/14 5:00 現在)	A系: 51.9℃ B系: 51.8℃ (7/14 5:00 現在)	A系: 46.6℃ B系: 46.8℃ (7/14 5:00 現在)			
D/W 設計圧力	0.384MPa g (0.485MPa abs)	0.384MPa g (0.485MPa abs)	0.384MPa g (0.485MPa abs)			
D/W 最高使用圧力	0.427MPa g (0.528MPa abs)	0.427MPa g (0.528MPa abs)	0.427MPa g (0.528MPa abs)			
使用済燃料プール 温度	※1	36.0℃ (7/14 5:00現在)	31.4℃ (7/14 5:00現在)	85~86℃ (7/13 14:00現在)	26.9℃ (7/14 6:00 現在)	37.0℃ (7/14 6:00 現在)
FPC 圧力	3350mm (7/14 5:00現在)	2950mm (7/14 5:00現在)	※1	2800mm (7/14 5:00現在)	※2	
電源	外部電源受電中 (P/C2C)		外部電源受電中 (P/C4D)		外部電源受電中	
その他情報	・4号機 7/9より使用済燃料プール温度について、遠隔監視装置電源の一時停止中。(注水毎に確認予定) ・5号機 7/13 6:30~10:58 仮設の残熱除去去水系統の交換(予防保全)に伴い、残熱除去系(SHCモード)停止			共用プール: 37.7℃ (7/13 6:30 現在)	5u: SHCモード (7/13 10:58~)	6u: 非稼モード (7/13 16:18~)

圧力換算 ゲージ圧(MPa g) = 絶対圧(MPa abs) - 大気圧(標準大気圧0.1013 MPa)
絶対圧(MPa abs) = ゲージ圧(MPa g) + 大気圧(標準大気圧0.1013 MPa)

※1: 計器不良
※2: データ採取対象外
※3: 状況推移を監視確認中

福島第一原子力発電所 プラント関連パラメータ（水位・圧力・温度などのデータ）に関する補足説明

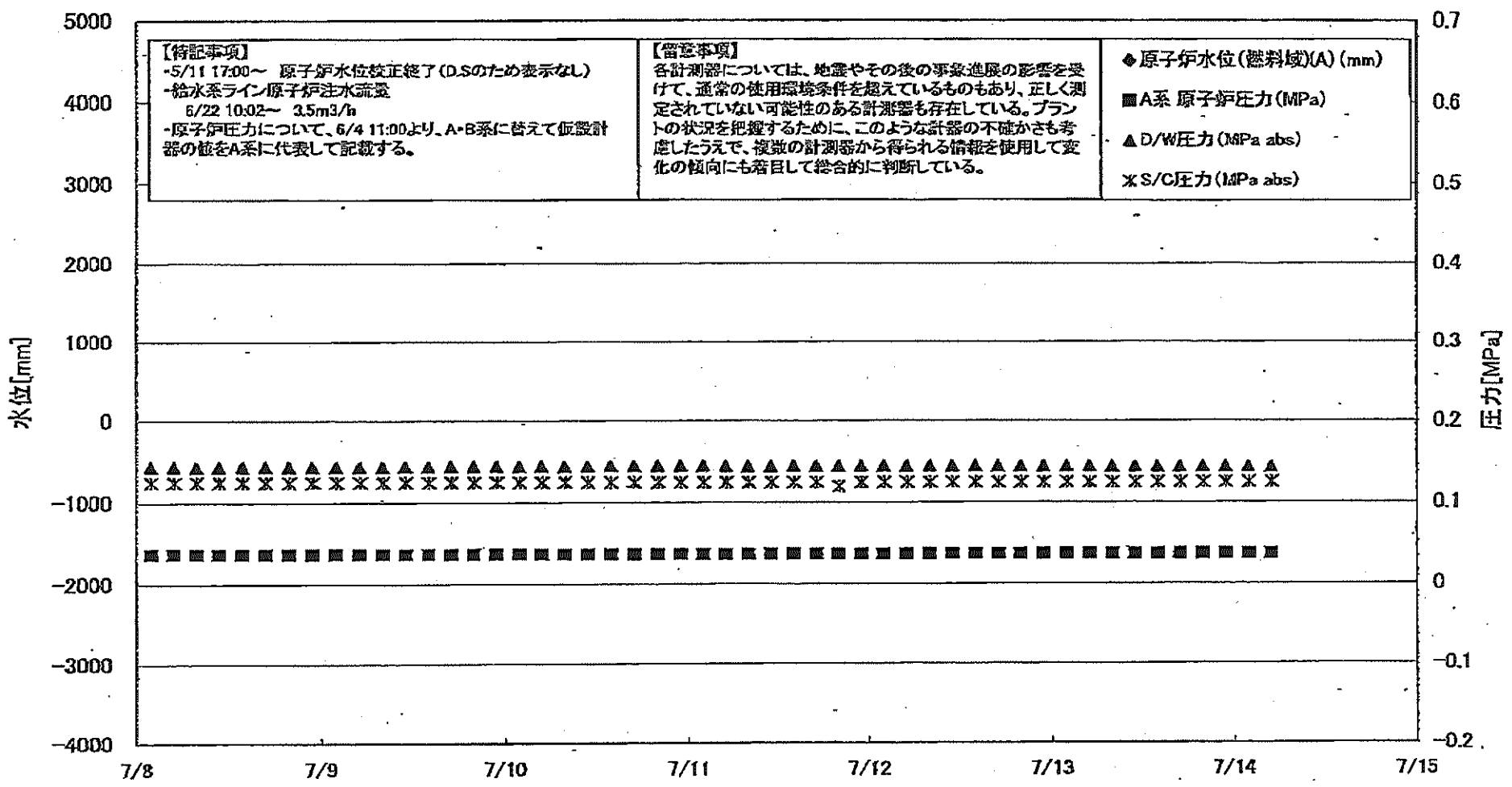
■各パラメータに関する補足説明

項目	記載方法	測定方法	記載点数/Ch数or系統数
原子炉注水状況	原子炉への注水流量/注水方法を記載。	仮設計器	1/1系統
原子炉水位	燃料域を監視する水位計にて測定したデータを記載。	本設指示計	A系 1/1Ch B系 1/1Ch
原子炉圧力	計器盤より圧力計器から伝送される電圧値を測定し、電圧値を圧力に換算したものを記載。A系/B系それぞれ複数点データがあるが、1点を代表として採取し記載。（本設） 1号、2号については、仮設計器の値をA系に代表して記載。（2号機は参考値）	仮設計器：1号、2号 本設計器盤（電圧測定）：3号	仮設計器 1/1系統 本設計器 A系 1/2Ch B系 1/2Ch
原子炉水温度	温度計設置箇所には系統流管がないためデータ未採取	—	—
原子炉圧力容器 まわり温度	原子炉圧力容器まわり温度は複数箇所から採取しているが、全体把握の観点から代表部位として「給水ノズル位置」、「圧力容器下部（1号、3号：圧力容器下部ヘッド、2号：圧力容器上部ヘッド）」のデータを記載	本設記録計	給水ノズル位置 1/4Ch 圧力容器下部 1/2Ch (1号) 1/1Ch (2~3号)
D/W・S/C圧力	本設指示計の指示値を記載。本設指示計にて採取できない場合には、計器盤より測定した電圧値を圧力に換算したものを記載。 (D/W：ドライウェル、S/C：圧力抑制室)	本設指示計：1号、2号 本設計器盤（電圧測定）：3号	本設指示計 1/1系統 本設記録計 常用1/1Ch 広域1/1Ch
D/W 雰囲気温度	D/W内の雰囲気温度は複数箇所から採取しているが、全体把握の観点から代表部位として「D/W上部（RPVペロシール温度）、中央部（D/W HVH戻り空気温度）」のデータを記載。（RPV：原子炉圧力容器、HVH：空層ユニット）	本設記録計	RPVペロシール 1/5Ch D/W HVH戻り 1/5Ch
CAMS放射線 モニタ	本設指示計の指示値を記載。 (CAMS：格納容器雰囲気モニタ系、E●●： $\times 10^{10}$)	本設指示計	D/W A系 1/1Ch B系 1/1Ch S/C A系 1/1Ch B系 1/1Ch
S/C温度	本設記録計の指示値を記載。A系/B系それぞれ複数点データがあるが、1点を代表として採取し記載。	本設記録計	A系 1/4Ch (1号)、8Ch (2~3号) B系 1/4Ch (1号)、8Ch (2~3号)
使用済燃料プール 温度	本設記録計、もしくは仮設計器の指示値を記載。 (非熱モード：非常時蒸発モード、SHCモード：原子炉停止時冷却モード)	本設記録計：1~2号 仮設計器：3~4号	本設計器 1/2Ch (1号)、1Ch (2号) 仮設計器 1/1系統 (3~4号)
FPC放射線 モニタ	本設指示計の指示値を記載。 (FPC：燃料プール冷却浄化系)	本設指示計	1/1系統

■注記に関する補足説明

項目	内容	7月14日 6時時点の状況
計器不良	計器不良：指示値ダウン（オーバー）スケール/検出器の不良	1号機 CAMS D/W放射線モニタ、使用済燃料プール温度 2号機 S/C圧力、CAMS S/C放射線モニタ 3号機 FPC放射線モニタ
データ採取対象外	4号機：炉心に燃料がないため、原子炉及びD/W関連のデータは採取せず。 5~6号機：現在冷温停止中のため、D/W関連データは採取せず。	—
状況推移を 継続確認中	指示は出ているものの、指示値ハンチング・マイナス表示など他パラメータと明らかに異なる推移を示したものの。	1号機 原子炉水位(B) 2号機 原子炉水位、D/W圧力、RPVペロシール温度 3号機 原子炉水位、原子炉圧力、RPVペロシール温度、CAMS D/W(A)放射線モニタ

福島第一原子力発電所 1号機 水位・圧力に関するパラメータ



【特記事項】
 ・5/11 17:00～ 原子炉水位校正終了(D.Sのため表示なし)
 ・給水系ライン原子炉注水流量
 6/22 10:02～ 3.5m³/h
 ・原子炉圧力について、6/4 11:00より、A・B系に替えて仮設計器の値をA系に代表して記載する。

【留意事項】
 各計測器については、地震やその後の事象進展の影響を受けて、通常の使用環境条件を超えているものもあり、正しく測定されていない可能性のある計測器も存在している。プラントの状況を把握するために、このような計器の不確かさも考慮したうえで、複数の計測器から得られる情報を使用して変化の傾向にも着目して総合的に判断している。

◆ 原子炉水位(燃料域)(A) (mm)
 ■ A系 原子炉圧力 (MPa)
 ▲ D/W圧力 (MPa abs)
 × S/C圧力 (MPa abs)

福島第一原子力発電所 1号機 水位・圧力に関するパラメータ

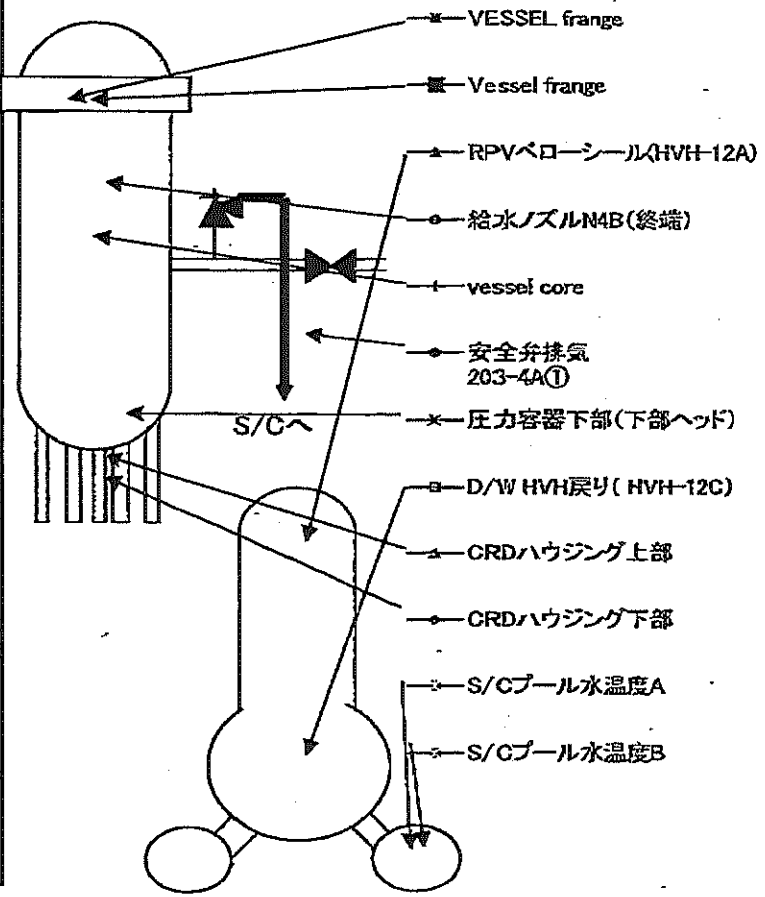
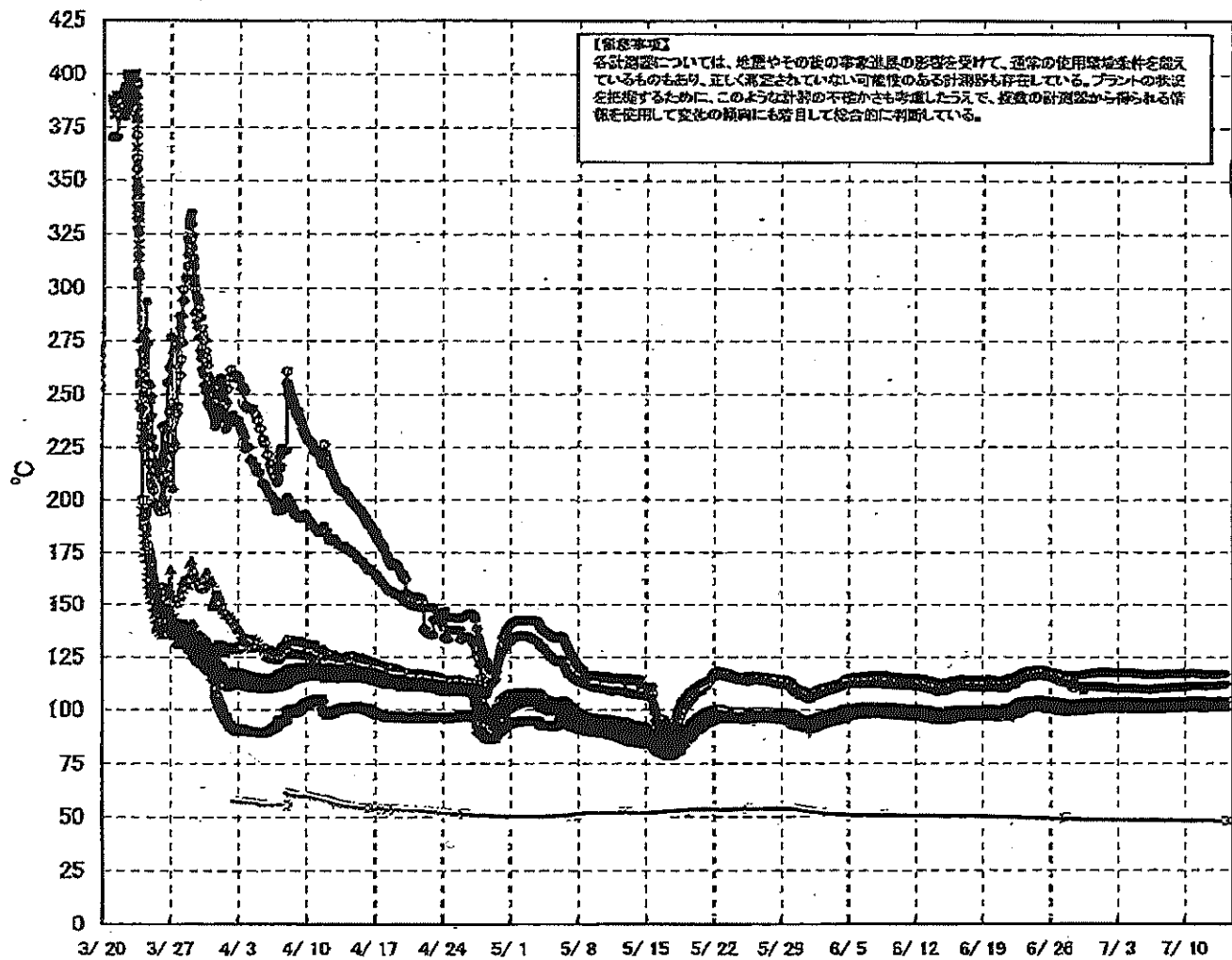
【留意事項】
各計測値については、地震やその他の事故の影響を受けて、通常の運用環境条件を超えているものもあり、正しく測定されていない可能性のある計測値も存在している。
プラントの状況を把握するために、このような計測の不確かさも考慮しううえで、複数の計測器から得られる情報を活用して変化の傾向にも着目して総合的に判断している。

日時	原子炉水位 (燃料域)(A) (mm)	原子炉水位 (燃料域)(B) (mm)	A系 原子炉圧 力(MPa)	B系 原子炉 圧力(MPa)	D/W圧力 (MPa abs)	S/C圧力 (MPa abs)	CAMS D/W(A) (Sv/h)	CAMS D/W(B) (Sv/h)	CAMS S/C(A) (Sv/h)	CAMS S/C(B) (Sv/h)	備考
7/8 2:00		-1700	0.037	--	0.1438	0.125	0.00E+00	3.31E+01	7.40E-01	7.62E-01	
7/8 5:00		-1700	0.037	--	0.1438	0.125	0.00E+00	4.22E+01	7.40E-01	7.63E-01	
7/8 8:00		-1700	0.037	--	0.1438	0.125	0.00E+00	3.71E+01	7.40E-01	7.63E-01	
7/8 11:00		-1700	0.037	--	0.1438	0.125	0.00E+00	3.35E+01	7.39E-01	7.64E-01	
7/8 14:00		-1700	0.037	--	0.1438	0.125	0.00E+00	4.49E+01	7.39E-01	7.63E-01	
7/8 17:00		-1650	0.037	--	0.1440	0.125	0.00E+00	3.12E+01	7.39E-01	7.63E-01	
7/8 20:00		-1650	0.037	--	0.1438	0.125	0.00E+00	3.54E+01	7.39E-01	7.63E-01	
7/8 23:00		-1650	0.037	--	0.1437	0.125	0.00E+00	3.59E+01	7.38E-01	7.63E-01	
7/9 2:00		-1650	0.037	--	0.1438	0.125	0.00E+00	3.35E+01	7.38E-01	7.63E-01	
7/9 5:00		-1650	0.037	--	0.1437	0.125	0.00E+00	3.55E+01	7.38E-01	7.63E-01	
7/9 8:00		-1650	0.037	--	0.1439	0.125	0.00E+00	5.66E+01	7.38E-01	7.62E-01	
7/9 11:00		-1650	0.037	--	0.1441	0.125	0.00E+00	3.47E+01	7.37E-01	7.62E-01	
7/9 14:00		-1650	0.037	--	0.1441	0.125	0.00E+00	7.00E+01	7.37E-01	7.62E-01	
7/9 17:00		-1650	0.037	--	0.1443	0.125	0.00E+00	5.55E+01	7.37E-01	7.62E-01	
7/9 20:00		-1650	0.037	--	0.1443	0.125	0.00E+00	3.80E+01	7.37E-01	7.62E-01	
7/9 23:00		-1600	0.037	--	0.1444	0.125	0.00E+00	3.85E+01	7.37E-01	7.61E-01	
7/10 2:00		-1800	0.037	--	0.1443	0.125	0.00E+00	3.49E+01	7.37E-01	7.62E-01	
7/10 5:00		-1600	0.037	--	0.1443	0.125	0.00E+00	3.72E+01	7.37E-01	7.61E-01	
7/10 8:00		-1600	0.037	--	0.1442	0.125	0.00E+00	3.13E+01	7.38E-01	7.61E-01	
7/10 11:00		-1600	0.037	--	0.1444	0.125	0.00E+00	4.33E+01	7.37E-01	7.63E-01	
7/10 14:00		-1600	0.037	--	0.1446	0.125	0.00E+00	3.60E+01	7.37E-01	7.62E-01	
7/10 17:00		-1600	0.037	--	0.1447	0.125	0.00E+00	2.20E+02	7.37E-01	7.61E-01	
7/10 20:00		-1600	0.037	--	0.1450	0.125	0.00E+00	3.63E+01	7.38E-01	7.61E-01	
7/10 23:00		-1600	0.037	--	0.1449	0.125	0.00E+00	3.37E+01	7.38E-01	7.61E-01	
7/11 2:00		-1600	0.037	--	0.1449	0.125	0.00E+00	4.21E+01	7.38E-01	7.60E-01	
7/11 5:00		-1600	0.037	--	0.1447	0.125	0.00E+00	4.29E+01	7.35E-01	7.61E-01	
7/11 8:00		-1600	0.037	--	0.1445	0.125	0.00E+00	4.08E+01	7.35E-01	7.60E-01	
7/11 11:00		-1600	0.037	--	0.1444	0.125	0.00E+00	3.89E+01	7.35E-01	7.60E-01	
7/11 14:00		-1600	0.037	--	0.1445	0.125	0.00E+00	2.53E+02	7.35E-01	7.60E-01	
7/11 17:00		-1600	0.037	--	0.1447	0.125	0.00E+00	2.39E+02	7.35E-01	7.60E-01	
7/11 20:00		-1700	0.037	--	0.1448	0.120	0.00E+00	8.76E+01	7.35E-01	7.60E-01	
7/11 23:00		-1650	0.037	--	0.1445	0.125	0.00E+00	3.88E+01	7.34E-01	7.60E-01	
7/12 2:00		-1650	0.037	--	0.1446	0.125	0.00E+00	3.88E+01	7.34E-01	7.59E-01	
7/12 5:00		-1700	0.037	--	0.1444	0.125	0.00E+00	4.60E+01	7.34E-01	7.59E-01	
7/12 8:00		-1650	0.037	--	0.1444	0.125	0.00E+00	4.21E+01	7.34E-01	7.58E-01	
7/12 11:00		-1650	0.037	--	0.1444	0.125	0.00E+00	4.30E+01	7.33E-01	7.58E-01	
7/12 14:00		-1650	0.037	--	0.1445	0.125	0.00E+00	4.32E+01	7.33E-01	7.58E-01	
7/12 17:00		-1600	0.037	--	0.1444	0.125	0.00E+00	3.90E+01	7.33E-01	7.58E-01	
7/12 20:00		-1650	0.037	--	0.1443	0.125	0.00E+00	3.73E+01	7.33E-01	7.58E-01	
7/12 23:00		-1650	0.037	--	0.1442	0.125	0.00E+00	6.50E+01	7.33E-01	7.58E-01	
7/13 2:00		-1600	0.037	--	0.1442	0.125	0.00E+00	4.22E+01	7.32E-01	7.58E-01	
7/13 5:00		-1650	0.037	--	0.1441	0.125	0.00E+00	4.14E+01	7.32E-01	7.57E-01	
7/13 8:00		-1650	0.037	--	0.1439	0.125	0.00E+00	3.85E+01	7.32E-01	7.58E-01	
7/13 11:00		-1650	0.037	--	0.1437	0.125	0.00E+00	3.74E+01	7.32E-01	7.57E-01	
7/13 14:00		-1650	0.037	--	0.1437	0.125	0.00E+00	3.63E+01	7.31E-01	7.57E-01	
7/13 17:00		-1600	0.037	--	0.1436	0.125	0.00E+00	3.82E+01	7.31E-01	7.56E-01	
7/13 20:00		-1600	0.037	--	0.1438	0.125	0.00E+00	4.32E+01	7.31E-01	7.57E-01	
7/13 23:00		-1600	0.037	--	0.1437	0.125	0.00E+00	3.98E+01	7.31E-01	7.57E-01	
7/14 2:00		-1650	0.037	--	0.1436	0.125	0.00E+00	4.28E+01	7.31E-01	7.56E-01	
7/14 5:00		-1650	0.037	--	0.1436	0.125	0.00E+00	9.50E+01	7.31E-01	7.56E-01	

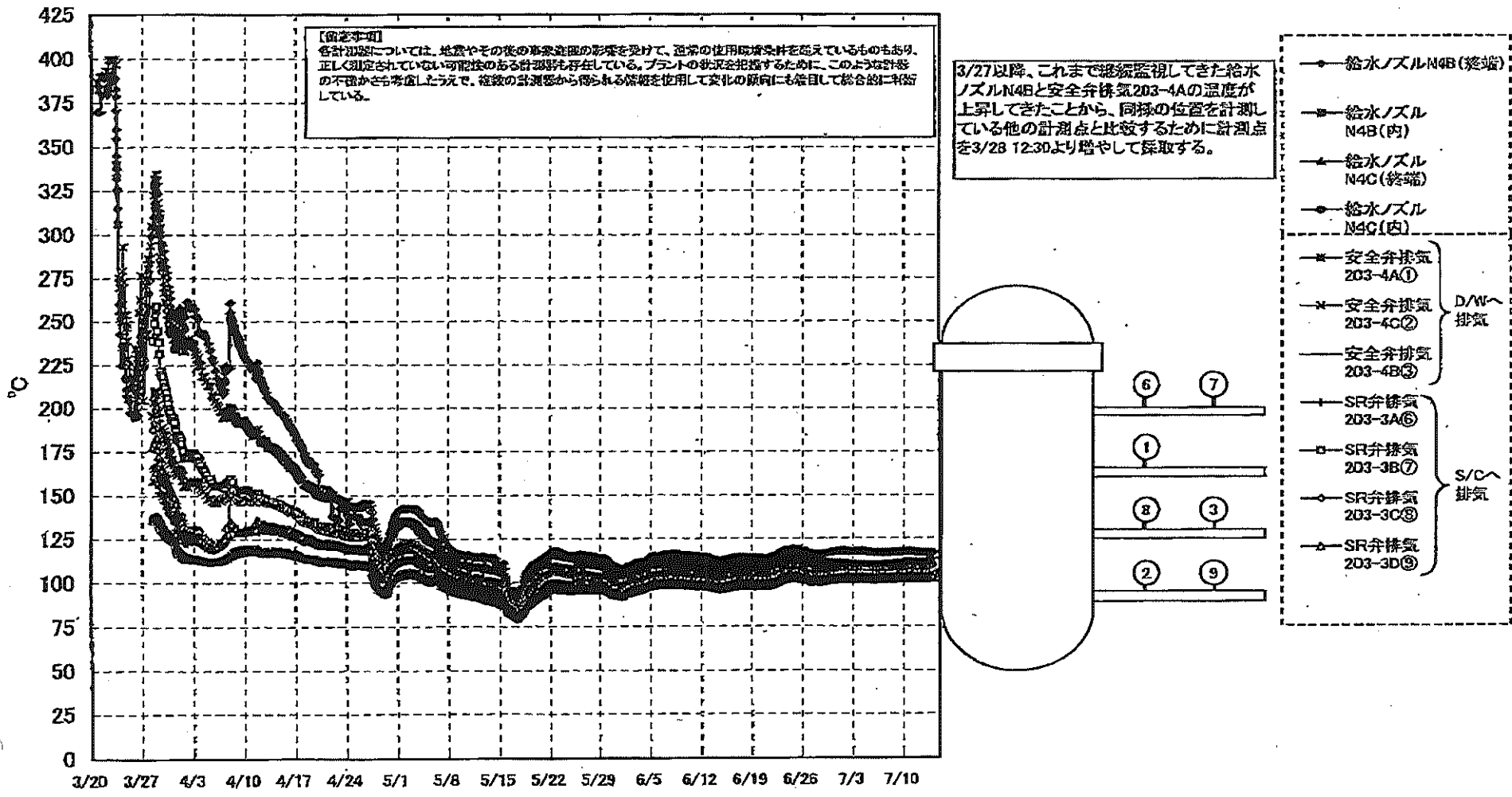
DS

計器不良 計器不良

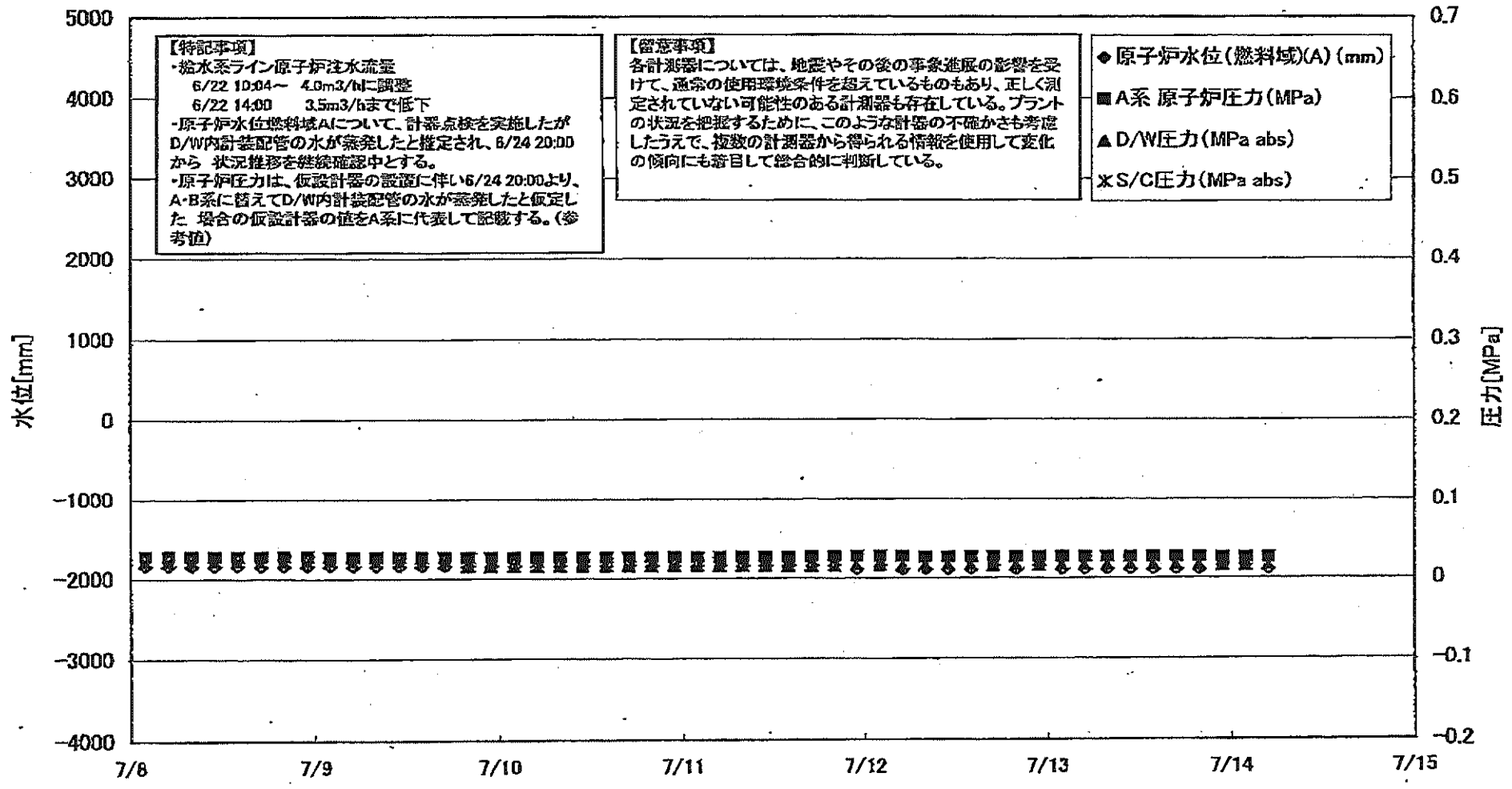
福島第一原子力発電所 1号機 温度に関するパラメータ (代表点)



福島第一原子力発電所 1号機 温度に関するパラメータ (給水ノズル及び安全弁排気温度)



福島第一原子力発電所 2号機 水位・圧力に関するパラメータ



福 一原子力発電所 2号機 水位-圧力に関するパラメ

【重要事項】
 各計測器については、地震やその他の事象による影響を受けて、通常の使用環境条件を逸脱しているものもあり、正しく測定されていない可能性のある計測器も存在している。
 プラントの状況を把握するために、このような計測の不確かさも適宜考慮し、検査の結果から得られる情報を活用して変化の傾向にも留意して総合的に判断している。

日時	原子炉水位 (燃料域)(A) (mm)	原子炉水位 (燃料域)(B) (mm)	A系 原子炉 圧力 (MPa)	B系 原子炉 圧力 (MPa)	D/W圧力 (MPa abs)	S/C圧力 (MPa abs)	CAMS D/W(A) (Sv/h)	CAMS D/W(B) (Sv/h)	CAMS S/C(A) (Sv/h)	CAMS S/C(B) (Sv/h)	中央制御 室線量 (mSv/h)	備考
7/8 2:00	-1850	-2150	0.027	-	0.020	-	1.32E+01	1.46E+01	1.84E-01	9.81E+00	0.012	
7/8 5:00	-1850	-2150	0.027	-	0.020	-	1.31E+01	1.46E+01	1.83E-01	9.62E+00	0.010	
7/8 8:00	-1850	-2150	0.027	-	0.020	-	1.31E+01	1.46E+01	1.84E-01	9.60E+00	0.012	
7/8 11:00	-1850	-2150	0.027	-	0.020	-	1.31E+01	1.46E+01	1.84E-01	9.50E+00	0.012	
7/8 14:00	-1850	-2150	0.027	-	0.020	-	1.31E+01	1.46E+01	1.84E-01	9.44E+00	0.012	
7/8 17:00	-1850	-2150	0.027	-	0.020	-	1.31E+01	1.46E+01	1.84E-01	9.37E+00	0.010	
7/8 20:00	-1850	-2150	0.027	-	0.020	-	1.31E+01	1.46E+01	1.84E-01	9.32E+00	0.011	
7/8 23:00	-1850	-2150	0.027	-	0.020	-	1.31E+01	1.46E+01	1.83E-01	9.28E+00	0.012	
7/9 2:00	-1850	-2150	0.026	-	0.020	-	1.31E+01	1.46E+01	1.83E-01	9.27E+00	0.011	
7/9 5:00	-1850	-2150	0.026	-	0.020	-	1.31E+01	1.46E+01	1.83E-01	9.26E+00	0.011	
7/9 8:00	-1850	-2150	0.026	-	0.020	-	1.31E+01	1.46E+01	1.82E-01	9.30E+00	0.011	
7/9 11:00	-1850	-2150	0.026	-	0.020	-	1.31E+01	1.46E+01	1.82E-01	9.29E+00	0.011	
7/9 14:00	-1850	-2150	0.026	-	0.020	-	1.31E+01	1.46E+01	1.82E-01	9.24E+00	0.011	
7/9 17:00	-1850	-2150	0.026	-	0.020	-	1.30E+01	1.46E+01	1.81E-01	9.26E+00	0.011	
7/9 20:00	-1850	-2150	0.026	-	0.015	-	1.30E+01	1.46E+01	1.81E-01	9.15E+00	0.011	
7/9 23:00	-1850	-2150	0.026	-	0.015	-	1.30E+01	1.46E+01	1.81E-01	9.13E+00	0.012	
7/10 2:00	-1850	-2150	0.026	-	0.015	-	1.30E+01	1.46E+01	1.81E-01	9.23E+00	0.012	
7/10 5:00	-1850	-2150	0.026	-	0.015	-	1.30E+01	1.46E+01	1.81E-01	9.20E+00	0.012	
7/10 8:00	-1850	-2150	0.026	-	0.015	-	1.30E+01	1.46E+01	1.80E-01	9.25E+00	0.013	
7/10 11:00	-1850	-2150	0.026	-	0.015	-	1.30E+01	1.46E+01	1.78E-01	9.14E+00	0.012	
7/10 14:00	-1850	-2150	0.026	-	0.015	-	1.30E+01	1.46E+01	1.79E-01	9.12E+00	0.010	
7/10 17:00	-1850	-2150	0.026	-	0.015	-	1.30E+01	1.46E+01	1.79E-01	9.02E+00	0.012	
7/10 20:00	-1850	-2150	0.026	-	0.015	-	1.30E+01	1.46E+01	1.79E-01	9.02E+00	0.013	
7/10 23:00	-1850	-2150	0.026	-	0.015	-	1.30E+01	1.46E+01	1.79E-01	9.00E+00	0.011	
7/11 2:00	-1850	-2150	0.026	-	0.015	-	1.30E+01	1.46E+01	1.79E-01	8.98E+00	0.012	
7/11 5:00	-1850	-2150	0.026	-	0.015	-	1.30E+01	1.46E+01	1.79E-01	8.96E+00	0.014	
7/11 8:00	-1850	-2150	0.026	-	0.015	-	1.30E+01	1.46E+01	1.78E-01	8.91E+00	0.014	
7/11 11:00	-1850	-2150	0.026	-	0.015	-	1.29E+01	1.46E+01	1.78E-01	8.85E+00	0.015	
7/11 14:00	-1850	-2150	0.026	-	0.015	-	1.29E+01	1.46E+01	1.77E-01	8.86E+00	0.011	
7/11 17:00	-1850	-2150	0.027	-	0.015	-	1.29E+01	1.46E+01	1.77E-01	8.85E+00	0.011	
7/11 20:00	-1850	-2150	0.027	-	0.015	-	1.29E+01	1.46E+01	1.77E-01	8.82E+00	0.012	
7/11 23:00	-1900	-2150	0.027	-	0.015	-	1.29E+01	1.46E+01	1.77E-01	8.79E+00	0.012	
7/12 2:00	-1850	-2150	0.027	-	0.015	-	1.29E+01	1.46E+01	1.76E-01	8.76E+00	0.011	
7/12 5:00	-1900	-2150	0.027	-	0.015	-	1.29E+01	1.46E+01	1.76E-01	8.64E+00	0.013	
7/12 8:00	-1900	-2150	0.026	-	0.015	-	1.29E+01	1.46E+01	1.76E-01	8.57E+00	0.012	
7/12 11:00	-1900	-2150	0.026	-	0.015	-	1.29E+01	1.46E+01	1.76E-01	8.51E+00	0.010	
7/12 14:00	-1900	-2150	0.026	-	0.015	-	1.29E+01	1.46E+01	1.76E-01	8.45E+00	0.010	
7/12 17:00	-1850	-2150	0.026	-	0.015	-	1.29E+01	1.46E+01	1.76E-01	8.38E+00	0.010	
7/12 20:00	-1900	-2150	0.026	-	0.015	-	1.29E+01	1.46E+01	1.76E-01	8.35E+00	0.011	
7/12 23:00	-1850	-2150	0.026	-	0.015	-	1.29E+01	1.46E+01	1.75E-01	8.35E+00	0.012	
7/13 2:00	-1900	-2150	0.026	-	0.015	-	1.29E+01	1.46E+01	1.75E-01	8.36E+00	0.010	
7/13 5:00	-1900	-2150	0.026	-	0.015	-	1.28E+01	1.46E+01	1.75E-01	8.35E+00	0.011	
7/13 8:00	-1900	-2150	0.026	-	0.015	-	1.28E+01	1.46E+01	1.75E-01	8.34E+00	0.012	
7/13 11:00	-1900	-2150	0.026	-	0.015	-	1.28E+01	1.46E+01	1.75E-01	8.30E+00	0.011	
7/13 14:00	-1900	-2150	0.026	-	0.015	-	1.28E+01	1.46E+01	1.75E-01	8.27E+00	0.011	
7/13 17:00	-1900	-2150	0.026	-	0.015	-	1.28E+01	1.46E+01	1.74E-01	8.25E+00	0.011	
7/13 20:00	-1900	-2150	0.026	-	0.015	-	1.28E+01	1.46E+01	1.74E-01	8.25E+00	0.013	
7/13 23:00	-1850	-2150	0.025	-	0.015	-	1.28E+01	1.46E+01	1.74E-01	8.25E+00	0.012	
7/14 2:00	-1850	-2150	0.025	-	0.015	-	1.28E+01	1.46E+01	1.73E-01	8.26E+00	0.011	
7/14 5:00	-1900	-2150	0.025	-	0.015	-	1.28E+01	1.46E+01	1.73E-01	8.25E+00	0.012	

計器不良

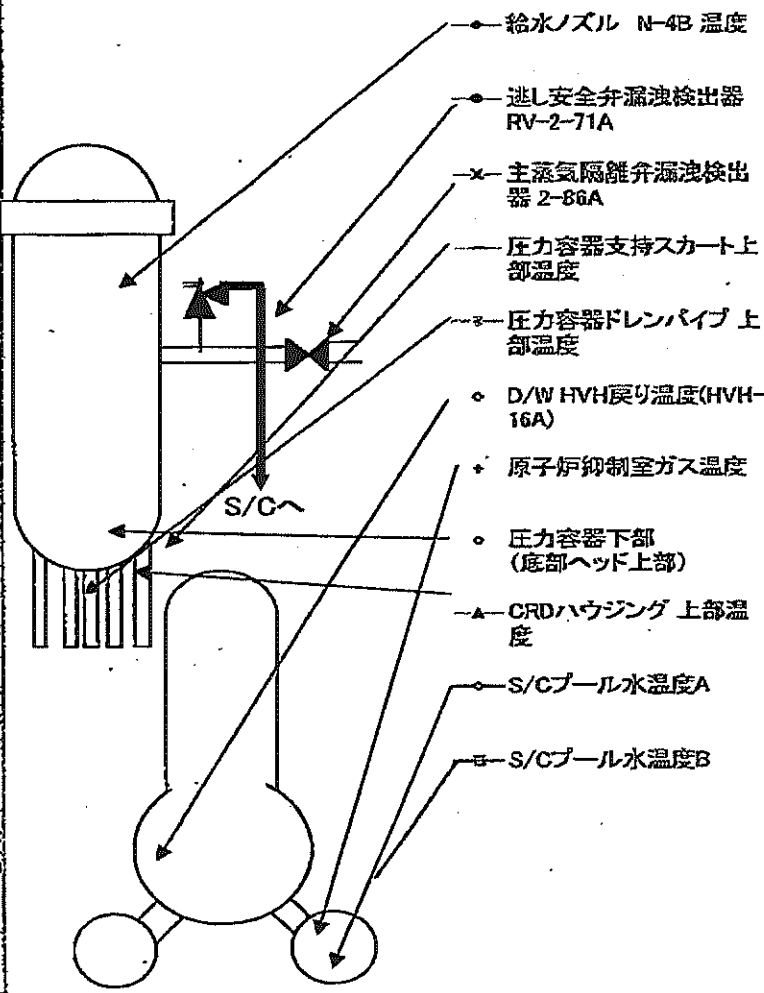
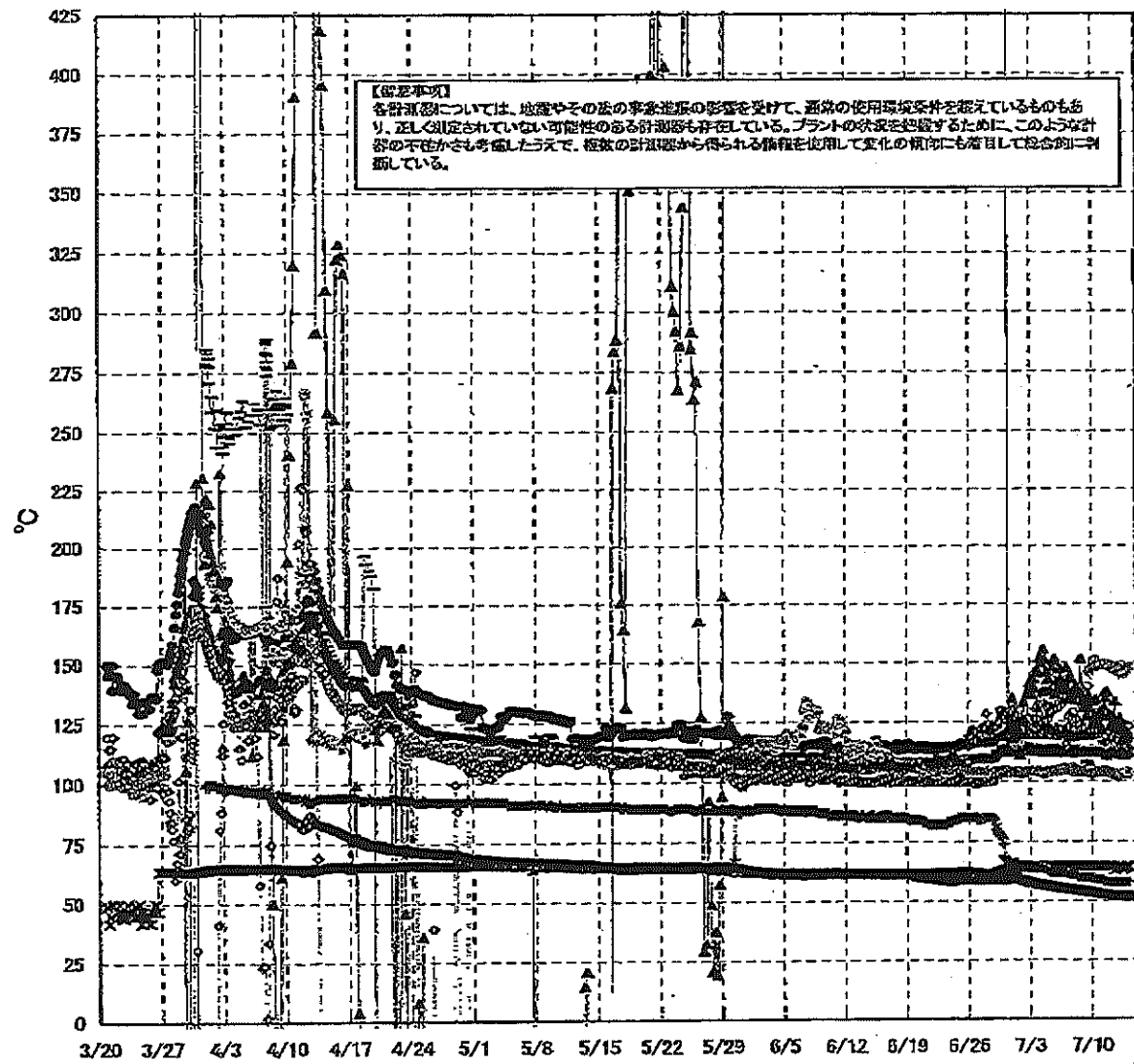
計器不良

No. 316Z P. 9

東京電力(株)原子力発電部

2011年 7月14日 1時00分

福島第一原子力発電所 2号機 温度に関するパラメータ(代表点)



第一原子力発電所2号機 温度に関するパラメータ

【備考事項】
各計測部については、地震やその他の事象進展の影響を受けて、通常の使用環境条件を定めているものもあり、正しく測定されていない可能性のある計測部も存在している。プラントの状況を把握するために、このような計測の不確かさも考慮し、今後の計測部から得られる情報を活用して変化の傾向にも着目して総合的に判断している。

日時	送し安全弁漏洩検出器 RV-2-71A	主蒸気隔離弁漏洩 検出器 2-86A	給水/ズル N-4B 温度	CRDハウジング 上部温度	圧力容器下部 (底部ヘッド上節)	圧力容器支持ス カート上部温度	圧力容器ドレンバ イ上部温度	D/W HVH戻り温 度(HVH-66A)	RPVベロー シール	原子炉抑制箱 ガス温度	S/Gプール 水温度A	S/Gプール 水温度B	備考
7/8 2:00	120.2	64.8	112.3	137.0	118.1	111.1	103.0	134.0	146.0	61.0	54.8	54.7	
7/8 5:00	120.0	64.8	112.0	139.6	118.7	113.1	103.8	126.0	140.0	61.0	54.8	54.6	
7/8 8:00	119.8	64.8	112.2	139.9	119.0	113.5	104.2	126.0	149.0	61.0	54.7	54.6	
7/8 11:00	119.6	64.8	112.2	137.9	119.1	112.9	104.2	120.0	139.0	60.0	54.6	54.5	
7/8 14:00	119.9	64.8	112.3	137.0	119.2	111.6	104.4	122.0	139.0	60.0	54.5	54.4	
7/8 17:00	119.9	64.8	112.2	138.0	119.4	111.7	104.6	124.0	139.0	60.0	54.4	54.3	
7/8 20:00	119.5	64.7	112.3	151.6	119.8	112.1	104.6	122.0	140.0	60.0	54.4	54.3	
7/8 23:00	119.6	64.7	112.4	138.8	119.9	112.4	104.3	122.0	149.0	60.0	54.3	54.2	
7/9 2:00	119.5	64.7	112.3	133.8	119.8	113.7	104.5	134.0	140.0	60.0	54.2	54.1	
7/9 5:00	119.8	64.7	112.2	131.6	119.1	111.9	104.3	136.0	140.0	60.0	54.1	54.0	
7/9 8:00	119.9	64.9	112.3	131.1	119.7	112.5	103.8	137.0	140.0	60.0	54.0	53.9	
7/9 11:00	119.8	64.8	112.2	132.3	120.4	107.9	104.0	137.0	139.0	60.0	53.9	53.8	
7/9 14:00	120.0	64.8	112.2	127.5	119.5	112.7	104.2	140.0	140.0	60.0	53.9	53.8	
7/9 17:00	119.9	64.7	112.2	135.1	120.8	112.5	104.2	146.0	139.0	60.0	53.8	53.7	
7/9 20:00	120.0	64.7	112.2	136.1	121.2	106.4	104.2	147.0	140.0	60.0	53.7	53.6	
7/9 23:00	120.0	64.7	112.3	130.8	119.5	112.4	103.9	147.0	140.0	60.0	53.6	53.5	
7/10 2:00	119.9	64.7	112.3	123.5	120.4	112.7	104.0	148.0	140.0	60.0	53.6	53.5	
7/10 5:00	119.5	64.7	112.3	133.7	120.3	112.6	103.9	150.0	141.0	59.0	53.5	53.4	
7/10 8:00	119.7	64.8	112.2	128.1	119.4	113.1	103.8	151.0	140.0	59.0	53.4	53.3	
7/10 11:00	119.5	64.9	112.3	124.2	120.1	113.8	104.1	148.0	140.0	59.0	53.3	53.2	
7/10 14:00	119.5	64.8	112.5	134.8	120.5	111.8	104.1	148.0	140.0	59.0	53.2	53.1	
7/10 17:00	119.5	64.8	112.2	125.5	122.5	113.7	104.1	149.0	140.0	59.0	53.2	53.1	
7/10 20:00	119.9	64.8	112.4	128.8	120.3	112.8	104.3	149.0	140.0	59.0	53.2	53.1	
7/10 23:00	119.8	64.9	112.4	127.4	123.0	111.8	104.1	148.0	139.0	59.0	53.1	53.0	
7/11 2:00	119.9	64.9	112.3	121.7	118.4	113.2	103.8	149.0	140.0	59.0	53.0	53.0	
7/11 5:00	119.6	64.9	112.3	122.8	117.6	111.7	103.7	149.0	140.0	59.0	53.0	52.9	
7/11 8:00	119.6	64.9	112.3	127.6	116.5	116.5	104.0	149.0	139.0	59.0	52.9	52.8	
7/11 11:00	119.9	64.7	112.4	131.4	119.1	113.2	104.1	148.0	139.0	58.0	52.8	52.8	
7/11 14:00	120.2	64.7	112.5	137.7	116.2	113.4	104.6	148.0	139.0	58.0	52.8	52.7	
7/11 17:00	120.1	64.8	112.5	135.2	116.7	109.3	104.5	149.0	140.0	58.0	52.7	52.6	
7/11 20:00	119.4	64.9	112.5	138.0	115.8	113.8	104.5	149.0	140.0	58.0	52.6	52.6	
7/11 23:00	119.7	64.9	112.4	127.4	116.1	113.5	104.0	148.0	140.0	58.0	52.5	52.5	
7/12 2:00	119.5	64.9	112.3	127.7	121.2	112.7	104.0	148.0	141.0	58.0	52.5	52.5	
7/12 5:00	119.5	64.9	112.2	123.1	118.4	113.1	103.8	148.0	141.0	58.0	52.5	52.4	
7/12 8:00	119.5	64.9	112.1	127.5	118.5	113.2	103.6	148.0	141.0	58.0	52.5	52.4	
7/12 11:00	119.3	64.9	112.0	123.0	122.8	113.1	103.3	147.0	141.0	58.0	52.4	52.3	
7/12 14:00	118.6	63.1	111.9	126.7	116.0	112.7	103.0	147.0	141.0	58.0	52.4	52.3	
7/12 17:00	119.0	63.1	112.0	133.9	115.8	112.9	103.4	147.0	140.0	58.0	52.3	52.3	
7/12 20:00	119.5	64.4	111.8	122.2	117.4	112.9	103.0	148.0	141.0	58.0	52.3	52.2	
7/12 23:00	119.5	64.8	111.8	123.4	123.4	113.1	102.7	146.0	140.0	58.0	52.3	52.2	
7/13 2:00	119.5	64.8	111.8	125.3	120.2	113.7	101.7	147.0	140.0	58.0	52.2	52.1	
7/13 5:00	118.9	64.8	111.7	126.9	121.3	109.8	102.1	146.0	140.0	58.0	52.2	52.1	
7/13 8:00	119.2	64.8	111.6	121.5	122.9	110.0	102.8	146.0	138.0	58.0	52.1	52.1	
7/13 11:00	119.3	64.3	111.7	119.8	122.5	114.6	103.0	145.0	137.0	58.0	52.1	52.0	
7/13 14:00	119.3	63.1	111.7	118.1	122.7	109.5	103.3	145.0	139.0	58.0	52.1	52.0	
7/13 17:00	119.2	63.5	111.6	122.8	123.0	109.5	103.6	146.0	138.0	58.0	52.0	51.9	
7/13 20:00	119.5	64.5	111.6	118.4	122.5	114.9	103.3	146.0	138.0	58.0	52.0	51.9	
7/13 23:00	119.4	64.6	111.6	117.1	122.5	114.0	102.8	147.0	137.0	58.0	52.0	51.9	
7/14 2:00	119.1	64.7	111.6	118.4	123.0	113.4	103.0	148.0	138.0	58.0	51.9	51.8	
7/14 5:00	119.0	64.7	111.6	119.8	123.0	110.3	104.0	148.0	138.0	58.0	51.9	51.8	

計器不良

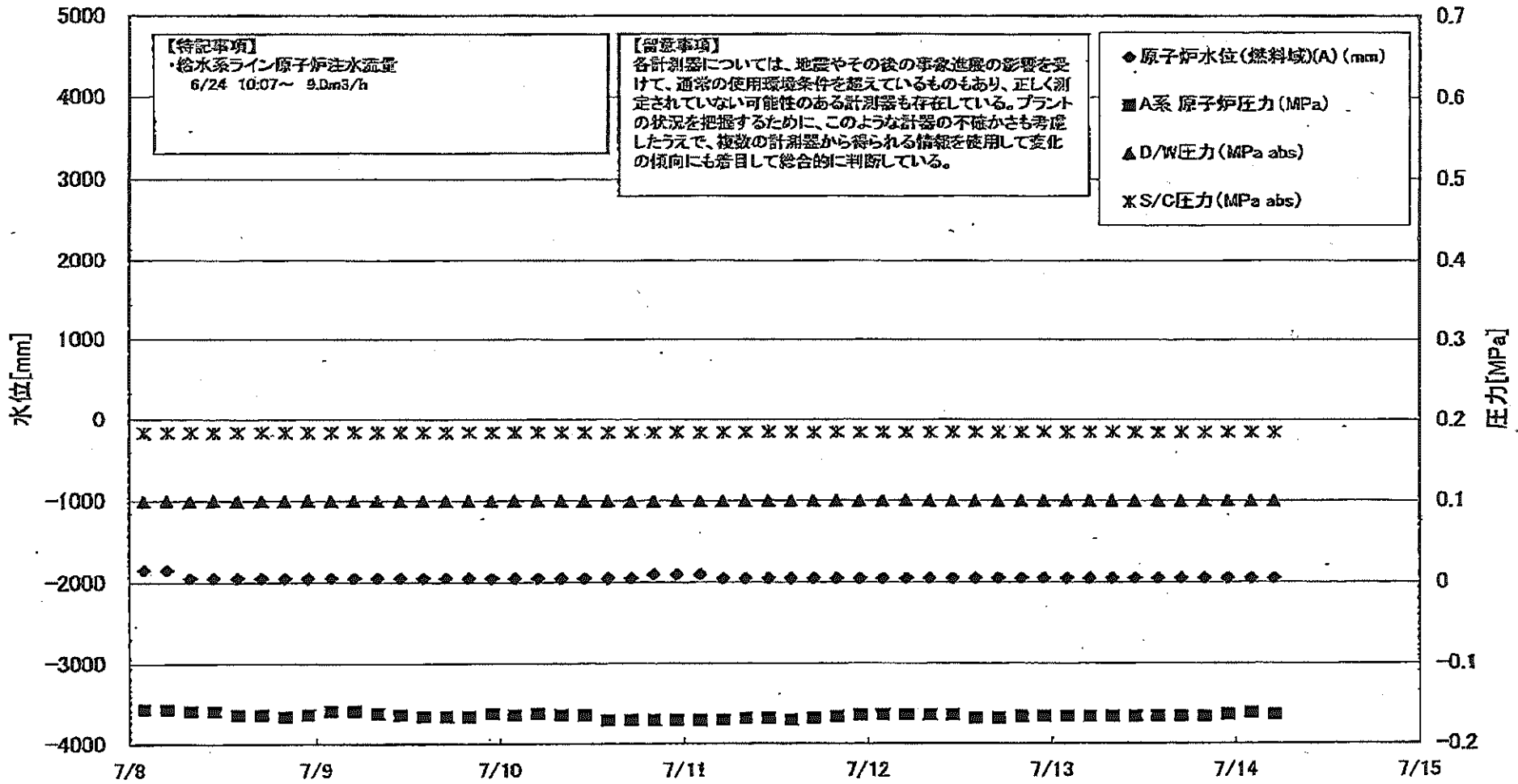
No. 3162

東京電力(株)原子力発電部

/時/分

2011年 7月14日

福島第一原子力発電所 3号機 水位・圧力に関するパラメータ

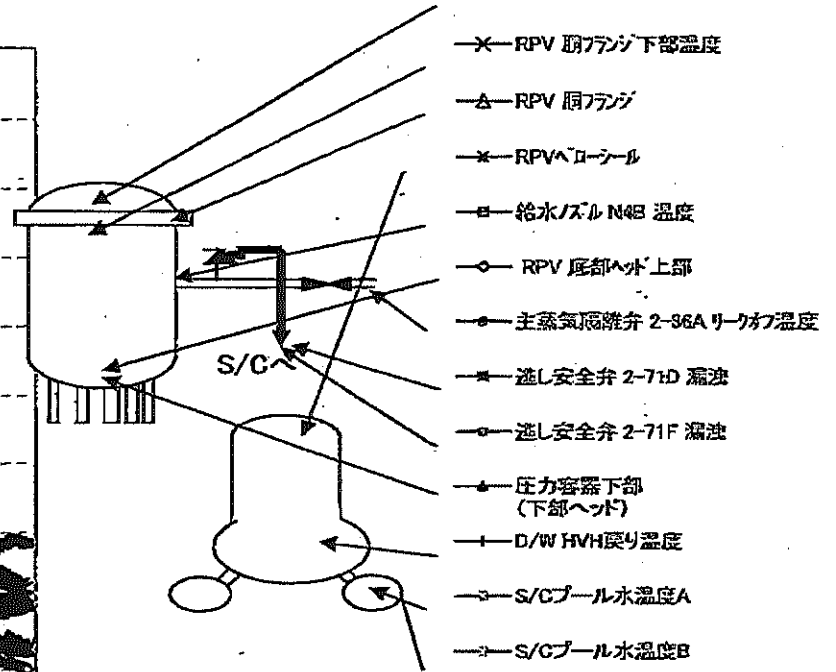
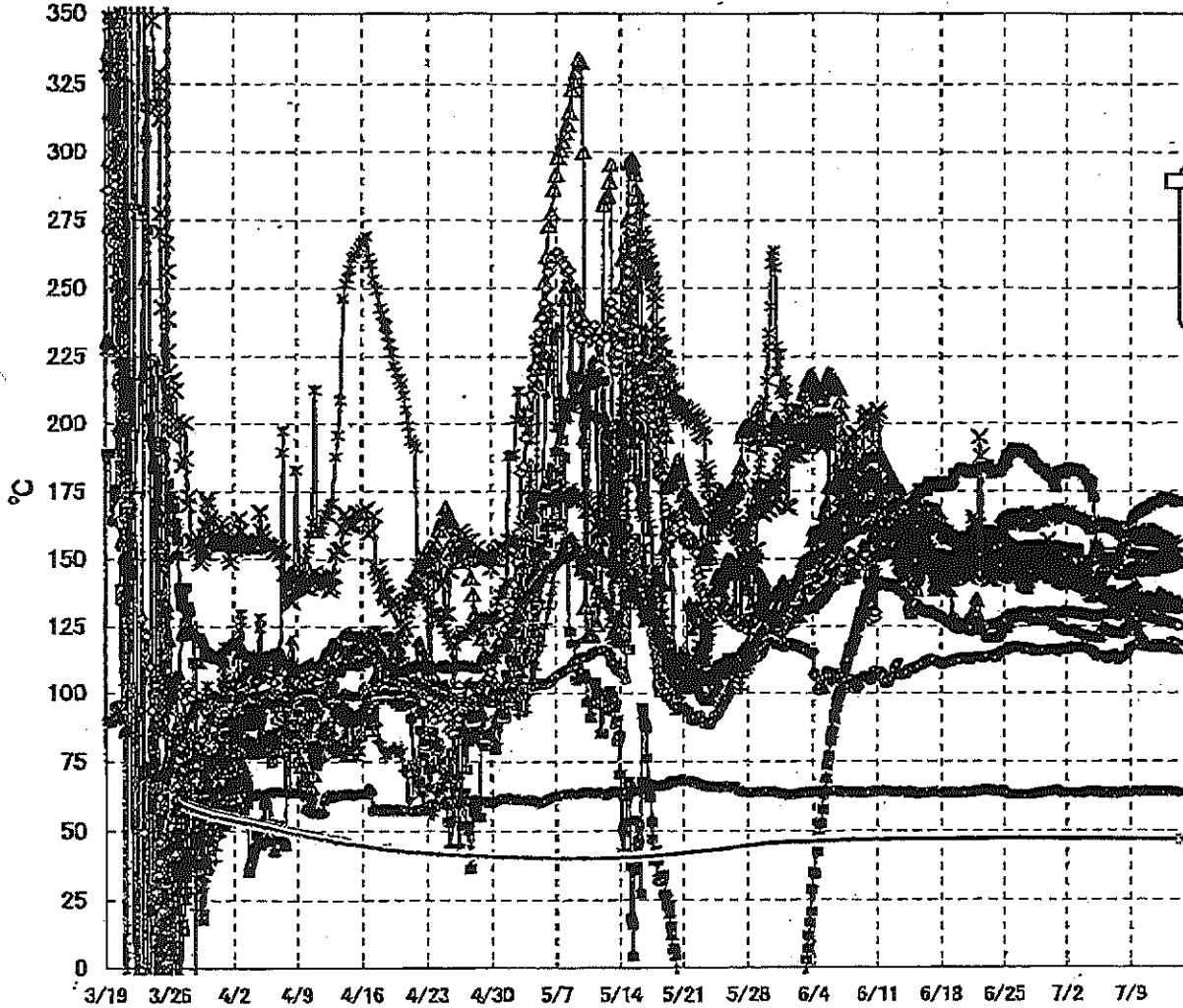


福島第一原子力発電所3号機 水位・圧力に関するパレータ

【留意事項】
各計測器については、地震やその後の事象進展の影響を受けて、通常の使用環境条件を超えているものもあり、正しく測定されていない可能性のある計測器も存在している。
プラントの状況を把握するために、このような計器の不確かさも考慮したうえで、複数の計測器から得られる情報を活用して変化の傾向にも留意して総合的に判断している。

日時	原子炉水位 (燃料域)(A) (mm)	原子炉水位 (燃料域)(B) (mm)	A系 原子炉圧 力(MPa)	B系 原子炉圧 力(MPa)	D/W圧力(MPa) abs)	S/C圧力(MPa) abs)	CAMS D/W(A) (Sv/h)	CAMS D/W(B) (Sv/h)	CAMS S/C(A) (Sv/h)	CAMS S/C(B) (Sv/h)	中央制御 室線量 (mSv/h)	備考
7/8 2:00	-1850	-2250	-0.157	-0.104	0.0994	0.1824	4.46E+00	2.84E+00	3.26E-01	3.04E-01	0.024	
7/8 5:00	-1850	-2250	-0.157	-0.102	0.0996	0.1825	4.45E+00	2.83E+00	3.26E-01	3.04E-01	0.027	
7/8 8:00	-1950	-2250	-0.159	-0.104	0.0994	0.1827	4.45E+00	2.83E+00	3.26E-01	3.04E-01	0.025	
7/8 11:00	-1950	-2250	-0.159	-0.104	0.0996	0.1827	4.45E+00	2.83E+00	3.26E-01	3.04E-01	0.026	
7/8 14:00	-1950	-2250	-0.164	-0.106	0.0994	0.1829	4.44E+00	2.83E+00	3.26E-01	3.04E-01	0.025	
7/8 17:00	-1950	-2250	-0.164	-0.106	0.0996	0.1829	4.46E+00	2.83E+00	3.26E-01	3.04E-01	0.026	
7/8 20:00	-1950	-2250	-0.166	-0.106	0.0998	0.1829	4.43E+00	2.83E+00	3.26E-01	3.04E-01	0.026	
7/8 23:00	-1950	-2250	-0.164	-0.104	0.0999	0.1829	4.43E+00	2.83E+00	3.26E-01	3.04E-01	0.026	
7/9 2:00	-1950	-2250	-0.159	-0.106	0.0999	0.1829	4.43E+00	2.82E+00	3.26E-01	3.04E-01	0.026	
7/9 5:00	-1950	-2250	-0.159	-0.106	0.0999	0.1831	4.42E+00	2.82E+00	3.26E-01	3.04E-01	0.026	
7/9 8:00	-1950	-2250	-0.162	-0.104	0.0999	0.1832	4.42E+00	2.82E+00	3.25E-01	3.04E-01	0.024	
7/9 11:00	-1950	-2250	-0.164	-0.106	0.0998	0.1832	4.42E+00	2.82E+00	3.25E-01	3.03E-01	0.024	
7/9 14:00	-1950	-2200	-0.166	-0.106	0.0996	0.1831	4.41E+00	2.82E+00	3.25E-01	3.03E-01	0.024	
7/9 17:00	-1950	-2200	-0.166	-0.106	0.0999	0.1831	4.41E+00	2.82E+00	3.25E-01	3.03E-01	0.022	
7/9 20:00	-1950	-2200	-0.166	-0.106	0.1001	0.1832	4.40E+00	2.81E+00	3.25E-01	3.03E-01	0.022	
7/9 23:00	-1950	-2200	-0.162	-0.104	0.0999	0.1831	4.40E+00	2.81E+00	3.25E-01	3.03E-01	0.023	
7/10 2:00	-1950	-2200	-0.164	-0.104	0.0999	0.1831	4.40E+00	2.81E+00	3.25E-01	3.02E-01	0.022	
7/10 5:00	-1950	-2200	-0.162	-0.104	0.1001	0.1832	4.39E+00	2.81E+00	3.24E-01	3.02E-01	0.021	
7/10 8:00	-1950	-2200	-0.164	-0.104	0.0999	0.1832	4.38E+00	2.81E+00	3.24E-01	3.02E-01	0.021	
7/10 11:00	-1950	-2200	-0.164	-0.104	0.0998	0.1832	4.38E+00	2.80E+00	3.24E-01	3.02E-01	0.022	
7/10 14:00	-1950	-2200	-0.170	-0.106	0.0996	0.1832	4.38E+00	2.80E+00	3.24E-01	3.02E-01	0.022	
7/10 17:00	-1950	-2200	-0.170	-0.108	0.0996	0.1834	4.38E+00	2.80E+00	3.24E-01	3.02E-01	0.022	
7/10 20:00	-1900	-2200	-0.170	-0.108	0.0998	0.1834	4.37E+00	2.80E+00	3.24E-01	3.01E-01	0.022	
7/10 23:00	-1900	-2200	-0.170	-0.108	0.0999	0.1836	4.37E+00	2.80E+00	3.24E-01	3.01E-01	0.022	
7/11 2:00	-1900	-2200	-0.170	-0.106	0.0999	0.1834	4.37E+00	2.79E+00	3.24E-01	3.01E-01	0.022	
7/11 5:00	-1950	-2200	-0.170	-0.106	0.1001	0.1836	4.36E+00	2.79E+00	3.24E-01	3.01E-01	0.022	
7/11 8:00	-1950	-2200	-0.168	-0.106	0.1001	0.1836	4.36E+00	2.79E+00	3.24E-01	3.01E-01	0.023	
7/11 11:00	-1950	-2200	-0.168	-0.104	0.1001	0.1838	4.36E+00	2.79E+00	3.23E-01	3.01E-01	0.023	
7/11 14:00	-1950	-2200	-0.170	-0.106	0.0999	0.1836	4.35E+00	2.79E+00	3.23E-01	3.01E-01	0.023	
7/11 17:00	-1950	-2200	-0.168	-0.106	0.1001	0.1836	4.35E+00	2.79E+00	3.23E-01	3.01E-01	0.022	
7/11 20:00	-1950	-2200	-0.166	-0.102	0.1003	0.1838	4.35E+00	2.78E+00	3.23E-01	3.01E-01	0.022	
7/11 23:00	-1950	-2200	-0.164	-0.102	0.1003	0.1836	4.34E+00	2.78E+00	3.23E-01	3.01E-01	0.023	
7/12 2:00	-1950	-2250	-0.164	-0.102	0.1003	0.1836	4.34E+00	2.78E+00	3.23E-01	3.01E-01	0.021	
7/12 5:00	-1950	-2250	-0.164	-0.102	0.1003	0.1836	4.34E+00	2.78E+00	3.23E-01	3.01E-01	0.023	
7/12 8:00	-1950	-2250	-0.164	-0.102	0.1001	0.1836	4.34E+00	2.78E+00	3.23E-01	3.01E-01	0.023	
7/12 11:00	-1950	-2250	-0.164	-0.104	0.0999	0.1838	4.33E+00	2.78E+00	3.23E-01	3.00E-01	0.023	
7/12 14:00	-1950	-2250	-0.168	-0.104	0.0998	0.1836	4.34E+00	2.77E+00	3.23E-01	3.00E-01	0.023	
7/12 17:00	-1950	-2200	-0.168	-0.104	0.0998	0.1836	4.32E+00	2.77E+00	3.22E-01	3.00E-01	0.023	
7/12 20:00	-1950	-2200	-0.166	-0.104	0.0999	0.1836	4.32E+00	2.77E+00	3.22E-01	3.00E-01	0.023	
7/12 23:00	-1950	-2200	-0.166	-0.102	0.0999	0.1838	4.32E+00	2.77E+00	3.22E-01	3.00E-01	0.023	
7/13 2:00	-1950	-2200	-0.166	-0.104	0.0999	0.1836	4.32E+00	2.77E+00	3.22E-01	3.00E-01	0.023	
7/13 5:00	-1950	-2250	-0.166	-0.104	0.1001	0.1836	4.32E+00	2.77E+00	3.22E-01	3.00E-01	0.023	
7/13 8:00	-1950	-2250	-0.166	-0.102	0.1001	0.1838	4.31E+00	2.76E+00	3.22E-01	3.00E-01	0.023	
7/13 11:00	-1950	-2250	-0.166	-0.104	0.0999	0.1836	4.31E+00	2.76E+00	3.22E-01	3.00E-01	0.023	
7/13 14:00	-1950	-2200	-0.166	-0.102	0.0998	0.1836	4.31E+00	2.76E+00	3.22E-01	2.99E-01	0.023	
7/13 17:00	-1950	-2200	-0.166	-0.104	0.0998	0.1836	4.30E+00	2.76E+00	3.22E-01	2.99E-01	0.024	
7/13 20:00	-1950	-2200	-0.166	-0.106	0.0999	0.1836	4.30E+00	2.76E+00	3.22E-01	2.99E-01	0.024	
7/13 23:00	-1950	-2200	-0.164	-0.104	0.1001	0.1838	4.30E+00	2.76E+00	3.22E-01	2.99E-01	0.024	
7/14 2:00	-1950	-2200	-0.162	-0.104	0.0999	0.1836	4.30E+00	2.76E+00	3.22E-01	2.99E-01	0.025	
7/14 5:00	-1950	-2250	-0.164	-0.104	0.1001	0.1836	4.29E+00	2.75E+00	3.21E-01	2.99E-01	0.025	

福島第一原子力発電所 3号機 温度に関するパラメータ(代表点)



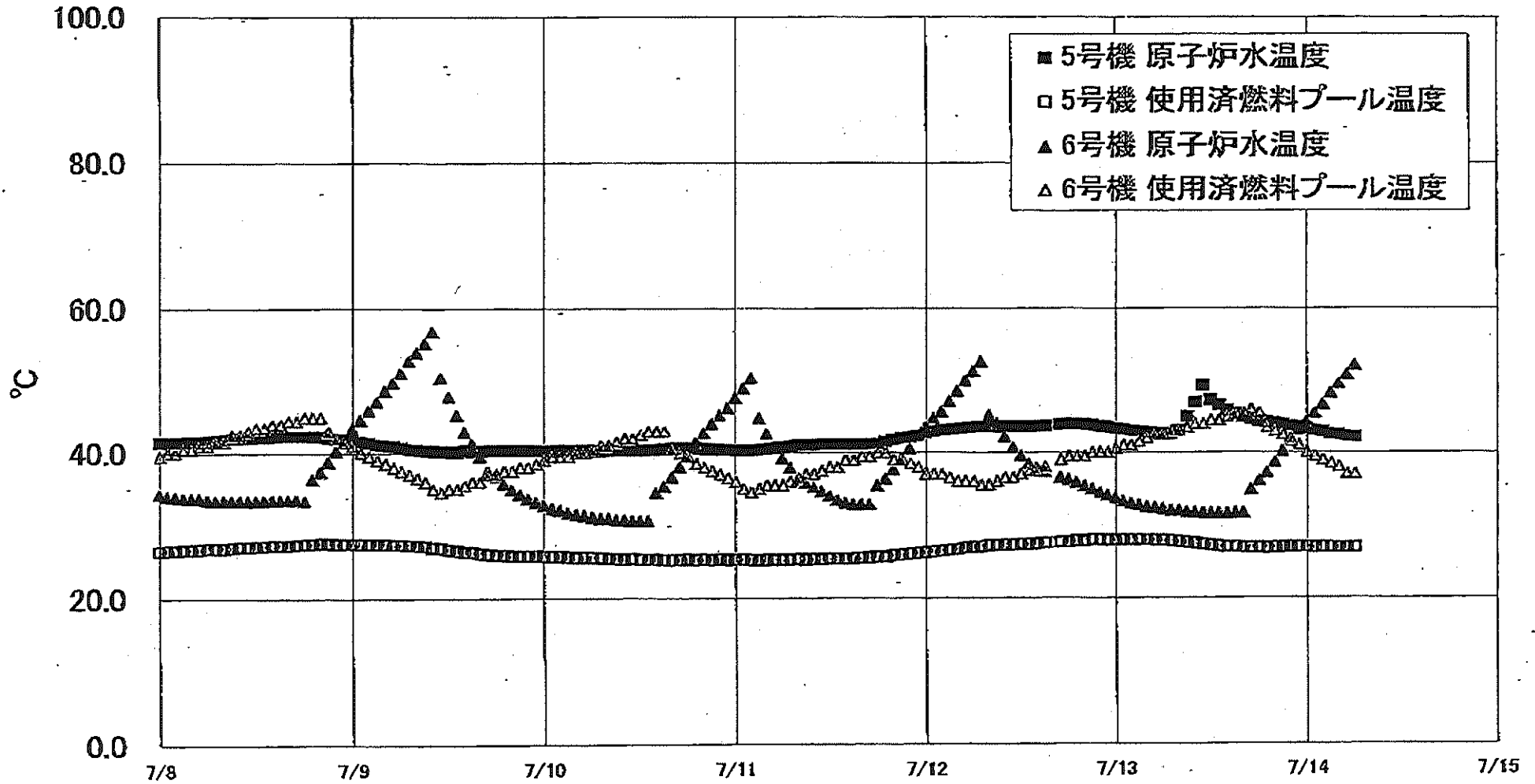
【留意事項】
 各計測器については、地震やその後の事象進展の影響を受けて、通常の使用環境条件を超えているものもあり、正しく測定されていない可能性のある計測器も存在している。プラントの状況を把握するために、このような計器の不確かさも考慮したうえで、複数の計測器から得られる情報を使用して変化の傾向にも着目して総合的に判断している。

福島第一原子力発電所3号機 温度に関するパラメータ

【留意事項】
各計測器については、地震やその他の事象進展の影響を受けて、通常の使用環境条件を超えているものもあり、正しく測定されていない可能性のある計測値も存在している。プラントの状態を把握するために、このような計測の不確かさも考慮したうえで、複数の計測器から得られる情報を活用して変化の傾向にも着目して総合的に判断している。

日時	給水/スポンジ 温度	RPV 冷却ヘッド 上部	RPV 冷却ヘッド 下部	圧力容器下部 (下管ヘッド)	RPV ストリート 温度	RPV 冷却ヘッド 下部温度	蒸気発生器 2-710 温度	蒸気発生器 2-71F 温度	主蒸気発生器 2-82A リーク 温度	D/W 冷却器温度	RPV パール 温度	S/C プール 温度	S/D プール 温度	備考
7/8 2:00	152.1	130.3	145.7	122.2	134.4	135.3	153.4	113.2	63.3	158.5	159.7	46.8	47.0	
7/8 5:00	152.3	130.6	145.3	124.5	136.1	135.6	155.2	113.8	63.3	159.1	159.2	46.8	47.0	
7/8 8:00	152.9	130.6	145.0	123.3	137.5	135.8	156.7	114.1	63.4	159.4	159.3	46.8	47.0	
7/8 11:00	153.0	130.6	145.1	123.5	137.8	135.6	158.3	114.0	63.5	159.1	159.2	46.8	47.0	
7/8 14:00	152.7	130.5	145.5	131.4	138.3	135.5	159.5	114.5	63.8	159.4	158.9	46.8	47.0	
7/8 17:00	152.3	130.3	145.7	134.6	138.7	135.1	160.6	114.9	63.7	159.4	158.6	46.8	47.0	
7/8 20:00	151.7	130.2	146.0	134.3	138.5	135.2	161.8	116.4	63.7	159.4	159.1	46.8	47.0	
7/8 23:00	152.5	130.0	146.2	133.8	138.2	135.3	162.0	117.1	63.5	159.3	158.9	46.8	46.9	
7/9 2:00	152.0	130.0	146.5	128.2	138.2	135.4	163.5	117.3	63.4	159.8	158.1	46.8	46.9	
7/9 5:00	152.2	129.8	146.1	126.7	139.2	135.5	163.9	117.3	63.5	159.1	158.0	46.8	46.9	
7/9 8:00	152.1	129.7	146.5	125.7	140.2	135.8	165.5	117.6	63.8	160.0	157.5	46.8	46.9	
7/9 11:00	151.9	129.8	146.7	125.0	140.1	135.9	166.3	117.7	63.9	160.5	157.4	46.8	46.9	
7/9 14:00	152.1	130.2	146.9	124.9	138.6	135.3	166.6	118.4	63.8	160.1	157.3	46.8	46.9	
7/9 17:00	151.9	129.4	147.2	125.1	141.1	135.1	166.7	118.5	63.8	160.2	157.3	46.8	46.9	
7/9 20:00	151.7	129.1	146.9	126.4	133.9	134.9	166.9	118.5	63.8	160.0	157.1	46.8	46.9	
7/9 23:00	151.6	129.1	146.8	123.1	132.2	134.5	167.8	118.2	63.6	159.6	157.3	46.8	46.9	
7/10 2:00	151.7	128.9	146.6	122.9	132.1	134.6	167.8	118.0	63.5	160.4	156.6	46.8	46.9	
7/10 5:00	151.6	128.8	146.4	122.1	132.4	135.2	168.3	117.4	63.5	160.5	156.3	46.8	46.9	
7/10 8:00	151.6	128.7	146.3	120.3	132.6	135.5	168.3	117.4	63.8	160.9	156.5	46.8	46.9	
7/10 11:00	151.4	128.7	146.4	119.6	132.6	135.6	169.0	118.0	63.7	161.3	156.9	46.8	46.9	
7/10 14:00	151.4	128.7	146.5	119.7	131.9	135.0	168.7	118.4	64.0	160.7	157.1	46.8	46.9	
7/10 17:00	151.2	128.8	146.4	119.2	132.1	134.7	168.0	118.3	64.2	160.0	156.6	46.8	46.9	
7/10 20:00	151.1	128.6	146.4	118.9	132.9	134.9	168.7	118.2	64.3	160.2	156.5	46.7	46.9	
7/10 23:00	150.9	128.5	146.6	117.6	136.7	134.9	169.5	117.8	64.1	160.7	157.1	46.7	46.9	
7/11 2:00	150.9	128.5	146.4	117.5	132.0	134.9	169.5	117.7	63.9	161.2	156.9	46.7	46.9	
7/11 5:00	150.9	128.6	146.3	117.4	131.1	134.7	170.0	117.3	64.0	160.5	157.0	46.7	46.9	
7/11 8:00	150.9	128.4	146.7	117.4	131.4	134.7	170.8	117.4	64.0	161.5	157.0	46.7	46.9	
7/11 11:00	151.2	128.4	147.2	117.5	130.9	134.8	170.6	118.1	64.0	161.4	157.4	46.7	46.9	
7/11 14:00	151.5	128.4	147.5	117.3	130.7	134.4	170.5	118.3	63.9	161.2	157.0	46.7	46.9	
7/11 17:00	151.2	128.1	148.5	117.0	130.9	134.0	170.5	118.1	63.8	161.3	156.6	46.7	46.9	
7/11 20:00	151.2	128.0	148.1	117.3	131.0	133.8	171.2	118.0	63.8	160.0	156.5	46.7	46.9	
7/11 23:00	151.0	127.7	148.0	117.6	131.4	134.1	171.3	118.0	63.7	160.7	156.1	46.7	46.8	
7/12 2:00	150.8	127.8	147.9	117.5	133.9	134.1	171.8	117.9	63.7	159.5	155.9	46.7	46.8	
7/12 5:00	150.7	127.5	147.9	117.8	138.1	133.9	171.8	117.4	63.6	159.2	155.9	46.7	46.9	
7/12 8:00	150.3	127.1	147.6	117.4	133.9	133.4	172.4	117.4	63.6	160.2	155.7	46.7	46.8	
7/12 11:00	150.3	127.0	147.6	117.9	137.4	132.9	172.8	118.2	63.8	159.2	155.6	46.7	46.8	
7/12 14:00	150.2	127.1	147.6	117.9	137.0	132.4	172.3	117.9	63.9	159.0	155.4	46.7	46.8	
7/12 17:00	150.2	127.4	147.6	117.9	136.9	132.2	172.2	118.0	63.8	158.8	155.8	46.7	46.8	
7/12 20:00	150.2	127.2	147.8	117.8	136.5	133.1	172.9	117.7	64.0	158.6	155.1	46.7	46.8	
7/12 23:00	149.8	127.0	148.1	117.3	135.9	132.9	172.4	118.1	63.9	158.2	154.9	46.7	46.8	
7/13 2:00	150.0	126.9	148.2	117.7	136.1	132.5	172.6	118.2	63.8	157.8	154.6	46.6	46.8	
7/13 5:00	149.7	126.6	148.5	117.6	136.3	132.4	172.4	118.3	63.8	157.9	154.7	46.6	46.8	
7/13 8:00	149.5	126.3	148.7	117.2	135.8	132.1	171.9	118.8	63.7	156.8	154.5	46.6	46.8	
7/13 11:00	149.6	126.4	149.0	117.1	136.0	132.3	172.0	119.4	63.8	157.8	154.3	46.6	46.8	
7/13 14:00	149.6	126.3	149.1	117.6	135.6	132.5	171.7	119.4	63.8	157.3	154.0	46.6	46.8	
7/13 17:00	149.5	126.1	149.2	117.0	134.9	132.7	171.0	119.0	63.7	156.5	153.9	46.6	46.8	
7/13 20:00	149.4	126.0	149.2	117.0	134.7	132.7	170.9	118.9	63.6	155.9	152.7	46.6	46.8	
7/13 23:00	149.2	125.8	149.1	116.8	134.1	133.0	171.3	118.7	63.4	156.7	152.3	46.6	46.8	
7/14 2:00	148.9	125.6	149.4	116.5	133.7	132.9	171.4	118.4	63.4	157.0	152.0	46.6	46.8	
7/14 5:00	148.8	125.5	149.5	116.2	135.0	133.4	171.1	118.3	63.3	157.0	151.9	46.6	46.8	

福島第一原子力発電所 5・6号機 原子炉水温度、使用済燃料プール温度推移



福島第一原子力発電所 5・6号機 原子炉水温度・使用済燃料プール温度

日時	5号機 原子炉水温度	5号機 使用済燃料プール温度	6号機 原子炉水温度	6号機 使用済燃料プール温度
7/11 14:00	41.2	25.5	33.1	39.0
7/11 15:00	41.2	25.5	32.9	39.0
7/11 16:00	41.2	25.8	32.9	39.5
7/11 17:00	41.3	25.8	32.9	39.5
7/11 18:00	41.3	25.7	35.5	40.0
7/11 19:00	41.6	25.7	36.4	40.0
7/11 20:00	41.9	25.9	37.7	39.0
7/11 21:00	42.1	26.0	39.2	39.0
7/11 22:00	42.2	26.1	40.6	38.5
7/11 23:00	42.4	26.2	42.4	38.0
7/12 0:00	42.8	26.3	43.7	37.0
7/12 1:00	43.0	26.4	44.9	37.0
7/12 2:00	43.2	26.5	45.8	37.0
7/12 3:00	43.3	26.6	47.2	36.5
7/12 4:00	43.4	26.7	46.6	36.0
7/12 5:00	43.5	26.9	50.0	36.0
7/12 6:00	43.6	27.0	51.3	36.0
7/12 7:00	43.7	27.0	52.7	35.5
7/12 8:00	43.7	27.2	45.2	35.5
7/12 9:00	43.6	27.2	44.1	36.0
7/12 10:00	43.7	27.3	42.2	36.5
7/12 11:00	43.7	27.3	40.7	36.5
7/12 12:00	43.7	27.4	39.6	37.0
7/12 13:00	43.7	27.4	38.5	37.5
7/12 14:00	43.7	27.5	37.9	37.5
7/12 15:00	43.8	27.6	37.4	36.0
7/12 16:00	43.9	27.6	37.0	36.5
7/12 17:00	44.0	27.7	36.6	36.0
7/12 18:00	44.1	27.7	36.3	39.5
7/12 18:00	44.1	27.9	35.9	39.5
7/12 20:00	44.0	27.8	35.4	39.5
7/12 21:00	43.9	28.0	35.0	40.0
7/12 22:00	43.7	28.0	34.5	40.0
7/12 23:00	43.6	27.9	34.1	40.0
7/13 0:00	43.4	28.0	33.7	40.5
7/13 1:00	43.3	28.0	33.3	41.0
7/13 2:00	43.1	28.0	33.0	41.0
7/13 3:00	43.0	28.0	32.6	41.5
7/13 4:00	42.9	28.0	32.5	42.0
7/13 5:00	42.8	27.9	32.4	42.5
7/13 6:00	42.7	27.9	32.2	42.5
7/13 7:00	42.6	27.6	32.0	43.0
7/13 8:00	43.1	27.7	32.0	43.0
7/13 9:00	45.0	27.6	31.8	43.5
7/13 10:00	47.0	27.5	31.7	44.0
7/13 11:00	49.3	27.3	31.7	44.0
7/13 12:00	47.3	27.2	31.6	44.5
7/13 13:00	46.6	27.1	31.6	44.5
7/13 14:00	45.9	27.0	31.6	45.0
7/13 15:00	45.4	27.0	31.7	45.5
7/13 16:00	45.0	26.9	31.7	45.5
7/13 17:00	44.7	26.9	34.9	46.0
7/13 18:00	44.4	26.9	36.1	45.5
7/13 19:00	44.3	26.8	37.2	43.5
7/13 20:00	44.1	26.9	36.7	43.0
7/13 21:00	43.9	26.9	40.2	42.5
7/13 22:00	43.7	27.0	42.0	41.5
7/13 23:00	43.5	27.0	43.2	41.0
7/14 0:00	43.3	27.0	44.3	40.0
7/14 1:00	43.1	26.8	45.5	39.5
7/14 2:00	42.9	27.0	46.7	39.0
7/14 3:00	42.6	26.9	48.3	38.5
7/14 4:00	42.5	26.9	49.5	38.0
7/14 5:00	42.3	26.9	50.8	37.0
7/14 6:00	42.2	26.9	52.2	37.0

福島第一原子力発電所 プラント関連パラメータ (水位・圧力・温度などのデータ)

【留意事項】
 各計測器については、地震やその他の事故進展の影響を受けて、通常の使用環境条件を逸しているものもあり、正しく測定されていない可能性のある計測器も存在している。プラントの状況を把握するために、このような計器の不確かさも考慮したうえで、複数の計測器から得られる情報を活用して変化の傾向にも着目して総合的に判断している。

7月14日 12:00 現在

号機	1号機	2号機	3号機	4号機	5号機	6号機
原子炉注水状況	給水系7号機を用いた淡水注入中。 流量3.7m ³ /h (7/14 11:00現在)	給水系7号機を用いた淡水注入中。 流量3.6m ³ /h (7/14 11:00現在)	給水系7号機を用いた淡水注入中。 流量9.0m ³ /h (7/14 11:00現在)		※2 (原子炉の除熱機能が維持されており、注水不要)	
原子炉水位	燃料域A: 777mm 燃料域B: 1850mm (7/14 11:00現在) ※3	燃料域A: 1850mm 燃料域B: 2150mm (7/14 11:00現在) ※3	燃料域A: 1960mm 燃料域B: 2250mm (7/14 11:00現在) ※3		停止域 1841mm (7/14 12:00現在)	停止域 2241mm (7/14 12:00現在)
原子炉圧力	A系: 0.037 MPa g B系: -MPa g (7/14 11:00 現在)	A系: 0.025 MPa g B系: -MPa g (7/14 11:00 現在)	A系: 0.166 MPa g B系: 0.106 MPa g (7/14 11:00 現在) (A)※3 (B)※3		0.010 MPa g (7/14 12:00 現在)	0.023 MPa g (7/14 12:00 現在)
原子炉水温度	システム流量がないため採取不可					
原子炉圧力容器 まわり温度	給水/炉口温度: 116.6℃ 圧力容器下部温度: 102.6℃ (7/14 11:00 現在)	給水/炉口温度: 111.5℃ 圧力容器下部温度: 122.3℃ (7/14 11:00 現在)	給水/炉口温度: 148.1℃ 圧力容器下部温度: 115.2℃ (7/14 11:00 現在)	※2 (全燃料取出中に つき監視対象外)	※2 (原子炉水温度にて監視中)	
D/W - S/C 圧力	D/W: 0.1436 MPa abs S/C: 0.125 MPa abs (7/14 11:00 現在)	D/W: 0.015 MPa abs ※3 S/C: 777mm ※1 (7/14 11:00 現在)	D/W: 0.0999 MPa abs S/C: 1838 MPa abs (7/14 11:00 現在)			
D/W 雰囲気温度	RPVパローシール: 102.4℃ HVH戻り: 103.3℃ (7/14 11:00 現在)	RPVパローシール: 134℃ ※3 HVH戻り: 148℃ (7/14 11:00 現在)	RPVパローシール: 151.4℃ ※3 HVH戻り: 156.8℃ (7/14 11:00 現在)			
CAMS 放射線 モニタ	D/W(A): 0.00E+00Sv/h ※1 (B): 4.18E+01Sv/h ※1 S/C(A): 7.30E-01Sv/h (B): 7.56E-01Sv/h (7/14 11:00 現在)	D/W(A): 1.28E+01Sv/h (B): 1.44E+01Sv/h S/C(A): 1.73E-01Sv/h (B): 8.18E+00Sv/h ※1 (7/14 11:00 現在)	D/W(A): 4.29E+00Sv/h ※3 (B): 2.75E+00Sv/h S/C(A): 3.21E-01Sv/h (B): 2.99E-01Sv/h (7/14 11:00 現在)		※2 (原子炉の除熱機能が維持されているため監視 対象外)	
S/C 温度	A系: 48.3℃ B系: 48.0℃ (7/14 11:00 現在)	A系: 51.8℃ B系: 51.7℃ (7/14 11:00 現在)	A系: 46.6℃ B系: 46.7℃ (7/14 11:00 現在)			
D/W 設計圧力	0.384MPa g (0.485MPa abs)	0.384MPa g (0.485MPa abs)	0.384MPa g (0.485MPa abs)			
D/W 最高使用圧力	0.427MPa g (0.528MPa abs)	0.427MPa g (0.528MPa abs)	0.427MPa g (0.528MPa abs)			
使用済燃料プール 温度	※1	37.0℃ (7/14 11:00現在)	31.4℃ (7/14 11:00現在)	85~86℃ (7/13 14:00現在)	26.1℃ (7/14 12:00 現在)	35.0℃ (7/14 12:00 現在)
FPC 1号機-9号機 バルブ	3350mm (7/14 11:00現在)	3000mm (7/14 11:00現在)	※1	2800mm (7/14 11:00現在)	※2	
電源	外部電源受電中 (P/C2C)		外部電源受電中 (P/C4D)		外部電源受電中	
その他情報	4号機 7/9より使用済燃料プール温度について、遠隔監視装置電源の一移停止中。(注水毎に確認予定)			共用プール 37.3℃ (7/14 6:00 現在)	5u: SHCモード (7/13 10:58~)	6u: SHCモード (7/14 9:57~)

圧力換算 ゲージ圧(MPa g) = 絶対圧(MPa abs) - 大気圧(標準大気圧0.1013 MPa)
 絶対圧(MPa abs) = ゲージ圧(MPa g) + 大気圧(標準大気圧0.1013 MPa)

※1: 計器不良
 ※2: データ採取装置外
 ※3: 状況推移を監視中

福島第一原子力発電所 プラント関連パラメータ (水位・圧力・温度などのデータ) に関する補足説明

■各パラメータに関する補足説明

項目	記載方法	測定方法	記載点数/Ch 数or 系統数
原子炉注水状況	原子炉への注水流量/注水方法を記載。	仮設計器	1/1系統
原子炉水位	燃料罐を監視する水位計にて測定したデータを記載。	本設指示計	A系 1/1Ch B系 1/1Ch
原子炉圧力	計器室より圧力計器から伝送される電圧値を測定し、電圧値を圧力に換算したものを記載。A系/B系それぞれ複数点データがあるが、1点を代表として採取し記載。(本設) 1号、2号については、仮設計器の値をA系に代表して記載。(2号機は参考値)	仮設計器: 1号、2号 本設計器 (電圧測定): 3号	仮設計器 1/1系統 本設計器 A系 1/2Ch B系 1/2Ch
原子炉水温度	温度計設置箇所には系統流量がないためデータ未採取	-	-
原子炉圧力容器 まわり温度	原子炉圧力容器まわり温度は複数箇所から採取しているが、全体把握の観点から代表部位として「給水ノズル位置」、「圧力容器下部 (1号、3号: 圧力容器下部ヘッド、2号: 圧力容器底部ヘッド上部)」のデータを記載	本設記録計	給水ノズル位置 1/4Ch 圧力容器下部 1/2Ch (1号) 1/1Ch (2~3号)
D/W・S/C 圧力	本設指示計の指示値を記載。本設指示計にて採取できない場合には、計器室より測定した電圧値を圧力に換算したものを記載。 (D/W: ドライウエル、S/C: 圧力抑制室)	本設指示計: 1号、2号 本設計器 (電圧測定): 3号	本設指示計 1/1 系統 本設記録計 常用1/1Ch 広域1/1Ch
D/W 雰囲気温度	D/W 内の雰囲気温度は複数箇所から採取しているが、全体把握の観点から代表部位として「D/W 上部 (RPV パローシール温度)、中央部 (D/W HVH 戻り空気温度)」のデータを記載。(RPV: 原子炉圧力容器、HVH: 空調ユニット)	本設記録計	RPV パローシール 1/5Ch D/W HVH 戻り 1/5Ch
CAMS 放射線 モニタ	本設指示計の指示値を記載。 (CAMS: 格納容器雰囲気モニタ系、E●●: $\times 10^{●●}$)	本設指示計	D/W A系 1/1Ch B系 1/1Ch S/CA系 1/1Ch B系 1/1Ch
S/C 温度	本設記録計の指示値を記載。A系/B系それぞれ複数点データがあるが、1点を代表として採取し記載。	本設記録計	A系 1/4Ch (1号)、8Ch (2~3号) B系 1/4Ch (1号)、8Ch (2~3号)
使用済燃料プール 温度	本設記録計、もしくは仮設計器の指示値を記載。 (非熱モード: 非常時熱負荷モード、SHC モード: 原子炉停止時冷却系モード)	本設記録計: 1~2号 仮設計器: 3~4号	本設計器 1/2Ch (1号)、1Ch (2号) 仮設計器 1/1系統 (3~4号)
FPC (F-T-1) の レベル	本設指示計の指示値を記載。 (FPC: 燃料プール冷却浄化系)	本設指示計	1/1 系統

■注記に関する補足説明

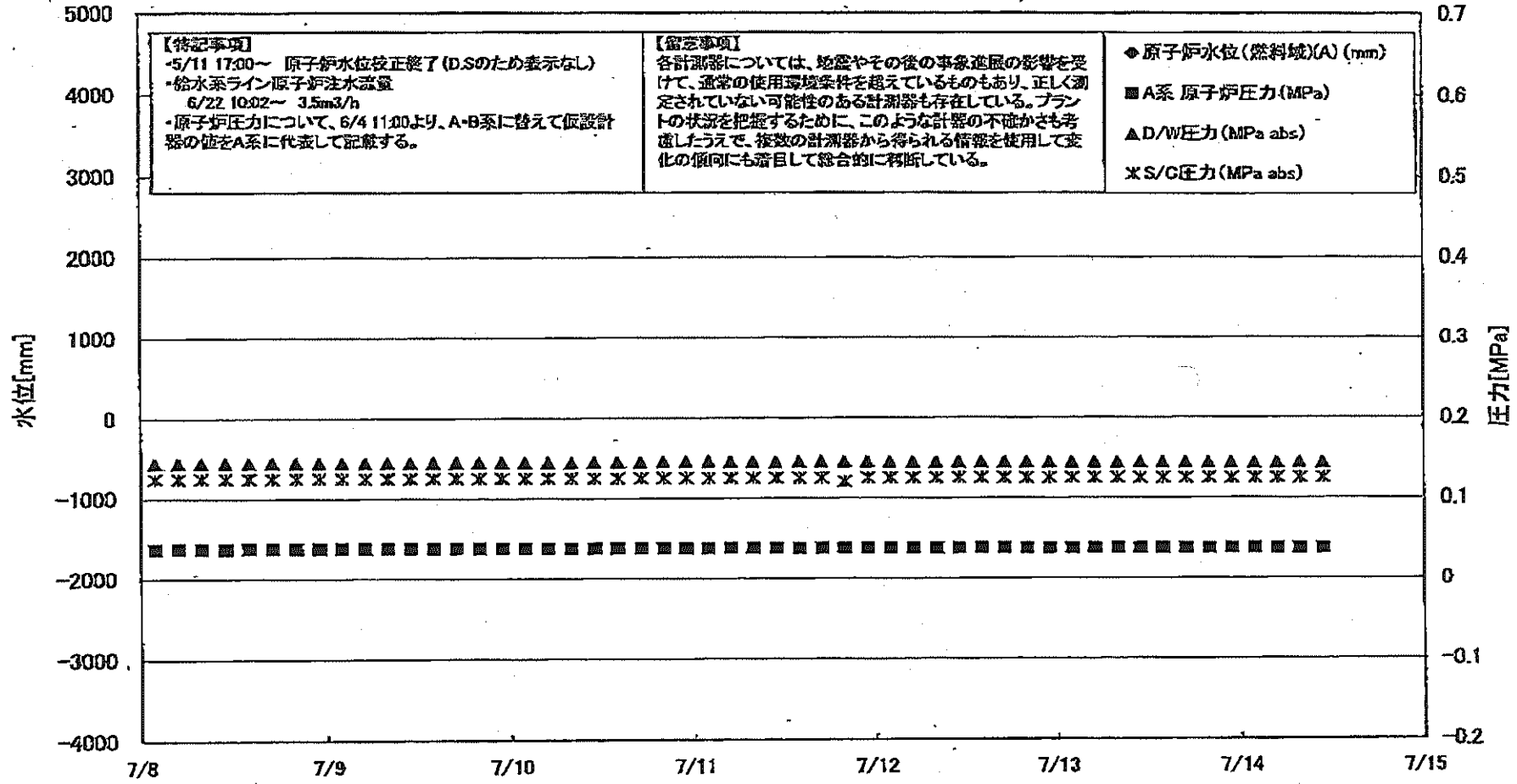
項目	内容	7月14日 12 時時点の状況
計器不良	計器不良: 指示値ダウン (オーバー) スケール/検出器の不良	1号機 CAMS D/W 放射線モニタ、使用済燃料プール温度 2号機 S/C 圧力、CAMS S/C (B) 放射線モニタ 3号機 FPC (F-T-1) のレベル
データ採取対象外	4号機: 炉心に燃料がないため、原子炉及びD/W関連のデータは採取せず。 5~6号機: 現在冷温停止中のため、D/W 関連データは採取せず。	-
状況推移を 継続確認中	指示は出ているものの、指示値ハンテング・マイナス表示など他パラメータと明らかに異なる推移を示したものの。	1号機 原子炉水位 (B) 2号機 原子炉水位、D/W 圧力、RPV パローシール温度 3号機 原子炉水位、原子炉圧力、RPV パローシール温度、CAMS D/W (A) 放射線モニタ

No. 0424

東京電力(株) 原子力発電部

2014年 7月 14日 13時 23分

福島第一原子力発電所 1号機 水位・圧力に関するパラメータ



福島第一原子力発電所 1号機 水位・圧力に関するパラメータ

【備考事項】
 各計測値については、地盤やその状の事業経路の形態を要けて、直前の使用環境条件を踏えているものもあり、正しく測定されていない・信頼性のある計測値も存在している。
 プラントの状態を把握するために、このような計測の不確かさも考慮したうえで、複数の計測器から得られる情報を使用して定比の傾向にも着目して総合的に判断している。

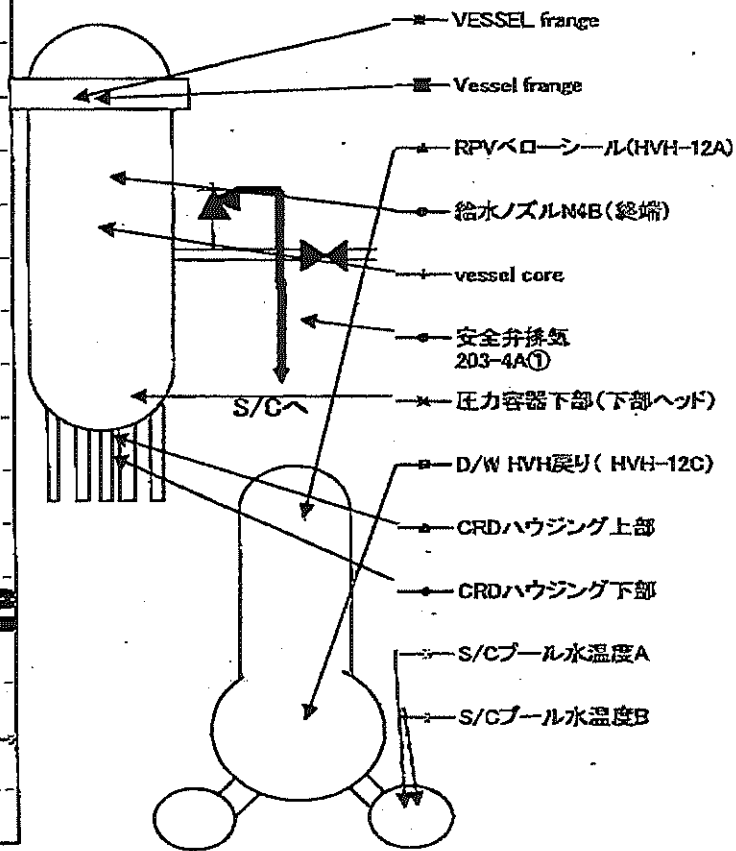
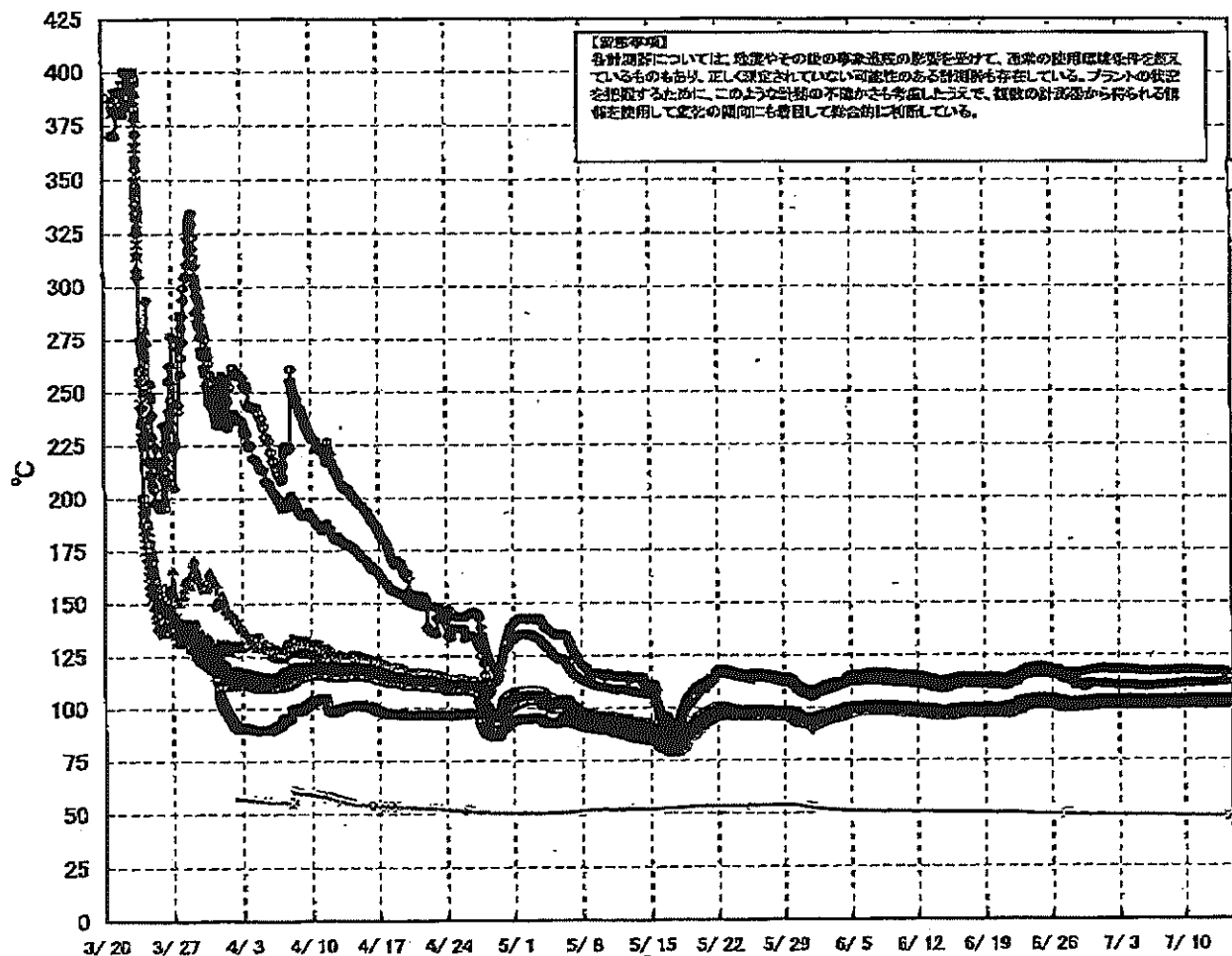
日時	原子炉水位 (燃料罐)(A) (mm)	原子炉水位 (燃料罐)(B) (mm)	A系 原子炉圧 力 (MPa)	B系 原子炉 圧力 (MPa)	D/W圧力 (MPa abs)	S/C圧力 (MPa abs)	CAMS D/W(A) (Sv/h)	CAMS D/W(B) (Sv/h)	CAMS S/C(A) (Sv/h)	CAMS S/C(B) (Sv/h)	備考
7/8 2:00		-1700	0.037	-	0.1438	0.125	0.00E+00	3.31E+01	7.40E-01	7.62E-01	
7/8 5:00		-1700	0.037	-	0.1438	0.125	0.00E+00	4.22E+01	7.40E-01	7.63E-01	
7/8 8:00		-1700	0.037	-	0.1438	0.125	0.00E+00	3.71E+01	7.40E-01	7.63E-01	
7/8 11:00		-1700	0.037	-	0.1438	0.125	0.00E+00	3.35E+01	7.39E-01	7.64E-01	
7/8 14:00		-1700	0.037	-	0.1438	0.125	0.00E+00	4.45E+01	7.39E-01	7.63E-01	
7/8 17:00		-1650	0.037	-	0.1440	0.125	0.00E+00	3.12E+01	7.35E-01	7.63E-01	
7/8 20:00		-1650	0.037	-	0.1438	0.125	0.00E+00	2.54E+01	7.39E-01	7.63E-01	
7/8 23:00		-1650	0.037	-	0.1437	0.125	0.00E+00	3.59E+01	7.38E-01	7.63E-01	
7/9 2:00		-1650	0.037	-	0.1438	0.125	0.00E+00	3.35E+01	7.38E-01	7.63E-01	
7/9 5:00		-1650	0.037	-	0.1437	0.125	0.00E+00	3.55E+01	7.38E-01	7.63E-01	
7/9 8:00		-1650	0.037	-	0.1439	0.125	0.00E+00	5.66E+01	7.38E-01	7.62E-01	
7/9 11:00		-1650	0.037	-	0.1441	0.125	0.00E+00	3.47E+01	7.37E-01	7.62E-01	
7/9 14:00		-1650	0.037	-	0.1441	0.125	0.00E+00	7.00E+01	7.37E-01	7.62E-01	
7/9 17:00		-1650	0.037	-	0.1443	0.125	0.00E+00	5.55E+01	7.37E-01	7.62E-01	
7/9 20:00		-1650	0.037	-	0.1443	0.125	0.00E+00	3.80E+01	7.37E-01	7.62E-01	
7/9 23:00		-1800	0.037	-	0.1444	0.125	0.00E+00	3.85E+01	7.37E-01	7.61E-01	
7/10 2:00		-1600	0.037	-	0.1443	0.125	0.00E+00	3.48E+01	7.37E-01	7.62E-01	
7/10 5:00		-1800	0.037	-	0.1443	0.125	0.00E+00	3.72E+01	7.37E-01	7.61E-01	
7/10 8:00		-1800	0.037	-	0.1442	0.125	0.00E+00	3.13E+01	7.36E-01	7.61E-01	
7/10 11:00		-1600	0.037	-	0.1444	0.125	0.00E+00	4.33E+01	7.37E-01	7.63E-01	
7/10 14:00		-1600	0.037	-	0.1446	0.125	0.00E+00	3.60E+01	7.37E-01	7.62E-01	
7/10 17:00		-1600	0.037	-	0.1447	0.125	0.00E+00	2.20E+02	7.37E-01	7.61E-01	
7/10 20:00		-1600	0.037	-	0.1450	0.125	0.00E+00	3.63E+01	7.38E-01	7.61E-01	
7/10 23:00		-1800	0.037	-	0.1449	0.125	0.00E+00	3.37E+01	7.36E-01	7.61E-01	
7/11 2:00		-1800	0.037	-	0.1449	0.125	0.00E+00	4.21E+01	7.36E-01	7.60E-01	
7/11 5:00		-1800	0.037	-	0.1447	0.125	0.00E+00	4.29E+01	7.35E-01	7.61E-01	
7/11 8:00		-1800	0.037	-	0.1445	0.125	0.00E+00	4.08E+01	7.35E-01	7.60E-01	
7/11 11:00		-1600	0.037	-	0.1444	0.125	0.00E+00	3.83E+01	7.35E-01	7.60E-01	
7/11 14:00		-1600	0.037	-	0.1446	0.125	0.00E+00	2.53E+02	7.35E-01	7.60E-01	
7/11 17:00		-1600	0.037	-	0.1447	0.125	0.00E+00	2.39E+02	7.35E-01	7.60E-01	
7/11 20:00		-1700	0.037	-	0.1446	0.120	0.00E+00	8.76E+01	7.35E-01	7.60E-01	
7/11 23:00		-1650	0.037	-	0.1446	0.125	0.00E+00	3.86E+01	7.34E-01	7.60E-01	
7/12 2:00		-1650	0.037	-	0.1446	0.125	0.00E+00	3.88E+01	7.34E-01	7.59E-01	
7/12 5:00		-1700	0.037	-	0.1444	0.125	0.00E+00	4.60E+01	7.34E-01	7.59E-01	
7/12 8:00		-1650	0.037	-	0.1444	0.125	0.00E+00	4.21E+01	7.34E-01	7.58E-01	
7/12 11:00		-1650	0.037	-	0.1444	0.125	0.00E+00	4.30E+01	7.33E-01	7.58E-01	
7/12 14:00		-1650	0.037	-	0.1445	0.125	0.00E+00	4.32E+01	7.33E-01	7.58E-01	
7/12 17:00		-1600	0.037	-	0.1444	0.125	0.00E+00	3.80E+01	7.33E-01	7.58E-01	
7/12 20:00		-1650	0.037	-	0.1443	0.125	0.00E+00	3.73E+01	7.33E-01	7.58E-01	
7/12 23:00		-1650	0.037	-	0.1442	0.125	0.00E+00	6.50E+01	7.33E-01	7.58E-01	
7/13 2:00		-1600	0.037	-	0.1442	0.125	0.00E+00	4.22E+01	7.32E-01	7.58E-01	
7/13 5:00		-1650	0.037	-	0.1441	0.125	0.00E+00	4.14E+01	7.32E-01	7.57E-01	
7/13 8:00		-1650	0.037	-	0.1439	0.125	0.00E+00	3.85E+01	7.32E-01	7.58E-01	
7/13 11:00		-1650	0.037	-	0.1437	0.125	0.00E+00	3.74E+01	7.32E-01	7.57E-01	
7/13 14:00		-1650	0.037	-	0.1437	0.125	0.00E+00	3.63E+01	7.31E-01	7.57E-01	
7/13 17:00		-1600	0.037	-	0.1438	0.125	0.00E+00	3.82E+01	7.31E-01	7.58E-01	
7/13 20:00		-1600	0.037	-	0.1438	0.125	0.00E+00	4.32E+01	7.31E-01	7.57E-01	
7/13 23:00		-1600	0.037	-	0.1437	0.125	0.00E+00	3.95E+01	7.31E-01	7.57E-01	
7/14 2:00		-1650	0.037	-	0.1436	0.125	0.00E+00	4.28E+01	7.31E-01	7.56E-01	
7/14 5:00		-1650	0.037	-	0.1435	0.125	0.00E+00	9.50E+01	7.31E-01	7.56E-01	
7/14 8:00		-1650	0.037	-	0.1436	0.125	0.00E+00	4.42E+01	7.31E-01	7.56E-01	
7/14 11:00		-1650	0.037	-	0.1436	0.125	0.00E+00	4.18E+01	7.30E-01	7.56E-01	

DS

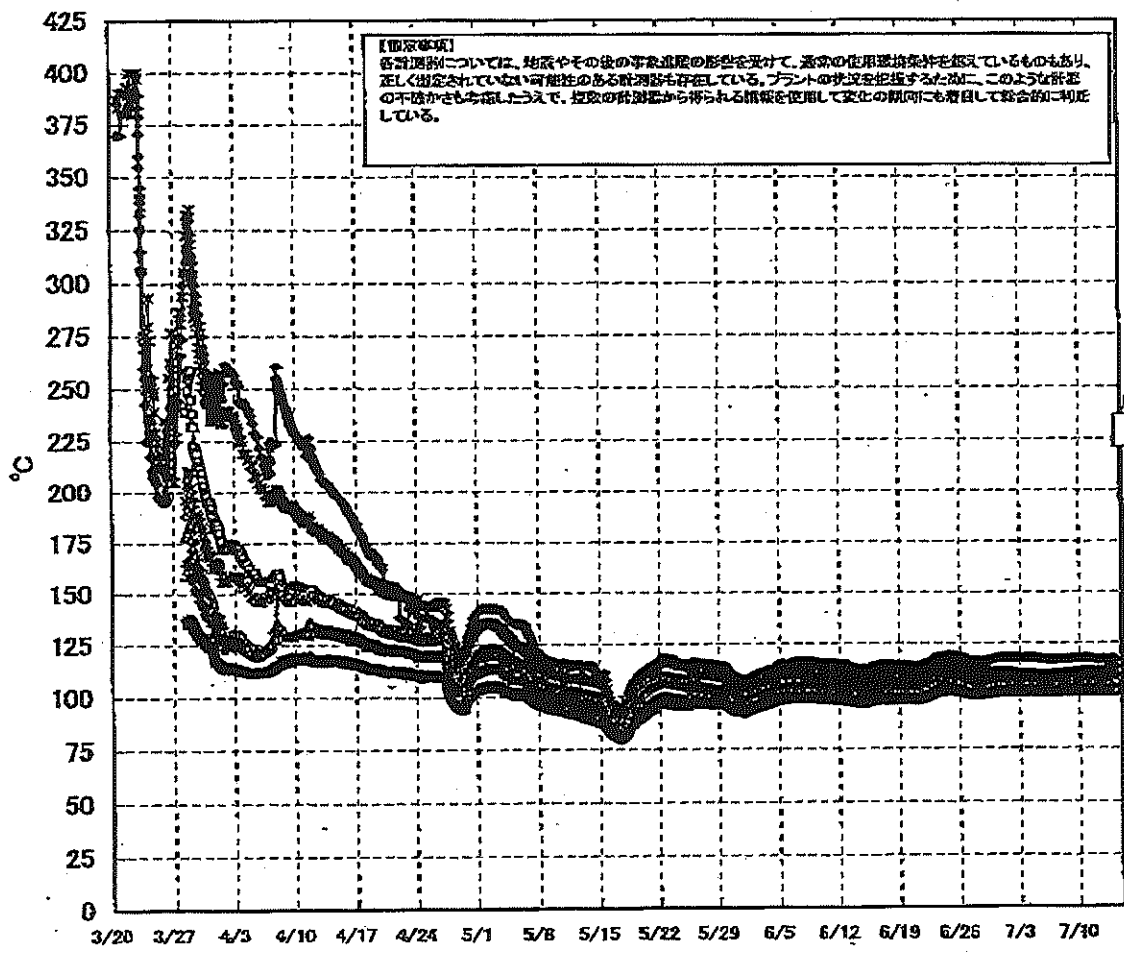
計器不良 計器不良

No. 0474 P. 4
 東京電力(株)原子力発電部 記録室
 2011年 7月14日 13時23分

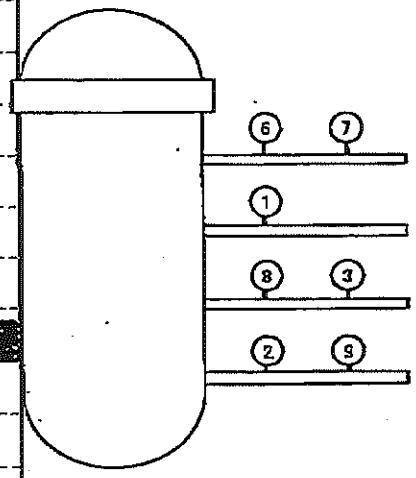
福島第一原子力発電所 1号機 温度に関するパラメータ (代表点)



福島第一原子力発電所 1号機 温度に関するパラメータ (給水ノズル及び安全弁排気温度)



3/27以降、これまで継続監視してきた給水ノズルN4Bと安全弁排気203-4Aの温度が上昇してきたことから、同様の検査を計測している他の計測点と比較するために計測点を3/28 12:30より増やして採取する。



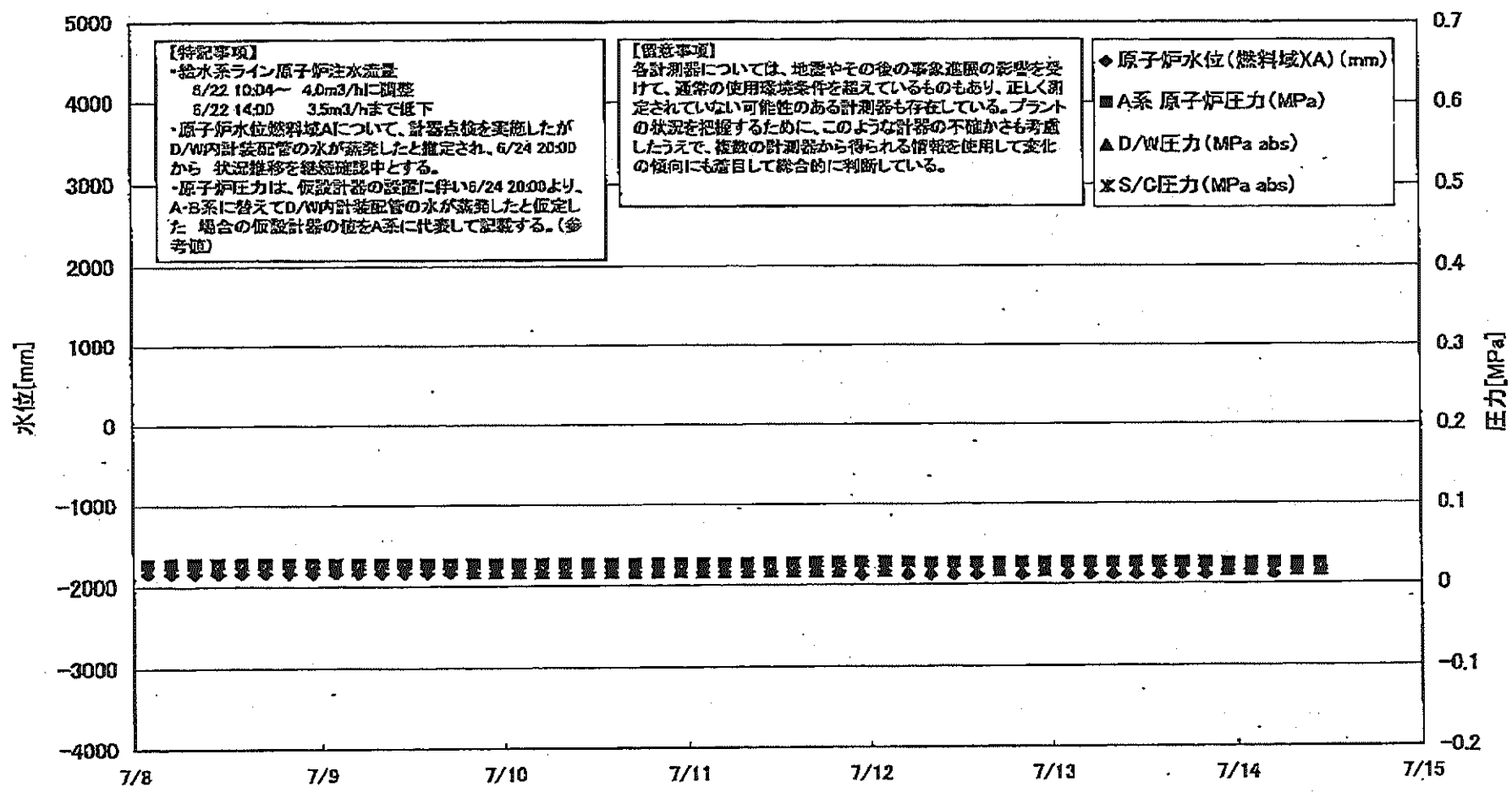
- ◆ 給水ノズルN4B(終端)
 - 給水ノズルN4B(内)
 - ▲ 給水ノズルN4C(終端)
 - ◆ 給水ノズルN4C(内)
 - ◆ 安全弁排気203-4A①
 - ◆ 安全弁排気203-4C②
 - 安全弁排気203-4B③
 - ◆ SR弁排気203-3A⑥
 - SR弁排気203-3B⑦
 - ◆ SR弁排気203-3C⑧
 - ▲ SR弁排気203-3D⑨
- D/W〜排気
- S/C〜排気

福島第一原子力発電所1号機 温度に関するパラメータ

【備考事項】
本資料表については、検査やその他の事業遂行の都合を要して、通常の使用状態と異なるものもあり、正しく測定されていない可能性のあるデータも存在している。プラントの安全を確保するために、このようなデータの不適切な考慮はしないで、後述の計測値から得られる情報を利用して全体の稼働にも留意していただきます。

Table with columns: 日時, VESSEL frange, Vessel frange, 給水ノズル NOB(総括), 給水ノズル NOB(内), 給水ノズル NAC(総括), 給水ノズル NAC(内), vessel core, 圧力容器下部(下管ヘッド), CRDハウジング上管, CRDハウジング下管, 安全弁排気 203-4A①, 安全弁排気 203-4C②, 安全弁排気 203-4D③, SR弁排気 203-3A④, SR弁排気 203-3B⑤, SR弁排気 203-3C⑥, SR弁排気 203-3D⑦, SR弁排気 203-3E⑧, D/W HWHRレリ(HVH-12C), RPVベロシール (0104H-12A), S/Cプール水温度A, S/Cプール水温度B, 備考

福島第一原子力発電所 2号機 水位・圧力に関するパラメータ



福島第一原子力発電所2号機 水位・圧力に関するパラメータ

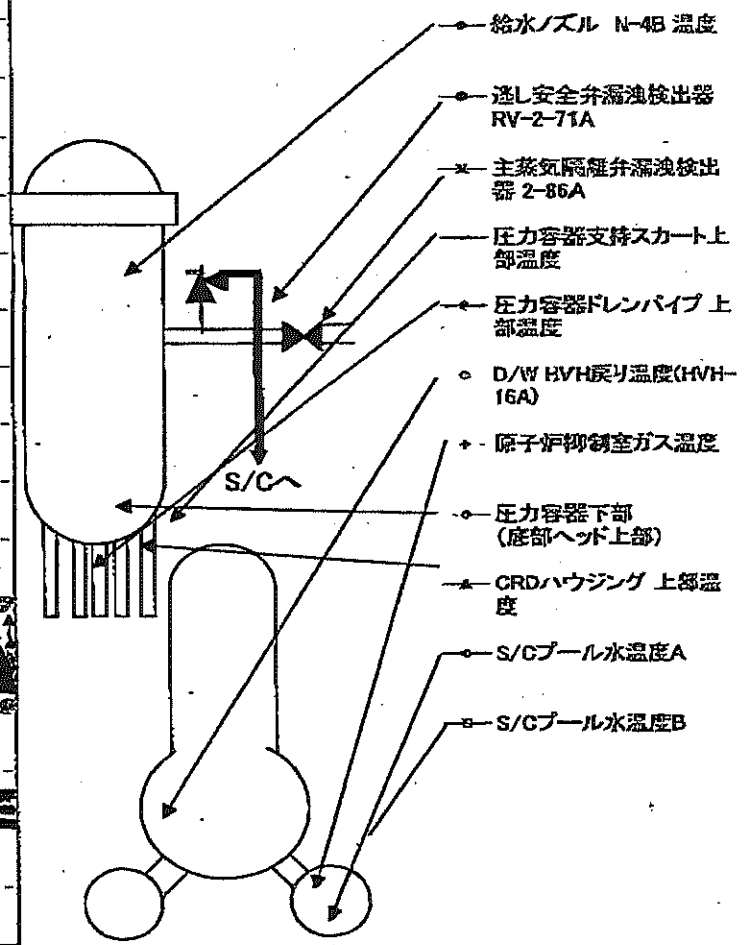
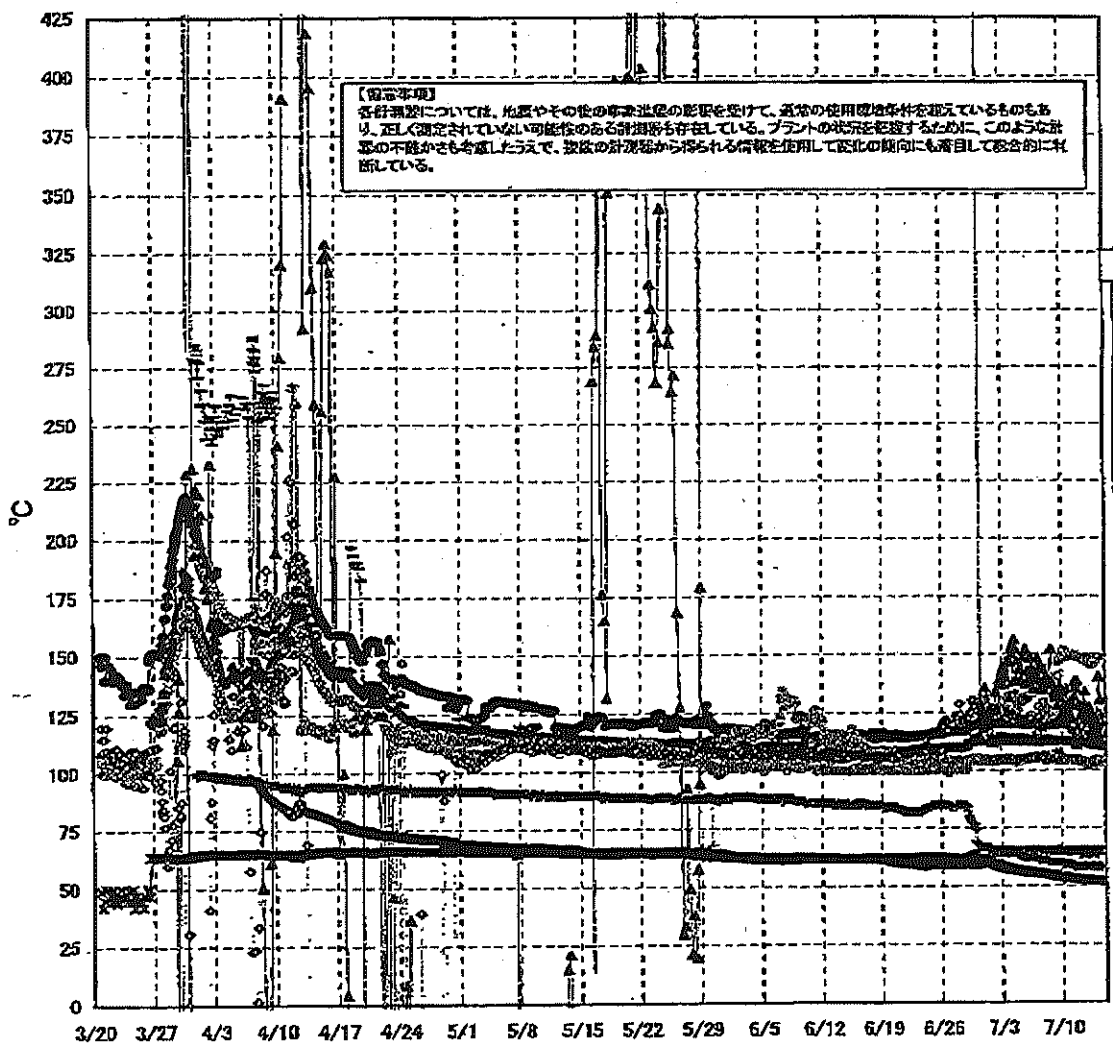
【留意事項】
 本計測値については、地震やその他の緊急事態の影響を受けて、通常の計測機能も阻害しているものもあり、正しく測定されていない可能性のある計測器も存在している。
 プラントの稼動を確保するために、このような計器の不具合も考慮したうえで、複数の計測器からある情報を選択して実時の傾向にも基づいて総合的に判断している。

日時	原子炉水位 (燃料域)(A) (mm)	原子炉水位 (燃料域)(B) (mm)	A系 原子炉 圧力(MPa)	B系 原子炉 圧力(MPa)	D/W圧力 (MPa abs)	S/C圧力 (MPa abs)	CAMS D/W(A) (Sv/h)	CAMS D/W(B) (Sv/h)	CAMS S/C(A) (Sv/h)	CAMS S/C(B) (Sv/h)	中央制御 室線量 (mSv/h)	備考
7/8 2:00	-1850	-2150	0.027	-	0.020	1.32E+01	1.46E+01	1.84E-01	9.81E+00	0.012		
7/8 5:00	-1850	-2150	0.027	-	0.020	1.31E+01	1.46E+01	1.83E-01	9.82E+00	0.010		
7/8 8:00	-1850	-2150	0.027	-	0.020	1.31E+01	1.46E+01	1.84E-01	9.80E+00	0.012		
7/8 11:00	-1850	-2150	0.027	-	0.020	1.31E+01	1.46E+01	1.84E-01	9.50E+00	0.012		
7/8 14:00	-1850	-2150	0.027	-	0.020	1.31E+01	1.46E+01	1.84E-01	9.40E+00	0.012		
7/8 17:00	-1850	-2150	0.027	-	0.020	1.31E+01	1.46E+01	1.84E-01	9.37E+00	0.010		
7/8 20:00	-1850	-2150	0.027	-	0.020	1.31E+01	1.46E+01	1.84E-01	9.32E+00	0.011		
7/8 23:00	-1850	-2150	0.027	-	0.020	1.31E+01	1.46E+01	1.83E-01	9.28E+00	0.012		
7/9 2:00	-1850	-2150	0.025	-	0.020	1.31E+01	1.46E+01	1.83E-01	9.27E+00	0.011		
7/9 5:00	-1850	-2150	0.025	-	0.020	1.31E+01	1.46E+01	1.83E-01	9.28E+00	0.011		
7/9 8:00	-1850	-2150	0.026	-	0.020	1.31E+01	1.46E+01	1.82E-01	9.20E+00	0.011		
7/9 11:00	-1850	-2150	0.026	-	0.020	1.31E+01	1.46E+01	1.82E-01	9.25E+00	0.011		
7/9 14:00	-1850	-2150	0.028	-	0.020	1.31E+01	1.46E+01	1.82E-01	9.24E+00	0.011		
7/9 17:00	-1850	-2150	0.028	-	0.020	1.30E+01	1.46E+01	1.81E-01	9.20E+00	0.011		
7/9 20:00	-1850	-2150	0.026	-	0.015	1.30E+01	1.46E+01	1.81E-01	9.15E+00	0.011		
7/9 23:00	-1850	-2150	0.028	-	0.015	1.30E+01	1.46E+01	1.81E-01	9.13E+00	0.012		
7/10 2:00	-1850	-2150	0.025	-	0.015	1.30E+01	1.46E+01	1.81E-01	9.23E+00	0.012		
7/10 5:00	-1850	-2150	0.025	-	0.015	1.30E+01	1.46E+01	1.81E-01	9.20E+00	0.012		
7/10 8:00	-1850	-2150	0.025	-	0.015	1.30E+01	1.46E+01	1.80E-01	9.25E+00	0.013		
7/10 11:00	-1850	-2150	0.026	-	0.015	1.30E+01	1.46E+01	1.78E-01	9.14E+00	0.012		
7/10 14:00	-1850	-2150	0.026	-	0.015	1.30E+01	1.46E+01	1.78E-01	9.12E+00	0.010		
7/10 17:00	-1850	-2150	0.026	-	0.015	1.30E+01	1.46E+01	1.78E-01	9.02E+00	0.012		
7/10 20:00	-1850	-2150	0.026	-	0.015	1.30E+01	1.46E+01	1.79E-01	9.02E+00	0.013		
7/10 23:00	-1850	-2150	0.026	-	0.015	1.30E+01	1.46E+01	1.78E-01	9.00E+00	0.011		
7/11 2:00	-1850	-2150	0.026	-	0.015	1.30E+01	1.46E+01	1.79E-01	8.98E+00	0.012		
7/11 5:00	-1850	-2150	0.026	-	0.015	1.30E+01	1.46E+01	1.79E-01	8.98E+00	0.014		
7/11 8:00	-1850	-2150	0.026	-	0.015	1.30E+01	1.46E+01	1.78E-01	8.91E+00	0.014		
7/11 11:00	-1850	-2150	0.026	-	0.015	1.29E+01	1.46E+01	1.78E-01	8.85E+00	0.015		
7/11 14:00	-1850	-2150	0.026	-	0.015	1.29E+01	1.46E+01	1.77E-01	8.80E+00	0.011		
7/11 17:00	-1850	-2150	0.027	-	0.015	1.29E+01	1.46E+01	1.77E-01	8.85E+00	0.011		
7/11 20:00	-1850	-2150	0.027	-	0.015	1.29E+01	1.46E+01	1.77E-01	8.82E+00	0.012		
7/11 23:00	-1850	-2150	0.027	-	0.015	1.29E+01	1.46E+01	1.77E-01	8.79E+00	0.012		
7/12 2:00	-1850	-2150	0.027	-	0.015	1.29E+01	1.46E+01	1.78E-01	8.70E+00	0.011		
7/12 5:00	-1900	-2150	0.027	-	0.015	1.29E+01	1.46E+01	1.78E-01	8.69E+00	0.013		
7/12 8:00	-1900	-2150	0.026	-	0.015	1.29E+01	1.46E+01	1.76E-01	8.57E+00	0.012		
7/12 11:00	-1900	-2150	0.026	-	0.015	1.29E+01	1.46E+01	1.78E-01	8.51E+00	0.010		
7/12 14:00	-1900	-2150	0.026	-	0.015	1.29E+01	1.46E+01	1.76E-01	8.45E+00	0.010		
7/12 17:00	-1850	-2150	0.026	-	0.015	1.29E+01	1.46E+01	1.76E-01	8.38E+00	0.010		
7/12 20:00	-1900	-2150	0.026	-	0.015	1.29E+01	1.46E+01	1.76E-01	8.35E+00	0.011		
7/12 23:00	-1850	-2150	0.025	-	0.015	1.29E+01	1.46E+01	1.75E-01	8.35E+00	0.012		
7/13 2:00	-1900	-2150	0.025	-	0.015	1.29E+01	1.46E+01	1.75E-01	8.30E+00	0.010		
7/13 5:00	-1900	-2150	0.026	-	0.015	1.29E+01	1.46E+01	1.75E-01	8.25E+00	0.011		
7/13 8:00	-1900	-2150	0.026	-	0.015	1.29E+01	1.46E+01	1.75E-01	8.25E+00	0.011		
7/13 11:00	-1900	-2150	0.026	-	0.015	1.28E+01	1.46E+01	1.75E-01	8.27E+00	0.011		
7/13 14:00	-1900	-2150	0.026	-	0.015	1.28E+01	1.46E+01	1.75E-01	8.25E+00	0.011		
7/13 17:00	-1900	-2150	0.026	-	0.015	1.28E+01	1.46E+01	1.74E-01	8.25E+00	0.011		
7/13 20:00	-1900	-2150	0.025	-	0.015	1.28E+01	1.46E+01	1.74E-01	8.28E+00	0.013		
7/13 23:00	-1850	-2150	0.025	-	0.015	1.28E+01	1.46E+01	1.74E-01	8.25E+00	0.012		
7/14 2:00	-1850	-2150	0.025	-	0.015	1.28E+01	1.46E+01	1.73E-01	8.28E+00	0.011		
7/14 5:00	-1900	-2150	0.025	-	0.015	1.28E+01	1.46E+01	1.73E-01	8.25E+00	0.012		
7/14 8:00	-1850	-2150	0.025	-	0.015	1.28E+01	1.46E+01	1.73E-01	8.22E+00	0.011		
7/14 11:00	-1850	-2150	0.025	-	0.015	1.28E+01	1.46E+01	1.73E-01	8.18E+00	0.011		

計器不良

計器不良

福島第一原子力発電所 2号機 温度に関するパラメータ(代表点)



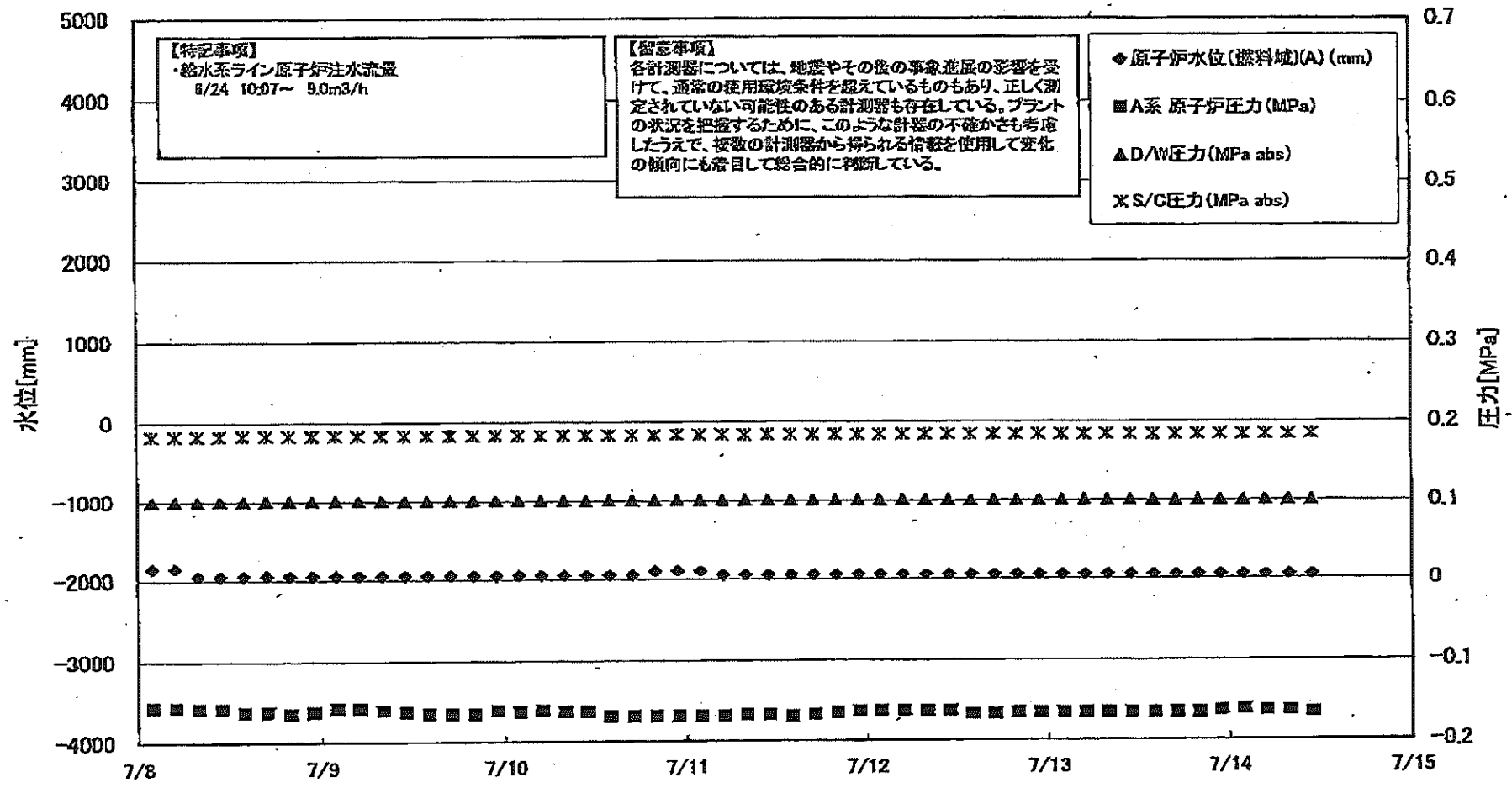
福島第一原子力発電所 2号機 温度に関するパラメータ

【備考事項】
各計測値については、地震やその他の異常事態の影響を受けて、通常の計測精度と異なるものもあり、正しく測定されていない可能性のある計測器も存在している。プラントの状況を把握するために、このような計測の不確かさも考慮し、計測の計量室から得られる情報を活用して変化の傾向にも着目して総合的に判断している。

日時	送風安全弁漏洩検出器 RV-2-71A	主蒸気凝縮機井漏洩 検出器 2-26A	給水ノズル K-4B 温度	CRDハウジング 上部温度	圧力容器下部 (底部ヘッド上部)	圧力容器支持ス カート上部温度	圧力容器ドレンパ イプ上部温度	D/W HVH戻り器 戻り(HVH-18A)	RPVベロー シール	原子炉抑制室 ガス温度	S/Cプール 水温度A	S/Cプール 水温度B	備考
7/8 2:00	120.2	64.8	112.3	137.0	118.1	111.1	105.0	134.0	146.0	61.0	54.8	54.7	
7/8 5:00	120.0	64.8	112.0	136.6	118.7	113.1	103.8	125.0	140.0	61.0	54.8	54.6	
7/8 8:00	119.8	64.8	112.2	139.9	119.0	113.5	104.2	126.0	140.0	61.0	54.7	54.6	
7/8 11:00	119.6	64.8	112.2	137.9	119.1	112.9	104.2	128.0	139.0	60.0	54.6	54.5	
7/8 14:00	119.9	64.8	112.3	137.0	119.2	111.6	104.6	122.0	139.0	60.0	54.5	54.4	
7/8 17:00	119.5	64.8	112.2	139.0	118.4	111.7	104.6	124.0	139.0	60.0	54.4	54.3	
7/8 20:00	119.5	64.7	112.3	151.6	119.8	112.1	104.6	122.0	140.0	60.0	54.4	54.3	
7/8 23:00	119.6	64.7	112.4	136.8	118.9	112.4	104.7	122.0	140.0	60.0	54.3	54.2	
7/9 2:00	119.5	64.7	112.3	133.8	119.8	113.7	104.5	134.0	140.0	60.0	54.2	54.1	
7/9 5:00	119.8	64.7	112.2	131.6	119.3	111.9	104.3	136.0	140.0	60.0	54.1	54.0	
7/9 8:00	119.9	64.9	112.3	131.1	119.7	112.9	103.8	137.0	140.0	60.0	54.0	53.9	
7/9 11:00	119.8	64.8	112.7	132.9	120.4	107.9	104.0	137.0	139.0	60.0	53.9	53.8	
7/9 14:00	120.0	64.8	112.2	127.5	119.5	112.7	104.2	140.0	140.0	60.0	53.9	53.8	
7/9 17:00	119.9	64.7	112.2	135.1	120.8	112.5	104.2	146.0	139.0	60.0	53.8	53.7	
7/9 20:00	120.0	64.7	112.2	136.1	121.2	108.6	104.2	147.0	140.0	60.0	53.7	53.6	
7/9 23:00	120.0	64.7	112.3	130.8	119.5	112.4	103.9	147.0	140.0	60.0	53.6	53.5	
7/10 2:00	119.9	64.7	112.3	123.5	120.4	112.7	104.0	148.0	140.0	60.0	53.6	53.5	
7/10 5:00	119.5	64.7	112.3	133.7	120.3	112.6	103.9	150.0	141.0	59.0	53.5	53.4	
7/10 8:00	119.7	64.8	112.2	128.1	119.4	112.1	103.8	151.0	140.0	59.0	53.4	53.3	
7/10 11:00	119.5	64.9	112.3	124.2	120.1	113.8	104.1	148.0	140.0	59.0	53.3	53.2	
7/10 14:00	119.5	64.8	112.5	134.8	120.5	111.9	104.1	148.0	140.0	58.0	53.3	53.2	
7/10 17:00	119.5	64.8	112.2	128.5	122.5	113.7	104.1	148.0	140.0	58.0	53.2	53.1	
7/10 20:00	119.9	64.9	112.4	128.8	120.3	112.8	104.3	148.0	140.0	59.0	53.2	53.1	
7/10 23:00	119.8	64.8	112.4	127.4	123.0	111.8	104.1	148.0	139.0	59.0	53.1	53.0	
7/11 2:00	119.8	64.9	112.3	121.7	118.4	113.2	103.8	148.0	140.0	59.0	53.0	52.9	
7/11 5:00	119.6	64.8	112.3	122.6	117.8	111.7	103.7	149.0	142.0	59.0	53.0	52.9	
7/11 8:00	119.6	64.9	112.3	127.6	118.2	116.5	104.0	149.0	139.0	58.0	52.9	52.8	
7/11 11:00	119.9	64.7	112.4	131.4	119.3	112.2	104.1	149.0	139.0	58.0	52.8	52.7	
7/11 14:00	120.2	64.7	112.5	132.7	118.2	112.4	104.6	149.0	139.0	58.0	52.8	52.7	
7/11 17:00	120.1	64.8	112.5	135.2	118.7	109.3	104.5	149.0	142.0	58.0	52.7	52.6	
7/11 20:00	119.4	64.9	112.5	138.0	115.8	113.9	104.5	149.0	142.0	58.0	52.6	52.5	
7/11 23:00	119.7	64.9	112.4	127.4	116.1	113.9	104.0	148.0	142.0	58.0	52.6	52.5	
7/12 2:00	119.5	64.9	112.3	127.7	121.2	112.7	104.0	148.0	141.0	58.0	52.5	52.5	
7/12 5:00	119.5	64.9	112.2	123.1	116.4	113.1	103.5	148.0	141.0	58.0	52.5	52.4	
7/12 8:00	119.5	64.9	112.1	127.5	116.5	113.2	103.5	148.0	141.0	58.0	52.5	52.4	
7/12 11:00	119.3	64.9	112.0	123.0	122.8	113.1	103.3	147.0	141.0	58.0	52.4	52.3	
7/12 14:00	119.6	63.1	111.9	126.7	118.0	112.7	103.0	147.0	141.0	58.0	52.4	52.3	
7/12 17:00	119.0	63.1	112.0	133.8	115.8	112.9	103.4	147.0	140.0	58.0	52.3	52.3	
7/12 20:00	119.5	64.4	111.8	122.2	117.4	112.9	103.0	148.0	141.0	58.0	52.3	52.2	
7/12 23:00	119.5	64.8	111.8	123.4	123.4	113.1	102.7	146.0	140.0	58.0	52.3	52.2	
7/13 2:00	119.5	64.8	111.8	125.3	120.2	113.7	101.7	147.0	140.0	60.0	52.2	52.1	
7/13 5:00	119.9	64.8	111.7	126.9	121.3	109.8	102.1	146.0	140.0	58.0	52.2	52.1	
7/13 8:00	119.2	64.9	111.8	121.5	122.9	110.0	102.5	146.0	139.0	58.0	52.1	52.1	
7/13 11:00	119.3	64.3	111.7	113.8	122.5	114.6	103.0	145.0	137.0	58.0	52.1	52.0	
7/13 14:00	119.3	63.1	111.7	118.1	122.7	109.5	103.3	145.0	139.0	58.0	52.1	52.0	
7/13 17:00	119.3	63.5	111.6	122.8	123.0	109.5	103.6	146.0	138.0	58.0	52.0	51.9	
7/13 20:00	119.5	64.5	111.6	119.4	122.5	114.9	103.3	145.0	139.0	58.0	52.0	51.9	
7/13 23:00	119.4	64.6	111.6	117.1	122.5	114.0	102.8	147.0	137.0	58.0	52.0	51.9	
7/14 2:00	119.1	64.7	111.6	118.4	123.0	113.4	103.0	148.0	138.0	58.0	51.9	51.8	
7/14 5:00	119.0	64.7	111.8	119.8	123.0	110.3	104.0	148.0	138.0	58.0	51.9	51.8	
7/14 8:00	119.4	64.7	111.8	135.8	124.0	114.9	103.3	148.0	137.0	58.0	51.8	51.8	
7/14 11:00	119.3	64.6	111.5	129.8	122.3	109.0	103.1	148.0	134.0	58.0	51.8	51.7	

計器不良

福島第一原子力発電所 3号機 水位・圧力に関するパラメータ

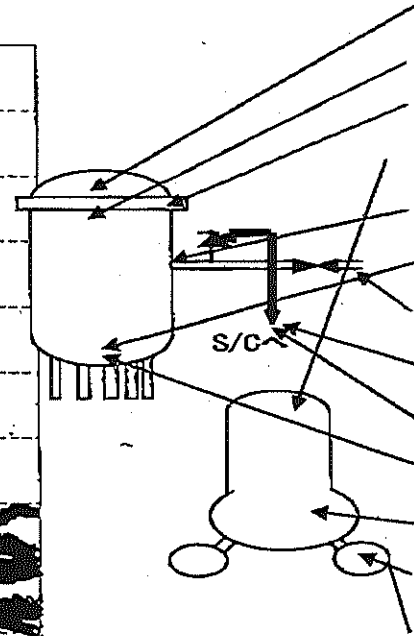
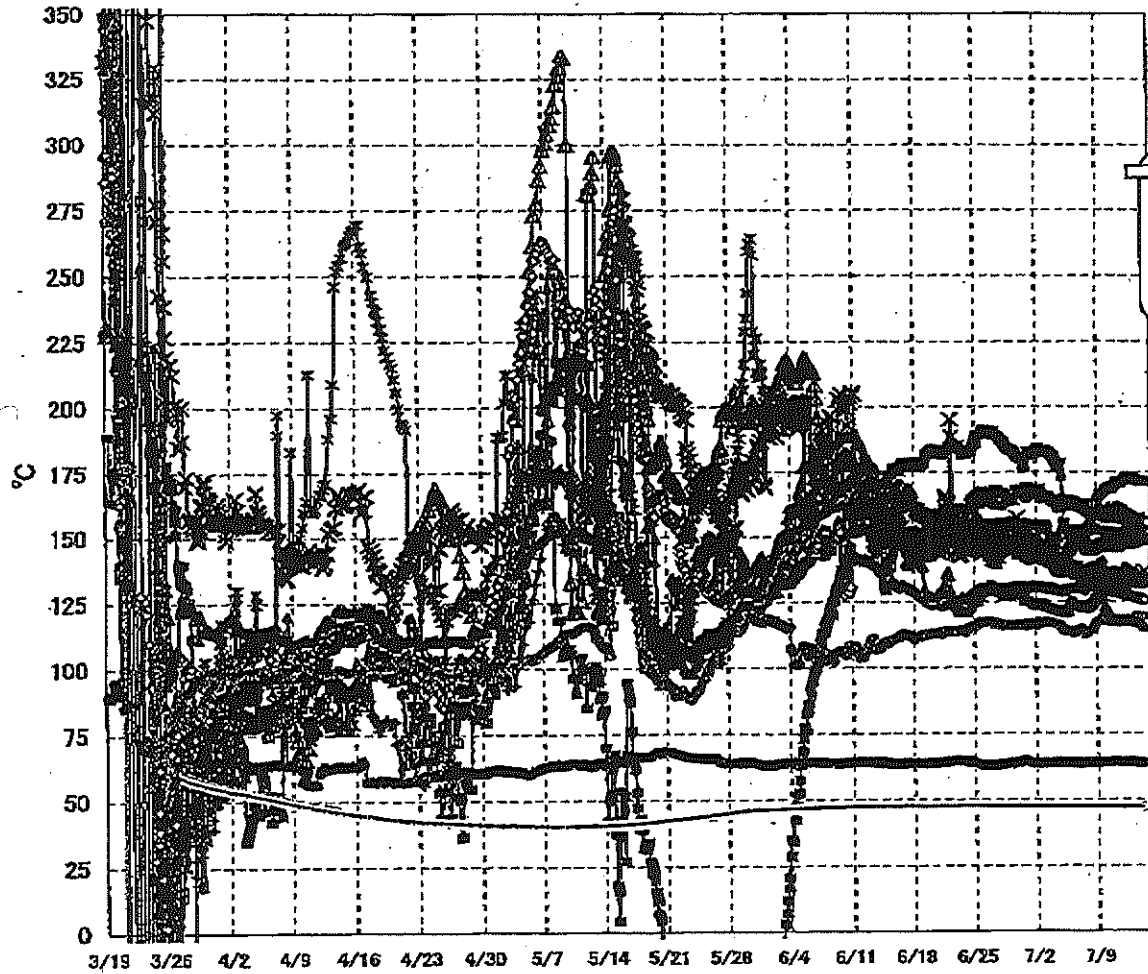


福島第一原子力発電所 3号機 水位・圧力に関するパラメータ

【注記事項】 各計測器については、地震やその他の異常状態の影響を受けて、異常の使用環境条件を認めているものもあり、正しく設定されていない可能性のある計測器も存在している。プラントの状況を把握するために、このような計測器の不確かさも考慮したうえで、複数の計測器から得られる情報を活用してデータの傾向にも留意して総合的に判断している。

Table with columns: 日時, 原子炉水位(燃料域)(A)(mm), 原子炉水位(燃料域)(B)(mm), A系 原子炉圧力(MPa), B系 原子炉圧力(MPa), D/W圧力(MPa)(abs), S/C圧力(MPa)(abs), CAMS D/W(A)(Sv/h), CAMS D/W(B)(Sv/h), CAMS S/C(A)(Sv/h), CAMS S/C(B)(Sv/h), 中央制御室総量(mSv/h), 備考. Rows contain hourly data from 7/8 2:00 to 7/14 11:00.

福島第一原子力発電所 3号機 温度に関するパラメータ(代表点)



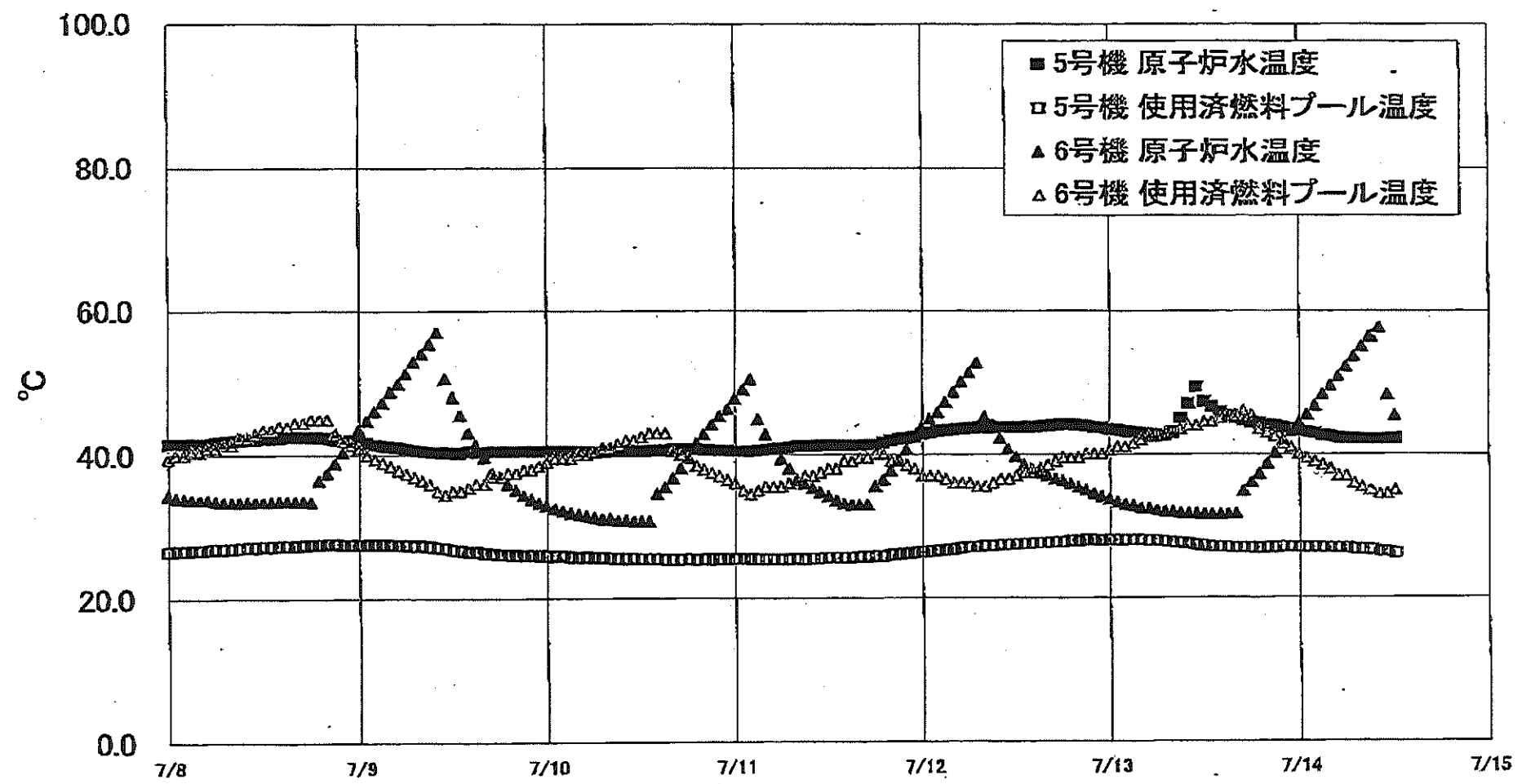
【留意事項】
 各計測器については、地震やその後の事故進展の影響を受けて、通常の使用環境条件を超えているものもあり、正しく測定されていない可能性のある計測器も存在している。プラントの状況を把握するために、このような計器の不確かさも考慮したうえで、複数の計測器から得られる情報を使用して変化の傾向にも着目して総合的に判断している。

福島第一原子力発電所3号機 温度に関するパラメータ

【備考事項】
 右表の値については、地震やその他の事象による影響を受けて、通常の使用環境条件を超えているものもあり、正しく測定されていない可能性のある計測値も存在している。プラントの状態を確認するために、このような計測の不確かさも考慮し、うえで、検査の新規計測から得られる情報を活用して文化の期間にも留意して総合的に判断している。

日時	33本/4号機 温度	RPV蒸気発生 上部	RPV蒸気発生 下部	圧力容器下部 (下部ヘッド)	RPV蒸気発生/4号機	RPV蒸気発生 下部温度	蒸気発生炉2-710 温度	蒸気発生炉2-711 温度	蒸気発生炉2-712 温度	D/W100H炉内温度	RPVヘッド温度	3号機炉内 温度	3号機炉内 温度	備考
7/8 2:00	152.1	130.3	145.7	122.2	134.4	135.3	153.4	113.2	63.3	158.5	159.7	46.8	47.0	
7/8 5:00	152.3	130.6	145.3	124.5	135.1	135.6	155.2	113.8	63.3	159.1	159.2	46.8	47.0	
7/8 8:00	152.9	130.6	145.0	123.3	137.5	135.8	156.7	114.1	63.4	159.4	159.3	46.8	47.0	
7/8 11:00	153.0	130.6	145.1	123.5	137.8	135.6	158.3	114.0	63.5	159.1	159.2	46.8	47.0	
7/8 14:00	152.7	130.5	145.5	121.4	136.3	135.5	158.5	114.5	63.8	159.4	158.9	46.8	47.0	
7/8 17:00	152.3	130.3	145.7	124.6	138.7	135.1	160.6	114.9	63.7	159.4	158.8	46.8	47.0	
7/8 20:00	151.7	130.2	146.0	124.3	138.5	135.2	161.8	116.4	63.7	159.4	159.1	46.8	47.0	
7/8 23:00	152.5	130.0	146.2	123.8	138.2	135.3	162.0	117.1	63.5	159.3	158.9	46.8	46.9	
7/9 2:00	152.0	130.0	146.5	128.2	138.2	135.4	163.5	117.3	63.4	159.8	158.1	46.8	46.9	
7/9 5:00	152.2	129.8	146.1	126.7	139.2	135.5	163.9	117.3	63.5	160.1	158.0	46.8	46.9	
7/9 8:00	152.1	129.7	146.5	125.7	140.2	135.8	165.5	117.6	63.8	160.0	157.6	46.8	46.9	
7/9 11:00	151.9	129.8	146.7	125.0	140.1	135.8	166.3	117.7	63.9	160.5	157.4	46.8	46.9	
7/9 14:00	152.1	130.2	146.9	124.9	138.6	135.3	166.6	118.4	63.8	160.1	157.3	46.8	46.9	
7/9 17:00	151.9	129.4	147.2	125.1	141.1	135.1	166.7	118.5	63.8	160.2	157.3	46.8	46.9	
7/9 20:00	151.7	129.1	146.9	126.4	133.9	134.9	166.9	118.5	63.8	160.0	157.1	46.8	46.9	
7/9 23:00	151.6	129.1	146.8	123.1	132.2	134.5	167.6	118.2	63.6	159.6	157.3	46.8	46.9	
7/10 2:00	151.7	128.9	146.8	122.9	132.1	134.6	167.8	118.0	63.5	160.4	156.6	46.8	46.9	
7/10 5:00	151.6	128.8	146.4	122.1	132.4	135.2	168.3	117.4	63.5	160.5	158.3	46.8	46.9	
7/10 8:00	151.6	128.7	146.3	120.3	132.6	135.5	168.3	117.4	63.8	160.9	156.5	46.8	46.9	
7/10 11:00	151.4	128.7	146.4	119.6	132.6	135.6	169.0	118.0	63.7	161.3	158.9	46.8	46.9	
7/10 14:00	151.4	128.7	146.5	119.7	131.9	135.0	168.7	118.4	64.0	160.7	157.1	46.8	46.9	
7/10 17:00	151.2	128.8	146.4	119.2	132.1	134.7	168.0	118.3	64.2	160.0	156.6	46.8	46.9	
7/10 20:00	151.1	128.6	146.4	118.9	132.9	134.9	168.7	118.2	64.3	160.2	156.5	46.7	46.9	
7/10 23:00	150.9	128.5	146.6	117.6	138.7	134.9	169.5	117.8	64.1	160.7	157.1	46.7	46.9	
7/11 2:00	150.9	128.5	146.4	117.5	132.0	134.9	169.5	117.7	63.9	161.2	156.9	46.7	46.9	
7/11 5:00	150.9	128.6	146.3	117.4	131.1	134.7	170.0	117.3	64.0	160.5	157.0	46.7	46.9	
7/11 8:00	150.9	128.4	146.7	117.4	131.4	134.7	170.6	117.4	64.0	161.5	157.0	46.7	46.9	
7/11 11:00	151.2	128.4	147.2	117.5	130.9	134.8	170.6	118.1	64.0	161.4	157.4	46.7	46.9	
7/11 14:00	151.5	128.4	147.5	117.3	130.7	134.4	170.5	118.3	63.9	161.2	157.0	46.7	46.9	
7/11 17:00	151.2	128.1	148.5	117.0	130.9	134.0	170.5	118.1	63.8	161.3	156.6	46.7	46.9	
7/11 20:00	151.2	128.0	148.1	117.3	131.0	133.8	171.2	118.0	63.8	160.0	156.5	46.7	46.9	
7/11 23:00	151.0	127.7	148.0	117.6	131.4	134.1	171.3	118.0	63.7	160.7	156.1	46.7	46.9	
7/12 2:00	150.8	127.6	147.9	117.5	133.9	134.1	171.8	117.9	63.7	159.5	155.8	46.7	46.8	
7/12 5:00	150.7	127.5	147.9	117.8	138.1	133.9	171.8	117.4	63.6	159.2	155.9	46.7	46.9	
7/12 8:00	150.0	127.1	147.6	117.4	133.9	133.4	172.4	117.4	63.6	160.2	156.7	46.7	46.8	
7/12 11:00	150.3	127.0	147.6	117.9	137.4	132.9	172.8	118.2	63.8	159.2	156.6	46.7	46.8	
7/12 14:00	150.2	127.1	147.6	117.9	137.0	132.4	172.3	117.9	63.9	159.0	156.4	46.7	46.8	
7/12 17:00	150.2	127.4	147.6	117.9	136.9	132.2	172.2	118.0	63.8	158.8	156.8	46.7	46.9	
7/12 20:00	150.2	127.2	147.8	117.8	136.5	133.1	172.9	117.7	64.0	158.6	156.1	46.7	46.8	
7/12 23:00	149.8	127.0	148.1	117.3	135.9	132.9	172.4	118.1	63.9	158.2	154.9	46.7	46.8	
7/13 2:00	150.0	126.9	148.2	117.7	136.1	132.5	172.6	118.2	63.8	157.8	154.6	46.6	46.8	
7/13 5:00	149.7	126.5	148.5	117.6	136.3	132.4	172.4	118.3	63.8	157.9	154.7	46.6	46.8	
7/13 8:00	149.5	126.3	148.7	117.2	135.8	132.1	171.9	118.8	63.7	156.8	154.5	46.6	46.8	
7/13 11:00	149.8	126.4	148.0	117.1	136.0	132.3	172.0	119.4	63.8	157.8	154.3	46.6	46.8	
7/13 14:00	149.6	126.3	148.1	117.6	135.6	132.5	171.7	119.4	63.6	157.3	154.0	46.6	46.8	
7/13 17:00	149.5	126.1	149.2	117.0	134.9	132.7	171.0	119.0	63.7	156.5	153.9	46.5	46.8	
7/13 20:00	149.4	126.0	149.2	117.0	134.7	132.7	170.9	118.9	63.6	155.9	152.7	46.5	46.8	
7/13 23:00	149.2	125.8	149.1	116.8	134.1	133.0	171.3	118.7	63.4	156.7	152.3	46.5	46.8	
7/14 2:00	148.9	125.6	149.4	116.5	133.7	132.9	171.4	118.4	63.4	157.0	152.0	46.5	46.8	
7/14 5:00	148.8	125.5	149.5	116.2	135.0	133.4	171.1	118.3	63.3	157.0	151.9	46.5	46.8	
7/14 8:00	148.5	125.5	149.6	116.5	133.0	134.4	170.9	118.7	63.3	156.6	151.9	46.5	46.7	
7/14 11:00	148.1	125.4	149.7	116.2	133.9	134.3	171.3	119.0	63.5	156.8	151.4	46.5	46.7	

福島第一原子力発電所 5-6号機 原子炉水温度、使用済燃料プール温度推移



福島第一原子力発電所 5・6号機 原子炉水温度・使用済燃料プール温度

日時	5号機 原子炉水温度	5号機 使用済燃料プール温度	6号機 原子炉水温度	6号機 使用済燃料プール温度
7/11 20:00	41.9	25.9	37.7	39.0
7/11 21:00	42.1	26.0	39.2	39.0
7/11 22:00	42.2	26.1	40.6	38.5
7/11 23:00	42.4	26.2	42.4	38.0
7/12 0:00	42.6	26.3	43.7	37.0
7/12 1:00	43.0	26.4	44.9	37.0
7/12 2:00	43.2	26.5	45.6	37.0
7/12 3:00	43.3	26.6	47.2	36.5
7/12 4:00	43.4	26.7	48.6	36.0
7/12 5:00	43.5	26.8	50.0	36.0
7/12 6:00	43.6	27.0	51.3	36.0
7/12 7:00	43.7	27.0	52.7	35.5
7/12 8:00	43.7	27.2	45.2	35.5
7/12 9:00	43.6	27.2	44.1	36.0
7/12 10:00	43.7	27.3	42.2	36.5
7/12 11:00	43.7	27.3	40.7	36.5
7/12 12:00	43.7	27.4	39.6	37.0
7/12 13:00	43.7	27.4	38.5	37.5
7/12 14:00	43.7	27.5	37.0	37.5
7/12 15:00	43.8	27.6	37.4	38.0
7/12 16:00	43.9	27.6	37.0	38.5
7/12 17:00	44.0	27.7	36.6	39.0
7/12 18:00	44.1	27.7	36.3	39.5
7/12 19:00	44.1	27.9	35.9	39.5
7/12 20:00	44.0	27.8	35.4	39.5
7/12 21:00	43.9	28.0	35.0	40.0
7/12 22:00	43.7	28.0	34.5	40.0
7/12 23:00	43.6	27.9	34.1	40.0
7/13 0:00	43.4	28.0	33.7	40.5
7/13 1:00	43.3	28.0	33.3	41.0
7/13 2:00	43.1	28.0	33.0	41.0
7/13 3:00	43.0	28.0	32.8	41.5
7/13 4:00	42.9	28.0	32.5	42.0
7/13 5:00	42.8	27.9	32.4	42.5
7/13 6:00	42.7	27.9	32.2	42.5
7/13 7:00	42.6	27.8	32.0	43.0
7/13 8:00	43.1	27.7	32.0	43.0
7/13 9:00	46.0	27.6	31.9	43.6
7/13 10:00	47.0	27.5	31.7	44.0
7/13 11:00	49.3	27.3	31.7	44.0
7/13 12:00	47.3	27.2	31.6	44.6
7/13 13:00	46.6	27.1	31.6	44.5
7/13 14:00	46.9	27.0	31.6	45.0
7/13 15:00	45.4	27.0	31.7	45.5
7/13 16:00	45.0	28.9	31.7	45.5
7/13 17:00	44.7	28.9	34.9	46.0
7/13 18:00	44.4	28.9	36.1	45.5
7/13 19:00	44.3	28.8	37.2	43.5
7/13 20:00	44.1	28.9	38.7	43.0
7/13 21:00	43.9	28.9	40.2	42.5
7/13 22:00	43.7	27.0	42.0	41.5
7/13 23:00	43.5	27.0	43.2	41.0
7/14 0:00	43.3	27.0	44.3	40.0
7/14 1:00	43.1	26.9	45.5	39.5
7/14 2:00	42.9	27.0	46.7	39.0
7/14 3:00	42.6	26.9	48.3	38.5
7/14 4:00	42.5	26.9	49.5	38.0
7/14 5:00	42.3	26.9	50.8	37.0
7/14 6:00	42.2	26.9	52.2	37.0
7/14 7:00	42.2	26.7	53.6	36.0
7/14 8:00	42.1	26.7	55.0	35.5
7/14 9:00	42.1	26.6	56.3	35.0
7/14 10:00	42.1	26.4	57.6	34.6
7/14 11:00	42.1	26.3	48.3	34.5
7/14 12:00	42.2	26.1	45.4	35.0

福島第一原子力発電所 プラント関連パラメータ (水位・圧力・温度などのデータ)

【留意事項】
 各計測器については、地震やその後の事故進展の影響を受けて、通常の使用環境条件を逸しているものもあり、正しく測定されていない可能性のある計測器も存在している。プラントの状況を把握するために、このような計測の不確かさも考慮したうえで、後述の計測値から得られる特徴を使用して変化の傾向にも留意して総合的に判断している。

7月14日 18:00 現在

号機	1号機	2号機	3号機	4号機	5号機	6号機	
原子炉注水状況	給水系7Fを用いた淡水注入中。 流量3.5m ³ /h (7/14 17:00現在)	給水系7Fを用いた淡水注入中。 流量3.5m ³ /h (7/14 17:00現在)	給水系7Fを用いた淡水注入中。 流量3.9m ³ /h (7/14 17:00現在)	※2 (全燃料取出中につき監視対象外)	※2 (原子炉の除熱機能が維持されており、注水不要)		
原子炉水位	燃料域A: 797mm 燃料域B: 1650mm (7/14 17:00現在) ※3	燃料域A: 1900mm 燃料域B: 2150mm (7/14 17:00現在) ※3	燃料域A: 1900mm 燃料域B: 2200mm (7/14 17:00現在) ※3		停止域 1935mm (7/14 18:00現在)	停止域 2174mm (7/14 18:00現在)	
原子炉圧力	A系: 0.037 MPa g B系: 1 MPa g (7/14 17:00 現在)	A系: 0.025 MPa g B系: 1 MPa g (7/14 17:00 現在)	A系: 0.166 MPa g B系: 0.106 MPa g (7/14 17:00 現在)		(A) ※3 (C) ※3	0.010 MPa g (7/14 18:00 現在)	0.023 MPa g (7/14 18:00 現在)
原子炉水温度	(系統流量がないため採取不可)						
原子炉圧力容器 まわり温度	給水/戻り温度: 116.4℃ 圧力容器下部温度: 102.5℃ (7/14 17:00 現在)	給水/戻り温度: 111.6℃ 圧力容器下部温度: 123.9℃ (7/14 17:00 現在)	給水/戻り温度: 147.9℃ 圧力容器下部温度: 115.5℃ (7/14 17:00 現在)		※2 (原子炉水温度にて監視中)	※2 (原子炉水温度にて監視中)	
D/W・S/C 圧力	D/W: 0.1431 MPa abs S/C: 0.125 MPa abs (7/14 17:00 現在)	D/W: 0.015 MPa abs ※3 S/C: 797mm ※1 (7/14 17:00 現在)	D/W: 0.0996 MPa abs ※3 S/C: 797mm ※1 (7/14 17:00 現在)				
D/W 雰囲気温度	RPVペロ-シール: 102.4℃ HVH戻り: 103.2℃ (7/14 17:00 現在)	RPVペロ-シール: 134℃ ※3 HVH戻り: 148℃ (7/14 17:00 現在)	RPVペロ-シール: 152.8℃ ※3 HVH戻り: 156.2℃ (7/14 17:00 現在)				※2 (原子炉の除熱機能が維持されているため監視対象外)
CAMS 放射線 モニタ	D/W(A): 0.00E+00 Sv/h ※1 B: 4.10E+01 Sv/h ※1 S/C(A): 7.30E-01 Sv/h B: 7.55E-01 Sv/h (7/14 17:00 現在)	D/W(A): 1.28E+01 Sv/h ※3 B: 1.44E+01 Sv/h S/C(A): 1.72E-01 Sv/h ※1 B: 8.15E+00 Sv/h ※1 (7/14 17:00 現在)	D/W(A): 4.22E+00 Sv/h ※3 B: 2.75E+00 Sv/h S/C(A): 3.21E-01 Sv/h B: 2.99E-01 Sv/h (7/14 17:00 現在)				
S/C 温度	A系: 48.2℃ B系: 48.0℃ (7/14 17:00 現在)	A系: 51.8℃ B系: 51.7℃ (7/14 17:00 現在)	A系: 46.6℃ B系: 46.7℃ (7/14 17:00 現在)				
D/W 設計圧力	0.384MPa g (0.485MPa abs)	0.384MPa g (0.485MPa abs)	0.384MPa g (0.485MPa abs)				
D/W 最高使用圧力	0.427MPa g (0.528MPa abs)	0.427MPa g (0.528MPa abs)	0.427MPa g (0.528MPa abs)				
使用済燃料プール 温度	※1	39.0℃ (7/14 17:00現在)	31.4℃ (7/14 17:00現在)	85~86℃ (7/13 14:00現在)	26.2℃ (7/14 18:00 現在)	37.0℃ (7/14 18:00 現在)	
FPC 貯蔵燃料 レベル	3350mm (7/14 17:00現在)	3150mm (7/14 17:00現在)	※1	2800mm (7/14 17:00現在)	※2		
電源	外部電源受電中 (P/C2C)		外部電源受電中 (P/C4D)		外部電源受電中		
その他情報	- 4号機 7/9より使用済燃料プール温度について、遠隔監視装置電源の一時停止中。(注水毎に確認予定)			共用プール: 37.3℃ (7/14 6:00 現在)	5u: SHCモード (7/13 10:58~)	6u: SHCモード (7/14 9:57~)	

圧力換算 ゲージ圧(MPa g) = 絶対圧(MPa abs) - 大気圧(標準大気圧0.1013 MPa)
 絶対圧(MPa abs) = ゲージ圧(MPa g) + 大気圧(標準大気圧0.1013 MPa)

※1: 計器不良
 ※2: データ採取対象外
 ※3: 状況確認を継続中

福島第一原子力発電所 プラント関連パラメータ（水位・圧力・温度などのデータ）に関する補足説明

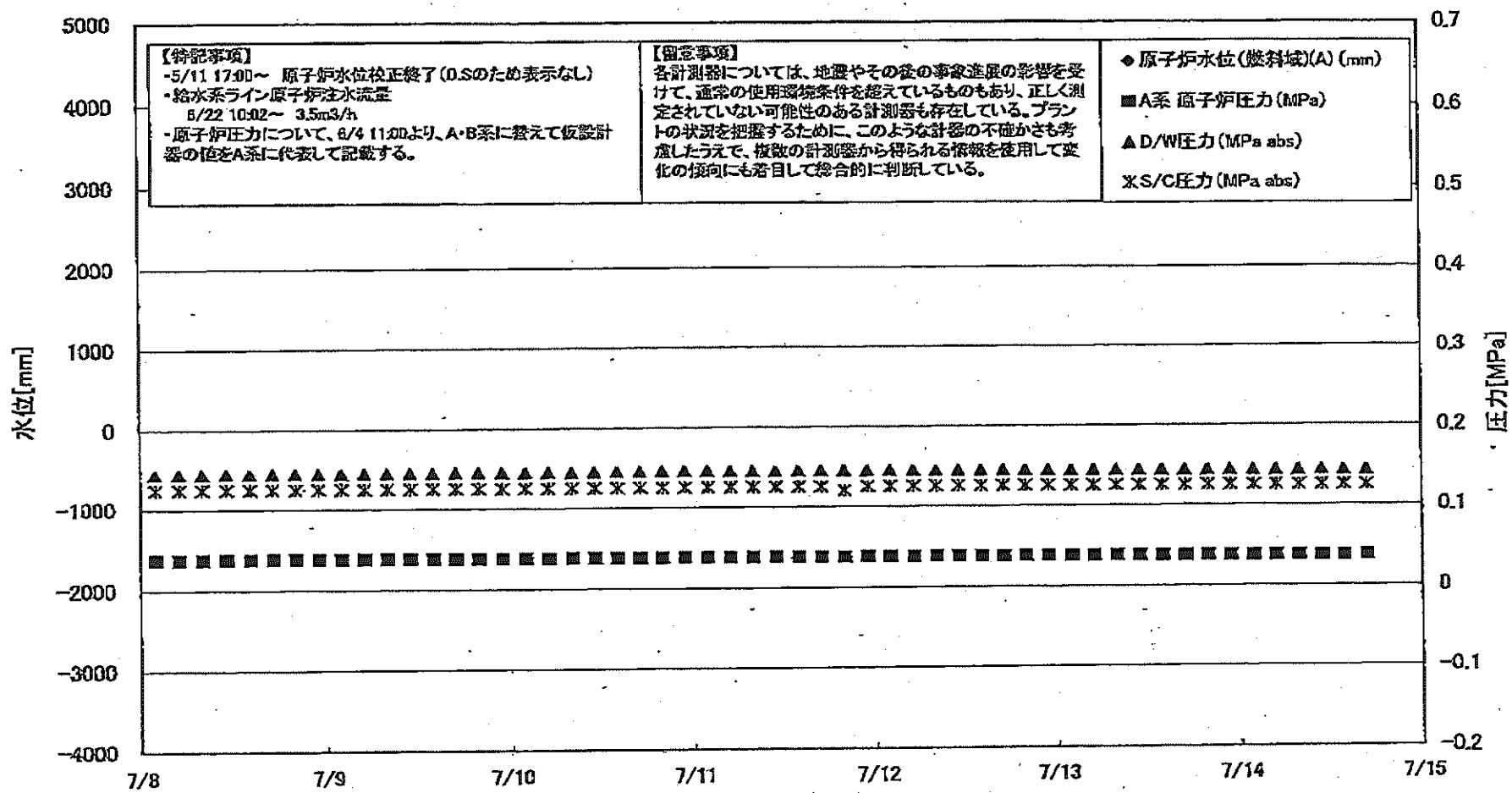
■各パラメータに関する補足説明

項目	記載方法	測定方法	記載点数/Ch 数or 系統数
原子炉注水状況	原子炉への注水流量/注水方法を記載。	仮設計器	1/1系統
原子炉水位	燃料域を監視する水位計にて測定したデータを記載。	本設指示計	A系 1/1Ch B系 1/1Ch
原子炉圧力	計器盤より圧力計器から伝送される電圧値を測定し、電圧値を圧力に換算したものを記載。A系/B系それぞれ複数データがあるが、1点を代表として採取し記載。（本設） 1号、2号については、仮設計器の値をA系に代表して記載。（2号値は参考値）	仮設計器：1号、2号 本設計器盤（電圧測定）：3号	仮設計器 1/1系統 本設計器 A系 1/2Ch B系 1/2Ch
原子炉水温度	温度計設置箇所には系統設置がないためデータ未採取	-	-
原子炉圧力容器 まわり温度	原子炉圧力容器まわり温度は複数箇所から採取しているが、全体把握の観点から代表部位として「給水ノズル位置」、「圧力容器下部（1号、3号：圧力容器下部ヘッド、2号：圧力容器上部ヘッド）」のデータを記載	本設記録計	給水ノズル位置 1/4Ch 圧力容器下部 1/2Ch（1号） 1/1Ch（2～3号）
D/W・S/C 圧力	本設指示計の指示値を記載。本設指示計にて採取できない場合には、計器盤より測定した電圧値を圧力に換算したものを記載。 （D/W：ドライウェル、S/C：圧力抑制室）	本設指示計：1号、2号 本設計器盤（電圧測定）：3号	本設指示計 1/1系統 本設記録計 常用1/1Ch 広域1/1Ch
D/W 雰囲気温度	D/W 内の雰囲気温度は複数箇所から採取しているが、全体把握の観点から代表部位として「D/W 上部（RPV ベロシーラ温度）、中央部（D/W HVH 戻り空気温度）」のデータを記載。（RPV：原子炉圧力容器、HVH：空調ユニット）	本設記録計	RPV ベロシーラ 1/5Ch D/W HVH 戻り 1/5Ch
CAMS 放射線 モニタ	本設指示計の指示値を記載。 （CAMS：格納容器雰囲気モニタ系、E●●：X10 ⁰⁰ ）	本設指示計	D/W A系 1/1Ch B系 1/1Ch S/C A系 1/1Ch B系 1/1Ch
S/C 温度	本設記録計の指示値を記載。A系/B系それぞれ複数データがあるが、1点を代表として採取し記載。	本設記録計	A系 1/4Ch（1号）、8Ch（2～3号） B系 1/4Ch（1号）、8Ch（2～3号）
使用済燃料プール 温度	本設記録計、もしくは仮設計器の指示値を記載。 （非蒸モード：非常時燃負荷モード、SHCモード：原子炉停止時冷却系モード）	本設記録計：1～2号 仮設計器：3～4号	本設計器 1/2Ch（1号）、1Ch（2号） 仮設計器 1/1系統（3～4号）
FPC 冷却水リサイクル	本設指示計の指示値を記載。 （FPC：燃料プール冷却浄化系）	本設指示計	1/1系統

■注記に関する補足説明

項目	内容	7月14日 18 時時点の状況
計器不良	計器不良：指示値ダウン（オーバー）スケール/検出器の不良	1号機 CAMS D/W 放射線モニタ、使用済燃料プール温度 2号機 S/C 圧力、CAMS S/C(B) 放射線モニタ 3号機 FPC冷却水リサイクル
データ採取対象外	4号機：炉心に燃料がないため、原子炉及びD/W関連のデータは採取せず。 5～6号機：現在冷温停止中のため、D/W 関連データは採取せず。	-
状況推移を 継続監視中	指示は出ているものの、指示値ハンチング・マイナス表示など他パラメータと明らかに異なる推移を示したものを。	1号機 原子炉水位(B) 2号機 原子炉水位、D/W圧力、RPV ベロシーラ温度 3号機 原子炉水位、原子炉圧力、RPV ベロシーラ温度、CAMS D/W(A)放射線モニタ

福島第一原子力発電所 1号機 水位・圧力に関するパラメータ



【特記事項】
 -5/11 17:00~ 原子炉水位校正終了(0.5のため表示なし)
 ・給水ライン原子炉注水流量
 6/22 10:02~ 3.5m³/h
 ・原子炉圧力について、6/4 11:00より、A・B系に替えて仮設計器の値をA系に代表して記載する。

【留意事項】
 各計測器については、地震やその後の事象進展の影響を受けて、通常の使用環境条件を経ているものもあり、正しく測定されていない可能性のある計測器も存在している。プラントの状況を把握するために、このような計器の不確かさも考慮したうえで、複数の計測器から得られる情報を活用して変化の傾向にも着目して総合的に判断している。

◆ 原子炉水位(燃料域)(A) (mm)
 ■ A系 原子炉圧力 (MPa)
 ▲ D/W圧力 (MPa abs)
 ✕ S/C圧力 (MPa abs)

福島第一原子力発電所 1号機 水位・圧力に関するパラメータ

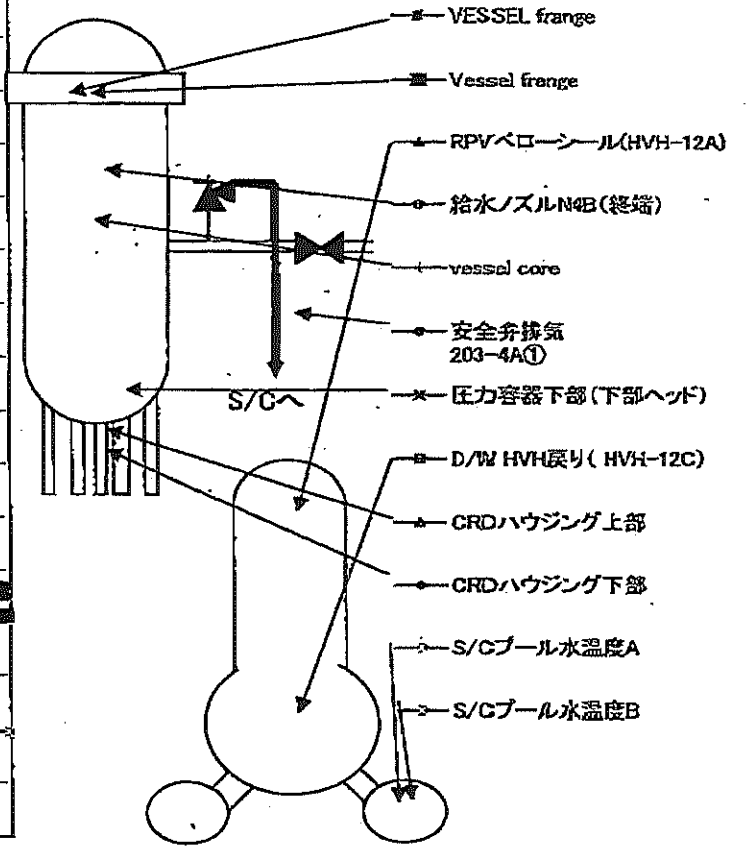
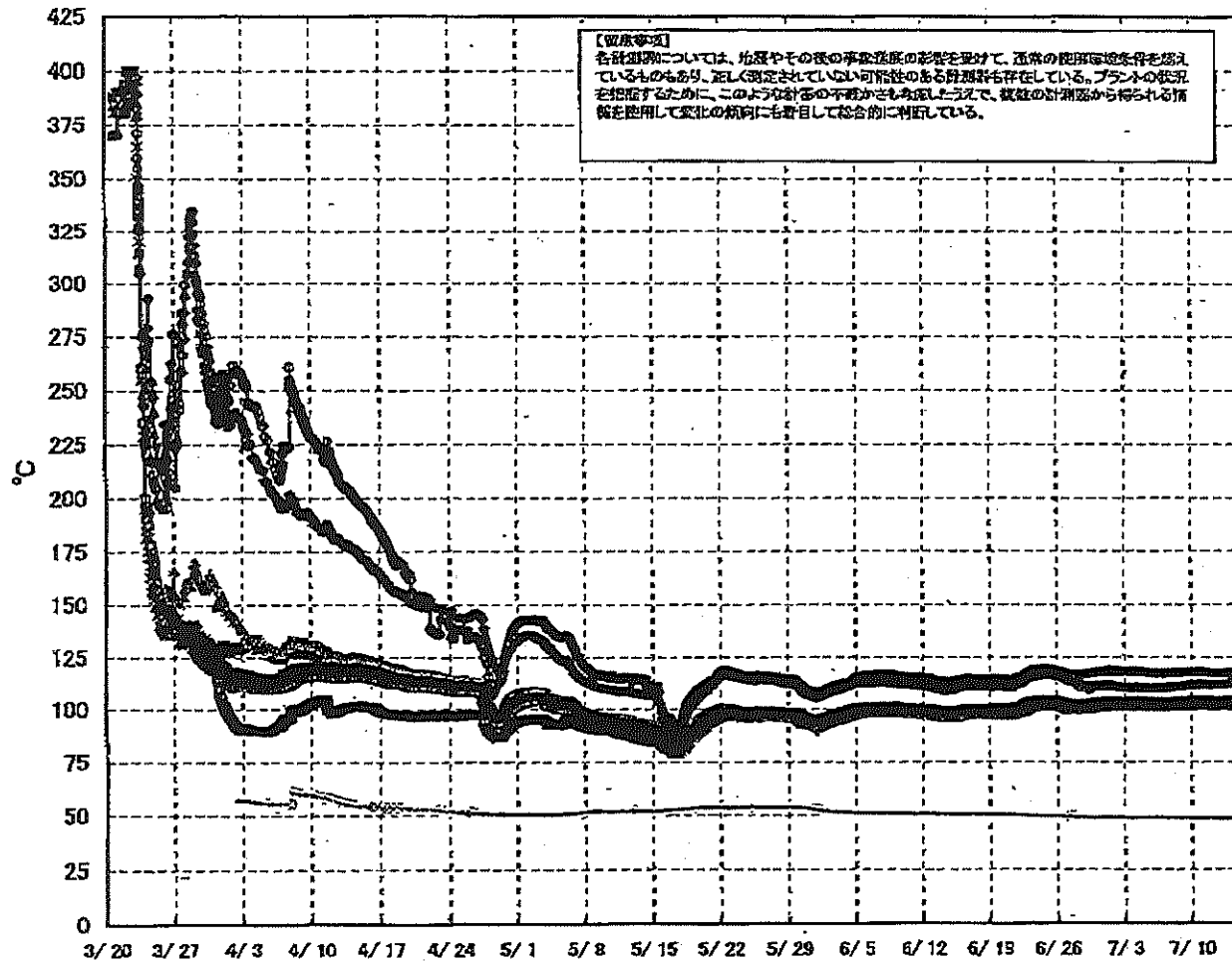
【留意事項】
 各計測器については、地震やその他の予見不能の影響を受けて、通常の運用環境条件を逸脱しているものもあり、正しく測定されていない可能性のある計測器も存在している。
 プラントの状況を把握するために、このような計測の不確かさを考慮し、複数の計測器から得られる情報を活用して変化の傾向にも着目して適合性を確認している。

日時	原子炉水位 (燃料域)(A) (mm)	原子炉水位 (燃料域)(B) (mm)	A系 原子炉圧 力(MPa)	B系 原子炉 圧力(MPa)	D/W圧力 (MPa abs)	S/C圧力 (MPa abs)	CAMS D/W(A) (Sv/h)	CAMS D/W(B) (Sv/h)	CAMS S/C(A) (Sv/h)	CAMS S/C(B) (Sv/h)	備考
7/8 2:00		-1700	0.037	-	0.1438	0.125	0.00E+00	3.31E+01	7.40E-01	7.62E-01	
7/8 5:00		-1700	0.037	-	0.1438	0.125	0.00E+00	4.22E+01	7.40E-01	7.63E-01	
7/8 8:00		-1700	0.037	-	0.1438	0.125	0.00E+00	3.71E+01	7.40E-01	7.63E-01	
7/8 11:00		-1700	0.037	-	0.1438	0.125	0.00E+00	3.35E+01	7.39E-01	7.64E-01	
7/8 14:00		-1700	0.037	-	0.1438	0.125	0.00E+00	4.45E+01	7.39E-01	7.63E-01	
7/8 17:00		-1650	0.037	-	0.1440	0.125	0.00E+00	3.12E+01	7.39E-01	7.63E-01	
7/8 20:00		-1650	0.037	-	0.1438	0.125	0.00E+00	3.54E+01	7.39E-01	7.63E-01	
7/8 23:00		-1650	0.037	-	0.1437	0.125	0.00E+00	3.59E+01	7.38E-01	7.63E-01	
7/9 2:00		-1650	0.037	-	0.1438	0.125	0.00E+00	3.39E+01	7.38E-01	7.63E-01	
7/9 5:00		-1650	0.037	-	0.1437	0.125	0.00E+00	3.55E+01	7.39E-01	7.63E-01	
7/9 8:00		-1650	0.037	-	0.1439	0.125	0.00E+00	5.68E+01	7.38E-01	7.62E-01	
7/9 11:00		-1650	0.037	-	0.1441	0.125	0.00E+00	3.47E+01	7.37E-01	7.62E-01	
7/9 14:00		-1650	0.037	-	0.1441	0.125	0.00E+00	7.00E+01	7.37E-01	7.62E-01	
7/9 17:00		-1650	0.037	-	0.1443	0.125	0.00E+00	5.55E+01	7.37E-01	7.62E-01	
7/9 20:00		-1650	0.037	-	0.1443	0.125	0.00E+00	3.80E+01	7.37E-01	7.62E-01	
7/9 23:00		-1600	0.037	-	0.1444	0.125	0.00E+00	3.85E+01	7.37E-01	7.61E-01	
7/10 2:00		-1600	0.037	-	0.1443	0.125	0.00E+00	3.48E+01	7.37E-01	7.62E-01	
7/10 5:00		-1600	0.037	-	0.1443	0.125	0.00E+00	3.72E+01	7.37E-01	7.61E-01	
7/10 8:00		-1500	0.037	-	0.1442	0.125	0.00E+00	3.13E+01	7.36E-01	7.61E-01	
7/10 11:00		-1600	0.037	-	0.1444	0.125	0.00E+00	4.33E+01	7.37E-01	7.63E-01	
7/10 14:00		-1600	0.037	-	0.1446	0.125	0.00E+00	3.60E+01	7.37E-01	7.62E-01	
7/10 17:00		-1600	0.037	-	0.1447	0.125	0.00E+00	2.20E+02	7.37E-01	7.61E-01	
7/10 20:00		-1600	0.037	-	0.1450	0.125	0.00E+00	3.63E+01	7.36E-01	7.61E-01	
7/10 23:00		-1600	0.037	-	0.1448	0.125	0.00E+00	3.37E+01	7.36E-01	7.61E-01	
7/11 2:00		-1600	0.037	-	0.1449	0.125	0.00E+00	4.21E+01	7.36E-01	7.60E-01	
7/11 5:00		-1600	0.037	-	0.1447	0.125	0.00E+00	4.29E+01	7.35E-01	7.61E-01	
7/11 8:00		-1600	0.037	-	0.1445	0.125	0.00E+00	4.08E+01	7.35E-01	7.60E-01	
7/11 11:00		-1600	0.037	-	0.1444	0.125	0.00E+00	3.83E+01	7.35E-01	7.60E-01	
7/11 14:00		-1600	0.037	-	0.1446	0.125	0.00E+00	2.53E+02	7.35E-01	7.60E-01	
7/11 17:00		-1600	0.037	-	0.1447	0.125	0.00E+00	2.39E+02	7.35E-01	7.60E-01	
7/11 20:00		-1700	0.037	-	0.1446	0.120	0.00E+00	8.76E+01	7.35E-01	7.60E-01	
7/11 23:00		-1650	0.037	-	0.1446	0.125	0.00E+00	3.88E+01	7.34E-01	7.60E-01	
7/12 2:00		-1650	0.037	-	0.1446	0.125	0.00E+00	3.88E+01	7.34E-01	7.59E-01	
7/12 5:00		-1700	0.037	-	0.1444	0.125	0.00E+00	4.80E+01	7.34E-01	7.59E-01	
7/12 8:00		-1650	0.037	-	0.1444	0.125	0.00E+00	4.21E+01	7.34E-01	7.59E-01	
7/12 11:00		-1650	0.037	-	0.1444	0.125	0.00E+00	4.30E+01	7.33E-01	7.59E-01	
7/12 14:00		-1650	0.037	-	0.1445	0.125	0.00E+00	4.32E+01	7.33E-01	7.59E-01	
7/12 17:00		-1600	0.037	-	0.1444	0.125	0.00E+00	3.90E+01	7.33E-01	7.59E-01	
7/12 20:00		-1650	0.037	-	0.1443	0.125	0.00E+00	3.73E+01	7.33E-01	7.59E-01	
7/12 23:00		-1650	0.037	-	0.1442	0.125	0.00E+00	6.50E+01	7.33E-01	7.59E-01	
7/13 2:00		-1600	0.037	-	0.1442	0.125	0.00E+00	4.22E+01	7.32E-01	7.59E-01	
7/13 5:00		-1650	0.037	-	0.1441	0.125	0.00E+00	4.14E+01	7.32E-01	7.57E-01	
7/13 8:00		-1650	0.037	-	0.1439	0.125	0.00E+00	3.85E+01	7.32E-01	7.58E-01	
7/13 11:00		-1650	0.037	-	0.1437	0.125	0.00E+00	3.74E+01	7.32E-01	7.57E-01	
7/13 14:00		-1650	0.037	-	0.1437	0.125	0.00E+00	3.53E+01	7.31E-01	7.57E-01	
7/13 17:00		-1600	0.037	-	0.1438	0.125	0.00E+00	3.92E+01	7.31E-01	7.56E-01	
7/13 20:00		-1600	0.037	-	0.1438	0.125	0.00E+00	4.32E+01	7.31E-01	7.57E-01	
7/13 23:00		-1600	0.037	-	0.1437	0.125	0.00E+00	3.66E+01	7.31E-01	7.57E-01	
7/14 2:00		-1650	0.037	-	0.1438	0.125	0.00E+00	4.28E+01	7.31E-01	7.56E-01	
7/14 5:00		-1650	0.037	-	0.1438	0.125	0.00E+00	9.50E+01	7.31E-01	7.56E-01	
7/14 8:00		-1650	0.037	-	0.1438	0.125	0.00E+00	4.42E+01	7.31E-01	7.56E-01	
7/14 11:00		-1650	0.037	-	0.1436	0.125	0.00E+00	4.18E+01	7.30E-01	7.56E-01	
7/14 14:00		-1650	0.037	-	0.1433	0.125	0.00E+00	4.97E+01	7.30E-01	7.56E-01	
7/14 17:00		-1650	0.037	-	0.1431	0.125	0.00E+00	4.10E+01	7.30E-01	7.55E-01	

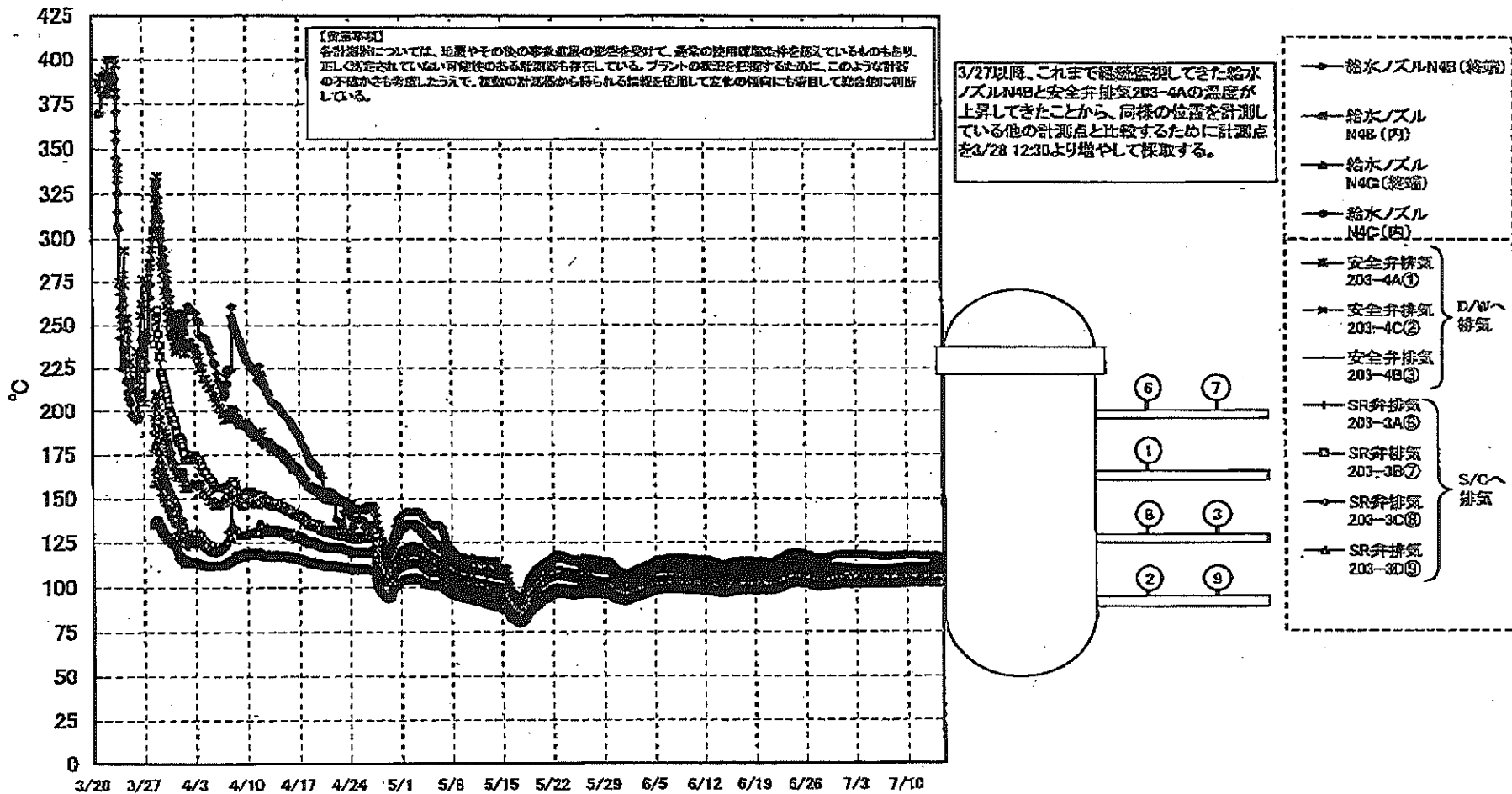
DS

計器不良 計器不良

福島第一原子力発電所 1号機 温度に関するパラメータ (代表点)



福島第一原子力発電所 1号機 温度に関するパラメータ (給水ノズル及び安全弁排気温度)

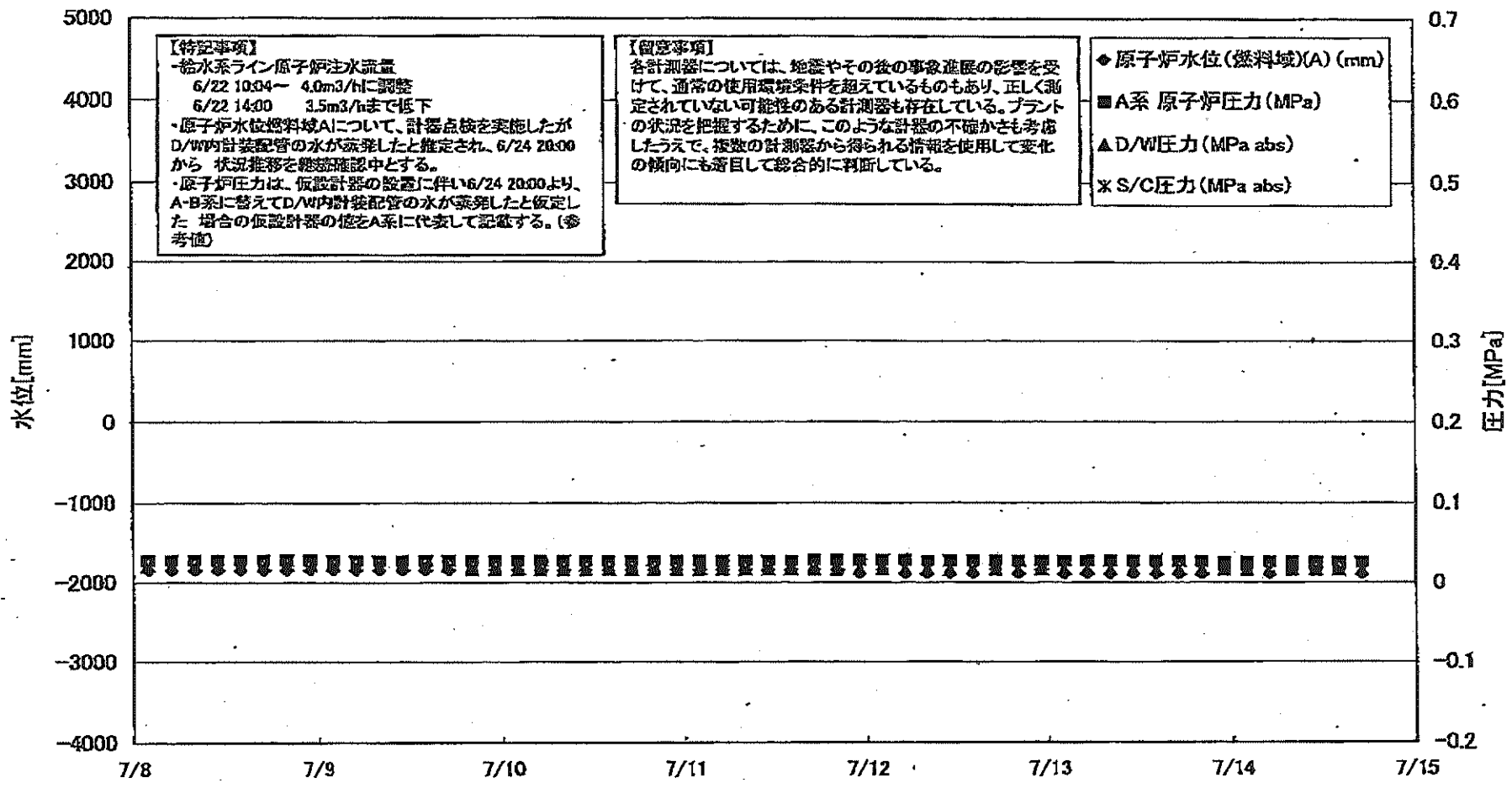


福島第一原子力発電所1号機 温度に関するパラメータ

【留意事項】
各項目については、品質やその他の異常発生の影響を受けて、通常の範囲外を示しているものもあり、且つ測定された値が
実際の値と異なる可能性も存在している。プラントの改善を進めるため、このように詳細なデータを収集し、実際の計測値と
異なる値とを比べて実生の傾向にも留意して解析に努めています。

Table with 26 columns: 日時, VESSEL frange, Vessel frange, 給水ノズル30B(蒸気), 給水ノズル30C(炉内), 給水ノズル30D(蒸気), 給水ノズル30E(炉内), vessel core, 圧力容器下部(下管ヘッパ), CRDハウジング上部, CRDハウジング下部, 安全弁排気203-4A①, 安全弁排気203-4B②, 安全弁排気203-4B③, SR弁排気203-3A④, SR弁排気203-3B⑤, SR弁排気203-3C⑥, SR弁排気203-3D⑦, D/W 1#中核炉9°C HW-2(C), R/W 1#中核炉12A, S/Cプール水温1#A, S/Cプール水温2#B, 備考. Rows list time points from 7/8 2:00 to 7/14 17:00.

福島第一原子力発電所 2号機 水位・圧力に関するパラメータ



福島第一原子力発電所 2号機 水位・圧力に関するパラメータ

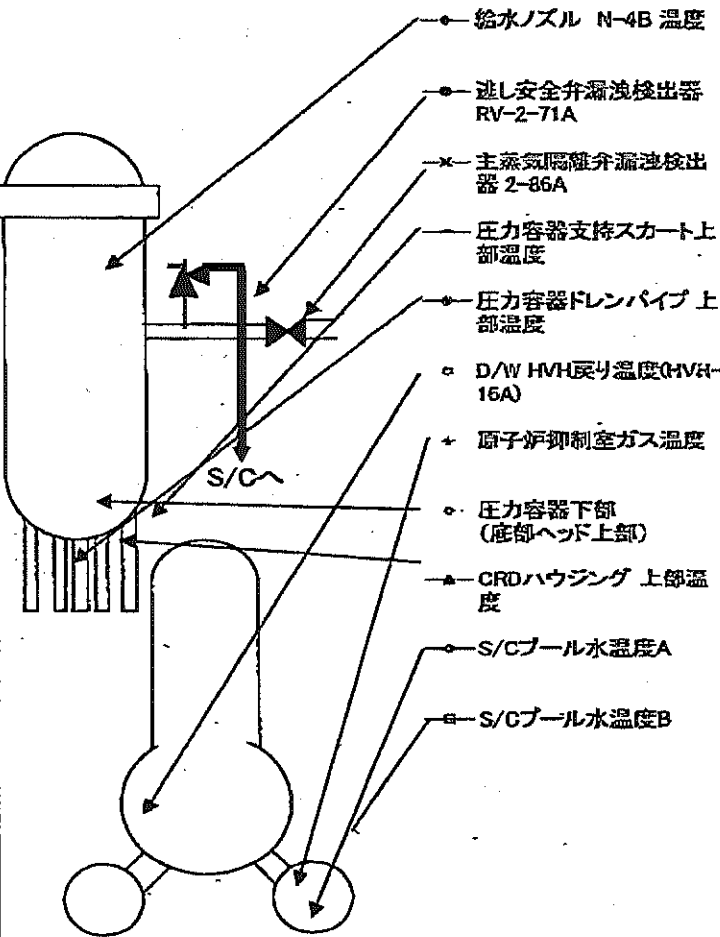
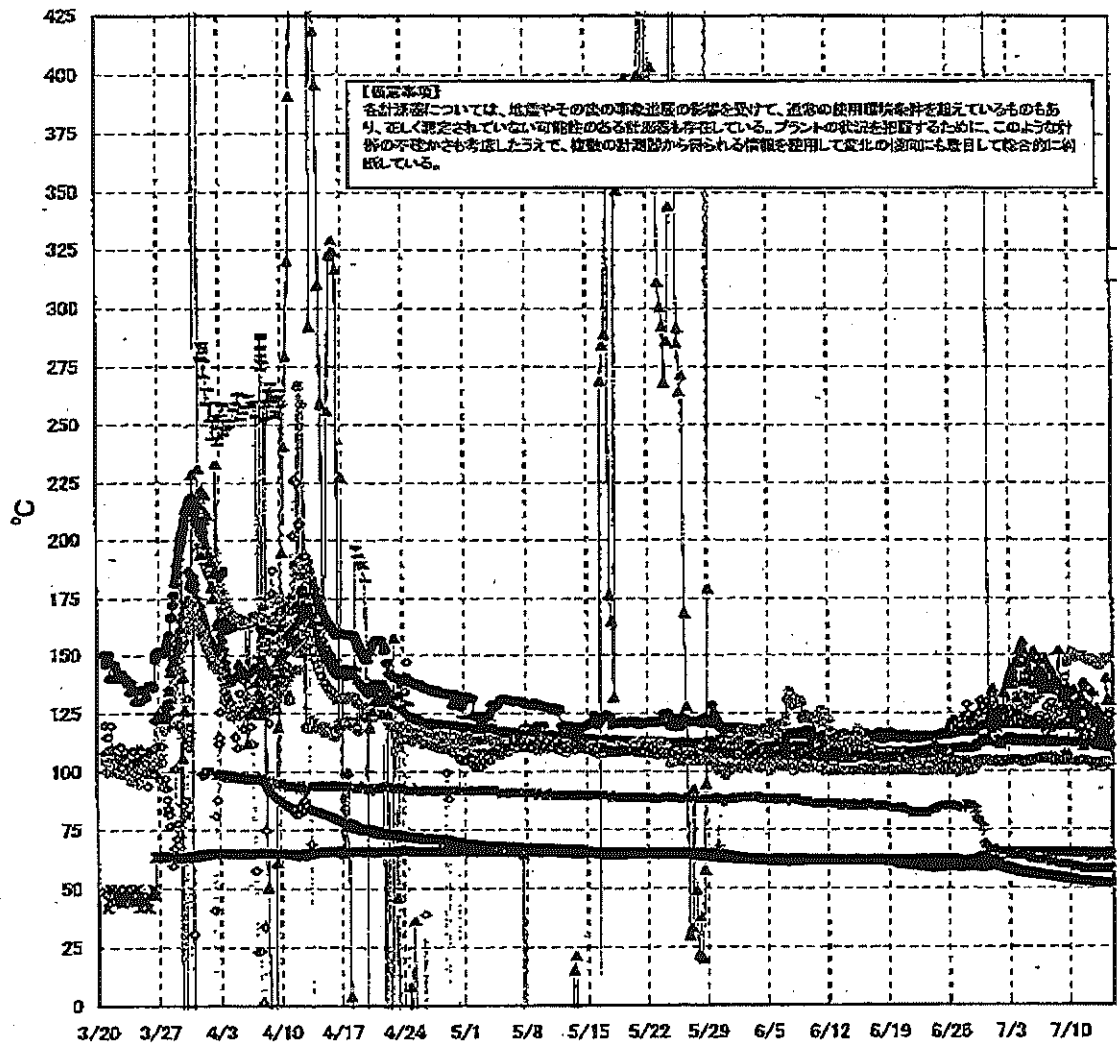
【計測単位】
各計測値については、地震やその他の事業活動の影響を受けて、通常の使用環境条件を超えているものもあり、正しさを定めていない可搬値のある計測器も存在している。
アラートの状態を把握するために、このような計測の不確かさも含めて、検査の記録から得られる情報を使用して上記の傾向にも着目して総合的に判断している。

日時	原子炉水位 (燃料域)(A) (mm)	原子炉水位 (燃料域)(B) (mm)	A系 原子炉 圧力(MPa)	B系 原子炉 圧力(MPa)	D/W圧力 (MPa abs)	S/C圧力 (MPa abs)	CAMS- D/W (A) (Sv/h)	CAMS- D/W(B) (Sv/h)	CAMS S/C(A) (Sv/h)	CAMS S/C(B) (Sv/h)	中央制御 室線量 (mSv/h)	備考
7/8 2:00	-1850	-2150	0.027	-	0.020	-	1.32E+01	1.46E+01	1.84E-01	8.81E+00	0.012	
7/8 5:00	-1850	-2150	0.027	-	0.020	-	1.31E+01	1.46E+01	1.83E-01	8.62E+00	0.010	
7/8 8:00	-1850	-2150	0.027	-	0.020	-	1.31E+01	1.46E+01	1.84E-01	8.69E+00	0.012	
7/8 11:00	-1850	-2150	0.027	-	0.020	-	1.31E+01	1.46E+01	1.84E-01	8.50E+00	0.012	
7/8 14:00	-1850	-2150	0.027	-	0.020	-	1.31E+01	1.46E+01	1.84E-01	8.44E+00	0.012	
7/8 17:00	-1850	-2150	0.027	-	0.020	-	1.31E+01	1.46E+01	1.84E-01	8.37E+00	0.010	
7/8 20:00	-1850	-2150	0.027	-	0.020	-	1.31E+01	1.46E+01	1.84E-01	8.32E+00	0.011	
7/8 23:00	-1850	-2150	0.027	-	0.020	-	1.31E+01	1.46E+01	1.83E-01	8.28E+00	0.012	
7/9 2:00	-1850	-2150	0.026	-	0.020	-	1.31E+01	1.46E+01	1.83E-01	8.27E+00	0.011	
7/9 5:00	-1850	-2150	0.026	-	0.020	-	1.31E+01	1.46E+01	1.83E-01	8.26E+00	0.011	
7/9 8:00	-1850	-2150	0.025	-	0.020	-	1.31E+01	1.46E+01	1.82E-01	8.30E+00	0.011	
7/9 11:00	-1850	-2150	0.025	-	0.020	-	1.31E+01	1.46E+01	1.82E-01	8.25E+00	0.011	
7/9 14:00	-1850	-2150	0.025	-	0.020	-	1.31E+01	1.46E+01	1.82E-01	8.24E+00	0.011	
7/9 17:00	-1850	-2150	0.026	-	0.020	-	1.30E+01	1.46E+01	1.81E-01	8.20E+00	0.011	
7/9 20:00	-1850	-2150	0.026	-	0.015	-	1.30E+01	1.46E+01	1.81E-01	8.15E+00	0.011	
7/9 23:00	-1850	-2150	0.028	-	0.015	-	1.30E+01	1.46E+01	1.81E-01	8.13E+00	0.012	
7/10 2:00	-1850	-2150	0.028	-	0.015	-	1.30E+01	1.46E+01	1.81E-01	8.23E+00	0.012	
7/10 5:00	-1850	-2150	0.026	-	0.015	-	1.30E+01	1.46E+01	1.81E-01	8.20E+00	0.012	
7/10 8:00	-1850	-2150	0.026	-	0.015	-	1.30E+01	1.46E+01	1.80E-01	8.25E+00	0.013	
7/10 11:00	-1850	-2150	0.026	-	0.015	-	1.30E+01	1.46E+01	1.78E-01	8.14E+00	0.012	
7/10 14:00	-1850	-2150	0.026	-	0.015	-	1.30E+01	1.46E+01	1.79E-01	8.12E+00	0.010	
7/10 17:00	-1850	-2150	0.028	-	0.015	-	1.30E+01	1.46E+01	1.79E-01	8.02E+00	0.012	
7/10 20:00	-1850	-2150	0.026	-	0.015	-	1.30E+01	1.46E+01	1.79E-01	8.02E+00	0.013	
7/10 23:00	-1850	-2150	0.015	-	0.015	-	1.30E+01	1.46E+01	1.79E-01	8.00E+00	0.011	
7/11 2:00	-1850	-2150	0.025	-	0.015	-	1.30E+01	1.46E+01	1.79E-01	8.08E+00	0.012	
7/11 5:00	-1850	-2150	0.026	-	0.015	-	1.30E+01	1.46E+01	1.79E-01	8.00E+00	0.014	
7/11 8:00	-1850	-2150	0.026	-	0.015	-	1.30E+01	1.46E+01	1.78E-01	8.01E+00	0.014	
7/11 11:00	-1850	-2150	0.028	-	0.015	-	1.29E+01	1.46E+01	1.78E-01	8.05E+00	0.015	
7/11 14:00	-1850	-2150	0.028	-	0.015	-	1.29E+01	1.46E+01	1.77E-01	8.08E+00	0.011	
7/11 17:00	-1850	-2150	0.027	-	0.015	-	1.29E+01	1.46E+01	1.77E-01	8.05E+00	0.011	
7/11 20:00	-1850	-2150	0.027	-	0.015	-	1.29E+01	1.46E+01	1.77E-01	8.02E+00	0.012	
7/11 23:00	-1800	-2150	0.027	-	0.015	-	1.29E+01	1.46E+01	1.77E-01	8.79E+00	0.012	
7/12 2:00	-1850	-2150	0.027	-	0.015	-	1.28E+01	1.46E+01	1.78E-01	8.78E+00	0.011	
7/12 5:00	-1900	-2150	0.027	-	0.015	-	1.29E+01	1.46E+01	1.78E-01	8.64E+00	0.013	
7/12 8:00	-1900	-2150	0.025	-	0.015	-	1.29E+01	1.46E+01	1.78E-01	8.57E+00	0.012	
7/12 11:00	-1900	-2150	0.028	-	0.015	-	1.29E+01	1.46E+01	1.78E-01	8.51E+00	0.010	
7/12 14:00	-1900	-2150	0.028	-	0.015	-	1.29E+01	1.46E+01	1.78E-01	8.45E+00	0.010	
7/12 17:00	-1850	-2150	0.026	-	0.015	-	1.29E+01	1.46E+01	1.78E-01	8.38E+00	0.010	
7/12 20:00	-1900	-2150	0.026	-	0.015	-	1.29E+01	1.46E+01	1.78E-01	8.35E+00	0.011	
7/12 23:00	-1850	-2150	0.026	-	0.015	-	1.29E+01	1.46E+01	1.75E-01	8.35E+00	0.012	
7/13 2:00	-1900	-2150	0.028	-	0.015	-	1.29E+01	1.46E+01	1.75E-01	8.36E+00	0.010	
7/13 5:00	-1900	-2150	0.028	-	0.015	-	1.28E+01	1.46E+01	1.75E-01	8.35E+00	0.011	
7/13 8:00	-1900	-2150	0.026	-	0.015	-	1.28E+01	1.46E+01	1.75E-01	8.34E+00	0.012	
7/13 11:00	-1900	-2150	0.025	-	0.015	-	1.28E+01	1.46E+01	1.75E-01	8.30E+00	0.011	
7/13 14:00	-1900	-2150	0.028	-	0.015	-	1.28E+01	1.46E+01	1.75E-01	8.27E+00	0.011	
7/13 17:00	-1900	-2150	0.028	-	0.015	-	1.28E+01	1.46E+01	1.74E-01	8.25E+00	0.011	
7/13 20:00	-1900	-2150	0.028	-	0.015	-	1.28E+01	1.46E+01	1.74E-01	8.25E+00	0.013	
7/13 23:00	-1850	-2150	0.025	-	0.015	-	1.28E+01	1.46E+01	1.74E-01	8.25E+00	0.012	
7/14 2:00	-1850	-2150	0.025	-	0.015	-	1.28E+01	1.46E+01	1.73E-01	8.28E+00	0.011	
7/14 5:00	-1900	-2150	0.025	-	0.015	-	1.28E+01	1.46E+01	1.73E-01	8.25E+00	0.012	
7/14 8:00	-1850	-2150	0.025	-	0.015	-	1.28E+01	1.46E+01	1.73E-01	8.22E+00	0.011	
7/14 11:00	-1850	-2150	0.025	-	0.015	-	1.28E+01	1.46E+01	1.73E-01	8.18E+00	0.011	
7/14 14:00	-1850	-2150	0.025	-	0.015	-	1.28E+01	1.46E+01	1.72E-01	8.18E+00	0.010	
7/14 17:00	-1900	-2150	0.025	-	0.015	-	1.28E+01	1.46E+01	1.72E-01	8.15E+00	0.010	

計器不良

計器不良

福島第一原子力発電所 2号機 温度に関するパラメータ(代表点)



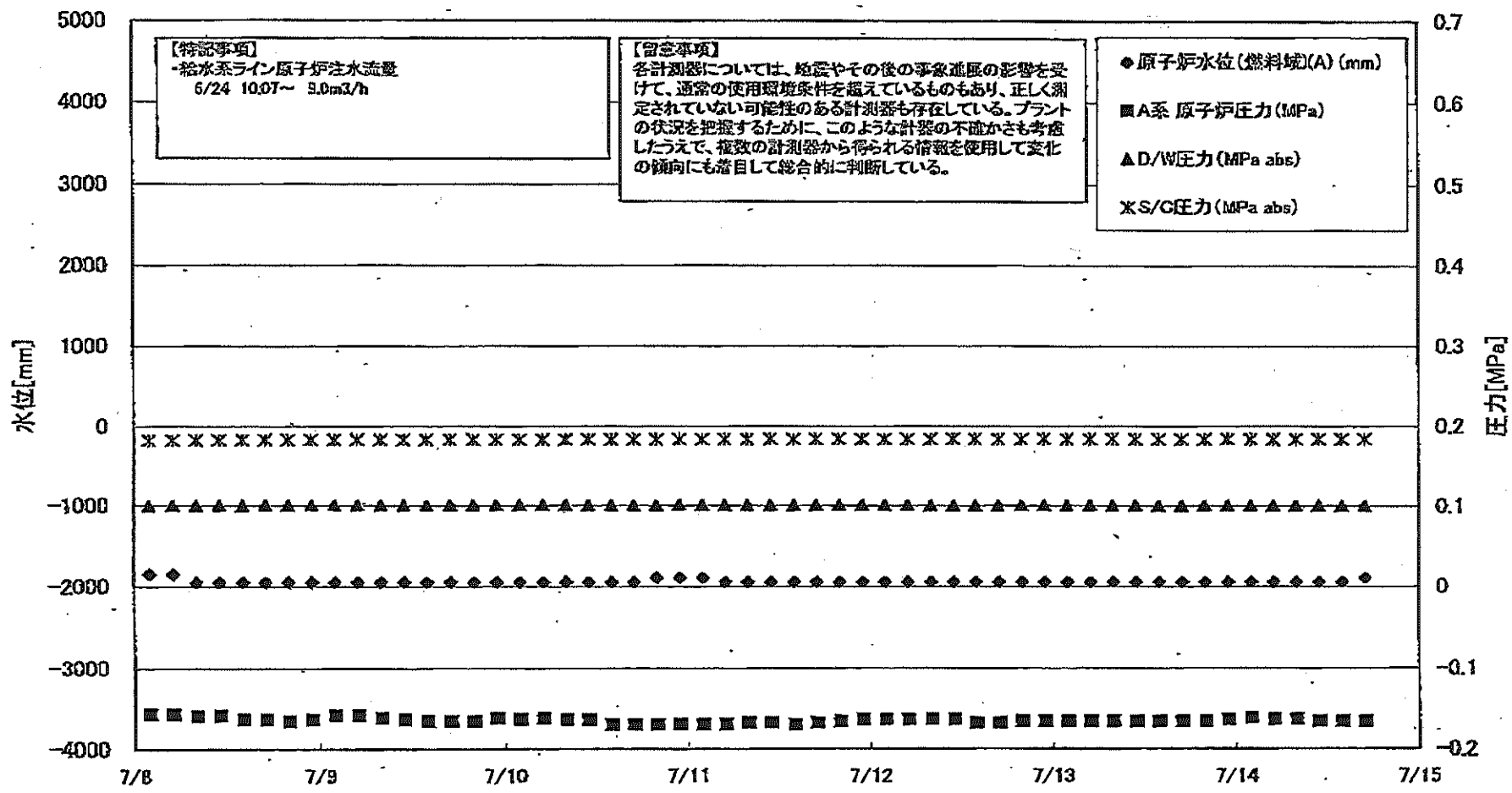
福島第一原子力発電所 2号機 温度に関するパラメータ

【重要事項】
 本計測機については、地震やその他の事故直後の影響を受けて、通常の計測値と異なる値を示しているものもあり、正しく測定できていない可能性のある計測値も存在している。プラントの状況を把握するために、このような計測の不確かさを考慮し、計測値から得られる情報を活用して全体の傾向にも着目して総合的に判断している。

日時	遮し安全弁溶出液排出器 RV-2-71A	主蒸気隔離弁溶出液 検出器 2-98A	給水/ズル H-4B 温度	CRDハウジング/ 上部温度	圧力容器下部 (底部ヘッド上部)	圧力容器支持ス カート上部温度	圧力容器ドレンバ イブ上部温度	D/W HWH戻り温 度(0MW-16A)	RPVベロー シールド	原子炉抑制室 ガス温度	S/Cプール 水温度A	S/Cプール 水温度B	備考
7/8 2:00	120.2	64.8	112.9	137.0	118.1	111.1	106.0	134.0	146.0	61.0	54.8	54.7	
7/8 5:00	120.0	64.8	112.0	139.6	118.7	113.1	103.8	126.0	140.0	61.0	54.8	54.8	
7/8 8:00	119.8	64.8	112.2	138.5	118.0	113.5	104.2	126.0	140.0	61.0	54.7	54.8	
7/8 11:00	119.6	64.8	112.2	137.9	118.1	112.9	106.2	120.0	139.0	60.0	54.6	54.5	
7/8 14:00	119.9	64.8	112.3	137.0	118.2	111.6	106.4	122.0	139.0	60.0	54.5	54.4	
7/8 17:00	119.9	64.8	112.2	138.0	118.4	111.7	104.6	124.0	139.0	60.0	54.4	54.3	
7/8 20:00	119.5	64.7	112.1	151.0	118.8	112.1	104.6	122.0	140.0	60.0	54.4	54.3	
7/8 23:00	119.6	64.7	112.4	138.8	118.9	112.4	104.3	122.0	140.0	60.0	54.3	54.2	
7/9 2:00	119.5	64.7	112.3	133.8	119.8	113.7	104.5	134.0	140.0	60.0	54.2	54.1	
7/9 5:00	119.8	64.7	112.2	131.8	119.1	111.9	104.3	138.0	140.0	60.0	54.1	54.0	
7/9 8:00	119.9	64.8	112.3	131.1	119.7	112.9	103.8	137.0	140.0	60.0	54.0	53.9	
7/9 11:00	119.8	64.8	112.2	132.3	120.4	107.9	104.0	137.0	139.0	60.0	53.9	53.8	
7/9 14:00	120.0	64.8	112.2	127.5	119.5	112.7	104.2	140.0	140.0	60.0	53.9	53.8	
7/9 17:00	119.9	64.7	112.2	135.1	120.8	112.5	104.2	146.0	139.0	60.0	53.8	53.7	
7/9 20:00	120.0	64.7	112.2	126.7	121.2	108.6	104.2	147.0	140.0	60.0	53.7	53.6	
7/9 23:00	120.0	64.7	112.3	130.8	119.5	112.4	103.9	147.0	140.0	60.0	53.6	53.5	
7/10 2:00	119.9	64.7	112.3	123.5	120.4	112.7	104.0	148.0	140.0	60.0	53.6	53.5	
7/10 5:00	119.5	64.7	112.3	133.7	120.3	112.6	103.8	150.0	141.0	59.0	53.5	53.4	
7/10 8:00	119.7	64.8	112.2	128.1	119.4	113.1	103.8	151.0	140.0	59.0	53.4	53.3	
7/10 11:00	118.5	64.9	112.3	124.2	120.1	113.8	104.1	148.0	140.0	59.0	53.3	53.2	
7/10 14:00	118.5	64.8	112.5	134.8	120.5	111.9	104.1	149.0	140.0	59.0	53.3	53.2	
7/10 17:00	119.5	64.8	112.2	126.5	122.5	113.7	104.1	149.0	140.0	59.0	53.2	53.1	
7/10 20:00	119.9	64.9	112.4	128.8	120.3	112.8	104.3	149.0	140.0	59.0	53.2	53.1	
7/10 23:00	119.8	64.9	112.4	127.4	123.0	111.8	104.1	149.0	139.0	59.0	53.1	53.0	
7/11 2:00	119.9	64.9	112.3	121.7	118.4	113.3	103.8	148.0	140.0	59.0	53.0	52.9	
7/11 5:00	119.6	64.9	112.3	122.6	117.6	111.7	103.7	148.0	142.0	59.0	53.0	52.9	
7/11 8:00	119.6	64.9	112.3	127.6	116.2	116.5	104.0	148.0	139.0	59.0	52.9	52.8	
7/11 11:00	119.9	64.7	112.4	131.4	118.1	113.2	104.1	149.0	139.0	59.0	52.8	52.8	
7/11 14:00	120.2	64.7	112.5	137.7	116.2	113.4	104.6	149.0	139.0	59.0	52.8	52.7	
7/11 17:00	120.1	64.8	112.5	135.2	116.7	109.3	104.5	149.0	142.0	59.0	52.7	52.6	
7/11 20:00	119.4	64.9	112.5	138.0	115.8	113.9	104.5	149.0	142.0	59.0	52.6	52.5	
7/11 23:00	119.7	64.9	112.4	127.4	116.1	113.9	104.0	149.0	142.0	59.0	52.6	52.5	
7/12 2:00	118.5	64.9	112.3	127.7	121.2	112.7	104.0	148.0	141.0	59.0	52.5	52.5	
7/12 5:00	119.5	64.9	112.2	123.1	118.4	113.1	103.5	148.0	141.0	59.0	52.5	52.4	
7/12 8:00	119.5	64.9	112.1	127.5	118.5	113.2	103.5	148.0	141.0	59.0	52.5	52.4	
7/12 11:00	119.3	64.9	112.0	123.0	122.8	113.1	103.3	147.0	141.0	59.0	52.4	52.3	
7/12 14:00	119.6	65.1	111.8	126.7	116.0	112.7	103.0	147.0	141.0	59.0	52.4	52.3	
7/12 17:00	119.0	65.1	112.0	133.8	115.8	112.9	103.4	147.0	140.0	59.0	52.3	52.3	
7/12 20:00	119.5	64.4	111.8	122.2	117.4	112.9	103.0	148.0	141.0	59.0	52.3	52.2	
7/12 23:00	119.5	64.8	111.8	123.4	123.4	113.1	102.7	146.0	140.0	59.0	52.3	52.2	
7/13 2:00	118.5	64.8	111.8	125.3	120.2	112.7	101.7	147.0	140.0	59.0	52.2	52.1	
7/13 5:00	118.9	64.8	111.7	126.8	121.3	108.8	102.1	146.0	140.0	59.0	52.2	52.1	
7/13 8:00	119.2	64.8	111.6	121.5	122.9	110.0	102.6	148.0	138.0	59.0	52.1	52.1	
7/13 11:00	119.3	64.3	111.7	113.8	122.5	114.4	103.0	145.0	137.0	59.0	52.1	52.0	
7/13 14:00	119.3	63.1	111.7	118.1	122.7	109.5	103.3	145.0	139.0	59.0	52.1	52.0	
7/13 17:00	119.3	63.5	111.6	122.8	123.0	109.5	103.5	146.0	139.0	59.0	52.0	51.9	
7/13 20:00	119.5	64.5	111.6	119.4	122.5	114.3	103.3	148.0	139.0	59.0	52.0	51.9	
7/13 23:00	119.4	64.6	111.6	117.1	122.5	114.0	102.8	147.0	137.0	59.0	52.0	51.9	
7/14 2:00	119.1	64.7	111.6	118.4	123.0	113.4	103.0	148.0	138.0	59.0	51.9	51.8	
7/14 5:00	119.0	64.7	111.6	119.8	123.0	110.3	104.0	148.0	138.0	59.0	51.9	51.8	
7/14 8:00	119.4	64.7	111.6	139.8	124.0	114.3	103.3	148.0	137.0	59.0	51.9	51.8	
7/14 11:00	119.3	64.6	111.5	129.9	122.3	109.0	103.1	148.0	134.0	59.0	51.8	51.7	
7/14 14:00	119.0	63.5	111.6	115.8	123.5	108.5	103.0	148.0	134.0	59.0	51.8	51.7	
7/14 17:00	118.9	63.5	111.6	129.7	123.9	110.8	102.2	148.0	134.0	59.0	51.8	51.7	

計器不良

福島第一原子力発電所 3号機 水位・圧力に関するパラメータ

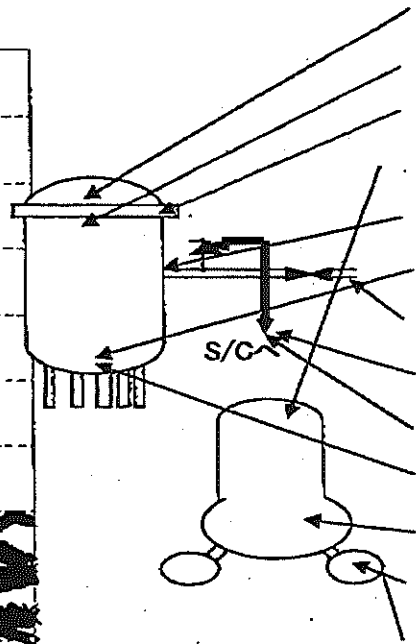
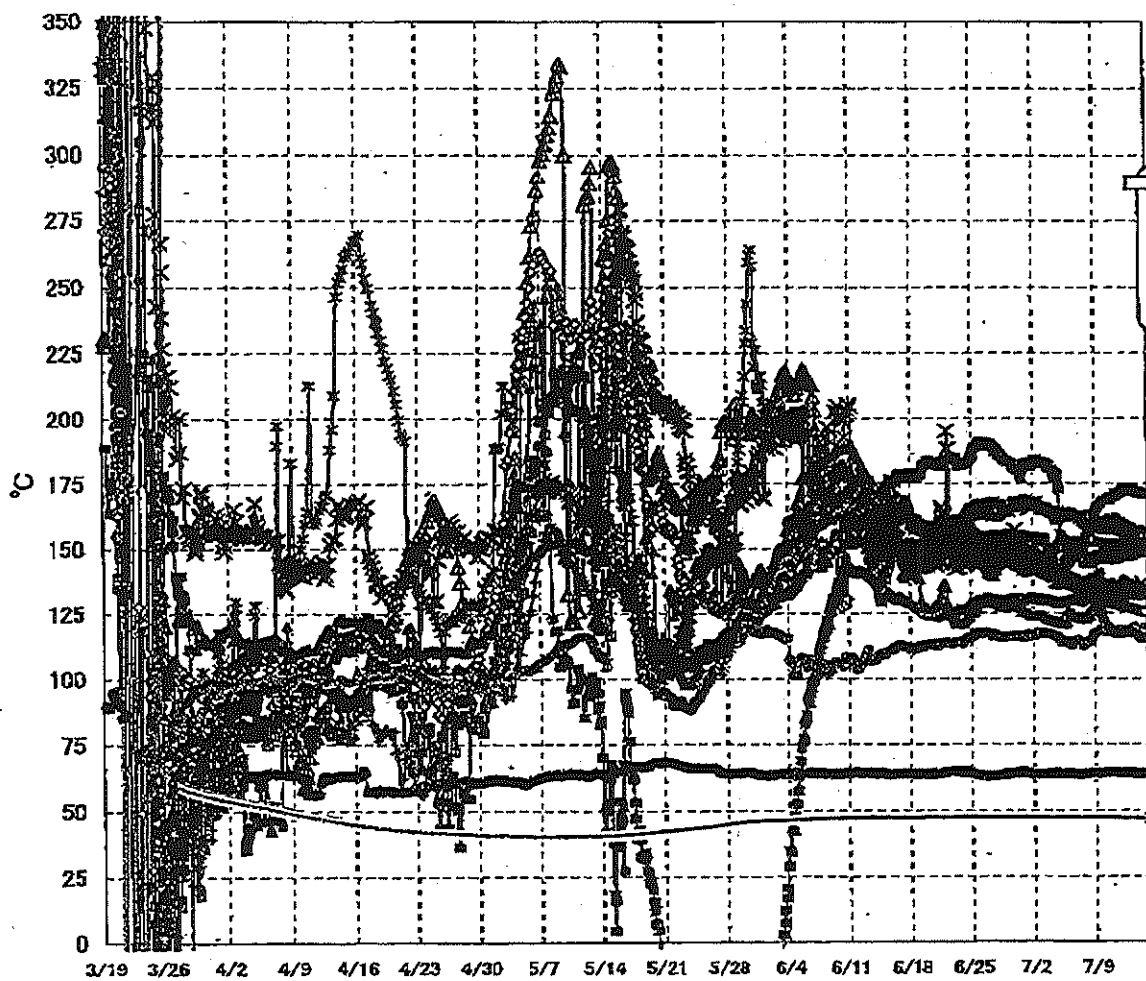


福島第一原子力発電所 3号機 水位-圧力に関するパラメータ

【留意事項】
 各計測器については、地震やその他の事故進展の影響を受けて、通常の使用状態と異なるものもあり、正しく測定されていない可能性のある計測器も存在している。
 プラントの状態を把握するために、このような計測の不安が考慮しうって、複数の計測器から得られる情報を使用して変化の傾向にも着目して総合的に判断している。

日時	原子炉水位 (燃料槽)(A) (mm)	原子炉水位 (燃料槽)(B) (mm)	A系 原子炉圧力 (MPa)	B系 原子炉圧 力(MPa)	D/W圧力(MPa) abs)	S/C圧力(MPa) abs)	CAMS D/W(A) (Sv/h)	CAMS D/W(B) (Sv/h)	CAMS S/C(A) (Sv/h)	CAMS S/C(B) (Sv/h)	中央制御 室線量 (mSv/h)	備考
7/8 2:00	-1850	-2250	-0.157	-0.104	0.0994	0.1824	4.48E+00	2.84E+00	3.26E-01	3.04E-01	0.024	
7/8 5:00	-1850	-2250	-0.157	-0.102	0.0996	0.1825	4.45E+00	2.83E+00	3.26E-01	3.04E-01	0.027	
7/8 8:00	-1950	-2250	-0.159	-0.104	0.0994	0.1827	4.45E+00	2.83E+00	3.26E-01	3.04E-01	0.025	
7/8 11:00	-1950	-2250	-0.159	-0.103	0.0996	0.1827	4.45E+00	2.83E+00	3.26E-01	3.04E-01	0.026	
7/8 14:00	-1950	-2250	-0.164	-0.106	0.0994	0.1829	4.44E+00	2.83E+00	3.25E-01	3.04E-01	0.025	
7/8 17:00	-1950	-2250	-0.164	-0.106	0.0996	0.1829	4.48E+00	2.83E+00	3.26E-01	3.04E-01	0.026	
7/8 20:00	-1950	-2250	-0.166	-0.106	0.0998	0.1829	4.43E+00	2.83E+00	3.26E-01	3.04E-01	0.026	
7/8 23:00	-1950	-2250	-0.164	-0.104	0.0999	0.1829	4.43E+00	2.83E+00	3.26E-01	3.04E-01	0.026	
7/9 2:00	-1950	-2250	-0.159	-0.106	0.0999	0.1829	4.43E+00	2.82E+00	3.26E-01	3.04E-01	0.026	
7/9 5:00	-1950	-2250	-0.159	-0.106	0.0999	0.1831	4.42E+00	2.82E+00	3.26E-01	3.04E-01	0.026	
7/9 8:00	-1950	-2250	-0.162	-0.104	0.0999	0.1832	4.42E+00	2.82E+00	3.25E-01	3.04E-01	0.024	
7/9 11:00	-1950	-2250	-0.164	-0.106	0.0996	0.1832	4.42E+00	2.82E+00	3.25E-01	3.03E-01	0.024	
7/9 14:00	-1950	-2200	-0.166	-0.106	0.0996	0.1831	4.41E+00	2.82E+00	3.25E-01	3.03E-01	0.024	
7/9 17:00	-1950	-2200	-0.166	-0.106	0.0998	0.1831	4.41E+00	2.82E+00	3.25E-01	3.03E-01	0.022	
7/9 20:00	-1950	-2200	-0.166	-0.106	0.1001	0.1832	4.40E+00	2.81E+00	3.25E-01	3.03E-01	0.022	
7/9 23:00	-1950	-2200	-0.162	-0.104	0.0999	0.1831	4.40E+00	2.81E+00	3.25E-01	3.03E-01	0.023	
7/10 2:00	-1950	-2200	-0.164	-0.104	0.0999	0.1831	4.40E+00	2.81E+00	3.25E-01	3.02E-01	0.022	
7/10 5:00	-1950	-2200	-0.162	-0.104	0.1001	0.1832	4.39E+00	2.81E+00	3.24E-01	3.02E-01	0.021	
7/10 8:00	-1950	-2200	-0.164	-0.104	0.0999	0.1832	4.38E+00	2.81E+00	3.24E-01	3.02E-01	0.021	
7/10 11:00	-1950	-2200	-0.164	-0.104	0.0998	0.1832	4.38E+00	2.80E+00	3.24E-01	3.02E-01	0.022	
7/10 14:00	-1950	-2200	-0.170	-0.106	0.0996	0.1832	4.38E+00	2.80E+00	3.24E-01	3.02E-01	0.022	
7/10 17:00	-1950	-2200	-0.170	-0.106	0.0996	0.1834	4.38E+00	2.80E+00	3.24E-01	3.02E-01	0.022	
7/10 20:00	-1900	-2200	-0.170	-0.106	0.0998	0.1834	4.37E+00	2.80E+00	3.24E-01	3.01E-01	0.022	
7/10 23:00	-1900	-2200	-0.170	-0.106	0.0999	0.1836	4.37E+00	2.80E+00	3.24E-01	3.01E-01	0.022	
7/11 2:00	-1900	-2200	-0.170	-0.106	0.0999	0.1834	4.37E+00	2.79E+00	3.24E-01	3.01E-01	0.022	
7/11 5:00	-1950	-2200	-0.170	-0.106	0.1001	0.1836	4.36E+00	2.79E+00	3.24E-01	3.01E-01	0.022	
7/11 8:00	-1950	-2200	-0.168	-0.106	0.1001	0.1836	4.36E+00	2.79E+00	3.24E-01	3.01E-01	0.023	
7/11 11:00	-1950	-2200	-0.168	-0.104	0.1001	0.1838	4.35E+00	2.79E+00	3.23E-01	3.01E-01	0.023	
7/11 14:00	-1950	-2200	-0.170	-0.106	0.0999	0.1836	4.35E+00	2.79E+00	3.23E-01	3.01E-01	0.023	
7/11 17:00	-1950	-2200	-0.168	-0.106	0.1001	0.1836	4.35E+00	2.79E+00	3.23E-01	3.01E-01	0.022	
7/11 20:00	-1950	-2200	-0.166	-0.102	0.1003	0.1838	4.35E+00	2.78E+00	3.23E-01	3.01E-01	0.022	
7/11 23:00	-1950	-2200	-0.164	-0.102	0.1003	0.1836	4.34E+00	2.78E+00	3.23E-01	3.01E-01	0.023	
7/12 2:00	-1950	-2250	-0.164	-0.102	0.1003	0.1836	4.34E+00	2.78E+00	3.23E-01	3.01E-01	0.021	
7/12 5:00	-1950	-2250	-0.164	-0.102	0.1003	0.1836	4.34E+00	2.78E+00	3.23E-01	3.01E-01	0.023	
7/12 8:00	-1950	-2250	-0.164	-0.102	0.1001	0.1838	4.34E+00	2.78E+00	3.23E-01	3.01E-01	0.023	
7/12 11:00	-1950	-2250	-0.164	-0.104	0.0999	0.1838	4.33E+00	2.78E+00	3.23E-01	3.00E-01	0.023	
7/12 14:00	-1950	-2250	-0.168	-0.104	0.0998	0.1836	4.34E+00	2.77E+00	3.23E-01	3.00E-01	0.023	
7/12 17:00	-1950	-2200	-0.168	-0.104	0.0998	0.1836	4.32E+00	2.77E+00	3.22E-01	3.00E-01	0.023	
7/12 20:00	-1950	-2200	-0.166	-0.104	0.0999	0.1836	4.32E+00	2.77E+00	3.22E-01	3.00E-01	0.023	
7/12 23:00	-1950	-2200	-0.166	-0.102	0.0999	0.1838	4.32E+00	2.77E+00	3.22E-01	3.00E-01	0.023	
7/13 2:00	-1950	-2200	-0.166	-0.104	0.0999	0.1836	4.32E+00	2.77E+00	3.22E-01	3.00E-01	0.023	
7/13 5:00	-1950	-2250	-0.166	-0.104	0.1001	0.1836	4.32E+00	2.77E+00	3.22E-01	3.00E-01	0.023	
7/13 8:00	-1950	-2250	-0.166	-0.102	0.1001	0.1838	4.31E+00	2.76E+00	3.22E-01	3.00E-01	0.023	
7/13 11:00	-1950	-2250	-0.166	-0.104	0.0999	0.1836	4.31E+00	2.76E+00	3.22E-01	3.00E-01	0.023	
7/13 14:00	-1950	-2200	-0.166	-0.102	0.0999	0.1836	4.31E+00	2.76E+00	3.22E-01	2.99E-01	0.023	
7/13 17:00	-1950	-2200	-0.166	-0.104	0.0998	0.1836	4.30E+00	2.76E+00	3.22E-01	2.99E-01	0.024	
7/13 20:00	-1950	-2200	-0.168	-0.106	0.0998	0.1836	4.30E+00	2.76E+00	3.22E-01	2.99E-01	0.024	
7/13 23:00	-1950	-2200	-0.164	-0.104	0.1001	0.1838	4.30E+00	2.76E+00	3.22E-01	2.99E-01	0.024	
7/14 2:00	-1950	-2200	-0.162	-0.104	0.0998	0.1838	4.30E+00	2.76E+00	3.22E-01	2.99E-01	0.025	
7/14 5:00	-1950	-2250	-0.164	-0.104	0.1001	0.1836	4.29E+00	2.75E+00	3.21E-01	2.99E-01	0.025	
7/14 8:00	-1950	-2250	-0.164	-0.106	0.0999	0.1836	4.29E+00	2.75E+00	3.21E-01	2.99E-01	0.025	
7/14 11:00	-1950	-2200	-0.168	-0.106	0.0999	0.1838	4.29E+00	2.75E+00	3.21E-01	2.99E-01	0.023	
7/14 14:00	-1950	-2200	-0.168	-0.106	0.0994	0.1836	4.28E+00	2.75E+00	3.21E-01	2.99E-01	0.021	
7/14 17:00	-1900	-2200	-0.166	-0.106	0.0996	0.1838	4.28E+00	2.75E+00	3.21E-01	2.99E-01	0.023	

福島第一原子力発電所 3号機 温度に関するパラメータ(代表点)



- ▲ RPV スタッドボルト温度
- × RPV 胴フランジ下部温度
- △ RPV 胴フランジ
- ※ RPV パロシール
- 給水ノズル N4B 温度
- ◇ RPV 底部ヘッド上部
- 主蒸気隔離弁 2-86A リークオフ温度
- 逃し安全弁 2-71D 漏洩
- 逃し安全弁 2-71F 漏洩
- ▲ 圧力容器下部 (下部ヘッド)
- × D/W HVH 戻り温度
- S/C プール水温度A
- ← S/C プール水温度B

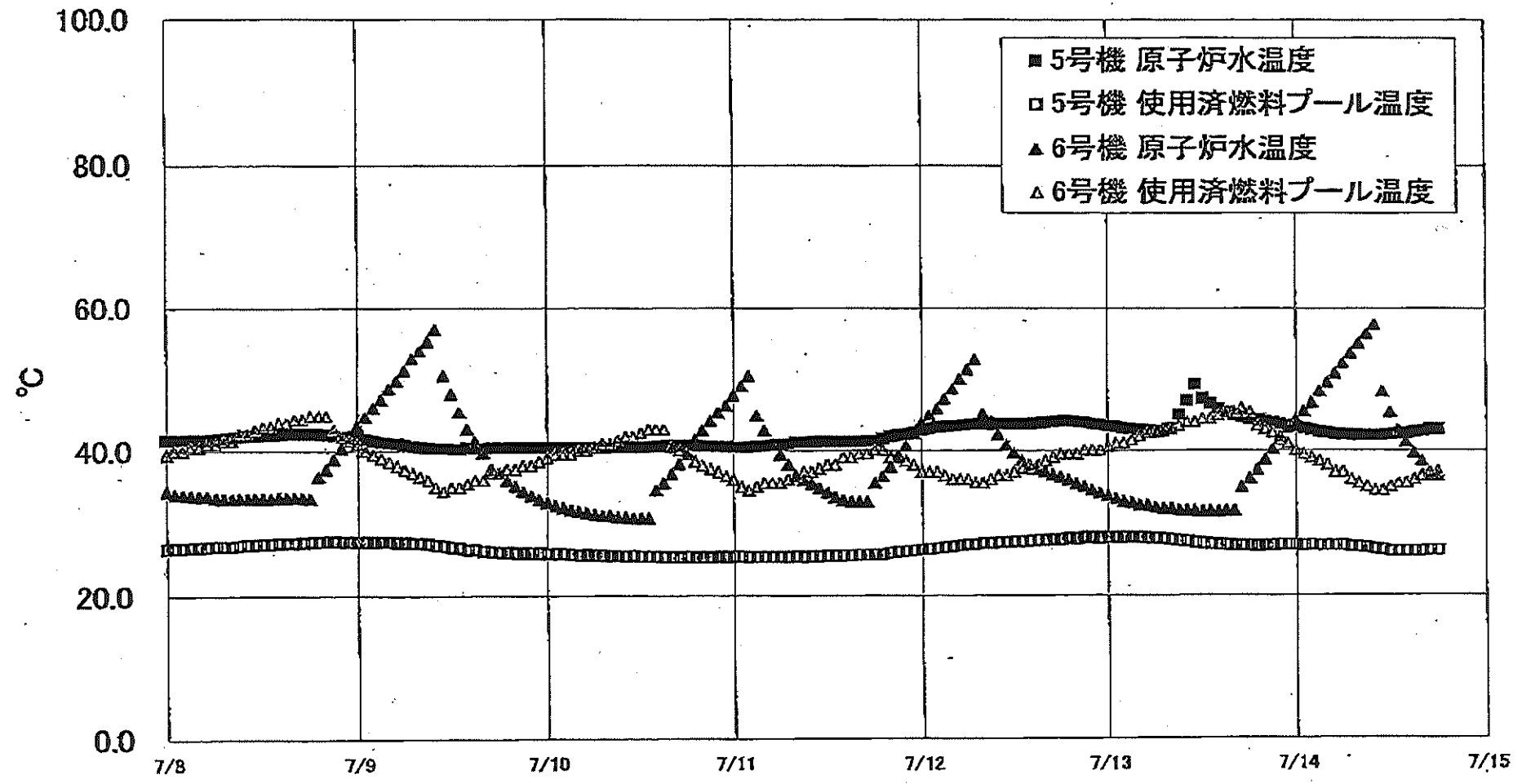
【留意事項】
 各計測器については、地震やその後の事象進展の影響を受けて、通常の使用環境条件を超えているものもあり、正しく測定されていない可能性のある計測器も存在している。プラントの状況を把握するために、このような計測の不確かさも考慮したうえで、複数の計測器から得られる情報を使用して変化の傾向にも着目して総合的に判断している。

福島第一原子力発電所3号機 温度に関するパラメータ

(初年度用)
各計測部については、地震やその他の事故進展の影響を受けて、通常の使用環境条件を越えているものもあり、正しく測定されていない可能性のある計測値も存在している。プラントの状況を把握するために、このような計測の不確かさも考慮したうえで、複数の計測部から得られる情報を使用して変化の傾向にも着目して総合的に判断している。

日時	炉心入口温度	RPV 炉心入口温度	RPV 炉心出口温度	圧力容器下部 (下段ベンド)	RPV 炉心出口温度	凝縮器出口 2-T1D 温度	凝縮器出口 2-T1F 温度	主蒸気発生器 2-BEA 入口温度	2-BEA 出口温度	RPV ベンチマーク	S/C プール A 温度	S/C プール B 温度	備考
7/8 2:00	152.1	130.3	145.7	122.2	134.4	135.3	153.4	113.2	63.3	158.5	199.7	46.8	47.0
7/8 5:00	152.3	130.6	145.3	124.5	136.1	135.6	155.2	113.8	63.3	159.1	199.2	46.8	47.0
7/8 8:00	152.9	130.6	145.0	123.3	137.5	135.8	158.7	114.1	63.4	159.4	199.3	46.8	47.0
7/8 11:00	153.0	130.6	145.1	123.5	137.8	135.6	159.3	114.0	63.5	159.1	199.2	46.8	47.0
7/8 14:00	152.7	130.5	145.5	121.4	138.3	135.5	159.5	114.5	63.8	159.4	199.3	46.8	47.0
7/8 17:00	152.3	130.3	145.7	124.6	138.7	135.1	160.6	114.9	63.7	159.4	199.3	46.8	47.0
7/8 20:00	151.7	130.2	146.0	124.3	138.5	135.2	161.8	115.4	63.7	159.4	199.1	46.8	47.0
7/8 23:00	152.5	130.0	146.2	123.8	138.2	135.3	162.0	117.1	63.5	159.3	199.3	46.8	46.9
7/9 2:00	152.0	130.0	146.5	123.2	138.2	135.4	163.5	117.3	63.4	159.8	199.1	46.8	46.9
7/9 5:00	152.2	129.8	148.1	126.7	139.2	135.5	163.9	117.3	63.5	160.1	199.0	46.8	46.9
7/9 8:00	152.1	129.7	148.5	125.7	140.2	135.8	165.5	117.6	63.8	160.0	197.6	46.8	46.9
7/9 11:00	151.9	129.8	146.7	125.0	140.1	135.8	166.3	117.7	63.9	160.5	197.4	46.8	46.9
7/9 14:00	152.1	130.2	146.9	124.9	138.5	135.3	166.8	118.4	63.8	160.1	197.3	46.8	46.9
7/9 17:00	151.9	129.4	147.2	125.1	141.1	135.1	166.7	118.5	63.8	160.2	197.3	46.8	46.9
7/9 20:00	151.7	129.1	148.9	126.4	133.9	134.9	168.9	118.5	63.8	160.0	197.1	46.8	46.9
7/9 23:00	151.6	129.1	146.8	123.1	132.2	134.5	167.8	118.2	63.6	159.6	197.3	46.8	46.9
7/10 2:00	151.7	128.9	146.6	122.9	132.1	134.6	167.8	118.0	63.5	160.4	198.6	46.8	46.9
7/10 5:00	151.8	128.8	146.4	122.1	132.4	135.2	168.3	117.6	63.5	160.5	198.3	46.8	46.9
7/10 8:00	151.6	128.7	146.3	120.3	132.6	135.5	168.3	117.4	63.8	160.9	198.5	46.8	46.9
7/10 11:00	151.4	128.7	146.4	119.6	132.6	135.6	169.0	118.0	63.7	161.2	198.9	46.8	46.9
7/10 14:00	151.4	128.7	146.5	119.7	131.9	135.0	168.7	118.4	64.0	160.7	197.1	46.8	46.9
7/10 17:00	151.2	128.8	146.4	119.2	132.1	134.7	168.0	118.3	64.2	160.0	198.6	46.8	46.9
7/10 20:00	151.1	128.8	146.4	118.9	132.9	134.9	168.7	118.2	64.3	160.2	198.5	46.7	46.9
7/10 23:00	150.9	128.5	146.6	117.6	136.7	134.9	169.5	117.8	64.1	160.7	197.1	46.7	46.9
7/11 2:00	150.9	128.5	146.4	117.5	132.0	134.9	169.6	117.7	63.9	161.2	198.8	46.7	46.9
7/11 5:00	150.9	128.6	148.3	117.4	131.1	134.7	170.0	117.3	64.0	160.5	197.0	46.7	46.9
7/11 8:00	150.9	128.4	148.7	117.4	131.4	134.7	170.8	117.4	64.0	161.5	197.0	46.7	46.9
7/11 11:00	151.2	128.4	147.2	117.5	130.9	134.8	170.6	118.1	64.0	161.4	197.4	46.7	46.9
7/11 14:00	151.5	128.4	147.5	117.3	130.7	134.4	170.5	118.3	63.9	161.2	197.0	46.7	46.9
7/11 17:00	151.2	128.1	148.5	117.0	130.8	134.0	170.5	118.1	63.8	161.3	198.6	46.7	46.9
7/11 20:00	151.2	128.0	148.1	117.3	131.0	133.8	171.2	118.0	63.8	160.0	198.5	46.7	46.9
7/11 23:00	151.0	127.7	148.0	117.6	131.4	134.1	171.3	118.0	63.7	160.7	198.1	46.7	46.8
7/12 2:00	150.8	127.8	147.9	117.5	133.9	134.1	171.8	117.9	63.7	159.5	198.9	46.7	46.8
7/12 5:00	150.7	127.5	147.9	117.8	133.1	133.5	171.8	117.4	63.6	159.2	198.9	46.7	46.9
7/12 8:00	150.3	127.1	147.6	117.4	133.9	133.4	172.4	117.6	63.6	160.2	198.7	46.7	46.8
7/12 11:00	150.3	127.0	147.6	117.9	137.4	132.9	172.8	118.2	63.8	159.2	198.6	46.7	46.8
7/12 14:00	150.2	127.1	147.6	117.9	137.0	132.4	172.3	117.9	63.9	159.0	198.4	46.7	46.8
7/12 17:00	150.2	127.4	147.6	117.9	136.9	132.2	172.2	118.0	63.8	158.8	198.8	46.7	46.8
7/12 20:00	150.2	127.2	147.8	117.8	136.5	133.1	172.9	117.7	64.0	158.6	198.1	46.7	46.8
7/12 23:00	149.8	127.0	148.1	117.3	135.9	132.9	172.4	118.1	63.9	158.2	198.2	46.7	46.8
7/13 2:00	150.0	126.9	148.2	117.7	136.1	132.5	172.6	118.2	63.8	157.8	194.6	46.6	46.8
7/13 5:00	149.7	126.6	148.5	117.6	136.3	132.4	172.4	118.3	63.8	157.9	194.7	46.6	46.8
7/13 8:00	149.5	126.3	148.7	117.2	135.8	132.1	171.9	118.8	63.7	156.8	194.5	46.6	46.8
7/13 11:00	149.6	126.4	149.0	117.1	136.0	132.3	172.0	119.4	63.8	157.8	194.3	46.6	46.8
7/13 14:00	149.6	126.3	149.1	117.6	135.8	132.5	171.7	119.4	63.8	157.3	194.0	46.6	46.8
7/13 17:00	149.5	126.1	149.2	117.0	134.9	132.7	171.0	119.0	63.7	156.5	193.9	46.6	46.8
7/13 20:00	149.4	126.0	149.2	117.0	134.7	132.7	170.9	118.9	63.6	155.9	192.7	46.6	46.8
7/13 23:00	149.2	125.8	149.1	116.8	134.1	133.0	171.3	118.7	63.4	158.7	192.3	46.6	46.8
7/14 2:00	148.9	125.6	149.4	116.5	133.7	132.9	171.4	118.4	63.4	157.0	192.0	46.6	46.8
7/14 5:00	148.8	125.5	149.5	116.2	133.0	133.4	171.1	118.3	63.3	157.0	191.9	46.6	46.7
7/14 8:00	148.5	125.5	149.6	115.5	133.0	134.4	170.8	118.7	63.3	156.6	191.9	46.6	46.7
7/14 11:00	148.1	125.4	149.7	115.2	133.9	136.3	171.3	119.0	63.5	156.8	191.4	46.6	46.7
7/14 14:00	148.0	125.3	149.8	115.7	134.4	134.6	170.8	118.8	63.7	156.8	190.8	46.6	46.7
7/14 17:00	147.9	125.3	150.0	115.5	134.4	134.0	170.6	118.5	63.7	156.2	192.8	46.6	46.7

福島第一原子力発電所 5・6号機 原子炉水温度、使用済燃料プール温度推移



福島第一原子力発電所 5・6号機 原子炉水温度・使用済燃料プール温度

日時	5号機 原子炉水温度	5号機 使用済燃料プール温度	6号機 原子炉水温度	6号機 使用済燃料プール温度
7/12 2:00	43.2	26.5	45.8	37.0
7/12 3:00	43.3	26.8	47.2	36.5
7/12 4:00	43.4	26.7	48.6	38.0
7/12 5:00	43.5	26.9	50.0	36.0
7/12 6:00	43.6	27.0	51.3	36.0
7/12 7:00	43.7	27.0	52.7	35.5
7/12 8:00	43.7	27.2	45.2	35.5
7/12 9:00	43.6	27.2	44.1	36.0
7/12 10:00	43.7	27.3	42.2	36.5
7/12 11:00	43.7	27.3	40.7	36.5
7/12 12:00	43.7	27.4	39.6	37.0
7/12 13:00	43.7	27.4	38.5	37.5
7/12 14:00	43.7	27.5	37.9	37.5
7/12 15:00	43.8	27.6	37.4	38.0
7/12 16:00	43.9	27.6	37.0	38.5
7/12 17:00	44.0	27.7	36.6	39.0
7/12 18:00	44.1	27.7	36.3	39.5
7/12 19:00	44.1	27.9	35.9	39.5
7/12 20:00	44.0	27.8	35.4	39.5
7/12 21:00	43.9	28.0	36.0	40.0
7/12 22:00	43.7	28.0	34.5	40.0
7/12 23:00	43.6	27.9	34.1	40.0
7/13 0:00	43.4	26.0	33.7	40.5
7/13 1:00	43.3	28.0	33.3	41.0
7/13 2:00	43.1	28.0	33.0	41.0
7/13 3:00	43.0	28.0	32.6	41.5
7/13 4:00	42.9	28.0	32.5	42.0
7/13 5:00	42.8	27.9	32.4	42.5
7/13 6:00	42.7	27.9	32.2	42.5
7/13 7:00	42.6	27.8	32.0	43.0
7/13 8:00	43.1	27.7	32.0	43.0
7/13 9:00	45.0	27.6	31.8	43.5
7/13 10:00	47.0	27.5	31.7	44.0
7/13 11:00	49.3	27.3	31.7	44.0
7/13 12:00	47.3	27.2	31.6	44.5
7/13 13:00	46.6	27.1	31.6	44.5
7/13 14:00	45.9	27.0	31.6	45.0
7/13 15:00	45.4	27.0	31.7	45.5
7/13 16:00	45.0	26.9	31.7	45.5
7/13 17:00	44.7	26.9	34.9	46.0
7/13 18:00	44.4	26.9	36.1	45.5
7/13 19:00	44.3	26.8	37.2	43.5
7/13 20:00	44.1	26.9	38.7	43.0
7/13 21:00	43.9	26.9	40.2	42.5
7/13 22:00	43.7	27.0	42.0	41.5
7/13 23:00	43.5	27.0	43.2	41.0
7/14 0:00	43.3	27.0	44.3	40.0
7/14 1:00	43.1	26.9	45.5	39.5
7/14 2:00	42.9	27.0	46.7	39.0
7/14 3:00	42.6	26.9	48.3	38.5
7/14 4:00	42.6	26.9	49.5	38.0
7/14 5:00	42.3	26.9	50.8	37.0
7/14 6:00	42.2	26.9	52.2	37.0
7/14 7:00	42.2	26.7	53.6	36.0
7/14 8:00	42.1	26.7	55.0	35.5
7/14 9:00	42.1	26.6	56.3	35.0
7/14 10:00	42.1	26.4	57.6	34.5
7/14 11:00	42.1	26.3	48.3	34.5
7/14 12:00	42.2	26.1	45.4	35.0
7/14 13:00	42.3	26.1	42.9	35.5
7/14 14:00	42.4	26.1	41.2	35.5
7/14 15:00	42.6	26.1	39.6	36.0
7/14 16:00	42.7	26.1	38.5	36.5
7/14 17:00	43.0	26.2	36.9	36.5
7/14 18:00	43.0	26.2	36.5	37.0