

福島第一原子力発電所 プラント関連パラメータ (水位・圧力・温度などのデータ)

【留意事項】
 各計測器については、地震やその他の事故進展の影響を受けて、通常の使用環境条件を越えているものもあり、正しく測定されていない可能性のある計測器も存在している。プラントの状況を把握するために、このような計器の不能がさも考慮したうえで、複数の計測器から得られる情報を使用して変化の傾向にも着目して総合的に判断している。

6月26日 0:00 現在

号機	1号機	2号機	3号機	4号機	5号機	6号機
原子炉注水状況	給水系7号を用いた排水注入中。 流量3.6m ³ /h (6/25 23:00現在)	給水系7号を用いた排水注入中。 流量3.5m ³ /h (6/25 23:00現在)	密水系2号を用いた排水注入中。 流量9.0~9.1m ³ /h (6/25 23:00現在)	※2 (全燃料取出中につき監視対象外)	※2 (原子炉の除熱機能が維持されており、注水不要)	
原子炉水位	燃料域A: 797mm 燃料域B: 1700 mm ※3 (6/25 23:00 現在)	燃料域A: 1800 mm ※3 燃料域B: 2150 mm ※3 (6/25 23:00 現在)	燃料域A: 1850 mm ※3 燃料域B: 2250 mm ※3 (6/25 23:00 現在)		停止域 1628mm (6/26 0:00 現在)	停止域 2538mm (6/26 0:00 現在)
原子炉圧力	A系: 0.034 MPa g B系: 1 MPa g (6/25 23:00 現在)	A系: 0.009 MPa g B系: 1 MPa g (6/25 23:00 現在)	A系: 0.149 MPa g (A)※3 B系: 0.104 MPa g (C)※3 (6/25 23:00 現在)		0.010 MPa g (6/26 0:00 現在)	0.029 MPa g (6/26 0:00 現在)
原子炉水温度	(系統流量がないため採取不可)				39.8℃ (6/26 0:00 現在)	30.3℃ (6/26 0:00 現在)
原子炉圧力容器まわり温度	給水/炉温度: 118.2℃ 圧力容器下部温度: 102.3℃ (6/25 23:00 現在)	給水/炉温度: 109.2℃ 圧力容器下部温度: 108.2℃ (6/25 23:00 現在)	給水/炉温度: 153.8℃ 圧力容器下部温度: 127.9℃ (6/25 23:00 現在)		※2 (原子炉水温度にて監視中)	
D/W・S/C 圧力	D/W: 0.1411 MPa abs S/C: 0.120 MPa abs (6/25 23:00 現在)	D/W: 0.005 MPa abs ※3 S/C: 797mm ※1 (6/25 23:00 現在)	D/W: 0.1012 MPa abs ※3 S/C: 2250 mm ※1 (6/25 23:00 現在)			
D/W 雰囲気温度	RPVベロ-シール: 102.5℃ HVH戻り: 103.1℃ (6/25 23:00 現在)	RPVベロ-シール: 797mm ※1 HVH戻り: 100℃ (6/25 23:00 現在)	RPVベロ-シール: 167.2℃ ※3 HVH戻り: 162.4℃ (6/25 23:00 現在)			
CAMS 放射線モニタ	D/W(A): 0.00E+00 Sv/h ※1 (B): 4.31E+01 Sv/h ※1 S/C(A): 7.69E-01 Sv/h (B): 7.98E-01 Sv/h (6/25 23:00 現在)	D/W(A): 1.40E+01 Sv/h ※1 (B): 1.53E+01 Sv/h ※1 S/C(A): 2.34E-01 Sv/h (B): 1.75E+01 Sv/h ※1 (6/25 23:00 現在)	D/W(A): 4.98E+00 Sv/h ※3 (B): 2.98E+00 Sv/h ※3 S/C(A): 3.30E-01 Sv/h (B): 3.07E-01 Sv/h (6/25 23:00 現在)		※2 (原子炉の除熱機能が維持されているため監視対象外)	
S/C 温度	A系: 49.5℃ B系: 49.3℃ (6/25 23:00 現在)	A系: 59.1℃ B系: 59.1℃ (6/25 23:00 現在)	A系: 47.2℃ B系: 47.3℃ (6/25 23:00 現在)			
D/W 設計圧力	0.384MPa g (0.485MPa abs)	0.384MPa g (0.485MPa abs)	0.384MPa g (0.485MPa abs)			
D/W 最高使用圧力	0.427MPa g (0.528MPa abs)	0.427MPa g (0.528MPa abs)	0.427MPa g (0.528MPa abs)			
使用済燃料プール温度	※1	34℃ (6/25 23:00現在)	62℃ (5/8現在) ※4	89~90℃ (6/25 16:00現在)	28.6℃ (6/26 0:00 現在)	37.0℃ (6/26 0:00 現在)
FPC 7号リレーケーブル	1350mm (6/25 23:00現在)	3200mm (6/25 23:00現在)	※1	3700mm (6/25 23:00現在)	※2	
電源	外部電源受電中 (P/C2C)		外部電源受電中 (P/C4D)		外部電源受電中	
その他情報	- 1号機 原子炉水位燃料域Aについて、5/11 17:00 に計器点検完了済み。			共用プール: 37℃ (6/25 6:30 現在)	5u: SHCモード (6/24 16:04~)	6u: SHCモード (6/25 10:04~)

圧力検算 ゲージ圧(MPa g) = 絶対圧(MPa abs) - 大気圧(標準大気圧0.1013 MPa)
 絶対圧(MPa abs) = ゲージ圧(MPa g) + 大気圧(標準大気圧0.1013 MPa)

※1: 計器不良
 ※2: データ採取対象外
 ※3: 状況推移を監視対象中
 ※4: 使用済燃料プール水サンプリング時に測定を実施

福島第一原子力発電所 プラント関連パラメータ（水位・圧力・温度などのデータ）に関する補足説明

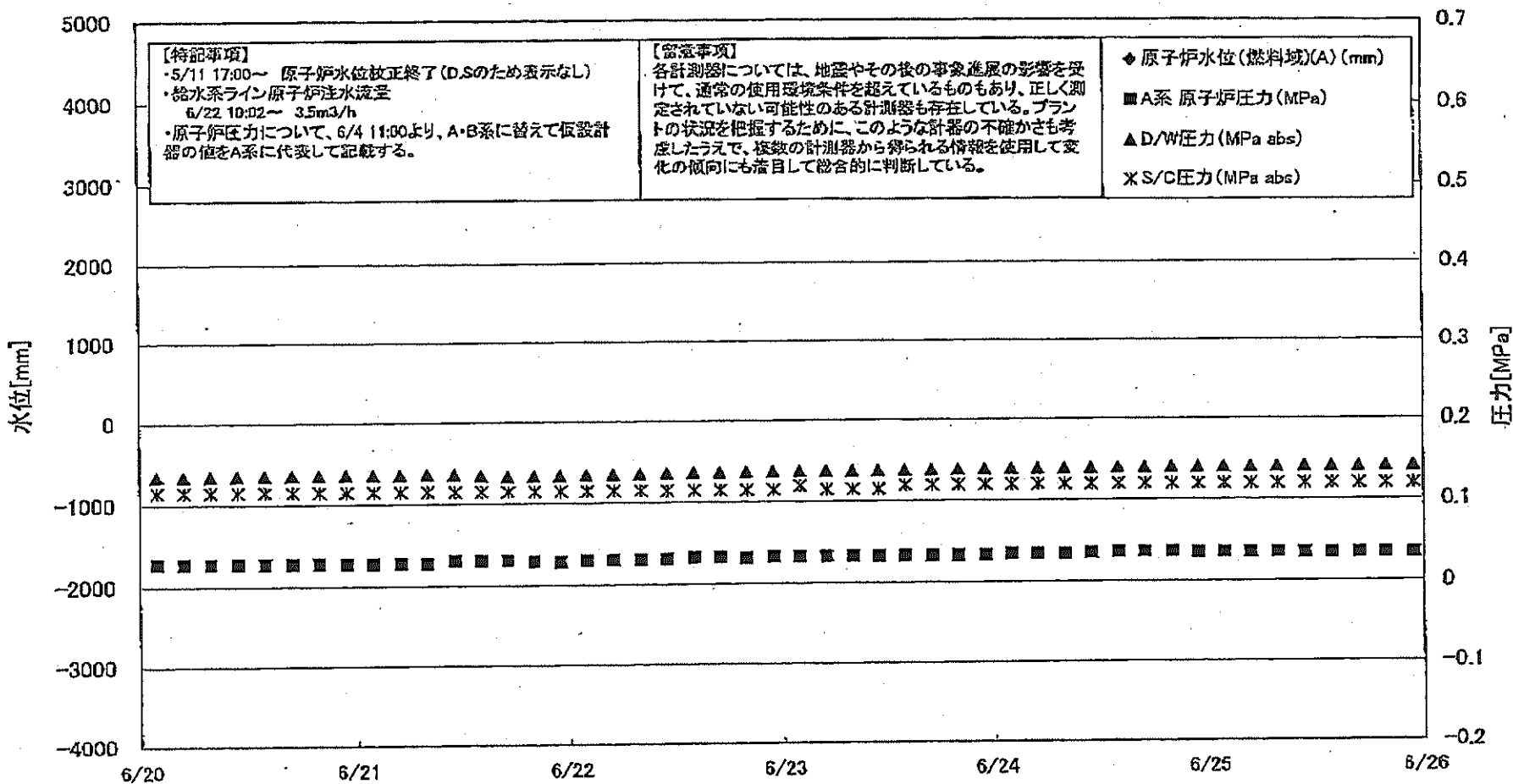
■各パラメータに関する補足説明

項目	記載方法	測定方法	記載点数/Ch数or系統数
原子炉注水状況	原子炉への注水流量/注水方法を記載。	仮設計器	1/1系統
原子炉水位	燃料坑を監視する水位計にて測定したデータを記載。	本設指示計	A系 1/1Ch B系 1/1Ch
原子炉圧力	計器室より圧力計器から伝送される電圧値を測定し、電圧値を圧力に換算したものを記載。A系/B系それぞれ複数点データがあるが、1点を代表として採取し記載。（本設） 1号、2号については、仮設計器の値をA系に代表して記載。（2号機は参考値）	仮設計器：1号、2号 本設計器室（電圧測定）：3号	仮設計器 1/1系統 本設計器 A系 1/2Ch B系 1/2Ch
原子炉水温度	温度計設置箇所には系統論議がないためデータ未採取	-	-
原子炉圧力容器 まわり温度	原子炉圧力容器まわり温度は複数箇所から採取しているが、全体把握の観点から代表部位として「給水ノズル位置」、「圧力容器下部（1号、3号：圧力容器下部ヘッド、2号：圧力容器底部ヘッド上部）」のデータを記載	本設記録計	給水ノズル位置 1/4Ch 圧力容器下部 1/2Ch（1号） 1/1Ch（2～3号）
D/W - S/C 圧力	本設指示計の指示値を記載。本設指示計にて採取できない場合には、計器室より測定した電圧値を圧力に換算したものを記載。 （D/W：ドライウェル、S/C：圧力抑制室）	本設指示計：1号、2号 本設計器室（電圧測定）：3号	本設指示計 1/1系統 本設記録計 常用1/1Ch 広域1/1Ch
D/W 雰囲気温度	D/W内の雰囲気温度は複数箇所から採取しているが、全体把握の観点から代表部位として「D/W上部（RPVペロースील温度）、中央部（D/W HVH戻り空気温度）」のデータを記載。（RPV：原子炉圧力容器、HVH：空調ユニット）	本設記録計	RPV ペロースील 1/5Ch D/W HVH 戻り 1/5Ch
CAMS 放射線 モニタ	本設指示計の指示値を記載。 （CAMS：格納容器雰囲気モニタ系、E●●：×10 ^{●●} ）	本設指示計	D/W A系 1/1Ch B系 1/1Ch S/C A系 1/1Ch B系 1/1Ch
S/C 温度	本設記録計の指示値を記載。A系/B系それぞれ複数点データがあるが、1点を代表として採取し記載。	本設記録計	A系 1/4Ch（1号）、8Ch（2～3号） B系 1/4Ch（1号）、8Ch（2～3号）
使用済燃料プール 温度	本設記録計、仮設計器の指示値もしくはサンプリング時の測定値を記載。 （非熱モード：非常時熱負荷モード、SHCモード：原子炉停止時冷却系モード）	本設記録計：1～2号 サンプリング：3号 仮設計器：4号	本設計器 1/2Ch（1号）、1Ch（2号） 仮設計器 1/1系統（4号）
FPC 対マージター バル	本設指示計の指示値を記載。 （FPC：燃料プール冷却浄化系）	本設指示計	1/1系統

■注記に関する補足説明

項目	内容	6月26日 0 時時点の状況
計器不良	計器不良：指示値ダウン（オーバー）スケール/検出器の不良	1号機 CAMS D/W 放射線モニタ、使用済燃料プール温度 2号機 S/C 圧力、RPV ペロースील温度、CAMS S/C(B) 放射線モニタ 3号機 FPC対マージターバル
データ採取対象外	4号機：炉心に燃料がないため、原子炉及びD/W関連のデータは採取せず。 5～6号機：現在冷温停止中のため、D/W 関連データは採取せず。	-
状況推移を 継続確認中	指示は出ているものの、指示値ハンチング・マイナス表示など他パラメータと明らかに異なる推移を示したものの。	1号機 原子炉水位(B) 2号機 原子炉水位、D/W圧力 3号機 原子炉水位、原子炉圧力、RPV ペロースील温度、CAMS D/W(A) 放射線モニタ

福島第一原子力発電所 1号機 水位・圧力に関するパラメータ



福島第一原子力発電所 1号機 水位・圧力に関するパラメータ

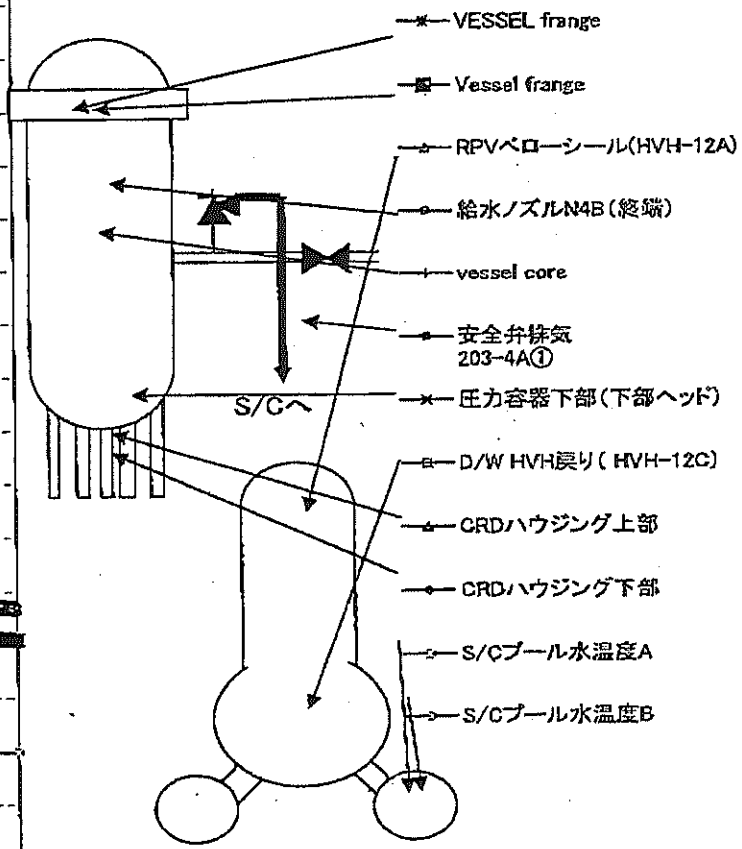
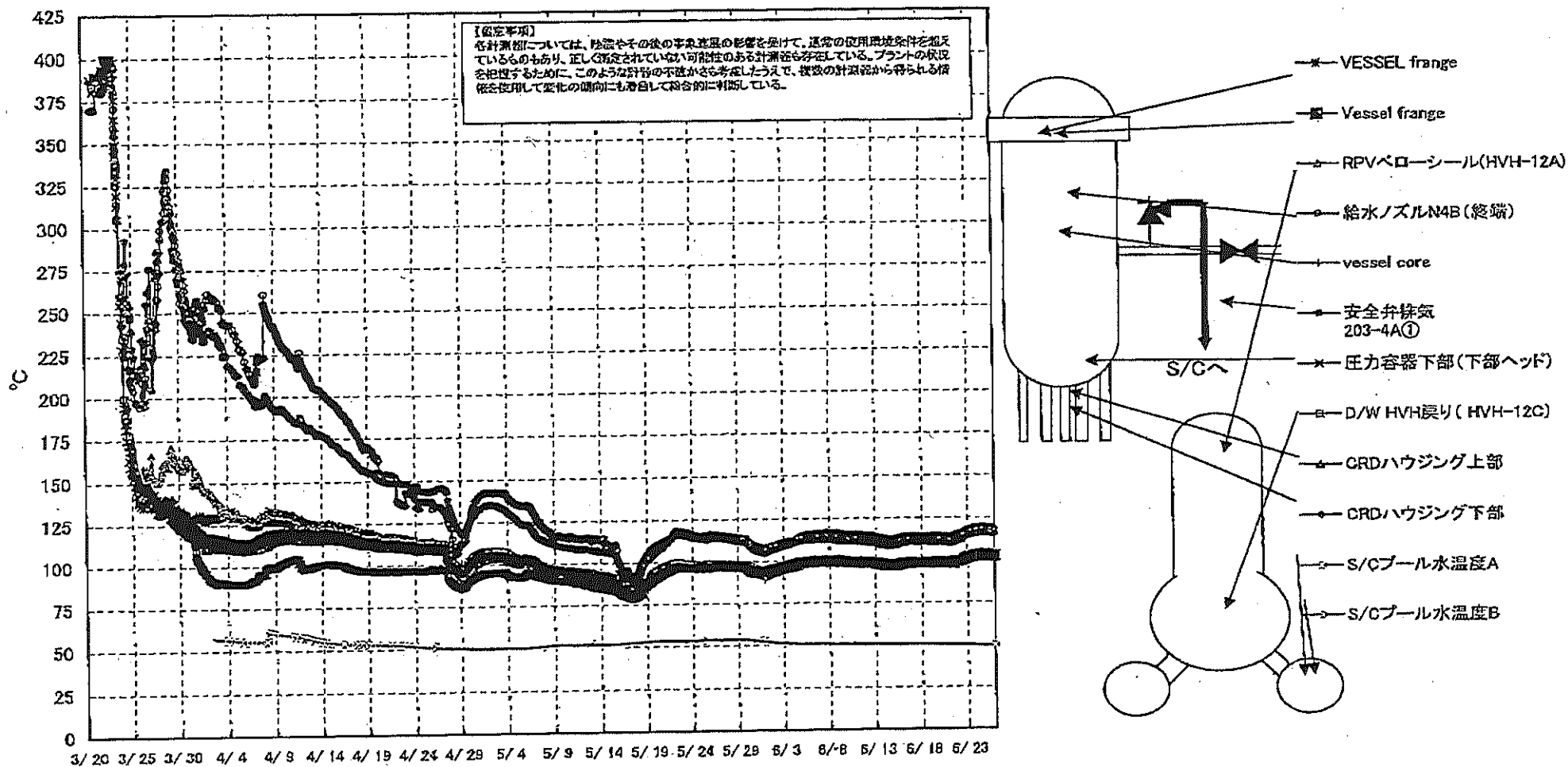
【留意事項】
 合計流量については、地震やその後の事象進展の影響を受けて、通常の使用運転条件を超えているものもあり、正しく設定されていない可能性のある計器も存在している。
 プラントの状況を把握するために、このような計測の不確かさも考慮したうえで、複数の計測器から得られる情報を活用して変化の傾向にも着目して総合的に判断している。

日時	原子炉水位 (燃料域)(A) (mm)	原子炉水位 (燃料域)(B) (mm)	A系 原子炉圧 力(MPa)	B系 原子炉 圧力(MPa)	D/W圧力 (MPa abs)	S/C圧力 (MPa abs)	GAMS D/W(A) (Sv/h)	GAMS D/W(B) (Sv/h)	GAMS S/C(A) (Sv/h)	GAMS S/C(B) (Sv/h)	備考
6/20 2:00		-1650	0.027		0.1342	0.115	0.00E+00	3.33E+01	7.75E-01	7.98E-01	
6/20 5:00		-1650	0.027		0.1343	0.115	0.00E+00	4.02E+01	7.77E-01	8.01E-01	
6/20 8:00		-1650	0.027		0.1344	0.115	0.00E+00	5.10E+01	7.79E-01	8.03E-01	
6/20 11:00		-1650	0.027		0.1347	0.115	0.00E+00	4.34E+01	7.79E-01	8.04E-01	
6/20 14:00		-1650	0.027		0.1351	0.115	0.00E+00	4.26E+01	7.80E-01	8.05E-01	
6/20 17:00		-1650	0.027		0.1353	0.115	0.00E+00	4.73E+01	7.80E-01	8.06E-01	
6/20 20:00		-1650	0.027		0.1353	0.115	0.00E+00	4.84E+01	7.81E-01	8.06E-01	
6/20 23:00		-1650	0.027		0.1355	0.115	0.00E+00	3.29E+01	7.81E-01	8.06E-01	
6/21 2:00		-1650	0.027		0.1355	0.115	0.00E+00	3.32E+01	7.81E-01	8.07E-01	
6/21 5:00		-1650	0.027		0.1355	0.115	0.00E+00	3.16E+01	7.81E-01	8.07E-01	
6/21 8:00		-1650	0.027		0.1356	0.115	0.00E+00	3.03E+01	7.81E-01	8.07E-01	
6/21 11:00		-1650	0.030		0.1357	0.115	0.00E+00	2.23E+02	7.81E-01	8.07E-01	
6/21 14:00		-1650	0.030		0.1345	0.115	0.00E+00	4.30E+01	7.80E-01	8.05E-01	
6/21 17:00		-1600	0.030		0.1332	0.115	0.00E+00	3.39E+01	7.79E-01	8.04E-01	
6/21 20:00		-1600	0.029		0.1334	0.115	0.00E+00	4.19E+01	7.79E-01	8.05E-01	
6/21 23:00		-1600	0.028		0.1338	0.115	0.00E+00	3.24E+01	7.79E-01	8.05E-01	
6/22 2:00		-1600	0.030		0.1343	0.115	0.00E+00	6.41E+01	7.79E-01	8.05E-01	
6/22 5:00		-1650	0.030		0.1346	0.115	0.00E+00	3.84E+01	7.79E-01	8.05E-01	
6/22 8:00		-1600	0.030		0.1351	0.115	0.00E+00	2.45E+02	7.79E-01	8.05E-01	
6/22 11:00		-1600	0.031		0.1357	0.115	0.00E+00	3.46E+01	7.79E-01	8.05E-01	
6/22 14:00		-1600	0.033		0.1362	0.115	0.00E+00	4.13E+01	7.79E-01	8.05E-01	
6/22 17:00		-1550	0.033		0.1364	0.115	0.00E+00	4.24E+01	7.78E-01	8.05E-01	
6/22 20:00		-1550	0.032		0.1367	0.115	0.00E+00	4.79E+01	7.78E-01	8.04E-01	
6/22 23:00		-1550	0.033		0.1369	0.115	0.00E+00	4.80E+01	7.77E-01	8.04E-01	
6/23 2:00		-1550	0.033		0.1372	0.120	0.00E+00	3.75E+01	7.77E-01	8.03E-01	
6/23 5:00		-1550	0.033		0.1374	0.115	0.00E+00	5.43E+01	7.77E-01	8.03E-01	
6/23 8:00		-1600	0.033		0.1375	0.115	0.00E+00	3.56E+01	7.77E-01	8.04E-01	
6/23 11:00		-1600	0.033		0.1379	0.115	0.00E+00	3.76E+01	7.76E-01	8.03E-01	
6/23 14:00		-1800	0.033		0.1380	0.120	0.00E+00	3.77E+01	7.76E-01	8.03E-01	
6/23 17:00		-1800	0.033		0.1383	0.120	0.00E+00	3.95E+01	7.75E-01	8.02E-01	
6/23 20:00		-1650	0.033		0.1385	0.120	0.00E+00	1.19E+02	7.75E-01	8.03E-01	
6/23 23:00		-1550	0.033		0.1387	0.120	0.00E+00	8.82E+01	7.74E-01	8.02E-01	
6/24 2:00		-1550	0.034		0.1388	0.120	0.00E+00	5.00E+01	7.74E-01	8.01E-01	
6/24 5:00		-1550	0.034		0.1388	0.120	0.00E+00	4.16E+01	7.73E-01	8.01E-01	
6/24 8:00		-1550	0.034		0.1390	0.120	0.00E+00	4.63E+01	7.73E-01	8.01E-01	
6/24 11:00		-1550	0.035		0.1392	0.120	0.00E+00	3.48E+01	7.72E-01	8.01E-01	
6/24 14:00		-1550	0.036		0.1396	0.120	0.00E+00	2.57E+02	7.72E-01	8.01E-01	
6/24 17:00		-1550	0.036		0.1397	0.120	0.00E+00	1.76E+02	7.72E-01	8.01E-01	
6/24 20:00		-1550	0.036		0.1401	0.120	0.00E+00	4.05E+01	7.71E-01	8.00E-01	
6/24 23:00		-1550	0.035		0.1402	0.120	0.00E+00	4.23E+01	7.71E-01	8.01E-01	
6/25 2:00		-1650	0.035		0.1404	0.120	0.00E+00	5.68E+01	7.71E-01	8.00E-01	
6/25 5:00		-1650	0.035		0.1404	0.120	0.00E+00	4.26E+01	7.70E-01	7.99E-01	
6/25 8:00		-1650	0.035		0.1404	0.120	0.00E+00	2.98E+01	7.70E-01	7.98E-01	
6/25 11:00		-1700	0.034		0.1406	0.120	0.00E+00	3.44E+01	7.70E-01	7.98E-01	
6/25 14:00		-1700	0.034		0.1407	0.120	0.00E+00	3.22E+01	7.70E-01	7.98E-01	
6/25 17:00		-1700	0.034		0.1409	0.120	0.00E+00	4.50E+01	7.69E-01	7.98E-01	
6/25 20:00		-1700	0.034		0.1410	0.120	0.00E+00	2.82E+02	7.69E-01	7.98E-01	
6/25 23:00		-1700	0.034		0.1411	0.120	0.00E+00	4.31E+01	7.69E-01	7.98E-01	

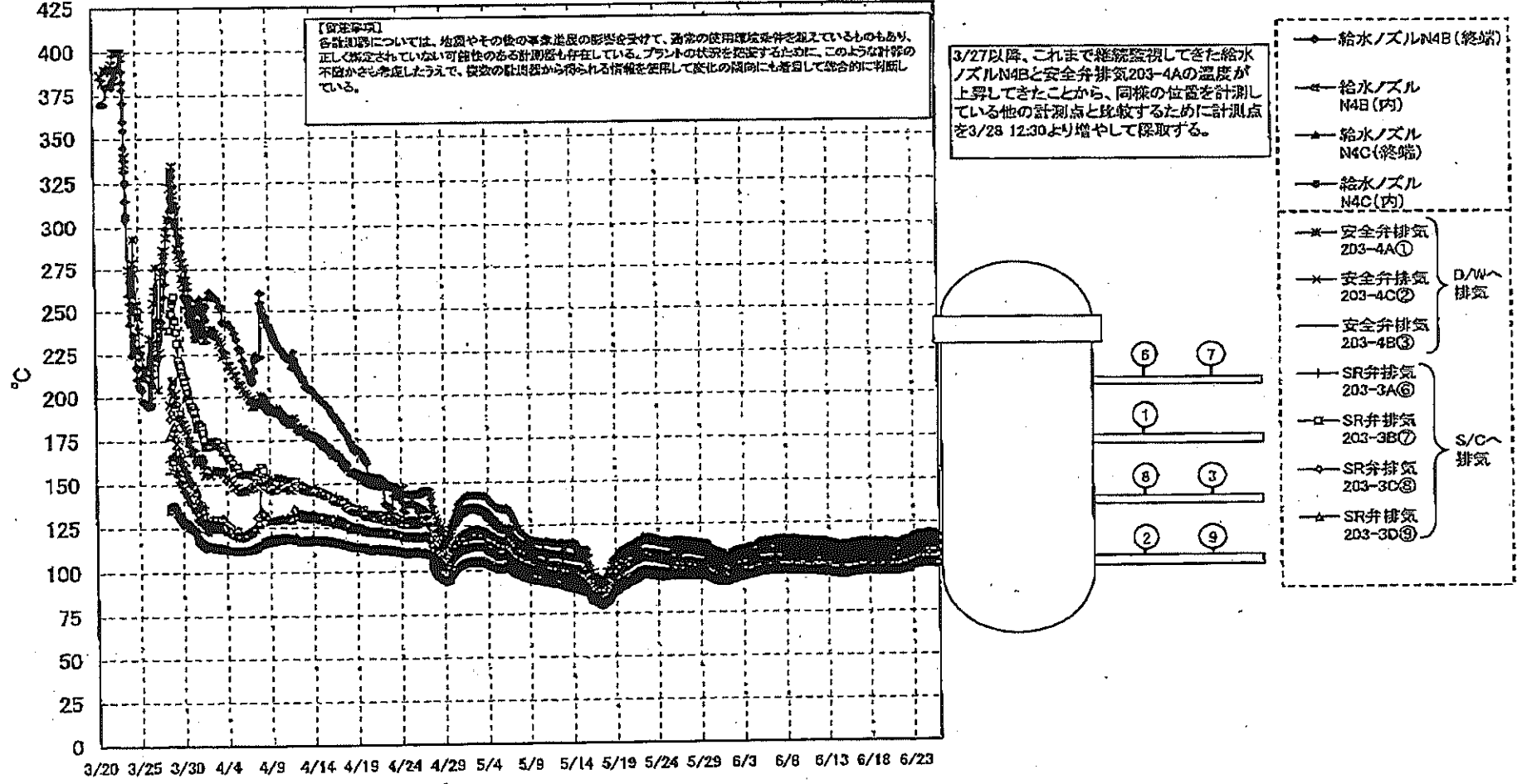
DS

計器不良 計器不良

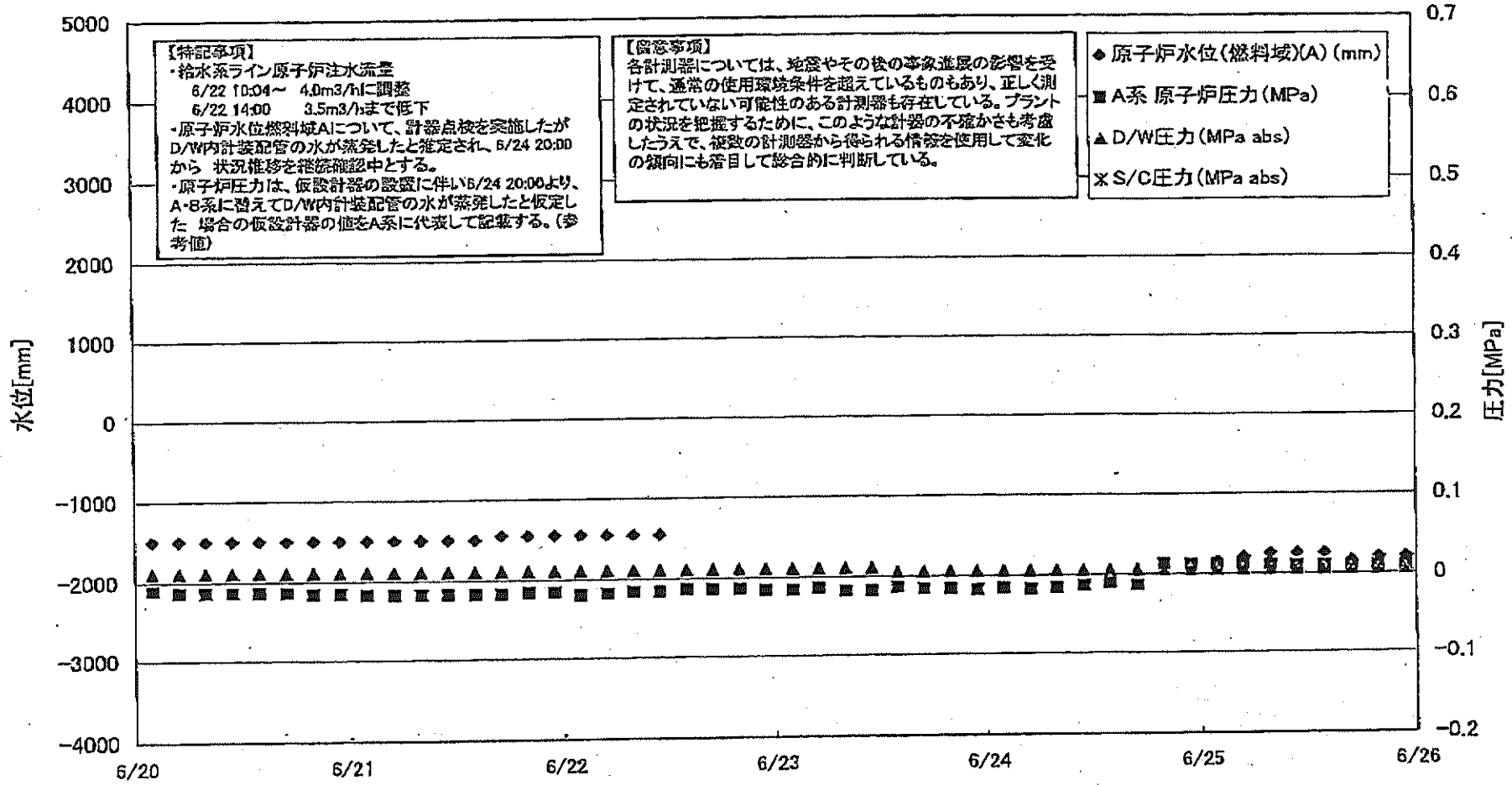
福島第一原子力発電所 1号機 温度に関するパラメータ (代表点)



福島第一原子力発電所 1号機 温度に関するパラメータ (給水ノズル及び安全弁排気温度)



福島第一原子力発電所 2号機 水位・圧力に関するパラメータ



3

福島第一原子力発電所 2号機 水位・圧力に関するパラメータ

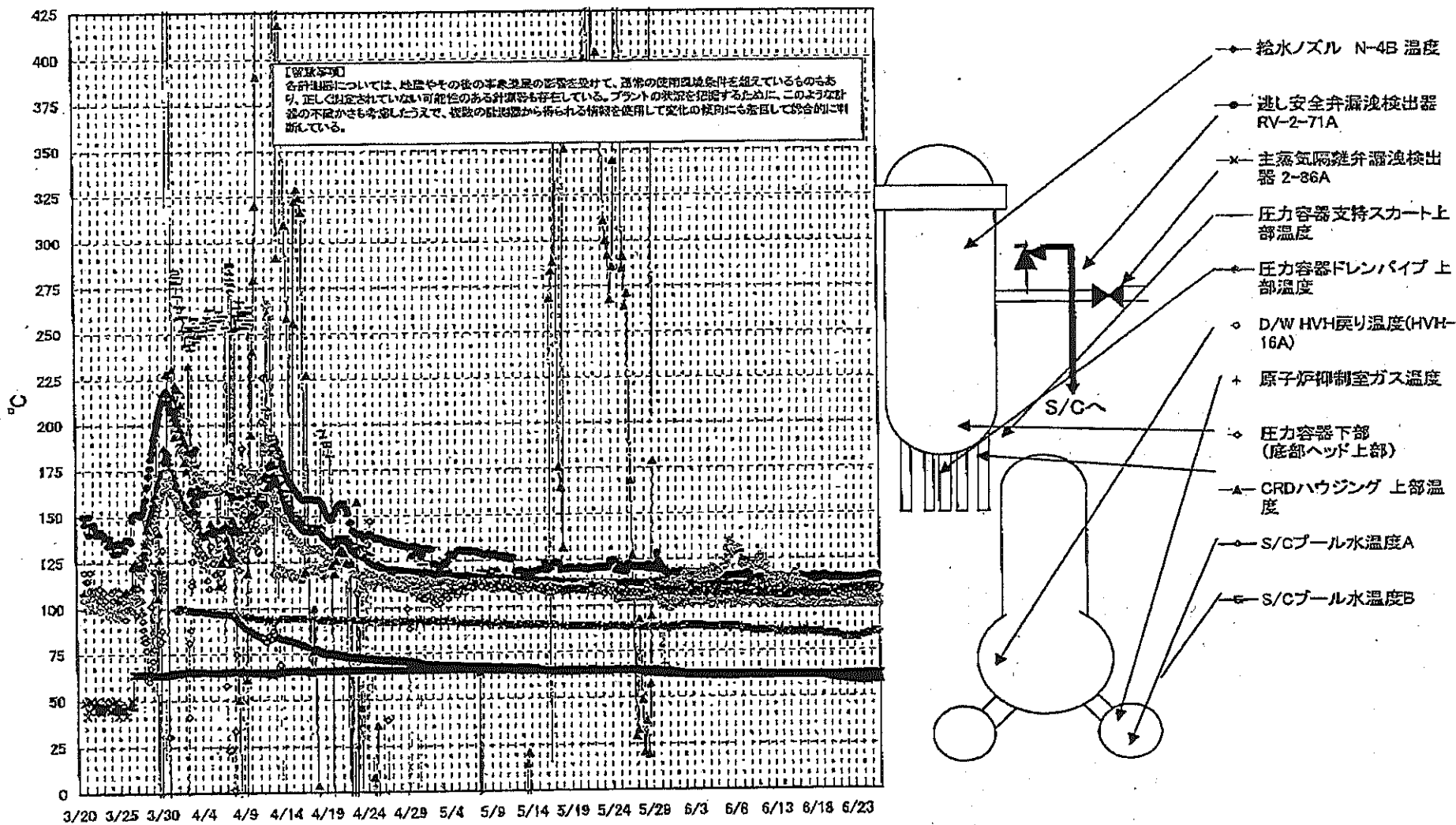
【留意事項】
本表データについては、地震やその他の事故発生の際を受けて、送電の使用状態を変更しているものもあり、正しく測定されていない可能性のある計測値も存在している。
プラントの状況を把握するために、このように計測の正確性を確保し、複数の計測器から得られる情報を活用して変化の傾向に注目して総合的に判断している。

日時	原子炉水位 (燃料域)(A) (mm)	原子炉水位 (燃料域)(B) (mm)	A系 原子炉 圧力(MPa)	B系 原子炉 圧力(MPa)	D/W圧力 (MPa abs)	S/C圧力 (MPa abs)	GAMS D/W(A) (Sv/h)	GAMS D/W(B) (Sv/h)	GAMS S/C(A) (Sv/h)	GAMS S/C(B) (Sv/h)	中央制御 室線量 (mSv/h)	備考
6/20 2:00	-1500	-2150	-0.011	-0.002	0.010	0.010	1.42E+01	1.57E+01	2.50E-01	2.21E+01	0.012	
6/20 5:00	-1500	-2150	-0.014	-0.002	0.010	0.010	1.42E+01	1.57E+01	2.49E-01	2.24E+01	0.012	
6/20 8:00	-1500	-2150	-0.014	-0.002	0.010	0.010	1.42E+01	1.57E+01	2.48E-01	2.24E+01	0.012	
6/20 11:00	-1500	-2150	-0.014	-0.002	0.010	0.010	1.42E+01	1.57E+01	2.47E-01	2.17E+01	0.012	
6/20 14:00	-1500	-2150	-0.014	-0.002	0.010	0.010	1.42E+01	1.57E+01	2.47E-01	2.14E+01	0.012	
6/20 17:00	-1500	-2150	-0.014	-0.002	0.010	0.010	1.42E+01	1.56E+01	2.44E-01	2.11E+01	0.012	
6/20 20:00	-1500	-2150	-0.018	-0.009	0.010	0.010	1.42E+01	1.56E+01	2.40E-01	2.08E+01	0.012	
6/20 23:00	-1500	-2150	-0.016	-0.009	0.010	0.010	1.42E+01	1.56E+01	2.38E-01	2.08E+01	0.012	
6/21 2:00	-1500	-2150	-0.018	-0.009	0.010	0.010	1.42E+01	1.56E+01	2.35E-01	2.06E+01	0.012	
6/21 5:00	-1500	-2150	-0.018	-0.007	0.010	0.010	1.42E+01	1.56E+01	2.33E-01	2.05E+01	0.012	
6/21 8:00	-1500	-2150	-0.018	-0.007	0.010	0.010	1.41E+01	1.56E+01	2.31E-01	2.05E+01	0.013	
6/21 11:00	-1500	-2150	-0.018	-0.007	0.010	0.010	1.41E+01	1.56E+01	2.31E-01	2.05E+01	0.012	
6/21 14:00	-1500	-2150	-0.018	-0.007	0.010	0.010	1.41E+01	1.55E+01	2.30E-01	2.02E+01	0.015	
6/21 17:00	-1450	-2150	-0.018	-0.007	0.010	0.010	1.41E+01	1.55E+01	2.28E-01	2.00E+01	0.012	
6/21 20:00	-1450	-2200	-0.016	-0.005	0.010	0.010	1.41E+01	1.55E+01	2.30E-01	1.98E+01	0.014	
6/21 23:00	-1450	-2150	-0.016	-0.005	0.010	0.010	1.41E+01	1.55E+01	2.30E-01	1.97E+01	0.012	
6/22 2:00	-1450	-2150	-0.020	-0.007	0.010	0.010	1.41E+01	1.55E+01	2.31E-01	1.97E+01	0.014	
6/22 5:00	-1450	-2150	-0.018	-0.007	0.010	0.010	1.41E+01	1.55E+01	2.31E-01	1.96E+01	0.015	
6/22 8:00	-1450	-2150	-0.018	-0.005	0.010	0.010	1.41E+01	1.55E+01	2.31E-01	1.96E+01	0.015	
6/22 11:00	-1450	-2150	-0.016	-0.005	0.010	0.010	1.41E+01	1.55E+01	2.33E-01	1.92E+01	0.010	計器点検中(原子炉水位制御系A系)
6/22 14:00	-1450	-2150	-0.014	-0.002	0.010	0.010	1.41E+01	1.54E+01	2.32E-01	1.92E+01	0.011	計器点検中(原子炉水位制御系A系)
6/22 17:00	-1450	-2150	-0.014	-0.002	0.010	0.010	1.41E+01	1.54E+01	2.32E-01	1.91E+01	0.014	計器点検中(原子炉水位制御系A系)
6/22 20:00	-1450	-2150	-0.014	-0.005	0.010	0.010	1.41E+01	1.54E+01	2.32E-01	1.91E+01	0.014	計器点検中(原子炉水位制御系A系)
6/22 23:00	-1450	-2150	-0.016	-0.005	0.010	0.010	1.41E+01	1.54E+01	2.33E-01	1.89E+01	0.012	計器点検中(原子炉水位制御系A系)
6/23 2:00	-1450	-2150	-0.016	-0.005	0.010	0.010	1.41E+01	1.54E+01	2.33E-01	1.88E+01	0.012	計器点検中(原子炉水位制御系A系)
6/23 5:00	-1450	-2150	-0.014	-0.005	0.010	0.010	1.41E+01	1.54E+01	2.35E-01	1.87E+01	0.011	計器点検中(原子炉水位制御系A系)
6/23 8:00	-1450	-2200	-0.018	-0.005	0.010	0.010	1.40E+01	1.54E+01	2.35E-01	1.85E+01	0.012	計器点検中(原子炉水位制御系A系)
6/23 11:00	-1450	-2150	-0.014	-0.005	0.005	0.005	1.40E+01	1.54E+01	2.36E-01	1.84E+01	0.012	計器点検中(原子炉水位制御系A系)
6/23 14:00	-1450	-2150	-0.015	-0.007	0.005	0.005	1.40E+01	1.54E+01	2.37E-01	1.84E+01	0.012	計器点検中(原子炉水位制御系A系)
6/23 17:00	-1450	-2150	-0.015	-0.005	0.005	0.005	1.40E+01	1.54E+01	2.38E-01	1.83E+01	0.012	計器点検中(原子炉水位制御系A系)
6/23 20:00	-1450	-2200	-0.015	-0.005	0.005	0.005	1.40E+01	1.54E+01	2.38E-01	1.83E+01	0.012	計器点検中(原子炉水位制御系A系)
6/23 23:00	-1450	-2150	-0.015	-0.007	0.005	0.005	1.40E+01	1.54E+01	2.38E-01	1.83E+01	0.012	計器点検中(原子炉水位制御系A系)
6/24 2:00	-1450	-2150	-0.016	-0.005	0.005	0.005	1.40E+01	1.54E+01	2.39E-01	1.82E+01	0.011	計器点検中(原子炉水位制御系A系)
6/24 5:00	-1450	-2150	-0.018	-0.007	0.005	0.005	1.40E+01	1.54E+01	2.39E-01	1.82E+01	0.011	計器点検中(原子炉水位制御系A系)
6/24 8:00	-1450	-2150	-0.018	-0.005	0.005	0.005	1.40E+01	1.54E+01	2.39E-01	1.82E+01	0.014	計器点検中(原子炉水位制御系A系)
6/24 11:00	-1450	-2150	-0.014	-0.005	0.005	0.005	1.40E+01	1.54E+01	2.39E-01	1.82E+01	0.014	計器点検中(原子炉水位制御系A系)
6/24 14:00	-1450	-2150	-0.011	-0.002	0.005	0.005	1.40E+01	1.54E+01	2.39E-01	1.82E+01	0.014	計器点検中(原子炉水位制御系A系)
6/24 17:00	-1450	-2150	-0.014	-0.002	0.005	0.005	1.40E+01	1.54E+01	2.39E-01	1.82E+01	0.013	計器点検中(原子炉水位制御系A系)
6/24 20:00	-1400	-2150	0.012	-	-	0.005	1.40E+01	1.54E+01	2.38E-01	1.82E+01	0.012	計器点検中(原子炉水位制御系A系)
6/24 23:00	-1400	-2150	0.011	-	-	0.005	1.40E+01	1.54E+01	2.38E-01	1.85E+01	0.013	
6/25 2:00	-1850	-2150	0.011	-	-	0.005	1.40E+01	1.54E+01	2.37E-01	1.82E+01	0.013	
6/25 5:00	-1800	-2150	0.011	-	-	0.005	1.40E+01	1.53E+01	2.37E-01	1.81E+01	0.012	
6/25 8:00	-1750	-2150	0.010	-	-	0.005	1.40E+01	1.53E+01	2.38E-01	1.79E+01	0.015	
6/25 11:00	-1750	-2150	0.009	-	-	0.005	1.40E+01	1.53E+01	2.36E-01	1.77E+01	0.012	
6/25 14:00	-1750	-2150	0.009	-	-	0.005	1.40E+01	1.53E+01	2.35E-01	1.76E+01	0.012	
6/25 17:00	-1850	-2150	0.009	-	-	0.005	1.40E+01	1.53E+01	2.35E-01	1.77E+01	0.014	
6/25 20:00	-1800	-2150	0.005	-	-	0.005	1.40E+01	1.53E+01	2.35E-01	1.76E+01	0.012	
6/25 23:00	-1800	-2150	0.009	-	-	0.005	1.40E+01	1.63E+01	2.34E-01	1.75E+01	0.012	

計器不良

計器不良

福島第一原子力発電所 2号機 温度に関するパラメータ(代表点)



福島第一原子力発電所 2号機 温度に関するパラメータ

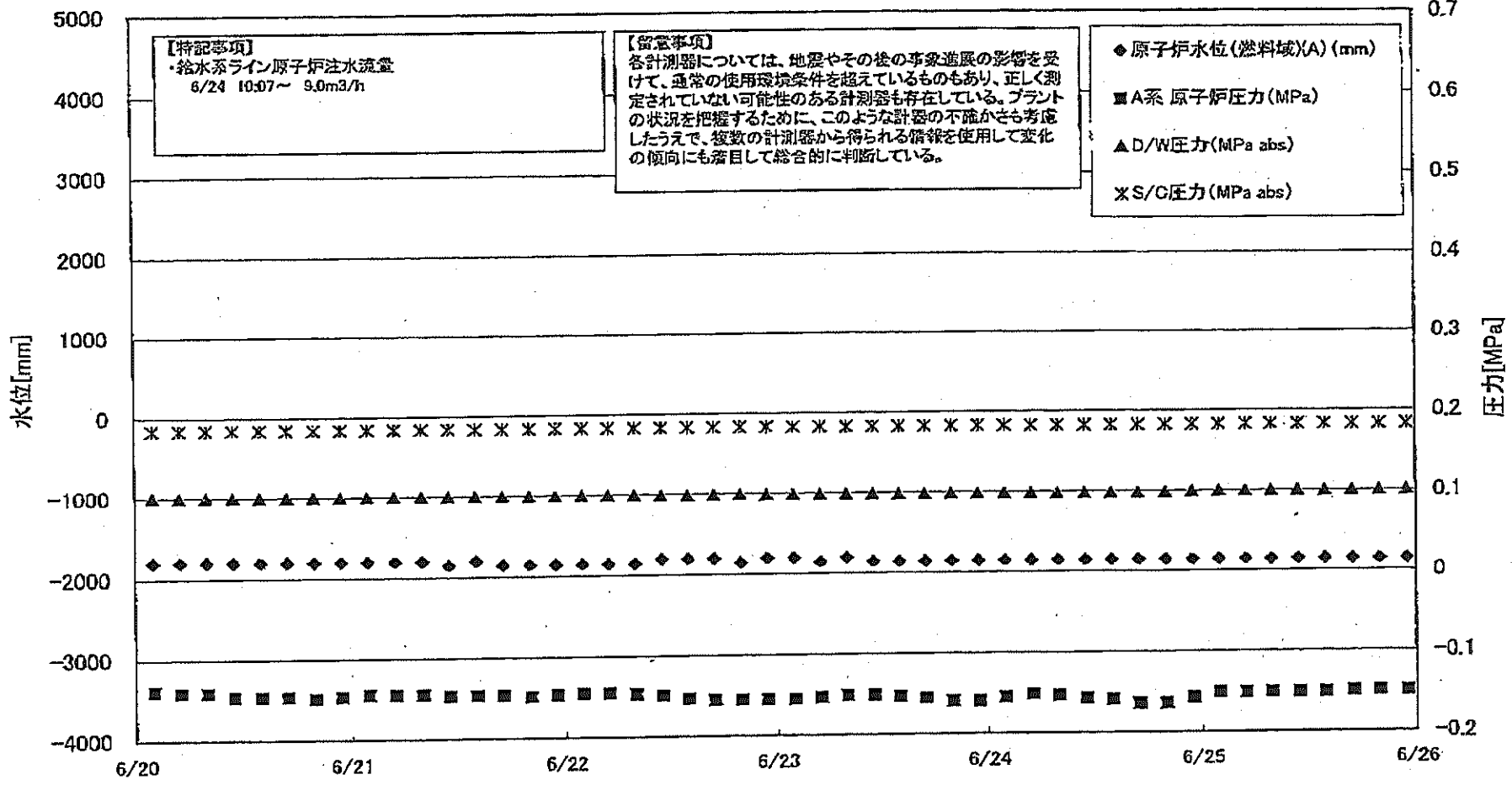
【留意事項】
各計測器については、地震やその他の事故進展の影響を受けて、通常の使用環境条件を加えているものもあり、正しく測定されていない可能性のある計測器も存在している。プラントの状態を把握するために、このような計測器の不確かさを考慮したうえで、複数の計測器から得られる情報を活用して変化の傾向にも着目して総合的に判断している。

日時	逆止安全弁漏洩検出器 RV-2-71A	主蒸気隔離弁漏洩検出器 Z-BGA	給水ノズル N-4B 温度	CRDハウジング 上部温度	圧力容器下部 (底部ヘッド上部)	圧力容器支持ス カート上部温度	圧力容器ドレンバ イプ 上部温度	D/W RVH 戻り温 度(HVH-16A)	RPVベロ シール	原子炉制御室 ガス温度	S/Cプール 水温度A	S/Cプール 水温度B	備考
6/20 2:00	113.8	61.5	107.9	565.7	105.3	107.0	107.0	100.0	35.0	84.0	60.7	60.7	
6/20 5:00	114.4	61.4	107.8	565.7	105.2	106.8	106.8	100.0	34.0	84.0	60.5	60.5	
6/20 8:00	114.8	61.4	107.7	565.8	105.9	106.6	107.3	100.0	35.0	84.0	60.4	60.4	
6/20 11:00	114.3	61.3	107.7	566.0	106.1	106.9	107.2	100.0	42.0	84.0	60.3	60.3	
6/20 14:00	114.1	61.3	107.7	565.9	106.8	106.5	107.3	101.0	38.0	84.0	60.2	60.2	
6/20 17:00	114.1	61.6	107.7	565.9	106.5	106.6	107.2	101.0	40.0	84.0	60.1	60.1	
6/20 20:00	115.3	61.8	107.7	566.0	106.5	106.6	106.4	101.0	40.0	84.0	60.0	60.0	
6/20 23:00	114.6	61.8	107.5	566.0	107.2	106.8	106.6	100.0	41.0	83.0	59.9	59.9	
6/21 2:00	114.9	61.9	107.5	566.1	108.5	103.5	108.4	100.0	40.0	83.0	59.9	59.9	
6/21 5:00	115.1	61.9	107.4	566.1	108.6	104.6	106.0	101.0	38.0	83.0	59.8	59.8	
6/21 8:00	114.7	61.9	107.5	566.1	108.4	106.0	106.6	101.0	39.0	83.0	59.8	59.8	
6/21 11:00	113.5	61.7	107.4	566.2	107.7	109.5	105.7	101.0	40.0	82.0	59.7	59.7	
6/21 14:00	114.5	61.7	107.5	566.2	107.8	108.5	104.9	101.0	38.0	82.0	59.6	59.6	
6/21 17:00	113.7	61.7	107.4	566.2	107.4	107.6	104.6	100.0	36.0	82.0	59.6	59.6	
6/21 20:00	114.1	61.9	107.4	566.2	107.8	102.2	105.9	100.0	41.0	82.0	59.5	59.5	
6/21 23:00	113.9	61.9	107.4	566.2	108.0	108.0	108.2	100.0	40.0	82.0	59.5	59.5	
6/22 2:00	114.2	61.9	107.5	566.3	107.1	107.6	106.8	100.0	39.0	82.0	59.4	59.4	
6/22 5:00	114.7	61.9	107.4	566.3	108.4	102.3	107.2	100.0	42.0	82.0	59.3	59.3	
6/22 8:00	114.2	61.8	107.4	566.3	108.0	108.0	107.1	100.0	48.0	82.0	59.3	59.3	
6/22 11:00	114.3	61.8	107.4	566.4	107.2	101.9	107.0	100.0	45.0	82.0	59.2	59.2	
6/22 14:00	113.5	62.0	107.5	566.4	107.7	108.6	107.5	100.0	47.0	82.0	59.1	59.1	
6/22 17:00	114.6	62.0	107.6	566.4	108.5	109.8	107.3	100.0	45.0	82.0	59.1	59.1	
6/22 20:00	114.8	62.0	107.7	566.4	108.4	110.3	106.8	100.0	46.0	82.0	59.0	59.0	
6/22 23:00	114.8	62.1	107.5	566.5	108.5	103.9	106.7	100.0	48.0	82.0	59.0	59.0	
6/23 2:00	114.0	62.1	107.7	566.5	108.0	109.9	105.4	100.0	49.0	82.0	58.9	58.9	
6/23 5:00	114.5	62.1	107.7	566.5	107.2	108.5	105.6	100.0	48.0	82.0	58.8	58.8	
6/23 8:00	114.8	62.1	107.8	566.6	107.3	107.3	104.7	100.0	50.0	82.0	58.8	58.8	
6/23 11:00	114.4	62.1	107.9	566.6	107.8	108.3	104.9	100.0	53.0	82.0	58.7	58.7	
6/23 14:00	114.6	62.0	108.0	566.6	107.8	109.1	105.1	100.0	52.0	82.0	58.7	58.7	
6/23 17:00	114.3	62.0	108.3	566.8	107.8	110.1	104.9	100.0	56.0	83.0	58.6	58.6	
6/23 20:00	114.2	62.1	108.2	566.7	108.1	109.5	105.3	100.0	54.0	83.0	58.6	58.6	
6/23 23:00	114.9	62.1	108.3	566.7	108.1	110.1	104.6	100.0	56.0	83.0	58.5	58.5	
6/24 2:00	114.7	62.2	108.3	566.5	107.8	109.4	104.2	100.0	55.0	83.0	58.5	58.5	
6/24 5:00	114.8	62.2	108.3	566.3	108.4	110.9	104.5	100.0	49.0	83.0	58.5	58.5	
6/24 8:00	114.7	62.2	108.4	566.2	111.2	108.8	104.4	100.0		84.0	58.6	58.6	
6/24 11:00	114.7	62.1	108.5	566.2	110.1	114.6	104.4	100.0		84.0	58.6	58.7	
6/24 14:00	114.7	62.0	108.6	566.2	109.1	108.6	104.6	100.0		84.0	58.7	58.8	
6/24 17:00	114.7	62.2	108.7	566.1	108.3	98.4	103.7	100.0		84.0	58.8	58.8	
6/24 20:00	115.3	62.3	108.8	566.1	108.5	108.2	103.2	101.0		84.0	58.9	58.9	
6/24 23:00	114.7	62.3	108.9	566.0	108.4	108.8	102.9	102.0		85.0	58.9	58.9	
6/25 2:00	115.8	62.4	108.8	566.0	108.3	109.2	102.8	101.0		85.0	58.9	59.0	
6/25 5:00	115.4	62.3	109.0	565.8	108.6	108.6	102.6	100.0		85.0	59.0	59.0	
6/25 8:00	116.0	62.3	109.1	565.9	107.8	107.1	104.3	100.0		85.0	59.0	59.0	
6/25 11:00	115.5	62.2	109.1	565.9	107.9	108.9	104.3	100.0		85.0	59.0	59.1	
6/25 14:00	115.6	62.2	109.0	565.8	107.4	108.9	104.0	100.0		85.0	59.1	59.1	
6/25 17:00	115.9	62.2	109.0	565.8	108.1	108.8	103.6	100.0		85.0	59.1	59.1	
6/25 20:00	115.9	62.2	109.1	565.8	107.8	107.5	104.1	100.0		85.0	59.1	59.1	
6/25 23:00	115.6	62.2	109.2	565.8	108.2	109.2	103.9	100.0		85.0	59.1	59.1	

計器不良

計器不良

福島第一原子力発電所 3号機 水位・圧力に関するパラメータ

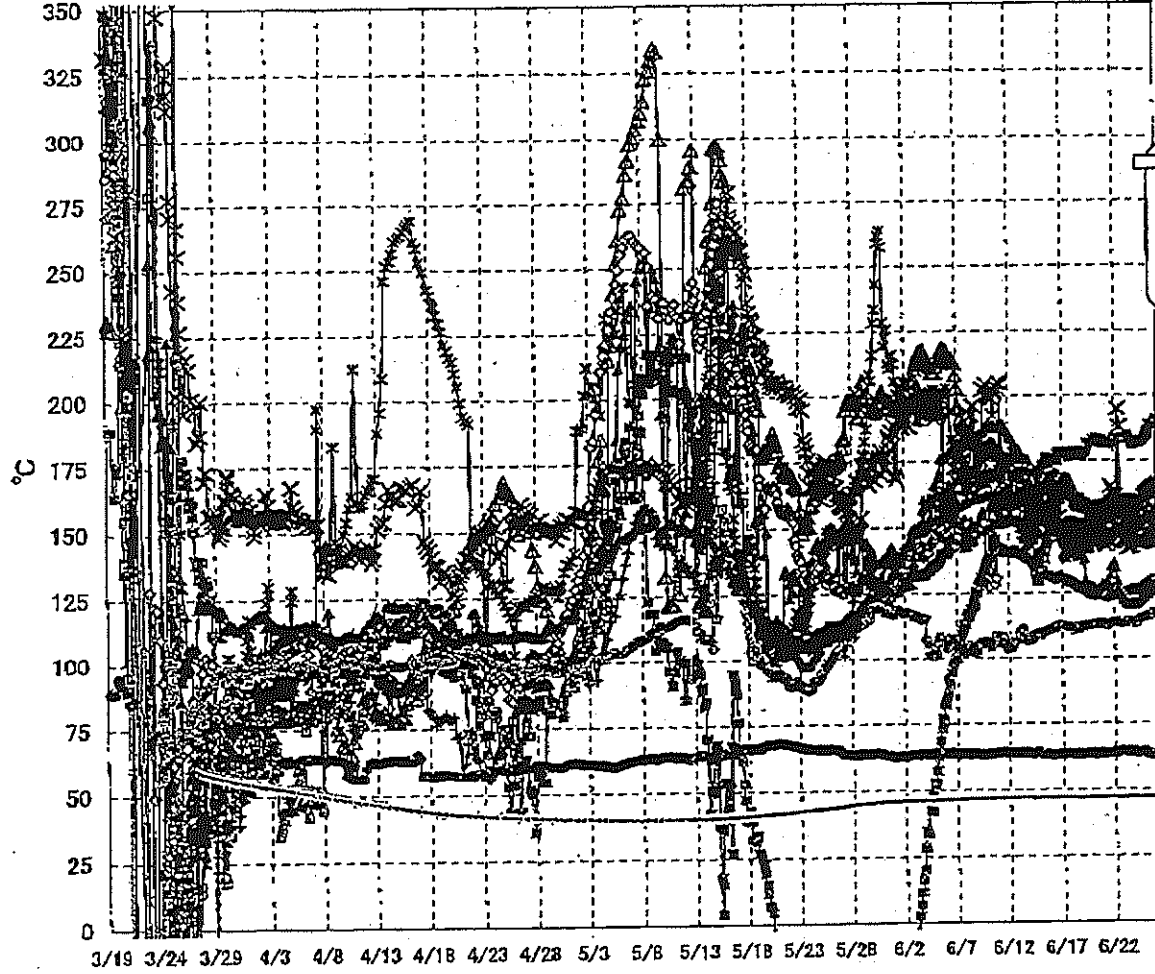


福島第一原子力発電所 3号機 水位・圧力に関するハルメータ

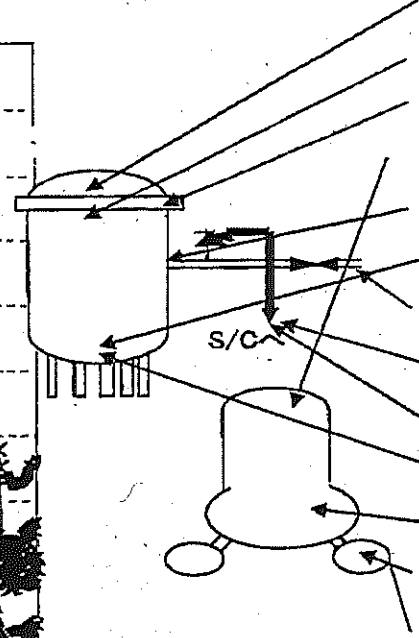
【留意事項】
 各計測器については、地震やその他の事象進展の影響を受けて、通常の使用環境条件を超えているものもあり、正しく測定されていない可能性のある計測器も存在している。
 プラントの状況を把握するために、このような計測器の不確かさも考慮したうえで、複数の計測器から得られる情報を活用して変化の傾向にも着目して総合的に判断している。

日時	原子炉水位 (燃料槽(A)) (mm)	原子炉水位 (燃料槽(B)) (mm)	A系 原子炉圧力 (MPa)	B系 原子炉圧 力(MPa)	D/W圧力 (MPa abs)	S/C圧力 (MPa abs)	CAMS D/W(A) (Sv/h)	CAMS D/W(B) (Sv/h)	CAMS S/C(A) (Sv/h)	CAMS S/C(B) (Sv/h)	中央制御 室線量 (mSv/h)	備考
6/20 2:00	-1800	-2300	-0.140	-0.102	0.1005	0.1846	5.27E+00	3.09E+00	3.37E-01	3.12E-01	0.027	
6/20 5:00	-1800	-2300	-0.142	-0.104	0.1006	0.1846	5.27E+00	3.09E+00	3.37E-01	3.12E-01	0.028	
6/20 8:00	-1800	-2300	-0.142	-0.102	0.1003	0.1846	8.00E+00	3.09E+00	3.36E-01	3.12E-01	0.028	
6/20 11:00	-1800	-2300	-0.147	-0.102	0.1003	0.1846	8.00E+00	3.09E+00	3.36E-01	3.11E-01	0.027	
6/20 14:00	-1800	-2300	-0.147	-0.102	0.1001	0.1846	6.00E+00	3.09E+00	3.36E-01	3.11E-01	0.027	
6/20 17:00	-1800	-2250	-0.147	-0.102	0.1001	0.1846	5.50E+00	3.09E+00	3.35E-01	3.11E-01	0.027	
6/20 20:00	-1800	-2250	-0.149	-0.102	0.1001	0.1846	9.85E+00	3.09E+00	3.35E-01	3.11E-01	0.027	
6/20 23:00	-1800	-2200	-0.147	-0.102	0.1003	0.1845	9.00E+00	3.09E+00	3.35E-01	3.10E-01	0.028	
6/21 2:00	-1800	-2200	-0.145	-0.102	0.1003	0.1845	7.25E+00	3.09E+00	3.35E-01	3.10E-01	0.028	
6/21 5:00	-1800	-2200	-0.145	-0.102	0.1003	0.1845	5.70E+00	3.09E+00	3.34E-01	3.10E-01	0.028	
6/21 8:00	-1800	-2200	-0.145	-0.102	0.1003	0.1845	5.20E+00	3.09E+00	3.34E-01	3.10E-01	0.027	
6/21 11:00	-1850	-2200	-0.147	-0.102	0.1001	0.1845	5.50E+00	3.08E+00	3.34E-01	3.10E-01	0.027	
6/21 14:00	-1800	-2150	-0.147	-0.102	0.0999	0.1843	5.19E+00	3.08E+00	3.33E-01	3.09E-01	0.027	
6/21 17:00	-1850	-2150	-0.147	-0.100	0.0999	0.1843	5.09E+00	3.08E+00	3.33E-01	3.09E-01	0.027	
6/21 20:00	-1850	-2100	-0.149	-0.100	0.0998	0.1843	5.18E+00	3.08E+00	3.33E-01	3.09E-01	0.027	
6/21 23:00	-1850	-2100	-0.147	-0.100	0.0998	0.1841	5.18E+00	3.08E+00	3.33E-01	3.08E-01	0.027	
6/22 2:00	-1850	-2050	-0.145	-0.102	0.0999	0.1839	5.16E+00	3.08E+00	3.33E-01	3.08E-01	0.027	
6/22 5:00	-1850	-2050	-0.145	-0.102	0.0999	0.1839	5.16E+00	3.07E+00	3.33E-01	3.08E-01	0.024	
6/22 8:00	-1850	-2050	-0.147	-0.100	0.0998	0.1839	5.15E+00	3.07E+00	3.32E-01	3.08E-01	0.027	
6/22 11:00	-1800	-2000	-0.149	-0.100	0.0994	0.1839	5.15E+00	3.07E+00	3.32E-01	3.08E-01	0.027	
6/22 14:00	-1800	-1950	-0.153	-0.100	0.0981	0.1839	5.15E+00	3.07E+00	3.32E-01	3.08E-01	0.027	
6/22 17:00	-1800	-1900	-0.155	-0.098	0.0994	0.1839	5.14E+00	3.06E+00	3.32E-01	3.08E-01	0.026	
6/22 20:00	-1900	-1900	-0.155	-0.100	0.0996	0.1838	5.13E+00	3.06E+00	3.32E-01	3.08E-01	0.027	
6/22 23:00	-1800	-1900	-0.155	-0.102	0.0992	0.1838	5.13E+00	3.06E+00	3.32E-01	3.08E-01	0.027	
6/23 2:00	-1800	-1850	-0.155	-0.100	0.0992	0.1836	5.12E+00	3.06E+00	3.31E-01	3.07E-01	0.027	
6/23 5:00	-1850	-1900	-0.153	-0.100	0.0992	0.1836	5.12E+00	3.05E+00	3.31E-01	3.07E-01	0.026	
6/23 8:00	-1800	-2000	-0.151	-0.100	0.0994	0.1834	5.11E+00	3.05E+00	3.31E-01	3.07E-01	0.028	
6/23 11:00	-1850	-2100	-0.151	-0.100	0.0991	0.1832	5.11E+00	3.05E+00	3.31E-01	3.07E-01	0.028	
6/23 14:00	-1850	-2100	-0.153	-0.100	0.0989	0.1831	6.50E+00	3.04E+00	3.31E-01	3.07E-01	0.028	
6/23 17:00	-1850	-2100	-0.155	-0.100	0.0989	0.1829	8.00E+00	3.04E+00	3.31E-01	3.07E-01	0.027	
6/23 20:00	-1850	-2100	-0.159	-0.100	0.0991	0.1831	5.80E+00	3.04E+00	3.31E-01	3.07E-01	0.028	
6/23 23:00	-1850	-2100	-0.159	-0.100	0.0989	0.1829	5.20E+00	3.04E+00	3.31E-01	3.07E-01	0.027	
6/24 2:00	-1850	-2100	-0.155	-0.098	0.0989	0.1825	7.70E+00	3.03E+00	3.30E-01	3.07E-01	0.027	
6/24 5:00	-1850	-2100	-0.151	-0.100	0.0991	0.1825	5.70E+00	3.03E+00	3.30E-01	3.07E-01	0.027	
6/24 8:00	-1850	-2100	-0.153	-0.100	0.0985	0.1825	8.00E+00	3.03E+00	3.30E-01	3.07E-01	0.028	
6/24 11:00	-1850	-2100	-0.157	-0.100	0.0985	0.1827	5.50E+00	3.02E+00	3.30E-01	3.07E-01	0.027	
6/24 14:00	-1850	-2150	-0.159	-0.100	0.0984	0.1827	5.50E+00	3.02E+00	3.30E-01	3.07E-01	0.027	
6/24 17:00	-1850	-2150	-0.164	-0.102	0.0984	0.1827	5.05E+00	3.01E+00	3.30E-01	3.07E-01	0.028	
6/24 20:00	-1850	-2100	-0.164	-0.102	0.0987	0.1831	5.02E+00	3.01E+00	3.30E-01	3.07E-01	0.028	
6/24 23:00	-1850	-2100	-0.157	-0.098	0.0998	0.1831	5.02E+00	3.00E+00	3.30E-01	3.07E-01	0.027	
6/25 2:00	-1850	-2100	-0.151	-0.100	0.1001	0.1831	5.01E+00	3.00E+00	3.30E-01	3.07E-01	0.028	
6/25 5:00	-1850	-2100	-0.151	-0.102	0.1003	0.1831	5.01E+00	3.00E+00	3.30E-01	3.07E-01	0.028	
6/25 8:00	-1850	-2100	-0.151	-0.102	0.1008	0.1832	5.00E+00	2.99E+00	3.30E-01	3.07E-01	0.027	
6/25 11:00	-1850	-2250	-0.151	-0.102	0.1006	0.1832	5.00E+00	2.99E+00	3.31E-01	3.07E-01	0.026	
6/25 14:00	-1850	-2250	-0.151	-0.102	0.1006	0.1832	4.99E+00	2.99E+00	3.31E-01	3.07E-01	0.024	
6/25 17:00	-1850	-2250	-0.149	-0.102	0.1008	0.1832	4.99E+00	2.99E+00	3.30E-01	3.07E-01	0.024	
6/25 20:00	-1850	-2250	-0.149	-0.104	0.1010	0.1832	4.98E+00	2.99E+00	3.30E-01	3.07E-01	0.025	
6/25 23:00	-1850	-2250	-0.149	-0.104	0.1012	0.1834	4.98E+00	2.98E+00	3.30E-01	3.07E-01	0.025	

福島第一原子力発電所 3号機 温度に関するパラメータ(代表点)



- ▲ RPV スタッドボルト温度
- × RPV 胴フランジ下部温度
- △ RPV 胴フランジ
- ◆ RPV ベローシール
- 給水ノズル N4B 温度
- RPV 底部ヘッド上部
- 主蒸気隔離弁 2-86A リークオフ温度
- ✱ 逃し安全弁 2-71D 漏洩
- ◇ 逃し安全弁 2-71F 漏洩
- ▲ 压力容器下部 (下部ヘッド)
- ✦ D/W HVH 戻り温度
- ✧ S/C プール水温度A
- ◇ S/C プール水温度B



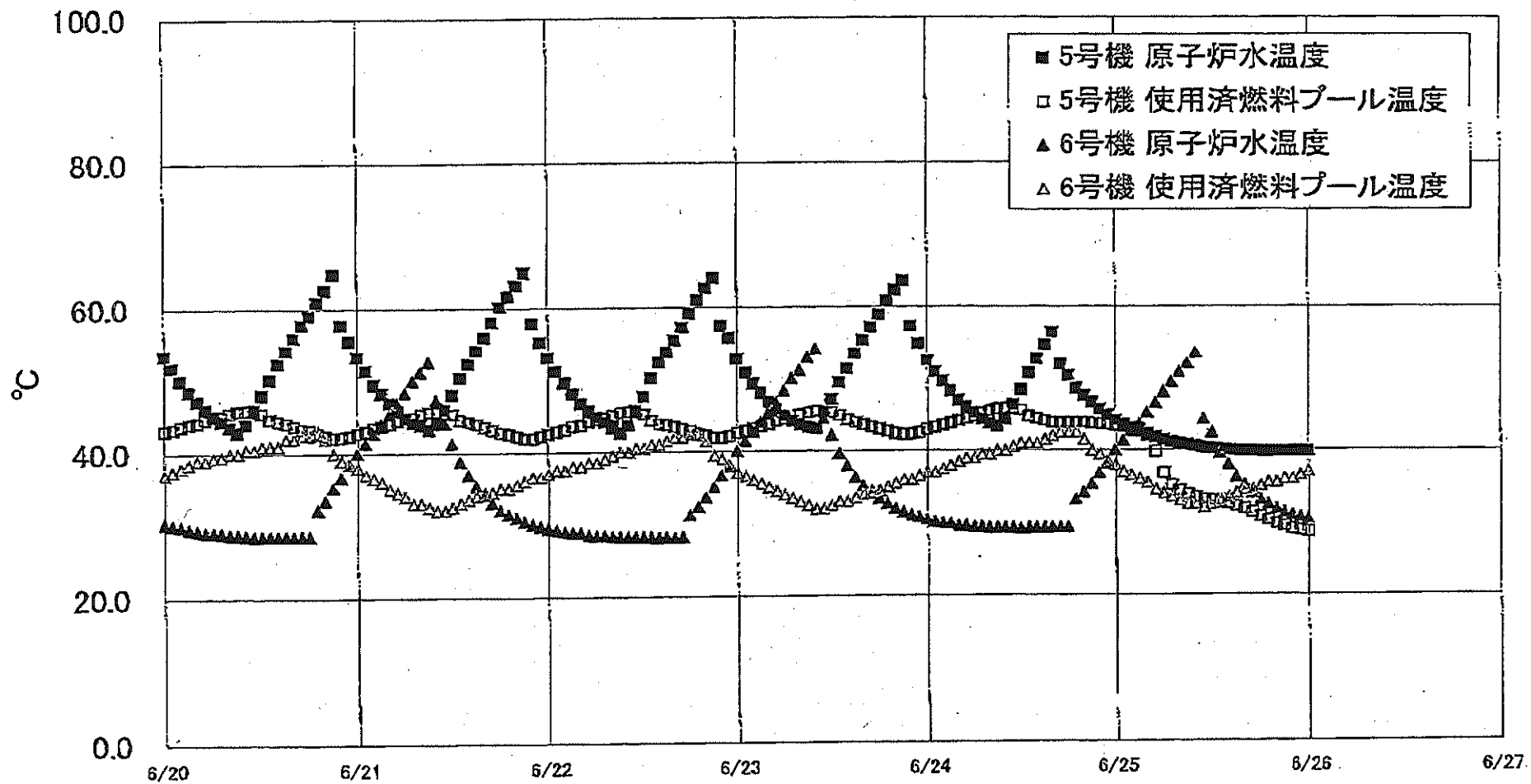
【留意事項】
 各計測器については、地震やその後の事象進展の影響を受けて、通常の使用環境条件を超えているものもあり、正しく測定されていない可能性のある計測器も存在している。プラントの状況を把握するために、このような計器の不確かさも考慮したうえで、複数の計測器から得られる情報を使用して変化の傾向にも着目して総合的に判断している。

福島第一原子力発電所 3号機 温度に関するパラメータ

【留意事項】
各計測器については、地震やその他の事象進展の影響を受けて、通常の使用環境条件を超えているものもあり、正しく測定されていない可能性のある計測器も存在している。プラントの状況を把握するために、このような計測器の不確かさも考慮したうえで、複数の計測器から得られる情報を活用して変化の傾向にも着目して総合的に判断している。

Table with 15 columns: 日時, 給水/バルク水温度, RPV 底部ベアリング温度, RPV 胴体温度, 圧力容器下側(下部ベアリング)温度, RPV スカッド部温度, RPV 胴体下部温度, 送風安全弁 2-710 戻流, 送風安全弁 2-711 戻流, 主回路隔離弁 2-BEA リーク温度, D/N/HVM戻り温度, RPVベアリング, S/Cプール水温度A, S/Cプール水温度B, 備考. Rows represent hourly data from 6/20 2:00 to 6/25 23:00.

福島第一原子力発電所 5・6号機 原子炉水温度、使用済燃料プール温度推移



福島第一原子力発電所 5・6号機 原子炉水温度・使用済燃料プール温度

日時	5号機 原子炉水温度	5号機 使用済燃料プール温度	6号機 原子炉水温度	6号機 使用済燃料プール温度
6/23 8:00	43.6	45.0	51.1	33.0
6/23 9:00	43.3	45.3	52.0	32.5
6/23 10:00	43.1	45.5	54.1	32.0
6/23 11:00	45.3	45.4	44.5	32.0
6/23 12:00	47.1	45.3	42.2	32.5
6/23 13:00	49.4	44.9	39.7	33.0
6/23 14:00	51.3	44.3	38.0	33.0
6/23 15:00	53.4	43.9	36.3	33.5
6/23 16:00	55.3	43.6	35.1	34.0
6/23 17:00	57.1	43.3	34.1	34.5
6/23 18:00	58.9	43.0	33.4	34.5
6/23 19:00	60.8	42.7	32.7	35.0
6/23 20:00	62.3	42.4	32.0	35.5
6/23 21:00	63.6	42.2	31.5	36.0
6/23 22:00	57.2	42.3	31.1	36.0
6/23 23:00	54.8	42.5	30.8	36.5
6/24 0:00	52.4	42.9	30.5	37.0
6/24 1:00	50.8	43.2	30.2	37.0
6/24 2:00	49.5	43.5	30.0	37.5
6/24 3:00	48.2	43.8	29.9	38.0
6/24 4:00	46.9	44.1	29.6	38.5
6/24 5:00	46.0	44.4	29.6	39.0
6/24 6:00	45.2	44.7	29.4	39.0
6/24 7:00	44.3	45.1	29.4	39.5
6/24 8:00	43.7	45.4	29.3	39.5
6/24 9:00	43.3	45.7	29.3	40.0
6/24 10:00	44.2	45.8	29.3	40.0
6/24 11:00	46.3	46.7	29.3	40.5
6/24 12:00	48.3	45.5	29.2	41.0
6/24 13:00	50.6	44.7	29.3	41.0
6/24 14:00	52.6	44.4	29.3	41.0
6/24 15:00	54.6	44.1	29.3	41.5
6/24 16:00	56.3	43.8	29.3	42.0
6/24 17:00	51.8	43.7	29.3	42.5
6/24 18:00	50.2	43.8	29.3	42.5
6/24 19:00	48.5	43.8	33.2	42.5
6/24 20:00	47.5	43.8	34.1	41.5
6/24 21:00	46.6	43.7	35.3	40.0
6/24 22:00	45.6	43.6	36.8	39.5
6/24 23:00	44.8	43.5	38.2	38.5
6/25 0:00	44.1	43.3	40.0	38.0
6/25 1:00	43.5	43.2	41.3	37.0
6/25 2:00	42.9	43.0	42.6	36.5
6/25 3:00	42.5	42.8	43.6	36.0
6/25 4:00	42.0	42.2	45.1	35.5
6/25 5:00	41.7	39.8	46.5	34.5
6/25 6:00	41.4	38.8	48.0	34.0
6/25 7:00	41.1	35.1	40.3	33.5
6/25 8:00	40.9	34.3	50.7	33.0
6/25 9:00	40.7	33.8	51.9	32.5
6/25 10:00	40.5	33.4	53.4	32.5
6/25 11:00	40.3	33.1	44.2	32.0
6/25 12:00	40.2	33.0	42.3	32.5
6/25 13:00	40.1	32.6	39.6	33.0
6/25 14:00	40.0	32.5	38.0	33.5
6/25 15:00	39.9	32.1	36.2	34.0
6/25 16:00	39.9	31.8	35.1	34.5
6/25 17:00	39.9	31.3	34.0	34.5
6/25 18:00	39.8	30.7	33.0	35.0
6/25 19:00	39.8	30.2	32.4	35.5
6/25 20:00	39.8	29.7	31.8	35.5
6/25 21:00	39.8	29.4	31.3	36.0
6/25 22:00	39.8	29.0	30.9	36.0
6/25 23:00	39.8	28.8	30.6	36.5
6/26 0:00	39.8	28.6	30.3	37.0

福島第一原子力発電所 プラント関連パラメータ (水位・圧力・温度などのデータ)

【注釈事項】
 計測器については、地震やその他の事故進展の影響を受けて、通常の使用環境
 条件を逸しているものもあり、正しく測定されていない可能性のある計測器も存
 在している。プラントの状態を把握するために、このような計測の不確かさも考
 慮し、複数の計測器から得られる情報を併用して変化の傾向にも留意し
 て総合的に判断している。

6月26日 6:00 現在

号機	1号機	2号機	3号機	4号機	5号機	6号機	
原子炉注水状況	給水ポンプを用いた給水注入中。 流量3.6m ³ /h (6/26 5:00 現在)	給水ポンプを用いた給水注入中。 流量3.5m ³ /h (6/26 5:00 現在)	給水ポンプを用いた給水注入中。 流量9.0~9.1m ³ /h (6/26 5:00 現在)	※2 (全燃料取出中に つき監視対象外)	※2 (原子炉の除熱機能が維持されており、注水不変)		
原子炉水位	燃料域A: 2700mm 燃料域B: 1700mm (6/26 5:00 現在) ※3	燃料域A: 1800mm 燃料域B: 2150mm (6/26 5:00 現在) ※3	燃料域A: 1850mm 燃料域B: 2250mm (6/26 5:00 現在) ※3		停止域 1615mm (6/26 6:00 現在)	停止域 2516mm (6/26 6:00 現在)	
原子炉圧力	A系: 0.034 MPa g B系: 1 MPa g (6/26 5:00 現在)	A系: 0.009 MPa g B系: 1 MPa g (6/26 5:00 現在)	A系: 0.147 MPa g B系: 0.104 MPa g (6/26 5:00 現在)		(A) ※3 (C) ※3	0.010 MPa g (6/26 6:00 現在)	0.026 MPa g (6/26 6:00 現在)
原子炉水温度	(系統流量がないため採取不可)						
原子炉圧力容器 まわり温度	給水入口温度: 117.8℃ 圧力容器下部温度: 102.1℃ (6/26 5:00 現在)	給水入口温度: 109.4℃ 圧力容器下部温度: 119.1℃ (6/26 5:00 現在)	給水入口温度: 154.1℃ 圧力容器下部温度: 128.8℃ (6/26 5:00 現在)		※2 (原子炉水温度にて監視中)		
D/W・S/C 圧力	D/W: 0.1412 MPa abs S/C: 0.120 MPa abs (6/26 5:00 現在)	D/W: 0.005 MPa abs ※3 S/C: 2 MPa g ※1 (6/26 5:00 現在)	D/W: 0.1012 MPa abs S/C: 0.1832 MPa abs (6/26 5:00 現在)		※2 (原子炉の除熱機能が維持されているため監視 対象外)		
D/W 秀田気温度	RPVパロ-シール: 102.3℃ HVH戻り: 102.9℃ (6/26 5:00 現在)	RPVパロ-シール: 2700mm ※1 HVH戻り: 100℃ (6/26 5:00 現在)	RPVパロ-シール: 166.5℃ ※3 HVH戻り: 162.3℃ (6/26 5:00 現在)				
CAMS 放射線 モニタ	D/W(A): 0.00E+00 Sv/h ※1 (B): 1.98E+02 Sv/h ※1 S/C(A): 7.68E-01 Sv/h (B): 7.99E-01 Sv/h (6/26 5:00 現在)	D/W(A): 1.39E+01 Sv/h (B): 1.53E+01 Sv/h S/C(A): 2.33E-01 Sv/h (B): 1.74E+01 Sv/h ※1 (6/26 5:00 現在)	D/W(A): 4.97E+00 Sv/h ※3 (B): 2.98E+00 Sv/h S/C(A): 3.31E-01 Sv/h (B): 3.07E-01 Sv/h (6/26 5:00 現在)				
S/C 温度	A系: 49.5℃ B系: 49.3℃ (6/26 5:00 現在)	A系: 59.1℃ B系: 59.1℃ (6/26 5:00 現在)	A系: 47.2℃ B系: 47.3℃ (6/26 5:00 現在)				
D/W 設計圧力	0.384 MPa g (0.485 MPa abs)	0.384 MPa g (0.485 MPa abs)	0.384 MPa g (0.485 MPa abs)				
D/W 最高使用圧力	0.427 MPa g (0.528 MPa abs)	0.427 MPa g (0.528 MPa abs)	0.427 MPa g (0.528 MPa abs)				
使用済燃料プール 温度	※1	33℃ (6/26 5:00 現在)	62℃ (5/8 現在) ※4		89~90℃ (6/25 16:00 現在)	27.5℃ (6/26 6:00 現在)	38.5℃ (6/26 6:00 現在)
FPC スキ-ド-グ-カ バル	1350mm (6/26 5:00 現在)	3150mm (6/26 5:00 現在)	※1		3450mm (6/26 5:00 現在)	※2	
電源	外部電源受電中 (P/C2C)			外部電源受電中 (P/C4D)		外部電源受電中	
その他情報	・1号機 原子炉水位燃料域Aについて、5/11 17:00 に計測器を交換済み。			共用プール 37℃ (6/25 6:30 現在)	5u: SHCモード (6/24 16:04~)	6u: SHCモード (6/25 10:04~)	

圧力換算 ゲージ圧(MPa g) = 絶対圧(MPa abs) - 大気圧標準大気圧(0.1013 MPa)
 絶対圧(MPa abs) = ゲージ圧(MPa g) + 大気圧標準大気圧(0.1013 MPa)

※1: 計器不良
 ※2: テータ採取対象外
 ※3: 状況推移を監視対象中
 ※4: 使用済燃料プール水サンプリング時に測定を実施

公開可

2011年6月26日 14時15分現在

福島第一原子力発電所 プラント関連パラメータ（水位・圧力・温度などのデータ）に関する補足説明

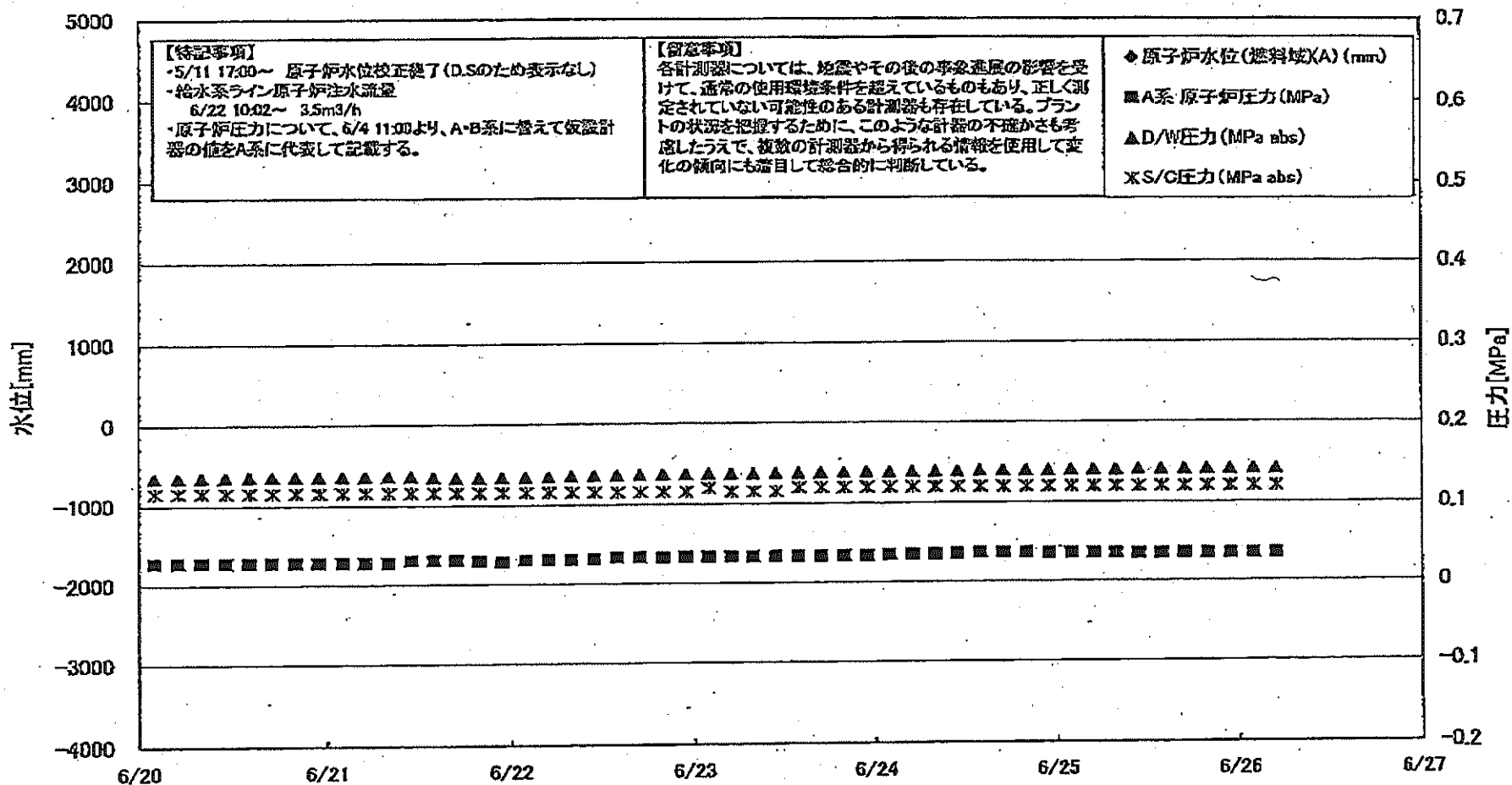
■各パラメータに関する補足説明

項目	記載方法	測定方法	記載点数/Ch 数or 系統数
原子炉注水状況	原子炉への注水流量/注水方法を記載。	仮設計器	1/1系統
原子炉水位	燃料域を監視する水位計にて測定したデータを記載。	本設指示計	A系 1/1Ch B系 1/1Ch
原子炉圧力	計器室より圧力計器から伝送される電圧値を測定し、電圧値を圧力に換算したものを記載、A系/B系それぞれ複数点データがあるが、1点を代表として採取し記載。（本設） 1号、2号については、仮設計器の値をA系に代表して記載。（2号機は参考機）	仮設計器：1号、2号 本設計器室（電圧測定）：3号	仮設計器 1/1系統 本設計器 A系 1/2Ch B系 1/2Ch
原子炉水温度	温度計設置箇所には系統流量がないためデータ未採取	—	—
原子炉圧力容器まわり温度	原子炉圧力容器まわり温度は複数箇所から採取しているが、全体把握の観点から代表部位として「給水ノズル位置」、「圧力容器下部（1号、3号：圧力容器下部ヘッド、2号：圧力容器上部ヘッド）」のデータを記載	本設記録計	給水ノズル位置 1/4Ch 圧力容器下部 1/2Ch (1号) 1/1Ch (2~3号)
D/W・S/C圧力	本設指示計の指示値を記載。本設指示計にて採取できない場合には、計器室より測定した電圧値を圧力に換算したものを記載。 (D/W：ドライウェル、S/C：圧力抑制室)	本設指示計：1号、2号 本設計器室（電圧測定）：3号	本設指示計 1/1系統 本設記録計 常用1/1Ch 広域 1/1Ch
D/W 空腔気温度	D/W内の空腔気温度は複数箇所から採取しているが、全体把握の観点から代表部位として「D/W上部（RPVペロースील温度）、中央部（D/W HVH 戻り空腔気温度）」のデータを記載。（RPV：原子炉圧力容器、HVH：空腔ユニット）	本設記録計	RPVペロースील 1/5Ch D/W HVH 戻り 1/5Ch
CAMS放射線 モニタ	本設指示計の指示値を記載。 (CAMS：格納容器空腔気モニタ系、E●●：×10 ^{●●})	本設指示計	D/W A系 1/1Ch B系 1/1Ch S/C A系 1/1Ch B系 1/1Ch
S/C温度	本設記録計の指示値を記載。A系/B系それぞれ複数点データがあるが、1点を代表として採取し記載。	本設記録計	A系 1/4Ch (1号)、8Ch (2~3号) B系 1/4Ch (1号)、8Ch (2~3号)
使用済燃料プール 温度	本設記録計、仮設計器の指示値もしくはサンプリング時の測定値を記載。 (非熱モード：非常時熱負荷モード、SHCモード：原子炉停止時冷却系モード)	本設記録計：1~2号 サンプリング：3号 仮設計器：4号	本設計器 1/2Ch (1号)、1Ch (2号) 仮設計器 1/1系統 (4号)
FPC（F-3）ダクト バルブ	本設指示計の指示値を記載。 (FPC：燃料プール冷却浄化系)	本設指示計	1/1系統

■注記に関する補足説明

項目	内容	6月26日 6時時点の状況
計器不良	計器不良：指示値ダウン（オーバー）スケール/検出器の不良	1号機 CAMS D/W 放射線モニタ、使用済燃料プール温度 2号機 S/C 圧力、RPVペロースील温度、CAMS S/C(B) 放射線モニタ 3号機 FPC（F-3）ダクトバルブ
データ採取対象外	4号機：炉心に燃料がないため、原子炉及びD/W関連のデータは採取せず。 5~6号機：現在冷温停止中のため、D/W 関連データは採取せず。	—
状況推移を 継続確認中	指示は出ているものの、指示値ハンチング・マイナス表示など他パラメータと明らかに異なる推移を示したものの。	1号機 原子炉水位(B) 2号機 原子炉水位、D/W圧力 3号機 原子炉水位、原子炉圧力、RPVペロースील温度、CAMS D/W(A)放射線モニタ

福島第一原子力発電所 1号機 水位・圧力に関するパラメータ



福島第一原子力発電所1号機 水位・圧力に関するパラメータ

【留意事項】
 各計器値については、地震やその他の事故進展の影響を受けて、通常の運用環境条件を逸れているものもあり、正しく測定されていない可能性のある計器値も存在している。
 プラントの状況を把握するために、このような計器の不確かさも考慮し、うえで、複数の計器値から得られる情報を使用して変化の傾向にも着目して総合的に判断している。

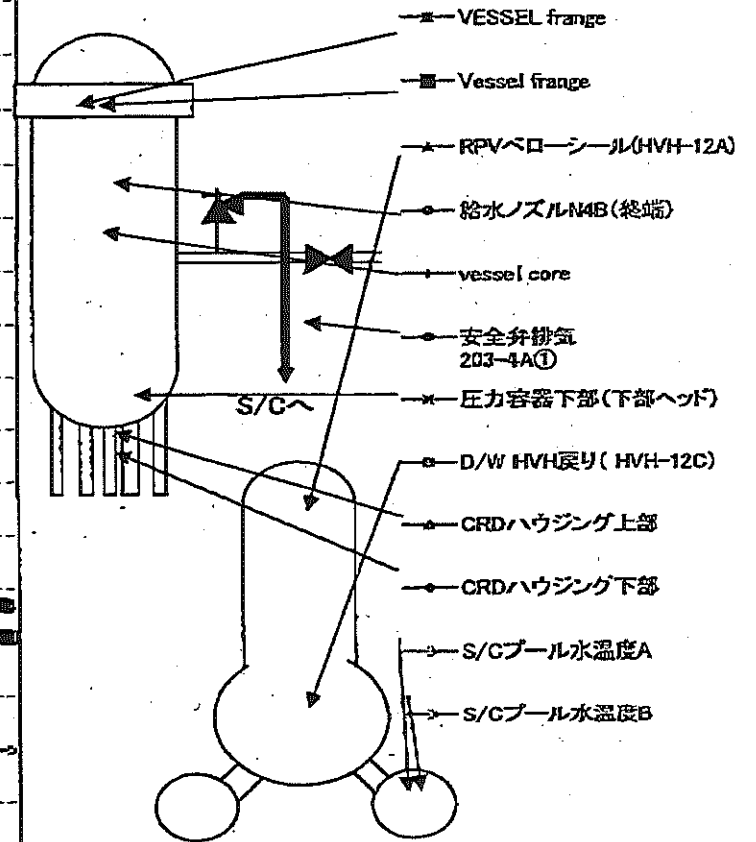
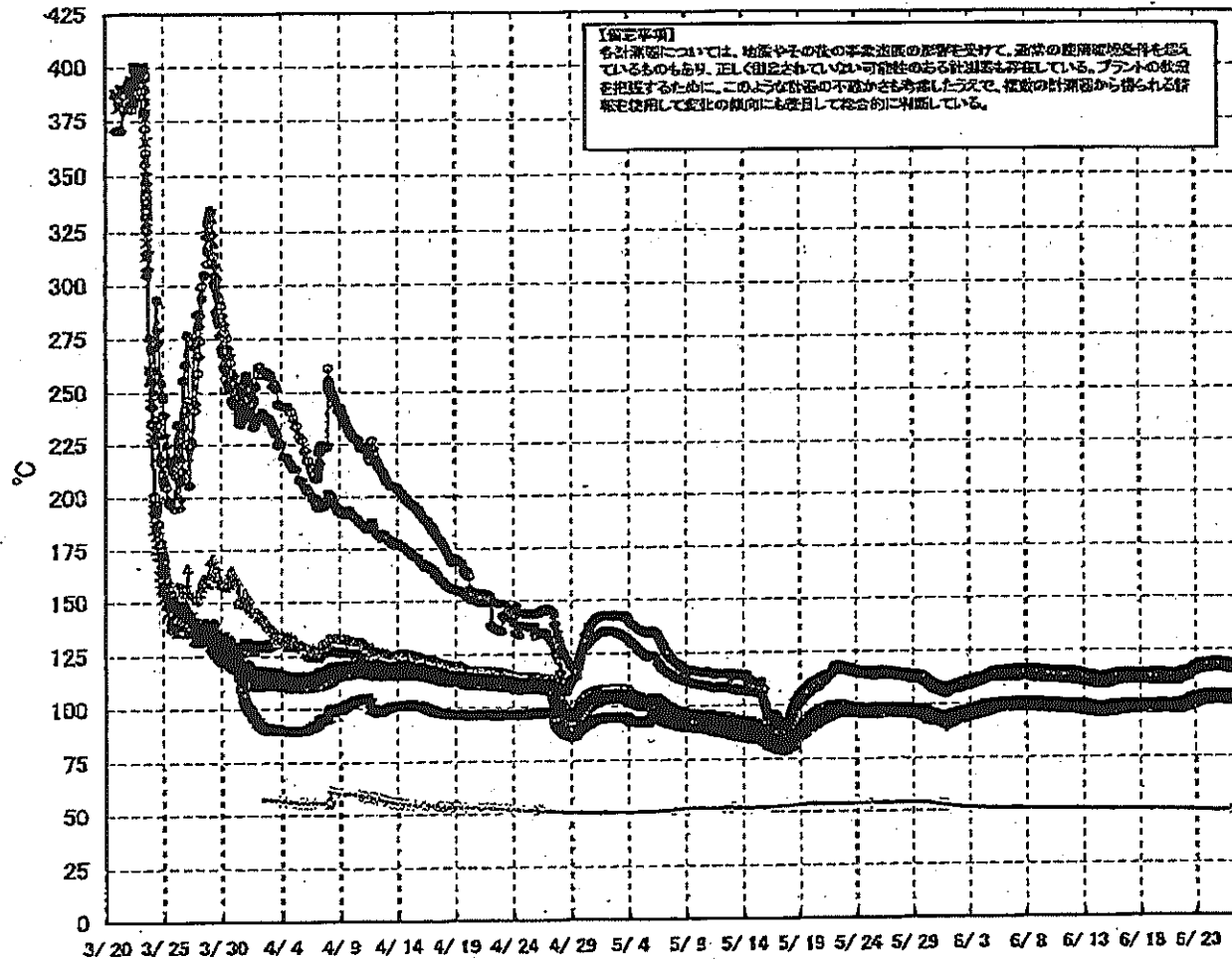
日時	原子炉水位 (燃料域)(A) (mm)	原子炉水位 (燃料域)(B) (mm)	A系 原子炉圧 力(MPa)	B系 原子炉 圧力(MPa)	D/W圧力 (MPa abs)	S/C圧力 (MPa abs)	GAMS D/W(A) (Sv/h)	GAMS D/W(B) (Sv/h)	GAMS S/C(A) (Sv/h)	GAMS S/C(B) (Sv/h)	備考
6/20 2:00		-1650	0.027		0.1342	0.115	0.00E+00	3.33E+01	7.75E-01	7.98E-01	
6/20 5:00		-1650	0.027		0.1343	0.115	0.00E+00	4.02E+01	7.77E-01	8.01E-01	
6/20 8:00		-1650	0.027		0.1344	0.115	0.00E+00	5.10E+01	7.78E-01	8.03E-01	
6/20 11:00		-1650	0.027		0.1347	0.115	0.00E+00	4.34E+01	7.79E-01	8.04E-01	
6/20 14:00		-1650	0.027		0.1351	0.115	0.00E+00	4.26E+01	7.80E-01	8.05E-01	
6/20 17:00		-1650	0.027		0.1353	0.115	0.00E+00	4.73E+01	7.80E-01	8.06E-01	
6/20 20:00		-1650	0.027		0.1353	0.115	0.00E+00	4.84E+01	7.81E-01	8.06E-01	
6/20 23:00		-1650	0.027		0.1355	0.115	0.00E+00	3.29E+01	7.81E-01	8.06E-01	
6/21 2:00		-1650	0.027		0.1355	0.115	0.00E+00	3.32E+01	7.81E-01	8.07E-01	
6/21 5:00		-1650	0.027		0.1355	0.115	0.00E+00	3.16E+01	7.81E-01	8.07E-01	
6/21 8:00		-1650	0.027		0.1356	0.115	0.00E+00	3.03E+01	7.81E-01	8.07E-01	
6/21 11:00		-1650	0.030		0.1357	0.115	0.00E+00	2.23E+02	7.81E-01	8.07E-01	
6/21 14:00		-1650	0.030		0.1345	0.115	0.00E+00	4.30E+01	7.80E-01	8.05E-01	
6/21 17:00		-1600	0.030		0.1332	0.115	0.00E+00	3.39E+01	7.79E-01	8.04E-01	
6/21 20:00		-1600	0.029		0.1334	0.115	0.00E+00	4.19E+01	7.79E-01	8.05E-01	
6/21 23:00		-1600	0.028		0.1328	0.115	0.00E+00	3.24E+01	7.79E-01	8.05E-01	
6/22 2:00		-1600	0.030		0.1343	0.115	0.00E+00	5.51E+01	7.79E-01	8.05E-01	
6/22 5:00		-1650	0.030		0.1346	0.115	0.00E+00	3.84E+01	7.79E-01	8.05E-01	
6/22 8:00		-1600	0.030		0.1351	0.115	0.00E+00	2.45E+02	7.79E-01	8.05E-01	
6/22 11:00		-1600	0.031		0.1357	0.115	0.00E+00	3.95E+01	7.79E-01	8.05E-01	
6/22 14:00		-1600	0.033		0.1362	0.115	0.00E+00	4.13E+01	7.79E-01	8.05E-01	
6/22 17:00		-1550	0.033		0.1364	0.115	0.00E+00	4.24E+01	7.79E-01	8.05E-01	
6/22 20:00		-1550	0.032		0.1357	0.115	0.00E+00	4.79E+01	7.78E-01	8.04E-01	
6/22 23:00		-1550	0.033		0.1369	0.115	0.00E+00	4.80E+01	7.77E-01	8.04E-01	
6/23 2:00		-1550	0.033		0.1372	0.120	0.00E+00	3.75E+01	7.77E-01	8.03E-01	
6/23 5:00		-1550	0.033		0.1374	0.115	0.00E+00	5.43E+01	7.77E-01	8.03E-01	
6/23 8:00		-1600	0.033		0.1375	0.115	0.00E+00	3.56E+01	7.77E-01	8.04E-01	
6/23 11:00		-1600	0.033		0.1379	0.115	0.00E+00	3.76E+01	7.76E-01	8.03E-01	
6/23 14:00		-1600	0.033		0.1380	0.120	0.00E+00	3.77E+01	7.76E-01	8.03E-01	
6/23 17:00		-1600	0.033		0.1383	0.120	0.00E+00	3.95E+01	7.75E-01	8.02E-01	
6/23 20:00		-1650	0.033		0.1385	0.120	0.00E+00	1.19E+02	7.75E-01	8.03E-01	
6/23 23:00		-1550	0.033		0.1387	0.120	0.00E+00	8.82E+01	7.74E-01	8.02E-01	
6/24 2:00		-1550	0.034		0.1388	0.120	0.00E+00	5.08E+01	7.74E-01	8.01E-01	
6/24 5:00		-1550	0.034		0.1388	0.120	0.00E+00	4.16E+01	7.73E-01	8.01E-01	
6/24 8:00		-1550	0.034		0.1390	0.120	0.00E+00	4.53E+01	7.73E-01	8.01E-01	
6/24 11:00		-1550	0.035		0.1392	0.120	0.00E+00	3.46E+01	7.72E-01	8.01E-01	
6/24 14:00		-1550	0.036		0.1396	0.120	0.00E+00	2.57E+02	7.72E-01	8.01E-01	
6/24 17:00		-1550	0.036		0.1397	0.120	0.00E+00	1.76E+02	7.72E-01	8.01E-01	
6/24 20:00		-1550	0.036		0.1401	0.120	0.00E+00	4.05E+01	7.71E-01	8.00E-01	
6/24 23:00		-1550	0.035		0.1402	0.120	0.00E+00	4.23E+01	7.71E-01	8.00E-01	
6/25 2:00		-1650	0.035		0.1404	0.120	0.00E+00	5.68E+01	7.71E-01	8.00E-01	
6/25 5:00		-1650	0.035		0.1403	0.120	0.00E+00	4.26E+01	7.70E-01	7.99E-01	
6/25 8:00		-1650	0.035		0.1404	0.120	0.00E+00	2.98E+01	7.70E-01	7.98E-01	
6/25 11:00		-1700	0.034		0.1406	0.120	0.00E+00	3.44E+01	7.70E-01	7.98E-01	
6/25 14:00		-1700	0.034		0.1407	0.120	0.00E+00	3.22E+01	7.70E-01	7.98E-01	
6/25 17:00		-1700	0.034		0.1408	0.120	0.00E+00	4.50E+01	7.69E-01	7.98E-01	
6/25 20:00		-1700	0.034		0.1410	0.120	0.00E+00	2.82E+02	7.69E-01	7.98E-01	
6/25 23:00		-1700	0.034		0.1411	0.120	0.00E+00	4.31E+01	7.69E-01	7.98E-01	
6/26 2:00		-1700	0.034		0.1412	0.120	0.00E+00	3.60E+01	7.68E-01	7.98E-01	
6/26 5:00		-1700	0.034		0.1412	0.120	0.00E+00	1.98E+02	7.68E-01	7.99E-01	

計器不良 計器不良

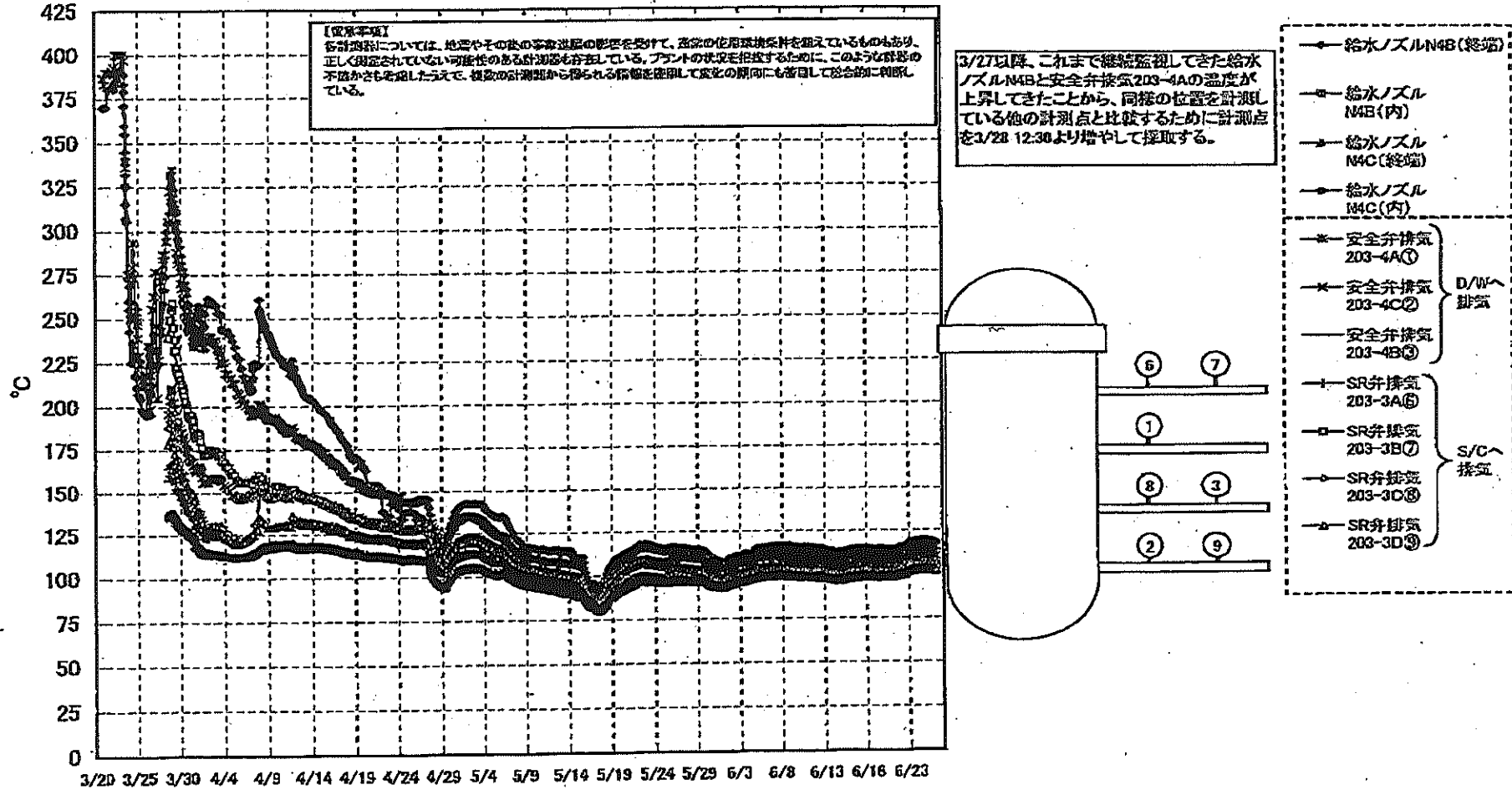
DS

NO. 0117
 2017.06.27
 11:17:01
 001104 11:17

福島第一原子力発電所 1号機 温度に関するパラメータ (代表点)



福島第一原子力発電所 1号機 温度に関するパラメータ (給水ノズル及び安全弁排気温度)



第一原子力発電所2号機 水位・圧力に関するパラメータ

【留意事項】
 各種測定については、地震やその他の事故状態の影響を受けて、測定の信頼性を保証しているものもあり、正しく測定されていない可能性のある計測値も存在している。
 プラントの状況に応じて、このような計測値の不確かさも考慮したうえで、複数の計測器から得られる値を平均して変化の傾向にも着目して評価している。

日時	原子炉水位 (燃料域)(A) (mm)	原子炉水位 (燃料域)(B) (mm)	A系 原子炉 圧力(MPa)	B系 原子炉 圧力(MPa)	D/W圧力 (MPa abs)	S/C圧力 (MPa abs)	CAMS D/W(A) (Sv/h)	CAMS D/W(B) (Sv/h)	CAMS S/C(A) (Sv/h)	CAMS S/C(B) (Sv/h)	中央制御 室線量 (mSv/h)	備考
5/20 2:00	-1500	-2150	-0.011	-0.002	0.010		1.42E+01	1.57E+01	2.50E-01	2.21E+01	0.012	
5/20 5:00	-1500	-2150	-0.014	-0.002	0.010		1.42E+01	1.57E+01	2.48E-01	2.24E+01	0.012	
5/20 8:00	-1500	-2150	-0.014	-0.002	0.010		1.42E+01	1.57E+01	2.48E-01	2.24E+01	0.012	
5/20 11:00	-1500	-2150	-0.014	0.000	0.010		1.42E+01	1.57E+01	2.47E-01	2.17E+01	0.012	
5/20 14:00	-1500	-2150	-0.014	-0.002	0.010		1.42E+01	1.57E+01	2.47E-01	2.14E+01	0.012	
5/20 17:00	-1500	-2150	-0.014	-0.005	0.010		1.42E+01	1.56E+01	2.44E-01	2.11E+01	0.012	
5/20 20:00	-1500	-2150	-0.016	-0.009	0.010		1.42E+01	1.56E+01	2.40E-01	2.08E+01	0.012	
5/20 23:00	-1500	-2150	-0.016	-0.009	0.010		1.42E+01	1.56E+01	2.38E-01	2.08E+01	0.012	
5/21 2:00	-1500	-2150	-0.018	-0.009	0.010		1.42E+01	1.56E+01	2.35E-01	2.05E+01	0.012	
5/21 5:00	-1500	-2150	-0.018	-0.007	0.010		1.41E+01	1.56E+01	2.31E-01	2.05E+01	0.013	
5/21 8:00	-1500	-2150	-0.018	-0.007	0.010		1.41E+01	1.56E+01	2.31E-01	2.05E+01	0.012	
5/21 11:00	-1500	-2150	-0.018	-0.007	0.010		1.41E+01	1.55E+01	2.30E-01	2.02E+01	0.015	
5/21 14:00	-1500	-2150	-0.018	-0.007	0.010		1.41E+01	1.55E+01	2.30E-01	2.00E+01	0.015	
5/21 17:00	-1450	-2200	-0.016	-0.005	0.010		1.41E+01	1.55E+01	2.29E-01	2.00E+01	0.012	
5/21 20:00	-1450	-2200	-0.016	-0.005	0.010		1.41E+01	1.55E+01	2.30E-01	1.98E+01	0.014	
5/21 23:00	-1450	-2150	-0.020	-0.007	0.010		1.41E+01	1.55E+01	2.30E-01	1.97E+01	0.012	
5/22 2:00	-1450	-2150	-0.016	-0.007	0.010		1.41E+01	1.55E+01	2.31E-01	1.97E+01	0.014	
5/22 5:00	-1450	-2150	-0.016	-0.007	0.010		1.41E+01	1.55E+01	2.31E-01	1.98E+01	0.015	
5/22 8:00	-1450	-2150	-0.016	-0.005	0.010		1.41E+01	1.55E+01	2.31E-01	1.98E+01	0.011	
5/22 11:00	-1450	-2150	-0.016	-0.005	0.010		1.41E+01	1.55E+01	2.33E-01	1.95E+01	0.010	計測点検中(原子炉水位燃料域A系)
5/22 14:00	-1450	-2150	-0.014	-0.002	0.010		1.41E+01	1.54E+01	2.33E-01	1.92E+01	0.011	計測点検中(原子炉水位燃料域A系)
5/22 17:00	-1450	-2150	-0.014	-0.002	0.010		1.41E+01	1.54E+01	2.32E-01	1.92E+01	0.011	計測点検中(原子炉水位燃料域A系)
5/22 20:00	-1450	-2150	-0.014	-0.005	0.010		1.41E+01	1.54E+01	2.32E-01	1.91E+01	0.014	計測点検中(原子炉水位燃料域A系)
5/22 23:00	-1450	-2150	-0.018	-0.005	0.010		1.41E+01	1.54E+01	2.32E-01	1.90E+01	0.014	計測点検中(原子炉水位燃料域A系)
5/23 2:00	-1450	-2150	-0.018	-0.005	0.010		1.41E+01	1.54E+01	2.33E-01	1.89E+01	0.012	計測点検中(原子炉水位燃料域A系)
5/23 5:00	-1450	-2150	-0.014	-0.005	0.010		1.41E+01	1.54E+01	2.33E-01	1.88E+01	0.012	計測点検中(原子炉水位燃料域A系)
5/23 8:00	-2200	-2200	-0.018	-0.005	0.010		1.41E+01	1.54E+01	2.33E-01	1.87E+01	0.011	計測点検中(原子炉水位燃料域A系)
5/23 11:00	-2150	-2150	-0.018	-0.005	0.010		1.40E+01	1.54E+01	2.33E-01	1.85E+01	0.012	計測点検中(原子炉水位燃料域A系)
5/23 14:00	-2150	-2150	-0.014	-0.005	0.010		1.40E+01	1.54E+01	2.33E-01	1.84E+01	0.012	計測点検中(原子炉水位燃料域A系)
5/23 17:00	-2150	-2200	-0.016	-0.005	0.010		1.40E+01	1.54E+01	2.33E-01	1.83E+01	0.012	計測点検中(原子炉水位燃料域A系)
5/23 20:00	-2150	-2200	-0.018	-0.007	0.010		1.40E+01	1.54E+01	2.33E-01	1.83E+01	0.012	計測点検中(原子炉水位燃料域A系)
5/23 23:00	-2150	-2150	-0.016	-0.005	0.010		1.40E+01	1.54E+01	2.33E-01	1.83E+01	0.012	計測点検中(原子炉水位燃料域A系)
5/24 2:00	-2150	-2150	-0.018	-0.007	0.010		1.40E+01	1.54E+01	2.33E-01	1.83E+01	0.012	計測点検中(原子炉水位燃料域A系)
5/24 5:00	-2150	-2150	-0.016	-0.005	0.010		1.40E+01	1.54E+01	2.33E-01	1.82E+01	0.011	計測点検中(原子炉水位燃料域A系)
5/24 8:00	-2150	-2150	-0.018	-0.005	0.010		1.40E+01	1.54E+01	2.33E-01	1.82E+01	0.011	計測点検中(原子炉水位燃料域A系)
5/24 11:00	-2150	-2150	-0.014	-0.005	0.010		1.40E+01	1.54E+01	2.33E-01	1.82E+01	0.014	計測点検中(原子炉水位燃料域A系)
5/24 14:00	-2150	-2150	-0.011	-0.002	0.010		1.40E+01	1.54E+01	2.33E-01	1.82E+01	0.013	計測点検中(原子炉水位燃料域A系)
5/24 17:00	-2150	-2150	-0.014	-0.002	0.010		1.40E+01	1.54E+01	2.33E-01	1.82E+01	0.012	計測点検中(原子炉水位燃料域A系)
5/24 20:00	-1800	-2150	0.012	-	0.005		1.40E+01	1.54E+01	2.33E-01	1.83E+01	0.013	
5/24 23:00	-1900	-2150	0.011	-	0.005		1.40E+01	1.54E+01	2.33E-01	1.85E+01	0.013	
5/25 2:00	-1850	-2150	0.011	-	0.005		1.40E+01	1.53E+01	2.33E-01	1.81E+01	0.012	
5/25 5:00	-1800	-2150	0.011	-	0.005		1.40E+01	1.53E+01	2.33E-01	1.78E+01	0.015	
5/25 8:00	-1750	-2150	0.010	-	0.005		1.40E+01	1.53E+01	2.33E-01	1.77E+01	0.013	
5/25 11:00	-1750	-2150	0.009	-	0.005		1.40E+01	1.53E+01	2.33E-01	1.78E+01	0.012	
5/25 14:00	-1750	-2150	0.009	-	0.005		1.40E+01	1.53E+01	2.33E-01	1.77E+01	0.014	
5/25 17:00	-1850	-2150	0.009	-	0.005		1.40E+01	1.53E+01	2.34E-01	1.78E+01	0.012	
5/25 20:00	-1800	-2150	0.009	-	0.005		1.40E+01	1.53E+01	2.34E-01	1.75E+01	0.012	
5/25 23:00	-1800	-2150	0.009	-	0.005		1.40E+01	1.53E+01	2.33E-01	1.74E+01	0.011	
5/26 2:00	-1800	-2150	0.009	-	0.005		1.39E+01	1.53E+01	2.33E-01	1.74E+01	0.011	
5/26 5:00	-1800	-2150	0.009	-	0.005		1.39E+01	1.53E+01	2.33E-01	1.74E+01	0.011	

計測不良

計測不良

農第一原子力発電所 2号機 温度に関するパラメータ

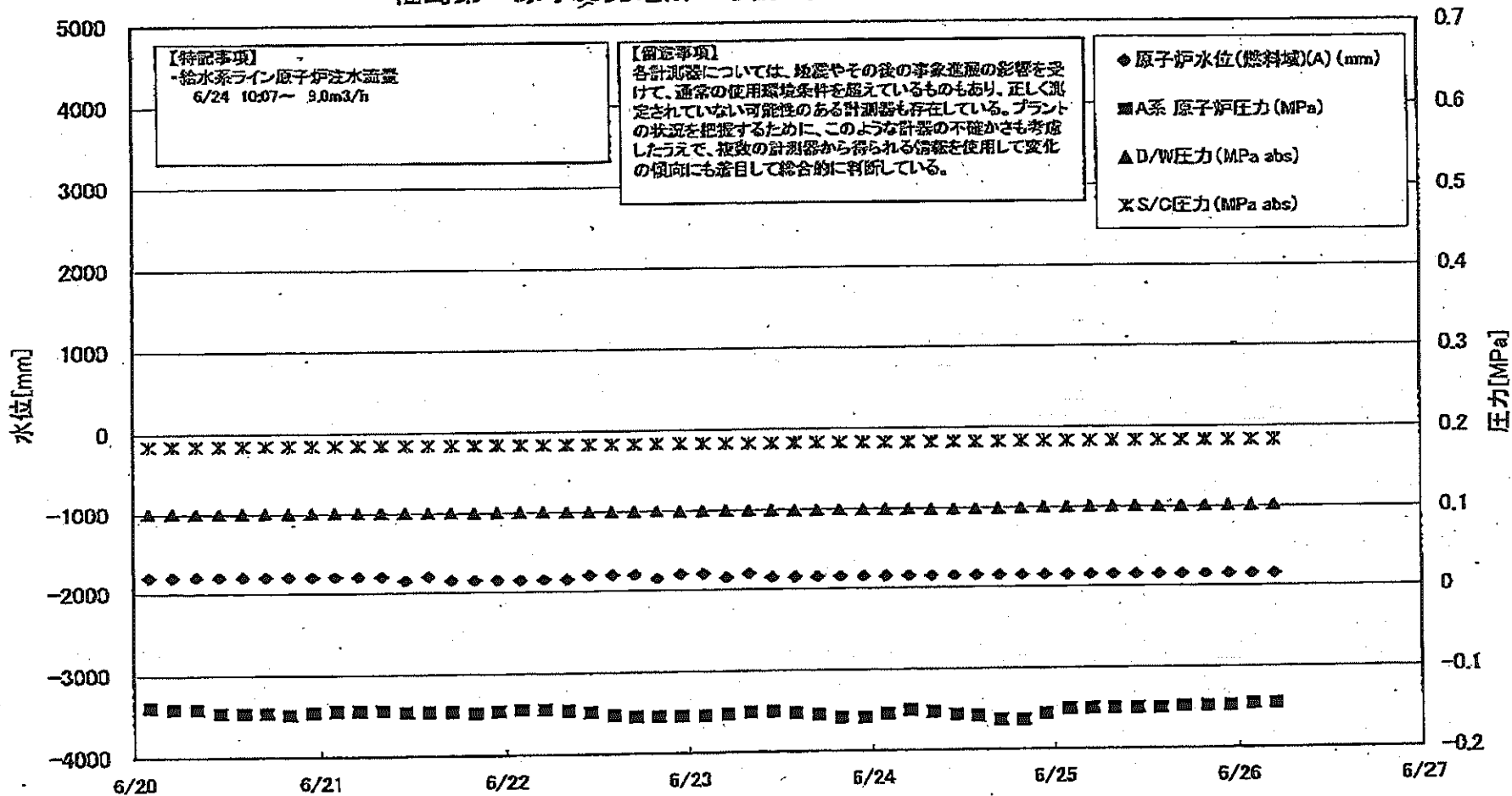
【留意事項】
 各計器については、機器やその後の事故進展の影響を受けて、通常の応用範囲を外れているものもあり、正しく測定されていない可能性のある計器も存在している。プラントの状態を把握するために、このような計器の不確かさも考慮し、うえで、複数の計測器から得られる情報を活用して変化の傾向にも留意して総合的に判断している。

日時	遠し安全弁器液検出器 RV-2-71A	主蒸気隔離弁漏洩液 検出器 2-88A	給水ノズル 温度	M-4B	CRDハウジング 上部温度	圧力容器下部 (底部ヘッド上部)	圧力容器支持ス カート上部温度	圧力容器ドレンバ イブ上部温度	D/W HWH戻り温 度(MVH-16A)	RPVベロー シール	原子炉抑制室 ガス温度	S/Cプール 水温度A	S/Cプール 水温度B	備考
6/20 2:00	113.8	61.5	107.9	585.7	105.3	107.0	107.0	100.0	35.0	84.0	60.7	60.7		
6/20 5:00	114.4	61.4	107.8	585.7	105.2	108.1	108.6	100.0	34.0	84.0	60.5	60.6		
6/20 8:00	114.8	61.4	107.7	585.8	107.9	105.6	107.2	100.0	38.0	84.0	60.4	60.4		
6/20 11:00	114.3	61.3	107.7	585.0	109.1	105.9	107.2	100.0	42.0	84.0	60.3	60.3		
6/20 14:00	114.1	61.3	107.7	585.9	108.6	105.5	107.2	101.0	38.0	84.0	60.2	60.2		
6/20 17:00	114.1	61.6	107.7	585.9	105.5	105.6	107.2	101.0	40.0	84.0	60.1	60.1		
6/20 20:00	115.3	61.8	107.7	586.0	105.5	105.8	106.4	101.0	40.0	84.0	60.0	60.0		
6/20 23:00	114.6	61.8	107.5	586.0	107.2	105.8	106.6	100.0	41.0	83.0	59.9	59.9		
6/21 2:00	114.9	61.9	107.5	586.1	105.5	103.5	106.4	100.0	40.0	83.0	59.9	59.9		
6/21 5:00	115.1	61.9	107.4	586.1	108.6	104.8	106.0	101.0	38.0	83.0	59.8	59.8		
6/21 8:00	114.7	61.9	107.5	586.1	108.5	106.0	105.6	101.0	39.0	83.0	59.8	59.8		
6/21 11:00	113.5	61.7	107.4	586.2	107.7	109.5	105.7	101.0	40.0	82.0	59.7	59.7		
6/21 14:00	114.5	61.7	107.3	586.2	107.6	105.5	104.9	101.0	38.0	82.0	59.6	59.6		
6/21 17:00	113.7	61.7	107.4	586.2	107.4	107.6	104.6	100.0	35.0	82.0	59.6	59.6		
6/21 20:00	114.1	61.9	107.4	586.2	107.6	102.2	105.9	100.0	41.0	82.0	59.5	59.5		
6/21 23:00	113.9	61.9	107.4	586.2	108.0	108.0	108.2	100.0	40.0	82.0	59.5	59.5		
6/22 2:00	114.2	61.9	107.5	586.3	107.1	107.6	108.8	100.0	39.0	82.0	59.4	59.4		
6/22 5:00	114.7	61.9	107.4	586.3	108.4	102.2	107.2	100.0	42.0	82.0	59.3	59.3		
6/22 8:00	114.2	61.9	107.4	586.3	108.0	108.8	107.1	100.0	40.0	82.0	59.3	59.3		
6/22 11:00	114.3	61.8	107.4	586.4	107.2	101.9	107.0	100.0	45.0	82.0	59.2	59.2		
6/22 14:00	113.5	62.0	107.5	586.4	107.7	108.6	107.5	100.0	47.0	82.0	59.1	59.1		
6/22 17:00	114.6	62.0	107.6	586.4	109.5	109.8	107.3	100.0	45.0	82.0	59.1	59.1		
6/22 20:00	114.8	62.0	107.7	586.4	108.4	110.3	105.8	100.0	46.0	82.0	59.0	59.0		
6/22 23:00	114.8	62.1	107.5	586.5	108.5	103.9	108.7	100.0	48.0	82.0	59.0	59.0		
6/23 2:00	114.0	62.1	107.7	586.5	108.0	109.9	105.4	100.0	49.0	82.0	58.9	58.9		
6/23 5:00	114.5	62.1	107.7	586.5	107.2	108.5	105.5	100.0	48.0	82.0	58.8	58.8		
6/23 8:00	114.3	62.1	107.8	586.6	107.3	107.4	104.7	100.0	50.0	82.0	58.8	58.8		
6/23 11:00	114.4	62.1	107.9	586.6	107.8	108.3	104.9	100.0	53.0	82.0	58.7	58.7		
6/23 14:00	114.6	62.0	108.0	586.6	107.6	109.1	105.1	100.0	52.0	82.0	58.7	58.7		
6/23 17:00	114.2	62.0	108.3	586.6	107.8	110.1	104.9	100.0	55.0	83.0	58.6	58.6		
6/23 20:00	114.2	62.1	108.2	586.7	108.1	108.5	105.3	100.0	54.0	83.0	58.6	58.6		
6/23 23:00	114.9	62.1	108.3	586.7	109.1	110.1	104.8	100.0	53.0	83.0	58.5	58.5		
6/24 2:00	114.7	62.2	108.3	586.5	107.8	109.4	104.2	100.0	55.0	83.0	58.5	58.5		
6/24 5:00	114.8	62.2	108.3	586.3	108.4	110.9	104.5	100.0	49.0	83.0	58.5	58.5		
6/24 8:00	114.7	62.2	108.4	586.2	111.2	108.8	104.4	100.0		84.0	58.6	58.6		
6/24 11:00	114.7	62.1	108.5	586.2	110.1	114.6	104.4	100.0		84.0	58.6	58.7		
6/24 14:00	114.7	62.0	108.6	586.2	109.1	108.6	104.6	100.0		84.0	58.7	58.8		
6/24 17:00	114.7	62.2	108.7	586.1	108.3	99.4	103.7	100.0		84.0	58.8	58.8		
6/24 20:00	115.3	62.3	108.8	586.1	108.5	108.3	103.3	101.0		84.0	58.9	58.9		
6/24 23:00	114.7	62.3	108.9	586.0	108.4	108.6	102.9	102.0		85.0	58.9	58.9		
6/25 2:00	115.8	62.4	109.0	586.0	108.3	108.2	102.8	101.0		85.0	58.9	59.0		
6/25 5:00	115.4	62.3	109.0	585.9	108.6	100.5	102.6	100.0		85.0	59.0	59.0		
6/25 8:00	116.0	62.3	109.1	585.9	107.6	107.1	104.3	100.0		85.0	59.0	59.0		
6/25 11:00	115.5	62.2	109.1	585.9	107.9	106.9	104.3	100.0		85.0	59.0	59.1		
6/25 14:00	115.6	62.2	109.0	585.8	107.4	106.9	104.0	100.0		85.0	59.0	59.1		
6/25 17:00	115.9	62.2	109.0	585.8	108.6	108.8	103.6	100.0		85.0	59.1	59.1		
6/25 20:00	115.9	62.2	109.1	585.8	107.9	107.5	104.1	100.0		85.0	59.1	59.1		
6/25 23:00	115.8	62.2	109.2	585.8	108.2	108.2	103.9	100.0		85.0	59.1	59.1		
6/26 2:00	115.9	62.1	109.3	585.7	119.1	107.9	104.3	100.0		85.0	59.1	59.1		
6/26 5:00	115.3	62.0	109.4	585.7	119.1	108.1	104.1	100.0		85.0	59.1	59.1		

計器不良

計器不良

福島第一原子力発電所 3号機 水位・圧力に関するパラメータ



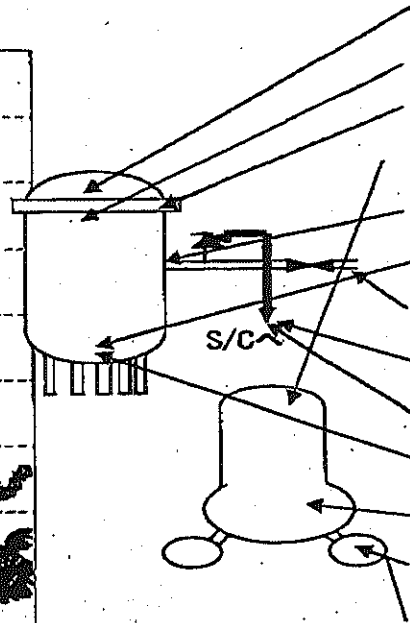
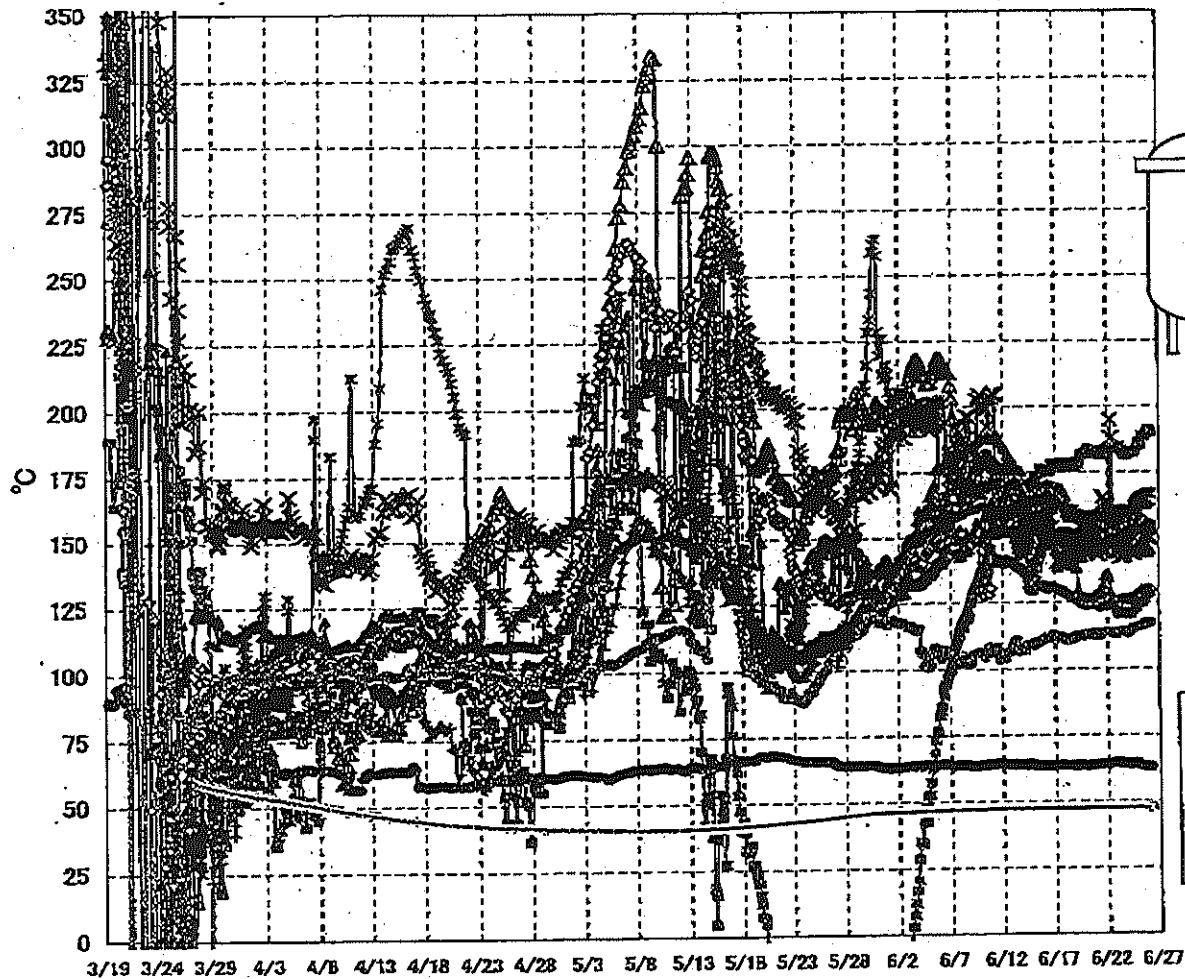
20110622 1007 051111-00 41004
 1-3440/1
 20110622 1007 051111-00 41004

福島 一原子力発電所 3号機 水位・圧力に関するパラメータ

【留意事項】
 各計測器については、地震やその他の事故状態の影響を受けて、通常の使用運転条件を逸脱しているものもあり、正しく測定されていない可能性のある計測器も存在している。
 プラントの状況を把握するために、このような計器の不確かさも考慮しうえて、複数の計測器から得られる情報を使用して変化の傾向にも着目して総合的に判断している。

日時	原子炉水位 (燃料域)(A) (mm)	原子炉水位 (燃料域)(B) (mm)	A系 原子炉圧 力(MPa)	B系 原子炉圧 力(MPa)	D/W/E力(MPa) abs.	S/C/E力(MPa) abs.	CAMS D/W(A) (Sv/h)	CAMS D/W(B) (Sv/h)	CAMS S/C(A) (Sv/h)	CAMS S/C(B) (Sv/h)	中央制御 室線量 (mSv/h)	備考
6/20 2:00	-1800	-2300	-0.140	-0.102	0.1005	0.1846	5.27E+00	3.09E+00	3.37E-01	3.12E-01	0.027	
6/20 5:00	-1800	-2300	-0.142	-0.104	0.1006	0.1846	5.27E+00	3.08E+00	3.37E-01	3.12E-01	0.028	
6/20 8:00	-1800	-2300	-0.142	-0.102	0.1003	0.1846	6.00E+00	3.09E+00	3.38E-01	3.12E-01	0.028	
6/20 11:00	-1800	-2300	-0.147	-0.102	0.1003	0.1846	6.00E+00	3.09E+00	3.36E-01	3.11E-01	0.027	
6/20 14:00	-1800	-2300	-0.147	-0.102	0.1001	0.1846	6.00E+00	3.09E+00	3.38E-01	3.11E-01	0.027	
6/20 17:00	-1800	-2250	-0.147	-0.102	0.1001	0.1846	5.50E+00	3.09E+00	3.35E-01	3.11E-01	0.027	
6/20 20:00	-1800	-2250	-0.148	-0.102	0.1001	0.1846	9.85E+00	3.09E+00	3.35E-01	3.11E-01	0.027	
6/20 23:00	-1800	-2200	-0.147	-0.102	0.1003	0.1845	9.00E+00	3.09E+00	3.35E-01	3.10E-01	0.028	
6/21 2:00	-1800	-2200	-0.145	-0.102	0.1003	0.1845	7.25E+00	3.09E+00	3.35E-01	3.10E-01	0.028	
6/21 5:00	-1800	-2200	-0.145	-0.102	0.1003	0.1845	5.70E+00	3.09E+00	3.34E-01	3.10E-01	0.028	
6/21 8:00	-1800	-2200	-0.145	-0.102	0.1003	0.1845	5.20E+00	3.09E+00	3.34E-01	3.10E-01	0.027	
6/21 11:00	-1850	-2200	-0.147	-0.102	0.1001	0.1845	5.50E+00	3.08E+00	3.34E-01	3.10E-01	0.027	
6/21 14:00	-1800	-2150	-0.147	-0.102	0.0999	0.1843	5.19E+00	3.08E+00	3.33E-01	3.09E-01	0.027	
6/21 17:00	-1850	-2150	-0.147	-0.102	0.0999	0.1843	5.19E+00	3.08E+00	3.33E-01	3.09E-01	0.027	
6/21 20:00	-1850	-2100	-0.149	-0.100	0.0996	0.1843	5.18E+00	3.08E+00	3.33E-01	3.09E-01	0.027	
6/21 23:00	-1850	-2100	-0.147	-0.100	0.0998	0.1841	5.18E+00	3.08E+00	3.33E-01	3.09E-01	0.027	
6/22 2:00	-1850	-2050	-0.145	-0.102	0.0999	0.1839	5.17E+00	3.08E+00	3.33E-01	3.08E-01	0.027	
6/22 5:00	-1850	-2050	-0.145	-0.102	0.0999	0.1839	5.16E+00	3.08E+00	3.33E-01	3.08E-01	0.027	
6/22 8:00	-1850	-2050	-0.147	-0.100	0.0998	0.1839	5.16E+00	3.07E+00	3.33E-01	3.08E-01	0.024	
6/22 11:00	-1800	-2000	-0.149	-0.100	0.0994	0.1839	5.15E+00	3.07E+00	3.32E-01	3.08E-01	0.027	
6/22 14:00	-1800	-1950	-0.153	-0.100	0.0991	0.1839	5.15E+00	3.07E+00	3.32E-01	3.08E-01	0.027	
6/22 17:00	-1800	-1900	-0.155	-0.098	0.0994	0.1839	5.14E+00	3.06E+00	3.32E-01	3.08E-01	0.026	
6/22 20:00	-1850	-1900	-0.155	-0.100	0.0996	0.1838	5.13E+00	3.06E+00	3.32E-01	3.08E-01	0.027	
6/22 23:00	-1800	-1900	-0.155	-0.102	0.0992	0.1838	5.13E+00	3.06E+00	3.32E-01	3.08E-01	0.027	
6/23 2:00	-1800	-1950	-0.155	-0.100	0.0992	0.1836	5.12E+00	3.06E+00	3.31E-01	3.07E-01	0.027	
6/23 5:00	-1850	-1900	-0.153	-0.100	0.0992	0.1836	5.12E+00	3.05E+00	3.31E-01	3.07E-01	0.027	
6/23 8:00	-1800	-2000	-0.151	-0.100	0.0994	0.1834	5.11E+00	3.05E+00	3.31E-01	3.07E-01	0.026	
6/23 11:00	-1850	-2100	-0.151	-0.100	0.0991	0.1832	5.11E+00	3.05E+00	3.31E-01	3.07E-01	0.028	
6/23 14:00	-1850	-2100	-0.153	-0.100	0.0989	0.1831	6.50E+00	3.04E+00	3.31E-01	3.07E-01	0.028	
6/23 17:00	-1850	-2100	-0.155	-0.100	0.0989	0.1829	8.00E+00	3.04E+00	3.31E-01	3.07E-01	0.027	
6/23 20:00	-1850	-2100	-0.159	-0.100	0.0991	0.1831	5.80E+00	3.04E+00	3.31E-01	3.07E-01	0.028	
6/23 23:00	-1850	-2100	-0.158	-0.100	0.0989	0.1829	5.20E+00	3.04E+00	3.31E-01	3.07E-01	0.027	
6/24 2:00	-1850	-2100	-0.155	-0.098	0.0989	0.1825	7.70E+00	3.03E+00	3.30E-01	3.07E-01	0.027	
6/24 5:00	-1850	-2100	-0.151	-0.100	0.0991	0.1825	5.70E+00	3.03E+00	3.30E-01	3.07E-01	0.027	
6/24 8:00	-1850	-2100	-0.153	-0.100	0.0985	0.1825	8.00E+00	3.03E+00	3.30E-01	3.07E-01	0.028	
6/24 11:00	-1850	-2100	-0.157	-0.100	0.0985	0.1827	5.50E+00	3.02E+00	3.30E-01	3.07E-01	0.027	
6/24 14:00	-1850	-2150	-0.159	-0.100	0.0984	0.1827	5.50E+00	3.02E+00	3.30E-01	3.07E-01	0.027	
6/24 17:00	-1850	-2150	-0.164	-0.102	0.0984	0.1827	5.05E+00	3.01E+00	3.30E-01	3.07E-01	0.028	
6/24 20:00	-1850	-2100	-0.164	-0.102	0.0987	0.1831	5.02E+00	3.01E+00	3.30E-01	3.07E-01	0.028	
6/24 23:00	-1850	-2100	-0.157	-0.098	0.0998	0.1831	5.02E+00	3.00E+00	3.30E-01	3.07E-01	0.027	
6/25 2:00	-1850	-2100	-0.151	-0.100	0.1001	0.1831	5.01E+00	3.00E+00	3.30E-01	3.07E-01	0.028	
6/25 5:00	-1850	-2100	-0.151	-0.102	0.1003	0.1831	5.01E+00	3.00E+00	3.30E-01	3.07E-01	0.028	
6/25 8:00	-1850	-2100	-0.151	-0.102	0.1006	0.1832	5.00E+00	2.99E+00	3.30E-01	3.07E-01	0.027	
6/25 11:00	-1850	-2250	-0.151	-0.102	0.1006	0.1832	5.00E+00	2.99E+00	3.31E-01	3.07E-01	0.026	
6/25 14:00	-1850	-2250	-0.151	-0.102	0.1006	0.1832	4.99E+00	2.99E+00	3.31E-01	3.07E-01	0.024	
6/25 17:00	-1850	-2250	-0.149	-0.102	0.1006	0.1832	4.99E+00	2.99E+00	3.30E-01	3.07E-01	0.024	
6/25 20:00	-1850	-2250	-0.149	-0.104	0.1010	0.1832	4.98E+00	2.99E+00	3.30E-01	3.07E-01	0.025	
6/25 23:00	-1850	-2250	-0.149	-0.104	0.1012	0.1834	4.98E+00	2.98E+00	3.30E-01	3.07E-01	0.025	
6/26 2:00	-1850	-2250	-0.147	-0.106	0.1012	0.1834	4.97E+00	2.98E+00	3.30E-01	3.07E-01	0.025	
6/26 5:00	-1850	-2250	-0.147	-0.104	0.1012	0.1832	4.97E+00	2.98E+00	3.31E-01	3.07E-01	0.028	

福島第一原子力発電所 3号機 温度に関するパラメータ(代表点)



- ▲ RPV スタッドボルト温度
- × RPV 胴フランジ下部温度
- △ RPV 胴フランジ
- RPVヘッドシール
- 給水ノズル N4B 温度
- RPV 底部ヘッド上部
- 主蒸気隔離弁 2-85A リークオフ温度
- 逃し安全弁 2-71D 漏洩
- 逃し安全弁 2-71F 漏洩
- ▲ 圧力容器下部 (下部ヘッド)
- ↑ D/W HVH戻り温度
- S/Cプール水温度A
- ← S/Cプール水温度B

【留意事項】
 各計測器については、地震やその後の事象進展の影響を受けて、通常の使用環境条件を超えているものもあり、正しく測定されていない可能性のある計測器も存在している。プラントの状態を把握するために、このような計測器の不確かさも考慮したうえで、複数の計測器から得られる情報を使用して変化の傾向にも着目して総合的に判断している。

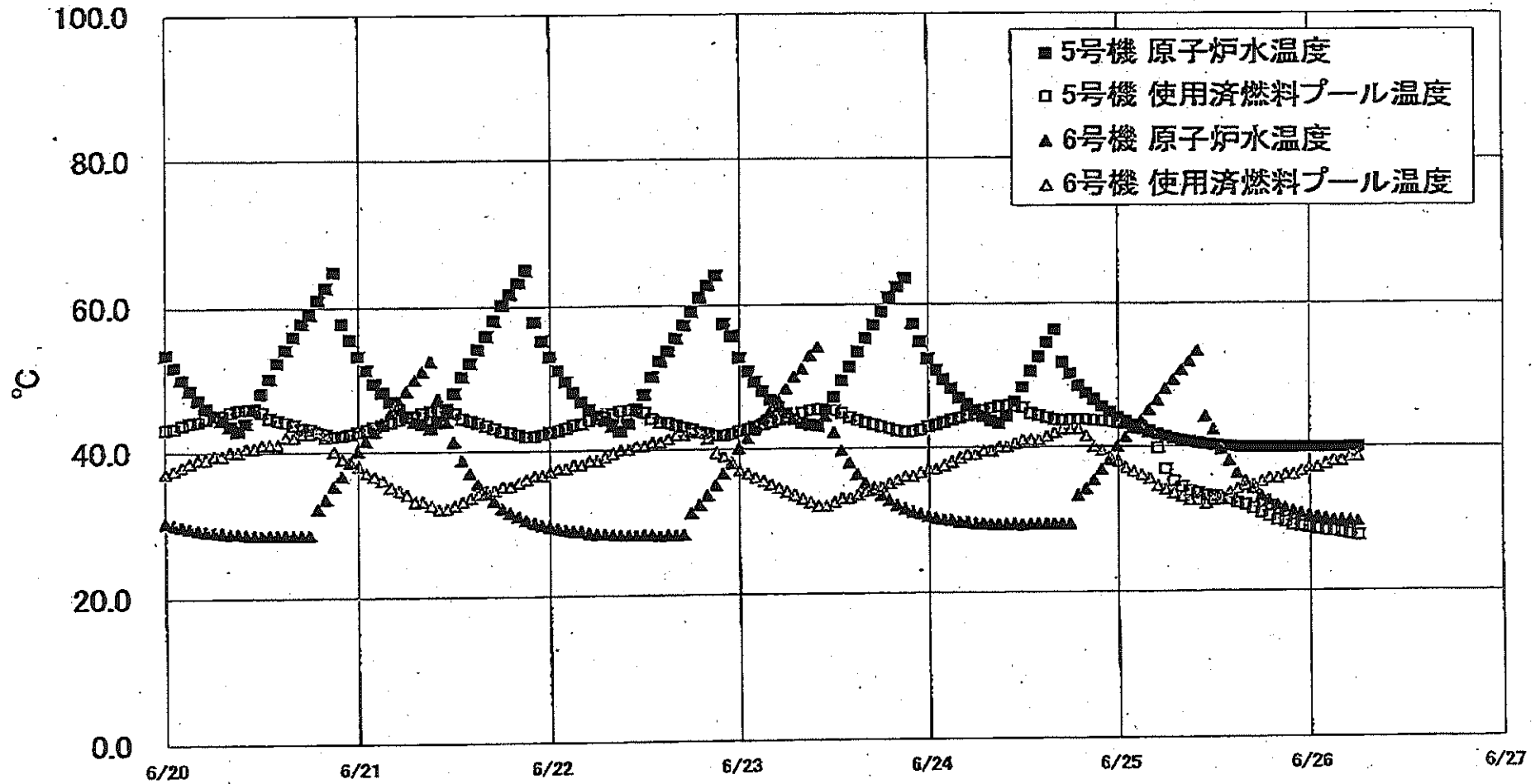
資料提供: 東京電力ホールディングス株式会社 福島第一原子力発電所 3号機

福島第一原子力発電所 3号機 湿度に関するパラメータ

【留意事項】
 各計測器については、地震やその他の事業進展の影響を受けて、通常の運用環境条件を逸しているものもあり、正しく測定されていない可能性のある計測器も存在している。プラントの状況を把握するために、このような計測の不確かさも考慮したうえで、従前の計測値から得られる情報を利用して変化の傾向にも着目して総合的に判断している。

日時	低圧バールDND 湿度	RPV 蒸留ヘッド 上部	RPV 蒸留ヘッド 下部	圧力容器下部 （下部ヘッド）	RPV スラット下部湿度	RPV 蒸留ヘッド 下部湿度	蒸気発生機 2-710 湿度	蒸気発生機 1-71F 湿度	主蒸気発生機 2-65A 1-71F 湿度	DAW HPH 湿度	RPVヘッドルーム	S/Cプールの 水温度A	S/Cプールの水 温度B	備考
6/20 2:00	149.9	124.0	157.5	126.7	144.6	144.7	182.7	112.6	63.2	154.1	157.5	47.0	47.1	
6/20 5:00	149.7	124.1	157.6	126.2	146.4	148.6	183.6	112.7	63.1	152.5	157.9	47.0	47.1	
6/20 8:00	149.5	124.5	156.7	125.9	146.5	150.5	182.5	113.1	63.5	152.2	158.0	47.0	47.2	
6/20 11:00	149.9	124.4	156.9	126.0	148.7	146.8	181.9	113.3	63.7	151.4	157.7	47.0	47.2	
6/20 14:00	150.0	124.7	157.0	126.1	146.5	144.7	182.9	113.0	63.5	152.5	157.9	47.0	47.2	
6/20 17:00	150.6	124.6	156.8	126.8	145.5	145.6	182.3	112.7	63.5	154.7	158.2	47.0	47.2	
6/20 20:00	150.8	124.2	157.5	127.0	149.9	145.4	183.0	112.8	63.6	152.8	158.4	47.1	47.2	
6/20 23:00	150.4	124.1	158.2	128.0	149.7	144.6	182.4	113.4	63.5	151.8	158.5	47.1	47.2	
6/21 2:00	147.9	123.9	158.7	128.0	151.4	143.8	182.4	112.7	63.5	152.0	158.2	47.1	47.2	
6/21 5:00	145.7	123.9	158.7	127.7	152.9	143.2	181.5	113.1	63.4	152.3	157.7	47.1	47.2	
6/21 8:00	145.0	123.5	158.8	127.3	153.6	146.2	182.5	112.3	63.5	147.6	157.4	47.1	47.2	
6/21 11:00	144.4	123.6	157.9	127.8	152.7	152.7	181.4	112.8	63.5	147.1	157.3	47.1	47.2	
6/21 14:00	144.4	123.9	157.9	128.6	154.3	153.0	181.6	113.3	63.6	147.3	157.7	47.1	47.2	
6/21 17:00	144.5	124.3	158.3	131.5	154.1	165.6	182.0	113.4	63.8	147.5	157.4	47.1	47.2	
6/21 20:00	147.6	124.4	158.5	135.1	152.9	164.0	182.0	113.7	64.1	148.1	157.7	47.1	47.2	
6/21 23:00	147.4	124.3	159.0	135.6	154.7	162.8	183.4	113.7	63.9	147.8	158.2	47.1	47.2	
6/22 2:00	147.3	124.3	158.5	138.2	163.5	161.9	182.8	113.7	63.8	147.2	159.2	47.1	47.2	
6/22 5:00	149.1	124.4	158.2	134.3	157.7	158.5	183.5	113.8	63.7	147.8	159.2	47.1	47.2	
6/22 8:00	149.4	124.5	157.7	129.2	155.8	194.9	183.5	113.8	64.0	148.3	159.6	47.1	47.2	
6/22 11:00	148.1	124.4	155.7	126.4	155.6	188.1	184.7	113.4	64.2	147.8	158.2	47.1	47.2	
6/22 14:00	148.1	124.5	150.2	125.8	157.9	152.3	183.8	113.2	64.5	147.9	158.2	47.1	47.2	
6/22 17:00	148.3	125.1	155.6	124.2	154.4	147.3	183.7	113.2	64.5	149.3	158.5	47.1	47.2	
6/22 20:00	147.2	125.2	155.6	123.7	153.5	145.0	184.2	113.3	64.5	148.7	159.7	47.1	47.2	
6/22 23:00	147.2	125.3	155.6	123.2	155.0	144.2	184.6	113.0	64.6	148.0	160.4	47.1	47.2	
6/23 2:00	147.4	125.3	156.0	122.2	154.8	144.3	184.1	113.6	64.6	149.4	160.6	47.1	47.2	
6/23 5:00	148.0	125.3	156.5	121.2	153.3	144.0	184.8	113.8	64.5	150.2	160.9	47.1	47.2	
6/23 8:00	148.8	125.3	156.7	120.6	154.6	142.4	183.6	114.0	64.0	150.5	160.7	47.1	47.2	
6/23 11:00	149.5	125.6	157.3	120.5	154.5	142.9	183.1	113.9	64.3	149.3	160.8	47.1	47.2	
6/23 14:00	149.3	126.0	158.3	121.2	153.0	142.6	182.1	114.1	64.4	150.9	160.6	47.1	47.2	
6/23 17:00	148.6	125.8	158.0	121.0	152.8	142.7	181.3	113.9	64.5	152.9	160.4	47.1	47.2	
6/23 20:00	150.3	125.7	158.3	121.0	153.3	144.4	182.6	113.7	64.4	158.5	160.2	47.1	47.3	
6/23 23:00	150.4	125.9	158.4	121.1	153.4	147.2	181.7	113.4	64.2	158.6	160.3	47.1	47.3	
6/24 2:00	150.5	126.0	158.5	121.1	153.2	146.9	181.6	113.1	63.8	158.8	159.9	47.2	47.3	
6/24 5:00	150.1	126.0	158.5	120.6	153.2	145.1	181.7	113.8	63.6	158.2	159.9	47.2	47.3	
6/24 8:00	150.8	126.0	158.7	121.2	153.4	143.8	182.2	114.5	63.8	158.0	160.1	47.2	47.3	
6/24 11:00	151.1	126.4	158.0	121.9	152.6	143.9	182.7	115.3	64.0	158.8	160.4	47.2	47.3	
6/24 14:00	152.0	126.9	159.1	122.9	153.8	143.5	182.3	115.3	64.2	159.7	162.2	47.2	47.3	
6/24 17:00	152.4	127.3	159.4	122.7	154.1	143.9	182.9	115.2	64.4	160.1	163.1	47.2	47.3	
6/24 20:00	152.7	127.8	160.5	123.1	154.3	145.2	183.7	115.6	64.4	160.8	163.8	47.2	47.3	
6/24 23:00	152.3	128.0	159.8	125.5	156.2	144.8	184.4	115.6	63.8	160.0	164.5	47.2	47.3	
6/25 2:00	152.2	128.4	156.2	124.2	153.4	147.4	186.3	115.8	63.4	160.6	165.0	47.2	47.3	
6/25 5:00	152.8	128.8	153.6	124.6	154.2	147.1	185.2	115.8	63.3	160.7	165.5	47.2	47.3	
6/25 8:00	152.7	129.2	153.2	124.4	153.7	144.7	188.7	115.7	63.2	160.7	165.2	47.2	47.3	
6/25 11:00	153.2	129.2	153.4	125.1	149.2	144.6	188.5	116.1	63.1	161.8	165.8	47.2	47.3	
6/25 14:00	153.2	129.5	153.4	126.2	147.2	145.5	188.7	117.1	63.0	162.2	165.7	47.2	47.3	
6/25 17:00	153.5	129.5	155.2	126.4	144.5	147.1	188.1	117.4	63.0	162.6	166.5	47.2	47.3	
6/25 20:00	153.8	129.5	155.1	127.9	143.8	150.0	189.9	117.2	62.9	162.4	166.8	47.2	47.3	
6/25 23:00	153.8	129.8	153.5	127.9	143.7	149.7	190.8	117.0	62.9	162.4	167.2	47.2	47.3	
6/26 2:00	153.9	129.8	153.4	129.2	144.8	149.5	191.0	117.1	62.9	162.5	166.8	47.2	47.3	
6/26 5:00	154.1	129.5	154.1	128.8	144.9	149.8	190.4	117.2	62.7	162.3	166.5	47.2	47.3	

福島第一原子力発電所 5・6号機 原子炉水温度、使用済燃料プール温度推移



福島第一原子力発電所 5・6号機 原子炉水温度・使用済燃料プール温度

日時	5号機 原子炉水温度	5号機 使用済燃料プール温度	6号機 原子炉水温度	6号機 使用済燃料プール温度
6/23 14:00	51.3	44.3	38.0	33.0
6/23 15:00	53.4	43.9	36.3	33.5
6/23 16:00	55.3	43.0	35.1	34.0
6/23 17:00	57.1	43.3	34.1	34.5
6/23 18:00	55.9	43.0	33.4	34.5
6/23 19:00	60.8	42.7	32.7	35.0
6/23 20:00	62.0	42.4	32.0	35.5
6/23 21:00	63.6	42.2	31.5	36.0
6/23 22:00	57.2	42.3	31.1	36.0
6/23 23:00	54.8	42.5	30.8	36.8
6/24 0:00	52.4	42.9	30.5	37.0
6/24 1:00	50.8	43.2	30.2	37.0
6/24 2:00	49.5	43.5	30.0	37.5
6/24 3:00	48.2	43.8	29.9	38.0
6/24 4:00	46.9	44.1	29.6	38.5
6/24 5:00	46.0	44.4	29.6	39.0
6/24 6:00	45.2	44.7	29.4	39.0
6/24 7:00	44.3	45.1	29.4	39.5
6/24 8:00	43.7	45.4	29.3	39.5
6/24 9:00	43.3	45.7	29.3	40.0
6/24 10:00	44.2	45.8	29.3	40.0
6/24 11:00	46.3	45.7	29.3	40.5
6/24 12:00	46.3	45.5	29.2	41.0
6/24 13:00	50.6	44.7	29.3	41.0
6/24 14:00	52.6	44.4	29.3	41.0
6/24 15:00	54.6	44.1	29.3	41.5
6/24 16:00	56.3	43.8	29.3	42.0
6/24 17:00	61.8	43.7	29.3	42.5
6/24 18:00	50.2	43.8	29.3	42.5
6/24 19:00	46.5	43.8	33.2	42.5
6/24 20:00	47.5	43.8	34.1	41.5
6/24 21:00	46.6	43.7	35.3	40.0
6/24 22:00	45.6	43.6	36.8	39.5
6/24 23:00	44.8	43.5	38.2	38.8
6/25 0:00	44.1	43.3	40.0	38.0
6/25 1:00	43.5	43.2	41.3	37.0
6/25 2:00	42.9	43.0	42.6	36.5
6/25 3:00	42.5	42.8	43.6	36.0
6/25 4:00	42.0	42.2	45.1	35.5
6/25 5:00	41.7	39.8	46.5	34.5
6/25 6:00	41.4	36.8	48.0	34.0
6/25 7:00	41.1	35.1	49.3	33.5
6/25 8:00	40.9	34.3	50.7	33.0
6/25 9:00	40.7	33.8	51.9	32.5
6/25 10:00	40.5	33.4	53.4	32.5
6/25 11:00	40.3	33.1	44.2	32.0
6/25 12:00	40.2	33.0	42.3	32.8
6/25 13:00	40.1	32.8	39.6	33.0
6/25 14:00	40.0	32.5	38.0	33.5
6/25 15:00	39.9	32.1	36.2	34.0
6/25 16:00	39.9	31.8	35.1	34.5
6/25 17:00	39.9	31.3	34.0	34.5
6/25 18:00	39.6	30.7	33.0	35.0
6/25 19:00	39.6	30.2	32.4	35.5
6/25 20:00	39.8	29.7	31.8	35.5
6/25 21:00	39.8	29.4	31.3	36.0
6/25 22:00	39.8	29.0	30.9	36.0
6/25 23:00	39.8	28.8	30.6	36.5
6/26 0:00	39.8	28.6	30.3	37.0
6/26 1:00	39.8	28.4	30.1	37.0
6/26 2:00	39.8	28.2	29.9	37.5
6/26 3:00	39.8	28.1	29.7	38.0
6/26 4:00	39.8	27.9	29.6	38.0
6/26 5:00	39.8	27.7	29.5	38.5
6/26 6:00	39.8	27.5	29.4	38.5

福島第一原子力発電所 プラント関連パラメータ (水位・圧力・温度などのデータ)

【留意事項】
 各計測器については、地震やその他の事故進展の影響を受けて、通常の使用環境条件を超えているものもあり、正しく判定されていない可能性のある計測器も存在している。プラントの状況を把握するために、このような計測の不確かさも含め、複数の計測器から得られる情報を活用して変化の傾向にも着目して総合的に判断している。

6月26日 12:00 現在

号機	1号機	2号機	3号機	4号機	5号機	6号機
原子炉注水状況	給水ポンプを用いた注水注入中。 流量3.6m ³ /h (6/26 11:00 現在)	給水ポンプを用いた注水注入中。 流量3.5m ³ /h (6/26 11:00 現在)	給水ポンプを用いた注水注入中。 流量9.0~9.1m ³ /h (6/26 11:00 現在)	※2 (全機採取中につき監視対象外)	※2 (原子炉の除熱機能が維持されており、注水不要)	
原子炉水位	燃料域A: 777mm 燃料域B: 1700 mm (6/26 11:00 現在) ※3	燃料域A: 1800 mm 燃料域B: 2150 mm (6/26 11:00 現在) ※3	燃料域A: 1850 mm 燃料域B: 2250 mm (6/26 11:00 現在) ※3		停止域 1602mm (6/26 12:00 現在)	停止域 2500mm (6/26 12:00 現在)
原子炉圧力	A系: 0.034 MPa g B系: MPa g (6/26 11:00 現在)	A系: 0.009 MPa g B系: MPa g (6/26 11:00 現在)	A系: 0.147 MPa g B系: 0.106 MPa g (6/26 11:00 現在) (A)※3 (C)※3		0.010 MPa g (6/26 12:00 現在)	0.026 MPa g (6/26 12:00 現在)
原子炉水温度	(系統流量がないため採取不可)				39.7 °C (6/26 12:00 現在)	29.0 °C (6/26 12:00 現在)
原子炉圧力容器 まわり温度	給水入口温度: 117.5 °C 圧力容器下部温度: 102.0 °C (6/26 11:00 現在)	給水入口温度: 109.6 °C 圧力容器下部温度: 121.7 °C (6/26 11:00 現在)	給水入口温度: 153.9 °C 圧力容器下部温度: 128.7 °C (6/26 11:00 現在)		※2 (原子炉水温度にて監視中)	
D/W・S/C 圧力	D/W: 0.1412 MPa abs S/C: 0.120 MPa abs (6/26 11:00 現在)	D/W: 0.005 MPa abs ※3 S/C: 777mm ※1 (6/26 11:00 現在)	D/W: 0.1013 MPa abs S/C: 0.1834 MPa abs (6/26 11:00 現在)			
D/W 雰囲気温度	RPV/ペロ-シール: 102.1 °C HVH戻り: 102.7 °C (6/26 11:00 現在)	RPV/ペロ-シール: 777mm ※1 HVH戻り: 100 °C (6/26 11:00 現在)	RPV/ペロ-シール: 167.2 °C ※3 HVH戻り: 164.3 °C (6/26 11:00 現在)		※2 (原子炉の除熱機能が維持されているため監視対象外)	
CAMS 放射線 モニタ	D/W(A): 0.00E+00 Sv/h ※1 (B): 3.50E+01 Sv/h ※1 S/C(A): 7.68E-01 Sv/h (B): 7.98E-01 Sv/h (6/26 11:00 現在)	D/W(A): 1.39E+01 Sv/h (B): 1.53E+01 Sv/h S/C(A): 2.32E-01 Sv/h (B): 1.74E+01 Sv/h ※1 (6/26 11:00 現在)	D/W(A): 4.96E+00 Sv/h ※3 (B): 2.98E+00 Sv/h S/C(A): 3.31E-01 Sv/h (B): 3.07E-01 Sv/h (6/26 11:00 現在)			
S/C 温度	A系: 49.5 °C B系: 49.3 °C (6/26 11:00 現在)	A系: 59.1 °C B系: 59.1 °C (6/26 11:00 現在)	A系: 47.2 °C B系: 47.3 °C (6/26 11:00 現在)			
D/W 設計圧力	0.384 MPa g (0.485 MPa abs)	0.384 MPa g (0.485 MPa abs)	0.384 MPa g (0.485 MPa abs)			
D/W 最高使用圧力	0.427 MPa g (0.528 MPa abs)	0.427 MPa g (0.528 MPa abs)	0.427 MPa g (0.528 MPa abs)			
使用済燃料プール 温度	※1	32 °C (6/26 11:00 現在)	62 °C (5/8 現在) ※4	89~90 °C (6/25 16:00 現在)	26.6 °C (6/26 12:00 現在)	40.5 °C (6/26 12:00 現在)
FPC 排気管 径	1350mm (6/26 11:00 現在)	3100mm (6/26 11:00 現在)	※1	3200mm (6/26 11:00 現在)	※2	
電源	外部電源受電中 (P/C2C)		外部電源受電中 (P/C4D)		外部電源受電中	
その他情報	- 1号機原子炉水位計(A)について、5/11 17:00 に計測器が壊れた。			共用プール 36 °C (6/26 6:40 現在)	5u: SHCモード (6/24 16:04~)	6u: SHCモード (6/25 10:04~)

公開用

圧力換算 ゲージ圧(MPa g) = 絶対圧(MPa abs) - 大気圧(標準大気圧0.1013 MPa)
 絶対圧(MPa abs) = ゲージ圧(MPa g) + 大気圧(標準大気圧0.1013 MPa)

- ※1: 計器不良
- ※2: テーラ採取対象外
- ※3: 状況推移を監視範囲中
- ※4: 使用済燃料プールホサンプリング時に測定を中断

04700 00700 11114
 水島川内(原)原子力発電所
 04700 00700 11114

福島第一原子力発電所 プラント関連パラメータ（水位・圧力・温度などのデータ）に関する補足説明

■各パラメータに関する補足説明

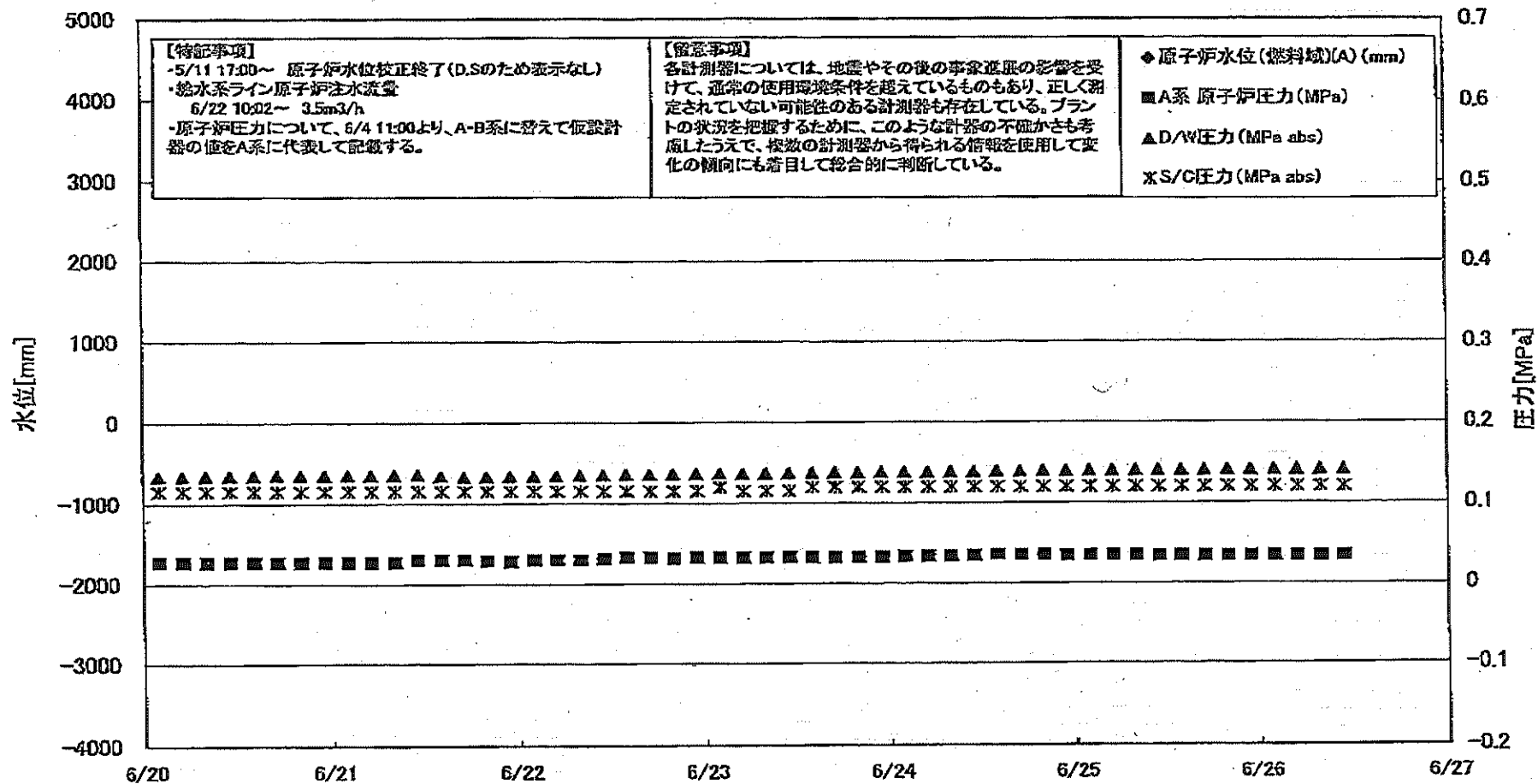
項目	記載方法	測定方法	記載点数/Ch数or系統数
原子炉注水状況	原子炉への注水流量/注水方法を記載。	仮設計器	1/1系統
原子炉水位	燃料域を監視する水位計にて測定したデータを記載。	本設指示計	A系 1/1Ch B系 1/1Ch
原子炉圧力	計器盤より圧力計器から伝送される電圧値を測定し、電圧値を圧力に換算したものを記載。A系/B系それぞれ複数データがあるが、1点を代表として採取し記載。（本設） 1号、2号については、仮設計器の値をA系に代表して記載。（2号機は参考値）	仮設計器：1号、2号 本設計器盤（電圧測定）：3号	仮設計器 1/1系統 本設計器 A系 1/2Ch B系 1/2Ch
原子炉水温度	温度計設置箇所には系統流量がないためデータ未採取	—	—
原子炉圧力容器 まわり温度	原子炉圧力容器まわり温度は複数箇所から採取しているが、全体把握の観点から代表部位として「炉水ノズル位置」、「圧力容器下部（1号、3号：圧力容器下部ヘッド、2号：圧力容器底部ヘッド上部）」のデータを記載	本設記録計	炉水ノズル位置 1/4Ch 圧力容器下部 1/2Ch (1号) 1/1Ch (2~3号)
D/W・S/C 圧力	本設指示計の指示値を記載。本設指示計にて採取できない場合には、計器盤より測定した電圧値を圧力に換算したものを記載。 (D/W：ドライウェル、S/C：圧力抑制室)	本設指示計：1号、2号 本設計器盤（電圧測定）：3号	本設指示計 1/1系統 本設記録計 常用 1/1Ch 広域 1/1Ch
D/W 雰囲気温度	D/W 内の雰囲気温度は複数箇所から採取しているが、全体把握の観点から代表部位として「D/W 上部（RPV ベローシール温度）、中央部（D/W HVH 戻り空気温度）」のデータを記載。（RPV：原子炉圧力容器、HVH：空冷ユニット）	本設記録計	RPV ベローシール 1/5Ch D/W HVH 戻り 1/5Ch
CAMS 放射線 モニタ	本設指示計の指示値を記載。 (CAMS：移物容器雰囲気モニタ系、E●●：×10 ^{●●})	本設指示計	D/W A系 1/1Ch B系 1/1Ch S/C A系 1/1Ch B系 1/1Ch
S/C 温度	本設記録計の指示値を記載。A系/B系それぞれ複数データがあるが、1点を代表として採取し記載。	本設記録計	A系 1/4Ch (1号)、8Ch (2~3号) B系 1/4Ch (1号)、8Ch (2~3号)
使用済燃料プール 温度	本設記録計、仮設計器の指示値もしくはサンプリング時の測定値を記載。 (非蒸モード：非常時熱負荷モード、SHCモード：原子炉停止時冷却系モード)	本設記録計：1~2号 サンプリング：3号 仮設計器：4号	本設計器 1/2Ch (1号)、1Ch (2号) 仮設計器 1/1系統 (4号)
FPC 冷却水 温度	本設指示計の指示値を記載。 (FPC：燃料プール冷却浄化系)	本設指示計	1/1系統

■注記に関する補足説明

項目	内容	6月26日 12 時時点の状況
計器不良	計器不良：指示値ダウン（オーバー）スケール/検出器の不良	1号機 CAMS D/W 放射線モニタ、使用済燃料プール温度 2号機 S/C 圧力、RPV ベローシール温度、CAMS S/C (E) 放射線モニタ 3号機 FPC 冷却水温度
データ採取対象外	4号機：炉心に燃料がないため、原子炉及びD/W関連のデータは採取せず。 5~6号機：現在冷温停止中のため、D/W 関連データは採取せず。	—
状況推移を 継続監視中	指示は出ているものの、指示値ハンチング・マイナス表示などのパラメータと明らかに異なる推移を示したものの。	1号機 原子炉水位 (B) 2号機 原子炉水位、D/W 圧力 3号機 原子炉水位、原子炉圧力、RPV ベローシール温度、CAMS D/W (A) 放射線モニタ

2011年06月20日 09時00分 福島第一原子力発電所 1号機 水位・圧力に関するパラメータ

福島第一原子力発電所 1号機 水位・圧力に関するパラメータ



福島第一原子力発電所 1号機 水位・圧力に関するパラメータ

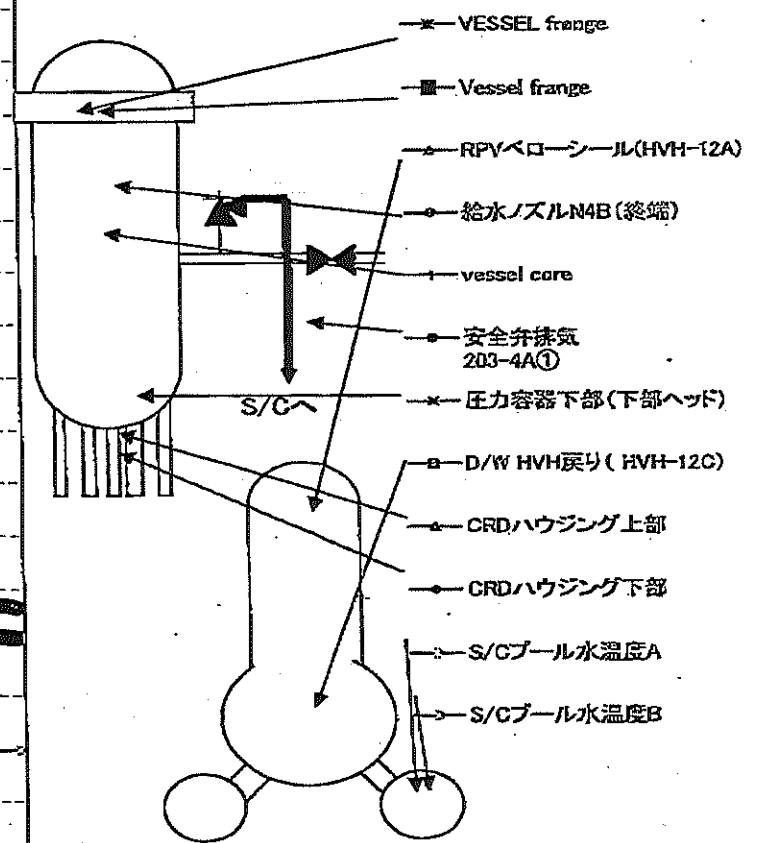
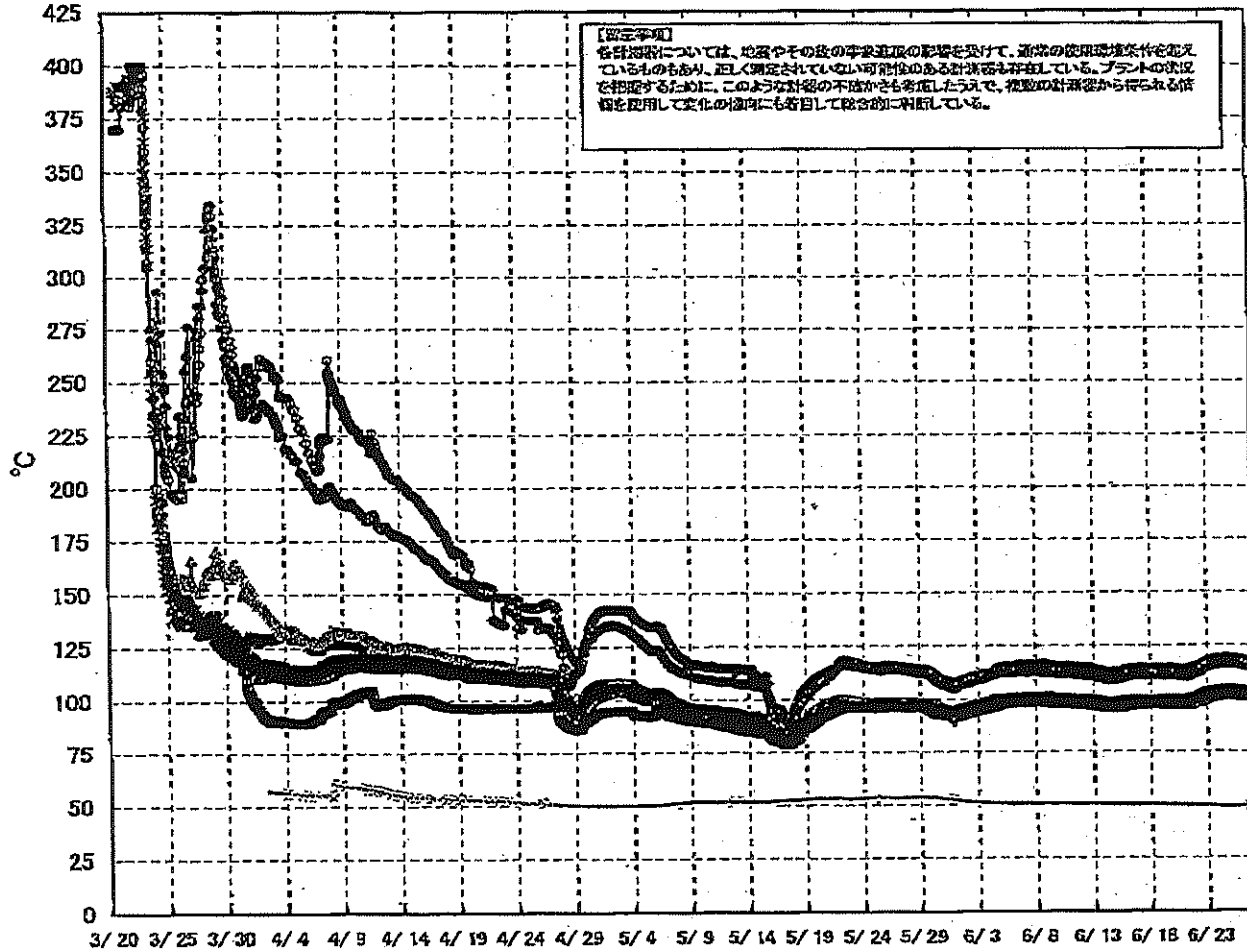
【留意事項】
 各計測器については、地震やその他の事象による影響を受けて、通常の使用状態を逸脱しているものもあり、正しく測定されていない可能性のある計測器も存在している。
 プラントの状況を把握するために、このような計測の不確かさも考慮したうえで、複数の計測器から得られる情報を活用して変化の傾向にも着目して総合的に判断している。

日時	原子炉水位 (燃料域)(A) (mm)	原子炉水位 (燃料域)(B) (mm)	A系 原子炉圧 力(MPa)	B系 原子炉 圧力(MPa)	D/W圧力 (MPa abs)	S/G圧力 (MPa abs)	CAMS D/W(A) (Sv/h)	CAMS D/W(B) (Sv/h)	CAMS S/G(A) (Sv/h)	CAMS S/G(B) (Sv/h)	備考
6/20 2:00		-1650	0.027		0.1342	0.115	0.00E+00	3.33E+01	7.75E-01	7.98E-01	
6/20 5:00		-1650	0.027		0.1343	0.115	0.00E+00	4.02E+01	7.77E-01	8.01E-01	
6/20 8:00		-1650	0.027		0.1344	0.115	0.00E+00	5.10E+01	7.76E-01	8.03E-01	
6/20 11:00		-1650	0.027		0.1347	0.115	0.00E+00	4.34E+01	7.79E-01	8.04E-01	
6/20 14:00		-1650	0.027		0.1351	0.115	0.00E+00	4.26E+01	7.80E-01	8.05E-01	
6/20 17:00		-1650	0.027		0.1353	0.115	0.00E+00	4.73E+01	7.80E-01	8.06E-01	
6/20 20:00		-1650	0.027		0.1353	0.115	0.00E+00	4.84E+01	7.81E-01	8.06E-01	
6/20 23:00		-1650	0.027		0.1355	0.115	0.00E+00	3.29E+01	7.81E-01	8.06E-01	
6/21 2:00		-1650	0.027		0.1355	0.115	0.00E+00	3.32E+01	7.81E-01	8.07E-01	
6/21 5:00		-1650	0.027		0.1355	0.115	0.00E+00	3.16E+01	7.81E-01	8.07E-01	
6/21 8:00		-1650	0.027		0.1355	0.115	0.00E+00	3.03E+01	7.81E-01	8.07E-01	
6/21 11:00		-1650	0.030		0.1357	0.115	0.00E+00	2.23E+02	7.81E-01	8.07E-01	
6/21 14:00		-1650	0.030		0.1345	0.115	0.00E+00	4.30E+01	7.80E-01	8.05E-01	
6/21 17:00		-1600	0.030		0.1332	0.115	0.00E+00	3.39E+01	7.79E-01	8.04E-01	
6/21 20:00		-1600	0.029		0.1334	0.115	0.00E+00	4.19E+01	7.79E-01	8.05E-01	
6/21 23:00		-1600	0.028		0.1338	0.115	0.00E+00	3.24E+01	7.79E-01	8.05E-01	
6/22 2:00		-1600	0.030		0.1343	0.115	0.00E+00	6.41E+01	7.79E-01	8.05E-01	
6/22 5:00		-1650	0.030		0.1346	0.115	0.00E+00	3.84E+01	7.79E-01	8.05E-01	
6/22 8:00		-1600	0.030		0.1351	0.115	0.00E+00	2.45E+02	7.79E-01	8.05E-01	
6/22 11:00		-1600	0.031		0.1357	0.115	0.00E+00	3.46E+01	7.79E-01	8.05E-01	
6/22 14:00		-1600	0.033		0.1362	0.115	0.00E+00	4.13E+01	7.79E-01	8.05E-01	
6/22 17:00		-1550	0.033		0.1364	0.115	0.00E+00	4.24E+01	7.78E-01	8.05E-01	
6/22 20:00		-1550	0.032		0.1367	0.115	0.00E+00	4.78E+01	7.78E-01	8.06E-01	
6/22 23:00		-1550	0.033		0.1369	0.115	0.00E+00	4.80E+01	7.77E-01	8.04E-01	
6/23 2:00		-1550	0.033		0.1372	0.120	0.00E+00	3.75E+01	7.77E-01	8.03E-01	
6/23 5:00		-1550	0.033		0.1374	0.115	0.00E+00	5.43E+01	7.77E-01	8.03E-01	
6/23 8:00		-1600	0.033		0.1375	0.115	0.00E+00	3.56E+01	7.77E-01	8.04E-01	
6/23 11:00		-1600	0.033		0.1379	0.115	0.00E+00	3.76E+01	7.76E-01	8.03E-01	
6/23 14:00		-1600	0.033		0.1380	0.120	0.00E+00	3.77E+01	7.76E-01	8.03E-01	
6/23 17:00		-1600	0.033		0.1383	0.120	0.00E+00	3.95E+01	7.75E-01	8.02E-01	
6/23 20:00		-1650	0.033		0.1385	0.120	0.00E+00	1.19E+02	7.75E-01	8.03E-01	
6/23 23:00		-1550	0.033		0.1387	0.120	0.00E+00	8.82E+01	7.74E-01	8.02E-01	
6/24 2:00		-1550	0.034		0.1388	0.120	0.00E+00	5.00E+01	7.74E-01	8.01E-01	
6/24 5:00		-1550	0.034		0.1388	0.120	0.00E+00	4.16E+01	7.73E-01	8.01E-01	
6/24 8:00		-1550	0.034		0.1390	0.120	0.00E+00	4.63E+01	7.73E-01	8.01E-01	
6/24 11:00		-1550	0.035		0.1392	0.120	0.00E+00	3.46E+01	7.72E-01	8.01E-01	
6/24 14:00		-1550	0.035		0.1396	0.120	0.00E+00	2.57E+02	7.72E-01	8.01E-01	
6/24 17:00		-1550	0.035		0.1397	0.120	0.00E+00	1.76E+02	7.72E-01	8.01E-01	
6/24 20:00		-1550	0.035		0.1401	0.120	0.00E+00	4.05E+01	7.71E-01	8.00E-01	
6/24 23:00		-1550	0.035		0.1402	0.120	0.00E+00	4.23E+01	7.71E-01	8.01E-01	
6/25 2:00		-1650	0.035		0.1404	0.120	0.00E+00	5.68E+01	7.71E-01	8.00E-01	
6/25 5:00		-1650	0.035		0.1404	0.120	0.00E+00	4.26E+01	7.70E-01	7.99E-01	
6/25 8:00		-1650	0.035		0.1404	0.120	0.00E+00	2.98E+01	7.70E-01	7.98E-01	
6/25 11:00		-1700	0.034		0.1406	0.120	0.00E+00	3.44E+01	7.70E-01	7.98E-01	
6/25 14:00		-1700	0.034		0.1407	0.120	0.00E+00	3.22E+01	7.70E-01	7.98E-01	
6/25 17:00		-1700	0.034		0.1408	0.120	0.00E+00	4.50E+01	7.69E-01	7.98E-01	
6/25 20:00		-1700	0.034		0.1410	0.120	0.00E+00	2.82E+02	7.69E-01	7.98E-01	
6/25 23:00		-1700	0.034		0.1413	0.120	0.00E+00	4.31E+01	7.69E-01	7.98E-01	
6/26 2:00		-1700	0.034		0.1412	0.120	0.00E+00	3.60E+01	7.68E-01	7.98E-01	
6/26 5:00		-1700	0.034		0.1412	0.120	0.00E+00	1.98E+02	7.68E-01	7.99E-01	
6/26 8:00		-1700	0.034		0.1413	0.120	0.00E+00	3.94E+01	7.68E-01	7.98E-01	
6/26 11:00		-1700	0.034		0.1412	0.120	0.00E+00	3.50E+01	7.68E-01	7.98E-01	

DS

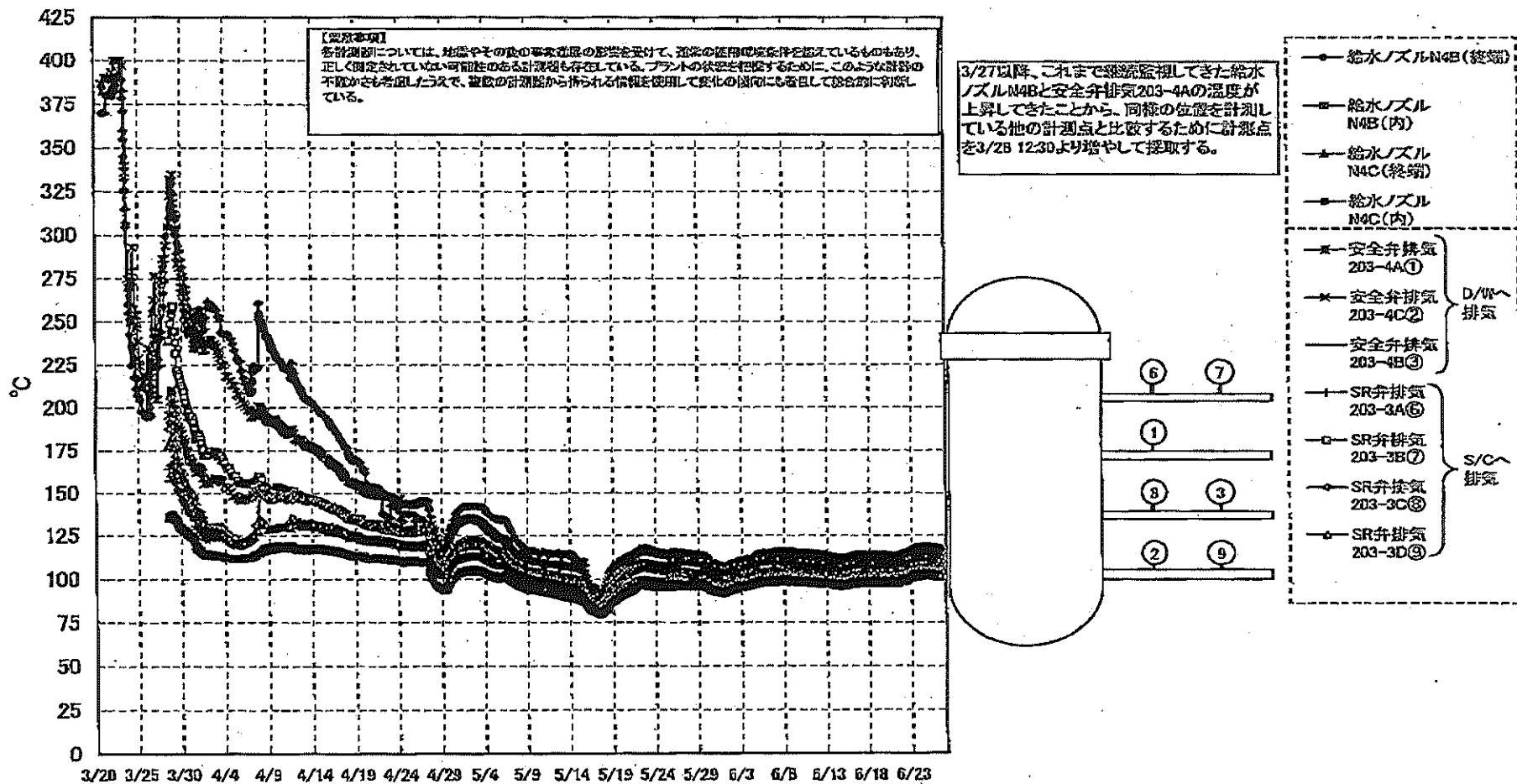
計器不良 計器不良

福島第一原子力発電所 1号機 温度に関するパラメータ (代表点)



NO. 270 / 1. 2
 東京電力(株) 原子力発電 福島第一
 図面コード: 00740 41117

福島第一原子力発電所 1号機 温度に関するパラメータ (給水ノズル及び安全弁排気温度)



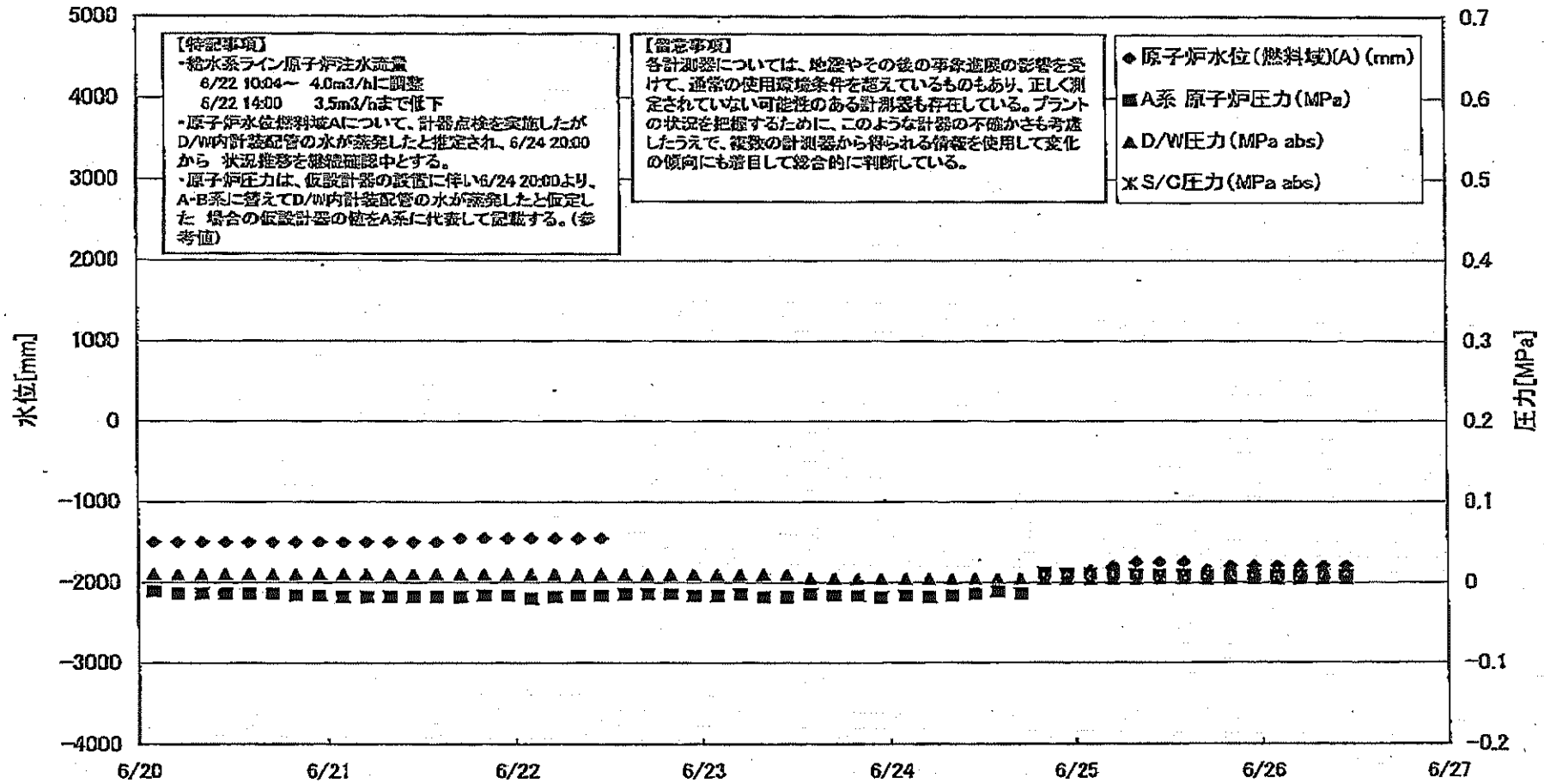
3/20 3/25 3/30 4/4 4/9 4/14 4/19 4/24 4/29 5/4 5/9 5/14 5/19 5/24 5/29 6/3 6/8 6/13 6/18 6/23

福島第一原子力発電所 1号機 温度に関するパラメータ

【注】
各計測機については、地震やその他の種々の原因の影響を受けて、測定の使用精度が低下しているものもあり、正しく測定されない可能性があるものも存在している。プラントの状況を把握するために、このような測定の不確かさを考慮し、信頼性の低い計測機から得られる値は使用して変化の傾向を確認してはならない。

日時	VESSEL frange	Vessel frange	給水ノズル N4B(凝結)	給水ノズル N4B(内)	給水ノズル N4C(凝結)	給水ノズル N4C(内)	Vessel core	圧力容器 下部(下 部ヘッド)	CRDハウジ ング上部	CRDハウジ ング下部	安全弁排気 203-4A①	安全弁排気 203-4C②	安全弁排気 203-4B③	SR弁排気 203-3A④	SR弁排気 203-3B⑤	SR弁排気 203-3D⑥	SR弁排気 203-3D⑦	D/W HWH原 り(HWH- 12C)	RPUベロ シール (HWH-12A)	S/Cプール 水温度A	S/Cプール 水温度B	備考
6/20 2:00	98.7	98.5	114.1	98.0	98.0	97.8	98.7	98.8	98.9	98.3	110.8	105.8	101.6	103.4	101.0	103.1	99.2	99.5	98.9	50.4	50.2	
6/20 5:00	98.6	98.5	113.9	98.9	98.3	97.8	98.1	98.7	98.7	98.4	110.7	105.8	101.5	103.3	100.9	102.0	99.1	99.5	98.7	50.4	50.1	
6/20 8:00	98.5	98.4	113.8	98.8	98.2	97.7	98.0	98.6	98.6	98.3	110.5	105.5	101.4	103.1	100.8	101.9	99.0	99.4	98.6	50.3	50.1	
6/20 11:00	98.5	98.4	113.8	98.8	98.2	97.8	98.0	98.7	98.6	98.3	110.6	105.6	101.4	103.1	100.8	101.9	98.1	98.4	98.7	50.3	50.1	
6/20 14:00	98.6	98.5	113.8	98.9	98.3	97.7	98.1	98.8	98.7	98.4	110.6	105.7	101.4	103.2	100.9	102.0	98.1	98.5	98.8	50.3	50.1	
6/20 17:00	98.6	98.6	113.9	99.0	98.4	97.8	98.2	98.8	98.8	98.4	110.7	105.7	101.5	103.3	101.0	102.0	98.2	98.6	98.9	50.2	50.1	
6/20 20:00	98.5	98.5	113.8	98.9	98.3	97.8	98.1	98.7	98.7	98.4	110.5	105.6	101.4	103.2	100.9	101.9	98.1	98.5	98.8	50.3	50.1	
6/20 23:00	98.5	98.4	113.7	98.8	98.2	97.6	98.0	98.7	98.6	98.3	110.4	105.4	101.3	103.1	100.9	101.9	98.1	98.5	98.7	50.3	50.1	
6/21 2:00	98.4	98.3	113.5	98.7	98.1	97.6	97.9	98.8	98.6	98.3	110.3	105.2	101.3	103.0	100.7	101.8	98.0	98.4	98.6	50.2	50.1	
6/21 5:00	98.3	98.2	113.5	98.7	98.1	97.5	97.8	98.5	98.5	98.2	110.2	105.1	101.2	103.0	100.7	101.7	98.0	98.3	98.5	50.2	50.1	
6/21 8:00	98.3	98.2	113.5	98.7	98.0	97.5	97.8	98.5	98.5	98.2	110.0	105.2	101.1	102.8	100.6	101.6	98.0	98.2	98.5	50.2	50.1	
6/21 11:00	98.3	98.2	113.5	98.7	98.0	97.5	97.8	98.5	98.5	98.2	110.1	105.2	101.1	102.9	100.7	101.7	98.0	98.2	98.5	50.2	50.1	
6/21 14:00	98.7	98.6	114.0	99.1	98.5	97.9	98.2	98.9	98.9	98.5	110.5	105.6	101.6	103.3	101.1	102.1	98.3	98.7	98.9	50.3	50.2	
6/21 17:00	98.3	98.2	114.7	99.5	98.0	98.4	98.8	98.4	99.4	99.0	111.3	107.2	102.2	104.0	101.8	102.8	98.6	100.2	98.5	50.3	50.2	
6/21 20:00	98.5	98.4	114.9	99.7	99.1	98.8	99.0	99.6	99.5	99.2	111.6	107.5	102.4	104.2	101.9	103.9	100.0	100.4	99.7	50.3	50.0	
6/21 23:00	98.4	98.4	114.8	99.7	99.1	98.5	98.9	99.6	99.3	99.2	111.6	107.5	102.3	104.2	101.9	103.9	100.0	100.3	99.7	50.3	50.0	
6/22 2:00	98.5	98.4	114.9	99.7	99.1	98.6	99.0	99.6	98.5	99.2	111.8	107.6	102.3	104.3	102.0	104.0	100.0	100.3	98.7	50.3	50.0	
6/22 5:00	98.5	98.4	114.9	99.7	99.2	98.0	99.0	99.5	98.6	99.3	111.8	107.6	102.3	104.2	102.0	104.0	100.0	100.4	98.7	50.2	50.0	
6/22 8:00	98.5	98.4	114.9	99.7	99.2	98.6	99.0	99.7	98.6	99.3	111.9	107.6	102.3	104.2	101.9	103.9	100.1	100.4	98.8	50.2	50.0	
6/22 11:00	98.7	98.6	115.1	99.9	98.4	98.8	99.2	99.9	98.8	99.5	112.1	107.7	102.5	104.4	102.1	104.1	100.2	100.5	98.8	50.1	49.9	
6/22 14:00	100.3	100.2	115.9	100.5	99.9	99.3	99.8	100.4	100.3	100.0	112.9	108.4	103.1	105.1	102.7	104.7	100.8	101.1	100.5	50.1	49.9	
6/22 17:00	100.8	100.8	116.5	101.0	100.5	99.9	100.3	100.9	100.8	100.5	113.7	109.1	103.7	105.7	103.7	105.4	101.4	101.6	101.2	50.1	49.9	
6/22 20:00	101.1	101.0	116.9	101.3	100.7	100.1	100.6	101.2	101.1	100.8	114.1	109.5	104.0	106.0	103.7	105.7	101.5	101.8	101.5	50.1	49.8	
6/22 23:00	101.4	101.3	117.2	101.5	101.0	100.4	100.8	101.4	101.3	101.0	114.4	109.8	104.3	106.4	103.9	106.0	101.9	100.4	99.8	50.2	50.0	
6/23 2:00	101.6	101.6	117.5	101.7	101.3	100.6	101.0	101.7	101.5	101.2	114.7	110.1	104.6	105.7	104.2	106.3	102.1	102.3	102.0	50.0	49.8	
6/23 5:00	101.8	101.8	117.8	101.9	101.4	100.8	101.2	101.8	101.7	101.4	115.0	110.3	104.8	105.9	104.4	106.5	102.4	102.4	102.1	50.0	49.7	
6/23 8:00	101.9	101.9	118.0	102.0	101.5	100.9	101.3	101.9	101.8	101.5	115.2	110.5	105.0	106.0	104.4	106.5	102.4	102.0	102.2	50.0	49.7	
6/23 11:00	102.1	102.0	118.2	102.2	101.7	101.1	101.5	102.1	101.9	101.6	115.5	110.7	105.1	107.3	104.7	106.8	102.7	102.7	102.4	49.9	49.7	
6/23 14:00	102.2	102.2	118.3	102.3	101.8	101.2	101.6	102.2	102.0	101.7	115.5	110.8	105.2	107.9	104.7	106.8	102.7	102.8	102.5	49.9	49.7	
6/23 17:00	102.3	102.3	118.5	102.4	101.9	101.3	101.7	102.4	102.2	101.8	115.7	111.0	105.3	107.5	104.9	107.0	102.9	102.9	102.9	49.8	49.6	
6/23 20:00	102.4	102.4	118.4	102.5	102.0	101.4	101.8	102.5	102.3	101.9	115.9	111.1	105.4	107.6	105.0	107.3	103.0	103.0	102.7	49.8	49.6	
6/23 23:00	102.5	102.5	118.5	102.6	102.1	101.5	101.9	102.6	102.3	102.0	116.0	111.2	105.5	107.7	105.2	107.2	103.0	103.2	102.9	49.8	49.6	
6/24 2:00	102.5	102.5	118.5	102.6	102.1	101.5	101.9	102.6	102.4	102.1	116.0	111.1	105.5	107.6	105.1	107.2	103.0	103.1	102.9	49.8	49.5	
6/24 5:00	102.5	102.5	118.5	102.6	102.1	101.5	101.9	102.6	102.4	102.1	116.0	111.1	105.5	107.6	105.1	107.2	103.0	103.1	102.9	49.7	49.5	
6/24 8:00	102.6	102.5	118.5	102.6	102.1	101.6	102.0	102.6	102.4	102.1	116.0	111.1	105.5	107.6	105.1	107.2	103.1	103.2	103.0	49.7	49.5	
6/24 11:00	102.7	102.7	118.7	102.8	102.3	101.7	102.1	102.8	102.5	102.2	116.2	111.2	105.7	107.9	105.3	107.4	103.2	103.3	103.1	49.7	49.5	
6/24 14:00	102.9	102.9	119.0	103.0	102.5	101.9	102.3	103.0	102.7	102.4	116.4	111.5	105.9	108.0	105.5	107.5	103.4	103.5	103.4	49.7	49.4	
6/24 17:00	103.0	103.1	119.1	103.1	102.6	102.0	102.4	103.1	102.8	102.5	116.5	111.6	106.1	108.1	105.6	107.6	103.5	103.6	103.5	49.7	49.5	
6/24 20:00	103.1	103.1	119.2	103.2	102.7	102.1	102.5	103.2	102.9	102.6	116.7	111.7	106.1	108.1	105.6	107.6	103.6	103.7	103.6	49.7	49.5	
6/24 23:00	103.1	103.0	119.1	103.2	102.8	102.2	102.6	103.1	102.9	102.6	116.8	111.7	106.1	108.1	105.6	107.7	103.6	103.7	103.6	49.7	49.4	
6/25 2:00	102.9	102.9	119.0	103.1	102.5	101.9	102.3	103.0	102.6	102.5	116.7	111.6	106.0	108.1	105.7	107.6	103.5	103.6	103.2	49.8	49.4	
6/25 5:00	102.8	102.8	118.9	103.0	102.4	101.8	102.2	102.9	102.7	102.4	116.5	111.4	105.9	107.8	105.5	107.5	103.3	103.5	103.1	49.5	49.4	
6/25 8:00	102.8	102.8	118.8	102.9	102.4	101.8	102.2	102.9	102.7	102.4	116.5	111.3	105.9	107.8	105.5	107.5	103.3	103.4	103.0	49.5	49.3	
6/25 11:00	102.7	102.7	118.7	102.9	102.3	101.7	102.2	102.8	102.6	102.3	116.3	111.3	105.8	107.8	105.5	107.4	103.3	103.4	102.9	49.5	49.4	
6/25 14:00	102.7	102.7	118.7	102.9	102.3	101.7	102.2	102.8	102.6	102.3	116.2	111.2	105.8	107.7	105.4	107.3	103.2	103.4	102.9	49.5	49.3	
6/25 17:00	102.6	102.6	118.6	102.8	102.2	101.6	102.1	102.7	102.5	102.3	116.1	111.1	105.7	107.7	105.4	107.3	103.1	103.3	102.9	49.5	49.3	
6/25 20:00	102.4	102.4	118.3	102.6	102.0	101.4	101.9	102.5	102.4	102.1	115.9	110.9	105.4	107.3	105.1	107.0	102.9	103.2	102.7	49.5	49.3	
6/25 23:00	102.2	102.2	118.2	102.5	101.9	101.3	101.7	102.3	102.2	102.0	115.7	110.6	105.3	107.2	105.0	106.9	102.7	103.1	102.5	49.5	49.3	
6/26 2:00	102.1	102.1	117.9	102.4	101.8	101.2	101.6	102.2	102.1	101.8	115.4	110.3	105.1	106.9	104.7	106.6	102.6	102.9	102.4	49.5	49.3	
6/26 5:00	102.0	102.0	117.8	102.3	101.7	101.1	101.5	102.1	102.0	101.7	115.3	110.3	105.0	106.9	104.7	106.6	102.5	102.9	102.3	49.5	49.3	
6/26 8:00	101.9	101.9	117.7	102.2	101.6	101.0	101.4	102.0	101.9	101.7	115.1	110.1	104.9	106.8	104.6	106.5	102.4	102.8	102.2	49.5	49.3	
6/26 11:00	101.8	101.8	117.5	102.1	101.5	100.9	101.3	102.0	101.9	101.6	114.9	110.0	104.8	106.6	104.4	106.3	102.4	102.7	102.1			

福島第一原子力発電所 2号機 水位・圧力に関するパラメータ



福島第一原子力発電所2号機 水位・圧力に関するパラメータ

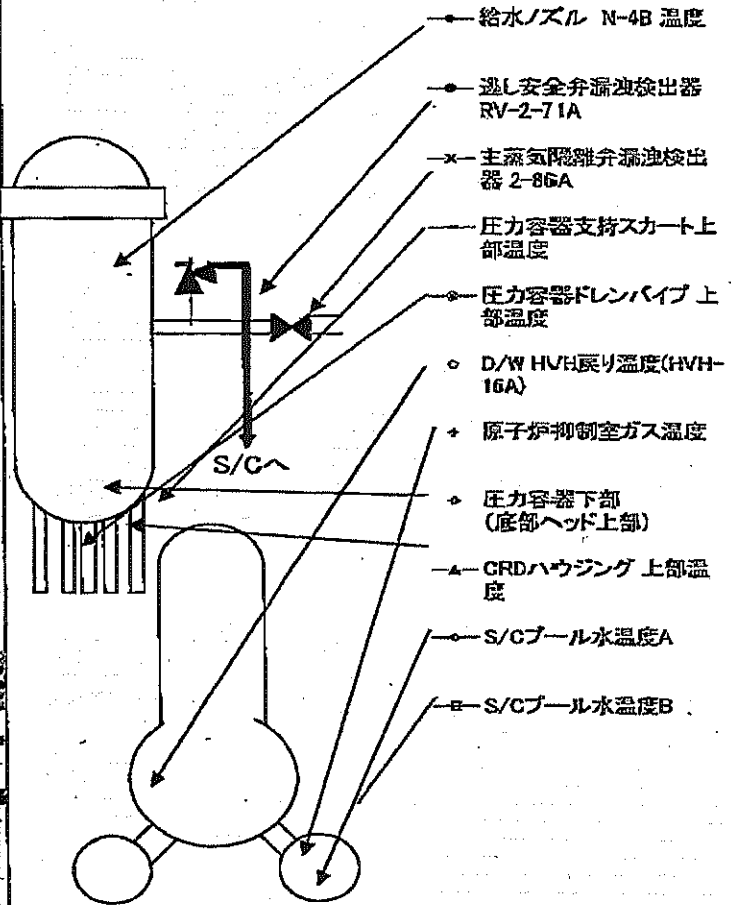
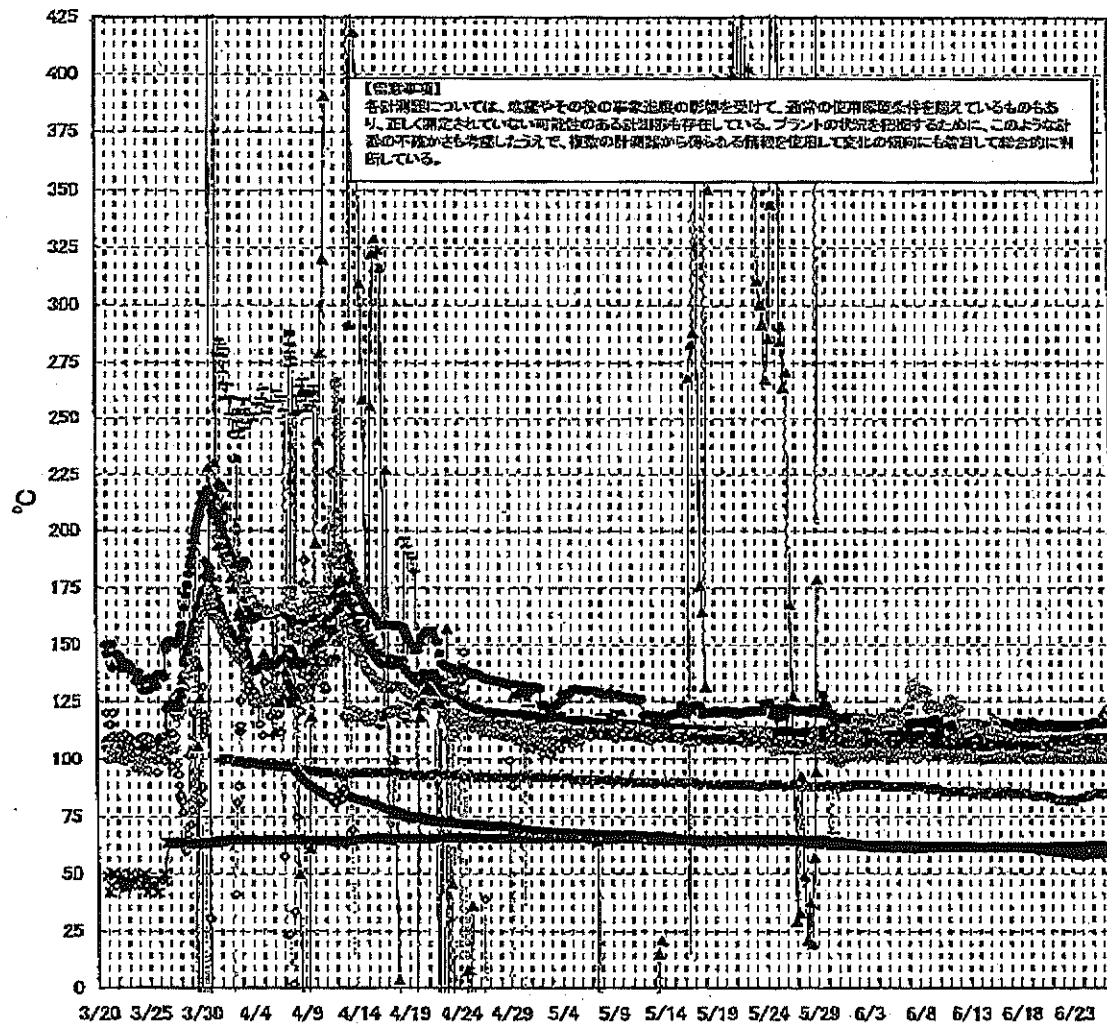
【留意事項】
 当該項目については、地域やその他の管の流量変動の影響を受けて、通常の使用履歴値を越えているものもあり、正しく測定されていない可能性のある計測値も存在して、ムラツトの状況も把握するため、このような計測の不確かさを考慮しうえて、複数の計測器から得られる情報を使用して反応の傾向にも着目して総合的に判断している。

日時	原子炉水位 (燃料域)(A) (mm)	原子炉水位 (燃料域)(B) (mm)	A系 原子炉 圧力(MPa)	B系 原子炉 圧力(MPa)	D/W圧力 (MPa abs)	S/C圧力 (MPa abs)	CAMS D/W(A) (Sv/h)	CAMS D/W(B) (Sv/h)	CAMS S/C(A) (Sv/h)	CAMS S/C(B) (Sv/h)	中央制御 室線量 (mSv/h)	備考
6/20 2:00	-1500	-2150	-0.011	-0.002	0.010		1.42E+01	1.57E+01	2.50E-01	2.21E+01	0.012	
6/20 5:00	-1500	-2150	-0.014	-0.002	0.010		1.42E+01	1.57E+01	2.49E-01	2.24E+01	0.012	
6/20 8:00	-1500	-2150	-0.014	-0.002	0.010		1.42E+01	1.57E+01	2.48E-01	2.24E+01	0.012	
6/20 11:00	-1500	-2150	-0.014	0.000	0.010		1.42E+01	1.57E+01	2.47E-01	2.17E+01	0.012	
6/20 14:00	-1500	-2150	-0.014	-0.002	0.010		1.42E+01	1.57E+01	2.47E-01	2.14E+01	0.012	
6/20 17:00	-1500	-2150	-0.014	-0.005	0.010		1.42E+01	1.56E+01	2.44E-01	2.11E+01	0.012	
6/20 20:00	-1500	-2150	-0.016	-0.003	0.010		1.42E+01	1.56E+01	2.40E-01	2.08E+01	0.012	
6/20 23:00	-1500	-2150	-0.016	-0.009	0.010		1.42E+01	1.56E+01	2.38E-01	2.08E+01	0.012	
6/21 2:00	-1500	-2150	-0.018	-0.009	0.010		1.42E+01	1.56E+01	2.35E-01	2.08E+01	0.012	
6/21 5:00	-1500	-2150	-0.016	-0.007	0.010		1.42E+01	1.56E+01	2.33E-01	2.06E+01	0.012	
6/21 8:00	-1500	-2150	-0.016	-0.007	0.010		1.41E+01	1.56E+01	2.31E-01	2.03E+01	0.013	
6/21 11:00	-1500	-2150	-0.018	-0.007	0.010		1.41E+01	1.56E+01	2.31E-01	2.03E+01	0.012	
6/21 14:00	-1500	-2150	-0.018	-0.005	0.010		1.41E+01	1.56E+01	2.30E-01	2.02E+01	0.015	
6/21 17:00	-1450	-2150	-0.018	-0.007	0.010		1.41E+01	1.56E+01	2.30E-01	2.00E+01	0.015	
6/21 20:00	-1450	-2200	-0.015	-0.005	0.010		1.41E+01	1.56E+01	2.28E-01	2.00E+01	0.012	
6/21 23:00	-1450	-2150	-0.018	-0.005	0.010		1.41E+01	1.56E+01	2.30E-01	1.98E+01	0.014	
6/22 2:00	-1450	-2150	-0.020	-0.007	0.010		1.41E+01	1.56E+01	2.30E-01	1.97E+01	0.012	
6/22 5:00	-1450	-2150	-0.018	-0.007	0.010		1.41E+01	1.56E+01	2.31E-01	1.97E+01	0.014	
6/22 8:00	-1450	-2150	-0.016	-0.005	0.010		1.41E+01	1.56E+01	2.31E-01	1.96E+01	0.015	
6/22 11:00	-1450	-2150	-0.016	-0.005	0.010		1.41E+01	1.56E+01	2.33E-01	1.95E+01	0.011	
6/22 14:00	-1500	-2150	-0.014	-0.002	0.010		1.41E+01	1.54E+01	2.32E-01	1.92E+01	0.010	計測不良中(原子炉水位燃料域A系)
6/22 17:00	-1500	-2150	-0.014	-0.002	0.010		1.41E+01	1.54E+01	2.32E-01	1.92E+01	0.011	計測不良中(原子炉水位燃料域A系)
6/22 20:00	-1500	-2150	-0.014	-0.005	0.010		1.41E+01	1.54E+01	2.32E-01	1.91E+01	0.014	計測不良中(原子炉水位燃料域A系)
6/22 23:00	-1500	-2150	-0.016	-0.005	0.010		1.41E+01	1.54E+01	2.32E-01	1.90E+01	0.014	計測不良中(原子炉水位燃料域A系)
6/23 2:00	-1500	-2150	-0.016	-0.005	0.010		1.41E+01	1.54E+01	2.33E-01	1.89E+01	0.012	計測不良中(原子炉水位燃料域A系)
6/23 5:00	-1500	-2150	-0.014	-0.005	0.010		1.41E+01	1.54E+01	2.33E-01	1.88E+01	0.012	計測不良中(原子炉水位燃料域A系)
6/23 8:00	-2200	-2150	-0.018	-0.005	0.010		1.41E+01	1.54E+01	2.35E-01	1.87E+01	0.011	計測不良中(原子炉水位燃料域A系)
6/23 11:00	-2150	-2150	-0.018	-0.005	0.010		1.40E+01	1.54E+01	2.35E-01	1.86E+01	0.012	計測不良中(原子炉水位燃料域A系)
6/23 14:00	-2150	-2150	-0.014	-0.005	0.005		1.40E+01	1.54E+01	2.36E-01	1.84E+01	0.012	計測不良中(原子炉水位燃料域A系)
6/23 17:00	-2150	-2150	-0.016	-0.007	0.005		1.40E+01	1.54E+01	2.37E-01	1.84E+01	0.012	計測不良中(原子炉水位燃料域A系)
6/23 20:00	-2200	-2150	-0.016	-0.005	0.005		1.40E+01	1.54E+01	2.38E-01	1.83E+01	0.012	計測不良中(原子炉水位燃料域A系)
6/23 23:00	-2150	-2150	-0.018	-0.007	0.005		1.40E+01	1.54E+01	2.38E-01	1.83E+01	0.012	計測不良中(原子炉水位燃料域A系)
6/24 2:00	-2150	-2150	-0.018	-0.005	0.005		1.40E+01	1.54E+01	2.38E-01	1.83E+01	0.012	計測不良中(原子炉水位燃料域A系)
6/24 5:00	-2150	-2150	-0.018	-0.007	0.005		1.40E+01	1.54E+01	2.38E-01	1.83E+01	0.011	計測不良中(原子炉水位燃料域A系)
6/24 8:00	-2150	-2150	-0.018	-0.005	0.005		1.40E+01	1.54E+01	2.38E-01	1.82E+01	0.011	計測不良中(原子炉水位燃料域A系)
6/24 11:00	-2150	-2150	-0.014	-0.005	0.005		1.40E+01	1.54E+01	2.39E-01	1.82E+01	0.014	計測不良中(原子炉水位燃料域A系)
6/24 14:00	-2150	-2150	-0.011	-0.002	0.005		1.40E+01	1.54E+01	2.39E-01	1.82E+01	0.014	計測不良中(原子炉水位燃料域A系)
6/24 17:00	-2150	-2150	-0.014	-0.002	0.005		1.40E+01	1.54E+01	2.38E-01	1.82E+01	0.013	計測不良中(原子炉水位燃料域A系)
6/24 20:00	-1900	-2150	0.012	-	0.005		1.40E+01	1.54E+01	2.38E-01	1.83E+01	0.012	
6/24 23:00	-1900	-2150	0.011	-	0.005		1.40E+01	1.54E+01	2.38E-01	1.85E+01	0.013	
6/25 2:00	-1850	-2150	0.011	-	0.005		1.40E+01	1.54E+01	2.37E-01	1.82E+01	0.013	
6/25 5:00	-1800	-2150	0.011	-	0.005		1.40E+01	1.53E+01	2.37E-01	1.81E+01	0.012	
6/25 8:00	-1750	-2150	0.010	-	0.005		1.40E+01	1.53E+01	2.36E-01	1.79E+01	0.015	
6/25 11:00	-1750	-2150	0.009	-	0.005		1.40E+01	1.53E+01	2.36E-01	1.77E+01	0.012	
6/25 14:00	-1750	-2150	0.009	-	0.005		1.40E+01	1.53E+01	2.35E-01	1.76E+01	0.012	
6/25 17:00	-1850	-2150	0.009	-	0.005		1.40E+01	1.53E+01	2.35E-01	1.77E+01	0.014	
6/25 20:00	-1800	-2150	0.009	-	0.005		1.40E+01	1.53E+01	2.34E-01	1.76E+01	0.012	
6/25 23:00	-1800	-2150	0.009	-	0.005		1.40E+01	1.53E+01	2.34E-01	1.75E+01	0.012	
6/26 2:00	-1800	-2150	0.009	-	0.005		1.40E+01	1.53E+01	2.33E-01	1.74E+01	0.011	
6/26 5:00	-1800	-2150	0.009	-	0.005		1.38E+01	1.53E+01	2.33E-01	1.74E+01	0.011	
6/26 8:00	-1800	-2150	0.009	-	0.005		1.39E+01	1.53E+01	2.32E-01	1.74E+01	0.012	
6/26 11:00	-1800	-2150	0.009	-	0.005		1.38E+01	1.53E+01	2.32E-01	1.74E+01	0.012	

計測不良

計測不良

福島第一原子力発電所 2号機 温度に関するパラメータ(代表点)



福島第一原子力発電所 2号機 温度に関するパラメータ

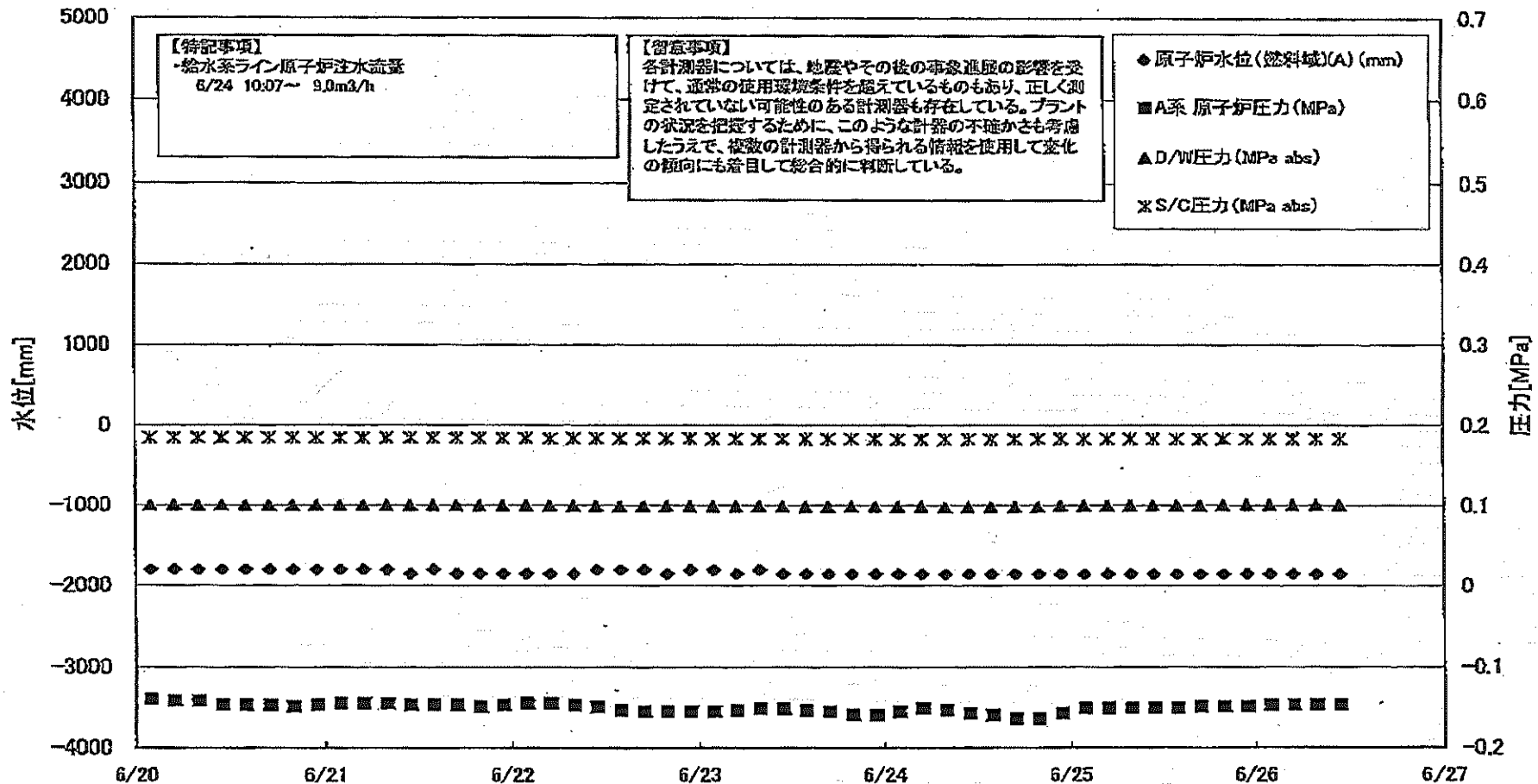
【留意事項】
各計器類については、地震やその他の事故直後の影響を受けて、通常の使用状態と異なる値を示しているものもあり、正しく測定されていない可能性のある計器器も存在している。プラントの状況を把握するために、このような計器の不確かさも考慮したうえで、数値の取捨選択から得られる情報を活用して変化の傾向にも着目して総合的に把握している。

日時	減圧安全弁漏洩検出器 RV-2-71A	主蒸気隔離弁漏洩 検出器 2-66A	給水/スル 温度	CRDハウジング 上部温度	圧力容器下部 (底部ヘッド上部)	圧力容器支持ス カート上部温度	圧力容器ドレンバ イブ 上部温度	D/W HMV戻り温 度OHVH-16A	RPVベロー シール	原子炉抑制室 ガス温度	S/Cプール 水温度A	S/Cプール 水温度B	備考
6/20 2:00	113.8	61.5	107.8	565.7	105.3	107.0	107.0	100.0	35.0	84.0	60.7	60.7	
6/20 5:00	114.4	61.4	107.8	565.7	105.2	106.1	106.8	100.0	34.0	84.0	60.5	60.6	
6/20 8:00	114.8	61.4	107.7	565.8	107.9	106.6	107.3	100.0	36.0	84.0	60.4	60.4	
6/20 11:00	114.3	61.3	107.7	566.0	108.1	106.9	107.2	100.0	42.0	84.0	60.3	60.3	
6/20 14:00	114.1	61.3	107.7	565.9	103.6	106.5	107.3	101.0	38.0	84.0	60.2	60.2	
6/20 17:00	114.1	61.6	107.7	565.9	106.5	106.6	107.2	101.0	40.0	84.0	60.1	60.1	
6/20 20:00	115.3	61.8	107.7	566.0	106.5	106.6	106.4	101.0	40.0	84.0	60.0	60.0	
6/20 23:00	114.6	61.8	107.5	566.0	107.2	106.8	106.6	100.0	41.0	83.0	59.9	59.9	
6/21 2:00	114.9	61.9	107.5	566.1	108.5	106.5	106.5	100.0	40.0	83.0	59.9	59.9	
6/21 5:00	115.1	61.9	107.4	566.1	108.6	106.6	106.0	101.0	38.0	83.0	59.8	59.8	
6/21 8:00	114.7	61.9	107.6	566.1	108.5	108.0	105.6	101.0	39.0	83.0	59.8	59.8	
6/21 11:00	113.5	61.7	107.4	566.2	107.7	109.5	105.7	101.0	40.0	82.0	59.7	59.7	
6/21 14:00	114.5	61.7	107.5	566.2	107.6	106.5	104.9	101.0	38.0	82.0	59.6	59.6	
6/21 17:00	113.7	61.7	107.4	566.2	107.4	107.6	104.6	101.0	35.0	82.0	59.6	59.6	
6/21 20:00	114.1	61.9	107.4	566.2	107.6	102.2	105.9	100.0	41.0	82.0	59.5	59.5	
6/21 23:00	113.9	61.9	107.4	566.2	109.0	108.0	106.2	100.0	40.0	82.0	59.5	59.5	
6/22 2:00	114.2	61.9	107.5	566.3	107.1	107.6	106.8	100.0	38.0	82.0	59.4	59.4	
6/22 5:00	114.7	61.9	107.4	566.3	108.4	102.3	107.2	100.0	42.0	82.0	59.3	59.3	
6/22 8:00	114.2	61.9	107.4	566.3	108.0	108.0	107.1	100.0	48.0	82.0	59.3	59.3	
6/22 11:00	114.3	61.8	107.4	566.4	107.2	101.9	107.0	100.0	45.0	82.0	59.2	59.2	
6/22 14:00	113.5	62.0	107.5	566.4	107.7	108.6	107.5	100.0	47.0	82.0	59.1	59.1	
6/22 17:00	114.5	62.0	107.6	566.4	109.5	109.8	107.3	100.0	45.0	82.0	59.1	59.1	
6/22 20:00	114.8	62.0	107.7	566.4	108.4	110.3	106.8	100.0	48.0	82.0	59.0	59.0	
6/22 23:00	114.8	62.1	107.5	566.5	108.5	109.9	108.7	100.0	48.0	82.0	59.0	59.0	
6/23 2:00	114.0	62.1	107.7	566.5	109.0	109.9	105.4	100.0	48.0	82.0	58.9	58.9	
6/23 5:00	114.5	62.1	107.7	566.5	107.2	108.5	105.5	100.0	48.0	82.0	58.8	58.8	
6/23 8:00	114.6	62.1	107.8	566.6	107.3	107.3	104.7	100.0	50.0	82.0	58.8	58.8	
6/23 11:00	114.4	62.1	107.9	566.6	107.8	108.3	104.9	100.0	53.0	82.0	58.7	58.7	
6/23 14:00	114.6	62.0	108.0	566.6	107.6	109.1	105.1	100.0	52.0	82.0	58.7	58.7	
6/23 17:00	114.3	62.0	108.3	566.6	107.0	110.1	104.9	100.0	55.0	83.0	58.6	58.6	
6/23 20:00	114.2	62.1	108.2	566.7	108.1	109.5	105.3	100.0	54.0	83.0	58.6	58.6	
6/23 23:00	114.9	62.1	108.3	566.7	108.1	110.1	104.6	100.0	55.0	83.0	58.5	58.5	
6/24 2:00	114.7	62.2	108.3	566.5	107.8	109.4	104.2	100.0	55.0	83.0	58.5	58.5	
6/24 5:00	114.8	62.2	108.3	566.3	108.4	110.9	104.5	100.0	48.0	83.0	58.5	58.5	
6/24 8:00	114.7	62.2	108.4	566.2	111.2	108.8	104.4	100.0	64.0	83.0	58.6	58.6	
6/24 11:00	114.7	62.1	108.5	566.2	110.1	114.8	104.4	100.0	84.0	83.0	58.6	58.7	
6/24 14:00	114.7	62.0	108.6	566.2	109.1	108.6	104.6	100.0	84.0	83.0	58.7	58.8	
6/24 17:00	114.7	62.2	108.7	566.1	108.3	99.6	103.7	100.0	84.0	83.0	58.8	58.8	
6/24 20:00	115.3	62.3	108.8	566.1	108.5	108.3	103.3	101.0	84.0	83.0	58.9	58.9	
6/24 23:00	114.7	62.3	108.9	566.0	108.4	108.6	102.9	102.0	85.0	83.0	58.9	58.9	
6/25 2:00	115.8	62.4	108.6	566.0	108.3	109.2	102.8	101.0	85.0	83.0	58.9	58.9	
6/25 5:00	115.4	62.3	109.0	565.9	108.8	100.5	102.6	100.0	85.0	83.0	59.0	59.0	
6/25 8:00	116.0	62.3	109.1	565.9	107.6	107.1	104.3	100.0	85.0	83.0	59.0	59.0	
6/25 11:00	115.5	62.2	109.1	565.9	107.9	106.9	104.3	100.0	85.0	83.0	59.0	59.1	
6/25 14:00	115.6	62.2	109.0	565.9	107.4	105.9	104.0	100.0	85.0	83.0	59.0	59.1	
6/25 17:00	115.8	62.2	109.0	565.9	108.6	109.8	103.6	100.0	85.0	83.0	59.1	59.1	
6/25 20:00	115.9	62.2	109.1	565.8	107.9	107.5	104.1	100.0	85.0	83.0	59.1	59.1	
6/25 23:00	115.6	62.2	109.2	565.8	108.2	109.2	103.9	100.0	85.0	83.0	59.1	59.1	
6/26 2:00	115.9	62.1	109.3	565.7	119.1	107.9	104.3	100.0	85.0	83.0	59.1	59.1	
6/26 5:00	115.3	62.0	109.4	565.7	119.1	108.1	104.1	100.0	85.0	83.0	59.1	59.1	
6/26 8:00	116.4	61.9	109.4	565.7	118.8	110.0	104.7	100.0	85.0	83.0	59.1	59.1	
6/26 11:00	116.3	61.9	109.6	565.7	121.7	108.4	104.4	100.0	85.0	83.0	59.1	59.1	

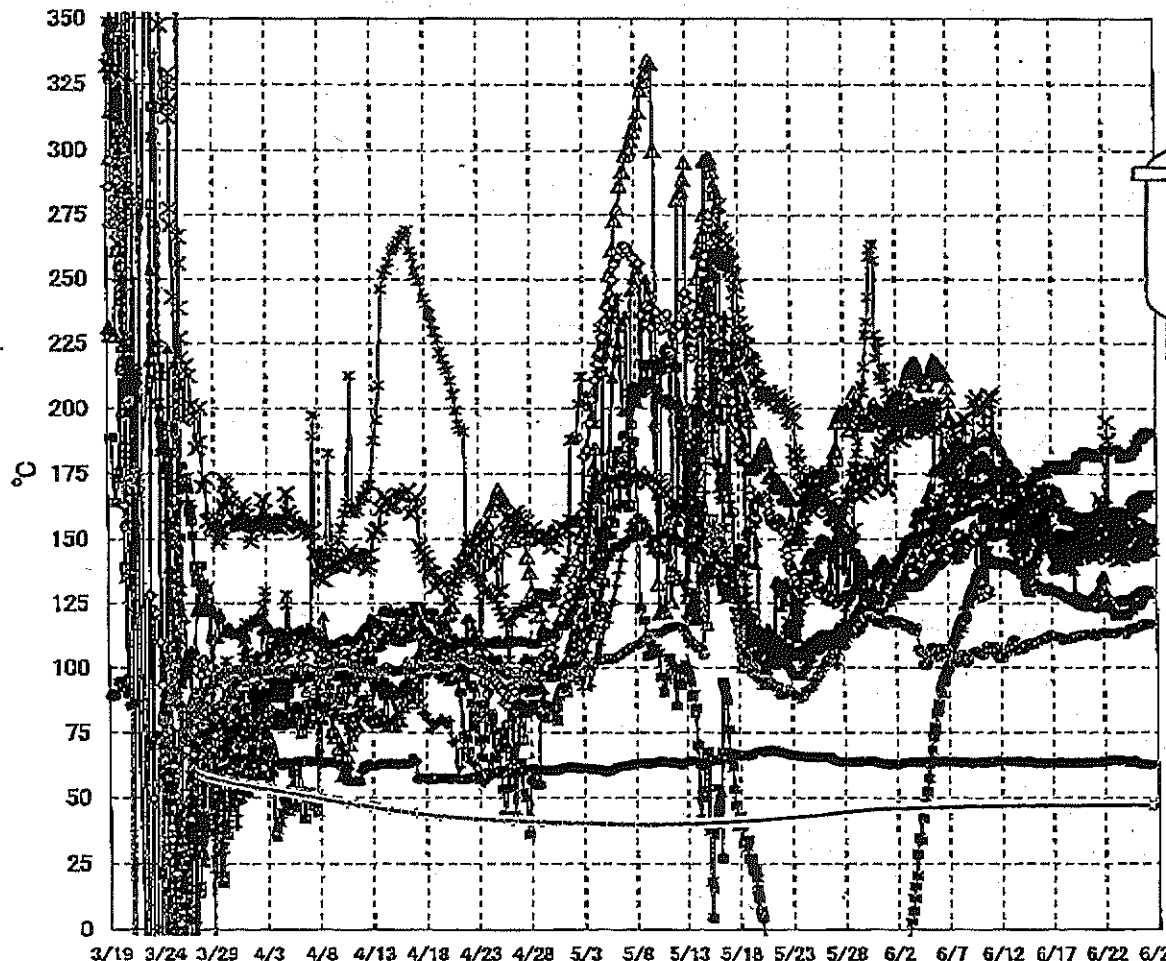
計器不良

計器不良

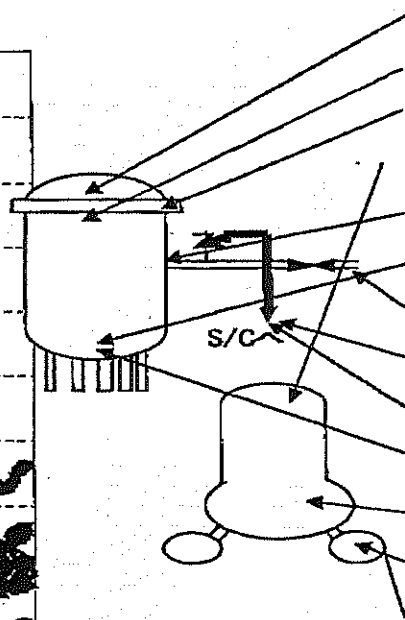
福島第一原子力発電所 3号機 水位・圧力に関するパラメータ



福島第一原子力発電所 3号機 温度に関するパラメータ(代表点)

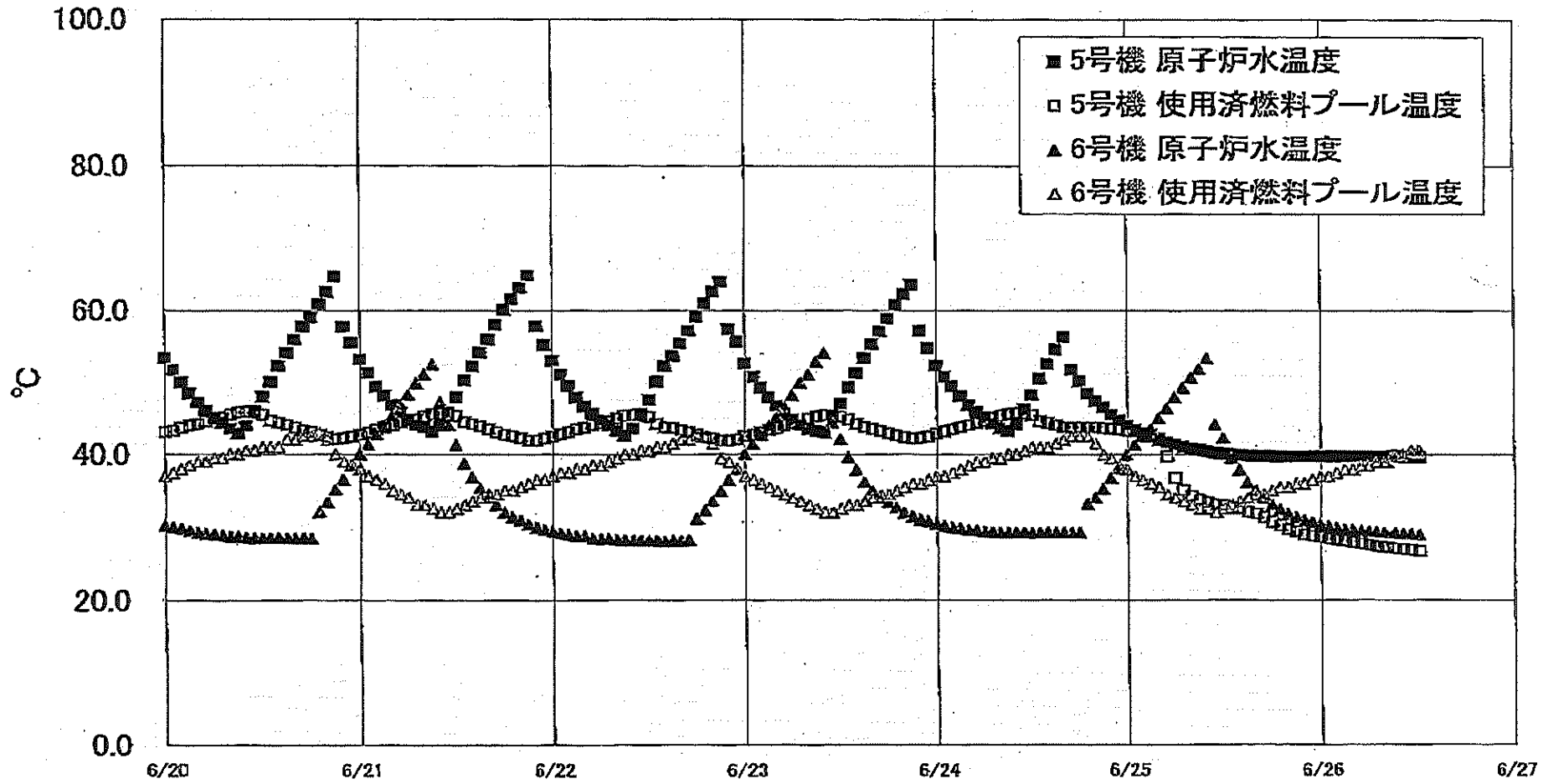


- ▲ RPV スカッドボム温度
- × RPV 明フランジ下部温度
- △ RPV 暗フランジ
- RPV ヘッド
- 給水バルブ M4B 温度
- RPV 底部ヘッド 上部
- 主蒸気隔離弁 2-86A リークオフ温度
- 逃し安全弁 2-71D 漏洩
- ▲ 逃し安全弁 2-71F 漏洩
- ▲ 压力容器下部 (下部ヘッド)
- ▲ D/W HVH 戻り温度
- ▲ S/C プール水温度 A
- ▲ S/C プール水温度 B



【留意事項】
 各計測器については、地震やその後の事故進展の影響を受けて、通常の使用環境条件を超えているものもあり、正しく測定されていない可能性のある計測器も存在している。プラントの状況を把握するために、このような計測器の不確かさも考慮したうえで、複数の計測器から得られる情報を使用して変化の傾向にも着目して総合的に判断している。

福島第一原子力発電所 5・6号機 原子炉水温度、使用済燃料プール温度推移



福島第一原子力発電所 5・6号機 原子炉水温度・使用済燃料プール温度

日時	5号機 原子炉水温度	5号機 使用済燃料プール温度	6号機 原子炉水温度	6号機 使用済燃料プール温度
6/23 20:00	62.3	42.4	32.0	35.5
6/23 21:00	63.6	42.2	31.5	36.0
6/23 22:00	57.2	42.3	31.1	36.0
6/23 23:00	54.9	42.5	30.8	36.5
6/24 0:00	52.4	42.8	30.5	37.0
6/24 1:00	50.8	43.2	30.2	37.0
6/24 2:00	49.5	43.5	30.0	37.5
6/24 3:00	48.2	43.8	29.9	38.0
6/24 4:00	46.9	44.1	29.6	38.5
6/24 5:00	46.0	44.4	29.6	39.0
6/24 6:00	45.2	44.7	29.4	39.0
6/24 7:00	44.3	45.1	29.4	39.5
6/24 8:00	43.7	45.4	29.3	39.5
6/24 9:00	43.3	45.7	29.3	40.0
6/24 10:00	44.2	45.8	29.3	40.0
6/24 11:00	46.3	45.7	29.3	40.5
6/24 12:00	48.3	45.5	29.2	41.0
6/24 13:00	50.6	44.7	29.3	41.0
6/24 14:00	52.6	44.4	29.3	41.0
6/24 15:00	54.6	44.1	29.3	41.5
6/24 16:00	56.3	43.9	29.3	42.0
6/24 17:00	51.8	43.7	29.3	42.5
6/24 18:00	50.2	43.9	29.3	42.5
6/24 19:00	48.5	43.9	33.2	42.5
6/24 20:00	47.5	43.9	34.1	41.5
6/24 21:00	46.6	49.7	35.3	40.0
6/24 22:00	45.6	43.6	36.8	39.5
6/24 23:00	44.8	43.5	36.2	39.5
6/25 0:00	44.1	43.3	40.0	38.0
6/25 1:00	43.5	43.2	41.3	37.0
6/25 2:00	42.9	43.0	42.6	36.5
6/25 3:00	42.5	42.9	43.6	36.0
6/25 4:00	42.0	42.2	45.1	35.5
6/25 5:00	41.7	39.9	46.5	34.5
6/25 6:00	41.4	39.9	48.0	34.0
6/25 7:00	41.1	35.1	49.3	33.5
6/25 8:00	40.9	34.3	50.7	33.0
6/25 9:00	40.7	33.8	51.9	32.5
6/25 10:00	40.5	33.4	53.4	32.5
6/25 11:00	40.3	33.1	44.2	32.0
6/25 12:00	40.2	33.0	42.3	32.5
6/25 13:00	40.1	32.5	39.6	33.0
6/25 14:00	40.0	32.5	36.0	33.5
6/25 15:00	39.9	32.1	36.2	34.0
6/25 16:00	39.9	31.9	35.1	34.5
6/25 17:00	39.9	31.3	34.0	34.5
6/25 18:00	39.8	30.7	33.0	35.0
6/25 19:00	39.9	30.2	32.4	35.5
6/25 20:00	39.8	29.7	31.8	35.5
6/25 21:00	39.8	29.4	31.3	36.0
6/25 22:00	39.8	29.0	30.9	36.0
6/25 23:00	39.8	28.8	30.6	36.5
6/26 0:00	39.8	28.6	30.3	37.0
6/26 1:00	39.8	28.4	30.1	37.0
6/26 2:00	39.8	28.2	29.9	37.5
6/26 3:00	39.8	28.1	29.7	38.0
6/26 4:00	39.8	27.9	29.6	38.0
6/26 5:00	39.8	27.7	29.5	38.5
6/26 6:00	39.8	27.5	29.4	38.5
6/26 7:00	39.8	27.3	29.3	39.0
6/26 8:00	39.8	27.2	29.3	39.0
6/26 9:00	39.8	27.0	29.2	40.0
6/26 10:00	39.7	26.9	29.1	40.0
6/26 11:00	39.7	26.8	29.1	40.5
6/26 12:00	39.7	26.6	29.0	40.5

福島第一原子力発電所 プラント関連パラメータ (水位・圧力・温度などのデータ)

【留意事項】
各計測器については、地震やその他の事象進展の影響を受けて、通常の使用環境条件を超えているものもあり、正しく測定されていない可能性のある計測器も存在している。プラントの状況を把握するために、このような計測の不確かさも考慮したうえで、複数の計測器から得られる情報を活用して変化の傾向にも留意して総合的に判断している。

6月26日 18:00 現在		1号機		2号機		3号機		4号機		5号機		6号機		
原子炉注水状況	給水ポンプを用いた給水注入中。 流量3.4m ³ /h (6/26 17:00 現在)		給水ポンプを用いた給水注入中。 流量3.5m ³ /h (6/26 17:00 現在)		給水ポンプを用いた給水注入中。 流量9.0~9.1m ³ /h (6/26 17:00 現在)						※2 (原子炉の除熱機能が維持されており、注水不変)			
原子炉水位	燃料罐A: 5ヶ所 燃料罐B: 1700 mm (6/26 17:00 現在) ※3		燃料罐A: 1800 mm ※3 燃料罐B: 2150 mm ※3 (6/26 17:00 現在)		燃料罐A: 1850 mm ※3 燃料罐B: 2250 mm ※3 (6/26 17:00 現在)				停止域 1588mm (6/26 18:00 現在)		停止域 2485mm (6/26 18:00 現在)			
原子炉圧力	A系: 0.034 MPa g B系: MPa g (6/26 17:00 現在)		A系: 0.009 MPa g B系: MPa g (6/26 17:00 現在)		A系: 0.147 MPa g B系: 0.106 MPa g (6/26 17:00 現在)		(A) ※3 (C) ※3		0.010 MPa g (6/26 18:00 現在)		0.026 MPa g (6/26 18:00 現在)			
原子炉水温度	(系統流量がないため採取不可)													
原子炉压力容器 まわり温度	給水/炉温度: 117.5 °C 压力容器下部温度: 102.0 °C (6/26 17:00 現在)		給水/炉温度: 109.6 °C 压力容器下部温度: 120.3 °C (6/26 17:00 現在)		給水/炉温度: 154.1 °C 压力容器下部温度: 128.7 °C (6/26 17:00 現在)		※2 (全燃料取出中につき監視対象外)		※2 (原子炉水温度にて監視中)					
D/W・S/C 圧力	D/W: 0.1411 MPa abs S/C: 0.120 MPa abs (6/26 17:00 現在)		D/W: 0.005 MPa abs ※3 S/C: 5ヶ所 ※1 (6/26 17:00 現在)		D/W: 0.1012 MPa abs S/C: 0.1832 MPa abs (6/26 17:00 現在)									
D/W 容器気温度	RPVパロ-シール: 102.1 °C HM戻り: 102.7 °C (6/26 17:00 現在)		RPVパロ-シール: 5ヶ所 ※1 HM戻り: 100 °C (6/26 17:00 現在)		RPVパロ-シール: 166.5 °C ※3 HM戻り: 162.8 °C (6/26 17:00 現在)									
CAMS 放射線 モニタ	D/W(A): 0.00E+00 Sv/h ※1 (B): 2.63E+02 Sv/h ※1 S/C(A): 7.67E-01 Sv/h (B): 7.97E-01 Sv/h (6/26 17:00 現在)		D/W(A): 1.39E+01 Sv/h (B): 1.53E+01 Sv/h S/C(A): 2.31E-01 Sv/h (B): 1.69E+01 Sv/h ※1 (6/26 17:00 現在)		D/W(A): 4.95E+00 Sv/h ※3 (B): 2.98E+00 Sv/h S/C(A): 3.30E-01 Sv/h (B): 3.07E-01 Sv/h (6/26 17:00 現在)						※2 (原子炉の除熱機能が維持されているため監視対象外)			
S/C 温度	A系: 49.4 °C B系: 49.2 °C (6/26 17:00 現在)		A系: 59.1 °C B系: 59.1 °C (6/26 17:00 現在)		A系: 47.2 °C B系: 47.3 °C (6/26 17:00 現在)									
D/W 設計圧力	0.384 MPa g (0.485 MPa abs)		0.384 MPa g (0.485 MPa abs)		0.384 MPa g (0.485 MPa abs)									
D/W 最高使用圧力	0.427 MPa g (0.528 MPa abs)		0.427 MPa g (0.528 MPa abs)		0.427 MPa g (0.528 MPa abs)									
使用済燃料プール 温度	※1		32 °C (6/26 17:00 現在)		62 °C (5/8 現在) ※4				90~91 °C (6/26 16:00 現在)		26.0 °C (6/26 18:00 現在)		42.0 °C (6/26 18:00 現在)	
FPC 及びサ-サ バル	1350 mm (6/26 17:00 現在)		3100 mm (6/26 17:00 現在)		※1				3000 mm (6/26 17:00 現在)		※2			
電源	外部電源受電中 (P/C2C)				外部電源受電中 (P/C4D)				外部電源受電中					
その他情報	1号機原子炉水温度計ACについて、5/11 17:00 に計測器を点検済み。								共用プール: 38 °C (6/26 6:40 現在)		5u: SHCモード (6/24 16:04~)		6u: SHCモード (6/25 10:04~)	

圧力換算 ゲージ圧(MPa g) = 絶対圧(MPa abs) - 大気圧(標準大気圧0.1013 MPa)
絶対圧(MPa abs) = ゲージ圧(MPa g) + 大気圧(標準大気圧0.1013 MPa)

- ※1: 計測不良
- ※2: データ採取対象外
- ※3: 状況推移を監視直線中
- ※4: 使用済燃料プール水サンプリング路に異常を指摘

福島第一原子力発電所 プラント関連パラメータ(水位・圧力・温度などのデータ)に関する補足説明

■各パラメータに関する補足説明

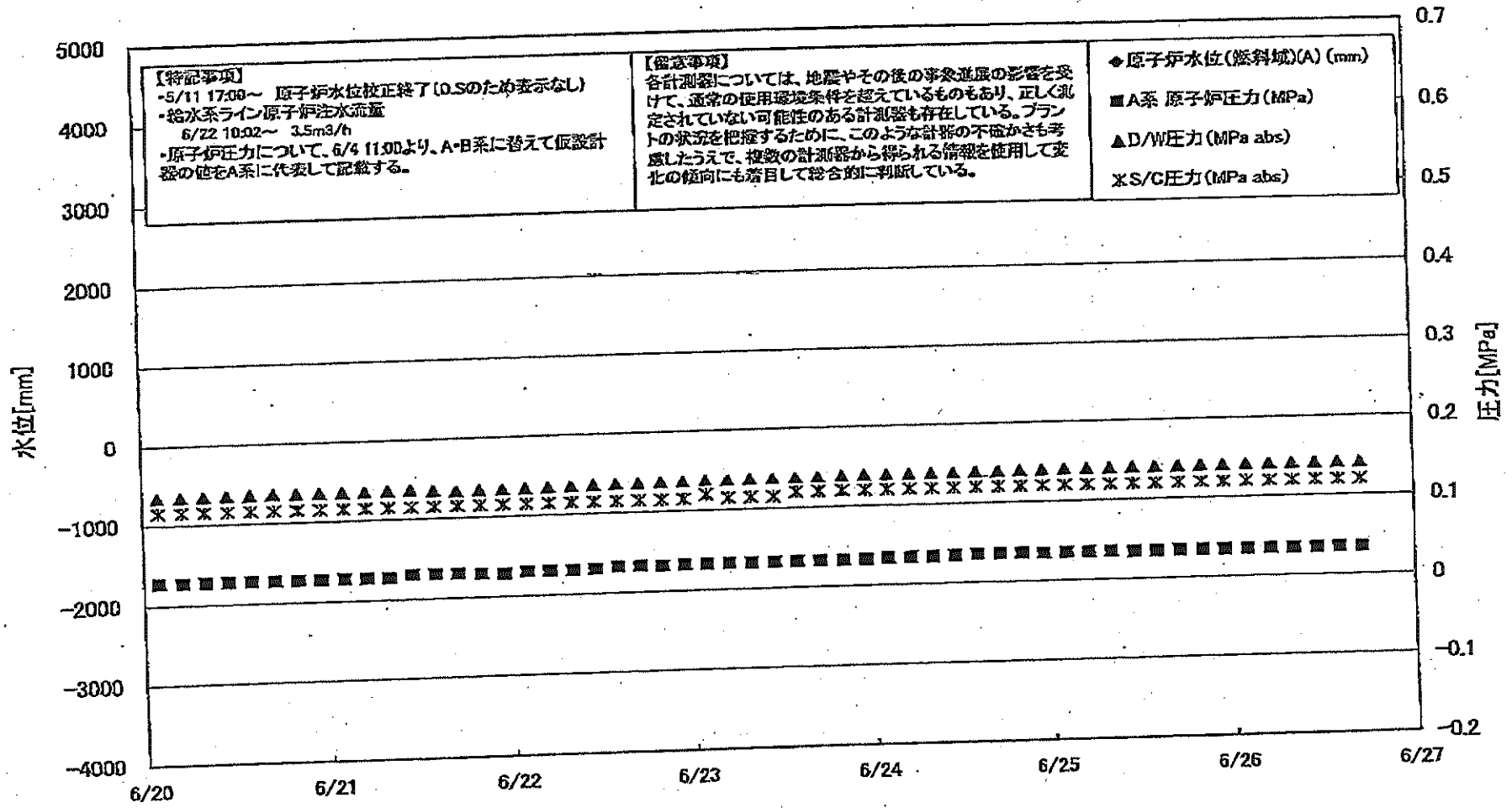
項目	記載方法	測定方法	記載点数/Ch 数or 系統数
原子炉注水状況	原子炉への注水流量/注水方法を記載。	仮設計器	1/1系統
原子炉水位	燃料域を監視する水位計にて測定したデータを記載。	本設指示計	A系 1/1Ch B系 1/1Ch
原子炉圧力	計器室より圧力計器から伝送される電圧値を測定し、電圧値を圧力に換算したものを記載。A系/B系それぞれ複数点データがあるが、1点を代表として採取し記載。(本設) 1号、2号については、仮設計器の値をA系に代表して記載。(2号値は参考値)	仮設計器: 1号、2号 本設計器室(電圧測定): 3号	仮設計器 1/1系統 本設計器 A系 1/2Ch B系 1/2Ch
原子炉水温度	温度計設置箇所には系統流量がないためデータ未採取	-	-
原子炉圧力容器まわり温度	原子炉圧力容器まわり温度は複数箇所から採取しているが、全体把握の観点から代表部位として「給水ノズル位置」、「圧力容器下部(1号、3号: 圧力容器下部ヘッド、2号: 圧力容器上部ヘッド)」のデータを記載	本設記録計	給水ノズル位置 1/4Ch 圧力容器下部 1/2Ch(1号) 1/1Ch(2~3号)
D/W-S/C 圧力	本設指示計の指示値を記載。本設指示計にて採取できない場合には、計器室より測定した電圧値を圧力に換算したものを記載。(D/W: ドライウェル、S/C: 圧力抑制室)	本設指示計: 1号、2号 本設計器室(電圧測定): 3号	本設指示計 1/1系統 本設記録計 常用1/1Ch 広域1/1Ch
D/W 雰囲気温度	D/W 内の雰囲気温度は複数箇所から採取しているが、全体把握の観点から代表部位として「D/W 上部(RPV ベローシール温度)、中央部(D/W HVH 戻り空気温度)」のデータを記載。(RPV: 原子炉圧力容器、HVH: 空筒ユニット)	本設記録計	RPV ベローシール 1/5Ch D/W HVH 戻り 1/5Ch
CAMS 放射線モニタ	本設指示計の指示値を記載。(CAMS: 格納容器雰囲気モニタ系、E●●: X10 ⁰⁰)	本設指示計	D/W A系 1/1Ch B系 1/1Ch S/C A系 1/1Ch B系 1/1Ch
S/C 温度	本設記録計の指示値を記載。A系/B系それぞれ複数点データがあるが、1点を代表として採取し記載。	本設記録計	A系 1/4Ch(1号)、8Ch(2~3号) B系 1/4Ch(1号)、8Ch(2~3号)
使用済燃料プール温度	本設記録計、仮設計器の指示値もしくはサンプリング時の測定値を記載。(非熱モード: 非常時熱負荷モード、SHCモード: 原子炉停止時冷却系モード)	本設記録計: 1~2号 サンプリング: 3号 仮設計器: 4号	本設計器 1/2Ch(1号)、1Ch(2号) 仮設計器 1/1系統(4号)
FPC 冷却剤の温度	本設指示計の指示値を記載。(FPC: 燃料プール冷却浄化系)	本設指示計	1/1系統

■注記に関する補足説明

6月26日 18 時時点の状況

項目	内容	
計器不良	計器不良: 指示値ダウン(オーバー) スケール/検出器の不良	1号機 CAMS D/W 放射線モニタ、使用済燃料プール温度 2号機 S/C 圧力、RPV ベローシール温度、CAMS S/C 放射線モニタ 3号機 FPC 冷却剤の温度
データ採取対象外	4号機: 炉心に燃料がないため、原子炉及びD/W関連のデータは採取せず。 5~6号機: 現在冷却停止中のため、D/W 関連データは採取せず。	-
状況推移を継続確認中	指示は出ているものの、指示値ハンチング・マイナス表示など他パラメータと明らかに異なる推移を示したものの。	1号機 原子炉水位 2号機 原子炉水位、D/W 圧力 3号機 原子炉水位、原子炉圧力、RPV ベローシール温度、CAMS D/W(A)放射線モニタ

福島第一原子力発電所 1号機 水位・圧力に関するパラメータ



【特記事項】
 -5/11 17:00~ 原子炉水位校正終了(0.5のため表示なし)
 -給水系ライン原子炉注水流量
 6/22 10:02~ 3.5m³/h
 -原子炉圧力について、6/4 11:00より、A・B系に替えて仮設計器の値をA系に代表して記載する。

【留意事項】
 各計測器については、地震やその後の事象進展の影響を受けて、通常の使用環境条件を超えているものもあり、正しく測定されていない可能性のある計測器も存在している。プラントの状況を把握するために、このような計器の不確かさも考慮したうえで、複数の計測器から得られる情報を使用して変化の傾向にも着目して総合的に判断している。

◆原子炉水位(燃料域)(A) (mm)
 ■A系 原子炉圧力 (MPa)
 ▲D/W圧力 (MPa abs)
 ×S/C圧力 (MPa abs)

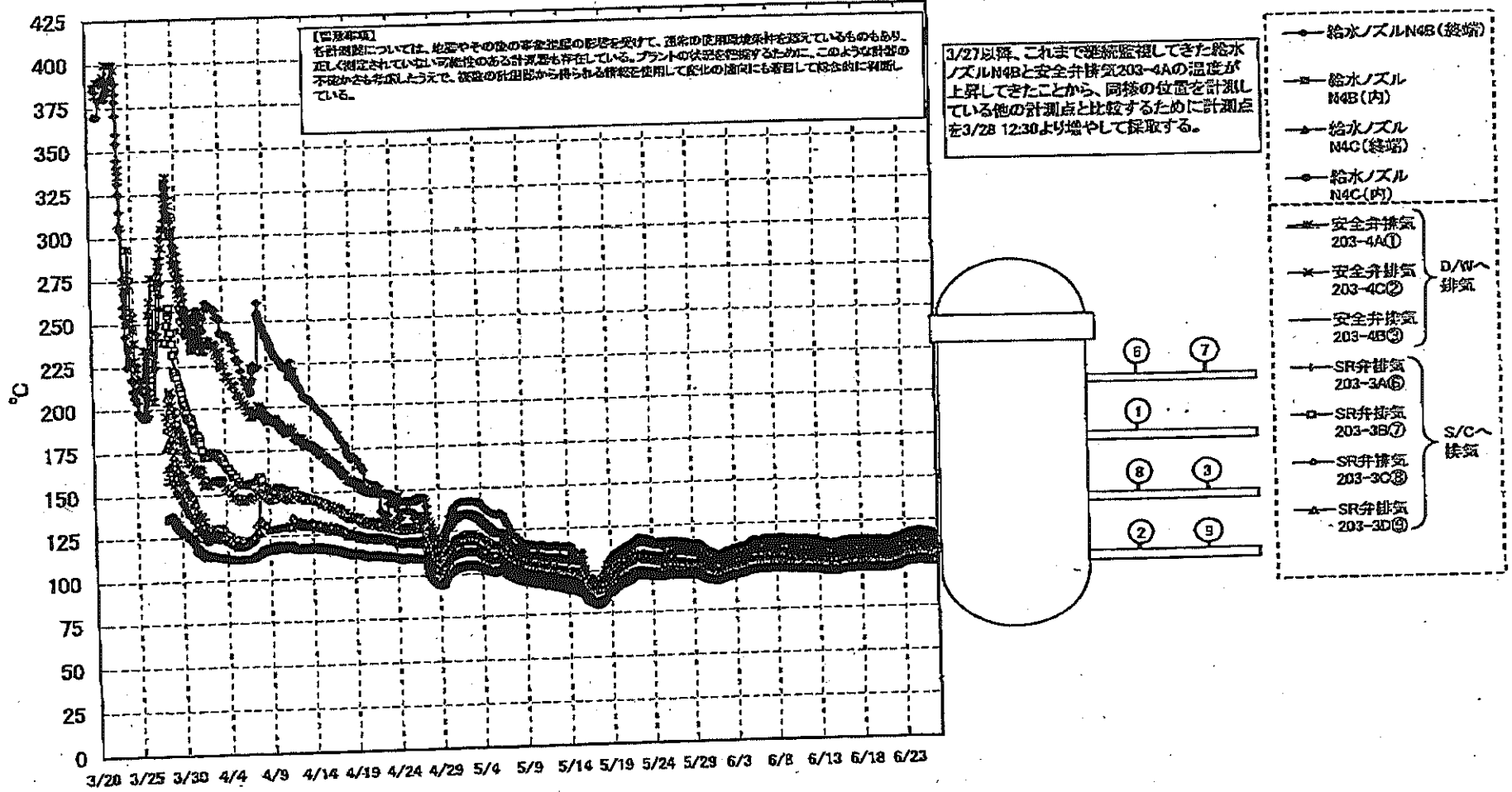
福島第一原子力発電所 1号機 水位・圧力に関するパラメータ

【留意事項】
 各計測値については、地震やその他の事象並段の影響を受けて、通常の使用環境条件を超えているものもあり、正しく測定されていない計測値のある計測器も存在している。
 プラントの状況を把握するために、このような計器の不確かさも考慮し、複数の計測器から得られる情報を使用して実定の傾向にも着目して総合的に判断している。

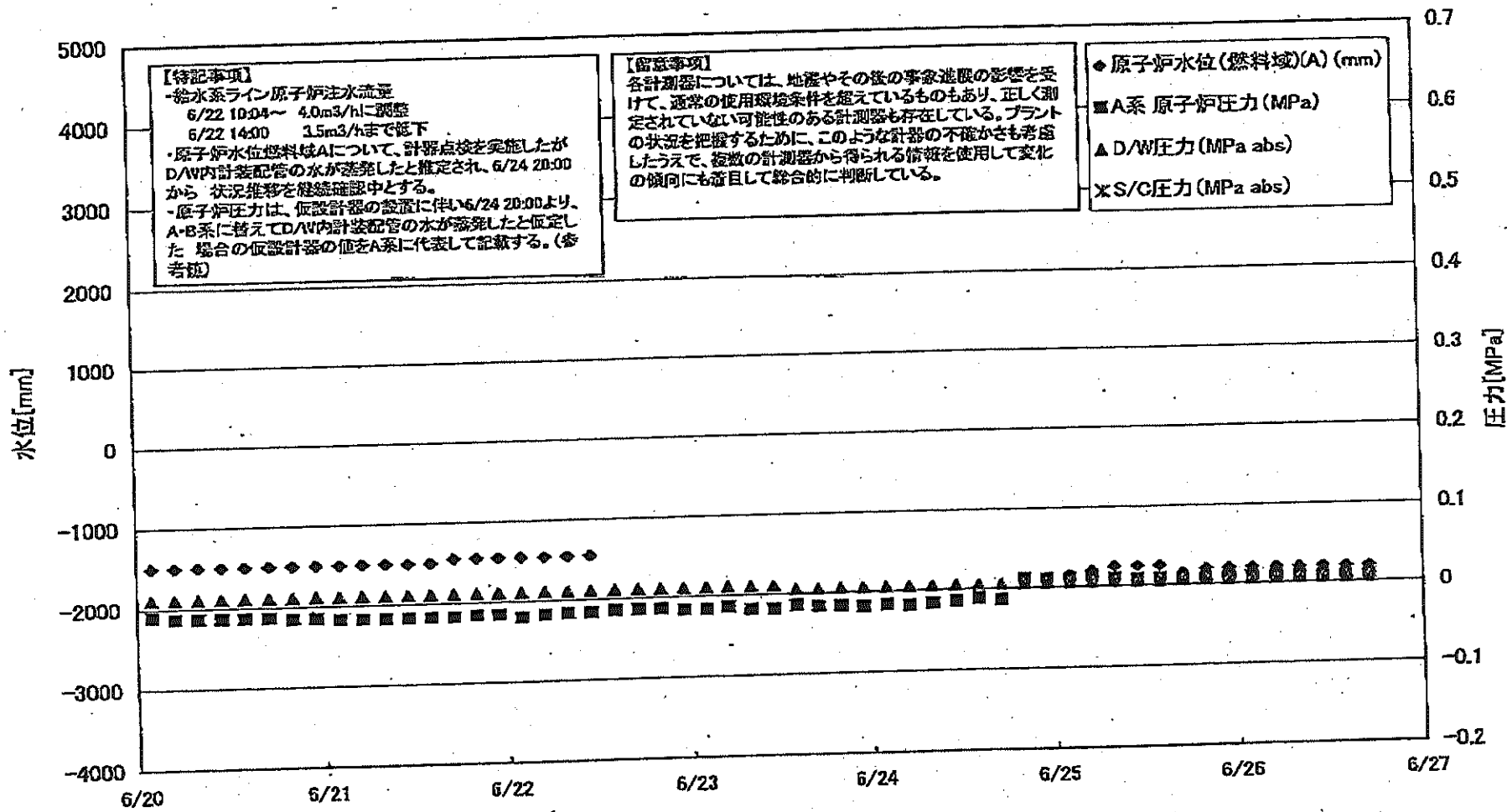
日時	原子炉水位 (燃料域)(A) (mm)	原子炉水位 (燃料域)(B) (mm)	A系 原子炉圧 力(MPa)	B系 原子炉 圧力(MPa)	D/W圧力 (MPa abs)	S/C圧力 (MPa abs)	CAMS D/W(A) (Sv/h)	CAMS D/W(B) (Sv/h)	CAMS S/C(A) (Sv/h)	CAMS S/C(B) (Sv/h)	備考
6/20 2:00		-1650	0.027		0.1342	0.115	0.00E+00	3.33E+01	7.75E-01	7.98E-01	
6/20 5:00		-1650	0.027		0.1343	0.115	0.00E+00	4.02E+01	7.77E-01	8.01E-01	
6/20 8:00		-1650	0.027		0.1344	0.115	0.00E+00	5.10E+01	7.78E-01	8.03E-01	
6/20 11:00		-1650	0.027		0.1347	0.115	0.00E+00	4.34E+01	7.79E-01	8.04E-01	
6/20 14:00		-1650	0.027		0.1351	0.115	0.00E+00	4.26E+01	7.80E-01	8.05E-01	
6/20 17:00		-1650	0.027		0.1353	0.115	0.00E+00	4.73E+01	7.80E-01	8.06E-01	
6/20 20:00		-1650	0.027		0.1355	0.115	0.00E+00	4.84E+01	7.81E-01	8.06E-01	
6/20 23:00		-1650	0.027		0.1355	0.115	0.00E+00	3.29E+01	7.81E-01	8.07E-01	
6/21 2:00		-1650	0.027		0.1355	0.115	0.00E+00	3.32E+01	7.81E-01	8.07E-01	
6/21 5:00		-1650	0.027		0.1358	0.115	0.00E+00	3.16E+01	7.81E-01	8.07E-01	
6/21 8:00		-1650	0.030		0.1357	0.115	0.00E+00	2.23E+02	7.81E-01	8.07E-01	
6/21 11:00		-1650	0.030		0.1345	0.115	0.00E+00	4.30E+01	7.80E-01	8.05E-01	
6/21 14:00		-1650	0.030		0.1332	0.115	0.00E+00	3.39E+01	7.79E-01	8.04E-01	
6/21 17:00		-1600	0.030		0.1334	0.115	0.00E+00	4.19E+01	7.79E-01	8.05E-01	
6/21 20:00		-1600	0.029		0.1338	0.115	0.00E+00	3.20E+01	7.79E-01	8.05E-01	
6/21 23:00		-1600	0.028		0.1343	0.115	0.00E+00	6.41E+01	7.79E-01	8.05E-01	
6/22 2:00		-1600	0.030		0.1346	0.115	0.00E+00	3.84E+01	7.79E-01	8.05E-01	
6/22 5:00		-1650	0.030		0.1351	0.115	0.00E+00	2.45E+02	7.79E-01	8.05E-01	
6/22 8:00		-1600	0.031		0.1357	0.115	0.00E+00	3.46E+01	7.79E-01	8.05E-01	
6/22 11:00		-1600	0.033		0.1362	0.115	0.00E+00	4.13E+01	7.79E-01	8.05E-01	
6/22 14:00		-1600	0.033		0.1364	0.115	0.00E+00	4.24E+01	7.78E-01	8.05E-01	
6/22 17:00		-1550	0.032		0.1367	0.115	0.00E+00	4.79E+01	7.78E-01	8.04E-01	
6/22 20:00		-1550	0.033		0.1369	0.115	0.00E+00	4.80E+01	7.77E-01	8.04E-01	
6/22 23:00		-1550	0.033		0.1372	0.120	0.00E+00	3.73E+01	7.77E-01	8.03E-01	
6/23 2:00		-1550	0.033		0.1374	0.115	0.00E+00	5.43E+01	7.77E-01	8.03E-01	
6/23 5:00		-1550	0.033		0.1375	0.115	0.00E+00	3.56E+01	7.77E-01	8.04E-01	
6/23 8:00		-1600	0.033		0.1379	0.115	0.00E+00	3.76E+01	7.76E-01	8.03E-01	
6/23 11:00		-1600	0.033		0.1380	0.120	0.00E+00	3.77E+01	7.76E-01	8.03E-01	
6/23 14:00		-1600	0.033		0.1383	0.120	0.00E+00	3.95E+01	7.75E-01	8.02E-01	
6/23 17:00		-1600	0.033		0.1385	0.120	0.00E+00	1.19E+02	7.75E-01	8.03E-01	
6/23 20:00		-1650	0.033		0.1387	0.120	0.00E+00	8.82E+01	7.74E-01	8.02E-01	
6/23 23:00		-1550	0.034		0.1388	0.120	0.00E+00	5.00E+01	7.74E-01	8.01E-01	
6/24 2:00		-1550	0.034		0.1388	0.120	0.00E+00	4.16E+01	7.73E-01	8.01E-01	
6/24 5:00		-1550	0.034		0.1390	0.120	0.00E+00	4.63E+01	7.73E-01	8.01E-01	
6/24 8:00		-1550	0.035		0.1392	0.120	0.00E+00	3.46E+01	7.72E-01	8.01E-01	
6/24 11:00		-1550	0.036		0.1396	0.120	0.00E+00	2.57E+02	7.72E-01	8.01E-01	
6/24 14:00		-1550	0.036		0.1397	0.120	0.00E+00	1.78E+02	7.72E-01	8.01E-01	
6/24 17:00		-1550	0.036		0.1401	0.120	0.00E+00	4.05E+01	7.71E-01	8.00E-01	
6/24 20:00		-1550	0.035		0.1402	0.120	0.00E+00	4.23E+01	7.71E-01	8.01E-01	
6/24 23:00		-1550	0.035		0.1404	0.120	0.00E+00	5.88E+01	7.71E-01	8.00E-01	
6/25 2:00		-1650	0.035		0.1404	0.120	0.00E+00	4.26E+01	7.70E-01	7.99E-01	
6/25 5:00		-1650	0.035		0.1400	0.120	0.00E+00	2.98E+01	7.70E-01	7.98E-01	
6/25 8:00		-1700	0.036		0.1406	0.120	0.00E+00	3.44E+01	7.70E-01	7.98E-01	
6/25 11:00		-1700	0.034		0.1407	0.120	0.00E+00	3.22E+01	7.70E-01	7.98E-01	
6/25 14:00		-1700	0.034		0.1403	0.120	0.00E+00	4.50E+01	7.69E-01	7.98E-01	
6/25 17:00		-1700	0.034		0.1410	0.120	0.00E+00	2.82E+02	7.69E-01	7.98E-01	
6/25 20:00		-1700	0.034		0.1411	0.120	0.00E+00	4.31E+01	7.69E-01	7.98E-01	
6/25 23:00		-1700	0.034		0.1412	0.120	0.00E+00	3.60E+01	7.68E-01	7.98E-01	
6/26 2:00		-1700	0.034		0.1412	0.120	0.00E+00	1.98E+02	7.68E-01	7.99E-01	
6/26 5:00		-1700	0.034		0.1413	0.120	0.00E+00	3.94E+01	7.68E-01	7.98E-01	
6/26 8:00		-1700	0.034		0.1412	0.120	0.00E+00	3.50E+01	7.68E-01	7.98E-01	
6/26 11:00		-1700	0.034		0.1413	0.120	0.00E+00	3.58E+01	7.68E-01	7.97E-01	
6/26 14:00		-1700	0.034		0.1411	0.120	0.00E+00	2.63E+02	7.67E-01	7.97E-01	

計器不良 計器不良

福島第一原子力発電所 1号機 温度に関するパラメータ (給水ノズル及び安全弁排気温度)



福島第一原子力発電所 2号機 水位・圧力に関するパラメータ



3

島第一原子力発電所 2号機 水位・圧力に関するパラメ

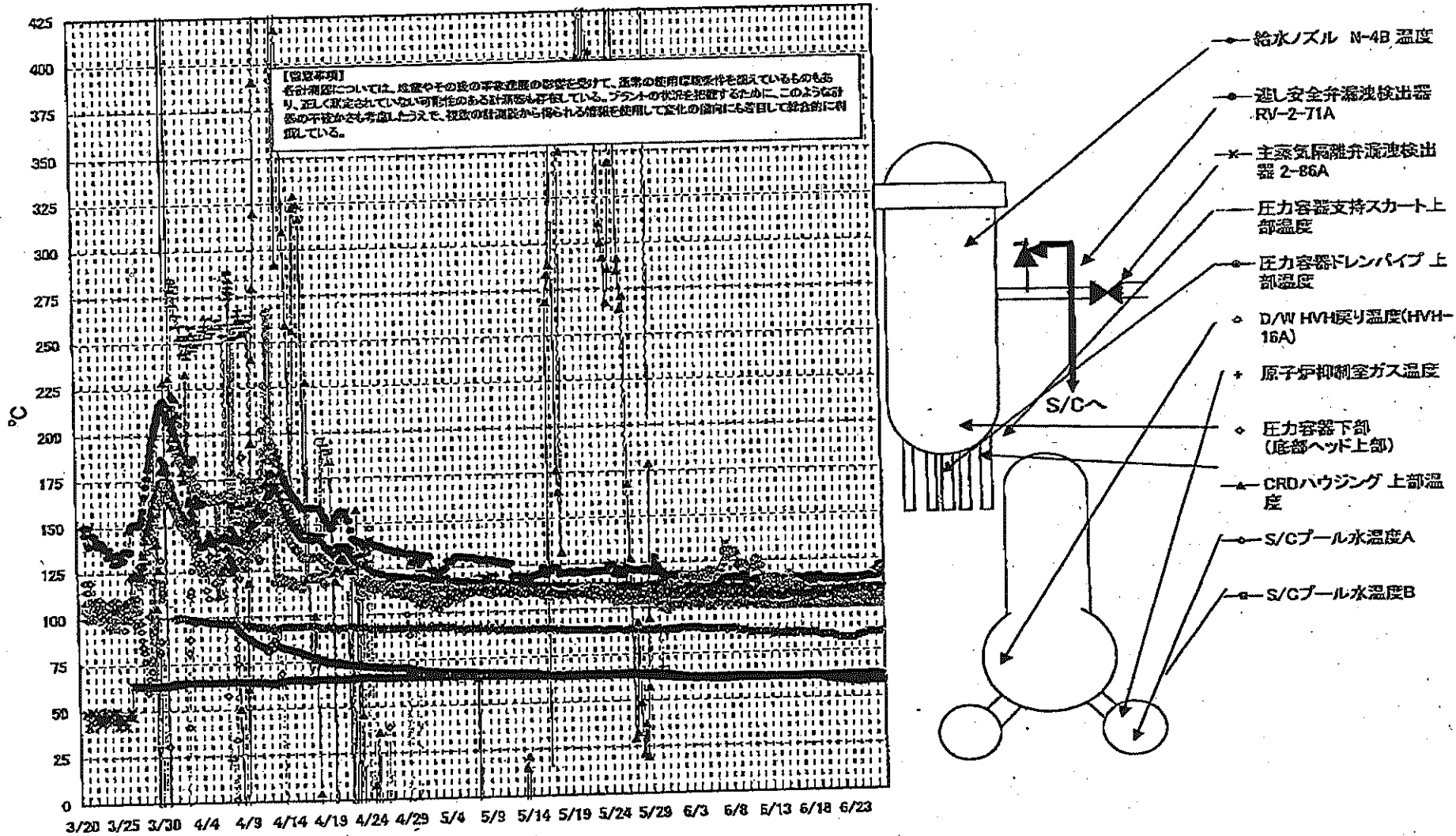
【測定事項】
各計測器については、設置やその後の点検記録の把握を契機として、通常の計測精度を超過しているものもあり、正しく測定されていない可能性のある計測器も存在している。
プラントの状況を把握するために、このように計測の不確かさも考慮し、仮定の計測値から得られる傾向を把握して全体の傾向にも留意して報告に示している。

日時	原子炉水位 (燃料域)(A) (mm)	原子炉水位 (燃料域)(B) (mm)	A系 原子炉 圧力(MPa)	B系 原子炉 圧力(MPa)	D/W(圧力) (MPa abs)	S/C(圧力) (MPa abs)	GAMS D/W(A) (Sv/h)	GAMS D/W(B) (Sv/h)	GAMS S/C(A) (Sv/h)	GAMS S/C(B) (Sv/h)	中央制御 室線量 (mSv/h)	備考
6/20 2:00	-1500	-2150	-0.011	-0.002	0.010	0.010	1.42E+01	1.57E+01	2.50E-01	2.21E+01	0.012	
6/20 5:00	-1500	-2150	-0.014	-0.002	0.010	0.010	1.42E+01	1.57E+01	2.49E-01	2.24E+01	0.012	
6/20 8:00	-1500	-2150	-0.014	-0.002	0.010	0.010	1.42E+01	1.57E+01	2.48E-01	2.24E+01	0.012	
6/20 11:00	-1500	-2150	-0.014	-0.002	0.010	0.010	1.42E+01	1.57E+01	2.47E-01	2.17E+01	0.012	
6/20 14:00	-1500	-2150	-0.014	-0.005	0.010	0.010	1.42E+01	1.58E+01	2.44E-01	2.11E+01	0.012	
6/20 17:00	-1500	-2150	-0.014	-0.009	0.010	0.010	1.42E+01	1.58E+01	2.40E-01	2.08E+01	0.012	
6/20 20:00	-1500	-2150	-0.016	-0.009	0.010	0.010	1.42E+01	1.58E+01	2.38E-01	2.08E+01	0.012	
6/20 23:00	-1500	-2150	-0.016	-0.009	0.010	0.010	1.42E+01	1.58E+01	2.35E-01	2.08E+01	0.012	
6/21 2:00	-1500	-2150	-0.018	-0.009	0.010	0.010	1.42E+01	1.58E+01	2.33E-01	2.08E+01	0.012	
6/21 5:00	-1500	-2150	-0.018	-0.007	0.010	0.010	1.41E+01	1.58E+01	2.31E-01	2.05E+01	0.012	
6/21 8:00	-1500	-2150	-0.018	-0.007	0.010	0.010	1.41E+01	1.58E+01	2.31E-01	2.02E+01	0.015	
6/21 11:00	-1500	-2150	-0.018	-0.005	0.010	0.010	1.41E+01	1.58E+01	2.30E-01	2.02E+01	0.015	
6/21 14:00	-1450	-2150	-0.018	-0.007	0.010	0.010	1.41E+01	1.58E+01	2.29E-01	2.00E+01	0.012	
6/21 17:00	-1450	-2200	-0.016	-0.005	0.010	0.010	1.41E+01	1.55E+01	2.30E-01	1.98E+01	0.014	
6/21 20:00	-1450	-2150	-0.016	-0.005	0.010	0.010	1.41E+01	1.55E+01	2.30E-01	1.97E+01	0.012	
6/21 23:00	-1450	-2150	-0.020	-0.007	0.010	0.010	1.41E+01	1.55E+01	2.31E-01	1.97E+01	0.014	
6/22 2:00	-1450	-2150	-0.018	-0.007	0.010	0.010	1.41E+01	1.55E+01	2.31E-01	1.98E+01	0.015	
6/22 5:00	-1450	-2150	-0.016	-0.005	0.010	0.010	1.41E+01	1.55E+01	2.33E-01	1.95E+01	0.011	
6/22 8:00	-1450	-2150	-0.016	-0.005	0.010	0.010	1.41E+01	1.55E+01	2.33E-01	1.92E+01	0.010	計測点検中(原子炉水位燃料域A系)
6/22 11:00	-1450	-2150	-0.014	-0.002	0.010	0.010	1.41E+01	1.54E+01	2.32E-01	1.92E+01	0.011	計測点検中(原子炉水位燃料域A系)
6/22 14:00	-1450	-2150	-0.014	-0.002	0.010	0.010	1.41E+01	1.54E+01	2.32E-01	1.91E+01	0.014	計測点検中(原子炉水位燃料域A系)
6/22 17:00	-1450	-2150	-0.014	-0.005	0.010	0.010	1.41E+01	1.54E+01	2.32E-01	1.91E+01	0.014	計測点検中(原子炉水位燃料域A系)
6/22 20:00	-1450	-2150	-0.016	-0.005	0.010	0.010	1.41E+01	1.54E+01	2.32E-01	1.90E+01	0.012	計測点検中(原子炉水位燃料域A系)
6/22 23:00	-1450	-2150	-0.016	-0.005	0.010	0.010	1.41E+01	1.54E+01	2.32E-01	1.89E+01	0.012	計測点検中(原子炉水位燃料域A系)
6/23 2:00	-1450	-2150	-0.014	-0.005	0.010	0.010	1.41E+01	1.54E+01	2.32E-01	1.88E+01	0.012	計測点検中(原子炉水位燃料域A系)
6/23 5:00	-1450	-2200	-0.018	-0.005	0.010	0.010	1.40E+01	1.54E+01	2.32E-01	1.87E+01	0.011	計測点検中(原子炉水位燃料域A系)
6/23 8:00	-1450	-2150	-0.018	-0.005	0.010	0.010	1.40E+01	1.54E+01	2.32E-01	1.85E+01	0.012	計測点検中(原子炉水位燃料域A系)
6/23 11:00	-1450	-2150	-0.014	-0.005	0.010	0.010	1.40E+01	1.54E+01	2.32E-01	1.84E+01	0.012	計測点検中(原子炉水位燃料域A系)
6/23 14:00	-1450	-2150	-0.016	-0.007	0.005	0.005	1.40E+01	1.54E+01	2.32E-01	1.84E+01	0.012	計測点検中(原子炉水位燃料域A系)
6/23 17:00	-1450	-2150	-0.016	-0.007	0.005	0.005	1.40E+01	1.54E+01	2.32E-01	1.83E+01	0.012	計測点検中(原子炉水位燃料域A系)
6/23 20:00	-1450	-2150	-0.016	-0.005	0.005	0.005	1.40E+01	1.54E+01	2.32E-01	1.83E+01	0.011	計測点検中(原子炉水位燃料域A系)
6/23 23:00	-1450	-2150	-0.016	-0.005	0.005	0.005	1.40E+01	1.54E+01	2.32E-01	1.83E+01	0.011	計測点検中(原子炉水位燃料域A系)
6/24 2:00	-1450	-2150	-0.016	-0.007	0.005	0.005	1.40E+01	1.54E+01	2.32E-01	1.82E+01	0.014	計測点検中(原子炉水位燃料域A系)
6/24 5:00	-1450	-2150	-0.016	-0.005	0.005	0.005	1.40E+01	1.54E+01	2.32E-01	1.82E+01	0.014	計測点検中(原子炉水位燃料域A系)
6/24 8:00	-1450	-2150	-0.014	-0.005	0.005	0.005	1.40E+01	1.54E+01	2.32E-01	1.82E+01	0.014	計測点検中(原子炉水位燃料域A系)
6/24 11:00	-1450	-2150	-0.011	-0.002	0.005	0.005	1.40E+01	1.54E+01	2.32E-01	1.82E+01	0.013	計測点検中(原子炉水位燃料域A系)
6/24 14:00	-1450	-2150	-0.014	-0.002	0.005	0.005	1.40E+01	1.54E+01	2.32E-01	1.82E+01	0.012	計測点検中(原子炉水位燃料域A系)
6/24 17:00	-1450	-2150	-0.012	-	0.005	0.005	1.40E+01	1.54E+01	2.32E-01	1.82E+01	0.013	
6/24 20:00	-1900	-2150	0.012	-	0.005	0.005	1.40E+01	1.54E+01	2.32E-01	1.82E+01	0.013	
6/24 23:00	-1900	-2150	0.011	-	0.005	0.005	1.40E+01	1.54E+01	2.32E-01	1.82E+01	0.012	
6/25 2:00	-1850	-2150	0.011	-	0.005	0.005	1.40E+01	1.53E+01	2.32E-01	1.81E+01	0.012	
6/25 5:00	-1800	-2150	0.011	-	0.005	0.005	1.40E+01	1.53E+01	2.32E-01	1.79E+01	0.015	
6/25 8:00	-1750	-2150	0.010	-	0.005	0.005	1.40E+01	1.53E+01	2.32E-01	1.78E+01	0.012	
6/25 11:00	-1750	-2150	0.009	-	0.005	0.005	1.40E+01	1.53E+01	2.32E-01	1.77E+01	0.012	
6/25 14:00	-1750	-2150	0.009	-	0.005	0.005	1.40E+01	1.53E+01	2.32E-01	1.76E+01	0.012	
6/25 17:00	-1850	-2150	0.009	-	0.005	0.005	1.40E+01	1.53E+01	2.32E-01	1.77E+01	0.014	
6/25 20:00	-1800	-2150	0.009	-	0.005	0.005	1.40E+01	1.53E+01	2.32E-01	1.76E+01	0.012	
6/25 23:00	-1800	-2150	0.009	-	0.005	0.005	1.40E+01	1.53E+01	2.32E-01	1.76E+01	0.012	
6/26 2:00	-1800	-2150	0.009	-	0.005	0.005	1.39E+01	1.53E+01	2.32E-01	1.74E+01	0.012	
6/26 5:00	-1800	-2150	0.009	-	0.005	0.005	1.39E+01	1.53E+01	2.32E-01	1.74E+01	0.012	
6/26 8:00	-1800	-2150	0.009	-	0.005	0.005	1.39E+01	1.53E+01	2.32E-01	1.74E+01	0.012	
6/26 11:00	-1800	-2150	0.009	-	0.005	0.005	1.39E+01	1.53E+01	2.32E-01	1.74E+01	0.011	
6/26 14:00	-1800	-2150	0.009	-	0.005	0.005	1.39E+01	1.53E+01	2.32E-01	1.74E+01	0.011	
6/26 17:00	-1800	-2150	0.009	-	0.005	0.005	1.39E+01	1.53E+01	2.32E-01	1.74E+01	0.011	

計器不良

計器不良

福島第一原子力発電所 2号機 温度に関するパラメータ(代表点)



福島第一原子力発電所 2号機 温度に関するパラメー

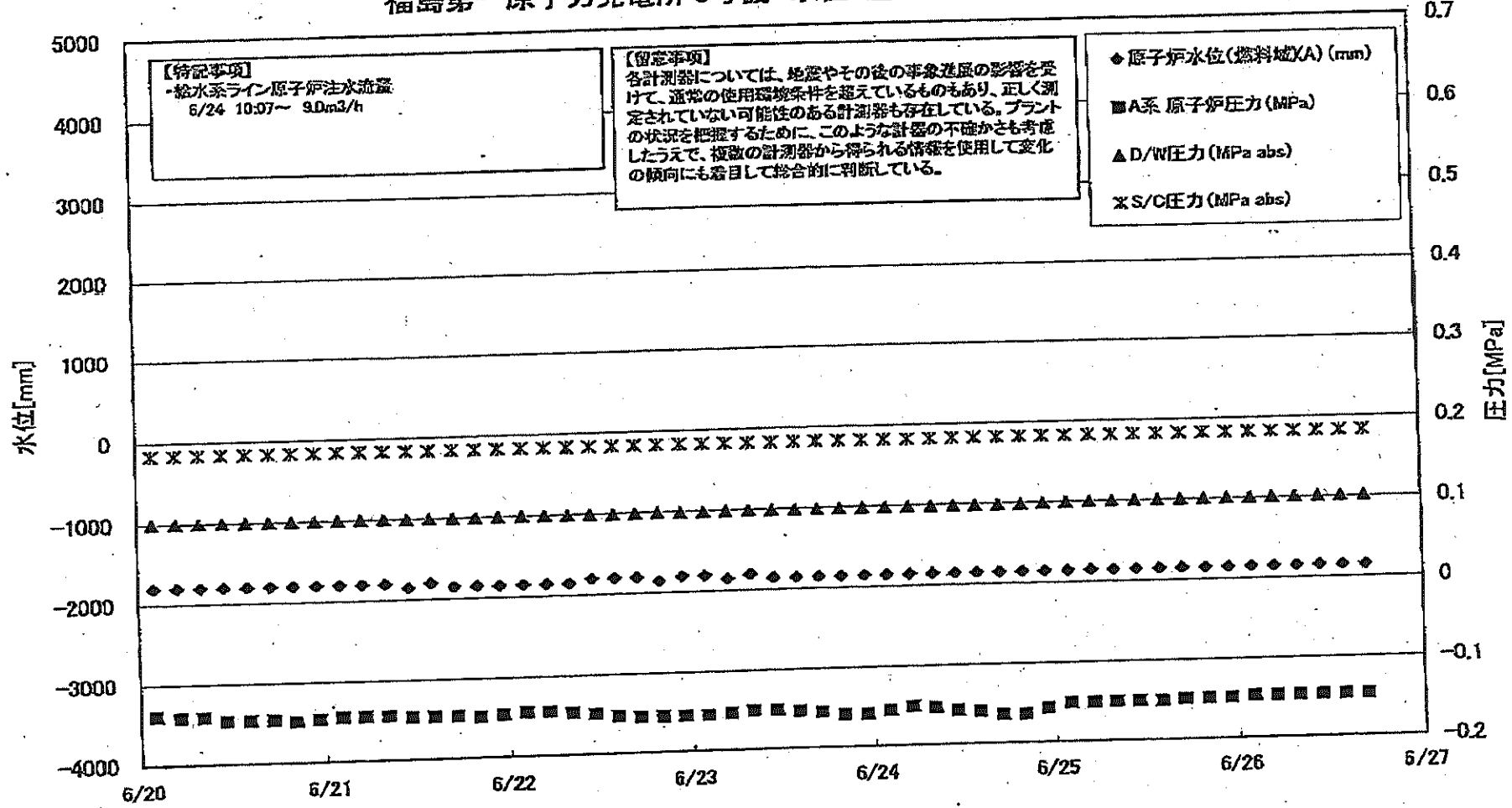
【注意事項】
 本表のデータは、機器やその後の検査結果の影響を受けて、送電の使用感や条件を加えているものもあり、正しく測定されていない可能性のある数値も存在している。
 本表のデータは、機器やその後の検査結果の影響を受けて、送電の使用感や条件を加えているものもあり、正しく測定されていない可能性のある数値も存在している。
 本表のデータは、機器やその後の検査結果の影響を受けて、送電の使用感や条件を加えているものもあり、正しく測定されていない可能性のある数値も存在している。

日時	送水安全弁漏洩検出器 RV-2-71A	主蒸気圧降弁漏洩 検出器 2-B9A	給水ノズル N-48 温度	CRDハウジング 上部温度	圧力容器下部 (底部ヘッド上部)	圧力容器支持ス カート上部温度	圧力容器レンバ イブ 上部温度	D/W HVH異り器 度(VVH-16A)	RPVベロー シール	原子炉抑制室 ガス温度	S/Cプール 水温度A	S/Cプール 水温度B	備考
6/20 2:00	113.8	61.5	107.9	565.7	105.3	107.0	107.0	100.0	35.0	84.0	80.7	80.7	
6/20 5:00	114.4	61.4	107.8	565.7	105.2	106.1	106.8	100.0	34.0	84.0	80.5	80.5	
6/20 8:00	114.8	61.4	107.7	565.9	107.9	106.6	107.3	100.0	36.0	84.0	80.4	80.4	
6/20 11:00	114.3	61.3	107.7	566.0	108.1	106.9	107.2	100.0	42.0	84.0	80.3	80.3	
6/20 14:00	114.1	61.3	107.7	565.9	108.6	106.5	107.1	101.0	38.0	84.0	80.2	80.2	
6/20 17:00	114.1	61.6	107.7	565.9	106.5	106.5	107.2	101.0	40.0	84.0	80.0	80.0	
6/20 20:00	115.3	61.8	107.7	566.0	106.5	106.6	108.4	101.0	40.0	84.0	80.0	80.0	
6/20 23:00	114.6	61.8	107.5	566.0	107.2	106.8	106.5	100.0	41.0	83.0	79.9	79.9	
6/21 2:00	114.9	61.9	107.5	566.1	106.5	106.5	106.4	100.0	40.0	83.0	79.9	79.9	
6/21 5:00	115.1	61.9	107.4	566.1	106.6	104.6	106.0	101.0	38.0	83.0	79.8	79.8	
6/21 8:00	114.7	61.9	107.6	566.1	108.5	106.0	105.6	101.0	39.0	83.0	79.7	79.7	
6/21 11:00	113.5	61.7	107.4	566.2	107.7	109.5	105.7	101.0	40.0	82.0	79.7	79.7	
6/21 14:00	114.5	61.7	107.5	566.2	107.8	106.5	104.9	101.0	38.0	82.0	79.6	79.6	
6/21 17:00	113.7	61.7	107.4	566.2	107.4	107.6	104.5	100.0	35.0	82.0	79.5	79.5	
6/21 20:00	114.1	61.9	107.4	566.2	107.6	102.2	105.9	100.0	41.0	82.0	79.5	79.5	
6/21 23:00	113.9	61.9	107.4	566.2	108.0	108.0	108.2	100.0	40.0	82.0	79.4	79.4	
6/22 2:00	114.2	61.9	107.5	566.3	107.1	107.6	106.8	100.0	39.0	82.0	79.4	79.4	
6/22 5:00	114.7	61.9	107.4	566.3	108.0	107.2	107.2	100.0	42.0	82.0	79.3	79.3	
6/22 8:00	114.2	61.9	107.4	566.3	108.0	102.3	107.1	100.0	48.0	82.0	79.2	79.2	
6/22 11:00	114.3	61.8	107.4	566.4	107.2	101.9	107.0	100.0	45.0	82.0	79.1	79.1	
6/22 14:00	113.5	62.0	107.5	566.4	107.2	101.9	107.0	100.0	45.0	82.0	79.1	79.1	
6/22 17:00	114.6	62.0	107.6	566.4	109.5	109.8	107.3	100.0	46.0	82.0	79.0	79.0	
6/22 20:00	114.8	62.0	107.7	566.4	108.4	110.3	106.3	100.0	46.0	82.0	79.0	79.0	
6/22 23:00	114.8	62.1	107.5	566.5	108.5	109.9	106.7	100.0	48.0	82.0	78.9	78.9	
6/23 2:00	114.0	62.1	107.7	566.5	108.0	109.9	105.4	100.0	49.0	82.0	78.9	78.9	
6/23 5:00	114.5	62.1	107.7	566.5	107.2	108.5	105.5	100.0	48.0	82.0	78.8	78.8	
6/23 8:00	114.8	62.1	107.8	566.6	107.3	107.3	104.7	100.0	50.0	82.0	78.8	78.8	
6/23 11:00	114.4	62.1	107.9	566.6	107.8	103.3	104.9	100.0	53.0	82.0	78.7	78.7	
6/23 14:00	114.6	62.0	108.0	566.8	107.6	109.1	105.1	100.0	52.0	82.0	78.7	78.7	
6/23 17:00	114.3	62.0	108.3	566.5	107.8	110.1	104.9	100.0	55.0	83.0	78.6	78.6	
6/23 20:00	114.2	62.1	108.2	566.7	108.1	109.5	105.3	100.0	54.0	83.0	78.6	78.6	
6/23 23:00	114.9	62.1	108.3	566.7	108.1	110.1	104.6	100.0	55.0	83.0	78.5	78.5	
6/24 2:00	114.7	62.2	108.3	566.3	107.8	108.4	104.2	100.0	55.0	83.0	78.5	78.5	
6/24 5:00	114.8	62.2	108.3	566.3	109.4	110.9	104.5	100.0	49.0	83.0	78.5	78.5	
6/24 8:00	114.7	62.2	108.4	566.2	111.2	108.8	104.4	100.0		84.0	78.6	78.7	
6/24 11:00	114.7	62.1	108.5	566.2	110.1	114.6	104.4	100.0		84.0	78.7	78.8	
6/24 14:00	114.7	62.0	108.5	566.2	109.1	109.6	104.6	100.0		84.0	78.8	78.8	
6/24 17:00	114.7	62.2	108.7	566.1	108.3	99.4	103.7	100.0		84.0	78.8	78.8	
6/24 20:00	115.3	62.3	108.8	566.1	108.5	108.3	103.1	101.0		84.0	78.9	78.9	
6/24 23:00	114.7	62.3	108.9	566.0	108.4	106.6	102.9	102.0		85.0	78.9	78.9	
6/25 2:00	115.8	62.4	108.8	566.0	108.3	109.2	102.8	101.0		85.0	78.9	78.9	
6/25 5:00	115.4	62.3	109.0	565.9	108.6	109.5	102.6	100.0		85.0	78.9	78.9	
6/25 8:00	116.0	62.3	109.1	565.9	107.8	107.1	104.3	100.0		85.0	78.9	78.9	
6/25 11:00	115.5	62.2	109.0	565.9	107.9	106.9	104.3	100.0		85.0	78.9	78.9	
6/25 14:00	115.6	62.2	109.0	565.8	107.4	106.9	104.0	100.0		85.0	78.9	78.9	
6/25 17:00	115.9	62.2	109.1	565.8	109.6	109.8	103.6	100.0		85.0	78.9	78.9	
6/25 20:00	115.9	62.2	109.1	565.8	107.9	107.5	104.1	100.0		85.0	78.9	78.9	
6/25 23:00	115.6	62.2	109.2	565.8	108.2	109.2	103.9	100.0		85.0	78.9	78.9	
6/26 2:00	115.9	62.1	109.4	565.7	119.1	107.9	104.3	100.0		85.0	78.9	78.9	
6/26 5:00	115.3	62.0	109.4	565.7	119.1	108.1	104.1	100.0		85.0	78.9	78.9	
6/26 8:00	116.4	61.9	109.4	565.7	118.8	110.0	104.7	100.0		85.0	78.9	78.9	
6/26 11:00	116.4	61.9	109.5	565.7	121.7	108.4	104.4	100.0		85.0	78.9	78.9	
6/26 14:00	116.6	61.8	109.5	565.6	121.4	108.7	103.7	100.0		85.0	78.9	78.9	
6/26 17:00	116.5	61.8	109.6	565.6	120.3	109.7	104.4	100.0		85.0	78.9	78.9	

計器不良

計器不良

福島第一原子力発電所 3号機 水位・圧力に関するパラメータ

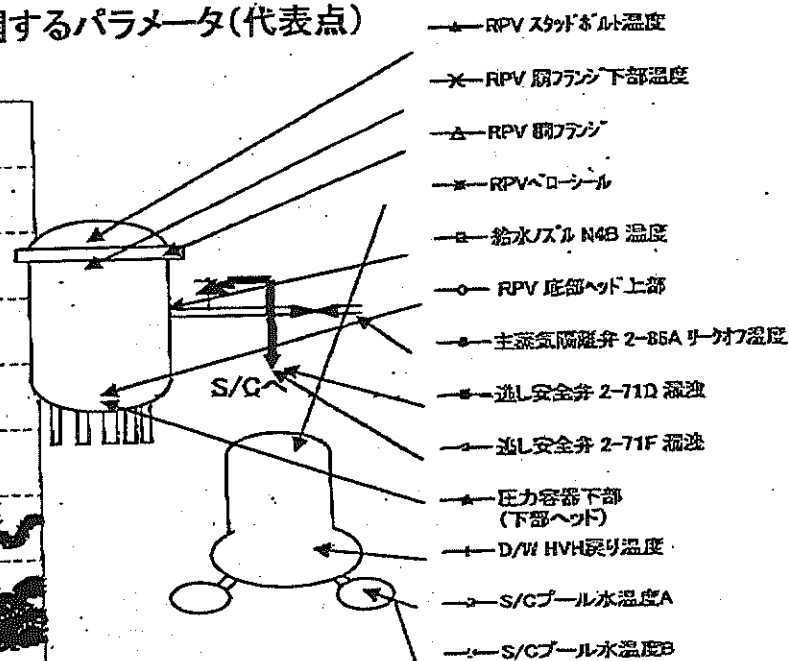
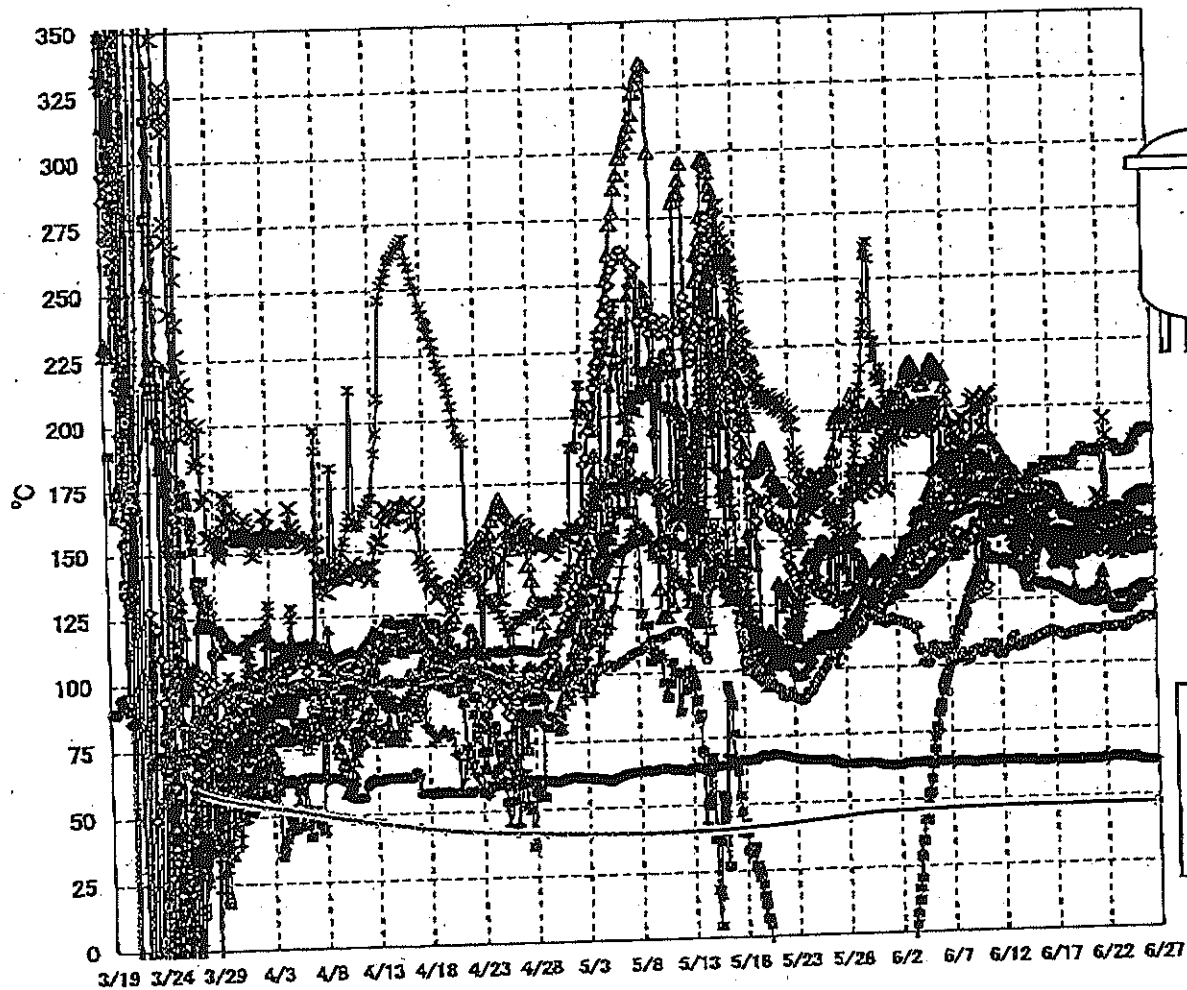


島第一原子力発電所 3号機 水位・圧力に関するパラ

【留意事項】
各計器室については、地震やその他の事故進展の影響を受けて、異常の使用環境条件を指しているものもあり、正しく測定されていない可能性のある計器室も存在している。
プラントの状況を把握するために、このような計器の不確かさも考慮し、うえで、複数の計器室から得られる情報を使用して、彼此の傾向にも着目して総合的に判断している。

日時	原子炉水位 (燃料槽)(A) (mm)	原子炉水位 (燃料槽)(B) (mm)	A系 原子炉圧力 (MPa)	B系 原子炉圧 力(MPa)	D/W圧力(MPa) abs)	S/C/E力(MPa) abs)	GAMS D/W(A) (Sv/h)	GAMS D/W(B) (Sv/h)	GAMS S/C(A) (Sv/h)	GAMS S/C(B) (Sv/h)	中央制御 監視量 (mSv/h)	備考
6/20 2:00	-1800	-2300	-0.140	-0.102	0.1005	0.1846	5.27E+00	3.09E+00	3.37E-01	3.12E-01	0.027	
6/20 5:00	-1800	-2300	-0.142	-0.104	0.1005	0.1846	5.27E+00	3.09E+00	3.37E-01	3.12E-01	0.028	
6/20 8:00	-1800	-2300	-0.142	-0.102	0.1003	0.1846	8.00E+00	3.09E+00	3.36E-01	3.12E-01	0.028	
6/20 11:00	-1800	-2300	-0.147	-0.102	0.1001	0.1846	8.00E+00	3.08E+00	3.36E-01	3.11E-01	0.027	
6/20 14:00	-1800	-2300	-0.147	-0.102	0.1001	0.1846	5.50E+00	3.08E+00	3.35E-01	3.11E-01	0.027	
6/20 17:00	-1800	-2250	-0.149	-0.102	0.1001	0.1846	9.85E+00	3.09E+00	3.35E-01	3.11E-01	0.027	
6/20 20:00	-1800	-2250	-0.149	-0.102	0.1003	0.1845	9.00E+00	3.09E+00	3.35E-01	3.10E-01	0.028	
6/20 23:00	-1800	-2200	-0.147	-0.102	0.1003	0.1845	7.25E+00	3.09E+00	3.35E-01	3.10E-01	0.028	
6/21 2:00	-1800	-2200	-0.145	-0.102	0.1003	0.1845	5.70E+00	3.09E+00	3.34E-01	3.10E-01	0.028	
6/21 5:00	-1800	-2200	-0.145	-0.102	0.1003	0.1845	5.20E+00	3.09E+00	3.34E-01	3.10E-01	0.027	
6/21 8:00	-1800	-2200	-0.147	-0.102	0.1001	0.1845	5.50E+00	3.08E+00	3.34E-01	3.10E-01	0.027	
6/21 11:00	-1850	-2200	-0.147	-0.102	0.0999	0.1843	5.19E+00	3.08E+00	3.33E-01	3.09E-01	0.027	
6/21 14:00	-1800	-2150	-0.147	-0.100	0.0999	0.1843	5.19E+00	3.08E+00	3.33E-01	3.09E-01	0.027	
6/21 17:00	-1850	-2150	-0.149	-0.100	0.0996	0.1843	5.18E+00	3.08E+00	3.33E-01	3.09E-01	0.027	
6/21 20:00	-1850	-2100	-0.147	-0.100	0.0999	0.1841	5.18E+00	3.08E+00	3.33E-01	3.09E-01	0.027	
6/21 23:00	-1850	-2100	-0.147	-0.100	0.0999	0.1841	5.17E+00	3.08E+00	3.33E-01	3.08E-01	0.027	
6/22 2:00	-1850	-2050	-0.145	-0.100	0.0999	0.1839	5.16E+00	3.08E+00	3.33E-01	3.08E-01	0.027	
6/22 5:00	-1850	-2050	-0.145	-0.100	0.0998	0.1839	5.16E+00	3.07E+00	3.32E-01	3.08E-01	0.027	
6/22 8:00	-1850	-2050	-0.149	-0.100	0.0994	0.1839	5.15E+00	3.07E+00	3.32E-01	3.08E-01	0.027	
6/22 11:00	-1800	-2000	-0.153	-0.100	0.0991	0.1839	5.15E+00	3.07E+00	3.32E-01	3.08E-01	0.026	
6/22 14:00	-1800	-1950	-0.155	-0.098	0.0994	0.1839	5.14E+00	3.06E+00	3.32E-01	3.08E-01	0.027	
6/22 17:00	-1800	-1900	-0.155	-0.098	0.0996	0.1838	5.13E+00	3.06E+00	3.32E-01	3.08E-01	0.027	
6/22 20:00	-1850	-1900	-0.155	-0.102	0.0992	0.1838	5.13E+00	3.06E+00	3.32E-01	3.08E-01	0.027	
6/22 23:00	-1800	-1900	-0.155	-0.100	0.0992	0.1836	5.12E+00	3.06E+00	3.31E-01	3.07E-01	0.027	
6/23 2:00	-1800	-1850	-0.153	-0.100	0.0992	0.1836	5.12E+00	3.06E+00	3.31E-01	3.07E-01	0.028	
6/23 5:00	-1850	-1800	-0.151	-0.100	0.0994	0.1834	5.11E+00	3.05E+00	3.31E-01	3.07E-01	0.028	
6/23 8:00	-1800	-2000	-0.151	-0.100	0.0991	0.1832	5.11E+00	3.05E+00	3.31E-01	3.07E-01	0.028	
6/23 11:00	-1850	-2100	-0.153	-0.100	0.0989	0.1831	6.50E+00	3.04E+00	3.31E-01	3.07E-01	0.027	
6/23 14:00	-1850	-2100	-0.153	-0.100	0.0989	0.1829	8.00E+00	3.04E+00	3.31E-01	3.07E-01	0.028	
6/23 17:00	-1850	-2100	-0.155	-0.100	0.0991	0.1831	5.80E+00	3.04E+00	3.31E-01	3.07E-01	0.027	
6/23 20:00	-1850	-2100	-0.159	-0.100	0.0989	0.1829	5.20E+00	3.04E+00	3.31E-01	3.07E-01	0.027	
6/23 23:00	-1850	-2100	-0.159	-0.100	0.0989	0.1829	5.20E+00	3.04E+00	3.31E-01	3.07E-01	0.027	
6/24 2:00	-1850	-2100	-0.155	-0.098	0.0989	0.1825	7.70E+00	3.03E+00	3.30E-01	3.07E-01	0.027	
6/24 5:00	-1850	-2100	-0.151	-0.100	0.0991	0.1825	5.70E+00	3.03E+00	3.30E-01	3.07E-01	0.028	
6/24 8:00	-1850	-2100	-0.153	-0.100	0.0985	0.1825	8.00E+00	3.03E+00	3.30E-01	3.07E-01	0.027	
6/24 11:00	-1850	-2100	-0.157	-0.100	0.0985	0.1827	5.50E+00	3.02E+00	3.30E-01	3.07E-01	0.027	
6/24 14:00	-1850	-2150	-0.159	-0.100	0.0984	0.1827	5.05E+00	3.01E+00	3.30E-01	3.07E-01	0.028	
6/24 17:00	-1850	-2150	-0.164	-0.102	0.0984	0.1827	5.05E+00	3.01E+00	3.30E-01	3.07E-01	0.028	
6/24 20:00	-1850	-2100	-0.164	-0.102	0.0987	0.1831	5.02E+00	3.01E+00	3.30E-01	3.07E-01	0.027	
6/24 23:00	-1850	-2100	-0.157	-0.098	0.0990	0.1831	5.02E+00	3.00E+00	3.30E-01	3.07E-01	0.028	
6/25 2:00	-1850	-2100	-0.151	-0.100	0.1001	0.1831	5.01E+00	3.00E+00	3.30E-01	3.07E-01	0.027	
6/25 5:00	-1850	-2100	-0.151	-0.102	0.1003	0.1831	5.01E+00	3.00E+00	3.30E-01	3.07E-01	0.027	
6/25 8:00	-1850	-2100	-0.151	-0.102	0.1005	0.1832	5.00E+00	2.99E+00	3.30E-01	3.07E-01	0.026	
6/25 11:00	-1850	-2250	-0.151	-0.102	0.1006	0.1832	4.99E+00	2.99E+00	3.31E-01	3.07E-01	0.024	
6/25 14:00	-1850	-2250	-0.149	-0.102	0.1006	0.1832	4.98E+00	2.99E+00	3.30E-01	3.07E-01	0.024	
6/25 17:00	-1850	-2250	-0.149	-0.104	0.1010	0.1832	4.98E+00	2.99E+00	3.30E-01	3.07E-01	0.025	
6/25 20:00	-1850	-2250	-0.149	-0.104	0.1012	0.1834	4.98E+00	2.98E+00	3.30E-01	3.07E-01	0.025	
6/25 23:00	-1850	-2250	-0.147	-0.104	0.1012	0.1834	4.97E+00	2.98E+00	3.30E-01	3.07E-01	0.028	
6/26 2:00	-1850	-2250	-0.147	-0.104	0.1012	0.1832	4.97E+00	2.98E+00	3.31E-01	3.07E-01	0.028	
6/26 5:00	-1850	-2250	-0.147	-0.104	0.1015	0.1834	4.96E+00	2.98E+00	3.30E-01	3.07E-01	0.028	
6/26 8:00	-1850	-2250	-0.147	-0.106	0.1015	0.1834	4.96E+00	2.98E+00	3.31E-01	3.07E-01	0.026	
6/26 11:00	-1850	-2250	-0.147	-0.106	0.1015	0.1834	4.96E+00	2.98E+00	3.30E-01	3.07E-01	0.025	
6/26 14:00	-1850	-2250	-0.147	-0.104	0.1012	0.1832	4.95E+00	2.98E+00	3.30E-01	3.07E-01	0.028	
6/26 17:00	-1850	-2250	-0.147	-0.106	0.1012	0.1832	4.95E+00	2.98E+00	3.30E-01	3.07E-01	0.028	

福島第一原子力発電所 3号機 温度に関するパラメータ(代表点)



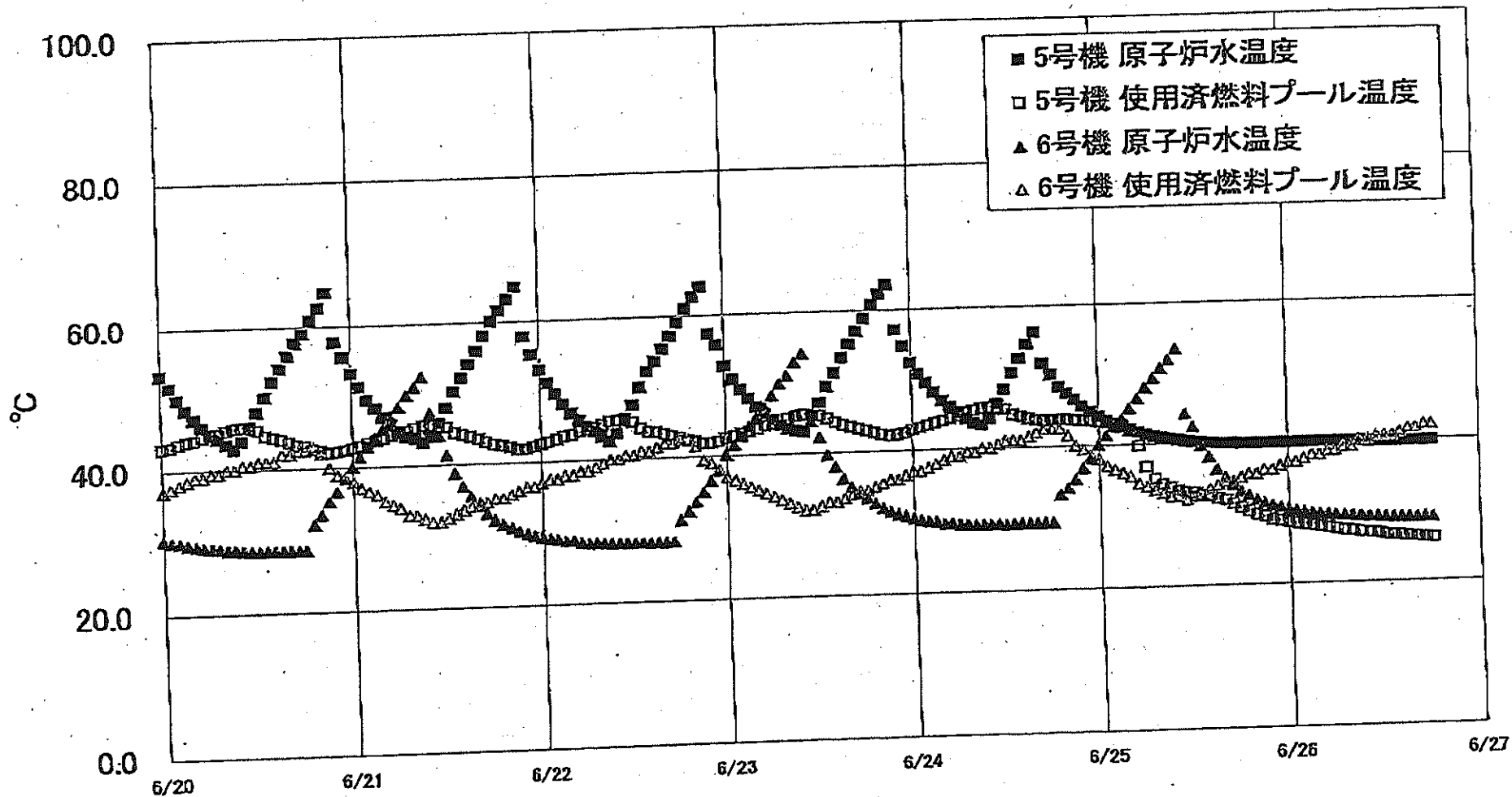
【留意事項】
 各計測器については、地震やその後の事象進展の影響を受けて、通常の使用環境条件を超えているものもあり、正しく測定されていない可能性のある計測器も存在している。プラントの状況を把握するために、このような計器の不確かさも考慮したうえで、複数の計測器から得られる情報を活用して変化の傾向にも着目して総合的に判断している。

福島第一原子力発電所3号機 温度に関するパラメータ

【重要事項】
 各計測器については、地震やその他の事故進展の影響を受けて、通常の計測環境条件を再現しているものもあり、正しく測定されていない可能性
 のある計測器も存在している。プラントの故障を把握するために、このような計測の不確かさも考慮したうえで、検査の結果から得られる情報を
 使用して変化の傾向にも着目して総合的に判断している。

日時	炉水/VA 140B 温度	RPV 2階上 温度	RPV 1階上 温度	圧力容器下部 (下層)温度	RPV 3階上(下層)温度	RPV 2階下 温度	減圧安全弁 2-710 温度	減圧安全弁 2-715 温度	圧縮機用冷却 水 2-60A V-210 温度	0.4M Pa 冷却水出口 温度	RPV 1階上 温度	スプレッド 水温度	スプレッド水 温度	備考
6/20 2:00	149.9	124.0	157.5	126.7	144.6	144.7	182.7	112.6	63.2	154.1	157.5	47.0	47.1	
6/20 5:00	149.7	124.1	157.6	126.2	146.4	148.6	183.6	112.7	63.1	152.5	157.9	47.0	47.1	
6/20 8:00	149.5	124.5	156.7	125.9	146.5	150.5	182.5	113.1	63.5	152.2	158.0	47.0	47.2	
6/20 11:00	149.9	124.4	156.9	126.0	148.7	146.6	181.9	113.3	63.7	151.4	157.7	47.0	47.2	
6/20 14:00	150.0	124.7	157.0	126.1	146.5	144.7	182.9	113.0	63.5	152.5	157.9	47.0	47.2	
6/20 17:00	150.6	124.6	156.8	126.8	145.5	145.8	182.3	112.7	63.5	154.7	158.2	47.0	47.2	
6/20 20:00	150.6	124.6	156.8	126.8	145.5	145.8	182.3	112.7	63.5	154.7	158.2	47.0	47.2	
6/20 23:00	150.4	124.1	158.2	128.0	149.7	144.6	182.4	113.4	63.5	151.8	158.5	47.1	47.2	
6/21 2:00	147.9	123.9	158.7	128.0	151.4	143.8	182.4	112.7	63.5	152.0	158.2	47.1	47.2	
6/21 5:00	145.7	123.9	158.7	127.7	152.9	143.2	181.5	113.1	63.4	152.3	157.7	47.1	47.2	
6/21 8:00	145.0	123.5	158.8	127.3	153.8	146.2	182.5	112.3	63.5	147.6	157.4	47.1	47.2	
6/21 11:00	144.4	123.6	157.9	127.6	152.7	152.7	181.4	112.8	63.5	147.1	157.3	47.1	47.2	
6/21 14:00	144.4	123.9	157.9	128.6	154.3	153.0	181.5	113.3	63.6	147.3	157.4	47.1	47.2	
6/21 17:00	144.5	124.3	158.3	131.5	154.1	165.6	182.0	113.4	63.8	147.5	157.4	47.1	47.2	
6/21 20:00	147.6	124.4	158.5	135.1	152.9	168.0	182.0	113.7	64.7	148.1	157.7	47.1	47.2	
6/21 23:00	147.4	124.8	159.0	135.6	154.7	162.8	183.4	113.7	63.9	147.8	158.2	47.1	47.2	
6/22 2:00	147.3	124.3	158.5	136.2	163.5	161.9	182.8	113.7	63.7	147.8	158.2	47.1	47.2	
6/22 5:00	149.1	124.4	156.2	134.3	157.7	158.6	183.5	113.8	64.0	148.9	159.6	47.1	47.2	
6/22 8:00	148.4	124.5	155.7	129.2	155.8	194.9	183.5	113.8	64.0	148.9	158.2	47.1	47.2	
6/22 11:00	148.1	124.4	155.7	126.4	155.6	188.1	184.7	113.4	64.2	147.8	158.2	47.1	47.2	
6/22 14:00	148.1	124.5	150.2	125.8	157.9	152.9	183.9	113.2	64.5	147.9	158.5	47.1	47.2	
6/22 17:00	148.3	125.1	155.6	124.2	154.4	147.3	183.7	113.2	64.5	148.7	159.7	47.1	47.2	
6/22 20:00	147.2	125.2	155.8	123.2	153.5	145.0	184.2	113.3	64.5	148.0	160.4	47.1	47.2	
6/22 23:00	147.2	125.3	155.8	123.2	155.0	144.2	184.6	113.0	64.6	149.4	160.6	47.1	47.2	
6/23 2:00	147.4	125.3	156.0	122.2	154.8	144.3	184.1	113.6	64.6	149.4	160.9	47.1	47.2	
6/23 5:00	148.0	125.3	156.5	121.2	153.3	144.0	184.8	113.8	64.5	150.2	160.9	47.1	47.2	
6/23 8:00	148.8	125.3	156.7	120.6	154.8	142.4	183.6	114.0	64.0	150.5	160.7	47.1	47.2	
6/23 11:00	149.5	125.6	157.3	120.5	154.5	142.9	183.1	113.9	64.3	149.3	160.8	47.1	47.2	
6/23 14:00	149.3	126.0	158.3	121.2	153.0	142.6	182.1	114.1	64.4	150.9	160.4	47.1	47.2	
6/23 17:00	148.6	125.8	158.0	121.0	152.8	142.7	181.3	113.9	64.5	152.9	160.4	47.1	47.2	
6/23 20:00	150.3	125.7	158.3	121.0	153.3	144.4	182.6	113.7	64.4	158.5	160.2	47.1	47.3	
6/23 23:00	150.4	125.9	158.4	121.1	153.2	146.9	181.6	113.1	63.8	158.9	159.9	47.2	47.3	
6/24 2:00	150.5	126.0	158.5	121.1	153.2	145.1	181.7	113.8	63.6	158.2	159.9	47.2	47.3	
6/24 5:00	150.1	126.0	158.5	120.6	153.2	143.8	182.2	114.5	63.8	158.0	160.1	47.2	47.3	
6/24 8:00	150.8	126.0	158.7	121.2	153.4	143.8	182.7	115.3	64.0	158.8	160.4	47.2	47.3	
6/24 11:00	151.1	126.4	159.0	121.9	152.6	143.9	182.7	115.3	64.2	159.7	162.2	47.2	47.3	
6/24 14:00	152.0	126.8	159.1	122.9	153.8	143.5	182.3	115.2	64.4	160.1	163.1	47.2	47.3	
6/24 17:00	152.4	127.3	159.4	122.7	154.1	143.9	182.9	115.2	64.4	160.8	163.8	47.2	47.3	
6/24 20:00	152.7	127.8	160.5	123.1	154.3	145.2	183.7	115.8	64.4	160.8	164.5	47.2	47.3	
6/24 23:00	152.3	128.0	159.6	125.5	156.2	144.8	184.4	115.8	63.8	160.0	164.5	47.2	47.3	
6/25 2:00	152.2	128.4	156.2	124.2	156.2	147.4	186.3	115.6	63.4	160.6	163.0	47.2	47.3	
6/25 5:00	152.8	128.8	153.6	124.6	154.2	147.1	185.2	115.8	63.3	160.7	165.5	47.2	47.3	
6/25 8:00	152.7	128.2	153.2	124.4	152.7	146.7	189.7	115.7	63.2	160.7	165.2	47.2	47.3	
6/25 11:00	153.2	129.2	153.4	125.1	149.2	146.6	188.5	116.1	63.1	161.8	165.9	47.2	47.3	
6/25 14:00	153.2	129.5	153.4	126.2	147.2	145.5	188.7	117.1	63.0	162.2	165.7	47.2	47.3	
6/25 17:00	153.5	129.5	155.2	128.4	149.5	147.1	189.1	117.4	63.0	162.6	166.5	47.2	47.3	
6/25 20:00	150.8	129.5	155.1	127.9	143.8	150.0	189.9	117.2	62.9	162.4	167.2	47.2	47.3	
6/25 23:00	153.8	129.8	153.5	127.9	143.7	148.7	190.6	117.0	62.9	162.4	167.2	47.2	47.3	
6/26 2:00	153.9	129.8	153.4	129.2	144.8	148.5	191.0	117.1	62.9	162.5	166.8	47.2	47.3	
6/26 5:00	154.1	129.5	154.1	128.8	144.9	149.8	190.4	117.2	62.7	162.3	166.5	47.2	47.3	
6/26 8:00	154.0	129.4	152.3	128.7	146.1	147.3	190.7	117.0	62.7	164.3	166.7	47.2	47.3	
6/26 11:00	153.9	129.4	152.3	128.7	145.2	148.2	190.8	117.3	62.7	163.1	166.7	47.2	47.3	
6/26 14:00	153.9	130.2	152.3	129.0	146.0	146.3	190.8	117.3	62.7	163.1	166.7	47.2	47.3	
6/26 17:00	154.1	130.6	153.5	128.7	144.7	145.8	190.1	117.5	62.7	162.8	166.5	47.2	47.3	

福島第一原子力発電所 5・6号機 原子炉水温度、使用済燃料プール温度推移



福島第一原子力発電所 5・6号機 原子炉水温度・使用済燃料プール温度

日時	5号機 原子炉水温度	5号機 使用済燃料プール温度	6号機 原子炉水温度	6号機 使用済燃料プール温度
6/24 2:00	49.5	43.5	30.0	37.5
6/24 3:00	48.2	43.8	29.9	38.0
6/24 4:00	46.9	44.1	29.6	38.5
6/24 5:00	48.0	44.4	29.6	39.0
6/24 6:00	45.2	44.7	29.4	39.0
6/24 7:00	44.3	45.1	29.4	39.5
6/24 8:00	43.7	45.4	29.3	39.5
6/24 9:00	43.3	45.7	29.3	40.0
6/24 10:00	44.2	45.8	29.3	40.0
6/24 11:00	46.3	45.7	29.3	40.5
6/24 12:00	46.3	45.5	29.2	41.0
6/24 13:00	50.6	44.7	29.3	41.0
6/24 14:00	52.6	44.4	29.3	41.0
6/24 15:00	54.6	44.1	29.3	41.5
6/24 16:00	58.3	43.9	29.3	42.0
6/24 17:00	51.8	43.7	29.3	42.5
6/24 18:00	50.2	43.9	29.3	42.5
6/24 19:00	48.5	43.9	33.2	42.5
6/24 20:00	47.5	43.8	34.1	41.5
6/24 21:00	46.6	43.7	35.3	40.0
6/24 22:00	45.6	43.6	36.8	39.5
6/24 23:00	44.6	43.5	38.2	38.5
6/25 0:00	44.1	43.9	40.0	38.0
6/25 1:00	43.5	43.2	41.3	37.0
6/25 2:00	42.9	43.0	42.6	36.5
6/25 3:00	42.5	42.8	43.6	36.0
6/25 4:00	42.0	42.2	45.1	35.5
6/25 5:00	41.7	39.8	46.5	34.5
6/25 6:00	41.4	36.8	48.0	34.0
6/25 7:00	41.1	35.1	49.3	33.5
6/25 8:00	40.9	34.3	50.7	33.0
6/25 9:00	40.7	33.8	51.9	32.5
6/25 10:00	40.5	33.4	53.4	32.5
6/25 11:00	40.3	33.1	44.2	32.0
6/25 12:00	40.2	33.0	42.3	32.5
6/25 13:00	40.1	32.6	39.6	33.0
6/25 14:00	40.0	32.5	38.0	33.5
6/25 15:00	39.9	32.1	36.2	34.0
6/25 16:00	39.9	31.8	35.1	34.5
6/25 17:00	39.9	31.3	34.0	34.5
6/25 18:00	39.8	30.7	33.0	35.0
6/25 19:00	39.8	30.2	32.4	35.5
6/25 20:00	39.8	29.7	31.8	35.5
6/25 21:00	39.8	29.4	31.3	36.0
6/25 22:00	39.8	29.0	30.9	36.0
6/25 23:00	39.8	28.8	30.6	36.5
6/26 0:00	39.8	28.6	30.3	37.0
6/26 1:00	39.8	28.4	30.1	37.0
6/26 2:00	39.8	28.2	29.9	37.5
6/26 3:00	39.8	28.1	29.7	38.0
6/26 4:00	39.8	27.9	29.6	38.0
6/26 5:00	39.8	27.7	29.5	38.5
6/26 6:00	39.8	27.5	29.4	38.5
6/26 7:00	39.8	27.3	29.3	39.0
6/26 8:00	39.8	27.2	29.3	39.0
6/26 9:00	39.8	27.0	29.2	40.0
6/26 10:00	39.7	26.9	29.1	40.0
6/26 11:00	39.7	26.8	29.1	40.5
6/26 12:00	39.7	26.6	29.0	40.5
6/26 13:00	39.7	26.5	29.0	40.5
6/26 14:00	39.7	26.4	29.0	41.0
6/26 15:00	39.7	26.3	28.9	41.8
6/26 16:00	39.7	26.2	28.9	41.5
6/26 17:00	39.7	26.1	28.9	42.0
6/26 18:00	39.7	26.0	28.9	42.0