

福島第一原子力発電所 プラント関連パラメータ (水位・圧力・温度などのデータ)

【留意事項】  
計測器については、地震やその後の緊急進捗の影響を受けて、通常の使用範囲  
外を越えているものもあり、正しく測定されていない可能性のある計測器も存  
在している。プラントの状況を把握するために、このような計測の不確かさも考  
慮したうえで、複数の計測器から得られる情報を活用して変化の傾向にも着目し  
て総合的に判断している。

7月13日 0:00 現在

号機	1号機	2号機	3号機	4号機	5号機	6号機
原子炉注水状況	給水系統を用いた淡水注入中。 流量3.5m <sup>3</sup> /h (7/12 23:00 現在)	給水系統を用いた淡水注入中。 流量3.5m <sup>3</sup> /h (7/12 23:00 現在)	給水系統を用いた淡水注入中。 流量9.0m <sup>3</sup> /h (7/12 23:00 現在)	※2 (全燃料取出中に つき監視対象外)	※2 (原子炉の除熱機能が維持されており、注水不変)	
原子炉水位	燃料域A-ゲージ付 燃料域B-1650 mm (7/12 23:00 現在) ※3	燃料域A-1850 mm ※3 燃料域B-2150 mm (7/12 23:00 現在) ※3	燃料域A-1950 mm ※3 燃料域B-2200 mm (7/12 23:00 現在) ※3		停止域 1921mm (7/13 0:00 現在)	停止域 2176mm (7/13 0:00 現在)
原子炉圧力	A系0.037 MPa g B系-1MPa g (7/12 23:00 現在)	A系0.026 MPa g B系-1MPa g (7/12 23:00 現在)	A系-0.166 MPa g (A)※3 B系-0.102 MPa g (C)※3		0.010 MPa g (7/13 0:00 現在)	0.023 MPa g (7/13 0:00 現在)
原子炉水温度	(系統流量がないため採取不可)				43.4 °C (7/13 0:00 現在)	33.7 °C (7/13 0:00 現在)
原子炉压力容器 まわり温度	給水バルブ温度:117.0 °C 压力容器下部温度:102.9 °C (7/12 23:00 現在)	給水バルブ温度:111.8 °C 压力容器下部温度:123.4 °C (7/12 23:00 現在)	給水バルブ温度:149.8 °C 压力容器下部温度:117.3 °C (7/12 23:00 現在)		※2 (原子炉水温度にて監視中)	
D/W・S/C圧力	D/W:0.1442 MPa abs S/C:0.125 MPa abs (7/12 23:00 現在)	D/W:0.015 MPa abs ※3 S/C:ゲージ付 ※1 (7/12 23:00 現在)	D/W:0.0999 MPa abs S/C:0.1838 MPa abs (7/12 23:00 現在)		※2 (原子炉の除熱機能が維持されているため監視 対象外)	
D/W 雰囲気温度	RPVパロ-シール:102.6 °C HM戻り:103.5 °C (7/12 23:00 現在)	RPVパロ-シール:140 °C ※3 HM戻り:146 °C (7/12 23:00 現在)	RPVパロ-シール:154.9 °C ※3 HM戻り:158.2 °C (7/12 23:00 現在)			
CAMS 放射線 モニタ	D/W(A):0.00E+00Sv/h ※1 (B):6.50E+01Sv/h ※1 S/C(A):7.33E-01Sv/h (B):7.58E-01Sv/h (7/12 23:00 現在)	D/W(A):1.29E+01Sv/h (B):1.45E+01Sv/h S/C(A):1.75E-01Sv/h (B):8.35E+00Sv/h ※1 (7/12 23:00 現在)	D/W(A):4.32E+00Sv/h ※3 (B):2.77E+00Sv/h S/C(A):3.22E-01Sv/h (B):3.00E-01Sv/h (7/12 23:00 現在)			
S/C 温度	A系48.4 °C B系48.2 °C (7/12 23:00 現在)	A系52.3 °C B系52.2 °C (7/12 23:00 現在)	A系46.7 °C B系46.8 °C (7/12 23:00 現在)			
D/W 設計圧力	0.384MPa g (0.485MPa abs)	0.384MPa g (0.485MPa abs)	0.384MPa g (0.485MPa abs)			
D/W 最高使用圧力	0.427MPa g (0.528MPa abs)	0.427MPa g (0.528MPa abs)	0.427MPa g (0.528MPa abs)			
使用済燃料プール 温度	※1	35.0 °C (7/12 23:00 現在)	31.6 °C (7/12 23:00 現在)	82 °C (7/8 16:00 現在)	28.0 °C (7/13 0:00 現在)	40.5 °C (7/13 0:00 現在)
FPC 入射サダカ バル	3350mm (7/12 23:00 現在)	2750mm (7/12 23:00 現在)	※1	2800mm (7/12 23:00 現在)	※2	
電源	外部電源受電中 (P/C2C)		外部電源受電中 (P/C4D)		外部電源受電中	
その他情報	4号機 7/9より使用済燃料プール温度について、通隔監視装置電源の一時停止によりデータ欠測。(次回注水時に確認予定)			共用プール 35 °C (7/12 6:00 現在)	5u: SHCモード (7/3 13:40~)	6u: SHCモード (7/12 7:09~)

圧力換算 ゲージ圧(MPa g) = 絶対圧(MPa abs) - 大気圧(標準大気圧0.1013 MPa)  
絶対圧(MPa abs) = ゲージ圧(MPa g) + 大気圧(標準大気圧0.1013 MPa)

※1: 計器不良  
※2: データ採取対象外  
※3: 状況推移を継続監視中

福島第一原子力発電所 プラント関連パラメータ（水位・圧力・温度などのデータ）に関する補足説明

■各パラメータに関する補足説明

項目	記載方法	測定方法	記載点数/Ch 数or 系統数
原子炉注水状況	原子炉への注水流量/注水方法を記載。	仮設計器	1/1系統
原子炉水位	燃料坑を監視する水位計にて測定したデータを記載。	本設指示計	A系 1/1Ch B系 1/1Ch
原子炉圧力	計器盤より圧力計器から伝送される電圧値を測定し、電圧値を圧力に換算したものを記載。A系/B系それぞれ複数点データがあるが、1点を代表として採取し記載。（本設） 1号、2号については、仮設計器の値をA系に代表して記載。（2号機は参考値）	仮設計器：1号、2号 本設計器盤（電圧測定）：3号	仮設計器 1/1系統 本設計器 A系 1/2Ch B系 1/2Ch
原子炉水温度	温度計設置箇所には系統流量がないためデータ未採取	—	—
原子炉圧力容器 まわり温度	原子炉圧力容器まわり温度は複数箇所から採取しているが、全体把握の観点から代表部位として「給水ノズル位置」、「圧力容器下部（1号、3号：圧力容器下部ヘッド、2号：圧力容器底部ヘッド上端）」のデータを記載	本設記録計	給水ノズル位置 1/4Ch 圧力容器下部 1/2Ch (1号) 1/1Ch (2~3号)
D/W・S/C 圧力	本設指示計の指示値を記載。本設指示計にて採取できない場合には、計器盤より測定した電圧値を圧力に換算したものを記載。 (D/W：ドライウェル、S/C：圧力抑制室)	本設指示計：1号、2号 本設計器盤（電圧測定）：3号	本設指示計 1/1系統 本設記録計 常用1/1Ch 広域1/1Ch
D/W 雰囲気温度	D/W 内の雰囲気温度は複数箇所から採取しているが、全体把握の観点から代表部位として「D/W 上部（RPV ベローシール温度）、中央部（D/W HVH 戻り空気温度）」のデータを記載。（RPV：原子炉圧力容器、HVH：空冷ユニット）	本設記録計	RPV ベローシール 1/5Ch D/W HVH 戻り 1/5Ch
CAMS 放射線 モニタ	本設指示計の指示値を記載。 (CAMS：格納容器雰囲気モニタ系。E●●：×10 <sup>●●</sup> )	本設指示計	D/W A系 1/1Ch B系 1/1Ch S/C A系 1/1Ch B系 1/1Ch
S/C 温度	本設記録計の指示値を記載。A系/B系それぞれ複数点データがあるが、1点を代表として採取し記載。	本設記録計	A系 1/4Ch (1号)、8Ch (2~3号) B系 1/4Ch (1号)、8Ch (2~3号)
使用済燃料プール 温度	本設記録計、もしくは仮設計器の指示値を記載。 (非熱モード：非常時熱負荷モード、SHCモード：原子炉停止時冷却系モード)	本設記録計：1~2号 仮設計器：3~4号	本設計器 1/2Ch (1号)、1Ch (2号) 仮設計器 1/1系統 (3~4号)
FPC スチーマー カクバル	本設指示計の指示値を記載。 (FPC：燃料プール冷却浄化系)。	本設指示計	1/1系統

■注記に関する補足説明

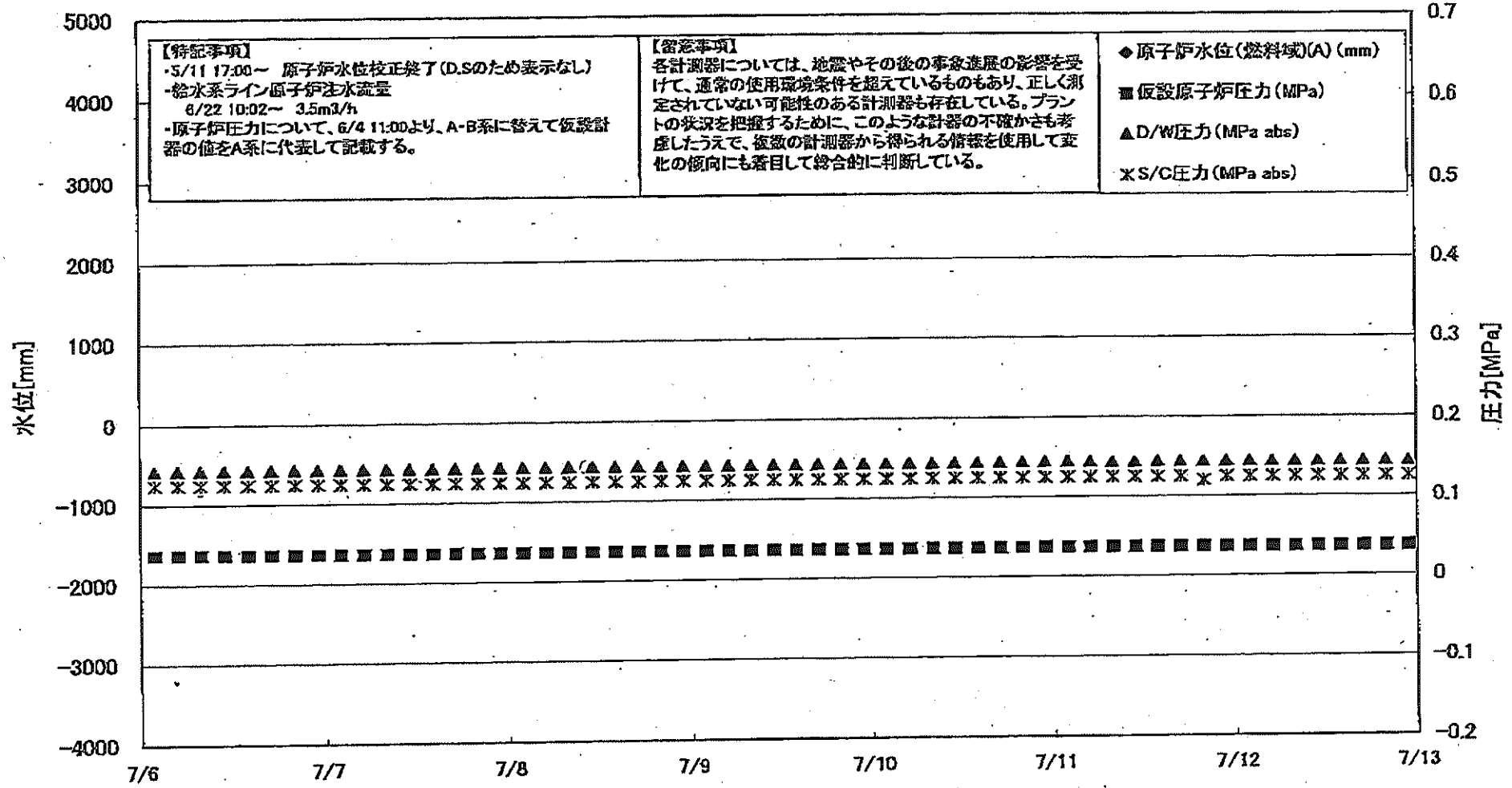
項目	内容	7月13日 0 時時点の状況
計器不良	計器不良：指示値ダウン（オーバー）スケール/検出器の不良	1号機 CAMS D/W 放射線モニタ、使用済燃料プール温度 2号機 S/C 圧力、CAMS S/C(B) 放射線モニタ 3号機 FPC スチーマーカクバル
データ採取対象外	4号機：炉心に燃料がないため、原子炉及びD/W関連のデータは採取せず。 5~6号機：現在冷温停止中のため、D/W 関連データは採取せず。	—
状況推移を 継続確認中	指示は出ているものの、指示値ハンチング・マイナス表示など他パラメータと明らかに異なる推移を示したものの。	1号機 原子炉水位(B) 2号機 原子炉水位、D/W圧力、RPV ベローシール温度 3号機 原子炉水位、原子炉圧力、RPV ベローシール温度、CAMS D/W(A)放射線モニタ

No. 3008

東京電力(株)原子力発電部

2011年 7月13日 1時38分

### 福島第一原子力発電所 1号機 水位・圧力に関するパラメータ



福島第一原子力発電所 1号機 水位・圧力に関するパラメータ

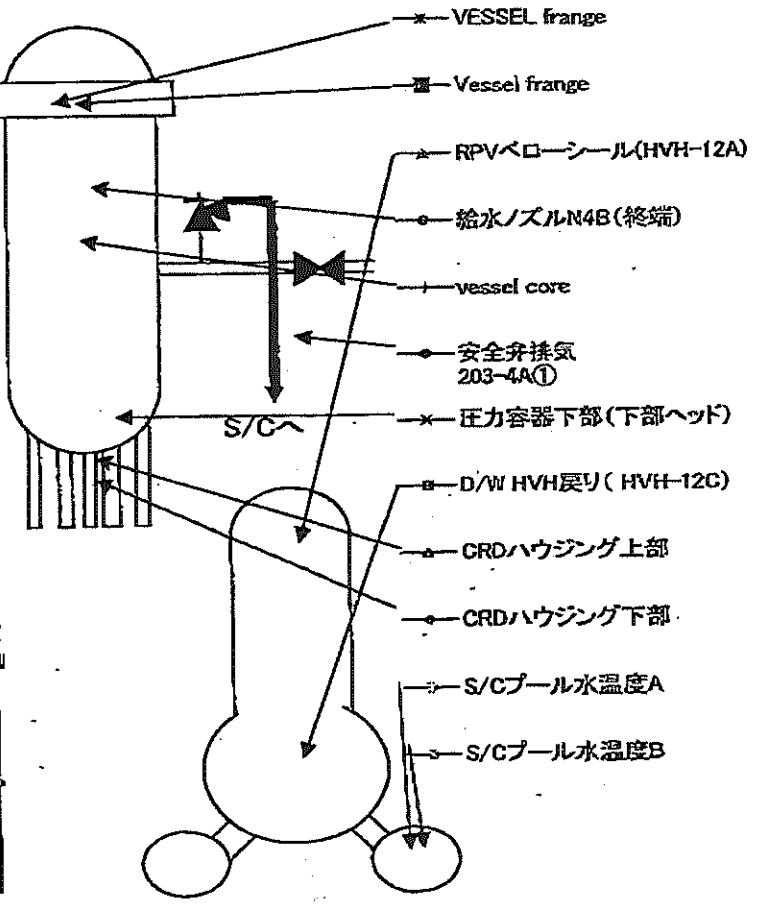
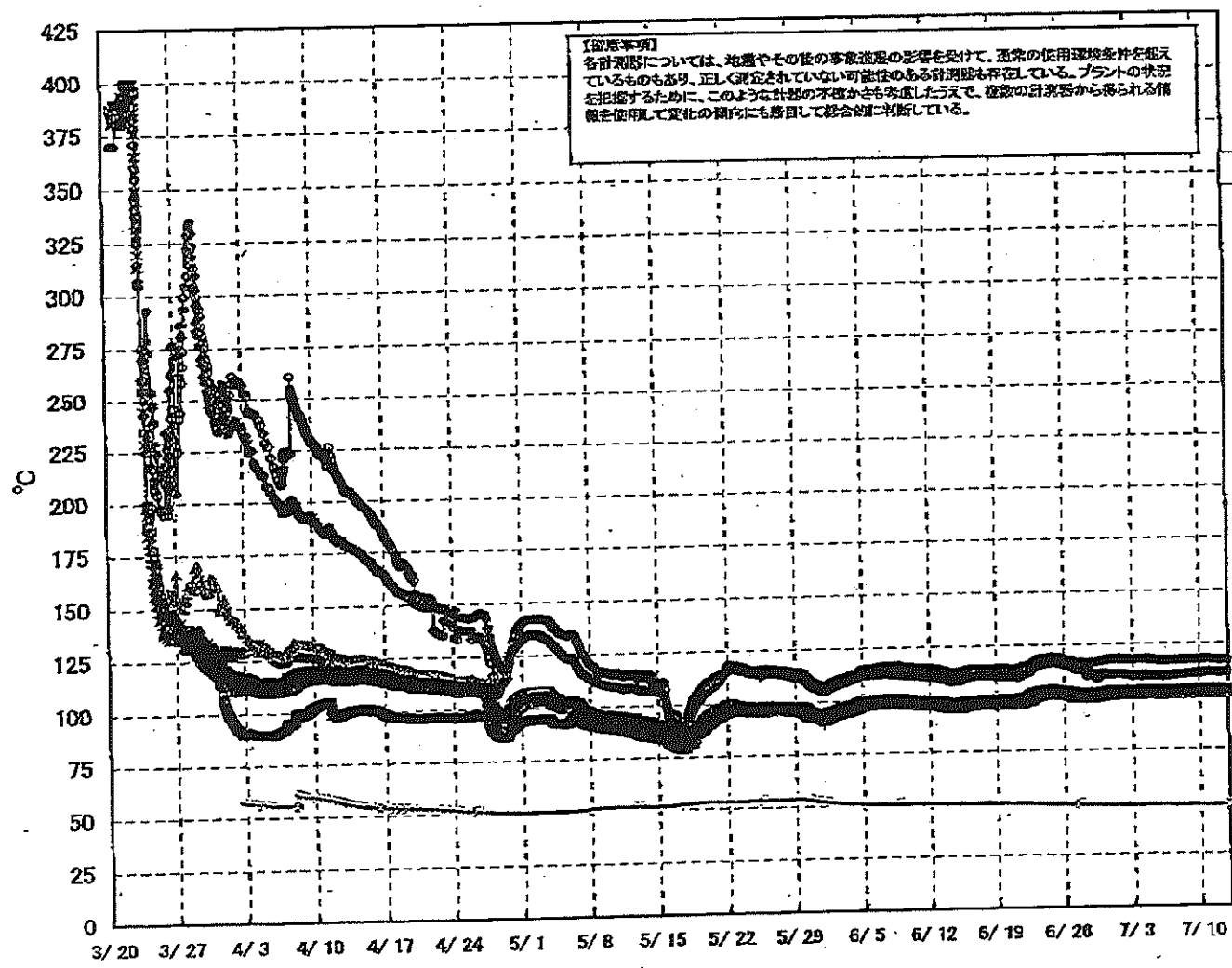
【仮定事項】  
 各計測値については、地震やその他の事象による影響を受けて、過分の使用環境条件を超えているものもあり、正しく測定されていない可能性のある計測値も存在  
 しては、  
 プラントの稼働状況を踏まえて、この上の計測値の正確性を保証するものではありません。稼働中の計測値から得られる情報は、稼働中に限らず、予知保全に活用

日時	原子炉水位 (燃料域)(A) (mm)	原子炉水位 (燃料域)(B) (mm)	仮設原子炉圧 力(MPa)	D/W圧力 (MPa abs)	S/C圧力 (MPa abs)	CAMS D/W(A) (Sv/h)	CAMS D/W(B) (Sv/h)	CAMS S/C(A) (Sv/h)	CAMS S/C(B) (Sv/h)	備考
7/6 2:00		-1700	0.037	0.1429	0.125	0.00E+00	3.40E+01	7.43E-01	7.65E-01	
7/6 5:00		-1700	0.037	0.1430	0.125	0.00E+00	3.08E+01	7.43E-01	7.65E-01	
7/6 8:00		-1700	0.037	0.1430	0.125	0.00E+00	3.06E+01	7.43E-01	7.65E-01	
7/6 11:00		-1700	0.037	0.1431	0.125	0.00E+00	3.13E+01	7.43E-01	7.64E-01	
7/6 14:00		-1700	0.037	0.1431	0.125	0.00E+00	3.30E+01	7.42E-01	7.64E-01	
7/6 17:00		-1700	0.037	0.1433	0.125	0.00E+00	3.44E+01	7.42E-01	7.64E-01	
7/6 20:00		-1700	0.037	0.1434	0.125	0.00E+00	3.27E+01	7.42E-01	7.64E-01	
7/6 23:00		-1700	0.037	0.1434	0.125	0.00E+00	3.83E+01	7.42E-01	7.64E-01	
7/7 2:00		-1700	0.037	0.1435	0.125	0.00E+00	3.50E+01	7.42E-01	7.64E-01	
7/7 5:00		-1700	0.037	0.1434	0.125	0.00E+00	3.34E+01	7.41E-01	7.64E-01	
7/7 8:00		-1700	0.037	0.1433	0.125	0.00E+00	3.22E+01	7.41E-01	7.63E-01	
7/7 11:00		-1700	0.037	0.1434	0.125	0.00E+00	3.19E+01	7.41E-01	7.63E-01	
7/7 14:00		-1700	0.037	0.1436	0.125	0.00E+00	3.73E+01	7.41E-01	7.63E-01	
7/7 17:00		-1700	0.037	0.1436	0.125	0.00E+00	3.38E+01	7.40E-01	7.63E-01	
7/7 20:00		-1700	0.037	0.1438	0.125	0.00E+00	3.45E+01	7.40E-01	7.63E-01	
7/7 23:00		-1700	0.037	0.1438	0.125	0.00E+00	3.24E+01	7.40E-01	7.62E-01	
7/8 2:00		-1700	0.037	0.1438	0.125	0.00E+00	3.81E+01	7.40E-01	7.62E-01	
7/8 5:00		-1700	0.037	0.1438	0.125	0.00E+00	4.22E+01	7.40E-01	7.63E-01	
7/8 8:00		-1700	0.037	0.1438	0.125	0.00E+00	3.71E+01	7.40E-01	7.63E-01	
7/8 11:00		-1700	0.037	0.1438	0.125	0.00E+00	3.35E+01	7.39E-01	7.64E-01	
7/8 14:00		-1700	0.037	0.1438	0.125	0.00E+00	4.45E+01	7.39E-01	7.63E-01	
7/8 17:00	-1650	-1650	0.037	0.1440	0.125	0.00E+00	3.12E+01	7.39E-01	7.63E-01	
7/8 20:00	-1650	-1650	0.037	0.1438	0.125	0.00E+00	3.54E+01	7.39E-01	7.63E-01	
7/8 23:00	-1650	-1650	0.037	0.1437	0.125	0.00E+00	3.59E+01	7.38E-01	7.63E-01	
7/9 2:00	-1650	-1650	0.037	0.1438	0.125	0.00E+00	3.35E+01	7.38E-01	7.63E-01	
7/9 5:00	-1650	-1650	0.037	0.1437	0.125	0.00E+00	3.55E+01	7.38E-01	7.63E-01	
7/9 8:00	-1650	-1650	0.037	0.1439	0.125	0.00E+00	5.66E+01	7.38E-01	7.62E-01	
7/9 11:00	-1650	-1650	0.037	0.1441	0.125	0.00E+00	3.47E+01	7.37E-01	7.62E-01	
7/9 14:00	-1650	-1650	0.037	0.1441	0.125	0.00E+00	7.08E+01	7.37E-01	7.62E-01	
7/9 17:00	-1650	-1650	0.037	0.1443	0.125	0.00E+00	5.55E+01	7.37E-01	7.62E-01	
7/9 20:00	-1650	-1650	0.037	0.1443	0.125	0.00E+00	3.80E+01	7.37E-01	7.62E-01	
7/9 23:00	-1600	-1600	0.037	0.1444	0.125	0.00E+00	3.85E+01	7.37E-01	7.61E-01	
7/10 2:00	-1600	-1600	0.037	0.1443	0.125	0.00E+00	3.48E+01	7.37E-01	7.62E-01	
7/10 5:00	-1600	-1600	0.037	0.1443	0.125	0.00E+00	3.72E+01	7.37E-01	7.61E-01	
7/10 8:00	-1600	-1600	0.037	0.1442	0.125	0.00E+00	3.13E+01	7.36E-01	7.61E-01	
7/10 11:00	-1600	-1600	0.037	0.1444	0.125	0.00E+00	4.33E+01	7.37E-01	7.63E-01	
7/10 14:00	-1600	-1600	0.037	0.1448	0.125	0.00E+00	3.60E+01	7.37E-01	7.62E-01	
7/10 17:00	-1600	-1600	0.037	0.1447	0.125	0.00E+00	2.20E+02	7.37E-01	7.61E-01	
7/10 20:00	-1600	-1600	0.037	0.1450	0.125	0.00E+00	3.63E+01	7.36E-01	7.61E-01	
7/10 23:00	-1600	-1600	0.037	0.1449	0.125	0.00E+00	3.37E+01	7.36E-01	7.61E-01	
7/11 2:00	-1600	-1600	0.037	0.1448	0.125	0.00E+00	4.21E+01	7.35E-01	7.60E-01	
7/11 5:00	-1600	-1600	0.037	0.1447	0.125	0.00E+00	4.29E+01	7.35E-01	7.61E-01	
7/11 8:00	-1600	-1600	0.037	0.1445	0.125	0.00E+00	4.08E+01	7.35E-01	7.60E-01	
7/11 11:00	-1600	-1600	0.037	0.1444	0.125	0.00E+00	3.83E+01	7.35E-01	7.60E-01	
7/11 14:00	-1600	-1600	0.037	0.1446	0.125	0.00E+00	2.53E+02	7.35E-01	7.60E-01	
7/11 17:00	-1600	-1600	0.037	0.1447	0.125	0.00E+00	2.38E+02	7.35E-01	7.80E-01	
7/11 20:00	-1700	-1700	0.037	0.1446	0.120	0.00E+00	8.76E+01	7.35E-01	7.60E-01	
7/11 23:00	-1650	-1650	0.037	0.1446	0.125	0.00E+00	3.88E+01	7.34E-01	7.60E-01	
7/12 2:00	-1650	-1650	0.037	0.1446	0.125	0.00E+00	3.88E+01	7.34E-01	7.59E-01	
7/12 5:00	-1700	-1700	0.037	0.1444	0.125	0.00E+00	4.60E+01	7.34E-01	7.58E-01	
7/12 8:00	-1650	-1650	0.037	0.1444	0.125	0.00E+00	4.21E+01	7.34E-01	7.58E-01	
7/12 11:00	-1650	-1650	0.037	0.1444	0.125	0.00E+00	4.30E+01	7.33E-01	7.58E-01	
7/12 14:00	-1650	-1650	0.037	0.1445	0.125	0.00E+00	4.32E+01	7.33E-01	7.58E-01	
7/12 17:00	-1800	-1800	0.037	0.1444	0.125	0.00E+00	3.90E+01	7.33E-01	7.58E-01	
7/12 20:00	-1650	-1650	0.037	0.1443	0.125	0.00E+00	3.73E+01	7.33E-01	7.58E-01	
7/12 23:00	-1650	-1650	0.037	0.1442	0.125	0.00E+00	6.50E+01	7.33E-01	7.58E-01	

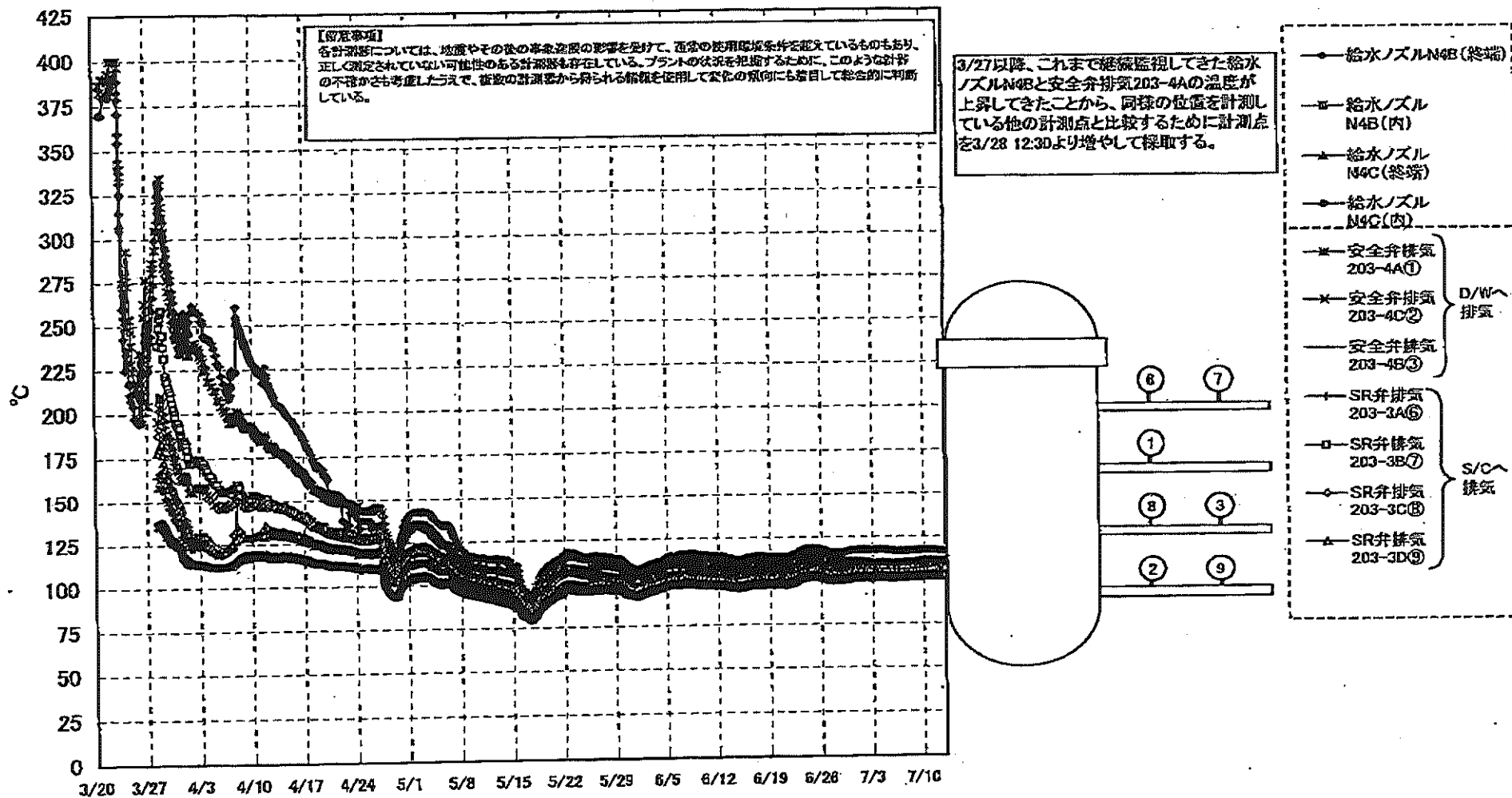
計器不良 計器不良

No. 3008 P. 4  
 東京電力(株)原子力安全部  
 2011年 7月13日 1時38分

# 福島第一原子力発電所1号機 温度に関するパラメータ (代表点)



# 福島第一原子力発電所 1号機 温度に関するパラメータ (給水ノズル及び安全弁排気温度)



第一原子力発電所 1号機 温度に関するパラメータ

【注意事項】  
各測点値については、毎時中その日の標準値の範囲を定めて、通常の使用運転条件を満たしているものもあり、万一(測定されていない)異常値のある計測値も存在している。プラントの状態を監視するために、このように計測値の平均値を考慮し、既製の計測値から得られる情報を使用して適切な傾向にも留意して数値的に判別している。

No. 3008

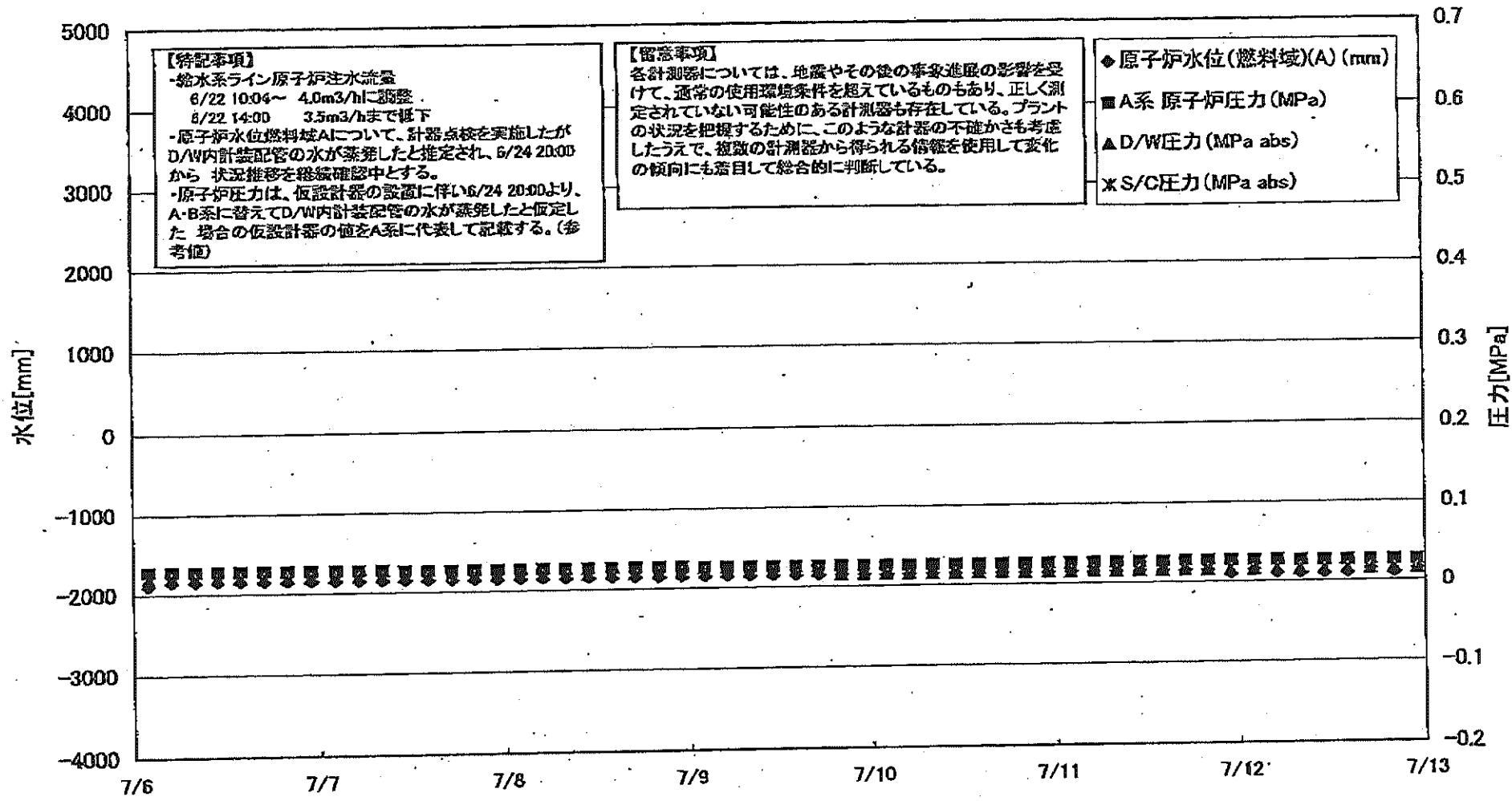
果原高圧(体)原子力発電所

時39分

2014 7月13日

日時	VESSEL frange	Vessel frange	熱水ノズル N08(終端)	熱水ノズル N08(内)	熱水ノズル N4C(終端)	熱水ノズル N04C(内)	vessel core	圧力容器 下部(下 部ホッ)	GRDハウジング 上側	GRDハウジング 下部	安全弁排気 203-4A①	安全弁排気 203-4C②	安全弁排気 203-4B③	SR弁排気 203-3A④	SR弁排気 203-3B⑤	SR弁排気 203-3C⑥	SR弁排気 203-3D⑦	D/W HWH 機 組(HWH- 12C)	RPVベロ ン ール (HWH- 12A)	S/Cプール 水温度A	S/Cプール 水温度B	備考
7/6 2:00	101.7	101.8	117.0	102.1	101.5	101.7	101.4	102.1	102.0	101.7	103.6	105.1	104.9	105.5	103.2	105.4	102.4	102.7	102.0	48.7	48.5	
7/6 5:00	101.6	101.8	117.0	102.0	101.5	101.8	101.4	102.1	101.9	101.7	103.8	105.1	104.8	105.5	103.2	105.3	102.3	102.6	101.9	48.7	48.5	
7/6 8:00	101.6	101.7	116.9	102.1	101.5	101.8	101.4	102.1	101.9	101.7	103.6	105.0	104.8	105.5	103.2	105.3	102.3	102.7	101.9	48.7	48.5	
7/6 11:00	101.7	101.8	116.9	102.1	101.5	101.8	101.4	102.1	101.9	101.7	103.7	105.1	104.8	105.6	103.3	105.3	102.4	102.7	102.0	48.7	48.5	
7/6 14:00	101.7	101.8	116.9	102.1	101.5	101.8	101.4	102.1	101.9	101.7	103.9	105.2	104.9	105.7	103.4	105.4	102.5	102.8	102.2	48.7	48.5	
7/6 17:00	101.8	101.9	117.1	102.2	101.6	101.9	101.5	102.2	102.1	101.9	110.0	105.3	105.0	105.8	103.5	105.5	102.5	102.8	102.1	48.7	48.5	
7/6 20:00	101.8	101.9	117.1	102.2	101.7	101.2	101.6	102.3	102.1	101.5	110.0	105.3	105.0	105.8	103.5	105.5	102.5	102.8	102.1	48.7	48.5	
7/6 23:00	101.8	101.9	117.1	102.2	101.7	101.2	101.6	102.3	102.1	101.5	109.9	105.2	105.0	105.8	103.5	105.5	102.5	102.8	102.1	48.7	48.5	
7/7 2:00	101.8	101.9	117.0	102.2	101.7	101.2	101.6	102.3	102.1	101.5	109.9	105.2	105.0	105.8	103.5	105.5	102.5	102.8	102.1	48.7	48.5	
7/7 5:00	101.8	101.9	117.0	102.2	101.6	101.2	101.5	102.2	102.1	101.8	109.9	105.2	104.9	105.8	103.5	105.5	102.5	102.8	102.1	48.7	48.5	
7/7 8:00	101.8	101.9	116.9	102.2	101.6	101.2	101.5	102.2	102.1	101.8	109.9	105.2	104.9	105.8	103.5	105.5	102.5	102.8	102.1	48.7	48.5	
7/7 11:00	101.8	101.9	117.0	102.2	101.7	101.2	101.6	102.2	102.1	101.9	110.0	105.4	105.0	105.9	103.6	105.6	102.6	102.9	102.2	48.7	48.5	
7/7 14:00	101.9	102.1	117.1	102.3	101.8	101.3	101.7	102.4	102.2	102.0	110.1	105.4	105.1	106.0	103.7	105.7	102.7	103.0	102.3	48.7	48.4	
7/7 17:00	102.0	102.1	117.1	102.4	101.8	101.3	101.8	102.4	102.3	102.1	110.1	105.5	105.2	106.1	103.7	105.7	102.7	103.0	102.3	48.7	48.4	
7/7 20:00	102.0	102.1	117.1	102.4	101.9	101.3	101.8	102.4	102.3	102.1	110.2	105.4	105.1	106.0	103.6	105.7	102.7	103.0	102.3	48.7	48.4	
7/7 23:00	102.0	102.1	117.1	102.4	101.8	101.4	101.7	102.4	102.3	102.0	110.1	105.4	105.1	106.0	103.7	105.7	102.7	103.0	102.3	48.7	48.4	
7/8 2:00	102.0	102.1	117.1	102.4	101.8	101.4	101.7	102.4	102.3	102.0	110.2	105.5	105.0	105.9	103.7	105.7	102.8	103.0	102.3	48.7	48.4	
7/8 5:00	101.9	102.1	117.0	102.4	101.8	101.3	101.7	102.4	102.2	102.0	110.4	105.6	105.1	106.1	103.8	105.8	102.8	103.0	102.3	48.6	48.4	
7/8 8:00	102.0	102.1	117.1	102.4	101.9	101.4	101.7	102.4	102.3	102.1	110.4	105.6	105.1	106.1	103.8	105.8	102.8	103.0	102.3	48.6	48.4	
7/8 11:00	102.0	102.1	117.1	102.4	101.9	101.4	101.7	102.4	102.3	102.1	110.4	105.6	105.1	106.2	103.8	105.9	102.7	103.1	102.4	48.6	48.4	
7/8 14:00	102.0	102.1	117.2	102.5	101.9	101.4	101.8	102.5	102.4	102.1	110.6	105.7	105.2	106.2	103.9	106.0	102.8	103.1	102.4	48.6	48.4	
7/8 17:00	102.1	102.3	117.3	102.5	102.0	101.5	101.9	102.5	102.4	102.1	110.6	105.7	105.2	106.2	104.0	106.0	102.8	103.1	102.4	48.6	48.4	
7/8 20:00	102.1	102.3	117.3	102.5	102.0	101.5	101.9	102.5	102.4	102.1	110.6	105.7	105.2	106.2	104.0	106.0	102.8	103.1	102.4	48.6	48.4	
7/8 23:00	102.1	102.3	117.3	102.5	102.0	101.5	101.9	102.5	102.4	102.1	110.6	105.7	105.2	106.2	104.0	106.0	102.8	103.1	102.3	48.6	48.4	
7/8 2:00	102.1	102.2	117.2	102.5	102.0	101.4	101.9	102.5	102.4	102.1	110.5	105.7	105.1	106.2	104.0	105.9	102.7	103.1	102.3	48.6	48.4	
7/8 5:00	102.1	102.2	117.2	102.5	101.9	101.4	101.8	102.5	102.3	102.1	110.6	105.7	105.1	106.2	104.0	105.9	102.8	103.1	102.3	48.6	48.4	
7/8 8:00	102.1	102.3	117.2	102.5	102.0	101.5	101.9	102.5	102.4	102.1	110.6	105.7	105.2	106.2	104.0	106.0	102.8	103.1	102.3	48.6	48.4	
7/8 11:00	102.1	102.3	117.2	102.5	102.0	101.5	101.9	102.5	102.4	102.1	110.6	105.7	105.2	106.2	104.0	106.0	102.8	103.1	102.3	48.6	48.4	
7/8 14:00	102.2	102.4	117.3	102.6	102.1	101.6	102.0	102.6	102.5	102.2	111.0	105.4	105.4	106.4	104.2	106.1	102.9	103.2	102.4	48.6	48.4	
7/8 17:00	102.3	102.5	117.5	102.7	102.2	101.7	102.1	102.9	102.6	102.4	111.0	105.4	105.4	106.4	104.2	106.2	102.9	103.3	102.5	48.6	48.4	
7/8 20:00	102.3	102.5	117.5	102.7	102.2	101.8	102.2	102.9	102.7	102.4	111.0	105.4	105.4	106.4	104.2	106.2	102.9	103.3	102.5	48.6	48.4	
7/8 23:00	102.3	102.5	117.5	102.7	102.2	101.8	102.2	102.9	102.7	102.4	111.1	105.4	105.4	106.4	104.2	106.2	102.9	103.3	102.5	48.6	48.4	
7/9 2:00	102.3	102.5	117.5	102.7	102.2	101.7	102.1	102.9	102.6	102.4	111.1	105.4	105.4	106.4	104.2	106.2	102.9	103.3	102.4	48.6	48.4	
7/9 5:00	102.3	102.5	117.5	102.7	102.2	101.7	102.1	102.9	102.6	102.4	111.0	105.4	105.4	106.4	104.2	106.2	102.9	103.3	102.4	48.6	48.4	
7/9 8:00	102.3	102.5	117.5	102.7	102.2	101.7	102.1	102.9	102.6	102.4	111.0	105.4	105.4	106.4	104.2	106.2	102.9	103.3	102.4	48.6	48.4	
7/9 11:00	102.3	102.5	117.5	102.7	102.2	101.7	102.1	102.9	102.6	102.4	111.0	105.4	105.4	106.4	104.2	106.2	102.9	103.3	102.4	48.6	48.4	
7/9 14:00	102.3	102.5	117.5	102.7	102.2	101.7	102.1	102.9	102.6	102.4	111.0	105.4	105.4	106.4	104.2	106.2	102.9	103.3	102.4	48.6	48.4	
7/9 17:00	102.3	102.5	117.5	102.7	102.2	101.7	102.1	102.9	102.6	102.4	111.0	105.4	105.4	106.4	104.2	106.2	102.9	103.3	102.4	48.6	48.4	
7/9 20:00	102.3	102.5	117.5	102.7	102.2	101.7	102.1	102.9	102.6	102.4	111.0	105.4	105.4	106.4	104.2	106.2	102.9	103.3	102.4	48.6	48.4	
7/9 23:00	102.3	102.5	117.5	102.7	102.2	101.7	102.1	102.9	102.6	102.4	111.1	105.4	105.4	106.4	104.2	106.2	102.9	103.3	102.4	48.6	48.4	
7/10 2:00	102.3	102.5	117.5	102.7	102.2	101.7	102.1	102.9	102.6	102.4	111.0	105.4	105.4	106.4	104.2	106.2	102.9	103.3	102.4	48.6	48.4	
7/10 5:00	102.3	102.5	117.5	102.7	102.2	101.7	102.1	102.9	102.6	102.4	111.0	105.4	105.4	106.4	104.2	106.2	102.9	103.3	102.4	48.6	48.4	
7/10 8:00	102.3	102.5	117.5	102.7	102.2	101.7	102.1	102.9	102.6	102.4	111.0	105.4	105.4	106.4	104.2	106.2	102.9	103.3	102.4	48.6	48.4	
7/10 11:00	102.3	102.5	117.5	102.7	102.2	101.7	102.1	102.9	102.6	102.4	111.0	105.4	105.4	106.4	104.2	106.2	102.9	103.3	102.4	48.6	48.4	
7/10 14:00	102.4	102.6	117.5	102.8	102.3	101.8	102.2	103.0	102.7	102.5	111.2	105.5	105.5	106.5	104.3	106.3	103.0	103.4	102.4	48.5	48.3	
7/10 17:00	102.6	102.7	117.7	103.0	102.5	102.0	102.4	103.1	102.9	102.7	111.6	105.7	105.7	106.7	104.9	106.7	103.0	103.4	102.4	48.5	48.3	
7/10 20:00	102.6	102.8	117.7	103.0	102.5	102.1	102.5	103.2	102.9	102.7	111.5	105.7	105.7	106.7	104.9	106.7	103.0	103.4	102.4	48.5	48.3	
7/10 23:00	102.6	102.8	117.6	103.0	102.5	102.1	102.4	103.2	102.9	102.7	111.6	105.7	105.7	106.7	104.9	106.7	103.0	103.3	102.4	48.5	48.3	
7/11 2:00	102.6	102.8	117.6	103.0	102.5	102.1	102.4	103.2	102.9	102.7	111.5	105.7	105.7	106.7	104.9	106.7	103.0	103.3	102.4	48.5	48.3	
7/11 5:00	102.6	102.8	117.6	103.0	102.5	102.1	102.4	103.2	102.9	102.7	111.6	105.7	105.7	106.7	104.9	106.7	103.0	103.3	102.4	48.5	48.3	
7/11 8																						

### 福島第一原子力発電所 2号機 水位・圧力に関するパラメータ





福島第一原子力発電所 2号機 水位・圧力に関するパラメータ

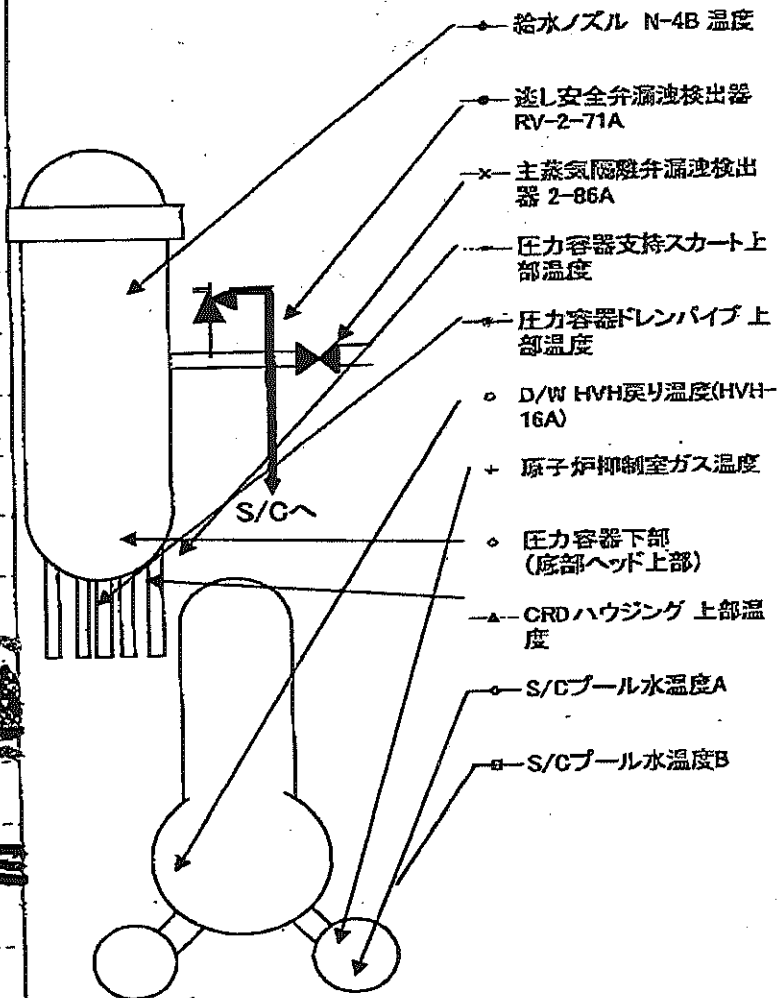
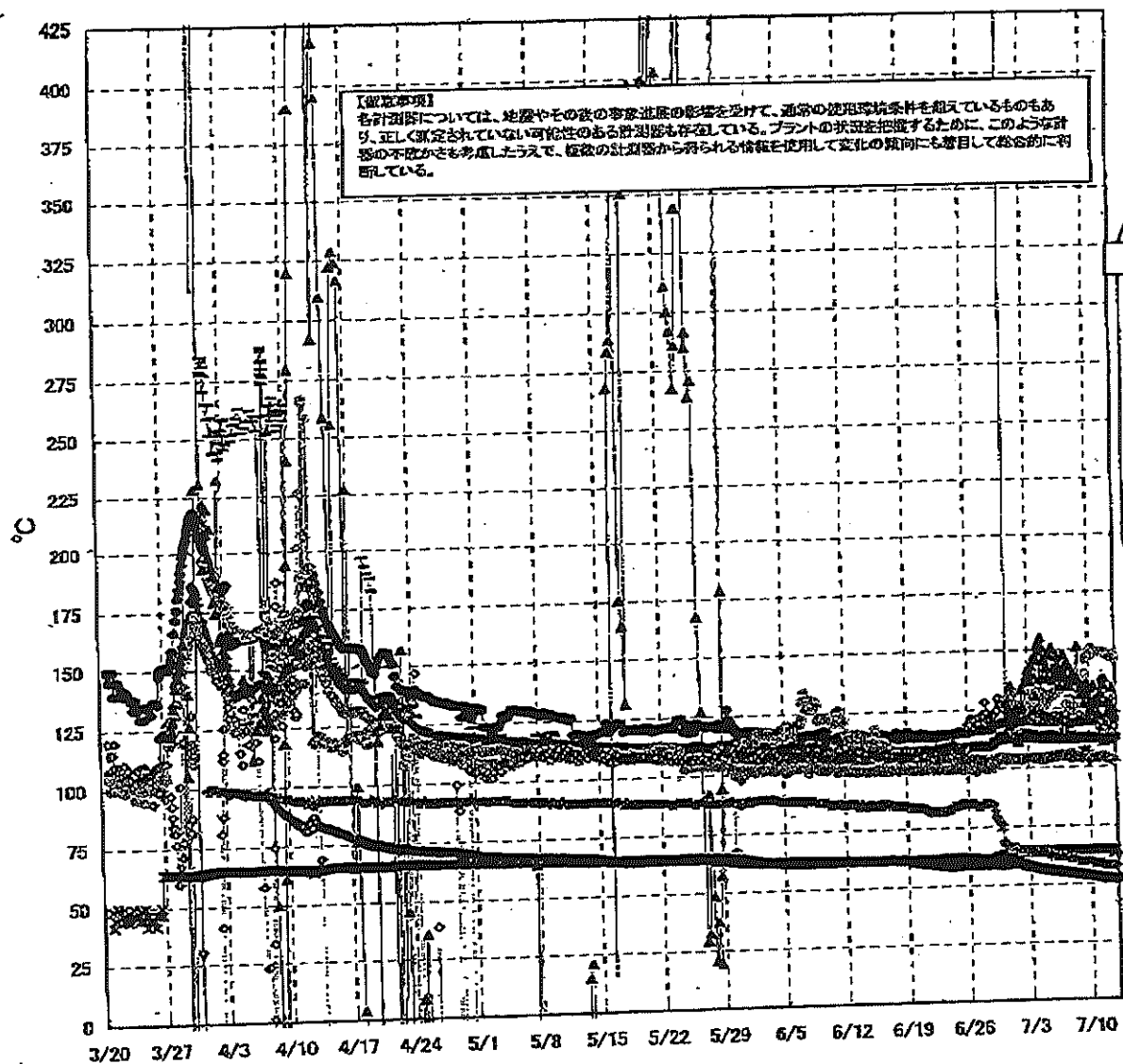
(注) 各計測値については、地震やその他の事故進展の影響を受けて、通常の使用環境条件を基としているものも、正しく測定されていない可能性のある計測器も存在している。プラントの状況を把握するために、このような計測の不確かさも考慮し、複数の計測器から得られる情報を活用して実際の傾向にも留意して総合的に把握している。

日時	原子炉水位 (燃料域)(A) (mm)	原子炉水位 (燃料域)(B) (mm)	A系 原子炉 圧力(MPa)	B系 原子炉 圧力(MPa)	D/W圧力 (MPa abs)	S/C圧力 (MPa abs)	CAMS D/W(A) (Sv/h)	CAMS D/W(B) (Sv/h)	CAMS S/C(A) (Sv/h)	CAMS S/C(B) (Sv/h)	中央制御 室線量 (mSv/h)	備考
7/6 2:00	-1900	-2150	0.028		0.020		1.32E+01	1.47E+01	1.86E-01	1.04E+01	0.011	
7/6 5:00	-1850	-2150	0.028		0.020		1.32E+01	1.47E+01	1.86E-01	1.02E+01	0.012	
7/6 8:00	-1850	-2150	0.028		0.020		1.32E+01	1.47E+01	1.86E-01	1.04E+01	0.012	
7/6 11:00	-1850	-2150	0.028		0.020		1.32E+01	1.47E+01	1.86E-01	1.01E+01	0.011	
7/6 14:00	-1850	-2150	0.028		0.020		1.32E+01	1.47E+01	1.85E-01	1.01E+01	0.011	
7/6 17:00	-1850	-2150	0.028		0.020		1.32E+01	1.47E+01	1.85E-01	9.98E+00	0.010	
7/6 20:00	-1850	-2150	0.028		0.020		1.32E+01	1.47E+01	1.85E-01	9.95E+00	0.011	
7/6 23:00	-1850	-2150	0.028		0.020		1.32E+01	1.47E+01	1.84E-01	9.88E+00	0.011	
7/7 2:00	-1850	-2150	0.028		0.020		1.32E+01	1.46E+01	1.84E-01	9.80E+00	0.012	
7/7 5:00	-1850	-2150	0.028		0.020		1.32E+01	1.46E+01	1.84E-01	9.79E+00	0.012	
7/7 8:00	-1850	-2150	0.027		0.020		1.32E+01	1.46E+01	1.84E-01	1.00E+01	0.012	
7/7 11:00	-1850	-2150	0.027		0.020		1.32E+01	1.46E+01	1.84E-01	9.71E+00	0.012	
7/7 14:00	-1850	-2150	0.027		0.020		1.32E+01	1.46E+01	1.84E-01	9.80E+00	0.012	
7/7 17:00	-1850	-2150	0.027		0.020		1.32E+01	1.46E+01	1.84E-01	1.02E+01	0.011	
7/7 20:00	-1850	-2150	0.027		0.020		1.32E+01	1.46E+01	1.84E-01	9.75E+00	0.011	
7/7 23:00	-1850	-2150	0.027		0.020		1.32E+01	1.46E+01	1.84E-01	9.81E+00	0.012	
7/8 2:00	-1850	-2150	0.027		0.020		1.31E+01	1.46E+01	1.83E-01	9.52E+00	0.010	
7/8 5:00	-1850	-2150	0.027		0.020		1.31E+01	1.46E+01	1.84E-01	9.60E+00	0.012	
7/8 8:00	-1850	-2150	0.027		0.020		1.31E+01	1.46E+01	1.84E-01	9.50E+00	0.012	
7/8 11:00	-1850	-2150	0.027		0.020		1.31E+01	1.46E+01	1.84E-01	9.44E+00	0.012	
7/8 14:00	-1850	-2150	0.027		0.020		1.31E+01	1.46E+01	1.84E-01	9.37E+00	0.010	
7/8 17:00	-1850	-2150	0.027		0.020		1.31E+01	1.46E+01	1.84E-01	9.32E+00	0.011	
7/8 20:00	-1850	-2150	0.027		0.020		1.31E+01	1.46E+01	1.83E-01	9.28E+00	0.012	
7/8 23:00	-1850	-2150	0.027		0.020		1.31E+01	1.46E+01	1.83E-01	9.27E+00	0.011	
7/9 2:00	-1850	-2150	0.026		0.020		1.31E+01	1.46E+01	1.83E-01	9.28E+00	0.011	
7/9 5:00	-1850	-2150	0.026		0.020		1.31E+01	1.46E+01	1.82E-01	9.30E+00	0.011	
7/9 8:00	-1850	-2150	0.026		0.020		1.31E+01	1.46E+01	1.82E-01	9.25E+00	0.011	
7/9 11:00	-1850	-2150	0.026		0.020		1.31E+01	1.46E+01	1.82E-01	9.24E+00	0.011	
7/9 14:00	-1850	-2150	0.026		0.020		1.30E+01	1.46E+01	1.81E-01	9.20E+00	0.011	
7/9 17:00	-1850	-2150	0.026		0.015		1.30E+01	1.46E+01	1.81E-01	9.15E+00	0.011	
7/9 20:00	-1850	-2150	0.026		0.015		1.30E+01	1.46E+01	1.81E-01	9.13E+00	0.012	
7/9 23:00	-1850	-2150	0.026		0.015		1.30E+01	1.46E+01	1.81E-01	9.23E+00	0.012	
7/10 2:00	-1850	-2150	0.026		0.015		1.30E+01	1.46E+01	1.81E-01	9.20E+00	0.012	
7/10 5:00	-1850	-2150	0.026		0.015		1.30E+01	1.46E+01	1.80E-01	9.25E+00	0.013	
7/10 8:00	-1850	-2150	0.026		0.015		1.30E+01	1.46E+01	1.79E-01	9.14E+00	0.012	
7/10 11:00	-1850	-2150	0.026		0.015		1.30E+01	1.46E+01	1.79E-01	9.12E+00	0.010	
7/10 14:00	-1850	-2150	0.026		0.015		1.30E+01	1.46E+01	1.79E-01	9.02E+00	0.012	
7/10 17:00	-1850	-2150	0.026		0.015		1.30E+01	1.46E+01	1.79E-01	9.02E+00	0.013	
7/10 20:00	-1850	-2150	0.026		0.015		1.30E+01	1.46E+01	1.79E-01	9.00E+00	0.011	
7/10 23:00	-1850	-2150	0.026		0.015		1.30E+01	1.46E+01	1.79E-01	8.98E+00	0.012	
7/11 2:00	-1850	-2150	0.026		0.015		1.30E+01	1.46E+01	1.79E-01	8.96E+00	0.014	
7/11 5:00	-1850	-2150	0.026		0.015		1.30E+01	1.46E+01	1.79E-01	8.91E+00	0.014	
7/11 8:00	-1850	-2150	0.026		0.015		1.29E+01	1.46E+01	1.77E-01	8.85E+00	0.015	
7/11 11:00	-1850	-2150	0.026		0.015		1.29E+01	1.46E+01	1.77E-01	8.86E+00	0.011	
7/11 14:00	-1850	-2150	0.027		0.015		1.29E+01	1.46E+01	1.77E-01	8.85E+00	0.011	
7/11 17:00	-1850	-2150	0.027		0.015		1.29E+01	1.46E+01	1.77E-01	8.82E+00	0.012	
7/11 20:00	-1850	-2150	0.027		0.015		1.29E+01	1.46E+01	1.77E-01	8.79E+00	0.012	
7/11 23:00	-1900	-2150	0.027		0.015		1.29E+01	1.46E+01	1.76E-01	8.76E+00	0.011	
7/12 2:00	-1850	-2150	0.027		0.015		1.29E+01	1.46E+01	1.76E-01	8.64E+00	0.013	
7/12 5:00	-1900	-2150	0.026		0.015		1.29E+01	1.46E+01	1.76E-01	8.57E+00	0.012	
7/12 8:00	-1900	-2150	0.026		0.015		1.29E+01	1.46E+01	1.76E-01	8.51E+00	0.010	
7/12 11:00	-1900	-2150	0.026		0.015		1.29E+01	1.46E+01	1.76E-01	8.45E+00	0.010	
7/12 14:00	-1900	-2150	0.026		0.015		1.29E+01	1.46E+01	1.76E-01	8.38E+00	0.010	
7/12 17:00	-1850	-2150	0.026		0.015		1.29E+01	1.46E+01	1.76E-01	8.35E+00	0.011	
7/12 20:00	-1900	-2150	0.026		0.015		1.29E+01	1.46E+01	1.75E-01	8.35E+00	0.012	
7/12 23:00	-1850	-2150	0.026		0.015		1.29E+01	1.46E+01	1.75E-01	8.35E+00	0.012	

計器不良

計器不良

# 福島第一原子力発電所 2号機 温度に関するパラメータ(代表点)

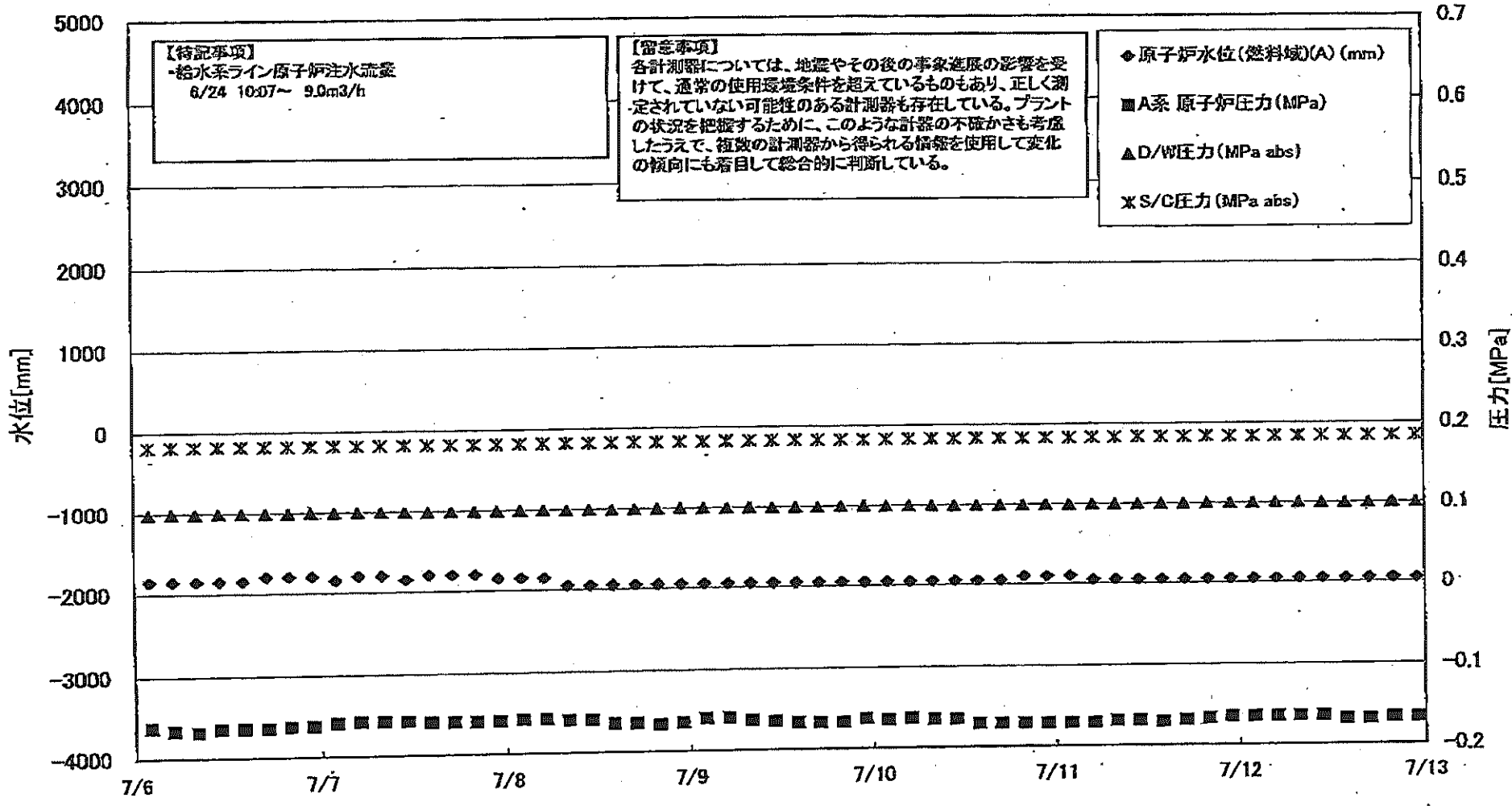


第一原子力発電所 2号機 温度に関するパラメータ

【留意事項】  
各計器については、地震やその他の予震進捗の影響を受けて、異常の応用範囲外を起しているものもあり、正しく測定されていない可成り数の異常値も存在している。プラントの状況を把握するために、このような計器の不確かさも考慮し、複数の計器から得られる情報を活用して変化の傾向にも着目して総合的に判断している。

日時	遅安全弁漏洩検出器 RV-2-71A	主蒸気隔離弁漏洩 検出器 2-86A	給水/スル N-4B 温度	CRDハウジング 上部温度	圧力容器下部 (底部ヘッド上部)	圧力容器支持ス カート上部温度	圧力容器ドレンバ イ 上部温度	D/W RVH戻り温 度(VVH-16A)	R/Vベロー シール	原子炉抑制室 ガス温度	S/Cプール 水温度A	S/Cプール 水温度B	備考
7/6 2:00	119.5	64.9	112.3	142.4	122.4	114.3	104.5	131.0	142.0	82.0	55.8	55.7	
7/6 3:00	119.3	64.9	112.3	139.3	121.2	112.0	104.6	132.0	143.0	82.0	55.7	55.6	
7/6 4:00	119.6	64.9	112.2	138.3	121.5	112.5	104.6	132.0	143.0	82.0	55.7	55.6	
7/6 5:00	119.6	64.9	112.2	147.5	119.9	112.2	104.4	133.0	142.0	82.0	55.6	55.5	
7/6 6:00	119.5	64.9	112.2	143.9	121.8	112.2	105.3	133.0	142.0	82.0	55.6	55.5	
7/6 7:00	119.5	64.8	112.2	140.3	119.7	114.0	105.1	133.0	142.0	82.0	55.4	55.4	
7/6 8:00	119.4	64.8	112.2	134.8	120.3	114.1	105.6	134.0	144.0	82.0	55.4	55.3	
7/6 9:00	119.4	64.7	112.3	134.8	120.1	114.1	105.7	134.0	144.0	82.0	55.3	55.2	
7/6 10:00	119.5	64.8	112.2	138.3	119.9	111.2	105.6	134.0	144.0	82.0	55.2	55.2	
7/6 11:00	119.7	64.8	112.3	141.4	119.9	112.2	105.3	134.0	144.0	82.0	55.2	55.2	
7/6 12:00	119.7	64.9	112.3	141.4	116.0	112.7	105.3	134.0	144.0	82.0	55.2	55.1	
7/6 13:00	119.7	64.9	112.3	148.0	119.3	111.3	104.7	134.0	144.0	82.0	55.1	55.0	
7/6 14:00	119.5	64.9	112.2	139.1	122.9	113.5	105.2	134.0	144.0	82.0	55.1	55.0	
7/6 15:00	119.8	64.9	112.2	138.7	122.8	112.8	105.4	134.0	144.0	82.0	55.0	54.9	
7/6 16:00	119.8	64.8	112.2	145.1	118.7	113.3	105.5	134.0	144.0	82.0	55.0	54.9	
7/6 17:00	119.8	64.7	112.2	136.1	118.5	113.3	105.6	134.0	144.0	82.0	54.9	54.8	
7/6 18:00	119.8	64.7	112.5	143.3	118.9	113.3	105.6	134.0	144.0	82.0	54.9	54.8	
7/6 19:00	119.9	64.7	112.2	143.3	118.5	114.5	104.8	134.0	144.0	82.0	54.8	54.7	
7/6 20:00	120.0	64.7	112.2	134.7	118.5	114.5	104.8	134.0	144.0	82.0	54.8	54.6	
7/6 21:00	120.0	64.8	112.2	137.0	118.1	111.1	106.0	134.0	144.0	82.0	54.8	54.6	
7/6 22:00	120.3	64.8	112.3	137.0	118.1	113.1	103.8	134.0	144.0	82.0	54.7	54.6	
7/6 23:00	120.2	64.8	112.3	139.6	118.7	113.5	104.2	134.0	144.0	82.0	54.6	54.5	
7/7 0:00	120.0	64.8	112.0	139.9	119.0	113.5	104.2	134.0	144.0	82.0	54.5	54.4	
7/7 1:00	119.8	64.8	112.2	139.9	119.1	112.9	104.4	134.0	144.0	82.0	54.4	54.3	
7/7 2:00	119.8	64.8	112.2	137.9	119.1	112.9	104.4	134.0	144.0	82.0	54.4	54.3	
7/7 3:00	119.6	64.8	112.2	137.0	119.2	111.6	104.4	134.0	144.0	82.0	54.4	54.3	
7/7 4:00	119.6	64.8	112.3	137.0	119.4	111.7	104.5	134.0	144.0	82.0	54.4	54.3	
7/7 5:00	119.9	64.8	112.2	136.0	119.4	112.1	104.6	134.0	144.0	82.0	54.3	54.2	
7/7 6:00	119.9	64.8	112.2	151.8	119.8	112.4	104.3	134.0	144.0	82.0	54.2	54.1	
7/7 7:00	119.9	64.7	112.3	135.8	119.9	112.4	104.5	134.0	144.0	82.0	54.1	54.0	
7/7 8:00	118.5	64.7	112.4	135.8	119.9	113.7	104.3	134.0	144.0	82.0	54.1	54.0	
7/7 9:00	118.6	64.7	112.3	133.8	119.9	113.7	104.3	134.0	144.0	82.0	54.0	53.8	
7/7 10:00	119.5	64.7	112.3	131.6	119.1	111.9	104.3	134.0	144.0	82.0	53.9	53.8	
7/7 11:00	119.8	64.7	112.2	131.1	119.7	112.9	103.8	134.0	144.0	82.0	53.8	53.8	
7/7 12:00	119.8	64.9	112.3	131.1	119.7	112.9	103.8	134.0	144.0	82.0	53.8	53.8	
7/7 13:00	119.9	64.9	112.3	132.3	120.4	112.7	104.2	134.0	144.0	82.0	53.8	53.7	
7/7 14:00	119.9	64.8	112.2	127.5	119.5	112.7	104.2	134.0	144.0	82.0	53.7	53.6	
7/7 15:00	120.0	64.8	112.2	127.5	120.8	112.5	104.2	134.0	144.0	82.0	53.6	53.5	
7/7 16:00	120.0	64.7	112.2	136.1	121.2	106.4	104.2	134.0	144.0	82.0	53.6	53.5	
7/7 17:00	119.8	64.7	112.2	136.1	121.2	106.4	104.2	134.0	144.0	82.0	53.5	53.4	
7/7 18:00	120.0	64.7	112.2	136.1	121.2	106.4	104.2	134.0	144.0	82.0	53.5	53.4	
7/7 19:00	120.0	64.7	112.3	130.8	119.5	112.4	104.0	134.0	144.0	82.0	53.4	53.4	
7/7 20:00	120.0	64.7	112.3	129.5	120.4	112.7	103.9	134.0	144.0	82.0	53.4	53.3	
7/7 21:00	120.0	64.7	112.3	129.5	120.4	112.6	103.9	134.0	144.0	82.0	53.3	53.2	
7/7 22:00	119.9	64.7	112.3	133.7	120.3	112.6	103.9	134.0	144.0	82.0	53.3	53.2	
7/7 23:00	119.9	64.7	112.3	133.7	120.3	112.6	103.9	134.0	144.0	82.0	53.3	53.2	
7/8 0:00	119.5	64.7	112.3	128.1	119.6	113.1	103.8	134.0	144.0	82.0	53.2	53.1	
7/8 1:00	119.5	64.8	112.2	124.2	120.1	113.8	104.1	134.0	144.0	82.0	53.1	53.1	
7/8 2:00	119.7	64.8	112.3	124.2	120.5	111.8	104.1	134.0	144.0	82.0	53.1	53.1	
7/8 3:00	119.5	64.8	112.5	134.8	120.5	111.8	104.1	134.0	144.0	82.0	53.0	53.0	
7/8 4:00	119.5	64.8	112.2	128.5	122.5	113.7	104.3	134.0	144.0	82.0	53.0	53.0	
7/8 5:00	119.5	64.8	112.2	128.5	120.3	112.8	104.3	134.0	144.0	82.0	53.0	53.0	
7/8 6:00	119.5	64.8	112.2	128.8	120.3	112.8	104.1	134.0	144.0	82.0	53.0	53.0	
7/8 7:00	119.9	64.9	112.4	127.4	120.0	111.8	104.1	134.0	144.0	82.0	52.9	52.9	
7/8 8:00	119.9	64.9	112.4	127.4	120.0	111.8	104.1	134.0	144.0	82.0	52.9	52.9	
7/8 9:00	119.8	64.9	112.4	127.4	120.0	111.8	104.1	134.0	144.0	82.0	52.9	52.9	
7/8 10:00	119.8	64.9	112.4	127.4	120.0	111.8	104.1	134.0	144.0	82.0	52.9	52.9	
7/8 11:00	119.8	64.9	112.4	127.4	120.0	111.8	104.1	134.0	144.0	82.0	52.9	52.9	
7/8 12:00	119.8	64.9	112.4	127.4	120.0	111.8	104.1	134.0	144.0	82.0	52.9	52.9	
7/8 13:00	119.9	64.9	112.4	127.4	120.0	111.8	104.1	134.0	144.0	82.0	52.9	52.9	
7/8 14:00	119.9	64.9	112.4	127.4	120.0	111.8	104.1	134.0	144.0	82.0	52.9	52.9	
7/8 15:00	119.9	64.9	112.4	127.4	120.0	111.8	104.1	134.0	144.0	82.0	52.9	52.9	
7/8 16:00	119.9	64.9	112.4	127.4	120.0	111.8	104.1	134.0	144.0	82.0	52.9	52.9	
7/8 17:00	119.9	64.9	112.4	127.4	120.0	111.8	104.1	134.0	144.0	82.0	52.9	52.9	
7/8 18:00	119.9	64.9	112.4	127.4	120.0	111.8	104.1	134.0	144.0	82.0	52.9	52.9	
7/8 19:00	119.9	64.9	112.4	127.4	120.0	111.8	104.1	134.0	144.0	82.0	52.9	52.9	
7/8 20:00	119.9	64.9	112.4	127.4	120.0	111.8	104.1	134.0	144.0	82.0	52.9	52.9	
7/8 21:00	119.9	64.9	112.4	127.4	120.0	111.8	104.1	134.0	144.0	82.0	52.9	52.9	
7/8 22:00	119.9	64.9	112.4	127.4	120.0	111.8	104.1	134.0	144.0	82.0	52.9	52.9	
7/8 23:00	119.9	64.9	112.4	127.4	120.0	111.8	104.1	134.0	144.0	82.0	52.9	52.9	
7/9 0:00	119.9	64.9	112.4	127.4	120.0	111.8	104.1	134.0	144.0	82.0	52.9	52.9	
7/9 1:00	119.9	64.9	112.4	127.4	120.0	111.8	104.1	134.0	144.0	82.0	52.9	52.9	
7/9 2:00	119.9	64.9	112.4	127.4	120.0	111.8	104.1	134.0	144.0	82.0	52.9	52.9	
7/9 3:00	119.9	64.9	112.4	127.4	120.0	111.8	104.1	134.0	144.0	82.0	52.9	52.9	
7/9 4:00	119.9	64.9	112.4	127.4	120.0	111.8	104.1	134.0	144.0	82.0	52.9	52.9	
7/9 5:00	119.9	64.9	112.4	127.4	120.0	111.8	104.1	134.0	144.0	82.0	52.9	52.9	
7/9 6:00	119.9	64.9	112.4	127.4	120.0	111.8	104.1	134.0	144.0	82.0	52.9	52.9	
7/9 7:00	119.9	64.9	112.4	127.4	120.0	111.8	104.1	134.0	144.0	82.0	52.9	52.9	
7/9 8:00	119.9	64.9	112.4	127.4	120.0	111.8	104.1	134.0	144.0	82.0	52.9	52.9	
7/9 9:00	119.9	64.9	112.4	127.4	120.0	111.8	104.1	134.0	144.0	82.0	52.9	52.9	
7/9 10:00	119.9	64.9	112.4	127.4	120.0	111.8	104.1	134.0	144.0	82.0	52.9	52.9	
7/9 11:00	119.9	64.9	112.4	127.4	120.0	111.8	104.1	134.0	144.0	82.0	52.9	52.9	
7/9 12:00	119.9	64.9	112.4	127.4	120.0	111.8	104.1	134.0	144.0	82.0	52.9	52.9	
7/9 13:00	119.9	64.9	112.4	127.4	120.0	111.8	104.1	134.0	144.0	82.0	52.9	52.9	
7/9 14:00	119.9	64.9	112.4	127.4	120.0	111.8	104.1	134.0	144.0	82.0	52.9	52.9	
7/9 15:00	119.9	64.9	112.4	127.4	120.0	111.8	104.1	134.0	144.0	82.0	52.9	52.9	
7/9 16:00	119.9												

### 福島第一原子力発電所 3号機 水位・圧力に関するパラメータ



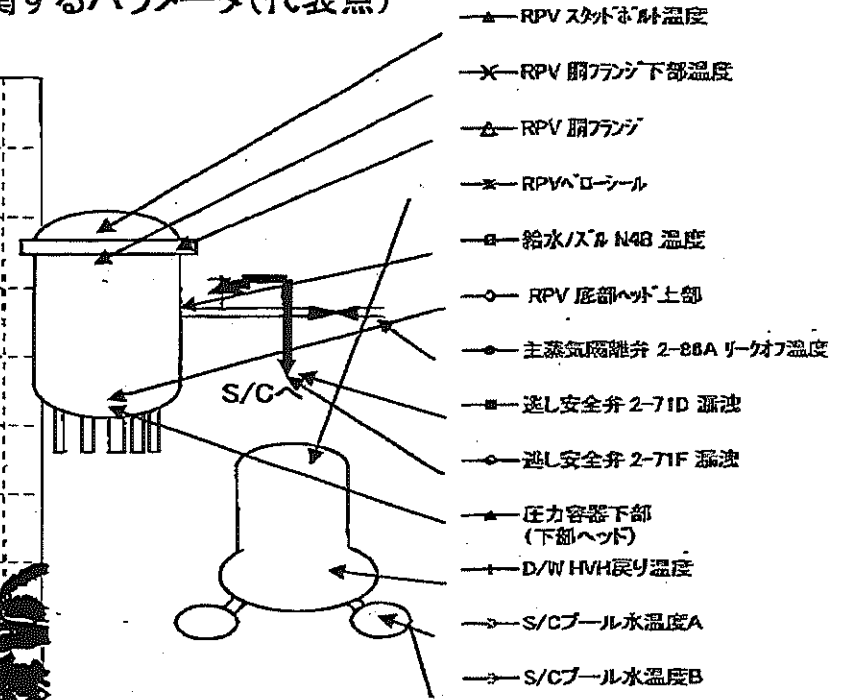
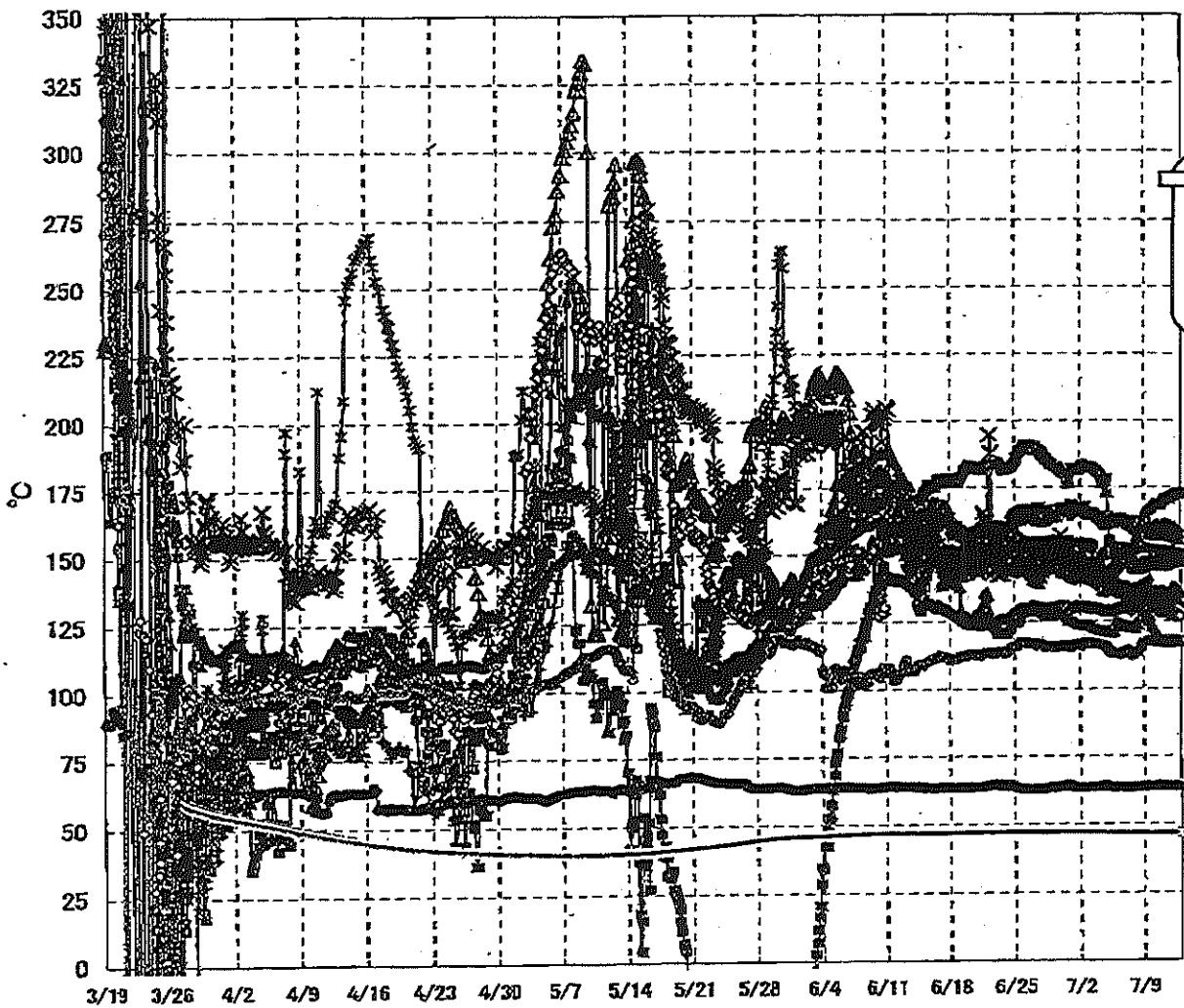
福島 - 原子力発電所 3号機 水位・圧力に関するパラメータ

【重要事項】  
 各計測値については、地震やその他の事故発生時の影響を受けて、通常の計測環境条件を越えているものもあり、正しく規定されていない可能性のある計測器も存在している。  
 プラントの状況を把握するために、このような計測器の不確かさも考慮し、計測の計測器から得られる情報を使用して変化の傾向にも留意して総合的に判断している。

日時	原子炉水位 (燃料域)(A) (mm)	原子炉水位 (燃料域)(B) (mm)	A系 原子炉圧力 (MPa)	B系 原子炉圧力 (MPa)	D/W圧力 (MPa) abs)	S/C圧力 (MPa) abs)	CAMS D/W(A) (Sv/h)	CAMS D/W(B) (Sv/h)	CAMS S/C(A) (Sv/h)	CAMS S/C(B) (Sv/h)	中央制御 室設置 (mSv/h)	備考
7/6 2:00	-1850	-2250	-0.162	-0.104	0.0989	0.1820	4.53E+00	2.87E+00	3.27E-01	3.05E-01	0.027	
7/6 5:00	-1850	-2250	-0.166	-0.102	0.0991	0.1822	4.53E+00	2.87E+00	3.27E-01	3.05E-01	0.027	
7/6 8:00	-1850	-2250	-0.168	-0.102	0.0989	0.1822	4.52E+00	2.86E+00	3.27E-01	3.05E-01	0.025	
7/6 11:00	-1850	-2250	-0.164	-0.104	0.0994	0.1822	4.52E+00	2.86E+00	3.27E-01	3.05E-01	0.027	
7/6 14:00	-1850	-2250	-0.164	-0.104	0.0992	0.1822	4.51E+00	2.86E+00	3.26E-01	3.05E-01	0.027	
7/6 17:00	-1800	-2200	-0.164	-0.104	0.0994	0.1824	4.50E+00	2.85E+00	3.26E-01	3.05E-01	0.025	
7/6 20:00	-1800	-2200	-0.162	-0.104	0.0994	0.1824	4.50E+00	2.85E+00	3.26E-01	3.05E-01	0.026	
7/6 23:00	-1800	-2200	-0.159	-0.104	0.0994	0.1824	4.49E+00	2.85E+00	3.26E-01	3.05E-01	0.026	
7/7 2:00	-1850	-2200	-0.157	-0.104	0.0996	0.1824	4.49E+00	2.85E+00	3.26E-01	3.05E-01	0.023	
7/7 5:00	-1800	-2200	-0.157	-0.104	0.0996	0.1824	4.49E+00	2.85E+00	3.26E-01	3.04E-01	0.023	
7/7 8:00	-1800	-2200	-0.157	-0.102	0.0994	0.1824	4.48E+00	2.84E+00	3.26E-01	3.04E-01	0.025	
7/7 11:00	-1850	-2200	-0.159	-0.102	0.0992	0.1822	4.47E+00	2.84E+00	3.26E-01	3.04E-01	0.023	
7/7 14:00	-1800	-2150	-0.159	-0.102	0.0991	0.1822	4.47E+00	2.84E+00	3.26E-01	3.04E-01	0.023	
7/7 17:00	-1800	-2150	-0.159	-0.104	0.0992	0.1822	4.48E+00	2.84E+00	3.26E-01	3.04E-01	0.023	
7/7 20:00	-1800	-2150	-0.159	-0.104	0.0994	0.1824	4.48E+00	2.84E+00	3.26E-01	3.04E-01	0.024	
7/7 23:00	-1850	-2250	-0.157	-0.104	0.0994	0.1824	4.48E+00	2.84E+00	3.26E-01	3.04E-01	0.024	
7/8 2:00	-1850	-2250	-0.157	-0.104	0.0996	0.1825	4.45E+00	2.83E+00	3.26E-01	3.04E-01	0.027	
7/8 5:00	-1850	-2250	-0.157	-0.102	0.0996	0.1825	4.45E+00	2.83E+00	3.26E-01	3.04E-01	0.025	
7/8 8:00	-1950	-2250	-0.159	-0.104	0.0998	0.1827	4.45E+00	2.83E+00	3.26E-01	3.04E-01	0.028	
7/8 11:00	-1950	-2250	-0.159	-0.106	0.0994	0.1829	4.44E+00	2.83E+00	3.26E-01	3.04E-01	0.025	
7/8 14:00	-1950	-2250	-0.164	-0.106	0.0996	0.1829	4.45E+00	2.83E+00	3.26E-01	3.04E-01	0.026	
7/8 17:00	-1950	-2250	-0.164	-0.106	0.0996	0.1829	4.43E+00	2.83E+00	3.26E-01	3.04E-01	0.026	
7/8 20:00	-1950	-2250	-0.164	-0.104	0.0999	0.1829	4.43E+00	2.83E+00	3.26E-01	3.04E-01	0.028	
7/8 23:00	-1950	-2250	-0.159	-0.106	0.0999	0.1829	4.43E+00	2.82E+00	3.26E-01	3.04E-01	0.026	
7/9 2:00	-1950	-2250	-0.159	-0.106	0.0999	0.1831	4.42E+00	2.82E+00	3.26E-01	3.04E-01	0.026	
7/9 5:00	-1950	-2250	-0.159	-0.104	0.0999	0.1832	4.42E+00	2.82E+00	3.25E-01	3.04E-01	0.024	
7/9 8:00	-1950	-2250	-0.162	-0.106	0.0998	0.1832	4.42E+00	2.82E+00	3.25E-01	3.03E-01	0.024	
7/9 11:00	-1950	-2250	-0.164	-0.106	0.0996	0.1831	4.41E+00	2.82E+00	3.25E-01	3.03E-01	0.024	
7/9 14:00	-1950	-2200	-0.166	-0.106	0.0998	0.1831	4.41E+00	2.82E+00	3.25E-01	3.03E-01	0.022	
7/9 17:00	-1950	-2200	-0.166	-0.106	0.0998	0.1832	4.40E+00	2.81E+00	3.25E-01	3.03E-01	0.022	
7/9 20:00	-1950	-2200	-0.166	-0.104	0.0999	0.1831	4.40E+00	2.81E+00	3.25E-01	3.03E-01	0.023	
7/9 23:00	-1950	-2200	-0.162	-0.104	0.0999	0.1831	4.40E+00	2.81E+00	3.25E-01	3.03E-01	0.022	
7/10 2:00	-1950	-2200	-0.164	-0.104	0.1001	0.1832	4.39E+00	2.81E+00	3.24E-01	3.02E-01	0.021	
7/10 5:00	-1950	-2200	-0.162	-0.104	0.0999	0.1832	4.39E+00	2.81E+00	3.24E-01	3.02E-01	0.021	
7/10 8:00	-1950	-2200	-0.164	-0.104	0.0998	0.1832	4.38E+00	2.80E+00	3.24E-01	3.02E-01	0.022	
7/10 11:00	-1950	-2200	-0.164	-0.106	0.0996	0.1832	4.38E+00	2.80E+00	3.24E-01	3.02E-01	0.022	
7/10 14:00	-1950	-2200	-0.170	-0.106	0.0996	0.1834	4.38E+00	2.80E+00	3.24E-01	3.01E-01	0.022	
7/10 17:00	-1950	-2200	-0.170	-0.106	0.0998	0.1834	4.37E+00	2.80E+00	3.24E-01	3.01E-01	0.022	
7/10 20:00	-1900	-2200	-0.170	-0.108	0.0999	0.1836	4.37E+00	2.79E+00	3.24E-01	3.01E-01	0.022	
7/10 23:00	-1900	-2200	-0.170	-0.108	0.0999	0.1834	4.37E+00	2.79E+00	3.24E-01	3.01E-01	0.022	
7/11 2:00	-1900	-2200	-0.170	-0.106	0.1001	0.1839	4.36E+00	2.79E+00	3.24E-01	3.01E-01	0.022	
7/11 5:00	-1950	-2200	-0.168	-0.106	0.1001	0.1835	4.36E+00	2.79E+00	3.24E-01	3.01E-01	0.023	
7/11 8:00	-1950	-2200	-0.168	-0.104	0.1001	0.1838	4.36E+00	2.79E+00	3.23E-01	3.01E-01	0.023	
7/11 11:00	-1950	-2200	-0.168	-0.106	0.0999	0.1836	4.35E+00	2.79E+00	3.23E-01	3.01E-01	0.022	
7/11 14:00	-1950	-2200	-0.170	-0.106	0.1001	0.1836	4.35E+00	2.79E+00	3.23E-01	3.01E-01	0.022	
7/11 17:00	-1950	-2200	-0.169	-0.106	0.1003	0.1838	4.35E+00	2.78E+00	3.23E-01	3.01E-01	0.022	
7/11 20:00	-1950	-2200	-0.166	-0.102	0.1003	0.1838	4.34E+00	2.78E+00	3.23E-01	3.01E-01	0.023	
7/11 23:00	-1950	-2200	-0.164	-0.102	0.1003	0.1836	4.34E+00	2.78E+00	3.23E-01	3.01E-01	0.021	
7/12 2:00	-1950	-2250	-0.164	-0.102	0.1003	0.1836	4.34E+00	2.78E+00	3.23E-01	3.01E-01	0.023	
7/12 5:00	-1950	-2250	-0.164	-0.102	0.1001	0.1836	4.34E+00	2.78E+00	3.23E-01	3.01E-01	0.023	
7/12 8:00	-1950	-2250	-0.164	-0.102	0.1001	0.1836	4.34E+00	2.78E+00	3.23E-01	3.01E-01	0.023	
7/12 11:00	-1950	-2250	-0.164	-0.104	0.0999	0.1836	4.34E+00	2.78E+00	3.23E-01	3.01E-01	0.023	
7/12 14:00	-1950	-2250	-0.168	-0.104	0.0998	0.1836	4.34E+00	2.77E+00	3.23E-01	3.00E-01	0.023	
7/12 17:00	-1950	-2200	-0.168	-0.104	0.0998	0.1836	4.32E+00	2.77E+00	3.22E-01	3.00E-01	0.023	
7/12 20:00	-1950	-2200	-0.168	-0.104	0.0999	0.1836	4.32E+00	2.77E+00	3.22E-01	3.00E-01	0.023	
7/12 23:00	-1950	-2200	-0.168	-0.102	0.0999	0.1838	4.32E+00	2.77E+00	3.22E-01	3.00E-01	0.023	

No. 3008 P. 13  
 東京電力(株) 原子力立地 会議室  
 2011年 7月13日 1時39分

### 福島第一原子力発電所 3号機 温度に関するパラメータ(代表点)



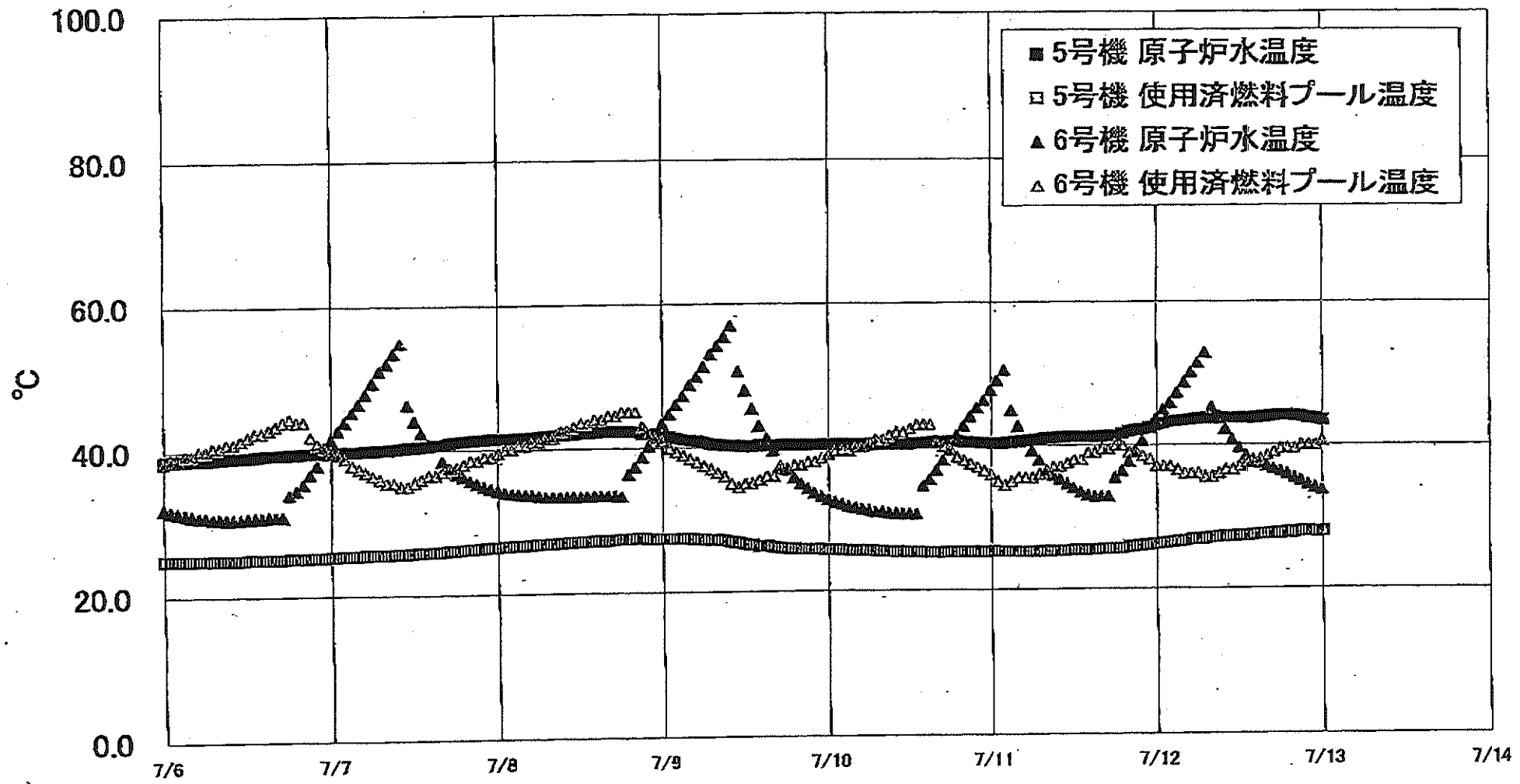
**【留意事項】**  
 各計測器については、地震やその後の事象進展の影響を受けて、通常の使用環境条件を超えているものもあり、正しく測定されていない可能性のある計測器も存在している。プラントの状況を把握するために、このような計器の不確かさも考慮したうえで、複数の計測器から得られる情報を使用して変化の傾向にも着目して総合的に判断している。

福島第一原子力発電所3号機 温度に関するパラメータ

【備考事項】  
各計測器については、地震やその他の事象による影響を受けて、通常の使用範囲を越えているものもあり、正しく測定されていない可能性のある計測器も存在している。プラントの状態を把握するために、このような計測の不確かさも考慮したうえで、複数の計測器から得られる情報を使用して変化の傾向にも着目して総合的に判断している。

日時	炉水圧力(MPa) 定常	RPV 炉水圧力(MPa) 上昇	RPV 炉水圧力(MPa) 下降	圧力容器下部(下層)圧力(MPa)	RPV 炉水圧力(MPa) 下部圧力	炉心安全弁 2-7FD 温度	炉心安全弁 1-7FD 温度	炉心安全弁 2-7FD 2-24 9-7FD 温度	炉心安全弁 1-7FD 2-24 9-7FD 温度	炉心安全弁 2-7FD 2-24 9-7FD 温度	炉心安全弁 1-7FD 2-24 9-7FD 温度	RPV 炉水圧力(MPa)	S/Cプール 炉水温度(A)	S/Cプール 炉水温度(B)	備考
7/6 2:00	151.8	129.7	147.0	125.4	149.1	137.6	148.4	113.6	63.5	163.4	162.7	46.9	47.1		
7/6 5:00	152.1	129.9	147.6	123.6	139.6	137.5	148.8	112.9	63.5	163.8	163.4	46.9	47.1		
7/6 8:00	152.3	129.9	148.0	123.0	139.2	137.5	149.4	112.7	63.6	163.6	163.5	46.9	47.0		
7/6 11:00	152.4	129.8	148.6	124.7	138.3	137.5	149.5	112.5	63.4	163.5	163.2	46.9	47.0		
7/6 14:00	152.2	130.2	148.9	124.5	137.9	137.1	149.5	113.4	63.3	163.4	162.7	46.9	47.0		
7/6 17:00	152.2	130.1	148.2	123.6	137.2	136.5	151.1	113.8	63.5	161.1	162.3	46.9	47.0		
7/6 20:00	152.1	130.2	149.3	123.0	135.0	136.0	150.6	113.8	63.4	161.1	162.2	46.9	47.0		
7/6 23:00	152.1	130.1	149.6	122.9	135.1	135.8	150.5	113.7	63.4	161.3	162.4	46.9	47.0		
7/7 2:00	151.8	130.1	149.9	123.2	134.8	135.5	149.4	114.1	63.2	162.0	161.8	46.9	47.0		
7/7 5:00	151.8	130.2	150.3	123.3	134.3	136.7	150.4	114.7	63.2	161.3	162.0	46.9	47.0		
7/7 8:00	152.2	130.1	151.0	123.2	134.2	136.2	148.8	114.3	63.2	161.2	161.3	46.9	47.0		
7/7 11:00	152.5	130.1	151.6	122.4	133.7	135.9	147.1	113.1	63.1	159.6	161.7	46.9	47.0		
7/7 14:00	152.4	130.0	150.1	123.1	134.2	135.5	148.5	112.9	63.2	158.9	160.4	46.9	47.0		
7/7 17:00	152.3	128.9	148.8	123.1	134.3	135.3	150.0	112.2	63.4	158.7	160.5	46.8	47.0		
7/7 20:00	152.4	129.9	147.3	122.6	134.2	135.2	151.0	112.3	63.4	158.7	160.5	46.8	47.0		
7/7 23:00	152.6	130.0	148.6	123.0	133.8	135.5	152.8	112.9	63.4	158.6	162.4	46.8	47.0		
7/8 2:00	152.1	130.3	145.7	122.2	134.4	135.3	153.4	113.2	63.3	158.5	159.7	46.8	47.0		
7/8 5:00	152.3	130.6	145.3	124.5	138.1	135.6	155.2	113.8	63.3	159.1	159.2	46.8	47.0		
7/8 8:00	152.9	130.6	145.0	123.3	137.5	135.8	156.7	114.1	63.4	159.4	159.3	46.8	47.0		
7/8 11:00	153.0	130.6	145.1	123.5	137.8	135.6	158.3	114.0	63.5	159.1	159.2	46.8	47.0		
7/8 14:00	152.7	130.5	145.5	131.4	138.3	135.5	159.5	114.5	63.8	159.4	158.9	46.8	47.0		
7/8 17:00	152.3	130.3	145.7	134.6	138.7	135.1	160.6	114.9	63.7	159.4	158.8	46.8	47.0		
7/8 20:00	151.7	130.2	148.0	134.3	138.5	135.2	161.8	116.4	63.7	159.4	159.1	46.8	47.0		
7/8 23:00	152.5	130.0	148.2	133.8	138.2	135.3	162.0	117.1	63.5	159.3	159.9	46.8	46.9		
7/9 2:00	152.0	130.0	146.5	128.2	138.2	135.4	163.5	117.3	63.4	159.8	158.1	46.8	46.9		
7/9 5:00	152.2	129.8	146.1	126.7	139.2	135.5	163.9	117.3	63.5	160.1	158.0	46.8	46.9		
7/9 8:00	152.1	129.7	146.5	125.7	140.2	135.8	165.5	117.6	63.8	160.0	157.6	46.8	46.9		
7/9 11:00	151.9	129.8	146.7	125.0	140.1	135.9	166.3	117.7	63.9	160.5	157.4	46.8	46.9		
7/9 14:00	152.1	130.2	146.9	124.9	139.8	135.3	166.6	116.4	63.8	160.1	157.3	46.8	46.9		
7/9 17:00	151.9	129.4	147.2	125.1	141.1	135.1	166.7	116.5	63.8	160.2	157.3	46.8	46.9		
7/9 20:00	151.7	129.1	146.9	126.4	133.9	134.9	166.9	116.5	63.8	160.0	157.1	46.8	46.9		
7/9 23:00	151.6	129.1	146.8	123.1	132.2	134.5	167.8	118.2	63.6	159.6	157.3	46.8	46.9		
7/10 2:00	151.7	128.9	146.6	122.9	132.1	134.6	167.8	118.0	63.5	160.4	156.5	46.8	46.9		
7/10 5:00	151.6	128.8	146.4	122.1	132.4	135.2	168.3	117.4	63.5	160.5	156.3	46.8	46.9		
7/10 8:00	151.6	128.7	146.3	120.3	132.6	135.5	168.3	117.4	63.5	160.9	156.5	46.8	46.9		
7/10 11:00	151.4	128.7	146.4	119.6	132.6	135.6	169.0	118.0	63.7	161.3	156.8	46.8	46.9		
7/10 14:00	151.4	128.7	146.5	119.7	131.9	135.0	169.7	118.4	64.0	160.7	157.1	46.8	46.9		
7/10 17:00	151.2	128.8	146.4	119.2	132.1	134.7	168.0	118.3	64.2	160.0	156.6	46.8	46.9		
7/10 20:00	151.1	128.6	146.4	118.9	132.9	134.9	168.7	118.2	64.3	160.2	156.5	46.7	46.9		
7/10 23:00	150.9	128.5	146.6	117.6	136.7	134.9	169.5	117.8	64.1	160.7	157.1	46.7	46.9		
7/11 2:00	150.9	128.5	146.4	117.5	132.0	134.9	169.5	117.7	63.9	161.2	156.9	46.7	46.9		
7/11 5:00	150.9	128.6	146.3	117.4	131.1	134.7	170.0	117.3	64.0	160.5	157.0	46.7	46.9		
7/11 8:00	150.9	128.4	146.7	117.4	131.4	134.7	170.8	117.4	64.0	161.5	157.0	46.7	46.9		
7/11 11:00	151.2	128.4	147.2	117.5	130.9	134.6	170.6	118.1	64.0	161.4	157.4	46.7	46.9		
7/11 14:00	151.5	128.4	147.5	117.3	130.7	134.4	170.5	118.3	63.9	161.2	157.0	46.7	46.9		
7/11 17:00	151.2	128.1	148.5	117.0	130.9	134.0	170.5	118.1	63.8	161.3	156.6	46.7	46.9		
7/11 20:00	151.2	128.0	148.1	117.3	131.0	133.8	171.2	118.0	63.8	160.0	156.5	46.7	46.9		
7/11 23:00	151.0	127.7	148.0	117.6	131.4	134.1	171.3	117.9	63.7	160.7	156.1	46.7	46.9		
7/12 2:00	150.8	127.6	147.9	117.5	133.9	134.1	171.8	117.4	63.6	159.2	155.9	46.7	46.9		
7/12 5:00	150.7	127.5	147.9	117.8	138.1	133.9	171.8	117.4	63.6	159.2	155.7	46.7	46.8		
7/12 8:00	150.3	127.1	147.6	117.4	133.9	133.4	172.4	117.4	63.6	159.2	155.6	46.7	46.8		
7/12 11:00	150.3	127.0	147.6	117.9	137.4	132.9	172.8	118.2	63.8	159.2	155.6	46.7	46.8		
7/12 14:00	150.2	127.1	147.6	117.9	137.0	132.4	172.3	117.9	63.9	159.9	155.4	46.7	46.8		
7/12 17:00	150.2	127.4	147.6	117.9	136.9	132.2	172.2	118.0	63.8	158.8	155.8	46.7	46.8		
7/12 20:00	150.2	127.2	147.8	117.8	136.5	133.1	172.9	117.7	64.0	158.6	155.1	46.7	46.8		
7/12 23:00	149.8	127.0	148.1	117.3	135.9	132.9	172.4	116.1	63.9	158.2	154.9	46.7	46.8		

福島第一原子力発電所 5・6号機 原子炉水温度、使用済燃料プール温度推移





福島第一原子力発電所 5・6号機 原子炉水温度・使用済燃料プール温度

日時	5号機 原子炉水温度	5号機 使用済燃料プール温度	6号機 原子炉水温度	6号機 使用済燃料プール温度
7/10 8:00	40.4	25.5	31.0	41.0
7/10 9:00	40.4	26.5	30.8	41.5
7/10 10:00	40.4	25.4	30.8	42.0
7/10 11:00	40.4	25.5	30.7	42.0
7/10 12:00	40.4	25.4	30.7	42.5
7/10 13:00	40.5	25.4	30.7	43.0
7/10 14:00	40.5	25.4	34.5	43.0
7/10 15:00	40.6	25.3	35.4	43.0
7/10 16:00	40.7	25.3	36.7	40.5
7/10 17:00	40.7	25.3	36.1	40.0
7/10 18:00	40.7	25.4	39.6	39.5
7/10 19:00	40.7	25.3	41.5	39.5
7/10 20:00	40.6	25.4	42.8	39.0
7/10 21:00	40.6	25.3	44.1	37.5
7/10 22:00	40.5	25.4	45.3	37.0
7/10 23:00	40.5	25.3	46.3	36.5
7/11 0:00	40.4	25.4	47.7	36.0
7/11 1:00	40.4	25.4	49.0	35.0
7/11 2:00	40.4	25.3	50.4	34.5
7/11 3:00	40.5	25.3	44.9	35.0
7/11 4:00	40.6	25.3	42.7	35.5
7/11 5:00	40.7	25.3	40.9	35.5
7/11 6:00	40.8	25.3	39.3	35.5
7/11 7:00	40.9	25.3	38.0	36.0
7/11 8:00	41.1	25.4	36.4	36.5
7/11 9:00	41.1	25.3	35.9	37.0
7/11 10:00	41.1	25.4	35.3	37.0
7/11 11:00	41.2	25.4	34.7	37.5
7/11 12:00	41.2	25.5	34.1	38.0
7/11 13:00	41.2	25.5	33.5	38.0
7/11 14:00	41.2	25.5	33.1	39.0
7/11 15:00	41.2	25.5	32.9	39.0
7/11 16:00	41.2	25.6	32.9	39.5
7/11 17:00	41.3	25.6	32.9	39.5
7/11 18:00	41.3	25.7	35.5	40.0
7/11 19:00	41.6	25.7	36.4	40.0
7/11 20:00	41.9	25.9	37.7	39.0
7/11 21:00	42.1	26.0	39.2	39.0
7/11 22:00	42.2	26.1	40.6	39.5
7/11 23:00	42.4	26.2	42.4	39.0
7/12 0:00	42.8	26.3	43.7	37.0
7/12 1:00	43.0	26.4	44.9	37.0
7/12 2:00	43.2	26.5	45.8	37.0
7/12 3:00	43.3	26.6	47.2	36.5
7/12 4:00	43.4	26.7	48.6	36.0
7/12 5:00	43.5	26.9	50.0	36.0
7/12 6:00	43.6	27.0	51.3	36.0
7/12 7:00	43.7	27.0	52.7	35.5
7/12 8:00	43.7	27.2	45.2	35.5
7/12 9:00	43.6	27.2	44.1	36.0
7/12 10:00	43.7	27.3	42.2	36.5
7/12 11:00	43.7	27.3	40.7	36.5
7/12 12:00	43.7	27.4	39.6	37.0
7/12 13:00	43.7	27.4	38.5	37.5
7/12 14:00	43.7	27.5	37.9	37.5
7/12 15:00	43.8	27.6	37.4	38.0
7/12 16:00	43.9	27.6	37.0	38.5
7/12 17:00	44.0	27.7	36.6	39.0
7/12 18:00	44.1	27.7	36.3	39.5
7/12 19:00	44.1	27.9	35.9	39.5
7/12 20:00	44.0	27.8	35.4	39.5
7/12 21:00	43.9	28.0	35.0	40.0
7/12 22:00	43.7	28.0	34.5	40.0
7/12 23:00	43.6	27.9	34.1	40.0
7/13 0:00	43.4	28.0	33.7	40.5

福島第一原子力発電所 プラント関連パラメータ (水位・圧力・温度などのデータ)

7月13日 6:00 現在

号機	1号機	2号機	3号機	4号機	5号機	6号機	
原子炉注水状況	給水系1号を用いた淡水注入中。 流量3.4m <sup>3</sup> /h (7/13 5:00現在)	給水系1号を用いた淡水注入中。 流量3.5m <sup>3</sup> /h (7/13 5:00現在)	給水系1号を用いた淡水注入中。 流量9.0m <sup>3</sup> /h (7/13 5:00現在)	※2 (原子炉の除熱機能が維持されており、注水不要)	※2 (原子炉の除熱機能が維持されており、注水不要)		
原子炉水位	燃料域A: 7.97m 燃料域B: 1650 mm (7/13 5:00 現在) ※3	燃料域A: 1900 mm 燃料域B: 2150 mm (7/13 5:00 現在) ※3	燃料域A: 1950 mm 燃料域B: 2250 mm (7/13 5:00 現在) ※3		停止域 1905mm (7/13 6:00 現在)	停止域 2153mm (7/13 6:00 現在)	
原子炉圧力	A系: 0.037 MPa g B系: -MPa g (7/13 5:00 現在)	A系: 0.026 MPa g B系: -MPa g (7/13 5:00 現在)	A系: 0.166 MPa g B系: 0.104 MPa g (7/13 5:00 現在)		(A) ※3 (C) ※3	0.010 MPa g (7/13 6:00 現在)	0.021 MPa g (7/13 6:00 現在)
原子炉水温度	(系統流量がないため採取不可)						
原子炉圧力容器 まわり温度	給水入口温度: 116.9 °C 圧力容器下部温度: 102.9 °C (7/13 5:00 現在)	給水入口温度: 111.7 °C 圧力容器下部温度: 121.3 °C (7/13 5:00 現在)	給水入口温度: 149.7 °C 圧力容器下部温度: 117.6 °C (7/13 5:00 現在)		※2 (全燃料取出中に つき監視対象外)	※2 (原子炉水温度にて監視中)	
D/W - S/C 圧力	D/W: 0.1441 MPa abs S/C: 0.125 MPa abs (7/13 5:00 現在)	D/W: 0.015 MPa abs ※3 S/C: ケガキ-1 ※1 (7/13 5:00 現在)	D/W: 0.1001 MPa abs S/C: 0.1836 MPa abs (7/13 5:00 現在)			※2 (原子炉の除熱機能が維持されているため監視 対象外)	
D/W 蒸気気温度	RPVベロ-シール: 102.6 °C HMV戻り: 103.5 °C (7/13 5:00 現在)	RPVベロ-シール: 140 °C ※3 HMV戻り: 146 °C (7/13 5:00 現在)	RPVベロ-シール: 154.7 °C ※3 HMV戻り: 157.9 °C (7/13 5:00 現在)		※2 (原子炉の除熱機能が維持されているため監視 対象外)		
CAMS 放射線 モニタ	D/W(A): 0.00E+00Sv/h ※1 (B): 4.14E+01Sv/h ※1 S/C(A): 7.32E-01Sv/h (B): 7.57E-01Sv/h (7/13 5:00 現在)	D/W(A): 1.28E+01Sv/h ※3 (B): 1.45E+01Sv/h S/C(A): 1.75E-01Sv/h ※1 (B): 8.35E+00Sv/h ※1 (7/13 5:00 現在)	D/W(A): 4.32E+00Sv/h ※3 (B): 2.77E+00Sv/h S/C(A): 3.22E-01Sv/h (B): 3.00E-01Sv/h (7/13 5:00 現在)		※2 (原子炉の除熱機能が維持されているため監視 対象外)		
S/C 温度	A系: 48.3 °C B系: 48.1 °C (7/13 5:00 現在)	A系: 52.2 °C B系: 52.1 °C (7/13 5:00 現在)	A系: 46.6 °C B系: 46.8 °C (7/13 5:00 現在)		※2 (原子炉の除熱機能が維持されているため監視 対象外)		
D/W 設計圧力	0.384MPa g (0.485MPa abs)	0.384MPa g (0.485MPa abs)	0.384MPa g (0.485MPa abs)		-		
D/W 最高使用圧力	0.427MPa g (0.528MPa abs)	0.427MPa g (0.528MPa abs)	0.427MPa g (0.528MPa abs)	-			
使用済燃料プール 温度	※1	35.0 °C (7/13 5:00 現在)	31.6 °C (7/13 5:00 現在)	82 °C (7/8 16:00 現在)	27.9 °C (7/13 6:00 現在)	42.5 °C (7/13 6:00 現在)	
FPC 冷却サーキット パイプ	3350mm (7/13 5:00 現在)	2750mm (7/13 5:00 現在)	※1	2800mm (7/13 5:00 現在)	※2		
電源	外部電源受電中 (P/C2C)			外部電源受電中 (P/C4D)			
その他情報	4号機 7/9より使用済燃料プール温度について、遠隔監視装置電源の一時停止によりデータ欠測。(次回注水時に確認予定)			共用プール 38 °C (7/12 6:00 現在)	5u: SHCモード (7/3 13:40 ~)	6u: SHCモード (7/12 7:09 ~)	

【監視事項】  
各計測器については、地震やその他の事象直後の影響を受けて、通常の使用環境  
条件を越えているものもあり、正しく測定されていない可能性のある計測器も存  
在している。プラントの状況を把握するために、このような計測の不確かさも考  
慮したうえで、複数の計測器から得られる情報を活用して変化の傾向にも留意し  
て総合的に判断している。

圧力換算 ゲージ圧(MPa g) = 絶対圧(MPa abs) - 大気圧(標準大気圧0.1013 MPa)  
絶対圧(MPa abs) = ゲージ圧(MPa g) + 大気圧(標準大気圧0.1013 MPa)

※1: 計器不良  
※2: データ採取対象外  
※3: 状況推察を要する計測器

福島第一原子力発電所 プラント関連パラメータ (水位・圧力・温度などのデータ) に関する補足説明

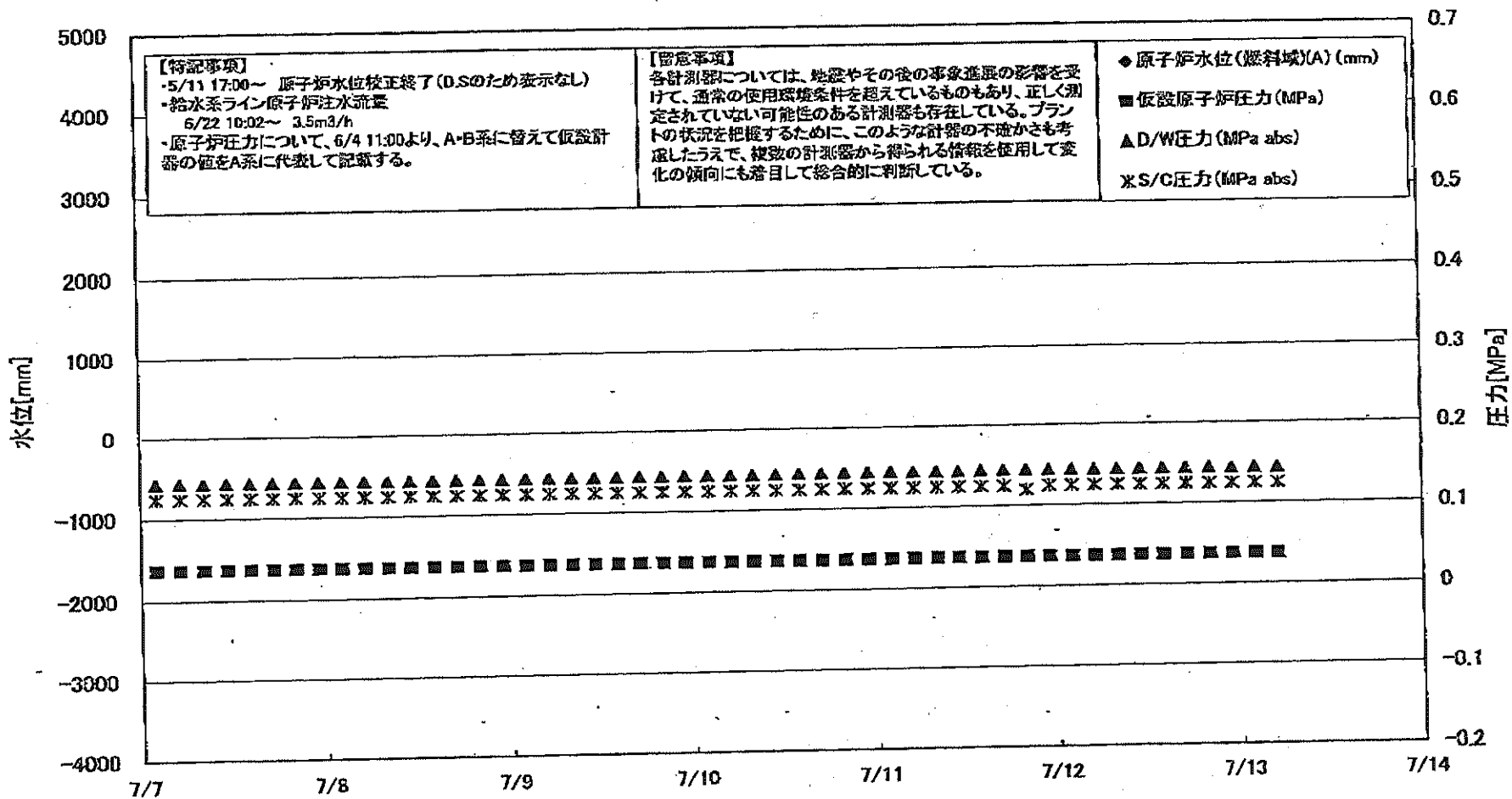
■各パラメータに関する補足説明

項目	記載方法	測定方法	記載点数/Ch数or 系統数
原子炉注水状況	原子炉への注水流量/注水方法を記載。	仮設計器	1/1系統
原子炉水位	燃料罐を監視する水位計にて測定したデータを記載。	本設指示計	A系 1/1Ch B系 1/1Ch
原子炉圧力	計器盤より圧力計器から転送される電圧値を測定し、電圧値を圧力に換算したものを記載。A系/B系それぞれ複数点データがあるが、1点を代表として採取し記載。(本設) 1号、2号については、仮設計器の値をA系に代表して記載。(2号機は参考値)	仮設計器: 1号、2号 本設計器盤 (電圧測定): 3号	仮設計器 1/1系統 本設計器 A系 1/2Ch B系 1/2Ch
原子炉水温度	温度計設置箇所には系統流量がないためデータ未採取	-	-
原子炉圧力容器 まわり温度	原子炉圧力容器まわり温度は複数箇所から採取しているが、全体把握の観点から代表部位として「給水ノズル位置」、「圧力容器下部 (1号、3号: 圧力容器下部ヘッド、2号: 圧力容器底部ヘッド上部)」のデータを記載	本設記録計	給水ノズル位置 1/4Ch 圧力容器下部 1/2Ch (1号) 1/1Ch (2~3号)
D/W・S/C 圧力	本設指示計の指示値を記載。本設指示計にて採取できない場合には、計器盤より測定した電圧値を圧力に換算したものを記載。 (D/W: ドライウェル, S/C: 圧力抑制室)	本設指示計: 1号、2号 本設計器盤 (電圧測定): 3号	本設指示計 1/1系統 本設記録計 常用1/1Ch 広域1/1Ch
D/W 雰囲気温度	D/W 内の雰囲気温度は複数箇所から採取しているが、全体把握の観点から代表部位として「D/W 上部 (RPV ベロ-シール温度)、中央部 (D/W HVH 戻り空気温度)」のデータを記載。(RPV: 原子炉圧力容器, HVH: 空回ユニット)	本設記録計	RPV ベロ-シール 1/5Ch D/W HVH 戻り 1/5Ch
CAMS 放射線 モニタ	本設指示計の指示値を記載。 (CAMS: 格納容器雰囲気モニタ系, E <sup>0.0</sup> : ×10 <sup>0.0</sup> )	本設指示計	D/W A系 1/1Ch B系 1/1Ch S/C A系 1/1Ch B系 1/1Ch
S/C 温度	本設記録計の指示値を記載。A系/B系それぞれ複数点データがあるが、1点を代表として採取し記載。	本設記録計	A系 1/4Ch (1号)、8Ch (2~3号) B系 1/4Ch (1号)、8Ch (2~3号)
使用済燃料プール 温度	本設記録計、もしくは仮設計器の指示値を記載。 (非熱モード: 非常時熱負荷モード, SHC モード: 原子炉停止時冷却系モード)	本設記録計: 1~2号 仮設計器: 3~4号	本設計器 1/2Ch (1号)、1Ch (2号) 仮設計器 1/1系統 (3~4号)
FPC (放射能) モニタ	本設指示計の指示値を記載。 (FPC: 燃料プール冷却浄化系)	本設指示計	1/1系統

■注記に関する補足説明

項目	内容	7月13日 6 時時点の状況
計器不良	計器不良: 指示値ダウン (オーバー) スケール/検出器の不良	1号機 CAMS D/W 放射線モニタ、使用済燃料プール温度 2号機 S/C 圧力、CAMS S/C(B) 放射線モニタ 3号機 FPC(放射能)モニタ
データ採取対象外	4号機: 炉心に燃料がないため、原子炉及びD/W関連のデータは採取せず。 5~6号機: 現在冷温停止中のため、D/W 関連データは採取せず。	-
状況推移を 継続確認中	指示は出ているものの、指示値ハンチング・マイナス表示など他パラメータと明らかに異なる推移を示したものの。	1号機 原子炉水位(B) 2号機 原子炉水位、D/W圧力、RPV ベロ-シール温度 3号機 原子炉水位、原子炉圧力、RPV ベロ-シール温度、CAMS D/W(A)放射線モニタ

### 福島第一原子力発電所 1号機 水位・圧力に関するパラメータ



福島第一原子力発電所1号機 水位・圧力に関するパラメータ

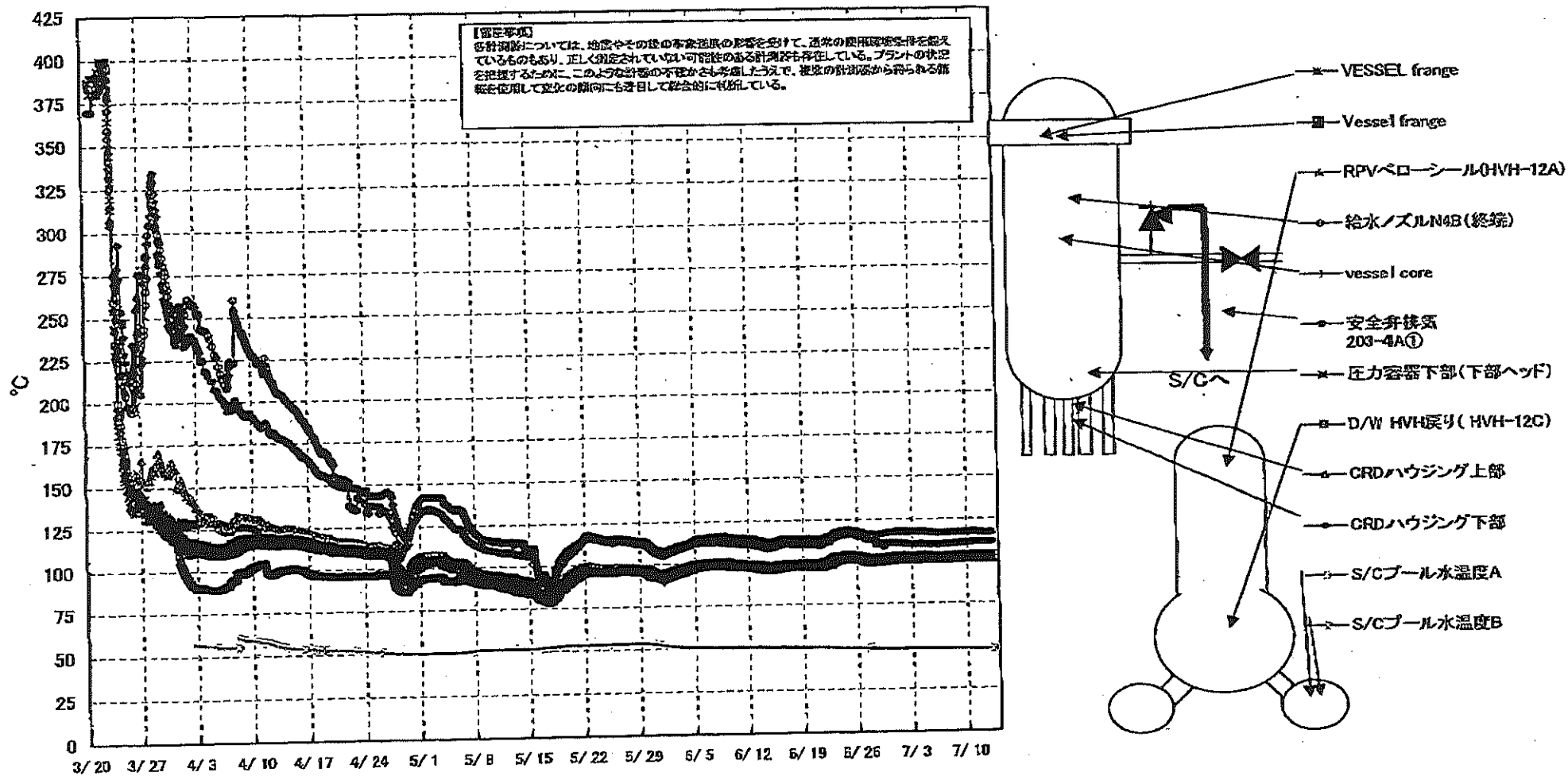
【留意事項】  
 各計測器については、地震やその他の事象進捗の影響を受けて、通常の使用環境条件を超えているものもあり、正しく測定されていない可能性のある計測器も存在している。  
 プラントの状況を把握するため、このような計測器の不確かさを考慮し、計測器の不確かさを考慮した値を算出して表示している。また、この値はあくまで参考値であり、実際の計測値とは異なる可能性がある。

日時	原子炉水位 (燃料域)(A) (mm)	原子炉水位 (燃料域)(B) (mm)	仮設原子炉圧 力(MPa)	D/W圧力 (MPa.abs)	S/C圧力 (MPa.abs)	CAMS D/W(A) (Sv/h)	CAMS D/W(B) (Sv/h)	CAMS S/C(A) (Sv/h)	CAMS S/C(B) (Sv/h)	備考
7/7 2:00		-1700	0.037	0.1435	0.125	0.00E+00	3.50E+01	7.42E-01	7.64E-01	
7/7 5:00		-1700	0.037	0.1434	0.125	0.00E+00	3.34E+01	7.41E-01	7.64E-01	
7/7 8:00		-1700	0.037	0.1433	0.125	0.00E+00	3.27E+01	7.41E-01	7.63E-01	
7/7 11:00		-1700	0.037	0.1434	0.125	0.00E+00	3.19E+01	7.41E-01	7.63E-01	
7/7 14:00		-1700	0.037	0.1436	0.125	0.00E+00	3.73E+01	7.41E-01	7.63E-01	
7/7 17:00		-1700	0.037	0.1436	0.125	0.00E+00	3.30E+01	7.40E-01	7.63E-01	
7/7 20:00		-1700	0.037	0.1438	0.125	0.00E+00	3.46E+01	7.40E-01	7.63E-01	
7/7 23:00		-1700	0.037	0.1438	0.125	0.00E+00	3.24E+01	7.40E-01	7.62E-01	
7/8 2:00		-1700	0.037	0.1438	0.125	0.00E+00	3.31E+01	7.40E-01	7.62E-01	
7/8 5:00		-1700	0.037	0.1438	0.125	0.00E+00	4.22E+01	7.40E-01	7.63E-01	
7/8 8:00		-1700	0.037	0.1438	0.125	0.00E+00	3.71E+01	7.40E-01	7.63E-01	
7/8 11:00		-1700	0.037	0.1438	0.125	0.00E+00	3.35E+01	7.39E-01	7.64E-01	
7/8 14:00		-1700	0.037	0.1438	0.125	0.00E+00	4.45E+01	7.39E-01	7.63E-01	
7/8 17:00		-1650	0.037	0.1440	0.125	0.00E+00	3.12E+01	7.39E-01	7.63E-01	
7/8 20:00		-1650	0.037	0.1438	0.125	0.00E+00	3.54E+01	7.39E-01	7.63E-01	
7/8 23:00		-1650	0.037	0.1437	0.125	0.00E+00	3.59E+01	7.38E-01	7.63E-01	
7/9 2:00		-1650	0.037	0.1438	0.125	0.00E+00	3.35E+01	7.38E-01	7.63E-01	
7/9 5:00		-1650	0.037	0.1437	0.125	0.00E+00	3.55E+01	7.38E-01	7.63E-01	
7/9 8:00		-1650	0.037	0.1439	0.125	0.00E+00	5.66E+01	7.38E-01	7.62E-01	
7/9 11:00		-1650	0.037	0.1441	0.125	0.00E+00	3.67E+01	7.37E-01	7.62E-01	
7/9 14:00		-1650	0.037	0.1441	0.125	0.00E+00	7.00E+01	7.37E-01	7.62E-01	
7/9 17:00		-1650	0.037	0.1443	0.125	0.00E+00	5.55E+01	7.37E-01	7.62E-01	
7/9 20:00		-1650	0.037	0.1443	0.125	0.00E+00	3.80E+01	7.37E-01	7.62E-01	
7/9 23:00		-1600	0.037	0.1444	0.125	0.00E+00	3.85E+01	7.37E-01	7.61E-01	
7/10 2:00		-1600	0.037	0.1443	0.125	0.00E+00	3.49E+01	7.37E-01	7.62E-01	
7/10 5:00		-1600	0.037	0.1443	0.125	0.00E+00	3.72E+01	7.37E-01	7.61E-01	
7/10 8:00		-1600	0.037	0.1442	0.125	0.00E+00	3.13E+01	7.36E-01	7.61E-01	
7/10 11:00		-1600	0.037	0.1444	0.125	0.00E+00	4.33E+01	7.37E-01	7.63E-01	
7/10 14:00		-1600	0.037	0.1446	0.125	0.00E+00	3.60E+01	7.37E-01	7.62E-01	
7/10 17:00		-1500	0.037	0.1447	0.125	0.00E+00	2.20E+02	7.37E-01	7.61E-01	
7/10 20:00		-1600	0.037	0.1447	0.125	0.00E+00	3.63E+01	7.36E-01	7.61E-01	
7/10 23:00		-1600	0.037	0.1449	0.125	0.00E+00	3.37E+01	7.36E-01	7.61E-01	
7/11 2:00		-1600	0.037	0.1449	0.125	0.00E+00	4.21E+01	7.36E-01	7.60E-01	
7/11 5:00		-1600	0.037	0.1447	0.125	0.00E+00	4.29E+01	7.35E-01	7.61E-01	
7/11 8:00		-1600	0.037	0.1445	0.125	0.00E+00	4.08E+01	7.35E-01	7.60E-01	
7/11 11:00		-1600	0.037	0.1444	0.125	0.00E+00	3.83E+01	7.35E-01	7.60E-01	
7/11 14:00		-1600	0.037	0.1446	0.125	0.00E+00	2.53E+02	7.35E-01	7.60E-01	
7/11 17:00		-1600	0.037	0.1447	0.125	0.00E+00	2.39E+02	7.35E-01	7.60E-01	
7/11 20:00		-1700	0.037	0.1445	0.120	0.00E+00	8.76E+01	7.35E-01	7.60E-01	
7/11 23:00		-1650	0.037	0.1446	0.125	0.00E+00	3.86E+01	7.34E-01	7.60E-01	
7/12 2:00		-1650	0.037	0.1446	0.125	0.00E+00	3.88E+01	7.34E-01	7.59E-01	
7/12 5:00		-1700	0.037	0.1444	0.125	0.00E+00	4.60E+01	7.34E-01	7.59E-01	
7/12 8:00		-1650	0.037	0.1444	0.125	0.00E+00	4.21E+01	7.34E-01	7.58E-01	
7/12 11:00		-1650	0.037	0.1444	0.125	0.00E+00	4.30E+01	7.33E-01	7.58E-01	
7/12 14:00		-1650	0.037	0.1445	0.125	0.00E+00	4.32E+01	7.33E-01	7.58E-01	
7/12 17:00		-1600	0.037	0.1444	0.125	0.00E+00	3.90E+01	7.33E-01	7.58E-01	
7/12 20:00		-1650	0.037	0.1443	0.125	0.00E+00	3.73E+01	7.33E-01	7.58E-01	
7/12 23:00		-1650	0.037	0.1442	0.125	0.00E+00	6.50E+01	7.33E-01	7.58E-01	
7/13 2:00		-1600	0.037	0.1442	0.125	0.00E+00	4.22E+01	7.32E-01	7.58E-01	
7/13 5:00		-1650	0.037	0.1441	0.125	0.00E+00	4.14E+01	7.32E-01	7.57E-01	

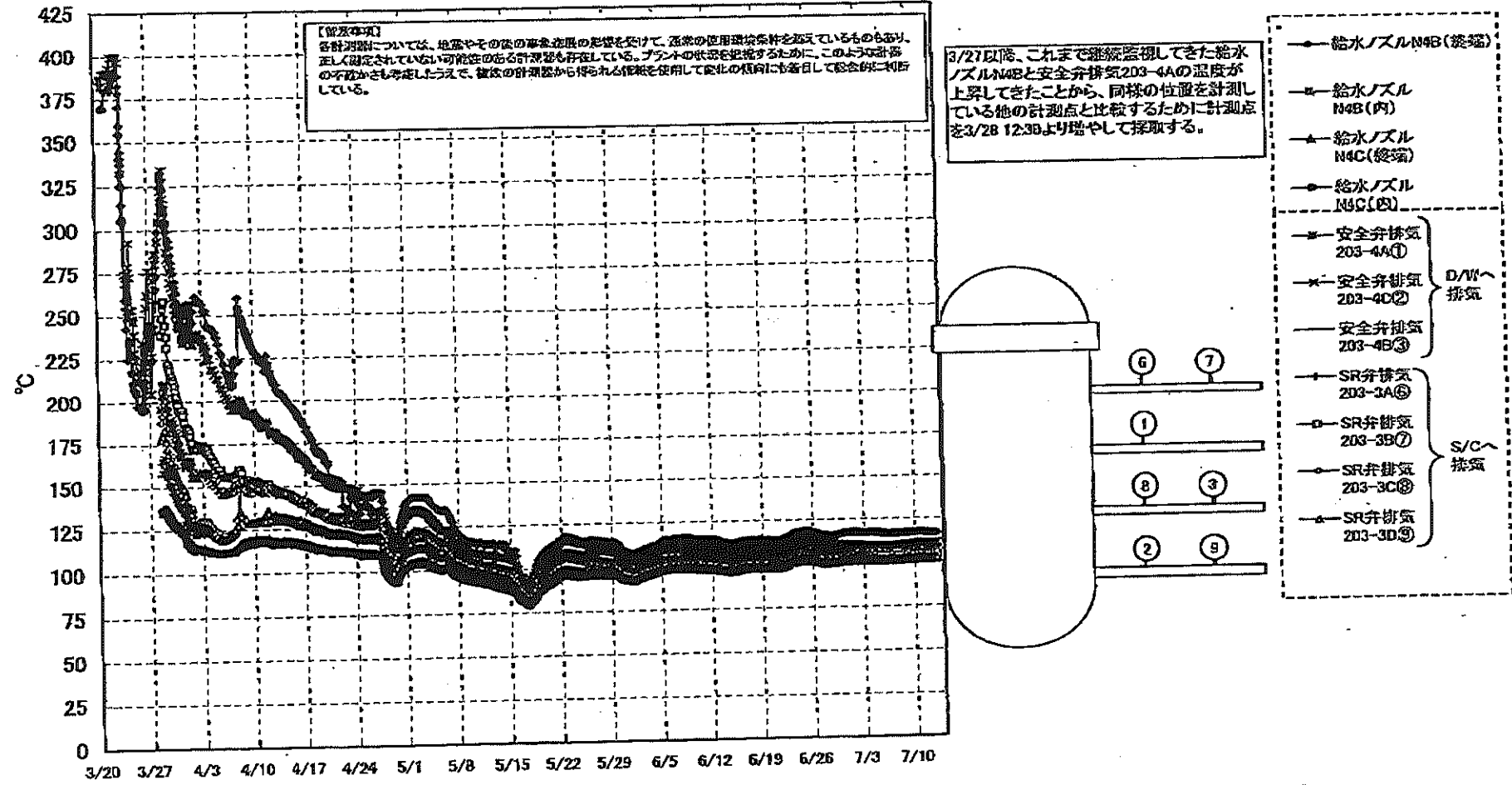
計器不良 計器不良

DS

# 福島第一原子力発電所 1号機 温度に関するパラメータ (代表点)



# 福島第一原子力発電所 1号機 温度に関するパラメータ (給水ノズル及び安全弁排気温度)



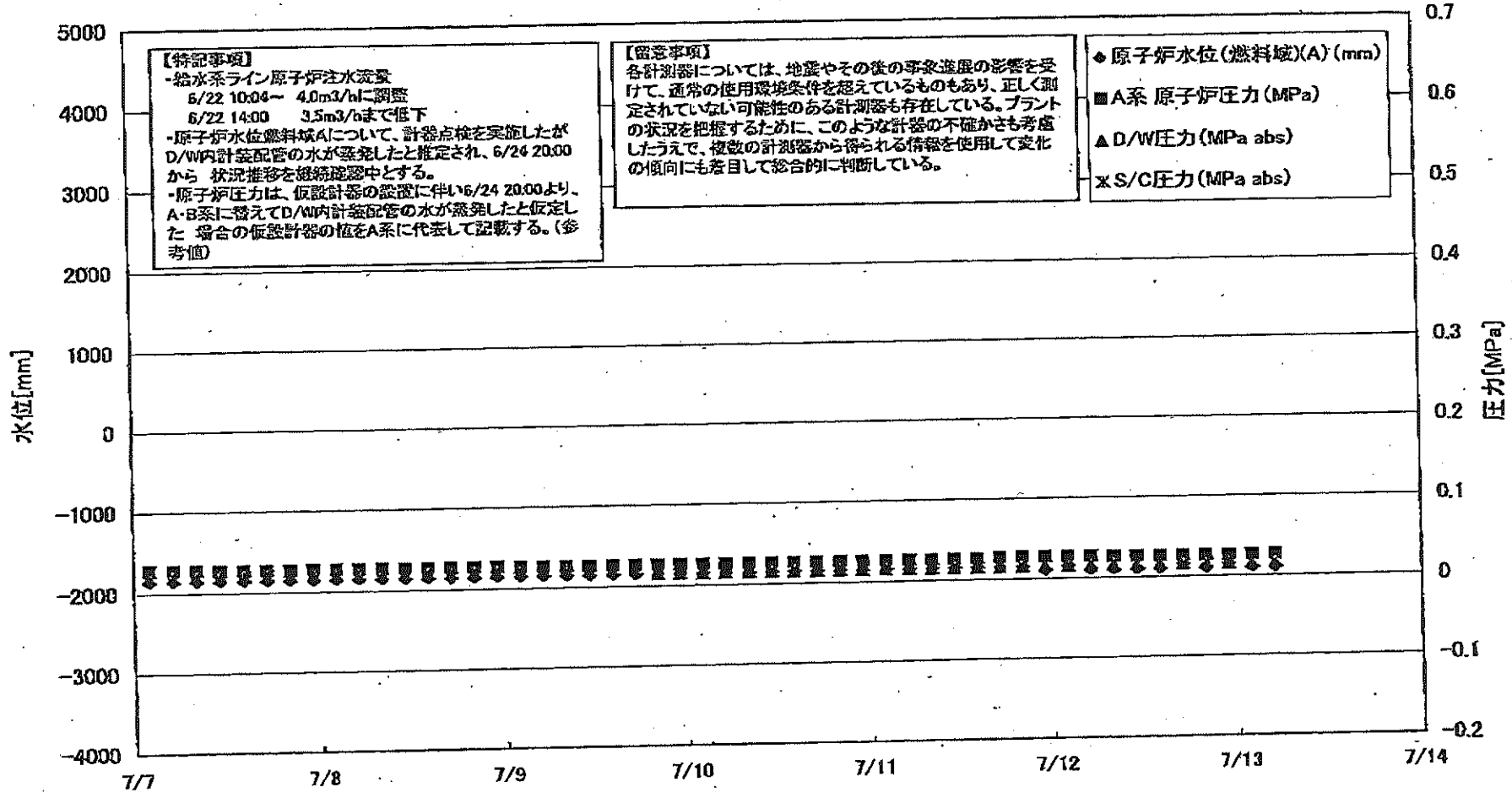
福島第一原子力発電所 1号機 温度に関するパラメータ

(注) 本表の値は、各機器の温度を測定するためのセンサーを使用して、各機器の温度を測定しているものもあり、正しく測定されていない可能性がある。また、本表の値は、プラントの状態や運転条件によって、多少の変動がある可能性がある。このように、本表の値は、あくまで参考値としてご利用ください。

日時	VESSEL FRANGE	VESSEL FRANGE	給水ノズル N1B(250)	給水ノズル N1C(250)	給水ノズル N1D(250)	給水ノズル N1E(250)	VESSEL DOWN	圧力容器 下部(下 部)	CRDハウジング 上部	CRDハウジング 下部	安全弁排気 203-40①	安全弁排気 203-40②	安全弁排気 203-40③	SR弁排気 203-30①	SR弁排気 203-30②	SR弁排気 203-30③	SR弁排気 203-30④	SR弁排気 203-30⑤	D/W HVV リ(HVH 2C)	RPVベロ シールド (HVH 12A)	S/Cプール 水温(度)	S/Cプール 水温(度)	備考
7/7 2:00	101.8	102.0	117.0	102.2	101.7	101.2	101.6	102.3	102.1	101.9	109.9	106.2	105.0	103.8	103.5	103.5	102.5	102.5	102.8	102.1	48.7	48.5	
7/7 3:00	101.8	101.9	116.9	102.2	101.9	101.2	101.5	102.2	102.1	101.8	109.9	106.3	104.9	103.8	103.5	103.5	102.5	102.5	102.8	102.1	48.7	48.5	
7/7 4:00	101.8	101.9	116.9	102.2	101.8	101.2	101.5	102.2	102.1	101.8	109.9	106.3	104.9	103.8	103.5	103.5	102.5	102.5	102.8	102.1	48.7	48.5	
7/7 11:00	101.8	101.9	117.0	102.2	101.7	101.2	101.6	102.2	102.1	101.9	110.0	106.4	105.1	104.0	103.7	103.7	102.7	102.7	103.0	102.3	48.7	48.5	
7/7 14:00	101.9	102.1	117.1	102.4	101.8	101.3	101.7	102.4	102.2	102.0	110.1	106.4	105.1	104.0	103.7	103.7	102.7	102.7	103.0	102.3	48.7	48.5	
7/7 17:00	102.0	102.1	117.1	102.4	101.8	101.3	101.7	102.4	102.2	102.0	110.1	106.4	105.1	104.0	103.7	103.7	102.7	102.7	103.0	102.3	48.7	48.5	
7/7 20:00	102.0	102.1	117.1	102.4	101.8	101.3	101.7	102.4	102.2	102.0	110.1	106.4	105.1	104.0	103.7	103.7	102.7	102.7	103.0	102.3	48.7	48.5	
7/7 23:00	102.0	102.1	117.1	102.4	101.8	101.3	101.7	102.4	102.2	102.0	110.1	106.4	105.1	104.0	103.7	103.7	102.7	102.7	103.0	102.3	48.7	48.5	
7/8 2:00	102.0	102.1	117.1	102.4	101.8	101.3	101.7	102.4	102.2	102.0	110.2	106.4	105.1	104.0	103.7	103.7	102.7	102.7	103.0	102.3	48.7	48.5	
7/8 5:00	101.9	102.1	117.0	102.4	101.8	101.3	101.7	102.4	102.2	102.0	110.2	106.4	105.1	104.0	103.7	103.7	102.7	102.7	103.0	102.3	48.7	48.5	
7/8 8:00	102.0	102.1	117.1	102.4	101.8	101.3	101.7	102.4	102.2	102.0	110.2	106.4	105.1	104.0	103.7	103.7	102.7	102.7	103.0	102.3	48.7	48.5	
7/8 11:00	102.0	102.2	117.1	102.5	101.8	101.4	101.7	102.4	102.2	102.0	110.2	106.4	105.1	104.0	103.7	103.7	102.7	102.7	103.0	102.3	48.7	48.5	
7/8 14:00	102.0	102.2	117.1	102.5	101.8	101.4	101.7	102.4	102.2	102.0	110.2	106.4	105.1	104.0	103.7	103.7	102.7	102.7	103.0	102.3	48.7	48.5	
7/8 17:00	102.1	102.3	117.2	102.5	101.9	101.5	101.9	102.5	102.3	102.1	110.2	106.4	105.1	104.0	103.7	103.7	102.7	102.7	103.0	102.3	48.7	48.5	
7/8 20:00	102.1	102.3	117.2	102.5	101.9	101.5	101.9	102.5	102.3	102.1	110.2	106.4	105.1	104.0	103.7	103.7	102.7	102.7	103.0	102.3	48.7	48.5	
7/8 23:00	102.1	102.2	117.2	102.5	101.9	101.5	101.9	102.5	102.3	102.1	110.2	106.4	105.1	104.0	103.7	103.7	102.7	102.7	103.0	102.3	48.7	48.5	
7/9 2:00	102.1	102.2	117.2	102.5	101.9	101.5	101.9	102.5	102.3	102.1	110.2	106.4	105.1	104.0	103.7	103.7	102.7	102.7	103.0	102.3	48.7	48.5	
7/9 5:00	102.1	102.2	117.2	102.5	101.9	101.5	101.9	102.5	102.3	102.1	110.2	106.4	105.1	104.0	103.7	103.7	102.7	102.7	103.0	102.3	48.7	48.5	
7/9 8:00	102.1	102.3	117.2	102.5	101.9	101.5	101.9	102.5	102.3	102.1	110.2	106.4	105.1	104.0	103.7	103.7	102.7	102.7	103.0	102.3	48.7	48.5	
7/9 11:00	102.1	102.4	117.3	102.6	101.9	101.6	101.9	102.6	102.4	102.2	110.2	106.4	105.1	104.0	103.7	103.7	102.7	102.7	103.0	102.3	48.7	48.5	
7/9 14:00	102.1	102.4	117.3	102.6	101.9	101.6	101.9	102.6	102.4	102.2	110.2	106.4	105.1	104.0	103.7	103.7	102.7	102.7	103.0	102.3	48.7	48.5	
7/9 17:00	102.3	102.5	117.5	102.7	102.2	101.8	102.2	102.9	102.7	102.4	111.0	107.1	105.4	104.3	104.0	103.9	103.0	103.0	103.3	102.4	48.6	48.4	
7/9 20:00	102.3	102.5	117.5	102.7	102.2	101.8	102.2	102.9	102.7	102.4	111.0	107.1	105.4	104.3	104.0	103.9	103.0	103.0	103.3	102.4	48.6	48.4	
7/9 23:00	102.3	102.5	117.5	102.7	102.2	101.7	102.1	102.9	102.6	102.4	111.0	107.1	105.4	104.3	104.0	103.9	103.0	103.0	103.3	102.4	48.6	48.4	
7/10 2:00	102.3	102.5	117.5	102.7	102.2	101.7	102.1	102.9	102.6	102.4	111.0	107.1	105.4	104.3	104.0	103.9	103.0	103.0	103.3	102.4	48.6	48.4	
7/10 5:00	102.3	102.5	117.4	102.7	102.2	101.7	102.1	102.9	102.6	102.4	111.0	107.1	105.4	104.3	104.0	103.9	103.0	103.0	103.3	102.4	48.6	48.4	
7/10 8:00	102.2	102.4	117.4	102.7	102.2	101.7	102.1	102.9	102.6	102.4	111.0	107.1	105.4	104.3	104.0	103.9	103.0	103.0	103.3	102.4	48.6	48.4	
7/10 11:00	102.3	102.4	117.4	102.7	102.2	101.7	102.1	102.9	102.6	102.4	111.0	107.1	105.4	104.3	104.0	103.9	103.0	103.0	103.3	102.4	48.6	48.4	
7/10 14:00	102.4	102.6	117.5	102.8	102.3	101.8	102.2	103.0	102.7	102.5	111.2	107.2	105.4	104.3	104.0	103.9	103.0	103.0	103.3	102.4	48.5	48.3	
7/10 17:00	102.4	102.7	117.5	102.8	102.3	101.8	102.2	103.0	102.7	102.5	111.2	107.2	105.4	104.3	104.0	103.9	103.0	103.0	103.3	102.4	48.5	48.3	
7/10 20:00	102.6	102.8	117.6	103.0	102.5	102.0	102.4	103.2	102.9	102.7	111.5	107.5	105.7	104.6	104.3	104.0	103.0	103.0	103.3	102.4	48.5	48.3	
7/10 23:00	102.6	102.8	117.6	103.0	102.5	102.0	102.4	103.2	102.9	102.7	111.5	107.5	105.7	104.6	104.3	104.0	103.0	103.0	103.3	102.4	48.5	48.3	
7/11 2:00	102.5	102.8	117.6	103.0	102.5	102.0	102.4	103.2	102.9	102.7	111.5	107.5	105.7	104.6	104.3	104.0	103.0	103.0	103.3	102.4	48.5	48.3	
7/11 5:00	102.5	102.8	117.6	103.0	102.5	102.0	102.4	103.2	102.9	102.7	111.5	107.5	105.7	104.6	104.3	104.0	103.0	103.0	103.3	102.4	48.5	48.3	
7/11 8:00	102.8	102.7	117.5	103.0	102.5	102.0	102.5	103.1	102.9	102.8	111.6	107.5	105.8	104.6	104.3	104.0	103.0	103.0	103.3	102.4	48.5	48.3	
7/11 11:00	102.5	102.6	117.4	102.9	102.4	101.9	102.3	103.0	102.8	102.8	111.4	107.3	105.5	104.5	104.3	104.0	103.0	103.0	103.3	102.4	48.4	48.2	
7/11 14:00	102.5	102.6	117.4	102.9	102.4	101.9	102.3	103.0	102.8	102.8	111.4	107.3	105.5	104.5	104.3	104.0	103.0	103.0	103.3	102.4	48.4	48.2	
7/11 17:00	102.5	102.6	117.4	102.9	102.4	101.9	102.3	103.0	102.8	102.8	111.4	107.3	105.5	104.5	104.3	104.0	103.0	103.0	103.3	102.4	48.4	48.2	
7/11 20:00	102.4	102.8	117.2	102.8	102.3	101.9	102.2	103.0	102.7	102.5	111.2	107.1	105.3	104.3	104.3	104.0	103.0	103.0	103.3	102.4	48.4	48.2	
7/11 23:00	102.4	102.5	117.1	102.8	102.3	101.8	102.2	102.9	102.7	102.4	111.2	107.1	105.3	104.3	104.3	104.0	103.0	103.0	103.3	102.4	48.4	48.2	
7/12 2:00	102.3	102.4	117.0	102.8	102.2	101.8	102.1	102.9	102.6	102.4	111.2	107.1	105.3	104.3	104.3	104.0	103.0	103.0	103.3	102.4	48.4	48.2	
7/12 5:00	102.2	102.4	116.9	102.7	102.1	101.7	102.0	102.8	102.6	102.3	111.2	107.0	105.2	104.4	104.4	104.0	103.0	103.0	103.3	102.4	48.4	48.2	
7/12 8:00	102.2	102.3	116.8	102.6	102.1	101.7	102.0	102.8	102.6	102.3	111.2	107.0	105.2	104.4	104.4	104.0	103.0	103.0	103.3	102.4	48.4	48.2	
7/12 11:00	102.2	102.4	116.9	102.7	102.1	101.6	102.0	102.8	102.6	102.3	111.2	107.0	105.2	104.4	104.4	104.0	103.0	103.0	103.3	102.4	48.4	48.2	
7/12 14:00	102.3	102.5	116.9	102.7	102.2	101.7	102.1	102.9	102.7	102.4	111.5	107.1	105.3	104.5	104.5	104.0	103.0	103.0	103.3	102.4	48.4	48.2	
7/12 17:00	102.4	102.5	117.0	102.8	102.3	101.8	102.2	102.9	102.6	102.4	111.4	107.1	105.3	104.5	104.5	104.0	103.0	103.0	103.3	102.4	48.4	48.2	
7/12 20:00	102.3	102.5	116.9	102.8	102.3	101.8	102.2	102.9	102.7	102.5	111.5	107.1	105.3	104.5	104.5	104.0	103.0	103.0	103.3	102.4	48.4	48.2	
7/12 23:00	102.3	102.5	117.0	102.8	102.3	101.8	102.2	102.9	102.7	102.5	111.5	107.1	105.3	104.5	104.5	104.0	103.0	103.0	103.3	102.4	48.3	48.2	
7/13 2:00	102.4	102.5	116.9	102.8	102.3	101.8	102.2	102.9	102.7	102.5	111.5	107.1	105.3	104.5	104.5	104.0	103.0	103.0</					



### 福島第一原子力発電所 2号機 水位・圧力に関するパラメータ



福島第一原子力発電所 2号機 水位・圧力に関するパラメータ

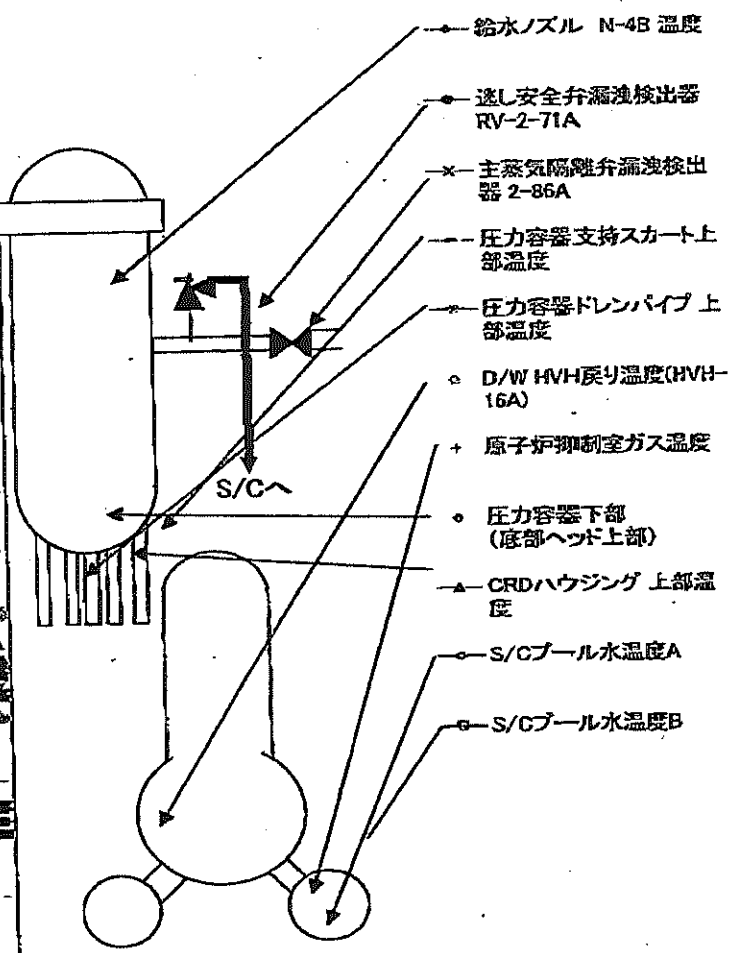
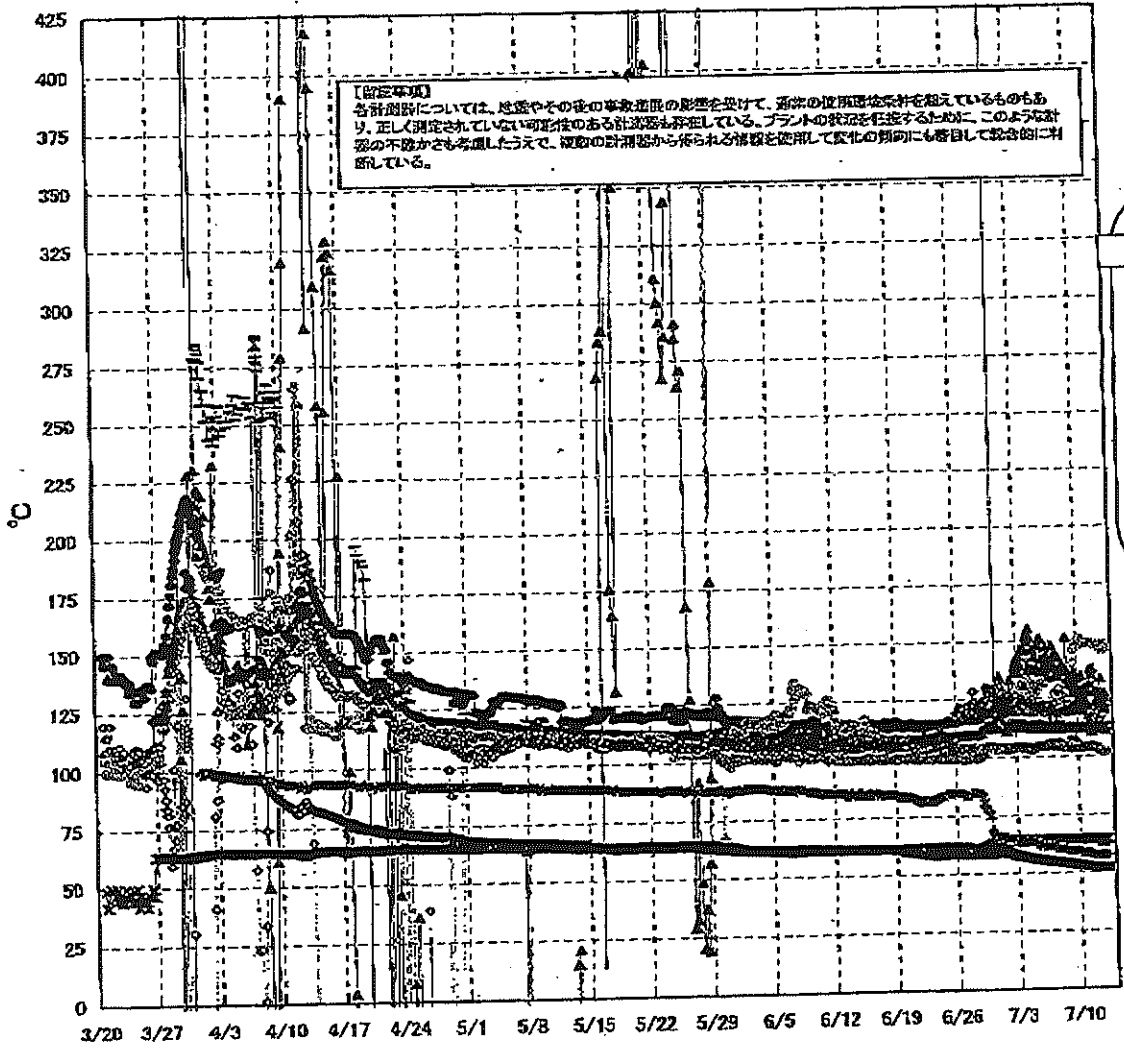
【注意事項】  
 各計測値については、経路やその他の事象の影響を受けて、本来の使用地条件を逸脱しているものもあり、正しく測定されておらず信頼性の高い計測値が存在している。  
 プラントの状態を把握するために、このような計測の不確かさも考慮し、また、複数の計測器から得られる複数の計測値を使用して変化の傾向にも留意して総合的に判断している。

日時	原子炉水位 (燃料域)(A) (mm)	原子炉水位 (燃料域)(B) (mm)	A系 原子炉 圧力(MPa)	B系 原子炉 圧力(MPa)	D/W圧力 (MPa abs)	S/C圧力 (MPa abs)	GAMS D/W(A) (Sv/h)	GAMS D/W(B) (Sv/h)	GAMS S/C(A) (Sv/h)	GAMS S/C(B) (Sv/h)	中央制御 室線量 (mSv/h)	備考
7/7 2:00	-1850	-2150	0.028		0.020		1.32E+01	1.47E+01	1.84E-01	9.88E+00	0.011	
7/7 5:00	-1850	-2150	0.028		0.020		1.32E+01	1.48E+01	1.84E-01	9.80E+00	0.012	
7/7 8:00	-1850	-2150	0.028		0.020		1.32E+01	1.48E+01	1.84E-01	9.79E+00	0.012	
7/7 11:00	-1850	-2150	0.027		0.020		1.32E+01	1.48E+01	1.84E-01	9.71E+00	0.012	
7/7 14:00	-1850	-2150	0.027		0.020		1.32E+01	1.48E+01	1.84E-01	9.80E+00	0.012	
7/7 17:00	-1850	-2150	0.027		0.020		1.32E+01	1.48E+01	1.84E-01	1.02E+01	0.011	
7/7 20:00	-1850	-2150	0.027		0.020		1.32E+01	1.48E+01	1.84E-01	9.75E+00	0.011	
7/7 23:00	-1850	-2150	0.027		0.020		1.32E+01	1.48E+01	1.84E-01	9.81E+00	0.012	
7/8 2:00	-1850	-2150	0.027		0.020		1.31E+01	1.48E+01	1.83E-01	9.62E+00	0.010	
7/8 5:00	-1850	-2150	0.027		0.020		1.31E+01	1.48E+01	1.83E-01	9.80E+00	0.012	
7/8 8:00	-1850	-2150	0.027		0.020		1.31E+01	1.48E+01	1.83E-01	9.50E+00	0.012	
7/8 11:00	-1850	-2150	0.027		0.020		1.31E+01	1.48E+01	1.83E-01	9.44E+00	0.012	
7/8 14:00	-1850	-2150	0.027		0.020		1.31E+01	1.48E+01	1.83E-01	9.37E+00	0.010	
7/8 17:00	-1850	-2150	0.027		0.020		1.31E+01	1.48E+01	1.83E-01	9.32E+00	0.011	
7/8 20:00	-1850	-2150	0.027		0.020		1.31E+01	1.48E+01	1.83E-01	9.28E+00	0.012	
7/8 23:00	-1850	-2150	0.027		0.020		1.31E+01	1.48E+01	1.83E-01	9.27E+00	0.011	
7/9 2:00	-1850	-2150	0.026		0.020		1.31E+01	1.48E+01	1.83E-01	9.28E+00	0.011	
7/9 5:00	-1850	-2150	0.026		0.020		1.31E+01	1.48E+01	1.83E-01	9.30E+00	0.011	
7/9 8:00	-1850	-2150	0.026		0.020		1.31E+01	1.48E+01	1.83E-01	9.25E+00	0.011	
7/9 11:00	-1850	-2150	0.026		0.020		1.31E+01	1.48E+01	1.83E-01	9.24E+00	0.011	
7/9 14:00	-1850	-2150	0.026		0.020		1.30E+01	1.48E+01	1.81E-01	9.20E+00	0.011	
7/9 17:00	-1850	-2150	0.026		0.015		1.30E+01	1.48E+01	1.81E-01	9.15E+00	0.011	
7/9 20:00	-1850	-2150	0.026		0.015		1.30E+01	1.46E+01	1.81E-01	9.13E+00	0.012	
7/9 23:00	-1850	-2150	0.026		0.015		1.30E+01	1.46E+01	1.81E-01	9.23E+00	0.012	
7/10 2:00	-1850	-2150	0.026		0.015		1.30E+01	1.46E+01	1.81E-01	9.20E+00	0.012	
7/10 5:00	-1850	-2150	0.026		0.015		1.30E+01	1.48E+01	1.80E-01	9.23E+00	0.013	
7/10 8:00	-1850	-2150	0.026		0.015		1.30E+01	1.45E+01	1.78E-01	9.14E+00	0.012	
7/10 11:00	-1850	-2150	0.026		0.015		1.30E+01	1.45E+01	1.78E-01	9.12E+00	0.010	
7/10 14:00	-1850	-2150	0.026		0.015		1.30E+01	1.45E+01	1.78E-01	9.02E+00	0.012	
7/10 17:00	-1850	-2150	0.026		0.015		1.30E+01	1.45E+01	1.78E-01	9.02E+00	0.013	
7/10 20:00	-1850	-2150	0.026		0.015		1.30E+01	1.45E+01	1.78E-01	9.00E+00	0.011	
7/10 23:00	-1850	-2150	0.026		0.015		1.30E+01	1.45E+01	1.78E-01	8.98E+00	0.012	
7/11 2:00	-1850	-2150	0.026		0.015		1.30E+01	1.45E+01	1.78E-01	8.95E+00	0.014	
7/11 5:00	-1850	-2150	0.026		0.015		1.30E+01	1.45E+01	1.78E-01	8.91E+00	0.014	
7/11 8:00	-1850	-2150	0.026		0.015		1.29E+01	1.45E+01	1.78E-01	8.85E+00	0.015	
7/11 11:00	-1850	-2150	0.026		0.015		1.29E+01	1.45E+01	1.77E-01	8.86E+00	0.011	
7/11 14:00	-1850	-2150	0.026		0.015		1.29E+01	1.45E+01	1.77E-01	8.85E+00	0.011	
7/11 17:00	-1850	-2150	0.027		0.015		1.29E+01	1.45E+01	1.77E-01	8.82E+00	0.012	
7/11 20:00	-1850	-2150	0.027		0.015		1.29E+01	1.45E+01	1.77E-01	8.79E+00	0.012	
7/11 23:00	-1900	-2150	0.027		0.015		1.29E+01	1.45E+01	1.78E-01	8.76E+00	0.011	
7/12 2:00	-1850	-2150	0.027		0.015		1.29E+01	1.45E+01	1.78E-01	8.60E+00	0.013	
7/12 5:00	-1900	-2150	0.027		0.015		1.29E+01	1.45E+01	1.78E-01	8.57E+00	0.012	
7/12 8:00	-1900	-2150	0.028		0.015		1.29E+01	1.45E+01	1.78E-01	8.51E+00	0.010	
7/12 11:00	-1900	-2150	0.028		0.015		1.29E+01	1.45E+01	1.78E-01	8.45E+00	0.010	
7/12 14:00	-1900	-2150	0.026		0.015		1.29E+01	1.45E+01	1.78E-01	8.38E+00	0.010	
7/12 17:00	-1850	-2150	0.026		0.015		1.29E+01	1.45E+01	1.78E-01	8.35E+00	0.011	
7/12 20:00	-1900	-2150	0.026		0.015		1.29E+01	1.45E+01	1.78E-01	8.35E+00	0.011	
7/12 23:00	-1850	-2150	0.025		0.015		1.29E+01	1.45E+01	1.75E-01	8.35E+00	0.012	
7/13 2:00	-1900	-2150	0.025		0.015		1.28E+01	1.45E+01	1.75E-01	8.35E+00	0.010	
7/13 5:00	-1900	-2150	0.026		0.015		1.28E+01	1.45E+01	1.75E-01	8.35E+00	0.011	

計器不良

計器不良

# 福島第一原子力発電所 2号機 温度に関するパラメータ(代表点)



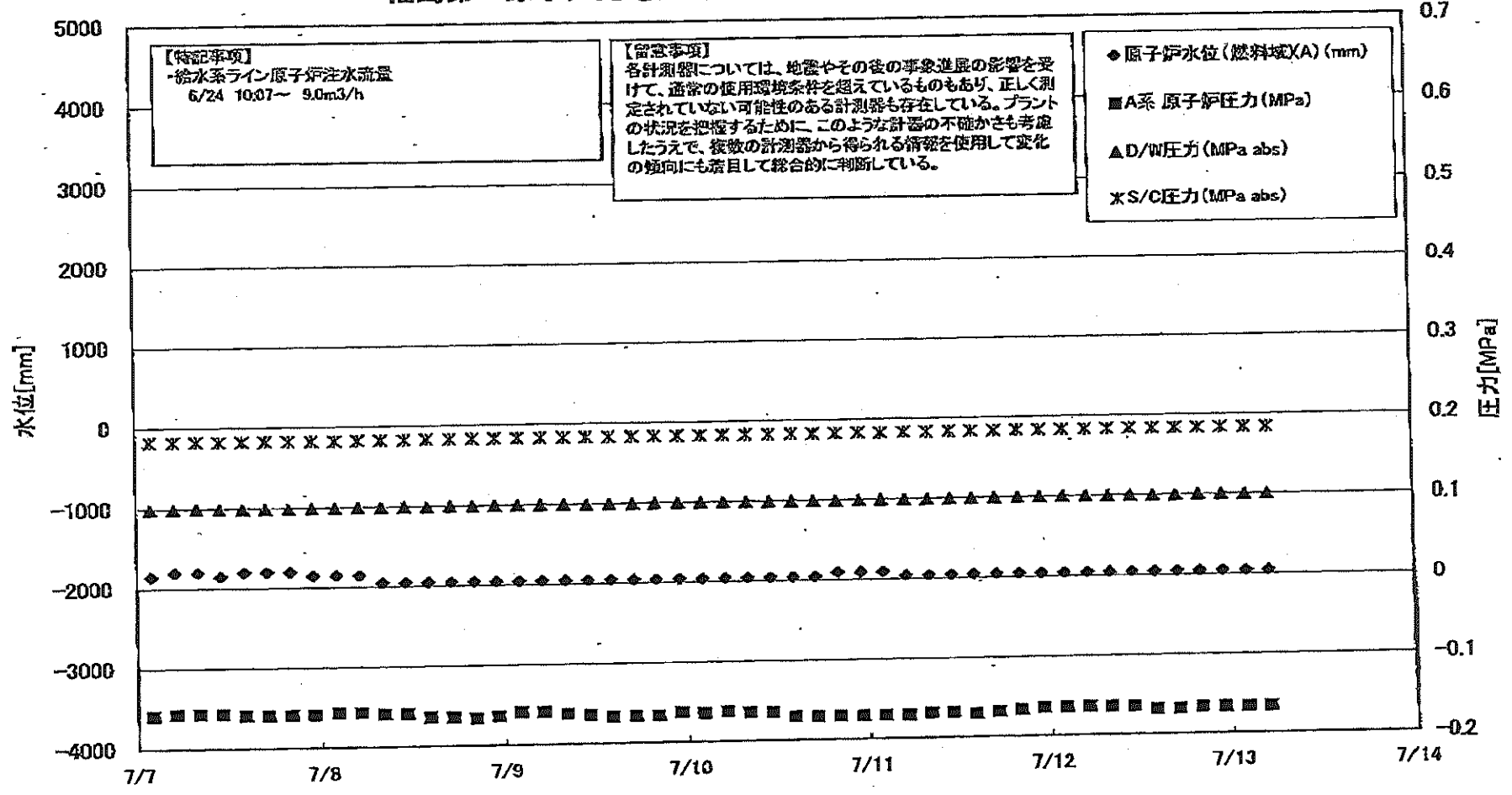
福島第一原子力発電所 2号機 温度に関するパラメータ

【留意事項】  
 計測装置については、地震やその他の緊急事態の影響を受けて、異常の使用状態を生じているものもあり、正しく測定されていない可能性がある計測器も存在している。プラントの状態を把握するために、このような計測の不確かさも考慮しうろで、複数の計測器から得られる情報を活用して変化の傾向にも着目して総合的に判断している。

日時	送風安全弁通過検出器 RV-2-71A	主蒸気調整弁通過 検出器 2-86A	給水ノズル 温度	N-48 ORPハウジング 上部温度	圧力容器下部 (底部ヘッド上部)	圧力容器支持ス カート上部温度	圧力容器ドレンバ イブ上部温度	D/W HVH限り温 度(HVH-16A)	RPVベロー シール	原子炉抑制室 ガス温度	S/Cプール 水温度A	S/Cプール 水温度B	備考
7/7 2:00	119.7	64.9	112.3	141.4	118.0	111.2	105.6	122.0	142.0	62.0	55.2	55.2	
7/7 3:00	119.5	64.9	112.3	145.0	116.0	112.7	105.3	122.0	142.0	62.0	55.2	55.2	
7/7 4:00	119.8	64.9	112.2	139.1	119.3	111.3	104.7	122.0	142.0	61.0	55.2	55.1	
7/7 5:00	119.8	64.8	112.2	138.7	122.9	111.5	105.2	127.0	145.0	61.0	55.1	55.0	
7/7 6:00	119.8	64.7	112.2	145.1	118.7	112.8	105.4	119.0	143.0	61.0	55.1	54.9	
7/7 7:00	119.8	64.7	112.2	145.1	118.7	112.8	105.4	120.0	145.0	61.0	55.0	54.9	
7/7 8:00	119.9	64.7	112.5	136.1	118.5	113.3	105.5	126.0	143.0	61.0	55.0	54.9	
7/7 9:00	119.9	64.7	112.2	143.3	118.9	113.3	105.6	126.0	143.0	61.0	54.9	54.8	
7/7 10:00	120.0	64.7	112.2	134.7	118.5	114.5	104.8	129.0	144.0	61.0	54.8	54.7	
7/7 11:00	120.3	64.8	112.2	118.1	118.1	111.1	105.0	134.0	146.0	61.0	54.8	54.6	
7/7 12:00	120.2	64.8	112.3	137.0	118.7	113.1	103.8	126.0	140.0	61.0	54.8	54.6	
7/7 13:00	120.0	64.8	112.0	139.6	118.7	113.1	103.8	126.0	140.0	61.0	54.7	54.6	
7/7 14:00	119.8	64.8	112.2	138.9	119.0	113.5	104.2	126.0	140.0	61.0	54.6	54.5	
7/7 15:00	119.8	64.8	112.2	137.9	119.1	112.9	104.2	120.0	139.0	60.0	54.5	54.4	
7/7 16:00	119.6	64.8	112.3	137.0	118.2	111.6	104.4	124.0	139.0	60.0	54.4	54.3	
7/7 17:00	119.9	64.8	112.2	138.0	119.4	111.7	104.6	124.0	139.0	60.0	54.4	54.3	
7/7 18:00	119.9	64.8	112.2	151.8	119.8	112.1	104.6	122.0	140.0	60.0	54.3	54.2	
7/7 19:00	119.5	64.7	112.3	139.9	119.9	112.4	104.3	122.0	140.0	60.0	54.3	54.1	
7/7 20:00	119.6	64.7	112.4	136.8	119.8	112.4	104.5	134.0	140.0	60.0	54.2	54.1	
7/7 21:00	119.5	64.7	112.3	133.8	119.8	113.7	104.2	136.0	140.0	60.0	54.1	54.0	
7/7 22:00	119.5	64.7	112.2	131.6	119.1	113.9	103.8	137.0	140.0	60.0	54.0	53.9	
7/7 23:00	119.8	64.9	112.3	131.1	119.7	112.9	103.8	137.0	139.0	60.0	53.9	53.8	
7/8 0:00	119.9	64.8	112.2	132.3	120.4	107.9	104.0	137.0	140.0	60.0	53.9	53.8	
7/8 1:00	119.8	64.8	112.2	127.5	119.5	112.7	104.2	140.0	140.0	60.0	53.8	53.7	
7/8 2:00	120.0	64.8	112.2	135.1	120.8	112.5	104.2	146.0	139.0	60.0	53.7	53.6	
7/8 3:00	119.9	64.7	112.2	138.1	121.2	105.4	104.2	147.0	140.0	60.0	53.6	53.5	
7/8 4:00	120.0	64.7	112.2	130.8	119.5	112.4	103.9	147.0	140.0	60.0	53.5	53.5	
7/8 5:00	120.0	64.7	112.3	130.8	119.5	112.7	103.9	148.0	140.0	60.0	53.5	53.5	
7/8 6:00	119.9	64.7	112.3	123.5	120.6	112.7	103.9	150.0	141.0	59.0	53.5	53.4	
7/8 7:00	119.9	64.7	112.3	133.7	120.3	112.6	103.9	151.0	141.0	59.0	53.4	53.3	
7/8 8:00	119.5	64.8	112.2	128.1	119.4	113.1	103.8	151.0	140.0	59.0	53.3	53.2	
7/8 9:00	119.7	64.8	112.2	120.1	120.1	113.8	104.1	149.0	140.0	59.0	53.3	53.2	
7/8 10:00	119.5	64.9	112.3	134.2	120.1	113.8	104.1	149.0	140.0	59.0	53.3	53.2	
7/8 11:00	119.5	64.8	112.3	134.8	120.5	111.9	104.1	149.0	140.0	59.0	53.2	53.1	
7/8 12:00	119.5	64.8	112.3	126.5	122.5	113.7	104.1	149.0	140.0	59.0	53.2	53.1	
7/8 13:00	119.9	64.8	112.2	126.5	122.5	113.7	104.1	149.0	140.0	59.0	53.2	53.1	
7/8 14:00	119.9	64.8	112.2	128.8	120.3	112.8	104.3	149.0	140.0	59.0	53.1	53.0	
7/8 15:00	119.8	64.9	112.4	128.8	120.3	111.8	104.1	149.0	139.0	59.0	53.0	53.0	
7/8 16:00	119.8	64.9	112.4	127.4	123.0	111.8	104.1	149.0	140.0	59.0	53.0	53.0	
7/8 17:00	119.8	64.9	112.3	121.7	118.4	113.2	103.8	149.0	140.0	59.0	53.0	52.9	
7/8 18:00	119.9	64.9	112.3	122.6	117.6	111.7	103.7	149.0	139.0	58.0	52.9	52.8	
7/8 19:00	119.8	64.9	112.3	127.6	118.2	116.5	104.0	149.0	139.0	58.0	52.8	52.8	
7/8 20:00	119.6	64.9	112.3	127.6	119.1	113.2	104.1	149.0	139.0	58.0	52.8	52.7	
7/8 21:00	119.9	64.7	112.4	131.4	119.1	113.2	104.5	149.0	139.0	58.0	52.8	52.6	
7/8 22:00	120.2	64.7	112.5	137.7	118.2	113.4	104.5	148.0	140.0	58.0	52.7	52.6	
7/8 23:00	120.1	64.8	112.5	135.2	116.7	109.3	104.5	148.0	140.0	58.0	52.6	52.5	
7/9 0:00	119.4	64.9	112.5	138.0	115.8	113.9	104.0	148.0	142.0	58.0	52.6	52.5	
7/9 1:00	119.4	64.9	112.4	127.4	116.1	113.8	104.0	148.0	141.0	58.0	52.5	52.5	
7/9 2:00	119.7	64.9	112.4	127.4	121.2	112.7	104.0	148.0	141.0	58.0	52.5	52.4	
7/9 3:00	119.5	64.9	112.3	123.1	118.4	113.1	103.6	148.0	141.0	58.0	52.5	52.4	
7/9 4:00	119.5	64.9	112.3	123.1	118.4	113.1	103.6	148.0	141.0	58.0	52.5	52.4	
7/9 5:00	119.5	64.9	112.3	123.1	118.4	113.1	103.6	148.0	141.0	58.0	52.5	52.4	
7/9 6:00	119.5	64.9	112.1	127.5	118.5	113.2	103.6	147.0	141.0	58.0	52.4	52.3	
7/9 7:00	119.5	64.9	112.1	127.5	118.5	113.1	103.3	147.0	141.0	58.0	52.4	52.3	
7/9 8:00	119.3	64.9	112.0	123.0	122.8	113.1	103.3	147.0	141.0	58.0	52.4	52.3	
7/9 9:00	119.3	63.1	111.9	126.7	116.0	112.7	103.0	147.0	140.0	58.0	52.3	52.3	
7/9 10:00	119.6	63.1	112.0	133.8	115.8	112.9	103.4	148.0	141.0	58.0	52.3	52.2	
7/9 11:00	119.0	64.4	111.8	122.2	117.4	112.9	103.0	148.0	141.0	58.0	52.3	52.2	
7/9 12:00	119.5	64.8	111.8	123.4	123.4	113.1	102.7	146.0	140.0	58.0	52.2	52.1	
7/9 13:00	119.5	64.8	111.8	123.4	123.4	113.1	102.7	146.0	140.0	58.0	52.2	52.1	
7/9 14:00	118.9	64.8	111.7	128.9	121.3	109.8	102.1	146.0	140.0	58.0	52.2	52.1	

計器不良

### 福島第一原子力発電所 3号機 水位・圧力に関するパラメータ

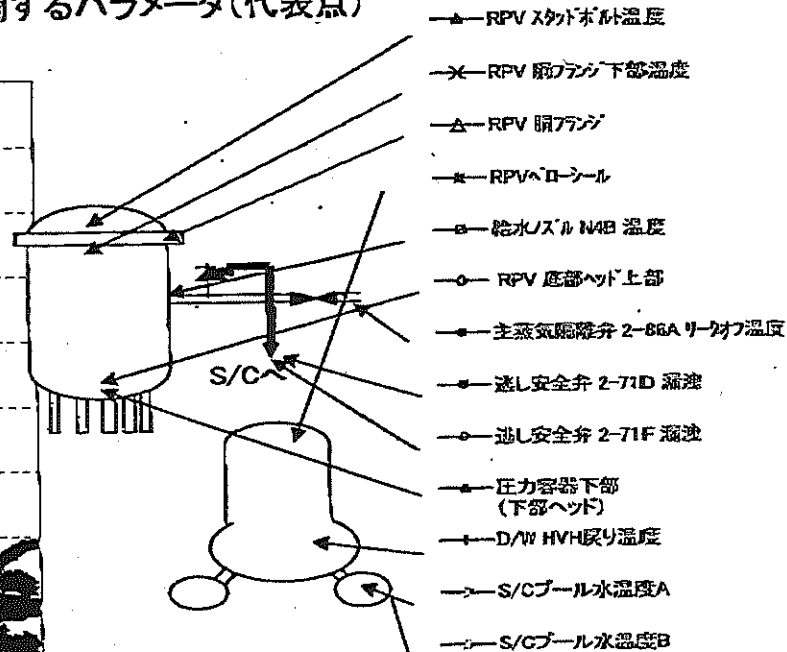
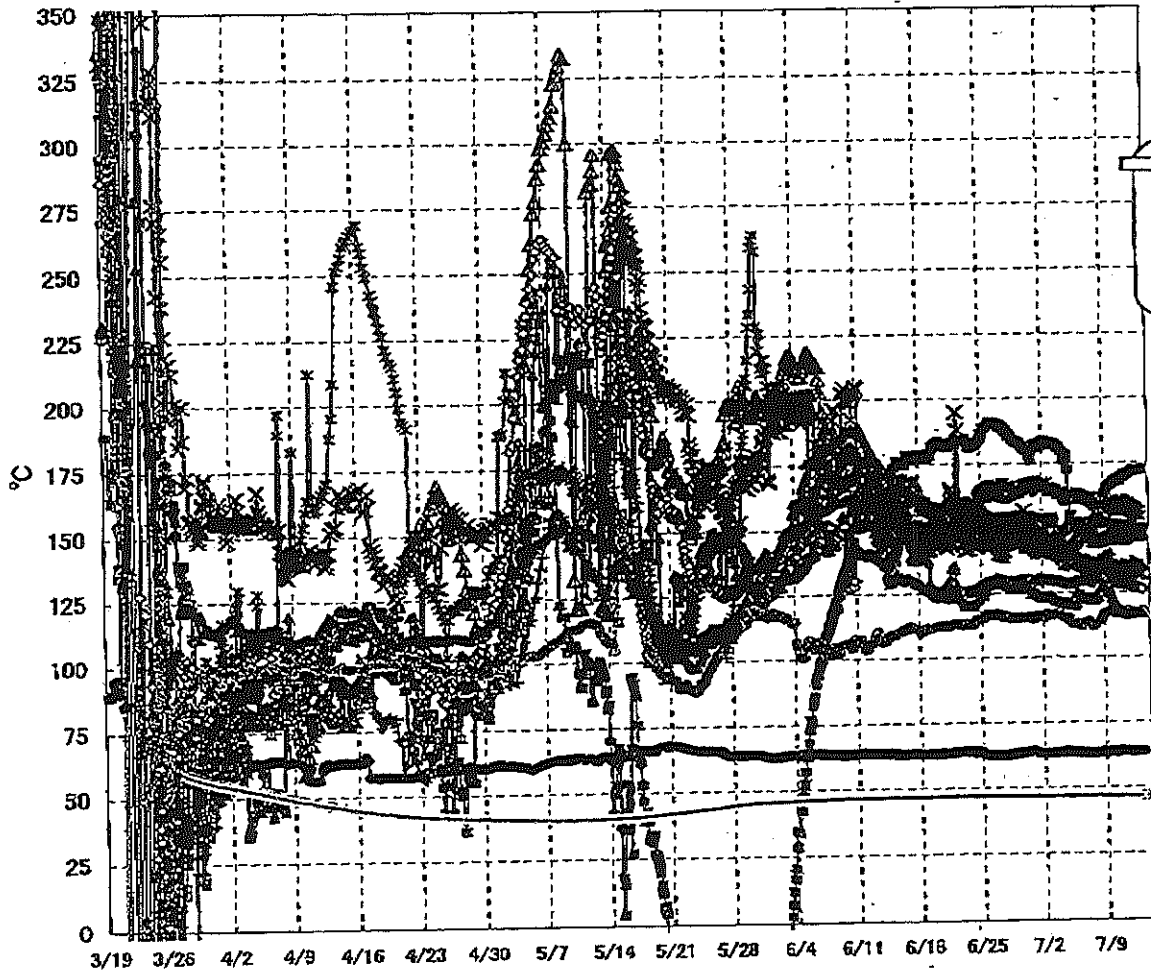


福島第一原子力発電所 3号機 水位・圧力に関するパラメータ

【留意事項】  
 各計測器については、地震やその他の事象進展の影響を受けて、通常の使用環境条件を超えているものもあり、正しく測定されていない可能性のある計測器も存在している。  
 プラントの状態を把握するために、このような計器の不確かさも考慮したうえで、複数の計測器から得られる情報を活用して変化の傾向にも着目して総合的に判断している。

日時	原子炉水位 (燃料域)(A) (mm)	原子炉水位 (燃料域)(B) (mm)	A系 原子炉圧 力 (MPa)	B系 原子炉圧 力 (MPa)	D/W圧力 (MPa) abs)	S/C圧力 (MPa) abs)	CAMS D/W(A) (Sv/h)	CAMS D/W(B) (Sv/h)	CAMS S/C(A) (Sv/h)	CAMS S/C(B) (Sv/h)	中央制御 室線量 (mSv/h)	備考
7/7 2:00	-1850	-2200	-0.159	-0.104	0.0994	0.1824	4.49E+00	2.85E+00	3.26E-01	3.05E-01	0.026	
7/7 5:00	-1900	-2200	-0.157	-0.104	0.0996	0.1824	4.49E+00	2.85E+00	3.26E-01	3.05E-01	0.023	
7/7 6:00	-1800	-2200	-0.157	-0.104	0.0996	0.1824	5.00E+00	2.85E+00	3.26E-01	3.04E-01	0.023	
7/7 11:00	-1850	-2200	-0.157	-0.102	0.0994	0.1824	4.48E+00	2.84E+00	3.26E-01	3.04E-01	0.025	
7/7 14:00	-1800	-2150	-0.159	-0.102	0.0992	0.1822	4.97E+00	2.84E+00	3.26E-01	3.04E-01	0.023	
7/7 17:00	-1800	-2150	-0.159	-0.102	0.0992	0.1822	4.47E+00	2.84E+00	3.26E-01	3.04E-01	0.023	
7/7 20:00	-1800	-2150	-0.159	-0.104	0.0994	0.1824	4.46E+00	2.84E+00	3.26E-01	3.04E-01	0.024	
7/7 23:00	-1850	-2250	-0.159	-0.104	0.0994	0.1824	4.46E+00	2.84E+00	3.26E-01	3.04E-01	0.024	
7/8 2:00	-1850	-2250	-0.157	-0.104	0.0994	0.1824	4.46E+00	2.84E+00	3.26E-01	3.04E-01	0.024	
7/8 5:00	-1850	-2250	-0.157	-0.102	0.0996	0.1825	4.45E+00	2.83E+00	3.26E-01	3.04E-01	0.027	
7/8 8:00	-1950	-2250	-0.159	-0.104	0.0994	0.1827	4.45E+00	2.83E+00	3.26E-01	3.04E-01	0.025	
7/8 11:00	-1950	-2250	-0.159	-0.104	0.0996	0.1827	4.45E+00	2.83E+00	3.26E-01	3.04E-01	0.026	
7/8 14:00	-1950	-2250	-0.164	-0.106	0.0994	0.1829	4.44E+00	2.83E+00	3.26E-01	3.04E-01	0.026	
7/8 17:00	-1950	-2250	-0.164	-0.106	0.0998	0.1829	4.48E+00	2.83E+00	3.26E-01	3.04E-01	0.026	
7/8 20:00	-1950	-2250	-0.166	-0.106	0.0998	0.1825	4.49E+00	2.83E+00	3.26E-01	3.04E-01	0.026	
7/8 23:00	-1950	-2250	-0.164	-0.106	0.0998	0.1829	4.43E+00	2.83E+00	3.26E-01	3.04E-01	0.028	
7/9 2:00	-1950	-2250	-0.159	-0.106	0.0999	0.1829	4.43E+00	2.82E+00	3.26E-01	3.04E-01	0.028	
7/9 5:00	-1950	-2250	-0.159	-0.106	0.0999	0.1831	4.42E+00	2.82E+00	3.26E-01	3.04E-01	0.028	
7/9 8:00	-1950	-2250	-0.162	-0.106	0.0999	0.1832	4.42E+00	2.82E+00	3.25E-01	3.03E-01	0.024	
7/9 11:00	-1950	-2250	-0.164	-0.106	0.0998	0.1832	4.42E+00	2.82E+00	3.25E-01	3.03E-01	0.024	
7/9 14:00	-1950	-2200	-0.168	-0.106	0.0995	0.1831	4.41E+00	2.82E+00	3.25E-01	3.03E-01	0.022	
7/9 17:00	-1950	-2200	-0.166	-0.106	0.0998	0.1831	4.41E+00	2.82E+00	3.25E-01	3.03E-01	0.022	
7/9 20:00	-1950	-2200	-0.166	-0.106	0.1001	0.1832	4.40E+00	2.81E+00	3.25E-01	3.03E-01	0.022	
7/9 23:00	-1950	-2200	-0.162	-0.104	0.0999	0.1831	4.40E+00	2.81E+00	3.25E-01	3.02E-01	0.022	
7/10 2:00	-1950	-2200	-0.164	-0.104	0.0999	0.1831	4.40E+00	2.81E+00	3.24E-01	3.02E-01	0.021	
7/10 5:00	-1950	-2200	-0.162	-0.104	0.1001	0.1832	4.39E+00	2.81E+00	3.24E-01	3.02E-01	0.021	
7/10 8:00	-1950	-2200	-0.164	-0.104	0.0998	0.1832	4.38E+00	2.80E+00	3.24E-01	3.02E-01	0.022	
7/10 11:00	-1950	-2200	-0.164	-0.104	0.0998	0.1832	4.38E+00	2.80E+00	3.24E-01	3.02E-01	0.022	
7/10 14:00	-1950	-2200	-0.170	-0.106	0.0996	0.1832	4.38E+00	2.80E+00	3.24E-01	3.02E-01	0.022	
7/10 17:00	-1950	-2200	-0.170	-0.106	0.0996	0.1834	4.38E+00	2.80E+00	3.24E-01	3.01E-01	0.022	
7/10 20:00	-1800	-2200	-0.170	-0.106	0.0998	0.1834	4.37E+00	2.80E+00	3.24E-01	3.01E-01	0.022	
7/10 23:00	-1900	-2200	-0.170	-0.106	0.0999	0.1836	4.37E+00	2.79E+00	3.24E-01	3.01E-01	0.022	
7/11 2:00	-1900	-2200	-0.170	-0.106	0.0999	0.1836	4.37E+00	2.79E+00	3.24E-01	3.01E-01	0.022	
7/11 5:00	-1950	-2200	-0.170	-0.106	0.1001	0.1836	4.36E+00	2.79E+00	3.24E-01	3.01E-01	0.023	
7/11 8:00	-1950	-2200	-0.158	-0.106	0.1001	0.1836	4.36E+00	2.79E+00	3.23E-01	3.01E-01	0.023	
7/11 11:00	-1950	-2200	-0.168	-0.106	0.0999	0.1836	4.35E+00	2.79E+00	3.23E-01	3.01E-01	0.023	
7/11 14:00	-1950	-2200	-0.170	-0.106	0.0999	0.1836	4.35E+00	2.79E+00	3.23E-01	3.01E-01	0.022	
7/11 17:00	-1950	-2200	-0.168	-0.106	0.1001	0.1836	4.35E+00	2.79E+00	3.23E-01	3.01E-01	0.022	
7/11 20:00	-1950	-2200	-0.166	-0.102	0.1003	0.1836	4.35E+00	2.78E+00	3.23E-01	3.01E-01	0.023	
7/11 23:00	-1950	-2200	-0.164	-0.102	0.1003	0.1836	4.34E+00	2.78E+00	3.23E-01	3.01E-01	0.021	
7/12 2:00	-1950	-2250	-0.164	-0.102	0.1003	0.1836	4.34E+00	2.78E+00	3.23E-01	3.01E-01	0.023	
7/12 5:00	-1950	-2250	-0.164	-0.102	0.1003	0.1836	4.34E+00	2.78E+00	3.23E-01	3.01E-01	0.023	
7/12 8:00	-1950	-2250	-0.164	-0.102	0.1001	0.1836	4.34E+00	2.78E+00	3.23E-01	3.00E-01	0.023	
7/12 11:00	-1950	-2250	-0.164	-0.104	0.0999	0.1836	4.34E+00	2.77E+00	3.23E-01	3.00E-01	0.023	
7/12 14:00	-1950	-2250	-0.168	-0.104	0.0998	0.1836	4.34E+00	2.77E+00	3.22E-01	3.00E-01	0.023	
7/12 17:00	-1950	-2200	-0.168	-0.104	0.0998	0.1836	4.32E+00	2.77E+00	3.22E-01	3.00E-01	0.023	
7/12 20:00	-1950	-2200	-0.166	-0.104	0.0999	0.1836	4.32E+00	2.77E+00	3.22E-01	3.00E-01	0.023	
7/12 23:00	-1950	-2200	-0.166	-0.102	0.0999	0.1836	4.32E+00	2.77E+00	3.22E-01	3.00E-01	0.023	
7/13 2:00	-1950	-2200	-0.166	-0.104	0.0999	0.1836	4.32E+00	2.77E+00	3.22E-01	3.00E-01	0.023	
7/13 5:00	-1950	-2250	-0.166	-0.104	0.1001	0.1836	4.32E+00	2.77E+00	3.22E-01	3.00E-01	0.023	

### 福島第一原子力発電所 3号機 温度に関するパラメータ(代表点)



**【留意事項】**  
 各計測器については、地震やその後の事象進展の影響を受けて、通常の使用環境条件を超えているものもあり、正しく測定されていない可能性のある計測器も存在している。プラントの状況を把握するために、このような計器の不確かさも考慮したうえで、複数の計測器から得られる情報を使用して変化の傾向にも着目して総合的に判断している。

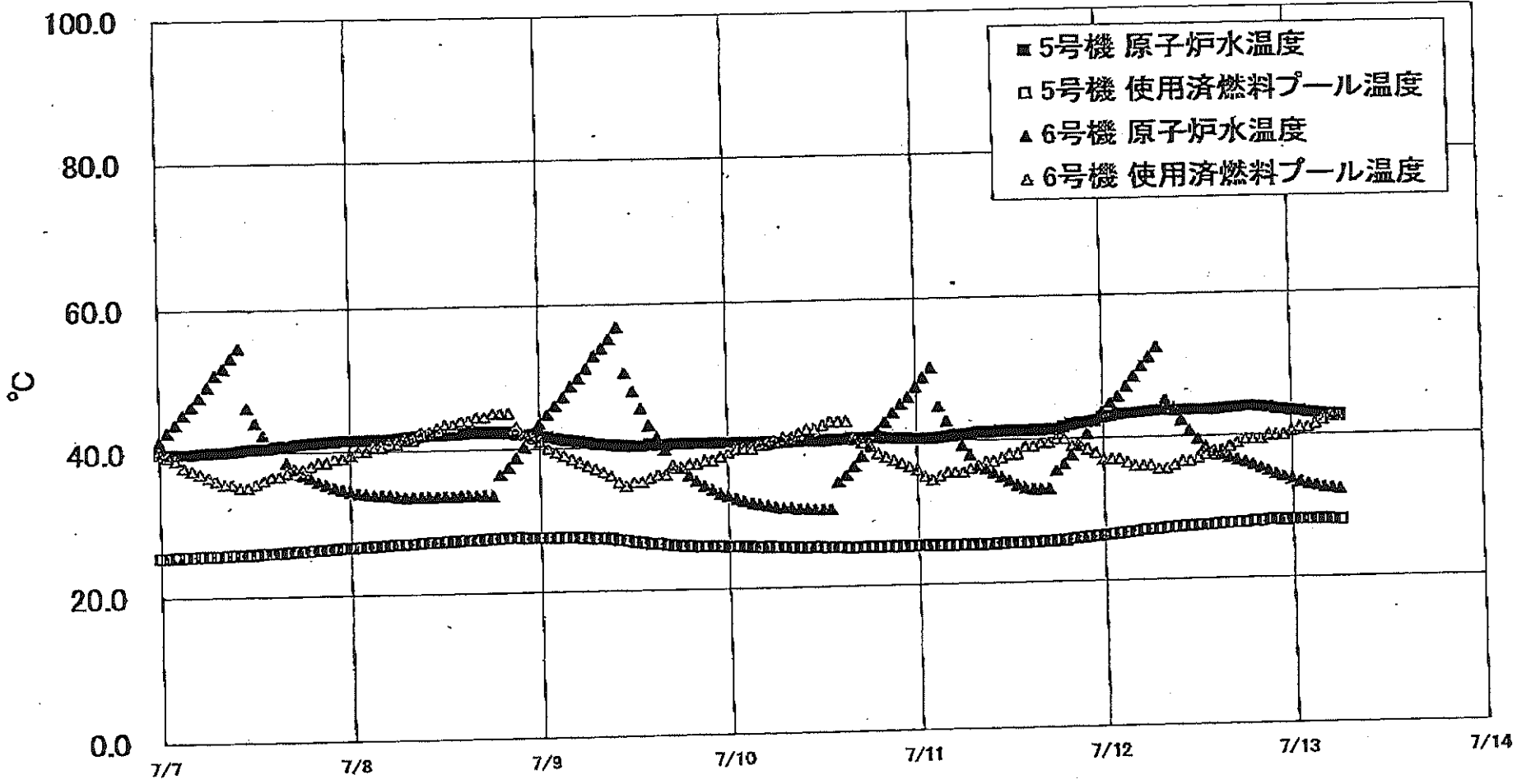
福島第一原子力発電所 3号機 温度に関するパラメータ

【留意事項】  
各計測器については、地震やその他の事象による影響を受けて、通常の計測条件を越えているものもあり、正しく測定されていない可能性のある計測器も存在している。プラントの状況を把握するために、このような計測器の不確かさも考慮したうえで、複数の計測器から得られる情報を活用して変化の傾向にも着目して総合的に判断している。

Table with 14 columns: 日時, 炉心入口水温度, RRV 圧縮機入口温度, RRV 圧縮機出口温度, 圧力容器下部(下ドーム)温度, RRV ストップ冷却器出口温度, RRV ストップ冷却器入口温度, 凝乳安全弁 2-710 温度, 凝乳安全弁 2-711 温度, 主蒸気発生器 2-701A リークoff 温度, D/W 凝乳器出口温度, RRV 圧縮機出口温度, RRV プール水温度A, RRV プール水温度B, 備考. Rows include dates from 7/7 2:00 to 7/13 5:00.



福島第一原子力発電所 5・6号機 原子炉水温度、使用済燃料プール温度推移



福島第一原子力発電所 5・6号機 原子炉水温度・使用済燃料プール温度

日時	5号機 原子炉水温度	5号機 使用済燃料プール温度	6号機 原子炉水温度	6号機 使用済燃料プール温度
7/10 14:00	40.5	25.4	34.5	43.0
7/10 15:00	40.6	25.3	35.4	43.0
7/10 16:00	40.7	25.3	36.7	40.5
7/10 17:00	40.7	25.3	38.1	40.0
7/10 18:00	40.7	25.4	39.6	39.5
7/10 19:00	40.7	25.3	41.5	38.5
7/10 20:00	40.6	25.4	42.8	38.0
7/10 21:00	40.6	25.3	44.1	37.5
7/10 22:00	40.5	25.4	45.3	37.0
7/10 23:00	40.5	25.3	46.3	36.5
7/11 0:00	40.4	25.4	47.7	36.0
7/11 1:00	40.4	25.4	49.0	35.0
7/11 2:00	40.4	25.3	50.4	34.5
7/11 3:00	40.5	25.3	44.9	35.0
7/11 4:00	40.6	25.3	42.7	35.5
7/11 5:00	40.7	25.3	40.9	35.5
7/11 6:00	40.6	25.3	39.3	35.5
7/11 7:00	40.9	25.3	38.0	36.0
7/11 8:00	41.1	25.4	36.4	36.5
7/11 9:00	41.1	25.3	35.9	37.0
7/11 10:00	41.1	25.4	35.3	37.0
7/11 11:00	41.2	25.4	34.7	37.8
7/11 12:00	41.2	25.5	34.1	38.0
7/11 13:00	41.2	25.5	33.5	38.0
7/11 14:00	41.2	25.5	33.1	39.0
7/11 15:00	41.2	25.5	32.9	39.0
7/11 16:00	41.2	25.5	32.9	39.5
7/11 17:00	41.3	25.6	32.9	40.0
7/11 18:00	41.3	26.7	35.5	40.0
7/11 19:00	41.8	25.7	36.4	40.0
7/11 20:00	41.9	25.9	37.7	39.0
7/11 21:00	42.1	26.0	39.2	38.0
7/11 22:00	42.2	26.1	40.6	38.5
7/11 23:00	42.4	26.2	42.4	38.0
7/12 0:00	42.8	26.3	43.7	37.0
7/12 1:00	43.0	26.4	44.9	37.0
7/12 2:00	43.2	26.5	45.8	37.0
7/12 3:00	43.3	26.6	47.2	36.5
7/12 4:00	43.4	26.7	48.6	36.0
7/12 5:00	43.5	26.9	50.0	36.0
7/12 6:00	43.6	27.0	51.3	36.0
7/12 7:00	43.7	27.0	52.7	35.5
7/12 8:00	43.7	27.2	45.2	35.5
7/12 9:00	43.6	27.2	44.1	35.0
7/12 10:00	43.7	27.3	42.2	36.5
7/12 11:00	43.7	27.3	40.7	36.5
7/12 12:00	43.7	27.4	39.6	37.0
7/12 13:00	43.7	27.4	38.5	37.5
7/12 14:00	43.7	27.5	37.9	37.5
7/12 15:00	43.6	27.6	37.4	38.0
7/12 16:00	43.6	27.6	37.0	38.5
7/12 17:00	44.0	27.7	36.6	39.0
7/12 18:00	44.1	27.7	36.3	39.5
7/12 19:00	44.1	27.9	35.9	39.5
7/12 20:00	44.0	27.9	36.4	39.5
7/12 21:00	43.9	28.0	35.0	40.0
7/12 22:00	43.7	28.0	34.5	40.0
7/12 23:00	43.6	27.9	34.1	40.0
7/13 0:00	43.4	28.0	33.7	40.5
7/13 1:00	43.3	28.0	33.3	41.0
7/13 2:00	43.1	28.0	33.0	41.0
7/13 3:00	43.0	28.0	32.8	41.5
7/13 4:00	42.9	28.0	32.5	42.0
7/13 5:00	42.8	27.9	32.4	42.5
7/13 6:00	42.7	27.9	32.2	42.5

福島第一原子力発電所 プラント関連パラメータ (水位・圧力・温度などのデータ)

※事項  
各計測器については、地震やその他の事故進展の影響を受けて、通常の使用範囲条件を超えているものもあり、正しく測定されていない可能性のある計測器も存在している。プラントの状況を把握するために、このような計測器の不確かさも考慮したうえで、複数の計測器から得られる情報を使用して変化の傾向にも着目して総合的に判断している。

7月13日 12:00 現在

号機	1号機	2号機	3号機	4号機	5号機	6号機
原子炉注水状況	給水ポンプを用いた注水注入中。 流量3.5m <sup>3</sup> /h (7/13 11:00現在)	給水ポンプを用いた注水注入中。 流量3.5m <sup>3</sup> /h (7/13 11:00現在)	給水ポンプを用いた注水注入中。 流量9.0m <sup>3</sup> /h (7/13 11:00現在)		※2 (原子炉の除熱機能が維持されており、注水不要)	
原子炉水位	燃料域A: 977mm-B 燃料域B: 1650 mm (7/13 11:00 現在) ※3	燃料域A: 1900 mm 燃料域B: 2150 mm (7/13 11:00 現在) ※3	燃料域A: 1950 mm 燃料域B: 2250 mm (7/13 11:00 現在) ※3		停止域 1915mm (7/13 12:00 現在)	停止域 2136mm (7/13 12:00 現在)
原子炉圧力	A系: 0.037 MPa g B系: -MPa g (7/13 11:00 現在)	A系: 0.026 MPa g B系: -MPa g (7/13 11:00 現在)	A系: 0.166 MPa g B系: 0.104 MPa g (7/13 11:00 現在) (A)※3 (C)※3		0.010 MPa g (7/13 12:00 現在)	0.021 MPa g (7/13 12:00 現在)
原子炉水温度	(系統流量がないため採取不可)					
原子炉压力容器 まわり温度	給水/炉温度: 116.8 °C 压力容器下部温度: 102.8 °C (7/13 11:00 現在)	給水/炉温度: 111.7 °C 压力容器下部温度: 122.5 °C (7/13 11:00 現在)	給水/炉温度: 149.6 °C 压力容器下部温度: 117.1 °C (7/13 11:00 現在)	※2 (全燃料取出中につき監視対象外)	※2 (原子炉水温度にて監視中)	
D/W - S/C 圧力	D/W: 0.1437 MPa abs S/C: 0.125 MPa abs (7/13 11:00 現在)	D/W: 0.015 MPa abs ※3 S/C: 977mm ※1 (7/13 11:00 現在)	D/W: 0.0999 MPa abs ※3 S/C: 0.1836 MPa abs (7/13 11:00 現在)			
D/W 雰囲気温度	RPVパロ-シール: 102.6 °C HVH戻り: 103.4 °C (7/13 11:00 現在)	RPVパロ-シール: 137 °C ※3 HVH戻り: 145 °C (7/13 11:00 現在)	RPVパロ-シール: 154.3 °C ※3 HVH戻り: 157.8 °C (7/13 11:00 現在)		※2 (原子炉の除熱機能が維持されているため監視対象外)	
CAMS 放射線 モニタ	D/W(A): 0.00E+00Sv/h ※1 (B): 3.74E+01Sv/h ※1 S/C(A): 7.32E-01Sv/h (B): 7.57E-01Sv/h (7/13 11:00 現在)	D/W(A): 1.28E+01Sv/h (B): 1.45E+01Sv/h S/C(A): 1.75E-01Sv/h (B): 8.30E+00Sv/h ※1 (7/13 11:00 現在)	D/W(A): 4.31E+00Sv/h ※3 (B): 2.76E-00Sv/h S/C(A): 3.22E-01Sv/h (B): 3.00E-01Sv/h (7/13 11:00 現在)			
S/C 温度	A系: 48.3 °C B系: 48.1 °C (7/13 11:00 現在)	A系: 52.1 °C B系: 52.0 °C (7/13 11:00 現在)	A系: 46.6 °C B系: 46.8 °C (7/13 11:00 現在)			
D/W 設計圧力	0.384MPa g (0.485MPa abs)	0.384MPa g (0.485MPa abs)	0.384MPa g (0.485MPa abs)			
D/W 最高使用圧力	0.427MPa g (0.528MPa abs)	0.427MPa g (0.528MPa abs)	0.427MPa g (0.528MPa abs)			
使用済燃料プール 温度	※1	35.0 °C (7/13 11:00現在)	31.7 °C (7/13 11:00現在)	82 °C (7/8 16:00現在)	27.2 °C (7/13 12:00 現在)	44.5 °C (7/13 12:00 現在)
FPC 炉内サリカ レベル	3350mm (7/13 11:00現在)	2750mm (7/13 11:00現在)	※1	2800mm (7/13 11:00現在)	※2	
電源	外部電源受電中 (P/C2C)			外部電源受電中 (P/C4D)		
その他情報	・4号機 7/9より使用済燃料プール温度について、遠隔監視装置電源の一時停止によりデータ欠測。(次回注水時に確認予定) ・5号機 7/13 6:30~10:58 仮設の機器除去海水系配管の交換 (予防保全) に伴い、残留熱除去系 (SHCモード) 停止。			共用プール: 37.7 °C (7/13 6:30 現在)	5u: SHCモード (7/13 10:58~)	6u: SHCモード (7/12 7:09~)

圧力換算 ゲージ圧(MPa g) = 絶対圧(MPa abs) - 大気圧(標準大気圧0.1013 MPa)  
絶対圧(MPa abs) = ゲージ圧(MPa g) + 大気圧(標準大気圧0.1013 MPa)

※1: 計器不良  
※2: データ採取対象外  
※3: 状況推移を監視中

福島第一原子力発電所 プラント関連パラメータ（水位・圧力・温度などのデータ）に関する補足説明

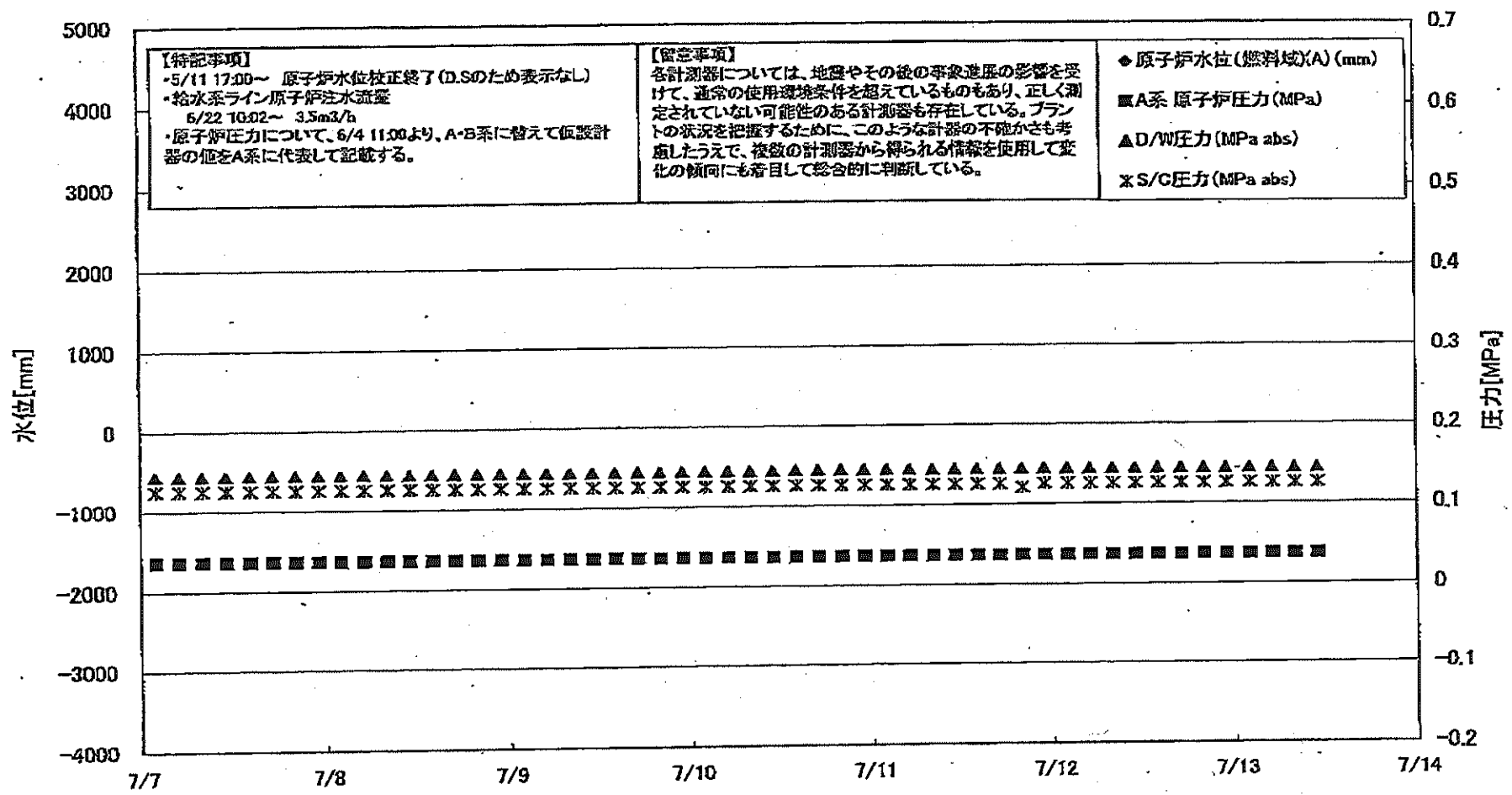
■各パラメータに関する補足説明

項目	記載方法	測定方法	記載点数/Ch 数or 系統数
原子炉注水状況	原子炉への注水流量/注水方法を記載。	仮設計器	1/1系統
原子炉水位	燃料罐を監視する水位計にて測定したデータを記載。	本設指示計	A系 1/1Ch B系 1/1Ch
原子炉圧力	計器盤より圧力計器から伝送される電圧値を測定し、電圧値を圧力に換算したものを記載。A系/B系それぞれ複数データがあるが、1点を代表として採取し記載。（本設） 1号、2号については、仮設計器の値をA系に代表して記載。（2号機は参考値）	仮設計器：1号、2号 本設計器盤（電圧測定）：3号	仮設計器 1/1系統 本設計器 A系 1/2Ch B系 1/2Ch
原子炉水温度	温度計設置箇所には系統流量がないためデータ未採取	—	—
原子炉圧力容器 まわり温度	原子炉圧力容器まわり温度は複数箇所から採取しているが、全体把握の観点から代表部位として「給水ノズル位置」、「圧力容器下部（1号、3号：圧力容器下部ヘッド、2号：圧力容器底部ヘッド上部）」のデータを記載	本設記録計	給水ノズル位置 1/4Ch 圧力容器下部 1/2Ch (1号) 1/1Ch (2~3号)
D/W・S/C 圧力	本設指示計の指示値を記載。本設指示計にて採取できない場合には、計器盤より測定した電圧値を圧力に換算したものを記載。 (D/W：ドライウェル、S/C：圧力抑制室)	本設指示計：1号、2号 本設計器盤（電圧測定）：3号	本設指示計 1/1系統 本設記録計 常用 1/1Ch 広域 1/1Ch
D/W 雰囲気温度	D/W 内の雰囲気温度は複数箇所から採取しているが、全体把握の観点から代表部位として「D/W 上部（RPVペロースील温度、中央部（D/W HVH 戻り空気温度）」のデータを記載。（RPV：原子炉圧力容器、HVH：空間ユニット）	本設記録計	RPV ペロースील 1/5Ch D/W HVH 戻り 1/5Ch
CAMS 放射線 モニタ	本設指示計の指示値を記載。 (CAMS：格納容器雰囲気モニタ系、E●●：×10 <sup>●●</sup> )	本設指示計	D/W A系 1/1Ch B系 1/1Ch S/C A系 1/1Ch B系 1/1Ch
S/C 温度	本設記録計の指示値を記載。A系/B系それぞれ複数データがあるが、1点を代表として採取し記載。	本設記録計	A系 1/4Ch (1号)、8Ch (2~3号) B系 1/4Ch (1号)、8Ch (2~3号)
使用済燃料プール 温度	本設記録計、もしくは仮設計器の指示値を記載。 (非熱モード：非常時過負荷モード、SHCモード：原子炉停止時冷却系モード)	本設記録計：1~2号 仮設計器：3~4号	本設計器 1/2Ch (1号)、1Ch (2号) 仮設計器 1/1系統 (3~4号)
FPC 燃料プールの 温度	本設指示計の指示値を記載。 (FPC：燃料プール冷却浄化系)	本設指示計	1/1系統

■注記に関する補足説明

項目	内容	7月13日 12 時時点の状況
計器不良	計器不良：指示値ダウン（オーバー）スケール/検出値の不良	1号機 CAMS D/W 放射線モニタ、使用済燃料プール温度 2号機 S/C 圧力、CAMS S/C 放射線モニタ 3号機 FPC 燃料プールの温度
データ採取対象外	4号機：炉心に燃料がないため、原子炉及びD/W関連のデータは採取せず。 5~6号機：現在冷温停止中のため、D/W 関連データは採取せず。	—
状況推移を 継続確認中	指示は出ているものの、指示値ハンチング・マイナス表示など他パラメータと明らかに異なる推移を示したものの。	1号機 原子炉水位 ② 2号機 原子炉水位、D/W 圧力、RPV ペロースील温度 3号機 原子炉水位、原子炉圧力、RPV ペロースील温度、CAMS D/W(A) 放射線モニタ

### 福島第一原子力発電所 1号機 水位・圧力に関するパラメータ



**【特記事項】**

- 5/11 17:00～ 原子炉水位校正終了(D.Sのため表示なし)
- 給水系ライン原子炉注水流量  
6/22 10:02～ 3.5m<sup>3</sup>/h
- 原子炉圧力について、6/4 11:00より、A・B系に替えて仮設計器の値をA系に代表して記載する。

**【留意事項】**

各計測器については、地震やその他の事象進展の影響を受けて、通常の使用環境条件を超えているものもあり、正しく測定されていない可能性のある計測器も存在している。プラントの状況を把握するために、このような計器の不確かさも考慮したうえで、複数の計測器から得られる情報を使用して変化の傾向にも着目して総合的に判断している。

- ◆ 原子炉水位(燃料域)(A) (mm)
- A系 原子炉圧力 (MPa)
- ▲ D/W圧力 (MPa abs)
- × S/C圧力 (MPa abs)

福島第一原子力発電所 1号機 水位・圧力に関するパラメータ

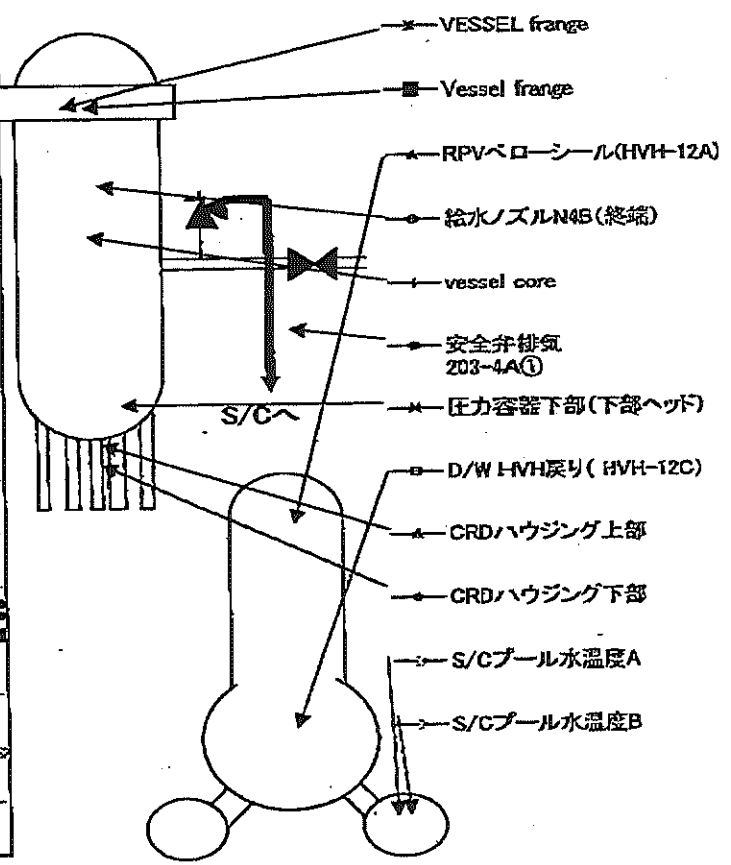
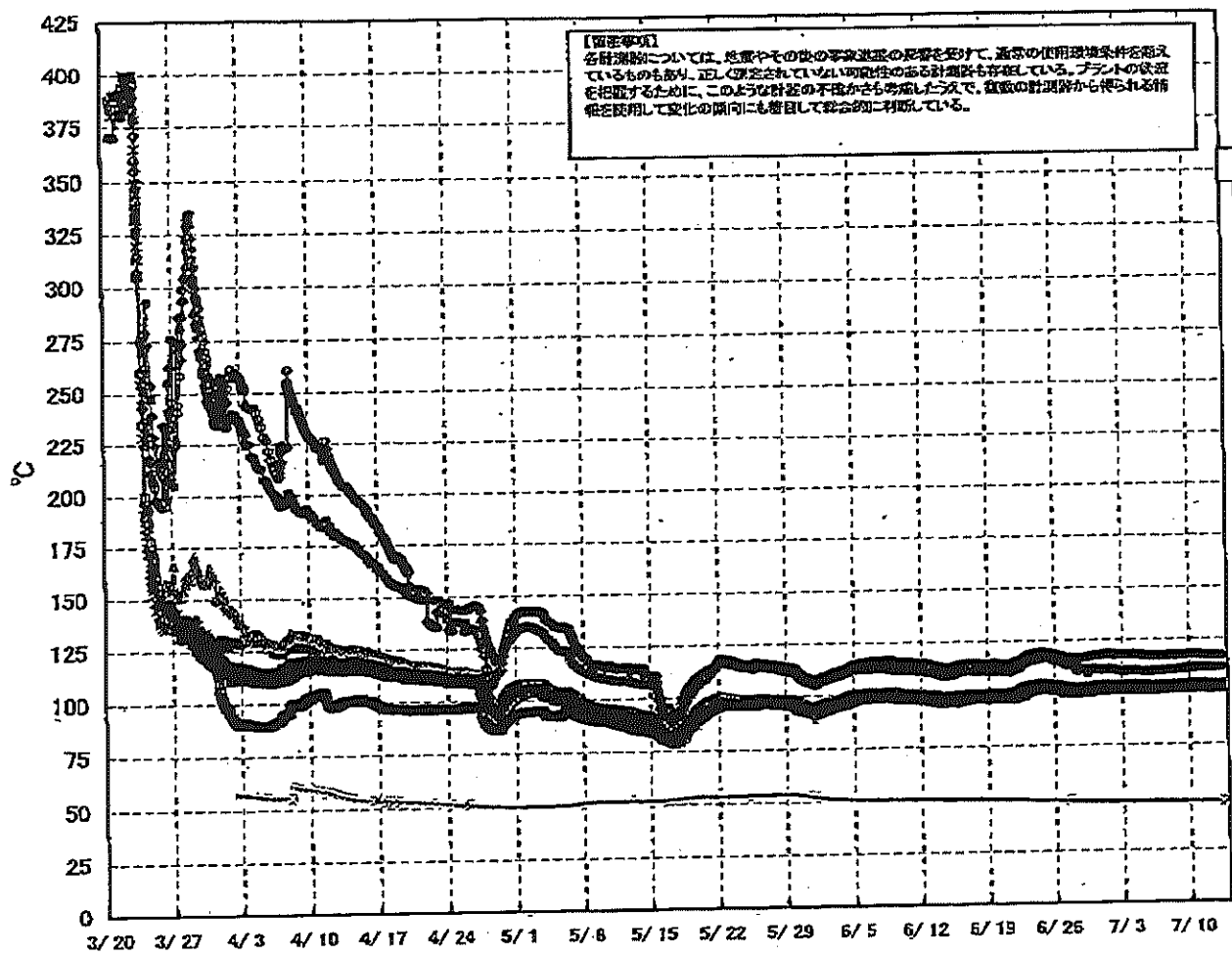
【留意事項】  
 各計測器については、地震やその他の事故進展の影響を受けて、通常の使用環境条件を越えているものもあり、正しく測定されていない可能性のある計測器も存在している。  
 プラントの状況を確認するために、このような計器の不具合も考慮し、また、複数の計測器から得られる情報を使用して変化の傾向にも注目して総合的に判断している。

日時	原子炉水位 (燃料域)(A) (mm)	原子炉水位 (燃料域)(B) (mm)	A系 原子炉圧 力(MPa)	B系 原子炉 圧力(MPa)	D/W圧力 (MPa abs)	S/C圧力 (MPa abs)	CAMS D/W(A) (Sv/h)	CAMS D/W(B) (Sv/h)	CAMS S/C(A) (Sv/h)	CAMS S/C(B) (Sv/h)	備考
7/7 2:00	-1700	-1700	0.037	-	0.1435	0.125	0.00E+00	3.50E+01	7.42E-01	7.64E-01	
7/7 5:00	-1700	-1700	0.037	-	0.1434	0.125	0.00E+00	3.34E+01	7.41E-01	7.64E-01	
7/7 8:00	-1700	-1700	0.037	-	0.1433	0.125	0.00E+00	3.22E+01	7.41E-01	7.63E-01	
7/7 11:00	-1700	-1700	0.037	-	0.1434	0.125	0.00E+00	3.19E+01	7.41E-01	7.63E-01	
7/7 14:00	-1700	-1700	0.037	-	0.1436	0.125	0.00E+00	3.73E+01	7.41E-01	7.63E-01	
7/7 17:00	-1700	-1700	0.037	-	0.1436	0.125	0.00E+00	3.30E+01	7.40E-01	7.63E-01	
7/7 20:00	-1700	-1700	0.037	-	0.1438	0.125	0.00E+00	3.46E+01	7.40E-01	7.63E-01	
7/7 23:00	-1700	-1700	0.037	-	0.1438	0.125	0.00E+00	3.24E+01	7.40E-01	7.62E-01	
7/8 2:00	-1700	-1700	0.037	-	0.1438	0.125	0.00E+00	3.31E+01	7.40E-01	7.62E-01	
7/8 5:00	-1700	-1700	0.037	-	0.1438	0.125	0.00E+00	4.22E+01	7.40E-01	7.63E-01	
7/8 8:00	-1700	-1700	0.037	-	0.1438	0.125	0.00E+00	3.71E+01	7.40E-01	7.63E-01	
7/8 11:00	-1700	-1700	0.037	-	0.1438	0.125	0.00E+00	3.35E+01	7.39E-01	7.64E-01	
7/8 14:00	-1700	-1700	0.037	-	0.1438	0.125	0.00E+00	4.45E+01	7.39E-01	7.63E-01	
7/8 17:00	-1650	-1650	0.037	-	0.1440	0.125	0.00E+00	3.12E+01	7.39E-01	7.63E-01	
7/8 20:00	-1650	-1650	0.037	-	0.1438	0.125	0.00E+00	3.54E+01	7.39E-01	7.63E-01	
7/8 23:00	-1650	-1650	0.037	-	0.1437	0.125	0.00E+00	3.59E+01	7.38E-01	7.63E-01	
7/9 2:00	-1650	-1650	0.037	-	0.1438	0.125	0.00E+00	3.35E+01	7.38E-01	7.63E-01	
7/9 5:00	-1650	-1650	0.037	-	0.1437	0.125	0.00E+00	3.55E+01	7.38E-01	7.63E-01	
7/9 8:00	-1650	-1650	0.037	-	0.1439	0.125	0.00E+00	5.68E+01	7.38E-01	7.62E-01	
7/9 11:00	-1650	-1650	0.037	-	0.1441	0.125	0.00E+00	3.47E+01	7.37E-01	7.62E-01	
7/9 14:00	-1650	-1650	0.037	-	0.1441	0.125	0.00E+00	7.00E+01	7.37E-01	7.62E-01	
7/9 17:00	-1650	-1650	0.037	-	0.1443	0.125	0.00E+00	5.55E+01	7.37E-01	7.62E-01	
7/9 20:00	-1650	-1650	0.037	-	0.1443	0.125	0.00E+00	3.80E+01	7.37E-01	7.62E-01	
7/9 23:00	-1600	-1600	0.037	-	0.1444	0.125	0.00E+00	3.85E+01	7.37E-01	7.61E-01	
7/10 2:00	-1600	-1600	0.037	-	0.1443	0.125	0.00E+00	3.49E+01	7.37E-01	7.62E-01	
7/10 5:00	-1600	-1600	0.037	-	0.1443	0.125	0.00E+00	3.72E+01	7.37E-01	7.61E-01	
7/10 8:00	-1600	-1600	0.037	-	0.1442	0.125	0.00E+00	3.13E+01	7.36E-01	7.61E-01	
7/10 11:00	-1600	-1600	0.037	-	0.1444	0.125	0.00E+00	4.33E+01	7.37E-01	7.63E-01	
7/10 14:00	-1600	-1600	0.037	-	0.1446	0.125	0.00E+00	3.60E+01	7.37E-01	7.62E-01	
7/10 17:00	-1600	-1600	0.037	-	0.1447	0.125	0.00E+00	2.20E+02	7.37E-01	7.61E-01	
7/10 20:00	-1600	-1600	0.037	-	0.1450	0.125	0.00E+00	3.63E+01	7.36E-01	7.61E-01	
7/10 23:00	-1600	-1600	0.037	-	0.1449	0.125	0.00E+00	3.37E+01	7.36E-01	7.61E-01	
7/11 2:00	-1600	-1600	0.037	-	0.1449	0.125	0.00E+00	4.21E+01	7.36E-01	7.60E-01	
7/11 5:00	-1600	-1600	0.037	-	0.1447	0.125	0.00E+00	4.29E+01	7.35E-01	7.61E-01	
7/11 8:00	-1600	-1600	0.037	-	0.1445	0.125	0.00E+00	4.08E+01	7.35E-01	7.60E-01	
7/11 11:00	-1600	-1600	0.037	-	0.1444	0.125	0.00E+00	3.83E+01	7.35E-01	7.60E-01	
7/11 14:00	-1600	-1600	0.037	-	0.1446	0.125	0.00E+00	2.53E+02	7.35E-01	7.60E-01	
7/11 17:00	-1600	-1600	0.037	-	0.1447	0.125	0.00E+00	2.39E+02	7.35E-01	7.60E-01	
7/11 20:00	-1700	-1700	0.037	-	0.1446	0.120	0.00E+00	8.76E+01	7.35E-01	7.60E-01	
7/11 23:00	-1650	-1650	0.037	-	0.1446	0.125	0.00E+00	3.86E+01	7.34E-01	7.60E-01	
7/12 2:00	-1650	-1650	0.037	-	0.1448	0.125	0.00E+00	3.88E+01	7.34E-01	7.59E-01	
7/12 5:00	-1700	-1700	0.037	-	0.1444	0.125	0.00E+00	4.60E+01	7.34E-01	7.59E-01	
7/12 8:00	-1650	-1650	0.037	-	0.1444	0.125	0.00E+00	4.21E+01	7.34E-01	7.58E-01	
7/12 11:00	-1650	-1650	0.037	-	0.1444	0.125	0.00E+00	4.30E+01	7.33E-01	7.58E-01	
7/12 14:00	-1650	-1650	0.037	-	0.1445	0.125	0.00E+00	4.32E+01	7.33E-01	7.58E-01	
7/12 17:00	-1600	-1600	0.037	-	0.1444	0.125	0.00E+00	3.90E+01	7.33E-01	7.58E-01	
7/12 20:00	-1650	-1650	0.037	-	0.1443	0.125	0.00E+00	3.73E+01	7.33E-01	7.58E-01	
7/12 23:00	-1650	-1650	0.037	-	0.1442	0.125	0.00E+00	8.50E+01	7.33E-01	7.58E-01	
7/13 2:00	-1600	-1600	0.037	-	0.1442	0.125	0.00E+00	4.22E+01	7.32E-01	7.58E-01	
7/13 5:00	-1650	-1650	0.037	-	0.1441	0.125	0.00E+00	4.14E+01	7.32E-01	7.57E-01	
7/13 8:00	-1650	-1650	0.037	-	0.1438	0.125	0.00E+00	3.85E+01	7.32E-01	7.58E-01	
7/13 11:00	-1650	-1650	0.037	-	0.1437	0.125	0.00E+00	3.74E+01	7.32E-01	7.57E-01	

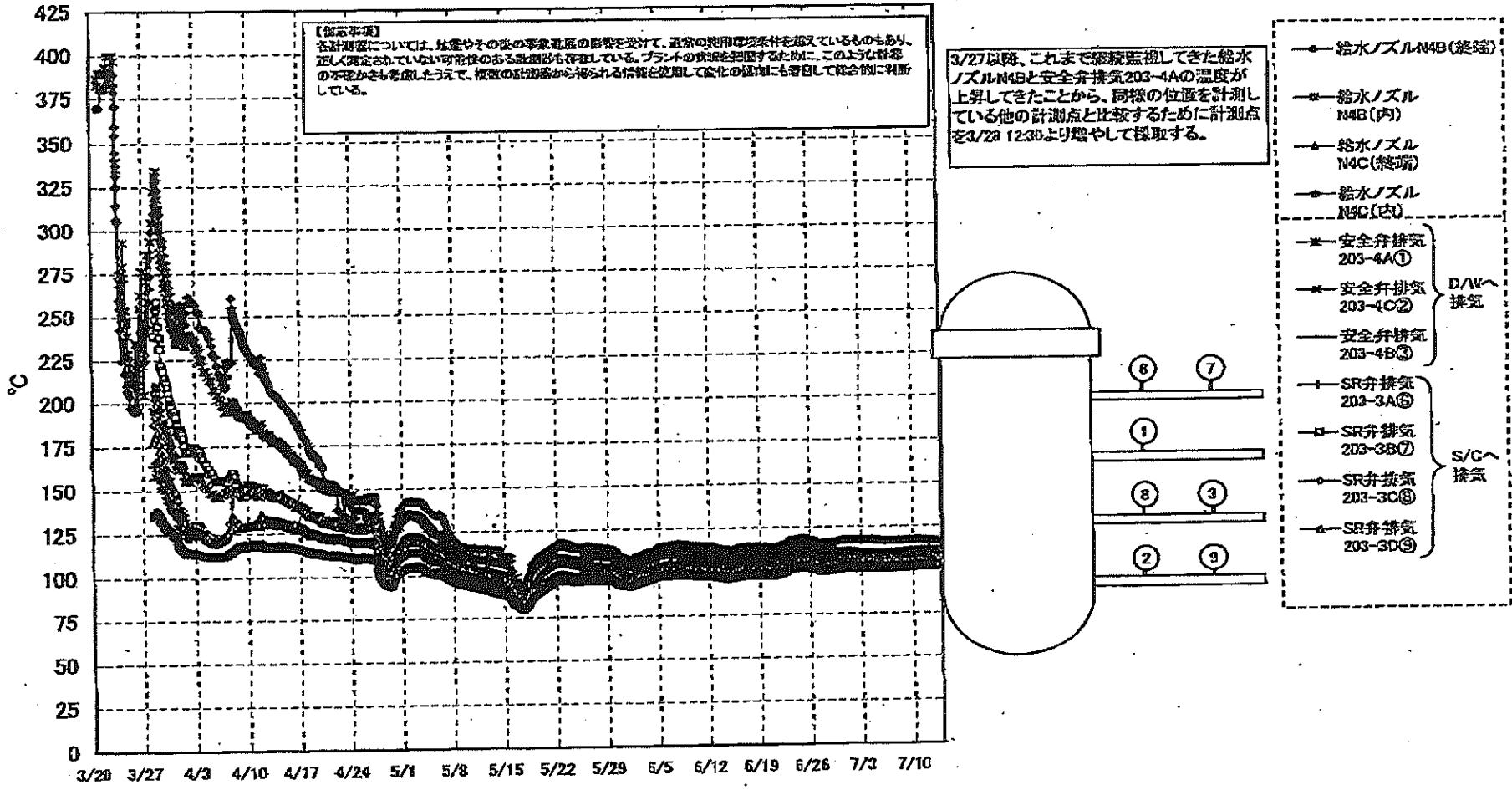
DS

計器不良 計器不良

# 福島第一原子力発電所 1号機 温度に関するパラメータ (代表点)



# 福島第一原子力発電所 1号機 温度に関するパラメータ (給水ノズル及び安全弁排気温度)



NO. 6759 7. 0  
 東京電力(株) 原子力発電部 環境課  
 2014年7月13日 11:47



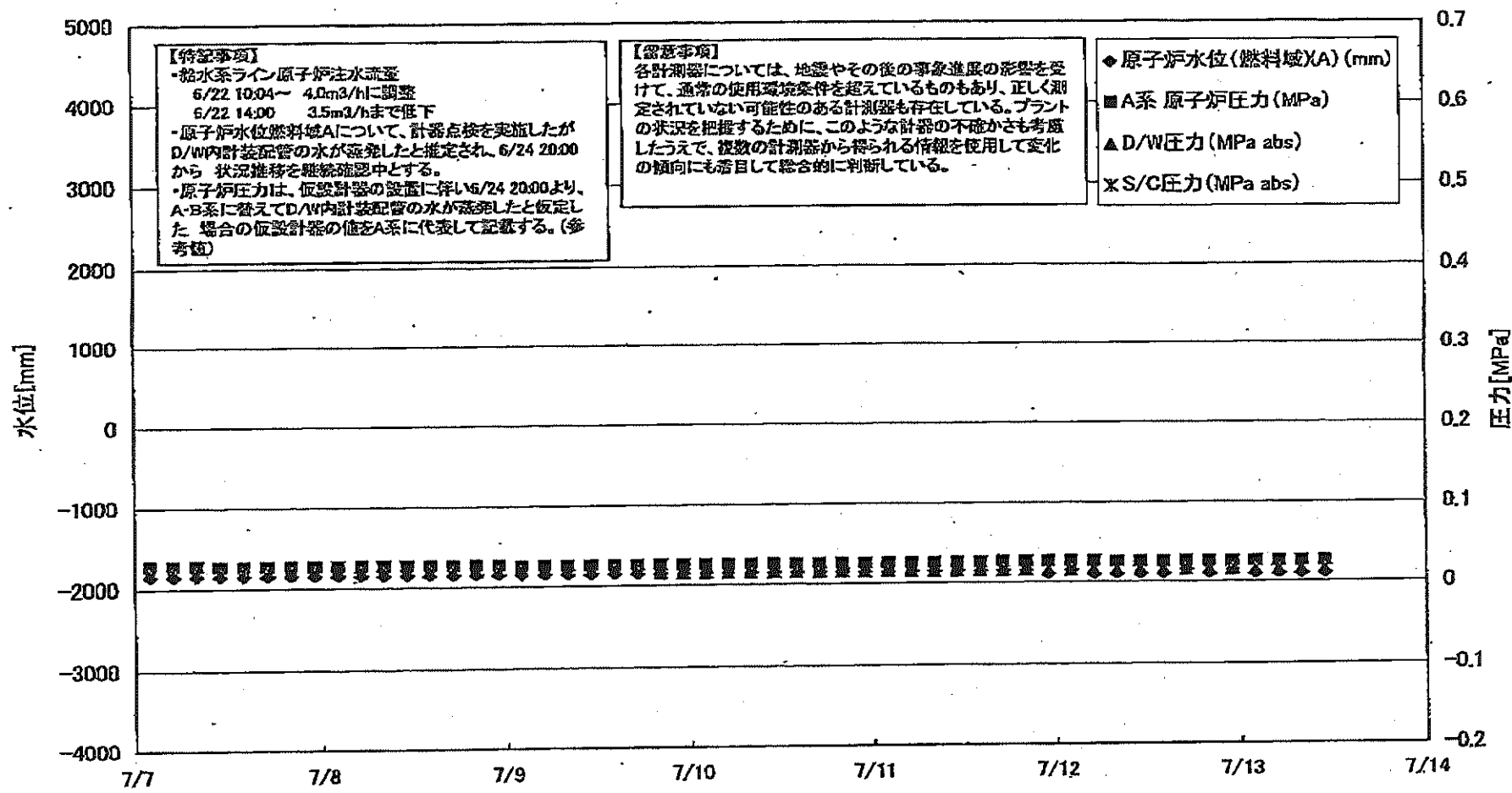
第一原子力発電所 1号機 温度に関するパラメータ

【留意事項】  
 本表(資料)については、検査やその他の事業活動の影響を受けて、実際の測定値と異なるものがある。正しく測定されていない可能性のある箇所も存在している。プラントの安全を確保するために、このような値の不正な値を修正し、修正後の測定値から得られる情報を利用して安全の確保にも貢献している。

日時	VESSEL frange	Vessel frange	給水ノズル N4C(終端)	給水ノズル N4B(内)	給水ノズル N4C(終端)	給水ノズル N4C(内)	vessel core	正力容器 下部(下 部ヘッド)	CRDハウジ ング上部	CRDハウジ ング下部	安全弁排気 203-4A(1)	安全弁排気 203-4B(2)	安全弁排気 203-4B(3)	SR弁排気 203-2A(1)	SR弁排気 203-3B(2)	SR弁排気 203-3B(3)	D/W NVAH リ(HVH- 12C)	RPVベロ シール (HVH- 12A)	S/Cプール 水温度A	S/Cプール 水温度B	備考	
7/7 2:00	101.6	102.0	117.0	102.2	101.7	101.2	101.8	102.3	102.1	101.8	102.8	102.2	105.0	105.8	103.5	105.5	102.5	102.8	102.1	48.7	48.5	
7/7 5:00	101.8	101.9	116.8	102.2	101.5	101.2	101.5	102.2	102.1	101.8	102.9	102.3	105.0	105.8	103.5	105.5	102.5	102.8	102.0	48.7	48.5	
7/7 8:00	101.9	101.9	116.9	102.2	101.6	101.2	101.5	102.2	102.1	101.8	102.9	102.3	105.0	105.8	103.5	105.5	102.5	102.8	102.1	48.7	48.5	
7/7 11:00	101.8	101.9	117.0	102.2	101.7	101.2	101.6	102.2	102.1	101.9	110.0	106.4	105.0	105.9	103.5	105.6	102.5	102.5	102.1	48.7	48.5	
7/7 14:00	101.9	102.1	117.1	102.4	101.8	101.3	101.7	102.3	102.0	102.0	110.1	106.4	105.1	106.0	103.7	105.7	102.5	102.9	102.2	48.7	48.5	
7/7 17:00	102.0	102.1	117.1	102.4	101.8	101.3	101.7	102.3	102.0	102.0	110.2	106.4	105.1	106.0	103.7	105.7	102.7	103.0	102.3	48.7	48.4	
7/7 20:00	102.0	102.1	117.1	102.4	101.8	101.3	101.6	102.4	102.1	102.1	110.1	106.5	105.2	106.1	103.8	105.7	102.7	103.0	102.3	48.7	48.4	
7/7 23:00	102.0	102.1	117.1	102.4	101.8	101.4	101.7	102.4	102.1	102.1	110.2	106.5	105.1	106.0	103.7	105.7	102.7	103.0	102.3	48.7	48.4	
7/8 2:00	102.0	102.1	117.1	102.4	101.8	101.4	101.7	102.4	102.2	102.0	110.2	106.5	105.0	105.9	103.7	105.7	102.6	103.0	102.1	48.7	48.4	
7/8 5:00	101.9	102.1	117.0	102.4	101.8	101.3	101.7	102.4	102.2	102.0	110.2	106.5	105.0	105.9	103.7	105.7	102.6	103.0	102.1	48.7	48.4	
7/8 8:00	102.0	102.1	117.1	102.4	101.8	101.4	101.7	102.4	102.3	102.2	110.4	106.6	105.1	106.1	103.8	105.8	102.7	103.0	102.2	48.7	48.4	
7/8 11:00	102.0	102.2	117.1	102.5	101.8	101.4	101.7	102.4	102.3	102.0	110.4	106.6	105.1	106.1	103.8	105.8	102.7	103.1	102.4	48.6	48.4	
7/8 14:00	102.0	102.2	117.1	102.5	101.8	101.4	101.8	102.5	102.3	102.1	110.5	106.7	105.2	106.2	103.9	105.9	102.8	103.1	102.4	48.6	48.4	
7/8 17:00	102.1	102.3	117.2	102.5	102.0	101.5	101.8	102.6	102.4	102.2	110.5	106.7	105.1	106.2	104.0	106.0	102.8	103.1	102.4	48.6	48.4	
7/8 20:00	102.1	102.3	117.2	102.5	102.0	101.5	101.8	102.6	102.4	102.2	110.5	106.7	105.1	106.2	104.0	106.0	102.8	103.1	102.4	48.6	48.4	
7/8 23:00	102.1	102.3	117.2	102.5	102.0	101.4	101.8	102.5	102.4	102.2	110.4	106.8	105.2	106.2	104.0	106.0	102.8	103.1	102.3	48.6	48.4	
7/9 2:00	102.1	102.3	117.2	102.5	101.9	101.4	101.8	102.5	102.3	102.1	110.5	106.7	105.1	106.2	104.0	105.9	102.7	103.1	102.3	48.6	48.4	
7/9 5:00	102.1	102.3	117.2	102.5	101.9	101.4	101.8	102.5	102.3	102.1	110.6	106.7	105.1	106.2	104.0	105.9	102.8	103.1	102.3	48.6	48.4	
7/9 8:00	102.1	102.3	117.2	102.5	101.9	101.5	101.8	102.5	102.3	102.1	110.6	106.8	105.2	106.3	104.0	106.0	102.8	103.1	102.3	48.6	48.4	
7/9 11:00	102.1	102.4	117.3	102.6	102.0	101.6	101.8	102.6	102.4	102.2	110.8	107.0	105.2	106.4	104.1	106.1	102.9	103.2	102.4	48.6	48.4	
7/9 14:00	102.2	102.5	117.3	102.6	102.1	101.6	102.0	102.6	102.5	102.3	110.8	107.0	105.1	106.4	104.1	106.1	102.9	103.2	102.4	48.6	48.4	
7/9 17:00	102.3	102.5	117.5	102.7	102.2	101.7	102.1	102.9	102.6	102.4	111.0	107.1	105.1	106.5	104.2	106.2	103.0	103.3	102.5	48.6	48.4	
7/9 20:00	102.3	102.5	117.5	102.7	102.2	101.7	102.1	102.9	102.7	102.5	111.0	107.1	105.1	106.5	104.2	106.2	103.0	103.3	102.5	48.6	48.4	
7/9 23:00	102.3	102.5	117.5	102.7	102.2	101.7	102.1	102.9	102.6	102.4	111.0	107.1	105.1	106.5	104.2	106.2	103.0	103.3	102.5	48.6	48.4	
7/10 2:00	102.3	102.5	117.5	102.7	102.2	101.7	102.1	102.9	102.6	102.4	111.0	107.1	105.1	106.5	104.2	106.2	103.0	103.3	102.5	48.6	48.4	
7/10 5:00	102.3	102.4	117.4	102.7	102.2	101.7	102.0	102.8	102.6	102.4	111.0	107.0	105.0	106.4	104.1	106.1	103.0	103.3	102.4	48.6	48.4	
7/10 8:00	102.2	102.4	117.3	102.7	102.2	101.7	102.0	102.8	102.6	102.4	111.0	107.0	105.0	106.4	104.1	106.1	103.0	103.3	102.4	48.6	48.4	
7/10 11:00	102.3	102.4	117.4	102.7	102.2	101.7	102.1	102.9	102.6	102.4	111.0	107.0	105.0	106.4	104.1	106.1	103.0	103.3	102.4	48.6	48.4	
7/10 14:00	102.4	102.8	117.5	102.8	102.3	101.8	102.2	103.0	102.7	102.5	111.2	107.2	105.2	106.5	104.2	106.2	103.1	103.4	102.5	48.5	48.3	
7/10 17:00	102.6	102.7	117.7	103.0	102.4	102.0	102.4	103.1	102.9	102.6	111.3	107.3	105.3	106.6	104.3	106.3	103.1	103.4	102.5	48.5	48.3	
7/10 20:00	102.6	102.8	117.7	103.0	102.5	102.1	102.5	103.2	102.9	102.7	111.3	107.3	105.3	106.6	104.3	106.3	103.1	103.4	102.5	48.5	48.3	
7/10 23:00	102.8	102.8	117.8	103.0	102.5	102.1	102.4	103.2	102.9	102.7	111.5	107.5	105.3	106.7	104.4	106.4	103.2	103.5	102.6	48.5	48.3	
7/11 2:00	102.6	102.6	117.6	103.0	102.5	102.0	102.4	103.2	103.0	102.7	111.7	107.5	105.3	106.7	104.4	106.4	103.2	103.5	102.6	48.5	48.3	
7/11 5:00	102.6	102.8	117.6	103.0	102.5	102.0	102.4	103.1	102.9	102.7	111.5	107.4	105.5	106.9	104.5	106.5	103.3	103.6	102.7	48.5	48.3	
7/11 8:00	102.8	102.7	117.5	103.0	102.5	102.0	102.5	103.1	102.9	102.7	111.6	107.5	105.5	106.9	104.5	106.5	103.3	103.6	102.7	48.5	48.3	
7/11 11:00	102.5	102.0	117.2	102.8	102.4	101.9	102.3	103.0	102.8	102.6	111.4	107.3	105.5	106.8	104.5	106.5	103.2	103.5	102.6	48.4	48.3	
7/11 14:00	102.5	102.0	117.2	102.8	102.4	101.9	102.3	103.0	102.8	102.6	111.4	107.3	105.5	106.8	104.5	106.5	103.2	103.5	102.6	48.4	48.3	
7/11 17:00	102.5	102.0	117.2	102.8	102.4	101.9	102.3	103.0	102.8	102.6	111.4	107.3	105.5	106.8	104.5	106.5	103.2	103.5	102.6	48.4	48.3	
7/11 20:00	102.5	102.0	117.2	102.8	102.4	101.9	102.3	103.0	102.8	102.6	111.4	107.3	105.5	106.8	104.5	106.5	103.2	103.5	102.6	48.4	48.3	
7/11 23:00	102.4	102.5	117.1	102.8	102.3	101.8	102.2	102.9	102.7	102.5	111.2	107.1	105.3	106.5	104.4	106.2	103.0	103.4	102.5	48.4	48.2	
7/12 2:00	102.3	102.4	117.0	102.7	102.2	101.7	102.1	102.8	102.6	102.4	111.2	107.1	105.3	106.5	104.4	106.2	103.0	103.4	102.5	48.4	48.2	
7/12 5:00	102.2	102.4	116.9	102.7	102.2	101.7	102.1	102.8	102.6	102.4	111.2	107.0	105.2	106.4	104.4	106.2	103.0	103.3	102.4	48.4	48.2	
7/12 8:00	102.2	102.4	116.9	102.7	102.2	101.7	102.1	102.8	102.6	102.4	111.2	107.0	105.2	106.4	104.4	106.2	103.0	103.3	102.4	48.4	48.2	
7/12 11:00	102.2	102.4	116.9	102.7	102.2	101.7	102.1	102.8	102.6	102.4	111.2	107.0	105.2	106.4	104.4	106.2	103.0	103.3	102.4	48.4	48.2	
7/12 14:00	102.3	102.5	116.9	102.7	102.2	101.7	102.1	102.8	102.6	102.4	111.2	107.0	105.2	106.4	104.4	106.2	103.0	103.3	102.4	48.4	48.2	
7/12 17:00	102.4	102.5	116.9	102.8	102.3	101.8	102.2	102.9	102.7	102.5	111.5	107.3	105.3	106.6	104.5	106.3	103.1	103.4	102.5	48.4	48.2	
7/12 20:00	102.3	102.5	116.9	102.8	102.3	101.8	102.2	102.9	102.7	102.5	111.5	107.3	105.3	106.6	104.5	106.3	103.1	103.4	102.5	48.4	48.2	
7/12 23:00	102.3	102.5	116.9	102.8	102.3	101.8	102.2	102.9	102.7	102.5	111.5	107.3	105.3	106.6	104.5	106.3	103.1	103.4	102.5	48.4	48.2	
7/13 2:00	102.4	102.5	116.9	102.8	102.3	101.8	102.2	102.9	102.7	102.5	111.5	107.3	105.3	106.6	104.5	106.3	103.1	103.4	102.5	48.4	48.2	
7/13 5:00	102.4	102.5	116.9	102.8	102.3	101.8	102.2	102.9	102.7	102.5	111.5	107.3	105.3	106.6	104.5	106.3	103.1	103.4	102.5	48.4	48.2	
7/13 8:00	102.3	102.4	116.9	102.7	102.2	101.7	102.1	102.8	102.6	102.4	111.5	107.2	105.2	106.5	104.5	106.2	103.0	103.4	102.5	48.4	48.2	
7/13 11:00																						

NO. 070  
 7. 0  
 0777  
 00110  
 00111  
 00112

### 福島第一原子力発電所 2号機 水位・圧力に関するパラメータ



福島第一原子力発電所 2号機 水位・圧力に関するパラメータ

【留意事項】  
 名称欄については、仕様やその他の変更の影響を受けて、通常の運用環境条件を超えているものもあり、正しく測定されていない可能性のある計測値も存在している。  
 プラントの状況を把握するために、このような計測値の正確性も考慮し、数値の信頼性から得られる情報を活用して適切な判断にも留意して統合的に評価している。

日時	原子炉水位 (燃料域(A)) (mm)	原子炉水位 (燃料域(B)) (mm)	A系 原子炉 圧力 (MPa)	B系 原子炉 圧力 (MPa)	D/W圧力 (MPa abs)	S/C圧力 (MPa abs)	CAMS D/W(A) (Sv/h)	CAMS D/W(B) (Sv/h)	CAMS S/C(A) (Sv/h)	CAMS S/C(B) (Sv/h)	中央制御 室線量 (mSv/h)	備考
7/7 2:00	-1850	-2150	0.028	-	0.020	-	1.32E+01	1.47E+01	1.80E-01	9.88E+00	0.011	
7/7 3:00	-1850	-2150	0.028	-	0.020	-	1.32E+01	1.46E+01	1.84E-01	9.80E+00	0.012	
7/7 3:30	-1850	-2150	0.028	-	0.020	-	1.32E+01	1.48E+01	1.84E-01	9.79E+00	0.012	
7/7 4:00	-1850	-2150	0.027	-	0.020	-	1.32E+01	1.48E+01	1.89E-01	1.00E+01	0.012	
7/7 4:30	-1850	-2150	0.027	-	0.020	-	1.32E+01	1.46E+01	1.84E-01	9.71E+00	0.012	
7/7 5:00	-1850	-2150	0.027	-	0.020	-	1.32E+01	1.48E+01	1.84E-01	9.80E+00	0.012	
7/7 5:30	-1850	-2150	0.027	-	0.020	-	1.32E+01	1.48E+01	1.86E-01	1.02E+01	0.011	
7/7 6:00	-1850	-2150	0.027	-	0.020	-	1.32E+01	1.46E+01	1.84E-01	9.75E+00	0.011	
7/7 6:30	-1850	-2150	0.027	-	0.020	-	1.32E+01	1.46E+01	1.84E-01	9.81E+00	0.012	
7/8 7:00	-1850	-2150	0.027	-	0.020	-	1.31E+01	1.48E+01	1.83E-01	9.62E+00	0.010	
7/8 8:00	-1850	-2150	0.027	-	0.020	-	1.31E+01	1.48E+01	1.84E-01	9.80E+00	0.012	
7/8 9:00	-1850	-2150	0.027	-	0.020	-	1.31E+01	1.46E+01	1.84E-01	9.50E+00	0.012	
7/8 10:00	-1850	-2150	0.027	-	0.020	-	1.31E+01	1.46E+01	1.84E-01	9.44E+00	0.012	
7/8 11:00	-1850	-2150	0.027	-	0.020	-	1.31E+01	1.48E+01	1.84E-01	9.37E+00	0.010	
7/8 12:00	-1850	-2150	0.027	-	0.020	-	1.31E+01	1.46E+01	1.84E-01	9.32E+00	0.011	
7/8 13:00	-1850	-2150	0.027	-	0.020	-	1.31E+01	1.48E+01	1.83E-01	9.28E+00	0.012	
7/8 14:00	-1850	-2150	0.026	-	0.020	-	1.31E+01	1.46E+01	1.83E-01	9.27E+00	0.011	
7/8 15:00	-1850	-2150	0.026	-	0.020	-	1.31E+01	1.46E+01	1.83E-01	9.28E+00	0.011	
7/8 16:00	-1850	-2150	0.026	-	0.020	-	1.31E+01	1.46E+01	1.83E-01	9.28E+00	0.011	
7/8 17:00	-1850	-2150	0.026	-	0.015	-	1.30E+01	1.46E+01	1.81E-01	9.15E+00	0.011	
7/8 18:00	-1850	-2150	0.026	-	0.015	-	1.30E+01	1.46E+01	1.81E-01	9.13E+00	0.012	
7/8 19:00	-1850	-2150	0.026	-	0.015	-	1.30E+01	1.46E+01	1.81E-01	9.23E+00	0.012	
7/9 2:00	-1850	-2150	0.026	-	0.015	-	1.30E+01	1.46E+01	1.81E-01	9.20E+00	0.012	
7/9 3:00	-1850	-2150	0.026	-	0.015	-	1.30E+01	1.48E+01	1.80E-01	9.29E+00	0.013	
7/9 4:00	-1850	-2150	0.026	-	0.015	-	1.30E+01	1.45E+01	1.78E-01	9.14E+00	0.012	
7/9 5:00	-1850	-2150	0.026	-	0.015	-	1.30E+01	1.45E+01	1.79E-01	9.12E+00	0.010	
7/9 6:00	-1850	-2150	0.026	-	0.015	-	1.30E+01	1.45E+01	1.79E-01	9.09E+00	0.012	
7/9 7:00	-1850	-2150	0.026	-	0.015	-	1.30E+01	1.45E+01	1.79E-01	9.02E+00	0.013	
7/9 8:00	-1850	-2150	0.026	-	0.015	-	1.30E+01	1.45E+01	1.79E-01	9.00E+00	0.013	
7/9 9:00	-1850	-2150	0.026	-	0.015	-	1.30E+01	1.45E+01	1.79E-01	8.98E+00	0.012	
7/9 10:00	-1850	-2150	0.026	-	0.015	-	1.30E+01	1.45E+01	1.79E-01	8.98E+00	0.014	
7/9 11:00	-1850	-2150	0.026	-	0.015	-	1.30E+01	1.45E+01	1.78E-01	8.91E+00	0.014	
7/9 12:00	-1850	-2150	0.026	-	0.015	-	1.30E+01	1.45E+01	1.78E-01	8.85E+00	0.015	
7/9 13:00	-1850	-2150	0.026	-	0.015	-	1.29E+01	1.45E+01	1.77E-01	8.88E+00	0.011	
7/9 14:00	-1850	-2150	0.026	-	0.015	-	1.29E+01	1.45E+01	1.77E-01	8.85E+00	0.011	
7/9 15:00	-1850	-2150	0.027	-	0.015	-	1.29E+01	1.45E+01	1.77E-01	8.82E+00	0.012	
7/9 16:00	-1850	-2150	0.027	-	0.015	-	1.29E+01	1.45E+01	1.77E-01	8.82E+00	0.012	
7/9 17:00	-1850	-2150	0.027	-	0.015	-	1.29E+01	1.45E+01	1.77E-01	8.79E+00	0.012	
7/9 18:00	-1850	-2150	0.027	-	0.015	-	1.29E+01	1.45E+01	1.76E-01	8.76E+00	0.011	
7/9 19:00	-1850	-2150	0.027	-	0.015	-	1.29E+01	1.45E+01	1.76E-01	8.64E+00	0.013	
7/12 2:00	-1900	-2150	0.027	-	0.015	-	1.29E+01	1.45E+01	1.76E-01	8.57E+00	0.012	
7/12 3:00	-1900	-2150	0.026	-	0.015	-	1.29E+01	1.45E+01	1.76E-01	8.51E+00	0.010	
7/12 4:00	-1900	-2150	0.026	-	0.015	-	1.29E+01	1.45E+01	1.76E-01	8.45E+00	0.010	
7/12 5:00	-1900	-2150	0.026	-	0.015	-	1.29E+01	1.45E+01	1.76E-01	8.39E+00	0.010	
7/12 6:00	-1900	-2150	0.026	-	0.015	-	1.29E+01	1.45E+01	1.76E-01	8.35E+00	0.010	
7/12 7:00	-1900	-2150	0.026	-	0.015	-	1.29E+01	1.45E+01	1.75E-01	8.35E+00	0.012	
7/12 8:00	-1900	-2150	0.026	-	0.015	-	1.29E+01	1.45E+01	1.75E-01	8.36E+00	0.010	
7/12 9:00	-1900	-2150	0.026	-	0.015	-	1.29E+01	1.45E+01	1.75E-01	8.35E+00	0.010	
7/12 10:00	-1900	-2150	0.026	-	0.015	-	1.29E+01	1.45E+01	1.75E-01	8.35E+00	0.011	
7/12 11:00	-1900	-2150	0.026	-	0.015	-	1.29E+01	1.45E+01	1.75E-01	8.34E+00	0.012	
7/12 12:00	-1900	-2150	0.026	-	0.015	-	1.29E+01	1.45E+01	1.75E-01	8.30E+00	0.011	
7/13 2:00	-1900	-2150	0.026	-	0.015	-	1.28E+01	1.45E+01	1.75E-01	8.24E+00	0.012	
7/13 3:00	-1900	-2150	0.026	-	0.015	-	1.28E+01	1.45E+01	1.75E-01	8.30E+00	0.011	
7/13 4:00	-1900	-2150	0.026	-	0.015	-	1.28E+01	1.45E+01	1.75E-01	8.30E+00	0.011	

計器不良

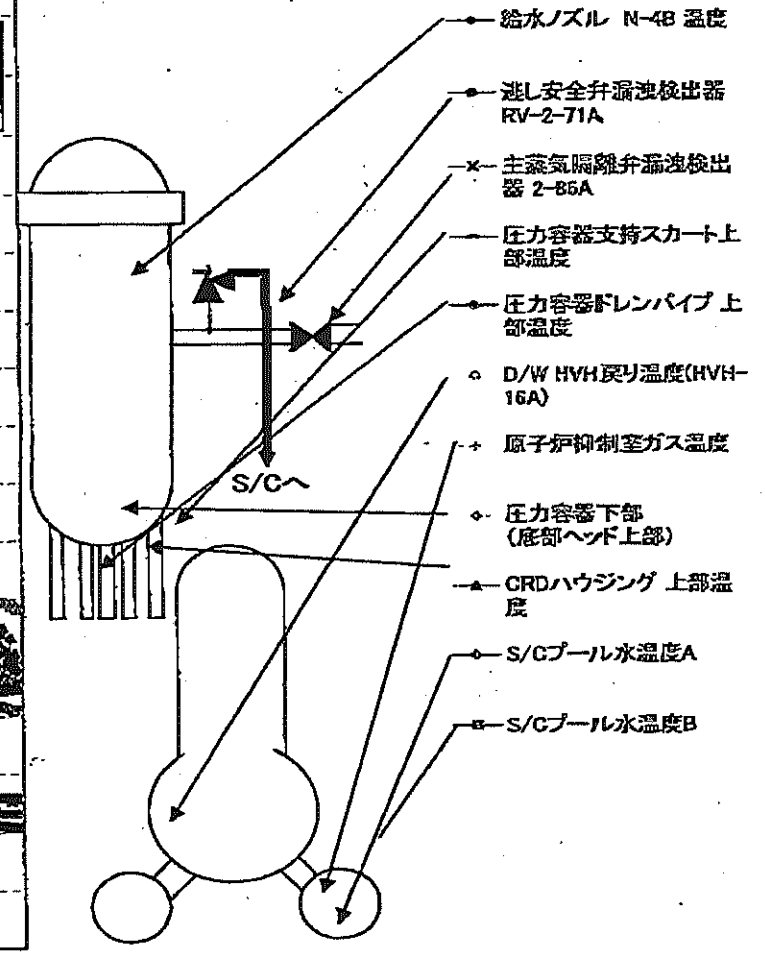
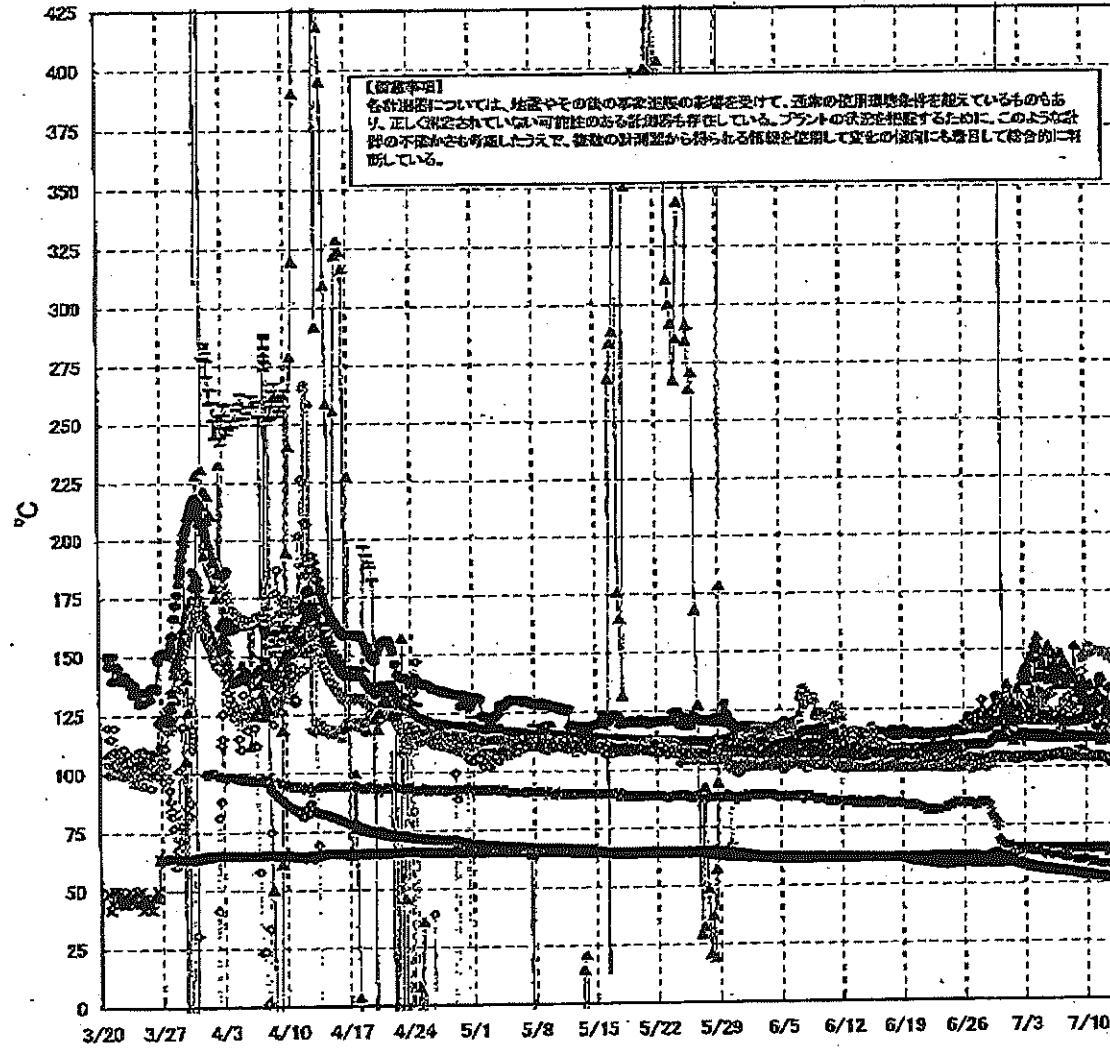
計器不良

5. 1. ACCT0.0.M

主配電 2号機用電源/機内

1777ACI 0C1U1 41107

## 福島第一原子力発電所 2号機 温度に関するパラメータ(代表点)



第一原子力発電所 2号機 温度に関するパラメータ

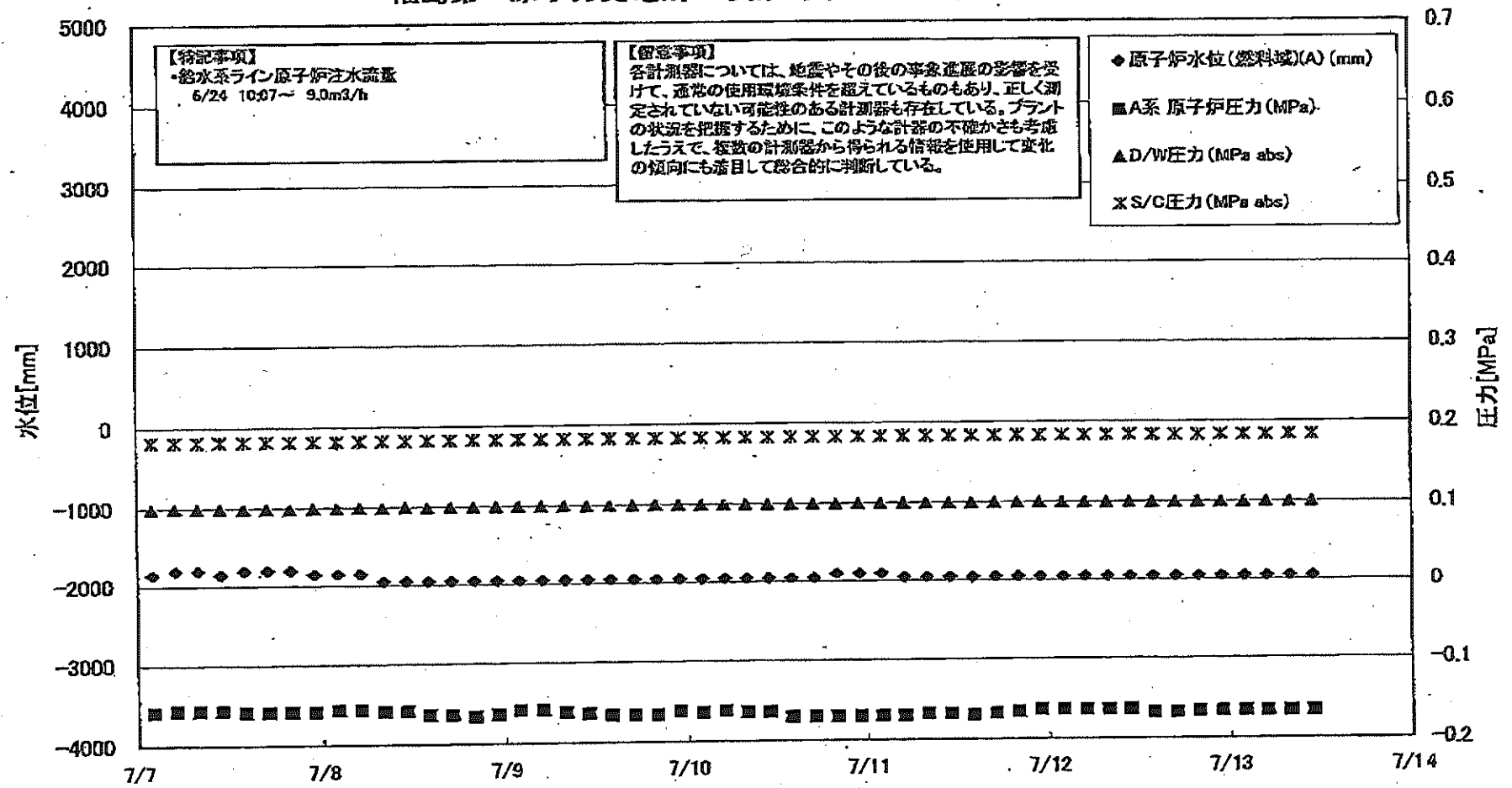
【注意事項】  
 各計測器については、地震やその他の異常事態の影響を受けて、通常の計測条件を超えているものもあり、正しく測定していない可能性のある計測器も存在している。プラントの状況を把握するために、このような計器の不確かさも考慮し、複数の計測器から得られる情報を活用して変化の傾向にも着目して総合的に判断している。

日時	透し安全弁漏洩検出器 RV-2-71A	主蒸気側閉鎖弁漏洩検出器 2-85A	給水ノズル N-4B 温度	CRDハウジング 上級温度	圧力容器下部 (底部ヘッド上部)	圧力容器支持ス カート上部温度	圧力容器ドレンバ イプ 上部温度	D/W HVH戻り温 度(MVK-16A)	RPVベロー シール	原子炉抑制室 ガス温度	S/Cプール 水温度A	S/Cプール 水温度B	備考
7/7 2:00	119.7	64.9	112.3	141.4	119.0	111.2	105.8	122.0	142.0	62.0	55.3	55.2	
7/7 5:00	119.5	64.9	112.3	148.0	116.0	112.7	105.3	122.0	144.0	62.0	55.2	55.2	
7/7 8:00	119.6	64.9	112.2	139.1	116.3	111.3	104.7	122.0	142.0	61.0	55.2	55.1	
7/7 11:00	119.8	64.8	112.2	138.7	122.9	113.5	105.2	127.0	145.0	61.0	55.1	55.0	
7/7 14:00	119.8	64.7	112.2	145.1	118.7	112.8	105.4	119.0	143.0	61.0	55.1	55.0	
7/7 17:00	119.9	64.7	112.5	136.1	118.5	112.3	105.5	120.0	145.0	61.0	55.0	54.9	
7/7 20:00	120.0	64.7	112.2	143.3	118.9	113.3	105.6	126.0	143.0	61.0	55.0	54.9	
7/7 23:00	120.3	64.8	112.2	134.7	118.5	114.5	104.8	129.0	144.0	61.0	54.9	54.8	
7/8 2:00	120.2	64.8	112.3	137.0	118.1	111.1	106.0	134.0	146.0	61.0	54.8	54.7	
7/8 5:00	120.0	64.8	112.0	139.6	118.7	113.1	105.8	128.0	140.0	61.0	54.8	54.6	
7/8 8:00	119.8	64.8	112.2	139.9	119.0	113.5	104.2	126.0	140.0	61.0	54.7	54.6	
7/8 11:00	119.8	64.8	112.2	137.9	119.1	112.9	104.2	120.0	139.0	60.0	54.6	54.5	
7/8 14:00	119.9	64.8	112.3	137.0	119.2	111.8	104.4	122.0	139.0	60.0	54.5	54.4	
7/8 17:00	119.9	64.8	112.2	138.0	119.4	111.7	104.6	124.0	139.0	60.0	54.4	54.3	
7/8 20:00	119.5	64.7	112.3	151.6	119.8	112.1	104.6	122.0	140.0	60.0	54.4	54.3	
7/8 23:00	119.6	64.7	112.4	135.8	119.9	112.4	104.3	122.0	140.0	60.0	54.3	54.2	
7/9 2:00	119.5	64.7	112.3	133.8	119.8	113.7	104.5	134.0	140.0	60.0	54.2	54.1	
7/9 5:00	119.6	64.7	112.2	131.6	119.1	111.9	104.3	136.0	140.0	60.0	54.1	54.0	
7/9 8:00	119.6	64.9	112.3	131.1	119.7	112.9	103.8	137.0	140.0	60.0	54.0	53.9	
7/9 11:00	119.8	64.8	112.2	132.3	120.4	107.8	104.0	137.0	139.0	60.0	53.9	53.8	
7/9 14:00	120.0	64.8	112.2	127.5	119.5	112.7	104.2	140.0	140.0	60.0	53.9	53.8	
7/9 17:00	119.9	64.7	112.2	135.1	120.6	112.5	104.2	146.0	139.0	60.0	53.8	53.7	
7/9 20:00	120.0	64.7	112.2	136.1	121.2	106.4	104.2	147.0	140.0	60.0	53.7	53.6	
7/9 23:00	120.0	64.7	112.3	139.8	119.5	112.4	103.9	147.0	146.0	60.0	53.6	53.5	
7/10 2:00	119.9	64.7	112.3	123.5	120.4	112.7	104.0	148.0	140.0	60.0	53.5	53.5	
7/10 5:00	119.5	64.7	112.3	133.7	120.3	112.6	103.9	150.0	141.0	59.0	53.5	53.4	
7/10 8:00	119.7	64.8	112.2	128.1	119.4	113.1	103.8	151.0	140.0	59.0	53.4	53.3	
7/10 11:00	119.5	64.9	112.3	124.2	120.1	113.8	104.1	148.0	140.0	59.0	53.3	53.2	
7/10 14:00	119.5	64.8	112.5	134.8	120.5	111.9	104.1	149.0	140.0	59.0	53.3	53.2	
7/10 17:00	119.5	64.8	112.2	126.5	122.5	113.7	104.1	149.0	140.0	59.0	53.2	53.1	
7/10 20:00	119.9	64.9	112.4	128.8	120.0	112.6	104.3	149.0	140.0	59.0	53.2	53.1	
7/10 23:00	119.8	64.9	112.4	127.4	123.0	111.8	104.1	149.0	139.0	59.0	53.1	53.0	
7/11 2:00	119.9	64.9	112.3	121.7	119.6	113.2	103.8	149.0	140.0	59.0	53.0	53.0	
7/11 5:00	119.5	64.9	112.3	122.6	117.6	111.7	103.7	149.0	142.0	59.0	53.0	52.9	
7/11 8:00	119.6	64.9	112.3	127.6	116.2	116.5	104.0	149.0	139.0	58.0	52.9	52.8	
7/11 11:00	119.9	64.7	112.4	131.4	119.1	113.2	104.1	149.0	139.0	58.0	52.8	52.8	
7/11 14:00	120.2	64.7	112.5	137.7	116.2	113.4	104.8	149.0	139.0	58.0	52.8	52.7	
7/11 17:00	120.1	64.8	112.5	135.2	116.7	109.3	104.5	149.0	142.0	58.0	52.7	52.6	
7/11 20:00	119.4	64.9	112.5	138.0	115.8	113.9	104.5	149.0	142.0	58.0	52.6	52.6	
7/11 23:00	119.7	64.9	112.4	127.4	118.1	113.9	104.0	148.0	142.0	58.0	52.6	52.5	
7/12 2:00	119.5	64.8	112.3	127.7	121.2	112.7	104.0	148.0	141.0	58.0	52.5	52.5	
7/12 5:00	119.5	64.9	112.2	122.1	118.4	113.1	103.6	148.0	141.0	58.0	52.5	52.4	
7/12 8:00	119.5	64.8	112.1	127.5	118.5	113.2	103.6	148.0	141.0	58.0	52.5	52.4	
7/12 11:00	119.3	64.9	112.0	123.0	122.8	113.1	103.3	147.0	141.0	58.0	52.4	52.3	
7/12 14:00	119.6	63.1	111.9	126.7	118.0	112.7	103.0	147.0	141.0	58.0	52.4	52.3	
7/12 17:00	119.0	63.1	112.0	133.8	115.8	112.9	103.4	147.0	140.0	58.0	52.3	52.3	
7/12 20:00	119.5	64.4	111.8	122.2	117.4	112.8	103.0	148.0	141.0	58.0	52.3	52.2	
7/12 23:00	119.5	64.8	111.8	123.4	123.4	113.1	102.7	148.0	140.0	58.0	52.3	52.2	
7/13 2:00	118.5	64.8	111.8	125.3	120.2	113.7	101.7	147.0	140.0	58.0	52.2	52.1	
7/13 5:00	118.9	64.8	111.7	126.9	121.3	109.8	102.1	146.0	140.0	58.0	52.2	52.1	
7/13 8:00	119.2	64.8	111.6	121.5	122.9	110.0	102.6	148.0	138.0	58.0	52.1	52.1	
7/13 11:00	119.3	64.3	111.7	113.8	122.5	114.8	103.0	145.0	137.0	58.0	52.1	52.0	

計器不良

No. 0707  
 2011年 11月 10日 13時 17分  
 東京電力(株) 原子力安全 福島第一

### 福島第一原子力発電所 3号機 水位・圧力に関するパラメータ

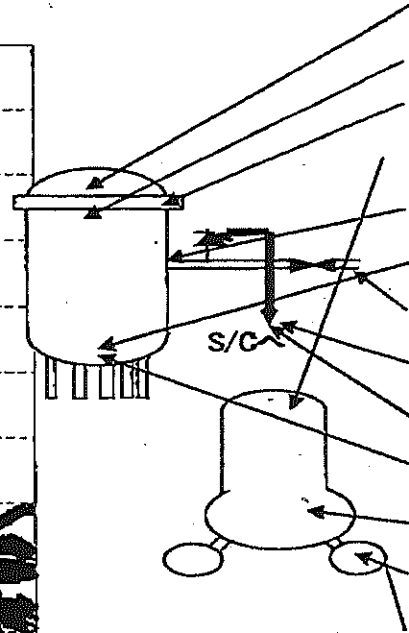
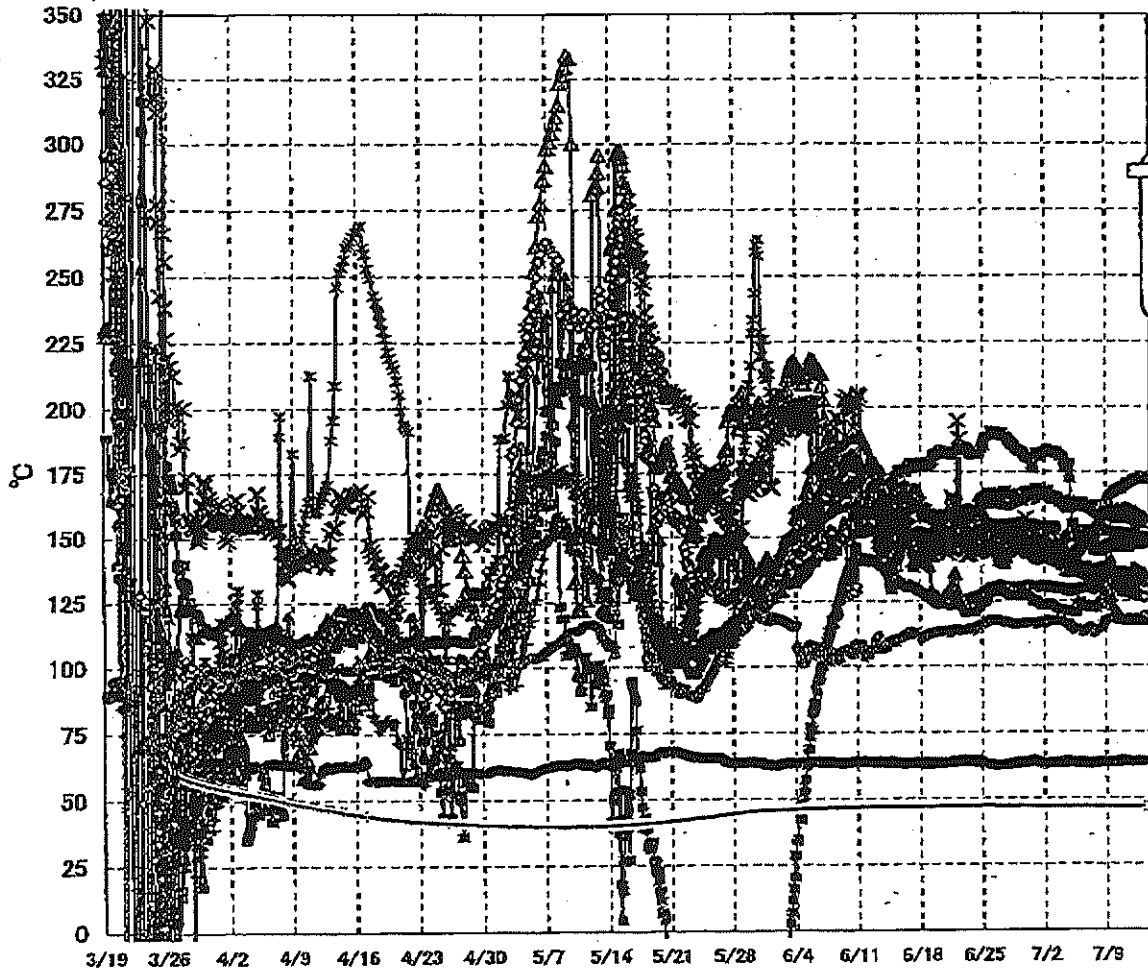


福島第一原子力発電所 3号機 水位・圧力に関するパラメータ

【留意事項】  
 各計測器については、地震やその他の事象による影響を受けて、通常の使用環境を逸脱しているものもあり、正しく測定されていない可能性のある計測器も存在している。  
 プラントの状況を把握するために、このような計測の不確かさも考慮したうえで、複数の計測器から得られる情報を活用して適切な傾向にも留意して総合的に判断している。

日時	原子炉水位 (燃料域)(A) (mm)	原子炉水位 (燃料域)(B) (mm)	A系 原子炉圧 力(MPa)	B系 原子炉圧 力(MPa)	D/W圧力(MPa) abs	S/C圧力(MPa) abs	CAMS D/W(A) (Sv/h)	CAMS D/W(B) (Sv/h)	CAMS S/C(A) (Sv/h)	CAMS S/C(B) (Sv/h)	中央制御 室線量 (mSv/h)	備考
7/7 2:00	-1850	-2200	-0.159	-0.104	0.0994	0.1824	4.49E+00	2.85E+00	3.26E-01	3.05E-01	0.026	
7/7 5:00	-1800	-2200	-0.157	-0.104	0.0996	0.1824	4.49E+00	2.85E+00	3.26E-01	3.05E-01	0.023	
7/7 8:00	-1800	-2200	-0.157	-0.104	0.0996	0.1824	5.00E+00	2.85E+00	3.26E-01	3.04E-01	0.023	
7/7 11:00	-1850	-2200	-0.157	-0.102	0.0994	0.1824	4.48E+00	2.84E+00	3.26E-01	3.04E-01	0.025	
7/7 14:00	-1800	-2150	-0.159	-0.102	0.0992	0.1822	4.57E+00	2.84E+00	3.26E-01	3.04E-01	0.023	
7/7 17:00	-1800	-2150	-0.159	-0.102	0.0991	0.1822	4.47E+00	2.84E+00	3.26E-01	3.04E-01	0.023	
7/7 20:00	-1800	-2150	-0.159	-0.104	0.0992	0.1822	4.46E+00	2.84E+00	3.26E-01	3.04E-01	0.023	
7/7 23:00	-1850	-2250	-0.159	-0.104	0.0994	0.1824	4.46E+00	2.84E+00	3.26E-01	3.04E-01	0.024	
7/8 2:00	-1850	-2250	-0.157	-0.104	0.0994	0.1824	4.46E+00	2.84E+00	3.26E-01	3.04E-01	0.024	
7/8 5:00	-1850	-2250	-0.157	-0.102	0.0996	0.1825	4.45E+00	2.83E+00	3.26E-01	3.04E-01	0.027	
7/8 8:00	-1950	-2250	-0.159	-0.104	0.0994	0.1827	4.45E+00	2.83E+00	3.26E-01	3.04E-01	0.025	
7/8 11:00	-1950	-2250	-0.159	-0.104	0.0996	0.1827	4.45E+00	2.83E+00	3.26E-01	3.04E-01	0.026	
7/8 14:00	-1950	-2250	-0.164	-0.106	0.0994	0.1829	4.44E+00	2.83E+00	3.26E-01	3.04E-01	0.025	
7/8 17:00	-1950	-2250	-0.164	-0.106	0.0996	0.1829	4.48E+00	2.83E+00	3.26E-01	3.04E-01	0.026	
7/8 20:00	-1950	-2250	-0.166	-0.106	0.0993	0.1829	4.43E+00	2.83E+00	3.26E-01	3.04E-01	0.026	
7/8 23:00	-1950	-2250	-0.164	-0.104	0.0999	0.1829	4.43E+00	2.83E+00	3.26E-01	3.04E-01	0.026	
7/9 2:00	-1950	-2250	-0.159	-0.106	0.0999	0.1829	4.43E+00	2.82E+00	3.26E-01	3.04E-01	0.026	
7/9 5:00	-1950	-2250	-0.159	-0.106	0.0999	0.1831	4.42E+00	2.82E+00	3.26E-01	3.04E-01	0.026	
7/9 8:00	-1950	-2250	-0.162	-0.104	0.0999	0.1832	4.42E+00	2.82E+00	3.25E-01	3.04E-01	0.024	
7/9 11:00	-1950	-2250	-0.164	-0.106	0.0998	0.1832	4.42E+00	2.82E+00	3.25E-01	3.03E-01	0.024	
7/9 14:00	-1950	-2200	-0.166	-0.106	0.0996	0.1831	4.41E+00	2.82E+00	3.25E-01	3.03E-01	0.024	
7/9 17:00	-1950	-2200	-0.166	-0.106	0.0998	0.1831	4.41E+00	2.82E+00	3.25E-01	3.03E-01	0.022	
7/9 20:00	-1950	-2200	-0.166	-0.106	0.1001	0.1832	4.40E+00	2.81E+00	3.25E-01	3.03E-01	0.022	
7/9 23:00	-1950	-2200	-0.162	-0.104	0.0999	0.1831	4.40E+00	2.81E+00	3.25E-01	3.03E-01	0.023	
7/10 2:00	-1950	-2200	-0.164	-0.104	0.0999	0.1831	4.40E+00	2.81E+00	3.25E-01	3.02E-01	0.022	
7/10 5:00	-1950	-2200	-0.162	-0.104	0.1001	0.1832	4.39E+00	2.81E+00	3.24E-01	3.02E-01	0.021	
7/10 8:00	-1950	-2200	-0.164	-0.104	0.0999	0.1832	4.38E+00	2.81E+00	3.24E-01	3.02E-01	0.021	
7/10 11:00	-1950	-2200	-0.164	-0.104	0.0998	0.1832	4.38E+00	2.80E+00	3.24E-01	3.02E-01	0.022	
7/10 14:00	-1950	-2200	-0.170	-0.106	0.0996	0.1832	4.38E+00	2.80E+00	3.24E-01	3.02E-01	0.022	
7/10 17:00	-1950	-2200	-0.170	-0.108	0.0996	0.1834	4.38E+00	2.80E+00	3.24E-01	3.02E-01	0.022	
7/10 20:00	-1900	-2200	-0.170	-0.106	0.0995	0.1834	4.37E+00	2.80E+00	3.24E-01	3.01E-01	0.022	
7/10 23:00	-1900	-2200	-0.170	-0.108	0.0999	0.1836	4.37E+00	2.80E+00	3.24E-01	3.01E-01	0.022	
7/11 2:00	-1900	-2200	-0.170	-0.106	0.0999	0.1834	4.37E+00	2.79E+00	3.24E-01	3.01E-01	0.022	
7/11 5:00	-1950	-2200	-0.170	-0.106	0.1001	0.1836	4.36E+00	2.79E+00	3.24E-01	3.01E-01	0.023	
7/11 8:00	-1950	-2200	-0.168	-0.106	0.1001	0.1836	4.36E+00	2.79E+00	3.24E-01	3.01E-01	0.023	
7/11 11:00	-1950	-2200	-0.168	-0.104	0.1001	0.1838	4.36E+00	2.79E+00	3.23E-01	3.01E-01	0.023	
7/11 14:00	-1950	-2200	-0.170	-0.106	0.0999	0.1836	4.35E+00	2.79E+00	3.23E-01	3.01E-01	0.023	
7/11 17:00	-1950	-2200	-0.168	-0.106	0.1001	0.1836	4.35E+00	2.79E+00	3.23E-01	3.01E-01	0.022	
7/11 20:00	-1950	-2200	-0.166	-0.102	0.1003	0.1838	4.35E+00	2.78E+00	3.23E-01	3.01E-01	0.022	
7/11 23:00	-1950	-2200	-0.164	-0.102	0.1003	0.1836	4.34E+00	2.78E+00	3.23E-01	3.01E-01	0.023	
7/12 2:00	-1950	-2200	-0.164	-0.102	0.1003	0.1836	4.34E+00	2.78E+00	3.23E-01	3.01E-01	0.021	
7/12 5:00	-1950	-2250	-0.164	-0.102	0.1003	0.1836	4.34E+00	2.78E+00	3.23E-01	3.01E-01	0.023	
7/12 8:00	-1950	-2250	-0.164	-0.102	0.1001	0.1838	4.34E+00	2.78E+00	3.23E-01	3.01E-01	0.023	
7/12 11:00	-1950	-2250	-0.164	-0.104	0.0999	0.1838	4.33E+00	2.78E+00	3.23E-01	3.00E-01	0.023	
7/12 14:00	-1950	-2250	-0.168	-0.104	0.0998	0.1838	4.34E+00	2.77E+00	3.22E-01	3.00E-01	0.023	
7/12 17:00	-1950	-2200	-0.168	-0.104	0.0998	0.1838	4.32E+00	2.77E+00	3.22E-01	3.00E-01	0.023	
7/12 20:00	-1950	-2200	-0.168	-0.104	0.0999	0.1838	4.32E+00	2.77E+00	3.22E-01	3.00E-01	0.023	
7/12 23:00	-1950	-2200	-0.166	-0.102	0.0999	0.1838	4.32E+00	2.77E+00	3.22E-01	3.00E-01	0.023	
7/13 2:00	-1950	-2200	-0.166	-0.104	0.0999	0.1836	4.32E+00	2.77E+00	3.22E-01	3.00E-01	0.023	
7/13 5:00	-1950	-2250	-0.166	-0.104	0.1001	0.1836	4.32E+00	2.77E+00	3.22E-01	3.00E-01	0.023	
7/13 8:00	-1950	-2250	-0.166	-0.102	0.1001	0.1838	4.31E+00	2.78E+00	3.22E-01	3.00E-01	0.023	
7/13 11:00	-1950	-2250	-0.168	-0.104	0.0999	0.1836	4.31E+00	2.76E+00	3.22E-01	3.00E-01	0.023	

### 福島第一原子力発電所 3号機 温度に関するパラメータ(代表点)



- ▲ RPV スカフドーム温度
- × RPV 胴フランジ下部温度
- △ RPV 胴フランジ
- ★ RPVヘッド
- 給水バスル N4B 温度
- RPV 底部ヘッド上部
- 主蒸気隔離弁 2-86A リークoff温度
- 逃し安全弁 2-71D 漏洩
- ◇ 逃し安全弁 2-71F 漏洩
- ▲ 压力容器下部 (下部ヘッド)
- ↑ D/W HVH戻り温度
- S/Cプール水温点A
- ← S/Cプール水温点B

**【留意事項】**  
 各計測器については、地震やその後の事象進展の影響を受けて、通常の使用環境条件を超えているものもあり、正しく測定されていない可能性のある計測器も存在している。プラントの状況を把握するために、このような計器の不確かさも考慮したうえで、複数の計測器から得られる情報を使用して変化の傾向にも着目して総合的に判断している。

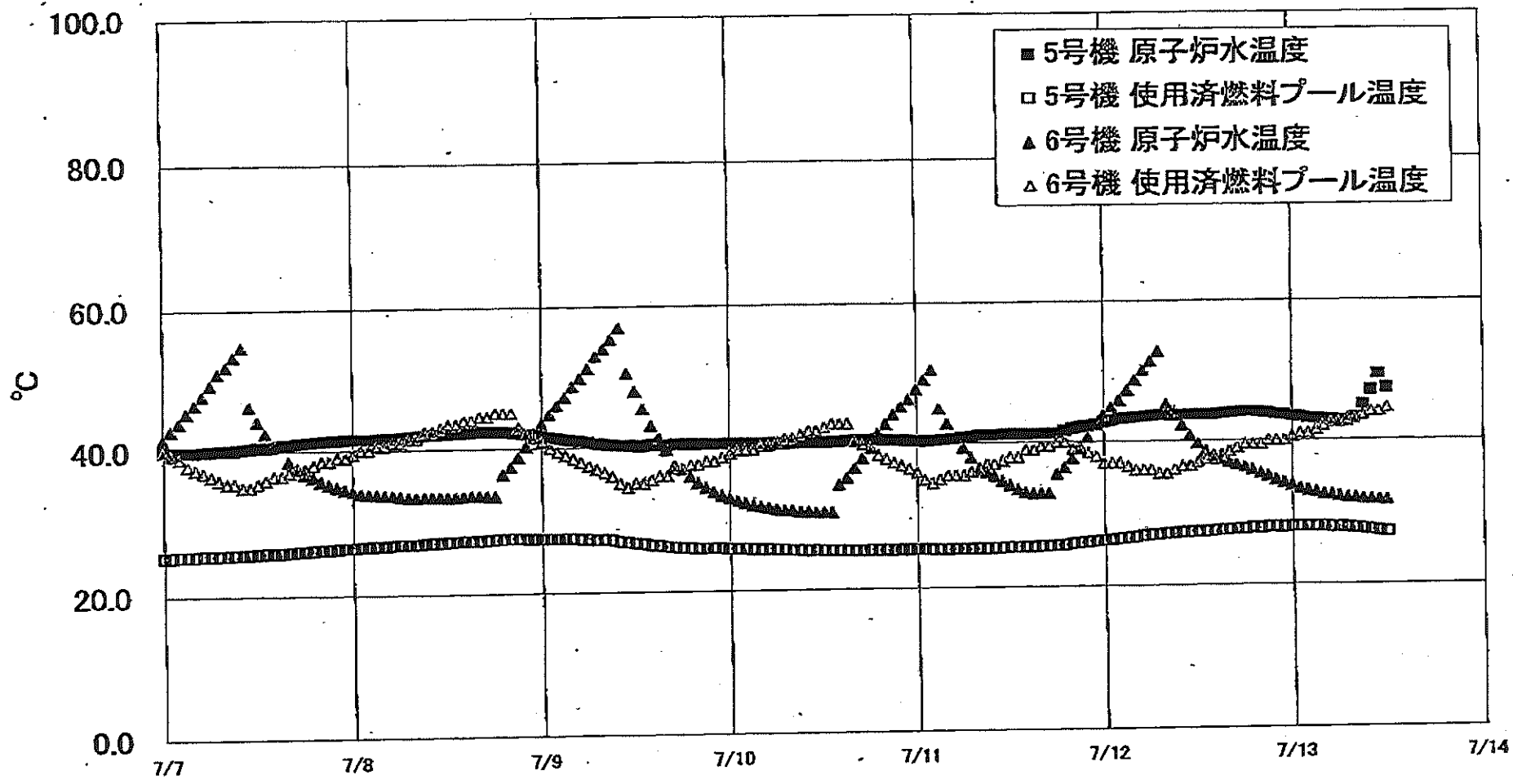


福島第一原子力発電所 3号機 温度に関するパラメータ

【留意事項】  
各計測器については、地震やその他の事故の影響を受けて、通常の使用環境条件を超えているものもあり、正しく測定されていない可能性のある計測器も存在している。プラントの状態を把握するために、このような計測器の不確かさも考慮したうえで、数値の計測値から得られる情報を使用して変化の傾向にも着目して総合的に判断している。

日時	炉水/圧力容器温度	RPV底部冷却上層	RPV上部冷却	圧力容器下部(下層へ向)	RPV上部冷却温度	2号安全弁2-710 2号機	2号安全弁2-717 2号機	2号安全弁2-718 2号機	D/W1000冷却器温度	RPVドレーン	S/Rプール水温度A	S/Rプール水温度B	備考
7/7 2:00	151.8	130.1	148.9	123.2	134.8	136.5	149.4	114.1	63.2	162.0	161.8	46.9	47.0
7/7 5:00	151.8	130.2	150.3	123.3	134.3	136.7	150.4	114.7	63.2	161.3	162.0	46.9	47.0
7/7 8:00	152.2	130.1	151.0	123.2	134.2	136.2	148.8	114.3	63.2	161.2	161.3	46.9	47.0
7/7 11:00	152.5	130.1	151.6	122.4	133.7	135.9	147.1	113.1	63.1	159.6	161.7	46.9	47.0
7/7 14:00	152.4	130.0	150.1	123.1	134.2	135.5	148.5	112.9	63.2	158.9	160.4	46.9	47.0
7/7 17:00	152.3	129.9	148.8	123.1	134.3	135.3	150.0	112.2	63.4	158.9	160.0	46.9	47.0
7/7 20:00	152.4	129.9	147.3	122.6	134.2	135.2	151.0	112.3	63.4	158.7	160.5	46.8	47.0
7/7 23:00	152.6	130.0	146.6	123.0	133.8	135.5	152.8	112.9	63.4	158.6	162.4	46.8	47.0
7/8 2:00	152.1	130.3	145.7	122.2	134.4	135.3	153.4	113.2	63.3	158.5	159.7	46.8	47.0
7/8 5:00	152.3	130.6	145.3	124.5	136.1	135.6	155.2	113.8	63.3	159.1	159.2	46.8	47.0
7/8 8:00	152.9	130.6	145.0	123.3	137.5	135.8	156.7	114.1	63.4	158.4	159.3	46.8	47.0
7/8 11:00	153.0	130.8	145.1	123.5	137.8	135.6	158.3	114.0	63.5	159.1	159.2	46.8	47.0
7/8 14:00	152.7	130.5	145.5	131.4	138.3	135.5	159.5	114.5	63.8	159.4	158.9	46.8	47.0
7/8 17:00	152.3	130.3	145.7	134.6	138.7	135.1	160.6	114.9	63.7	159.4	158.6	46.8	47.0
7/8 20:00	151.7	130.2	146.0	134.3	138.5	135.2	161.8	116.4	63.7	159.4	158.1	46.8	47.0
7/8 23:00	152.5	130.0	146.2	133.8	138.2	135.3	162.0	117.1	63.5	159.3	158.9	46.8	46.9
7/9 2:00	152.0	130.0	146.5	128.2	138.2	135.4	163.5	117.3	63.4	158.8	158.1	46.8	46.9
7/9 5:00	152.2	129.8	146.1	128.7	139.2	135.5	163.9	117.3	63.5	160.1	158.0	46.8	46.9
7/9 8:00	152.1	129.7	146.5	125.7	140.2	135.8	165.5	117.6	63.8	160.0	157.6	46.8	46.9
7/9 11:00	151.9	129.8	146.7	125.0	140.1	135.8	166.3	117.7	63.9	160.5	157.4	46.8	46.9
7/9 14:00	152.1	130.2	146.9	124.9	139.6	135.3	166.6	118.4	63.8	160.1	157.3	46.8	46.9
7/9 17:00	151.9	129.4	147.2	125.1	141.1	135.1	168.7	118.5	63.8	160.2	157.3	46.8	46.9
7/9 20:00	151.7	129.1	146.9	126.4	139.9	134.9	166.9	118.5	63.8	160.0	157.1	46.8	46.9
7/9 23:00	151.6	129.1	146.8	123.1	139.2	134.5	167.8	118.2	63.6	159.8	157.3	46.8	46.9
7/10 2:00	151.7	128.9	146.6	122.9	139.1	134.6	167.8	118.0	63.5	160.4	156.6	46.8	46.9
7/10 5:00	151.6	128.8	146.4	122.1	139.4	135.2	168.3	117.4	63.5	160.5	156.3	46.8	46.9
7/10 8:00	151.6	128.7	146.3	120.3	139.6	135.5	168.3	117.4	63.8	160.3	156.5	46.8	46.9
7/10 11:00	151.4	128.7	146.4	119.6	139.6	135.6	169.0	118.0	63.7	161.3	156.9	46.8	46.9
7/10 14:00	151.4	128.7	146.5	119.7	131.9	135.0	168.7	118.4	64.0	160.7	157.1	46.8	46.9
7/10 17:00	151.2	128.8	146.4	119.2	132.1	134.7	168.0	118.3	64.2	160.0	156.6	46.8	46.9
7/10 20:00	151.1	128.6	146.4	118.9	132.9	134.9	168.7	118.2	64.1	160.7	156.5	46.7	46.9
7/10 23:00	150.9	128.5	146.6	117.6	136.7	134.9	169.5	117.8	64.1	160.7	157.1	46.7	46.9
7/11 2:00	150.9	128.5	146.4	117.3	132.0	134.9	169.5	117.7	63.9	161.2	156.9	46.7	46.9
7/11 5:00	150.9	128.6	146.3	117.4	131.1	134.7	170.0	117.3	64.0	160.5	157.0	46.7	46.9
7/11 8:00	150.9	128.4	146.7	117.4	131.4	134.7	170.8	117.4	64.0	161.5	157.0	46.7	46.9
7/11 11:00	151.2	128.4	147.2	117.3	130.9	134.8	170.6	118.1	64.0	161.4	157.4	46.7	46.9
7/11 14:00	151.5	128.4	147.5	117.3	130.7	134.4	170.5	118.3	63.9	161.2	157.0	46.7	46.9
7/11 17:00	151.2	128.1	148.5	117.0	130.9	134.0	170.5	118.1	63.8	161.3	156.6	46.7	46.9
7/11 20:00	151.2	128.0	148.1	117.3	131.0	133.8	171.2	118.0	63.8	160.0	156.5	46.7	46.9
7/11 23:00	151.0	127.7	148.0	117.6	131.4	134.1	171.3	118.0	63.7	160.7	156.1	46.7	46.9
7/12 2:00	150.8	127.6	147.9	117.5	130.9	134.1	171.8	117.9	63.7	159.5	155.9	46.7	46.8
7/12 5:00	150.7	127.5	147.9	117.8	131.1	133.9	171.8	117.4	63.6	159.2	155.9	46.7	46.9
7/12 8:00	150.3	127.1	147.8	117.4	133.9	133.4	172.4	117.4	63.6	160.2	155.7	46.7	46.8
7/12 11:00	150.3	127.0	147.5	117.9	137.4	132.9	172.8	118.2	63.8	159.2	155.6	46.7	46.8
7/12 14:00	150.2	127.1	147.6	117.9	137.0	132.4	172.3	117.9	63.9	159.0	155.4	46.7	46.8
7/12 17:00	150.2	127.4	147.6	117.9	136.9	132.2	172.2	118.0	63.8	158.8	155.8	46.7	46.8
7/12 20:00	150.2	127.2	147.8	117.8	136.5	133.1	172.9	117.7	64.0	158.8	155.1	46.7	46.8
7/12 23:00	149.8	127.0	148.1	117.3	135.9	132.9	172.4	118.1	63.9	158.2	154.9	46.7	46.8
7/13 2:00	150.0	126.9	148.2	117.7	136.1	132.5	172.6	118.2	63.8	157.8	154.6	46.6	46.8
7/13 5:00	149.7	126.6	148.5	117.6	135.3	132.4	172.4	118.3	63.8	157.9	154.7	46.6	46.8
7/13 8:00	149.5	126.3	148.7	117.2	135.8	132.1	171.9	118.8	63.7	156.6	154.5	46.6	46.8
7/13 11:00	149.6	126.4	148.0	117.1	136.0	132.3	172.0	119.4	63.8	157.8	154.3	46.6	46.8

福島第一原子力発電所 5・6号機 原子炉水温度、使用済燃料プール温度推移



福島第一原子力発電所 5・6号機 原子炉水温度・使用済燃料プール温度

日時	5号機 原子炉水温度	5号機 使用済燃料プール温度	6号機 原子炉水温度	6号機 使用済燃料プール温度
7/10 20:00	40.6	25.4	42.8	38.0
7/10 21:00	40.6	25.3	44.1	37.5
7/10 22:00	40.5	25.4	45.3	37.0
7/10 23:00	40.5	25.3	46.3	36.5
7/11 0:00	40.4	25.4	47.7	36.0
7/11 1:00	40.4	25.4	49.0	36.0
7/11 2:00	40.4	25.3	50.4	34.8
7/11 3:00	40.5	25.3	44.9	35.0
7/11 4:00	40.6	25.3	42.7	35.5
7/11 5:00	40.7	25.3	40.9	35.5
7/11 6:00	40.8	25.3	39.3	35.5
7/11 7:00	40.8	25.3	38.0	36.0
7/11 8:00	41.1	25.4	36.4	36.5
7/11 9:00	41.1	25.3	35.9	37.0
7/11 10:00	41.1	25.4	36.3	37.0
7/11 11:00	41.2	25.4	34.7	37.5
7/11 12:00	41.2	25.5	34.1	38.0
7/11 13:00	41.2	25.5	33.5	38.0
7/11 14:00	41.2	25.5	33.1	39.0
7/11 15:00	41.2	25.5	32.9	39.0
7/11 16:00	41.2	25.6	32.9	39.5
7/11 17:00	41.3	25.6	32.9	39.5
7/11 18:00	41.3	25.7	35.5	40.0
7/11 19:00	41.6	25.7	36.4	40.0
7/11 20:00	41.9	25.8	37.7	39.0
7/11 21:00	42.1	26.0	39.2	39.0
7/11 22:00	42.2	26.1	40.6	38.5
7/11 23:00	42.4	26.2	42.4	38.0
7/12 0:00	42.8	26.3	43.7	37.0
7/12 1:00	43.0	26.4	44.9	37.0
7/12 2:00	43.2	26.5	45.8	37.0
7/12 3:00	43.3	26.6	47.2	36.5
7/12 4:00	43.4	26.7	48.6	36.0
7/12 5:00	43.5	26.8	50.0	36.0
7/12 6:00	43.6	27.0	51.3	36.0
7/12 7:00	43.7	27.0	52.7	35.5
7/12 8:00	43.7	27.2	45.2	36.5
7/12 9:00	43.6	27.2	44.1	36.0
7/12 10:00	43.7	27.3	42.2	36.5
7/12 11:00	43.7	27.3	40.7	36.5
7/12 12:00	43.7	27.4	39.6	37.0
7/12 13:00	43.7	27.4	38.5	37.5
7/12 14:00	43.7	27.5	37.9	37.8
7/12 15:00	43.8	27.6	37.4	38.0
7/12 16:00	43.9	27.6	37.0	38.5
7/12 17:00	44.0	27.7	36.8	39.0
7/12 18:00	44.1	27.7	36.3	39.5
7/12 19:00	44.1	27.9	35.9	39.5
7/12 20:00	44.0	27.8	35.4	39.5
7/12 21:00	43.9	28.0	35.0	40.0
7/12 22:00	43.7	28.0	34.5	40.0
7/12 23:00	43.6	27.9	34.1	40.0
7/13 0:00	43.4	28.0	33.7	40.5
7/13 1:00	43.3	28.0	33.3	41.0
7/13 2:00	43.1	28.0	33.0	41.0
7/13 3:00	43.0	28.0	32.8	41.5
7/13 4:00	42.9	28.0	32.5	42.0
7/13 5:00	42.8	27.9	32.4	42.5
7/13 6:00	42.7	27.9	32.2	42.5
7/13 7:00	42.6	27.8	32.0	43.0
7/13 8:00	43.1	27.7	32.0	43.0
7/13 9:00	45.0	27.6	31.8	43.5
7/13 10:00	47.0	27.5	31.7	44.0
7/13 11:00	49.3	27.3	31.7	44.0
7/13 12:00	47.3	27.2	31.6	44.5

福島第一原子力発電所 プラント関連パラメータ (水位・圧力・温度などのデータ)

**【留意事項】**  
 各計測部については、地震やその他の余震等の影響を受けて、通常の使用環境条件を逸しているものもあり、正しく測定されていない可能性のある計測器も存在している。プラントの状況を把握するために、このような計測の不確かさも考慮したうえで、複数の計測器から得られる情報を活用して変化の傾向にも着目して総合的に判断している。

7月13日 18:00 現在

号機	1号機	2号機	3号機	4号機	5号機	6号機
原子炉注水状況	給水系7号を用いた淡水注入中。 流量3.5m <sup>3</sup> /h (7/13 17:00 現在)	給水系7号を用いた淡水注入中。 流量3.5m <sup>3</sup> /h (7/13 17:00 現在)	給水系7号を用いた淡水注入中。 流量9.0m <sup>3</sup> /h (7/13 17:00 現在)		※2 (原子炉の除熱機能が維持されており、注水不要)	
原子炉水位	燃料罐A: 5774mm 燃料罐B: 1600mm ※3	燃料罐A: 1900mm ※3 燃料罐B: 2150mm ※3	燃料罐A: 1950mm ※3 燃料罐B: 2200mm ※3		停止域 1889mm (7/13 18:00 現在)	停止域 2154mm (7/13 18:00 現在)
原子炉圧力	A系: 0.037 MPa g B系: -MPa g (7/13 17:00 現在)	A系: 0.026 MPa g B系: -MPa g (7/13 17:00 現在)	A系: 0.166 MPa g B系: 0.104 MPa g (7/13 17:00 現在)		0.010 MPa g (7/13 18:00 現在)	0.021 MPa g (7/13 18:00 現在)
原子炉水温度	(系統設置がないため採取不可)					
原子炉圧力容器 まわり温度	給水入口温度: 117.0℃ 圧力容器下部温度: 102.9℃ (7/13 17:00 現在)	給水入口温度: 111.6℃ 圧力容器下部温度: 123.0℃ (7/13 17:00 現在)	給水入口温度: 149.5℃ 圧力容器下部温度: 117.0℃ (7/13 17:00 現在)	※2 (全燃料取出中につき監視対象外)	※2 (原子炉水温度にて監視中)	
D/W・S/C 圧力	D/W: 0.1438 MPa abs S/C: 0.125 MPa abs (7/13 17:00 現在)	D/W: 0.015 MPa abs ※3 S/C: 5774mm ※1	D/W: 0.0998 MPa abs S/C: 5774mm ※3			
D/W 雰囲気温度	RPVベロ-シール: 102.7℃ HM戻り: 103.5℃ (7/13 17:00 現在)	RPVベロ-シール: 139℃ ※3 HM戻り: 146℃ ※3	RPVベロ-シール: 153.9℃ ※3 HM戻り: 156.5℃ ※3			
CAMS 放射線 モニタ	D/W(A): 0.00E+00 Sv/h ※1 (B): 3.82E+01 Sv/h ※1 S/C(A): 7.31E-01 Sv/h (B): 7.56E-01 Sv/h (7/13 17:00 現在)	D/W(A): 1.28E+01 Sv/h ※3 (B): 1.44E+01 Sv/h ※3 S/C(A): 1.74E-01 Sv/h ※1 (B): 8.25E+00 Sv/h ※1 (7/13 17:00 現在)	D/W(A): 4.30E+00 Sv/h ※3 (B): 2.76E+00 Sv/h ※3 S/C(A): 3.22E-01 Sv/h ※3 (B): 2.99E-01 Sv/h ※3 (7/13 17:00 現在)		※2 (原子炉の除熱機能が維持されているため監視対象外)	
S/C 温度	A系: 48.3℃ B系: 48.1℃ (7/13 17:00 現在)	A系: 52.0℃ B系: 51.9℃ (7/13 17:00 現在)	A系: 46.6℃ B系: 46.8℃ (7/13 17:00 現在)			
D/W 設計圧力	0.384MPa g (0.485MPa abs)	0.384MPa g (0.485MPa abs)	0.384MPa g (0.485MPa abs)			
D/W 最高使用圧力	0.427MPa g (0.528MPa abs)	0.427MPa g (0.528MPa abs)	0.427MPa g (0.528MPa abs)			
使用済燃料プール 温度	※1	35.0℃ (7/13 17:00 現在)	31.7℃ (7/13 17:00 現在)	85~86℃ (7/13 14:00 現在)	26.9℃ (7/13 18:00 現在)	45.5℃ (7/13 18:00 現在)
FPC 注水ノズル 径	3350mm (7/13 17:00 現在)	2750mm (7/13 17:00 現在)	※1	2800mm (7/13 17:00 現在)	※2	
電源	外部電源受電中 (P/C2C)			外部電源受電中 (P/C4D)		外部電源受電中
その他情報	・ 4号機 7/9より使用済燃料プール温度について、監視監視装置電源の一時停止中。(注水毎に確認予定) ・ 5号機 7/13 6:30~10:58 仮設の換熱器除去海水系配管の交換 (予防保全) に伴い、換熱器除去系 (SHCモード) 停止			共用プール: 37.7℃ (7/13 6:30 現在)	5u: SHCモード (7/13 10:58~)	6u: 非燃モード (7/13 16:18~)

圧力換算 ゲージ圧(MPa g) = 絶対圧(MPa abs) - 大気圧(標準大気圧0.1013 MPa)  
 絶対圧(MPa abs) = ゲージ圧(MPa g) + 大気圧(標準大気圧0.1013 MPa)

※1: 計器不具合  
 ※2: データ採取対象外  
 ※3: 状況推移を継続監視中

福島第一原子力発電所 プラント関連パラメータ（水位・圧力・温度などのデータ）に関する補足説明

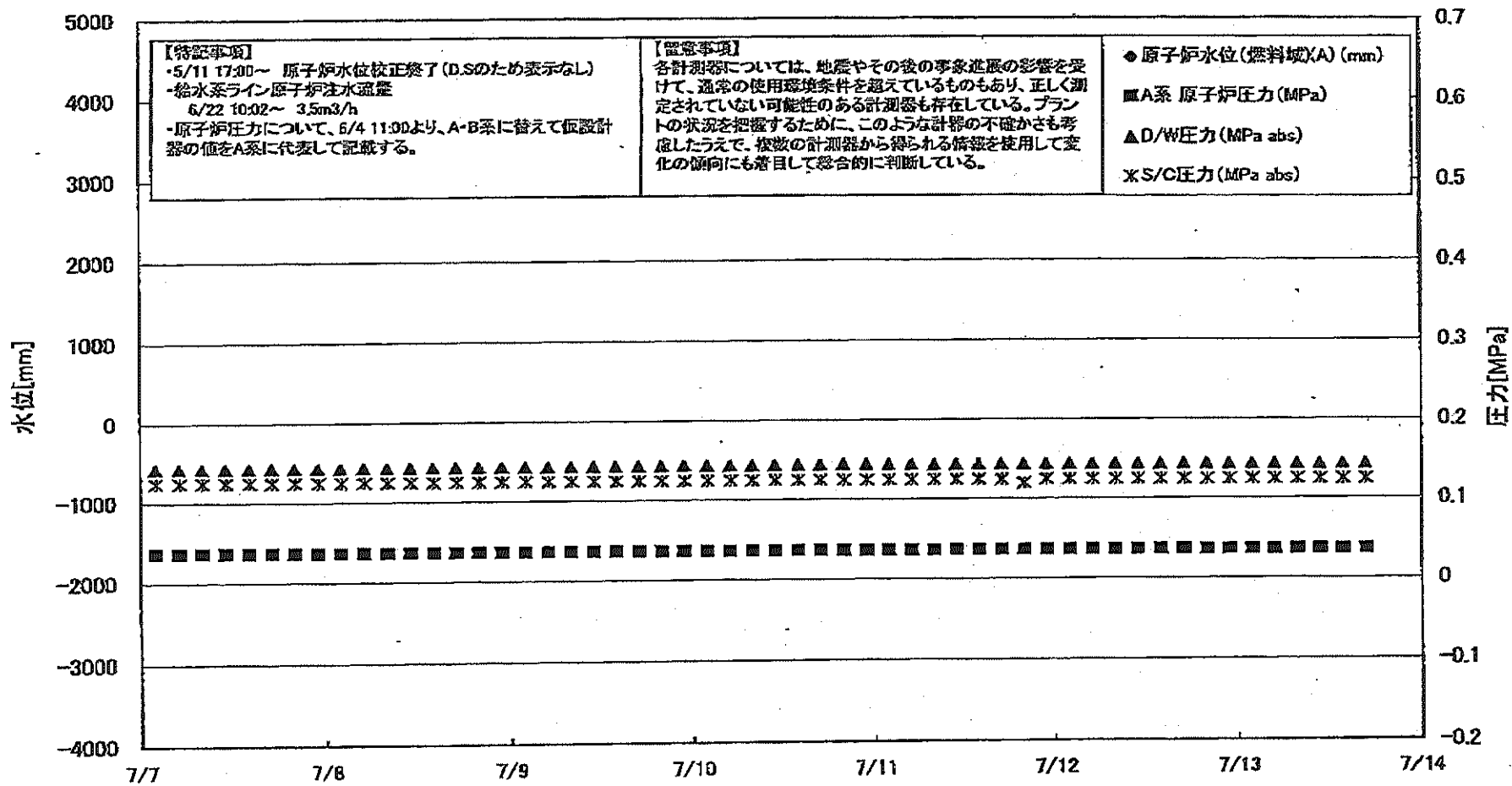
■各パラメータに関する補足説明

項目	記載方法	測定方法	記載点数/Ch 数or 系統数
原子炉注水状況	原子炉への注水流量/注水方法を記載。	仮設計器	1/1系統
原子炉水位	燃料域を監視する水位計にて測定したデータを記載。	本設指示計	A系 1/1Ch B系 1/1Ch
原子炉圧力	計器値より圧力計器から伝送される電圧値を測定し、電圧値を圧力に換算したものを記載。A系/B系それぞれ複数点データがあるが、1点を代表として採取し記載。（本設） 1号、2号については、仮設計器の値をA系に代表して記載。（2号機は参考機）	仮設計器：1号、2号 本設計器値（電圧測定）：3号	仮設計器 1/1系統 本設計器 A系 1/2Ch B系 1/2Ch
原子炉水温度	温度計設置箇所には系統流量がないためデータ未採取	-	-
原子炉圧力容器 まわり温度	原子炉圧力容器まわり温度は複数箇所から採取しているが、全体把握の観点から代表部位として「給水ノズル位置」、「圧力容器下部（1号、3号：圧力容器下部ヘッド、2号：圧力容器底部ヘッド上部）」のデータを記載	本設記録計	給水ノズル位置 1/4Ch 圧力容器下部 1/2Ch (1号) 1/1Ch (2~3号)
D/W・S/C 圧力	本設指示計の指示値を記載。本設指示計にて採取できない場合には、計器値より測定した電圧値を圧力に換算したものを記載。 (D/W：ドライウェル、S/C：圧力抑制室)	本設指示計：1号、2号 本設計器値（電圧測定）：3号	本設指示計 1/1系統 本設記録計 常用 1/1Ch 広域 1/1Ch
D/W 雰囲気温度	D/W 内の雰囲気温度は複数箇所から採取しているが、全体把握の観点から代表部位として「D/W 上部（RPV ベローシール温度）、中央部（D/W HVH 戻り空気温度）」のデータを記載。（RPV：原子炉圧力容器、HVH：空調ユニット）	本設記録計	RPV ベローシール 1/5Ch D/W HVH 戻り 1/5Ch
CAMS 放射線 モニタ	本設指示計の指示値を記載。 (CAMS：格納容器雰囲気モニタ系、E●●：×10 <sup>10</sup> )	本設指示計	D/W A系 1/1Ch B系 1/1Ch S/C A系 1/1Ch B系 1/1Ch
S/C 温度	本設記録計の指示値を記載。A系/B系それぞれ複数点データがあるが、1点を代表として採取し記載。	本設記録計	A系 1/4Ch (1号)、8Ch (2~3号) B系 1/4Ch (1号)、8Ch (2~3号)
使用済燃料プール 温度	本設記録計、もしくは仮設計器の指示値を記載。 (非熱モード：非常時熱負荷モード、SHCモード：原子炉停止時冷却系モード)	本設記録計：1~2号 仮設計器：3~4号	本設計器 1/2Ch (1号)、1Ch (2号) 仮設計器 1/1系統 (3~4号)
FPC 水リターン カクバ	本設指示計の指示値を記載。 (FPC：燃料プール冷却浄化系)	本設指示計	1/1系統

■注記に関する補足説明

項目	内容	7月13日 18 時時点の状況
計器不良	計器不良：指示値ダウン（オーバー）スケール/検出器の不良	1号機 CAMS D/W 放射線モニタ、使用済燃料プール温度 2号機 S/C 圧力、CAMS S/C(旧) 放射線モニタ 3号機 FPC水リターンカクバ
データ採取対象外	4号機：炉心に燃料がないため、原子炉及びD/W関連のデータは採取せず。 5~6号機：現在冷温停止中のため、D/W 関連データは採取せず。	-
状況推移を 継続確認中	指示は出ているものの、指示値ハンチング・マイナス表示など他パラメータと明らかに異なる推移を示したものを。	1号機 原子炉水位(旧) 2号機 原子炉水位、D/W圧力、RPV ベローシール温度 3号機 原子炉水位、原子炉圧力、RPV ベローシール温度、CAMS D/W(A)放射線モニタ

# 福島第一原子力発電所 1号機 水位・圧力に関するパラメータ



福島第一原子力発電所 1号機 水位・圧力に関するパラメータ

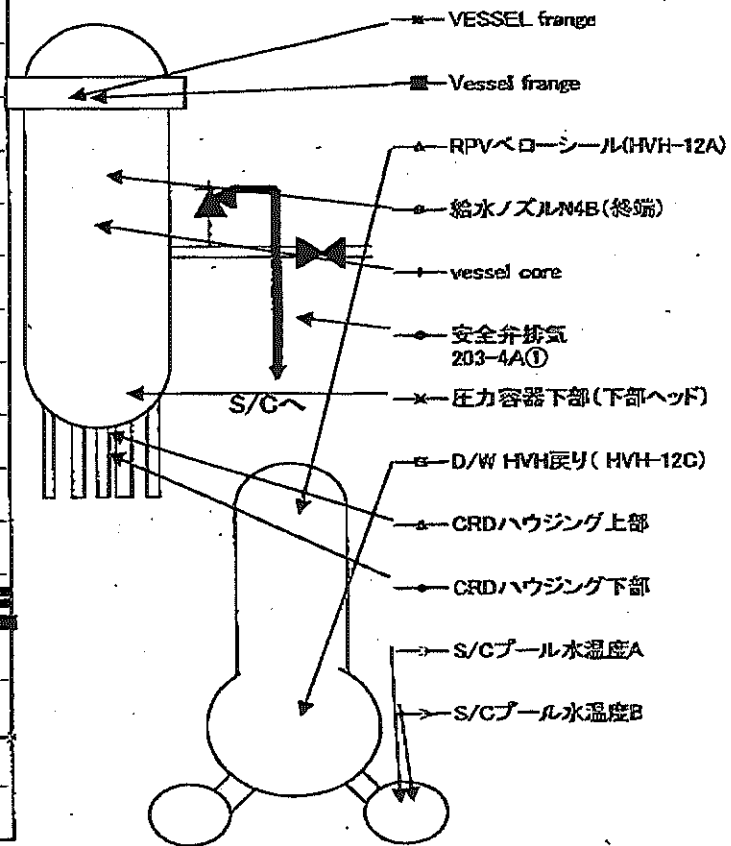
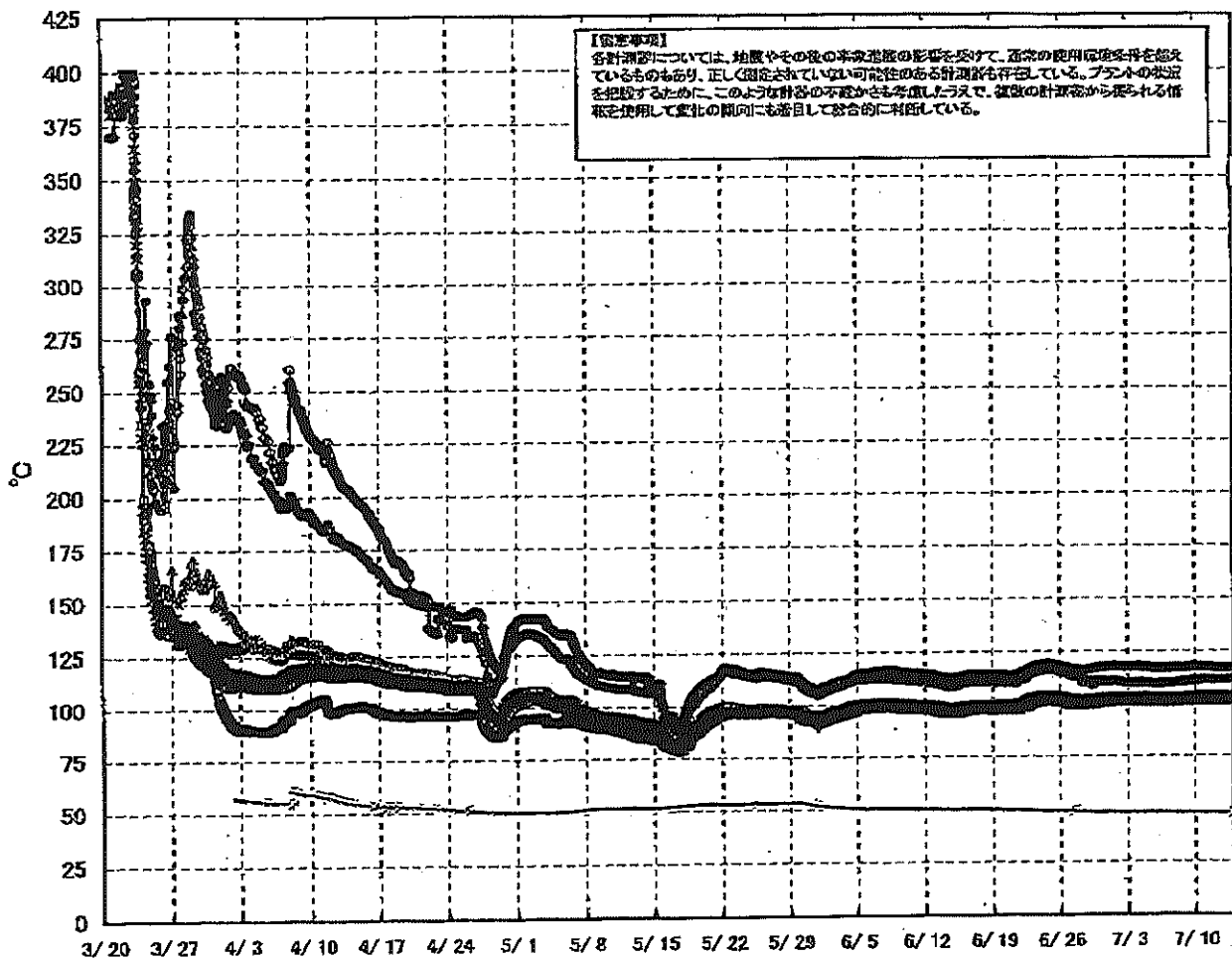
【留意事項】  
 各計器については、地震やその他の事象による影響を受けて、異常の使用履歴を経ているものもあり、正しく規定されていない可能性のある計器も存在している。  
 プラントの状況を把握するために、このような計器の不確かさも考慮したうえで、複数の計器から得られる情報を使用して互いの傾向にも着目して総合的に判断している。

日時	原子炉水位 (燃料域)(A) (mm)	原子炉水位 (燃料域)(B) (mm)	A系 原子炉圧 力 (MPa)	B系 原子炉 圧力 (MPa)	D/W圧力 (MPa abs)	S/C圧力 (MPa abs)	GAMS D/W(A) (Sv/h)	GAMS D/W(B) (Sv/h)	GAMS S/C(A) (Sv/h)	GAMS S/C(B) (Sv/h)	備考
7/7 2:00	-1700	-1700	0.037	-	0.1435	0.125	0.00E+00	3.50E+01	7.42E-01	7.64E-01	
7/7 5:00	-1700	-1700	0.037	-	0.1434	0.125	0.00E+00	3.34E+01	7.41E-01	7.64E-01	
7/7 8:00	-1700	-1700	0.037	-	0.1433	0.125	0.00E+00	3.22E+01	7.41E-01	7.63E-01	
7/7 11:00	-1700	-1700	0.037	-	0.1434	0.125	0.00E+00	3.19E+01	7.41E-01	7.63E-01	
7/7 14:00	-1700	-1700	0.037	-	0.1436	0.125	0.00E+00	3.73E+01	7.41E-01	7.63E-01	
7/7 17:00	-1700	-1700	0.037	-	0.1435	0.125	0.00E+00	3.30E+01	7.40E-01	7.63E-01	
7/7 20:00	-1700	-1700	0.037	-	0.1438	0.125	0.00E+00	3.46E+01	7.40E-01	7.63E-01	
7/7 23:00	-1700	-1700	0.037	-	0.1438	0.125	0.00E+00	3.24E+01	7.40E-01	7.62E-01	
7/8 2:00	-1700	-1700	0.037	-	0.1438	0.125	0.00E+00	3.31E+01	7.40E-01	7.62E-01	
7/8 5:00	-1700	-1700	0.037	-	0.1438	0.125	0.00E+00	4.22E+01	7.40E-01	7.63E-01	
7/8 8:00	-1700	-1700	0.037	-	0.1438	0.125	0.00E+00	3.71E+01	7.40E-01	7.63E-01	
7/8 11:00	-1700	-1700	0.037	-	0.1438	0.125	0.00E+00	3.35E+01	7.39E-01	7.64E-01	
7/8 14:00	-1700	-1700	0.037	-	0.1438	0.125	0.00E+00	4.45E+01	7.39E-01	7.63E-01	
7/8 17:00	-1850	-1850	0.037	-	0.1440	0.125	0.00E+00	3.12E+01	7.39E-01	7.63E-01	
7/8 20:00	-1650	-1650	0.037	-	0.1438	0.125	0.00E+00	3.54E+01	7.39E-01	7.63E-01	
7/8 23:00	-1650	-1650	0.037	-	0.1437	0.125	0.00E+00	3.59E+01	7.39E-01	7.63E-01	
7/9 2:00	-1650	-1650	0.037	-	0.1438	0.125	0.00E+00	3.35E+01	7.38E-01	7.63E-01	
7/9 5:00	-1650	-1650	0.037	-	0.1437	0.125	0.00E+00	3.55E+01	7.38E-01	7.63E-01	
7/9 8:00	-1650	-1650	0.037	-	0.1439	0.125	0.00E+00	5.66E+01	7.38E-01	7.62E-01	
7/9 11:00	-1650	-1650	0.037	-	0.1441	0.125	0.00E+00	3.47E+01	7.37E-01	7.62E-01	
7/9 14:00	-1650	-1650	0.037	-	0.1441	0.125	0.00E+00	7.00E+01	7.37E-01	7.62E-01	
7/9 17:00	-1650	-1650	0.037	-	0.1443	0.125	0.00E+00	5.55E+01	7.37E-01	7.62E-01	
7/9 20:00	-1650	-1650	0.037	-	0.1443	0.125	0.00E+00	3.80E+01	7.37E-01	7.62E-01	
7/9 23:00	-1600	-1600	0.037	-	0.1444	0.125	0.00E+00	3.85E+01	7.37E-01	7.61E-01	
7/10 2:00	-1600	-1600	0.037	-	0.1443	0.125	0.00E+00	3.49E+01	7.37E-01	7.62E-01	
7/10 5:00	-1600	-1600	0.037	-	0.1443	0.125	0.00E+00	3.72E+01	7.37E-01	7.61E-01	
7/10 8:00	-1600	-1600	0.037	-	0.1442	0.125	0.00E+00	3.13E+01	7.38E-01	7.61E-01	
7/10 11:00	-1600	-1600	0.037	-	0.1444	0.125	0.00E+00	4.33E+01	7.37E-01	7.63E-01	
7/10 14:00	-1600	-1600	0.037	-	0.1446	0.125	0.00E+00	3.60E+01	7.37E-01	7.62E-01	
7/10 17:00	-1500	-1500	0.037	-	0.1447	0.125	0.00E+00	2.20E+02	7.37E-01	7.61E-01	
7/10 20:00	-1800	-1800	0.037	-	0.1450	0.125	0.00E+00	3.68E+01	7.36E-01	7.61E-01	
7/10 23:00	-1600	-1600	0.037	-	0.1448	0.125	0.00E+00	3.37E+01	7.36E-01	7.61E-01	
7/11 2:00	-1600	-1600	0.037	-	0.1449	0.125	0.00E+00	4.21E+01	7.36E-01	7.60E-01	
7/11 5:00	-1600	-1600	0.037	-	0.1447	0.125	0.00E+00	4.29E+01	7.35E-01	7.61E-01	
7/11 8:00	-1600	-1600	0.037	-	0.1445	0.125	0.00E+00	4.08E+01	7.35E-01	7.60E-01	
7/11 11:00	-1600	-1600	0.037	-	0.1444	0.125	0.00E+00	3.83E+01	7.35E-01	7.60E-01	
7/11 14:00	-1600	-1600	0.037	-	0.1448	0.125	0.00E+00	2.53E+02	7.35E-01	7.60E-01	
7/11 17:00	-1600	-1600	0.037	-	0.1447	0.125	0.00E+00	2.39E+02	7.35E-01	7.60E-01	
7/11 20:00	-1700	-1700	0.037	-	0.1446	0.120	0.00E+00	8.76E+01	7.35E-01	7.60E-01	
7/11 23:00	-1650	-1650	0.037	-	0.1446	0.125	0.00E+00	3.86E+01	7.34E-01	7.60E-01	
7/12 2:00	-1650	-1650	0.037	-	0.1446	0.125	0.00E+00	3.88E+01	7.34E-01	7.59E-01	
7/12 5:00	-1700	-1700	0.037	-	0.1444	0.125	0.00E+00	4.60E+01	7.34E-01	7.59E-01	
7/12 8:00	-1650	-1650	0.037	-	0.1444	0.125	0.00E+00	4.21E+01	7.34E-01	7.58E-01	
7/12 11:00	-1650	-1650	0.037	-	0.1444	0.125	0.00E+00	4.30E+01	7.33E-01	7.58E-01	
7/12 14:00	-1650	-1650	0.037	-	0.1445	0.125	0.00E+00	4.32E+01	7.33E-01	7.58E-01	
7/12 17:00	-1800	-1800	0.037	-	0.1444	0.125	0.00E+00	3.90E+01	7.33E-01	7.58E-01	
7/12 20:00	-1650	-1650	0.037	-	0.1443	0.125	0.00E+00	3.73E+01	7.33E-01	7.58E-01	
7/12 23:00	-1650	-1650	0.037	-	0.1442	0.125	0.00E+00	6.50E+01	7.33E-01	7.58E-01	
7/13 2:00	-1800	-1800	0.037	-	0.1442	0.125	0.00E+00	4.22E+01	7.32E-01	7.58E-01	
7/13 5:00	-1650	-1650	0.037	-	0.1441	0.125	0.00E+00	4.14E+01	7.32E-01	7.57E-01	
7/13 8:00	-1650	-1650	0.037	-	0.1439	0.125	0.00E+00	3.85E+01	7.32E-01	7.58E-01	
7/13 11:00	-1650	-1650	0.037	-	0.1437	0.125	0.00E+00	3.74E+01	7.32E-01	7.57E-01	
7/13 14:00	-1650	-1650	0.037	-	0.1437	0.125	0.00E+00	3.63E+01	7.31E-01	7.57E-01	
7/13 17:00	-1600	-1600	0.037	-	0.1438	0.125	0.00E+00	3.82E+01	7.31E-01	7.56E-01	

DS

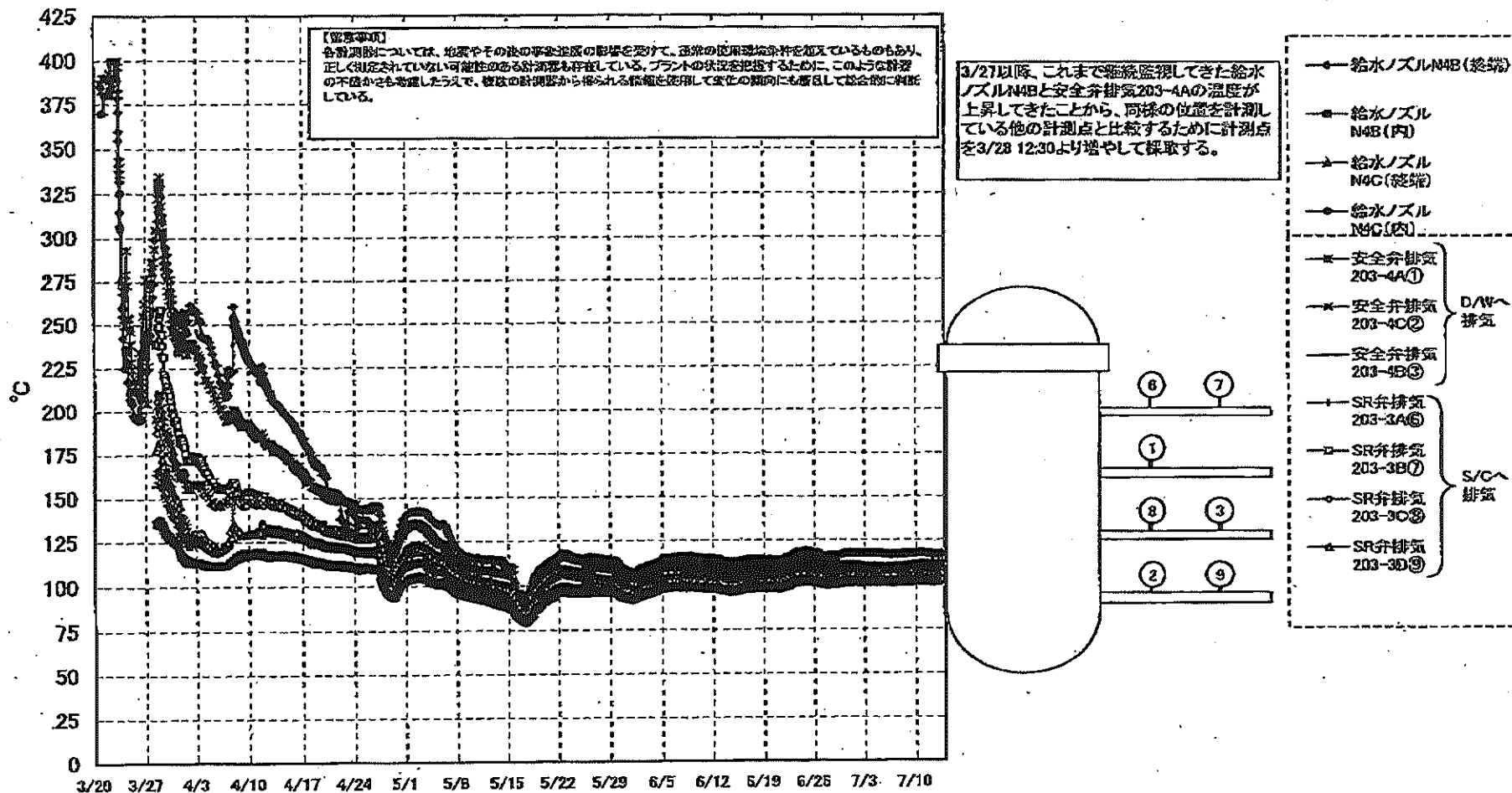
計器不良 計器不良

# 福島第一原子力発電所 1号機 温度に関するパラメータ (代表点)





## 福島第一原子力発電所 1号機 温度に関するパラメータ (給水ノズル及び安全弁排気温度)

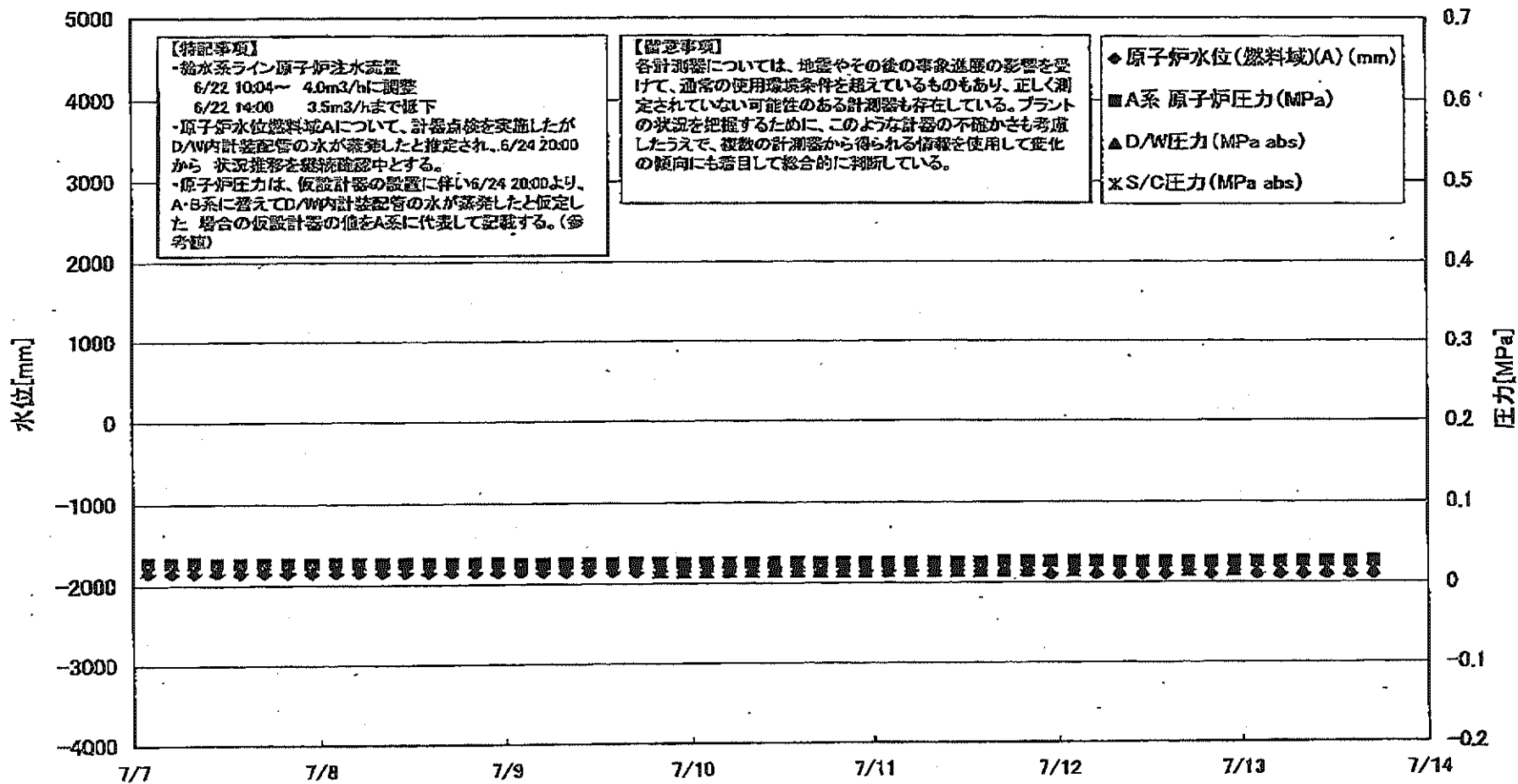


福島第一原子力発電所1号機 温度に関するパラメータ

【重要事項】  
 各計測値については、検定やその他の事後処理の結果を受けて、通常の使用履歴条件を定めているものもあり、大きく設定されている  
 項目のある計測値も併記して、プラントの状態を把握するために、このように計測値の正確性を考慮し、計測の計測器から  
 得られる情報に基づいて適切な項目にも併記してあるものも併記している。

日時	VESSEL France	Vessel France	熱水/スル M4B(外側)	熱水/スル M4B(内)	熱水/スル M4C(総線)	熱水/スル M4C(内)	vessel core	圧力容器 下部(下 部ヘッド)	DRDハウジ ング上部	DRDハウジ ング下部	安全弁排気 203-40①	安全弁排気 203-40②	安全弁排気 203-40③	SR弁排気 203-3A④	SR弁排気 203-3B⑤	SR弁排気 203-3C⑥	SR弁排気 203-3D⑦	D/W HWH U( HWH- 12C)	R/Vペロ ニール (HWH- 12A)	S/Cプール 水温度A	S/Cプール 水温度B	備考
7/7 2:00	101.8	102.0	117.0	102.2	101.7	101.2	101.6	102.3	102.1	101.9	102.2	102.0	102.5	102.8	102.5	102.5	102.5	102.5	102.1	48.7	48.5	
7/7 5:00	101.8	101.9	116.9	102.2	101.6	101.2	101.5	102.2	102.1	101.8	102.0	101.9	102.5	102.8	102.5	102.5	102.5	102.5	102.1	48.7	48.5	
7/7 8:00	101.8	101.9	116.9	102.2	101.6	101.2	101.5	102.2	102.1	101.8	102.0	101.9	102.5	102.8	102.5	102.5	102.5	102.5	102.1	48.7	48.5	
7/7 11:00	101.8	101.9	117.0	102.2	101.7	101.8	101.8	102.2	102.1	101.9	110.0	102.4	102.8	102.8	102.9	102.8	102.5	102.5	102.1	48.7	48.5	
7/7 14:00	101.5	102.1	117.1	102.4	101.8	101.3	101.7	102.4	102.2	102.0	110.1	102.4	102.1	102.0	101.7	102.2	102.5	102.5	102.2	48.7	48.5	
7/7 17:00	102.0	102.1	117.1	102.4	101.8	101.3	101.7	102.4	102.2	102.0	110.2	102.4	102.1	102.0	101.7	102.2	102.5	102.5	102.2	48.7	48.4	
7/7 20:00	102.0	102.1	117.1	102.4	101.8	101.3	101.7	102.4	102.2	102.0	110.1	102.4	102.1	102.0	101.7	102.2	102.5	102.5	102.2	48.7	48.4	
7/7 23:00	102.0	102.1	117.1	102.4	101.8	101.3	101.7	102.4	102.2	102.0	110.1	102.4	102.1	102.0	101.7	102.2	102.5	102.5	102.2	48.7	48.4	
7/8 2:00	102.0	102.1	117.1	102.4	101.8	101.3	101.7	102.4	102.2	102.0	110.1	102.4	102.1	102.0	101.7	102.2	102.5	102.5	102.2	48.7	48.4	
7/8 5:00	101.3	102.1	117.0	102.4	101.8	101.3	101.7	102.4	102.2	102.0	110.1	102.4	102.1	102.0	101.7	102.2	102.5	102.5	102.2	48.7	48.4	
7/8 8:00	102.0	102.1	117.1	102.4	101.8	101.3	101.7	102.4	102.2	102.0	110.1	102.4	102.1	102.0	101.7	102.2	102.5	102.5	102.2	48.7	48.4	
7/8 11:00	102.0	102.2	117.1	102.5	101.9	101.4	101.7	102.4	102.3	102.0	110.4	102.6	102.1	102.1	102.6	102.8	102.5	102.5	102.2	48.5	48.5	
7/8 14:00	102.0	102.2	117.3	102.5	101.9	101.4	101.8	102.5	102.3	102.1	110.4	102.6	102.1	102.1	102.6	102.8	102.5	102.5	102.1	48.4	48.4	
7/8 17:00	102.1	102.3	117.3	102.5	102.0	101.5	101.9	102.6	102.4	102.1	110.5	102.7	102.2	102.2	102.0	102.8	102.8	102.8	102.1	48.4	48.4	
7/8 20:00	102.1	102.3	117.3	102.5	102.0	101.5	101.9	102.6	102.4	102.1	110.5	102.7	102.2	102.2	102.0	102.8	102.8	102.8	102.1	48.4	48.4	
7/8 23:00	102.1	102.2	117.2	102.5	102.0	101.5	101.8	102.5	102.3	102.1	110.5	102.7	102.1	102.2	102.0	102.8	102.8	102.8	102.1	48.4	48.4	
7/9 2:00	102.1	102.2	117.2	102.5	101.9	101.4	101.8	102.5	102.3	102.1	110.5	102.7	102.1	102.2	102.0	102.8	102.8	102.8	102.1	48.4	48.4	
7/9 5:00	102.1	102.2	117.2	102.5	101.9	101.4	101.8	102.5	102.3	102.1	110.5	102.7	102.1	102.2	102.0	102.8	102.8	102.8	102.1	48.4	48.4	
7/9 8:00	102.1	102.2	117.2	102.5	101.9	101.4	101.8	102.5	102.3	102.1	110.5	102.7	102.1	102.2	102.0	102.8	102.8	102.8	102.1	48.4	48.4	
7/9 11:00	102.1	102.2	117.2	102.5	101.9	101.4	101.8	102.5	102.3	102.1	110.5	102.7	102.1	102.2	102.0	102.8	102.8	102.8	102.1	48.4	48.4	
7/9 14:00	102.2	102.4	117.3	102.6	102.0	101.5	101.9	102.6	102.4	102.2	110.6	102.8	102.2	102.2	102.0	102.8	102.8	102.8	102.1	48.4	48.4	
7/9 17:00	102.3	102.5	117.5	102.7	102.1	101.7	102.1	102.9	102.6	102.4	110.6	102.8	102.2	102.2	102.0	102.8	102.8	102.8	102.1	48.4	48.4	
7/9 20:00	102.3	102.5	117.5	102.7	102.1	101.7	102.1	102.9	102.6	102.4	110.6	102.8	102.2	102.2	102.0	102.8	102.8	102.8	102.1	48.4	48.4	
7/9 23:00	102.3	102.5	117.5	102.7	102.1	101.7	102.1	102.9	102.6	102.4	110.6	102.8	102.2	102.2	102.0	102.8	102.8	102.8	102.1	48.4	48.4	
7/10 2:00	102.3	102.5	117.5	102.7	102.1	101.7	102.1	102.9	102.6	102.4	110.6	102.8	102.2	102.2	102.0	102.8	102.8	102.8	102.1	48.4	48.4	
7/10 5:00	102.3	102.4	117.4	102.7	102.2	101.7	102.0	102.8	102.5	102.4	110.6	102.8	102.2	102.2	102.0	102.8	102.8	102.8	102.1	48.4	48.4	
7/10 8:00	102.3	102.4	117.4	102.7	102.2	101.7	102.0	102.8	102.5	102.4	110.6	102.8	102.2	102.2	102.0	102.8	102.8	102.8	102.1	48.4	48.4	
7/10 11:00	102.3	102.4	117.4	102.7	102.2	101.7	102.0	102.8	102.5	102.4	110.6	102.8	102.2	102.2	102.0	102.8	102.8	102.8	102.1	48.4	48.4	
7/10 14:00	102.4	102.6	117.5	102.8	102.3	101.8	102.2	102.9	102.6	102.5	110.7	102.9	102.3	102.3	102.0	102.8	102.8	102.8	102.1	48.4	48.4	
7/10 17:00	102.6	102.7	117.7	102.9	102.4	101.9	102.3	103.1	102.9	102.6	110.5	102.8	102.3	102.3	102.0	102.8	102.8	102.8	102.1	48.5	48.3	
7/10 20:00	102.6	102.5	117.7	102.9	102.5	102.1	102.5	103.2	102.9	102.7	110.6	102.8	102.3	102.3	102.0	102.8	102.8	102.8	102.1	48.5	48.3	
7/10 23:00	102.6	102.5	117.6	102.9	102.5	102.1	102.4	103.2	102.9	102.7	110.5	102.8	102.3	102.3	102.0	102.8	102.8	102.8	102.1	48.5	48.3	
7/11 2:00	102.6	102.6	117.6	102.9	102.5	102.0	102.4	103.2	102.9	102.7	110.6	102.8	102.3	102.3	102.0	102.8	102.8	102.8	102.1	48.5	48.3	
7/11 5:00	102.6	102.6	117.6	102.9	102.5	102.0	102.4	103.1	102.9	102.7	110.5	102.8	102.3	102.3	102.0	102.8	102.8	102.8	102.1	48.5	48.3	
7/11 8:00	102.6	102.7	117.5	102.9	102.5	102.0	102.5	103.1	102.9	102.7	110.6	102.8	102.3	102.3	102.0	102.8	102.8	102.8	102.1	48.4	48.3	
7/11 11:00	102.5	102.6	117.4	102.9	102.4	101.9	102.4	103.0	102.8	102.6	110.4	102.8	102.3	102.3	102.0	102.8	102.8	102.8	102.1	48.5	48.2	
7/11 14:00	102.5	102.6	117.3	102.9	102.4	101.9	102.4	103.0	102.8	102.6	110.4	102.8	102.3	102.3	102.0	102.8	102.8	102.8	102.1	48.4	48.3	
7/11 17:00	102.5	102.6	117.3	102.9	102.4	101.9	102.4	103.0	102.8	102.6	110.4	102.8	102.3	102.3	102.0	102.8	102.8	102.8	102.1	48.5	48.2	
7/11 20:00	102.4	102.6	117.2	102.9	102.3	101.9	102.4	103.0	102.7	102.5	110.4	102.8	102.3	102.3	102.0	102.8	102.8	102.8	102.1	48.4	48.2	
7/11 23:00	102.4	102.5	117.1	102.9	102.3	101.9	102.4	103.0	102.7	102.5	110.4	102.8	102.3	102.3	102.0	102.8	102.8	102.8	102.1	48.4	48.2	
7/12 2:00	102.1	102.4	117.0	102.7	102.2	102.0	102.1	102.9	102.7	102.4	110.3	102.7	102.1	102.1	102.0	102.8	102.8	102.8	102.1	48.4	48.2	
7/12 5:00	102.2	102.4	116.9	102.7	102.2	102.0	102.1	102.8	102.6	102.4	110.2	102.7	102.1	102.1	102.0	102.8	102.8	102.8	102.1	48.4	48.2	
7/12 8:00	102.2	102.3	116.8	102.6	102.1	101.7	102.0	102.8	102.6	102.4	110.2	102.7	102.1	102.1	102.0	102.8	102.8	102.8	102.1	48.4	48.2	
7/12 11:00	102.2	102.4	116.9	102.7	102.1	101.8	102.0	102.8	102.5	102.3	110.2	102.7	102.1	102.1	102.0	102.8	102.8	102.8	102.1	48.4	48.2	
7/12 14:00	102.3	102.5	116.9	102.7	102.2	101.7	102.1	102.9	102.7	102.4	110.4	102.7	102.1	102.1	102.0	102.8	102.8	102.8	102.1	48.4	48.2	
7/12 17:00	102.4	102.5	117.0	102.8	102.3	101.8	102.1	102.9	102.7	102.4	110.5	102.7	102.1	102.1	102.0	102.8	102.8	102.8	102.1	48.4	48.2	
7/12 20:00	102.3	102.5	116.9	102.8	102.3	101.8	102.1	102.9	102.7	102.4	110.4	102.7	102.1	102.1	102.0	102.8	102.8	102.8	102.1	48.4	48.2	
7/12 23:00	102.3	102.5	117.0	102.8	102.3	101.8	102.1	102.9	102.7	102.4	110.5	102.7	102.1	102.1	102.0	102.8	102.8	102.8	102.1	48.4	48.2	
7/13 2:00	102.4	102.5	116.9	102.8	102.3	101.8	102.1	102.9	102.7	102.4	110.6	102.7	102.1	102.1	102.0	102.8	102.8	102.8	102.1	48.3	48.2	
7/13 5:00	102.4	102.5	116.9	102.8	102.3	101.8	102.1	102.9	102.7	102.4	110.5	102.7	102.1	102.1	102.0	102.8	102.8	102.8	102.1	48.3	48.1	
7/13 8:00	102.3	102.4	116.9	102.7	102.2	101.7	102.1	102.8	102.6	102.4	110.5	102.7	102.1	102.1	102.0	102.8	102.8	102.8	102.1	4		

### 福島第一原子力発電所 2号機 水位・圧力に関するパラメータ



第一原子力発電所 2号機 水位・圧力に関するパラメータ

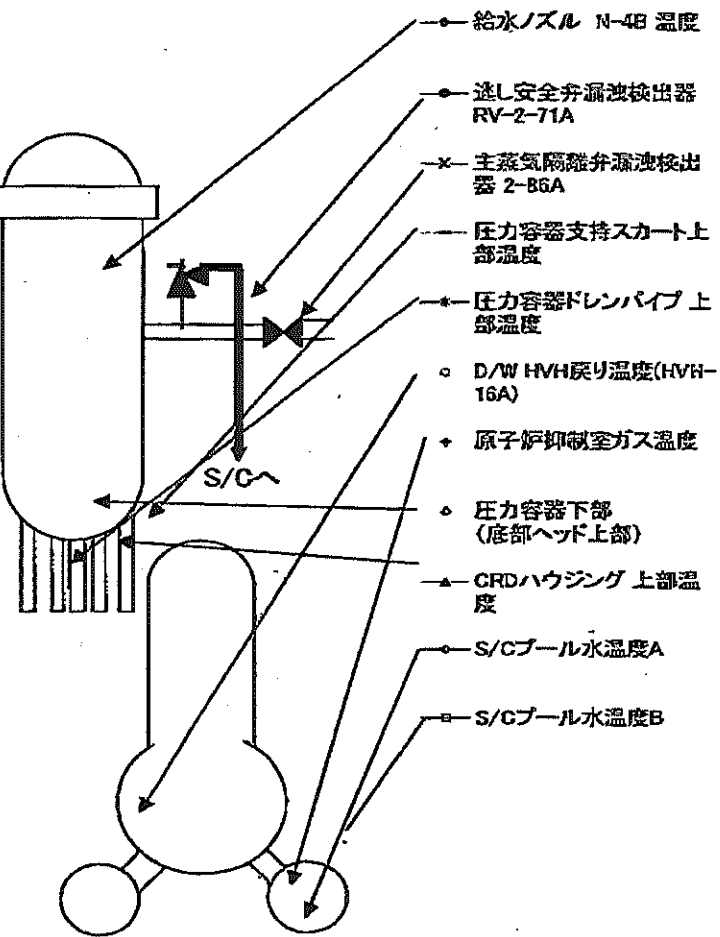
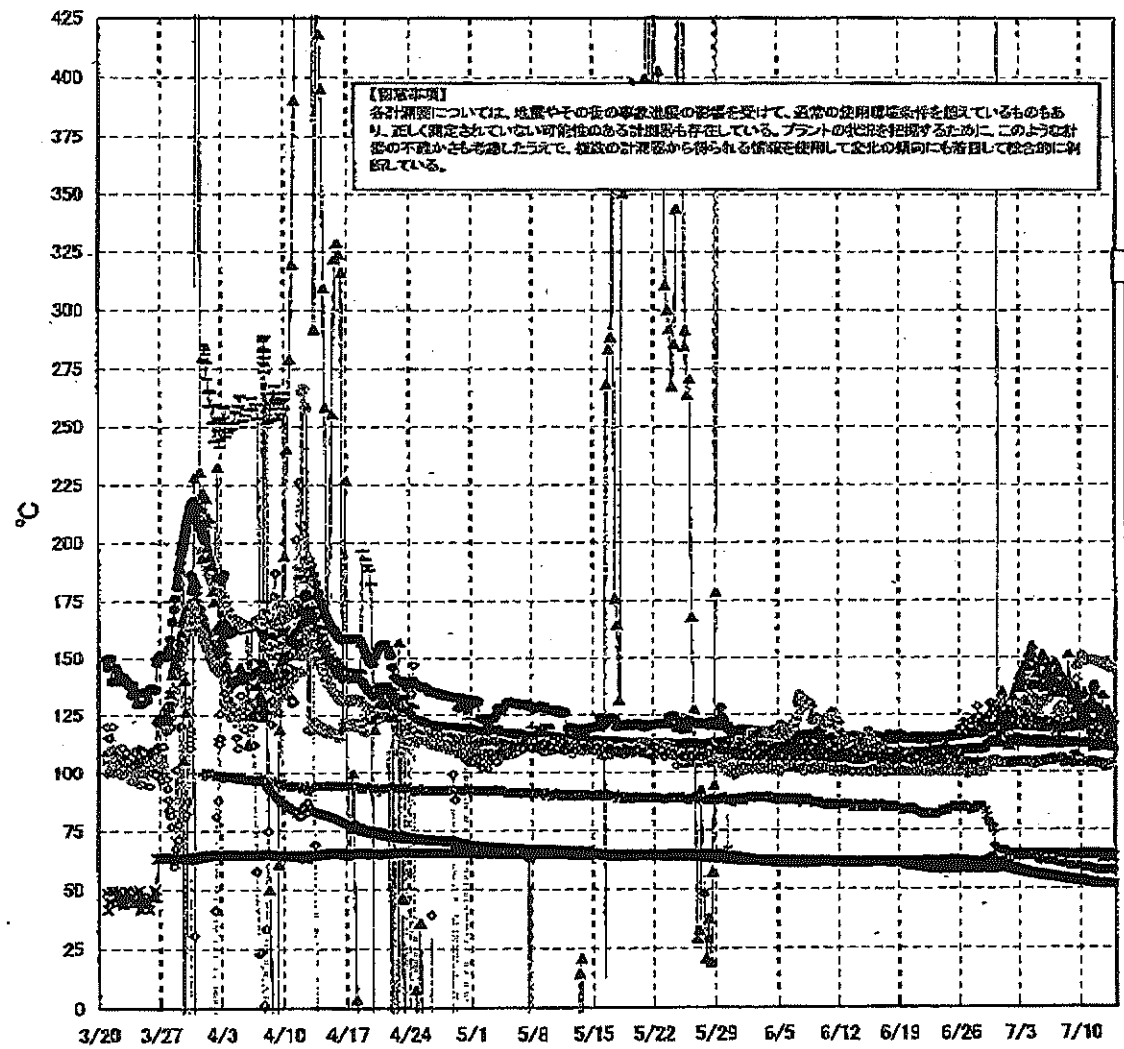
【注釈事項】  
 各計測値については、地震やその他の事故進展の影響を受けて、通常の計測値と異なるものもあり、正しく測定されていない可能性のある計測値も存在している。  
 プラントの状況を把握するために、このように計測の不確かさを考慮し、計測の計測値から得られる情報を活用して、計測の傾向にも留意して計測に努めている。

日時	原子炉水位 (燃料域)(A) (mm)	原子炉水位 (燃料域)(B) (mm)	A系 原子炉 圧力(MPa)	B系 原子炉 圧力(MPa)	D/W圧力 (MPa abs)	S/C圧力 (MPa abs)	CAMS D/W(A) (Sv/h)	CAMS D/W(B) (Sv/h)	CAMS S/C(A) (Sv/h)	CAMS S/C(B) (Sv/h)	中央制御 室線量 (mSv/h)	備考
7/7 2:00	-1850	-2150	0.028	-	0.020	-	1.32E+01	1.47E+01	1.84E-01	9.88E+00	0.011	
7/7 5:00	-1850	-2150	0.028	-	0.020	-	1.32E+01	1.46E+01	1.84E-01	9.88E+00	0.012	
7/7 8:00	-1850	-2150	0.028	-	0.020	-	1.32E+01	1.46E+01	1.84E-01	9.79E+00	0.012	
7/7 11:00	-1850	-2150	0.027	-	0.020	-	1.32E+01	1.46E+01	1.84E-01	1.00E+01	0.012	
7/7 14:00	-1850	-2150	0.027	-	0.020	-	1.32E+01	1.46E+01	1.84E-01	9.77E+00	0.012	
7/7 17:00	-1850	-2150	0.027	-	0.020	-	1.32E+01	1.46E+01	1.84E-01	9.80E+00	0.012	
7/7 20:00	-1850	-2150	0.027	-	0.020	-	1.32E+01	1.46E+01	1.84E-01	1.02E+01	0.011	
7/7 23:00	-1850	-2150	0.027	-	0.020	-	1.32E+01	1.46E+01	1.84E-01	9.75E+00	0.011	
7/8 2:00	-1850	-2150	0.027	-	0.020	-	1.32E+01	1.46E+01	1.84E-01	9.81E+00	0.012	
7/8 5:00	-1850	-2150	0.027	-	0.020	-	1.32E+01	1.46E+01	1.83E-01	9.62E+00	0.010	
7/8 8:00	-1850	-2150	0.027	-	0.020	-	1.31E+01	1.46E+01	1.83E-01	9.80E+00	0.012	
7/8 11:00	-1850	-2150	0.027	-	0.020	-	1.31E+01	1.46E+01	1.83E-01	9.70E+00	0.012	
7/8 14:00	-1850	-2150	0.027	-	0.020	-	1.31E+01	1.46E+01	1.83E-01	9.44E+00	0.012	
7/8 17:00	-1850	-2150	0.027	-	0.020	-	1.31E+01	1.46E+01	1.83E-01	9.77E+00	0.010	
7/8 20:00	-1850	-2150	0.027	-	0.020	-	1.31E+01	1.46E+01	1.83E-01	9.32E+00	0.011	
7/8 23:00	-1850	-2150	0.027	-	0.020	-	1.31E+01	1.46E+01	1.83E-01	9.28E+00	0.012	
7/9 2:00	-1850	-2150	0.026	-	0.020	-	1.31E+01	1.46E+01	1.83E-01	9.27E+00	0.011	
7/9 5:00	-1850	-2150	0.026	-	0.020	-	1.31E+01	1.46E+01	1.83E-01	9.28E+00	0.011	
7/9 8:00	-1850	-2150	0.026	-	0.020	-	1.31E+01	1.46E+01	1.82E-01	9.30E+00	0.011	
7/9 11:00	-1850	-2150	0.026	-	0.020	-	1.31E+01	1.46E+01	1.82E-01	9.25E+00	0.011	
7/9 14:00	-1850	-2150	0.026	-	0.020	-	1.31E+01	1.46E+01	1.82E-01	9.24E+00	0.011	
7/9 17:00	-1850	-2150	0.026	-	0.020	-	1.30E+01	1.46E+01	1.81E-01	9.20E+00	0.011	
7/9 20:00	-1850	-2150	0.026	-	0.015	-	1.30E+01	1.46E+01	1.81E-01	9.15E+00	0.011	
7/9 23:00	-1850	-2150	0.026	-	0.015	-	1.30E+01	1.46E+01	1.81E-01	9.13E+00	0.012	
7/10 2:00	-1850	-2150	0.026	-	0.015	-	1.30E+01	1.46E+01	1.81E-01	9.23E+00	0.012	
7/10 5:00	-1850	-2150	0.026	-	0.015	-	1.30E+01	1.46E+01	1.81E-01	9.20E+00	0.012	
7/10 8:00	-1850	-2150	0.026	-	0.015	-	1.30E+01	1.46E+01	1.80E-01	9.25E+00	0.012	
7/10 11:00	-1850	-2150	0.026	-	0.015	-	1.30E+01	1.45E+01	1.78E-01	9.14E+00	0.012	
7/10 14:00	-1850	-2150	0.026	-	0.015	-	1.30E+01	1.45E+01	1.79E-01	9.12E+00	0.010	
7/10 17:00	-1850	-2150	0.026	-	0.015	-	1.30E+01	1.45E+01	1.79E-01	9.07E+00	0.012	
7/10 20:00	-1850	-2150	0.026	-	0.015	-	1.30E+01	1.45E+01	1.79E-01	9.02E+00	0.013	
7/10 23:00	-1850	-2150	0.026	-	0.015	-	1.30E+01	1.45E+01	1.79E-01	9.00E+00	0.011	
7/11 2:00	-1850	-2150	0.026	-	0.015	-	1.30E+01	1.45E+01	1.79E-01	8.98E+00	0.012	
7/11 5:00	-1850	-2150	0.026	-	0.015	-	1.30E+01	1.45E+01	1.79E-01	8.96E+00	0.014	
7/11 8:00	-1850	-2150	0.026	-	0.015	-	1.29E+01	1.45E+01	1.78E-01	8.85E+00	0.015	
7/11 11:00	-1850	-2150	0.026	-	0.015	-	1.29E+01	1.45E+01	1.78E-01	8.85E+00	0.011	
7/11 14:00	-1850	-2150	0.026	-	0.015	-	1.29E+01	1.45E+01	1.77E-01	8.88E+00	0.011	
7/11 17:00	-1850	-2150	0.027	-	0.015	-	1.29E+01	1.45E+01	1.77E-01	8.85E+00	0.011	
7/11 20:00	-1850	-2150	0.027	-	0.015	-	1.29E+01	1.45E+01	1.77E-01	8.82E+00	0.012	
7/11 23:00	-1900	-2150	0.027	-	0.015	-	1.29E+01	1.45E+01	1.77E-01	8.78E+00	0.012	
7/12 2:00	-1850	-2150	0.027	-	0.015	-	1.29E+01	1.45E+01	1.76E-01	8.76E+00	0.011	
7/12 5:00	-1900	-2150	0.027	-	0.015	-	1.29E+01	1.45E+01	1.76E-01	8.64E+00	0.013	
7/12 8:00	-1900	-2150	0.026	-	0.015	-	1.29E+01	1.45E+01	1.78E-01	8.57E+00	0.012	
7/12 11:00	-1900	-2150	0.026	-	0.015	-	1.29E+01	1.45E+01	1.78E-01	8.51E+00	0.010	
7/12 14:00	-1900	-2150	0.026	-	0.015	-	1.29E+01	1.45E+01	1.78E-01	8.45E+00	0.010	
7/12 17:00	-1850	-2150	0.026	-	0.015	-	1.29E+01	1.45E+01	1.78E-01	8.38E+00	0.010	
7/12 20:00	-1900	-2150	0.026	-	0.015	-	1.29E+01	1.45E+01	1.78E-01	8.35E+00	0.011	
7/12 23:00	-1850	-2150	0.026	-	0.015	-	1.29E+01	1.45E+01	1.79E-01	8.30E+00	0.012	
7/13 2:00	-1900	-2150	0.026	-	0.015	-	1.29E+01	1.45E+01	1.79E-01	8.26E+00	0.010	
7/13 5:00	-1900	-2150	0.026	-	0.015	-	1.29E+01	1.45E+01	1.75E-01	8.35E+00	0.011	
7/13 8:00	-1900	-2150	0.026	-	0.015	-	1.28E+01	1.45E+01	1.75E-01	8.34E+00	0.012	
7/13 11:00	-1900	-2150	0.026	-	0.015	-	1.28E+01	1.45E+01	1.75E-01	8.30E+00	0.011	
7/13 14:00	-1900	-2150	0.026	-	0.015	-	1.28E+01	1.45E+01	1.75E-01	8.27E+00	0.011	
7/13 17:00	-1900	-2150	0.028	-	0.015	-	1.28E+01	1.45E+01	1.74E-01	8.25E+00	0.011	

計器不良

計器不良

# 福島第一原子力発電所 2号機 温度に関するパラメータ(代表点)



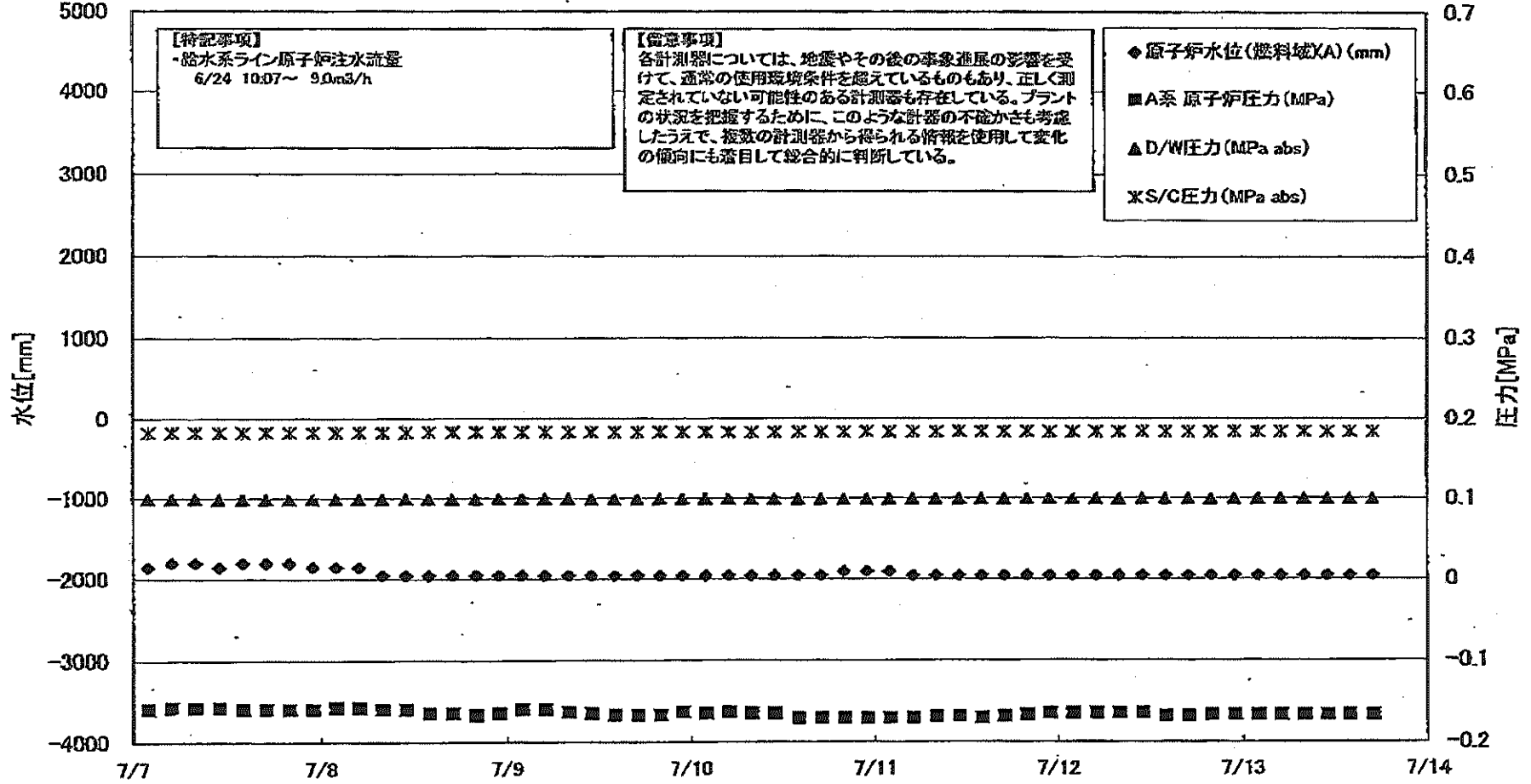
島第一原子力発電所 2号機 温度に関するパラメータ

【留意事項】  
 本計測値については、地震やその他の緊急状態の影響を受けて、通常の使用状態と条件が異なるものもあり、正しく測定されていない可能性のある計測値も存在している。プラントの状態を把握するために、このような計測値の存在がとも考慮し、必要の計測値から得られる情報を使用して変化の傾向にも留意して総合的に判断している。

日時	送し安全弁漏れ検出器 RV-2-71A	主蒸気隔離弁漏れ 検出器 2-86A	給水ノズル 温度	CRDハウジング 上部温度	圧力容器下部 (底部ヘッド上部)	圧力容器支持ス カート上部温度	圧力容器ドレンバ イブ上部温度	D/W H/W 凝析温 度(H/WH-10A)	RPVベロー シール	原子炉抑制室 ガス温度	S/Cプール 水温度A	S/Cプール 水温度B	備考
7/7 2:00	119.7	64.8	112.3	141.4	119.0	111.2	105.6	122.0	142.0	62.0	55.3	55.2	
7/7 5:00	119.5	64.9	112.3	140.0	118.0	112.7	105.3	122.0	144.0	62.0	55.2	55.2	
7/7 8:00	119.8	64.9	112.2	139.1	119.3	111.3	104.7	122.0	142.0	61.0	55.2	55.1	
7/7 11:00	119.8	64.8	112.2	138.7	122.9	113.5	105.2	127.0	145.0	61.0	55.1	55.0	
7/7 14:00	119.8	64.7	112.2	148.1	118.7	112.8	105.4	119.0	143.0	61.0	55.1	55.0	
7/7 17:00	119.9	64.7	112.5	136.1	118.5	113.3	105.5	120.0	142.0	61.0	55.0	54.9	
7/7 20:00	120.0	64.7	112.7	143.3	118.9	113.3	105.6	128.0	143.0	61.0	55.0	54.9	
7/7 23:00	120.3	64.8	112.2	134.7	118.5	114.5	104.8	129.0	144.0	61.0	54.9	54.9	
7/8 2:00	120.2	64.8	112.3	137.0	118.1	111.1	108.0	134.0	146.0	61.0	54.8	54.7	
7/8 5:00	120.0	64.8	112.0	139.6	118.7	113.1	103.8	128.0	140.0	61.0	54.8	54.6	
7/8 8:00	119.8	64.8	112.2	139.9	119.0	113.5	104.2	126.0	140.0	61.0	54.7	54.6	
7/8 11:00	119.6	64.8	112.2	137.9	119.1	112.9	104.2	120.0	139.0	60.0	54.6	54.5	
7/8 14:00	119.9	64.8	112.3	137.0	119.2	111.6	104.4	122.0	139.0	60.0	54.5	54.4	
7/8 17:00	119.9	64.8	112.2	138.0	119.4	111.7	104.6	124.0	139.0	60.0	54.4	54.3	
7/8 20:00	119.5	64.7	112.3	151.6	119.8	112.1	104.6	122.0	140.0	60.0	54.4	54.3	
7/8 23:00	119.6	64.7	112.4	135.8	119.9	112.4	104.3	122.0	140.0	60.0	54.3	54.2	
7/9 2:00	119.5	64.7	112.3	139.8	119.8	113.7	104.5	134.0	140.0	60.0	54.2	54.1	
7/9 5:00	119.8	64.7	112.2	131.6	119.1	111.9	104.3	136.0	140.0	60.0	54.1	54.0	
7/9 8:00	119.9	64.8	112.3	131.1	119.7	112.9	103.8	137.0	140.0	60.0	54.0	53.9	
7/9 11:00	119.8	64.8	112.2	132.3	120.4	107.9	104.0	137.0	139.0	60.0	53.9	53.8	
7/9 14:00	120.0	64.8	112.2	127.5	119.5	112.7	104.2	140.0	140.0	60.0	53.8	53.8	
7/9 17:00	119.9	64.7	112.2	135.1	120.8	112.5	104.2	146.0	139.0	60.0	53.8	53.7	
7/9 20:00	120.0	64.7	112.2	135.1	121.2	106.4	104.2	147.0	140.0	60.0	53.7	53.6	
7/9 23:00	120.0	64.7	112.3	130.8	119.5	112.4	103.8	147.0	140.0	60.0	53.6	53.5	
7/10 2:00	119.9	64.7	112.3	123.5	120.4	112.7	104.0	148.0	140.0	60.0	53.6	53.5	
7/10 5:00	119.5	64.7	112.3	124.7	120.3	112.6	103.9	150.0	141.0	59.0	53.5	53.4	
7/10 8:00	119.7	64.8	112.2	128.1	119.4	113.1	103.8	151.0	140.0	59.0	53.4	53.3	
7/10 11:00	119.5	64.9	112.3	124.2	120.1	113.8	104.1	148.0	140.0	59.0	53.3	53.2	
7/10 14:00	119.5	64.8	112.5	134.8	120.5	111.9	104.1	149.0	140.0	59.0	53.3	53.2	
7/10 17:00	119.5	64.8	112.2	126.5	122.5	113.7	104.1	149.0	140.0	59.0	53.2	53.1	
7/10 20:00	119.9	64.9	112.4	129.8	120.3	112.8	104.3	149.0	140.0	59.0	53.2	53.1	
7/10 23:00	119.8	64.9	112.4	127.4	123.0	111.8	104.1	149.0	139.0	59.0	53.1	53.0	
7/11 2:00	119.9	64.9	112.3	121.7	118.4	113.2	103.8	149.0	140.0	59.0	53.0	53.0	
7/11 5:00	119.6	64.9	112.3	122.6	117.8	111.7	103.7	149.0	142.0	59.0	53.0	52.9	
7/11 8:00	119.6	64.9	112.3	127.6	118.2	116.5	104.0	149.0	139.0	58.0	52.9	52.8	
7/11 11:00	119.9	64.7	112.4	131.4	119.1	113.2	104.1	149.0	139.0	58.0	52.8	52.8	
7/11 14:00	120.2	64.7	112.5	137.7	116.2	113.4	104.0	149.0	139.0	58.0	52.8	52.7	
7/11 17:00	120.1	64.8	112.5	135.2	116.7	109.3	104.5	149.0	142.0	58.0	52.7	52.6	
7/11 20:00	119.4	64.9	112.5	138.0	115.8	113.9	104.5	149.0	142.0	58.0	52.6	52.6	
7/11 23:00	119.7	64.9	112.4	127.4	116.1	113.9	104.0	148.0	142.0	58.0	52.6	52.5	
7/12 2:00	119.5	64.9	112.3	127.7	121.2	112.7	104.0	148.0	141.0	58.0	52.5	52.5	
7/12 5:00	119.5	64.9	112.2	123.1	118.4	113.1	103.6	148.0	141.0	58.0	52.5	52.4	
7/12 8:00	119.5	64.9	112.1	127.5	118.5	113.2	103.6	148.0	141.0	58.0	52.5	52.4	
7/12 11:00	119.3	64.9	112.0	123.0	122.8	113.1	103.2	147.0	141.0	58.0	52.4	52.3	
7/12 14:00	119.6	63.1	111.9	126.7	116.0	112.7	103.0	147.0	141.0	58.0	52.4	52.3	
7/12 17:00	119.0	63.1	112.0	133.8	115.8	112.9	103.0	147.0	140.0	58.0	52.3	52.3	
7/12 20:00	119.5	64.4	111.8	122.2	117.4	112.9	103.0	148.0	141.0	58.0	52.3	52.2	
7/12 23:00	119.5	64.8	111.8	123.4	123.4	113.1	102.7	146.0	140.0	58.0	52.2	52.2	
7/13 2:00	119.5	64.8	111.8	125.3	120.2	113.7	101.7	147.0	140.0	58.0	52.2	52.1	
7/13 5:00	118.9	64.8	111.7	126.9	121.3	109.8	102.1	146.0	140.0	58.0	52.2	52.1	
7/13 8:00	119.2	64.6	111.6	121.5	122.9	110.9	102.8	146.0	139.0	58.0	52.1	52.1	
7/13 11:00	119.3	64.3	111.7	113.8	122.5	114.6	103.0	145.0	137.0	58.0	52.1	52.0	
7/13 14:00	119.3	63.1	111.7	116.1	122.7	109.5	103.3	145.0	139.0	58.0	52.1	52.0	
7/13 17:00	119.3	63.5	111.6	122.8	123.0	109.5	103.8	146.0	139.0	58.0	52.0	51.9	

計測不良

### 福島第一原子力発電所 3号機 水位・圧力に関するパラメータ



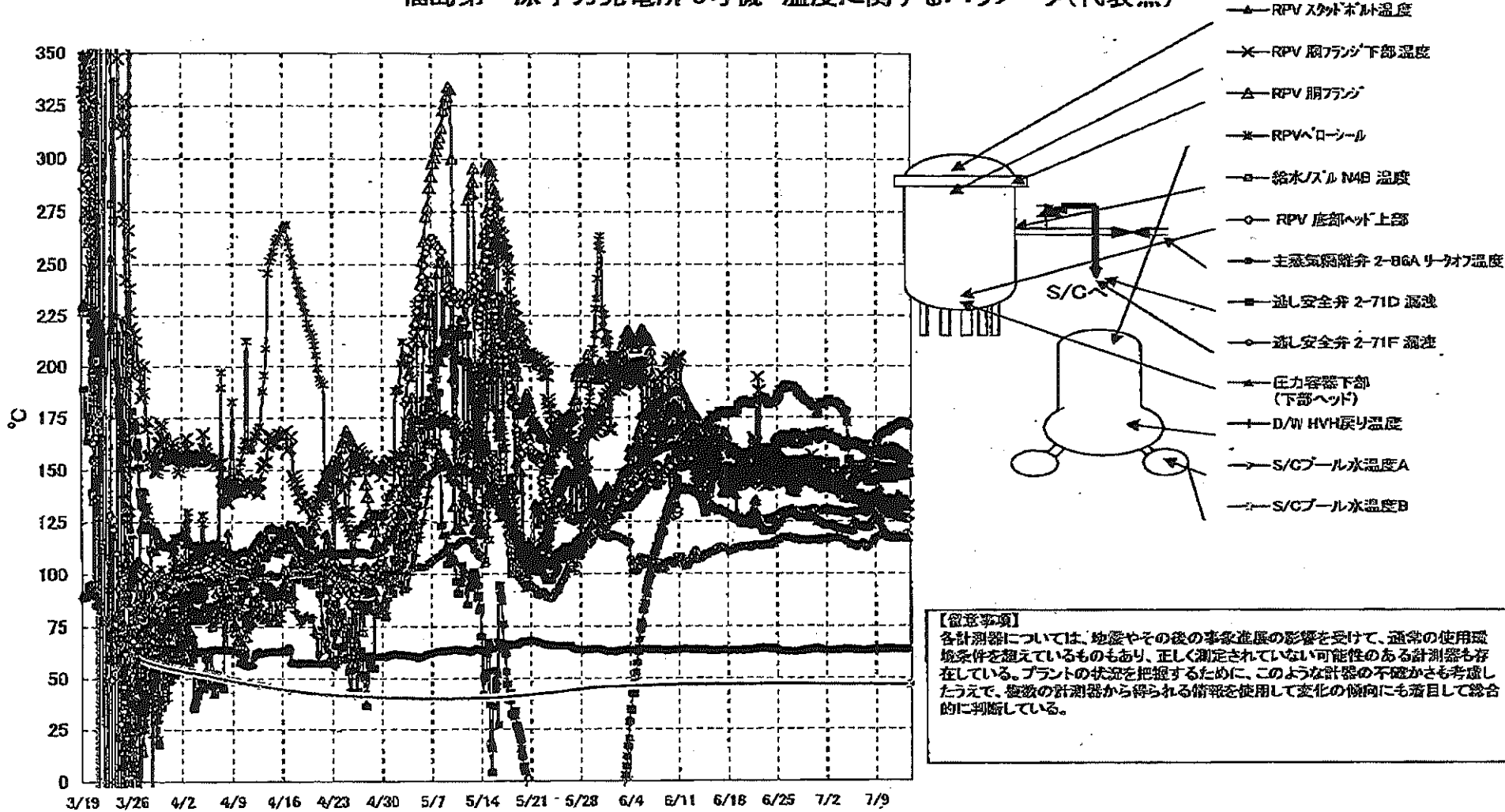
福島第一原子力発電所 3号機 水位・圧力に関するパラメータ

【注意事項】  
各計測器については、地震やその他の正常状態の影響を受けて、通常の使用限界条件を超えているものもあり、正しく測定されていない可能性のある計測器も存在している。  
プラントの状態を把握するために、このような計測の不確かさも考慮し、複数の計測器から得られる情報を活用して変化の傾向にも着目して総合的に判断している。

日時	原子炉水位 (燃料域)(A) (mm)	原子炉水位 (燃料域)(B) (mm)	A系 原子炉圧力 (MPa)	B系 原子炉圧 力(MPa)	D/W圧力(MPa abs)	S/C圧力(MPa abs)	GAMS D/W(A) (Sv/h)	GAMS D/W(B) (Sv/h)	GAMS S/C(A) (Sv/h)	GAMS S/C(B) (Sv/h)	中央制御 室線量 (mSv/h)	備考
7/7 2:00	-1850	-2200	-0.159	-0.104	0.0994	0.1824	4.49E+00	2.85E+00	3.26E-01	3.05E-01	0.025	
7/7 5:00	-1800	-2200	-0.157	-0.104	0.0996	0.1824	4.49E+00	2.85E+00	3.28E-01	3.05E-01	0.023	
7/7 8:00	-1800	-2200	-0.157	-0.104	0.0996	0.1824	5.00E+00	2.85E+00	3.28E-01	3.04E-01	0.023	
7/7 11:00	-1850	-2200	-0.157	-0.102	0.0994	0.1824	4.48E+00	2.84E+00	3.28E-01	3.04E-01	0.025	
7/7 14:00	-1800	-2150	-0.159	-0.102	0.0992	0.1822	4.97E+00	2.84E+00	3.26E-01	3.04E-01	0.023	
7/7 17:00	-1800	-2150	-0.159	-0.102	0.0991	0.1822	4.47E+00	2.84E+00	3.26E-01	3.04E-01	0.023	
7/7 20:00	-1800	-2150	-0.159	-0.104	0.0992	0.1822	4.46E+00	2.84E+00	3.28E-01	3.04E-01	0.023	
7/7 23:00	-1850	-2250	-0.159	-0.104	0.0994	0.1824	4.46E+00	2.84E+00	3.26E-01	3.04E-01	0.024	
7/8 2:00	-1850	-2250	-0.157	-0.104	0.0994	0.1824	4.46E+00	2.84E+00	3.28E-01	3.04E-01	0.024	
7/8 5:00	-1850	-2250	-0.157	-0.102	0.0996	0.1825	4.45E+00	2.83E+00	3.28E-01	3.04E-01	0.027	
7/8 8:00	-1950	-2250	-0.159	-0.104	0.0994	0.1827	4.45E+00	2.83E+00	3.26E-01	3.04E-01	0.025	
7/8 11:00	-1950	-2250	-0.158	-0.104	0.0996	0.1827	4.45E+00	2.83E+00	3.25E-01	3.04E-01	0.026	
7/8 14:00	-1950	-2250	-0.164	-0.105	0.0994	0.1829	4.44E+00	2.83E+00	3.26E-01	3.04E-01	0.025	
7/8 17:00	-1950	-2250	-0.164	-0.105	0.0996	0.1829	4.48E+00	2.83E+00	3.28E-01	3.04E-01	0.026	
7/8 20:00	-1950	-2250	-0.166	-0.106	0.0998	0.1829	4.43E+00	2.83E+00	3.26E-01	3.04E-01	0.026	
7/8 23:00	-1950	-2250	-0.164	-0.104	0.0999	0.1829	4.43E+00	2.83E+00	3.26E-01	3.04E-01	0.026	
7/9 2:00	-1950	-2250	-0.159	-0.106	0.0999	0.1829	4.43E+00	2.82E+00	3.26E-01	3.04E-01	0.026	
7/9 5:00	-1950	-2250	-0.159	-0.106	0.0999	0.1831	4.42E+00	2.82E+00	3.26E-01	3.04E-01	0.026	
7/9 8:00	-1950	-2250	-0.162	-0.104	0.0999	0.1832	4.42E+00	2.82E+00	3.25E-01	3.04E-01	0.024	
7/9 11:00	-1950	-2250	-0.164	-0.106	0.0998	0.1832	4.42E+00	2.82E+00	3.25E-01	3.03E-01	0.024	
7/9 14:00	-1950	-2200	-0.168	-0.106	0.0996	0.1831	4.41E+00	2.82E+00	3.25E-01	3.03E-01	0.024	
7/9 17:00	-1950	-2200	-0.166	-0.106	0.0998	0.1831	4.41E+00	2.82E+00	3.25E-01	3.03E-01	0.022	
7/9 20:00	-1950	-2200	-0.166	-0.106	0.1001	0.1832	4.40E+00	2.81E+00	3.25E-01	3.03E-01	0.022	
7/9 23:00	-1950	-2200	-0.162	-0.104	0.0999	0.1831	4.40E+00	2.81E+00	3.25E-01	3.03E-01	0.023	
7/10 2:00	-1950	-2200	-0.164	-0.104	0.0999	0.1831	4.40E+00	2.81E+00	3.25E-01	3.02E-01	0.022	
7/10 5:00	-1950	-2200	-0.162	-0.104	0.1001	0.1832	4.39E+00	2.81E+00	3.24E-01	3.02E-01	0.021	
7/10 8:00	-1950	-2200	-0.164	-0.104	0.0999	0.1832	4.38E+00	2.81E+00	3.24E-01	3.02E-01	0.021	
7/10 11:00	-1950	-2200	-0.164	-0.104	0.0998	0.1832	4.38E+00	2.80E+00	3.24E-01	3.02E-01	0.022	
7/10 14:00	-1850	-2200	-0.170	-0.106	0.0998	0.1832	4.38E+00	2.80E+00	3.24E-01	3.02E-01	0.022	
7/10 17:00	-1950	-2200	-0.170	-0.108	0.0998	0.1834	4.38E+00	2.80E+00	3.24E-01	3.02E-01	0.022	
7/10 20:00	-1900	-2200	-0.170	-0.106	0.0998	0.1834	4.37E+00	2.80E+00	3.24E-01	3.01E-01	0.022	
7/10 23:00	-1900	-2200	-0.170	-0.108	0.0999	0.1836	4.37E+00	2.80E+00	3.24E-01	3.01E-01	0.022	
7/11 2:00	-1900	-2200	-0.170	-0.106	0.0999	0.1834	4.37E+00	2.79E+00	3.24E-01	3.01E-01	0.022	
7/11 5:00	-1950	-2200	-0.170	-0.108	0.1001	0.1836	4.36E+00	2.79E+00	3.24E-01	3.01E-01	0.022	
7/11 8:00	-1950	-2200	-0.168	-0.106	0.1001	0.1836	4.36E+00	2.79E+00	3.24E-01	3.01E-01	0.023	
7/11 11:00	-1950	-2200	-0.168	-0.104	0.1001	0.1838	4.36E+00	2.79E+00	3.23E-01	3.01E-01	0.023	
7/11 14:00	-1950	-2200	-0.170	-0.106	0.0999	0.1836	4.35E+00	2.79E+00	3.23E-01	3.01E-01	0.023	
7/11 17:00	-1950	-2200	-0.168	-0.106	0.1001	0.1836	4.35E+00	2.79E+00	3.23E-01	3.01E-01	0.022	
7/11 20:00	-1950	-2200	-0.166	-0.102	0.1003	0.1838	4.35E+00	2.78E+00	3.23E-01	3.01E-01	0.022	
7/11 23:00	-1950	-2200	-0.164	-0.102	0.1003	0.1836	4.34E+00	2.78E+00	3.23E-01	3.01E-01	0.023	
7/12 2:00	-1950	-2250	-0.164	-0.102	0.1003	0.1836	4.34E+00	2.78E+00	3.23E-01	3.01E-01	0.021	
7/12 5:00	-1950	-2250	-0.164	-0.102	0.1003	0.1836	4.34E+00	2.78E+00	3.23E-01	3.01E-01	0.022	
7/12 8:00	-1950	-2250	-0.164	-0.102	0.1001	0.1836	4.34E+00	2.78E+00	3.23E-01	3.01E-01	0.023	
7/12 11:00	-1950	-2250	-0.164	-0.104	0.0999	0.1836	4.33E+00	2.78E+00	3.23E-01	3.00E-01	0.023	
7/12 14:00	-1950	-2250	-0.169	-0.104	0.0998	0.1838	4.34E+00	2.77E+00	3.23E-01	3.00E-01	0.023	
7/12 17:00	-1950	-2200	-0.168	-0.104	0.0998	0.1836	4.32E+00	2.77E+00	3.22E-01	3.00E-01	0.023	
7/12 20:00	-1950	-2200	-0.166	-0.104	0.0999	0.1836	4.32E+00	2.77E+00	3.22E-01	3.00E-01	0.023	
7/12 23:00	-1950	-2200	-0.166	-0.102	0.0999	0.1838	4.32E+00	2.77E+00	3.22E-01	3.00E-01	0.023	
7/13 2:00	-1950	-2200	-0.166	-0.104	0.0999	0.1836	4.32E+00	2.77E+00	3.22E-01	3.00E-01	0.023	
7/13 5:00	-1950	-2250	-0.166	-0.104	0.1001	0.1836	4.32E+00	2.77E+00	3.22E-01	3.00E-01	0.023	
7/13 8:00	-1950	-2250	-0.166	-0.102	0.1001	0.1838	4.31E+00	2.76E+00	3.22E-01	3.00E-01	0.023	
7/13 11:00	-1950	-2250	-0.168	-0.104	0.0999	0.1836	4.31E+00	2.76E+00	3.22E-01	3.00E-01	0.023	
7/13 14:00	-1950	-2250	-0.166	-0.102	0.0999	0.1838	4.31E+00	2.76E+00	3.22E-01	2.99E-01	0.023	
7/13 17:00	-1950	-2200	-0.166	-0.104	0.0998	0.1836	4.30E+00	2.76E+00	3.22E-01	2.99E-01	0.024	



### 福島第一原子力発電所 3号機 温度に関するパラメータ(代表点)



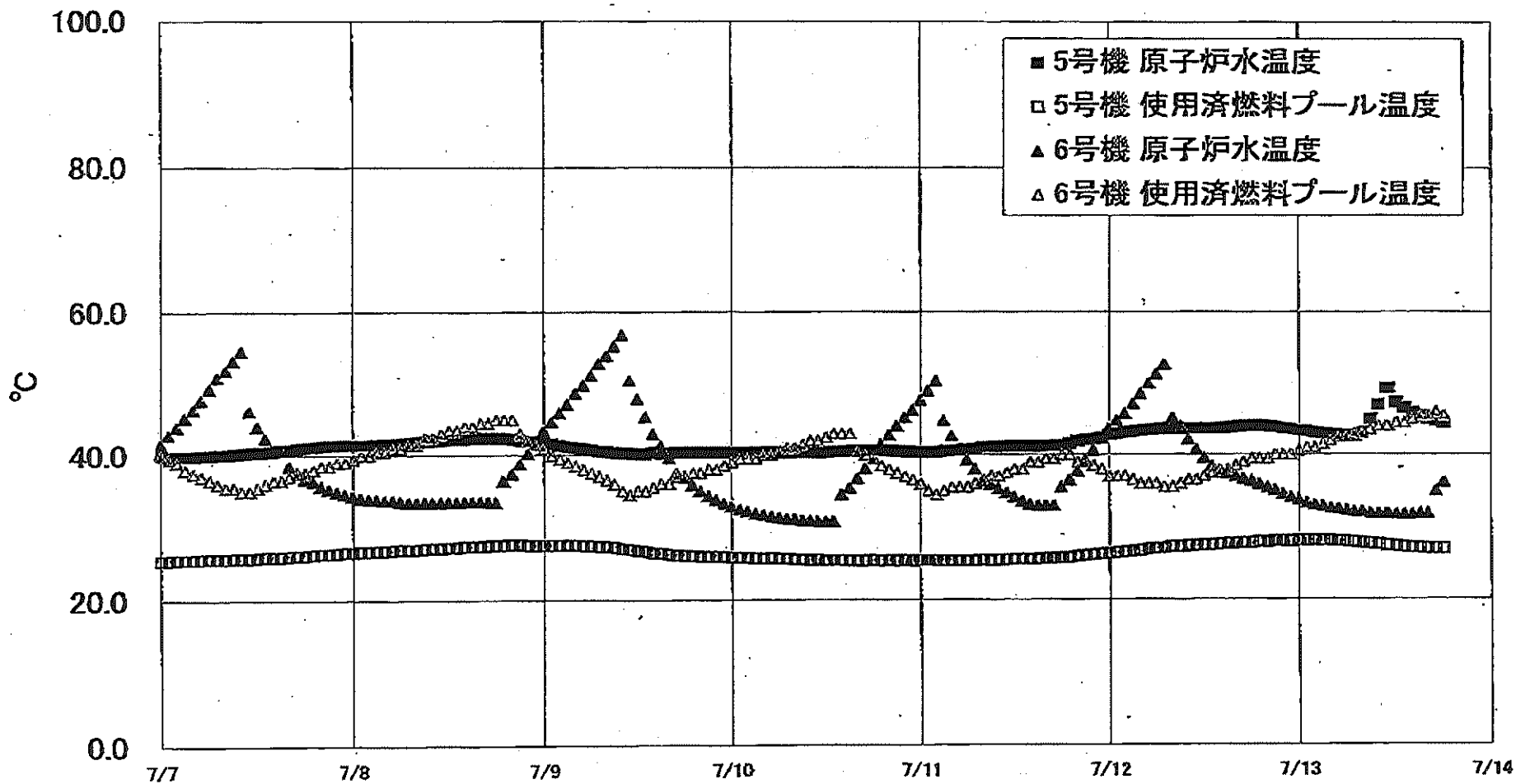
## 福島第一原子力発電所3号機 温度に関するパラメータ

【重要事項】

各計測器については、地震やその他の非常事態の影響を受けて、通常の使用状態を併せているものもあり、正しく測定されていない可能性のある計測器も存在している。プラントの状況を把握するために、このような計測器の不確かさも考慮したうえで、複数の計測器から得られる情報を活用して実況の傾向にも着目して総合的に判断している。

日時	炉水(A) 2階 温度	RPV 炉内 上部	RPV 炉内 下部	炉内下部 (下部ヘッパ)	RPV 炉内 下部温度	炉内下部 温度	炉内下部 温度	炉内下部 温度	炉内下部 温度	炉内下部 温度	炉内下部 温度	炉内下部 温度	炉内下部 温度	炉内下部 温度	炉内下部 温度	炉内下部 温度
7/7 2:00	151.8	130.1	149.9	123.2	134.8	138.5	148.4	114.1	63.2	162.0	161.8	46.9	47.0			
7/7 5:00	151.8	130.2	150.3	123.3	134.3	136.7	150.4	114.7	63.2	161.3	162.0	46.9	47.0			
7/7 8:00	152.2	130.1	151.0	123.2	134.2	138.2	148.9	114.3	63.2	161.2	161.3	46.9	47.0			
7/7 11:00	152.5	130.1	151.8	122.4	133.7	135.9	147.1	113.1	63.1	159.6	161.7	46.9	47.0			
7/7 14:00	152.4	130.0	150.1	123.1	134.2	135.5	148.5	112.9	63.2	158.9	160.4	46.9	47.0			
7/7 17:00	152.3	129.9	148.8	123.1	134.3	135.3	150.0	112.7	63.4	158.9	160.0	46.9	47.0			
7/7 20:00	152.4	129.9	147.3	122.6	134.2	135.2	151.9	112.3	63.4	158.7	160.5	46.8	47.0			
7/7 23:00	152.6	130.0	146.6	123.0	133.8	135.5	152.8	112.9	63.4	158.5	162.4	46.8	47.0			
7/8 2:00	152.4	130.3	145.7	122.2	134.4	135.3	153.4	113.2	63.3	158.5	159.7	46.8	47.0			
7/8 5:00	152.3	130.6	145.3	124.5	135.1	135.6	155.2	113.8	63.3	159.1	159.2	46.8	47.0			
7/8 8:00	152.9	130.6	145.0	123.3	137.5	135.8	158.7	114.1	63.4	159.4	159.3	46.8	47.0			
7/8 11:00	153.0	130.6	145.1	123.5	137.8	135.6	158.3	114.0	63.5	159.1	158.2	46.8	47.0			
7/8 14:00	152.7	130.5	145.5	121.4	138.3	135.5	158.5	114.5	63.8	159.4	158.9	46.8	47.0			
7/8 17:00	152.3	130.3	145.7	124.6	138.7	135.7	160.6	114.9	63.7	159.4	158.6	46.8	47.0			
7/8 20:00	151.7	130.2	146.0	124.3	138.5	135.2	161.8	114.4	63.7	159.4	159.1	46.8	47.0			
7/8 23:00	152.5	130.0	146.2	123.8	138.2	135.3	162.0	117.1	63.5	159.3	158.9	46.8	46.9			
7/9 2:00	152.0	130.0	146.5	128.2	138.2	135.4	163.5	117.3	63.4	159.6	158.1	46.8	46.9			
7/9 5:00	152.2	129.8	146.1	126.7	139.2	135.5	163.9	117.3	63.5	159.1	158.0	46.8	46.9			
7/9 8:00	152.1	129.7	146.5	125.7	140.2	135.8	165.5	117.6	63.8	160.0	157.6	46.8	46.9			
7/9 11:00	151.9	129.8	146.7	125.0	140.1	135.8	166.3	117.7	63.9	160.5	157.4	46.8	46.9			
7/9 14:00	152.1	129.2	146.9	124.9	138.6	135.3	166.6	118.4	63.8	160.1	157.3	46.8	46.9			
7/9 17:00	151.9	129.4	147.2	125.1	141.1	135.1	166.7	118.5	63.8	160.2	157.3	46.8	46.9			
7/9 20:00	151.7	129.1	146.9	126.4	139.9	134.9	166.9	118.5	63.8	160.0	157.1	46.8	46.9			
7/9 23:00	151.8	129.1	146.8	123.1	132.2	134.5	167.8	118.2	63.6	159.6	157.3	46.8	46.9			
7/10 2:00	151.7	128.9	146.6	122.9	132.1	134.5	167.8	118.0	63.5	160.4	156.6	46.8	46.9			
7/10 5:00	151.6	128.8	146.4	122.1	132.4	135.2	168.3	117.4	63.5	160.5	156.3	46.8	46.9			
7/10 8:00	151.6	128.7	146.3	120.3	132.6	135.5	168.3	117.4	63.9	160.9	156.5	46.8	46.9			
7/10 11:00	151.4	128.7	146.4	119.6	132.8	135.8	169.0	118.0	63.7	161.3	156.9	46.8	46.9			
7/10 14:00	151.4	128.7	146.5	119.7	131.9	135.0	168.7	118.4	64.0	160.7	157.1	46.8	46.9			
7/10 17:00	151.2	128.8	146.4	119.2	132.1	134.7	168.0	118.3	64.2	160.0	156.6	46.8	46.9			
7/10 20:00	151.1	128.6	146.4	118.9	132.9	134.9	168.7	118.2	64.3	160.2	156.5	46.7	46.9			
7/10 23:00	150.9	128.5	146.6	117.6	136.7	134.9	169.5	117.8	64.1	160.7	157.1	46.7	46.9			
7/11 2:00	150.9	128.5	146.4	117.5	132.0	134.9	169.5	117.7	63.9	161.2	156.9	46.7	46.9			
7/11 5:00	150.9	128.6	146.3	117.4	131.1	134.7	170.0	117.3	64.0	160.5	157.0	46.7	46.9			
7/11 8:00	150.9	128.4	146.7	117.4	131.4	134.7	170.8	117.4	64.0	161.5	157.0	46.7	46.9			
7/11 11:00	151.2	128.4	147.2	117.5	130.9	134.8	170.6	118.1	64.0	161.4	157.4	46.7	46.9			
7/11 14:00	151.5	128.4	147.5	117.3	130.7	134.4	170.5	118.3	63.9	161.2	157.0	46.7	46.9			
7/11 17:00	151.2	128.1	148.5	117.0	130.9	134.0	170.5	118.1	63.8	161.3	156.8	46.7	46.9			
7/11 20:00	151.2	128.0	148.1	117.3	131.0	133.8	171.2	118.0	63.8	160.0	156.5	46.7	46.9			
7/11 23:00	151.0	127.7	148.0	117.6	131.4	134.1	171.3	118.0	63.7	160.7	156.1	46.7	46.9			
7/12 2:00	150.8	127.6	147.9	117.5	133.9	134.1	171.8	117.9	63.7	159.5	155.9	46.7	46.8			
7/12 5:00	150.7	127.5	147.9	117.8	138.1	133.9	171.8	117.4	63.6	159.2	155.9	46.7	46.9			
7/12 8:00	150.3	127.1	147.6	117.4	133.9	133.4	172.4	117.4	63.8	160.2	155.7	46.7	46.8			
7/12 11:00	150.3	127.0	147.5	117.9	137.4	132.9	172.8	118.2	63.8	159.2	155.6	46.7	46.8			
7/12 14:00	150.2	127.1	147.6	117.9	137.0	132.4	172.3	117.9	63.9	159.0	155.4	46.7	46.8			
7/12 17:00	150.2	127.4	147.6	117.9	136.9	132.2	172.2	118.0	63.8	158.8	155.8	46.7	46.9			
7/12 20:00	150.2	127.2	147.8	117.8	136.5	133.1	172.9	117.7	64.0	158.6	155.1	46.7	46.8			
7/12 23:00	149.8	127.0	148.1	117.3	135.9	132.9	172.4	118.1	63.9	158.2	154.9	46.7	46.8			
7/13 2:00	150.0	126.9	148.2	117.7	138.1	132.5	172.6	118.2	63.8	157.8	154.8	46.6	46.8			
7/13 5:00	149.7	126.6	148.5	117.6	138.3	132.4	172.4	118.3	63.8	157.9	154.7	46.6	46.8			
7/13 8:00	149.5	126.3	148.7	117.2	135.8	132.1	171.9	118.8	63.7	158.8	154.5	46.6	46.8			
7/13 11:00	148.6	126.4	149.0	117.1	136.0	132.3	172.0	119.4	63.8	157.8	154.3	46.6	46.8			
7/13 14:00	148.6	126.3	149.1	117.6	135.6	132.5	171.7	119.4	63.8	157.3	154.0	46.6	46.8			
7/13 17:00	148.5	126.1	149.2	117.0	134.9	132.7	171.0	119.0	63.7	156.5	153.9	46.6	46.8			

福島第一原子力発電所 5・6号機 原子炉水温度、使用済燃料プール温度推移



福島第一原子力発電所 5・6号機 原子炉水温度・使用済燃料プール温度

日時	5号機 原子炉水温度	5号機 使用済燃料プール温度	6号機 原子炉水温度	6号機 使用済燃料プール温度
7/11 2:00	40.4	25.3	30.4	34.5
7/11 3:00	40.5	25.3	44.9	35.0
7/11 4:00	40.6	25.3	42.7	35.5
7/11 5:00	40.7	25.3	40.9	35.5
7/11 6:00	40.8	25.3	39.3	35.5
7/11 7:00	40.8	25.3	38.0	36.0
7/11 8:00	41.1	25.4	36.4	36.5
7/11 9:00	41.1	25.3	35.9	37.0
7/11 10:00	41.1	25.4	36.3	37.0
7/11 11:00	41.2	25.4	34.7	37.5
7/11 12:00	41.2	25.5	34.1	38.0
7/11 13:00	41.2	25.5	33.5	38.0
7/11 14:00	41.2	25.5	33.1	39.0
7/11 15:00	41.2	25.5	32.9	39.0
7/11 16:00	41.2	25.6	32.9	39.5
7/11 17:00	41.3	25.6	32.9	39.5
7/11 18:00	41.3	25.7	35.5	40.0
7/11 19:00	41.6	25.7	36.4	40.0
7/11 20:00	41.9	25.9	37.7	39.0
7/11 21:00	42.1	26.0	39.2	39.0
7/11 22:00	42.2	26.1	40.6	38.9
7/11 23:00	42.4	26.2	42.4	38.0
7/12 0:00	42.8	26.3	43.7	37.0
7/12 1:00	43.0	26.4	44.9	37.0
7/12 2:00	43.2	26.5	48.8	37.0
7/12 3:00	43.3	26.6	47.2	36.5
7/12 4:00	43.4	26.7	46.6	36.0
7/12 5:00	43.5	26.9	50.0	36.0
7/12 6:00	43.6	27.0	51.9	36.0
7/12 7:00	43.7	27.0	52.7	35.5
7/12 8:00	43.7	27.2	45.2	35.5
7/12 9:00	43.6	27.2	44.1	36.0
7/12 10:00	43.7	27.3	42.2	36.5
7/12 11:00	43.7	27.3	40.7	36.5
7/12 12:00	43.7	27.4	39.6	37.0
7/12 13:00	43.7	27.4	38.5	37.5
7/12 14:00	43.7	27.5	37.9	37.5
7/12 15:00	43.8	27.6	37.4	38.0
7/12 16:00	43.9	27.6	37.0	38.5
7/12 17:00	44.0	27.7	36.6	39.0
7/12 18:00	44.1	27.7	36.3	39.5
7/12 19:00	44.1	27.9	35.9	39.5
7/12 20:00	44.0	27.9	35.4	39.5
7/12 21:00	43.9	28.0	35.0	40.0
7/12 22:00	43.7	28.0	34.5	40.0
7/12 23:00	43.6	27.9	34.1	40.0
7/13 0:00	43.4	28.0	33.7	40.5
7/13 1:00	43.3	28.0	33.3	41.0
7/13 2:00	43.1	29.0	33.0	41.0
7/13 3:00	43.0	28.0	32.8	41.5
7/13 4:00	42.9	28.0	32.5	42.0
7/13 5:00	42.8	27.9	32.4	42.5
7/13 6:00	42.7	27.9	32.2	42.5
7/13 7:00	42.6	27.8	32.0	43.0
7/13 8:00	43.1	27.7	32.0	43.0
7/13 9:00	45.0	27.6	31.8	43.5
7/13 10:00	47.0	27.5	31.7	44.0
7/13 11:00	49.3	27.3	31.7	44.0
7/13 12:00	47.3	27.2	31.6	44.8
7/13 13:00	46.6	27.1	31.6	44.5
7/13 14:00	45.9	27.0	31.6	45.0
7/13 15:00	45.4	27.0	31.7	45.5
7/13 16:00	45.0	26.9	31.7	46.5
7/13 17:00	44.7	26.9	34.9	46.0
7/13 18:00	44.4	26.9	36.1	45.5