

福島第一原子力発電所 プラント関連パラメータ (水位・圧力・温度などのデータ)

6月27日 0:00 現在

【留意事項】  
各計測器については、地震やその後の事象進展の影響を受けて、通常の使用環境条件を越えているものもあり、正しく測定されていない可能性のある計測器も存在している。プラントの状況を把握するために、このような計測の不確かさも考慮したうえで、複数の計測器から得られる情報を活用して変化の傾向にも着目して総合的に判断している。

号機	1号機	2号機	3号機	4号機	5号機	6号機
原子炉注水状況	給水系パイプを用いた給水注入中。 流量3.4m <sup>3</sup> /h (6/26 23:00 現在)	給水系パイプを用いた給水注入中。 流量3.5m <sup>3</sup> /h (6/26 23:00 現在)	給水系パイプを用いた給水注入中。 流量9.0~9.1m <sup>3</sup> /h (6/26 23:00 現在)	※2 (全燃料取出中につき監視対象外)	※2 (原子炉の除熱機能が維持されており、注水不要)	
原子炉水位	燃料域A: 777mm 燃料域B: 1700mm (6/26 23:00 現在) ※3	燃料域A: 1600mm 燃料域B: 2150mm (6/26 23:00 現在) ※3	燃料域A: 1850mm 燃料域B: 2250mm (6/26 23:00 現在) ※3		停止域 1573mm (6/27 0:00 現在)	停止域 2630mm (6/27 0:00 現在)
原子炉圧力	A系: 0.033 MPa g B系: -MPa g (6/26 23:00 現在)	A系: 0.009 MPa g B系: -MPa g (6/26 23:00 現在)	A系: -0.145 MPa g B系: -0.105 MPa g (6/26 23:00 現在) (A)※3 (B)※3		0.010 MPa g (6/27 0:00 現在)	0.026 MPa g (6/27 0:00 現在)
原子炉水温度	(系統流量がないため採取不可)				39.6℃ (6/27 0:00 現在)	39.1℃ (6/27 0:00 現在)
原子炉圧力容器まわり温度	給水/炉温度: 116.7℃ 圧力容器下部温度: 101.4℃ (6/26 23:00 現在)	給水/炉温度: 109.7℃ 圧力容器下部温度: 118.4℃ (6/26 23:00 現在)	給水/炉温度: 154.3℃ 圧力容器下部温度: 128.8℃ (6/26 23:00 現在)		※2 (原子炉水温度にて監視中)	
D/W・S/C 圧力	D/W: 0.1399 MPa abs S/C: 0.120 MPa abs (6/26 23:00 現在)	D/W: 0.005 MPa abs ※3 S/C: 777mm ※1 (6/26 23:00 現在)	D/W: 0.1012 MPa abs S/C: 1834 MPa abs (6/26 23:00 現在)			
D/W 雰囲気温度	RPVペロ-シール: 101.5℃ HVH戻り: 102.2℃ (6/26 23:00 現在)	RPVペロ-シール: 777mm ※1 HVH戻り: 99℃ (6/26 23:00 現在)	RPVペロ-シール: 166.6℃ ※3 HVH戻り: 162.0℃ (6/26 23:00 現在)		※2 (原子炉の除熱機能が維持されているため監視対象外)	
CAMS 放射線モニタ	D/W(A): 0.00E+00Sv/h ※1 (B): 2.84E+01Sv/h ※1 S/C(A): 7.66E-01Sv/h (B): 7.96E-01Sv/h (6/26 23:00 現在)	D/W(A): 1.39E+01Sv/h (B): 1.53E+01Sv/h S/C(A): 2.30E-01Sv/h (B): 1.68E+01Sv/h ※1 (6/26 23:00 現在)	D/W(A): 4.94E+00Sv/h ※3 (B): 2.98E+00Sv/h S/C(A): 3.30E-01Sv/h (B): 3.07E-01Sv/h (6/26 23:00 現在)			
S/C 温度	A系: 49.4℃ B系: 49.2℃ (6/26 23:00 現在)	A系: 59.0℃ B系: 59.1℃ (6/26 23:00 現在)	A系: 47.2℃ B系: 47.3℃ (6/26 23:00 現在)			
D/W 設計圧力	0.384MPa g (0.485MPa abs)	0.384MPa g (0.485MPa abs)	0.384MPa g (0.485MPa abs)			
D/W 最高使用圧力	0.427MPa g (0.528MPa abs)	0.427MPa g (0.528MPa abs)	0.427MPa g (0.528MPa abs)			
使用済燃料プール温度	※1	32℃ (6/26 23:00 現在)	62℃ (5/8現在) ※4	90~91℃ (6/26 16:00 現在)	25.5℃ (6/27 0:00 現在)	38.0℃ (6/27 0:00 現在)
FPC マニホウクワパル	1350mm (6/26 23:00 現在)	3050mm (6/26 23:00 現在)	※1	2800mm (6/26 23:00 現在)	※2	
電源	外部電源受電中 (P/C2C)		外部電源受電中 (P/C4D)		外部電源受電中	
その他情報				共用プール: 36℃ (6/26 6:40 現在)	5u: SHCモード (6/24 16:04~)	6u: 非熱モード (6/26 18:25~)

圧力換算 ゲージ圧(MPa g) = 絶対圧(MPa abs) - 大気圧(標準大気圧0.1013 MPa)  
絶対圧(MPa abs) = ゲージ圧(MPa g) + 大気圧(標準大気圧0.1013 MPa)

※1: 計器不良  
※2: データ採取対象外  
※3: 状況推移を監視対象中  
※4: 使用済燃料プール水サンプリング時に測定を実施

福島第一原子力発電所 プラント関連パラメータ（水位・圧力・温度などのデータ）に関する補足説明

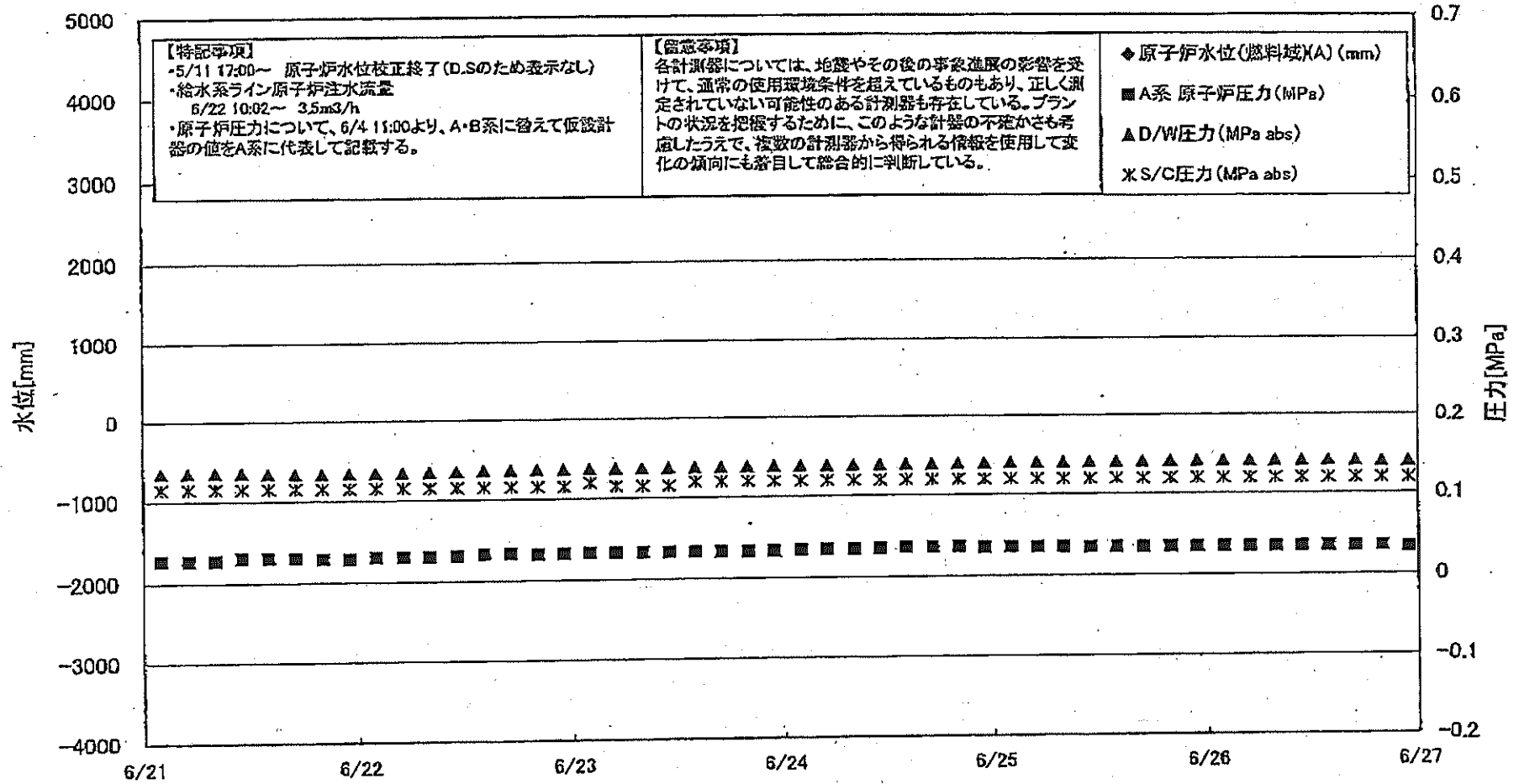
■各パラメータに関する補足説明

項目	記載方法	測定方法	記載点数/Ch 数or 系統数
原子炉注水状況	原子炉への注水流量/注水方法を記載。	仮設計器	1/1系統
原子炉水位	燃料坑を監視する水位計にて測定したデータを記載。	本設指示計	A系 1/1Ch B系 1/1Ch
原子炉圧力	計器盤より圧力計器から伝送される電圧値を測定し、電圧値を圧力に換算したものを記載。A系/B系それぞれ複数点データがあるが、1点を代表として採取し記載。（本設） 1号、2号については、仮設計器の値をA系に代表して記載。（2号機は参考値）	仮設計器：1号、2号 本設計器盤（電圧測定）：3号	仮設計器 1/1系統 本設計器 A系 1/2Ch B系 1/2Ch
原子炉水温度	温度計設置箇所には系統流量がないためデータ未採取	-	-
原子炉圧力容器 まわり温度	原子炉圧力容器まわり温度は複数箇所から採取しているが、全体把握の観点から代表部位として「給水ノズル位置」、「圧力容器下部（1号、3号：圧力容器下部ヘッド、2号：圧力容器底部ヘッド上部）1」のデータを記載	本設記録計	給水ノズル位置 1/4Ch 圧力容器下部 1/2Ch（1号） 1/1Ch（2～3号）
D/W・S/C 圧力	本設指示計の指示値を記載。本設指示計にて採取できない場合には、計器盤より測定した電圧値を圧力に換算したものを記載。 (D/W：ドライウエル、S/C：圧力抑制室)	本設指示計：1号、2号 本設計器盤（電圧測定）：3号	本設指示計 1/1系統 本設記録計 常用1/1Ch 広域1/1Ch
D/W 雰囲気温度	D/W内の雰囲気温度は複数箇所から採取しているが、全体把握の観点から代表部位として「D/W上部（RPVペロシール温度）、中央部（D/W HVH戻り空気温度）」のデータを記載。（RPV：原子炉圧力容器、HVH：空調ユニット）	本設記録計	RPVペロシール 1/5Ch D/W HVH 戻り 1/5Ch
CAMS 放射線 モニタ	本設指示計の指示値を記載。 (CAMS：格納容器雰囲気モニタ系、E●●：×10 <sup>00</sup> )	本設指示計	D/W A系 1/1Ch B系 1/1Ch S/C A系 1/1Ch B系 1/1Ch
S/C 温度	本設記録計の指示値を記載。A系/B系それぞれ複数点データがあるが、1点を代表として採取し記載。	本設記録計	A系 1/4Ch（1号）、8Ch（2～3号） B系 1/4Ch（1号）、8Ch（2～3号）
使用済燃料プール 温度	本設記録計、仮設計器の指示値もしくはサンプリング時の測定値を記載。 (非熱モード：非常時熱負荷モード、SHCモード：原子炉停止時冷却系モード)	本設記録計：1～2号 サンプリング：3号 仮設計器：4号	本設計器 1/2Ch（1号）、1Ch（2号） 仮設計器 1/1系統（4号）
FPCスチア-サージ バルブ	本設指示計の指示値を記載。 (FPC：燃料プール冷却浄化系)	本設指示計	1/1系統

■注記に関する補足説明

項目	内容	6月27日0時時点の状況
計器不良	計器不良：指示値ダウン（オーバー）スケール/検出器の不良	1号機 CAMS D/W 放射線モニタ、使用済燃料プール温度 2号機 S/C 圧力、RPVペロシール温度、CAMS S/C(B) 放射線モニタ 3号機 FPCスチア-サージバルブ
データ採取対象外	4号機：炉心に燃料がないため、原子炉及びD/W関連のデータは採取せず。 5～6号機：現在冷温停止中のため、D/W 関連データは採取せず。	-
状況推移を 継続確認中	指示は出ているものの、指示値ハンチング・マイナス表示など他パラメータと明らかに異なる推移を示したものの。	1号機 原子炉水位(B) 2号機 原子炉水位、D/W圧力 3号機 原子炉水位、原子炉圧力、RPVペロシール温度、CAMS D/W(A)放射線モニタ

# 福島第一原子力発電所 1号機 水位・圧力に関するパラメータ



福島第一原子力発電所 1号機 水位・圧力に関するパラメータ

【留意事項】  
各計測器については、地震やその他の事象進展の影響を受けて、通常の使用状態条件を代入しているものもあり、正しく固定されていない可能性のある計測器も存在している。  
プラントの状態を把握するために、このような計測の不確かさも考慮したうえで、複数の計測器から得られる情報を活用して変化の傾向にも着目して総合的に判断している。

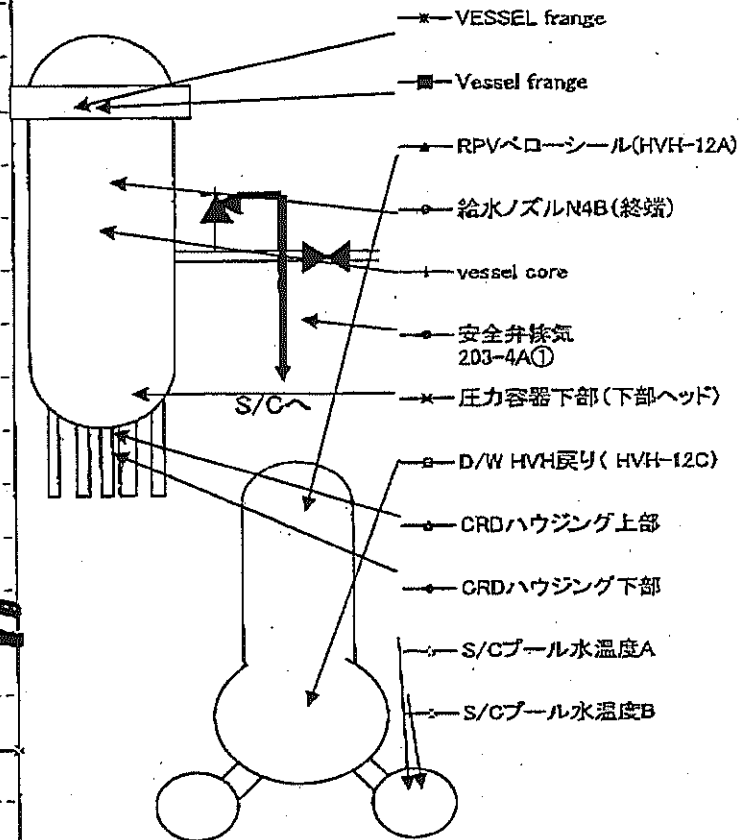
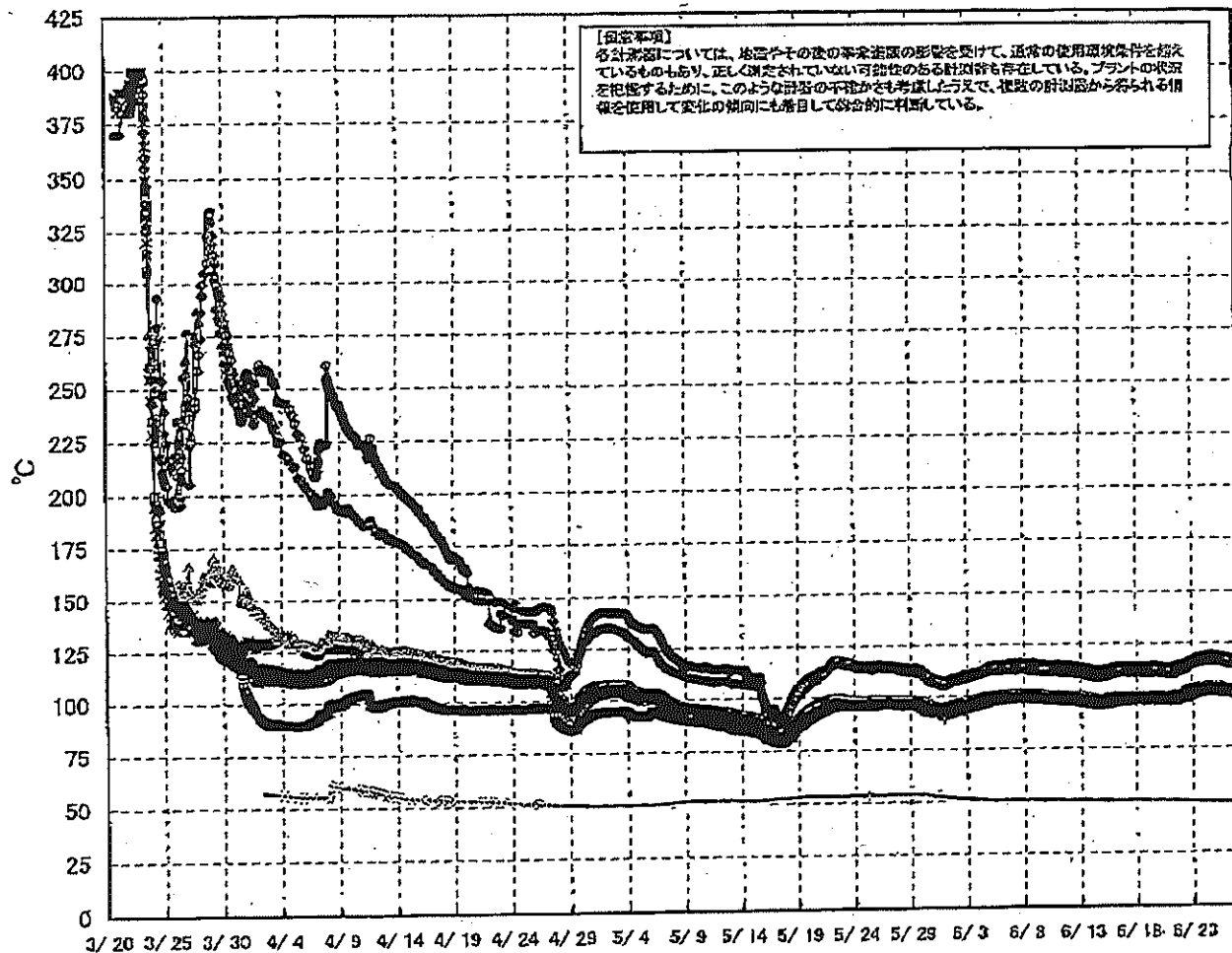
日時	原子炉水位 (燃料域)(A) (mm)	原子炉水位 (燃料域)(B) (mm)	A系 原子炉圧 力(MPa)	B系 原子炉 圧力(MPa)	D/W圧力 (MPa abs)	S/C圧力 (MPa abs)	CAMS D/W(A) (Sv/h)	CAMS D/W(B) (Sv/h)	CAMS S/C(A) (Sv/h)	CAMS S/C(B) (Sv/h)	備考
6/21 2:00		-1650	0.027	-	0.1355	0.115	0.00E+00	3.32E+01	7.81E-01	8.07E-01	
6/21 5:00		-1650	0.027	-	0.1355	0.115	0.00E+00	3.16E+01	7.81E-01	8.07E-01	
6/21 8:00		-1650	0.027	-	0.1356	0.115	0.00E+00	3.03E+01	7.81E-01	8.07E-01	
6/21 11:00		-1650	0.030	-	0.1357	0.115	0.00E+00	2.23E+02	7.81E-01	8.07E-01	
6/21 14:00		-1650	0.030	-	0.1345	0.115	0.00E+00	4.30E+01	7.80E-01	8.05E-01	
6/21 17:00		-1600	0.030	-	0.1332	0.115	0.00E+00	3.39E+01	7.78E-01	8.04E-01	
6/21 20:00		-1600	0.029	-	0.1334	0.115	0.00E+00	4.19E+01	7.79E-01	8.05E-01	
6/21 23:00		-1600	0.028	-	0.1338	0.115	0.00E+00	3.24E+01	7.79E-01	8.05E-01	
6/22 2:00		-1600	0.030	-	0.1343	0.115	0.00E+00	5.41E+01	7.79E-01	8.05E-01	
6/22 5:00		-1650	0.030	-	0.1346	0.115	0.00E+00	3.84E+01	7.79E-01	8.05E-01	
6/22 8:00		-1600	0.030	-	0.1351	0.115	0.00E+00	2.45E+02	7.79E-01	8.05E-01	
6/22 11:00		-1600	0.031	-	0.1367	0.115	0.00E+00	3.46E+01	7.79E-01	8.05E-01	
6/22 14:00		-1600	0.033	-	0.1362	0.115	0.00E+00	4.13E+01	7.79E-01	8.05E-01	
6/22 17:00		-1550	0.033	-	0.1364	0.115	0.00E+00	4.24E+01	7.78E-01	8.05E-01	
6/22 20:00		-1550	0.032	-	0.1367	0.115	0.00E+00	4.79E+01	7.78E-01	8.04E-01	
6/22 23:00		-1550	0.033	-	0.1369	0.115	0.00E+00	4.80E+01	7.77E-01	8.04E-01	
6/23 2:00		-1550	0.033	-	0.1372	0.120	0.00E+00	3.75E+01	7.77E-01	8.03E-01	
6/23 5:00		-1550	0.033	-	0.1374	0.115	0.00E+00	5.43E+01	7.77E-01	8.03E-01	
6/23 8:00		-1600	0.033	-	0.1375	0.115	0.00E+00	3.58E+01	7.77E-01	8.04E-01	
6/23 11:00		-1600	0.033	-	0.1378	0.115	0.00E+00	3.76E+01	7.76E-01	8.03E-01	
6/23 14:00		-1600	0.033	-	0.1380	0.120	0.00E+00	3.77E+01	7.76E-01	8.03E-01	
6/23 17:00		-1600	0.033	-	0.1383	0.120	0.00E+00	3.99E+01	7.75E-01	8.02E-01	
6/23 20:00		-1650	0.033	-	0.1385	0.120	0.00E+00	1.19E+02	7.75E-01	8.03E-01	
6/23 23:00		-1550	0.033	-	0.1387	0.120	0.00E+00	8.82E+01	7.74E-01	8.02E-01	
6/24 2:00		-1550	0.034	-	0.1388	0.120	0.00E+00	5.00E+01	7.74E-01	8.01E-01	
6/24 5:00		-1650	0.034	-	0.1388	0.120	0.00E+00	4.16E+01	7.73E-01	8.01E-01	
6/24 8:00		-1550	0.034	-	0.1390	0.120	0.00E+00	4.63E+01	7.73E-01	8.01E-01	
6/24 11:00		-1550	0.035	-	0.1392	0.120	0.00E+00	3.46E+01	7.72E-01	8.01E-01	
6/24 14:00		-1550	0.036	-	0.1396	0.120	0.00E+00	2.57E+02	7.72E-01	8.01E-01	
6/24 17:00		-1550	0.036	-	0.1397	0.120	0.00E+00	1.76E+02	7.72E-01	8.01E-01	
6/24 20:00		-1550	0.036	-	0.1401	0.120	0.00E+00	4.05E+01	7.71E-01	8.00E-01	
6/24 23:00		-1550	0.035	-	0.1402	0.120	0.00E+00	4.23E+01	7.71E-01	8.01E-01	
6/25 2:00		-1650	0.035	-	0.1404	0.120	0.00E+00	5.68E+01	7.71E-01	8.00E-01	
6/25 5:00		-1650	0.035	-	0.1404	0.120	0.00E+00	4.22E+01	7.70E-01	7.99E-01	
6/25 8:00		-1650	0.035	-	0.1404	0.120	0.00E+00	2.98E+01	7.70E-01	7.98E-01	
6/25 11:00		-1700	0.034	-	0.1406	0.120	0.00E+00	3.44E+01	7.70E-01	7.98E-01	
6/25 14:00		-1700	0.034	-	0.1407	0.120	0.00E+00	3.22E+01	7.70E-01	7.98E-01	
6/25 17:00		-1700	0.034	-	0.1408	0.120	0.00E+00	4.50E+01	7.69E-01	7.98E-01	
6/25 20:00		-1700	0.034	-	0.1410	0.120	0.00E+00	2.82E+02	7.69E-01	7.98E-01	
6/25 23:00		-1700	0.034	-	0.1411	0.120	0.00E+00	4.31E+01	7.69E-01	7.98E-01	
6/26 2:00		-1700	0.034	-	0.1412	0.120	0.00E+00	3.60E+01	7.68E-01	7.98E-01	
6/26 5:00		-1700	0.034	-	0.1412	0.120	0.00E+00	1.98E+02	7.68E-01	7.99E-01	
6/26 8:00		-1700	0.034	-	0.1413	0.120	0.00E+00	3.94E+01	7.68E-01	7.98E-01	
6/26 11:00		-1700	0.034	-	0.1412	0.120	0.00E+00	3.50E+01	7.68E-01	7.98E-01	
6/26 14:00		-1700	0.034	-	0.1413	0.120	0.00E+00	3.58E+01	7.69E-01	7.97E-01	
6/26 17:00		-1700	0.034	-	0.1411	0.120	0.00E+00	2.63E+02	7.67E-01	7.97E-01	
6/26 20:00		-1700	0.034	-	0.1403	0.120	0.00E+00	2.53E+02	7.67E-01	7.98E-01	
6/26 23:00		-1700	0.033	-	0.1399	0.120	0.00E+00	2.84E+01	7.66E-01	7.96E-01	

DS

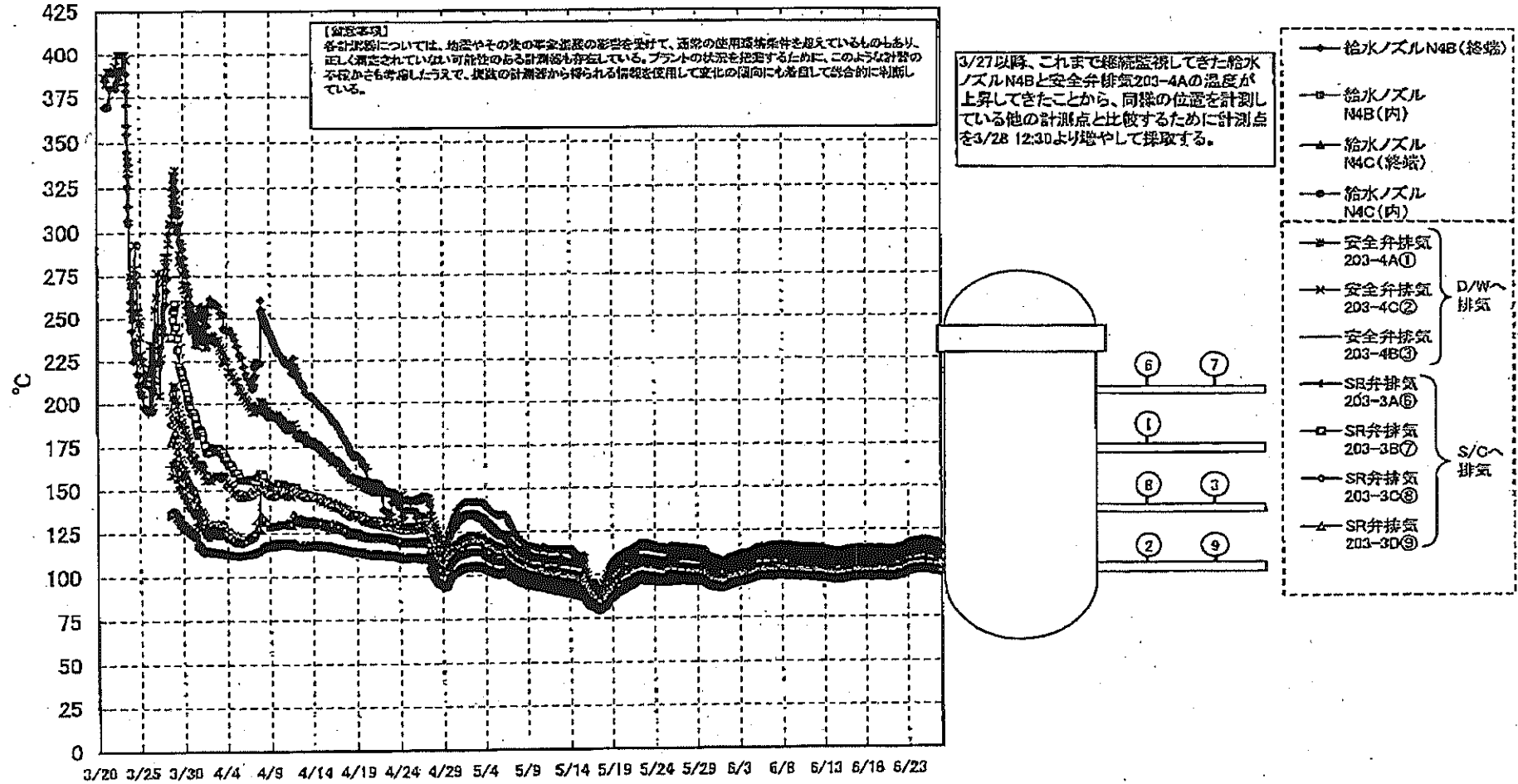
計器不良 計器不良

11/7/11 11:00:00 福島第一原子力発電所 1号機 水位・圧力に関するパラメータ

# 福島第一原子力発電所 1号機 温度に関するパラメータ (代表点)



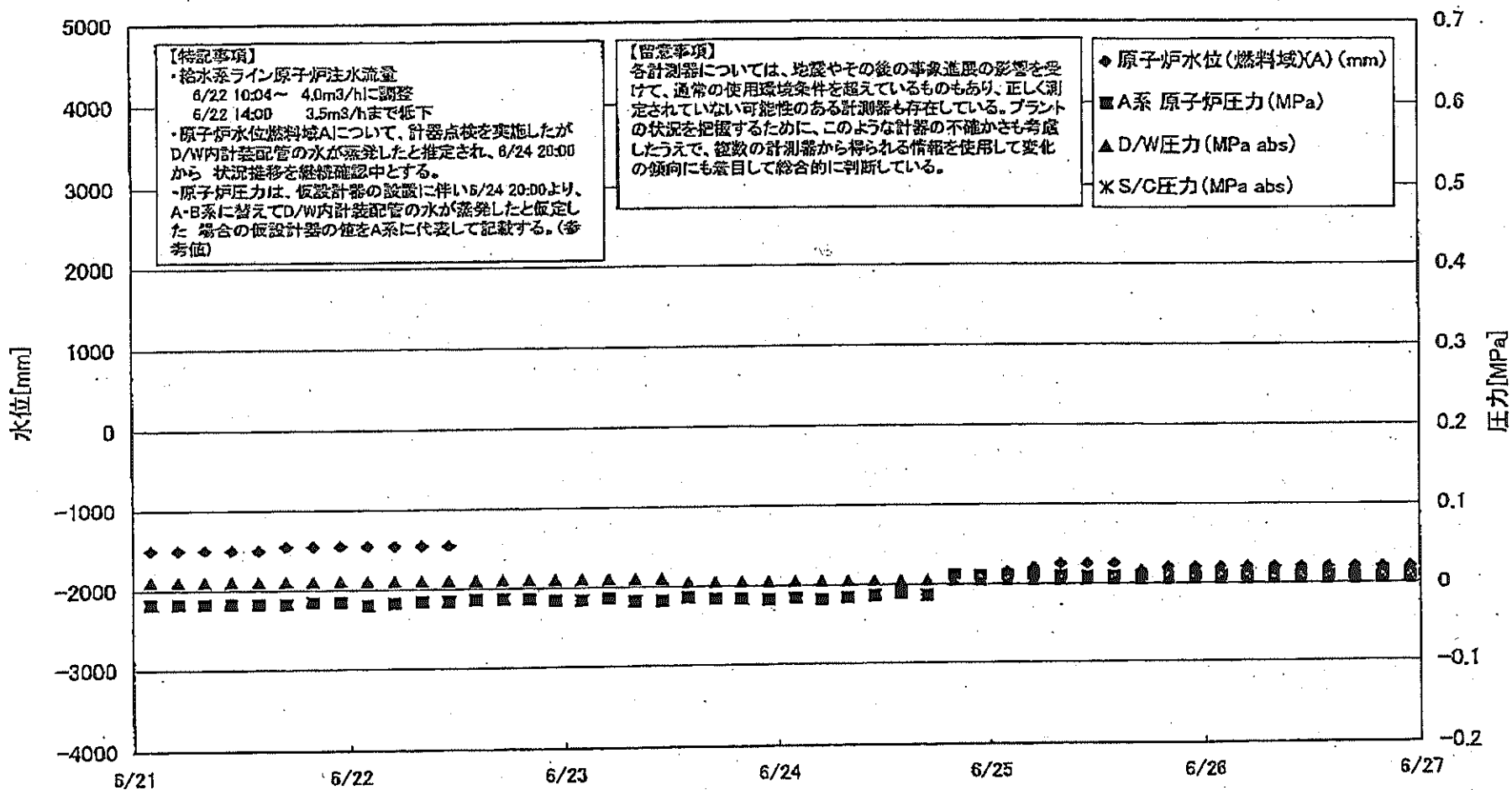
# 福島第一原子力発電所 1号機 温度に関するパラメータ (給水ノズル及び安全弁排気温度)



2011年3月11日福島第一原子力発電所1号機



### 福島第一原子力発電所 2号機 水位・圧力に関するパラメータ





島第一原子力発電所 2号機 水位・圧力に関するパラメ

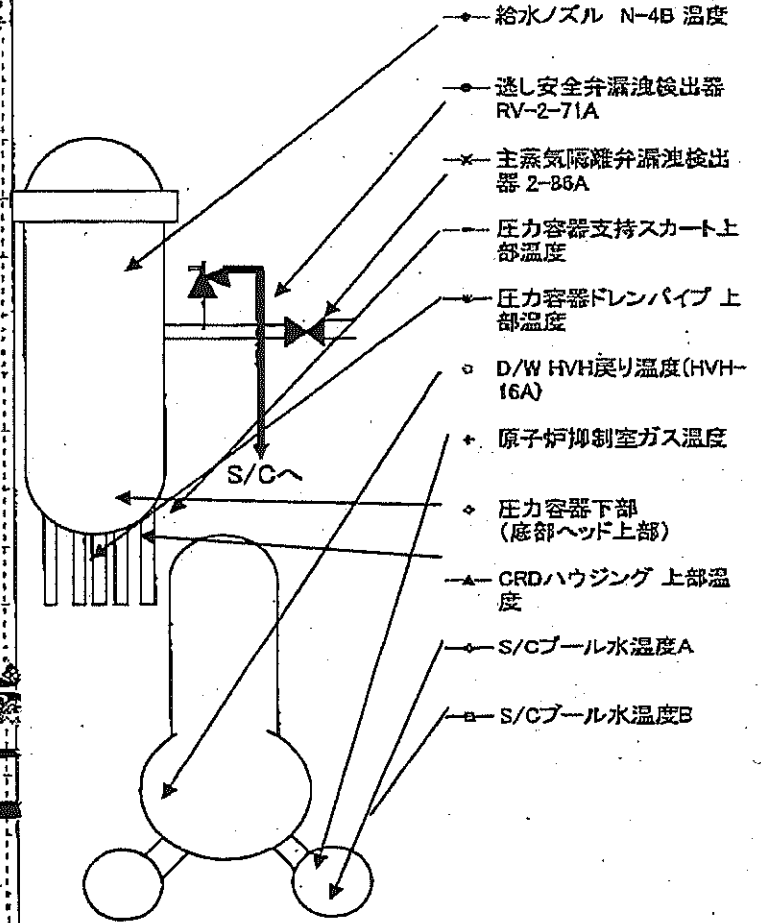
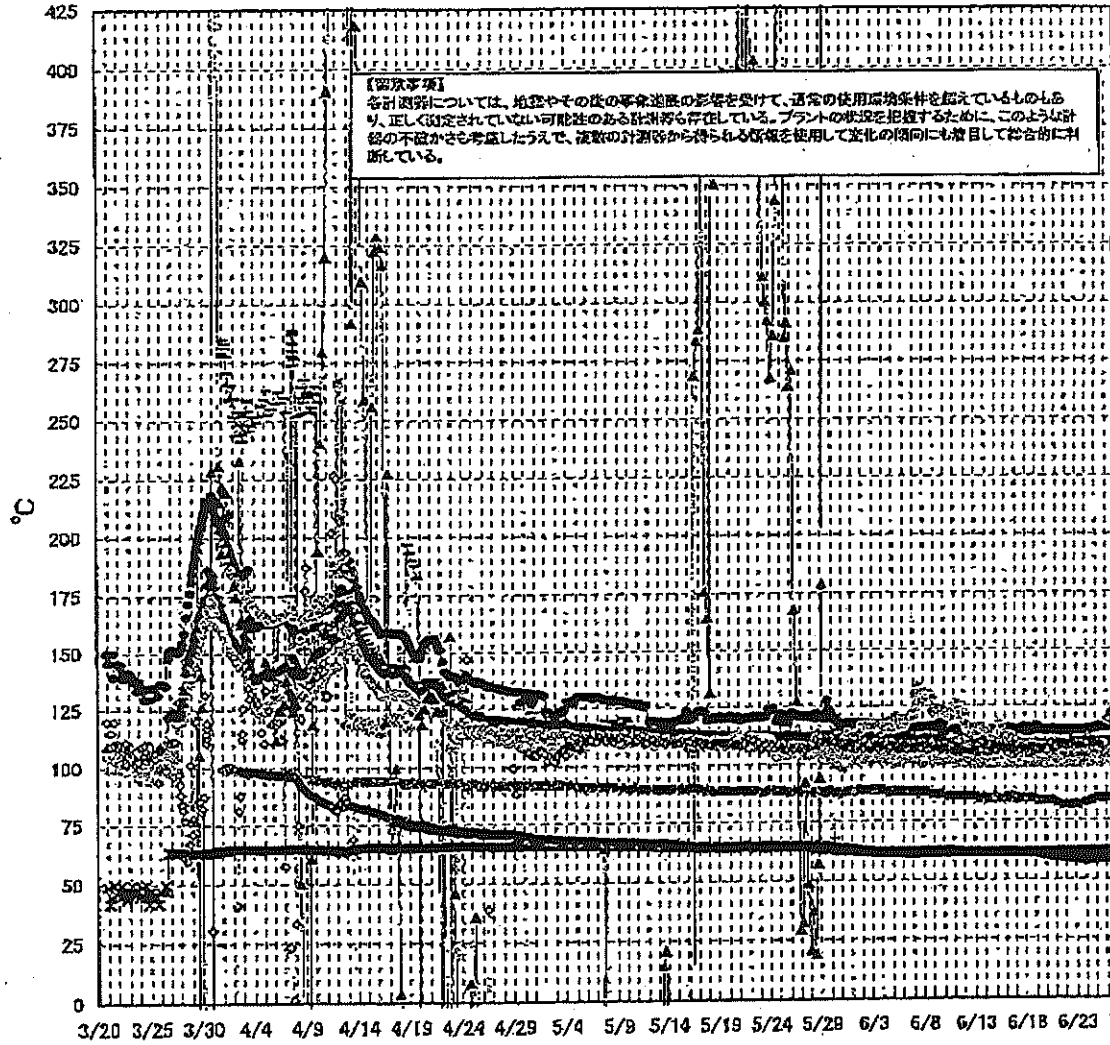
【留意事項】  
本制御室については、地震やその他の異常事態の影響を受けて、通常の制御室稼働条件を超えているものもあり、正しく測定されていない可能性のある計測器も存在している。  
プラントの状況を見極めるために、このような計測器の不正な値が考慮しなくては、複数の計測器から得られる情報を活用して変化の傾向にも着目して総合的に判断している。

日時	原子炉水位 (燃料域)(A) (mm)	原子炉水位 (燃料域)(B) (mm)	A系 原子炉 圧力(MPa)	B系 原子炉 圧力(MPa)	D/W圧力 (MPa abs)	S/C圧力 (MPa abs)	GAMS D/W(A) (Sv/h)	GAMS D/W(B) (Sv/h)	GAMS S/C(A) (Sv/h)	GAMS S/C(B) (Sv/h)	中央制御 室線量 (mSv/h)	備考
6/21 2:00	-1500	-2150	-0.018	-0.008	0.010		1.42E+01	1.56E+01	2.35E-01	2.08E+01	0.012	
6/21 5:00	-1500	-2150	-0.018	-0.007	0.010		1.42E+01	1.56E+01	2.33E-01	2.08E+01	0.012	
6/21 8:00	-1500	-2150	-0.018	-0.007	0.010		1.41E+01	1.56E+01	2.31E-01	2.05E+01	0.013	
6/21 11:00	-1500	-2150	-0.018	-0.007	0.010		1.41E+01	1.56E+01	2.31E-01	2.05E+01	0.012	
6/21 14:00	-1500	-2150	-0.018	-0.005	0.010		1.41E+01	1.55E+01	2.30E-01	2.02E+01	0.015	
6/21 17:00	-1450	-2150	-0.018	-0.007	0.010		1.41E+01	1.55E+01	2.30E-01	2.08E+01	0.015	
6/21 20:00	-1450	-2200	-0.016	-0.005	0.010		1.41E+01	1.55E+01	2.29E-01	2.00E+01	0.012	
6/21 23:00	-1450	-2150	-0.018	-0.005	0.010		1.41E+01	1.55E+01	2.30E-01	1.98E+01	0.014	
6/22 2:00	-1450	-2150	-0.020	-0.007	0.010		1.41E+01	1.55E+01	2.30E-01	1.97E+01	0.012	
6/22 5:00	-1450	-2150	-0.018	-0.007	0.010		1.41E+01	1.55E+01	2.31E-01	1.97E+01	0.014	
6/22 8:00	-1450	-2150	-0.016	-0.005	0.010		1.41E+01	1.55E+01	2.31E-01	1.96E+01	0.015	
6/22 11:00	-1450	-2150	-0.016	-0.005	0.010		1.41E+01	1.55E+01	2.33E-01	1.95E+01	0.011	
6/22 14:00	-1450	-2150	-0.014	-0.002	0.010		1.43E+01	1.54E+01	2.33E-01	1.92E+01	0.010	計器点検中(原子炉水位燃料域A系)
6/22 17:00	-1450	-2150	-0.014	-0.002	0.010		1.41E+01	1.54E+01	2.32E-01	1.92E+01	0.011	計器点検中(原子炉水位燃料域A系)
6/22 20:00	-1450	-2150	-0.014	-0.005	0.010		1.43E+01	1.54E+01	2.32E-01	1.91E+01	0.014	計器点検中(原子炉水位燃料域A系)
6/22 23:00	-1450	-2150	-0.018	-0.005	0.010		1.41E+01	1.54E+01	2.32E-01	1.90E+01	0.014	計器点検中(原子炉水位燃料域A系)
6/23 2:00	-1450	-2150	-0.016	-0.005	0.010		1.41E+01	1.54E+01	2.33E-01	1.89E+01	0.012	計器点検中(原子炉水位燃料域A系)
6/23 5:00	-1450	-2150	-0.014	-0.005	0.010		1.41E+01	1.54E+01	2.33E-01	1.88E+01	0.012	計器点検中(原子炉水位燃料域A系)
6/23 8:00	-1450	-2200	-0.018	-0.005	0.010		1.41E+01	1.54E+01	2.35E-01	1.87E+01	0.011	計器点検中(原子炉水位燃料域A系)
6/23 11:00	-1450	-2150	-0.018	-0.005	0.010		1.40E+01	1.54E+01	2.35E-01	1.85E+01	0.012	計器点検中(原子炉水位燃料域A系)
6/23 14:00	-1450	-2150	-0.014	-0.005	0.005		1.40E+01	1.54E+01	2.36E-01	1.84E+01	0.012	計器点検中(原子炉水位燃料域A系)
6/23 17:00	-1450	-2150	-0.018	-0.007	0.005		1.40E+01	1.54E+01	2.37E-01	1.84E+01	0.012	計器点検中(原子炉水位燃料域A系)
6/23 20:00	-2200	-2150	-0.016	-0.005	0.005		1.40E+01	1.54E+01	2.36E-01	1.83E+01	0.012	計器点検中(原子炉水位燃料域A系)
6/23 23:00	-2150	-2150	-0.018	-0.007	0.005		1.40E+01	1.54E+01	2.38E-01	1.83E+01	0.012	計器点検中(原子炉水位燃料域A系)
6/24 2:00	-2150	-2150	-0.016	-0.005	0.005		1.40E+01	1.54E+01	2.38E-01	1.83E+01	0.012	計器点検中(原子炉水位燃料域A系)
6/24 5:00	-2150	-2150	-0.018	-0.007	0.005		1.40E+01	1.54E+01	2.39E-01	1.83E+01	0.011	計器点検中(原子炉水位燃料域A系)
6/24 8:00	-2150	-2150	-0.016	-0.005	0.005		1.40E+01	1.54E+01	2.39E-01	1.82E+01	0.011	計器点検中(原子炉水位燃料域A系)
6/24 11:00	-2150	-2150	-0.014	-0.005	0.005		1.40E+01	1.54E+01	2.39E-01	1.82E+01	0.014	計器点検中(原子炉水位燃料域A系)
6/24 14:00	-2150	-2150	-0.011	-0.002	0.005		1.40E+01	1.54E+01	2.39E-01	1.82E+01	0.014	計器点検中(原子炉水位燃料域A系)
6/24 17:00	-2150	-2150	-0.014	-0.002	0.005		1.40E+01	1.54E+01	2.38E-01	1.82E+01	0.013	計器点検中(原子炉水位燃料域A系)
6/24 20:00	-1900	-2150	0.012	-	0.005		1.40E+01	1.54E+01	2.38E-01	1.83E+01	0.012	
6/24 23:00	-1900	-2150	0.011	-	0.005		1.40E+01	1.54E+01	2.38E-01	1.85E+01	0.013	
6/25 2:00	-1800	-2150	0.011	-	0.005		1.40E+01	1.54E+01	2.37E-01	1.82E+01	0.013	
6/25 5:00	-1800	-2150	0.011	-	0.005		1.40E+01	1.53E+01	2.37E-01	1.81E+01	0.012	
6/25 8:00	-1750	-2150	0.010	-	0.005		1.40E+01	1.53E+01	2.36E-01	1.79E+01	0.015	
6/25 11:00	-1750	-2150	0.009	-	0.005		1.40E+01	1.53E+01	2.36E-01	1.77E+01	0.012	
6/25 14:00	-1750	-2150	0.009	-	0.005		1.40E+01	1.53E+01	2.35E-01	1.78E+01	0.012	
6/25 17:00	-1800	-2150	0.009	-	0.005		1.40E+01	1.53E+01	2.35E-01	1.77E+01	0.014	
6/25 20:00	-1800	-2150	0.009	-	0.005		1.40E+01	1.53E+01	2.34E-01	1.76E+01	0.012	
6/25 23:00	-1800	-2150	0.009	-	0.005		1.40E+01	1.53E+01	2.34E-01	1.75E+01	0.012	
6/26 2:00	-1800	-2150	0.009	-	0.005		1.40E+01	1.53E+01	2.33E-01	1.74E+01	0.011	
6/26 5:00	-1800	-2150	0.008	-	0.005		1.39E+01	1.53E+01	2.33E-01	1.74E+01	0.011	
6/26 8:00	-1800	-2150	0.009	-	0.005		1.39E+01	1.53E+01	2.32E-01	1.74E+01	0.012	
6/26 11:00	-1800	-2150	0.009	-	0.005		1.39E+01	1.53E+01	2.32E-01	1.74E+01	0.012	
6/26 14:00	-1800	-2150	0.009	-	0.005		1.39E+01	1.53E+01	2.31E-01	1.73E+01	0.011	
6/26 17:00	-1800	-2150	0.009	-	0.005		1.39E+01	1.53E+01	2.31E-01	1.68E+01	0.011	
6/26 20:00	-1800	-2150	0.008	-	0.005		1.39E+01	1.53E+01	2.31E-01	1.69E+01	0.013	
6/26 23:00	-1800	-2150	0.009	-	0.005		1.39E+01	1.53E+01	2.30E-01	1.68E+01	0.012	

計器不良

計器不良

# 福島第一原子力発電所 2号機 温度に関するパラメータ(代表点)



島第一原子力発電所 2号機 温度に関するパラメータ

【注意事項】  
 各計測値については、地震やその他の事業進展の影響を受けて、通常の使用環境条件を超えているものもあり、正しく測定されていない可能性のある計測値も存在している。プラントの状態を把握するために、このような計測値の不確かさも考慮したうえで、複数の計測値から得られる情報を活用して変化の傾向にも着目して総合的に判断している。

日時	逆し安全弁漏洩検出器 RV-2-71A	主蒸気隔離弁漏洩 検出器 2-86A	給水ノズル 温度	N-4B	GRDハウジング 上部温度	圧力容器下部 (底部ヘッド上部)	圧力容器支持ス カート上部温度	圧力容器ドレンバ イプ 上部温度	D/W HVH戻り温 度(HVH-16A)	RPVパロー シール	原子炉抑製室 ガス温度	S/Cプール 水温度A	S/Cプール 水温度B	備考
6/21 2:30	114.9	61.9	107.5	566.1	108.5	103.5	106.4	100.0	40.0	83.0	59.9	59.9		
6/21 5:00	116.1	61.9	107.4	566.1	108.6	104.6	106.0	101.0	38.0	83.0	59.8	59.8		
6/21 8:00	114.7	61.9	107.8	566.1	108.5	105.8	105.8	101.0	39.0	83.0	59.8	59.8		
6/21 11:00	113.5	61.7	107.4	566.2	107.7	108.5	105.7	101.0	40.0	82.0	59.7	59.7		
6/21 14:00	114.5	61.7	107.5	566.2	107.8	106.5	104.9	101.0	38.0	82.0	59.6	59.6		
6/21 17:00	113.7	61.7	107.4	566.2	107.4	107.6	104.5	100.0	35.0	82.0	59.6	59.6		
6/21 20:00	114.1	61.9	107.4	586.2	107.6	102.2	105.9	100.0	41.0	82.0	59.5	59.5		
6/21 23:00	113.9	61.9	107.4	586.2	108.0	106.2	106.2	100.0	40.0	82.0	59.5	59.5		
6/22 2:00	114.2	61.9	107.5	566.3	107.1	107.6	106.8	100.0	39.0	82.0	59.4	59.4		
6/22 5:00	114.7	61.9	107.4	566.3	108.4	102.3	107.2	100.0	42.0	82.0	59.3	59.3		
6/22 8:00	114.2	61.9	107.4	566.3	108.0	108.8	107.1	100.0	48.0	82.0	59.3	59.3		
6/22 11:00	114.3	61.8	107.4	566.4	107.2	101.9	107.0	100.0	45.0	82.0	59.2	59.2		
6/22 14:00	113.5	62.0	107.5	566.4	107.7	108.6	107.5	100.0	47.0	82.0	59.1	59.1		
6/22 17:00	114.6	62.0	107.6	566.4	108.5	108.8	107.3	100.0	45.0	82.0	59.1	59.1		
6/22 20:00	114.8	62.0	107.7	566.4	108.4	110.3	106.8	100.0	48.0	82.0	59.0	59.0		
6/22 23:00	114.8	62.1	107.5	566.5	108.5	103.9	106.7	100.0	48.0	82.0	59.0	59.0		
6/23 2:00	114.0	62.1	107.7	566.5	108.0	109.9	105.4	100.0	49.0	82.0	58.9	58.9		
6/23 5:00	114.5	62.1	107.7	566.5	107.2	108.5	105.5	100.0	48.0	82.0	58.8	58.8		
6/23 8:00	114.8	62.1	107.8	566.6	107.3	107.3	104.7	100.0	50.0	82.0	58.8	58.8		
6/23 11:00	114.4	62.1	107.9	566.6	107.8	108.3	104.9	100.0	53.0	82.0	58.7	58.7		
6/23 14:00	114.6	62.0	108.0	566.6	107.6	109.1	105.1	100.0	52.0	82.0	58.7	58.7		
6/23 17:00	114.3	62.0	108.2	566.6	107.8	110.1	104.9	100.0	55.0	83.0	58.6	58.6		
6/23 20:00	114.2	62.1	108.2	566.7	108.1	109.5	105.3	100.0	54.0	83.0	58.6	58.6		
6/23 23:00	114.9	62.1	108.3	566.7	108.1	110.1	104.6	100.0	65.0	83.0	58.5	58.5		
6/24 2:00	114.7	62.2	108.2	566.5	107.8	109.4	104.2	100.0	55.0	83.0	58.5	58.5		
6/24 5:00	114.8	62.2	108.3	586.3	108.4	110.8	104.5	100.0	49.0	83.0	58.5	58.5		
6/24 8:00	114.7	62.2	108.4	566.7	111.2	108.8	104.4	100.0		84.0	58.6	58.6		
6/24 11:00	114.7	62.1	108.5	566.7	110.1	114.6	104.4	100.0		84.0	58.6	58.7		
6/24 14:00	114.7	62.0	108.5	566.7	109.1	109.8	104.6	100.0		84.0	58.7	58.8		
6/24 17:00	114.7	62.2	108.7	566.1	108.3	99.4	103.7	100.0		84.0	58.8	58.8		
6/24 20:00	115.3	62.3	108.8	566.1	108.5	106.3	103.3	101.0		84.0	58.9	58.9		
6/24 23:00	114.7	62.3	108.9	566.0	108.4	108.6	102.8	102.0		85.0	58.9	58.9		
6/25 2:00	115.8	62.4	108.9	566.0	108.3	109.2	102.8	101.0		85.0	58.9	59.0		
6/25 5:00	115.4	62.3	108.0	565.9	108.6	108.6	102.6	100.0		85.0	59.0	59.0		
6/25 8:00	116.0	62.3	108.1	565.9	107.6	107.1	104.3	100.0		85.0	59.0	59.0		
6/25 11:00	115.5	62.2	108.1	565.9	107.8	108.9	104.3	100.0		85.0	59.0	59.1		
6/25 14:00	115.6	62.2	109.0	565.8	107.4	106.9	104.0	100.0		85.0	59.0	59.1		
6/25 17:00	115.9	62.2	109.0	565.8	108.6	109.8	103.6	100.0		85.0	59.1	59.1		
6/25 20:00	115.9	62.2	109.1	565.8	107.9	107.5	104.1	100.0		85.0	59.1	59.1		
6/25 23:00	115.8	62.2	109.2	565.8	108.2	109.2	103.9	100.0		85.0	59.1	59.1		
6/26 2:00	115.9	62.1	109.3	565.7	109.1	107.9	104.3	100.0		85.0	59.1	59.1		
6/26 5:00	115.3	62.0	109.4	565.7	119.1	108.1	104.1	100.0		85.0	59.1	59.1		
6/26 8:00	116.4	61.9	109.4	565.7	118.8	110.0	104.7	100.0		85.0	59.1	59.1		
6/26 11:00	116.3	61.9	109.6	565.7	121.7	108.7	103.7	100.0		86.0	59.1	59.1		
6/26 14:00	116.6	61.8	109.5	565.6	121.4	108.7	103.7	100.0		85.0	59.1	59.1		
6/26 17:00	116.6	61.8	109.6	565.6	120.3	109.7	104.4	100.0		85.0	59.1	59.1		
6/26 20:00	116.2	61.8	109.6	565.6	120.6	109.4	104.0	100.0		85.0	59.1	59.1		
6/26 23:00	116.7	61.8	109.7	565.6	118.4	108.3	104.1	99.0		84.0	59.0	59.1		

計器不良

計器不良

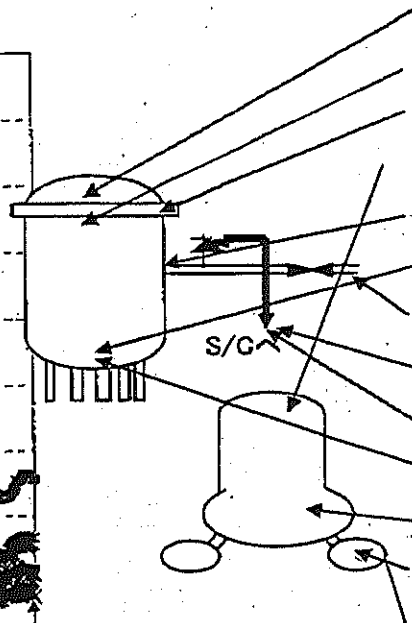
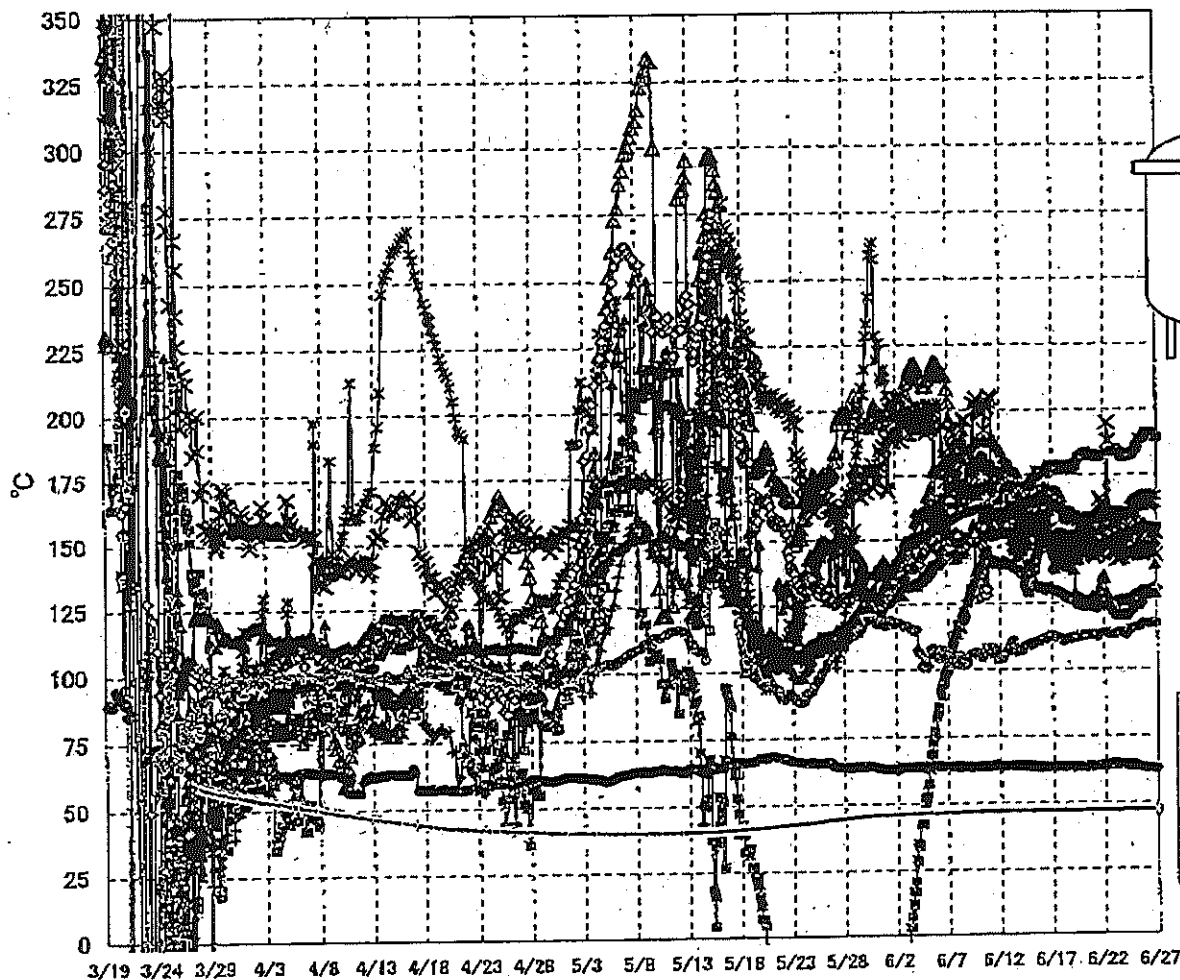


福島 - 原子力発電所 3号機 水位・圧力に関するパ、一タ

【留意事項】  
各計測器については、地震やその他の事象進展の影響を受けて、通常の使用環境条件を超えているものもあり、正しく測定されていない可能性のある計測器も存在している。  
プラントの状態を把握するために、このような計器の不確かさも考慮したうえで、複数の計測器から得られる情報を活用して変化の傾向にも着目して総合的に判断している。

日時	原子炉水位 (燃料域)(A) (mm)	原子炉水位 (燃料域)(B) (mm)	A系 原子炉圧力 (MPa)	B系 原子炉圧 力(MPa)	D/W圧力(MPa) abs)	S/C圧力(MPa) abs)	CAMS D/W(A) (Sv/h)	CAMS D/W(B) (Sv/h)	CAMS S/C(A) (Sv/h)	CAMS S/C(B) (Sv/h)	中央制御 室線量 (mSv/h)	備考
6/21 2:00	-1800	-2200	-0.145	-0.102	0.1003	0.1845	7.25E+00	3.09E+00	3.35E-01	3.10E-01	0.028	
6/21 5:00	-1800	-2200	-0.145	-0.102	0.1003	0.1845	5.70E+00	3.09E+00	3.34E-01	3.10E-01	0.028	
6/21 8:00	-1800	-2200	-0.145	-0.102	0.1003	0.1845	5.20E+00	3.09E+00	3.34E-01	3.10E-01	0.027	
6/21 11:00	-1850	-2200	-0.147	-0.102	0.1001	0.1845	5.50E+00	3.08E+00	3.34E-01	3.10E-01	0.027	
6/21 14:00	-1800	-2150	-0.147	-0.102	0.0999	0.1843	5.19E+00	3.08E+00	3.33E-01	3.09E-01	0.027	
6/21 17:00	-1850	-2150	-0.147	-0.100	0.0999	0.1843	5.19E+00	3.08E+00	3.33E-01	3.09E-01	0.027	
6/21 20:00	-1850	-2100	-0.149	-0.100	0.0996	0.1843	5.18E+00	3.08E+00	3.33E-01	3.09E-01	0.027	
6/21 23:00	-1850	-2100	-0.147	-0.100	0.0998	0.1841	5.18E+00	3.08E+00	3.33E-01	3.09E-01	0.027	
6/22 2:00	-1850	-2050	-0.145	-0.100	0.0999	0.1841	5.17E+00	3.08E+00	3.33E-01	3.08E-01	0.027	
6/22 5:00	-1850	-2050	-0.145	-0.102	0.0999	0.1839	5.16E+00	3.08E+00	3.33E-01	3.08E-01	0.027	
6/22 8:00	-1850	-2050	-0.147	-0.100	0.0998	0.1839	5.16E+00	3.07E+00	3.33E-01	3.08E-01	0.024	
6/22 11:00	-1800	-2000	-0.149	-0.100	0.0994	0.1839	5.15E+00	3.07E+00	3.32E-01	3.08E-01	0.027	
6/22 14:00	-1800	-1950	-0.153	-0.100	0.0991	0.1839	5.15E+00	3.07E+00	3.32E-01	3.08E-01	0.027	
6/22 17:00	-1800	-1900	-0.155	-0.098	0.0994	0.1839	5.14E+00	3.06E+00	3.32E-01	3.08E-01	0.028	
6/22 20:00	-1850	-1900	-0.155	-0.100	0.0998	0.1838	5.13E+00	3.06E+00	3.32E-01	3.08E-01	0.027	
6/22 23:00	-1800	-1900	-0.155	-0.102	0.0992	0.1838	5.13E+00	3.06E+00	3.32E-01	3.08E-01	0.027	
6/23 2:00	-1800	-1850	-0.155	-0.100	0.0992	0.1838	5.12E+00	3.06E+00	3.31E-01	3.07E-01	0.027	
6/23 5:00	-1850	-1900	-0.153	-0.100	0.0992	0.1836	5.12E+00	3.05E+00	3.31E-01	3.07E-01	0.027	
6/23 8:00	-1800	-2000	-0.151	-0.100	0.0994	0.1834	5.11E+00	3.05E+00	3.31E-01	3.07E-01	0.026	
6/23 11:00	-1850	-2100	-0.151	-0.100	0.0991	0.1832	5.11E+00	3.05E+00	3.31E-01	3.07E-01	0.028	
6/23 14:00	-1850	-2100	-0.153	-0.100	0.0989	0.1831	6.50E+00	3.04E+00	3.31E-01	3.07E-01	0.028	
6/23 17:00	-1850	-2100	-0.155	-0.100	0.0989	0.1829	8.00E+00	3.04E+00	3.31E-01	3.07E-01	0.027	
6/23 20:00	-1850	-2100	-0.159	-0.100	0.0991	0.1831	5.80E+00	3.04E+00	3.31E-01	3.07E-01	0.028	
6/23 23:00	-1850	-2100	-0.159	-0.100	0.0989	0.1829	5.20E+00	3.04E+00	3.31E-01	3.07E-01	0.027	
6/24 2:00	-1850	-2100	-0.155	-0.098	0.0989	0.1825	7.70E+00	3.03E+00	3.30E-01	3.07E-01	0.027	
6/24 5:00	-1850	-2100	-0.151	-0.100	0.0991	0.1825	5.70E+00	3.03E+00	3.30E-01	3.07E-01	0.027	
6/24 8:00	-1850	-2100	-0.153	-0.100	0.0985	0.1825	8.00E+00	3.03E+00	3.30E-01	3.07E-01	0.028	
6/24 11:00	-1850	-2100	-0.157	-0.100	0.0985	0.1827	5.50E+00	3.02E+00	3.30E-01	3.07E-01	0.027	
6/24 14:00	-1850	-2150	-0.159	-0.100	0.0984	0.1827	5.50E+00	3.02E+00	3.30E-01	3.07E-01	0.027	
6/24 17:00	-1850	-2150	-0.164	-0.102	0.0984	0.1827	5.05E+00	3.01E+00	3.30E-01	3.07E-01	0.028	
6/24 20:00	-1850	-2100	-0.164	-0.102	0.0987	0.1831	5.02E+00	3.01E+00	3.30E-01	3.07E-01	0.028	
6/24 23:00	-1850	-2100	-0.157	-0.098	0.0998	0.1831	5.02E+00	3.00E+00	3.30E-01	3.07E-01	0.027	
6/25 2:00	-1850	-2100	-0.151	-0.100	0.1001	0.1831	5.01E+00	3.00E+00	3.30E-01	3.07E-01	0.028	
6/25 5:00	-1850	-2100	-0.151	-0.102	0.1003	0.1831	5.01E+00	3.00E+00	3.30E-01	3.07E-01	0.027	
6/25 8:00	-1850	-2100	-0.151	-0.102	0.1006	0.1832	5.00E+00	2.99E+00	3.30E-01	3.07E-01	0.027	
6/25 11:00	-1850	-2250	-0.151	-0.102	0.1008	0.1832	5.00E+00	2.99E+00	3.31E-01	3.07E-01	0.026	
6/25 14:00	-1850	-2250	-0.151	-0.102	0.1008	0.1832	4.99E+00	2.99E+00	3.31E-01	3.07E-01	0.024	
6/25 17:00	-1850	-2250	-0.149	-0.102	0.1006	0.1832	4.99E+00	2.99E+00	3.30E-01	3.07E-01	0.024	
6/25 20:00	-1850	-2250	-0.149	-0.104	0.1010	0.1832	4.98E+00	2.99E+00	3.30E-01	3.07E-01	0.025	
6/25 23:00	-1850	-2250	-0.148	-0.104	0.1012	0.1834	4.98E+00	2.98E+00	3.30E-01	3.07E-01	0.025	
6/26 2:00	-1850	-2250	-0.147	-0.106	0.1012	0.1834	4.97E+00	2.98E+00	3.30E-01	3.07E-01	0.025	
6/26 5:00	-1850	-2250	-0.147	-0.104	0.1012	0.1832	4.97E+00	2.98E+00	3.31E-01	3.07E-01	0.028	
6/26 8:00	-1850	-2250	-0.147	-0.106	0.1015	0.1834	4.96E+00	2.98E+00	3.30E-01	3.07E-01	0.028	
6/26 11:00	-1850	-2250	-0.147	-0.106	0.1013	0.1834	4.96E+00	2.98E+00	3.31E-01	3.07E-01	0.026	
6/26 14:00	-1850	-2250	-0.147	-0.104	0.1012	0.1832	4.95E+00	2.98E+00	3.30E-01	3.07E-01	0.025	
6/26 17:00	-1850	-2250	-0.147	-0.106	0.1012	0.1832	4.95E+00	2.98E+00	3.30E-01	3.07E-01	0.026	
6/26 20:00	-1850	-2250	-0.145	-0.106	0.1012	0.1834	4.94E+00	2.98E+00	3.30E-01	3.07E-01	0.025	
6/26 23:00	-1850	-2250	-0.145	-0.106	0.1012	0.1834	4.94E+00	2.98E+00	3.30E-01	3.07E-01	0.026	

# 福島第一原子力発電所 3号機 温度に関するパラメータ(代表点)



- ▲—RPV スコッドホルム温度
- ✕—RPV 胴フランジ下部温度
- △—RPV 胴フランジ
- ✱—RPVヘッドシェル
- 給水ノズル N4B 温度
- ◇—RPV 底部ヘッド上部
- 主蒸気隔離弁 2-36A リークオフ温度
- ✦—逃し安全弁 2-71D 漏洩
- 逃し安全弁 2-71F 漏洩
- ▲—圧力容器下部 (下部ヘッド)
- ✦—D/W HVH戻り温度
- S/Cプール水温度A
- S/Cプール水温度B

**【留意事項】**  
 各計測器については、地震やその後の事象進展の影響を受けて、通常の使用環境条件を超えているものもあり、正しく測定されていない可能性のある計測器も存在している。プラントの状況を把握するために、このような計器の不確かさも考慮したうえで、複数の計測器から得られる情報を使用して変化の傾向にも着目して総合的に判断している。

福島第一原子力発電所 3号機 温度に関するパラメータ

【留意事項】  
各計測器については、地震やその他の事故進展の影響を受けて、通常の使用環境条件を逸しているものもあり、正しく測定されていない可能性のある計測器も存在している。プラントの状況を把握するために、このような計器の不確かさも考慮したうえで、複数の計測器から得られる情報を活用して変化の傾向にも留意して総合的に判断している。

日時	給水ノズル M/B 温度	RPV 圧室ノズル 上部	RPV 筒体温度	圧力容器下部 (下部ヘッド)	RPV スカフolding 温度	RPV 筒体下部 温度	送風安全弁 2-71D 温度	送風安全弁 2-71F 温度	主蒸気発生炉 1-BBA リークオフ 温度	D/W HWH 戻り温度	RPV冷却水 温度A	S/Cプール 水温度A	S/Dプール水 温度B	備考
6/21 2:00	147.9	123.9	158.7	128.0	151.4	143.8	182.4	112.7	83.5	152.0	158.2	47.1	47.2	
6/21 5:00	145.7	123.9	158.7	127.7	152.9	143.2	181.5	113.1	83.4	152.3	157.7	47.1	47.2	
6/21 8:00	145.0	123.5	158.8	127.3	153.6	146.2	182.5	112.3	83.5	147.6	157.4	47.1	47.2	
6/21 11:00	144.4	123.6	157.9	127.8	152.7	152.7	181.4	112.6	83.5	147.1	157.3	47.1	47.2	
6/21 14:00	144.4	123.9	157.9	128.6	154.3	153.0	181.6	113.3	83.6	147.3	157.7	47.1	47.2	
6/21 17:00	144.5	124.3	158.3	131.5	154.1	165.6	182.0	113.4	83.8	147.5	157.4	47.1	47.2	
6/21 20:00	147.6	124.4	158.5	135.1	152.9	164.0	182.0	113.7	84.1	148.1	157.7	47.1	47.2	
6/21 23:00	147.4	124.3	159.0	135.6	154.7	162.8	183.4	113.7	83.9	147.8	158.2	47.1	47.2	
6/22 2:00	147.3	124.3	158.5	136.2	163.5	161.9	182.8	113.7	83.8	147.2	159.2	47.1	47.2	
6/22 5:00	149.1	124.4	158.2	134.3	157.7	158.8	183.5	113.8	83.7	147.8	159.2	47.1	47.2	
6/22 8:00	149.4	124.5	155.7	129.2	155.8	194.9	183.5	113.8	84.0	148.3	159.6	47.1	47.2	
6/22 11:00	148.1	124.4	155.7	126.4	155.6	188.1	184.7	113.4	84.2	147.8	158.2	47.1	47.2	
6/22 14:00	148.1	124.5	150.2	125.8	157.9	152.3	183.9	113.2	84.5	147.9	158.2	47.1	47.2	
6/22 17:00	148.3	125.1	155.6	124.2	154.4	147.3	183.7	113.2	84.5	149.3	158.5	47.1	47.2	
6/22 20:00	147.2	125.2	155.8	123.7	153.5	145.0	184.2	113.3	84.5	148.7	159.7	47.1	47.2	
6/22 23:00	147.2	125.3	155.6	123.2	155.0	144.2	184.6	113.0	84.6	148.0	160.4	47.1	47.2	
6/23 2:00	147.4	125.3	156.0	122.2	154.8	144.3	184.1	113.6	84.6	149.4	160.6	47.1	47.2	
6/23 5:00	148.0	125.3	156.5	121.2	153.3	144.0	184.8	113.8	84.5	150.2	160.9	47.1	47.2	
6/23 8:00	148.8	125.3	156.7	120.8	154.6	142.4	183.8	114.0	84.0	150.5	160.7	47.1	47.2	
6/23 11:00	149.5	125.6	157.3	120.5	154.5	142.9	183.1	113.9	84.3	149.3	160.8	47.1	47.2	
6/23 14:00	149.3	126.0	158.3	121.2	153.0	142.6	182.1	114.1	84.4	150.9	160.8	47.1	47.2	
6/23 17:00	148.6	125.8	158.0	121.0	152.8	142.7	181.3	113.9	84.5	152.9	160.4	47.1	47.2	
6/23 20:00	150.3	125.7	158.3	121.0	153.3	144.4	182.6	113.7	84.4	158.5	160.2	47.1	47.3	
6/23 23:00	150.4	125.9	158.4	121.1	153.4	147.2	181.7	113.4	84.2	158.6	160.3	47.1	47.3	
6/24 2:00	150.5	126.0	158.5	121.1	153.2	148.9	181.6	113.1	83.8	158.9	159.9	47.2	47.3	
6/24 5:00	150.1	126.0	158.5	120.6	153.2	145.1	181.7	113.8	83.6	158.2	159.9	47.2	47.3	
6/24 8:00	150.8	126.0	158.7	121.2	153.4	143.8	182.2	114.5	83.8	158.0	160.1	47.2	47.3	
6/24 11:00	151.1	126.4	159.0	121.9	152.6	143.9	182.7	115.3	84.0	158.8	160.4	47.2	47.3	
6/24 14:00	152.0	126.9	159.1	122.9	153.8	143.5	182.3	115.3	84.2	159.7	162.2	47.2	47.3	
6/24 17:00	152.4	127.3	159.4	122.7	154.1	143.9	182.9	115.2	84.4	160.1	163.1	47.2	47.3	
6/24 20:00	152.7	127.8	160.5	123.1	154.3	145.2	183.7	115.6	84.4	160.8	163.8	47.2	47.3	
6/24 23:00	152.3	128.0	159.6	125.5	158.2	144.8	184.4	115.8	83.8	160.0	164.5	47.2	47.3	
6/25 2:00	152.2	128.4	155.2	124.2	153.4	147.4	186.3	115.6	83.4	160.6	165.0	47.2	47.3	
6/25 5:00	152.8	128.8	153.6	124.6	154.2	147.1	185.2	115.8	83.3	160.7	165.5	47.2	47.3	
6/25 8:00	152.7	129.2	153.2	124.4	153.7	144.7	188.7	115.7	83.2	160.7	165.2	47.2	47.3	
6/25 11:00	153.2	129.2	153.4	125.1	149.2	144.6	188.5	116.1	83.1	161.9	165.8	47.2	47.3	
6/25 14:00	153.2	129.5	153.4	128.2	147.2	145.5	188.7	117.1	83.0	162.2	165.7	47.2	47.3	
6/25 17:00	153.5	129.5	155.2	126.4	144.5	147.1	189.1	117.4	83.0	162.6	168.5	47.2	47.3	
6/25 20:00	153.8	129.5	155.1	127.9	143.8	150.0	189.9	117.2	82.9	162.4	166.8	47.2	47.3	
6/25 23:00	153.8	129.8	153.5	127.9	143.7	149.7	190.8	117.0	82.9	162.4	167.2	47.2	47.3	
6/26 2:00	153.9	129.8	153.4	129.2	144.8	149.5	191.0	117.1	82.9	162.5	166.8	47.2	47.3	
6/26 5:00	154.1	129.5	154.1	128.8	144.9	149.8	190.4	117.2	82.7	162.3	166.5	47.2	47.3	
6/26 8:00	154.0	129.4	152.7	128.8	146.1	147.3	190.7	117.0	82.7	164.2	166.7	47.2	47.3	
6/26 11:00	153.9	129.4	152.3	128.7	145.2	146.2	190.8	117.3	82.7	164.3	167.2	47.2	47.3	
6/26 14:00	153.9	130.2	152.3	129.0	146.0	146.3	190.8	117.3	82.7	163.1	166.7	47.2	47.3	
6/26 17:00	154.1	130.6	153.5	128.7	144.7	145.8	190.1	117.5	82.7	162.8	166.5	47.2	47.3	
6/26 20:00	154.5	130.6	152.4	128.6	145.1	145.1	189.6	117.4	82.7	162.8	166.5	47.2	47.3	
6/26 23:00	154.3	130.6	152.0	128.8	140.0	143.9	189.0	117.4	82.7	162.0	166.8	47.2	47.3	

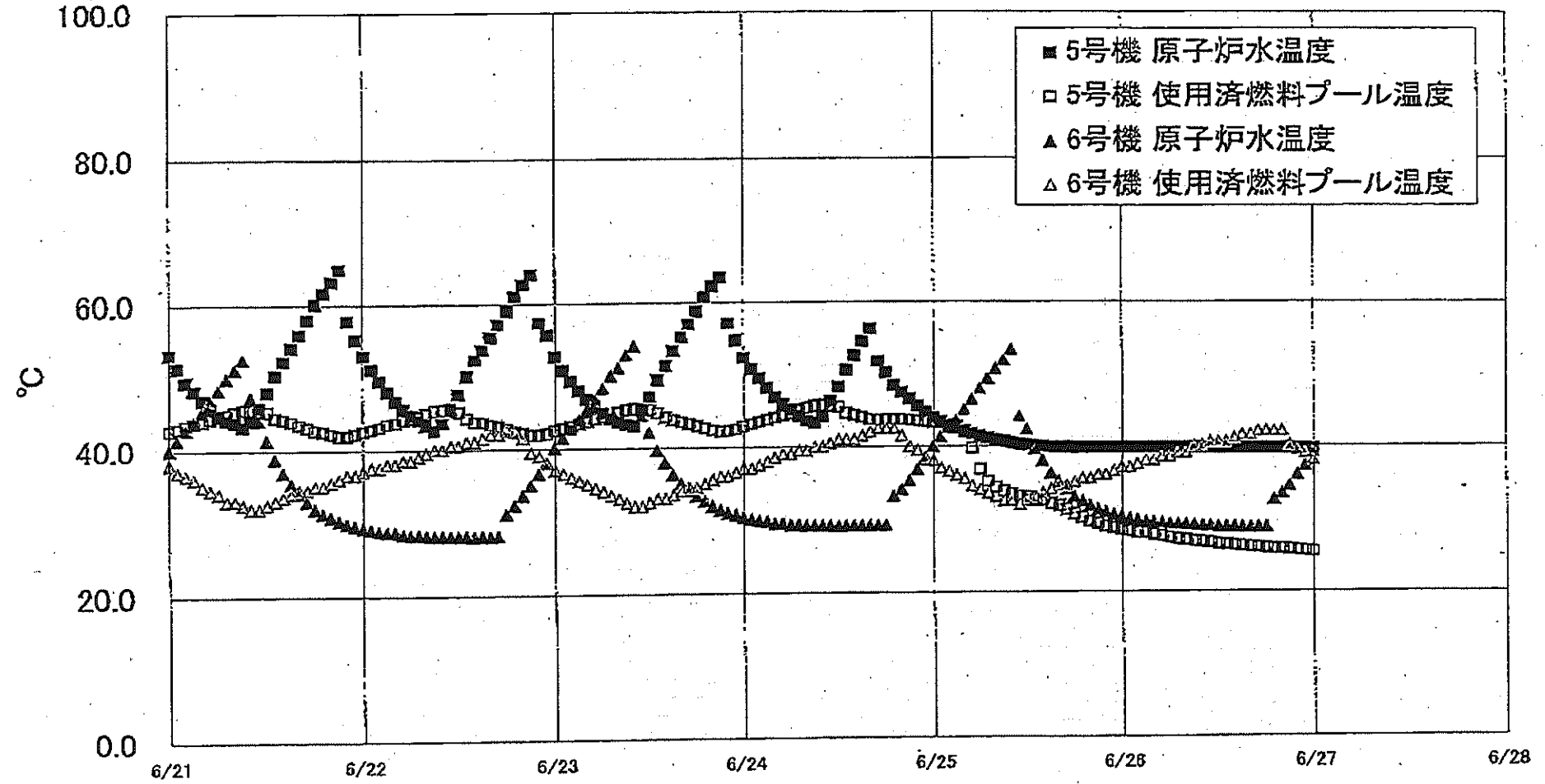
1. 1/11

NO. 0000

福島第一原子力発電所 3号機

2011年6月26日

福島第一原子力発電所 5・6号機 原子炉水温度、使用済燃料プール温度推移





福島第一原子力発電所 5・6号機 原子炉水温度・使用済燃料プール温度

日時	5号機 原子炉水温度	5号機 使用済燃料プール温度	6号機 原子炉水温度	6号機 使用済燃料プール温度
6/24 9:00	43.7	45.4	29.3	39.5
6/24 9:00	43.3	45.7	29.3	40.0
6/24 10:00	44.2	45.8	29.3	40.0
6/24 11:00	46.3	45.7	29.3	40.5
6/24 12:00	48.3	45.5	29.2	41.0
6/24 13:00	50.6	44.7	29.3	41.0
6/24 14:00	52.6	44.4	29.3	41.0
6/24 15:00	54.6	44.1	29.3	41.5
6/24 16:00	56.3	43.8	29.3	42.0
6/24 17:00	51.8	43.7	29.3	42.5
6/24 18:00	50.2	43.8	29.3	42.5
6/24 19:00	48.5	43.8	33.2	42.5
6/24 20:00	47.5	43.8	34.1	41.5
6/24 21:00	46.6	43.7	35.3	40.0
6/24 22:00	45.6	43.8	36.8	39.5
6/24 23:00	44.8	43.5	38.2	38.5
6/25 0:00	44.1	43.3	40.0	39.0
6/25 1:00	43.5	43.2	41.3	37.0
6/25 2:00	42.9	43.0	42.6	36.5
6/25 3:00	42.5	42.8	43.6	36.0
6/25 4:00	42.0	42.2	45.1	35.5
6/25 5:00	41.7	39.8	46.5	34.5
6/25 6:00	41.4	36.8	48.0	34.0
6/25 7:00	41.1	35.1	49.3	33.5
6/25 8:00	40.9	34.3	50.7	33.0
6/25 9:00	40.7	33.8	51.8	32.5
6/25 10:00	40.5	33.4	53.4	32.5
6/25 11:00	40.3	33.1	44.2	32.0
6/25 12:00	40.2	33.0	42.3	32.5
6/25 13:00	40.1	32.6	39.6	33.0
6/25 14:00	40.0	32.5	38.0	33.5
6/25 15:00	39.9	32.1	36.2	34.0
6/25 16:00	39.9	31.8	35.1	34.5
6/25 17:00	39.9	31.3	34.0	34.5
6/25 18:00	39.8	30.7	33.0	35.0
6/25 19:00	39.8	30.2	32.4	35.5
6/25 20:00	39.8	29.7	31.8	35.5
6/25 21:00	39.8	29.4	31.3	36.0
6/25 22:00	39.8	29.0	30.9	36.0
6/25 23:00	39.8	28.8	30.6	36.5
6/26 0:00	39.8	28.6	30.3	37.0
6/26 1:00	39.8	28.4	30.1	37.0
6/26 2:00	39.8	28.2	29.9	37.5
6/26 3:00	39.8	28.1	29.7	38.0
6/26 4:00	39.8	27.9	29.6	38.0
6/26 5:00	39.8	27.7	29.5	38.5
6/26 6:00	39.8	27.5	29.4	38.5
6/26 7:00	39.8	27.3	29.3	39.0
6/26 8:00	39.8	27.2	29.3	39.0
6/26 9:00	39.8	27.0	29.2	40.0
6/26 10:00	39.7	26.9	29.1	40.0
6/26 11:00	39.7	26.9	29.1	40.5
6/26 12:00	39.7	26.6	29.0	40.5
6/26 13:00	39.7	26.5	29.0	40.5
6/26 14:00	39.7	26.4	29.0	41.0
6/26 15:00	39.7	26.3	28.9	41.5
6/26 16:00	39.7	26.2	28.9	41.5
6/26 17:00	39.7	26.1	28.9	42.0
6/26 18:00	39.7	26.0	28.9	42.0
6/26 19:00	39.7	25.9	32.6	42.0
6/26 20:00	39.7	25.9	33.4	42.0
6/26 21:00	39.7	25.8	34.5	40.0
6/26 22:00	39.6	25.7	36.0	39.5
6/26 23:00	39.6	25.6	37.2	39.0
6/27 0:00	39.6	25.5	39.1	38.0

福島第一原子力発電所 プラント関連パラメータ (水位・圧力・温度などのデータ)

6月27日 6:00 現在

【重要事項】  
計測器については、地震やその後の事象演進の影響を受けて、通常の取組時限条件を拡大しているものもあり、正しく測定されていない可能性のある計測器も存在している。プラントの状況を把握するために、このような計測器の不確かさも考慮したうえで、複数の計測器から得られる情報を使用して互いの傾向にも着目して総合的に判断している。

号機	1号機	2号機	3号機	4号機	5号機	6号機
原子炉注水状況	給水給りを併せた注水注入中。 流量3.4m³/h (6/27 5:00現在)	給水給りを併せた注水注入中。 流量3.5m³/h (6/27 5:00現在)	給水給りを併せた注水注入中。 流量9.0~9.1m³/h (6/27 5:00現在)		※2 (原子炉の除熱機能が維持されており、注水不変)	
原子炉水位	燃料罐A: 777mm 燃料罐B: 1700mm (6/27 5:00 現在) ※3	燃料罐A: 1850mm ※3 燃料罐B: 2150mm ※3 (6/27 5:00 現在)	燃料罐A: 1850mm ※3 燃料罐B: 2250mm ※3 (6/27 5:00 現在)		停止域 1560mm (6/27 6:00 現在)	停止域 2578mm (6/27 6:00 現在)
原子炉圧力	A系: 0.032 MPa g B系: -MPa g (6/27 5:00 現在)	A系: 0.009 MPa g B系: -MPa g (6/27 5:00 現在)	A系: 0.147 MPa g (A) ※3 B系: 0.106 MPa g (C) ※3 (6/27 5:00 現在)		0.010 MPa g (6/27 6:00 現在)	0.026 MPa g (6/27 6:00 現在)
原子炉水温度	(系統流量がないため採取不可)					
原子炉圧力容器 まわり温度	給水入口温度: 116.1℃ 圧力容器下部温度: 100.9℃ (6/27 5:00 現在)	給水入口温度: 109.7℃ 圧力容器下部温度: 118.9℃ (6/27 5:00 現在)	給水入口温度: 154.3℃ 圧力容器下部温度: 128.9℃ (6/27 5:00 現在)	※2 (全燃料取出中につき監視対象外)	※2 (原子炉水温度にて監視中)	
D/W - S/C 圧力	D/W: 0.1391 MPa abs S/C: 0.120 MPa abs (6/27 5:00 現在)	D/W: 0.005 MPa abs ※3 S/C: 777mm ※1 (6/27 5:00 現在)	D/W: 0.1010 MPa abs S/C: 777mm (6/27 5:00 現在)			
D/W 雰囲気温度	RPVパロ-シール: 101.1℃ HMV戻り: 101.7℃ (6/27 5:00 現在)	RPVパロ-シール: 777mm ※1 HMV戻り: 100℃ (6/27 5:00 現在)	RPVパロ-シール: 166.5℃ ※3 HMV戻り: 163.9℃ (6/27 5:00 現在)			
GAMS 放射線 モニタ	D/W(A): 0.00E+00Sv/h ※1 B: 7.92E+01Sv/h ※1 S/C(A): 7.65E-01Sv/h B: 7.94E-01Sv/h (6/27 5:00 現在)	D/W(A): 1.39E+01Sv/h B: 1.53E+01Sv/h S/C(A): 2.30E-01Sv/h B: 1.66E+01Sv/h ※1 (6/27 5:00 現在)	D/W(A): 4.93E+00Sv/h ※3 B: 2.97E+00Sv/h S/C(A): 3.30E-01Sv/h B: 3.06E-01Sv/h (6/27 5:00 現在)		※2 (原子炉の除熱機能が維持されているため監視対象外)	
S/C 温度	A系: 49.4℃ B系: 49.2℃ (6/27 5:00 現在)	A系: 59.0℃ B系: 59.0℃ (6/27 5:00 現在)	A系: 47.1℃ B系: 47.3℃ (6/27 5:00 現在)			
D/W 設計圧力	0.384MPa g (0.485MPa abs)	0.384MPa g (0.485MPa abs)	0.384MPa g (0.485MPa abs)			
D/W 最高使用圧力	0.427MPa g (0.528MPa abs)	0.427MPa g (0.528MPa abs)	0.427MPa g (0.528MPa abs)			
使用冷却剤プール 温度	※1	32℃ (6/27 5:00現在)	62℃ (5/8現在) ※4	90~91℃ (6/26 16:00現在)	25.2℃ (6/27 6:00 現在)	34.0℃ (6/27 6:00 現在)
FPC 冷却剤 レベル	1350mm (6/27 5:00現在)	3050mm (6/27 5:00現在)	※1	2550mm (6/27 5:00現在)	※2	
電源	外部電源受電中 (P/C2C)		外部電源受電中 (P/C4D)		外部電源受電中	
その他情報				共用プール 36℃ (6/26 6:40 現在)	5u: SHCモード (6/24 16:04~)	6u: 非熱モード (6/26 18:25~)

圧力換算 ゲージ圧(MPa g) = 絶対圧(MPa abs) - 大気圧(標準大気圧0.1013 MPa)  
絶対圧(MPa abs) = ゲージ圧(MPa g) + 大気圧(標準大気圧0.1013 MPa)

※1: 計器不調  
※2: データ採取対象外  
※3: 状況推移を継続監視中  
※4: 使用冷却剤プール水サンプリング時に測定を実施

福島第一原子力発電所 プラント関連パラメータ（水位・圧力・温度などのデータ）に関する補足説明

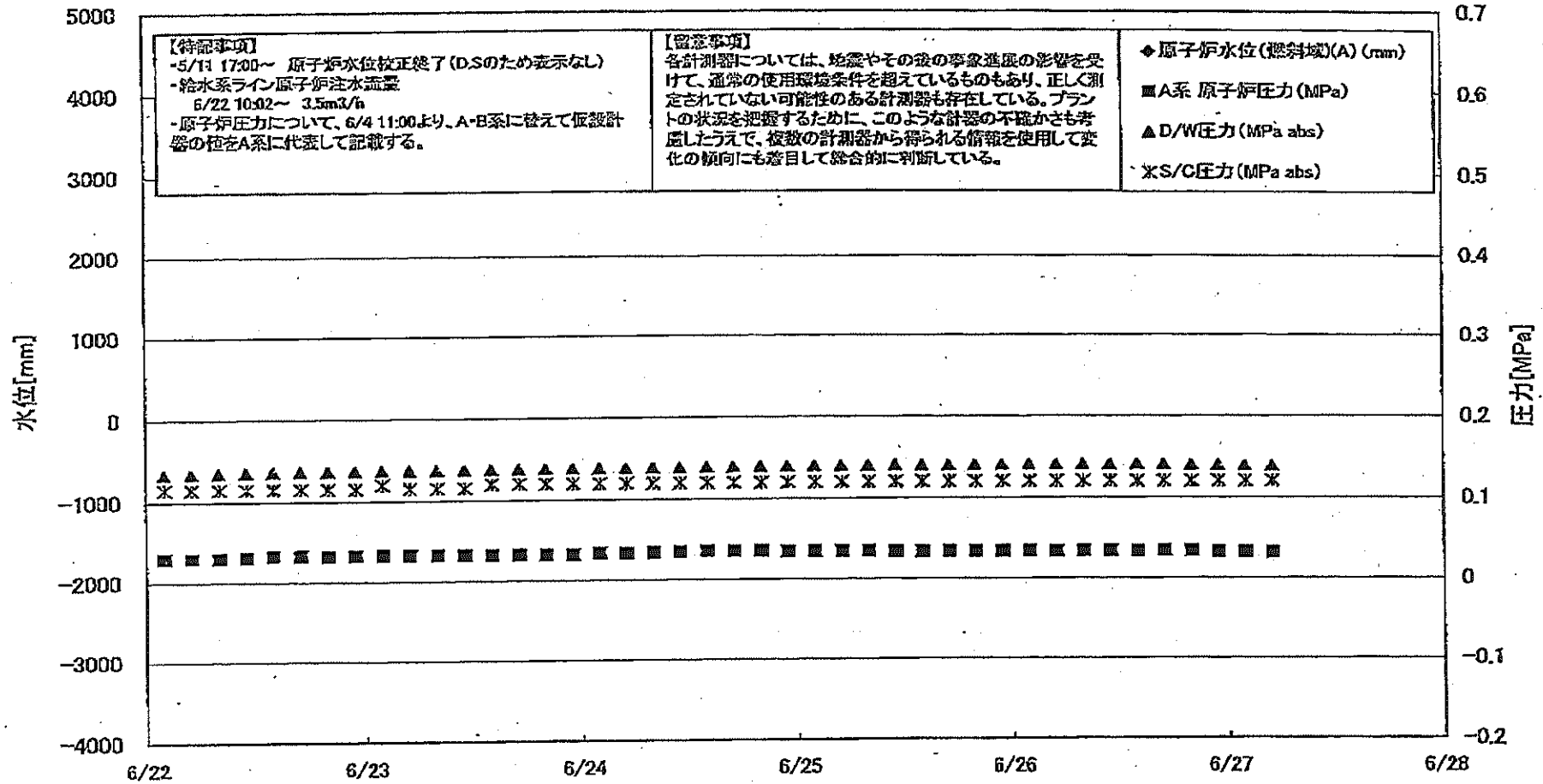
■各パラメータに関する補足説明

項目	記載方法	測定方法	記載点数/Ch 数or 系統数
原子炉注水状況	原子炉への注水流量/注水方法を記載。	仮設計器	1/1系統
原子炉水位	燃料域を監視する水位計にて測定したデータを記載。	本設指示計	A系 1/1Ch B系 1/1Ch
原子炉圧力	計器室より圧力計器から伝送される電圧値を測定し、電圧値を圧力に換算したものを記載。A系/B系それぞれ複数点データがあるが、1点を代表として採取し記載。（本設） 1号、2号については、仮設計器の値をA系に代表して記載。（2号機は参考値）	仮設計器：1号、2号 本設計器室（電圧測定）：3号	仮設計器 1/1系統 本設計器 A系 1/2Ch B系 1/2Ch
原子炉水温度	温度計設置箇所には系統露露がないためデータ未採取	—	—
原子炉圧力容器 まわり温度	原子炉圧力容器まわり温度は複数箇所から採取しているが、全体把握の観点から代表部位として「給水ノズル位置」、「圧力容器下部（1号、3号：圧力容器下部ヘッド、2号：圧力容器上部ヘッド）」のデータを記載	本設記録計	給水ノズル位置 1/4Ch 圧力容器下部 1/2Ch (1号) 1/1Ch (2~3号)
D/W - S/C 圧力	本設指示計の指示値を記載。本設指示計にて採取できない場合には、計器室より測定した電圧値を圧力に換算したものを記載。 (D/W：ドライウェル、S/C：圧力抑制室)	本設指示計：1号、2号 本設計器室（電圧測定）：3号	本設指示計 1/1系統 本設記録計 常用1/1Ch 広域1/1Ch
D/W 雰囲気温度	D/W 内の雰囲気温度は複数箇所から採取しているが、全体把握の観点から代表部位として「D/W 上部（RPVペロージャール温度）、中央部（D/W HVH 戻り空気温度）」のデータを記載。（RPV：原子炉圧力容器、HVH：空調ユニット）	本設記録計	RPV ペロージャール 1/5Ch D/W HVH 戻り 1/5Ch
CAMS 放射線 モニタ	本設指示計の指示値を記載。 (CAMS：格納容器雰囲気モニタ系、E●●：X10 <sup>●●</sup> )	本設指示計	D/W A系 1/1Ch B系 1/1Ch S/C A系 1/1Ch B系 1/1Ch
S/C 温度	本設記録計の指示値を記載。A系/B系それぞれ複数点データがあるが、1点を代表として採取し記載。	本設記録計	A系 1/4Ch (1号)、8Ch (2~3号) B系 1/4Ch (1号)、8Ch (2~3号)
使用済燃料プール 温度	本設記録計、仮設計器の指示値もしくはサンプリング時の測定値を記載。 (非熱モード：非常時燃費モード、SHCモード：原子炉停止時冷却系モード)	本設記録計：1~2号 サンプリング：3号 仮設計器：4号	本設計器 1/2Ch (1号)、1Ch (2号) 仮設計器 1/1系統 (4号)
FPC 燃料-サーゲ カル	本設指示計の指示値を記載。 (FPC：燃料プール冷却浄化系)	本設指示計	1/1系統

■注記に関する補足説明

項目	内容	6月27日 6 時時点の状況
計器不良	計器不良：指示値ダウン（オーバー）スケール/検出器の不良	1号機 CAMS D/W 放射線モニタ、使用済燃料プール温度 2号機 S/C 圧力、RPV ペロージャール温度、CAMS S/C(B) 放射線モニタ 3号機 FPC 燃料-サーゲカル
データ採取対象外	4号機：炉心に燃料がないため、原子炉及びD/W関連のデータは採取せず。 5~6号機：現在冷温停止中のため、D/W 関連データは採取せず。	—
状況推移を 継続確認中	指示は出ているものの、指示値ハンテング・マイナス表示など他パラメータと明らかに異なる推移を示したものを。	1号機 原子炉水位(B) 2号機 原子炉水位、D/W圧力 3号機 原子炉水位、原子炉圧力、RPV ペロージャール温度、CAMS D/W(A)放射線モニタ

# 福島第一原子力発電所 1号機 水位・圧力に関するパラメータ



04/01/2011 10:14:10 0 1/1 1/1 1/1

福島第一原子力発電所 1号機 水位・圧力に関するパラメータ

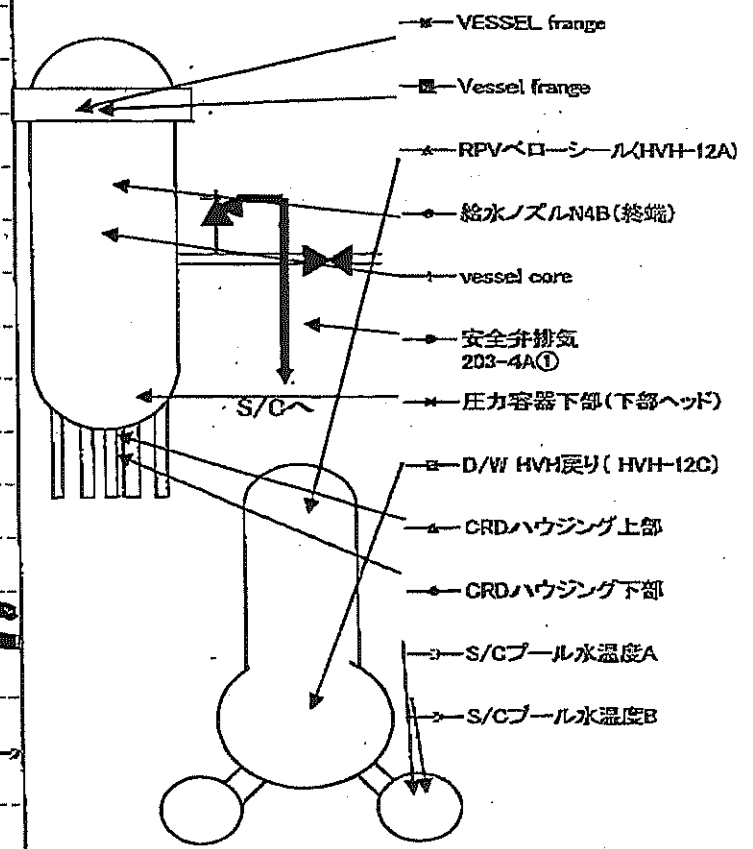
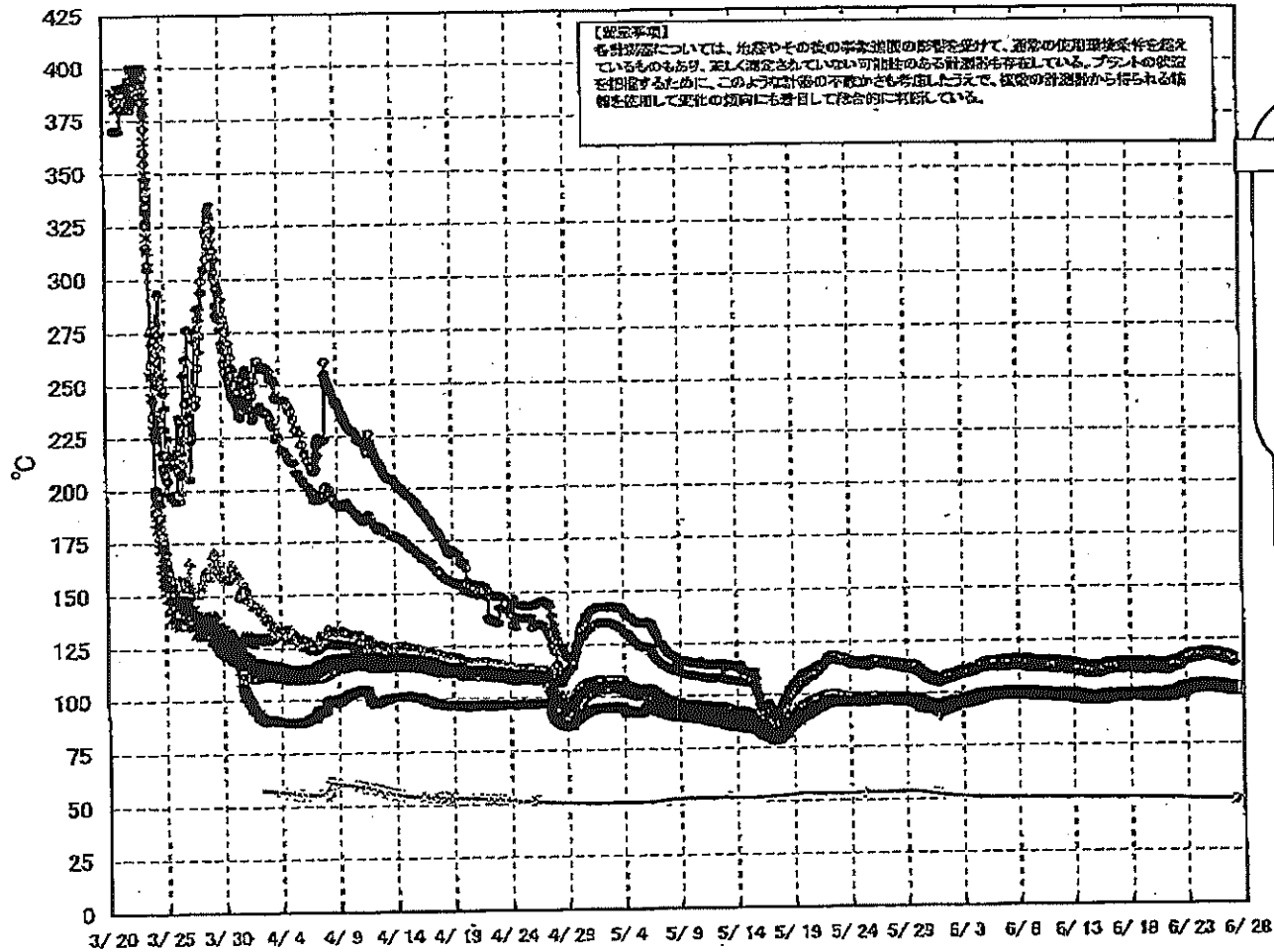
【留意事項】  
 計測器については、地震やその他の事故過程の影響を受けて、通常の使用環境条件を逸しているものもあり、正しく規定されていない可能性のある計測器も存在している。  
 プラントの状況を把握するために、このような計測器の不正確さも考慮したうえで、現状の計測器から得られる情報を活用して変化の傾向にも留意して総合的に判断している。

日時	原子炉水位 (燃料域)(A) (mm)	原子炉水位 (燃料域)(B) (mm)	A系 原子炉圧 力 (MPa)	B系 原子炉 圧力 (MPa)	D/W圧力 (MPa abs)	S/C圧力 (MPa abs)	CAMS D/W(A) (Sv/h)	CAMS D/W(B) (Sv/h)	CAMS S/C(A) (Sv/h)	CAMS S/C(B) (Sv/h)	備考
6/22 2:00		-1600	0.030		0.1343	0.115	0.00E+00	5.41E+01	7.79E-01	8.09E-01	
6/22 5:00		-1650	0.030		0.1346	0.115	0.00E+00	3.84E+01	7.79E-01	8.05E-01	
6/22 8:00		-1600	0.030		0.1351	0.115	0.00E+00	2.45E+02	7.79E-01	8.05E-01	
6/22 11:00		-1600	0.031		0.1357	0.115	0.00E+00	3.48E+01	7.79E-01	8.05E-01	
6/22 14:00		-1600	0.033		0.1362	0.115	0.00E+00	4.13E+01	7.79E-01	8.05E-01	
6/22 17:00		-1550	0.033		0.1384	0.115	0.00E+00	4.24E+01	7.78E-01	8.05E-01	
6/22 20:00		-1550	0.032		0.1367	0.115	0.00E+00	4.79E+01	7.78E-01	8.04E-01	
6/22 23:00		-1550	0.033		0.1369	0.115	0.00E+00	4.80E+01	7.77E-01	8.04E-01	
6/23 2:00		-1550	0.033		0.1372	0.120	0.00E+00	3.75E+01	7.77E-01	8.03E-01	
6/23 5:00		-1550	0.033		0.1374	0.115	0.00E+00	5.43E+01	7.77E-01	8.03E-01	
6/23 8:00		-1600	0.033		0.1375	0.115	0.00E+00	3.56E+01	7.77E-01	8.04E-01	
6/23 11:00		-1600	0.033		0.1379	0.115	0.00E+00	3.76E+01	7.76E-01	8.03E-01	
6/23 14:00		-1600	0.033		0.1380	0.120	0.00E+00	3.77E+01	7.76E-01	8.03E-01	
6/23 17:00		-1600	0.033		0.1383	0.120	0.00E+00	3.95E+01	7.75E-01	8.02E-01	
6/23 20:00		-1650	0.033		0.1385	0.120	0.00E+00	1.19E+02	7.75E-01	8.03E-01	
6/23 23:00		-1550	0.033		0.1387	0.120	0.00E+00	6.82E+01	7.74E-01	8.02E-01	
6/24 2:00		-1550	0.034		0.1388	0.120	0.00E+00	5.00E+01	7.74E-01	8.01E-01	
6/24 5:00		-1550	0.034		0.1388	0.120	0.00E+00	4.16E+01	7.73E-01	8.01E-01	
6/24 8:00		-1550	0.034		0.1390	0.120	0.00E+00	4.63E+01	7.73E-01	8.01E-01	
6/24 11:00		-1550	0.035		0.1392	0.120	0.00E+00	3.45E+01	7.72E-01	8.01E-01	
6/24 14:00		-1550	0.036		0.1396	0.120	0.00E+00	2.57E+02	7.72E-01	8.01E-01	
6/24 17:00		-1550	0.036		0.1397	0.120	0.00E+00	1.76E+02	7.72E-01	8.01E-01	
6/24 20:00		-1550	0.036		0.1401	0.120	0.00E+00	4.05E+01	7.71E-01	8.00E-01	
6/24 23:00		-1550	0.035		0.1402	0.120	0.00E+00	4.23E+01	7.71E-01	8.01E-01	
6/25 2:00		-1650	0.035		0.1404	0.120	0.00E+00	5.88E+01	7.71E-01	8.00E-01	
6/25 5:00		-1650	0.035		0.1404	0.120	0.00E+00	4.26E+01	7.70E-01	7.99E-01	
6/25 8:00		-1650	0.035		0.1406	0.120	0.00E+00	2.98E+01	7.70E-01	7.98E-01	
6/25 11:00		-1700	0.034		0.1406	0.120	0.00E+00	3.44E+01	7.70E-01	7.98E-01	
6/25 14:00		-1700	0.034		0.1407	0.120	0.00E+00	3.22E+01	7.70E-01	7.98E-01	
6/25 17:00		-1700	0.034		0.1408	0.120	0.00E+00	4.50E+01	7.69E-01	7.98E-01	
6/25 20:00		-1700	0.034		0.1410	0.120	0.00E+00	2.82E+02	7.69E-01	7.98E-01	
6/25 23:00		-1700	0.034		0.1411	0.120	0.00E+00	4.31E+01	7.69E-01	7.98E-01	
6/26 2:00		-1700	0.034		0.1412	0.120	0.00E+00	3.60E+01	7.68E-01	7.98E-01	
6/26 5:00		-1700	0.034		0.1412	0.120	0.00E+00	1.98E+02	7.68E-01	7.99E-01	
6/26 8:00		-1700	0.034		0.1413	0.120	0.00E+00	3.94E+01	7.68E-01	7.98E-01	
6/26 11:00		-1700	0.034		0.1412	0.120	0.00E+00	3.50E+01	7.68E-01	7.98E-01	
6/26 14:00		-1700	0.034		0.1413	0.120	0.00E+00	3.53E+01	7.68E-01	7.97E-01	
6/26 17:00		-1700	0.034		0.1411	0.120	0.00E+00	2.63E+02	7.67E-01	7.97E-01	
6/26 20:00		-1700	0.034		0.1409	0.120	0.00E+00	2.53E+02	7.67E-01	7.96E-01	
6/26 23:00		-1700	0.033		0.1399	0.120	0.00E+00	2.84E+01	7.66E-01	7.95E-01	
6/27 2:00		-1700	0.033		0.1398	0.120	0.00E+00	3.48E+01	7.66E-01	7.95E-01	
6/27 5:00		-1700	0.032		0.1391	0.120	0.00E+00	7.92E+01	7.65E-01	7.94E-01	

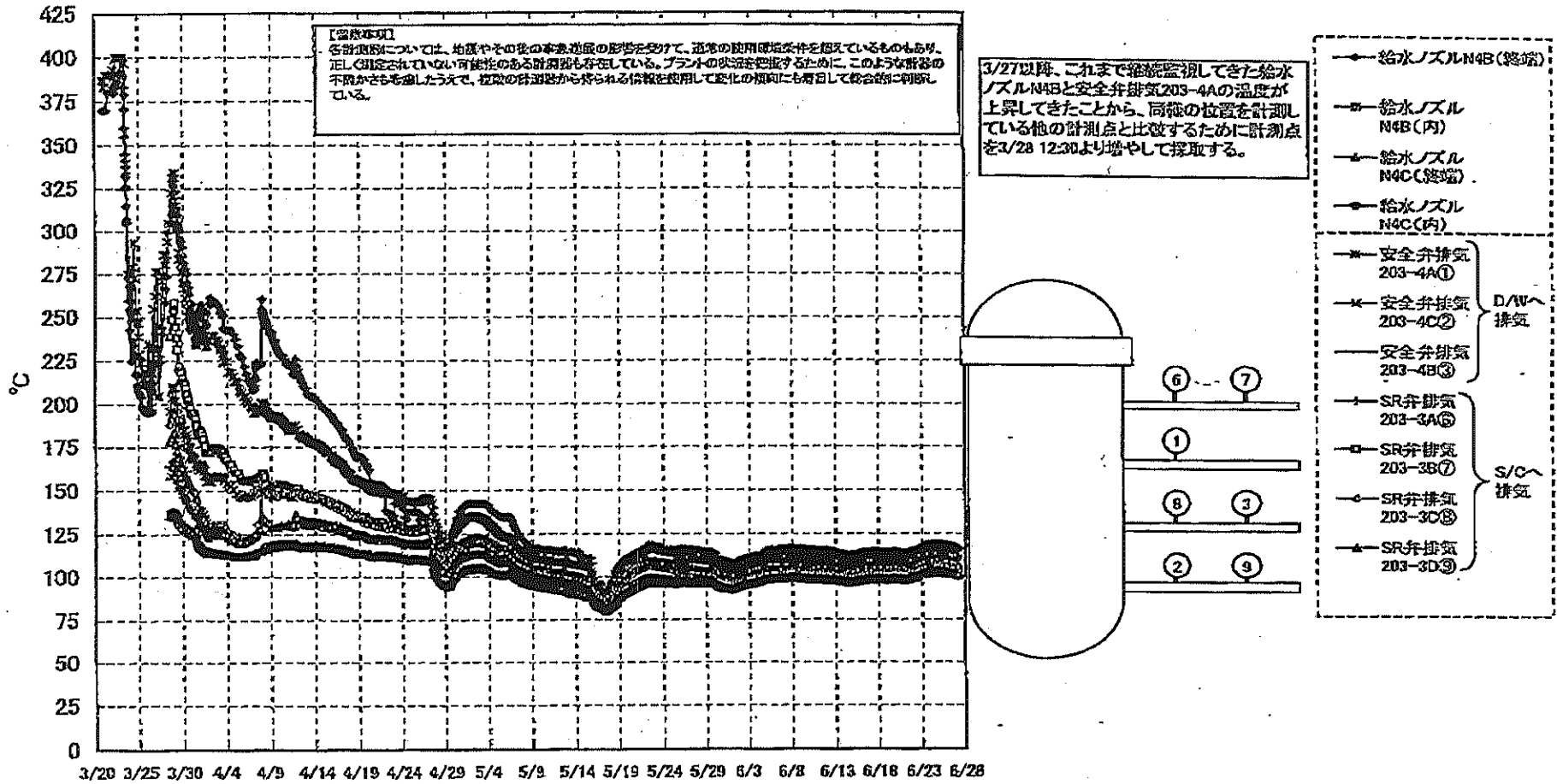
DS

計器不良 計器不良

# 福島第一原子力発電所 1号機 温度に関するパラメータ (代表点)



# 福島第一原子力発電所 1号機 温度に関するパラメータ (給水ノズル及び安全弁排気温度)



島第一原子力発電所1号機 温度に関するパラメ

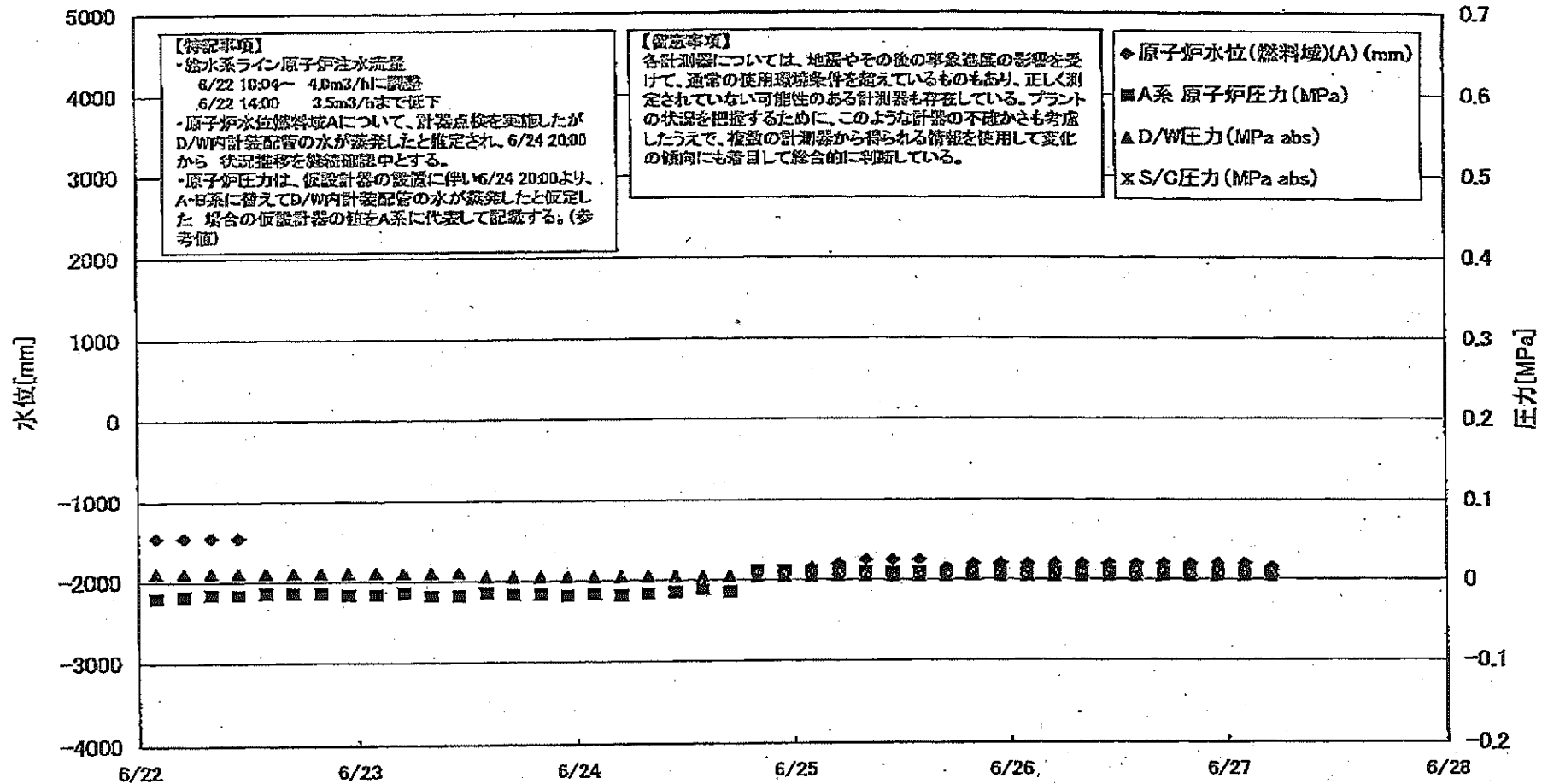
【留意事項】  
 各計測値については、地震やその他の事故時等の影響を受けて、正常の範囲外に値を示しているものもあり、正しく測定されていない可能性がある計測値も存在している。プラントの状態を把握するために、このような計測値の不ばかも考慮し、(1)値の異常値から検出される異常を速やかに検出・対応して被害防止を図っている。

日時	VESSEL frange	Vessel frange	給水ノズル N4B(総線)	給水ノズル N4B(内)	給水ノズル N4C(総線)	給水ノズル N4C(内)	vessel core	圧力容器 下部(下部 ヘッド)	GRDハウジ ング上部	GRDハウジ ング下部	安全弁排気 203-CA①	安全弁排気 203-CA②	安全弁排気 203-CA③	SR弁排気 203-2A④	SR弁排気 203-2B⑤	SR弁排気 203-3C⑥	SR弁排気 203-3D⑦	D/W HVH段 り(HWH- 12C)	RPVベロ ニール (HVH-12A)	S/Cプール 水温度A	S/Cプール 水温度B	備考
6/22 2:00	99.5	99.4	114.9	99.7	99.1	98.6	99.0	99.6	99.5	99.2	111.8	107.5	102.9	100.3	102.0	104.0	100.0	103.2	99.7	90.3	90.0	
6/22 3:00	99.5	99.4	114.9	99.7	99.2	98.6	99.0	99.6	99.6	99.3	111.8	107.5	102.3	100.2	102.0	104.0	100.0	103.4	99.7	90.2	90.0	
6/22 4:00	99.5	99.4	114.9	99.7	99.2	98.6	99.0	99.7	99.6	99.3	111.9	107.5	102.3	100.2	101.9	103.8	100.0	103.4	99.8	90.2	90.0	
6/22 1:00	99.7	99.6	115.1	99.9	99.4	98.9	99.2	99.9	99.8	99.5	112.1	107.7	102.5	100.4	102.1	104.1	100.2	103.5	100.0	90.1	90.0	
6/22 14:00	100.5	100.2	115.9	100.5	99.8	99.3	99.8	100.4	100.3	100.0	112.9	108.4	103.1	105.1	102.7	104.7	100.0	101.1	100.5	90.1	49.9	
6/22 17:00	100.8	100.8	118.5	101.0	100.6	99.9	100.3	100.9	100.8	100.6	113.7	109.1	103.7	105.7	103.3	105.4	101.4	101.6	101.2	90.1	49.0	
6/22 20:00	101.1	101.0	116.9	101.3	100.7	100.1	100.6	101.2	101.1	100.8	114.1	109.5	104.0	106.0	103.9	105.7	101.6	101.8	101.5	90.1	49.8	
6/22 23:00	101.4	101.3	117.2	101.5	101.0	100.4	100.8	101.4	101.3	101.0	114.4	109.8	104.3	106.4	103.9	106.0	101.9	102.0	101.7	90.0	49.8	
6/23 2:00	101.6	101.6	117.5	101.7	101.3	100.6	101.0	101.7	101.5	101.2	114.7	110.1	104.6	106.7	104.2	106.3	102.1	102.1	102.0	90.0	49.0	
6/23 5:00	101.8	101.8	117.8	101.9	101.4	100.8	101.2	101.8	101.7	101.4	115.0	110.3	104.9	108.9	104.4	106.5	102.4	102.4	102.1	90.0	48.7	
6/23 8:00	101.9	101.8	118.0	102.0	101.5	100.9	101.3	101.9	101.8	101.5	115.2	110.5	104.9	109.0	104.4	106.5	102.4	102.5	102.2	90.0	48.7	
6/23 11:00	102.1	102.0	118.2	102.2	101.7	101.1	101.5	102.1	101.9	101.6	115.5	110.7	105.1	109.3	104.7	106.6	102.7	102.7	102.4	89.9	48.7	
6/23 14:00	102.2	102.2	118.3	102.3	101.8	101.2	101.6	102.2	102.0	101.7	115.5	110.8	105.2	109.3	104.7	106.6	102.7	102.8	102.5	89.9	48.7	
6/23 17:00	102.3	102.3	118.5	102.4	101.9	101.3	101.7	102.4	102.2	101.8	115.7	111.0	105.3	109.5	104.9	106.6	102.9	102.9	102.8	89.8	48.8	
6/23 20:00	102.4	102.4	118.4	102.5	102.0	101.4	101.8	102.5	102.3	101.9	115.9	111.1	105.4	109.6	105.0	106.7	102.9	102.9	102.8	89.8	48.8	
6/23 23:00	102.5	102.5	118.5	102.6	102.1	101.5	101.9	102.6	102.3	102.0	116.0	111.2	105.4	109.7	105.2	106.8	103.0	103.2	102.8	89.8	49.6	
6/24 2:00	102.5	102.5	118.5	102.6	102.1	101.5	101.9	102.6	102.4	102.1	116.0	111.1	105.5	109.7	105.1	106.8	103.0	103.1	102.8	89.8	49.5	
6/24 5:00	102.5	102.5	118.5	102.6	102.1	101.5	101.9	102.6	102.4	102.1	116.0	111.1	105.5	109.7	105.1	106.8	103.0	103.1	102.9	89.7	49.5	
6/24 8:00	102.8	102.8	118.5	102.8	102.1	101.6	102.0	102.6	102.4	102.1	116.2	111.2	105.7	109.9	105.3	107.4	103.2	103.3	103.1	89.7	49.5	
6/24 11:00	102.7	102.7	118.7	102.8	102.3	101.7	102.1	102.8	102.5	102.2	116.2	111.2	105.7	109.9	105.3	107.4	103.2	103.3	103.1	89.7	49.5	
6/24 14:00	102.9	102.9	119.0	103.0	102.5	101.9	102.3	103.0	102.7	102.4	116.4	111.5	105.9	109.0	105.5	107.5	103.4	103.5	103.4	89.7	49.4	
6/24 17:00	103.0	103.1	119.1	103.1	102.6	102.0	102.4	103.1	102.8	102.5	116.5	111.6	106.1	109.1	105.6	107.6	103.5	103.6	103.5	89.7	49.5	
6/24 20:00	103.1	103.1	119.2	103.2	102.7	102.1	102.5	103.2	102.9	102.6	116.7	111.7	106.1	109.1	105.7	107.7	103.6	103.7	103.5	89.6	49.4	
6/24 23:00	103.1	103.0	119.1	103.2	102.8	102.0	102.5	103.1	102.9	102.6	116.8	111.7	106.1	109.1	105.7	107.7	103.6	103.7	103.4	89.6	49.4	
6/25 2:00	102.6	102.9	119.0	103.1	102.5	101.9	102.2	103.0	102.8	102.5	116.7	111.6	106.0	109.1	105.7	107.6	103.5	103.5	103.2	89.6	49.4	
6/25 5:00	102.9	102.9	119.0	103.0	102.4	101.8	102.3	102.9	102.7	102.4	116.5	111.4	106.0	109.1	105.5	107.5	103.3	103.5	103.1	89.5	49.4	
6/25 8:00	102.8	102.9	119.0	102.9	102.4	101.8	102.2	102.9	102.7	102.4	116.5	111.3	106.0	109.1	105.5	107.5	103.3	103.4	103.0	89.5	49.4	
6/25 11:00	102.7	102.7	118.7	102.8	102.3	101.7	102.2	102.8	102.6	102.3	116.3	111.3	106.0	109.1	105.5	107.4	103.2	103.4	102.9	89.5	49.4	
6/25 14:00	102.7	102.7	118.7	102.8	102.3	101.7	102.2	102.8	102.6	102.3	116.3	111.2	106.0	109.1	105.4	107.3	103.2	103.4	102.9	89.5	49.4	
6/25 17:00	102.6	102.6	118.6	102.8	102.2	101.6	102.1	102.7	102.5	102.2	116.1	111.1	105.7	109.2	105.4	107.3	103.1	103.3	102.8	89.5	49.3	
6/25 20:00	102.4	102.4	118.3	102.6	102.0	101.4	101.9	102.5	102.4	102.1	115.9	110.8	105.6	109.2	105.4	107.3	102.9	102.9	102.7	89.5	49.3	
6/25 23:00	102.2	102.2	118.2	102.5	101.9	101.3	101.7	102.3	102.2	101.8	115.7	110.8	105.3	109.2	105.0	107.2	102.8	102.8	102.7	89.5	49.3	
6/26 2:00	102.1	102.1	117.8	102.4	101.8	101.1	101.5	102.2	102.1	101.8	115.4	110.5	105.1	109.0	104.7	106.6	102.7	102.8	102.6	89.5	49.3	
6/26 5:00	102.0	102.0	117.8	102.3	101.7	101.1	101.5	102.1	102.0	101.7	115.3	110.3	105.0	109.0	104.6	106.6	102.6	102.8	102.5	89.5	49.3	
6/26 8:00	101.9	101.9	117.7	102.2	101.6	101.0	101.4	102.1	102.0	101.7	115.1	110.1	104.9	109.0	104.5	106.5	102.4	102.8	102.4	89.5	49.3	
6/26 11:00	101.8	101.8	117.5	102.1	101.5	100.9	101.3	102.0	101.9	101.6	115.0	110.0	104.8	109.0	104.4	106.5	102.4	102.7	102.1	89.5	49.3	
6/26 14:00	101.8	101.8	117.5	102.1	101.5	100.9	101.3	102.0	101.9	101.6	115.0	110.0	104.8	109.0	104.4	106.5	102.4	102.7	102.1	89.5	49.2	
6/26 17:00	101.8	101.8	117.5	102.1	101.5	100.9	101.3	102.0	101.9	101.6	115.0	110.0	104.8	109.0	104.4	106.5	102.3	102.7	102.1	89.4	49.2	
6/26 20:00	101.5	101.5	117.0	101.8	101.1	100.6	101.0	101.7	101.6	101.2	114.6	109.5	104.4	109.3	104.1	106.0	102.0	102.4	101.8	89.4	49.2	
6/26 23:00	101.2	101.2	116.7	101.5	100.8	100.4	100.7	101.4	101.3	101.0	114.1	109.2	104.1	109.0	103.8	105.7	101.8	102.2	101.5	89.4	49.2	
6/27 2:00	101.0	101.0	116.6	101.3	100.7	100.2	100.6	101.2	101.1	100.8	113.6	108.8	103.9	109.0	103.7	105.5	101.5	101.9	101.3	89.4	49.2	
6/27 5:00	100.7	100.8	116.1	101.1	100.5	99.9	100.3	100.9	100.8	100.6	113.4	108.6	103.7	109.0	103.4	105.2	101.3	101.7	101.1	89.4	49.2	

2014 6/27 10:11 PM



# 福島第一原子力発電所 2号機 水位・圧力に関するパラメータ



110.0000

福島第一原子力発電所 2号機

110.0000

第一原子力発電所 2号機 水位・圧力に関するパラメータ

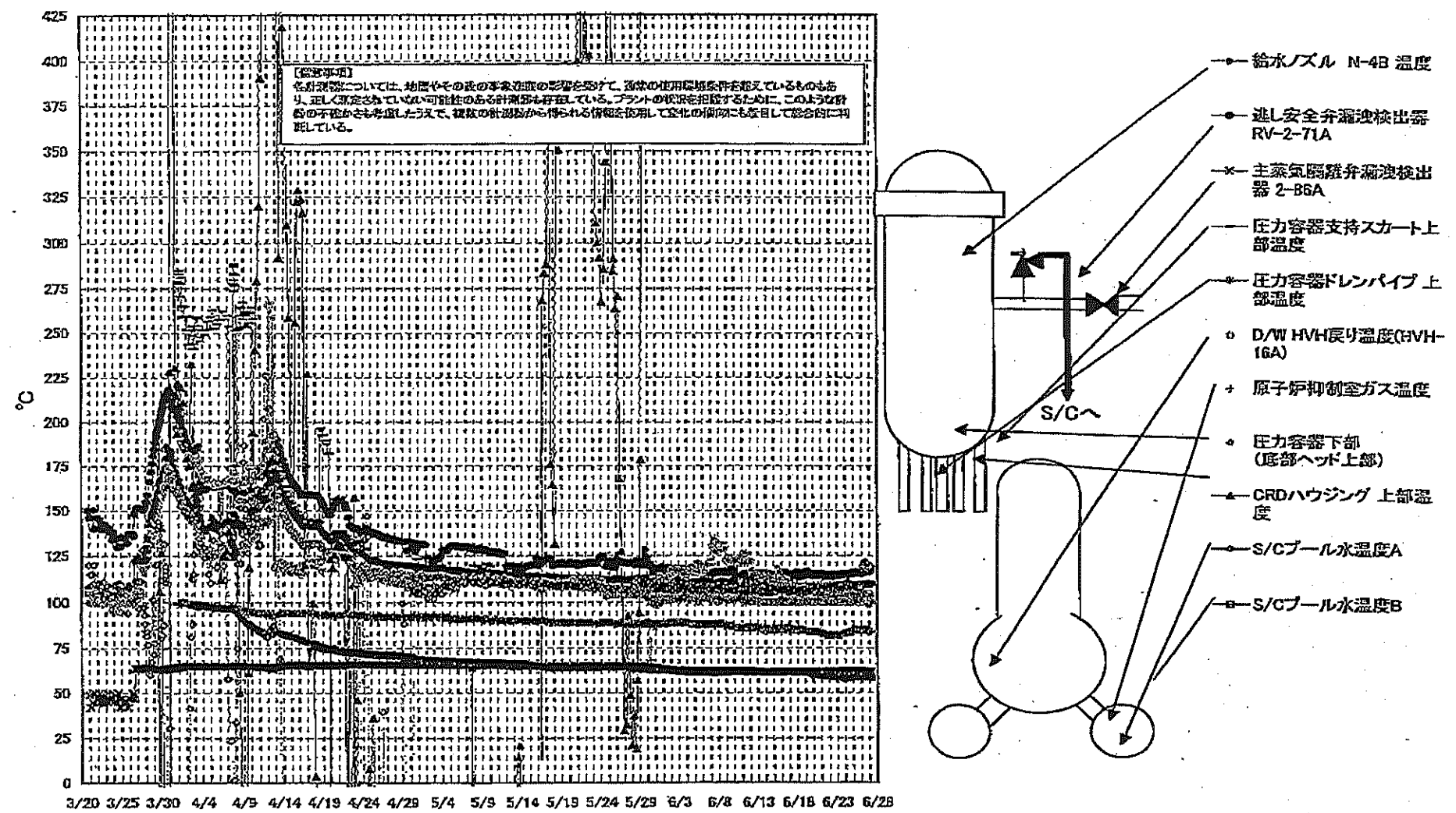
【注】本表は、地震やその他の事故の影響を受けて、通常の運用状態と異なるものもあり、正しく測定されていない可能性のある計測値も存在している。また、プラントの代表値を抽出するために、このように数値の単位を省略している。計測値の単位は、計測器から得られる値をそのまま使用して、単位の変換は行っていない。

日時	原子炉水位 (燃料域)(A) (mm)	原子炉水位 (燃料域)(B) (mm)	A系 原子炉 圧力 (MPa)	B系 原子炉 圧力 (MPa)	D/W圧力 (MPa abs)	S/C圧力 (MPa abs)	GAMS D/W(A) (Sv/h)	GAMS D/W(B) (Sv/h)	GAMS S/C(A) (Sv/h)	GAMS S/C(B) (Sv/h)	中央制御 室線量 (mSv/h)	備考
6/22 2:00	-1450	-2150	-0.020	-0.007	0.010		1.41E+01	1.55E+01	2.30E-01	1.97E+01	0.012	
6/22 5:00	-1450	-2150	-0.018	-0.007	0.010		1.41E+01	1.55E+01	2.31E-01	1.97E+01	0.014	
6/22 8:00	-1450	-2150	-0.018	-0.005	0.010		1.41E+01	1.55E+01	2.31E-01	1.96E+01	0.015	
6/22 11:00	-1450	-2150	-0.018	-0.005	0.010		1.41E+01	1.55E+01	2.33E-01	1.95E+01	0.011	
6/22 14:00		-2150	-0.014	-0.002	0.010		1.41E+01	1.54E+01	2.33E-01	1.92E+01	0.010	計測点検中(原子炉水位燃料域A系)
6/22 17:00		-2150	-0.014	-0.002	0.010		1.41E+01	1.54E+01	2.32E-01	1.92E+01	0.011	計測点検中(原子炉水位燃料域A系)
6/22 20:00		-2150	-0.014	-0.005	0.010		1.41E+01	1.54E+01	2.32E-01	1.91E+01	0.014	計測点検中(原子炉水位燃料域A系)
6/22 23:00		-2150	-0.016	-0.005	0.010		1.41E+01	1.54E+01	2.32E-01	1.90E+01	0.014	計測点検中(原子炉水位燃料域A系)
6/23 2:00		-2150	-0.016	-0.005	0.010		1.41E+01	1.54E+01	2.33E-01	1.89E+01	0.012	計測点検中(原子炉水位燃料域A系)
6/23 5:00		-2150	-0.014	-0.005	0.010		1.41E+01	1.54E+01	2.33E-01	1.88E+01	0.012	計測点検中(原子炉水位燃料域A系)
6/23 8:00		-2200	-0.018	-0.005	0.010		1.41E+01	1.54E+01	2.35E-01	1.87E+01	0.011	計測点検中(原子炉水位燃料域A系)
6/23 11:00		-2150	-0.018	-0.005	0.010		1.40E+01	1.54E+01	2.35E-01	1.85E+01	0.012	計測点検中(原子炉水位燃料域A系)
6/23 14:00		-2150	-0.014	-0.005	0.005		1.40E+01	1.54E+01	2.35E-01	1.84E+01	0.012	計測点検中(原子炉水位燃料域A系)
6/23 17:00		-2150	-0.018	-0.007	0.005		1.40E+01	1.54E+01	2.37E-01	1.84E+01	0.012	計測点検中(原子炉水位燃料域A系)
6/23 20:00		-2200	-0.016	-0.005	0.005		1.40E+01	1.54E+01	2.38E-01	1.83E+01	0.012	計測点検中(原子炉水位燃料域A系)
6/23 23:00		-2150	-0.018	-0.007	0.005		1.40E+01	1.54E+01	2.38E-01	1.83E+01	0.012	計測点検中(原子炉水位燃料域A系)
6/24 2:00		-2150	-0.016	-0.005	0.005		1.40E+01	1.54E+01	2.39E-01	1.83E+01	0.012	計測点検中(原子炉水位燃料域A系)
6/24 5:00		-2150	-0.018	-0.007	0.005		1.40E+01	1.54E+01	2.39E-01	1.83E+01	0.011	計測点検中(原子炉水位燃料域A系)
6/24 8:00		-2150	-0.016	-0.005	0.005		1.40E+01	1.54E+01	2.39E-01	1.82E+01	0.011	計測点検中(原子炉水位燃料域A系)
6/24 11:00		-2150	-0.014	-0.005	0.005		1.40E+01	1.54E+01	2.39E-01	1.82E+01	0.014	計測点検中(原子炉水位燃料域A系)
6/24 14:00		-2150	-0.011	-0.002	0.005		1.40E+01	1.54E+01	2.38E-01	1.82E+01	0.013	計測点検中(原子炉水位燃料域A系)
6/24 17:00		-2150	-0.014	-0.002	0.005		1.40E+01	1.54E+01	2.38E-01	1.83E+01	0.012	
6/24 20:00	-1900	-2150	0.012		0.005		1.40E+01	1.54E+01	2.38E-01	1.85E+01	0.013	
6/24 23:00	-1900	-2150	0.011		0.005		1.40E+01	1.54E+01	2.38E-01	1.85E+01	0.013	
6/25 2:00	-1850	-2150	0.011		0.005		1.40E+01	1.53E+01	2.37E-01	1.82E+01	0.013	
6/25 5:00	-1800	-2150	0.011		0.005		1.40E+01	1.53E+01	2.37E-01	1.81E+01	0.012	
6/25 8:00	-1750	-2150	0.010		0.005		1.40E+01	1.53E+01	2.36E-01	1.79E+01	0.015	
6/25 11:00	-1750	-2150	0.009		0.005		1.40E+01	1.53E+01	2.36E-01	1.77E+01	0.012	
6/25 14:00	-1750	-2150	0.009		0.005		1.40E+01	1.53E+01	2.35E-01	1.76E+01	0.012	
6/25 17:00	-1850	-2150	0.009		0.005		1.40E+01	1.53E+01	2.35E-01	1.77E+01	0.014	
6/25 20:00	-1800	-2150	0.009		0.005		1.40E+01	1.53E+01	2.34E-01	1.78E+01	0.012	
6/25 23:00	-1800	-2150	0.009		0.005		1.40E+01	1.53E+01	2.34E-01	1.75E+01	0.012	
6/26 2:00	-1800	-2150	0.009		0.005		1.39E+01	1.53E+01	2.33E-01	1.74E+01	0.011	
6/26 5:00	-1800	-2150	0.009		0.005		1.39E+01	1.53E+01	2.32E-01	1.74E+01	0.012	
6/26 8:00	-1800	-2150	0.009		0.005		1.39E+01	1.53E+01	2.32E-01	1.74E+01	0.012	
6/26 11:00	-1800	-2150	0.009		0.005		1.39E+01	1.53E+01	2.31E-01	1.73E+01	0.011	
6/26 14:00	-1800	-2150	0.009		0.005		1.39E+01	1.53E+01	2.31E-01	1.69E+01	0.011	
6/26 17:00	-1800	-2150	0.009		0.005		1.39E+01	1.53E+01	2.31E-01	1.69E+01	0.012	
6/26 20:00	-1800	-2150	0.009		0.005		1.39E+01	1.53E+01	2.30E-01	1.68E+01	0.012	
6/26 23:00	-1800	-2150	0.009		0.005		1.39E+01	1.53E+01	2.30E-01	1.67E+01	0.012	
6/27 2:00	-1800	-2150	0.009		0.005		1.39E+01	1.53E+01	2.30E-01	1.68E+01	0.012	
6/27 5:00	-1850	-2150	0.009		0.005		1.39E+01	1.53E+01	2.30E-01	1.68E+01	0.012	

計器不良

計器不良

# 福島第一原子力発電所 2号機 温度に関するパラメータ(代表点)



島第一原子力発電所 2号機 温度に関するパラメータ

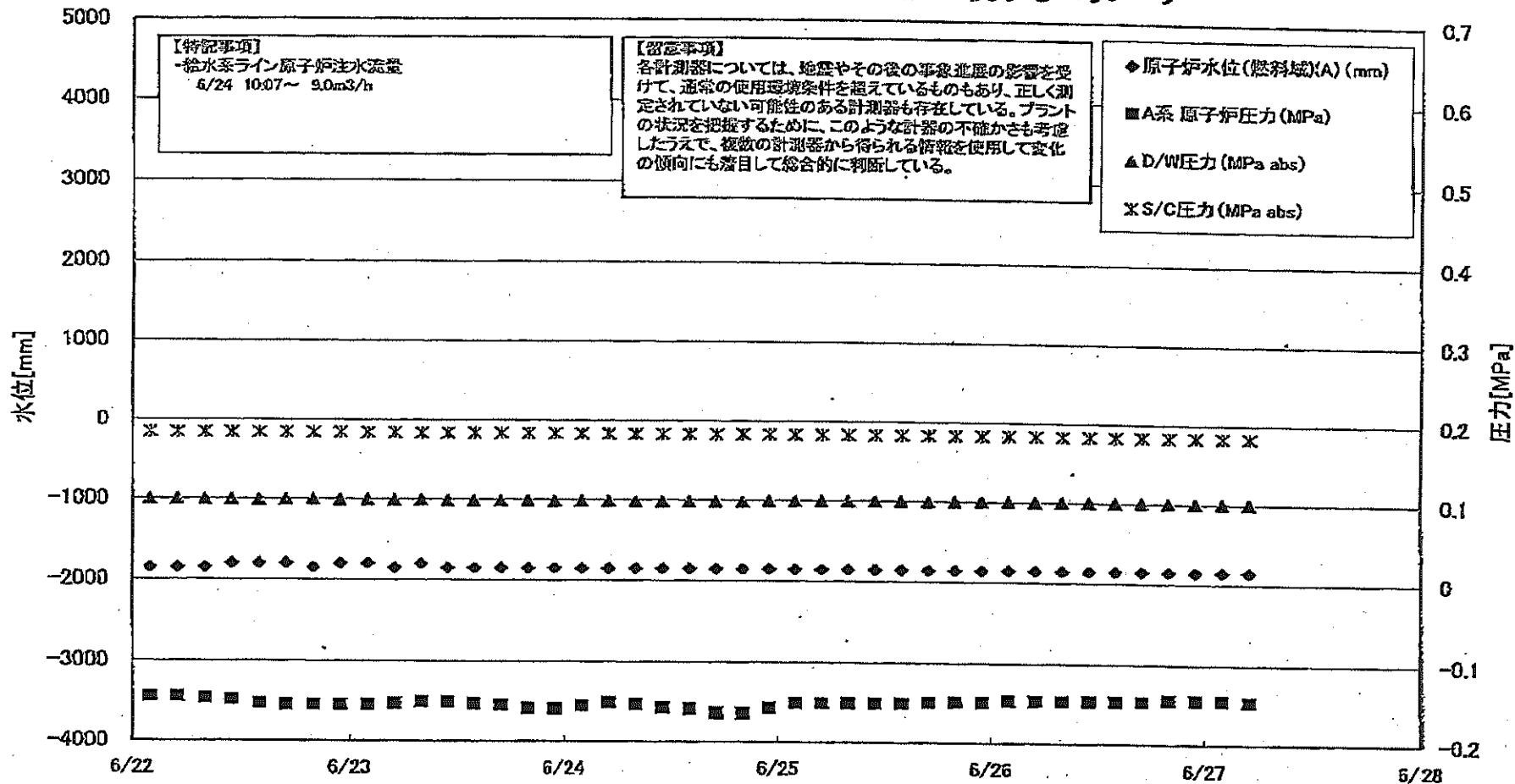
【留意事項】  
 各種計器については、地震やその他の事故直後の影響を受けて、通常の使用時値と異なるものもあり、正しく測定されていない可能性のある計器も存在している。プラントの状況を把握するために、このような計器の不確かさも考慮したうえで、複数の計器から得られる情報を参照して変化の傾向にも留意して総合的に判断している。

日時	注1 安全弁漏洩検出器 RV-2-71A	主流気相飽和蒸気 検出器 2-R5A	凝水/ズル N-4B 温度	CRDハウジング 上部温度	圧力容器下部 (底部ヘッド上部)	圧力容器支持ス カート上部温度	圧力容器ドレンバ イ上部温度	D/W HVH戻り器 戻り温度(16A)	RFPVベロー シール	原子炉抑製室 ガス温度	S/Cプール 水温度A	S/Cプール 水温度B	備考
6/22 2:00	114.2	61.9	107.5	586.3	107.1	107.5	106.8	100.0	38.0	82.0	59.4	59.4	
6/22 5:00	114.7	61.9	107.4	586.3	108.4	107.3	107.2	100.0	42.0	82.0	59.3	59.3	
6/22 8:00	114.2	61.9	107.4	586.3	108.0	108.8	107.1	100.0	48.0	82.0	59.3	59.3	
6/22 11:00	114.3	61.8	107.4	586.4	107.2	101.9	107.0	100.0	45.0	82.0	59.2	59.2	
6/22 14:00	113.5	62.0	107.5	586.4	107.7	108.6	107.5	100.0	47.0	82.0	59.1	59.1	
6/22 17:00	114.6	62.0	107.6	586.4	109.5	109.8	107.3	100.0	45.0	82.0	59.1	59.1	
6/22 20:00	114.8	62.0	107.7	586.4	108.4	110.3	106.8	100.0	46.0	82.0	59.0	59.0	
6/22 23:00	114.8	62.1	107.5	586.5	108.5	103.9	108.7	100.0	48.0	82.0	59.0	59.0	
6/23 2:00	114.0	62.1	107.7	586.5	108.0	109.9	105.4	100.0	49.0	82.0	58.9	58.9	
6/23 5:00	114.5	62.1	107.7	586.5	107.2	108.5	105.5	100.0	48.0	82.0	58.8	58.8	
6/23 8:00	114.8	62.1	107.8	586.6	107.3	107.3	104.7	100.0	50.0	82.0	58.8	58.8	
6/23 11:00	114.4	62.1	107.9	586.8	107.8	109.3	104.9	100.0	53.0	82.0	58.7	58.7	
6/23 14:00	114.6	62.0	108.0	586.8	107.8	108.1	105.1	100.0	52.0	82.0	58.7	58.7	
6/23 17:00	114.3	62.0	108.3	586.6	107.8	110.1	104.9	100.0	55.0	83.0	58.6	58.6	
6/23 20:00	114.2	62.1	108.2	586.7	108.1	108.5	105.3	100.0	54.0	83.0	58.6	58.6	
6/23 23:00	114.9	62.1	108.3	586.7	108.1	110.1	104.6	100.0	55.0	83.0	58.5	58.5	
6/24 2:00	114.7	62.2	108.3	586.5	107.8	109.4	104.2	100.0	55.0	83.0	58.5	58.5	
6/24 5:00	114.8	62.2	108.3	586.3	108.4	110.9	104.5	100.0	49.0	83.0	58.5	58.5	
6/24 8:00	114.7	62.2	108.4	586.2	111.2	108.8	104.4	100.0		84.0	58.6	58.6	
6/24 11:00	114.7	62.1	108.5	586.2	110.1	114.6	104.4	100.0		84.0	58.6	58.6	
6/24 14:00	114.7	62.0	108.6	586.2	109.7	108.6	104.8	100.0		84.0	58.7	58.8	
6/24 17:00	114.7	62.2	108.7	586.1	108.3	99.4	103.7	100.0		84.0	58.6	58.8	
6/24 20:00	115.3	62.3	108.8	586.1	108.5	108.3	103.3	101.0		84.0	58.9	58.9	
6/24 23:00	114.7	62.3	108.8	586.0	108.4	108.6	102.9	102.0		85.0	58.9	58.9	
6/25 2:00	115.8	62.4	108.8	586.0	108.3	109.2	102.8	101.0		85.0	58.9	58.9	
6/25 5:00	115.4	62.3	109.0	585.9	109.6	108.5	102.6	100.0		85.0	59.0	59.0	
6/25 8:00	116.0	62.3	109.1	585.9	107.6	107.1	104.3	100.0		85.0	59.0	59.1	
6/25 11:00	115.5	62.2	109.1	585.9	107.9	106.9	104.3	100.0		85.0	59.0	59.1	
6/25 14:00	115.6	62.2	109.0	585.8	107.4	106.9	104.0	100.0		85.0	59.1	59.1	
6/25 17:00	115.9	62.2	109.0	585.8	108.6	108.8	103.6	100.0		85.0	59.1	59.1	
6/25 20:00	115.9	62.2	109.1	585.8	107.9	107.5	104.1	100.0		85.0	59.1	59.1	
6/25 23:00	115.6	62.2	109.2	585.8	108.2	109.2	103.9	100.0		85.0	59.1	59.1	
6/26 2:00	115.9	62.1	109.3	585.7	119.1	107.9	104.3	100.0		85.0	59.1	59.1	
6/26 5:00	115.3	62.0	109.4	585.7	119.1	108.1	104.1	100.0		85.0	59.1	59.1	
6/26 8:00	116.4	61.8	109.4	585.7	118.8	110.0	104.7	100.0		85.0	59.1	59.1	
6/26 11:00	116.3	61.9	109.6	585.7	121.7	108.4	104.4	100.0		85.0	59.1	59.1	
6/26 14:00	116.6	61.8	109.5	585.6	121.4	108.7	103.7	100.0		85.0	59.1	59.1	
6/26 17:00	116.5	61.8	109.6	585.6	120.3	109.7	104.4	100.0		85.0	59.1	59.1	
6/26 20:00	116.2	61.8	109.6	585.6	120.6	109.4	104.0	100.0		85.0	59.1	59.1	
6/26 23:00	116.7	61.8	109.7	585.6	118.4	108.3	104.1	99.0		84.0	59.0	59.1	
6/27 2:00	116.2	61.8	109.7	585.6	119.4	110.6	104.2	100.0		84.0	59.0	59.1	
6/27 5:00	116.5	61.7	109.7	585.5	118.9	110.5	103.9	100.0		84.0	59.0	59.0	

計器不良

計器不良

### 福島第一原子力発電所 3号機 水位・圧力に関するパラメータ

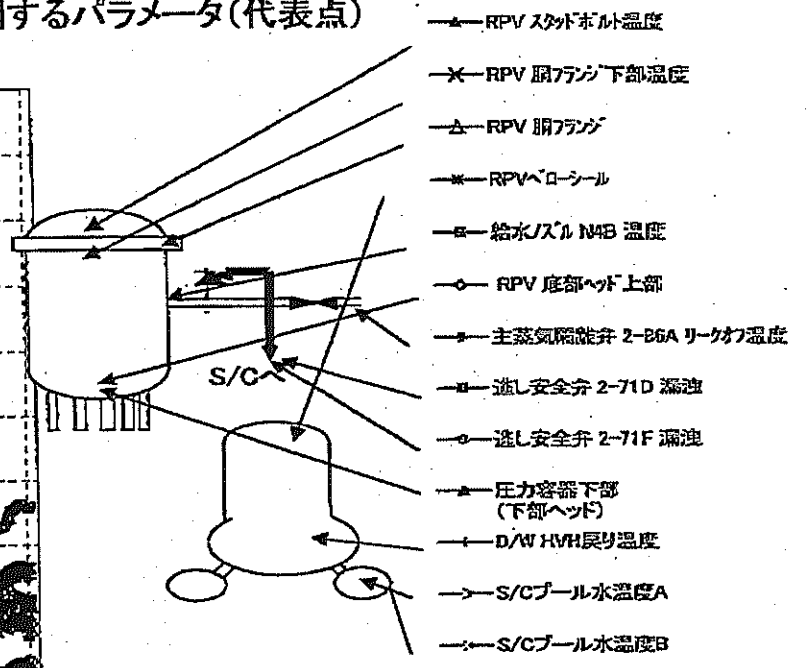
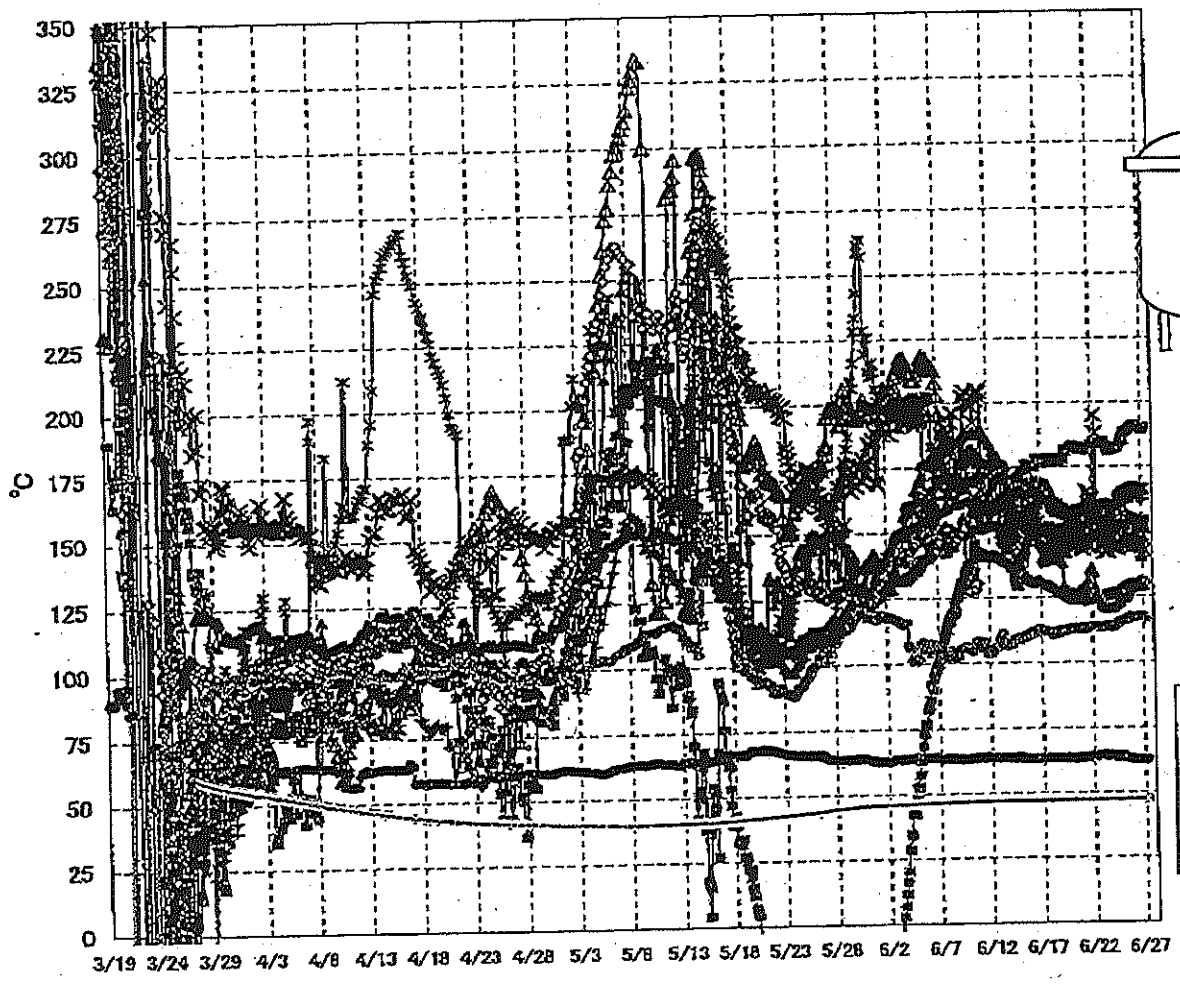


福島第一原子力発電所3号機 水位・圧力に関するデータ

【留意事項】  
 各計測器については、地震やその後の平常運転の影響を受けて、通常の使用環境条件を逸しているものもあり、正しく測定されていない可能性のある計測器も存在している。  
 プラントの状況を把握するために、このような計器の不確かさも考慮したうえで、複数の計測器から得られる情報を使用して変化の傾向にも着目して総合的に判断している。

日時	原子炉水位 (燃料域)(A) (mm)	原子炉水位 (燃料域)(B) (mm)	A系 原子炉圧 力(MPa)	B系 原子炉圧 力(MPa)	D/W圧力(MPa abs)	S/C圧力(MPa abs)	CAMS D/W(A) (Sv/h)	CAMS D/W(B) (Sv/h)	CAMS S/C(A) (Sv/h)	CAMS S/C(B) (Sv/h)	中央制御 室線量 (mSv/h)	備考
6/22 2:00	-1850	-2050	-0.145	-0.100	0.0999	0.1841	5.17E+00	3.08E+00	3.33E-01	3.08E-01	0.027	
6/22 5:00	-1850	-2050	-0.145	-0.102	0.0999	0.1839	5.16E+00	3.08E+00	3.33E-01	3.08E-01	0.027	
6/22 8:00	-1850	-2050	-0.147	-0.100	0.0998	0.1839	5.16E+00	3.07E+00	3.33E-01	3.08E-01	0.024	
6/22 11:00	-1800	-2000	-0.149	-0.100	0.0994	0.1839	5.15E+00	3.07E+00	3.32E-01	3.08E-01	0.027	
6/22 14:00	-1800	-1950	-0.153	-0.100	0.0991	0.1839	5.15E+00	3.07E+00	3.32E-01	3.08E-01	0.027	
6/22 17:00	-1800	-1900	-0.155	-0.098	0.0994	0.1839	5.14E+00	3.06E+00	3.32E-01	3.08E-01	0.026	
6/22 20:00	-1850	-1900	-0.155	-0.100	0.0996	0.1838	5.13E+00	3.06E+00	3.32E-01	3.08E-01	0.027	
6/22 23:00	-1800	-1900	-0.155	-0.102	0.0992	0.1838	5.13E+00	3.06E+00	3.32E-01	3.08E-01	0.027	
6/23 2:00	-1800	-1850	-0.155	-0.100	0.0992	0.1836	5.12E+00	3.06E+00	3.31E-01	3.07E-01	0.027	
6/23 5:00	-1850	-1900	-0.153	-0.100	0.0992	0.1836	5.12E+00	3.05E+00	3.31E-01	3.07E-01	0.027	
6/23 8:00	-1800	-2000	-0.151	-0.100	0.0994	0.1834	5.11E+00	3.05E+00	3.31E-01	3.07E-01	0.026	
6/23 11:00	-1850	-2100	-0.151	-0.100	0.0991	0.1832	5.11E+00	3.05E+00	3.31E-01	3.07E-01	0.028	
6/23 14:00	-1850	-2100	-0.153	-0.100	0.0989	0.1831	5.10E+00	3.04E+00	3.31E-01	3.07E-01	0.028	
6/23 17:00	-1850	-2100	-0.155	-0.100	0.0989	0.1829	5.09E+00	3.04E+00	3.31E-01	3.07E-01	0.027	
6/23 20:00	-1850	-2100	-0.159	-0.100	0.0991	0.1831	5.08E+00	3.04E+00	3.31E-01	3.07E-01	0.028	
6/23 23:00	-1850	-2100	-0.159	-0.100	0.0989	0.1829	5.20E+00	3.04E+00	3.31E-01	3.07E-01	0.027	
6/24 2:00	-1850	-2100	-0.155	-0.098	0.0989	0.1825	7.70E+00	3.03E+00	3.30E-01	3.07E-01	0.027	
6/24 5:00	-1850	-2100	-0.151	-0.100	0.0991	0.1825	5.70E+00	3.03E+00	3.30E-01	3.07E-01	0.027	
6/24 8:00	-1850	-2100	-0.153	-0.100	0.0985	0.1825	8.00E+00	3.03E+00	3.30E-01	3.07E-01	0.028	
6/24 11:00	-1850	-2100	-0.157	-0.100	0.0985	0.1827	5.50E+00	3.02E+00	3.30E-01	3.07E-01	0.027	
6/24 14:00	-1850	-2150	-0.159	-0.100	0.0984	0.1827	5.50E+00	3.02E+00	3.30E-01	3.07E-01	0.027	
6/24 17:00	-1850	-2150	-0.164	-0.102	0.0984	0.1827	5.05E+00	3.01E+00	3.30E-01	3.07E-01	0.028	
6/24 20:00	-1850	-2100	-0.164	-0.102	0.0987	0.1831	5.02E+00	3.01E+00	3.30E-01	3.07E-01	0.028	
6/24 23:00	-1850	-2100	-0.157	-0.098	0.0998	0.1831	5.02E+00	3.00E+00	3.30E-01	3.07E-01	0.027	
6/25 2:00	-1850	-2100	-0.151	-0.100	0.1001	0.1831	5.01E+00	3.00E+00	3.30E-01	3.07E-01	0.028	
6/25 5:00	-1850	-2100	-0.151	-0.102	0.1003	0.1831	5.01E+00	3.00E+00	3.30E-01	3.07E-01	0.028	
6/25 8:00	-1850	-2100	-0.151	-0.102	0.1006	0.1832	5.00E+00	2.99E+00	3.30E-01	3.07E-01	0.027	
6/25 11:00	-1850	-2250	-0.151	-0.102	0.1006	0.1832	5.00E+00	2.99E+00	3.31E-01	3.07E-01	0.026	
6/25 14:00	-1850	-2250	-0.151	-0.102	0.1006	0.1832	4.99E+00	2.99E+00	3.31E-01	3.07E-01	0.024	
6/25 17:00	-1850	-2250	-0.149	-0.102	0.1006	0.1832	4.99E+00	2.99E+00	3.30E-01	3.07E-01	0.024	
6/25 20:00	-1850	-2250	-0.149	-0.104	0.1010	0.1832	4.98E+00	2.99E+00	3.30E-01	3.07E-01	0.025	
6/25 23:00	-1850	-2250	-0.149	-0.104	0.1012	0.1834	4.98E+00	2.98E+00	3.30E-01	3.07E-01	0.025	
6/26 2:00	-1850	-2250	-0.147	-0.106	0.1012	0.1834	4.97E+00	2.98E+00	3.30E-01	3.07E-01	0.025	
6/26 5:00	-1850	-2250	-0.147	-0.104	0.1012	0.1832	4.97E+00	2.98E+00	3.31E-01	3.07E-01	0.028	
6/26 8:00	-1850	-2250	-0.147	-0.106	0.1015	0.1834	4.96E+00	2.98E+00	3.30E-01	3.07E-01	0.028	
6/26 11:00	-1850	-2250	-0.147	-0.106	0.1013	0.1834	4.96E+00	2.98E+00	3.31E-01	3.07E-01	0.026	
6/26 14:00	-1850	-2250	-0.147	-0.104	0.1012	0.1832	4.95E+00	2.98E+00	3.30E-01	3.07E-01	0.025	
6/26 17:00	-1850	-2250	-0.147	-0.106	0.1012	0.1832	4.95E+00	2.98E+00	3.30E-01	3.07E-01	0.026	
6/26 20:00	-1850	-2250	-0.145	-0.106	0.1012	0.1834	4.94E+00	2.98E+00	3.30E-01	3.07E-01	0.025	
6/26 23:00	-1850	-2250	-0.145	-0.106	0.1012	0.1834	4.94E+00	2.98E+00	3.30E-01	3.07E-01	0.026	
6/27 2:00	-1850	-2250	-0.145	-0.106	0.1010	0.1832	4.93E+00	2.98E+00	3.30E-01	3.07E-01	0.028	
6/27 5:00	-1850	-2250	-0.147	-0.106	0.1010	0.1832	4.93E+00	2.97E+00	3.30E-01	3.06E-01	0.025	

# 福島第一原子力発電所 3号機 温度に関するパラメータ(代表点)



- ▲ RPV スタッドボルト温度
- × RPV 胴フランジ下部温度
- △ RPV 胴フランジ
- ✱ RPV ベロシール
- 給水ノズル N4B 温度
- ◇ RPV 底部ヘッド 上部
- 主蒸気隔離弁 2-B6A リークオフ温度
- 逃し安全弁 2-71D 漏洩
- 逃し安全弁 2-71F 漏洩
- ▲ 压力容器下部 (下部ヘッド)
- ✱ D/W HVH 戻り温度
- S/C プール水温度 A
- ✱ S/C プール水温度 B

**【留意事項】**  
 各計測器については、地震やその後の事象進展の影響を受けて、通常の使用環境条件を超えているものもあり、正しく測定されていない可能性のある計測器も存在している。プラントの状況を把握するために、このような計器の不確かさも考慮したうえで、複数の計測器から得られる情報を活用して変化の傾向にも着目して総合的に判断している。

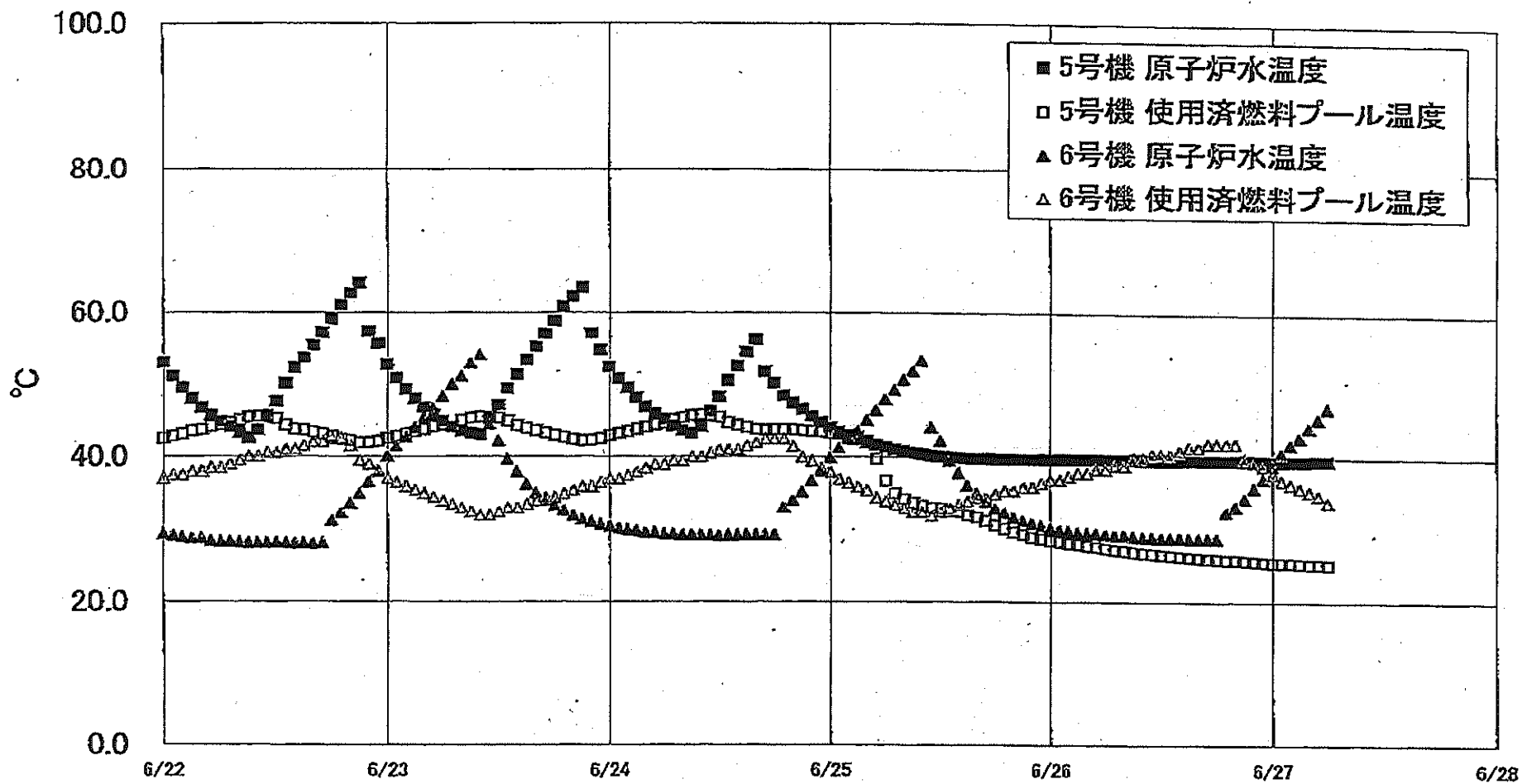
島第一原子力発電所 3号機 温度に関するパラメータ

【留意事項】  
各計測器については、地震やその後の事故進展の影響を受けて、通常の使用環境条件を超えているものもあり、正しく測定されていない可能性のある計測器も存在している。プラントの状況を把握するために、このような計測の不確かさも考慮したうえで、複数の計測器から得られる情報を活用して変化の傾向にも着目して総合的に判断している。

日時	凝水/スルメイダ温度	RPV 配管ヘッド上部	RPV 配管フランジ	圧力容器下部(下部ヘッド)	RPV ストップボトム温度	RPV 配管フランジ下部温度	遮し安全弁 2-7HD 温度	遮し安全弁 2-7BF 温度	主蒸気隔離弁 2-86A リークオフ温度	D/W HWI 戻り温度	RPV 配管ヘッド	S/C プール水温度A	S/C プール水温度B	備考
6/22 2:00	147.3	124.3	158.5	136.2	163.5	161.9	182.8	113.7	63.8	147.2	159.2	47.1	47.2	
6/22 5:00	149.1	124.4	156.2	134.3	157.7	158.6	183.5	113.8	63.7	147.8	159.2	47.1	47.2	
6/22 8:00	149.4	124.5	155.7	129.2	155.8	194.9	183.5	113.8	64.0	148.3	159.6	47.1	47.2	
6/22 11:00	148.1	124.4	155.7	126.4	155.6	188.1	184.7	113.4	64.2	147.8	158.2	47.1	47.2	
6/22 14:00	148.1	124.5	150.2	125.8	157.9	152.3	183.9	113.2	64.5	147.9	158.2	47.1	47.2	
6/22 17:00	148.3	125.1	155.6	124.2	154.4	147.3	183.7	113.2	64.5	149.3	158.5	47.1	47.2	
6/22 20:00	147.2	125.2	155.6	123.7	153.5	145.0	184.2	113.3	64.5	148.7	159.7	47.1	47.2	
6/22 23:00	147.2	125.3	155.6	123.2	155.0	144.2	184.6	113.0	64.6	149.0	160.4	47.1	47.2	
6/23 2:00	147.4	125.3	156.0	122.2	154.8	144.3	184.1	113.6	64.6	149.4	160.6	47.1	47.2	
6/23 5:00	148.0	125.3	156.5	121.2	153.3	144.0	184.8	113.8	64.5	150.2	160.9	47.1	47.2	
6/23 8:00	148.8	125.3	156.7	120.6	154.6	142.4	183.6	114.0	64.0	150.5	160.7	47.1	47.2	
6/23 11:00	149.5	125.6	157.3	120.5	154.5	142.9	183.1	113.9	64.3	149.3	160.8	47.1	47.2	
6/23 14:00	149.3	126.0	158.3	121.2	153.0	142.6	182.1	114.1	64.4	150.9	160.6	47.1	47.2	
6/23 17:00	148.6	125.8	158.0	121.0	152.8	142.7	181.3	113.9	64.5	152.9	160.4	47.1	47.2	
6/23 20:00	150.3	125.7	158.3	121.0	153.3	144.4	182.6	113.7	64.4	158.5	160.2	47.1	47.3	
6/23 23:00	150.4	125.9	158.4	121.1	153.4	147.2	181.7	113.4	64.2	158.6	160.3	47.1	47.3	
6/24 2:00	150.5	126.0	158.5	121.1	153.2	146.9	181.6	113.1	63.8	158.9	159.9	47.2	47.3	
6/24 5:00	150.1	126.0	158.5	120.6	153.2	145.1	181.7	113.8	63.6	158.2	159.9	47.2	47.3	
6/24 8:00	150.8	126.0	158.7	121.2	153.4	143.8	182.2	114.5	63.8	158.0	160.1	47.2	47.3	
6/24 11:00	151.1	126.4	159.0	121.9	152.6	143.9	182.7	115.3	64.2	159.7	162.2	47.2	47.3	
6/24 14:00	152.0	126.9	159.1	122.9	153.8	143.5	182.3	115.3	64.2	159.7	162.2	47.2	47.3	
6/24 17:00	152.4	127.3	159.4	122.7	154.1	143.9	182.9	115.2	64.4	160.1	163.1	47.2	47.3	
6/24 20:00	152.7	127.8	160.5	123.1	154.3	145.2	183.7	115.6	64.4	160.8	163.8	47.2	47.3	
6/24 23:00	152.3	128.0	159.6	125.5	156.2	144.8	184.4	115.8	63.8	160.0	164.5	47.2	47.3	
6/25 2:00	152.2	128.4	155.2	124.2	153.4	147.4	186.3	115.6	63.4	160.6	165.0	47.2	47.3	
6/25 5:00	152.8	128.8	153.6	124.6	154.2	147.1	185.2	115.8	63.3	160.7	165.5	47.2	47.3	
6/25 8:00	152.7	129.2	153.2	124.4	153.7	144.7	188.7	115.7	63.2	160.7	165.2	47.2	47.3	
6/25 11:00	153.2	129.2	153.4	125.1	149.2	144.6	188.5	116.1	63.1	161.8	165.8	47.2	47.3	
6/25 14:00	153.2	129.5	153.4	126.2	147.2	145.5	188.7	117.1	63.0	162.2	165.7	47.2	47.3	
6/25 17:00	153.5	129.5	155.2	126.4	144.5	147.1	189.1	117.4	63.0	162.6	166.5	47.2	47.3	
6/25 20:00	153.8	129.5	155.1	127.9	143.8	150.0	189.9	117.2	62.9	162.4	166.0	47.2	47.3	
6/25 23:00	153.8	129.8	153.5	127.9	143.7	149.7	190.8	117.0	62.9	162.4	167.2	47.2	47.3	
6/26 2:00	153.9	129.8	153.4	129.2	144.8	149.5	191.0	117.1	62.9	162.5	166.8	47.2	47.3	
6/26 5:00	154.1	129.5	154.1	128.8	144.9	149.8	190.4	117.2	62.7	162.3	166.5	47.2	47.3	
6/26 8:00	154.0	129.4	152.7	128.8	146.1	147.3	190.7	117.0	62.7	164.3	166.7	47.2	47.3	
6/26 11:00	153.9	129.4	152.3	128.7	145.2	146.2	190.8	117.3	62.7	164.3	167.2	47.2	47.3	
6/26 14:00	153.9	130.2	152.3	129.0	146.0	146.3	190.8	117.3	62.7	163.1	166.7	47.2	47.3	
6/26 17:00	154.1	130.6	153.5	128.7	144.7	145.8	190.1	117.5	62.7	162.8	166.5	47.2	47.3	
6/26 20:00	154.5	130.6	152.4	128.6	145.1	145.1	189.6	117.4	62.7	162.8	166.5	47.2	47.3	
6/26 23:00	154.3	130.6	152.0	128.8	140.0	143.9	189.0	117.2	62.7	162.0	166.6	47.2	47.3	
6/27 2:00	154.4	130.6	151.7	129.0	140.8	142.9	189.3	117.1	62.7	162.2	166.4	47.2	47.3	
6/27 5:00	154.3	130.5	151.4	128.9	142.4	142.7	190.3	116.6	62.7	163.9	166.5	47.1	47.3	



福島第一原子力発電所 5・6号機 原子炉水温度、使用済燃料プール温度推移



福島第一原子力発電所 5・6号機 原子炉水温度・使用済燃料プール温度

日時	5号機 原子炉水温度	5号機 使用済燃料プール温度	6号機 原子炉水温度	6号機 使用済燃料プール温度
6/24 14:00	52.6	44.4	29.3	41.0
6/24 15:00	54.6	44.1	29.3	41.5
6/24 16:00	56.3	43.8	29.3	42.0
6/24 17:00	51.8	43.7	29.3	42.5
6/24 18:00	50.2	43.9	29.3	42.5
6/24 19:00	48.5	43.9	33.2	42.5
6/24 20:00	47.5	43.9	34.1	41.5
6/24 21:00	46.6	43.7	35.3	40.0
6/24 22:00	45.8	43.6	36.8	39.5
6/24 23:00	44.8	43.5	38.2	38.5
6/25 0:00	44.1	43.3	40.0	38.0
6/25 1:00	43.5	43.2	41.3	37.0
6/25 2:00	42.9	43.0	42.6	36.5
6/25 3:00	42.6	42.8	43.6	36.0
6/25 4:00	42.0	42.2	45.1	35.5
6/25 5:00	41.7	39.9	46.5	34.5
6/25 6:00	41.4	36.9	48.0	34.0
6/25 7:00	41.1	35.1	49.3	33.5
6/25 8:00	40.9	34.3	50.7	33.0
6/25 9:00	40.7	33.8	51.9	32.5
6/25 10:00	40.5	33.4	53.4	32.5
6/25 11:00	40.3	33.1	44.2	32.0
6/25 12:00	40.2	33.0	42.3	32.5
6/25 13:00	40.1	32.8	39.6	33.0
6/25 14:00	40.0	32.5	38.0	33.5
6/25 15:00	39.9	32.1	36.2	34.0
6/25 16:00	39.9	31.8	35.1	34.5
6/25 17:00	39.9	31.3	34.0	34.5
6/25 18:00	39.8	30.7	33.0	35.0
6/25 19:00	39.8	30.2	32.4	35.5
6/25 20:00	39.6	28.7	31.8	35.5
6/25 21:00	39.8	28.4	31.3	36.0
6/25 22:00	39.8	29.0	30.9	36.0
6/25 23:00	39.8	28.8	30.8	36.5
6/26 0:00	39.9	28.6	30.3	37.0
6/26 1:00	39.8	28.4	30.1	37.0
6/26 2:00	39.8	28.2	29.9	37.5
6/26 3:00	39.8	28.1	29.7	38.0
6/26 4:00	39.8	27.9	29.6	38.0
6/26 5:00	39.8	27.7	29.5	38.5
6/26 6:00	39.8	27.5	29.4	38.5
6/26 7:00	39.8	27.3	29.3	39.0
6/26 8:00	39.8	27.2	29.3	39.0
6/26 9:00	39.8	27.0	29.2	40.0
6/26 10:00	39.7	26.9	29.1	40.0
6/26 11:00	39.7	26.8	29.1	40.5
6/26 12:00	39.7	26.6	29.0	40.5
6/26 13:00	39.7	26.5	29.0	40.5
6/26 14:00	39.7	26.4	29.0	41.0
6/26 15:00	39.7	26.3	28.9	41.5
6/26 16:00	39.7	26.2	28.9	41.5
6/26 17:00	39.7	26.1	28.9	42.0
6/26 18:00	39.7	26.0	28.9	42.0
6/26 19:00	39.7	25.9	32.6	42.0
6/26 20:00	39.7	25.9	33.4	42.0
6/26 21:00	39.7	25.8	34.5	40.0
6/26 22:00	39.6	25.7	36.0	39.5
6/26 23:00	39.6	25.6	37.2	39.0
6/27 0:00	39.6	25.5	39.1	38.0
6/27 1:00	39.6	25.5	40.7	37.0
6/27 2:00	39.6	25.5	41.9	36.5
6/27 3:00	39.6	25.4	42.9	36.0
6/27 4:00	39.6	25.3	44.3	35.5
6/27 5:00	39.7	25.3	45.5	35.0
6/27 6:00	39.7	25.2	47.0	34.0

福島第一原子力発電所 プラント関連パラメータ (水位・圧力・温度などのデータ)

6月27日 12:00 現在

【留意事項】  
 各計測器については、地震やその他の事象による影響を受けて、通常の使用環境条件を逸しているものもあり、正しく測定されていない可能性のある計測器も存在している。プラントの状況を把握するために、このような計測器の不安定さも考慮したうえで、複数の計測器から得られる情報を使用して変化の傾向にも着目して総合的に判断している。

号機	1号機	2号機	3号機	4号機	5号機	6号機	
原子炉注水状況	給水ポンプを用いた給水注入中。 流量3.4m <sup>3</sup> /h (6/27 7:30 現在)	給水ポンプを用いた給水注入中。 流量3.5m <sup>3</sup> /h (6/27 7:30 現在)	給水ポンプを用いた給水注入中。 流量9.0~9.1m <sup>3</sup> /h (6/27 7:30 現在)	※2 (全燃料取出中につき監視対象外)	※2 (原子炉の除熱機能が維持されており、注水不変)		
原子炉水位	燃料域A: ケガキ-II 燃料域B: -1700 mm (6/27 7:30 現在) ※3	燃料域A: -1850 mm 燃料域B: -2150 mm (6/27 7:30 現在) ※3	燃料域A: -1850 mm 燃料域B: -2250 mm (6/27 11:00 現在) ※3		停止域 2197mm (6/27 12:00 現在)	停止域 2563mm (6/27 12:00 現在)	
原子炉圧力	A系: 0.032 MPa g B系: - MPa g (6/27 7:30 現在)	A系: 0.009 MPa g B系: - MPa g (6/27 7:30 現在)	A系: -0.147 MPa g B系: -0.106 MPa g (6/27 11:00 現在)		(A) ※3 (C) ※3	0.013 MPa g (6/27 12:00 現在)	0.029 MPa g (6/27 12:00 現在)
原子炉水温度	(系統流量がないため採取不可)						
原子炉圧力容器 まわり温度	給水/戻り温度: 115.9 °C 圧力容器下部温度: 100.8 °C (6/27 7:30 現在)	給水/戻り温度: 103.7 °C 圧力容器下部温度: 119.5 °C (6/27 7:30 現在)	給水/戻り温度: 154.6 °C 圧力容器下部温度: 129.1 °C (6/27 11:00 現在)		※2 (原子炉水温度にて監視中)		
D/W・S/C 圧力	D/W: 0.1390 MPa abs S/C: 0.120 MPa abs (6/27 7:30 現在)	D/W: 0.005 MPa abs ※3 S/C: ケガキ-II ※1 (6/27 7:30 現在)	D/W: 0.1008 MPa abs S/C: 0.1832 MPa abs (6/27 11:00 現在)				
D/W 蒸気温度	RPVヘッドシール: 100.9 °C HVH戻り: 101.6 °C (6/27 7:30 現在)	RPVヘッドシール: ケガキ-II ※1 HVH戻り: 100 °C (6/27 7:30 現在)	RPVヘッドシール: 167.6 °C ※3 HVH戻り: 162.0 °C (6/27 11:00 現在)				
CAMS 放射線 モニタ	D/W(A): 0.00E+00 Sv/h ※1 (B): 5.10E+01 Sv/h ※1 S/C(A): 7.65E-01 Sv/h (B): 7.93E-01 Sv/h (6/27 7:30 現在)	D/W(A): 1.39E+01 Sv/h (B): 1.53E+01 Sv/h S/C(A): 2.29E-01 Sv/h (B): 1.85E+01 Sv/h ※1 (6/27 7:30 現在)	D/W(A): 4.92E+00 Sv/h ※3 (B): 2.97E+00 Sv/h S/C(A): 3.30E-01 Sv/h (B): 3.06E-01 Sv/h (6/27 11:00 現在)		※2 (原子炉の除熱機能が維持されているため監視対象外)		
S/C 温度	A系: 49.4 °C B系: 49.2 °C (6/27 7:30 現在)	A系: 59.0 °C B系: 59.0 °C (6/27 7:30 現在)	A系: 47.1 °C B系: 47.2 °C (6/27 11:00 現在)				
D/W 設計圧力	0.384 MPa g (0.485 MPa abs)	0.384 MPa g (0.485 MPa abs)	0.384 MPa g (0.485 MPa abs)				
D/W 最高使用圧力	0.427 MPa g (0.528 MPa abs)	0.427 MPa g (0.528 MPa abs)	0.427 MPa g (0.528 MPa abs)				
使用済燃料プール 温度	※1	32 °C (6/27 7:30 現在)	62 °C (5/8 現在) ※4	90~91 °C (6/26 16:00 現在)	24.9 °C (6/27 12:00 現在)	33.0 °C (6/27 12:00 現在)	
FPC ケガキ-II	1350 mm (6/27 7:30 現在)	3000 mm (6/27 7:30 現在)	※1	2300 mm (6/27 11:00 現在)	※2		
電源	外部電源受電中 (P/C2C)			外部電源受電中 (P/C4D)			
その他情報	- 1号機および2号機は、所定の時刻に伴うデータ欠損のため、6/27 7:30 現在のデータを記載			共用プール 33 °C (6/27 6:30 現在)	5u: SHCE-F (6/24 16:04~)	6u: SHCE-F (6/27 9:56~)	

圧力換算 ゲージ圧(MPa g) = 絶対圧(MPa abs) - 大気圧(標準大気圧0.1013 MPa)  
 絶対圧(MPa abs) = ゲージ圧(MPa g) + 大気圧(標準大気圧0.1013 MPa)

※1: 計器不良  
 ※2: データ採取対象外  
 ※3: 状況推移を監視範囲中  
 ※4: 使用済燃料プール水サンプリング時に測定を実施

公開可

福島第一原子力発電所 原子炉監視システム 監視画面

福島第一原子力発電所 プラント関連パラメータ（水位・圧力・温度などのデータ）に関する補足説明

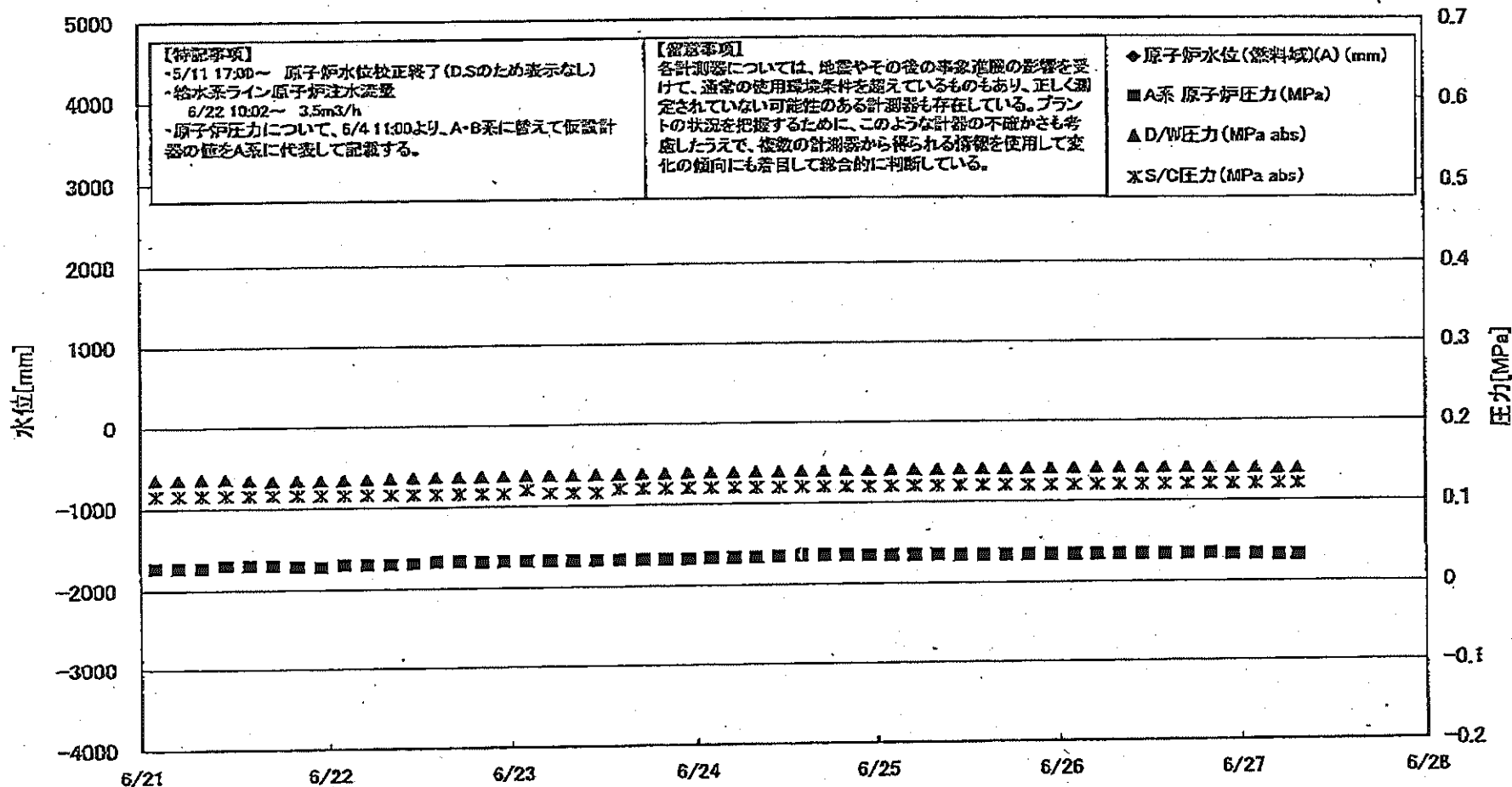
■各パラメータに関する補足説明

項目	記載方法	測定方法	記載点数/Ch 数or 系統数
原子炉注水状況	原子炉への注水流量/注水方法を記載。	仮設計器	1/1系統
原子炉水位	燃料域を監視する水位計にて測定したデータを記載。	本設指示計	A系 1/1Ch B系 1/1Ch
原子炉圧力	計器盤より圧力計器から伝送される電圧値を測定し、電圧値を圧力に換算したものを記載。A系/B系それぞれ複数データがあるが、1点を代表として採取し記載。（本設） 1号、2号については、仮設計器の値をA系に代表して記載。（2号機は参考値）	仮設計器：1号、2号 本設計器盤（電圧測定）：3号	仮設計器 1/1系統 本設計器 A系 1/2Ch B系 1/2Ch
原子炉水温度	温度計設置箇所には系統流量がないためデータ未採取	-	-
原子炉压力容器 まわり温度	原子炉压力容器まわり温度は複数箇所から採取しているが、全体把握の観点から代表部位として「給水ノズル位置」、「压力容器下部（1号、3号：压力容器下部ヘッド、2号：压力容器上部ヘッド）」のデータを記載	本設記録計	給水ノズル位置 1/4Ch 压力容器下部 1/2Ch (1号) 1/1Ch (2~3号)
D/W・S/C 圧力	本設指示計の指示値を記載。本設指示計にて採取できない場合には、計器盤より測定した電圧値を圧力に換算したものを記載。 (D/W：ドライウェル、S/C：圧力抑制室)	本設指示計：1号、2号 本設計器盤（電圧測定）：3号	本設指示計 1/1系統 本設記録計 常用 1/1Ch 広域 1/1Ch
D/W 雰囲気温度	D/W 内の雰囲気温度は複数箇所から採取しているが、全体把握の観点から代表部位として「D/W 上部（RPV ベローシール温度）、中央部（D/W HVH 戻り空気温度）」のデータを記載。（RPV：原子炉压力容器、HVH：空調ユニット）	本設記録計	RPV ベローシール 1/5Ch D/W HVH 戻り 1/5Ch
CAMS 放射線 モニタ	本設指示計の指示値を記載。 (CAMS：格納容器雰囲気モニタ系、E●●：X10 <sup>00</sup> )	本設指示計	D/W A系 1/1Ch B系 1/1Ch S/C A系 1/1Ch B系 1/1Ch
S/C 温度	本設記録計の指示値を記載。A系/B系それぞれ複数データがあるが、1点を代表として採取し記載。	本設記録計	A系 1/4Ch (1号)、8Ch (2~3号) B系 1/4Ch (1号)、8Ch (2~3号)
使用済燃料プール 温度	本設記録計、仮設計器の指示値もしくはサンプリング時の測定値を記載。 (非熱モード：非常時熱負荷モード、SHCモード：原子炉停止時冷却系モード)	本設記録計：1~2号 サンプリング：3号 仮設計器：4号	本設計器 1/2Ch (1号)、1Ch (2号) 仮設計器 1/1系統 (4号)
FPC スターター バルブ	本設指示計の指示値を記載。 (FPC：燃料プール冷却浄化系)	本設指示計	1/1系統

■注記に関する補足説明

項目	内容	6月27日 12 時時点の状況
計器不良	計器不良：指示値ダウン（オーバー）スケール/検出器の不良	1号機 CAMS D/W 放射線モニタ、使用済燃料プール温度 2号機 S/C 圧力、RPV ベローシール温度、CAMS S/C (E) 放射線モニタ 3号機 FPC スターターバルブ
データ採取対象外	4号機：炉心に燃料がないため、原子炉及びD/W関連のデータは採取せず。 5~6号機：現在冷却停止中のため、D/W 関連データは採取せず。	-
状況推移を 継続確認中	指示は出ているものの、指示値ハンチング・マイナス表示など他パラメータと明らかに異なる推移を示したものの。	1号機 原子炉水位 (E) 2号機 原子炉水位、D/W 圧力 3号機 原子炉水位、原子炉圧力、RPV ベローシール温度、CAMS D/W (A) 放射線モニタ

# 福島第一原子力発電所 1号機 水位・圧力に関するパラメータ



**【特記事項】**

-5/11 17:00~ 原子炉水位校正終了 (D.Sのため表示なし)  
 ・給水系ライン原子炉注水調整  
 6/22 10:02~ 3.5m<sup>3</sup>/h  
 ・原子炉圧力について、6/4 11:00より、A・B系に替えて仮設計器の値をA系に代表して記載する。

**【留意事項】**

各計測器については、地震やその他の事象による影響を受けて、通常の使用環境条件を超えているものもあり、正しく測定されていない可能性のある計測器も存在している。プラントの状況を把握するために、このような計器の不確かさも考慮したうえで、複数の計測器から得られる情報を活用して変化の傾向にも着目して総合的に判断している。

◆ 原子炉水位 (燃料域)(A) (mm)

■ A系 原子炉圧力 (MPa)

▲ D/W圧力 (MPa abs)

✕ S/C圧力 (MPa abs)

4.0 (1) 0.0 (2) 0.0 (3) 0.0 (4) 0.0 (5) 0.0 (6) 0.0 (7) 0.0 (8) 0.0 (9) 0.0 (10) 0.0 (11) 0.0 (12) 0.0 (13) 0.0 (14) 0.0 (15) 0.0 (16) 0.0 (17) 0.0 (18) 0.0 (19) 0.0 (20) 0.0 (21) 0.0 (22) 0.0 (23) 0.0 (24) 0.0 (25) 0.0 (26) 0.0 (27) 0.0 (28) 0.0 (29) 0.0 (30) 0.0 (31) 0.0 (32) 0.0 (33) 0.0 (34) 0.0 (35) 0.0 (36) 0.0 (37) 0.0 (38) 0.0 (39) 0.0 (40) 0.0 (41) 0.0 (42) 0.0 (43) 0.0 (44) 0.0 (45) 0.0 (46) 0.0 (47) 0.0 (48) 0.0 (49) 0.0 (50) 0.0 (51) 0.0 (52) 0.0 (53) 0.0 (54) 0.0 (55) 0.0 (56) 0.0 (57) 0.0 (58) 0.0 (59) 0.0 (60) 0.0 (61) 0.0 (62) 0.0 (63) 0.0 (64) 0.0 (65) 0.0 (66) 0.0 (67) 0.0 (68) 0.0 (69) 0.0 (70) 0.0 (71) 0.0 (72) 0.0 (73) 0.0 (74) 0.0 (75) 0.0 (76) 0.0 (77) 0.0 (78) 0.0 (79) 0.0 (80) 0.0 (81) 0.0 (82) 0.0 (83) 0.0 (84) 0.0 (85) 0.0 (86) 0.0 (87) 0.0 (88) 0.0 (89) 0.0 (90) 0.0 (91) 0.0 (92) 0.0 (93) 0.0 (94) 0.0 (95) 0.0 (96) 0.0 (97) 0.0 (98) 0.0 (99) 0.0 (100)

福島第一原子力発電所 1号機 水位・圧力に関するパラメータ

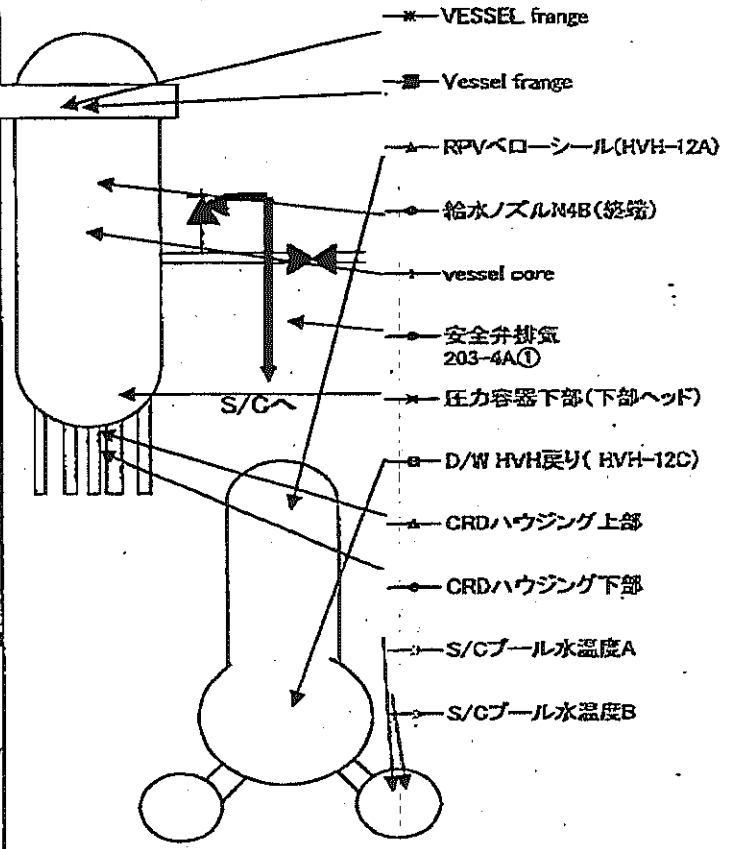
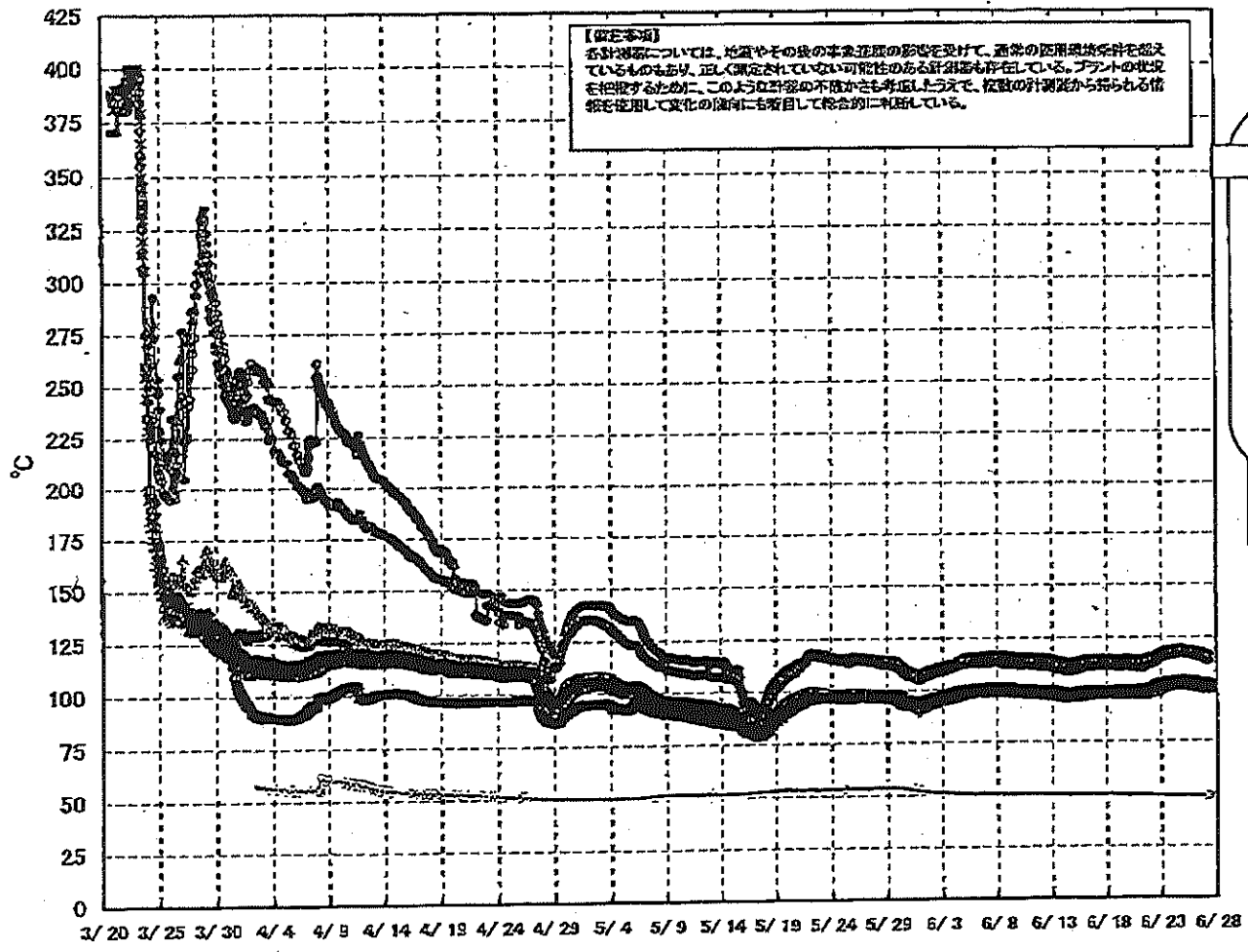
【留意事項】  
各計測値については、地震やその他の事象による影響を受けて、通常の使用環境条件を逸脱しているものもあり、正しく測定されていない可能性のある計測器も存在している。  
プラントの状況を把握するために、このような計測の不確かさも考慮し、また、複数の計測器から得られる情報を活用して変化の傾向にも留意して総合的に判断している。

日時	原子炉水位 (燃料棒)(A) (mm)	原子炉水位 (燃料棒)(B) (mm)	A系 原子炉圧 力(MPa)	B系 原子炉圧 力(MPa)	D/W圧力 (MPa abs)	S/C圧力 (MPa abs)	CAMS D/W(A) (Sv/h)	CAMS D/W(B) (Sv/h)	CAMS S/C(A) (Sv/h)	CAMS S/C(B) (Sv/h)	備考
6/21 2:00		-1650	0.027		0.1355	0.115	0.00E+00	3.32E+01	7.81E-01	8.07E-01	
6/21 5:00		-1650	0.027		0.1355	0.115	0.00E+00	3.16E+01	7.81E-01	8.07E-01	
6/21 8:00		-1650	0.027		0.1356	0.115	0.00E+00	3.03E+01	7.81E-01	8.07E-01	
6/21 11:00		-1650	0.030		0.1357	0.115	0.00E+00	2.23E+02	7.81E-01	8.07E-01	
6/21 14:00		-1650	0.030		0.1345	0.115	0.00E+00	4.30E+01	7.80E-01	8.05E-01	
6/21 17:00		-1600	0.030		0.1332	0.115	0.00E+00	3.38E+01	7.79E-01	8.04E-01	
6/21 20:00		-1600	0.029		0.1334	0.115	0.00E+00	4.19E+01	7.79E-01	8.03E-01	
6/21 23:00		-1600	0.028		0.1338	0.115	0.00E+00	3.24E+01	7.79E-01	8.03E-01	
6/22 2:00		-1600	0.030		0.1343	0.115	0.00E+00	8.41E+01	7.79E-01	8.03E-01	
6/22 5:00		-1650	0.030		0.1346	0.115	0.00E+00	3.84E+01	7.79E-01	8.03E-01	
6/22 8:00		-1600	0.030		0.1351	0.115	0.00E+00	2.45E+02	7.79E-01	8.03E-01	
6/22 11:00		-1600	0.031		0.1357	0.115	0.00E+00	3.48E+01	7.79E-01	8.03E-01	
6/22 14:00		-1600	0.033		0.1362	0.115	0.00E+00	4.13E+01	7.79E-01	8.03E-01	
6/22 17:00		-1550	0.033		0.1364	0.115	0.00E+00	4.24E+01	7.78E-01	8.03E-01	
6/22 20:00		-1550	0.032		0.1367	0.115	0.00E+00	4.79E+01	7.78E-01	8.04E-01	
6/22 23:00		-1550	0.033		0.1369	0.115	0.00E+00	4.80E+01	7.77E-01	8.04E-01	
6/23 2:00		-1550	0.033		0.1372	0.120	0.00E+00	3.75E+01	7.77E-01	8.03E-01	
6/23 5:00		-1550	0.033		0.1374	0.115	0.00E+00	5.83E+01	7.77E-01	8.03E-01	
6/23 8:00		-1600	0.033		0.1375	0.115	0.00E+00	3.56E+01	7.77E-01	8.04E-01	
6/23 11:00		-1600	0.033		0.1379	0.115	0.00E+00	3.76E+01	7.76E-01	8.03E-01	
6/23 14:00		-1600	0.033		0.1380	0.120	0.00E+00	3.77E+01	7.76E-01	8.03E-01	
6/23 17:00		-1600	0.033		0.1383	0.120	0.00E+00	3.95E+01	7.75E-01	8.02E-01	
6/23 20:00		-1650	0.033		0.1385	0.120	0.00E+00	1.19E+02	7.75E-01	8.03E-01	
6/23 23:00		-1550	0.033		0.1387	0.120	0.00E+00	8.82E+01	7.74E-01	8.02E-01	
6/24 2:00		-1550	0.034		0.1388	0.120	0.00E+00	5.00E+01	7.74E-01	8.01E-01	
6/24 5:00		-1550	0.034		0.1388	0.120	0.00E+00	4.16E+01	7.73E-01	8.01E-01	
6/24 8:00		-1550	0.034		0.1390	0.120	0.00E+00	4.63E+01	7.73E-01	8.01E-01	
6/24 11:00		-1550	0.035		0.1392	0.120	0.00E+00	3.48E+01	7.72E-01	8.01E-01	
6/24 14:00		-1550	0.035		0.1396	0.120	0.00E+00	2.57E+02	7.72E-01	8.01E-01	
6/24 17:00		-1550	0.036		0.1397	0.120	0.00E+00	1.76E+02	7.72E-01	8.01E-01	
6/24 20:00		-1550	0.036		0.1401	0.120	0.00E+00	4.05E+01	7.71E-01	8.00E-01	
6/24 23:00		-1550	0.035		0.1402	0.120	0.00E+00	4.23E+01	7.71E-01	8.01E-01	
6/25 2:00		-1650	0.035		0.1404	0.120	0.00E+00	5.68E+01	7.71E-01	8.00E-01	
6/25 5:00		-1650	0.035		0.1404	0.120	0.00E+00	4.26E+01	7.70E-01	7.99E-01	
6/25 8:00		-1700	0.034		0.1405	0.120	0.00E+00	3.44E+01	7.70E-01	7.98E-01	
6/25 11:00		-1700	0.034		0.1407	0.120	0.00E+00	3.22E+01	7.70E-01	7.98E-01	
6/25 14:00		-1700	0.034		0.1408	0.120	0.00E+00	4.50E+01	7.69E-01	7.98E-01	
6/25 17:00		-1700	0.034		0.1410	0.120	0.00E+00	2.82E+02	7.69E-01	7.98E-01	
6/25 20:00		-1700	0.034		0.1411	0.120	0.00E+00	4.31E+01	7.68E-01	7.98E-01	
6/25 23:00		-1700	0.034		0.1412	0.120	0.00E+00	3.60E+01	7.68E-01	7.98E-01	
6/26 2:00		-1700	0.034		0.1412	0.120	0.00E+00	1.98E+02	7.68E-01	7.99E-01	
6/26 5:00		-1700	0.034		0.1413	0.120	0.00E+00	3.94E+01	7.68E-01	7.98E-01	
6/26 8:00		-1700	0.034		0.1412	0.120	0.00E+00	3.59E+01	7.68E-01	7.98E-01	
6/26 11:00		-1700	0.034		0.1413	0.120	0.00E+00	3.58E+01	7.68E-01	7.97E-01	
6/26 14:00		-1700	0.034		0.1411	0.120	0.00E+00	2.63E+02	7.67E-01	7.97E-01	
6/26 17:00		-1700	0.034		0.1411	0.120	0.00E+00	2.53E+02	7.67E-01	7.96E-01	
6/26 20:00		-1700	0.034		0.1403	0.120	0.00E+00	2.84E+01	7.66E-01	7.96E-01	
6/26 23:00		-1700	0.033		0.1399	0.120	0.00E+00	2.84E+01	7.66E-01	7.96E-01	
6/27 2:00		-1700	0.033		0.1398	0.120	0.00E+00	3.40E+01	7.66E-01	7.95E-01	
6/27 5:00		-1700	0.032		0.1391	0.120	0.00E+00	7.92E+01	7.65E-01	7.94E-01	
6/27 7:30		-1700	0.032		0.1399	0.120	0.00E+00	5.10E+01	7.65E-01	7.93E-01	
6/27 8:00											所内電源切替に伴って一度欠測
6/27 11:00											所内電源切替に伴って一度欠測

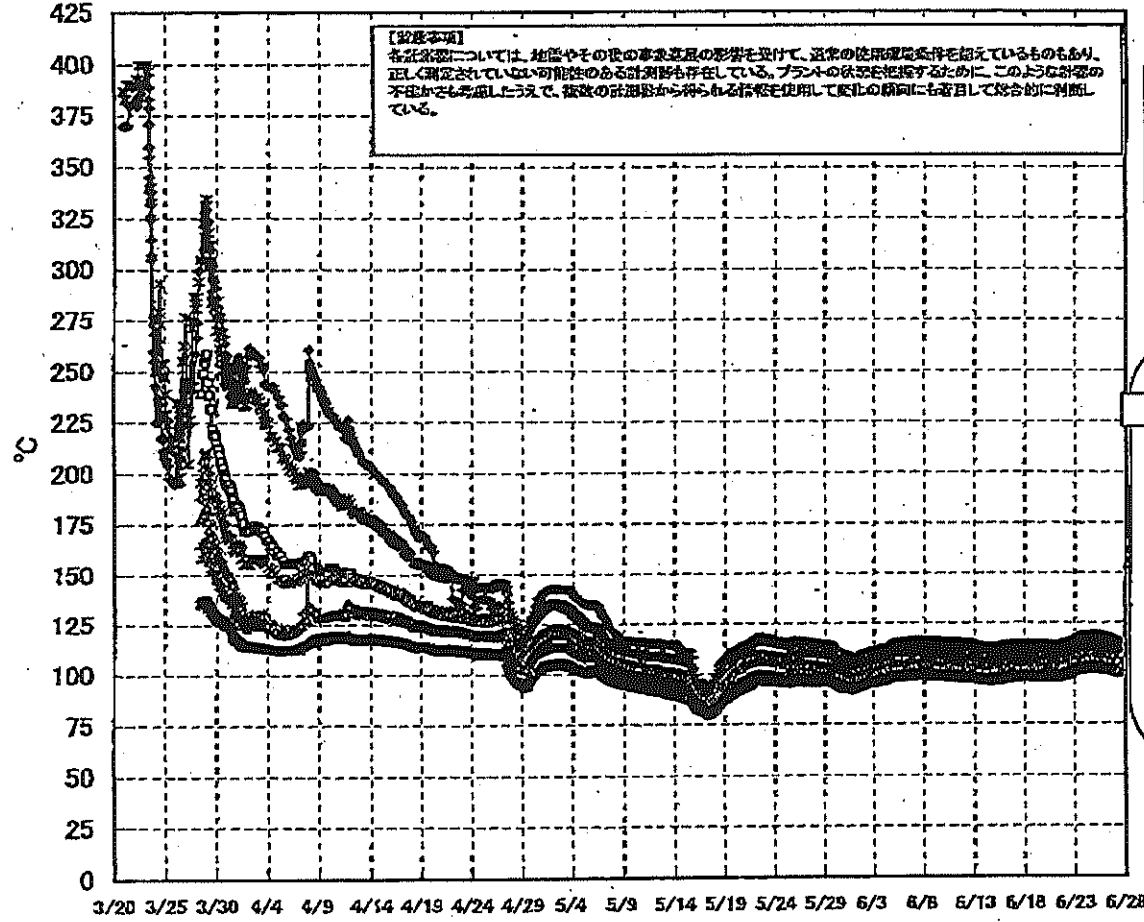
DS

計器不良 計器不良

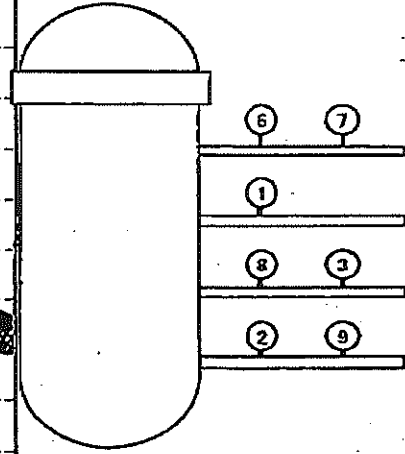
# 福島第一原子力発電所 1号機 温度に関するパラメータ (代表点)



# 福島第一原子力発電所 1号機 温度に関するパラメータ (給水ノズル及び安全弁排気温度)



3/27以降、これまで継続監視してきた給水ノズルN4Bと安全弁排気203-4Aの温度が上昇してきたことから、同様の位置を計測している他の計測点と比較するために計測点を3/28 12:30より増やして採取する。

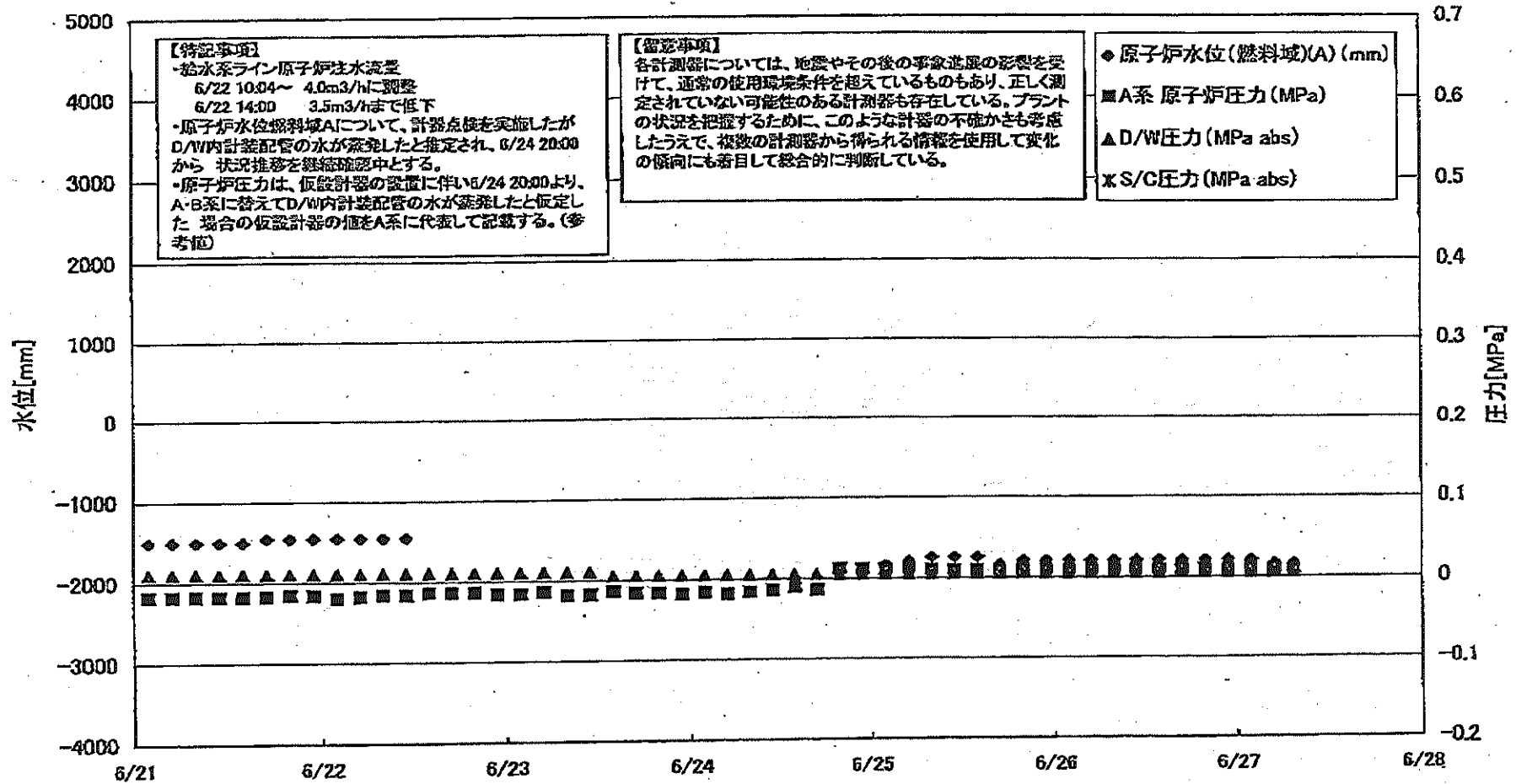


- 給水ノズルN4B(終端)
  - 給水ノズルN4B(内)
  - ▲ 給水ノズルN4C(終端)
  - ◆ 給水ノズルN4C(内)
  - ✱ 安全弁排気203-4A①
  - ✱ 安全弁排気203-4C②
  - 安全弁排気203-4B③
  - ✱ SR弁排気203-3A④
  - SR弁排気203-3B⑤
  - SR弁排気203-3C⑥
  - ▲ SR弁排気203-3D⑦
- D/Wへ排気
- S/Cへ排気





### 福島第一原子力発電所 2号機 水位・圧力に関するパラメータ



島第一原子力発電所 2号機 水位・圧力に関するパラメ

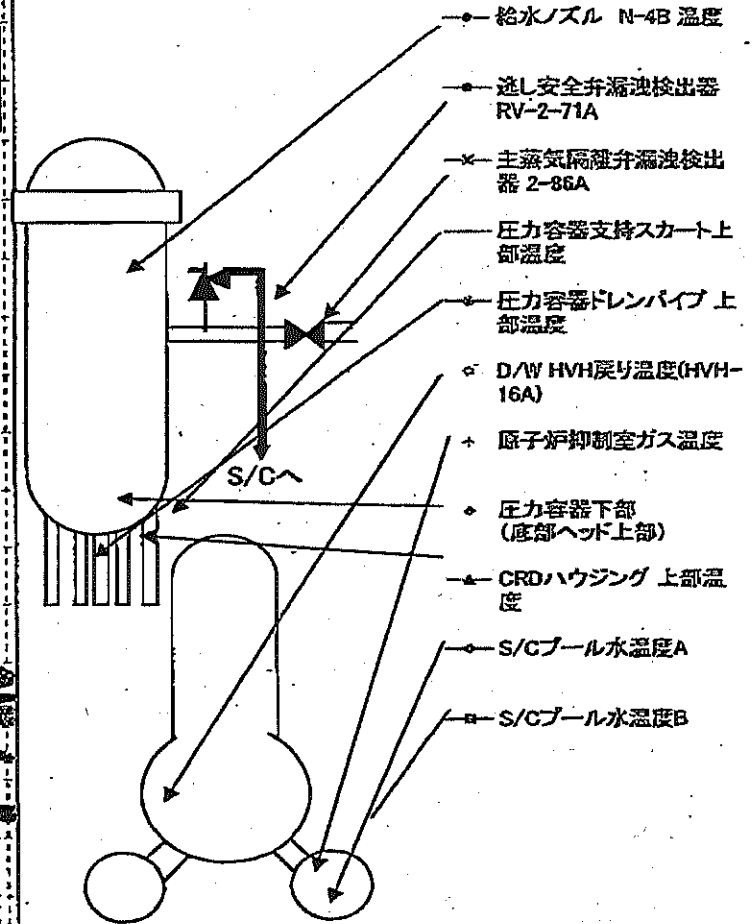
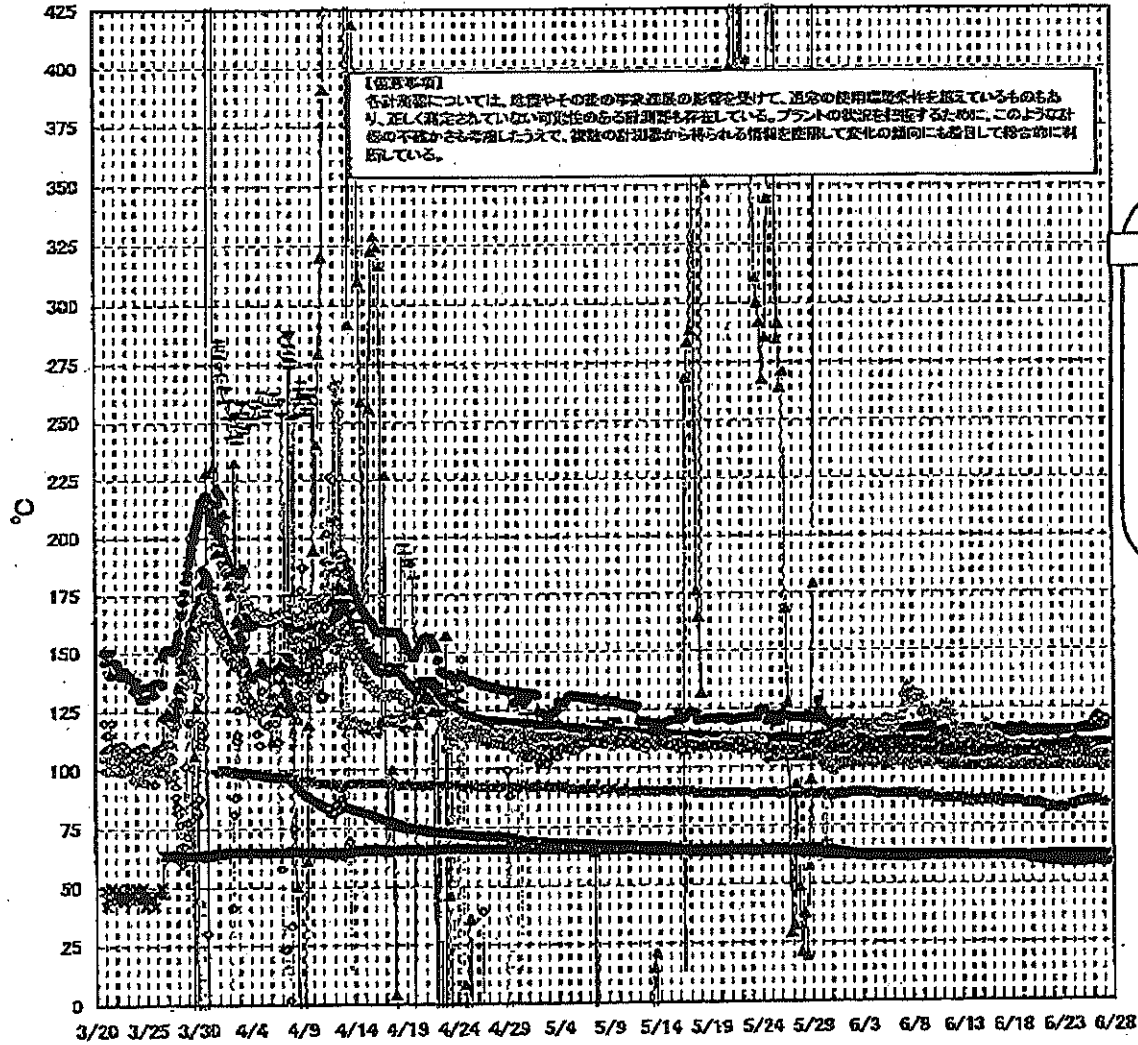
【取扱い】  
 本計測器については、地盤やその他の事故状態の発生を受けて、測定の精度確保が図られているものもあり、正しく測定されていない可能性のある計測器も存在している。  
 プラントの状況に応じて、このような計測器の精度がともなわしうして、履歴の計測値から導かれる情報を活用して変化の傾向にも留意して取扱いに留意している。

日時	原子炉水位 (燃料罐)(A) (mm)	原子炉水位 (燃料罐)(B) (mm)	A系 原子炉 圧力(MPa)	B系 原子炉 圧力(MPa)	D/W圧力 (MPa abs)	S/C圧力 (MPa abs)	CAMS D/W(A) (Sv/h)	CAMS D/W(B) (Sv/h)	CAMS S/C(A) (Sv/h)	CAMS S/C(B) (Sv/h)	中央制御 室線量 (mSv/h)	備考
6/21 2:00	-1500	-2150	-0.018	-0.009	0.010		1.42E+01	1.56E+01	2.35E-01	2.08E+01	0.012	
6/21 5:00	-1500	-2150	-0.018	-0.007	0.010		1.42E+01	1.56E+01	2.33E-01	2.08E+01	0.012	
6/21 8:00	-1500	-2150	-0.018	-0.007	0.010		1.41E+01	1.56E+01	2.31E-01	2.05E+01	0.013	
6/21 11:00	-1500	-2150	-0.018	-0.007	0.010		1.41E+01	1.56E+01	2.31E-01	2.05E+01	0.012	
6/21 14:00	-1500	-2150	-0.018	-0.005	0.010		1.41E+01	1.56E+01	2.30E-01	2.02E+01	0.015	
6/21 17:00	-1450	-2150	-0.018	-0.007	0.010		1.41E+01	1.56E+01	2.30E-01	2.00E+01	0.015	
6/21 20:00	-1450	-2200	-0.018	-0.005	0.010		1.41E+01	1.56E+01	2.29E-01	2.00E+01	0.012	
6/21 23:00	-1450	-2150	-0.015	-0.005	0.010		1.41E+01	1.56E+01	2.30E-01	1.98E+01	0.014	
6/22 2:00	-1450	-2150	-0.020	-0.007	0.010		1.41E+01	1.56E+01	2.30E-01	1.97E+01	0.012	
6/22 5:00	-1450	-2150	-0.018	-0.007	0.010		1.41E+01	1.56E+01	2.31E-01	1.97E+01	0.014	
6/22 8:00	-1450	-2150	-0.016	-0.005	0.010		1.41E+01	1.56E+01	2.31E-01	1.96E+01	0.015	
6/22 11:00	-1450	-2150	-0.016	-0.005	0.010		1.41E+01	1.56E+01	2.31E-01	1.95E+01	0.011	
6/22 14:00	-2150	-0.014	-0.014	-0.002	0.010		1.41E+01	1.56E+01	2.33E-01	1.92E+01	0.010	計測点検中(原子炉水位燃料罐A系)
6/22 17:00	-2150	-0.014	-0.014	-0.002	0.010		1.41E+01	1.56E+01	2.32E-01	1.92E+01	0.011	計測点検中(原子炉水位燃料罐A系)
6/22 20:00	-2150	-0.014	-0.014	-0.005	0.010		1.41E+01	1.56E+01	2.32E-01	1.91E+01	0.014	計測点検中(原子炉水位燃料罐A系)
6/22 23:00	-2150	-0.016	-0.016	-0.005	0.010		1.41E+01	1.56E+01	2.32E-01	1.90E+01	0.014	計測点検中(原子炉水位燃料罐A系)
6/23 2:00	-2150	-0.018	-0.018	-0.005	0.010		1.41E+01	1.56E+01	2.33E-01	1.89E+01	0.012	計測点検中(原子炉水位燃料罐A系)
6/23 5:00	-2150	-0.014	-0.014	-0.005	0.010		1.41E+01	1.56E+01	2.33E-01	1.88E+01	0.012	計測点検中(原子炉水位燃料罐A系)
6/23 8:00	-2200	-0.018	-0.018	-0.005	0.010		1.41E+01	1.56E+01	2.33E-01	1.87E+01	0.011	計測点検中(原子炉水位燃料罐A系)
6/23 11:00	-2150	-0.018	-0.018	-0.005	0.010		1.40E+01	1.56E+01	2.33E-01	1.85E+01	0.012	計測点検中(原子炉水位燃料罐A系)
6/23 14:00	-2150	-0.014	-0.014	-0.005	0.005		1.40E+01	1.56E+01	2.32E-01	1.84E+01	0.012	計測点検中(原子炉水位燃料罐A系)
6/23 17:00	-2150	-0.016	-0.016	-0.007	0.005		1.40E+01	1.56E+01	2.31E-01	1.84E+01	0.012	計測点検中(原子炉水位燃料罐A系)
6/23 20:00	-2200	-0.018	-0.018	-0.005	0.005		1.40E+01	1.56E+01	2.32E-01	1.83E+01	0.012	計測点検中(原子炉水位燃料罐A系)
6/23 23:00	-2150	-0.018	-0.018	-0.007	0.005		1.40E+01	1.56E+01	2.32E-01	1.83E+01	0.012	計測点検中(原子炉水位燃料罐A系)
6/24 2:00	-2150	-0.016	-0.016	-0.005	0.005		1.40E+01	1.56E+01	2.32E-01	1.83E+01	0.012	計測点検中(原子炉水位燃料罐A系)
6/24 5:00	-2150	-0.018	-0.018	-0.007	0.005		1.40E+01	1.56E+01	2.32E-01	1.83E+01	0.011	計測点検中(原子炉水位燃料罐A系)
6/24 8:00	-2150	-0.018	-0.018	-0.005	0.005		1.40E+01	1.56E+01	2.32E-01	1.82E+01	0.011	計測点検中(原子炉水位燃料罐A系)
6/24 11:00	-2150	-0.014	-0.014	-0.005	0.005		1.40E+01	1.56E+01	2.32E-01	1.82E+01	0.014	計測点検中(原子炉水位燃料罐A系)
6/24 14:00	-2150	-0.011	-0.011	-0.002	0.005		1.40E+01	1.56E+01	2.32E-01	1.82E+01	0.014	計測点検中(原子炉水位燃料罐A系)
6/24 17:00	-2150	-0.014	-0.014	-0.002	0.005		1.40E+01	1.56E+01	2.32E-01	1.82E+01	0.013	計測点検中(原子炉水位燃料罐A系)
6/24 20:00	-1800	-0.012	-	-	0.005		1.40E+01	1.56E+01	2.32E-01	1.82E+01	0.012	計測点検中(原子炉水位燃料罐A系)
6/24 23:00	-1800	0.011	-	-	0.005		1.40E+01	1.56E+01	2.32E-01	1.82E+01	0.013	計測点検中(原子炉水位燃料罐A系)
6/25 2:00	-1850	0.011	-	-	0.005		1.40E+01	1.56E+01	2.32E-01	1.82E+01	0.013	計測点検中(原子炉水位燃料罐A系)
6/25 5:00	-1800	0.011	-	-	0.005		1.40E+01	1.56E+01	2.32E-01	1.81E+01	0.012	計測点検中(原子炉水位燃料罐A系)
6/25 8:00	-1750	-2150	0.010	-	0.005		1.40E+01	1.56E+01	2.32E-01	1.79E+01	0.015	計測点検中(原子炉水位燃料罐A系)
6/25 11:00	-1750	-2150	0.009	-	0.005		1.40E+01	1.56E+01	2.32E-01	1.77E+01	0.012	計測点検中(原子炉水位燃料罐A系)
6/25 14:00	-1750	-2150	0.009	-	0.005		1.40E+01	1.56E+01	2.32E-01	1.77E+01	0.012	計測点検中(原子炉水位燃料罐A系)
6/25 17:00	-1850	0.009	-	-	0.005		1.40E+01	1.56E+01	2.32E-01	1.77E+01	0.014	計測点検中(原子炉水位燃料罐A系)
6/25 20:00	-1800	0.009	-	-	0.005		1.40E+01	1.56E+01	2.34E-01	1.76E+01	0.012	計測点検中(原子炉水位燃料罐A系)
6/25 23:00	-1800	0.009	-	-	0.005		1.40E+01	1.56E+01	2.34E-01	1.75E+01	0.012	計測点検中(原子炉水位燃料罐A系)
6/26 2:00	-1800	-2150	0.009	-	0.005		1.40E+01	1.56E+01	2.33E-01	1.74E+01	0.011	計測点検中(原子炉水位燃料罐A系)
6/26 5:00	-1800	-2150	0.009	-	0.005		1.39E+01	1.56E+01	2.33E-01	1.74E+01	0.011	計測点検中(原子炉水位燃料罐A系)
6/26 8:00	-1800	-2250	0.009	-	0.005		1.39E+01	1.56E+01	2.32E-01	1.74E+01	0.012	計測点検中(原子炉水位燃料罐A系)
6/26 11:00	-1800	-2150	0.009	-	0.005		1.39E+01	1.56E+01	2.32E-01	1.74E+01	0.012	計測点検中(原子炉水位燃料罐A系)
6/26 14:00	-1800	-2150	0.009	-	0.005		1.39E+01	1.56E+01	2.32E-01	1.74E+01	0.012	計測点検中(原子炉水位燃料罐A系)
6/26 17:00	-1800	-2150	0.009	-	0.005		1.39E+01	1.56E+01	2.32E-01	1.74E+01	0.011	計測点検中(原子炉水位燃料罐A系)
6/26 20:00	-1800	-2150	0.009	-	0.005		1.39E+01	1.56E+01	2.31E-01	1.69E+01	0.013	計測点検中(原子炉水位燃料罐A系)
6/26 23:00	-1800	-2150	0.009	-	0.005		1.39E+01	1.56E+01	2.30E-01	1.68E+01	0.012	計測点検中(原子炉水位燃料罐A系)
6/27 2:00	-1800	-2150	0.009	-	0.005		1.39E+01	1.56E+01	2.30E-01	1.67E+01	0.012	計測点検中(原子炉水位燃料罐A系)
6/27 5:00	-1850	-2150	0.009	-	0.005		1.39E+01	1.56E+01	2.30E-01	1.66E+01	0.012	計測点検中(原子炉水位燃料罐A系)
6/27 7:30	-1850	-2150	0.009	-	0.005		1.39E+01	1.56E+01	2.29E-01	1.65E+01	0.012	計測点検中(原子炉水位燃料罐A系)
6/27 8:00												炉内監視制御二作うデータ欠測
6/27 11:00												炉内監視制御二作うデータ欠測

計器不良

計器不良

# 福島第一原子力発電所 2号機 温度に関するパラメータ(代表点)



2011年6月28日 17時41分 福島第一原子力発電所 2号機 温度に関するパラメータ(代表点)

福島第一原子力発電所 2号機 温度に関するパラメ

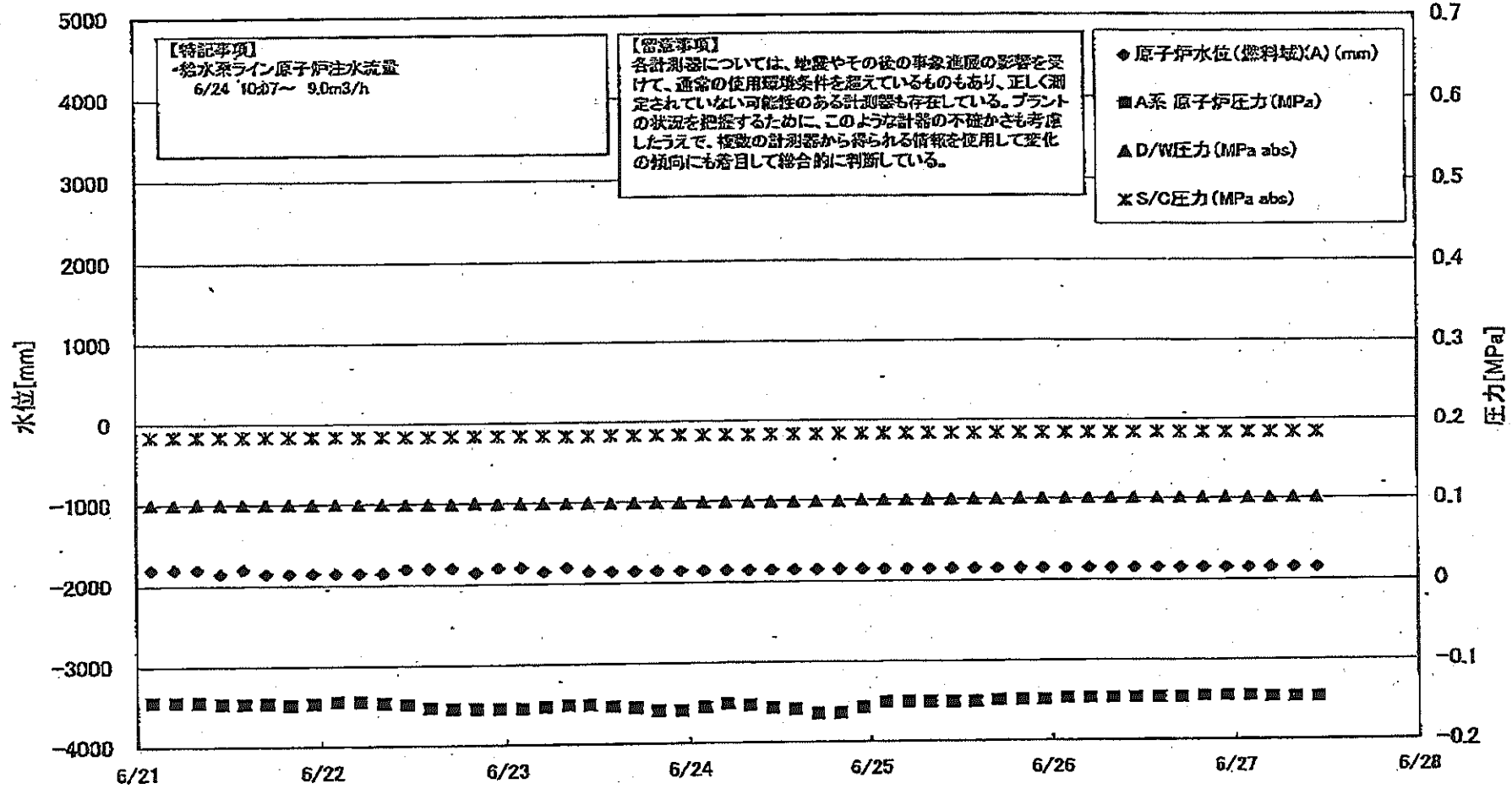
【留意事項】  
 各計測室については、地震やその他の事故進展の影響を受けて、通常の使用環境条件を離れているものもあり、正しく測定されていない可能性のある計測器も存在している。プラントの状態を把握するために、このような計測の不確かさも考慮しうず、複数の計測室から得られる値を使用し変化の傾向にも着目して総合的に判断している。

日時	逃し安全弁漏洩検出器 RV-2-71A	主蒸気凝縮弁漏洩検出器 Z-38A	給水ノズル 温度	CRDハウジング 上部温度	圧力容器下部 (底部ヘッド上) 温度	圧力容器支持ス カート上部温度	圧力容器ドレンパ イプ上部温度	D/W 100%戻り温 度(UVH-16A)	RPVクロー シール	原子炉抑制室 ガス温度	S/Cプール 水温度A	S/Cプール 水温度B	備考
6/21 2:00	114.9	61.9	107.5	586.1	105.5	103.5	105.4	100.0	40.0	83.0	59.9	59.9	
6/21 5:00	115.1	61.9	107.4	585.1	108.6	104.6	105.0	101.0	38.0	83.0	59.8	59.8	
6/21 8:00	114.7	61.8	107.6	588.1	108.5	106.0	105.6	101.0	39.0	83.0	59.8	59.8	
6/21 11:00	113.5	61.7	107.4	586.2	107.7	103.5	105.7	101.0	40.0	82.0	59.7	59.7	
6/21 14:00	114.5	61.7	107.5	586.2	107.6	106.5	104.9	101.0	38.0	82.0	59.6	59.6	
6/21 17:00	113.7	61.7	107.4	586.2	107.4	107.8	104.6	100.0	35.0	82.0	59.6	59.6	
6/21 20:00	114.1	61.9	107.4	586.2	107.6	102.2	105.9	100.0	41.0	82.0	59.5	59.5	
6/21 23:00	113.9	61.9	107.4	586.2	108.0	103.0	106.2	100.0	40.0	82.0	59.5	59.5	
6/22 2:00	114.2	61.9	107.5	586.3	107.1	107.5	103.8	100.0	39.0	82.0	59.4	59.4	
6/22 5:00	114.7	61.9	107.4	586.3	108.4	102.3	107.2	100.0	42.0	82.0	59.3	59.3	
6/22 8:00	114.2	61.9	107.4	586.3	108.0	103.8	107.1	100.0	48.0	82.0	59.3	59.3	
6/22 11:00	114.3	61.8	107.4	586.4	107.2	101.9	107.0	100.0	45.0	82.0	59.2	59.2	
6/22 14:00	113.5	62.0	107.5	586.4	107.7	103.5	107.5	100.0	47.0	82.0	59.1	59.1	
6/22 17:00	114.6	62.0	107.6	586.4	109.5	103.8	107.3	100.0	45.0	82.0	59.1	59.1	
6/22 20:00	114.8	62.0	107.7	586.4	108.4	110.3	106.8	100.0	46.0	82.0	59.0	59.0	
6/22 23:00	114.8	62.1	107.5	586.5	108.5	103.9	108.7	100.0	48.0	82.0	59.0	59.0	
6/23 2:00	114.0	62.1	107.7	586.5	108.0	103.9	105.4	100.0	48.0	82.0	59.0	59.0	
6/23 5:00	114.5	62.1	107.7	586.5	107.2	108.5	105.5	100.0	48.0	82.0	59.0	59.0	
6/23 8:00	114.8	62.1	107.8	586.6	107.3	107.3	104.7	100.0	50.0	82.0	59.0	59.0	
6/23 11:00	114.4	62.1	107.9	586.6	107.8	108.2	104.9	100.0	52.0	82.0	59.0	59.0	
6/23 14:00	114.5	62.0	108.0	586.6	107.6	109.1	105.1	100.0	52.0	82.0	59.0	59.0	
6/23 17:00	114.3	62.0	108.0	586.6	107.8	110.1	104.9	100.0	53.0	83.0	59.0	59.0	
6/23 20:00	114.2	62.1	108.2	586.7	108.1	109.5	105.3	100.0	54.0	83.0	59.0	59.0	
6/23 23:00	114.9	62.1	108.3	586.7	108.1	110.1	104.6	100.0	55.0	83.0	59.0	59.0	
6/24 2:00	114.7	62.2	108.1	586.5	107.8	109.4	104.2	100.0	55.0	83.0	59.0	59.0	
6/24 5:00	114.8	62.2	108.3	586.3	108.4	110.9	104.5	100.0	49.0	83.0	59.0	59.0	
6/24 8:00	114.7	62.2	108.4	586.2	111.2	108.8	104.4	100.0		84.0	59.0	59.0	
6/24 11:00	114.7	62.1	108.5	586.2	110.1	111.6	104.4	100.0		84.0	59.0	59.0	
6/24 14:00	114.7	62.0	108.6	586.2	109.1	108.6	104.6	100.0		84.0	59.0	59.0	
6/24 17:00	114.7	62.2	108.7	586.1	108.3	99.4	99.3	100.0		84.0	59.0	59.0	
6/24 20:00	115.3	62.1	108.8	586.1	108.5	103.3	103.3	101.0		84.0	59.0	59.0	
6/24 23:00	114.7	62.3	108.9	586.0	108.4	103.6	102.9	102.0		85.0	59.0	59.0	
6/25 2:00	115.8	62.4	108.8	586.0	108.3	109.2	102.8	101.0		85.0	59.0	59.0	
6/25 5:00	115.4	62.3	108.0	586.9	108.6	100.5	102.6	100.0		85.0	59.0	59.0	
6/25 8:00	116.0	62.3	109.1	586.9	107.6	107.1	104.3	100.0		85.0	59.0	59.0	
6/25 11:00	115.5	62.2	109.1	586.9	107.9	105.9	104.3	100.0		85.0	59.0	59.0	
6/25 14:00	115.6	62.2	109.0	586.8	107.4	105.9	104.0	100.0		85.0	59.0	59.0	
6/25 17:00	115.9	62.2	109.0	586.8	108.6	109.8	103.5	100.0		85.0	59.0	59.0	
6/25 20:00	115.9	62.2	109.1	586.8	107.9	107.5	104.1	100.0		85.0	59.0	59.0	
6/25 23:00	115.6	62.2	109.2	586.8	108.2	109.2	103.9	100.0		85.0	59.0	59.0	
6/26 2:00	115.9	62.1	109.3	586.7	119.1	107.9	104.3	100.0		85.0	59.0	59.0	
6/26 5:00	115.3	62.0	109.4	586.7	118.1	108.1	104.1	100.0		85.0	59.0	59.0	
6/26 8:00	116.4	61.9	109.4	586.7	118.8	110.0	104.7	100.0		85.0	59.0	59.0	
6/26 11:00	116.3	61.9	109.6	586.7	121.7	108.4	104.4	100.0		85.0	59.0	59.0	
6/26 14:00	116.5	61.8	109.5	586.6	121.4	108.7	103.7	100.0		85.0	59.0	59.0	
6/26 17:00	116.5	61.8	109.6	586.6	120.3	109.7	104.4	100.0		85.0	59.0	59.0	
6/26 20:00	116.2	61.8	109.6	586.6	120.8	109.4	104.0	100.0		85.0	59.0	59.0	
6/26 23:00	116.7	61.8	109.7	586.6	118.4	108.3	104.1	99.0		84.0	59.0	59.0	
6/27 2:00	116.2	61.8	109.7	586.6	119.4	110.6	104.2	100.0		84.0	59.0	59.0	
6/27 5:00	116.5	61.7	109.7	586.6	118.9	112.5	103.9	100.0		84.0	59.0	59.0	
6/27 7:30	116.5	61.7	109.7	586.6	119.5	104.9	104.2	100.0		84.0	59.0	59.0	
6/27 8:00													炉内監視切替に伴うデータ欠測
6/27 11:30													炉内監視切替に伴うデータ欠測

計器不良

計器不良

### 福島第一原子力発電所 3号機 水位・圧力に関するパラメータ

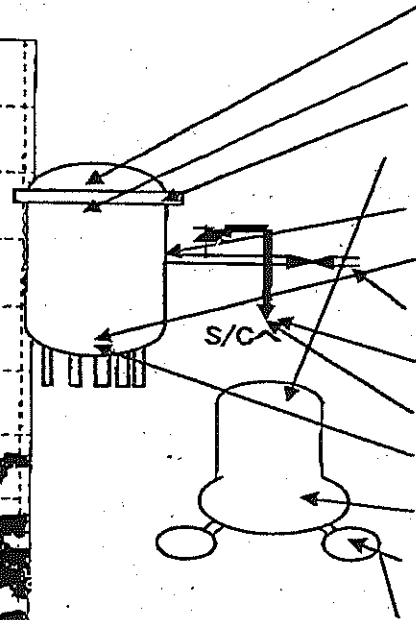
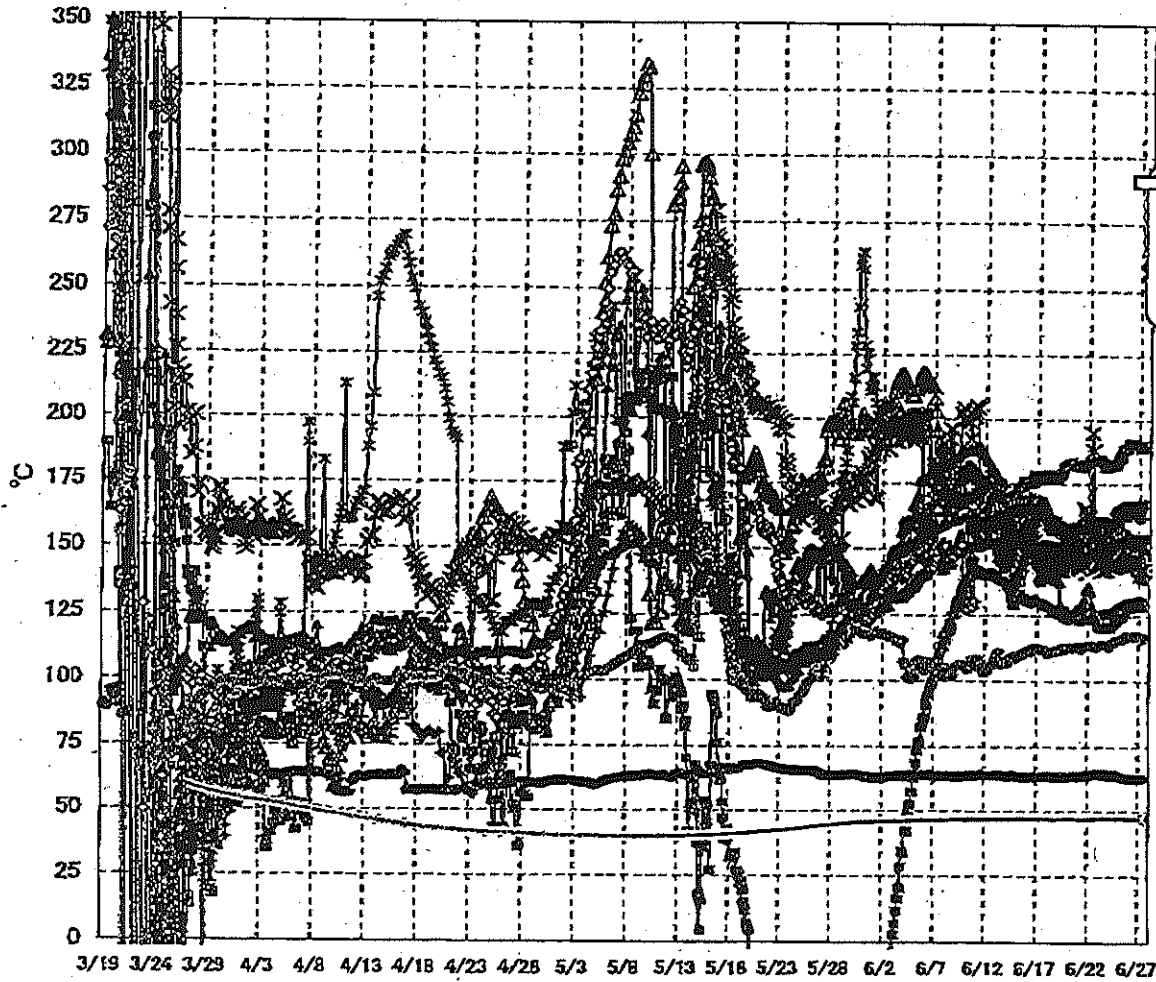


福島 - 原子力発電所 3号機 水位・圧力に関するパラメ

【留意事項】  
 各計測器については、地震やその他の事故経過の影響を受けて、通常の使用運転条件を逸しているものもあり、正しく測定されていない可能性のある計測器も存在している。  
 プラントの状態を把握するために、このような計測の不確かさも考慮したうえで、複数の計測器から得られる情報を使用して定性的傾向にも着目して総合的に判断している。

日時	原子炉水位 (燃料域)(A) (mm)	原子炉水位 (燃料域)(B) (mm)	A系 原子炉圧 力(MPa)	B系 原子炉圧 力(MPa)	D/W圧力(MPa) abs)	S/C圧力(MPa) abs)	CAMS D/W(A) (Sv/h)	CAMS D/W(B) (Sv/h)	CAMS S/C(A) (Sv/h)	CAMS S/C(B) (Sv/h)	中央制御 室線量 (mSv/h)	備考
6/21 2:00	-1800	-2200	-0.145	-0.102	0.1003	0.1845	7.25E+00	3.09E+00	3.35E-01	3.10E-01	0.028	
6/21 5:00	-1800	-2200	-0.145	-0.102	0.1003	0.1845	5.70E+00	3.08E+00	3.34E-01	3.10E-01	0.029	
6/21 8:00	-1800	-2200	-0.145	-0.102	0.1003	0.1845	5.20E+00	3.09E+00	3.34E-01	3.10E-01	0.027	
6/21 11:00	-1850	-2200	-0.147	-0.102	0.1001	0.1845	5.50E+00	3.08E+00	3.34E-01	3.10E-01	0.027	
6/21 14:00	-1800	-2150	-0.147	-0.102	0.0999	0.1843	5.19E+00	3.08E+00	3.33E-01	3.09E-01	0.027	
6/21 17:00	-1850	-2150	-0.147	-0.100	0.0999	0.1843	5.19E+00	3.08E+00	3.33E-01	3.09E-01	0.027	
6/21 20:00	-1850	-2100	-0.149	-0.100	0.0996	0.1843	5.18E+00	3.08E+00	3.33E-01	3.09E-01	0.027	
6/21 23:00	-1850	-2100	-0.147	-0.100	0.0998	0.1841	5.18E+00	3.08E+00	3.33E-01	3.09E-01	0.027	
6/22 2:00	-1850	-2050	-0.145	-0.100	0.0999	0.1841	5.17E+00	3.08E+00	3.33E-01	3.08E-01	0.027	
6/22 5:00	-1850	-2050	-0.145	-0.102	0.0999	0.1839	5.16E+00	3.08E+00	3.33E-01	3.08E-01	0.027	
6/22 8:00	-1850	-2050	-0.147	-0.100	0.0998	0.1839	5.16E+00	3.07E+00	3.33E-01	3.08E-01	0.024	
6/22 11:00	-1900	-2000	-0.149	-0.100	0.0994	0.1839	5.15E+00	3.07E+00	3.32E-01	3.08E-01	0.027	
6/22 14:00	-1900	-1950	-0.153	-0.100	0.0991	0.1839	5.15E+00	3.07E+00	3.32E-01	3.08E-01	0.027	
6/22 17:00	-1900	-1900	-0.155	-0.098	0.0994	0.1839	5.14E+00	3.06E+00	3.32E-01	3.08E-01	0.026	
6/22 20:00	-1850	-1900	-0.155	-0.100	0.0996	0.1838	5.13E+00	3.06E+00	3.32E-01	3.08E-01	0.027	
6/22 23:00	-1800	-1900	-0.155	-0.102	0.0992	0.1838	5.13E+00	3.06E+00	3.32E-01	3.08E-01	0.027	
6/23 2:00	-1800	-1850	-0.155	-0.100	0.0992	0.1836	5.12E+00	3.06E+00	3.31E-01	3.07E-01	0.027	
6/23 5:00	-1850	-1900	-0.153	-0.100	0.0992	0.1836	5.12E+00	3.05E+00	3.31E-01	3.07E-01	0.027	
6/23 8:00	-1800	-2000	-0.151	-0.100	0.0994	0.1834	5.11E+00	3.05E+00	3.31E-01	3.07E-01	0.026	
6/23 11:00	-1850	-2100	-0.151	-0.100	0.0991	0.1832	5.11E+00	3.05E+00	3.31E-01	3.07E-01	0.026	
6/23 14:00	-1850	-2100	-0.153	-0.100	0.0989	0.1831	5.10E+00	3.04E+00	3.31E-01	3.07E-01	0.027	
6/23 17:00	-1850	-2100	-0.155	-0.100	0.0989	0.1829	5.09E+00	3.04E+00	3.31E-01	3.07E-01	0.027	
6/23 20:00	-1850	-2100	-0.158	-0.100	0.0989	0.1829	5.09E+00	3.04E+00	3.31E-01	3.07E-01	0.027	
6/23 23:00	-1850	-2100	-0.159	-0.098	0.0989	0.1825	7.70E+00	3.03E+00	3.30E-01	3.07E-01	0.027	
6/24 2:00	-1850	-2100	-0.151	-0.100	0.0991	0.1825	5.70E+00	3.03E+00	3.30E-01	3.07E-01	0.027	
6/24 5:00	-1850	-2100	-0.151	-0.100	0.0995	0.1825	8.00E+00	3.03E+00	3.30E-01	3.07E-01	0.028	
6/24 8:00	-1850	-2100	-0.153	-0.100	0.0985	0.1825	8.00E+00	3.03E+00	3.30E-01	3.07E-01	0.027	
6/24 11:00	-1850	-2100	-0.157	-0.100	0.0985	0.1827	5.50E+00	3.02E+00	3.30E-01	3.07E-01	0.027	
6/24 14:00	-1850	-2150	-0.159	-0.100	0.0984	0.1827	5.50E+00	3.02E+00	3.30E-01	3.07E-01	0.027	
6/24 17:00	-1850	-2150	-0.164	-0.102	0.0984	0.1827	5.05E+00	3.01E+00	3.30E-01	3.07E-01	0.028	
6/24 20:00	-1850	-2100	-0.164	-0.102	0.0987	0.1831	5.02E+00	3.01E+00	3.30E-01	3.07E-01	0.028	
6/24 23:00	-1850	-2100	-0.157	-0.098	0.0998	0.1831	5.02E+00	3.00E+00	3.30E-01	3.07E-01	0.027	
6/25 2:00	-1850	-2100	-0.151	-0.100	0.1001	0.1831	5.01E+00	3.00E+00	3.30E-01	3.07E-01	0.028	
6/25 5:00	-1850	-2100	-0.151	-0.102	0.1003	0.1831	5.01E+00	3.00E+00	3.30E-01	3.07E-01	0.028	
6/25 8:00	-1850	-2100	-0.151	-0.102	0.1005	0.1832	5.00E+00	2.99E+00	3.30E-01	3.07E-01	0.027	
6/25 11:00	-1850	-2250	-0.151	-0.102	0.1005	0.1832	5.00E+00	2.99E+00	3.31E-01	3.07E-01	0.024	
6/25 14:00	-1850	-2250	-0.151	-0.102	0.1008	0.1832	4.99E+00	2.99E+00	3.31E-01	3.07E-01	0.024	
6/25 17:00	-1850	-2250	-0.149	-0.102	0.1005	0.1832	4.99E+00	2.99E+00	3.30E-01	3.07E-01	0.024	
6/25 20:00	-1850	-2250	-0.149	-0.104	0.1010	0.1832	4.98E+00	2.99E+00	3.30E-01	3.07E-01	0.025	
6/25 23:00	-1850	-2250	-0.149	-0.104	0.1012	0.1834	4.98E+00	2.98E+00	3.30E-01	3.07E-01	0.025	
6/26 2:00	-1850	-2250	-0.147	-0.106	0.1012	0.1834	4.97E+00	2.98E+00	3.30E-01	3.07E-01	0.025	
6/26 5:00	-1850	-2250	-0.147	-0.104	0.1012	0.1832	4.97E+00	2.98E+00	3.31E-01	3.07E-01	0.028	
6/26 8:00	-1850	-2250	-0.147	-0.106	0.1015	0.1834	4.96E+00	2.98E+00	3.30E-01	3.07E-01	0.028	
6/26 11:00	-1850	-2250	-0.147	-0.106	0.1013	0.1834	4.96E+00	2.98E+00	3.31E-01	3.07E-01	0.026	
6/26 14:00	-1850	-2250	-0.147	-0.104	0.1012	0.1832	4.95E+00	2.98E+00	3.30E-01	3.07E-01	0.025	
6/26 17:00	-1850	-2250	-0.147	-0.106	0.1012	0.1832	4.95E+00	2.98E+00	3.30E-01	3.07E-01	0.026	
6/26 20:00	-1850	-2250	-0.145	-0.106	0.1012	0.1834	4.94E+00	2.98E+00	3.30E-01	3.07E-01	0.025	
6/26 23:00	-1850	-2250	-0.145	-0.106	0.1012	0.1834	4.94E+00	2.98E+00	3.30E-01	3.07E-01	0.026	
6/27 2:00	-1850	-2250	-0.145	-0.106	0.1010	0.1832	4.93E+00	2.98E+00	3.30E-01	3.07E-01	0.028	
6/27 5:00	-1850	-2250	-0.147	-0.106	0.1010	0.1832	4.93E+00	2.97E+00	3.30E-01	3.06E-01	0.025	
6/27 8:00	-1850	-2250	-0.147	-0.104	0.1010	0.1832	4.92E+00	2.97E+00	3.30E-01	3.06E-01	0.027	
6/27 11:00	-1850	-2250	-0.147	-0.106	0.1008	0.1832	4.92E+00	2.97E+00	3.30E-01	3.06E-01	0.027	

# 福島第一原子力発電所 3号機 温度に関するパラメータ(代表点)



**【留意事項】**  
 各計測器については、地震やその後の事象進展の影響を受けて、通常の使用環境条件を超えているものもあり、正しく測定されていない可能性のある計測器も存在している。プラントの状況を把握するために、このような計器の不確かさも考慮したうえで、複数の計測器から得られる情報を使用して変化の傾向にも着目して総合的に判断している。

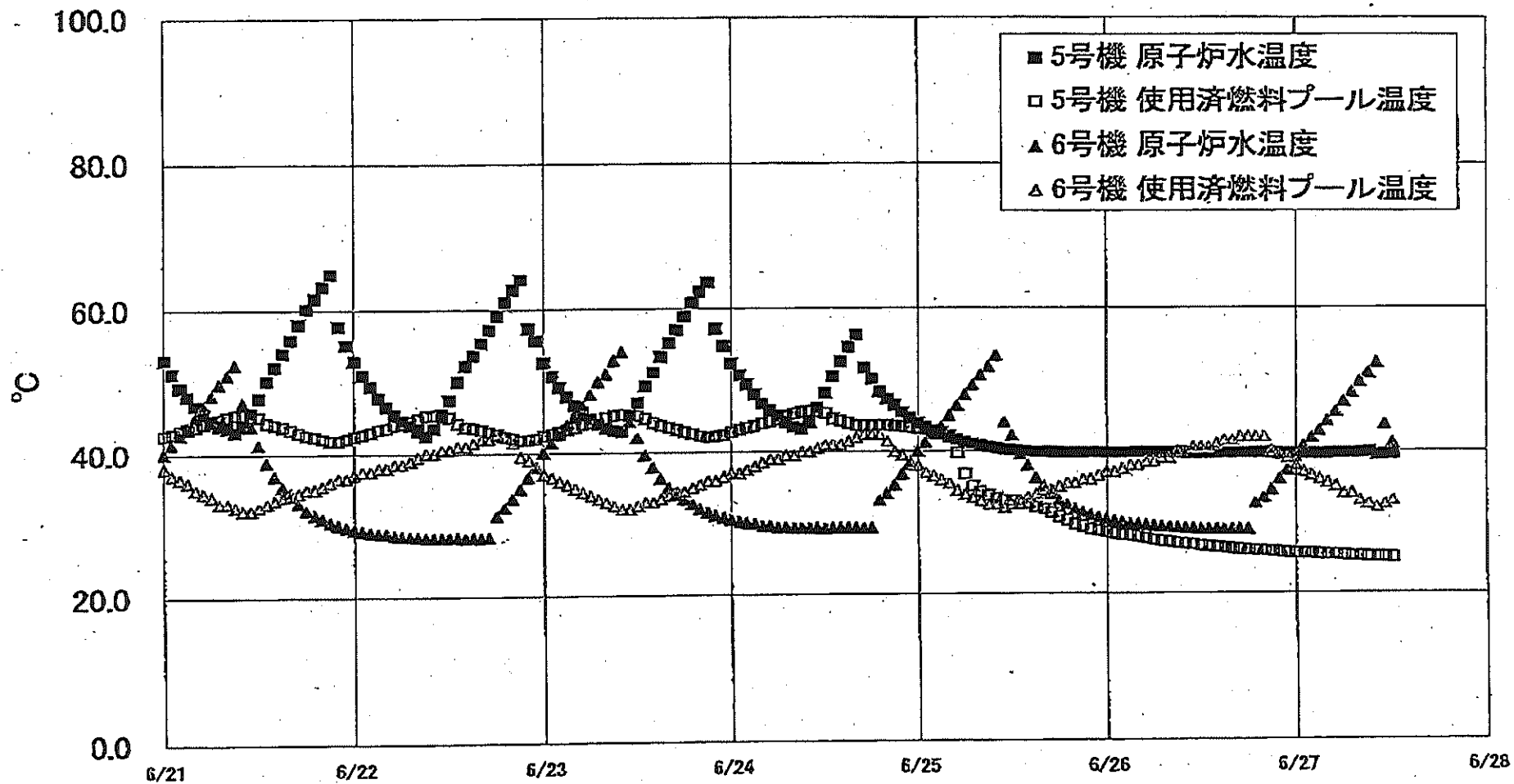


福島第一原子力発電所3号機 温度に関するパラメータ

【留意事項】  
各計測器については、地震やその他の事象による影響を受けて、通常の使用時と異なる値を示しているものもあり、正しく測定されていない可能性のある計測器も存在している。プラントの状況を把握するために、このような計器の不確かさも考慮し、複数の計測器から得られる情報を活用して変化の傾向にも着目して総合的に判断している。

日時	熱水/24M2B 温度	RPV底部 上部	RPV底部 下部	圧力容器下部 (下部への)	RPV上部 下部	RPV下部 下部	蒸気発生器1-T1F 温度	蒸気発生器2-T2F 温度	主蒸気発生器 2-2A 温度	D/N HW 温度	RPV上部 温度	S/Cプール 水温度A	S/Cプール 水温度B	備考
6/21 2:00	147.9	123.9	158.7	128.0	151.4	143.3	182.4	112.7	63.5	152.0	158.2	47.1	47.2	
6/21 5:00	145.7	123.9	158.7	127.7	152.9	143.2	181.5	113.1	63.4	152.3	157.7	47.1	47.2	
6/21 8:00	145.0	123.5	158.8	127.3	153.6	145.2	182.5	112.3	63.5	147.6	157.4	47.1	47.2	
6/21 11:00	144.4	123.6	157.9	127.8	152.7	152.7	181.4	112.6	63.5	147.1	157.3	47.1	47.2	
6/21 14:00	144.4	123.9	157.9	128.6	154.3	153.0	181.6	113.3	63.6	147.3	157.7	47.1	47.2	
6/21 17:00	144.5	124.3	158.3	131.5	154.1	165.6	182.0	113.4	63.8	147.5	157.4	47.1	47.2	
6/21 20:00	147.6	124.4	158.5	135.1	152.9	184.0	182.0	113.7	64.1	148.1	157.7	47.1	47.2	
6/21 23:00	147.4	124.3	158.0	135.6	154.7	162.8	183.4	113.7	63.9	147.8	158.2	47.1	47.2	
6/22 2:00	147.9	124.3	158.5	136.2	163.5	161.9	182.8	113.7	63.8	147.2	158.2	47.1	47.2	
6/22 5:00	149.1	124.4	158.2	134.3	157.7	158.6	183.5	113.8	63.7	147.8	159.2	47.1	47.2	
6/22 8:00	149.4	124.5	155.7	129.2	155.8	194.9	183.5	113.8	64.0	148.3	159.6	47.1	47.2	
6/22 11:00	148.1	124.4	155.7	126.4	155.6	188.1	184.7	113.4	64.2	147.8	158.2	47.1	47.2	
6/22 14:00	148.1	124.5	150.2	125.8	157.9	152.3	183.9	113.2	64.5	147.9	158.2	47.1	47.2	
6/22 17:00	148.3	125.1	155.6	124.2	154.4	147.3	183.7	113.2	64.5	149.3	158.5	47.1	47.2	
6/22 20:00	147.2	125.2	155.6	123.7	153.5	145.0	184.2	113.3	64.5	148.7	159.7	47.1	47.2	
6/22 23:00	147.2	125.3	155.8	123.2	155.0	144.2	184.6	113.0	64.8	149.0	160.4	47.1	47.2	
6/23 2:00	147.4	125.3	156.0	122.2	154.8	144.3	184.1	113.6	64.8	149.4	160.6	47.1	47.2	
6/23 5:00	148.0	125.3	156.5	121.2	153.3	144.0	184.8	113.8	64.6	150.2	160.9	47.1	47.2	
6/23 8:00	148.8	125.3	156.7	120.8	154.8	142.4	183.6	114.0	64.0	150.5	160.7	47.1	47.2	
6/23 11:00	149.5	125.6	157.3	120.5	154.5	142.9	183.1	113.9	64.3	149.3	160.9	47.1	47.2	
6/23 14:00	148.3	126.0	158.3	121.2	153.0	142.6	182.1	114.1	64.4	150.9	160.8	47.1	47.2	
6/23 17:00	149.6	125.8	158.0	121.0	152.8	142.7	181.3	113.9	64.5	152.9	160.4	47.1	47.2	
6/23 20:00	150.3	125.7	158.3	121.0	153.3	144.4	182.6	113.7	64.4	158.5	160.2	47.1	47.3	
6/23 23:00	150.4	125.9	158.4	121.1	153.4	147.2	181.7	113.4	64.2	158.6	160.3	47.1	47.3	
6/24 2:00	150.5	126.0	158.5	121.1	153.2	146.9	181.6	113.1	63.8	158.9	159.9	47.2	47.3	
6/24 5:00	150.1	126.0	158.5	120.6	153.2	145.1	181.7	113.8	63.6	158.2	159.9	47.2	47.3	
6/24 8:00	150.8	126.0	158.7	121.2	153.4	143.8	182.2	114.5	63.8	158.0	160.1	47.2	47.3	
6/24 11:00	151.1	126.4	159.0	121.9	152.6	143.9	182.7	115.3	64.0	158.8	160.4	47.2	47.3	
6/24 14:00	152.0	126.9	159.1	122.9	153.8	143.5	182.3	115.3	64.2	159.7	162.2	47.2	47.3	
6/24 17:00	152.4	127.3	159.4	122.7	154.1	143.9	182.9	115.2	64.4	160.1	163.1	47.2	47.3	
6/24 20:00	152.7	127.8	160.5	123.1	154.3	145.2	183.7	115.6	64.4	160.8	163.8	47.2	47.3	
6/24 23:00	152.3	128.0	159.6	125.5	156.2	144.8	184.4	115.8	63.8	160.0	164.5	47.2	47.3	
6/25 2:00	152.2	128.4	155.2	124.2	153.4	147.4	186.3	115.6	63.4	160.6	165.0	47.2	47.3	
6/25 5:00	152.8	128.8	153.6	124.6	154.2	147.1	185.2	115.8	63.3	160.7	165.5	47.2	47.3	
6/25 8:00	152.7	129.2	153.2	124.4	153.7	144.7	188.7	115.7	63.2	160.7	165.2	47.2	47.3	
6/25 11:00	153.2	129.2	153.4	125.1	149.2	144.6	188.5	116.1	63.1	161.6	165.8	47.2	47.3	
6/25 14:00	153.2	129.5	153.4	126.2	147.2	145.5	186.7	117.1	63.0	162.2	165.7	47.2	47.3	
6/25 17:00	153.5	129.5	155.2	126.4	144.5	147.1	189.1	117.4	63.0	162.6	166.5	47.2	47.3	
6/25 20:00	153.8	129.5	155.1	127.9	143.8	150.0	188.9	117.2	62.9	162.4	166.8	47.2	47.3	
6/25 23:00	153.8	129.8	153.5	127.9	143.7	149.7	190.8	117.0	62.9	162.4	167.2	47.2	47.3	
6/26 2:00	153.9	129.8	163.4	129.2	144.8	149.5	191.0	117.1	62.9	162.5	168.8	47.2	47.3	
6/26 5:00	154.1	129.5	154.1	128.8	144.9	149.8	190.4	117.2	62.7	162.3	168.5	47.2	47.3	
6/26 8:00	154.0	129.4	152.7	128.8	145.1	147.3	190.7	117.0	62.7	164.3	167.2	47.2	47.3	
6/26 11:00	153.9	129.4	152.3	128.7	145.2	146.2	190.8	117.3	62.7	163.1	166.7	47.2	47.3	
6/26 14:00	153.9	130.2	152.3	129.0	146.0	148.3	190.8	117.3	62.7	162.8	166.5	47.2	47.3	
6/26 17:00	154.1	130.5	153.5	128.7	144.7	145.8	190.1	117.5	62.7	162.8	166.5	47.2	47.3	
6/26 20:00	154.5	130.5	152.4	128.6	145.1	145.1	189.6	117.4	62.7	162.0	166.6	47.2	47.3	
6/26 23:00	154.3	130.8	152.0	128.8	140.0	143.9	189.0	117.2	62.7	162.0	166.4	47.2	47.3	
6/27 2:00	154.4	130.6	151.7	129.0	140.8	142.9	189.3	117.1	62.7	162.2	166.4	47.2	47.3	
6/27 5:00	154.3	130.5	151.4	128.9	142.4	142.7	190.3	116.6	62.7	163.9	166.5	47.1	47.3	
6/27 8:00	154.2	130.3	151.2	128.9	139.5	142.6	189.2	116.2	62.6	162.2	166.6	47.1	47.2	
6/27 11:00	154.6	130.0	151.0	129.1	139.4	142.7	189.1	116.8	62.7	162.0	167.6	47.1	47.2	

福島第一原子力発電所 5・6号機 原子炉水温度、使用済燃料プール温度推移



福島第一原子力発電所 5・6号機 原子炉水温度・使用済燃料プール温度

日時	5号機 原子炉水温度	5号機 使用済燃料プール温度	6号機 原子炉水温度	6号機 使用済燃料プール温度
6/24 20:00	47.5	43.8	34.1	41.5
6/24 21:00	46.8	43.7	35.3	40.0
6/24 22:00	45.6	43.5	36.8	39.5
6/24 23:00	44.9	43.5	38.2	38.5
6/25 0:00	44.1	43.3	40.0	38.0
6/25 1:00	43.5	43.2	41.3	37.0
6/25 2:00	42.9	43.0	42.6	36.5
6/25 3:00	42.5	42.8	43.8	36.0
6/25 4:00	42.0	42.2	45.1	35.5
6/25 5:00	41.7	39.8	46.5	34.5
6/25 6:00	41.4	36.8	48.0	34.0
6/25 7:00	41.1	35.1	49.3	33.5
6/25 8:00	40.9	34.3	50.7	33.0
6/25 9:00	40.7	33.8	51.9	32.5
6/25 10:00	40.5	33.4	53.4	32.5
6/25 11:00	40.3	33.1	44.2	32.0
6/25 12:00	40.2	33.0	42.3	32.5
6/25 13:00	40.1	32.6	39.8	33.0
6/25 14:00	40.0	32.5	38.0	33.5
6/25 15:00	39.9	32.1	36.2	34.0
6/25 16:00	39.9	31.8	35.1	34.5
6/25 17:00	39.9	31.3	34.0	34.5
6/25 18:00	39.8	30.7	33.0	35.0
6/25 19:00	39.8	30.2	32.4	35.5
6/25 20:00	39.8	29.7	31.8	35.5
6/25 21:00	39.8	29.4	31.3	36.0
6/25 22:00	39.8	29.0	30.9	36.0
6/25 23:00	39.8	28.8	30.6	36.5
6/26 0:00	39.8	28.6	30.3	37.0
6/26 1:00	39.8	28.4	30.1	37.0
6/26 2:00	39.8	28.2	29.9	37.5
6/26 3:00	39.8	28.1	29.7	38.0
6/26 4:00	39.8	27.9	29.6	38.0
6/26 5:00	39.8	27.7	29.5	38.5
6/26 6:00	39.8	27.5	29.4	38.5
6/26 7:00	39.8	27.3	29.3	39.0
6/26 8:00	39.8	27.2	29.3	39.0
6/26 9:00	39.8	27.0	29.2	40.0
6/26 10:00	39.7	26.9	29.1	40.0
6/26 11:00	39.7	26.8	29.1	40.5
6/26 12:00	39.7	26.8	29.0	40.5
6/26 13:00	39.7	26.5	29.0	40.5
6/26 14:00	39.7	26.4	29.0	41.0
6/26 15:00	39.7	26.3	28.9	41.5
6/26 16:00	39.7	26.2	28.9	41.5
6/26 17:00	39.7	26.1	28.9	42.0
6/26 18:00	39.7	26.0	28.9	42.0
6/26 19:00	39.7	25.9	32.0	42.0
6/26 20:00	39.7	25.9	33.4	42.0
6/26 21:00	39.7	25.8	34.5	40.0
6/26 22:00	39.6	25.7	35.0	39.5
6/26 23:00	39.6	25.6	37.2	39.0
6/27 0:00	39.6	26.6	39.1	39.0
6/27 1:00	39.6	25.5	40.7	37.0
6/27 2:00	39.6	25.5	41.9	38.5
6/27 3:00	39.6	25.4	42.9	36.0
6/27 4:00	39.6	25.3	44.3	35.5
6/27 5:00	39.7	25.3	45.5	35.0
6/27 6:00	39.7	25.2	47.0	34.0
6/27 7:00	39.7	25.1	48.2	34.0
6/27 8:00	39.7	25.1	49.7	33.0
6/27 9:00	39.8	25.0	50.8	32.5
6/27 10:00	39.4	25.0	52.3	32.0
6/27 11:00	39.5	25.0	43.8	32.5
6/27 12:00	39.5	24.6	41.2	33.0

福島第一原子力発電所 プラント関連パラメータ (水位・圧力・温度などのデータ)

【留意事項】  
 各計測器については、地震やその他の事故進展の影響を受けて、通常の使用範囲条件を超えているものもあり、正しく測定されていない可能性のある計測器も存在している。プラントの状態を把握するために、このような計測器の不確かさも考慮したうえで、複数の計測器から得られる情報を活用して変化の傾向にも注目して総合的に判断している。

6月27日 18:00 現在

号機	1号機	2号機	3号機	4号機	5号機	6号機
原子炉注水状況	給水ポンプを用いた給水注入中。 流量3.4m <sup>3</sup> /h (6/27 17:00現在)	給水ポンプを用いた給水注入中。 流量3.3m <sup>3</sup> /h (6/27 17:00現在)	給水ポンプを用いた給水注入中。 流量8.8~6.9m <sup>3</sup> /h (6/27 17:00現在)		※2 (原子炉の除熱機能が維持されており、注水不要)	
原子炉水位	燃料域A: 977mm 燃料域B: 1600mm (6/27 17:00現在) ※3	燃料域A: 1900mm 燃料域B: 2150mm (6/27 17:00現在) ※3	燃料域A: 1850mm 燃料域B: 2200mm (6/27 17:00現在) ※3		停止域 2186mm (6/27 18:00現在)	停止域 2507mm (6/27 18:00現在)
原子炉圧力	A系: 0.029 MPa g B系: 1 MPa g (6/27 17:00現在)	A系: 0.009 MPa g B系: 1 MPa g (6/27 17:00現在)	A系: 0.145 MPa g B系: 0.106 MPa g (6/27 17:00現在) (A) ※3 (C) ※3		0.012 MPa g (6/27 18:00現在)	0.026 MPa g (6/27 18:00現在)
原子炉水温度	(系統設置がないため採取不可)					
原子炉圧力容器 まわり温度	給水/戻り温度: 116.4℃ 圧力容器下部温度: 101.3℃ (6/27 17:00現在)	給水/戻り温度: 109.7℃ 圧力容器下部温度: 122.8℃ (6/27 17:00現在)	給水/戻り温度: 154.9℃ 圧力容器下部温度: 129.2℃ (6/27 17:00現在)	※2 (全燃料取出中につき監視対象外)	※2 (原子炉水温度にて監視中)	
D/W・S/C圧力	D/W: 0.1357 MPa abs S/C: 0.115 MPa abs (6/27 17:00現在)	D/W: 0.005 MPa abs ※3 S/C: 7.7 MPa ※1 (6/27 17:00現在)	D/W: 0.1006 MPa abs S/C: 0.1829 MPa abs (6/27 17:00現在)			
D/W 蒸気温度	RPVパロ-シール: 101.5℃ HVH戻り: 102.0℃ (6/27 17:00現在)	RPVパロ-シール: 97.7℃ ※1 HVH戻り: 100℃ (6/27 17:00現在)	RPVパロ-シール: 167.7℃ ※3 HVH戻り: 161.8℃ (6/27 17:00現在)		※2 (原子炉の除熱機能が維持されているため監視対象外)	
CAMS放射線 モニタ	D/W(A): 0.00E+00 Sv/h ※1 (B): 3.70E+01 Sv/h ※1 S/C(A): 7.19E-01 Sv/h (B): 7.39E-01 Sv/h (6/27 17:00現在)	D/W(A): 1.35E+01 Sv/h (B): 1.52E+01 Sv/h S/C(A): 2.29E-01 Sv/h (B): 2.02E+01 Sv/h ※1 (6/27 17:00現在)	D/W(A): 4.91E+00 Sv/h ※3 (B): 2.97E+00 Sv/h S/C(A): 3.29E-01 Sv/h (B): 3.06E-01 Sv/h (6/27 17:00現在)			
S/C温度	A系: 49.3℃ B系: 49.1℃ (6/27 17:00現在)	A系: 59.0℃ B系: 58.9℃ (6/27 17:00現在)	A系: 47.1℃ B系: 47.2℃ (6/27 17:00現在)			
D/W設計圧力	0.384MPa g (0.485MPa abs)	0.384MPa g (0.485MPa abs)	0.384MPa g (0.485MPa abs)			
D/W最高使用圧力	0.427MPa g (0.528MPa abs)	0.427MPa g (0.528MPa abs)	0.427MPa g (0.528MPa abs)			
使用済燃料プール 温度	※1	33℃ (6/27 17:00現在)	62℃ (5/8現在) ※4	84~93℃ (6/27 16:00現在)	24.8℃ (6/27 18:00現在)	35.0℃ (6/27 18:00現在)
FPC 及びナトリウム レベル	1350mm (6/27 17:00現在)	3200mm (6/27 17:00現在)	※1	2100mm (6/27 17:00現在)	※2	
電源	外部電源受電中 (P/C20)		外部電源受電中 (P/C40)		外部電源受電中	
その他情報				共用プール: 33℃ (6/27 6:30現在)	5u: SHCE-1F (6/24 16:04~)	6u: SHCE-1F (6/27 9:56~)

圧力換算 ゲージ圧(MPa g) = 絶対圧(MPa abs) - 大気圧(標準大気圧0.1013 MPa)  
 絶対圧(MPa abs) = ゲージ圧(MPa g) + 大気圧(標準大気圧0.1013 MPa)

※1: 計器不良  
 ※2: データ採取対象外  
 ※3: 状況推移を継続監視中  
 ※4: 使用済燃料プール水サンプリング時に測定を実施

福島第一原子力発電所 プラント関連パラメータ（水位・圧力・温度などのデータ）に関する補足説明

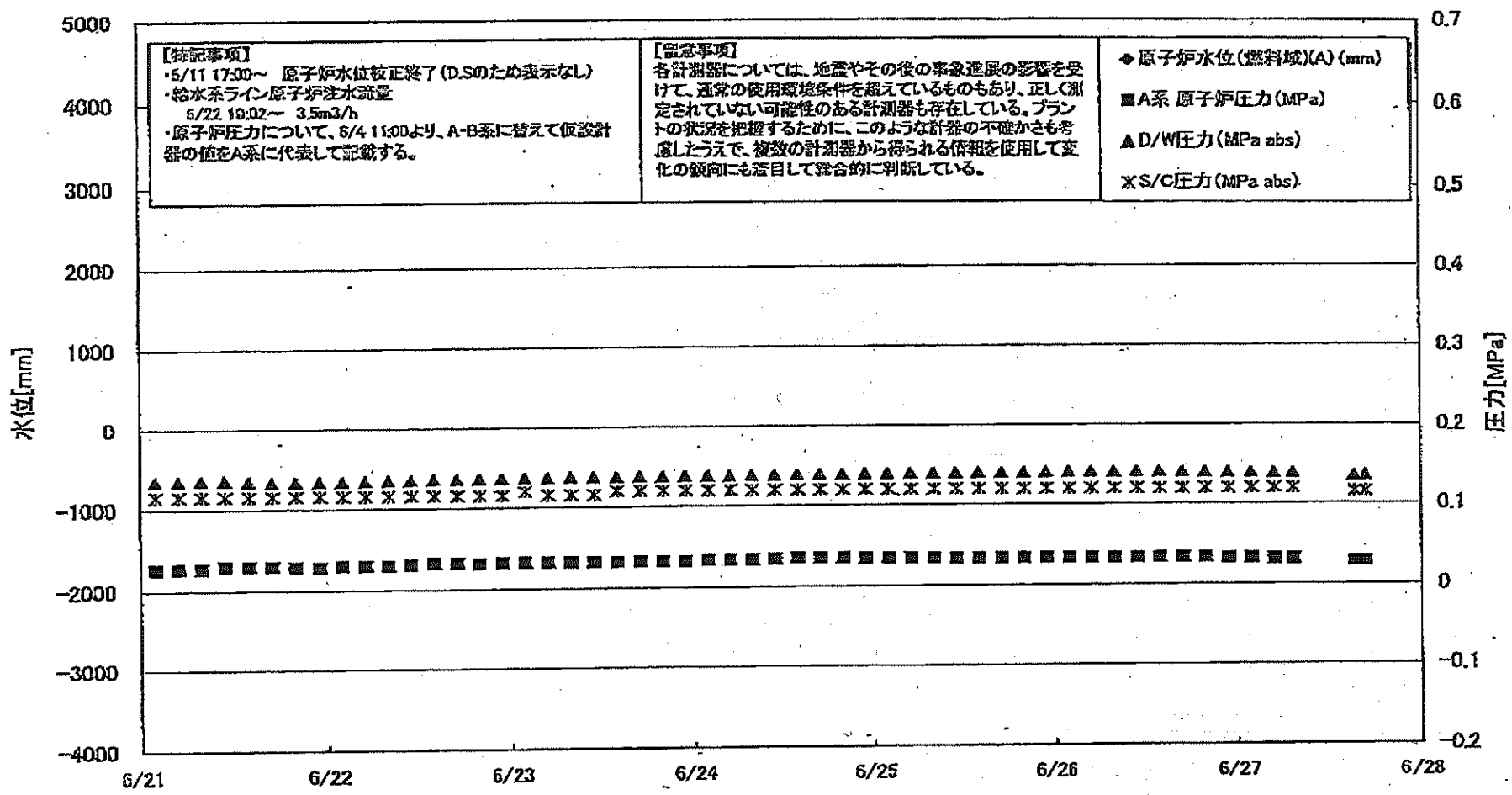
■各パラメータに関する補足説明

項目	記載方法	測定方法	記載点数/Ch 数or 系統数
原子炉注水状況	原子炉への注水流量/注水方法を記載。	仮設計器	1/1系統
原子炉水位	燃料域を監視する水位計にて測定したデータを記載。	本設計器	A系 1/1Ch B系 1/1Ch
原子炉圧力	計器室より圧力計器から伝送される電圧値を測定し、電圧値を圧力に換算したものを記載。A系/B系それぞれ複数点データがあるが、1点を代表として採取し記載。（本設） 1号、2号については、仮設計器の値をA系に代表して記載。（2号機は参考値）	仮設計器：1号、2号 本設計器室（電圧測定）：3号	仮設計器 1/1系統 本設計器 A系 1/2Ch B系 1/2Ch
原子炉水温度	温度計設置箇所には系統設置がないためデータ未採取	-	-
原子炉圧力容器 まわり温度	原子炉圧力容器まわり温度は複数箇所から採取しているが、全体把握の観点から代表部位として「給水ノズル位置」、「圧力容器下部（1号、3号：圧力容器下部ヘッド、2号：圧力容器底部ヘッド上部）」のデータを記載	本設記録計	給水ノズル位置 1/4Ch 圧力容器下部 1/2Ch (1号) 1/1Ch (2~3号)
D/W・S/C 圧力	本設指示計の指示値を記載。本設指示計にて採取できない場合には、計器室より測定した電圧値を圧力に換算したものを記載。 (D/W：ドライウェル、S/C：圧力抑制室)	本設指示計：1号、2号 本設計器室（電圧測定）：3号	本設指示計 1/1系統 本設記録計 格用 1/1Ch 広域 1/1Ch
D/W 雰囲気温度	D/W 内の雰囲気温度は複数箇所から採取しているが、全体把握の観点から代表部位として「D/W 上部（RPV ベロ-シール温度）、中央部（D/W HVH 戻り空気温度）」のデータを記載。（RPV：原子炉圧力容器、HVH：空調ユニット）	本設記録計	RPV ベロ-シール 1/5Ch D/W HVH 戻り 1/5Ch
CAMS 放射線 モニタ	本設指示計の指示値を記載。 (CAMS：格納容器雰囲気モニタ系、E●●：×10 <sup>00</sup> )	本設指示計	D/W A系 1/1Ch B系 1/1Ch S/C A系 1/1Ch B系 1/1Ch
S/C 温度	本設記録計の指示値を記載。A系/B系それぞれ複数点データがあるが、1点を代表として採取し記載。	本設記録計	A系 1/4Ch (1号)、8Ch (2~3号) B系 1/4Ch (1号)、8Ch (2~3号)
使用済燃料プール 温度	本設記録計、仮設計器の指示値もしくはサンプリング時の測定値を記載。 (非燃モード：非常時無負荷モード、S/Cモード：原子炉停止時冷却系モード)	本設記録計：1~2号 サンプリング：3号 仮設計器：4号	本設計器 1/2Ch (1号)、1Ch (2号) 仮設計器 1/1系統 (4号)
FPC スチ-ナ-ジ カ ブル	本設指示計の指示値を記載。 (FPC：燃料プール冷却浄化系)	本設指示計	1/1系統

■注記に関する補足説明

項目	内容	6月27日 18 時時点の状況
計器不良	計器不良：指示値ダウン（オーバー）スケール/検出器の不良	1号機 CAMS D/W 放射線モニタ、使用済燃料プール温度 2号機 S/C 圧力、RPV ベロ-シール温度、CAMS S/C(B) 放射線モニタ 3号機 FPC スチ-ナ-ジ カブル
データ採取対象外	4号機：炉心に燃料がないため、原子炉及びD/W関連のデータは採取せず。 5~6号機：現在冷温停止中のため、D/W 関連データは採取せず。	-
状況推移を 継続確認中	指示は出ているものの、指示値ハンチング・マイナス表示など他パラメータと明らかに異なる推移を示したものの。	1号機 原子炉水位(B) 2号機 原子炉水位、D/W 圧力 3号機 原子炉水位、原子炉圧力、RPV ベロ-シール温度、CAMS D/W(A) 放射線モニタ

### 福島第一原子力発電所 1号機 水位・圧力に関するパラメータ



福島第一原子力発電所1号機 水位・圧力に関するパラメータ

【重要事項】  
各計測器については、地震やその他の事象発生の際に影響を受けて、正常の読取値を出力していないものもあり、正しく測定されていない可能性がある計測器も存在している。  
プラントの状況を把握するために、このような計測の不確かさを考慮し、計測器の故障発生から得られる情報を使用して変化の傾向にも着目して総合的に判断している。

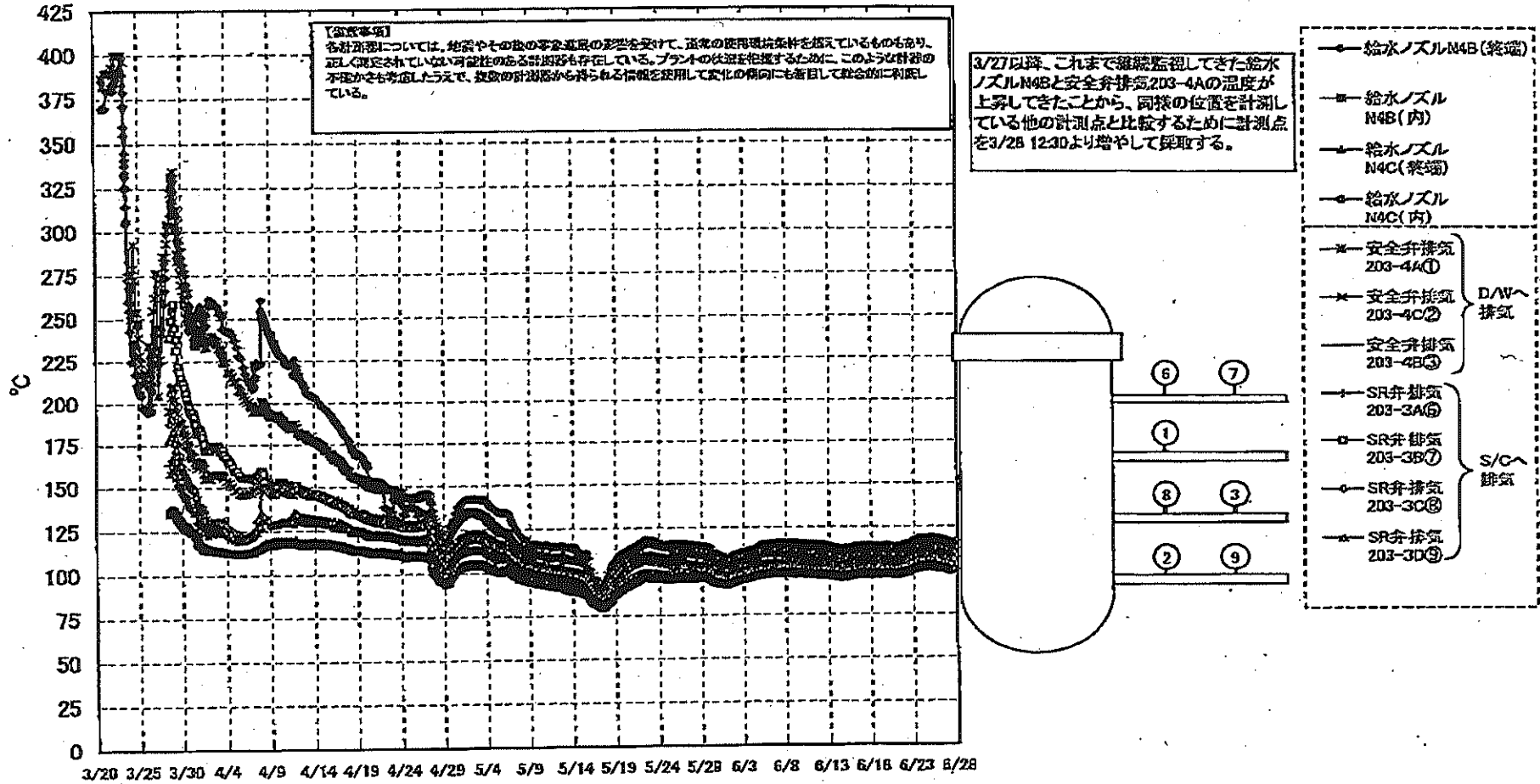
日時	原子炉水位 (燃料域)(A) (mm)	原子炉水位 (燃料域)(B) (mm)	A系 原子炉圧 力(MPa)	B系 原子炉 圧力(MPa)	D/W圧力 (MPa abs)	S/C圧力 (MPa abs)	CAMS D/W(A) (Sv/h)	CAMS D/W(B) (Sv/h)	CAMS S/C(A) (Sv/h)	CAMS S/C(B) (Sv/h)	備考
6/21 2:00		-1650	0.027		0.1355	0.115	0.00E+00	3.32E+01	7.81E-01	8.07E-01	
6/21 5:00		-1650	0.027		0.1355	0.115	0.00E+00	3.16E+01	7.81E-01	8.07E-01	
6/21 8:00		-1650	0.027		0.1356	0.115	0.00E+00	3.03E+01	7.81E-01	8.07E-01	
6/21 11:00		-1650	0.030		0.1357	0.115	0.00E+00	2.23E+02	7.81E-01	8.07E-01	
6/21 14:00		-1650	0.030		0.1345	0.115	0.00E+00	4.30E+01	7.80E-01	8.05E-01	
6/21 17:00		-1600	0.030		0.1332	0.115	0.00E+00	3.39E+01	7.79E-01	8.04E-01	
6/21 20:00		-1800	0.029		0.1334	0.115	0.00E+00	4.19E+01	7.79E-01	8.05E-01	
6/21 23:00		-1800	0.028		0.1338	0.115	0.00E+00	3.24E+01	7.79E-01	8.05E-01	
6/22 2:00		-1600	0.030		0.1343	0.115	0.00E+00	6.41E+01	7.79E-01	8.05E-01	
6/22 5:00		-1650	0.030		0.1346	0.115	0.00E+00	3.64E+01	7.78E-01	8.05E-01	
6/22 8:00		-1600	0.030		0.1351	0.115	0.00E+00	2.45E+02	7.78E-01	8.05E-01	
6/22 11:00		-1600	0.031		0.1357	0.115	0.00E+00	3.46E+01	7.78E-01	8.05E-01	
6/22 14:00		-1600	0.033		0.1362	0.115	0.00E+00	4.13E+01	7.78E-01	8.05E-01	
6/22 17:00		-1550	0.033		0.1364	0.115	0.00E+00	4.24E+01	7.78E-01	8.05E-01	
6/22 20:00		-1550	0.032		0.1367	0.115	0.00E+00	4.79E+01	7.78E-01	8.04E-01	
6/22 23:00		-1550	0.033		0.1369	0.115	0.00E+00	4.80E+01	7.77E-01	8.04E-01	
6/23 2:00		-1550	0.033		0.1372	0.120	0.00E+00	3.75E+01	7.77E-01	8.03E-01	
6/23 5:00		-1550	0.033		0.1374	0.115	0.00E+00	5.63E+01	7.77E-01	8.03E-01	
6/23 8:00		-1600	0.033		0.1375	0.115	0.00E+00	3.56E+01	7.77E-01	8.04E-01	
6/23 11:00		-1600	0.027		0.1378	0.115	0.00E+00	3.76E+01	7.76E-01	8.03E-01	
6/23 14:00		-1800	0.033		0.1380	0.120	0.00E+00	3.77E+01	7.76E-01	8.03E-01	
6/23 17:00		-1600	0.033		0.1383	0.120	0.00E+00	3.95E+01	7.75E-01	8.02E-01	
6/23 20:00		-1550	0.033		0.1385	0.120	0.00E+00	1.19E+02	7.75E-01	8.03E-01	
6/23 23:00		-1550	0.033		0.1387	0.120	0.00E+00	8.82E+01	7.74E-01	8.02E-01	
6/24 2:00		-1550	0.034		0.1388	0.120	0.00E+00	5.00E+01	7.74E-01	8.01E-01	
6/24 5:00		-1550	0.034		0.1388	0.120	0.00E+00	4.16E+01	7.73E-01	8.01E-01	
6/24 8:00		-1550	0.034		0.1390	0.120	0.00E+00	4.63E+01	7.73E-01	8.01E-01	
6/24 11:00		-1550	0.035		0.1392	0.120	0.00E+00	3.46E+01	7.72E-01	8.01E-01	
6/24 14:00		-1550	0.036		0.1395	0.120	0.00E+00	2.57E+02	7.72E-01	8.01E-01	
6/24 17:00		-1550	0.036		0.1397	0.120	0.00E+00	3.76E+02	7.72E-01	8.01E-01	
6/24 20:00		-1550	0.036		0.1401	0.120	0.00E+00	4.05E+01	7.71E-01	8.00E-01	
6/24 23:00		-1550	0.035		0.1402	0.120	0.00E+00	4.23E+01	7.71E-01	8.01E-01	
6/25 2:00		-1650	0.035		0.1404	0.120	0.00E+00	5.58E+01	7.71E-01	8.00E-01	
6/25 5:00		-1650	0.035		0.1404	0.120	0.00E+00	4.26E+01	7.70E-01	7.99E-01	
6/25 8:00		-1700	0.034		0.1406	0.120	0.00E+00	3.44E+01	7.70E-01	7.98E-01	
6/25 11:00		-1700	0.034		0.1407	0.120	0.00E+00	3.22E+01	7.70E-01	7.98E-01	
6/25 14:00		-1700	0.034		0.1408	0.120	0.00E+00	4.50E+01	7.69E-01	7.98E-01	
6/25 17:00		-1700	0.034		0.1410	0.120	0.00E+00	2.82E+02	7.69E-01	7.98E-01	
6/25 20:00		-1700	0.034		0.1411	0.120	0.00E+00	4.31E+01	7.69E-01	7.98E-01	
6/25 23:00		-1700	0.034		0.1412	0.120	0.00E+00	3.60E+01	7.68E-01	7.98E-01	
6/26 2:00		-1700	0.034		0.1412	0.120	0.00E+00	1.98E+02	7.68E-01	7.98E-01	
6/26 5:00		-1700	0.034		0.1413	0.120	0.00E+00	3.94E+01	7.68E-01	7.98E-01	
6/26 8:00		-1700	0.034		0.1413	0.120	0.00E+00	3.50E+01	7.68E-01	7.98E-01	
6/26 11:00		-1700	0.034		0.1412	0.120	0.00E+00	3.58E+01	7.68E-01	7.97E-01	
6/26 14:00		-1700	0.034		0.1411	0.120	0.00E+00	2.83E+02	7.67E-01	7.97E-01	
6/26 17:00		-1700	0.034		0.1403	0.120	0.00E+00	2.52E+02	7.67E-01	7.96E-01	
6/26 20:00		-1700	0.034		0.1399	0.120	0.00E+00	2.84E+01	7.65E-01	7.96E-01	
6/26 23:00		-1700	0.033		0.1396	0.120	0.00E+00	3.48E+01	7.66E-01	7.95E-01	
6/27 2:00		-1700	0.032		0.1391	0.120	0.00E+00	7.82E+01	7.65E-01	7.94E-01	
6/27 5:00		-1700	0.032		0.1390	0.120	0.00E+00	5.10E+01	7.65E-01	7.93E-01	
6/27 8:00											所内監視機器にトラブル発生
6/27 11:00											所内監視機器にトラブル発生
6/27 14:00											所内監視機器にトラブル発生
6/27 15:30		-1700	0.029		0.1355	0.115	0.00E+00	3.44E+01	7.06E-01	7.26E-01	
6/27 17:00		-1600	0.029		0.1357	0.115	0.00E+00	3.70E+01	7.19E-01	7.39E-01	

計器不良 計器不良





## 福島第一原子力発電所 1号機 温度に関するパラメータ (給水ノズル及び安全弁排気温度)



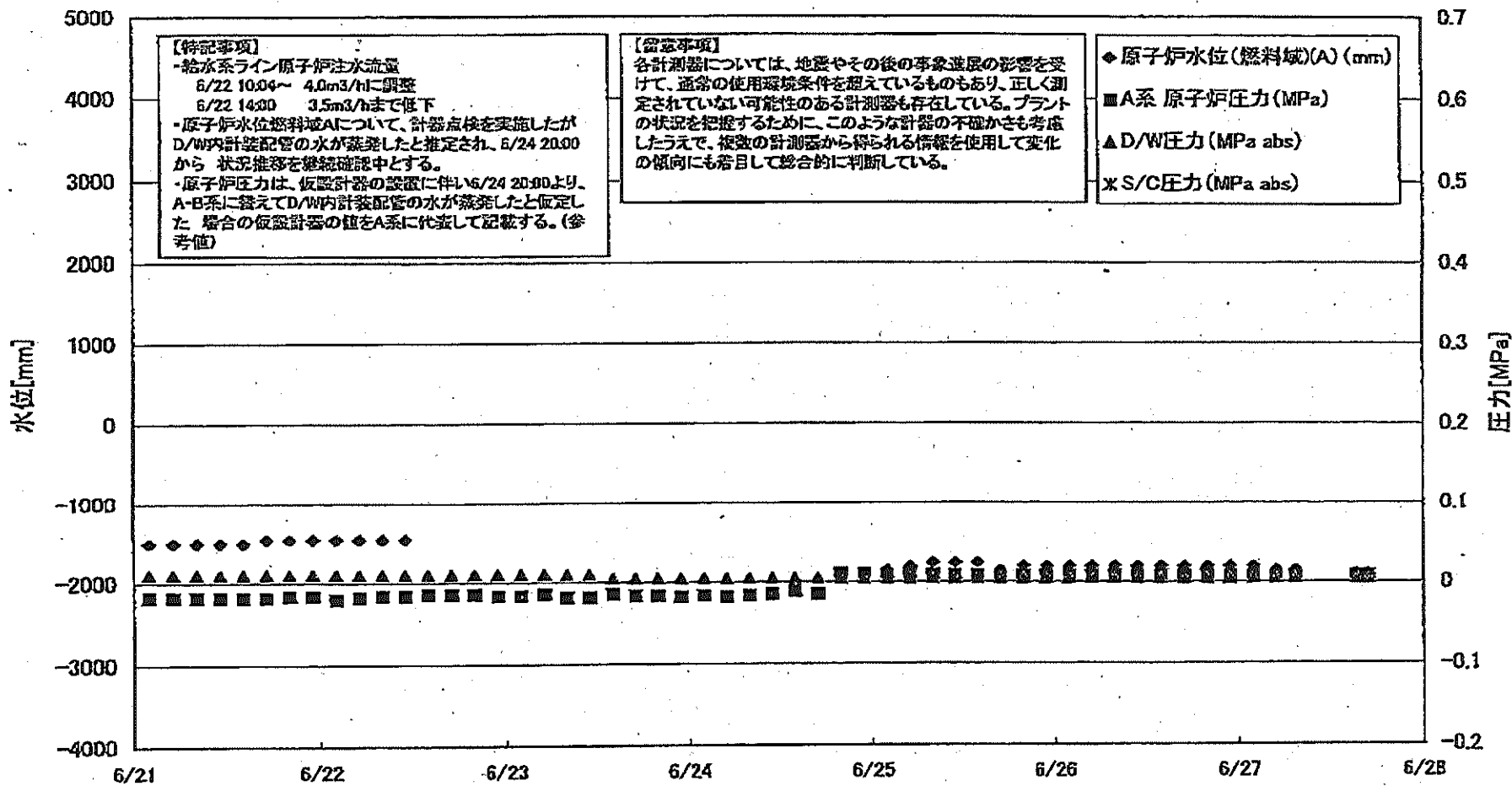
福島第一原子力発電所1号機 温度に関するパラメー

(注)本表は、本機がその時の運転状態に応じて、互換の異なるデータを示しているものもあり、互換が確認できないものがある場合は、本機の運転状態を考慮して、このように記載する場合があります。また、相互の計測値から算出される値も記載してある場合があります。

Table with columns: 日時 (Date/Time), VESSEL (Vessel), 炉水ノズル (NRC), 圧力容器 (Pressure Vessel), 安全弁排気 (Safety Valve Exhaust), etc. The table contains multiple rows of numerical data representing temperature parameters over time.

炉内温度測値に付する一次側  
炉内温度測値に付する二次側  
炉内温度測値に付する三次側

### 福島第一原子力発電所 2号機 水位・圧力に関するパラメータ



鳥第一原子力発電所 2号機 水位・圧力に関するパラメ

【備考事項】  
各計測値については、地震やその他の事故進展の影響を受けて、通常の計測値と異なるものもあり、正しく測定されていない可能性がある計測値も存在している。  
プランクの状況把握するための、このような計測値の不確かさも考慮し、通常の計測値から異なる特徴を使用してデータの傾向にも注目して総合的に判断している。

日時	原子炉水位 (燃料域)(A) (mm)	原子炉水位 (燃料域)(B) (mm)	A系 原子炉 圧力(MPa)	B系 原子炉 圧力(MPa)	D/W圧力 (MPa abs)	S/C圧力 (MPa abs)	GAMS D/W(A) (Sv/h)	GAMS D/W(B) (Sv/h)	GAMS S/C(A) (Sv/h)	GAMS S/C(B) (Sv/h)	中央制御 室線量 (mSv/h)	備考
5/21 2:00	-1500	-2150	-0.018	-0.009	0.010	0.010	1.42E+01	1.56E+01	2.35E-01	2.08E+01	0.012	
5/21 5:00	-1500	-2150	-0.018	-0.007	0.010	0.010	1.42E+01	1.56E+01	2.33E-01	2.08E+01	0.012	
5/21 8:00	-1500	-2150	-0.018	-0.007	0.010	0.010	1.41E+01	1.56E+01	2.31E-01	2.05E+01	0.013	
5/21 11:00	-1500	-2150	-0.018	-0.007	0.010	0.010	1.41E+01	1.56E+01	2.31E-01	2.05E+01	0.012	
5/21 14:00	-1500	-2150	-0.018	-0.005	0.010	0.010	1.41E+01	1.55E+01	2.30E-01	2.02E+01	0.015	
5/21 17:00	-1450	-2150	-0.018	-0.007	0.010	0.010	1.41E+01	1.55E+01	2.30E-01	2.00E+01	0.015	
5/21 20:00	-1450	-2200	-0.018	-0.005	0.010	0.010	1.41E+01	1.55E+01	2.29E-01	2.00E+01	0.012	
5/21 23:00	-1450	-2150	-0.018	-0.005	0.010	0.010	1.41E+01	1.55E+01	2.28E-01	1.98E+01	0.014	
5/22 2:00	-1450	-2150	-0.020	-0.007	0.010	0.010	1.41E+01	1.55E+01	2.28E-01	1.97E+01	0.012	
5/22 5:00	-1450	-2150	-0.018	-0.007	0.010	0.010	1.41E+01	1.55E+01	2.27E-01	1.97E+01	0.014	
5/22 8:00	-1450	-2150	-0.018	-0.005	0.010	0.010	1.41E+01	1.55E+01	2.27E-01	1.98E+01	0.015	
5/22 11:00	-1450	-2150	-0.018	-0.005	0.010	0.010	1.41E+01	1.55E+01	2.27E-01	1.99E+01	0.011	
5/22 14:00	-1450	-2150	-0.014	-0.002	0.010	0.010	1.41E+01	1.54E+01	2.26E-01	1.92E+01	0.010	計測点検中(原子炉水位燃料域A系)
5/22 17:00	-1450	-2150	-0.014	-0.002	0.010	0.010	1.41E+01	1.54E+01	2.26E-01	1.92E+01	0.011	計測点検中(原子炉水位燃料域A系)
5/22 20:00	-1450	-2150	-0.014	-0.005	0.010	0.010	1.41E+01	1.54E+01	2.26E-01	1.91E+01	0.014	計測点検中(原子炉水位燃料域A系)
5/22 23:00	-1450	-2150	-0.018	-0.005	0.010	0.010	1.41E+01	1.54E+01	2.26E-01	1.90E+01	0.014	計測点検中(原子炉水位燃料域A系)
5/23 2:00	-1450	-2150	-0.016	-0.005	0.010	0.010	1.41E+01	1.54E+01	2.26E-01	1.89E+01	0.012	計測点検中(原子炉水位燃料域A系)
5/23 5:00	-1450	-2150	-0.014	-0.005	0.010	0.010	1.41E+01	1.54E+01	2.26E-01	1.88E+01	0.012	計測点検中(原子炉水位燃料域A系)
5/23 8:00	-1450	-2200	-0.018	-0.005	0.010	0.010	1.41E+01	1.54E+01	2.25E-01	1.87E+01	0.011	計測点検中(原子炉水位燃料域A系)
5/23 11:00	-1450	-2150	-0.018	-0.005	0.010	0.010	1.40E+01	1.54E+01	2.25E-01	1.85E+01	0.012	計測点検中(原子炉水位燃料域A系)
5/23 14:00	-1450	-2150	-0.014	-0.005	0.005	0.005	1.40E+01	1.54E+01	2.25E-01	1.84E+01	0.012	計測点検中(原子炉水位燃料域A系)
5/23 17:00	-1450	-2150	-0.018	-0.007	0.005	0.005	1.40E+01	1.54E+01	2.25E-01	1.84E+01	0.012	計測点検中(原子炉水位燃料域A系)
5/23 20:00	-1450	-2200	-0.018	-0.005	0.005	0.005	1.40E+01	1.54E+01	2.25E-01	1.83E+01	0.012	計測点検中(原子炉水位燃料域A系)
5/23 23:00	-1450	-2150	-0.018	-0.007	0.005	0.005	1.40E+01	1.54E+01	2.25E-01	1.83E+01	0.012	計測点検中(原子炉水位燃料域A系)
5/24 2:00	-1450	-2150	-0.018	-0.005	0.005	0.005	1.40E+01	1.54E+01	2.25E-01	1.83E+01	0.011	計測点検中(原子炉水位燃料域A系)
5/24 5:00	-1450	-2150	-0.018	-0.007	0.005	0.005	1.40E+01	1.54E+01	2.25E-01	1.83E+01	0.011	計測点検中(原子炉水位燃料域A系)
5/24 8:00	-1450	-2150	-0.016	-0.005	0.005	0.005	1.40E+01	1.54E+01	2.25E-01	1.82E+01	0.011	計測点検中(原子炉水位燃料域A系)
5/24 11:00	-1450	-2150	-0.014	-0.005	0.005	0.005	1.40E+01	1.54E+01	2.25E-01	1.82E+01	0.014	計測点検中(原子炉水位燃料域A系)
5/24 14:00	-1450	-2150	-0.011	-0.002	0.005	0.005	1.40E+01	1.54E+01	2.25E-01	1.82E+01	0.016	計測点検中(原子炉水位燃料域A系)
5/24 17:00	-1450	-2150	-0.014	-0.002	0.005	0.005	1.40E+01	1.54E+01	2.25E-01	1.82E+01	0.013	計測点検中(原子炉水位燃料域A系)
5/24 20:00	-1900	-2150	0.012	-	0.005	0.005	1.40E+01	1.54E+01	2.25E-01	1.83E+01	0.012	
5/24 23:00	-1900	-2150	0.011	-	0.005	0.005	1.40E+01	1.54E+01	2.25E-01	1.85E+01	0.013	
5/25 2:00	-1850	-2150	0.011	-	0.005	0.005	1.40E+01	1.53E+01	2.27E-01	1.82E+01	0.013	
5/25 5:00	-1800	-2150	0.011	-	0.005	0.005	1.40E+01	1.53E+01	2.27E-01	1.81E+01	0.012	
5/25 8:00	-1750	-2150	0.010	-	0.005	0.005	1.40E+01	1.53E+01	2.26E-01	1.79E+01	0.015	
5/25 11:00	-1750	-2150	0.009	-	0.005	0.005	1.40E+01	1.53E+01	2.26E-01	1.77E+01	0.012	
5/25 14:00	-1750	-2150	0.009	-	0.005	0.005	1.40E+01	1.53E+01	2.25E-01	1.78E+01	0.012	
5/25 17:00	-1850	-2150	0.009	-	0.005	0.005	1.40E+01	1.53E+01	2.25E-01	1.77E+01	0.014	
5/25 20:00	-1800	-2150	0.009	-	0.005	0.005	1.40E+01	1.53E+01	2.24E-01	1.76E+01	0.012	
5/25 23:00	-1800	-2150	0.009	-	0.005	0.005	1.40E+01	1.53E+01	2.24E-01	1.75E+01	0.012	
5/26 2:00	-1800	-2150	0.009	-	0.005	0.005	1.40E+01	1.53E+01	2.24E-01	1.74E+01	0.011	
5/26 5:00	-1800	-2150	0.009	-	0.005	0.005	1.39E+01	1.53E+01	2.23E-01	1.74E+01	0.012	
5/26 8:00	-1800	-2150	0.009	-	0.005	0.005	1.39E+01	1.53E+01	2.22E-01	1.74E+01	0.012	
5/26 11:00	-1800	-2150	0.009	-	0.005	0.005	1.39E+01	1.53E+01	2.22E-01	1.74E+01	0.012	
5/26 14:00	-1800	-2150	0.009	-	0.005	0.005	1.39E+01	1.53E+01	2.22E-01	1.74E+01	0.012	
5/26 17:00	-1800	-2150	0.009	-	0.005	0.005	1.39E+01	1.53E+01	2.21E-01	1.73E+01	0.014	
5/26 20:00	-1800	-2150	0.009	-	0.005	0.005	1.39E+01	1.53E+01	2.21E-01	1.73E+01	0.014	
5/26 23:00	-1800	-2150	0.009	-	0.005	0.005	1.39E+01	1.53E+01	2.21E-01	1.73E+01	0.013	
5/27 2:00	-1800	-2150	0.009	-	0.005	0.005	1.39E+01	1.53E+01	2.21E-01	1.69E+01	0.012	
5/27 5:00	-1800	-2150	0.009	-	0.005	0.005	1.39E+01	1.53E+01	2.20E-01	1.67E+01	0.012	
5/27 8:00	-1850	-2150	0.009	-	0.005	0.005	1.39E+01	1.53E+01	2.20E-01	1.68E+01	0.012	
5/27 11:00	-1850	-2150	0.009	-	0.005	0.005	1.39E+01	1.53E+01	2.20E-01	1.65E+01	0.012	
5/27 14:00												計測不良
5/27 15:30	-1900	-2150	0.008	-	0.005	0.005	1.34E+01	1.52E+01	2.28E-01	3.40E+01	0.010	計測不良
5/27 17:00	-1900	-2150	0.008	-	0.005	0.005	1.35E+01	1.52E+01	2.28E-01	2.02E+01	0.012	計測不良

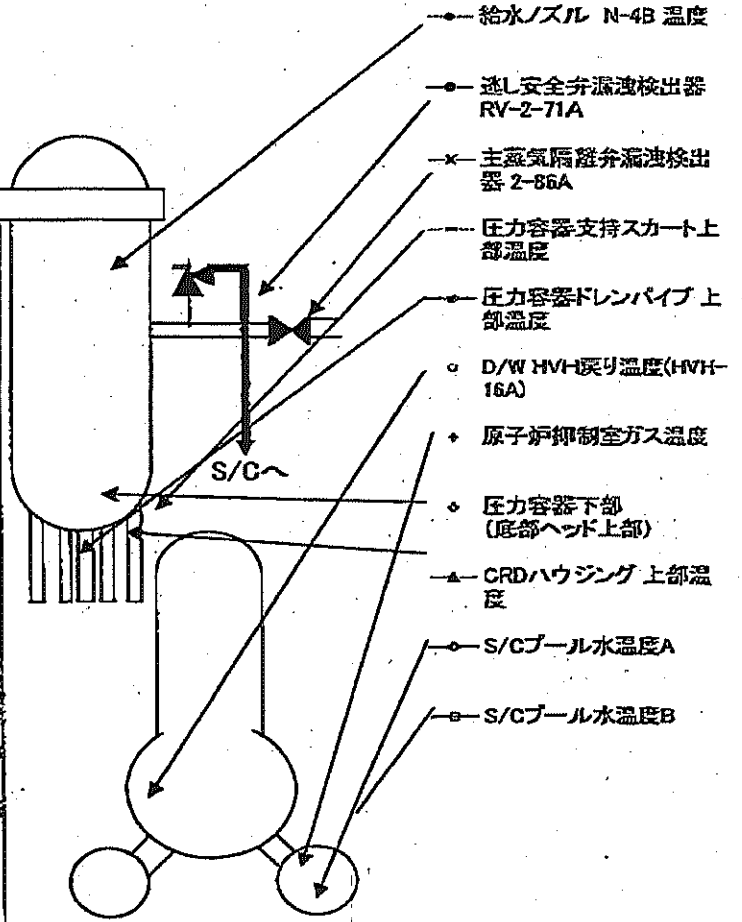
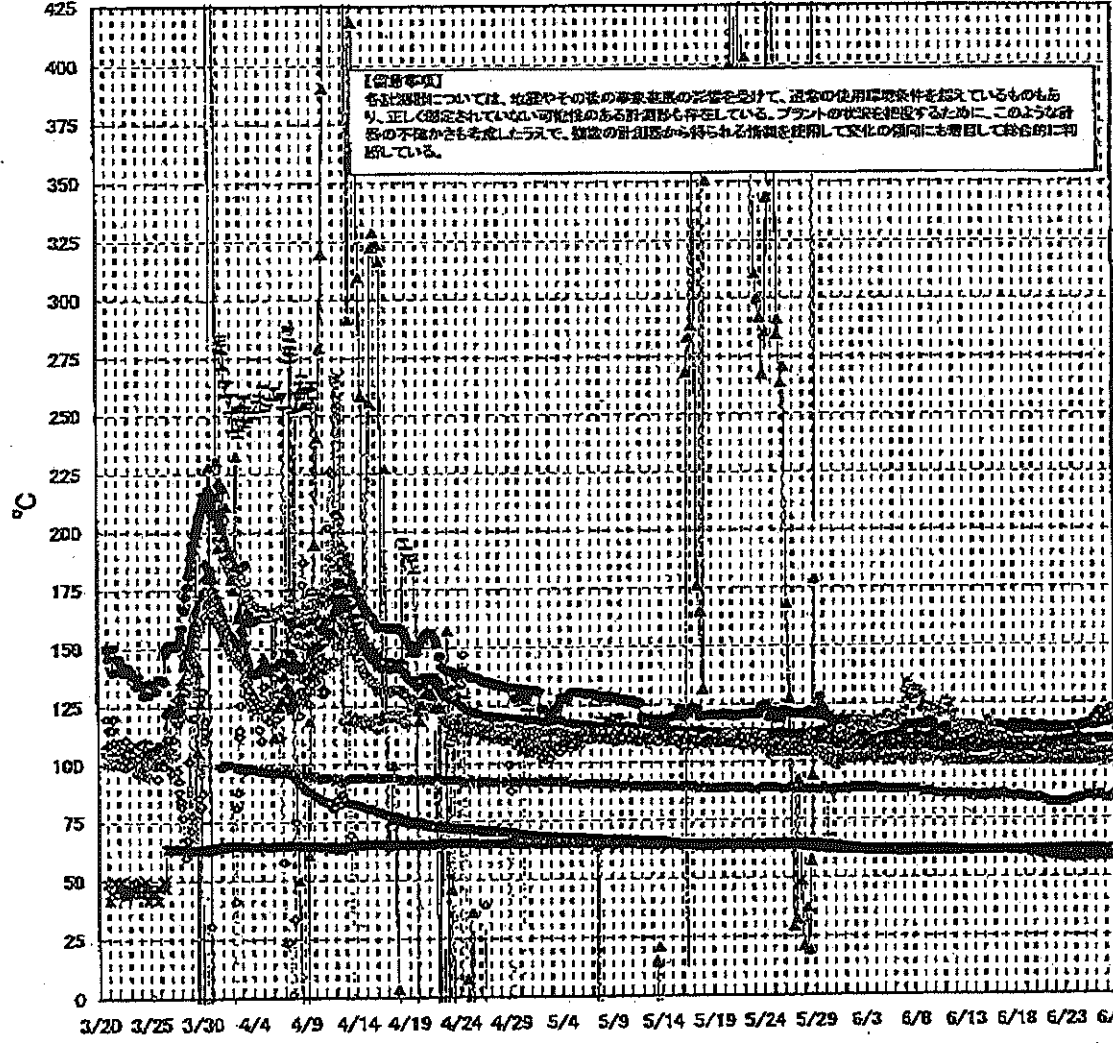
計測不良

計測不良

計測不良  
計測不良  
計測不良

鳥第一原子力発電所 2号機 水位・圧力に関するパラメ

# 福島第一原子力発電所 2号機 温度に関するパラメータ(代表点)



福島第一原子力発電所 2号機 温度に関するパラメータ

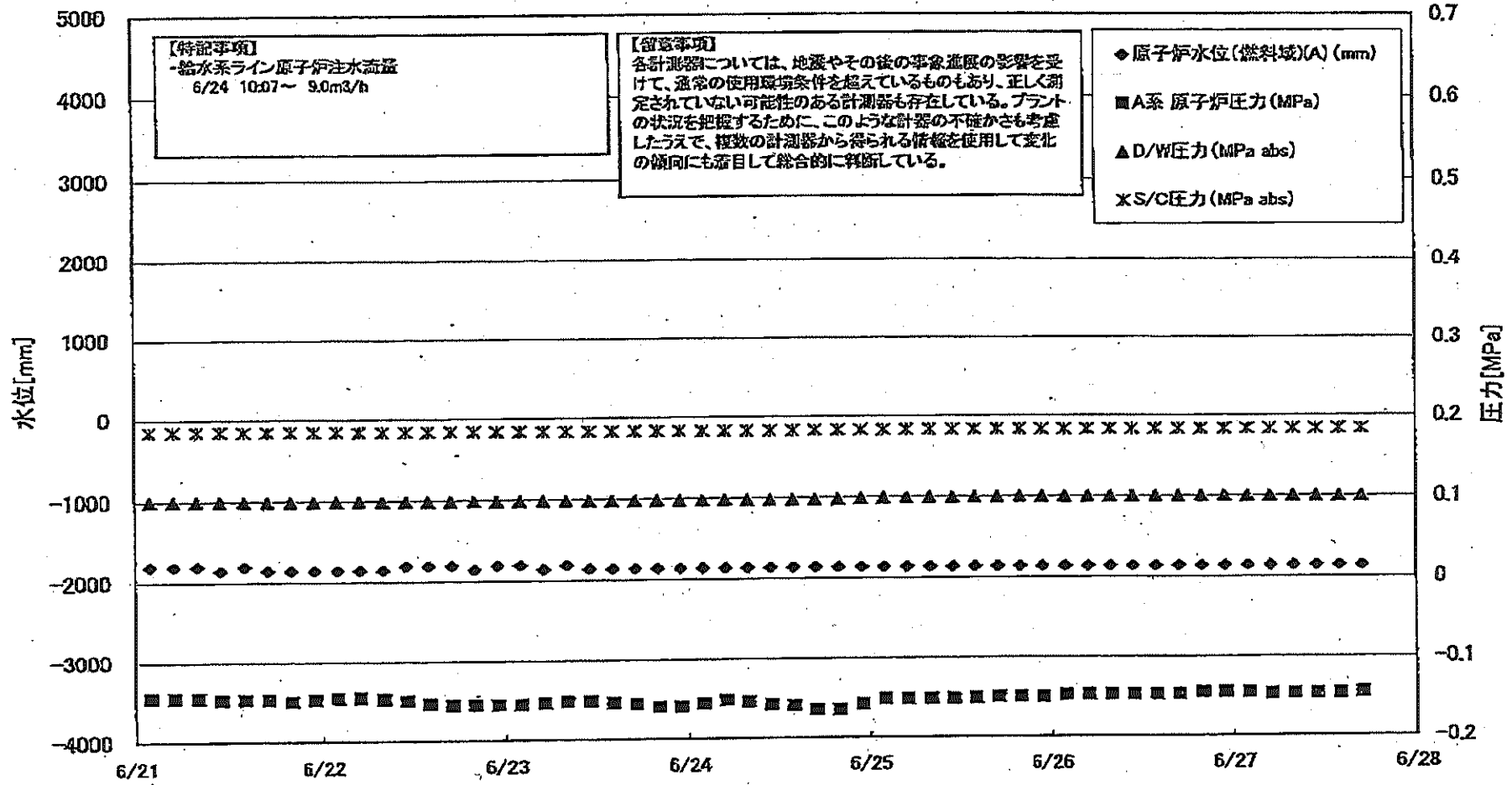
【注意事項】  
 各パラメータについては、地震やその他の非常事態の際も、通常の使用環境条件を踏まえているものもあり、正しく測定されていない可能性がある。また、一部の測定値は、プラントの稼働を監視するために、このような計器の不確かさも考慮しながら、複数の計測器から得られる情報を利用して実際の値にも留意して総合的に判断している。

日時	送し安全弁漏れ検出器 RV-2-71A	主蒸気筒継弁漏れ 検出器 2-86A	給水ノズル 温度	K-4B	CRDハウジング 上部温度	圧力容器下部 (底部ヘッド上部)	圧力容器支持ス カート上部温度	圧力容器ドレンバ イプ 上部温度	D/W HVI戻り温 度(HVH-16A)	RPVベロー シールド	原子炉抑制室 ガス温度	S/Cプール 水温度A	S/Cプール 水温度B	備考
6/21 2:00	114.9	61.9	107.5	566.1	106.5	103.5	106.4	100.0	40.0	83.0	59.9	59.9		
6/21 5:00	115.1	61.9	107.4	566.1	106.6	104.6	106.0	101.0	36.0	83.0	59.8	59.8		
6/21 8:00	114.7	61.9	107.6	566.1	106.5	106.0	105.6	101.0	39.0	83.0	59.8	59.8		
6/21 11:00	113.5	61.7	107.4	565.2	107.7	109.5	105.7	101.9	49.0	82.0	59.7	59.7		
6/21 14:00	114.5	61.7	107.5	565.2	107.6	106.5	109.9	101.0	38.0	82.0	59.8	59.6		
6/21 17:00	113.7	61.7	107.4	566.2	107.4	107.8	106.8	100.0	35.0	82.0	59.6	59.6		
6/21 20:00	114.1	61.9	107.4	566.2	107.8	102.2	105.9	100.0	41.0	82.0	59.5	59.5		
6/21 23:00	113.9	61.9	107.4	566.2	108.0	108.0	106.2	100.0	40.0	82.0	59.5	59.5		
6/22 2:00	114.2	61.9	107.5	566.3	107.1	107.6	106.8	100.0	39.0	82.0	59.4	59.4		
6/22 5:00	114.7	61.9	107.4	565.9	108.4	102.3	107.2	100.0	42.0	82.0	59.3	59.3		
6/22 8:00	114.2	61.9	107.4	566.3	108.0	108.8	107.1	100.0	48.0	82.0	59.3	59.3		
6/22 11:00	114.3	61.8	107.4	566.4	107.2	101.9	107.0	100.0	45.0	82.0	59.2	59.2		
6/22 14:00	113.5	62.0	107.5	566.4	107.7	106.6	107.5	100.0	47.0	82.0	59.1	59.1		
6/22 17:00	114.6	62.0	107.6	566.4	109.5	109.8	107.3	100.0	45.0	82.0	59.1	59.1		
6/22 20:00	114.8	62.0	107.7	566.4	109.4	106.8	106.8	100.0	46.0	82.0	59.0	59.0		
6/22 23:00	114.8	62.1	107.5	566.5	108.5	103.3	106.7	100.0	48.0	82.0	59.0	59.0		
6/23 2:00	114.0	62.2	107.7	566.5	109.0	109.9	105.4	100.0	49.0	82.0	58.9	58.9		
6/23 5:00	114.5	62.1	107.7	566.5	107.2	103.5	105.5	100.0	48.0	82.0	58.8	58.8		
6/23 8:00	114.8	62.1	107.8	566.6	107.3	107.3	104.7	100.0	50.0	82.0	58.8	58.8		
6/23 11:00	114.4	62.1	107.9	566.8	107.8	108.3	104.9	100.0	53.0	82.0	58.7	58.7		
6/23 14:00	114.6	62.0	108.0	566.8	107.8	109.1	105.1	100.0	52.0	82.0	58.7	58.7		
6/23 17:00	114.3	62.0	108.3	566.6	107.8	109.1	104.9	100.0	52.0	82.0	58.6	58.6		
6/23 20:00	114.2	62.1	108.2	566.7	108.1	109.5	105.3	100.0	54.0	82.0	58.6	58.6		
6/23 23:00	114.9	62.1	108.3	566.7	108.1	110.1	104.6	100.0	55.0	82.0	58.5	58.5		
6/24 2:00	114.7	62.2	108.3	566.5	107.8	109.4	104.2	100.0	55.0	82.0	58.5	58.5		
6/24 5:00	114.8	62.2	108.3	566.3	108.4	110.9	104.5	100.0	48.0	82.0	58.5	58.5		
6/24 8:00	114.7	62.2	108.4	566.2	111.2	108.8	104.4	100.0	48.0	82.0	58.5	58.5		
6/24 11:00	114.7	62.1	108.5	566.2	110.1	114.8	104.4	100.0	84.0	82.0	58.6	58.7		
6/24 14:00	114.7	62.0	108.6	566.2	109.1	106.6	104.6	100.0	84.0	82.0	58.7	58.8		
6/24 17:00	114.7	62.2	108.7	566.1	108.3	99.4	103.7	100.0	84.0	82.0	58.8	58.8		
6/24 20:00	115.3	62.3	108.8	566.1	108.5	109.3	103.9	101.0	84.0	82.0	58.9	58.9		
6/24 23:00	114.7	62.3	108.9	566.0	108.4	108.6	102.9	102.0	85.0	82.0	58.9	58.9		
6/25 2:00	115.8	62.4	109.8	566.0	108.3	109.2	102.8	101.0	85.0	82.0	59.0	59.0		
6/25 5:00	115.4	62.3	109.0	565.9	108.6	109.5	102.6	100.0	85.0	82.0	59.0	59.0		
6/25 8:00	116.0	62.3	109.1	565.9	107.8	107.1	104.3	100.0	85.0	82.0	59.0	59.1		
6/25 11:00	115.5	62.2	109.1	565.9	107.9	106.9	104.3	100.0	85.0	82.0	59.0	59.1		
6/25 14:00	115.6	62.2	109.0	565.8	107.4	106.9	104.0	100.0	85.0	82.0	59.1	59.1		
6/25 17:00	115.9	62.2	109.0	565.8	108.6	108.8	103.6	100.0	85.0	82.0	59.1	59.1		
6/25 20:00	115.9	62.2	109.1	565.8	107.9	107.5	104.1	100.0	85.0	82.0	59.1	59.1		
6/25 23:00	115.6	62.2	109.2	565.8	108.2	109.2	103.9	100.0	85.0	82.0	59.1	59.1		
6/26 2:00	115.9	62.1	109.3	565.7	119.1	107.9	104.3	100.0	85.0	82.0	59.1	59.1		
6/26 5:00	115.2	62.0	109.4	565.7	119.1	109.1	104.1	100.0	85.0	82.0	59.1	59.1		
6/26 8:00	116.4	61.9	109.4	565.7	118.8	110.0	104.7	100.0	85.0	82.0	59.1	59.1		
6/26 11:00	116.2	61.9	109.6	565.7	121.7	108.4	104.4	100.0	85.0	82.0	59.1	59.1		
6/26 14:00	116.6	61.8	109.5	565.6	121.4	108.7	103.7	100.0	85.0	82.0	59.1	59.1		
6/26 17:00	116.5	61.8	109.6	565.6	120.3	109.7	104.4	100.0	85.0	82.0	59.1	59.1		
6/26 20:00	116.2	61.8	109.6	565.6	120.6	109.4	104.0	100.0	84.0	82.0	59.0	59.1		
6/26 23:00	116.7	61.8	109.7	565.6	118.4	108.3	104.1	99.0	84.0	82.0	59.0	59.1		
6/27 2:00	116.2	61.8	109.7	565.6	119.4	110.6	104.2	100.0	84.0	82.0	59.0	59.0		
6/27 5:00	116.5	61.7	109.7	565.6	118.9	110.5	103.9	100.0	84.0	82.0	59.0	59.0		
6/27 7:30	116.5	61.7	109.7	565.6	119.5	108.9	104.2	100.0	84.0	82.0	59.0	59.0		
6/27 8:00														所内電源切替に伴うデータ欠測
6/27 11:00														所内電源切替に伴うデータ欠測
6/27 14:00														所内電源切替に伴うデータ欠測
6/27 15:30	116.7	60.3	109.8	565.3	122.9	110.2	103.7	100.0	84.0	82.0	58.9	58.9		
6/27 17:00	117.0	60.8	109.7	565.5	122.9	109.5	103.8	100.0	85.0	82.0	59.0	58.9		

計器不良

計器不良

### 福島第一原子力発電所 3号機 水位・圧力に関するパラメータ



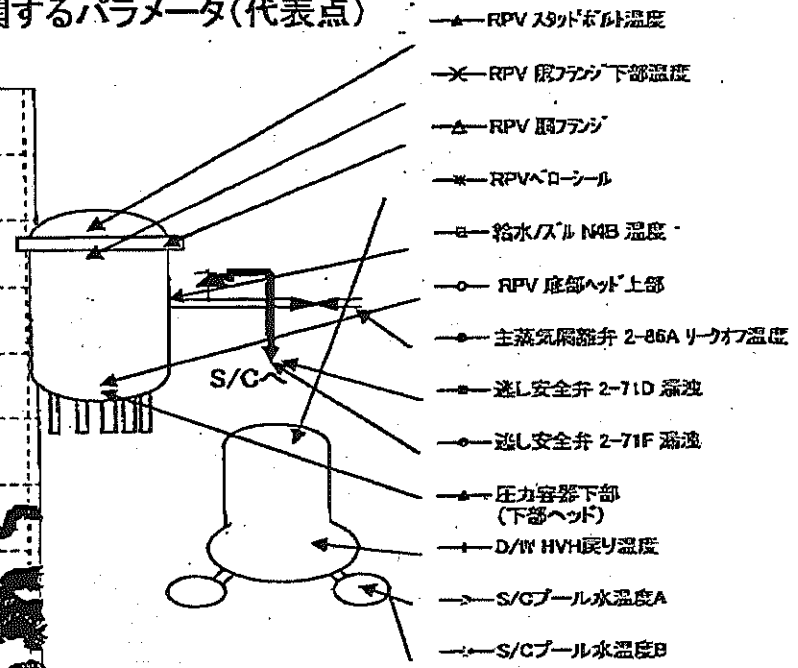
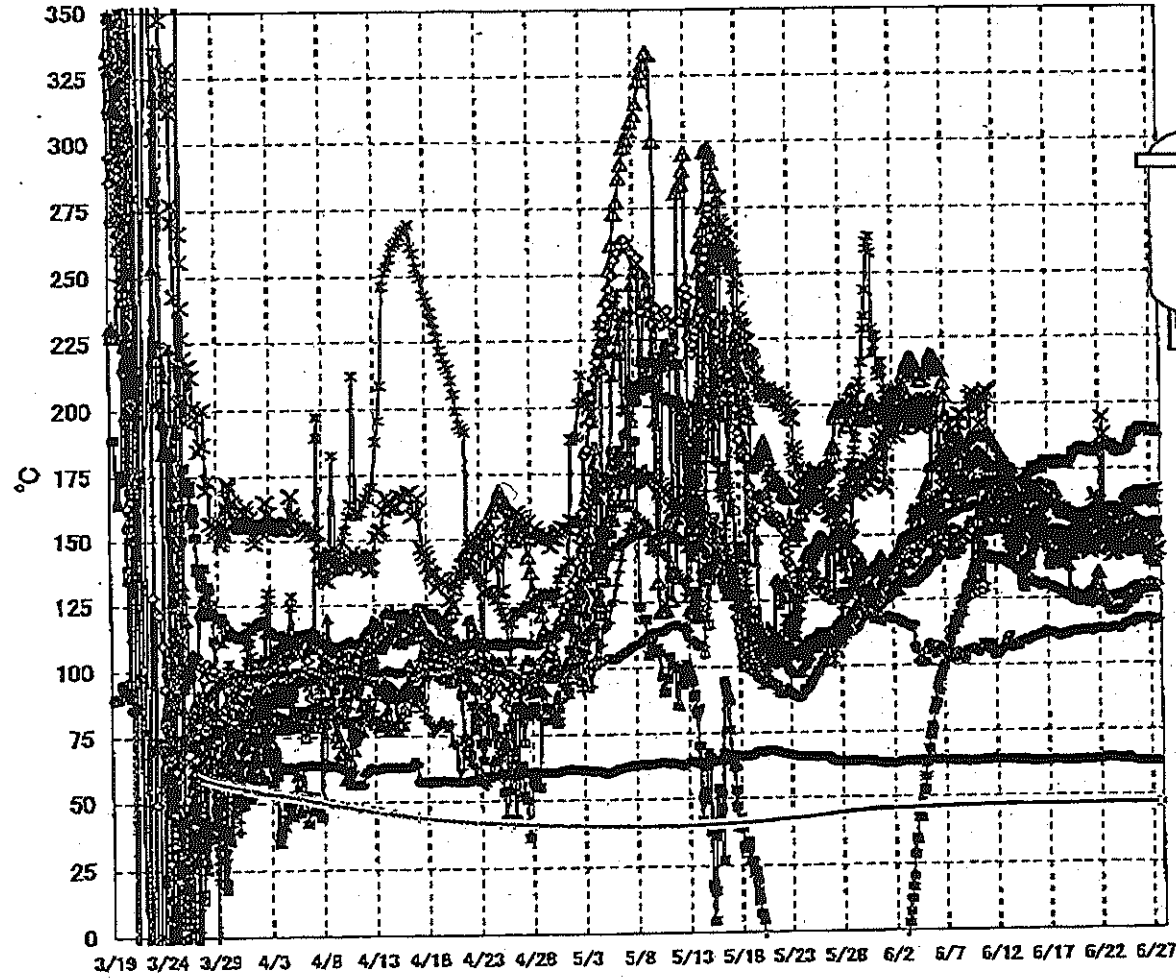
島第一原子力発電所 3号機 水位・圧力に関するログ

【留意事項】
各計測器については、地震やその他の異常現象の影響を受けて、通常の使用環境条件を超えているものもあり、正しく測定されていない可能性のある計測器も存在している。
プラントの状態を把握するために、このような計測器の不具合も考慮したうえで、複数の計測器から得られる情報を活用して変化の傾向にも留意して総合的に判断している。

Table with columns: 日時, 原子炉水位(燃料域)(mm), 原子炉水位(燃料域外)(mm), A系 原子炉圧力(MPa), B系 原子炉圧力(MPa), D/W圧力(MPa abs), S/C圧力(MPa abs), CAMS D/W(A) (Sv/h), CAMS D/W(B) (Sv/h), CAMS S/C(A) (Sv/h), CAMS S/C(B) (Sv/h), 中央制御室線量(mSv/h), 備考



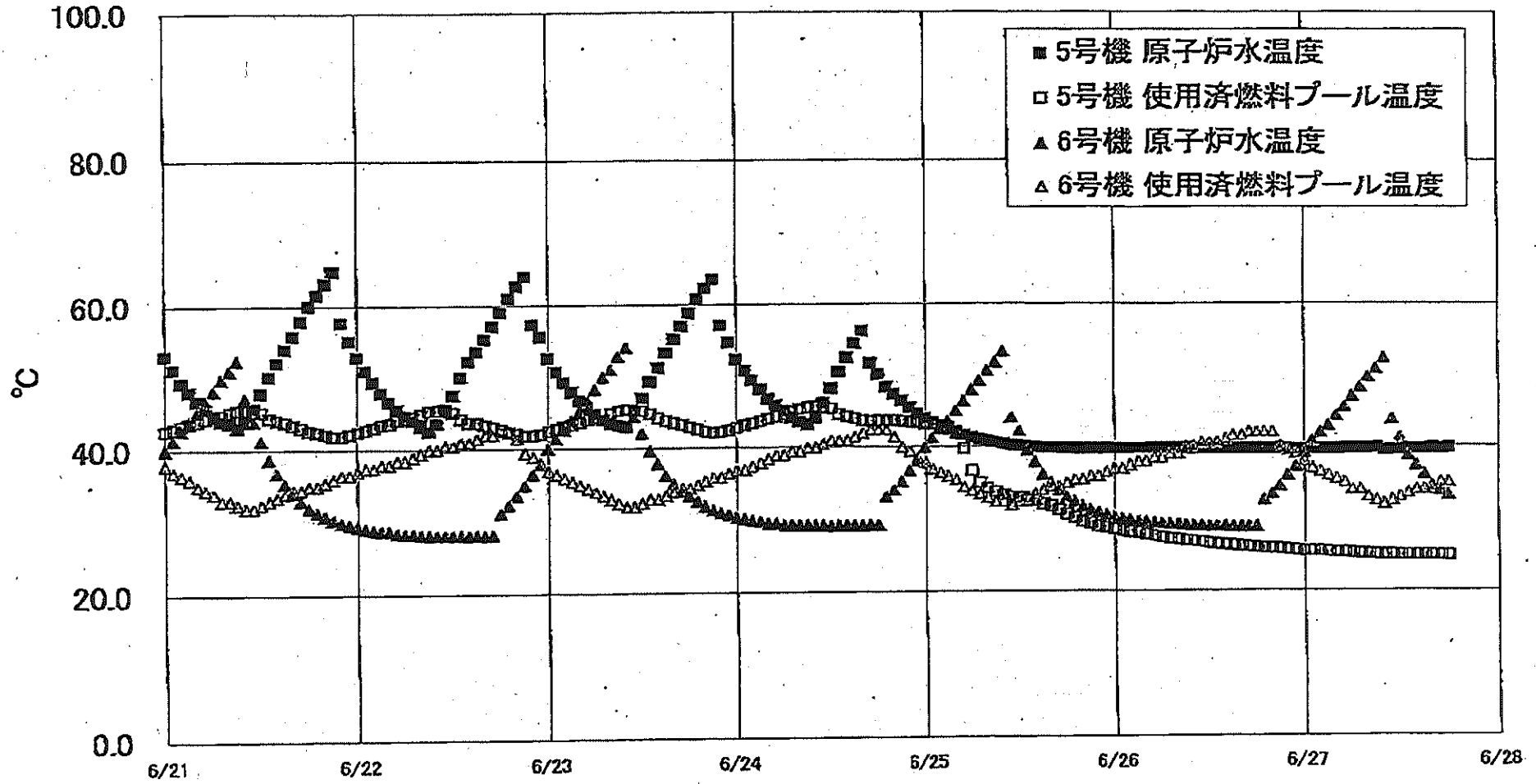
### 福島第一原子力発電所 3号機 温度に関するパラメータ(代表点)



**【留意事項】**  
 各計測器については、地震やその後の事象進展の影響を受けて、通常の使用環境条件を超えているものもあり、正しく測定されていない可能性のある計測器も存在している。プラントの状況を把握するために、このような計器の不確かさも考慮したうえで、複数の計測器から得られる情報を使用して変化の傾向にも着目して総合的に判断している。



福島第一原子力発電所 5・6号機 原子炉水温度、使用済燃料プール温度推移



福島第一原子力発電所 5・6号機 原子炉水温度・使用済燃料プール温度

日時	5号機 原子炉水温度	5号機 使用済燃料プール温度	6号機 原子炉水温度	6号機 使用済燃料プール温度
6/25 2:00	42.0	43.0	42.6	38.5
6/25 3:00	42.5	42.8	43.8	38.0
6/25 4:00	42.0	42.2	45.1	35.5
6/25 5:00	41.7	39.8	46.5	34.5
6/25 6:00	41.4	36.8	48.0	34.0
6/25 7:00	41.1	35.1	49.3	33.5
6/25 8:00	40.9	34.3	50.7	33.0
6/25 9:00	40.7	33.9	51.9	32.5
6/25 10:00	40.5	33.4	53.4	32.5
6/25 11:00	40.3	33.1	44.2	32.0
6/25 12:00	40.2	33.0	42.3	32.5
6/25 13:00	40.1	32.6	39.8	33.0
6/25 14:00	40.0	32.5	38.0	33.5
6/25 15:00	39.9	32.1	36.2	34.0
6/25 16:00	39.9	31.8	35.1	34.5
6/25 17:00	39.9	31.3	34.0	34.5
6/25 18:00	39.8	30.7	33.0	35.0
6/25 19:00	39.8	30.2	32.4	35.5
6/25 20:00	39.8	29.7	31.8	35.5
6/25 21:00	39.8	29.4	31.3	36.0
6/25 22:00	39.8	29.0	30.9	36.0
6/25 23:00	39.8	28.8	30.8	36.5
6/26 0:00	39.8	28.6	30.3	37.0
6/26 1:00	39.8	28.4	30.1	37.0
6/26 2:00	39.8	28.2	29.9	37.5
6/26 3:00	39.8	28.1	29.7	38.0
6/26 4:00	39.8	27.9	28.8	38.0
6/26 5:00	39.8	27.7	28.5	38.5
6/26 6:00	39.8	27.5	29.4	38.5
6/26 7:00	39.8	27.3	29.3	39.0
6/26 8:00	39.8	27.2	29.3	39.0
6/26 9:00	39.8	27.0	28.2	40.0
6/26 10:00	39.7	26.9	28.1	40.0
6/26 11:00	39.7	26.8	29.1	40.5
6/26 12:00	39.7	26.6	29.0	40.5
6/26 13:00	39.7	26.5	29.0	40.5
6/26 14:00	39.7	26.4	29.0	41.0
6/26 15:00	39.7	26.3	28.8	41.5
6/26 16:00	39.7	26.2	28.9	41.5
6/26 17:00	39.7	26.1	28.9	42.0
6/26 18:00	39.7	26.0	28.9	42.0
6/26 19:00	39.7	25.9	32.6	42.0
6/26 20:00	39.7	25.9	33.4	42.0
6/26 21:00	39.7	25.8	34.5	40.0
6/26 22:00	39.8	25.7	36.0	39.5
6/26 23:00	39.8	25.6	37.2	39.0
6/27 0:00	39.8	25.5	38.1	38.0
6/27 1:00	39.8	25.5	40.7	37.0
6/27 2:00	39.8	25.5	41.9	36.5
6/27 3:00	39.8	25.4	42.9	36.0
6/27 4:00	39.8	25.3	44.3	35.5
6/27 5:00	39.7	26.3	45.5	35.0
6/27 6:00	39.7	25.2	47.0	34.0
6/27 7:00	39.7	25.1	48.2	34.0
6/27 8:00	39.7	25.1	49.7	33.0
6/27 9:00	39.8	25.0	50.8	32.5
6/27 10:00	39.4	25.0	52.3	32.0
6/27 11:00	39.5	25.0	43.8	32.5
6/27 12:00	39.5	24.9	41.2	33.0
6/27 13:00	39.8	24.9	38.7	33.5
6/27 14:00	39.6	24.8	37.3	34.0
6/27 15:00	39.6	24.8	36.1	34.0
6/27 16:00	39.7	24.8	34.5	34.0
6/27 17:00	39.6	24.9	33.8	35.0
6/27 18:00	39.7	24.8	33.2	35.0