

福島第一原子力発電所 プラント関連パラメータ (水位・圧力・温度などのデータ)

7月19日 0:00 現在

【留意事項】  
 各計測器については、地震やその他の事象並発の影響を受けて、異常の使用理由  
 条件を越えているものもあり、正しく測定されていない可能性のある計測器も存  
 在している。プラントの状況を把握するために、このような計測器の不確かさを考  
 慮したうえで、複数の計測器から得られる情報を活用して変化の傾向にも着目し  
 て総合的に判断している。

号機	1号機	2号機	3号機	4号機	5号機	6号機	
原子炉注水状況	給水系5号機を用いた淡水注入中。 流量4.1m <sup>3</sup> /h (7/18 23:00現在)	給水系5号機を用いた淡水注入中。 流量4.1m <sup>3</sup> /h (7/18 23:00現在)	給水系5号機を用いた淡水注入中。 流量9.1m <sup>3</sup> /h (7/18 23:00現在)	※2 (全燃料取出中につき監視対象外)	※2 (原子炉の除熱機能が維持されており、注水不要)		
原子炉水位	燃料域A: 燃料域B-1650 mm (7/18 23:00 現在) ※3	燃料域A: 1850 mm 燃料域B: 2150 mm (7/18 23:00 現在) ※3	燃料域A: 2050 mm 燃料域B: 2300 mm (7/18 23:00 現在) ※3		停止域 1952mm (7/19 0:00 現在)	停止域 2140mm (7/19 0:00 現在)	
原子炉圧力	A系: 0.034 MPa g B系: -MPa g (7/18 23:00 現在)	A系: 0.025 MPa g B系: -MPa g (7/18 23:00 現在)	A系: 0.170 MPa g B系: 0.106 MPa g (7/18 23:00 現在)		0.010 MPa g (7/19 0:00 現在)	0.023 MPa g (7/19 0:00 現在)	
原子炉水温度	(系統流量がないため採取不可)						
原子炉圧力容器 まわり温度	給水/炉口温度: 112.7 °C 圧力容器下部温度: 100.4 °C (7/18 23:00 現在)	給水/炉口温度: 110.7 °C 圧力容器下部温度: 125.5 °C (7/18 23:00 現在)	給水/炉口温度: 135.1 °C 圧力容器下部温度: 111.9 °C (7/18 23:00 現在)		※2 (原子炉水温度にて監視中)		
D/W・S/C 圧力	D/W: 0.1414 MPa abs S/C: 0.120 MPa abs (7/18 23:00 現在)	D/W: 0.127 MPa abs S/C: 燃料域A ※1 (7/18 23:00 現在)	D/W: 0.1016 MPa abs S/C: 0.1841 MPa abs (7/18 23:00 現在)		※2 (原子炉の除熱機能が維持されているため監視 対象外)		
D/W 雰囲気温度	RPVヘッド-シール: 100.2 °C HMH戻り: 101.3 °C (7/18 23:00 現在)	RPVヘッド-シール: 126 °C ※3 HMH戻り: 125 °C (7/18 23:00 現在)	RPVヘッド-シール: 143.0 °C ※3 HMH戻り: 147.8 °C (7/18 23:00 現在)				
CAMS 放射線 モニタ	D/W(A): 0.00E+00 Sv/h ※1 B: 3.33E+01 Sv/h ※1 S/C(A): 7.24E-01 Sv/h B: 7.52E-01 Sv/h (7/18 23:00 現在)	D/W(A): 1.26E+01 Sv/h B: 1.43E+01 Sv/h S/C(A): 1.67E-01 Sv/h B: 8.20E+00 Sv/h ※1 (7/18 23:00 現在)	D/W(A): 4.20E+00 Sv/h ※3 B: 2.71E+00 Sv/h S/C(A): 3.17E-01 Sv/h B: 2.95E-01 Sv/h (7/18 23:00 現在)				
S/C 温度	A系: 48.1 °C B系: 47.9 °C (7/18 23:00 現在)	A系: 51.1 °C B系: 51.0 °C (7/18 23:00 現在)	A系: 46.4 °C B系: 46.6 °C (7/18 23:00 現在)				
D/W 設計圧力	0.384 MPa g (0.485 MPa abs)	0.384 MPa g (0.485 MPa abs)	0.384 MPa g (0.485 MPa abs)				
D/W 最高使用圧力	0.427 MPa g (0.528 MPa abs)	0.427 MPa g (0.528 MPa abs)	0.427 MPa g (0.528 MPa abs)				
使用済燃料プール 温度	※1	36.0 °C (7/18 23:00 現在)	32.7 °C (7/18 23:00 現在)	89~91 °C (7/18 16:00 現在)	30.1 °C (7/19 0:00 現在)	43.0 °C (7/19 0:00 現在)	
FPC 燃料棒シフト バルブ	3350 mm (7/18 23:00 現在)	2200 mm (7/18 23:00 現在)	※1	4150 mm (7/18 23:00 現在)	※2		
電源	外部電源受電中 (P/C2C)			外部電源受電中		外部電源受電中	
その他情報	7月18日12:00現在のプラント関連パラメータにおける6号機RHR運転モードを以下の通り訂正する。 (訂正前) 非熱モード (7/17 18:07~) → (訂正後) SHCモード (7/18 10:02~)			共用プール 35 °C (7/18 5:35 現在)	5u: SHCモード (7/15 14:45~)	6u: SHCモード (7/18 10:02~)	

圧力換算 ゲージ圧(MPa g) = 絶対圧(MPa abs) - 大気圧(標準大気圧0.1013 MPa)  
 絶対圧(MPa abs) = ゲージ圧(MPa g) + 大気圧(標準大気圧0.1013 MPa)

※1: 計器不良  
 ※2: テーラ採取対象外  
 ※3: 状況推移を監視確認中

## 福島第一原子力発電所 プラント関連パラメータ(水位・圧力・温度などのデータ)に関する補足説明

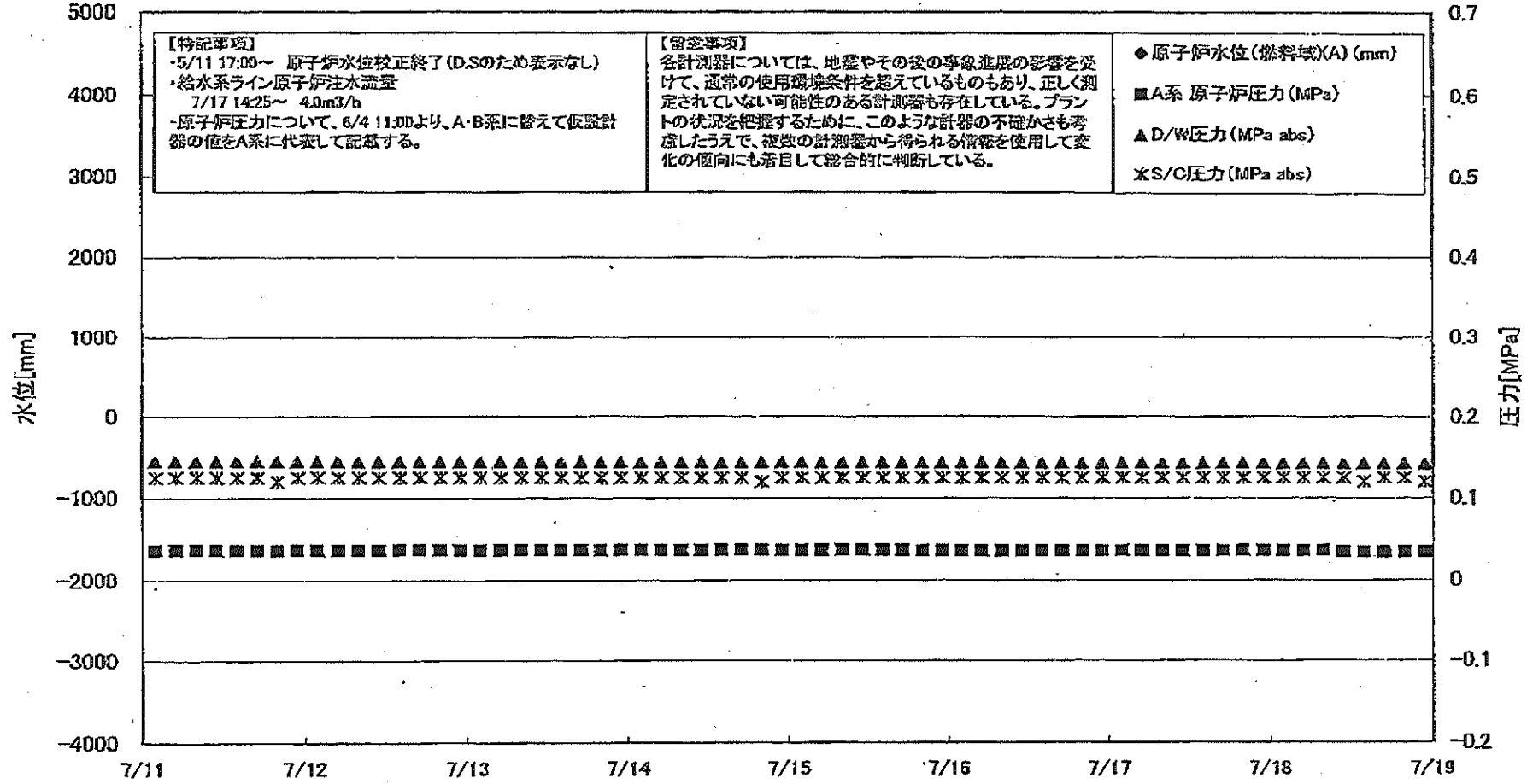
## ■各パラメータに関する補足説明

項目	記載方法	測定方法	記載点数/Ch 数or 系統数
原子炉注水状況	原子炉への注水流量/注水方法を記載。	仮設計器	1/1系統
原子炉水位	燃料域を監視する水位計にて測定したデータを記載。	本設指示計	A系 1/1Ch B系 1/1Ch
原子炉圧力	計器室より圧力計器から伝送される電圧値を測定し、電圧値を圧力に換算したものを記載。A系/B系それぞれ複数点データがあるが、1点を代表として採取し記載。(本設) 1号、2号については、仮設計器の値をA系に代表して記載。(2号機は参考値)	仮設計器: 1号、2号 本設計器盤(電圧測定): 3号	仮設計器 1/1系統 本設計器 A系 1/2Ch B系 1/2Ch
原子炉水温度	温度計設置箇所には系統流量がないためデータ未採取	-	-
原子炉圧力容器 まわり温度	原子炉圧力容器まわり温度は格納罐所から採取しているが、全体把握の観点から代表部位として「給水ノズル位置」、「圧力容器下部(1号、3号: 圧力容器下部ヘッド、2号: 圧力容器上部ヘッド)」のデータを記載	本設記録計	給水ノズル位置 1/4Ch 圧力容器下部 1/2Ch(1号) 1/1Ch(2~3号)
D/W・S/C 圧力	本設計器の指示値を記載。本設計器にて採取できない場合には、計器室より測定した電圧値を圧力に換算したものを記載。 (D/W: ドライウェル、S/C: 圧力抑制室)	(D/W圧力) 本設記録計: 1号 本設計器盤(電圧測定): 2号、3号 (S/C圧力) 本設指示計: 1号、2号 本設計器盤(電圧測定): 3号	(D/W圧力) 本設記録計 広域1/1Ch: 1号 本設計器盤 1/4Ch: 2号、3号 (S/C圧力) 本設指示計 1/1系統: 1号、2号 本設計器盤 1/2Ch: 3号
D/W 雰囲気温度	D/W 内の雰囲気温度は格納罐所から採取しているが、全体把握の観点から代表部位として「RPV 上部(RPV ベロ-シール温度)、中央部(D/W HVH 戻り空気温度)」のデータを記載。(RPV: 原子炉圧力容器、HVH: 空調ユニット)	本設記録計	RPV ベロ-シール 1/5Ch D/W HVH 戻り 1/5Ch
CAMS 放射線 モニタ	本設指示計の指示値を記載。 (CAMS: 格納容器雰囲気モニタ系、E●●: X10 <sup>00</sup> )	本設指示計	D/W A系 1/1Ch B系 1/1Ch S/C A系 1/1Ch B系 1/1Ch
S/C 温度	本設記録計の指示値を記載、A系/B系それぞれ複数点データがあるが、1点を代表として採取し記載。	本設記録計	A系 1/4Ch(1号)、8Ch(2~3号) B系 1/4Ch(1号)、8Ch(2~3号)
使用済燃料プール 温度	本設記録計、もしくは仮設計器の指示値を記載。 (非熱モード: 非常時熱負荷モード、SHCモード: 原子炉停止時冷却系モード)	本設記録計: 1~2号 仮設計器: 3~4号	本設計器 1/2Ch(1号)、1Ch(2号) 仮設計器 1/1系統(3~4号)
FPC 冷却水 温度	本設指示計の指示値を記載。 (FPC: 燃料プール冷却浄化系)	本設指示計	1/1系統

## ■注記に関する補足説明

項目	内容	7月19日 0 時時点の状況
計器不良	計器不良: 指示値ダウン(オーバー)スケール/検出器の不良	1号機 CAMS D/W 放射線モニタ、使用済燃料プール温度 2号機 S/C 圧力、CAMS S/C(B) 放射線モニタ 3号機 FPC 冷却水温度
データ採取対象外	4号機: 炉心に燃料がないため、原子炉及びD/W関連のデータは採取せず。 5~6号機: 現在冷温停止中のため、D/W 関連データは採取せず。	-
状況推移を 継続確認中	指示は出ているものの、指示値ハンチング・マイナス表示など他パラメータと明らかに異なる推移を示したものを。	1号機 原子炉水位(B) 2号機 原子炉水位、RPV ベロ-シール温度 3号機 原子炉水位、原子炉圧力、RPV ベロ-シール温度、CAMS D/W(A)放射線モニタ

### 福島第一原子力発電所 1号機 水位・圧力に関するパラメータ



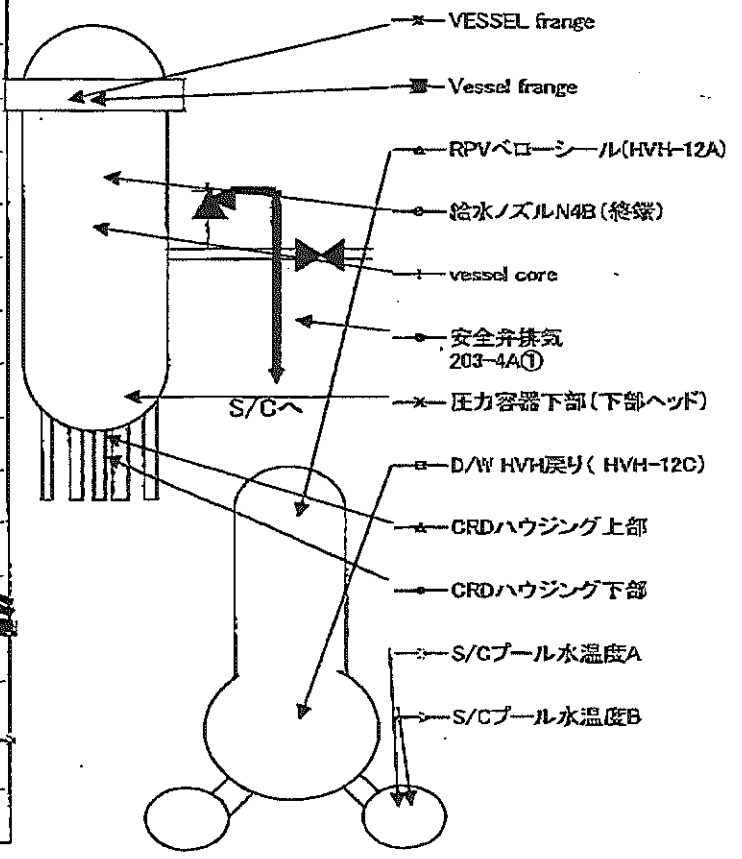
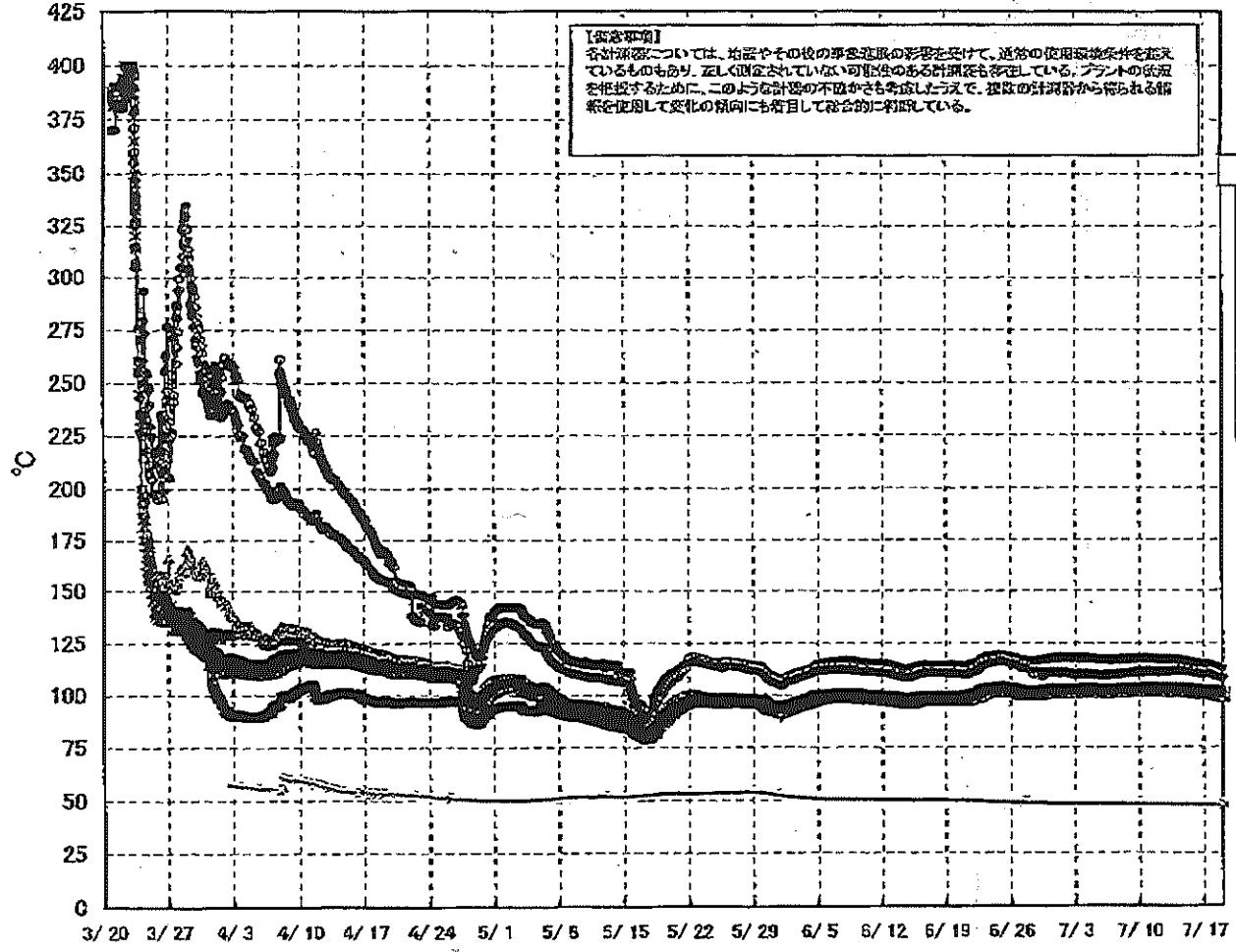
福島第一原子力発電所1号機 水位・圧力に関するパラメータ

【留意事項】  
各計測値については、地震やその他の事故の影響を受けて、異常の検出用計測値を代入しているものもあり、正しく表示されていない可能性のある計測値も存在している。  
プラントの改良に伴うために、このような計測の精度がとも考慮したうえで、最新の計測値から得られる情報を参照して現在の傾向にも留意してお読みください。

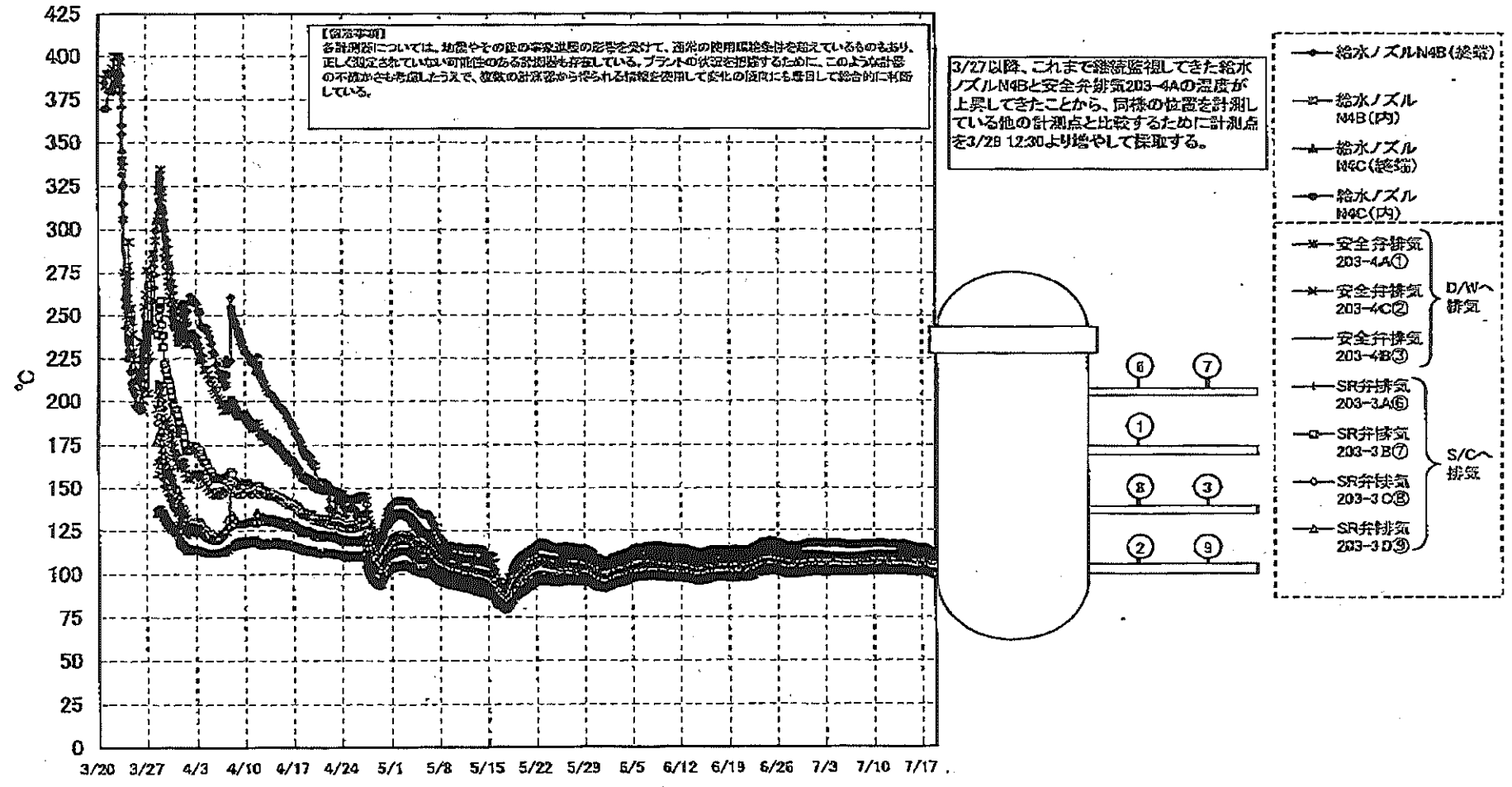
日時	原子炉水位 (燃料域)(A) (mm)	原子炉水位 (燃料域)(B) (mm)	A系 原子炉圧力 (MPa)	B系 原子炉圧力 (MPa)	D/W圧力 (MPa abs)	S/C圧力 (MPa abs)	CAMS D/W(A) (Sv/h)	CAMS D/W(B) (Sv/h)	CAMS S/C(A) (Sv/h)	CAMS S/C(B) (Sv/h)	備考
7/11 2:00	-1600	-1600	0.037	-	0.1448	0.125	0.00E+00	4.21E+01	7.25E-01	7.50E-01	
7/11 3:00	-1600	-1600	0.037	-	0.1447	0.125	0.00E+00	4.23E+01	7.25E-01	7.81E-01	
7/11 4:00	-1600	-1600	0.037	-	0.1445	0.125	0.00E+00	4.08E+01	7.25E-01	7.60E-01	
7/11 5:00	-1600	-1600	0.037	-	0.1444	0.125	0.00E+00	3.83E+01	7.25E-01	7.60E-01	
7/11 6:00	-1600	-1600	0.037	-	0.1446	0.125	0.00E+00	2.53E+02	7.25E-01	7.80E-01	
7/11 7:00	-1600	-1600	0.037	-	0.1447	0.125	0.00E+00	2.22E+02	7.25E-01	7.60E-01	
7/11 8:00	-1700	-1700	0.037	-	0.1446	0.120	0.00E+00	3.76E+01	7.25E-01	7.60E-01	
7/11 9:00	-1650	-1650	0.037	-	0.1446	0.125	0.00E+00	3.88E+01	7.24E-01	7.60E-01	
7/12 0:00	-1650	-1650	0.037	-	0.1448	0.125	0.00E+00	3.68E+01	7.24E-01	7.59E-01	
7/12 1:00	-1700	-1700	0.037	-	0.1444	0.125	0.00E+00	4.63E+01	7.24E-01	7.59E-01	
7/12 2:00	-1650	-1650	0.037	-	0.1444	0.125	0.00E+00	4.21E+01	7.24E-01	7.59E-01	
7/12 3:00	-1650	-1650	0.037	-	0.1444	0.125	0.00E+00	4.30E+01	7.23E-01	7.59E-01	
7/12 4:00	-1650	-1650	0.037	-	0.1445	0.125	0.00E+00	4.32E+01	7.23E-01	7.58E-01	
7/12 5:00	-1650	-1650	0.037	-	0.1444	0.125	0.00E+00	3.90E+01	7.23E-01	7.58E-01	
7/12 6:00	-1650	-1650	0.037	-	0.1443	0.125	0.00E+00	3.73E+01	7.23E-01	7.58E-01	
7/12 7:00	-1650	-1650	0.037	-	0.1442	0.125	0.00E+00	5.50E+01	7.23E-01	7.58E-01	
7/12 8:00	-1650	-1650	0.037	-	0.1442	0.125	0.00E+00	4.82E+01	7.22E-01	7.58E-01	
7/12 9:00	-1650	-1650	0.037	-	0.1441	0.125	0.00E+00	4.14E+01	7.22E-01	7.57E-01	
7/12 10:00	-1650	-1650	0.037	-	0.1439	0.125	0.00E+00	3.85E+01	7.22E-01	7.58E-01	
7/12 11:00	-1650	-1650	0.037	-	0.1437	0.125	0.00E+00	3.74E+01	7.22E-01	7.57E-01	
7/12 12:00	-1650	-1650	0.037	-	0.1437	0.125	0.00E+00	3.83E+01	7.21E-01	7.57E-01	
7/12 13:00	-1600	-1600	0.037	-	0.1436	0.125	0.00E+00	3.82E+01	7.21E-01	7.56E-01	
7/12 14:00	-1600	-1600	0.037	-	0.1435	0.125	0.00E+00	4.32E+01	7.21E-01	7.57E-01	
7/12 15:00	-1600	-1600	0.037	-	0.1437	0.125	0.00E+00	3.85E+01	7.21E-01	7.57E-01	
7/14 2:00	-1650	-1650	0.037	-	0.1436	0.125	0.00E+00	4.28E+01	7.21E-01	7.56E-01	
7/14 3:00	-1650	-1650	0.037	-	0.1436	0.125	0.00E+00	9.50E+01	7.21E-01	7.59E-01	
7/14 4:00	-1650	-1650	0.037	-	0.1436	0.125	0.00E+00	4.62E+01	7.21E-01	7.59E-01	
7/14 5:00	-1650	-1650	0.037	-	0.1436	0.125	0.00E+00	4.18E+01	7.21E-01	7.59E-01	
7/14 6:00	-1650	-1650	0.037	-	0.1433	0.125	0.00E+00	4.97E+01	7.20E-01	7.58E-01	
7/14 7:00	-1650	-1650	0.037	-	0.1431	0.125	0.00E+00	4.10E+01	7.20E-01	7.58E-01	
7/14 8:00	-1650	-1650	0.037	-	0.1434	0.120	0.00E+00	4.03E+01	7.20E-01	7.58E-01	
7/14 9:00	-1650	-1650	0.037	-	0.1436	0.125	0.00E+00	3.97E+01	7.20E-01	7.54E-01	
7/14 10:00	-1650	-1650	0.037	-	0.1435	0.125	0.00E+00	3.84E+01	7.20E-01	7.54E-01	
7/14 11:00	-1650	-1650	0.037	-	0.1430	0.125	0.00E+00	4.12E+01	7.20E-01	7.54E-01	
7/14 12:00	-1650	-1650	0.037	-	0.1430	0.125	0.00E+00	4.24E+01	7.20E-01	7.54E-01	
7/15 0:00	-1650	-1650	0.037	-	0.1434	0.125	0.00E+00	4.70E+01	7.20E-01	7.50E-01	
7/15 1:00	-1650	-1650	0.037	-	0.1434	0.125	0.00E+00	7.20E+01	7.20E-01	7.54E-01	
7/15 2:00	-1650	-1650	0.037	-	0.1433	0.125	0.00E+00	7.72E+01	7.20E-01	7.54E-01	
7/15 3:00	-1650	-1650	0.036	-	0.1430	0.125	0.00E+00	7.01E+01	7.20E-01	7.54E-01	
7/15 4:00	-1650	-1650	0.036	-	0.1429	0.125	0.00E+00	8.15E+01	7.20E-01	7.54E-01	
7/15 5:00	-1650	-1650	0.036	-	0.1429	0.125	0.00E+00	7.19E+01	7.20E-01	7.54E-01	
7/15 6:00	-1700	-1700	0.036	-	0.1428	0.125	0.00E+00	6.40E+01	7.20E-01	7.53E-01	
7/15 7:00	-1700	-1700	0.036	-	0.1428	0.125	0.00E+00	6.45E+01	7.20E-01	7.53E-01	
7/15 8:00	-1700	-1700	0.036	-	0.1424	0.125	0.00E+00	4.63E+01	7.20E-01	7.53E-01	
7/15 9:00	-1700	-1700	0.036	-	0.1424	0.125	0.00E+00	4.82E+01	7.20E-01	7.53E-01	
7/15 10:00	-1700	-1700	0.036	-	0.1427	0.125	0.00E+00	4.60E+01	7.20E-01	7.52E-01	
7/15 11:00	-1700	-1700	0.036	-	0.1428	0.125	0.00E+00	4.44E+01	7.20E-01	7.52E-01	
7/15 12:00	-1700	-1700	0.036	-	0.1426	0.125	0.00E+00	4.38E+01	7.20E-01	7.52E-01	
7/17 2:00	-1700	-1700	0.036	-	0.1429	0.125	0.00E+00	4.29E+01	7.20E-01	7.51E-01	
7/17 3:00	-1700	-1700	0.035	-	0.1424	0.125	0.00E+00	5.18E+01	7.20E-01	7.51E-01	
7/17 4:00	-1700	-1700	0.036	-	0.1425	0.125	0.00E+00	5.24E+01	7.20E-01	7.50E-01	
7/17 5:00	-1700	-1700	0.039	-	0.1426	0.125	0.00E+00	4.88E+01	7.20E-01	7.50E-01	
7/17 6:00	-1600	-1600	0.039	-	0.1424	0.125	0.00E+00	5.20E+01	7.20E-01	7.51E-01	
7/17 7:00	-1600	-1600	0.035	-	0.1425	0.125	0.00E+00	5.78E+01	7.20E-01	7.52E-01	
7/17 8:00	-1700	-1700	0.036	-	0.1425	0.125	0.00E+00	5.23E+01	7.20E-01	7.52E-01	
7/17 9:00	-1700	-1700	0.036	-	0.1427	0.125	0.00E+00	5.09E+01	7.20E-01	7.52E-01	
7/18 0:00	-1700	-1700	0.036	-	0.1420	0.125	0.00E+00	4.08E+01	7.20E-01	7.52E-01	
7/18 1:00	-1700	-1700	0.036	-	0.1418	0.125	0.00E+00	4.20E+01	7.20E-01	7.52E-01	
7/18 2:00	-1700	-1700	0.036	-	0.1418	0.125	0.00E+00	4.52E+01	7.20E-01	7.52E-01	
7/18 3:00	-1700	-1700	0.036	-	0.1419	0.125	0.00E+00	4.35E+01	7.20E-01	7.52E-01	
7/18 4:00	-1700	-1700	0.034	-	0.1418	0.125	0.00E+00	4.35E+01	7.20E-01	7.52E-01	
7/18 5:00	-1650	-1650	0.034	-	0.1417	0.120	0.00E+00	4.35E+01	7.20E-01	7.52E-01	
7/18 6:00	-1650	-1650	0.034	-	0.1416	0.125	0.00E+00	1.75E+02	7.20E-01	7.52E-01	
7/18 7:00	-1650	-1650	0.034	-	0.1416	0.125	0.00E+00	4.28E+01	7.20E-01	7.52E-01	
7/18 8:00	-1650	-1650	0.034	-	0.1414	0.120	0.00E+00	3.23E+01	7.24E-01	7.52E-01	

計測不良 計測不良

# 福島第一原子力発電所 1号機 温度に関するパラメータ (代表点)

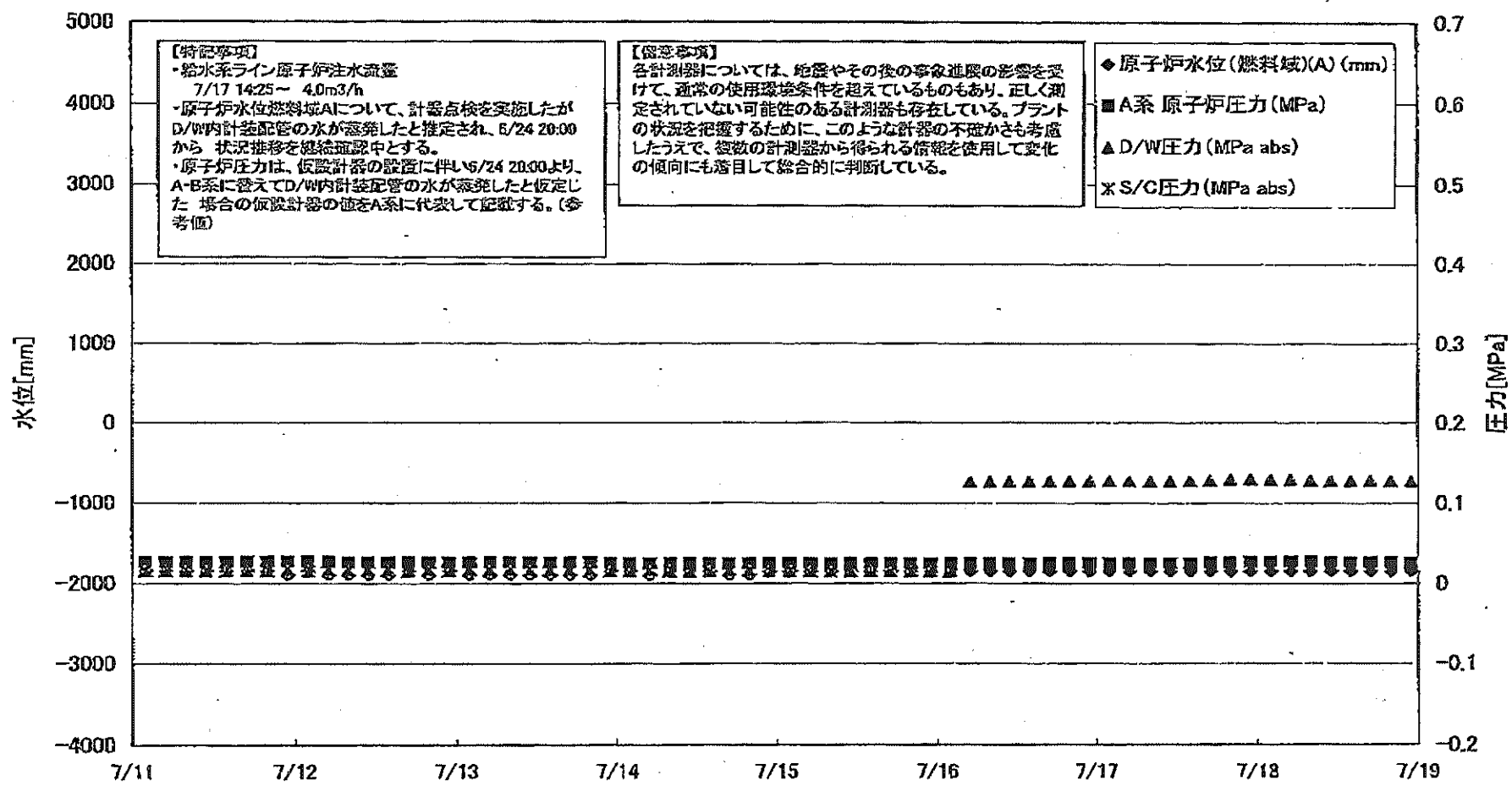


### 福島第一原子力発電所 1号機 温度に関するパラメータ (給水ノズル及び安全弁排気温度)





### 福島第一原子力発電所 2号機 水位・圧力に関するパラメータ





福島第一原子力発電所 2号機 水位・圧力に関するパラメータ

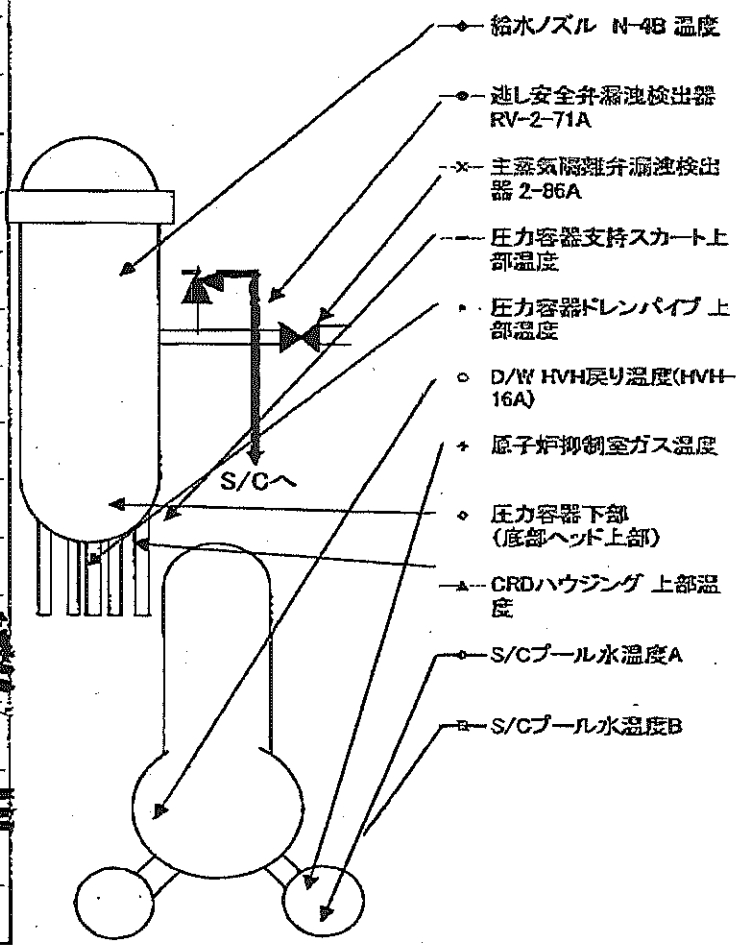
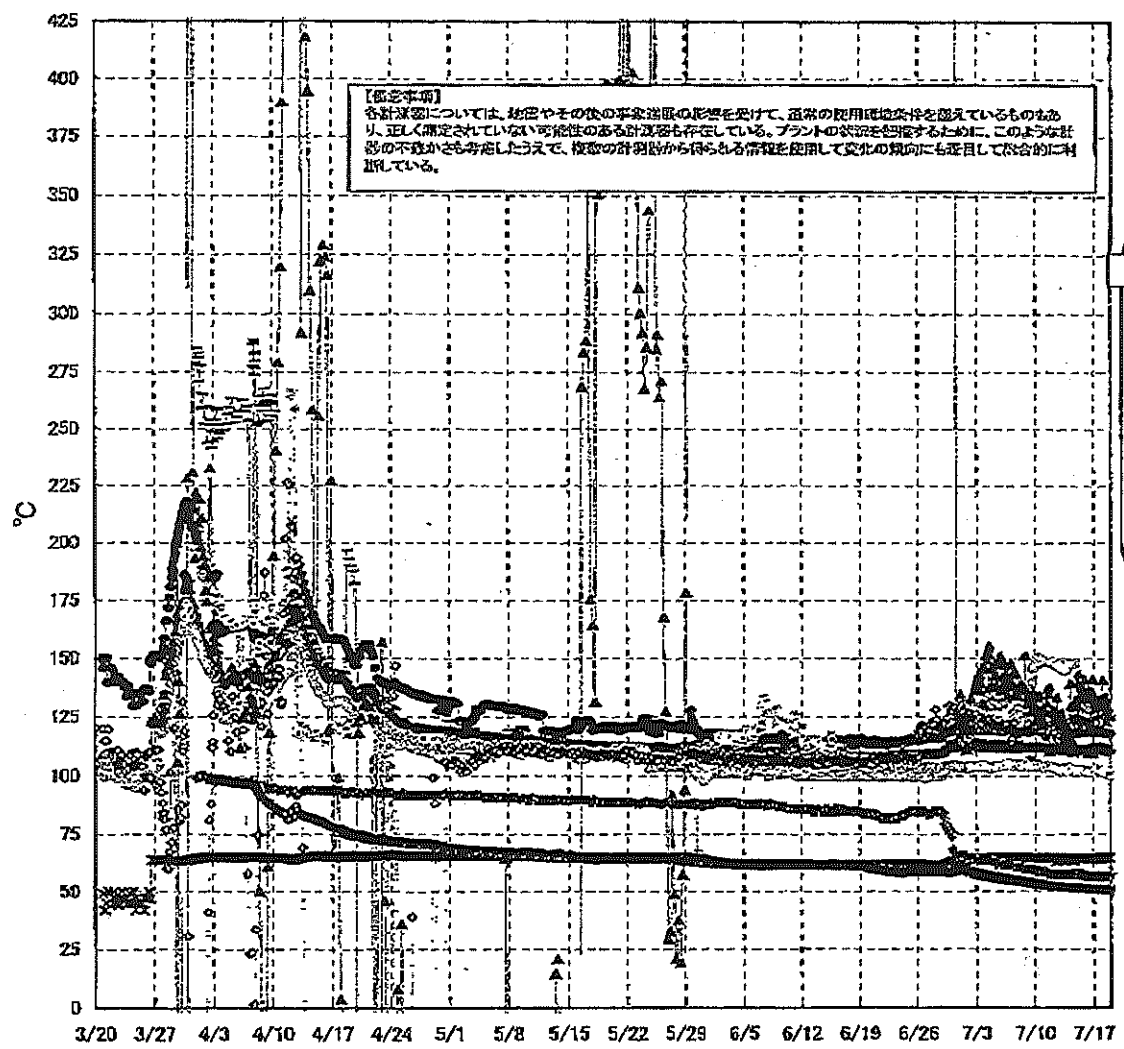
【注釈】  
 本計測値については、地震やその他の事故原因の発生を受けて、通常の使用状態と異なる状況の発生により、正しく測定できていない可能性がある。また、フロントの状況に依存するが、このように計測値の不確かさを考慮し、計測の計画値から得られる情報を参照して変化の傾向にも着目して読み取ってほしい。

日時	原子炉水位 (燃料域)(A) (mm)	原子炉水位 (燃料域)(B) (mm)	A系 原子炉 圧力(MPa)	B系 原子炉 圧力(MPa)	D/W圧力 (MPa abs)	S/C圧力 (MPa abs)	CAMS D/W(A) (Sv/h)	CAMS D/W(B) (Sv/h)	CAMS S/C(A) (Sv/h)	CAMS S/C(B) (Sv/h)	中央制御 室線量 (mSv/h)	備考
7/11 2:00	-1850	-2150	0.026		0.015		1.30E+01	1.45E+01	1.79E-01	8.98E+00	0.012	
7/11 5:00	-1850	-2150	0.026		0.015		1.30E+01	1.45E+01	1.79E-01	8.98E+00	0.012	
7/11 8:00	-1850	-2150	0.026		0.015		1.30E+01	1.45E+01	1.78E-01	8.91E+00	0.012	
7/11 11:00	-1850	-2150	0.026		0.015		1.29E+01	1.45E+01	1.78E-01	8.95E+00	0.015	
7/11 14:00	-1850	-2150	0.026		0.015		1.29E+01	1.45E+01	1.77E-01	8.90E+00	0.011	
7/11 17:00	-1850	-2150	0.027		0.015		1.29E+01	1.45E+01	1.77E-01	8.89E+00	0.011	
7/11 20:00	-1850	-2150	0.027		0.015		1.29E+01	1.45E+01	1.77E-01	8.89E+00	0.012	
7/11 23:00	-1800	-2150	0.027		0.015		1.28E+01	1.45E+01	1.77E-01	8.78E+00	0.012	
7/12 2:00	-1800	-2150	0.027		0.015		1.28E+01	1.45E+01	1.76E-01	8.78E+00	0.011	
7/12 5:00	-1800	-2150	0.027		0.015		1.28E+01	1.45E+01	1.76E-01	8.64E+00	0.013	
7/12 8:00	-1800	-2150	0.028		0.016		1.28E+01	1.45E+01	1.76E-01	8.57E+00	0.012	
7/12 11:00	-1800	-2150	0.028		0.016		1.28E+01	1.45E+01	1.76E-01	8.51E+00	0.010	
7/12 14:00	-1800	-2150	0.028		0.016		1.28E+01	1.45E+01	1.76E-01	8.49E+00	0.010	
7/12 17:00	-1800	-2150	0.028		0.016		1.28E+01	1.45E+01	1.76E-01	8.38E+00	0.010	
7/12 20:00	-1800	-2150	0.028		0.016		1.28E+01	1.45E+01	1.76E-01	8.39E+00	0.011	
7/12 23:00	-1800	-2150	0.028		0.016		1.28E+01	1.45E+01	1.75E-01	8.33E+00	0.012	
7/13 2:00	-1800	-2150	0.028		0.016		1.28E+01	1.45E+01	1.75E-01	8.30E+00	0.010	
7/13 5:00	-1800	-2150	0.028		0.016		1.28E+01	1.45E+01	1.75E-01	8.25E+00	0.011	
7/13 8:00	-1800	-2150	0.028		0.016		1.28E+01	1.45E+01	1.75E-01	8.30E+00	0.012	
7/13 11:00	-1800	-2150	0.028		0.016		1.28E+01	1.45E+01	1.75E-01	8.30E+00	0.011	
7/13 14:00	-1800	-2150	0.028		0.016		1.28E+01	1.45E+01	1.75E-01	8.27E+00	0.011	
7/13 17:00	-1800	-2150	0.028		0.016		1.28E+01	1.45E+01	1.74E-01	8.25E+00	0.011	
7/13 20:00	-1800	-2150	0.028		0.016		1.28E+01	1.45E+01	1.74E-01	8.25E+00	0.012	
7/13 23:00	-1800	-2150	0.028		0.016		1.28E+01	1.45E+01	1.73E-01	8.28E+00	0.011	
7/14 2:00	-1800	-2150	0.028		0.016		1.28E+01	1.45E+01	1.73E-01	8.25E+00	0.012	
7/14 5:00	-1800	-2150	0.028		0.016		1.28E+01	1.45E+01	1.73E-01	8.25E+00	0.012	
7/14 8:00	-1800	-2150	0.028		0.016		1.28E+01	1.45E+01	1.73E-01	8.22E+00	0.011	
7/14 11:00	-1800	-2150	0.028		0.016		1.28E+01	1.45E+01	1.73E-01	8.18E+00	0.011	
7/14 14:00	-1800	-2150	0.028		0.016		1.28E+01	1.45E+01	1.72E-01	8.17E+00	0.010	
7/14 17:00	-1800	-2150	0.028		0.016		1.28E+01	1.45E+01	1.72E-01	8.19E+00	0.010	
7/14 20:00	-1800	-2150	0.028		0.016		1.27E+01	1.44E+01	1.72E-01	8.13E+00	0.011	
7/14 23:00	-1800	-2150	0.028		0.016		1.27E+01	1.44E+01	1.72E-01	8.12E+00	0.011	
7/15 2:00	-1800	-2150	0.028		0.016		1.27E+01	1.44E+01	1.72E-01	8.11E+00	0.011	
7/15 5:00	-1800	-2150	0.028		0.016		1.27E+01	1.44E+01	1.71E-01	8.07E+00	0.012	
7/15 8:00	-1800	-2150	0.028		0.016		1.27E+01	1.44E+01	1.71E-01	8.05E+00	0.012	
7/15 11:00	-1800	-2150	0.028		0.016		1.27E+01	1.44E+01	1.71E-01	8.08E+00	0.011	
7/15 14:00	-1800	-2150	0.028		0.016		1.27E+01	1.44E+01	1.71E-01	8.07E+00	0.012	
7/15 17:00	-1800	-2150	0.028		0.016		1.27E+01	1.44E+01	1.72E-01	8.15E+00	0.011	
7/15 20:00	-1800	-2150	0.028		0.016		1.27E+01	1.44E+01	1.72E-01	8.12E+00	0.011	
7/15 23:00	-1800	-2150	0.028		0.016		1.27E+01	1.44E+01	1.72E-01	8.10E+00	0.011	
7/16 2:00	-1800	-2150	0.028		0.016		1.27E+01	1.44E+01	1.72E-01	8.08E+00	0.011	
7/16 5:00	-1800	-2150	0.028		0.127		1.27E+01	1.44E+01	1.72E-01	8.08E+00	0.012	7/16 5:00以降のD/W圧力の記録計測結果(CompからCompへ変更)
7/16 8:00	-1800	-2150	0.028		0.127		1.27E+01	1.44E+01	1.72E-01	7.98E+00	0.011	
7/16 11:00	-1800	-2150	0.028		0.127		1.27E+01	1.44E+01	1.72E-01	7.94E+00	0.011	
7/16 14:00	-1800	-2150	0.028		0.127		1.27E+01	1.44E+01	1.72E-01	7.95E+00	0.011	
7/16 17:00	-1800	-2150	0.028		0.128		1.27E+01	1.44E+01	1.72E-01	7.92E+00	0.011	
7/16 20:00	-1800	-2150	0.028		0.128		1.27E+01	1.44E+01	1.71E-01	7.88E+00	0.010	
7/16 23:00	-1800	-2150	0.028		0.128		1.27E+01	1.44E+01	1.71E-01	7.88E+00	0.010	
7/17 2:00	-1800	-2150	0.028		0.128		1.27E+01	1.44E+01	1.71E-01	7.80E+00	0.010	
7/17 5:00	-1800	-2150	0.028		0.128		1.27E+01	1.44E+01	1.70E-01	7.80E+00	0.010	
7/17 8:00	-1800	-2150	0.028		0.127		1.28E+01	1.44E+01	1.70E-01	7.82E+00	0.010	
7/17 11:00	-1800	-2150	0.028		0.127		1.28E+01	1.44E+01	1.70E-01	7.91E+00	0.010	
7/17 14:00	-1800	-2150	0.028		0.128		1.28E+01	1.44E+01	1.69E-01	7.89E+00	0.010	
7/17 17:00	-1800	-2150	0.028		0.130		1.28E+01	1.44E+01	1.69E-01	7.83E+00	0.010	
7/17 20:00	-1800	-2150	0.027		0.130		1.28E+01	1.44E+01	1.69E-01	7.89E+00	0.010	
7/17 23:00	-1800	-2150	0.027		0.129		1.28E+01	1.44E+01	1.69E-01	7.89E+00	0.010	
7/18 2:00	-1800	-2150	0.027		0.129		1.28E+01	1.44E+01	1.68E-01	7.89E+00	0.010	
7/18 5:00	-1800	-2150	0.027		0.129		1.28E+01	1.44E+01	1.68E-01	8.02E+00	0.009	
7/18 8:00	-1800	-2150	0.027		0.128		1.28E+01	1.44E+01	1.68E-01	8.05E+00	0.009	
7/18 11:00	-1800	-2150	0.026		0.128		1.28E+01	1.44E+01	1.68E-01	8.09E+00	0.009	
7/18 14:00	-1800	-2150	0.026		0.128		1.28E+01	1.43E+01	1.68E-01	8.11E+00	0.010	
7/18 17:00	-1800	-2150	0.026		0.128		1.28E+01	1.43E+01	1.68E-01	8.15E+00	0.010	
7/18 20:00	-1800	-2150	0.026		0.127		1.28E+01	1.43E+01	1.68E-01	8.22E+00	0.011	
7/18 23:00	-1800	-2150	0.026		0.127		1.28E+01	1.43E+01	1.67E-01	8.20E+00	0.011	

計器不良

計器不良

### 福島第一原子力発電所 2号機 温度に関するパラメータ(代表点)



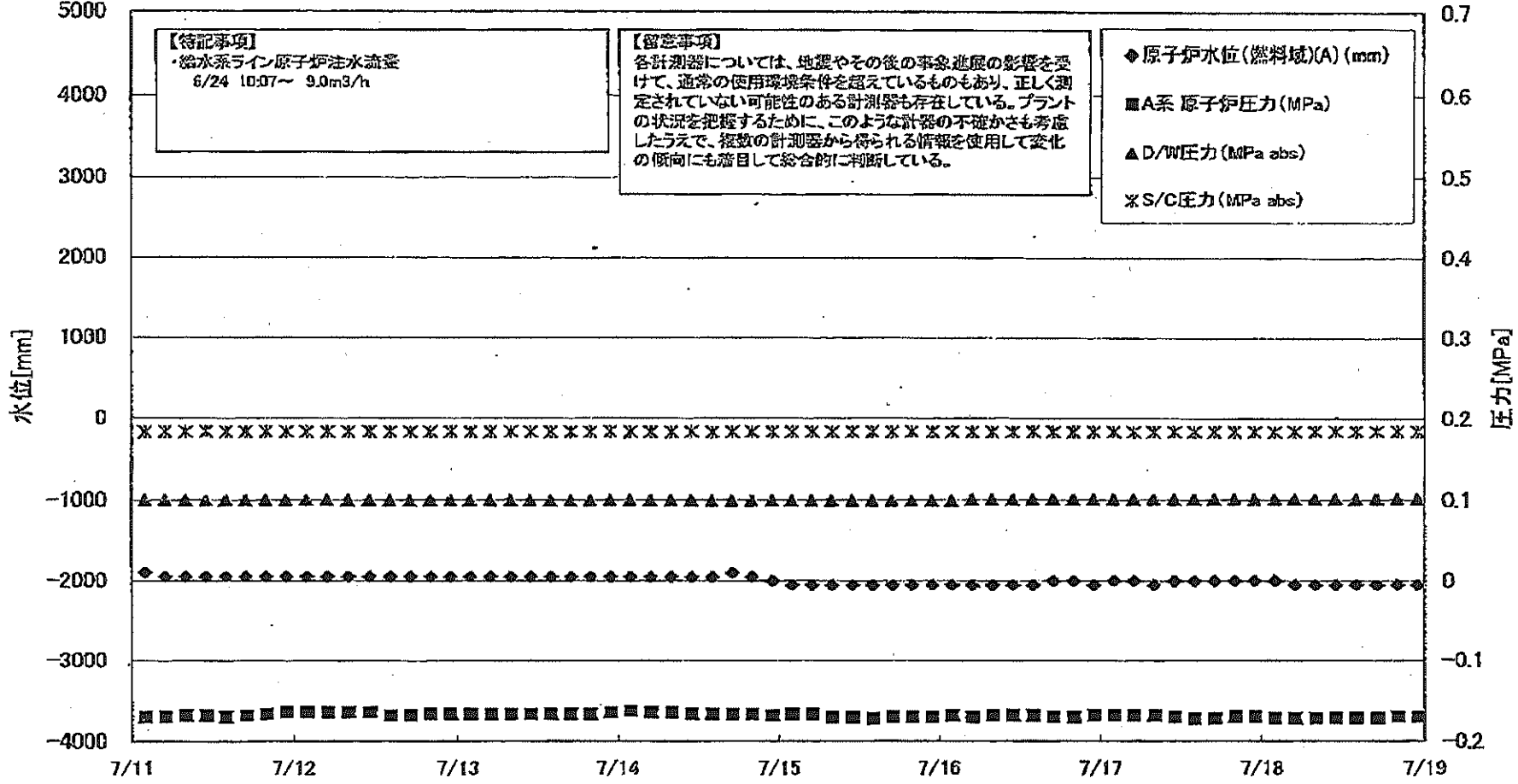
福島第一原子力発電所 2号機 温度に関するパラメータ

【留意事項】  
 各計器については、検定やその他の検査実施の状況を要して、基準の使用期間を満たしているものもあり、定しく測定されていない可能性のある計器も存在している。アラートの発生と関係するものに、このように計器の名称を記載したうえで、直前の計器室から持ちこたれる物理量と使用して感化の抑制にも着目して監視している。

日時	過し安全弁減速検出器 RV-2-71A	主配管腐蝕検査機 検出器 Z-38A	給水ノズル R-48 温度	CRDハウジング 上部温度	圧力容器下部 (配管ヘッド上側)	圧力容器支持ス カート上部温度	圧力容器ドレンバ ップ上部温度	D/B HWH戻り温 度(044H-16A)	RPMベロ シール	原子炉抑制装置 ガス温度	S/Cプール 水温度A	S/Cプール 水温度B	備考
7/11 2:00	119.9	64.9	112.3	121.7	118.4	113.2	103.8	149.0	100.0	58.0	53.0	53.0	
7/11 5:00	118.6	64.8	112.3	122.6	117.6	111.7	103.7	149.0	142.0	58.0	53.0	52.9	
7/11 8:00	118.6	64.8	112.3	122.6	116.2	110.0	104.0	149.0	139.0	58.0	52.9	52.8	
7/11 11:00	119.9	64.7	112.4	121.4	119.1	113.2	104.1	149.0	139.0	58.0	52.8	52.8	
7/11 14:00	120.2	64.7	112.5	120.7	118.2	113.4	104.6	148.0	139.0	58.0	52.8	52.7	
7/11 17:00	120.1	64.8	112.5	120.2	116.7	108.3	104.5	148.0	142.0	58.0	52.7	52.6	
7/11 20:00	119.4	64.9	112.5	120.0	115.5	113.9	104.5	148.0	142.0	58.0	52.6	52.6	
7/11 23:00	119.7	64.9	112.4	120.4	116.1	113.9	104.0	148.0	142.0	58.0	52.6	52.5	
7/12 2:00	118.5	64.9	112.3	120.7	121.2	112.7	104.0	148.0	141.0	58.0	52.5	52.5	
7/12 5:00	118.5	64.9	112.2	123.1	118.4	113.1	103.6	148.0	141.0	58.0	52.5	52.4	
7/12 8:00	119.5	64.9	112.1	122.5	118.5	113.7	103.6	148.0	141.0	58.0	52.5	52.4	
7/12 11:00	118.3	64.9	112.0	123.0	122.8	113.1	103.3	147.0	141.0	58.0	52.4	52.3	
7/12 14:00	119.6	63.1	111.9	126.7	116.0	112.7	103.0	147.0	141.0	58.0	52.4	52.3	
7/12 17:00	119.0	63.1	112.0	123.0	115.8	112.9	103.4	147.0	140.0	58.0	52.3	52.3	
7/12 20:00	119.5	63.0	111.8	122.2	117.4	112.9	103.0	148.0	141.0	58.0	52.3	52.2	
7/12 23:00	119.5	63.0	111.8	123.4	120.4	113.1	102.7	146.0	140.0	58.0	52.3	52.2	
7/13 2:00	119.5	63.6	111.8	126.3	120.2	113.7	101.7	147.0	140.0	58.0	52.2	52.1	
7/13 5:00	118.9	64.6	111.7	128.9	121.3	103.6	102.1	148.0	140.0	58.0	52.2	52.1	
7/13 8:00	119.2	64.8	111.8	121.2	122.2	110.0	102.6	148.0	138.0	58.0	52.1	52.1	
7/13 11:00	119.3	64.3	111.7	113.6	122.5	114.6	103.0	145.0	137.0	58.0	52.1	52.0	
7/13 14:00	119.3	63.1	111.7	118.1	122.7	108.5	103.3	145.0	138.0	58.0	52.1	52.0	
7/13 17:00	119.2	63.5	111.6	122.8	124.0	108.5	103.6	146.0	138.0	58.0	52.0	51.9	
7/13 20:00	119.5	64.5	111.6	129.4	122.5	114.9	103.3	146.0	138.0	58.0	52.0	51.9	
7/13 23:00	119.4	64.6	111.6	117.1	122.5	114.0	102.9	147.0	137.0	58.0	52.0	51.9	
7/14 2:00	119.1	64.7	111.5	118.4	123.0	113.4	103.0	146.0	138.0	58.0	51.9	51.8	
7/14 5:00	119.0	64.7	111.6	119.8	123.0	110.3	103.0	146.0	138.0	58.0	51.9	51.8	
7/14 8:00	119.4	64.7	111.6	129.8	124.0	114.3	103.3	145.0	137.0	58.0	51.9	51.8	
7/14 11:00	119.3	64.8	111.5	128.8	122.2	109.0	103.1	146.0	134.0	58.0	51.8	51.7	
7/14 14:00	119.0	63.5	111.0	115.0	123.6	108.5	103.0	146.0	134.0	58.0	51.8	51.7	
7/14 17:00	118.8	63.5	111.6	129.7	123.9	110.8	102.7	146.0	134.0	58.0	51.8	51.7	
7/14 20:00	118.8	64.5	111.5	130.6	124.3	108.5	102.3	146.0	134.0	58.0	51.7	51.7	
7/14 23:00	118.7	64.7	111.4	132.6	125.3	111.2	102.8	146.0	134.0	58.0	51.7	51.6	
7/15 2:00	118.6	64.7	111.5	140.0	124.6	110.8	102.5	146.0	133.0	58.0	51.7	51.6	
7/15 5:00	118.6	64.8	111.5	130.2	122.5	110.5	102.6	146.0	132.0	58.0	51.7	51.6	
7/15 8:00	118.0	64.9	111.6	143.7	123.4	111.0	102.2	146.0	133.0	58.0	51.6	51.5	
7/15 11:00	119.2	60.7	111.5	134.1	122.8	110.0	102.5	146.0	132.0	58.0	51.6	51.5	
7/15 14:00	118.8	60.5	111.5	135.7	123.2	109.8	102.3	146.0	131.0	58.0	51.6	51.5	
7/15 17:00	118.5	60.6	111.6	139.4	123.6	110.7	102.7	146.0	130.0	58.0	51.6	51.5	
7/15 20:00	118.2	60.8	111.5	135.9	123.3	110.3	102.3	146.0	131.0	57.0	51.5	51.4	
7/15 23:00	118.2	64.9	111.3	141.4	122.8	110.9	102.9	146.0	130.0	57.0	51.5	51.4	
7/16 2:00	118.1	64.8	111.5	133.4	123.0	109.7	102.1	146.0	130.0	57.0	51.5	51.4	
7/16 5:00	118.8	64.8	111.5	124.5	122.0	112.3	102.3	146.0	130.0	57.0	51.4	51.3	
7/16 8:00	118.8	64.8	111.5	133.0	122.4	108.3	102.3	146.0	130.0	57.0	51.4	51.3	
7/16 11:00	119.0	64.8	111.5	136.9	122.3	112.5	102.1	146.0	130.0	57.0	51.4	51.3	
7/16 14:00	118.3	64.9	111.5	133.6	122.0	108.7	101.8	146.0	130.0	57.0	51.3	51.2	
7/16 17:00	118.1	64.2	111.5	126.2	122.8	111.3	101.9	146.0	128.0	57.0	51.3	51.2	
7/16 20:00	118.1	64.5	111.5	135.9	122.6	108.5	101.9	146.0	127.0	57.0	51.2	51.2	
7/16 23:00	118.1	64.7	111.5	140.8	123.0	108.2	102.0	146.0	126.0	57.0	51.2	51.1	
7/17 2:00	118.0	64.9	111.6	131.2	123.5	113.4	102.2	146.0	126.0	57.0	51.2	51.1	
7/17 5:00	118.9	64.8	111.6	129.1	122.9	110.3	102.6	147.0	126.0	57.0	51.1	51.0	
7/17 8:00	119.4	64.9	111.6	129.5	127.1	113.7	102.5	146.0	127.0	57.0	51.1	51.0	
7/17 11:00	119.1	64.6	111.5	130.8	126.9	113.5	102.7	147.0	126.0	57.0	51.1	51.0	
7/17 14:00	119.2	64.9	111.5	132.5	128.3	112.3	103.1	126.0	127.0	57.0	51.1	51.0	
7/17 17:00	119.1	64.5	111.7	130.0	126.8	110.9	102.2	126.0	127.0	57.0	51.0	50.9	
7/17 20:00	118.3	64.8	111.7	137.8	126.8	113.2	103.0	126.0	127.0	57.0	51.0	51.0	
7/17 23:00	118.2	64.9	111.6	130.7	126.6	113.2	101.7	126.0	127.0	57.0	51.0	51.0	
7/18 2:00	118.0	65.0	111.5	141.3	126.6	112.8	102.2	126.0	128.0	57.0	51.0	51.0	
7/18 5:00	118.8	64.9	111.3	133.5	126.3	110.7	102.7	126.0	128.0	57.0	51.1	51.0	
7/18 8:00	118.8	64.9	111.7	131.9	125.6	113.4	101.9	126.0	128.0	57.0	51.1	51.0	
7/18 11:00	118.5	64.6	110.9	128.9	124.4	111.8	101.8	126.0	127.0	57.0	51.1	51.0	
7/18 14:00	118.2	64.8	111.0	128.4	128.2	110.2	102.1	125.0	127.0	57.0	51.1	51.0	
7/18 17:00	118.4	64.9	110.8	127.8	128.3	113.1	101.5	125.0	127.0	57.0	51.1	51.0	
7/18 20:00	118.3	64.8	110.7	129.4	128.5	111.2	100.8	125.0	127.0	57.0	51.1	51.0	
7/18 23:00	118.3	64.8	110.7	128.1	125.5	110.0	101.0	125.0	126.0	58.0	51.1	51.0	

計器不良

### 福島第一原子力発電所 3号機 水位・圧力に関するパラメータ

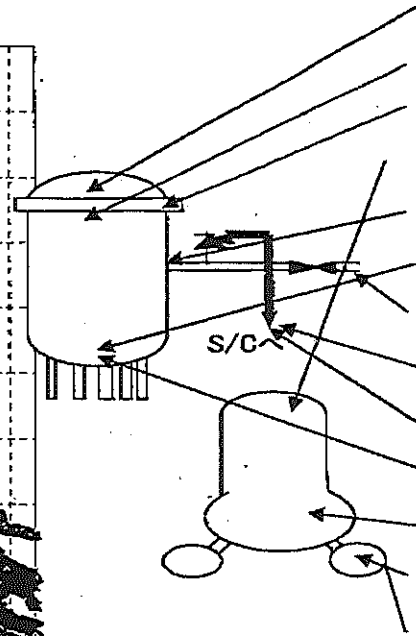
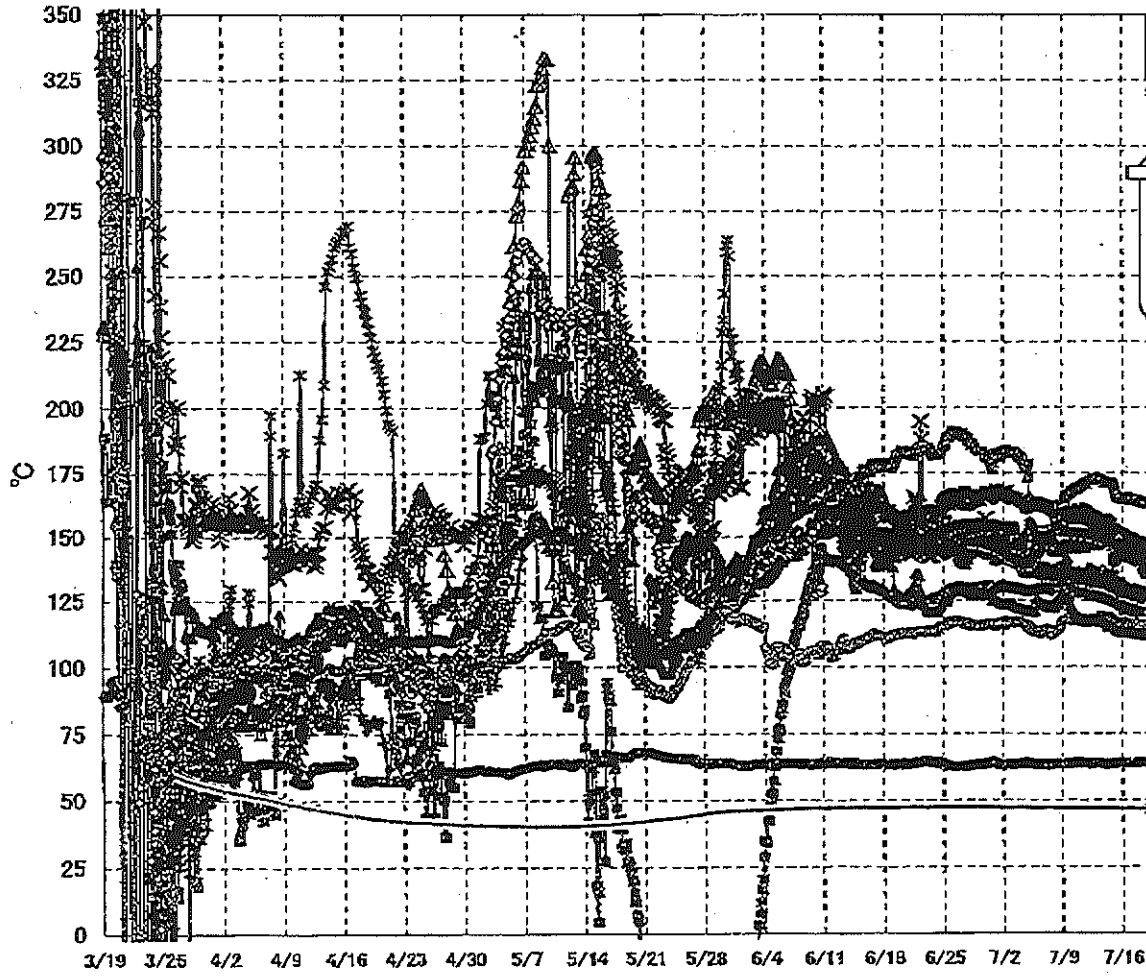


福島第一原子力発電所 3号機 水位・圧力に関するパラメータ

【注】  
 各計器について、地盤やその他の要素の影響を受けて、実際の計測値と異なるものもあり、且つ測定されていない計測値のある時刻も存在している。  
 フラットの状況に応じて、このように計測値が空欄になる場合も発生し、直前の計測値がそのまま表示されている場合も発生している。

日時	原子炉水位 (監視領域)(A) (mm)	原子炉水位 (監視領域) (mm)	A系 原子炉圧力 (MPa)	B系 原子炉圧力 (MPa)	D/W圧力 (MPa) abs)	S/C圧力 (MPa) abs)	CAMS D/W(A) (Sv/h)	CAMS D/W(B) (Sv/h)	CAMS S/C(A) (Sv/h)	CAMS S/C(B) (Sv/h)	中央制御 室経路 (mSv/h)	備考
7/11 2:00	-1900	-2200	-0.170	-0.105	0.0988	0.1820	4.27E+00	2.78E+00	3.24E-01	3.01E-01	0.022	
7/11 5:00	-1950	-2200	-0.170	-0.105	0.1001	0.1820	4.25E+00	2.78E+00	3.24E-01	3.01E-01	0.022	
7/11 8:00	-1950	-2200	-0.168	-0.108	0.1001	0.1820	4.26E+00	2.78E+00	3.24E-01	3.01E-01	0.023	
7/11 11:00	-1950	-2200	-0.168	-0.109	0.1001	0.1820	4.25E+00	2.78E+00	3.23E-01	3.01E-01	0.023	
7/11 14:00	-1950	-2200	-0.170	-0.105	0.0988	0.1820	4.25E+00	2.78E+00	3.23E-01	3.01E-01	0.023	
7/11 17:00	-1950	-2200	-0.168	-0.105	0.1001	0.1820	4.25E+00	2.78E+00	3.23E-01	3.01E-01	0.022	
7/11 20:00	-1950	-2200	-0.168	-0.102	0.1003	0.1820	4.25E+00	2.78E+00	3.23E-01	3.01E-01	0.022	
7/11 23:00	-1950	-2200	-0.164	-0.102	0.1003	0.1820	4.24E+00	2.78E+00	3.23E-01	3.01E-01	0.022	
7/12 2:00	-1950	-2200	-0.164	-0.102	0.1003	0.1820	4.24E+00	2.78E+00	3.23E-01	3.01E-01	0.021	
7/12 5:00	-1950	-2200	-0.164	-0.102	0.1003	0.1820	4.23E+00	2.78E+00	3.23E-01	3.01E-01	0.023	
7/12 8:00	-1950	-2200	-0.164	-0.102	0.1001	0.1820	4.23E+00	2.78E+00	3.23E-01	3.01E-01	0.023	
7/12 11:00	-1950	-2200	-0.164	-0.104	0.0999	0.1820	4.23E+00	2.78E+00	3.23E-01	3.01E-01	0.023	
7/12 14:00	-1950	-2200	-0.163	-0.104	0.0998	0.1820	4.23E+00	2.77E+00	3.23E-01	3.01E-01	0.023	
7/12 17:00	-1950	-2200	-0.163	-0.104	0.0998	0.1820	4.23E+00	2.77E+00	3.22E-01	3.01E-01	0.023	
7/12 20:00	-1950	-2200	-0.163	-0.104	0.0998	0.1820	4.23E+00	2.77E+00	3.22E-01	3.01E-01	0.023	
7/12 23:00	-1950	-2200	-0.163	-0.102	0.0999	0.1820	4.23E+00	2.77E+00	3.22E-01	3.01E-01	0.023	
7/13 2:00	-1950	-2200	-0.163	-0.104	0.0999	0.1820	4.23E+00	2.77E+00	3.22E-01	3.01E-01	0.023	
7/13 5:00	-1950	-2200	-0.163	-0.104	0.1001	0.1820	4.23E+00	2.77E+00	3.22E-01	3.01E-01	0.023	
7/13 8:00	-1950	-2200	-0.163	-0.102	0.1001	0.1820	4.23E+00	2.78E+00	3.22E-01	3.01E-01	0.023	
7/13 11:00	-1950	-2200	-0.163	-0.104	0.0999	0.1820	4.23E+00	2.78E+00	3.22E-01	3.01E-01	0.023	
7/13 14:00	-1950	-2200	-0.163	-0.102	0.0998	0.1820	4.23E+00	2.78E+00	3.22E-01	3.01E-01	0.022	
7/13 17:00	-1950	-2200	-0.163	-0.102	0.0998	0.1820	4.23E+00	2.78E+00	3.22E-01	3.01E-01	0.023	
7/13 20:00	-1950	-2200	-0.163	-0.105	0.0998	0.1820	4.23E+00	2.78E+00	3.22E-01	3.01E-01	0.023	
7/13 23:00	-1950	-2200	-0.164	-0.104	0.1001	0.1820	4.23E+00	2.78E+00	3.22E-01	3.01E-01	0.022	
7/14 2:00	-1950	-2200	-0.162	-0.104	0.0999	0.1820	4.23E+00	2.78E+00	3.22E-01	3.01E-01	0.023	
7/14 5:00	-1950	-2200	-0.164	-0.104	0.1001	0.1820	4.23E+00	2.78E+00	3.21E-01	3.01E-01	0.023	
7/14 8:00	-1950	-2200	-0.164	-0.104	0.0999	0.1820	4.23E+00	2.78E+00	3.21E-01	3.01E-01	0.023	
7/14 11:00	-1950	-2200	-0.163	-0.103	0.0998	0.1820	4.23E+00	2.78E+00	3.21E-01	3.01E-01	0.023	
7/14 14:00	-1950	-2200	-0.163	-0.103	0.0998	0.1820	4.23E+00	2.78E+00	3.21E-01	3.01E-01	0.021	
7/14 17:00	-1950	-2200	-0.163	-0.103	0.0998	0.1820	4.23E+00	2.78E+00	3.21E-01	3.01E-01	0.023	
7/14 20:00	-1950	-2200	-0.163	-0.103	0.0998	0.1820	4.23E+00	2.78E+00	3.21E-01	3.01E-01	0.022	
7/14 23:00	-1950	-2200	-0.163	-0.103	0.0998	0.1820	4.23E+00	2.78E+00	3.21E-01	3.01E-01	0.024	
7/15 2:00	-1950	-2300	-0.163	-0.103	0.0998	0.1820	4.23E+00	2.78E+00	3.21E-01	2.98E-01	0.021	
7/15 5:00	-1950	-2300	-0.163	-0.103	0.0998	0.1820	4.23E+00	2.78E+00	3.21E-01	2.98E-01	0.020	
7/15 8:00	-1950	-2300	-0.170	-0.103	0.0998	0.1820	4.23E+00	2.78E+00	3.21E-01	2.98E-01	0.023	
7/15 11:00	-1950	-2300	-0.170	-0.103	0.0998	0.1820	4.23E+00	2.78E+00	3.21E-01	2.98E-01	0.024	
7/15 14:00	-1950	-2300	-0.172	-0.103	0.0998	0.1820	4.23E+00	2.78E+00	3.20E-01	2.98E-01	0.024	
7/15 17:00	-1950	-2300	-0.170	-0.103	0.0998	0.1820	4.23E+00	2.78E+00	3.20E-01	2.98E-01	0.024	
7/15 20:00	-1950	-2300	-0.170	-0.103	0.0998	0.1820	4.23E+00	2.78E+00	3.20E-01	2.98E-01	0.023	
7/15 23:00	-1950	-2300	-0.170	-0.103	0.0998	0.1841	4.23E+00	2.78E+00	3.20E-01	2.98E-01	0.023	
7/16 2:00	-1950	-2300	-0.168	-0.100	0.0998	0.1841	4.22E+00	2.78E+00	3.20E-01	2.97E-01	0.020	
7/16 5:00	-1950	-2300	-0.170	-0.103	0.1015	0.1820	4.25E+00	2.78E+00	3.20E-01	2.97E-01	0.020	7/16 5:00以降D/W圧力の計測値を監視(0.020から0.020へ変更)
7/16 8:00	-1950	-2300	-0.165	-0.103	0.1015	0.1820	4.25E+00	2.78E+00	3.20E-01	2.97E-01	0.024	
7/16 11:00	-1950	-2300	-0.168	-0.103	0.1015	0.1820	4.25E+00	2.78E+00	3.19E-01	2.97E-01	0.023	
7/16 14:00	-1950	-2300	-0.168	-0.103	0.1015	0.1844	4.25E+00	2.78E+00	3.19E-01	2.97E-01	0.022	
7/16 17:00	-1950	-2300	-0.170	-0.103	0.1015	0.1820	4.25E+00	2.78E+00	3.19E-01	2.97E-01	0.024	
7/16 20:00	-1950	-2300	-0.170	-0.103	0.1015	0.1820	4.25E+00	2.78E+00	3.19E-01	2.97E-01	0.024	
7/16 23:00	-1950	-2300	-0.168	-0.103	0.1015	0.1820	4.24E+00	2.78E+00	3.19E-01	2.97E-01	0.026	
7/17 2:00	-1950	-2300	-0.168	-0.103	0.1015	0.1820	4.24E+00	2.78E+00	3.19E-01	2.98E-01	0.023	
7/17 5:00	-1950	-2300	-0.168	-0.103	0.1015	0.1820	4.24E+00	2.78E+00	3.19E-01	2.98E-01	0.022	
7/17 8:00	-1950	-2300	-0.168	-0.103	0.1015	0.1820	4.24E+00	2.78E+00	3.19E-01	2.98E-01	0.022	
7/17 11:00	-1950	-2300	-0.170	-0.103	0.1015	0.1820	4.23E+00	2.78E+00	3.19E-01	2.98E-01	0.023	
7/17 14:00	-1950	-2300	-0.172	-0.103	0.1015	0.1820	4.23E+00	2.78E+00	3.19E-01	2.98E-01	0.023	
7/17 17:00	-1950	-2300	-0.172	-0.103	0.1015	0.1820	4.23E+00	2.78E+00	3.19E-01	2.98E-01	0.025	
7/17 20:00	-1950	-2300	-0.170	-0.103	0.1015	0.1820	4.23E+00	2.78E+00	3.19E-01	2.98E-01	0.022	
7/17 23:00	-1950	-2300	-0.170	-0.103	0.1015	0.1820	4.23E+00	2.78E+00	3.19E-01	2.98E-01	0.022	
7/18 2:00	-1950	-2300	-0.172	-0.111	0.1015	0.1820	4.22E+00	2.78E+00	3.18E-01	2.98E-01	0.025	
7/18 5:00	-1950	-2300	-0.172	-0.103	0.1015	0.1841	4.22E+00	2.78E+00	3.18E-01	2.98E-01	0.025	
7/18 8:00	-1950	-2300	-0.172	-0.103	0.1015	0.1841	4.21E+00	2.78E+00	3.18E-01	2.98E-01	0.022	
7/18 11:00	-1950	-2300	-0.172	-0.103	0.1015	0.1841	4.21E+00	2.78E+00	3.18E-01	2.98E-01	0.023	
7/18 14:00	-1950	-2300	-0.172	-0.103	0.1015	0.1841	4.21E+00	2.78E+00	3.18E-01	2.98E-01	0.023	
7/18 17:00	-1950	-2300	-0.172	-0.103	0.1015	0.1841	4.21E+00	2.78E+00	3.18E-01	2.98E-01	0.022	
7/18 20:00	-1950	-2300	-0.170	-0.103	0.1015	0.1841	4.20E+00	2.78E+00	3.17E-01	2.98E-01	0.022	
7/18 23:00	-1950	-2300	-0.170	-0.103	0.1015	0.1841	4.20E+00	2.78E+00	3.17E-01	2.98E-01	0.023	

### 福島第一原子力発電所 3号機 温度に関するパラメータ(代表点)

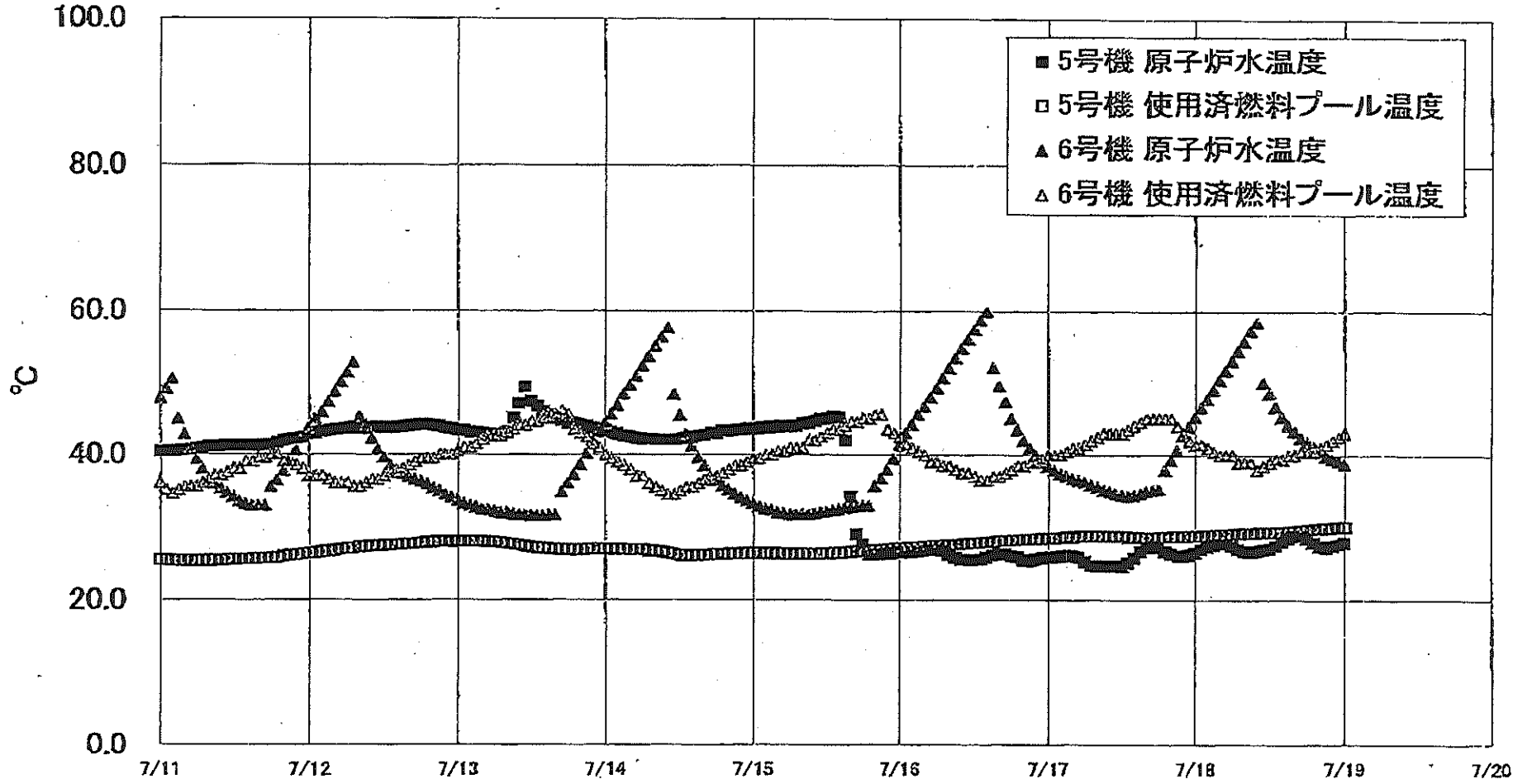


- ▲ RPV スタッドボルト温度
- × RPV 鋼フランジ下部温度
- △ RPV 鋼フランジ
- ※ RPV パーシール
- 給水/入ル N4B 温度
- RPV 底部ヘッド上部
- 主蒸気隔離弁 2-86A リークオフ温度
- ◇ 遮断安全弁 2-71D 漏洩
- ◊ 遮断安全弁 2-71F 漏洩
- ▲ 压力容器下部 (下部ヘッド)
- D/W HVH戻り温度
- S/Cプール水温度A
- S/Cプール水温度B

**【留意事項】**  
 各計測器については、地震やその後の緊急進展の影響を受けて、通常の使用環境条件を超えているものもあり、正しく測定されていない可能性のある計測器も存在している。プラントの状況を把握するために、このような計測器の不確かさも考慮したうえで、複数の計測器から得られる情報を使用して変化の傾向にも着目して総合的に判断している。



福島第一原子力発電所 5・6号機 原子炉水温度、使用済燃料プール温度推移





福島第一原子力発電所 5・6号機 原子炉水温度・使用済燃料プール温度

日時	5号機 原子炉水温度	5号機 使用済燃料プール温度	6号機 原子炉水温度	6号機 使用済燃料プール温度
7/16 8:00	26.2	27.8	52.0	39.5
7/16 9:00	28.9	27.6	53.4	38.0
7/16 10:00	25.6	27.7	54.7	37.5
7/16 11:00	25.6	27.8	56.0	37.5
7/16 12:00	25.5	27.8	57.4	37.0
7/16 13:00	25.8	27.9	58.7	36.5
7/16 14:00	25.9	27.9	59.9	36.5
7/16 15:00	26.2	28.0	52.1	37.0
7/16 16:00	26.4	28.1	49.5	37.0
7/16 17:00	26.4	28.2	47.3	37.5
7/16 18:00	26.1	28.2	45.0	38.0
7/16 19:00	25.9	28.3	43.5	36.5
7/16 20:00	25.5	28.3	42.0	38.5
7/16 21:00	25.4	28.4	41.0	39.0
7/16 22:00	25.8	28.4	40.0	39.0
7/16 23:00	25.8	28.5	39.1	39.5
7/17 0:00	25.9	28.5	38.3	40.0
7/17 1:00	25.9	28.5	37.9	40.0
7/17 2:00	26.0	28.6	37.4	40.0
7/17 3:00	26.1	28.7	37.1	40.5
7/17 4:00	26.1	28.8	36.8	41.0
7/17 5:00	25.9	28.8	36.5	41.0
7/17 6:00	25.3	28.8	36.3	41.5
7/17 7:00	24.8	28.8	35.9	42.0
7/17 8:00	24.7	28.8	35.5	42.5
7/17 9:00	24.7	28.8	35.2	43.0
7/17 10:00	24.7	28.8	35.0	43.0
7/17 11:00	24.7	28.8	34.7	43.0
7/17 12:00	24.7	28.8	34.5	43.0
7/17 13:00	25.1	28.7	34.3	43.5
7/17 14:00	25.8	28.7	34.4	44.0
7/17 15:00	26.7	28.7	34.7	44.5
7/17 16:00	27.2	28.8	35.0	45.0
7/17 17:00	27.5	28.8	35.2	45.0
7/17 18:00	27.3	28.7	35.3	45.0
7/17 19:00	26.7	28.7	38.0	45.0
7/17 20:00	26.4	28.8	39.4	45.0
7/17 21:00	26.1	28.8	40.7	44.0
7/17 22:00	26.0	28.8	42.7	43.0
7/17 23:00	26.2	28.8	43.9	42.0
7/18 0:00	26.5	28.8	45.2	41.5
7/18 1:00	27.0	28.9	46.5	41.5
7/18 2:00	27.3	28.9	47.7	41.0
7/18 3:00	27.5	29.0	49.0	40.5
7/18 4:00	27.7	29.0	50.4	40.0
7/18 5:00	27.7	29.1	51.7	40.0
7/18 6:00	27.4	29.1	53.0	40.0
7/18 7:00	27.0	29.2	54.4	39.0
7/18 8:00	26.7	29.2	55.7	39.0
7/18 9:00	26.8	29.2	57.2	38.0
7/18 10:00	26.7	29.3	58.4	38.0
7/18 11:00	26.9	29.3	50.0	38.5
7/18 12:00	27.1	29.3	49.8	38.0
7/18 13:00	27.5	29.3	48.8	39.5
7/18 14:00	28.0	29.4	45.2	39.5
7/18 15:00	28.5	29.4	44.1	40.0
7/18 16:00	28.9	29.5	43.3	40.0
7/18 17:00	28.9	29.6	42.4	40.5
7/18 18:00	28.4	29.7	41.8	40.5
7/18 19:00	27.9	29.8	41.2	40.5
7/18 20:00	27.4	29.9	40.5	41.0
7/18 21:00	27.2	29.9	39.9	41.5
7/18 22:00	27.4	30.0	39.5	42.0
7/18 23:00	27.6	30.1	39.2	42.5
7/19 0:00	27.9	30.1	38.8	43.0

福島第一原子力発電所 プラント関連パラメータ (水位・圧力・温度などのデータ)

【重要事項】  
測器については、地震やその後の事故進展の影響を受けて、過剰の使用履歴条件を超過しているものもあり、正しく測定されていない可能性のある計測器も存在している。プラントの状況を把握するために、このような計測器の不確かさも考慮したうえで、複数の計測器から得られる情報を使用して変化の傾向にも着目して総合的に判断している。

7月19日 6:00 現在

号機	1号機	2号機	3号機	4号機	5号機	6号機
原子炉注水状況	給水系5分を用いた淡水注水中。 流量4.0m <sup>3</sup> /h (7/19 5:00現在)	給水系5分を用いた淡水注水中。 流量4.1m <sup>3</sup> /h (7/19 5:00現在)	給水系5分を用いた淡水注水中。 流量9.1m <sup>3</sup> /h (7/19 5:00現在)		※2 (原子炉の除熱機能が維持されており、注水不変)	
原子炉水位	燃料域A: 燃料域B-1700 mm (7/19 5:00 現在) ※3	燃料域A:-1850 mm 燃料域B:-2150 mm (7/19 5:00 現在) ※3	燃料域A:-2050 mm 燃料域B:-2300 mm (7/19 5:00 現在) ※3		停止域 1940mm (7/19 6:00 現在)	停止域 2123mm (7/19 6:00 現在)
原子炉圧力	A系:0.034 MPa g B系:-MPa g (7/19 5:00 現在)	A系:0.025 MPa g B系:-MPa g (7/19 5:00 現在)	A系:-0.166 MPa g B系:-0.106 MPa g (7/19 5:00 現在)	(A)※3 (C)※3	0.010 MPa g (7/19 6:00 現在)	0.023 MPa g (7/19 6:00 現在)
原子炉水温度	(系統流量がないため採取不可)					
原子炉圧力容器 まわり温度	給水/炉温度:112.3℃ 圧力容器下部温度:100.1℃ (7/19 5:00 現在)	給水/炉温度:110.6℃ 圧力容器下部温度:125.5℃ (7/19 5:00 現在)	給水/炉温度:135.0℃ 圧力容器下部温度:112.0℃ (7/19 5:00 現在)	※2 (全燃料取出中につき監視対象外)	※2 (原子炉水温度にて監視中)	
D/W・S/C 圧力	D/W:0.1410 MPa abs S/C:0.120 MPa abs (7/19 5:00 現在)	D/W:0.127 MPa abs S/C: 燃料域B (7/19 5:00 現在) ※1	D/W:0.1016 MPa abs S/C:0.1841 MPa abs (7/19 5:00 現在)		※2 (原子炉の除熱機能が維持されているため監視対象外)	
D/W 雰囲気温度	RPVベロ-シール:99.9℃ HVH戻り:101.1℃ (7/19 5:00 現在)	RPVベロ-シール:126℃ HVH戻り:125℃ (7/19 5:00 現在) ※3	RPVベロ-シール:142.6℃ HVH戻り:146.5℃ (7/19 5:00 現在) ※3			
CAMS 放射線 モニタ	D/W(A):0.00E+00Sv/h ※1 (B):4.59E+01Sv/h ※1 S/C(A):7.24E-01Sv/h (B):7.52E-01Sv/h (7/19 5:00 現在)	D/W(A):1.26E+01Sv/h (B):1.43E+01Sv/h S/C(A):1.67E-01Sv/h (B):8.22E+00Sv/h ※1 (7/19 5:00 現在)	D/W(A):4.20E+00Sv/h ※3 (B):2.71E+00Sv/h S/C(A):3.17E-01Sv/h (B):2.95E-01Sv/h (7/19 5:00 現在)			
S/C 温度	A系:48.1℃ B系:47.9℃ (7/19 5:00 現在)	A系:51.1℃ B系:51.0℃ (7/19 5:00 現在)	A系:46.4℃ B系:46.5℃ (7/19 5:00 現在)			
D/W 設計圧力	0.384MPa g (0.485MPa abs)	0.384MPa g (0.485MPa abs)	0.384MPa g (0.485MPa abs)			
D/W 最高使用圧力	0.427MPa g (0.528MPa abs)	0.427MPa g (0.528MPa abs)	0.427MPa g (0.528MPa abs)			
使用済燃料プール 温度	※1	36.0℃ (7/19 5:00現在)	32.6℃ (7/19 5:00現在)	89~91℃ (7/18 16:00現在)	30.5℃ (7/19 6:00 現在)	44.5℃ (7/19 6:00 現在)
FPC 1号-3号の バルブ	3350mm (7/19 5:00現在)	2150mm (7/19 5:00現在)	※1	4150mm (7/19 5:00現在)	※2	
電源	外部電源受電中 (P/C2C)			外部電源受電中 (P/C4D)		
その他情報	7月18日12:00現在のプラント関連パラメータにおける6号機FR運転モードを以下の通り訂正する。 (訂正前) 非熱モード (7/17 18:07~) → (訂正後) SHCモード (7/18 10:02~)			共用プール: 35℃ (7/19 5:35 現在)	5u: SHCモード (7/15 14:45~)	6u: SHCモード (7/18 10:02~)

圧力換算 ゲージ圧(MPa g) = 絶対圧(MPa abs) - 大気圧(標準大気圧0.1013 MPa)  
絶対圧(MPa abs) = ゲージ圧(MPa g) + 大気圧(標準大気圧0.1013 MPa)

※1: 計器不変  
※2: データ取込対象外  
※3: 状況推移を既確認済中

福島第一原子力発電所 プラント関連パラメータ（水位・圧力・温度などのデータ）に関する補足説明

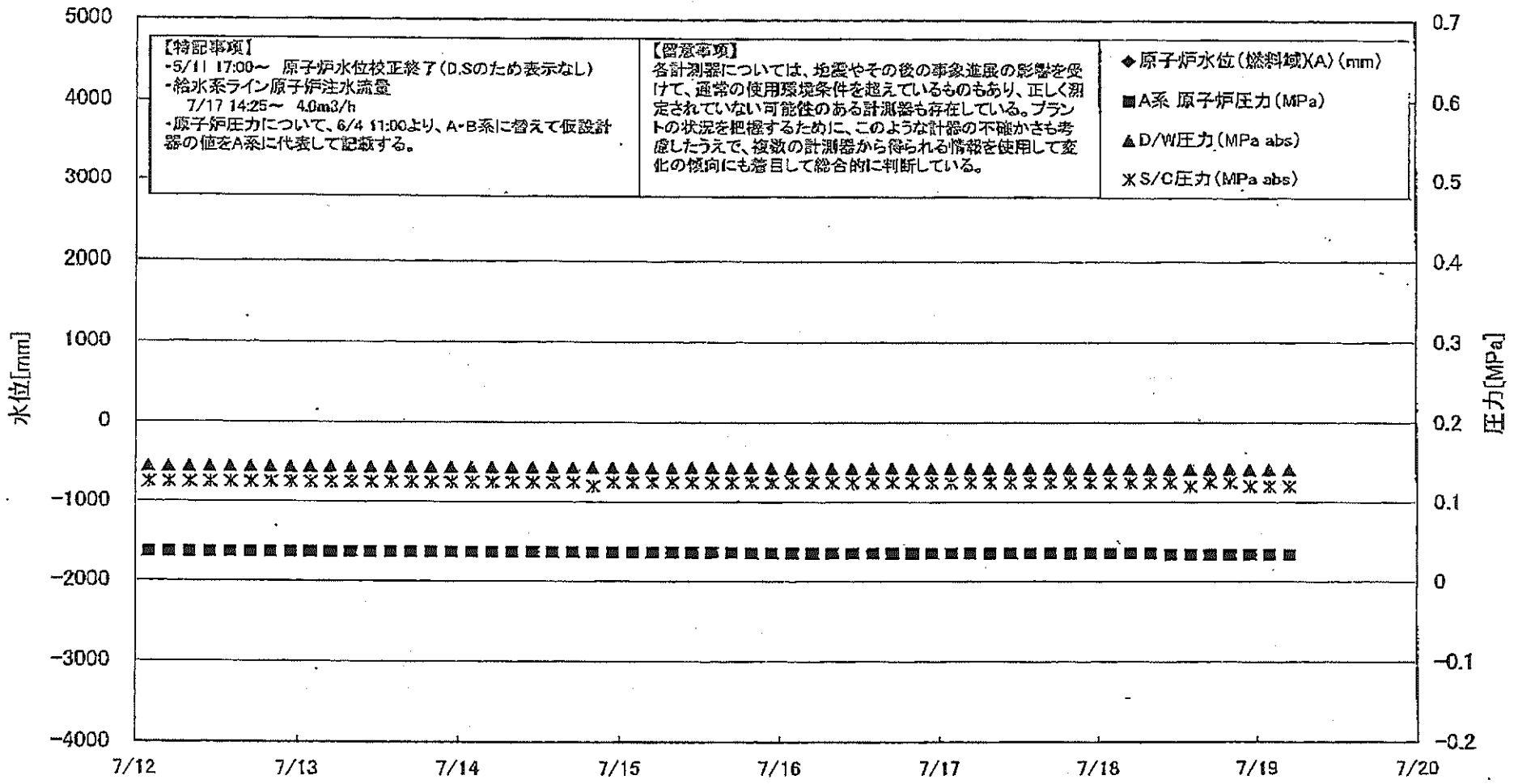
■各パラメータに関する補足説明

項目	記載方法	測定方法	記載点数/Ch 数or 系統数
原子炉注水状況	原子炉への注水流量/注水方法を記載。	仮設計器	1/1系統
原子炉水位	燃料域を監視する水位計にて測定したデータを記載。	本設指示計	A系 1/1Ch B系 1/1Ch
原子炉圧力	計器盤より圧力計器から伝送される電圧値を測定し、電圧値を圧力に換算したものを記載。A系/B系それぞれ複数点データがあるが、1点を代表として採取し記載。（本設1号、2号については、仮設計器の値をA系に代表して記載。（2号値は参考値）	仮設計器：1号、2号 本設計器盤（電圧測定）：3号	仮設計器 1/1系統 本設計器 A系 1/2Ch B系 1/2Ch
原子炉水温度	温度計設置箇所には系統流量がないためデータ未採取	-	-
原子炉圧力容器 まわり温度	原子炉圧力容器まわり温度は複数箇所から採取しているが、全体把握の観点から代表部位として「給水ノズル位置」、「圧力容器下部（1号、3号：圧力容器下部ヘッド、2号：圧力容器底部ヘッド上部）」のデータを記載	本設記録計	給水ノズル位置 1/4Ch 圧力容器下部 1/2Ch（1号） 1/1Ch（2～3号）
D/W・S/C 圧力	本設計器の指示値を記載。本設計器にて採取できない場合には、計器盤より測定した電圧値を圧力に換算したものを記載。 (D/W：ドライウェル、S/C：圧力抑制室)	(D/W圧力) 本設記録計：1号 本設計器盤（電圧測定）：2号、3号 (S/C圧力) 本設指示計：1号、2号 本設計器盤（電圧測定）：3号	(D/W圧力) 本設記録計 広域1/1Ch：1号 本設計器盤 1/4Ch：2号、3号 (S/C圧力) 本設指示計 1/1系統：1号、2号 本設計器盤 1/2Ch：3号
D/W 雰囲気温度	D/W 内の雰囲気温度は複数箇所から採取しているが、全体把握の観点から代表部位として「D/W 上部（RPV ベローシール温度）、中央部（D/W HVH 戻り空気温度）」のデータを記載。（RPV：原子炉圧力容器、HVH：空調ユニット）	本設記録計	RPV ベローシール 1/5Ch D/W HVH 戻り 1/5Ch
CAMS 放射線 モニタ	本設指示計の指示値を記載。 (CAMS：格納容器雰囲気モニタ系、E●●：×10 <sup>●●</sup> )	本設指示計	D/W A系 1/1Ch B系 1/1Ch S/C A系 1/1Ch B系 1/1Ch
S/C 温度	本設記録計の指示値を記載。A系/B系それぞれ複数点データがあるが、1点を代表として採取し記載。	本設記録計	A系 1/4Ch（1号）、8Ch（2～3号） B系 1/4Ch（1号）、8Ch（2～3号）
使用済燃料プール 温度	本設記録計、もしくは仮設計器の指示値を記載。 (非熱モード：非常時熱負荷モード、SHCモード：原子炉停止時冷却系モード)	本設記録計：1～2号 仮設計器：3～4号	本設計器 1/2Ch（1号）、1Ch（2号） 仮設計器 1/1系統（3～4号）
FPC スマートリ バブル	本設指示計の指示値を記載。 (FPC：燃料プール冷却浄化系)	本設指示計	1/1系統

■注記に関する補足説明

項目	内容	7月19日 6 時時点の状況
計器不良	計器不良：指示値ダウン（オーバー）スケール/検出器の不良	1号機 CAMS D/W 放射線モニタ、使用済燃料プール温度 2号機 S/C 圧力、CAMS S/C(B) 放射線モニタ 3号機 FPCスマートリバブル
データ採取対象外	4号機：炉心に燃料がないため、原子炉及びD/W関連のデータは採取せず。 5～6号機：現在冷温停止中のため、D/W 関連データは採取せず。	-
状況推移を 継続確認中	指示は出ているものの、指示値ハンチング・マイナス表示など他パラメータと明らかに異なる推移を示したもの。	1号機 原子炉水位(B) 2号機 原子炉水位、RPV ベローシール温度 3号機 原子炉水位、原子炉圧力、RPV ベローシール温度、CAMS D/W(A)放射線モニタ

### 福島第一原子力発電所 1号機 水位・圧力に関するパラメータ



福島第一原子力発電所1号機 水位・圧力に関するパラメータ

【留意事項】  
 各計測器については、地震やその後の事故進展の影響を受けて、異常の使用感検出を行き込んでいるものもあり、正しく測定されていない可能性のある計測器も存在している。  
 プラントの状況を把握するために、このような計測の不確かさも考慮したうえで、複数の計測器から得られる情報を活用して変化の傾向にも留意して総合的に判断している。

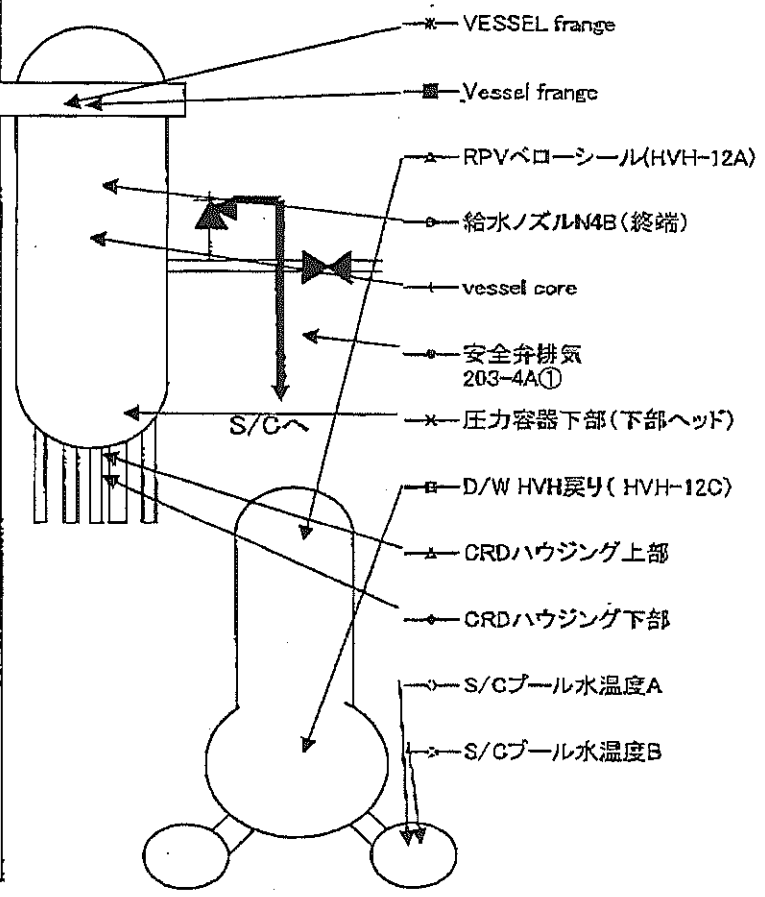
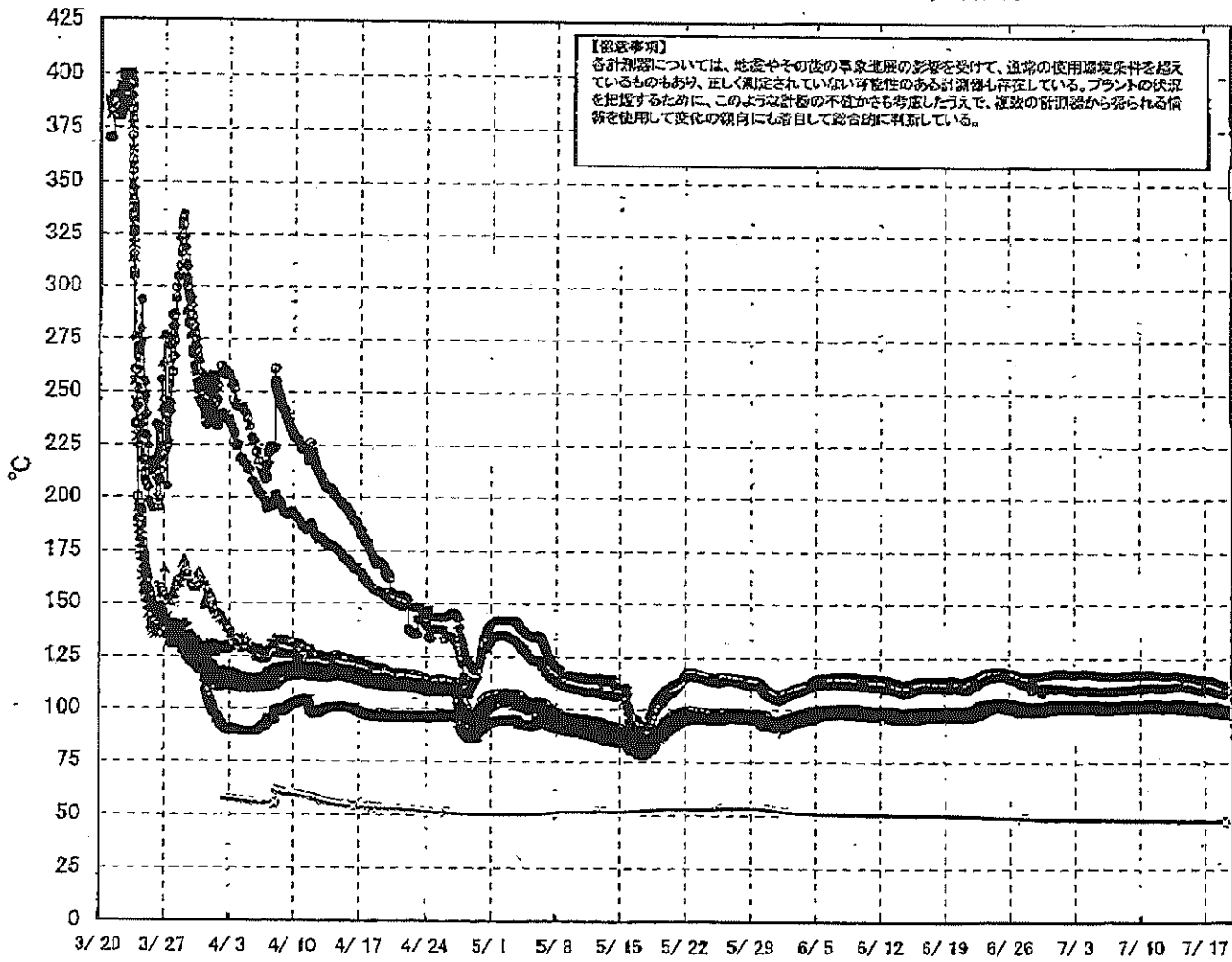
日時	原子炉水位 (燃料域)(A) (mm)	原子炉水位 (燃料域)(B) (mm)	A系 原子炉圧 力 (MPa)	B系 原子炉 圧力 (MPa)	D/W圧力 (MPa abs)	S/C圧力 (MPa abs)	GAMS D/W(A) (Sv/h)	GAMS D/W(B) (Sv/h)	GAMS S/C(A) (Sv/h)	GAMS S/C(B) (Sv/h)	備考
7/12 2:00		-1650	0.037	-	0.1446	0.125	0.00E+00	3.88E+01	7.34E-01	7.59E-01	
7/12 5:00		-1700	0.037	-	0.1444	0.125	0.00E+00	4.60E+01	7.34E-01	7.59E-01	
7/12 8:00		-1650	0.037	-	0.1444	0.125	0.00E+00	4.21E+01	7.34E-01	7.58E-01	
7/12 11:00		-1650	0.037	-	0.1444	0.125	0.00E+00	4.30E+01	7.33E-01	7.58E-01	
7/12 14:00		-1850	0.037	-	0.1443	0.125	0.00E+00	4.32E+01	7.33E-01	7.58E-01	
7/12 17:00		-1600	0.037	-	0.1444	0.125	0.00E+00	3.90E+01	7.33E-01	7.58E-01	
7/12 20:00		-1650	0.037	-	0.1443	0.125	0.00E+00	3.73E+01	7.33E-01	7.58E-01	
7/12 23:00		-1650	0.037	-	0.1442	0.125	0.00E+00	6.50E+01	7.33E-01	7.58E-01	
7/13 2:00		-1600	0.037	-	0.1442	0.125	0.00E+00	4.22E+01	7.32E-01	7.58E-01	
7/13 5:00		-1650	0.037	-	0.1441	0.125	0.00E+00	4.14E+01	7.32E-01	7.57E-01	
7/13 8:00		-1650	0.037	-	0.1439	0.125	0.00E+00	3.85E+01	7.32E-01	7.58E-01	
7/13 11:00		-1650	0.037	-	0.1437	0.125	0.00E+00	3.74E+01	7.32E-01	7.57E-01	
7/13 14:00		-1650	0.037	-	0.1437	0.125	0.00E+00	3.69E+01	7.31E-01	7.57E-01	
7/13 17:00		-1600	0.037	-	0.1438	0.125	0.00E+00	3.82E+01	7.31E-01	7.58E-01	
7/13 20:00		-1600	0.037	-	0.1438	0.125	0.00E+00	4.32E+01	7.31E-01	7.57E-01	
7/13 23:00		-1800	0.037	-	0.1437	0.125	0.00E+00	3.96E+01	7.31E-01	7.57E-01	
7/14 2:00		-1650	0.037	-	0.1436	0.125	0.00E+00	4.28E+01	7.31E-01	7.56E-01	
7/14 5:00		-1650	0.037	-	0.1438	0.125	0.00E+00	9.50E+01	7.31E-01	7.56E-01	
7/14 8:00		-1650	0.037	-	0.1436	0.125	0.00E+00	4.42E+01	7.31E-01	7.56E-01	
7/14 11:00		-1650	0.037	-	0.1436	0.125	0.00E+00	4.18E+01	7.30E-01	7.56E-01	
7/14 14:00		-1650	0.037	-	0.1433	0.125	0.00E+00	4.97E+01	7.30E-01	7.56E-01	
7/14 17:00		-1650	0.037	-	0.1431	0.125	0.00E+00	4.10E+01	7.30E-01	7.55E-01	
7/14 20:00		-1650	0.037	-	0.1434	0.120	0.00E+00	4.08E+01	7.30E-01	7.55E-01	
7/14 23:00		-1650	0.037	-	0.1435	0.125	0.00E+00	3.97E+01	7.30E-01	7.54E-01	
7/15 2:00		-1650	0.037	-	0.1435	0.125	0.00E+00	3.84E+01	7.30E-01	7.54E-01	
7/15 5:00		-1650	0.037	-	0.1430	0.125	0.00E+00	4.12E+01	7.29E-01	7.54E-01	
7/15 8:00		-1650	0.037	-	0.1430	0.125	0.00E+00	4.24E+01	7.29E-01	7.54E-01	
7/15 11:00		-1650	0.037	-	0.1434	0.125	0.00E+00	4.70E+01	7.29E-01	7.54E-01	
7/15 14:00		-1650	0.037	-	0.1434	0.125	0.00E+00	7.30E+01	7.29E-01	7.54E-01	
7/15 17:00		-1650	0.037	-	0.1433	0.125	0.00E+00	7.27E+01	7.29E-01	7.54E-01	
7/15 20:00		-1650	0.036	-	0.1430	0.125	0.00E+00	7.01E+01	7.28E-01	7.54E-01	
7/15 23:00		-1650	0.036	-	0.1429	0.125	0.00E+00	8.15E+01	7.28E-01	7.54E-01	
7/16 2:00		-1650	0.036	-	0.1429	0.125	0.00E+00	7.19E+01	7.28E-01	7.54E-01	
7/16 5:00		-1700	0.036	-	0.1428	0.125	0.00E+00	6.40E+01	7.28E-01	7.53E-01	
7/16 8:00		-1700	0.036	-	0.1424	0.125	0.00E+00	4.45E+01	7.28E-01	7.53E-01	
7/16 11:00		-1700	0.036	-	0.1424	0.125	0.00E+00	4.63E+01	7.28E-01	7.53E-01	
7/16 14:00		-1700	0.036	-	0.1424	0.125	0.00E+00	4.82E+01	7.27E-01	7.52E-01	
7/16 17:00		-1700	0.036	-	0.1427	0.125	0.00E+00	4.60E+01	7.28E-01	7.52E-01	
7/16 20:00		-1700	0.036	-	0.1426	0.125	0.00E+00	4.44E+01	7.27E-01	7.52E-01	
7/16 23:00		-1700	0.036	-	0.1424	0.125	0.00E+00	4.36E+01	7.27E-01	7.52E-01	
7/17 2:00		-1700	0.036	-	0.1424	0.125	0.00E+00	4.29E+01	7.27E-01	7.51E-01	
7/17 5:00		-1700	0.036	-	0.1424	0.125	0.00E+00	5.16E+01	7.27E-01	7.51E-01	
7/17 8:00		-1700	0.036	-	0.1425	0.125	0.00E+00	5.24E+01	7.27E-01	7.50E-01	
7/17 11:00		-1700	0.036	-	0.1424	0.125	0.00E+00	4.66E+01	7.28E-01	7.50E-01	
7/17 14:00		-1800	0.036	-	0.1424	0.125	0.00E+00	5.20E+01	7.28E-01	7.51E-01	
7/17 17:00		-1600	0.036	-	0.1425	0.125	0.00E+00	5.75E+01	7.28E-01	7.52E-01	
7/17 20:00		-1700	0.036	-	0.1425	0.125	0.00E+00	5.23E+01	7.28E-01	7.52E-01	
7/17 23:00		-1700	0.036	-	0.1422	0.125	0.00E+00	5.05E+01	7.28E-01	7.52E-01	
7/18 2:00		-1700	0.036	-	0.1420	0.125	0.00E+00	4.06E+01	7.28E-01	7.52E-01	
7/18 5:00		-1700	0.036	-	0.1419	0.125	0.00E+00	4.20E+01	7.28E-01	7.52E-01	
7/18 8:00		-1700	0.036	-	0.1419	0.125	0.00E+00	4.52E+01	7.25E-01	7.52E-01	
7/18 11:00		-1650	0.034	-	0.1416	0.125	0.00E+00	4.35E+01	7.25E-01	7.52E-01	
7/18 14:00		-1650	0.034	-	0.1417	0.120	0.00E+00	4.35E+01	7.25E-01	7.52E-01	
7/18 17:00		-1650	0.034	-	0.1416	0.125	0.00E+00	1.75E+02	7.25E-01	7.52E-01	
7/18 20:00		-1650	0.034	-	0.1416	0.125	0.00E+00	4.38E+01	7.25E-01	7.52E-01	
7/18 23:00		-1650	0.034	-	0.1414	0.120	0.00E+00	3.33E+01	7.24E-01	7.52E-01	
7/19 2:00		-1650	0.034	-	0.1412	0.120	0.00E+00	3.85E+01	7.24E-01	7.52E-01	
7/19 5:00		-1700	0.034	-	0.1410	0.120	0.00E+00	4.59E+01	7.24E-01	7.52E-01	

DS

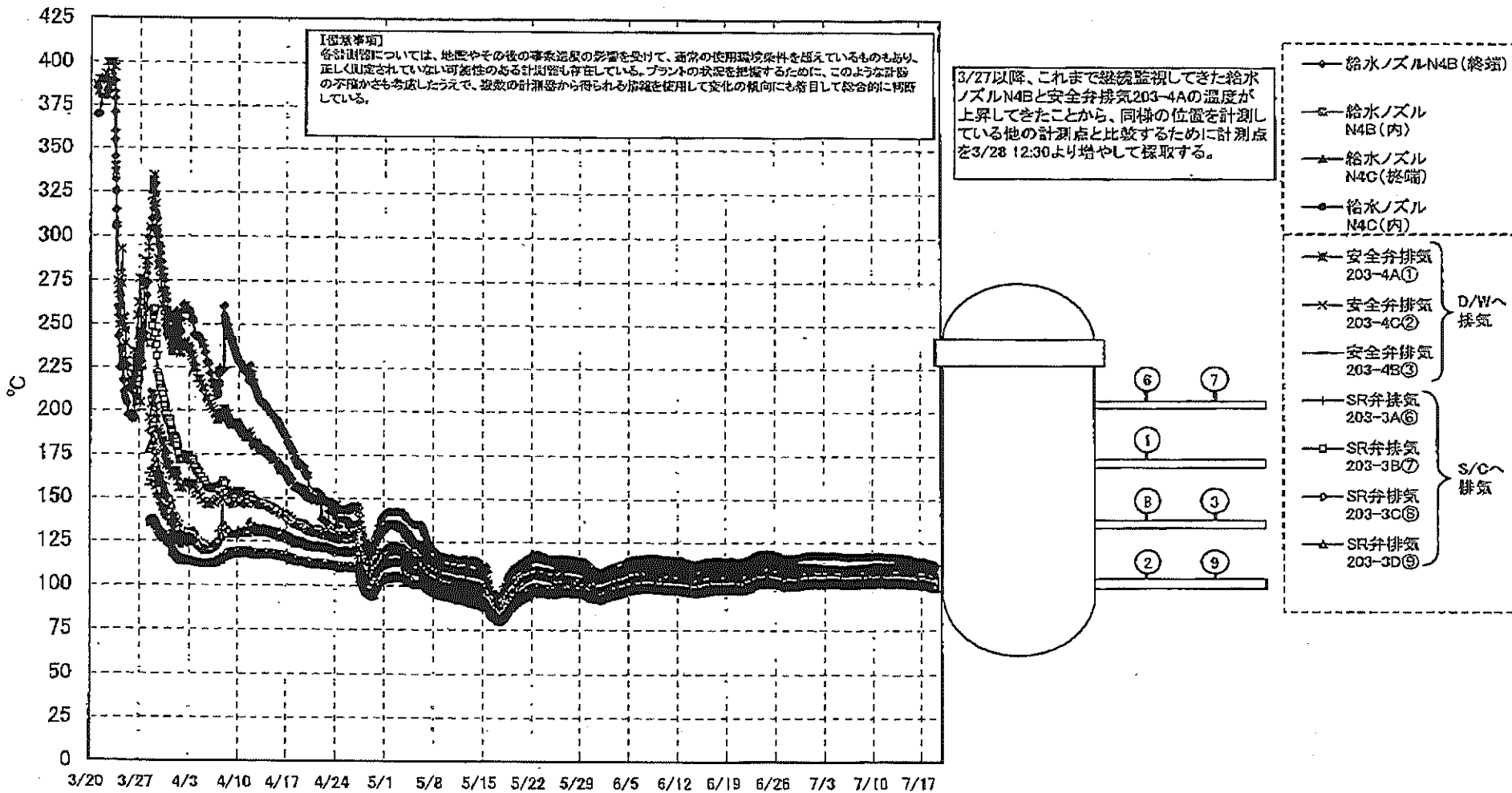
計器不良 計器不良

# 福島第一原子力発電所 1号機 温度に関するパラメータ (代表点)

【留意事項】  
各計測器については、地震やその後の緊急止電の影響を受けて、通常の使用環境条件を超えているものもあり、正しく測定されていない可能性のある計測値も存在している。プラントの状況を把握するために、このような計測の不確かさも考慮したうえで、複数の計測器から得られる情報を活用して変化の傾向にも着目して総合的に判断している。



# 福島第一原子力発電所 1号機 温度に関するパラメータ (給水ノズル及び安全弁排気温度)



島第一原子力発電所 1号機 温度に関するパラメ

【重要事項】  
 全測器については、地震や予備の事故原因の影響を受けて、測器の使用可能条件を満たしているものもあり、正しく測定されていない  
 可能性がある計器も存在している。プラントの状況を確認すると共に、このように計器の不審から発生した3度、使用の測器から  
 知られる情報を活用して実測値の傾向にも留意して報告している。

No. 8947

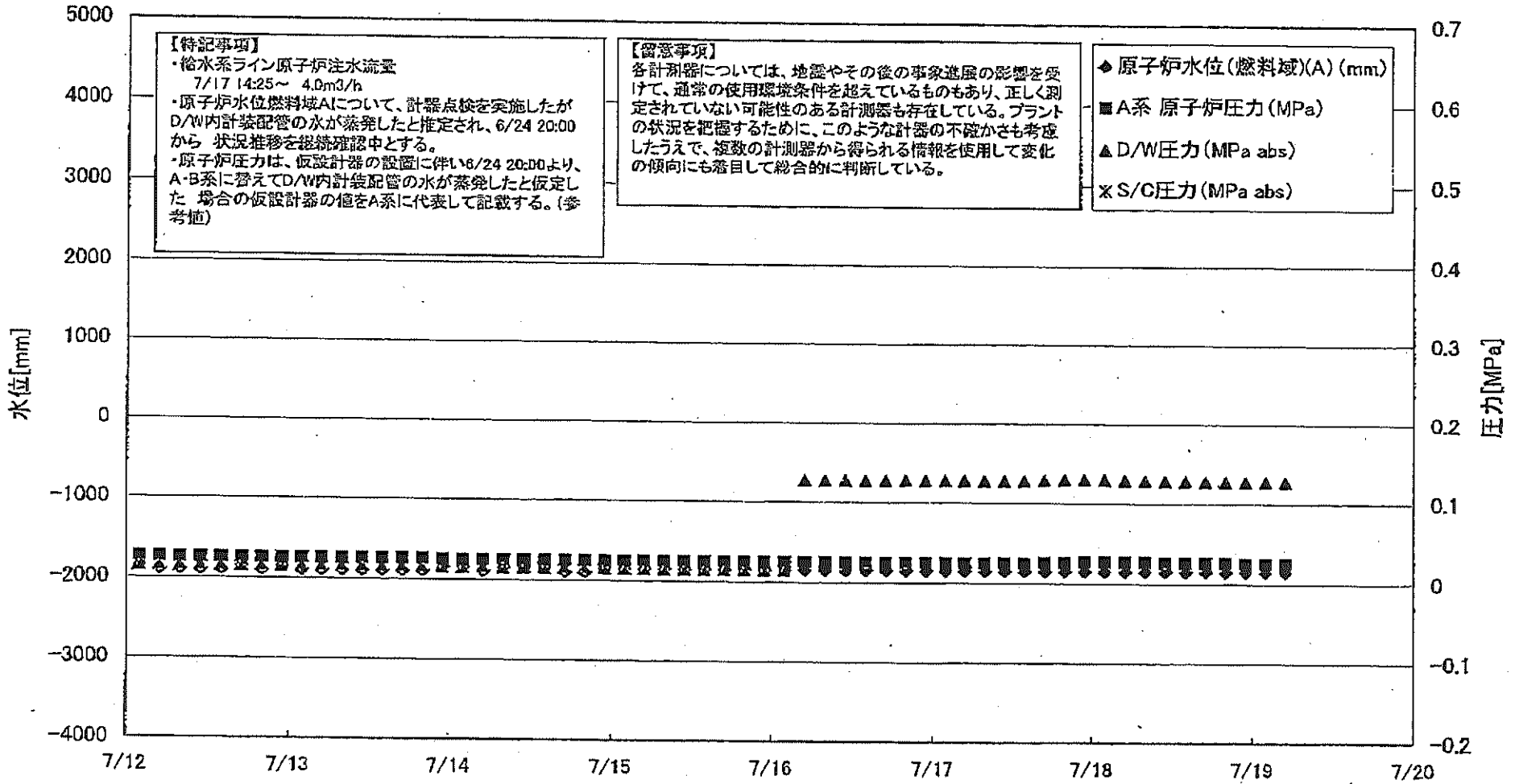
東電電力(株)原子力推進部

2011年 7月19日 8時01分

日時	VESSEL frange	Vessel frange	給水ノズル N4B(給送)	給水ノズル N4B(内)	給水ノズル N4C(給送)	給水ノズル N4C(内)	vppoi core	圧力容器 下部(下 向ヘッド)	CRD/ハウジ ング上部	CRD/ハウジ ング下部	安全弁排気 203-4A①	安全弁排気 203-4C②	安全弁排気 203-4B③	SR弁排気 203-3A④	SR弁排気 203-3B⑤	SR弁排気 203-3C⑥	SR弁排気 203-3D⑦	D/W HVH リ(HVH- 12C)	RPVペロ ンール (HVH- 12A)	S/Cプール 水温度A	S/Cプール 水温度B	備考
7/12 2:00	102.3	102.4	117.0	102.7	102.2	101.8	102.1	102.9	102.7	102.4	111.3	107.1	105.5	106.5	104.4	100.0	103.0	103.4	102.5	48.4	48.2	
7/12 5:00	102.2	102.4	116.9	102.7	102.2	101.7	102.1	102.8	102.6	102.4	111.2	107.1	105.7	106.5	104.4	100.0	103.0	103.4	102.4	48.4	48.2	
7/12 8:00	102.2	102.3	110.8	102.6	102.1	101.7	102.0	102.9	102.6	102.3	111.2	107.0	105.2	106.4	104.4	100.2	102.9	103.3	102.4	48.4	48.2	
7/12 11:00	102.2	102.4	116.8	102.7	102.2	101.6	102.0	102.8	102.5	102.3	111.3	107.1	105.2	106.4	104.4	100.2	102.9	103.3	102.4	48.4	48.2	
7/12 14:00	102.3	102.5	110.9	102.7	102.2	101.7	102.1	102.9	102.7	102.4	111.4	107.2	105.3	106.5	104.5	100.3	103.0	103.4	102.6	48.4	48.2	
7/12 17:00	102.4	102.5	117.0	102.8	102.3	101.8	102.1	102.9	102.7	102.5	111.5	107.3	105.3	106.6	104.6	100.4	103.1	103.4	102.8	48.4	48.2	
7/12 20:00	102.3	102.5	116.8	102.8	102.3	101.8	102.2	102.9	102.6	102.4	111.4	107.2	105.2	106.5	104.5	100.3	103.0	103.5	102.8	48.4	48.2	
7/12 23:00	102.3	102.5	117.0	102.8	102.3	101.8	102.2	102.9	102.7	102.5	111.5	107.2	105.2	106.6	104.6	100.4	103.1	103.4	102.8	48.4	48.2	
7/13 2:00	102.4	102.5	116.9	102.8	102.3	101.9	102.2	102.9	102.7	102.5	111.6	107.3	105.3	106.6	104.6	100.4	103.1	103.5	102.8	48.4	48.2	
7/13 5:00	102.4	102.5	116.9	102.8	102.3	101.9	102.2	102.9	102.7	102.5	111.5	107.2	105.2	106.6	104.6	100.4	103.1	103.4	102.8	48.4	48.2	
7/13 8:00	102.3	102.4	116.9	102.7	102.2	101.8	102.1	102.9	102.6	102.4	111.6	107.3	105.3	106.6	104.6	100.4	103.1	103.5	102.8	48.3	48.1	
7/13 11:00	102.3	102.5	116.8	102.7	102.2	101.7	102.1	102.9	102.6	102.4	111.6	107.2	105.2	106.6	104.6	100.4	103.1	103.5	102.8	48.3	48.1	
7/13 14:00	102.4	102.5	116.9	102.8	102.3	101.8	102.2	102.9	102.7	102.5	111.7	107.3	105.3	106.7	104.7	100.4	103.1	103.4	102.8	48.3	48.1	
7/13 17:00	102.4	102.5	117.0	102.8	102.3	101.8	102.2	102.9	102.7	102.5	111.8	107.4	105.3	106.8	104.8	100.5	103.1	103.5	102.7	48.3	48.1	
7/13 20:00	102.4	102.6	117.1	102.8	102.3	101.9	102.2	102.9	102.7	102.5	111.9	107.5	105.3	106.8	104.8	100.5	103.1	103.5	102.7	48.3	48.1	
7/13 23:00	102.4	102.6	117.1	102.8	102.3	101.9	102.2	102.9	102.7	102.5	111.9	107.5	105.3	106.8	104.8	100.5	103.1	103.5	102.7	48.3	48.1	
7/14 2:00	102.4	102.6	117.0	102.8	102.3	101.8	102.2	102.9	102.7	102.5	112.0	107.6	105.3	106.8	104.9	100.5	103.1	103.5	102.7	48.3	48.1	
7/14 5:00	102.4	102.6	117.0	102.8	102.3	101.8	102.2	102.9	102.7	102.5	112.0	107.6	105.3	106.8	104.9	100.5	103.1	103.5	102.7	48.3	48.1	
7/14 8:00	102.3	102.5	116.8	102.7	102.2	101.7	102.1	102.9	102.6	102.4	112.1	107.7	105.3	106.8	104.9	100.5	103.1	103.5	102.7	48.3	48.1	
7/14 11:00	102.2	102.4	116.8	102.6	102.1	101.6	102.0	102.8	102.4	102.3	112.1	107.7	105.3	106.8	104.9	100.5	103.1	103.5	102.7	48.3	48.1	
7/14 14:00	102.2	102.3	116.5	102.6	102.0	101.5	101.9	102.8	102.4	102.2	112.2	107.8	105.1	106.8	104.7	100.5	103.1	103.4	102.5	48.3	48.1	
7/14 17:00	102.1	102.2	116.4	102.5	102.0	101.5	101.8	102.5	102.3	102.2	112.1	107.8	105.1	106.8	104.7	100.5	103.1	103.5	102.6	48.2	48.0	
7/14 20:00	102.1	102.2	116.3	102.4	102.0	101.5	101.8	102.5	102.3	102.2	112.1	107.7	105.1	106.8	104.7	100.5	103.1	103.5	102.7	48.2	48.0	
7/14 23:00	102.0	102.2	116.2	102.4	101.9	101.5	101.8	102.5	102.3	102.2	112.1	107.7	105.1	106.8	104.7	100.5	103.1	103.5	102.7	48.2	48.0	
7/15 2:00	102.0	102.1	116.1	102.4	101.9	101.5	101.8	102.5	102.3	102.2	112.1	107.7	105.1	106.8	104.7	100.5	103.1	103.5	102.7	48.2	48.0	
7/15 5:00	101.9	102.0	116.0	102.3	101.8	101.4	101.8	102.5	102.3	102.2	112.1	107.7	105.1	106.8	104.7	100.5	103.1	103.5	102.7	48.2	48.0	
7/15 8:00	101.8	102.0	115.9	102.3	101.8	101.3	101.8	102.5	102.3	102.2	112.1	107.7	105.1	106.8	104.7	100.5	103.1	103.5	102.7	48.2	48.0	
7/15 11:00	101.9	102.1	115.9	102.3	101.8	101.4	101.7	102.5	102.2	102.2	112.1	107.7	105.1	106.8	104.7	100.5	103.1	103.5	102.7	48.2	48.0	
7/15 14:00	101.8	102.0	115.7	102.2	101.7	101.2	101.8	102.5	102.2	102.2	112.1	107.7	105.1	106.8	104.7	100.5	103.1	103.5	102.7	48.2	48.0	
7/15 17:00	101.7	101.9	115.6	102.2	101.6	101.2	101.8	102.5	102.2	102.2	112.1	107.7	105.1	106.8	104.7	100.5	103.1	103.5	102.7	48.2	48.0	
7/15 20:00	101.6	101.7	115.4	102.0	101.5	101.1	101.8	102.5	102.0	102.0	112.1	107.7	105.1	106.8	104.7	100.5	103.1	103.5	102.7	48.2	48.0	
7/15 23:00	101.5	101.6	115.2	101.9	101.4	100.9	101.2	101.9	101.8	101.7	112.0	107.8	105.1	106.8	104.7	100.5	103.1	103.5	102.7	48.2	48.0	
7/16 2:00	101.4	101.6	115.0	101.8	101.3	100.9	101.2	101.8	101.8	101.6	112.0	107.8	105.1	106.8	104.7	100.5	103.1	103.5	102.7	48.2	48.0	
7/16 5:00	101.3	101.4	114.8	101.8	101.2	100.8	101.1	101.8	101.7	101.5	112.0	107.8	105.1	106.8	104.7	100.5	103.1	103.5	102.7	48.2	48.0	
7/16 8:00	101.2	101.3	114.7	101.7	101.1	100.7	101.0	101.7	101.6	101.4	112.0	107.8	105.1	106.8	104.7	100.5	103.1	103.5	102.7	48.2	48.0	
7/16 11:00	101.2	101.3	114.7	101.7	101.1	100.7	101.0	101.7	101.6	101.4	112.0	107.8	105.1	106.8	104.7	100.5	103.1	103.5	102.7	48.2	48.0	
7/16 14:00	101.3	101.4	114.7	101.7	101.1	100.7	101.0	101.7	101.6	101.5	112.0	107.8	105.1	106.8	104.7	100.5	103.1	103.5	102.7	48.2	48.0	
7/16 17:00	101.4	101.5	114.6	101.8	101.2	100.8	101.1	101.8	101.7	101.5	112.0	107.8	105.1	106.8	104.7	100.5	103.1	103.5	102.7	48.2	48.0	
7/16 20:00	101.4	101.5	114.7	101.8	101.2	100.8	101.1	101.8	101.7	101.5	112.0	107.8	105.1	106.8	104.7	100.5	103.1	103.5	102.7	48.2	48.0	
7/16 23:00	101.3	101.5	114.6	101.8	101.2	100.8	101.1	101.8	101.7	101.5	112.0	107.8	105.1	106.8	104.7	100.5	103.1	103.5	102.7	48.2	48.0	
7/17 2:00	101.3	101.5	114.5	101.8	101.2	100.8	101.1	101.8	101.7	101.5	112.0	107.8	105.1	106.8	104.7	100.5	103.1	103.5	102.7	48.2	48.0	
7/17 5:00	101.4	101.5	114.5	101.8	101.2	100.8	101.1	101.8	101.7	101.5	112.0	107.8	105.1	106.8	104.7	100.5	103.1	103.5	102.7	48.2	48.0	
7/17 8:00	101.4	101.5	114.5	101.8	101.2	100.8	101.1	101.8	101.7	101.5	112.0	107.8	105.1	106.8	104.7	100.5	103.1	103.5	102.7	48.2	48.0	
7/17 11:00	101.4	101.5	114.5	101.8	101.2	100.8	101.1	101.8	101.7	101.5	112.0	107.8	105.1	106.8	104.7	100.5	103.1	103.5	102.7	48.2	48.0	
7/17 14:00	101.4	101.5	114.5	101.8	101.2	100.8	101.1	101.8	101.7	101.5	112.0	107.8	105.1	106.8	104.7	100.5	103.1	103.5	102.7	48.2	48.0	
7/17 17:00	101.4	101.5	114.5	101.8	101.2	100.8	101.1	101.8	101.7	101.5	112.0	107.8	105.1	106.8	104.7	100.5	103.1	103.5	102.7	48.2	48.0	
7/17 20:00	101.4	101.5	114.5	101.8	101.2	100.8	101.1	101.8	101.7	101.5	112.0	107.8	105.1	106.8	104.7	100.5	103.1	103.5	102.7	48.2	48.0	
7/17 23:00	101.4	101.5	114.5	101.8	101.2	100.8	101.1	101.8	101.7	101.5	112.0	107.8	105.1	106.8	104.7	100.5	103.1	103.5	102.7	48.2	48.0	
7/18 2:00	101.4	101.5	114.5	101.8	101.2	100.8	101.1	101.8	101.7	101.5	112.0	107.8	105.1	106.8	104.7	100.5	103.1	103.5	102.7	48.2	48.0	
7/18 5:00	101.4	101.5	114.5	101.8	101.2	100.8	101.1	101.8	101.7	101.5	112.0	107.8	105.1	106.8	104.7	100.5	103.1	103.5	102.7	48.2	48.0	



### 福島第一原子力発電所 2号機 水位・圧力に関するパラメータ



**【特記事項】**

- ・給水系ライン原子炉注水流量  
7/17 14:25 ~ 4.0m<sup>3</sup>/h
- ・原子炉水位燃料域Aについて、計器点検を実施したがD/W内計装配管の水が蒸発したと推定され、6/24 20:00から 状況推移を継続確認中とする。
- ・原子炉圧力は、仮設計器の設置に伴い6/24 20:00より、A-B系に替えてD/W内計装配管の水が蒸発したと仮定した場合の仮設計器の値をA系に代表して記載する。(参考地)

**【留意事項】**

各計測器については、地震やその後の事象進展の影響を受けて、通常の使用環境条件を超えているものもあり、正しく測定されていない可能性のある計測器も存在している。プラントの状況を把握するために、このような計器の不確かさも考慮したうえで、複数の計測器から得られる情報を使用して変化の傾向にも着目して総合的に判断している。

- ◆ 原子炉水位(燃料域)(A) (mm)
- A系 原子炉圧力 (MPa)
- ▲ D/W圧力 (MPa abs)
- × S/C圧力 (MPa abs)

第一原子力発電所 2号機 水位・圧力に関するパラメータ

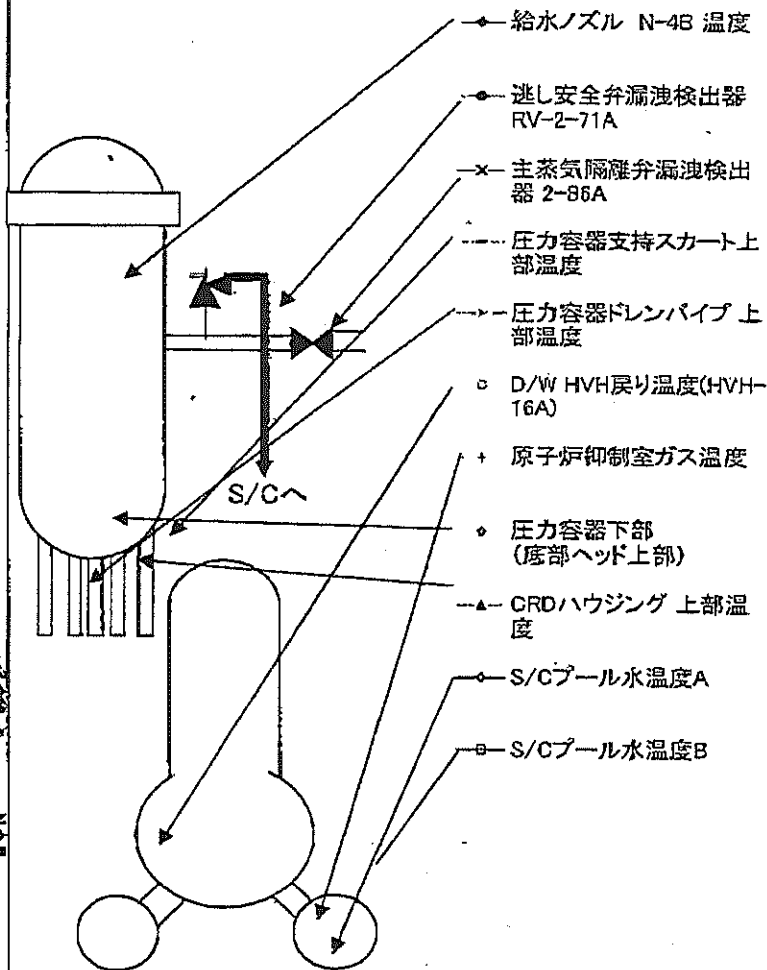
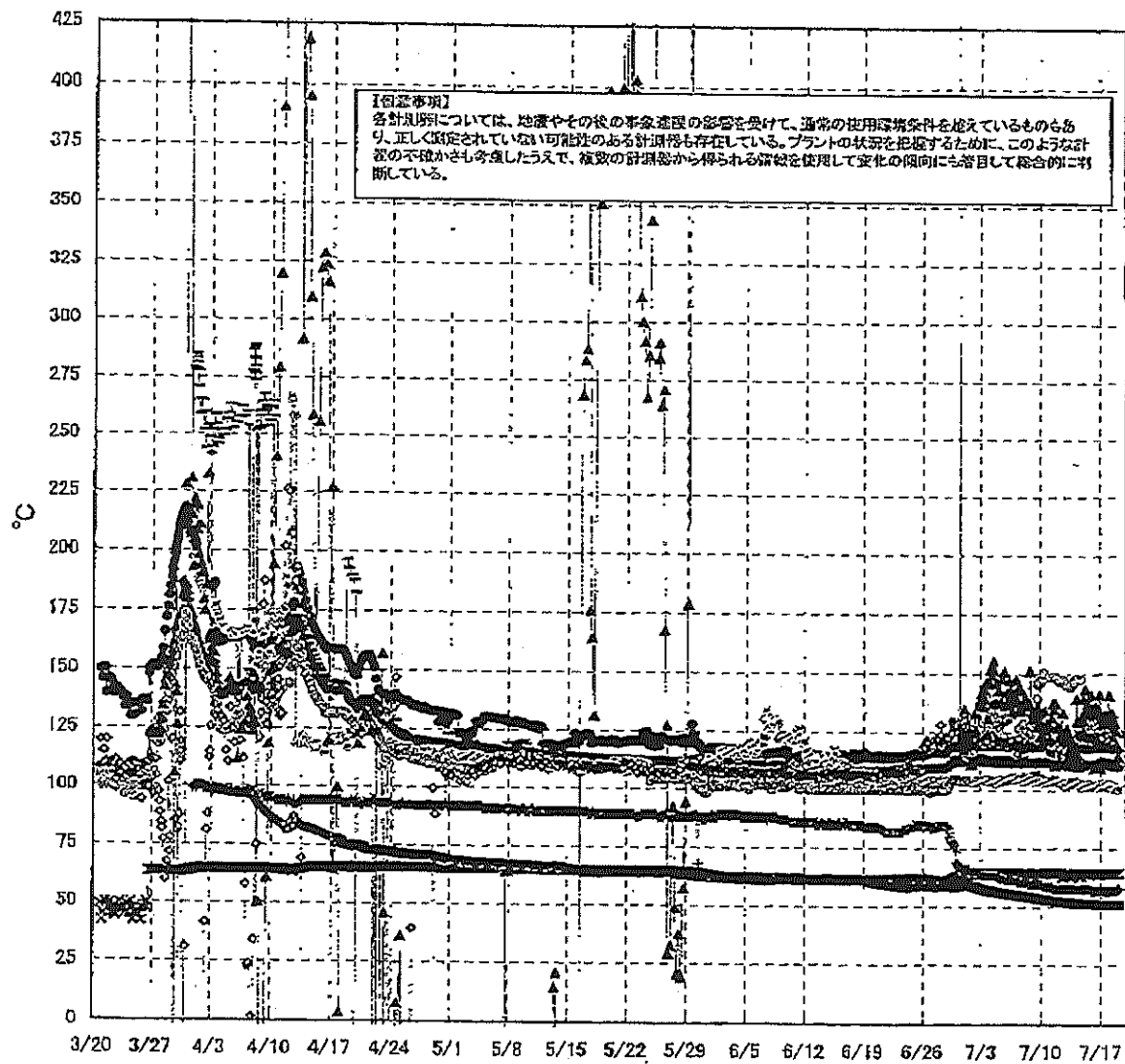
【留意事項】  
各計測値については、地震やその他の緊急事態の影響を受けて、通常の範囲外条件を経ているものもあり、正しく測定されていない可相性のある計測値も存在している。  
プラントの状況を把握するために、このような計測の不確かさを考慮したうえで、複数の計測値から得られる情報を総括して変化の傾向にも着目して総合的に判断している。

日時	原子炉水位 (燃料域)(A) (mm)	原子炉水位 (燃料域)(B) (mm)	A系 原子炉 圧力(MPa)	B系 原子炉 圧力(MPa)	D/W圧力 (MPa abs)	S/C圧力 (MPa abs)	GAMS D/W(A) (Sv/h)	GAMS D/W(B) (Sv/h)	GAMS S/C(A) (Sv/h)	GAMS S/C(B) (Sv/h)	中央制御 室線量 (mSv/h)	備考
7/12 2:00	-1850	-2150	0.027		0.015		1.29E+01	1.45E+01	1.76E-01	8.76E+00	0.011	
7/12 5:00	-1900	-2150	0.027		0.015		1.29E+01	1.45E+01	1.76E-01	8.64E+00	0.013	
7/12 8:00	-1900	-2150	0.026		0.015		1.29E+01	1.45E+01	1.76E-01	8.57E+00	0.012	
7/12 11:00	-1800	-2150	0.026		0.015		1.29E+01	1.45E+01	1.76E-01	8.51E+00	0.010	
7/12 14:00	-1900	-2150	0.026		0.015		1.29E+01	1.45E+01	1.76E-01	8.45E+00	0.010	
7/12 17:00	-1850	-2150	0.026		0.015		1.29E+01	1.45E+01	1.76E-01	8.38E+00	0.010	
7/12 20:00	-1900	-2150	0.026		0.015		1.29E+01	1.45E+01	1.76E-01	8.35E+00	0.011	
7/12 23:00	-1850	-2150	0.026		0.015		1.29E+01	1.45E+01	1.75E-01	8.35E+00	0.012	
7/13 2:00	-1900	-2150	0.026		0.015		1.29E+01	1.45E+01	1.75E-01	8.35E+00	0.010	
7/13 5:00	-1900	-2150	0.026		0.015		1.29E+01	1.45E+01	1.75E-01	8.35E+00	0.011	
7/13 8:00	-1900	-2150	0.026		0.015		1.29E+01	1.45E+01	1.75E-01	8.34E+00	0.012	
7/13 11:00	-1900	-2150	0.026		0.015		1.29E+01	1.45E+01	1.75E-01	8.30E+00	0.011	
7/13 14:00	-1900	-2150	0.026		0.015		1.29E+01	1.44E+01	1.75E-01	8.27E+00	0.011	
7/13 17:00	-1900	-2150	0.026		0.015		1.29E+01	1.44E+01	1.74E-01	8.26E+00	0.011	
7/13 20:00	-1900	-2150	0.026		0.015		1.29E+01	1.45E+01	1.74E-01	8.25E+00	0.013	
7/13 23:00	-1850	-2150	0.025		0.015		1.29E+01	1.45E+01	1.74E-01	8.25E+00	0.012	
7/14 2:00	-1850	-2150	0.025		0.015		1.29E+01	1.45E+01	1.73E-01	8.26E+00	0.011	
7/14 5:00	-1900	-2150	0.025		0.015		1.29E+01	1.44E+01	1.73E-01	8.25E+00	0.012	
7/14 8:00	-1850	-2150	0.025		0.015		1.29E+01	1.44E+01	1.73E-01	8.22E+00	0.011	
7/14 11:00	-1850	-2150	0.025		0.015		1.29E+01	1.44E+01	1.73E-01	8.18E+00	0.011	
7/14 14:00	-1850	-2150	0.025		0.015		1.29E+01	1.44E+01	1.72E-01	8.18E+00	0.010	
7/14 17:00	-1900	-2150	0.025		0.015		1.29E+01	1.44E+01	1.72E-01	8.15E+00	0.010	
7/14 20:00	-1900	-2150	0.025		0.015		1.27E+01	1.44E+01	1.72E-01	8.13E+00	0.011	
7/14 23:00	-1850	-2150	0.025		0.015		1.27E+01	1.44E+01	1.72E-01	8.12E+00	0.011	
7/15 2:00	-1850	-2150	0.025		0.015		1.27E+01	1.44E+01	1.72E-01	8.11E+00	0.011	
7/15 5:00	-1850	-2150	0.025		0.015		1.27E+01	1.44E+01	1.71E-01	8.07E+00	0.012	
7/15 8:00	-1850	-2150	0.025		0.015		1.27E+01	1.44E+01	1.71E-01	8.05E+00	0.012	
7/15 11:00	-1850	-2150	0.025		0.015		1.27E+01	1.44E+01	1.71E-01	8.06E+00	0.011	
7/15 14:00	-1850	-2150	0.025		0.015		1.27E+01	1.44E+01	1.71E-01	8.17E+00	0.012	
7/15 17:00	-1850	-2150	0.025		0.015		1.27E+01	1.44E+01	1.72E-01	8.15E+00	0.011	
7/15 20:00	-1850	-2150	0.025		0.015		1.27E+01	1.44E+01	1.72E-01	8.12E+00	0.011	
7/15 23:00	-1850	-2150	0.025		0.015		1.27E+01	1.44E+01	1.72E-01	8.10E+00	0.011	
7/16 2:00	-1850	-2150	0.025		0.015		1.27E+01	1.44E+01	1.72E-01	8.08E+00	0.011	
7/16 5:00	-1850	-2150	0.025		0.127		1.27E+01	1.44E+01	1.72E-01	8.06E+00	0.012	7/16 5:00以降D/W圧力の記録計器を変更( gauge から absへ変更)
7/16 8:00	-1850	-2150	0.025		0.127		1.27E+01	1.44E+01	1.72E-01	7.96E+00	0.011	
7/16 11:00	-1850	-2150	0.025		0.127		1.27E+01	1.44E+01	1.72E-01	7.94E+00	0.011	
7/16 14:00	-1850	-2150	0.025		0.127		1.27E+01	1.44E+01	1.72E-01	7.95E+00	0.011	
7/16 17:00	-1850	-2150	0.025		0.128		1.27E+01	1.44E+01	1.72E-01	7.92E+00	0.011	
7/16 20:00	-1850	-2150	0.025		0.128		1.27E+01	1.44E+01	1.71E-01	7.88E+00	0.010	
7/16 23:00	-1850	-2150	0.025		0.128		1.27E+01	1.44E+01	1.71E-01	7.89E+00	0.010	
7/17 2:00	-1850	-2150	0.025		0.128		1.27E+01	1.44E+01	1.70E-01	7.90E+00	0.010	
7/17 5:00	-1850	-2150	0.025		0.128		1.27E+01	1.44E+01	1.70E-01	7.92E+00	0.010	
7/17 8:00	-1850	-2150	0.025		0.127		1.26E+01	1.44E+01	1.70E-01	7.93E+00	0.010	
7/17 11:00	-1850	-2150	0.025		0.127		1.26E+01	1.44E+01	1.70E-01	7.91E+00	0.010	
7/17 14:00	-1850	-2150	0.025		0.128		1.26E+01	1.44E+01	1.69E-01	7.89E+00	0.010	
7/17 17:00	-1850	-2150	0.026		0.129		1.26E+01	1.44E+01	1.69E-01	7.91E+00	0.010	
7/17 20:00	-1850	-2150	0.026		0.130		1.26E+01	1.44E+01	1.68E-01	7.93E+00	0.010	
7/17 23:00	-1850	-2150	0.027		0.130		1.26E+01	1.44E+01	1.68E-01	7.96E+00	0.010	
7/18 2:00	-1850	-2150	0.027		0.129		1.26E+01	1.44E+01	1.68E-01	7.96E+00	0.010	
7/18 5:00	-1850	-2150	0.027		0.129		1.26E+01	1.44E+01	1.68E-01	8.02E+00	0.009	
7/18 8:00	-1850	-2150	0.027		0.129		1.26E+01	1.44E+01	1.68E-01	8.05E+00	0.009	
7/18 11:00	-1850	-2150	0.026		0.129		1.26E+01	1.43E+01	1.68E-01	8.09E+00	0.009	
7/18 14:00	-1850	-2150	0.026		0.129		1.26E+01	1.43E+01	1.68E-01	8.11E+00	0.010	
7/18 17:00	-1850	-2150	0.026		0.128		1.26E+01	1.43E+01	1.68E-01	8.15E+00	0.010	
7/18 20:00	-1850	-2150	0.026		0.127		1.26E+01	1.43E+01	1.67E-01	8.22E+00	0.011	
7/18 23:00	-1850	-2150	0.025		0.127		1.26E+01	1.43E+01	1.67E-01	8.20E+00	0.011	
7/19 2:00	-1850	-2150	0.025		0.127		1.26E+01	1.43E+01	1.67E-01	8.20E+00	0.011	
7/19 5:00	-1850	-2150	0.025		0.127		1.26E+01	1.43E+01	1.67E-01	8.22E+00	0.010	

計器不良

計器不良

# 福島第一原子力発電所 2号機 温度に関するパラメータ(代表点)



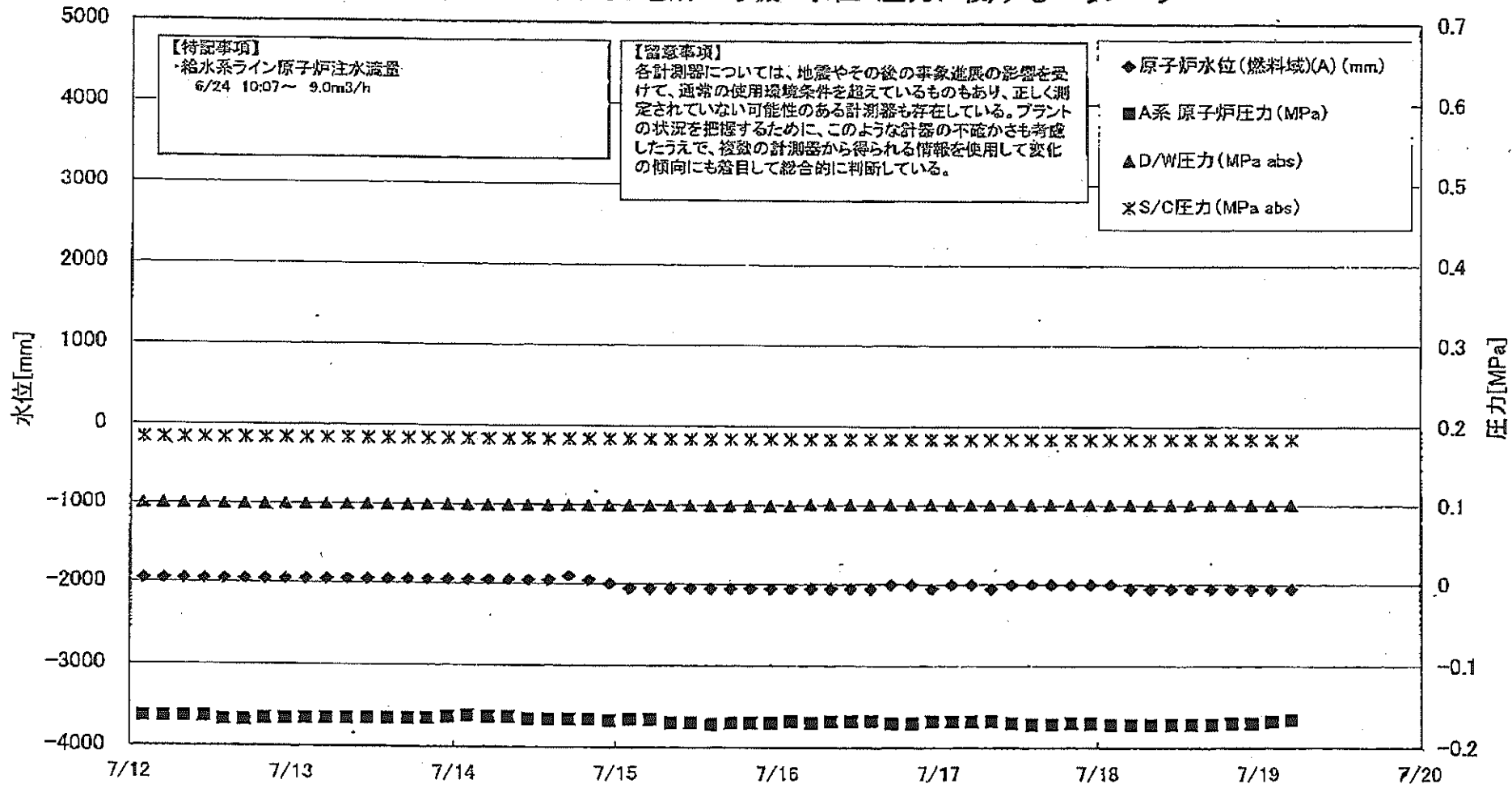
葛第一原子力発電所 2号機 温度に関するパラメータ

【留意事項】  
各計測値については、地震やその他の緊急事態の影響を受けて、通常の使用環境条件を逸しているものもあり、正しく測定されていない可能性のある計測値も存在している。プラントの状況を把握するために、このような計測値の不確かさを考慮し、複数の計測値から得られる情報を活用して変化の傾向にも着目して総合的に判断している。

日時	送L安全弁漏洩検出器 RV-2-71A	主蒸気隔離弁漏洩 検出器 Z-86A	給水ノズル N-4B 温度	GRDハウジング 上部温度	压力容器下部 (底部ヘッド上部)	压力容器支持ス カート上部温度	压力容器FLNバ イプ上部温度	D/W HVH戻り温 度(HVH-16A)	RPVベロー シール	原子炉抑圧器 ガス温度	S/Cプール 水温度A	S/Cプール 水温度B	備考
7/12 2:00	119.5	64.9	112.3	127.7	121.2	112.7	104.0	148.0	141.0	58.0	52.5	52.5	
7/12 5:00	119.5	64.9	112.2	123.1	118.4	113.1	103.6	148.0	141.0	58.0	52.5	52.4	
7/12 8:00	119.5	64.9	112.1	127.5	118.5	113.2	103.6	148.0	141.0	58.0	52.5	52.4	
7/12 11:00	119.3	64.9	112.0	123.0	122.8	113.1	103.3	147.0	141.0	58.0	52.4	52.3	
7/12 14:00	119.6	63.1	111.9	126.7	118.0	112.7	103.0	147.0	141.0	58.0	52.4	52.3	
7/12 17:00	119.0	63.1	112.0	133.8	115.8	112.9	103.4	147.0	140.0	58.0	52.3	52.3	
7/12 20:00	119.5	64.4	111.8	122.2	117.4	112.9	103.0	148.0	141.6	58.0	52.3	52.2	
7/12 23:00	119.5	64.3	111.8	123.4	123.4	113.1	102.7	148.0	140.0	58.0	52.3	52.2	
7/13 2:00	119.5	64.8	111.8	125.3	120.2	113.7	101.7	147.0	140.0	58.0	52.2	52.1	
7/13 5:00	118.9	64.8	111.7	126.9	121.3	109.8	102.1	146.0	140.0	58.0	52.2	52.1	
7/13 8:00	119.2	64.8	111.6	121.5	122.9	110.0	102.6	146.0	138.0	58.0	52.1	52.1	
7/13 11:00	119.3	64.1	111.7	113.8	122.5	114.6	103.0	145.0	137.0	58.0	52.1	52.0	
7/13 14:00	119.3	63.1	111.7	118.1	122.7	109.5	103.0	145.0	139.0	58.0	52.1	52.0	
7/13 17:00	119.3	63.5	111.6	122.8	123.0	109.5	103.6	146.0	139.0	58.0	52.0	51.9	
7/13 20:00	119.5	64.5	111.8	119.4	122.5	114.9	103.3	146.0	139.0	58.0	52.0	51.9	
7/13 23:00	119.4	64.6	111.6	117.1	122.5	114.6	102.8	147.0	137.0	58.0	52.0	51.9	
7/14 2:00	119.1	64.7	111.8	118.4	123.0	113.4	103.0	148.0	138.0	58.0	51.9	51.8	
7/14 5:00	119.2	64.7	111.6	119.8	123.0	110.3	104.0	148.0	138.0	58.0	51.9	51.8	
7/14 8:00	119.4	64.7	111.5	139.8	124.0	114.3	103.3	148.0	137.0	58.0	51.9	51.8	
7/14 11:00	119.3	64.6	111.5	129.8	122.3	109.0	103.1	148.0	134.0	58.0	51.8	51.7	
7/14 14:00	119.0	63.5	111.6	115.0	123.6	109.5	103.0	148.0	134.0	58.0	51.8	51.7	
7/14 17:00	118.9	63.5	111.5	129.7	123.9	110.8	102.2	148.0	134.0	58.0	51.8	51.7	
7/14 20:00	118.8	64.5	111.5	130.6	124.3	109.0	102.3	148.0	134.0	58.0	51.7	51.7	
7/14 23:00	118.7	64.7	111.6	132.6	125.3	111.2	102.3	147.0	133.0	58.0	51.7	51.6	
7/15 2:00	118.6	64.7	111.5	140.0	124.6	110.6	102.5	148.0	133.0	58.0	51.7	51.6	
7/15 5:00	118.6	64.8	111.5	130.2	123.5	110.5	102.8	130.0	132.0	58.0	51.7	51.6	
7/15 8:00	118.6	64.9	111.6	143.7	123.4	111.0	102.2	131.0	133.0	58.0	51.6	51.5	
7/15 11:00	119.2	64.7	111.5	134.1	122.8	110.8	102.5	131.0	132.0	58.0	51.6	51.5	
7/15 14:00	118.8	64.5	111.5	135.7	123.2	109.8	102.3	130.0	131.0	58.0	51.6	51.5	
7/15 17:00	118.5	64.6	111.6	138.4	124.6	110.7	102.7	130.0	130.0	58.0	51.6	51.5	
7/15 20:00	119.2	64.8	111.5	135.9	123.3	110.1	102.3	129.0	131.0	57.0	51.5	51.4	
7/15 23:00	119.1	64.8	111.3	141.4	122.8	110.9	102.6	129.0	130.0	57.0	51.5	51.4	
7/16 2:00	119.1	64.8	111.5	133.4	123.0	109.7	102.1	129.0	130.0	57.0	51.5	51.4	
7/16 5:00	118.8	64.8	111.5	134.5	122.0	112.3	102.3	129.0	130.0	57.0	51.4	51.4	
7/16 8:00	118.8	64.8	111.5	133.0	122.4	108.3	102.3	129.0	130.0	57.0	51.4	51.4	
7/16 11:00	119.0	64.8	111.5	136.9	122.6	112.5	102.1	128.0	130.0	57.0	51.4	51.3	
7/16 14:00	119.3	64.9	111.5	133.8	122.0	108.7	101.8	128.0	130.0	57.0	51.3	51.2	
7/16 17:00	119.1	64.2	111.5	135.3	122.0	111.3	101.9	128.0	128.0	57.0	51.3	51.2	
7/16 20:00	119.1	64.5	111.5	135.9	122.6	109.5	101.9	127.0	126.0	57.0	51.2	51.2	
7/16 23:00	119.1	64.7	111.6	141.6	123.0	108.2	102.0	127.0	126.0	57.0	51.2	51.1	
7/17 2:00	118.9	64.8	111.8	131.2	123.5	113.4	102.2	128.0	126.0	57.0	51.2	51.1	
7/17 5:00	118.9	64.8	111.6	129.1	122.9	110.3	102.8	127.0	126.0	57.0	51.1	51.0	
7/17 8:00	119.4	64.9	111.6	129.6	127.1	113.7	102.6	127.0	126.0	57.0	51.1	51.0	
7/17 11:00	119.1	64.8	111.5	130.8	126.9	113.5	102.7	127.0	126.0	57.0	51.1	51.0	
7/17 14:00	119.2	64.4	111.5	132.5	126.3	112.3	103.1	128.0	127.0	57.0	51.1	51.0	
7/17 17:00	119.1	64.5	111.7	130.0	126.8	110.9	102.2	126.0	127.0	57.0	51.0	50.9	
7/17 20:00	119.3	64.8	111.7	132.8	128.8	113.2	103.0	126.0	127.0	57.0	51.0	51.0	
7/17 23:00	119.2	64.9	111.6	130.7	126.6	113.2	101.7	126.0	127.0	57.0	51.0	51.0	
7/18 2:00	119.0	65.0	111.5	141.3	126.8	112.6	102.2	128.0	128.0	57.0	51.0	51.0	
7/18 5:00	118.8	64.9	111.3	133.5	128.3	110.7	102.7	128.0	128.0	57.0	51.3	51.0	
7/18 8:00	118.8	64.9	-111.1	131.9	125.8	113.4	101.9	128.0	128.0	57.0	51.1	51.0	
7/18 11:00	118.5	64.6	110.9	133.9	124.4	111.8	101.8	125.0	127.0	57.0	51.1	51.0	
7/18 14:00	118.3	64.8	111.0	123.4	128.2	110.2	102.1	125.0	127.0	57.0	51.1	51.0	
7/18 17:00	118.4	64.9	110.8	127.8	126.3	113.1	101.5	125.0	127.0	57.0	51.1	51.0	
7/18 20:00	118.3	64.8	110.7	128.4	128.5	111.2	100.8	125.0	127.0	57.0	51.1	51.0	
7/18 23:00	118.3	64.8	110.7	128.1	125.5	110.0	101.0	125.0	128.0	58.0	51.1	51.0	
7/19 2:00	118.3	64.8	110.6	119.6	125.2	112.8	100.7	125.0	126.0	58.0	51.1	51.0	
7/19 5:00	118.1	64.8	110.6	115.0	125.5	111.0	100.9	125.0	126.0	58.0	51.1	51.0	

計器不良

### 福島第一原子力発電所 3号機 水位・圧力に関するパラメータ

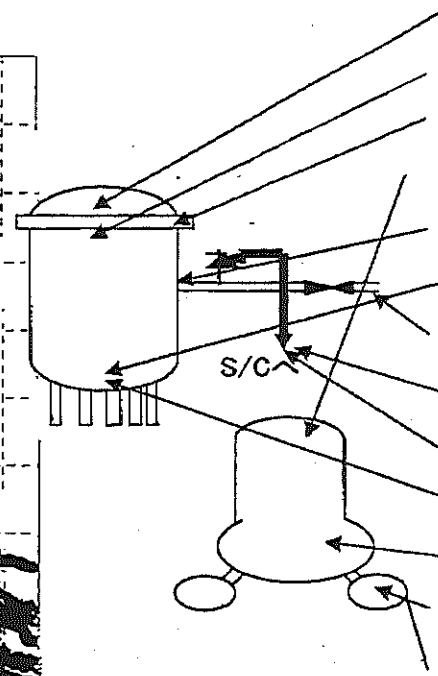
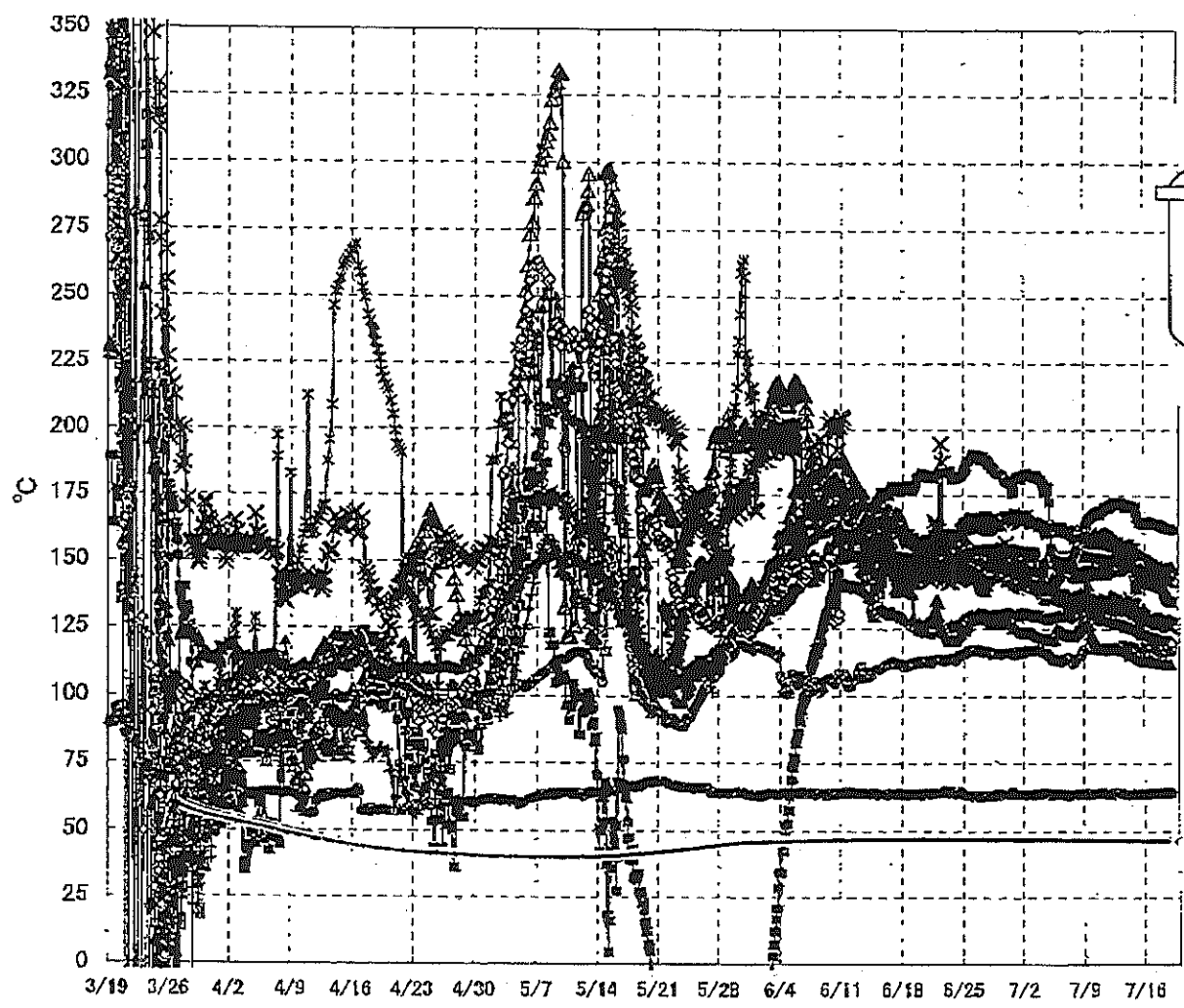


第一原子力発電所 3号機 水位・圧力に関するパラメ

【留意事項】  
 各計測値については、地震やその他の異常事態の影響を受けて、通常の計測環境条件を超えているものもあり、正しく測定されていない可能性のある計測器も存在している。  
 プラントの状況を把握するために、このような計測の不確かさも考慮したうえで、複数の計測器から得られる情報を使用して変化の傾向にも着目して総合的に判断している。

日時	原子炉水位 (燃料域A) (mm)	原子炉水位 (燃料域B) (mm)	A系 原子炉圧力 (MPa)	B系 原子炉圧力 (MPa)	D/W圧力(MPa abs)	S/C圧力(MPa abs)	CAMS D/W(A) (Sv/h)	CAMS D/W(B) (Sv/h)	CAMS S/C(A) (Sv/h)	CAMS S/C(B) (Sv/h)	中央制御 室線量 (mSv/h)	備考
7/12 2:00	-1950	-2250	-0.164	-0.102	0.1003	0.1836	4.34E+00	2.78E+00	3.23E-01	3.01E-01	0.021	
7/12 5:00	-1950	-2250	-0.164	-0.102	0.1003	0.1836	4.34E+00	2.78E+00	3.23E-01	3.01E-01	0.023	
7/12 8:00	-1950	-2250	-0.164	-0.102	0.1001	0.1836	4.34E+00	2.78E+00	3.23E-01	3.01E-01	0.023	
7/12 11:00	-1950	-2250	-0.164	-0.104	0.0999	0.1836	4.33E+00	2.78E+00	3.23E-01	3.00E-01	0.023	
7/12 14:00	-1950	-2250	-0.168	-0.104	0.0998	0.1836	4.34E+00	2.77E+00	3.23E-01	3.00E-01	0.023	
7/12 17:00	-1950	-2200	-0.168	-0.104	0.0998	0.1836	4.32E+00	2.77E+00	3.22E-01	3.00E-01	0.023	
7/12 20:00	-1950	-2200	-0.166	-0.104	0.0999	0.1836	4.32E+00	2.77E+00	3.22E-01	3.00E-01	0.023	
7/12 23:00	-1950	-2200	-0.166	-0.102	0.0999	0.1836	4.32E+00	2.77E+00	3.22E-01	3.00E-01	0.023	
7/13 2:00	-1950	-2200	-0.166	-0.104	0.0999	0.1836	4.32E+00	2.77E+00	3.22E-01	3.00E-01	0.023	
7/13 5:00	-1950	-2250	-0.166	-0.104	0.1001	0.1836	4.32E+00	2.77E+00	3.22E-01	3.00E-01	0.023	
7/13 8:00	-1950	-2250	-0.166	-0.102	0.1001	0.1836	4.31E+00	2.76E+00	3.22E-01	3.00E-01	0.023	
7/13 11:00	-1950	-2250	-0.166	-0.104	0.0999	0.1836	4.31E+00	2.76E+00	3.22E-01	3.00E-01	0.023	
7/13 14:00	-1950	-2200	-0.166	-0.102	0.0998	0.1836	4.31E+00	2.76E+00	3.22E-01	2.99E-01	0.023	
7/13 17:00	-1950	-2200	-0.166	-0.104	0.0998	0.1836	4.30E+00	2.76E+00	3.22E-01	2.99E-01	0.024	
7/13 20:00	-1950	-2200	-0.166	-0.106	0.0999	0.1836	4.30E+00	2.76E+00	3.22E-01	2.99E-01	0.024	
7/13 23:00	-1950	-2200	-0.164	-0.104	0.1001	0.1836	4.30E+00	2.76E+00	3.22E-01	2.99E-01	0.024	
7/14 2:00	-1950	-2200	-0.162	-0.104	0.0999	0.1836	4.30E+00	2.76E+00	3.22E-01	2.99E-01	0.025	
7/14 5:00	-1950	-2250	-0.164	-0.104	0.1001	0.1836	4.29E+00	2.75E+00	3.21E-01	2.99E-01	0.025	
7/14 8:00	-1950	-2250	-0.164	-0.106	0.0999	0.1836	4.29E+00	2.75E+00	3.21E-01	2.99E-01	0.025	
7/14 11:00	-1950	-2250	-0.168	-0.106	0.0999	0.1836	4.29E+00	2.75E+00	3.21E-01	2.99E-01	0.023	
7/14 14:00	-1950	-2200	-0.166	-0.106	0.0999	0.1836	4.28E+00	2.75E+00	3.21E-01	2.99E-01	0.021	
7/14 17:00	-1900	-2200	-0.166	-0.106	0.0998	0.1836	4.28E+00	2.75E+00	3.21E-01	2.99E-01	0.023	
7/14 20:00	-1950	-2200	-0.166	-0.106	0.0998	0.1836	4.28E+00	2.75E+00	3.21E-01	2.99E-01	0.023	
7/14 23:00	-2000	-2250	-0.168	-0.106	0.0999	0.1836	4.28E+00	2.74E+00	3.21E-01	2.99E-01	0.024	
7/15 2:00	-2050	-2300	-0.168	-0.106	0.0998	0.1836	4.27E+00	2.74E+00	3.21E-01	2.99E-01	0.021	
7/15 5:00	-2050	-2300	-0.166	-0.104	0.0998	0.1836	4.27E+00	2.74E+00	3.21E-01	2.98E-01	0.024	
7/15 8:00	-2050	-2300	-0.170	-0.106	0.0996	0.1836	4.27E+00	2.74E+00	3.21E-01	2.98E-01	0.023	
7/15 11:00	-2050	-2300	-0.170	-0.106	0.0998	0.1836	4.27E+00	2.74E+00	3.21E-01	2.98E-01	0.024	
7/15 14:00	-2050	-2300	-0.172	-0.106	0.0998	0.1836	4.27E+00	2.74E+00	3.20E-01	2.98E-01	0.024	
7/15 17:00	-2050	-2300	-0.170	-0.106	0.0996	0.1836	4.26E+00	2.74E+00	3.20E-01	2.98E-01	0.024	
7/15 20:00	-2050	-2300	-0.170	-0.106	0.0996	0.1841	4.26E+00	2.74E+00	3.20E-01	2.98E-01	0.025	
7/15 23:00	-2050	-2300	-0.170	-0.106	0.0998	0.1841	4.26E+00	2.74E+00	3.20E-01	2.98E-01	0.023	
7/16 2:00	-2050	-2300	-0.168	-0.104	0.0998	0.1841	4.26E+00	2.73E+00	3.20E-01	2.97E-01	0.024	
7/16 5:00	-2050	-2300	-0.170	-0.106	0.1016	0.1836	4.25E+00	2.73E+00	3.20E-01	2.97E-01	0.024	7/16 5:00以降D/W圧力の記録計器を変更(range からabsへ変換)
7/16 8:00	-2050	-2300	-0.168	-0.106	0.1016	0.1836	4.25E+00	2.73E+00	3.19E-01	2.97E-01	0.024	
7/16 11:00	-2050	-2300	-0.168	-0.106	0.1016	0.1836	4.25E+00	2.73E+00	3.19E-01	2.97E-01	0.026	
7/16 14:00	-2050	-2250	-0.168	-0.106	0.1016	0.1841	4.25E+00	2.73E+00	3.19E-01	2.97E-01	0.022	
7/16 17:00	-2000	-2250	-0.170	-0.106	0.1016	0.1836	4.25E+00	2.73E+00	3.19E-01	2.97E-01	0.024	
7/16 20:00	-2000	-2250	-0.170	-0.106	0.1016	0.1836	4.24E+00	2.73E+00	3.19E-01	2.97E-01	0.022	
7/16 23:00	-2050	-2300	-0.168	-0.106	0.1016	0.1836	4.24E+00	2.73E+00	3.19E-01	2.96E-01	0.026	
7/17 2:00	-2000	-2250	-0.168	-0.106	0.1016	0.1836	4.24E+00	2.73E+00	3.19E-01	2.96E-01	0.023	
7/17 5:00	-2000	-2250	-0.168	-0.106	0.1016	0.1836	4.24E+00	2.72E+00	3.19E-01	2.96E-01	0.022	
7/17 8:00	-2050	-2250	-0.168	-0.106	0.1016	0.1836	4.23E+00	2.72E+00	3.18E-01	2.96E-01	0.022	
7/17 11:00	-2000	-2250	-0.170	-0.106	0.1016	0.1836	4.23E+00	2.72E+00	3.18E-01	2.96E-01	0.023	
7/17 14:00	-2000	-2250	-0.172	-0.106	0.1016	0.1836	4.23E+00	2.72E+00	3.18E-01	2.96E-01	0.024	
7/17 17:00	-2000	-2250	-0.172	-0.106	0.1016	0.1836	4.23E+00	2.72E+00	3.18E-01	2.96E-01	0.025	
7/17 20:00	-2000	-2250	-0.170	-0.106	0.1016	0.1836	4.22E+00	2.72E+00	3.18E-01	2.96E-01	0.022	
7/17 23:00	-2000	-2300	-0.170	-0.106	0.1016	0.1836	4.22E+00	2.72E+00	3.18E-01	2.96E-01	0.022	
7/18 2:00	-2000	-2300	-0.172	-0.111	0.1016	0.1836	4.22E+00	2.72E+00	3.18E-01	2.96E-01	0.025	
7/18 5:00	-2050	-2300	-0.172	-0.106	0.1016	0.1841	4.22E+00	2.71E+00	3.18E-01	2.96E-01	0.025	
7/18 8:00	-2050	-2300	-0.172	-0.106	0.1016	0.1841	4.21E+00	2.71E+00	3.18E-01	2.96E-01	0.022	
7/18 11:00	-2050	-2300	-0.172	-0.106	0.1016	0.1841	4.21E+00	2.71E+00	3.18E-01	2.95E-01	0.023	
7/18 14:00	-2050	-2250	-0.172	-0.106	0.1016	0.1841	4.21E+00	2.71E+00	3.18E-01	2.95E-01	0.023	
7/18 17:00	-2050	-2250	-0.172	-0.106	0.1016	0.1841	4.21E+00	2.71E+00	3.18E-01	2.95E-01	0.022	
7/18 20:00	-2050	-2250	-0.170	-0.106	0.1016	0.1841	4.20E+00	2.71E+00	3.17E-01	2.95E-01	0.022	
7/18 23:00	-2050	-2300	-0.170	-0.106	0.1016	0.1841	4.20E+00	2.71E+00	3.17E-01	2.95E-01	0.023	
7/19 2:00	-2050	-2300	-0.168	-0.106	0.1016	0.1841	4.20E+00	2.71E+00	3.17E-01	2.95E-01	0.023	
7/19 5:00	-2050	-2300	-0.166	-0.106	0.1016	0.1841	4.20E+00	2.71E+00	3.17E-01	2.95E-01	0.021	

### 福島第一原子力発電所 3号機 温度に関するパラメータ(代表点)



- ▲ RPV ストップノット温度
- × RPV 胴フランジ下部温度
- △ RPV 胴フランジ
- ✱ RPVA ローレル
- 給水/スル N4B 温度
- ◇ RPV 底部ヘッド上部
- 主蒸気隔離弁 2-86A リークオフ温度
- 逃し安全弁 2-71D 漏洩
- ◇ 逃し安全弁 2-71F 漏洩
- ▲ 压力容器下部 (下部ヘッド)
- ✱ D/W HVH戻り温度
- ◇ S/Cプール水温度A
- ◇ S/Cプール水温度B

**【留意事項】**  
 各計測器については、地震やその後の事象進展の影響を受けて、通常の使用環境条件を超えているものもあり、正しく測定されていない可能性のある計測器も存在している。プラントの状況を把握するために、このような計器の不確かさも考慮したうえで、複数の計測器から得られる情報を使用して変化の傾向にも着目して総合的に判断している。

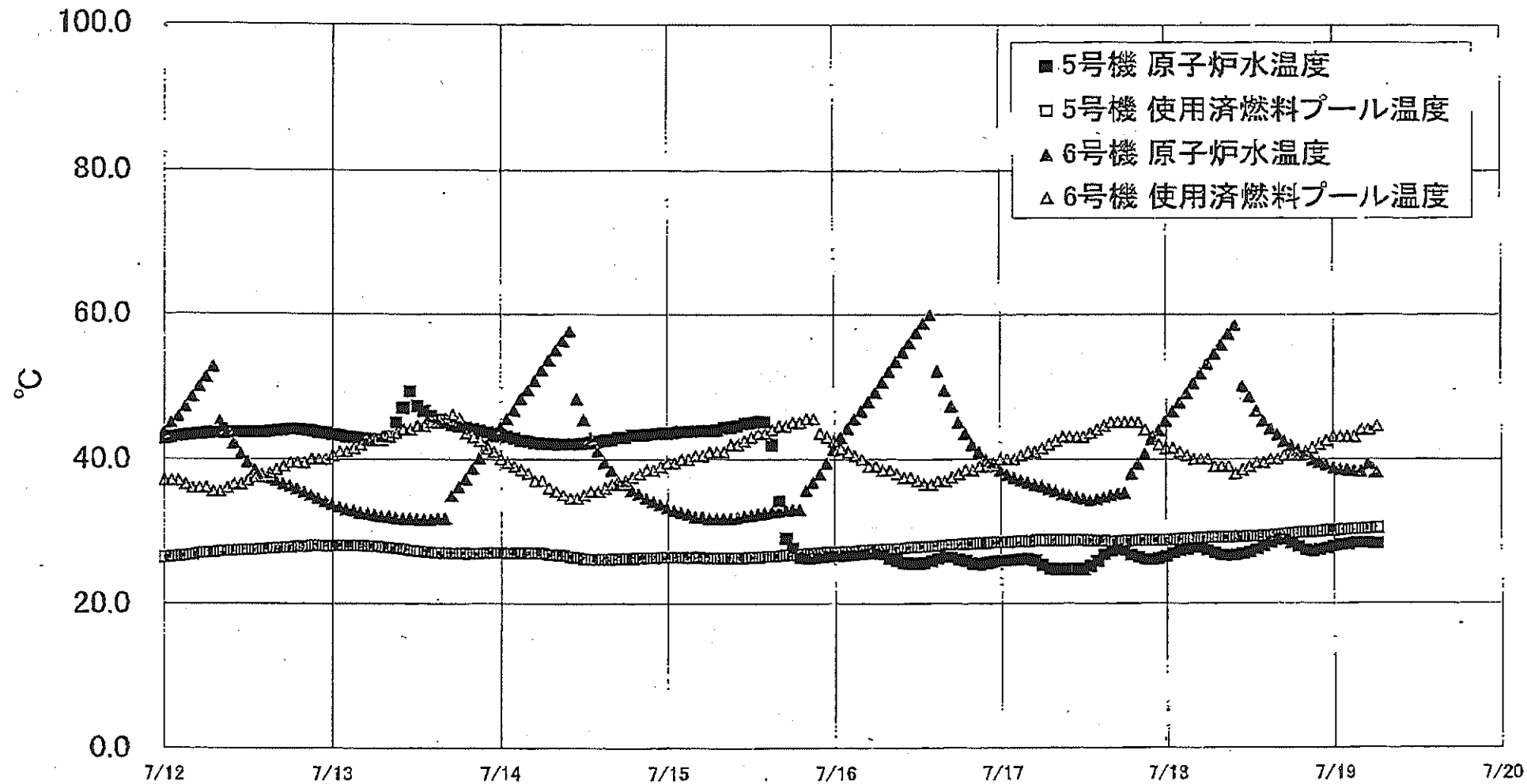
福島第一原子力発電所 3号機 温度に関するパラメータ

【留意事項】  
 各計測値については、地震やその他の事象による影響を受けて、通常の使用環境条件を超えているものもあり、正しく測定されていない可能性のある計測値も存在している。プラントの状態を把握するために、このような計測値の不確かさも考慮しながら、複数の計測値から得られる情報を活用して変化の傾向にも着目して総合的に判断している。

日時	炉水圧力(134) 温度	RPV 圧力(137) 上昇	RPV 温度(138) 上昇	圧力容器下部 (139) 温度	RPV ストップ(140) 温度	RPV 圧力(141) 下降位置	蒸気発生器 2-770 温度	蒸気発生器 2-T1F 温度	主冷却系圧力(142) 上昇	DVA 温度(143) 上昇	PPV(144) 温度	S/Cプールの 温度(145)	S/Cプールの 温度(146)	備考
7/12 2:00	150.8	127.8	147.8	117.5	133.9	134.1	171.8	117.9	63.7	159.5	155.9	46.7	46.8	
7/12 5:00	150.7	127.5	147.9	117.8	138.1	133.9	171.2	117.4	63.8	159.2	155.9	46.7	46.8	
7/12 8:00	150.3	127.1	147.8	117.4	133.9	133.4	172.4	117.4	63.6	159.2	155.7	46.7	46.8	
7/12 11:00	150.3	127.0	147.6	117.9	137.4	132.9	172.8	118.2	63.8	159.2	155.6	46.7	46.8	
7/12 14:00	150.2	127.1	147.6	117.9	137.0	132.4	172.3	117.9	63.9	159.0	155.4	46.7	46.8	
7/12 17:00	150.2	127.4	147.6	117.9	136.9	132.2	172.2	118.0	63.8	158.8	155.8	46.7	46.8	
7/12 20:00	150.2	127.2	147.8	117.8	136.5	133.1	172.9	117.7	64.0	158.6	155.1	46.7	46.8	
7/12 23:00	149.8	127.9	148.1	117.3	135.9	132.9	172.4	118.1	63.9	158.2	154.9	46.7	46.8	
7/13 2:00	150.0	128.9	148.2	117.7	136.1	132.5	172.6	118.2	63.8	157.3	154.6	46.6	46.8	
7/13 5:00	149.7	128.6	148.5	117.6	136.3	132.4	172.4	118.3	63.9	157.9	154.7	46.6	46.8	
7/13 8:00	149.5	128.3	148.7	117.2	135.8	132.1	171.9	118.8	63.7	156.8	154.5	46.6	46.8	
7/13 11:00	149.6	128.4	149.0	117.1	136.0	132.3	172.0	119.4	63.8	157.8	154.3	46.6	46.8	
7/13 14:00	149.6	128.3	149.1	117.6	135.6	132.5	171.7	119.4	63.8	157.3	154.0	46.6	46.8	
7/13 17:00	149.5	128.1	149.2	117.0	134.9	132.7	171.0	119.0	63.7	156.5	153.9	46.6	46.8	
7/13 20:00	149.4	128.0	149.2	117.0	134.7	132.7	170.9	118.9	63.6	155.9	152.7	46.6	46.8	
7/13 23:00	149.2	125.5	149.1	116.8	134.1	133.0	171.3	118.7	63.4	156.7	152.3	46.6	46.8	
7/14 2:00	148.9	125.6	149.4	116.5	133.7	132.9	171.4	118.4	63.4	157.0	152.0	46.6	46.8	
7/14 5:00	148.8	125.5	149.5	116.2	135.0	133.4	171.1	118.3	63.3	157.0	151.9	46.6	46.8	
7/14 8:00	148.5	125.5	149.8	115.5	133.0	134.4	170.9	118.7	63.3	156.6	151.9	46.6	46.7	
7/14 11:00	148.1	125.4	149.7	115.2	133.9	134.3	171.3	119.0	63.5	156.8	151.4	46.6	46.7	
7/14 14:00	148.0	125.3	149.6	115.7	134.4	134.6	170.9	118.8	63.7	156.8	150.8	46.6	46.7	
7/14 17:00	147.9	125.3	150.0	115.5	134.4	134.0	170.6	118.5	63.7	156.2	152.8	46.6	46.7	
7/14 20:00	148.0	125.2	149.8	115.4	134.4	133.3	170.8	118.3	63.6	156.6	150.7	46.6	46.7	
7/14 23:00	141.9	124.5	148.7	115.2	134.6	131.4	189.0	117.6	63.6	154.6	149.7	46.5	46.7	
7/15 2:00	139.9	124.1	147.4	115.0	134.0	131.1	187.2	116.9	63.6	154.5	149.5	46.5	46.7	
7/15 5:00	140.7	123.9	148.9	114.7	133.2	131.7	186.4	116.9	63.6	153.8	147.8	46.5	46.7	
7/15 8:00	141.7	123.5	148.8	114.2	133.2	131.4	185.4	117.2	63.8	153.5	147.4	46.5	46.7	
7/15 11:00	143.9	123.3	148.4	113.7	132.5	130.8	185.2	117.1	63.9	153.0	147.2	46.5	46.7	
7/15 14:00	143.5	123.2	148.1	113.6	131.3	130.2	184.9	117.0	64.0	152.5	146.9	46.5	46.7	
7/15 17:00	143.4	123.2	148.9	113.6	130.6	129.9	184.5	117.0	63.9	152.5	146.6	46.5	46.7	
7/15 20:00	143.3	123.1	148.1	113.5	130.4	129.5	184.3	116.9	64.0	152.5	146.6	46.5	46.7	
7/15 23:00	143.2	123.0	148.3	113.2	129.7	129.3	185.2	116.7	63.8	152.2	146.5	46.5	46.7	
7/16 2:00	142.9	123.0	148.6	113.1	129.3	128.3	185.2	116.5	63.7	151.7	146.8	46.5	46.7	
7/16 5:00	142.6	122.7	148.6	113.0	121.5	128.1	185.3	116.9	63.7	151.3	146.5	46.5	46.7	
7/16 8:00	142.3	122.6	148.8	112.9	120.5	128.5	185.4	117.2	63.6	151.4	147.0	46.5	46.6	
7/16 11:00	142.1	122.3	148.6	113.0	120.2	128.6	185.5	117.2	63.6	151.5	146.4	46.5	46.6	
7/16 14:00	142.0	122.2	148.5	113.0	119.7	128.5	185.1	116.8	63.8	151.1	146.2	46.5	46.6	
7/16 17:00	141.8	122.0	148.6	114.3	118.7	129.1	184.9	116.7	63.9	150.9	146.1	46.5	46.6	
7/16 20:00	141.7	122.1	148.6	113.6	118.8	129.1	184.0	118.2	63.8	150.6	146.1	46.5	46.6	
7/16 23:00	141.5	122.0	148.6	113.6	118.6	128.7	184.1	115.9	63.7	149.6	146.1	46.5	46.6	
7/17 2:00	141.5	121.9	148.6	113.0	118.5	128.7	184.4	116.1	63.7	149.9	146.1	46.5	46.6	
7/17 5:00	141.5	121.7	148.6	113.3	118.4	128.5	184.1	116.4	63.8	149.7	145.9	46.5	46.6	
7/17 8:00	141.4	121.6	148.7	112.7	120.3	128.3	184.6	116.7	63.9	148.9	145.9	46.4	46.6	
7/17 11:00	141.2	121.6	148.8	112.9	120.6	128.5	184.4	116.7	64.1	149.6	145.8	46.4	46.6	
7/17 14:00	140.9	121.5	148.5	112.9	120.7	127.9	184.4	116.3	64.1	148.9	145.8	46.4	46.6	
7/17 17:00	140.6	121.2	148.4	112.6	120.7	127.7	184.1	116.0	64.1	148.3	145.3	46.4	46.6	
7/17 20:00	140.4	121.1	148.6	112.7	120.4	127.3	183.8	115.9	64.0	148.4	145.1	46.4	46.6	
7/17 23:00	140.3	120.9	148.6	112.4	120.8	127.3	183.9	116.0	64.1	148.2	145.0	46.4	46.6	
7/18 2:00	140.7	120.8	148.6	112.3	120.1	127.8	183.4	116.3	64.0	148.9	145.0	46.4	46.6	
7/18 5:00	139.7	120.6	148.6	112.2	119.8	127.6	183.4	116.6	63.9	148.1	145.1	46.4	46.6	
7/18 8:00	138.1	120.5	148.7	112.2	119.6	127.5	182.9	116.7	64.3	147.8	145.0	46.4	46.6	
7/18 11:00	137.2	120.4	148.8	111.9	119.7	127.5	182.9	115.7	64.2	148.2	144.8	46.4	46.6	
7/18 14:00	136.8	120.5	148.8	112.5	119.6	127.3	182.9	116.1	64.1	148.2	144.3	46.4	46.6	
7/18 17:00	135.8	120.4	148.8	112.8	120.1	126.6	182.4	116.2	64.1	148.0	143.7	46.4	46.6	
7/18 20:00	135.3	120.3	147.2	112.2	120.1	126.8	182.8	118.8	64.0	148.0	143.4	46.4	46.6	
7/18 23:00	135.1	120.4	147.4	111.9	120.5	126.3	182.6	116.6	64.0	147.8	143.0	46.4	46.6	
7/19 2:00	134.9	120.0	147.6	112.2	120.2	126.4	182.4	116.5	64.0	147.1	142.8	46.4	46.5	
7/19 5:00	135.0	119.9	147.6	112.0	120.1	126.0	182.2	117.2	64.0	146.5	142.6	46.4	46.5	



福島第一原子力発電所 5・6号機 原子炉水温度、使用済燃料プール温度推移



福島第一原子力発電所 5・6号機 原子炉水温度・使用済燃料プール温度

日時	5号機 原子炉水温度	5号機 使用済燃料プール温度	6号機 原子炉水温度	6号機 使用済燃料プール温度
7/16 14:00	25.9	27.9	59.9	36.5
7/16 15:00	26.2	28.0	52.1	37.0
7/16 16:00	26.4	28.1	49.5	37.0
7/16 17:00	26.4	28.2	47.3	37.5
7/16 18:00	26.1	28.2	45.0	38.0
7/16 19:00	25.9	28.3	43.5	38.5
7/16 20:00	25.5	28.3	42.0	38.5
7/16 21:00	25.4	28.4	41.0	39.0
7/16 22:00	25.8	28.4	40.0	39.0
7/16 23:00	25.8	28.5	39.1	39.5
7/17 0:00	25.9	28.5	38.5	40.0
7/17 1:00	25.9	28.5	37.9	40.0
7/17 2:00	26.0	28.6	37.4	40.0
7/17 3:00	26.1	28.7	37.1	40.5
7/17 4:00	26.1	28.6	36.8	41.0
7/17 5:00	25.9	28.8	36.5	41.0
7/17 6:00	25.3	28.8	36.9	41.5
7/17 7:00	24.8	28.8	35.9	42.0
7/17 8:00	24.7	28.8	35.6	42.5
7/17 9:00	24.7	28.8	35.2	43.0
7/17 10:00	24.7	28.8	35.0	43.0
7/17 11:00	24.7	28.8	34.7	43.0
7/17 12:00	24.7	28.8	34.5	43.0
7/17 13:00	25.1	28.7	34.3	43.5
7/17 14:00	25.8	28.7	34.4	44.0
7/17 15:00	26.7	28.7	34.7	44.5
7/17 16:00	27.2	28.6	35.0	45.0
7/17 17:00	27.5	28.6	35.2	45.0
7/17 18:00	27.3	28.7	35.3	45.0
7/17 19:00	26.7	28.7	38.0	45.0
7/17 20:00	26.4	28.8	39.4	45.0
7/17 21:00	26.1	28.8	40.7	44.0
7/17 22:00	26.0	28.8	42.7	43.0
7/17 23:00	26.2	28.9	43.9	42.0
7/18 0:00	26.5	28.9	45.2	41.5
7/18 1:00	27.0	28.9	46.5	41.5
7/18 2:00	27.3	28.9	47.7	41.0
7/18 3:00	27.5	29.0	49.0	40.5
7/18 4:00	27.7	29.0	50.4	40.0
7/18 5:00	27.7	29.1	51.7	40.0
7/18 6:00	27.4	29.1	53.0	40.0
7/18 7:00	27.0	29.2	54.4	39.0
7/18 8:00	26.7	29.2	55.7	39.0
7/18 9:00	26.6	29.2	57.2	39.0
7/18 10:00	26.7	29.3	58.4	38.0
7/18 11:00	26.9	29.3	50.0	38.5
7/18 12:00	27.1	29.3	48.5	39.0
7/18 13:00	27.5	29.3	46.6	39.5
7/18 14:00	28.0	29.4	45.2	39.5
7/18 15:00	28.5	29.4	44.1	40.0
7/18 16:00	28.9	29.5	43.3	40.0
7/18 17:00	28.9	29.6	42.4	40.5
7/18 18:00	28.4	29.7	41.8	40.5
7/18 19:00	27.9	29.8	41.2	40.5
7/18 20:00	27.4	29.9	40.5	41.0
7/18 21:00	27.2	29.9	39.9	41.5
7/18 22:00	27.4	30.0	39.5	42.0
7/18 23:00	27.6	30.1	39.2	42.5
7/19 0:00	27.9	30.1	38.8	43.0
7/19 1:00	28.1	30.2	38.6	43.0
7/19 2:00	28.2	30.2	38.5	43.0
7/19 3:00	28.4	30.3	38.4	43.0
7/19 4:00	28.4	30.3	38.3	44.0
7/19 5:00	28.4	30.4	39.3	44.0
7/19 6:00	28.3	30.5	38.2	44.5

福島第一原子力発電所 プラント関連パラメータ (水位・圧力・温度などのデータ)

【重要事項】  
各計測器については、地震やその他の異常並列の影響を受けて、通常の使用環境条件を超えているものもあり、正しく測定されていない可能性のある計測器も存在している。プラントの状況を把握するために、このような計測器の不確かさも考慮したうえで、複数の計測器から得られる情報を活用して変化の傾向にも着目して総合的に判断している。

7月19日 12:00 現在

号機	1号機	2号機	3号機	4号機	5号機	6号機
原子炉注水状況	給水系7号を用いた淡水注入中。 流量3.9m <sup>3</sup> /h (7/19 11:00現在)	給水系7号を用いた淡水注入中。 流量3.9m <sup>3</sup> /h (7/19 11:00現在)	給水系7号を用いた淡水注入中。 流量9.0m <sup>3</sup> /h (7/19 11:00現在)		※2 (原子炉の除熱機能が維持されており、注水不要)	
原子炉水位	燃料域A: グリッド 燃料域B: -1650 mm ※3 (7/19 11:00 現在)	燃料域A: -1850 mm ※3 燃料域B: -2150 mm ※3 (7/19 11:00 現在)	燃料域A: -2050 mm ※3 燃料域B: -2300 mm ※3 (7/19 11:00 現在)		停止域 1926mm (7/19 12:00 現在)	停止域 2105mm (7/19 12:00 現在)
原子炉圧力	A系: 0.033 MPa g B系: -MPa g (7/19 11:00 現在)	A系: 0.025 MPa g B系: -MPa g (7/19 11:00 現在)	A系: 0.170 MPa g B系: 0.106 MPa g (7/19 11:00 現在)	(A)※3 (C)※3	0.010 MPa g (7/19 12:00 現在)	0.023 MPa g (7/19 12:00 現在)
原子炉水温度	(系統流量がないため採取不可)					
原子炉圧力容器 まわり温度	給水/リ温度: 112.1 °C 圧力容器下部温度: 100.0 °C (7/19 11:00 現在)	給水/リ温度: 110.4 °C 圧力容器下部温度: 125.2 °C (7/19 11:00 現在)	給水/リ温度: 134.9 °C 圧力容器下部温度: 111.5 °C (7/19 11:00 現在)	※2 (全燃料取出中につき監視対象外)	※2 (原子炉水温度にて監視中)	
D/W・S/C 圧力	D/W: 0.1410 MPa abs S/C: 0.120 MPa abs (7/19 11:00 現在)	D/W: 0.127 MPa abs ※1 S/C: グリッド (7/19 11:00 現在)	D/W: 0.1016 MPa abs S/C: グリッド (7/19 11:00 現在)			
D/W 雰囲気温度	RPVヘッドシール: 99.8 °C HVH戻り: 101.0 °C (7/19 11:00 現在)	RPVヘッドシール: 125 °C ※3 HVH戻り: 125 °C (7/19 11:00 現在)	RPVヘッドシール: 141.9 °C ※3 HVH戻り: 147.1 °C (7/19 11:00 現在)		※2 (原子炉の除熱機能が維持されているため監視対象外)	
CAMS 放射線 モニタ	D/W(A): 2.00E+00 Sv/h ※1 B: 3.55E+01 Sv/h ※1 S/C(A): 7.24E-01 Sv/h B: 7.52E-01 Sv/h (7/19 11:00 現在)	D/W(A): 1.25E+01 Sv/h B: 1.43E+01 Sv/h S/C(A): 1.57E-01 Sv/h ※1 B: 3.16E+00 Sv/h (7/19 11:00 現在)	D/W(A): 4.19E+00 Sv/h ※3 B: 2.71E+00 Sv/h S/C(A): 3.17E-01 Sv/h B: 2.95E-01 Sv/h (7/19 11:00 現在)			
S/C 温度	A系: 48.2 °C B系: 47.9 °C (7/19 11:00 現在)	A系: 51.1 °C B系: 51.0 °C (7/19 11:00 現在)	A系: 46.4 °C B系: 46.5 °C (7/19 11:00 現在)			
D/W 設計圧力	0.384 MPa g (0.485 MPa abs)	0.384 MPa g (0.485 MPa abs)	0.384 MPa g (0.485 MPa abs)			
D/W 最高使用圧力	0.427 MPa g (0.528 MPa abs)	0.427 MPa g (0.528 MPa abs)	0.427 MPa g (0.528 MPa abs)			
使用済燃料プール 温度	※1	36.0 °C (7/19 11:00 現在)	32.6 °C (7/19 11:00 現在)	89~91 °C (7/18 16:00 現在)	30.6 °C (7/19 12:00 現在)	46.5 °C (7/19 12:00 現在)
FPC マーキング バル	3350 mm (7/19 11:00 現在)	2150 mm (7/19 11:00 現在)	※1	4150 mm (7/19 11:00 現在)	※2	
電源	外部電源受電中 (P/C2C)			外部電源受電中 (P/C4D)		外部電源受電中
その他情報				共用プール: 35 °C (7/19 5:35 現在)	5u: SHCモード (7/15 14:45~)	6u: SHCモード (7/18 10:02~)

圧力換算 ゲージ圧(MPa g) = 絶対圧(MPa abs) - 大気圧(標準大気圧0.1013 MPa)  
絶対圧(MPa abs) = ゲージ圧(MPa g) + 大気圧(標準大気圧0.1013 MPa)

※1: 計器不収  
※2: データ採取対象外  
※3: 状況推移を継続監視中

福島第一原子力発電所 プラント関連パラメータ（水位・圧力・温度などのデータ）に関する補足説明

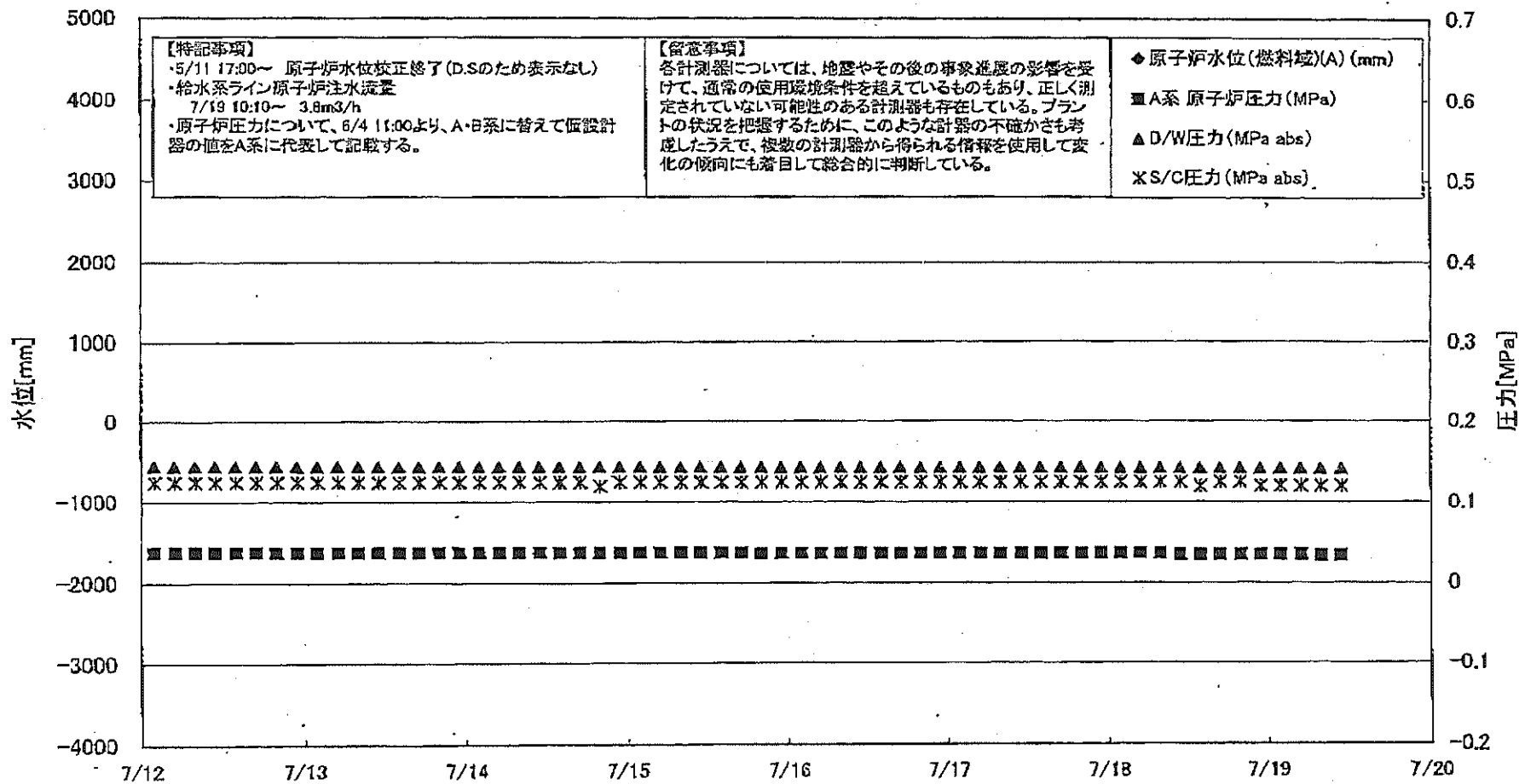
■各パラメータに関する補足説明

項目	記載方法	測定方法	記載点数/Ch数or系統数
原子炉注水状況	原子炉への注水流量/注水方法を記載。	仮設計器	1/1系統
原子炉水位	燃料床を監視する水位計にて測定したデータを記載。	本設計器	A系 1/1Ch B系 1/1Ch
原子炉圧力	計器盤より圧力計器から伝送される電圧値を測定し、電圧値を圧力に換算したものを記載。A系/B系それぞれ複数データがあるが、1点を代表として採取し記載。（本設） 1号、2号については、仮設計器の値をA系に代表して記載。（2号機は参考値）	仮設計器：1号、2号 本設計器盤（電圧測定）：3号	仮設計器 1/1系統 本設計器 A系 1/2Ch B系 1/2Ch
原子炉水温度	温度計設置箇所には系統流量がないためデータ未採取	-	-
原子炉圧力容器 まわり温度	原子炉圧力容器まわり温度は複数箇所から採取しているが、全体把握の観点から代表部位として「給水ノズル位置」、「圧力容器下部（1号、3号：圧力容器下部ヘッド、2号：圧力容器底部ヘッド上）」のデータを記載	本設計器	給水ノズル位置 1/4Ch 圧力容器下部 1/2Ch（1号） 1/1Ch（2～3号）
D/W・S/C 圧力	本設計器の指示値を記載。本設計器にて採取できない場合には、計器盤より測定した電圧値を圧力に換算したものを記載。 (D/W：ドライウェル、S/C：圧力抑制室)	(D/W圧力) 本設計器：1号 本設計器盤（電圧測定）：2号、3号 (S/C圧力) 本設計器：1号、2号 本設計器盤（電圧測定）：3号	(D/W圧力) 本設計器計 広域 1/1Ch：1号 本設計器盤 1/4Ch：2号、3号。 (S/C圧力) 本設計器計 1/1系統：1号、2号 本設計器盤 1/2Ch：3号
D/W 雰囲気温度	D/W 内の雰囲気温度は複数箇所から採取しているが、全体把握の観点から代表部位として「D/W 上部（RPV ベローシール温度）、中央部（D/W HVH 戻り空気温度）」のデータを記載。（RPV：原子炉圧力容器、HVH：空調ユニット）	本設計器	RPV ベローシール 1/5Ch D/W HVH 戻り 1/5Ch
CAMS 放射線 モニタ	本設計器の指示値を記載。 (CAMS：格納容器雰囲気モニタ系、E●●：×10 <sup>00</sup> )	本設計器	D/W A系 1/1Ch B系 1/1Ch S/C A系 1/1Ch B系 1/1Ch
S/C 温度	本設計器の指示値を記載。A系/B系それぞれ複数データがあるが、1点を代表として採取し記載。	本設計器	A系 1/4Ch（1号）、8Ch（2～3号） B系 1/4Ch（1号）、8Ch（2～3号）
使用済燃料プール 温度	本設計器、もしくは仮設計器の指示値を記載。 (非熱モード：非常時燃費高モード、SHCモード：原子炉停止時冷却系モード)	本設計器：1～2号 仮設計器：3～4号	本設計器 1/2Ch（1号）、1Ch（2号） 仮設計器 1/1系統（3～4号）
FPC 3相-サージ ケーブル	本設計器の指示値を記載。 (FPC：燃料プール冷却浄化系)	本設計器	1/1系統

■注記に関する補足説明

項目	内容	7月19日 12 時時点の状況
計器不良	計器不良：指示値ダウン（オーバー）スケール/検出器の不良	1号機 CAMS D/W 放射線モニタ、使用済燃料プール温度 2号機 S/C 圧力、CAMS S/C 放射線モニタ 3号機 FPC 3相-サージケーブル
データ採取対象外	4号機：炉心に燃料がないため、原子炉及びD/W関連のデータは採取せず。 5～6号機：現在冷温停止中のため、D/W 関連データは採取せず。	-
状況推移を 継続確認中	指示は出ているものの、指示値ハンチング・マイナス表示など他パラメータと明らかに異なる推移を示したものを。	1号機 原子炉水位計 2号機 原子炉水位、RPV ベローシール温度 3号機 原子炉水位、原子炉圧力、RPV ベローシール温度、CAMS D/W(A)放射線モニタ

### 福島第一原子力発電所 1号機 水位・圧力に関するパラメータ



福島第一原子力発電所 1号機 水位・圧力に関するパラメータ

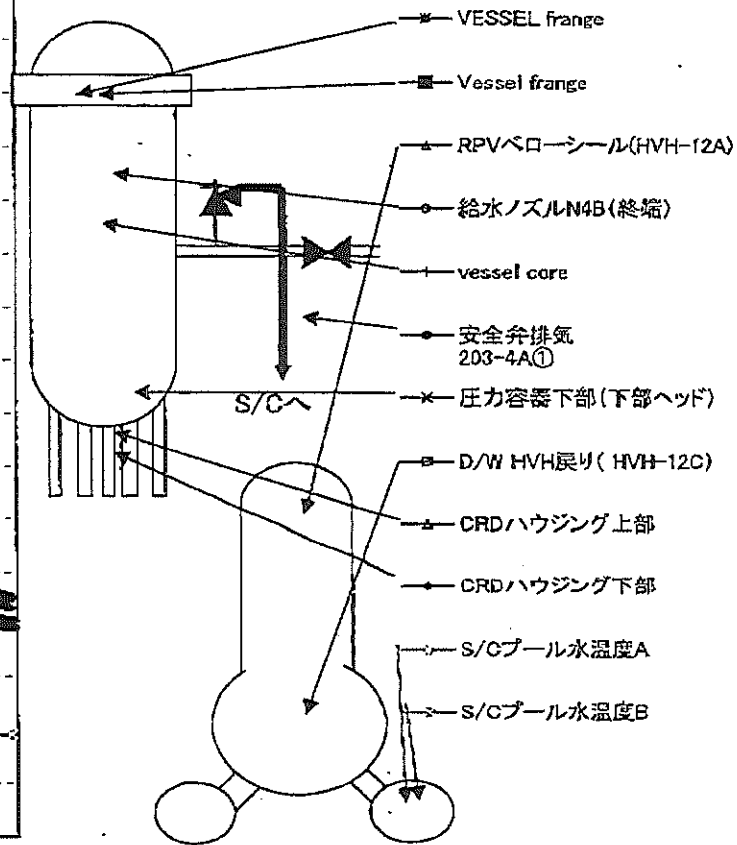
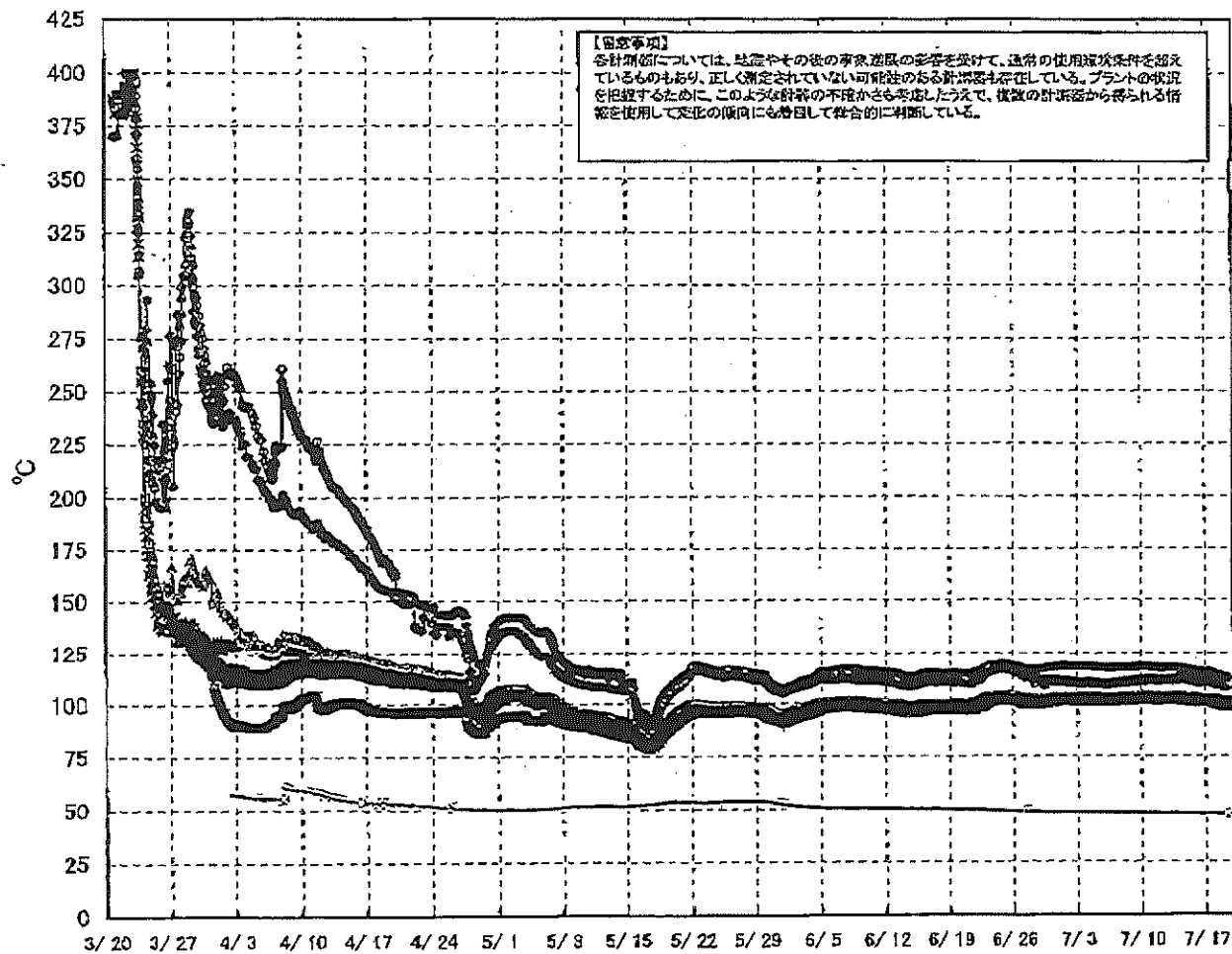
【重要事項】  
 各項目Sについては、地震やその他の非常状態の影響を受けて、通常の運用環境条件を超えているものもあり、正し(測定されていない)可塑性のある誤差も存在している。  
 プラントの状況を把握するために、このような数値の不確かさも考慮したうえで、通常の計測器から得られる値に基づいて文化の構内にも設置して法的に利用している。

日時	原子炉水位 (燃料域)(A) (mm)	原子炉水位 (燃料域)(B) (mm)	A系 原子炉圧力 (MPa)	B系 原子炉 圧力(MPa)	D/W圧力 (MPa abs)	S/C圧力 (MPa abs)	CAMS D/W(A) (Sv/h)	CAMS D/W(B) (Sv/h)	CAMS S/C(A) (Sv/h)	CAMS S/C(B) (Sv/h)	備考
7/12 2:00		-1650	0.037		0.1448	0.125	0.00E+00	3.08E+01	7.34E-01	7.59E-01	
7/12 5:00		-1700	0.037		0.1444	0.125	0.00E+00	4.60E+01	7.34E-01	7.59E-01	
7/12 8:00		-1650	0.037		0.1444	0.125	0.00E+00	4.21E+01	7.24E-01	7.58E-01	
7/12 11:00		-1650	0.037		0.1444	0.125	0.00E+00	4.30E+01	7.33E-01	7.58E-01	
7/12 14:00		-1650	0.037		0.1445	0.125	0.00E+00	4.32E+01	7.33E-01	7.58E-01	
7/12 17:00		-1600	0.037		0.1444	0.125	0.00E+00	3.90E+01	7.33E-01	7.58E-01	
7/12 20:00		-1650	0.037		0.1443	0.125	0.00E+00	3.73E+01	7.33E-01	7.58E-01	
7/12 23:00		-1600	0.037		0.1442	0.125	0.00E+00	6.50E+01	7.33E-01	7.58E-01	
7/13 2:00		-1600	0.037		0.1442	0.125	0.00E+00	4.22E+01	7.32E-01	7.58E-01	
7/13 5:00		-1650	0.037		0.1441	0.125	0.00E+00	4.14E+01	7.32E-01	7.57E-01	
7/13 8:00		-1650	0.037		0.1439	0.125	0.00E+00	3.85E+01	7.32E-01	7.58E-01	
7/13 11:00		-1650	0.037		0.1437	0.125	0.00E+00	3.74E+01	7.32E-01	7.57E-01	
7/13 14:00		-1650	0.037		0.1437	0.125	0.00E+00	3.63E+01	7.31E-01	7.57E-01	
7/13 17:00		-1600	0.037		0.1438	0.125	0.00E+00	3.82E+01	7.31E-01	7.56E-01	
7/13 20:00		-1600	0.037		0.1436	0.125	0.00E+00	4.32E+01	7.31E-01	7.57E-01	
7/13 23:00		-1600	0.037		0.1437	0.125	0.00E+00	3.96E+01	7.31E-01	7.57E-01	
7/14 2:00		-1650	0.037		0.1436	0.125	0.00E+00	4.28E+01	7.31E-01	7.56E-01	
7/14 5:00		-1650	0.037		0.1436	0.125	0.00E+00	9.60E+01	7.31E-01	7.56E-01	
7/14 8:00		-1650	0.037		0.1436	0.125	0.00E+00	4.42E+01	7.31E-01	7.56E-01	
7/14 11:00		-1650	0.037		0.1436	0.125	0.00E+00	4.18E+01	7.30E-01	7.58E-01	
7/14 14:00		-1650	0.037		0.1433	0.125	0.00E+00	4.97E+01	7.30E-01	7.56E-01	
7/14 17:00		-1650	0.037		0.1431	0.125	0.00E+00	4.10E+01	7.30E-01	7.55E-01	
7/14 20:00		-1650	0.037		0.1434	0.120	0.00E+00	4.06E+01	7.30E-01	7.55E-01	
7/14 23:00		-1600	0.037		0.1438	0.125	0.00E+00	3.97E+01	7.30E-01	7.54E-01	
7/15 2:00		-1650	0.037		0.1435	0.125	0.00E+00	3.84E+01	7.30E-01	7.54E-01	
7/15 5:00		-1650	0.037		0.1430	0.125	0.00E+00	4.12E+01	7.29E-01	7.54E-01	
7/15 8:00		-1650	0.037		0.1430	0.125	0.00E+00	4.24E+01	7.29E-01	7.54E-01	
7/15 11:00		-1650	0.037		0.1424	0.125	0.00E+00	4.70E+01	7.29E-01	7.54E-01	
7/15 14:00		-1650	0.037		0.1424	0.125	0.00E+00	7.30E+01	7.29E-01	7.54E-01	
7/15 17:00		-1650	0.037		0.1423	0.125	0.00E+00	7.72E+01	7.29E-01	7.54E-01	
7/15 20:00		-1650	0.036		0.1420	0.125	0.00E+00	7.01E+01	7.28E-01	7.54E-01	
7/15 23:00		-1650	0.036		0.1429	0.125	0.00E+00	8.15E+01	7.28E-01	7.54E-01	
7/16 2:00		-1650	0.036		0.1428	0.125	0.00E+00	7.19E+01	7.28E-01	7.54E-01	
7/16 5:00		-1700	0.036		0.1428	0.125	0.00E+00	8.40E+01	7.28E-01	7.53E-01	
7/16 8:00		-1700	0.036		0.1424	0.125	0.00E+00	4.45E+01	7.28E-01	7.53E-01	
7/16 11:00		-1700	0.036		0.1424	0.125	0.00E+00	4.62E+01	7.28E-01	7.53E-01	
7/16 14:00		-1700	0.036		0.1424	0.125	0.00E+00	4.82E+01	7.27E-01	7.52E-01	
7/16 17:00		-1700	0.036		0.1427	0.125	0.00E+00	4.60E+01	7.28E-01	7.52E-01	
7/16 20:00		-1700	0.036		0.1426	0.125	0.00E+00	4.44E+01	7.27E-01	7.52E-01	
7/16 23:00		-1700	0.036		0.1424	0.125	0.00E+00	4.36E+01	7.27E-01	7.52E-01	
7/17 2:00		-1700	0.035		0.1424	0.125	0.00E+00	4.29E+01	7.27E-01	7.51E-01	
7/17 5:00		-1700	0.035		0.1424	0.125	0.00E+00	5.16E+01	7.27E-01	7.51E-01	
7/17 8:00		-1700	0.035		0.1425	0.125	0.00E+00	5.24E+01	7.27E-01	7.50E-01	
7/17 11:00		-1700	0.035		0.1424	0.125	0.00E+00	4.86E+01	7.26E-01	7.50E-01	
7/17 14:00		-1600	0.035		0.1424	0.125	0.00E+00	5.20E+01	7.26E-01	7.51E-01	
7/17 17:00		-1600	0.035		0.1425	0.125	0.00E+00	5.75E+01	7.26E-01	7.52E-01	
7/17 20:00		-1700	0.035		0.1425	0.125	0.00E+00	5.23E+01	7.26E-01	7.52E-01	
7/17 23:00		-1700	0.038		0.1422	0.125	0.00E+00	5.05E+01	7.26E-01	7.52E-01	
7/18 2:00		-1700	0.036		0.1420	0.125	0.00E+00	4.08E+01	7.26E-01	7.52E-01	
7/18 5:00		-1700	0.035		0.1418	0.125	0.00E+00	4.20E+01	7.25E-01	7.52E-01	
7/18 8:00		-1700	0.036		0.1419	0.125	0.00E+00	4.52E+01	7.25E-01	7.52E-01	
7/18 11:00		-1650	0.034		0.1416	0.125	0.00E+00	4.36E+01	7.25E-01	7.52E-01	
7/18 14:00		-1650	0.034		0.1417	0.120	0.00E+00	4.35E+01	7.25E-01	7.52E-01	
7/18 17:00		-1650	0.034		0.1416	0.125	0.00E+00	1.75E+02	7.25E-01	7.52E-01	
7/18 20:00		-1650	0.034		0.1416	0.125	0.00E+00	4.38E+01	7.25E-01	7.52E-01	
7/18 23:00		-1650	0.034		0.1414	0.120	0.00E+00	3.33E+01	7.24E-01	7.52E-01	
7/19 2:00		-1650	0.034		0.1412	0.120	0.00E+00	3.85E+01	7.24E-01	7.52E-01	
7/19 5:00		-1700	0.034		0.1410	0.120	0.00E+00	4.59E+01	7.24E-01	7.52E-01	
7/19 8:00		-1700	0.033		0.1410	0.120	0.00E+00	3.80E+01	7.24E-01	7.52E-01	
7/19 11:00		-1650	0.033		0.1410	0.120	0.00E+00	3.55E+01	7.24E-01	7.52E-01	

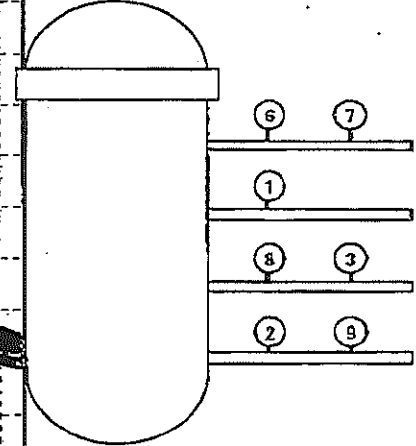
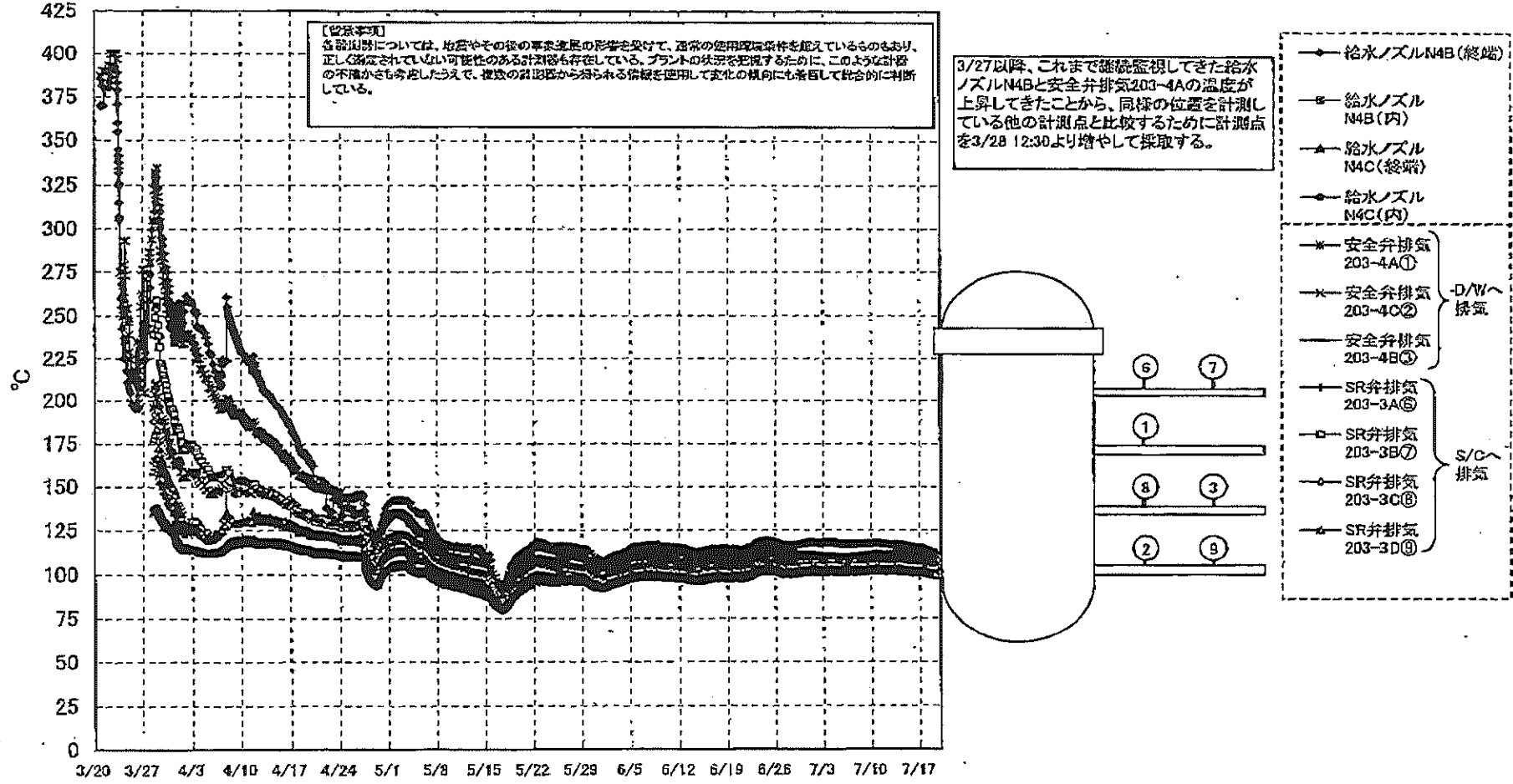
DS

計器不良 計器不良

# 福島第一原子力発電所 1号機 温度に関するパラメータ (代表点)



## 福島第一原子力発電所 1号機 温度に関するパラメータ (給水ノズル及び安全弁排気温度)



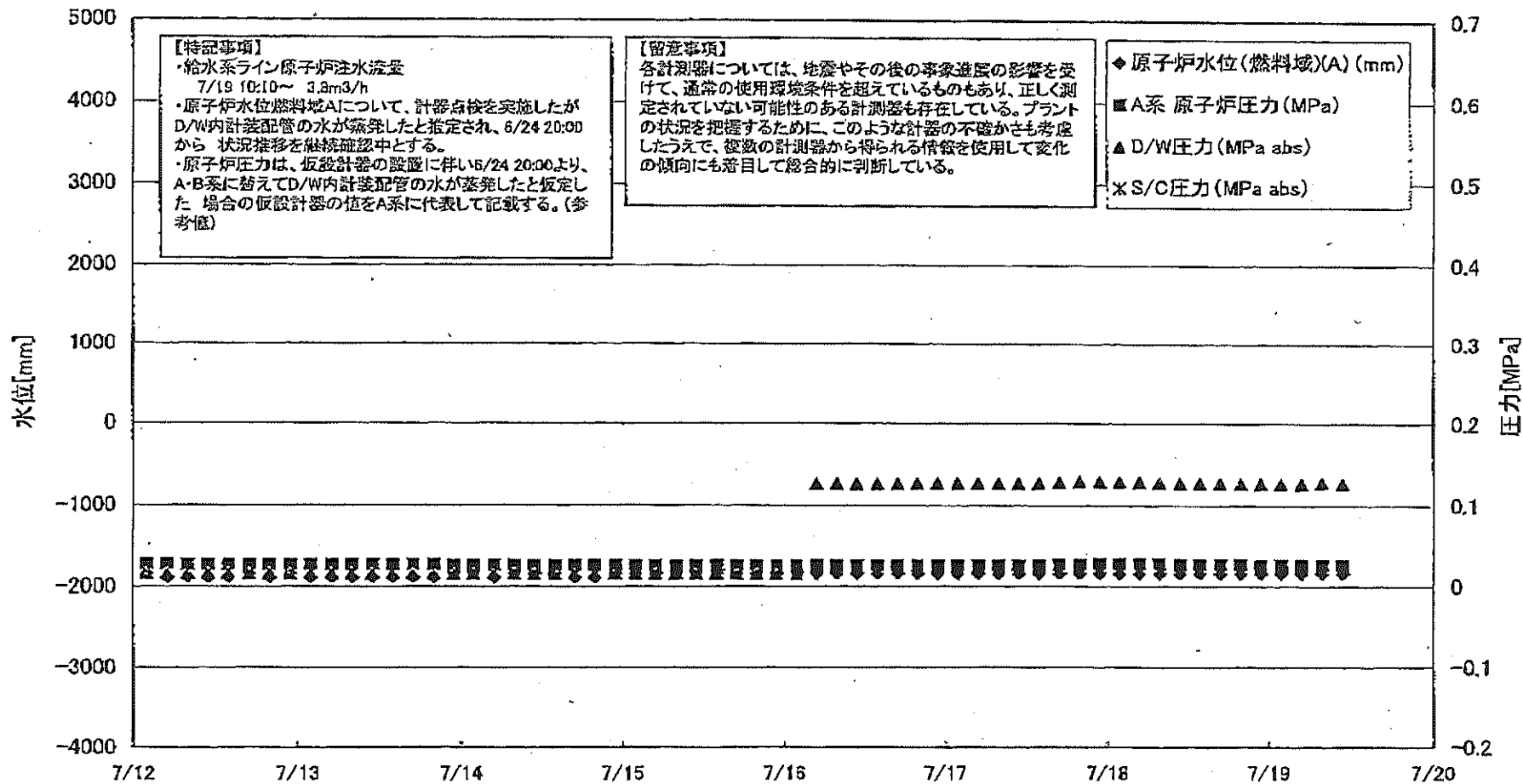


福島第一原子力発電所 1号機 温度に関するパラメータ

【注意事項】  
 本資料については、地震やその他の緊急事態を想定して、通常の制御条件を代入しているものもあり、正しい設定されていない可能性のある計測値も存在している。プラントの状態を把握するために、このような計測の不確かさを考慮し、かつ、複数の計測器から得られる数値を比較して変化の傾向を確認して総合的に判断している。

日時	VESSEL FRANGE	VESSEL FRANGE	給水ノズル N4S(給線)	給水ノズル N4B(内)	給水ノズル N4C(給線)	給水ノズル N4C(内)	vessel core	圧力容器 下部(下 部ヘット)	ORDハウジング 上側	ORDハウジング 下側	安全弁排気 203-4A①	安全弁排気 203-4B②	安全弁排気 203-4B③	SR弁排気 203-3A④	SR弁排気 203-3B⑤	SR弁排気 203-3C⑥	SR弁排気 203-3D⑦	D/W HVH戻 り(HVH- 12C)	RPVベロ シール リ(HVH- 12A)	S/Cプール 水温度A	S/Cプール 水温度B	備考
7/12 2:00	102.3	102.4	117.0	102.7	102.7	101.8	102.1	102.9	102.7	102.4	111.3	107.1	105.3	108.5	104.4	106.3	109.0	103.4	102.5	48.4	48.2	
7/12 5:00	102.2	102.4	116.9	102.7	102.7	101.7	102.1	102.8	102.6	102.4	111.2	107.1	105.2	106.5	104.4	103.3	103.0	103.4	102.4	48.4	48.2	
7/12 8:00	102.2	102.3	116.8	102.6	102.6	101.7	102.0	102.8	102.6	102.3	111.2	107.0	105.2	106.4	104.4	103.2	102.9	103.3	102.4	48.4	48.2	
7/12 11:00	102.2	102.4	116.9	102.7	102.7	101.8	102.0	102.9	102.5	102.3	111.3	107.1	105.2	106.4	104.4	103.2	102.9	103.3	102.4	48.4	48.2	
7/12 14:00	102.3	102.3	116.9	102.7	102.7	101.7	102.1	102.8	102.7	102.4	111.4	107.2	105.3	106.5	104.5	103.3	103.0	103.4	102.5	48.4	48.2	
7/12 17:00	102.3	102.5	117.0	102.8	102.8	101.8	102.1	102.9	102.7	102.5	111.5	107.3	105.3	106.6	104.6	103.4	103.1	103.4	102.6	48.4	48.2	
7/12 20:00	102.3	102.5	116.9	102.8	102.8	101.8	102.2	102.9	102.6	102.4	111.4	107.2	105.2	106.5	104.5	103.3	103.0	103.4	102.6	48.4	48.2	
7/12 23:00	102.1	102.5	117.0	102.8	102.8	101.8	102.2	102.9	102.7	102.5	111.5	107.2	105.2	106.6	104.6	103.4	103.1	103.4	102.6	48.4	48.2	
7/13 2:00	102.4	102.5	116.9	102.8	102.8	101.8	102.2	102.9	102.7	102.5	111.6	107.3	105.3	106.6	104.6	103.4	103.0	103.4	102.6	48.3	48.2	
7/13 5:00	102.4	102.5	116.9	102.8	102.8	101.8	102.2	102.9	102.7	102.5	111.5	107.2	105.2	106.6	104.6	103.4	103.0	103.4	102.6	48.3	48.1	
7/13 8:00	102.3	102.4	116.9	102.7	102.7	101.7	102.1	102.8	102.6	102.4	111.5	107.2	105.2	106.6	104.6	103.4	103.0	103.4	102.6	48.3	48.2	
7/13 11:00	102.3	102.5	116.8	102.7	102.7	101.7	102.1	102.8	102.6	102.4	111.6	107.3	105.2	106.6	104.7	103.4	103.0	103.4	102.6	48.3	48.1	
7/13 14:00	102.4	102.5	116.9	102.8	102.8	101.8	102.2	102.9	102.7	102.5	111.7	107.3	105.3	106.7	104.8	103.5	103.0	103.5	102.7	48.3	48.1	
7/13 17:00	102.4	102.6	117.0	102.8	102.8	101.8	102.2	102.9	102.7	102.5	111.8	107.4	105.3	106.8	104.8	103.5	103.1	103.5	102.7	48.3	48.1	
7/13 20:00	102.4	102.6	117.1	102.8	102.8	101.8	102.2	102.9	102.7	102.5	112.0	107.5	105.3	106.8	104.8	103.5	103.1	103.5	102.7	48.3	48.1	
7/13 23:00	102.4	102.6	117.1	102.8	102.8	101.8	102.2	102.9	102.7	102.5	112.1	107.5	105.3	106.9	104.9	103.6	103.1	103.5	102.8	48.3	48.1	
7/14 2:00	102.4	102.6	117.0	102.8	102.8	101.8	102.2	102.9	102.7	102.5	112.2	107.6	105.3	106.9	104.9	103.6	103.1	103.5	102.7	48.3	48.1	
7/14 5:00	102.4	102.6	117.0	102.8	102.8	101.8	102.2	102.9	102.7	102.5	112.1	107.5	105.3	106.8	104.8	103.5	103.1	103.5	102.6	48.3	48.1	
7/14 8:00	102.3	102.5	116.8	102.7	102.7	101.7	102.1	102.7	102.5	102.3	112.0	107.4	105.4	106.9	104.7	103.5	102.9	103.4	102.5	48.3	48.1	
7/14 11:00	102.2	102.4	116.6	102.6	102.6	101.6	102.0	102.6	102.4	102.2	111.9	107.3	105.3	106.9	104.6	103.3	102.8	103.3	102.4	48.3	48.0	
7/14 14:00	102.2	102.3	116.5	102.6	102.6	101.6	102.0	102.6	102.4	102.2	111.9	107.3	105.3	106.9	104.6	103.3	102.8	103.3	102.4	48.3	48.0	
7/14 17:00	102.1	102.2	116.4	102.5	102.5	101.5	101.9	102.5	102.3	102.1	111.8	107.3	105.3	106.9	104.5	103.2	102.7	103.2	102.4	48.2	48.0	
7/14 20:00	102.1	102.2	116.3	102.4	102.4	101.5	101.8	102.5	102.3	102.1	111.7	107.1	105.2	106.8	104.4	103.1	102.6	103.1	102.3	48.2	48.1	
7/14 23:00	102.0	102.2	116.2	102.4	102.4	101.4	101.8	102.5	102.3	102.1	111.7	107.0	105.2	106.8	104.4	103.1	102.6	103.1	102.3	48.2	48.0	
7/15 2:00	102.0	102.1	116.1	102.4	102.4	101.4	101.7	102.4	102.2	102.0	111.6	107.0	105.2	106.8	104.4	103.1	102.6	103.1	102.2	48.2	48.0	
7/15 5:00	101.9	102.0	116.0	102.3	102.3	101.3	101.6	102.3	102.1	101.9	111.5	106.9	105.1	106.7	104.3	102.9	102.5	103.0	102.2	48.2	48.0	
7/15 8:00	101.9	102.0	115.9	102.3	102.3	101.3	101.6	102.3	102.1	101.9	111.4	106.9	105.1	106.7	104.3	102.9	102.5	103.0	102.1	48.2	48.0	
7/15 11:00	101.9	102.1	115.9	102.3	102.3	101.3	101.6	102.3	102.1	101.9	111.4	106.9	105.1	106.7	104.3	102.9	102.5	103.0	102.1	48.2	48.0	
7/15 14:00	101.8	102.0	115.7	102.2	102.2	101.2	101.5	102.2	102.0	101.8	111.3	106.7	105.0	106.6	104.2	102.8	102.4	102.9	102.0	48.2	48.0	
7/15 17:00	101.7	101.8	115.5	102.2	102.2	101.1	101.4	102.1	101.9	101.7	111.2	106.6	105.0	106.6	104.2	102.8	102.4	102.9	102.0	48.2	48.0	
7/15 20:00	101.6	101.7	115.4	102.0	102.0	101.0	101.3	102.0	101.8	101.6	111.1	106.4	104.9	106.5	104.0	102.7	102.2	102.8	101.9	48.2	48.0	
7/15 23:00	101.5	101.5	115.2	101.9	101.9	100.9	101.2	101.9	101.8	101.6	111.0	106.4	104.8	106.5	103.9	102.5	102.1	102.7	101.8	48.2	48.0	
7/16 2:00	101.4	101.4	115.0	101.8	101.8	100.8	101.1	101.8	101.7	101.5	110.9	106.2	104.7	106.4	103.7	102.3	102.0	102.6	101.7	48.2	48.0	
7/16 5:00	101.3	101.4	114.9	101.8	101.8	100.7	101.0	101.7	101.6	101.4	110.8	106.0	104.6	106.3	103.6	102.2	101.9	102.4	101.5	48.2	48.0	
7/16 8:00	101.2	101.3	114.7	101.7	101.7	100.6	100.9	101.6	101.5	101.3	110.7	105.9	104.5	106.2	103.5	102.1	101.8	102.3	101.4	48.2	48.0	
7/16 11:00	101.2	101.3	114.7	101.7	101.7	100.6	100.9	101.6	101.5	101.3	110.7	105.9	104.5	106.2	103.5	102.1	101.8	102.3	101.4	48.2	48.0	
7/16 14:00	101.1	101.2	114.6	101.6	101.6	100.5	100.8	101.5	101.4	101.2	110.6	105.7	104.4	106.1	103.4	102.0	101.7	102.2	101.3	48.2	48.0	
7/16 17:00	101.1	101.2	114.5	101.6	101.6	100.5	100.8	101.5	101.4	101.2	110.5	105.6	104.3	106.0	103.3	101.9	101.6	102.1	101.2	48.2	48.0	
7/16 20:00	101.1	101.2	114.5	101.6	101.6	100.5	100.8	101.5	101.4	101.2	110.5	105.6	104.3	106.0	103.3	101.9	101.6	102.1	101.2	48.2	48.0	
7/16 23:00	101.1	101.2	114.5	101.6	101.6	100.5	100.8	101.5	101.4	101.2	110.5	105.6	104.3	106.0	103.3	101.9	101.6	102.1	101.2	48.2	48.0	
7/17 2:00	101.1	101.2	114.4	101.6	101.6	100.5	100.8	101.5	101.4	101.2	110.4	105.5	104.2	105.9	103.2	101.8	101.5	102.0	101.1	48.2	48.0	
7/17 5:00	101.1	101.2	114.4	101.6	101.6	100.5	100.8	101.5	101.4	101.2	110.4	105.5	104.2	105.9	103.2	101.8	101.5	102.0	101.1	48.2	48.0	
7/17 8:00	101.1	101.2	114.4	101.6	101.6	100.5	100.8	101.5	101.4	101.2	110.4	105.5	104.2	105.9	103.2	101.8	101.5	102.0	101.1	48.2	48.0	
7/17 11:00	101.1	101.2	114.4	101.6	101.6	100.5	100.8	101.5	101.4	101.2	110.4	105.5	104.2	105.9	103.2	101.8	101.5	102.0	101.1	48.2	48.0	
7/17 14:00	101.1	101.2	114.4	101.6	101.6	100.5	100.8	101.5	101.4	101.2	110.4	105.5	104.2	105.9	103.2	101.8	101.5	102.0	101.1	48.2	48.0	
7/17 17:00	101.1	101.2	114.4	101.6	101.6	100.5	100.8	101.5	101.4	101.2	110.4	105.5	104.2	105.9	103.2	101.8	101.5	102.0	101.1	48.2	48.0	
7/17 20:00	101.1	101.2	114.4	101.6	101.6	100.5	100.8	101.5	101.4	101.2	110.4	105.5	104.2	105.9	103.2	101.8	101.5	102.0	101.1	48.2	48.0	
7/17 23:00	99.9	100.6	112.7	100.5	99.8	99.4	99.7	100.4	100.3	100.2	108.0	103.9	102.0	103.3	101.9	100.2	101.0	100.2	101.0	48.2	47.9	
7/18 2:00	99.8	99.9	112.5	100.4	99.8	99.4	99.6	100.3	100.2	100.1	108.0	103.9	102.0	103.3	101.9	100.2	101.0	100.2	101.0	48.1	47.9	
7/18 5:00	99.7	99.7	112.3	100.3	99.6	99.2	99.5	100.1	100.0	100.0	108.0	103.9	102.0	103.3	101.9	100.2	101.0	100.2	101.0	48.1	47.9	
7/18 8:00	99.6	99.7	112.2	100.2	99.5	99.2	99.4	100.0	100.0	100.0	108.0	103.9	102.0	103.3	101.9	100.2	101.0	100.2	101.0	48.1		

### 福島第一原子力発電所 2号機 水位・圧力に関するパラメータ



福島第一原子力発電所 2号機 水位・圧力に関するパラメータ

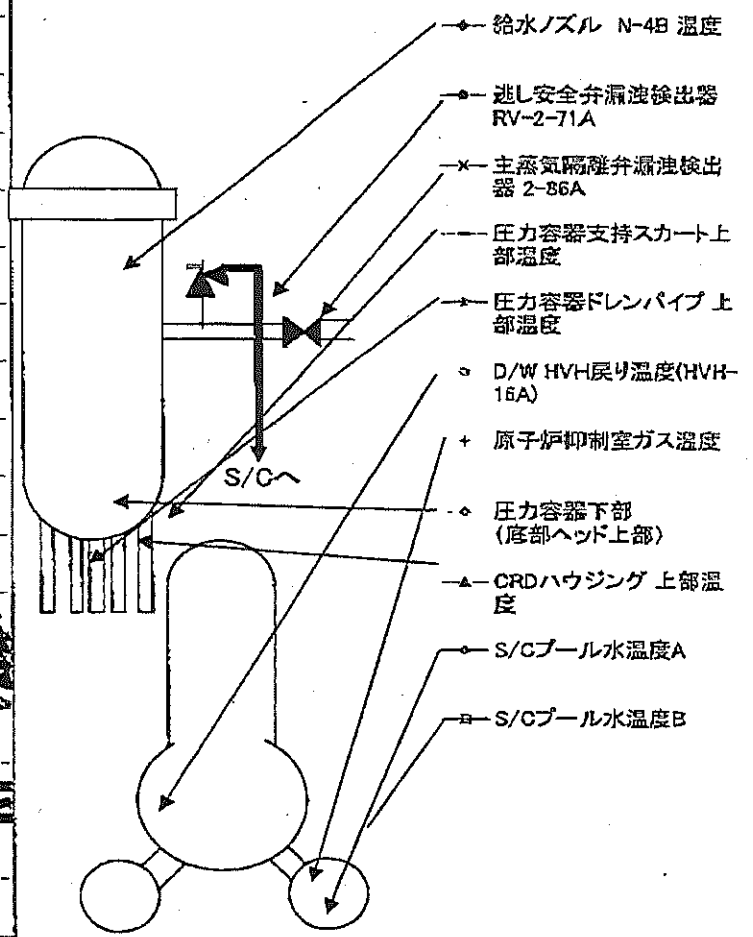
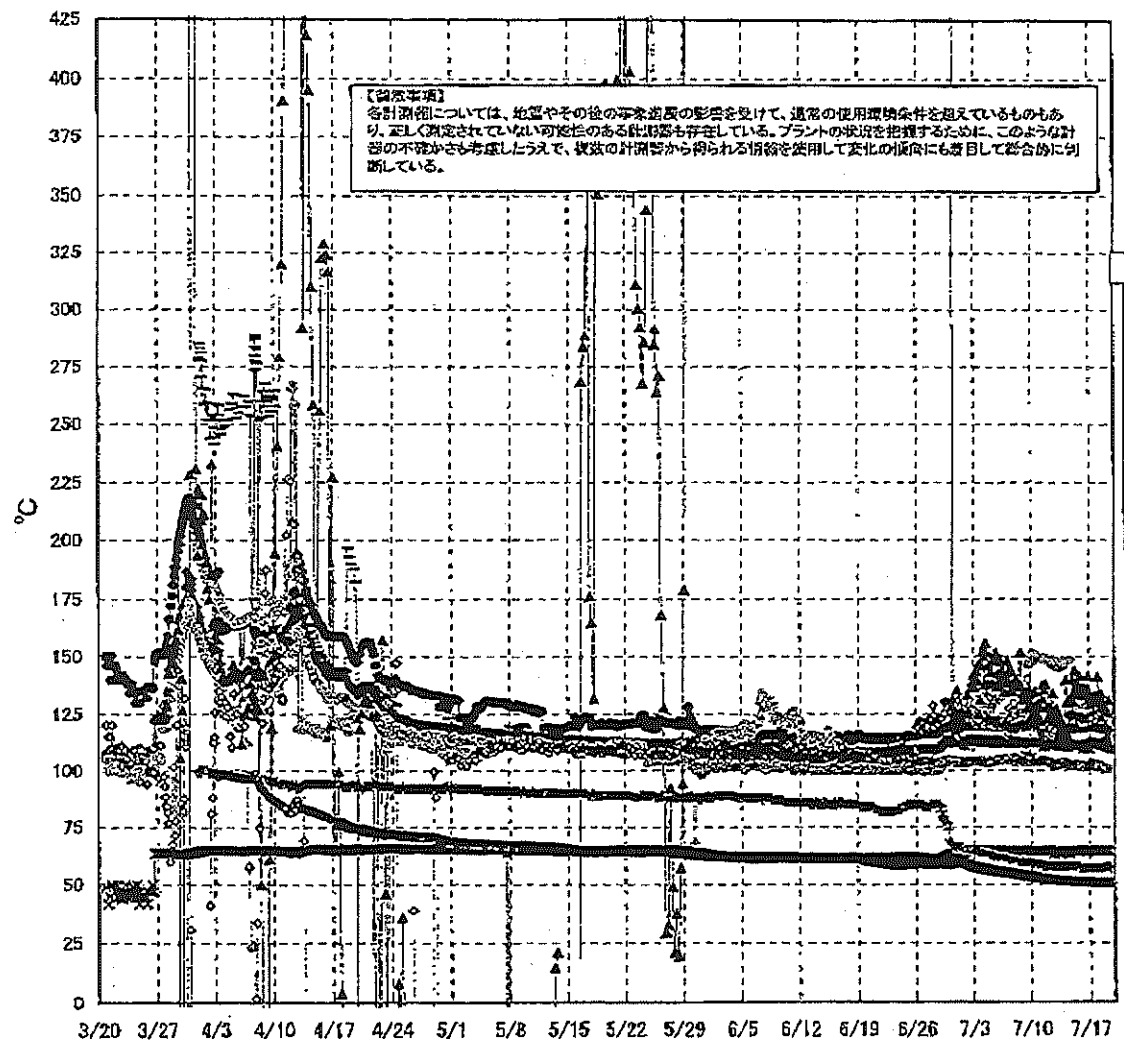
【注釈事項】  
各計測値については、地震やその他の事故影響を受けて、測定の使用環境条件を想定しているものもあり、正しく測定されていない可能性のある計測値も存在している。  
プラントの状況を把握するために、このような計測値の不確かさも考慮し、複数の計測値から算出される情報を使用して変化の傾向にも留意して総合的に判断している。

日時	原子炉水位 (燃料域)(A) (mm)	原子炉水位 (燃料域)(B) (mm)	A系 原子炉圧 力(MPa)	B系 原子炉 圧力(MPa)	D/W圧力 (MPa abs)	S/O圧力 (MPa abs)	CAMS D/W(A) (Sv/h)	CAMS D/W(B) (Sv/h)	CAMS S/C(A) (Sv/h)	CAMS S/C(B) (Sv/h)	中央制御 室線量 (mSv/h)	備考
7/12 2:00	-1850	-2150	0.027	-	0.015	1.28E+01	1.45E+01	1.78E-01	8.78E+00	0.011		
7/12 5:00	-1900	-2150	0.027	-	0.015	1.29E+01	1.45E+01	1.78E-01	8.64E+00	0.013		
7/12 8:00	-1900	-2150	0.028	-	0.015	1.29E+01	1.45E+01	1.78E-01	8.57E+00	0.012		
7/12 11:00	-1900	-2150	0.028	-	0.015	1.29E+01	1.45E+01	1.78E-01	8.51E+00	0.010		
7/12 14:00	-1900	-2150	0.028	-	0.015	1.29E+01	1.45E+01	1.78E-01	8.48E+00	0.010		
7/12 17:00	-1850	-2150	0.028	-	0.015	1.29E+01	1.45E+01	1.78E-01	8.38E+00	0.010		
7/12 20:00	-1900	-2150	0.028	-	0.015	1.29E+01	1.45E+01	1.78E-01	8.35E+00	0.011		
7/12 23:00	-1850	-2150	0.028	-	0.015	1.29E+01	1.45E+01	1.78E-01	8.35E+00	0.012		
7/13 2:00	-1900	-2150	0.028	-	0.015	1.29E+01	1.45E+01	1.75E-01	8.36E+00	0.010		
7/13 5:00	-1900	-2150	0.028	-	0.015	1.28E+01	1.45E+01	1.75E-01	8.35E+00	0.011		
7/13 8:00	-1800	-2150	0.028	-	0.015	1.28E+01	1.45E+01	1.75E-01	8.34E+00	0.012		
7/13 11:00	-1800	-2150	0.028	-	0.015	1.28E+01	1.45E+01	1.75E-01	8.30E+00	0.011		
7/13 14:00	-1800	-2150	0.028	-	0.015	1.28E+01	1.44E+01	1.75E-01	8.27E+00	0.011		
7/13 17:00	-1800	-2150	0.028	-	0.015	1.28E+01	1.44E+01	1.74E-01	8.25E+00	0.011		
7/13 20:00	-1800	-2150	0.028	-	0.015	1.28E+01	1.45E+01	1.74E-01	8.25E+00	0.013		
7/13 23:00	-1850	-2150	0.028	-	0.015	1.28E+01	1.45E+01	1.74E-01	8.25E+00	0.012		
7/14 2:00	-1850	-2150	0.028	-	0.015	1.28E+01	1.45E+01	1.73E-01	8.26E+00	0.011		
7/14 5:00	-1800	-2150	0.028	-	0.015	1.28E+01	1.44E+01	1.73E-01	8.25E+00	0.012		
7/14 8:00	-1850	-2150	0.028	-	0.015	1.28E+01	1.44E+01	1.73E-01	8.22E+00	0.011		
7/14 11:00	-1850	-2150	0.028	-	0.015	1.28E+01	1.44E+01	1.73E-01	8.18E+00	0.011		
7/14 14:00	-1850	-2150	0.028	-	0.015	1.28E+01	1.44E+01	1.72E-01	8.18E+00	0.010		
7/14 17:00	-1800	-2150	0.028	-	0.015	1.28E+01	1.44E+01	1.72E-01	8.15E+00	0.010		
7/14 20:00	-1900	-2150	0.028	-	0.015	1.27E+01	1.44E+01	1.72E-01	8.13E+00	0.011		
7/14 23:00	-1850	-2150	0.028	-	0.015	1.27E+01	1.44E+01	1.72E-01	8.12E+00	0.011		
7/15 2:00	-1850	-2150	0.028	-	0.015	1.27E+01	1.44E+01	1.72E-01	8.11E+00	0.011		
7/15 5:00	-1850	-2150	0.028	-	0.015	1.27E+01	1.44E+01	1.71E-01	8.07E+00	0.012		
7/15 8:00	-1850	-2150	0.028	-	0.015	1.27E+01	1.44E+01	1.71E-01	8.05E+00	0.012		
7/15 11:00	-1850	-2150	0.028	-	0.015	1.27E+01	1.44E+01	1.71E-01	8.06E+00	0.011		
7/15 14:00	-1850	-2150	0.028	-	0.015	1.27E+01	1.44E+01	1.71E-01	8.17E+00	0.012		
7/15 17:00	-1850	-2150	0.028	-	0.015	1.27E+01	1.44E+01	1.72E-01	8.15E+00	0.011		
7/15 20:00	-1850	-2150	0.028	-	0.015	1.27E+01	1.44E+01	1.72E-01	8.12E+00	0.011		
7/15 23:00	-1850	-2150	0.028	-	0.015	1.27E+01	1.44E+01	1.72E-01	8.10E+00	0.011		
7/16 2:00	-1850	-2150	0.028	-	0.015	1.27E+01	1.44E+01	1.72E-01	8.06E+00	0.011		
7/16 5:00	-1850	-2150	0.028	-	0.127	1.27E+01	1.44E+01	1.72E-01	8.06E+00	0.012	7/16 5:00以降D/W圧力の計測装置を交換(gageからabsへ変更)	
7/16 8:00	-1850	-2150	0.028	-	0.127	1.27E+01	1.44E+01	1.72E-01	7.96E+00	0.011		
7/16 11:00	-1850	-2150	0.028	-	0.127	1.27E+01	1.44E+01	1.72E-01	7.94E+00	0.011		
7/16 14:00	-1850	-2150	0.028	-	0.127	1.27E+01	1.44E+01	1.72E-01	7.95E+00	0.011		
7/16 17:00	-1850	-2150	0.028	-	0.128	1.27E+01	1.44E+01	1.72E-01	7.92E+00	0.011		
7/16 20:00	-1850	-2150	0.028	-	0.128	1.27E+01	1.44E+01	1.71E-01	7.88E+00	0.010		
7/16 23:00	-1850	-2150	0.028	-	0.128	1.27E+01	1.44E+01	1.71E-01	7.89E+00	0.010		
7/17 2:00	-1850	-2150	0.028	-	0.128	1.27E+01	1.44E+01	1.70E-01	7.90E+00	0.010		
7/17 5:00	-1850	-2150	0.028	-	0.127	1.26E+01	1.44E+01	1.70E-01	7.92E+00	0.010		
7/17 8:00	-1850	-2150	0.028	-	0.127	1.26E+01	1.44E+01	1.70E-01	7.91E+00	0.010		
7/17 11:00	-1850	-2150	0.028	-	0.127	1.26E+01	1.44E+01	1.69E-01	7.89E+00	0.010		
7/17 14:00	-1850	-2150	0.028	-	0.128	1.26E+01	1.44E+01	1.69E-01	7.91E+00	0.010		
7/17 17:00	-1850	-2150	0.028	-	0.128	1.26E+01	1.44E+01	1.69E-01	7.91E+00	0.010		
7/17 20:00	-1850	-2150	0.028	-	0.130	1.26E+01	1.44E+01	1.68E-01	7.93E+00	0.010		
7/17 23:00	-1850	-2150	0.027	-	0.130	1.26E+01	1.44E+01	1.68E-01	7.96E+00	0.010		
7/18 2:00	-1850	-2150	0.027	-	0.128	1.26E+01	1.44E+01	1.68E-01	7.98E+00	0.010		
7/18 5:00	-1850	-2150	0.027	-	0.128	1.26E+01	1.44E+01	1.68E-01	8.02E+00	0.008		
7/18 8:00	-1850	-2150	0.027	-	0.128	1.26E+01	1.44E+01	1.68E-01	8.05E+00	0.008		
7/18 11:00	-1850	-2150	0.028	-	0.128	1.26E+01	1.44E+01	1.68E-01	8.09E+00	0.008		
7/18 14:00	-1850	-2150	0.028	-	0.128	1.26E+01	1.43E+01	1.68E-01	8.11E+00	0.010		
7/18 17:00	-1850	-2150	0.028	-	0.128	1.26E+01	1.43E+01	1.68E-01	8.15E+00	0.010		
7/18 20:00	-1850	-2150	0.028	-	0.127	1.26E+01	1.43E+01	1.68E-01	8.22E+00	0.011		
7/18 23:00	-1850	-2150	0.028	-	0.127	1.26E+01	1.43E+01	1.67E-01	8.20E+00	0.011		
7/19 2:00	-1850	-2150	0.028	-	0.127	1.26E+01	1.43E+01	1.67E-01	8.20E+00	0.011		
7/19 5:00	-1850	-2150	0.028	-	0.128	1.26E+01	1.43E+01	1.67E-01	8.22E+00	0.010		
7/19 8:00	-1850	-2150	0.028	-	0.128	1.26E+01	1.43E+01	1.67E-01	8.20E+00	0.010		
7/19 11:00	-1850	-2150	0.028	-	0.127	1.25E+01	1.43E+01	1.67E-01	8.16E+00	0.010		

計器不良

計器不良

### 福島第一原子力発電所 2号機 温度に関するパラメータ(代表点)



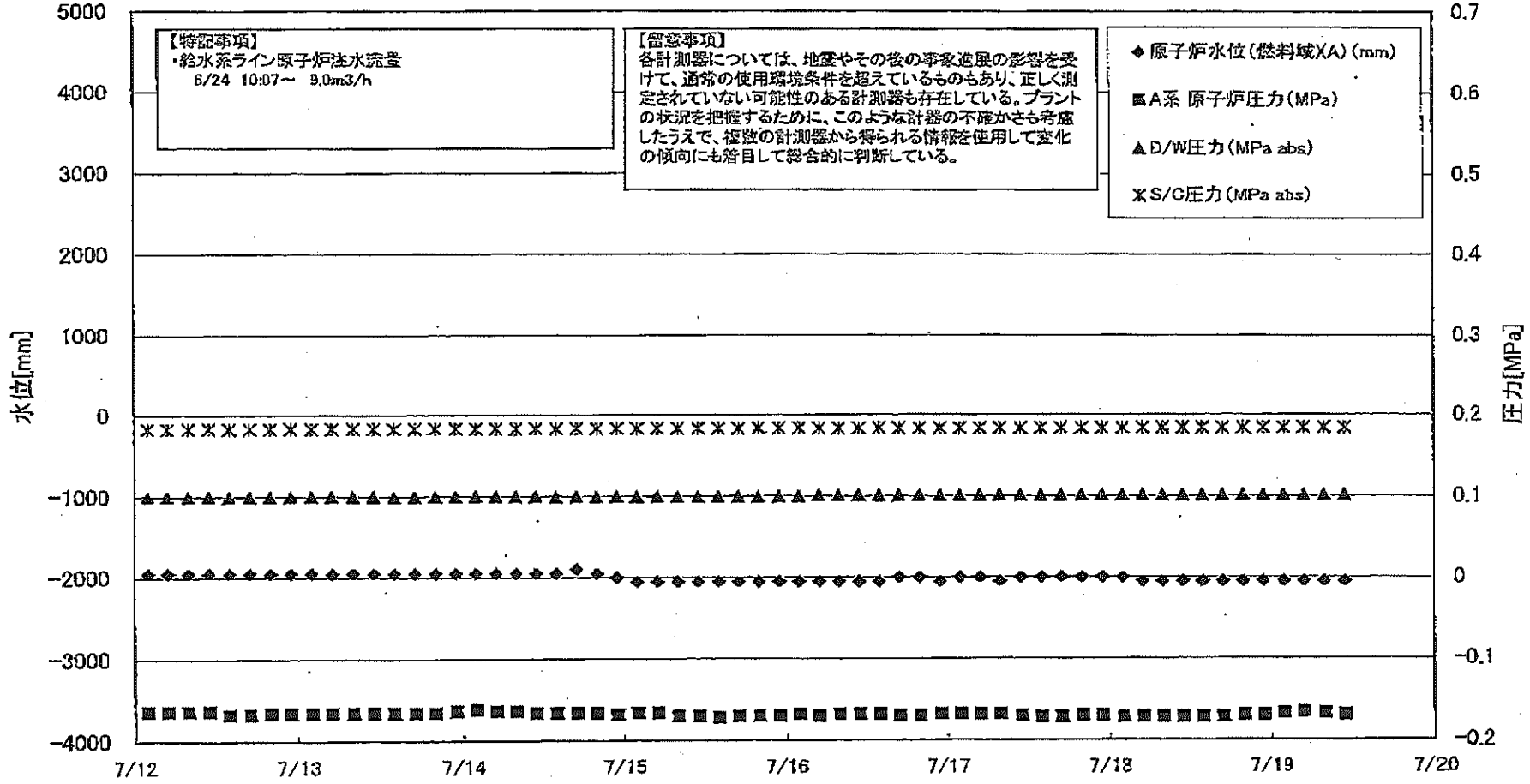
福島第一原子力発電所 2号機 温度に関するパラメータ

【留意事項】  
各計測値については、地震やその他の異常事態の影響を受けて、通常の使用環境条件を越えているものもあり、正しく測定されていない可能性のある計測値も存在している。プラントの状況を把握するために、このような計測の不確かならも考慮し、温度の計測値から得られる情報を参照して変化の傾向にも留意して総合的に判断している。

日時	蒸気安全弁過熱油出器 RV-2-71A	主蒸気隔離弁過 熱油出器 2-86A	給水ノズル M-4B 温度	CRDハウジング 上側温度	圧力容器下部 (腔部ヘッド上部)	圧力容器支持ス カート上部温度	圧力容器ドレンパ イプ上部温度	D/W HVM戻湯温 度(HVM-16A)	RPVベロー シール	原子炉冷却 器ガス温度	S/Cプールの 水温度A	コン ル水温度	備考
7/12 2:00	119.5	64.9	112.3	127.7	121.2	112.7	104.0	146.0	141.0	58.0	52.5	52.5	
7/12 5:00	119.5	64.9	112.2	123.1	118.4	113.1	103.6	146.0	141.0	58.0	52.5	52.4	
7/12 8:00	119.5	64.9	112.1	127.5	118.5	113.2	103.6	146.0	141.0	58.0	52.5	52.4	
7/12 11:00	119.3	64.9	112.0	123.0	122.8	113.1	103.2	147.0	141.0	58.0	52.4	52.3	
7/12 14:00	119.6	64.1	111.9	126.7	116.0	112.7	103.0	147.0	141.0	58.0	52.4	52.3	
7/12 17:00	119.0	63.1	112.0	133.8	115.8	112.9	103.4	147.0	140.0	58.0	52.4	52.2	
7/12 20:00	119.5	64.4	111.8	122.2	117.4	112.9	103.0	142.0	141.0	58.0	52.3	52.2	
7/12 23:00	119.5	64.8	111.8	123.4	124.4	113.1	102.7	146.0	140.0	58.0	52.3	52.2	
7/13 2:00	118.5	64.8	111.8	128.3	120.2	113.7	101.7	147.0	140.0	58.0	52.2	52.1	
7/13 5:00	118.8	64.8	111.7	126.9	121.3	108.3	102.1	146.0	140.0	58.0	52.2	52.1	
7/13 8:00	119.2	64.9	111.6	121.5	122.9	110.0	102.6	146.0	138.0	58.0	52.1	52.1	
7/13 11:00	119.3	64.2	111.7	113.8	122.5	114.6	103.0	145.0	137.0	58.0	52.1	52.0	
7/13 14:00	119.3	61.1	111.7	118.1	122.7	109.5	103.3	145.0	139.0	58.0	52.1	52.0	
7/13 17:00	119.3	63.5	111.6	122.8	123.0	109.5	103.6	146.0	139.0	58.0	52.0	51.9	
7/13 20:00	119.5	64.5	111.6	119.4	122.5	114.9	103.3	146.0	139.0	58.0	52.0	51.9	
7/13 23:00	119.4	64.6	111.5	117.1	122.5	114.0	102.6	147.0	137.0	58.0	52.0	51.9	
7/14 2:00	119.1	64.7	111.6	118.4	123.0	113.4	103.0	146.0	138.0	58.0	51.9	51.8	
7/14 5:00	119.0	64.7	111.6	119.8	123.0	110.3	104.0	146.0	138.0	58.0	51.9	51.8	
7/14 8:00	119.4	64.7	111.6	138.6	124.0	114.3	103.3	146.0	137.0	58.0	51.9	51.8	
7/14 11:00	119.3	64.8	111.5	128.9	122.2	109.0	103.1	146.0	134.0	58.0	51.8	51.7	
7/14 14:00	119.0	63.5	111.6	115.0	123.6	109.5	103.0	148.0	134.0	58.0	51.8	51.7	
7/14 17:00	118.9	63.5	111.6	128.7	123.9	110.8	102.2	148.0	134.0	58.0	51.8	51.7	
7/14 20:00	118.8	64.5	111.5	130.6	124.3	109.9	102.3	128.0	134.0	58.0	51.7	51.7	
7/14 23:00	118.7	64.7	111.6	132.6	125.3	111.2	102.8	127.0	133.0	58.0	51.7	51.6	
7/15 2:00	118.6	64.7	111.5	140.0	124.6	110.6	102.5	128.0	130.0	58.0	51.7	51.6	
7/15 5:00	118.6	64.8	111.5	130.2	124.5	110.5	102.6	130.0	132.0	58.0	51.7	51.6	
7/15 8:00	118.6	64.8	111.6	143.7	123.4	111.0	102.2	131.0	133.0	58.0	51.6	51.5	
7/15 11:00	119.2	64.7	111.6	134.1	122.8	110.6	102.3	131.0	132.0	58.0	51.6	51.5	
7/15 14:00	118.5	64.5	111.5	135.7	123.2	109.8	102.3	130.0	131.0	58.0	51.6	51.5	
7/15 17:00	118.5	64.6	111.6	138.4	123.6	110.7	102.7	130.0	130.0	58.0	51.6	51.5	
7/15 20:00	119.2	64.6	111.5	135.9	123.3	110.1	102.3	129.0	131.0	57.0	51.5	51.4	
7/15 23:00	119.1	64.8	111.3	141.4	122.8	110.9	102.6	129.0	130.0	57.0	51.5	51.4	
7/16 2:00	119.1	64.8	111.5	133.4	123.0	108.7	102.1	129.0	130.0	57.0	51.5	51.4	
7/16 5:00	118.8	64.8	111.5	134.5	122.0	112.3	102.3	129.0	130.0	57.0	51.4	51.3	
7/16 8:00	118.8	64.8	111.5	133.0	122.4	108.3	102.3	129.0	130.0	57.0	51.4	51.3	
7/16 11:00	119.0	64.8	111.5	136.9	122.6	112.5	102.1	128.0	130.0	57.0	51.4	51.3	
7/16 14:00	119.3	64.9	111.5	133.6	122.0	108.7	101.8	128.0	130.0	57.0	51.3	51.2	
7/16 17:00	119.1	64.2	111.5	135.3	122.0	111.3	101.9	128.0	128.0	57.0	51.3	51.2	
7/16 20:00	119.1	64.5	111.5	135.9	122.6	108.5	101.5	127.0	126.0	57.0	51.2	51.2	
7/16 23:00	119.1	64.7	111.6	141.6	123.0	108.2	102.0	127.0	126.0	57.0	51.2	51.1	
7/17 2:00	118.9	64.8	111.6	131.2	123.5	113.4	102.2	126.0	126.0	57.0	51.2	51.1	
7/17 5:00	118.9	64.9	111.6	128.1	122.8	110.3	102.6	127.0	126.0	57.0	51.1	51.0	
7/17 8:00	119.4	64.5	111.8	129.6	127.1	113.7	102.5	127.0	126.0	57.0	51.1	51.0	
7/17 11:00	119.1	64.6	111.5	130.8	126.9	113.5	102.7	127.0	126.0	57.0	51.1	51.0	
7/17 14:00	119.2	64.4	111.5	132.5	126.3	112.3	103.1	126.0	127.0	57.0	51.1	51.0	
7/17 17:00	119.1	64.5	111.7	130.0	126.8	110.9	102.2	126.0	127.0	57.0	51.0	50.9	
7/17 20:00	118.3	64.8	111.7	132.8	126.8	113.2	103.0	126.0	127.0	57.0	51.0	51.0	
7/17 23:00	118.2	64.8	111.6	130.7	126.6	113.2	101.7	126.0	127.0	57.0	51.0	51.0	
7/18 2:00	119.0	65.0	111.5	141.3	126.6	112.6	102.2	126.0	128.0	57.0	51.0	51.0	
7/18 5:00	118.9	64.9	111.3	133.5	126.3	110.7	102.7	126.0	128.0	57.0	51.1	51.0	
7/18 8:00	118.8	64.8	111.1	131.9	125.6	113.4	101.9	126.0	128.0	57.0	51.1	51.0	
7/18 11:00	118.5	64.6	110.9	133.9	124.4	111.8	101.6	125.0	127.0	57.0	51.1	51.0	
7/18 14:00	118.3	64.8	111.0	123.4	126.2	110.2	102.1	125.0	127.0	57.0	51.1	51.0	
7/18 17:00	118.4	64.9	110.8	127.8	126.3	113.1	101.5	125.0	127.0	57.0	51.1	51.0	
7/18 20:00	118.3	64.8	110.7	128.4	126.5	111.2	101.8	125.0	127.0	57.0	51.1	51.0	
7/18 23:00	118.3	64.8	110.7	126.1	125.5	110.0	101.9	126.0	126.0	58.0	51.1	51.0	
7/19 2:00	118.3	64.3	110.6	119.6	126.2	112.8	101.7	125.0	126.0	58.0	51.1	51.0	
7/19 5:00	118.1	64.8	110.6	115.0	125.5	111.0	101.9	125.0	126.0	58.0	51.1	51.0	
7/19 8:00	118.0	64.2	110.5	125.6	125.5	110.9	101.7	125.0	126.0	58.0	51.1	51.0	
7/19 11:00	118.0	64.8	110.4	130.8	125.2	108.2	101.7	125.0	123.0	57.0	51.1	51.0	

計器不良

### 福島第一原子力発電所 3号機 水位・圧力に関するパラメータ

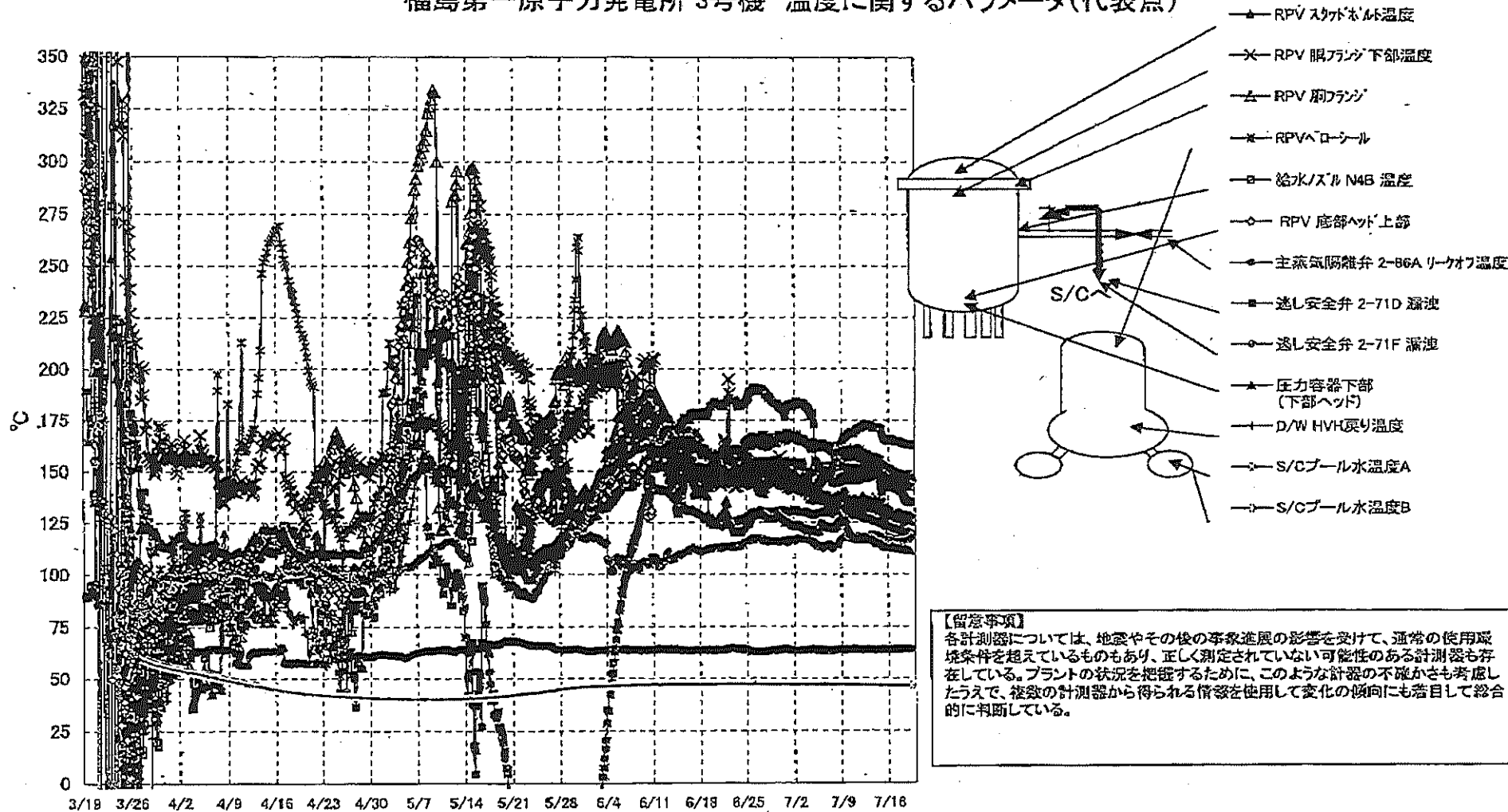


福島第一原子力発電所 3号機 水位・圧力に関するパラメータ

【留意事項】  
 各計測値については、地震やその他の事業活動の影響を受けて、通常の使用範囲外を併入しているものもあり、正しく設定されていない可能性のある計測器が存在している。  
 プラントの状況を把握するために、このような計測の不確実性を考慮したうえで、複数の計測器から得られる情報を活用して変化の傾向にも着目して総合的に判断している。

日時	原子炉水位 (燃料域(A)) (mm)	原子炉水位 (燃料域(B)) (mm)	A系 原子炉圧力 (MPa)	B系 原子炉圧力 (MPa)	D/W圧力(MPa gbs)	S/C圧力(MPa abs)	CAMS D/W(A) (Sv/h)	CAMS D/W(B) (Sv/h)	CAMS S/C(A) (Sv/h)	CAMS S/C(B) (Sv/h)	中央制御 室線量 (mSv/h)	備考
7/12 2:00	-1950	-2250	-0.164	-0.102	0.1003	0.1836	4.34E+00	2.78E+00	3.23E-01	3.01E-01	0.021	
7/12 4:00	-1960	-2250	-0.164	-0.102	0.1003	0.1836	4.34E+00	2.78E+00	3.23E-01	3.01E-01	0.023	
7/12 6:00	-1950	-2250	-0.164	-0.102	0.1001	0.1836	4.34E+00	2.78E+00	3.23E-01	3.01E-01	0.023	
7/12 14:00	-1950	-2250	-0.164	-0.104	0.0999	0.1836	4.33E+00	2.78E+00	3.23E-01	3.00E-01	0.023	
7/12 14:30	-1950	-2250	-0.168	-0.104	0.0998	0.1836	4.34E+00	2.77E+00	3.23E-01	3.00E-01	0.023	
7/12 17:00	-1950	-2200	-0.168	-0.104	0.0998	0.1836	4.32E+00	2.77E+00	3.22E-01	3.00E-01	0.023	
7/12 20:00	-1950	-2200	-0.166	-0.104	0.0999	0.1836	4.32E+00	2.77E+00	3.22E-01	3.00E-01	0.023	
7/12 23:00	-1950	-2200	-0.168	-0.102	0.0999	0.1836	4.32E+00	2.77E+00	3.22E-01	3.00E-01	0.023	
7/13 2:00	-1950	-2200	-0.166	-0.104	0.0999	0.1836	4.32E+00	2.77E+00	3.22E-01	3.00E-01	0.023	
7/13 5:00	-1950	-2200	-0.166	-0.104	0.0999	0.1836	4.32E+00	2.77E+00	3.22E-01	3.00E-01	0.023	
7/13 8:00	-1950	-2200	-0.166	-0.104	0.1001	0.1836	4.32E+00	2.77E+00	3.22E-01	3.00E-01	0.023	
7/13 9:00	-1950	-2200	-0.166	-0.102	0.1001	0.1836	4.31E+00	2.78E+00	3.22E-01	3.00E-01	0.023	
7/13 11:00	-1950	-2250	-0.166	-0.104	0.0999	0.1836	4.31E+00	2.78E+00	3.22E-01	3.00E-01	0.023	
7/13 14:00	-1950	-2200	-0.168	-0.102	0.0998	0.1836	4.31E+00	2.78E+00	3.22E-01	2.99E-01	0.023	
7/13 17:00	-1950	-2200	-0.168	-0.104	0.0998	0.1836	4.30E+00	2.78E+00	3.22E-01	2.99E-01	0.024	
7/13 20:00	-1950	-2200	-0.168	-0.106	0.0999	0.1836	4.30E+00	2.78E+00	3.22E-01	2.99E-01	0.024	
7/13 23:00	-1950	-2200	-0.164	-0.104	0.1001	0.1836	4.30E+00	2.78E+00	3.22E-01	2.99E-01	0.024	
7/14 2:00	-1950	-2200	-0.162	-0.104	0.0999	0.1836	4.30E+00	2.78E+00	3.22E-01	2.99E-01	0.025	
7/14 5:00	-1950	-2250	-0.164	-0.104	0.1001	0.1836	4.29E+00	2.78E+00	3.21E-01	2.99E-01	0.025	
7/14 8:00	-1950	-2250	-0.164	-0.106	0.0999	0.1836	4.29E+00	2.78E+00	3.21E-01	2.99E-01	0.025	
7/14 11:00	-1950	-2250	-0.166	-0.106	0.0999	0.1836	4.29E+00	2.78E+00	3.21E-01	2.99E-01	0.023	
7/14 14:00	-1950	-2200	-0.166	-0.106	0.0994	0.1836	4.28E+00	2.78E+00	3.21E-01	2.99E-01	0.021	
7/14 17:00	-1900	-2200	-0.166	-0.106	0.0996	0.1836	4.28E+00	2.78E+00	3.21E-01	2.99E-01	0.023	
7/14 20:00	-1950	-2200	-0.168	-0.106	0.0998	0.1836	4.28E+00	2.78E+00	3.21E-01	2.99E-01	0.023	
7/14 23:00	-2000	-2250	-0.168	-0.106	0.0999	0.1836	4.28E+00	2.78E+00	3.21E-01	2.99E-01	0.024	
7/15 2:00	-2050	-2300	-0.168	-0.106	0.0998	0.1836	4.27E+00	2.78E+00	3.21E-01	2.98E-01	0.021	
7/15 5:00	-2050	-2300	-0.166	-0.104	0.0998	0.1836	4.27E+00	2.78E+00	3.21E-01	2.98E-01	0.024	
7/15 8:00	-2050	-2300	-0.170	-0.106	0.0995	0.1836	4.27E+00	2.78E+00	3.21E-01	2.98E-01	0.023	
7/15 11:00	-2050	-2300	-0.170	-0.106	0.0995	0.1836	4.27E+00	2.78E+00	3.21E-01	2.98E-01	0.024	
7/15 14:00	-2050	-2300	-0.172	-0.106	0.0996	0.1836	4.27E+00	2.78E+00	3.20E-01	2.98E-01	0.024	
7/15 17:00	-2050	-2300	-0.170	-0.106	0.0996	0.1836	4.27E+00	2.78E+00	3.20E-01	2.98E-01	0.024	
7/15 20:00	-2050	-2300	-0.170	-0.106	0.0996	0.1841	4.26E+00	2.78E+00	3.20E-01	2.98E-01	0.025	
7/15 23:00	-2050	-2300	-0.170	-0.106	0.0998	0.1841	4.26E+00	2.78E+00	3.20E-01	2.98E-01	0.023	
7/16 2:00	-2050	-2300	-0.168	-0.104	0.0998	0.1841	4.26E+00	2.78E+00	3.20E-01	2.97E-01	0.024	
7/16 5:00	-2050	-2300	-0.170	-0.106	0.1016	0.1836	4.25E+00	2.78E+00	3.20E-01	2.97E-01	0.024	7/16 5:00以降D/W圧力の記録計器を変更(20aから20bへ交換)
7/16 8:00	-2050	-2300	-0.166	-0.106	0.1016	0.1836	4.25E+00	2.78E+00	3.20E-01	2.97E-01	0.024	
7/16 11:00	-2050	-2300	-0.168	-0.108	0.1016	0.1836	4.25E+00	2.78E+00	3.19E-01	2.97E-01	0.022	
7/16 14:00	-2050	-2250	-0.168	-0.108	0.1016	0.1841	4.25E+00	2.78E+00	3.19E-01	2.97E-01	0.022	
7/16 17:00	-2050	-2250	-0.170	-0.108	0.1016	0.1836	4.25E+00	2.78E+00	3.19E-01	2.97E-01	0.024	
7/16 20:00	-2000	-2250	-0.170	-0.108	0.1016	0.1836	4.24E+00	2.78E+00	3.19E-01	2.97E-01	0.022	
7/16 23:00	-2050	-2300	-0.168	-0.108	0.1016	0.1836	4.24E+00	2.78E+00	3.19E-01	2.96E-01	0.026	
7/17 2:00	-2050	-2250	-0.168	-0.108	0.1016	0.1836	4.24E+00	2.78E+00	3.19E-01	2.96E-01	0.023	
7/17 5:00	-2000	-2200	-0.168	-0.106	0.1016	0.1836	4.24E+00	2.78E+00	3.18E-01	2.96E-01	0.022	
7/17 8:00	-2050	-2250	-0.168	-0.106	0.1016	0.1836	4.23E+00	2.78E+00	3.18E-01	2.96E-01	0.022	
7/17 11:00	-2000	-2250	-0.170	-0.108	0.1016	0.1836	4.23E+00	2.78E+00	3.18E-01	2.96E-01	0.023	
7/17 14:00	-2050	-2250	-0.172	-0.108	0.1016	0.1836	4.23E+00	2.78E+00	3.18E-01	2.96E-01	0.024	
7/17 17:00	-2000	-2200	-0.172	-0.106	0.1016	0.1836	4.23E+00	2.78E+00	3.18E-01	2.96E-01	0.025	
7/17 20:00	-2050	-2250	-0.170	-0.108	0.1016	0.1836	4.22E+00	2.78E+00	3.18E-01	2.96E-01	0.022	
7/17 23:00	-2000	-2300	-0.170	-0.108	0.1016	0.1836	4.22E+00	2.78E+00	3.18E-01	2.96E-01	0.022	
7/18 2:00	-2000	-2300	-0.172	-0.111	0.1016	0.1836	4.22E+00	2.78E+00	3.18E-01	2.96E-01	0.025	
7/18 5:00	-2050	-2300	-0.172	-0.108	0.1016	0.1841	4.22E+00	2.78E+00	3.18E-01	2.96E-01	0.025	
7/18 8:00	-2050	-2300	-0.172	-0.108	0.1016	0.1841	4.21E+00	2.78E+00	3.18E-01	2.96E-01	0.022	
7/18 11:00	-2050	-2300	-0.172	-0.106	0.1016	0.1841	4.21E+00	2.78E+00	3.18E-01	2.96E-01	0.023	
7/18 14:00	-2050	-2250	-0.172	-0.108	0.1016	0.1841	4.21E+00	2.78E+00	3.18E-01	2.96E-01	0.023	
7/18 17:00	-2050	-2250	-0.172	-0.108	0.1016	0.1841	4.21E+00	2.78E+00	3.18E-01	2.96E-01	0.022	
7/18 20:00	-2050	-2250	-0.170	-0.108	0.1016	0.1841	4.20E+00	2.78E+00	3.17E-01	2.96E-01	0.022	
7/18 23:00	-2050	-2200	-0.170	-0.106	0.1016	0.1841	4.20E+00	2.78E+00	3.17E-01	2.96E-01	0.023	
7/19 2:00	-2050	-2300	-0.168	-0.106	0.1016	0.1841	4.20E+00	2.78E+00	3.17E-01	2.96E-01	0.023	
7/19 5:00	-2050	-2300	-0.168	-0.106	0.1016	0.1841	4.20E+00	2.78E+00	3.17E-01	2.96E-01	0.021	
7/19 8:00	-2050	-2300	-0.168	-0.106	0.1016	0.1841	4.20E+00	2.78E+00	3.17E-01	2.96E-01	0.021	
7/19 11:00	-2050	-2300	-0.170	-0.108	0.1016	0.1841	4.19E+00	2.78E+00	3.17E-01	2.96E-01	0.023	

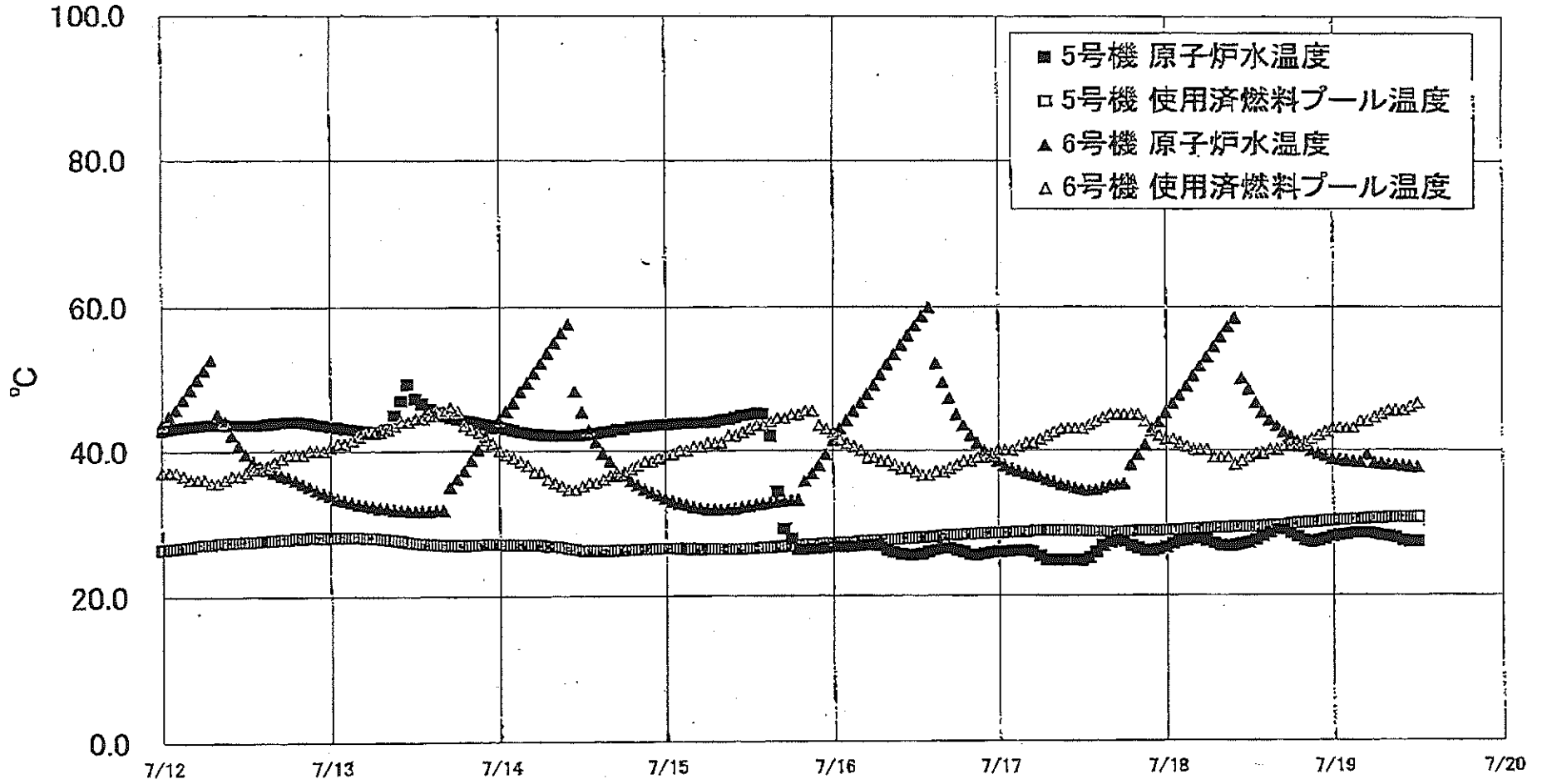
### 福島第一原子力発電所 3号機 温度に関するパラメータ(代表点)







福島第一原子力発電所 5・6号機 原子炉水温度、使用済燃料プール温度推移



福島第一原子力発電所 5・6号機 原子炉水温度・使用済燃料プール温度

日時	5号機 原子炉水温度	5号機 使用済燃料プール温度	6号機 原子炉水温度	6号機 使用済燃料プール温度
7/16 20:00	25.5	28.3	42.0	38.5
7/16 21:00	25.4	28.4	41.0	39.0
7/16 22:00	25.6	28.4	40.0	39.0
7/16 23:00	25.8	28.5	39.1	39.5
7/17 0:00	25.9	28.5	38.5	40.0
7/17 1:00	25.9	28.5	37.9	40.0
7/17 2:00	26.0	28.6	37.4	40.0
7/17 3:00	26.1	28.7	37.1	40.5
7/17 4:00	26.1	28.6	36.9	41.0
7/17 5:00	25.9	28.8	38.5	41.0
7/17 6:00	25.3	28.8	38.3	41.5
7/17 7:00	24.8	28.8	35.9	42.0
7/17 8:00	24.7	28.8	35.6	42.5
7/17 9:00	24.7	28.9	35.2	43.0
7/17 10:00	24.7	28.8	35.0	43.0
7/17 11:00	24.7	28.8	34.7	43.0
7/17 12:00	24.7	28.8	34.5	43.0
7/17 13:00	25.1	28.7	34.3	43.5
7/17 14:00	25.3	28.7	34.4	44.0
7/17 15:00	26.7	28.7	34.7	44.5
7/17 16:00	27.2	28.6	35.0	45.0
7/17 17:00	27.5	28.6	35.2	45.0
7/17 18:00	27.3	28.7	35.3	45.0
7/17 19:00	26.7	28.7	38.0	45.0
7/17 20:00	26.4	28.9	39.4	45.0
7/17 21:00	26.1	28.8	40.7	44.0
7/17 22:00	26.0	28.8	42.7	43.0
7/17 23:00	26.2	28.8	43.0	42.0
7/18 0:00	26.5	28.9	45.2	41.5
7/18 1:00	27.0	28.9	46.5	41.5
7/18 2:00	27.3	28.9	47.7	41.0
7/18 3:00	27.5	29.0	49.0	40.5
7/18 4:00	27.7	29.0	50.4	40.0
7/18 5:00	27.7	29.1	51.7	40.0
7/18 6:00	27.4	29.1	53.0	40.0
7/18 7:00	27.0	29.2	54.4	39.0
7/18 8:00	26.7	29.2	55.7	38.0
7/18 9:00	26.6	29.2	57.2	38.0
7/18 10:00	26.7	29.3	58.4	38.0
7/18 11:00	26.9	29.3	50.0	38.5
7/18 12:00	27.1	29.3	48.5	39.0
7/18 13:00	27.5	29.3	46.6	39.5
7/18 14:00	28.0	28.4	45.2	39.5
7/18 15:00	28.5	29.4	44.1	40.0
7/18 16:00	28.9	29.5	43.3	40.0
7/18 17:00	28.8	29.6	42.4	40.5
7/18 18:00	28.4	29.7	41.8	40.5
7/18 19:00	27.9	29.8	41.2	40.5
7/18 20:00	27.4	29.9	40.5	41.0
7/18 21:00	27.2	29.9	39.9	41.5
7/18 22:00	27.4	30.0	39.5	42.0
7/18 23:00	27.6	30.1	39.2	42.5
7/19 0:00	27.9	30.1	38.8	43.0
7/19 1:00	28.1	30.2	38.6	43.0
7/19 2:00	28.2	30.2	38.5	43.0
7/19 3:00	28.4	30.3	38.4	43.0
7/19 4:00	28.4	30.3	38.3	44.0
7/19 5:00	28.4	30.4	39.3	44.0
7/19 6:00	28.3	30.5	39.2	44.5
7/19 7:00	28.1	30.4	38.1	45.0
7/19 8:00	28.0	30.6	39.0	45.5
7/19 9:00	27.8	30.6	37.9	45.5
7/19 10:00	27.4	30.6	37.8	45.5
7/19 11:00	27.2	30.6	37.7	46.0
7/19 12:00	27.3	30.6	37.6	46.5

福島第一原子力発電所 プラント関連パラメータ (水位・圧力・温度などのデータ)

【留意事項】  
各計測器については、地震やその他の事象発生の影響を受けて、通常の使用環境  
条件を逸しているものもあり、正しく判定されていない可能性のある計測器も存  
在している。プラントの状況を把握するために、このような計測器の不確かさも考  
慮したうえで、複数の計測器から得られる情報を活用して全体の傾向にも着目し  
て総合的に判断している。

7月19日 18:00 現在

号機	1号機	2号機	3号機	4号機	5号機	6号機	
原子炉注水状況	給水系7分を用いた汲水注入中。 流量3.8m <sup>3</sup> /h (7/19 17:00現在)	給水系7分を用いた汲水注入中。 流量3.9m <sup>3</sup> /h (7/19 17:00現在)	給水系7分を用いた汲水注入中。 流量9.0m <sup>3</sup> /h (7/19 17:00現在)	※2 (全燃料取出中に つき監視対象外)	※2 (原子炉の除熱機能が維持されており、注水不要)		
原子炉水位	燃料域A: 777mm 燃料域B: 1650 mm ※3 (7/19 17:00 現在)	燃料域A: 1850 mm ※3 燃料域B: 2150 mm ※3 (7/19 17:00 現在)	燃料域A: 2050 mm ※3 燃料域B: 2300 mm ※3 (7/19 17:00 現在)		停止域 1906mm (7/19 18:00 現在)	停止域 2104mm (7/19 18:00 現在)	
原子炉圧力	A系0.033 MPa g B系-MPa g (7/19 17:00 現在)	A系0.025 MPa g B系-MPa g (7/19 17:00 現在)	A系-0.166 MPa g (A)※3 B系-0.106 MPa g (C)※3 (7/19 17:00 現在)		0.010 MPa g (7/19 18:00 現在)	0.023 MPa g (7/19 18:00 現在)	
原子炉水温度	(系統流量がないため採取不可)						
原子炉圧力容器 まわり温度	給水/炉 温度:112.0℃ 圧力容器下部温度:103.0℃ (7/19 17:00 現在)	給水/炉 温度:110.6℃ 圧力容器下部温度:124.5℃ (7/19 17:00 現在)	給水/炉 温度:134.7℃ 圧力容器下部温度:111.4℃ (7/19 17:00 現在)		※2 (原子炉水温度にて監視中)		
D/W-S/C 圧力	D/W:0.1405 MPa abs S/C:0.120 MPa abs (7/19 17:00 現在)	D/W:0.128 MPa abs ※1 S/C: 777mm (7/19 17:00 現在)	D/W:0.1016 MPa abs S/C:0.1338 MPa abs (7/19 17:00 現在)		※2 (原子炉の除熱機能が維持されているため監視 対象外)		
D/W 雰囲気温度	RPVペロ-シール:99.6℃ HVH戻り:100.8℃ (7/19 17:00 現在)	RPVペロ-シール:125℃ ※3 HVH戻り:126℃ (7/19 17:00 現在)	RPVペロ-シール:141.1℃ ※3 HVH戻り:146.1℃ (7/19 17:00 現在)				
CAMS 放射線 モニタ	D/W(A):0.00E+00Sv/h ※1 (B):8.20E+01Sv/h ※1 S/C(A):7.23E-01Sv/h (B):7.50E-01Sv/h (7/19 17:00 現在)	D/W(A):1.25E+01Sv/h (B):1.43E+01Sv/h S/C(A):1.67E-01Sv/h (B):8.07E+00Sv/h ※1 (7/19 17:00 現在)	D/W(A):4.19E+00Sv/h ※3 (B):2.70E+00Sv/h S/C(A):3.16E-01Sv/h (B):2.94E-01Sv/h (7/19 17:00 現在)				
S/C 温度	A系48.1℃ B系47.9℃ (7/19 17:00 現在)	A系51.1℃ B系51.0℃ (7/19 17:00 現在)	A系46.4℃ B系46.5℃ (7/19 17:00 現在)				
D/W 設計圧力	0.384MPa g (0.485MPa abs)	0.384MPa g (0.485MPa abs)	0.384MPa g (0.485MPa abs)				
D/W 最高使用圧力	0.427MPa g (0.528MPa abs)	0.427MPa g (0.528MPa abs)	0.427MPa g (0.528MPa abs)				
使用済燃料プール 温度	※1	36.0℃ (7/19 17:00現在)	32.5℃ (7/19 17:00現在)	88~90℃ (7/19 18:00現在)	30.7℃ (7/19 18:00 現在)	48.0℃ (7/19 18:00 現在)	
FPC 燃料デブリ レベル	3350mm (7/19 17:00現在)	2150mm (7/19 17:00現在)	※1	4150mm (7/19 17:00現在)	※2		
電源	外部電源受電中 (P/C2C)			外部電源受電中 (P/C4D)		外部電源受電中	
その他情報				共用プール 35℃ (7/19 5:35 現在)	5u: SHCモード (7/15 14:45~)	6u: SHCモード (7/18 10:02~)	

圧力換算ゲージ圧(MPa g) = 絶対圧(MPa abs) - 大気圧(標準大気圧0.1013 MPa)  
絶対圧(MPa abs) = ゲージ圧(MPa g) + 大気圧(標準大気圧0.1013 MPa)

※1: 計器不良  
※2: データ採取対象外  
※3: 状況推定を継続中

福島第一原子力発電所 プラント関連パラメータ（水位・圧力・温度などのデータ）に関する補足説明

■各パラメータに関する補足説明

項目	記載方法	測定方法	記載点数/Ch 数or 系統数
原子炉注水状況	原子炉への注水流量/注水方法を記載。	仮設計器	1/1系統
原子炉水位	燃料域を監視する水位計にて測定したデータを記載。	本設指示計	A系 1/1Ch B系 1/1Ch
原子炉圧力	計器盤より圧力計器から伝送される電圧値を測定し、電圧値を圧力に換算したものを記載。A系/B系それぞれ複数データがあるが、1点を代表として採取し記載。（本設） 1号、2号については、仮設計器の値をA系に代表して記載。（2号機は参考値）	仮設計器：1号、2号 本設計器盤（電圧測定）：3号	仮設計器 1/1系統 本設計器 A系 1/2Ch B系 1/2Ch
原子炉水温度	温度計設置箇所には系統流量がないためデータ未採取	—	—
原子炉圧力容器 まわり温度	原子炉圧力容器まわり温度は複数箇所から採取しているが、全体把握の観点から代表部位として「給水ノズル位置」、「圧力容器下部（1号、3号：圧力容器下部ヘッド、2号：圧力容器底部ヘッド上部）」のデータを記載	本設記録計	給水ノズル位置 1/4Ch 圧力容器下部 1/2Ch (1号) 1/1Ch (2~3号)
D/W・S/C圧力	本設計器の指示値を記載。本設計器にて採取できない場合には、計器盤より測定した電圧値を圧力に換算したものを記載。 (D/W：ドライウェル、S/C：圧力抑制室)	(D/W圧力) 本設計器計：1号 本設計器盤（電圧測定）：2号、3号 (S/C圧力) 本設指示計：1号、2号 本設計器盤（電圧測定）：3号	(D/W圧力) 本設記録計 広域1/1Ch：1号 本設計器盤 1/4Ch：2号、3号 (S/C圧力) 本設指示計 1/1系統：1号、2号 本設計器盤 1/2Ch：3号
D/W 雰囲気温度	D/W内の雰囲気温度は複数箇所から採取しているが、全体把握の観点から代表部位として「D/W上部（RPVベローシール温度）、中央部（D/W HVH 戻り空気温度）」のデータを記載。（RPV：原子炉圧力容器、HVH：空服ユニット）	本設記録計	RPV ベローシール 1/5Ch D/W HVH 戻り 1/5Ch
CAMS 放射線 モニタ	本設指示計の指示値を記載。 (CAMS：格納容器雰囲気モニタ系、E●●：X10 <sup>00</sup> )	本設指示計	D/W A系 1/1Ch B系 1/1Ch S/C A系 1/1Ch B系 1/1Ch
S/C 温度	本設記録計の指示値を記載。A系/B系それぞれ複数データがあるが、1点を代表として採取し記載。	本設記録計	A系 1/4Ch (1号)、8Ch (2~3号) B系 1/4Ch (1号)、8Ch (2~3号)
使用済燃料プール 温度	本設記録計、もしくは仮設計器の指示値を記載。 (非熱モード：非常時熱負荷モード、SHCモード：原子炉停止時冷却系モード)	本設記録計：1~2号 仮設計器：3~4号	本設計器 1/2Ch (1号)、1Ch (2号) 仮設計器 1/1系統 (3~4号)
FPC 冷却水 パイプ	本設指示計の指示値を記載。 (FPC：燃料プール冷却浄化系)	本設指示計	1/1系統

■注記に関する補足説明

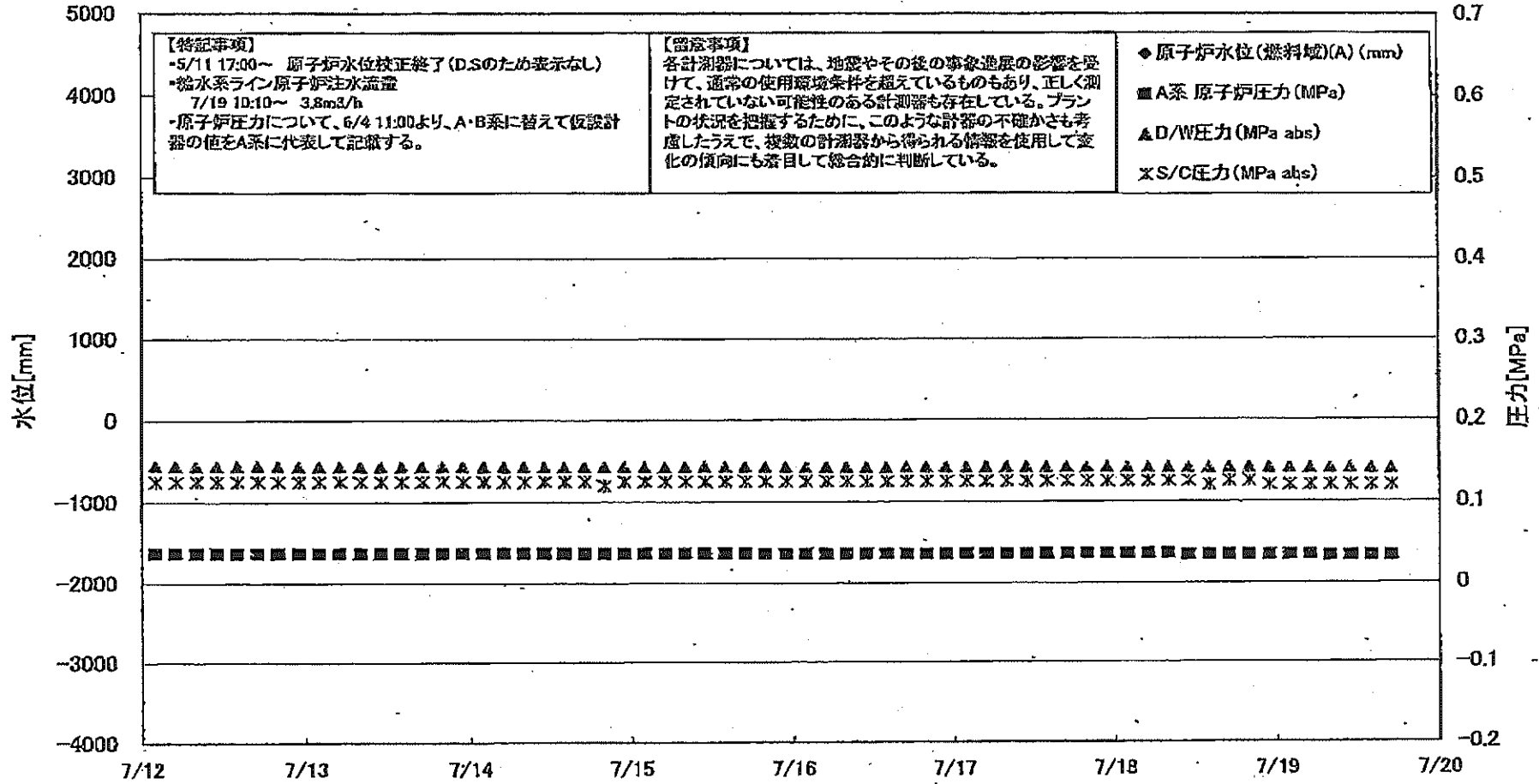
項目	内容	7月19日 18時時点の状況
計器不良	計器不良：指示値ダウン（オーバー）スケール/検出器の不良	1号機 CAMS D/W 放射線モニタ、使用済燃料プール温度 2号機 S/C 圧力、CAMS S/C (B) 放射線モニタ 3号機 FPC 冷却水パイプ
データ採取対象外	4号機：炉心に燃料がないため、原子炉及びD/W関連のデータは採取せず。 5~6号機：現在冷温停止中のため、D/W 関連データは採取せず。	—
状況推移を 継続確認中	指示は出ているものの、指示値ハンチング・マイナス表示など他パラメータと明らかに異なる推移を示したものを。	1号機 原子炉水位 (B) 2号機 原子炉水位、RPV ベローシール温度 3号機 原子炉水位、原子炉圧力、RPV ベローシール温度、CAMS D/W (A) 放射線モニタ

NO. 70724

水島川原町原子力発電所

2011年7月17日

### 福島第一原子力発電所 1号機 水位・圧力に関するパラメータ



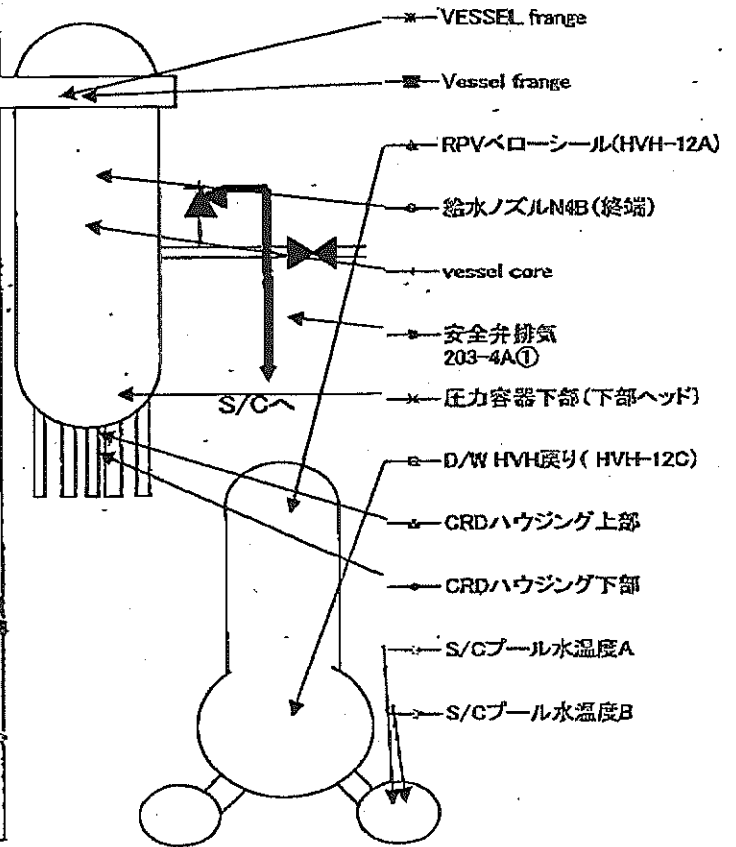
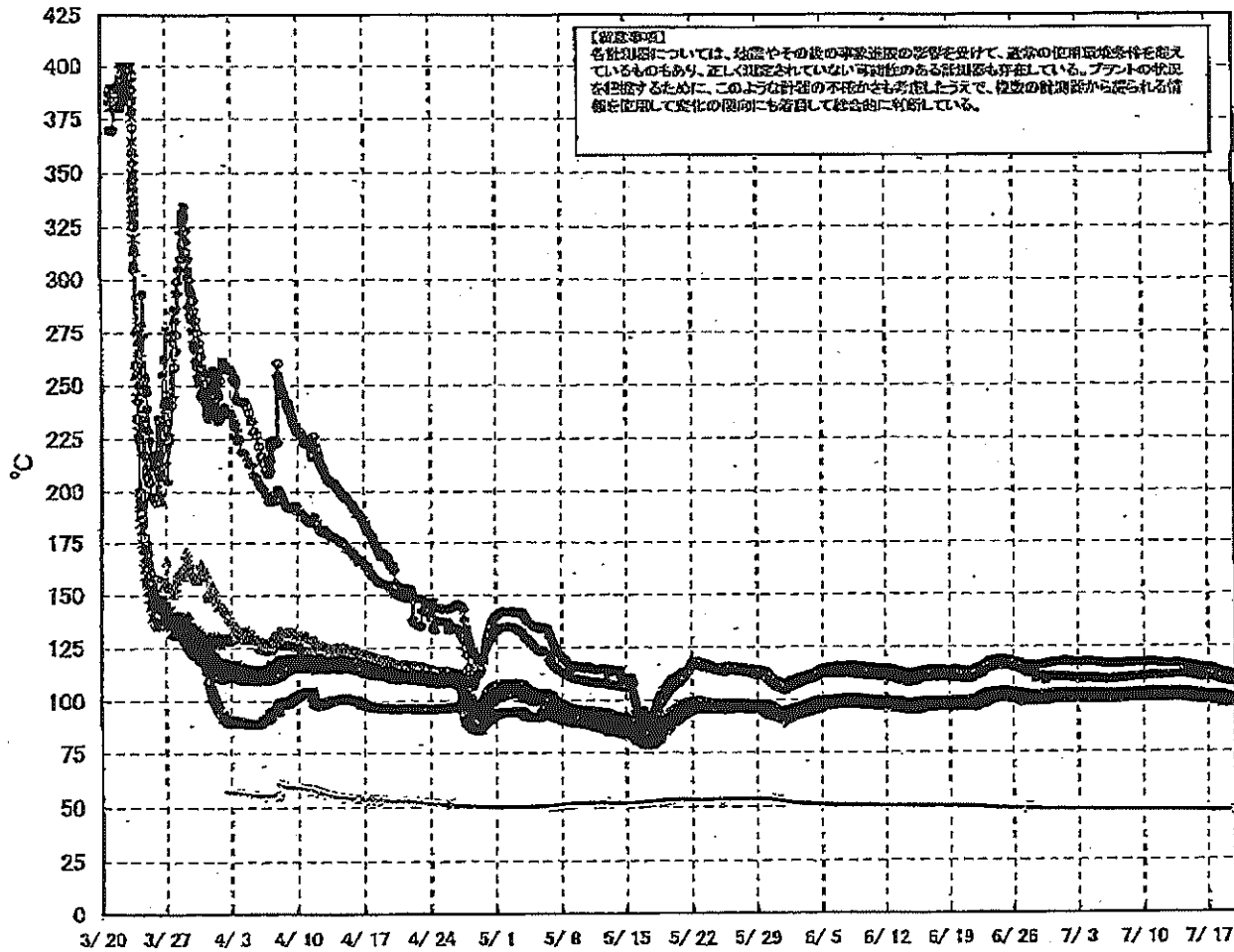
**【特記事項】**  
 ・5/11 17:00～ 原子炉水位校正終了(D.Sのため表示なし)  
 ・給水系ライン原子炉注水流量  
 7/19 10:10～ 3.8m<sup>3</sup>/h  
 ・原子炉圧力について、6/4 11:00より、A・B系に替えて仮設計器の値をA系に代表して記載する。

**【留意事項】**  
 各計測器については、地震やその後の事象進展の影響を受けて、通常の使用環境条件を超えているものもあり、正しく測定されていない可能性のある計測器も存在している。プラントの状況を把握するために、このような計器の不確かさも考慮したうえで、複数の計測器から得られる情報を使用して変化の傾向にも着目して総合的に判断している。

◆ 原子炉水位(燃料域)(A) (mm)  
 ■ A系 原子炉圧力 (MPa)  
 ▲ D/W 圧力 (MPa abs)  
 × S/C 圧力 (MPa abs)

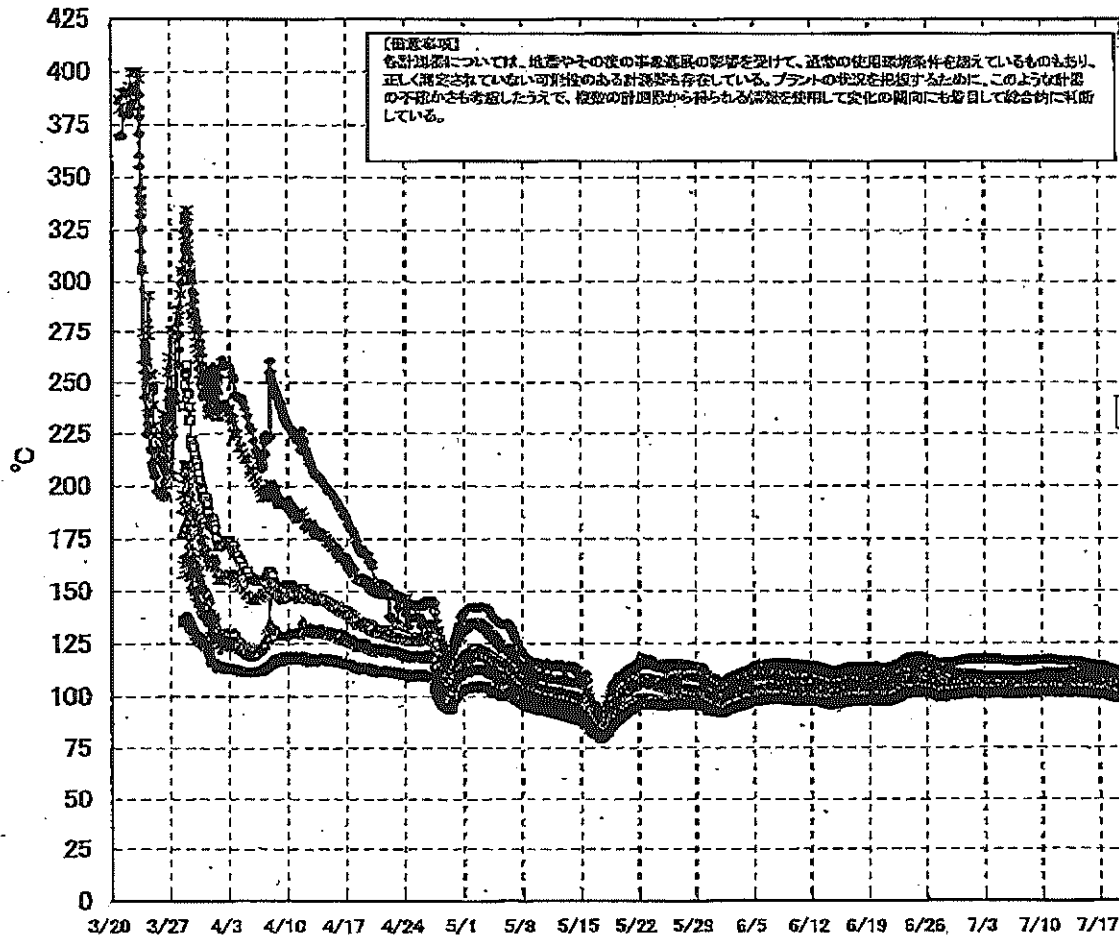


# 福島第一原子力発電所 1号機 温度に関するパラメータ (代表点)

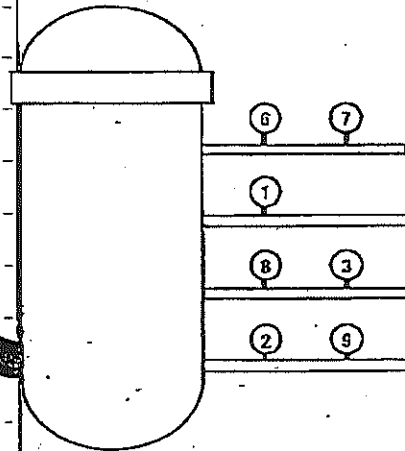




# 福島第一原子力発電所 1号機 温度に関するパラメータ (給水ノズル及び安全弁排気温度)



3/27以降、これまで継続監視してきた給水ノズルN4Bと安全弁排気203-4Aの温度が上昇してきたことから、同様の位置を計測している他の計測点と比較するために計測点を3/28 12:30より増やして採取する。

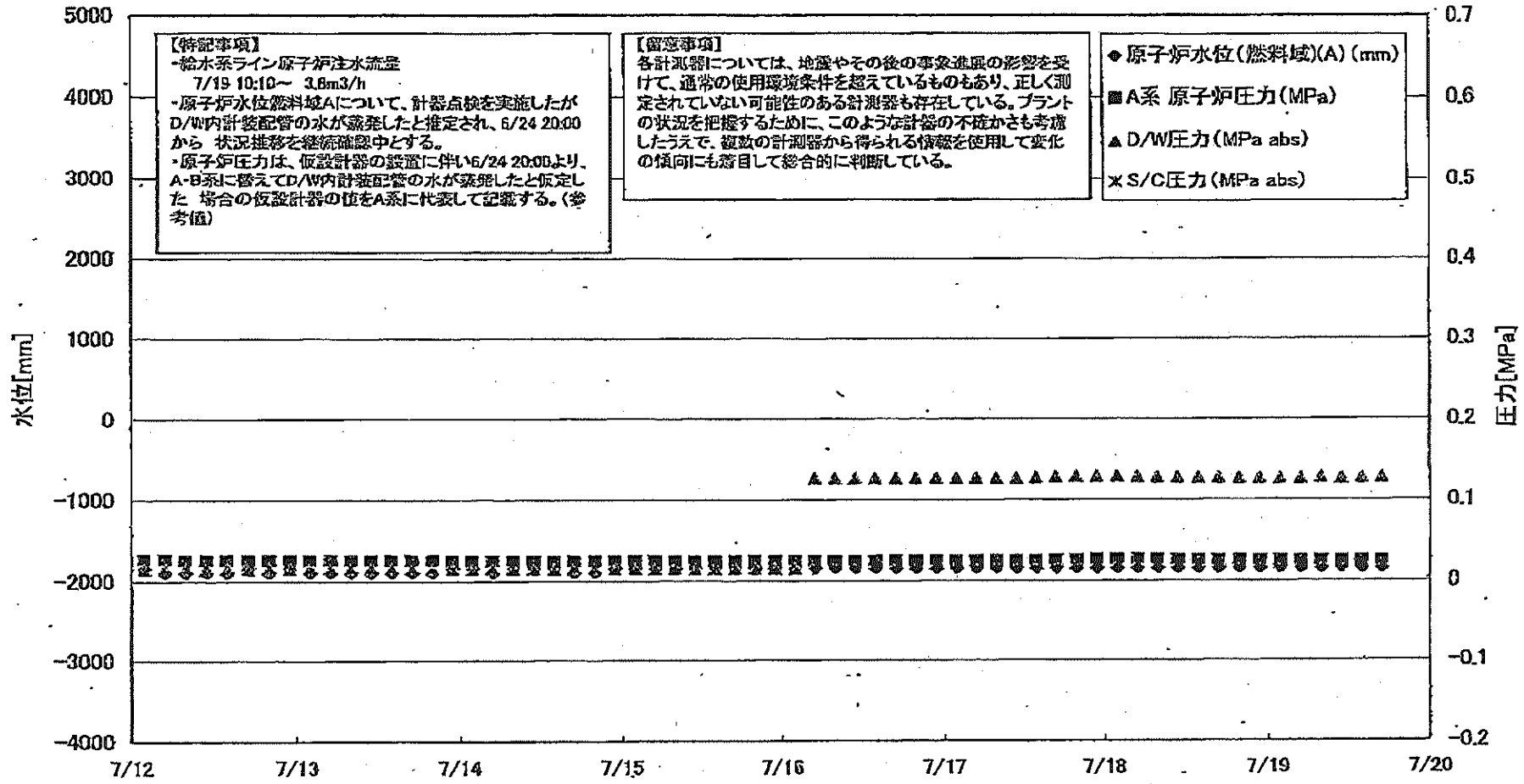


- 給水ノズルN4B(終端)
  - 給水ノズルN4B(内)
  - ▲ 給水ノズルN4C(終端)
  - 給水ノズルN4C(内)
  - × 安全弁排気203-4A①
  - × 安全弁排気203-4C②
  - 安全弁排気203-4B③
  - + SR弁排気203-3A④
  - SR弁排気203-3B⑦
  - ◇ SR弁排気203-3C⑧
  - ▲ SR弁排気203-3D⑨
- D/Wへ排気
- S/Cへ排気

2011年7月19日 20時00分  
 福島第一原子力発電所 1号機 温度に関するパラメータ  
 2011年7月19日 20時00分



# 福島第一原子力発電所 2号機 水位・圧力に関するパラメータ



2014 7/17 20:00Z  
 水素電力(原) 原子力(原) 原子力(原)

福島第一原子力発電所 2号機 水位・圧力に関するパラメータ

【注意事項】  
各計測器については、地震やその他の取組変更の影響を受けて、通常の計測値と異なるものもあり、その旨記載していない計測値のある項目は存在している。  
プランクの状況は概するが、このよう計測の不確かさも考慮したうえで、故障の計測値から得られる情報を利用して、状況の判断にも活用していただくようお願いしている。

日時	原子炉水位 (燃料域)(A) (mm)	原子炉水位 (燃料域)(B) (mm)	A系 原子炉圧 力(MPa)	B系 原子炉 圧力(MPa)	D/W圧力 (MPa abs)	S/C圧力 (MPa abs)	CAMS D/W(A) (Sv/h)	CAMS D/W(B) (Sv/h)	CAMS S/C(A) (Sv/h)	CAMS S/C(B) (Sv/h)	中央制御 室線量 (mSv/h)	備考
7/12 2:00	-1850	-2150	0.027		0.015		1.29E+01	1.48E+01	1.76E-01	8.70E+00	0.011	
7/12 5:00	-1900	-2150	0.027		0.015		1.28E+01	1.48E+01	1.78E-01	8.84E+00	0.013	
7/12 8:00	-1900	-2150	0.026		0.015		1.28E+01	1.48E+01	1.78E-01	8.57E+00	0.012	
7/12 11:00	-1900	-2150	0.026		0.015		1.28E+01	1.48E+01	1.78E-01	8.51E+00	0.010	
7/12 14:00	-1900	-2150	0.026		0.015		1.29E+01	1.48E+01	1.78E-01	8.45E+00	0.010	
7/12 17:00	-1850	-2150	0.026		0.015		1.29E+01	1.48E+01	1.78E-01	8.38E+00	0.010	
7/12 20:00	-1800	-2150	0.026		0.015		1.28E+01	1.48E+01	1.78E-01	8.35E+00	0.011	
7/12 23:00	-1850	-2150	0.026		0.015		1.29E+01	1.48E+01	1.78E-01	8.35E+00	0.012	
7/13 2:00	-1900	-2150	0.026		0.015		1.29E+01	1.48E+01	1.78E-01	8.30E+00	0.010	
7/13 5:00	-1900	-2150	0.026		0.015		1.28E+01	1.48E+01	1.78E-01	8.35E+00	0.011	
7/13 8:00	-1800	-2150	0.026		0.015		1.28E+01	1.48E+01	1.78E-01	8.34E+00	0.012	
7/13 11:00	-1800	-2150	0.026		0.015		1.28E+01	1.48E+01	1.75E-01	8.30E+00	0.011	
7/13 14:00	-1900	-2150	0.026		0.015		1.28E+01	1.48E+01	1.75E-01	8.27E+00	0.011	
7/13 17:00	-1900	-2150	0.026		0.015		1.28E+01	1.48E+01	1.74E-01	8.25E+00	0.013	
7/13 20:00	-1900	-2150	0.026		0.015		1.28E+01	1.48E+01	1.74E-01	8.25E+00	0.012	
7/13 23:00	-1850	-2150	0.025		0.015		1.28E+01	1.48E+01	1.73E-01	8.28E+00	0.011	
7/14 2:00	-1800	-2150	0.025		0.015		1.28E+01	1.44E+01	1.73E-01	8.25E+00	0.012	
7/14 5:00	-1850	-2150	0.025		0.015		1.28E+01	1.44E+01	1.73E-01	8.22E+00	0.011	
7/14 8:00	-1850	-2150	0.025		0.015		1.28E+01	1.44E+01	1.73E-01	8.18E+00	0.011	
7/14 11:00	-1850	-2150	0.025		0.015		1.28E+01	1.44E+01	1.72E-01	8.18E+00	0.010	
7/14 14:00	-1850	-2150	0.025		0.015		1.28E+01	1.44E+01	1.72E-01	8.15E+00	0.010	
7/14 17:00	-1800	-2150	0.025		0.015		1.27E+01	1.44E+01	1.72E-01	8.13E+00	0.011	
7/14 20:00	-1800	-2150	0.025		0.015		1.27E+01	1.44E+01	1.72E-01	8.12E+00	0.011	
7/14 23:00	-1850	-2150	0.025		0.015		1.27E+01	1.44E+01	1.72E-01	8.11E+00	0.011	
7/15 2:00	-1850	-2150	0.025		0.015		1.27E+01	1.44E+01	1.71E-01	8.07E+00	0.012	
7/15 5:00	-1850	-2150	0.025		0.015		1.27E+01	1.44E+01	1.71E-01	8.05E+00	0.012	
7/15 8:00	-1850	-2150	0.025		0.015		1.27E+01	1.44E+01	1.71E-01	8.08E+00	0.011	
7/15 11:00	-1850	-2150	0.025		0.015		1.27E+01	1.44E+01	1.71E-01	8.17E+00	0.012	
7/15 14:00	-1850	-2150	0.025		0.015		1.27E+01	1.44E+01	1.72E-01	8.15E+00	0.011	
7/15 17:00	-1850	-2150	0.025		0.015		1.27E+01	1.44E+01	1.72E-01	8.13E+00	0.011	
7/15 20:00	-1850	-2150	0.025		0.015		1.27E+01	1.44E+01	1.72E-01	8.10E+00	0.011	
7/15 23:00	-1850	-2150	0.025		0.015		1.27E+01	1.44E+01	1.72E-01	8.08E+00	0.011	
7/16 2:00	-1850	-2150	0.025		0.127		1.27E+01	1.44E+01	1.72E-01	8.06E+00	0.012	7/16 5:00以降D/W圧力の計測計器を変更(1000から500へ変更)
7/16 5:00	-1850	-2150	0.025		0.127		1.27E+01	1.44E+01	1.72E-01	7.95E+00	0.011	
7/16 8:00	-1850	-2150	0.025		0.127		1.27E+01	1.44E+01	1.72E-01	7.94E+00	0.011	
7/16 11:00	-1850	-2150	0.025		0.127		1.27E+01	1.44E+01	1.72E-01	7.90E+00	0.011	
7/16 14:00	-1850	-2150	0.025		0.128		1.27E+01	1.44E+01	1.72E-01	7.92E+00	0.013	
7/16 17:00	-1850	-2150	0.025		0.128		1.27E+01	1.44E+01	1.71E-01	7.88E+00	0.010	
7/16 20:00	-1850	-2150	0.025		0.128		1.27E+01	1.44E+01	1.71E-01	7.88E+00	0.010	
7/16 23:00	-1850	-2150	0.025		0.128		1.27E+01	1.44E+01	1.71E-01	7.80E+00	0.010	
7/17 2:00	-1850	-2150	0.025		0.128		1.27E+01	1.44E+01	1.70E-01	7.82E+00	0.010	
7/17 5:00	-1850	-2150	0.025		0.128		1.28E+01	1.44E+01	1.70E-01	7.83E+00	0.010	
7/17 8:00	-1850	-2150	0.025		0.127		1.28E+01	1.44E+01	1.70E-01	7.91E+00	0.010	
7/17 11:00	-1850	-2150	0.025		0.127		1.28E+01	1.44E+01	1.69E-01	7.88E+00	0.010	
7/17 14:00	-1850	-2150	0.025		0.128		1.28E+01	1.44E+01	1.69E-01	7.81E+00	0.010	
7/17 17:00	-1850	-2150	0.025		0.129		1.28E+01	1.44E+01	1.69E-01	7.81E+00	0.010	
7/17 20:00	-1850	-2150	0.025		0.129		1.28E+01	1.44E+01	1.68E-01	7.83E+00	0.010	
7/17 23:00	-1850	-2150	0.025		0.130		1.28E+01	1.44E+01	1.68E-01	7.93E+00	0.010	
7/18 2:00	-1850	-2150	0.027		0.130		1.28E+01	1.44E+01	1.68E-01	7.93E+00	0.010	
7/18 5:00	-1850	-2150	0.027		0.129		1.28E+01	1.44E+01	1.68E-01	7.95E+00	0.009	
7/18 8:00	-1850	-2150	0.027		0.128		1.28E+01	1.44E+01	1.68E-01	8.05E+00	0.009	
7/18 11:00	-1850	-2150	0.028		0.128		1.28E+01	1.44E+01	1.68E-01	8.08E+00	0.009	
7/18 14:00	-1850	-2150	0.028		0.128		1.28E+01	1.44E+01	1.68E-01	8.11E+00	0.010	
7/18 17:00	-1850	-2150	0.028		0.128		1.28E+01	1.44E+01	1.68E-01	8.11E+00	0.010	
7/18 20:00	-1850	-2150	0.028		0.127		1.28E+01	1.43E+01	1.67E-01	8.20E+00	0.010	
7/18 23:00	-1850	-2150	0.028		0.127		1.28E+01	1.43E+01	1.67E-01	8.20E+00	0.010	
7/19 2:00	-1850	-2150	0.028		0.127		1.28E+01	1.43E+01	1.67E-01	8.22E+00	0.010	
7/19 5:00	-1850	-2150	0.028		0.128		1.28E+01	1.43E+01	1.67E-01	8.20E+00	0.010	
7/19 8:00	-1850	-2150	0.028		0.127		1.28E+01	1.43E+01	1.67E-01	8.16E+00	0.010	
7/19 11:00	-1850	-2150	0.028		0.127		1.28E+01	1.43E+01	1.67E-01	8.08E+00	0.010	
7/19 14:00	-1850	-2150	0.028		0.128		1.28E+01	1.43E+01	1.67E-01	8.07E+00	0.010	
7/19 17:00	-1850	-2150	0.028		0.128		1.28E+01	1.43E+01	1.67E-01	8.07E+00	0.010	

計測不良

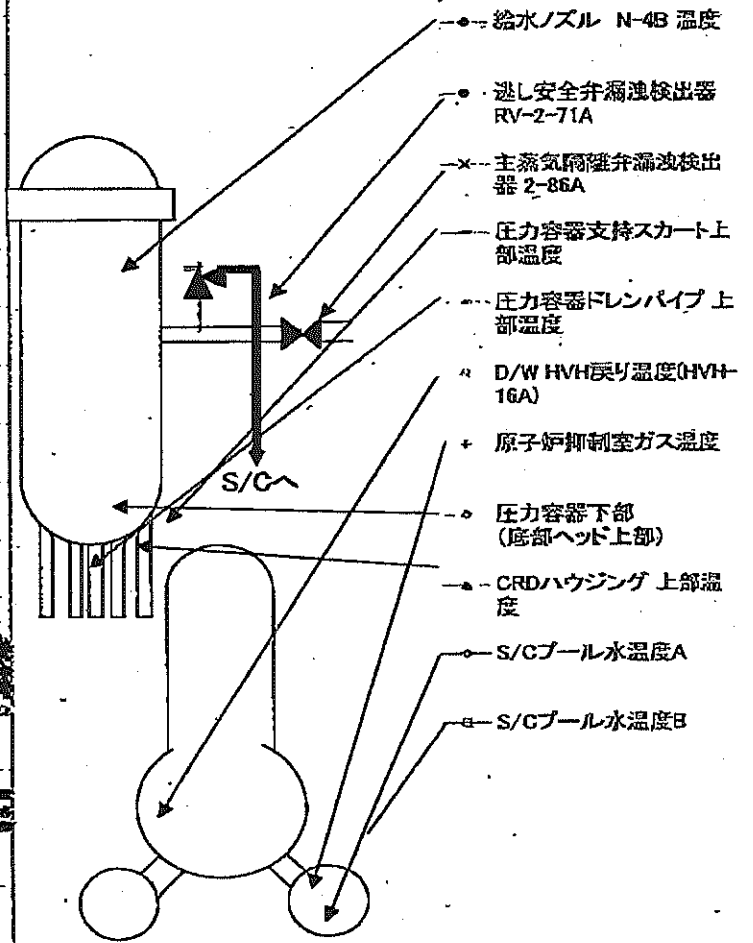
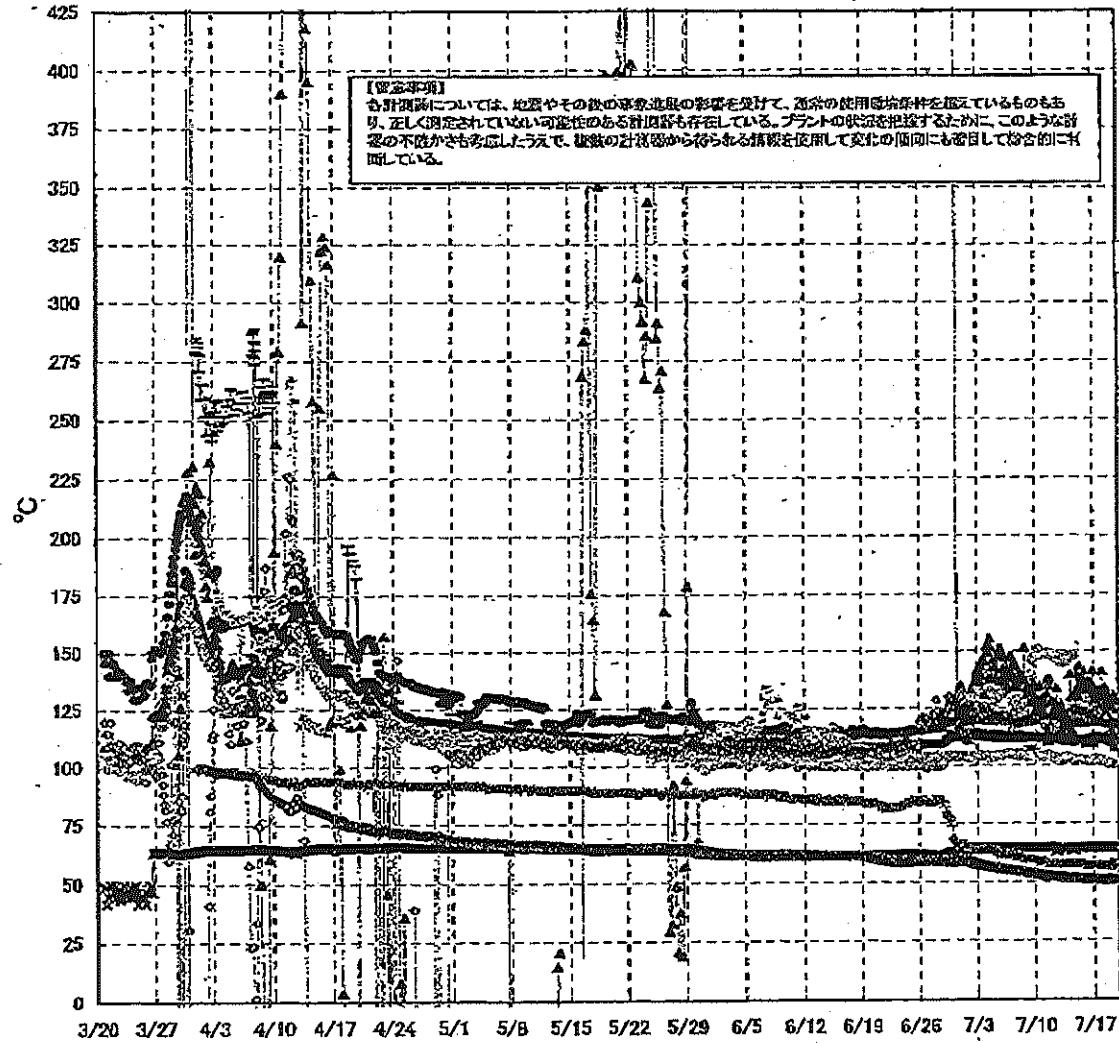
計測不良

NO. 5024

東京電力(株)原子力発電部

2011年 7月 17日

# 福島第一原子力発電所 2号機 温度に関するパラメータ(代表点)



東京電力(株) 原子力部 福島第一原子力発電所 2号機 温度に関するパラメータ(代表点)

福島第一原子力発電所 2号機 温度に関するパラメータ

【留意事項】  
 各計測値については、時差やその他の影響を考慮して、測定の使用取組書に基づいており、正しく測定されていない可能性がある計測器も存在している。  
 プラントの状況を確認するために、このような計測値の不正な値がたまに発生しますが、当該の計測器から得られる信頼性を利用して変化の傾向にも着目して総合的に評価している。

日時	送込安全弁減圧装置 RV-2-T1A	主蒸気発生器弁減圧 枝管路 2-65A	名水/スル 湿度	GRDハウジング 上部温度	圧力容器下部 (凝縮ヘッド上部)	圧力容器支持ス カート上部温度	圧力容器ドレンバ イク上部温度	D/W HVH戻り温 度(HVH-10A)	R/Wベロー シール	原子炉抑制室 ガス温度	S/Cプール 水温度A	S/Cプール 水温度B	備考
7/12 2:00	119.5	64.9	112.7	127.7	121.2	112.7	104.0	149.0	141.0	59.0	52.5	52.5	
7/12 5:00	119.5	64.9	112.2	123.1	118.4	113.1	103.8	148.0	141.0	59.0	52.5	52.5	
7/12 8:00	119.5	64.9	112.1	127.5	118.8	113.2	103.5	148.0	141.0	59.0	52.5	52.5	
7/12 11:00	119.3	64.9	112.0	129.0	122.8	113.1	103.3	147.0	141.0	59.0	52.4	52.3	
7/12 14:00	119.6	64.1	111.9	126.7	116.0	112.7	103.0	147.0	141.0	59.0	52.4	52.3	
7/12 17:00	119.0	64.1	112.0	133.8	115.8	112.9	103.4	147.0	140.0	59.0	52.3	52.3	
7/12 20:00	119.6	64.4	111.9	122.2	117.4	112.9	103.0	146.0	141.0	59.0	52.3	52.2	
7/12 23:00	119.6	64.8	111.8	121.4	123.4	113.1	102.7	146.0	140.0	59.0	52.3	52.2	
7/13 2:00	119.5	64.8	111.8	125.3	120.2	113.7	101.7	147.0	140.0	59.0	52.2	52.1	
7/13 5:00	118.9	64.6	111.7	126.9	121.3	109.8	102.1	146.0	140.0	59.0	52.2	52.1	
7/13 8:00	119.2	64.8	111.6	121.5	122.9	110.0	102.6	146.0	139.0	59.0	52.1	52.1	
7/13 11:00	119.3	64.3	111.7	113.8	122.5	110.6	103.0	145.0	137.0	59.0	52.1	52.0	
7/13 14:00	119.3	63.1	111.7	119.1	122.7	109.5	103.3	146.0	139.0	59.0	52.1	52.0	
7/13 17:00	119.3	63.5	111.6	122.8	123.0	109.5	103.6	146.0	139.0	59.0	52.0	51.9	
7/13 20:00	119.5	64.5	111.6	119.4	122.5	110.9	103.3	146.0	139.0	59.0	52.0	51.9	
7/13 23:00	119.4	64.6	111.6	117.1	122.5	110.0	102.9	147.0	137.0	59.0	52.0	51.9	
7/14 2:00	119.1	64.7	111.6	118.4	123.0	113.4	103.0	146.0	138.0	59.0	51.9	51.8	
7/14 5:00	119.0	64.7	111.6	119.8	123.0	110.3	103.0	146.0	138.0	59.0	51.9	51.8	
7/14 8:00	119.4	64.7	111.6	119.8	124.0	110.3	103.3	146.0	137.0	59.0	51.9	51.8	
7/14 11:00	119.3	64.8	111.5	129.5	122.3	109.8	103.1	146.0	134.0	59.0	51.8	51.7	
7/14 14:00	119.0	63.6	111.6	115.0	123.5	109.5	103.0	146.0	134.0	59.0	51.8	51.7	
7/14 17:00	119.9	63.5	111.6	129.7	123.9	110.8	102.2	146.0	134.0	59.0	51.8	51.7	
7/14 20:00	119.8	64.5	111.5	129.5	124.5	109.9	102.3	146.0	134.0	59.0	51.7	51.7	
7/14 23:00	118.7	64.7	111.6	122.6	125.3	111.2	102.8	147.0	133.0	59.0	51.7	51.6	
7/15 2:00	118.8	64.7	111.5	140.0	124.8	110.6	102.5	146.0	133.0	59.0	51.7	51.6	
7/15 5:00	118.6	64.8	111.5	130.2	123.5	110.5	102.6	146.0	132.0	59.0	51.7	51.6	
7/15 8:00	118.5	64.9	111.6	143.7	123.4	111.0	102.2	146.0	133.0	59.0	51.6	51.5	
7/15 11:00	119.2	64.7	111.5	134.1	122.8	110.6	102.5	146.0	132.0	59.0	51.6	51.5	
7/15 14:00	118.8	64.5	111.5	135.7	123.2	109.8	102.3	146.0	131.0	59.0	51.6	51.5	
7/15 17:00	118.5	64.6	111.6	138.4	123.8	110.7	102.7	146.0	130.0	59.0	51.6	51.5	
7/15 20:00	119.2	64.8	111.3	135.9	123.3	110.1	102.3	146.0	131.0	57.0	51.5	51.4	
7/15 23:00	119.1	64.8	111.2	141.4	122.8	110.8	102.6	146.0	130.0	57.0	51.5	51.4	
7/16 2:00	119.1	64.8	111.5	133.4	123.0	109.7	102.1	146.0	130.0	57.0	51.5	51.4	
7/16 5:00	118.8	64.8	111.5	134.5	122.0	112.3	102.3	146.0	130.0	57.0	51.4	51.3	
7/16 8:00	118.8	64.0	111.5	133.0	122.4	109.3	102.3	146.0	130.0	57.0	51.4	51.3	
7/16 11:00	119.0	64.8	111.5	138.9	122.6	112.5	102.1	146.0	130.0	57.0	51.4	51.3	
7/16 14:00	119.3	64.9	111.5	133.8	122.0	109.7	101.8	146.0	130.0	57.0	51.3	51.2	
7/16 17:00	119.1	64.7	111.5	136.3	122.0	111.3	101.9	146.0	129.0	57.0	51.3	51.2	
7/16 20:00	119.1	64.5	111.5	135.9	122.6	109.5	101.9	147.0	128.0	57.0	51.2	51.2	
7/16 23:00	119.1	64.7	111.6	141.6	123.0	109.2	102.0	147.0	128.0	57.0	51.2	51.1	
7/17 2:00	119.9	64.8	111.8	131.2	123.5	113.4	102.2	146.0	128.0	57.0	51.2	51.1	
7/17 5:00	119.9	64.8	111.8	129.1	122.9	110.3	102.8	147.0	128.0	57.0	51.1	51.0	
7/17 8:00	119.4	64.9	111.6	129.8	127.1	113.7	102.5	147.0	128.0	57.0	51.1	51.0	
7/17 11:00	119.1	64.6	111.5	130.8	126.9	113.5	102.7	147.0	128.0	57.0	51.1	51.0	
7/17 14:00	119.2	64.4	111.5	132.5	126.3	112.9	103.1	146.0	127.0	57.0	51.1	51.0	
7/17 17:00	119.1	64.5	111.7	130.0	126.9	118.9	102.2	146.0	127.0	57.0	51.0	50.9	
7/17 20:00	119.3	64.8	111.7	132.8	126.8	119.2	102.0	146.0	127.0	57.0	51.0	51.0	
7/17 23:00	119.2	64.9	111.8	130.7	128.0	112.2	101.7	146.0	127.0	57.0	51.0	51.0	
7/18 2:00	119.6	65.0	111.5	141.3	126.6	112.6	102.3	146.0	126.0	57.0	51.0	51.0	
7/18 5:00	118.8	64.9	111.3	133.5	128.3	110.7	102.7	146.0	126.0	57.0	51.1	51.0	
7/18 8:00	118.8	64.9	111.1	131.8	125.6	113.4	101.9	146.0	126.0	57.0	51.1	51.0	
7/18 11:00	118.5	64.8	110.9	139.9	124.4	111.6	101.8	146.0	127.0	57.0	51.1	51.0	
7/18 14:00	118.2	64.8	111.0	123.4	126.2	110.2	102.1	146.0	127.0	57.0	51.1	51.0	
7/18 17:00	118.4	64.9	110.8	127.8	126.3	113.1	101.5	146.0	127.0	57.0	51.1	51.0	
7/18 20:00	118.3	64.8	110.7	128.4	126.5	111.2	101.6	146.0	127.0	57.0	51.1	51.0	
7/18 23:00	118.3	64.8	110.7	125.1	125.5	110.0	101.0	146.0	126.0	59.0	51.1	51.0	
7/19 2:00	118.3	64.9	110.6	119.6	125.2	112.8	101.7	146.0	126.0	59.0	51.1	51.0	
7/19 5:00	118.1	64.8	110.6	115.0	125.5	111.0	101.9	146.0	126.0	59.0	51.1	51.0	
7/19 8:00	119.0	64.8	110.5	125.6	125.5	110.9	101.7	146.0	126.0	59.0	51.1	51.0	
7/19 11:00	118.0	64.8	110.4	138.8	125.2	108.2	101.7	146.0	125.0	57.0	51.1	51.0	
7/19 14:00	118.0	64.2	110.7	108.1	124.1	111.8	101.4	146.0	125.0	57.0	51.1	51.0	
7/19 17:00	118.2	64.3	110.6	128.2	124.5	110.3	101.7	146.0	125.0	59.0	51.1	51.0	

計測不良

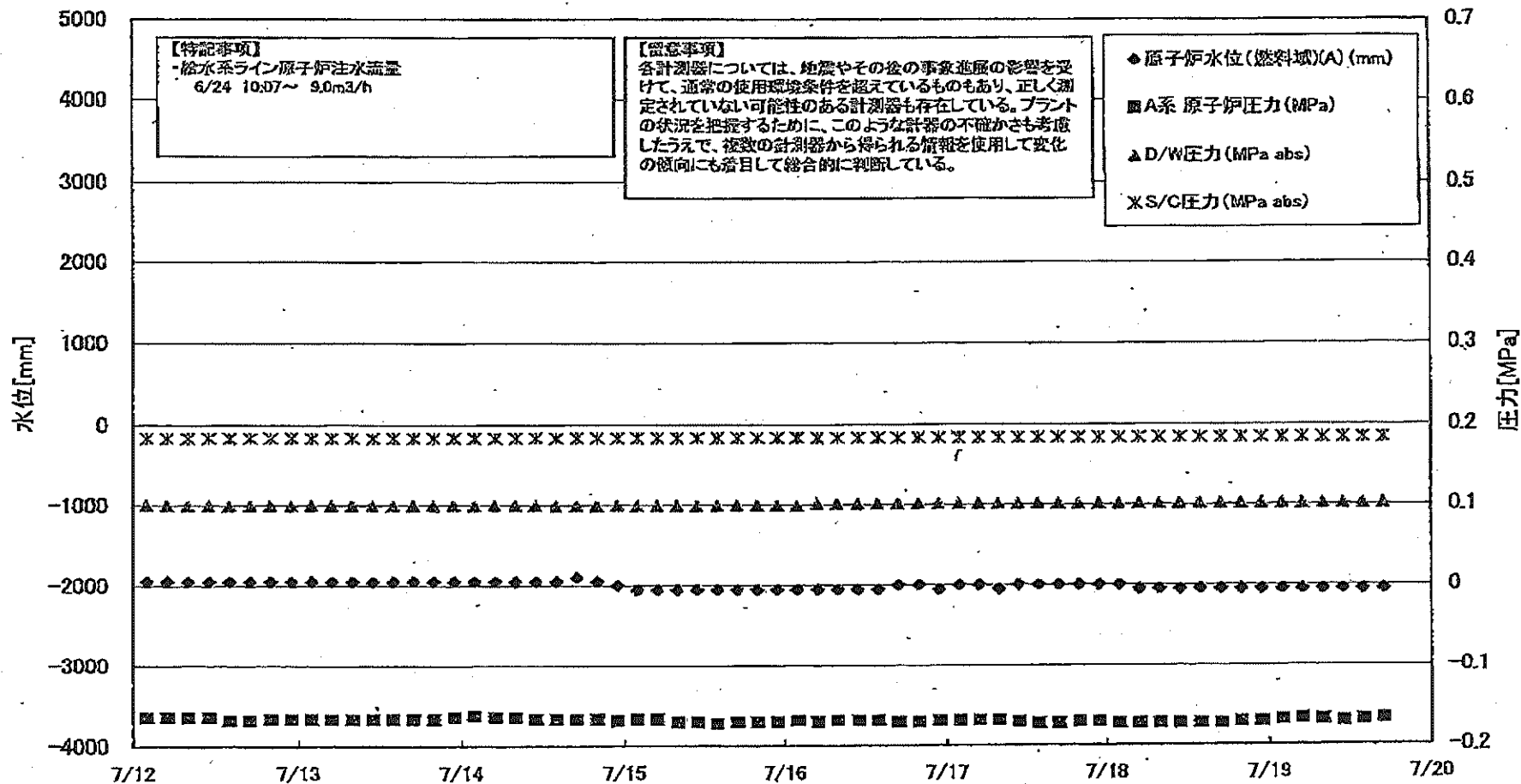
NO. YU24

東京電力(株)原子力発電部

2011年7月19日 10時03分

NO. 2007 1. 14  
2011年 7月 17日 20時00分

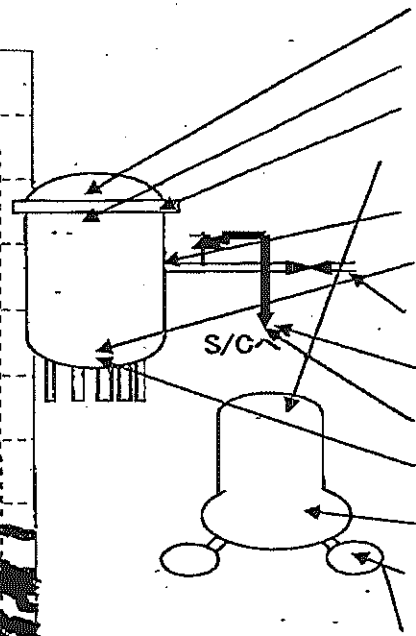
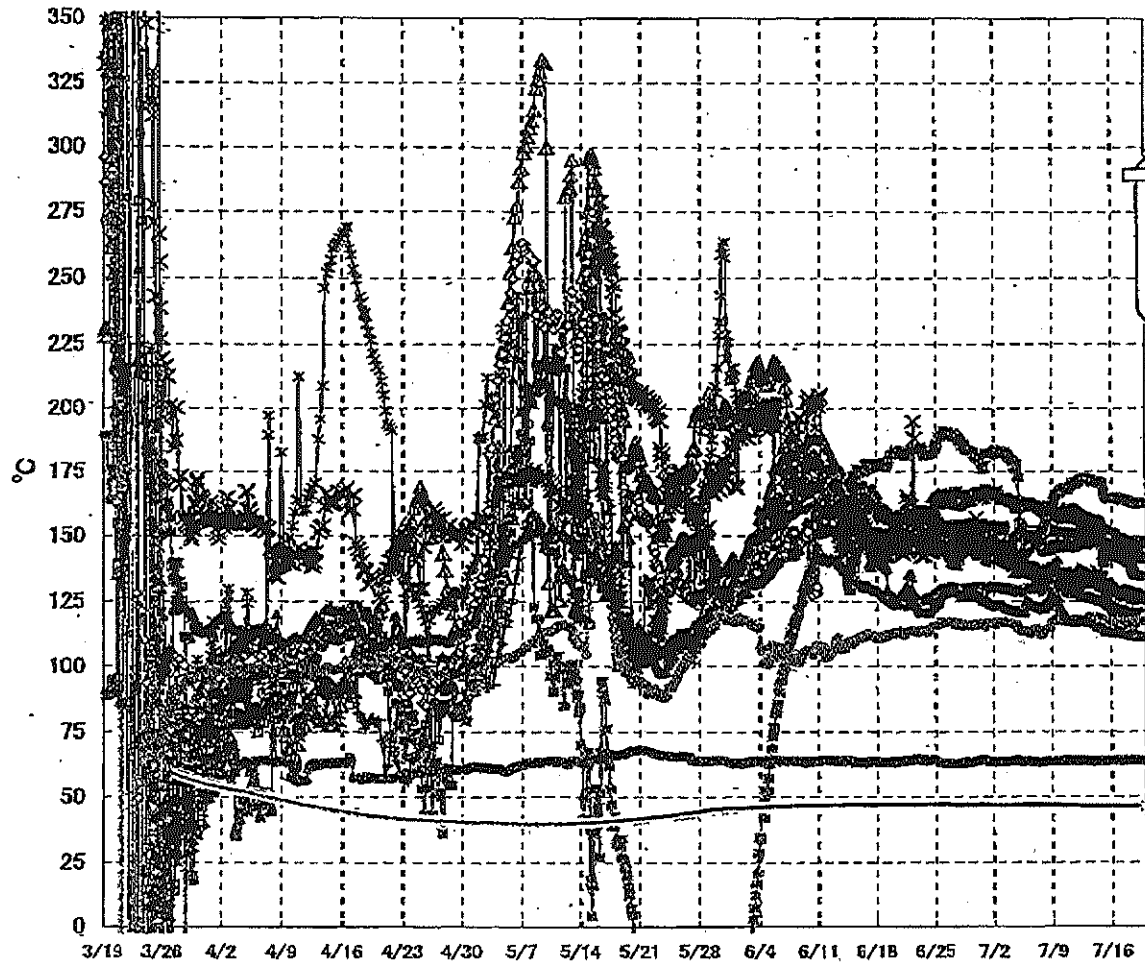
### 福島第一原子力発電所 3号機 水位・圧力に関するパラメータ







### 福島第一原子力発電所 3号機 温度に関するパラメータ(代表点)

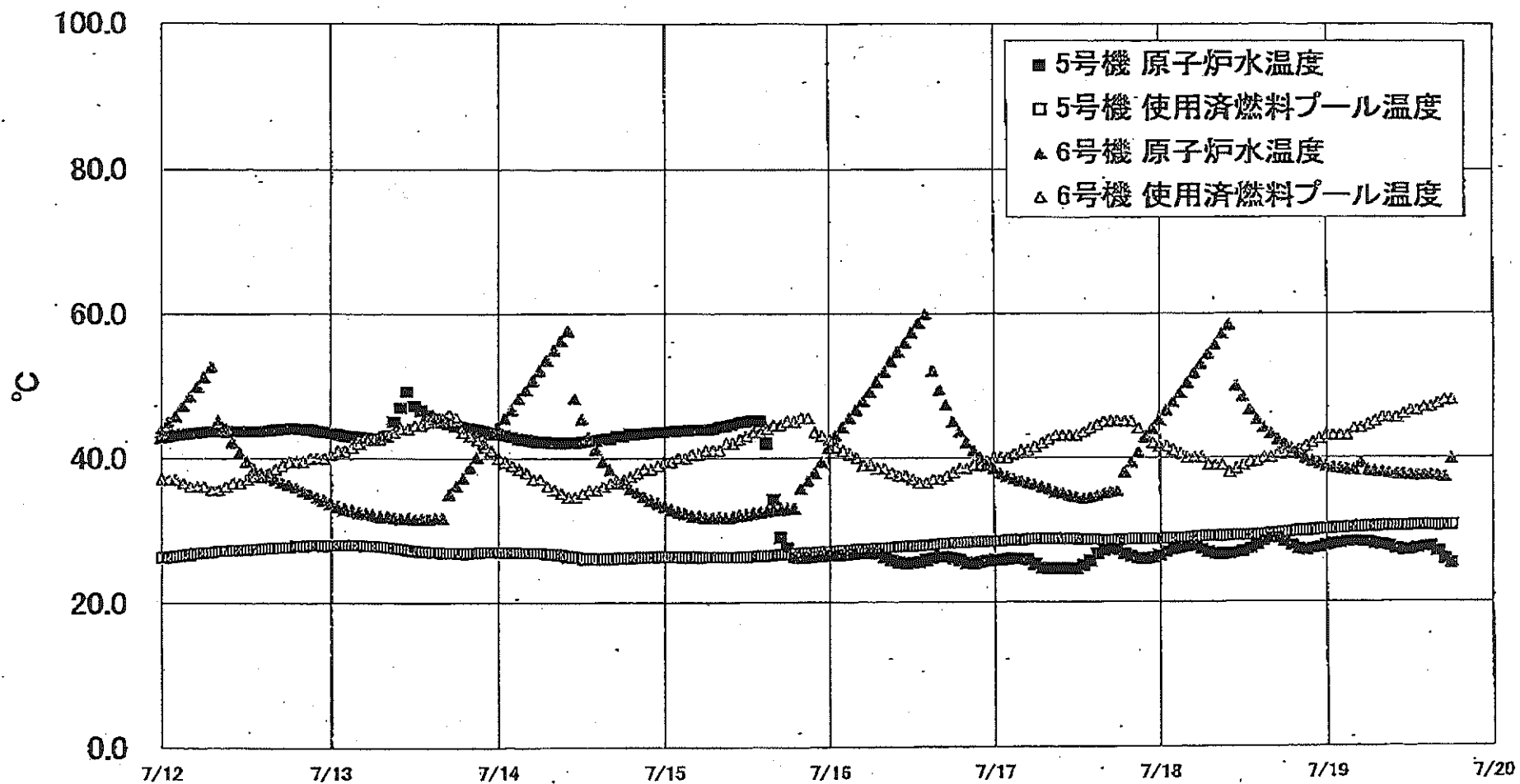


- ▲ RPV スカッドボルト温度
- ✕ RPV 胴ファン下部温度
- △ RPV 胴ファン
- ✕ RPV ヘッドボルト
- 給水ノズル M4B 温度
- RPV 底部ヘッド上部
- ◇ 主蒸気隔離弁 2-06A リークオフ温度
- 逃し安全弁 2-71D 漏洩
- ◇ 逃し安全弁 2-71F 漏洩
- ▲ 圧力容器下部 (下部ヘッド)
- ✕ D/W HVH 戻り温度
- ◇ S/C プール水温度A
- S/C プール水温度B

**【留意事項】**  
 各計測器については、地震やその後の事象進展の影響を受けて、通常の使用環境条件を超えているものもあり、正しく測定されていない可能性のある計測器も存在している。プラントの状況を把握するために、このような計器の不確かさも考慮したうえで、複数の計測器から得られる情報を使用して変化の傾向にも着目して総合的に判断している。



福島第一原子力発電所 5・6号機 原子炉水温度、使用済燃料プール温度推移



## 福島第一原子力発電所 5・6号機 原子炉水温度・使用済燃料プール温度

日時	5号機 原子炉水温度	5号機 使用済燃料プール温度	6号機 原子炉水温度	6号機 使用済燃料プール温度
7/17 2:00	26.0	28.6	37.4	40.0
7/17 3:00	26.1	28.7	37.1	40.5
7/17 4:00	26.1	28.6	36.6	41.0
7/17 5:00	25.9	28.8	36.5	41.0
7/17 6:00	25.3	28.8	36.3	41.5
7/17 7:00	24.8	28.9	35.9	42.0
7/17 8:00	24.7	28.8	35.6	42.5
7/17 9:00	24.7	28.8	35.2	43.0
7/17 10:00	24.7	28.8	35.0	43.0
7/17 11:00	24.7	28.8	34.7	43.0
7/17 12:00	24.7	28.8	34.5	43.0
7/17 13:00	25.1	28.7	34.3	43.5
7/17 14:00	25.8	28.7	34.4	44.0
7/17 15:00	26.7	28.7	34.7	44.5
7/17 16:00	27.2	28.6	35.0	45.0
7/17 17:00	27.5	28.6	35.2	45.0
7/17 18:00	27.3	28.7	35.3	45.0
7/17 19:00	26.7	28.7	38.0	45.0
7/17 20:00	26.4	28.9	39.4	45.0
7/17 21:00	26.1	28.8	40.7	44.0
7/17 22:00	26.0	28.8	42.7	43.0
7/17 23:00	26.2	28.8	43.9	42.0
7/18 0:00	26.5	28.8	45.2	41.5
7/18 1:00	27.0	28.9	46.5	41.5
7/18 2:00	27.3	28.9	47.7	41.0
7/18 3:00	27.5	29.0	49.0	40.5
7/18 4:00	27.7	29.0	50.4	40.0
7/18 5:00	27.7	29.1	51.7	40.0
7/18 6:00	27.4	29.1	53.0	40.0
7/18 7:00	27.0	29.2	54.4	39.0
7/18 8:00	26.7	28.2	55.7	39.0
7/18 9:00	26.6	29.2	57.2	39.0
7/18 10:00	26.7	29.3	58.4	38.0
7/18 11:00	26.9	29.3	50.0	38.5
7/18 12:00	27.1	29.3	48.5	39.0
7/18 13:00	27.5	29.3	46.6	38.5
7/18 14:00	28.0	29.4	45.2	39.5
7/18 15:00	28.5	29.4	44.1	40.0
7/18 16:00	28.9	29.5	43.3	40.0
7/18 17:00	28.9	29.6	42.4	40.5
7/18 18:00	28.4	29.7	41.8	40.5
7/18 19:00	27.9	29.8	41.2	40.5
7/18 20:00	27.4	29.9	40.5	41.0
7/18 21:00	27.2	29.9	39.9	41.5
7/18 22:00	27.4	30.0	39.5	42.0
7/18 23:00	27.6	30.1	39.2	42.5
7/19 0:00	27.9	30.1	38.8	43.0
7/19 1:00	28.1	30.2	38.6	43.0
7/19 2:00	28.2	30.2	38.5	43.0
7/19 3:00	28.4	30.3	38.4	43.0
7/19 4:00	28.4	30.3	38.3	44.0
7/19 5:00	28.4	30.4	39.3	44.0
7/19 6:00	28.3	30.5	38.2	44.5
7/19 7:00	28.1	30.4	38.1	45.0
7/19 8:00	28.0	30.6	38.0	45.5
7/19 9:00	27.6	30.6	37.9	45.5
7/19 10:00	27.4	30.6	37.8	45.8
7/19 11:00	27.2	30.6	37.7	46.0
7/19 12:00	27.3	30.6	37.6	46.5
7/19 13:00	27.5	30.7	37.5	46.5
7/19 14:00	27.7	30.7	37.6	47.0
7/19 15:00	27.8	30.7	37.6	47.0
7/19 16:00	27.1	30.6	37.5	47.5
7/19 17:00	26.0	30.7	37.3	48.0
7/19 18:00	25.4	30.7	39.9	48.0