

福島第一原子力発電所 プラント関連パラメータ (水位・圧力・温度などのデータ)

5月7日 1:00 現在

【注 A】
各計器については、地震やその後の事象進展の影響を受けて、通常の使用環境条件を超えているものもあり、正しく測定されていない可能性のある計器も存在している。プラントの状況を把握するために、このような計器の不確かさも考慮したうえで、複数の計器から得られる情報を使用して変化の傾向にも着目して総合的に判断している。

号機	1号機	2号機	3号機	4号機	5号機	6号機	
原子炉注水状況	給水ポンプを用いた淡水注入中。 流量 8.0m ³ /h (5/6 23:00 現在)	消火系ポンプを用いた淡水注入中。 流量 7.0m ³ /h (5/6 23:00 現在)	消火系ポンプを用いた淡水注入中。 流量 9.0m ³ /h (5/6 23:00 現在)	※2 (全燃料取出中につき監視対象外)	※2 (原子炉の除熱機能が維持されており、注水不要)		
原子炉水位	燃料域 A: -1650mm 燃料域 B: -1700mm (5/6 23:00 現在)	燃料域 A: -1500mm 燃料域 B: -2100mm (5/6 23:00 現在)	燃料域 A: -2000mm 燃料域 B: -2050mm (5/6 23:00 現在)		停止域 1934mm (5/7 1:00 現在)	停止域 2206mm (5/7 1:00 現在)	
原子炉圧力	A系 0.460MPa g (A) B系 1.295MPa g (B) ※3 (5/6 23:00 現在)	A系 0.020MPa g (A) ※3 B系 0.018MPa g (D) ※3 (5/6 23:00 現在)	A系 0.081MPa g (A) ※3 B系 0.091MPa g (C) ※3 (5/6 23:00 現在)		0.006MPa g (5/7 1:00 現在)	0.016MPa g (5/7 1:00 現在)	
原子炉水温度	(系統流量がないため採取不可)				51.9℃ (5/7 1:00 現在)	27.5℃ (5/7 1:00 現在)	
原子炉圧力容器 まわり温度	給水入口温度: 129.0℃ ※3 圧力容器下部温度: 100.3℃ (5/6 23:00 現在)	給水入口温度: 116.3℃ 圧力容器下部温度: ※1 (5/6 23:00 現在)	給水入口温度: 182.1℃ ※3 圧力容器下部温度: 148.7℃ (5/6 23:00 現在)		※2 (原子炉水温度にて監視中)		
D/W-S/C 圧力	D/W 0.125MPa abs S/C 0.115MPa abs (5/6 23:00 現在)	D/W 0.065MPa abs S/C ※1 (5/6 23:00 現在)	D/W 0.1040MPa abs S/C 0.1836MPa abs (5/6 23:00 現在)				
D/W 雰囲気温度	RPV パロ-シール: 100.5℃ HVH 戻り: 93.2℃ (5/6 23:00 現在)	RPV パロ-シール: ※1 HVH 戻り: 111℃ (5/6 23:00 現在)	RPV パロ-シール: 199.1℃ ※3 HVH 戻り: 147.5℃ (5/6 23:00 現在)		※2 (原子炉の除熱機能が維持されているため監視対象外)		
CAMS 放射線 モニタ	D/W (A) ※1 (B) ※1 S/C (A) 1.12×10 ⁰ Sv/h ※3 (B) 1.16×10 ⁰ Sv/h ※3 (5/6 23:00 現在)	D/W (A) 2.04×10 ¹ Sv/h (B) 2.30×10 ¹ Sv/h S/C (A) 3.95×10 ¹ Sv/h ※3 (B) 1.33×10 ² Sv/h ※3 (5/6 23:00 現在)	D/W (A) 1.23×10 ¹ Sv/h (B) 9.30×10 ⁰ Sv/h S/C (A) 4.88×10 ¹ Sv/h ※3 (B) 4.55×10 ¹ Sv/h ※3 (5/6 23:00 現在)				
S/C 温度	A系: 50.8℃ B系: 50.6℃ (5/6 23:00 現在)	A系: 67.0℃ B系: 67.2℃ (5/6 23:00 現在)	A系: 40.1℃ B系: 40.1℃ (5/6 23:00 現在)				
D/W 設計使用圧力	0.384MPa g (0.485MPa abs)	0.384MPa g (0.485MPa abs)	0.384MPa g (0.485MPa abs)				
D/W 最高使用圧力	0.427MPa g (0.528MPa abs)	0.427MPa g (0.528MPa abs)	0.427MPa g (0.528MPa abs)				
使用済燃料プール 温度	※1	70℃ (5/6 23:00 現在)	※1	※1	37.1℃ (5/7 1:00 現在)	33.0℃ (5/7 1:00 現在)	
FPC スチア-ラジカ バル	1650mm (5/6 23:00 現在)	5200mm (5/6 23:00 現在)	※1	5350mm (5/6 23:00 現在)	※2		
電源	外部電源受電中 (P/C2C)			外部電源受電中 (P/C4D)			
その他情報				共用プール: 25℃ (5/6 6:30)	5u: SHC モード (5/6 22:27~)	6u: SHC モード (5/6 10:13~)	

圧力換算 ゲージ圧(MPa g) = 絶対圧(MPa abs) - 大気圧(標準大気圧 0.1013 MPa)
絶対圧(MPa abs) = ゲージ圧(MPa g) + 大気圧(標準大気圧 0.1013 MPa)

※1: 計器不良
※2: データ採取対象外
※3: 状況推移を継続確認中

福島第一原子力発電所 プラント関連パラメータ(水位・圧力・温度などのデータ)に関する補足説明

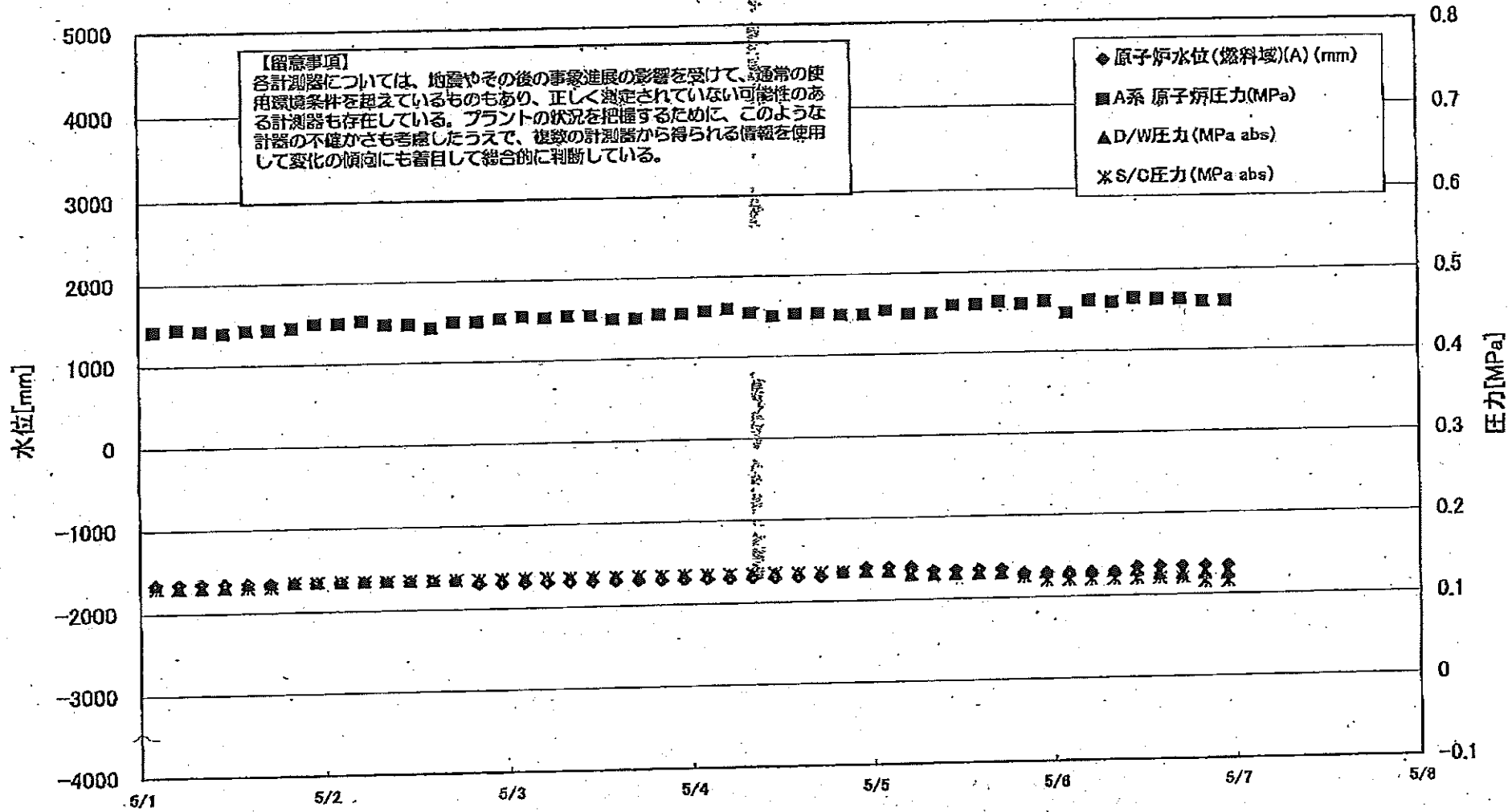
■各パラメータに関する補足説明

項目	記載方法	測定方法	記載点数/Ch 数 or 系統数
原子炉注水状況	原子炉への注水流量/注水方法を記載。	仮設計器	1/1系統
原子炉水位	燃料域を監視する水位計にて測定したデータを記載。	本設指示計	A系 1/1Ch B系 1/1Ch
原子炉圧力	計器盤より圧力計器から伝送される電圧値を測定し、電圧値を圧力に換算したものを記載。A系/B系それぞれ複数点データがあるが、1点を代表として採取し記載。	本設計器盤より電圧値を測定し圧力に換算	A系 1/2Ch B系 1/2Ch
原子炉水温度	温度計設置箇所には系統流量がないためデータ未採取	—	—
原子炉圧力容器まわり温度	原子炉圧力容器まわり温度は複数箇所から採取しているが、全体把握の観点から代表部位として「給水ノズル位置」、「圧力容器下部」のデータを記載	本設記録計	給水ノズル位置 1/4Ch 圧力容器下部 1/2Ch(1号) 1/1Ch(2~3号)
D/W・S/C 圧力	本設指示計の指示値を記載。本設指示計にて採取できない場合には、計器盤より測定した電圧値を圧力に換算したものを記載。 (D/W:ドライウェル、S/C:圧力抑制室)	本設指示計:1号、2号 本設計器盤(電圧測定): 3号	本設指示計 1/1系統 本設記録計 常用1/1Ch 広域1/1Ch
D/W 雰囲気温度	D/W 内の雰囲気温度は複数箇所から採取しているが、全体把握の観点から代表部位として「D/W 上部(RPVベローシール温度)、中央部(D/WHVH戻り空気温度)」のデータを記載。(RPV:原子炉圧力容器、HVH:空調ユニット)	本設記録計	RPVベローシール 1/5Ch D/WHVH戻り 1/5Ch
CAMS放射線モニタ	本設指示計の指示値を記載。 (CAMS:格納容器雰囲気モニタ系)	本設指示計	D/W A系 1/1Ch B系 1/1Ch S/C A系 1/1Ch B系 1/1Ch
S/C 温度	本設記録計の指示値を記載。A系/B系それぞれ複数点データがあるが、1点を代表として採取し記載。	本設記録計	A系1/4Ch(1号)、8Ch(2~3号) B系1/4Ch(1号)、8Ch(2~3号)
使用済燃料プール温度	本設記録計の指示値を記載。 (非熱モード:非常時熱負荷モード、SHCモード:原子炉停止時冷却系モード)	本設記録計	1/2Ch(1号)、1Ch(2~4号)
FPC吸入サーキットバルブ	本設指示計の指示値を記載。 (FPC:燃料プール冷却浄化系)	本設指示計	1/1系統

■注記に関する補足説明

項目	内容	5月7日1時時点の状況
計器不良	計器不良:指示値ダウン(オーバー)スケール/検出器の不良	1号機 使用済燃料プール温度、CAMS D/W放射線モニタ 2号機 圧力容器下部温度、S/C圧力、RPVベローシール温度 3号機 使用済燃料プール温度、スキマーサーキットタンクレベル 4号機 使用済燃料プール温度
データ採取対象外	4号機:炉心に燃料がないため、原子炉及びD/W関連のデータは採取せず。 5~6号機:現在冷温停止中のため、D/W関連データは採取せず。	—
状況推移を継続確認中	指示は出ているものの、指示値ハンチング・マイナス表示など他パラメータと明らかに異なる推移を示したものを。	1号機 原子炉圧力、給水ノズル温度、CAMS S/C放射線モニタ 2号機 原子炉圧力、CAMS S/C放射線モニタ 3号機 原子炉圧力、RPVベローシール温度、給水ノズル温度、CAMS S/C放射線モニタ

1F1 水位・圧力に関するパラメータ



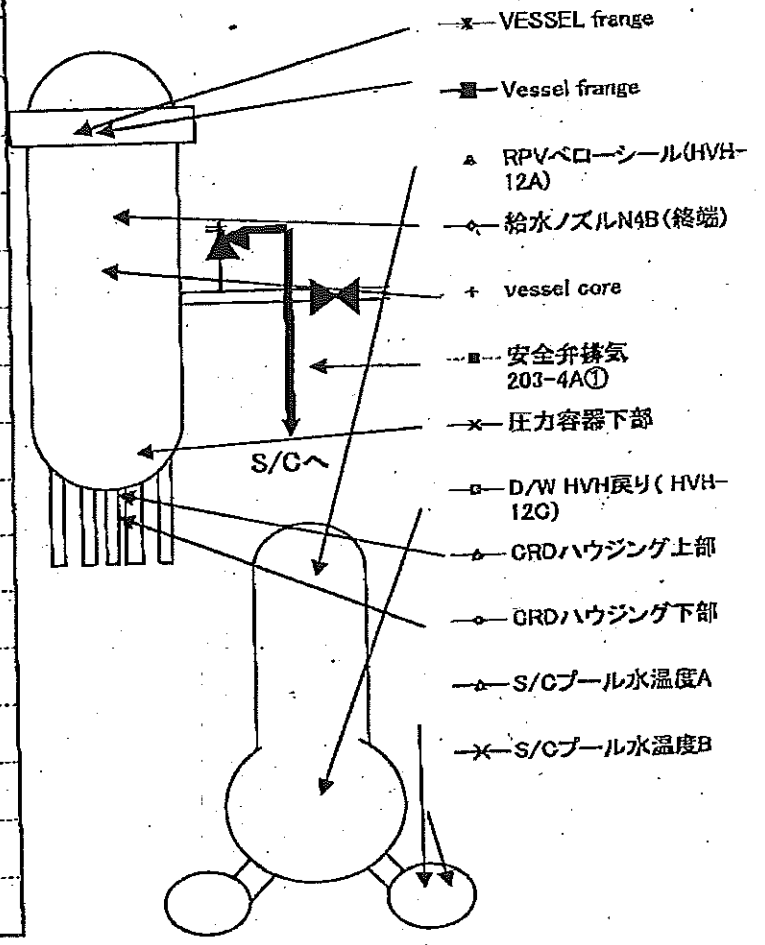
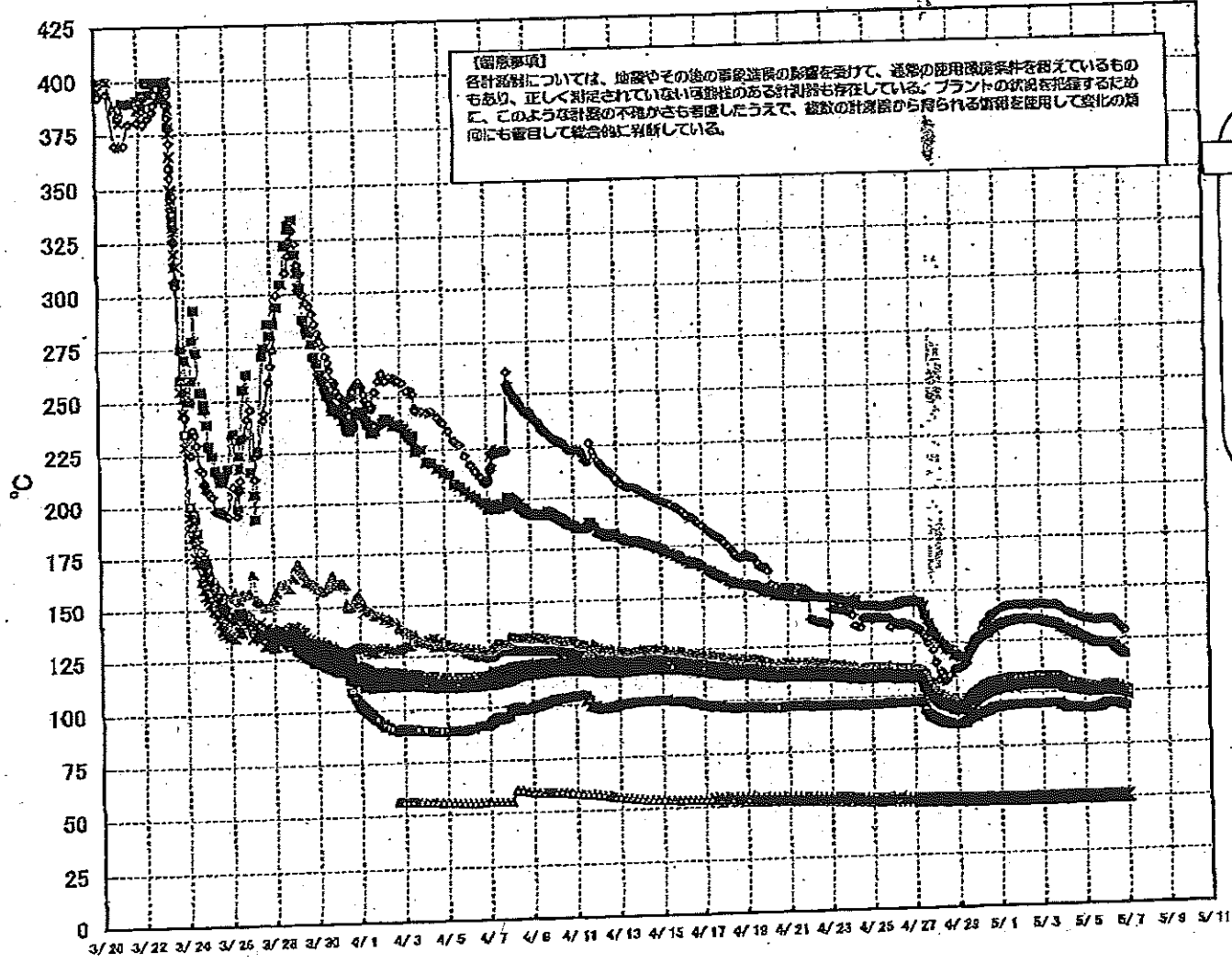
1F1 水位・圧力に関するパラメータ

(留意事項)
各計測器については、地震やその他の事故進展の影響を受けて、通常の運用環境条件を逸しているものもあり、正しく測定されていない可能性のある計測器も存在している。
プラントの状況を確認するために、このような計測の不確かさも考慮し、補正計測器から得られる情報を参照して現状にも留意して総合的に判断している。

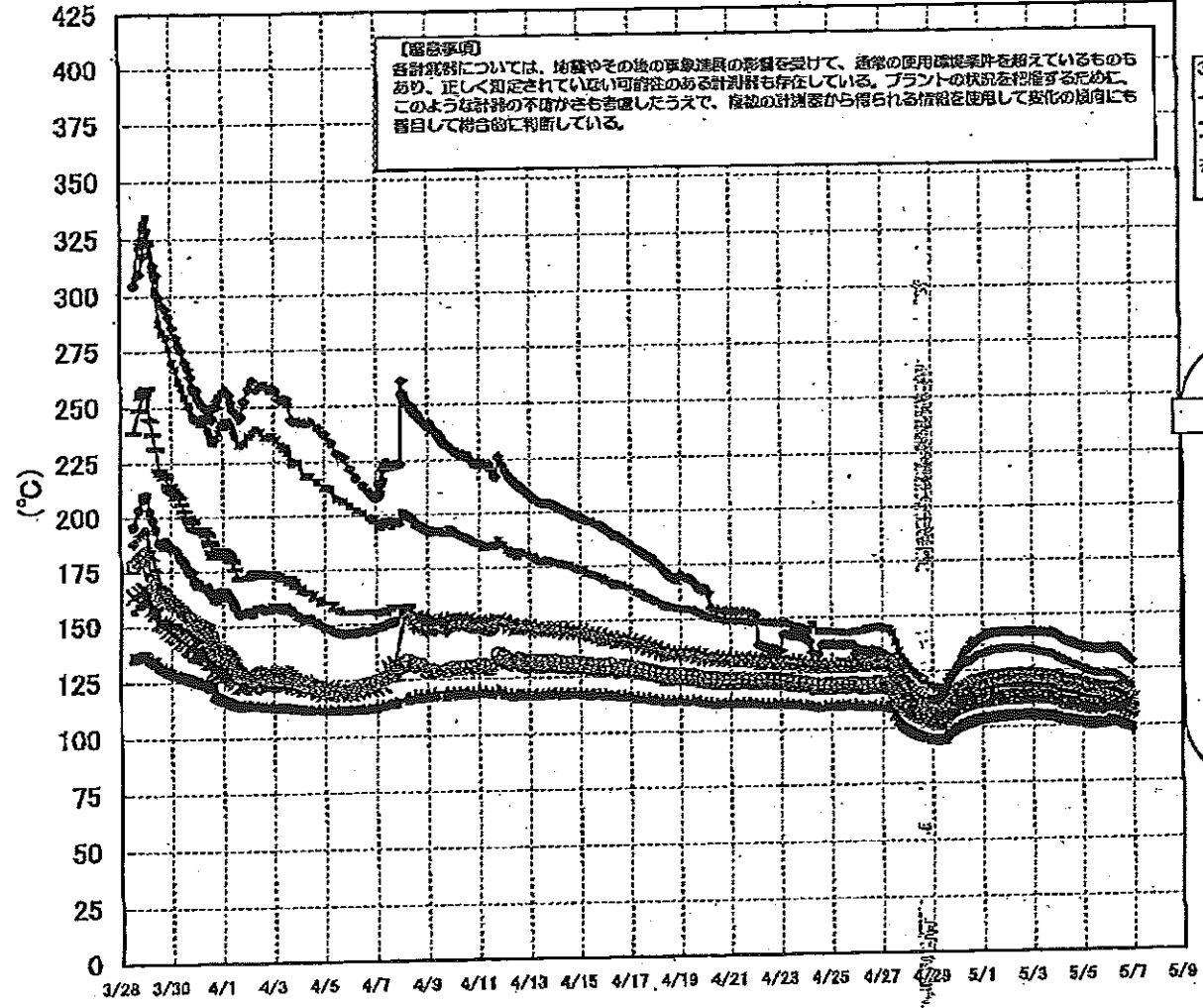
日時	原子炉水位 (燃料罐)(A) (mm)	原子炉水位 (燃料罐)(B) (mm)	A系原子炉圧 力(MPa)	B系原子炉 圧力(MPa)	D/WP圧 (MPa abs)	S/C圧力 (MPa abs)	SAMS D/WP (Sv/h)	SAMS D/WP (Sv/h)	SAMS S/C(A) (Sv/h)	SAMS S/C(B) (Sv/h)	備考
5/2 8:00	-1650	-1700	0.448	1.243	0.135	0.135			1.14	1.23	
5/2 11:00	-1650	-1700	0.448	1.245	0.135	0.135			1.14	1.22	
5/2 14:00	-1650	-1700	0.443	1.245	0.135	0.135			1.14	1.22	
5/2 17:00	-1650	-1700	0.450	1.248	0.135	0.135			1.14	1.22	
5/2 20:00	-1700	-1750	0.450	1.255	0.135	0.135			1.14	1.21	
5/2 23:00	-1700	-1750	0.453	1.248	0.135	0.135			1.13	1.21	
5/3 2:00	-1700	-1700	0.455	1.250	0.135	0.135			1.13	1.21	
5/3 5:00	-1700	-1700	0.453	1.253	0.135	0.135			1.13	1.20	
5/3 8:00	-1700	-1700	0.455	1.250	0.135	0.135			1.13	1.20	
5/3 11:00	-1700	-1700	0.455	1.258	0.135	0.135			1.13	1.19	
5/3 14:00	-1700	-1750	0.450	1.255	0.135	0.135			1.13	1.19	
5/3 17:00	-1700	-1700	0.450	1.253	0.135	0.135			1.13	1.19	
5/3 20:00	-1700	-1700	0.455	1.255	0.135	0.135			1.13	1.19	
5/3 23:00	-1700	-1700	0.455	1.258	0.135	0.135			1.13	1.20	
5/4 2:00	-1700	-1700	0.458	1.263	0.135	0.135			1.13	1.20	
5/4 5:00	-1700	-1700	0.460	1.268	0.135	0.135			1.14	1.20	
5/4 8:00	-1700	-1700	0.455	1.270	0.135	0.135			1.14	1.20	
5/4 11:00	-1700	-1700	0.450	1.265	0.135	0.135			1.14	1.19	
5/4 14:00	-1700	-1650	0.453	1.260	0.135	0.135			1.14	1.19	
5/4 17:00	-1700	-1650	0.453	1.260	0.135	0.135			1.14	1.19	
5/4 20:00	-1650	-1650	0.450	1.265	0.135	0.135			1.14	1.19	
5/4 23:00	-1600	-1600	0.450	1.268	0.135	0.135			1.14	1.19	
5/5 2:00	-1600	-1600	0.455	1.273	0.135	0.135			1.14	1.19	
5/5 5:00	-1600	-1600	0.450	1.278	0.130	0.130			1.14	1.18	
5/5 8:00	-1650	-1600	0.450	1.275	0.130	0.130			1.14	1.18	
5/5 11:00	-1650	-1600	0.460	1.283	0.130	0.130			1.14	1.18	
5/5 14:00	-1650	-1500	0.460	1.283	0.130	0.130			1.14	1.18	
5/5 17:00	-1650	-1450	0.463	1.283	0.130	0.130			1.14	1.18	
5/5 20:00	-1700	-1450	0.460	1.280	0.130	0.125			1.14	1.18	
5/5 23:00	-1700	-1600	0.463	1.290	0.130	0.120			1.14	1.18	
5/6 2:00	-1700	-1650	0.448	1.280	0.130	0.120			1.14	1.17	
5/6 5:00	-1700	-1700	0.463	1.295	0.130	0.120			1.13	1.17	
5/6 8:00	-1700	-1650	0.460	1.288	0.130	0.120			1.13	1.17	
5/6 11:00	-1650	-1700	0.465	1.285	0.130	0.120			1.13	1.16	
5/6 14:00	-1650	-1700	0.463	1.290	0.125	0.120			1.13	1.16	
5/6 17:00	-1650	-1700	0.463	1.285	0.125	0.120			1.13	1.16	
5/6 20:00	-1650	-1700	0.460	1.295	0.125	0.115			1.12	1.16	
5/6 23:00	-1650	-1700	0.460	1.295	0.125	0.115			1.12	1.16	

計器不良 計器不良

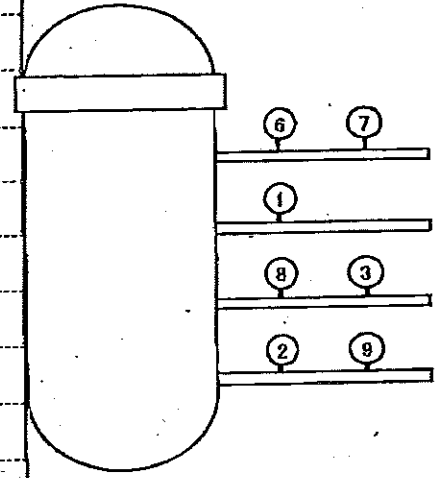
1F-1 温度に関するパラメータ(代表点)



1F-1 温度に関するパラメータ(給水ノズル及び安全弁排気温度)

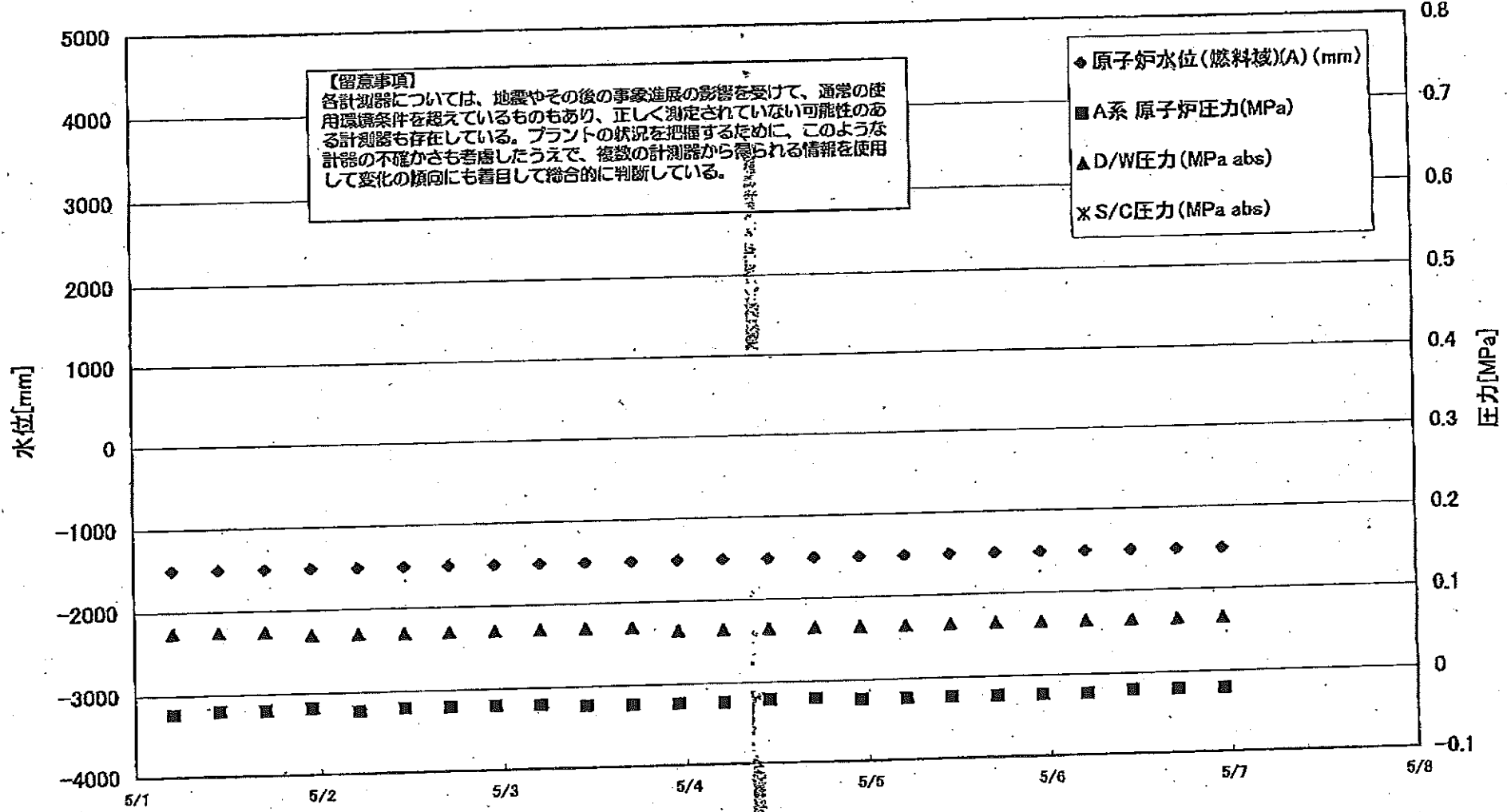


3/27以降、これまで継続監視してきた給水ノズルN4Bと安全弁排気203-4Aの温度が上昇してきたことから、同様の位置を計測している他の計測点と比較するために計測点を3/28 12:30より増やして採取する。



- 給水ノズル N4B(終端) OP.26922
 - 給水ノズル N4B(内)
 - 給水ノズル N4C(終端)
 - 給水ノズル N4C(内)
 - 安全弁排気 203-4A① OP.16524
 - 安全弁排気 203-4C③
 - 安全弁排気 203-4B②
 - × SR弁排気 203-3A⑥
 - SR弁排気 203-3B⑦
 - SR弁排気 203-3C⑧
 - SR弁排気 203-3D⑨
- D/Wへ排気
- S/Cへ排気

1F2 水位・圧力に関するパラメータ



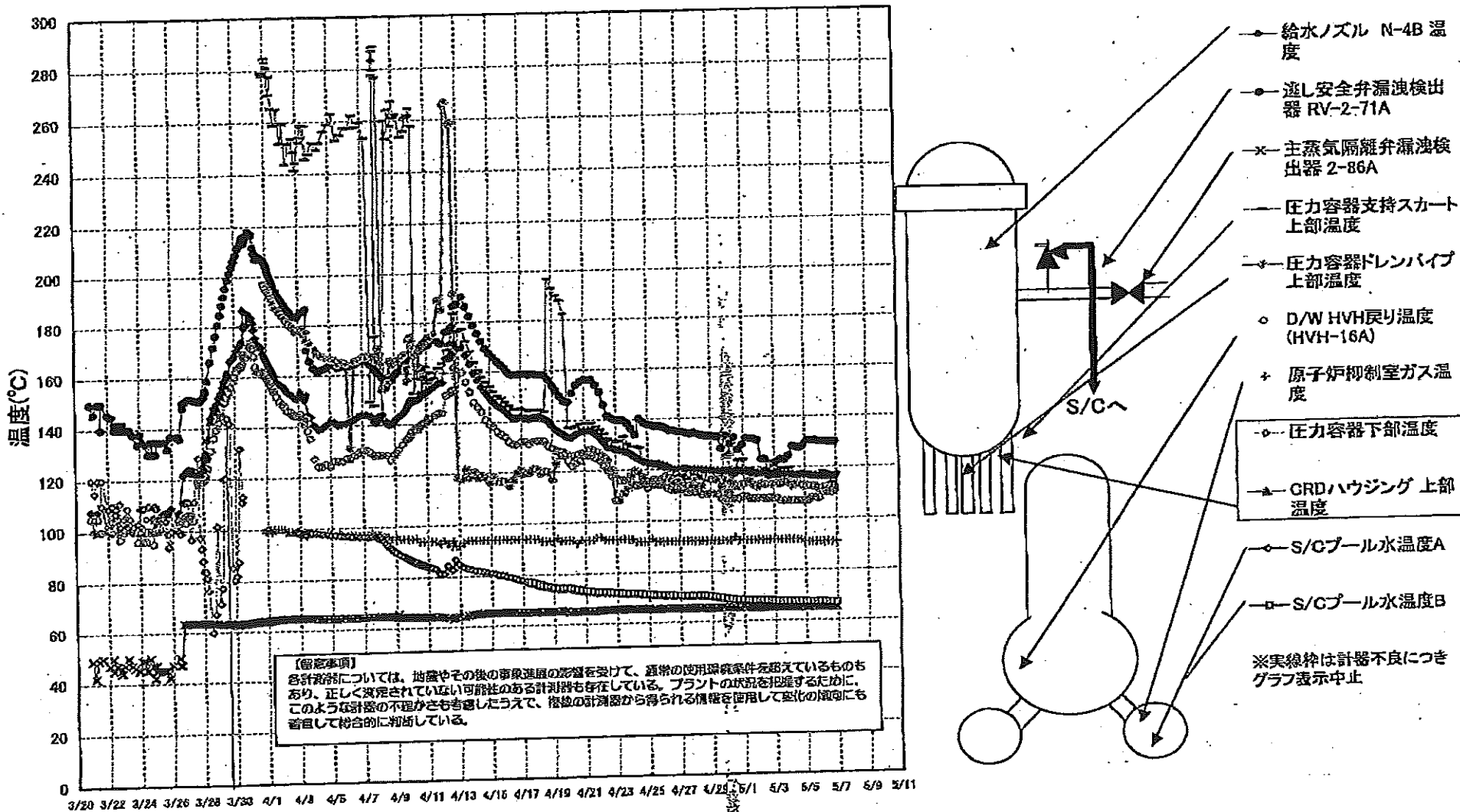
1F2 水位・圧力に関するパラメータ

【備考事項】
 各計測器については、故障やその後の異常状態の発生を避けて、通常の運用条件を組んでいるものもあり、正しく判定されていない可能性のある計測器も存在している。
 フラットの状況を把握するために、このような計測の不確かさも考慮したうえで、当該の計測器から得られる情報を活用して変化の傾向にも留意して総合的に判定している。

日時	原子炉水位 (燃料域)(A) (mm)	原子炉水位 (燃料域)(B) (mm)	A系 原子炉圧 力(MPa)	B系 原子炉 圧力(MPa)	D/W圧力 (MPa abs)	S/G圧力 (MPa abs)	GAMS D/W(A) (Sv/h)	GAMS D/W(B) (Sv/h)	GAMS S/C(A) (Sv/h)	GAMS S/C(B) (Sv/h)	中操線量 (mSv/h)	備考
4/28 5:00	-1500	-2100	-0.016	-0.020	0.075		22.4	25.2	0.463	40.8	0.08	
4/28 11:00	-1500	-2100	-0.020	-0.023	0.075		22.3	25.2	0.461	39.7	0.04	
4/28 17:00	-1500	-2100	-0.020	-0.020	0.075		22.3	25.1	0.460	38.3	0.07	
4/28 23:00	-1500	-2100	-0.020	-0.023	0.075		22.2	25.0	0.458	37.4	0.06	
4/29 5:00	-1500	-2100	-0.023	-0.023	0.075		22.1	24.9	0.454	35.9	0.08	
4/29 11:00	-1500	-2100	-0.020	-0.023	0.075		22.1	24.8	0.452	37.1	0.08	
4/29 17:00	-1500	-2100	-0.025	-0.025	0.075		22.0	24.8	0.449	36.1	0.07	
4/29 23:00	-1500	-2100	-0.025	-0.023	0.075		22.0	24.7	0.447	38.5	0.07	
4/30 5:00	-1500	-2100	-0.025	-0.025	0.075		21.9	24.6	0.444	45.2	0.07	
4/30 11:00	-1500	-2100	-0.023	-0.020	0.075		21.8	24.6	0.442	45.6	0.08	
4/30 17:00	-1500	-2100	-0.020	-0.020	0.075		21.8	24.5	0.439	44.9	0.03	
4/30 23:00	-1500	-2100	-0.020	-0.020	0.075		21.7	24.4	0.437	46.2	0.05	
5/1 5:00	-1500	-2100	-0.023	-0.020	0.075		21.7	24.4	0.434	46.4	0.04	
5/1 11:00	-1500	-2100	-0.020	-0.020	0.075		21.6	24.3	0.432	42.2	0.05	
5/1 17:00	-1500	-2100	-0.020	-0.018	0.075		21.6	24.2	0.431	43.3	0.042	
5/1 23:00	-1500	-2100	-0.018	-0.018	0.070		21.5	24.2	0.429	39.8	0.045	
5/2 5:00	-1500	-2100	-0.023	-0.018	0.070		21.4	24.1	0.427	39.1	0.05	
5/2 11:00	-1500	-2100	-0.020	-0.018	0.070		21.4	24.1	0.426	41.3	0.042	
5/2 17:00	-1500	-2100	-0.020	-0.018	0.070		21.3	24.0	0.425	43.3	0.040	
5/2 23:00	-1500	-2100	-0.020	-0.018	0.070		21.3	23.9	0.423	45.0	0.040	
5/3 5:00	-1500	-2100	-0.020	-0.018	0.070		21.2	23.9	0.421	43.5	0.040	
5/3 11:00	-1500	-2100	-0.023	-0.018	0.070		21.2	23.8	0.419	47.2	0.040	
5/3 17:00	-1500	-2100	-0.023	-0.016	0.070		21.1	23.7	0.417	49.4	0.050	
5/3 23:00	-1500	-2100	-0.023	-0.016	0.065		21.0	23.7	0.415	46.3	0.050	
5/4 5:00	-1500	-2100	-0.023	-0.018	0.065		21.0	23.6	0.413	53.4	0.040	
5/4 11:00	-1500	-2100	-0.020	-0.016	0.065		20.9	23.6	0.411	55.8	0.040	
5/4 17:00	-1500	-2100	-0.020	-0.016	0.065		20.9	23.5	0.410	59.7	0.050	
5/4 23:00	-1500	-2100	-0.023	-0.018	0.065		20.8	23.5	0.408	69.7	0.050	
5/5 5:00	-1500	-2100	-0.023	-0.018	0.065		20.7	23.4	0.406	76.6	0.050	
5/5 11:00	-1500	-2100	-0.023	-0.018	0.065		20.7	23.3	0.405	83.5	0.040	
5/5 17:00	-1500	-2100	-0.023	-0.018	0.065		20.6	23.3	0.403	95.2	0.040	
5/5 23:00	-1500	-2100	-0.023	-0.018	0.065		20.6	23.2	0.402	106.0	0.050	
5/6 5:00	-1500	-2100	-0.023	-0.018	0.065		20.5	23.2	0.400	118.0	0.050	
5/6 11:00	-1500	-2100	-0.020	-0.020	0.065		20.5	23.1	0.399	130.0	0.040	
5/6 17:00	-1500	-2100	-0.020	-0.018	0.065		20.4	23.0	0.397	137.0	0.040	
5/6 23:00	-1500	-2100	-0.020	-0.018	0.065		20.4	23.0	0.395	133.0	0.040	

計器不良

1F-2 温度に関するパラメータ(代表点)



東京電力(株)原子力立地会議

東京電力(株)原子力立地会議

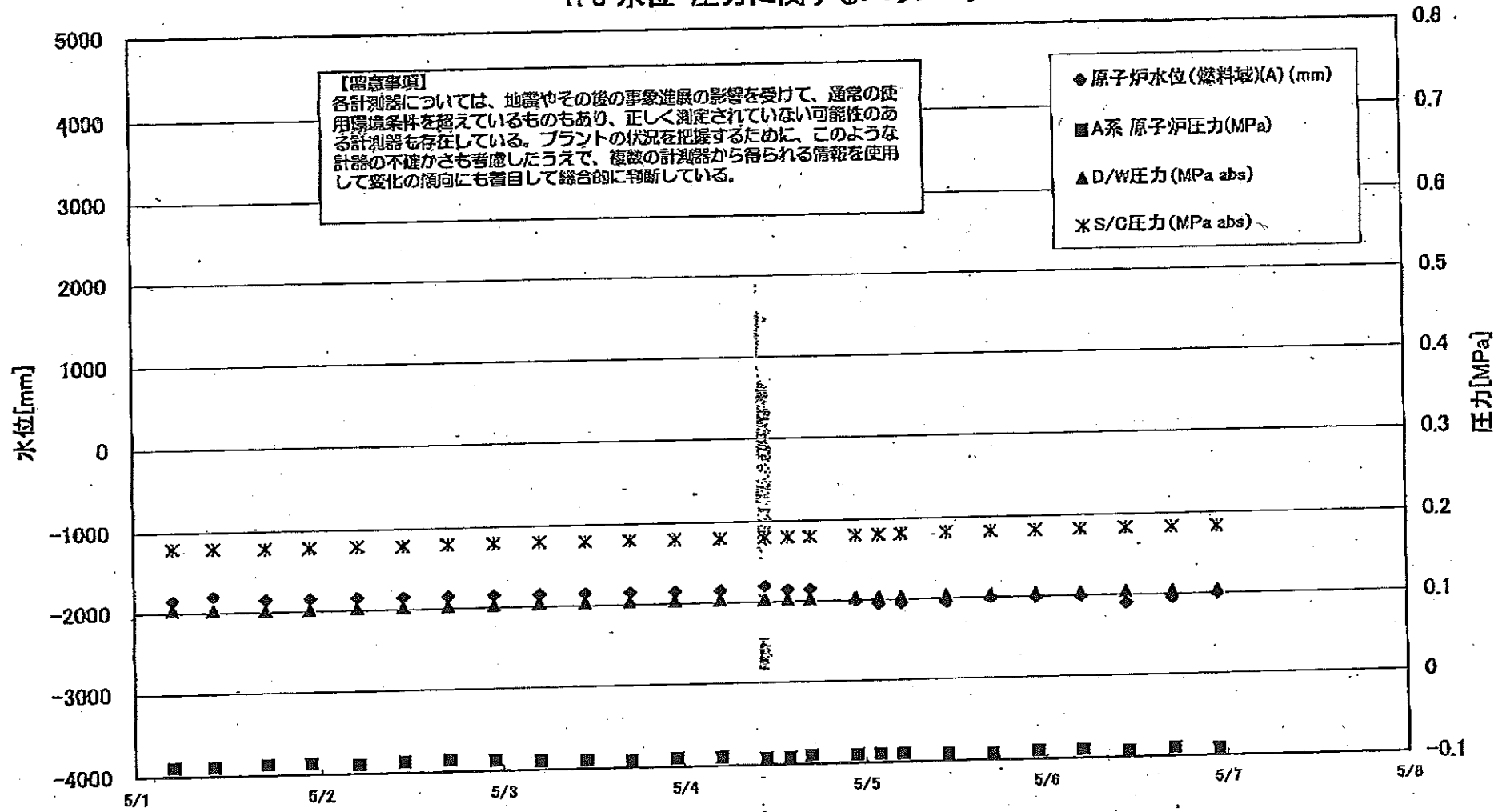
1F-2 温度に関するパラメータ

【留意事項】
各計測器については、地震やその他の事象進展の影響を受けて、通常の使用環境条件を承えているものもあり、正しく測定されていない可能性のある計測器も存在している。プラントの状況を把握するために、このような計器の不確かさも考慮したうえで、複数の計測器から得られる情報を活用して変化の傾向にも着目して総合的に判断している。

	迷し安全弁漏洩検出器 RV-2-71A	主蒸気隔離弁漏洩 検出器 2-88A	給水ノズル N-4B 温度	CRDハウジング 上部温度	圧力容器下部 温度	圧力容器支持 スカート上部温	圧力容器ドレンバ イプ上部温度	D/W HVH戻り温 度(HVH-16A)	RPVベロー シール	原子炉抑制室 ガス温度	S/Cプール 水温度A	S/Cプール 水温度B
4/29 5:00	132.9	65.6	119.2			116.5	115.9	110	O.S	92	69.7	70
4/29 11:00	132.6	65.7	119.2			118.3	115.8	110	O.S	92	69.6	69.8
4/29 17:00	128	65.8	119.3			116.7	113	108	O.S	92	69.3	69.6
4/29 23:00	132.9	65.7	119.3			117.5	115.8	108	O.S	92	69.1	69.3
4/30 5:00	129.6	65.6	119.1			116.8	115.3	109	O.S	92	68.6	69.1
4/30 11:00	132.1	65.6	118.9			117.1	113.7	108	O.S	93	68.6	68.8
4/30 17:00	127.3	65.6	118.9			123.2	112.7	108	O.S	92	68.5	68.7
4/30 23:00	129.1	65.7	118.8			123.2	113.7	109	O.S	92	68.3	68.6
5/1 5:00	131.9	65.5	118.7			119.1	114.1	109	O.S	92	68.2	68.4
5/1 11:00	131.6	65.5	118.5			119.6	115	108	O.S	92	68.2	68.4
5/1 17:00	131.4	65.5	118.3			117.1	113.4	108	O.S	92	68.2	68.4
5/1 23:00	130.9	65.5	118			116.8	112.5	108	O.S	92	68.2	68.4
5/2 5:00	123.5	65.5	117.9			117.7	113.9	108	O.S	92	88.1	68.3
5/2 11:00	123.4	65.5	117.6			119.1	113.4	108	O.S	92	68	68.2
5/2 17:00	116.9	65.5	117.8			122.2	113.7	108	O.S	92	67.8	68.1
5/2 23:00	117.7	65.6	117.5			120.6	113.3	108	O.S	92	67.7	67.9
5/3 5:00	122.5	65.5	117.3			118.6	113.8	108	O.S	92	67.6	67.9
5/3 11:00	123.3	65.5	117.3			119.6	113.8	107	O.S	92	67.6	67.8
5/3 17:00	123.1	65.5	117.4			119.8	114.2	107	O.S	92	67.6	67.8
5/3 23:00	124.6	65.5	117.4			119.5	114.2	107	O.S	92	67.6	67.8
5/4 5:00	128.3	65.5	117.2			116.8	112.7	107	O.S	92	67.5	67.8
5/4 11:00	127.9	65.5	117			113.8	113.6	107	O.S	92	67.5	67.7
5/4 17:00	127.6	65.6	117			117.8	113.5	107	O.S	92	67.5	67.7
5/4 23:00	128.9	65.5	117.1			117.8	112.5	107	O.S	91	67.4	67.6
5/5 5:00	130.6	65.4	117			116.4	112.7	107	O.S	91	67.3	67.6
5/5 11:00	130.6	65.5	116.8			116.5	112.5	108	O.S	91	67.3	67.5
5/5 17:00	130.7	65.5	116.7			115.5	112.6	108	O.S	91	67.3	67.5
5/5 23:00	130.2	65.5	116.7			115.3	111.5	108	O.S	91	67.2	67.5
5/6 5:00	130.2	65.4	116.5			118.1	111.9	110	O.S	91	67.2	67.4
5/6 11:00	130.2	65.5	116.4			117.4	111.4	110	O.S	91	67.1	67.4
5/6 17:00	129.6	65.5	116.4			113.7	111.8	110	O.S	91	67	67.3
5/6 23:00	130	65.4	116.3			117.2	112	111	O.S	91	67	67.2

計器不良 計器不良

1F3 水位・圧力に関するパラメータ



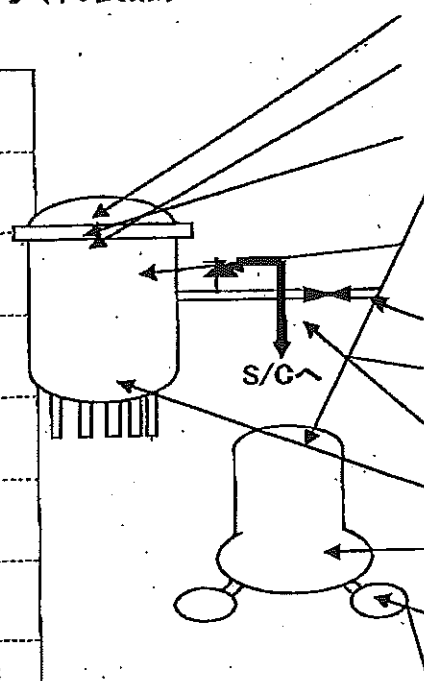
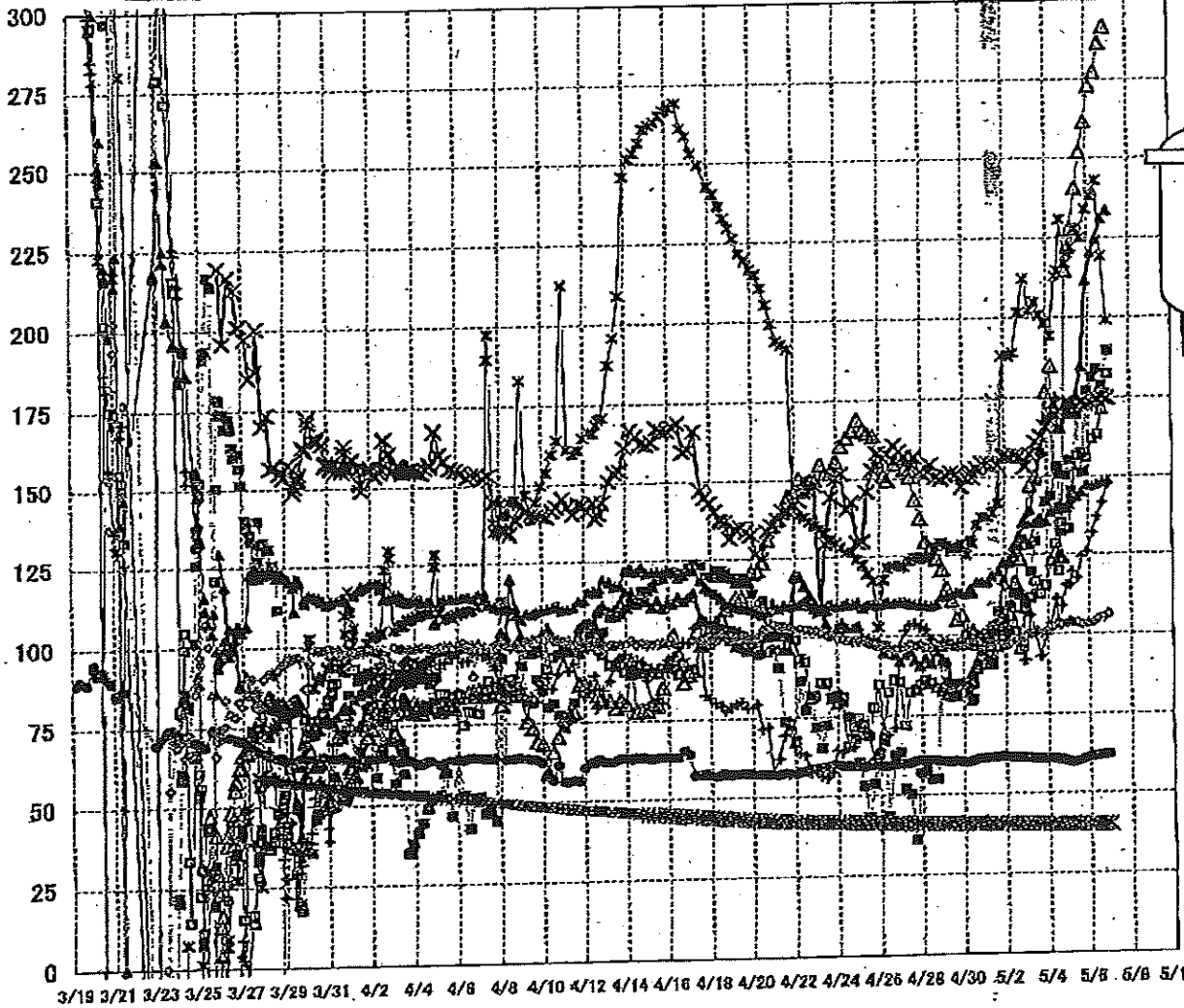
1F3 水位・圧力に関するパラメータ

【留意事項】
各計測器については、地震やその他の事象運程の影響を受けて、通常の使用環境条件を超えているものもあり、正しく測定されていない可能性のある計測器も存在している。
プラントの状況を把握するために、このような計測の不確かさも考慮したうえで、複数の計測器から得られる情報を使用して変化の傾向にも着目して総合的に判断している。

日時	原子炉水位 (燃料域)(A) (mm)	原子炉水位 (燃料域)(B) (mm)	A系 原子炉圧力 (MPa)	B系 原子炉圧 力(MPa)	D/W圧力(MPa abs)	S/C圧力(MPa abs)	CAMS D/W(A) (Sv/h)	CAMS D/W(B) (Sv/h)	CAMS S/C(A) (Sv/h)	CAMS S/C(B) (Sv/h)	中操線量 (mSv/h)	備考
4/28 5:00	-1850	-2250	-0.089	-0.055	0.1017	0.1783	14.2	10.8	0.533	0.502	0.050	
4/28 11:00	-1850	-2250	-0.089	-0.055	0.1017	0.1785	14.2	10.7	0.532	0.501	0.050	
4/28 17:10	-1850	-2250	-0.085	-0.055	0.1017	0.1790	14.2	10.7	0.532	0.500	0.050	
4/28 23:00	-1850	-2250	-0.089	-0.080	0.1027	0.1792	14.1	10.7	0.530	0.498	0.040	
4/29 5:00	-1850	-2250	-0.091	-0.082	0.1036	0.1799	14.1	10.6	0.529	0.496	0.050	
4/29 11:00	-1850	-2250	-0.091	-0.080	0.1033	0.1796	17.0	10.6	0.527	0.495	0.050	
4/29 17:00	-1850	-2250	-0.089	-0.080	0.1038	0.1799	14.0	10.6	0.528	0.494	0.050	
4/29 23:00	-1850	-2250	-0.089	-0.084	0.1040	0.1804	14.0	10.5	0.525	0.492	0.050	
4/30 5:00	-1850	-2250	-0.091	-0.086	0.1043	0.1803	13.9	10.5	0.524	0.491	0.040	
4/30 10:00	-1850	-2250	-0.091	-0.084	0.1041	0.1803	13.9	10.4	0.523	0.490	0.040	
4/30 11:30	-1850	-2250	-0.091	-0.084	0.1040	0.1801	13.3	10.4	0.494	0.488	0.040	
4/30 17:00	-1850	-2250	-0.091	-0.084	0.1034	0.1797	13.7	10.4	0.515	0.488	0.040	
4/30 23:00	-1850	-2250	-0.089	-0.086	0.1033	0.1797	13.7	10.4	0.516	0.486	0.050	
5/1 5:00	-1850	-2250	-0.088	-0.086	0.1033	0.1796	13.7	10.3	0.516	0.485	0.050	
5/1 10:15	-1800	-2250	-0.089	-0.088	0.1027	0.1792	13.7	10.3	0.515	0.484	0.050	
5/1 17:00	-1850	-2250	-0.087	-0.084	0.1012	0.1785	13.6	10.2	0.514	0.482	0.050	
5/1 22:50	-1850	-2250	-0.087	-0.084	0.1013	0.1787	13.5	10.2	0.513	0.481	0.050	
5/2 5:00	-1850	-2250	-0.089	-0.084	0.1019	0.1790	13.4	10.1	0.512	0.480	0.040	
5/2 11:00	-1850	-2250	-0.087	-0.084	0.1019	0.1785	13.3	10.0	0.511	0.479	0.040	
5/2 17:00	-1850	-2250	-0.085	-0.086	0.1022	0.1784	13.2	9.95	0.509	0.477	0.040	
5/2 23:00	-1850	-2250	-0.087	-0.084	0.1027	0.1796	13.2	9.88	0.509	0.476	0.040	
5/3 5:00	-1850	-2250	-0.089	-0.088	0.1038	0.1806	13.1	9.81	0.508	0.475	0.050	
5/3 11:00	-1850	-2250	-0.089	-0.070	0.1031	0.1786	13.0	9.74	0.506	0.474	0.035	
5/3 17:00	-1850	-2250	-0.091	-0.070	0.1031	0.1799	12.9	9.68	0.505	0.472	0.050	
5/3 23:00	-1850	-2250	-0.089	-0.072	0.1033	0.1799	12.8	9.62	0.504	0.471	0.050	
5/4 5:00	-1850	-2250	-0.089	-0.088	0.1034	0.1799	12.7	9.57	0.503	0.470	0.050	
5/4 11:00	-1800	-2200	-0.091	-0.077	0.1033	0.1803	12.7	9.52	0.502	0.469	0.045	
5/4 14:00	-1850	-2200	-0.091	-0.074	0.1027	0.1801	12.6	9.50	0.501	0.468	0.045	
5/4 17:00	-1850	-2250	-0.089	-0.072	0.1029	0.1804	15.2	9.47	0.500	0.468	0.045	
5/4 23:00	-2000	-2250	-0.089	-0.074	0.1036	0.1813	12.3	9.42	0.499	0.466	0.040	
5/5 2:00	-2050	-2250	-0.089	-0.074	0.1038	0.1815	12.4	9.40	0.499	0.466	0.045	
5/5 5:00	-2050	-2200	-0.089	-0.077	0.1038	0.1817	12.7	9.39	0.498	0.465	0.045	
5/5 11:00	-2050	-2200	-0.091	-0.074	0.1036	0.1824	12.6	9.37	0.497	0.464	0.045	
5/5 17:00	-2000	-2200	-0.091	-0.077	0.1038	0.1827	12.4	9.36	0.495	0.462	0.045	
5/5 23:00	-2000	-2200	-0.089	-0.077	0.1041	0.1829	12.4	9.35	0.494	0.460	0.035	
5/6 5:00	-2000	-2150	-0.089	-0.079	0.1045	0.1834	12.4	9.34	0.492	0.459	0.040	
5/6 11:00	-2100	-2200	-0.091	-0.079	0.1043	0.1836	12.4	9.33	0.490	0.457	0.045	
5/6 17:00	-2050	-2100	-0.089	-0.077	0.1040	0.1836	12.4	9.31	0.489	0.456	0.045	
5/6 23:00	-2000	-2050	-0.091	-0.081	0.1040	0.1836	12.3	9.30	0.488	0.455	0.040	

3/22 22:36
計装用電源仮設復旧

1F-3 温度に関するパラメータ(代表点)



- ▲— RPV スタッドボルト温度
- ×— RPV 胴フランジ下部温度
- △— RPV 胴フランジ
- ×— RPV A ロール
- 給水/スル N4B 温度
- 主蒸気隔離弁 2-86A リーク初温度
- 逃し安全弁 2-71D 漏洩
- 逃し安全弁 2-71F 漏洩
- ▲— 压力容器下部温度
- +— D/W BVH 戻り温度
- ×— S/C プール水温度A
- *— S/C プール水温度B

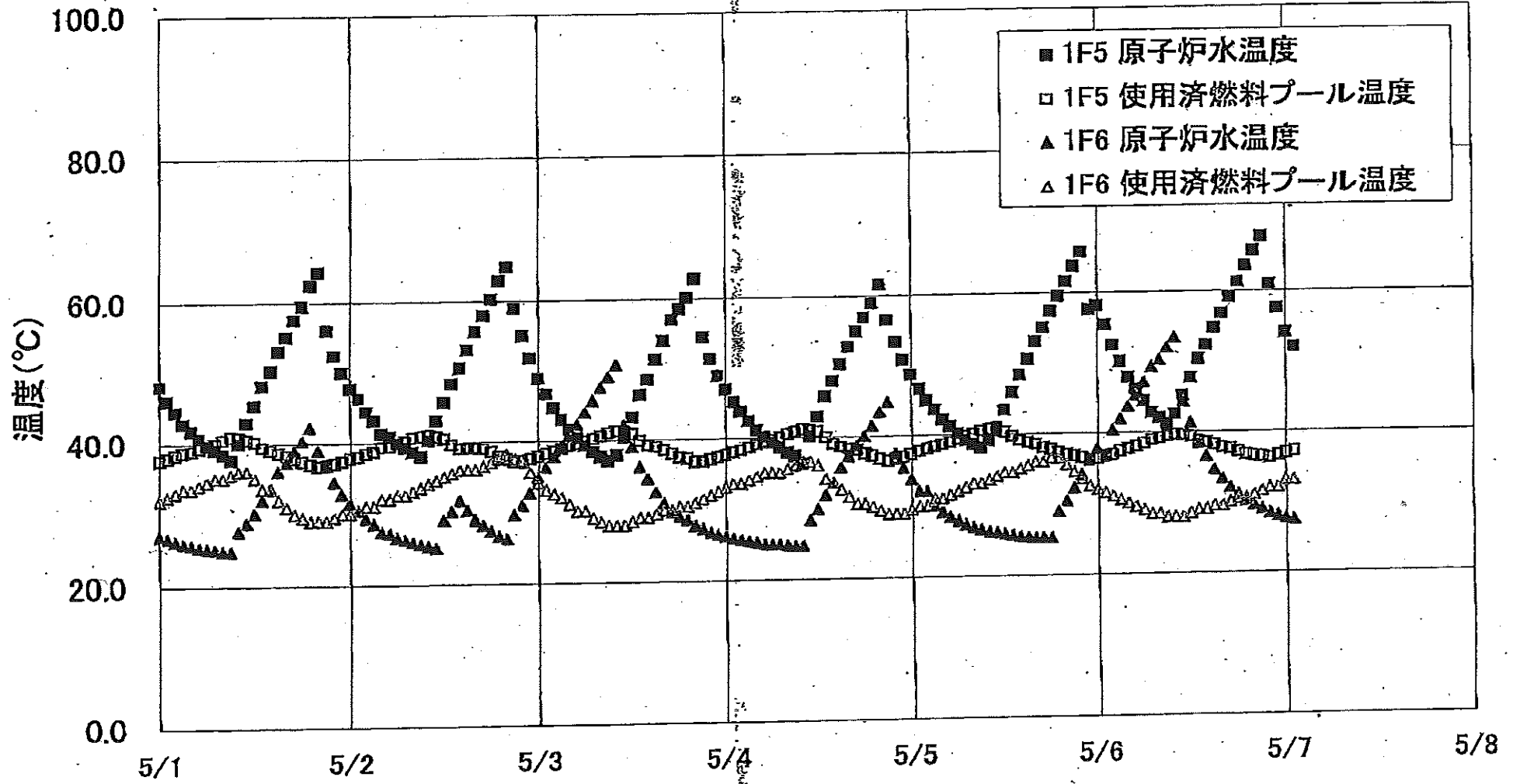
【留意事項】
 各計測器については、地震やその後の事象進展の影響を受けて、通常の使用環境条件を超えているものもあり、正しく測定されていない可能性のある計測器も存在している。プラントの状況を把握するために、このような計器の不確かさも考慮したうえで、多数の計測器から得られる情報を使用して変化の傾向にも着目して総合的に判断している。

1F-3 温度に関するパラメータ

【留意事項】
各計測器については、地震やその後の事象進展の影響を受けて、通常の使用環境条件を超えているものもあり、正しく測定されていない可能性のある計測器も存在している。プラントの状況を把握するために、このような計測器の不確かさも考慮したうえで、複数の計測器から得られる情報を使用して変化の傾向にも着目して総合的に判断している。

	給水ノズルH4B 温度	RPV 胴タンク	圧力容器下部温度	RPV ノズルタンク 下部温度	RPV ノズルタンク 下部温度	減し安全弁 2-71D 温度	減し安全弁 2-71F 温度	主蒸気筒昇降 2-88A リークoff	D/W HVH 戻り温度	RPV A ローラール	S/C プール 水温度A	S/C プール水 温度B
4/30 5:00	83.6	100.9	113.1	84.6	150	81.6	97	60	101.2	125.3	40.7	40.7
4/30 10:00	84.6	100.6	114.7	87.6	152.1	79.2	96.2	60.4	100.2	129.7	40.7	40.7
4/30 11:30	84.9	101.2	113.4	88.2	150	79.8	95.5	60.3	96.9	128.0	40.7	40.7
4/30 17:00	88.1	98.5	116.5	91.6	153	99.7	95.9	61	96.7	134.7	40.7	40.7
4/30 23:00	90.5	98.2	116.6	97.6	154.6	94.3	96.6	61.2	99.3	137.3	40.6	40.6
5/1 5:00	93.7	99.8	116.9	98.8	154.6	91.3	96.9	61.2	101.7	137.3	40.6	40.6
5/1 10:15	90.8	102.2	118.4	102.7	153.6	91.7	97.2	61.4	101.7	138.7	40.6	40.6
5/1 17:00	96.1	102.9	119.9	104.6	153.9	107.2	97.7	61.6	99.9	141.7	40.5	40.5
5/1 22:50	96.8	104.4	122.4	117.2	157	104.4	97.5	61.6	101.5	188.2	40.5	40.5
5/2 5:00	99.2	106.4	123.6	122.5	156.7	108.9	97.1	61.2	100.4	188.1	40.5	40.5
5/2 11:00	100.8	115	125.3	127.8	156.8	112.7	98.6	61.2	108.3	189	40.5	40.5
5/2 17:00	95.1	123.6	127.8	131.2	156.8	112	97.5	61.3	96.6	201.7	40.4	40.5
5/2 23:00	108	135.6	130.1	135.4	153.4	109.5	99.3	61.1	92	212.3	40.4	40.4
5/3 5:00	111.6	147.1	128.5	139.3	157.2	119.5	100	60.9	106	202.2	40.4	40.4
5/3 11:00	116.6	150.1	135.1	148.8	161.2	129.3	101.1	60.8	100.5	205	40.4	40.4
5/3 17:00	112.8	158.7	136.7	157.9	162.9	134.9	100.1	60.9	93.1	200.8	40.3	40.4
5/3 23:00	115.4	176.7	135.6	167.7	165.9	141.8	100.8	60.7	99.9	198.2	40.3	40.3
5/4 5:00	122.6	184.8	138.6	169.4	167.8	143.7	101.9	60.7	103.5	194.2	40.3	40.3
5/4 11:00	128.5	125.7	140	175.1	169.6	153.2	103	60.7	111.2	213.1	40.3	40.3
5/4 14:00	119.9	124.2	139.4	165.2	170.5	150.6	102.4	60.6	104.2	215	40.3	40.3
5/4 17:00	135.1	124.3	141.2	165.2	171.2	132.2	103.1	60.5	109	230.9	40.2	40.3
5/4 23:00	133.4	214.9	139.9	169.9	173.2	150.2	103.3	59.9	115.7	217.1	40.2	40.2
5/5 2:00	133.1	222.2	141.2	170	172.6	155.3	103.8	59.7	115.5	220.3	40.2	40.2
5/5 5:00	144	228	142.7	171.9	173	145.2	103.6	59.6	119.6	222.7	40.2	40.2
5/5 11:00	156.8	240.7	143.5	175.6	172.5	169.6	103.7	60	117.7	228.1	40.2	40.2
5/5 17:00	157.5	252	145	184.3	173.1	151.3	103	60.5	124.4	225.3	40.1	40.2
5/5 23:00	156.1	261.4	147.2	211.5	172.9	176.8	103.2	61.1	125.9	234.1	40.1	40.1
5/6 5:00	162	273	148.8	220.3	173	181.1	103.7	61.3	131.9	238.3	40.1	40.1
5/6 11:00	163.5	277.4	147.4	224.8	174.8	183.8	104.9	61.6	137.1	243.1	40.1	40.1
5/6 17:00	171	286.5	148	230.9	175.1	178.5	105.2	61.9	141.7	219.3	40.1	40.1
5/6 23:00	182.1	291.7	148.7	233.5	174.7	189.5	106.2	62.1	147.5	199.1	40.1	40.1

1F5/6 原子炉水温度、使用済燃料プール温度推移



1F5/6 原子炉水温度・使用済燃料プール温度

	1F5 原子炉水温度	1F5 使用済燃料プール温度	1F6 原子炉水温度	1F6 使用済燃料プール温度
5/4 6:00	39.3	39.7	25.1	35.0
5/4 7:00	38.6	40.1	25.1	36.0
5/4 8:00	37.9	40.5	24.9	35.5
5/4 9:00	37.4	40.9	24.9	36.0
5/4 10:00	38.3	41.1	24.8	36.5
5/4 11:00	40.2	41.0	28.4	36.5
5/4 12:00	42.9	40.8	29.9	35.0
5/4 13:00	45.8	40.0	31.9	34.0
5/4 14:00	48.0	39.0	33.5	33.5
5/4 15:00	50.3	38.6	35.7	32.5
5/4 16:00	52.8	38.3	37.3	31.5
5/4 17:00	55.0	38.1	38.7	30.5
5/4 18:00	57.0	37.8	40.1	30.5
5/4 19:00	59.1	37.3	41.5	30.0
5/4 20:00	61.7	36.8	43.4	29.5
5/4 21:00	58.8	36.5	44.8	29.0
5/4 22:00	53.4	36.8	37.5	29.0
5/4 23:00	50.8	37.0	35.4	29.0
5/5 0:00	48.7	37.4	33.8	29.5
5/5 1:00	48.6	37.8	32.2	30.0
5/5 2:00	45.0	38.1	32.1	30.0
5/5 3:00	43.8	38.4	30.1	31.0
5/5 4:00	42.2	38.7	29.2	31.0
5/5 5:00	41.2	39.0	28.5	31.5
5/5 6:00	40.2	39.4	27.9	32.0
5/5 7:00	39.2	39.8	27.4	32.5
5/5 8:00	38.6	40.1	27.0	33.0
5/5 9:00	38.1	40.5	26.7	33.0
5/5 10:00	39.1	40.7	26.3	33.5
5/5 11:00	40.9	40.5	26.2	34.0
5/5 12:00	43.4	40.3	26.0	34.5
5/5 13:00	45.9	39.7	25.9	34.5
5/5 14:00	48.4	39.1	25.8	35.0
5/5 15:00	50.6	38.8	25.5	35.5
5/5 16:00	53.1	38.5	25.4	36.0
5/5 17:00	55.1	38.0	25.4	36.0
5/5 18:00	57.5	37.7	25.4	36.5
5/5 19:00	59.6	37.3	29.0	36.6
5/5 20:00	61.7	37.0	30.5	35.5
5/5 21:00	63.8	36.8	32.3	34.5
5/5 22:00	63.8	36.5	34.1	33.5
5/5 23:00	57.7	36.2	36.2	32.5
5/6 0:00	58.2	36.4	37.7	32.0
5/6 1:00	55.4	36.7	36.7	31.5
5/6 2:00	52.5	36.9	40.4	31.0
5/6 3:00	50.1	37.4	41.9	30.5
5/6 4:00	47.8	37.7	43.7	30.0
5/6 5:00	46.1	36.0	45.3	29.5
5/6 6:00	44.5	38.4	47.1	29.0
5/6 7:00	42.8	38.9	49.3	28.5
5/6 8:00	42.0	39.1	50.3	28.5
5/6 9:00	41.1	39.4	52.0	28.0
5/6 10:00	42.5	39.6	53.5	28.0
5/6 11:00	43.1	38.5	44.3	28.0
5/6 12:00	47.6	39.3	41.2	28.5
5/6 13:00	50.3	38.7	38.3	29.0
5/6 14:00	52.3	38.4	38.5	29.0
5/6 15:00	54.8	38.1	34.6	29.5
5/6 16:00	56.9	37.7	33.3	29.5
5/6 17:00	59.2	37.5	32.1	30.0
5/6 18:00	61.3	37.1	31.1	30.5
5/6 19:00	63.6	36.7	30.2	30.5
5/6 20:00	65.7	36.5	29.8	31.0
5/6 21:00	67.6	36.4	29.0	31.5
5/6 22:00	61.0	36.2	28.5	32.0
5/6 23:00	57.6	36.5	26.1	32.0
5/7 0:00	54.0	36.8	27.7	33.0
5/7 1:00	51.9	37.1	27.5	33.0

福島第一原子力発電所 プラント関連パラメータ (水位・圧力・温度などのデータ)

5月7日 6:00 現在

【注】
各計器については、地震やその後の事象進展の影響を受けて、通常の使用環境条件を超えているものもあり、正しく測定されていない可能性のある計測器も存在している。プラントの状況を把握するために、このような計器の不確かさも考慮したうえで、複数の計測器から得られる情報を使用して変化の傾向にも着目して総合的に判断している。

号機	1号機	2号機	3号機	4号機	5号機	6号機
原子炉注水状況	給水ポンプを用いた淡水注入中。 流量 8.0m³/h (5/7 5:00 現在)	消火系ポンプを用いた淡水注入中。 流量 7.0m³/h (5/7 5:00 現在)	消火系ポンプを用いた淡水注入中。 流量 9.0m³/h (5/7 5:00 現在)	※2 (全燃料取出中につき監視対象外)	※2 (原子炉の除熱機能が維持されており、注水不要)	
原子炉水位	燃料域A: -1700mm 燃料域B: -1700mm (5/7 5:00 現在)	燃料域A: -1500mm 燃料域B: -2100mm (5/7 5:00 現在)	燃料域A: -2050mm 燃料域B: -2150mm (5/7 5:00 現在)		停止域 1833mm (5/7 6:00 現在)	停止域 2187mm (5/7 6:00 現在)
原子炉圧力	A系 0.465MPa g (A) B系 1.303MPa g (B) ※3 (5/7 5:00 現在)	A系 0.018MPa g (A) ※3 B系 0.020MPa g (D) ※3 (5/7 5:00 現在)	A系 0.081MPa g (A) ※3 B系 0.091MPa g (C) ※3 (5/7 5:00 現在)		0.006MPa g (5/7 6:00 現在)	0.016MPa g (5/7 6:00 現在)
原子炉水温度	(系統流量がないため採取不可)				43.6℃ (5/7 6:00 現在)	26.5℃ (5/7 6:00 現在)
原子炉压力容器 まわり温度	給水圧力温度: 124.8℃ ※3 压力容器下部温度: 99.4℃ (5/7 5:00 現在)	給水圧力温度: 116.1℃ 压力容器下部温度: ※1 (5/7 5:00 現在)	給水圧力温度: 180.2℃ ※3 压力容器下部温度: 149.6℃ (5/7 5:00 現在)		※2 (原子炉水温度にて監視中)	
D/W・S/C 圧力	D/W 0.125MPa abs S/C 0.115MPa abs (5/7 5:00 現在)	D/W 0.065MPa abs S/C ※1 (5/7 5:00 現在)	D/W 0.1036MPa abs S/C 0.1836MPa abs (5/7 5:00 現在)		※2 (原子炉の除熱機能が維持されているため監視対象外)	
D/W 秀田気温度	RPV ペロ-シール: 99.4℃ HVH 戻り: 92.6℃ (5/7 5:00 現在)	RPV ペロ-シール: ※1 HVH 戻り: 111℃ (5/7 5:00 現在)	RPV ペロ-シール: 198.5℃ ※3 HVH 戻り: 149.5℃ (5/7 5:00 現在)			
CAMS 放射線 モニタ	D/W (A) ※1 (B) ※1 S/C (A) 1.12×10³Sv/h ※3 (B) 1.15×10³Sv/h ※3 (5/7 5:00 現在)	D/W (A) 2.03×10³Sv/h (B) 2.29×10³Sv/h S/C (A) 3.93×10³Sv/h ※3 (B) 1.30×10³Sv/h ※3 (5/7 5:00 現在)	D/W (A) 1.23×10³Sv/h (B) 9.28×10³Sv/h S/C (A) 4.87×10³Sv/h ※3 (B) 4.53×10³Sv/h ※3 (5/7 5:00 現在)			
S/C 温度	A系: 50.9℃ B系: 50.7℃ (5/7 5:00 現在)	A系: 66.9℃ B系: 67.2℃ (5/7 5:00 現在)	A系: 40.0℃ B系: 40.1℃ (5/7 5:00 現在)			
D/W 設計使用圧力	0.384MPa g (0.485MPa abs)	0.384MPa g (0.485MPa abs)	0.384MPa g (0.485MPa abs)			
D/W 最高使用圧力	0.427MPa g (0.528MPa abs)	0.427MPa g (0.528MPa abs)	0.427MPa g (0.528MPa abs)			
使用済燃料プール 温度	※1	70℃ (5/7 5:00 現在)	※1	※1	38.8℃ (5/7 6:00 現在)	35.0℃ (5/7 6:00 現在)
FPC 入れ-取り 状況	1650mm (5/7 5:00 現在)	5100mm (5/7 5:00 現在)	※1	5350mm (5/7 5:00 現在)	※2	
電源	外部電源受電中 (P/C2C)		外部電源受電中 (P/C4D)		外部電源受電中	
その他情報				共用プール: 25℃ (5/6 6:30)	5u: SHC モード (5/6 22:27~)	6u: SHC モード (5/6 10:13~)

公開可

圧力換算 ゲージ圧(MPa g) = 絶対圧(MPa abs) - 大気圧(標準大気圧 0.1013 MPa)
絶対圧(MPa abs) = ゲージ圧(MPa g) + 大気圧(標準大気圧 0.1013 MPa)

※1: 計器不良
※2: データ採取対象外
※3: 状況推移を継続確認中

福島第一原子力発電所 プラント関連パラメータ（水位・圧力・温度などのデータ）に関する補足説明

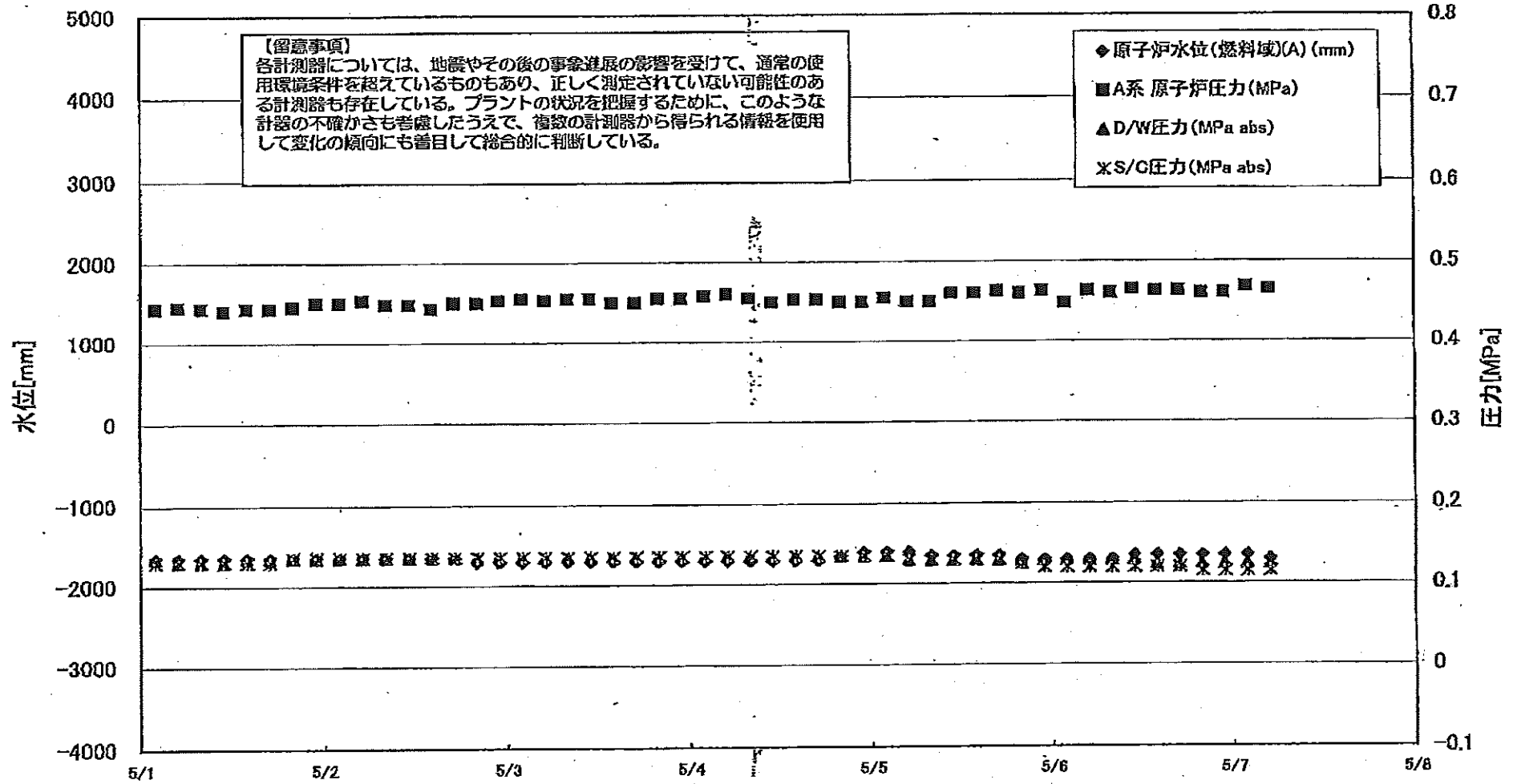
■各パラメータに関する補足説明

項目	記載方法	測定方法	記載点数/Ch 数 or 系統数
原子炉注水状況	原子炉への注水流量/注水方法を記載。	仮設計器	1/1系統
原子炉水位	燃料域を監視する水位計にて測定したデータを記載。	本設指示計	A系 1/1Ch B系 1/1Ch
原子炉圧力	計器盤より圧力計器から伝送される電圧値を測定し、電圧値を圧力に換算したものを記載。A系/B系それぞれ複数点データがあるが、1点を代表として採取し記載。	本設計器盤より電圧値を測定し圧力に換算	A系 1/2Ch B系 1/2Ch
原子炉水温度	温度計設置箇所には系統流量がないためデータ未採取	—	—
原子炉圧力容器まわり温度	原子炉圧力容器まわり温度は複数箇所から採取しているが、全体把握の観点から代表部位として「給水ノズル位置」、「圧力容器下部」のデータを記載	本設記録計	給水ノズル位置 1/4Ch 圧力容器下部 1/2Ch (1号) 1/1Ch (2~3号)
D/W・S/C 圧力	本設指示計の指示値を記載。本設指示計にて採取できない場合には、計器盤より測定した電圧値を圧力に換算したものを記載。 (D/W:ドライウェル、S/C:圧力抑制室)	本設指示計:1号、2号 本設計器盤(電圧測定):3号	本設指示計 1/1系統 本設記録計 常用1/1Ch 広域1/1Ch
D/W 雰囲気温度	D/W 内の雰囲気温度は複数箇所から採取しているが、全体把握の観点から代表部位として「D/W上部(RPVペロースील温度)、中央部(D/WHVH戻り空気温度)」のデータを記載。(RPV:原子炉圧力容器、HVH:空調ユニット)	本設記録計	RPVペロースील 1/5Ch D/WHVH戻り 1/5Ch
CAMS放射線モニタ	本設指示計の指示値を記載。 (CAMS:格納容器雰囲気モニタ系)	本設指示計	D/W A系 1/1Ch B系 1/1Ch S/C A系 1/1Ch B系 1/1Ch
S/C 温度	本設記録計の指示値を記載。A系/B系それぞれ複数点データがあるが、1点を代表として採取し記載。	本設記録計	A系1/4Ch(1号)、8Ch(2~3号) B系1/4Ch(1号)、8Ch(2~3号)
使用済燃料プール温度	本設記録計の指示値を記載。 (非熱モード:非常時熱負荷モード、SHCモード:原子炉停止時冷却系モード)	本設記録計	1/2Ch(1号)、1Ch(2~4号)
FPCスクリーンバル	本設指示計の指示値を記載。 (FPC:燃料プール冷却浄化系)	本設指示計	1/1系統

■注記に関する補足説明

項目	内容	5月7日6時時点の状況
計器不良	計器不良:指示値ダウン(オーバー)スケール/検出器の不良	1号機 使用済燃料プール温度、CAMS D/W放射線モニタ 2号機 圧力容器下部温度、S/C圧力、RPVペロースील温度 3号機 使用済燃料プール温度、スキマサージタンクレベル 4号機 使用済燃料プール温度
データ採取対象外	4号機:炉心に燃料がないため、原子炉及びD/W関連のデータは採取せず。 5~6号機:現在冷温停止中のため、D/W関連データは採取せず。	—
状況推移を継続確認中	指示は出ているものの、指示値ハンチング・マイナス表示など他パラメータと明らかに異なる推移を示したもの。	1号機 原子炉圧力、給水ノズル温度、CAMS S/C放射線モニタ 2号機 原子炉圧力、CAMS S/C放射線モニタ 3号機 原子炉圧力、RPVペロースील温度、給水ノズル温度、CAMS S/C放射線モニタ

1F1 水位・圧力に関するパラメータ



1F1 水位・圧力に関するパラメータ

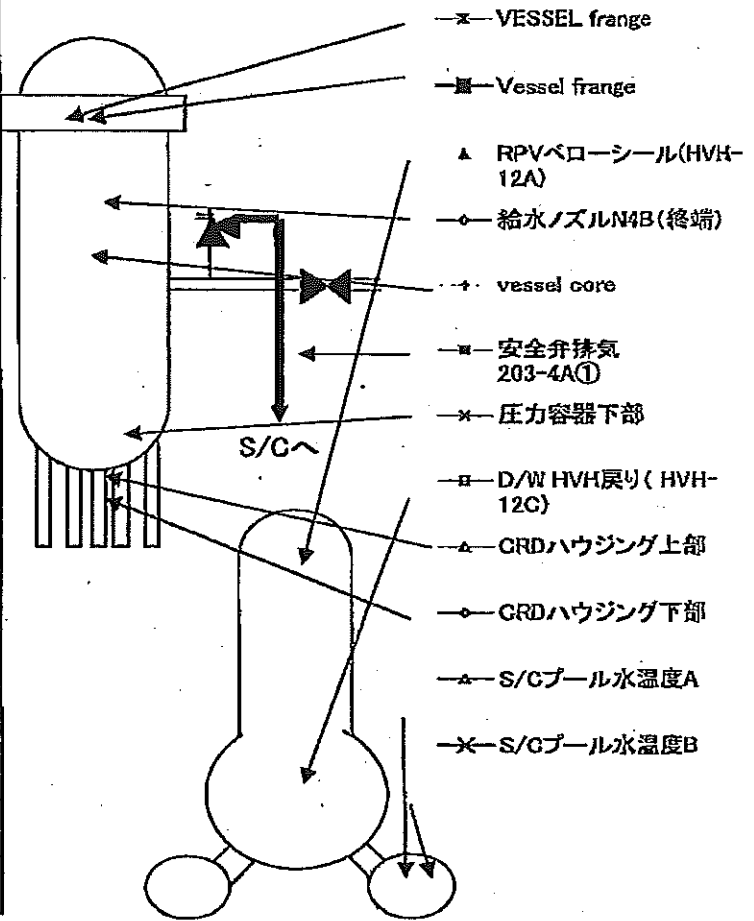
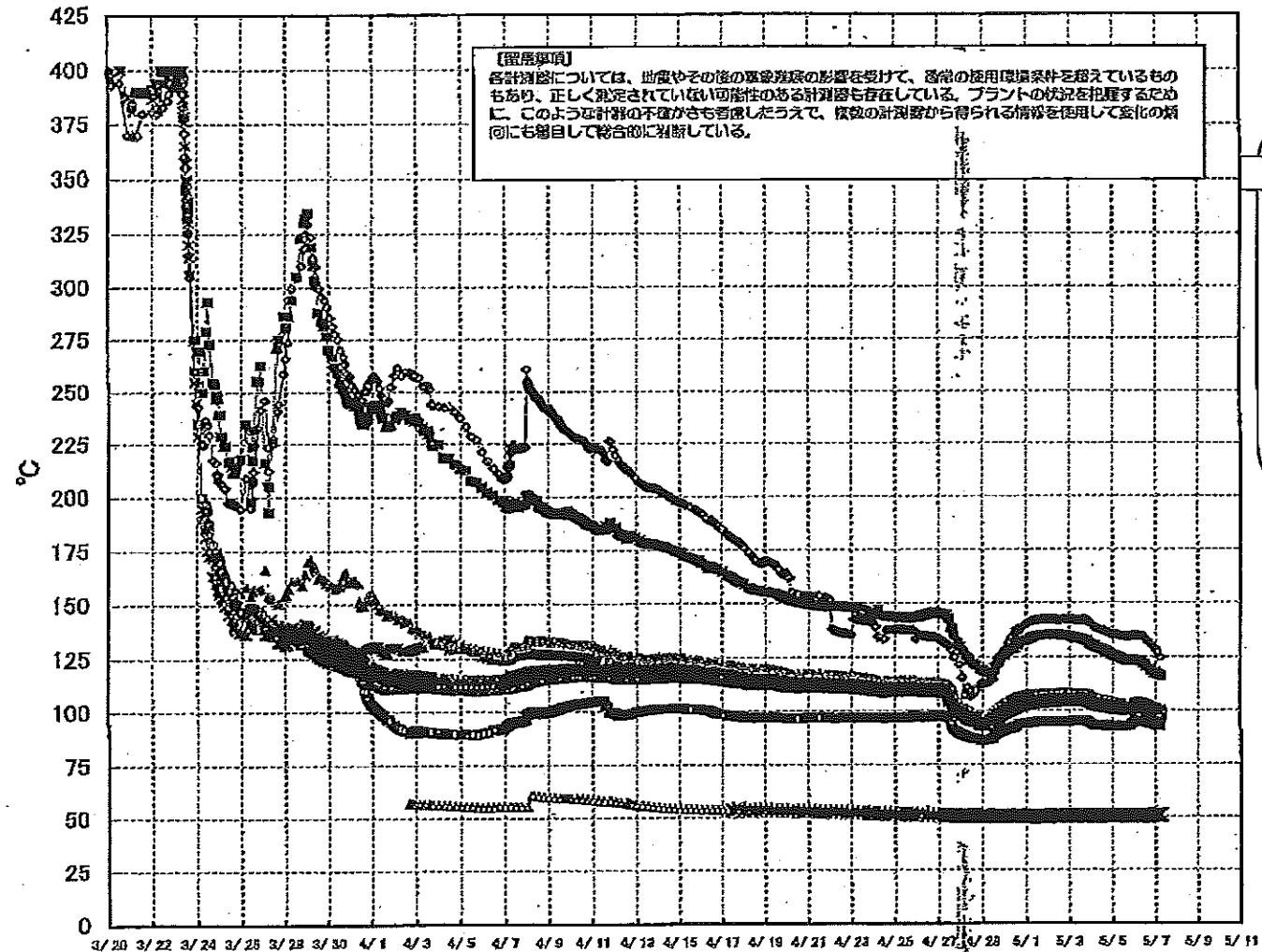
【留意事項】
 本計測結果については、杜撰やその他の異常値等の疑念を留めて、通常の運用環境条件を踏まえているものもあり、正しく測定されていない可能性のある計測器も存在している。
 プラントの状況を把握するため、このような計測の不確かさも考慮したうえで、複数の計測器から得られる情報を活用して変化の傾向にも留意して総合的に判断している。

日時	原子炉水位 (燃料域)(A) (mm)	原子炉水位 (燃料域)(B) (mm)	A系 原子炉圧 力(MPa)	B系 原子炉 圧力(MPa)	D/W(左) (MPa/g)	S/O(左) (MPa/g)	CAMS D/W(A) (Sv/h)	CAMS D/W(B) (Sv/h)	CAMS S/O(A) (Sv/h)	CAMS S/O(B) (Sv/h)	備考
5/2 11:00	-1650	-1700	0.448	1.245	0.135	0.135			1.14	1.22	
5/2 14:00	-1650	-1700	0.443	1.245	0.135	0.135			1.14	1.22	
5/2 17:00	-1650	-1700	0.450	1.248	0.135	0.135			1.14	1.21	
5/2 20:00	-1700	-1750	0.450	1.255	0.135	0.135			1.13	1.21	
5/2 23:00	-1700	-1750	0.453	1.248	0.135	0.135			1.13	1.21	
5/3 2:00	-1700	-1700	0.455	1.250	0.135	0.135			1.13	1.20	
5/3 5:00	-1700	-1700	0.453	1.253	0.135	0.135			1.13	1.20	
5/3 8:00	-1700	-1700	0.455	1.250	0.135	0.135			1.13	1.20	
5/3 11:00	-1700	-1700	0.455	1.258	0.135	0.135			1.13	1.20	
5/3 14:00	-1700	-1750	0.450	1.255	0.135	0.135			1.13	1.19	
5/3 17:00	-1700	-1700	0.450	1.253	0.135	0.135			1.13	1.19	
5/3 20:00	-1700	-1700	0.455	1.255	0.135	0.135			1.13	1.20	
5/3 23:00	-1700	-1700	0.455	1.258	0.135	0.135			1.13	1.20	
5/4 2:00	-1700	-1700	0.458	1.263	0.135	0.135			1.14	1.20	
5/4 5:00	-1700	-1700	0.460	1.268	0.135	0.135			1.14	1.20	
5/4 8:00	-1700	-1700	0.455	1.270	0.135	0.135			1.14	1.19	
5/4 11:00	-1700	-1700	0.450	1.265	0.135	0.135			1.14	1.19	
5/4 14:00	-1700	-1650	0.453	1.260	0.135	0.135			1.14	1.19	
5/4 17:00	-1700	-1650	0.453	1.260	0.135	0.135			1.14	1.19	
5/4 20:00	-1650	-1650	0.450	1.265	0.135	0.135			1.14	1.19	
5/4 23:00	-1600	-1600	0.450	1.268	0.135	0.135			1.14	1.19	
5/5 2:00	-1600	-1600	0.455	1.273	0.135	0.135			1.14	1.19	
5/5 5:00	-1600	-1600	0.450	1.278	0.130	0.130			1.14	1.18	
5/5 8:00	-1650	-1600	0.450	1.275	0.130	0.130			1.14	1.18	
5/5 11:00	-1650	-1500	0.460	1.283	0.130	0.130			1.14	1.18	
5/5 14:00	-1650	-1500	0.460	1.283	0.130	0.130			1.14	1.18	
5/5 17:00	-1650	-1450	0.463	1.283	0.130	0.130			1.14	1.18	
5/5 20:00	-1700	-1450	0.460	1.280	0.130	0.125			1.14	1.18	
5/5 23:00	-1700	-1600	0.463	1.290	0.130	0.120			1.14	1.18	
5/6 2:00	-1700	-1650	0.448	1.280	0.130	0.120			1.14	1.17	
5/6 5:00	-1700	-1700	0.463	1.295	0.130	0.120			1.13	1.17	
5/6 8:00	-1700	-1650	0.460	1.288	0.130	0.120			1.13	1.17	
5/6 11:00	-1650	-1700	0.465	1.285	0.130	0.120			1.13	1.16	
5/6 14:00	-1650	-1700	0.463	1.290	0.125	0.120			1.13	1.16	
5/6 17:00	-1650	-1700	0.463	1.285	0.125	0.120			1.13	1.16	
5/6 20:00	-1650	-1700	0.460	1.295	0.125	0.115			1.12	1.16	
5/6 23:00	-1650	-1700	0.460	1.295	0.125	0.115			1.12	1.16	
5/7 2:00	-1650	-1650	0.468	1.303	0.125	0.115			1.12	1.16	
5/7 5:00	-1700	-1700	0.465	1.303	0.125	0.115			1.12	1.15	

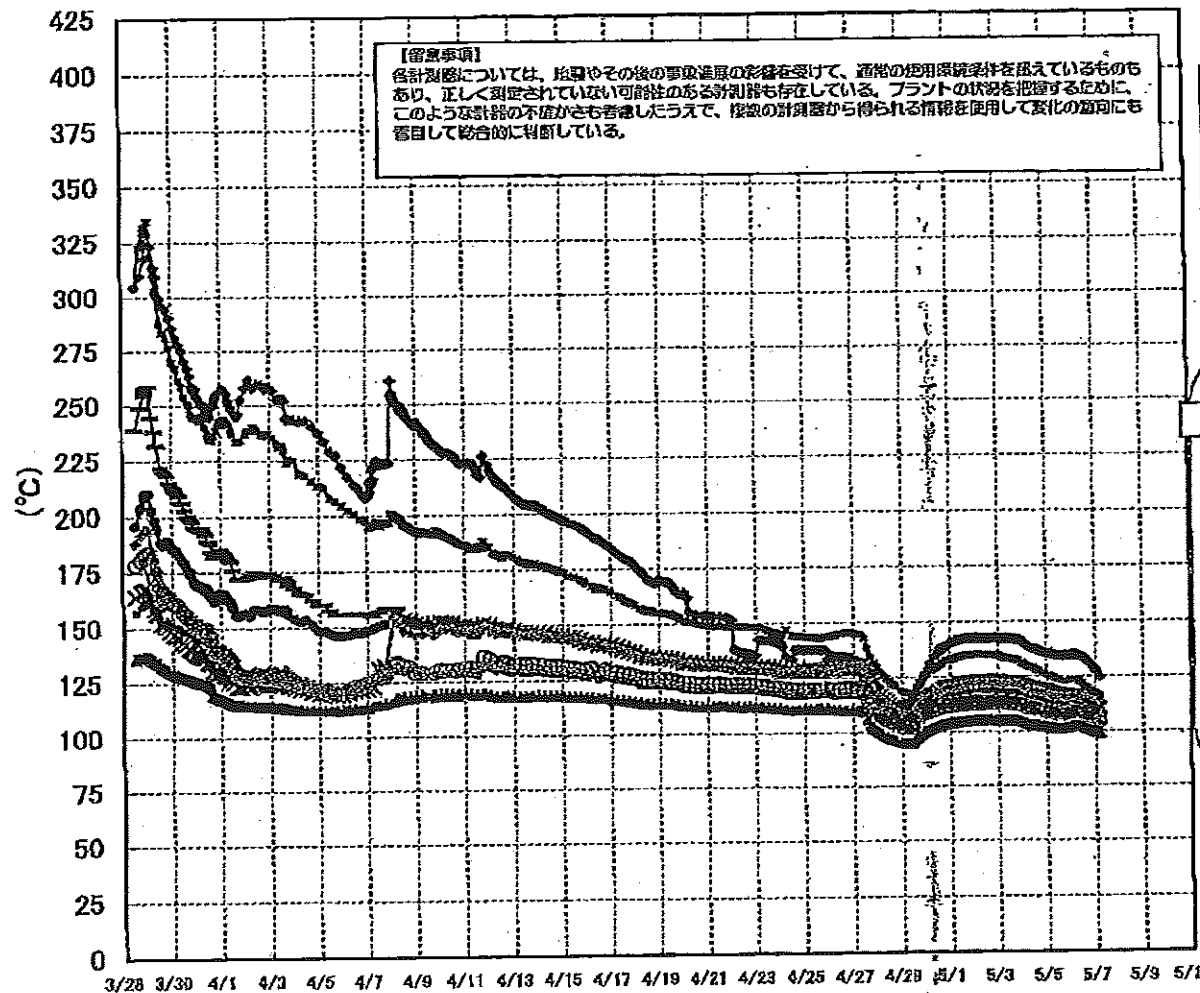
計器不良 計器不良

2011年5月11日 17:11

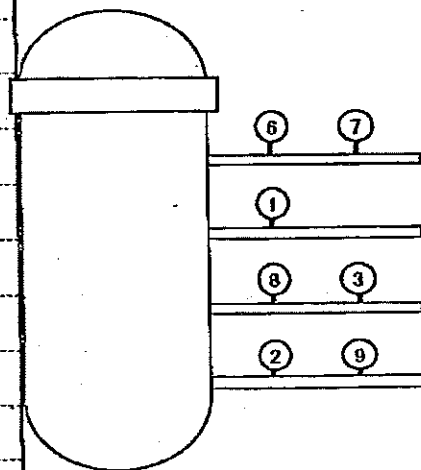
1F-1 温度に関するパラメータ(代表点)



1F-1 温度に関するパラメータ(給水ノズル及び安全弁排気温度)

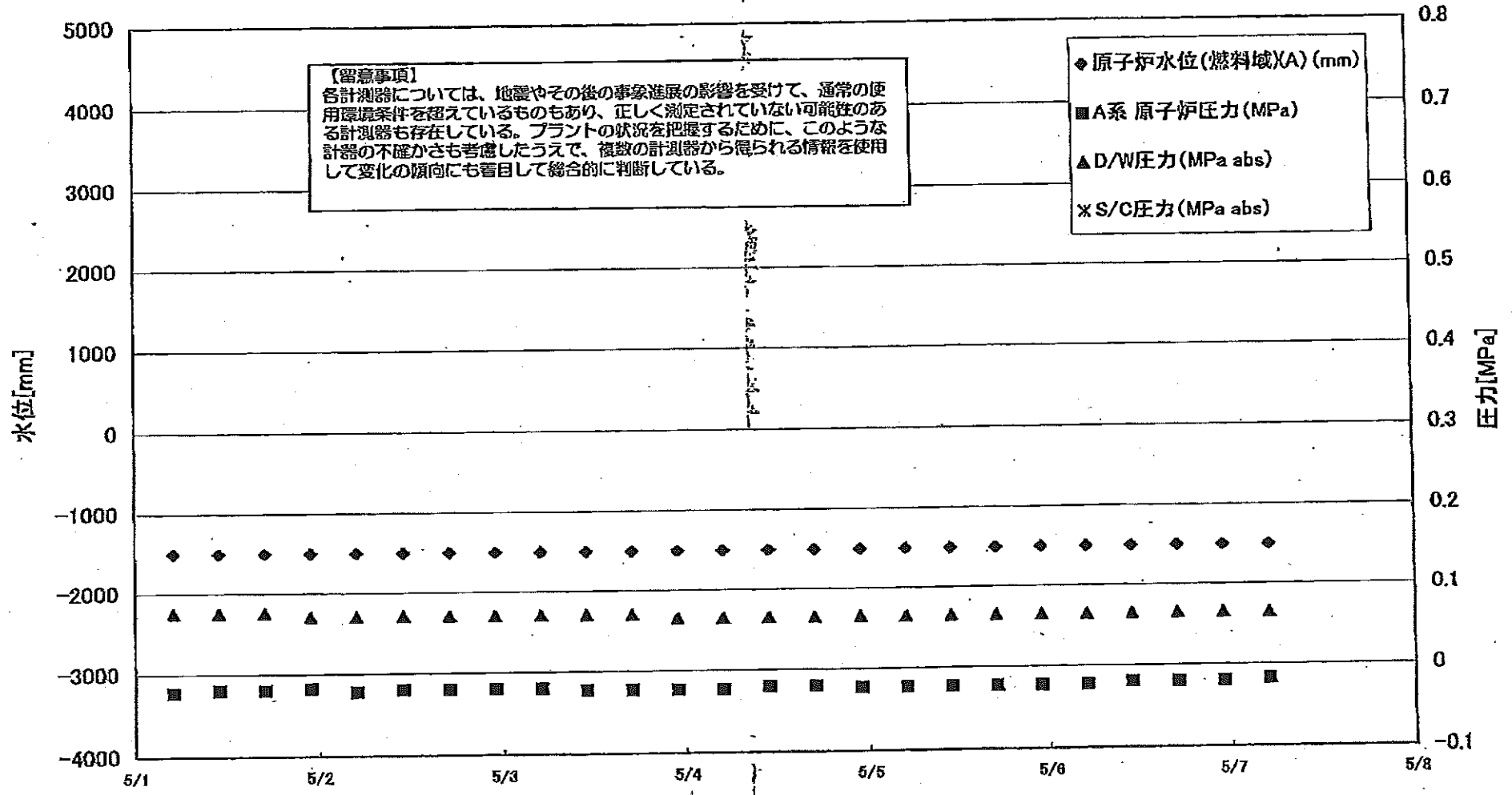


3/27以降、これまで継続監視してきた給水ノズルN4Bと安全弁排気203-4Aの温度が上昇してきたことから、同様の位置を計測している他の計測点と比較するために計測点を3/28 12:30より増やして採取する。



- 給水ノズル N4B(終端) OP.26922
 - 給水ノズル N4B(内)
 - 給水ノズル N4C(終端)
 - 給水ノズル N4C(内)
 - 安全弁排気 203-4A① OP.16524
 - 安全弁排気 203-4C③
 - 安全弁排気 203-4B②
 - SR弁排気 203-3A⑥
 - SR弁排気 203-3B⑦
 - SR弁排気 203-3C⑧
 - SR弁排気 203-3D⑨
- D/Wへ排気
- S/Gへ排気

1F2 水位・圧力に関するパラメータ



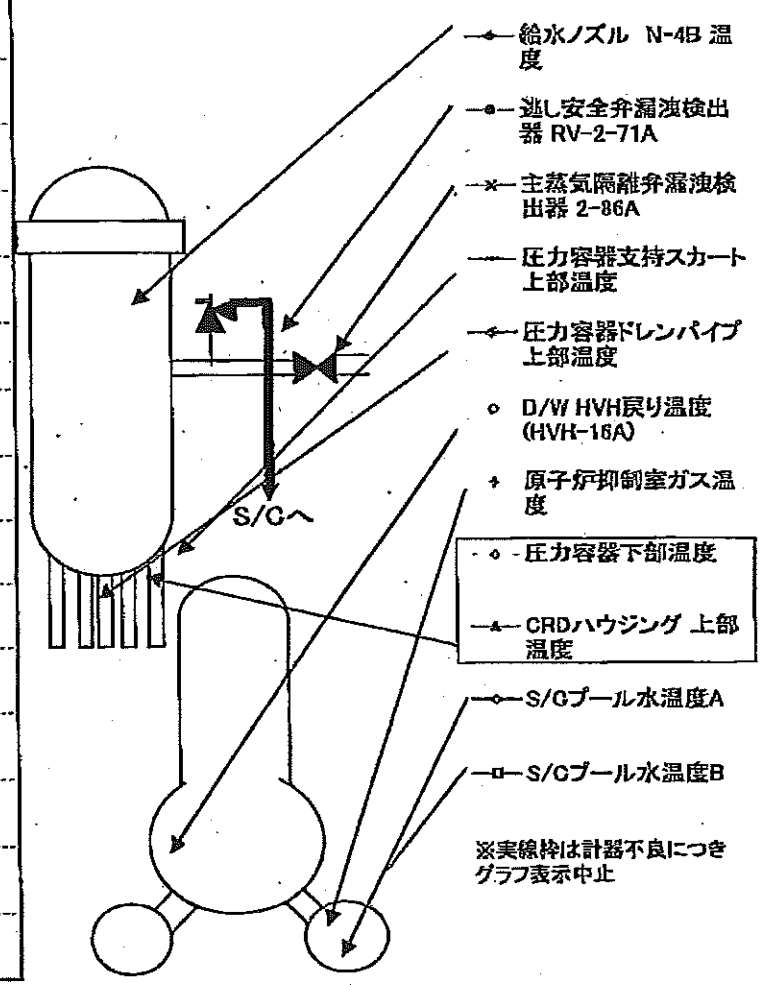
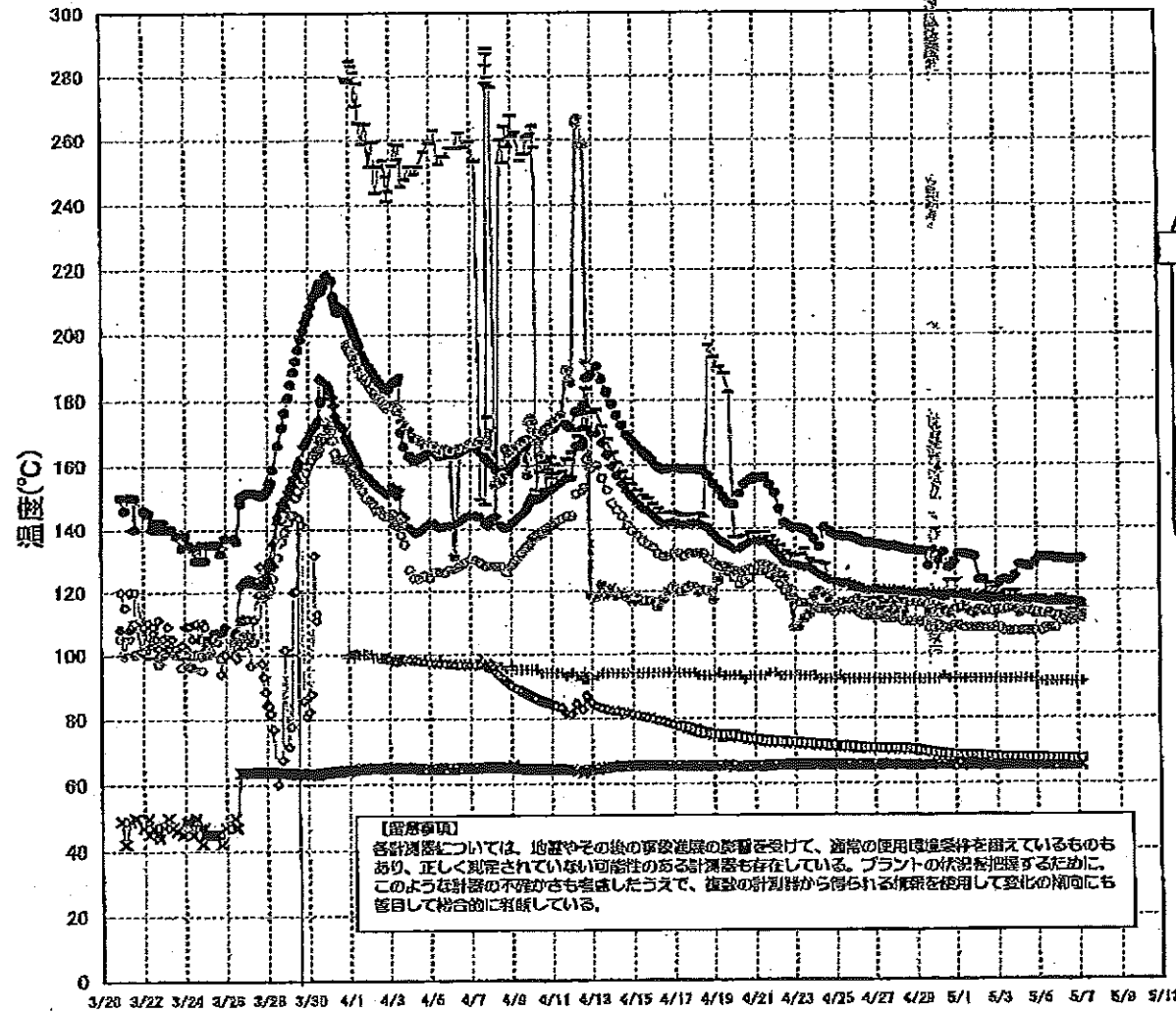
1F2 水位・圧力に関するパラメータ

(備考事項)
 各計測器については、地震やその他の緊急事態の影響を受けて、通常の使用環境条件を超えているものもあり、正しく測定されていない可能性のある計測器も存在している。
 プラントの状況を把握するために、このような計測器の不確かさも考慮したうえで、複数の計測器から得られる値を用いて変化の傾向にも着目して総合的に判断している。

日時	原子炉水位 (燃料域)(A) (mm)	原子炉水位 (燃料域)(B) (mm)	A系 原子炉圧 力(MPa)	B系 原子炉 圧力(MPa)	D/W圧力 (MPa abs)	S/C圧力 (MPa abs)	CAMS D/W(A) (Sv/h)	CAMS D/W(B) (Sv/h)	CAMS S/C(A) (Sv/h)	CAMS S/C(B) (Sv/h)	中線線量 (mSv/h)	備考
4/28 11:00	-1500	-2100	-0.020	-0.023	0.075		22.3	25.2	0.461	39.7	0.04	
4/28 17:00	-1500	-2100	-0.020	-0.020	0.075		22.3	25.1	0.460	38.3	0.07	
4/28 23:00	-1500	-2100	-0.020	-0.023	0.075		22.2	25.0	0.456	37.4	0.06	
4/29 5:00	-1500	-2100	-0.023	-0.023	0.075		22.1	24.9	0.454	35.9	0.08	
4/29 11:00	-1500	-2100	-0.020	-0.023	0.075		22.1	24.8	0.452	37.1	0.08	
4/29 17:00	-1500	-2100	-0.025	-0.025	0.075		22.0	24.8	0.449	36.1	0.07	
4/29 23:00	-1500	-2100	-0.025	-0.023	0.075		22.0	24.7	0.447	38.5	0.07	
4/30 5:00	-1500	-2100	-0.025	-0.025	0.075		21.9	24.6	0.444	45.2	0.07	
4/30 11:00	-1500	-2100	-0.023	-0.020	0.075		21.8	24.6	0.442	45.6	0.08	
4/30 17:00	-1500	-2100	-0.020	-0.020	0.075		21.8	24.5	0.439	44.9	0.03	
4/30 23:00	-1500	-2100	-0.020	-0.020	0.075		21.7	24.4	0.437	46.2	0.05	
5/1 5:00	-1500	-2100	-0.023	-0.020	0.075		21.7	24.4	0.434	46.4	0.04	
5/1 11:00	-1500	-2100	-0.020	-0.020	0.075		21.6	24.3	0.432	42.2	0.05	
5/1 17:00	-1500	-2100	-0.020	-0.018	0.075		21.6	24.2	0.431	43.3	0.042	
5/1 23:00	-1500	-2100	-0.018	-0.018	0.070		21.5	24.2	0.429	39.8	0.045	
5/2 5:00	-1500	-2100	-0.023	-0.018	0.070		21.4	24.1	0.427	39.1	0.05	
5/2 11:00	-1500	-2100	-0.020	-0.018	0.070		21.4	24.1	0.426	41.3	0.042	
5/2 17:00	-1500	-2100	-0.020	-0.018	0.070		21.3	24.0	0.425	43.3	0.040	
5/2 23:00	-1500	-2100	-0.020	-0.018	0.070		21.3	23.9	0.423	45.0	0.040	
5/3 5:00	-1500	-2100	-0.020	-0.018	0.070		21.2	23.9	0.421	43.5	0.040	
5/3 11:00	-1500	-2100	-0.023	-0.018	0.070		21.2	23.8	0.419	47.2	0.040	
5/3 17:00	-1500	-2100	-0.023	-0.016	0.070		21.1	23.7	0.417	49.4	0.050	
5/3 23:00	-1500	-2100	-0.023	-0.016	0.065		21.0	23.7	0.415	46.3	0.050	
5/4 5:00	-1500	-2100	-0.023	-0.018	0.065		21.0	23.6	0.413	53.4	0.040	
5/4 11:00	-1500	-2100	-0.020	-0.016	0.065		20.9	23.6	0.411	55.8	0.040	
5/4 17:00	-1500	-2100	-0.020	-0.016	0.065		20.9	23.5	0.410	59.7	0.050	
5/4 23:00	-1500	-2100	-0.023	-0.018	0.065		20.8	23.5	0.408	69.7	0.050	
5/5 5:00	-1500	-2100	-0.023	-0.018	0.065		20.7	23.4	0.406	76.6	0.050	
5/5 11:00	-1500	-2100	-0.023	-0.018	0.065		20.7	23.3	0.405	83.5	0.040	
5/5 17:00	-1500	-2100	-0.023	-0.018	0.065		20.6	23.3	0.403	95.2	0.040	
5/5 23:00	-1500	-2100	-0.023	-0.018	0.065		20.6	23.2	0.402	106.0	0.050	
5/6 5:00	-1500	-2100	-0.023	-0.018	0.065		20.5	23.2	0.400	118.0	0.050	
5/6 11:00	-1500	-2100	-0.020	-0.018	0.065		20.5	23.1	0.399	130.0	0.040	
5/6 17:00	-1500	-2100	-0.020	-0.018	0.065		20.4	23.0	0.397	137.0	0.040	
5/6 23:00	-1500	-2100	-0.020	-0.018	0.065		20.4	23.0	0.395	133.0	0.040	
5/7 5:00	-1500	-2100	-0.018	-0.020	0.065		20.3	22.9	0.393	130.0	0.040	

計器不良

1F-2 温度に関するパラメータ(代表点)



3/20 3/22 3/24 3/25 3/28 3/30 4/1 4/3 4/5 4/7 4/8 4/11 4/13 4/15 4/17 4/19 4/21 4/23 4/25 4/27 4/28 5/1 5/3 5/5 5/7 5/9 5/11

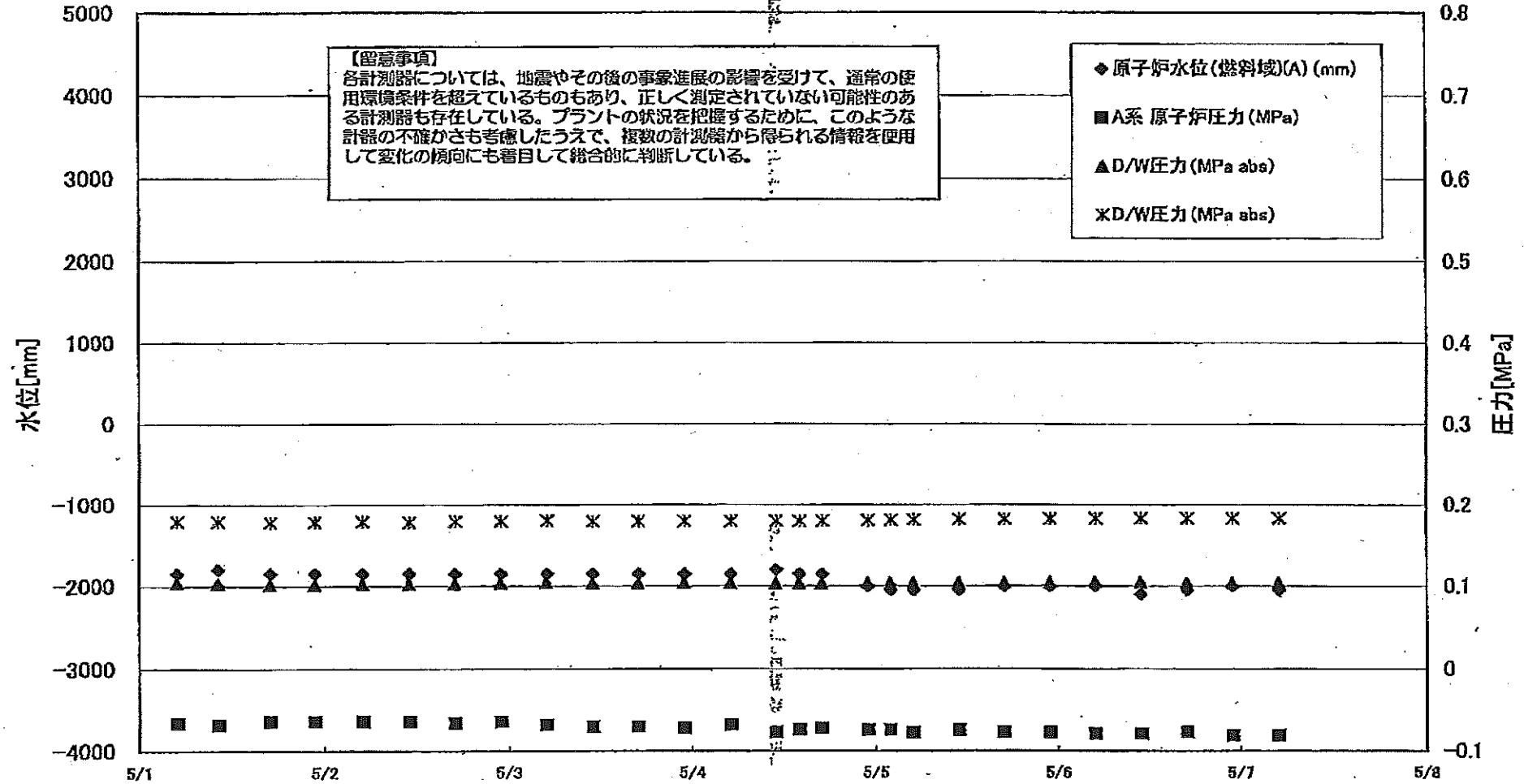
1F-2 温度に関するパラメータ

【留意事項】
各計測器については、地震やその他の事象進展の影響を受けて、通常の使用環境条件を超えているものもあり、正しく測定されていない可能性のある計測器も存在している。プラントの状況を把握するために、このような計測の不確かさも考慮したうえで、複数の計測器から得られる情報を使用して変化の傾向にも着目して総合的に判断している。

	逸し安全弁漏洩検出器 RV-2-71A	主蒸気隔離弁漏洩 検出器 2-96A	給水ノズル N-4B 温度	CRBハウジング 上層温度	圧力容器下部 温度	圧力容器支持 スカート上部温	圧力容器ドレンパ イプ上層温度	D/W HVIH戻り温 度(HVIH-16A)	RPVベロー シール	原子炉抑制室 ガス温度	S/Cプール 水温度A	S/Cプール 水温度B
4/28 11:00	133.4	65.7	119.8			116.2	113.1	110	O.S	92	70.3	70.6
4/28 17:00	133.2	65.6	119.6			117	116.3	110	O.S	92	70.3	70.5
4/28 23:00	133	65.6	119.4			116.2	116.1	110	O.S	92	70	70.3
4/29 5:00	132.9	65.6	119.2			116.5	115.9	110	O.S	92	69.7	70
4/29 11:00	132.6	65.7	119.2			118.3	115.8	110	O.S	92	69.8	69.8
4/29 17:00	128	65.8	119.3			116.7	113	108	O.S	92	69.3	69.6
4/29 23:00	132.9	65.7	119.3			117.5	115.8	108	O.S	92	69.1	69.3
4/30 5:00	129.6	65.6	119.1			116.8	116.3	109	O.S	92	68.8	69.1
4/30 11:00	132.1	65.6	118.9			117.1	113.7	108	O.S	93	68.6	68.8
4/30 17:00	127.3	65.6	118.9			123.2	112.7	108	O.S	92	68.5	68.7
4/30 23:00	129.1	65.7	118.8			123.2	113.7	109	O.S	92	68.3	68.6
5/1 5:00	131.9	65.5	118.7			119.1	114.1	109	O.S	92	68.2	68.5
5/1 11:00	131.6	65.5	118.5			119.6	115	108	O.S	92	68.2	68.4
5/1 17:00	131.4	65.5	118.3			117.1	113.4	108	O.S	92	68.2	68.4
5/1 23:00	130.9	65.5	118			116.8	112.5	108	O.S	92	68.1	68.3
5/2 5:00	123.5	65.5	117.9			117.7	113.9	108	O.S	92	68	68.2
5/2 11:00	123.4	65.5	117.6			119.1	113.4	108	O.S	92	67.8	68.1
5/2 17:00	116.9	65.5	117.6			122.2	113.7	108	O.S	92	67.7	67.9
5/2 23:00	117.7	65.6	117.5			120.6	113.3	108	O.S	92	67.6	67.9
5/3 5:00	122.5	65.5	117.3			118.6	113.8	108	O.S	92	67.6	67.8
5/3 11:00	123.3	65.5	117.3			119.6	113.8	107	O.S	92	67.6	67.8
5/3 17:00	123.1	65.5	117.4			119.8	114.2	107	O.S	92	67.6	67.8
5/3 23:00	124.6	65.5	117.4			119.5	114.2	107	O.S	92	67.5	67.8
5/4 5:00	128.3	65.5	117.2			116.8	112.7	107	O.S	92	67.5	67.8
5/4 11:00	127.9	65.5	117			113.8	113.8	107	O.S	92	67.5	67.7
5/4 17:00	127.6	65.6	117			117.6	113.5	107	O.S	92	67.4	67.6
5/4 23:00	128.9	65.5	117.1			117.8	112.5	107	O.S	91	67.3	67.6
5/5 5:00	130.6	65.4	117			116.4	112.7	107	O.S	91	67.3	67.5
5/5 11:30	130.6	65.5	116.8			116.5	112.5	108	O.S	91	67.3	67.5
5/5 17:00	130.7	65.5	116.7			115.5	112.6	108	O.S	91	67.2	67.5
5/5 23:00	130.2	65.5	116.7			115.3	111.5	108	O.S	91	67.2	67.4
5/6 5:00	130.2	65.4	116.5			118.1	111.9	110	O.S	91	67.1	67.4
5/6 11:00	130.2	65.5	116.4			117.4	111.4	110	O.S	91	67	67.3
5/6 17:00	129.6	65.5	116.4			113.7	111.8	110	O.S	91	67	67.2
5/6 23:00	130	65.4	116.3			117.2	112	111	O.S	91	66.9	67.2
5/7 5:00	130.1	65.4	116.1			114.6	112.4	111	O.S	91		

計器不良 計器不良

1F3 水位・圧力に関するパラメータ



2011年5月10日 14時00分 1F3 水位・圧力に関するパラメータ

1F3 水位・圧力に関するパラメータ

【留意事項】
 各計測器については、地震やその後の事象進展の影響を受けて、通常の使用環境条件を超えているものもあり、正しく測定されていない可能性のある計測器も存在している。
 プラントの状況を把握するために、このような計測器の不確かさも考慮したうえで、複数の計測器から得られる情報を使用して変化の傾向にも着目して総合的に判断している。

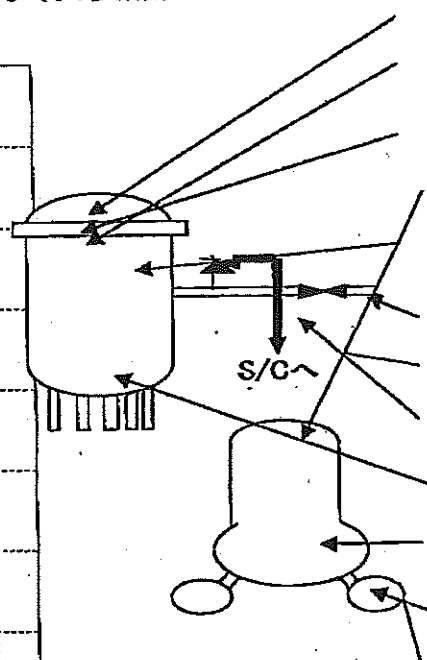
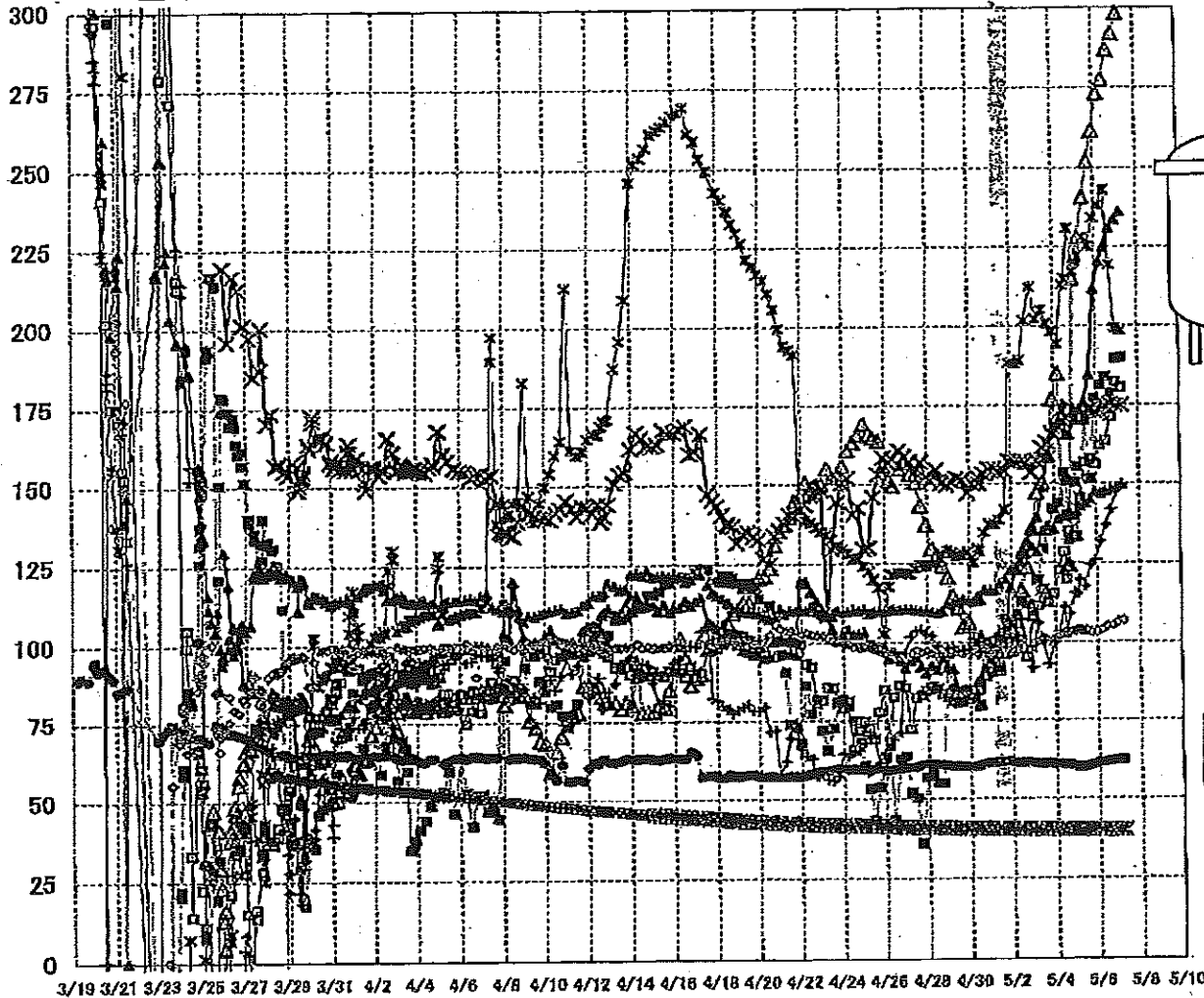
日時	原子炉水位 (燃料域)(A) (mm)	原子炉水位 (燃料域)(B) (mm)	A系 原子炉圧力 (MPa)	B系 原子炉圧力 (MPa)	D/W圧力 (MPa) abs)	S/C圧力 (MPa) abs)	CAMS D/W(A) (Sv/h)	CAMS D/W(B) (Sv/h)	CAMS S/C(A) (Sv/h)	CAMS S/C(B) (Sv/h)	中操縦量 (mSv/h)	備考
4/28 11:00	-1850	-2250	-0.055	-0.089	0.1017	0.1785	14.2	10.7	0.532	0.501	0.050	
4/28 17:10	-1850	-2250	-0.055	-0.085	0.1017	0.1790	14.2	10.7	0.532	0.500	0.050	
4/28 23:00	-1850	-2250	-0.060	-0.089	0.1027	0.1792	14.1	10.7	0.530	0.498	0.040	
4/29 5:00	-1850	-2250	-0.062	-0.091	0.1036	0.1799	14.1	10.6	0.529	0.496	0.050	
4/29 11:00	-1850	-2250	-0.060	-0.091	0.1033	0.1796	17.0	10.6	0.527	0.495	0.050	
4/29 17:00	-1850	-2250	-0.060	-0.089	0.1036	0.1799	14.0	10.6	0.526	0.494	0.050	
4/29 23:00	-1850	-2250	-0.064	-0.089	0.1040	0.1804	14.0	10.5	0.525	0.492	0.050	
4/30 5:00	-1850	-2250	-0.066	-0.091	0.1043	0.1803	13.9	10.5	0.524	0.491	0.040	
4/30 10:00	-1850	-2250	-0.064	-0.091	0.1041	0.1803	13.9	10.4	0.523	0.490	0.040	
4/30 11:30	-1850	-2250	-0.064	-0.091	0.1040	0.1801	13.3	10.4	0.494	0.488	0.040	
4/30 17:00	-1850	-2250	-0.064	-0.091	0.1034	0.1797	13.7	10.4	0.515	0.488	0.040	
4/30 23:00	-1850	-2250	-0.066	-0.089	0.1033	0.1797	13.7	10.4	0.516	0.486	0.050	
5/1 5:00	-1850	-2250	-0.066	-0.089	0.1033	0.1796	13.7	10.3	0.516	0.485	0.050	
5/1 10:15	-1800	-2250	-0.068	-0.089	0.1027	0.1792	13.7	10.3	0.515	0.484	0.050	
5/1 17:00	-1850	-2250	-0.064	-0.087	0.1012	0.1785	13.6	10.2	0.514	0.482	0.050	
5/1 22:50	-1850	-2250	-0.064	-0.087	0.1013	0.1787	13.5	10.2	0.513	0.481	0.050	
5/2 5:00	-1850	-2250	-0.064	-0.089	0.1019	0.1790	13.4	10.1	0.512	0.480	0.040	
5/2 11:00	-1850	-2250	-0.064	-0.087	0.1019	0.1785	13.3	10.0	0.511	0.479	0.040	
5/2 17:00	-1850	-2250	-0.066	-0.085	0.1022	0.1794	13.2	9.95	0.509	0.477	0.040	
5/2 23:00	-1850	-2250	-0.064	-0.087	0.1027	0.1796	13.2	9.88	0.509	0.476	0.040	
5/3 5:00	-1850	-2250	-0.068	-0.089	0.1038	0.1806	13.1	9.81	0.508	0.475	0.050	
5/3 11:00	-1850	-2250	-0.070	-0.089	0.1031	0.1796	13.0	9.74	0.508	0.474	0.035	
5/3 17:00	-1850	-2250	-0.070	-0.091	0.1031	0.1789	12.9	9.68	0.505	0.472	0.050	
5/3 23:00	-1850	-2250	-0.072	-0.089	0.1033	0.1799	12.8	9.62	0.504	0.471	0.050	
5/4 5:00	-1850	-2250	-0.068	-0.089	0.1034	0.1799	12.7	9.57	0.503	0.470	0.050	
5/4 11:00	-1800	-2200	-0.077	-0.091	0.1033	0.1803	12.7	9.52	0.502	0.469	0.045	
5/4 14:00	-1850	-2200	-0.074	-0.091	0.1027	0.1801	12.6	9.50	0.501	0.468	0.045	
5/4 17:00	-1850	-2250	-0.072	-0.089	0.1029	0.1804	12.6	9.47	0.500	0.468	0.045	
5/4 23:00	-2000	-2250	-0.074	-0.089	0.1036	0.1813	12.3	9.42	0.499	0.466	0.040	
5/5 2:00	-2050	-2250	-0.074	-0.089	0.1038	0.1815	12.4	9.40	0.499	0.466	0.040	
5/5 5:00	-2050	-2200	-0.077	-0.089	0.1038	0.1817	12.7	9.39	0.498	0.465	0.045	
5/5 11:00	-2050	-2200	-0.074	-0.091	0.1038	0.1824	12.6	9.37	0.497	0.464	0.045	
5/5 17:00	-2000	-2200	-0.077	-0.091	0.1038	0.1827	12.4	9.36	0.495	0.462	0.045	
5/5 23:00	-2000	-2200	-0.077	-0.089	0.1041	0.1829	12.4	9.35	0.494	0.460	0.035	
5/6 5:00	-2000	-2150	-0.079	-0.089	0.1045	0.1834	12.4	9.34	0.492	0.459	0.040	
5/6 11:00	-2100	-2200	-0.079	-0.091	0.1043	0.1836	12.4	9.33	0.490	0.457	0.045	
5/6 17:00	-2050	-2100	-0.077	-0.089	0.1040	0.1836	12.4	9.31	0.489	0.456	0.045	
5/6 23:00	-2000	-2050	-0.081	-0.091	0.1040	0.1836	12.3	9.30	0.488	0.455	0.045	
5/7 5:00	-2050	-2150	-0.081	-0.091	0.1036	0.1836	12.3	9.28	0.487	0.453	0.040	

系(チャンネル)の
適正化を実施

系(チャンネル)の
適正化を実施

3/22 22:36
計装用電源仮設復旧

1F-3 温度に関するパラメータ(代表点)



- ▲ RPV スタットホールド温度
- × RPV 胴フランジ下部温度
- △ RPV 胴フランジ
- ✱ RPVヘドケーブル
- 給水ノズル N4B 温度
- 主蒸気隔離弁 2-86A リークオフ温度
- 逃し安全弁 2-71D 漏洩
- ◇ 逃し安全弁 2-71F 漏洩
- ▲ 圧力容器下部温度
- ↑ D/W HVH戻り温度
- ✱ S/Cプール水温度A
- ✱ S/Cプール水温度B

【留意事項】
各計測器については、地震やその後の事象進展の影響を受けて、通常の使用環境条件を超えているものもあり、正しく測定されていない可能性のある計測器も存在している。プラントの状況を把握するために、このような計測器の不確かさも考慮したうえで、複数の計測器から得られる情報を使用して変化の傾向にも着目して総合的に判断している。

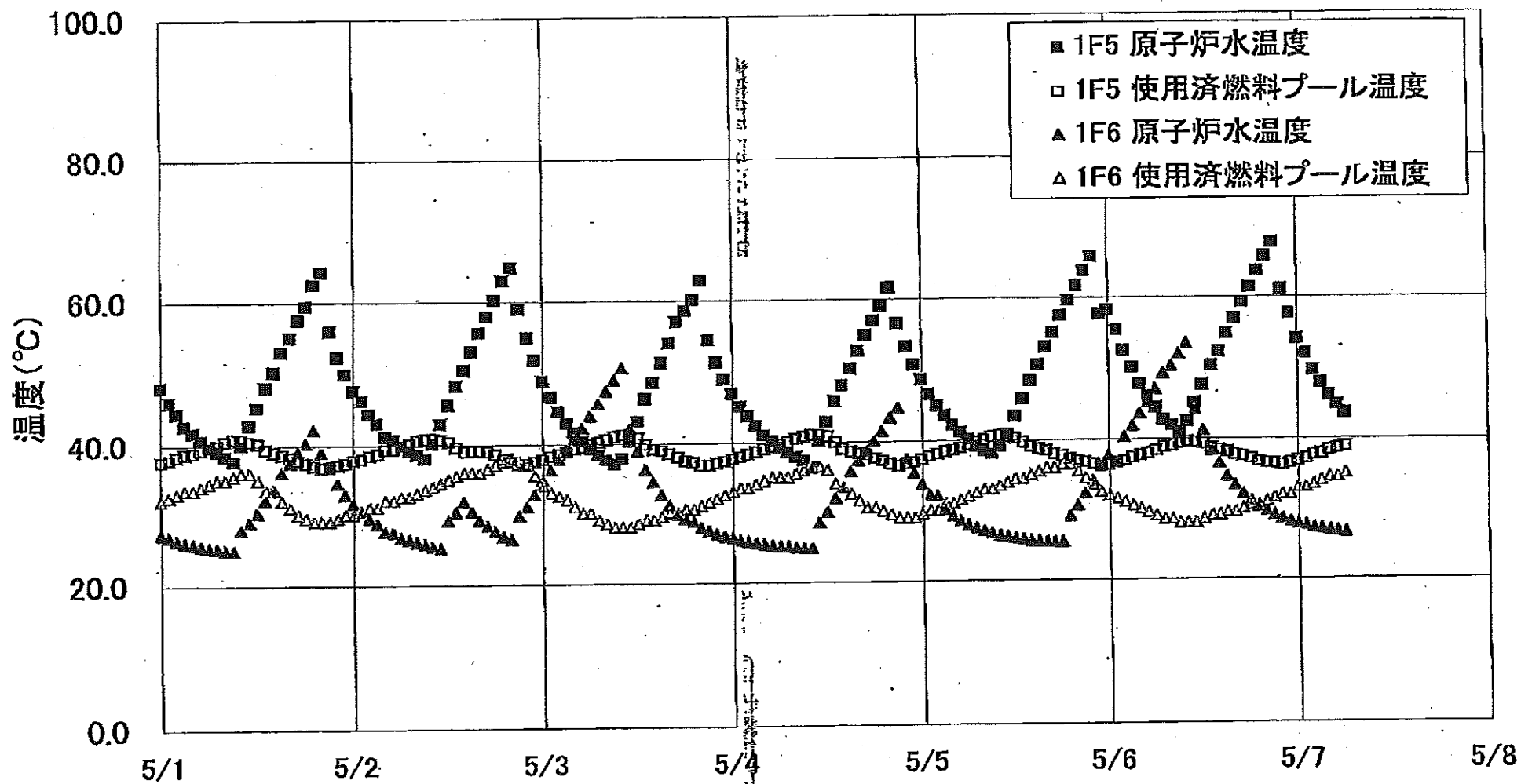
3/19 3/21 3/23 3/25 3/27 3/29 3/31 4/2 4/4 4/6 4/8 4/10 4/12 4/14 4/16 4/18 4/20 4/22 4/24 4/26 4/28 4/30 5/2 5/4 5/6 5/8 5/10

1F-3 温度に関するパラメータ

【留意事項】
 各計測器については、地震やその後の事象進展の影響を受けて、通常の使用環境条件を超えているものもあり、正しく測定されていない可能性のある計測器も存在している。プラントの状況を把握するために、このような計器の不確かさも考慮したうえで、複数の計測器から得られる情報を使用して変化の傾向にも着目して総合的に判断している。

	給水/入炉NFB 温度	RPV 炉フランジ	圧力容器下部温度	RPV ストップノズル温度	RPV 炉フランジ 下部温度	送し安全弁 2-71D 潤滑	送し安全弁 2-71F 潤滑	主蒸気隔離弁 2-86A リークオフ	D/W/HVH 戻り温度	RPV A ロール	S/C プール水 温度A	S/C プール水 温度B
4/30 10:00	84.6	100.6	114.7	87.6	152.1	79.2	96.2	60.4	100.2	129.7	40.7	40.7
4/30 11:30	84.8	101.2	113.4	88.2	150	78.8	95.5	60.3	96.9	128.8	40.7	40.7
4/30 17:00	88.1	98.5	116.5	91.6	153	99.7	98.9	61	96.7	134.7	40.7	40.7
4/30 23:00	90.5	98.2	116.6	97.6	154.8	94.3	98.6	61.2	99.3	137.3	40.6	40.6
5/1 5:00	93.7	99.6	118.5	98.8	154.6	81.3	96.9	61.2	101.7	137.3	40.6	40.6
5/1 10:15	90.8	102.2	118.4	102.7	153.6	91.7	97.2	61.4	101.7	138.7	40.6	40.6
5/1 17:00	98.1	102.9	119.9	104.6	153.9	107.2	97.7	61.8	99.9	141.7	40.5	40.5
5/1 22:50	96.8	104.4	122.4	117.2	157	104.4	97.5	61.6	101.5	188.2	40.5	40.5
5/2 5:00	99.2	106.4	123.6	122.5	156.7	108.9	97.1	61.2	100.4	189.1	40.5	40.5
5/2 11:00	100.8	119	125.3	127.8	158.8	112.7	98.6	61.2	108.3	189	40.5	40.5
5/2 17:00	95.1	123.6	127.8	131.2	156.8	112	97.5	61.3	95.6	201.7	40.4	40.5
5/2 23:00	108	135.6	130.1	135.4	158.4	109.6	99.3	61.1	92	212.3	40.4	40.4
5/3 5:00	111.6	147.1	128.5	139.3	157.2	119.5	100	60.9	108	202.2	40.4	40.4
5/3 11:00	116.6	150.1	135.1	148.6	161.2	129.3	101.1	60.8	100.5	205	40.4	40.4
5/3 17:00	112.6	159.7	136.7	157.9	162.9	134.9	100.1	60.9	93.1	200.8	40.3	40.4
5/3 23:00	115.4	176.7	135.6	167.7	165.9	141.8	100.8	60.7	99.9	199.2	40.3	40.3
5/4 5:00	122.6	184.8	138.6	189.4	167.8	143.7	101.9	60.7	103.5	184.2	40.3	40.3
5/4 11:00	128.5	125.7	140	175.1	169.8	153.2	103	60.7	111.2	213.1	40.3	40.3
5/4 14:00	119.9	124.2	139.4	185.2	170.5	150.6	102.4	60.6	104.2	215	40.3	40.3
5/4 17:00	135.1	124.3	141.2	185.2	171.2	132.2	103.1	60.5	109	230.9	40.2	40.3
5/4 23:00	133.4	214.9	138.9	169.8	173.2	150.2	103.3	59.9	115.7	217.1	40.2	40.2
5/5 2:00	133.1	222.2	141.2	170	172.6	155.3	103.8	59.7	115.5	220.3	40.2	40.2
5/5 5:00	144	228	142.7	171.9	173	145.2	103.6	59.6	118.6	222.2	40.2	40.2
5/5 11:00	158.8	240.7	143.5	175.6	172.5	168.6	103.7	60	117.7	228.1	40.2	40.2
5/5 17:00	157.5	252	145	184.3	173.1	151.3	103	60.5	124.4	225.3	40.1	40.2
5/5 23:00	156.1	261.4	147.2	211.5	172.9	176.8	103.2	61.1	125.9	234.1	40.1	40.1
5/6 5:00	162	273	146.8	220.3	173	181.1	103.7	61.3	131.9	238.3	40.1	40.1
5/6 11:00	163.5	277.4	147.4	224.8	174.6	183.6	104.9	61.6	137.1	243.1	40.1	40.1
5/6 17:00	171	286.5	148	230.9	175.1	178.6	105.2	61.9	141.7	219.3	40.1	40.1
5/6 23:00	182.1	291.7	148.7	233.5	174.7	189.5	106.2	62.1	147.5	199.1	40.1	40.1
5/7 5:00	180.2	298	149.6	236.1	174.8	190	106.7	62.2	149.5	198.5	40	40.1

1F5/6 原子炉水温度、使用済燃料プール温度推移



2011年5月10日 15時30分

1F5/6 原子炉水温度・使用済燃料プール温度

	1F5 原子炉水温度	1F5 使用済燃料プール温度	1F6 原子炉水温度	1F6 使用済燃料プール温度
5/4 10:00	36.3	41.1	24.8	36.5
5/4 11:00	40.2	41.0	28.4	36.5
5/4 12:00	42.9	40.8	29.9	36.0
5/4 13:00	45.8	40.0	31.9	34.0
5/4 14:00	46.0	39.0	33.5	33.5
5/4 15:00	60.3	38.6	35.7	32.5
5/4 16:00	52.8	38.3	37.3	31.5
5/4 17:00	55.0	38.1	38.7	30.5
5/4 18:00	57.0	37.8	40.1	30.5
5/4 19:00	59.1	37.9	41.5	30.0
5/4 20:00	61.7	36.8	43.4	29.5
5/4 21:00	56.6	36.5	44.8	29.0
5/4 22:00	53.4	36.8	37.5	29.0
5/4 23:00	50.6	37.0	35.4	29.0
5/5 0:00	48.7	37.4	33.8	29.5
5/5 1:00	46.6	37.8	32.2	30.0
5/5 2:00	45.0	38.1	32.1	30.0
5/5 3:00	43.6	38.4	30.1	31.0
5/5 4:00	42.2	38.7	29.2	31.0
5/5 5:00	41.2	39.0	28.5	31.5
5/5 6:00	40.2	39.4	27.9	32.0
5/5 7:00	39.2	39.8	27.4	32.5
5/5 8:00	38.8	40.1	27.0	33.0
5/5 9:00	38.1	40.5	26.7	33.0
5/5 10:00	38.1	40.7	26.3	33.5
5/5 11:00	40.9	40.5	26.2	34.0
5/5 12:00	43.4	40.3	26.0	34.5
5/5 13:00	45.9	39.7	25.8	34.5
5/5 14:00	48.4	39.1	25.6	35.0
5/5 15:00	50.8	38.8	25.5	35.5
5/5 16:00	53.1	38.5	25.4	36.0
5/5 17:00	55.1	38.0	25.4	36.5
5/5 18:00	57.5	37.7	25.4	36.5
5/5 19:00	59.6	37.9	29.0	36.5
5/5 20:00	61.7	37.0	30.5	35.5
5/5 21:00	63.8	36.8	32.3	34.5
5/5 22:00	65.8	36.5	34.1	33.5
5/5 23:00	57.7	36.2	36.2	32.5
5/6 0:00	58.2	36.4	37.7	32.0
5/6 1:00	55.4	36.7	38.7	31.5
5/6 2:00	52.5	36.9	40.4	31.0
5/6 3:00	50.1	37.4	41.9	30.5
5/6 4:00	47.8	37.7	43.7	30.0
5/6 5:00	46.1	38.0	45.9	29.5
5/6 6:00	44.5	38.4	47.1	29.0
5/6 7:00	42.8	38.9	49.3	28.5
5/6 8:00	42.0	39.1	50.3	28.5
5/6 9:00	41.1	39.4	52.0	28.0
5/6 10:00	42.5	39.6	53.5	28.0
5/6 11:00	45.1	39.5	44.3	28.0
5/6 12:00	47.6	39.3	41.2	28.5
5/6 13:00	50.9	38.7	38.3	29.0
5/6 14:00	52.3	38.4	36.5	29.0
5/6 15:00	54.8	38.1	34.6	29.5
5/6 16:00	56.9	37.7	33.3	29.5
5/6 17:00	59.2	37.5	32.1	30.0
5/6 18:00	61.3	37.1	31.1	30.5
5/6 19:00	63.8	36.7	30.2	30.5
5/6 20:00	65.7	38.5	29.6	31.0
5/6 21:00	67.6	38.4	29.0	31.5
5/6 22:00	61.0	36.2	28.5	32.0
5/6 23:00	57.6	36.5	28.1	32.0
5/7 0:00	54.0	36.8	27.7	33.0
5/7 1:00	51.9	37.1	27.5	33.0
5/7 2:00	49.6	37.8	27.2	33.5
5/7 3:00	47.8	37.9	27.0	34.0
5/7 4:00	46.1	38.9	26.8	34.5
5/7 5:00	44.8	38.6	26.7	34.5
5/7 6:00	43.6	38.8	26.5	35.0

福島第一原子力発電所 プラント関連パラメータ (水位・圧力・温度などのデータ)

5月7日 12:00 現在

【注】 各計器については、地震やその後の事象進展の影響を受けて、通常の使用環境条件を超えているものもあり、正しく測定されていない可能性のある計器も存在している。プラントの状況を把握するために、このような計器の不確かさも考慮したうえで、複数の計器から得られる情報を使用して変化の傾向にも着目して総合的に判断している。

号機	1号機	2号機	3号機	4号機	5号機	6号機
原子炉注水状況	給水ポンプを用いた淡水注入中。 流量 8.0m ³ /h (5/7 11:00 現在)	消火系ポンプを用いた淡水注入中。 流量 7.0m ³ /h (5/7 11:00 現在)	消火系ポンプを用いた淡水注入中。 流量 9.0m ³ /h (5/7 11:00 現在)		※2 (原子炉の除熱機能が維持されており、注水不要)	
原子炉水位	燃料域A: -1700mm 燃料域B: -1650mm (5/7 11:00 現在)	燃料域A: -1500mm 燃料域B: -2100mm (5/7 11:00 現在)	燃料域A: -2050mm 燃料域B: -2150mm (5/7 11:00 現在)		停止域 1804mm (5/7 12:00 現在)	停止域 2171mm (5/7 12:00 現在)
原子炉圧力	A系 0.463MPa g (A) B系 1.290MPa g (B) ※3 (5/7 11:00 現在)	A系 0.020MPa g (A) ※3 B系 0.018MPa g (D) ※3 (5/7 11:00 現在)	A系 0.079MPa g (A) ※3 B系 0.091MPa g (C) ※3 (5/7 11:00 現在)		0.006MPa g (5/7 12:00 現在)	0.016MPa g (5/7 12:00 現在)
原子炉水温度	(系統流量がないため採取不可)				47.6℃ (5/7 12:00 現在)	26.1℃ (5/7 12:00 現在)
原子炉圧力容器 まわり温度	給水/炉温度: 124.7℃ ※3 圧力容器下部温度: 98.7℃ (5/7 11:00 現在)	給水/炉温度: 116.0℃ 圧力容器下部温度: ※1 (5/7 11:00 現在)	給水/炉温度: 163.2℃ ※3 圧力容器下部温度: 150.3℃ (5/7 11:00 現在)	※2 (全燃料取出中につき監視対象外)	※2 (原子炉水温度にて監視中)	
D/W・S/C圧力	D/W 0.125MPa abs S/C 0.115MPa abs (5/7 11:00 現在)	D/W 0.065MPa abs S/C ※1 (5/7 11:00 現在)	D/W 0.1027MPa abs S/C 0.1832MPa abs (5/7 11:00 現在)			
D/W 雰囲気温度	RPVパローシール: 98.6℃ HVH戻り: 92.1℃ (5/7 11:00 現在)	RPVパローシール: ※1 HVH戻り: 111℃ (5/7 11:00 現在)	RPVパローシール: 206.0℃ ※3 HVH戻り: 153.0℃ (5/7 11:00 現在)			
CAMS放射線 モニタ	D/W (A) ※1 (B) ※1 S/C (A) 1.12×10 ⁰ Sv/h ※3 (B) 1.15×10 ⁰ Sv/h ※3 (5/7 11:00 現在)	D/W (A) 2.03×10 ¹ Sv/h (B) 2.29×10 ¹ Sv/h S/C (A) 3.91×10 ¹ Sv/h ※3 (B) 1.35×10 ² Sv/h ※3 (5/7 11:00 現在)	D/W (A) 1.23×10 ¹ Sv/h (B) 9.27×10 ⁰ Sv/h S/C (A) 4.85×10 ¹ Sv/h ※3 (B) 4.52×10 ¹ Sv/h ※3 (5/7 11:00 現在)		※2 (原子炉の除熱機能が維持されているため監視対象外)	
S/C温度	A系: 51.0℃ B系: 50.8℃ (5/7 11:00 現在)	A系: 66.9℃ B系: 67.1℃ (5/7 11:00 現在)	A系: 40.0℃ B系: 40.1℃ (5/7 11:00 現在)			
D/W設計使用圧力	0.384MPa g (0.485MPa abs)	0.384MPa g (0.485MPa abs)	0.384MPa g (0.485MPa abs)			
D/W最高使用圧力	0.427MPa g (0.528MPa abs)	0.427MPa g (0.528MPa abs)	0.427MPa g (0.528MPa abs)			
使用済燃料プール 温度	※1	70℃ (5/7 11:00 現在)	※1	※1	39.6℃ (5/7 12:00 現在)	37.0℃ (5/7 12:00 現在)
FPCスチアライザク バルブ	1600mm (5/7 11:00 現在)	5050mm (5/7 11:00 現在)	※1	5950mm (5/7 11:00 現在)	※2	
電源	外部電源受電中 (P/C2C)		外部電源受電中 (P/C4D)		外部電源受電中	
その他情報				共用プール: 25℃ (5/7 8:00)	5u: 非熱モード (5/7 9:29~)	6u: SHCモード (5/6 10:13~)

公開用 5/7 14:55 迄

圧力換算 ゲージ圧(MPa g) = 絶対圧(MPa abs) - 大気圧(標準大気圧 0.1013 MPa)
絶対圧(MPa abs) = ゲージ圧(MPa g) + 大気圧(標準大気圧 0.1013 MPa)

※1: 計器不良
※2: テータ採取対象外
※3: 状況推移を継続確認中

福島第一原子力発電所 プラント関連パラメータ（水位・圧力・温度などのデータ）に関する補足説明

■各パラメータに関する補足説明

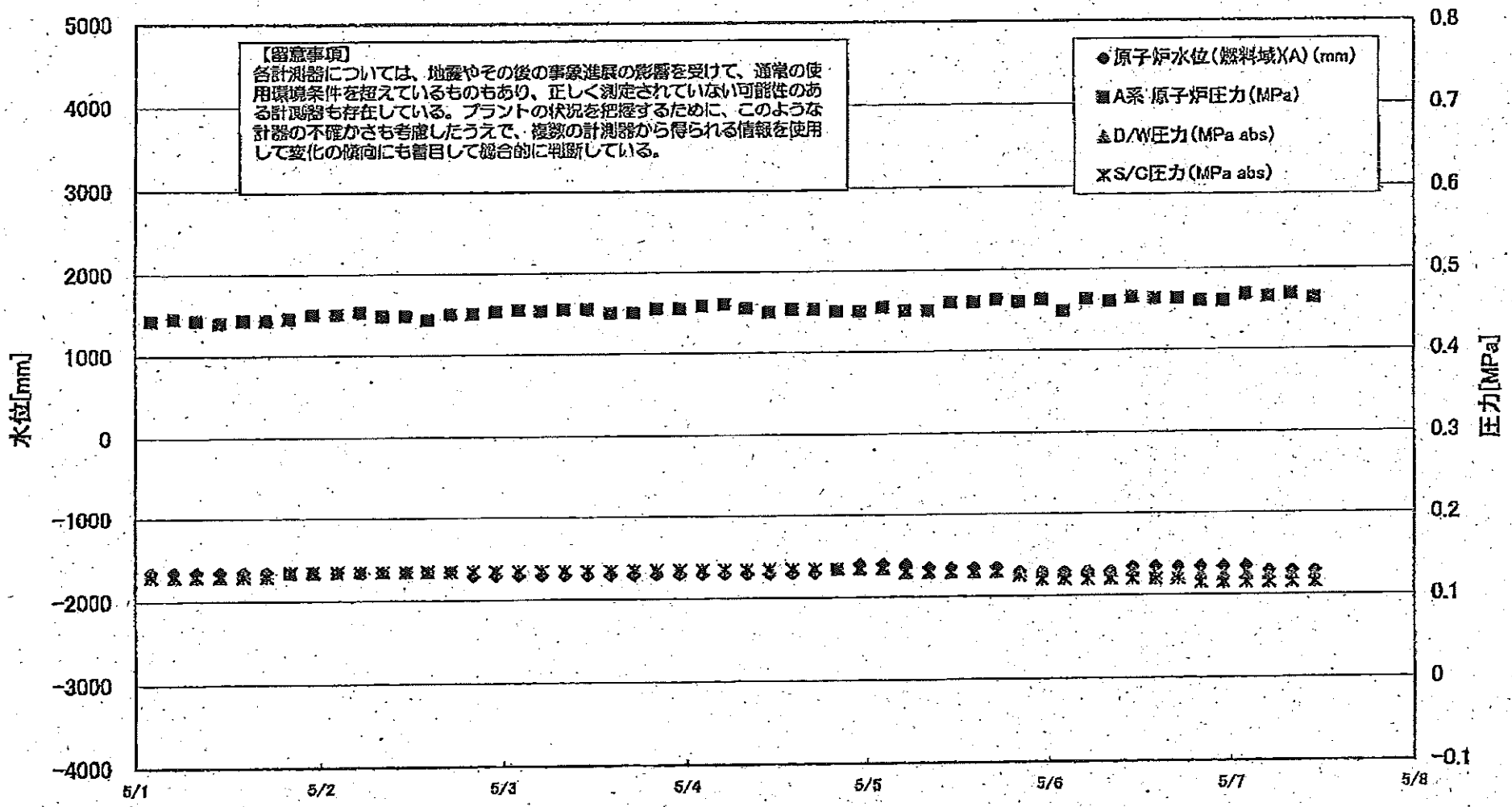
項目	記載方法	測定方法	記載点数/Ch 数 or 系統数
原子炉注水状況	原子炉への注水流量/注水方法を記載。	仮設計器	1/1系統
原子炉水位	燃料域を監視する水位計にて測定したデータを記載。	本設指示計	A系 1/1Ch B系 1/1Ch
原子炉圧力	計器盤より圧力計器から伝送される電圧値を測定し、電圧値を圧力に換算したものを記載。A系/B系それぞれ複数点データがあるが、1点を代表として採取し記載。	本設計器盤より電圧値を測定し圧力に換算	A系 1/2Ch B系 1/2Ch
原子炉水温度	温度計設置箇所には系統流量がないためデータ未採取	—	—
原子炉圧力容器まわりの温度	原子炉圧力容器まわり温度は複数箇所から採取しているが、全体把握の観点から代表部位として「給水ノズル位置」、「圧力容器下部」のデータを記載	本設記録計	給水ノズル位置 1/4Ch 圧力容器下部 1/2Ch (1号) 1/1Ch (2~3号)
D/W・S/C 圧力	本設指示計の指示値を記載。本設指示計にて採取できない場合には、計器盤より測定した電圧値を圧力に換算したものを記載。 (D/W:ドライウエル、S/C:圧力抑制室)	本設指示計:1号、2号 本設計器盤(電圧測定):3号	本設指示計 1/1系統 本設記録計 常用1/1Ch 広域1/1Ch
D/W 雰囲気温度	D/W 内の雰囲気温度は複数箇所から採取しているが、全体把握の観点から代表部位として「D/W上部(RPVペロースील温度)、中央部(D/WHVH戻り空気温度)」のデータを記載。(RPV:原子炉圧力容器、HVH:空襲ユニット)	本設記録計	RPVペロースील 1/5Ch D/WHVH戻り 1/5Ch
CAMS放射線モニタ	本設指示計の指示値を記載。 (CAMS:格納容器雰囲気モニタ系)	本設指示計	D/W A系 1/1Ch B系 1/1Ch S/C A系 1/1Ch B系 1/1Ch
S/C 温度	本設記録計の指示値を記載。A系/B系それぞれ複数点データがあるが、1点を代表として採取し記載。	本設記録計	A系1/4Ch(1号)、8Ch(2~3号) B系1/4Ch(1号)、8Ch(2~3号)
使用済燃料プール温度	本設記録計の指示値を記載。 (非熱モード:非常時熱負荷モード、SHCモード:原子炉停止時冷却系モード)	本設記録計	1/2Ch(1号)、1Ch(2~4号)
FPCスキャラータリバル	本設指示計の指示値を記載。 (FPC:燃料プール冷却浄化系)	本設指示計	1/1系統

■注記に関する補足説明

項目	内容	5月7日12時時点の状況
計器不良	計器不良:指示値ダウン(オーバー)スケール/検出器の不良	1号機 使用済燃料プール温度、CAMS D/W放射線モニタ 2号機 圧力容器下部温度、S/C圧力、RPVペロースील温度 3号機 使用済燃料プール温度、スキマーサーシタンクレベル 4号機 使用済燃料プール温度
データ採取対象外	4号機:炉心に燃料がないため、原子炉及びD/W関連のデータは採取せず。 5~6号機:現在冷温停止中のため、D/W関連データは採取せず。	—
状況推移を継続確認中	指示は出ているものの、指示値ハンチング・マイナス表示など他パラメータと明らかに異なる推移を示したものを。	1号機 原子炉圧力、給水ノズル温度、CAMS S/C放射線モニタ 2号機 原子炉圧力、CAMS S/C放射線モニタ 3号機 原子炉圧力、RPVペロースील温度、給水ノズル温度、CAMS S/C放射線モニタ

2011年5月7日 12時時点の状況
 福島第一原子力発電所
 2011年5月7日 12時時点の状況

1F1 水位・圧力に関するパラメータ



1F1 水位・圧力に関するパラメータ

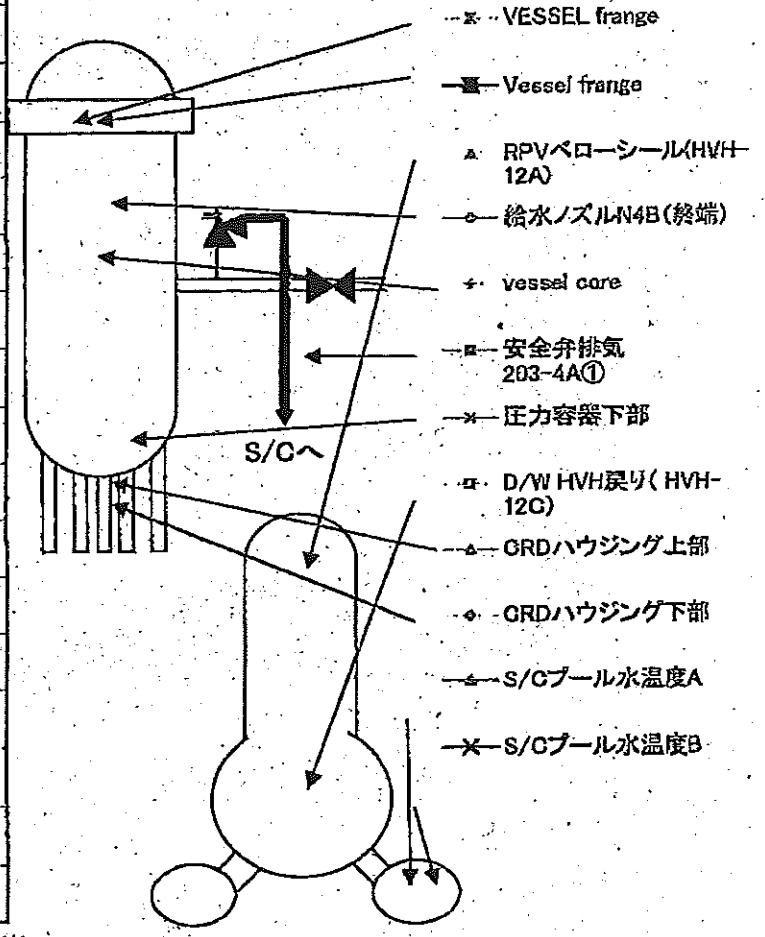
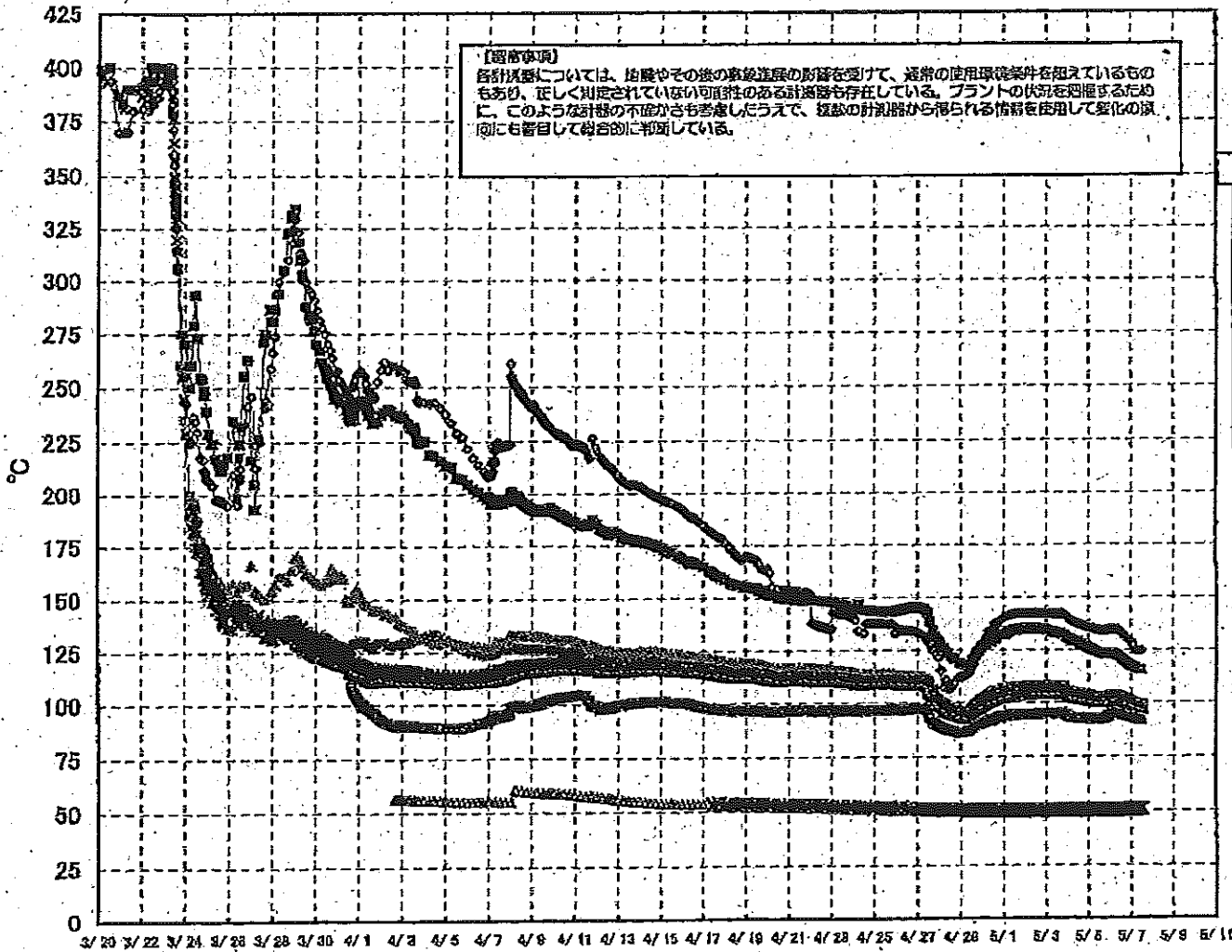
【留意事項】
各計測器については、地震やその他の事故進展の影響を受けて、通常の使用環境条件を超えているものもあり、正しく測定されていない可能性のある計測器も存在している。
プラントの状況を把握するために、このような計器の不確かさも考慮したうえで、複数の計測器から得られる情報を使用して変化の傾向にも着目して総合的に判断している。

日時	原子炉水位 (燃料域XA) (mm)	原子炉水位 (燃料域XB) (mm)	A系 原子炉圧 力(MPa)	B系 原子炉 圧力(MPa)	D/W圧力 (MPa abs)	S/C圧力 (MPa abs)	GAMS D/W(A) (Sv/h)	GAMS D/W(B) (Sv/h)	GAMS S/C(A) (Sv/h)	GAMS S/C(B) (Sv/h)	備考
5/3 14:00	-1700	-1750	0.450	1.255	0.135	0.135			1.13	1.19	
5/3 17:00	-1700	-1700	0.450	1.253	0.135	0.135			1.13	1.19	
5/3 20:00	-1700	-1700	0.455	1.255	0.135	0.135			1.13	1.19	
5/3 23:00	-1700	-1700	0.455	1.258	0.135	0.135			1.13	1.20	
5/4 2:00	-1700	-1700	0.458	1.263	0.135	0.135			1.13	1.20	
5/4 5:00	-1700	-1700	0.460	1.268	0.135	0.135			1.14	1.20	
5/4 8:00	-1700	-1700	0.455	1.270	0.135	0.135			1.14	1.20	
5/4 11:00	-1700	-1700	0.450	1.265	0.135	0.135			1.14	1.19	
5/4 14:00	-1700	-1650	0.453	1.260	0.135	0.135			1.14	1.19	
5/4 17:00	-1700	-1650	0.453	1.260	0.135	0.135			1.14	1.19	
5/4 20:00	-1650	-1650	0.450	1.265	0.135	0.135			1.14	1.19	
5/4 23:00	-1600	-1600	0.450	1.268	0.135	0.135			1.14	1.19	
5/5 2:00	-1600	-1600	0.455	1.273	0.135	0.135			1.14	1.19	
5/5 5:00	-1600	-1600	0.450	1.278	0.130	0.130			1.14	1.18	
5/5 8:00	-1650	-1600	0.450	1.275	0.130	0.130			1.14	1.18	
5/5 11:00	-1650	-1500	0.460	1.283	0.130	0.130			1.14	1.18	
5/5 14:00	-1650	-1500	0.460	1.283	0.130	0.130			1.14	1.18	
5/5 17:00	-1650	-1450	0.463	1.283	0.130	0.130			1.14	1.18	
5/5 20:00	-1700	-1450	0.460	1.280	0.130	0.125			1.14	1.18	
5/5 23:00	-1700	-1600	0.463	1.290	0.130	0.120			1.14	1.18	
5/6 2:00	-1700	-1650	0.448	1.280	0.130	0.120			1.14	1.17	
5/6 5:00	-1700	-1700	0.463	1.295	0.130	0.120			1.13	1.17	
5/6 8:00	-1700	-1650	0.460	1.288	0.130	0.120			1.13	1.17	
5/6 11:00	-1650	-1700	0.465	1.285	0.130	0.120			1.13	1.16	
5/6 14:00	-1650	-1700	0.463	1.290	0.125	0.120			1.13	1.16	
5/6 17:00	-1650	-1700	0.463	1.285	0.125	0.120			1.13	1.16	
5/6 20:00	-1650	-1700	0.460	1.295	0.125	0.115			1.12	1.16	
5/6 23:00	-1650	-1700	0.460	1.295	0.125	0.115			1.12	1.16	
5/7 2:00	-1650	-1650	0.468	1.303	0.125	0.115			1.12	1.16	
5/7 5:00	-1700	-1700	0.465	1.303	0.125	0.115			1.12	1.15	
5/7 8:00	-1700	-1650	0.468	1.293	0.125	0.115			1.12	1.15	
5/7 11:00	-1700	-1650	0.463	1.290	0.125	0.115			1.12	1.15	

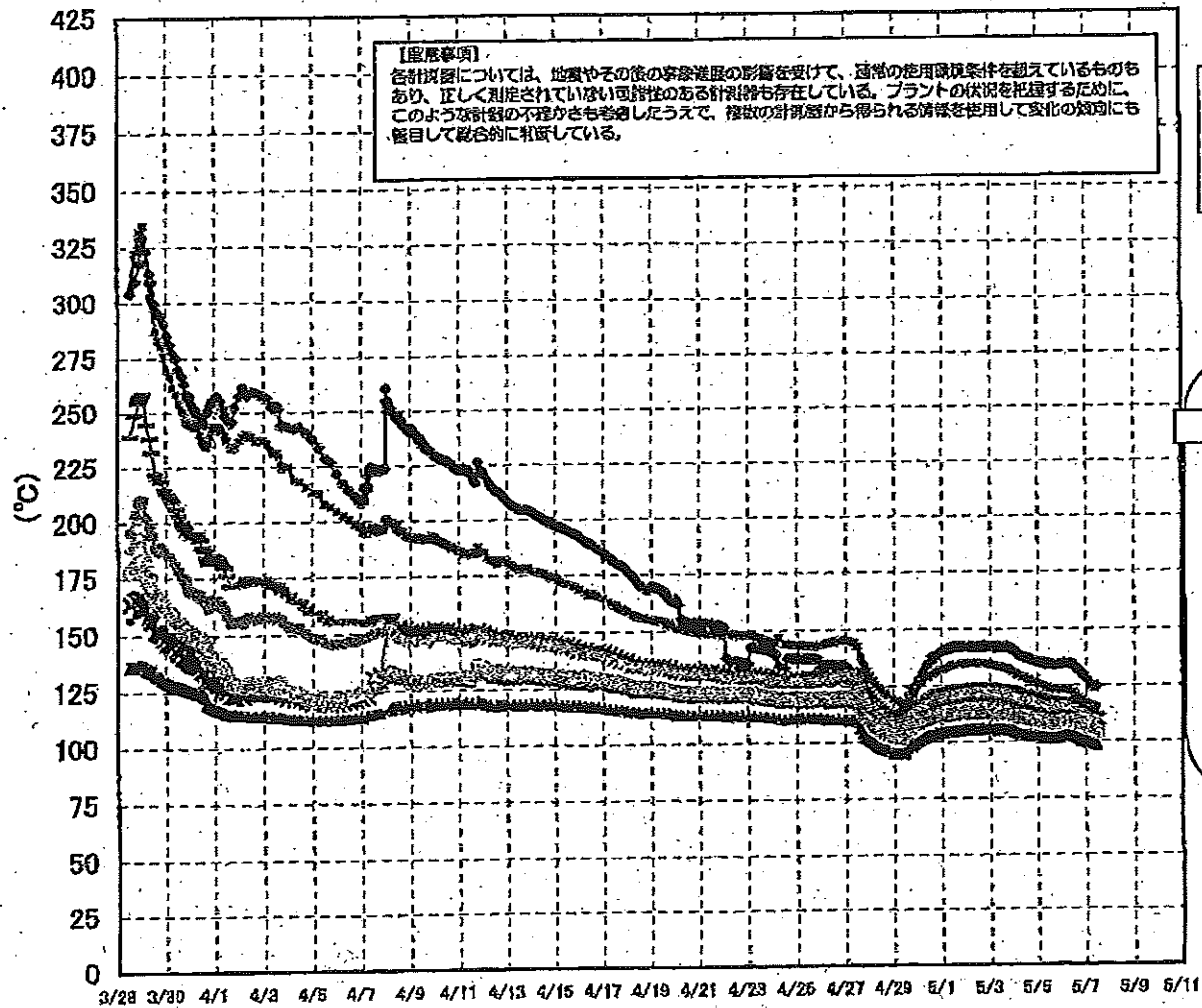
計器不良 計器不良

NO. 7407 1. 1. 東京電力(株)原子力発電部 14時27分 10/11/17

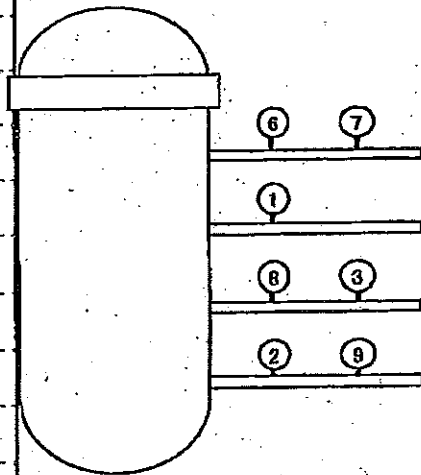
1F-1 温度に関するパラメータ(代表点)



1F-1 温度に関するパラメータ(給水ノズル及び安全弁排気温度)



3/27以降、これまで継続監視してきた給水ノズルN4Bと安全弁排気203-4Aの温度が上昇してきたことから、同様の位置を計測している他の計測点と比較するために計測点を3/28 12:30より増やして採取する。



- 給水ノズル N4B(終端) OP.26922
 - ▲ 給水ノズル N4B(内)
 - ▲ 給水ノズル N4C(終端)
 - ▲ 給水ノズル N4C(内)
 - 安全弁排気 203-4A① OP.16524
 - 安全弁排気 203-4C③
 - 安全弁排気 203-4B②
 - ✱ SR弁排気 203-3A⑤
 - SR弁排気 203-3B⑦
 - SR弁排気 203-3C⑥
 - ✱ SR弁排気 203-3D⑨
- D/Wへ排気
S/Cへ排気

1F-1 温度に関するパラメータ

【補足事項】
5/18以降については、検査中または検査後のデータを抜いて、検査中の運用状況を記しているものもあり、正しく対応していないものがある。また、プラントの状況を記しているものがある。このように異なるデータがある場合は、最新のデータを優先して記載している。

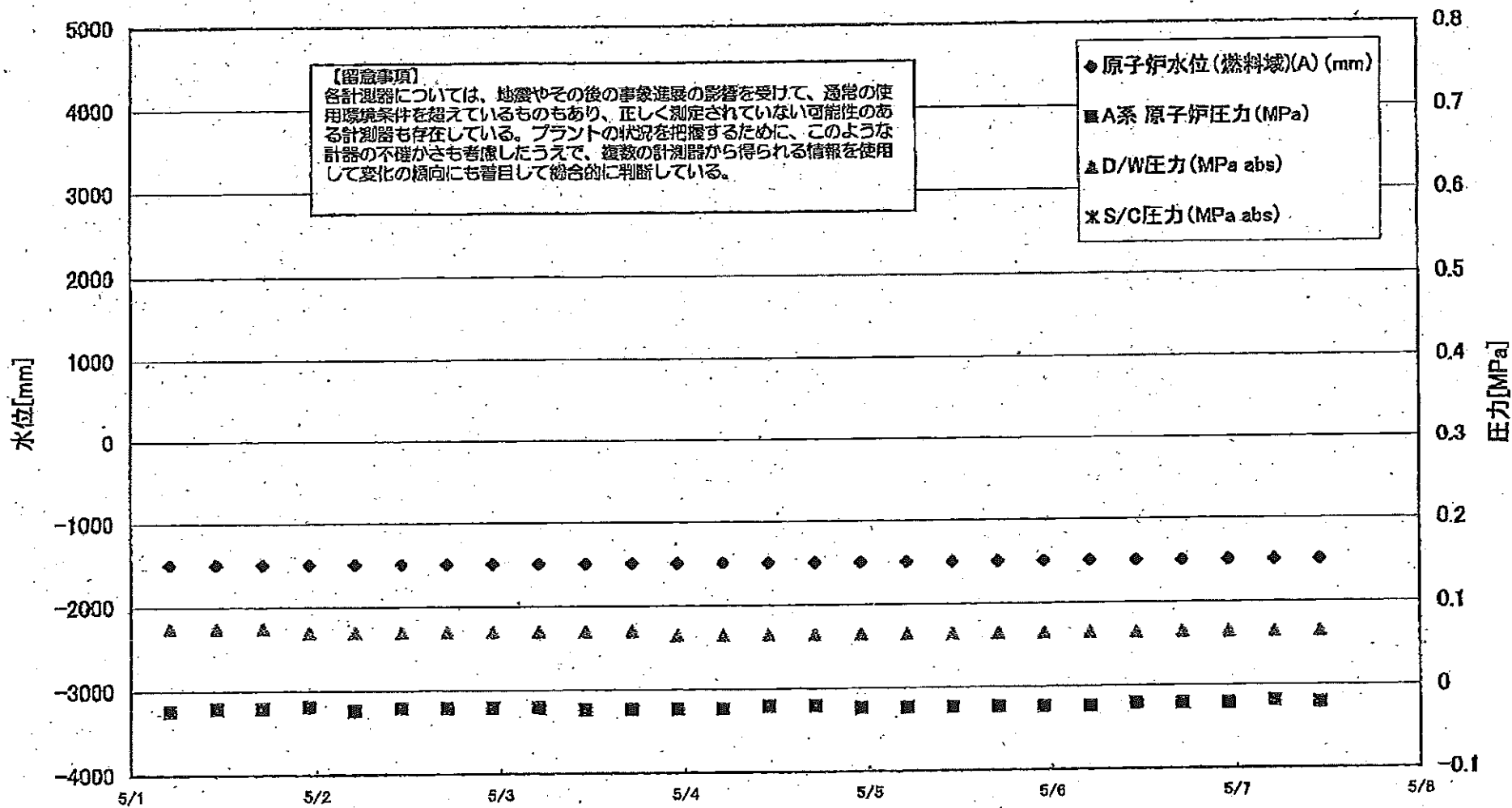
Table with columns: VESSEL 炉格, Vessel 炉格, 給水ノズル (絶縁), 給水ノズル N4B (内), 給水ノズル N4B (絶縁), 給水ノズル N4C (内), vessel core, 圧力容器下群, G/D/W 炉格上群, G/D/W 炉格下群, 安全弁排気 203-14C, 安全弁排気 203-14D, 安全弁排気 203-14E, 安全弁排気 203-14F, 安全弁排気 203-14G, 安全弁排気 203-14H, D/W HW (12C), RW (HW) (12C), S/G プール A 水温度, S/G プール B 水温度

No. 7462 P. 7

東京電力(株)原子力立地会議室

2011年 5月 7日 14時52分

1F2 水位・圧力に関するパラメータ



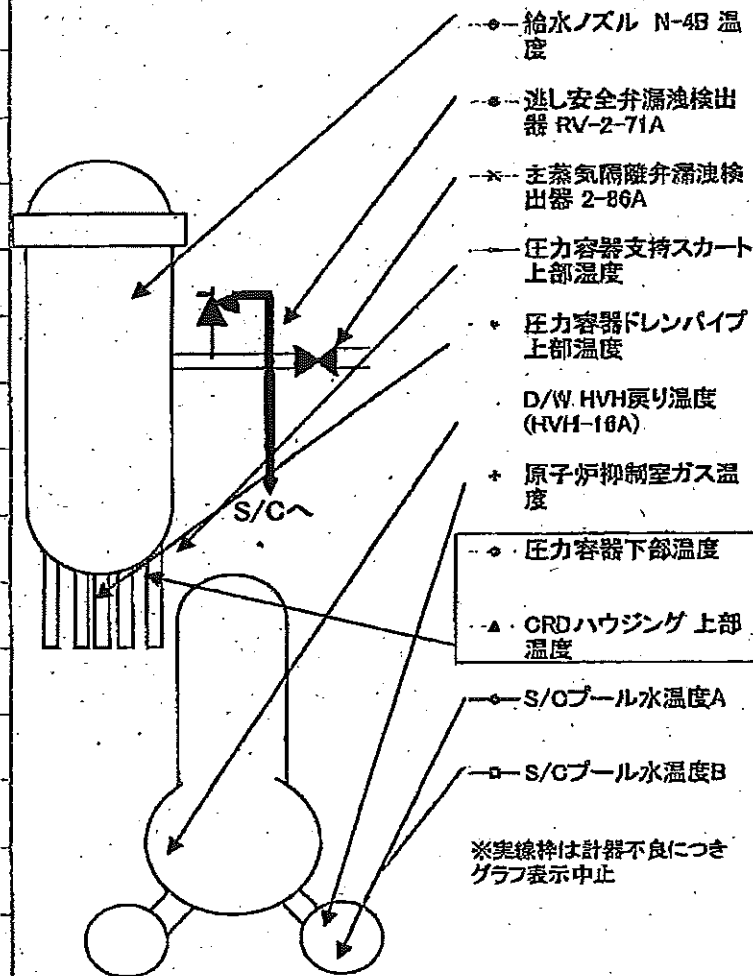
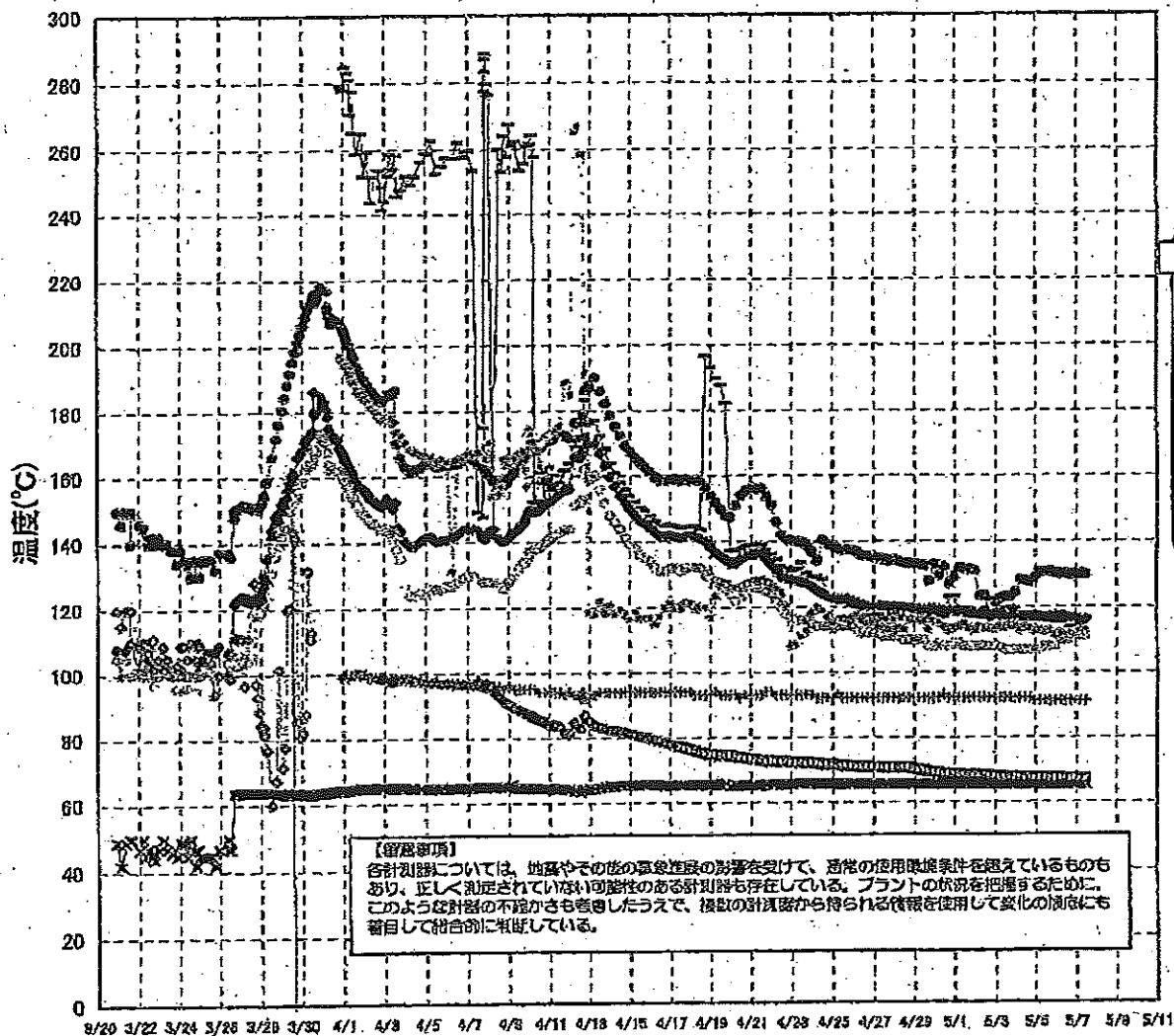
1F2 水位・圧力に関するパラメータ

【備考事項】
 各計測器については、均等にその後の安全性能の影響を受けて、通常の使用環境条件を超えているものもあり、正しく測定されていない可能性のある計測器も存在している。
 プラントの状況を把握するために、このような計測器の不具合がさも悪化したうえで、複数の計測器から得られる情報を活用して全体の傾向にも適合して総合的に判断している。

日時	原子炉水位 (燃料域)(A) (mm)	原子炉水位 (燃料域)(B) (mm)	A系 原子炉圧 力(MPa)	B系 原子炉 圧力(MPa)	D/W圧力 (MPa abs)	S/G圧力 (MPa abs)	CAMS D/W (A) (Sv/h)	CAMS D/W(B) (Sv/h)	CAMS S/G(A) (Sv/h)	CAMS S/G(B) (Sv/h)	中操縦量 (mSv/h)	備考
5/1 5:00	-1500	-2100	-0.023	-0.020	0.075		21.7	24.4	0.434	46.4	0.04	
5/1 11:00	-1500	-2100	-0.020	-0.020	0.075		21.6	24.3	0.432	42.2	0.05	
5/1 17:00	-1500	-2100	-0.020	-0.016	0.075		21.6	24.2	0.431	43.3	0.042	
5/1 23:00	-1500	-2100	-0.018	-0.018	0.070		21.5	24.2	0.429	39.8	0.045	
5/2 5:00	-1500	-2100	-0.023	-0.018	0.070		21.4	24.1	0.427	39.1	0.05	
5/2 11:00	-1500	-2100	-0.020	-0.018	0.070		21.4	24.1	0.426	41.3	0.042	
5/2 17:00	-1500	-2100	-0.020	-0.018	0.070		21.3	24.0	0.425	43.3	0.040	
5/2 23:00	-1500	-2100	-0.020	-0.018	0.070		21.3	23.9	0.423	45.0	0.040	
5/3 5:00	-1500	-2100	-0.020	-0.018	0.070		21.2	23.9	0.421	43.5	0.040	
5/3 11:00	-1500	-2100	-0.023	-0.018	0.070		21.2	23.8	0.419	47.2	0.040	
5/3 17:00	-1500	-2100	-0.023	-0.016	0.070		21.1	23.7	0.417	49.4	0.050	
5/3 23:00	-1500	-2100	-0.023	-0.018	0.065		21.0	23.7	0.415	46.3	0.050	
5/4 5:00	-1500	-2100	-0.023	-0.018	0.065		21.0	23.6	0.413	53.4	0.040	
5/4 11:00	-1500	-2100	-0.020	-0.016	0.065		20.9	23.6	0.411	55.8	0.040	
5/4 17:00	-1500	-2100	-0.020	-0.016	0.065		20.9	23.5	0.410	59.7	0.050	
5/4 23:00	-1500	-2100	-0.023	-0.018	0.065		20.8	23.5	0.408	69.7	0.050	
5/5 5:00	-1500	-2100	-0.023	-0.018	0.065		20.7	23.4	0.406	76.6	0.050	
5/5 11:00	-1500	-2100	-0.023	-0.018	0.065		20.7	23.3	0.405	83.5	0.040	
5/5 17:00	-1500	-2100	-0.023	-0.018	0.065		20.6	23.3	0.403	95.2	0.040	
5/5 23:00	-1500	-2100	-0.023	-0.018	0.065		20.6	23.2	0.402	106.0	0.050	
5/6 5:00	-1500	-2100	-0.023	-0.018	0.065		20.5	23.2	0.400	118.0	0.050	
5/6 11:00	-1500	-2100	-0.020	-0.020	0.065		20.5	23.1	0.399	130.0	0.040	
5/6 17:00	-1500	-2100	-0.020	-0.018	0.065		20.4	23.0	0.397	137.0	0.040	
5/6 23:00	-1500	-2100	-0.020	-0.018	0.065		20.4	23.0	0.395	133.0	0.040	
5/7 5:00	-1500	-2100	-0.018	-0.020	0.065		20.3	22.9	0.393	130.0	0.040	
5/7 11:00	-1500	-2100	-0.020	-0.018	0.065		20.3	22.9	0.391	135.0	0.040	

計器不良

1F-2 温度に関するパラメータ(代表点)



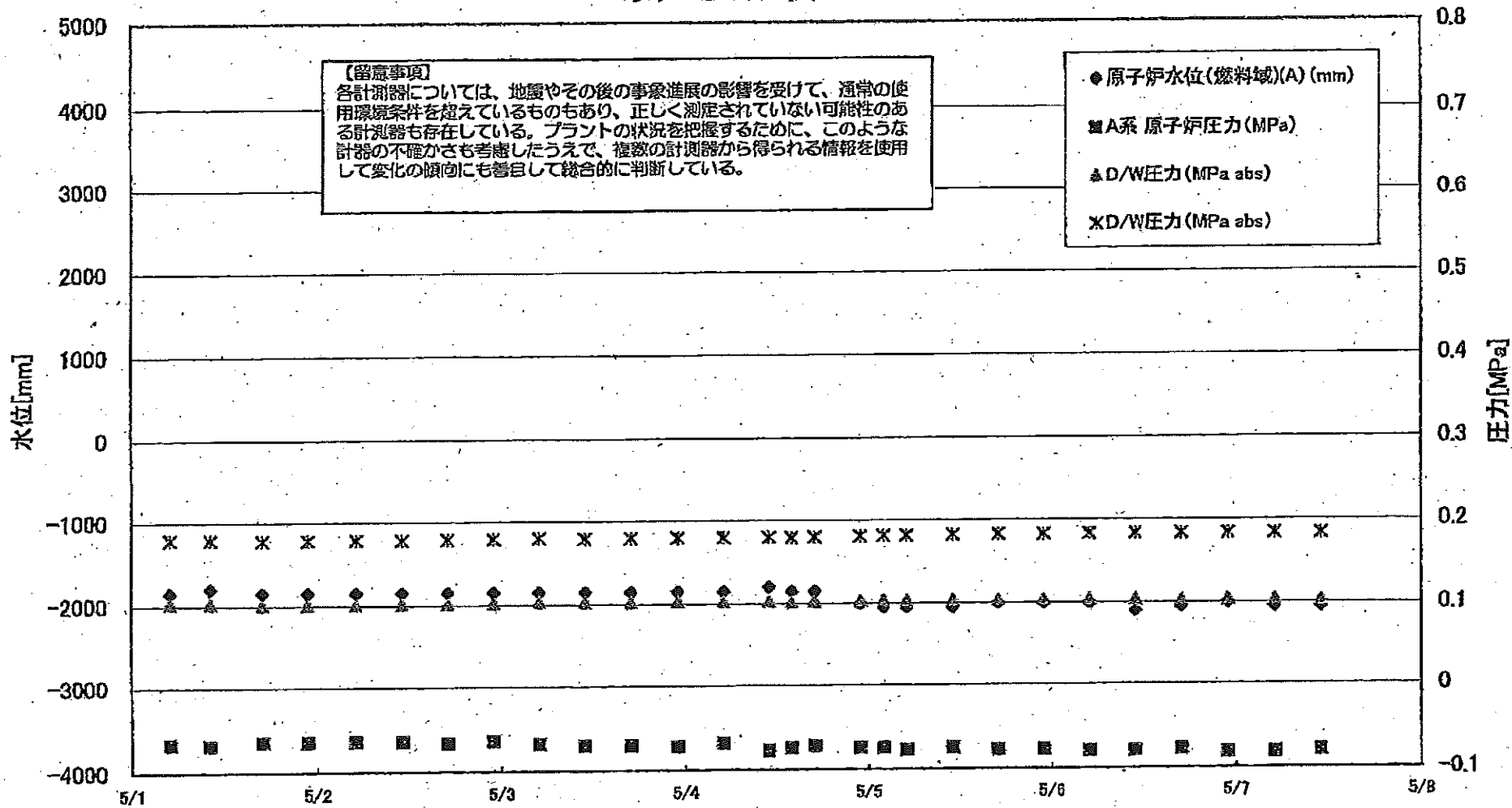
1F-2 温度に関するパラメータ

【重要事項】
各計測器については、地震やその他の事故進展の影響を受けて、通常の使用環境条件を逸しているものもあり、正しく設定されていない可能性のある計測器も存在している。プラントの状況を把握するために、このような計測器の不確かさも考慮したうえで、複数の計測器から得られる情報を使用して変化の傾向にも着目して総合的に判断している。

	逃し安全弁漏洩検出器 RV-2-71A	主蒸気隔離弁漏洩 検出器 2-86A	給水ノズル N-4B 温度	GRDハウジング 上部温度	圧力容器下部 温度	圧力容器支持 スカート上温度	圧力容器ドレンパ イプ上部温度	D/W HVH戻り温 度(HVH-16A)	RPVベロー シール	原子炉御殿室 ガス温度	S/Gプール 水温度A	S/Cプール 水温度B
4/28 11:00	133.4	65.7	119.8			116.2	113.1	110	O.S	92	70.3	70.6
4/28 17:00	133.2	65.6	119.6			117	116.3	110	O.S	92	70.3	70.5
4/28 23:00	133	65.6	119.4			116.2	116.1	110	O.S	92	70	70.3
4/29 5:00	132.9	65.6	119.2			116.5	115.9	110	O.S	92	69.7	70
4/29 11:00	132.6	65.7	119.2			118.3	115.8	110	O.S	92	69.6	69.8
4/29 17:00	128	65.8	119.3			116.7	113	108	O.S	92	69.3	69.6
4/29 23:00	132.9	65.7	119.3			117.5	115.8	108	O.S	92	69.1	69.3
4/30 5:00	129.6	65.6	119.1			116.8	115.3	109	O.S	92	68.8	69.1
4/30 11:00	132.1	65.8	118.9			117.1	113.7	108	O.S	93	68.6	68.8
4/30 17:00	127.3	65.6	118.9			123.2	112.7	108	O.S	92	68.5	68.7
4/30 23:00	129.1	65.7	118.8			123.2	113.7	109	O.S	92	68.3	68.6
5/1 5:00	131.9	65.5	118.7			119.1	114.1	109	O.S	92	68.2	68.5
5/1 11:00	131.6	65.5	118.5			119.6	115	108	O.S	92	68.2	68.4
5/1 17:00	131.4	65.5	118.3			117.1	113.4	108	O.S	92	68.2	68.4
5/1 23:00	130.9	65.5	118			116.8	112.5	108	O.S	92	68.2	68.4
5/2 5:00	123.5	65.5	117.9			117.7	113.9	108	O.S	92	68.1	68.3
5/2 11:00	123.4	65.5	117.6			119.1	113.4	108	O.S	92	68	68.2
5/2 17:00	116.9	65.5	117.6			122.2	113.7	108	O.S	92	67.8	68.1
5/2 23:00	117.7	65.6	117.5			120.6	113.3	108	O.S	92	67.7	67.9
5/3 5:00	122.5	65.5	117.3			118.6	113.8	108	O.S	92	67.6	67.9
5/3 11:00	123.3	65.5	117.3			119.6	113.8	107	O.S	92	67.6	67.8
5/3 17:00	123.1	65.5	117.4			119.8	114.2	107	O.S	92	67.6	67.8
5/3 23:00	124.6	65.5	117.4			119.5	114.2	107	O.S	92	67.6	67.8
5/4 5:00	128.3	65.5	117.2			116.8	112.7	107	O.S	92	67.5	67.8
5/4 11:00	127.9	65.5	117			113.8	113.8	107	O.S	92	67.5	67.8
5/4 17:00	127.6	65.6	117			117.8	113.5	107	O.S	92	67.5	67.7
5/4 23:00	128.9	65.5	117.1			117.8	112.5	107	O.S	91	67.4	67.6
5/5 5:00	130.6	65.4	117			116.4	112.7	107	O.S	91	67.3	67.6
5/5 11:00	130.6	65.5	116.8			116.5	112.5	108	O.S	91	67.3	67.5
5/5 17:00	130.7	65.5	116.7			115.5	112.6	108	O.S	91	67.3	67.5
5/5 23:00	130.2	65.5	116.7			115.3	111.5	108	O.S	91	67.2	67.5
5/6 5:00	130.2	65.4	116.5			118.1	111.9	110	O.S	91	67.2	67.4
5/6 11:00	130.2	65.5	116.4			117.4	111.4	110	O.S	91	67.1	67.4
5/6 17:00	128.6	65.5	116.4			113.7	111.8	110	O.S	91	67	67.3
5/6 23:00	130	65.4	116.3			117.2	112	111	O.S	91	67	67.2
5/7 5:00	130.1	65.4	116.1			114.6	112.4	111	O.S	91	66.9	67.2
5/7 11:00	129.7	65.5	116			116.3	112.6	111	O.S	91	66.9	67.1

計器不良 計器不良

1F3 水位・圧力に関するパラメータ



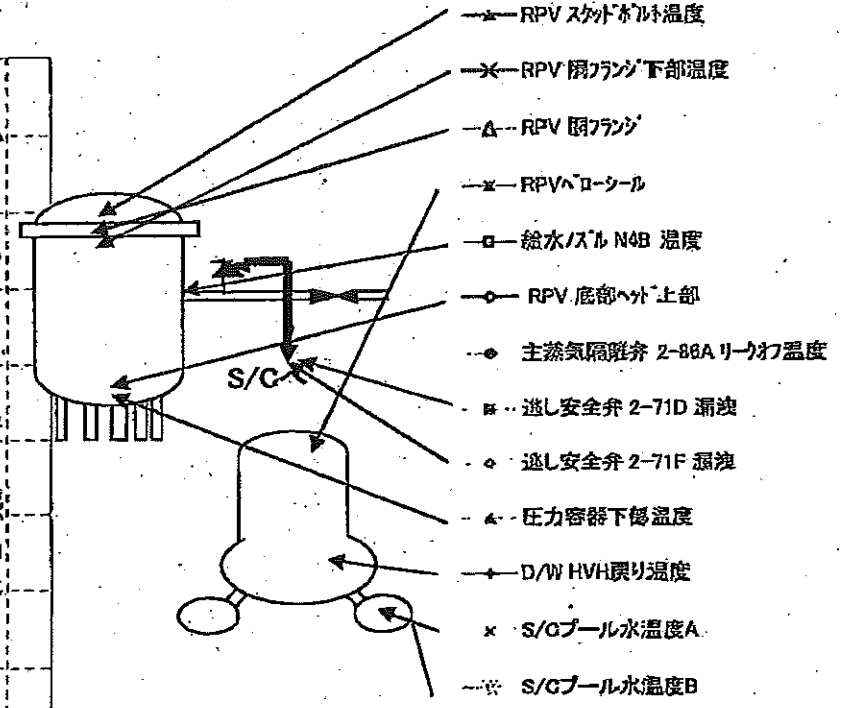
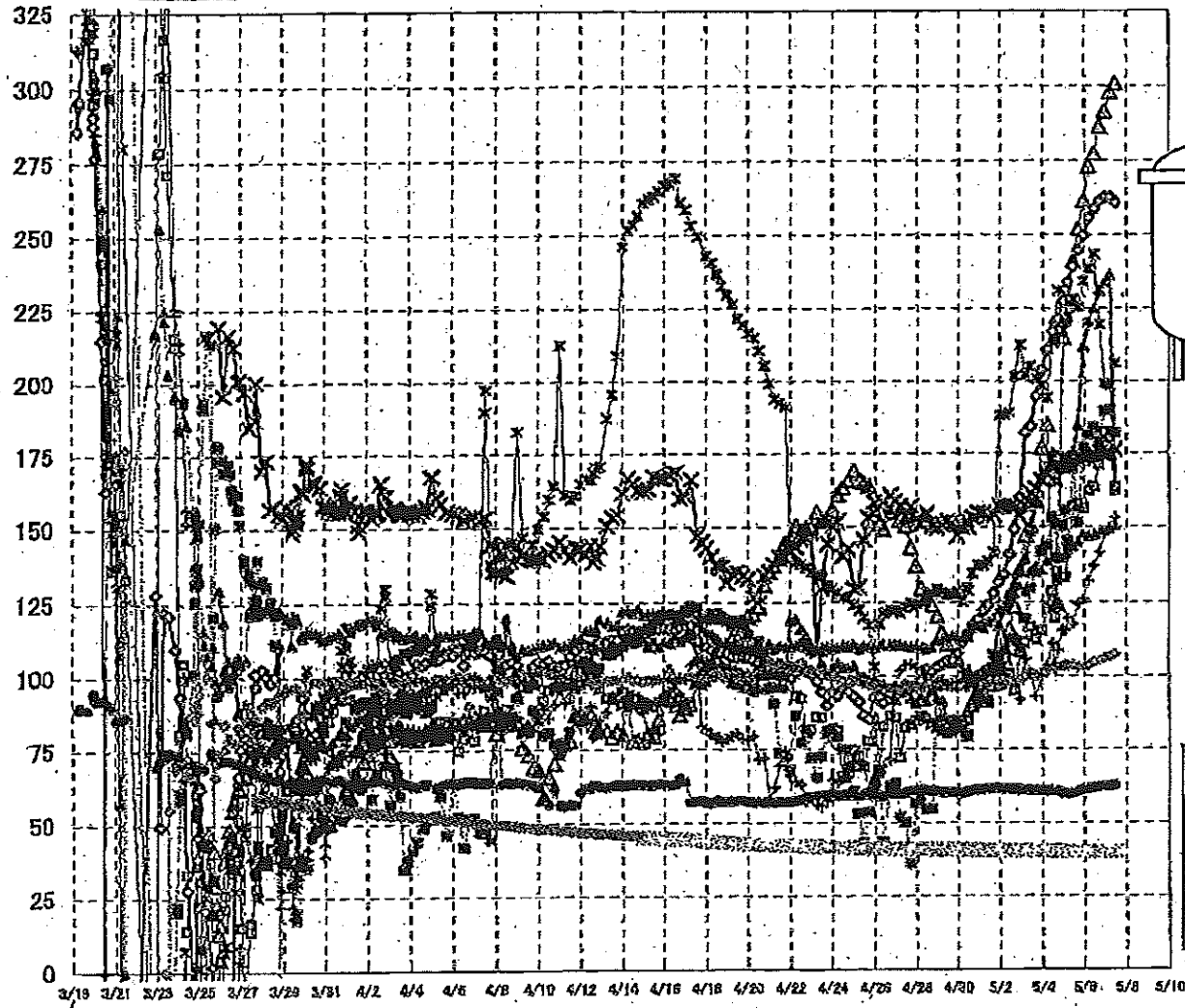
1F3 水位・圧力に関するパラメータ

【留意事項】
各計測器については、地震やその他の事象進展の影響を受けて、通常の使用環境条件を超えているものもあり、正しく測定されていない可能性のある計測器も存在している。
プラントの状況を把握するために、このような計測の不確実性も考慮したうえで、複数の計測器から得られる情報を活用して変化の傾向にも着目して総合的に判断している。

日時	原子炉水位 (燃料域)(A) (mm)	原子炉水位 (燃料域)(B) (mm)	A系 原子炉圧力 (MPa)	B系 原子炉圧力 (MPa)	D/W圧力(MPa) abs)	S/C圧力(MPa) abs)	CAMS D/W(A) (Sv/h)	CAMS D/W(B) (Sv/h)	CAMS S/C(A) (Sv/h)	CAMS S/C(B) (Sv/h)	中操線量 (mSv/h)	備考
5/1 5:00	-1850	-2250	-0.086	-0.089	0.1033	0.1798	13.7	10.3	0.516	0.486	0.050	
5/1 10:15	-1800	-2250	-0.088	-0.089	0.1027	0.1792	13.7	10.3	0.515	0.484	0.050	
5/1 17:00	-1850	-2250	-0.084	-0.087	0.1012	0.1785	13.6	10.2	0.514	0.482	0.050	
5/1 22:50	-1850	-2250	-0.084	-0.087	0.1013	0.1787	13.5	10.2	0.513	0.481	0.050	
5/2 5:00	-1850	-2250	-0.084	-0.089	0.1019	0.1790	13.4	10.1	0.512	0.480	0.040	
5/2 11:00	-1850	-2250	-0.084	-0.087	0.1019	0.1785	13.3	10.0	0.511	0.479	0.040	
5/2 17:00	-1850	-2250	-0.086	-0.085	0.1022	0.1794	13.2	9.95	0.509	0.477	0.040	
5/2 23:00	-1850	-2250	-0.084	-0.087	0.1027	0.1796	13.2	9.88	0.509	0.476	0.040	
5/3 5:00	-1850	-2250	-0.088	-0.089	0.1038	0.1806	13.1	9.81	0.508	0.475	0.050	
5/3 11:00	-1850	-2250	-0.070	-0.089	0.1031	0.1798	13.0	9.74	0.506	0.474	0.035	
5/3 17:00	-1850	-2250	-0.070	-0.091	0.1031	0.1799	12.9	9.68	0.505	0.472	0.050	
5/3 23:00	-1850	-2250	-0.072	-0.089	0.1033	0.1799	12.8	9.62	0.504	0.471	0.050	
5/4 5:00	-1850	-2250	-0.088	-0.089	0.1034	0.1799	12.7	9.57	0.503	0.470	0.050	
5/4 11:00	-1800	-2200	-0.077	-0.091	0.1033	0.1803	12.7	9.52	0.502	0.469	0.045	
5/4 14:00	-1850	-2200	-0.074	-0.091	0.1027	0.1801	12.6	9.50	0.501	0.468	0.045	
5/4 17:00	-1850	-2250	-0.072	-0.089	0.1029	0.1804	12.5	9.47	0.500	0.468	0.045	
5/4 23:00	-2000	-2250	-0.074	-0.089	0.1036	0.1813	12.3	9.42	0.499	0.466	0.040	
5/5 2:00	-2050	-2250	-0.074	-0.089	0.1038	0.1815	12.4	9.40	0.499	0.466	0.040	
5/5 5:00	-2050	-2200	-0.077	-0.089	0.1038	0.1817	12.7	9.39	0.498	0.465	0.045	
5/5 11:00	-2050	-2200	-0.074	-0.091	0.1038	0.1824	12.6	9.37	0.497	0.464	0.045	
5/5 17:00	-2000	-2200	-0.077	-0.091	0.1038	0.1827	12.4	9.36	0.495	0.462	0.045	
5/5 23:00	-2000	-2200	-0.077	-0.089	0.1041	0.1829	12.4	9.35	0.494	0.460	0.035	
5/6 5:00	-2000	-2150	-0.079	-0.089	0.1045	0.1834	12.4	9.34	0.492	0.459	0.040	
5/6 11:00	-2100	-2200	-0.079	-0.091	0.1043	0.1836	12.4	9.33	0.490	0.457	0.045	
5/6 17:00	-2050	-2100	-0.077	-0.089	0.1040	0.1836	12.4	9.31	0.489	0.456	0.045	
5/6 23:00	-2000	-2050	-0.081	-0.091	0.1040	0.1836	12.3	9.30	0.488	0.455	0.045	
5/7 5:00	-2050	-2150	-0.081	-0.091	0.1038	0.1838	12.3	9.28	0.487	0.453	0.040	
5/7 11:00	-2050	-2150	-0.079	-0.091	0.1027	0.1832	12.3	9.27	0.485	0.452	0.040	

3/22 22:38
計装用電源仮設復旧

1F-3 温度に関するパラメータ(代表点)



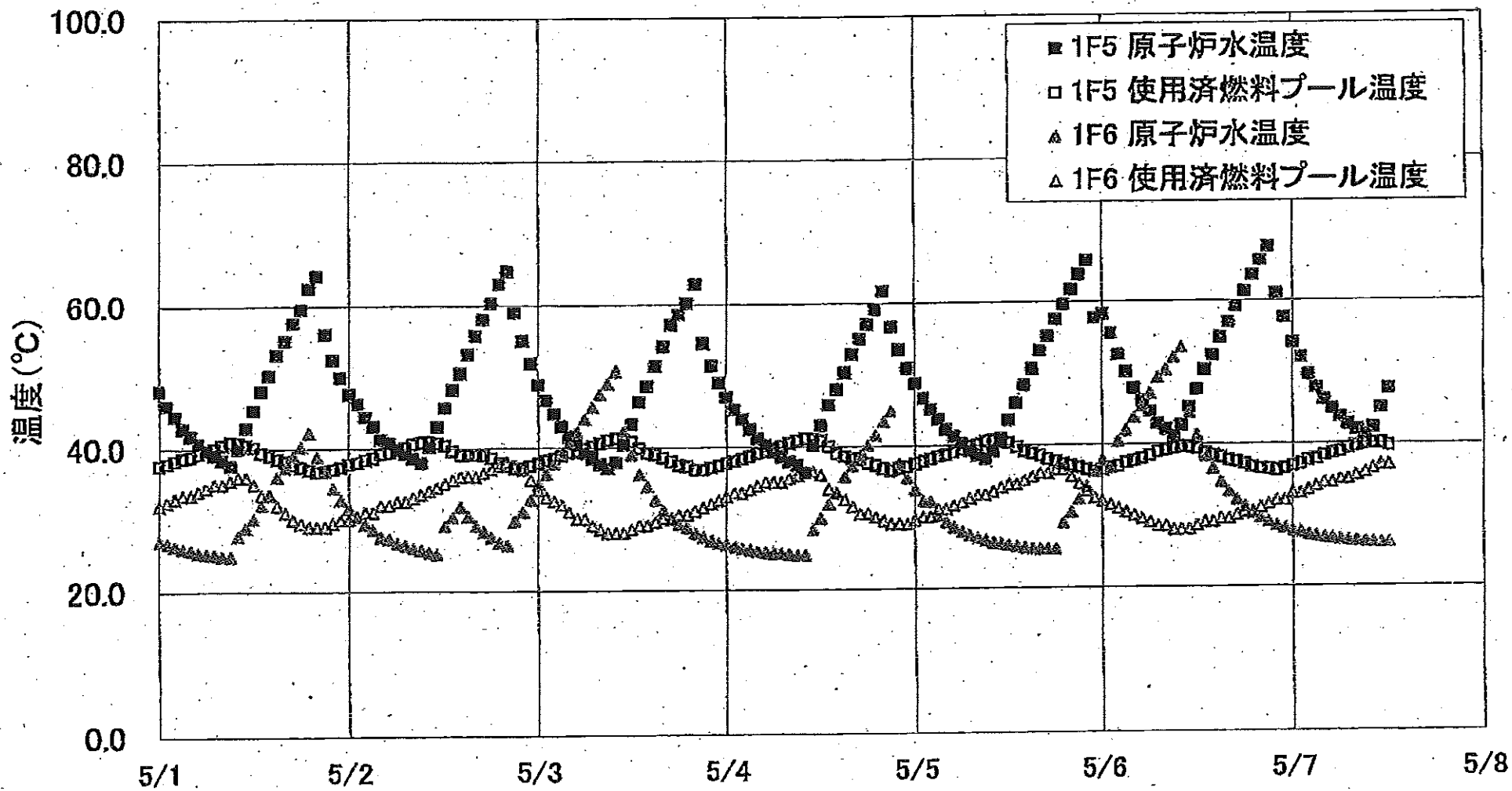
【留意事項】
 各計測器については、地震やその後の事象進展の影響を受けて、通常の使用環境条件を超えているものもあり、正しく測定されていない可能性のある計測器も存在している。プラントの状況を把握するために、このような計器の不確かさも考慮したうえで、複数の計測器から得られる情報を使用して変化の傾向にも着目して総合的に判断している。

1F-3 温度に関するパラメータ

【留意事項】
各計測器については、地震やその後の事象進展の影響を受けて、通常の使用環境条件を超えているものもあり、正しく測定されていない可能性のある計測器も存在している。プラントの状況を把握するために、このような計器の不確かさも考慮したうえで、複数の計測器から得られる情報を使用して変化の傾向にも着目して総合的に判断している。

	給水バス N4B 温度	RPV 底部 上部	RPV 風ファン	圧力容器下部温度	RPV スタッド温度	RPV 風ファン 下部温度	差し安全弁 2-FID 温度	差し安全弁 2-FIF 温度	主蒸気発生器 2-88A リークオフ	D/W HWI 戻り温度	RPV ヘロール	S/O プール 水温度 A	S/O プール 水温度 B
5/1 5:00	93.7	122.3	99.6	116.6	99.8	154.6	91.3	96.8	61.2	101.7	137.3	40.6	40.6
5/1 10:15	90.8	124.1	102.2	118.4	102.7	153.6	91.7	97.2	61.4	101.7	138.7	40.6	40.6
5/1 17:00	86.1	128	102.9	119.9	104.6	153.9	107.2	97.7	61.6	101.5	188.2	40.5	40.5
5/1 22:50	96.8	131.7	104.4	122.4	117.2	157	104.4	97.5	61.6	100.4	188.1	40.5	40.5
5/2 5:00	99.2	134.3	108.4	123.8	122.5	159.7	108.9	97.1	61.2	108.3	189	40.5	40.5
5/2 11:00	100.8	140.9	116	125.3	127.8	159.8	112.7	98.8	61.2	108.3	189	40.5	40.5
5/2 17:00	95.1	149.2	123.8	127.8	131.2	158.6	112	97.5	61.3	96.6	201.7	40.4	40.5
5/2 23:00	108	159.9	135.8	130.1	135.4	153.4	109.5	99.3	61.1	92	212.9	40.4	40.4
5/3 5:00	111.6	182.1	147.1	128.5	139.3	157.2	118.5	100	60.9	108	202.2	40.4	40.4
5/3 11:00	116.8	184.3	150.1	135.1	148.6	161.2	129.3	101.1	60.8	100.6	205	40.4	40.4
5/3 17:00	112.6	184.6	158.7	136.7	157.8	162.9	134.9	100.1	60.9	93.1	200.8	40.3	40.4
5/3 23:00	115.4	203.7	176.7	135.6	167.7	165.9	141.8	100.8	60.7	99.9	188.2	40.3	40.3
5/4 5:00	122.8	210.8	184.8	138.6	189.4	167.8	143.7	101.9	60.7	103.5	194.2	40.3	40.3
5/4 11:00	128.5	217.1	125.7	140	175.1	169.6	153.2	103	60.7	111.2	213.1	40.3	40.3
5/4 14:00	119.8	220	124.2	139.4	165.2	170.5	150.8	102.4	60.8	104.2	215	40.3	40.3
5/4 17:00	185.1	221.2	124.3	141.2	165.2	171.2	132.2	109.1	60.5	109	230.9	40.2	40.3
5/4 23:00	133.4	227.3	214.9	139.9	169.8	173.2	150.2	103.3	59.9	115.7	217.1	40.2	40.2
5/5 2:00	139.1	231.3	222.2	141.2	170	172.6	156.3	103.8	59.7	115.5	220.3	40.2	40.2
5/5 5:00	144	233.7	228	142.7	171.9	173	145.2	103.6	59.6	119.8	222.2	40.2	40.2
5/5 11:00	158.6	239	240.7	143.5	175.6	172.5	169.6	103.7	60	117.7	228.1	40.2	40.2
5/5 17:00	167.5	244.4	252	145	184.3	173.1	151.3	103	60.5	124.4	225.3	40.1	40.2
5/5 23:00	158.1	249.7	261.4	147.2	211.5	172.9	178.8	103.2	61.1	125.9	234.1	40.1	40.1
5/6 5:00	162	255.8	273	146.8	220.3	173	181.1	103.7	61.3	131.9	239.3	40.1	40.1
5/6 11:00	163.5	258.6	277.4	147.4	224.8	174.8	183.8	104.9	61.6	137.1	243.1	40.1	40.1
5/6 17:00	171	261.4	288.5	148	230.9	175.1	178.5	105.2	61.9	141.7	219.3	40.1	40.1
5/6 23:00	182.1	282.8	291.7	148.7	233.5	174.7	169.5	105.2	62.1	147.5	199.1	40.1	40.1
5/7 5:00	180.2	282.9	298	149.6	235.1	174.8	150	106.7	62.2	149.5	198.5	40	40.1
5/7 11:00	163.2	260.9	300.7	150.3	162.2	176.2	161.8	107.7	62.6	153	208	40	40.1

1F5/6 原子炉水温度、使用済燃料プール温度推移



1F5/6 原子炉水温度・使用済燃料プール温度

	1F5 原子炉水温度	1F5 使用済燃料プール温度	1F6 原子炉水温度	1F6 使用済燃料プール温度
5/4 14:00	48.0	39.0	33.5	33.5
5/4 15:00	50.3	38.6	35.7	32.5
5/4 16:00	52.8	38.3	37.3	31.5
5/4 17:00	55.0	38.1	38.7	30.5
5/4 18:00	57.0	37.6	40.1	30.5
5/4 19:00	59.1	37.3	41.5	30.0
5/4 20:00	61.7	36.8	43.4	29.5
5/4 21:00	56.6	36.5	44.8	28.0
5/4 22:00	53.4	36.8	37.5	29.0
5/4 23:00	50.8	37.0	35.4	29.0
5/5 0:00	48.7	37.4	33.8	29.5
5/5 1:00	46.8	37.8	32.2	30.0
5/5 2:00	45.0	38.1	32.1	30.0
5/5 3:00	43.8	38.4	30.1	31.0
5/5 4:00	42.2	38.7	29.2	31.0
5/5 5:00	41.2	39.0	28.5	31.5
5/5 6:00	40.2	39.4	27.9	32.0
5/5 7:00	39.2	39.8	27.4	32.8
5/5 8:00	38.6	40.1	27.0	33.0
5/5 9:00	38.1	40.5	26.7	33.0
5/5 10:00	39.1	40.7	28.8	33.5
5/5 11:00	40.9	40.5	26.2	34.0
5/5 12:00	43.4	40.3	26.0	34.5
5/5 13:00	45.9	39.7	25.8	34.5
5/5 14:00	48.4	39.1	25.8	35.0
5/5 15:00	50.6	38.8	25.5	35.5
5/5 16:00	53.1	38.5	25.4	36.0
5/5 17:00	55.1	38.0	25.4	36.0
5/5 18:00	57.5	37.7	25.4	36.5
5/5 19:00	59.8	37.3	29.0	36.5
5/5 20:00	61.7	37.0	30.5	35.5
5/5 21:00	63.8	36.8	32.3	34.5
5/5 22:00	65.8	36.5	34.1	33.5
5/5 23:00	57.7	36.2	36.2	32.5
5/6 0:00	58.2	36.4	37.7	32.0
5/6 1:00	55.4	36.7	38.7	31.5
5/6 2:00	52.5	36.9	40.4	31.0
5/6 3:00	50.1	37.4	41.9	30.5
5/6 4:00	47.8	37.7	43.7	30.0
5/6 5:00	46.1	38.0	45.3	29.5
5/6 6:00	44.5	38.4	47.1	29.0
5/6 7:00	42.8	38.9	49.3	28.5
5/6 8:00	42.0	39.1	50.3	28.8
5/6 9:00	41.1	39.4	52.0	28.0
5/6 10:00	42.5	39.6	53.5	28.0
5/6 11:00	45.1	39.5	44.3	28.0
5/6 12:00	47.8	39.3	41.2	28.5
5/6 13:00	50.3	38.7	38.3	29.0
5/6 14:00	52.3	38.4	36.5	29.0
5/6 15:00	54.8	38.1	34.8	29.5
5/6 16:00	58.9	37.7	33.3	29.5
5/6 17:00	59.2	37.5	32.1	30.0
5/6 18:00	61.3	37.1	31.1	30.5
5/6 19:00	63.8	36.7	30.2	30.5
5/6 20:00	65.7	36.5	29.6	31.0
5/6 21:00	67.6	36.4	29.0	31.5
5/6 22:00	61.0	36.2	28.5	32.0
5/6 23:00	57.6	36.5	28.1	32.0
5/7 0:00	54.0	36.8	27.7	33.0
5/7 1:00	51.9	37.1	27.5	33.0
5/7 2:00	49.6	37.8	27.2	33.5
5/7 3:00	47.8	37.8	27.0	34.0
5/7 4:00	46.1	38.3	26.8	34.5
5/7 5:00	44.8	38.6	26.7	34.5
5/7 6:00	43.6	38.8	26.5	35.0
5/7 7:00	42.6	39.3	26.4	35.0
5/7 8:00	41.8	39.6	26.3	35.5
5/7 9:00	41.1	39.9	26.2	36.0
5/7 10:00	42.1	40.0	26.1	36.5
5/7 11:00	44.9	40.0	26.1	37.0
5/7 12:00	47.8	39.8	26.1	37.0

福島第一原子力発電所 プラント関連パラメータ (水位・圧力・温度などのデータ)

5月7日 18:00 現在

【事項】
 各計器については、地震やその後の事象進展の影響を受けて、通常の使用環境を越えているものもあり、正しく測定されていない可能性のある計測器も存在している。プラントの状況を把握するために、このような計器の不確かさも考慮したうえで、複数の計測器から得られる情報を活用して変化の傾向にも着目して総合的に判断している。

号機	1号機	2号機	3号機	4号機	5号機	6号機
原子炉注水状況	給水ポンプを用いた淡水注水中。 流量 8.0m ³ /h (5/7 17:00 現在)	消火系ポンプを用いた淡水注水中。 流量 7.0m ³ /h (5/7 17:00 現在)	消火系ポンプを用いた淡水注水中。 流量 9.0m ³ /h (5/7 17:00 現在)	※2 (全燃料取出中につき監視対象外)	※2 (原子炉の除熱機能が維持されており、注水不要)	
原子炉水位	燃料域A: -1650mm 燃料域B: -1650mm (5/7 17:00 現在)	燃料域A: -1500mm 燃料域B: -2100mm (5/7 17:00 現在)	燃料域A: -2050mm 燃料域B: -2150mm (5/7 17:00 現在)		停止域 1858mm (5/7 18:00 現在)	停止域 2161mm (5/7 18:00 現在)
原子炉圧力	A系 0.463MPa g (A) B系 1.293MPa g (B) ※3 (5/7 17:00 現在)	A系 0.020MPa g (A) ※3 B系 0.018MPa g (D) ※3 (5/7 17:00 現在)	A系 0.079MPa g (A) ※3 B系 0.089MPa g (C) ※3 (5/7 17:00 現在)		0.003MPa g (5/7 18:00 現在)	0.016MPa g (5/7 18:00 現在)
原子炉水温度	(系統流量がないため採取不可)				61.7℃ (5/7 18:00 現在)	26.1℃ (5/7 18:00 現在)
原子炉圧力容器 まわり温度	給水入口温度: 122.3℃ ※3 圧力容器下部温度: 98.1℃ (5/7 17:00 現在)	給水入口温度: 115.8℃ 圧力容器下部温度: ※1 (5/7 17:00 現在)	給水入口温度: 193.8℃ ※3 圧力容器下部温度: 150.4℃ (5/7 17:00 現在)		※2 (原子炉水温度にて監視中)	
D/W・S/C圧力	D/W 0.125MPa abs S/C 0.115MPa abs (5/7 17:00 現在)	D/W 0.060MPa abs S/C ※1 (5/7 17:00 現在)	D/W 0.1026MPa abs S/C 0.1832MPa abs (5/7 17:00 現在)			
D/W 雰囲気温度	RPVベロースील: 98.1℃ HVH戻り: 91.8℃ (5/7 17:00 現在)	RPVベロースील: ※1 HVH戻り: 111℃ (5/7 17:00 現在)	RPVベロースील: 208.3℃ ※3 HVH戻り: 155.9℃ (5/7 17:00 現在)		※2 (原子炉の除熱機能が維持されているため監視対象外)	
CAMS放射線 モニタ	D/W (A) ※1 (B) ※1 S/C (A) 1.12×10 ⁰ Sv/h ※3 (B) 1.15×10 ⁰ Sv/h ※3 (5/7 17:00 現在)	D/W (A) 2.03×10 ¹ Sv/h (B) 2.28×10 ¹ Sv/h S/C (A) 3.90×10 ¹ Sv/h ※3 (B) 1.45×10 ² Sv/h ※3 (5/7 17:00 現在)	D/W (A) 1.23×10 ¹ Sv/h (B) 9.25×10 ⁰ Sv/h S/C (A) 4.84×10 ¹ Sv/h ※3 (B) 4.51×10 ¹ Sv/h ※3 (5/7 17:00 現在)			
S/C温度	A系: 51.2℃ B系: 50.9℃ (5/7 17:00 現在)	A系: 66.8℃ B系: 67.1℃ (5/7 17:00 現在)	A系: 40.0℃ B系: 40.0℃ (5/7 17:00 現在)			
D/W設計使用圧力	0.384MPa g (0.485MPa abs)	0.384MPa g (0.485MPa abs)	0.384MPa g (0.485MPa abs)			
D/W最高使用圧力	0.427MPa g (0.528MPa abs)	0.427MPa g (0.528MPa abs)	0.427MPa g (0.528MPa abs)			
使用済燃料プール 温度	※1	70℃ (5/7 17:00 現在)	※1	※1	37.7℃ (5/7 18:00 現在)	39.0℃ (5/7 18:00 現在)
FPC貯蔵タンク レベル	1600mm (5/7 17:00 現在)	4950mm (5/7 17:00 現在)	※1	5350mm (5/7 17:00 現在)	※2	
電源	外部電源受電中 (P/C2C)			外部電源受電中 (P/C4D)		外部電源受電中
その他情報				共用プール: 25℃ (5/7 8:00)	5u: 非熱モード (5/7 9:29~)	6u: SHCモード (5/6 10:13~)

圧力換算 ゲージ圧(MPa g) = 絶対圧(MPa abs) - 大気圧(標準大気圧 0.1013 MPa)
 絶対圧(MPa abs) = ゲージ圧(MPa g) + 大気圧(標準大気圧 0.1013 MPa)

※1: 計器不良
 ※2: データ採取対象外
 ※3: 状況推移を継続確認中

福島第一原子力発電所 プラント関連パラメータ（水位・圧力・温度などのデータ）に関する補足説明

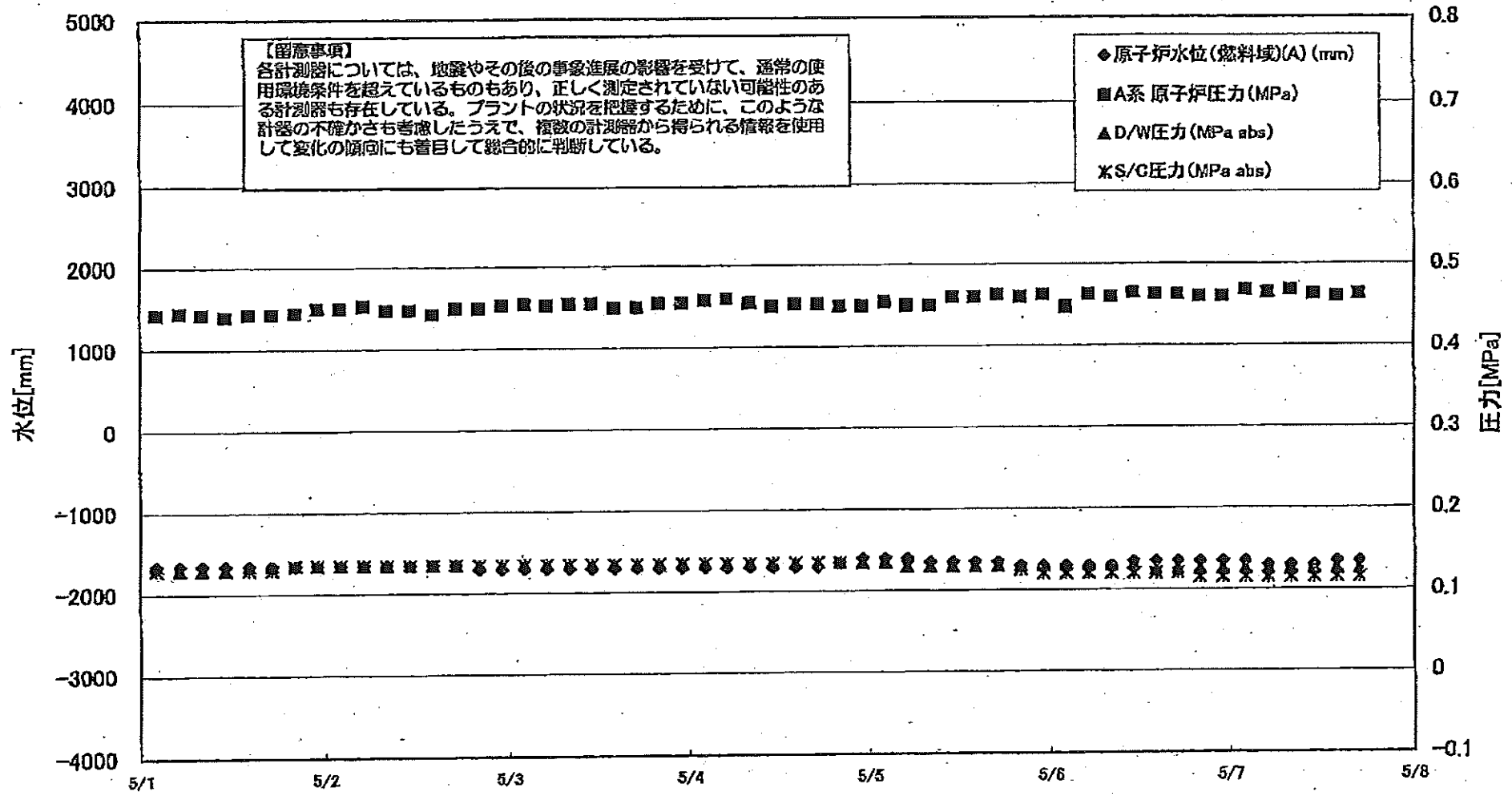
■各パラメータに関する補足説明

項目	記載方法	測定方法	記載点数/Ch 数 or 系統数
原子炉注水状況	原子炉への注水流量/注水方法を記載。	仮設計器	1/1系統
原子炉水位	燃料域を監視する水位計にて測定したデータを記載。	本設指示計	A系 1/1Ch B系 1/1Ch
原子炉圧力	計器盤より圧力計器から伝送される電圧値を測定し、電圧値を圧力に換算したものを記載。A系/B系それぞれ複数点データがあるが、1点を代表として採取し記載。	本設計器盤より電圧値を測定し圧力に換算	A系 1/2Ch B系 1/2Ch
原子炉水温度	温度計設置箇所には系統流量がないためデータ未採取	—	—
原子炉圧力容器まわり温度	原子炉圧力容器まわり温度は複数箇所から採取しているが、全体把握の観点から代表部位として「給水ノズル位置」、「圧力容器下部」のデータを記載	本設記録計	給水ノズル位置 1/4Ch 圧力容器下部 1/2Ch (1号) 1/1Ch (2~3号)
D/W・S/C 圧力	本設指示計の指示値を記載。本設指示計にて採取できない場合には、計器盤より測定した電圧値を圧力に換算したものを記載。 (D/W: ドライウェル、S/C: 圧力抑制室)	本設指示計: 1号、2号 本設計器盤 (電圧測定): 3号	本設指示計 1/1系統 本設記録計 常用1/1Ch 広域1/1Ch
D/W 雰囲気温度	D/W 内の雰囲気温度は複数箇所から採取しているが、全体把握の観点から代表部位として「D/W上部 (RPVペロースील温度)、中央部 (D/WHVH戻り空気温度)」のデータを記載。(RPV: 原子炉圧力容器、HVH: 空調ユニット)	本設記録計	RPVペロースील 1/5Ch D/WHVH戻り 1/5Ch
CAMS放射線モニタ	本設指示計の指示値を記載。 (CAMS: 格納容器雰囲気モニタ系)	本設指示計	D/W A系 1/1Ch B系 1/1Ch S/C A系 1/1Ch B系 1/1Ch
S/C 温度	本設記録計の指示値を記載。A系/B系それぞれ複数点データがあるが、1点を代表として採取し記載。	本設記録計	A系1/4Ch (1号)、8Ch (2~3号) B系1/4Ch (1号)、8Ch (2~3号)
使用済燃料プール温度	本設記録計の指示値を記載。 (非熱モード: 非常時熱負荷モード、SHCモード: 原子炉停止時冷却系モード)	本設記録計	1/2Ch (1号)、1Ch (2~4号)
FPCスクリーンポンプ	本設指示計の指示値を記載。 (FPC: 燃料プール冷却浄化系)	本設指示計	1/1系統

■注記に関する補足説明

項目	内容	5月7日18時時点の状況
計器不良	計器不良: 指示値ダウン (オーバー) スケール/検出器の不良	1号機 使用済燃料プール温度、CAMS D/W放射線モニタ 2号機 圧力容器下部温度、S/C圧力、RPVペロースील温度 3号機 使用済燃料プール温度、スキマーサージタンクレベル 4号機 使用済燃料プール温度
データ採取対象外	4号機: 炉心に燃料がないため、原子炉及びD/W関連のデータは採取せず。 5~6号機: 現在冷温停止中のため、D/W関連データは採取せず。	—
状況推移を継続確認中	指示は出ているものの、指示値ハンチング・マイナス表示など他パラメータと明らかに異なる推移を示したものを。	1号機 原子炉圧力、給水ノズル温度、CAMS S/C放射線モニタ 2号機 原子炉圧力、CAMS S/C放射線モニタ 3号機 原子炉圧力、RPVペロースील温度、給水ノズル温度、CAMS S/C放射線モニタ

1F1 水位・圧力に関するパラメータ



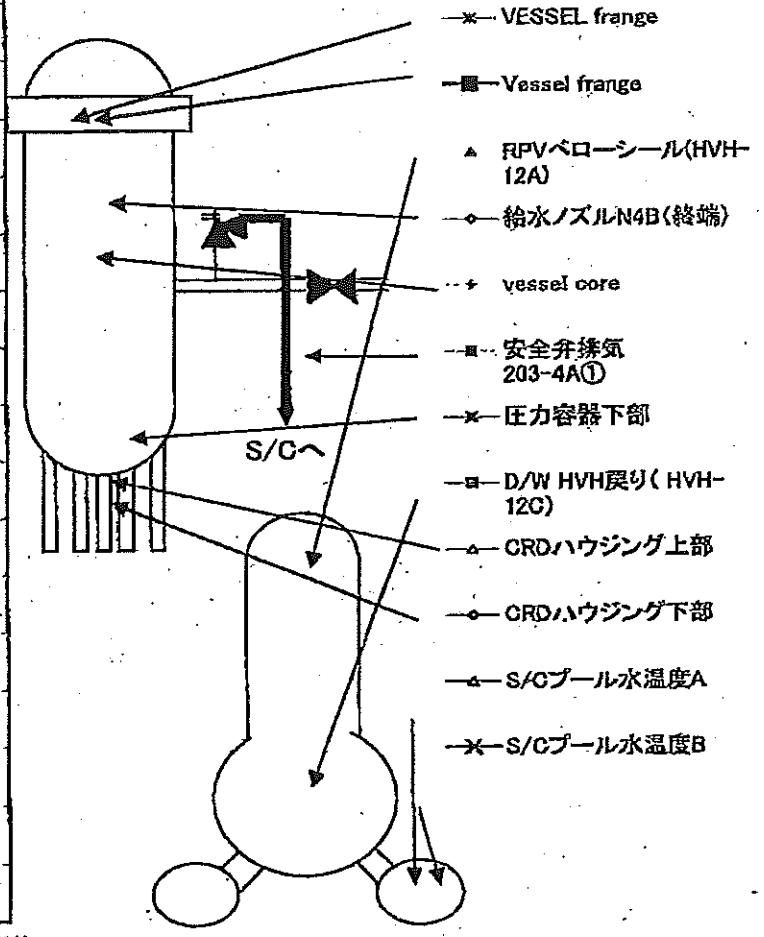
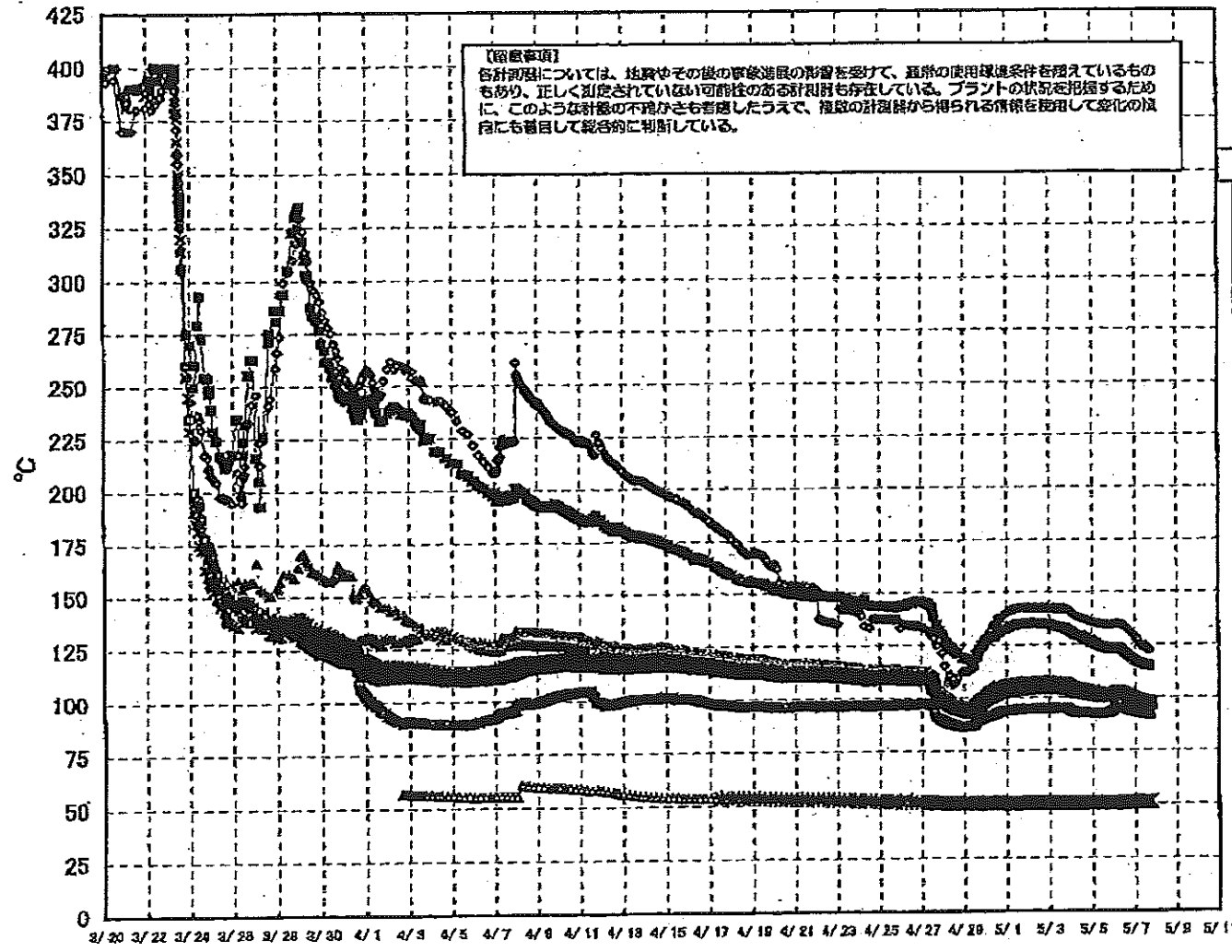
1F1 水位・圧力に関するパラメータ

【留意事項】
各計測器については、地震やその他の事故進展の影響を受けて、通常の使用環境条件を扱っているものもあり、正しく測定されていない可能性のある計測器も存在している。
プラントの状況を把握するために、このような計測の不確かさも考慮したうえで、複数の計測器から得られる情報を使用して変化の傾向にも留意して総合的に判断している。

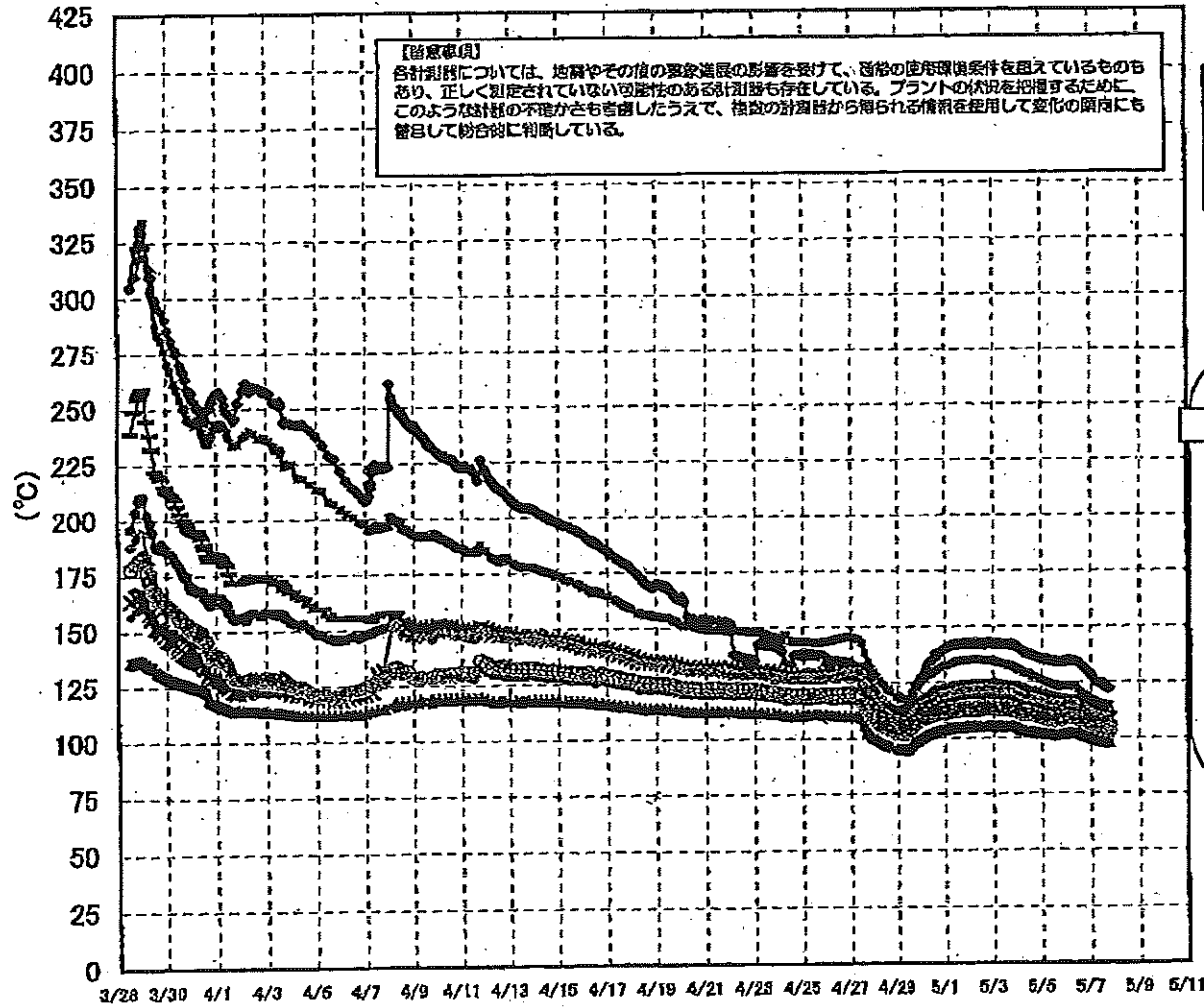
日時	原子炉水位 (燃料域)(A) (mm)	原子炉水位 (燃料域)(B) (mm)	A系 原子炉圧 力 (MPa)	B系 原子炉 圧力 (MPa)	D/W圧力 (MPa abs)	S/C圧力 (MPa abs)	CAMS D/W(A) (Sv/h)	CAMS D/W(B) (Sv/h)	CAMS S/C(A) (Sv/h)	CAMS S/C(B) (Sv/h)	備考
5/3 20:00	-1700	-1700	0.455	1.255	0.135	0.135			1.13	1.19	
5/3 23:00	-1700	-1700	0.455	1.258	0.135	0.135			1.13	1.20	
5/4 2:00	-1700	-1700	0.458	1.263	0.135	0.135			1.13	1.20	
5/4 5:00	-1700	-1700	0.460	1.268	0.135	0.135			1.14	1.20	
5/4 8:00	-1700	-1700	0.455	1.270	0.135	0.135			1.14	1.20	
5/4 11:00	-1700	-1700	0.450	1.265	0.135	0.135			1.14	1.19	
5/4 14:00	-1700	-1650	0.453	1.260	0.135	0.135			1.14	1.19	
5/4 17:00	-1700	-1650	0.453	1.260	0.135	0.135			1.14	1.19	
5/4 20:00	-1650	-1650	0.450	1.265	0.135	0.135			1.14	1.19	
5/4 23:00	-1600	-1600	0.450	1.268	0.135	0.135			1.14	1.19	
5/5 2:00	-1600	-1600	0.455	1.273	0.135	0.135			1.14	1.19	
5/5 5:00	-1600	-1600	0.450	1.278	0.130	0.130			1.14	1.18	
5/5 8:00	-1650	-1600	0.450	1.275	0.130	0.130			1.14	1.18	
5/5 11:00	-1650	-1500	0.460	1.283	0.130	0.130			1.14	1.18	
5/5 14:00	-1650	-1500	0.460	1.283	0.130	0.130			1.14	1.18	
5/5 17:00	-1650	-1450	0.463	1.283	0.130	0.130			1.14	1.18	
5/5 20:00	-1700	-1450	0.460	1.280	0.130	0.125			1.14	1.18	
5/5 23:00	-1700	-1600	0.463	1.290	0.130	0.120			1.14	1.18	
5/6 2:00	-1700	-1650	0.448	1.280	0.130	0.120			1.14	1.17	
5/6 5:00	-1700	-1700	0.463	1.295	0.130	0.120			1.13	1.17	
5/6 8:00	-1700	-1650	0.460	1.288	0.130	0.120			1.13	1.17	
5/6 11:00	-1650	-1700	0.465	1.285	0.130	0.120			1.13	1.16	
5/6 14:00	-1650	-1700	0.463	1.290	0.125	0.120			1.13	1.16	
5/6 17:00	-1650	-1700	0.463	1.285	0.125	0.120			1.13	1.16	
5/6 20:00	-1650	-1700	0.460	1.295	0.125	0.115			1.12	1.16	
5/6 23:00	-1650	-1700	0.460	1.295	0.125	0.115			1.12	1.16	
5/7 2:00	-1650	-1650	0.468	1.303	0.125	0.115			1.12	1.16	
5/7 5:00	-1700	-1700	0.465	1.303	0.125	0.115			1.12	1.15	
5/7 8:00	-1700	-1650	0.468	1.293	0.125	0.115			1.12	1.15	
5/7 11:00	-1700	-1650	0.463	1.290	0.125	0.115			1.12	1.15	
5/7 14:00	-1650	-1650	0.460	1.285	0.125	0.115			1.12	1.15	
5/7 17:00	-1650	-1650	0.463	1.293	0.125	0.115			1.12	1.15	

計器不良 計器不良

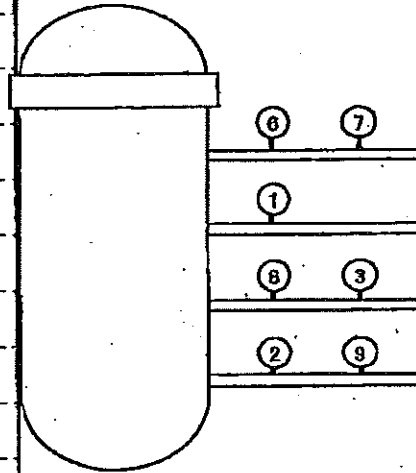
1F-1 温度に関するパラメータ(代表点)



1F-1 温度に関するパラメータ(給水ノズル及び安全弁排気温度)

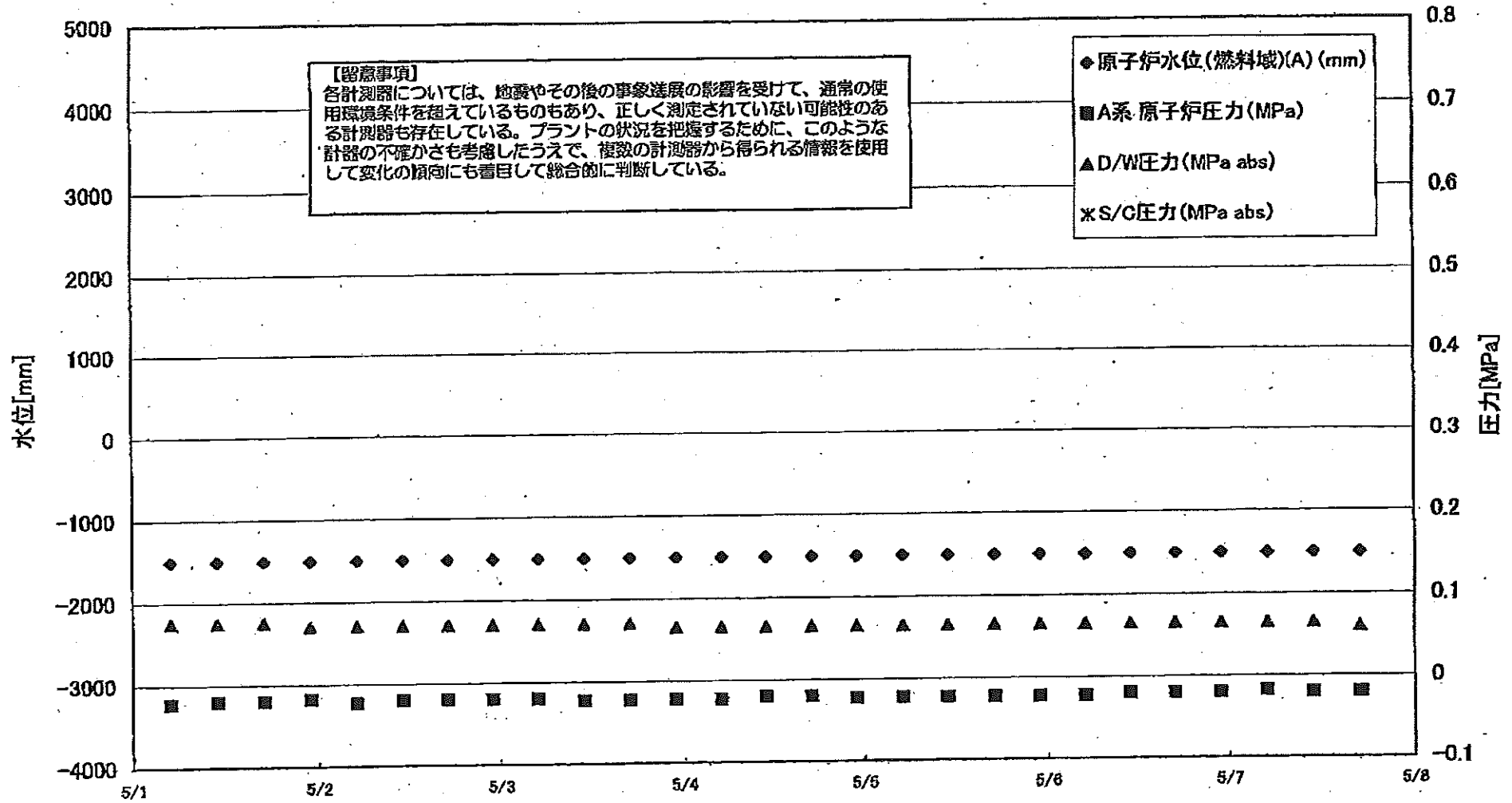


3/27以降、これまで継続監視してきた給水ノズルN4Bと安全弁排気203-4Aの温度が上昇してきたことから、同様の位置を計測している他の計測点と比較するために計測点を3/28 12:30より増やして採取する。



- 給水ノズル N4B(終端) OP.26922
 - 給水ノズル N4B(内)
 - ▲ 給水ノズル N4C(終端)
 - 給水ノズル N4C(内)
 - 安全弁排気 203-4A① OP.16524
 - 安全弁排気 203-4C③
 - 安全弁排気 203-4B②
 - ✕ SR弁排気 203-3A⑤
 - SR弁排気 203-3B⑦
 - SR弁排気 203-3C⑥
 - SR弁排気 203-3D④
- D/W〜排気
- S/C〜排気

1F2 水位・圧力に関するパラメータ



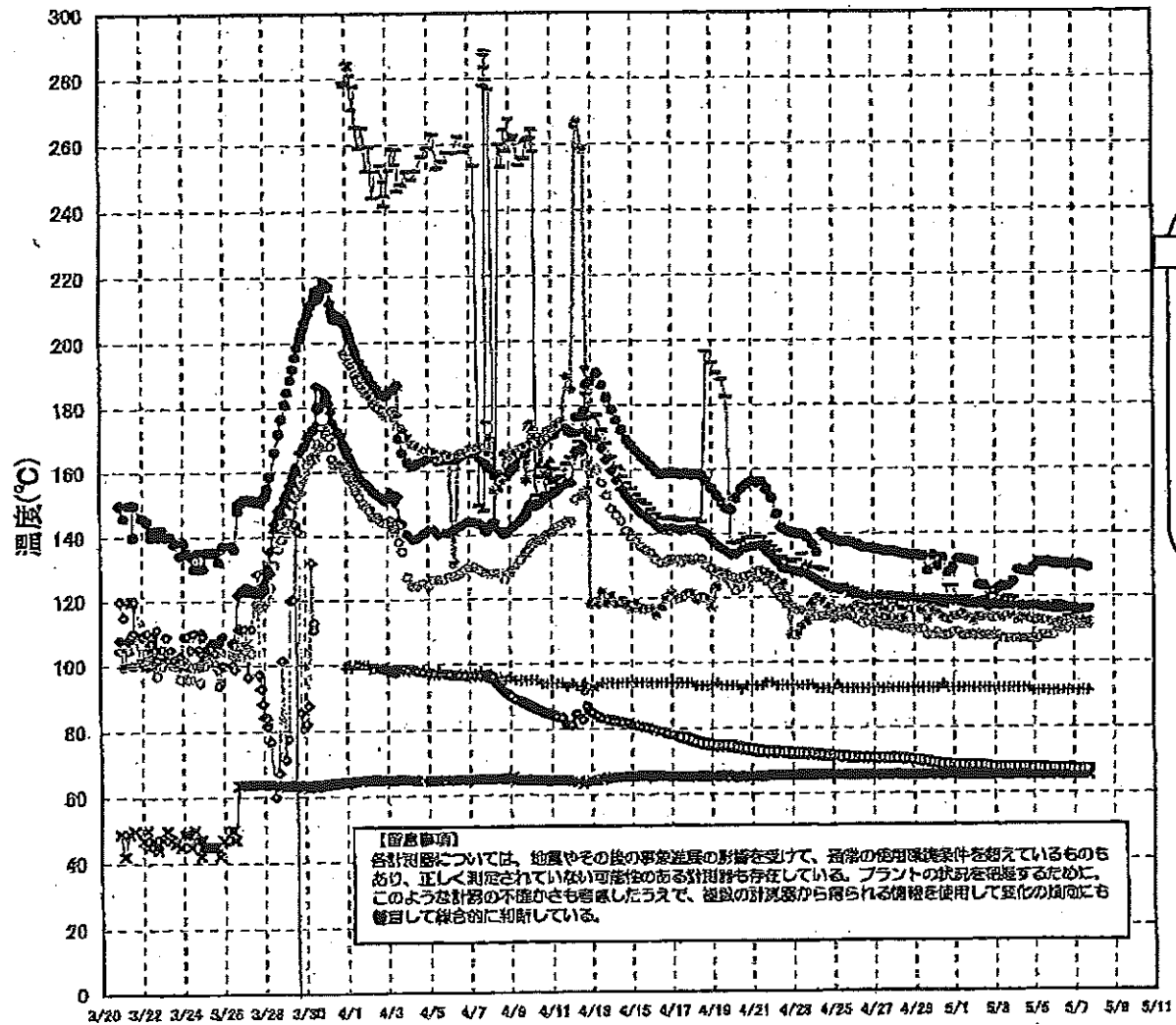
1F2 水位・圧力に関するパラメータ

【留意事項】
 各計測器については、地震やその他の事故進展の影響を受けて、異常の検出感度低下を認めているものもあり、正しく計測されていない可能性のある計測器も存在している。
 プラントの状況を把握するために、このような計測の不確かさも考慮したうえで、複数の計測器から得られる情報を活用して変化の傾向にも留意して総合的に判断している。

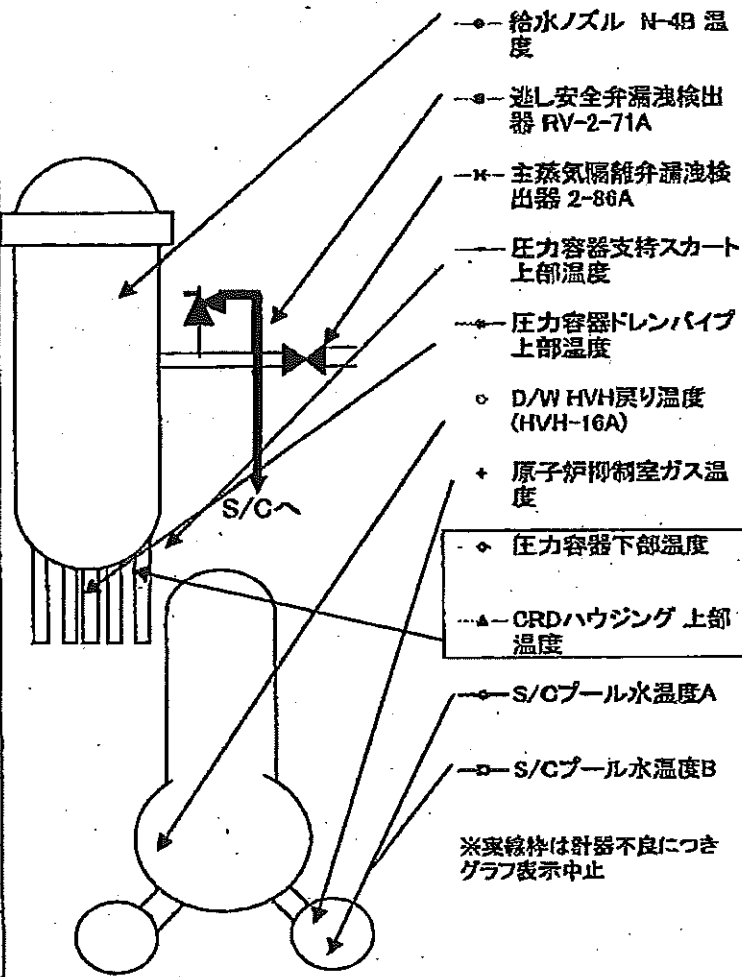
日時	原子炉水位 (燃料域)(A) (mm)	原子炉水位 (燃料域)(B) (mm)	A系 原子炉圧 力(MPa)	B系 原子炉 圧力(MPa)	D/W圧力 (MPa abs)	S/C圧力 (MPa abs)	CAMS D/W(A) (Sv/h)	CAMS D/W(B) (Sv/h)	CAMS S/C(A) (Sv/h)	CAMS S/C(B) (Sv/h)	中操総量 (mSv/h)	備考
5/1 5:00	-1500	-2100	-0.023	-0.020	0.075		21.7	24.4	0.434	46.4	0.04	
5/1 11:00	-1500	-2100	-0.020	-0.020	0.075		21.6	24.3	0.432	42.2	0.05	
5/1 17:00	-1500	-2100	-0.020	-0.016	0.075		21.6	24.2	0.431	43.3	0.042	
5/1 23:00	-1500	-2100	-0.018	-0.018	0.070		21.5	24.2	0.429	39.8	0.045	
5/2 5:00	-1500	-2100	-0.023	-0.018	0.070		21.4	24.1	0.427	39.1	0.05	
5/2 11:00	-1500	-2100	-0.020	-0.018	0.070		21.4	24.1	0.426	41.3	0.042	
5/2 17:00	-1500	-2100	-0.020	-0.018	0.070		21.3	24.0	0.425	43.3	0.040	
5/2 23:00	-1500	-2100	-0.020	-0.018	0.070		21.3	23.9	0.423	45.0	0.040	
5/3 5:00	-1500	-2100	-0.020	-0.018	0.070		21.2	23.9	0.421	43.5	0.040	
5/3 11:00	-1500	-2100	-0.023	-0.018	0.070		21.2	23.8	0.419	47.2	0.040	
5/3 17:00	-1500	-2100	-0.023	-0.016	0.070		21.1	23.7	0.417	49.4	0.050	
5/3 23:00	-1500	-2100	-0.023	-0.016	0.065		21.0	23.7	0.415	46.3	0.050	
5/4 5:00	-1500	-2100	-0.023	-0.018	0.065		21.0	23.6	0.413	53.4	0.040	
5/4 11:00	-1500	-2100	-0.020	-0.016	0.065		20.9	23.6	0.411	55.8	0.040	
5/4 17:00	-1500	-2100	-0.020	-0.016	0.065		20.9	23.5	0.410	59.7	0.050	
5/4 23:00	-1500	-2100	-0.023	-0.018	0.065		20.8	23.5	0.408	69.7	0.050	
5/5 5:00	-1500	-2100	-0.023	-0.018	0.065		20.7	23.4	0.406	76.6	0.050	
5/5 11:00	-1500	-2100	-0.023	-0.018	0.065		20.7	23.3	0.405	83.5	0.040	
5/5 17:00	-1500	-2100	-0.023	-0.018	0.065		20.6	23.3	0.403	95.2	0.040	
5/5 23:00	-1500	-2100	-0.023	-0.018	0.065		20.6	23.2	0.402	106.0	0.050	
5/6 5:00	-1500	-2100	-0.023	-0.018	0.065		20.5	23.2	0.400	118.0	0.050	
5/6 11:00	-1500	-2100	-0.020	-0.020	0.065		20.5	23.1	0.399	130.0	0.040	
5/6 17:00	-1500	-2100	-0.020	-0.018	0.065		20.4	23.0	0.397	137.0	0.040	
5/6 23:00	-1500	-2100	-0.020	-0.018	0.065		20.4	23.0	0.395	133.0	0.040	
5/7 5:00	-1500	-2100	-0.018	-0.020	0.065		20.3	22.9	0.393	130.0	0.040	
5/7 11:00	-1500	-2100	-0.020	-0.018	0.065		20.3	22.9	0.391	135.0	0.040	
5/7 17:00	-1500	-2100	-0.020	-0.018	0.060		20.3	22.8	0.390	145.0	0.040	

計器不良

1F-2 温度に関するパラメータ(代表点)



【留意事項】
 各計測器については、地震やその他の事故進展の影響を受けて、異常の使用環境条件を超えているものも
 あり、正しく測定されていない可能性のある計測器も存在している。プラントの状況を把握するために、
 このような計器の不確かさも考慮したうえで、複数の計測器から得られる情報を活用して変化の傾向にも
 留意して総合的に判断している。



- 給水ノズル N-4B 温度
 - 逃し安全弁漏洩検出器 RV-2-71A
 - ✕ 主蒸気隔離弁漏洩検出器 2-86A
 - 圧力容器支持スカート 上部温度
 - ✕ 圧力容器ドレンパイプ 上部温度
 - D/W HVH戻り温度 (HVH-16A)
 - + 原子炉制御室ガス温度
 - 圧力容器下部温度
 - ▲ CRDハウジング 上部温度
 - S/Cプール水温度A
 - S/Cプール水温度B
- ※実線は計器不良につき
 グラフ表示中止

1F-2 温度に関するパラメータ

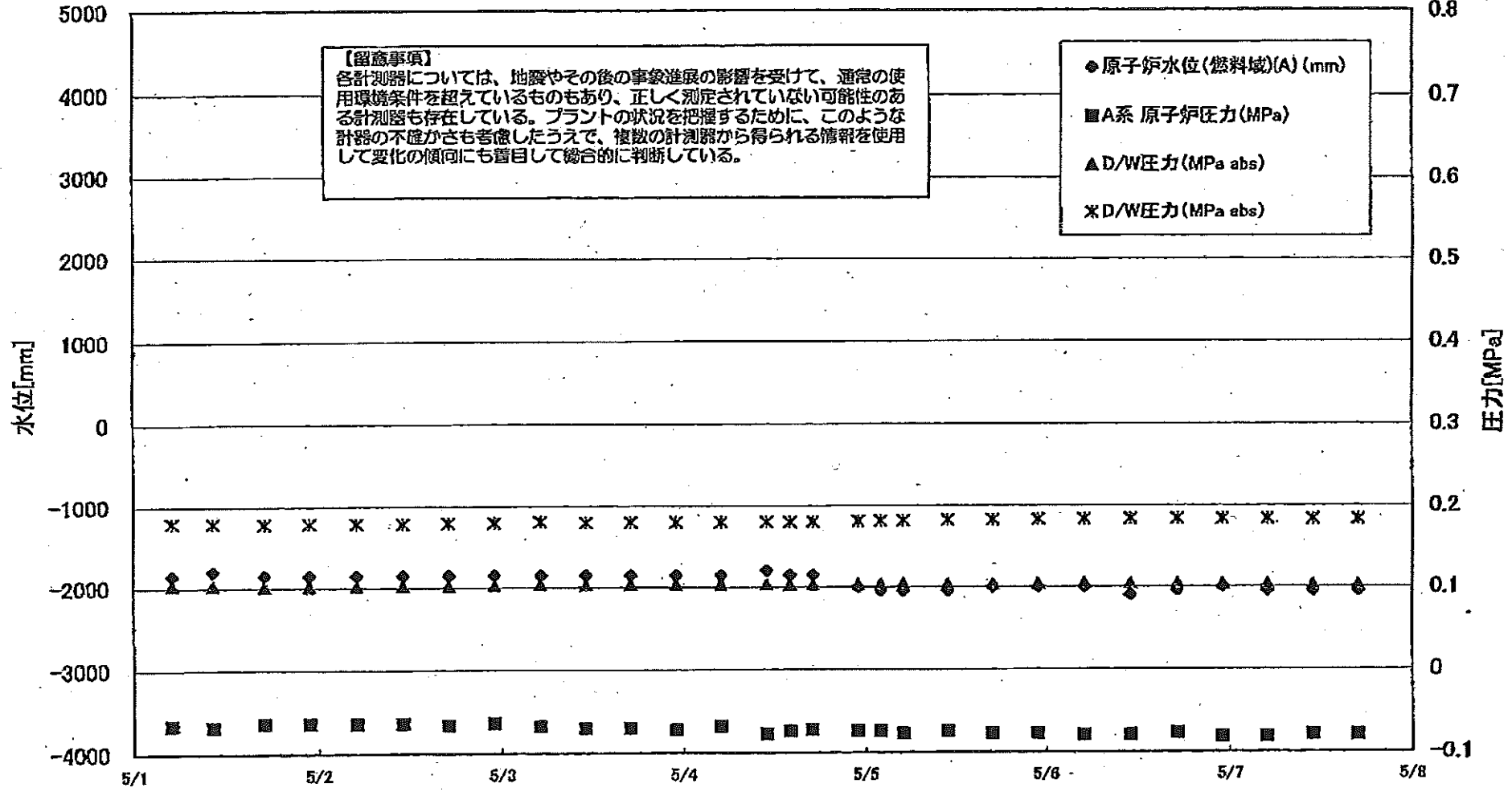
【事項】

各計測器については、地震やその後の事故進展の影響を受けて、通常の使用環境条件を越えているものもあり、正しく測定されていない可能性のある計測器も存在している。プラントの状況を把握するために、このような計器の不確かさも考慮したうえで、検査の計測器から得られる情報を使用して変化の傾向にも留意して総合的に判断している。

	逃し安全弁漏洩検出器 RV-2-71A	主蒸気隔離弁漏洩 検出器 2-85A	給水ノズル N-4B 温度	CRDハウジング 上部温度	圧力容器下部 温度	圧力容器支持 スカート上部温	圧力容器ドレンパ イプ上部温度	D/W HVH戻り温 度(HVH-16A)	RPVベロー シール	原子炉制御室 ガス温度	S/Cプール 水温度A	S/Cプール 水温度B
4/28 11:00	133.4	65.7	119.8			116.2	113.1	110	O.S	92	70.3	70.6
4/28 17:00	133.2	65.6	119.6			117	116.3	110	O.S	92	70.3	70.5
4/28 23:00	133	65.6	119.4			116.2	116.1	110	O.S	92	70	70.3
4/29 5:00	132.9	65.6	119.2			116.5	115.9	110	O.S	92	69.7	70
4/29 11:00	132.6	65.7	119.2			118.3	115.8	110	O.S	92	69.6	69.8
4/29 17:00	128	65.8	119.3			116.7	113	109	O.S	92	69.3	69.6
4/29 23:00	132.0	65.7	119.3			117.5	115.0	108	O.S	92	69.1	69.3
4/30 5:00	128.6	65.6	119.1			116.8	115.3	109	O.S	92	68.8	69.1
4/30 11:00	132.1	65.6	118.9			117.1	113.7	108	O.S	93	68.6	68.8
4/30 17:00	127.3	65.6	118.9			123.2	112.7	108	O.S	92	68.5	68.7
4/30 23:00	129.1	65.7	118.8			123.2	113.7	109	O.S	92	68.3	68.6
5/1 5:00	131.9	65.5	118.7			119.1	114.1	109	O.S	92	68.2	68.5
5/1 11:00	131.6	65.5	118.5			119.6	115	108	O.S	92	68.2	68.4
5/1 17:00	131.4	65.5	118.3			117.1	113.4	108	O.S	92	68.2	68.4
5/1 23:00	130.9	65.5	118			116.8	112.5	108	O.S	92	68.2	68.4
5/2 5:00	123.5	65.5	117.9			117.7	113.9	108	O.S	92	68.1	68.3
5/2 11:00	123.4	65.5	117.6			119.1	113.4	108	O.S	92	68	68.2
5/2 17:00	116.9	65.5	117.6			122.2	113.7	108	O.S	92	67.8	68.1
5/2 23:00	117.7	65.6	117.5			120.6	113.3	108	O.S	92	67.7	67.9
5/3 5:00	122.5	65.5	117.3			118.6	113.8	108	O.S	92	67.6	67.9
5/3 11:00	123.3	65.6	117.3			118.6	113.8	107	O.S	92	67.6	67.8
5/3 17:00	123.1	65.5	117.4			119.8	114.2	107	O.S	92	67.6	67.8
5/3 23:00	124.6	65.5	117.4			119.5	114.2	107	O.S	92	67.6	67.8
5/4 5:00	128.3	65.5	117.2			116.8	112.7	107	O.S	92	67.5	67.8
5/4 11:00	127.9	65.5	117			113.8	113.8	107	O.S	92	67.5	67.8
5/4 17:00	127.6	65.6	117			117.6	113.5	107	O.S	92	67.5	67.7
5/4 23:00	128.9	65.5	117.1			117.8	112.5	107	O.S	91	67.4	67.6
5/5 5:00	130.6	65.4	117			116.4	112.7	107	O.S	91	67.3	67.6
5/5 11:00	130.8	65.5	116.8			116.5	112.5	108	O.S	91	67.3	67.5
5/5 17:00	130.7	65.5	116.7			115.5	112.6	108	O.S	91	67.3	67.5
5/5 23:00	130.2	65.5	116.7			115.3	111.5	108	O.S	91	67.2	67.5
5/6 5:00	130.2	65.4	116.5			118.1	111.9	110	O.S	91	67.2	67.4
5/6 11:00	130.2	65.5	116.4			117.4	111.4	110	O.S	91	67.1	67.4
5/6 17:00	129.6	65.5	116.4			113.7	111.8	110	O.S	91	67	67.3
5/6 23:00	130	65.4	116.3			117.2	112	111	O.S	91	67	67.2
5/7 5:00	130.1	65.4	116.1			114.6	112.4	111	O.S	91	66.9	67.2
5/7 11:00	129.7	65.5	116			116.3	112.6	111	O.S	91	66.9	67.1
5/7 17:00	128.9	65.4	115.8			116.9	112.4	111	O.S	91	66.8	67.1

計器不良 計器不良

1F3 水位・圧力に関するパラメータ



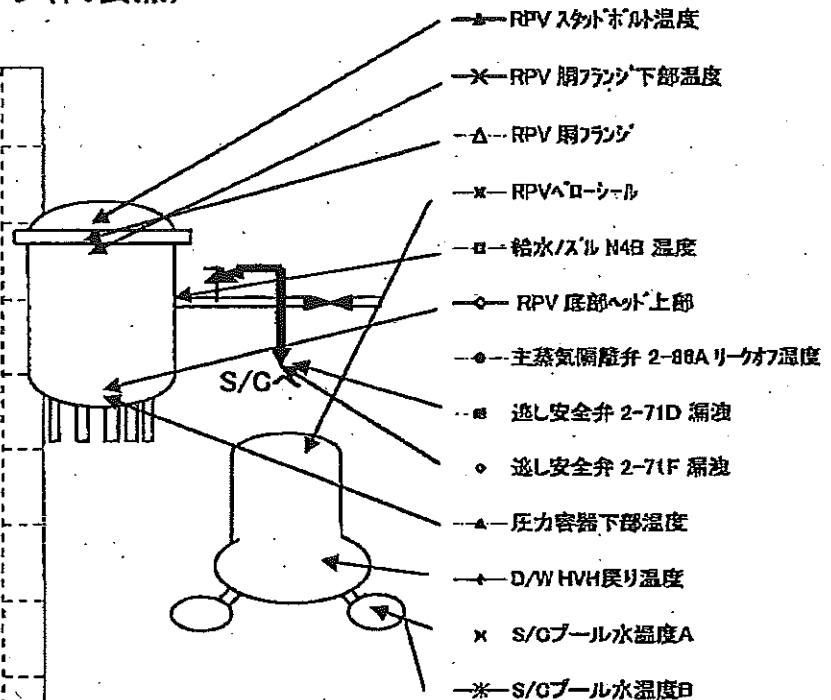
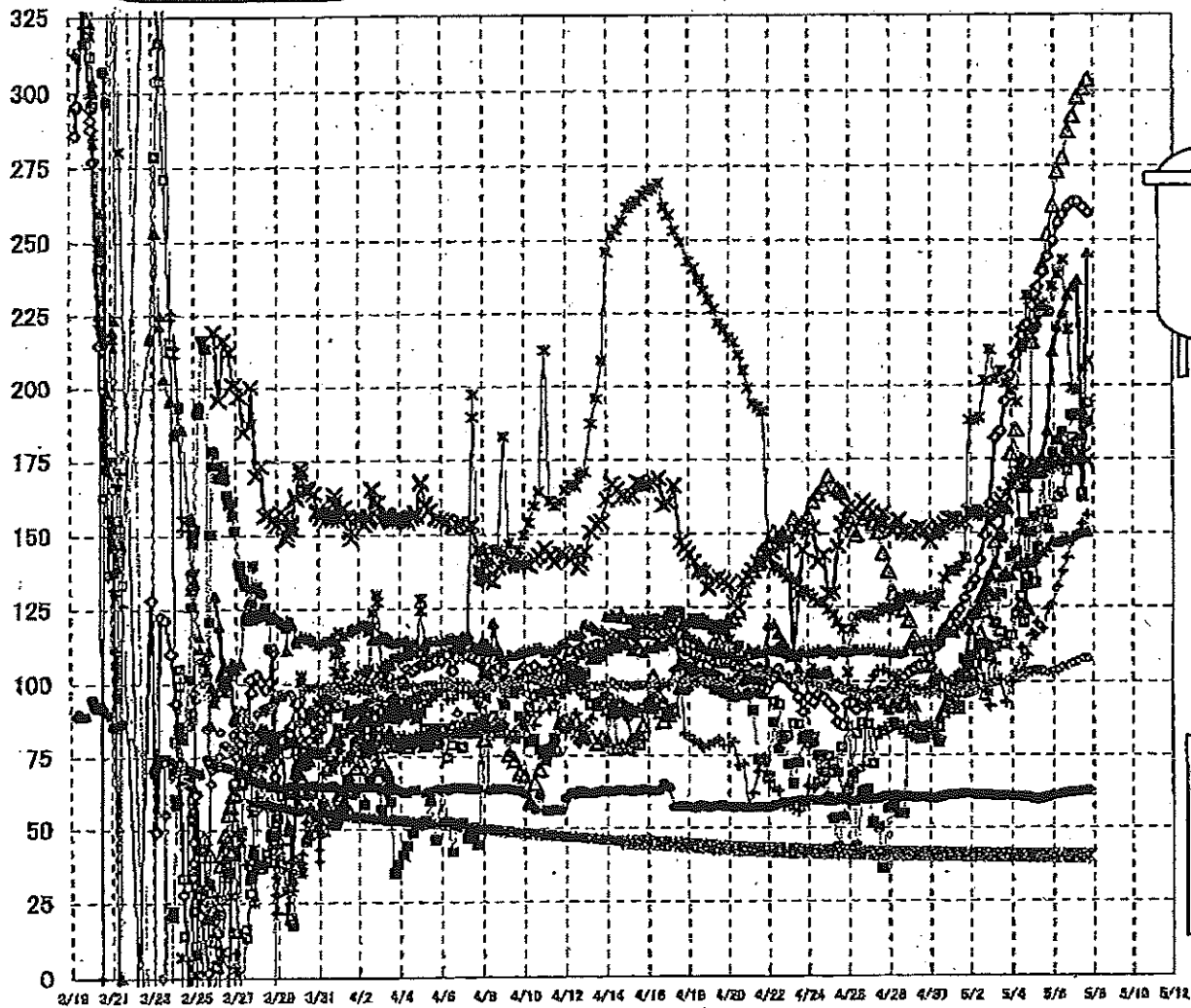
1F3 水位・圧力に関するパラメータ

【留意事項】
 各計測器については、地震やその後の事象進展の影響を受けて、通常の使用環境条件を超えているものもあり、正しく測定されていない可能性のある計測器も存在している。
 プラントの状況を把握するために、このような計測の不確がさも考慮したうえで、複数の計測器から得られる情報を活用して変化の傾向にも着目して総合的に判断している。

日時	原子炉水位 (燃料域)(A) (mm)	原子炉水位 (燃料域)(B) (mm)	A系 原子炉圧力 (MPa)	B系 原子炉圧力 (MPa)	D/W圧力(MPa abs)	S/C圧力(MPa abs)	GAMS D/W(A) (Sv/h)	GAMS D/W(B) (Sv/h)	GAMS S/C(A) (Sv/h)	GAMS S/C(B) (Sv/h)	中操線量 (mSv/h)	備考
5/1 5:00	-1850	-2250	-0.066	-0.089	0.1033	0.1796	13.7	10.3	0.516	0.485	0.050	
5/1 10:15	-1800	-2250	-0.068	-0.089	0.1027	0.1792	13.7	10.3	0.515	0.484	0.050	
5/1 17:00	-1850	-2250	-0.084	-0.087	0.1012	0.1785	13.6	10.2	0.514	0.482	0.050	
5/1 22:50	-1850	-2250	-0.084	-0.087	0.1013	0.1787	13.5	10.2	0.513	0.481	0.050	
5/2 5:00	-1850	-2250	-0.084	-0.089	0.1019	0.1790	13.4	10.1	0.512	0.480	0.040	
5/2 11:00	-1850	-2250	-0.084	-0.087	0.1019	0.1785	13.3	10.0	0.511	0.479	0.040	
5/2 17:00	-1850	-2250	-0.066	-0.085	0.1022	0.1794	13.2	9.95	0.509	0.477	0.040	
5/2 23:00	-1850	-2250	-0.084	-0.087	0.1027	0.1796	13.2	9.88	0.509	0.476	0.040	
5/3 5:00	-1850	-2250	-0.069	-0.089	0.1038	0.1806	13.1	9.81	0.508	0.475	0.050	
5/3 11:00	-1850	-2250	-0.070	-0.089	0.1031	0.1796	13.0	9.74	0.506	0.474	0.035	
5/3 17:00	-1850	-2250	-0.070	-0.091	0.1031	0.1799	12.9	9.68	0.505	0.472	0.050	
5/3 23:00	-1850	-2250	-0.072	-0.089	0.1033	0.1799	12.8	9.62	0.504	0.471	0.050	
5/4 5:00	-1850	-2250	-0.088	-0.089	0.1034	0.1799	12.7	9.57	0.503	0.470	0.050	
5/4 11:00	-1800	-2200	-0.077	-0.091	0.1033	0.1803	12.7	9.52	0.502	0.469	0.045	
5/4 14:00	-1850	-2200	-0.074	-0.091	0.1027	0.1801	12.6	9.50	0.501	0.468	0.045	
5/4 17:00	-1850	-2250	-0.072	-0.089	0.1029	0.1804	15.2	9.47	0.500	0.468	0.045	
5/4 23:00	-2000	-2250	-0.074	-0.089	0.1036	0.1813	12.3	9.42	0.499	0.466	0.040	
5/5 2:00	-2050	-2250	-0.074	-0.089	0.1038	0.1815	12.4	9.40	0.499	0.466	0.040	
5/5 5:00	-2050	-2200	-0.077	-0.089	0.1038	0.1817	12.7	9.39	0.498	0.465	0.045	
5/5 11:00	-2050	-2200	-0.074	-0.091	0.1038	0.1824	12.6	9.37	0.497	0.464	0.045	
5/5 17:00	-2000	-2200	-0.077	-0.091	0.1038	0.1827	12.4	9.36	0.495	0.462	0.045	
5/5 23:00	-2000	-2200	-0.077	-0.089	0.1041	0.1829	12.4	9.35	0.494	0.460	0.035	
5/6 5:00	-2000	-2150	-0.079	-0.089	0.1045	0.1834	12.4	9.34	0.492	0.459	0.040	
5/6 11:00	-2100	-2200	-0.079	-0.091	0.1043	0.1836	12.4	9.33	0.490	0.457	0.045	
5/6 17:00	-2050	-2100	-0.077	-0.089	0.1040	0.1836	12.4	9.31	0.489	0.456	0.045	
5/6 23:00	-2000	-2050	-0.081	-0.091	0.1040	0.1836	12.3	9.30	0.488	0.455	0.045	
5/7 5:00	-2050	-2150	-0.081	-0.091	0.1036	0.1836	12.3	9.28	0.487	0.453	0.040	
5/7 11:00	-2050	-2150	-0.079	-0.091	0.1027	0.1832	12.3	9.27	0.485	0.452	0.040	
5/7 17:00	-2050	-2150	-0.079	-0.089	0.1026	0.1832	12.3	9.25	0.484	0.451	0.040	

3/22 22:30
計装用電源仮設復旧

1F-3 温度に関するパラメータ(代表点)



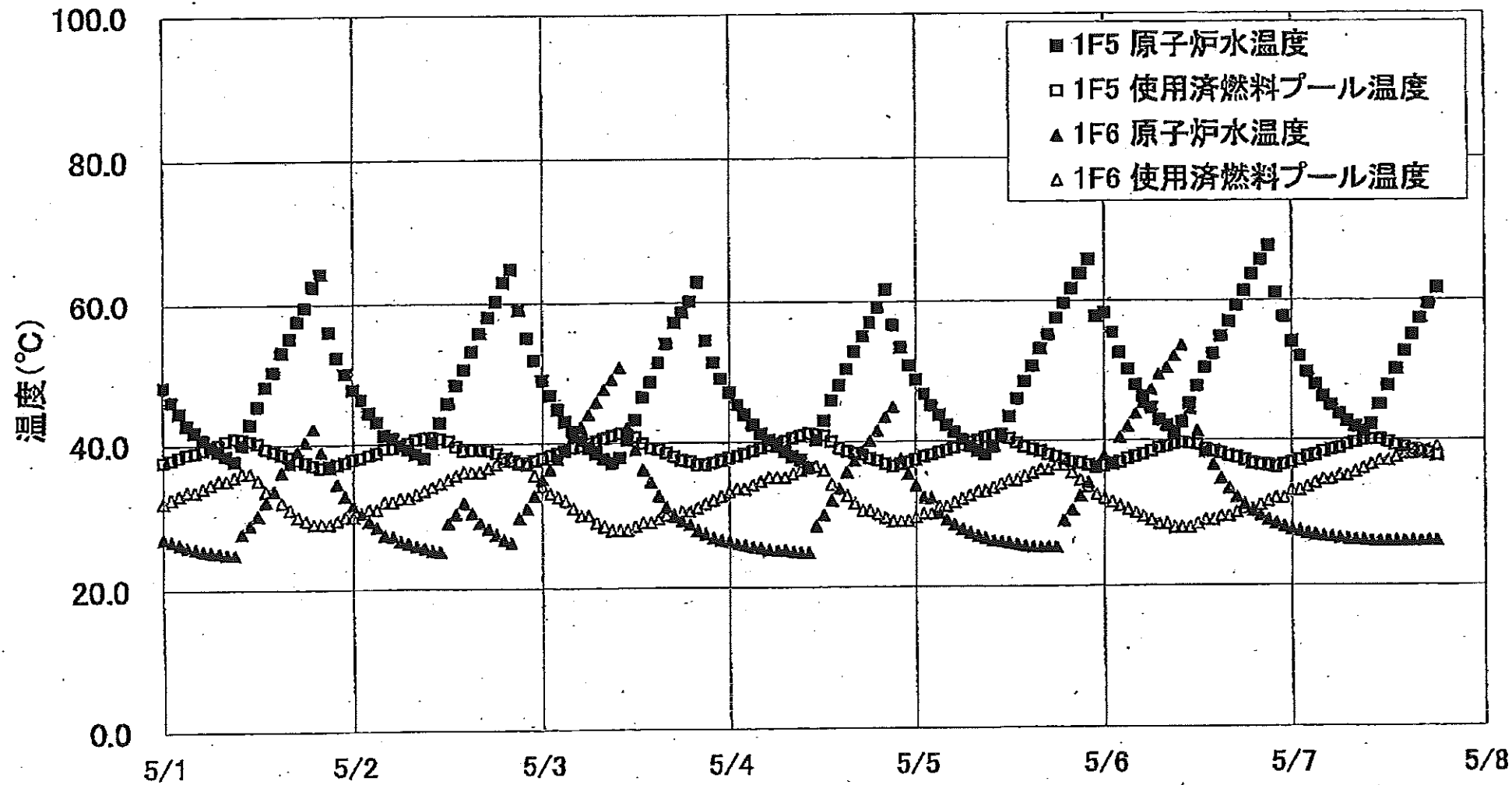
【留意事項】
各計測器については、地震やその後の事象進展の影響を受けて、通常の使用環境条件を超えているものもあり、正しく測定されていない可能性のある計測器も存在している。プラントの状況を把握するために、このような計測器の不確かさも考慮したうえで、複数の計測器から得られる情報を使用して変化の傾向にも着目して総合的に判断している。

IF-3 温度に関するパラメータ

【留意事項】
 各計測器については、地震やその後の事象進展の影響を受けて、通常の使用環境条件を超えているものもあり、正しく測定されていない可能性のある計測器も存在している。プラントの状況を把握するために、このような計器の不確かさも考慮したうえで、複数の計測器から得られる情報を使用して変化の傾向にも着目して総合的に判断している。

	給水/スル R4B 温度	RPV 底部ヘッド 上部	RPV 胴アング 下部温度	圧力容器下部温度	RPV スケッド 胴温度	RPV 胴アング 下部温度	送し安全弁 2-71D 蒸気	送し安全弁 2-71F 蒸気	主蒸気発生弁 2-66A 9-247	D/W HVH戻り温度	RPVローター 水温度A	S/Gプール 水温度B	S/Gプール水 温度B
5/1 5:00	93.7	122.3	99.6	118.5	98.8	154.8	91.3	96.9	81.2	101.7	137.3	40.6	40.6
5/1 10:15	90.8	124.1	102.2	118.4	102.7	153.6	91.7	97.2	81.4	101.7	138.7	40.6	40.6
5/1 17:00	86.1	128	102.9	119.9	104.6	153.9	107.2	97.7	81.6	99.9	141.7	40.5	40.5
5/1 22:50	98.8	131.7	104.4	122.4	117.2	157	104.4	97.5	81.6	101.5	188.2	40.5	40.5
5/2 5:00	93.2	134.3	109.4	123.6	122.5	156.7	108.9	97.1	81.2	100.4	188.1	40.5	40.5
5/2 11:00	105.8	140.9	115	125.3	127.8	156.8	112.7	98.6	81.2	108.3	188	40.5	40.5
5/2 17:00	95.1	148.2	123.8	127.8	131.2	156.6	112	97.5	81.3	96.6	201.7	40.4	40.6
5/2 23:00	108	159.9	135.6	130.1	135.4	163.4	108.5	99.3	81.1	92	212.3	40.4	40.4
5/3 5:00	111.6	182.1	147.1	128.5	139.3	157.2	119.5	109	80.9	108	202.2	40.4	40.4
5/3 11:00	116.6	184.3	150.1	135.1	148.6	161.2	129.3	101.7	80.8	100.5	205	40.4	40.4
5/3 17:00	112.6	194.6	158.7	138.7	157.9	162.9	134.9	100.1	80.9	93.1	200.8	40.3	40.4
5/3 23:00	116.4	203.7	178.7	135.6	167.7	165.9	141.8	100.8	80.7	99.9	198.2	40.3	40.3
5/4 5:00	122.8	210.8	184.8	138.6	169.4	167.8	143.7	101.9	80.7	103.5	194.2	40.3	40.3
5/4 11:00	128.5	217.1	125.7	140	175.1	168.8	153.2	103	80.7	111.2	213.1	40.3	40.3
5/4 14:00	119.9	220	124.2	139.4	165.2	170.5	150.6	102.4	80.6	104.2	215	40.3	40.3
5/4 17:00	135.1	221.2	124.3	141.2	165.2	171.2	132.2	103.1	80.5	109	230.9	40.2	40.3
5/4 23:00	133.4	227.3	214.9	139.9	169.8	173.2	150.2	103.3	59.9	115.7	217.1	40.2	40.2
5/5 2:00	133.1	231.3	222.4	141.2	170	172.8	155.3	103.8	59.7	115.6	220.9	40.2	40.2
5/5 5:00	144	233.7	228	142.7	171.9	173	145.2	103.6	59.6	119.6	222.2	40.2	40.2
5/5 11:00	156.6	239	240.7	143.6	175.8	172.5	168.6	103.7	60	117.7	228.1	40.2	40.2
5/5 17:00	157.5	244.4	262	145	184.3	173.1	151.3	103	60.5	124.4	225.3	40.1	40.2
5/5 23:00	156.1	249.7	261.4	147.2	211.5	172.9	176.8	103.2	61.1	125.9	234.1	40.1	40.1
5/6 5:00	182	255.8	273	148.8	220.3	173	181.1	103.7	61.3	131.9	238.3	40.1	40.1
5/6 11:00	163.5	258.8	277.4	147.4	224.8	174.8	163.8	104.9	61.6	137.1	243.1	40.1	40.1
5/6 17:00	171	261.4	288.5	148	230.9	175.1	178.5	105.2	61.9	141.7	219.3	40.1	40.1
5/6 23:00	182.1	262.9	291.7	148.7	233.5	174.7	169.6	108.2	62.1	147.5	199.1	40.1	40.1
5/7 5:00	180.2	282.9	298	149.6	238.1	174.8	180	108.7	62.2	149.5	198.5	40	40.1
5/7 11:00	183.2	280.9	300.7	150.3	162.2	176.2	181.8	107.7	62.6	153	206	40	40.1
5/7 17:00	193.8	259.3	303.8	150.4	245.4	174.2	187.6	107.7	62.8	155.9	203.3	40	40

1F5/6 原子炉水温度、使用済燃料プール温度推移



1F5/6 原子炉水温度・使用済燃料プール温度

	1F5 原子炉水温度	1F5 使用済燃料プール温度	1F6 原子炉水温度	1F6 使用済燃料プール温度
5/4 20:00	61.7	36.8	43.4	29.5
5/4 21:00	56.8	36.5	44.8	29.0
5/4 22:00	53.4	36.8	37.5	29.0
5/4 23:00	50.8	37.0	35.4	29.0
5/5 0:00	48.7	37.4	33.8	29.5
5/5 1:00	46.6	37.8	32.2	30.0
5/5 2:00	45.0	38.1	32.1	30.0
5/5 3:00	43.6	38.4	30.1	31.0
5/5 4:00	42.2	38.7	29.2	31.0
5/5 5:00	41.2	39.0	28.8	31.3
5/5 6:00	40.2	39.4	27.9	32.0
5/5 7:00	39.2	39.9	27.4	32.5
5/5 8:00	38.6	40.1	27.0	33.0
5/5 9:00	38.1	40.5	26.7	33.0
5/5 10:00	38.1	40.7	26.3	33.5
5/5 11:00	40.9	40.5	26.2	34.0
5/5 12:00	43.4	40.3	26.0	34.5
5/5 13:00	45.9	39.7	25.8	34.5
5/5 14:00	48.4	39.1	25.6	35.0
5/5 15:00	50.6	38.8	25.5	35.5
5/5 16:00	53.1	38.5	25.4	36.0
5/5 17:00	55.1	38.0	25.4	36.0
5/5 18:00	57.5	37.7	25.4	36.8
5/5 19:00	59.6	37.3	29.0	36.5
5/5 20:00	61.7	37.0	30.5	35.5
5/5 21:00	63.8	36.8	32.3	34.5
5/5 22:00	65.8	36.5	34.1	33.5
5/5 23:00	57.7	36.2	36.2	32.5
5/6 0:00	58.2	36.4	37.7	32.0
5/6 1:00	56.4	36.7	36.7	31.5
5/6 2:00	52.5	36.9	40.4	31.0
5/6 3:00	50.1	37.4	41.9	30.5
5/6 4:00	47.8	37.7	43.7	30.0
5/6 5:00	48.1	38.0	45.3	29.5
5/6 6:00	44.5	38.4	47.1	29.0
5/6 7:00	42.8	38.9	49.3	28.5
5/6 8:00	42.0	39.1	50.3	28.5
5/6 9:00	41.1	39.4	52.0	28.0
5/6 10:00	42.5	39.6	53.5	28.0
5/6 11:00	45.1	39.5	44.3	28.0
5/6 12:00	47.6	39.3	41.2	28.5
5/6 13:00	50.3	38.7	38.3	29.0
5/6 14:00	52.3	38.4	36.5	29.0
5/6 15:00	54.8	38.1	34.6	29.5
5/6 16:00	66.9	37.7	33.3	29.5
5/6 17:00	59.2	37.5	32.1	30.0
5/6 18:00	61.3	37.1	31.1	30.5
5/6 19:00	63.8	36.7	30.2	30.5
5/6 20:00	65.7	36.5	29.8	31.0
5/6 21:00	67.6	36.4	29.0	31.5
5/6 22:00	61.0	36.2	28.5	32.0
5/6 23:00	57.6	36.5	28.1	32.0
5/7 0:00	54.0	36.8	27.7	33.0
5/7 1:00	51.9	37.1	27.5	33.0
5/7 2:00	49.6	37.6	27.2	33.5
5/7 3:00	47.8	37.8	27.0	34.0
5/7 4:00	46.1	38.3	26.8	34.5
5/7 5:00	44.8	38.6	26.7	34.5
5/7 6:00	43.8	38.8	26.5	35.0
5/7 7:00	42.8	39.3	26.4	35.0
5/7 8:00	41.8	39.6	26.3	35.5
5/7 9:00	41.1	39.9	26.2	36.0
5/7 10:00	42.1	40.0	26.1	36.5
5/7 11:00	44.9	40.0	26.1	37.0
5/7 12:00	47.8	39.6	26.1	37.0
5/7 13:00	50.0	39.2	26.1	37.5
5/7 14:00	52.6	38.9	26.1	38.0
5/7 15:00	55.0	38.5	26.1	38.0
5/7 16:00	57.3	38.2	26.1	38.5
5/7 17:00	59.4	38.0	26.1	38.5
5/7 18:00	61.7	37.7	26.1	39.0