

福島第一原子力発電所 プラント関連パラメータ (水位・圧力・温度などのデータ)

6月11日 0:00 現在

【留意事項】
 各計測器については、地震やその他の事故進展の影響を受けて、通常の使用環境条件を超えているものもあり、正しく測定されていない可能性のある計測器も存在している。プラントの状態を把握するために、このような計器の不確かさも考慮したうえで、複数の計測器から得られる情報を活用して変化の傾向にも留意して総合的に判断している。

号機	1号機	2号機	3号機	4号機	5号機	6号機
原子炉注水状況	給水ポンプを用いた給水注入中。 流量5.0m³/h (6/10 23:00現在)	給水ポンプを用いた給水注入中。 流量5.0m³/h (6/10 23:00現在)	給水ポンプを用いた給水注入中。 流量11.2~11.3m³/h (6/10 23:00現在)	※2 (全燃料取出中につき監視対象外)	※2 (原子炉の除熱機能が維持されており、注水不要)	
原子炉水位	燃料域A: 707mm 燃料域B: 1650mm (6/10 23:00 現在)	燃料域A: 1500mm 燃料域B: 2100mm (6/10 23:00 現在)	燃料域A: 1850mm 燃料域B: 2100mm (6/10 23:00 現在)		停止域 1708mm (6/11 0:00 現在)	停止域 2284mm (6/11 0:00 現在)
原子炉圧力	A系: 0.027 MPa g B系: -MPa g (6/10 23:00 現在)	A系: 0.016 MPa g (A)※3 B系: 0.009 MPa g (D)※3 (6/10 23:00 現在)	A系: 0.128 MPa g (A)※3 B系: 0.098 MPa g (C)※3 (6/10 23:00 現在)		0.008 MPa g (6/11 0:00 現在)	0.023 MPa g (6/11 0:00 現在)
原子炉水温度	(系統真空がないため採取不可)				52.9℃ (6/11 0:00 現在)	39.7℃ (6/11 0:00 現在)
原子炉圧力容器 まわり温度	給水/1温度: 115.3℃ ※3 圧力容器下部温度: 98.9℃ (6/10 23:00 現在)	給水/1温度: 108.8℃ ※1 圧力容器下部温度: 105.6℃ (6/10 23:00 現在)	給水/1温度: 150.9℃ ※3 圧力容器下部温度: 187.3℃ (6/10 23:00 現在)		※2 (原子炉水温度にて監視中)	
D/W・S/C 圧力	D/W: 0.1326 MPa abs S/C: 0.115 MPa abs ※3 (6/10 23:00 現在)	D/W: 0.015 MPa abs ※3 S/C: 0.015 MPa abs ※1 (6/10 23:00 現在)	D/W: 0.1001 MPa abs S/C: 0.1843 MPa abs (6/10 23:00 現在)		※2 (原子炉の除熱機能が維持されているため監視対象外)	
D/W 筒体気温度	RPVヘッドシール: 99.0℃ HVH戻り: 99.5℃ (6/10 23:00 現在)	RPVヘッドシール: 8℃ ※1 HVH戻り: 102℃ (6/10 23:00 現在)	RPVヘッドシール: 170.0℃ ※3 HVH戻り: 161.7℃ (6/10 23:00 現在)		※2 (原子炉の除熱機能が維持されているため監視対象外)	
GAMS 放射線 モニタ	D/W(A): 0.00E+00Sv/h ※1 (B): 2.80E+01Sv/h ※1 S/C(A): 8.21E-01Sv/h ※3 (B): 8.42E-01Sv/h ※3 (6/10 23:00 現在)	D/W(A): 1.50E+01Sv/h ※1 (B): 1.66E+01Sv/h ※3 S/C(A): 2.84E-01Sv/h ※3 (B): 2.55E+01Sv/h ※1 (6/10 23:00 現在)	D/W(A): 5.78E+00Sv/h ※3 (B): 3.23E+00Sv/h ※3 S/C(A): 3.53E-01Sv/h ※3 (B): 3.27E-01Sv/h ※3 (6/10 23:00 現在)			
S/C 温度	A系: 50.9℃ B系: 50.7℃ (6/10 23:00 現在)	A系: 61.7℃ B系: 61.7℃ (6/10 23:00 現在)	A系: 46.8℃ B系: 46.9℃ (6/10 23:00 現在)			
D/W 設計圧力	0.384MPa g (0.485MPa abs)	0.384MPa g (0.485MPa abs)	0.384MPa g (0.485MPa abs)			
D/W 最高使用圧力	0.427MPa g (0.528MPa abs)	0.427MPa g (0.528MPa abs)	0.427MPa g (0.528MPa abs)			
使用済燃料プール 温度	※1	32℃ (6/10 23:00現在)	62℃ (5/B現在) ※4	83~84℃ (6/10 15:00現在)	41.0℃ (6/11 0:00 現在)	37.0℃ (6/11 0:00 現在)
FPC 燃料サーキット 水位	1350mm (6/10 23:00現在)	3000mm (6/10 23:00現在)	※1	6350mm (6/10 23:00現在)	※2	
電源	外部電源受電中 (P/C2C)			外部電源受電中		
その他情報	- 1号機 原子炉水位燃料域Aについて、5/11 17:00 に計器点検完了済み。 - 1号機の原子炉圧力は、仮設計器の設置に伴い6/4 11:00より、A・B系に替えて仮設計器の値をA系に代表して記載する。			共用プール 31℃ (6/10 6:45 現在)	5u: SHCモード (6/10 21:05~)	6u: 非燃モード (6/10 18:08~)

圧力換算 ゲージ圧(MPa g) = 絶対圧(MPa abs) - 大気圧(標準大気圧0.1013 MPa)
 絶対圧(MPa abs) = ゲージ圧(MPa g) + 大気圧(標準大気圧0.1013 MPa)

※1: 計器不良
 ※2: データ採取対象外
 ※3: 状況推移を監視室で
 ※4: 使用済燃料プール水サンプリング時に測定を実施

福島第一原子力発電所 プラント関連パラメータ（水位・圧力・温度などのデータ）に関する補足説明

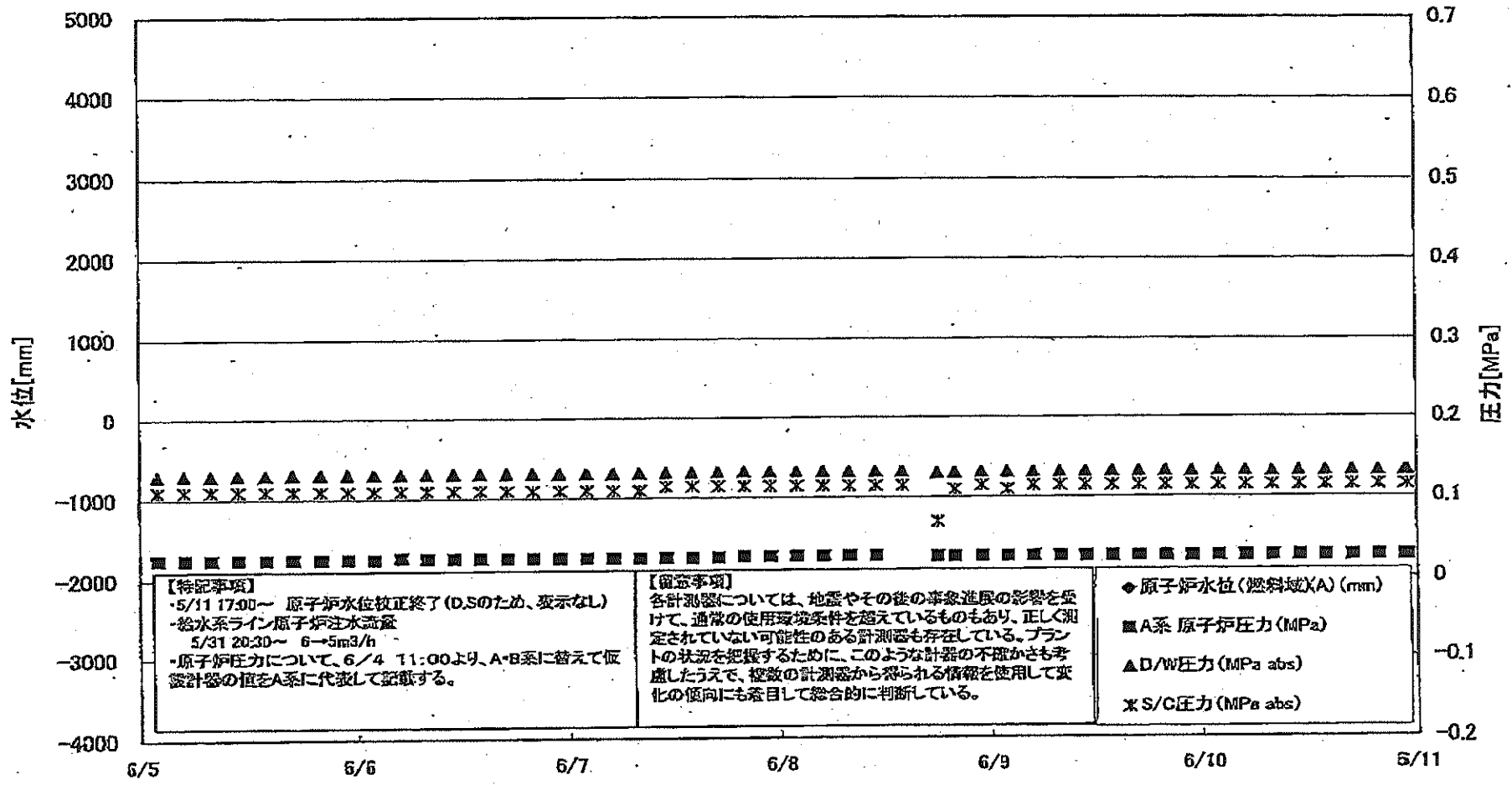
■各パラメータに関する補足説明

項目	記載方法	測定方法	記載点数/Ch 数or 系統数
原子炉注水状況	原子炉への注水流量/注水方法を記載。	仮設計器	1/1系統
原子炉水位	貯蔵域を監視する水位計にて測定したデータを記載。	本設指示計	A系 1/1Ch B系 1/1Ch
原子炉圧力	計器盤より圧力計器から伝送される電圧値を測定し、電圧値を圧力に換算したものを記載。A系/B系それぞれ複数点データがあるが、1点を代表として採取し記載。（本設）	仮設計器：1号 本設計器盤（電圧測定）：2号、3号	仮設計器 1/1系統 本設計器 A系 1/2Ch B系 1/2Ch
原子炉水温度	温度計設置箇所には系統流量がないためデータ未採取	-	-
原子炉圧力容器 まわり温度	原子炉圧力容器まわり温度は複数箇所から採取しているが、全体把握の観点から代表部位として「給水ノズル位置」、「圧力容器下部」のデータを記載	本設記録計	給水ノズル位置 1/4Ch 圧力容器下部 1/2Ch (1号) 1/1Ch (2~3号)
D/W - S/C 圧力	本設指示計の指示値を記載。本設指示計にて採取できない場合には、計器盤より測定した電圧値を圧力に換算したものを記載。 (D/W：ドライウェル、S/C：圧力抑制室)	本設指示計：1号、2号 本設計器盤（電圧測定）：3号	本設指示計 1/1系統 本設記録計 常用1/1Ch 広域 1/1Ch
D/W 雰囲気温度	D/W 内の雰囲気温度は複数箇所から採取しているが、全体把握の観点から代表部位として「D/W 上部 (RPV ベローシール温度)、中央部 (D/W/HMH 戻り空気温度)」のデータを記載。（RPV：原子炉圧力容器、HMH：空襲ユニット）	本設記録計	RPV ベローシール 1/5Ch D/W/HMH 戻り 1/5Ch
CAMS 放射線 モニタ	本設指示計の指示値を記載。 (CAMS：格納容器雰囲気モニタ系、E●●： $\times 10^{**}$)	本設指示計	D/W A系 1/1Ch B系 1/1Ch S/CA系 1/1Ch B系 1/1Ch
S/C 温度	本設記録計の指示値を記載。A系/B系それぞれ複数点データがあるが、1点を代表として採取し記載。	本設記録計	A系 1/4Ch (1号)、8Ch (2~3号) B系 1/4Ch (1号)、8Ch (2~3号)
使用済燃料プール 温度	本設記録計もしくは仮設計器の指示値を記載。 (非熱モード：非常時除熱モード、SHCモード：原子炉停止時冷却系モード)	本設記録計：1~3号 仮設計器：4号	本設計器 1/2Ch (1号)、1Ch (2~3号) 仮設計器 1/1系統 (4号)
FPC 燃料プールの 温度	本設指示計の指示値を記載。 (FPC：燃料プール冷却浄化系)	本設指示計	1/1系統

■注記に関する補足説明

項目	内容	6月11日 0 時時点の状況
計器不良	計器不良：指示値ダウン（オーバー）スケール/検出器の不良	1号機 使用済燃料プール温度、CAMS D/W 放射線モニタ 2号機 圧力容器下部温度、S/C 圧力、RPV ベローシール温度、CAMS S/C (B) 放射線モニタ 3号機 使用済燃料プール温度、スキマーウジタンクレベル 4号機 使用済燃料プール温度
データ採取対象外	4号機：炉心に燃料がないため、原子炉及びD/W関連のデータは採取せず。 5~6号機：現在冷温停止中のため、D/W 関連データは採取せず。	-
状況推移を 継続確認中	指示は出ているものの、指示値ハンチング・マイナス表示など他パラメータと明らかに異なる推移を示したものの。	1号機 給水ノズル温度、S/C 圧力、CAMS S/C 放射線モニタ 2号機 原子炉圧力、D/W 圧力、CAMS S/C (A) 放射線モニタ 3号機 原子炉圧力、RPV ベローシール温度、給水ノズル温度、CAMS D/W (A) - S/C 放射線モニタ

福島第一原子力発電所 1号機 水位・圧力に関するパラメータ



【特記事項】
 ・5/11 17:00～ 原子炉水位校正終了(D.Sのため、表示なし)
 ・給水系ライン原子炉注水流量
 5/31 20:30～ 6→5m³/h
 ・原子炉圧力について、6/4 11:00より、A・B系に替えて仮
 測計器の値をA系に代表して記載する。

【留意事項】
 各計測器については、地震やその後の事象進展の影響を受
 けて、通常の使用環境条件を越えているものもあり、正しく測
 定されていない可能性のある計測器も存在している。プラント
 の状況を把握するために、このような計器の不確かさも考
 慮したうえで、複数の計測器から得られる情報を使用して変
 化の傾向にも着目して総合的に判断している。

◆ 原子炉水位(燃料域)▲ (mm)
 ■ A系 原子炉圧力 (MPa)
 ▲ D/W圧力 (MPa abs)
 × S/C圧力 (MPa abs)

福島第一原子力発電所 1号機 水位・圧力に関するパラメータ

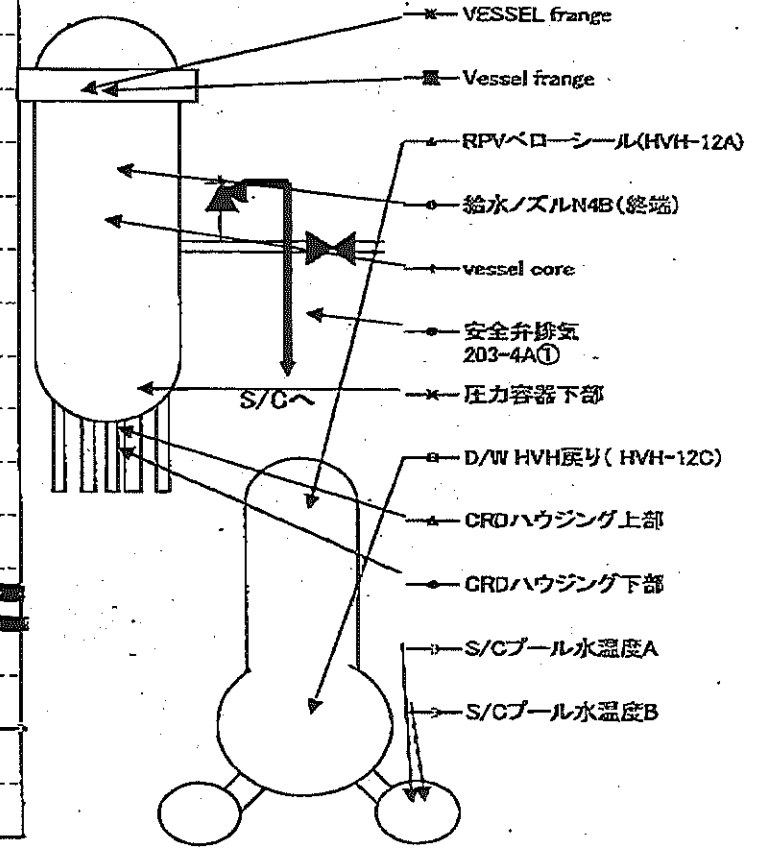
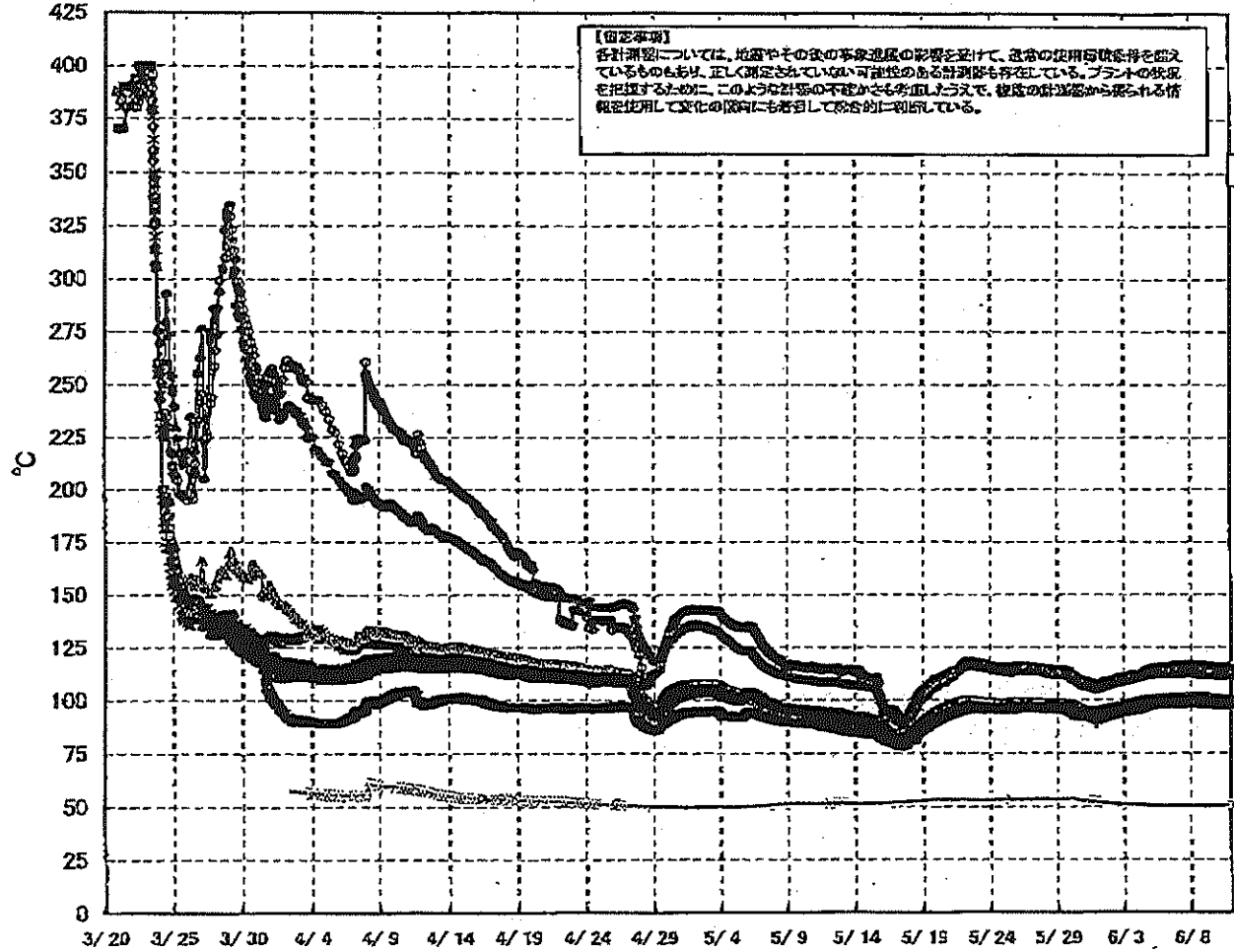
【留意事項】
各計測器については、地震やその他の緊急状態の影響を受けて、通常の使用範囲を超えているものもあり、正しく測定されていない可能性のある計測器も存在している。
プラントの状態を把握するために、このような計測の不確かさを考慮したうえで、複数の計測器から得られる情報を活用して空位の傾向にも着目して総合的に判断している。

日時	原子炉水位 (燃料域)(A) (mm)	原子炉水位 (燃料域)(B) (mm)	A系 原子炉圧 力(MPa)	B系 原子炉 圧力(MPa)	D/W圧力 (MPa abs)	S/C圧力 (MPa abs)	CAMS D/W(A) (Sv/h)	CAMS D/W(B) (Sv/h)	CAMS S/C(A) (Sv/h)	CAMS S/C(B) (Sv/h)	備考
6/5 2:00		-1600	0.025		0.1298	0.110	3.98E-01	6.72E+01	8.60E-01	8.82E-01	
6/5 5:00		-1550	0.025		0.1299	0.110	3.67E-01	5.66E+01	8.59E-01	8.81E-01	
6/5 8:00		-1600	0.025		0.1299	0.110	3.66E-01	7.09E+01	8.58E-01	8.80E-01	
6/5 11:00		-1600	0.025		0.1301	0.110	3.18E-01	2.70E+01	8.58E-01	8.79E-01	
6/5 14:00		-1550	0.025		0.1306	0.110	7.19E-01	3.16E+01	8.57E-01	8.78E-01	
6/5 17:00		-1550	0.025		0.1308	0.110	7.65E-01	3.00E+01	8.56E-01	8.77E-01	
6/5 20:00		-1550	0.025		0.1310	0.110	7.75E-01	3.51E+01	8.55E-01	8.76E-01	
6/5 23:00		-1550	0.025		0.1309	0.110	4.73E-01	2.63E+01	8.54E-01	8.75E-01	
6/6 2:00		-1550	0.025		0.1310	0.110	9.13E-01	3.66E+01	8.54E-01	8.74E-01	
6/6 5:00		-1550	0.027		0.1310	0.110	8.88E-01	3.56E+01	8.53E-01	8.73E-01	
6/6 8:00		-1550	0.026		0.1311	0.110	1.03E+00	2.53E+02	8.52E-01	8.72E-01	
6/6 11:00		-1550	0.028		0.1313	0.110	9.38E-01	3.55E+01	8.51E-01	8.71E-01	
6/6 14:00		-1550	0.026		0.1317	0.110	1.08E+00	2.79E+01	8.50E-01	8.70E-01	
6/6 17:00		-1550	0.026		0.1317	0.110	8.64E-01	3.09E+01	8.49E-01	8.69E-01	
6/6 20:00		-1600	0.026		0.1318	0.110	9.08E-01	2.63E+01	8.49E-01	8.69E-01	
6/6 23:00		-1650	0.026		0.1317	0.110	1.22E+00	2.99E+01	8.48E-01	8.68E-01	
6/7 2:00		-1600	0.026		0.1318	0.110	1.16E+00	3.91E+01	8.47E-01	8.68E-01	
6/7 5:00		-1650	0.026		0.1318	0.110	1.09E+00	2.47E+02	8.46E-01	8.67E-01	
6/7 8:00		-1650	0.028		0.1319	0.110	1.01E+00	2.67E+01	8.45E-01	8.66E-01	
6/7 11:00		-1550	0.026		0.1321	0.115	1.05E+00	2.54E+02	8.44E-01	8.65E-01	
6/7 14:00		-1550	0.026		0.1322	0.115	1.06E+00	2.80E+01	8.44E-01	8.65E-01	
6/7 17:00		-1550	0.026		0.1328	0.115	9.42E-01	2.72E+02	8.43E-01	8.63E-01	
6/7 20:00		-1600	0.028		0.1330	0.115	1.01E+00	3.40E+01	8.42E-01	8.60E-01	
6/7 23:00		-1600	0.028		0.1330	0.115	1.10E+00	2.80E+02	8.41E-01	8.60E-01	
6/8 2:00		-1600	0.028		0.1329	0.115	1.01E+00	3.53E+01	8.41E-01	8.59E-01	
6/8 5:00		-1650	0.028		0.1328	0.115	1.38E+00	5.12E+01	8.39E-01	8.57E-01	
6/8 8:00		-1650	0.028		0.1326	0.115	1.47E+00	3.94E+01	8.38E-01	8.56E-01	
6/8 11:00		-1650	0.028		0.1326	0.115	1.06E+00	4.55E+01	8.38E-01	8.57E-01	
6/8 14:00		-1600			0.1327	0.115	1.09E+00	3.40E+01	8.37E-01	8.56E-01	A系 原子炉圧力データ採取せず
6/8 18:00		-1600	0.027		0.1308	0.070	1.05E+00	4.24E+01	8.00E+00	7.93E-01	計器調査中(S/C圧力, CAMS S/C(A))
6/8 20:00		-1600	0.027		0.1314	0.110	0.00E+00	5.17E+01	8.04E-01	8.13E-01	計器調査中(S/C圧力, CAMS D/W(A)-S/C(A))
6/8 23:00		-1650	0.027		0.1316	0.115	0.00E+00	5.80E+01	8.12E-01	8.25E-01	計器調査中(S/C圧力, CAMS D/W(A)-S/C(A))
6/9 2:00		-1700	0.027		0.1317	0.110	0.00E+00	6.45E+01	8.16E-01	8.32E-01	計器調査中(S/C圧力, CAMS D/W(A)-S/C(A))
6/9 5:00		-1700	0.027		0.1317	0.115	0.00E+00	3.21E+01	8.18E-01	8.36E-01	計器調査中(S/C圧力, CAMS D/W(A)-S/C(A))
6/9 8:00		-1750	0.027		0.1316	0.115	0.00E+00	2.26E+02	8.20E-01	8.37E-01	計器調査中(S/C圧力, CAMS D/W(A)-S/C(A))
6/9 11:00		-1750	0.027		0.1319	0.115	0.00E+00	2.24E+02	8.21E-01	8.39E-01	計器調査中(S/C圧力, CAMS D/W(A)-S/C(A))
6/9 14:00		-1750	0.027		0.1322	0.115	0.00E+00	3.10E+01	8.22E-01	8.41E-01	計器調査中(S/C圧力, CAMS D/W(A)-S/C(A))
6/9 17:00		-1700	0.027		0.1323	0.115	0.00E+00	2.95E+01	8.23E-01	8.41E-01	計器調査中(S/C圧力, CAMS D/W(A)-S/C(A))
6/9 20:00		-1700	0.027		0.1323	0.115	0.00E+00	3.82E+01	8.23E-01	8.41E-01	計器調査中(S/C圧力, CAMS D/W(A)-S/C(A))
6/9 23:00		-1750	0.027		0.1322	0.115	0.00E+00	2.39E+02	8.23E-01	8.42E-01	計器調査中(S/C圧力, CAMS D/W(A)-S/C(A))
6/10 2:00		-1750	0.027		0.1322	0.115	0.00E+00	3.00E+01	8.23E-01	8.42E-01	計器調査中(S/C圧力, CAMS D/W(A)-S/C(A))
6/10 5:00		-1750	0.027		0.1322	0.115	0.00E+00	2.25E+02	8.22E-01	8.43E-01	計器調査中(S/C圧力, CAMS D/W(A)-S/C(A))
6/10 8:00		-1750	0.027		0.1321	0.115	0.00E+00	2.77E+02	8.22E-01	8.42E-01	計器調査中(S/C圧力, CAMS D/W(A)-S/C(A))
6/10 11:00		-1750	0.027		0.1322	0.115	0.00E+00	5.10E+01	8.20E-01	8.42E-01	
6/10 14:00		-1750	0.027		0.1323	0.115	0.00E+00	2.78E+02	8.22E-01	8.42E-01	
6/10 17:00		-1750	0.027		0.1325	0.115	0.00E+00	2.38E+02	8.22E-01	8.42E-01	
6/10 20:00		-1850	0.027		0.1325	0.115	0.00E+00	5.10E+01	8.21E-01	8.42E-01	
6/10 23:00		-1850	0.027		0.1326	0.115	0.00E+00	2.80E+01	8.21E-01	8.42E-01	

DS

計器不良 計器不良

福島第一原子力発電所 1号機 温度に関するパラメータ (代表点)

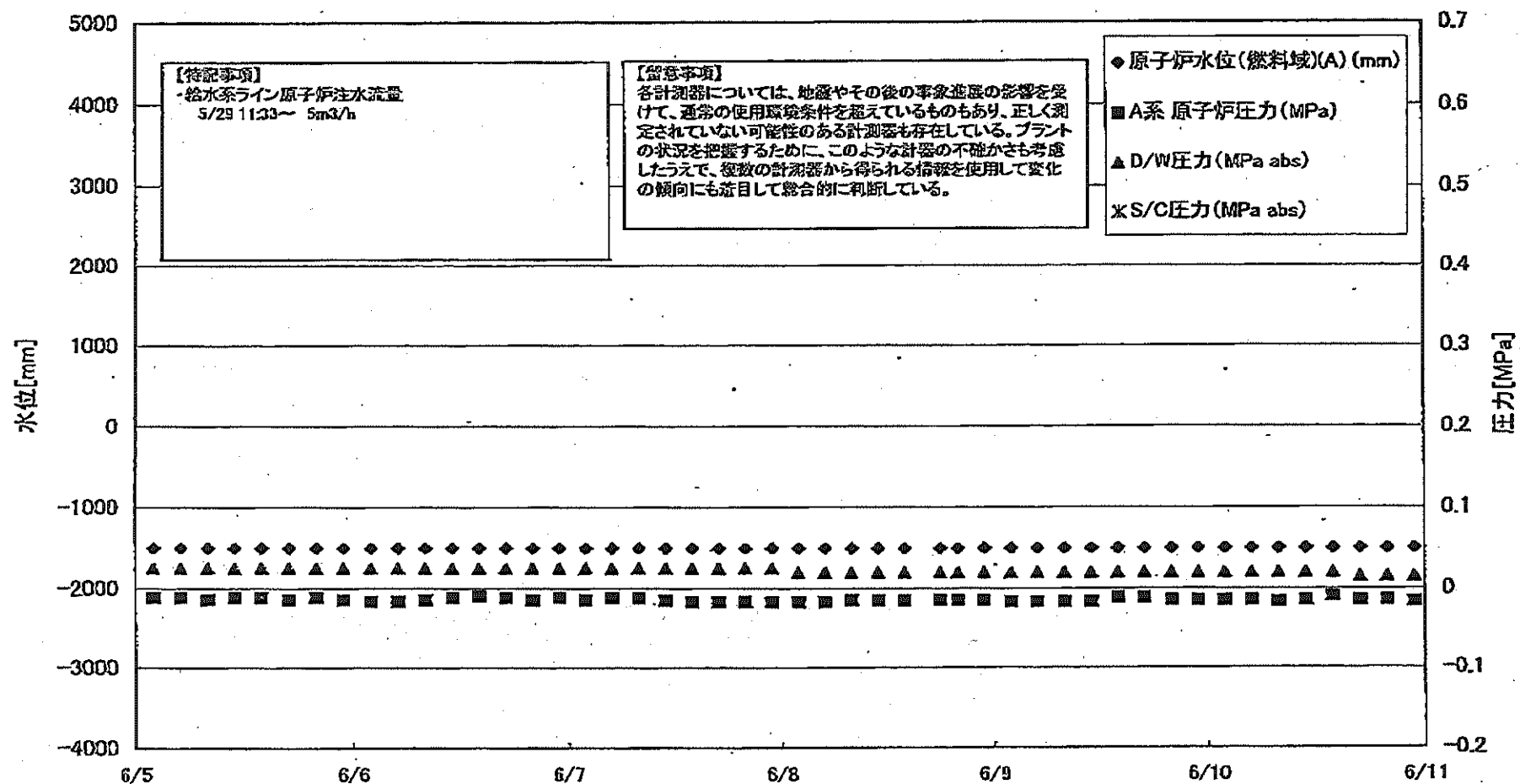


福島第一原子力発電所 1号機 温度に関するパラメータ

【備考】
各計測機については、位置やその他の異常検出の範囲を定めて、異常の発生状態を検出しているものもあり、正しく検出されていない可能性がある計測機を併記している。プラントの状況に応じて、このほか計測機の稼働/停止も変更したうえで、最新の計測機から最も信頼性が高いものを選択して併記している。

Table with columns: 日時, VESSEL frange, Vessel frange, 給水ノズル N4B(総線), 給水ノズル N4B(内), 給水ノズル N4C(総線), 給水ノズル N4C(内), Vessel core, 圧力容器下部, CRDハウジング上部, CRDハウジング下部, 安全弁排気 203-4A①, 安全弁排気 203-4C②, 安全弁排気 203-4B③, SR排気 203-3A④, SR排気 203-3B⑤, SR排気 203-3D⑥, SR排気 203-3D⑦, D/W/HVH戻り(HVH-12C), RPVベロニール(HVH-12A), S/Cプール 水温A, S/Cプール 水温B, 備考

福島第一原子力発電所 2号機 水位・圧力に関するパラメータ



島第一原子力発電所 2号機 水位・圧力に関するパラメ

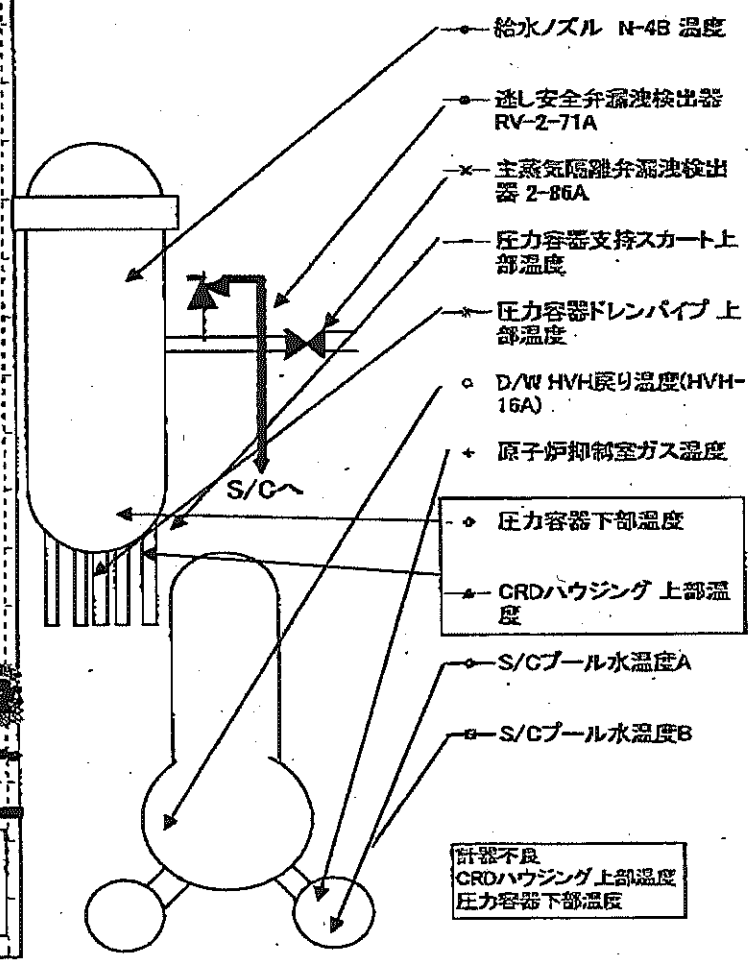
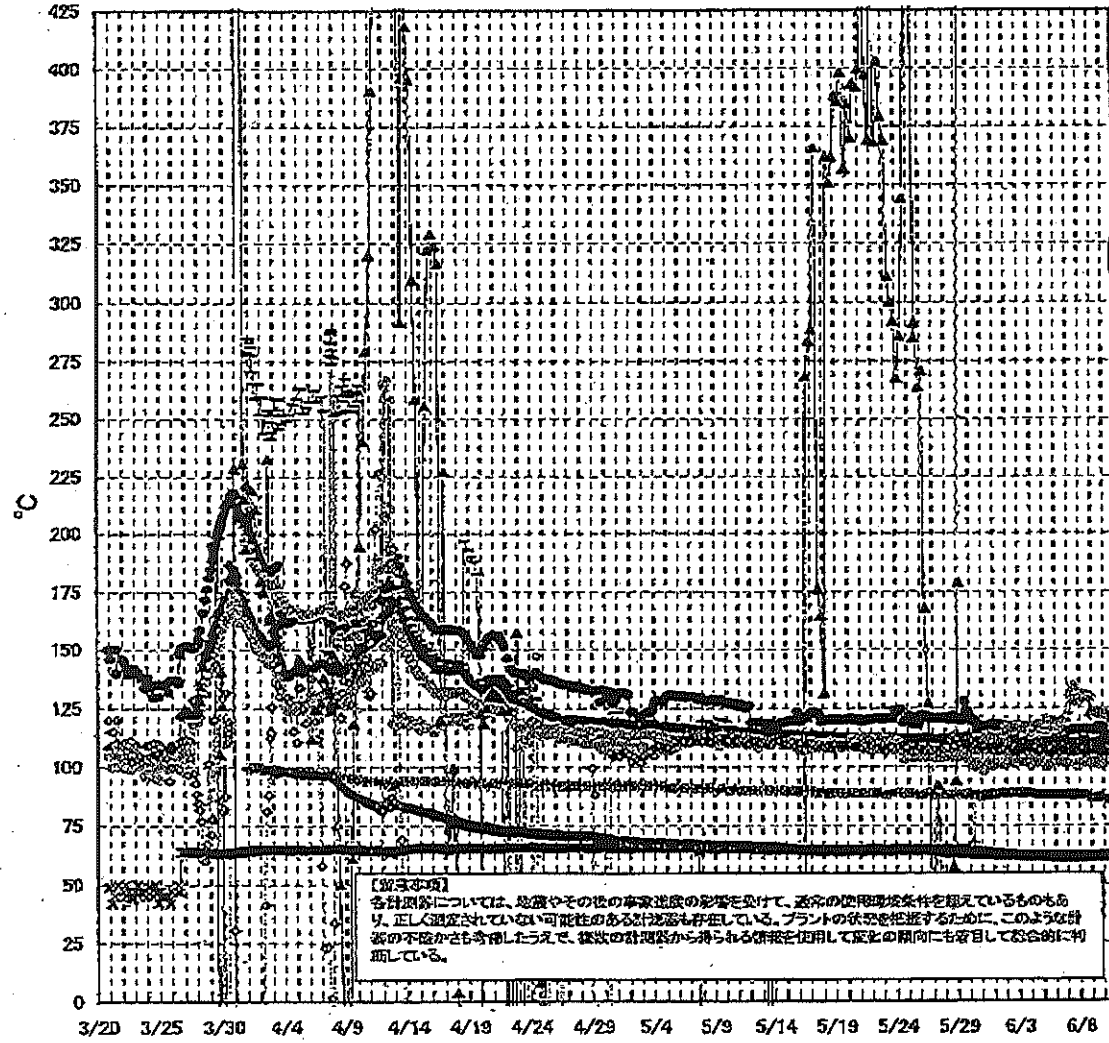
【図表事項】
本計測値については、気圧やその他の要素の影響を受けて、本来の使用限度条件を超えているものもあり、正しく測定されていない可能性のある計測値も存在している。
アラートの発生を回避するために、このような計測値の不確かさを考慮し、数値の計測値から得られる情報を活用して実時の異常にも適切に判断している。

日時	原子炉水位 (燃料域)(A) (mm)	原子炉水位 (燃料域)(B) (mm)	A系 原子炉 圧力(MPa)	B系 原子炉 圧力(MPa)	D/W圧力 (MPa abs)	S/C圧力 (MPa abs)	GAMS D/W(A) (Sv/h)	GAMS D/W(B) (Sv/h)	GAMS S/C(A) (Sv/h)	GAMS S/C(B) (Sv/h)	中央制御 室線量 (mSv/h)	備考
6/5 2:00	-1500	-2100	-0.011	-0.011	0.025	0.025	1.58E+01	1.74E+01	3.08E-01	3.03E+01	0.020	
6/5 5:00	-1500	-2100	-0.011	-0.011	0.025	0.025	1.58E+01	1.73E+01	3.05E-01	3.01E+01	0.019	
6/5 8:00	-1500	-2100	-0.014	-0.011	0.025	0.025	1.58E+01	1.73E+01	3.05E-01	3.00E+01	0.012	
6/5 11:00	-1500	-2100	-0.011	-0.009	0.025	0.025	1.56E+01	1.73E+01	3.05E-01	3.00E+01	0.013	
6/5 14:00	-1500	-2100	-0.011	-0.009	0.025	0.025	1.56E+01	1.73E+01	3.04E-01	2.98E+01	0.015	
6/5 17:00	-1500	-2100	-0.014	-0.011	0.025	0.025	1.56E+01	1.73E+01	3.04E-01	2.97E+01	0.014	
6/5 20:00	-1500	-2150	-0.011	-0.009	0.025	0.025	1.55E+01	1.73E+01	3.03E-01	2.97E+01	0.017	
6/5 23:00	-1500	-2100	-0.014	-0.011	0.025	0.025	1.55E+01	1.72E+01	3.03E-01	2.95E+01	0.013	
6/6 2:00	-1500	-2100	-0.015	-0.014	0.025	0.025	1.55E+01	1.72E+01	3.03E-01	2.95E+01	0.025	
6/6 5:00	-1500	-2100	-0.016	-0.011	0.025	0.025	1.55E+01	1.72E+01	3.03E-01	2.94E+01	0.015	
6/6 8:00	-1500	-2100	-0.014	-0.011	0.025	0.025	1.55E+01	1.72E+01	3.02E-01	2.93E+01	0.016	
6/6 11:00	-1500	-2100	-0.011	-0.011	0.025	0.025	1.55E+01	1.72E+01	3.02E-01	2.91E+01	0.015	
6/6 14:00	-1500	-2100	-0.009	-0.009	0.025	0.025	1.55E+01	1.71E+01	3.01E-01	2.89E+01	0.015	
6/6 17:00	-1500	-2100	-0.011	-0.011	0.025	0.025	1.54E+01	1.71E+01	3.01E-01	2.89E+01	0.014	
6/6 20:00	-1500	-2100	-0.014	-0.011	0.025	0.025	1.54E+01	1.71E+01	3.00E-01	2.87E+01	0.014	
6/6 23:00	-1500	-2100	-0.011	-0.009	0.025	0.025	1.54E+01	1.71E+01	3.00E-01	2.88E+01	0.014	
6/7 2:00	-1500	-2100	-0.014	-0.011	0.025	0.025	1.54E+01	1.71E+01	3.00E-01	2.88E+01	0.014	
6/7 5:00	-1500	-2100	-0.011	-0.009	0.025	0.025	1.54E+01	1.71E+01	2.99E-01	2.82E+01	0.015	
6/7 8:00	-1500	-2100	-0.011	-0.009	0.025	0.025	1.54E+01	1.71E+01	2.99E-01	2.81E+01	0.015	
6/7 11:00	-1500	-2100	-0.014	-0.011	0.025	0.025	1.54E+01	1.70E+01	2.98E-01	2.79E+01	0.020	
6/7 14:00	-1500	-2100	-0.016	-0.009	0.025	0.025	1.54E+01	1.70E+01	2.98E-01	2.78E+01	0.014	
6/7 17:00	-1500	-2100	-0.016	-0.009	0.025	0.025	1.53E+01	1.70E+01	2.97E-01	2.76E+01	0.017	
6/7 20:00	-1500	-2100	-0.016	-0.009	0.025	0.025	1.53E+01	1.70E+01	2.97E-01	2.74E+01	0.013	
6/7 23:00	-1500	-2100	-0.016	-0.011	0.025	0.025	1.53E+01	1.70E+01	2.96E-01	2.73E+01	0.015	
6/8 2:00	-1500	-2100	-0.016	-0.011	0.020	0.020	1.53E+01	1.70E+01	2.96E-01	2.71E+01	0.013	
6/8 5:00	-1500	-2100	-0.016	-0.011	0.020	0.020	1.53E+01	1.69E+01	2.96E-01	2.70E+01	0.015	
6/8 8:00	-1500	-2100	-0.014	-0.011	0.020	0.020	1.53E+01	1.69E+01	2.95E-01	2.70E+01	0.015	
6/8 11:00	-1500	-2100	-0.014	-0.011	0.020	0.020	1.53E+01	1.69E+01	2.94E-01	2.70E+01	0.014	
6/8 14:00	-1500	-2100	-0.014	-0.011	0.020	0.020	1.52E+01	1.69E+01	2.94E-01	2.68E+01	0.016	
6/8 17:00	-1500	-2100	-0.014	-0.011	0.020	0.020	1.48E+01	1.69E+01	2.93E-01	2.30E+01	0.014	計器異常中 (GAMS S/C(B))
6/8 20:00	-1500	-2100	-0.014	-0.011	0.020	0.020	1.50E+01	1.69E+01	2.94E-01	2.93E+01	0.019	計器異常中 (GAMS S/C(B))
6/8 23:00	-1500	-2100	-0.014	-0.011	0.020	0.020	1.50E+01	1.69E+01	2.93E-01	2.77E+01	0.016	計器異常中 (GAMS S/C(B))
6/9 2:00	-1500	-2100	-0.016	-0.011	0.020	0.020	1.51E+01	1.68E+01	2.93E-01	2.72E+01	0.018	計器異常中 (GAMS S/C(B))
6/9 5:00	-1500	-2100	-0.018	-0.011	0.020	0.020	1.51E+01	1.68E+01	2.92E-01	2.70E+01	0.012	計器異常中 (GAMS S/C(B))
6/9 8:00	-1500	-2100	-0.016	-0.009	0.020	0.020	1.51E+01	1.68E+01	2.91E-01	2.67E+01	0.013	計器異常中 (GAMS S/C(B))
6/9 11:00	-1500	-2100	-0.018	-0.009	0.020	0.020	1.51E+01	1.68E+01	2.91E-01	3.47E+01	0.015	計器異常中 (GAMS S/C(B))
6/9 14:00	-1500	-2100	-0.011	-0.007	0.020	0.020	1.51E+01	1.68E+01	2.90E-01	2.65E+01	0.013	計器異常中 (GAMS S/C(B))
6/9 17:00	-1500	-2100	-0.011	-0.005	0.020	0.020	1.51E+01	1.68E+01	2.90E-01	2.64E+01	0.013	計器異常中 (GAMS S/C(B))
6/9 20:00	-1500	-2100	-0.014	-0.009	0.020	0.020	1.51E+01	1.67E+01	2.89E-01	2.63E+01	0.013	計器異常中 (GAMS S/C(B))
6/9 23:00	-1500	-2150	-0.014	-0.009	0.020	0.020	1.51E+01	1.67E+01	2.88E-01	2.61E+01	0.012	計器異常中 (GAMS S/C(B))
6/10 2:00	-1500	-2150	-0.014	-0.009	0.020	0.020	1.50E+01	1.67E+01	2.88E-01	2.62E+01	0.015	計器異常中 (GAMS S/C(B))
6/10 5:00	-1500	-2100	-0.014	-0.009	0.020	0.020	1.50E+01	1.67E+01	2.87E-01	2.60E+01	0.012	計器異常中 (GAMS S/C(B))
6/10 8:00	-1500	-2100	-0.016	-0.009	0.020	0.020	1.50E+01	1.67E+01	2.87E-01	2.59E+01	0.013	計器異常中 (GAMS S/C(B))
6/10 11:00	-1500	-2100	-0.014	-0.007	0.020	0.020	1.50E+01	1.67E+01	2.86E-01	2.50E+01	0.013	
6/10 14:00	-1500	-2100	-0.009	-0.007	0.020	0.020	1.50E+01	1.68E+01	2.85E-01	2.80E+01	0.014	
6/10 17:00	-1500	-2100	-0.014	-0.007	0.015	0.015	1.50E+01	1.66E+01	2.85E-01	2.50E+01	0.014	
6/10 20:00	-1500	-2100	-0.014	-0.007	0.015	0.015	1.50E+01	1.66E+01	2.84E-01	2.57E+01	0.013	
6/10 23:00	-1500	-2100	-0.016	-0.009	0.015	0.015	1.50E+01	1.66E+01	2.84E-01	2.55E+01	0.013	

計器不良

計器不良

福島第一原子力発電所 2号機 温度に関するパラメータ(代表点)



福島第一原子力発電所 2号機 温度に関するパラメータ

【測定事項】
 各計測器については、地震やその他の非常事態の影響を受けて、通常の使用時と異なる値を示しているものもあり、正しく測定されていない可能性のある計測器も存在している。プラントの状態を把握するために、このように計測器の不具合がもたらしたうえで、既設の計測器から得られる情報を活用して食後の傾向にも着目して総合的に判断している。

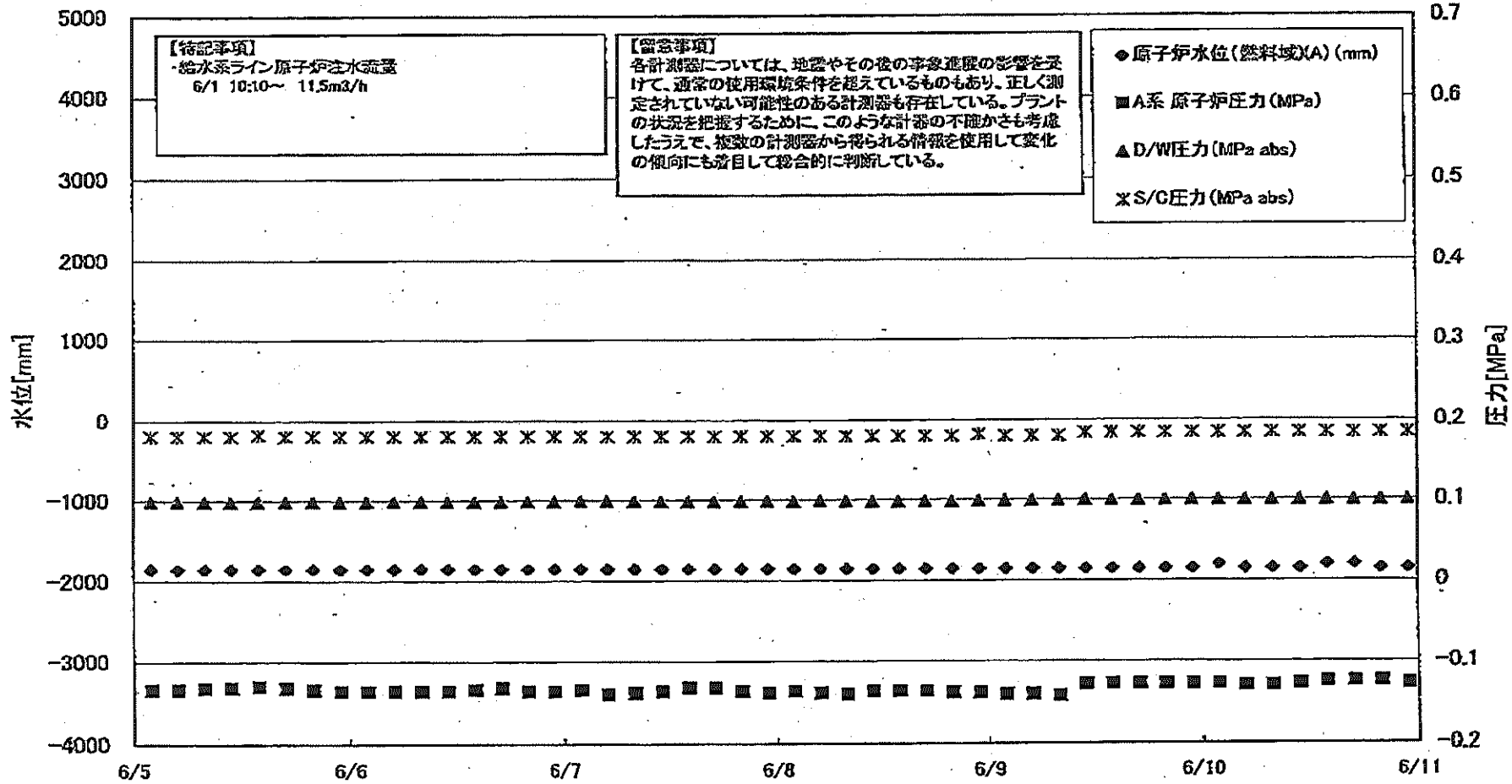
日時	遮り安全弁漏れ検出器 RV-2-71A	主蒸気隔離弁漏れ 検出器 2-85A	給水/スル N-4B 温度	CRDハウジング 上部温度	圧力容器下部 温度	圧力容器支持ス カート上部温度	圧力容器ドレンパ イプ上部温度	D/W HWH戻り温 度(OVH-ISA)	RPVベロー シール	原子炉抑制制御 ガス温度	S/Cプール 水温度A	S/Cプール 水温度B	備考
6/5 2:00	116.6	62.3	109.6	565.2	108.4	109.2	117.0	103.0	88.0	88.0	61.7	61.8	
6/5 5:00	115.8	62.3	109.6	565.2	107.6	112.0	116.5	103.0	86.0	88.0	61.7	61.8	
6/5 8:00	116.2	62.3	109.7	565.2	106.9	111.3	118.7	100.0	82.0	88.0	61.6	61.7	
6/5 11:00	116.4	62.3	109.7	565.2	107.4	109.4	120.4	101.0	83.0	88.0	61.6	61.7	
6/5 14:00	116.0	62.3	109.9	562.2	107.3	109.7	118.8	102.0	82.0	88.0	61.6	61.7	
6/5 17:00	116.5	62.4	109.6	565.2	106.0	109.1	118.1	102.0	78.0	88.0	61.8	61.7	
6/5 20:00	115.9	62.3	109.6	565.2	106.4	110.9	115.8	102.0	78.0	88.0	61.8	61.7	
6/5 23:00	115.7	62.3	108.7	565.1	108.3	108.4	119.2	102.0	77.0	88.0	61.6	61.7	
6/6 2:00	116.1	62.3	109.6	565.1	106.6	112.2	118.3	102.0	74.0	88.0	61.6	61.7	
6/6 5:00	115.4	62.3	109.5	563.7	107.8	110.3	116.0	102.0	75.0	88.0	61.6	61.8	
6/6 8:00	116.7	62.2	109.4	565.1	107.0	110.8	117.7	102.0	74.0	88.0	61.5	61.8	
6/6 11:00	115.6	62.2	109.3	565.1	106.0	108.6	117.6	102.0	70.0	88.0	61.5	61.6	
6/6 14:00	115.7	62.3	109.3	565.1	107.7	111.7	119.0	102.0	62.0	88.0	61.5	61.6	
6/6 17:00	116.0	62.3	109.4	565.1	107.8	111.7	119.0	102.0	53.0	88.0	61.5	61.6	
6/6 20:00	116.4	62.3	109.3	565.1	107.0	112.4	120.5	102.0	52.0	88.0	61.5	61.6	
6/6 23:00	115.9	62.4	109.3	565.1	107.5	110.8	119.6	102.0	52.0	88.0	61.5	61.5	
6/7 2:00	115.7	62.3	108.2	565.0	107.3	107.9	119.6	102.0	52.0	88.0	61.4	61.5	
6/7 5:00	115.6	62.3	108.2	565.0	108.4	114.0	122.9	106.0	43.0	88.0	61.5	61.5	
6/7 8:00	116.2	62.3	108.2	565.0	107.5	111.5	130.2	106.0	48.0	88.0	61.4	61.5	
6/7 11:00	115.9	62.2	108.0	565.1	107.3	114.3	131.4	106.0	47.0	87.0	61.4	61.5	
6/7 14:00	115.9	62.2	108.1	565.1	107.6	109.1	134.2	106.0	46.0	88.0	61.4	61.5	
6/7 17:00	115.9	62.3	108.1	565.1	107.3	111.3	131.8	105.0	49.0	88.0	61.4	61.5	
6/7 20:00	115.8	62.3	108.2	565.0	106.5	109.5	127.5	105.0	43.0	88.0	61.4	61.5	
6/7 23:00	115.6	62.3	108.1	565.0	108.4	111.0	131.9	100.0	42.0	88.0	61.5	61.5	
6/8 2:00	115.6	62.3	108.1	565.0	108.4	109.1	130.0	102.0	48.0	88.0	61.5	61.5	
6/8 5:00	116.0	62.3	108.0	565.0	107.7	111.2	128.6	102.0	38.0	88.0	61.5	61.5	
6/8 8:00	115.8	62.3	108.1	564.9	107.6	111.3	130.3	102.0	45.0	88.0	61.5	61.5	
6/8 11:00	115.8	62.3	108.0	565.1	106.8	112.4	130.7	102.0	38.0	88.0	61.5	61.6	
6/8 14:00	116.0	62.3	108.0	565.0	106.9	111.5	130.3	102.0	37.0	88.0	61.5	61.6	
6/8 18:00	115.9	62.3	108.8	564.3	106.3	110.7	130.5	102.0	38.0	87.0	61.5	61.8	
6/8 20:00	115.7	62.4	108.9	565.0	107.7	109.1	129.8	102.0	24.0	87.0	61.6	61.6	
6/8 23:00	116.3	62.3	108.9	565.0	108.5	111.5	129.2	102.0	26.0	87.0	61.8	61.6	
6/9 2:00	118.1	62.3	108.8	565.0	107.9	110.1	122.1	101.0	24.0	87.0	61.6	61.7	
6/9 5:00	115.8	62.3	108.5	565.0	108.8	110.2	123.2	102.0	23.0	87.0	61.6	61.7	
6/9 8:00	115.6	62.3	108.3	565.0	107.0	108.5	122.3	102.0	22.0	87.0	61.7	61.7	
6/9 11:00	115.5	62.2	108.4	565.0	107.4	110.8	123.7	102.0	21.0	87.0	61.7	61.7	
6/9 14:00	116.3	62.3	108.5	565.0	106.9	109.1	123.6	101.0	19.0	87.0	61.7	61.8	
6/9 17:00	117.5	62.3	108.5	565.0	106.2	108.9	122.6	105.0	18.0	87.0	61.7	61.8	
6/9 20:00	117.5	62.3	108.5	565.0	106.2	111.8	121.8	101.0	15.0	87.0	61.7	61.7	
6/9 23:00	117.1	62.3	108.8	565.0	106.3	110.2	121.9	101.0	16.0	87.0	61.7	61.7	
6/10 2:00	117.2	62.3	108.8	565.0	106.6	111.0	122.7	102.0	15.0	86.0	61.7	61.7	
6/10 5:00	113.4	62.3	108.8	565.0	107.1	111.1	121.5	102.0	14.0	86.0	61.7	61.7	
6/10 8:00	113.9	62.3	108.8	565.0	106.0	108.1	121.6	102.0	11.0	86.0	61.7	61.7	
6/10 11:00	113.8	62.3	108.8	565.0	106.4	108.9	120.6	102.0	12.0	86.0	61.7	61.7	
6/10 14:00	113.7	62.3	108.8	565.0	106.9	110.5	121.8	102.0	10.0	86.0	61.7	61.7	
6/10 17:00	113.6	62.3	108.8	565.0	106.5	109.5	120.4	102.0	8.0	86.0	61.7	61.7	
6/10 20:00	113.6	62.2	108.8	565.0	111.4	109.7	120.3	102.0	7.0	85.0	61.7	61.7	
6/10 23:00	114.2	62.2	108.8	565.0	106.6	109.1	120.8	102.0	8.0	85.0	61.7	61.7	

計器不良

計器不良

計器不良

福島第一原子力発電所 3号機 水位・圧力に関するパラメータ

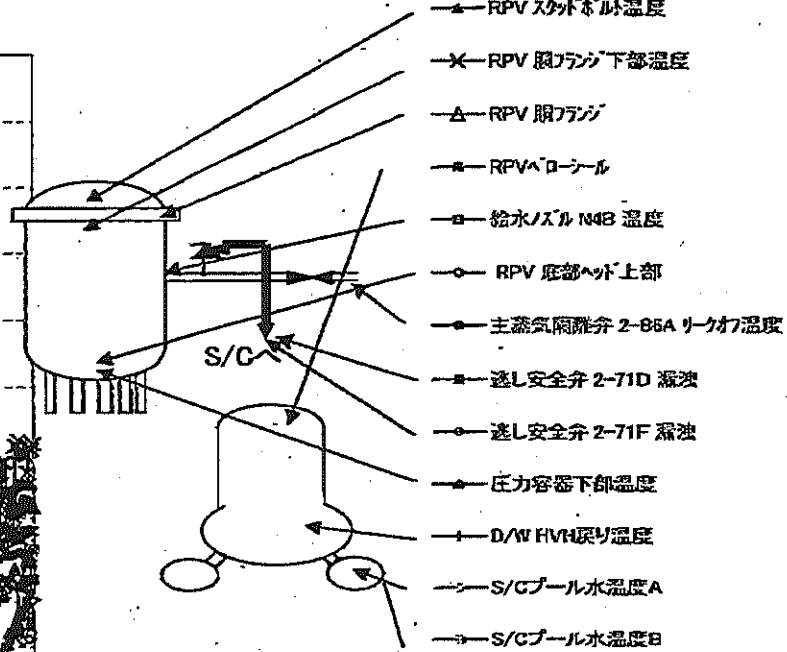
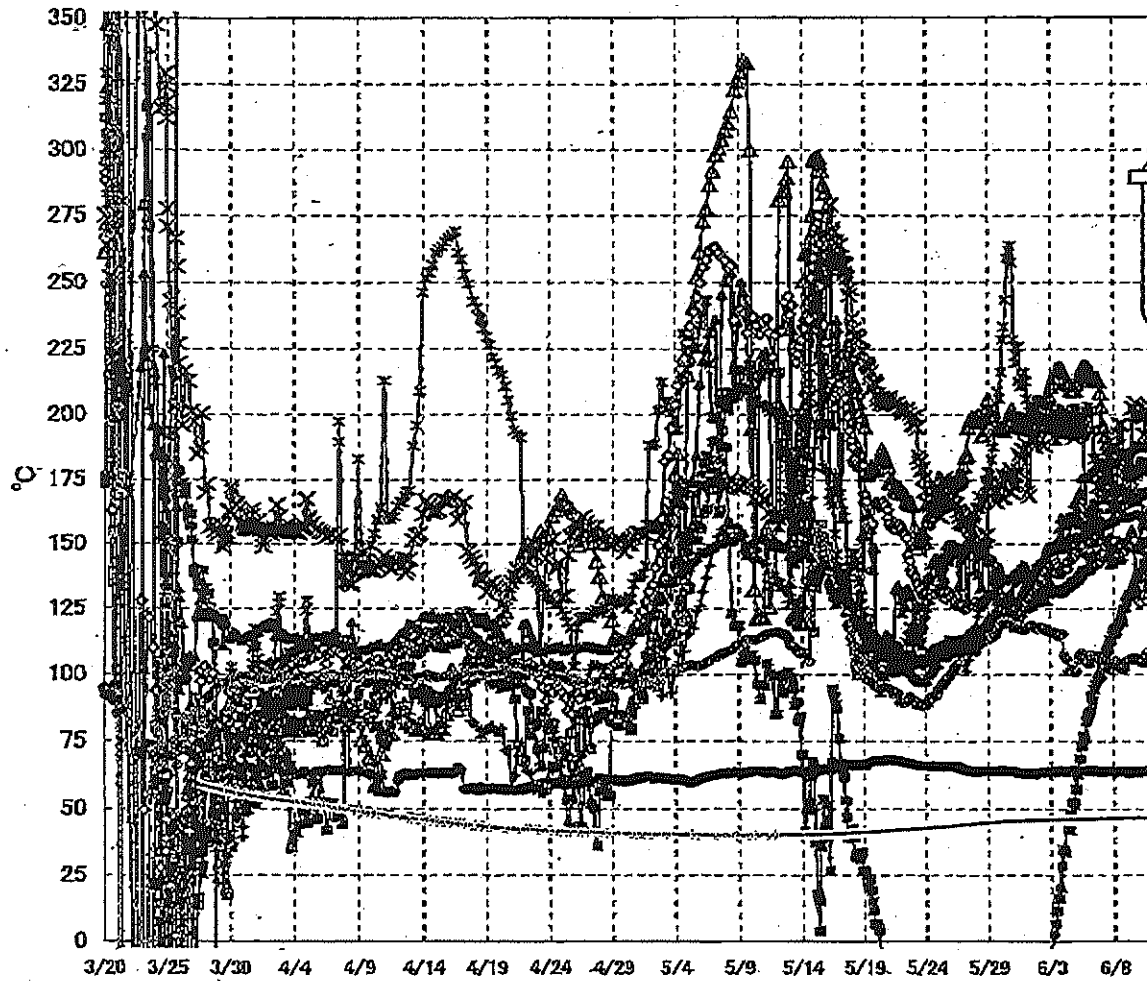


福島第一原子力発電所 3号機 水位・圧力に関するハブメータ

【留意事項】
 各計測器については、地震やその後の事故進展の影響を受けて、通常の使用環境条件を超えているものもあり、正しく測定されていない可能性のある計測器も存在している。
 プラントの状況を把握するために、このような計測の不確かさも考慮し、最新の計測値から得られる情報を使用して変化の傾向にも着目して総合的に判断している。

日時	原子炉水位 (燃料罐A) (mm)	原子炉水位 (燃料罐B) (mm)	A系 原子炉圧力 (MPa)	B系 原子炉圧 力(MPa)	D/W圧力(MPa) abs)	S/C圧力(MPa) abs)	GAMS D/W(A) (Sv/h)	GAMS D/W(B) (Sv/h)	GAMS S/C(A) (Sv/h)	GAMS S/C(B) (Sv/h)	中央制御 室録量 (mSv/h)	備考
6/5 2:00	-1850	-2050	-0.134	-0.113	0.0992	0.1803	6.30E+00	3.43E+00	3.62E-01	3.35E-01	0.030	
6/5 5:00	-1850	-2050	-0.134	-0.113	0.0991	0.1803	6.29E+00	3.43E+00	3.62E-01	3.35E-01	0.028	
6/5 8:00	-1850	-2050	-0.132	-0.108	0.0992	0.1803	6.28E+00	3.42E+00	3.62E-01	3.35E-01	0.030	
6/5 11:00	-1850	-2100	-0.132	-0.108	0.0989	0.1803	6.26E+00	3.41E+00	3.61E-01	3.34E-01	0.030	
6/5 14:00	-1850	-2100	-0.130	-0.105	0.0989	0.1820	6.25E+00	3.41E+00	3.61E-01	3.34E-01	0.030	
6/5 17:00	-1850	-2100	-0.132	-0.108	0.0989	0.1803	6.23E+00	3.40E+00	3.61E-01	3.34E-01	0.030	
6/5 20:00	-1850	-2100	-0.134	-0.111	0.0991	0.1803	6.22E+00	3.40E+00	3.61E-01	3.34E-01	0.030	
6/5 23:00	-1850	-2100	-0.138	-0.111	0.0989	0.1803	6.20E+00	3.39E+00	3.61E-01	3.34E-01	0.030	
6/6 2:00	-1850	-2100	-0.136	-0.111	0.0989	0.1803	6.19E+00	3.38E+00	3.61E-01	3.34E-01	0.030	
6/6 5:00	-1850	-2150	-0.138	-0.113	0.0992	0.1803	6.18E+00	3.38E+00	3.61E-01	3.34E-01	0.030	
6/6 8:00	-1850	-2150	-0.136	-0.108	0.0991	0.1803	6.16E+00	3.37E+00	3.61E-01	3.34E-01	0.030	
6/6 11:00	-1850	-2150	-0.136	-0.108	0.0989	0.1803	6.15E+00	3.36E+00	3.61E-01	3.34E-01	0.030	
6/6 14:00	-1850	-2150	-0.134	-0.108	0.0989	0.1803	6.14E+00	3.36E+00	3.61E-01	3.34E-01	0.030	
6/6 17:00	-1850	-2150	-0.132	-0.106	0.0987	0.1803	6.12E+00	3.35E+00	3.60E-01	3.34E-01	0.030	
6/6 20:00	-1850	-2150	-0.136	-0.108	0.0992	0.1803	6.11E+00	3.35E+00	3.60E-01	3.34E-01	0.030	
6/6 23:00	-1850	-2150	-0.136	-0.111	0.0992	0.1803	6.10E+00	3.34E+00	3.60E-01	3.34E-01	0.030	
6/7 2:00	-1850	-2150	-0.134	-0.108	0.0994	0.1803	6.09E+00	3.34E+00	3.60E-01	3.34E-01	0.030	
6/7 5:00	-1850	-2150	-0.140	-0.111	0.0995	0.1803	6.08E+00	3.33E+00	3.60E-01	3.34E-01	0.030	
6/7 8:00	-1850	-2150	-0.138	-0.111	0.0994	0.1803	6.06E+00	3.33E+00	3.60E-01	3.34E-01	0.030	
6/7 11:00	-1850	-2150	-0.136	-0.108	0.0991	0.1803	6.05E+00	3.33E+00	3.60E-01	3.33E-01	0.026	
6/7 14:00	-1850	-2150	-0.132	-0.108	0.0987	0.1803	6.04E+00	3.32E+00	3.60E-01	3.33E-01	0.030	
6/7 17:00	-1850	-2150	-0.132	-0.108	0.0987	0.1803	6.03E+00	3.32E+00	3.59E-01	3.33E-01	0.027	
6/7 20:00	-1850	-2150	-0.136	-0.111	0.0991	0.1803	6.01E+00	3.31E+00	3.59E-01	3.33E-01	0.026	
6/7 23:00	-1850	-2150	-0.138	-0.111	0.0992	0.1803	6.00E+00	3.31E+00	3.59E-01	3.32E-01	0.026	
6/8 2:00	-1850	-2200	-0.136	-0.111	0.0992	0.1803	5.99E+00	3.31E+00	3.59E-01	3.32E-01	0.029	
6/8 5:00	-1850	-2200	-0.138	-0.113	0.0996	0.1803	5.98E+00	3.30E+00	3.59E-01	3.32E-01	0.029	
6/8 8:00	-1850	-2200	-0.140	-0.113	0.0991	0.1803	5.98E+00	3.30E+00	3.59E-01	3.32E-01	0.027	
6/8 11:00	-1850	-2200	-0.136	-0.108	0.0989	0.1803	5.96E+00	3.29E+00	3.58E-01	3.32E-01	0.026	
6/8 14:00	-1850	-2150	-0.136	-0.111	0.0989	0.1803	5.95E+00	3.29E+00	3.58E-01	3.32E-01	0.025	
6/8 17:00	-1850	-2150	-0.138	-0.113	0.0989	0.1803	5.94E+00	3.29E+00	3.58E-01	3.31E-01	0.027	
6/8 20:00	-1850	-2150	-0.138	-0.113	0.0989	0.1803	5.94E+00	3.29E+00	3.58E-01	3.31E-01	0.027	
6/8 23:00	-1850	-2150	-0.139	-0.115	0.0994	0.1820	5.92E+00	3.28E+00	3.58E-01	3.31E-01	0.028	
6/9 2:00	-1850	-2150	-0.140	-0.117	0.0996	0.1803	5.91E+00	3.28E+00	3.58E-01	3.31E-01	0.025	
6/9 5:00	-1850	-2200	-0.140	-0.117	0.0996	0.1803	5.90E+00	3.27E+00	3.57E-01	3.31E-01	0.025	
6/9 8:00	-1850	-2200	-0.142	-0.115	0.0996	0.1803	5.90E+00	3.27E+00	3.57E-01	3.31E-01	0.025	
6/9 11:00	-1850	-2200	-0.128	-0.104	0.1005	0.1843	5.89E+00	3.27E+00	3.57E-01	3.30E-01	0.028	
6/9 14:00	-1850	-2200	-0.128	-0.104	0.1003	0.1843	5.88E+00	3.27E+00	3.57E-01	3.30E-01	0.028	
6/9 17:00	-1850	-2200	-0.128	-0.104	0.1003	0.1843	5.87E+00	3.26E+00	3.56E-01	3.30E-01	0.027	
6/9 20:00	-1850	-2200	-0.128	-0.102	0.1003	0.1843	5.86E+00	3.26E+00	3.56E-01	3.30E-01	0.029	
6/9 23:00	-1850	-2150	-0.128	-0.104	0.1005	0.1841	5.85E+00	3.26E+00	3.56E-01	3.29E-01	0.028	
6/10 2:00	-1800	-2150	-0.128	-0.102	0.1003	0.1841	5.84E+00	3.25E+00	3.55E-01	3.29E-01	0.029	
6/10 5:00	-1850	-2200	-0.130	-0.104	0.1005	0.1843	5.83E+00	3.25E+00	3.55E-01	3.29E-01	0.027	
6/10 8:00	-1850	-2200	-0.130	-0.102	0.1005	0.1843	5.83E+00	3.25E+00	3.55E-01	3.28E-01	0.026	
6/10 11:00	-1850	-2150	-0.128	-0.100	0.1001	0.1841	5.82E+00	3.24E+00	3.54E-01	3.28E-01	0.027	
6/10 14:00	-1800	-2100	-0.125	-0.102	0.0999	0.1841	5.81E+00	3.24E+00	3.54E-01	3.28E-01	0.027	
6/10 17:00	-1800	-2100	-0.125	-0.102	0.0999	0.1839	5.80E+00	3.24E+00	3.54E-01	3.28E-01	0.028	
6/10 20:00	-1850	-2100	-0.125	-0.098	0.0999	0.1841	5.79E+00	3.23E+00	3.53E-01	3.27E-01	0.027	
6/10 23:00	-1850	-2100	-0.128	-0.098	0.1001	0.1843	5.78E+00	3.23E+00	3.53E-01	3.27E-01	0.027	

福島第一原子力発電所 3号機 温度に関するパラメータ(代表点)



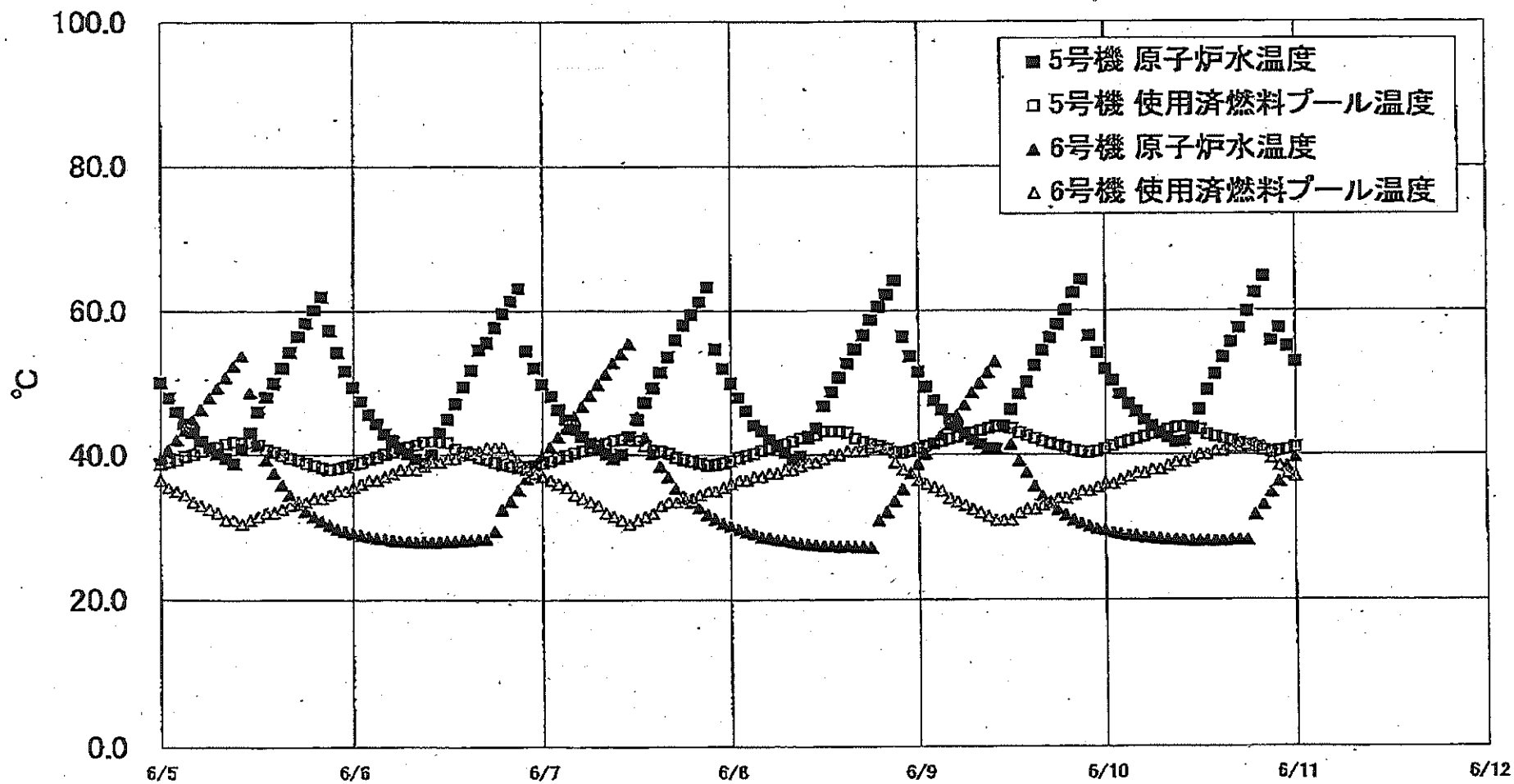
【留意事項】
 各計測器については、地震やその後の事象進展の影響を受けて、通常の使用環境条件を超えているものもあり、正しく測定されていない可能性のある計測器も存在している。プラントの状況を把握するために、このような計器の不確かさも考慮したうえで、複数の計測器から得られる情報を使用して変化の傾向にも着目して総合的に判断している。

福島第一原子力発電所 3号機 温度に関するパラメータ

【留意事項】
 各計測器については、地震やその他の緊急事態の影響を受けて、通常の使用環境条件を逸しているものもあり、正しく測定されていない可能性のある計測器も存在している。プラントの状況を把握するために、このような計測器の不確かさも考慮したうえで、複数の計測器から得られる情報を活用して変化の傾向にも着目して総合的に判断している。

日時	給水/スル1448 温度	RPV 底部406 上部	RPV 層間/ノ	圧力容器下部温度	RPV ストップ46温度	RPV 層間/ノ 下部温度	蒸気発生弁上-710 温度	蒸気発生弁下-71F 温度	蒸気発生弁上-80A リークオフ温度	D/W 1448戻り温度	RPA/D-700	S/Cプール 水温/A	S/Cプール 水温/B	備考
6/5 2:00	138.2	147.3	211.8	182.9	180.7	193.2	62.7	101.5	64.0	153.0	201.6	46.3	46.3	
6/5 5:00	138.7	148.8	213.0	184.3	159.5	194.9	64.0	105.5	64.0	152.9	199.6	46.3	46.3	
6/5 8:00	137.6	148.6	214.3	169.0	159.9	192.8	68.3	107.7	64.0	152.7	197.9	46.3	46.4	
6/5 11:00	138.3	148.5	215.6	170.8	157.5	193.2	73.2	108.3	64.2	153.1	196.4	46.3	46.4	
6/5 14:00	139.0	148.6	217.5	176.0	154.5	194.0	76.9	107.8	64.3	153.5	197.7	46.3	46.4	
6/5 17:00	139.8	149.2	218.5	175.8	151.1	194.9	76.1	106.0	63.9	153.7	199.2	46.3	46.4	
6/5 20:00	139.9	147.4	216.6	176.4	156.3	161.4	82.3	105.0	64.0	153.6	200.4	46.3	46.4	
6/5 23:00	140.1	145.8	217.8	176.4	153.8	163.8	84.1	104.7	64.0	154.0	201.5	46.3	46.4	
6/6 2:00	140.1	146.8	217.3	177.0	153.7	160.1	86.1	104.0	64.0	153.8	203.0	46.4	46.4	
6/6 5:00	140.7	147.2	214.9	177.8	158.7	162.8	92.1	107.5	63.8	154.6	201.7	46.4	46.5	
6/6 8:00	141.5	145.3	215.4	178.0	159.2	161.7	90.1	104.8	64.0	152.1	201.7	46.4	46.5	
6/6 11:00	142.3	145.3	213.2	178.6	166.2	159.3	94.3	105.0	63.9	155.1	194.3	46.4	46.5	
6/6 14:00	143.0	144.4	214.1	178.3	159.3	161.3	96.4	107.2	63.9	155.9	183.2	46.4	46.5	
6/6 17:00	144.0	143.7	214.1	180.7	150.8	164.8	98.3	107.2	64.1	156.6	183.5	46.4	46.5	
6/6 20:00	144.5	143.1	212.9	181.2	157.7	172.6	99.2	107.2	63.9	156.6	181.9	46.4	46.5	
6/6 23:00	145.3	143.2	208.2	182.0	158.7	176.1	100.0	105.0	63.7	155.4	180.7	46.5	46.5	
6/7 2:00	145.8	145.3	203.2	181.5	153.6	175.8	103.0	104.0	63.7	158.2	179.7	46.5	46.5	
6/7 5:00	146.3	146.5	198.0	181.5	159.1	167.8	103.3	103.1	63.5	158.5	177.3	46.5	46.6	
6/7 8:00	146.7	149.3	195.2	181.1	151.2	172.3	105.8	104.0	63.5	156.8	177.9	46.5	46.6	
6/7 11:00	147.3	150.8	191.7	182.2	148.7	170.6	109.2	103.6	63.9	157.6	176.2	46.5	46.6	
6/7 14:00	147.8	151.5	198.8	182.1	146.2	170.5	110.7	103.6	63.9	157.6	175.1	46.5	46.6	
6/7 17:00	148.0	151.9	187.3	183.0	144.9	168.8	113.2	107.8	63.8	157.9	178.0	46.5	46.6	
6/7 20:00	148.0	152.4	187.2	182.7	142.4	172.7	112.9	102.4	63.7	158.5	178.4	46.5	46.6	
6/7 23:00	148.5	151.4	187.3	181.7	142.6	164.8	115.6	102.1	63.7	158.4	175.8	46.5	46.6	
6/8 2:00	148.4	151.2	186.7	182.4	142.8	161.5	117.4	103.9	63.8	158.7	173.8	46.6	46.6	
6/8 5:00	148.9	148.6	186.6	181.2	145.2	164.9	115.6	105.2	63.4	158.9	171.3	46.6	46.7	
6/8 8:00	149.2	148.1	186.5	182.0	149.2	167.6	118.6	102.5	63.5	159.2	171.9	46.6	46.7	
6/8 11:00	149.5	148.4	184.3	182.4	151.8	192.6	119.2	103.2	63.8	159.4	170.5	46.6	46.7	
6/8 14:00	150.0	148.9	183.9	183.8	144.4	186.4	122.2	104.1	63.6	160.3	171.6	46.6	46.7	
6/8 17:00	150.4	149.2	183.3	184.6	145.4	198.3	120.1	103.0	63.6	160.4	172.0	46.6	46.7	
6/8 20:00	150.3	147.8	182.2	184.7	148.8	170.6	124.9	102.1	63.7	160.4	170.9	46.6	46.7	
6/8 23:00	149.5	147.6	184.3	184.6	148.4	162.8	125.5	102.4	63.5	160.7	171.0	46.6	46.7	
6/9 2:00	149.8	149.5	184.2	184.5	150.7	167.4	127.9	105.2	63.3	160.9	170.6	46.7	46.7	
6/9 5:00	149.6	149.6	181.1	185.0	151.6	188.1	129.5	105.6	63.1	161.0	168.5	46.7	46.8	
6/9 8:00	149.7	149.9	177.1	185.6	150.0	170.0	130.6	105.9	63.3	160.9	167.5	46.7	46.8	
6/9 11:00	149.7	149.8	177.7	186.0	153.4	175.4	131.0	105.8	63.5	160.5	167.6	46.7	46.8	
6/9 14:00	150.0	151.1	178.5	186.6	155.8	202.7	132.9	105.4	63.5	160.8	167.0	46.7	46.8	
6/9 17:00	151.3	151.7	178.3	186.6	153.8	202.5	134.3	106.4	63.4	161.3	165.8	46.7	46.8	
6/9 20:00	149.9	132.1	178.2	188.1	151.2	204.5	135.8	106.4	63.5	161.8	165.8	46.7	46.8	
6/9 23:00	150.4	131.1	178.5	187.9	148.6	200.0	137.1	105.6	63.4	162.1	167.3	46.7	46.8	
6/10 2:00	150.6	128.6	181.1	187.5	149.5	201.5	138.5	105.7	63.5	161.9	168.9	46.7	46.8	
6/10 5:00	150.9	127.5	181.7	187.8	150.9	199.6	138.5	105.0	63.4	161.2	168.4	46.7	46.8	
6/10 8:00	150.8	130.3	181.5	188.1	157.5	199.2	138.9	104.4	63.5	161.0	169.3	46.7	46.8	
6/10 11:00	151.1	130.4	181.3	188.1	163.0	199.0	142.0	105.3	63.7	161.3	169.9	46.7	46.8	
6/10 14:00	151.0	146.5	180.6	189.0	160.8	192.5	145.3	108.4	63.6	161.5	170.1	46.8	46.8	
6/10 17:00	151.2	128.4	180.0	188.0	157.9	202.1	145.6	108.5	63.7	162.1	170.4	46.8	46.8	
6/10 20:00	151.3	130.5	180.1	187.9	160.1	201.1	161.9	107.2	64.0	162.3	170.2	46.8	46.8	
6/10 23:00	150.9	143.2	179.1	187.3	157.2	203.2	162.8	105.5	63.8	161.7	170.0	46.8	46.9	

福島第一原子力発電所 5-6号機 原子炉水温度、使用済燃料プール温度推移



福島第一原子力発電所 5・6号機 原子炉水温度・使用済燃料プール温度

日時	5号機 原子炉水温度	5号機 使用済燃料プール温度	6号機 原子炉水温度	6号機 使用済燃料プール温度
6/8 8:00	39.4	41.9	29.0	36.0
6/8 9:00	39.9	42.3	27.8	36.5
6/8 10:00	42.3	42.6	27.7	39.0
6/8 11:00	43.6	42.8	27.6	39.0
6/8 12:00	46.9	43.3	27.5	39.5
6/8 13:00	48.8	43.3	27.5	40.0
6/8 14:00	50.8	43.3	27.4	40.0
6/8 15:00	52.7	43.1	27.4	40.5
6/8 16:00	54.7	42.3	27.3	40.5
6/8 17:00	56.6	41.8	27.3	40.5
6/8 18:00	58.7	41.5	27.2	41.0
6/8 19:00	60.5	41.2	31.0	41.0
6/8 20:00	62.2	40.8	32.1	41.0
6/8 21:00	64.2	40.4	33.6	39.0
6/8 22:00	56.4	40.3	35.3	38.0
6/8 23:00	53.7	40.5	37.5	37.5
6/9 0:00	51.5	40.9	38.8	36.8
6/9 1:00	49.5	41.2	40.2	36.0
6/9 2:00	47.6	41.8	41.6	35.5
6/9 3:00	46.3	41.9	42.8	35.0
6/9 4:00	45.0	42.2	44.2	34.0
6/9 5:00	44.0	42.5	45.6	33.5
6/9 6:00	43.0	42.8	47.0	33.0
6/9 7:00	42.1	43.1	48.7	32.5
6/9 8:00	41.5	43.4	60.0	32.0
6/9 9:00	40.9	43.7	51.4	31.5
6/9 10:00	40.8	44.0	52.9	31.0
6/9 11:00	44.0	43.9	43.9	31.0
6/9 12:00	46.3	43.7	41.4	31.0
6/9 13:00	48.5	43.1	39.2	32.0
6/9 14:00	50.1	42.7	37.6	32.5
6/9 15:00	52.4	42.3	35.7	32.5
6/9 16:00	54.5	41.9	34.3	33.0
6/9 17:00	56.2	41.8	33.4	33.5
6/9 18:00	58.0	41.3	32.4	34.0
6/9 19:00	60.0	41.0	31.7	34.0
6/9 20:00	62.4	40.6	31.0	34.5
6/9 21:00	64.3	40.4	30.6	35.0
6/9 22:00	58.5	40.3	30.2	35.0
6/9 23:00	54.1	40.5	29.8	35.5
6/10 0:00	51.9	40.8	29.6	36.0
6/10 1:00	50.3	41.2	29.3	36.0
6/10 2:00	48.5	41.6	29.1	36.5
6/10 3:00	47.1	41.9	28.9	37.0
6/10 4:00	46.0	42.2	28.8	37.5
6/10 5:00	44.9	42.5	28.6	37.5
6/10 6:00	44.0	42.9	28.5	38.0
6/10 7:00	43.1	43.2	28.4	38.0
6/10 8:00	42.4	43.5	28.3	38.5
6/10 9:00	41.8	43.8	28.3	39.0
6/10 10:00	41.9	43.9	28.2	39.0
6/10 11:00	43.8	43.8	28.1	39.5
6/10 12:00	46.3	43.5	28.1	40.0
6/10 13:00	49.0	42.8	28.1	40.0
6/10 14:00	51.2	42.5	28.1	40.5
6/10 15:00	53.5	42.2	28.1	40.5
6/10 16:00	55.8	41.9	28.2	41.0
6/10 17:00	57.5	41.6	28.2	41.0
6/10 18:00	59.8	41.3	28.2	41.0
6/10 19:00	62.4	41.0	31.7	41.5
6/10 20:00	64.7	40.6	33.1	41.0
6/10 21:00	55.8	40.3	34.6	39.5
6/10 22:00	57.5	40.6	36.3	38.5
6/10 23:00	55.0	40.7	36.4	37.5
6/11 0:00	62.9	41.0	36.7	37.0

福島第一原子力発電所 プラント関連パラメータ (水位・圧力・温度などのデータ)

6月11日 6:00 現在

【留意事項】
各計測器については、地震やその他の事故の影響を受けて、通常の使用環境条件を超えているものもあり、正しく測定されていない可能性のある計測器も存在している。プラントの状況を把握するために、このような計測器の不確かさも考慮したうえで、複数の計測器から得られる情報を使用して変化の傾向にも着目して総合的に判断している。

号機	1号機	2号機	3号機	4号機	5号機	6号機	
原子炉注水状況	給水系9号を用いた給水注入中。 流量5.1m ³ /h (6/11 5:00現在)	給水系7号を用いた給水注入中。 流量5.0m ³ /h (6/11 5:00現在)	給水系9号を用いた給水注入中。 流量11.2~11.3m ³ /h (6/11 5:00現在)	※2 (全燃料取出中につき監視対象外)	※2 (原子炉の除熱機能が維持されており、注水不要)		
原子炉水位	燃料域A: ケリ付-B 燃料域B: -1700 mm (6/11 5:00 現在)	燃料域A: -1500 mm 燃料域B: -2100 mm (6/11 5:00 現在)	燃料域A: -1850 mm 燃料域B: -2100 mm (6/11 5:00 現在)		停止域 1645mm (6/11 6:00 現在)	停止域 2336mm (6/11 6:00 現在)	
原子炉圧力	A系: 0.027 MPa g B系: -MPa g (6/11 5:00 現在)	A系: -0.014 MPa g (A)※3 B系: -0.009 MPa g (D)※3 (6/11 5:00 現在)	A系: -0.128 MPa g (A)※3 B系: -0.098 MPa g (C)※3 (6/11 5:00 現在)		0.008 MPa g (6/11 6:00 現在)	0.023 MPa g (6/11 6:00 現在)	
原子炉水温度	系統流量がないため採取不可)						
原子炉圧力容器 まわり温度	給水/炉 温度: 115.1℃ ※3 圧力容器下部温度: 98.7℃ (6/11 5:00 現在)	給水/炉 温度: 108.8℃ ※1 圧力容器下部温度: 106.1℃ (6/11 5:00 現在)	給水/炉 温度: 150.8℃ ※3 圧力容器下部温度: 188.2℃ (6/11 5:00 現在)		※2 (原子炉水温度にて監視中)		
D/W・S/C 圧力	D/W: 0.1325 MPa abs ※3 S/C: 0.115 MPa abs ※3 (6/11 5:00 現在)	D/W: 0.015 MPa abs ※3 S/C: ケリ付-B ※1 (6/11 5:00 現在)	D/W: 0.0999 MPa abs ※3 S/C: 0.1839 MPa abs ※1 (6/11 5:00 現在)				
D/W 雰囲気温度	RPVパロ-シール: 98.8℃ HVH戻り: 99.3℃ (6/11 5:00 現在)	RPVパロ-シール: 50℃ ※1 HVH戻り: 101℃ (6/11 5:00 現在)	RPVパロ-シール: 170.2℃ ※3 HVH戻り: 161.7℃ (6/11 5:00 現在)				
CAMS 放射線 モニタ	D/W(A): 0.00E+00Sv/h ※1 (B): 9.11E+01Sv/h ※1 S/C(A): 8.20E-01Sv/h ※3 (B): 8.41E-01Sv/h ※3 (6/11 5:00 現在)	D/W(A): 1.49E+01Sv/h ※3 (B): 1.66E+01Sv/h ※3 S/C(A): 2.83E-01Sv/h ※3 (B): 2.54E-01Sv/h ※1 (6/11 5:00 現在)	D/W(A): 5.77E+00Sv/h ※3 (B): 3.23E+00Sv/h ※3 S/C(A): 3.53E-01Sv/h ※3 (B): 3.27E-01Sv/h ※3 (6/11 5:00 現在)				
S/C 温度	A系: 50.9℃ B系: 50.7℃ (6/11 5:00 現在)	A系: 61.7℃ B系: 61.8℃ (6/11 5:00 現在)	A系: 46.8℃ B系: 46.9℃ (6/11 5:00 現在)				
D/W 設計圧力	0.384MPa g (0.485MPa abs)	0.384MPa g (0.485MPa abs)	0.384MPa g (0.485MPa abs)				
D/W 最高使用圧力	0.427MPa g (0.528MPa abs)	0.427MPa g (0.528MPa abs)	0.427MPa g (0.528MPa abs)				
使用済燃料プール 温度	※1	32℃ (6/11 5:00現在)	62℃ (5/8現在) ※4	83~84℃ (6/10 15:00現在)	42.9℃ (6/11 6:00 現在)	33.0℃ (6/11 6:00 現在)	
FPC 給水リライ バルブ	1350mm (6/11 5:00現在)	3000mm (6/11 5:00現在)	※1	6300mm (6/11 5:00現在)	※2		
電源	外部電源受電中 (P/C2C)			外部電源受電中 (P/C4D)			
その他情報	<ul style="list-style-type: none"> 1号機 原子炉水位燃料域Aについて、5/11 17:00 に計測点抜完了済み。 1号機の原子炉圧力は、仮設計器の設置に伴い6/4 11:00より、A・B系に替えて仮設計器の値をA系に代表して記録する。 			共用プール: 31℃ (6/10 6:45 現在)	5u: SHCモード (6/10 21:05~)	6u: 非熱モード (6/10 18:08~)	

公開可

$$\text{圧力換算 ゲージ圧(MPa g)} = \text{絶対圧(MPa abs)} - \text{大気圧(標準大気圧0.1013 MPa)}$$

$$\text{絶対圧(MPa abs)} = \text{ゲージ圧(MPa g)} + \text{大気圧(標準大気圧0.1013 MPa)}$$

- ※1: 計器不調
- ※2: データ採取対象外
- ※3: 状況推察を従属機関中
- ※4: 使用済燃料プール水サンプリング時に測定を実施

No. 3514 Y. 東京電力(株)原子力発電部 福島第一原子力発電所 2011年 06月 11日 7時00分

福島第一原子力発電所 プラント関連パラメータ（水位・圧力・温度などのデータ）に関する補足説明

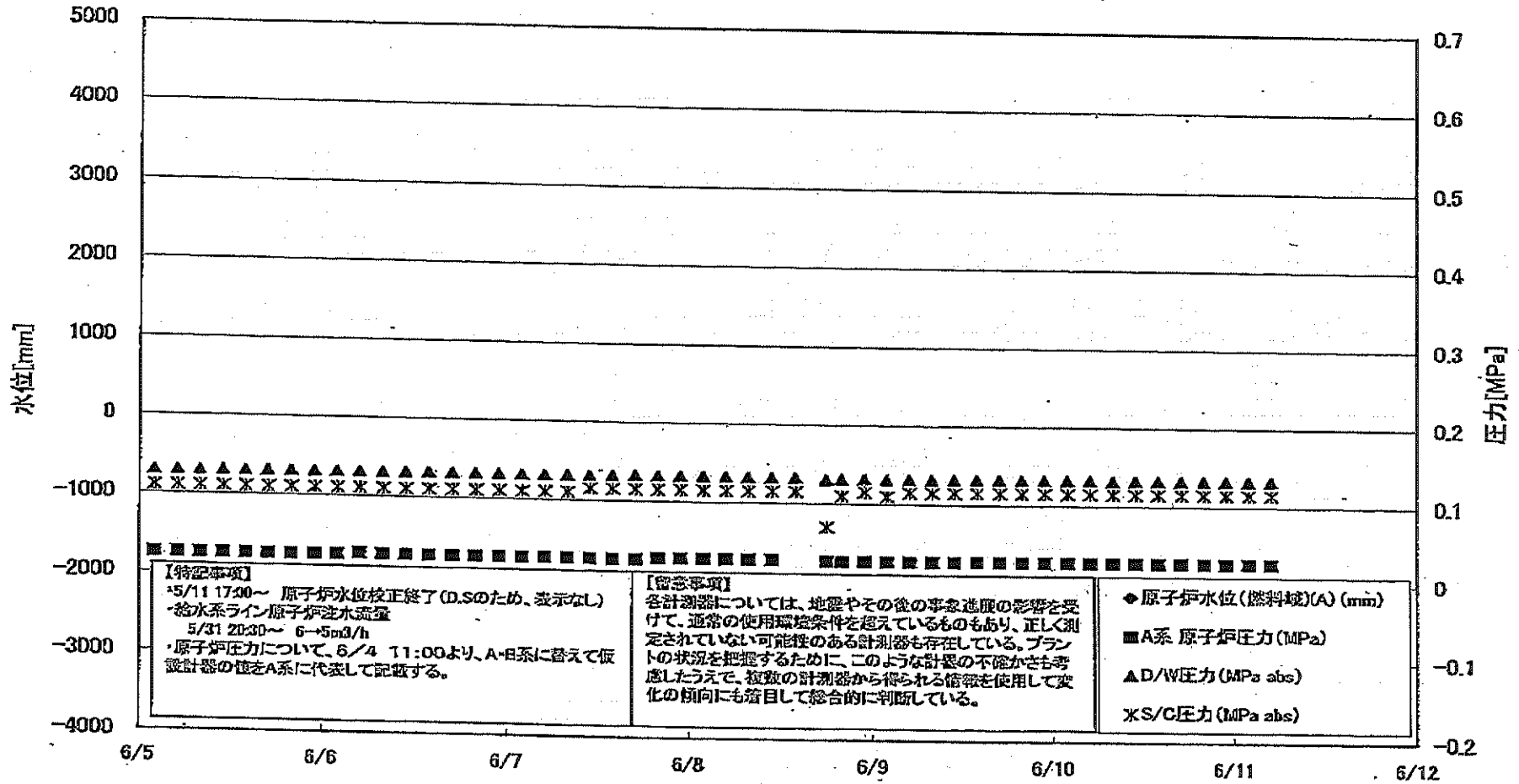
■各パラメータに関する補足説明

項目	記載方法	測定方法	記載点数/Ch数or系統数
原子炉注水状況	原子炉への注水流量/注水方法を記載。	仮設計器	1/1系統
原子炉水位	燃料罐を監視する水位計にて測定したデータを記載。	本設指示計	A系 1/1Ch B系 1/1Ch
原子炉圧力	計器盤より圧力計器から伝送される電圧値を測定し、電圧値を圧力に換算したものを記載。A系/B系それぞれ複数点データがあるが、1点を代表として採取し記載。（本設）	仮設計器：1号 本設計器盤（電圧測定）：2号、3号	仮設計器 1/1系統 本設計器 A系 1/2Ch B系 1/2Ch
原子炉水温度	温度計設置箇所には系統流量がないためデータ未採取	-	-
原子炉圧力容器 まわり温度	原子炉圧力容器まわり温度は複数箇所から採取しているが、全体把握の観点から代表部位として「給水ノズル位置」、「圧力容器下部」のデータを記載	本設記録計	給水ノズル位置 1/4Ch 圧力容器下部 1/2Ch (1号) 1/1Ch (2~3号)
D/W・S/C圧力	本設指示計の指示値を記載。本設指示計にて採取できない場合には、計器盤より測定した電圧値を圧力に換算したものを記載。 (D/W：ドライウェル、S/C：圧力抑制室)	本設指示計：1号、2号 本設計器盤（電圧測定）：3号	本設指示計 1/1系統 本設記録計 能用1/1Ch 広域1/1Ch
D/W 雰囲気温度	D/W内の雰囲気温度は複数箇所から採取しているが、全体把握の観点から代表部位として「D/W上部（RPVペロースール温度）、中央部（D/W HMH戻り空気温度）」のデータを記載。（RPV：原子炉圧力容器、HMH：空冷ユニット）	本設記録計	RPVペロースール 1/5Ch D/W HMH戻り 1/5Ch
CAMS放射線 モニタ	本設指示計の指示値を記載。 (CAMS：格納容器雰囲気モニタ系、E●●：×10 ^{●●})	本設指示計	D/W A系 1/1Ch B系 1/1Ch S/C A系 1/1Ch B系 1/1Ch
S/C温度	本設記録計の指示値を記載。A系/B系それぞれ複数点データがあるが、1点を代表として採取し記載。	本設記録計	A系 1/4Ch (1号)、8Ch (2~3号) B系 1/4Ch (1号)、8Ch (2~3号)
使用済燃料プール 温度	本設記録計もしくは仮設計器の指示値を記載。 (非燃モード：非常時燃負荷モード、SHCモード：原子炉停止時冷却系モード)	本設記録計：1~3号 仮設計器：4号	本設計器 1/2Ch (1号)、1Ch (2~3号) 仮設計器 1/1系統 (4号)
FPC冷却サーキット バルブ	本設指示計の指示値を記載。 (FPC：燃料プール冷却浄化系)	本設指示計	1/1系統

■注記に関する補足説明

項目	内容	6月11日6時時点の状況
計器不良	計器不良：指示値ダウン（オーバー）スケール/検出値の不良	1号機 使用済燃料プール温度、CAMS D/W放射線モニタ 2号機 圧力容器下部温度、S/C圧力、RPVペロースール温度、CAMS S/C(B)放射線モニタ 3号機 使用済燃料プール温度、スキマーサージタンクレベル 4号機 使用済燃料プール温度
データ採取対象外	4号機：炉心に燃料がないため、原子炉及びD/W関連のデータは採取せず。 5~6号機：現在冷温停止中のため、D/W関連データは採取せず。	-
状況推移を 継続確認中	指示は出ているものの、指示値ハンチング・マイナス表示など他パラメータと明らかに異なる推移を示したもの。	1号機 給水ノズル温度、S/C圧力、CAMS S/C放射線モニタ 2号機 原子炉圧力、D/W圧力、CAMS S/C(A)放射線モニタ 3号機 原子炉圧力、RPVペロースール温度、給水ノズル温度、CAMS D/W(A)・S/C放射線モニタ

福島第一原子力発電所 1号機 水位・圧力に関するパラメータ



2011年07月11日 17時01分 福島第一原子力発電所 1号機 水位・圧力に関するパラメータ

福島第一原子力発電所 1号機 水位・圧力に関するパラメータ

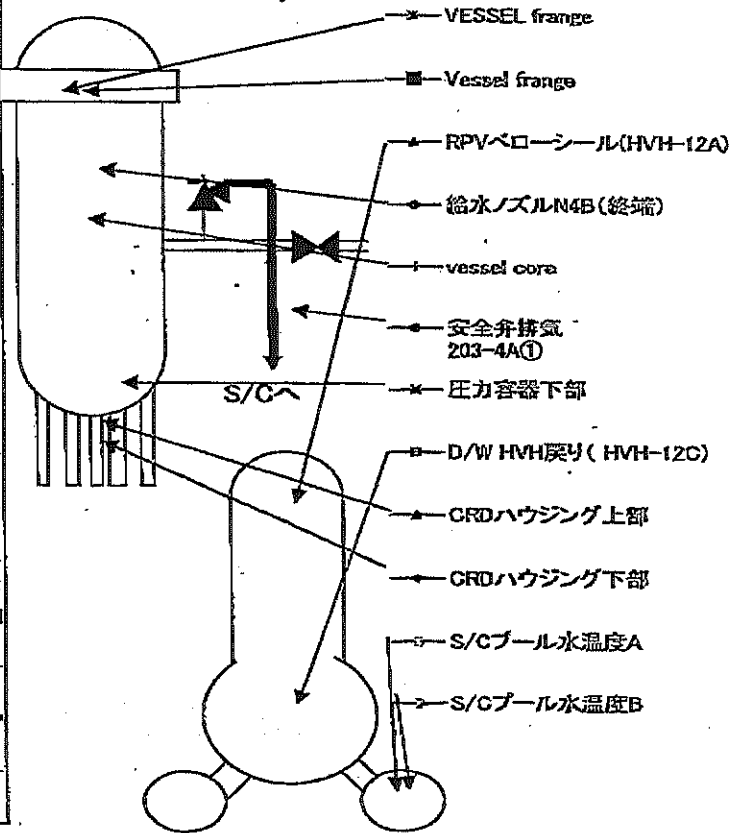
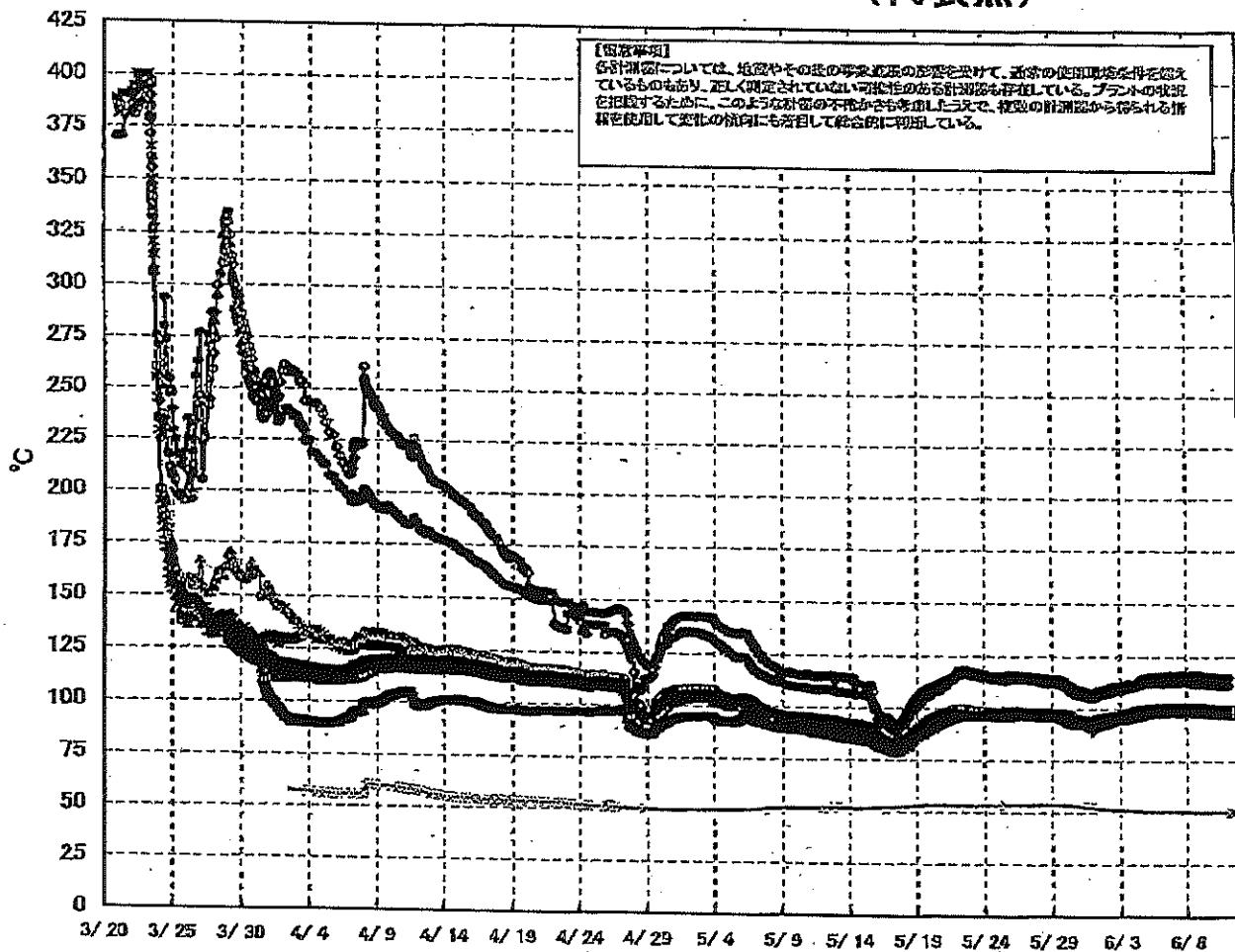
【留意事項】
各計器については、故障やその他の事故進展の影響を受けて、正念の使用開始条件を備えているものもあり、正しく測定されていない可能性のある計器も存在している。
アラートの状況を把握するために、このような計器の不具合も考慮したうえで、複数の計器値から得られる情報を使用して変化の傾向にも着目して総合的に判断している。

日時	原子炉水位 (燃料槽)(A) (mm)	原子炉水位 (燃料槽)(B) (mm)	A系 原子炉圧 力(MPa)	B系 原子炉 圧力(MPa)	D/W圧力 (MPa abs)	S/C/E力 (MPa abs)	CAMS D/W(A) (Sv/h)	CAMS D/W(B) (Sv/h)	CAMS S/C(A) (Sv/h)	CAMS S/C(B) (Sv/h)	備考
6/5 2:00		-1600	0.025		0.1298	0.110	3.98E-01	8.72E+01	8.60E-01	8.82E-01	
6/5 5:00		-1550	0.025		0.1299	0.110	3.67E-01	5.26E+01	8.58E-01	8.81E-01	
6/5 8:00		-1600	0.025		0.1299	0.110	3.66E-01	7.08E+01	8.58E-01	8.80E-01	
6/5 11:00		-1600	0.025		0.1301	0.110	3.18E-01	2.70E+01	8.58E-01	8.79E-01	
6/5 14:00		-1550	0.025		0.1306	0.110	7.19E-01	3.16E+01	8.57E-01	8.78E-01	
6/5 17:00		-1550	0.025		0.1308	0.110	7.65E-01	3.04E+01	8.56E-01	8.77E-01	
6/5 20:00		-1550	0.025		0.1310	0.110	7.75E-01	3.51E+01	8.55E-01	8.76E-01	
6/5 23:00		-1550	0.025		0.1309	0.110	4.73E-01	2.63E+01	8.54E-01	8.75E-01	
6/6 2:00		-1550	0.025		0.1310	0.110	9.13E-01	3.66E+01	8.54E-01	8.74E-01	
6/6 5:00		-1550	0.027		0.1310	0.110	8.98E-01	3.55E+01	8.53E-01	8.73E-01	
6/6 8:00		-1550	0.026		0.1311	0.110	1.03E+00	2.53E+02	8.52E-01	8.72E-01	
6/6 11:00		-1550	0.026		0.1313	0.110	9.38E-01	3.55E+01	8.51E-01	8.71E-01	
6/6 14:00		-1550	0.026		0.1317	0.110	1.08E+00	2.79E+01	8.50E-01	8.70E-01	
6/6 17:00		-1550	0.026		0.1317	0.110	8.64E-01	3.09E+01	8.49E-01	8.69E-01	
6/6 20:00		-1600	0.026		0.1318	0.110	9.08E-01	2.63E+01	8.48E-01	8.69E-01	
6/6 23:00		-1650	0.026		0.1317	0.110	1.22E+00	2.99E+01	8.48E-01	8.68E-01	
6/7 2:00		-1600	0.026		0.1318	0.110	1.16E+00	3.91E+01	8.47E-01	8.68E-01	
6/7 5:00		-1650	0.026		0.1318	0.110	1.09E+00	2.47E+02	8.46E-01	8.67E-01	
6/7 8:00		-1650	0.026		0.1319	0.110	1.01E+00	2.87E+01	8.45E-01	8.66E-01	
6/7 11:00		-1550	0.026		0.1321	0.115	1.05E+00	2.54E+02	8.44E-01	8.65E-01	
6/7 14:00		-1550	0.026		0.1324	0.115	1.06E+00	2.80E+01	8.44E-01	8.65E-01	
6/7 17:00		-1550	0.026		0.1328	0.115	9.42E-01	2.72E+02	8.43E-01	8.63E-01	
6/7 20:00		-1690	0.028		0.1330	0.115	1.01E+00	3.40E+01	8.42E-01	8.60E-01	
6/7 23:00		-1600	0.028		0.1330	0.115	1.10E+00	2.80E+02	8.41E-01	8.60E-01	
6/8 2:00		-1600	0.028		0.1329	0.115	1.01E+00	3.53E+01	8.41E-01	8.59E-01	
6/8 5:00		-1650	0.028		0.1328	0.115	1.38E+00	5.12E+01	8.39E-01	8.57E-01	
6/8 8:00		-1650	0.028		0.1328	0.115	1.47E+00	3.94E+01	8.38E-01	8.56E-01	
6/8 11:00		-1650	0.028		0.1326	0.115	1.08E+00	4.55E+01	8.38E-01	8.57E-01	
6/8 14:00		-1600			0.1327	0.115	1.09E+00	3.40E+01	8.37E-01	8.56E-01	A系 原子炉圧力データ採取せず
6/8 18:00		-1600	0.027		0.1308	0.078	1.05E+00	4.24E+01	8.00E+00	7.93E-01	計器調査中(S/C圧力, CAMS S/C(A))
6/8 20:00		-1600	0.027		0.1314	0.110	0.00E+00	5.17E+01	8.09E-01	8.13E-01	計器調査中(S/C圧力, CAMS D/W(A)-S/C(A))
6/8 23:00		-1650	0.027		0.1316	0.115	0.00E+00	5.80E+01	8.12E-01	8.25E-01	計器調査中(S/C圧力, CAMS D/W(A)-S/C(A))
6/9 2:00		-1700	0.027		0.1317	0.110	0.00E+00	6.45E+01	8.10E-01	8.32E-01	計器調査中(S/C圧力, CAMS D/W(A)-S/C(A))
6/9 5:00		-1700	0.027		0.1317	0.115	0.00E+00	3.21E+01	8.19E-01	8.36E-01	計器調査中(S/C圧力, CAMS D/W(A)-S/C(A))
6/9 8:00		-1750	0.027		0.1316	0.115	0.00E+00	2.26E+02	8.20E-01	8.37E-01	計器調査中(S/C圧力, CAMS D/W(A)-S/C(A))
6/9 11:00		-1750	0.027		0.1319	0.115	0.00E+00	2.24E+02	8.21E-01	8.39E-01	計器調査中(S/C圧力, CAMS D/W(A)-S/C(A))
6/9 14:00		-1750	0.027		0.1322	0.115	0.00E+00	3.10E+01	8.22E-01	8.41E-01	計器調査中(S/C圧力, CAMS D/W(A)-S/C(A))
6/9 17:00		-1700	0.027		0.1323	0.115	0.00E+00	2.95E+01	8.23E-01	8.41E-01	計器調査中(S/C圧力, CAMS D/W(A)-S/C(A))
6/9 20:00		-1700	0.027		0.1323	0.115	0.00E+00	3.82E+01	8.23E-01	8.41E-01	計器調査中(S/C圧力, CAMS D/W(A)-S/C(A))
6/9 23:00		-1750	0.027		0.1322	0.115	0.00E+00	2.39E+02	8.23E-01	8.42E-01	計器調査中(S/C圧力, CAMS D/W(A)-S/C(A))
6/10 2:00		-1750	0.027		0.1322	0.115	0.00E+00	3.00E+01	8.23E-01	8.42E-01	計器調査中(S/C圧力, CAMS D/W(A)-S/C(A))
6/10 5:00		-1750	0.027		0.1322	0.115	0.00E+00	2.25E+02	8.22E-01	8.43E-01	計器調査中(S/C圧力, CAMS D/W(A)-S/C(A))
6/10 8:00		-1750	0.027		0.1321	0.115	0.00E+00	2.77E+02	8.22E-01	8.42E-01	計器調査中(S/C圧力, CAMS D/W(A)-S/C(A))
6/10 11:00		-1750	0.027		0.1322	0.115	0.00E+00	5.10E+01	8.20E-01	8.42E-01	計器調査中(S/C圧力, CAMS D/W(A)-S/C(A))
6/10 14:00		-1750	0.027		0.1323	0.115	0.00E+00	2.78E+02	8.22E-01	8.42E-01	計器調査中(S/C圧力, CAMS D/W(A)-S/C(A))
6/10 17:00		-1750	0.027		0.1325	0.115	0.00E+00	2.38E+02	8.22E-01	8.42E-01	計器調査中(S/C圧力, CAMS D/W(A)-S/C(A))
6/10 20:00		-1650	0.027		0.1325	0.115	0.00E+00	5.10E+01	8.21E-01	8.42E-01	計器調査中(S/C圧力, CAMS D/W(A)-S/C(A))
6/10 23:00		-1650	0.027		0.1326	0.115	0.00E+00	2.88E+01	8.21E-01	8.42E-01	計器調査中(S/C圧力, CAMS D/W(A)-S/C(A))
6/11 2:00		-1650	0.027		0.1326	0.115	0.00E+00	2.46E+02	8.21E-01	8.41E-01	計器調査中(S/C圧力, CAMS D/W(A)-S/C(A))
6/11 5:00		-1700	0.027		0.1325	0.115	0.00E+00	9.11E+01	8.20E-01	8.41E-01	計器調査中(S/C圧力, CAMS D/W(A)-S/C(A))

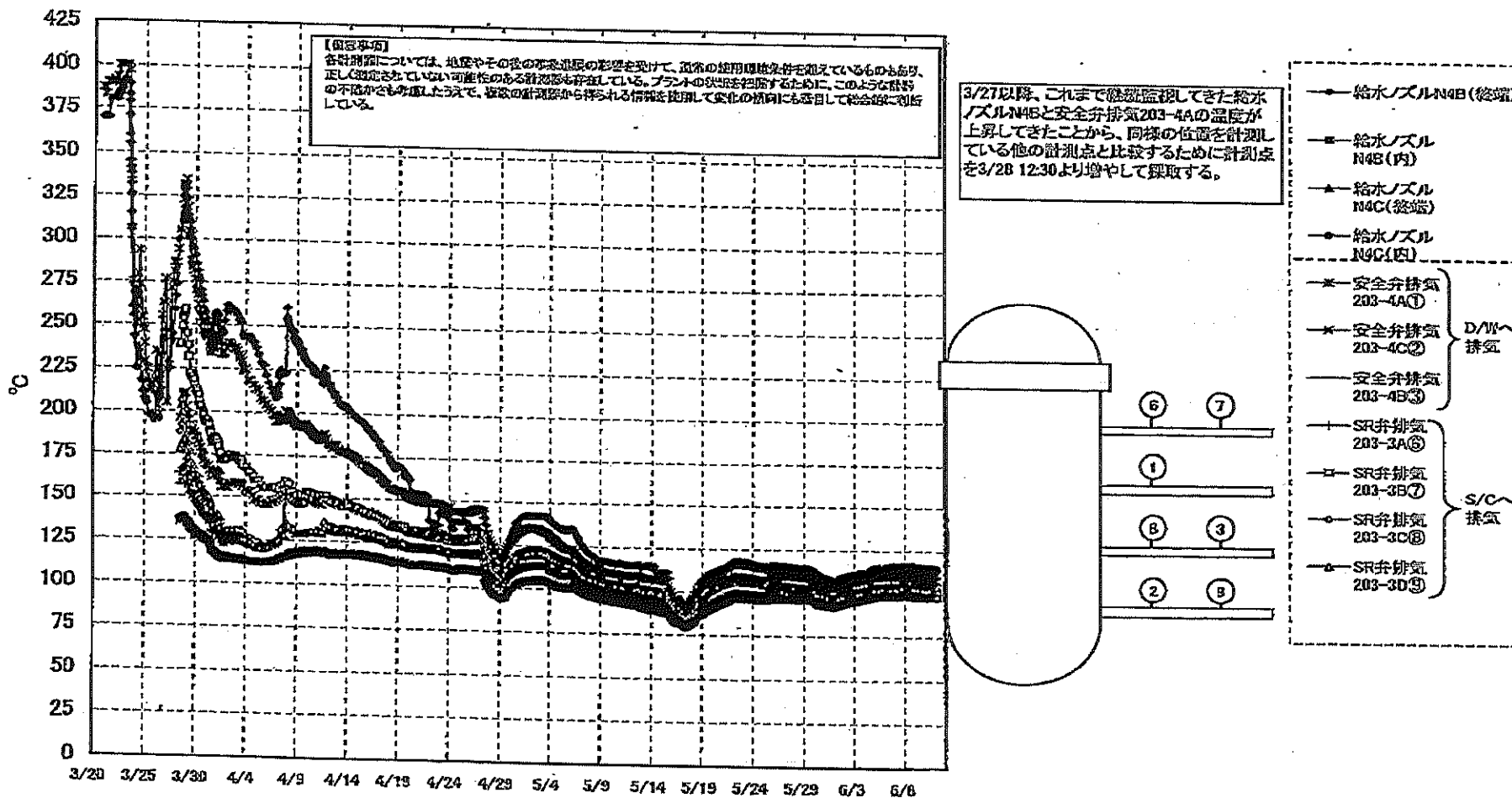
DS

計器不良 計器不良

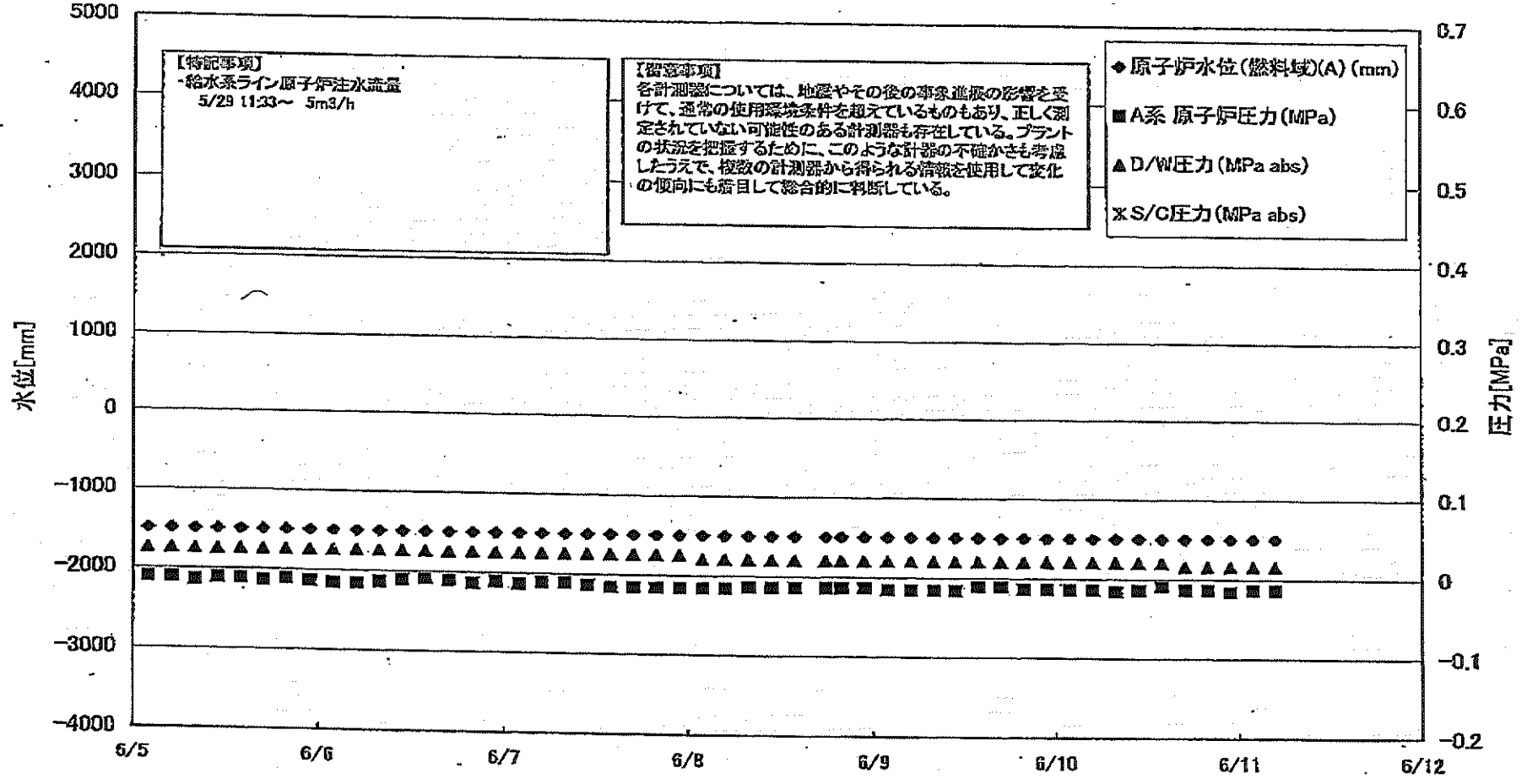
福島第一原子力発電所 1号機 温度に関するパラメータ (代表点)



福島第一原子力発電所 1号機 温度に関するパラメータ (給水ノズル及び安全弁排気温度)



福島第一原子力発電所 2号機 水位・圧力に関するパラメータ



福島第一原子力発電所 2号機 水位・圧力に関するパラメータ

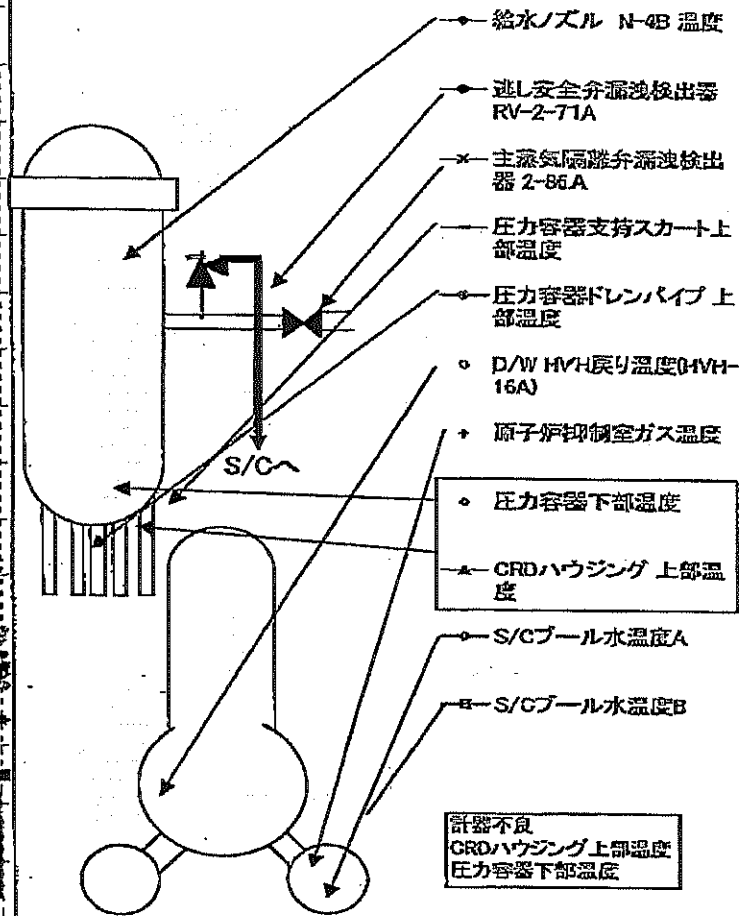
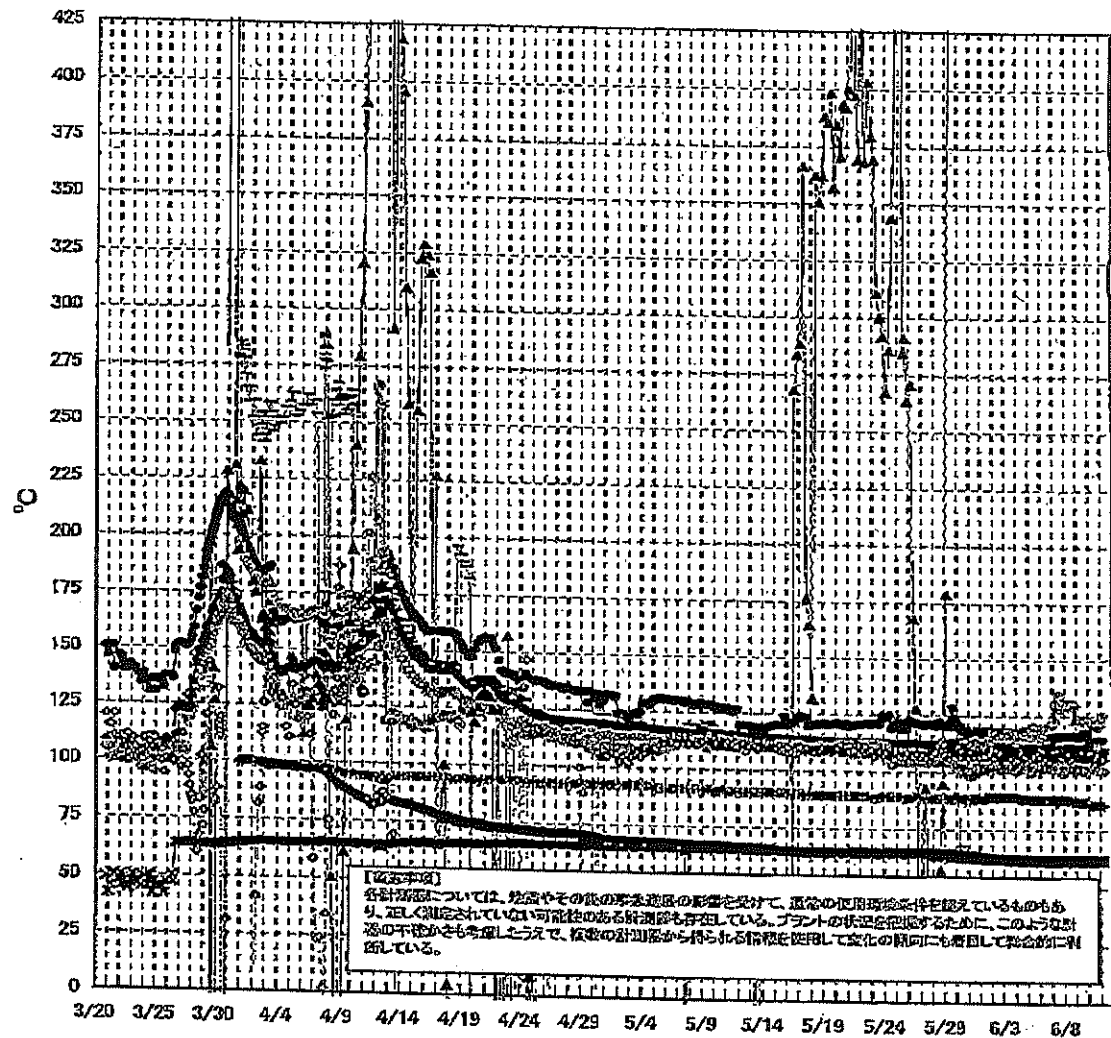
【重要事項】
 各計測器については、地震やその他の異常事態の影響を受けて、通常の使用限界値を超過しているものもあり、正しく測定されていない可能性のある計測値も存在している。
 プラントの状況に応じて、このような計測値の不確かさを勘案して、追加の計測器から得られる情報を活用して全体の傾向も合わせて総合的に確認している。

日時	原子炉水位 (燃料池)(A) (mm)	原子炉水位 (燃料池)(B) (mm)	A系・原子炉 圧力(MPa)	B系・原子炉 圧力(MPa)	D/W圧力 (MPa abs)	S/G圧力 (MPa abs)	CAMS D/W(A) (Sv/h)	CAMS D/W(B) (Sv/h)	CAMS S/G(A) (Sv/h)	CAMS S/G(B) (Sv/h)	中央制御 室線量 (mSv/h)	備考
6/5 2:00	-1500	-2100	-0.011	-0.011	0.025		1.56E+01	1.76E+01	3.03E-01	3.03E+01	0.020	
6/5 3:00	-1500	-2100	-0.011	-0.011	0.025		1.56E+01	1.73E+01	3.03E-01	3.01E+01	0.019	
6/5 4:00	-1500	-2100	-0.014	-0.011	0.025		1.56E+01	1.73E+01	3.05E-01	3.00E+01	0.012	
6/5 5:00	-1500	-2100	-0.011	-0.009	0.025		1.56E+01	1.73E+01	3.05E-01	3.00E+01	0.013	
6/5 6:00	-1500	-2100	-0.011	-0.009	0.025		1.56E+01	1.73E+01	3.05E-01	3.00E+01	0.015	
6/5 7:00	-1500	-2100	-0.014	-0.011	0.025		1.56E+01	1.73E+01	3.04E-01	2.99E+01	0.014	
6/5 8:00	-1500	-2100	-0.014	-0.008	0.025		1.56E+01	1.73E+01	3.04E-01	2.97E+01	0.014	
6/5 9:00	-1500	-2100	-0.014	-0.011	0.025		1.56E+01	1.73E+01	3.03E-01	2.97E+01	0.017	
6/5 10:00	-1500	-2100	-0.016	-0.014	0.025		1.56E+01	1.72E+01	3.03E-01	2.95E+01	0.015	
6/5 11:00	-1500	-2100	-0.014	-0.011	0.025		1.56E+01	1.72E+01	3.03E-01	2.95E+01	0.025	
6/5 12:00	-1500	-2100	-0.011	-0.011	0.025		1.56E+01	1.72E+01	3.02E-01	2.94E+01	0.015	
6/5 13:00	-1500	-2100	-0.009	-0.009	0.025		1.56E+01	1.72E+01	3.02E-01	2.93E+01	0.016	
6/5 14:00	-1500	-2100	-0.009	-0.009	0.025		1.56E+01	1.71E+01	3.01E-01	2.91E+01	0.015	
6/5 15:00	-1500	-2100	-0.011	-0.011	0.025		1.54E+01	1.71E+01	3.01E-01	2.89E+01	0.014	
6/5 16:00	-1500	-2100	-0.014	-0.008	0.025		1.54E+01	1.71E+01	3.00E-01	2.87E+01	0.014	
6/5 17:00	-1500	-2100	-0.014	-0.011	0.025		1.54E+01	1.71E+01	3.00E-01	2.86E+01	0.014	
6/5 18:00	-1500	-2100	-0.011	-0.009	0.025		1.54E+01	1.71E+01	3.00E-01	2.85E+01	0.015	
6/5 19:00	-1500	-2100	-0.014	-0.009	0.025		1.54E+01	1.71E+01	2.99E-01	2.82E+01	0.015	
6/5 20:00	-1500	-2100	-0.014	-0.011	0.025		1.54E+01	1.71E+01	2.99E-01	2.81E+01	0.015	
6/5 21:00	-1500	-2100	-0.016	-0.014	0.025		1.54E+01	1.70E+01	2.98E-01	2.79E+01	0.020	
6/5 22:00	-1500	-2100	-0.016	-0.016	0.025		1.53E+01	1.70E+01	2.98E-01	2.78E+01	0.014	
6/5 23:00	-1500	-2100	-0.016	-0.016	0.025		1.53E+01	1.70E+01	2.97E-01	2.76E+01	0.017	
6/6 0:00	-1500	-2100	-0.016	-0.011	0.025		1.53E+01	1.70E+01	2.97E-01	2.74E+01	0.013	
6/6 1:00	-1500	-2100	-0.016	-0.011	0.025		1.53E+01	1.70E+01	2.98E-01	2.73E+01	0.015	
6/6 2:00	-1500	-2100	-0.016	-0.011	0.025		1.53E+01	1.70E+01	2.98E-01	2.71E+01	0.013	
6/6 3:00	-1500	-2100	-0.014	-0.011	0.020		1.53E+01	1.69E+01	2.96E-01	2.70E+01	0.015	
6/6 4:00	-1500	-2100	-0.014	-0.011	0.020		1.53E+01	1.69E+01	2.96E-01	2.70E+01	0.014	
6/6 5:00	-1500	-2100	-0.014	-0.011	0.020		1.53E+01	1.69E+01	2.95E-01	2.70E+01	0.016	
6/6 6:00	-1500	-2100	-0.014	-0.011	0.020		1.52E+01	1.69E+01	2.95E-01	2.68E+01	0.015	
6/6 7:00	-1500	-2100	-0.014	-0.011	0.020		1.52E+01	1.69E+01	2.93E-01	4.30E+01	0.014	計測異常中(CAMS S/C(B))
6/6 8:00	-1500	-2100	-0.014	-0.011	0.020		1.50E+01	1.69E+01	2.94E-01	2.82E+01	0.019	計測異常中(CAMS S/C(B))
6/6 9:00	-1500	-2100	-0.015	-0.011	0.020		1.51E+01	1.69E+01	2.93E-01	2.77E+01	0.016	計測異常中(CAMS S/C(B))
6/6 10:00	-1500	-2100	-0.015	-0.011	0.020		1.51E+01	1.69E+01	2.93E-01	2.72E+01	0.016	計測異常中(CAMS S/C(B))
6/6 11:00	-1500	-2100	-0.016	-0.009	0.020		1.51E+01	1.68E+01	2.92E-01	2.70E+01	0.012	計測異常中(CAMS S/C(B))
6/6 12:00	-1500	-2100	-0.016	-0.009	0.020		1.51E+01	1.68E+01	2.91E-01	2.67E+01	0.013	計測異常中(CAMS S/C(B))
6/6 13:00	-1500	-2100	-0.011	-0.007	0.020		1.51E+01	1.68E+01	2.91E-01	3.47E+01	0.015	計測異常中(CAMS S/C(B))
6/6 14:00	-1500	-2100	-0.011	-0.007	0.020		1.51E+01	1.68E+01	2.91E-01	2.65E+01	0.013	計測異常中(CAMS S/C(B))
6/6 15:00	-1500	-2100	-0.014	-0.009	0.020		1.51E+01	1.67E+01	2.90E-01	2.64E+01	0.013	計測異常中(CAMS S/C(B))
6/6 16:00	-1500	-2100	-0.014	-0.009	0.020		1.51E+01	1.67E+01	2.90E-01	2.63E+01	0.013	計測異常中(CAMS S/C(B))
6/6 17:00	-1500	-2100	-0.014	-0.009	0.020		1.50E+01	1.67E+01	2.89E-01	2.61E+01	0.012	計測異常中(CAMS S/C(B))
6/6 18:00	-1500	-2100	-0.014	-0.009	0.020		1.50E+01	1.67E+01	2.88E-01	2.62E+01	0.015	計測異常中(CAMS S/C(B))
6/6 19:00	-1500	-2100	-0.016	-0.009	0.020		1.50E+01	1.67E+01	2.87E-01	2.60E+01	0.012	計測異常中(CAMS S/C(B))
6/6 20:00	-1500	-2100	-0.014	-0.007	0.020		1.50E+01	1.67E+01	2.87E-01	2.59E+01	0.013	計測異常中(CAMS S/C(B))
6/6 21:00	-1500	-2100	-0.009	-0.007	0.020		1.50E+01	1.66E+01	2.85E-01	2.60E+01	0.014	
6/6 22:00	-1500	-2100	-0.014	-0.007	0.015		1.50E+01	1.66E+01	2.85E-01	2.58E+01	0.014	
6/6 23:00	-1500	-2100	-0.016	-0.009	0.015		1.50E+01	1.66E+01	2.84E-01	2.57E+01	0.013	
6/7 0:00	-1500	-2100	-0.014	-0.009	0.015		1.50E+01	1.66E+01	2.84E-01	2.55E+01	0.013	
6/7 1:00	-1500	-2100	-0.014	-0.008	0.015		1.49E+01	1.66E+01	2.83E-01	2.54E+01	0.013	

計測不良

計測不良

福島第一原子力発電所 2号機 温度に関するパラメータ(代表点)



福島第一原子力発電所 2号機 温度に関するパラメータ

【備考事項】
各計器については、地震やその他の事故直後の影響を受けて、通常の使用環境動作を想定しているものもあり、正しく測定されていない可能性のある計器も存在している。プラントの状況を把握するために、このような計器の不確かさを明示したうえで、通常の計器値から得られる情報を活用して空化の監視にも着目して総合的に判断している。

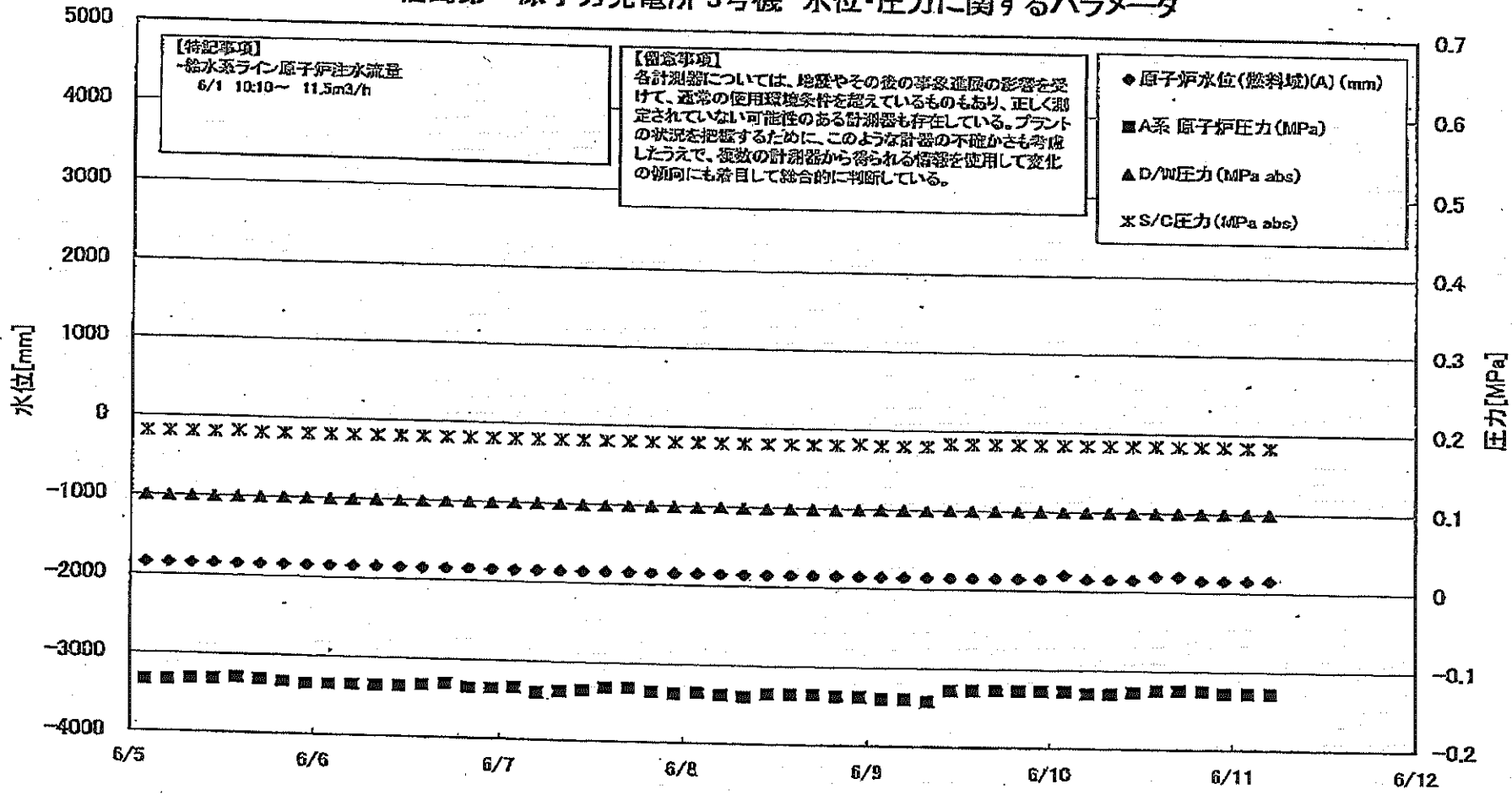
日時	差し安全弁漏洩検出器 RV-2-71A	主蒸気隔離弁保護 検出器 2-85A	給水ノズル N-4B 温度	CRDハウジング 上部温度	圧力容器下部 温度	圧力容器支持ス カート上部温度	圧力容器ドレンバ イプ 上部温度	D/W HVH戻り温 度(DVH-18A)	RPVベロー シール	原子炉抑制室 ガス温度	S/Cプール 水温度A	S/Cプール 水温度B	備考
6/5 2:00	118.8	62.3	109.8	565.2	109.4	109.2	117.0	103.0	88.0	88.0	61.7	61.8	
6/5 5:00	115.8	62.3	109.8	565.2	107.6	112.0	116.5	103.0	86.0	88.0	61.7	61.8	
6/5 8:00	116.2	62.3	109.7	565.2	105.9	111.3	116.7	100.0	82.0	88.0	61.8	61.7	
6/5 11:00	116.4	62.3	109.7	565.2	107.4	109.4	120.0	101.0	83.0	88.0	61.6	61.7	
6/5 14:00	116.0	62.3	109.9	562.2	107.3	109.7	118.8	102.0	82.0	88.0	61.6	61.7	
6/5 17:00	116.5	62.4	109.8	565.2	106.0	109.1	116.1	102.0	78.0	88.0	61.6	61.7	
6/5 20:00	115.9	62.3	109.8	565.2	105.4	110.9	115.8	102.0	76.0	88.0	61.6	61.7	
6/5 23:00	115.7	62.3	109.7	565.1	108.3	108.4	115.2	102.0	77.0	88.0	61.6	61.7	
6/6 2:00	118.1	62.3	109.5	565.1	108.6	112.2	118.3	102.0	74.0	88.0	61.6	61.7	
6/6 5:00	115.4	62.3	109.5	563.7	107.8	110.3	116.0	102.0	73.0	88.0	61.6	61.7	
6/6 8:00	116.7	62.2	109.4	565.1	107.0	110.8	117.7	102.0	74.0	88.0	61.5	61.6	
6/6 11:00	115.6	62.2	109.3	565.1	106.0	108.6	117.6	102.0	70.0	88.0	61.5	61.6	
6/6 14:00	115.7	62.3	109.3	565.1	107.7	111.7	119.0	102.0	62.0	88.0	61.5	61.6	
6/6 17:00	116.0	62.3	109.4	565.1	107.8	111.7	119.2	102.0	53.0	88.0	61.5	61.6	
6/6 20:00	116.4	62.3	109.3	565.1	107.0	112.4	120.5	102.0	52.0	88.0	61.5	61.6	
6/6 23:00	115.9	62.4	109.3	565.1	107.9	110.8	119.6	102.0	52.0	88.0	61.5	61.5	
6/7 2:00	115.7	62.3	109.2	565.0	107.3	107.9	119.6	102.0	52.0	88.0	61.4	61.5	
6/7 5:00	115.6	62.3	109.2	565.0	106.4	114.0	122.9	100.0	43.0	88.0	61.5	61.5	
6/7 8:00	118.2	62.3	109.2	565.0	107.5	111.5	130.2	100.0	43.0	88.0	61.4	61.5	
6/7 11:00	115.9	62.2	109.1	565.1	107.6	108.1	131.4	100.0	47.0	88.0	61.4	61.5	
6/7 14:00	115.9	62.3	109.1	565.1	107.3	114.3	134.2	100.0	46.0	88.0	61.4	61.5	
6/7 17:00	115.8	62.3	109.2	565.0	107.3	111.3	131.8	100.0	49.0	88.0	61.4	61.5	
6/7 20:00	115.8	62.3	109.2	565.0	108.5	108.5	127.5	100.0	43.0	88.0	61.4	61.5	
6/7 23:00	115.6	62.3	109.1	565.0	108.4	111.0	131.9	100.0	42.0	88.0	61.5	61.5	
6/8 2:00	115.6	62.3	109.1	565.0	108.4	109.1	130.0	102.0	40.0	88.0	61.5	61.5	
6/8 5:00	116.0	62.3	109.0	565.0	107.7	111.2	128.6	102.0	38.0	88.0	61.5	61.5	
6/8 8:00	115.6	62.3	109.1	564.9	107.6	111.3	130.3	102.0	45.0	88.0	61.5	61.5	
6/8 11:00	115.8	62.3	109.0	565.1	105.8	112.4	130.7	102.0	36.0	88.0	61.5	61.8	
6/8 14:00	116.0	62.3	109.0	565.0	106.9	111.5	130.3	102.0	37.0	88.0	61.5	61.6	
6/8 17:00	115.9	62.3	108.8	564.3	105.3	110.7	130.5	102.0	36.0	87.0	61.5	61.6	
6/8 20:00	115.7	62.4	108.9	565.0	107.7	109.1	129.8	102.0	24.0	87.0	61.6	61.6	
6/8 23:00	116.3	62.3	108.9	565.0	108.5	111.5	129.2	102.0	26.0	87.0	61.6	61.6	
6/9 2:00	118.1	62.3	108.9	565.0	107.9	110.1	122.1	101.0	24.0	87.0	61.6	61.7	
6/9 5:00	115.8	62.3	108.5	565.0	105.8	110.2	123.2	102.0	23.0	87.0	61.6	61.7	
6/9 8:00	115.6	62.3	108.3	565.0	107.0	108.5	122.3	102.0	22.0	87.0	61.7	61.7	
6/9 11:00	115.5	62.2	108.4	565.0	107.4	110.8	123.7	102.0	21.0	87.0	61.7	61.7	
6/9 14:00	116.3	62.3	108.5	565.0	106.9	109.1	123.6	101.0	19.0	87.0	61.7	61.8	
6/9 17:00	117.5	62.3	108.6	565.0	106.2	108.9	122.6	106.0	18.0	87.0	61.7	61.8	
6/9 20:00	117.1	62.3	108.8	565.0	103.3	111.6	121.8	104.0	15.0	87.0	61.7	61.7	
6/9 23:00	117.2	62.3	108.8	565.0	106.6	110.2	121.9	101.0	16.0	87.0	61.7	61.7	
6/10 2:00	113.4	62.3	108.8	565.0	107.1	111.1	122.7	102.0	15.0	86.0	61.7	61.7	
6/10 5:00	113.9	62.3	108.8	565.0	106.0	108.1	121.5	102.0	14.0	86.0	61.7	61.7	
6/10 8:00	113.7	62.3	108.8	565.0	106.4	108.9	121.6	102.0	11.0	86.0	61.7	61.7	
6/10 11:00	113.8	62.3	108.8	565.0	105.9	110.5	121.8	102.0	10.0	86.0	61.7	61.7	
6/10 14:00	113.7	62.3	108.8	565.0	105.5	109.5	120.4	102.0	8.0	86.0	61.7	61.7	
6/10 17:00	113.6	62.3	108.9	565.0	111.4	109.7	120.3	102.0	7.0	86.0	61.7	61.7	
6/10 20:00	113.6	62.2	108.9	565.0	105.6	108.1	120.8	102.0	8.0	86.0	61.7	61.7	
6/10 23:00	114.2	62.2	108.8	565.0	105.7	108.6	120.8	102.0	8.0	86.0	61.7	61.7	
6/11 2:00	114.1	62.2	108.8	565.0	106.1	108.6	120.8	102.0	8.0	86.0	61.7	61.7	
6/11 5:00	114.3	62.2	108.8	565.0	106.1	110.4	125.2	101.0	6.0	86.0	61.7	61.7	

計器不良

計器不良

計器不良

福島第一原子力発電所 3号機 水位・圧力に関するパラメータ

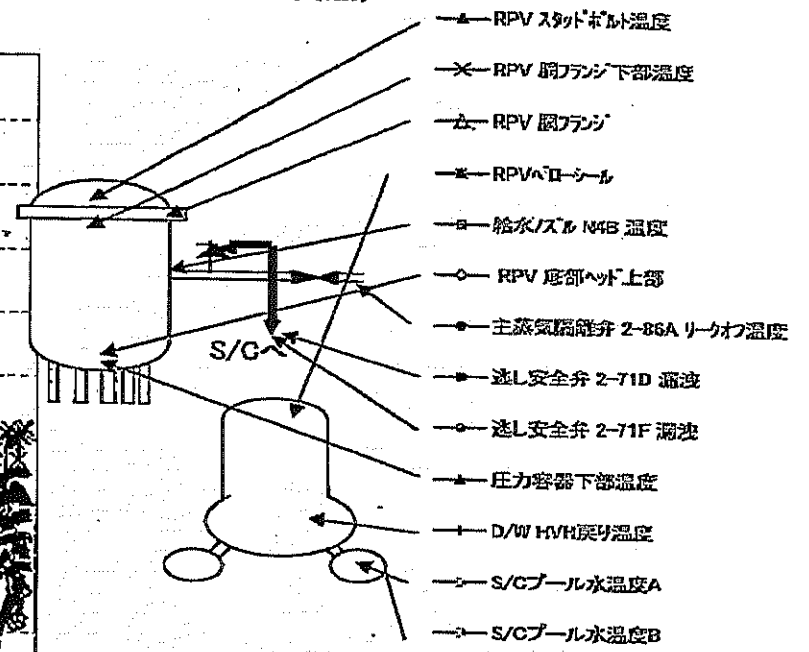
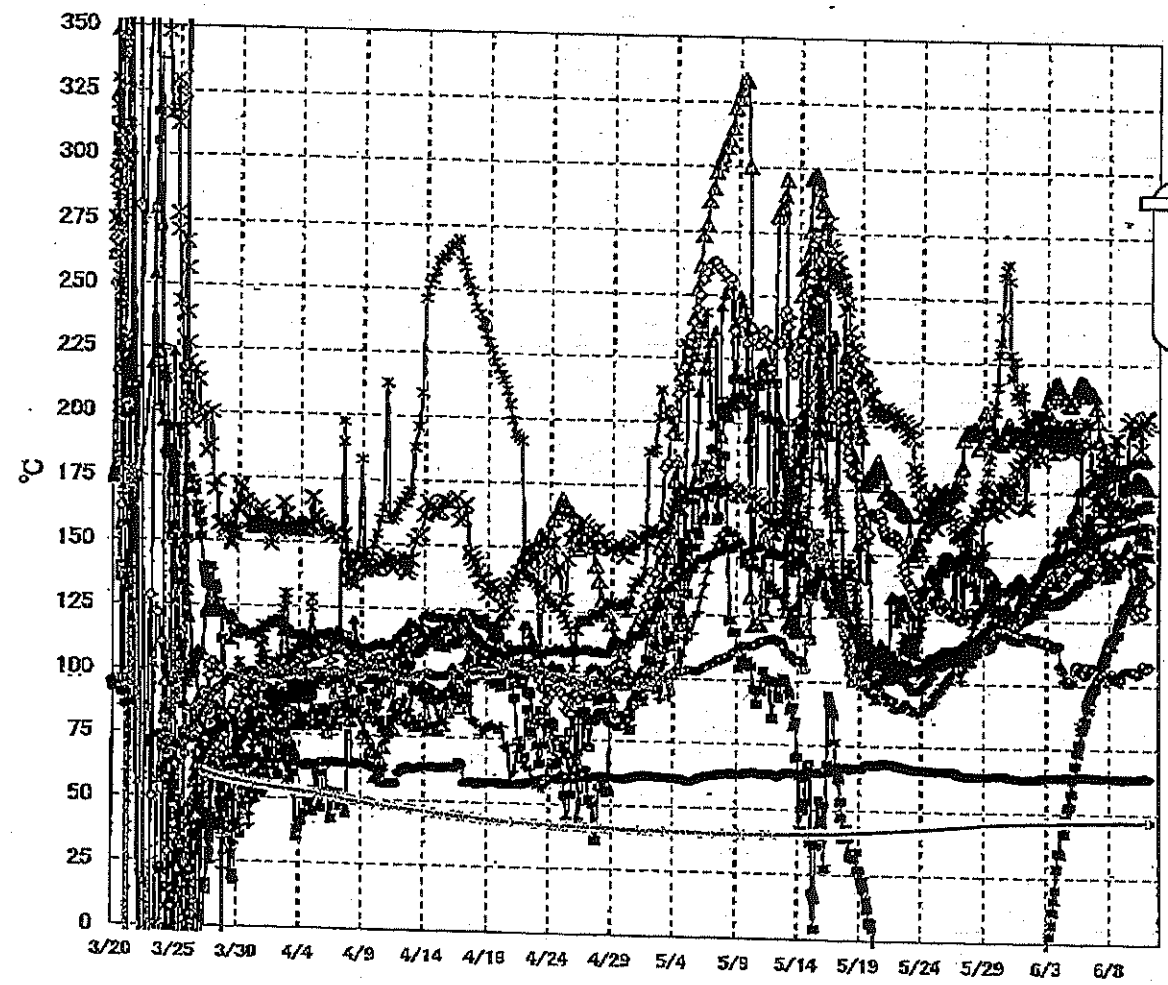


福島第一原子力発電所 3号機 水位・圧力に関するパラメータ

【留意事項】
 各計測値については、地震やその他の緊急事態の影響を受けて、通常の使用状態と異なる値を示しているものもあり、正しく測定されていない可能性のある計測値も存在している。
 プラントの状況を把握するために、このような計測の不確かさも考慮したうえで、複数の計測値から得られる情報を活用して変化の傾向にも留意して総合的に判断している。

日時	原子炉水位 (燃料坑)(A) (mm)	原子炉水位 (燃料坑)(B) (mm)	A系 原子炉圧 力(MPa)	B系 原子炉圧 力(MPa)	D/W圧力(MPa abs)	S/C圧力(MPa abs)	CAMS D/W(A) (Sv/h)	CAMS D/W(B) (Sv/h)	CAMS S/C(A) (Sv/h)	CAMS S/C(B) (Sv/h)	中央制御 室線量 (mSv/h)	備考
6/5 2:00	-1850	-2050	-0.134	-0.113	0.0992	0.1803	6.30E+00	3.43E+00	3.62E-01	3.35E-01	0.030	
6/5 5:00	-1850	-2050	-0.134	-0.113	0.0991	0.1803	6.29E+00	3.43E+00	3.62E-01	3.35E-01	0.028	
6/5 8:00	-1850	-2050	-0.132	-0.108	0.0992	0.1803	6.28E+00	3.42E+00	3.62E-01	3.35E-01	0.028	
6/5 11:00	-1850	-2100	-0.132	-0.108	0.0989	0.1803	6.28E+00	3.41E+00	3.61E-01	3.34E-01	0.030	
6/5 14:00	-1850	-2100	-0.130	-0.108	0.0989	0.1820	6.25E+00	3.41E+00	3.61E-01	3.34E-01	0.030	
6/5 17:00	-1850	-2100	-0.132	-0.108	0.0989	0.1803	6.23E+00	3.40E+00	3.61E-01	3.34E-01	0.030	
6/5 20:00	-1850	-2100	-0.134	-0.111	0.0991	0.1803	6.22E+00	3.40E+00	3.61E-01	3.34E-01	0.030	
6/5 23:00	-1850	-2100	-0.136	-0.111	0.0989	0.1803	6.20E+00	3.39E+00	3.61E-01	3.34E-01	0.030	
6/6 2:00	-1850	-2100	-0.136	-0.111	0.0989	0.1803	6.19E+00	3.38E+00	3.61E-01	3.34E-01	0.030	
6/6 5:00	-1850	-2150	-0.130	-0.113	0.0992	0.1803	6.18E+00	3.38E+00	3.61E-01	3.34E-01	0.030	
6/6 8:00	-1850	-2150	-0.136	-0.108	0.0991	0.1803	6.16E+00	3.37E+00	3.61E-01	3.34E-01	0.030	
6/6 11:00	-1850	-2150	-0.136	-0.108	0.0989	0.1803	6.15E+00	3.36E+00	3.61E-01	3.34E-01	0.030	
6/6 14:00	-1850	-2150	-0.134	-0.108	0.0989	0.1803	6.14E+00	3.36E+00	3.61E-01	3.34E-01	0.030	
6/6 17:00	-1850	-2150	-0.132	-0.106	0.0987	0.1803	6.12E+00	3.35E+00	3.60E-01	3.34E-01	0.030	
6/6 20:00	-1850	-2150	-0.136	-0.108	0.0992	0.1803	6.11E+00	3.35E+00	3.60E-01	3.34E-01	0.030	
6/6 23:00	-1850	-2150	-0.136	-0.111	0.0992	0.1803	6.10E+00	3.34E+00	3.60E-01	3.34E-01	0.030	
6/7 2:00	-1850	-2150	-0.134	-0.108	0.0994	0.1803	6.09E+00	3.34E+00	3.60E-01	3.34E-01	0.030	
6/7 5:00	-1850	-2150	-0.140	-0.111	0.0995	0.1803	6.08E+00	3.33E+00	3.60E-01	3.34E-01	0.030	
6/7 8:00	-1850	-2150	-0.138	-0.111	0.0994	0.1803	6.08E+00	3.33E+00	3.60E-01	3.34E-01	0.030	
6/7 11:00	-1850	-2150	-0.136	-0.108	0.0991	0.1803	6.05E+00	3.33E+00	3.60E-01	3.33E-01	0.026	
6/7 14:00	-1850	-2150	-0.132	-0.106	0.0987	0.1803	6.04E+00	3.32E+00	3.60E-01	3.33E-01	0.026	
6/7 17:00	-1850	-2150	-0.132	-0.108	0.0987	0.1803	6.03E+00	3.32E+00	3.59E-01	3.33E-01	0.027	
6/7 20:00	-1850	-2150	-0.136	-0.111	0.0991	0.1803	6.01E+00	3.31E+00	3.59E-01	3.33E-01	0.028	
6/7 23:00	-1850	-2150	-0.138	-0.111	0.0992	0.1803	6.00E+00	3.31E+00	3.59E-01	3.32E-01	0.026	
6/8 2:00	-1850	-2200	-0.136	-0.111	0.0992	0.1803	5.99E+00	3.31E+00	3.59E-01	3.32E-01	0.026	
6/8 5:00	-1850	-2200	-0.138	-0.113	0.0995	0.1803	5.98E+00	3.30E+00	3.59E-01	3.32E-01	0.026	
6/8 8:00	-1850	-2200	-0.140	-0.113	0.0991	0.1803	5.98E+00	3.30E+00	3.59E-01	3.32E-01	0.026	
6/8 11:00	-1850	-2200	-0.138	-0.108	0.0989	0.1803	5.96E+00	3.29E+00	3.58E-01	3.32E-01	0.028	
6/8 14:00	-1850	-2150	-0.136	-0.111	0.0989	0.1803	5.95E+00	3.29E+00	3.58E-01	3.32E-01	0.025	
6/8 17:00	-1850	-2150	-0.136	-0.113	0.0989	0.1803	5.94E+00	3.28E+00	3.58E-01	3.31E-01	0.027	
6/8 20:00	-1850	-2150	-0.138	-0.113	0.0989	0.1803	5.94E+00	3.28E+00	3.58E-01	3.31E-01	0.027	
6/8 23:00	-1850	-2150	-0.138	-0.115	0.0994	0.1820	5.92E+00	3.28E+00	3.58E-01	3.31E-01	0.028	
6/9 2:00	-1850	-2150	-0.140	-0.117	0.0995	0.1803	5.91E+00	3.28E+00	3.58E-01	3.31E-01	0.025	
6/9 5:00	-1850	-2200	-0.140	-0.117	0.0995	0.1803	5.90E+00	3.27E+00	3.57E-01	3.31E-01	0.025	
6/9 8:00	-1850	-2200	-0.142	-0.115	0.0994	0.1803	5.90E+00	3.27E+00	3.57E-01	3.31E-01	0.025	
6/9 11:00	-1850	-2200	-0.128	-0.104	0.1005	0.1843	5.89E+00	3.27E+00	3.57E-01	3.30E-01	0.026	
6/9 14:00	-1850	-2200	-0.128	-0.104	0.1003	0.1843	5.88E+00	3.27E+00	3.57E-01	3.30E-01	0.026	
6/9 17:00	-1850	-2200	-0.128	-0.104	0.1003	0.1843	5.87E+00	3.26E+00	3.56E-01	3.30E-01	0.027	
6/9 20:00	-1850	-2200	-0.128	-0.102	0.1003	0.1843	5.85E+00	3.26E+00	3.56E-01	3.30E-01	0.029	
6/9 23:00	-1850	-2150	-0.128	-0.104	0.1005	0.1841	5.85E+00	3.26E+00	3.56E-01	3.29E-01	0.028	
6/10 2:00	-1800	-2150	-0.128	-0.102	0.1003	0.1841	5.84E+00	3.25E+00	3.55E-01	3.29E-01	0.028	
6/10 5:00	-1850	-2200	-0.130	-0.104	0.1005	0.1843	5.83E+00	3.25E+00	3.55E-01	3.29E-01	0.027	
6/10 8:00	-1850	-2200	-0.130	-0.102	0.1005	0.1843	5.83E+00	3.25E+00	3.55E-01	3.28E-01	0.026	
6/10 11:00	-1850	-2150	-0.128	-0.100	0.1001	0.1841	5.82E+00	3.24E+00	3.54E-01	3.28E-01	0.027	
6/10 14:00	-1800	-2100	-0.125	-0.102	0.0999	0.1841	5.81E+00	3.24E+00	3.54E-01	3.28E-01	0.027	
6/10 17:00	-1800	-2100	-0.125	-0.102	0.0999	0.1839	5.80E+00	3.24E+00	3.54E-01	3.28E-01	0.029	
6/10 20:00	-1850	-2100	-0.125	-0.098	0.0999	0.1841	5.79E+00	3.23E+00	3.53E-01	3.27E-01	0.027	
6/10 23:00	-1850	-2100	-0.128	-0.098	0.1001	0.1843	5.78E+00	3.23E+00	3.53E-01	3.27E-01	0.027	
6/11 2:00	-1850	-2100	-0.128	-0.098	0.0999	0.1839	5.77E+00	3.23E+00	3.53E-01	3.27E-01	0.027	
6/11 5:00	-1850	-2100	-0.128	-0.098	0.0999	0.1839	5.77E+00	3.23E+00	3.53E-01	3.27E-01	0.027	

福島第一原子力発電所 3号機 温度に関するパラメータ(代表点)



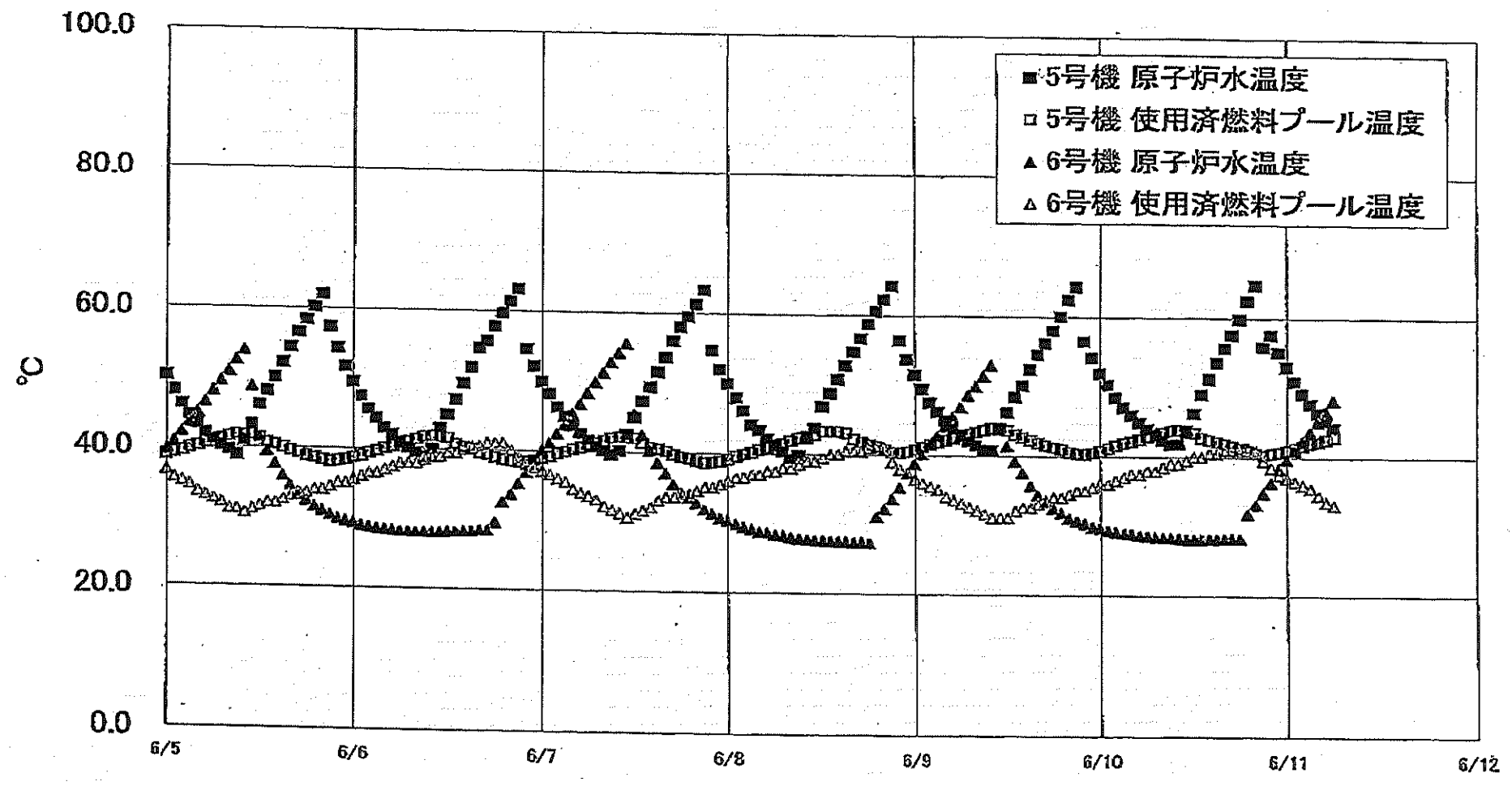
【留意事項】
 各計測器については、地震やその後の事象進展の影響を受けて、通常の使用環境条件を超えているものもあり、正しく測定されていない可能性のある計測器も存在している。プラントの状況を把握するために、このような計測器の不確かさも考慮したうえで、複数の計測器から得られる情報を活用して変化の傾向にも着目して総合的に判断している。

福島第一原子力発電所 3号機 温度に関するパラメータ

【留意事項】
各計測器については、地震やその他の事故進展の影響を受けて、通常の使用環境条件を想定しているものもあり、正しく設定されていない可能性のある計測器も存在している。プラントの状態を把握するために、このような異常の不確かさも考慮したうえで、複数の計測器から得られる情報を使用して変化の傾向にも着目して総合的に判断している。

日時	熱媒体出口温度	RPV 圧力	RPV 温度	圧力容器下部温度	RPV 温度(上部)	RPV 温度(下部)	蒸気発生炉 2-T10 温度	蒸気発生炉 2-T11 温度	主蒸気発生炉 2-20A 温度	D/W 温度	RPV 圧力	SVC プール 温度	SCC プール 温度	備考
6/5 2:00	136.2	147.3	211.8	162.9	160.7	193.2	62.7	101.5	64.0	153.0	201.6	46.3	46.3	
6/5 5:00	136.7	148.8	213.0	164.3	159.5	194.9	64.0	105.5	64.0	152.9	199.6	46.3	46.3	
6/5 8:00	137.6	148.6	214.3	169.0	159.9	192.8	66.3	107.7	64.0	152.7	197.9	46.3	46.4	
6/5 11:00	138.3	148.5	215.6	170.6	157.5	193.2	73.2	108.3	64.2	153.1	196.4	46.3	46.4	
6/5 14:00	139.0	148.6	217.5	176.0	154.5	194.0	76.9	107.8	64.3	153.5	197.7	46.3	46.4	
6/5 17:00	139.8	149.2	218.5	175.8	151.1	194.9	78.1	106.0	63.9	153.7	199.2	46.3	46.4	
6/5 20:00	139.9	147.4	216.8	176.4	156.3	191.4	82.3	105.0	64.0	153.6	200.4	46.3	46.4	
6/5 23:00	140.1	145.8	217.8	176.4	153.8	193.8	84.1	104.7	64.0	154.0	201.5	46.3	46.4	
6/6 2:00	140.1	146.8	217.3	177.0	153.7	190.1	86.1	104.0	64.0	153.8	200.0	46.4	46.4	
6/6 5:00	140.7	147.2	214.9	177.8	158.7	192.8	92.1	107.5	63.8	154.6	201.7	46.4	46.5	
6/6 8:00	141.5	145.3	215.4	178.0	159.2	191.7	90.1	104.8	64.0	152.1	201.7	46.4	46.5	
6/6 11:00	142.3	145.3	213.2	178.6	166.2	199.3	94.3	105.0	63.9	155.1	194.3	46.4	46.5	
6/6 14:00	143.0	144.4	214.1	178.3	159.3	191.3	96.4	107.2	63.9	155.9	193.2	46.4	46.5	
6/6 17:00	144.0	143.7	214.1	180.7	159.8	194.8	98.3	107.2	64.1	156.6	193.5	46.4	46.5	
6/6 20:00	144.5	143.1	212.9	181.2	157.7	172.6	99.2	107.2	63.9	156.6	181.9	46.4	46.5	
6/6 23:00	145.3	143.2	208.2	182.0	158.7	176.1	100.0	105.0	63.7	156.4	180.7	46.5	46.5	
6/7 2:00	145.8	145.3	203.2	181.5	153.6	175.8	103.0	104.0	63.7	156.2	179.7	46.5	46.5	
6/7 5:00	146.3	146.5	196.0	181.5	159.1	167.6	103.3	103.1	63.5	156.5	177.3	46.5	46.6	
6/7 8:00	146.7	149.3	195.2	181.1	151.2	172.3	105.8	104.0	63.5	156.8	177.9	46.5	46.6	
6/7 11:00	147.3	150.8	191.7	182.2	146.7	170.6	109.2	103.6	63.9	157.6	176.2	46.5	46.6	
6/7 14:00	147.8	151.5	188.8	182.1	146.2	170.5	110.7	103.6	63.9	157.6	175.1	46.5	46.6	
6/7 17:00	148.0	151.9	187.3	183.0	144.9	168.8	113.2	101.8	63.8	157.9	178.0	46.5	46.6	
6/7 20:00	148.0	152.4	187.2	182.7	142.4	172.7	112.8	102.4	63.7	158.5	176.4	46.5	46.6	
6/7 23:00	148.5	151.4	187.3	181.7	142.6	164.8	115.8	102.1	63.7	158.4	175.8	46.6	46.6	
6/8 2:00	148.4	151.2	186.7	182.4	142.8	161.5	117.4	103.9	63.6	158.7	173.8	46.6	46.6	
6/8 5:00	148.9	148.6	186.6	181.2	145.2	164.9	115.6	105.2	63.4	158.9	171.3	46.6	46.7	
6/8 8:00	149.2	148.1	186.5	182.0	149.2	167.8	118.6	102.5	63.5	159.2	171.9	46.6	46.7	
6/8 11:00	149.5	148.4	184.3	182.4	151.8	192.6	119.2	103.2	63.8	159.4	170.5	46.6	46.7	
6/8 14:00	150.0	148.9	183.9	183.8	144.4	196.4	122.2	104.1	63.6	160.3	171.6	46.6	46.7	
6/8 17:00	150.4	149.2	183.3	184.6	145.4	196.3	120.1	103.0	63.6	160.4	172.0	46.6	46.7	
6/8 20:00	150.3	147.8	182.2	184.7	148.8	170.8	124.9	102.1	63.7	160.4	170.9	46.6	46.7	
6/8 23:00	149.5	147.6	184.3	184.6	148.4	162.9	125.5	102.4	63.5	160.7	171.0	46.6	46.7	
6/9 2:00	149.6	149.5	184.2	184.5	150.7	167.4	127.9	105.2	63.3	160.9	170.8	46.7	46.7	
6/9 5:00	149.6	149.6	181.1	185.0	151.6	168.1	129.5	105.6	63.1	161.0	168.5	46.7	46.6	
6/9 8:00	149.7	149.8	177.1	185.6	150.0	170.0	130.6	105.9	63.3	160.9	167.5	46.7	46.8	
6/9 11:00	149.7	149.8	177.7	186.0	153.4	175.4	131.0	105.8	63.5	160.9	167.0	46.7	46.8	
6/9 14:00	150.0	151.1	178.5	186.6	155.8	202.7	132.9	106.4	63.5	160.9	167.0	46.7	46.8	
6/9 17:00	151.3	151.7	178.3	186.8	153.8	202.5	134.3	106.4	63.4	161.3	168.8	46.7	46.8	
6/9 20:00	149.9	152.1	178.2	188.1	151.2	204.5	135.8	106.4	63.5	161.6	166.8	46.7	46.8	
6/9 23:00	150.4	151.1	179.5	187.9	148.6	200.0	137.1	105.6	63.4	162.1	167.3	46.7	46.8	
6/10 2:00	150.6	151.8	181.1	187.5	149.5	201.5	136.5	105.7	63.5	161.9	166.9	46.7	46.8	
6/10 5:00	150.9	151.5	181.7	187.8	150.9	199.8	136.5	105.0	63.4	161.2	168.4	46.7	46.8	
6/10 8:00	150.8	150.3	181.5	189.1	157.5	198.2	136.9	104.4	63.6	161.0	169.3	46.7	46.9	
6/10 11:00	151.1	150.4	181.3	188.1	163.0	199.0	142.0	105.3	63.7	161.3	169.9	46.7	46.9	
6/10 14:00	151.0	146.5	180.6	189.0	163.8	182.5	145.0	106.4	63.6	161.5	170.1	46.8	46.9	
6/10 17:00	151.2	128.4	180.0	188.0	157.9	202.1	145.6	108.5	63.7	162.1	170.4	46.8	46.9	
6/10 20:00	151.3	130.5	180.1	187.9	160.1	201.1	161.9	107.2	64.0	162.3	170.2	46.8	46.9	
6/10 23:00	150.9	143.2	179.1	187.3	157.2	203.2	162.8	106.5	63.8	161.7	170.0	46.8	46.9	
6/11 2:00	150.9	142.0	178.2	188.5	158.7	205.4	162.1	107.6	63.9	162.2	171.8	46.8	46.9	
6/11 5:00	150.8	141.1	177.3	188.2	155.7	204.4	161.8	108.3	63.6	161.7	170.2	46.8	46.9	

福島第一原子力発電所 5-6号機 原子炉水温度、使用済燃料プール温度推移



福島第一原子力発電所 5・6号機 原子炉水温度・使用済燃料プール温度

日時	5号機 原子炉水温度	5号機 使用済燃料プール温度	6号機 原子炉水温度	6号機 使用済燃料プール温度
6/8 14:00	50.8	43.3	27.4	40.0
6/8 15:00	52.7	43.1	27.4	40.5
6/8 16:00	54.7	42.3	27.3	40.5
6/8 17:00	56.6	41.8	27.3	40.5
6/8 18:00	58.7	41.8	27.2	41.0
6/8 19:00	60.5	41.2	31.0	41.0
6/8 20:00	62.2	40.8	32.1	41.0
6/8 21:00	64.2	40.4	33.6	39.0
6/8 22:00	56.4	40.3	35.3	38.0
6/8 23:00	53.7	40.5	37.5	37.5
6/9 0:00	51.5	40.9	38.8	36.5
6/9 1:00	49.5	41.2	40.2	36.0
6/9 2:00	47.6	41.8	41.8	35.5
6/9 3:00	46.3	41.9	42.8	35.0
6/9 4:00	45.0	42.2	44.2	34.0
6/9 5:00	44.0	42.5	45.6	33.5
6/9 6:00	43.0	42.8	47.0	33.0
6/9 7:00	42.1	43.1	48.7	32.5
6/9 8:00	41.5	43.4	50.0	32.0
6/9 9:00	40.9	43.7	51.4	31.5
6/9 10:00	40.8	44.0	52.8	31.0
6/9 11:00	44.0	43.9	43.9	31.0
6/9 12:00	46.3	43.7	41.4	31.0
6/9 13:00	48.5	43.1	39.2	32.0
6/9 14:00	50.1	42.7	37.6	32.5
6/9 15:00	52.4	42.3	35.7	32.5
6/9 16:00	54.5	41.9	34.3	33.0
6/9 17:00	56.2	41.8	33.4	33.6
6/9 18:00	58.0	41.3	32.4	34.0
6/9 19:00	60.0	41.0	31.7	34.0
6/9 20:00	62.4	40.8	31.0	34.5
6/9 21:00	64.3	40.4	30.6	35.0
6/9 22:00	66.5	40.3	30.2	35.0
6/9 23:00	54.1	40.5	29.8	35.5
6/10 0:00	51.9	40.8	29.6	36.0
6/10 1:00	50.3	41.2	29.3	36.0
6/10 2:00	48.5	41.6	29.1	36.5
6/10 3:00	47.1	41.9	28.9	37.0
6/10 4:00	46.0	42.2	28.8	37.5
6/10 5:00	44.9	42.5	28.6	37.5
6/10 6:00	44.0	42.9	28.5	38.0
6/10 7:00	43.1	43.2	28.4	38.0
6/10 8:00	42.4	43.5	28.3	38.5
6/10 9:00	41.8	43.8	28.3	39.0
6/10 10:00	41.9	43.8	28.2	39.0
6/10 11:00	43.6	43.8	28.1	39.5
6/10 12:00	46.9	43.5	28.1	40.0
6/10 13:00	48.0	42.8	28.1	40.0
6/10 14:00	51.2	42.5	28.1	40.8
6/10 15:00	53.6	42.2	28.1	40.5
6/10 16:00	55.6	41.9	28.2	41.0
6/10 17:00	57.6	41.6	28.2	41.0
6/10 18:00	59.8	41.3	28.2	41.0
6/10 19:00	62.4	41.0	31.7	41.5
6/10 20:00	64.7	40.6	33.1	41.0
6/10 21:00	55.8	40.3	34.8	39.5
6/10 22:00	57.6	40.5	36.3	38.5
6/10 23:00	55.0	40.7	38.4	37.5
6/11 0:00	52.9	41.0	39.7	37.0
6/11 1:00	50.8	41.4	41.0	36.5
6/11 2:00	49.2	41.7	42.3	36.0
6/11 3:00	47.7	42.0	43.7	35.5
6/11 4:00	46.4	42.3	45.1	34.8
6/11 5:00	45.3	42.6	46.7	33.5
6/11 6:00	44.3	42.9	48.2	33.0

福島第一原子力発電所 プラント関連パラメータ (立・圧力・温度などのデータ)

【留意事項】
計測器については、地震やその他の事象進展の影響を受けて、通常の使用環境条件を超えているものもあり、正しく測定されていない可能性のある計測器も存在している。プラントの状況を把握するために、このような計測器の不確かさも考慮したうえで、複数の計測器から得られる情報を使用して変化の傾向にも着目して総合的に判断している。

6月11日 12:00 現在

号機	1号機	2号機	3号機	4号機	5号機	6号機	
原子炉注水状況	給水ポンプを用いた給水注水中。 流量5.0m³/h (6/11 11:00 現在)	給水ポンプを用いた給水注水中。 流量5.0m³/h (6/11 11:00 現在)	給水ポンプを用いた給水注水中。 流量11.2~11.3m³/h (6/11 11:00 現在)	※2 (全燃料取出中につき監視対象外)	※2 (原子炉の除熱機能が維持されており、注水不変)		
原子炉水位	燃料域A: 777mm 燃料域B: 1700mm (6/11 11:00 現在)	燃料域A: 1500mm 燃料域B: 2100mm (6/11 11:00 現在)	燃料域A: 1850mm 燃料域B: 2100mm (6/11 11:00 現在)		停止域 1650mm (6/11 12:00 現在)	停止域 2316mm (6/11 12:00 現在)	
原子炉圧力	A系: 0.027 MPa g B系: 1MPa g (6/11 11:00 現在)	A系: 0.016 MPa g B系: 0.007 MPa g (6/11 11:00 現在)	A系: 0.128 MPa g B系: 0.098 MPa g (6/11 11:00 現在)		0.008 MPa g (6/11 12:00 現在)	0.023 MPa g (6/11 12:00 現在)	
原子炉水温度	(系統流量がないため採取不可)						
原子炉圧力容器 まわり温度	給水/炉温度: 114.9℃ ※3 圧力容器下部温度: 98.5℃ (6/11 11:00 現在)	給水/炉温度: 108.7℃ ※1 圧力容器下部温度: 106.0℃ (6/11 11:00 現在)	給水/炉温度: 151.4℃ ※3 圧力容器下部温度: 189.2℃ (6/11 11:00 現在)		※2 (原子炉水温度にて監視中)		
D/W・S/C 圧力	D/W: 0.1324 MPa abs S/C: 0.115 MPa abs (6/11 11:00 現在) ※3	D/W: 0.015 MPa abs S/C: 7.777kPa ※1	D/W: 0.0992 MPa abs S/C: 0.1838 MPa abs (6/11 11:00 現在) ※3		※2 (原子炉の除熱機能が維持されているため監視対象外)		
D/W 雰囲気温度	RPVパローシール: 98.6℃ HVH戻り: 99.2℃ (6/11 11:00 現在)	RPVパローシール: 4℃ ※1 HVH戻り: 101℃ (6/11 11:00 現在)	RPVパローシール: 170.0℃ ※3 HVH戻り: 160.9℃ (6/11 11:00 現在)		※2 (原子炉の除熱機能が維持されているため監視対象外)		
CAMS 放射線 モニタ	D/W(A): 0.00E+00 Sv/h ※1 (B): 3.14E+01 Sv/h ※1 S/C(A): 2.19E-01 Sv/h ※3 (B): 8.40E-01 Sv/h ※3 (6/11 11:00 現在)	D/W(A): 1.49E+01 Sv/h ※3 (B): 1.65E+01 Sv/h ※3 S/C(A): 2.82E-01 Sv/h ※1 (B): 2.51E-01 Sv/h ※1 (6/11 11:00 現在)	D/W(A): 5.75E+00 Sv/h ※3 (B): 3.22E+00 Sv/h ※3 S/C(A): 3.52E-01 Sv/h ※3 (B): 3.26E-01 Sv/h ※3 (6/11 11:00 現在)				
S/C 温度	A系: 50.8℃ B系: 50.6℃ (6/11 11:00 現在)	A系: 61.8℃ B系: 61.8℃ (6/11 11:00 現在)	A系: 46.8℃ B系: 46.9℃ (6/11 11:00 現在)				
D/W 設計圧力	0.384MPa g (0.485MPa abs)	0.384MPa g (0.485MPa abs)	0.384MPa g (0.485MPa abs)				
D/W 最高使用圧力	0.427MPa g (0.528MPa abs)	0.427MPa g (0.528MPa abs)	0.427MPa g (0.528MPa abs)				
使用済燃料プール 温度	※1	32℃ (6/11 11:00 現在)	62℃ (5/8現在) ※4	83~84℃ (6/10 15:00 現在)	43.8℃ (6/11 12:00 現在)	32.0℃ (6/11 12:00 現在)	
FPC 格納容器 レベル	1350mm (6/11 11:00 現在)	3000mm (6/11 11:00 現在)	※1	6200mm (6/11 11:00 現在)	※2		
電源	外部電源受電中 (P/C2C)		外部電源受電中 (P/C4D)		外部電源受電中		
その他情報	- 1号機 原子炉水位燃料域Aについて、5/11 17:00 に計器点検完了済み。 - 1号機の原子炉圧力は、仮計器の設置に伴い6/4 11:00より、A・B系に替えて仮計器の値をA系に代表して記載する。			共用プール: 31℃ (6/11 6:40 現在)	5u: 非燃モード (6/11 9:30~)	6u: SHCモード (6/11 10:11~)	

圧力換算 ゲージ圧(MPa g) = 絶対圧(MPa abs) - 大気圧(標準大気圧0.1013 MPa)
絶対圧(MPa abs) = ゲージ圧(MPa g) + 大気圧(標準大気圧0.1013 MPa)

※1: 計器不良
※2: データ採取対象外
※3: 状況推移を随時確認中
※4: 使用済燃料プール水サンプリング時に測定を実施

公開可

福島第一原子力発電所 プラント関連パラメータ（水位・圧力・温度などのデータ）に関する補足説明

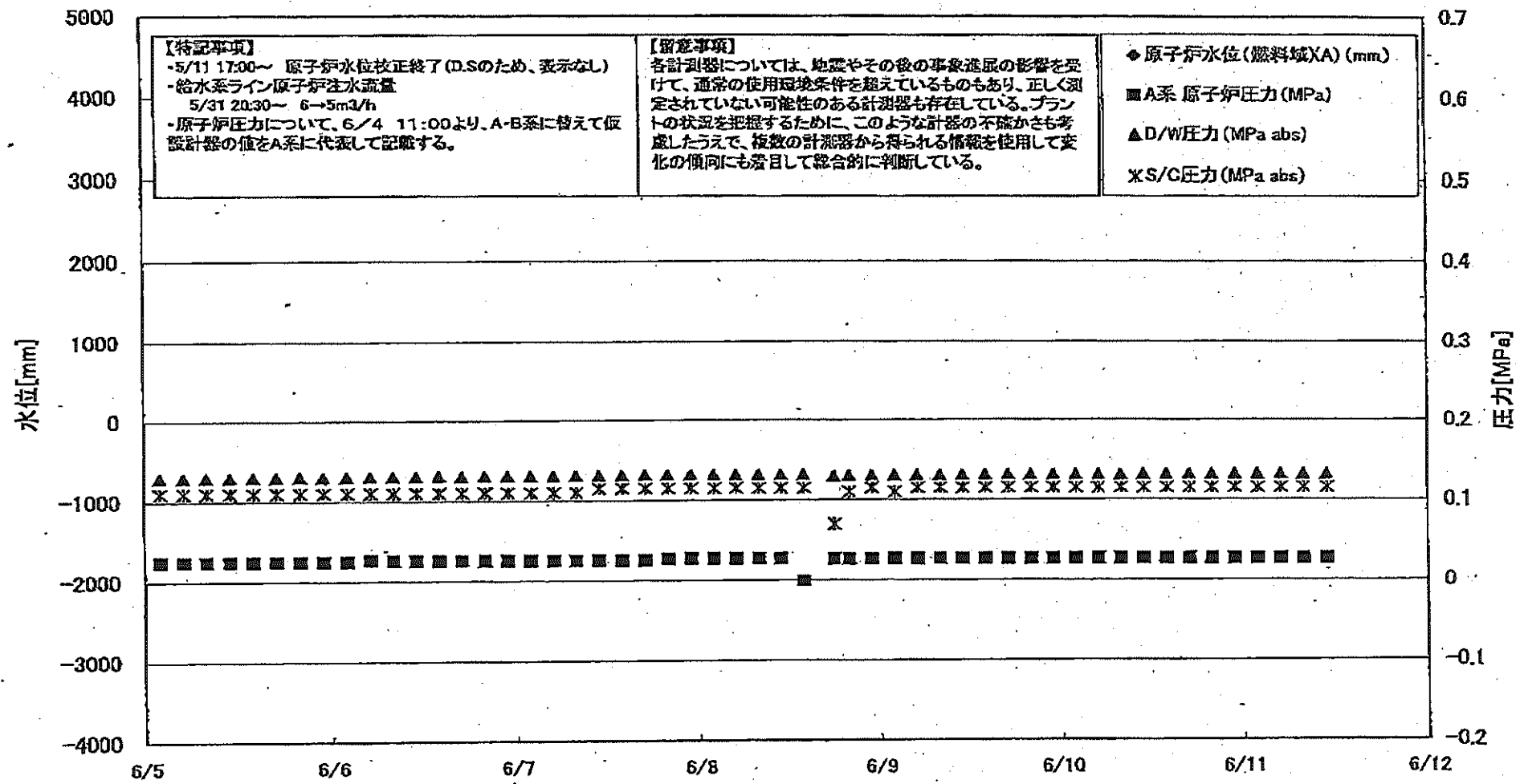
■各パラメータに関する補足説明

項目	記載方法	測定方法	記載点数/Ch数or系統数
原子炉注水状況	原子炉への注水流量/注水方法を記載。	仮設計器	1/1系統
原子炉水位	燃料域を監視する水位計にて測定したデータを記載。	本設指示計	A系1/1Ch B系1/1Ch
原子炉圧力	計器盤より圧力計器から伝送される電圧値を測定し、電圧値を圧力に換算したものを記載。A系/B系それぞれ複数点データがあるが、1点を代表として採取し記載。（本設）	仮設計器：1号 本設計器盤（電圧測定）：2号、3号	仮設計器 1/1系統 本設計器 A系1/2Ch B系1/2Ch
原子炉水温度	温度計設置箇所には系統流量がないためデータ未採取	-	-
原子炉圧力容器 まわり温度	原子炉圧力容器まわり温度は複数箇所から採取しているが、全体把握の観点から代表部位として「給水ノズル位置」、「圧力容器下流」のデータを記載	本設記録計	給水ノズル位置 1/4Ch 圧力容器下部 1/2Ch (1号) 1/1Ch (2~3号)
D/W - S/C 圧力	本設指示計の指示値を記載。本設指示計にて採取できない場合には、計器盤より測定した電圧値を圧力に換算したものを記載。 (D/W:ドライウェル, S/C:圧力抑制室)	本設指示計：1号、2号 本設計器盤（電圧測定）：3号	本設指示計 1/1系統 本設記録計 常用1/1Ch 広域1/1Ch
D/W 雰囲気温度	D/W内の雰囲気温度は複数箇所から採取しているが、全体把握の観点から代表部位として「D/W上部（RPVベローシール温度）、中央部（D/WHVH戻り空気温度）」のデータを記載。（RPV:原子炉圧力容器, HVH:空調ユニット）	本設記録計	RPVベローシール 1/5Ch D/WHVH戻り 1/5Ch
CAMS 放射線 モニタ	本設指示計の指示値を記載。 (CAMS:格納容器雰囲気モニタ系, E●●:X10 ⁰⁰)	本設指示計	D/W A系 1/1Ch B系 1/1Ch S/C A系 1/1Ch B系 1/1Ch
S/C 温度	本設記録計の指示値を記載。A系/B系それぞれ複数点データがあるが、1点を代表として採取し記載。	本設記録計	A系1/4Ch (1号)、8Ch (2~3号) B系1/4Ch (1号)、8Ch (2~3号)
使用済燃料プール 温度	本設記録計もしくは仮設計器の指示値を記載。 (非熱モード:非常時蒸気負荷モード, SHCモード:原子炉停止時冷却系モード)	本設記録計:1~3号 仮設計器:4号	本設計器 1/2Ch (1号)、1Ch (2~3号) 仮設計器 1/1系統 (4号)
FPC 燃焼ガス 温度	本設指示計の指示値を記載。 (FPC:燃料プール冷却浄化系)	本設指示計	1/1系統

■注記に関する補足説明

項目	内容	6月11日 12 時時点の状況
計器不良	計器不良:指示値ダウン(オーバー)スケール/検出器の不良	1号機 使用済燃料プール温度、CAMS D/W 放射線モニタ 2号機 圧力容器下部温度、S/C圧力、RPVベローシール温度、CAMS S/C(A)放射線モニタ 3号機 使用済燃料プール温度、スキマーサージタンクレベル 4号機 使用済燃料プール温度
データ採取対象外	4号機:炉心に燃料がないため、原子炉及びD/W関連のデータは採取せず。 5~6号機:現在冷温停止中のため、D/W関連データは採取せず。	-
状況推移を 継続確認中	指示は出ているものの、指示値ハンチング・マイナス表示など他パラメータと明らかに異なる推移を示したものの。	1号機 給水ノズル温度、S/C圧力、CAMS S/C放射線モニタ 2号機 原子炉圧力、D/W圧力、CAMS S/C(A)放射線モニタ 3号機 原子炉圧力、RPVベローシール温度、給水ノズル温度、CAMS D/W(A)・S/C放射線モニタ

福島第一原子力発電所 1号機 水位・圧力に関するパラメータ



【特記事項】

-5/11 17:00~ 原子炉水位校正終了(D.Sのため、表示なし)
 -給水系ライン原子炉注水流量
 5/31 20:30~ 6→5m³/h
 -原子炉圧力について、6/4 11:00より、A・B系に替えて仮設計器の値をA系に代表して記載する。

【留意事項】

各計測器については、地震やその後の事故進展の影響を受けて、通常の使用環境条件を超えているものもあり、正しく測定されていない可能性のある計測器も存在している。プラントの状況を把握するために、このような計器の不確かさも考慮したうえで、複数の計測器から得られる情報を使用して変化の傾向にも着目して総合的に判断している。

- ◆ 原子炉水位(燃料域XA) (mm)
- A系 原子炉圧力 (MPa)
- ▲ D/W圧力 (MPa abs)
- × S/C圧力 (MPa abs)

福島第一原子力発電所 1号機 水位・圧力に関するパラメータ

【重要事項】
各計測値については、地震やその他の事故直後の影響を受けて、通常の使用範囲外を越えているものもあり、正しく測定されていない可能性のある計測値も存在している。
プラントの状態を把握するために、このような計測値の不確かさも考慮したうえで、複数の計測器から得られる情報を活用して変化の傾向にも着目して総合的に判断している。

日時	原子炉水位 (燃料罐)(A) (mm)	原子炉水位 (微細域)(B) (mm)	A系 原子炉圧 力(MPa)	B系 原子炉 圧力(MPa)	D/W圧力 (MPa abs)	S/C圧力 (MPa abs)	CAMS D/W(A) (Sv/h)	CAMS D/W(B) (Sv/h)	CAMS S/C(A) (Sv/h)	CAMS S/C(B) (Sv/h)	備考
6/5 2:00		-1600	0.025		0.1298	0.110	3.98E-01	8.72E+01	8.60E-01	8.82E-01	
6/5 5:00		-1550	0.025		0.1299	0.110	3.67E-01	5.86E+01	8.59E-01	8.81E-01	
6/5 8:00		-1600	0.025		0.1299	0.110	3.86E-01	7.08E+01	8.58E-01	8.80E-01	
6/5 11:00		-1600	0.025		0.1301	0.110	3.18E-01	2.70E+01	8.58E-01	8.79E-01	
6/5 14:00		-1550	0.025		0.1308	0.110	7.19E-01	3.16E+01	8.57E-01	8.78E-01	
6/5 17:00		-1550	0.025		0.1308	0.110	7.65E-01	3.04E+01	8.56E-01	8.77E-01	
6/5 20:00		-1550	0.025		0.1310	0.110	7.75E-01	3.51E+01	8.55E-01	8.76E-01	
6/5 23:00		-1550	0.025		0.1309	0.110	4.73E-01	2.63E+01	8.54E-01	8.75E-01	
6/6 2:00		-1550	0.025		0.1310	0.110	9.13E-01	3.66E+01	8.54E-01	8.74E-01	
6/6 5:00		-1550	0.027		0.1310	0.110	6.98E-01	3.55E+01	8.53E-01	8.73E-01	
6/6 8:00		-1550	0.026		0.1311	0.110	1.03E+00	2.53E+02	8.52E-01	8.72E-01	
6/6 11:00		-1550	0.028		0.1313	0.110	9.38E-01	3.55E+01	8.51E-01	8.71E-01	
6/6 14:00		-1550	0.026		0.1317	0.110	1.08E+00	2.79E+01	8.50E-01	8.70E-01	
6/6 17:00		-1550	0.026		0.1317	0.110	8.64E-01	3.09E+01	8.49E-01	8.69E-01	
6/6 20:00		-1600	0.028		0.1318	0.110	9.08E-01	2.63E+01	8.49E-01	8.69E-01	
6/6 23:00		-1650	0.026		0.1317	0.110	1.22E+00	2.99E+01	8.48E-01	8.68E-01	
6/7 2:00		-1800	0.026		0.1318	0.110	1.16E+00	3.91E+01	8.47E-01	8.68E-01	
6/7 5:00		-1850	0.026		0.1316	0.110	1.09E+00	2.47E+02	8.46E-01	8.67E-01	
6/7 8:00		-1850	0.026		0.1319	0.110	1.01E+00	2.87E+01	8.45E-01	8.66E-01	
6/7 11:00		-1550	0.028		0.1321	0.115	1.05E+00	2.54E+02	8.44E-01	8.65E-01	
6/7 14:00		-1550	0.028		0.1324	0.115	1.08E+00	2.80E+01	8.44E-01	8.65E-01	
6/7 17:00		-1550	0.028		0.1328	0.115	9.42E-01	2.72E+02	8.43E-01	8.63E-01	
6/7 20:00		-1600	0.028		0.1330	0.115	1.01E+00	3.40E+01	8.42E-01	8.60E-01	
6/7 23:00		-1600	0.028		0.1330	0.115	1.10E+00	2.80E+02	8.41E-01	8.60E-01	
6/8 2:00		-1600	0.028		0.1329	0.115	1.01E+00	3.53E+01	8.41E-01	8.59E-01	
6/8 5:00		-1650	0.028		0.1328	0.115	1.38E+00	5.12E+01	8.39E-01	8.57E-01	
6/8 8:00		-1850	0.028		0.1328	0.115	1.47E+00	3.94E+01	8.38E-01	8.56E-01	
6/8 11:00		-1650	0.028		0.1326	0.115	1.06E+00	4.55E+01	8.38E-01	8.57E-01	
6/8 14:00		-1600			0.1327	0.115	1.09E+00	3.40E+01	8.37E-01	8.56E-01	A系 原子炉圧力データ採取せず
6/8 18:00		-1600	0.027		0.1308	0.070	1.05E+00	4.24E+01	0.00E+00	7.93E-01	計器調査中(S/C圧力、CAMS S/C(A))
6/8 20:00		-1600	0.027		0.1314	0.110	0.00E+00	5.17E+01	8.04E-01	8.13E-01	計器調査中(S/C圧力、CAMS D/W(A)-S/C(A))
6/8 23:00		-1650	0.027		0.1316	0.115	0.00E+00	5.80E+01	8.12E-01	8.25E-01	計器調査中(S/C圧力、CAMS D/W(A)-S/C(A))
6/9 2:00		-1700	0.027		0.1317	0.110	0.00E+00	6.45E+01	8.16E-01	8.32E-01	計器調査中(S/C圧力、CAMS D/W(A)-S/C(A))
6/9 5:00		-1700	0.027		0.1317	0.115	0.00E+00	3.27E+01	8.18E-01	8.36E-01	計器調査中(S/C圧力、CAMS D/W(A)-S/C(A))
6/9 8:00		-1750	0.027		0.1318	0.115	0.00E+00	2.26E+02	8.20E-01	8.37E-01	計器調査中(S/C圧力、CAMS D/W(A)-S/C(A))
6/9 11:00		-1750	0.027		0.1319	0.115	0.00E+00	2.24E+02	8.21E-01	8.39E-01	計器調査中(S/C圧力、CAMS D/W(A)-S/C(A))
6/9 14:00		-1750	0.027		0.1322	0.115	0.00E+00	3.10E+01	8.22E-01	8.41E-01	計器調査中(S/C圧力、CAMS D/W(A)-S/C(A))
6/9 17:00		-1700	0.027		0.1323	0.115	0.00E+00	2.95E+01	8.23E-01	8.41E-01	計器調査中(S/C圧力、CAMS D/W(A)-S/C(A))
6/9 20:00		-1700	0.027		0.1323	0.115	0.00E+00	3.82E+01	8.23E-01	8.41E-01	計器調査中(S/C圧力、CAMS D/W(A)-S/C(A))
6/9 23:00		-1750	0.027		0.1322	0.115	0.00E+00	2.39E+02	8.23E-01	8.42E-01	計器調査中(S/C圧力、CAMS D/W(A)-S/C(A))
6/10 2:00		-1750	0.027		0.1322	0.115	0.00E+00	3.00E+01	8.23E-01	8.42E-01	計器調査中(S/C圧力、CAMS D/W(A)-S/C(A))
6/10 5:00		-1750	0.027		0.1322	0.115	0.00E+00	2.25E+02	8.22E-01	8.43E-01	計器調査中(S/C圧力、CAMS D/W(A)-S/C(A))
6/10 8:00		-1750	0.027		0.1321	0.115	0.00E+00	2.77E+02	8.22E-01	8.42E-01	計器調査中(S/C圧力、CAMS D/W(A)-S/C(A))
6/10 11:00		-1750	0.027		0.1322	0.115	0.00E+00	5.10E+01	8.20E-01	8.42E-01	
6/10 14:00		-1750	0.027		0.1323	0.115	0.00E+00	2.78E+02	8.22E-01	8.42E-01	
6/10 17:00		-1750	0.027		0.1325	0.115	0.00E+00	2.38E+02	8.22E-01	8.42E-01	
6/10 20:00		-1650	0.027		0.1325	0.115	0.00E+00	5.10E+01	8.21E-01	8.42E-01	
6/10 23:00		-1650	0.027		0.1326	0.115	0.00E+00	2.80E+01	8.21E-01	8.42E-01	
6/11 2:00		-1650	0.027		0.1326	0.115	0.00E+00	2.46E+02	8.21E-01	8.41E-01	
6/11 5:00		-1700	0.027		0.1325	0.115	0.00E+00	9.11E+01	8.20E-01	8.41E-01	
6/11 8:00		-1700	0.027		0.1324	0.115	0.00E+00	6.50E+01	8.19E-01	8.40E-01	
6/11 11:00		-1700	0.027		0.1324	0.115	0.00E+00	3.14E+01	8.19E-01	8.40E-01	

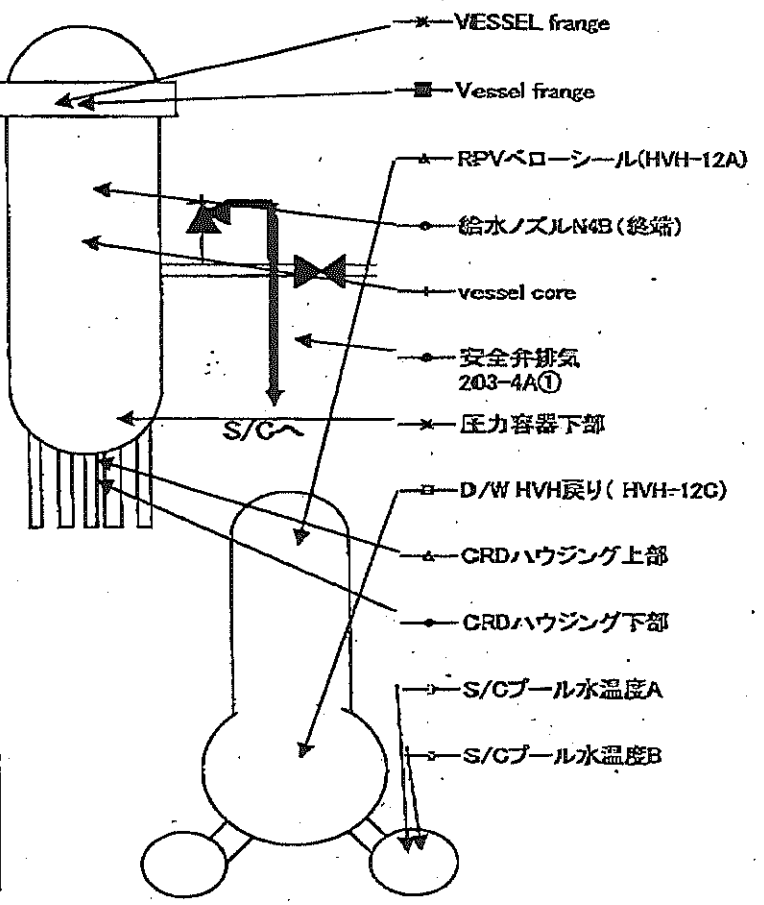
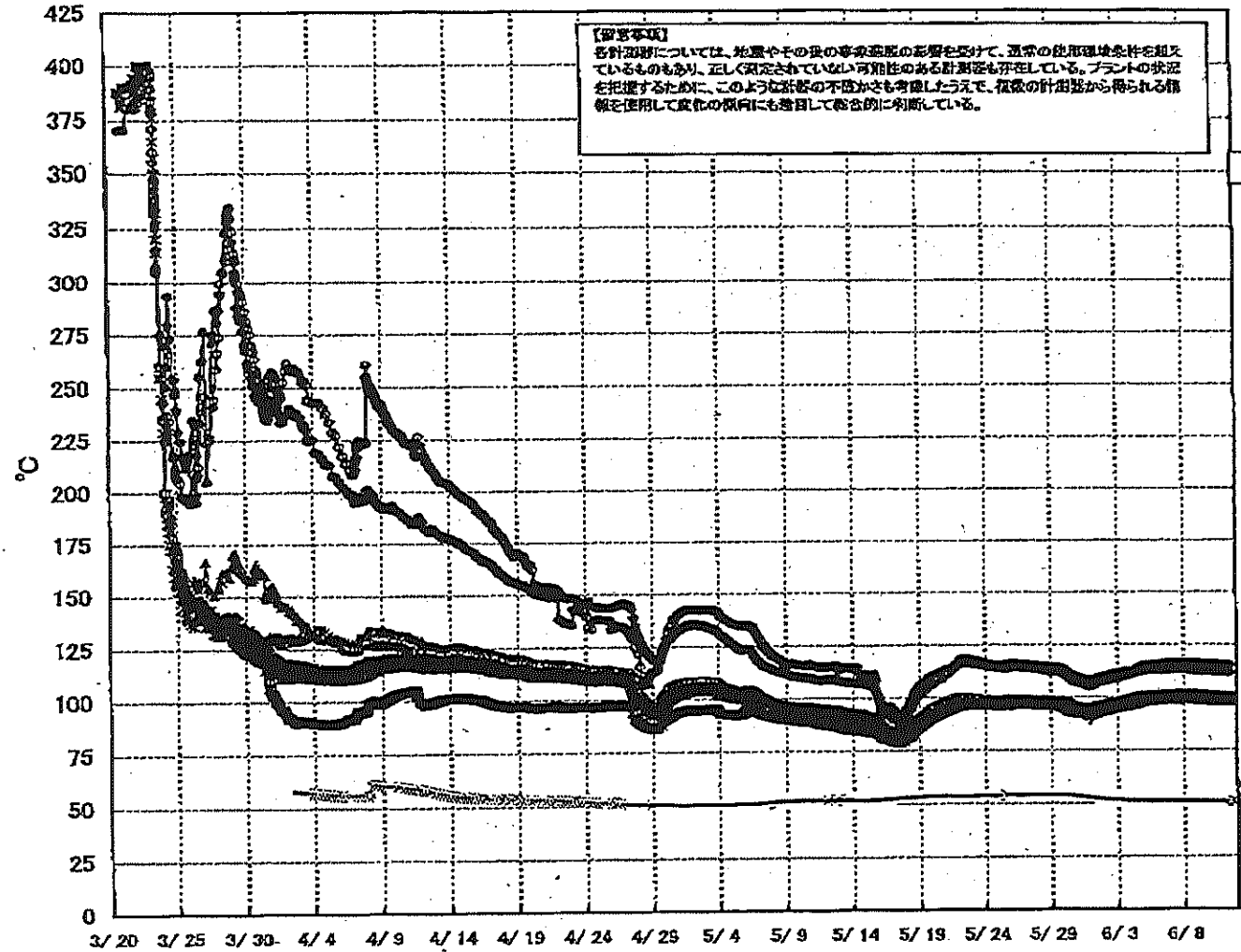
計器不良 計器不良

DS

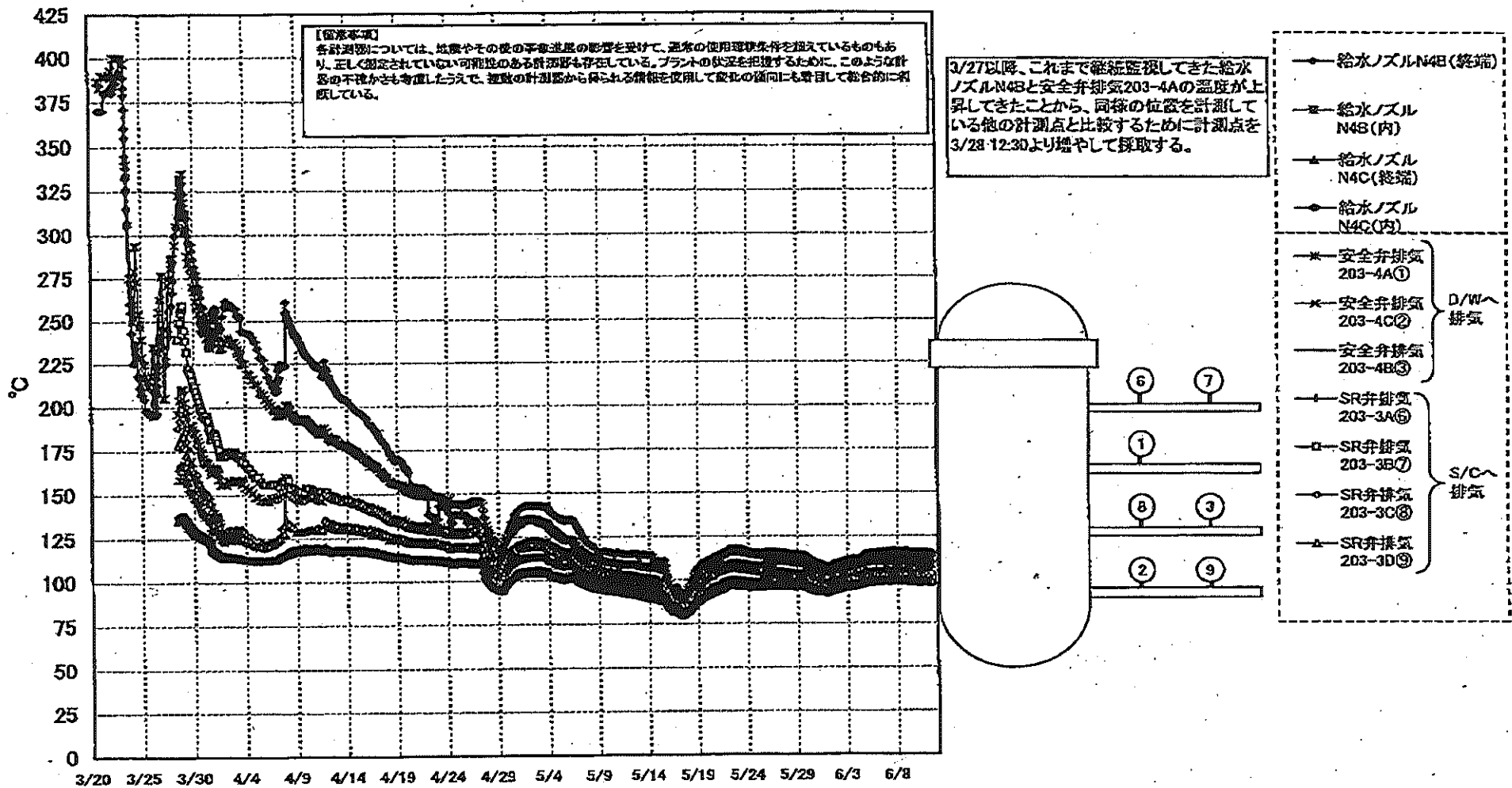
2011年 6月11日 13時12分 東京電力(株) 原子力安全部 会議室 No.3391 P.4

福島第一原子力発電所 1号機 温度に関するパラメータ (代表点)

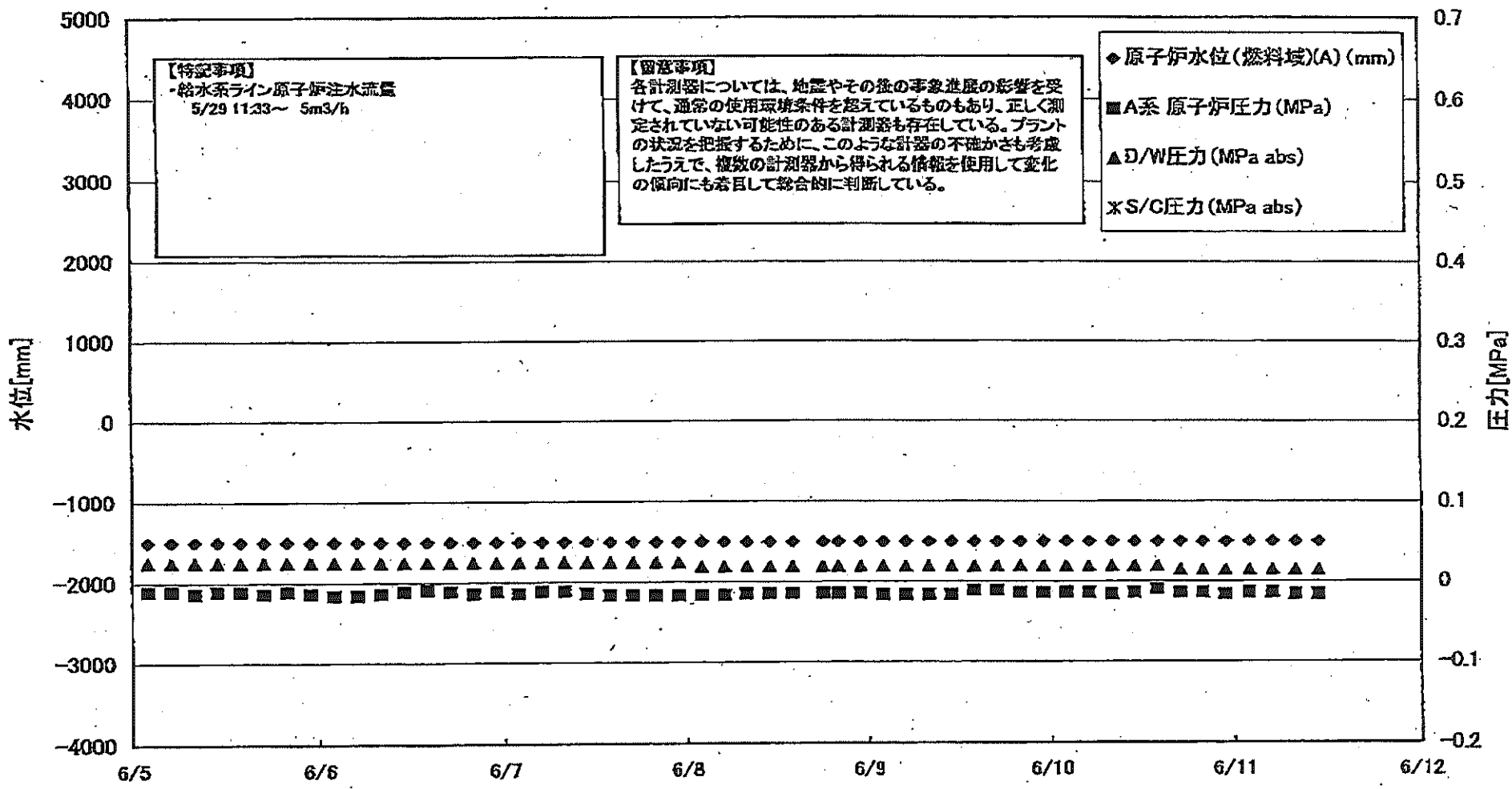
【留意事項】
 各計測点については、地震やその他の異常事態の影響を計り、通常の使用環境条件を超えているものもあり、正しく測定されていない可能性のある計測点も存在している。プラントの状況を把握するために、このような計測の不確かさも考慮したうえで、複数の計測点から得られる情報を活用して変化の傾向にも着目して総合的に判断している。



福島第一原子力発電所 1号機 温度に関するパラメータ (給水ノズル及び安全弁排気温度)



福島第一原子力発電所 2号機 水位・圧力に関するパラメータ



福井第一原子力発電所 2号機 水位・圧力に関するパラメータ

※ 値については、地盤やその他の事象の影響を受けて、通常の運用範囲外を示している。なお、正しく測定されていない可能性のある計測値も存在している。
 フォントの非表示を回避するために、このような計算の不備がさも考慮し、当該の数値から横軸・縦軸を使用して変化の傾向にも留意して総合的に判断している。

NO. 0001

2011年07月04日

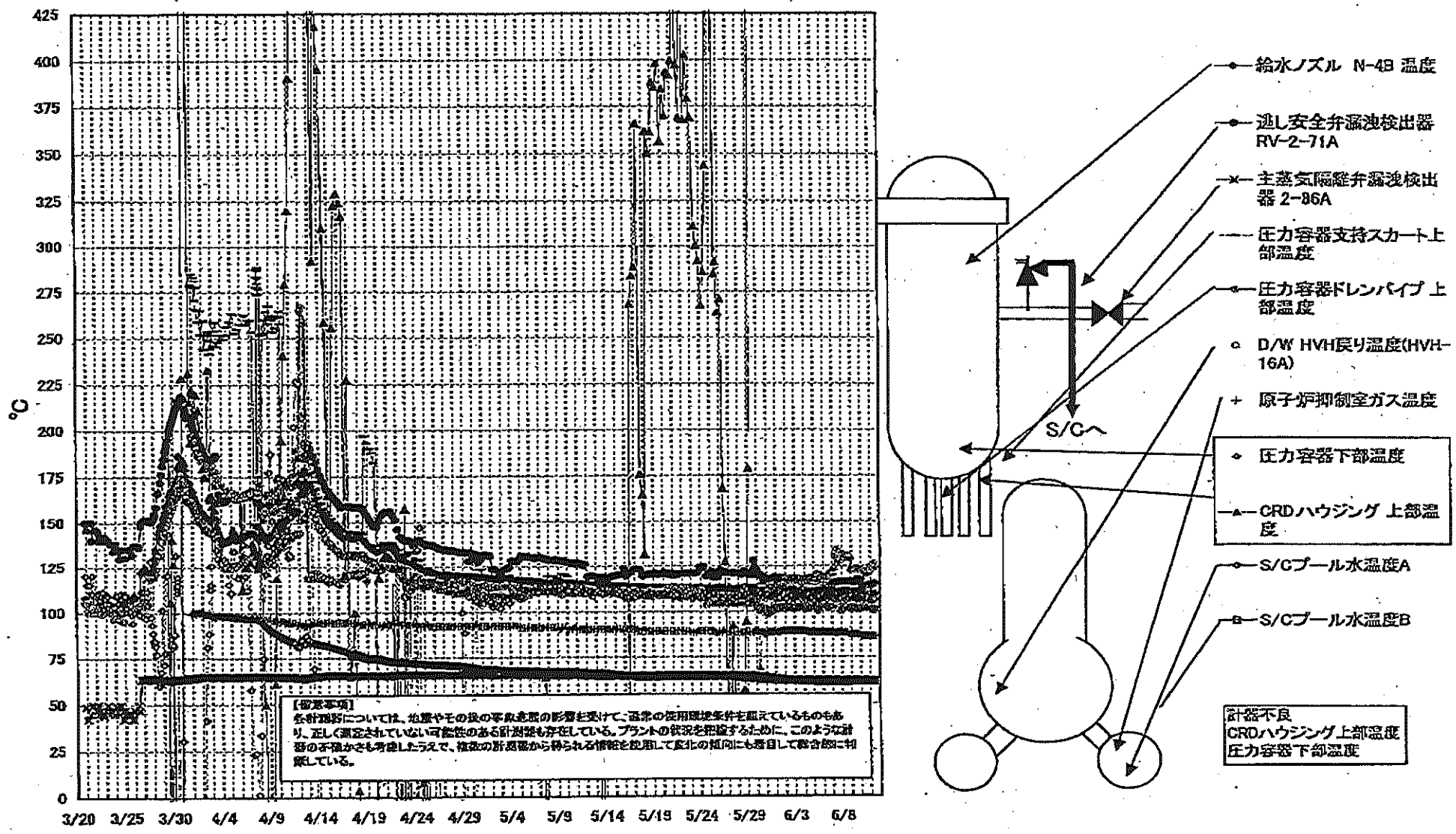
11:17

日時	原子炉水位 (燃料域)(A) (mm)	原子炉水位 (燃料域)(B) (mm)	A系 原子炉圧力 (MPa)	B系 原子炉 圧力 (MPa)	D/W/E力 (MPa abs)	S/C/E力 (MPa abs)	GAMS D/W(A) (Sv/h)	GAMS D/W(B) (Sv/h)	GAMS S/C(A) (Sv/h)	GAMS S/C(B) (Sv/h)	中央制御 室線量 (mSv/h)	備考
6/5 2:00	-1500	-2100	-0.011	-0.011	0.025		1.56E+01	1.74E+01	3.06E-01	3.03E+01	0.020	
6/5 5:00	-1500	-2100	-0.011	-0.011	0.025		1.56E+01	1.73E+01	3.05E-01	3.01E+01	0.019	
6/5 8:00	-1500	-2100	-0.014	-0.011	0.025		1.56E+01	1.73E+01	3.05E-01	3.00E+01	0.012	
6/5 11:00	-1500	-2100	-0.011	-0.009	0.025		1.56E+01	1.73E+01	3.05E-01	3.00E+01	0.013	
6/5 14:00	-1500	-2100	-0.011	-0.009	0.025		1.56E+01	1.73E+01	3.04E-01	2.98E+01	0.015	
6/5 17:00	-1500	-2100	-0.014	-0.011	0.025		1.56E+01	1.73E+01	3.04E-01	2.97E+01	0.014	
6/5 20:00	-1500	-2150	-0.011	-0.009	0.025		1.55E+01	1.73E+01	3.03E-01	2.97E+01	0.017	
6/5 23:00	-1500	-2100	-0.014	-0.011	0.025		1.55E+01	1.72E+01	3.03E-01	2.95E+01	0.013	
6/6 2:00	-1500	-2100	-0.018	-0.014	0.025		1.55E+01	1.72E+01	3.03E-01	2.95E+01	0.025	
6/6 5:00	-1500	-2100	-0.016	-0.011	0.025		1.55E+01	1.72E+01	3.03E-01	2.94E+01	0.015	
6/6 8:00	-1500	-2100	-0.014	-0.011	0.025		1.55E+01	1.72E+01	3.02E-01	2.93E+01	0.016	
6/6 11:00	-1500	-2100	-0.011	-0.011	0.025		1.55E+01	1.72E+01	3.02E-01	2.91E+01	0.015	
6/6 14:00	-1500	-2100	-0.009	-0.009	0.025		1.55E+01	1.71E+01	3.01E-01	2.89E+01	0.015	
6/6 17:00	-1500	-2100	-0.011	-0.011	0.025		1.54E+01	1.71E+01	3.01E-01	2.89E+01	0.014	
6/6 20:00	-1500	-2100	-0.014	-0.011	0.025		1.54E+01	1.71E+01	3.00E-01	2.87E+01	0.014	
6/6 23:00	-1500	-2100	-0.011	-0.009	0.025		1.54E+01	1.71E+01	3.00E-01	2.86E+01	0.014	
6/7 2:00	-1500	-2100	-0.014	-0.011	0.025		1.54E+01	1.71E+01	3.00E-01	2.83E+01	0.014	
6/7 5:00	-1500	-2100	-0.011	-0.009	0.025		1.54E+01	1.71E+01	2.99E-01	2.82E+01	0.015	
6/7 8:00	-1500	-2100	-0.011	-0.009	0.025		1.54E+01	1.71E+01	2.99E-01	2.81E+01	0.015	
6/7 11:00	-1500	-2100	-0.014	-0.011	0.025		1.54E+01	1.70E+01	2.98E-01	2.79E+01	0.020	
6/7 14:00	-1500	-2100	-0.016	-0.009	0.025		1.54E+01	1.70E+01	2.98E-01	2.78E+01	0.014	
6/7 17:00	-1500	-2100	-0.016	-0.009	0.025		1.53E+01	1.70E+01	2.97E-01	2.76E+01	0.017	
6/7 20:00	-1500	-2100	-0.018	-0.008	0.025		1.53E+01	1.70E+01	2.97E-01	2.74E+01	0.013	
6/7 23:00	-1500	-2100	-0.016	-0.011	0.025		1.53E+01	1.70E+01	2.95E-01	2.73E+01	0.015	
6/8 2:00	-1500	-2100	-0.016	-0.011	0.020		1.53E+01	1.70E+01	2.96E-01	2.71E+01	0.013	
6/8 5:00	-1500	-2100	-0.016	-0.011	0.020		1.53E+01	1.69E+01	2.96E-01	2.70E+01	0.015	
6/8 8:00	-1500	-2100	-0.014	-0.011	0.020		1.53E+01	1.69E+01	2.95E-01	2.70E+01	0.015	
6/8 11:00	-1500	-2100	-0.014	-0.011	0.020		1.53E+01	1.69E+01	2.94E-01	2.70E+01	0.014	
6/8 14:00	-1500	-2100	-0.014	-0.011	0.020		1.52E+01	1.69E+01	2.94E-01	2.68E+01	0.016	
6/8 16:00	-1500	-2100	-0.014	-0.011	0.020		1.48E+01	1.69E+01	2.93E-01	4.30E+01	0.014	計測器途中 (GAMS S/C(B))
6/8 20:00	-1500	-2100	-0.014	-0.011	0.020		1.50E+01	1.69E+01	2.94E-01	2.93E+01	0.019	計測器途中 (GAMS S/C(B))
6/8 23:00	-1500	-2100	-0.014	-0.011	0.020		1.50E+01	1.69E+01	2.93E-01	2.77E+01	0.016	計測器途中 (GAMS S/C(B))
6/9 2:00	-1500	-2100	-0.016	-0.011	0.020		1.51E+01	1.68E+01	2.93E-01	2.72E+01	0.016	計測器途中 (GAMS S/C(B))
6/9 5:00	-1500	-2100	-0.016	-0.011	0.020		1.51E+01	1.68E+01	2.92E-01	2.70E+01	0.012	計測器途中 (GAMS S/C(B))
6/9 8:00	-1500	-2100	-0.016	-0.009	0.020		1.51E+01	1.68E+01	2.91E-01	2.67E+01	0.013	計測器途中 (GAMS S/C(B))
6/9 11:00	-1500	-2100	-0.018	-0.009	0.020		1.51E+01	1.68E+01	2.91E-01	3.47E+01	0.015	計測器途中 (GAMS S/C(B))
6/9 14:00	-1500	-2100	-0.011	-0.007	0.020		1.51E+01	1.68E+01	2.90E-01	2.85E+01	0.013	計測器途中 (GAMS S/C(B))
6/9 17:00	-1500	-2100	-0.011	-0.005	0.020		1.51E+01	1.68E+01	2.90E-01	2.64E+01	0.013	計測器途中 (GAMS S/C(B))
6/9 20:00	-1500	-2100	-0.014	-0.005	0.020		1.51E+01	1.67E+01	2.89E-01	2.63E+01	0.013	計測器途中 (GAMS S/C(B))
6/9 23:00	-1500	-2150	-0.014	-0.005	0.020		1.51E+01	1.67E+01	2.88E-01	2.61E+01	0.012	計測器途中 (GAMS S/C(B))
6/10 2:00	-1500	-2150	-0.014	-0.005	0.020		1.50E+01	1.67E+01	2.88E-01	2.62E+01	0.015	計測器途中 (GAMS S/C(B))
6/10 5:00	-1500	-2100	-0.014	-0.008	0.020		1.50E+01	1.67E+01	2.87E-01	2.60E+01	0.012	計測器途中 (GAMS S/C(B))
6/10 8:00	-1500	-2100	-0.016	-0.008	0.020		1.50E+01	1.67E+01	2.87E-01	2.58E+01	0.013	計測器途中 (GAMS S/C(B))
6/10 11:00	-1500	-2100	-0.014	-0.007	0.020		1.50E+01	1.67E+01	2.86E-01	2.60E+01	0.013	GAMS S/C(B)放出器不良
6/10 14:00	-1500	-2100	-0.009	-0.007	0.020		1.50E+01	1.66E+01	2.86E-01	2.60E+01	0.014	
6/10 17:00	-1500	-2100	-0.014	-0.007	0.015		1.50E+01	1.66E+01	2.85E-01	2.58E+01	0.014	
6/10 20:00	-1500	-2100	-0.014	-0.007	0.015		1.50E+01	1.66E+01	2.84E-01	2.57E+01	0.013	
6/10 23:00	-1500	-2100	-0.018	-0.005	0.015		1.50E+01	1.66E+01	2.84E-01	2.56E+01	0.013	
6/11 2:00	-1500	-2100	-0.014	-0.008	0.015		1.50E+01	1.66E+01	2.84E-01	2.55E+01	0.013	
6/11 5:00	-1500	-2100	-0.014	-0.008	0.015		1.49E+01	1.66E+01	2.83E-01	2.54E+01	0.013	
6/11 8:00	-1500	-2100	-0.016	-0.008	0.015		1.49E+01	1.66E+01	2.82E-01	2.52E+01	0.013	
6/11 11:00	-1500	-2100	-0.016	-0.007	0.015		1.49E+01	1.65E+01	2.82E-01	2.51E+01	0.013	

計器不良

計器不良

福島第一原子力発電所 2号機 温度に関するパラメータ(代表点)



計器不良
CRDハウジング 上部温度
压力容器下部温度

第一原子力発電所 2号機 温度に関するパラメータ

【留意事項】
 本計測値については、始動やその後の事象直後の影響を大きく、通常の使用環境条件を超えているものもあり、正しく測定されていない可能性のある計測値も存在している。プラントの状況を把握するために、このような計測の不確かさも考慮し、複数の計測値から得られる情報を活用して全体の傾向にも留意して総合的に判断している。

日時	逃し安全弁漏洩検出器 RV-2-71A	主蒸気隔離弁漏洩検出器 2-86A	給水/スル H-4B 温度	GRDハウジング 上部温度	圧力容器下部 温度	圧力容器支持ス カート上部温度	圧力容器フレハ イブ上部温度	D/W HVH戻り温 度(HVH-16A)	RPVベロー シール	凝子炉抑制室 ガス温度	S/Cプール 水温度A	S/Cプール 水温度B	備考
6/5 2:00	116.6	62.3	109.8	565.2	108.4	109.2	117.0	103.0	88.0	88.0	61.7	61.8	
6/5 5:00	115.8	62.3	109.8	565.2	107.6	112.0	116.5	103.0	88.0	88.0	61.7	61.8	
6/5 8:00	116.2	62.3	109.7	565.2	106.9	111.3	118.7	100.0	82.0	88.0	61.6	61.7	
6/5 11:00	116.4	62.3	109.7	565.2	107.4	109.4	120.4	101.0	83.0	88.0	61.6	61.7	
6/5 14:00	116.0	62.3	109.9	562.2	107.3	109.7	118.8	102.0	82.0	88.0	61.6	61.7	
6/5 17:00	116.5	62.4	109.8	565.2	108.0	109.1	116.1	102.0	78.0	88.0	61.6	61.7	
6/5 20:00	115.9	62.3	109.8	565.2	106.4	110.9	115.8	102.0	76.0	88.0	61.6	61.7	
6/5 23:00	115.7	62.3	109.7	565.1	108.3	109.4	119.2	102.0	77.0	88.0	61.5	61.7	
6/6 2:00	116.1	62.3	109.8	565.1	106.6	112.2	118.3	102.0	74.0	88.0	61.6	61.7	
6/6 5:00	115.4	62.3	109.5	563.7	107.8	110.3	116.0	102.0	75.0	88.0	61.6	61.6	
6/6 8:00	116.7	62.2	109.4	565.1	107.0	110.8	117.7	102.0	74.0	88.0	61.5	61.6	
6/6 11:00	115.6	62.2	109.3	565.1	108.0	108.6	117.6	102.0	70.0	88.0	61.5	61.6	
6/6 14:00	115.7	62.3	109.3	565.1	107.7	111.7	119.0	102.0	62.0	88.0	61.5	61.6	
6/6 17:00	116.0	62.3	109.4	565.1	107.8	111.7	119.2	102.0	53.0	88.0	61.5	61.6	
6/6 20:00	116.4	62.3	109.3	565.1	107.0	112.4	120.5	102.0	52.0	88.0	61.5	61.6	
6/6 23:00	115.9	62.4	109.3	565.1	107.9	110.8	119.6	102.0	52.0	88.0	61.5	61.5	
6/7 2:00	115.7	62.3	109.2	565.0	107.3	107.9	119.6	102.0	52.0	88.0	61.4	61.5	
6/7 5:00	115.6	62.3	109.2	565.0	106.4	114.0	122.9	108.0	43.0	88.0	61.5	61.5	
6/7 8:00	116.2	62.3	109.2	565.0	107.5	111.5	130.2	106.0	48.0	88.0	61.4	61.5	
6/7 11:00	115.9	62.2	109.0	565.7	107.3	114.3	131.4	106.0	47.0	87.0	61.4	61.5	
6/7 14:00	115.8	62.2	109.1	566.1	107.6	109.1	134.2	106.0	48.0	88.0	61.4	61.5	
6/7 17:00	115.9	62.3	109.1	565.1	107.3	111.3	131.8	106.0	49.0	88.0	61.4	61.5	
6/7 20:00	115.8	62.3	109.2	565.0	106.5	109.5	127.5	106.0	49.0	88.0	61.4	61.5	
6/7 23:00	115.6	62.3	109.1	565.0	108.4	111.0	131.9	100.0	42.0	88.0	61.5	61.5	
6/8 2:00	115.6	62.3	109.1	565.0	108.4	109.1	130.0	102.0	40.0	88.0	61.5	61.5	
6/8 5:00	116.0	62.3	109.0	565.0	107.7	111.2	128.6	102.0	38.0	88.0	61.5	61.5	
6/8 8:00	115.8	62.3	109.1	564.9	107.8	111.3	130.9	102.0	45.0	88.0	61.5	61.5	
6/8 11:00	115.8	62.3	109.0	565.1	105.8	112.4	130.7	102.0	36.0	88.0	61.5	61.6	
6/8 14:00	116.0	62.3	109.0	565.0	106.9	111.5	130.3	102.0	37.0	88.0	61.5	61.6	
6/8 18:00	115.9	62.3	109.8	564.3	106.3	118.7	138.5	102.0	38.0	87.0	61.5	61.6	
6/8 20:00	115.7	62.4	109.8	565.0	107.7	109.1	129.8	102.0	24.0	87.0	61.6	61.6	
6/8 23:00	116.3	62.3	109.9	565.0	108.5	111.5	129.2	102.0	28.0	87.0	61.6	61.6	
6/9 2:00	116.1	62.3	109.8	565.9	107.9	110.1	122.1	101.0	24.0	87.0	61.6	61.7	
6/9 5:00	115.8	62.3	109.5	565.0	108.8	110.2	123.2	102.0	23.0	87.0	61.6	61.7	
6/9 8:00	115.6	62.3	109.3	565.0	107.0	108.5	122.3	102.0	22.0	87.0	61.7	61.7	
6/9 11:00	115.5	62.2	109.4	565.0	107.4	110.8	123.7	102.0	21.0	87.0	61.7	61.7	
6/9 14:00	116.3	62.3	109.5	565.0	106.9	109.1	123.6	101.0	19.0	87.0	61.7	61.8	
6/9 17:00	117.5	62.3	108.6	565.0	106.2	109.9	122.6	106.0	18.0	87.0	61.7	61.8	
6/9 20:00	117.5	62.3	108.6	565.0	106.2	111.8	121.8	101.0	15.0	87.0	61.7	61.7	
6/9 23:00	117.1	62.3	108.8	565.0	106.3	110.2	121.9	101.0	16.0	87.0	61.7	61.7	
6/10 2:00	117.2	62.3	108.8	565.0	106.6	111.0	122.7	102.0	15.0	86.0	61.7	61.7	
6/10 5:00	113.4	62.3	108.8	565.0	107.1	111.1	121.5	102.0	14.0	86.0	61.7	61.7	
6/10 8:00	113.9	62.3	108.8	565.0	106.0	108.1	121.6	102.0	11.0	86.0	61.7	61.7	
6/10 11:00	119.8	62.3	108.8	565.0	106.4	108.9	120.6	102.0	12.0	86.0	61.7	61.7	
6/10 14:00	113.7	62.3	108.8	565.0	106.9	110.5	121.8	102.0	10.0	86.0	61.7	61.7	
6/10 17:00	113.8	62.3	108.8	565.0	106.5	109.5	120.4	102.0	8.0	86.0	61.7	61.7	
6/10 20:00	113.6	62.2	109.9	565.0	111.4	108.7	120.3	102.0	7.0	86.0	61.7	61.7	
6/10 23:00	114.2	62.2	109.8	565.0	105.6	109.1	120.8	102.0	8.0	86.0	61.7	61.7	
6/11 2:00	114.1	62.2	109.8	565.0	105.7	108.6	123.0	101.0	6.0	86.0	61.7	61.7	
6/11 5:00	114.3	62.2	109.8	565.0	106.1	110.4	125.2	101.0	5.0	86.0	61.7	61.8	
6/11 8:00	114.3	62.1	109.7	565.0	105.7	108.6	126.4	100.0	3.0	86.0	61.7	61.8	
6/11 11:00	115.0	62.1	109.7	565.0	108.0	108.2	123.7	101.0	4.0	86.0	61.8	61.8	

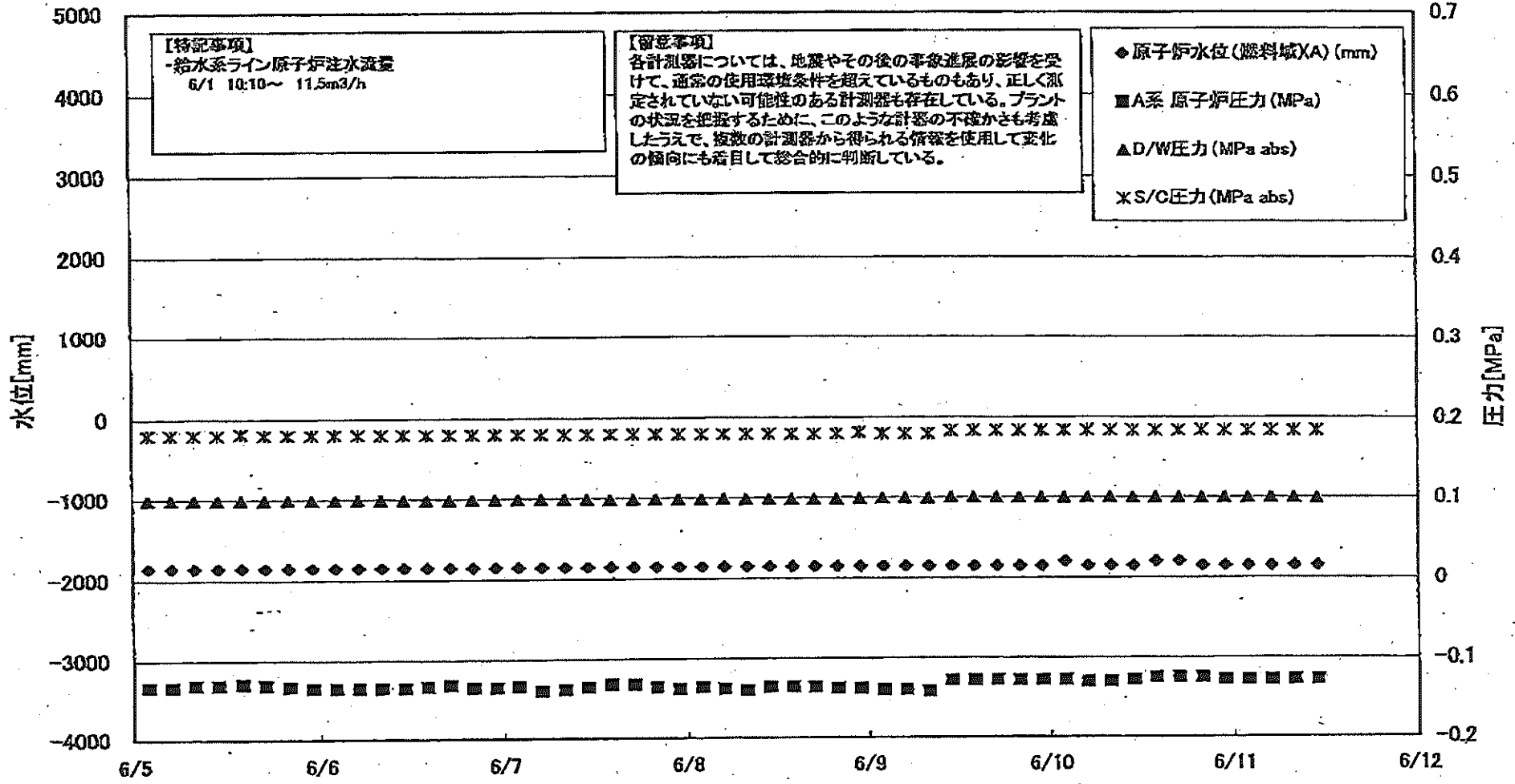
計器不良

計器不良

計器不良

No. 3331 東京電力(株)原子力研究所 記録簿 平成11年01月10日 11:07

福島第一原子力発電所 3号機 水位・圧力に関するパラメータ



福島第一原子力発電所 3号機 水位・圧力に関するパラメータ

【留意事項】
 各計測値については、地震等の異常事態の影響を受けて、通常の計測環境条件を越えているものもあり、正誤が不明な可能性のある計測器も存在している。
 プラントの状態を把握するために、このような計測の不確かさも考慮し、今後の計測値から得られる情報を、変化の傾向にも着目して総合的に判断している。

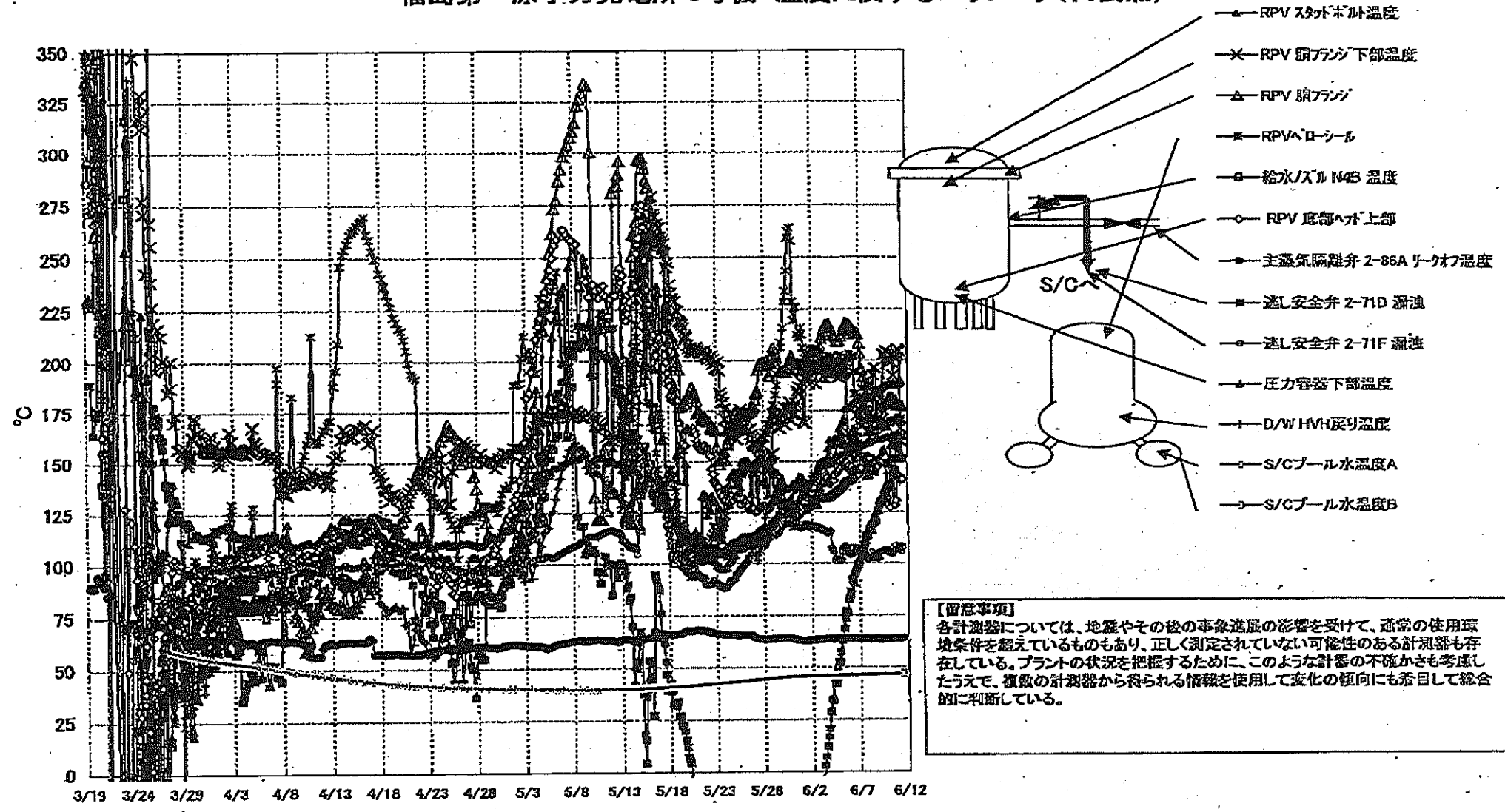
日時	原子炉水位 (燃料槽)(A) (mm)	原子炉水位 (燃料槽)(B) (mm)	A系 原子炉圧 力(MPa)	B系 原子炉圧 力(MPa)	D/W/E 圧力(MPa) (abs)	S/C 圧力(MPa) (abs)	GAMS D/W(A) (Sv/h)	GAMS D/W(B) (Sv/h)	GAMS S/C(A) (Sv/h)	GAMS S/C(B) (Sv/h)	中央制御 室線量 (mSv/h)	備考
6/5 2:00	-1850	-2050	-0.134	-0.113	0.0992	0.1803	6.30E+00	3.43E+00	3.62E-01	3.35E-01	0.030	
6/5 5:00	-1850	-2050	-0.134	-0.113	0.0991	0.1803	6.29E+00	3.43E+00	3.62E-01	3.35E-01	0.028	
6/5 8:00	-1850	-2050	-0.132	-0.108	0.0992	0.1803	6.28E+00	3.42E+00	3.62E-01	3.35E-01	0.030	
6/5 11:00	-1850	-2100	-0.132	-0.108	0.0989	0.1803	6.26E+00	3.41E+00	3.61E-01	3.34E-01	0.030	
6/5 14:00	-1850	-2100	-0.130	-0.106	0.0989	0.1820	6.25E+00	3.41E+00	3.61E-01	3.34E-01	0.030	
6/5 17:00	-1850	-2100	-0.132	-0.108	0.0989	0.1803	6.23E+00	3.40E+00	3.61E-01	3.34E-01	0.030	
6/5 20:00	-1850	-2100	-0.134	-0.111	0.0991	0.1803	6.22E+00	3.40E+00	3.61E-01	3.34E-01	0.030	
6/5 23:00	-1850	-2100	-0.136	-0.111	0.0989	0.1803	6.20E+00	3.39E+00	3.61E-01	3.34E-01	0.030	
6/6 2:00	-1850	-2100	-0.136	-0.111	0.0989	0.1803	6.19E+00	3.39E+00	3.61E-01	3.34E-01	0.030	
6/6 5:00	-1850	-2150	-0.136	-0.113	0.0992	0.1803	6.18E+00	3.38E+00	3.61E-01	3.34E-01	0.030	
6/6 8:00	-1850	-2150	-0.136	-0.108	0.0991	0.1803	6.16E+00	3.37E+00	3.61E-01	3.34E-01	0.030	
6/6 11:00	-1850	-2150	-0.136	-0.108	0.0989	0.1803	6.15E+00	3.36E+00	3.61E-01	3.34E-01	0.030	
6/6 14:00	-1850	-2150	-0.134	-0.108	0.0989	0.1803	6.14E+00	3.36E+00	3.61E-01	3.34E-01	0.030	
6/6 17:00	-1850	-2150	-0.132	-0.106	0.0987	0.1803	6.12E+00	3.35E+00	3.60E-01	3.34E-01	0.030	
6/6 20:00	-1850	-2150	-0.136	-0.108	0.0992	0.1803	6.11E+00	3.35E+00	3.60E-01	3.34E-01	0.030	
6/6 23:00	-1850	-2150	-0.138	-0.111	0.0992	0.1803	6.10E+00	3.34E+00	3.60E-01	3.34E-01	0.030	
6/7 2:00	-1850	-2150	-0.134	-0.108	0.0994	0.1803	6.09E+00	3.34E+00	3.60E-01	3.34E-01	0.030	
6/7 5:00	-1850	-2150	-0.140	-0.111	0.0996	0.1803	6.08E+00	3.33E+00	3.60E-01	3.34E-01	0.030	
6/7 8:00	-1850	-2150	-0.138	-0.111	0.0994	0.1803	6.06E+00	3.33E+00	3.60E-01	3.34E-01	0.030	
6/7 11:00	-1850	-2150	-0.136	-0.108	0.0991	0.1803	6.05E+00	3.33E+00	3.60E-01	3.33E-01	0.026	
6/7 14:00	-1850	-2150	-0.132	-0.106	0.0987	0.1803	6.04E+00	3.32E+00	3.60E-01	3.33E-01	0.030	
6/7 17:00	-1850	-2150	-0.132	-0.108	0.0987	0.1803	6.03E+00	3.32E+00	3.59E-01	3.33E-01	0.027	
6/7 20:00	-1850	-2150	-0.136	-0.111	0.0991	0.1803	6.01E+00	3.31E+00	3.59E-01	3.33E-01	0.028	
6/7 23:00	-1850	-2150	-0.138	-0.111	0.0992	0.1803	6.00E+00	3.31E+00	3.59E-01	3.32E-01	0.026	
6/8 2:00	-1850	-2200	-0.136	-0.111	0.0992	0.1803	5.99E+00	3.31E+00	3.59E-01	3.32E-01	0.029	
6/8 5:00	-1850	-2200	-0.136	-0.113	0.0996	0.1803	5.98E+00	3.30E+00	3.59E-01	3.32E-01	0.029	
6/8 8:00	-1850	-2200	-0.140	-0.113	0.0991	0.1803	5.90E+00	3.30E+00	3.59E-01	3.32E-01	0.027	
6/8 11:00	-1850	-2200	-0.136	-0.108	0.0989	0.1803	5.96E+00	3.29E+00	3.58E-01	3.32E-01	0.026	
6/8 14:00	-1850	-2150	-0.136	-0.111	0.0989	0.1803	5.95E+00	3.29E+00	3.58E-01	3.32E-01	0.025	
6/8 17:00	-1850	-2150	-0.136	-0.113	0.0988	0.1803	5.94E+00	3.29E+00	3.58E-01	3.31E-01	0.027	
6/8 20:00	-1850	-2150	-0.138	-0.113	0.0988	0.1803	8.70E+00	3.28E+00	3.58E-01	3.31E-01	0.027	
6/8 23:00	-1850	-2150	-0.138	-0.115	0.0994	0.1820	5.92E+00	3.28E+00	3.58E-01	3.31E-01	0.028	
6/9 2:00	-1850	-2150	-0.140	-0.117	0.0996	0.1803	5.91E+00	3.28E+00	3.58E-01	3.31E-01	0.025	
6/9 5:00	-1850	-2200	-0.140	-0.117	0.0996	0.1803	5.90E+00	3.27E+00	3.57E-01	3.31E-01	0.025	
6/9 8:00	-1850	-2200	-0.142	-0.115	0.0996	0.1803	5.90E+00	3.27E+00	3.57E-01	3.31E-01	0.025	
6/9 11:00	-1850	-2200	-0.128	-0.104	0.1005	0.1843	5.89E+00	3.27E+00	3.57E-01	3.30E-01	0.028	
6/9 14:00	-1850	-2200	-0.128	-0.104	0.1003	0.1843	5.88E+00	3.27E+00	3.57E-01	3.30E-01	0.028	
6/9 17:00	-1850	-2200	-0.128	-0.104	0.1003	0.1843	5.87E+00	3.26E+00	3.56E-01	3.30E-01	0.027	
6/9 20:00	-1850	-2200	-0.128	-0.102	0.1003	0.1843	5.86E+00	3.26E+00	3.56E-01	3.30E-01	0.029	
6/9 23:00	-1850	-2150	-0.128	-0.104	0.1005	0.1841	5.85E+00	3.26E+00	3.56E-01	3.29E-01	0.028	
6/10 2:00	-1800	-2150	-0.128	-0.102	0.1003	0.1841	5.84E+00	3.25E+00	3.55E-01	3.29E-01	0.029	
6/10 5:00	-1850	-2200	-0.130	-0.104	0.1005	0.1843	5.83E+00	3.25E+00	3.55E-01	3.28E-01	0.027	
6/10 8:00	-1850	-2200	-0.130	-0.102	0.1005	0.1843	5.83E+00	3.25E+00	3.55E-01	3.28E-01	0.026	
6/10 11:00	-1850	-2150	-0.128	-0.100	0.1001	0.1841	5.82E+00	3.24E+00	3.54E-01	3.28E-01	0.027	
6/10 14:00	-1800	-2100	-0.125	-0.102	0.0999	0.1841	5.81E+00	3.24E+00	3.54E-01	3.28E-01	0.027	
6/10 17:00	-1800	-2100	-0.125	-0.102	0.0999	0.1839	5.80E+00	3.24E+00	3.54E-01	3.28E-01	0.028	
6/10 20:00	-1850	-2100	-0.125	-0.098	0.0999	0.1841	5.79E+00	3.23E+00	3.53E-01	3.27E-01	0.027	
6/10 23:00	-1850	-2100	-0.128	-0.098	0.1001	0.1843	5.78E+00	3.23E+00	3.53E-01	3.27E-01	0.027	
6/11 2:00	-1850	-2100	-0.128	-0.098	0.0999	0.1839	5.77E+00	3.23E+00	3.53E-01	3.27E-01	0.027	
6/11 5:00	-1850	-2100	-0.128	-0.098	0.0999	0.1839	5.77E+00	3.23E+00	3.53E-01	3.27E-01	0.027	
6/11 8:00	-1850	-2100	-0.128	-0.098	0.0999	0.1839	5.76E+00	3.22E+00	3.52E-01	3.26E-01	0.027	
6/11 11:00	-1850	-2100	-0.128	-0.098	0.0992	0.1838	5.75E+00	3.22E+00	3.52E-01	3.26E-01	0.027	

NO. 3391

東京電力(株) 原子力発電部

2011年 06月11日 15時15分

福島第一原子力発電所 3号機 温度に関するパラメータ(代表点)



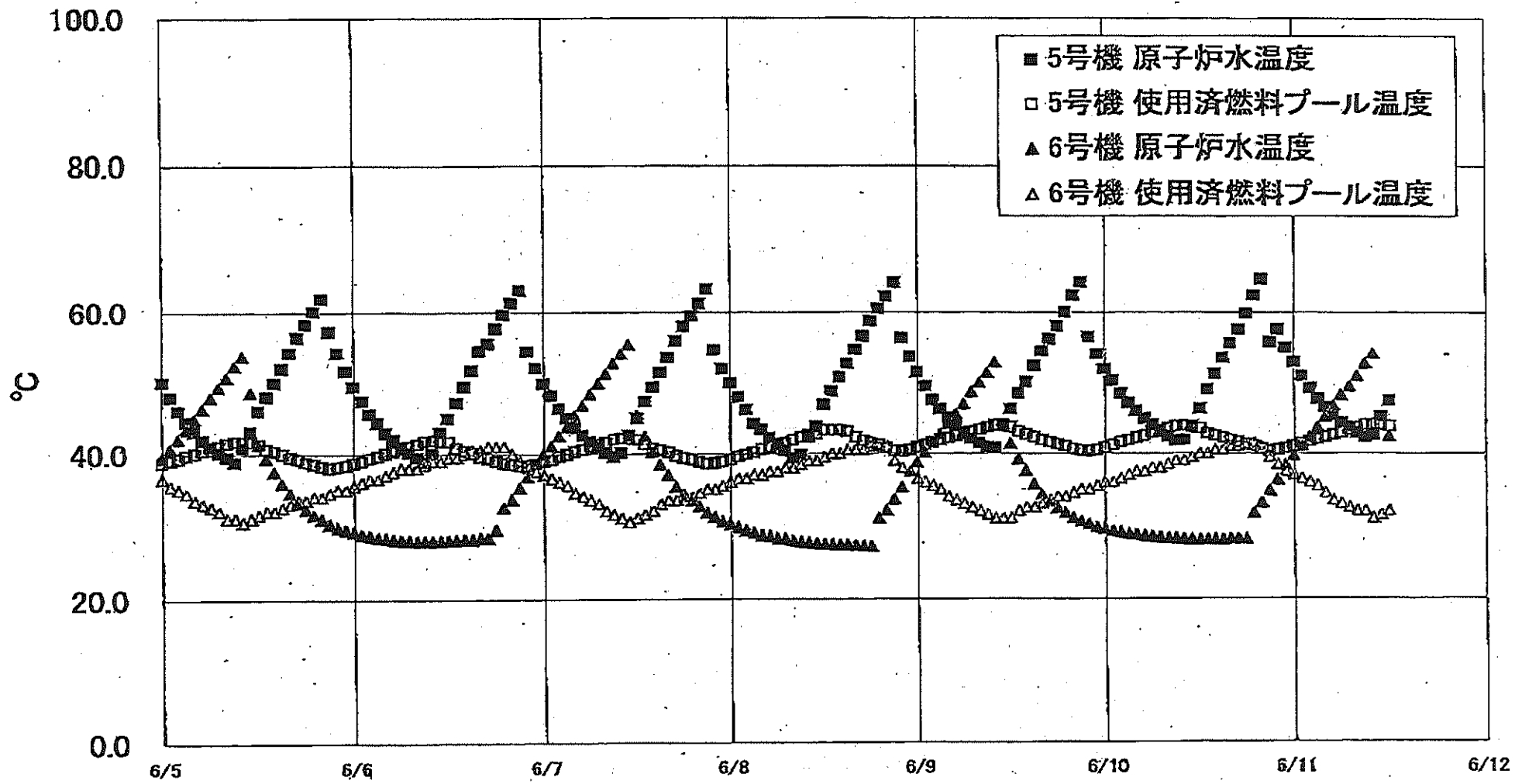
福島第一原子力発電所3号機 温度に関するパラメータ

注意事項

各計測器については、地震やその他の緊急事態の影響を受けて、通常の計測環境と比べて過剰な値を示しているものもあり、正しく測定されていない可能性のある計測器も存在している。プラントの状況を把握するために、このような計測の不確かならざるも考慮しながら、複数の計測器から得られる情報を活用して変化の傾向にも着目して総合的に判断している。

日時	炉心パナルNFB温度	RPV 炉心パナル上部	RPV 炉心パナル下部	圧力容器下部温度	RPV 炉心パナル中部	RPV 炉心パナル下部温度	炉心安全弁1-7FD 温度	炉心安全弁2-7FD 温度	主蒸気発生器1-3RD 炉心パナル温度	D/W HW 炉心パナル温度	RPVパナル温度	S/Cプール温度A	S/Cプール温度B	備考
6/5 2:00	136.2	147.3	211.8	162.9	180.7	193.2	62.7	101.5	64.0	153.0	201.6	46.3	46.3	
6/5 5:00	136.7	148.8	213.0	164.3	158.5	194.9	64.0	105.5	64.0	152.9	199.6	46.3	46.3	
6/5 8:00	137.6	148.8	214.3	169.0	159.9	192.8	68.3	107.7	64.0	152.7	197.9	46.3	46.4	
6/5 11:00	138.3	148.5	215.6	170.6	157.5	193.2	73.2	108.3	64.2	153.1	196.4	46.3	46.4	
6/5 14:00	139.0	148.6	217.5	176.0	154.5	194.0	76.9	107.8	64.3	153.5	197.7	46.3	46.4	
6/5 17:00	139.8	149.2	218.5	175.0	151.1	194.9	76.1	105.0	63.9	153.7	199.2	46.3	46.4	
6/5 20:00	139.9	147.4	216.6	176.4	156.3	161.4	82.3	105.0	64.0	153.6	200.4	46.3	46.4	
6/5 23:00	140.1	145.8	217.8	176.4	153.8	163.8	84.1	104.7	64.0	154.0	201.5	46.3	46.4	
6/6 2:00	140.1	145.8	217.3	177.0	153.7	160.1	85.1	104.0	64.0	153.8	203.0	46.4	46.4	
6/6 5:00	140.7	147.2	214.9	177.8	159.7	162.8	92.1	107.5	63.8	154.6	201.7	46.4	46.5	
6/6 8:00	141.5	145.3	215.4	178.0	159.2	161.7	90.1	104.8	64.0	152.1	201.7	46.4	46.5	
6/6 11:00	142.3	145.3	213.2	178.6	168.2	159.3	94.3	105.0	63.9	155.1	194.3	46.4	46.5	
6/6 14:00	143.0	144.4	214.1	178.3	159.3	161.3	96.4	107.2	63.9	156.9	183.2	46.4	46.5	
6/6 17:00	144.0	143.7	214.1	180.7	150.8	164.8	98.3	107.2	64.1	156.6	183.5	46.4	46.5	
6/6 20:00	144.5	143.1	212.9	181.2	157.7	172.6	99.2	107.2	63.9	156.6	181.9	46.4	46.5	
6/6 23:00	145.3	143.2	209.2	182.0	158.7	178.1	100.0	105.0	63.7	156.4	180.7	46.6	46.5	
6/7 2:00	145.8	145.3	203.2	181.5	153.6	175.8	103.0	104.0	63.7	156.2	179.7	46.5	46.5	
6/7 5:00	146.3	146.5	196.0	181.6	159.1	167.6	105.3	103.1	63.5	156.5	177.3	46.5	46.6	
6/7 8:00	146.7	149.3	195.2	181.1	151.2	172.3	105.8	104.0	63.5	156.8	177.9	46.5	46.6	
6/7 11:00	147.3	150.8	191.7	182.2	148.7	170.6	109.2	103.6	63.9	157.6	178.2	46.5	46.6	
6/7 14:00	147.8	151.5	188.8	182.1	146.2	170.5	110.7	103.6	63.9	157.6	175.1	46.5	46.6	
6/7 17:00	148.0	151.9	187.3	183.0	144.9	168.8	113.2	101.6	63.8	157.9	178.0	46.5	46.6	
6/7 20:00	148.0	152.4	187.2	182.7	142.4	172.7	112.9	102.4	63.7	158.5	178.4	46.5	46.6	
6/7 23:00	148.5	151.4	187.3	181.7	142.6	164.8	115.6	102.1	63.7	158.4	175.8	46.6	46.6	
6/8 2:00	148.4	151.2	186.7	182.4	142.8	161.5	117.4	103.8	63.6	158.7	173.8	46.6	46.6	
6/8 5:00	148.9	148.6	186.6	181.2	145.2	164.3	115.6	105.2	63.4	158.9	171.3	46.6	46.7	
6/8 8:00	149.2	148.1	186.5	182.0	148.2	167.6	118.6	102.5	63.6	159.2	171.9	46.6	46.7	
6/8 11:00	149.5	148.4	184.3	182.4	151.8	192.6	119.2	103.2	63.8	159.4	170.5	46.6	46.7	
6/8 14:00	150.0	148.9	183.9	183.8	144.4	196.4	122.2	104.1	63.6	160.3	171.6	46.6	46.7	
6/8 17:00	150.4	149.2	183.3	184.6	145.4	196.3	120.1	103.0	63.6	160.4	172.0	46.6	46.7	
6/8 20:00	150.3	147.8	182.2	184.7	148.8	170.8	124.8	102.1	63.7	160.4	170.9	46.6	46.7	
6/8 23:00	149.5	147.6	184.3	184.6	148.4	162.9	125.5	102.4	63.5	160.7	171.0	46.6	46.7	
6/9 2:00	149.8	149.5	184.2	184.5	150.7	167.4	127.9	105.2	63.3	160.9	170.6	46.7	46.7	
6/9 5:00	149.6	149.6	181.1	185.0	151.6	168.1	129.5	105.6	63.1	161.0	168.5	46.7	46.8	
6/9 8:00	149.7	149.9	177.1	185.6	150.0	170.0	130.6	105.9	63.3	160.9	167.5	46.7	46.8	
6/9 11:00	149.7	149.8	177.7	186.0	153.4	175.4	131.0	105.8	63.5	160.5	167.6	46.7	46.8	
6/9 14:00	150.0	151.1	178.5	186.6	155.8	202.7	132.9	106.4	63.5	160.8	167.0	46.7	46.8	
6/9 17:00	151.3	151.7	178.3	186.8	163.8	202.5	134.3	106.4	63.4	161.3	166.8	46.7	46.8	
6/9 20:00	149.9	132.1	178.2	188.1	151.2	204.5	135.8	106.4	63.5	161.8	166.8	46.7	46.8	
6/9 23:00	150.4	131.1	178.5	187.9	148.6	200.0	137.1	105.8	63.4	162.1	167.3	46.7	46.8	
6/10 2:00	150.6	128.6	181.1	187.5	149.5	201.5	136.5	105.7	63.5	161.9	166.9	46.7	46.8	
6/10 5:00	150.9	127.5	181.7	187.8	150.9	199.6	138.5	105.0	63.4	161.2	168.4	46.7	46.8	
6/10 8:00	150.8	130.3	181.5	188.1	157.5	199.2	138.9	104.4	63.6	161.0	169.3	46.7	46.8	
6/10 11:00	151.1	130.4	181.3	188.1	163.0	199.0	142.0	105.3	63.7	161.3	169.9	46.7	46.8	
6/10 14:00	151.0	136.5	180.6	189.0	160.8	192.5	145.3	108.4	63.6	161.5	170.1	46.8	46.8	
6/10 17:00	151.2	129.4	180.0	188.0	157.9	202.1	145.6	108.5	63.7	162.1	170.4	46.8	46.8	
6/10 20:00	151.3	130.5	180.1	187.9	160.1	201.1	161.9	107.2	64.0	162.3	170.2	46.8	46.8	
6/10 23:00	150.9	133.2	179.1	187.3	157.2	203.2	162.8	106.5	63.8	161.7	170.0	46.8	46.9	
6/11 2:00	150.9	142.0	178.2	188.5	158.7	205.4	162.1	107.6	63.9	162.2	171.6	46.8	46.9	
6/11 5:00	150.6	141.1	177.3	188.2	155.7	204.4	161.8	108.3	63.6	161.7	170.2	46.8	46.9	
6/11 8:00	151.0	140.8	177.5	188.9	154.3	166.4	161.8	105.9	63.8	162.1	171.1	46.8	46.9	
6/11 11:00	151.4	141.0	177.1	189.2	162.2	159.7	161.9	108.1	64.0	160.9	170.0	46.8	46.9	

福島第一原子力発電所 5-6号機 原子炉水温度、使用済燃料プール温度推移



福島第一原子力発電所 5・6号機 原子炉水温度・使用済燃料プール温度

日時	5号機 原子炉水温度	5号機 使用済燃料プール温度	6号機 原子炉水温度	6号機 使用済燃料プール温度
8/8 20:00	62.2	40.8	32.1	41.0
8/8 21:00	64.2	40.4	33.6	39.0
8/8 22:00	66.4	40.3	35.3	38.0
8/8 23:00	53.7	40.5	37.5	37.5
8/9 0:00	51.5	40.9	38.8	36.5
8/9 1:00	49.5	41.2	40.2	36.0
8/9 2:00	47.6	41.6	41.6	35.5
8/9 3:00	46.3	41.9	42.8	35.0
8/9 4:00	45.0	42.2	44.2	34.0
8/9 5:00	44.0	42.5	45.6	33.5
8/9 6:00	43.0	42.8	47.0	33.0
8/9 7:00	42.1	43.1	48.7	32.5
8/9 8:00	41.5	43.4	50.0	32.0
8/9 9:00	40.9	43.7	51.4	31.5
8/9 10:00	40.8	44.0	52.9	31.0
8/9 11:00	44.0	43.9	43.9	31.0
8/9 12:00	46.3	43.7	41.4	31.0
8/9 13:00	48.5	43.1	39.2	32.0
8/9 14:00	50.1	42.7	37.6	32.5
8/9 15:00	52.4	42.3	35.7	32.5
8/9 16:00	54.5	41.9	34.3	33.0
8/9 17:00	56.2	41.6	33.4	33.5
8/9 18:00	58.0	41.3	32.4	34.0
8/9 19:00	60.0	41.0	31.7	34.0
8/9 20:00	62.4	40.6	31.0	34.5
8/9 21:00	64.3	40.4	30.6	35.0
8/9 22:00	58.5	40.3	30.2	35.0
8/9 23:00	54.1	40.5	29.8	35.5
8/10 0:00	51.9	40.8	29.6	36.0
8/10 1:00	50.3	41.2	29.3	36.0
8/10 2:00	48.5	41.6	29.1	36.5
8/10 3:00	47.1	41.9	28.9	37.0
8/10 4:00	46.0	42.2	28.8	37.5
8/10 5:00	44.9	42.5	28.6	37.5
8/10 6:00	44.0	42.9	28.5	38.0
8/10 7:00	43.1	43.2	28.4	38.0
8/10 8:00	42.4	43.5	28.3	38.5
8/10 9:00	41.8	43.8	28.3	39.0
8/10 10:00	41.9	43.9	28.2	39.0
8/10 11:00	43.6	43.8	28.1	39.5
8/10 12:00	46.3	43.5	28.1	40.0
8/10 13:00	49.0	42.9	28.1	40.0
8/10 14:00	51.2	42.5	28.1	40.5
8/10 15:00	53.5	42.2	28.1	40.5
8/10 16:00	55.6	41.9	28.2	41.0
8/10 17:00	57.5	41.6	28.2	41.0
8/10 18:00	59.8	41.3	28.2	41.0
8/10 19:00	62.4	41.0	31.7	41.5
8/10 20:00	64.7	40.6	33.1	41.0
8/10 21:00	55.8	40.3	34.8	39.5
8/10 22:00	57.5	40.5	36.3	38.5
8/10 23:00	55.0	40.7	38.4	37.5
8/11 0:00	52.9	41.0	39.7	37.0
8/11 1:00	50.9	41.4	41.0	38.5
8/11 2:00	49.2	41.7	42.3	38.0
8/11 3:00	47.7	42.0	43.7	36.5
8/11 4:00	46.4	42.3	45.1	34.5
8/11 5:00	45.3	42.8	46.7	33.5
8/11 6:00	44.3	42.9	48.2	33.0
8/11 7:00	43.7	43.3	49.4	32.5
8/11 8:00	42.9	43.6	50.9	32.0
8/11 9:00	42.3	44.0	52.7	32.0
8/11 10:00	42.6	44.1	54.1	31.0
8/11 11:00	45.2	44.0	45.2	31.5
8/11 12:00	47.4	43.8	42.4	32.0

福島第一原子力発電所 プラント関連パラメータ (水位・圧力・温度などのデータ)

6月11日 18:00 現在

【留意事項】
 各計測器については、地震やその他の事象選別の影響を受けて、通常の使用環境条件を越えているものもあり、正しく測定されていない可能性のある計測器も存在している。プラントの状況を把握するために、このような計測器の不確かさも考慮したうえで、複数の計測器から得られる情報を活用して変化の傾向にも留意して総合的に判断している。

号機	1号機	2号機	3号機	4号機	5号機	6号機			
原子炉注水状況	給水系Aを用いた給水注水中。 流量5.1m ³ /h (6/11 17:00 現在)	給水系Aを用いた給水注水中。 流量5.0m ³ /h (6/11 17:00 現在)	給水系Aを用いた給水注水中。 流量112~113m ³ /h (6/11 17:00 現在)	※2 (全燃料取出中につき監視対象外)	※2 (原子炉の除熱機能が維持されており、注水不要)				
原子炉水位	燃料域A: 700mm 燃料域B: 1700mm (6/11 17:00 現在)	燃料域A: 1500mm 燃料域B: 2100mm (6/11 17:00 現在)	燃料域A: 1850mm 燃料域B: 2100mm (6/11 17:00 現在)		停止域 1696mm (6/11 18:00 現在)	停止域 2250mm (6/11 18:00 現在)			
原子炉圧力	A系0.027 MPa g B系-MPa g (6/11 17:00 現在)	A系-0.016 MPa g (A)※3 B系-0.007 MPa g (D)※3 (6/11 17:00 現在)	A系-0.132 MPa g (A)※3 B系-0.096 MPa g (C)※3 (6/11 17:00 現在)		0.008 MPa g (6/11 18:00 現在)	0.023 MPa g (6/11 18:00 現在)			
原子炉水温度	(系統流量がないため採取不可)								
原子炉圧力容器 まわり温度	給水/炉温度115.0℃ ※3 圧力容器下部温度98.7℃ (6/11 17:00 現在)	給水/炉温度108.6℃ ※1 圧力容器下部温度105.4℃ (6/11 17:00 現在)	給水/炉温度152.5℃ ※3 圧力容器下部温度187.8℃ (6/11 17:00 現在)		※2 (原子炉水温度にて監視中)				
D/W - S/C 圧力	D/W: 0.1326 MPa abs ※3 S/C: 0.115 MPa abs ※3 (6/11 17:00 現在)	D/W: 0.015 MPa abs ※3 S/C: 700mm ※1 (6/11 17:00 現在)	D/W: 0.0989 MPa abs ※3 S/C: 0.1838 MPa abs (6/11 17:00 現在)		※2 (原子炉の除熱機能が維持されているため監視対象外)				
D/W 雰囲気温度	RPVパローシール98.8℃ HVH戻り99.3℃ (6/11 17:00 現在)	RPVパローシール4℃ ※1 HVH戻り101℃ (6/11 17:00 現在)	RPVパローシール170.6℃ ※3 HVH戻り159.1℃ (6/11 17:00 現在)						
CAMS 放射線 モニタ	D/W(A): 0.00E+00Sv/h ※1 (B): 3.46E+01Sv/h ※1 S/C(A): 3.18E-01Sv/h ※3 (B): 3.39E-01Sv/h ※3 (6/11 17:00 現在)	D/W(A): 1.49E+01Sv/h ※3 (B): 1.65E+01Sv/h ※3 S/C(A): 2.80E-01Sv/h ※3 (B): 2.50E+01Sv/h ※1 (6/11 17:00 現在)	D/W(A): 5.73E+00Sv/h ※3 (B): 3.21E+00Sv/h ※3 S/C(A): 3.51E-01Sv/h ※3 (B): 3.25E-01Sv/h ※3 (6/11 17:00 現在)						
S/C 温度	A系50.8℃ B系50.6℃ (6/11 17:00 現在)	A系61.8℃ B系61.8℃ (6/11 17:00 現在)	A系46.8℃ B系46.9℃ (6/11 17:00 現在)						
D/W 設計圧力	0.384MPa g (0.485MPa abs)	0.384MPa g (0.485MPa abs)	0.384MPa g (0.485MPa abs)						
D/W 最高使用圧力	0.427MPa g (0.528MPa abs)	0.427MPa g (0.528MPa abs)	0.427MPa g (0.528MPa abs)						
使用済燃料プール 温度	※1	32℃ (6/11 17:00 現在)	62℃ (5/8現在) ※4	84~85℃ (6/11 16:00 現在)				41.5℃ (6/11 18:00 現在)	34.0℃ (6/11 18:00 現在)
FPC 貯蔵ダケ バルブ	1350mm (6/11 17:00 現在)	3000mm (6/11 17:00 現在)	※1	6200mm (6/11 17:00 現在)				※2	
電源	外部電源受電中 (P/C2C)		外部電源受電中 (P/C4D)					外部電源受電中	
その他情報	・1号機 原子炉水位燃料域Aについて、5/11 17:00 に計器点検完了済み。 ・1号機の原子炉圧力は、仮設計器の設置に伴い6/4 11:00より、A・B系に替えて仮設計器の値をA系に代表して記載する。			共用プール 31℃ (6/11 6:40 現在)				5u: 非熱モード (6/11 9:30~)	6u: SHCモード (6/11 10:11~)

$$\text{圧力換算 ゲージ圧(MPa g)} = \text{絶対圧(MPa abs)} - \text{大気圧標準大気圧(0.1013 MPa)}$$

$$\text{絶対圧(MPa abs)} = \text{ゲージ圧(MPa g)} + \text{大気圧標準大気圧(0.1013 MPa)}$$

- ※1: 計器不良
- ※2: データ採取対象外
- ※3: 状況推移を監視電報中
- ※4: 使用済燃料プール水サンプリング時に測定を突発

福島第一原子力発電所 プラント関連パラメータ（水位・圧力・温度などのデータ）に関する補足説明

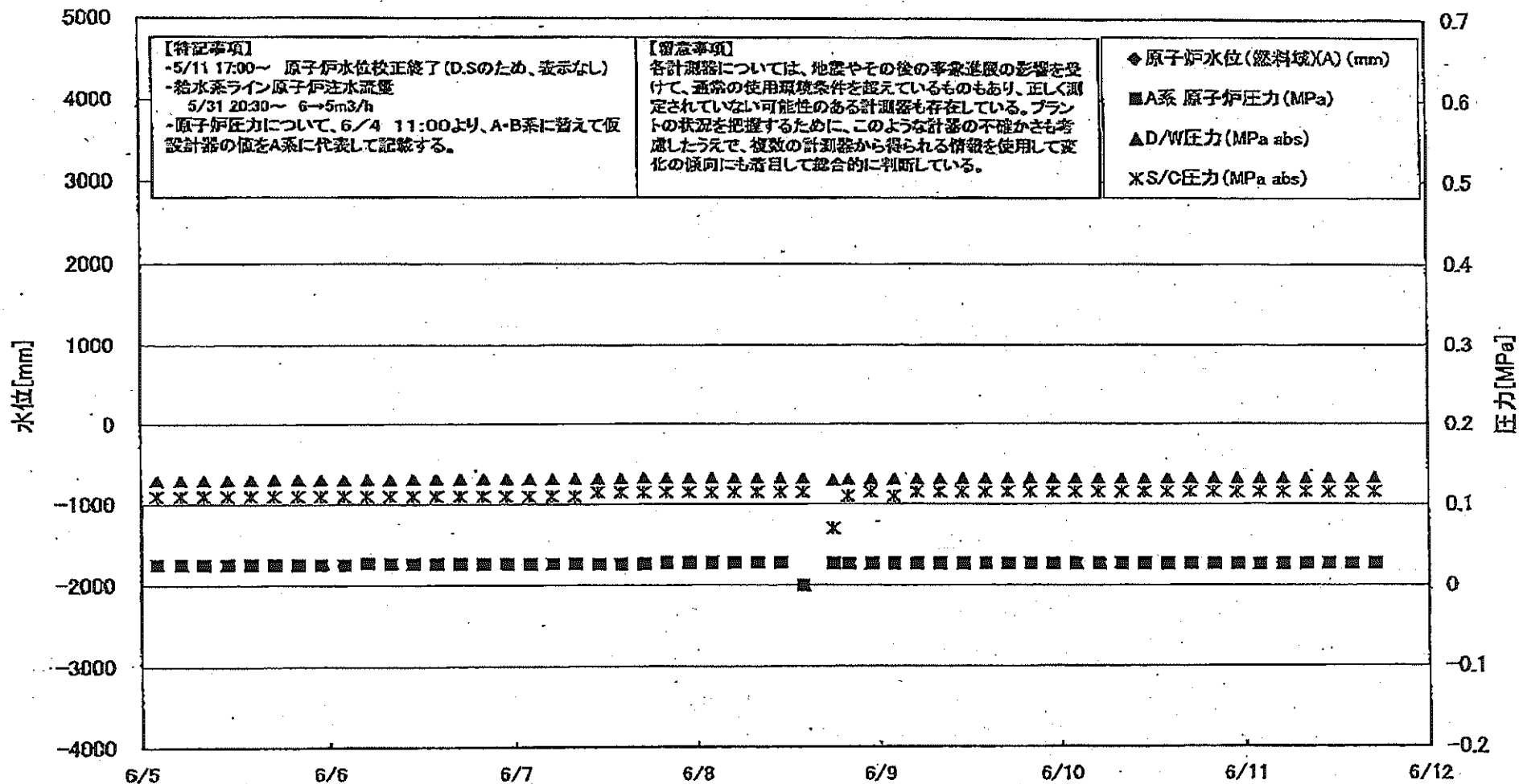
■各パラメータに関する補足説明

項目	記載方法	測定方法	記載点数/Ch 数or 系統数
原子炉注水状況	原子炉への注水流量/注水方法を記載。	仮設計器	1/1系統
原子炉水位	燃料域を監視する水位計にて測定したデータを記載。	本設指示計	A系 1/1Ch B系 1/1Ch
原子炉圧力	計器盤より圧力計器から伝送される電圧値を測定し、電圧値を圧力に換算したものを記載。A系/B系それぞれ複数点データがあるが、1点を代表として採取し記載。（本設）	仮設計器：1号 本設計器盤（電圧測定）：2号、3号	仮設計器 1/1系統 本設計器 A系 1/2Ch B系 1/2Ch
原子炉水温度	温度計設置箇所には系統流量がないためデータ未採取	-	-
原子炉圧力容器 まわり温度	原子炉圧力容器まわり温度は複数箇所から採取しているが、全体把握の観点から代表部位として「給水ノズル位置」、「圧力容器下部」のデータを記載	本設記録計	給水ノズル位置 1/4Ch 圧力容器下部 1/2Ch (1号) 1/1Ch (2~3号)
D/W・S/C圧力	本設指示計の指示値を記載。本設指示計にて採取できない場合には、計器盤より測定した電圧値を圧力に換算したものを記載。 (D/W：ドライウェル、S/C：圧力抑制室)	本設指示計：1号、2号 本設計器盤（電圧測定）：3号	本設指示計 1/1系統 本設記録計 常用1/1Ch 広域1/1Ch
D/W 雰囲気温度	D/W内の雰囲気温度は複数箇所から採取しているが、全体把握の観点から代表部位として「D/W上部（RPVパロ-シール温度）、中央部（D/WHMH戻り空気温度）」のデータを記載。（RPV：原子炉圧力容器、HMH：空調ユニット）	本設記録計	RPVパロ-シール 1/5Ch D/WHMH戻り 1/5Ch
CAMS放射線 モニタ	本設指示計の指示値を記載。 (CAMS：格納容器雰囲気モニタ系、E●●：×10 ⁶)	本設指示計	D/W A系 1/1Ch B系 1/1Ch S/C A系 1/1Ch B系 1/1Ch
S/C温度	本設記録計の指示値を記載。A系/B系それぞれ複数点データがあるが、1点を代表として採取し記載。	本設記録計	A系 1/4Ch (1号)、8Ch (2~3号) B系 1/4Ch (1号)、8Ch (2~3号)
使用済燃料プール 温度	本設記録計もしくは仮設計器の指示値を記載。 (非熱モード：非常時熱負荷モード、SHCモード：原子炉停止時冷却系モード)	本設記録計：1~3号 仮設計器：4号	本設計器 1/2Ch (1号)、1Ch (2~3号) 仮設計器 1/1系統 (4号)
FPCトレーサカ バル	本設指示計の指示値を記載。 (FPC：燃料プール冷却浄化系)	本設指示計	1/1系統

■注記に関する補足説明

項目	内容	6月11日 18時時点の状況
計器不良	計器不良：指示値ダウン（オーバー）スケール/検出器の不良	1号機 使用済燃料プール温度、CAMS D/W放射線モニタ 2号機 圧力容器下部温度、S/C圧力、RPVパロ-シール温度、CAMS S/C(B)放射線モニタ 3号機 使用済燃料プール温度、スキマーサージタンクレベル 4号機 使用済燃料プール温度
データ採取対象外	4号機：炉心に燃料がないため、原子炉及びD/W関連のデータは採取せず。 5~6号機：現在冷温停止中のため、D/W関連データは採取せず。	-
状況推移を 継続確認中	指示は出ているものの、指示値ハンチング・マイナス表示など他パラメータと明らかに異なる推移を示したものを。	1号機 給水ノズル温度、S/C圧力、CAMS S/C放射線モニタ 2号機 原子炉圧力、D/W圧力、CAMS S/C(A)放射線モニタ 3号機 原子炉圧力、RPVパロ-シール温度、給水ノズル温度、CAMS D/W(A)・S/C放射線モニタ

福島第一原子力発電所 1号機 水位・圧力に関するパラメータ



福島第一原子力発電所1号機 水位・圧力に関するパラメータ

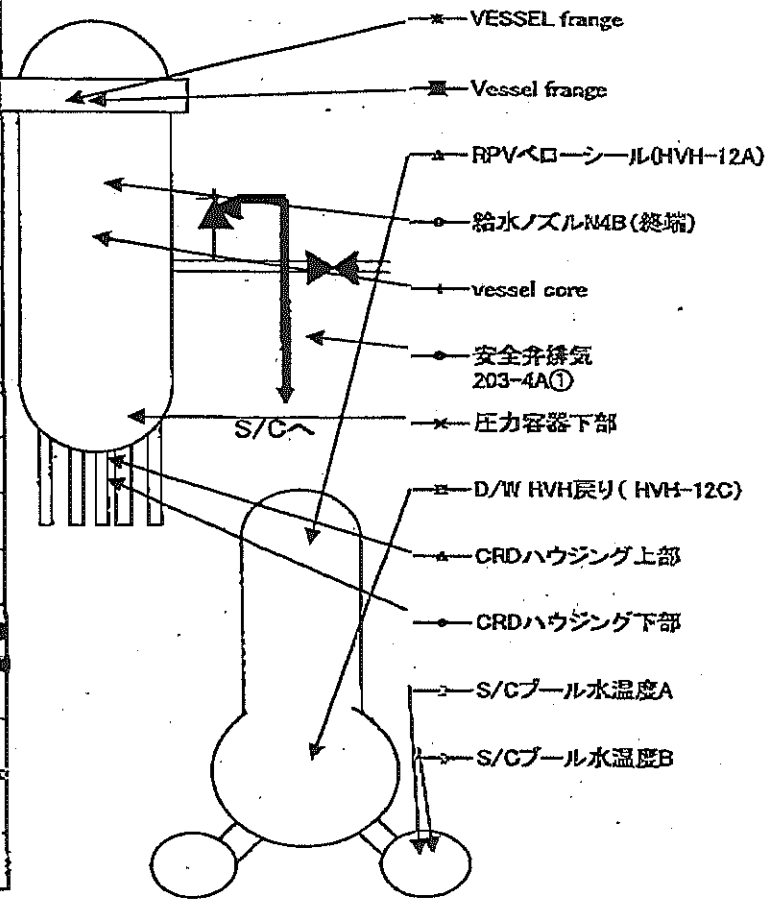
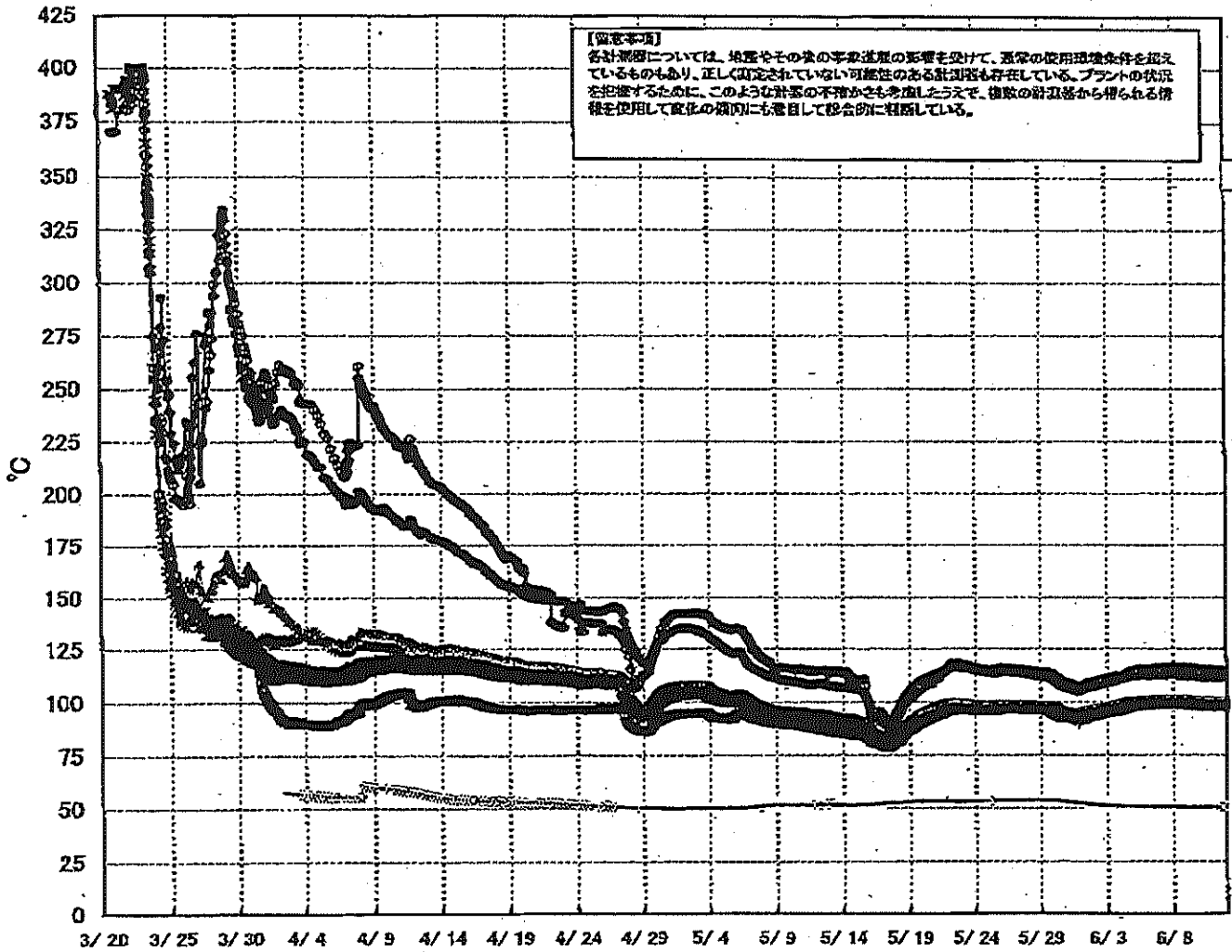
【留意事項】
 各計測器については、地震やその他の事故直後の影響を受けて、異常の使用環境条件を超えているものもあり、正しく測定されていない可能性のある計測器も存在している。
 プラントの状況を把握するために、このような計器の不確かさも考慮したうえで、複数の計測器から得られる情報を参照して変化の傾向にも留意して総合的に判断している。

日時	原子炉水位 (燃料域)(A) (mm)	原子炉水位 (燃料域)(B) (mm)	A系 原子炉圧 力(MPa)	B系 原子炉 圧力(MPa)	D/W圧力 (MPa abs)	S/C圧力 (MPa abs)	CAMS D/W(A) (Sv/h)	CAMS D/W(B) (Sv/h)	CAMS S/C(A) (Sv/h)	CAMS S/C(B) (Sv/h)	備考
6/5 2:00		-1600	0.025	-	0.1298	0.110	3.98E-01	8.72E+01	8.66E-01	8.82E-01	
6/5 5:00		-1550	0.025	-	0.1299	0.110	3.67E-01	5.86E+01	8.59E-01	8.81E-01	
6/5 8:00		-1600	0.025	-	0.1299	0.110	3.66E-01	7.08E+01	8.58E-01	8.80E-01	
6/5 11:00		-1600	0.025	-	0.1301	0.110	3.18E-01	2.70E+01	8.58E-01	8.79E-01	
6/5 14:00		-1550	0.025	-	0.1306	0.110	7.19E-01	3.16E+01	8.57E-01	8.78E-01	
6/5 17:00		-1550	0.025	-	0.1308	0.110	7.65E-01	3.04E+01	8.56E-01	8.77E-01	
6/5 20:00		-1550	0.025	-	0.1310	0.110	7.75E-01	3.51E+01	8.55E-01	8.76E-01	
6/5 23:00		-1550	0.025	-	0.1309	0.110	4.73E-01	2.63E+01	8.54E-01	8.75E-01	
6/6 2:00		-1550	0.025	-	0.1310	0.110	9.13E-01	3.66E+01	8.54E-01	8.74E-01	
6/6 5:00		-1550	0.027	-	0.1310	0.110	8.98E-01	3.55E+01	8.53E-01	8.73E-01	
6/6 8:00		-1550	0.026	-	0.1311	0.110	1.03E+00	2.53E+02	8.52E-01	8.72E-01	
6/6 11:00		-1550	0.026	-	0.1313	0.110	8.38E-01	3.55E+01	8.51E-01	8.71E-01	
6/6 14:00		-1550	0.026	-	0.1317	0.110	1.08E+00	2.79E+01	8.50E-01	8.70E-01	
6/6 17:00		-1550	0.026	-	0.1317	0.110	8.64E-01	3.09E+01	8.49E-01	8.69E-01	
6/6 20:00		-1600	0.026	-	0.1318	0.110	9.08E-01	2.63E+01	8.49E-01	8.69E-01	
6/6 23:00		-1650	0.026	-	0.1317	0.110	1.22E+00	2.99E+01	8.48E-01	8.68E-01	
6/7 2:00		-1600	0.026	-	0.1318	0.110	1.16E+00	3.91E+01	8.47E-01	8.68E-01	
6/7 5:00		-1650	0.026	-	0.1318	0.110	1.09E+00	2.47E+02	8.46E-01	8.67E-01	
6/7 8:00		-1650	0.026	-	0.1319	0.110	1.01E+00	2.87E+01	8.45E-01	8.66E-01	
6/7 11:00		-1580	0.025	-	0.1321	0.115	1.85E+00	2.54E+02	8.44E-01	8.65E-01	
6/7 14:00		-1550	0.026	-	0.1324	0.115	1.06E+00	2.80E+01	8.44E-01	8.65E-01	
6/7 17:00		-1550	0.026	-	0.1328	0.115	9.42E-01	2.72E+02	8.43E-01	8.63E-01	
6/7 20:00		-1600	0.028	-	0.1330	0.115	1.01E+00	3.40E+01	8.42E-01	8.60E-01	
6/7 23:00		-1600	0.028	-	0.1330	0.115	1.10E+00	2.80E+02	8.41E-01	8.60E-01	
6/8 2:00		-1600	0.028	-	0.1329	0.115	1.01E+00	3.53E+01	8.41E-01	8.59E-01	
6/8 5:00		-1650	0.028	-	0.1328	0.115	1.38E+00	5.12E+01	8.39E-01	8.57E-01	
6/8 8:00		-1650	0.028	-	0.1325	0.115	1.47E+00	3.94E+01	8.38E-01	8.56E-01	
6/8 11:00		-1650	0.028	-	0.1325	0.115	1.06E+00	4.56E+01	8.38E-01	8.57E-01	
6/8 14:00		-1600	-	-	0.1327	0.115	1.08E+00	3.48E+01	8.37E-01	8.56E-01	A系 原子炉圧力データ採取せず
6/8 18:00		-1600	0.027	-	0.1308	0.070	1.05E+00	4.24E+01	8.00E+00	7.93E-01	計器調査中(S/C圧力, CAMS S/C(A))
6/8 20:00		-1600	0.027	-	0.1314	0.110	0.00E+00	5.17E+01	8.04E-01	8.13E-01	計器調査中(S/C圧力, CAMS D/W(A)-S/C(A))
6/8 23:00		-1650	0.027	-	0.1316	0.115	0.00E+00	5.80E+01	8.12E-01	8.25E-01	計器調査中(S/C圧力, CAMS D/W(A)-S/C(A))
6/9 2:00		-1700	0.027	-	0.1317	0.110	0.00E+00	6.45E+01	8.16E-01	8.32E-01	計器調査中(S/C圧力, CAMS D/W(A)-S/C(A))
6/9 5:00		-1700	0.027	-	0.1317	0.115	0.00E+00	3.21E+01	8.18E-01	8.36E-01	計器調査中(S/C圧力, CAMS D/W(A)-S/C(A))
6/9 8:00		-1750	0.027	-	0.1316	0.115	0.00E+00	2.26E+02	8.20E-01	8.37E-01	計器調査中(S/C圧力, CAMS D/W(A)-S/C(A))
6/9 11:00		-1750	0.027	-	0.1319	0.115	0.00E+00	2.24E+02	8.21E-01	8.38E-01	計器調査中(S/C圧力, CAMS D/W(A)-S/C(A))
6/9 14:00		-1750	0.027	-	0.1322	0.115	0.00E+00	3.10E+01	8.22E-01	8.41E-01	計器調査中(S/C圧力, CAMS D/W(A)-S/C(A))
6/9 17:00		-1700	0.027	-	0.1323	0.115	0.00E+00	2.95E+01	8.23E-01	8.41E-01	計器調査中(S/C圧力, CAMS D/W(A)-S/C(A))
6/9 20:00		-1700	0.027	-	0.1323	0.115	0.00E+00	3.82E+01	8.23E-01	8.41E-01	計器調査中(S/C圧力, CAMS D/W(A)-S/C(A))
6/9 23:00		-1750	0.027	-	0.1322	0.115	0.00E+00	2.39E+02	8.23E-01	8.42E-01	計器調査中(S/C圧力, CAMS D/W(A)-S/C(A))
6/10 2:00		-1750	0.027	-	0.1322	0.115	0.00E+00	3.00E+01	8.23E-01	8.42E-01	計器調査中(S/C圧力, CAMS D/W(A)-S/C(A))
6/10 5:00		-1750	0.027	-	0.1322	0.115	0.00E+00	2.25E+02	8.22E-01	8.43E-01	計器調査中(S/C圧力, CAMS D/W(A)-S/C(A))
6/10 8:00		-1750	0.027	-	0.1321	0.115	0.00E+00	2.77E+02	8.22E-01	8.42E-01	計器調査中(S/C圧力, CAMS D/W(A)-S/C(A))
6/10 11:00		-1750	0.027	-	0.1322	0.115	0.00E+00	5.18E+01	8.20E-01	8.42E-01	
6/10 14:00		-1750	0.027	-	0.1323	0.115	0.00E+00	2.78E+02	8.22E-01	8.42E-01	
6/10 17:00		-1750	0.027	-	0.1325	0.115	0.00E+00	2.38E+02	8.22E-01	8.42E-01	
6/10 20:00		-1650	0.027	-	0.1325	0.115	0.00E+00	5.10E+01	8.21E-01	8.42E-01	
6/10 23:00		-1650	0.027	-	0.1326	0.115	0.00E+00	2.80E+01	8.21E-01	8.42E-01	
6/11 2:00		-1650	0.027	-	0.1325	0.115	0.00E+00	2.46E+02	8.21E-01	8.41E-01	
6/11 5:00		-1700	0.027	-	0.1325	0.115	0.00E+00	5.11E+01	8.20E-01	8.41E-01	
6/11 8:00		-1700	0.027	-	0.1324	0.115	0.00E+00	6.50E+01	8.19E-01	8.40E-01	
6/11 11:00		-1700	0.027	-	0.1324	0.115	0.00E+00	3.14E+01	8.19E-01	8.40E-01	
6/11 14:00		-1700	0.027	-	0.1323	0.115	0.00E+00	9.17E+01	8.19E-01	8.40E-01	
6/11 17:00		-1700	0.027	-	0.1326	0.115	0.00E+00	3.46E+01	8.18E-01	8.39E-01	

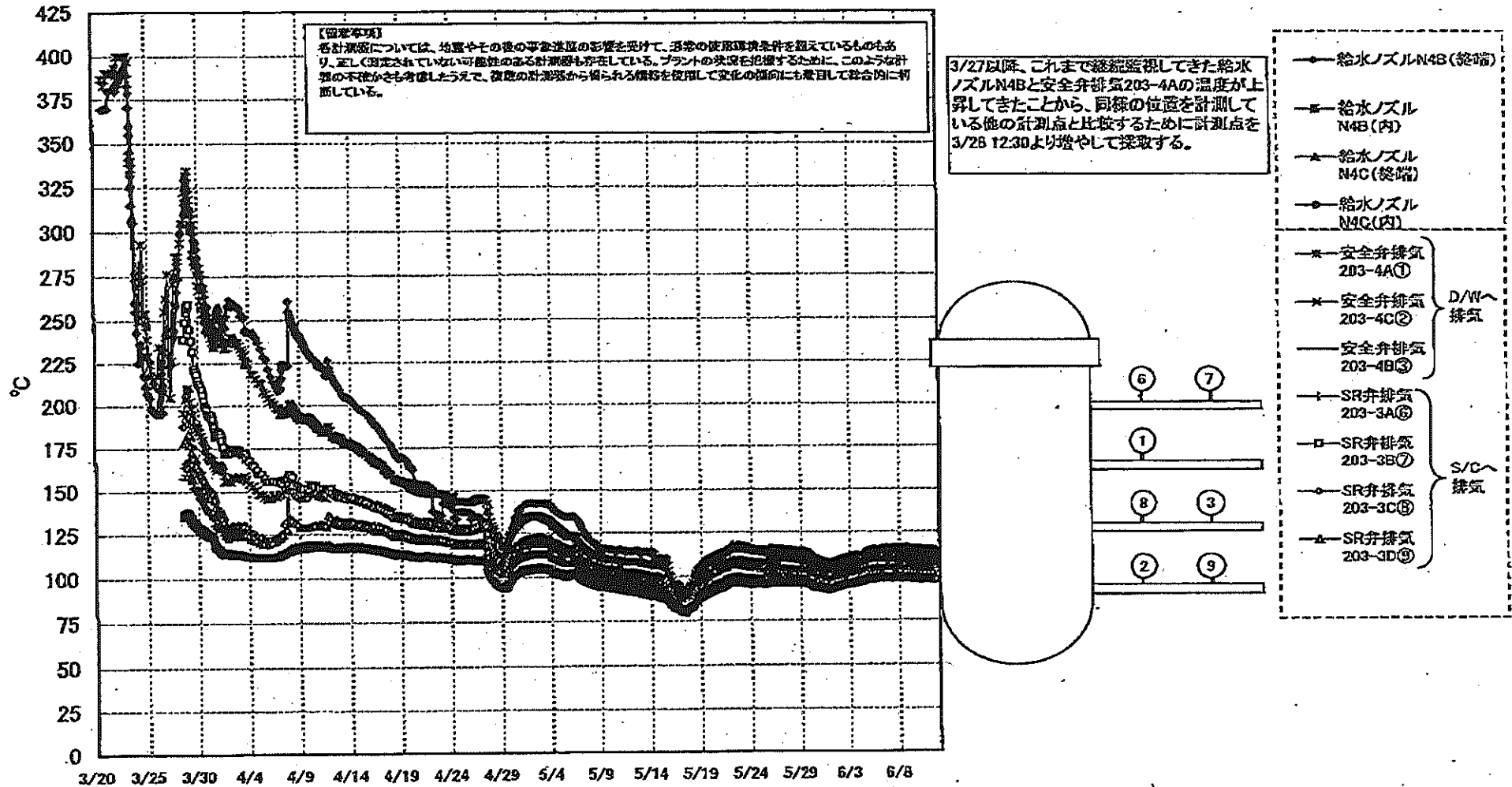
計器不良 計器不良

福島第一原子力発電所 1号機 温度に関するパラメータ (代表点)

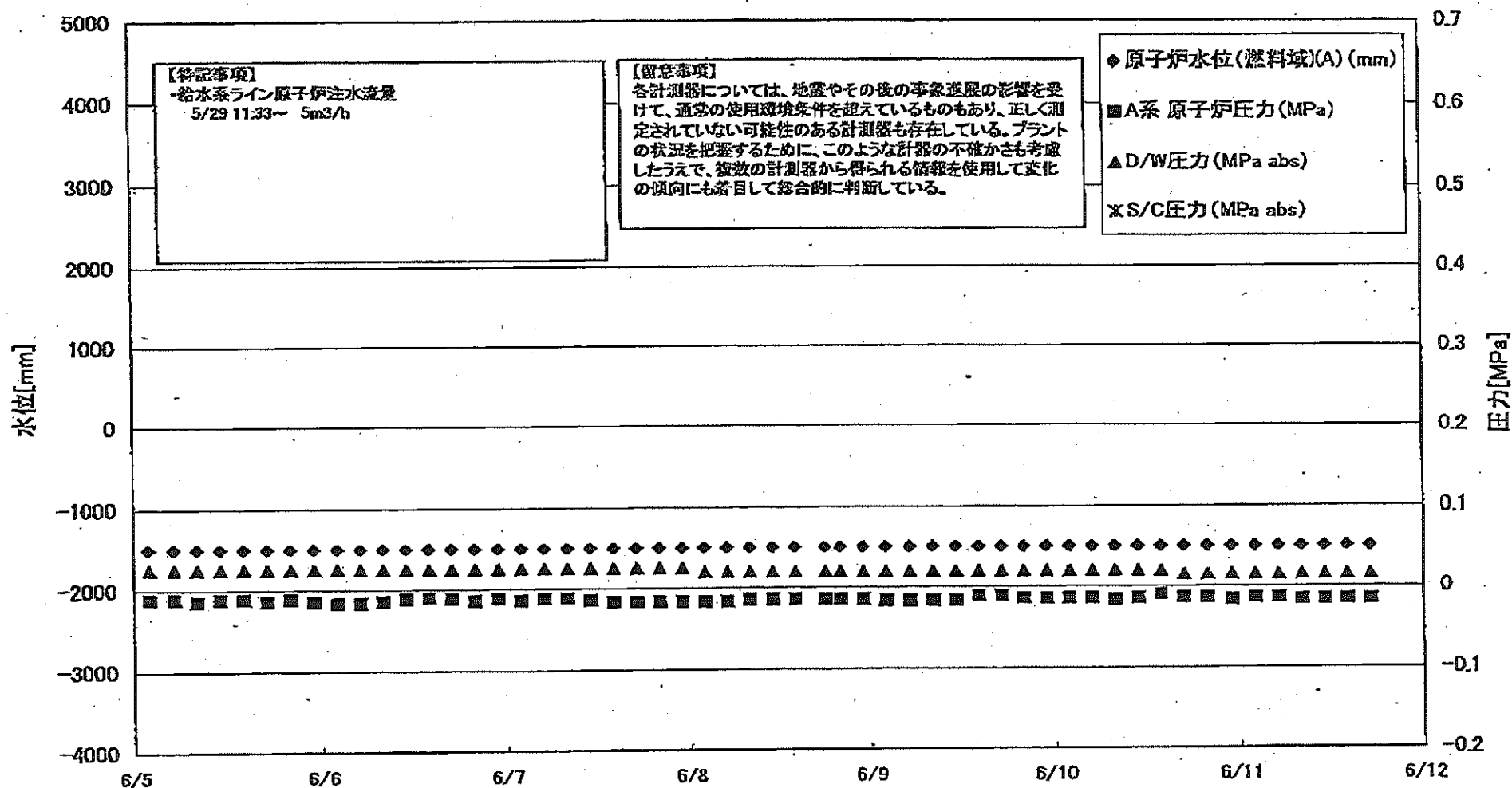
【留意事項】
 各計測点については、地震やその他の事故進展の影響を受けて、通常の使用環境条件を超えているものもあり、正しく測定されていない可能性のある計測点も存在している。プラントの状況を把握するために、このような計測の不確かさも考慮したうえで、複数の計測点から得られる情報を活用して変化の傾向にも着目して総合的に判断している。



福島第一原子力発電所 1号機 温度に関するパラメータ (給水ノズル及び安全弁排気温度)



福島第一原子力発電所 2号機 水位・圧力に関するパラメータ



第一原子力発電所 2号機 水位・圧力に関するパラメータ

【脚注事項】
 設計図書については、地震やその他の事故状態の影響を受けて、通常の使用環境条件を超えているものもあり、正しく測定されていない可能性のある計器も存在している。
 プラントの状況を把握するために、このような計器の不確かさも考慮したうえで、複数の計器から得られる情報を活用して変化の傾向にも着目して総合的に判断している。

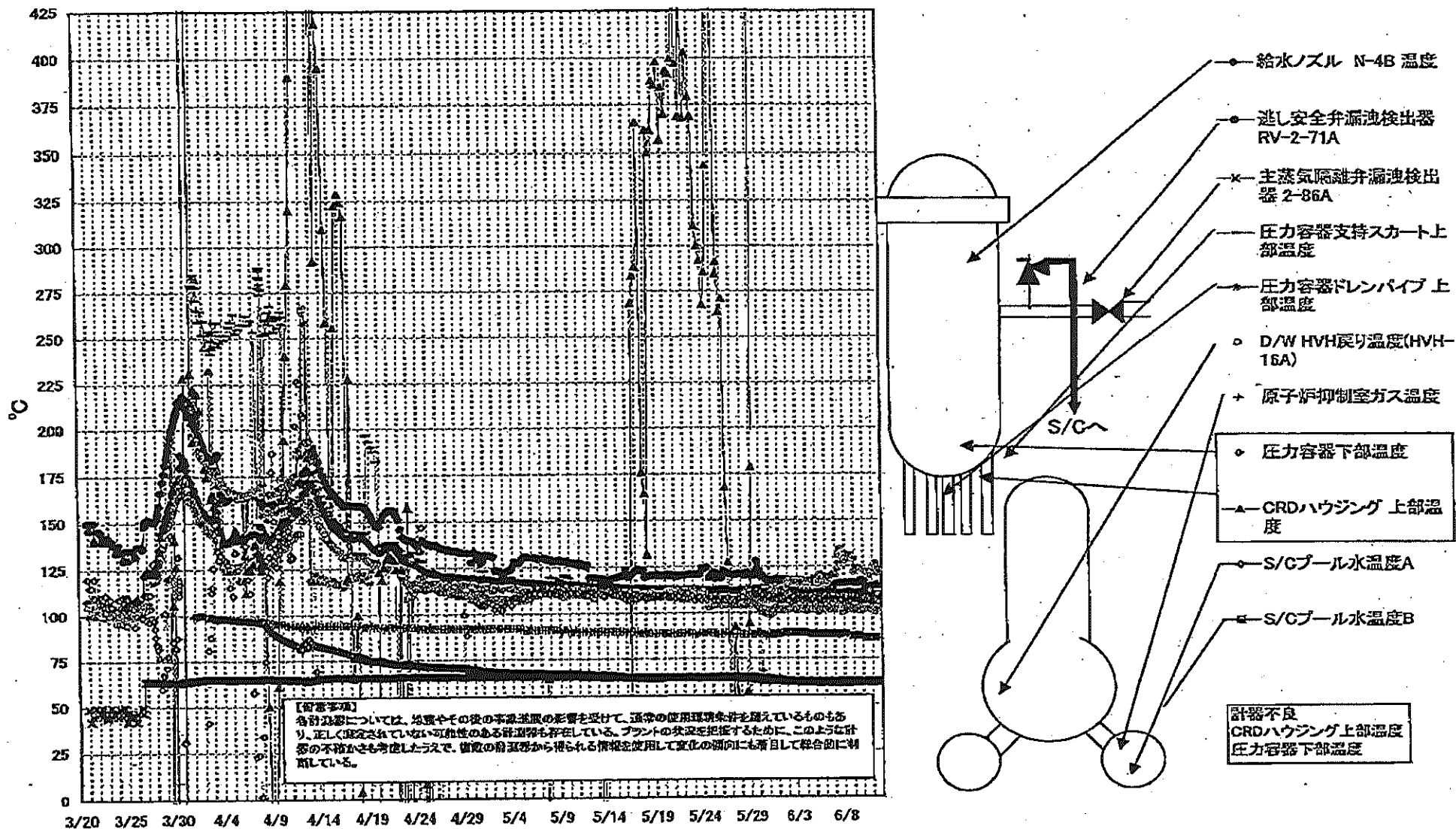
日時	原子炉水位 (燃料域)(A) (mm)	原子炉水位 (燃料域)(B) (mm)	A系 原子炉圧 力(MPa)	B系 原子炉 圧力(MPa)	D/W圧力 (MPa abs)	S/C圧力 (MPa abs)	CAMS D/W (A) (Sv/h)	CAMS D/W(B) (Sv/h)	CAMS S/C(A) (Sv/h)	CAMS S/C(B) (Sv/h)	中央制御 室線量 (mSv/h)	備考
5/5 2:00	-1500	-2100	-0.011	-0.011	0.025		1.56E+01	1.74E+01	3.06E-01	3.03E+01	0.020	
5/5 5:00	-1500	-2100	-0.011	-0.011	0.025		1.56E+01	1.72E+01	3.05E-01	3.01E+01	0.019	
5/5 8:00	-1500	-2100	-0.014	-0.011	0.025		1.58E+01	1.73E+01	3.05E-01	3.00E+01	0.012	
5/5 11:00	-1500	-2100	-0.011	-0.009	0.025		1.56E+01	1.73E+01	3.05E-01	3.00E+01	0.013	
5/5 14:00	-1500	-2100	-0.011	-0.009	0.025		1.56E+01	1.73E+01	3.04E-01	2.98E+01	0.015	
5/5 17:00	-1500	-2100	-0.014	-0.011	0.025		1.56E+01	1.73E+01	3.04E-01	2.97E+01	0.014	
5/5 20:00	-1500	-2150	-0.011	-0.009	0.025		1.55E+01	1.73E+01	3.03E-01	2.97E+01	0.017	
5/5 23:00	-1500	-2100	-0.014	-0.011	0.025		1.56E+01	1.72E+01	3.03E-01	2.95E+01	0.013	
5/6 2:00	-1500	-2100	-0.016	-0.014	0.025		1.55E+01	1.72E+01	3.03E-01	2.95E+01	0.025	
5/6 5:00	-1500	-2100	-0.016	-0.011	0.025		1.55E+01	1.72E+01	3.03E-01	2.94E+01	0.015	
5/6 8:00	-1500	-2100	-0.014	-0.011	0.025		1.55E+01	1.72E+01	3.02E-01	2.93E+01	0.016	
5/6 11:00	-1500	-2100	-0.011	-0.011	0.025		1.55E+01	1.72E+01	3.02E-01	2.91E+01	0.015	
5/6 14:00	-1500	-2100	-0.009	-0.009	0.025		1.55E+01	1.71E+01	3.01E-01	2.89E+01	0.015	
5/6 17:00	-1500	-2100	-0.011	-0.011	0.025		1.54E+01	1.71E+01	3.01E-01	2.89E+01	0.014	
5/6 20:00	-1500	-2100	-0.014	-0.011	0.025		1.54E+01	1.71E+01	3.00E-01	2.87E+01	0.014	
5/6 23:00	-1500	-2100	-0.011	-0.009	0.025		1.54E+01	1.71E+01	3.00E-01	2.86E+01	0.014	
5/7 2:00	-1500	-2100	-0.014	-0.011	0.025		1.54E+01	1.71E+01	3.00E-01	2.83E+01	0.014	
5/7 5:00	-1500	-2100	-0.011	-0.009	0.025		1.54E+01	1.71E+01	2.99E-01	2.82E+01	0.015	
5/7 8:00	-1500	-2100	-0.011	-0.008	0.025		1.54E+01	1.71E+01	2.99E-01	2.81E+01	0.015	
5/7 11:00	-1500	-2100	-0.014	-0.011	0.025		1.54E+01	1.70E+01	2.98E-01	2.79E+01	0.020	
5/7 14:00	-1500	-2100	-0.016	-0.009	0.025		1.54E+01	1.70E+01	2.98E-01	2.78E+01	0.014	
5/7 17:00	-1500	-2100	-0.016	-0.009	0.025		1.53E+01	1.70E+01	2.97E-01	2.76E+01	0.017	
5/7 20:00	-1500	-2100	-0.016	-0.009	0.025		1.53E+01	1.70E+01	2.97E-01	2.74E+01	0.013	
5/7 23:00	-1500	-2100	-0.018	-0.011	0.025		1.53E+01	1.70E+01	2.96E-01	2.73E+01	0.015	
5/8 2:00	-1500	-2100	-0.016	-0.011	0.020		1.53E+01	1.69E+01	2.96E-01	2.71E+01	0.013	
5/8 5:00	-1500	-2100	-0.016	-0.011	0.020		1.53E+01	1.69E+01	2.96E-01	2.70E+01	0.015	
5/8 8:00	-1500	-2100	-0.014	-0.011	0.020		1.53E+01	1.69E+01	2.96E-01	2.70E+01	0.015	
5/8 11:00	-1500	-2100	-0.014	-0.011	0.020		1.53E+01	1.69E+01	2.94E-01	2.70E+01	0.014	
5/8 14:00	-1500	-2100	-0.014	-0.011	0.020		1.52E+01	1.69E+01	2.94E-01	2.68E+01	0.016	
5/8 17:00	-1500	-2100	-0.014	-0.011	0.020		1.48E+01	1.69E+01	2.83E-01	4.30E+01	0.014	計器故障中(CAMS S/C(B))
5/8 18:00	-1500	-2100	-0.014	-0.011	0.020		1.50E+01	1.69E+01	2.94E-01	2.93E+01	0.019	計器故障中(CAMS S/C(B))
5/8 20:00	-1500	-2100	-0.014	-0.011	0.020		1.50E+01	1.69E+01	2.93E-01	2.77E+01	0.016	計器故障中(CAMS S/C(B))
5/8 23:00	-1500	-2100	-0.014	-0.011	0.020		1.50E+01	1.69E+01	2.93E-01	2.72E+01	0.016	計器故障中(CAMS S/C(B))
5/9 2:00	-1500	-2100	-0.016	-0.011	0.020		1.51E+01	1.69E+01	2.93E-01	2.70E+01	0.012	計器故障中(CAMS S/C(B))
5/9 5:00	-1500	-2100	-0.016	-0.011	0.020		1.51E+01	1.68E+01	2.92E-01	2.70E+01	0.012	計器故障中(CAMS S/C(B))
5/9 8:00	-1500	-2100	-0.016	-0.009	0.020		1.51E+01	1.68E+01	2.91E-01	2.67E+01	0.013	計器故障中(CAMS S/C(B))
5/9 11:00	-1500	-2100	-0.016	-0.009	0.020		1.51E+01	1.68E+01	2.91E-01	2.67E+01	0.015	計器故障中(CAMS S/C(B))
5/9 14:00	-1500	-2100	-0.011	-0.007	0.020		1.51E+01	1.68E+01	2.90E-01	2.65E+01	0.013	計器故障中(CAMS S/C(B))
5/9 17:00	-1500	-2100	-0.011	-0.005	0.020		1.51E+01	1.68E+01	2.90E-01	2.64E+01	0.013	計器故障中(CAMS S/C(B))
5/9 20:00	-1500	-2100	-0.014	-0.009	0.020		1.51E+01	1.67E+01	2.89E-01	2.63E+01	0.013	計器故障中(CAMS S/C(B))
5/9 23:00	-1500	-2150	-0.014	-0.009	0.020		1.51E+01	1.67E+01	2.88E-01	2.61E+01	0.012	計器故障中(CAMS S/C(B))
5/10 2:00	-1500	-2150	-0.014	-0.009	0.020		1.50E+01	1.67E+01	2.88E-01	2.62E+01	0.015	計器故障中(CAMS S/C(B))
5/10 5:00	-1500	-2100	-0.016	-0.009	0.020		1.50E+01	1.67E+01	2.87E-01	2.60E+01	0.012	計器故障中(CAMS S/C(B))
5/10 8:00	-1500	-2100	-0.016	-0.007	0.020		1.50E+01	1.67E+01	2.86E-01	2.60E+01	0.013	CAMS S/C(B)検出不良
5/10 11:00	-1500	-2100	-0.009	-0.007	0.020		1.50E+01	1.66E+01	2.85E-01	2.60E+01	0.014	
5/10 14:00	-1500	-2100	-0.014	-0.007	0.015		1.50E+01	1.66E+01	2.85E-01	2.58E+01	0.014	
5/10 17:00	-1500	-2100	-0.014	-0.007	0.015		1.50E+01	1.66E+01	2.85E-01	2.57E+01	0.013	
5/10 20:00	-1500	-2100	-0.014	-0.007	0.015		1.50E+01	1.66E+01	2.84E-01	2.55E+01	0.013	
5/10 23:00	-1500	-2100	-0.016	-0.009	0.015		1.50E+01	1.66E+01	2.84E-01	2.55E+01	0.013	
5/11 2:00	-1500	-2100	-0.014	-0.009	0.015		1.48E+01	1.66E+01	2.83E-01	2.54E+01	0.013	
5/11 5:00	-1500	-2100	-0.016	-0.009	0.015		1.48E+01	1.66E+01	2.82E-01	2.52E+01	0.013	
5/11 8:00	-1500	-2100	-0.016	-0.007	0.015		1.48E+01	1.65E+01	2.82E-01	2.51E+01	0.013	
5/11 11:00	-1500	-2100	-0.016	-0.007	0.015		1.48E+01	1.65E+01	2.81E-01	2.51E+01	0.013	
5/11 14:00	-1500	-2100	-0.016	-0.007	0.015		1.48E+01	1.65E+01	2.80E-01	2.50E+01	0.013	
5/11 17:00	-1500	-2100	-0.016	-0.007	0.015		1.48E+01	1.65E+01	2.80E-01	2.50E+01	0.013	

計器不良

計器不良

2011年 05月10日 17時47分 大東電力 原子力部 5階 504

福島第一原子力発電所 2号機 温度に関するパラメータ(代表点)



島第一原子力発電所 2号機 温度に関するパラメ

【留意事項】
各計測値については、地震やその他の事象の影響を受けて、異常の使用環境条件を招いているものもあり、正しく測定されていない可能性のある計測器も存在している。プラントの状況を把握するために、このような計測の不確かさも考慮したうえで、複数の計測器から得られる情報を活用して実態の傾向にも着目して総合的に判断している。

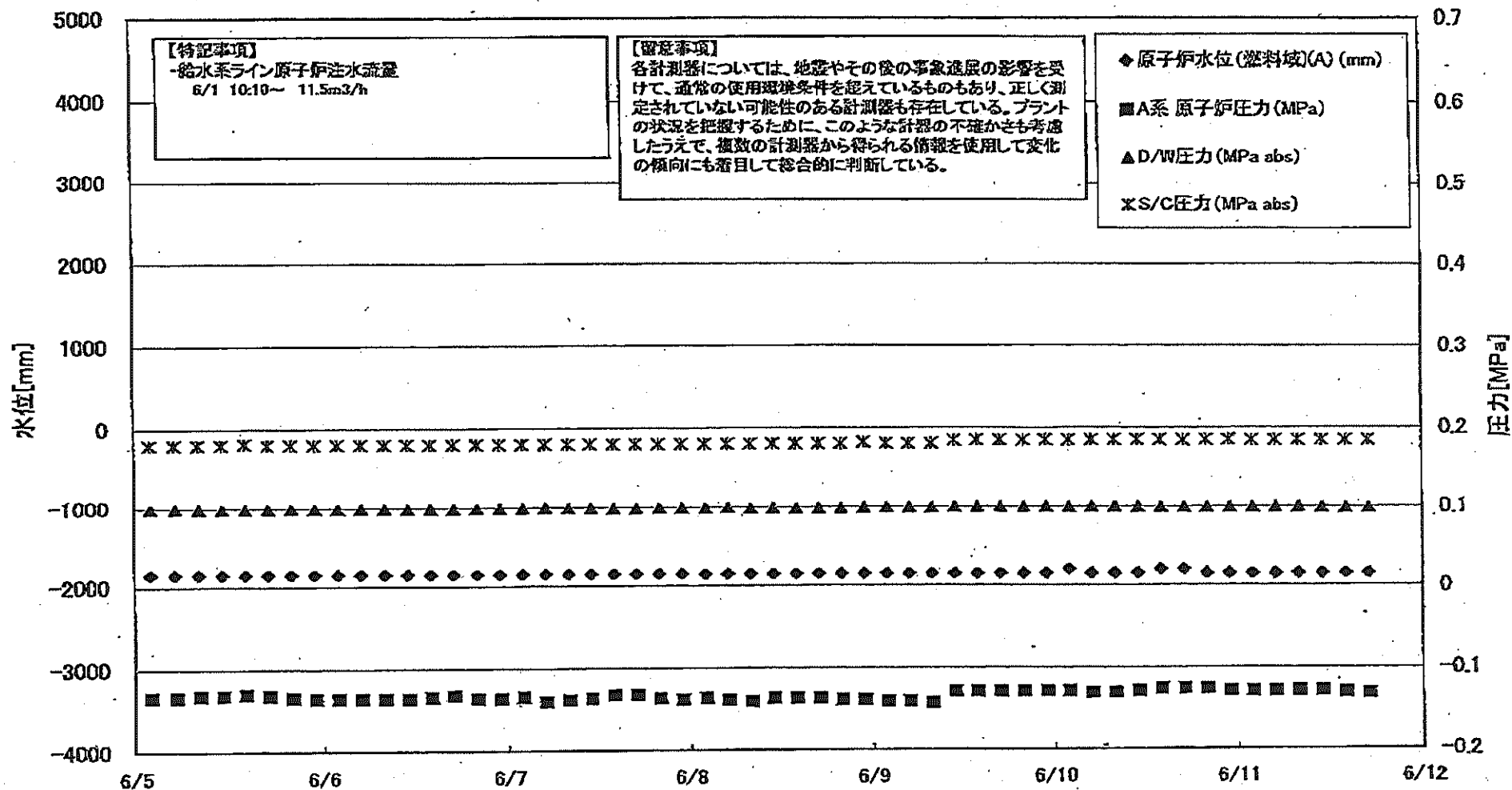
日時	過し安全弁漏れ検出器 RV-2-71A	主蒸気凝縮弁漏れ 検出器 2-86A	給水ノズル N-4B 温度	CRDハウジング 上部温度	圧力容器下部 温度	圧力容器支持ス カート上部温度	圧力容器ドレンバ イプ上部温度	D/W HVH戻り温 度(HVH-16A)	RPVベロー シール	原子炉抑制室 ガス温度	S/Cプール 水温度A	S/Cプール 水温度B	備考
6/5 2:00	116.6	62.3	109.8	565.2	108.4	109.2	117.0	103.0	88.0	88.0	61.7	61.8	
6/5 5:00	115.8	62.3	109.8	565.2	107.6	112.0	116.5	103.0	86.0	88.0	61.7	61.8	
6/5 8:00	116.2	62.3	109.7	565.2	106.9	111.3	118.7	100.0	82.0	88.0	61.6	61.7	
6/5 11:00	116.4	62.3	109.7	565.2	107.4	109.4	120.4	101.0	83.0	88.0	61.6	61.7	
6/5 14:00	116.0	62.3	109.9	562.2	107.3	109.7	118.8	102.0	82.0	88.0	61.6	61.7	
6/5 17:00	116.5	62.4	109.8	565.2	106.0	109.1	116.1	102.0	78.0	88.0	61.6	61.7	
6/5 20:00	115.9	62.3	109.8	565.2	105.4	110.9	115.8	102.0	76.0	88.0	61.6	61.7	
6/5 23:00	115.7	62.3	109.7	565.1	108.3	109.4	119.2	102.0	77.0	88.0	61.6	61.7	
6/6 2:00	116.1	62.3	109.6	565.1	108.6	112.2	118.3	102.0	74.0	88.0	61.6	61.7	
6/6 5:00	116.4	62.3	109.5	563.7	107.8	110.3	116.0	102.0	75.0	88.0	61.6	61.6	
6/6 8:00	116.7	62.2	109.4	565.1	107.0	110.8	117.7	102.0	74.0	88.0	61.5	61.6	
6/6 11:00	116.8	62.2	109.3	565.1	106.0	108.6	117.6	102.0	70.0	88.0	61.5	61.6	
6/6 14:00	115.7	62.3	109.3	565.1	107.7	111.7	119.0	102.0	62.0	88.0	61.5	61.6	
6/6 17:00	116.0	62.3	109.4	565.1	107.8	111.7	119.2	102.0	53.0	88.0	61.5	61.8	
6/6 20:00	116.4	62.3	109.3	565.1	107.0	112.4	120.5	102.0	52.0	88.0	61.5	61.6	
6/6 23:00	115.9	62.4	109.3	565.1	107.9	110.8	119.6	102.0	52.0	88.0	61.5	61.5	
6/7 2:00	115.7	62.3	109.2	565.0	107.3	107.9	119.6	102.0	52.0	88.0	61.4	61.5	
6/7 5:00	115.6	62.3	109.2	565.0	106.4	114.0	122.9	106.0	43.0	88.0	61.5	61.5	
6/7 8:00	116.2	62.3	109.2	565.0	107.5	111.5	130.2	106.0	48.0	88.0	61.4	61.5	
6/7 11:00	116.9	62.2	109.0	565.1	107.3	114.3	131.4	106.0	47.0	87.0	61.4	61.5	
6/7 14:00	115.9	62.2	109.1	565.1	107.6	109.1	134.2	106.0	46.0	88.0	61.4	61.5	
6/7 17:00	115.9	62.3	109.1	565.1	107.3	111.3	131.8	106.0	49.0	88.0	61.4	61.5	
6/7 20:00	116.8	62.3	109.2	565.0	106.5	108.5	127.5	106.0	43.0	88.0	61.4	61.5	
6/7 23:00	115.6	62.3	109.1	565.0	108.4	111.0	131.9	100.0	42.0	88.0	61.5	61.5	
6/8 2:00	115.6	62.3	109.1	565.0	108.4	109.1	130.0	102.0	40.0	88.0	61.5	61.5	
6/8 5:00	116.0	62.3	109.0	565.0	107.7	111.2	128.6	102.0	38.0	88.0	61.5	61.5	
6/8 8:00	115.8	62.3	109.1	564.9	107.6	111.3	130.3	102.0	45.0	88.0	61.5	61.5	
6/8 11:00	115.8	62.3	109.0	565.1	106.8	112.4	130.7	102.0	36.0	88.0	61.5	61.6	
6/8 14:00	116.0	62.3	109.0	565.0	106.9	111.5	130.3	102.0	37.0	88.0	61.5	61.6	
6/8 17:00	115.9	62.3	108.8	564.3	106.3	110.7	130.5	102.0	38.0	87.0	61.5	61.6	
6/8 20:00	115.7	62.4	108.9	565.0	107.7	109.1	129.8	102.0	24.0	87.0	61.6	61.6	
6/8 23:00	116.3	62.3	108.9	565.0	108.5	111.5	129.2	102.0	26.0	87.0	61.6	61.6	
6/9 2:00	116.1	62.3	108.8	565.0	107.9	110.1	122.1	101.0	24.0	87.0	61.6	61.7	
6/9 5:00	115.8	62.3	108.5	565.0	106.8	110.2	123.2	102.0	23.0	87.0	61.6	61.7	
6/9 8:00	115.6	62.3	108.3	565.0	107.0	108.5	122.3	102.0	22.0	87.0	61.7	61.7	
6/9 11:00	115.5	62.2	108.4	565.0	107.4	110.8	123.7	102.0	21.0	87.0	61.7	61.7	
6/9 14:00	116.3	62.3	108.5	565.0	106.9	109.1	123.5	101.0	19.0	87.0	61.7	61.8	
6/9 17:00	117.5	62.3	108.6	565.0	106.2	108.9	122.8	106.0	18.0	87.0	61.7	61.8	
6/9 20:00	117.5	62.3	108.6	565.0	106.2	111.8	121.8	101.0	15.0	87.0	61.7	61.7	
6/9 23:00	117.1	62.3	108.9	565.0	106.3	110.2	121.9	101.0	15.0	87.0	61.7	61.7	
6/10 2:00	117.2	62.3	108.9	565.0	106.6	111.0	122.7	102.0	15.0	86.0	61.7	61.7	
6/10 5:00	113.4	62.3	108.6	565.0	107.1	111.1	121.5	102.0	14.0	86.0	61.7	61.7	
6/10 8:00	113.9	62.3	108.6	565.0	106.0	108.1	121.6	102.0	11.0	86.0	61.7	61.7	
6/10 11:00	113.6	62.3	108.6	565.0	106.4	108.9	120.6	102.0	12.0	86.0	61.7	61.7	
6/10 14:00	113.7	62.3	108.8	565.0	106.9	110.5	121.8	102.0	10.0	86.0	61.7	61.7	
6/10 17:00	113.6	62.3	108.8	565.0	106.5	109.5	120.4	102.0	8.0	86.0	61.7	61.7	
6/10 20:00	113.6	62.2	108.9	565.0	111.4	109.7	120.3	102.0	7.0	86.0	61.7	61.7	
6/10 23:00	114.2	62.2	108.8	565.0	105.6	109.1	120.8	102.0	8.0	86.0	61.7	61.7	
6/11 2:00	114.1	62.2	108.8	565.0	105.7	108.6	123.0	101.0	6.0	86.0	61.7	61.7	
6/11 5:00	114.3	62.2	108.9	565.0	106.1	110.4	125.2	101.0	5.0	86.0	61.7	61.8	
6/11 8:00	114.3	62.1	108.7	565.0	105.7	106.8	126.4	100.0	3.0	86.0	61.7	61.8	
6/11 11:00	115.0	62.1	108.7	565.0	106.0	109.2	123.7	101.0	4.0	86.0	61.8	61.8	
6/11 14:00	114.1	61.9	108.6	565.1	106.6	107.5	121.2	101.0	4.0	85.0	61.8	61.8	
6/11 17:00	114.3	61.9	108.6	565.0	105.4	110.5	122.2	101.0	4.0	86.0	61.8	61.8	

計器不良

計器不良

計器不良

福島第一原子力発電所 3号機 水位・圧力に関するパラメータ



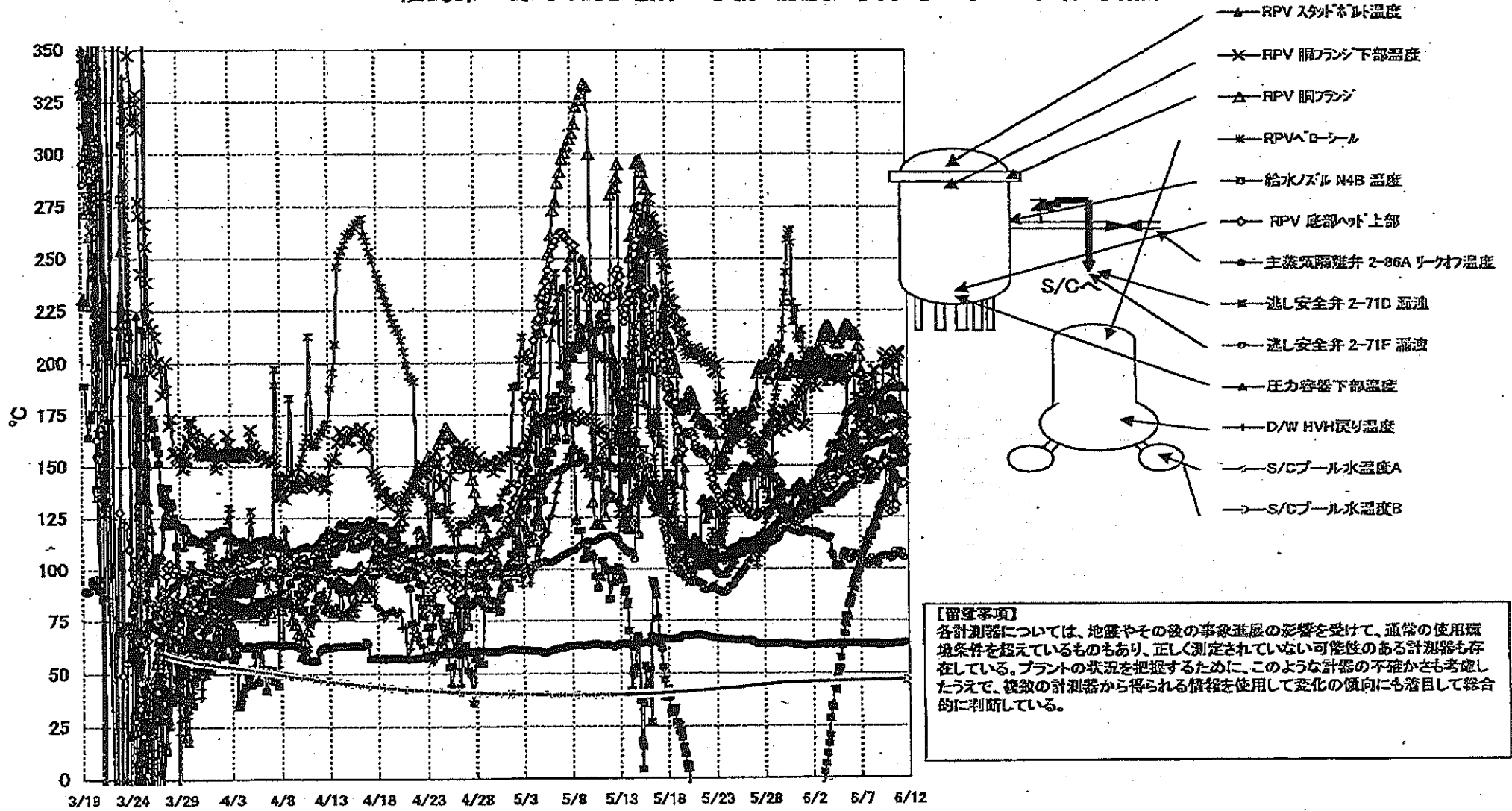
福島第一原子力発電所3号機 水位・圧力に関するデータ

【留意事項】
 各計測値については、地震やその他の事象発生の際を受けて、通常の使用環境条件を踏襲しているものもあり、正しく測定されていない可能性のある計測値も存在している。
 プラントの状況を把握するために、このような計測の不確かさも考慮したうえで、複数の計測器から得られる情報を活用して変化の傾向にも着目して総合的に判断している。

日時	原子炉水位 (燃料域)(A) (mm)	原子炉水位 (燃料域)(B) (mm)	A系 原子炉圧力 (MPa)	B系 原子炉圧 力(MPa)	D/W圧力(MPa _{abs})	S/C圧力(MPa _{abs})	GAMS D/W(A) (Sv/h)	GAMS D/W(B) (Sv/h)	GAMS S/C(A) (Sv/h)	GAMS S/C(B) (Sv/h)	中央制御 室線量 (mSv/h)	備考
6/5 2:00	-1850	-2050	-0.134	-0.113	0.0892	0.1803	6.20E+00	3.43E+00	3.62E-01	3.35E-01	0.030	
6/5 5:00	-1850	-2050	-0.134	-0.113	0.0891	0.1803	6.29E+00	3.43E+00	3.62E-01	3.35E-01	0.028	
6/5 8:00	-1850	-2050	-0.132	-0.108	0.0892	0.1803	6.28E+00	3.42E+00	3.62E-01	3.35E-01	0.030	
6/5 11:00	-1850	-2100	-0.132	-0.108	0.0889	0.1803	6.26E+00	3.41E+00	3.61E-01	3.34E-01	0.030	
6/5 14:00	-1850	-2100	-0.130	-0.106	0.0889	0.1820	6.25E+00	3.41E+00	3.61E-01	3.34E-01	0.030	
6/5 17:00	-1850	-2100	-0.132	-0.108	0.0889	0.1803	6.23E+00	3.40E+00	3.61E-01	3.34E-01	0.030	
6/5 20:00	-1850	-2100	-0.134	-0.111	0.0891	0.1803	6.22E+00	3.40E+00	3.61E-01	3.34E-01	0.030	
6/5 23:00	-1850	-2100	-0.136	-0.111	0.0889	0.1803	6.20E+00	3.39E+00	3.61E-01	3.34E-01	0.030	
6/6 2:00	-1850	-2100	-0.136	-0.111	0.0889	0.1803	6.19E+00	3.38E+00	3.61E-01	3.34E-01	0.030	
6/6 5:00	-1850	-2150	-0.136	-0.113	0.0892	0.1803	6.18E+00	3.38E+00	3.61E-01	3.34E-01	0.030	
6/6 8:00	-1850	-2150	-0.138	-0.108	0.0891	0.1803	6.16E+00	3.37E+00	3.61E-01	3.34E-01	0.030	
6/6 11:00	-1850	-2150	-0.136	-0.108	0.0889	0.1803	6.16E+00	3.36E+00	3.61E-01	3.34E-01	0.030	
6/6 14:00	-1850	-2150	-0.134	-0.108	0.0889	0.1803	6.14E+00	3.36E+00	3.61E-01	3.34E-01	0.030	
6/6 17:00	-1850	-2150	-0.132	-0.106	0.0887	0.1803	6.12E+00	3.35E+00	3.60E-01	3.34E-01	0.030	
6/6 20:00	-1850	-2150	-0.136	-0.108	0.0892	0.1803	6.11E+00	3.35E+00	3.60E-01	3.34E-01	0.030	
6/6 23:00	-1850	-2150	-0.136	-0.111	0.0892	0.1803	6.10E+00	3.34E+00	3.60E-01	3.34E-01	0.030	
6/7 2:00	-1850	-2150	-0.134	-0.108	0.0894	0.1803	6.09E+00	3.34E+00	3.60E-01	3.34E-01	0.030	
6/7 5:00	-1950	-2150	-0.140	-0.111	0.0886	0.1803	6.08E+00	3.33E+00	3.60E-01	3.34E-01	0.030	
6/7 8:00	-1850	-2150	-0.138	-0.111	0.0894	0.1803	6.06E+00	3.33E+00	3.60E-01	3.34E-01	0.030	
6/7 11:00	-1850	-2150	-0.136	-0.108	0.0891	0.1803	6.05E+00	3.33E+00	3.60E-01	3.33E-01	0.026	
6/7 14:00	-1850	-2150	-0.132	-0.106	0.0887	0.1803	6.04E+00	3.32E+00	3.60E-01	3.33E-01	0.030	
6/7 17:00	-1850	-2150	-0.132	-0.108	0.0887	0.1803	6.03E+00	3.32E+00	3.59E-01	3.33E-01	0.027	
6/7 20:00	-1850	-2150	-0.136	-0.111	0.0891	0.1803	6.01E+00	3.31E+00	3.59E-01	3.33E-01	0.028	
6/7 23:00	-1850	-2150	-0.138	-0.111	0.0892	0.1803	6.00E+00	3.31E+00	3.59E-01	3.32E-01	0.026	
6/8 2:00	-1850	-2200	-0.136	-0.111	0.0892	0.1803	5.98E+00	3.31E+00	3.59E-01	3.32E-01	0.029	
6/8 5:00	-1850	-2200	-0.138	-0.113	0.0896	0.1803	5.98E+00	3.30E+00	3.59E-01	3.32E-01	0.029	
6/8 8:00	-1850	-2200	-0.140	-0.113	0.0891	0.1803	5.90E+00	3.30E+00	3.59E-01	3.32E-01	0.027	
6/8 11:00	-1850	-2200	-0.136	-0.108	0.0889	0.1803	5.96E+00	3.29E+00	3.59E-01	3.32E-01	0.026	
6/8 14:00	-1850	-2150	-0.136	-0.111	0.0889	0.1803	5.95E+00	3.29E+00	3.58E-01	3.32E-01	0.025	
6/8 17:00	-1850	-2150	-0.136	-0.113	0.0889	0.1803	5.94E+00	3.29E+00	3.58E-01	3.31E-01	0.027	
6/8 20:00	-1850	-2150	-0.136	-0.113	0.0889	0.1803	5.90E+00	3.28E+00	3.58E-01	3.31E-01	0.027	
6/8 23:00	-1850	-2150	-0.138	-0.115	0.0894	0.1820	5.92E+00	3.28E+00	3.58E-01	3.31E-01	0.028	
6/9 2:00	-1850	-2150	-0.140	-0.117	0.0896	0.1803	5.91E+00	3.28E+00	3.58E-01	3.31E-01	0.025	
6/9 5:00	-1850	-2200	-0.140	-0.117	0.0886	0.1803	5.90E+00	3.27E+00	3.57E-01	3.31E-01	0.025	
6/9 8:00	-1850	-2200	-0.142	-0.115	0.0896	0.1803	5.90E+00	3.27E+00	3.57E-01	3.31E-01	0.025	
6/9 11:00	-1850	-2200	-0.128	-0.104	0.1005	0.1843	5.89E+00	3.27E+00	3.57E-01	3.30E-01	0.028	
6/9 14:00	-1850	-2200	-0.128	-0.104	0.1003	0.1843	5.88E+00	3.27E+00	3.57E-01	3.30E-01	0.028	
6/9 17:00	-1850	-2200	-0.128	-0.104	0.1003	0.1843	5.87E+00	3.26E+00	3.56E-01	3.30E-01	0.027	
6/9 20:00	-1850	-2200	-0.128	-0.102	0.1003	0.1843	5.86E+00	3.26E+00	3.56E-01	3.30E-01	0.029	
6/9 23:00	-1850	-2150	-0.128	-0.104	0.1005	0.1841	5.85E+00	3.26E+00	3.56E-01	3.29E-01	0.028	
6/10 2:00	-1800	-2150	-0.128	-0.102	0.1003	0.1841	5.84E+00	3.25E+00	3.55E-01	3.29E-01	0.029	
6/10 5:00	-1850	-2200	-0.130	-0.104	0.1005	0.1843	5.83E+00	3.25E+00	3.55E-01	3.29E-01	0.027	
6/10 8:00	-1850	-2200	-0.130	-0.102	0.1005	0.1843	5.83E+00	3.25E+00	3.55E-01	3.28E-01	0.026	
6/10 11:00	-1850	-2150	-0.128	-0.100	0.1001	0.1841	5.82E+00	3.24E+00	3.54E-01	3.28E-01	0.027	
6/10 14:00	-1800	-2100	-0.125	-0.102	0.0899	0.1841	5.81E+00	3.24E+00	3.54E-01	3.28E-01	0.027	
6/10 17:00	-1800	-2100	-0.125	-0.102	0.0899	0.1839	5.80E+00	3.24E+00	3.54E-01	3.28E-01	0.028	
6/10 20:00	-1850	-2100	-0.125	-0.098	0.0899	0.1841	5.79E+00	3.23E+00	3.53E-01	3.27E-01	0.027	
6/10 23:00	-1850	-2100	-0.128	-0.098	0.1001	0.1843	5.78E+00	3.23E+00	3.53E-01	3.27E-01	0.027	
6/11 2:00	-1850	-2100	-0.128	-0.098	0.0899	0.1839	5.77E+00	3.23E+00	3.53E-01	3.27E-01	0.027	
6/11 5:00	-1850	-2100	-0.129	-0.098	0.0899	0.1839	5.77E+00	3.23E+00	3.53E-01	3.27E-01	0.027	
6/11 8:00	-1850	-2180	-0.128	-0.098	0.0899	0.1839	5.76E+00	3.22E+00	3.52E-01	3.26E-01	0.027	
6/11 11:00	-1850	-2100	-0.128	-0.098	0.0892	0.1838	5.75E+00	3.22E+00	3.52E-01	3.26E-01	0.027	
6/11 14:00	-1850	-2100	-0.130	-0.096	0.0889	0.1838	5.74E+00	3.22E+00	3.51E-01	3.26E-01	0.028	
6/11 17:00	-1850	-2100	-0.132	-0.096	0.0889	0.1838	5.73E+00	3.21E+00	3.51E-01	3.25E-01	0.027	

NO. 0040 1. 12 2014 0110 170000 福島第一原子力発電所

福島第一原子力発電所 3号機 温度に関するパラメータ(代表点)



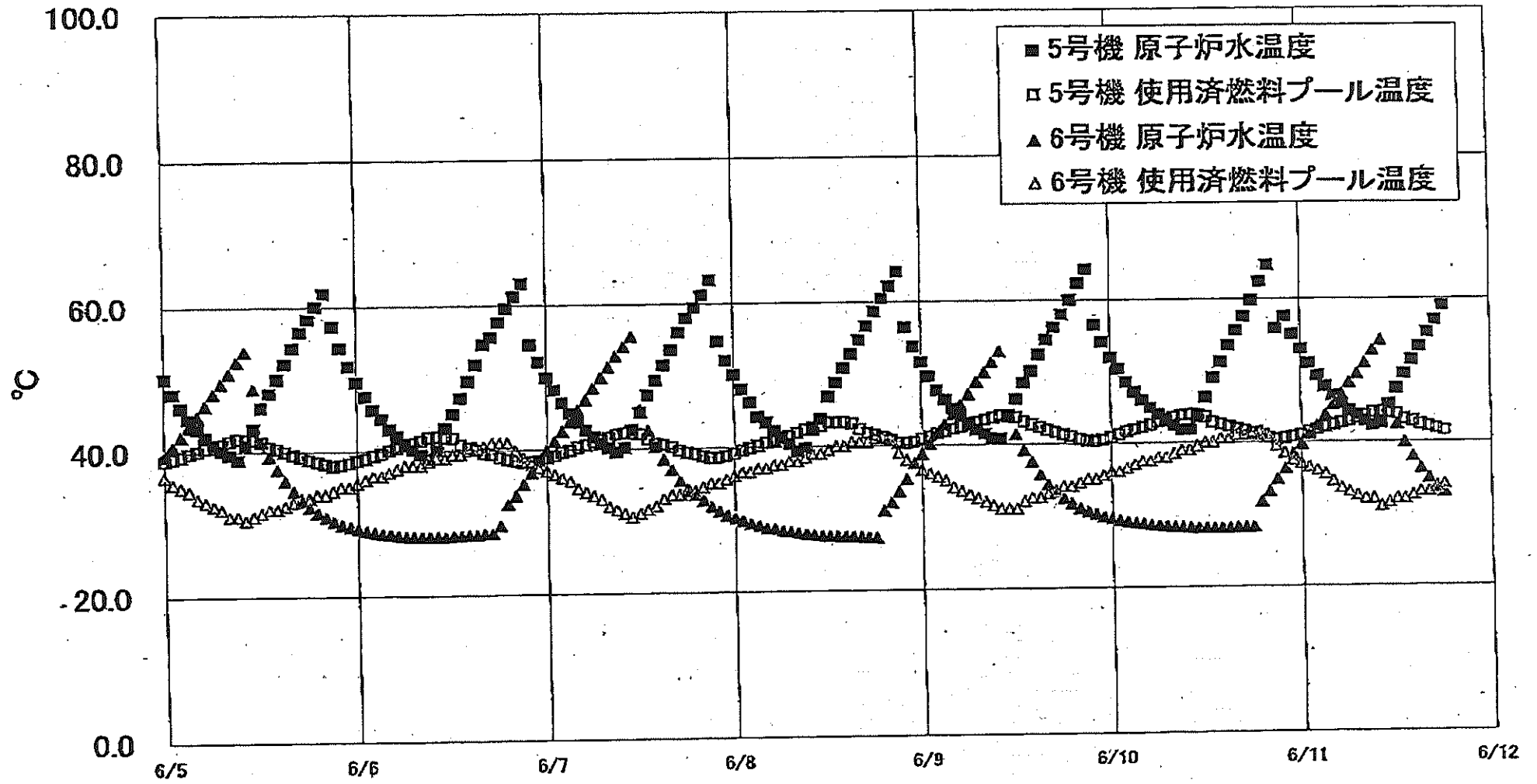
【留意事項】
 各計測器については、地震やその後の事象進展の影響を受けて、通常の使用環境条件を超えているものもあり、正しく測定されていない可能性のある計測器も存在している。プラントの状況を把握するために、このような計器の不確かさも考慮したうえで、複数の計測器から得られる情報を使用して変化の傾向にも着目して総合的に判断している。

福島第一原子力発電所 3号機 温度に関するパラメータ

【留意事項】
 各計測器については、地震やその後の事業再開の影響を受けて、通常の使用管理条件を逸脱しているものもあり、正しく測定されていない可能性のある計測器も存在している。プラントの状態を把握するために、このような計器の不確かさも考慮したうえで、複数の計測器から得られる情報を活用して変化の傾向にも着目して総合的に判断している。

日時	凝水/2# N40 温度	RPV 凝水/2# 上層	RPV 凝水/2# 下層	圧入管下部温度	RPV 凝水/2# 下部温度	RPV 凝水/2# 下部温度	凝水/2# N40 温度	凝水/2# N40 温度	凝水/2# N40 温度	D/W N40 凝水/2# 温度	RPV ベッド/シート	S/C プール 凝水/2# 温度	S/C プール 凝水/2# 温度	備考
6/5 2:00	136.2	147.3	211.8	162.9	160.7	193.2	62.7	101.5	64.0	153.0	201.6	46.3	46.3	
6/5 5:00	136.7	148.8	213.0	164.3	159.5	194.9	64.0	105.5	64.0	152.9	199.6	46.3	46.3	
6/5 8:00	137.6	148.6	214.3	169.0	159.9	192.8	69.3	107.7	64.0	152.7	197.9	46.3	46.4	
6/5 11:00	138.3	148.5	215.6	170.6	157.5	193.2	73.2	108.3	64.2	163.1	196.4	46.3	46.4	
6/5 14:00	139.0	148.6	217.5	176.0	154.5	194.0	76.9	107.8	64.3	163.5	197.7	46.3	46.4	
6/5 17:00	139.8	149.2	218.5	175.8	151.1	194.9	76.1	106.0	63.9	153.7	199.2	46.3	46.4	
6/5 20:00	139.9	147.4	216.6	176.4	156.3	161.4	82.3	105.0	64.0	153.6	200.4	46.3	46.4	
6/5 23:00	140.1	145.8	217.8	176.4	153.8	163.8	84.1	104.7	64.0	154.0	201.5	46.3	46.4	
6/6 2:00	140.1	146.8	217.3	177.0	153.7	160.1	86.1	104.0	64.0	153.8	203.0	46.4	46.4	
6/6 5:00	140.7	147.2	214.9	177.8	158.7	162.8	92.1	107.5	63.8	154.6	201.7	46.4	46.5	
6/6 8:00	141.5	145.3	215.4	178.0	159.2	161.7	90.1	104.8	64.0	152.1	201.7	46.4	46.5	
6/6 11:00	142.3	145.3	213.2	178.6	166.2	169.9	94.3	105.0	63.9	155.1	194.3	46.4	46.5	
6/6 14:00	143.0	144.4	214.1	178.3	159.3	161.3	96.4	107.2	63.9	155.9	183.2	46.4	46.5	
6/6 17:00	144.0	143.7	214.1	180.7	150.8	164.8	98.3	107.2	64.1	156.6	183.5	46.4	46.5	
6/6 20:00	144.5	143.1	212.9	181.2	157.7	172.6	99.2	107.2	63.9	156.6	181.9	46.4	46.5	
6/6 23:00	145.3	143.2	208.2	182.0	158.7	176.1	100.0	105.0	63.7	156.4	180.7	46.5	46.5	
6/7 2:00	145.8	145.3	203.2	181.5	153.6	175.8	103.0	104.0	63.7	156.2	179.7	46.5	46.5	
6/7 5:00	146.3	146.5	196.0	181.5	159.1	167.6	105.3	103.1	63.5	156.5	177.3	46.5	46.6	
6/7 8:00	146.7	149.3	195.2	181.1	151.2	172.3	105.8	104.0	63.5	156.8	177.9	46.5	46.6	
6/7 11:00	147.3	150.8	191.7	182.2	148.7	170.5	109.2	103.6	63.9	157.6	178.2	46.5	46.6	
6/7 14:00	147.8	151.5	188.8	182.1	146.2	170.5	110.7	103.6	63.9	157.8	175.1	46.5	46.6	
6/7 17:00	148.0	151.9	187.3	183.0	144.9	168.8	113.2	101.8	63.6	157.9	178.0	46.5	46.6	
6/7 20:00	148.0	152.4	187.2	182.7	142.4	172.7	112.9	102.4	63.7	158.5	176.4	46.5	46.6	
6/7 23:00	149.5	151.4	187.3	181.7	142.6	164.8	115.6	102.1	63.7	158.4	175.8	46.6	46.6	
6/8 2:00	148.4	151.2	186.7	182.4	142.8	161.5	117.4	103.9	63.6	158.7	173.8	46.6	46.6	
6/8 5:00	149.9	148.6	186.6	181.2	145.2	164.9	115.6	105.2	63.4	158.9	171.3	46.6	46.7	
6/8 8:00	149.2	148.1	186.5	182.0	149.2	167.6	118.6	102.5	63.5	159.2	171.9	46.6	46.7	
6/8 11:00	149.5	148.4	184.3	182.4	151.8	192.6	119.2	103.2	63.8	159.4	170.5	46.6	46.7	
6/8 14:00	150.0	148.9	183.9	183.8	144.4	195.4	122.2	104.1	63.6	160.3	171.6	46.6	46.7	
6/8 17:00	150.4	149.2	183.3	184.6	145.4	198.3	120.1	103.0	63.6	160.4	172.0	46.6	46.7	
6/8 20:00	150.3	147.8	182.2	184.7	148.8	170.8	124.9	102.1	63.7	160.4	170.9	46.6	46.7	
6/8 23:00	149.5	147.6	184.3	184.6	148.4	162.9	125.5	102.4	63.5	160.7	171.0	46.6	46.7	
6/9 2:00	149.8	149.5	184.2	184.5	150.7	167.4	127.9	105.2	63.3	160.9	170.6	46.7	46.7	
6/9 5:00	149.6	149.6	181.3	185.0	161.6	168.1	129.5	106.6	63.1	161.0	168.5	46.7	46.8	
6/9 8:00	149.7	149.9	177.1	185.6	150.0	170.0	130.6	106.9	63.3	160.9	167.5	46.7	46.8	
6/9 11:00	149.7	149.8	177.7	186.0	153.4	175.4	131.0	106.8	63.5	160.5	167.6	46.7	46.8	
6/9 14:00	150.0	151.1	178.5	186.6	155.9	202.7	132.9	106.4	63.5	160.8	167.0	46.7	46.8	
6/9 17:00	151.3	151.7	178.3	186.8	153.8	202.5	134.3	106.4	63.4	161.3	166.8	46.7	46.8	
6/9 20:00	149.9	132.1	178.2	188.1	151.2	204.5	135.8	108.4	63.5	161.8	166.8	46.7	46.8	
6/9 23:00	150.4	131.1	179.5	187.9	148.6	200.0	137.1	106.6	63.4	162.1	167.3	46.7	46.8	
6/10 2:00	150.6	128.6	181.1	187.5	149.5	201.5	136.5	105.7	63.5	161.9	166.9	46.7	46.8	
6/10 5:00	160.9	127.5	181.7	187.8	150.9	199.6	138.5	105.0	63.4	161.2	168.4	46.7	46.8	
6/10 8:00	150.8	130.3	181.9	188.1	157.5	199.2	138.9	104.4	63.6	161.0	169.3	46.7	46.8	
6/10 11:00	151.1	130.4	181.3	188.1	163.0	199.0	142.0	106.3	63.7	161.3	169.9	46.7	46.8	
6/10 14:00	151.0	146.5	180.6	189.0	160.8	192.5	145.3	106.4	63.6	161.5	170.1	46.8	46.8	
6/10 17:00	151.2	128.4	180.0	188.0	157.9	202.1	145.6	108.5	63.7	162.1	170.4	46.8	46.8	
6/10 20:00	151.3	130.5	180.1	187.9	160.1	201.1	161.9	107.2	64.0	162.3	170.2	46.8	46.8	
6/10 23:00	150.9	143.2	179.1	187.3	167.2	203.2	162.8	106.5	63.8	161.7	170.9	46.8	46.9	
6/11 2:00	150.9	142.0	178.2	186.5	158.7	206.4	162.1	107.6	63.9	162.2	171.6	46.8	46.9	
6/11 5:00	150.8	141.1	177.3	188.2	156.7	204.4	161.8	108.3	63.6	161.7	170.2	46.8	46.9	
6/11 8:00	151.0	140.8	177.5	188.9	154.3	166.4	161.8	105.9	63.8	162.1	171.1	46.8	46.9	
6/11 11:00	151.4	141.0	177.1	189.2	162.2	159.7	161.9	108.1	64.0	160.9	170.0	46.8	46.9	
6/11 14:00	151.8	141.1	175.9	188.4	162.7	157.2	162.8	107.1	64.2	159.4	170.1	46.8	46.9	
6/11 17:00	152.5	141.2	175.2	187.8	165.3	157.4	163.2	105.3	64.3	159.1	170.6	46.8	46.9	

福島第一原子力発電所 5・6号機 原子炉水温度、使用済燃料プール温度推移



福島第一原子力発電所 5・6号機 原子炉水温度・使用済燃料プール温度

日時	5号機 原子炉水温度	5号機 使用済燃料プール温度	6号機 原子炉水温度	6号機 使用済燃料プール温度
		41.6	41.6	35.5
6/9 2:00	47.6	41.9	42.9	35.0
6/9 3:00	46.3	42.2	44.2	34.0
6/9 4:00	45.0	42.5	45.6	33.5
6/9 5:00	44.0	42.8	47.0	33.0
6/9 6:00	43.0	43.1	48.7	32.5
6/9 7:00	42.1	43.4	50.0	32.0
6/9 8:00	41.5	43.7	51.4	31.5
6/9 9:00	40.9	44.0	52.9	31.0
6/9 10:00	40.8	43.9	43.8	31.0
6/9 11:00	44.0	43.7	41.4	31.0
6/9 12:00	46.3	43.1	39.2	32.0
6/9 13:00	48.5	42.7	37.6	32.5
6/9 14:00	50.1	42.3	35.7	32.5
6/9 15:00	52.4	41.9	34.3	33.0
6/9 16:00	54.5	41.6	33.4	33.5
6/9 17:00	56.2	41.3	32.4	34.0
6/9 18:00	58.0	41.0	31.7	34.0
6/9 19:00	60.0	40.8	31.0	34.5
6/9 20:00	62.4	40.4	30.6	35.0
6/9 21:00	64.3	40.3	30.2	35.0
6/9 22:00	56.5	40.5	29.8	35.5
6/9 23:00	54.1	40.8	29.6	36.0
6/10 0:00	51.9	41.2	29.3	36.0
6/10 1:00	50.3	41.6	29.1	36.5
6/10 2:00	48.5	41.9	28.9	37.0
6/10 3:00	47.1	42.2	28.8	37.5
6/10 4:00	46.0	42.5	28.6	37.5
6/10 5:00	44.9	42.9	28.5	38.0
6/10 6:00	44.0	43.2	28.4	38.0
6/10 7:00	43.1	43.5	28.3	38.5
6/10 8:00	42.4	43.8	28.3	39.0
6/10 9:00	41.8	43.9	28.2	39.0
6/10 10:00	41.9	43.5	28.1	39.5
6/10 11:00	43.6	43.5	28.1	40.0
6/10 12:00	46.3	42.8	28.1	40.0
6/10 13:00	49.0	42.5	28.1	40.5
6/10 14:00	51.2	42.2	28.1	40.5
6/10 15:00	53.5	41.9	28.2	41.0
6/10 16:00	55.6	41.6	28.2	41.0
6/10 17:00	57.5	41.3	28.2	41.0
6/10 18:00	59.8	41.0	31.7	41.5
6/10 19:00	62.4	40.8	33.1	41.0
6/10 20:00	64.7	40.3	34.8	39.5
6/10 21:00	55.8	40.5	38.3	38.5
6/10 22:00	57.5	40.7	38.4	37.5
6/10 23:00	55.0	41.0	39.7	37.0
6/11 0:00	52.9	41.4	41.0	36.5
6/11 1:00	50.9	41.7	42.3	36.0
6/11 2:00	49.2	42.0	43.7	35.5
6/11 3:00	47.7	42.3	45.1	34.5
6/11 4:00	46.4	42.6	46.7	33.5
6/11 5:00	45.3	42.9	48.2	33.0
6/11 6:00	44.3	43.3	49.4	32.5
6/11 7:00	43.7	43.6	50.9	32.0
6/11 8:00	42.9	44.0	52.7	32.0
6/11 9:00	42.3	44.1	54.1	31.0
6/11 10:00	42.6	44.0	45.2	31.5
6/11 11:00	45.2	43.8	42.4	32.0
6/11 12:00	47.4	43.1	39.9	32.0
6/11 13:00	49.4	42.8	38.0	32.5
6/11 14:00	51.3	42.4	36.3	33.0
6/11 15:00	53.2	42.1	34.9	33.0
6/11 16:00	55.2	41.8	33.8	33.5
6/11 17:00	56.9	41.5	32.9	34.0
6/11 18:00	59.0			