

福島第一原子力発電所 プラント関連パラメータ (水位・圧力・温度などのデータ)

5月10日 0:00 現在

事項  
 ※ 器については、地震やその後の事象進展の影響を受けて、通常の使用環境条件を超えているものもあり、正しく測定されていない可能性のある計測器も存在している。プラントの状況を把握するために、このような計器の不確かさも考慮したうえで、複数の計測器から得られる情報を使用して変化の傾向にも着目して総合的に判断している。

号機	1号機	2号機	3号機	4号機	5号機	6号機
原子炉注水状況	給水ポンプを用いた淡水注入中。 流量 8.0m³/h (5/9 23:00 現在)	消火系ポンプを用いた淡水注入中。 流量 7.0m³/h (5/9 23:00 現在)	消火系ポンプを用いた淡水注入中。 流量 9.0m³/h (5/9 23:00 現在)	※2 (全燃料取出中につき監視対象外)	※2 (原子炉の除熱機能が維持されており、注水不要)	
原子炉水位	燃料域A: -1650mm 燃料域B: -1650mm (5/9 23:00 現在)	燃料域A: -1500mm 燃料域B: -2100mm (5/9 23:00 現在)	燃料域A: -1850mm 燃料域B: -2100mm (5/9 23:00 現在)		停止域 1931mm (5/10 0:00 現在)	停止域 2116mm (5/10 0:00 現在)
原子炉圧力	A系 0.458MPa g (A) B系 1.283MPa g (B) ※3 (5/9 23:00 現在)	A系 -0.020MPa g (A) ※3 B系 -0.014MPa g (D) ※3 (5/9 23:00 現在)	A系 -0.083MPa g (A) ※3 B系 -0.089MPa g (C) ※3 (5/9 23:00 現在)		0.003MPa g (5/10 0:00 現在)	0.013MPa g (5/10 0:00 現在)
原子炉水温度	(系統流量がないため採取不可)				53.7℃ (5/10 0:00 現在)	38.3℃ (5/10 0:00 現在)
原子炉圧力容器 まわり温度	給水/戻り温度: 115.8℃ ※3 圧力容器下部温度: 94.9℃ (5/9 23:00 現在)	給水/戻り温度: 115.3℃ 圧力容器下部温度: ※1 (5/9 23:00 現在)	給水/戻り温度: 218.7℃ ※3 圧力容器下部温度: 150.4℃ (5/9 23:00 現在)		※2 (原子炉水温度にて監視中)	
D/W・S/C圧力	D/W 0.120MPa abs S/C 0.105MPa abs. (5/9 23:00 現在)	D/W 0.060MPa abs S/C ※1 (5/9 23:00 現在)	D/W 0.1019MPa abs S/C 0.1839MPa abs (5/9 23:00 現在)			
D/W 雰囲気温度	RPVペロシール: 95.0℃ HVH戻り: 89.5℃ (5/9 23:00 現在)	RPVペロシール: ※1 HVH戻り: 110℃ (5/9 23:00 現在)	RPVペロシール: 207.4℃ ※3 HVH戻り: 145.3℃ (5/9 23:00 現在)			
CAMS放射線 モニタ	D/W (A) ※1 (B) ※1 S/C (A) 1.11×10⁰Sv/h ※3 (B) 1.12×10⁰Sv/h ※3 (5/9 23:00 現在)	D/W (A) 1.98×10¹Sv/h (B) 2.23×10¹Sv/h S/C (A) 3.78×10¹Sv/h ※3 (B) 1.18×10²Sv/h ※3 (5/9 23:00 現在)	D/W (A) 1.21×10¹Sv/h (B) 9.11×10⁰Sv/h S/C (A) 4.75×10¹Sv/h ※3 (B) 4.41×10¹Sv/h ※3 (5/9 23:00 現在)		※2 (原子炉の除熱機能が維持されているため監視対象外)	
S/C温度	A系: 52.0℃ B系: 51.8℃ (5/9 23:00 現在)	A系: 66.5℃ B系: 66.7℃ (5/9 23:00 現在)	A系: 40.0℃ B系: 40.0℃ (5/9 23:00 現在)			
D/W設計圧力	0.384MPa g (0.485MPa abs)	0.384MPa g (0.485MPa abs)	0.384MPa g (0.485MPa abs)			
D/W最高使用圧力	0.427MPa g (0.528MPa abs)	0.427MPa g (0.528MPa abs)	0.427MPa g (0.528MPa abs)			
使用済燃料プール 温度	※1	49℃ (5/9 23:00 現在)	※1	※1	39.1℃ (5/10 0:00 現在)	35.0℃ (5/10 0:00 現在)
FPCスチアリング バルブ	1600mm (5/9 23:00 現在)	4200mm (5/9 23:00 現在)	※1	6450mm (5/9 23:00 現在)	※2	
電源	外部電源受電中 (P/C2C)		外部電源受電中 (P/C4D)		外部電源受電中	
その他情報				共用プール: 28℃ (5/9 7:00)	5u: SHCモード (5/9 20:41~)	6u: 非熱モード (5/9 17:59~)

圧力換算 ゲージ圧(MPa g) = 絶対圧(MPa abs) - 大気圧(標準大気圧 0.1013 MPa)  
 絶対圧(MPa abs) = ゲージ圧(MPa g) + 大気圧(標準大気圧 0.1013 MPa)

※1: 計器不良  
 ※2: データ採取対象外  
 ※3: 状況推移を継続確認中

福島第一原子力発電所 プラント関連パラメータ（水位・圧力・温度などのデータ）に関する補足説明

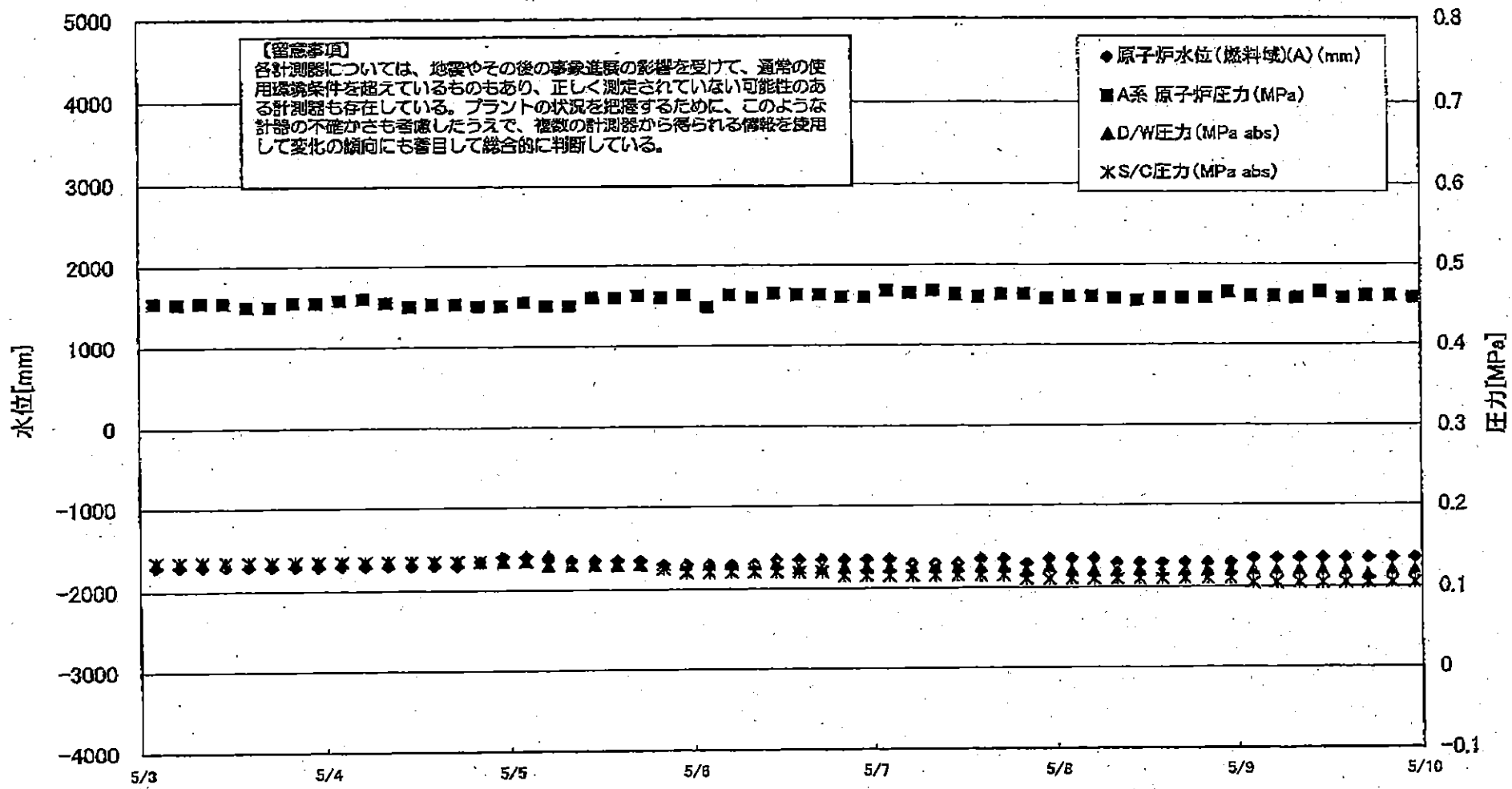
■各パラメータに関する補足説明

項目	記載方法	測定方法	記載点数/Ch 数 or 系統数
原子炉注水状況	原子炉への注水流量/注水方法を記載。	仮設計器	1/1系統
原子炉水位	燃料域を監視する水位計にて測定したデータを記載。	本設指示計	A系 1/1Ch B系 1/1Ch
原子炉圧力	計器盤より圧力計器から伝送される電圧値を測定し、電圧値を圧力に換算したものを記載。A系/B系それぞれ複数点データがあるが、1点を代表として採取し記載。	本設計器盤より電圧値を測定し圧力に換算	A系 1/2Ch B系 1/2Ch
原子炉水温度	温度計設置箇所には系統流量がないためデータ未採取	—	—
原子炉圧力容器 まわり温度	原子炉圧力容器まわり温度は複数箇所から採取しているが、全体把握の観点から代表部位として、「給水ノズル位置」、「圧力容器下部」のデータを記載	本設記録計	給水ノズル位置 1/4Ch 圧力容器下部 1/2Ch (1号) 1/1Ch (2~3号)
D/W・S/C圧力	本設指示計の指示値を記載。本設指示計にて採取できない場合には、計器盤より測定した電圧値を圧力に換算したものを記載。 (D/W:ドライウェル、S/C:圧力抑制室)	本設指示計:1号、2号 本設計器盤(電圧測定): 3号	本設指示計 1/1系統 本設記録計 常用1/1Ch 広域1/1Ch
D/W 雰囲気温度	D/W内の雰囲気温度は複数箇所から採取しているが、全体把握の観点から代表部位として「D/W上部(RPVペロシーリング温度)、中央部(D/WHVH戻り空気温度)」のデータを記載。(RPV:原子炉圧力容器、HVH:空調ユニット)	本設記録計	RPVペロシーリング 1/5Ch D/WHVH戻り 1/5Ch
CAMS放射線 モニタ	本設指示計の指示値を記載。 (CAMS:格納容器雰囲気モニタ系)	本設指示計	D/W A系 1/1Ch B系 1/1Ch S/C A系 1/1Ch B系 1/1Ch
S/C温度	本設記録計の指示値を記載。A系/B系それぞれ複数点データがあるが、1点を代表として採取し記載。	本設記録計	A系1/4Ch(1号)、8Ch(2~3号) B系1/4Ch(1号)、8Ch(2~3号)
使用済燃料プール 温度	本設記録計の指示値を記載。 (非熱モード:非常時熱負荷モード、SHCモード:原子炉停止時冷却系モード)	本設記録計	1/2Ch(1号)、1Ch(2~4号)
FPCスキャナー バル	本設指示計の指示値を記載。 (FPC:燃料プール冷却浄化系)	本設指示計	1/1系統

■注記に関する補足説明

項目	内容	5月10日0時時点の状況
計器不良	計器不良:指示値ダウン(オーバー)スケール/検出器の不良	1号機 使用済燃料プール温度、CAMS D/W放射線モニタ 2号機 圧力容器下部温度、S/C圧力、RPVペロシーリング温度 3号機 使用済燃料プール温度、スキマサーシタンクレベル 4号機 使用済燃料プール温度
データ採取対象外	4号機:炉心に燃料がないため、原子炉及びD/W関連のデータは採取せず。 5~6号機:現在冷温停止中のため、D/W関連データは採取せず。	—
状況推移を 総括確認中	指示は出ているものの、指示値ハンチング・マイナス表示など他パラメータと明らかに異なる推移を示したものを。	1号機 原子炉圧力、給水ノズル温度、CAMS S/C放射線モニタ 2号機 原子炉圧力、CAMS S/C放射線モニタ 3号機 原子炉圧力、RPVペロシーリング温度、給水ノズル温度、CAMS S/C放射線モニタ

### 1F1 水位・圧力に関するパラメータ



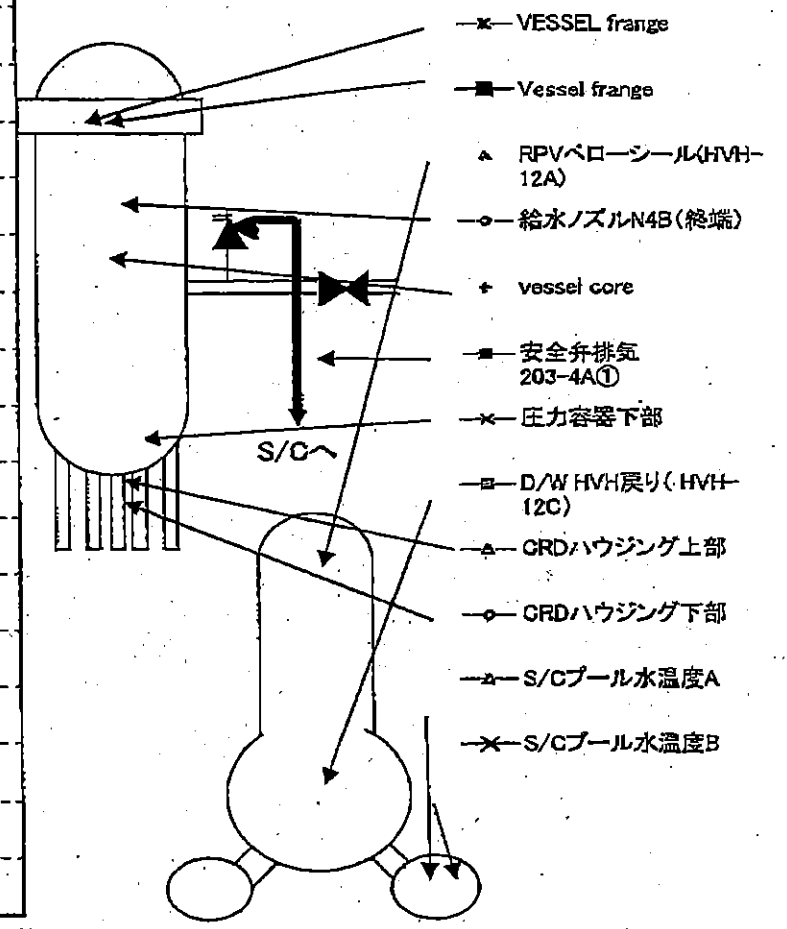
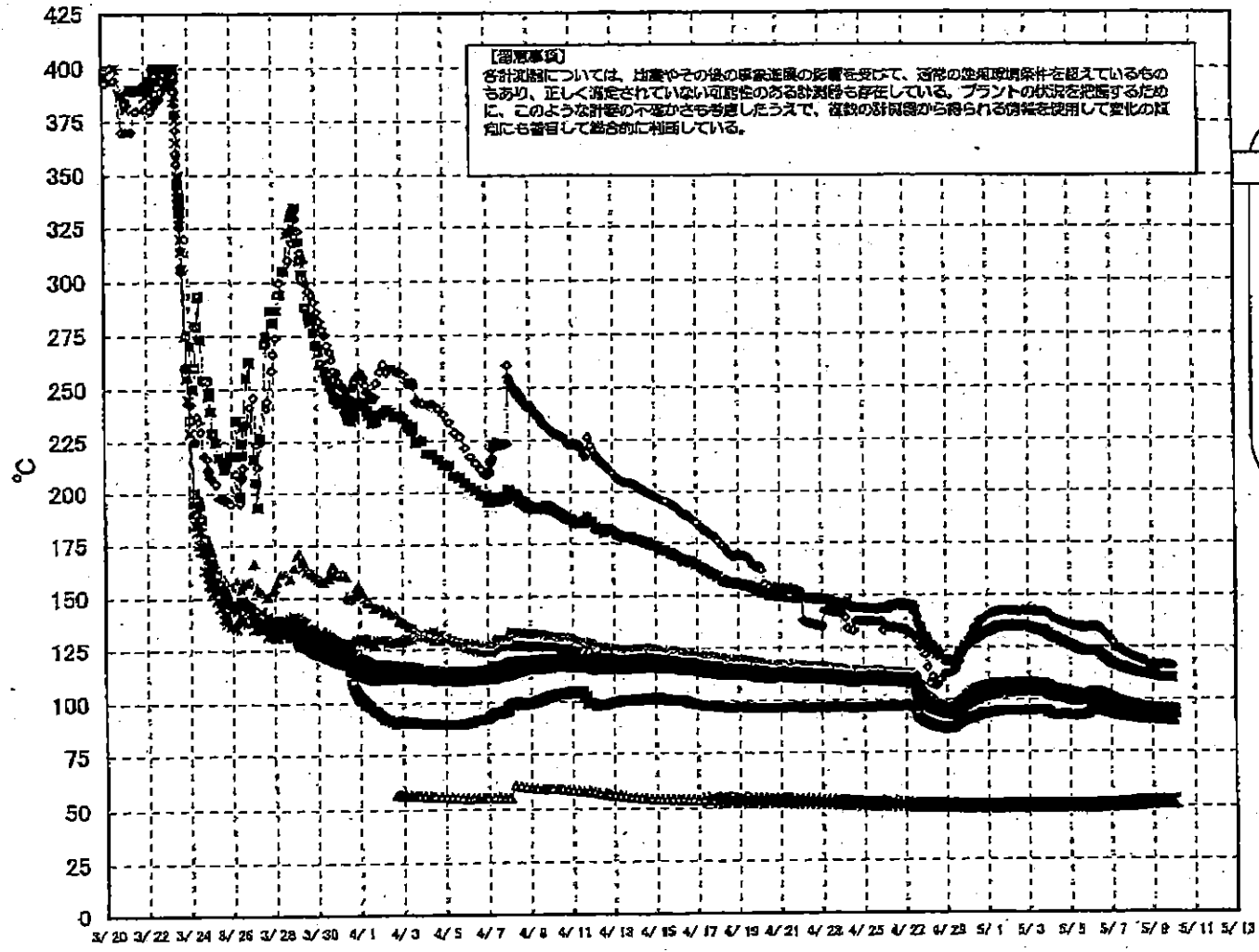
1F1 水位・圧力に関するパラメータ

【留意事項】  
 各計測器については、地震やその後の緊急措置の影響を受けて、通常の運用環境条件を超えているものもあり、正しく測定されていない可能性のある計測器も存在している。  
 プラントの状況を把握するために、このような計測の不確かさも考慮したうえで、複数の計測器から得られる情報を使用して変化の傾向にも着目して総合的に判断している。

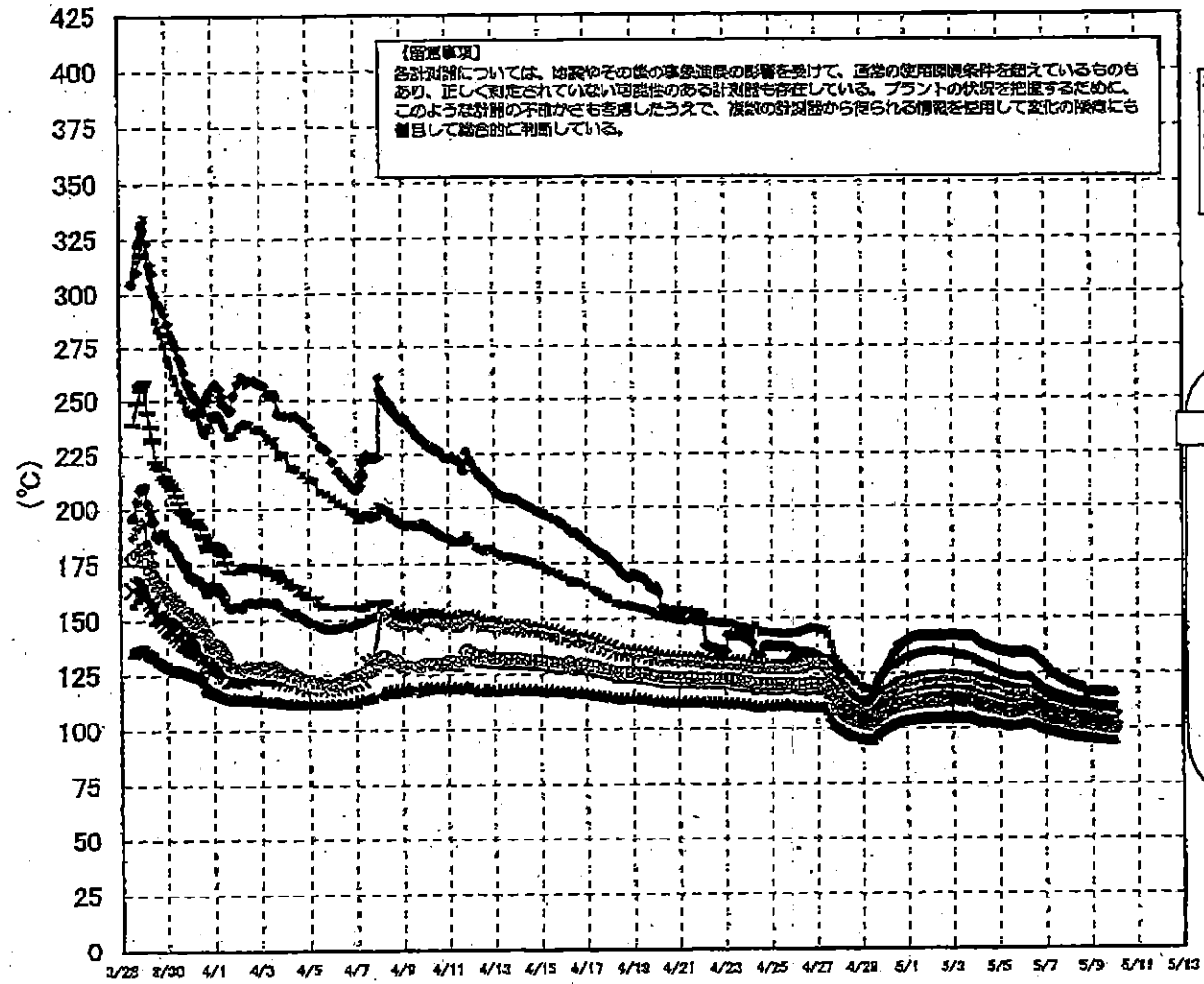
日時	原子炉水位 (燃料域)(A) (mm)	原子炉水位 (燃料域)(B) (mm)	A系 原子炉圧 力(MPa)	B系 原子炉 圧力(MPa)	D/W圧力 (MPa abs)	S/C圧力 (MPa abs)	CAMS D/W(A) (Sv/h)	CAMS D/W(B) (Sv/h)	CAMS S/C(A) (Sv/h)	CAMS S/C(B) (Sv/h)	備考
5/6 2:00	-1700	-1650	0.448	1.280	0.130	0.120			1.14	1.17	
5/6 5:00	-1700	-1700	0.463	1.295	0.130	0.120			1.13	1.17	
5/6 8:00	-1700	-1650	0.460	1.288	0.130	0.120			1.13	1.17	
5/6 11:00	-1650	-1700	0.465	1.285	0.130	0.120			1.13	1.16	
5/6 14:00	-1650	-1700	0.463	1.290	0.125	0.120			1.13	1.16	
5/6 17:00	-1650	-1700	0.463	1.285	0.125	0.120			1.13	1.16	
5/6 20:00	-1650	-1700	0.460	1.295	0.125	0.115			1.12	1.16	
5/6 23:00	-1650	-1700	0.460	1.295	0.125	0.115			1.12	1.16	
5/7 2:00	-1650	-1650	0.468	1.303	0.125	0.115			1.12	1.16	
5/7 5:00	-1700	-1700	0.465	1.303	0.125	0.115			1.12	1.15	
5/7 8:00	-1700	-1650	0.468	1.293	0.125	0.115			1.12	1.15	
5/7 11:00	-1700	-1650	0.463	1.290	0.125	0.115			1.12	1.15	
5/7 14:00	-1650	-1650	0.460	1.285	0.125	0.115			1.12	1.15	
5/7 17:00	-1650	-1650	0.463	1.293	0.125	0.115			1.12	1.15	
5/7 20:00	-1700	-1700	0.463	1.293	0.120	0.110			1.12	1.15	
5/7 23:00	-1650	-1650	0.458	1.293	0.125	0.110			1.12	1.15	
5/8 2:00	-1650	-1700	0.460	1.298	0.120	0.110			1.12	1.14	
5/8 5:00	-1650	-1700	0.460	1.290	0.120	0.110			1.12	1.14	
5/8 8:00	-1700	-1700	0.458	1.293	0.120	0.110			1.12	1.14	
5/8 11:00	-1700	-1700	0.455	1.290	0.120	0.110			1.12	1.14	
5/8 14:00	-1700	-1700	0.458	1.290	0.120	0.110			1.12	1.14	
5/8 17:00	-1700	-1700	0.458	1.285	0.120	0.110			1.12	1.14	
5/8 20:00	-1700	-1700	0.458	1.295	0.120	0.110			1.11	1.13	
5/8 23:00	-1700	-1700	0.465	1.295	0.120	0.110			1.11	1.13	
5/9 2:00	-1650	-1700	0.460	1.290	0.120	0.105			1.11	1.13	
5/9 5:00	-1650	-1700	0.460	1.300	0.120	0.105			1.11	1.13	
5/9 8:00	-1650	-1700	0.458	1.293	0.120	0.105			1.11	1.13	
5/9 11:00	-1650	-1650	0.465	1.288	0.120	0.105			1.11	1.12	
5/9 14:00	-1650	-1650	0.458	1.290	0.120	0.105			1.11	1.12	
5/9 17:00	-1650	-1700	0.460	1.280	0.115	0.105			1.11	1.12	
5/9 20:00	-1650	-1700	0.460	1.278	0.120	0.105			1.11	1.12	
5/9 23:00	-1650	-1650	0.458	1.283	0.120	0.105			1.11	1.12	

計器不良 計器不良

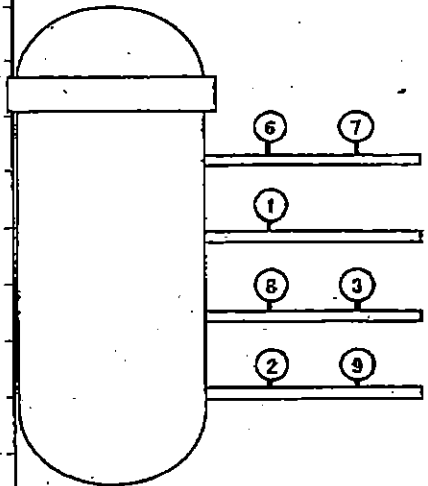
# 1F-1 温度に関するパラメータ(代表点)



# 1F-1 温度に関するパラメータ(給水ノズル及び安全弁排気温度)



3/27以降、これまで継続監視してきた給水ノズルN4Bと安全弁排気203-4Aの温度が上昇してきたことから、同様の位置を計測している他の計測点と比較するために計測点を3/28 12:30より増やして採取する。



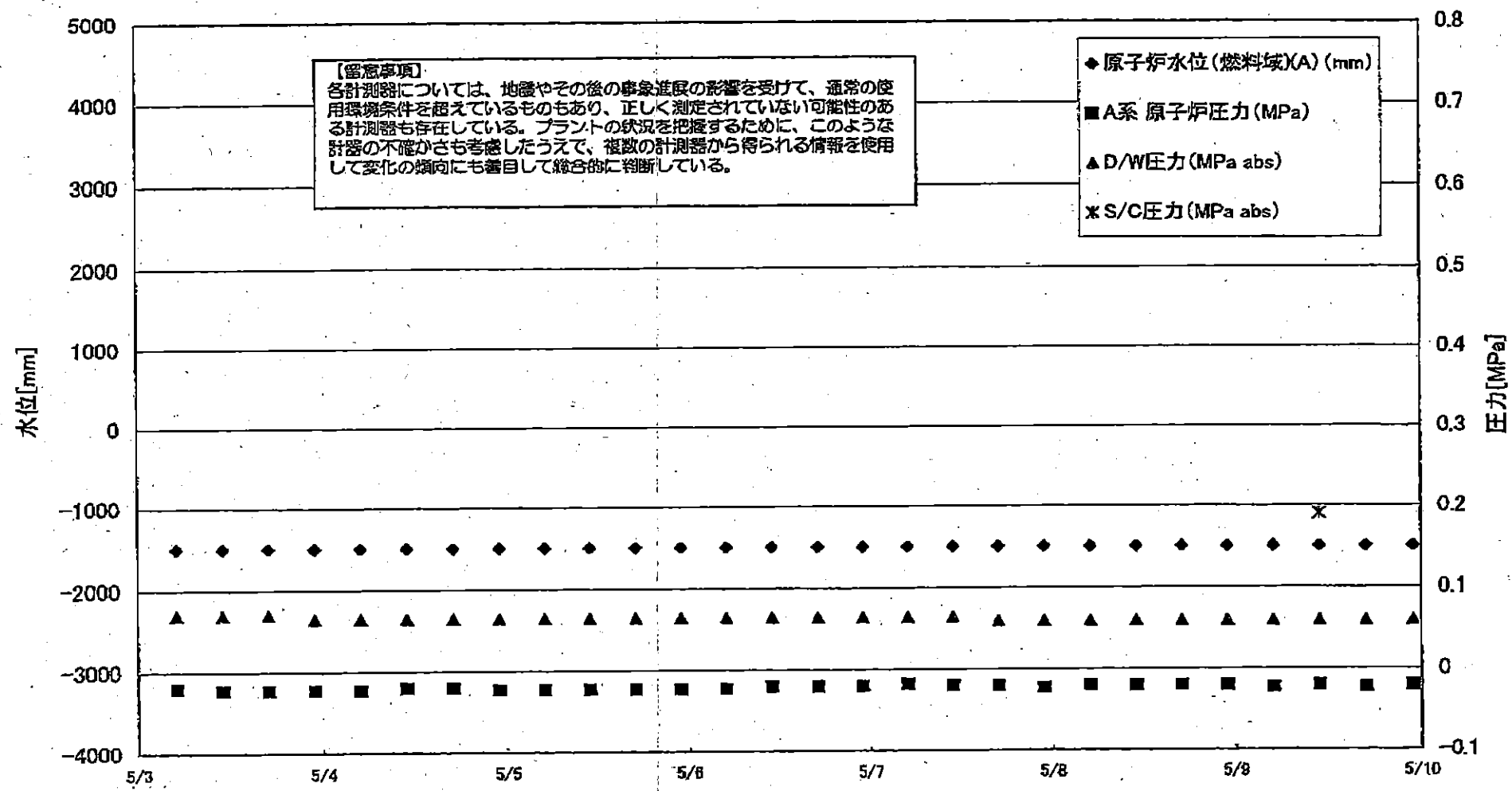
- ◆ 給水ノズル N4B(終端) OP.26922
  - ◆ 給水ノズル N4B(内)
  - ◆ 給水ノズル N4C(終端)
  - ◆ 給水ノズル N4C(内)
  - ◆ 安全弁排気 203-4A① CP.16524
  - ◆ 安全弁排気 203-4C③
  - ◆ 安全弁排気 203-4B②
  - ◆ SR弁排気 203-3A⑤
  - ◆ SR弁排気 203-3B⑦
  - ◆ SR弁排気 203-3C⑥
  - ◆ SR弁排気 203-3D④
- D/Wへ排気
- S/Cへ排気

1F-1 温度に関するパラメータ

【測定方法】
計測器の校正記録を確認し、計測の正確性を確保しているものもあり、正しく測定されている
信頼性の高い計測結果を示している。フロントの検定結果も併せて、このように計測の不確かさも考慮し、計測の
誤りから得られるN値を使用して計測の誤差に留意して報告している。

Table with columns: VESSEL name, Vessel ID, 給水ノズルN40(給線), 給水ノズルN40(内), 給水ノズルN40(給線), 給水ノズルN40(内), vessel ID, 圧力容器下部, CRDハウジング上部, CRDハウジング下部, 安全弁排気203-140, 安全弁排気204-102, 安全弁排気204-420, SR排気204-3A, SR排気203-3B, SR排気203-3C, SR排気204-3D, D/W HAHN(HVH-12C), RVVドール(HVH-124), S/Cブール水温度A, S/Cブール水温度B. Rows list various vessel IDs and their corresponding temperature parameters.

### 1F2 水位・圧力に関するパラメータ





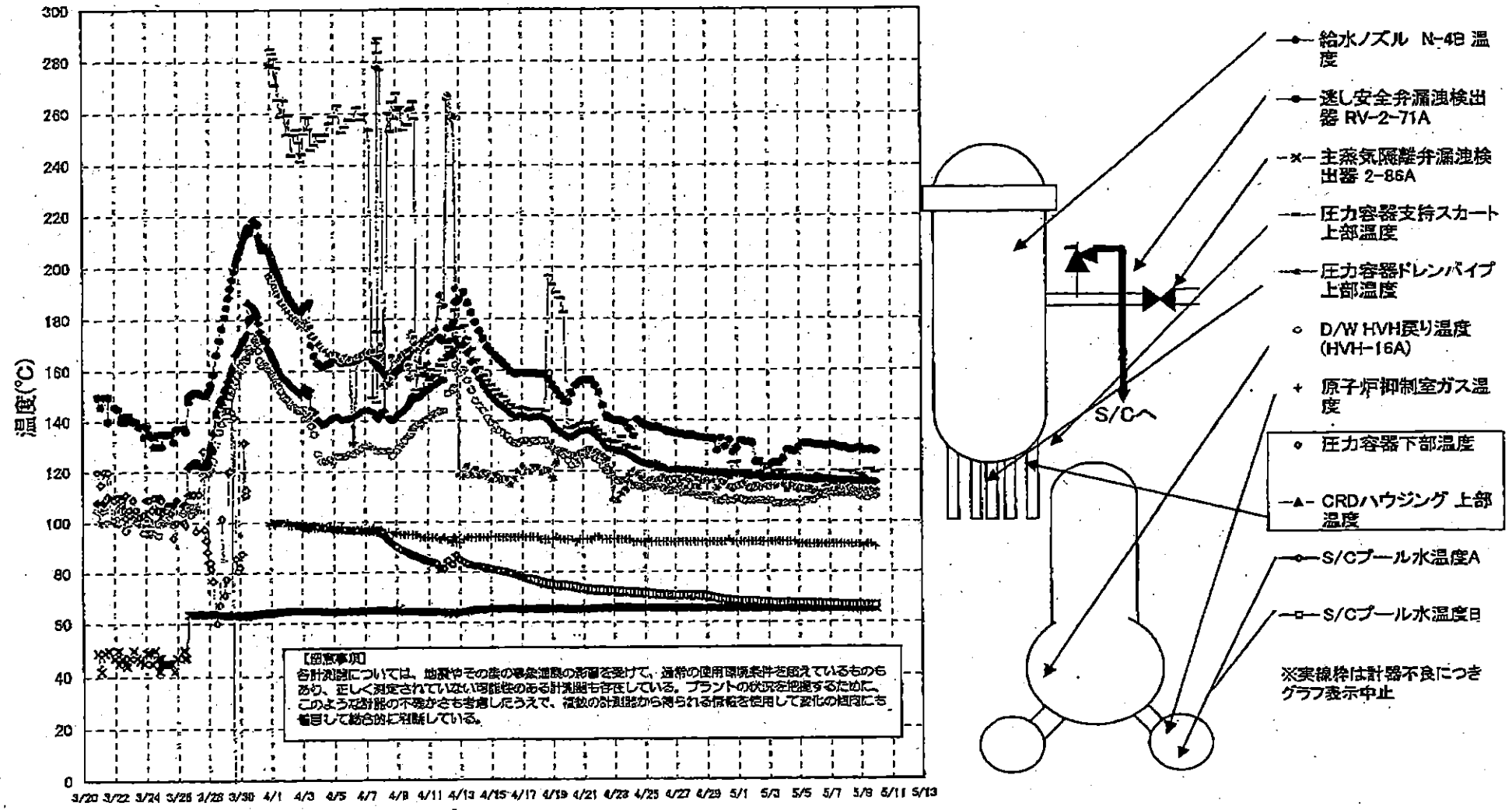
1F2 水位・圧力に関するパラメータ

【留意事項】  
各計測器については、始動やその後の運転経過の調整を受けて、通常の運用時条件を超えているものもあり、正しく測定されていない可能性のある計測器も存在している。  
プラントの稼動を把握するために、このような計測器の不確かさも考慮したうえで、複数の計測器から得られる情報を活用して現状の傾向にも着目して総合的に判断している。

日時	原子炉水位 (燃料域)(A) (mm)	原子炉水位 (燃料域)(B) (mm)	A系 原子炉圧 力(MPa)	B系 原子炉 圧力(MPa)	D/W圧力 (MPa abs)	S/C圧力 (MPa abs)	CAMS D/W (A) (Sv/h)	CAMS D/W(B) (Sv/h)	CAMS S/C(A) (Sv/h)	CAMS S/C(B) (Sv/h)	中線線量 (mSv/h)	備考
5/1 5:00	-1500	-2100	-0.023	-0.020	0.075		21.7	24.4	0.434	46.4	0.04	
5/1 11:00	-1500	-2100	-0.020	-0.020	0.075		21.6	24.3	0.432	42.2	0.05	
5/1 17:00	-1500	-2100	-0.020	-0.016	0.075		21.6	24.2	0.431	43.3	0.042	
5/1 23:00	-1500	-2100	-0.018	-0.018	0.070		21.5	24.2	0.429	39.8	0.045	
5/2 5:00	-1500	-2100	-0.023	-0.018	0.070		21.4	24.1	0.427	39.1	0.05	
5/2 11:00	-1500	-2100	-0.020	-0.018	0.070		21.4	24.1	0.426	41.3	0.042	
5/2 17:00	-1500	-2100	-0.020	-0.018	0.070		21.3	24.0	0.425	43.3	0.040	
5/2 23:00	-1500	-2100	-0.020	-0.018	0.070		21.3	23.9	0.423	45.0	0.040	
5/3 5:00	-1500	-2100	-0.020	-0.018	0.070		21.2	23.9	0.421	43.5	0.040	
5/3 11:00	-1500	-2100	-0.023	-0.018	0.070		21.2	23.8	0.419	47.2	0.040	
5/3 17:00	-1500	-2100	-0.023	-0.016	0.070		21.1	23.7	0.417	49.4	0.050	
5/3 23:00	-1500	-2100	-0.023	-0.016	0.065		21.0	23.7	0.415	46.3	0.050	
5/4 5:00	-1500	-2100	-0.023	-0.018	0.065		21.0	23.6	0.413	53.4	0.040	
5/4 11:00	-1500	-2100	-0.020	-0.016	0.065		20.9	23.6	0.411	55.8	0.040	
5/4 17:00	-1500	-2100	-0.020	-0.016	0.065		20.9	23.5	0.410	59.7	0.050	
5/4 23:00	-1500	-2100	-0.023	-0.018	0.065		20.8	23.5	0.408	69.7	0.050	
5/5 5:00	-1500	-2100	-0.023	-0.018	0.065		20.7	23.4	0.406	76.6	0.050	
5/5 11:00	-1500	-2100	-0.023	-0.018	0.065		20.7	23.3	0.405	83.5	0.040	
5/5 17:00	-1500	-2100	-0.023	-0.018	0.065		20.6	23.3	0.403	95.2	0.040	
5/5 23:00	-1500	-2100	-0.023	-0.018	0.065		20.6	23.2	0.402	106.0	0.050	
5/6 5:00	-1500	-2100	-0.023	-0.018	0.065		20.5	23.2	0.400	118.0	0.050	
5/6 11:00	-1500	-2100	-0.020	-0.020	0.065		20.5	23.1	0.399	130.0	0.040	
5/6 17:00	-1500	-2100	-0.020	-0.018	0.065		20.4	23.0	0.397	137.0	0.040	
5/6 23:00	-1500	-2100	-0.020	-0.018	0.065		20.4	23.0	0.395	133.0	0.040	
5/7 5:00	-1500	-2100	-0.018	-0.020	0.065		20.3	22.9	0.393	130.0	0.040	
5/7 11:00	-1500	-2100	-0.020	-0.018	0.065		20.3	22.9	0.391	135.0	0.040	
5/7 17:00	-1500	-2100	-0.020	-0.018	0.060		20.3	22.8	0.390	145.0	0.040	
5/7 23:00	-1500	-2100	-0.023	-0.018	0.060		20.1	22.7	0.388	148.0	0.050	
5/8 5:00	-1500	-2100	-0.020	-0.018	0.060		20.1	22.7	0.386	148.0	0.050	
5/8 11:00	-1500	-2100	-0.020	-0.018	0.060		20.0	22.6	0.386	140.0	0.050	
5/8 17:00	-1500	-2100	-0.020	-0.016	0.060		20.0	22.6	0.384	138.0	0.050	
5/8 23:00	-1500	-2100	-0.020	-0.018	0.060		20.0	22.5	0.383	132.0	0.050	
5/9 5:00	-1500	-2100	-0.023	-0.020	0.060		19.9	22.5	0.382	128.0	0.055	
5/9 11:00	-1500	-2100	-0.020	-0.018	0.060	0.190	19.9	22.4	0.380	124.0	0.040	
5/9 17:00	-1500	-2100	-0.023	-0.020	0.060		19.8	22.3	0.379	122.0	0.035	
5/9 23:00	-1500	-2100	-0.020	-0.014	0.060		19.8	22.3	0.378	118.0	0.036	

計器不良

### 1F-2 温度に関するパラメータ(代表点)



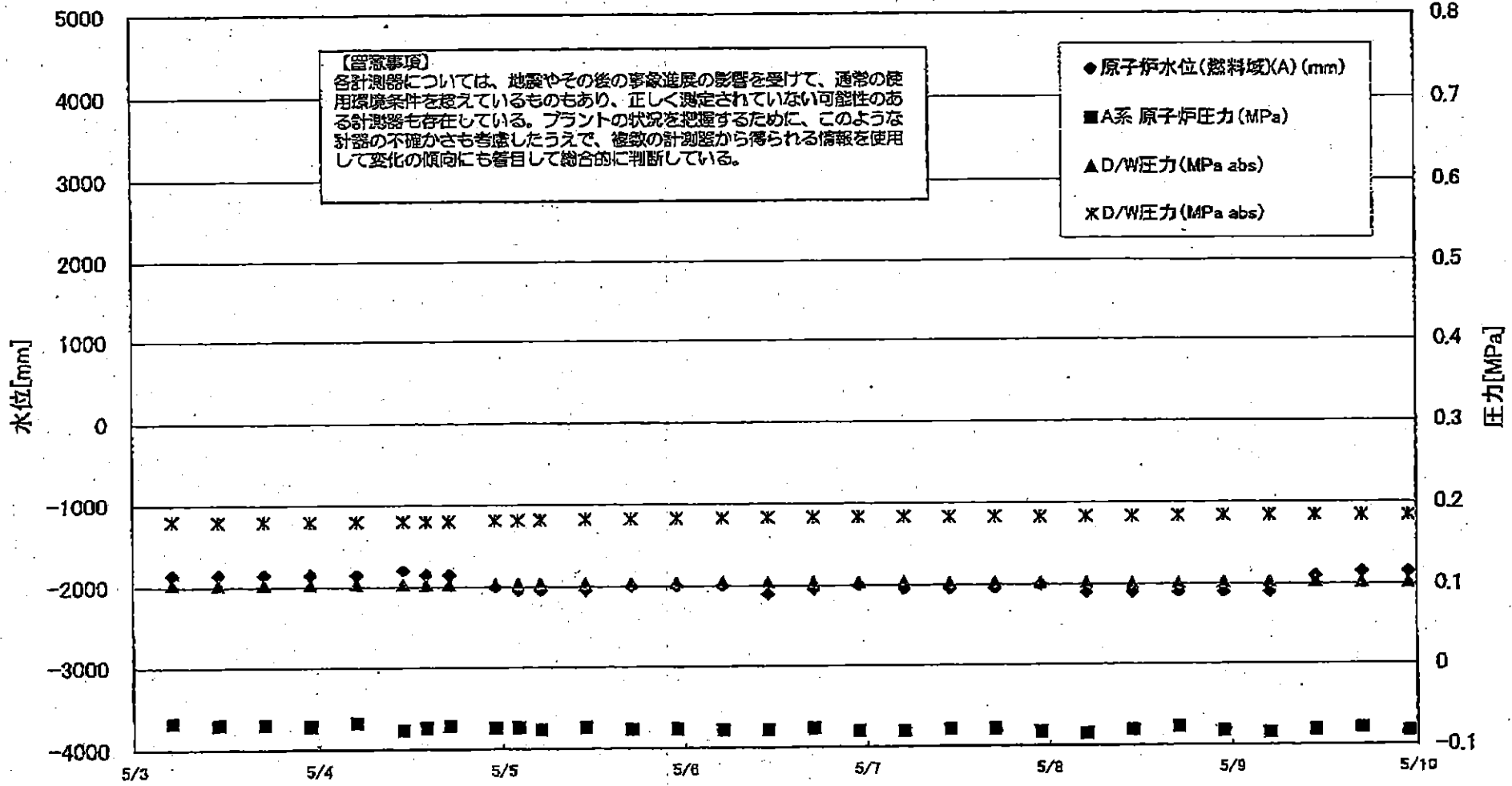
1F-2 温度に関するパラメータ

【総論事項】  
 各計測器については、地震やその他の事故進展の影響を受けて、通常の使用環境条件を踏えているものもあり、正しく測定されていない可能性のある計測器も存在している。プラントの状況を把握するために、このような計測の不確かさも考慮したうえで、複数の計測器から得られる情報を活用して変化の状況にも着目して総合的に判断している。

	遮断安全弁漏洩検出器 RV-2-71A	主蒸気隔離弁漏洩 検出器 2-88A	給水ノズル N-4B 温度	CRDハウジング/ 上部温度	圧力容器下部 温度	圧力容器支持 スカート上部温	圧力容器ドレンバ イプ上毎温度	D/W HVH戻り温 度(HVH-16A)	RPVベロー シール	原子炉抑制室 ガス温度	S/Cプール 水温度A	S/Cプール 水温度B
5/1 5:00	131.9	65.5	118.7			119.1	114.1	109	O.S	92	68.2	68.5
5/1 11:00	131.6	65.5	118.5			119.6	115	108	O.S	92	68.2	68.4
5/1 17:00	131.4	65.5	118.3			117.1	113.4	108	O.S	92	68.2	68.4
5/1 23:00	130.9	65.5	118			116.8	112.5	108	O.S	92	68.2	68.4
5/2 5:00	123.5	65.5	117.9			117.7	113.9	108	O.S	92	68.1	68.3
5/2 11:00	123.4	65.5	117.6			119.1	113.4	108	O.S	92	68	68.2
5/2 17:00	116.9	65.5	117.6			122.2	113.7	108	O.S	92	67.8	68.1
5/2 23:00	117.7	65.6	117.5			120.6	113.3	108	O.S	92	67.7	67.9
5/3 5:00	122.5	65.5	117.3			118.6	113.6	108	O.S	92	67.6	67.9
5/3 11:00	123.3	65.5	117.3			119.6	113.8	107	O.S	92	67.6	67.8
5/3 17:00	123.1	65.5	117.4			119.8	114.2	107	O.S	92	67.6	67.8
5/3 23:00	124.6	65.5	117.4			119.5	114.2	107	O.S	92	67.6	67.8
5/4 5:00	128.3	65.5	117.2			118.8	112.7	107	O.S	92	67.5	67.8
5/4 11:00	127.9	65.5	117			113.8	113.8	107	O.S	92	67.5	67.8
5/4 17:00	127.6	65.6	117			117.6	113.5	107	O.S	92	67.5	67.7
5/4 23:00	128.9	65.5	117.1			117.8	112.5	107	O.S	91	67.4	67.8
5/5 5:00	130.6	65.4	117			116.4	112.7	107	O.S	91	67.3	67.6
5/5 11:00	130.6	65.5	116.8			116.5	112.5	108	O.S	91	67.3	67.5
5/5 17:00	130.7	65.5	116.7			115.5	112.6	108	O.S	91	67.3	67.5
5/5 23:00	130.2	65.5	116.7			116.3	111.5	108	O.S	91	67.2	67.5
5/6 5:00	130.2	65.4	116.5			118.1	111.9	110	O.S	91	67.2	67.4
5/6 11:00	130.2	65.5	116.4			117.4	111.4	110	O.S	91	67.1	67.4
5/6 17:00	129.6	65.5	116.4			113.7	111.8	110	O.S	91	67	67.3
5/6 23:00	130	65.4	116.3			117.2	112	111	O.S	91	67	67.2
5/7 5:00	130.1	65.4	116.1			114.6	112.4	111	O.S	91	66.9	67.2
5/7 11:00	129.7	65.5	116			116.3	112.6	111	O.S	91	66.9	67.1
5/7 17:00	128.9	65.4	115.8			116.9	112.4	111	O.S	91	66.8	67.1
5/7 23:00	129.3	65.4	115.7			119.5	112.7	111	O.S	91	66.8	67
5/8 5:00	128.4	65.5	115.6			116.9	113.2	111	O.S	91	66.8	67
5/8 11:00	128.1	65.5	115.4			119.3	112.4	111	O.S	91	66.7	66.9
5/8 17:00	128.5	65.4	115.6			116.7	110.9	112	O.S	91	66.7	66.9
5/8 23:00	129	65.1	115.7			118.3	112.7	110	O.S	91	66.7	66.9
5/9 5:00	127.9	65.3	115.6			117.3	112.1	110	O.S	90	66.6	66.8
5/9 11:00	128	65.3	115.6			120.2	112.3	109	O.S	91	66.6	66.8
5/9 17:00	128.4	65.4	115.5			120.3	112.6	110	O.S	91	66.5	66.8
5/9 23:00	127.5	65.3	115.3			119.1	111.8	110	O.S	90	66.5	66.7

計器不良 計器不良

### 1F3 水位・圧力に関するパラメータ



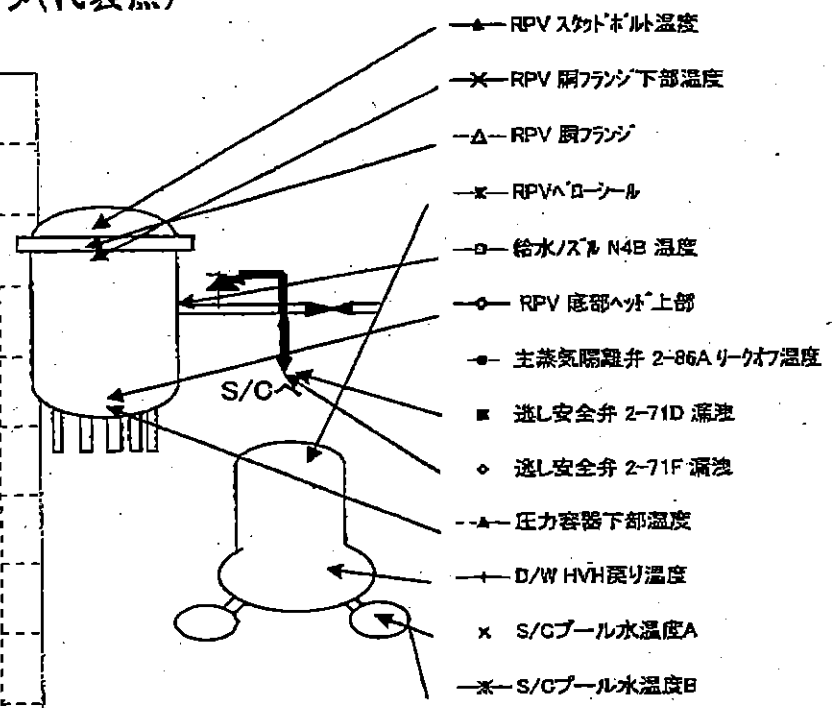
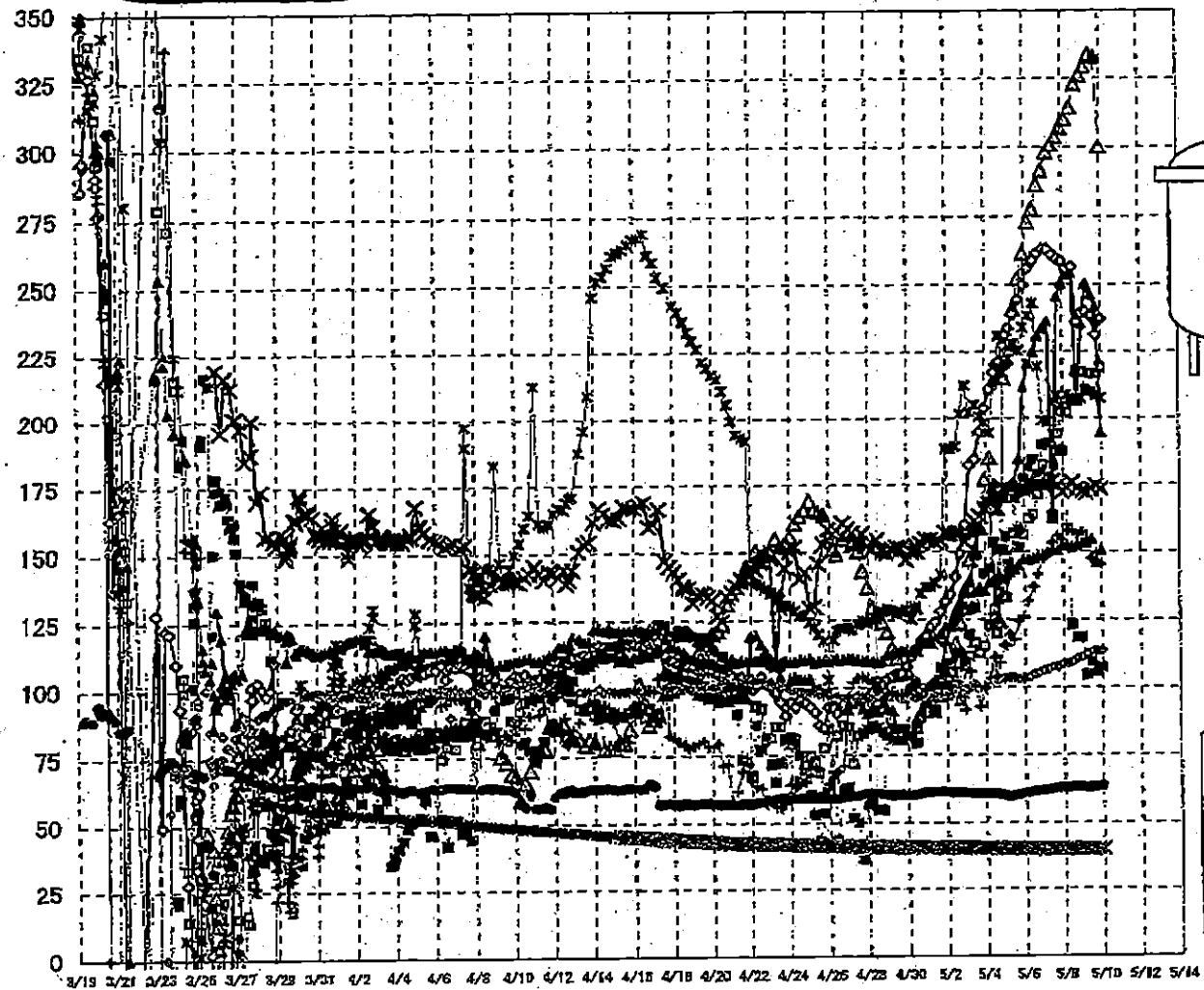
1F3 水位・圧力に関するパラメータ

(備考事項)  
 各計測器については、地震やその後の緊急進捗の影響を受けて、通常の使用環境条件を想定しているものもあり、正しく測定されていない可能性のある計測器も存在している。  
 プラントの状況を把握するために、このような計測器の不確かさも考慮したうえで、複数の計測器から得られる情報を活用して変化の傾向にも着目して総合的に判断している。

日時	原子炉水位 (燃料域)(A) (mm)	原子炉水位 (燃料域)(B) (mm)	A系 原子炉圧力 (MPa)	B系 原子炉圧 力(MPa)	D/W圧力(MPa abs)	S/C圧力(MPa abs)	CAMS D/W(A) (Sv/h)	CAMS D/W(B) (Sv/h)	CAMS S/C(A) (Sv/h)	CAMS S/C(B) (Sv/h)	中操線量 (mSv/h)	備考
5/1 5:00	-1850	-2250	-0.066	-0.089	0.1033	0.1796	13.7	10.3	0.516	0.485	0.050	
5/1 10:15	-1800	-2250	-0.068	-0.089	0.1027	0.1792	13.7	10.3	0.515	0.484	0.050	
5/1 17:00	-1850	-2250	-0.064	-0.087	0.1012	0.1785	13.6	10.2	0.514	0.482	0.050	
5/1 22:50	-1850	-2250	-0.064	-0.087	0.1013	0.1787	13.5	10.2	0.513	0.481	0.050	
5/2 5:00	-1850	-2250	-0.064	-0.089	0.1019	0.1790	13.4	10.1	0.512	0.480	0.040	
5/2 11:00	-1850	-2250	-0.064	-0.087	0.1019	0.1785	13.3	10.0	0.511	0.479	0.040	
5/2 17:00	-1850	-2250	-0.066	-0.085	0.1022	0.1794	13.2	9.95	0.509	0.477	0.040	
5/2 23:00	-1850	-2250	-0.064	-0.087	0.1027	0.1796	13.2	9.88	0.509	0.476	0.040	
5/3 5:00	-1850	-2250	-0.068	-0.088	0.1038	0.1806	13.1	9.81	0.508	0.475	0.050	
5/3 11:00	-1850	-2250	-0.070	-0.089	0.1031	0.1796	13.0	9.74	0.506	0.474	0.035	
5/3 17:00	-1850	-2250	-0.070	-0.091	0.1031	0.1799	12.9	9.68	0.505	0.472	0.050	
5/3 23:00	-1850	-2250	-0.072	-0.089	0.1033	0.1799	12.8	9.62	0.504	0.471	0.050	
5/4 5:00	-1850	-2250	-0.068	-0.089	0.1034	0.1799	12.7	9.57	0.503	0.470	0.050	
5/4 11:00	-1800	-2200	-0.077	-0.091	0.1033	0.1803	12.7	9.52	0.502	0.469	0.045	
5/4 14:00	-1850	-2200	-0.074	-0.091	0.1027	0.1801	12.6	9.50	0.501	0.468	0.045	
5/4 17:00	-1850	-2250	-0.072	-0.089	0.1029	0.1804	15.2	9.47	0.500	0.468	0.045	
5/4 23:00	-2000	-2250	-0.074	-0.089	0.1038	0.1813	12.3	9.42	0.499	0.466	0.040	
5/5 2:00	-2050	-2250	-0.074	-0.089	0.1038	0.1815	12.4	9.40	0.499	0.466	0.040	
5/5 5:00	-2050	-2200	-0.077	-0.089	0.1038	0.1817	12.7	9.39	0.498	0.465	0.045	
5/5 11:00	-2050	-2200	-0.074	-0.091	0.1038	0.1824	12.6	9.37	0.497	0.464	0.045	
5/5 17:00	-2000	-2200	-0.077	-0.091	0.1038	0.1827	12.4	9.36	0.495	0.462	0.045	
5/5 23:00	-2000	-2200	-0.077	-0.089	0.1041	0.1829	12.4	9.35	0.494	0.460	0.035	
5/6 5:00	-2000	-2150	-0.079	-0.089	0.1045	0.1834	12.4	9.34	0.492	0.459	0.040	
5/6 11:00	-2100	-2200	-0.079	-0.091	0.1043	0.1836	12.4	9.33	0.490	0.457	0.045	
5/6 17:00	-2050	-2100	-0.077	-0.089	0.1040	0.1836	12.4	9.31	0.489	0.456	0.045	
5/6 23:00	-2000	-2050	-0.081	-0.091	0.1040	0.1836	12.3	9.30	0.488	0.455	0.045	
5/7 5:00	-2050	-2150	-0.081	-0.091	0.1036	0.1836	12.3	9.28	0.487	0.453	0.040	
5/7 11:00	-2050	-2150	-0.079	-0.091	0.1027	0.1832	12.3	9.27	0.485	0.452	0.040	
5/7 17:00	-2050	-2150	-0.079	-0.089	0.1026	0.1832	12.3	9.25	0.484	0.451	0.040	
5/7 23:00	-2000	-2100	-0.083	-0.089	0.1022	0.1831	12.3	9.24	0.483	0.449	0.040	
5/8 5:00	-2100	-2150	-0.085	-0.089	0.1020	0.1832	12.2	9.22	0.481	0.448	0.040	
5/8 11:00	-2100	-2150	-0.081	-0.087	0.1015	0.1834	12.2	9.21	0.479	0.447	0.040	
5/8 17:00	-2100	-2150	-0.077	-0.083	0.1013	0.1836	12.2	9.19	0.478	0.445	0.040	
5/8 23:00	-2100	-2150	-0.083	-0.083	0.1022	0.1839	12.2	9.17	0.477	0.444	0.040	
5/9 5:00	-2100	-2150	-0.085	-0.091	0.1027	0.1841	12.1	9.16	0.477	0.444	0.045	
5/9 11:00	-1900	-2100	-0.081	-0.091	0.1026	0.1843	12.1	9.14	0.476	0.443	0.041	
5/9 17:00	-1850	-2100	-0.079	-0.087	0.1020	0.1841	12.1	9.13	0.475	0.442	0.040	
5/9 23:00	-1850	-2100	-0.083	-0.089	0.1019	0.1839	12.1	9.11	0.475	0.441	0.040	

3/22 22:36  
計装用電源仮設復旧

### 1F-3 温度に関するパラメータ(代表点)



**【留意事項】**  
 各計測器については、地震やその後の事象進展の影響を受けて、通常の使用稼働条件を超えているものもあり、正しく測定されていない可能性のある計測器も存在している。プラントの状況を把握するために、このような計測器の不確かさも考慮したうえで、複数の計測器から得られる情報を使用して変化の傾向にも着目して総合的に判断している。

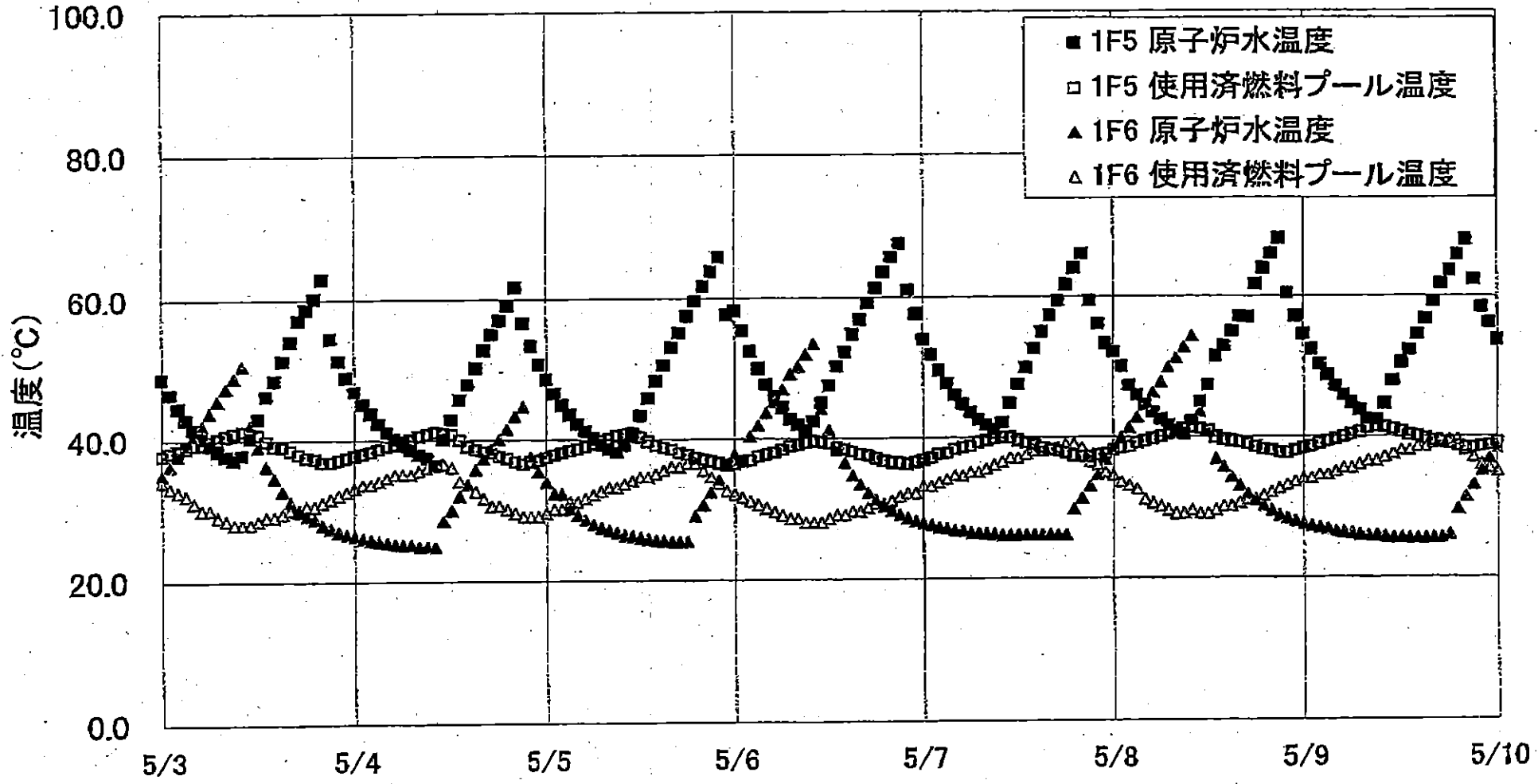
1F-3 温度に関するパラメータ

【留意事項】

各計測器については、地震やその後の事象進展の影響を受けて、通常の使用環境条件を超えているものもあり、正しく測定されていない可能性のある計測器も存在している。プラントの状況を把握するために、このような計器の不確かさも考慮したうえで、複数の計測器から得られる情報を使用して変化の傾向にも着目して総合的に判断している。

	総水/スル144B 温度	RPV 底部ベア 上部	RPV 側フランジ	圧力容器下部温度	RPV ストップ棒温度	RPV 側フランジ 下部温度	通し安全弁 2-71D 温度	通し安全弁 2-71F 温度	主蒸気隔離弁 2-36A リーク温度	D/W NVH 戻り温度	RPVベアール	S/Cプール 水温度A	S/Cプール水 温度B
5/1 5:00	93.7	122.3	99.6	116.5	98.8	154.6	91.2	98.9	61.2	101.7	137.3	40.6	40.6
5/1 10:15	90.8	124.1	102.2	118.4	102.7	153.5	91.7	97.2	61.4	101.7	138.7	40.6	40.6
5/1 17:00	96.1	128	102.8	119.9	104.5	153.9	107.2	97.7	61.6	99.9	141.7	40.5	40.5
5/1 22:50	98.8	131.7	104.4	122.4	117.2	157	104.4	97.5	61.6	101.5	188.2	40.5	40.5
5/2 5:00	99.2	134.3	106.4	123.5	122.5	156.7	108.9	97.1	61.2	100.4	188.1	40.5	40.5
5/2 11:00	100.8	140.8	115	125.3	127.8	156.8	112.7	98.6	61.2	108.3	189	40.5	40.5
5/2 17:00	95.1	148.2	123.8	127.8	131.2	156.6	112	97.5	61.3	95.6	201.7	40.4	40.5
5/2 23:00	109	158.9	135.6	130.1	135.4	153.4	108.5	98.3	61.1	92	212.3	40.4	40.4
5/3 5:00	111.6	182.1	147.1	128.5	138.3	157.2	119.5	100	60.9	106	202.2	40.4	40.4
5/3 11:00	116.6	184.3	150.1	135.1	148.8	161.2	129.3	101.1	60.9	109.5	205	40.4	40.4
5/3 17:00	112.8	194.6	158.7	136.7	157.9	162.9	134.8	100.1	60.9	98.1	200.8	40.3	40.4
5/3 23:00	115.4	203.7	178.7	135.6	167.7	165.9	141.8	100.8	60.7	98.9	198.2	40.3	40.3
5/4 5:00	122.6	210.8	184.8	138.6	168.4	167.9	143.7	101.9	60.7	103.5	194.2	40.3	40.3
5/4 11:00	128.5	217.1	125.7	140	175.1	169.6	153.2	103	60.7	111.2	213.1	40.3	40.3
5/4 14:00	119.9	220	124.2	139.4	165.2	170.5	150.6	102.4	60.8	104.2	215	40.3	40.3
5/4 17:00	135.1	221.2	124.3	141.2	165.2	171.2	182.2	103.1	60.5	109	230.9	40.2	40.3
5/4 23:00	133.4	227.3	214.9	138.9	168.8	173.2	150.2	103.3	59.9	115.7	217.1	40.2	40.2
5/5 2:00	133.1	231.3	222.2	141.2	170	172.5	155.3	103.8	59.7	115.5	220.3	40.2	40.2
5/5 5:00	144	230.7	228	142.7	171.9	173	143.2	103.6	59.6	119.8	222.2	40.2	40.2
5/5 11:00	156.6	239	240.7	143.5	175.6	172.5	169.6	103.7	60	117.7	228.1	40.2	40.2
5/5 17:00	157.5	244.4	252	145	184.3	173.1	151.3	103	60.5	124.4	225.3	40.1	40.2
5/5 23:00	158.1	249.7	261.4	147.2	211.5	172.9	176.8	103.2	61.1	125.9	234.1	40.1	40.1
5/6 5:00	162	255.8	273	146.8	220.3	173	181.1	103.7	61.3	131.9	238.7	40.1	40.1
5/6 11:00	163.5	258.6	277.4	147.4	224.8	174.8	183.8	104.9	61.6	137.1	243.1	40.1	40.1
5/6 17:00	171	261.4	286.5	148	230.9	175.1	178.5	105.2	61.9	141.7	219.3	40.1	40.1
5/6 23:00	182.1	262.9	281.7	148.7	233.5	174.7	189.5	106.2	62.1	147.5	199.1	40.1	40.1
5/7 5:00	180.2	262.9	298	148.6	235.1	174.6	190	106.7	62.2	149.5	196.5	40	40.1
5/7 11:00	189.2	260.8	300.7	150.8	162.2	178.2	181.8	107.7	62.6	153	206	40	40.1
5/7 17:00	193.8	259.3	303.8	150.4	245.4	174.2	187.6	107.7	62.8	155.9	208.3	40	40
5/7 23:00	202.1	258.4	307.3	152.2	250.2	172	187.1	108.6	63	154.2	204.4	40	40
5/8 5:00	202.1	255.6	310.1	151.9	253.6	173.3	159.2	108.5	63	157.6	208.6	40	40
5/8 11:00	208.2	255.3	314.5	151.3	253.8	175.6	122.9	109.4	63.1	167.7	207.3	40	40
5/8 17:00	217.2	236	322.9	151.9	206.3	173.2	118.4	110.8	63.4	156	207.3	40	40
5/8 23:00	217.2	238.4	326	153	235.3	172.2	118.4	111.2	63.2	157.1	207.2	40	40
5/9 5:00	210.4	238.8	329.4	153	250.2	171.7	104.6	112.4	62.9	154.5	209.7	40	40
5/9 11:00	216.4	238.4	333.9	154.3	246.2	173.3	109.5	113.3	63.1	147.4	209.7	40	40
5/9 17:00	216.4	231.2	332.9	145.8	241.5	174.3	105.5	113.4	63.4	149.2	209.6	40	40
5/9 23:00	218.7	237.1	300	150.4	184	173.1	107.3	113.4	63.5	145.3	207.4	40	40

1F5/6 原子炉水温度、使用済燃料プール温度推移





1F5/6 原子炉水温度・使用済燃料プール温度

	1F5 原子炉水温度	1F6 使用済燃料プール温度	1F6 原子炉水温度	1F6 使用済燃料プール温度
5/7 6:00	43.8	38.8	20.5	35.0
5/7 7:00	42.6	39.3	20.4	35.0
5/7 8:00	41.8	39.6	26.3	35.5
5/7 9:00	41.1	39.9	26.2	36.0
5/7 10:00	42.1	40.0	28.1	36.5
5/7 11:00	44.9	40.0	26.1	37.0
5/7 12:00	47.8	39.6	26.1	37.0
5/7 13:00	50.0	39.2	26.1	37.5
5/7 14:00	52.8	38.9	26.1	38.0
5/7 15:00	55.0	38.5	26.1	38.0
5/7 16:00	57.3	38.2	26.1	38.5
5/7 17:00	59.4	38.0	26.1	38.5
5/7 18:00	61.7	37.7	26.1	39.0
5/7 19:00	64.0	37.3	29.7	39.0
5/7 20:00	66.0	37.2	31.2	39.5
5/7 21:00	69.4	37.1	32.9	39.5
5/7 22:00	66.1	37.4	34.6	39.0
5/7 23:00	63.3	37.6	36.8	35.0
5/8 0:00	52.1	38.1	38.5	34.5
5/8 1:00	50.1	38.4	39.9	33.6
5/8 2:00	47.4	38.6	41.3	33.0
5/8 3:00	48.0	39.1	42.8	32.6
5/8 4:00	44.6	39.4	44.6	31.0
5/8 5:00	43.6	39.7	48.4	30.5
5/8 6:00	42.5	40.1	47.9	30.0
5/8 7:00	41.6	40.4	50.0	29.5
5/8 8:00	40.9	40.7	51.2	29.0
5/8 9:00	40.4	41.1	52.8	29.0
5/8 10:00	42.3	41.3	54.3	29.5
5/8 11:00	45.0	41.1	43.9	29.0
5/8 12:00	47.4	40.8	40.7	29.0
5/8 13:00	51.5	39.9	36.8	29.5
5/8 14:00	52.9	39.6	35.7	30.0
5/8 15:00	55.0	39.4	34.2	30.0
5/8 16:00	57.1	39.2	32.9	30.5
5/8 17:00	57.0	38.9	31.7	31.0
5/8 18:00	61.7	38.5	30.8	31.0
5/8 19:00	63.9	38.2	30.0	31.5
5/8 20:00	68.0	38.0	29.4	32.0
5/8 21:00	68.1	37.7	28.7	32.5
5/8 22:00	60.4	37.6	28.3	33.0
5/8 23:00	57.1	38.0	27.9	33.5
5/9 0:00	54.5	38.3	27.5	34.0
5/9 1:00	52.4	38.6	27.2	34.0
5/9 2:00	50.3	39.0	27.0	34.5
5/9 3:00	48.0	39.3	28.8	34.5
5/9 4:00	47.2	39.6	28.6	35.0
5/9 5:00	46.9	39.9	28.9	35.5
5/9 6:00	44.8	40.3	26.2	35.5
5/9 7:00	43.8	40.6	26.0	36.0
5/9 8:00	42.5	41.2	25.9	36.5
5/9 9:00	42.3	41.4	25.9	36.5
5/9 10:00	44.7	41.3	25.7	37.0
5/9 11:00	48.0	41.0	25.6	37.5
5/9 12:00	50.6	40.6	25.6	38.0
5/9 13:00	52.3	40.2	25.5	38.0
5/9 14:00	54.5	40.0	25.5	38.5
5/9 15:00	56.7	39.7	25.5	38.5
5/9 16:00	59.2	39.4	25.6	39.0
5/9 17:00	61.7	39.1	25.6	39.5
5/9 18:00	63.6	38.9	28.0	39.5
5/9 19:00	66.8	38.6	29.6	39.5
5/9 20:00	67.9	38.4	31.3	38.0
5/9 21:00	62.3	38.3	33.0	37.0
5/9 22:00	58.4	38.6	35.1	36.0
5/9 23:00	56.1	38.7	30.8	35.5
5/10 0:00	53.7	39.1	38.3	35.0

福島第一原子力発電所 プラント関連パラメータ (水位・圧力・温度などのデータ)

5月10日 6:00 現在

【事項】  
各計測器については、地震やその後の事象進展の影響を受けて、通常の使用環境条件を超えているものもあり、正しく測定されていない可能性のある計測器も存在している。プラントの状況を把握するために、このような計器の不確かさも考慮したうえで、複数の計測器から得られる情報を使用して変化の傾向にも着目して総合的に判断している。

号機	1号機	2号機	3号機	4号機	5号機	6号機
原子炉注水状況	給水ポンプを用いた淡水注入中。 流量 8.0m³/h (5/10 5:00 現在)	消火系ポンプを用いた淡水注入中。 流量 6.9m³/h (5/10 5:00 現在)	消火系ポンプを用いた淡水注入中。 流量 9.0m³/h (5/10 5:00 現在)	※2 (全燃料取出中につき監視対象外)	※2 (原子炉の除熱機能が維持されており、注水不要)	
原子炉水位	燃料域A: -1650mm 燃料域B: -1650mm (5/10 5:00 現在)	燃料域A: -1500mm 燃料域B: -2100mm (5/10 5:00 現在)	燃料域A: -1800mm 燃料域B: -2100mm (5/10 5:00 現在)		停止域 1818mm (5/10 6:00 現在)	停止域 2157mm (5/10 6:00 現在)
原子炉圧力	A系 0.458MPa g (A) B系 1.275MPa g (B) ※3 (5/10 5:00 現在)	A系 -0.020MPa g (A) ※3 B系 -0.016MPa g (D) ※3 (5/10 5:00 現在)	A系 -0.079MPa g (A) ※3 B系 -0.085MPa g (C) ※3 (5/10 5:00 現在)		0.003MPa g (5/10 6:00 現在)	0.018MPa g (5/10 6:00 現在)
原子炉水温度	(系統流量がないため採取不可)				45.2℃ (5/10 6:00 現在)	47.8℃ (5/10 6:00 現在)
原子炉压力容器 まわり温度	給水/炉温度: 115.7℃ ※3 压力容器下部温度: 94.7℃ (5/10 5:00 現在)	給水/炉温度: 115.3℃ 压力容器下部温度: ※1 (5/10 5:00 現在)	給水/炉温度: 192.7℃ ※3 压力容器下部温度: 150.6℃ (5/10 5:00 現在)		※2 (原子炉水温度にて監視中)	
D/W・S/C 圧力	D/W 0.115MPa abs S/C 0.105MPa abs (5/10 5:00 現在)	D/W 0.060MPa abs S/C ※1 (5/10 5:00 現在)	D/W 0.1008MPa abs S/C 0.1834MPa abs (5/10 5:00 現在)			
D/W 雰囲気温度	RPVペロ-シール: 94.7℃ HVH戻り: 89.4℃ (5/10 5:00 現在)	RPVペロ-シール: ※1 HVH戻り: 110℃ (5/10 5:00 現在)	RPVペロ-シール: 205.5℃ ※3 HVH戻り: 143.2℃ (5/10 5:00 現在)			
CAMS放射線 モニタ	D/W (A) ※1 (B) ※1 S/C (A) 1.10×10³Sv/h ※3 (B) 1.11×10³Sv/h ※3 (5/10 5:00 現在)	D/W (A) 1.97×10³Sv/h (B) 2.22×10³Sv/h S/C (A) 3.76×10³Sv/h ※3 (B) 1.17×10³Sv/h ※3 (5/10 5:00 現在)	D/W (A) 1.21×10³Sv/h (B) 9.10×10³Sv/h S/C (A) 4.73×10³Sv/h ※3 (B) 4.40×10³Sv/h ※3 (5/10 5:00 現在)		※2 (原子炉の除熱機能が維持されているため監視対象外)	
S/C 温度	A系: 52.0℃ B系: 51.8℃ (5/10 5:00 現在)	A系: 66.5℃ B系: 66.7℃ (5/10 5:00 現在)	A系: 40.0℃ B系: 40.0℃ (5/10 5:00 現在)			
D/W設計圧力	0.384MPa g (0.485MPa abs)	0.384MPa g (0.485MPa abs)	0.384MPa g (0.485MPa abs)			
D/W最高使用圧力	0.427MPa g (0.528MPa abs)	0.427MPa g (0.528MPa abs)	0.427MPa g (0.528MPa abs)			
使用済燃料プール 温度	※1	48℃ (5/10 5:00 現在)	※1	※1	41.1℃ (5/10 6:00 現在)	30.5℃ (5/10 6:00 現在)
FPCスチ-ング バル	1600mm (5/10 5:00 現在)	4100mm (5/10 5:00 現在)	※1	6450mm (5/10 5:00 現在)	※2	
電源	外部電源受電中 (P/C2C)		外部電源受電中 (P/C4D)		外部電源受電中	
その他情報				共用プール: 28℃ (5/9 7:00)	5u: SHCモード (5/9 20:41~)	6u: 非熱モード (5/9 17:59~)

公開用

圧力換算 ゲージ圧(MPa g) = 絶対圧(MPa abs) - 大気圧(標準大気圧 0.1013 MPa)  
絶対圧(MPa abs) = ゲージ圧(MPa g) + 大気圧(標準大気圧 0.1013 MPa)

※1: 計器不良  
※2: データ採取対象外  
※3: 状況推移を継続確認中

福島第一原子力発電所 プラント関連パラメータ（水位・圧力・温度などのデータ）に関する補足説明

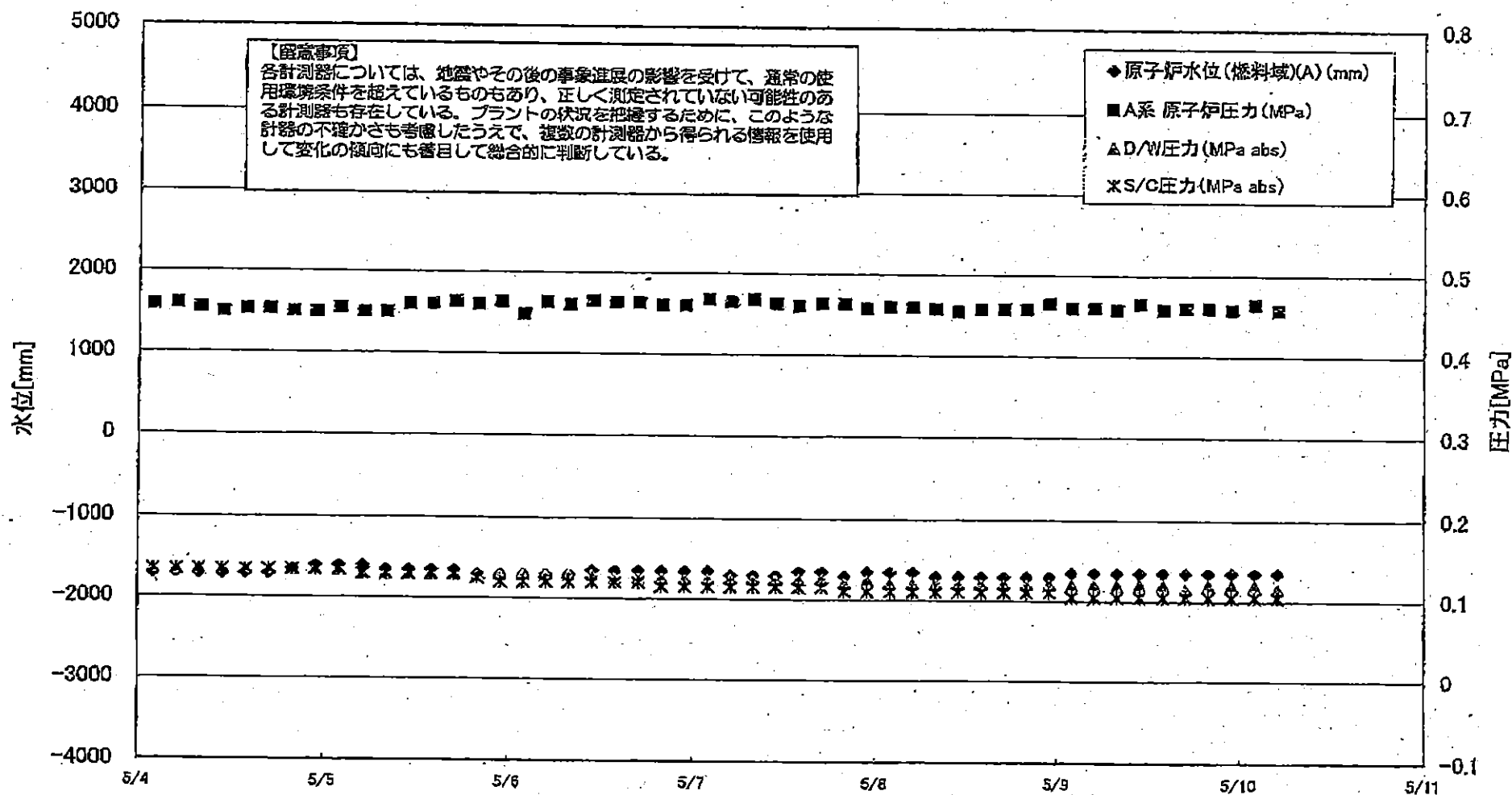
■各パラメータに関する補足説明

項目	記載方法	測定方法	記載点数/Ch 数 or 系統数
原子炉注水状況	原子炉への注水流量/注水方法を記載。	仮設計器	1/1系統
原子炉水位	燃料域を監視する水位計にて測定したデータを記載。	本設指示計	A系 1/1Ch B系 1/1Ch
原子炉圧力	計器盤より圧力計器から伝送される電圧値を測定し、電圧値を圧力に換算したものを記載。A系/B系それぞれ複数点データがあるが、1点を代表として採取し記載。	本設計器盤より電圧値を測定し圧力に換算	A系 1/2Ch B系 1/2Ch
原子炉水温度	温度計設置箇所には系統流量がないためデータ未採取	—	—
原子炉圧力容器 まわり温度	原子炉圧力容器まわり温度は複数箇所から採取しているが、全体把握の観点から代表部位として「給水ノズル位置」、「圧力容器下部」のデータを記載	本設記録計	給水ノズル位置 1/4Ch 圧力容器下部 1/2Ch (1号) 1/1Ch (2~3号)
D/W・S/C 圧力	本設指示計の指示値を記載。本設指示計にて採取できない場合には、計器盤より測定した電圧値を圧力に換算したものを記載。 (D/W: ドライウェル、S/C: 圧力抑制室)	本設指示計: 1号、2号 本設計器盤 (電圧測定): 3号	本設指示計 1/1系統 本設記録計 常用1/1Ch 広域1/1Ch
D/W 雰囲気温度	D/W 内の雰囲気温度は複数箇所から採取しているが、全体把握の観点から代表部位として「D/W 上部 (RPV ベローシール温度)、中央部 (D/W HVH 戻り空気温度)」のデータを記載。(RPV: 原子炉圧力容器、HVH: 空調ユニット)	本設記録計	RPV ベローシール 1/5Ch D/W HVH 戻り 1/5Ch
CAMS 放射線 モニタ	本設指示計の指示値を記載。 (CAMS: 格納容器雰囲気モニタ系)	本設指示計	D/W A系 1/1Ch B系 1/1Ch S/C A系 1/1Ch B系 1/1Ch
S/C 温度	本設記録計の指示値を記載。A系/B系それぞれ複数点データがあるが、1点を代表として採取し記載。	本設記録計	A系 1/4Ch (1号)、8Ch (2~3号) B系 1/4Ch (1号)、8Ch (2~3号)
使用済燃料プール 温度	本設記録計の指示値を記載。 (非熱モード: 非常時熱負荷モード、SHC モード: 原子炉停止時冷却系モード)	本設記録計	1/2Ch (1号)、1Ch (2~4号)
FPC 貯蔵タンク レベル	本設指示計の指示値を記載。 (FPC: 燃料プール冷却浄化系)	本設指示計	1/1系統

■注記に関する補足説明

項目	内容	5月10日6時時点の状況
計器不良	計器不良: 指示値ダウン (オーバー) スケール/検出器の不良	1号機 使用済燃料プール温度、CAMS D/W 放射線モニタ 2号機 圧力容器下部温度、S/C 圧力、RPV ベローシール温度 3号機 使用済燃料プール温度、スキマサージタンクレベル 4号機 使用済燃料プール温度
データ採取対象外	4号機: 炉心に燃料がないため、原子炉及びD/W関連のデータは採取せず。 5~6号機: 現在冷温停止中のため、D/W 関連データは採取せず。	—
状況推移を 継続確認中	指示は出ているものの、指示値ハンチング・マイナス表示など他パラメータと明らかに異なる推移を示したものを。	1号機 原子炉圧力、給水ノズル温度、CAMS S/C 放射線モニタ 2号機 原子炉圧力、CAMS S/C 放射線モニタ 3号機 原子炉圧力、RPV ベローシール温度、給水ノズル温度、CAMS S/C 放射線モニタ

### 1F1 水位・圧力に関するパラメータ



1F1 水位・圧力に関するパラメータ

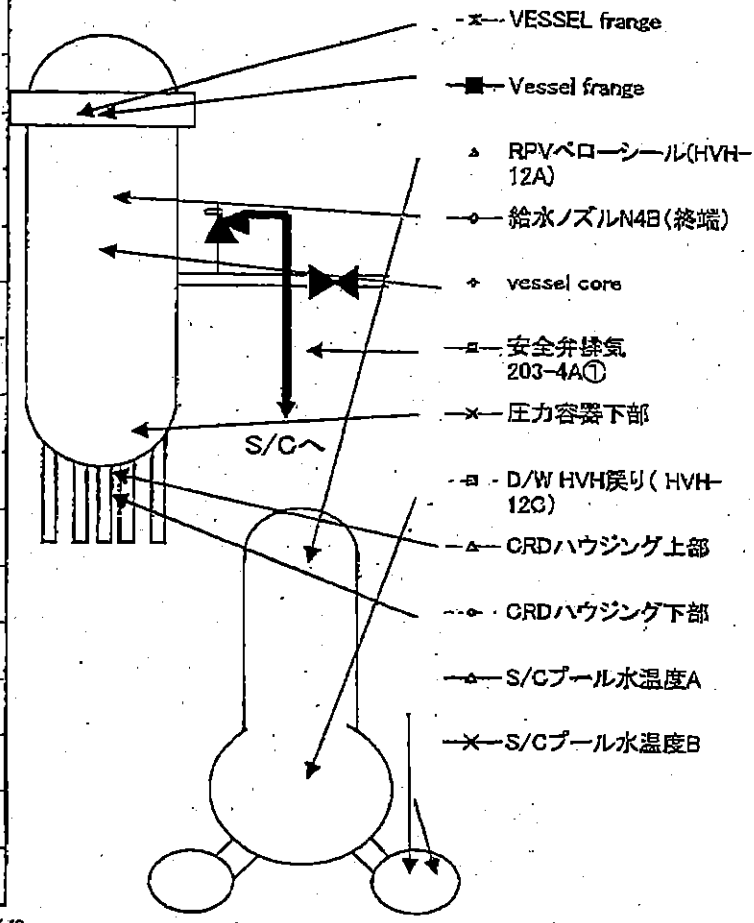
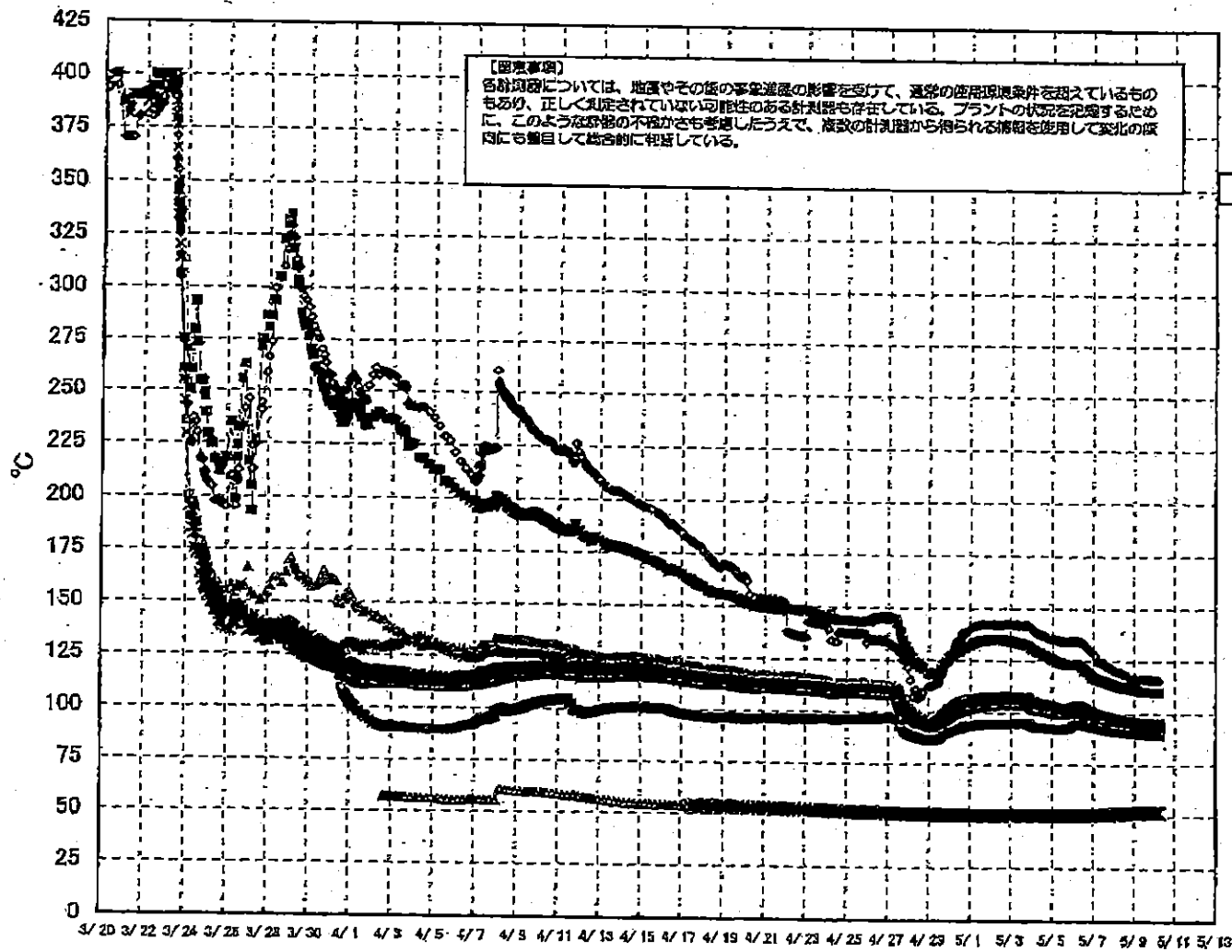
【留意事項】  
 各計測器については、地震やその他の事象進展の影響を受けて、通常の使用環境条件を超えているものもあり、正しく測定されていない可能性のある計測器も存在している。  
 プラントの状況を把握するために、このような計器の不確かさを考慮したうえで、複数の計測器から得られる情報を使用して変化の傾向にも着目して総合的に判断している。

日時	原子炉水位 (燃料域)(A) (mm)	原子炉水位 (燃料域)(B) (mm)	A系 原子炉圧 力(MPa)	B系 原子炉 圧力(MPa)	D/W圧力 (MPa abs)	S/C圧力 (MPa abs)	GAMS D/W(A) (Sv/h)	GAMS D/W(B) (Sv/h)	GAMS S/C(A) (Sv/h)	GAMS S/C(B) (Sv/h)	備考
5/6 8:00	-1700	-1650	0.460	1.288	0.130	0.120			1.13	1.17	
5/6 11:00	-1650	-1700	0.465	1.285	0.130	0.120			1.13	1.16	
5/6 14:00	-1650	-1700	0.463	1.290	0.125	0.120			1.13	1.16	
5/6 17:00	-1650	-1700	0.463	1.285	0.125	0.120			1.13	1.16	
5/6 20:00	-1650	-1700	0.460	1.295	0.125	0.115			1.12	1.16	
5/6 23:00	-1650	-1700	0.460	1.295	0.125	0.115			1.12	1.16	
5/7 2:00	-1650	-1650	0.468	1.303	0.125	0.115			1.12	1.16	
5/7 5:00	-1700	-1700	0.465	1.303	0.125	0.115			1.12	1.15	
5/7 8:00	-1700	-1650	0.468	1.293	0.125	0.115			1.12	1.15	
5/7 11:00	-1700	-1650	0.463	1.290	0.125	0.115			1.12	1.15	
5/7 14:00	-1650	-1650	0.460	1.285	0.125	0.115			1.12	1.15	
5/7 17:00	-1650	-1650	0.463	1.293	0.125	0.115			1.12	1.15	
5/7 20:00	-1700	-1700	0.463	1.293	0.120	0.110			1.12	1.15	
5/7 23:00	-1650	-1650	0.458	1.293	0.125	0.110			1.12	1.15	
5/8 2:00	-1650	-1700	0.460	1.298	0.120	0.110			1.12	1.14	
5/8 5:00	-1650	-1700	0.460	1.290	0.120	0.110			1.12	1.14	
5/8 8:00	-1700	-1700	0.458	1.293	0.120	0.110			1.12	1.14	
5/8 11:00	-1700	-1700	0.455	1.290	0.120	0.110			1.12	1.14	
5/8 14:00	-1700	-1700	0.458	1.290	0.120	0.110			1.12	1.14	
5/8 17:00	-1700	-1700	0.458	1.285	0.120	0.110			1.12	1.14	
5/8 20:00	-1700	-1700	0.458	1.295	0.120	0.110			1.11	1.13	
5/8 23:00	-1700	-1700	0.465	1.295	0.120	0.110			1.11	1.13	
5/9 2:00	-1650	-1700	0.460	1.290	0.120	0.105			1.11	1.13	
5/9 5:00	-1650	-1700	0.460	1.300	0.120	0.105			1.11	1.13	
5/9 8:00	-1650	-1700	0.458	1.293	0.120	0.105			1.11	1.13	
5/9 11:00	-1650	-1650	0.465	1.288	0.120	0.105			1.11	1.12	
5/9 14:00	-1650	-1650	0.458	1.290	0.120	0.105			1.11	1.12	
5/9 17:00	-1650	-1700	0.460	1.280	0.115	0.105			1.11	1.12	
5/9 20:00	-1650	-1700	0.460	1.278	0.120	0.105			1.11	1.12	
5/9 23:00	-1650	-1650	0.458	1.283	0.120	0.105			1.11	1.12	
5/10 2:00	-1650	-1650	0.465	1.280	0.120	0.105			1.11	1.12	
5/10 5:00	-1650	-1650	0.458	1.275	0.115	0.105			1.10	1.11	

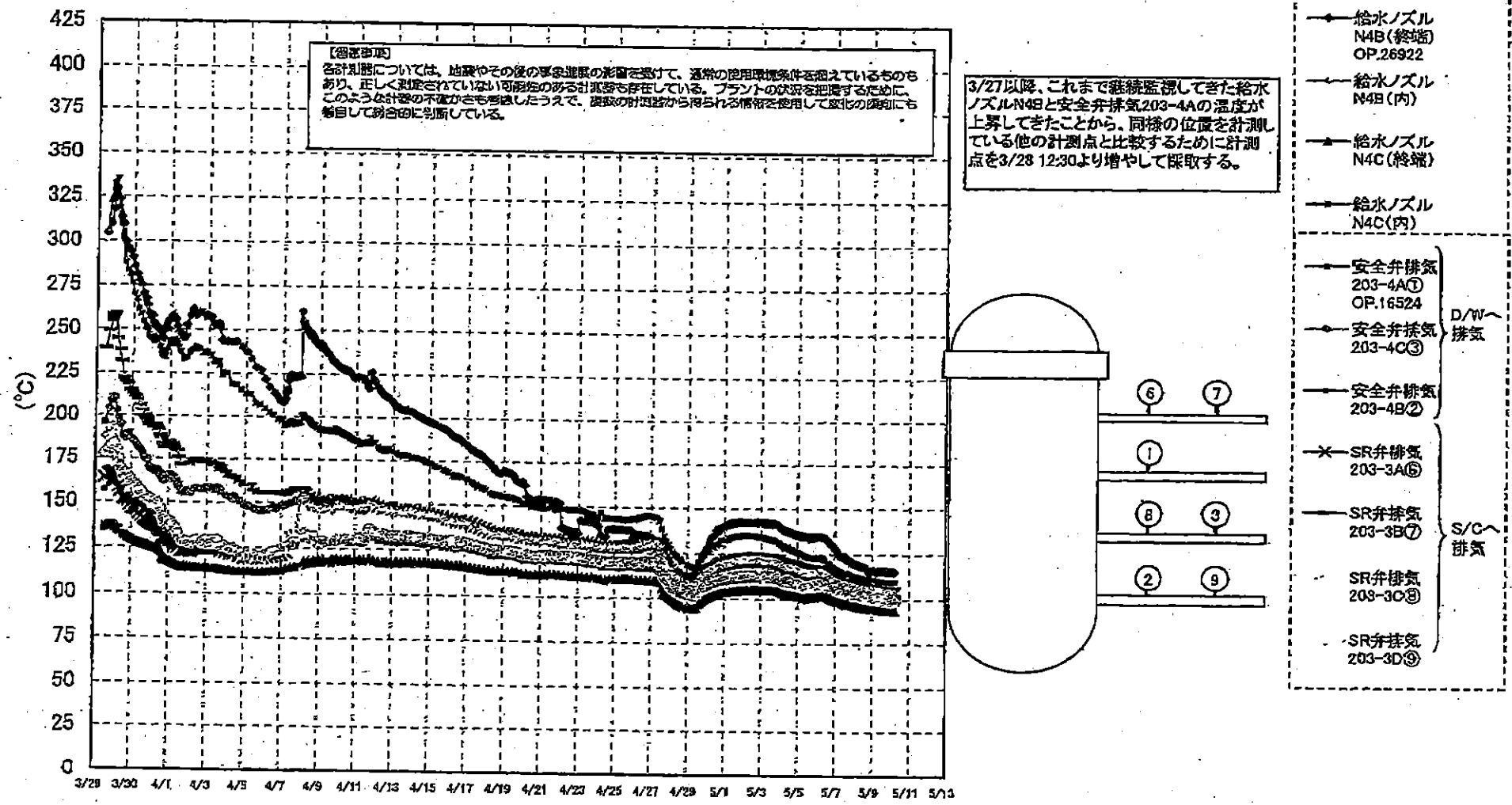
計器不良 計器不良

# 1F-1 温度に関するパラメータ(代表点)

【留意事項】  
 各計測点については、地震やその他の事象による影響を受けて、通常の使用環境条件を超えているものもあり、正しく測定されていない可能性のある計測器も存在している。プラントの状態を確認するために、このような計測の不確かさも考慮したうえで、複数の計測器から得られる情報を使用して変化の傾向にも留意して総合的に把握している。



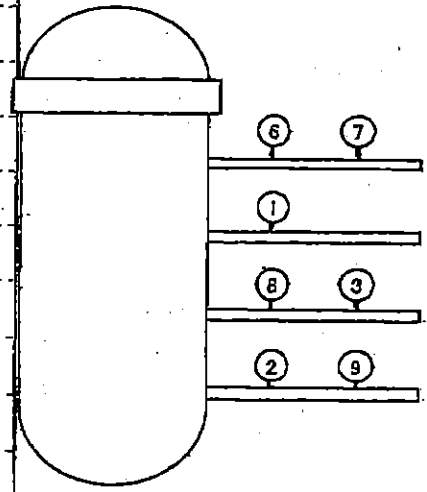
# 1F-1 温度に関するパラメータ(給水ノズル及び安全弁排気温度)



- 給水ノズル N4B(終端) OP.26922
- 給水ノズル N4B(内)
- 給水ノズル N4C(終端)
- 給水ノズル N4C(内)
- 安全弁排気 203-4A① OP.16524
- 安全弁排気 203-4C③
- 安全弁排気 203-4B②
- SR弁排気 203-3A⑥
- SR弁排気 203-3B⑦
- SR弁排気 203-3C⑧
- SR弁排気 203-3D⑨

D/W 排気

S/C 排気



1F-1 温度に関するパラメータ

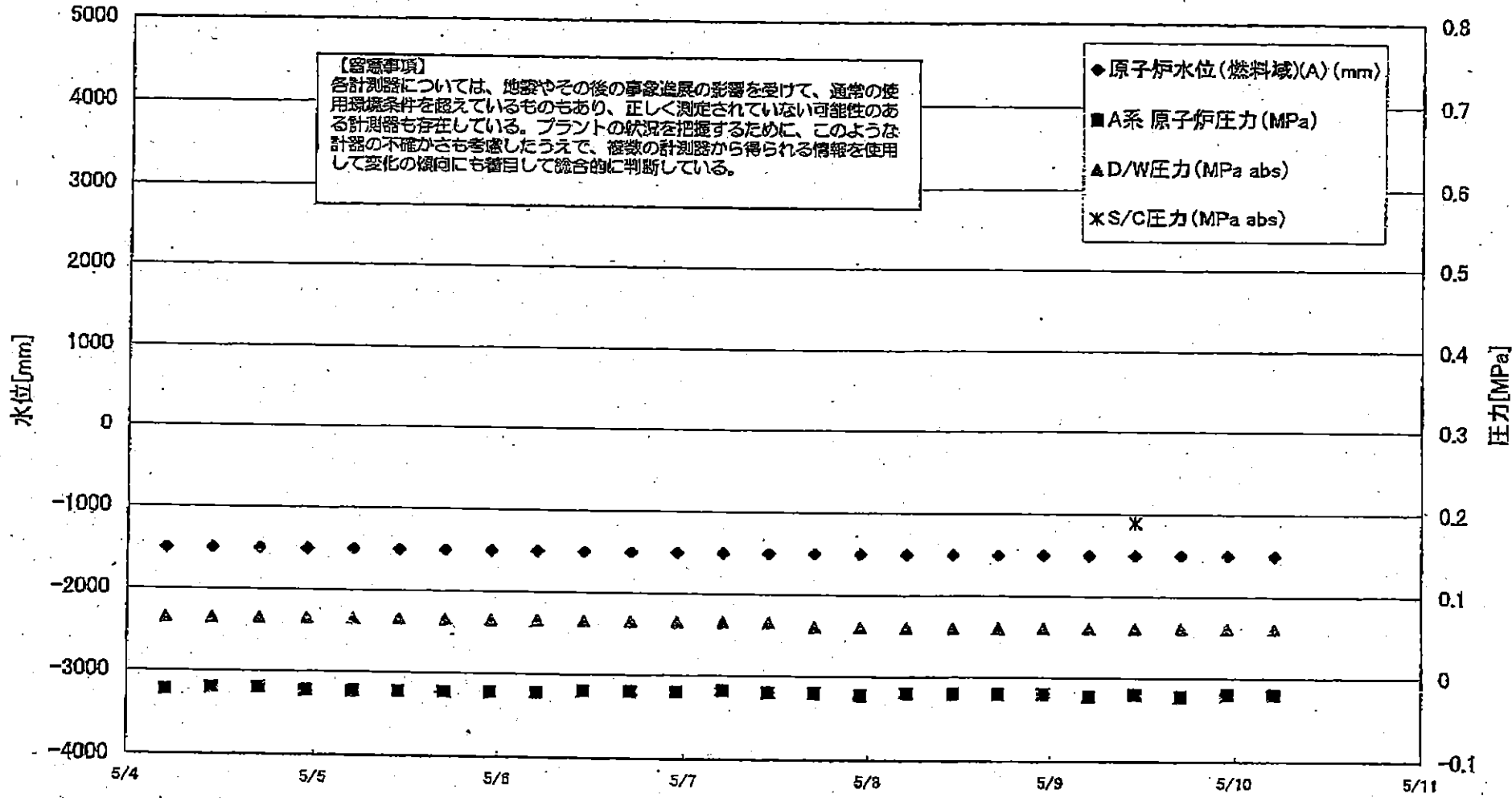
留意事項: 各計測機については、設置やその後の調整等により、温度計測精度が変化しているものもあり、正しく測定されているかどうかの確認がなされている。プラントの運転状態に依り、このようなデータの不足が認められる場合、その場合は計測機が故障しているか、あるいは計測機が調整されていないかを確認して、計測機を正常に動作させることとする。

No. 1908 P. 1  
東京電力(株) 原子力発電部

Table with columns: VESSEL Frange, Vessel Frange, 給水ノズル N4B (後部), 給水ノズル N4B (内), 給水ノズル N4C (後部), 給水ノズル N4C (内), vnsuel core, 圧力調整下部, GRDハウジング上部, GRDハウジング下部, 安全弁排気 203-44(A), 安全弁排気 203-40(B), 安全弁排気 203-45(C), SR弁排気 203-24(D), SR弁排気 203-23(E), SR弁排気 203-30(F), SR弁排気 203-32(G), D/W HVH底層(HVH-12C), RPV-HVH-12A(HVH-12A), S/Cプールの水温度A, S/Cプールの水温度B.



### 1F2 水位・圧力に関するパラメータ



1F2 水位・圧力に関するパラメータ

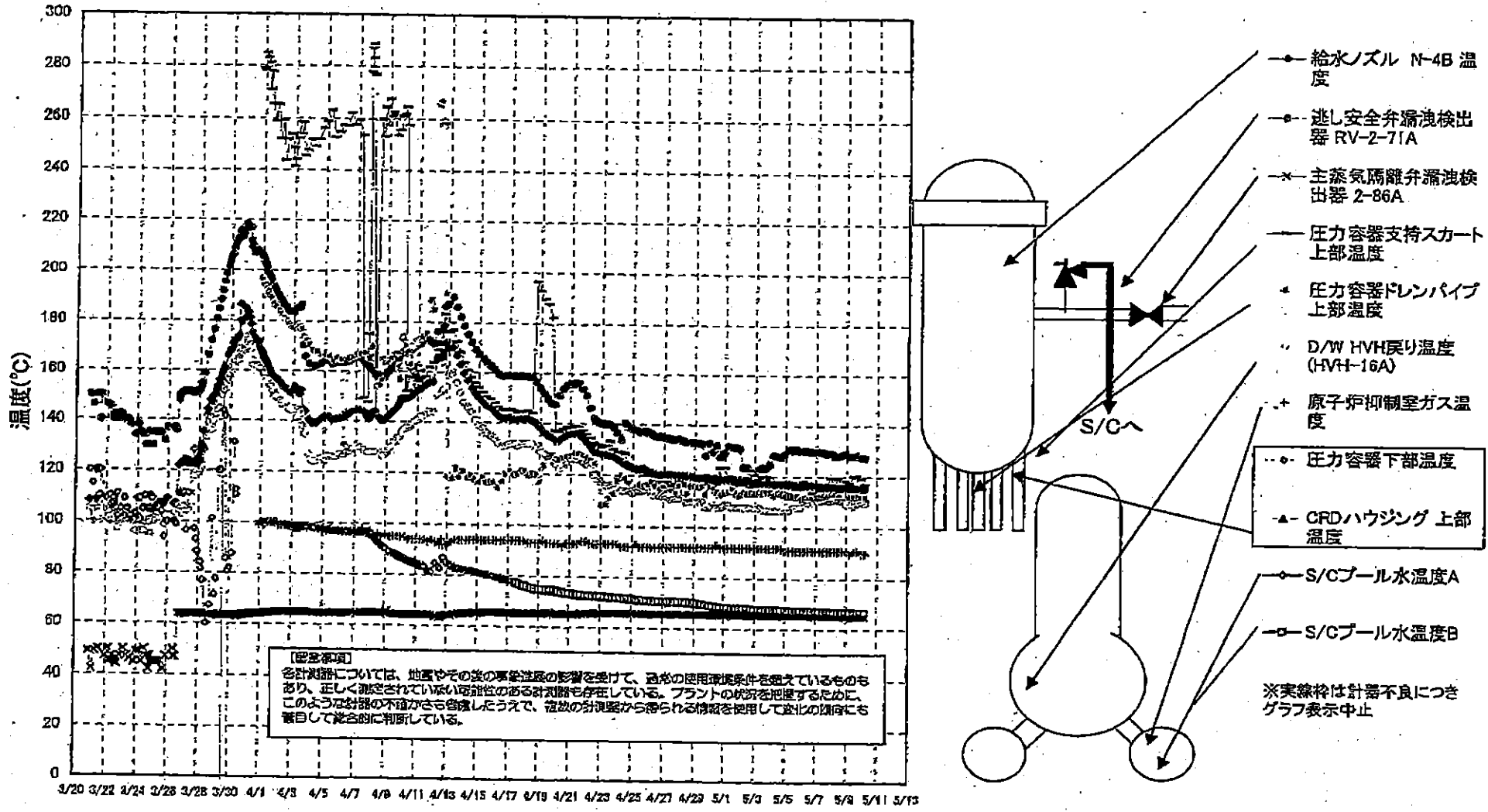
【留意事項】  
 各計測器については、地震やその他の事故発生時の影響を受けて、通常の使用状態を認識しているものもあり、正しく測定されていない可能性のある計測器も存在している。  
 プラントの状況を把握するために、このような計測器の不確かさを容認したうえで、複数の計測器から得られる情報を活用して変化の傾向にも着目して総合的に判断している。

日時	原子炉水位 (燃料域)(A) (mm)	原子炉水位 (燃料域)(B) (mm)	A系 原子炉圧 力(MPa)	B系 原子炉 圧力(MPa)	D/W圧力 (MPa abs)	S/C圧力 (MPa abs)	CAMS D/W(A) (Sv/h)	CAMS D/W(B) (Sv/h)	CAMS S/C(A) (Sv/h)	CAMS S/C(B) (Sv/h)	中操線量 (mSv/h)	備考
5/1 5:00	-1500	-2100	-0.023	-0.020	0.075		21.7	24.4	0.434	46.4	0.04	
5/1 11:00	-1500	-2100	-0.020	-0.020	0.075		21.6	24.3	0.432	42.2	0.05	
5/1 17:00	-1500	-2100	-0.020	-0.016	0.075		21.6	24.2	0.431	43.3	0.042	
5/1 23:00	-1500	-2100	-0.018	-0.018	0.070		21.5	24.2	0.429	39.8	0.045	
5/2 5:00	-1500	-2100	-0.023	-0.018	0.070		21.4	24.1	0.427	39.1	0.05	
5/2 11:00	-1500	-2100	-0.020	-0.018	0.070		21.4	24.1	0.426	41.3	0.042	
5/2 17:00	-1500	-2100	-0.020	-0.018	0.070		21.3	24.0	0.425	43.3	0.040	
5/2 23:00	-1500	-2100	-0.020	-0.018	0.070		21.3	23.9	0.423	45.0	0.040	
5/3 5:00	-1500	-2100	-0.020	-0.018	0.070		21.2	23.9	0.421	43.5	0.040	
5/3 11:00	-1500	-2100	-0.023	-0.018	0.070		21.2	23.8	0.419	47.2	0.040	
5/3 17:00	-1500	-2100	-0.023	-0.016	0.070		21.1	23.7	0.417	49.4	0.050	
5/3 23:00	-1500	-2100	-0.023	-0.016	0.065		21.0	23.7	0.415	46.3	0.050	
5/4 5:00	-1500	-2100	-0.023	-0.018	0.065		21.0	23.6	0.413	53.4	0.040	
5/4 11:00	-1500	-2100	-0.020	-0.016	0.065		20.9	23.6	0.411	55.8	0.040	
5/4 17:00	-1500	-2100	-0.020	-0.016	0.065		20.9	23.5	0.410	59.7	0.050	
5/4 23:00	-1500	-2100	-0.023	-0.018	0.065		20.8	23.5	0.408	69.7	0.050	
5/5 5:00	-1500	-2100	-0.023	-0.018	0.065		20.7	23.4	0.406	76.6	0.050	
5/5 11:00	-1500	-2100	-0.023	-0.018	0.065		20.7	23.3	0.405	83.5	0.040	
5/5 17:00	-1500	-2100	-0.023	-0.018	0.065		20.6	23.3	0.403	95.2	0.040	
5/5 23:00	-1500	-2100	-0.023	-0.018	0.065		20.6	23.2	0.402	106.0	0.050	
5/6 5:00	-1500	-2100	-0.023	-0.018	0.065		20.5	23.2	0.400	118.0	0.050	
5/6 11:00	-1500	-2100	-0.020	-0.020	0.065		20.5	23.1	0.399	130.0	0.040	
5/6 17:00	-1500	-2100	-0.020	-0.018	0.065		20.4	23.0	0.397	137.0	0.040	
5/6 23:00	-1500	-2100	-0.020	-0.018	0.065		20.4	23.0	0.395	133.0	0.040	
5/7 5:00	-1500	-2100	-0.018	-0.020	0.065		20.3	22.9	0.393	130.0	0.040	
5/7 11:00	-1500	-2100	-0.020	-0.018	0.065		20.3	22.9	0.391	135.0	0.040	
5/7 17:00	-1500	-2100	-0.020	-0.018	0.060		20.3	22.8	0.390	145.0	0.040	
5/7 23:00	-1500	-2100	-0.023	-0.018	0.060		20.1	22.7	0.388	148.0	0.050	
5/8 5:00	-1500	-2100	-0.020	-0.018	0.060		20.1	22.7	0.386	148.0	0.050	
5/8 11:00	-1500	-2100	-0.020	-0.018	0.060		20.0	22.6	0.386	140.0	0.050	
5/8 17:00	-1500	-2100	-0.020	-0.016	0.060		20.0	22.6	0.384	138.0	0.050	
5/8 23:00	-1500	-2100	-0.020	-0.018	0.060		20.0	22.5	0.383	132.0	0.050	
5/9 5:00	-1500	-2100	-0.023	-0.020	0.060		19.9	22.5	0.382	128.0	0.055	
5/9 11:00	-1500	-2100	-0.020	-0.018	0.060	0.190	19.9	22.4	0.380	124.0	0.040	
5/9 17:00	-1500	-2100	-0.023	-0.020	0.060		19.8	22.3	0.379	122.0	0.035	
5/9 23:00	-1500	-2100	-0.020	-0.014	0.060		19.8	22.3	0.378	118.0	0.036	
5/10 5:00	-1500	-2100	-0.020	-0.016	0.060		19.7	22.2	0.376	117.0	0.035	

計器不良

2011年 5月10日 1時3分 東京電力(株)原子力安全 記録簿 No. 1968 P. 9

### 1F-2 温度に関するパラメータ(代表点)



IF-2 温度に関するパラメータ

【留意事項】

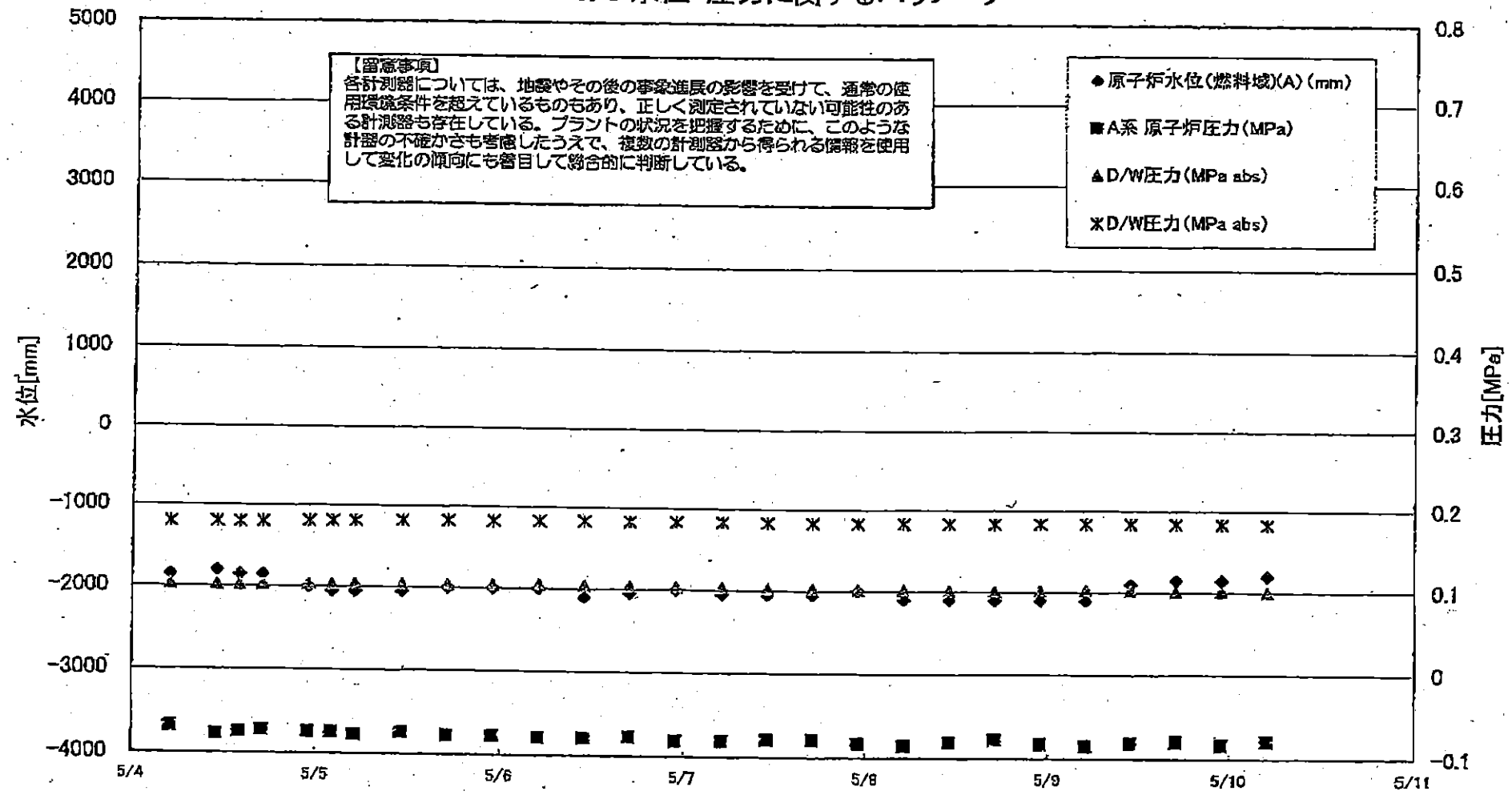
各計測器については、地震やその他の事故進展の影響を受けて、通常の使用環境条件を超えているものもあり、正しく測定されていない可能性のある計測器も存在している。プラントの状況を把握するために、このような計測器の不確かさも考慮したうえで、複数の計測器から得られる情報を活用して変化の傾向にも着目して総合的に判断している。

	送風安全弁漏洩検出器 RV-2-71A	主蒸気隔離弁漏洩 検出器 2-86A	給水ノズル N-4B 温度	CRDハウジング 上部温度	圧力容器下部 温度	圧力容器支持 スカート上部温	圧力容器ドレンバ イプ上部温度	D/W HVH戻り温 度(HVH-16A)	RPVメロー シール	原子炉制御室 ガス温度	S/Cプール 水温度A	S/Cプール 水温度B
5/1 5:00	131.9	65.5	118.7			119.1	114.1	109	O.S	92	68.2	68.5
5/1 11:00	131.6	65.5	118.5			119.6	115	108	O.S	92	68.2	68.4
5/1 17:00	131.4	65.5	118.3			117.1	113.4	108	O.S	92	68.2	68.4
5/1 23:00	130.9	65.5	118			116.8	112.5	108	O.S	92	68.2	68.4
5/2 5:00	123.5	65.5	117.9			117.7	113.9	108	O.S	92	68.1	68.3
5/2 11:00	123.4	65.5	117.6			119.1	113.4	108	O.S	92	68	68.2
5/2 17:00	116.9	65.5	117.6			122.2	113.7	108	O.S	92	67.8	68.1
5/2 23:00	117.7	65.6	117.5			120.0	113.3	108	O.S	92	67.7	67.9
5/3 5:00	122.5	65.5	117.3			118.6	113.8	108	O.S	92	67.6	67.9
5/3 11:00	123.3	65.5	117.3			119.6	113.8	107	O.S	92	67.6	67.8
5/3 17:00	123.1	65.5	117.4			119.8	114.2	107	O.S	92	67.6	67.8
5/3 23:00	124.6	65.5	117.4			119.5	114.2	107	O.S	92	67.6	67.8
5/4 5:00	128.3	65.5	117.2			116.8	112.7	107	O.S	92	67.5	67.8
5/4 11:00	127.9	65.5	117			113.8	113.5	107	O.S	92	67.5	67.8
5/4 17:00	127.6	65.6	117			117.6	113.5	107	O.S	92	67.5	67.7
5/4 23:00	128.9	65.5	117.1			117.8	112.5	107	O.S	91	67.4	67.6
5/5 5:00	130.6	65.4	117			116.4	112.7	107	O.S	91	67.3	67.6
5/5 11:00	130.6	65.5	116.8			116.5	112.5	108	O.S	91	67.3	67.5
5/5 17:00	130.7	65.5	116.7			115.5	112.6	108	O.S	91	67.3	67.5
5/5 23:00	130.2	65.5	116.7			115.3	111.5	108	O.S	91	67.2	67.5
5/6 5:00	130.2	65.4	116.5			118.1	111.9	110	O.S	91	67.2	67.4
5/6 11:00	130.2	65.5	116.4			117.4	111.4	110	O.S	91	67.1	67.4
5/6 17:00	129.6	65.5	116.4			113.7	111.8	110	O.S	91	67	67.3
5/6 23:00	130	65.4	116.3			117.2	112	111	O.S	91	67	67.2
5/7 5:00	130.1	65.4	116.1			114.6	112.4	111	O.S	91	66.9	67.2
5/7 11:00	129.7	65.5	116			118.3	112.6	111	O.S	91	66.9	67.1
5/7 17:00	128.9	65.4	115.8			116.9	112.4	111	O.S	91	66.8	67.1
5/7 23:00	129.3	65.4	115.7			119.5	112.7	111	O.S	91	66.8	67
5/8 5:00	128.4	65.5	115.6			116.9	113.2	111	O.S	91	66.8	67
5/8 11:00	128.1	65.5	115.4			119.3	112.4	111	O.S	91	66.7	66.9
5/8 17:00	128.5	65.4	115.6			116.7	110.9	112	O.S	91	66.7	66.9
5/8 23:00	129	65.1	115.7			118.3	112.7	110	O.S	91	66.7	66.9
5/9 5:00	127.9	65.3	115.8			117.3	112.1	110	O.S	90	66.6	66.8
5/9 11:00	128	65.3	115.8			120.2	112.3	109	O.S	91	66.6	66.8
5/9 17:00	128.4	65.4	115.5			120.3	112.6	110	O.S	91	66.5	66.8
5/9 23:00	127.5	65.3	115.3			119.1	111.8	110	O.S	90	66.5	66.7
5/10 5:00	127.3	65.4	115.3			116.9	112.2	110	O.S	90	66.5	66.7

計器不良 計器不良

2011年 5月10日 7時31分 東京電力(株)原子力発電部 記録室 No. 7968 P. 11

### 1F3 水位・圧力に関するパラメータ



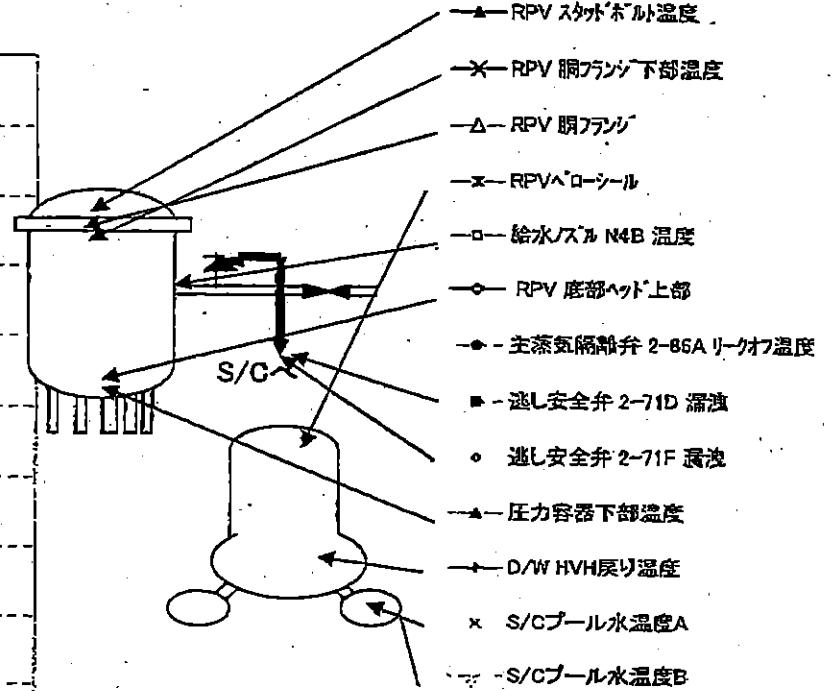
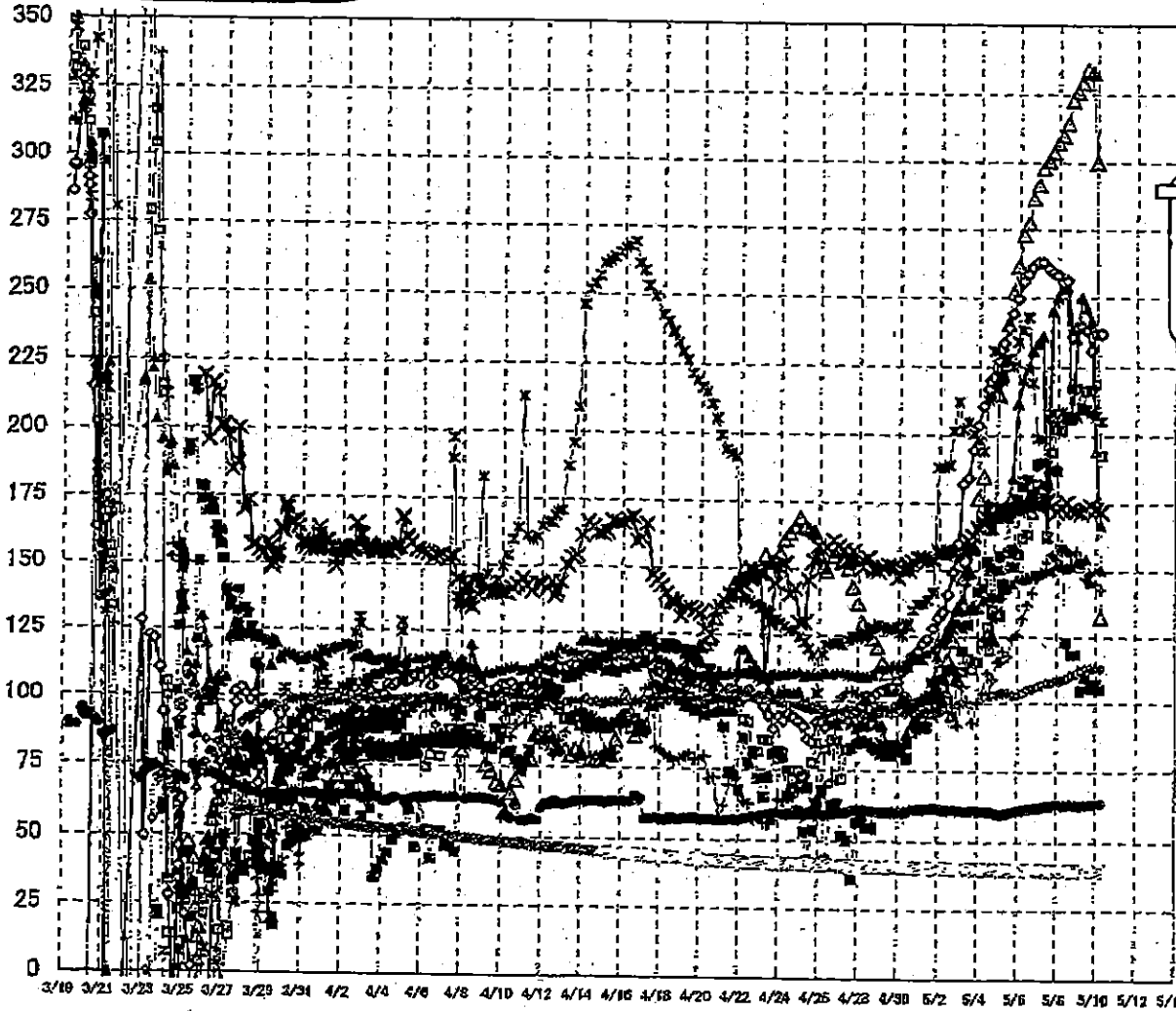
1F3 水位・圧力に関するパラメータ

【留意事項】  
 各計測器については、地震やその他の緊急事態の影響を受けて、通常の使用環境条件を超えているものもあり、正しく測定されていない可能性のある計測器も存在している。  
 プラントの状況を把握するために、このような計測器の不確かさも考慮したうえで、複数の計測器から得られる情報を活用して変化の傾向にも留意して総合的に判断している。

日時	原子炉水位 (燃料域)(A) (mm)	原子炉水位 (燃料域)(B) (mm)	A系 原子炉圧力 (MPa)	B系 原子炉圧 力(MPa)	D/W圧力(MPa abs)	S/G圧力(MPa abs)	CAMS D/W(A) (Sv/h)	CAMS D/W(B) (Sv/h)	CAMS S/G(A) (Sv/h)	CAMS S/G(B) (Sv/h)	中操線量 (mSv/h)	備考
5/1 5:00	-1850	-2250	-0.066	-0.089	0.1033	0.1796	13.7	10.3	0.516	0.485	0.050	
5/1 10:15	-1800	-2250	-0.068	-0.089	0.1027	0.1792	13.7	10.3	0.515	0.484	0.050	
5/1 17:00	-1850	-2250	-0.064	-0.087	0.1012	0.1785	13.6	10.2	0.514	0.482	0.050	
5/1 22:50	-1850	-2250	-0.064	-0.087	0.1013	0.1787	13.5	10.2	0.513	0.481	0.050	
5/2 5:00	-1850	-2250	-0.064	-0.089	0.1019	0.1790	13.4	10.1	0.512	0.480	0.040	
5/2 11:00	-1850	-2250	-0.064	-0.087	0.1019	0.1785	13.3	10.0	0.511	0.479	0.040	
5/2 17:00	-1850	-2250	-0.066	-0.085	0.1022	0.1794	13.2	9.95	0.509	0.477	0.040	
5/2 23:00	-1850	-2250	-0.064	-0.087	0.1027	0.1796	13.2	9.88	0.509	0.476	0.040	
5/3 5:00	-1850	-2250	-0.068	-0.089	0.1038	0.1808	13.1	9.81	0.508	0.475	0.050	
5/3 11:00	-1850	-2250	-0.070	-0.089	0.1031	0.1796	13.0	9.74	0.506	0.474	0.035	
5/3 17:00	-1850	-2250	-0.070	-0.091	0.1031	0.1799	12.9	9.68	0.505	0.472	0.050	
5/3 23:00	-1850	-2250	-0.072	-0.089	0.1033	0.1799	12.8	9.62	0.504	0.471	0.050	
5/4 5:00	-1850	-2250	-0.068	-0.089	0.1034	0.1799	12.7	9.57	0.503	0.470	0.050	
5/4 11:00	-1800	-2200	-0.077	-0.091	0.1033	0.1803	12.7	9.52	0.502	0.469	0.045	
5/4 14:00	-1850	-2200	-0.074	-0.091	0.1027	0.1801	12.6	9.50	0.501	0.468	0.045	
5/4 17:00	-1850	-2250	-0.072	-0.089	0.1029	0.1804	12.5	9.47	0.500	0.468	0.045	
5/4 23:00	-2000	-2250	-0.074	-0.089	0.1038	0.1813	12.3	9.42	0.499	0.466	0.040	
5/5 2:00	-2050	-2250	-0.074	-0.089	0.1038	0.1815	12.4	9.40	0.499	0.466	0.040	
5/5 5:00	-2050	-2200	-0.077	-0.089	0.1038	0.1817	12.7	9.39	0.498	0.465	0.045	
5/5 11:00	-2050	-2200	-0.074	-0.091	0.1038	0.1824	12.6	9.37	0.497	0.464	0.045	
5/5 17:00	-2000	-2200	-0.077	-0.091	0.1038	0.1827	12.4	9.38	0.495	0.462	0.045	
5/5 23:00	-2000	-2200	-0.077	-0.089	0.1041	0.1829	12.4	9.35	0.494	0.460	0.035	
5/6 5:00	-2000	-2150	-0.079	-0.089	0.1045	0.1834	12.4	9.34	0.492	0.459	0.040	
5/6 11:00	-2100	-2200	-0.079	-0.091	0.1043	0.1838	12.4	9.33	0.490	0.457	0.045	
5/6 17:00	-2050	-2100	-0.077	-0.089	0.1040	0.1836	12.4	9.31	0.489	0.456	0.045	
5/6 23:00	-2000	-2050	-0.081	-0.091	0.1040	0.1836	12.3	9.30	0.488	0.455	0.045	
5/7 5:00	-2050	-2150	-0.081	-0.091	0.1038	0.1836	12.3	9.28	0.487	0.453	0.040	
5/7 11:00	-2050	-2150	-0.079	-0.091	0.1027	0.1832	12.3	9.27	0.485	0.452	0.040	
5/7 17:00	-2050	-2150	-0.079	-0.089	0.1028	0.1832	12.3	9.25	0.484	0.451	0.040	
5/7 23:00	-2000	-2100	-0.083	-0.089	0.1022	0.1831	12.3	9.24	0.483	0.449	0.040	
5/8 5:00	-2100	-2150	-0.085	-0.089	0.1020	0.1832	12.2	9.22	0.481	0.448	0.040	
5/8 11:00	-2100	-2150	-0.081	-0.087	0.1015	0.1834	12.2	9.21	0.479	0.447	0.040	
5/8 17:00	-2100	-2150	-0.077	-0.083	0.1013	0.1838	12.2	9.19	0.478	0.446	0.040	
5/8 23:00	-2100	-2150	-0.083	-0.083	0.1022	0.1839	12.2	9.17	0.477	0.444	0.040	
5/9 5:00	-2100	-2150	-0.085	-0.091	0.1027	0.1841	12.1	9.16	0.477	0.444	0.045	
5/9 11:00	-1900	-2100	-0.081	-0.091	0.1026	0.1843	12.1	9.14	0.476	0.443	0.041	
5/9 17:00	-1850	-2100	-0.079	-0.087	0.1020	0.1841	12.1	9.13	0.475	0.442	0.040	
5/9 23:00	-1850	-2100	-0.083	-0.089	0.1019	0.1839	12.1	9.11	0.475	0.441	0.040	
5/10 5:00	-1800	-2100	-0.079	-0.085	0.1008	0.1834	12.1	9.10	0.473	0.440	0.040	

3/22 22:36  
計装用電源仮設復旧

### 1F-3 温度に関するパラメータ(代表点)



- ▲ RPV スタックボトム温度
- × RPV 胴フランジ下部温度
- △ RPV 胴フランジ
- × RPV ヘッドシール
- 給水バスル N4B 温度
- ◇ RPV 底部ヘッド上部
- 主蒸気隔離弁 2-86A リークオフ温度
- 逃し安全弁 2-71D 漏洩
- 逃し安全弁 2-71F 漏洩
- ▲ 压力容器下部温度
- D/W HVH戻り温度
- × S/Cプール水温度A
- ▽ S/Cプール水温度B

**【留意事項】**  
 各計測器については、地震やその後の事象進展の影響を受けて、通常の使用環境条件を超えているものもあり、正しく測定されていない可能性のある計測器も存在している。プラントの状況を把握するために、このような計器の不確かさも考慮したうえで、複数の計測器から得られる情報を活用して変化の傾向にも着目して総合的に判断している。

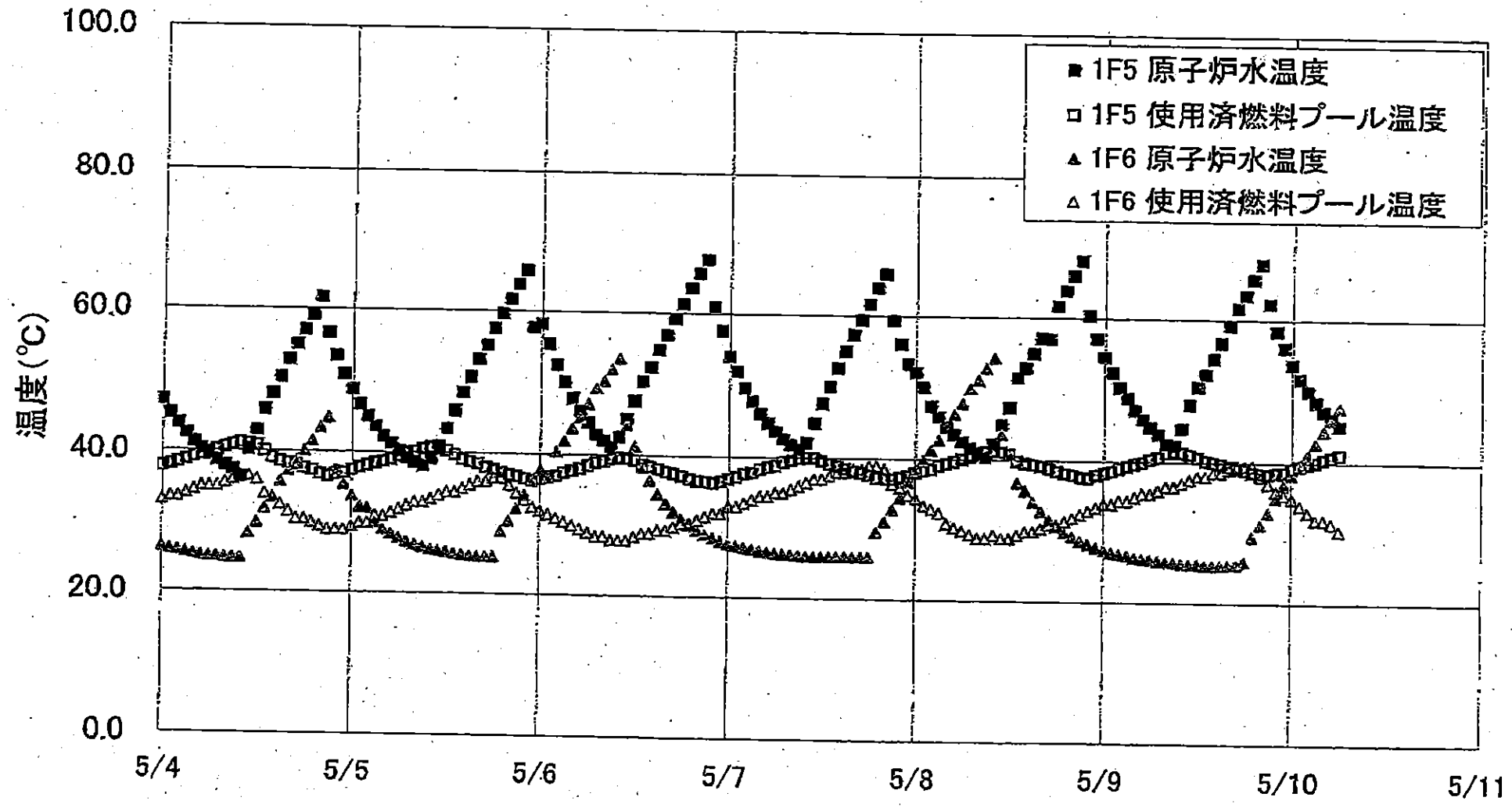
1F-3 温度に関するパラメータ

【留意事項】  
各計測器については、地震やその後の事象進展の影響を受けて、通常の使用環境条件を超えているものもあり、正しく測定されていない可能性のある計測器も存在している。プラントの状況を把握するために、このような計器の不確かさも考慮したうえで、複数の計測器から得られる情報を活用して変化の傾向にも着目して総合的に判断している。

	給水ノズルN4B 温度	RPV 底部ヘッド 上部	RPV 新フランジ	圧力容器下部温度	RPV ストップヘッド温度	RPV 新フランジ 下部温度	過し安全弁 2-71D 満液	過し安全弁 2-71F 満液	主蒸気隔離弁 2-86A リークオフ	D/W HW/R 戻り温度	RPV A D-ケール	S/C プール 水温度A	S/C プール水 温度B
5/1 5:00	83.7	122.3	99.6	116.5	99.8	154.6	91.3	96.9	61.2	101.7	137.3	40.6	40.6
5/1 10:15	90.8	124.1	102.2	118.4	102.7	153.6	91.7	97.2	61.4	101.7	138.7	40.6	40.6
5/1 17:00	96.1	128	102.9	119.9	104.6	153.9	107.2	97.7	61.6	99.9	141.7	40.5	40.5
5/1 22:00	96.8	131.7	104.4	122.4	117.2	157	104.4	97.5	61.6	101.5	138.2	40.5	40.5
5/2 5:00	99.2	134.3	106.4	123.6	122.5	156.7	108.9	97.1	61.2	100.4	138.1	40.5	40.5
5/2 11:00	100.8	140.9	115	125.3	127.8	156.8	112.7	98.6	61.2	108.3	139	40.5	40.5
5/2 17:00	95.1	149.2	123.6	127.8	131.2	156.8	112	97.5	61.3	96.6	201.7	40.4	40.5
5/2 23:00	109	159.9	135.6	130.1	135.4	153.4	109.5	99.3	61.1	92	212.3	40.4	40.4
5/3 5:00	111.6	182.1	147.1	128.5	139.3	157.2	129.3	100	60.9	108	202.2	40.4	40.4
5/3 11:00	118.6	184.3	150.1	135.1	148.8	161.2	129.3	101.1	60.8	100.5	205	40.4	40.4
5/3 17:00	112.6	194.6	158.7	136.7	157.9	162.9	134.9	100.1	60.9	93.1	200.8	40.3	40.4
5/3 23:00	115.4	203.7	176.7	135.6	167.7	165.9	141.8	100.8	60.7	99.9	198.2	40.3	40.3
5/4 5:00	122.6	210.8	184.8	138.6	169.4	167.8	143.7	101.9	60.7	103.5	194.2	40.3	40.3
5/4 11:00	128.5	217.1	125.7	140	175.1	169.6	153.2	103	60.7	111.2	213.1	40.3	40.3
5/4 14:00	119.9	220	124.2	139.4	165.2	170.5	150.6	102.4	60.6	104.2	215	40.3	40.3
5/4 17:00	135.1	221.2	124.3	141.2	165.2	171.2	132.2	103.1	60.5	108	230.8	40.2	40.3
5/4 23:00	133.4	227.3	214.9	139.9	169.9	173.2	150.2	103.3	60.9	115.7	217.1	40.2	40.2
5/5 2:00	133.1	231.3	222.2	141.2	170	172.5	155.3	103.9	60.7	115.5	220.3	40.2	40.2
5/5 5:00	144	233.7	228	142.7	171.9	173	146.2	103.6	60.5	113.6	222.2	40.2	40.2
5/5 11:00	156.6	238	240.7	143.5	175.6	172.5	169.8	103.7	60	117.7	228.1	40.2	40.2
5/5 17:00	157.5	244.4	252	145	184.3	173.1	151.3	103	60.5	124.4	225.3	40.1	40.2
5/5 23:00	156.1	249.7	261.4	147.2	211.5	172.9	178.8	103.2	61.1	125.9	234.1	40.1	40.1
5/6 5:00	162	255.8	273	146.8	220.3	173	181.1	103.7	61.3	131.9	239.3	40.1	40.1
5/6 11:00	153.5	258.8	277.4	147.4	224.8	174.8	183.8	104.9	61.6	137.1	243.1	40.1	40.1
5/6 17:00	171	261.4	286.5	148	230.9	175.1	176.5	105.2	61.9	141.7	219.3	40.1	40.1
5/6 23:00	182.1	262.9	291.7	148.7	233.5	174.7	189.5	106.2	62.1	147.5	199.1	40.1	40.1
5/7 5:00	180.2	262.9	298	149.6	236.1	174.8	190	106.7	62.2	149.5	198.5	40	40.1
5/7 11:00	163.2	260.9	300.7	150.3	162.2	176.2	181.8	107.7	62.8	153	206	40	40.1
5/7 17:00	183.8	259.3	303.9	150.4	245.4	174.2	187.6	107.7	62.8	155.9	208.3	40	40
5/7 23:00	202.3	256.4	307.3	152.2	250.2	172	187.1	108.6	63	154.2	204.4	40	40
5/8 5:00	202.1	255.6	310.1	151.9	253.4	173.3	189.2	108.8	63	157.6	208.6	40	40
5/8 11:00	208.2	256.3	314.5	151.3	253.8	175.6	122.8	109.4	63.1	157.7	207.3	40	40
5/8 17:00	217.2	239	322.9	151.9	206.3	173.2	118.4	110.6	63.4	156	207.3	40	40
5/8 23:00	217.2	239.4	326	153	235.3	172.2	118.4	111.2	63.2	157.1	207.2	40	40
5/9 5:00	210.4	239.8	329.4	153	250.2	171.7	104.6	112.4	62.9	154.5	209.7	40	40
5/9 11:00	215.4	238.4	333.9	154.3	246.2	173.3	109.5	113.3	63.1	147.4	209.7	40	40
5/9 17:00	216.4	231.2	332.9	145.8	241.5	174.3	105.5	113.4	63.4	149.2	208.6	40	40
5/9 23:00	218.7	237.1	330	150.4	194	173.1	107.3	113.4	63.5	145.3	207.4	40	40
5/10 5:00	182.7	237.1	132.4	150.6	167.1	171.9	105.4	113.2	63.7	143.2	205.5	40	40



1F5/6 原子炉水温度、使用済燃料プール温度推移



1F5/6 原子炉水温度・使用済燃料プール温度

	1F6 原子炉水温度	1F5 使用済燃料プール温度	1F6 原子炉水温度	1F6 使用済燃料プール温度
5/7 8:00	41.8	39.6	26.3	35.5
5/7 9:00	41.1	39.9	26.2	36.0
5/7 10:00	42.1	40.0	26.1	36.5
5/7 11:00	44.9	40.0	26.1	37.0
5/7 12:00	47.9	39.6	26.1	37.0
5/7 13:00	50.0	39.2	26.1	37.5
5/7 14:00	52.6	38.9	26.1	38.0
5/7 15:00	55.0	38.5	26.1	38.0
5/7 16:00	57.3	38.2	26.1	38.5
5/7 17:00	59.4	38.0	26.1	38.5
5/7 18:00	61.7	37.7	26.1	39.0
5/7 19:00	64.0	37.3	29.7	39.0
5/7 20:00	66.0	37.2	31.2	38.5
5/7 21:00	59.4	37.1	32.9	36.5
5/7 22:00	56.1	37.4	34.6	36.0
5/7 23:00	53.3	37.6	36.8	35.0
5/8 0:00	52.1	38.1	38.6	34.5
5/8 1:00	50.1	38.4	39.9	33.5
5/8 2:00	47.4	38.6	41.3	33.0
5/8 3:00	46.0	39.1	42.8	32.5
5/8 4:00	44.6	39.4	44.6	31.0
5/8 5:00	43.5	39.7	46.4	30.5
5/8 6:00	42.5	40.1	47.9	30.0
5/8 7:00	41.6	40.4	50.0	29.5
5/8 8:00	40.9	40.7	51.2	29.0
5/8 9:00	40.4	41.1	52.8	29.0
5/8 10:00	42.3	41.3	54.3	29.5
5/8 11:00	45.0	41.1	43.6	29.0
5/8 12:00	47.4	40.8	40.7	29.0
5/8 13:00	51.5	39.9	36.8	29.5
5/8 14:00	52.9	39.6	35.7	30.0
5/8 15:00	56.0	39.4	34.2	30.0
5/8 16:00	57.1	39.2	32.9	30.5
5/8 17:00	57.0	38.9	31.7	31.0
5/8 18:00	61.7	38.5	30.8	31.0
5/8 19:00	63.9	38.2	30.0	31.5
5/8 20:00	66.0	38.0	29.4	32.0
5/8 21:00	68.1	37.7	28.7	32.5
5/8 22:00	60.4	37.6	28.3	33.0
5/8 23:00	67.1	38.0	27.9	33.5
5/9 0:00	64.5	38.3	27.5	34.0
5/9 1:00	62.4	38.6	27.2	34.0
5/9 2:00	60.3	39.0	27.0	34.5
5/9 3:00	48.8	39.3	26.8	34.5
5/9 4:00	47.2	39.6	26.5	35.0
5/9 5:00	45.9	39.9	26.3	35.5
5/9 6:00	44.8	40.3	26.2	35.5
5/9 7:00	43.8	40.6	26.0	36.0
5/9 8:00	42.5	41.2	25.9	36.5
5/9 9:00	42.3	41.4	25.9	36.5
5/9 10:00	44.7	41.3	25.7	37.0
5/9 11:00	48.0	41.0	25.6	37.5
5/9 12:00	50.5	40.8	25.6	38.0
5/9 13:00	52.3	40.2	25.5	38.0
5/9 14:00	54.5	40.0	25.5	38.5
5/9 15:00	56.7	39.7	25.5	38.5
5/9 16:00	59.2	39.4	25.8	39.0
5/9 17:00	61.7	39.1	25.8	39.5
5/9 18:00	63.5	38.9	26.0	39.5
5/9 19:00	65.8	38.6	29.6	39.5
5/9 20:00	67.9	38.4	31.3	38.0
5/9 21:00	62.3	38.3	33.0	37.0
5/9 22:00	58.4	38.5	35.1	36.0
5/9 23:00	56.1	38.7	36.9	35.5
5/10 0:00	53.7	39.1	38.3	35.0
5/10 1:00	51.7	39.5	39.7	34.0
5/10 2:00	50.0	39.8	41.2	33.0
5/10 3:00	48.5	40.1	42.8	32.0
5/10 4:00	47.2	40.5	44.5	32.0
5/10 5:00	46.1	40.8	46.1	31.5
5/10 6:00	45.2	41.1	47.8	30.5

福島第一原子力発電所 プラント関連パラメータ (水位・圧力・温度などのデータ)

5月10日 13:00 現在

【注項】  
各計器については、地震やその後の事象進展の影響を受けて、通常の使用環境条件を超えているものもあり、正しく測定されていない可能性のある計器も存在している。プラントの状況を把握するために、このような計器の不確かさも考慮したうえで、複数の計器から得られる情報を使用して変化の傾向にも着目して総合的に判断している。

号機	1号機	2号機	3号機	4号機	5号機	6号機
原子炉注水状況	給水ポンプを用いた淡水注入中。 流量 8.0m <sup>3</sup> /h (5/10 11:00 現在)	消火系ポンプを用いた淡水注入中。 流量 7.0m <sup>3</sup> /h (5/10 11:00 現在)	消火系ポンプを用いた淡水注入中。 流量 9.0m <sup>3</sup> /h (5/10 11:00 現在)		※2 (原子炉の除熱機能が維持されており、注水不要)	
原子炉水位	燃料域A：(計器点検中) 燃料域B：-1650mm (5/10 11:00 現在)	燃料域A：-1500mm 燃料域B：-2100mm (5/10 11:00 現在)	燃料域A：-1800mm 燃料域B：-2100mm (5/10 11:00 現在)		停止域 1807mm (5/10 13:00 現在)	停止域 2115mm (5/10 13:00 現在)
原子炉圧力	A系 0.463MPa g (A) B系 1.273MPa g (B) ※3 (5/10 11:00 現在)	A系 -0.020MPa g (A) ※3 B系 -0.016MPa g (D) ※3 (5/10 11:00 現在)	A系 -0.079MPa g (A) ※3 B系 -0.083MPa g (C) ※3 (5/10 11:00 現在)		0.003MPa g (5/10 13:00 現在)	0.016MPa g (5/10 13:00 現在)
原子炉水温度	(系統流量がないため採取不可)				52.7℃ (5/10 13:00 現在)	38.6℃ (5/10 13:00 現在)
原子炉圧力容器 まわり温度	給水入口温度：114.7℃ ※3 圧力容器下部温度：94.5℃ (5/10 11:00 現在)	給水入口温度：115.3℃ 圧力容器下部温度：※1 (5/10 11:00 現在)	給水入口温度：214.5℃ ※3 圧力容器下部温度：151.9℃ (5/10 11:00 現在)	※2 (全燃料取出中につき監視対象外)	※2 (原子炉水温度にて監視中)	
D/W-S/C 圧力	D/W 0.120MPa abs S/C 0.105MPa abs (5/10 11:00 現在)	D/W 0.060MPa abs S/C ※1 (5/10 11:00 現在)	D/W 0.1006MPa abs S/C 0.1836MPa abs (5/10 11:00 現在)			
D/W 雰囲気温度	RPVパローシール：94.6℃ HVH戻り：89.2℃ (5/10 11:00 現在)	RPVパローシール：※1 HVH戻り：110℃ (5/10 11:00 現在)	RPVパローシール：205.1℃ ※3 HVH戻り：144.8℃ (5/10 11:00 現在)			
CAMS放射線 モニタ	D/W (A) ※1 (B) ※1 S/C (A) 1.10×10 <sup>9</sup> Sv/h ※3 (B) 1.11×10 <sup>9</sup> Sv/h ※3 (5/10 11:00 現在)	D/W (A) 1.97×10 <sup>1</sup> Sv/h (B) 2.22×10 <sup>1</sup> Sv/h S/C (A) 3.76×10 <sup>1</sup> Sv/h ※3 (B) 1.20×10 <sup>2</sup> Sv/h ※3 (5/10 11:00 現在)	D/W (A) 1.20×10 <sup>1</sup> Sv/h (B) 9.09×10 <sup>0</sup> Sv/h S/C (A) 4.71×10 <sup>1</sup> Sv/h ※3 (B) 4.38×10 <sup>1</sup> Sv/h ※3 (5/10 11:00 現在)			※2 (原子炉の除熱機能が維持されているため監視対象外)
S/C 温度	A系：52.0℃ B系：51.8℃ (5/10 11:00 現在)	A系：66.5℃ B系：66.8℃ (5/10 11:00 現在)	A系：40.0℃ B系：40.0℃ (5/10 11:00 現在)			
D/W設計圧力	0.384MPa g (0.485MPa abs)	0.384MPa g (0.485MPa abs)	0.384MPa g (0.485MPa abs)			
D/W最高使用圧力	0.427MPa g (0.528MPa abs)	0.427MPa g (0.528MPa abs)	0.427MPa g (0.528MPa abs)			
使用済燃料プール 温度	※1	48℃ (5/10 11:00 現在)	※1	※1	41.1℃ (5/10 13:00 現在)	30.0℃ (5/10 13:00 現在)
FPC挿入センサー 位置	1600mm (5/10 11:00 現在)	4000mm (5/10 11:00 現在)	※1	6400mm (5/10 11:00 現在)	※2	
電源	外部電源受電中 (P/C2C)		外部電源受電中 (P/C4D)		外部電源受電中	
その他情報	1号機 原子炉水位燃料域Aについて、計器点検を実施中 (5/10 9:00~)。			共用プール： 28℃ (5/10 6:30)	5u：非熱モード (5/10 9:16~)	6u：SHCモード (5/10 10:04~)

公開可

圧力換算 ゲージ圧(MPa g) = 絶対圧(MPa abs) - 大気圧(標準大気圧 0.1013 MPa)  
絶対圧(MPa abs) = ゲージ圧(MPa g) + 大気圧(標準大気圧 0.1013 MPa)

※1：計器不良  
※2：データ採取対象外  
※3：状況推移を継続確認中

福島第一原子力発電所 プラント関連パラメータ（水位・圧力・温度などのデータ）に関する補足説明

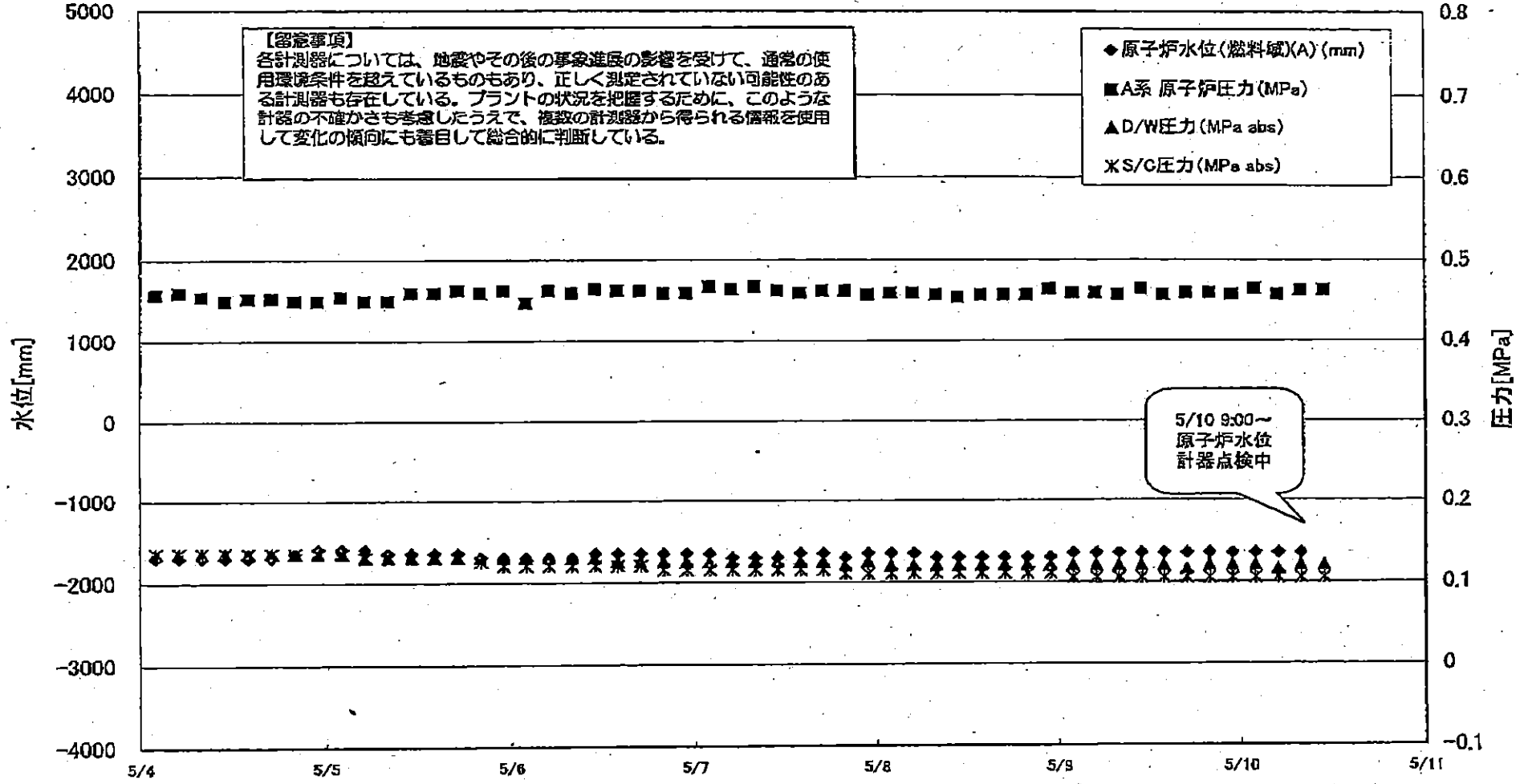
■各パラメータに関する補足説明

項目	記載方法	測定方法	記載点数/Ch 数 or 系統数
原子炉注水状況	原子炉への注水流量/注水方法を記載。	仮設計器	1/1系統
原子炉水位	燃料域を監視する水位計にて測定したデータを記載。	本設指示計	A系 1/1Ch B系 1/1Ch
原子炉圧力	計器盤より圧力計器から伝送される電圧値を測定し、電圧値を圧力に換算したものを記載。A系/B系それぞれ複数点データがあるが、1点を代表として採取し記載。	本設計器盤より電圧値を測定し圧力に換算	A系 1/2Ch B系 1/2Ch
原子炉水温度	温度計設置箇所には系統流量がないためデータ未採取	—	—
原子炉圧力容器 まわり温度	原子炉圧力容器まわり温度は複数箇所から採取しているが、全体把握の観点から代表部位として「給水ノズル位置」、「圧力容器下部」のデータを記載	本設記録計	給水ノズル位置 1/4Ch 圧力容器下部 1/2Ch (1号) 1/1Ch (2~3号)
D/W・S/C圧力	本設指示計の指示値を記載。本設指示計にて採取できない場合には、計器盤より測定した電圧値を圧力に換算したものを記載。 (D/W:ドライウェル、S/C:圧力抑制室)	本設指示計: 1号、2号 本設計器盤(電圧測定): 3号	本設指示計 1/1系統 本設記録計 常用1/1Ch 広域1/1Ch
D/W 雰囲気温度	D/W内の雰囲気温度は複数箇所から採取しているが、全体把握の観点から代表部位として「D/W上部(RPVベローシール温度)、中央部(D/WHVH戻り空気温度)」のデータを記載。(RPV:原子炉圧力容器、HVH:空調ユニット)	本設記録計	RPVベローシール 1/5Ch D/WHVH戻り 1/5Ch
CAMS放射線 モニタ	本設指示計の指示値を記載。 (CAMS:格納容器雰囲気モニタ系)	本設指示計	D/W A系 1/1Ch B系 1/1Ch S/C A系 1/1Ch B系 1/1Ch
S/C温度	本設記録計の指示値を記載。A系/B系それぞれ複数点データがあるが、1点を代表として採取し記載。	本設記録計	A系1/4Ch(1号)、8Ch(2~3号) B系1/4Ch(1号)、8Ch(2~3号)
使用済燃料プール 温度	本設記録計の指示値を記載。 (非熱モード:非常時熱負荷モード、SHCモード:原子炉停止時冷却系モード)	本設記録計	1/2Ch(1号)、1Ch(2~4号)
FPCスキマーサージ タンクレベル	本設指示計の指示値を記載。 (FPC:燃料プール冷却浄化系)	本設指示計	1/1系統

■注記に関する補足説明

項目	内容	5月10日13時時点の状況
計器不良	計器不良:指示値ダウン(オーバー)スケール/検出器の不良	1号機 使用済燃料プール温度、CAMS D/W放射線モニタ 2号機 圧力容器下部温度、S/C圧力、RPVベローシール温度 3号機 使用済燃料プール温度、スキマーサージタンクレベル 4号機 使用済燃料プール温度
データ採取対象外	4号機:炉心に燃料がないため、原子炉及びD/W関連のデータは採取せず。 5~6号機:現在冷温停止中のため、D/W関連データは採取せず。	—
状況推移を 継続確認中	指示は出ているものの、指示値ハンチング・マイナス表示など他パラメータと明らかに異なる推移を示したものの。	1号機 原子炉圧力、給水ノズル温度、CAMS S/C放射線モニタ 2号機 原子炉圧力、CAMS S/C放射線モニタ 3号機 原子炉圧力、RPVベローシール温度、給水ノズル温度、CAMS S/C放射線モニタ

### 1F1 水位・圧力に関するパラメータ



1F1 水位・圧力に関するパラメータ

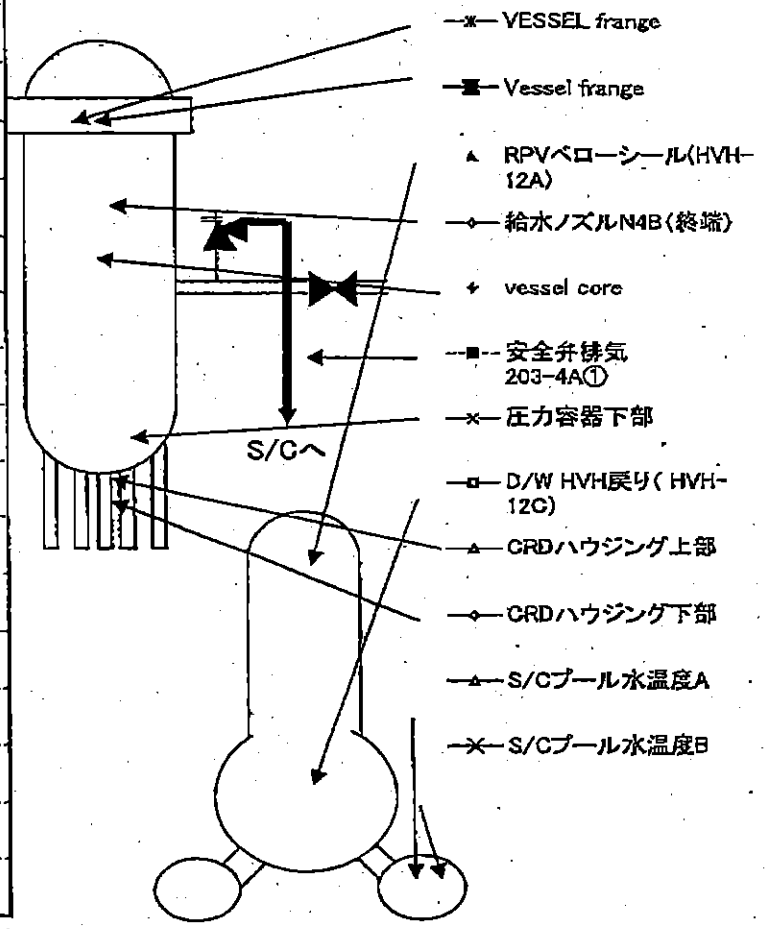
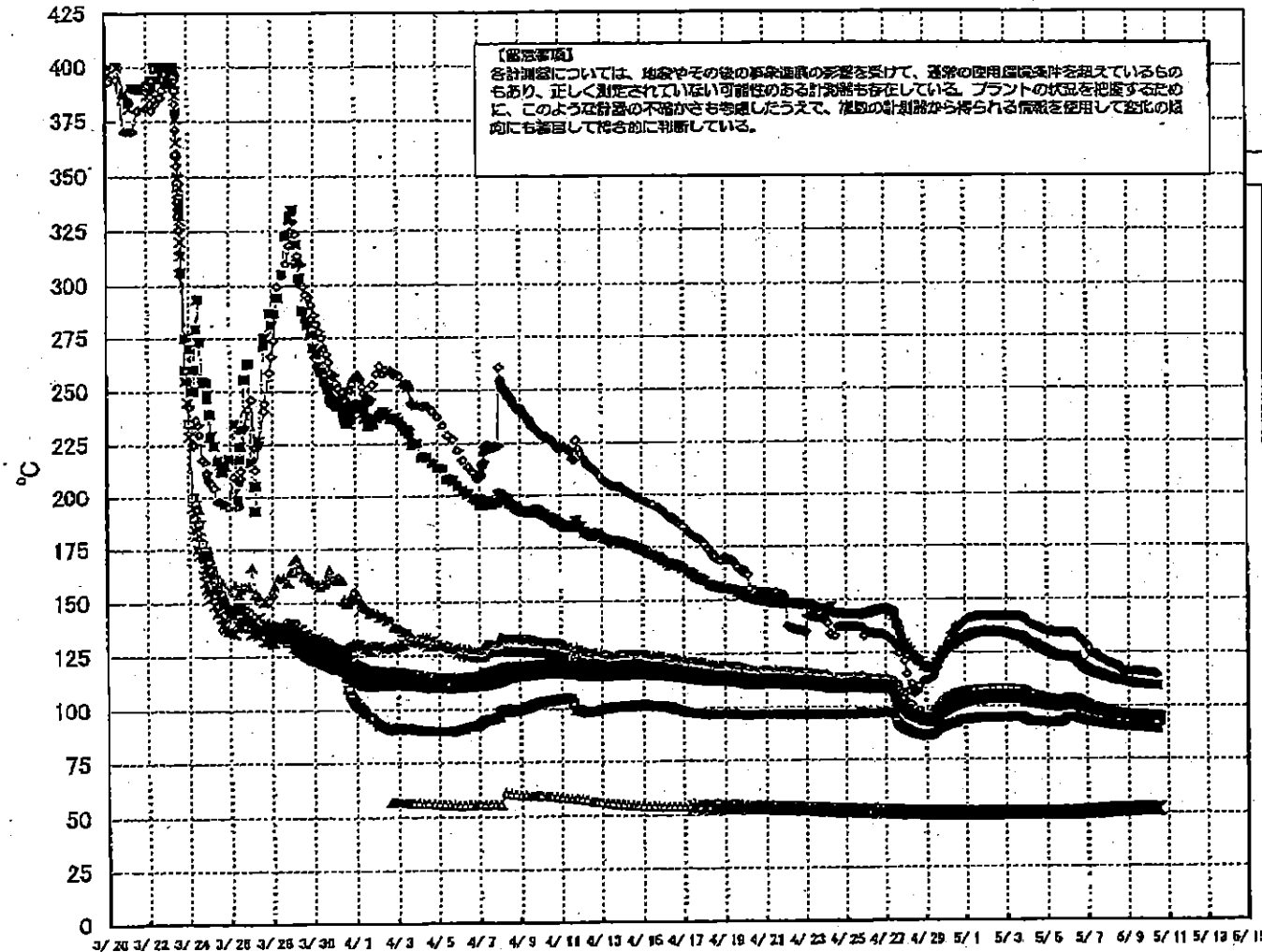
【留意事項】  
 各計測器については、地震やその後の事故進展の影響を受けて、通常の使用環境条件を超えているものもあり、正しく測定されていない可能性のある計測器も存在している。  
 プラントの状況を把握するために、このような計器の不確かさも考慮したうえで、複数の計測器から得られる情報を使用して変化の傾向にも着目して総合的に判断している。

日時	原子炉水位 (燃料域)(A) (mm)	原子炉水位 (燃料域)(B) (mm)	A系 原子炉圧 力(MPa)	B系 原子炉 圧力(MPa)	D/W圧力 (MPa abs)	S/C圧力 (MPa abs)	CAMS D/W(A) (Sv/h)	CAMS D/W(B) (Sv/h)	CAMS S/C(A) (Sv/h)	CAMS S/C(B) (Sv/h)	備考
5/6 14:00	-1650	-1700	0.463	1.290	0.125	0.120			1.13	1.16	
5/6 17:00	-1650	-1700	0.463	1.285	0.125	0.120			1.13	1.16	
5/6 20:00	-1650	-1700	0.460	1.295	0.125	0.115			1.12	1.16	
5/6 23:00	-1650	-1700	0.460	1.295	0.125	0.115			1.12	1.16	
5/7 2:00	-1650	-1650	0.468	1.303	0.125	0.115			1.12	1.16	
5/7 5:00	-1700	-1700	0.465	1.303	0.125	0.115			1.12	1.15	
5/7 8:00	-1700	-1650	0.468	1.293	0.125	0.115			1.12	1.15	
5/7 11:00	-1700	-1650	0.463	1.290	0.125	0.115			1.12	1.15	
5/7 14:00	-1650	-1650	0.460	1.285	0.125	0.115			1.12	1.15	
5/7 17:00	-1650	-1650	0.463	1.293	0.125	0.115			1.12	1.15	
5/7 20:00	-1700	-1700	0.463	1.293	0.120	0.110			1.12	1.15	
5/7 23:00	-1650	-1650	0.458	1.293	0.125	0.110			1.12	1.15	
5/8 2:00	-1650	-1700	0.460	1.298	0.120	0.110			1.12	1.14	
5/8 5:00	-1650	-1700	0.460	1.290	0.120	0.110			1.12	1.14	
5/8 8:00	-1700	-1700	0.458	1.293	0.120	0.110			1.12	1.14	
5/8 11:00	-1700	-1700	0.455	1.290	0.120	0.110			1.12	1.14	
5/8 14:00	-1700	-1700	0.458	1.290	0.120	0.110			1.12	1.14	
5/8 17:00	-1700	-1700	0.458	1.285	0.120	0.110			1.12	1.14	
5/8 20:00	-1700	-1700	0.458	1.295	0.120	0.110			1.11	1.13	
5/8 23:00	-1700	-1700	0.465	1.295	0.120	0.110			1.11	1.13	
5/9 2:00	-1650	-1700	0.460	1.290	0.120	0.105			1.11	1.13	
5/9 5:00	-1650	-1700	0.460	1.300	0.120	0.105			1.11	1.13	
5/9 8:00	-1650	-1700	0.458	1.293	0.120	0.105			1.11	1.13	
5/9 11:00	-1650	-1650	0.465	1.288	0.120	0.105			1.11	1.12	
5/9 14:00	-1650	-1650	0.458	1.290	0.120	0.105			1.11	1.12	
5/9 17:00	-1650	-1700	0.460	1.280	0.115	0.105			1.11	1.12	
5/9 20:00	-1650	-1700	0.460	1.278	0.120	0.105			1.11	1.12	
5/9 23:00	-1650	-1650	0.458	1.283	0.120	0.105			1.11	1.12	
5/10 2:00	-1650	-1650	0.465	1.280	0.120	0.105			1.11	1.12	
5/10 5:00	-1650	-1650	0.458	1.275	0.115	0.105			1.10	1.11	
5/10 8:00	-1650	-1650	0.463	1.280	0.120	0.105			1.10	1.11	
5/10 11:00		-1650	0.463	1.273	0.120	0.105			1.10	1.11	

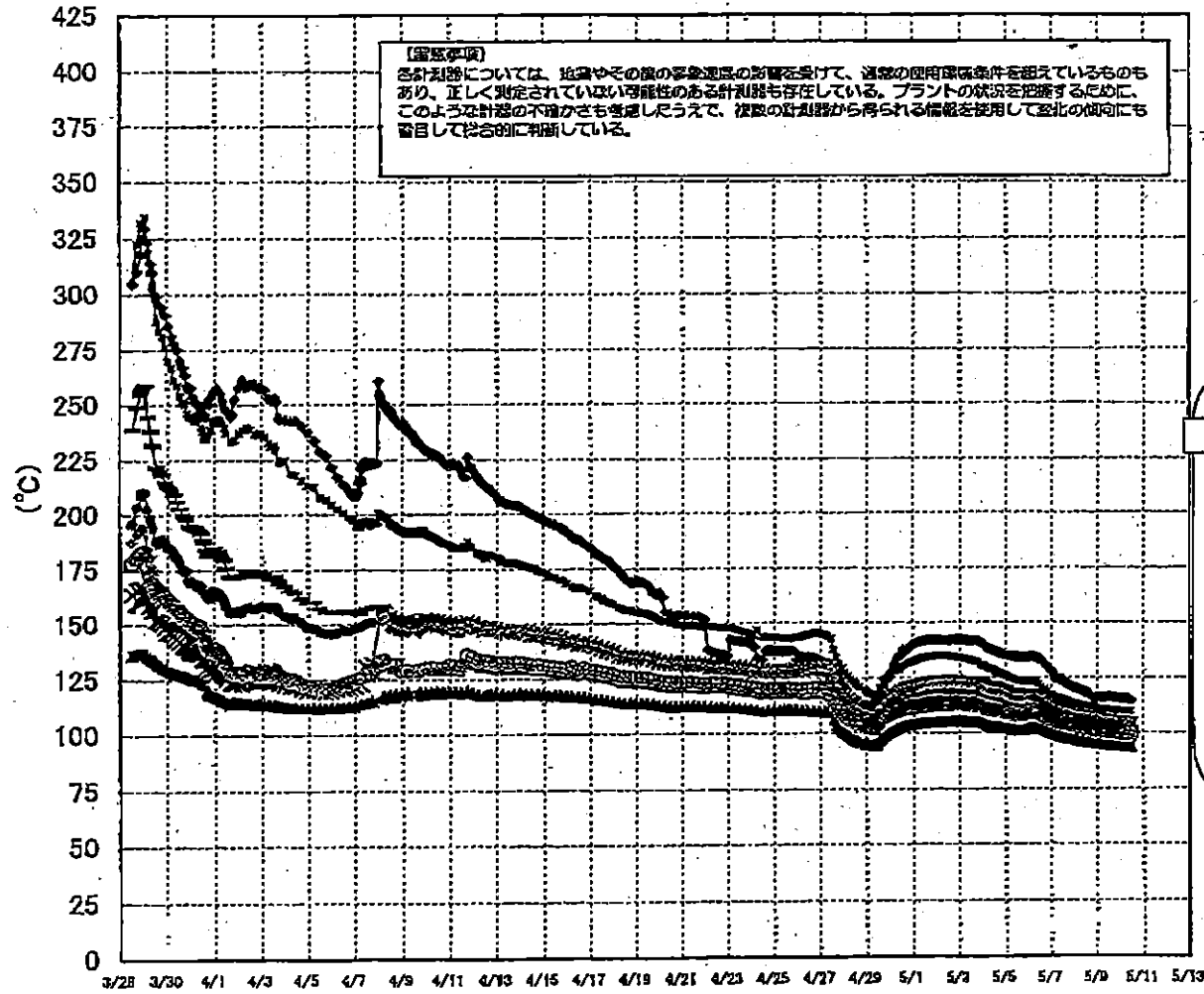
計器点検中

計器不良 計器不良

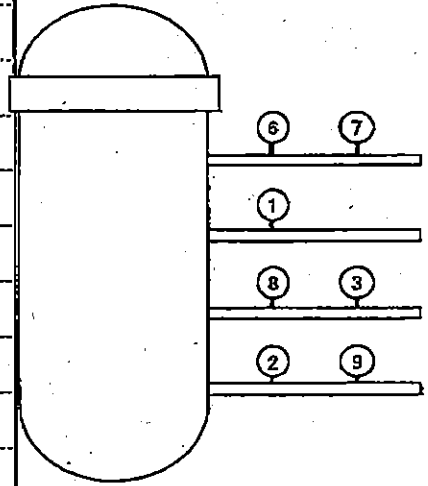
# 1F-1 温度に関するパラメータ(代表点)



# 1F-1 温度に関するパラメータ(給水ノズル及び安全弁排気温度)



3/27以降、これまで継続監視してきた給水ノズルN4Bと安全弁排気203-4Aの温度が上昇してきたことから、同様の位置を計測している他の計測点と比較するために計測点を3/28 12:30より増やして採取する。



- 給水ノズル N4B(終端) OP.26922
- 給水ノズル N4B(内)
- ▲ 給水ノズル N4C(終端)
- 給水ノズル N4C(内)
- 安全弁排気 203-4A① OP.16524 D/W〜排気
- 安全弁排気 203-4C③
- 安全弁排気 203-4B②
- × SR弁排気 203-3A⑥ S/C〜排気
- SR弁排気 203-3B⑦
- SR弁排気 203-3C⑧
- SR弁排気 203-3D⑨

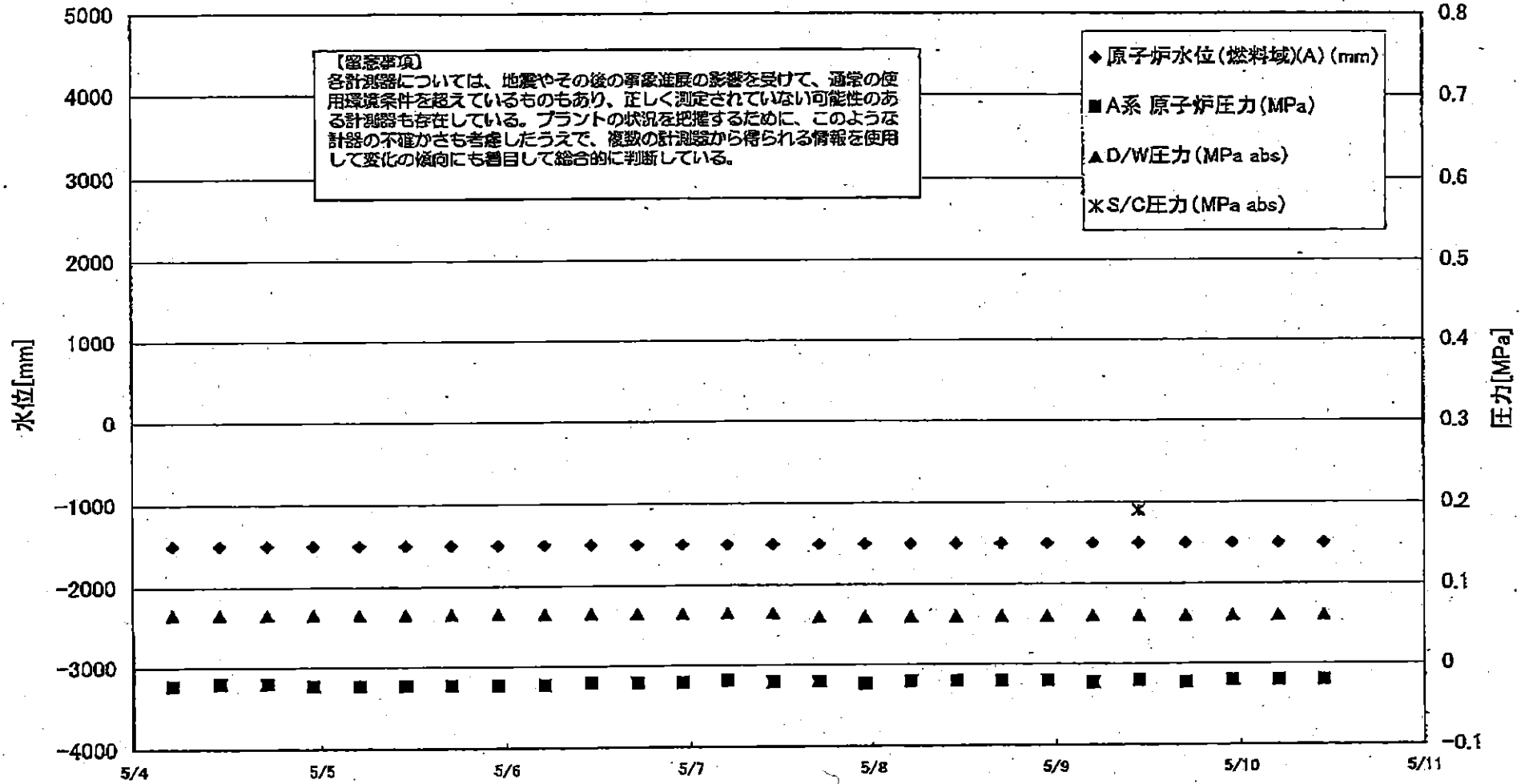


### 1F-1 温度に関するパラメータ

【備考】  
 本表の数値については、給湯や、冷却の必要温度の算定を以て、通常の運用で運転されることを前提とし、正しく測定されているものと仮定し、計測精度を考慮して、予め定められた範囲で変動するものと見做すこと。このように計測の下限がゼロの場合、実際の計測値が零となる場合は、計測値をゼロと見做すこと。

	VESSEL 4F(1)	Vessel 4F(2)	給水ノズルN4B (総線)	給水ノズル N4B(内)	給水ノズル N4C(総線)	給水ノズル N4C(内)	vessel 4F(1) 上部	正力各層下部	CRDハウジング 上部	CRDハウジング 下部	安全弁排気 203-4A(1)	安全弁排気 203-4C(1)	安全弁排気 203-4B(1)	SR弁排気 203-3A(1)	SR弁排気 203-3B(1)	SR弁排気 203-3C(1)	SR弁排気 203-3D(1)	D/W HVH戻り (HVH-12C)	R/V/Vと-12A) S/Cプール 水温計A	S/Cプール 水温計B	
5/1 200	108.9	103.3	140.8	104.1	104.1	100	104.5	104.5	104.3	104.3	102.8	102.2	110.2	120.4	118	112.5	112.5	94	105	60.2	50.2
5/1 500	107	103.5	141.3	104.2	104.2	102.1	104.3	104.3	104.4	104.4	103.4	102.8	110.3	120.7	118.1	112.5	112.5	94	105.2	60.3	50.2
5/1 800	107.3	103.8	141.5	104.5	104.5	102.4	104.3	104.3	104.7	104.7	103.3	102.7	110.5	121	118.1	112.7	112.7	94.2	105.3	60.3	50.2
5/1 1100	107.5	104	142	104.8	104.8	102.7	104.3	104.3	104.9	104.9	103.5	102.9	110.7	121.3	118.7	112.7	112.7	94.3	105.4	60.3	50.2
5/1 1400	107.5	104.1	142.3	104.8	104.8	102.8	104.3	104.3	105.6	105.6	103.7	103.1	110.8	121.4	118.5	112.7	112.7	94.5	105.4	60.3	50.2
5/1 1700	107.7	104.2	142.3	104.7	104.8	102.8	104.3	104.3	105.4	105.4	103.8	103.2	111	122	118.7	112.7	112.7	94.8	105.5	60.3	50.2
5/1 2000	107.8	104.3	142.4	105	105	102.9	104.3	104.3	105.2	105.2	103.9	103.3	111.2	122.2	118.8	112.7	112.7	94.8	105.5	60.3	50.2
5/1 2300	107.8	104.4	142.3	105	105.2	103	104.3	104.3	105.2	105.2	104.3	103.7	111.3	122.2	118.9	112.7	112.7	94.8	105.5	60.3	50.2
5/2 200	107.8	104.5	142.3	105	105.2	103	104.3	104.3	105.2	105.2	104.3	103.7	111.3	122.5	118.2	112.7	112.7	94.7	105.3	60.3	50.2
5/2 500	107.9	104.6	142.2	105.2	105.4	103.4	104.3	104.3	105.2	105.2	104.3	103.7	111.3	122.6	118.2	112.7	112.7	94.8	105.4	60.3	50.3
5/2 800	107.7	104.5	142.1	105.1	105.2	103.4	104.3	104.3	105.2	105.2	104.3	103.7	111.3	122.7	118.3	112.7	112.7	94.6	105.4	60.3	50.3
5/2 1100	107.9	104.7	142.2	105.3	105.4	103.7	104.3	104.3	105.2	105.2	104.3	103.7	111.4	122.8	118.4	112.7	112.7	94.8	105.5	60.3	50.3
5/2 1400	107.7	104.6	142	105.1	105.2	103.6	104.3	104.3	105.2	105.2	104.3	103.7	111.4	122.7	118.4	112.7	112.7	94.8	105.5	60.3	50.3
5/2 1700	108.1	105	142.3	105.6	105.6	103.7	104.3	104.3	105.2	105.2	104.3	103.7	111.7	123	118.5	112.7	112.7	94.9	105.6	60.3	50.3
5/2 2000	107.9	104.8	142.3	105.5	105.4	103.8	104.3	104.3	105.2	105.2	104.3	103.7	111.6	122.9	118.4	112.7	112.7	94.9	105.6	60.3	50.3
5/2 2300	108.1	104.9	142.5	105.5	105.6	103.8	104.3	104.3	105.2	105.2	104.3	103.7	111.6	122.7	118.4	112.7	112.7	94.9	105.7	60.3	50.3
5/3 200	107.8	104.8	142.2	105.2	105.4	103.4	104.3	104.3	105.2	105.2	104.3	103.7	111.3	122.4	118.2	112.7	112.7	94.8	105.6	60.3	50.3
5/3 500	107.8	104.7	142.1	105.2	105.3	103.4	104.3	104.3	105.2	105.2	104.3	103.7	111.3	122.4	118.2	112.7	112.7	94.8	105.6	60.3	50.3
5/3 800	107.8	104.8	142.3	105.4	105.4	103.5	104.3	104.3	105.2	105.2	104.3	103.7	111.3	122.4	118.2	112.7	112.7	94.8	105.6	60.3	50.3
5/3 1100	107.7	104.6	141.8	105.2	105.2	103.5	104.3	104.3	105.2	105.2	104.3	103.7	111.3	122.4	118.2	112.7	112.7	94.8	105.6	60.3	50.3
5/3 1400	107.8	104.7	142	105.3	105.2	103.5	104.3	104.3	105.2	105.2	104.3	103.7	111.3	122.4	118.2	112.7	112.7	94.8	105.6	60.3	50.3
5/3 1700	107.8	104.9	142.1	105.3	105.3	103.5	104.3	104.3	105.2	105.2	104.3	103.7	111.4	122.4	118.2	112.7	112.7	94.8	105.6	60.3	50.3
5/3 2000	107.5	104.7	141.7	105.2	105.2	103.5	104.3	104.3	105.2	105.2	104.3	103.7	111.3	122.4	118.2	112.7	112.7	94.7	105.6	60.3	50.3
5/3 2300	108.0	104.2	140.9	104.7	104.7	103.4	104.3	104.3	105.2	105.2	104.3	103.7	111.2	122.1	118.1	112.7	112.7	94.7	105.4	60.3	50.3
5/4 200	106.9	103.2	139.7	104	104	102.6	103.6	103.6	104	104	102.9	102.3	110.2	120.4	117.2	111.4	111.4	93.4	104.2	60.4	50.3
5/4 500	106.2	102.7	138.4	103.5	103.3	102.1	102.9	102.9	103.4	103.4	102.6	102	110.3	119.9	116.8	111.4	111.4	93.8	104.2	60.4	50.3
5/4 800	104.9	102.5	136	103.3	103.1	101.9	102.7	102.7	103.2	103.2	102.4	101.8	110.4	118.2	115.8	110.4	110.4	92.7	104.2	60.4	50.2
5/4 1100	104.5	102.2	137.1	103	102.9	101.9	102.4	102.4	102.9	102.9	102.2	101.6	110.5	117.5	114.7	110.4	110.4	92.7	104.2	60.4	50.2
5/4 1400	104.5	102.2	137.1	103	102.9	101.9	102.4	102.4	102.9	102.9	102.2	101.6	110.5	117.5	114.7	110.4	110.4	92.7	104.2	60.4	50.2
5/4 1700	104.3	102.1	136.6	102.8	102.7	101.5	102.7	102.7	103	103	102.2	101.6	110.5	117.5	114.7	110.4	110.4	92.8	104.2	60.4	50.3
5/4 2000	104	101.8	136	102.5	102.5	101.5	102.7	102.7	103	103	102.2	101.6	110.5	117.5	114.7	110.4	110.4	92.8	104.2	60.4	50.3
5/4 2300	103.8	101.5	135.5	102.3	102.2	101.5	102.7	102.7	103	103	102.2	101.6	110.5	117.5	114.7	110.4	110.4	92.8	104.2	60.4	50.3
5/5 200	103.4	101.3	135.2	102.2	102.2	101.2	102.9	102.9	103.2	103.2	102.4	101.8	110.6	117.2	114.4	110.4	110.4	92.9	104.3	60.4	50.3
5/5 500	103	101.2	135.2	102.2	102.2	101.2	102.9	102.9	103.2	103.2	102.4	101.8	110.6	117.2	114.4	110.4	110.4	92.9	104.3	60.4	50.3
5/5 800	102.7	100.7	134.7	101.5	101.5	100.3	102.8	102.8	103.2	103.2	102.4	101.8	110.6	117.2	114.4	110.4	110.4	92.9	104.3	60.4	50.3
5/5 1100	102.5	100.6	134.7	101.5	101.5	100.3	102.8	102.8	103.2	103.2	102.4	101.8	110.6	117.2	114.4	110.4	110.4	92.9	104.3	60.4	50.3
5/5 1400	102.5	100.6	134.7	101.5	101.5	100.3	102.8	102.8	103.2	103.2	102.4	101.8	110.6	117.2	114.4	110.4	110.4	92.9	104.3	60.4	50.3
5/5 1700	102.3	100.7	134.3	101.6	101.6	100.3	102.8	102.8	103.2	103.2	102.4	101.8	110.6	117.2	114.4	110.4	110.4	92.9	104.3	60.4	50.3
5/5 2000	102.5	100.7	134.3	101.6	101.6	100.3	102.8	102.8	103.2	103.2	102.4	101.8	110.6	117.2	114.4	110.4	110.4	92.9	104.3	60.4	50.3
5/5 2300	102.0	100.8	134.5	101.7	101.7	100.3	102.8	102.8	103.2	103.2	102.4	101.8	110.6	117.2	114.4	110.4	110.4	92.9	104.3	60.4	50.3
5/6 200	101.7	101.6	134	101.5	101.5	100.3	102.8	102.8	103.2	103.2	102.4	101.8	110.6	117.2	114.4	110.4	110.4	92.9	104.3	60.4	50.3
5/6 500	101.7	101.6	134.7	101.6	101.6	100.3	102.8	102.8	103.2	103.2	102.4	101.8	110.6	117.2	114.4	110.4	110.4	92.9	104.3	60.4	50.3
5/6 800	101.8	101.6	134.5	101.6	101.6	100.3	102.8	102.8	103.2	103.2	102.4	101.8	110.6	117.2	114.4	110.4	110.4	92.9	104.3	60.4	50.3
5/6 1100	101.9	101.4	134.1	101.3	101.3	100.3	102.8	102.8	103.2	103.2	102.4	101.8	110.6	117.2	114.4	110.4	110.4	92.9	104.3	60.4	50.3
5/6 1400	102.5	100.9	132.8	101.2	101.2	100.3	102.8	102.8	103.2	103.2	102.4	101.8	110.6	117.2	114.4	110.4	110.4	92.9	104.3	60.4	50.3
5/6 1700	102.1	100.2	131.5	101.2	101.2	100.3	102.8	102.8	103.2	103.2	102.4	101.8	110.6	117.2	114.4	110.4	110.4	92.9	104.3	60.4	50.3
5/6 2000	101.4	99.8	129.3	101.2	101.2	100.3	102.8	102.8	103.2	103.2	102.4	101.8	110.6	117.2	114.4	110.4	110.4	92.9	104.3	60.4	50.3
5/6 2300	100.8	99	128	100.5	100.5	100.3	102.8	102.8	103.2	103.2	102.4	101.8	110.6	117.2	114.4	110.4	110.4	92.9	104.3	60.4	50.3
5/7 200	100.4	98.5	127.3	99.8	99.8	99.8	102.8	102.8	103.2	103.2	102.4	101.8	110.6	117.2	114.4	110.4	110.4	92.9	104.3	60.4	50.3
5/7 500	99.8	98	124.8	99.1	99.1	99.1	102.8	102.8	103.2	103.2	102.4	101.8	110.6	117.2	114.4	110.4	110.4	92.9	104.3	60.4	50.3
5/7 800	99.4	97.7	124.5	98.7	98.7	98.7	102.8	102.8	103.2	103.2	102.4	101.8	110.6	117.2	114.4	110.4	110.4	92.9	104.3	60.4	50.3
5/7 1100	99.1	97.5	124.7	98.7	98.7	98.7	102.8	102.8	103.2	103.2	102.4	101.8	110.6	117.2	114.4	110.4	110.4	92.9	104.3	60.4	50.3
5/7 1400	98.5	97	123.5	98	98	98	102.8	102.8	103.2	103.2	102.4	101.8	110.6	117.2	114.4	110.4	110.4	92.9	104.3	60.4	50.3
5/7 1700	98.5	97																			

# 1F2 水位・圧力に関するパラメータ



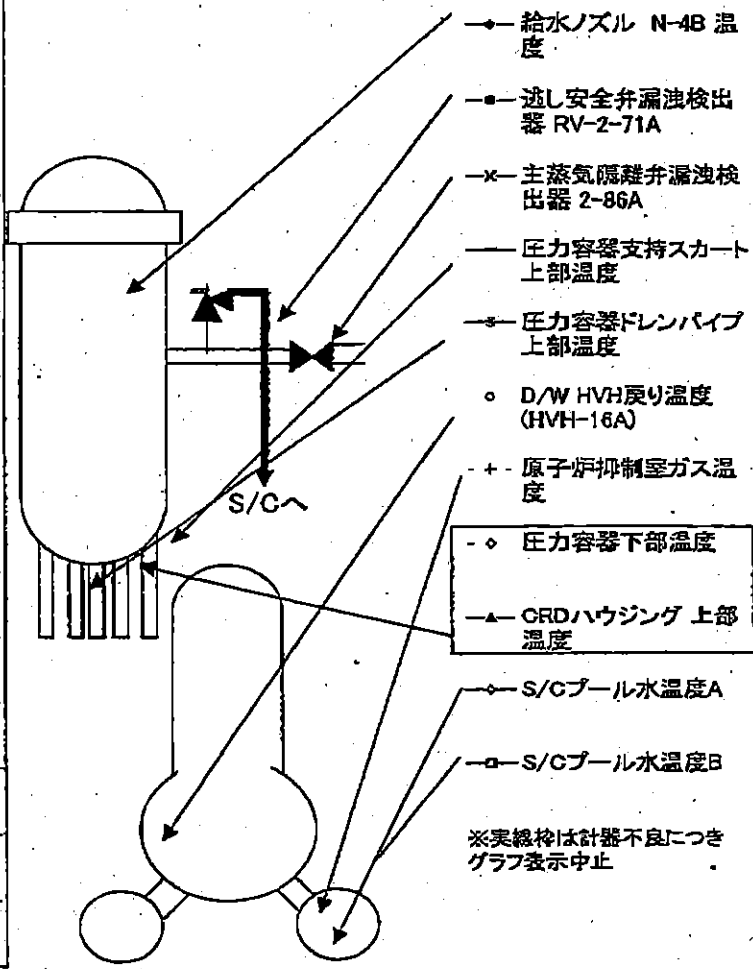
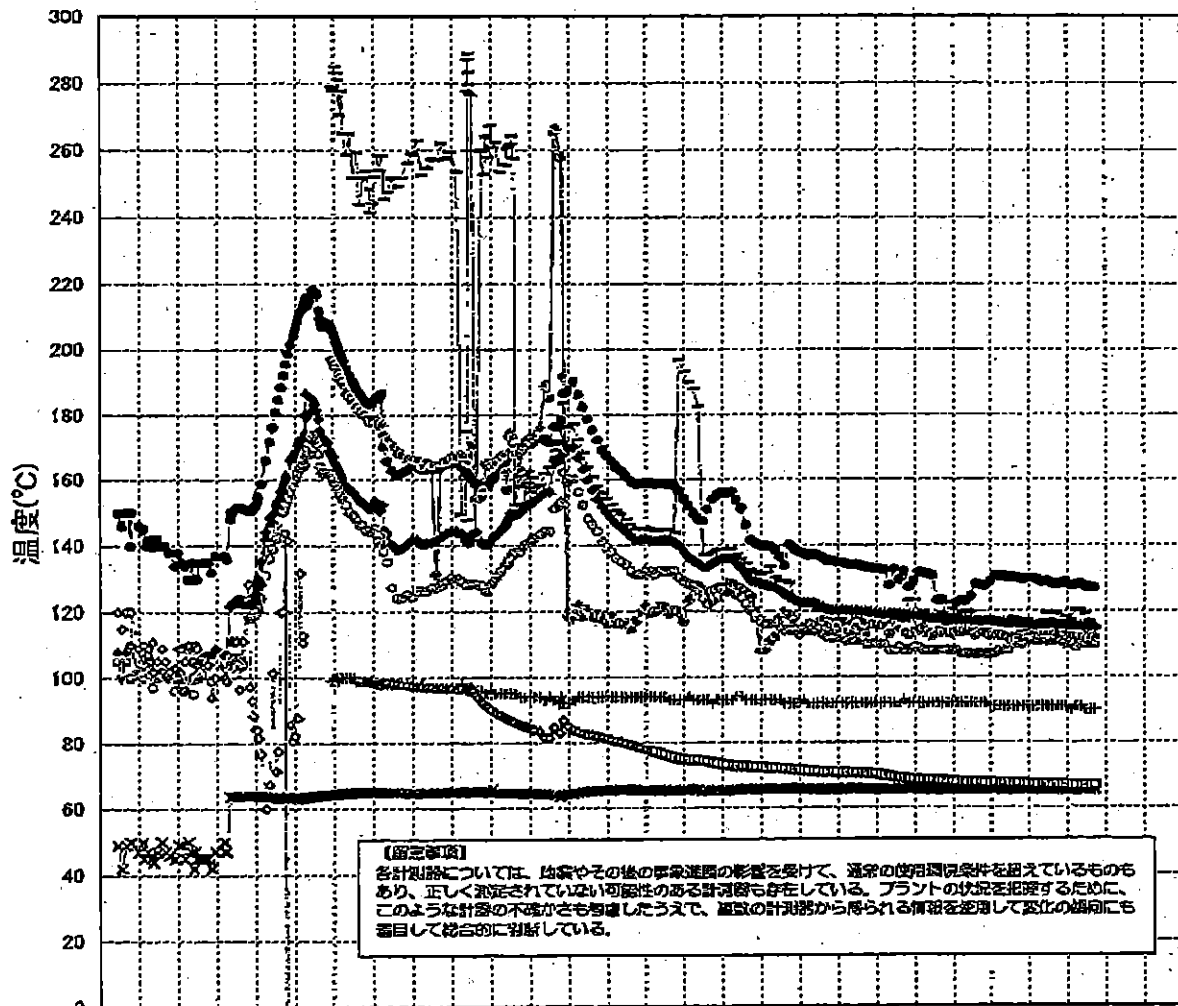
1F2 水位・圧力に関するパラメータ

【留意事項】  
 各計測器については、地震やその他の事故進展の影響を受けて、通常の使用環境条件を逸しているものもあり、正しく測定されていない可能性のある計測器も存在している。  
 プラントの状態を把握するために、このような計測の不確実性も考慮したうえで、複数の計測器から得られる情報を活用して変化の傾向にも留意して総合的に判断している。

日時	原子炉水位 (燃料域)(A) (mm)	原子炉水位 (燃料域)(B) (mm)	A系 原子炉圧 力(MPa)	B系 原子炉 圧力(MPa)	D/W圧力 (MPa abs)	S/C圧力 (MPa abs)	CAMS D/W(A) (Sv/h)	CAMS D/W(B) (Sv/h)	CAMS S/C(A) (Sv/h)	CAMS S/C(B) (Sv/h)	中操線量 (mSv/h)	備考
5/1 5:00	-1500	-2100	-0.023	-0.020	0.075		21.7	24.4	0.434	46.4	0.04	
5/1 11:00	-1500	-2100	-0.020	-0.020	0.075		21.6	24.3	0.432	42.2	0.05	
5/1 17:00	-1500	-2100	-0.020	-0.016	0.075		21.6	24.2	0.431	43.3	0.042	
5/1 23:00	-1500	-2100	-0.018	-0.018	0.070		21.5	24.2	0.429	39.8	0.045	
5/2 5:00	-1500	-2100	-0.023	-0.018	0.070		21.4	24.1	0.427	39.1	0.05	
5/2 11:00	-1500	-2100	-0.020	-0.018	0.070		21.4	24.1	0.426	41.3	0.042	
5/2 17:00	-1500	-2100	-0.020	-0.018	0.070		21.3	24.0	0.425	43.3	0.040	
5/2 23:00	-1500	-2100	-0.020	-0.018	0.070		21.3	23.9	0.423	45.0	0.040	
5/3 5:00	-1500	-2100	-0.020	-0.018	0.070		21.2	23.9	0.421	43.5	0.040	
5/3 11:00	-1500	-2100	-0.023	-0.018	0.070		21.2	23.8	0.419	47.2	0.040	
5/3 17:00	-1500	-2100	-0.023	-0.016	0.070		21.1	23.7	0.417	49.4	0.050	
5/3 23:00	-1500	-2100	-0.023	-0.016	0.065		21.0	23.7	0.415	46.3	0.050	
5/4 5:00	-1500	-2100	-0.023	-0.018	0.065		21.0	23.6	0.413	53.4	0.040	
5/4 11:00	-1500	-2100	-0.020	-0.016	0.065		20.9	23.6	0.411	55.8	0.040	
5/4 17:00	-1500	-2100	-0.020	-0.016	0.065		20.9	23.5	0.410	59.7	0.050	
5/4 23:00	-1500	-2100	-0.023	-0.018	0.065		20.8	23.5	0.408	69.7	0.050	
5/5 5:00	-1500	-2100	-0.023	-0.018	0.065		20.7	23.4	0.406	76.6	0.050	
5/5 11:00	-1500	-2100	-0.023	-0.018	0.065		20.7	23.3	0.405	83.5	0.040	
5/5 17:00	-1500	-2100	-0.023	-0.018	0.065		20.6	23.3	0.403	95.2	0.040	
5/5 23:00	-1500	-2100	-0.023	-0.018	0.065		20.6	23.2	0.402	106.0	0.050	
5/6 5:00	-1500	-2100	-0.023	-0.018	0.065		20.5	23.2	0.400	118.0	0.050	
5/6 11:00	-1500	-2100	-0.020	-0.020	0.065		20.5	23.1	0.399	130.0	0.040	
5/6 17:00	-1500	-2100	-0.020	-0.018	0.065		20.4	23.0	0.397	137.0	0.040	
5/6 23:00	-1500	-2100	-0.020	-0.018	0.065		20.4	23.0	0.395	133.0	0.040	
5/7 5:00	-1500	-2100	-0.018	-0.020	0.065		20.3	22.9	0.393	130.0	0.040	
5/7 11:00	-1500	-2100	-0.020	-0.018	0.065		20.3	22.9	0.391	135.0	0.040	
5/7 17:00	-1500	-2100	-0.020	-0.018	0.060		20.3	22.8	0.390	145.0	0.040	
5/7 23:00	-1500	-2100	-0.023	-0.018	0.060		20.1	22.7	0.388	148.0	0.050	
5/8 5:00	-1500	-2100	-0.020	-0.018	0.060		20.1	22.7	0.386	148.0	0.050	
5/8 11:00	-1500	-2100	-0.020	-0.018	0.060		20.0	22.6	0.386	140.0	0.050	
5/8 17:00	-1500	-2100	-0.020	-0.016	0.060		20.0	22.6	0.384	138.0	0.050	
5/8 23:00	-1500	-2100	-0.020	-0.018	0.060		20.0	22.5	0.383	132.0	0.050	
5/9 5:00	-1500	-2100	-0.023	-0.020	0.060		19.9	22.5	0.382	128.0	0.055	
5/9 11:00	-1500	-2100	-0.020	-0.018	0.060	0.190	19.9	22.4	0.380	124.0	0.040	
5/9 17:00	-1500	-2100	-0.023	-0.020	0.060		19.8	22.3	0.379	122.0	0.035	
5/9 23:00	-1500	-2100	-0.020	-0.014	0.060		19.8	22.3	0.378	118.0	0.036	
5/10 5:00	-1500	-2100	-0.020	-0.016	0.060		19.7	22.2	0.376	117.0	0.035	
5/10 11:00	-1500	-2100	-0.020	-0.016	0.060		19.7	22.2	0.376	120.0	0.040	

計器不良

# 1F-2 温度に関するパラメータ(代表点)



3/20 3/22 3/24 3/26 3/28 3/30 4/1 4/3 4/5 4/7 4/9 4/11 4/13 4/15 4/17 4/19 4/21 4/23 4/25 4/27 4/29 5/1 5/3 5/5 5/7 5/9 5/11 5/13 5/15

1F-2 温度に関するパラメータ

【留意事項】

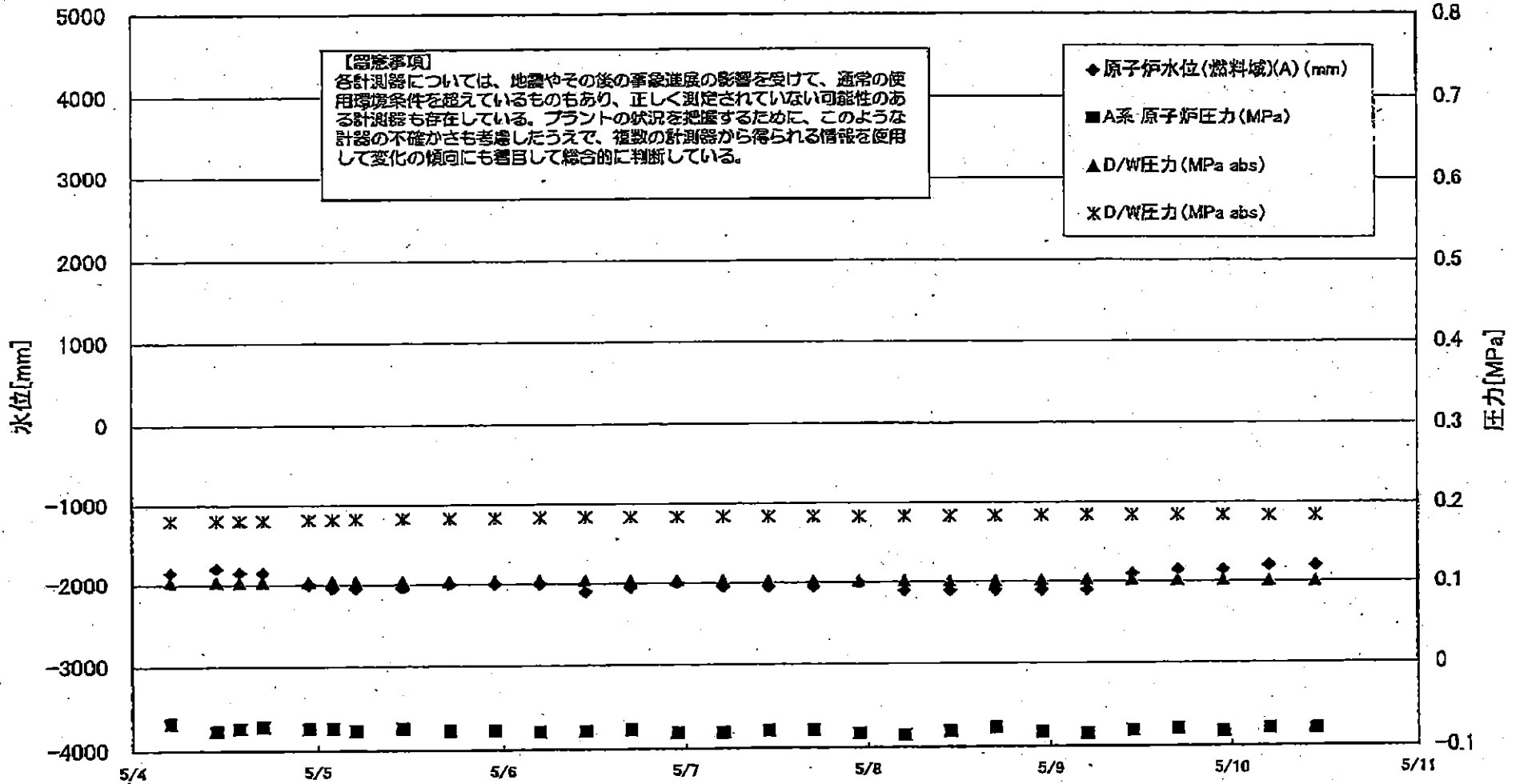
各計測器については、地震やその他の事象による影響を受けて、通常の使用環境条件を超えているものもあり、正しく測定されていない可能性のある計測器も存在している。プラントの状態を把握するために、このような計測器の不確かさも考慮したうえで、複数の計測器から得られる情報を使用して変化の傾向にも留意して総合的に判断している。

	逃し弁弁漏洩検出器 RV-2-71A	主蒸気隔離弁漏洩 検出器 2-86A	給水ノズル N-4B 温度	CRDハウジング 上部温度	圧力容器下部 温度	圧力容器支持 スカート上部温	圧力容器ドレンパ イプ上部温度	D/W HVH戻り温 度(HVH-16A)	RPVベロー シール	原子炉制御室 ガス温度	S/Cプール 水温度A	S/Cプール 水温度B
5/1 5:00	131.9	65.5	118.7			119.1	114.1	109	O.S	92	68.2	68.5
5/1 11:00	131.6	65.5	118.5			119.8	115	108	O.S	92	68.2	68.4
5/1 17:00	131.4	65.5	118.3			117.1	113.4	108	O.S	92	68.2	68.4
5/1 23:00	130.9	65.5	118			116.8	112.5	108	O.S	92	68.2	68.4
5/2 5:00	123.5	65.5	117.9			117.7	113.9	108	O.S	92	68.1	68.3
5/2 11:00	123.4	65.5	117.6			119.1	113.4	108	O.S	92	68	68.2
5/2 17:00	116.9	65.5	117.6			122.2	113.7	108	O.S	92	67.8	68.1
5/2 23:00	117.7	65.8	117.5			120.6	113.3	108	O.S	92	67.7	67.9
5/3 5:00	122.5	65.5	117.3			118.6	113.8	108	O.S	92	67.6	67.9
5/3 11:00	123.3	65.5	117.3			119.6	113.8	107	O.S	92	67.6	67.8
5/3 17:00	123.1	65.5	117.4			119.8	114.2	107	O.S	92	67.6	67.8
5/3 23:00	124.6	65.5	117.4			119.5	114.2	107	O.S	92	67.6	67.8
5/4 5:00	128.3	65.5	117.2			116.8	112.7	107	O.S	92	67.5	67.8
5/4 11:00	127.9	65.5	117			113.8	113.8	107	O.S	92	67.5	67.8
5/4 17:00	127.8	65.8	117			117.6	113.5	107	O.S	92	67.5	67.7
5/4 23:00	128.9	65.5	117.1			117.8	112.5	107	O.S	91	67.4	67.8
5/5 5:00	130.6	65.4	117			116.4	112.7	107	O.S	91	67.3	67.6
5/5 11:00	130.6	65.5	116.8			118.5	112.5	108	O.S	91	67.3	67.5
5/5 17:00	130.7	65.5	116.7			115.5	112.6	108	O.S	91	67.3	67.5
5/5 23:00	130.2	65.5	116.7			115.3	111.5	108	O.S	91	67.2	67.5
5/6 5:00	130.2	65.4	116.5			118.1	111.9	110	O.S	91	67.2	67.4
5/6 11:00	130.2	65.5	116.4			117.4	111.4	110	O.S	91	67.1	67.4
5/6 17:00	129.6	65.5	116.4			113.7	111.8	110	O.S	91	67	67.3
5/6 23:00	130	65.4	116.3			117.2	112	111	O.S	91	67	67.2
5/7 5:00	130.1	65.4	116.1			114.6	112.4	111	O.S	91	66.9	67.2
5/7 11:00	129.7	65.5	116			116.3	112.6	111	O.S	91	66.9	67.1
5/7 17:00	128.9	65.4	115.8			116.9	112.4	111	O.S	91	66.8	67.1
5/7 23:00	129.3	65.4	115.7			119.5	112.7	111	O.S	91	66.8	67
5/8 5:00	128.4	65.5	115.6			116.9	113.2	111	O.S	91	66.8	67
5/8 11:00	128.1	65.5	115.4			119.3	112.4	111	O.S	91	66.7	66.9
5/8 17:00	128.5	65.4	115.6			116.7	110.9	112	O.S	91	66.7	66.9
5/8 23:00	129	65.1	115.7			118.3	112.7	110	O.S	91	66.7	66.9
5/9 5:00	127.9	65.3	115.6			117.3	112.1	110	O.S	90	66.6	66.8
5/9 11:00	128	65.3	115.6			120.2	112.3	109	O.S	91	66.6	66.8
5/9 17:00	128.4	65.4	115.5			120.3	112.6	110	O.S	91	66.5	66.8
5/9 23:00	127.5	65.3	115.3			119.1	111.8	110	O.S	90	66.5	66.7
5/10 5:00	127.3	65.4	115.3			116.9	112.2	110	O.S	90	66.5	66.7
5/10 11:00	127.2	65.4	115.3			114.7	112	110	O.S	90	66.5	66.8

計器不良 計器不良

2011年05月10日 14時32分  
 東京電力(株)原子力発電部 原子力安全課  
 NO.0000  
 2011.5.10

### 1F3 水位・圧力に関するパラメータ



1F3. 水位・圧力に関するパラメータ

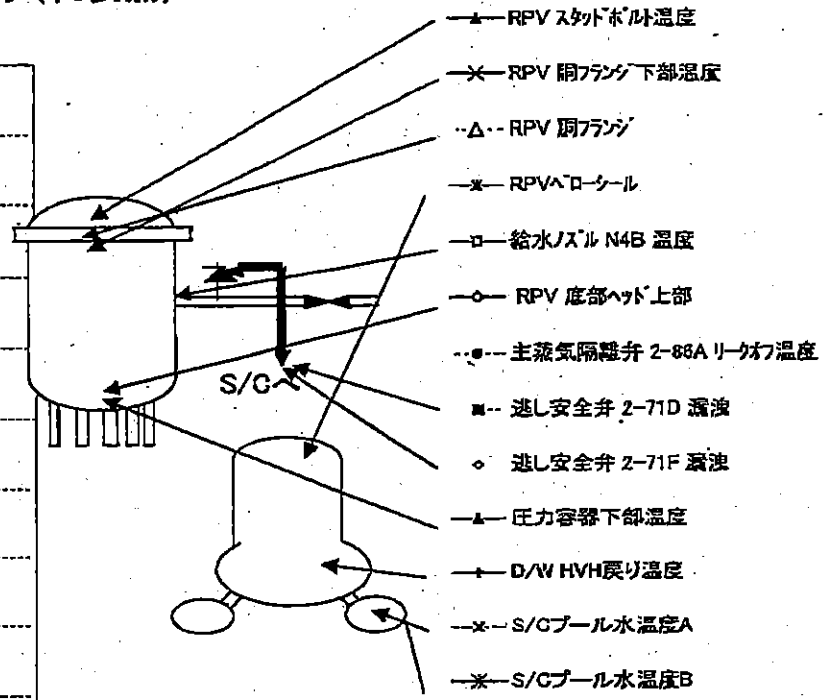
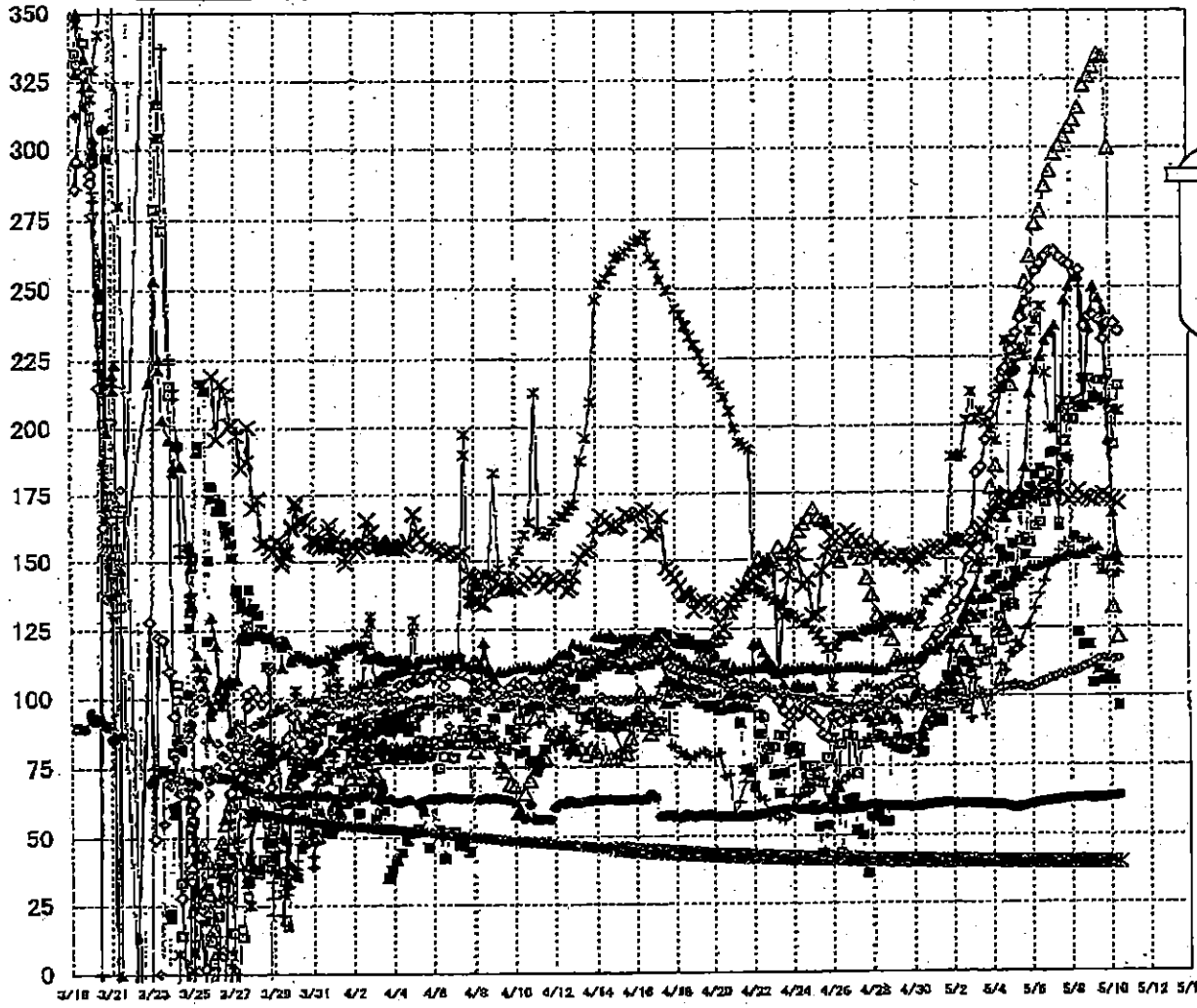
【留意事項】  
 各計測器については、地震やその後の高経度長の影響を受けて、通常の使用環境条件を超えているものもあり、正しく判定されていない可能性のある計測器も存在している。  
 プラントの状況を把握するために、このような計測の不確かさも考慮したうえで、複数の計測器から得られる情報を使用して変化の傾向にも留意して総合的に判断している。

日時	原子炉水位 (燃料罐XA) (cm)	原子炉水位 (燃料罐XB) (mm)	A系 原子炉圧力 (MPa)	B系 原子炉圧 力(MPa)	D/W/E力(MPa abs)	S/O圧力(MPa abs)	GAMS D/A(A) (Sv/h)	GAMS D/W(B) (Sv/h)	GAMS S/O(A) (Sv/h)	GAMS S/O(B) (Sv/h)	中核線量 (mSv/h)	備考
5/1 5:00	-1850	-2250	-0.066	-0.089	0.1033	0.1796	13.7	10.3	0.516	0.485	0.050	
5/1 10:15	-1800	-2250	-0.068	-0.089	0.1027	0.1792	13.7	10.3	0.515	0.484	0.050	
5/1 17:00	-1850	-2250	-0.064	-0.087	0.1012	0.1785	13.8	10.2	0.514	0.482	0.050	
5/1 22:50	-1850	-2250	-0.064	-0.087	0.1013	0.1787	13.5	10.2	0.513	0.481	0.050	
5/2 5:00	-1850	-2250	-0.064	-0.089	0.1019	0.1790	13.4	10.1	0.512	0.480	0.040	
5/2 11:00	-1850	-2250	-0.064	-0.087	0.1019	0.1785	13.3	10.0	0.511	0.479	0.040	
5/2 17:00	-1850	-2250	-0.066	-0.085	0.1022	0.1794	13.2	9.95	0.509	0.477	0.040	
5/2 23:00	-1850	-2250	-0.064	-0.087	0.1027	0.1796	13.2	9.88	0.509	0.476	0.040	
5/3 5:00	-1850	-2250	-0.088	-0.089	0.1038	0.1806	13.1	9.81	0.508	0.475	0.050	
5/3 11:00	-1850	-2250	-0.070	-0.089	0.1031	0.1796	13.0	9.74	0.506	0.474	0.035	
5/3 17:00	-1850	-2250	-0.070	-0.091	0.1031	0.1799	12.9	9.68	0.505	0.472	0.050	
5/3 23:00	-1850	-2250	-0.072	-0.089	0.1033	0.1799	12.8	9.62	0.504	0.471	0.050	
5/4 5:00	-1850	-2250	-0.068	-0.089	0.1034	0.1799	12.7	9.57	0.503	0.470	0.050	
5/4 11:00	-1800	-2200	-0.077	-0.091	0.1033	0.1803	12.7	9.52	0.502	0.469	0.045	
5/4 14:00	-1850	-2200	-0.074	-0.091	0.1027	0.1801	12.6	9.50	0.501	0.468	0.045	
5/4 17:00	-1850	-2250	-0.072	-0.089	0.1029	0.1804	15.2	9.47	0.500	0.468	0.045	
5/4 23:00	-2000	-2250	-0.074	-0.089	0.1036	0.1813	12.3	9.42	0.499	0.466	0.040	
5/5 2:00	-2050	-2250	-0.074	-0.089	0.1038	0.1815	12.4	9.40	0.499	0.466	0.040	
5/5 5:00	-2050	-2200	-0.077	-0.089	0.1038	0.1817	12.7	9.39	0.498	0.465	0.045	
5/5 11:00	-2050	-2200	-0.074	-0.091	0.1038	0.1824	12.6	9.37	0.497	0.464	0.045	
5/5 17:00	-2000	-2200	-0.077	-0.091	0.1038	0.1827	12.4	9.36	0.495	0.462	0.045	
5/5 23:00	-2000	-2200	-0.077	-0.089	0.1041	0.1829	12.4	9.35	0.494	0.460	0.035	
5/6 5:00	-2000	-2150	-0.079	-0.089	0.1045	0.1834	12.4	9.34	0.492	0.459	0.040	
5/6 11:00	-2100	-2200	-0.079	-0.091	0.1043	0.1836	12.4	9.33	0.490	0.457	0.045	
5/6 17:00	-2050	-2100	-0.077	-0.089	0.1040	0.1836	12.4	9.31	0.489	0.456	0.045	
5/6 23:00	-2000	-2050	-0.081	-0.091	0.1040	0.1836	12.3	9.30	0.488	0.455	0.045	
5/7 5:00	-2050	-2150	-0.081	-0.091	0.1036	0.1836	12.3	9.28	0.487	0.453	0.040	
5/7 11:00	-2050	-2150	-0.079	-0.091	0.1027	0.1832	12.3	9.27	0.485	0.452	0.040	
5/7 17:00	-2050	-2150	-0.079	-0.089	0.1026	0.1832	12.3	9.25	0.484	0.451	0.040	
5/7 23:00	-2000	-2100	-0.083	-0.089	0.1022	0.1831	12.3	9.24	0.483	0.449	0.040	
5/8 5:00	-2100	-2150	-0.085	-0.089	0.1020	0.1832	12.2	9.22	0.481	0.448	0.040	
5/8 11:00	-2100	-2150	-0.081	-0.087	0.1015	0.1834	12.2	9.21	0.479	0.447	0.040	
5/8 17:00	-2100	-2150	-0.077	-0.083	0.1013	0.1836	12.2	9.19	0.478	0.445	0.040	
5/8 23:00	-2100	-2150	-0.083	-0.083	0.1022	0.1839	12.2	9.17	0.477	0.444	0.040	
5/9 5:00	-2100	-2150	-0.085	-0.091	0.1027	0.1841	12.1	9.16	0.477	0.444	0.045	
5/9 11:00	-1900	-2100	-0.081	-0.091	0.1026	0.1843	12.1	9.14	0.476	0.443	0.041	
5/9 17:00	-1850	-2100	-0.079	-0.087	0.1020	0.1841	12.1	9.13	0.475	0.442	0.040	
5/9 23:00	-1850	-2100	-0.083	-0.089	0.1019	0.1839	12.1	9.11	0.475	0.441	0.040	
5/10 5:00	-1800	-2100	-0.079	-0.085	0.1008	0.1834	12.1	9.10	0.473	0.440	0.040	
5/10 11:00	-1800	-2100	-0.079	-0.083	0.1006	0.1836	12.0	9.09	0.471	0.438	0.041	

2011年 2月 10日 4時 57分 東京電力(株) 原子力発電所 1F3

3/22 22:36  
計装用電源仮設復旧

### 1F-3 温度に関するパラメータ(代表点)



**【留意事項】**  
各計測器については、地震やその後の事象進展の影響を受けて、通常の使用環境条件を超えているものもあり、正しく測定されていない可能性のある計測器も存在している。プラントの状況を把握するために、このような計器の不確かさも考慮したうえで、複数の計測器から得られる情報を使用して変化の傾向にも着目して総合的に判断している。



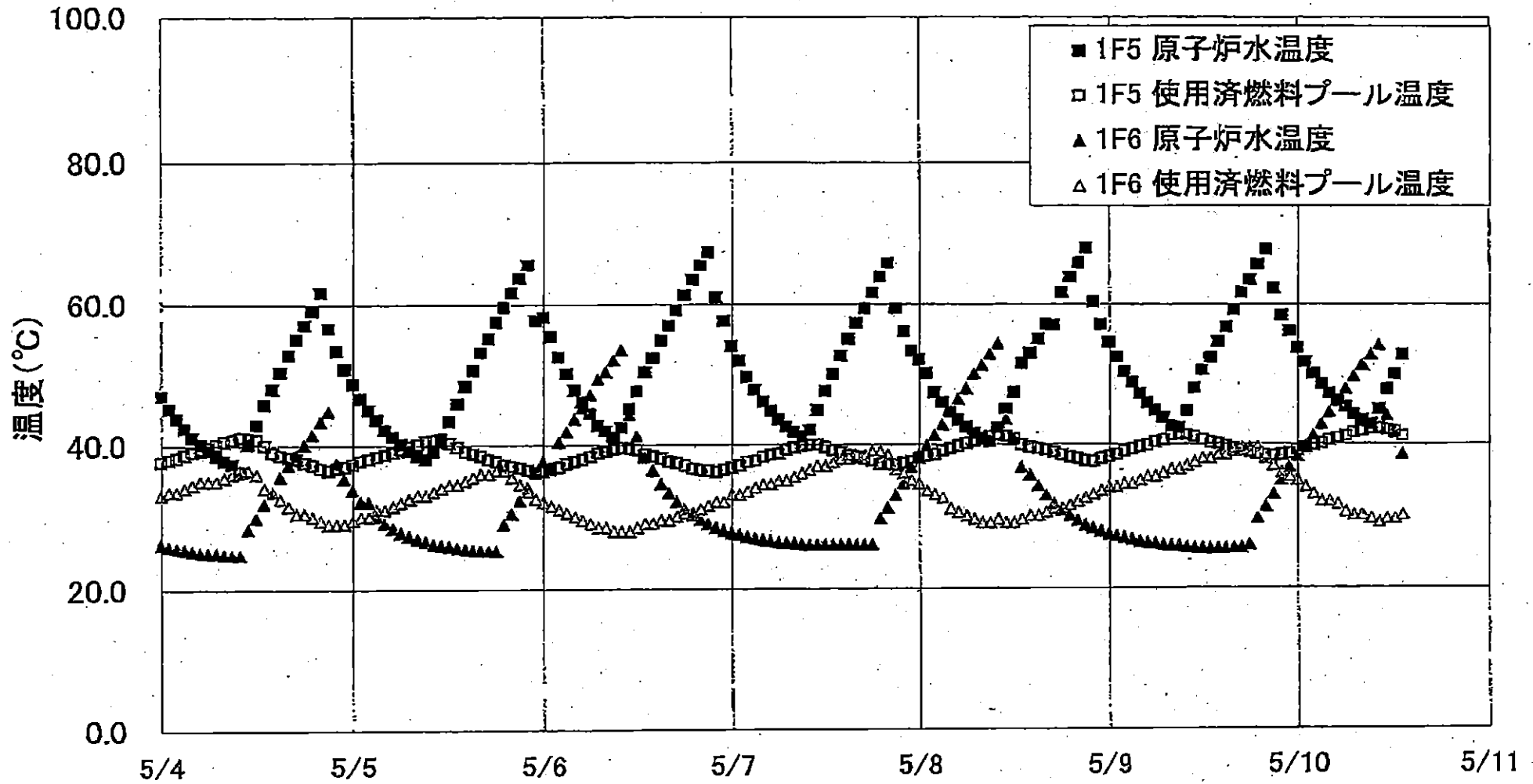
1F-3 温度に関するパラメータ

【報告事項】

各計測器については、地震やその後の事象進展の影響を受けて、通常の使用環境条件を超えているものもあり、正しく測定されていない可能性のある計測器も存在している。プラントの状況を把握するために、このような計測の不確かさも考慮したうえで、複数の計測器から得られる情報を使用して変化の傾向にも着目して総合的に判断している。

	給水人口N4B 温度	RPV 底部ベア 上部	RPV 1階ラジ 下部	圧力容器下部温度	RPV 2階ラジ 下部温度	RPV 3階ラジ 下部温度	送し安全弁 2-F1D 温度	送し安全弁 2-F1F 温度	空気乾燥機弁 2-38A 9-10F	D/W HVH 戻り温度	RPV ベアール	S/C プール 水温度A	S/C プール水 温度B
5/1 5:00	93.7	122.3	99.6	116.5	98.8	154.6	91.3	96.9	61.2	101.7	137.3	40.6	40.6
5/1 10:15	90.8	124.7	102.2	118.4	102.7	153.6	91.7	97.2	61.4	101.7	138.7	40.6	40.6
5/1 17:00	96.1	128	102.9	119.9	104.6	153.8	107.2	97.7	61.6	99.9	141.7	40.5	40.5
5/1 22:50	96.8	131.7	104.4	122.4	117.2	157	104.4	97.5	61.6	101.6	144.2	40.5	40.5
5/2 5:00	99.2	134.3	106.4	124.6	122.6	166.7	106.9	97.1	61.2	100.4	148.1	40.5	40.5
5/2 11:00	100.8	140.9	115	125.3	127.8	156.8	112.7	98.6	61.2	108.3	149	40.5	40.5
5/2 17:00	95.1	148.2	123.6	127.8	131.2	156.6	112	97.5	61.3	96.6	201.7	40.4	40.5
5/2 23:00	108	159.9	135.9	130.1	135.4	163.4	109.5	99.3	61.1	92	212.3	40.4	40.4
5/3 5:00	111.6	182.1	147.1	128.5	139.3	167.2	119.6	100	60.9	106	202.2	40.4	40.4
5/3 11:00	116.6	184.3	150.1	135.1	148.6	161.2	128.9	101.1	60.8	100.5	205	40.4	40.4
5/3 17:00	112.6	194.6	158.7	138.7	167.9	162.9	134.9	100.1	60.9	93.1	209.6	40.3	40.4
5/3 23:00	115.4	203.7	176.7	135.6	167.7	165.9	141.8	100.8	60.7	99.9	198.2	40.3	40.3
5/4 5:00	122.6	210.3	184.8	138.6	169.4	167.8	143.7	101.9	60.7	103.5	184.2	40.3	40.3
5/4 11:00	128.5	217.1	185.7	140	175.1	169.6	152.2	103	60.7	111.2	213.1	40.3	40.3
5/4 14:00	119.9	220	184.2	139.4	185.2	170.5	160.6	102.4	60.6	104.2	215	40.3	40.3
5/4 17:00	135.1	221.2	184.3	141.2	185.2	171.2	132.2	103.1	60.5	109	230.9	40.2	40.3
5/4 23:00	133.4	227.3	214.9	139.9	189.8	173.2	159.2	103.3	59.9	116.7	217.1	40.2	40.2
5/5 2:00	133.1	231.3	222.2	141.2	170	172.6	155.3	103.8	59.7	115.6	220.3	40.2	40.2
5/5 6:00	144	233.7	228	142.7	171.9	173	145.2	103.6	59.6	119.6	222.2	40.2	40.2
5/5 11:00	156.6	239	240.7	143.5	175.6	172.5	169.6	103.7	60	117.7	228.1	40.2	40.2
5/5 17:00	157.5	244.4	252	145	184.3	173.1	151.3	103	60.5	124.4	225.9	40.1	40.2
5/5 23:00	156.1	248.7	261.4	147.2	211.5	172.9	178.8	103.2	61.1	125.9	234.1	40.1	40.1
5/6 5:00	162	255.6	273	146.8	220.3	173	181.1	103.7	61.3	131.9	238.3	40.1	40.1
5/6 11:00	163.5	258.6	277.4	147.4	224.8	174.8	183.8	104.9	61.6	137.1	243.1	40.1	40.1
5/6 17:00	171	261.4	284.5	148	230.9	175.1	178.5	105.2	61.9	141.7	218.3	40.1	40.1
5/6 23:00	182.1	262.9	291.7	148.7	233.5	174.7	189.5	106.2	62.1	147.5	199.1	40.1	40.1
5/7 5:00	180.2	262.8	298	149.6	236.1	174.8	190	106.7	62.2	149.5	198.5	40	40.1
5/7 11:00	163.2	260.9	300.7	150.3	162.2	176.2	181.8	107.7	62.6	150	206	40	40.1
5/7 17:00	193.8	259.3	303.9	150.4	245.4	174.2	187.6	107.7	62.8	155.9	208.3	40	40
5/7 23:00	202.3	258.4	307.3	152.2	250.2	172	187.1	108.6	63	154.2	204.4	40	40
5/8 6:00	202.1	255.6	310.1	151.9	253.6	173.3	188.2	108.8	63	157.8	208.6	40	40
5/8 11:00	206.2	256.3	314.5	151.3	253.8	175.6	122.9	109.4	63.1	157.7	207.3	40	40
5/8 17:00	217.2	296	322.9	151.9	206.3	173.2	118.4	110.6	63.4	156	207.3	40	40
5/8 23:00	217.2	239.4	326	153	236.3	172.2	118.4	111.2	63.2	157.1	207.2	40	40
5/9 5:00	216.4	239.8	329.4	153	250.2	171.7	104.6	112.4	62.9	154.5	209.7	40	40
5/9 11:00	216.4	238.4	333.9	154.3	246.2	173.3	109.5	113.3	63.1	147.4	209.7	40	40
5/9 17:00	216.4	231.2	332.9	145.8	241.5	174.3	105.5	113.4	63.4	149.2	209.6	40	40
5/9 23:00	218.7	237.1	300	150.4	194	173.1	107.3	113.4	63.5	145.3	207.4	40	40
5/10 5:00	192.7	237.1	132.4	150.6	187.1	171.9	105.4	113.2	63.7	143.2	205.5	40	40
5/10 11:00	214.5	234.2	121.5	151.9	148.7	170.6	96.3	113.6	63.9	144.8	205.1	40	40

1F5/6 原子炉水温度、使用済燃料プール温度推移



2011年5月11日 17時22分 本報電 川崎原子力発電所 5/11

1F5/6 原子炉水温度・使用済燃料プール温度

	1F5 原子炉水温度	1F5 使用済燃料プール温度	1F6 原子炉水温度	1F6 使用済燃料プール温度
5/7 19:00	64.0	37.3	29.7	39.0
5/7 20:00	66.0	37.2	31.2	38.5
5/7 21:00	59.4	37.1	32.9	36.5
5/7 22:00	66.1	37.4	34.6	38.0
5/7 23:00	53.3	37.6	36.8	35.0
5/8 0:00	52.1	38.1	38.5	34.5
5/8 1:00	50.1	38.4	39.9	33.5
5/8 2:00	47.4	38.8	41.3	33.0
5/8 3:00	46.0	39.1	42.8	32.5
5/8 4:00	44.6	39.4	44.6	31.0
5/8 5:00	43.5	39.7	46.4	30.5
5/8 6:00	42.5	40.1	47.9	30.0
5/8 7:00	41.8	40.4	50.0	29.5
5/8 8:00	40.9	40.7	51.2	29.0
5/8 9:00	40.4	41.1	52.8	29.0
5/8 10:00	42.3	41.3	54.3	29.5
5/8 11:00	45.0	41.1	43.6	29.0
5/8 12:00	47.4	40.8	40.7	29.0
5/8 13:00	51.5	39.9	36.8	29.5
5/8 14:00	52.9	39.8	35.7	30.0
5/8 15:00	55.0	39.4	34.2	30.0
5/8 16:00	57.1	39.2	32.9	30.5
5/8 17:00	57.0	38.9	31.7	31.0
5/8 18:00	61.7	38.5	30.8	31.0
5/8 19:00	63.9	38.2	30.0	31.5
5/8 20:00	66.0	38.0	29.4	32.0
5/8 21:00	68.1	37.7	28.7	32.5
5/8 22:00	60.4	37.6	28.3	33.0
5/8 23:00	57.1	38.0	27.9	33.5
5/9 0:00	54.5	38.3	27.5	34.0
5/9 1:00	52.4	38.8	27.2	34.0
5/9 2:00	50.3	39.0	27.0	34.5
5/9 3:00	48.8	39.3	26.6	34.5
5/9 4:00	47.2	39.6	26.5	35.0
5/9 5:00	45.9	39.9	26.3	35.5
5/9 6:00	44.8	40.3	26.2	36.5
5/9 7:00	43.8	40.6	26.0	36.0
5/9 8:00	42.5	41.2	25.9	36.5
5/9 9:00	42.3	41.4	25.9	36.5
5/9 10:00	44.7	41.3	25.7	37.0
5/9 11:00	48.0	41.0	25.6	37.5
5/9 12:00	50.5	40.9	25.6	38.0
5/9 13:00	52.3	40.2	25.5	38.0
5/9 14:00	54.5	40.0	25.5	38.5
5/9 15:00	56.7	39.7	25.5	38.5
5/9 16:00	59.2	39.4	25.6	39.0
5/9 17:00	61.7	39.1	25.6	39.5
5/9 18:00	63.5	38.9	26.0	39.5
5/9 19:00	65.8	38.6	29.6	39.5
5/9 20:00	67.9	38.4	31.3	38.0
5/9 21:00	62.3	38.3	33.0	37.0
5/9 22:00	58.4	38.5	35.1	36.0
5/9 23:00	60.1	38.7	36.8	35.5
5/10 0:00	63.7	39.1	38.3	35.0
5/10 1:00	51.7	39.5	39.7	34.0
5/10 2:00	50.0	39.8	41.2	33.0
5/10 3:00	48.5	40.1	42.8	32.0
5/10 4:00	47.2	40.5	44.6	32.0
5/10 5:00	46.1	40.8	46.1	31.5
5/10 6:00	45.2	41.1	47.8	30.5
5/10 7:00	44.2	41.6	49.8	30.0
5/10 8:00	43.4	41.8	51.2	30.0
5/10 9:00	42.8	42.1	52.7	29.5
5/10 10:00	44.9	42.2	54.1	29.0
5/10 11:00	47.8	42.0	44.0	29.5
5/10 12:00	49.9	41.8	41.6	29.5
5/10 13:00	52.7	41.1	38.6	30.0

福島第一原子力発電所 プラント関連パラメータ (水位・圧力・温度などのデータ)

5月10日 18:00 現在

※1  
各計器については、地震やその後の事故進展の影響を受けて、通常の使用環境条件を超えているものもあり、正しく測定されていない可能性のある計測器も存在している。プラントの状況を把握するために、このような計器の不確かさも考慮したうえで、複数の計測器から得られる情報を使用して変化の傾向にも留意して総合的に判断している。

号機	1号機	2号機	3号機	4号機	5号機	6号機			
原子炉注水状況	給水ポンプを用いた淡水注入中。 流量 8.0m³/h (5/10 17:00 現在)	消火系ポンプを用いた淡水注入中。 流量 7.0m³/h (5/10 17:00 現在)	消火系ポンプを用いた淡水注入中。 流量 9.0m³/h (5/10 17:00 現在)	※2 (全燃料取出中につき監視対象外)	※2 (原子炉の除熱機能が維持されており、注水不要)				
原子炉水位	燃料域A: (計器点検中) 燃料域B: -1650mm (5/10 17:00 現在)	燃料域A: -1500mm 燃料域B: -2100mm (5/10 17:00 現在)	燃料域A: -1750mm 燃料域B: -2000mm (5/10 17:00 現在)		停止域 1855mm (5/10 18:00 現在)	停止域 2070mm (5/10 18:00 現在)			
原子炉圧力	A系 0.463MPa g (A) B系 1.273MPa g (B) ※3 (5/10 17:00 現在)	A系 0.023MPa g (A) ※3 B系 0.016MPa g (D) ※3 (5/10 17:00 現在)	A系 0.083MPa g (A) ※3 B系 0.085MPa g (C) ※3 (5/10 17:00 現在)		0.003MPa g (5/10 18:00 現在)	0.016MPa g (5/10 18:00 現在)			
原子炉水温度	(系統流量がないため採取不可)				63.9℃ (5/10 18:00 現在)	31.3℃ (5/10 18:00 現在)			
原子炉圧力容器 まわり温度	給水/炉温度: 115.5℃ ※3 圧力容器下部温度: 94.3℃ (5/10 17:00 現在)	給水/炉温度: 115.3℃ 圧力容器下部温度: ※1 (5/10 17:00 現在)	給水/炉温度: 215.5℃ ※3 圧力容器下部温度: 151.7℃ (5/10 17:00 現在)		※2 (原子炉水温度にて監視中)				
D/W・S/C 圧力	D/W 0.120MPa abs S/C 0.105MPa abs (5/10 17:00 現在)	D/W 0.055MPa abs S/C ※1 (5/10 17:00 現在)	D/W 0.1013MPa abs S/C 0.1841MPa abs (5/10 17:00 現在)		※2 (原子炉の除熱機能が維持されているため監視対象外)				
D/W 雰囲気温度	RPVペロ-シール: 94.5℃ HVH戻り: 89.2℃ (5/10 17:00 現在)	RPVペロ-シール: ※1 HVH戻り: 110℃ (5/10 17:00 現在)	RPVペロ-シール: 203.9℃ ※3 HVH戻り: 144.1℃ (5/10 17:00 現在)						
CAMS 放射線 モニタ	D/W (A) ※1 (B) ※1 S/C (A) 1.10×10⁰Sv/h ※3 (B) 1.11×10⁰Sv/h ※3 (5/10 17:00 現在)	D/W (A) 1.96×10¹Sv/h (B) 2.21×10¹Sv/h S/C (A) 3.74×10¹Sv/h ※3 (B) 1.13×10²Sv/h ※3 (5/10 17:00 現在)	D/W (A) 1.20×10¹Sv/h (B) 9.07×10⁰Sv/h S/C (A) 4.69×10¹Sv/h ※3 (B) 4.35×10¹Sv/h ※3 (5/10 17:00 現在)						
S/C 温度	A系: 52.0℃ B系: 51.8℃ (5/10 17:00 現在)	A系: 66.5℃ B系: 66.7℃ (5/10 17:00 現在)	A系: 40.0℃ B系: 40.1℃ (5/10 17:00 現在)						
D/W 設計圧力	0.384MPa g (0.485MPa abs)	0.384MPa g (0.485MPa abs)	0.384MPa g (0.485MPa abs)						
D/W 最高使用圧力	0.427MPa g (0.528MPa abs)	0.427MPa g (0.528MPa abs)	0.427MPa g (0.528MPa abs)						
使用済燃料プール 温度	※1	71℃ (5/10 17:00 現在)	※1	※1				39.6℃ (5/10 18:00 現在)	32.0℃ (5/10 18:00 現在)
FPC 挿入シートの レベル	1600mm (5/10 17:00 現在)	4600mm (5/10 17:00 現在)	※1	6350mm (5/10 17:00 現在)				※2	
電源	外部電源受電中 (P/C2C)		外部電源受電中 (P/C4D)					外部電源受電中	
その他情報	1号機 原子炉水位燃料域Aについて、計器点検を実施中 (5/10 9:00~)。			共用プール: 28℃ (5/10 6:30)				5u: 非熱モード (5/10 9:16~)	6u: SHCモード (5/10 10:04~)

圧力換算 ゲージ圧(MPa g) = 絶対圧(MPa abs) - 大気圧(標準大気圧 0.1013 MPa)  
絶対圧(MPa abs) = ゲージ圧(MPa g) + 大気圧(標準大気圧 0.1013 MPa)

※1: 計器不良  
※2: テータ採取対象外  
※3: 状況推移を継続確認中

福島第一原子力発電所 プラント関連パラメータ（水位・圧力・温度などのデータ）に関する補足説明

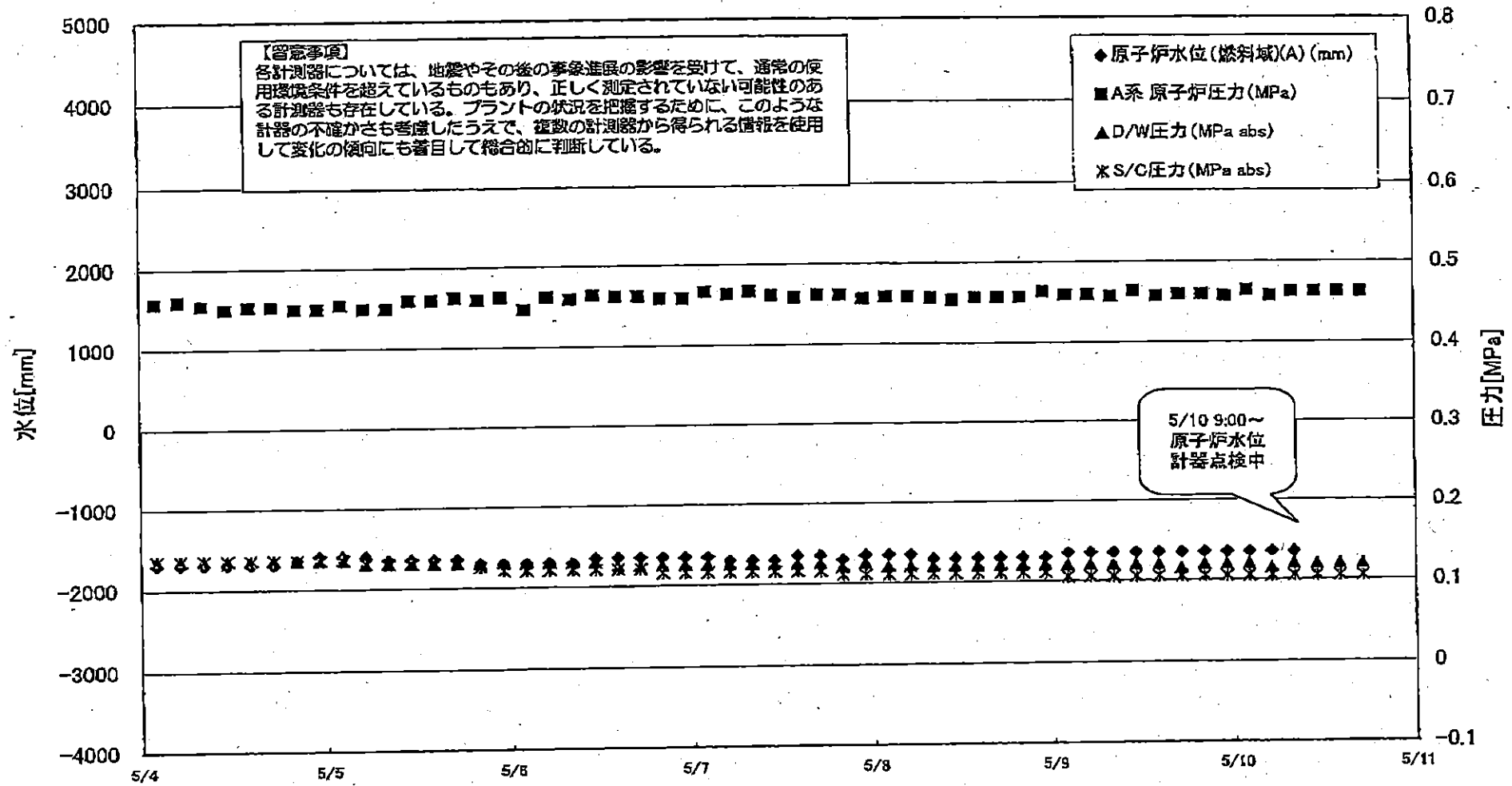
■各パラメータに関する補足説明

項目	記載方法	測定方法	記載点数/Ch 数 or 系統数
原子炉注水状況	原子炉への注水流量/注水方法を記載。	仮設計器	1/1系統
原子炉水位	燃料域を監視する水位計にて測定したデータを記載。	本設指示計	A系 1/1Ch B系 1/1Ch
原子炉圧力	計器盤より圧力計器から伝送される電圧値を測定し、電圧値を圧力に換算したものを記載。A系/B系それぞれ複数点データがあるが、1点を代表として採取し記載。	本設計器盤より電圧値を測定し圧力に換算	A系 1/2Ch B系 1/2Ch
原子炉水温度	温度計設置箇所には系統流量がないためデータ未採取	—	—
原子炉圧力容器 まわり温度	原子炉圧力容器まわり温度は複数箇所から採取しているが、全体把握の観点から代表部位として「給水ノズル位置」、「圧力容器下部」のデータを記載	本設記録計	給水ノズル位置 1/4Ch 圧力容器下部 1/2Ch (1号) 1/1Ch (2~3号)
D/W・S/C 圧力	本設指示計の指示値を記載。本設指示計にて採取できない場合には、計器盤より測定した電圧値を圧力に換算したものを記載。 (D/W: ドライウェル、S/C: 圧力抑制室)	本設指示計: 1号、2号 本設計器盤 (電圧測定): 3号	本設指示計 1/1系統 本設記録計 常用1/1Ch 広域1/1Ch
D/W 雰囲気温度	D/W 内の雰囲気温度は複数箇所から採取しているが、全体把握の観点から代表部位として「D/W 上部 (RPV ベローシール温度)、中央部 (D/W HVH 戻り空気温度)」のデータを記載。(RPV: 原子炉圧力容器、HVH: 空調ユニット)	本設記録計	RPV ベローシール 1/5Ch D/W HVH 戻り 1/5Ch
CAMS 放射線 モニタ	本設指示計の指示値を記載。 (CAMS: 格納容器雰囲気モニタ系)	本設指示計	D/W A系 1/1Ch B系 1/1Ch S/C A系 1/1Ch B系 1/1Ch
S/C 温度	本設記録計の指示値を記載。A系/B系それぞれ複数点データがあるが、1点を代表として採取し記載。	本設記録計	A系 1/4Ch (1号)、8Ch (2~3号) B系 1/4Ch (1号)、8Ch (2~3号)
使用済燃料プール 温度	本設記録計の指示値を記載。 (非熱モード: 非常時熱負荷モード、SHC モード: 原子炉停止時冷却系モード)	本設記録計	1/2Ch (1号)、1Ch (2~4号)
FPC スターター バルブ	本設指示計の指示値を記載。 (FPC: 燃料プール冷却浄化系)	本設指示計	1/1系統

■注記に関する補足説明

項目	内容	5月10日18時時点の状況
計器不良	計器不良: 指示値ダウン (オーバー) スケール/検出器の不良	1号機 使用済燃料プール温度、CAMS D/W放射線モニタ 2号機 圧力容器下部温度、S/C圧力、RPV ベローシール温度 3号機 使用済燃料プール温度、スキマーサージタンクレベル 4号機 使用済燃料プール温度
データ採取対象外	4号機: 炉心に燃料がないため、原子炉及びD/W関連のデータは採取せず。 5~6号機: 現在冷温停止中のため、D/W 関連データは採取せず。	—
状況推移を 継続確認中	指示は出ているものの、指示値ハンチング・マイナス表示など他パラメータと明らかに異なる推移を示したものの。	1号機 原子炉圧力、給水ノズル温度、CAMS S/C放射線モニタ 2号機 原子炉圧力、CAMS S/C放射線モニタ 3号機 原子炉圧力、RPV ベローシール温度、給水ノズル温度、CAMS S/C放射線モニタ

### 1F1 水位・圧力に関するパラメータ



# 1F1 水位・圧力に関するパラメータ

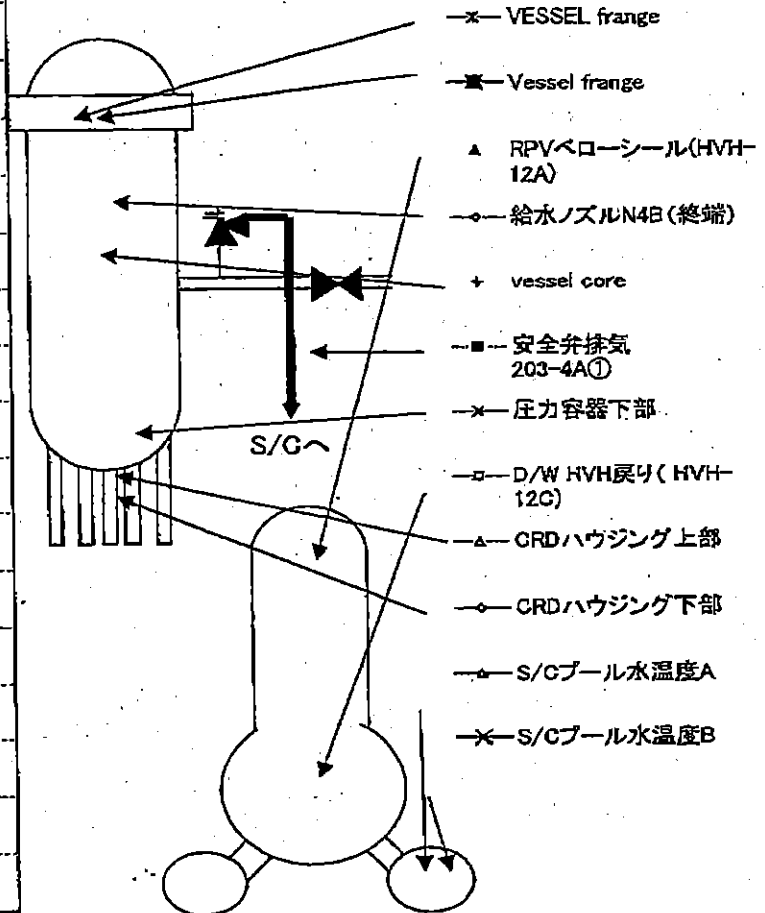
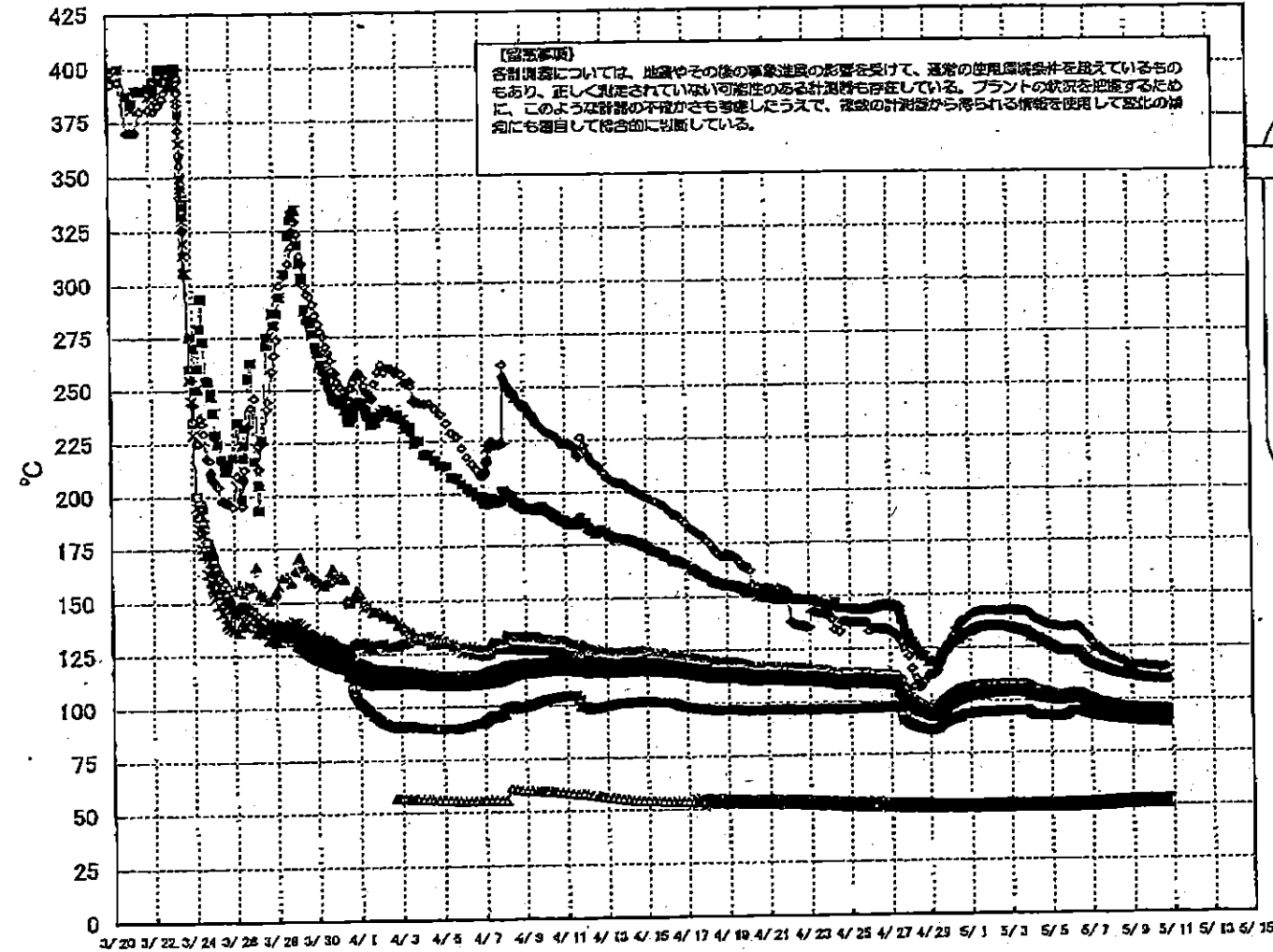
**【留意事項】**  
 各計測器については、地震やその後の気象変化の影響を受けて、通常の運用風況条件を超えているものもあり、正しく測定されていない可能性のある計測器も存在している。  
 プラントの状況を把握するために、このような計測器の不確かさも考慮したうえで、複数の計測器から得られる情報を使用して変化の傾向にも着目して総合的に判断している。

日時	原子炉水位 (燃料域)(A) (mm)	原子炉水位 (燃料域)(B) (mm)	A系 原子炉圧 力(MPa)	B系 原子炉 圧力(MPa)	D/W圧力 (MPa abs)	S/G圧力 (MPa abs)	GAMS D/W(A) (Sv/h)	GAMS D/W(B) (Sv/h)	GAMS S/G(A) (Sv/h)	GAMS S/G(B) (Sv/h)	備考
5/6 20:00	-1650	-1700	0.460	1.295	0.125	0.115			1.12	1.16	
5/6 23:00	-1650	-1700	0.460	1.295	0.125	0.115			1.12	1.16	
5/7 2:00	-1650	-1650	0.468	1.303	0.125	0.115			1.12	1.16	
5/7 5:00	-1700	-1700	0.465	1.303	0.125	0.115			1.12	1.15	
5/7 8:00	-1700	-1650	0.468	1.293	0.125	0.115			1.12	1.15	
5/7 11:00	-1700	-1650	0.463	1.290	0.125	0.115			1.12	1.15	
5/7 14:00	-1650	-1650	0.460	1.285	0.125	0.115			1.12	1.15	
5/7 17:00	-1650	-1650	0.463	1.293	0.125	0.115			1.12	1.15	
5/7 20:00	-1700	-1700	0.463	1.293	0.120	0.110			1.12	1.15	
5/7 23:00	-1650	-1650	0.458	1.293	0.125	0.110			1.12	1.15	
5/8 2:00	-1650	-1700	0.460	1.298	0.120	0.110			1.12	1.14	
5/8 5:00	-1650	-1700	0.460	1.290	0.120	0.110			1.12	1.14	
5/8 8:00	-1700	-1700	0.458	1.293	0.120	0.110			1.12	1.14	
5/8 11:00	-1700	-1700	0.455	1.290	0.120	0.110			1.12	1.14	
5/8 14:00	-1700	-1700	0.458	1.290	0.120	0.110			1.12	1.14	
5/8 17:00	-1700	-1700	0.458	1.285	0.120	0.110			1.12	1.14	
5/8 20:00	-1700	-1700	0.458	1.295	0.120	0.110			1.11	1.13	
5/8 23:00	-1700	-1700	0.465	1.295	0.120	0.110			1.11	1.13	
5/9 2:00	-1650	-1700	0.460	1.290	0.120	0.105			1.11	1.13	
5/9 5:00	-1650	-1700	0.460	1.300	0.120	0.105			1.11	1.13	
5/9 8:00	-1650	-1700	0.458	1.293	0.120	0.105			1.11	1.13	
5/9 11:00	-1650	-1650	0.465	1.288	0.120	0.105			1.11	1.12	
5/9 14:00	-1650	-1650	0.458	1.290	0.120	0.105			1.11	1.12	
5/9 17:00	-1650	-1700	0.460	1.280	0.115	0.105			1.11	1.12	
5/9 20:00	-1650	-1700	0.460	1.278	0.120	0.105			1.11	1.12	
5/9 23:00	-1650	-1650	0.458	1.283	0.120	0.105			1.11	1.12	
5/10 2:00	-1650	-1650	0.465	1.280	0.120	0.105			1.11	1.12	
5/10 5:00	-1650	-1650	0.458	1.275	0.115	0.105			1.10	1.11	
5/10 8:00	-1650	-1650	0.463	1.280	0.120	0.105			1.10	1.11	
5/10 11:00		-1650	0.463	1.273	0.120	0.105			1.10	1.11	
5/10 14:00		-1650	0.463	1.273	0.120	0.105			1.10	1.11	
5/10 17:00		-1650	0.463	1.273	0.120	0.105			1.10	1.11	

計器点検中

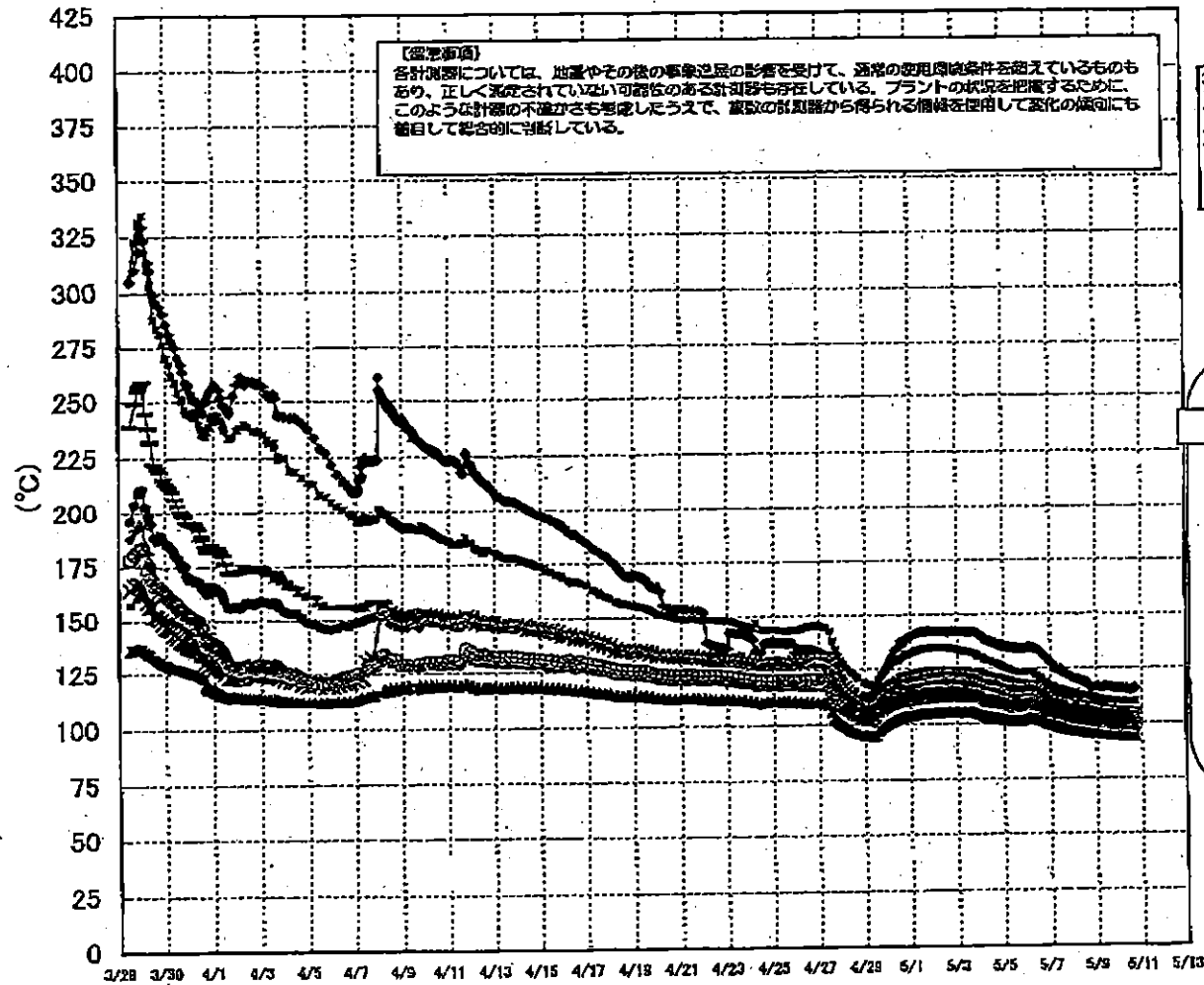
計器不良 計器不良

# 1F-1 温度に関するパラメータ(代表点)

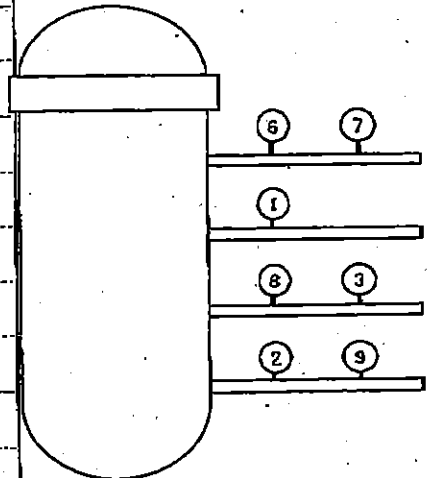




# 1F-1 温度に関するパラメータ(給水ノズル及び安全弁排気温度)



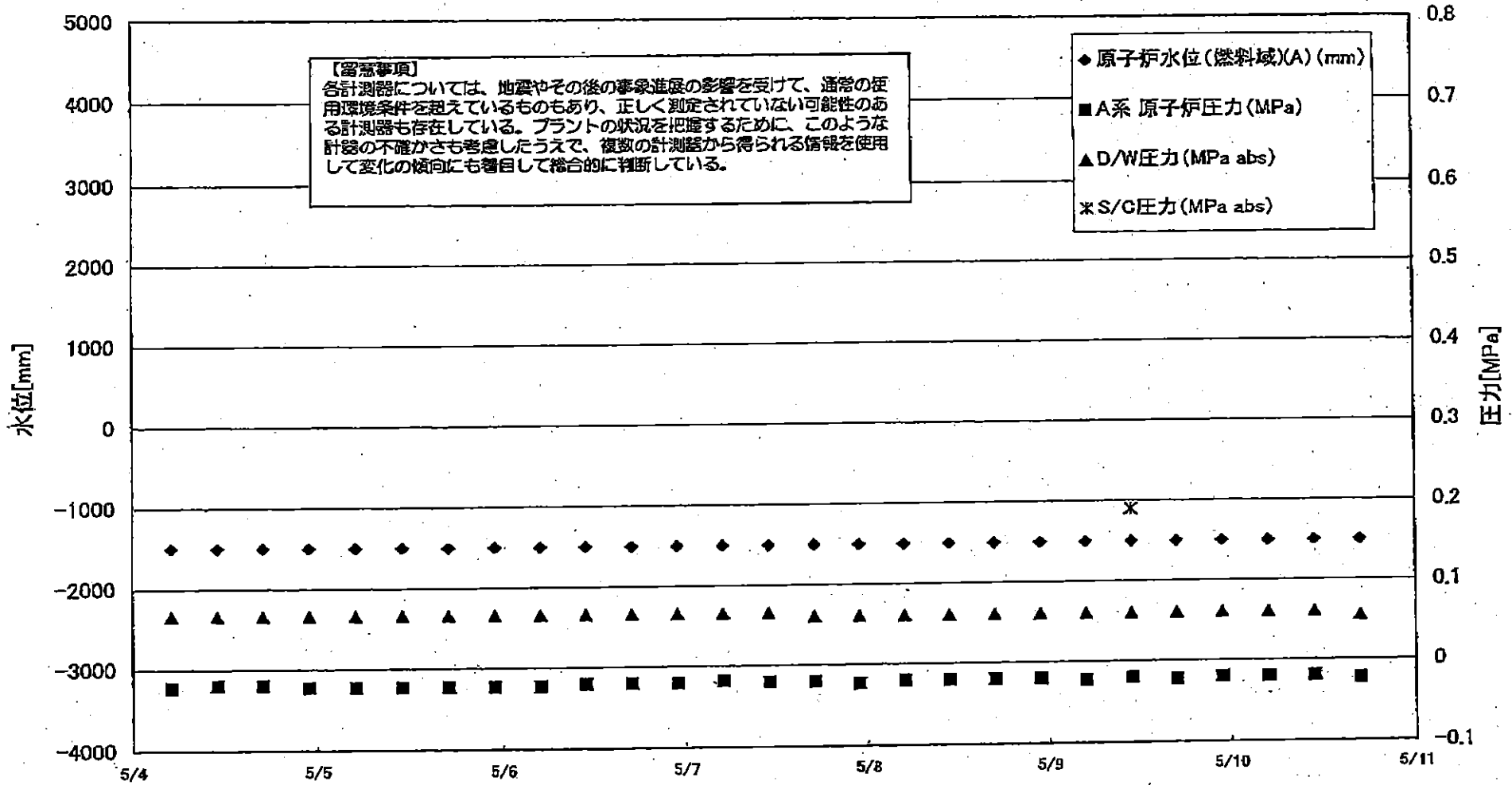
3/27以降、これまで継続監視してきた給水ノズルN4Bと安全弁排気203-4Aの温度が上昇してきたことから、同様の位置を計測している他の計測点と比較するために計測点を3/28 12:30より増やして採取する。



- 給水ノズル N4B(終端) OP.28922
  - 給水ノズル N4B(内)
  - ▲ 給水ノズル N4C(終端)
  - 給水ノズル N4C(内)
  - 安全弁排気 203-4A① OP.16524
  - 安全弁排気 203-4C③
  - 安全弁排気 203-4B②
  - × SR弁排気 203-3A⑤
  - SR弁排気 203-3B⑦
  - SR弁排気 203-3C⑧
  - SR弁排気 203-3D⑨
- D/W〜排気
- S/C〜排気



# 1F2 水位・圧力に関するパラメータ



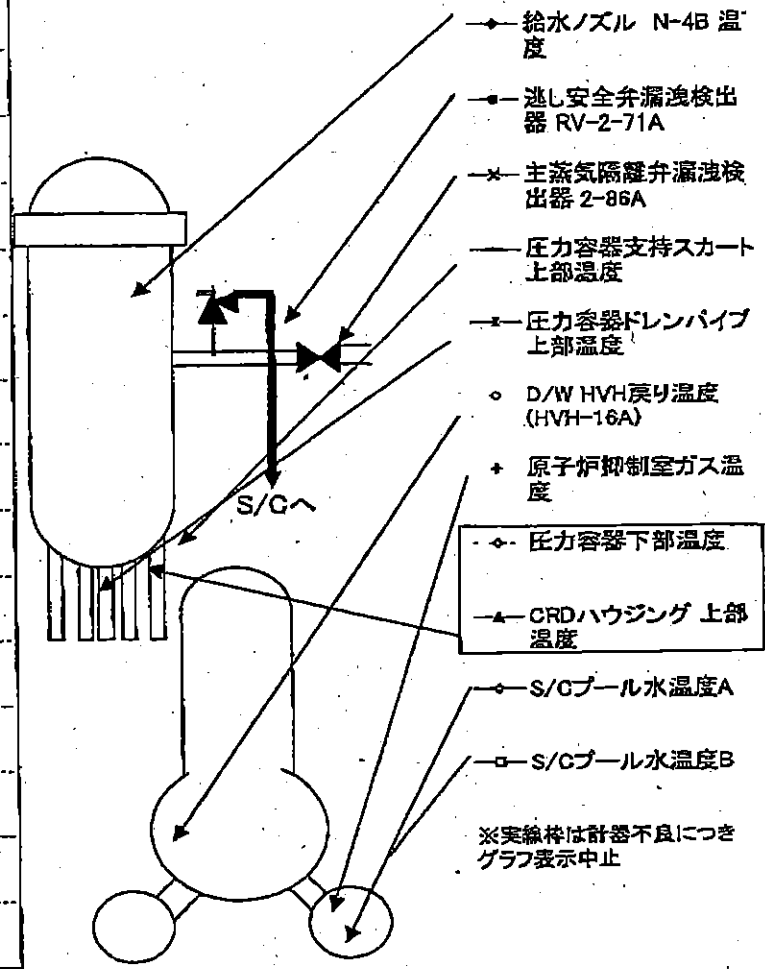
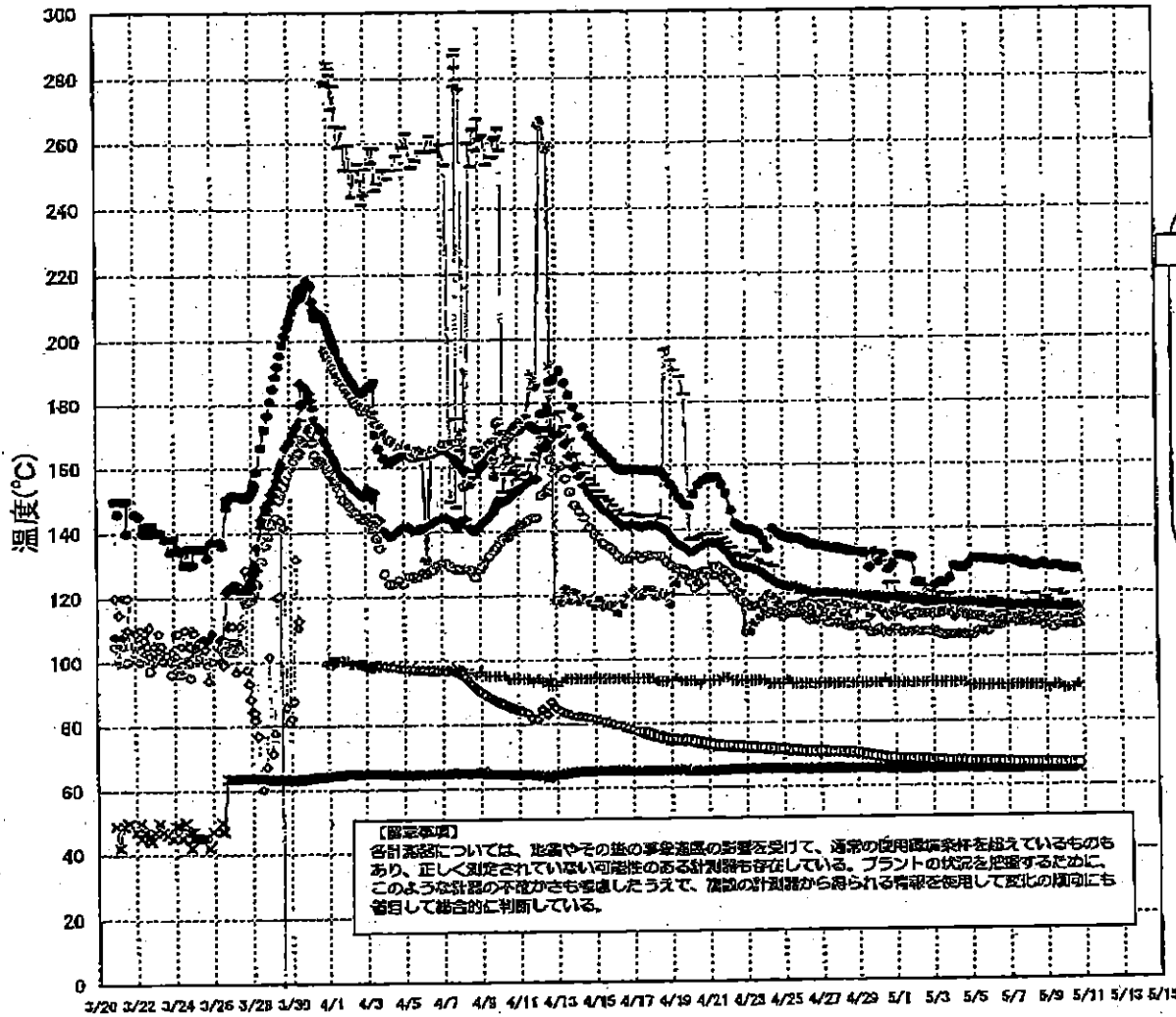
1F2 水位・圧力に関するパラメータ

【留意事項】  
 各計測器については、地震やその他の異常事態の発生を受けて、通常の使用環境条件を想定しているものもあり、正しく動作していない可能性のある計測器も存在している。  
 プラントの状態を把握するために、このような計測器の不確かさも考慮したうえで、複数の計測器から得られる原簿を使用して変化の傾向にも着目して総合的に判断している。

日時	原子炉水位 (燃料域)(A) (mm)	原子炉水位 (燃料域)(B) (mm)	A系 原子炉圧 力(MPa)	B系 原子炉 圧力(MPa)	D/W圧力 (MPa abs)	S/G圧力 (MPa abs)	CAMS D/W(A) (Sv/h)	CAMS D/W(B) (Sv/h)	CAMS S/G(A) (Sv/h)	CAMS S/G(B) (Sv/h)	中操縦量 (mSv/h)	備考
5/1 11:00	-1500	-2100	-0.020	-0.020	0.075		21.6	24.3	0.432	42.2	0.05	
5/1 17:00	-1500	-2100	-0.020	-0.016	0.075		21.6	24.2	0.431	43.3	0.042	
5/1 23:00	-1500	-2100	-0.018	-0.018	0.070		21.5	24.2	0.429	39.8	0.045	
5/2 5:00	-1500	-2100	-0.023	-0.018	0.070		21.4	24.1	0.427	39.1	0.05	
5/2 11:00	-1500	-2100	-0.020	-0.018	0.070		21.4	24.1	0.426	41.3	0.042	
5/2 17:00	-1500	-2100	-0.020	-0.018	0.070		21.3	24.0	0.425	43.3	0.040	
5/2 23:00	-1500	-2100	-0.020	-0.018	0.070		21.3	23.9	0.423	45.0	0.040	
5/3 5:00	-1500	-2100	-0.020	-0.018	0.070		21.2	23.9	0.421	43.5	0.040	
5/3 11:00	-1500	-2100	-0.023	-0.018	0.070		21.2	23.8	0.419	47.2	0.040	
5/3 17:00	-1500	-2100	-0.023	-0.016	0.070		21.1	23.7	0.417	49.4	0.050	
5/3 23:00	-1500	-2100	-0.023	-0.016	0.065		21.0	23.7	0.415	46.3	0.050	
5/4 5:00	-1500	-2100	-0.023	-0.018	0.065		21.0	23.6	0.413	53.4	0.040	
5/4 11:00	-1500	-2100	-0.020	-0.016	0.065		20.9	23.6	0.411	55.8	0.040	
5/4 17:00	-1500	-2100	-0.020	-0.016	0.065		20.9	23.5	0.410	59.7	0.050	
5/4 23:00	-1500	-2100	-0.023	-0.018	0.065		20.8	23.5	0.408	69.7	0.050	
5/5 5:00	-1500	-2100	-0.023	-0.018	0.065		20.7	23.4	0.406	76.6	0.050	
5/5 11:00	-1500	-2100	-0.023	-0.018	0.065		20.7	23.3	0.405	83.5	0.040	
5/5 17:00	-1500	-2100	-0.023	-0.018	0.065		20.6	23.3	0.403	95.2	0.040	
5/5 23:00	-1500	-2100	-0.023	-0.018	0.065		20.6	23.2	0.402	106.0	0.050	
5/6 5:00	-1500	-2100	-0.023	-0.018	0.065		20.5	23.2	0.400	118.0	0.050	
5/6 11:00	-1500	-2100	-0.020	-0.020	0.065		20.5	23.1	0.399	130.0	0.040	
5/6 17:00	-1500	-2100	-0.020	-0.018	0.065		20.4	23.0	0.397	137.0	0.040	
5/6 23:00	-1500	-2100	-0.020	-0.018	0.065		20.4	23.0	0.395	133.0	0.040	
5/7 5:00	-1500	-2100	-0.018	-0.020	0.065		20.3	22.9	0.393	130.0	0.040	
5/7 11:00	-1500	-2100	-0.020	-0.018	0.065		20.3	22.9	0.391	135.0	0.040	
5/7 17:00	-1500	-2100	-0.020	-0.018	0.060		20.3	22.8	0.390	145.0	0.040	
5/7 23:00	-1500	-2100	-0.023	-0.018	0.060		20.1	22.7	0.388	148.0	0.050	
5/8 5:00	-1500	-2100	-0.020	-0.018	0.060		20.1	22.7	0.386	148.0	0.050	
5/8 11:00	-1500	-2100	-0.020	-0.018	0.060		20.0	22.6	0.386	140.0	0.050	
5/8 17:00	-1500	-2100	-0.020	-0.016	0.060		20.0	22.6	0.384	138.0	0.050	
5/8 23:00	-1500	-2100	-0.020	-0.018	0.060		20.0	22.5	0.383	132.0	0.050	
5/9 5:00	-1500	-2100	-0.023	-0.020	0.060		19.9	22.5	0.382	128.0	0.055	
5/9 11:00	-1500	-2100	-0.020	-0.018	0.060	0.190	19.9	22.4	0.380	124.0	0.040	
5/9 17:00	-1500	-2100	-0.023	-0.020	0.060		19.8	22.3	0.379	122.0	0.035	
5/9 23:00	-1500	-2100	-0.020	-0.014	0.060		19.8	22.3	0.378	118.0	0.036	
5/10 5:00	-1500	-2100	-0.020	-0.016	0.060		19.7	22.2	0.376	117.0	0.035	
5/10 11:00	-1500	-2100	-0.020	-0.016	0.060		19.7	22.2	0.376	120.0	0.040	
5/10 17:00	-1500	-2100	-0.023	-0.016	0.055		19.6	22.1	0.374	113.0	0.035	

計器不良

# 1F-2 温度に関するパラメータ(代表点)



1F-2 温度に関するパラメータ

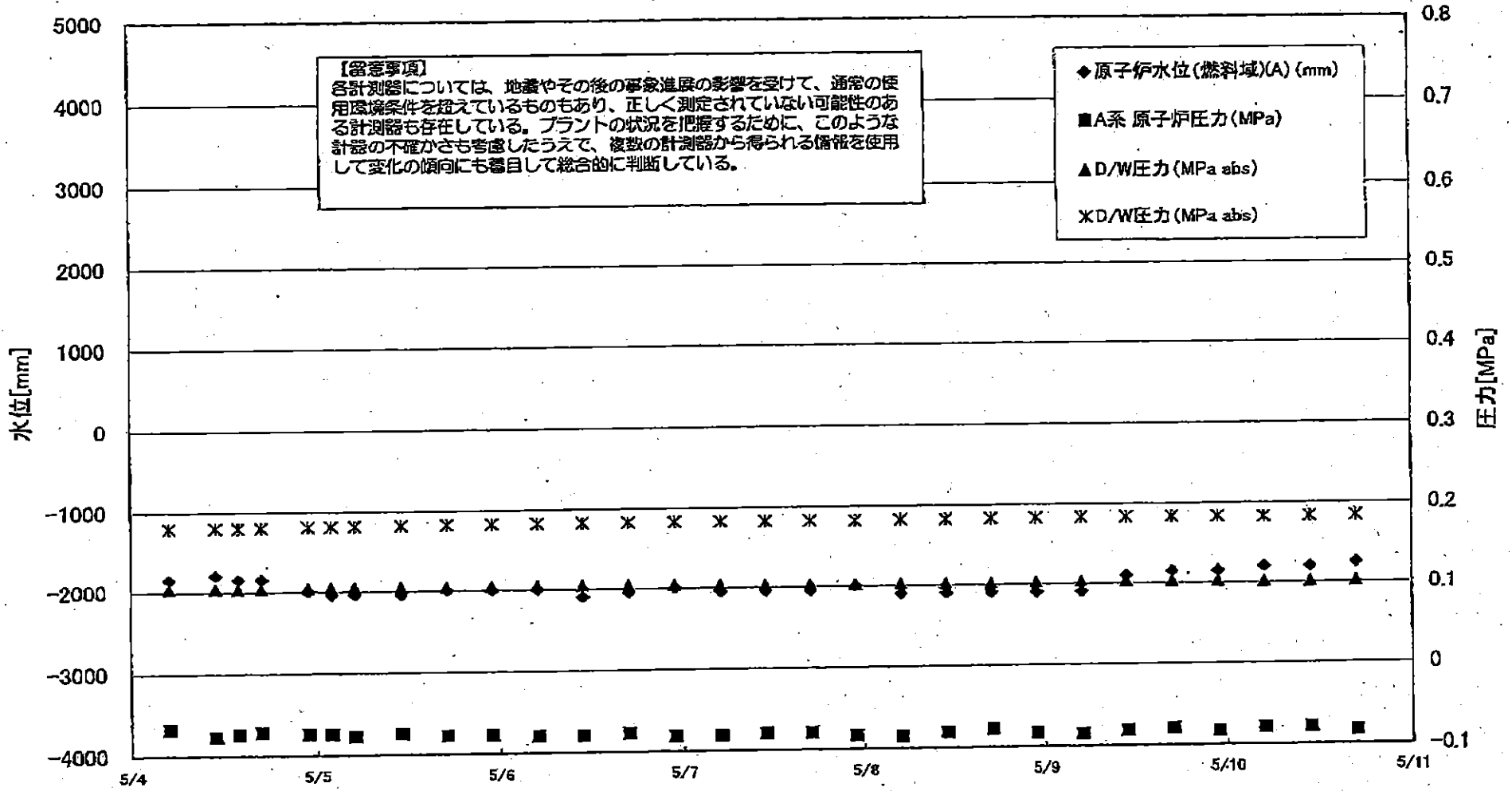
【留意事項】  
 各計測器については、地震やその他の事象進展の影響を受けて、通常の使用環境条件を逸しているものもあり、正しく測定されていない可能性のある計測器も存在している。プラントの状態を把握するために、このような計測の不確かさを考慮したうえで、複数の計測器から得られる情報を活用して変化の傾向にも着目して総合的に判断している。

	逐し安全弁漏洩検出器 RV-2-71A	主蒸気隔離弁漏洩 検出器 2-86A	給水ノズル N-4B 温度	CRDハウジング 上部温度	圧力容器下部 温度	圧力容器支持 スカート上部温	圧力容器ドレンバ イプ 上部温度	D/W HVH戻り温 度(HVH-16A)	RPVベロ シール	原子炉抑制室 ガス温度	S/Cプール 水温度A	S/Cプール 水温度B
5/1 5:00	131.9	65.5	118.7			119.1	114.1	109	O.S	92	68.2	68.5
5/1 11:00	131.8	65.5	118.5			119.8	115	108	O.S	92	68.2	68.4
5/1 17:00	131.4	65.5	118.3			117.1	113.4	108	O.S	92	68.2	68.4
5/1 23:00	130.9	65.5	118			116.8	112.5	108	O.S	92	68.2	68.4
5/2 5:00	123.5	65.5	117.9			117.7	113.9	108	O.S	92	68.1	68.3
5/2 11:00	123.4	65.5	117.6			119.1	113.4	108	O.S	92	68	68.2
5/2 17:00	116.9	65.5	117.6			122.2	113.7	108	O.S	92	67.8	68.1
5/2 23:00	117.7	65.6	117.5			120.6	113.3	108	O.S	92	67.7	67.9
5/3 5:00	122.5	65.5	117.3			118.6	113.8	108	O.S	92	67.6	67.9
5/3 11:00	123.3	65.5	117.3			119.6	113.8	107	O.S	92	67.6	67.8
5/3 17:00	123.1	65.5	117.4			119.8	114.2	107	O.S	92	67.6	67.8
5/3 23:00	124.6	65.5	117.4			119.5	114.2	107	O.S	92	67.6	67.8
5/4 5:00	128.3	65.5	117.2			116.8	112.7	107	O.S	92	67.5	67.8
5/4 11:00	127.9	65.5	117			113.8	113.8	107	O.S	92	67.5	67.8
5/4 17:00	127.6	65.6	117			117.6	113.5	107	O.S	92	67.5	67.7
5/4 23:00	128.9	65.5	117.1			117.8	112.5	107	O.S	91	67.4	67.6
5/5 5:00	130.6	65.4	117			118.4	112.7	107	O.S	91	67.3	67.6
5/5 11:00	130.6	65.5	116.8			118.5	112.5	108	O.S	91	67.3	67.5
5/5 17:00	130.7	65.5	116.7			115.5	112.6	108	O.S	91	67.3	67.5
5/5 23:00	130.2	65.5	116.7			115.3	111.5	108	O.S	91	67.2	67.5
5/6 5:00	130.2	65.4	116.5			118.1	111.9	110	O.S	91	67.2	67.4
5/6 11:00	130.2	65.5	116.4			117.4	111.4	110	O.S	91	67.1	67.4
5/6 17:00	129.8	65.5	116.4			113.7	111.8	110	O.S	91	67	67.3
5/6 23:00	130	65.4	116.3			117.2	112	111	O.S	91	67	67.2
5/7 5:00	130.1	65.4	116.1			114.6	112.4	111	O.S	91	66.9	67.2
5/7 11:00	129.7	65.5	116			116.3	112.6	111	O.S	91	66.9	67.1
5/7 17:00	128.9	65.4	115.8			116.9	112.4	111	O.S	91	66.8	67.1
5/7 23:00	129.3	65.4	115.7			119.5	112.7	111	O.S	91	66.8	67
5/8 5:00	128.4	65.5	115.6			116.9	113.2	111	O.S	91	66.8	67
5/8 11:00	128.1	65.5	115.4			119.3	112.4	111	O.S	91	66.7	66.9
5/8 17:00	128.5	65.4	115.6			116.7	110.9	112	O.S	91	66.7	66.9
5/8 23:00	129	65.1	115.7			118.3	112.7	110	O.S	91	66.7	66.9
5/9 5:00	127.9	65.3	115.6			117.3	112.1	110	O.S	90	66.6	66.8
5/9 11:00	128	65.3	115.6			120.2	112.3	109	O.S	91	66.5	66.8
5/9 17:00	128.4	65.4	115.5			120.3	112.6	110	O.S	91	66.5	66.8
5/9 23:00	127.5	65.3	115.3			119.1	111.8	110	O.S	90	66.5	66.7
5/10 5:00	127.3	65.4	115.3			116.9	112.2	110	O.S	90	66.5	66.7
5/10 11:00	127.2	65.4	115.3			114.7	112	110	O.S	90	66.5	66.8
5/10 17:00	127.1	65.4	115.3			114.9	112.7	110	O.S	91	66.5	66.7

計器不良 計器不良

2014年05月10日 20時17分  
 東京電力(株) 原子力安全部  
 東京電力(株) 原子力安全部

### 1F3 水位・圧力に関するパラメータ



1F3 水位・圧力に関するパラメータ

【留意事項】  
各計測器については、地震やその他の事象進展の影響を受けて、通常の使用環境条件を逸しているものもあり、正しく判定されていない可能性のある計測器も存在している。  
プラントの状況を把握するために、このような計測の不確かさも考慮したうえで、複数の計測器から得られる情報を使用して変化の傾向にも着目して総合的に判断している。

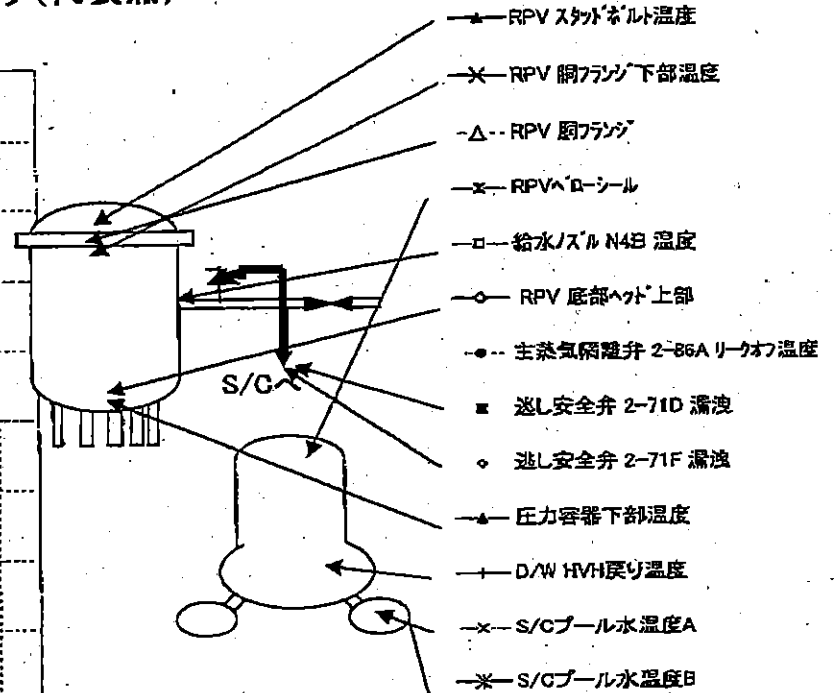
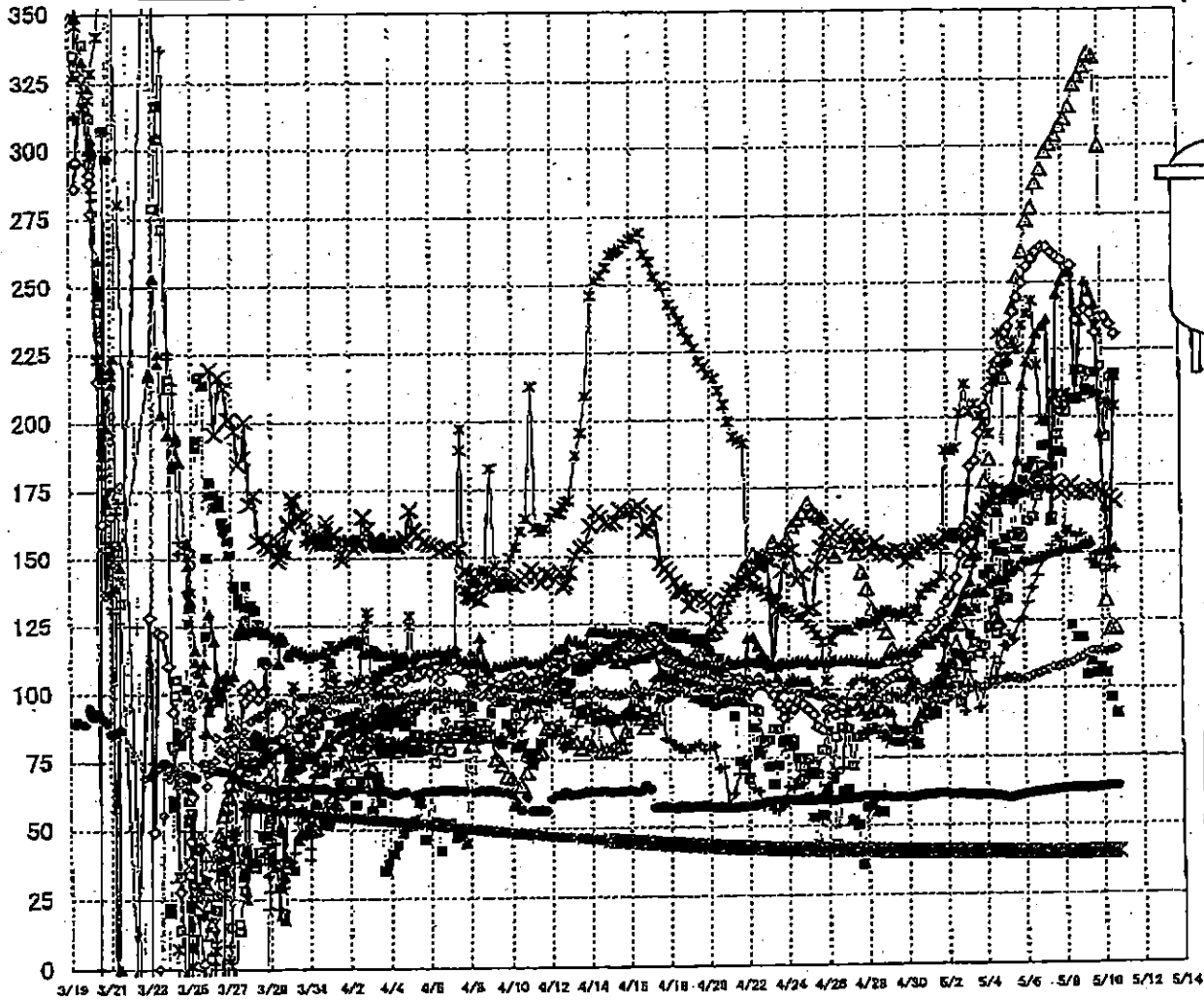
日時	原子炉水位 (燃料域)(A) (mm)	原子炉水位 (燃料域)(B) (mm)	A系 原子炉圧力 (MPa)	B系 原子炉圧 力(MPa)	D/W圧力(MPa abs)	S/G圧力(MPa abs)	CAMS D/W(A) (Sv/h)	CAMS D/W(B) (Sv/h)	CAMS S/C(A) (Sv/h)	CAMS S/C(B) (Sv/h)	中操線量 (mSv/h)	備考
5/1 5:00	-1850	-2250	-0.066	-0.089	0.1033	0.1796	13.7	10.3	0.516	0.485	0.050	
5/1 10:15	-1800	-2250	-0.068	-0.089	0.1027	0.1792	13.7	10.3	0.515	0.484	0.050	
5/1 17:00	-1850	-2250	-0.064	-0.087	0.1012	0.1785	13.6	10.2	0.514	0.482	0.050	
5/1 22:50	-1850	-2250	-0.064	-0.087	0.1013	0.1787	13.5	10.2	0.513	0.481	0.050	
5/2 5:00	-1850	-2250	-0.064	-0.089	0.1019	0.1790	13.4	10.1	0.512	0.480	0.040	
5/2 11:00	-1850	-2250	-0.066	-0.085	0.1022	0.1794	13.2	9.95	0.509	0.477	0.040	
5/2 17:00	-1850	-2250	-0.066	-0.085	0.1022	0.1794	13.2	9.95	0.509	0.477	0.040	
5/2 23:00	-1850	-2250	-0.064	-0.087	0.1027	0.1798	13.2	9.88	0.509	0.476	0.040	
5/3 5:00	-1850	-2250	-0.068	-0.089	0.1038	0.1806	13.1	9.81	0.508	0.475	0.050	
5/3 11:00	-1850	-2250	-0.070	-0.089	0.1031	0.1796	13.0	9.74	0.506	0.474	0.035	
5/3 17:00	-1850	-2250	-0.070	-0.091	0.1031	0.1799	12.9	9.68	0.505	0.472	0.050	
5/3 23:00	-1850	-2250	-0.072	-0.089	0.1033	0.1799	12.8	9.62	0.504	0.471	0.050	
5/4 5:00	-1850	-2250	-0.068	-0.089	0.1034	0.1799	12.7	9.57	0.503	0.470	0.050	
5/4 11:00	-1800	-2200	-0.077	-0.091	0.1033	0.1803	12.7	9.52	0.502	0.469	0.045	
5/4 14:00	-1850	-2200	-0.074	-0.091	0.1027	0.1801	12.6	9.50	0.501	0.468	0.045	
5/4 17:00	-1850	-2250	-0.072	-0.089	0.1029	0.1804	15.2	9.47	0.500	0.468	0.045	
5/4 23:00	-2000	-2250	-0.074	-0.089	0.1036	0.1813	12.3	9.42	0.499	0.466	0.040	
5/5 2:00	-2050	-2250	-0.074	-0.089	0.1038	0.1815	12.4	9.40	0.499	0.466	0.040	
5/5 5:00	-2050	-2200	-0.077	-0.089	0.1038	0.1817	12.7	9.39	0.498	0.465	0.045	
5/5 11:00	-2050	-2200	-0.074	-0.091	0.1038	0.1824	12.6	9.37	0.497	0.464	0.045	
5/5 17:00	-2000	-2200	-0.077	-0.091	0.1038	0.1827	12.4	9.36	0.495	0.462	0.045	
5/5 23:00	-2000	-2200	-0.077	-0.089	0.1041	0.1829	12.4	9.35	0.494	0.460	0.035	
5/6 5:00	-2000	-2150	-0.079	-0.089	0.1045	0.1834	12.4	9.34	0.492	0.459	0.040	
5/6 11:00	-2100	-2200	-0.079	-0.091	0.1043	0.1836	12.4	9.33	0.490	0.457	0.045	
5/6 17:00	-2050	-2100	-0.077	-0.089	0.1040	0.1836	12.4	9.31	0.489	0.456	0.045	
5/6 23:00	-2000	-2050	-0.081	-0.091	0.1040	0.1836	12.3	9.30	0.488	0.455	0.045	
5/7 5:00	-2050	-2150	-0.081	-0.091	0.1036	0.1836	12.3	9.28	0.487	0.453	0.040	
5/7 11:00	-2050	-2150	-0.079	-0.091	0.1027	0.1832	12.3	9.27	0.485	0.452	0.040	
5/7 17:00	-2050	-2150	-0.079	-0.089	0.1026	0.1832	12.3	9.25	0.484	0.451	0.040	
5/7 23:00	-2000	-2100	-0.083	-0.089	0.1022	0.1831	12.3	9.24	0.483	0.449	0.040	
5/8 5:00	-2100	-2150	-0.085	-0.089	0.1020	0.1832	12.2	9.22	0.481	0.448	0.040	
5/8 11:00	-2100	-2150	-0.081	-0.087	0.1015	0.1834	12.2	9.21	0.479	0.447	0.040	
5/8 17:00	-2100	-2150	-0.077	-0.083	0.1013	0.1836	12.2	9.19	0.478	0.445	0.040	
5/8 23:00	-2100	-2150	-0.083	-0.083	0.1022	0.1839	12.2	9.17	0.477	0.444	0.040	
5/9 5:00	-2100	-2150	-0.085	-0.091	0.1027	0.1841	12.1	9.16	0.477	0.444	0.045	
5/9 11:00	-1900	-2100	-0.081	-0.091	0.1026	0.1843	12.1	9.14	0.476	0.443	0.041	
5/9 17:00	-1850	-2100	-0.079	-0.087	0.1020	0.1841	12.1	9.13	0.475	0.442	0.040	
5/9 23:00	-1850	-2100	-0.083	-0.089	0.1019	0.1839	12.1	9.11	0.475	0.441	0.040	
5/10 5:00	-1800	-2100	-0.079	-0.085	0.1008	0.1834	12.1	9.10	0.473	0.440	0.040	
5/10 11:00	-1800	-2100	-0.079	-0.083	0.1006	0.1836	12.0	9.09	0.471	0.438	0.041	
5/10 17:00	-1750	-2000	-0.083	-0.085	0.1013	0.1841	12.0	9.07	0.469	0.435	0.041	

NO. 0071 1. 1/11 東京電力(株)原子力発電部 2011年2月10日 20時11分



3/22 22:38  
計装用電源仮設復旧

### 1F-3 温度に関するパラメータ(代表点)



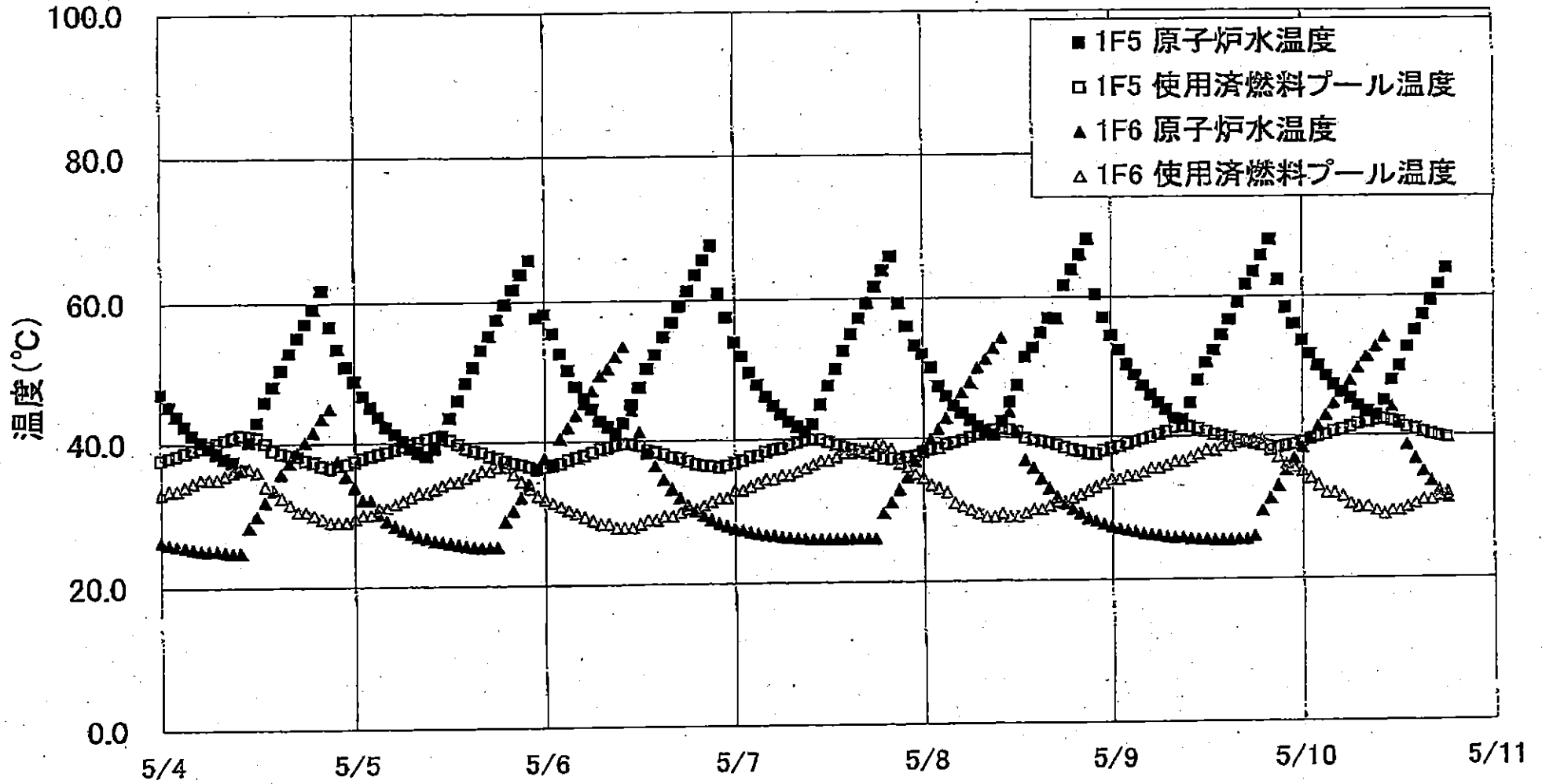
**【留意事項】**  
各計測器については、地震やその後の事象進展の影響を受けて、通常の使用環境条件を逸しているものもあり、正しく測定されていない可能性のある計測器も存在している。プラントの状況を把握するために、このような計器の不確かさも考慮したうえで、複数の計測器から得られる情報を使用して変化の傾向にも着目して総合的に判断している。

1F-3 温度に関するパラメータ

【留意事項】  
各計測器については、地震やその後の事象進展の影響を受けて、通常の使用環境条件を超えているものもあり、正しく測定されていない可能性のある計測器も存在している。プラントの状況を把握するために、このような計測の不確かさも考慮したうえで、複数の計測器から得られる情報を使用して変化の傾向にも着目して総合的に判断している。

	給水システムB 温度	RPV 燃料棒 上部	RPV 燃料棒 下部	圧力容器下部温度	RPV スターバイン温度	RPV 燃料棒 下部温度	遮り安全弁 2-T1D 温度	遮り安全弁 2-T1F 温度	主冷却系循環弁 2-60A リークoff	D/W HVH 戻り温度	RPV 燃料棒 温度A	S/C 燃料棒 温度A	S/C 燃料棒 温度B
5/1 5:00	93.7	122.3	89.6	116.5	98.8	154.6	91.3	96.9	61.2	101.7	137.3	40.6	40.6
5/1 10:15	90.8	124.1	102.2	118.4	102.7	153.6	91.7	97.2	61.4	101.7	138.7	40.6	40.6
5/1 17:00	98.1	128	102.9	118.8	104.6	153.9	107.2	97.7	61.6	99.9	141.7	40.5	40.5
5/1 22:50	96.8	131.7	104.4	122.4	117.2	157	104.4	97.5	61.6	101.5	138.2	40.5	40.5
5/2 5:00	99.2	134.3	106.4	123.6	122.5	156.7	108.9	97.1	61.2	100.4	138.1	40.5	40.5
5/2 11:00	100.8	140.8	115	125.3	127.8	156.6	112.7	98.6	61.2	108.3	139	40.5	40.5
5/2 17:00	95.1	148.2	128.6	127.8	131.2	156.6	112	97.5	61.9	96.6	201.7	40.4	40.5
5/2 23:00	108	150.9	135.6	130.1	135.4	153.4	109.5	99.3	61.1	92	212.3	40.4	40.4
5/3 5:00	111.6	182.1	147.1	128.5	138.3	157.2	119.5	100	60.9	108	202.2	40.4	40.4
5/3 11:00	116.6	184.3	158.1	135.1	148.6	161.2	129.3	101.7	60.8	100.5	205	40.4	40.4
5/3 17:00	112.6	194.8	158.7	136.7	157.9	162.9	134.9	100.1	60.8	93.1	200.8	40.3	40.4
5/3 23:00	115.4	203.7	176.7	135.6	167.7	165.9	141.8	100.8	60.7	99.9	198.2	40.3	40.3
5/4 5:00	122.6	210.8	184.8	138.8	169.4	167.8	143.7	101.8	60.7	103.5	194.2	40.3	40.3
5/4 11:00	128.3	217.1	125.7	140	175.1	168.6	153.2	103	60.7	111.2	213.1	40.3	40.3
5/4 14:00	119.8	220	124.2	138.4	165.2	170.5	160.6	102.4	60.6	104.2	216	40.3	40.3
5/4 17:00	136.1	221.2	124.3	141.2	165.2	171.2	132.2	103.1	60.5	109	230.9	40.2	40.3
5/4 23:00	133.4	227.3	214.8	139.9	168.8	173.2	150.2	103.3	59.9	115.7	217.1	40.2	40.2
5/5 2:00	133.1	231.3	222.2	141.2	170	172.6	155.3	103.8	58.7	115.5	220.3	40.2	40.2
5/5 5:00	144	233.7	228	142.7	171.9	173	146.2	103.6	58.5	119.6	222.2	40.2	40.2
5/5 11:00	156.8	239	240.7	143.5	175.6	172.5	169.6	103.7	60	117.7	228.1	40.2	40.2
5/5 17:00	157.5	244.4	282	145	184.3	173.1	151.3	103	60.5	124.4	225.3	40.1	40.2
5/5 23:00	156.1	249.7	261.4	147.2	211.5	172.9	178.8	103.2	61.1	125.9	234.1	40.1	40.1
5/6 5:00	162	255.8	279	146.8	220.3	173	181.1	103.7	61.3	131.9	238.3	40.1	40.1
5/6 11:00	163.5	258.6	277.4	147.4	224.8	174.8	183.8	104.9	61.5	137.1	243.1	40.1	40.1
5/6 17:00	171	261.4	286.5	148	230.9	175.1	178.5	105.2	61.9	141.7	219.3	40.1	40.1
5/6 23:00	182.1	262.8	291.7	148.7	233.5	174.7	189.6	108.2	62.1	147.5	199.1	40.1	40.1
5/7 5:00	180.2	262.9	298	148.8	236.1	174.8	180	105.7	62.2	149.5	195.5	40	40.1
5/7 11:00	163.2	260.8	300.7	150.3	182.2	176.2	181.8	107.7	62.6	159	206	40	40.1
5/7 17:00	191.8	259.3	303.8	150.4	245.4	174.2	187.5	107.7	62.3	155.9	208.3	40	40
5/7 23:00	202.3	258.4	307.3	152.2	250.2	172	187.1	108.6	63	154.2	204.4	40	40
5/8 5:00	202.1	255.6	310.1	151.9	253.6	173.3	158.2	108.8	63	157.8	208.6	40	40
5/8 11:00	206.2	256.3	314.5	151.3	253.8	175.6	122.9	108.4	63.1	157.7	207.9	40	40
5/8 17:00	217.2	236	322.9	151.9	206.3	173.2	118.4	110.6	63.4	156	207.3	40	40
5/8 23:00	217.2	238.4	326	159	235.3	172.2	118.4	111.2	63.2	157.1	207.2	40	40
5/9 5:00	210.4	239.8	329.4	159	250.2	171.7	104.6	112.4	62.9	154.5	209.7	40	40
5/9 11:00	216.4	238.4	333.9	154.3	246.2	173.3	108.5	113.3	63.1	147.4	209.7	40	40
5/9 17:00	216.4	231.2	332.8	145.8	241.5	174.3	105.6	113.4	63.4	149.2	208.8	40	40
5/9 23:00	218.7	237.1	300	150.4	194	173.1	107.3	113.4	63.5	145.3	207.4	40	40
5/10 5:00	192.7	237.1	132.4	150.8	167.1	171.9	105.4	113.2	63.7	149.2	205.5	40	40
5/10 11:00	214.5	234.2	121.5	151.9	148.7	170.6	98.3	113.8	63.9	144.8	205.1	40	40
5/10 17:00	215.5	230.7	122	161.7	214.8	168.9	90.7	114.2	63.8	144.1	203.9	40	40.1

1F5/6 原子炉水温度、使用済燃料プール温度推移



1F5/6 原子炉水温度・使用済燃料プール温度

	1F5 原子炉水温度	1F5 使用済燃料プール温度	1F6 原子炉水温度	1F6 使用済燃料プール温度
5/8 0:00	52.1	38.1	38.5	34.5
5/8 1:00	50.1	38.4	39.9	33.5
5/8 2:00	47.4	38.6	41.3	33.0
5/8 3:00	46.0	39.1	42.8	32.5
5/8 4:00	44.6	39.4	44.6	31.0
5/8 5:00	43.5	39.7	46.4	30.5
5/8 6:00	42.5	40.1	47.9	30.0
5/8 7:00	41.6	40.4	50.0	29.5
5/8 8:00	40.9	40.7	51.2	29.0
5/8 9:00	40.4	41.1	52.8	29.0
5/8 10:00	42.3	41.3	54.3	29.5
5/8 11:00	45.0	41.1	43.6	29.0
5/8 12:00	47.4	40.8	40.7	28.0
5/8 13:00	51.5	39.9	38.8	28.5
5/8 14:00	52.9	39.6	35.7	30.0
5/8 15:00	55.0	39.4	34.2	30.0
5/8 16:00	57.1	39.2	32.9	30.5
5/8 17:00	57.0	38.9	31.7	31.0
5/8 18:00	61.7	38.5	30.8	31.0
5/8 19:00	63.9	38.2	30.0	31.5
5/8 20:00	66.0	38.0	29.4	32.0
5/8 21:00	68.1	37.7	28.7	32.5
5/8 22:00	60.4	37.6	28.3	33.0
5/8 23:00	57.1	38.0	27.9	33.5
5/9 0:00	54.5	38.3	27.5	34.0
5/9 1:00	52.4	38.6	27.2	34.0
5/9 2:00	50.3	39.0	27.0	34.5
5/9 3:00	48.8	39.3	26.8	34.5
5/9 4:00	47.2	39.6	26.5	35.0
5/9 5:00	46.9	39.9	26.3	35.5
5/9 6:00	44.8	40.3	26.2	35.5
5/9 7:00	43.8	40.6	26.0	36.0
5/9 8:00	42.5	41.2	25.9	36.5
5/9 9:00	42.3	41.4	25.9	36.5
5/9 10:00	44.7	41.3	25.7	37.0
5/9 11:00	48.0	41.0	25.6	37.5
5/9 12:00	50.5	40.6	25.6	38.0
5/9 13:00	52.3	40.2	25.5	38.0
5/9 14:00	54.5	40.0	25.5	38.5
5/9 15:00	58.7	39.7	25.5	38.5
5/9 16:00	59.2	39.4	25.6	39.0
5/9 17:00	61.7	39.1	25.6	39.5
5/9 18:00	63.5	38.9	25.0	39.5
5/9 19:00	65.8	38.6	29.8	39.5
5/9 20:00	67.9	38.4	31.3	38.0
5/9 21:00	62.3	38.3	33.0	37.0
5/9 22:00	58.4	38.5	35.1	36.0
5/9 23:00	56.1	38.7	36.8	36.5
5/10 0:00	53.7	39.1	38.3	35.0
5/10 1:00	51.7	39.5	39.7	34.0
5/10 2:00	50.0	39.8	41.2	33.0
5/10 3:00	48.5	40.1	42.8	32.0
5/10 4:00	47.2	40.5	44.5	32.0
5/10 5:00	46.1	40.8	46.1	31.5
5/10 6:00	45.2	41.1	47.8	30.5
5/10 7:00	44.2	41.6	49.8	30.0
5/10 8:00	43.4	41.8	51.2	30.0
5/10 9:00	42.8	42.1	52.7	29.5
5/10 10:00	44.9	42.2	54.1	29.0
5/10 11:00	47.8	42.0	44.0	29.5
5/10 12:00	49.9	41.8	41.6	29.5
5/10 13:00	52.7	41.1	38.6	30.0
5/10 14:00	55.1	40.8	36.7	30.5
5/10 15:00	57.3	40.4	34.9	31.0
5/10 16:00	59.4	40.1	33.5	31.0
5/10 17:00	61.6	39.8	32.3	31.5
5/10 18:00	63.9	39.6	31.3	32.0