

福島第一原子力発電所 プラント関連パラメータ (水位・圧力・温度などのデータ)

※1: 計器不良
 ※2: データ採取対象外
 ※3: 状況異常を監視室で確認
 ※4: 使用済燃料プール水リフティング時に測定を実施

6月19日 0:00 現在

号機	1号機	2号機	3号機	4号機	5号機	6号機
原子炉注水状況	給水ポンプを用いた注水注入中。 流量4.5m ³ /h (6/18 23:00 現在)	給水ポンプを用いた注水注入中。 流量4.9m ³ /h (6/18 23:00 現在)	給水ポンプを用いた注水注入中。 流量11.2~11.3m ³ /h (6/18 23:00 現在)	※2 (全燃料取出中につき監視対象外)	※2 (原子炉の加熱機能が維持されており、注水不要)	
原子炉水位	燃料域A: 7ヶ所 燃料域B: 1600mm (6/18 23:00 現在) ※3	燃料域A: 1500mm 燃料域B: 2100mm (6/18 23:00 現在) ※3	燃料域A: 1850mm 燃料域B: 2250mm (6/18 23:00 現在) ※3		停止域 1645mm (6/19 0:00 現在)	停止域 2065mm (6/19 0:00 現在)
原子炉圧力	A系: 0.027 MPa g B系: 0.002 MPa g (6/18 23:00 現在)	A系: 0.016 MPa g (A)※3 B系: 0.002 MPa g (D)※3 (6/18 23:00 現在)	A系: 0.145 MPa g (A)※3 B系: 0.104 MPa g (C)※3 (6/18 23:00 現在)		0.010 MPa g (6/19 0:00 現在)	0.018 MPa g (6/19 0:00 現在)
原子炉水温度	(系統流量がないため採取不可)				54.9℃ (6/19 0:00 現在)	40.2℃ (6/19 0:00 現在)
原子炉圧力容器 まわり温度	給水/炉温度: 114.1℃ 圧力容器下部温度: 98.7℃ (6/18 23:00 現在)	給水/炉温度: 108.0℃ 圧力容器下部温度: 106.2℃ (6/18 23:00 現在)	給水/炉温度: 149.1℃ 圧力容器下部温度: 139.0℃ (6/18 23:00 現在)		※2 (原子炉水温度にて監視中)	
D/W - S/C 圧力	D/W: 0.1352 MPa abs S/C: 0.115 MPa abs. (6/18 23:00 現在)	D/W: 0.010 MPa abs ※3 S/C: 7ヶ所 ※1 (6/18 23:00 現在)	D/W: 0.1005 MPa abs ※3 S/C: 1845 MPa abs (6/18 23:00 現在)		※2 (原子炉の除熱機能が維持されているため監視対象外)	
D/W 容器気温度	RPVパローシール: 98.7℃ H/V戻り: 99.4℃ (6/18 23:00 現在)	RPVパローシール: 60℃ ※1 H/V戻り: 101℃ (6/18 23:00 現在)	RPVパローシール: 159.4℃ ※3 H/V戻り: 151.2℃ (6/18 23:00 現在)			
CAMS 放射線 モニタ	D/W(A): 0.00E+00Sv/h ※1 B: 8.65E+01Sv/h ※1 S/C(A): 7.94E-01Sv/h B: 8.18E-01Sv/h (6/18 23:00 現在)	D/W(A): 1.44E+01Sv/h B: 1.58E+01Sv/h S/C(A): 2.56E-01Sv/h B: 2.20E+01Sv/h ※1 (6/18 23:00 現在)	D/W(A): 5.33E+00Sv/h ※3 B: 3.10E+00Sv/h S/C(A): 3.38E-01Sv/h B: 3.13E-01Sv/h (6/18 23:00 現在)			
S/C 温度	A系: 50.5℃ B系: 50.2℃ (6/18 23:00 現在)	A系: 61.6℃ B系: 61.6℃ (6/18 23:00 現在)	A系: 47.0℃ B系: 47.1℃ (6/18 23:00 現在)			
D/W 設計圧力	0.384MPa g (0.485MPa abs)	0.384MPa g (0.485MPa abs)	0.384MPa g (0.485MPa abs)			
D/W 最高使用圧力	0.427MPa g (0.528MPa abs)	0.427MPa g (0.528MPa abs)	0.427MPa g (0.528MPa abs)			
使用済燃料プール 温度	※1	32℃ (6/18 23:00 現在)	62℃ (5/8 現在) ※4	86~88℃ (6/18 19:20 現在)	43.2℃ (6/19 0:00 現在)	38.5℃ (6/19 0:00 現在)
FPC 冷却水リフ ティング	1350mm (6/18 23:00 現在)	3300mm (6/18 23:00 現在)	※1	6750mm (6/18 23:00 現在)	※2	
電源	外部電源受電中 (P/C2C)		外部電源受電中 (P/C4D)		外部電源受電中	
その他情報	- 1号機 原子炉水位燃料域Aについて、5/11 17:00 に計器点検完了済み。 - 1号機の原子炉圧力は、反設計器の設置に伴い6/4 11:00より、A-B系に替えて反設計器の値をA系に代表して記載する。			共用プール: 31℃ (6/18 6:40 現在)	5u: SHCモード (6/18 21:04~)	6u: 非熱モード (6/18 18:19~)

圧力換算 ゲージ圧(MPa g) = 絶対圧(MPa abs) - 大気圧(標準大気圧0.1013 MPa)
 絶対圧(MPa abs) = ゲージ圧(MPa g) + 大気圧(標準大気圧0.1013 MPa)

※1: 計器不良
 ※2: データ採取対象外
 ※3: 状況異常を監視室で確認
 ※4: 使用済燃料プール水リフティング時に測定を実施

福島第一原子力発電所 プラント関連パラメータ（水位・圧力・温度などのデータ）に関する補足説明

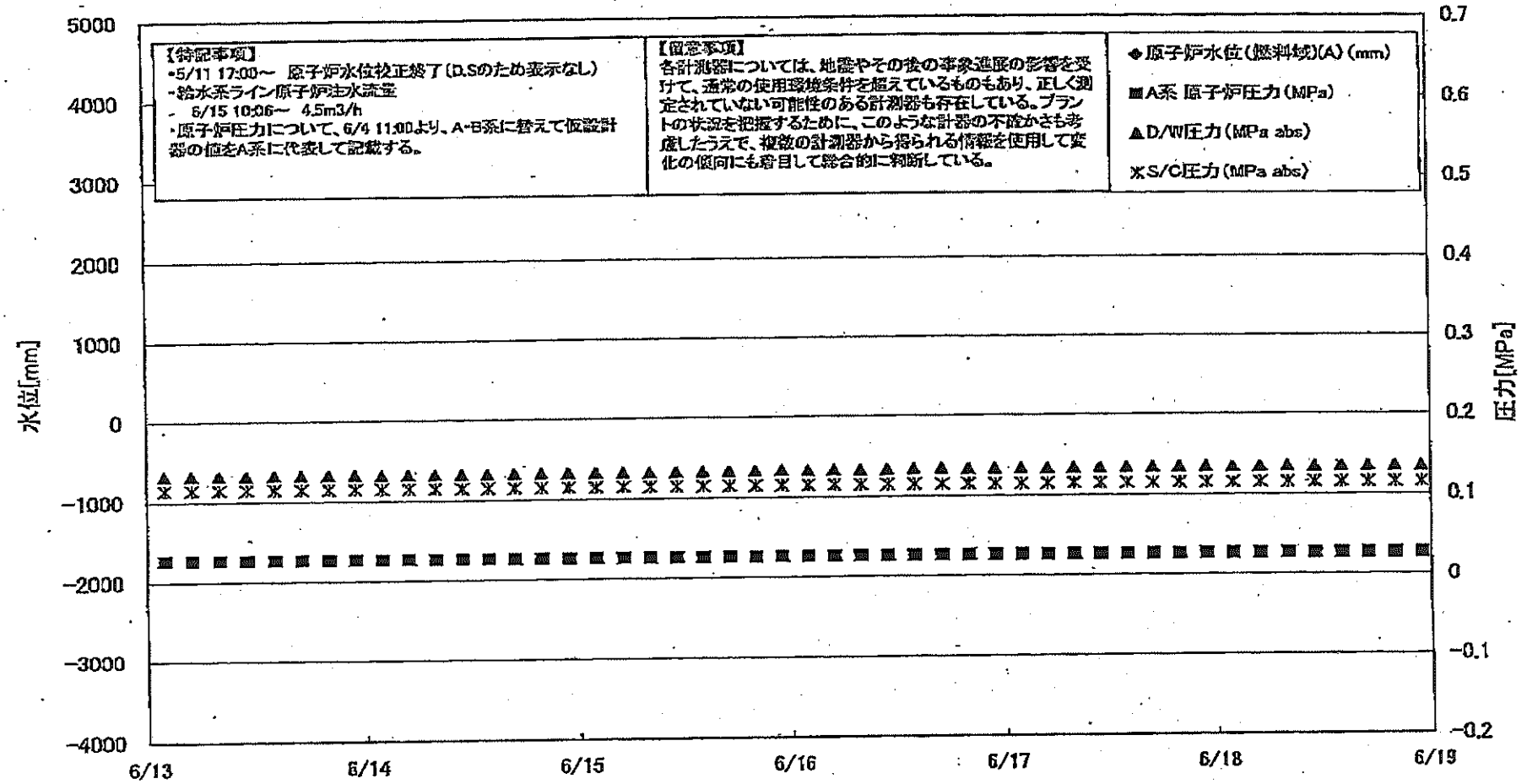
■各パラメータに関する補足説明

項目	記載方法	測定方法	記載点数/Ch数or系統数
原子炉注水状況	原子炉への注水流量/注水方法を記載。	仮設計器	1/1系統
原子炉水位	燃料域を監視する水位計にて測定したデータを記載。	本設指示計	A系 1/1Ch B系 1/1Ch
原子炉圧力	計器室より圧力計器から伝送される電圧値を測定し、電圧値を圧力に換算したものを記載。A系/B系それぞれ複数データがあるが、1点を代表として採取し記載。（本設）	仮設計器：1号 本設計器室（電圧測定）：2号、3号	仮設計器 1/1系統 本設計器 A系 1/2Ch B系 1/2Ch
原子炉水温度	温度計設置箇所には系統容量が小さいためデータ未採取	—	—
原子炉圧力容器まわり温度	原子炉圧力容器まわり温度は複数箇所から採取しているが、全体把握の観点から代表部位として「給水ノズル位置」、「圧力容器下部（1号、3号：圧力容器下部ヘッド、2号：圧力容器上部ヘッド）」のデータを記載。	本設記録計	給水ノズル位置 1/4Ch 圧力容器下部 1/2Ch (1号) 1/1Ch (2~3号)
D/W-S/C 圧力	本設指示計の指示値を記載。本設指示計にて採取できない場合には、計器室より測定した電圧値を圧力に換算したものを記載。 (D/W：ドライウェル、S/C：圧力鋼管)	本設指示計：1号、2号 本設計器室（電圧測定）：3号	本設指示計 1/1系統 本設記録計 常用1/1Ch 広域1/1Ch
D/W 雰囲気温度	D/W 内の雰囲気温度は複数箇所から採取しているが、全体把握の観点から代表部位として「D/W 上部（RPV ベロ-シール温度）、中央部（D/W HVH 戻り空気温度）」のデータを記載。（RPV：原子炉圧力容器、HVH：空調ユニット）	本設記録計	RPV ベロ-シール 1/5Ch D/W HVH 戻り 1/5Ch
CAMS 放射線モニタ	本設指示計の指示値を記載。 (CAMS：格納容器雰囲気モニタ系、E●●：×10 ^{●●})	本設指示計	D/W A系 1/1Ch B系 1/1Ch S/C A系 1/1Ch B系 1/1Ch
S/C 温度	本設記録計の指示値を記載。A系/B系それぞれ複数データがあるが、1点を代表として採取し記載。	本設記録計	A系 1/4Ch (1号)、8Ch (2~3号) B系 1/4Ch (1号)、8Ch (2~3号)
使用済燃料プール温度	本設記録計、仮設計器の指示値もしくはサンプリング時の測定値を記載。 (非稼モード：非常時緊急負荷モード、SHCモード：原子炉停止時冷却系モード)	本設記録計：1~2号 サンプリング：3号 仮設計器：4号	本設計器 1/2Ch (1号)、1Ch (2号) 仮設計器 1/1系統 (4号)
FPC 3相-3相ケーブル	本設指示計の指示値を記載。 (FPC：燃料プール冷却浄化系)	本設指示計	1/1系統

■注記に関する補足説明

項目	内容	6月19日 0 時時点の状況
計器不良	計器不良：指示値ダウン（オーバー）スケール/検出器の不良	1号機 CAMS D/W 放射線モニタ、使用済燃料プール温度 2号機 S/C 圧力、RPV ベロ-シール温度、CAMS S/C (E) 放射線モニタ 3号機 FPC 3相-3相ケーブル
データ採取対象外	4号機：炉心に燃料がないため、原子炉及びD/W関連のデータは採取せず。 5~6号機：現在冷温停止中のため、D/W 関連データは採取せず。	—
状況推移を継続確認中	指示は出ているものの、指示値ハンチング・マイナス表示など他パラメータと明らかに異なる推移を示したものの。	1号機 原子炉水位 (E) 2号機 原子炉水位、原子炉圧力、D/W 圧力 3号機 原子炉水位、原子炉圧力、RPV ベロ-シール温度、CAMS D/W (A) 放射線モニタ

福島第一原子力発電所 1号機 水位・圧力に関するパラメータ



福島第一原子力発電所 1号機 水位・圧力に関するパラメータ

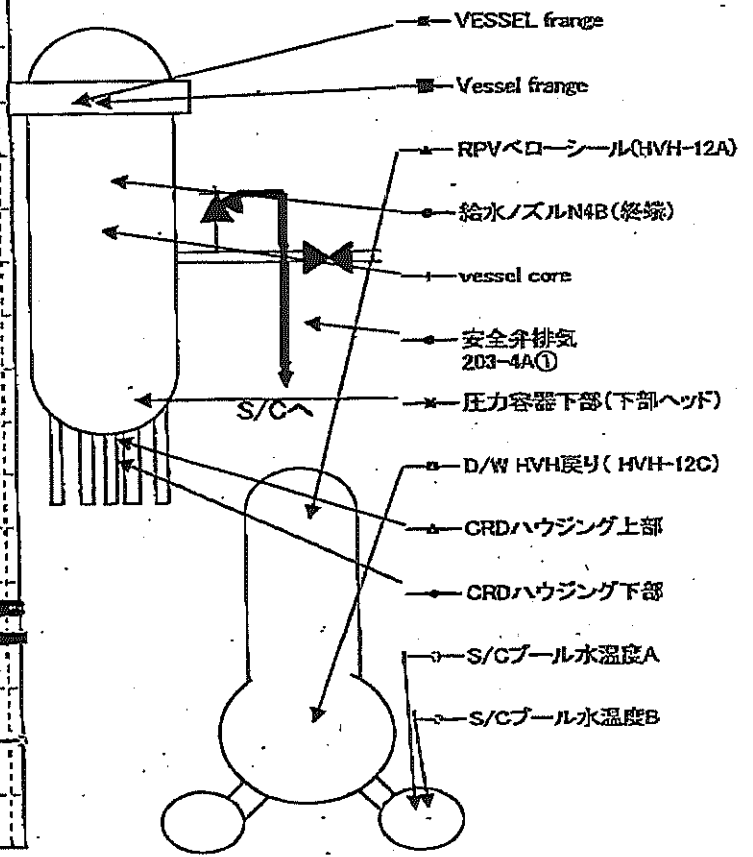
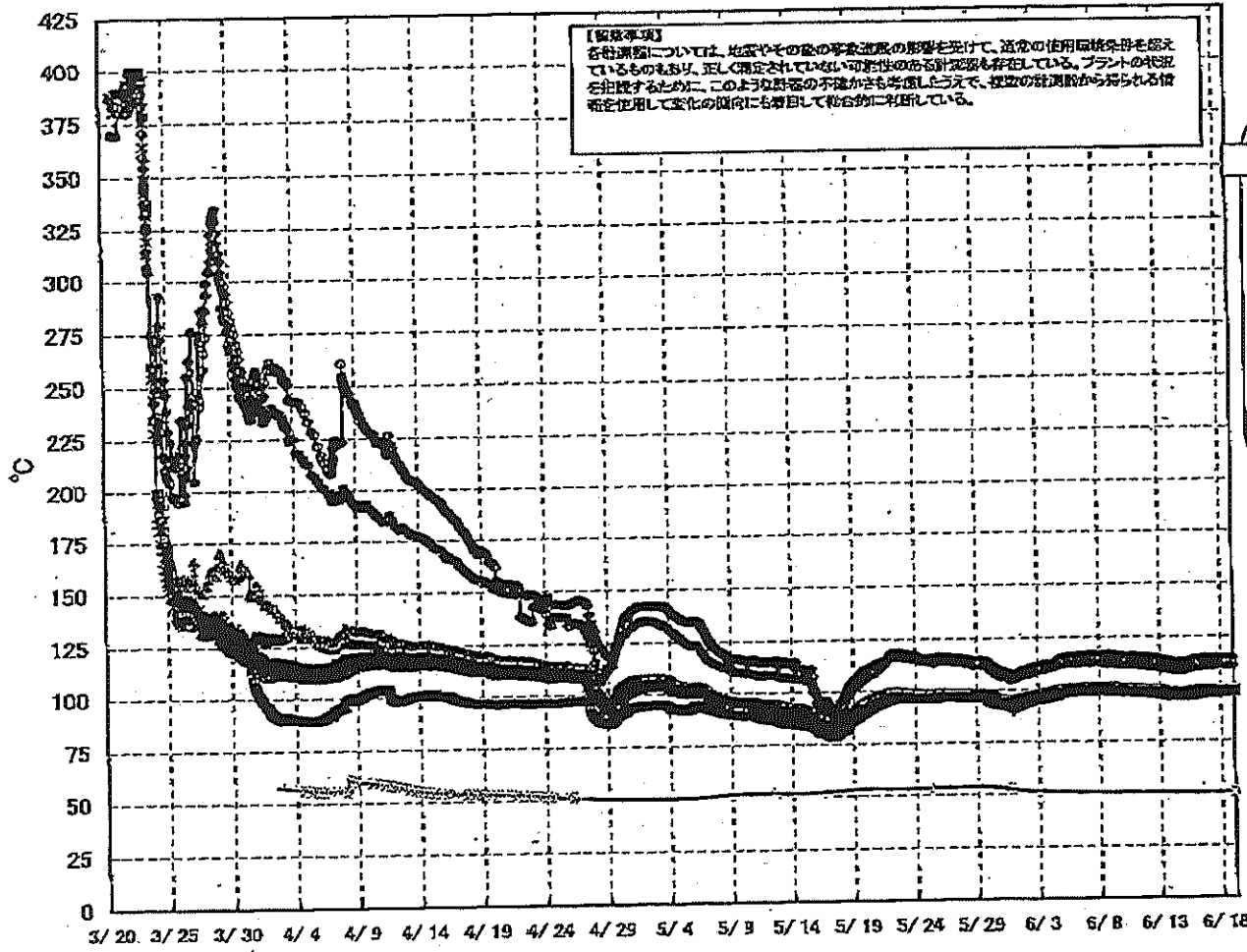
【留意事項】
 各計測器については、地震やその他の事象の影響を受けて、通常の計測動作を停止しているものもあり、正しく測定できていない可能性がある計測器も存在している。
 プラントの状態を把握するために、このような計測の不確かさも考慮したうえで、複数の計測器から得られる情報を使用して変化の傾向にも留意して総合的に判断している。

日時	原子炉水位 (燃料域)(A) (mm)	原子炉水位 (燃料域)(B) (mm)	A系 原子炉圧 力(MPa)	B系 原子炉 圧力(MPa)	D/W圧力 (MPa abs)	S/C圧力 (MPa abs)	GAMS D/W(A) (Sv/h)	GAMS D/W(B) (Sv/h)	GAMS S/C(A) (Sv/h)	GAMS S/C(B) (Sv/h)	備考	
6/13 2:00		-1700	0.027			0.1327	0.115	0.00E+00	3.30E+01	8.14E-01	8.38E-01	
6/13 5:00		-1700	0.027			0.1326	0.115	0.00E+00	1.02E+02	8.13E-01	8.35E-01	
6/13 8:00		-1750	0.027			0.1325	0.115	0.00E+00	2.73E+01	8.12E-01	8.34E-01	
6/13 11:00		-1700	0.027			0.1324	0.115	0.00E+00	2.28E+02	8.12E-01	8.34E-01	
6/13 14:00		-1700	0.027			0.1325	0.115	0.00E+00	2.52E+02	8.11E-01	8.33E-01	
6/13 17:00		-1650	0.027			0.1326	0.115	0.00E+00	5.10E+01	8.11E-01	8.32E-01	
6/13 20:00		-1700	0.027			0.1326	0.115	0.00E+00	5.06E+01	8.10E-01	8.32E-01	
6/13 23:00		-1700	0.027			0.1325	0.115	0.00E+00	2.54E+01	8.10E-01	8.33E-01	
6/14 2:00		-1700	0.027			0.1324	0.115	0.00E+00	3.14E+01	8.10E-01	8.31E-01	
6/14 5:00		-1700	0.027			0.1323	0.115	0.00E+00	3.95E+01	8.09E-01	8.31E-01	
6/14 8:00		-1700	0.027			0.1323	0.115	0.00E+00	2.89E+02	8.08E-01	8.30E-01	
6/14 11:00		-1700	0.027			0.1323	0.115	0.00E+00	2.81E+01	8.08E-01	8.30E-01	
6/14 14:00		-1700	0.027			0.1324	0.115	0.00E+00	4.06E+01	8.08E-01	8.29E-01	
6/14 17:00		-1650	0.027			0.1326	0.115	0.00E+00	2.59E+02	8.07E-01	8.29E-01	
6/14 20:00		-1850	0.027			0.1328	0.115	0.00E+00	2.55E+02	8.07E-01	8.29E-01	
6/14 23:00		-1700	0.027			0.1328	0.115	0.00E+00	2.64E+02	8.07E-01	8.27E-01	
6/15 2:00		-1700	0.027			0.1328	0.115	0.00E+00	2.62E+02	8.06E-01	8.27E-01	
6/15 5:00		-1700	0.027			0.1327	0.115	0.00E+00	1.62E+02	8.06E-01	8.28E-01	
6/15 8:00		-1700	0.027			0.1327	0.115	0.00E+00	2.53E+01	8.05E-01	8.27E-01	
6/15 11:00		-1700	0.027			0.1329	0.115	0.00E+00	2.76E+01	8.05E-01	8.27E-01	
6/15 14:00		-1650	0.027			0.1332	0.115	0.00E+00	3.26E+01	8.05E-01	8.28E-01	
6/15 17:00		-1800	0.027			0.1337	0.115	0.00E+00	3.13E+01	8.05E-01	8.26E-01	
6/15 20:00		-1600	0.027			0.1337	0.115	0.00E+00	4.59E+01	8.04E-01	8.27E-01	
6/15 23:00		-1600	0.027			0.1338	0.115	0.00E+00	5.51E+01	8.04E-01	8.29E-01	
6/16 2:00		-1600	0.027			0.1337	0.115	0.00E+00	1.37E+02	8.04E-01	8.24E-01	
6/16 5:00		-1600	0.027			0.1337	0.115	0.00E+00	1.45E+02	8.03E-01	8.25E-01	
6/16 8:00		-1800	0.027			0.1338	0.115	0.00E+00	2.58E+02	8.03E-01	8.24E-01	
6/16 11:00		-1800	0.027			0.1338	0.115	0.00E+00	2.63E+02	8.02E-01	8.26E-01	
6/16 14:00		-1800	0.027			0.1342	0.115	0.00E+00	3.41E+01	8.02E-01	8.24E-01	
6/16 17:00		-1600	0.027			0.1344	0.115	0.00E+00	3.46E+01	8.01E-01	8.23E-01	
6/16 20:00		-1600	0.027			0.1343	0.115	0.00E+00	2.91E+02	8.01E-01	8.23E-01	
6/16 23:00		-1600	0.027			0.1343	0.115	0.00E+00	4.84E+01	8.01E-01	8.24E-01	
6/17 2:00		-1650	0.027			0.1345	0.115	0.00E+00	5.32E+01	8.00E-01	8.23E-01	
6/17 5:00		-1650	0.027			0.1343	0.115	0.00E+00	3.98E+01	7.99E-01	8.22E-01	
6/17 8:00		-1800	0.027			0.1345	0.115	0.00E+00	6.18E+01	7.99E-01	8.22E-01	
6/17 11:00		-1800	0.027			0.1345	0.115	0.00E+00	4.00E+01	7.99E-01	8.22E-01	
6/17 14:00		-1600	0.027			0.1346	0.115	0.00E+00	3.16E+01	7.98E-01	8.21E-01	
6/17 17:00		-1600	0.027			0.1347	0.115	0.00E+00	3.34E+01	7.98E-01	8.21E-01	
6/17 20:00		-1600	0.027			0.1348	0.115	0.00E+00	1.90E+02	7.98E-01	8.20E-01	
6/17 23:00		-1600	0.027			0.1348	0.115	0.00E+00	7.85E+01	7.97E-01	8.20E-01	
6/18 2:00		-1600	0.027			0.1349	0.115	0.00E+00	7.40E+01	7.96E-01	8.20E-01	
6/18 5:00		-1600	0.027			0.1349	0.115	0.00E+00	7.40E+01	7.96E-01	8.19E-01	
6/18 8:00		-1600	0.027			0.1348	0.115	0.00E+00	3.36E+01	7.96E-01	8.19E-01	
6/18 11:00		-1600	0.027			0.1349	0.115	0.00E+00	3.07E+01	7.95E-01	8.20E-01	
6/18 14:00		-1600	0.027			0.1351	0.115	0.00E+00	2.26E+02	7.95E-01	8.18E-01	
6/18 17:00		-1600	0.027			0.1352	0.115	0.00E+00	3.74E+01	7.95E-01	8.18E-01	
6/18 20:00		-1800	0.027			0.1352	0.115	0.00E+00	3.04E+01	7.95E-01	8.18E-01	
6/18 23:00		-1600	0.027			0.1352	0.115	0.00E+00	8.65E+01	7.94E-01	8.18E-01	

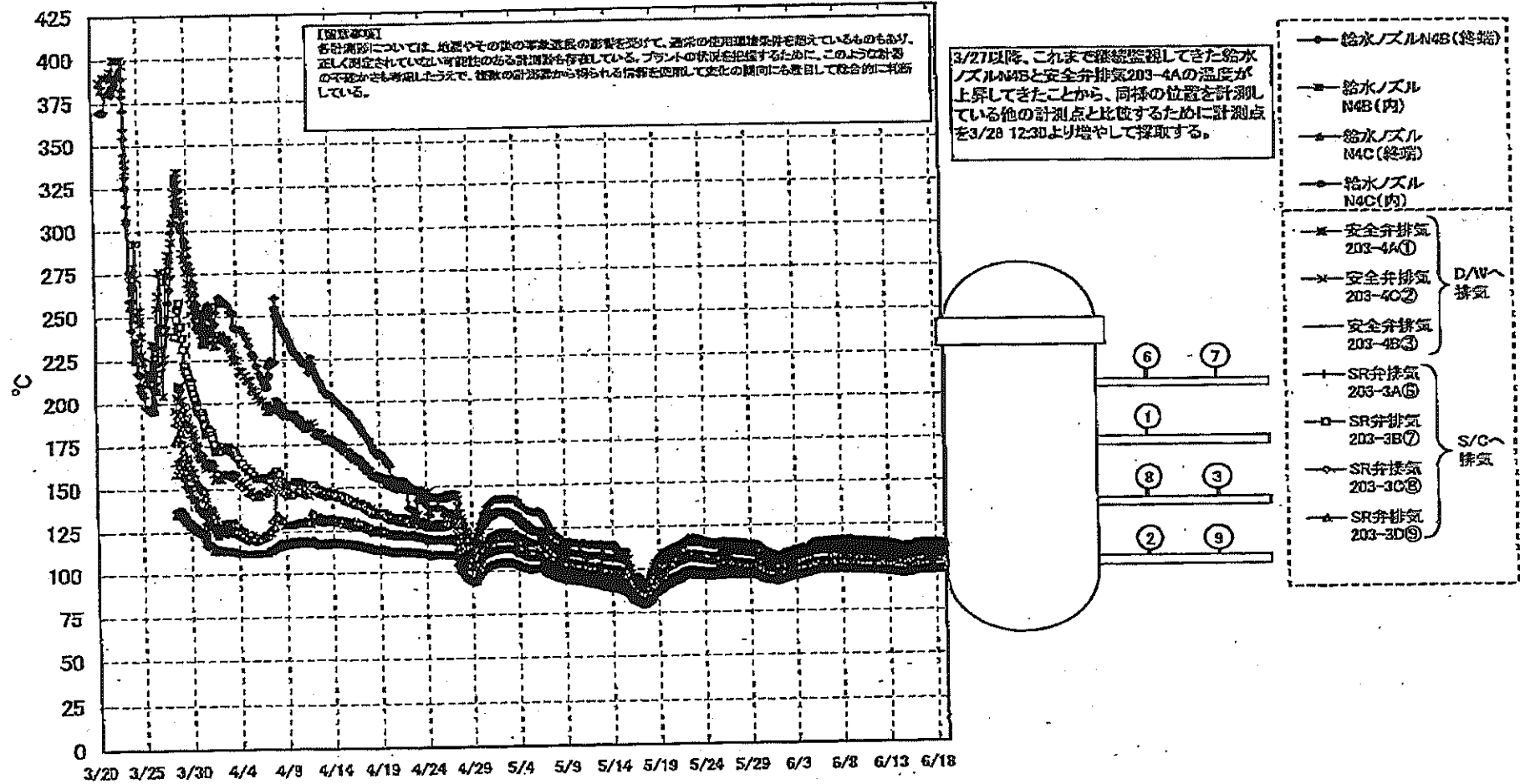
計器不良 計器不良

DS

福島第一原子力発電所 1号機 温度に関するパラメータ (代表点)



福島第一原子力発電所 1号機 温度に関するパラメータ (給水ノズル及び安全弁排気温度)

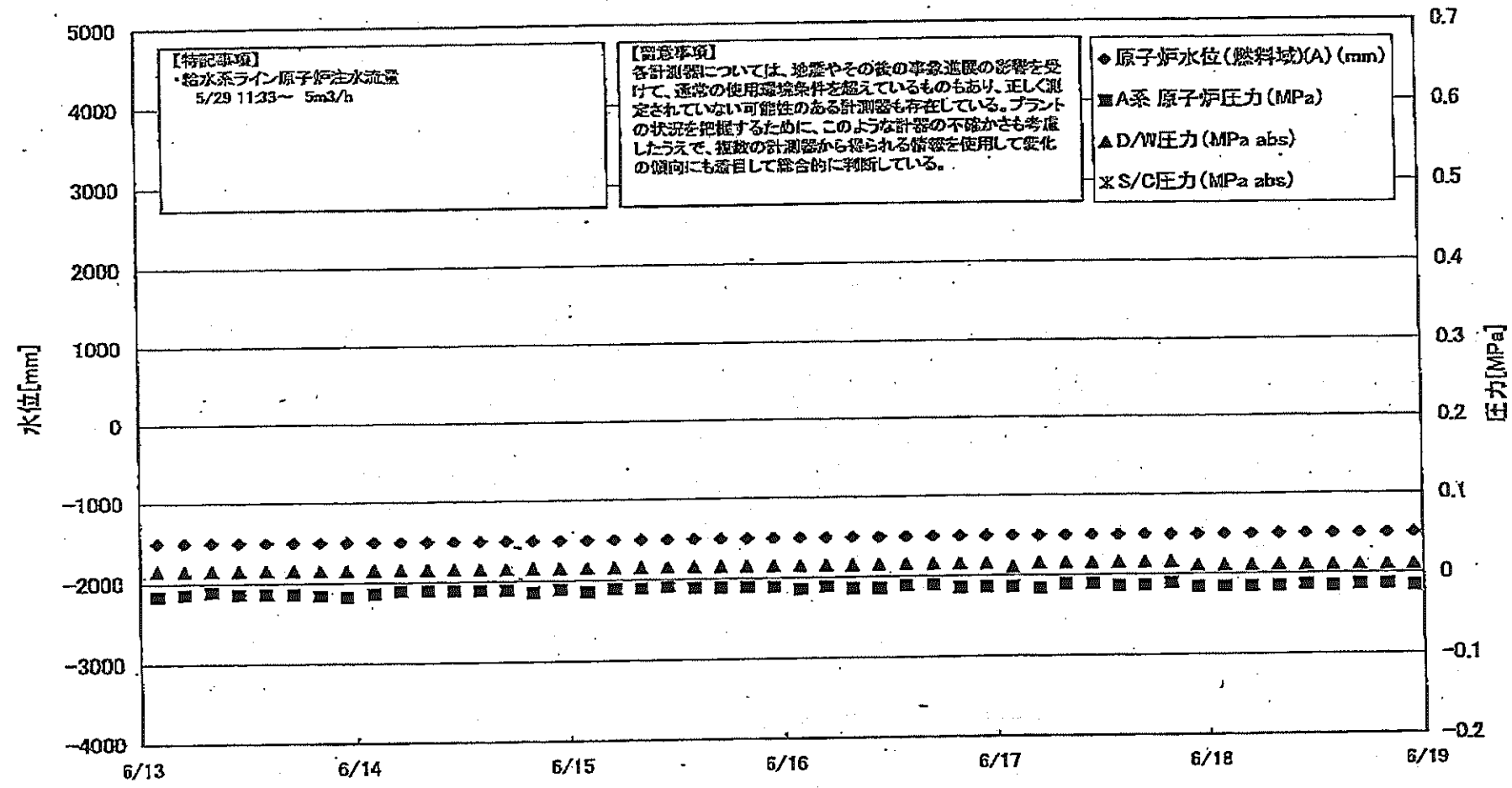


高第一原子力発電所 1号機 温度に関するパラメー

【留意事項】
各測測値については、地震やその他の異常事態の影響を受けて、異常の発生時直後に取られているものもあり、全く測定されていない測測値のある測測値も存在している。プランクの収束性に基づき、このような測測値の不足がもたらしたうえで、後述の測測値から推定される値を使用して空白の測測値にも数値的に対応している。

日時	VESSEL frange	Vessel frange	給水ノズル N05(絶縁)	給水ノズル N06(内)	給水ノズル N4C(絶縁)	給水ノズル N4C(内)	vessel core	圧力容器 下部(下 部ヘッド)	CRDハウジ ング上部	CRDハウジ ング下部	安全弁排気 203-4A①	安全弁排気 203-4C②	安全弁排気 203-4B③	SR弁排気 203-2A⑤	SR弁排気 203-3B⑦	SR弁排気 203-3C⑧	SR弁排気 203-3D⑨	D/W HVH 9 (HVH- 12C)	RPVベロ シール (3VH-12A)	S/Cプール 水温度A	S/Cプール 水温度B	備考
6/13 2:00	98.0	98.1	114.0	98.2	97.6	97.1	97.5	98.1	98.0	97.9	110.2	105.5	101.0	102.6	101.4	102.4	98.2	98.8	98.1	50.8	50.6	
6/13 5:00	97.9	97.9	113.8	98.1	97.4	97.0	97.3	97.9	97.8	97.8	110.0	105.6	100.6	102.4	102.2	102.2	98.1	98.5	97.9	50.8	50.5	
6/13 8:00	97.7	97.8	113.6	98.0	97.3	96.9	97.2	97.8	97.7	97.6	109.8	105.4	100.7	102.3	102.0	102.0	98.0	98.5	97.8	50.7	50.8	
6/13 11:00	97.5	97.7	113.4	97.9	97.2	96.7	97.1	97.7	97.8	97.6	109.6	105.2	100.5	102.1	101.9	101.9	97.9	98.4	97.7	50.7	50.6	
6/13 14:00	97.6	97.8	113.4	97.8	97.2	96.7	97.1	97.6	97.8	97.5	109.5	105.2	100.5	102.1	101.9	101.9	97.8	98.3	97.7	50.7	50.6	
6/13 17:00	97.6	97.6	113.3	97.8	97.2	96.7	97.1	97.6	97.8	97.5	109.5	105.1	100.4	102.0	101.9	101.9	97.8	98.3	97.6	50.7	50.5	
6/13 20:00	97.5	97.5	113.2	97.8	97.1	96.7	97.0	97.6	97.5	97.4	109.3	105.0	100.3	101.8	101.8	101.8	97.8	98.2	97.4	50.7	50.5	
6/13 23:00	97.4	97.4	113.0	97.6	96.5	96.5	96.9	97.4	97.4	97.4	109.3	105.0	100.3	101.8	101.8	101.8	97.8	98.2	97.2	50.7	50.4	
6/14 2:00	97.2	97.2	112.8	97.5	96.8	96.3	96.7	97.2	97.2	97.2	109.1	105.7	100.1	101.7	101.7	101.7	97.4	98.0	97.1	50.6	50.4	
6/14 5:00	97.0	97.0	112.5	97.3	96.7	96.2	96.6	97.1	97.1	97.1	108.9	105.5	99.9	101.5	101.5	101.5	97.4	97.9	97.0	50.6	50.4	
6/14 8:00	96.9	96.9	112.4	97.3	96.5	96.1	96.5	97.0	97.0	97.0	108.8	105.3	99.8	101.3	101.3	101.3	97.3	97.8	96.8	50.6	50.4	
6/14 11:00	96.8	96.8	112.2	97.2	96.5	96.0	96.4	97.0	97.0	96.9	108.5	105.2	99.7	101.2	101.2	101.2	97.2	97.8	96.8	50.6	50.4	
6/14 14:00	96.9	96.9	112.3	97.3	96.6	96.1	96.5	97.1	97.1	97.1	108.5	105.2	99.7	101.2	101.2	101.2	97.2	97.8	97.1	50.6	50.4	
6/14 17:00	97.0	97.0	112.4	97.3	96.7	96.2	96.6	97.1	97.1	97.1	108.5	105.2	99.7	101.2	101.2	101.2	97.2	97.8	97.1	50.6	50.4	
6/14 20:00	97.2	97.2	112.7	97.5	96.8	96.4	96.7	97.3	97.3	97.2	108.9	105.6	100.1	101.6	101.6	101.6	97.6	98.1	97.3	50.6	50.4	
6/14 23:00	97.2	97.1	112.7	97.5	96.8	96.3	96.7	97.3	97.3	97.2	108.9	105.6	100.1	101.6	101.6	101.6	97.6	98.1	97.3	50.6	50.4	
6/15 2:00	97.1	97.1	112.7	97.5	96.8	96.3	96.7	97.3	97.3	97.2	108.9	105.6	100.1	101.6	101.6	101.6	97.6	98.1	97.3	50.6	50.4	
6/15 5:00	96.9	96.9	112.5	97.4	96.5	96.1	96.5	97.1	97.1	97.1	108.8	105.4	99.9	101.4	101.4	101.4	97.4	98.0	97.0	50.5	50.3	
6/15 8:00	97.1	97.1	112.8	97.5	96.8	96.3	96.7	97.3	97.3	97.2	108.9	105.6	100.1	101.6	101.6	101.6	97.6	98.2	97.2	50.5	50.3	
6/15 11:00	97.3	97.2	112.8	97.5	96.5	96.1	96.5	97.1	97.1	97.1	108.8	105.4	99.9	101.4	101.4	101.4	97.4	98.0	97.0	50.5	50.3	
6/15 14:00	97.5	97.5	113.2	97.9	97.2	96.7	97.1	97.7	97.6	97.5	109.0	105.6	100.1	101.6	101.6	101.6	97.6	98.5	97.7	50.5	50.4	
6/15 17:00	97.8	97.8	113.5	98.1	97.5	97.0	97.4	97.9	97.9	97.7	110.0	106.4	100.8	102.4	102.4	102.4	98.3	98.7	98.0	50.5	50.3	
6/15 20:00	98.0	98.0	113.7	98.3	97.6	97.1	97.5	98.1	98.0	97.9	110.2	106.7	101.0	102.6	102.6	102.6	98.4	98.8	98.1	50.5	50.3	
6/15 23:00	98.0	98.0	113.7	98.3	97.6	97.1	97.5	98.1	98.0	97.9	110.2	106.7	101.0	102.6	102.6	102.6	98.4	98.8	98.1	50.5	50.3	
6/16 2:00	98.0	98.0	113.8	98.3	97.6	97.1	97.5	98.1	98.1	98.0	110.5	106.7	101.0	102.7	102.7	102.7	98.5	98.9	98.2	50.5	50.3	
6/16 5:00	98.0	98.0	113.8	98.3	97.6	97.1	97.5	98.1	98.1	98.0	110.5	106.7	101.0	102.7	102.7	102.7	98.5	98.9	98.2	50.5	50.3	
6/16 8:00	98.0	98.0	113.8	98.3	97.6	97.1	97.5	98.1	98.1	98.0	110.5	106.7	101.0	102.7	102.7	102.7	98.5	98.9	98.2	50.5	50.3	
6/16 11:00	98.2	98.1	114.0	98.5	97.8	97.3	97.7	98.3	98.2	98.1	110.7	106.8	101.1	102.8	102.8	102.8	98.6	99.0	98.3	50.5	50.3	
6/16 14:00	98.3	98.3	114.1	98.6	98.0	97.5	97.9	98.5	98.4	98.2	111.0	107.1	101.4	103.1	103.1	103.1	98.8	99.2	98.5	50.5	50.3	
6/16 17:00	98.5	98.5	114.4	98.8	98.3	97.6	98.0	98.7	98.6	98.4	111.1	107.2	101.5	103.2	103.2	103.2	98.9	99.4	98.8	50.5	50.3	
6/16 20:00	98.0	98.5	114.4	98.8	98.2	97.7	98.1	98.7	98.6	98.4	111.2	107.3	101.6	103.3	103.3	103.3	98.9	98.4	98.7	50.5	50.3	
6/16 23:00	98.5	98.5	114.3	98.8	98.2	97.7	98.1	98.7	98.6	98.4	111.1	107.2	101.5	103.3	103.3	103.3	98.9	98.4	98.7	50.5	50.3	
6/17 2:00	98.5	98.5	114.3	98.8	98.1	97.7	98.0	98.6	98.5	98.4	111.1	107.2	101.5	103.3	103.3	103.3	98.9	98.4	98.7	50.5	50.3	
6/17 5:00	98.4	98.4	114.3	98.8	98.1	97.7	98.0	98.6	98.5	98.4	111.1	107.2	101.5	103.3	103.3	103.3	98.9	98.4	98.7	50.5	50.3	
6/17 8:00	98.5	98.4	114.3	98.8	98.1	97.7	98.0	98.6	98.5	98.4	111.1	107.2	101.5	103.3	103.3	103.3	98.9	98.4	98.7	50.5	50.3	
6/17 11:00	98.5	98.5	114.3	98.8	98.1	97.7	98.0	98.6	98.5	98.4	111.1	107.2	101.5	103.3	103.3	103.3	98.9	98.4	98.7	50.5	50.3	
6/17 14:00	98.5	98.5	114.3	98.8	98.1	97.7	98.0	98.6	98.5	98.4	111.1	107.2	101.5	103.3	103.3	103.3	98.9	98.4	98.7	50.5	50.3	
6/17 17:00	98.5	98.5	114.2	98.8	98.2	97.6	98.0	98.6	98.5	98.4	111.0	107.1	101.5	103.3	103.3	103.3	98.9	98.4	98.7	50.5	50.3	
6/17 20:00	98.5	98.5	114.2	98.8	98.2	97.6	98.0	98.6	98.5	98.4	111.0	107.1	101.5	103.3	103.3	103.3	98.9	98.4	98.7	50.5	50.3	
6/17 23:00	98.5	98.5	114.3	98.8	98.2	97.6	98.0	98.6	98.5	98.4	111.0	107.1	101.5	103.3	103.3	103.3	98.9	98.4	98.7	50.5	50.3	
6/18 2:00	98.6	98.5	114.2	98.9	98.3	97.8	98.2	98.8	98.7	98.6	111.0	107.2	101.6	103.4	103.4	103.4	98.9	98.5	98.8	50.5	50.3	
6/18 5:00	98.6	98.5	114.2	98.9	98.3	97.8	98.2	98.8	98.7	98.6	111.0	107.2	101.6	103.4	103.4	103.4	98.9	98.5	98.8	50.5	50.3	
6/18 8:00	98.5	98.5	114.2	98.9	98.2	97.7	98.1	98.7	98.7	98.5	110.9	107.1	101.6	103.3	103.3	103.3	98.9	98.5	98.8	50.5	50.3	
6/18 11:00	98.6	98.5	114.2	98.9	98.2	97.7	98.1	98.7	98.7	98.5	110.9	107.1	101.6	103.3	103.3	103.3	98.9	98.5	98.8	50.5	50.3	
6/18 14:00	98.7	98.6	114.2	98.9	98.3	97.8	98.2	98.8	98.7	98.6	111.0	107.2	101.6	103.4	103.4	103.4	98.9	98.5	98.8	50.5	50.3	
6/18 17:00	98.6	98.6	114.2	98.9	98.3	97.8	98.2	98.8	98.7	98.5	110.8	107.0	101.6	103.3	103.3	103.3	98.9	98.5	98.8	50.5	50.3	
6/18 20:00	98.6	98.6	114.2	98.9	98.3	97.8	98.2	98.8	98.7	98.5	110.9	107.0	101.7	103.4	103.4	103.4	98.9	98.5	98.8	50.5	50.3	
6/18 23:00	98.5	98.5	114.1	98.9	98.2	97.7	98.1	98.7	98.6	98.4	110.8	106.9	101.6	103.3	103.3	103.3	98.9	98.4	98.7	50.5	50.2	

福島第一原子力発電所 2号機 水位・圧力に関するパラメータ

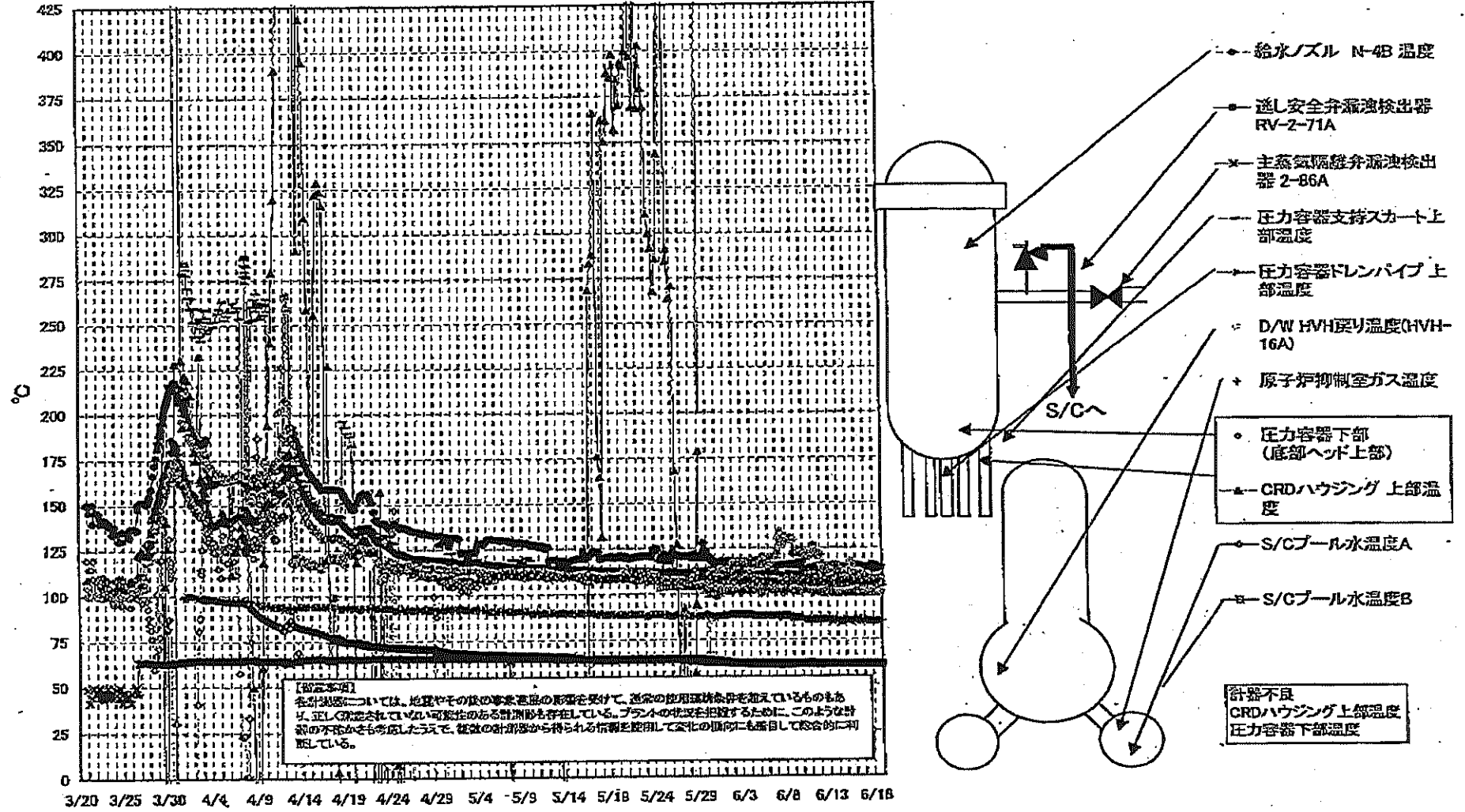


【特記事項】
 ・給水系ライン原子炉注水流量
 5/29 11:33 ~ 5m³/h

【留意事項】
 各計測器については、地震やその後の事象進展の影響を受けて、通常の使用環境条件を超えているものもあり、正しく測定されていない可能性のある計測器も存在している。プラントの状況を把握するために、このような計器の不確かさも考慮したうえで、複数の計測器から得られる情報を使用して変化の傾向にも着目して総合的に判断している。

◆ 原子炉水位(燃料域)(A) (mm)
 ■ A系 原子炉圧力 (MPa)
 ▲ D/W圧力 (MPa abs)
 ※ S/C圧力 (MPa abs)

福島第一原子力発電所 2号機 温度に関するパラメータ(代表点)



島第一原子力発電所 2号機 温度に関するパラメータ

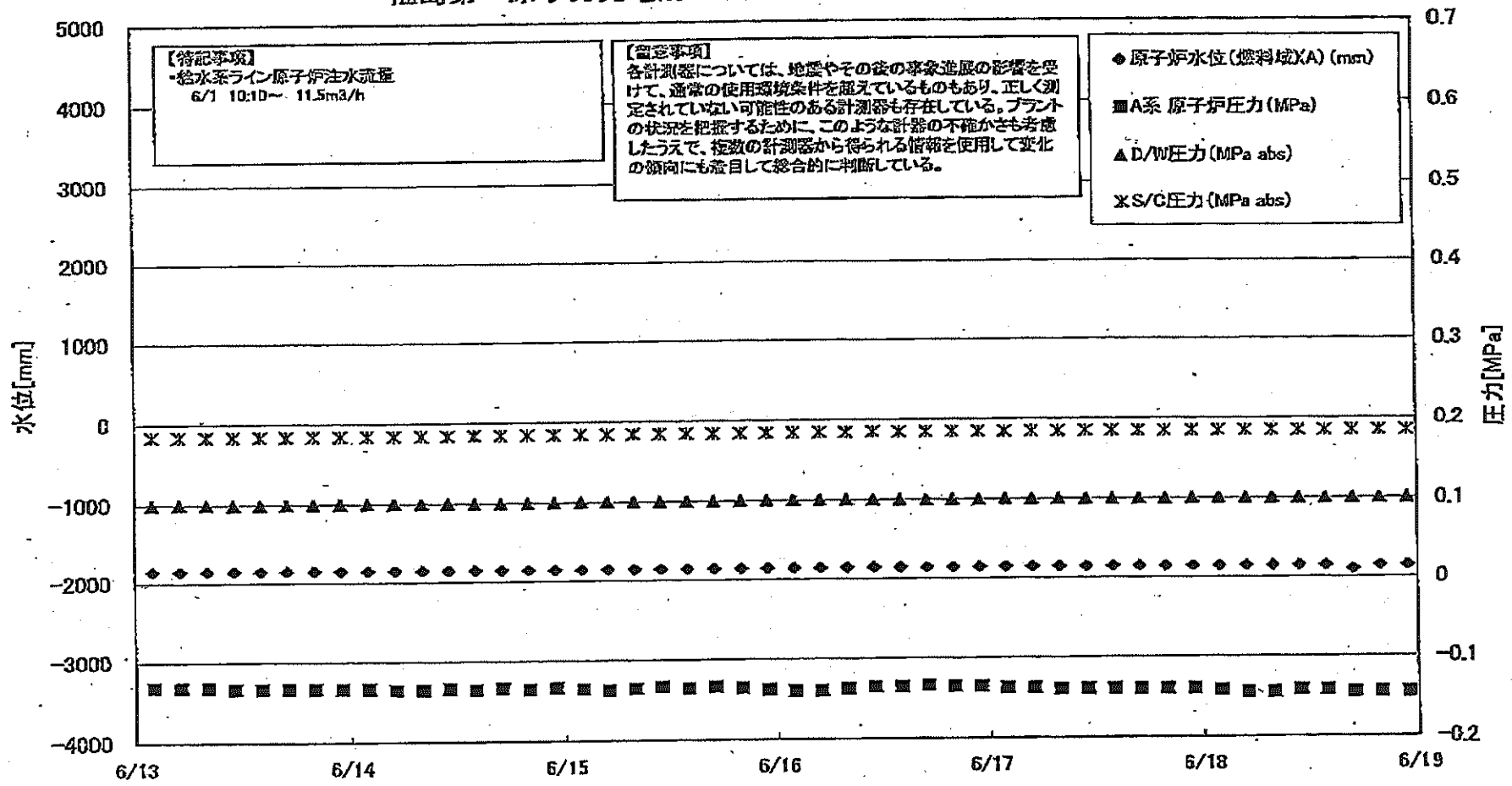
【備考事項】
 各計器値については、地震やその他の事象による影響を受けて、通常の監視環境条件を超えているものもあり、正しく測定されていない可能性のある計器値も存在している。プラントの状況を把握するために、このような計器の不確かさも考慮したうえで、従来の計器値から得られる情報を活用して変化の傾向にも着目して総合的に評価している。

日時	過し安全弁漏洩検出器 RV-2-T1A	主送気漏洩弁漏洩 検出器 2-85A	給水ノズル N-4B 温度	CRDハウジング 上部温度	圧力容器下部 (底部ヘッド上部)	圧力容器支持ス カート上部温度	圧力容器ドレンバ イプ 上部温度	D/W RVH 鏡り器 度(WH-16A)	RPVベロー シール	原子炉抑制室 ガス温度	S/Cプール 水温度A	S/Cプール 水温度B	備考
6/13 2:00	113.6	61.8	108.3	585.0	106.3	117.2	113.2	101.0		85.0	61.8	61.8	
6/13 5:00	113.1	61.8	108.3	585.0	105.9	109.1	113.1	102.0		85.0	61.8	61.8	
6/13 8:00	112.0	61.7	108.2	585.0	105.2	109.9	112.2	100.0		85.0	61.8	61.8	
6/13 11:00	112.5	61.8	108.1	585.0	105.2	109.7	113.0	100.0		85.0	61.8	61.8	
6/13 14:00	112.3	61.8	108.3	585.0	105.4	108.4	115.7	100.0	79.0	85.0	61.8	61.8	
6/13 17:00	112.7	61.8	108.3	585.0	105.9	111.1	115.1	100.0	119.0	85.0	61.8	61.8	
6/13 20:00	112.7	61.8	108.2	585.0	109.1	109.7	115.7	100.0	114.0	85.0	61.8	61.8	
6/13 23:00	112.8	61.8	108.2	585.0	106.8	107.9	115.7	100.0	111.0	86.0	61.8	61.9	
6/14 2:00	113.2	61.8	108.2	585.0	107.0	108.3	115.5	100.0	94.0	85.0	61.8	61.9	
6/14 5:00	112.2	61.7	108.2	585.0	106.4	107.6	114.2	100.0	82.0	85.0	61.8	61.8	
6/14 8:00	113.8	61.7	108.1	585.0	108.2	103.6	113.1	100.0	72.0	85.0	61.8	61.8	
6/14 11:00	113.3	61.7	108.1	585.0	108.1	109.4	112.8	100.0	67.0	85.0	61.8	61.9	
6/14 14:00	112.7	61.7	108.2	585.0	107.6	109.8	112.0	100.0	62.0	85.0	61.8	61.9	
6/14 17:00	113.4	61.7	108.1	585.0	108.1	110.6	111.4	100.0	61.0	85.0	61.8	61.9	
6/14 20:00	114.7	61.8	108.2	585.0	105.3	108.2	110.8	100.0	62.0	86.0	61.8	61.8	
6/14 23:00	114.1	61.7	108.2	585.0	105.8	107.4	109.7	100.0	60.0	85.0	61.8	61.8	
6/15 2:00	114.3	61.7	108.1	585.0	107.2	108.9	110.2	100.0	59.0	86.0	61.8	61.8	
6/15 5:00	113.9	61.7	108.1	584.9	105.4	108.8	111.4	100.0	59.0	85.0	61.8	61.8	
6/15 8:00	114.1	61.7	108.2	584.9	107.1	110.3	112.8	100.0	58.0	85.0	61.8	61.8	
6/15 11:00	113.3	61.7	108.1	585.0	106.9	109.3	113.0	100.0	57.0	85.0	61.8	61.8	
6/15 14:00	114.2	61.7	108.1	585.0	108.6	110.2	117.7	100.0	58.0	85.0	61.8	61.8	
6/15 17:00	115.4	61.8	108.2	585.0	107.0	107.8	115.9	100.0	64.0	85.0	61.8	61.8	
6/15 20:00	115.6	61.8	108.3	585.0	108.2	110.1	112.3	100.0	60.0	85.0	61.8	61.8	
6/15 23:00	115.0	61.8	108.2	585.0	106.1	110.2	110.1	101.0	60.0	86.0	61.8	61.8	
6/16 2:00	114.0	61.7	108.2	585.0	106.7	105.4	109.7	101.0	59.0	85.0	61.8	61.9	
6/16 5:00	115.5	61.7	108.2	585.0	106.6	108.8	108.0	101.0	60.0	86.0	61.8	61.9	
6/16 8:00	114.6	61.7	108.1	585.0	107.1	106.0	110.5	100.0	60.0	85.0	61.8	61.9	
6/16 11:00	113.6	61.7	107.9	585.0	106.6	107.5	112.4	100.0	60.0	86.0	61.8	61.9	
6/16 14:00	115.5	61.8	108.1	585.0	106.2	102.4	112.1	100.0	60.0	86.0	61.8	61.9	
6/16 17:00	115.0	61.8	108.2	585.0	106.1	108.6	111.7	101.0	60.0	86.0	61.8	61.9	
6/16 20:00	114.3	61.8	108.2	585.0	108.9	113.2	109.6	100.0	58.0	85.0	61.8	61.9	
6/16 23:00	114.7	61.8	108.2	585.0	105.8	108.8	109.5	100.0	59.0	85.0	61.8	61.9	
6/17 2:00	114.4	61.8	107.8	585.0	110.3	106.8	104.3	100.0	68.0	86.0	61.8	61.8	
6/17 5:00	114.2	61.7	108.1	585.0	106.0	107.0	106.6	101.0	62.0	85.0	61.8	61.8	
6/17 8:00	114.1	61.7	108.0	585.0	105.9	108.1	108.1	100.0	62.0	85.0	61.8	61.8	
6/17 11:00	114.6	61.7	108.0	585.1	106.0	109.2	107.8	101.0	62.0	85.0	61.8	61.8	
6/17 14:00	114.8	61.7	108.0	585.1	106.8	107.8	107.2	101.0	62.0	85.0	61.8	61.8	
6/17 17:00	114.8	61.7	108.0	585.1	105.8	107.6	107.5	101.0	64.0	85.0	61.7	61.8	
6/17 20:00	114.4	61.7	108.0	585.1	106.1	108.4	106.9	100.0	64.0	85.0	61.7	61.8	
6/17 23:00	116.0	61.7	108.0	585.1	108.4	108.1	107.4	100.0	66.0	85.0	61.7	61.8	
6/18 2:00	114.3	61.8	108.0	585.1	106.0	108.7	107.1	101.0	70.0	85.0	61.7	61.8	
6/18 5:00	113.4	61.7	108.0	585.2	106.8	106.7	106.8	100.0	72.0	85.0	61.7	61.7	
6/18 8:00	114.3	61.7	107.9	585.1	106.6	108.0	106.7	100.0	70.0	85.0	61.7	61.8	
6/18 11:00	115.4	61.6	107.9	585.1	106.5	102.7	107.0	100.0	70.0	85.0	61.7	61.7	
6/18 14:00	114.2	61.7	107.9	585.1	106.5	101.7	107.2	100.0	58.0	85.0	61.7	61.7	
6/18 17:00	113.5	61.6	107.9	585.1	106.5	108.2	107.5	100.0	58.0	85.0	61.7	61.7	
6/18 20:00	113.9	61.6	107.9	585.1	106.2	108.9	107.9	100.0	60.0	85.0	61.7	61.7	
6/18 23:00	114.5	61.6	108.0	585.1	106.2	104.2	107.2	101.0	60.0	85.0	61.6	61.6	

計器不良

計器不良

福島第一原子力発電所 3号機 水位・圧力に関するパラメータ



【特記事項】
 給水系ライン原子炉注水流量
 6/1 10:10~ 11.5m³/h

【留意事項】
 各計測器については、地震やその後の事象進展の影響を受けて、通常の使用環境条件を超えているものもあり、正しく測定されていない可能性のある計測器も存在している。プラントの状況を把握するために、このような計器の不確かさも考慮したうえで、複数の計測器から得られる情報を使用して変化の傾向にも着目して総合的に判断している。

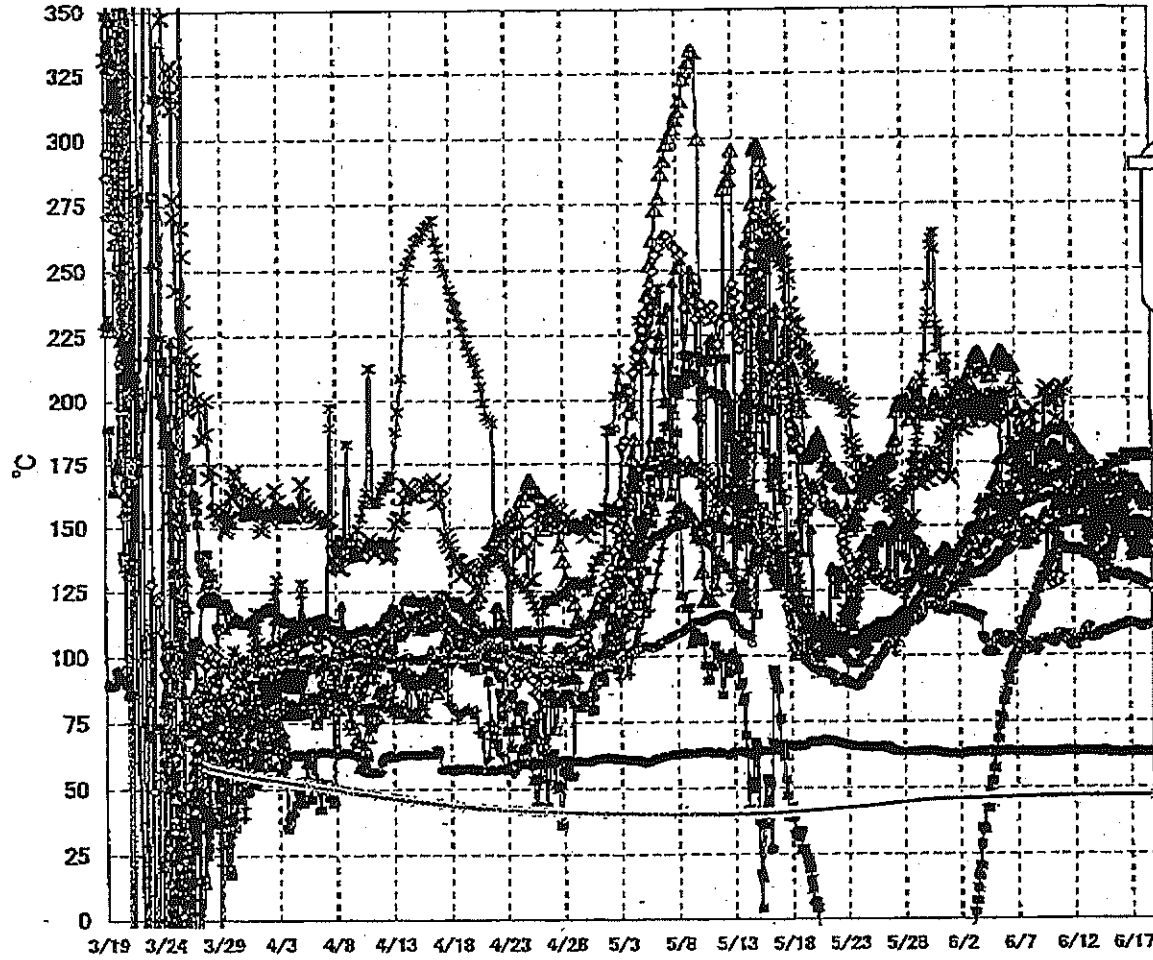
◆ 原子炉水位(燃料域)(A) (mm)
 ■ A系 原子炉圧力 (MPa)
 ▲ D/W 圧力 (MPa abs)
 × S/C 圧力 (MPa abs)

福島 原子力発電所 3号機 水位・圧力に関するパ -タ

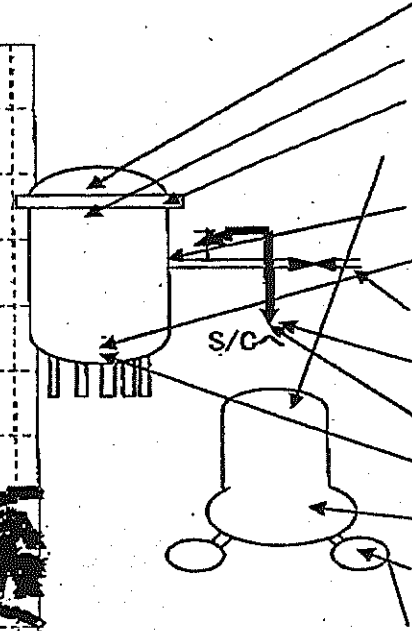
【留意事項】
 各計測器については、地震やその後の緊急停炉の影響を受けて、通常の使用環境条件を越えているものもあり、正しく測定されていない可能性のある計測器も存在している。
 プラントの状況を把握するために、このような計器の不確かさも考慮したうえで、複数の計測器から得られる情報を活用して変化の傾向にも着目して総合的に判断している。

日時	原子炉水位 (燃料域)(A) (mm)	原子炉水位 (燃料域)(B) (mm)	A系 原子炉圧力 (MPa)	B系 原子炉圧 力(MPa)	D/W圧力 (MPa) abs)	S/C圧力 (MPa) abs)	CAMS D/W(A) (Sv/h)	CAMS D/W(B) (Sv/h)	CAMS S/C(A) (Sv/h)	CAMS S/C(B) (Sv/h)	中央制御 室線量 (mSv/h)	備考
6/13 2:00	-1850	-2150	-0.132	-0.100	0.0999	0.1841	5.65E+00	3.18E+00	3.49E-01	3.23E-01	0.026	
6/13 5:00	-1850	-2150	-0.132	-0.098	0.0999	0.1841	5.64E+00	3.18E+00	3.49E-01	3.23E-01	0.027	
6/13 8:00	-1850	-2150	-0.132	-0.100	0.0998	0.1839	5.63E+00	3.18E+00	3.48E-01	3.23E-01	0.025	
6/13 11:00	-1850	-2150	-0.134	-0.098	0.0994	0.1839	5.62E+00	3.17E+00	3.48E-01	3.22E-01	0.027	
6/13 14:00	-1850	-2150	-0.134	-0.096	0.0994	0.1839	5.62E+00	3.17E+00	3.48E-01	3.22E-01	0.027	
6/13 17:00	-1850	-2150	-0.134	-0.098	0.0996	0.1839	5.61E+00	3.17E+00	3.47E-01	3.22E-01	0.029	
6/13 20:00	-1850	-2150	-0.134	-0.100	0.0999	0.1841	5.60E+00	3.17E+00	3.47E-01	3.22E-01	0.029	
6/13 23:00	-1850	-2200	-0.134	-0.102	0.1001	0.1841	5.59E+00	3.17E+00	3.47E-01	3.22E-01	0.026	
6/14 2:00	-1850	-2200	-0.134	-0.102	0.1003	0.1843	5.59E+00	3.16E+00	3.47E-01	3.21E-01	0.026	
6/14 5:00	-1850	-2200	-0.136	-0.104	0.1003	0.1841	5.58E+00	3.16E+00	3.47E-01	3.21E-01	0.029	
6/14 8:00	-1850	-2250	-0.136	-0.104	0.1003	0.1843	5.58E+00	3.16E+00	3.46E-01	3.21E-01	0.026	
6/14 11:00	-1850	-2250	-0.134	-0.100	0.1001	0.1843	5.57E+00	3.16E+00	3.46E-01	3.21E-01	0.027	
6/14 14:00	-1850	-2150	-0.136	-0.098	0.0998	0.1843	5.56E+00	3.16E+00	3.46E-01	3.20E-01	0.028	
6/14 17:00	-1850	-2150	-0.134	-0.098	0.0999	0.1843	5.55E+00	3.15E+00	3.45E-01	3.20E-01	0.025	
6/14 20:00	-1850	-2200	-0.136	-0.096	0.1001	0.1845	5.54E+00	3.15E+00	3.45E-01	3.20E-01	0.025	
6/14 23:00	-1850	-2200	-0.134	-0.098	0.1005	0.1845	5.54E+00	3.15E+00	3.45E-01	3.20E-01	0.028	
6/15 2:00	-1850	-2200	-0.136	-0.102	0.1008	0.1845	5.53E+00	3.15E+00	3.45E-01	3.20E-01	0.026	
6/15 5:00	-1850	-2250	-0.138	-0.102	0.1012	0.1845	5.52E+00	3.14E+00	3.45E-01	3.20E-01	0.028	
6/15 8:00	-1850	-2250	-0.136	-0.104	0.1010	0.1845	5.52E+00	3.14E+00	3.45E-01	3.20E-01	0.028	
6/15 11:00	-1850	-2250	-0.134	-0.102	0.1006	0.1846	5.51E+00	3.14E+00	3.45E-01	3.19E-01	0.028	
6/15 14:00	-1850	-2250	-0.136	-0.100	0.1006	0.1848	5.50E+00	3.14E+00	3.44E-01	3.19E-01	0.028	
6/15 17:00	-1850	-2200	-0.134	-0.100	0.1005	0.1846	5.49E+00	3.13E+00	3.44E-01	3.19E-01	0.027	
6/15 20:00	-1850	-2200	-0.136	-0.100	0.1008	0.1846	5.49E+00	3.13E+00	3.44E-01	3.19E-01	0.027	
6/15 23:00	-1850	-2200	-0.138	-0.102	0.1012	0.1846	5.48E+00	3.13E+00	3.44E-01	3.19E-01	0.027	
6/16 2:00	-1850	-2250	-0.140	-0.104	0.1012	0.1846	5.47E+00	3.13E+00	3.44E-01	3.19E-01	0.028	
6/16 5:00	-1850	-2250	-0.140	-0.106	0.1013	0.1848	5.47E+00	3.13E+00	3.44E-01	3.19E-01	0.028	
6/16 8:00	-1850	-2250	-0.138	-0.104	0.1012	0.1848	5.46E+00	3.12E+00	3.44E-01	3.19E-01	0.028	
6/16 11:00	-1850	-2300	-0.136	-0.102	0.1010	0.1850	5.46E+00	3.12E+00	3.43E-01	3.18E-01	0.028	
6/16 14:00	-1850	-2250	-0.136	-0.100	0.1008	0.1848	5.45E+00	3.12E+00	3.43E-01	3.18E-01	0.028	
6/16 17:00	-1850	-2250	-0.134	-0.100	0.1006	0.1848	5.44E+00	3.12E+00	3.43E-01	3.18E-01	0.028	
6/16 20:00	-1850	-2250	-0.136	-0.100	0.1008	0.1850	5.43E+00	3.11E+00	3.42E-01	3.17E-01	0.025	
6/16 23:00	-1850	-2250	-0.136	-0.100	0.1008	0.1848	5.43E+00	3.11E+00	3.42E-01	3.17E-01	0.028	
6/17 2:00	-1850	-2250	-0.138	-0.102	0.1010	0.1848	5.42E+00	3.11E+00	3.42E-01	3.17E-01	0.028	
6/17 5:00	-1850	-2250	-0.138	-0.102	0.1008	0.1848	5.42E+00	3.11E+00	3.42E-01	3.17E-01	0.028	
6/17 8:00	-1850	-2250	-0.140	-0.102	0.1008	0.1848	5.41E+00	3.12E+00	3.41E-01	3.16E-01	0.028	
6/17 11:00	-1850	-2250	-0.140	-0.102	0.1006	0.1848	5.40E+00	3.12E+00	3.41E-01	3.16E-01	0.028	
6/17 14:00	-1850	-2250	-0.140	-0.102	0.1006	0.1848	5.40E+00	3.12E+00	3.41E-01	3.16E-01	0.028	
6/17 17:00	-1850	-2250	-0.140	-0.102	0.1008	0.1848	5.40E+00	3.12E+00	3.41E-01	3.15E-01	0.028	
6/17 20:00	-1850	-2250	-0.140	-0.102	0.1006	0.1848	5.40E+00	3.12E+00	3.41E-01	3.15E-01	0.028	
6/17 23:00	-1850	-2250	-0.140	-0.102	0.1006	0.1848	5.40E+00	3.12E+00	3.41E-01	3.15E-01	0.028	
6/18 2:00	-1850	-2300	-0.142	-0.106	0.1008	0.1848	5.37E+00	3.11E+00	3.40E-01	3.15E-01	0.025	
6/18 5:00	-1850	-2300	-0.145	-0.106	0.1006	0.1846	5.36E+00	3.11E+00	3.39E-01	3.15E-01	0.025	
6/18 8:00	-1850	-2300	-0.145	-0.104	0.1006	0.1848	5.36E+00	3.11E+00	3.39E-01	3.14E-01	0.026	
6/18 11:00	-1850	-2300	-0.142	-0.104	0.1005	0.1846	5.35E+00	3.11E+00	3.39E-01	3.14E-01	0.025	
6/18 14:00	-1850	-2300	-0.142	-0.104	0.1005	0.1845	5.34E+00	3.10E+00	3.38E-01	3.14E-01	0.027	
6/18 17:00	-1900	-2250	-0.145	-0.104	0.1005	0.1845	5.34E+00	3.10E+00	3.38E-01	3.14E-01	0.027	
6/18 20:00	-1850	-2250	-0.145	-0.102	0.1003	0.1846	5.33E+00	3.10E+00	3.38E-01	3.13E-01	0.026	
6/18 23:00	-1850	-2250	-0.145	-0.104	0.1005	0.1845	5.33E+00	3.10E+00	3.38E-01	3.13E-01	0.026	

福島第一原子力発電所 3号機 温度に関するパラメータ(代表点)



- ▲ RPV ストップボトム温度
- × RPV 降ろし下部温度
- △ RPV 降ろし
- ✱ RPV ベーザール
- 給水ノズル N4B 温度
- RPV 底部ヘッド上部
- 主蒸気隔離弁 2-36A リークオフ温度
- 遮断安全弁 2-71D 漏洩
- ◇ 遮断安全弁 2-71F 漏洩
- ▲ 圧力容器下部 (下部ヘッド)
- ✱ D/W HVH 戻り温度
- ✱ S/C プール水温度 A
- ✱ S/C プール水温度 B



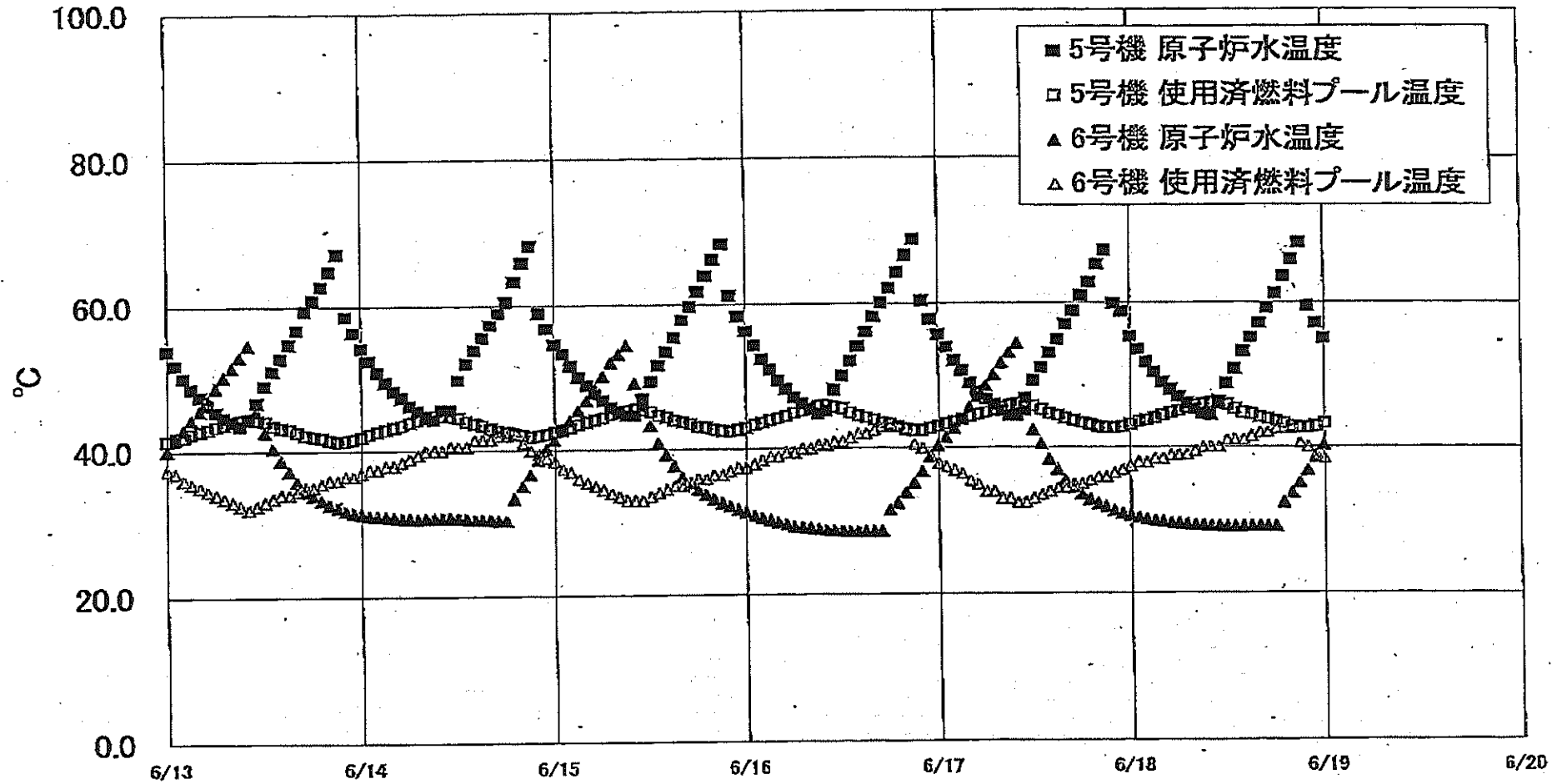
【留意事項】
 各計測器については、地震やその後の事象進展の影響を受けて、通常の使用環境条件を超えているものもあり、正しく測定されていない可能性のある計測器も存在している。プラントの状況を把握するために、このような計器の不確かさも考慮したうえで、複数の計測器から得られる情報を活用して変化の傾向にも着目して総合的に判断している。

福島第一原子力発電所 3号機 温度に関するパラメータ

【留意事項】
各計測部については、地震やその後の事故進展の影響を受けて、通常の使用環境条件を確保しているものもあり、正しく測定されていない可能性のある計測器も存在している。プラントの状態を把握するために、このような計器の不確かさも考慮し、うえで、複数の計測器から得られる情報を活用して変化の傾向にも着目して総合的に判断している。

日時	給水圧力 MPa	RPV 炉内 温度	RPV 炉外 温度	圧力容器下側 (下層ヘッド)	RPV 炉内 温度	RPV 炉外 温度	過熱安全弁 2-71D 温度	過熱安全弁 2-71F 温度	主蒸気発生器 2-20A 炉内 温度	D/W 炉内 温度	RPV 炉内 温度	S/C プール 水温	S/C プール 水温	備考
6/13 2:00	151.8	139.6	175.0	178.7	159.2	168.5	170.7	110.2	63.7	160.7	165.5	46.9	47.0	
6/13 5:00	151.4	139.6	174.6	177.3	148.5	167.7	171.7	110.6	63.8	160.4	165.0	46.9	47.0	
6/13 8:00	150.3	139.2	170.2	176.2	147.0	172.5	170.0	111.2	63.8	160.5	164.0	46.9	47.0	
6/13 11:00	151.3	138.8	168.2	175.9	145.4	169.5	166.8	108.1	64.0	159.3	163.8	46.9	47.0	
6/13 14:00	147.8	138.6	168.1	175.8	142.9	167.1	169.8	107.1	64.1	158.8	163.0	46.9	47.0	
6/13 17:00	148.8	138.4	168.2	175.8	143.9	166.6	170.0	106.5	63.8	158.2	163.3	46.9	47.0	
6/13 20:00	151.1	138.2	168.4	175.2	143.9	160.0	169.7	107.2	63.7	157.4	163.4	46.9	47.0	
6/13 23:00	149.4	137.8	168.0	167.6	145.2	153.6	168.9	107.5	63.6	156.3	163.5	46.9	47.0	
6/14 2:00	150.1	137.4	166.8	165.9	147.7	152.3	169.4	107.2	63.5	155.4	163.1	46.9	47.0	
6/14 5:00	149.2	136.5	167.3	164.5	153.8	153.0	170.6	107.0	63.5	154.8	162.9	46.9	47.0	
6/14 8:00	144.9	135.6	166.9	163.5	146.2	159.2	169.7	108.9	63.4	154.4	163.4	46.9	47.0	
6/14 11:00	137.4	135.1	167.0	168.8	149.4	157.4	169.6	109.0	63.7	153.3	163.6	46.9	47.0	
6/14 14:00	131.7	135.8	166.8	151.2	149.2	157.6	170.4	109.1	64.1	153.7	164.2	46.9	47.0	
6/14 17:00	130.2	135.4	165.9	158.7	147.6	158.6	169.4	109.4	63.9	153.8	164.6	46.9	47.0	
6/14 20:00	129.3	134.8	168.1	157.5	148.1	159.5	171.2	109.7	64.0	153.3	164.7	46.9	47.0	
6/14 23:00	139.8	134.2	168.3	156.5	152.2	153.7	169.6	109.3	63.7	153.0	164.3	46.9	47.0	
6/15 2:00	140.6	133.5	168.5	156.2	153.8	152.5	172.5	108.8	63.4	153.4	165.1	46.9	47.0	
6/15 5:00	133.4	133.4	168.2	156.0	157.1	153.1	173.5	109.2	63.2	153.1	164.4	46.9	47.0	
6/15 8:00	137.9	132.1	168.2	154.4	159.2	154.4	173.6	109.7	63.2	153.3	164.1	47.0	47.0	
6/15 11:00	141.8	132.1	168.2	154.4	155.5	156.4	174.0	110.1	63.3	153.6	164.0	47.0	47.0	
6/15 14:00	143.4	131.8	168.2	154.5	146.8	157.7	176.2	110.5	63.5	154.2	163.6	47.0	47.0	
6/15 17:00	145.7	131.3	168.4	154.4	155.1	157.0	174.3	110.4	63.4	154.4	164.4	46.9	47.1	
6/15 20:00	148.4	131.4	168.5	154.1	160.2	155.2	176.1	110.5	63.4	153.5	164.5	47.0	47.1	
6/15 23:00	148.7	131.5	166.6	152.7	157.6	152.4	175.7	111.3	63.3	152.0	164.2	47.0	47.1	
6/16 2:00	148.5	131.3	165.4	152.1	158.9	153.6	174.9	111.2	63.1	152.1	164.7	47.0	47.1	
6/16 5:00	146.4	130.5	164.8	151.5	163.3	156.5	175.2	111.7	63.1	152.4	166.1	47.0	47.1	
6/16 8:00	148.9	130.4	164.8	151.1	170.4	154.4	174.9	111.8	63.2	153.5	165.6	47.0	47.1	
6/16 11:00	149.1	130.6	164.9	151.2	158.3	157.9	175.0	111.3	63.3	153.9	165.2	47.0	47.1	
6/16 14:00	149.5	130.4	164.6	151.7	156.9	152.6	177.2	112.4	63.3	153.4	165.2	47.0	47.1	
6/16 17:00	149.7	131.1	165.2	149.9	169.8	153.5	178.5	112.4	63.4	151.7	164.9	47.0	47.1	
6/16 20:00	149.3	131.2	166.4	147.8	160.5	151.5	178.1	112.9	63.5	150.6	164.1	47.0	47.1	
6/16 23:00	149.5	130.7	167.1	146.7	151.7	150.0	177.8	112.5	63.4	151.9	163.7	47.0	47.1	
6/17 2:00	149.3	130.2	167.7	145.4	148.6	151.2	177.9	112.5	63.5	151.5	163.6	47.0	47.1	
6/17 5:00	149.3	130.0	168.0	144.6	139.7	150.0	177.9	111.9	63.4	151.4	163.0	47.0	47.1	
6/17 8:00	149.3	129.6	167.7	143.2	138.4	149.9	177.3	111.9	63.4	151.1	162.2	47.0	47.1	
6/17 11:00	150.7	129.4	167.8	140.6	141.5	147.0	178.4	112.1	63.6	150.7	162.4	47.0	47.1	
6/17 14:00	151.5	129.5	167.4	142.0	142.6	146.3	176.5	112.2	63.7	150.6	162.4	47.0	47.1	
6/17 17:00	151.8	129.5	167.3	142.7	145.1	146.3	176.7	111.9	63.6	150.3	162.2	47.0	47.1	
6/17 20:00	152.1	129.1	164.8	142.4	142.4	147.2	178.6	111.7	63.5	150.3	162.0	47.0	47.1	
6/17 23:00	151.6	128.9	163.0	141.8	144.7	147.7	177.0	111.5	63.4	150.2	161.5	47.0	47.1	
6/18 2:00	151.1	128.4	163.0	141.2	141.3	148.1	177.2	110.6	63.4	150.2	161.0	47.0	47.1	
6/18 5:00	150.9	128.0	162.7	140.5	139.6	147.4	178.0	110.5	63.3	150.5	160.8	47.0	47.1	
6/18 8:00	150.5	127.8	160.2	140.0	140.8	149.3	179.7	111.1	63.5	150.8	161.2	47.0	47.1	
6/18 11:00	150.1	127.4	159.4	139.6	142.7	147.8	177.7	111.4	63.3	150.8	160.6	47.0	47.1	
6/18 14:00	149.8	127.0	158.4	139.0	143.1	146.8	178.2	111.7	63.3	150.5	160.5	47.0	47.1	
6/18 17:00	150.0	126.9	158.1	138.8	142.9	147.4	177.5	111.6	63.4	151.0	160.8	47.0	47.1	
6/18 20:00	149.4	126.7	158.3	138.9	148.0	147.2	177.5	111.3	63.5	151.3	160.5	47.0	47.1	
6/18 23:00	149.1	126.6	158.2	139.0	146.2	149.2	176.8	112.3	63.3	151.2	159.4	47.0	47.1	

福島第一原子力発電所 5・6号機 原子炉水温度、使用済燃料プール温度推移



福島第一原子力発電所 5・6号機 原子炉水温度・使用済燃料プール温度

日時	5号機 原子炉水温度	5号機 使用済燃料プール温度	6号機 原子炉水温度	6号機 使用済燃料プール温度
6/16 8:00	45.4	45.5	29.1	40.0
6/16 9:00	44.8	45.8	28.9	40.5
6/16 10:00	45.2	45.9	28.8	40.5
6/16 11:00	48.0	45.7	29.7	41.0
6/16 12:00	50.0	45.5	28.7	41.0
6/16 13:00	52.0	44.9	28.8	42.0
6/16 14:00	54.0	44.5	28.6	42.0
6/16 15:00	56.0	44.2	28.6	42.0
6/16 16:00	58.2	43.9	28.8	42.5
6/16 17:00	60.1	43.5	28.8	43.0
6/16 18:00	62.1	43.3	31.5	43.0
6/16 19:00	64.4	43.0	32.4	43.0
6/16 20:00	66.7	42.6	33.8	42.5
6/16 21:00	68.9	42.4	35.2	40.5
6/16 22:00	60.4	42.4	36.8	40.0
6/16 23:00	57.8	42.7	38.9	39.0
6/17 0:00	55.6	43.0	40.3	38.0
6/17 1:00	53.8	43.3	41.5	37.5
6/17 2:00	52.0	43.6	42.7	37.0
6/17 3:00	50.6	43.9	43.9	36.5
6/17 4:00	48.9	44.3	45.6	35.5
6/17 5:00	47.7	44.6	47.1	35.0
6/17 6:00	46.7	44.9	48.5	34.0
6/17 7:00	45.9	45.2	50.0	34.0
6/17 8:00	45.1	45.5	51.6	33.0
6/17 9:00	44.4	45.8	53.0	32.5
6/17 10:00	44.4	46.0	54.3	32.5
6/17 11:00	46.8	45.9	45.2	32.5
6/17 12:00	48.2	45.7	42.4	33.0
6/17 13:00	51.0	45.2	40.5	33.5
6/17 14:00	53.0	44.7	38.4	34.0
6/17 15:00	54.8	44.4	37.0	34.5
6/17 16:00	57.0	44.0	35.5	34.5
6/17 17:00	58.9	43.7	34.4	35.0
6/17 18:00	61.0	43.4	33.5	35.0
6/17 19:00	62.9	43.1	32.6	35.5
6/17 20:00	65.4	42.8	32.2	36.0
6/17 21:00	67.3	42.7	31.8	36.0
6/17 22:00	69.9	42.6	31.3	36.5
6/17 23:00	68.8	42.8	30.9	37.0
6/18 0:00	55.2	43.1	30.6	37.5
6/18 1:00	53.4	43.5	30.4	38.0
6/18 2:00	51.7	43.7	30.1	38.0
6/18 3:00	50.3	44.0	29.9	38.5
6/18 4:00	48.9	44.4	29.8	38.5
6/18 5:00	47.9	44.7	29.6	39.0
6/18 6:00	46.9	45.0	29.5	39.0
6/18 7:00	46.0	45.4	29.4	39.0
6/18 8:00	45.2	45.7	29.3	39.5
6/18 9:00	44.6	45.9	29.3	40.0
6/18 10:00	44.4	46.1	29.2	40.0
6/18 11:00	46.3	46.0	29.2	40.0
6/18 12:00	48.7	45.8	29.1	41.0
6/18 13:00	50.7	45.2	29.1	41.0
6/18 14:00	53.1	44.7	29.1	41.0
6/18 15:00	55.0	44.5	29.1	41.5
6/18 16:00	57.1	44.1	29.1	42.0
6/18 17:00	59.2	43.8	29.1	42.0
6/18 18:00	61.2	43.5	29.1	42.5
6/18 19:00	63.7	43.2	32.3	42.5
6/18 20:00	66.0	42.8	33.6	42.5
6/18 21:00	68.3	42.6	35.1	40.5
6/18 22:00	59.5	42.6	36.8	40.0
6/18 23:00	57.1	42.8	38.6	39.0
6/19 0:00	54.9	43.2	40.2	38.5

福島第一原子力発電所 プラント関連パラメータ (水位・圧力・温度などのデータ)

6月19日 6:00 現在

【留意事項】
 各計測器については、地震やその他の事象進捗の影響を受けて、通常の使用環境条件を越えているものもあり、正しく測定されていない可能性のある計測器も存在している。プラントの状態を把握するために、このような計測器の不確かさも考慮し、複数の計測器から得られる信頼性を使用して変化の傾向にも留意して総合的に判断している。

号機	1号機	2号機	3号機	4号機	5号機	6号機	
原子炉注水状況	給水系統を用いた注水注入中。 流量4.5m ³ /h (6/19 5:00現在)	給水系統を用いた注水注入中。 流量4.9m ³ /h (6/19 5:00現在)	給水系統を用いた注水注入中。 流量11.2~11.3m ³ /h (6/19 5:00現在)	※2 (全燃料取出中につき監視対象外)	※2 (原子炉の除熱機能が維持されており、注水不要)		
原子炉水位	燃料域A: ケカケル 燃料域B: 1600 mm ※3 (6/19 5:00 現在)	燃料域A: 1500 mm ※3 燃料域B: 2100 mm ※3 (6/19 5:00 現在)	燃料域A: 1850 mm ※3 燃料域B: 2300 mm ※3 (6/19 5:00 現在)		停止域 1582mm (6/19 6:00 現在)	停止域 2115mm (6/19 6:00 現在)	
原子炉圧力	A系: 0.027 MPa g B系: -MPa g (6/19 5:00 現在)	A系: 0.011 MPa g (A)※3 B系: 0.000 MPa g (D)※3 (6/19 5:00 現在)	A系: 0.147 MPa g (A)※3 B系: 0.106 MPa g (C)※3 (6/19 5:00 現在)		0.010 MPa g (6/19 6:00 現在)	0.018 MPa g (6/19 6:00 現在)	
原子炉水温度	(系統流量がないため採取不可)						
原子炉圧力容器 まわり温度	給水/炉内温度: 113.9 °C 圧力容器下部温度: 98.6 °C (6/19 5:00 現在)	給水/炉内温度: 108.3 °C 圧力容器下部温度: 106.4 °C (6/19 5:00 現在)	給水/炉内温度: 149.0 °C 圧力容器下部温度: 137.8 °C (6/19 5:00 現在)		※2 (原子炉水温度にて監視中)		
D/W・S/C 圧力	D/W: 0.1351 MPa abs S/C: 0.115 MPa abs (6/19 5:00 現在)	D/W: 0.010 MPa abs ※3 S/C: ケカケル ※1 (6/19 5:00 現在)	D/W: 0.1006 MPa abs S/C: 0.1846 MPa abs (6/19 5:00 現在)		※2 (原子炉の除熱機能が維持されているため監視対象外)		
D/W 雰囲気温度	RPVペロ-シール: 98.6 °C HV-戻り: 99.3 °C (6/19 5:00 現在)	RPVペロ-シール: 66 °C ※1 HV-戻り: 100 °C (6/19 5:00 現在)	RPVペロ-シール: 159.1 °C ※3 HV-戻り: 151.3 °C (6/19 5:00 現在)				
CAMS 放射線 モニタ	D/W(A): 0.00E+00 Sv/h ※1 (B): 4.19E+01 Sv/h ※1 S/C(A): 7.93E-01 Sv/h (B): 8.17E-01 Sv/h (6/19 5:00 現在)	D/W(A): 1.44E+01 Sv/h ※1 (B): 1.58E+01 Sv/h ※1 S/C(A): 2.56E-01 Sv/h (B): 2.18E+01 Sv/h ※1 (6/19 5:00 現在)	D/W(A): 5.32E+00 Sv/h ※3 (B): 3.10E+00 Sv/h ※3 S/C(A): 3.38E-01 Sv/h (B): 3.13E-01 Sv/h (6/19 5:00 現在)				
S/C 温度	A系: 50.4 °C B系: 50.2 °C (6/19 5:00 現在)	A系: 61.5 °C B系: 61.5 °C (6/19 5:00 現在)	A系: 47.0 °C B系: 47.1 °C (6/19 5:00 現在)				
D/W 設計圧力	0.384MPa g (0.485MPa abs)	0.384MPa g (0.485MPa abs)	0.384MPa g (0.485MPa abs)				
D/W 最高使用圧力	0.427MPa g (0.528MPa abs)	0.427MPa g (0.528MPa abs)	0.427MPa g (0.528MPa abs)				
使用済燃料プール 温度	※1	32 °C (6/19 5:00 現在)	62 °C (5/8現在) ※4	86~88 °C (6/18 19:20 現在)	45.0 °C (6/19 6:00 現在)	34.0 °C (6/19 6:00 現在)	
FPC 排水リザクタ レベル	1350mm (6/19 5:00 現在)	3300mm (6/19 5:00 現在)	※1	6700mm (6/19 5:00 現在)	※2		
電源	外部電源受電中 (P/C2C)			外部電源受電中 (P/C4D)		外部電源受電中	
その他情報	・1号機 原子炉水位燃料域Aについて、5/11 17:00 に計器点検完了済み。 ・1号機の原子炉圧力は、仮設計器の設置に伴い6/4 11:00より、A・B系に替えて仮設計器の値をA系に代表して記載する。			共用プール: 31 °C (6/18 6:40 現在)	5u: SHCモード (6/18 21:04~)	6u: 非熱モード (6/18 18:19~)	

圧力換算 ゲージ圧(MPa g) = 絶対圧(MPa abs) - 大気圧(標準大気圧0.1013 MPa)
 絶対圧(MPa abs) = ゲージ圧(MPa g) + 大気圧(標準大気圧0.1013 MPa)

※1: 計器不良
 ※2: データ採取対象外
 ※3: 状況推移を継続監視中
 ※4: 使用済燃料プール水サンプリング時に測定を実施

公開可

福島第一原子力発電所 プラント関連パラメータ（水位・圧力・温度などのデータ）に関する補足説明

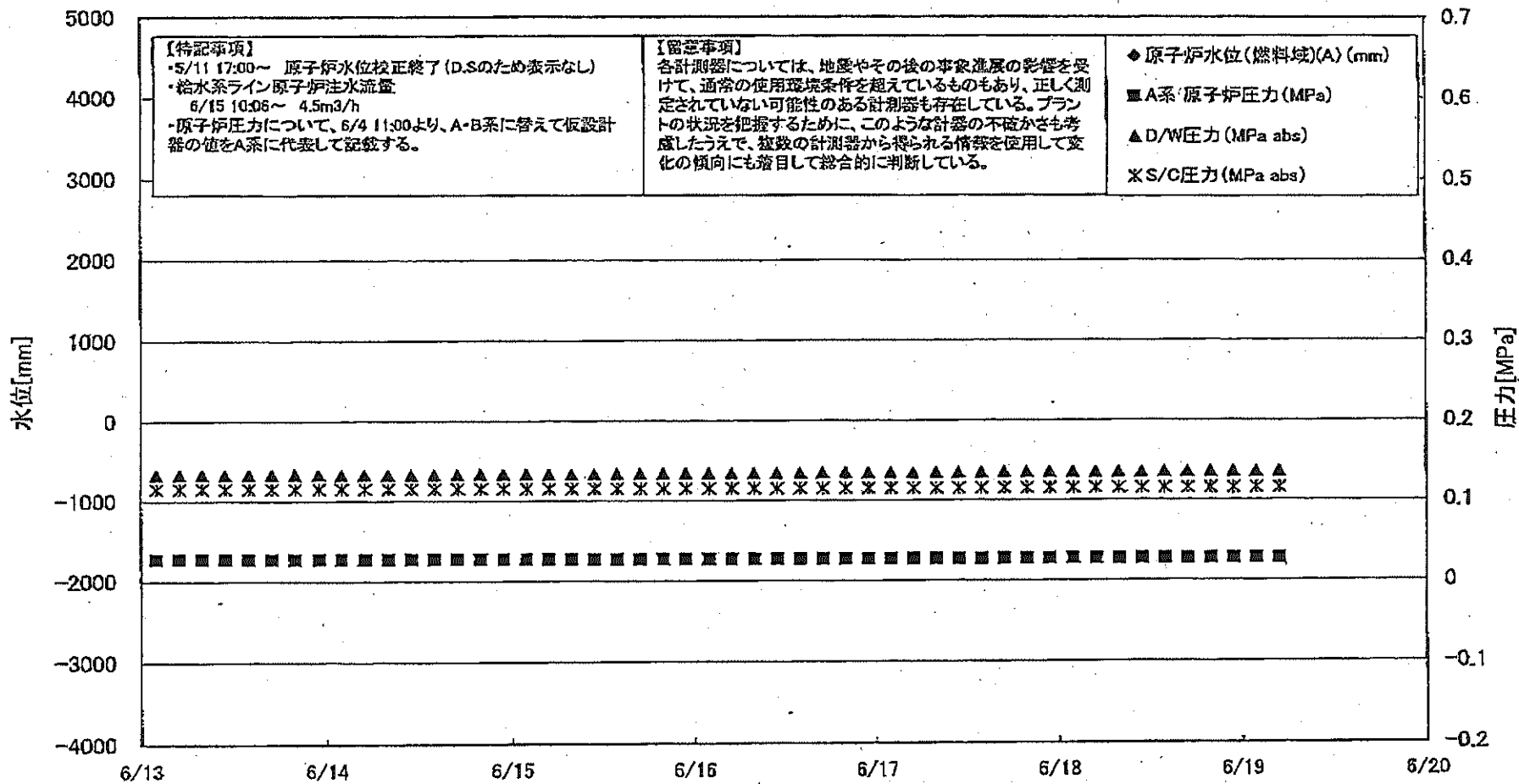
■各パラメータに関する補足説明

項目	記載方法	測定方法	記載点数/Ch 数or 系統数
原子炉注水状況	原子炉への注水流量/注水方法を記載。	仮設計器	1/1系統
原子炉水位	燃料域を監視する水位計にて測定したデータを記載。	本設計器	A系 1/1Ch B系 1/1Ch
原子炉圧力	計器室より圧力計器から伝送される電圧値を測定し、電圧値を圧力に換算したものを記載。A系/B系それぞれ複数点データがあるが、1点を代表として採取し記載。（本設）	仮設計器：1号 本設計器室（電圧測定）：2号、3号	仮設計器 1/1系統 本設計器 A系 1/2Ch B系 1/2Ch
原子炉水温度	温度計設置箇所には系統流量がないためデータ未採取	-	-
原子炉圧力容器 まわり温度	原子炉圧力容器まわり温度は複数箇所から採取しているが、全体把握の観点から代表部位として「給水ノズル位置」、「圧力容器下部（1号、3号：圧力容器下部ヘッド、2号：圧力容器底部ヘッド上部）」のデータを記載	本設計器	給水ノズル位置 1/4Ch 圧力容器下部 1/2Ch（1号） 1/1Ch（2～3号）
D/W・S/C 圧力	本設計器の指示値を記載。本設計器にて採取できない場合には、計器室より測定した電圧値を圧力に換算したものを記載。 (D/W：ドライウェル、S/C：圧力抑制室)	本設計器：1号、2号 本設計器室（電圧測定）：3号	本設計器 1/1系統 本設計器 常用1/1Ch 広域1/1Ch
D/W 雰囲気温度	D/W 内の雰囲気温度は複数箇所から採取しているが、全体把握の観点から代表部位として「D/W 上部（RPV ベローシール温度）、中央部（D/W HVH 戻り空気温度）」のデータを記載。（RPV：原子炉圧力容器、HVH：空筒ユニット）	本設計器	RPV ベローシール 1/5Ch D/W HVH 戻り 1/5Ch
CAMS 放射線 モニタ	本設計器の指示値を記載。 (CAMS：格納容器雰囲気モニタ系、E●●：×10 ^{●●})	本設計器	D/W A系 1/1Ch B系 1/1Ch S/C A系 1/1Ch B系 1/1Ch
S/C 温度	本設計器の指示値を記載。A系/B系それぞれ複数点データがあるが、1点を代表として採取し記載。	本設計器	A系 1/4Ch（1号）、8Ch（2～3号） B系 1/4Ch（1号）、8Ch（2～3号）
使用済燃料プール 温度	本設計器、仮設計器の指示値もしくはサンプリング時の測定値を記載。 (非熱モード：非常時除熱モード、SHCモード：原子炉停止時冷却モード)	本設計器：1～2号 サンプリング：3号 仮設計器：4号	本設計器 1/2Ch（1号）、1Ch（2号） 仮設計器 1/1系統（4号）
FPC 燃料プール 温度	本設計器の指示値を記載。 (FPC：燃料プール冷却浄化系)	本設計器	1/1系統

■注記に関する補足説明

項目	内容	6月19日 6 時時点の状況
計器不良	計器不良：指示値ダウン（オーバー）スケール/検出器の不良	1号機 CAMS D/W 放射線モニタ、使用済燃料プール温度 2号機 S/C 圧力、RPV ベローシール温度、CAMS S/C 放射線モニタ 3号機 FPC燃料プール温度
データ採取対象外	4号機：炉心に燃料がないため、原子炉及びD/W関連のデータは採取せず。 5～6号機：現在冷却停止中のため、D/W 関連データは採取せず。	-
状況推移を 継続確認中	指示は出ているものの、指示値ハンチング・マイナス表示など他パラメータと明らかに異なる推移を示したものの。	1号機 原子炉水位(B) 2号機 原子炉水位、原子炉圧力、D/W圧力 3号機 原子炉水位、原子炉圧力、RPV ベローシール温度、CAMS D/W(A)放射線モニタ

福島第一原子力発電所 1号機 水位・圧力に関するパラメータ



福島第一原子力発電所 1号機 水位・圧力に関するパラメータ

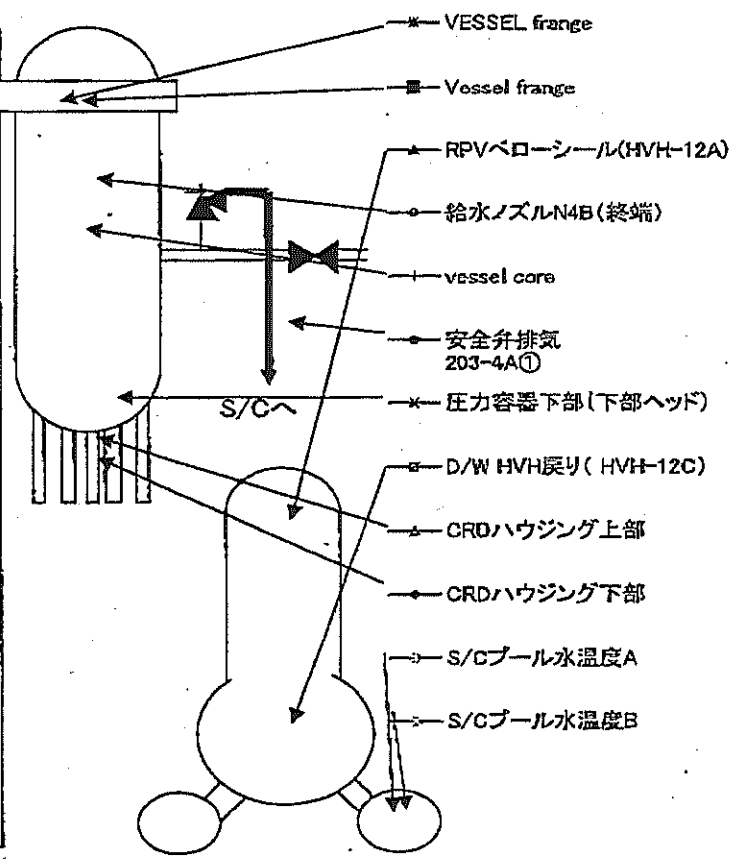
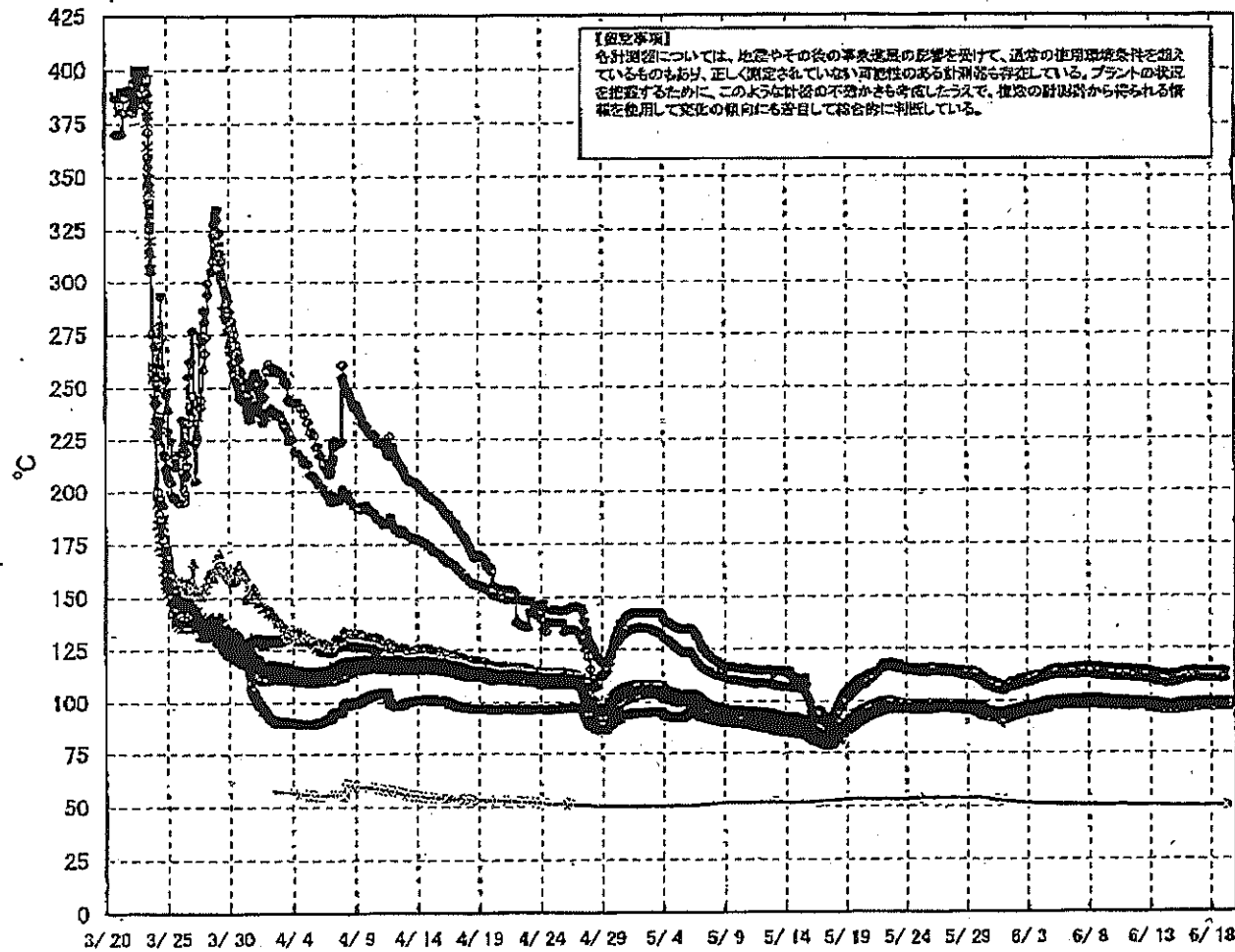
【留意事項】
 各計測器については、異常な値の発生を受けて、通常の使用環境条件を超えているものもあり、正しく測定されていない可能性のある計測器も存在している。
 プラントの状況を把握するために、このような計測の不確かさも考慮したうえで、複数の計測器から得られる情報を活用して変化の傾向にも着目して総合的に判断している。

日時	原子炉水位 (燃料域)(A) (mm)	原子炉水位 (燃料域)(B) (mm)	A系 原子炉圧 力(MPa)	B系 原子炉 圧力(MPa)	D/W圧力 (MPa abs)	S/C圧力 (MPa abs)	CAMS D/W(A) (Sv/h)	CAMS D/W(B) (Sv/h)	CAMS S/C(A) (Sv/h)	CAMS S/C(B) (Sv/h)	備考
6/13 2:00		-1700	0.027	-	0.1327	0.115	0.00E+00	3.30E+01	8.14E-01	8.35E-01	
6/13 5:00		-1700	0.027	-	0.1326	0.115	0.00E+00	1.02E+02	8.13E-01	8.35E-01	
6/13 9:00		-1750	0.027	-	0.1325	0.115	0.00E+00	2.73E+01	8.12E-01	8.34E-01	
6/13 11:00		-1700	0.027	-	0.1324	0.115	0.00E+00	2.28E+02	8.12E-01	8.34E-01	
6/13 14:00		-1700	0.027	-	0.1325	0.115	0.00E+00	2.52E+02	8.11E-01	8.33E-01	
6/13 17:00		-1650	0.027	-	0.1325	0.115	0.00E+00	3.10E+01	8.11E-01	8.32E-01	
6/13 20:00		-1700	0.027	-	0.1326	0.115	0.00E+00	5.05E+01	8.10E-01	8.32E-01	
6/13 23:00		-1700	0.027	-	0.1325	0.115	0.00E+00	2.54E+01	8.10E-01	8.33E-01	
6/14 2:00		-1700	0.027	-	0.1324	0.115	0.00E+00	3.14E+01	8.10E-01	8.31E-01	
6/14 5:00		-1700	0.027	-	0.1323	0.115	0.00E+00	3.95E+01	8.09E-01	8.31E-01	
6/14 8:00		-1700	0.027	-	0.1323	0.115	0.00E+00	2.69E+02	8.08E-01	8.30E-01	
6/14 11:00		-1700	0.027	-	0.1323	0.115	0.00E+00	2.81E+01	8.08E-01	8.30E-01	
6/14 14:00		-1700	0.027	-	0.1324	0.115	0.00E+00	4.06E+01	8.08E-01	8.29E-01	
6/14 17:00		-1650	0.027	-	0.1325	0.115	0.00E+00	2.59E+02	8.07E-01	8.29E-01	
6/14 20:00		-1650	0.027	-	0.1328	0.115	0.00E+00	2.55E+02	8.07E-01	8.29E-01	
6/14 23:00		-1700	0.027	-	0.1328	0.115	0.00E+00	2.64E+02	8.07E-01	8.27E-01	
6/15 2:00		-1700	0.027	-	0.1328	0.115	0.00E+00	2.62E+02	8.06E-01	8.27E-01	
6/15 5:00		-1700	0.027	-	0.1327	0.115	0.00E+00	1.52E+02	8.06E-01	8.28E-01	
6/15 8:00		-1700	0.027	-	0.1327	0.115	0.00E+00	2.53E+01	8.08E-01	8.27E-01	
6/15 11:00		-1700	0.027	-	0.1329	0.115	0.00E+00	2.76E+01	8.06E-01	8.27E-01	
6/15 14:00		-1650	0.027	-	0.1332	0.115	0.00E+00	3.26E+01	8.05E-01	8.26E-01	
6/15 17:00		-1600	0.027	-	0.1337	0.115	0.00E+00	3.13E+01	8.05E-01	8.26E-01	
6/15 20:00		-1600	0.027	-	0.1337	0.115	0.00E+00	4.59E+01	8.04E-01	8.27E-01	
6/15 23:00		-1600	0.027	-	0.1338	0.115	0.00E+00	5.51E+01	8.04E-01	8.25E-01	
6/16 2:00		-1600	0.027	-	0.1337	0.115	0.00E+00	1.27E+02	8.04E-01	8.24E-01	
6/16 5:00		-1600	0.027	-	0.1337	0.115	0.00E+00	1.45E+02	8.03E-01	8.25E-01	
6/16 8:00		-1600	0.027	-	0.1337	0.115	0.00E+00	2.58E+02	8.03E-01	8.24E-01	
6/16 11:00		-1600	0.027	-	0.1338	0.115	0.00E+00	2.63E+02	8.02E-01	8.26E-01	
6/16 14:00		-1600	0.027	-	0.1342	0.115	0.00E+00	3.41E+01	8.02E-01	8.24E-01	
6/16 17:00		-1600	0.027	-	0.1344	0.115	0.00E+00	3.45E+01	8.01E-01	8.23E-01	
6/16 20:00		-1600	0.027	-	0.1343	0.115	0.00E+00	2.91E+02	8.01E-01	8.23E-01	
6/16 23:00		-1600	0.027	-	0.1343	0.115	0.00E+00	4.84E+01	8.01E-01	8.24E-01	
6/17 2:00		-1650	0.027	-	0.1345	0.115	0.00E+00	5.32E+01	8.00E-01	8.23E-01	
6/17 5:00		-1650	0.027	-	0.1343	0.115	0.00E+00	3.96E+01	7.99E-01	8.22E-01	
6/17 8:00		-1600	0.027	-	0.1345	0.115	0.00E+00	6.18E+01	7.99E-01	8.22E-01	
6/17 11:00		-1600	0.027	-	0.1345	0.115	0.00E+00	4.00E+01	7.99E-01	8.22E-01	
6/17 14:00		-1600	0.027	-	0.1346	0.115	0.00E+00	3.16E+01	7.98E-01	8.21E-01	
6/17 17:00		-1600	0.027	-	0.1347	0.115	0.00E+00	3.34E+01	7.98E-01	8.21E-01	
6/17 20:00		-1600	0.027	-	0.1348	0.115	0.00E+00	1.90E+02	7.98E-01	8.20E-01	
6/17 23:00		-1600	0.027	-	0.1348	0.115	0.00E+00	7.85E+01	7.97E-01	8.20E-01	
6/18 2:00		-1600	0.027	-	0.1349	0.115	0.00E+00	7.40E+01	7.95E-01	8.20E-01	
6/18 5:00		-1600	0.027	-	0.1349	0.115	0.00E+00	7.40E+01	7.96E-01	8.19E-01	
6/18 8:00		-1600	0.027	-	0.1349	0.115	0.00E+00	3.36E+01	7.96E-01	8.19E-01	
6/18 11:00		-1600	0.027	-	0.1349	0.115	0.00E+00	3.07E+01	7.95E-01	8.20E-01	
6/18 14:00		-1600	0.027	-	0.1351	0.115	0.00E+00	2.26E+02	7.95E-01	8.18E-01	
6/18 17:00		-1600	0.027	-	0.1352	0.115	0.00E+00	3.74E+01	7.95E-01	8.18E-01	
6/18 20:00		-1600	0.027	-	0.1352	0.115	0.00E+00	3.04E+01	7.95E-01	8.18E-01	
6/18 23:00		-1600	0.027	-	0.1352	0.115	0.00E+00	8.65E+01	7.94E-01	8.18E-01	
6/19 2:00		-1600	0.027	-	0.1351	0.115	0.00E+00	9.21E+01	7.93E-01	8.17E-01	
6/19 5:00		-1600	0.027	-	0.1351	0.115	0.00E+00	4.19E+01	7.93E-01	8.17E-01	

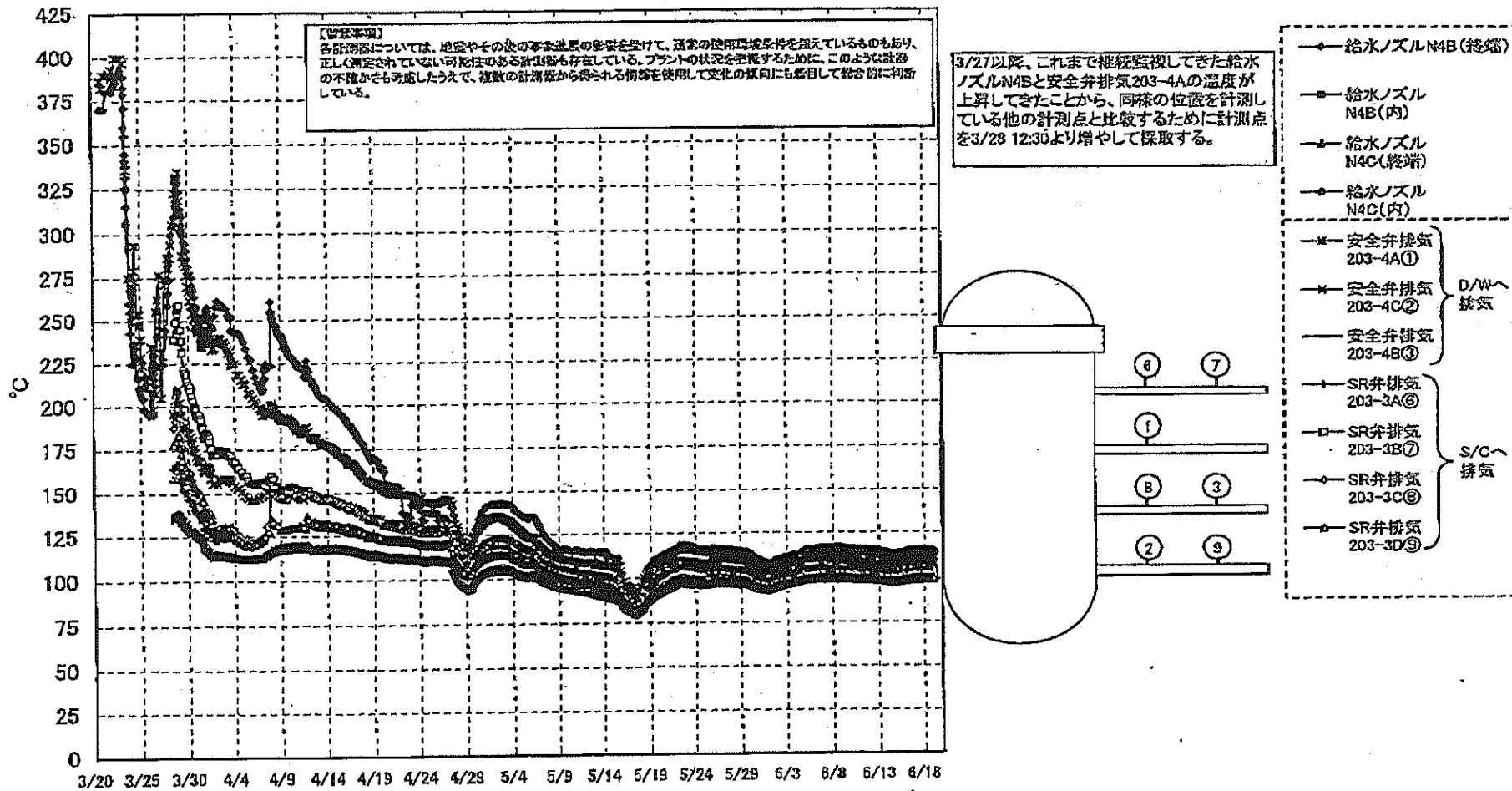
DS

計器不良 計器不良

福島第一原子力発電所 1号機 温度に関するパラメータ (代表点)



福島第一原子力発電所 1号機 温度に関するパラメータ (給水ノズル及び安全弁排気温度)

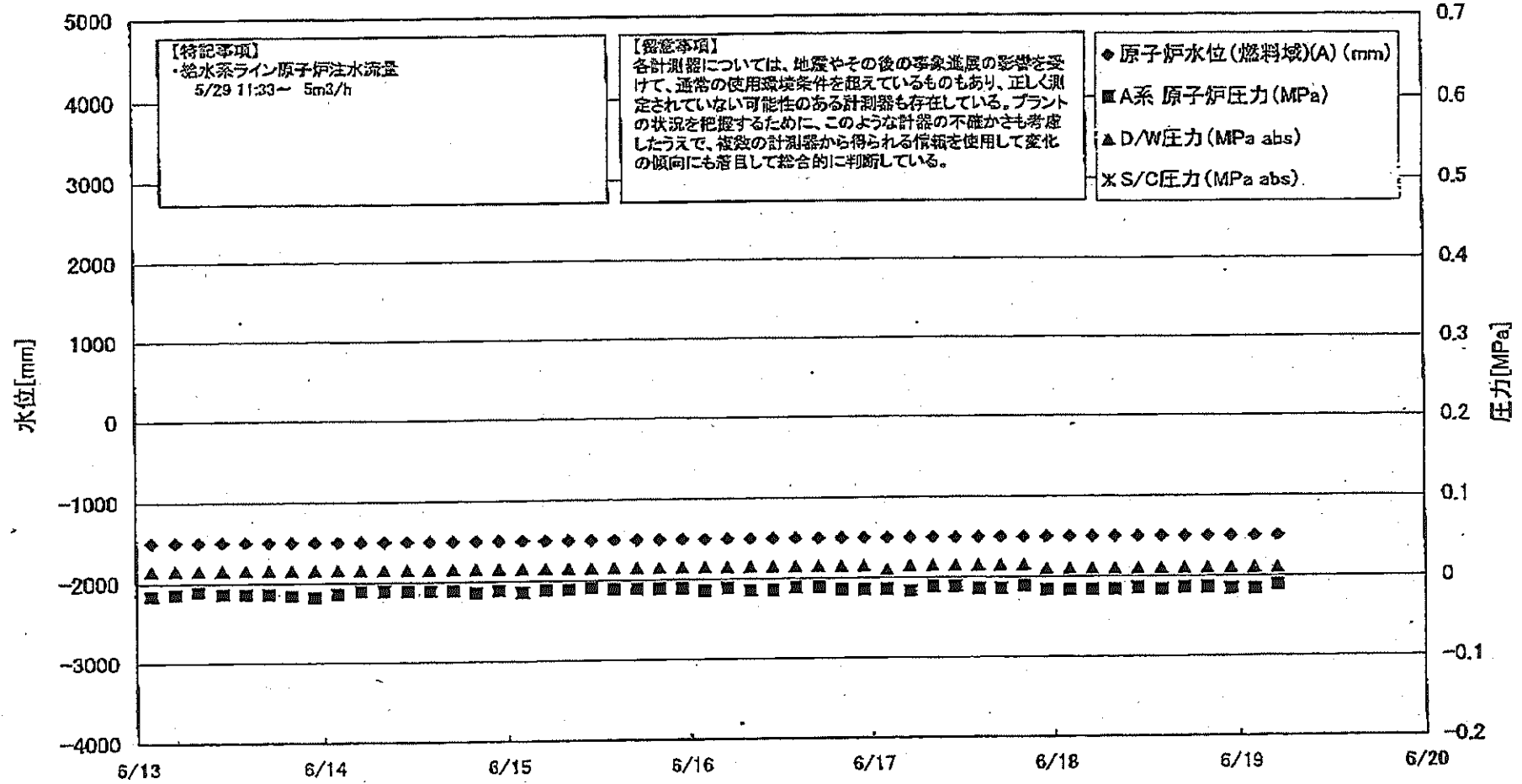


福島第一原子力発電所 1号機 温度に関するパラメータ

【留意事項】
各計測器については、経年やその他の事象による感度の低下や、送付の故障による検定値のずれ等も発生しているものもあり、正しく測定されていない可能性のある計測値も存在している。プラントの状況を把握するために、このような計測値の不安定さを考慮し、計測値が異常な値を示す場合は、計測器の検定値から得られる情報を活用して変化の傾向に留意して総合的に判断している。

Table with 22 columns: 日時, VESSEL Range, Vessel range, 給水ノズル N4B (給端), 給水ノズル N4B (内), 給水ノズル N4C (給端), 給水ノズル N4C (内), vessel core, 圧力容器 下部(下部ヘッド), CRDハウジング上部, CRDハウジング下部, 安全弁排気 201-1A(1), 安全弁排気 203-4C(2), 安全弁排気 201-4B(3), SR弁排気 202-3A(4), SR弁排気 203-3B(2), SR弁排気 202-3C(3), SR弁排気 203-3D(4), D/W HVH戻り(HVH-12C), RPVベロシール(HVH-12A), S/Cプール 水温低A, S/Cプール 水温低B, 備考. Rows contain numerical data for various parameters over time.

福島第一原子力発電所 2号機 水位・圧力に関するパラメータ



福島第一原子力発電所 2号機 水位・圧力に関するパラメータ

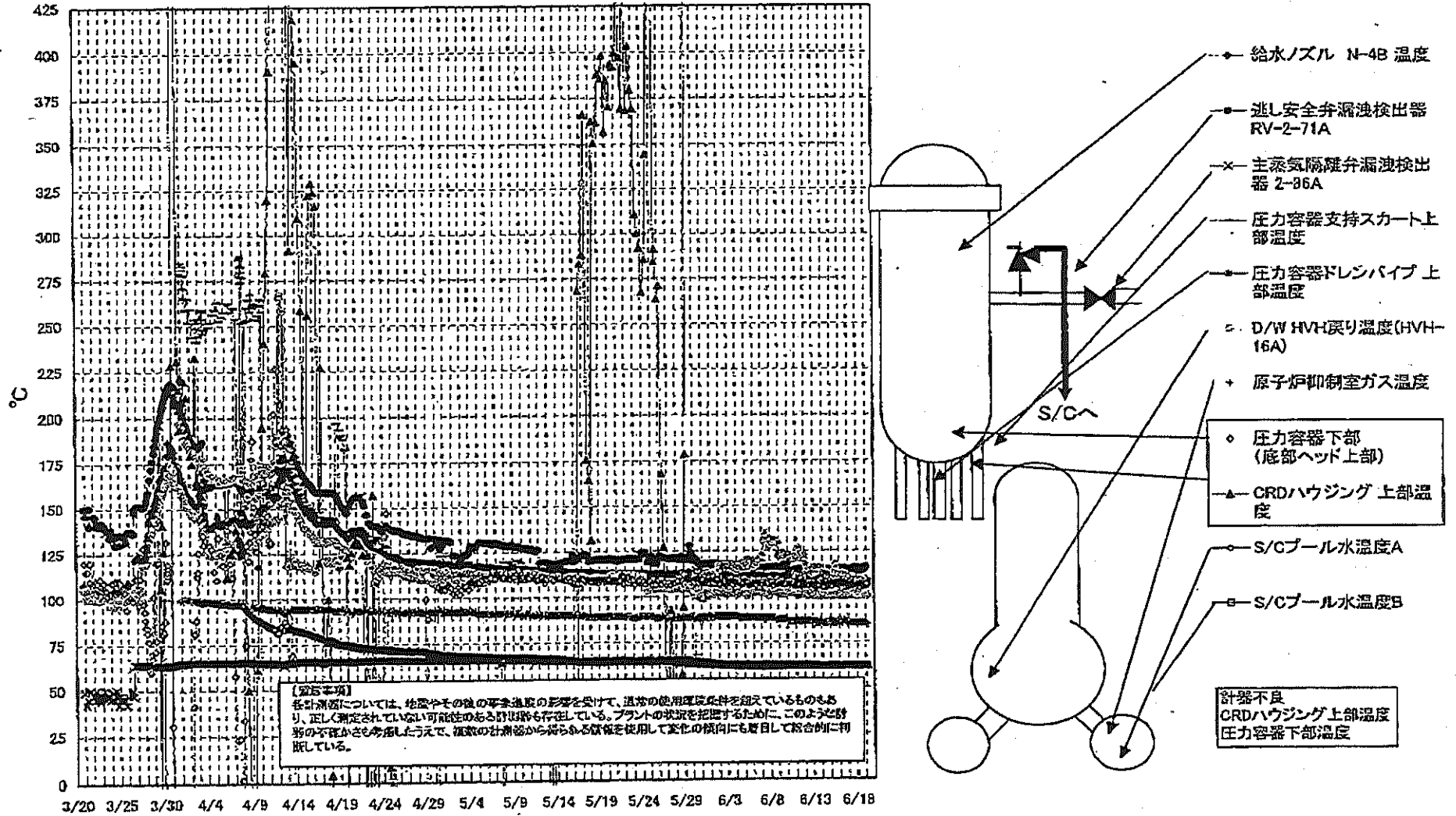
【重要事項】
 各計測値については、地震やその他の事象発生の影響を受けて、通常の計測環境条件を超えているものもあり、正しく測定されていない可能性のある計測値も存在している。
 フラットの状況を確認するために、このような計測値の不安定さも考慮したうえで、仮定の計測値から得られる情報に依拠して運転の判断にも着目して総合的に判断している。

日時	原子炉水位 (燃料域)(A) (mm)	原子炉水位 (燃料域)(B) (mm)	A系原子炉 圧力(MPa)	B系原子炉 圧力(MPa)	D/W圧力 (MPa abs.)	S/C圧力 (MPa abs.)	GAMS D/W(A) (Sv/h)	CAMS D/W(B) (Sv/h)	GAMS S/C(A) (Sv/h)	CAMS S/C(B) (Sv/h)	中央制御 室線量 (mSv/h)	備考
6/13 2:00	-1500	-2100	-0.016	-0.005	0.016		1.47E+01	1.64E+01	2.73E-01	2.45E+01	0.017	
6/13 5:00	-1500	-2100	-0.014	-0.002	0.015		1.47E+01	1.64E+01	2.73E-01	2.48E+01	0.015	
6/13 8:00	-1500	-2100	-0.011	-0.002	0.015		1.48E+01	1.63E+01	2.72E-01	2.47E+01	0.012	
6/13 11:00	-1500	-2100	-0.014	-0.007	0.015		1.46E+01	1.63E+01	2.71E-01	2.48E+01	0.017	
6/13 14:00	-1500	-2100	-0.014	-0.005	0.015		1.48E+01	1.63E+01	2.71E-01	2.47E+01	0.014	
6/13 17:00	-1500	-2100	-0.014	-0.005	0.015		1.48E+01	1.63E+01	2.70E-01	2.47E+01	0.013	
6/13 20:00	-1500	-2100	-0.016	-0.002	0.015		1.45E+01	1.63E+01	2.70E-01	2.45E+01	0.012	
6/13 23:00	-1500	-2100	-0.018	-0.005	0.015		1.48E+01	1.63E+01	2.69E-01	2.38E+01	0.015	
6/14 2:00	-1500	-2100	-0.014	-0.005	0.015		1.47E+01	1.63E+01	2.69E-01	2.42E+01	0.014	
6/14 5:00	-1500	-2100	-0.011	-0.005	0.015		1.47E+01	1.62E+01	2.68E-01	2.42E+01	0.014	
6/14 8:00	-1500	-2100	-0.011	-0.002	0.015		1.47E+01	1.62E+01	2.68E-01	2.41E+01	0.013	
6/14 11:00	-1500	-2100	-0.011	-0.002	0.015		1.47E+01	1.62E+01	2.67E-01	2.41E+01	0.017	
6/14 14:00	-1500	-2100	-0.011	-0.002	0.015		1.47E+01	1.62E+01	2.66E-01	2.41E+01	0.013	
6/14 17:00	-1500	-2100	-0.011	-0.002	0.015		1.47E+01	1.62E+01	2.66E-01	2.46E+01	0.012	
6/14 20:00	-1500	-2100	-0.014	-0.002	0.015		1.47E+01	1.62E+01	2.65E-01	2.42E+01	0.014	
6/14 23:00	-1500	-2100	-0.011	-0.005	0.015		1.46E+01	1.62E+01	2.65E-01	2.41E+01	0.017	
6/15 2:00	-1500	-2100	-0.014	-0.005	0.015		1.47E+01	1.62E+01	2.64E-01	2.39E+01	0.015	
6/15 5:00	-1500	-2100	-0.011	-0.002	0.015		1.47E+01	1.61E+01	2.63E-01	2.39E+01	0.015	
6/15 8:00	-1500	-2100	-0.011	-0.005	0.015		1.47E+01	1.61E+01	2.63E-01	2.40E+01	0.014	
6/15 11:00	-1500	-2100	-0.009	-0.002	0.015		1.47E+01	1.61E+01	2.62E-01	2.37E+01	0.015	
6/15 14:00	-1500	-2100	-0.011	-0.002	0.015		1.47E+01	1.61E+01	2.62E-01	2.37E+01	0.015	
6/15 17:00	-1500	-2100	-0.011	-0.002	0.015		1.46E+01	1.61E+01	2.61E-01	2.38E+01	0.011	
6/15 20:00	-1500	-2100	-0.011	0.000	0.015		1.45E+01	1.61E+01	2.61E-01	2.37E+01	0.018	
6/15 23:00	-1500	-2100	-0.011	-0.002	0.015		1.45E+01	1.61E+01	2.60E-01	2.37E+01	0.014	
6/16 2:00	-1500	-2100	-0.014	-0.005	0.015		1.45E+01	1.61E+01	2.59E-01	2.35E+01	0.012	
6/16 5:00	-1500	-2100	-0.011	0.000	0.015		1.46E+01	1.60E+01	2.58E-01	2.34E+01	0.014	
6/16 8:00	-1500	-2100	-0.014	-0.002	0.015		1.46E+01	1.60E+01	2.58E-01	2.33E+01	0.015	
6/16 11:00	-1500	-2100	-0.014	-0.005	0.015		1.46E+01	1.60E+01	2.58E-01	2.31E+01	0.012	
6/16 14:00	-1500	-2100	-0.011	0.000	0.015		1.48E+01	1.60E+01	2.58E-01	2.31E+01	0.014	
6/16 17:00	-1500	-2100	-0.011	0.000	0.015		1.48E+01	1.60E+01	2.58E-01	2.32E+01	0.015	
6/16 20:00	-1500	-2100	-0.014	-0.005	0.015		1.48E+01	1.61E+01	2.58E-01	2.32E+01	0.014	
6/16 23:00	-1500	-2100	-0.014	0.000	0.015		1.48E+01	1.60E+01	2.58E-01	2.32E+01	0.014	
6/17 2:00	-1500	-2100	-0.014	0.000	0.015		1.45E+01	1.60E+01	2.58E-01	2.31E+01	0.014	
6/17 5:00	-1500	-2100	-0.018	-0.005	0.015		1.45E+01	1.59E+01	2.58E-01	2.30E+01	0.014	
6/17 8:00	-1500	-2100	-0.011	-0.002	0.015		1.45E+01	1.59E+01	2.58E-01	2.28E+01	0.012	
6/17 11:00	-1500	-2100	-0.011	-0.002	0.015		1.45E+01	1.59E+01	2.58E-01	2.28E+01	0.014	
6/17 14:00	-1500	-2100	-0.014	-0.005	0.015		1.45E+01	1.59E+01	2.58E-01	2.28E+01	0.013	
6/17 17:00	-1500	-2100	-0.014	0.000	0.015		1.45E+01	1.59E+01	2.57E-01	2.27E+01	0.014	
6/17 20:00	-1500	-2100	-0.011	-0.002	0.015		1.45E+01	1.59E+01	2.57E-01	2.28E+01	0.015	
6/17 23:00	-1500	-2100	-0.016	-0.005	0.010		1.45E+01	1.59E+01	2.57E-01	2.28E+01	0.014	
6/18 2:00	-1500	-2100	-0.016	-0.005	0.010		1.45E+01	1.59E+01	2.57E-01	2.27E+01	0.014	
6/18 5:00	-1500	-2100	-0.018	-0.005	0.010		1.45E+01	1.59E+01	2.57E-01	2.27E+01	0.014	
6/18 8:00	-1500	-2100	-0.016	-0.002	0.010		1.45E+01	1.59E+01	2.57E-01	2.26E+01	0.012	
6/18 11:00	-1500	-2100	-0.014	0.000	0.010		1.45E+01	1.58E+01	2.57E-01	2.25E+01	0.014	
6/18 14:00	-1500	-2100	-0.016	-0.005	0.010		1.45E+01	1.58E+01	2.57E-01	2.24E+01	0.012	
6/18 17:00	-1500	-2100	-0.014	0.000	0.010		1.44E+01	1.58E+01	2.56E-01	2.23E+01	0.012	
6/18 20:00	-1500	-2100	-0.014	0.000	0.010		1.44E+01	1.58E+01	2.56E-01	2.22E+01	0.012	
6/18 23:00	-1500	-2100	-0.018	-0.002	0.010		1.44E+01	1.58E+01	2.56E-01	2.20E+01	0.010	
6/19 2:00	-1500	-2100	-0.016	-0.002	0.010		1.44E+01	1.58E+01	2.56E-01	2.19E+01	0.013	
6/19 5:00	-1500	-2100	-0.011	0.000	0.010		1.44E+01	1.58E+01	2.56E-01	2.18E+01	0.012	

計器不良

計器不良

福島第一原子力発電所 2号機 温度に関するパラメータ(代表点)



福島第一原子力発電所 2号機 温度に関するパラメータ

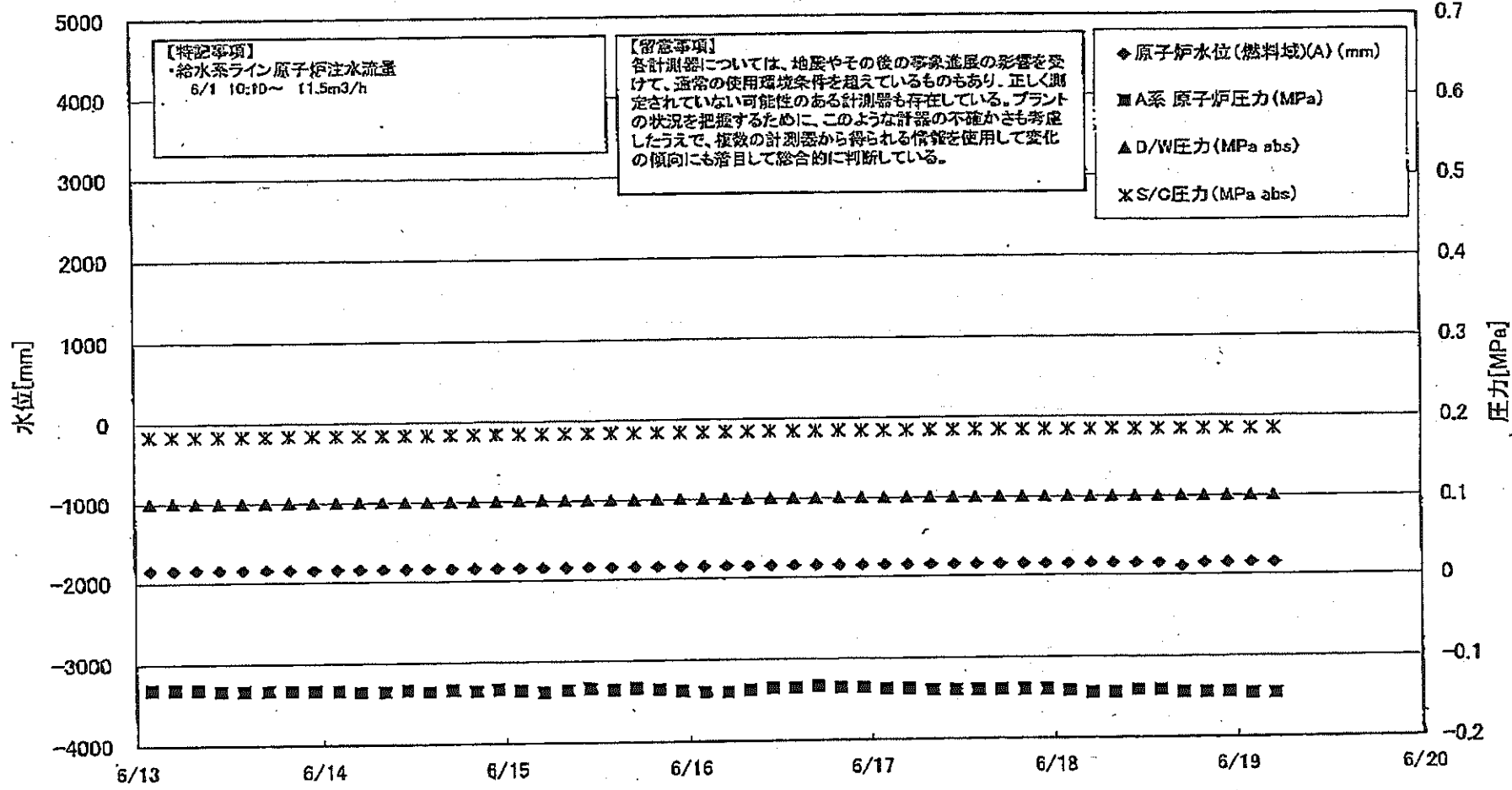
【留意事項】
各計測値については、始末やその後の本機温度の形を勘定して、通常の使用環境条件を想定しているものもあり、正しく測定されていない可能性のある計測値も存在している。プラントの状態を把握するために、このような計測の不確かさを考慮し、基礎の計測値から得られる情報を使用して変化の傾向にも着目して総合的に判断している。

日時	炉心安全弁減速装置 RV-2-71A	主蒸気隔離弁漏油 検出器 2-B6A	給水ノズル N-4B 温度	CRDハウジング 上部温度	圧力容器下部 (底部ヘッド上部)	圧力容器支持ス カート上部温度	圧力容器ドレンバ イブ 上部温度	D/W HVH戻り温 度(HVH-15A)	RPVパネ ール	原子炉抑制室 ガス温度	S/Cプール 水温度A	S/Cプール 水温度B	備考
6/13 2:00	113.6	61.8	108.3	565.0	106.3	111.2	113.2	101.0		86.0	61.8	61.8	
6/13 5:00	113.1	61.8	108.3	565.0	105.8	109.1	113.1	102.0		85.0	61.8	61.8	
6/13 8:00	112.0	61.7	108.2	565.0	105.2	108.9	112.2	100.0		86.0	61.8	61.8	
6/13 11:00	112.5	61.8	108.1	565.0	105.2	109.7	113.0	103.0		85.0	61.8	61.8	
6/13 14:00	112.3	61.8	108.3	565.0	105.4	108.4	115.7	106.0	79.0	85.0	61.8	61.8	
6/13 17:00	112.7	61.8	108.3	565.0	105.9	111.1	115.1	100.0	118.0	85.0	61.8	61.8	
6/13 20:00	112.7	61.8	108.3	565.0	108.1	109.7	115.7	100.0	114.0	86.0	61.8	61.8	
6/13 23:00	112.9	61.8	108.2	565.0	106.8	107.9	115.7	100.0	111.0	86.0	61.8	61.8	
6/14 2:00	113.2	61.8	108.2	565.0	107.0	108.3	115.5	100.0	94.0	85.0	61.8	61.8	
6/14 5:00	112.2	61.7	108.2	565.0	106.4	107.8	114.2	100.0	82.0	85.0	61.8	61.8	
6/14 8:00	113.6	61.7	108.1	565.0	108.2	103.6	113.1	100.0	72.0	85.0	61.8	61.8	
6/14 11:00	113.3	61.7	108.1	565.0	106.1	109.4	112.8	100.0	87.0	85.0	61.8	61.8	
6/14 14:00	112.7	61.7	108.2	565.0	107.6	109.8	112.0	100.0	82.0	85.0	61.8	61.8	
6/14 17:00	113.4	61.7	108.1	565.0	106.1	110.6	111.4	100.0	81.0	85.0	61.8	61.8	
6/14 20:00	114.7	61.8	108.2	565.0	105.3	108.2	110.8	106.0	82.0	85.0	61.8	61.8	
6/14 23:00	114.1	61.7	108.2	565.0	105.8	107.4	109.7	100.0	68.0	85.0	61.8	61.8	
6/15 2:00	114.3	61.7	108.1	565.0	107.2	106.9	110.2	100.0	58.0	86.0	61.8	61.8	
6/15 5:00	112.9	61.7	108.1	564.9	105.4	108.8	111.4	100.0	59.0	85.0	61.8	61.8	
6/15 8:00	114.1	61.7	108.2	564.9	107.1	110.3	112.8	100.0	58.0	85.0	61.8	61.8	
6/15 11:00	113.3	61.7	108.1	565.0	106.9	109.3	113.0	100.0	57.0	85.0	61.8	61.8	
6/15 14:00	114.2	61.7	108.1	565.0	106.8	110.2	117.7	100.0	58.0	85.0	61.8	61.8	
6/15 17:00	115.4	61.8	108.2	565.0	107.0	107.8	115.9	100.0	64.0	85.0	61.8	61.8	
6/15 20:00	115.8	61.8	108.3	565.0	108.2	110.1	112.3	100.0	60.0	85.0	61.8	61.8	
6/15 23:00	115.0	61.8	108.2	565.0	105.1	108.2	110.1	101.0	60.0	86.0	61.8	61.8	
6/16 2:00	114.0	61.7	108.2	565.0	105.4	109.7	110.0	101.0	59.0	85.0	61.8	61.8	
6/16 5:00	115.5	61.7	108.2	565.0	106.6	108.8	108.0	101.0	60.0	86.0	61.8	61.8	
6/16 8:00	114.6	61.7	108.1	565.0	107.1	106.8	110.5	100.0	60.0	85.0	61.8	61.8	
6/16 11:00	112.6	61.7	107.9	565.0	106.5	107.5	112.4	100.0	60.0	86.0	61.8	61.8	
6/16 14:00	115.5	61.8	108.1	565.0	106.2	102.4	112.1	100.0	60.0	86.0	61.8	61.8	
6/16 17:00	115.0	61.8	108.2	565.0	108.1	108.8	111.7	101.0	60.0	86.0	61.8	61.8	
6/16 20:00	114.3	61.8	108.2	565.0	108.9	113.2	109.5	100.0	58.0	85.0	61.8	61.8	
6/16 23:00	114.7	61.8	108.2	565.0	105.8	106.8	109.5	100.0	58.0	86.0	61.8	61.8	
6/17 2:00	114.4	61.8	107.8	565.0	110.3	106.8	104.3	100.0	60.0	86.0	61.8	61.8	
6/17 5:00	114.2	61.7	108.1	565.0	108.0	107.0	106.6	101.0	62.0	85.0	61.8	61.8	
6/17 8:00	114.1	61.7	108.0	565.0	108.8	108.1	108.1	100.0	62.0	85.0	61.8	61.8	
6/17 11:00	114.8	61.7	108.0	565.1	108.0	108.2	107.8	101.0	82.0	85.0	61.8	61.8	
6/17 14:00	114.8	61.7	108.0	565.1	106.8	107.8	107.2	101.0	82.0	85.0	61.8	61.8	
6/17 17:00	114.8	61.7	108.0	565.1	105.8	107.6	107.5	101.0	84.0	85.0	61.7	61.8	
6/17 20:00	114.4	61.7	108.0	565.1	106.1	108.4	108.9	100.0	64.0	85.0	61.7	61.8	
6/17 23:00	118.0	61.7	108.0	565.1	108.4	109.1	107.4	100.0	66.0	85.0	61.7	61.8	
6/18 2:00	114.3	61.6	108.0	565.1	108.0	108.7	107.1	101.0	70.0	85.0	61.7	61.8	
6/18 5:00	113.4	61.7	108.0	565.2	105.8	106.7	106.8	100.0	72.0	85.0	61.7	61.7	
6/18 8:00	114.3	61.7	107.9	565.1	105.5	108.0	108.7	100.0	70.0	85.0	61.7	61.8	
6/18 11:00	115.4	61.6	107.9	565.1	108.5	102.7	107.0	100.0	70.0	85.0	61.7	61.7	
6/18 14:00	114.2	61.7	107.9	565.1	106.5	101.7	107.2	100.0	68.0	85.0	61.7	61.7	
6/18 17:00	113.5	61.8	107.9	565.1	108.5	108.4	107.5	100.0	58.0	85.0	61.7	61.7	
6/18 20:00	113.9	61.8	107.9	565.1	106.2	108.9	107.9	100.0	60.0	85.0	61.7	61.8	
6/18 23:00	114.5	61.8	108.0	565.1	106.2	104.2	107.2	101.0	60.0	84.0	61.6	61.8	
6/19 2:00	115.4	61.8	107.8	565.1	108.0	108.7	108.9	101.0	70.0	84.0	61.6	61.8	
6/19 5:00	116.3	61.8	108.3	565.0	106.4	106.3	108.9	100.0	60.0	84.0	61.5	61.5	

計器不良

計器不良

福島第一原子力発電所 3号機 水位・圧力に関するパラメータ

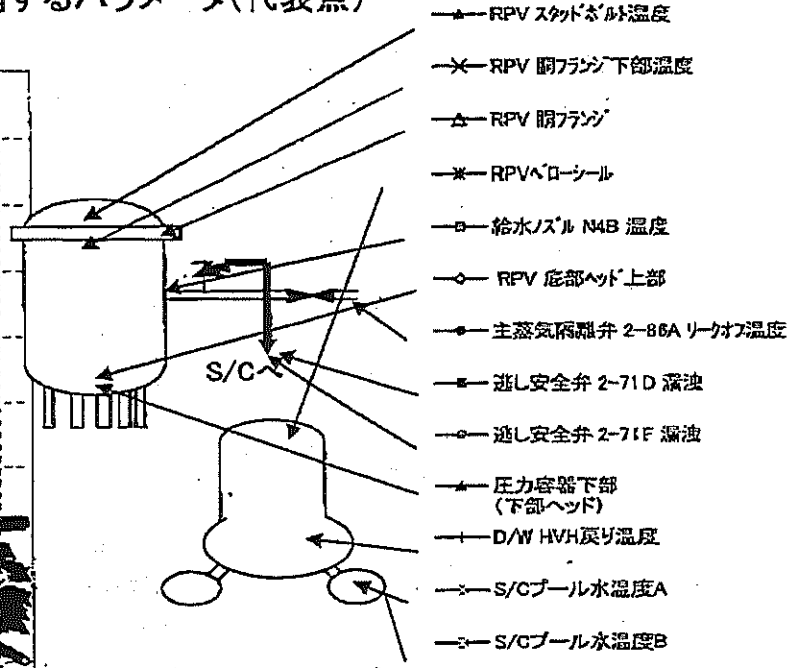
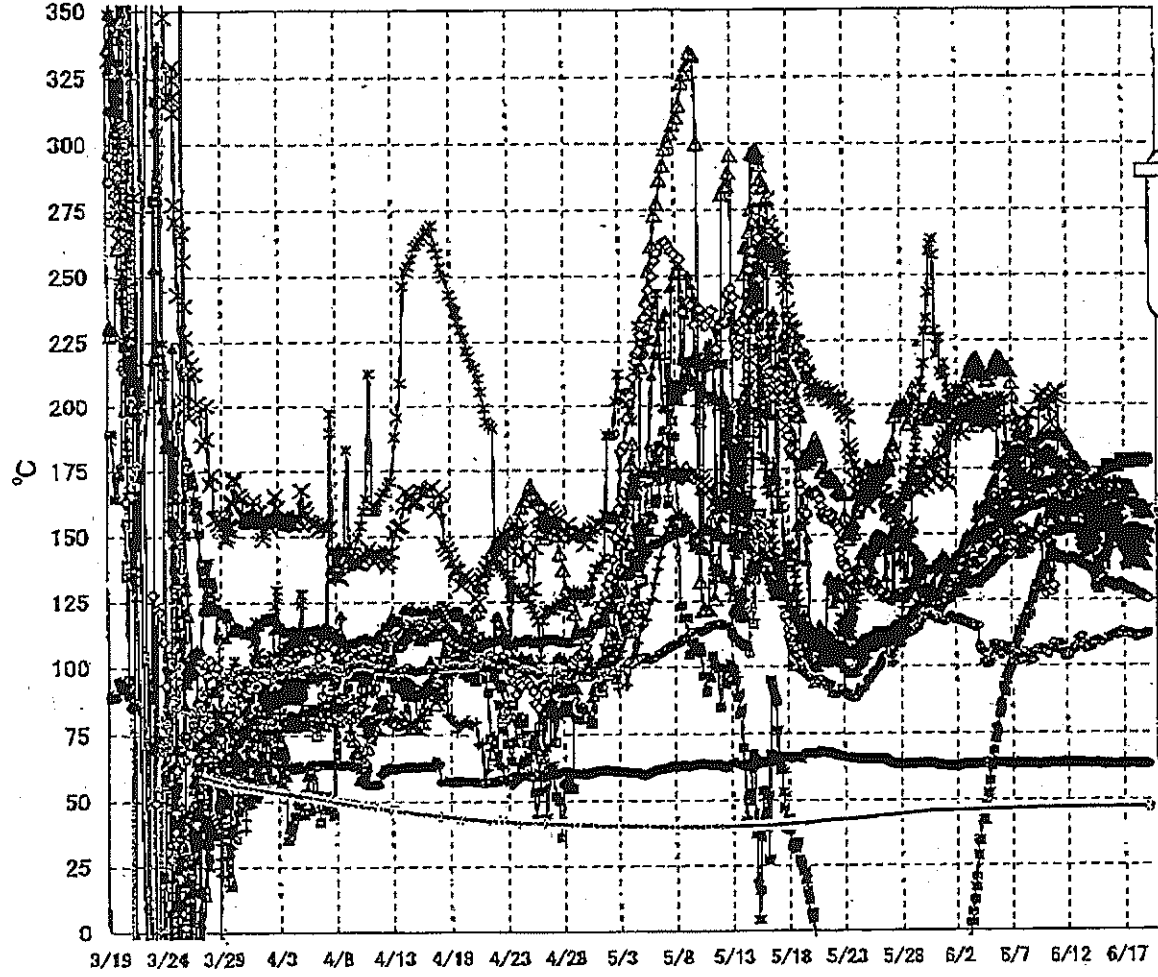


福島第一原子力発電所 3号機 水位・圧力に関するパラメータ

【留意事項】
各計測値については、地震やその他の事故進展の影響を受けて、通常の運用環境条件を逸れているものもあり、正しく測定されていない可能性のある計測器も存在している。
プラントの状況を把握するために、このような計測の不確かさも考慮したうえで、複数の計測器から得られる情報を活用して変化の傾向にも着目して総合的に判断している。

日時	原子炉水位 (燃料域)(A) (mm)	原子炉水位 (燃料域)(B) (mm)	A系 原子炉圧 力(MPa)	B系 原子炉圧 力(MPa)	D/W圧力(MPa) abs)	S/C圧力(MPa) abs)	CAMS D/W(A) (Sv/h)	CAMS D/W(B) (Sv/h)	CAMS S/C(A) (Sv/h)	CAMS S/C(B) (Sv/h)	中央制御 室線量 (mSv/h)	備考
6/13 2:00	-1850	-2150	-0.132	-0.100	0.0999	0.1841	5.65E+00	3.18E+00	3.49E-01	3.23E-01	0.026	
6/13 3:00	-1850	-2150	-0.132	-0.098	0.0999	0.1841	5.64E+00	3.18E+00	3.49E-01	3.23E-01	0.027	
6/13 4:00	-1850	-2150	-0.132	-0.100	0.0998	0.1839	5.63E+00	3.18E+00	3.48E-01	3.23E-01	0.025	
6/13 5:00	-1850	-2150	-0.134	-0.098	0.0994	0.1839	5.62E+00	3.18E+00	3.48E-01	3.22E-01	0.027	
6/13 6:00	-1850	-2150	-0.134	-0.098	0.0994	0.1839	5.62E+00	3.17E+00	3.48E-01	3.22E-01	0.027	
6/13 7:00	-1850	-2150	-0.134	-0.098	0.0996	0.1839	5.61E+00	3.17E+00	3.47E-01	3.22E-01	0.029	
6/13 8:00	-1850	-2150	-0.134	-0.100	0.0999	0.1841	5.60E+00	3.17E+00	3.47E-01	3.22E-01	0.029	
6/13 9:00	-1850	-2200	-0.134	-0.102	0.1001	0.1841	5.59E+00	3.17E+00	3.47E-01	3.22E-01	0.026	
6/13 10:00	-1850	-2200	-0.134	-0.102	0.1003	0.1843	5.59E+00	3.16E+00	3.47E-01	3.21E-01	0.026	
6/13 11:00	-1850	-2200	-0.136	-0.104	0.1003	0.1841	5.58E+00	3.16E+00	3.47E-01	3.21E-01	0.029	
6/13 12:00	-1850	-2250	-0.136	-0.104	0.1003	0.1843	5.58E+00	3.16E+00	3.46E-01	3.21E-01	0.026	
6/13 13:00	-1850	-2250	-0.134	-0.100	0.1001	0.1843	5.57E+00	3.16E+00	3.46E-01	3.21E-01	0.027	
6/13 14:00	-1850	-2150	-0.136	-0.098	0.0998	0.1843	5.56E+00	3.16E+00	3.46E-01	3.20E-01	0.028	
6/13 15:00	-1850	-2150	-0.134	-0.098	0.0999	0.1843	5.55E+00	3.15E+00	3.45E-01	3.20E-01	0.026	
6/13 16:00	-1850	-2200	-0.136	-0.098	0.1001	0.1845	5.54E+00	3.15E+00	3.45E-01	3.20E-01	0.028	
6/13 17:00	-1850	-2200	-0.134	-0.098	0.1005	0.1845	5.54E+00	3.15E+00	3.45E-01	3.20E-01	0.028	
6/13 18:00	-1850	-2200	-0.136	-0.102	0.1008	0.1845	5.53E+00	3.15E+00	3.45E-01	3.20E-01	0.026	
6/13 19:00	-1850	-2250	-0.138	-0.102	0.1012	0.1845	5.52E+00	3.14E+00	3.45E-01	3.20E-01	0.026	
6/13 20:00	-1850	-2250	-0.138	-0.104	0.1010	0.1845	5.52E+00	3.14E+00	3.45E-01	3.20E-01	0.028	
6/13 21:00	-1850	-2250	-0.138	-0.102	0.1006	0.1846	5.51E+00	3.14E+00	3.45E-01	3.19E-01	0.028	
6/13 22:00	-1850	-2250	-0.134	-0.100	0.1006	0.1846	5.50E+00	3.14E+00	3.44E-01	3.19E-01	0.028	
6/13 23:00	-1850	-2200	-0.138	-0.100	0.1005	0.1846	5.49E+00	3.13E+00	3.44E-01	3.19E-01	0.027	
6/14 0:00	-1850	-2200	-0.138	-0.100	0.1008	0.1846	5.49E+00	3.13E+00	3.44E-01	3.19E-01	0.027	
6/14 1:00	-1850	-2200	-0.138	-0.102	0.1012	0.1846	5.48E+00	3.13E+00	3.44E-01	3.19E-01	0.027	
6/14 2:00	-1850	-2200	-0.140	-0.104	0.1012	0.1846	5.47E+00	3.13E+00	3.44E-01	3.19E-01	0.028	
6/14 3:00	-1850	-2250	-0.140	-0.108	0.1013	0.1848	5.47E+00	3.13E+00	3.44E-01	3.19E-01	0.028	
6/14 4:00	-1850	-2250	-0.138	-0.104	0.1012	0.1848	5.46E+00	3.12E+00	3.44E-01	3.19E-01	0.026	
6/14 5:00	-1850	-2300	-0.136	-0.102	0.1010	0.1850	5.46E+00	3.12E+00	3.43E-01	3.18E-01	0.028	
6/14 6:00	-1850	-2300	-0.136	-0.102	0.1008	0.1848	5.45E+00	3.12E+00	3.43E-01	3.18E-01	0.028	
6/14 7:00	-1850	-2250	-0.136	-0.100	0.1008	0.1848	5.45E+00	3.12E+00	3.43E-01	3.18E-01	0.028	
6/14 8:00	-1850	-2250	-0.136	-0.100	0.1006	0.1848	5.44E+00	3.12E+00	3.43E-01	3.18E-01	0.028	
6/14 9:00	-1850	-2250	-0.134	-0.100	0.1006	0.1848	5.44E+00	3.12E+00	3.43E-01	3.18E-01	0.028	
6/14 10:00	-1850	-2250	-0.134	-0.100	0.1006	0.1848	5.44E+00	3.12E+00	3.43E-01	3.18E-01	0.026	
6/14 11:00	-1850	-2250	-0.136	-0.100	0.1008	0.1850	5.43E+00	3.11E+00	3.42E-01	3.17E-01	0.026	
6/14 12:00	-1850	-2250	-0.138	-0.102	0.1010	0.1848	5.42E+00	3.11E+00	3.42E-01	3.17E-01	0.028	
6/14 13:00	-1850	-2250	-0.138	-0.102	0.1008	0.1848	5.42E+00	3.11E+00	3.42E-01	3.17E-01	0.028	
6/14 14:00	-1850	-2250	-0.140	-0.102	0.1008	0.1848	5.42E+00	3.11E+00	3.42E-01	3.17E-01	0.028	
6/14 15:00	-1850	-2250	-0.140	-0.102	0.1006	0.1848	5.41E+00	3.12E+00	3.41E-01	3.16E-01	0.028	
6/14 16:00	-1850	-2250	-0.140	-0.102	0.1006	0.1848	5.40E+00	3.12E+00	3.41E-01	3.16E-01	0.028	
6/14 17:00	-1850	-2250	-0.140	-0.102	0.1008	0.1848	5.40E+00	3.12E+00	3.41E-01	3.16E-01	0.028	
6/14 18:00	-1850	-2250	-0.140	-0.102	0.1006	0.1848	5.40E+00	3.12E+00	3.41E-01	3.16E-01	0.028	
6/14 19:00	-1850	-2250	-0.140	-0.102	0.1006	0.1848	5.40E+00	3.12E+00	3.41E-01	3.16E-01	0.028	
6/14 20:00	-1850	-2250	-0.140	-0.102	0.1006	0.1848	5.40E+00	3.12E+00	3.41E-01	3.16E-01	0.028	
6/14 21:00	-1850	-2250	-0.140	-0.102	0.1006	0.1848	5.40E+00	3.12E+00	3.41E-01	3.16E-01	0.028	
6/14 22:00	-1850	-2250	-0.140	-0.102	0.1006	0.1848	5.40E+00	3.12E+00	3.41E-01	3.16E-01	0.028	
6/14 23:00	-1850	-2250	-0.140	-0.102	0.1006	0.1848	5.40E+00	3.12E+00	3.41E-01	3.16E-01	0.026	
6/15 0:00	-1850	-2300	-0.142	-0.106	0.1008	0.1848	5.37E+00	3.11E+00	3.40E-01	3.15E-01	0.027	
6/15 1:00	-1850	-2300	-0.142	-0.106	0.1006	0.1848	5.36E+00	3.11E+00	3.39E-01	3.15E-01	0.025	
6/15 2:00	-1850	-2300	-0.145	-0.106	0.1006	0.1848	5.36E+00	3.11E+00	3.39E-01	3.14E-01	0.026	
6/15 3:00	-1850	-2300	-0.145	-0.104	0.1006	0.1848	5.35E+00	3.11E+00	3.39E-01	3.14E-01	0.026	
6/15 4:00	-1850	-2300	-0.142	-0.104	0.1005	0.1848	5.35E+00	3.11E+00	3.39E-01	3.14E-01	0.025	
6/15 5:00	-1850	-2300	-0.142	-0.104	0.1005	0.1848	5.34E+00	3.11E+00	3.39E-01	3.14E-01	0.025	
6/15 6:00	-1850	-2300	-0.142	-0.104	0.1005	0.1848	5.34E+00	3.10E+00	3.38E-01	3.14E-01	0.027	
6/15 7:00	-1850	-2250	-0.145	-0.104	0.1005	0.1845	5.34E+00	3.10E+00	3.38E-01	3.14E-01	0.028	
6/15 8:00	-1850	-2250	-0.145	-0.102	0.1003	0.1846	5.33E+00	3.10E+00	3.38E-01	3.13E-01	0.028	
6/15 9:00	-1850	-2250	-0.145	-0.104	0.1005	0.1845	5.33E+00	3.10E+00	3.38E-01	3.13E-01	0.026	
6/15 10:00	-1850	-2300	-0.147	-0.108	0.1005	0.1845	5.32E+00	3.10E+00	3.38E-01	3.13E-01	0.025	
6/15 11:00	-1850	-2300	-0.147	-0.106	0.1006	0.1846	5.32E+00	3.10E+00	3.38E-01	3.13E-01	0.025	

福島第一原子力発電所 3号機 温度に関するパラメータ(代表点)



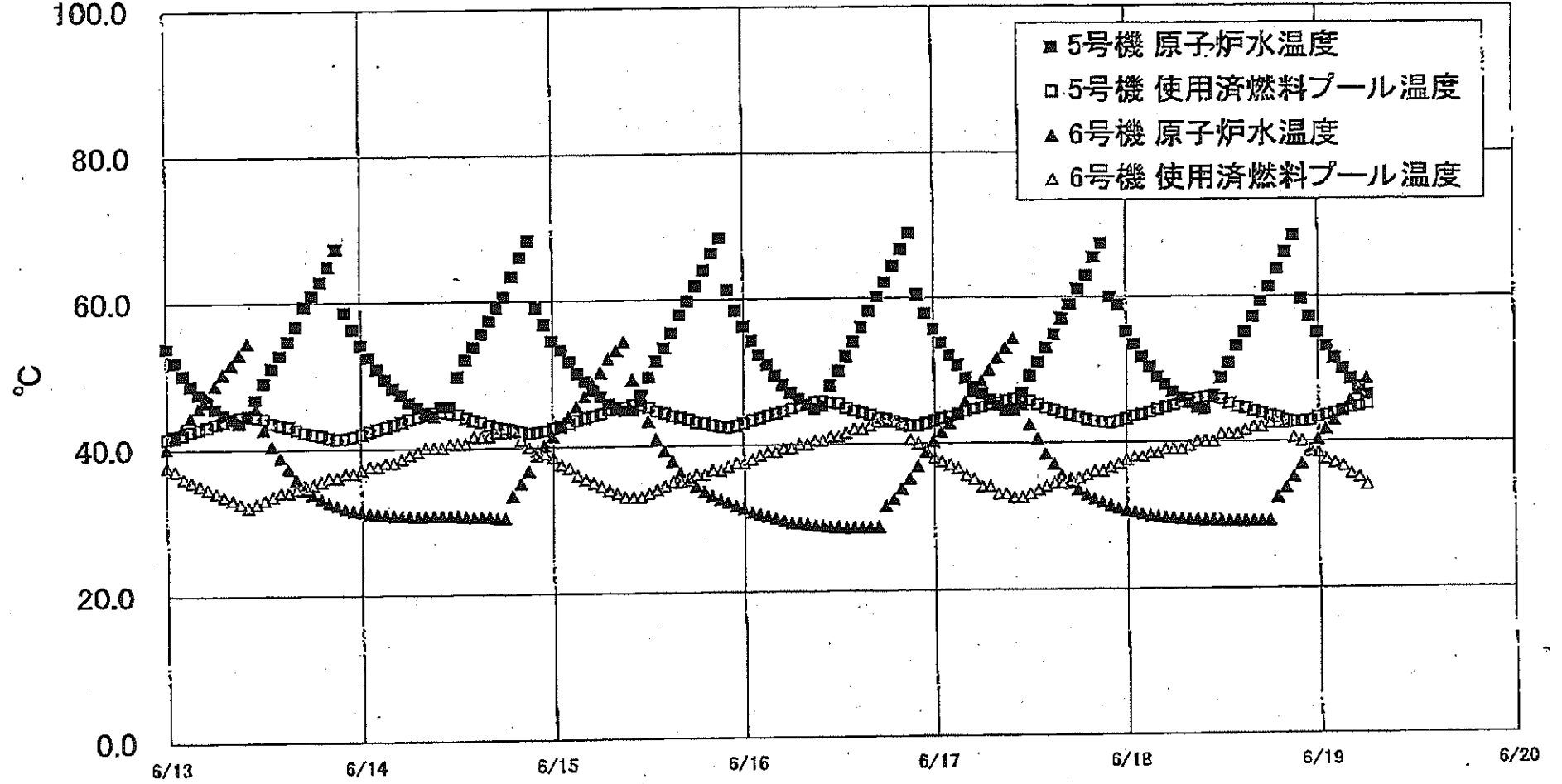
【留意事項】
 各計測器については、地震やその後の事象進展の影響を受けて、通常の使用環境条件を越えているものもあり、正しく測定されていない可能性のある計測器も存在している。プラントの状況を把握するために、このような計器の不確かさも考慮したうえで、複数の計測器から得られる情報を活用して変化の傾向にも着目して総合的に判断している。

福島第一原子力発電所 3号機 温度に関するパラメータ

【留意事項】
各計測器については、地震やその他の事故過程の影響を受けて、通常の使用環境条件を超えているものもあり、正しく測定されていない可能性のある計測器も存在している。プラントの状況を把握するために、このような計測の不確かさも考慮したうえで、液数の計測器から得られる情報を使用して変化の傾向にも着目して総合的に判断している。

日時	給水/炉内圧 温度	RPV 炉頭上 温度	RPV 炉コア 温度	圧力容器下部 [下部炉頭] 温度	RPV スラット 温度	RPV 炉コア 下部温度	炉内安全弁 2-FID 温度	炉内安全弁 2-FID 温度	主循環系 2-95Aリーク 温度	D/W 炉内 温度	RPV炉頭 温度	S/Cプールの 温度A	S/Cプールの 温度B	備考
6/13 2:00	151.8	139.6	175.0	178.7	159.2	166.5	170.7	110.2	63.7	160.7	165.5	46.9	47.0	
6/13 5:00	151.4	139.6	174.6	177.3	149.5	167.7	171.7	110.6	63.8	160.4	165.0	46.8	47.0	
6/13 8:00	150.3	139.2	170.2	176.2	147.0	172.5	170.0	111.2	63.8	160.5	164.0	46.9	47.0	
6/13 11:00	151.3	138.8	168.2	175.9	145.4	169.5	168.8	108.1	64.0	159.3	163.8	46.9	47.0	
6/13 14:00	147.8	138.8	168.1	175.8	142.9	167.1	169.8	107.1	64.1	158.8	163.0	46.9	47.0	
6/13 17:00	148.8	138.4	168.2	175.8	143.9	166.6	170.0	106.5	63.8	158.2	163.3	46.9	47.0	
6/13 20:00	151.1	138.2	168.4	175.2	143.9	160.0	169.7	107.2	63.7	157.4	163.4	46.9	47.0	
6/13 23:00	149.4	137.6	168.0	167.6	145.2	153.6	168.9	107.5	63.6	156.3	163.5	46.9	47.0	
6/14 2:00	150.1	137.4	166.8	165.9	147.7	152.3	169.4	107.2	63.5	155.4	163.1	46.9	47.0	
6/14 5:00	149.2	136.5	167.3	164.5	153.8	153.0	170.8	107.0	63.5	154.8	162.9	46.9	47.0	
6/14 8:00	144.9	135.6	166.9	163.5	146.2	159.2	169.7	108.9	63.4	154.4	163.4	46.9	47.0	
6/14 11:00	137.4	135.1	167.0	160.8	149.4	157.4	169.6	109.0	63.7	153.3	163.6	46.9	47.0	
6/14 14:00	131.7	135.8	166.8	161.2	149.2	157.6	170.4	109.1	64.1	153.7	164.2	46.9	47.0	
6/14 17:00	130.2	135.4	165.9	158.7	147.6	158.6	169.4	109.4	63.9	153.6	164.6	46.9	47.0	
6/14 20:00	129.3	134.8	168.1	157.5	149.1	159.5	171.2	109.7	64.0	153.3	164.7	46.9	47.0	
6/14 23:00	139.8	134.2	168.3	156.5	152.2	153.7	169.6	109.3	63.7	153.0	164.5	46.9	47.0	
6/15 2:00	140.8	133.5	168.5	156.2	153.8	152.5	172.5	108.8	63.4	153.4	165.1	46.9	47.0	
6/15 5:00	133.4	133.4	169.2	156.0	157.1	153.1	173.5	109.2	63.2	153.1	164.4	46.9	47.0	
6/15 8:00	137.9	132.1	168.2	155.4	159.2	154.4	173.6	109.7	63.2	153.3	164.1	47.0	47.0	
6/15 11:00	141.8	132.1	168.2	154.4	155.5	156.4	174.0	110.1	63.3	153.6	164.0	47.0	47.0	
6/15 14:00	143.4	131.8	168.2	154.5	148.8	157.7	176.2	110.5	63.5	154.2	163.6	47.0	47.0	
6/15 17:00	145.7	131.3	168.4	154.4	155.1	157.8	174.3	110.4	63.4	154.4	164.4	46.9	47.1	
6/15 20:00	148.4	131.4	168.5	154.1	160.2	155.2	176.1	110.5	63.4	153.5	164.5	47.0	47.1	
6/15 23:00	148.7	131.5	166.8	152.7	157.6	152.4	175.7	111.3	63.3	152.0	164.2	47.0	47.1	
6/16 2:00	148.5	131.3	165.4	152.1	158.9	153.6	174.9	111.2	63.1	152.1	164.7	47.0	47.1	
6/16 5:00	148.4	130.5	164.9	151.5	163.3	158.5	175.2	111.7	63.1	152.4	166.1	47.0	47.1	
6/16 8:00	148.9	130.4	164.8	151.1	170.4	154.4	174.9	111.8	63.2	153.5	165.6	47.0	47.1	
6/16 11:00	149.1	130.8	164.9	151.2	158.3	157.9	175.0	111.3	63.3	153.9	165.2	47.0	47.1	
6/16 14:00	149.5	130.4	164.6	151.7	158.9	152.6	177.2	112.4	63.3	153.4	165.2	47.0	47.1	
6/16 17:00	149.7	131.1	165.2	149.9	169.3	153.6	178.5	112.4	63.4	151.7	164.9	47.0	47.1	
6/16 20:00	149.3	131.2	166.4	147.8	160.5	151.5	178.1	112.9	63.5	150.6	164.1	47.0	47.1	
6/16 23:00	149.5	130.7	167.1	146.7	151.7	150.0	177.8	112.5	63.4	151.9	163.7	47.0	47.1	
6/17 2:00	149.3	130.2	167.7	145.4	148.6	151.2	177.9	112.5	63.5	151.5	163.6	47.0	47.1	
6/17 5:00	149.3	130.0	168.0	144.6	139.7	150.0	177.9	111.9	63.4	151.4	163.0	47.0	47.1	
6/17 8:00	149.3	129.6	167.7	143.2	138.4	149.9	177.3	111.9	63.4	151.1	162.7	47.0	47.1	
6/17 11:00	150.7	129.4	167.8	140.6	141.5	147.0	178.4	112.1	63.6	150.7	162.4	47.0	47.1	
6/17 14:00	151.5	129.5	167.4	142.0	142.6	146.3	178.5	112.2	63.7	150.6	162.4	47.0	47.1	
6/17 17:00	151.8	129.5	167.3	142.7	145.1	146.3	176.7	111.9	63.6	150.3	162.2	47.0	47.1	
6/17 20:00	152.1	129.1	164.9	142.4	142.4	147.2	178.6	111.7	63.5	150.3	162.0	47.0	47.1	
6/17 23:00	151.6	128.9	163.0	141.8	144.7	147.7	177.0	111.5	63.4	150.2	161.5	47.0	47.1	
6/18 2:00	151.1	128.4	163.0	141.2	141.3	148.1	177.2	110.6	63.4	150.2	161.0	47.0	47.1	
6/18 5:00	150.9	128.0	162.7	140.5	139.6	147.4	178.0	110.5	63.3	150.5	160.8	47.0	47.1	
6/18 8:00	150.5	127.9	160.2	140.0	140.8	149.3	178.7	111.1	63.5	150.6	161.2	47.0	47.1	
6/18 11:00	150.1	127.4	159.4	139.6	142.7	147.8	177.7	111.4	63.3	150.8	160.6	47.0	47.1	
6/18 14:00	149.8	127.0	158.4	139.0	143.1	146.8	178.2	111.7	63.3	150.5	160.5	47.0	47.1	
6/18 17:00	150.0	126.9	158.1	138.8	142.9	147.4	177.5	111.6	63.4	151.0	160.8	47.0	47.1	
6/18 20:00	149.4	126.7	158.3	138.9	149.0	147.2	177.5	111.3	63.5	151.3	160.5	47.0	47.1	
6/18 23:00	149.1	126.5	158.2	139.0	146.2	149.2	176.3	112.3	63.3	151.2	159.4	47.0	47.1	
6/19 2:00	149.1	126.1	158.5	138.8	142.8	149.0	178.5	112.0	63.2	151.4	158.9	47.0	47.1	
6/19 5:00	149.0	125.5	158.1	137.8	143.0	148.9	177.9	112.3	63.2	151.3	158.1	47.0	47.1	

福島第一原子力発電所 5・6号機 原子炉水温度、使用済燃料プール温度推移



福島第一原子力発電所 5・6号機 原子炉水温度・使用済燃料プール温度

日時	5号機 原子炉水温度	5号機 使用済燃料プール温度	6号機 原子炉水温度	6号機 使用済燃料プール温度
6/16 14:00	54.0	44.5	28.6	42.0
6/16 15:00	56.0	44.2	28.6	42.0
6/16 16:00	58.2	43.9	28.6	42.5
6/16 17:00	60.1	43.5	28.8	43.0
6/16 18:00	62.1	43.3	31.5	43.0
6/16 19:00	64.4	43.0	32.4	43.0
6/16 20:00	66.7	42.6	33.8	42.5
6/16 21:00	68.9	42.4	35.2	40.5
6/16 22:00	60.4	42.4	36.8	40.0
6/16 23:00	57.8	42.7	38.9	39.0
6/17 0:00	55.6	43.0	40.3	38.0
6/17 1:00	53.8	43.3	41.5	37.5
6/17 2:00	52.0	43.6	42.7	37.0
6/17 3:00	50.6	43.9	43.9	36.5
6/17 4:00	48.8	44.3	45.6	35.5
6/17 5:00	47.7	44.6	47.1	35.0
6/17 6:00	46.7	44.9	48.5	34.0
6/17 7:00	45.9	45.2	50.0	34.0
6/17 8:00	45.1	45.5	51.6	33.0
6/17 9:00	44.4	45.8	53.0	33.0
6/17 10:00	44.4	46.0	54.3	32.5
6/17 11:00	46.8	45.9	45.2	32.5
6/17 12:00	49.2	45.7	42.4	33.0
6/17 13:00	51.0	45.2	40.5	33.5
6/17 14:00	53.0	44.7	38.4	34.0
6/17 15:00	54.8	44.4	37.0	34.5
6/17 16:00	57.0	44.0	35.5	34.5
6/17 17:00	58.9	43.7	34.4	35.0
6/17 18:00	61.0	43.4	33.5	35.0
6/17 19:00	62.9	43.1	32.8	35.5
6/17 20:00	65.4	42.8	32.2	36.0
6/17 21:00	67.3	42.7	31.8	36.0
6/17 22:00	59.9	42.6	31.3	36.5
6/17 23:00	58.6	42.8	30.9	37.0
6/18 0:00	55.2	43.1	30.6	37.5
6/18 1:00	53.4	43.5	30.4	38.0
6/18 2:00	51.7	43.7	30.1	38.0
6/18 3:00	50.3	44.0	29.9	38.5
6/18 4:00	48.9	44.4	29.8	38.5
6/18 5:00	47.9	44.7	29.8	39.0
6/18 6:00	46.9	45.0	29.5	39.0
6/18 7:00	46.0	45.4	29.4	39.0
6/18 8:00	45.2	45.7	29.3	39.5
6/18 9:00	44.6	45.9	29.3	40.0
6/18 10:00	44.4	46.1	29.2	40.0
6/18 11:00	48.3	46.0	29.2	40.0
6/18 12:00	48.7	45.8	29.1	41.0
6/18 13:00	50.7	45.2	29.1	41.0
6/18 14:00	53.1	44.7	29.1	41.0
6/18 15:00	55.0	44.5	29.1	41.5
6/18 16:00	57.1	44.1	29.1	42.0
6/18 17:00	59.2	43.8	29.1	42.0
6/18 18:00	61.2	43.5	29.1	42.5
6/18 19:00	63.7	43.2	32.3	42.5
6/18 20:00	66.0	42.8	33.6	42.5
6/18 21:00	68.3	42.6	35.1	40.5
6/18 22:00	59.5	42.6	36.8	40.0
6/18 23:00	57.1	42.8	38.6	39.0
6/19 0:00	54.9	43.2	40.2	38.5
6/19 1:00	53.0	43.5	41.6	37.5
6/19 2:00	51.4	43.8	42.8	37.0
6/19 3:00	49.9	44.1	44.1	36.5
6/19 4:00	48.5	44.5	45.5	35.5
6/19 5:00	47.4	44.7	46.9	35.0
6/19 6:00	46.3	45.0	48.5	34.0

福島第一原子力発電所 プラント関連パラメータ (水位・圧力・温度などのデータ)

6月19日 12:00 現在

【留意事項】
各計測器については、地震やその他の影響を受ける影響を受けて、通常の使用環境条件を超えているものもあり、正しく測定されていない可能性のある計測器も存在している。プラントの状況を把握するために、このような計測器の不確かさも考慮したうえで、複数の計測器から得られる情報を使用して変化の傾向にも着目して総合的に判断している。

号機	1号機	2号機	3号機	4号機	5号機	6号機
原子炉注水状況	給水系統を用いた注水注入中。 流量4.5m³/h (6/19 11:00 現在)	給水系統を用いた注水注入中。 流量5.0m³/h (6/19 11:00 現在)	給水系統を用いた注水注入中。 流量11.5~11.8m³/h (6/19 11:00 現在)		※2 (原子炉の除熱機能が維持されており、注水不変)	
原子炉水位	燃料罐A: 2700mm 燃料罐B: 1650mm (6/19 11:00 現在) ※3	燃料罐A: 1500mm 燃料罐B: 2100mm (6/19 11:00 現在) ※3	燃料罐A: 1800mm 燃料罐B: 2300mm (6/19 11:00 現在) ※3		停止域 2000mm (6/19 12:00 現在)	停止域 2035mm (6/19 12:00 現在)
原子炉圧力	A系: 0.027 MPa g B系: 0.002 MPa g (6/19 11:00 現在)	A系: 0.014 MPa g B系: 0.002 MPa g (6/19 11:00 現在) (A)※3 (D)※3	A系: 0.142 MPa g B系: 0.102 MPa g (6/19 11:00 現在) (A)※3 (C)※3		0.010 MPa g (6/19 12:00 現在)	0.023 MPa g (6/19 12:00 現在)
原子炉水温度	(系統流量がないため採取不可)					
原子炉圧力容器 まわり温度	給水入口温度: 113.8℃ 圧力容器下部温度: 98.5℃ (6/19 11:00 現在)	給水入口温度: 108.0℃ 圧力容器下部温度: 105.8℃ (6/19 11:00 現在)	給水入口温度: 148.6℃ 圧力容器下部温度: 127.1℃ (6/19 11:00 現在)	※2 (全燃料取出中につき監視対象外)	※2 (原子炉水温度にて監視中)	
D/W - S/C 圧力	D/W: 0.1350 MPa abs S/C: 0.115 MPa abs (6/19 11:00 現在)	D/W: 0.010 MPa abs ※3 S/C: 0.000 MPa abs ※1 (6/19 11:00 現在)	D/W: 0.1005 MPa abs S/C: 0.1848 MPa abs (6/19 11:00 現在)		※2 (原子炉の除熱機能が維持されているため監視対象外)	
D/W 蒸気温度	RPVベロ-シール: 98.6℃ HM戻り: 99.3℃ (6/19 11:00 現在)	RPVベロ-シール: 63℃ ※1 HM戻り: 100℃ (6/19 11:00 現在)	RPVベロ-シール: 158.1℃ ※3 HM戻り: 152.4℃ (6/19 11:00 現在)		※2 (原子炉の除熱機能が維持されているため監視対象外)	
CAMS 放射線 モニタ	D/W(A): 0.00E+00 Sv/h ※1 (B): 4.41E+01 Sv/h ※1 S/C(A): 7.91E-01 Sv/h (B): 8.16E-01 Sv/h (6/19 11:00 現在)	D/W(A): 1.44E+01 Sv/h (B): 1.58E+01 Sv/h S/C(A): 2.54E-01 Sv/h (B): 2.16E+01 Sv/h ※1 (6/19 11:00 現在)	D/W(A): 5.30E-00 Sv/h ※3 (B): 3.10E+00 Sv/h S/C(A): 3.38E-01 Sv/h (B): 3.13E-01 Sv/h (6/19 11:00 現在)		※2 (原子炉の除熱機能が維持されているため監視対象外)	
S/C 温度	A系: 50.4℃ B系: 50.2℃ (6/19 11:00 現在)	A系: 61.3℃ B系: 61.3℃ (6/19 11:00 現在)	A系: 47.0℃ B系: 47.1℃ (6/19 11:00 現在)		※2 (原子炉の除熱機能が維持されているため監視対象外)	
D/W 設計圧力	0.384MPa g (0.485MPa abs)	0.384MPa g (0.485MPa abs)	0.384MPa g (0.485MPa abs)		-	
D/W 最高使用圧力	0.427MPa g (0.528MPa abs)	0.427MPa g (0.528MPa abs)	0.427MPa g (0.528MPa abs)		-	
使用済燃料プール 温度	※1	32℃ (6/19 11:00 現在)	62℃ (5/8現在) ※4	86~88℃ (6/18 19:20 現在)	45.7℃ (6/19 12:00 現在)	33.0℃ (6/19 12:00 現在)
FPC 水位(燃料 プール)	1350mm (6/19 11:00 現在)	4900mm (6/19 11:00 現在)	※1	6650mm (6/19 11:00 現在)	※2	
電源	外部電源受電中 (P/C2C)		外部電源受電中 (P/C4D)		外部電源受電中	
その他情報	・1号機 原子炉水位燃料罐Aについて、5/11 17:00 に計器点検完了済み。 ・1号機の原子炉圧力は、仮設計器の設置に伴い6/4 11:00より、A-B系に替えて仮設計器の値をA系に代表して記載する。			共同プール: 29℃ (6/19 6:15 現在)	5u: 非燃モード (6/19 9:27~)	6u: SHCモード (6/19 10:09~)

圧力換算 ゲージ圧(MPa g) = 絶対圧(MPa abs) - 大気圧(標準大気圧0.1013 MPa)
絶対圧(MPa abs) = ゲージ圧(MPa g) + 大気圧(標準大気圧0.1013 MPa)

※1: 計器不具合
※2: データ採取対象外
※3: 状況推移を監視対象中
※4: 使用済燃料プール水サンプリング塔に測定を完了

公開用

福島第一原子力発電所 プラント関連パラメータ（水位・圧力・温度などのデータ）に関する補足説明

■各パラメータに関する補足説明

項目	記載方法	測定方法	記載点数/Ch数or系統数
原子炉注水状況	原子炉への注水流量/注水方法を記載。	仮設計器	1/1系統
原子炉水位	燃料域を監視する水位計にて測定したデータを記載。	本設指示計	A系 1/1Ch B系 1/1Ch
原子炉圧力	計器盤より圧力計器から伝送される電圧値を測定し、電圧値を圧力に換算したものを記載。A系/B系それぞれ複数データがあるが、1点を代表として採取し記載。（本設）	仮設計器：1号 本設計器盤（電圧測定）：2号、3号	仮設計器 1/1系統 本設計器 A系 1/2Ch B系 1/2Ch
原子炉水温度	温度計設置箇所には系統流量がないためデータ未採取	-	-
原子炉圧力容器 まわり温度	原子炉圧力容器まわり温度は複数箇所から採取しているが、全体把握の観点から代表部位として「給水ノズル位置」、「圧力容器下部（1号、3号：圧力容器下部ヘッド、2号：圧力容器底部ヘッド上部）」のデータを記載	本設記録計	給水ノズル位置 1/4Ch 圧力容器下部 1/2Ch (1号) 1/1Ch (2~3号)
D/W - S/C 圧力	本設指示計の指示値を記載。本設指示計にて採取できない場合には、計器盤より測定した電圧値を圧力に換算したものを記載。 (D/W：ドライウェル、S/C：圧力抑制室)	本設指示計：1号、2号 本設計器盤（電圧測定）：3号	本設指示計 1/1系統 本設記録計 常用1/1Ch 広域1/1Ch
D/W 雰囲気温度	D/W内の雰囲気温度は複数箇所から採取しているが、全体把握の観点から代表部位として「D/W上部（RPVパローシール温度）、中央部（D/W HVMH戻り空気温度）」のデータを記載。（RPV：原子炉圧力容器、HVMH：空調ユニット）	本設記録計	RPVパローシール 1/5Ch D/W HVMH戻り 1/5Ch
CAMS 放射線 モニタ	本設指示計の指示値を記載。 (CAMS：格納容器雰囲気モニタ系、E●●：×10 ^{●●})	本設指示計	D/W A系 1/1Ch B系 1/1Ch S/C A系 1/1Ch B系 1/1Ch
S/C 温度	本設記録計の指示値を記載。A系/B系それぞれ複数データがあるが、1点を代表として採取し記載。	本設記録計	A系 1/4Ch (1号)、8Ch (2~3号) B系 1/4Ch (1号)、8Ch (2~3号)
使用済燃料プール 温度	本設記録計、仮設計器の指示値もしくはサンプリング時の測定値を記載。 (非燃モード：非常時燃負荷モード、SHCモード：原子炉停止時冷却系モード)	本設記録計：1~2号 サンプリング：3号 仮設計器：4号	本設計器 1/2Ch (1号)、1Ch (2号) 仮設計器 1/1系統 (4号)
FPC)原子炉冷却 水	本設指示計の指示値を記載。 (FPC：燃料プール冷却浄化系)	本設指示計	1/1系統

■注記に関する補足説明

項目	内容	6月19日 12時時点の状況
計器不良	計器不良：指示値ダウン（オーバー）スケール/検出器の不良	1号機 CAMS D/W 放射線モニタ、使用済燃料プール温度 2号機 S/C 圧力、RPVパローシール温度、CAMS S/C(B) 放射線モニタ 3号機 FPC)原子炉冷却水
データ採取対象外	4号機：炉心に燃料がないため、原子炉及びD/W関連のデータは採取せず。 5~6号機：現在冷温停止中のため、D/W関連データは採取せず。	-
状況推移を 継続確認中	指示は出ているものの、指示値ハンチング・マイナス表示など他パラメータと明らかに異なる推移を示したものの。	1号機 原子炉水位(B) 2号機 原子炉水位、原子炉圧力、D/W圧力 3号機 原子炉水位、原子炉圧力、RPVパローシール温度、CAMS D/W(A)放射線モニタ

福島第一原子力発電所1号機 水位・圧力に関するパラメータ

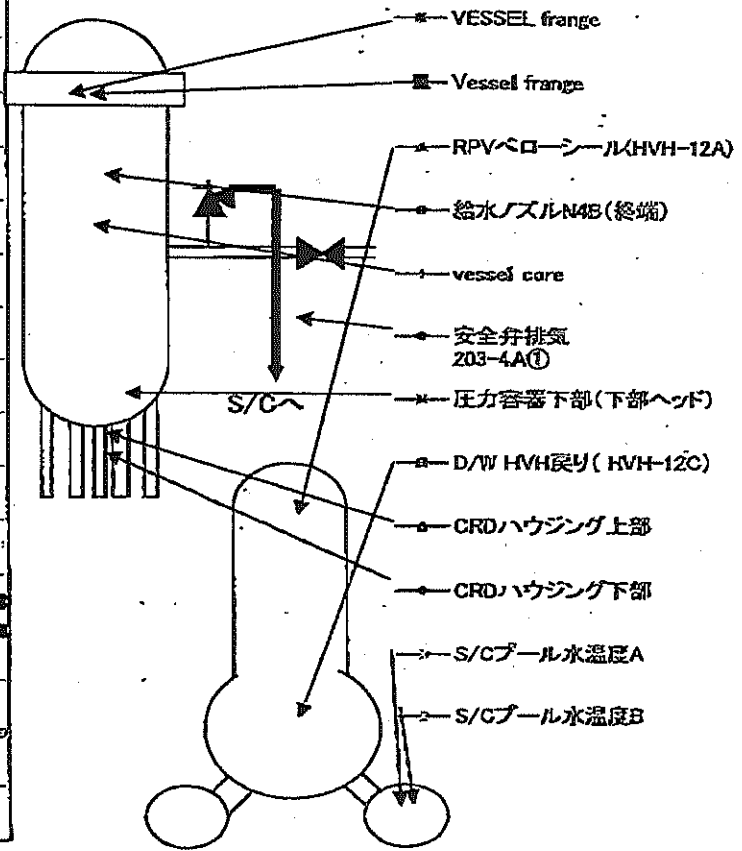
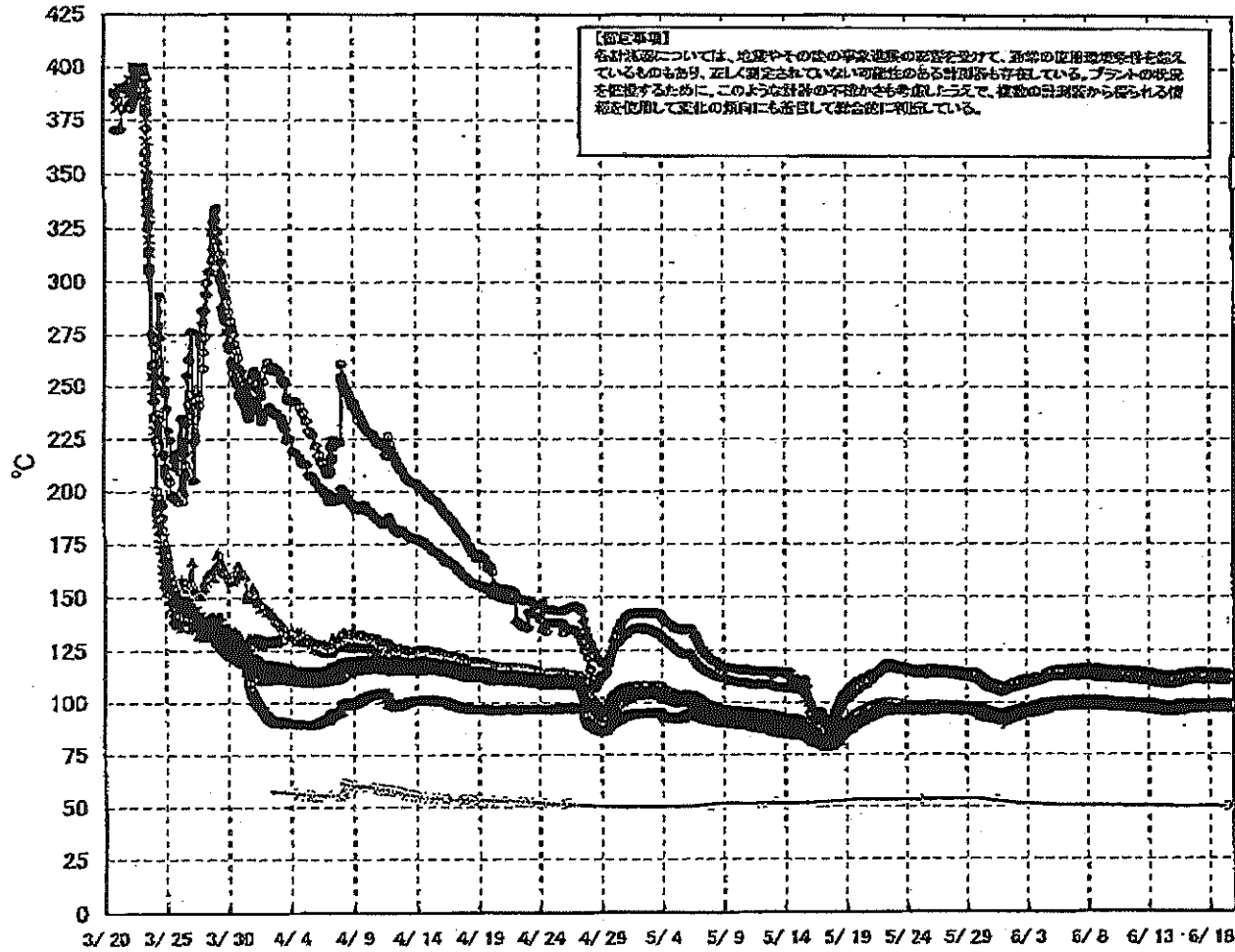
【留意事項】
各計器については、地震やその他の事故直後の影響を受けて、正常の運用開始を待たしているものもあり、正しく測定されていない可能性のある計器も存在している。
プラントの状況を把握するために、このような計器の不確かさも考慮したうえで、複数の計器から得られる情報を活用して変化の傾向にも着目して総合的に判断している。

日時	原子炉水位 (燃料域)(A) (mm)	原子炉水位 (燃料域)(B) (mm)	A系 原子炉圧 力(MPa)	B系 原子炉 圧力(MPa)	D/W(圧力) (MPa abs)	S/C(圧力) (MPa abs)	CAMS D/W(A) (Sv/h)	CAMS D/W(B) (Sv/h)	CAMS S/C(A) (Sv/h)	CAMS S/C(B) (Sv/h)	備考
6/13 2:00		-1700	0.027		0.1327	0.115	0.00E+00	3.30E+01	8.14E-01	8.36E-01	
6/13 5:00		-1700	0.027		0.1325	0.115	0.00E+00	1.02E+02	8.13E-01	8.35E-01	
6/13 8:00		-1750	0.027		0.1325	0.115	0.00E+00	2.73E+01	8.12E-01	8.34E-01	
6/13 11:00		-1700	0.027		0.1324	0.115	0.00E+00	2.28E+02	8.12E-01	8.34E-01	
6/13 14:00		-1700	0.027		0.1325	0.115	0.00E+00	2.52E+02	8.11E-01	8.33E-01	
6/13 17:00		-1650	0.027		0.1326	0.115	0.00E+00	5.10E+01	8.11E-01	8.32E-01	
6/13 20:00		-1700	0.027		0.1326	0.115	0.00E+00	5.05E+01	8.10E-01	8.32E-01	
6/13 23:00		-1700	0.027		0.1325	0.115	0.00E+00	2.54E+01	8.10E-01	8.33E-01	
6/14 2:00		-1700	0.027		0.1324	0.115	0.00E+00	3.14E+01	8.10E-01	8.31E-01	
6/14 5:00		-1700	0.027		0.1323	0.115	0.00E+00	3.95E+01	8.09E-01	8.31E-01	
6/14 8:00		-1700	0.027		0.1323	0.115	0.00E+00	2.69E+02	8.08E-01	8.30E-01	
6/14 11:00		-1700	0.027		0.1323	0.115	0.00E+00	2.81E+01	8.08E-01	8.30E-01	
6/14 14:00		-1700	0.027		0.1324	0.115	0.00E+00	4.06E+01	8.08E-01	8.29E-01	
6/14 17:00		-1650	0.027		0.1326	0.115	0.00E+00	2.59E+02	8.07E-01	8.29E-01	
6/14 20:00		-1650	0.027		0.1328	0.115	0.00E+00	2.55E+02	8.07E-01	8.29E-01	
6/14 23:00		-1700	0.027		0.1328	0.115	0.00E+00	2.64E+02	8.07E-01	8.27E-01	
6/15 2:00		-1700	0.027		0.1328	0.115	0.00E+00	2.82E+02	8.06E-01	8.27E-01	
6/15 5:00		-1700	0.027		0.1327	0.115	0.00E+00	1.62E+02	8.06E-01	8.26E-01	
6/15 8:00		-1700	0.027		0.1327	0.115	0.00E+00	2.53E+01	8.06E-01	8.27E-01	
6/15 11:00		-1700	0.027		0.1329	0.115	0.00E+00	2.76E+01	8.06E-01	8.27E-01	
6/15 14:00		-1850	0.027		0.1332	0.115	0.00E+00	3.26E+01	8.05E-01	8.26E-01	
6/15 17:00		-1600	0.027		0.1337	0.115	0.00E+00	3.13E+01	8.05E-01	8.26E-01	
6/15 20:00		-1600	0.027		0.1337	0.115	0.00E+00	4.58E+01	8.04E-01	8.27E-01	
6/15 23:00		-1600	0.027		0.1338	0.115	0.00E+00	5.51E+01	8.04E-01	8.25E-01	
6/16 2:00		-1600	0.027		0.1337	0.115	0.00E+00	1.37E+02	8.04E-01	8.24E-01	
6/16 5:00		-1600	0.027		0.1337	0.115	0.00E+00	1.45E+02	8.03E-01	8.25E-01	
6/16 8:00		-1600	0.027		0.1337	0.115	0.00E+00	2.58E+02	8.03E-01	8.24E-01	
6/16 11:00		-1600	0.027		0.1338	0.115	0.00E+00	2.63E+02	8.02E-01	8.26E-01	
6/16 14:00		-1600	0.027		0.1342	0.115	0.00E+00	3.41E+01	8.02E-01	8.24E-01	
6/16 17:00		-1600	0.027		0.1344	0.115	0.00E+00	3.46E+01	8.01E-01	8.23E-01	
6/16 20:00		-1600	0.027		0.1343	0.115	0.00E+00	2.91E+02	8.01E-01	8.23E-01	
6/16 23:00		-1600	0.027		0.1343	0.115	0.00E+00	4.84E+01	8.01E-01	8.24E-01	
6/17 2:00		-1650	0.027		0.1345	0.115	0.00E+00	5.32E+01	8.00E-01	8.23E-01	
6/17 5:00		-1650	0.027		0.1343	0.115	0.00E+00	3.96E+01	7.99E-01	8.22E-01	
6/17 8:00		-1600	0.027		0.1345	0.115	0.00E+00	6.18E+01	7.99E-01	8.22E-01	
6/17 11:00		-1600	0.027		0.1345	0.115	0.00E+00	4.00E+01	7.99E-01	8.22E-01	
6/17 14:00		-1600	0.027		0.1345	0.115	0.00E+00	3.18E+01	7.98E-01	8.21E-01	
6/17 17:00		-1600	0.027		0.1347	0.115	0.00E+00	3.34E+01	7.98E-01	8.21E-01	
6/17 20:00		-1600	0.027		0.1348	0.115	0.00E+00	1.90E+02	7.98E-01	8.20E-01	
6/17 23:00		-1600	0.027		0.1348	0.115	0.00E+00	7.85E+01	7.97E-01	8.20E-01	
6/18 2:00		-1600	0.027		0.1349	0.115	0.00E+00	7.40E+01	7.96E-01	8.20E-01	
6/18 5:00		-1600	0.027		0.1349	0.115	0.00E+00	7.40E+01	7.96E-01	8.19E-01	
6/18 8:00		-1600	0.027		0.1349	0.115	0.00E+00	3.26E+01	7.96E-01	8.19E-01	
6/18 11:00		-1800	0.027		0.1349	0.115	0.00E+00	3.07E+01	7.95E-01	8.20E-01	
6/18 14:00		-1600	0.027		0.1351	0.115	0.00E+00	2.28E+02	7.95E-01	8.18E-01	
6/18 17:00		-1600	0.027		0.1352	0.115	0.00E+00	3.74E+01	7.95E-01	8.18E-01	
6/18 20:00		-1600	0.027		0.1352	0.115	0.00E+00	3.04E+01	7.95E-01	8.18E-01	
6/18 23:00		-1600	0.027		0.1352	0.115	0.00E+00	8.85E+01	7.94E-01	8.18E-01	
6/19 2:00		-1600	0.027		0.1351	0.115	0.00E+00	8.21E+01	7.93E-01	8.17E-01	
6/19 5:00		-1800	0.027		0.1351	0.115	0.00E+00	4.19E+01	7.93E-01	8.17E-01	
6/19 8:00		-1650	0.027		0.1350	0.115	0.00E+00	4.20E+01	7.92E-01	8.17E-01	
6/19 11:00		-1650	0.027		0.1350	0.115	0.00E+00	4.41E+01	7.91E-01	8.16E-01	

DS

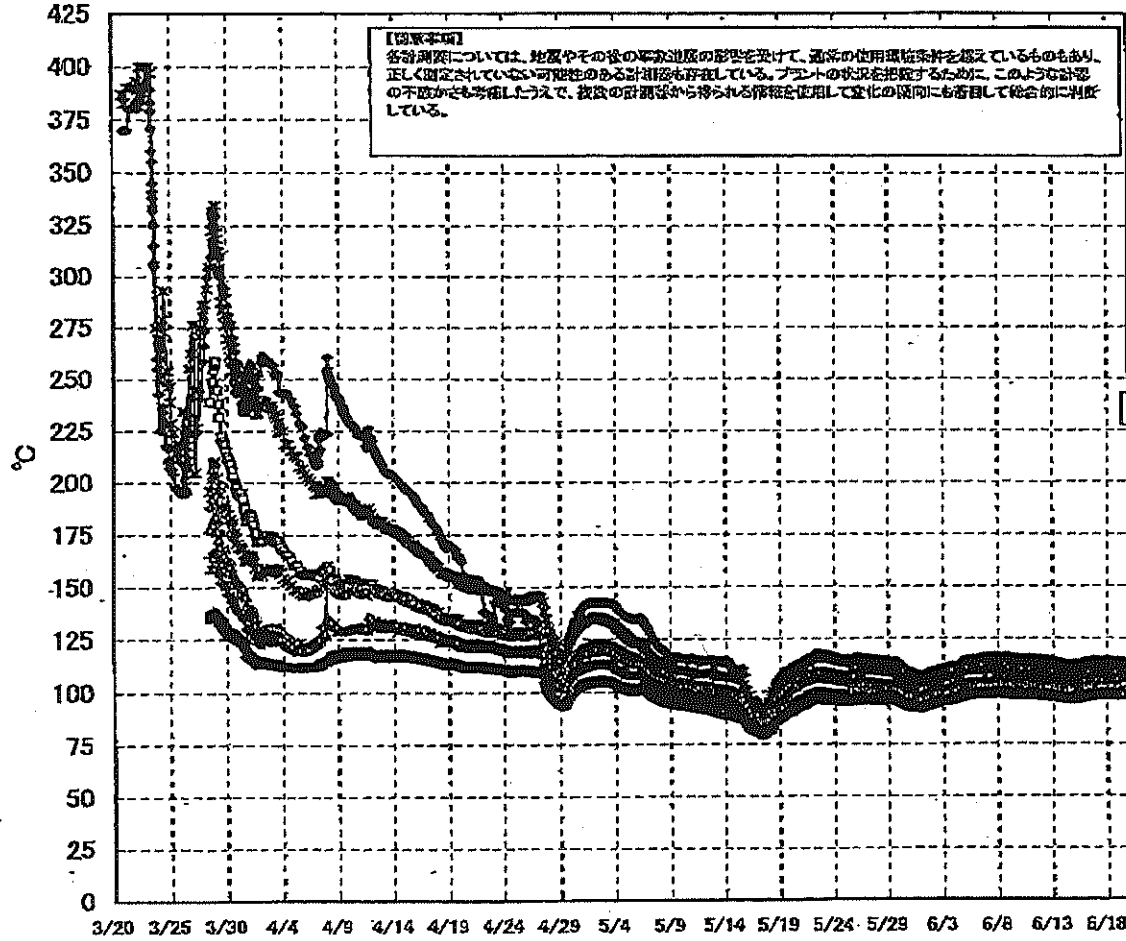
計器不良 計器不良

福島第一原子力発電所 1号機 温度に関するパラメータ (代表点)

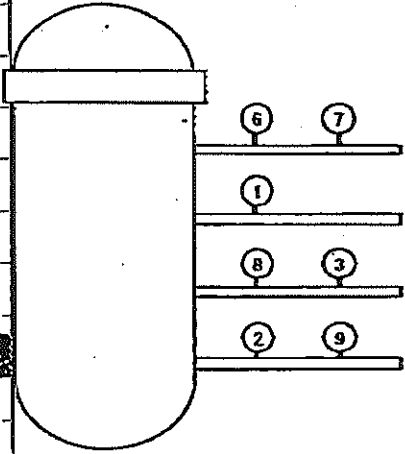


福島第一原子力発電所 1号機 温度に関するパラメータ (代表点)

福島第一原子力発電所 1号機 温度に関するパラメータ (給水ノズル及び安全弁排気温度)



3/27以降、これまで継続監視してきた給水ノズルN4Bと安全弁排気203-4Aの温度が上昇してきたことから、同様の位置を計測している他の計測点と比較するために計測点を3/28 12:30より増やして採取する。



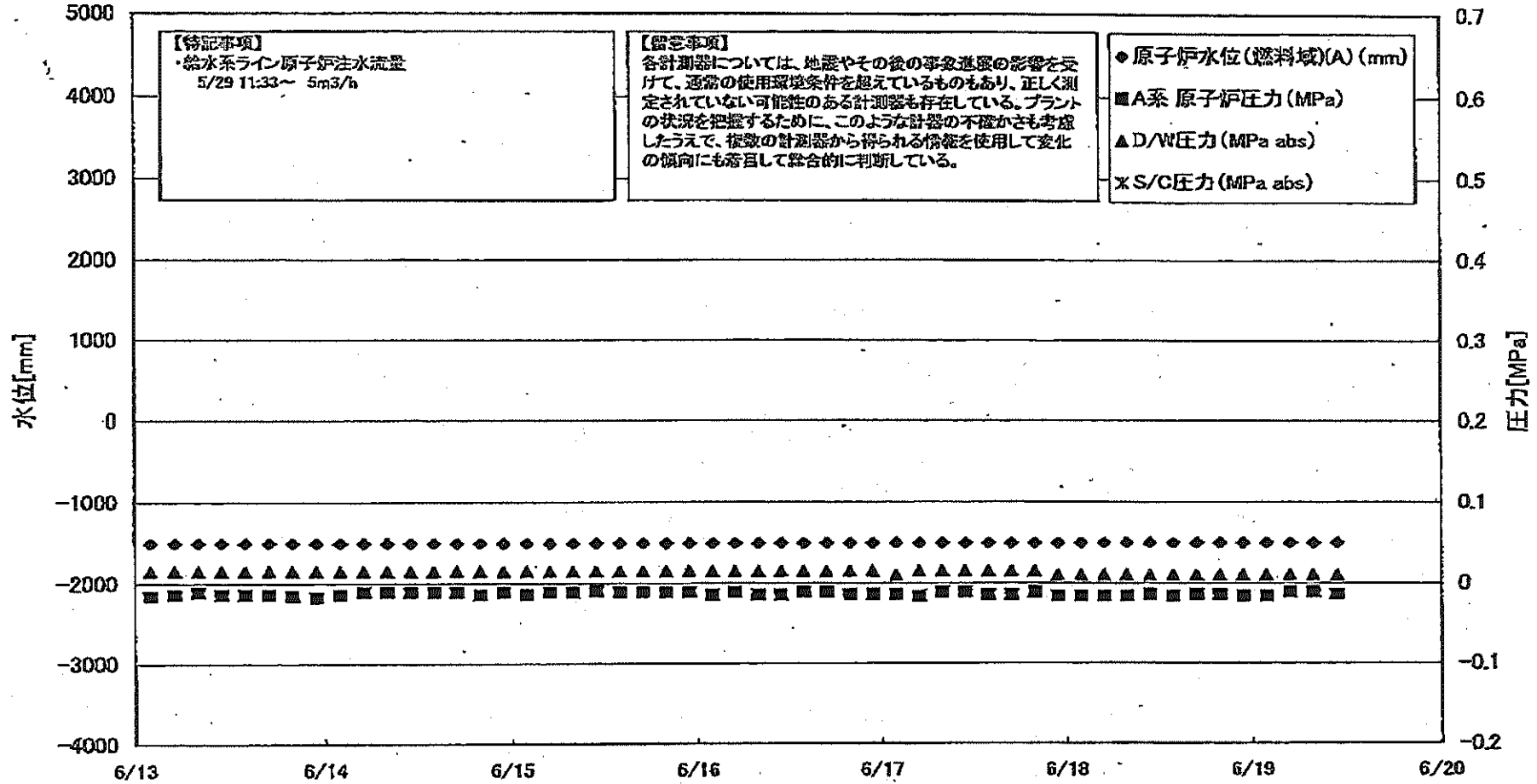
- ◆ 給水ノズルN4B(終端)
 - 給水ノズルN4B(内)
 - ▲ 給水ノズルN4C(終端)
 - 給水ノズルN4C(内)
 - ★ 安全弁排気 203-4A①
 - ✱ 安全弁排気 203-4B②
 - 安全弁排気 203-4B③
 - ↑ SR弁排気 203-3A⑤
 - SR弁排気 203-3B⑦
 - SR弁排気 203-3C⑧
 - ▽ SR弁排気 203-3D⑨
- D/Wへ排気
- S/Cへ排気

島第一原子力発電所1号機 温度に関するパラメ

【注】
 各計測値については、地盤やその他の事故原因の影響を除外して、通常の運用範囲内を想定しているものもあり、正しく測定されていない可能性がある計測値も存在している。プラントの状況に応じて、このような計測値の不確かさも考慮したうえで、複数の計測値から得られる情報を総合して適切な値に修正して報告している。

日時	VESSEL frange	Vessel frange	給水ノズル N4B(給水)	給水ノズル N4B(内)	給水ノズル N4C(給水)	給水ノズル N4C(内)	vessel core	圧力容器 下部(下 部ヘッド)	CRDハウジ ング上節	CRDハウジ ング下節	安全弁排気 203-0A①	安全弁排気 203-1C②	安全弁排気 203-0B③	SR弁排気 203-3A④	SR弁排気 203-3B⑤	SR弁排気 203-3C⑥	SR弁排気 203-3D⑦	D/W 炉内 り(HVH+ TZC)	RPVベロー ニール (HVH+12A)	S/Cプール 水温度A	S/Cプール 水温度B	備考
5/13 2:00	98.0	98.1	114.0	98.2	97.6	97.1	97.5	98.1	98.0	97.9	110.2	106.9	101.0	102.6	100.4	102.4	98.3	98.8	98.1	50.8	50.6	
5/13 5:00	97.9	97.9	113.8	98.1	97.4	97.0	97.3	97.9	97.8	97.8	110.0	106.6	100.8	102.4	100.2	102.2	98.1	98.6	97.9	50.8	50.6	
5/13 8:00	97.7	97.8	113.8	98.0	97.3	96.9	97.2	97.8	97.7	97.8	109.8	106.4	100.7	102.3	100.0	102.1	98.0	98.5	97.8	50.7	50.6	
5/13 11:00	97.6	97.7	113.4	97.9	97.2	96.7	97.1	97.7	97.6	97.6	109.6	106.2	100.5	102.1	99.9	102.0	97.9	98.4	97.7	50.7	50.6	
5/13 14:00	97.8	97.6	113.4	97.8	97.2	96.7	97.1	97.6	97.6	97.5	109.7	106.2	100.5	102.1	99.9	101.9	97.9	98.4	97.7	50.7	50.6	
5/13 17:00	97.8	97.6	113.3	97.8	97.2	96.7	97.1	97.6	97.6	97.5	109.5	106.2	100.5	102.1	99.9	101.9	97.9	98.3	97.7	50.7	50.6	
5/13 20:00	97.5	97.5	113.2	97.8	97.1	96.7	97.0	97.6	97.5	97.4	109.5	106.1	100.4	102.0	99.8	101.9	97.8	98.3	97.8	50.7	50.5	
5/13 23:00	97.4	97.4	113.0	97.6	96.9	96.5	96.9	97.4	97.4	97.3	109.3	105.9	100.3	101.8	99.8	101.6	97.8	98.2	97.4	50.7	50.5	
5/14 2:00	97.2	97.2	112.8	97.5	96.8	96.3	96.7	97.2	97.2	97.2	109.1	105.7	100.1	101.7	99.4	101.5	97.5	98.0	97.2	50.7	50.4	
5/14 5:00	97.0	97.0	112.5	97.3	96.7	96.2	96.6	97.1	97.1	97.1	108.9	105.5	99.9	101.5	99.3	101.3	97.4	98.0	97.1	50.6	50.4	
5/14 8:00	96.9	96.9	112.4	97.3	96.8	96.3	96.5	97.0	97.0	97.0	108.6	105.3	99.8	101.3	99.2	101.2	97.3	97.9	97.0	50.8	50.4	
5/14 11:00	96.8	96.9	112.2	97.2	96.5	96.0	96.4	97.0	96.9	96.8	108.5	105.2	99.7	101.3	99.1	101.1	97.3	97.8	96.8	50.6	50.4	
5/14 14:00	96.9	96.9	112.3	97.3	96.6	96.1	96.5	97.1	97.1	97.0	108.5	105.2	99.8	101.3	99.2	101.2	97.3	97.8	97.1	50.6	50.4	
5/14 17:00	97.0	97.0	112.4	97.3	96.7	96.2	96.6	97.1	97.1	97.1	108.6	105.2	99.3	101.4	99.2	101.2	97.4	97.9	97.1	50.6	50.4	
5/14 20:00	97.2	97.2	112.7	97.5	96.8	96.4	96.7	97.2	97.2	97.2	108.8	105.8	100.1	101.6	99.4	101.5	97.6	98.1	97.3	50.6	50.3	
5/14 23:00	97.2	97.1	112.7	97.6	96.8	96.4	96.7	97.3	97.3	97.2	108.8	105.8	100.1	101.6	99.4	101.4	97.6	98.1	97.3	50.6	50.4	
5/15 2:00	97.1	97.1	112.7	97.5	96.8	96.3	96.7	97.3	97.3	97.2	108.9	105.8	100.1	101.6	99.4	101.5	97.6	98.1	97.2	50.6	50.4	
5/15 5:00	96.9	96.9	112.5	97.4	96.6	96.1	96.5	97.1	97.1	97.1	108.8	105.4	99.9	101.4	99.2	101.2	97.4	98.0	97.0	50.5	50.3	
5/15 8:00	97.1	97.1	112.8	97.5	96.8	96.3	96.7	97.3	97.3	97.2	108.9	105.8	100.1	101.6	99.4	101.5	97.4	98.0	97.2	50.5	50.3	
5/15 11:00	97.3	97.2	112.8	97.8	96.9	96.4	96.8	97.4	97.4	97.3	108.2	105.7	100.2	101.7	99.5	101.6	97.7	98.2	97.4	50.5	50.2	
5/15 14:00	97.5	97.5	112.2	97.9	97.2	96.7	97.1	97.7	97.6	97.5	109.5	106.1	100.5	102.1	99.8	101.9	98.0	98.2	97.7	50.5	50.3	
5/15 17:00	97.8	97.8	113.5	98.1	97.5	97.0	97.4	97.9	97.9	97.7	110.0	106.4	100.8	102.4	100.1	102.2	98.3	98.7	98.0	50.5	50.3	
5/15 20:00	98.0	98.0	113.7	98.3	97.8	97.1	97.5	98.1	98.0	97.9	110.2	106.7	101.0	102.8	100.3	102.6	98.4	98.8	98.1	50.5	50.3	
5/15 23:00	98.0	97.9	113.7	98.3	97.6	97.1	97.5	98.1	98.0	97.9	110.6	106.7	101.0	102.7	100.4	102.6	98.5	98.9	98.1	50.5	50.3	
5/16 2:00	97.9	97.8	113.8	98.3	97.6	97.1	97.5	98.1	98.0	97.9	110.6	106.7	101.0	102.6	100.3	102.5	98.4	98.9	98.1	50.5	50.3	
5/16 5:00	98.0	97.9	113.8	98.3	97.6	97.1	97.5	98.1	98.1	97.8	110.5	106.7	101.0	102.7	100.4	102.5	98.5	98.9	98.1	50.5	50.3	
5/16 8:00	98.0	98.0	113.8	98.3	97.7	97.2	97.6	98.1	98.0	97.8	110.5	106.7	101.0	102.7	100.4	102.6	98.5	98.9	98.2	50.5	50.3	
5/16 11:00	98.2	98.1	114.0	98.5	97.8	97.3	97.7	98.3	98.2	98.1	110.7	106.8	101.1	102.8	100.5	102.7	98.6	99.0	98.3	50.5	50.3	
5/16 14:00	98.3	98.3	114.1	98.6	98.0	97.5	97.9	98.5	98.4	98.2	111.0	107.1	101.4	103.1	100.8	102.9	98.6	99.2	98.5	50.5	50.3	
5/16 17:00	98.5	98.5	114.4	98.8	98.1	97.6	98.0	98.7	98.5	98.4	111.1	107.2	101.6	103.2	100.9	103.1	98.0	99.3	98.7	50.5	50.3	
5/16 20:00	98.6	98.5	114.4	98.8	98.2	97.7	98.1	98.7	98.6	98.4	111.1	107.2	101.6	103.3	100.9	103.1	98.1	99.4	98.6	50.5	50.3	
5/16 23:00	98.5	98.5	114.3	98.8	98.2	97.7	98.1	98.7	98.4	98.4	111.2	107.3	101.6	103.3	101.0	103.1	98.1	99.4	98.4	50.5	50.3	
5/17 2:00	98.5	98.5	114.3	98.8	98.1	97.7	98.0	98.8	98.5	98.4	111.1	107.2	101.6	103.3	100.9	103.1	98.0	99.2	98.7	50.5	50.3	
5/17 5:00	98.5	98.4	114.2	98.8	98.1	97.7	98.0	98.6	98.5	98.4	111.1	107.2	101.5	103.3	100.9	103.1	98.0	99.3	98.8	50.5	50.3	
5/17 8:00	98.5	98.4	114.3	98.8	98.1	97.8	98.0	98.6	98.5	98.4	110.9	107.1	101.5	103.3	100.9	103.1	98.0	99.3	98.6	50.5	50.3	
5/17 11:00	98.5	98.5	114.2	98.8	98.2	97.6	98.0	98.6	98.5	98.4	111.0	107.1	101.5	103.3	100.9	103.1	98.0	99.3	98.7	50.5	50.3	
5/17 14:00	98.6	98.5	114.3	98.9	98.2	97.7	98.1	98.7	98.6	98.5	110.9	107.1	101.6	103.4	101.0	103.1	98.1	99.4	98.7	50.5	50.3	
5/17 17:00	98.6	98.6	114.3	98.9	98.3	97.8	98.2	98.8	98.7	98.6	111.0	107.2	101.7	103.4	101.0	103.2	98.2	99.5	98.8	50.5	50.3	
5/17 20:00	98.7	98.6	114.3	98.9	98.3	97.8	98.2	98.8	98.7	98.6	111.0	107.2	101.7	103.4	101.0	103.2	98.2	99.5	98.8	50.5	50.3	
5/17 23:00	98.6	98.6	114.2	98.9	98.3	97.8	98.2	98.8	98.7	98.6	111.0	107.2	101.6	103.4	101.0	103.2	98.2	99.5	98.8	50.5	50.3	
5/18 2:00	98.6	98.5	114.3	98.9	98.3	97.8	98.2	98.7	98.7	98.5	110.9	107.1	101.7	103.3	101.0	103.1	98.2	99.5	98.8	50.5	50.3	
5/18 5:00	98.8	98.5	114.2	98.9	98.2	97.7	98.1	98.7	98.7	98.5	110.9	107.1	101.6	103.3	100.9	103.1	98.1	99.5	98.7	50.5	50.3	
5/18 8:00	98.5	98.5	114.2	98.9	98.2	97.7	98.1	98.7	98.6	98.5	110.8	107.0	101.6	103.2	100.8	103.0	98.1	99.5	98.7	50.5	50.3	
5/18 11:00	98.6	98.5	114.2	98.9	98.2	97.7	98.1	98.7	98.6	98.5	110.8	107.0	101.6	103.3	100.9	103.1	98.1	99.5	98.8	50.4	50.3	
5/18 14:00	98.7	98.6	114.2	98.9	98.3	97.8	98.2	98.8	98.7	98.6	110.8	107.0	101.7	103.3	100.9	103.1	98.2	99.5	98.8	50.5	50.3	
5/18 17:00	98.6	98.6	114.2	98.9	98.3	97.8	98.2	98.8	98.7	98.6	110.8	107.0	101.6	103.3	101.0	103.1	98.2	99.5	98.8	50.5	50.3	
5/18 20:00	98.6	98.6	114.2	98.9	98.3	97.8	98.2	98.8	98.7	98.6	110.9	107.0	101.7	103.4	101.0	103.2	98.2	99.5	98.8	50.5	50.3	
5/18 23:00	98.5	98.5	114.1	98.9	98.2	97.7	98.1	98.7	98.6	98.4	110.8	106.9	101.5	103.3	100.9	103.1	98.1	99.4	98.7	50.5	50.2	
5/19 2:00	98.5	98.4	114.0	98.8	98.2	97.7	98.0	98.7	98.6	98.4	110.7	106.9	101.5	103.2	100.9	103.0	98.1	99.4	98.6	50.4	50.2	
5/19 5:00	98.4	98.3	113.9	98.8	98.1	97.6	97.9	98.6	98.5	98.3	110.6	106.8	101.4	103.2	100.8	102.9	98.0	99.3	98.8	50.4	50.2	
5/19 8:00	98.4	98.3	113.8	98.7	98.0	97.5	97.9	98.5	98.5	98.2	110.5	106.7	101.3	103.1	100.7	102.8	98.0	99.3	98.6	50.4	50.2	
5/19 11:00	98.3	98.3	113.8	98.7	98.0	97.5	97.9	98.5	98.5	98.2	110.5	106.7	101.3	103.1	100.7	102.8	98.0	99.3	98.6	50.4	50.2	

福島第一原子力発電所 2号機 水位・圧力に関するパラメータ



島第一原子力発電所 2号機 水位・圧力に関するパラメ

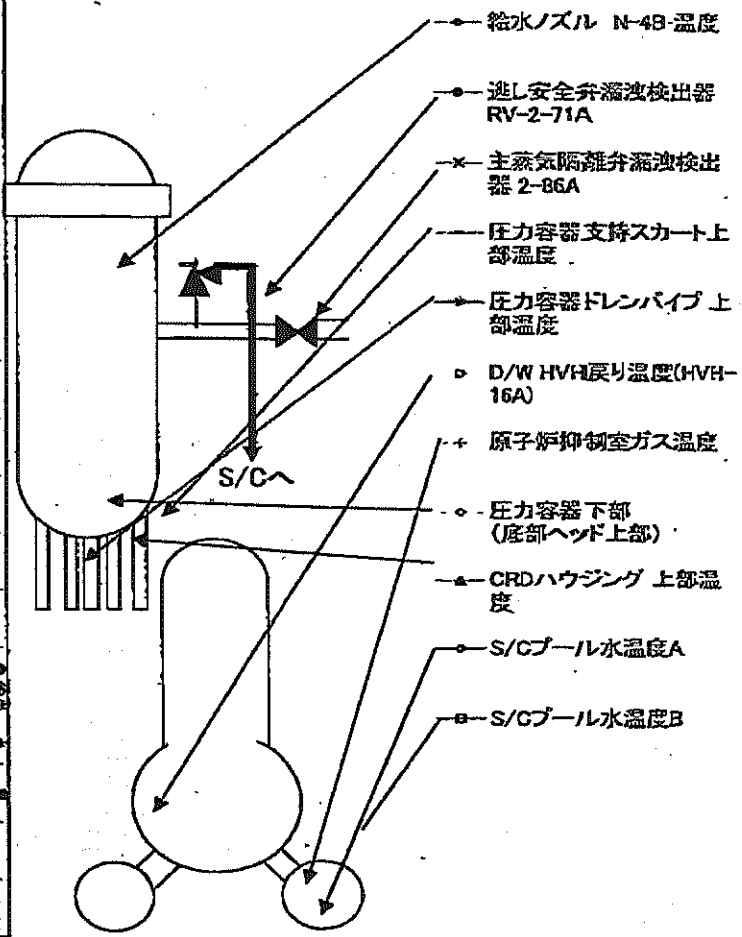
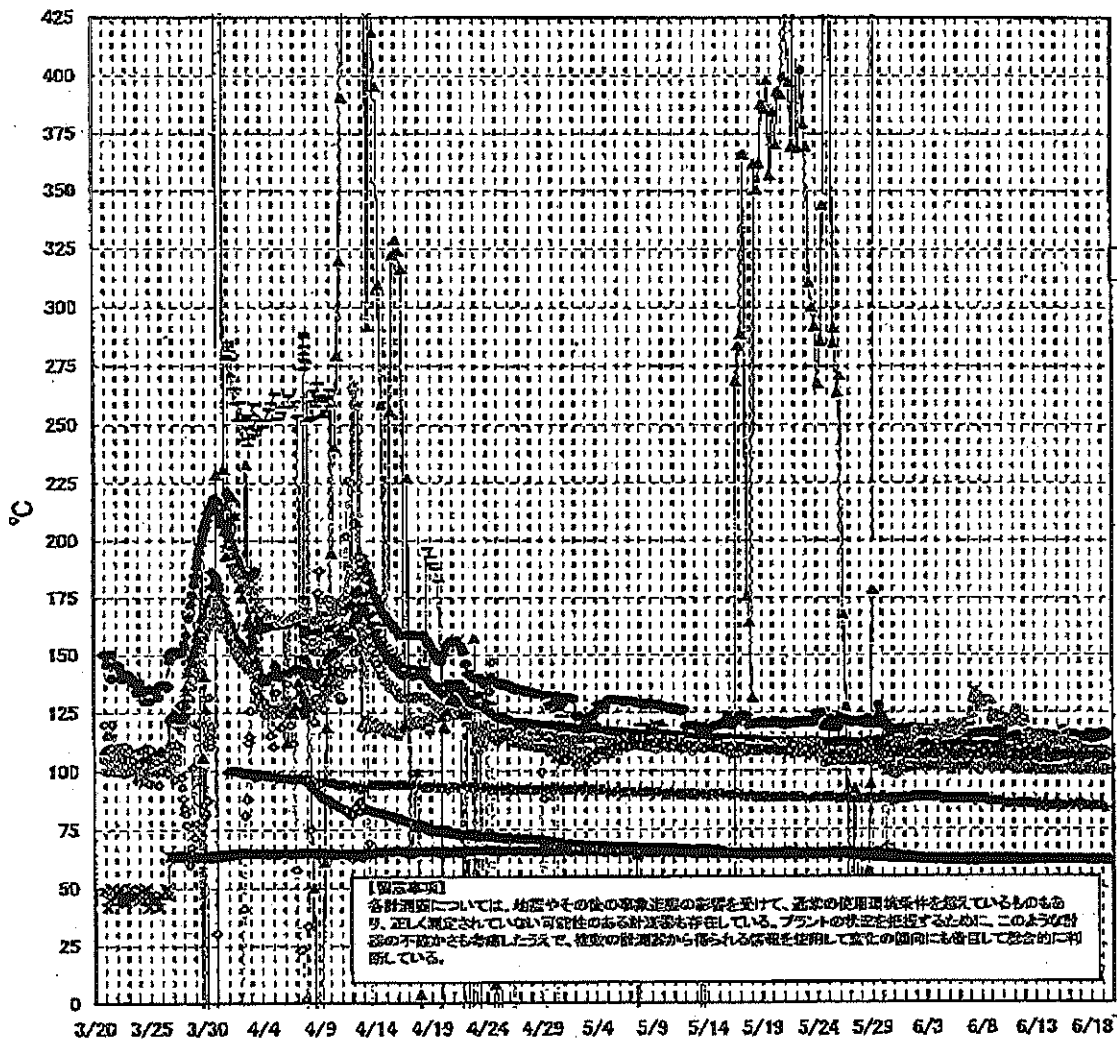
【注意事項】
 各計器について、地震やその他の事故状態の影響を受けて、通常の計器動作を停止しているものもあり、正しく測定されていない計器の値も存在している。
 プラントの状況を把握するために、このような計器の不確かさを考慮し、複数の計器値から得られる情報を活用して変化の傾向にも留意して総合的に判断している。

日時	原子炉水位 (燃料域)(A) (mm)	原子炉水位 (燃料域)(B) (mm)	A系 原子炉 圧力(MPa)	B系 原子炉 圧力(MPa)	D/W圧力 (MPa abs)	S/G圧力 (MPa abs)	CAMS D/W (A) (Sv/h)	CAMS D/W(B) (Sv/h)	CAMS S/C(A) (Sv/h)	CAMS S/C(B) (Sv/h)	中央制御 室線量 (mSv/h)	備考
6/13 2:00	-1500	-2100	-0.016	-0.005	0.015		1.47E+01	1.64E+01	2.72E-01	2.45E+01	0.017	
6/13 5:00	-1500	-2100	-0.014	-0.002	0.015		1.47E+01	1.64E+01	2.73E-01	2.45E+01	0.015	
6/13 8:00	-1500	-2100	-0.011	-0.002	0.015		1.48E+01	1.63E+01	2.72E-01	2.47E+01	0.012	
6/13 11:00	-1500	-2100	-0.014	-0.002	0.015		1.48E+01	1.63E+01	2.71E-01	2.48E+01	0.017	
6/13 14:00	-1500	-2100	-0.014	-0.005	0.015		1.48E+01	1.63E+01	2.71E-01	2.47E+01	0.014	
6/13 17:00	-1500	-2100	-0.014	-0.005	0.015		1.48E+01	1.63E+01	2.70E-01	2.47E+01	0.013	
6/13 20:00	-1500	-2100	-0.016	-0.002	0.015		1.48E+01	1.63E+01	2.70E-01	2.45E+01	0.012	
6/13 23:00	-1500	-2100	-0.018	-0.005	0.015		1.46E+01	1.62E+01	2.69E-01	2.38E+01	0.015	
6/14 2:00	-1500	-2100	-0.014	-0.005	0.015		1.47E+01	1.63E+01	2.69E-01	2.42E+01	0.014	
6/14 5:00	-1500	-2100	-0.011	-0.005	0.015		1.47E+01	1.62E+01	2.68E-01	2.42E+01	0.014	
6/14 8:00	-1500	-2100	-0.011	-0.002	0.015		1.47E+01	1.62E+01	2.68E-01	2.41E+01	0.013	
6/14 11:00	-1500	-2100	-0.011	-0.002	0.015		1.47E+01	1.62E+01	2.67E-01	2.41E+01	0.017	
6/14 14:00	-1500	-2100	-0.011	-0.002	0.015		1.47E+01	1.62E+01	2.68E-01	2.41E+01	0.013	
6/14 17:00	-1500	-2100	-0.011	-0.002	0.015		1.47E+01	1.62E+01	2.68E-01	2.48E+01	0.012	
6/14 20:00	-1500	-2100	-0.014	-0.002	0.015		1.47E+01	1.62E+01	2.65E-01	2.42E+01	0.014	
6/14 23:00	-1500	-2100	-0.011	-0.005	0.015		1.46E+01	1.62E+01	2.65E-01	2.41E+01	0.017	
6/15 2:00	-1500	-2100	-0.014	-0.005	0.015		1.47E+01	1.62E+01	2.64E-01	2.39E+01	0.015	
6/15 5:00	-1500	-2100	-0.011	-0.002	0.015		1.47E+01	1.61E+01	2.63E-01	2.39E+01	0.015	
6/15 8:00	-1500	-2100	-0.011	-0.005	0.015		1.47E+01	1.61E+01	2.63E-01	2.40E+01	0.014	
6/15 11:00	-1500	-2100	-0.009	-0.002	0.015		1.47E+01	1.61E+01	2.62E-01	2.37E+01	0.015	
6/15 14:00	-1500	-2100	-0.011	-0.002	0.015		1.47E+01	1.61E+01	2.62E-01	2.37E+01	0.015	
6/15 17:00	-1500	-2100	-0.011	-0.002	0.015		1.48E+01	1.61E+01	2.61E-01	2.36E+01	0.011	
6/15 20:00	-1500	-2100	-0.011	0.000	0.015		1.48E+01	1.61E+01	2.61E-01	2.37E+01	0.015	
6/15 23:00	-1500	-2100	-0.011	-0.002	0.015		1.48E+01	1.61E+01	2.60E-01	2.37E+01	0.014	
6/16 2:00	-1500	-2100	-0.014	-0.005	0.015		1.48E+01	1.61E+01	2.59E-01	2.35E+01	0.012	
6/16 5:00	-1500	-2100	-0.011	0.000	0.015		1.48E+01	1.60E+01	2.59E-01	2.34E+01	0.014	
6/16 8:00	-1500	-2100	-0.014	-0.002	0.015		1.48E+01	1.60E+01	2.59E-01	2.33E+01	0.015	
6/16 11:00	-1500	-2100	-0.014	-0.005	0.015		1.48E+01	1.60E+01	2.59E-01	2.31E+01	0.012	
6/16 14:00	-1500	-2100	-0.011	0.000	0.015		1.48E+01	1.60E+01	2.59E-01	2.31E+01	0.014	
6/16 17:00	-1500	-2100	-0.011	0.000	0.015		1.48E+01	1.60E+01	2.59E-01	2.32E+01	0.015	
6/16 20:00	-1500	-2100	-0.014	-0.005	0.015		1.48E+01	1.61E+01	2.58E-01	2.32E+01	0.014	
6/16 23:00	-1500	-2100	-0.014	0.000	0.015		1.46E+01	1.60E+01	2.58E-01	2.32E+01	0.014	
6/17 2:00	-1500	-2100	-0.014	0.000	0.010		1.45E+01	1.60E+01	2.58E-01	2.31E+01	0.014	
6/17 5:00	-1500	-2100	-0.016	-0.005	0.015		1.45E+01	1.59E+01	2.58E-01	2.30E+01	0.014	
6/17 8:00	-1500	-2100	-0.011	-0.002	0.015		1.45E+01	1.59E+01	2.58E-01	2.28E+01	0.012	
6/17 11:00	-1500	-2100	-0.011	-0.002	0.015		1.45E+01	1.59E+01	2.58E-01	2.28E+01	0.014	
6/17 14:00	-1500	-2100	-0.014	-0.005	0.015		1.45E+01	1.59E+01	2.58E-01	2.28E+01	0.013	
6/17 17:00	-1500	-2100	-0.014	0.000	0.015		1.45E+01	1.59E+01	2.57E-01	2.27E+01	0.014	
6/17 20:00	-1500	-2100	-0.011	-0.002	0.015		1.45E+01	1.59E+01	2.57E-01	2.28E+01	0.015	
6/17 23:00	-1500	-2100	-0.015	-0.005	0.010		1.45E+01	1.59E+01	2.57E-01	2.25E+01	0.014	
6/18 2:00	-1500	-2100	-0.015	-0.005	0.010		1.45E+01	1.59E+01	2.57E-01	2.27E+01	0.014	
6/18 5:00	-1500	-2100	-0.015	-0.002	0.010		1.45E+01	1.59E+01	2.57E-01	2.25E+01	0.012	
6/18 8:00	-1500	-2100	-0.014	0.000	0.010		1.45E+01	1.59E+01	2.57E-01	2.25E+01	0.014	
6/18 11:00	-1500	-2100	-0.016	-0.005	0.010		1.45E+01	1.58E+01	2.57E-01	2.24E+01	0.012	
6/18 14:00	-1500	-2100	-0.014	0.000	0.010		1.45E+01	1.58E+01	2.57E-01	2.24E+01	0.012	
6/18 17:00	-1500	-2100	-0.014	0.000	0.010		1.44E+01	1.58E+01	2.58E-01	2.23E+01	0.012	
6/18 20:00	-1500	-2100	-0.014	0.000	0.010		1.44E+01	1.58E+01	2.58E-01	2.22E+01	0.012	
6/18 23:00	-1500	-2100	-0.016	-0.002	0.010		1.44E+01	1.58E+01	2.58E-01	2.20E+01	0.010	
6/19 2:00	-1500	-2100	-0.016	-0.002	0.010		1.44E+01	1.58E+01	2.58E-01	2.19E+01	0.013	
6/19 5:00	-1500	-2100	-0.011	0.000	0.010		1.44E+01	1.58E+01	2.58E-01	2.18E+01	0.012	
6/19 8:00	-1500	-2100	-0.011	0.000	0.010		1.44E+01	1.59E+01	2.55E-01	2.18E+01	0.011	
6/19 11:00	-1500	-2100	-0.014	-0.002	0.010		1.44E+01	1.58E+01	2.54E-01	2.16E+01	0.011	

計器不良

計器不良

福島第一原子力発電所 2号機 温度に関するパラメータ(代表点)



福島第一原子力発電所 2号機 温度に関するパラメータ

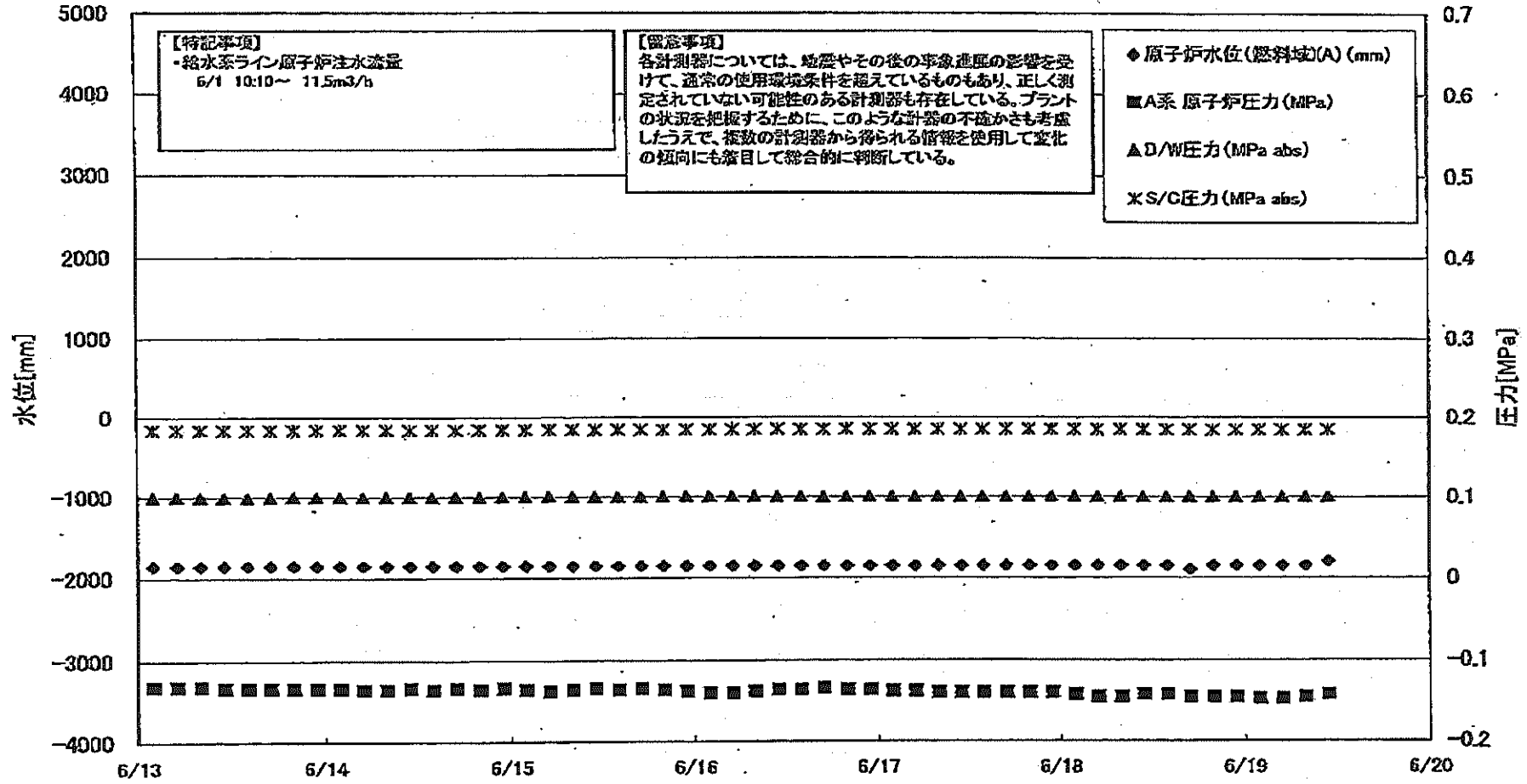
【留意事項】
各計測器については、地震やその他の事故進展の影響を受けて、通常の使用範囲を超過しているものもあり、正しく測定されていない可能性のある計測器も存在している。プラントの状態を把握するために、このような計測器の不具合も考慮したうえで、複数の計測器から得られる情報を活用して全体の傾向にも着目して総合的に判断している。

日時	遮断安全弁漏洩検出器 RV-2-71A	主蒸気隔離弁漏洩 検出器 2-85A	給水ノズル 温度	CRDハウジング 上部温度	圧力容器下部 (底部ヘッド上部)	圧力容器支持ス カート上部温度	圧力容器ドレンバ イ上部温度	D/W HVH深り器 (HVH-16A)	RPVベロ シール	原子炉初期空 ガス温度	S/Cプールの 水温度A	S/Cプールの 水温度B	備考
6/13 2:00	113.6	61.8	108.3	565.0	108.3	111.2	113.2	101.0		66.0	61.8	61.8	
6/13 5:00	113.1	61.8	108.3	565.0	108.3	109.1	113.1	102.0		65.0	61.8	61.8	
6/13 8:00	112.0	61.7	108.2	565.0	105.2	108.9	112.2	100.0		66.0	61.9	61.8	
6/13 11:00	112.5	61.6	108.1	565.0	105.2	108.7	113.0	100.0		65.0	61.2	61.8	
6/13 14:00	112.3	61.8	108.3	565.0	105.4	108.4	115.7	100.0	79.0	65.0	61.8	61.8	
6/13 17:00	112.7	61.8	108.3	565.0	105.9	111.1	115.1	100.0	119.0	65.0	61.9	61.9	
6/13 20:00	112.7	61.8	108.3	565.0	108.1	109.7	115.7	100.0	114.0	66.0	61.9	61.9	
6/13 23:00	112.8	61.8	108.2	565.0	106.8	107.9	115.7	100.0	111.0	66.0	61.6	61.9	
6/14 2:00	113.2	61.8	108.2	565.0	107.0	108.3	115.5	100.0	94.0	65.0	61.8	61.9	
6/14 5:00	112.2	61.7	108.2	565.0	105.4	107.6	114.2	100.0	82.0	65.0	61.8	61.8	
6/14 8:00	113.6	61.7	108.1	565.0	108.2	103.6	113.1	100.0	72.0	65.0	61.8	61.8	
6/14 11:00	113.3	61.7	108.1	565.0	105.1	108.4	112.8	100.0	67.0	65.0	61.8	61.9	
6/14 14:00	112.7	61.7	108.2	565.0	107.6	109.8	112.0	100.0	62.0	65.0	61.8	61.9	
6/14 17:00	113.4	61.7	108.1	565.0	108.1	110.6	111.4	100.0	61.0	65.0	61.8	61.8	
6/14 20:00	114.7	61.8	108.2	565.0	105.3	106.2	110.8	100.0	62.0	66.0	61.8	61.8	
6/14 23:00	114.1	61.7	108.2	565.0	105.8	107.4	109.7	100.0	60.0	65.0	61.8	61.8	
6/15 2:00	114.3	61.7	108.1	565.0	107.2	106.9	110.2	100.0	58.0	66.0	61.8	61.8	
6/15 5:00	113.9	61.7	108.1	564.9	105.4	108.8	111.4	100.0	56.0	65.0	61.8	61.8	
6/15 8:00	114.1	61.7	108.2	564.9	107.1	110.3	112.8	100.0	58.0	65.0	61.8	61.8	
6/15 11:00	113.3	61.7	108.1	565.0	108.9	109.3	113.0	100.0	57.0	65.0	61.8	61.8	
6/15 14:00	114.2	61.7	108.1	565.0	108.6	110.2	117.7	100.0	58.0	65.0	61.8	61.8	
6/15 17:00	115.4	61.8	108.2	565.0	107.0	107.8	115.9	100.0	64.0	65.0	61.8	61.8	
6/15 20:00	115.6	61.8	108.3	565.0	106.2	110.1	112.3	100.0	60.0	65.0	61.9	61.8	
6/15 23:00	115.0	61.8	108.2	565.0	105.1	110.2	110.7	101.0	60.0	66.0	61.8	61.8	
6/16 2:00	114.0	61.7	108.2	565.0	105.7	105.4	109.7	101.0	56.0	65.0	61.8	61.9	
6/16 5:00	113.9	61.7	108.2	565.0	105.6	108.9	108.0	101.0	60.0	66.0	61.8	61.9	
6/16 8:00	114.6	61.7	108.1	565.0	107.1	106.8	110.5	100.0	60.0	65.0	61.8	61.9	
6/16 11:00	113.6	61.7	107.9	565.0	105.5	107.5	112.4	100.0	60.0	65.0	61.8	61.9	
6/16 14:00	115.5	61.8	108.1	565.0	108.2	102.4	112.1	100.0	60.0	66.0	61.8	61.9	
6/16 17:00	115.0	61.8	108.2	565.0	106.1	108.6	111.7	101.0	60.0	66.0	61.8	61.9	
6/16 20:00	114.3	61.8	108.2	565.0	106.9	113.2	109.5	100.0	58.0	65.0	61.8	61.9	
6/16 23:00	114.7	61.8	108.2	565.0	105.8	106.8	108.5	100.0	59.0	66.0	61.8	61.9	
6/17 2:00	114.4	61.8	107.8	565.0	110.3	105.8	104.3	100.0	60.0	66.0	61.8	61.8	
6/17 5:00	114.2	61.7	108.1	565.0	105.0	107.0	106.5	101.0	62.0	65.0	61.8	61.8	
6/17 8:00	114.1	61.7	108.0	565.0	105.8	108.1	108.1	100.0	62.0	65.0	61.8	61.8	
6/17 11:00	114.8	61.7	108.0	565.1	108.0	109.2	107.9	101.0	62.0	65.0	61.8	61.8	
6/17 14:00	114.8	61.7	108.0	565.1	105.8	107.8	107.2	101.0	62.0	65.0	61.8	61.8	
6/17 17:00	114.8	61.7	108.0	565.1	105.8	107.6	107.5	101.0	64.0	65.0	61.7	61.8	
6/17 20:00	114.4	61.7	108.0	565.1	103.1	105.4	105.9	100.0	64.0	65.0	61.7	61.8	
6/17 23:00	116.0	61.7	108.0	565.1	105.4	109.1	107.4	100.0	66.0	65.0	61.7	61.8	
6/18 2:00	114.3	61.6	108.0	565.1	105.0	108.7	107.1	101.0	70.0	65.0	61.7	61.8	
6/18 5:00	113.4	61.7	108.0	565.2	105.8	106.7	106.8	100.0	72.0	65.0	61.7	61.7	
6/18 8:00	114.3	61.7	107.9	565.1	105.8	108.0	106.7	100.0	70.0	65.0	61.7	61.8	
6/18 11:00	115.4	61.6	107.9	565.1	105.5	102.7	107.0	100.0	70.0	65.0	61.7	61.7	
6/18 14:00	114.2	61.7	107.9	565.1	105.5	107.7	107.2	100.0	58.0	65.0	61.7	61.7	
6/18 17:00	113.5	61.6	107.9	565.1	108.5	109.4	107.5	100.0	58.0	65.0	61.7	61.7	
6/18 20:00	113.9	61.6	107.9	565.1	105.2	108.9	107.9	100.0	60.0	65.0	61.7	61.7	
6/18 23:00	114.5	61.6	108.0	565.1	106.2	104.2	107.2	101.0	60.0	65.0	61.5	61.6	
6/19 2:00	115.4	61.6	107.8	565.1	105.0	109.7	108.9	101.0	70.0	64.0	61.6	61.6	
6/19 5:00	118.1	61.6	108.3	565.0	105.4	105.3	108.9	100.0	66.0	64.0	61.5	61.5	
6/19 8:00	114.7	61.6	108.1	565.1	105.4	109.3	107.1	100.0	65.0	64.0	61.4	61.5	
6/19 11:00	115.5	61.6	108.0	565.0	105.8	107.8	105.7	100.0	63.0	64.0	61.3	61.3	

計器不良

計器不良

福島第一原子力発電所 3号機 水位・圧力に関するパラメータ

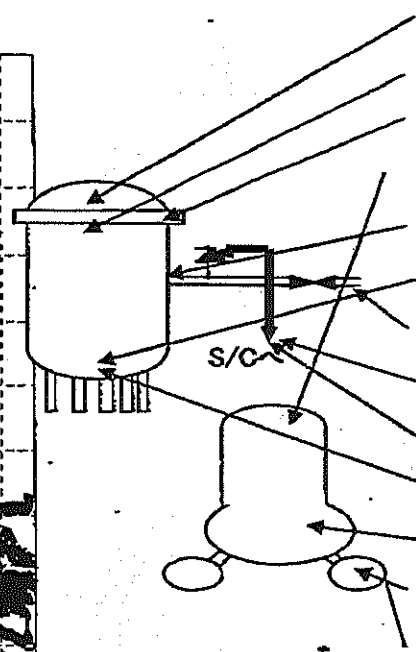
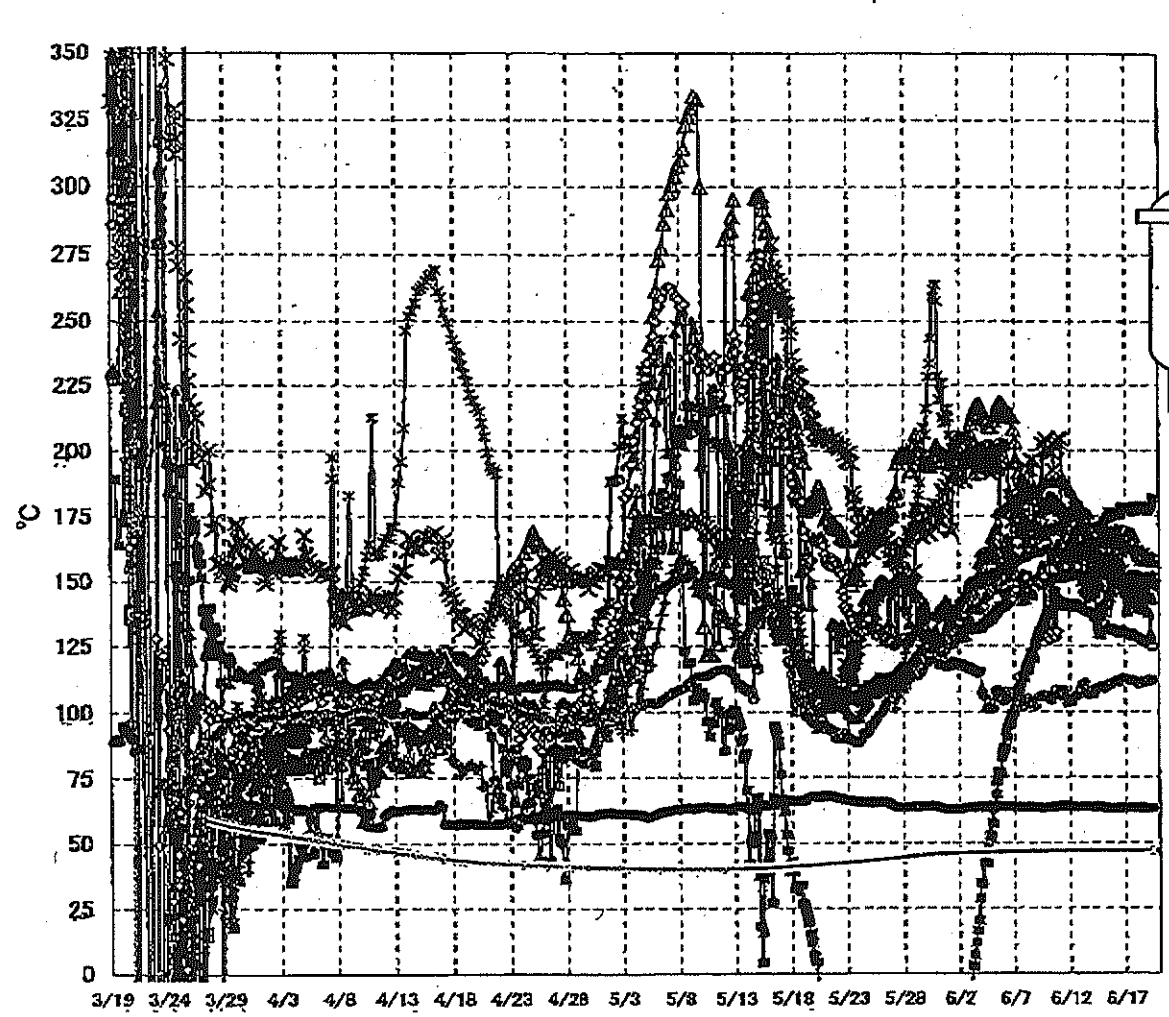


福、第一原子力発電所 3号機 水位・圧力に関するパラメータ

【留意事項】
 各計測期については、地震やその他の事象直後の影響を受けて、通常の使用状態を越えているものもあり、正しく測定されていない可能性のある計測値も存在している。
 プラントの状態を把握するために、このような異常の不確かさも考慮したうえで、複数の計測値から得られる情報を使用して変化の傾向にも留意して総合的に判断している。

日時	原子炉水位 (燃料格納箱) (mm)	原子炉水位 (調整格納箱) (mm)	A系 原子炉圧 力(MPa)	B系 原子炉圧 力(MPa)	D/W圧力(MPa) abs)	S/G圧力(MPa) abs)	CAMS D/W(A) (Sv/h)	CAMS D/W(B) (Sv/h)	CAMS S/C(A) (Sv/h)	CAMS S/G(B) (Sv/h)	中央制御 室検査 (mSv/h)	備考
6/13 2:00	-1850	-2150	-0.132	-0.100	0.0999	0.1841	5.65E+00	3.18E+00	3.49E-01	3.23E-01	0.026	
6/13 3:00	-1850	-2150	-0.132	-0.098	0.0999	0.1841	5.64E+00	3.18E+00	3.49E-01	3.23E-01	0.027	
6/13 4:00	-1850	-2150	-0.132	-0.100	0.0998	0.1839	5.63E+00	3.18E+00	3.48E-01	3.23E-01	0.025	
6/13 11:00	-1850	-2150	-0.134	-0.098	0.0994	0.1839	5.62E+00	3.18E+00	3.48E-01	3.22E-01	0.027	
6/13 14:00	-1850	-2150	-0.134	-0.096	0.0994	0.1839	5.62E+00	3.17E+00	3.48E-01	3.22E-01	0.027	
6/13 17:00	-1850	-2150	-0.134	-0.098	0.0996	0.1839	5.61E+00	3.17E+00	3.47E-01	3.22E-01	0.029	
6/13 20:00	-1850	-2150	-0.134	-0.100	0.0999	0.1841	5.60E+00	3.17E+00	3.47E-01	3.22E-01	0.029	
6/13 23:00	-1850	-2200	-0.134	-0.102	0.1001	0.1841	5.59E+00	3.17E+00	3.47E-01	3.22E-01	0.026	
6/14 2:00	-1850	-2200	-0.134	-0.102	0.1003	0.1843	5.59E+00	3.16E+00	3.47E-01	3.21E-01	0.026	
6/14 5:00	-1850	-2200	-0.136	-0.104	0.1003	0.1841	5.58E+00	3.16E+00	3.47E-01	3.21E-01	0.029	
6/14 8:00	-1850	-2250	-0.136	-0.104	0.1003	0.1843	5.58E+00	3.16E+00	3.46E-01	3.21E-01	0.026	
6/14 11:00	-1850	-2250	-0.134	-0.100	0.1001	0.1843	5.57E+00	3.16E+00	3.46E-01	3.21E-01	0.027	
6/14 14:00	-1850	-2150	-0.136	-0.098	0.0998	0.1843	5.56E+00	3.16E+00	3.46E-01	3.20E-01	0.028	
6/14 17:00	-1850	-2150	-0.134	-0.098	0.0999	0.1843	5.55E+00	3.15E+00	3.45E-01	3.20E-01	0.026	
6/14 20:00	-1850	-2200	-0.136	-0.096	0.1001	0.1845	5.54E+00	3.15E+00	3.45E-01	3.20E-01	0.028	
6/14 23:00	-1850	-2200	-0.134	-0.098	0.1005	0.1845	5.54E+00	3.15E+00	3.45E-01	3.20E-01	0.028	
6/15 2:00	-1850	-2200	-0.136	-0.102	0.1008	0.1845	5.53E+00	3.15E+00	3.45E-01	3.20E-01	0.026	
6/15 5:00	-1850	-2250	-0.138	-0.102	0.1012	0.1845	5.52E+00	3.14E+00	3.45E-01	3.20E-01	0.026	
6/15 8:00	-1850	-2250	-0.136	-0.104	0.1010	0.1845	5.52E+00	3.14E+00	3.45E-01	3.20E-01	0.028	
6/15 11:00	-1850	-2250	-0.134	-0.102	0.1006	0.1846	5.51E+00	3.14E+00	3.45E-01	3.19E-01	0.028	
6/15 14:00	-1850	-2250	-0.136	-0.100	0.1006	0.1846	5.50E+00	3.14E+00	3.44E-01	3.19E-01	0.028	
6/15 17:00	-1850	-2200	-0.134	-0.100	0.1005	0.1846	5.49E+00	3.13E+00	3.44E-01	3.19E-01	0.027	
6/15 20:00	-1850	-2200	-0.136	-0.100	0.1008	0.1846	5.49E+00	3.13E+00	3.44E-01	3.19E-01	0.027	
6/15 23:00	-1850	-2200	-0.138	-0.102	0.1012	0.1846	5.48E+00	3.13E+00	3.44E-01	3.19E-01	0.027	
6/16 2:00	-1850	-2250	-0.140	-0.104	0.1012	0.1846	5.47E+00	3.13E+00	3.44E-01	3.19E-01	0.028	
6/16 5:00	-1850	-2250	-0.140	-0.106	0.1013	0.1848	5.47E+00	3.13E+00	3.44E-01	3.19E-01	0.028	
6/16 8:00	-1850	-2250	-0.138	-0.104	0.1012	0.1848	5.46E+00	3.12E+00	3.44E-01	3.19E-01	0.028	
6/16 11:00	-1850	-2300	-0.136	-0.102	0.1010	0.1850	5.46E+00	3.12E+00	3.43E-01	3.18E-01	0.028	
6/16 14:00	-1850	-2250	-0.136	-0.100	0.1008	0.1848	5.45E+00	3.12E+00	3.43E-01	3.18E-01	0.028	
6/16 17:00	-1850	-2250	-0.134	-0.100	0.1006	0.1848	5.44E+00	3.12E+00	3.43E-01	3.18E-01	0.028	
6/16 20:00	-1850	-2250	-0.136	-0.100	0.1008	0.1850	5.43E+00	3.11E+00	3.42E-01	3.17E-01	0.026	
6/16 23:00	-1850	-2250	-0.136	-0.100	0.1008	0.1848	5.43E+00	3.11E+00	3.42E-01	3.17E-01	0.028	
6/17 2:00	-1850	-2250	-0.138	-0.102	0.1010	0.1848	5.42E+00	3.11E+00	3.42E-01	3.17E-01	0.028	
6/17 5:00	-1850	-2250	-0.138	-0.102	0.1008	0.1848	5.42E+00	3.11E+00	3.42E-01	3.17E-01	0.028	
6/17 8:00	-1850	-2250	-0.140	-0.102	0.1008	0.1848	5.41E+00	3.12E+00	3.41E-01	3.16E-01	0.028	
6/17 11:00	-1850	-2250	-0.140	-0.102	0.1006	0.1848	5.40E+00	3.12E+00	3.41E-01	3.16E-01	0.028	
6/17 14:00	-1850	-2250	-0.140	-0.102	0.1006	0.1848	5.40E+00	3.12E+00	3.41E-01	3.16E-01	0.028	
6/17 17:00	-1850	-2250	-0.140	-0.102	0.1006	0.1848	5.40E+00	3.12E+00	3.40E-01	3.15E-01	0.028	
6/17 20:00	-1850	-2250	-0.140	-0.102	0.1006	0.1848	5.39E+00	3.11E+00	3.40E-01	3.15E-01	0.028	
6/17 23:00	-1850	-2250	-0.140	-0.102	0.1008	0.1848	5.37E+00	3.11E+00	3.40E-01	3.15E-01	0.026	
6/18 2:00	-1850	-2300	-0.142	-0.106	0.1008	0.1848	5.37E+00	3.11E+00	3.40E-01	3.15E-01	0.027	
6/18 5:00	-1850	-2300	-0.145	-0.106	0.1006	0.1846	5.36E+00	3.11E+00	3.39E-01	3.15E-01	0.025	
6/18 8:00	-1850	-2300	-0.145	-0.104	0.1006	0.1848	5.36E+00	3.11E+00	3.39E-01	3.14E-01	0.026	
6/18 11:00	-1850	-2300	-0.142	-0.104	0.1005	0.1846	5.35E+00	3.11E+00	3.39E-01	3.14E-01	0.026	
6/18 14:00	-1850	-2300	-0.142	-0.104	0.1005	0.1846	5.34E+00	3.10E+00	3.38E-01	3.14E-01	0.025	
6/18 17:00	-1900	-2250	-0.145	-0.104	0.1005	0.1845	5.34E+00	3.10E+00	3.38E-01	3.14E-01	0.027	
6/18 20:00	-1850	-2250	-0.145	-0.102	0.1003	0.1845	5.33E+00	3.10E+00	3.38E-01	3.13E-01	0.026	
6/18 23:00	-1850	-2250	-0.145	-0.104	0.1005	0.1845	5.33E+00	3.10E+00	3.38E-01	3.13E-01	0.026	
6/19 2:00	-1850	-2300	-0.147	-0.106	0.1005	0.1845	5.32E+00	3.10E+00	3.38E-01	3.13E-01	0.025	
6/19 5:00	-1850	-2300	-0.147	-0.106	0.1006	0.1845	5.32E+00	3.10E+00	3.38E-01	3.13E-01	0.026	
6/19 8:00	-1850	-2300	-0.145	-0.104	0.1005	0.1845	5.31E+00	3.10E+00	3.38E-01	3.13E-01	0.030	
6/19 11:00	-1800	-2300	-0.142	-0.102	0.1005	0.1848	5.30E+00	3.10E+00	3.38E-01	3.13E-01	0.027	

福島第一原子力発電所 3号機 温度に関するパラメータ(代表点)



- ▲ RPV スカッドボルト温度
- ✕ RPV 胴フランジ下部温度
- △ RPV 胴フランジ
- RPV ヘッドシール
- 給水/ズル N4B 温度
- RPV 底部ヘッド上部
- ▶ 主気筒隔離弁 2-86A リーク温度
- ◀ 遮断安全弁 2-71D 漏洩
- ◇ 遮断安全弁 2-71E 漏洩
- ▲ 压力容器下部 (下部ヘッド)
- ▶ D/W HVH 戻り温度
- ▶ S/C プール水温度A
- ◇ S/C プール水温度B

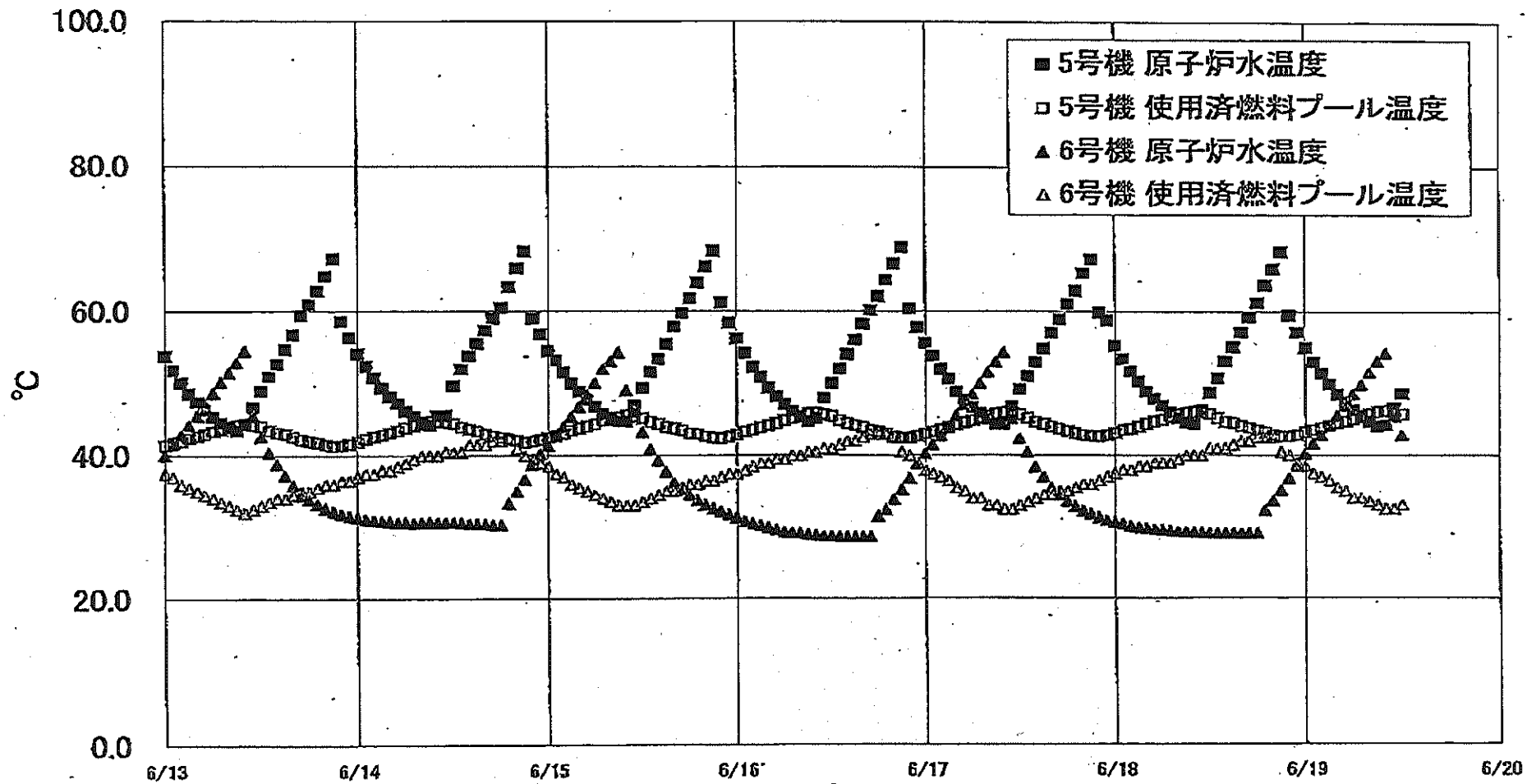
【留意事項】
 各計測器については、地震やその後の事象進展の影響を受けて、通常の使用環境条件を超えているものもあり、正しく測定されていない可能性のある計測器も存在している。プラントの状況を把握するために、このような計器の不確かさも考慮したうえで、複数の計測器から得られる情報を使用して変化の傾向にも着目して総合的に判断している。

福島第一原子力発電所 3号機 温度に関するパラメータ

【重要事項】
各計測器については、地震やその他の事象を原因として、通常の使用環境条件を超えているものもあり、正しく測定されていない可能性のある計測器も存在している。プラントの状態を把握するために、このような計測器の不確かさも考慮したうえで、複数の計測器から得られる情報を活用して変化の傾向にも注目して総合的に判断している。

日時	給水/冷却水 温度	RPV 冷却水 温度	RPV 冷却水 温度	圧力容器下部 (下側)温度	RPV 冷却水 温度	RPV 冷却水 温度	蒸気発生器 2-7FD 温度	蒸気発生器 2-7FD 温度	主蒸気発生器 2-7FD 冷却水 温度	D/W 冷却水 温度	R/W 冷却水 温度	S/W 冷却水 温度	S/W 冷却水 温度	備考
6/13 2:00	151.8	139.6	175.0	178.7	159.2	166.5	170.7	110.2	63.7	160.7	165.5	46.9	47.0	
6/13 5:00	151.4	139.6	174.6	177.3	149.5	167.7	171.7	110.6	63.8	160.4	165.0	46.9	47.0	
6/13 8:00	150.3	139.2	170.2	176.2	147.0	172.5	170.0	111.2	63.8	160.5	164.0	46.9	47.0	
6/13 11:00	151.3	138.8	168.2	175.9	148.4	169.5	168.8	108.1	64.0	159.3	163.8	46.9	47.0	
6/13 14:00	147.8	138.6	168.1	175.8	142.9	167.1	169.8	107.1	64.1	158.8	163.0	46.9	47.0	
6/13 17:00	148.8	138.4	168.2	175.8	143.9	166.5	170.0	108.5	63.8	158.2	163.3	46.9	47.0	
6/13 20:00	151.1	138.2	168.4	175.2	143.9	160.0	169.7	107.2	62.7	157.4	163.4	46.9	47.0	
6/13 23:00	149.4	137.6	168.0	167.6	145.2	153.6	168.9	107.5	63.6	158.3	163.5	46.9	47.0	
6/14 2:00	150.1	137.4	166.8	165.9	147.7	152.3	168.4	107.2	63.5	155.4	163.1	46.9	47.0	
6/14 5:00	149.2	136.5	167.3	164.5	153.8	153.0	170.6	107.0	63.5	154.8	162.9	46.9	47.0	
6/14 8:00	144.9	135.6	166.9	163.5	146.2	159.2	165.7	108.9	63.4	154.4	163.4	46.9	47.0	
6/14 11:00	137.4	135.1	167.0	160.8	148.4	157.4	168.6	108.0	63.7	153.3	163.6	46.9	47.0	
6/14 14:00	131.7	135.8	166.8	161.2	149.2	157.6	170.4	109.1	64.1	153.7	164.2	46.8	47.0	
6/14 17:00	130.2	135.4	165.9	158.7	147.6	156.6	169.4	109.4	63.9	153.6	164.6	46.9	47.0	
6/14 20:00	125.3	134.8	168.1	157.5	149.1	159.5	171.2	109.7	64.0	153.3	164.7	46.9	47.0	
6/14 23:00	139.8	134.2	168.3	156.5	152.2	158.7	169.6	109.3	63.7	153.0	164.5	46.9	47.0	
6/15 2:00	140.6	133.5	168.5	156.2	153.8	152.5	172.5	109.8	63.4	153.4	165.1	46.9	47.0	
6/15 5:00	133.4	133.4	168.2	156.0	157.1	153.1	173.5	109.2	63.2	153.1	164.4	46.9	47.0	
6/15 8:00	137.9	132.1	168.2	155.4	159.2	154.4	173.8	109.7	63.2	153.3	164.1	47.0	47.0	
6/15 11:00	141.8	132.1	168.2	154.4	155.5	156.4	174.0	110.1	63.3	153.6	164.0	47.0	47.0	
6/15 14:00	143.4	131.6	168.2	154.5	146.8	157.7	178.2	110.5	63.5	154.2	163.6	47.0	47.0	
6/15 17:00	145.7	131.3	168.4	154.4	155.1	157.8	174.3	110.4	63.4	154.4	164.4	46.9	47.1	
6/15 20:00	148.4	131.4	168.5	154.1	150.2	155.2	176.1	110.5	63.4	153.5	164.5	47.0	47.1	
6/15 23:00	148.7	131.5	168.6	152.7	157.6	152.4	175.7	111.3	63.3	152.0	164.2	47.0	47.1	
6/16 2:00	148.5	131.3	168.4	152.1	158.9	153.6	174.9	111.2	63.1	152.1	164.7	47.0	47.1	
6/16 5:00	146.4	130.5	164.8	151.5	163.3	156.5	175.2	111.7	63.1	152.4	166.1	47.0	47.1	
6/16 8:00	148.8	130.4	164.8	151.1	170.4	154.4	174.8	111.8	63.2	153.5	165.6	47.0	47.1	
6/16 11:00	149.1	130.6	164.9	151.2	158.3	157.9	175.0	111.9	63.3	153.9	165.2	47.0	47.1	
6/16 14:00	148.5	130.4	164.8	151.7	156.9	152.6	177.2	112.4	63.3	153.4	165.2	47.0	47.1	
6/16 17:00	149.7	131.1	165.2	149.9	169.8	153.5	178.5	112.4	63.4	151.7	164.9	47.0	47.1	
6/16 20:00	149.3	131.2	166.4	147.8	160.5	151.5	178.1	112.9	63.5	150.8	164.1	47.0	47.1	
6/16 23:00	149.5	130.7	167.1	146.7	151.7	150.0	177.8	112.5	63.4	151.9	163.7	47.0	47.1	
6/17 2:00	149.3	130.2	167.7	145.4	148.6	151.2	177.9	112.5	63.5	151.5	163.6	47.0	47.1	
6/17 5:00	149.3	130.0	168.0	144.6	139.7	150.0	177.9	111.9	63.4	151.4	163.0	47.0	47.1	
6/17 8:00	149.3	129.6	167.7	143.2	138.4	149.9	177.3	111.9	63.4	151.1	162.2	47.0	47.1	
6/17 11:00	150.7	129.4	167.8	140.6	141.5	147.0	178.4	112.1	63.6	150.7	162.4	47.0	47.1	
6/17 14:00	151.5	129.5	167.4	142.0	142.8	146.3	176.5	112.2	62.7	150.6	162.4	47.0	47.1	
6/17 17:00	151.8	129.5	167.3	142.7	145.1	146.3	176.7	111.9	63.6	150.3	162.2	47.0	47.1	
6/17 20:00	152.1	129.1	164.9	142.4	142.4	147.2	178.6	111.7	63.5	150.3	162.0	47.0	47.1	
6/17 23:00	151.6	128.9	163.0	141.8	144.7	147.7	177.0	111.5	63.4	150.2	161.5	47.0	47.1	
6/18 2:00	151.1	128.4	163.0	141.2	141.3	148.1	177.2	110.8	63.4	150.2	161.0	47.0	47.1	
6/18 5:00	150.9	128.0	162.7	140.5	138.6	147.4	178.0	110.5	63.3	150.5	160.8	47.0	47.1	
6/18 8:00	150.5	127.8	162.2	140.0	140.8	149.3	178.7	111.1	63.5	150.6	161.2	47.0	47.1	
6/18 11:00	150.1	127.4	159.4	139.6	142.7	147.8	177.7	111.4	63.3	150.8	160.6	47.0	47.1	
6/18 14:00	148.8	127.0	158.4	139.0	143.1	148.8	178.2	111.7	63.3	150.5	160.5	47.0	47.1	
6/18 17:00	150.0	126.9	158.1	136.8	142.9	147.4	177.5	111.6	63.4	151.0	160.8	47.0	47.1	
6/18 20:00	149.4	126.7	158.3	136.9	146.0	147.2	177.5	111.3	63.5	151.3	160.5	47.0	47.1	
6/18 23:00	149.1	126.6	158.2	139.0	148.2	149.2	178.8	112.3	63.3	151.2	159.4	47.0	47.1	
6/19 2:00	149.1	126.1	158.5	138.9	142.8	149.0	178.5	112.0	63.2	151.4	158.8	47.0	47.1	
6/19 5:00	149.0	125.5	158.1	137.8	143.0	148.9	177.9	112.3	63.2	151.3	159.1	47.0	47.1	
6/19 8:00	148.8	125.3	158.4	129.5	142.6	148.2	179.2	111.9	63.3	151.3	158.4	47.0	47.1	
6/19 11:00	148.6	124.9	157.5	127.1	143.2	147.9	181.6	112.1	63.3	152.4	158.1	47.0	47.1	

福島第一原子力発電所 5・6号機 原子炉水温度、使用済燃料プール温度推移



福島第一原子力発電所 5・6号機 原子炉水温度・使用済燃料プール温度

日時	5号機 原子炉水温度	5号機 使用済燃料プール温度	6号機 原子炉水温度	6号機 使用済燃料プール温度
6/16 20:00	66.7	42.6	33.8	42.5
6/16 21:00	69.9	42.4	35.2	40.5
6/16 22:00	60.4	42.4	36.9	40.0
6/16 23:00	67.6	42.7	39.9	39.0
6/17 0:00	55.6	43.0	40.3	38.0
6/17 1:00	53.8	43.3	41.5	37.5
6/17 2:00	52.0	43.6	42.7	37.0
6/17 3:00	50.6	43.9	43.9	36.5
6/17 4:00	48.9	44.2	45.6	35.5
6/17 5:00	47.7	44.8	47.1	35.0
6/17 6:00	48.7	44.9	48.5	34.0
6/17 7:00	46.9	45.2	50.0	34.0
6/17 8:00	45.1	45.5	51.6	33.0
6/17 9:00	44.4	45.8	53.0	33.0
6/17 10:00	44.4	46.0	54.3	32.5
6/17 11:00	46.6	45.9	45.2	32.5
6/17 12:00	49.2	45.7	42.4	33.0
6/17 13:00	51.0	45.2	40.5	33.5
6/17 14:00	53.0	44.7	38.4	34.0
6/17 15:00	54.9	44.4	37.0	34.5
6/17 16:00	57.0	44.0	35.5	34.5
6/17 17:00	58.9	43.7	34.4	35.0
6/17 18:00	61.0	43.4	33.5	35.0
6/17 19:00	62.9	43.1	32.8	35.5
6/17 20:00	65.4	42.8	32.2	36.0
6/17 21:00	67.3	42.7	31.6	36.0
6/17 22:00	59.9	42.6	31.3	36.5
6/17 23:00	58.8	42.8	30.8	37.0
6/18 0:00	55.2	43.1	30.6	37.5
6/18 1:00	53.4	43.5	30.4	38.0
6/18 2:00	51.7	43.7	30.1	38.0
6/18 3:00	50.3	44.0	29.9	38.5
6/18 4:00	48.9	44.4	29.8	38.5
6/18 5:00	47.9	44.7	29.6	39.0
6/18 6:00	48.9	45.0	29.5	39.0
6/18 7:00	48.0	45.4	29.4	39.0
6/18 8:00	46.2	45.7	29.3	39.5
6/18 9:00	44.6	45.9	29.3	40.0
6/18 10:00	44.4	46.1	29.2	40.0
6/18 11:00	46.3	46.0	29.2	40.0
6/18 12:00	48.7	45.8	29.1	41.0
6/18 13:00	50.7	45.2	29.1	41.0
6/18 14:00	53.1	44.7	29.1	41.0
6/18 15:00	55.0	44.5	29.1	41.5
6/18 16:00	57.1	44.1	29.1	42.0
6/18 17:00	59.2	43.8	29.1	42.0
6/18 18:00	61.2	43.5	29.1	42.5
6/18 19:00	63.7	43.2	32.3	42.5
6/18 20:00	66.0	42.8	33.6	42.5
6/18 21:00	68.3	42.6	35.1	40.5
6/18 22:00	59.5	42.6	36.8	40.0
6/18 23:00	67.1	42.8	38.6	39.0
6/19 0:00	54.9	43.2	40.2	38.5
6/19 1:00	53.0	43.5	41.6	37.5
6/19 2:00	51.4	43.8	42.6	37.0
6/19 3:00	49.9	44.1	44.1	36.5
6/19 4:00	48.5	44.5	45.5	36.5
6/19 5:00	47.4	44.7	46.9	35.0
6/19 6:00	46.3	45.0	48.5	34.0
6/19 7:00	45.5	45.3	49.8	34.0
6/19 8:00	44.7	45.7	51.5	33.5
6/19 9:00	44.0	46.0	53.1	33.0
6/19 10:00	44.2	46.2	54.2	32.5
6/19 11:00	46.9	46.0	48.4	32.5
6/19 12:00	48.8	45.7	42.8	33.0

福島第一原子力発電所 プラント関連パラメータ (水位・圧力・温度などのデータ)

6月19日 18:00 現在

【留意事項】
各計測器については、地震やその後の事故進展の影響を受けて、通常の使用環境条件を逸しているものもあり、正しく測定されていない可能性のある計測器も存在している。プラントの状況把握のために、このような計測器の不確かさも考慮したうえで、複数の計測器から得られる情報を活用して変化の傾向にも留意して総合的に判断している。

号機	1号機	2号機	3号機	4号機	5号機	6号機
原子炉注水状況	給水系統Aを用いた注水注入中。 流量4.5m ³ /h (6/19 17:00 現在)	給水系統Aを用いた注水注入中。 流量5.0m ³ /h (6/19 17:00 現在)	給水系統Aを用いた注水注入中。 流量10.8~11.0m ³ /h (6/19 17:00 現在)	※2 (全燃料取出中につき監視対象外)	※2 (原子炉の除熱機能が維持されており、注水不要)	
原子炉水位	燃料域A: 977mm 燃料域B: 1600 mm ※3 (6/19 17:00 現在)	燃料域A: 1500 mm ※3 燃料域B: 2150 mm ※3 (6/19 17:00 現在)	燃料域A: 1800 mm ※3 燃料域B: 2300 mm ※3 (6/19 16:00 現在)		停止域 2042mm (6/19 18:00 現在)	停止域 2029mm (6/19 18:00 現在)
原子炉圧力	A系: 0.027 MPa g B系: 0 MPa g (6/19 17:00 現在)	A系: 0.014 MPa g (A)※3 B系: 0.000 MPa g (D)※3 (6/19 17:00 現在)	A系: 0.145 MPa g (A)※3 B系: 0.100 MPa g (C)※3 (6/19 16:00 現在)		0.010 MPa g (6/19 18:00 現在)	0.023 MPa g (6/19 18:00 現在)
原子炉水温度	(系統流量がないため採取不可)				59.5℃ (6/19 18:00 現在)	33.3℃ (6/19 18:00 現在)
原子炉圧力容器まわり温度	給水/1 温度: 114.5℃ 圧力容器下部温度: 99.2℃ (6/19 17:00 現在)	給水/1 温度: 107.9℃ 圧力容器下部温度: 106.0℃ (6/19 17:00 現在)	給水/1 温度: 149.2℃ 圧力容器下部温度: 126.3℃ (6/19 16:00 現在)		※2 (原子炉水温度にて監視中)	
D/W・S/C圧力	D/W: 0.1331 MPa abs S/C: - (6/19 17:00 現在)	D/W: 0.010 MPa abs ※3 S/C: 777mm ※1 (6/19 17:00 現在)	D/W: 0.1001 MPa abs ※3 S/C: 1848 MPa abs (6/19 16:00 現在)		※2 (原子炉の除熱機能が維持されているため監視対象外)	
D/W 雰囲気温度	RPVヘッド-サークル: 99.2℃ HVH戻り: 99.8℃ (6/19 17:00 現在)	RPVヘッド-サークル: 64℃ ※1 HVH戻り: 100℃ (6/19 17:00 現在)	RPVヘッド-サークル: 157.2℃ ※3 HVH戻り: 153.1℃ (6/19 16:00 現在)			
CAMS放射線モニタ	D/W(A): 3.00E+00 Sv/h ※1 (B): 2.73E+01 Sv/h ※1 S/C(A): 7.56E+01 Sv/h (B): 7.67E+01 Sv/h (6/19 17:00 現在)	D/W(A): 1.40E+01 Sv/h (B): 1.57E+01 Sv/h S/C(A): 2.52E+01 Sv/h (B): 2.79E+01 Sv/h ※1 (6/19 17:00 現在)	D/W(A): 5.29E+00 Sv/h ※3 (B): 3.09E+00 Sv/h S/C(A): 3.37E+01 Sv/h (B): 3.13E+01 Sv/h (6/19 16:00 現在)			
S/C 温度	A系: 50.4℃ B系: 50.2℃ (6/19 17:00 現在)	A系: 61.0℃ B系: 61.0℃ (6/19 17:00 現在)	A系: 47.0℃ B系: 47.1℃ (6/19 16:00 現在)			
D/W 設計圧力	0.384 MPa g (0.485 MPa abs)	0.384 MPa g (0.485 MPa abs)	0.384 MPa g (0.485 MPa abs)			
D/W 最高使用圧力	0.427 MPa g (0.528 MPa abs)	0.427 MPa g (0.528 MPa abs)	0.427 MPa g (0.528 MPa abs)			
使用済燃料プール温度	※1	32℃ (6/19 17:00 現在)	62℃ (5/8 現在) ※4	91~93℃ (6/19 16:00 現在)	43.3℃ (6/19 18:00 現在)	35.0℃ (6/19 18:00 現在)
FPC 7桁センサー出力	1350mm (6/19 17:00 現在)	3400mm (6/19 17:00 現在)	※1	6600mm (6/19 16:00 現在)	※2	
電源	外部電源受電中 (P/C2C)		外部電源受電中 (P/C4D)		外部電源受電中	
その他情報	<ul style="list-style-type: none"> 1号機 原子炉水位燃料域Aについて、5/11 17:00 に計器点検完了済み。 1号機の原子炉圧力は、仮設計器の設置に伴い6/4 11:00より、A・B系に替えて仮設計器の値をA系に代表して記載する。 1号機S/C圧力について、計器点検中。 			共用プール 29℃ (6/19 6:15 現在)	5u: 非熱モード (6/19 9:27~)	6u: SHCモード (6/18 10:09~)

圧力換算 ゲージ圧(MPa g) = 絶対圧(MPa abs) - 大気圧(標準大気圧0.1013 MPa)
絶対圧(MPa abs) = ゲージ圧(MPa g) + 大気圧(標準大気圧0.1013 MPa)

※1: 計器不良
※2: データ採取対象外
※3: 状況推移を総括監視中
※4: 使用済燃料プール水サンプリング時に測定を実施

福島第一原子力発電所 プラント関連パラメータ (水位・圧力・温度などのデータ) に関する補足説明

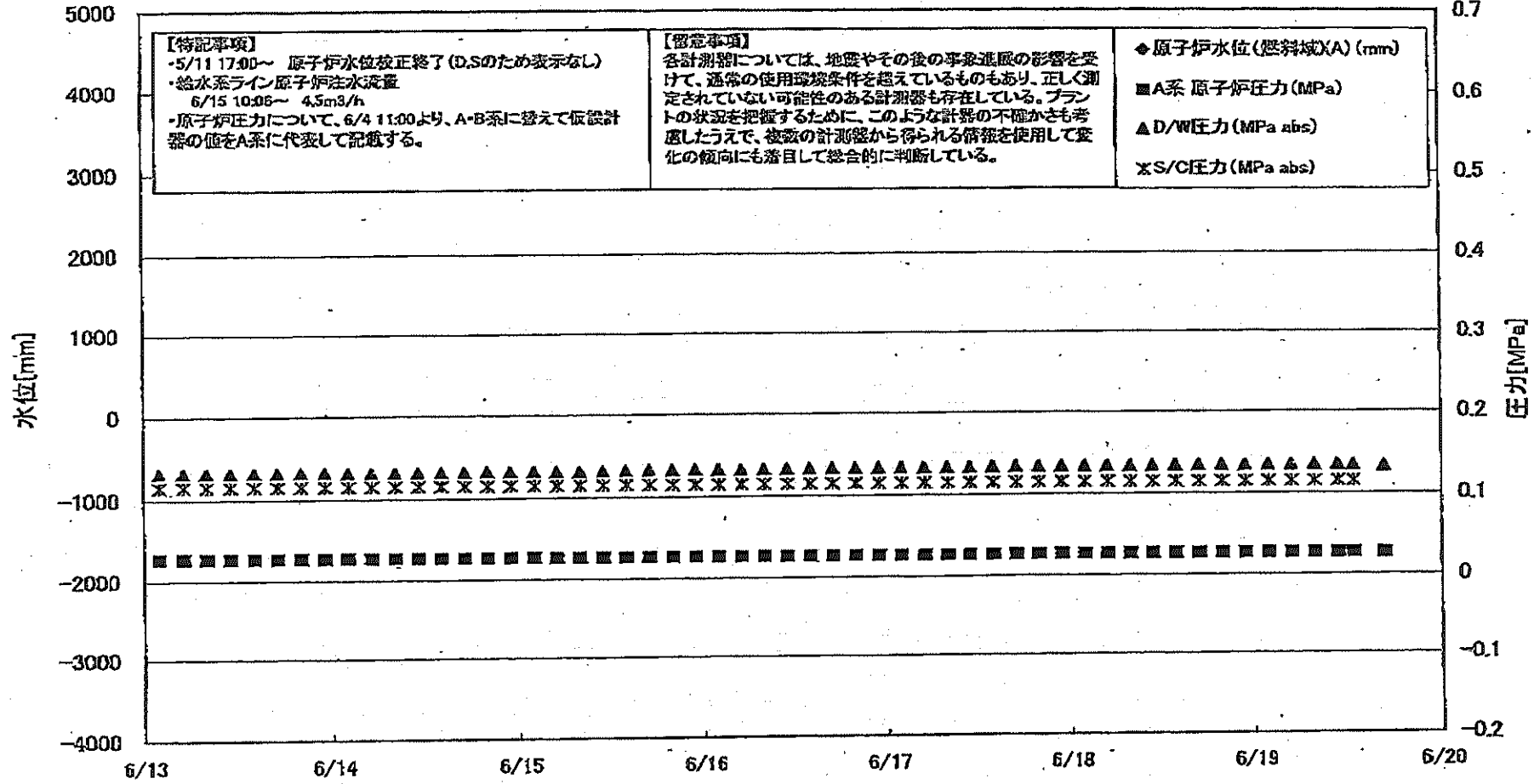
■各パラメータに関する補足説明

項目	記載方法	測定方法	記載点数/Ch 数or 系統数
原子炉注水状況	原子炉への注水流量/注水方法を記載。	仮設計器	1/1系統
原子炉水位	燃料槽を監視する水位計にて測定したデータを記載。	本設計器	A系 1/1Ch B系 1/1Ch
原子炉圧力	計器盤より圧力計器から伝送される電圧値を測定し、電圧値を圧力に換算したものを記載。A系/B系それぞれ複数点データがあるが、1点を代表として採取し記載。(本設)	仮設計器: 1号 本設計器 (電圧測定): 2号、3号	仮設計器 1/1系統 本設計器 A系 1/2Ch B系 1/2Ch
原子炉水温度	温度計設置箇所には系統設置がないためデータ未採取	-	-
原子炉圧力容器まわり温度	原子炉圧力容器まわり温度は複数箇所から採取しているが、全体把握の観点から代表部位として「給水ノズル位置」、「圧力容器下部 (1号、3号: 圧力容器下部ヘッド、2号: 圧力容器上部ヘッド)」のデータを記載	本設記録計	給水ノズル位置 1/4Ch 圧力容器下部 1/2Ch (1号) 1/1Ch (2~3号)
D/W・S/C 圧力	本設指示計の指示値を記載。本設指示計にて採取できない場合には、計器盤より測定した電圧値を圧力に換算したものを記載。 (D/W: ドライウェル、S/C: 圧力抑制室)	本設指示計: 1号、2号 本設計器 (電圧測定): 3号	本設指示計 1/1 系統 本設記録計 常用 1/1Ch 広域 1/1Ch
D/W 雰囲気温度	D/W 内の雰囲気温度は複数箇所から採取しているが、全体把握の観点から代表部位として「D/W 上部 (RPV ベローシール温度)、中央部 (D/W HVH 戻り空気温度)」のデータを記載。(RPV: 原子炉圧力容器、HVH: 空調ユニット)	本設記録計	RPV ベローシール 1/5Ch D/W HVH 戻り 1/5Ch
CAMS 放射線モニタ	本設指示計の指示値を記載。 (CAMS: 燃料容器雰囲気モニタ系、E●●: X10 ⁰⁰)	本設指示計	D/W A系 1/1Ch B系 1/1Ch S/C A系 1/1Ch B系 1/1Ch
S/C 温度	本設記録計の指示値を記載。A系/B系それぞれ複数点データがあるが、1点を代表として採取し記載。	本設記録計	A系 1/4Ch (1号)、8Ch (2~3号) B系 1/4Ch (1号)、8Ch (2~3号)
使用減毒剤プール温度	本設記録計、仮設計器の指示値もしくはサンプリング時の測定値を記載。 (非熱モード: 非常時熱負荷モード、SHC モード: 原子炉停止時冷却系モード)	本設記録計: 1~2号 サンプリング: 3号 仮設計器: 4号	本設計器 1/2Ch (1号)、1Ch (2号) 仮設計器 1/1系統 (4号)
FPC 冷却剤クワパル	本設指示計の指示値を記載。 (FPC: 燃料プール冷却浄化系)	本設指示計	1/1系統

■注記に関する補足説明

項目	内容	6月19日 18時時点の状況
計器不良	計器不良: 指示値ダウン (オーバー) スケール/検出器の不良	1号機 CAMS D/W 放射線モニタ、使用減毒剤プール温度 2号機 S/C 圧力、RPV ベローシール温度、CAMS S/C (B) 放射線モニタ 3号機 FPC冷却剤クワパル
データ採取対象外	4号機: 炉心に設置がないため、原子炉内D/W関連のデータは採取せず。 5~6号機: 現在冷温停止中のため、D/W 関連データは採取せず。	-
状況推移を継続確認中	指示は出ているものの、指示値ハンチング・マイナス表示など他パラメータと明らかに異なる推移を示したものを。	1号機 原子炉水位 (B) 2号機 原子炉水位、原子炉圧力、D/W 圧力 3号機 原子炉水位、原子炉圧力、RPV ベローシール温度、CAMS D/W (A) 放射線モニタ

福島第一原子力発電所 1号機 水位・圧力に関するパラメータ



福島第一原子力発電所 1号機 水位・圧力に関するパラメータ

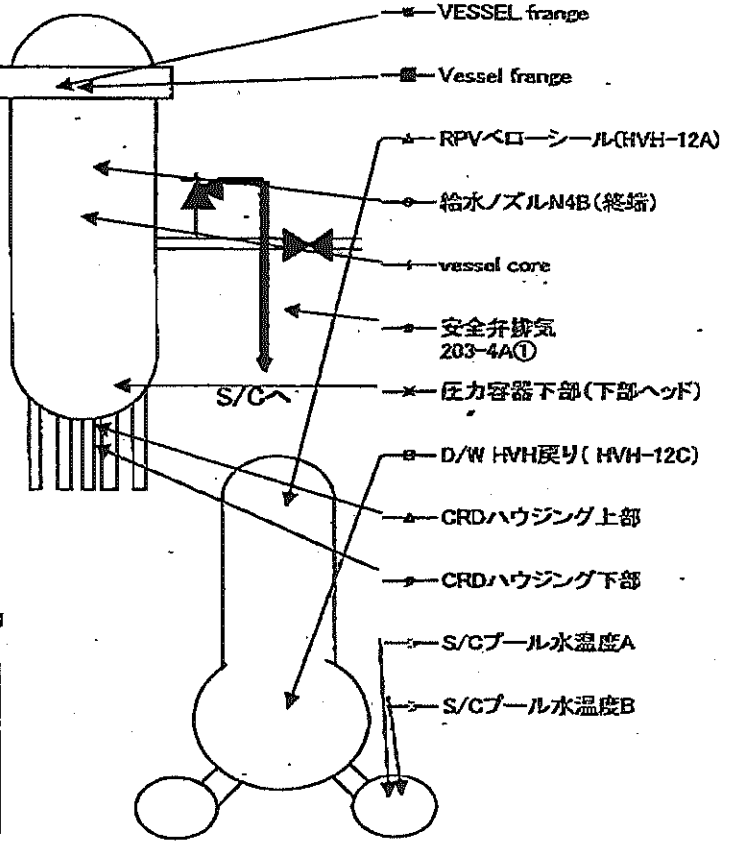
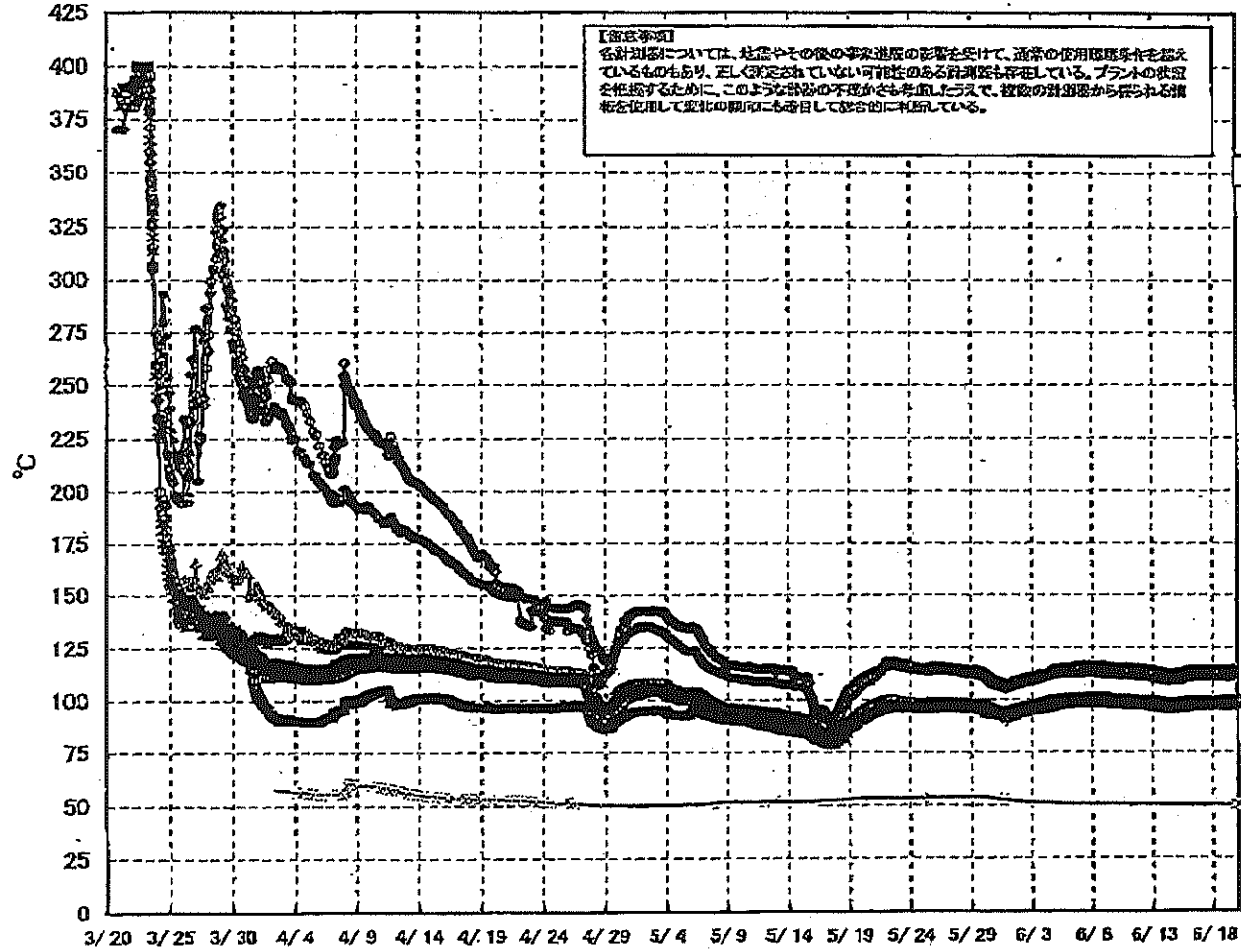
【留意事項】
 各計測値については、地震やその他の平常運転の影響を受けて、通常の使用環境条件を越えているものもあり、正しく測定されていない可能性のある計測値も存在している。
 プランの状況を把握するために、このような計測の不確かさも考慮し、従来の計測から得られる精度を使用して変化の傾向にも留意して総合的に判断している。

日時	原子炉水位 (燃料位)(A) (mm)	原子炉水位 (燃料位)(B) (mm)	A系 原子炉圧 力(MPa)	B系 原子炉 圧力(MPa)	D/WI圧力 (MPa abs)	S/C圧力 (MPa abs)	CAMS D/W(A) (Sv/h)	CAMS D/W(B) (Sv/h)	CAMS S/C(A) (Sv/h)	CAMS S/C(B) (Sv/h)	備考
6/13 2:00		-1700	0.027		0.1327	0.115	0.00E+00	3.30E+01	8.14E-01	8.38E-01	
6/13 5:00		-1700	0.027		0.1326	0.115	0.00E+00	1.02E+02	8.13E-01	8.35E-01	
6/13 8:00		-1750	0.027		0.1325	0.115	0.00E+00	2.73E+01	8.12E-01	8.34E-01	
6/13 11:00		-1700	0.027		0.1324	0.115	0.00E+00	2.28E+02	8.12E-01	8.34E-01	
6/13 14:00		-1700	0.027		0.1325	0.115	0.00E+00	2.52E+02	8.11E-01	8.33E-01	
6/13 17:00		-1650	0.027		0.1328	0.115	0.00E+00	5.10E+01	8.11E-01	8.32E-01	
6/13 20:00		-1700	0.027		0.1326	0.115	0.00E+00	5.08E+01	8.10E-01	8.32E-01	
6/13 23:00		-1700	0.027		0.1325	0.115	0.00E+00	2.54E+01	8.10E-01	8.33E-01	
6/14 2:00		-1700	0.027		0.1324	0.115	0.00E+00	3.14E+01	8.10E-01	8.31E-01	
6/14 5:00		-1700	0.027		0.1323	0.115	0.00E+00	3.85E+01	8.09E-01	8.31E-01	
6/14 8:00		-1700	0.027		0.1323	0.115	0.00E+00	2.69E+02	8.09E-01	8.30E-01	
6/14 11:00		-1700	0.027		0.1323	0.115	0.00E+00	2.81E+01	8.09E-01	8.30E-01	
6/14 14:00		-1700	0.027		0.1324	0.115	0.00E+00	4.08E+01	8.09E-01	8.29E-01	
6/14 17:00		-1650	0.027		0.1328	0.115	0.00E+00	2.59E+02	8.07E-01	8.29E-01	
6/14 20:00		-1650	0.027		0.1328	0.115	0.00E+00	2.59E+02	8.07E-01	8.29E-01	
6/14 23:00		-1700	0.027		0.1328	0.115	0.00E+00	2.64E+02	8.07E-01	8.27E-01	
6/15 2:00		-1700	0.027		0.1328	0.115	0.00E+00	2.62E+02	8.06E-01	8.27E-01	
6/15 5:00		-1700	0.027		0.1327	0.115	0.00E+00	1.62E+02	8.06E-01	8.26E-01	
6/15 8:00		-1700	0.027		0.1327	0.115	0.00E+00	2.53E+01	8.06E-01	8.27E-01	
6/15 11:00		-1700	0.027		0.1329	0.115	0.00E+00	2.76E+01	8.06E-01	8.27E-01	
6/15 14:00		-1650	0.027		0.1332	0.115	0.00E+00	3.26E+01	8.05E-01	8.26E-01	
6/15 17:00		-1600	0.027		0.1337	0.115	0.00E+00	3.13E+01	8.05E-01	8.26E-01	
6/15 20:00		-1600	0.027		0.1337	0.115	0.00E+00	4.59E+01	8.04E-01	8.27E-01	
6/15 23:00		-1600	0.027		0.1338	0.115	0.00E+00	5.51E+01	8.04E-01	8.26E-01	
6/16 2:00		-1600	0.027		0.1337	0.115	0.00E+00	1.37E+02	8.04E-01	8.24E-01	
6/16 5:00		-1600	0.027		0.1337	0.115	0.00E+00	1.43E+02	8.03E-01	8.25E-01	
6/16 8:00		-1600	0.027		0.1337	0.115	0.00E+00	2.58E+02	8.03E-01	8.24E-01	
6/16 11:00		-1600	0.027		0.1338	0.115	0.00E+00	2.63E+02	8.02E-01	8.26E-01	
6/16 14:00		-1600	0.027		0.1342	0.115	0.00E+00	3.41E+01	8.02E-01	8.24E-01	
6/16 17:00		-1600	0.027		0.1344	0.115	0.00E+00	3.46E+01	8.01E-01	8.23E-01	
6/16 20:00		-1600	0.027		0.1343	0.115	0.00E+00	2.91E+02	8.01E-01	8.23E-01	
6/16 23:00		-1600	0.027		0.1343	0.115	0.00E+00	4.84E+01	8.01E-01	8.24E-01	
6/17 2:00		-1650	0.027		0.1345	0.115	0.00E+00	5.32E+01	8.00E-01	8.23E-01	
6/17 5:00		-1650	0.027		0.1343	0.115	0.00E+00	3.96E+01	7.99E-01	8.22E-01	
6/17 8:00		-1600	0.027		0.1345	0.115	0.00E+00	8.18E+01	7.99E-01	8.22E-01	
6/17 11:00		-1600	0.027		0.1345	0.115	0.00E+00	4.00E+01	7.99E-01	8.22E-01	
6/17 14:00		-1600	0.027		0.1346	0.115	0.00E+00	3.18E+01	7.98E-01	8.21E-01	
6/17 17:00		-1600	0.027		0.1347	0.115	0.00E+00	3.34E+01	7.98E-01	8.21E-01	
6/17 20:00		-1600	0.027		0.1348	0.115	0.00E+00	1.90E+02	7.98E-01	8.20E-01	
6/17 23:00		-1600	0.027		0.1348	0.115	0.00E+00	7.85E+01	7.97E-01	8.20E-01	
6/18 2:00		-1600	0.027		0.1349	0.115	0.00E+00	7.40E+01	7.96E-01	8.20E-01	
6/18 5:00		-1600	0.027		0.1349	0.115	0.00E+00	7.40E+01	7.96E-01	8.19E-01	
6/18 8:00		-1600	0.027		0.1349	0.115	0.00E+00	3.36E+01	7.96E-01	8.19E-01	
6/18 11:00		-1600	0.027		0.1349	0.115	0.00E+00	3.07E+01	7.95E-01	8.20E-01	
6/18 14:00		-1600	0.027		0.1351	0.115	0.00E+00	2.28E+02	7.95E-01	8.18E-01	
6/18 17:00		-1600	0.027		0.1352	0.115	0.00E+00	3.74E+01	7.95E-01	8.18E-01	
6/18 20:00		-1600	0.027		0.1352	0.115	0.00E+00	3.04E+01	7.95E-01	8.18E-01	
6/18 23:00		-1600	0.027		0.1352	0.115	0.00E+00	8.55E+01	7.94E-01	8.18E-01	
6/19 2:00		-1600	0.027		0.1351	0.115	0.00E+00	8.21E+01	7.93E-01	8.17E-01	
6/19 5:00		-1600	0.027		0.1351	0.115	0.00E+00	4.19E+01	7.93E-01	8.17E-01	
6/19 8:00		-1650	0.027		0.1350	0.115	0.00E+00	4.20E+01	7.92E-01	8.17E-01	
6/19 11:00		-1650	0.027		0.1350	0.115	0.00E+00	4.41E+01	7.91E-01	8.16E-01	
6/19 13:00		-1650	0.027		0.1344	0.115	0.00E+00	2.77E+01	7.91E-01	8.16E-01	
6/19 17:00		-1600	0.027		0.1331	0.115	0.00E+00	2.73E+01	7.56E-01	7.67E-01	

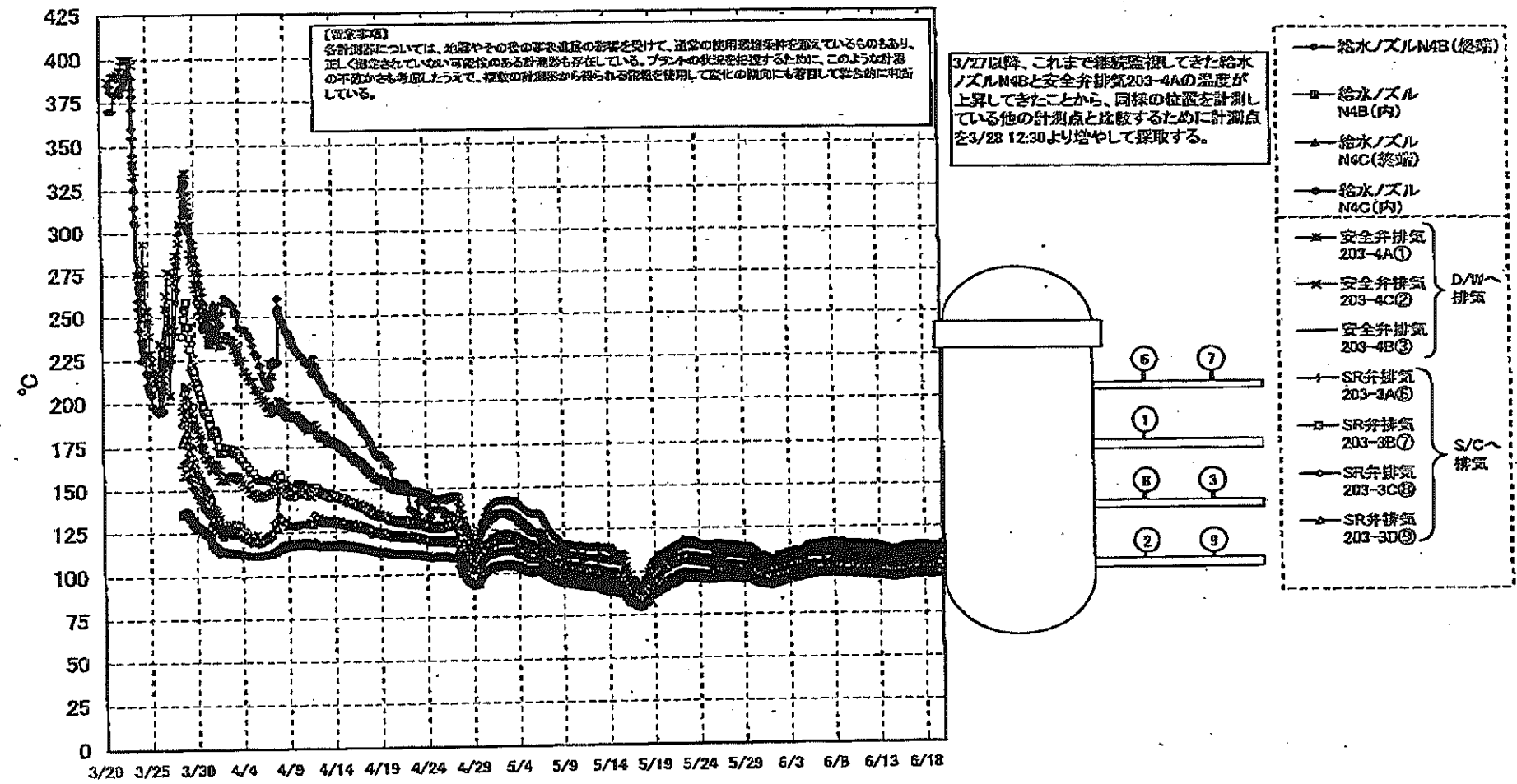
DS

計器不良 計器不良

福島第一原子力発電所 1号機 温度に関するパラメータ (代表点)



福島第一原子力発電所 1号機 温度に関するパラメータ (給水ノズル及び安全弁排気温度)

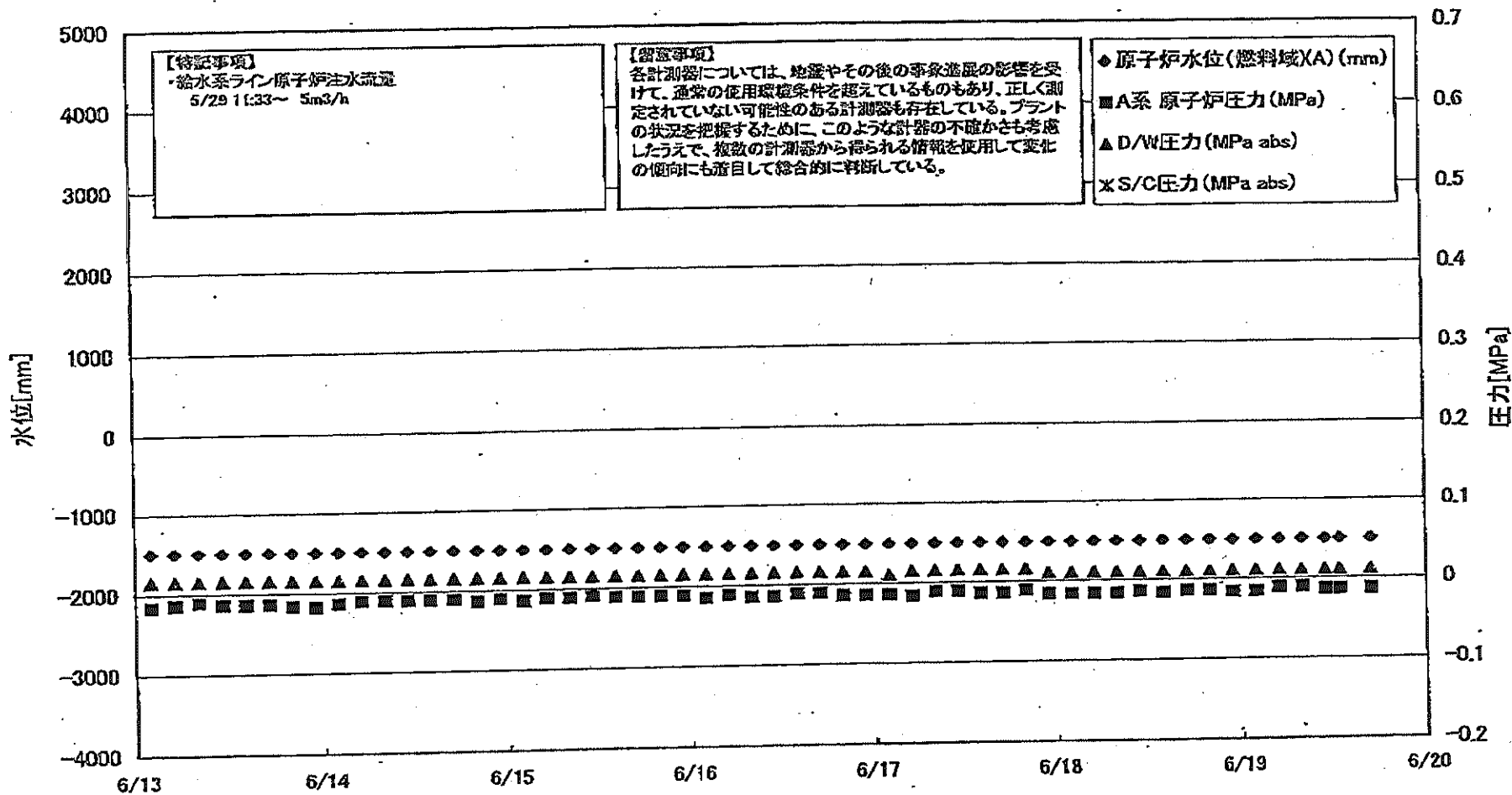


福島第一原子力発電所(1号機) 温度に関するパラメータ

【注意事項】
 各計測値については、始値やその後の数値変動の影響を受けて、通常の運用時とは異なるものもあり、正しく測定されていない可能性のある計測値も存在している。アラートの発生を避けるために、このような計測値の不確かさも考慮したうえで、既述の計測値から得られる情報を活用して変化の傾向にも注目して総合的に解釈している。

日時	VESSEL frange	Vessel frange	給水ノズル N4B(読取)	給水ノズル N4B(内)	給水ノズル N4C(読取)	給水ノズル N4C(内)	vessel core	圧力容器 下部(下 部ヘッド)	CRDハウジ ング上部	CRDハウジ ング下部	安全余裕気 203-40①	安全余裕気 203-60②	安全余裕気 203-80③	SR弁排気 203-3A④	SR弁排気 203-3B⑤	SR弁排気 203-3C⑥	D/W HVHRC リ(HVH- 12C)	RPAベロ シール (HVH-12A)	S/Cプール 水温度A	S/Cプール 水温度B	備考		
6/13 2:00	98.0	98.1	114.0	98.2	97.6	97.1	97.5	98.1	98.0	97.9	110.2	106.9	101.0	102.8	100.4	102.4	98.1	98.8	98.1	50.8	50.6		
6/13 5:00	97.9	97.9	113.8	98.1	97.4	97.0	97.3	97.9	97.9	97.9	110.0	106.8	100.8	100.8	100.4	100.2	102.2	98.1	98.8	97.9	50.8	50.8	
6/13 8:00	97.7	97.8	113.6	98.0	97.3	96.9	97.2	97.8	97.7	97.6	109.8	106.8	100.7	102.3	100.0	102.1	98.0	98.5	97.8	50.7	50.6		
6/13 11:00	97.6	97.7	113.4	97.9	97.2	96.7	97.1	97.7	97.6	97.6	109.8	106.8	100.5	102.1	99.9	102.0	97.9	98.4	97.7	50.7	50.7		
6/13 14:00	97.6	97.6	113.4	97.8	97.2	96.7	97.1	97.6	97.6	97.5	109.7	106.7	100.5	102.1	99.9	101.9	97.9	98.4	97.7	50.7	50.6		
6/13 17:00	97.5	97.6	113.3	97.8	97.2	96.7	97.1	97.6	97.6	97.5	109.5	106.7	100.5	102.1	99.9	101.9	97.8	98.3	97.7	50.7	50.8		
6/13 20:00	97.5	97.5	113.2	97.8	97.1	96.7	97.0	97.6	97.5	97.4	109.5	106.7	100.4	102.0	99.8	101.8	97.8	98.2	97.6	50.7	50.5		
6/13 23:00	97.4	97.4	113.0	97.6	96.9	96.5	96.9	97.4	97.4	97.3	109.3	106.5	100.3	101.9	99.6	101.6	97.8	98.3	97.6	50.7	50.5		
6/14 2:00	97.2	97.2	112.8	97.5	96.8	96.3	96.7	97.2	97.2	97.2	109.1	106.3	100.1	101.7	99.4	101.5	97.5	98.0	97.2	50.7	50.4		
6/14 5:00	97.0	97.0	112.5	97.3	96.7	96.2	96.6	97.1	97.1	97.1	108.9	106.3	99.9	101.5	99.3	101.3	97.4	98.0	97.1	50.6	50.4		
6/14 8:00	96.9	96.9	112.4	97.2	96.6	96.1	96.5	97.0	97.0	97.0	108.8	106.3	99.8	101.3	99.2	101.2	97.3	97.9	97.0	50.6	50.4		
6/14 11:00	96.8	96.8	112.2	97.2	96.5	96.0	96.4	97.0	97.0	96.9	108.5	106.2	99.7	101.3	99.1	101.1	97.2	97.8	96.8	50.6	50.4		
6/14 14:00	96.9	96.9	112.3	97.3	96.6	96.1	96.5	97.1	97.1	97.0	108.5	106.2	99.8	101.3	99.2	101.2	97.3	97.8	97.1	50.6	50.4		
6/14 17:00	97.0	97.0	112.4	97.3	96.7	96.2	96.6	97.1	97.1	97.1	108.6	106.2	99.3	101.4	99.1	101.2	97.4	97.9	97.1	50.6	50.4		
6/14 20:00	97.2	97.2	112.7	97.5	96.8	96.4	96.7	97.3	97.2	97.2	108.9	106.6	100.1	101.6	99.4	101.5	97.6	98.1	97.3	50.6	50.3		
6/14 23:00	97.2	97.1	112.7	97.5	96.8	96.4	96.7	97.3	97.2	97.2	109.0	106.8	100.1	101.6	99.4	101.4	97.6	98.1	97.2	50.6	50.4		
6/15 2:00	97.1	97.1	112.7	97.5	96.8	96.3	96.7	97.3	97.2	97.1	109.0	106.8	99.9	101.6	99.2	101.2	97.6	98.0	97.0	50.5	50.3		
6/15 5:00	96.9	96.9	112.9	97.4	96.6	96.1	96.5	97.1	97.1	97.1	109.0	106.4	99.9	101.4	99.2	101.2	97.6	98.0	97.0	50.5	50.3		
6/15 8:00	97.1	97.1	112.8	97.5	96.8	96.3	96.7	97.3	97.3	97.2	109.0	106.6	100.1	101.6	99.4	101.5	97.6	98.2	97.2	50.5	50.3		
6/15 11:00	97.3	97.2	112.8	97.6	96.9	96.4	96.8	97.4	97.4	97.3	109.2	106.7	100.2	101.7	99.5	101.6	97.7	98.2	97.4	50.5	50.3		
6/15 14:00	97.5	97.5	113.2	97.9	97.2	96.7	97.1	97.7	97.6	97.5	109.6	106.1	100.5	102.1	99.9	101.9	98.0	98.5	97.7	50.5	50.3		
6/15 17:00	97.2	97.8	113.5	98.1	97.5	97.0	97.4	97.9	97.9	97.7	109.6	106.4	100.8	102.4	100.1	102.2	98.0	98.7	98.0	50.5	50.3		
6/15 20:00	98.0	98.0	113.7	98.3	97.6	97.1	97.5	98.1	98.0	97.9	110.2	106.7	101.0	102.6	100.3	102.4	98.4	98.8	98.1	50.5	50.3		
6/15 23:00	98.0	97.8	113.7	98.3	97.6	97.1	97.5	98.1	98.0	97.9	110.0	106.7	101.0	102.7	100.4	102.6	98.5	98.9	98.1	50.5	50.3		
6/16 2:00	97.9	97.9	113.8	98.3	97.6	97.1	97.5	98.1	98.0	97.9	110.6	106.7	101.0	102.6	100.3	102.5	98.4	98.9	98.1	50.5	50.3		
6/16 5:00	98.0	97.9	113.8	98.3	97.6	97.1	97.5	98.1	98.1	97.9	110.5	106.7	101.0	102.6	100.3	102.5	98.5	98.9	98.1	50.5	50.3		
6/16 8:00	98.0	98.0	113.8	98.3	97.7	97.2	97.6	98.1	98.0	98.0	110.5	106.7	101.0	102.7	100.4	102.6	98.5	98.9	98.2	50.5	50.3		
6/16 11:00	98.2	98.1	114.0	98.5	97.8	97.3	97.7	98.3	98.2	98.1	110.7	106.8	101.1	102.8	100.5	102.7	98.6	99.0	98.3	50.5	50.3		
6/16 14:00	98.3	98.2	114.1	98.6	98.0	97.5	97.9	98.5	98.4	98.2	111.0	107.1	101.4	103.1	100.6	102.9	98.8	99.2	98.5	50.5	50.3		
6/16 17:00	98.5	98.5	114.4	98.8	98.1	97.6	98.0	98.7	98.5	98.4	111.1	107.2	101.6	103.3	100.9	103.0	99.0	99.2	98.7	50.5	50.3		
6/16 20:00	98.6	98.5	114.4	98.8	98.2	97.7	98.1	98.7	98.6	98.4	111.1	107.2	101.6	103.3	100.9	103.1	99.1	99.4	98.8	50.5	50.3		
6/16 23:00	98.5	98.5	114.3	98.8	98.2	97.7	98.1	98.7	98.6	98.5	111.2	107.3	101.5	103.3	101.0	103.1	99.1	99.4	98.7	50.5	50.3		
6/17 2:00	98.5	98.5	114.3	98.8	98.2	97.7	98.0	98.6	98.5	98.4	111.1	107.2	101.6	103.3	100.9	103.1	99.1	99.4	98.7	50.5	50.3		
6/17 5:00	98.5	98.4	114.3	98.8	98.2	97.7	98.0	98.6	98.5	98.4	111.1	107.2	101.6	103.3	100.9	103.1	99.1	99.4	98.7	50.5	50.3		
6/17 8:00	98.5	98.4	114.3	98.8	98.2	97.7	98.0	98.6	98.5	98.4	111.1	107.2	101.6	103.3	100.9	103.1	99.1	99.4	98.7	50.5	50.3		
6/17 11:00	98.5	98.5	114.2	98.8	98.2	97.6	98.0	98.6	98.5	98.4	111.0	107.1	101.5	103.3	100.9	103.1	99.1	99.4	98.8	50.5	50.3		
6/17 14:00	98.6	98.5	114.3	98.9	98.3	97.8	98.1	98.7	98.6	98.5	110.9	107.1	101.6	103.4	101.0	103.1	99.1	99.4	98.8	50.5	50.3		
6/17 17:00	98.6	98.6	114.3	98.9	98.3	97.8	98.2	98.8	98.7	98.6	111.0	107.2	101.7	103.4	101.0	103.2	99.2	99.5	98.8	50.5	50.3		
6/17 20:00	98.7	98.6	114.2	98.9	98.3	97.8	98.2	98.8	98.7	98.6	111.0	107.2	101.7	103.3	101.0	103.2	99.2	99.5	98.8	50.5	50.3		
6/17 23:00	98.8	98.6	114.3	99.0	98.3	97.8	98.2	98.8	98.7	98.6	111.0	107.2	101.6	103.3	101.0	103.2	99.2	99.5	98.8	50.5	50.3		
6/18 2:00	98.8	98.5	114.3	99.0	98.3	97.8	98.2	98.8	98.7	98.5	110.9	107.1	101.7	103.3	101.0	103.2	99.2	99.5	98.8	50.5	50.3		
6/18 5:00	98.6	98.5	114.2	98.9	98.2	97.7	98.1	98.7	98.6	98.5	110.9	107.1	101.6	103.3	100.9	103.1	99.1	99.5	98.7	50.5	50.3		
6/18 8:00	98.6	98.5	114.2	98.9	98.2	97.7	98.1	98.7	98.6	98.5	110.9	107.1	101.6	103.3	100.9	103.1	99.1	99.5	98.7	50.5	50.3		
6/18 11:00	98.6	98.5	114.2	98.9	98.2	97.7	98.1	98.7	98.6	98.5	110.9	107.1	101.6	103.3	100.9	103.1	99.1	99.5	98.7	50.5	50.3		
6/18 14:00	98.7	98.6	114.2	98.9	98.3	97.8	98.2	98.8	98.7	98.6	110.8	107.0	101.7	103.3	100.9	103.1	99.2	99.5	98.8	50.5	50.3		
6/18 17:00	98.6	98.6	114.2	98.9	98.3	97.8	98.2	98.8	98.7	98.6	110.8	107.0	101.7	103.3	100.9	103.1	99.2	99.5	98.8	50.5	50.3		
6/18 20:00	98.6	98.6	114.2	98.9	98.3	97.8	98.2	98.8	98.7	98.6	110.8	107.0	101.7	103.3	100.9	103.1	99.2	99.5	98.8	50.5	50.3		
6/18 23:00	98.5	98.5	114.1	98.8	98.2	97.7	98.1	98.7	98.6	98.4	110.8	106.9	101.6	103.3	100.9	103.1	99.1	99.4	98.7	50.5	50.3		
6/19 2:00	98.5	98.4	114.0	98.8	98.2	97.7	98.0	98.7	98.6	98.4	110.7	106.9	101.5	103.2	100.8	103.0	99.1	99.4	98.8	50.4	50.2		
6/19 5:00	98.4	98.3	113.9	98.8	98.1	97.8	97.9	98.6	98.5	98.3	110.8	106.8	101.4	103.2	100.8	102.9	99.0	99.3	98.8	50.4	50.2		
6/19 8:00	98.4	98.3	113.8	98.7	98.0	97.5	97.9	98.5	98.5	98.2	110.5	106.7	101.3	103.1	100.7	102.8	98.9	99.3	98.5	50.4	50.2		
6/19 11:00	98.3	98.3	113.8	98.7	98.0	97.5	97.9	98.5	98.5	98.2	110.5	106.7	101.3	103.1	100.7	102.8	98.9	99.3	98.5	50.4	50.2		
6/19 14:00	98.4	98.3	113.8	98.8	98.1	97.6	98.0	98.6	98.5	98.3	110.5	106.7	101.3	103.1	100.7	102.9	98.9	99.3	98.7	50.4	50.2		
6/19 17:00	98.0	98.0	114.5	98.3	98.7	98.2	98.6	99.2	99.1	98.8	111.2	107.0	101.4	103.2	100.7	103.5	9						

福島第一原子力発電所 2号機 水位・圧力に関するパラメータ



島第一原子力発電所 2号機 水位・圧力に関するパラメ

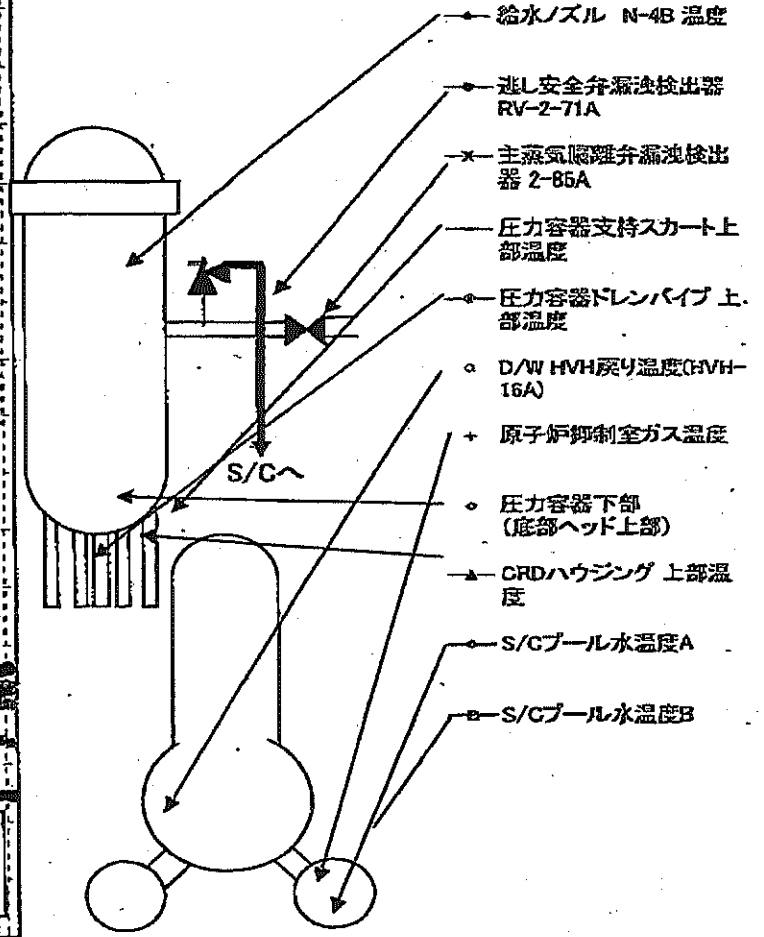
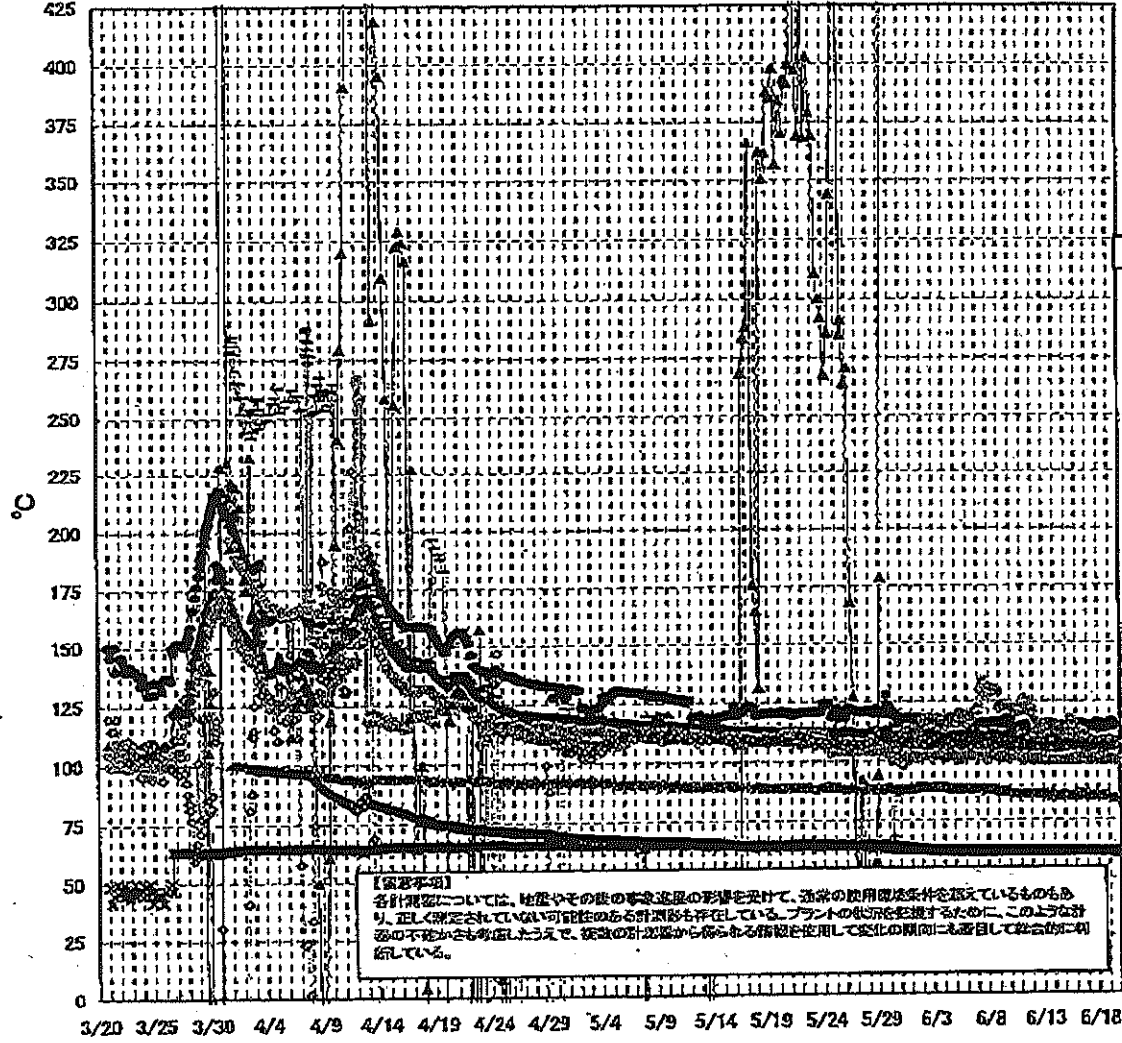
【取扱事項】
 各計測器については、通常やその他の事故状態の際も、通常の使用範囲をカバーしているものもあり、正しく測定されていない可成りある計測器も存在している。
 プラントの状態を把握するために、このような計器の精度が最も考慮しなくては、複数の計測器から得られる情報を活用して変化の傾向にも着目して総合的に利用している。

日時	原子炉水位 (燃料域)(A) (mm)	原子炉水位 (燃料域)(B) (mm)	A系 原子炉 圧力(MPa)	B系 原子炉 圧力(MPa)	D/W圧力 (MPa abs)	S/C圧力 (MPa abs)	GAMS D/W(A) (Sv/h)	GAMS D/W(B) (Sv/h)	GAMS S/C(A) (Sv/h)	GAMS S/C(B) (Sv/h)	中央制御 室線量 (mSv/h)	備考
5/13 2:00	-1500	-2100	-0.016	-0.005	0.015	1.47E+01	1.64E+01	2.73E-01	2.45E+01		0.017	
5/13 5:00	-1500	-2100	-0.014	-0.002	0.015	1.47E+01	1.64E+01	2.73E-01	2.46E+01		0.015	
5/13 8:00	-1500	-2100	-0.011	-0.002	0.015	1.48E+01	1.63E+01	2.72E-01	2.47E+01		0.012	
5/13 11:00	-1500	-2100	-0.014	-0.007	0.015	1.46E+01	1.63E+01	2.71E-01	2.48E+01		0.017	
5/13 14:00	-1500	-2100	-0.014	-0.005	0.015	1.48E+01	1.63E+01	2.71E-01	2.47E+01		0.014	
5/13 17:00	-1500	-2100	-0.014	-0.005	0.015	1.48E+01	1.63E+01	2.70E-01	2.47E+01		0.013	
5/13 20:00	-1500	-2100	-0.016	-0.002	0.015	1.48E+01	1.63E+01	2.70E-01	2.45E+01		0.012	
5/13 23:00	-1500	-2100	-0.018	-0.005	0.015	1.48E+01	1.63E+01	2.69E-01	2.48E+01		0.015	
5/14 2:00	-1500	-2100	-0.014	-0.005	0.015	1.47E+01	1.63E+01	2.69E-01	2.42E+01		0.014	
5/14 5:00	-1500	-2100	-0.011	-0.005	0.015	1.47E+01	1.62E+01	2.68E-01	2.42E+01		0.014	
5/14 8:00	-1500	-2100	-0.011	-0.002	0.015	1.47E+01	1.62E+01	2.68E-01	2.41E+01		0.013	
5/14 11:00	-1500	-2100	-0.011	-0.002	0.015	1.47E+01	1.62E+01	2.67E-01	2.41E+01		0.017	
5/14 14:00	-1500	-2100	-0.011	-0.002	0.015	1.47E+01	1.62E+01	2.66E-01	2.41E+01		0.013	
5/14 17:00	-1500	-2100	-0.011	-0.002	0.015	1.47E+01	1.62E+01	2.66E-01	2.48E+01		0.012	
5/14 20:00	-1500	-2100	-0.014	-0.002	0.015	1.47E+01	1.62E+01	2.65E-01	2.42E+01		0.014	
5/14 23:00	-1500	-2100	-0.011	-0.005	0.015	1.48E+01	1.62E+01	2.65E-01	2.41E+01		0.017	
5/15 2:00	-1500	-2100	-0.014	-0.005	0.015	1.47E+01	1.62E+01	2.64E-01	2.39E+01		0.015	
5/15 5:00	-1500	-2100	-0.011	-0.002	0.015	1.47E+01	1.61E+01	2.63E-01	2.39E+01		0.015	
5/15 8:00	-1500	-2100	-0.011	-0.005	0.015	1.47E+01	1.61E+01	2.63E-01	2.40E+01		0.014	
5/15 11:00	-1500	-2100	-0.009	-0.002	0.015	1.47E+01	1.61E+01	2.62E-01	2.37E+01		0.015	
5/15 14:00	-1500	-2100	-0.011	-0.002	0.015	1.47E+01	1.61E+01	2.62E-01	2.37E+01		0.015	
5/15 17:00	-1500	-2100	-0.011	-0.002	0.015	1.48E+01	1.61E+01	2.61E-01	2.36E+01		0.011	
5/15 20:00	-1500	-2100	-0.011	0.015	0.015	1.48E+01	1.61E+01	2.61E-01	2.37E+01		0.016	
5/15 23:00	-1500	-2100	-0.011	-0.002	0.015	1.48E+01	1.61E+01	2.60E-01	2.37E+01		0.014	
5/16 2:00	-1500	-2100	-0.014	-0.005	0.015	1.46E+01	1.61E+01	2.59E-01	2.35E+01		0.012	
5/16 5:00	-1500	-2100	-0.011	0.015	0.015	1.46E+01	1.60E+01	2.59E-01	2.34E+01		0.014	
5/16 8:00	-1500	-2100	-0.014	-0.002	0.015	1.48E+01	1.60E+01	2.58E-01	2.33E+01		0.015	
5/16 11:00	-1500	-2100	-0.014	-0.005	0.015	1.48E+01	1.60E+01	2.58E-01	2.31E+01		0.012	
5/16 14:00	-1500	-2100	-0.011	0.015	0.015	1.48E+01	1.60E+01	2.58E-01	2.31E+01		0.014	
5/16 17:00	-1500	-2100	-0.011	0.015	0.015	1.48E+01	1.60E+01	2.58E-01	2.32E+01		0.015	
5/16 20:00	-1500	-2100	-0.014	-0.005	0.015	1.48E+01	1.61E+01	2.58E-01	2.32E+01		0.014	
5/16 23:00	-1500	-2100	-0.014	0.015	0.015	1.48E+01	1.60E+01	2.58E-01	2.32E+01		0.014	
5/17 2:00	-1500	-2100	-0.014	0.015	0.010	1.48E+01	1.60E+01	2.58E-01	2.31E+01		0.014	
5/17 5:00	-1500	-2100	-0.016	-0.005	0.015	1.48E+01	1.59E+01	2.58E-01	2.30E+01		0.014	
5/17 8:00	-1500	-2100	-0.011	-0.002	-0.015	1.49E+01	1.59E+01	2.58E-01	2.28E+01		0.012	
5/17 11:00	-1500	-2100	-0.011	-0.002	0.015	1.49E+01	1.59E+01	2.58E-01	2.28E+01		0.014	
5/17 14:00	-1500	-2100	-0.014	-0.005	0.015	1.49E+01	1.59E+01	2.58E-01	2.28E+01		0.013	
5/17 17:00	-1500	-2100	-0.014	0.010	0.015	1.49E+01	1.59E+01	2.57E-01	2.27E+01		0.014	
5/17 20:00	-1500	-2100	-0.011	-0.002	0.015	1.49E+01	1.59E+01	2.57E-01	2.28E+01		0.015	
5/17 23:00	-1500	-2100	-0.016	-0.005	0.010	1.49E+01	1.59E+01	2.57E-01	2.28E+01		0.014	
5/18 2:00	-1500	-2100	-0.016	-0.005	0.010	1.49E+01	1.59E+01	2.57E-01	2.27E+01		0.014	
5/18 5:00	-1500	-2100	-0.016	-0.005	0.010	1.49E+01	1.59E+01	2.57E-01	2.27E+01		0.014	
5/18 8:00	-1500	-2100	-0.018	-0.002	0.010	1.49E+01	1.59E+01	2.57E-01	2.25E+01		0.014	
5/18 11:00	-1500	-2100	-0.016	0.010	0.010	1.49E+01	1.59E+01	2.57E-01	2.25E+01		0.014	
5/18 14:00	-1500	-2100	-0.018	-0.005	0.010	1.49E+01	1.59E+01	2.57E-01	2.24E+01		0.012	
5/18 17:00	-1500	-2100	-0.014	0.002	0.010	1.49E+01	1.59E+01	2.56E-01	2.23E+01		0.012	
5/18 20:00	-1500	-2100	-0.014	0.010	0.010	1.49E+01	1.59E+01	2.56E-01	2.22E+01		0.012	
5/18 23:00	-1500	-2100	-0.016	-0.002	0.010	1.49E+01	1.58E+01	2.56E-01	2.20E+01		0.010	
5/19 2:00	-1500	-2100	-0.016	-0.002	0.010	1.49E+01	1.58E+01	2.56E-01	2.19E+01		0.013	
5/19 5:00	-1500	-2100	-0.011	0.010	0.010	1.49E+01	1.58E+01	2.56E-01	2.18E+01		0.012	
5/19 8:00	-1500	-2100	-0.011	0.010	0.010	1.49E+01	1.58E+01	2.55E-01	2.18E+01		0.011	
5/19 11:00	-1500	-2100	-0.014	-0.002	0.010	1.49E+01	1.58E+01	2.54E-01	2.16E+01		0.011	
5/19 13:00	-1500	-2100	-0.014	0.010	0.010	1.49E+01	1.58E+01	2.53E-01	2.16E+01		0.012	
5/19 17:00	-1500	-2150	-0.014	0.010	0.010	1.40E+01	1.57E+01	2.52E-01	2.13E+01		0.012	

計器不良

計器不良

福島第一原子力発電所 2号機 温度に関するパラメータ(代表点)



福島第一原子力発電所 2号機 温度に関するパラメータ

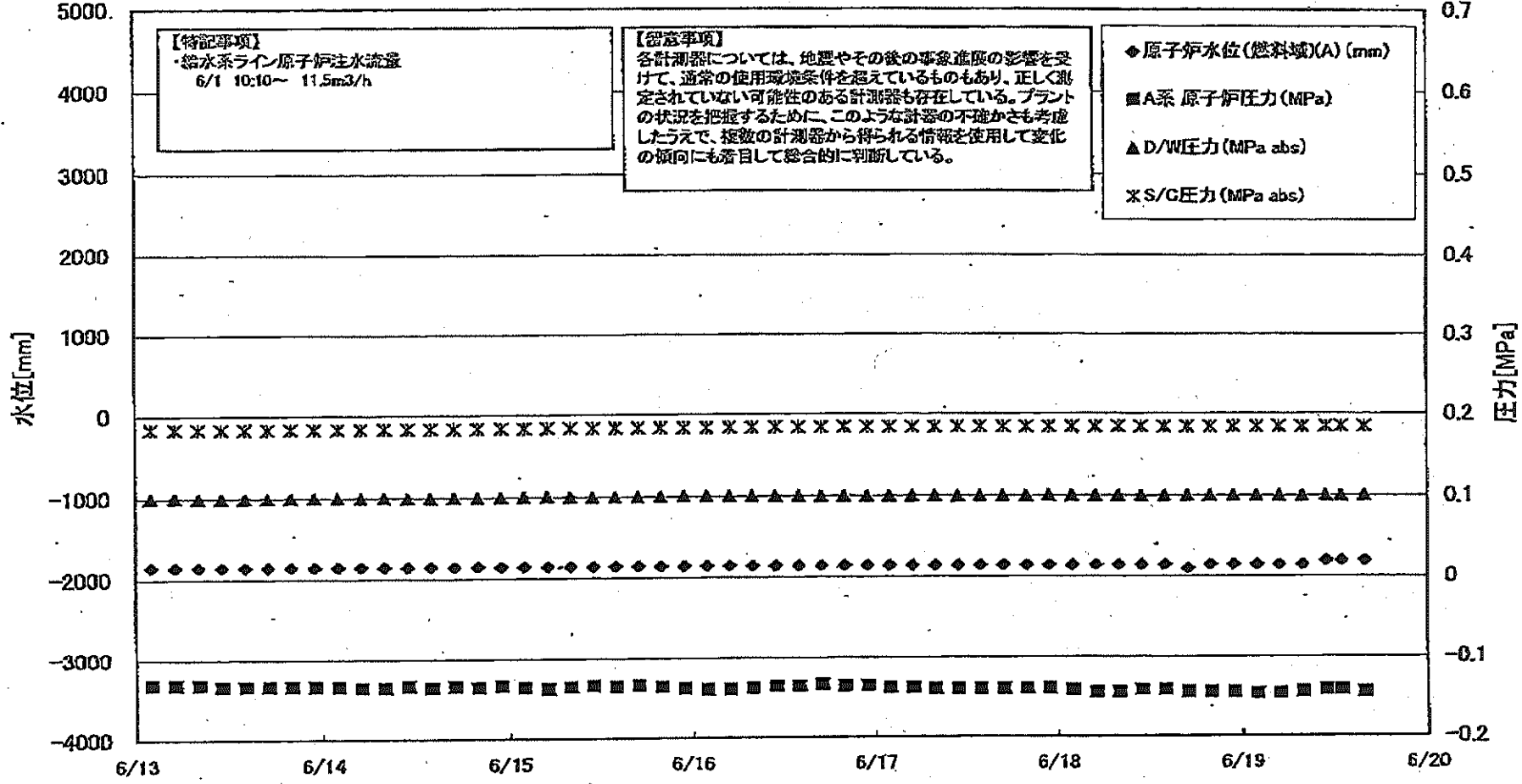
【留意事項】
 各計測値については、地震やその他の事故状態の影響を受けて、通常の使用環境条件を越えているものもあり、正しく測定されていない可能性のある計測値も存在している。プラントの状況を把握するため、このような計測の不確かさも考慮し、また、抜粋の計測値から得られる情報を活用して変化の傾向にも着目して総合的に判断している。

日時	過し安全弁液油検出器 RV-2-71A	主蒸気側液弁液油 検出器 2-85A	給水/ズル N-4B 温度	GRDハウジング 上部温度	圧力容器下部 (底部ヘッド上部)	圧力容器支持ス カート上部温度	圧力容器レンバ イブ上部温度	D/W HVH戻り温 度(W/H-16A)	RPVベロ シール	原子炉抑制室 ガス温度	S/Cプール 水温度A	S/Cプール 水温度B	備考
6/13 2:00	113.5	61.8	108.3	585.0	106.3	111.2	113.2	101.0		88.0	61.8	61.8	
6/13 5:00	113.1	61.8	108.3	585.0	105.9	109.1	113.1	102.0		85.0	61.8	61.8	
6/13 8:00	112.0	61.7	108.2	586.0	105.2	109.9	112.2	109.0		86.0	61.8	61.8	
6/13 11:00	112.5	61.8	108.1	585.0	105.2	109.7	113.0	100.0		85.0	61.8	61.8	
6/13 14:00	112.3	61.8	108.3	585.0	105.4	108.4	115.7	100.0	79.0	85.0	61.8	61.8	
6/13 17:00	112.7	61.8	108.3	565.0	105.9	111.1	115.1	100.0	119.0	85.0	61.8	61.9	
6/13 20:00	112.7	61.8	108.3	565.0	106.1	109.7	115.7	100.0	114.0	86.0	61.8	61.8	
6/13 23:00	112.8	61.8	108.2	565.0	106.8	107.9	115.7	100.0	111.0	86.0	61.8	61.9	
6/14 2:00	113.2	61.8	108.2	565.0	107.0	109.3	115.5	100.0	94.0	85.0	61.8	61.9	
6/14 5:00	112.2	61.7	108.2	585.0	106.4	107.8	114.2	100.0	82.0	85.0	61.8	61.8	
6/14 8:00	113.6	61.7	108.1	565.0	106.2	103.6	113.3	100.0	72.0	85.0	61.8	61.8	
6/14 11:00	113.3	61.7	108.1	565.0	106.1	103.4	112.6	100.0	67.0	85.0	61.8	61.9	
6/14 14:00	112.7	61.7	108.2	585.0	107.6	109.8	112.0	100.0	62.0	85.0	61.8	61.9	
6/14 17:00	113.4	61.7	108.1	585.0	106.1	106.6	111.4	100.0	61.0	85.0	61.8	61.8	
6/14 20:00	114.7	61.8	108.2	585.0	105.3	108.2	110.8	100.0	62.0	86.0	61.8	61.8	
6/14 23:00	114.1	61.7	108.2	565.0	105.8	107.4	109.7	100.0	60.0	85.0	61.8	61.8	
6/15 2:00	114.3	61.7	108.1	565.0	107.2	108.9	110.2	100.0	58.0	88.0	61.8	61.9	
6/15 5:00	113.9	61.7	108.1	584.8	106.4	108.6	111.4	100.0	59.0	85.0	61.8	61.8	
6/15 8:00	114.1	61.7	108.2	564.8	107.1	110.3	112.8	100.0	58.0	85.0	61.8	61.8	
6/15 11:00	113.3	61.7	108.1	565.0	106.9	109.3	113.0	100.0	57.0	85.0	61.8	61.8	
6/15 14:00	114.2	61.7	108.1	565.0	106.6	110.2	117.7	100.0	58.0	85.0	61.8	61.8	
6/15 17:00	115.4	61.8	108.2	565.0	107.0	107.8	115.9	100.0	64.0	85.0	61.8	61.8	
6/15 20:00	115.6	61.8	108.3	565.0	106.2	110.1	112.3	100.0	60.0	85.0	61.8	61.8	
6/15 23:00	115.0	61.8	108.2	585.0	108.1	110.2	110.1	101.0	60.0	86.0	61.8	61.8	
6/16 2:00	114.0	61.7	108.2	585.0	106.7	105.4	109.7	101.0	59.0	85.0	61.8	61.9	
6/16 5:00	115.5	61.7	108.2	585.0	106.8	108.8	108.0	101.0	60.0	86.0	61.8	61.9	
6/16 8:00	114.6	61.7	108.1	565.0	107.1	106.8	110.5	100.0	60.0	85.0	61.8	61.9	
6/16 11:00	113.6	61.7	107.9	585.0	106.5	107.5	112.4	100.0	60.0	85.0	61.8	61.9	
6/16 14:00	115.5	61.8	108.1	565.0	108.2	102.4	112.1	100.0	60.0	88.0	61.8	61.9	
6/16 17:00	115.0	61.8	108.2	565.0	106.1	106.6	111.7	101.0	60.0	86.0	61.8	61.9	
6/16 20:00	114.3	61.8	108.2	565.0	108.8	113.2	109.5	100.0	58.0	85.0	61.8	61.9	
6/16 23:00	114.7	61.8	108.2	565.0	106.8	108.8	109.5	100.0	59.0	86.0	61.8	61.9	
6/17 2:00	114.4	61.8	107.8	565.0	110.3	106.8	104.3	100.0	80.0	86.0	61.8	61.8	
6/17 5:00	114.2	61.7	108.1	585.0	106.0	107.0	106.8	101.0	62.0	85.0	61.8	61.8	
6/17 8:00	114.1	61.7	108.0	585.0	105.8	108.1	109.1	100.0	62.0	85.0	61.8	61.8	
6/17 11:00	114.5	61.7	108.0	585.1	106.0	109.2	107.8	101.0	62.0	85.0	61.8	61.8	
6/17 14:00	114.8	61.7	108.0	565.1	106.8	107.8	107.2	101.0	62.0	85.0	61.8	61.8	
6/17 17:00	114.8	61.7	108.0	565.1	105.8	107.6	107.5	101.0	64.0	85.0	61.7	61.8	
6/17 20:00	114.4	61.7	108.0	585.1	106.1	106.4	108.9	100.0	64.0	85.0	61.7	61.8	
6/17 23:00	116.0	61.7	108.0	585.1	106.4	109.1	107.4	100.0	66.0	85.0	61.7	61.8	
6/18 2:00	114.3	61.6	108.0	565.1	106.0	108.7	107.1	101.0	70.0	85.0	61.7	61.8	
6/18 5:00	113.4	61.7	108.0	585.2	105.8	106.7	106.8	100.0	72.0	85.0	61.7	61.7	
6/18 8:00	114.3	61.7	107.9	585.1	106.6	108.0	106.7	100.0	70.0	85.0	61.7	61.8	
6/18 11:00	115.4	61.6	107.9	585.1	106.6	102.7	107.0	100.0	70.0	85.0	61.7	61.7	
6/18 14:00	114.2	61.7	107.9	585.1	106.5	101.7	107.2	100.0	58.0	85.0	61.7	61.7	
6/18 17:00	113.5	61.6	107.9	585.1	106.5	109.4	107.5	100.0	58.0	85.0	61.7	61.7	
6/18 20:00	113.9	61.6	107.9	565.1	108.2	108.9	107.9	100.0	60.0	85.0	61.7	61.7	
6/18 23:00	114.5	61.6	108.0	565.1	106.2	104.2	107.2	101.0	60.0	85.0	61.6	61.6	
6/19 2:00	115.4	61.6	107.8	585.1	106.0	103.7	106.9	101.0	70.0	84.0	61.6	61.6	
6/19 5:00	116.3	61.6	108.3	565.0	106.4	106.3	106.9	100.0	65.0	84.0	61.5	61.5	
6/19 8:00	114.7	61.8	108.1	585.1	106.4	108.3	107.1	100.0	65.0	84.0	61.4	61.5	
6/19 11:00	115.5	61.6	108.0	565.0	105.8	107.8	106.7	100.0	63.0	84.0	61.3	61.3	
6/19 13:00	114.5	61.5	108.0	565.0	105.7	108.0	108.0	100.0	62.0	84.0	61.2	61.2	
6/19 17:00	114.7	61.4	107.9	565.1	106.0	108.6	106.6	100.0	64.0	84.0	61.0	61.0	

計器不良

計器不良

福島第一原子力発電所 3号機 水位・圧力に関するパラメータ

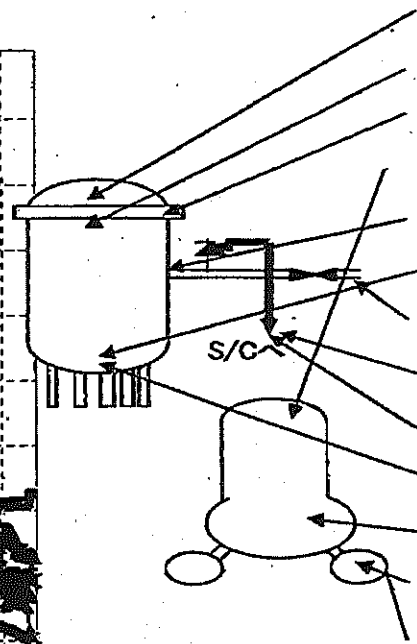
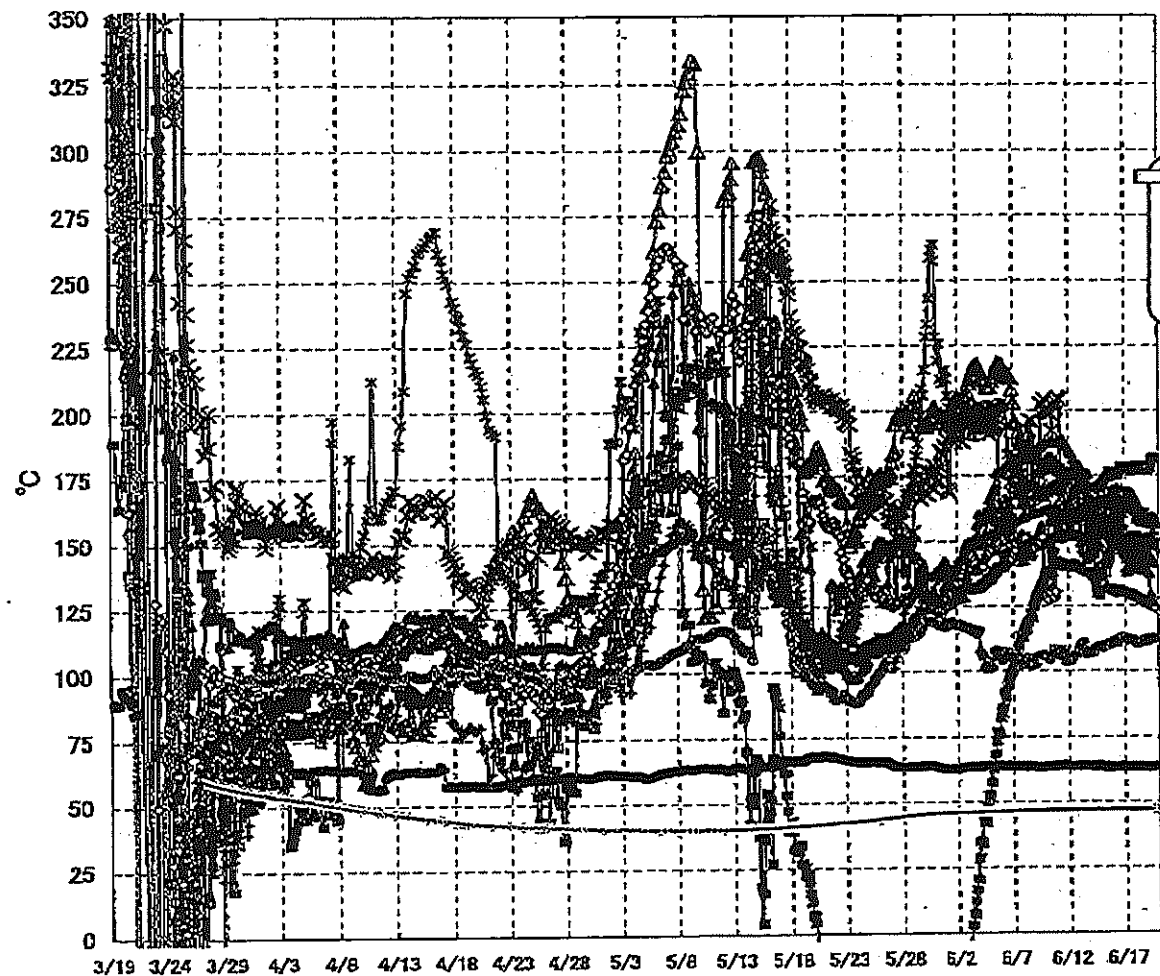


高第一原子力発電所 3号機 水位・圧力に関するバラ、一タ

【補注事項】
 各計測器については、地震やその他の事故処理の影響を受けて、通常の使用状態と異なるものもあり、正しく測定されていない可能性のある計測器も存在している。
 プラントの状況を把握するために、このような計測器の不確かさも考慮し、複数の計測器から得られる情報を活用して変化の傾向にも着目して総合的に判断している。

日時	原子炉水位 (燃料槽)(A) (mm)	原子炉水位 (燃料槽)(B) (mm)	A系原子炉圧力 (MPa)	B系原子炉圧力 (MPa)	D/W圧力(MPa) (aba)	S/C圧力(MPa) (aba)	CAMS D/W(A) (Sv/h)	CAMS D/W(B) (Sv/h)	CAMS S/C(A) (Sv/h)	CAMS S/C(B) (Sv/h)	中央制御 室線量 (mSv/h)	備考
6/13 2:00	-1850	-2150	-0.132	-0.100	0.0999	0.1841	5.65E+00	3.18E+00	3.49E-01	3.23E-01	0.026	
6/13 5:00	-1850	-2150	-0.132	-0.100	0.0999	0.1841	5.64E+00	3.18E+00	3.49E-01	3.23E-01	0.027	
6/13 8:00	-1850	-2150	-0.132	-0.100	0.0999	0.1839	5.63E+00	3.18E+00	3.48E-01	3.23E-01	0.025	
6/13 11:00	-1850	-2150	-0.134	-0.098	0.0994	0.1839	5.62E+00	3.18E+00	3.48E-01	3.22E-01	0.027	
6/13 14:00	-1850	-2150	-0.134	-0.098	0.0994	0.1839	5.62E+00	3.17E+00	3.48E-01	3.22E-01	0.027	
6/13 17:00	-1850	-2150	-0.134	-0.098	0.0996	0.1838	5.61E+00	3.17E+00	3.47E-01	3.22E-01	0.029	
6/13 20:00	-1850	-2150	-0.134	-0.100	0.0999	0.1841	5.60E+00	3.17E+00	3.47E-01	3.22E-01	0.029	
6/13 23:00	-1850	-2200	-0.134	-0.102	0.1001	0.1841	5.59E+00	3.17E+00	3.47E-01	3.22E-01	0.026	
6/14 2:00	-1850	-2200	-0.134	-0.102	0.1003	0.1843	5.59E+00	3.16E+00	3.47E-01	3.21E-01	0.026	
6/14 5:00	-1850	-2200	-0.136	-0.104	0.1003	0.1841	5.58E+00	3.16E+00	3.47E-01	3.21E-01	0.029	
6/14 8:00	-1850	-2250	-0.136	-0.104	0.1003	0.1843	5.58E+00	3.16E+00	3.46E-01	3.21E-01	0.026	
6/14 11:00	-1850	-2250	-0.134	-0.100	0.1001	0.1843	5.57E+00	3.16E+00	3.46E-01	3.21E-01	0.027	
6/14 14:00	-1850	-2150	-0.134	-0.098	0.0998	0.1843	5.56E+00	3.16E+00	3.46E-01	3.20E-01	0.028	
6/14 17:00	-1850	-2150	-0.134	-0.098	0.0999	0.1843	5.55E+00	3.15E+00	3.45E-01	3.20E-01	0.026	
6/14 20:00	-1850	-2200	-0.136	-0.098	0.1001	0.1845	5.54E+00	3.15E+00	3.45E-01	3.20E-01	0.028	
6/14 23:00	-1850	-2200	-0.134	-0.098	0.1005	0.1845	5.54E+00	3.15E+00	3.45E-01	3.20E-01	0.029	
6/15 2:00	-1850	-2200	-0.136	-0.102	0.1003	0.1845	5.53E+00	3.15E+00	3.45E-01	3.20E-01	0.025	
6/15 5:00	-1850	-2250	-0.136	-0.102	0.1012	0.1845	5.52E+00	3.14E+00	3.45E-01	3.20E-01	0.026	
6/15 8:00	-1850	-2250	-0.136	-0.104	0.1010	0.1845	5.52E+00	3.14E+00	3.45E-01	3.20E-01	0.028	
6/15 11:00	-1850	-2250	-0.134	-0.102	0.1008	0.1846	5.51E+00	3.14E+00	3.45E-01	3.19E-01	0.028	
6/15 14:00	-1850	-2250	-0.136	-0.100	0.1005	0.1846	5.50E+00	3.14E+00	3.44E-01	3.19E-01	0.028	
6/15 17:00	-1850	-2200	-0.134	-0.100	0.1005	0.1846	5.49E+00	3.13E+00	3.44E-01	3.19E-01	0.027	
6/15 20:00	-1850	-2200	-0.136	-0.100	0.1003	0.1846	5.49E+00	3.13E+00	3.44E-01	3.19E-01	0.027	
6/15 23:00	-1850	-2200	-0.136	-0.102	0.1012	0.1846	5.48E+00	3.13E+00	3.44E-01	3.19E-01	0.027	
6/16 2:00	-1850	-2250	-0.140	-0.104	0.1012	0.1846	5.47E+00	3.13E+00	3.44E-01	3.19E-01	0.028	
6/16 5:00	-1850	-2250	-0.140	-0.106	0.1013	0.1848	5.47E+00	3.13E+00	3.44E-01	3.19E-01	0.028	
6/16 8:00	-1850	-2250	-0.138	-0.104	0.1012	0.1848	5.46E+00	3.12E+00	3.44E-01	3.19E-01	0.028	
6/16 11:00	-1850	-2300	-0.138	-0.102	0.1010	0.1850	5.46E+00	3.12E+00	3.43E-01	3.18E-01	0.028	
6/16 14:00	-1850	-2250	-0.136	-0.100	0.1008	0.1848	5.45E+00	3.12E+00	3.43E-01	3.18E-01	0.028	
6/16 17:00	-1850	-2250	-0.134	-0.100	0.1008	0.1848	5.44E+00	3.12E+00	3.43E-01	3.18E-01	0.029	
6/16 20:00	-1850	-2250	-0.136	-0.100	0.1008	0.1850	5.43E+00	3.11E+00	3.42E-01	3.17E-01	0.026	
6/16 23:00	-1850	-2250	-0.138	-0.100	0.1008	0.1849	5.43E+00	3.11E+00	3.42E-01	3.17E-01	0.028	
6/17 2:00	-1850	-2250	-0.138	-0.102	0.1010	0.1849	5.42E+00	3.11E+00	3.42E-01	3.17E-01	0.028	
6/17 5:00	-1850	-2250	-0.136	-0.102	0.1009	0.1848	5.42E+00	3.11E+00	3.42E-01	3.17E-01	0.028	
6/17 8:00	-1850	-2250	-0.140	-0.102	0.1008	0.1848	5.41E+00	3.12E+00	3.41E-01	3.16E-01	0.028	
6/17 11:00	-1850	-2250	-0.140	-0.102	0.1005	0.1848	5.40E+00	3.12E+00	3.41E-01	3.16E-01	0.028	
6/17 14:00	-1850	-2250	-0.140	-0.102	0.1005	0.1849	5.40E+00	3.12E+00	3.41E-01	3.16E-01	0.028	
6/17 17:00	-1850	-2250	-0.140	-0.102	0.1008	0.1848	5.40E+00	3.12E+00	3.40E-01	3.15E-01	0.028	
6/17 20:00	-1850	-2250	-0.140	-0.102	0.1006	0.1848	5.39E+00	3.11E+00	3.40E-01	3.15E-01	0.028	
6/17 23:00	-1850	-2250	-0.140	-0.102	0.1008	0.1848	5.37E+00	3.11E+00	3.40E-01	3.15E-01	0.026	
6/18 2:00	-1850	-2300	-0.142	-0.106	0.1009	0.1848	5.37E+00	3.11E+00	3.40E-01	3.15E-01	0.027	
6/18 5:00	-1850	-2300	-0.145	-0.106	0.1006	0.1848	5.36E+00	3.11E+00	3.39E-01	3.15E-01	0.025	
6/18 8:00	-1850	-2300	-0.145	-0.104	0.1006	0.1848	5.36E+00	3.11E+00	3.39E-01	3.14E-01	0.026	
6/18 11:00	-1850	-2300	-0.142	-0.104	0.1005	0.1848	5.35E+00	3.11E+00	3.39E-01	3.14E-01	0.026	
6/18 14:00	-1850	-2300	-0.142	-0.104	0.1005	0.1845	5.34E+00	3.10E+00	3.38E-01	3.14E-01	0.025	
6/18 17:00	-1900	-2250	-0.145	-0.104	0.1005	0.1845	5.34E+00	3.10E+00	3.38E-01	3.14E-01	0.027	
6/18 20:00	-1850	-2250	-0.145	-0.102	0.1003	0.1846	5.33E+00	3.10E+00	3.38E-01	3.13E-01	0.026	
6/18 23:00	-1850	-2250	-0.145	-0.104	0.1005	0.1845	5.33E+00	3.10E+00	3.38E-01	3.13E-01	0.026	
6/19 2:00	-1850	-2300	-0.147	-0.106	0.1005	0.1845	5.32E+00	3.10E+00	3.38E-01	3.13E-01	0.025	
6/19 5:00	-1850	-2300	-0.147	-0.106	0.1006	0.1845	5.32E+00	3.10E+00	3.38E-01	3.13E-01	0.026	
6/19 8:00	-1850	-2300	-0.145	-0.104	0.1005	0.1846	5.31E+00	3.10E+00	3.38E-01	3.13E-01	0.030	
6/19 11:00	-1900	-2300	-0.142	-0.102	0.1005	0.1848	5.30E+00	3.10E+00	3.38E-01	3.13E-01	0.027	
6/19 13:00	-1900	-2300	-0.142	-0.100	0.1003	0.1848	5.30E+00	3.10E+00	3.38E-01	3.13E-01	0.027	
6/19 16:00	-1900	-2300	-0.145	-0.100	0.1001	0.1848	5.29E+00	3.09E+00	3.37E-01	3.13E-01	0.029	

福島第一原子力発電所 3号機 温度に関するパラメータ(代表点)



- ▲ RPV スタッドボルト温度
- ✱ RPV 胴ファンジ下部温度
- ▲ RPV 胴ファンジ
- ✱ RPV ベロニール
- 給水ノズル N4B 温度
- RPV 底部ヘッド上部
- 主蒸気隔離弁 2-66A リークオフ温度
- 逃し安全弁 2-71D 漏洩
- 逃し安全弁 2-71F 漏洩
- ▲ 圧力容器下部 (下部ヘッド)
- ✱ D/W HVH 戻り温度
- S/C プール水温度 A
- S/C プール水温度 B

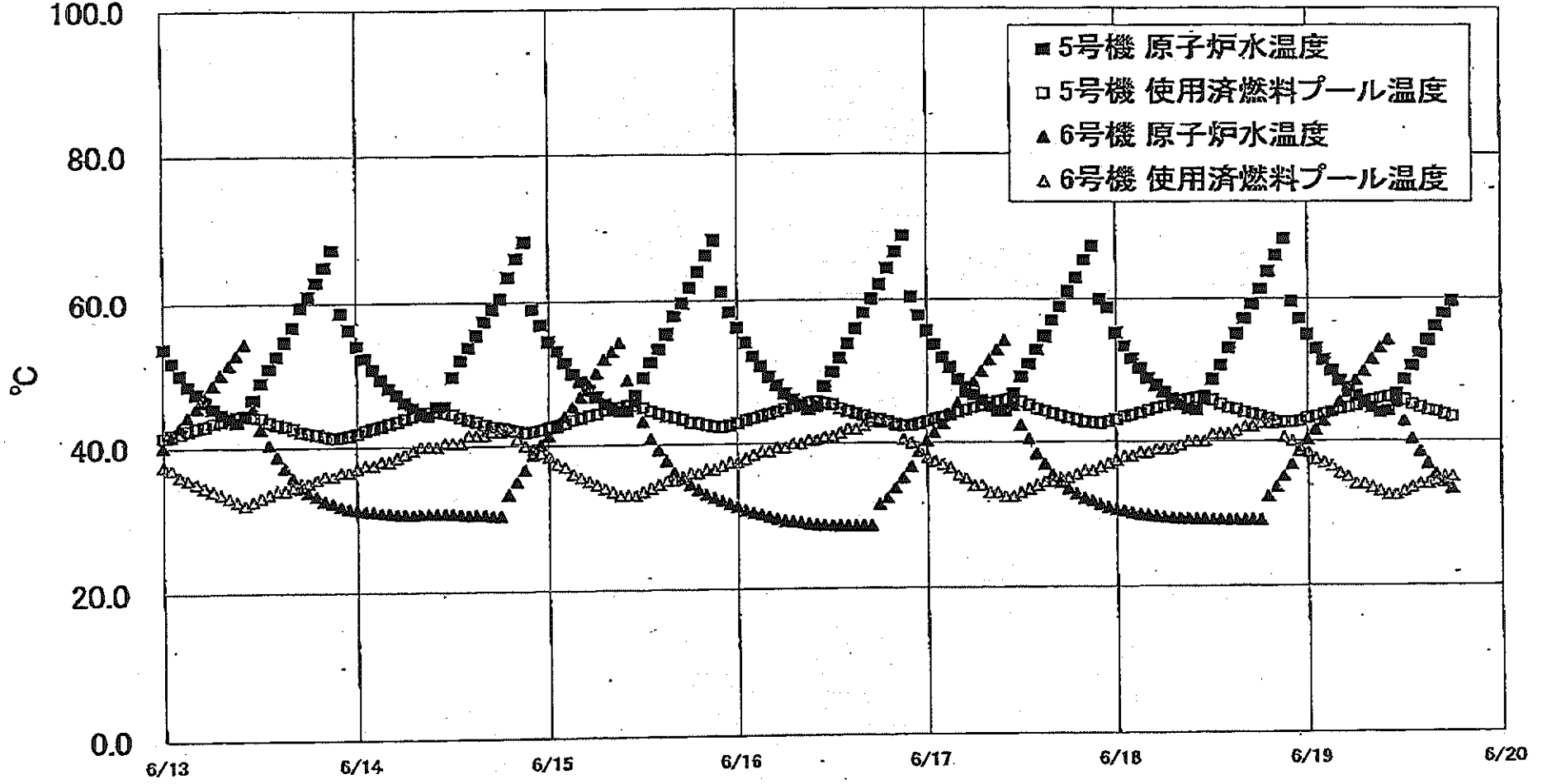
【留意事項】
 各計測器については、地震やその後の事象進展の影響を受けて、通常の使用環境条件を逸しているものもあり、正しく測定されていない可能性のある計測器も存在している。プラントの状況を把握するために、このような計測器の不確かさも考慮したうえで、複数の計測器から得られる情報を活用して変化の傾向にも着目して総合的に判断している。

福島第一原子力発電所3号機 温度に関するパラメータ

【留意事項】
 各計測器については、地震やその他の事故直後の影響を受けて、通常の計測環境条件を想定しているものもあり、正しく測定されていない可能性のある計測器も存在している。プラントの状況を把握するために、このような計測器の不確かさも考慮したうえで、複数の計測器から得られる信頼性を利用して変化の傾向にも注目して総合的に判断している。

日時	圧力容器内 温度	RPV 内部 温度	RPV 外部 温度	圧力容器下 部温度	RPV 下部 温度	RPV 下部 温度	遠心安全弁 温度	遠心安全弁 温度	主蒸気発生 器温度	D/S 蒸気発生 器温度	RPV 外部 温度	S/C プール 温度	S/C プール 温度	備考
6/13 2:00	151.8	139.6	175.0	178.7	159.2	166.5	170.7	110.2	63.7	160.7	165.5	46.9	47.0	
6/13 3:00	151.4	139.6	174.6	177.3	149.5	167.7	171.7	110.6	63.8	160.4	165.0	46.9	47.0	
6/13 4:00	150.2	139.2	170.2	176.2	147.0	172.5	170.0	111.2	63.8	160.5	164.0	46.9	47.0	
6/13 5:00	151.3	138.8	168.2	175.9	145.4	169.5	166.8	108.1	64.0	159.3	163.8	46.9	47.0	
6/13 6:00	147.8	138.6	168.1	175.9	142.9	167.1	169.8	107.1	64.1	158.8	163.0	46.9	47.0	
6/13 7:00	148.8	138.4	168.2	175.8	143.9	166.6	170.0	106.5	63.8	158.2	163.3	46.9	47.0	
6/13 8:00	151.1	138.2	168.4	175.2	143.9	160.0	169.7	107.2	63.7	157.4	163.4	46.9	47.0	
6/13 9:00	149.4	137.6	168.0	167.6	145.2	153.6	168.9	107.5	63.6	156.3	163.5	46.9	47.0	
6/14 0:00	150.1	137.4	166.8	165.9	147.7	152.3	168.4	107.2	63.5	155.4	163.1	46.9	47.0	
6/14 1:00	148.2	136.5	167.3	164.5	153.8	153.0	170.5	107.0	63.5	154.8	162.9	46.9	47.0	
6/14 2:00	144.9	135.6	165.9	163.5	146.2	159.2	169.7	106.9	63.4	154.4	163.4	46.9	47.0	
6/14 3:00	137.4	135.1	167.0	160.8	148.4	157.4	168.6	106.0	63.7	153.3	163.6	46.9	47.0	
6/14 4:00	131.7	135.8	168.8	161.2	148.2	157.6	170.4	109.1	64.1	153.7	164.2	46.9	47.0	
6/14 5:00	139.2	135.4	165.9	158.7	147.6	158.8	169.4	109.4	63.9	153.6	164.6	46.9	47.0	
6/14 6:00	129.3	134.8	168.1	157.5	149.1	159.5	171.2	109.7	64.0	153.3	164.7	46.9	47.0	
6/14 7:00	139.8	134.2	168.3	156.5	152.2	153.7	169.6	108.3	63.7	153.0	164.5	46.9	47.0	
6/14 8:00	140.8	133.5	168.5	156.2	153.8	152.5	172.5	108.8	63.4	153.4	165.1	46.9	47.0	
6/15 0:00	131.4	133.4	168.2	156.0	157.1	153.1	173.5	109.2	63.2	153.1	164.4	46.9	47.0	
6/15 1:00	137.9	132.1	168.2	155.4	159.2	154.4	173.6	109.7	63.2	153.3	164.1	47.0	47.0	
6/15 2:00	141.8	132.1	168.2	154.4	155.5	156.4	174.0	110.1	63.3	153.6	164.0	47.0	47.0	
6/15 3:00	143.4	131.6	168.2	154.5	146.8	157.7	176.2	110.5	63.5	154.2	163.6	47.0	47.0	
6/15 4:00	145.7	131.3	168.4	154.4	155.1	157.8	174.3	110.4	63.4	154.4	164.4	46.9	47.1	
6/15 5:00	148.4	131.4	168.5	154.1	160.2	155.2	176.1	110.5	63.4	153.5	164.5	47.0	47.1	
6/15 6:00	148.7	131.5	168.6	152.7	157.6	152.4	175.7	111.3	63.3	152.0	164.2	47.0	47.1	
6/15 7:00	148.5	131.3	165.4	152.1	158.9	153.6	174.9	111.2	63.1	152.1	164.7	47.0	47.1	
6/16 0:00	146.4	130.5	164.8	151.5	163.3	156.5	175.2	111.7	63.1	152.4	166.1	47.0	47.1	
6/16 1:00	148.9	130.4	164.8	151.1	170.4	154.4	174.9	111.8	63.2	153.5	165.6	47.0	47.1	
6/16 2:00	149.1	130.6	164.9	151.2	168.3	157.9	175.0	111.3	63.3	153.9	165.2	47.0	47.1	
6/16 3:00	149.5	130.4	164.5	151.7	156.9	152.6	177.2	112.4	63.2	153.4	165.2	47.0	47.1	
6/16 4:00	149.7	131.1	165.2	149.9	169.8	153.5	178.5	112.4	63.4	151.7	164.9	47.0	47.1	
6/16 5:00	149.3	131.2	166.4	147.8	160.5	151.5	178.1	112.9	62.5	150.6	164.1	47.0	47.1	
6/16 6:00	149.5	130.7	167.1	146.7	151.7	150.0	177.8	112.5	62.4	151.9	163.7	47.0	47.1	
6/17 0:00	149.3	130.2	167.7	145.4	148.8	151.2	177.9	112.5	63.5	151.5	163.6	47.0	47.1	
6/17 1:00	149.3	130.0	168.0	144.8	139.7	150.0	177.9	111.9	63.4	151.4	163.0	47.0	47.1	
6/17 2:00	149.3	129.5	167.7	143.2	138.4	149.4	177.3	111.9	63.4	151.1	162.2	47.0	47.1	
6/17 3:00	150.7	129.4	167.8	140.6	141.5	147.0	178.4	112.1	62.6	150.7	162.4	47.0	47.1	
6/17 4:00	151.5	129.5	167.4	142.0	142.6	146.3	176.5	112.2	62.7	150.6	162.4	47.0	47.1	
6/17 5:00	151.6	129.5	167.3	142.7	145.1	146.3	176.7	111.9	63.6	150.3	162.2	47.0	47.1	
6/17 6:00	152.1	129.1	164.9	142.4	142.4	147.2	178.6	111.7	63.5	150.3	162.0	47.0	47.1	
6/17 7:00	151.6	128.9	163.0	141.8	144.7	147.7	177.0	111.5	63.4	150.2	161.5	47.0	47.1	
6/17 8:00	151.1	128.4	163.0	141.2	141.3	148.7	177.2	110.6	63.4	150.2	161.0	47.0	47.1	
6/18 0:00	151.1	128.4	163.0	141.2	141.3	148.7	177.2	110.6	63.4	150.2	161.0	47.0	47.1	
6/18 1:00	150.9	128.0	162.7	140.5	139.6	147.4	178.0	110.5	63.3	150.5	160.8	47.0	47.1	
6/18 2:00	150.5	127.8	162.2	140.0	140.8	149.3	178.7	111.3	63.5	150.6	161.2	47.0	47.1	
6/18 3:00	150.1	127.4	158.4	139.8	142.7	147.8	177.7	111.4	63.3	150.8	160.6	47.0	47.1	
6/18 4:00	149.8	127.0	158.4	139.0	143.1	146.8	178.2	111.7	63.3	150.5	160.5	47.0	47.1	
6/18 5:00	150.0	126.9	158.1	138.8	142.9	147.4	177.5	111.6	63.4	151.0	160.8	47.0	47.1	
6/18 6:00	149.4	126.7	158.3	138.9	143.0	147.2	177.5	111.3	63.5	151.2	160.5	47.0	47.1	
6/18 7:00	149.1	126.6	158.2	138.9	143.2	147.2	177.5	111.3	63.5	151.2	160.5	47.0	47.1	
6/18 8:00	149.1	126.1	158.5	138.9	142.8	149.0	178.5	112.0	63.2	151.4	159.8	47.0	47.1	
6/18 9:00	149.0	125.5	158.1	137.8	143.0	148.9	177.9	112.3	63.2	151.3	159.1	47.0	47.1	
6/19 0:00	148.6	125.3	158.4	129.5	142.5	148.2	179.2	111.9	63.3	151.3	158.4	47.0	47.1	
6/19 1:00	148.6	124.9	157.5	127.1	143.2	147.9	181.8	112.1	63.3	152.4	158.1	47.0	47.1	
6/19 2:00	148.7	122.7	157.6	126.4	141.6	148.2	181.3	112.6	63.6	152.4	157.7	47.0	47.1	
6/19 3:00	149.2	124.5	157.2	126.3	142.0	148.3	181.9	112.2	63.5	153.1	157.2	47.0	47.1	

福島第一原子力発電所 5・6号機 原子炉水温度、使用済燃料プール温度推移



福島第一原子力発電所 5・6号機 原子炉水温度・使用済燃料プール温度

日時	5号機 原子炉水温度	5号機 使用済燃料プール温度	6号機 原子炉水温度	6号機 使用済燃料プール温度
6/17 2:00	52.0	43.6	42.7	37.0
6/17 3:00	50.6	43.9	43.9	36.5
6/17 4:00	48.9	44.3	45.6	35.5
6/17 5:00	47.7	44.6	47.1	35.0
6/17 6:00	46.7	44.9	48.5	34.0
6/17 7:00	45.9	45.2	50.0	34.0
6/17 8:00	45.1	45.5	51.6	33.0
6/17 9:00	44.4	45.8	53.0	32.5
6/17 10:00	44.4	46.0	54.3	32.5
6/17 11:00	46.8	45.9	45.2	32.5
6/17 12:00	49.2	45.7	42.4	33.0
6/17 13:00	51.0	45.2	40.5	33.5
6/17 14:00	53.0	44.7	38.4	34.0
6/17 15:00	54.8	44.4	37.0	34.5
6/17 16:00	57.0	44.0	35.5	34.5
6/17 17:00	58.9	43.7	34.4	35.0
6/17 18:00	61.0	43.4	33.5	35.0
6/17 19:00	62.9	43.1	32.8	35.5
6/17 20:00	65.4	42.8	32.2	36.0
6/17 21:00	67.3	42.7	31.6	36.0
6/17 22:00	59.9	42.6	31.3	36.5
6/17 23:00	58.8	42.6	30.9	37.0
6/18 0:00	55.2	43.1	30.6	37.5
6/18 1:00	53.4	43.8	30.4	38.0
6/18 2:00	51.7	43.7	30.1	38.0
6/18 3:00	50.3	44.0	29.9	38.5
6/18 4:00	48.9	44.4	29.9	38.5
6/18 5:00	47.9	44.7	29.8	39.0
6/18 6:00	46.9	45.0	29.5	39.0
6/18 7:00	46.0	45.4	29.4	39.0
6/18 8:00	45.2	45.7	29.3	39.5
6/18 9:00	44.6	45.9	29.3	40.0
6/18 10:00	44.4	46.1	29.2	40.0
6/18 11:00	46.3	46.0	29.2	40.0
6/18 12:00	48.7	45.8	29.1	41.0
6/18 13:00	50.7	45.2	29.1	41.0
6/18 14:00	53.1	44.7	29.1	41.0
6/18 15:00	55.0	44.5	29.1	41.5
6/18 16:00	57.1	44.1	29.1	42.0
6/18 17:00	59.2	43.8	29.1	42.0
6/18 18:00	61.2	43.5	29.1	42.5
6/18 19:00	63.7	43.2	32.3	42.5
6/18 20:00	66.0	42.8	33.6	42.5
6/18 21:00	68.3	42.6	35.1	40.5
6/18 22:00	59.5	42.6	36.8	40.0
6/18 23:00	57.1	42.8	38.0	39.0
6/19 0:00	54.9	43.2	40.2	38.5
6/19 1:00	53.0	43.5	41.6	37.5
6/19 2:00	51.4	43.8	42.6	37.0
6/19 3:00	49.8	44.1	44.1	36.8
6/19 4:00	48.5	44.5	45.6	35.5
6/19 5:00	47.4	44.7	46.9	35.0
6/19 6:00	46.3	45.0	48.5	34.0
6/19 7:00	45.5	45.3	49.8	34.0
6/19 8:00	44.7	45.7	51.5	33.5
6/19 9:00	44.0	46.0	53.1	33.0
6/19 10:00	44.2	46.2	54.2	32.5
6/19 11:00	46.6	46.0	45.4	32.5
6/19 12:00	48.8	45.7	42.8	33.0
6/19 13:00	50.8	45.1	40.3	33.5
6/19 14:00	52.3	44.7	38.5	34.0
6/19 15:00	54.1	44.3	36.8	34.0
6/19 16:00	56.0	44.1	35.4	34.5
6/19 17:00	57.8	43.7	34.2	35.0
6/19 18:00	59.5	43.3	33.3	35.0