

福島第一原子力発電所 プラント関連パラメータ (水位・圧力・温度などのデータ)

5月17日 0:00 現在

【脚 頁】
各計 については、地震やその後の事象進展の影響を受けて、通常の使用環境条件を逸しているものもあり、正しく測定されていない可能性のある計測器も存在している。プラントの状況を把握するために、このような計器の不確かさも考慮したうえで、複数の計測器から得られる情報を使用して変化の傾向にも着目して総合的に判断している。

号機	1号機	2号機	3号機	4号機	5号機	6号機
原子炉注水状況	給水系パイプを用いた淡水注人中。 流量 10.0m³/h (5/16 23:00 現在)	消火系パイプを用いた淡水注人中。 流量 7.0m³/h (5/16 23:00 現在)	消火系及び給水系パイプを用いた淡水注人中。 流量 9.0m³/h (消火系) (5/16 23:00 現在) 6.16~6.48m³/h (給水系) (5/16 11:00 現在)		※2 (原子炉の除熱機能が維持されており、注水不要)	
原子炉水位	燃料域A: ダウンスケール。 燃料域B: -1750mm (5/16 23:00 現在)	燃料域A: -1500mm 燃料域B: -2100mm (5/16 23:00 現在)	燃料域A: -2000mm 燃料域B: -2300mm (5/16 23:00 現在)		停止域 2030mm (5/17 0:00 現在)	停止域 2379mm (5/17 0:00 現在)
原子炉圧力	A系 0.493MPa g (A) B系 1.343MPa g (B) ※3 (5/16 23:00 現在)	A系-0.020MPa g (A) ※3 B系-0.018MPa g (D) ※3 (5/16 23:00 現在)	A系-0.091MPa g (A) ※3 B系-0.087MPa g (C) ※3 (5/16 23:00 現在)		0.007MPa g (5/17 0:00 現在)	0.023MPa g (5/17 0:00 現在)
原子炉水温度	(系統流量がないため採取不可)				56.7℃ (5/17 0:00 現在)	30.0℃ (5/17 0:00 現在)
原子炉圧力容器 まわり温度	給水/戻水温度: 94.6℃ ※3 圧力容器下部温度: 81.9℃ (5/16 23:00 現在)	給水/戻水温度: 113.3℃ 圧力容器下部温度: ※1 (5/16 23:00 現在)	給水/戻水温度: 137.1℃ ※3 圧力容器下部温度: 130.2℃ (5/16 23:00 現在)	※2 (全燃料取出中につき監視対象外)	※2 (原子炉水温度にて監視中)	
D/W-S/C圧力	D/W 0.1196MPa abs S/C 0.100MPa abs (5/16 23:00 現在)	D/W 0.050MPa abs S/C ※1 (5/16 23:00 現在)	D/W 0.1020MPa abs S/C 0.1920MPa abs (5/16 23:00 現在)			
D/W 秀田気温度	RPVペロシーラ: 82.3℃ HMV戻り: 79.7℃ (5/16 23:00 現在)	RPVペロシーラ: ※1 HMV戻り: 111℃ (5/16 23:00 現在)	RPVペロシーラ: 140.3℃ ※3 HMV戻り: 172.6℃ (5/16 23:00 現在)			
CAMS放射線 モニタ	D/W (A) ※1 (B) ※1 S/C (A) 1.04×10⁻⁹Sv/h ※3 (B) 1.05×10⁻⁹Sv/h ※3 (5/16 23:00 現在)	D/W (A) 1.86×10⁻⁹Sv/h (B) 2.09×10⁻⁹Sv/h S/C (A) 3.40×10⁻⁹Sv/h ※3 (B) 6.15×10⁻⁹Sv/h ※3 (5/16 23:00 現在)	D/W (A) 9.29×10⁻⁹Sv/h (B) 5.45×10⁻⁹Sv/h S/C (A) 4.39×10⁻⁹Sv/h ※3 (B) 4.04×10⁻⁹Sv/h ※3 (5/16 23:00 現在)			※2 (原子炉の除熱機能が維持されているため監視対象外)
S/C温度	A系: 52.5℃ B系: 52.3℃ (5/16 23:00 現在)	A系: 64.4℃ B系: 64.6℃ (5/16 23:00 現在)	A系: 40.7℃ B系: 40.7℃ (5/16 23:00 現在)			
D/W設計圧力	0.384MPa g (0.485MPa abs)	0.384MPa g (0.485MPa abs)	0.384MPa g (0.485MPa abs)			
D/W最高使用圧力	0.427MPa g (0.528MPa abs)	0.427MPa g (0.528MPa abs)	0.427MPa g (0.528MPa abs)			
使用済燃料プール 温度	※1	49℃ (5/16 23:00 現在)	62℃ (5/8 現在) ※4	84℃ (5/7 現在) ※4	41.0℃ (5/17 0:00 現在)	35.0℃ (5/17 0:00 現在)
FPCスキャナ 出力	1750mm (5/16 23:00 現在)	3400mm (5/16 23:00 現在)	※1	5600mm (5/16 23:00 現在)	※2	
電源	外部電源受電中 (P/C2C)		外部電源受電中 (P/C4D)		外部電源受電中	
その他情報	1号機 原子炉水位燃料域Aについて、5/11 17:00に計器点検を完了。 プラント関連パラメータ5月16日 12:00現在における、5号機原子炉圧力のデータを以下のとおり訂正する。 (訂正前) 0.003MPa g → (訂正後) 0.007MPa g			共用プール: 29℃ (5/16 7:10)	5u: SHCモード (5/16 21:08~)	6u: SHCモード (5/16 10:05~)

圧力換算 ゲージ圧(MPa g) = 絶対圧(MPa abs) - 大気圧(標準大気圧 0.1013 MPa)
絶対圧(MPa abs) = ゲージ圧(MPa g) + 大気圧(標準大気圧 0.1013 MPa)

※1: 計器不良 ※2: データ採取対象外 ※3: 状況推移を継続確認中
※4: 使用済燃料プール水のサンプリング時に測定を実施

福島第一原子力発電所 プラント関連パラメータ（水位・圧力・温度などのデータ）に関する補足説明

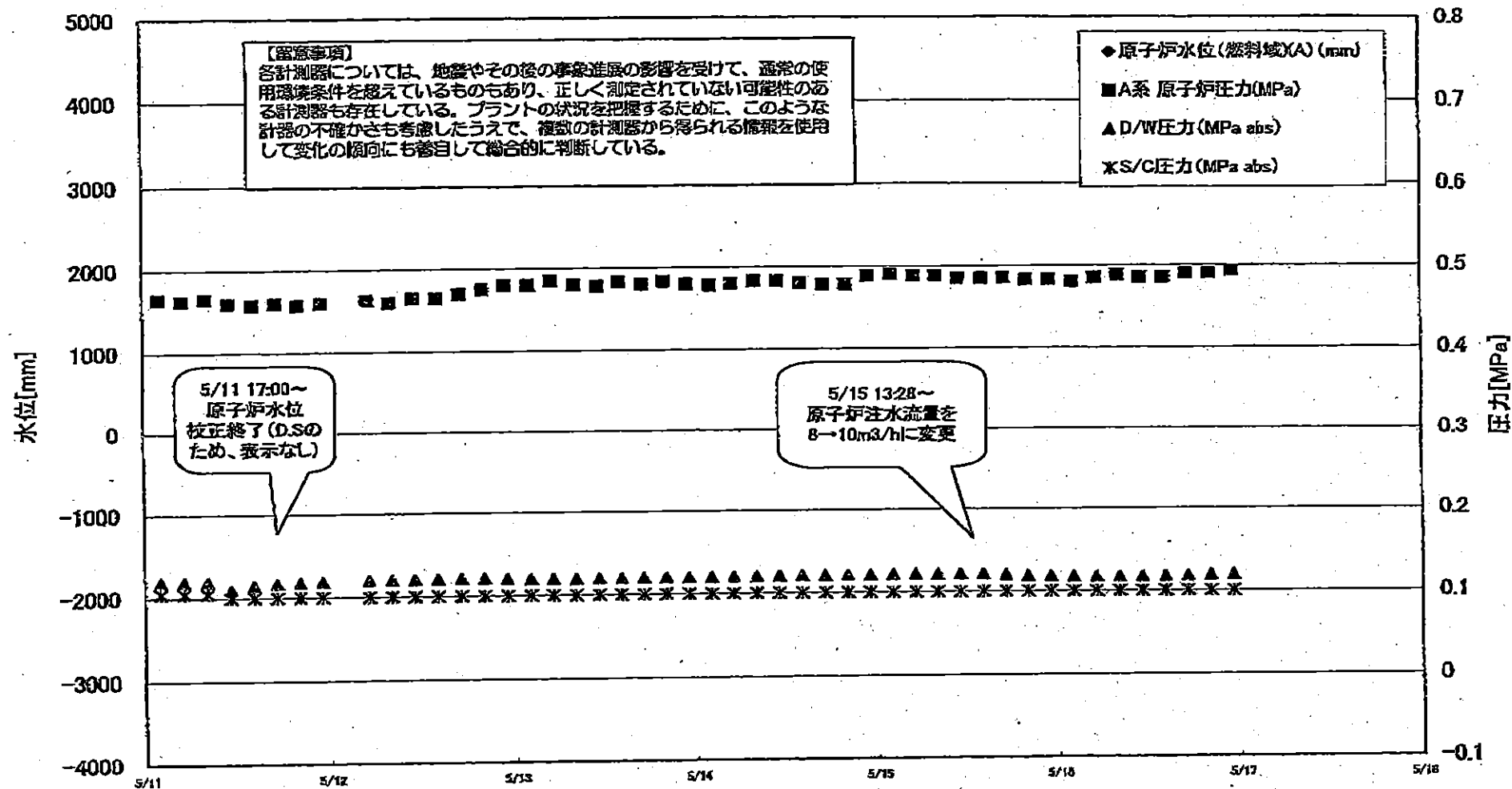
■各パラメータに関する補足説明

項目	記載方法	測定方法	記載点数/Ch 数 or 系統数
原子炉注水状況	原子炉への注水流量/注水方法を記載。	仮設計器	1/1系統
原子炉水位	燃料域を監視する水位計にて測定したデータを記載。	本設指示計	A系 1/1Ch B系 1/1Ch
原子炉圧力	計器盤より圧力計器から伝送される電圧値を測定し、電圧値を圧力に換算したものを記載。A系/B系それぞれ複数点データがあるが、1点を代表として採取し記載。	本設計器盤より電圧値を測定し圧力に換算	A系 1/2Ch B系 1/2Ch
原子炉水温度	温度計設置箇所には系統流量がないためデータ未採取	—	—
原子炉圧力容器 まわり温度	原子炉圧力容器まわり温度は複数箇所から採取しているが、全体把握の観点から代表部位として「給水ノズル位置」、「圧力容器下部」のデータを記載	本設記録計	給水ノズル位置 1/4Ch 圧力容器下部 1/2Ch (1号) 1/1Ch (2~3号)
D/W-S/C圧力	本設指示計の指示値を記載。本設指示計にて採取できない場合には、計器盤より測定した電圧値を圧力に換算したものを記載。 (D/W:ドライウェル、S/C:圧力抑制室)	本設指示計: 1号、2号 本設計器盤(電圧測定): 3号	本設指示計 1/1系統 本設記録計 常用1/1Ch 広域1/1Ch
D/W 雰囲気温度	D/W内の雰囲気温度は複数箇所から採取しているが、全体把握の観点から代表部位として「D/W上部(RPVペロースील温度、中央部(D/WHVH戻り空気温度)」のデータを記載。(RPV:原子炉圧力容器、HVH:空筒ユニット)	本設記録計	RPVペロースील 1/5Ch D/WHVH戻り 1/5Ch
CAMS放射線 モニタ	本設指示計の指示値を記載。 (CAMS:格納容器雰囲気モニタ系)	本設指示計	D/W A系 1/1Ch B系 1/1Ch S/C A系 1/1Ch B系 1/1Ch
S/C温度	本設記録計の指示値を記載。A系/B系それぞれ複数点データがあるが、1点を代表として採取し記載。	本設記録計	A系1/4Ch(1号)、8Ch(2~3号) B系1/4Ch(1号)、8Ch(2~3号)
使用済燃料プール 温度	本設記録計の指示値を記載。 (非熱モード:非常時熱負荷モード、SHCモード:原子炉停止時冷却系モード)	本設記録計	1/2Ch(1号)、1Ch(2~4号)
FPCスクリーン レベル	本設指示計の指示値を記載。 (FPC:燃料プール冷却浄化系)	本設指示計	1/1系統

■注記に関する補足説明

項目	内容	5月17日0時時点の状況
計器不良	計器不良:指示値ダウン(オーバー)スケール/検出器の不良	1号機 使用済燃料プール温度、CAMS D/W放射線モニタ 2号機 圧力容器下部温度、S/C圧力、RPVペロースील温度 3号機 使用済燃料プール温度、スキマサージタンクレベル 4号機 使用済燃料プール温度
データ採取対象外	4号機:炉心に燃料がないため、原子炉及びD/W関連のデータは採取せず。 5~6号機:現在冷温停止中のため、D/W関連データは採取せず。	—
状況推移を 継続確認中	指示は出ているものの、指示値ハンチング・マイナス表示など他パラメータと明らかに異なる推移を示したものを。	1号機 原子炉圧力、給水ノズル温度、CAMS S/C放射線モニタ 2号機 原子炉圧力、CAMS S/C放射線モニタ 3号機 原子炉圧力、RPVペロースील温度、給水ノズル温度、CAMS S/C放射線モニタ

1F1 水位・圧力に関するパラメータ



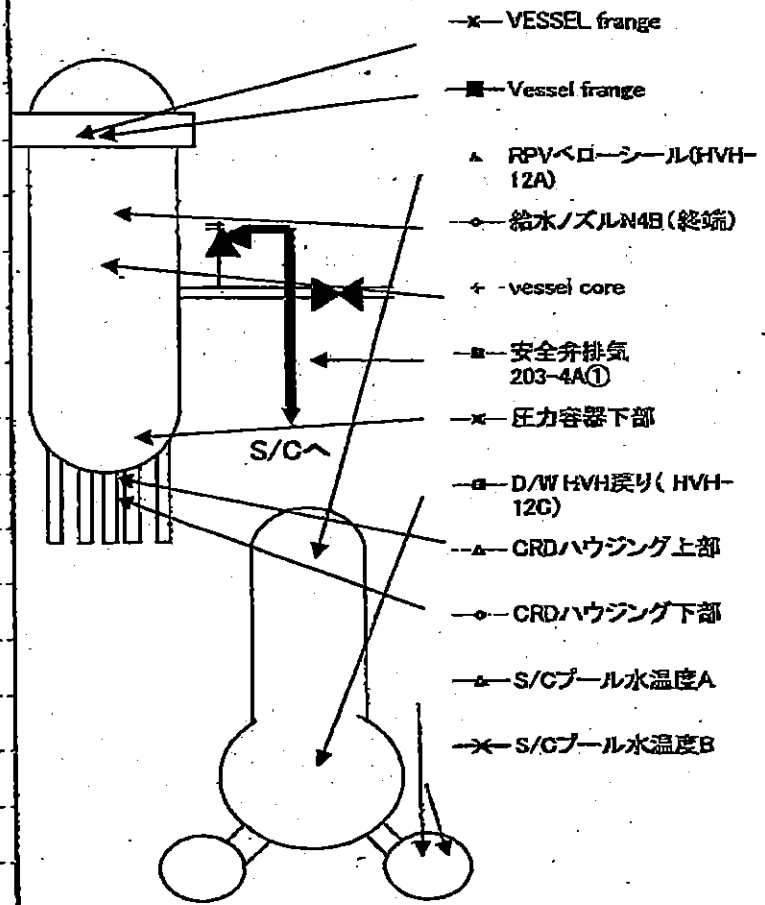
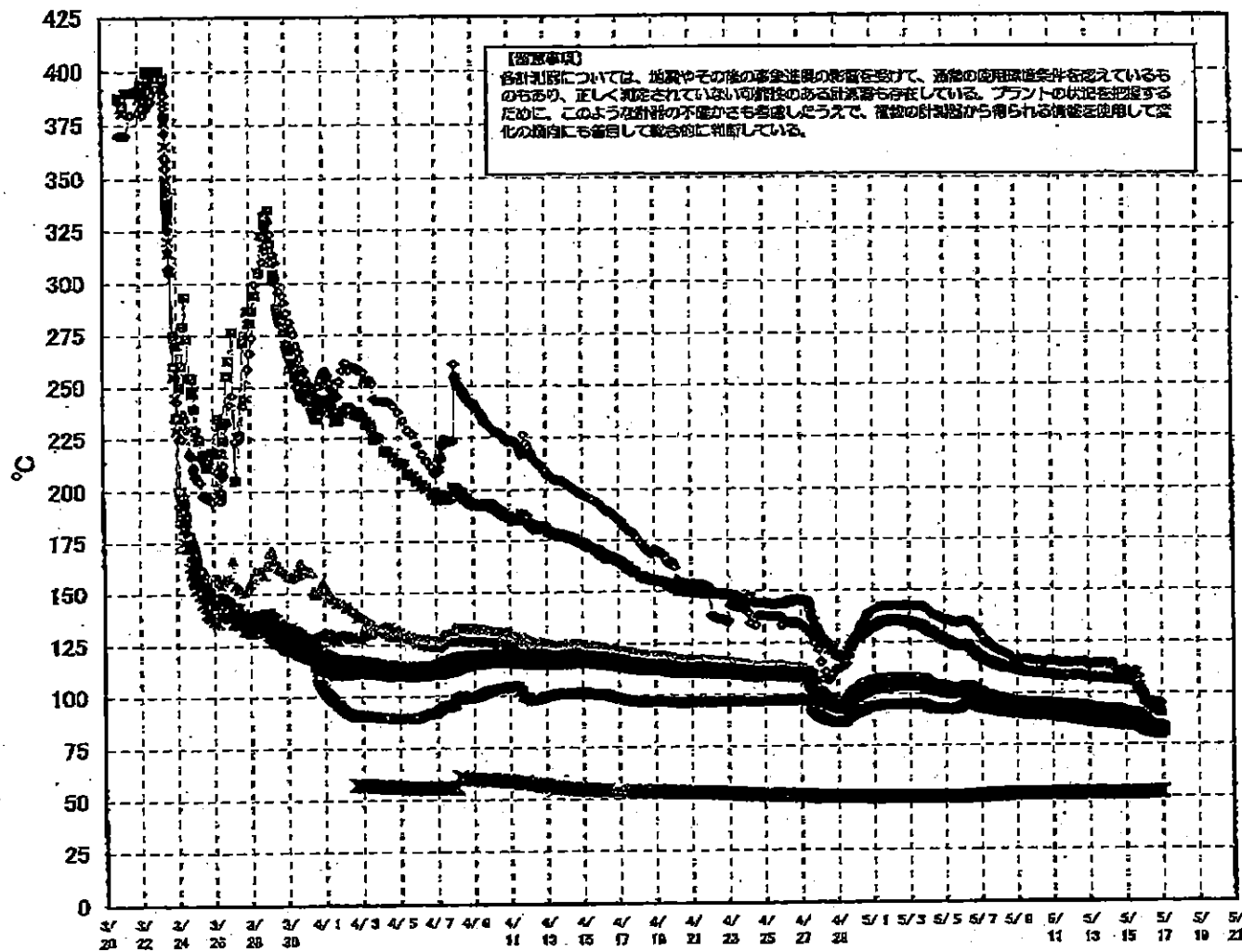
1F1 水位・圧力に関するパラメータ

【備考事項】
各計測器については、地震やその他の事象進展の影響を受けて、器銘の使用環境条件を超えているものもあり、正しく測定されていない可能性のある計測器も存在している。
プラントの状況を把握するために、このような計測器の不確かさも考慮したうえで、複数の計測器から得られる情報を活用して変化の傾向にも留意して総合的に判断している。

日時	原子炉水位 (燃料域)(A) (mm)	原子炉水位 (燃料域)(B) (mm)	A系 原子炉圧 力(MPa)	B系 原子炉 圧力(MPa)	D/W圧力 (MPa abs)	S/C圧力 (MPa abs)	CAMS D/W(A) (Sv/h)	CAMS D/W(B) (Sv/h)	CAMS S/C(A) (Sv/h)	CAMS S/C(B) (Sv/h)	備考
5/13 2:00		-1700	0.480	1.295	0.121	0.100	3.88E+00	2.08E+02	1.08E+00	1.08E+00	
5/13 5:00		-1700	0.485	1.295	0.120	0.100	3.50E+00	2.04E+02	1.07E+00	1.08E+00	
5/13 8:00		-1700	0.480	1.293	0.120	0.100	3.77E+00	2.15E+02	1.07E+00	1.08E+00	
5/13 11:00		-1700	0.478	1.298	0.120	0.100	3.78E+00	2.19E+02	1.07E+00	1.08E+00	
5/13 14:00		-1700	0.483	1.295	0.121	0.100	3.59E+00	2.23E+02	1.07E+00	1.08E+00	
5/13 17:00		-1700	0.480	1.298	0.121	0.100	4.15E+00	3.23E+01	1.07E+00	1.08E+00	
5/13 20:00		-1700	0.483	1.313	0.121	0.100	3.57E+00	2.26E+02	1.07E+00	1.08E+00	
5/13 23:00		-1700	0.480	1.318	0.121	0.100	3.59E+00	2.15E+02	1.07E+00	1.08E+00	
5/14 2:00		-1700	0.478	1.313	0.121	0.100	3.63E+00	2.22E+02	1.07E+00	1.07E+00	
5/14 5:00		-1700	0.480	1.310	0.121	0.100	3.54E+00	2.28E+02	1.06E+00	1.07E+00	
5/14 8:00		-1700	0.483	1.308	0.121	0.100	3.82E+00	2.20E+02	1.06E+00	1.07E+00	
5/14 11:00		-1700	0.483	1.305	0.121	0.100	3.67E+00	2.57E+02	1.06E+00	1.07E+00	
5/14 14:00		-1700	0.480	1.300	0.122	0.100	3.00E+00	2.54E+02	1.06E+00	1.07E+00	
5/14 17:00		-1700	0.478	1.300	0.121	0.100	3.90E+00	2.53E+02	1.06E+00	1.07E+00	
5/14 20:00		-1700	0.478	1.295	0.121	0.100	3.72E+00	2.51E+02	1.06E+00	1.07E+00	
5/14 23:00		-1700	0.488	1.313	0.122	0.100	3.63E+00	2.51E+02	1.06E+00	1.06E+00	
5/15 2:00		-1700	0.490	1.323	0.122	0.100	3.73E+00	3.07E+01	1.06E+00	1.06E+00	
5/15 5:00		-1700	0.488	1.330	0.122	0.100	3.62E+00	5.27E+01	1.06E+00	1.06E+00	
5/15 8:00		-1700	0.488	1.335	0.122	0.100	3.76E+00	4.90E+01	1.06E+00	1.06E+00	
5/15 11:00		-1700	0.485	1.335	0.122	0.100	3.80E+00	3.28E+01	1.05E+00	1.06E+00	
5/15 14:00		-1700	0.485	1.330	0.122	0.100	3.99E+00	2.29E+02	1.05E+00	1.06E+00	
5/15 17:00		-1650	0.485	1.323	0.120	0.100	3.88E+00	2.29E+02	1.05E+00	1.06E+00	
5/15 20:00		-1700	0.483	1.330	0.119	0.100	4.06E+00	5.30E+01	1.05E+00	1.05E+00	
5/15 23:00		-1700	0.483	1.333	0.119	0.100	3.85E+00	4.40E+01	1.05E+00	1.05E+00	
5/16 2:00		-1700	0.480	1.343	0.118	0.100	4.46E+00	4.45E+01	1.05E+00	1.05E+00	
5/16 5:00		-1700	0.485	1.350	0.118	0.100	3.63E+00	4.52E+01	1.05E+00	1.05E+00	
5/16 8:00		-1750	0.488	1.360	0.117	0.100	3.91E+00	3.13E+01	1.05E+00	1.05E+00	
5/16 11:00		-1750	0.485	1.350	0.117	0.100	3.99E+00	3.11E+01	1.04E+00	1.05E+00	
5/16 14:00		-1750	0.485	1.335	0.118	0.100	4.10E+00	3.65E+01	1.04E+00	1.05E+00	
5/16 17:00		-1750	0.490	1.338	0.118	0.100	3.84E+00	3.19E+01	1.04E+00	1.05E+00	
5/16 20:00		-1750	0.490	1.345	0.119	0.100	3.88E+00	3.26E+01	1.04E+00	1.05E+00	
5/16 23:00		-1750	0.493	1.343	0.120	0.100	3.66E+00	3.73E+01	1.04E+00	1.05E+00	

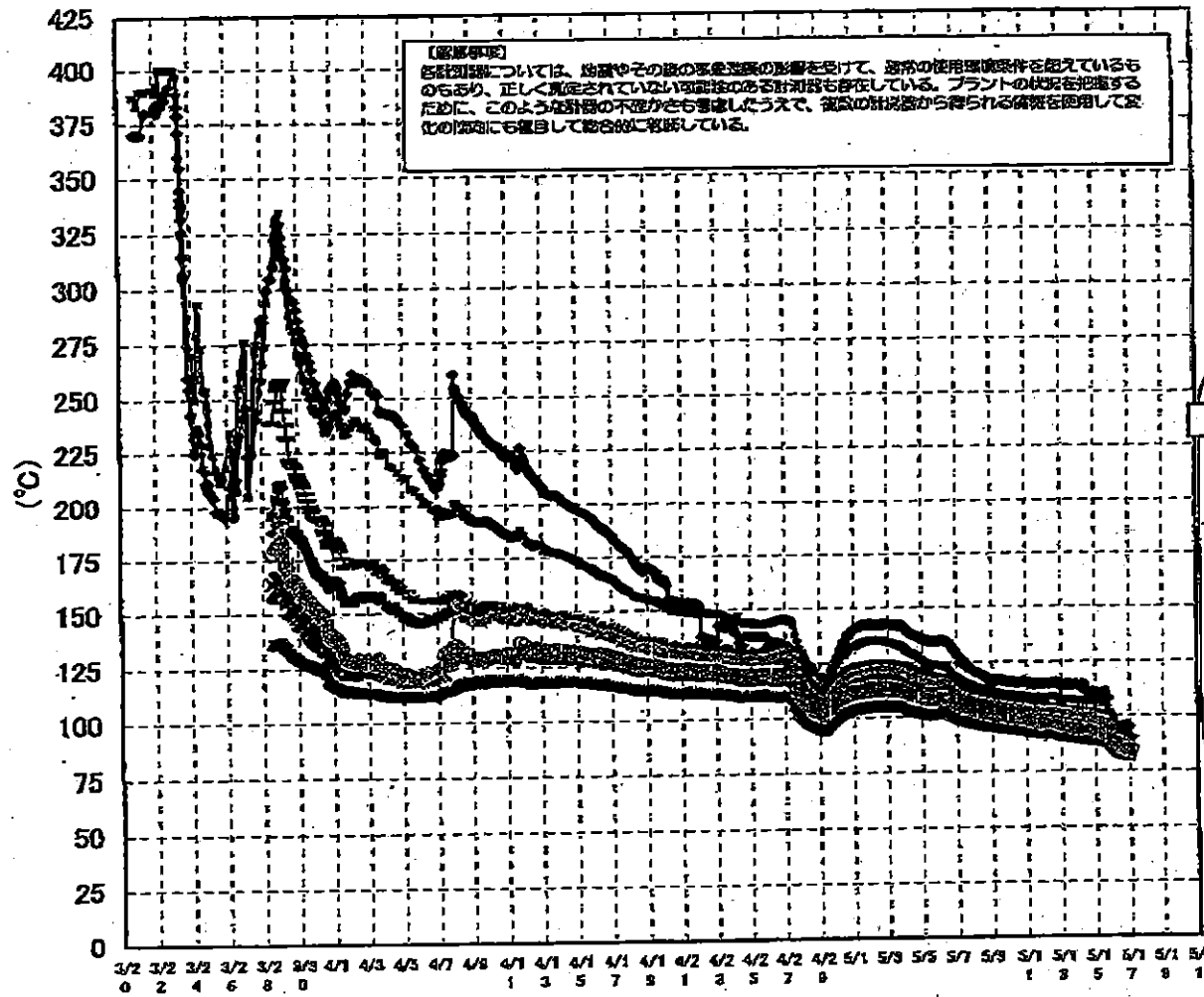
計器不良 計器不良

1F-1 温度に関するパラメータ(代表点)

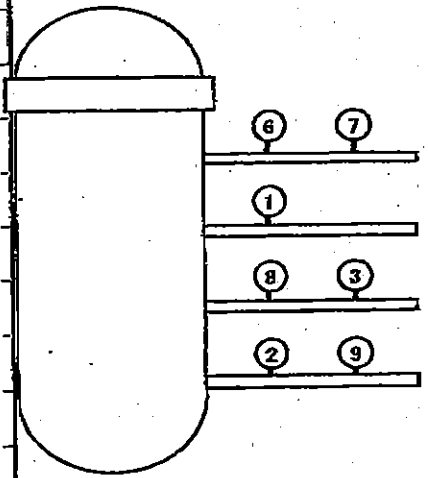


2011年5月21日 14時10分 福島第一原子力発電所 1F-1 温度に関するパラメータ(代表点)

1F-1 温度に関するパラメータ(給水ノズル及び安全弁排気温度)



3/27以降、これまで継続監視してきた給水ノズルN4Bと安全弁排気203-4Aの温度が上昇してきたことから、同様の位置を計測している他の計測点と比較するために計測点を3/28 12:30より増やして採取する。



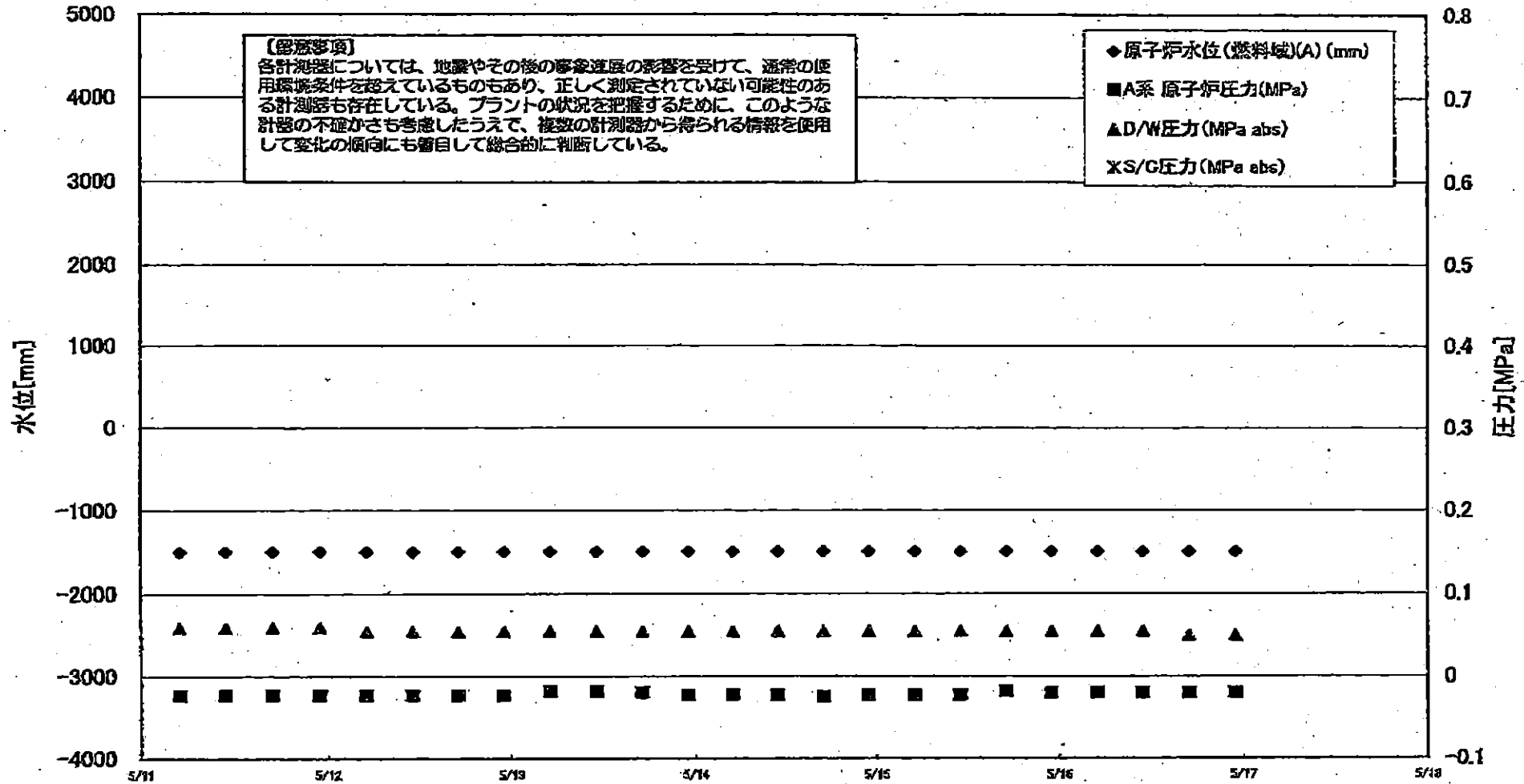
- 給水ノズルN4B (終端)
 - 給水ノズルN4B(内)
 - ▲ 給水ノズルN4C(終端)
 - 給水ノズルN4C(内)
 - 安全弁排気203-4A①
 - 安全弁排気203-4B③
 - 安全弁排気203-4C②
 - × SR弁排気203-3A⑤
 - SR弁排気203-3B⑦
 - SR弁排気203-3C⑧
 - SR弁排気203-3D⑨
- D/Wへ排気
- S/Cへ排気

1F-1 温度に関するパラメータ

【設備概要】
 本装置は、... (詳細な設備説明) ...
 ... (測定位置) ...
 ... (単位) ...

日時	VESSEL Range	Vessel Range	給水ノズル(44B) (給端)	給水ノズル(44B) (内)	給水ノズル(44C) (給端)	給水ノズル(44C) (内)	vessel core	圧力容器下部	CRDハウジング上節	CRDハウジング下節	安全弁排気 203-44A①	安全弁排気 203-44C②	安全弁排気 203-44B③	SR弁排気 203-34A④	SR弁排気 203-44B⑤	SR弁排気 203-34C⑥	SR弁排気 203-44D⑦	SR弁排気 203-44E⑧	DAW HW(2C) (HVH-12C)	RPVベロニール (12A-12B)	S/Cプール 水温A	S/Cプール 水温B
5/8 200	97.6	95.9	120	97.9	98.5	95.8	98.8	92.2	97.8	97.4	113.4	105.7	101.1	107.4	105.3	107.5	102.1	94.2	97.3	51.4	51.2	
5/8 500	97.3	95.7	119.8	97.8	98.3	95.5	98.3	96.9	97.4	97.1	113	105.4	100.9	107	105	107.2	101.8	91	97	51.4	51.2	
5/8 800	97.1	95.4	119.4	97.3	97.8	95.2	98.1	96.7	97.1	96.9	112.6	105.1	100.5	106.7	104.7	107	101.5	90.8	96.8	51.5	51.4	
5/8 1100	96.9	95.3	118.4	97.2	97.8	95.1	97.9	96.5	96.8	96.8	112.4	104.8	100.3	106.5	104.4	106.8	101.2	90.7	96.8	51.8	51.4	
5/8 1400	96.8	95.2	118.5	97.1	97.7	95	97.7	96.4	96.8	96.8	112.3	104.7	100.1	106.4	104.3	106.7	101.1	90.6	96.5	51.7	51.5	
5/8 1700	96.8	95.1	117.3	97	97.6	94.8	97.6	96.3	96.7	96.5	112.2	104.6	100	106.3	104.1	106.5	100.9	90.5	96.4	51.8	51.6	
5/8 2000	96.8	95.1	117.3	97	97.6	94.8	97.6	96.3	96.7	96.5	112.2	104.6	100	106.3	104.1	106.5	100.9	90.5	96.4	51.8	51.6	
5/8 2300	96.4	94.7	116.2	96.6	97.2	94.5	96.6	95.2	96.1	96.1	111.8	104.2	99.7	106	103.8	105.2	100.7	90.3	96.3	51.9	51.7	
5/9 200	96.2	94.5	116.6	96.4	97	94.3	96.5	95.1	96.1	96.1	111.3	103.7	99.2	105.8	103.4	105.8	100.2	90.2	96.2	51.9	51.8	
5/9 500	96	94.3	116.8	96.3	96.8	94.1	96.6	95.4	95.8	95.8	111.1	103.4	98.9	105.2	103.1	105.4	100	90.1	96.1	51.9	51.8	
5/9 800	95.8	94.2	116.3	96.1	96.7	94	96.7	95.4	95.8	95.7	110.6	103.1	98.7	104.8	102.7	105.1	99.7	90	96	51.9	51.8	
5/9 1100	95.8	94.1	116.3	96	96.6	93.9	96.6	95.3	95.7	95.6	110.6	103	98.6	104.8	102.8	105.2	99.6	90	96	51.9	51.8	
5/9 1400	95.8	94.1	116.2	96	96.5	93.8	96.5	95.2	95.6	95.5	110.4	102.9	98.4	104.7	102.7	105	99.5	90	96	51.9	51.8	
5/9 1700	95.8	94	116.3	96	96.4	93.8	96.4	95.1	95.6	95.5	110.3	102.8	98.4	104.6	102.5	104.8	99.4	90	96	51.9	51.8	
5/9 2000	95.7	93.9	115.6	96	96.4	93.7	96.4	95	95.4	95.4	110.2	102.8	98.3	104.5	102.3	104.7	99.3	90	96	51.9	51.8	
5/9 2300	95.8	93.8	115.8	96.2	96.5	93.7	96.3	94.9	94.9	94.9	110.1	102.6	98.1	104.3	102.1	104.5	99.1	90	96	51.9	51.8	
5/10 200	95.7	93.7	115.6	96.1	96.4	93.6	96.2	94.8	94.8	94.8	110	102.6	98	104.2	102	104.4	99	90	96	51.9	51.8	
5/10 500	95.7	93.7	115.7	96.1	96.5	93.6	96.2	94.8	94.8	94.8	110	102.6	98	104.2	102	104.4	99	90	96	51.9	51.8	
5/10 800	95.6	93.6	115.4	96	96.3	93.5	96.1	94.7	94.7	94.7	110	102.6	97.9	104.1	101.9	104.4	98.9	90	96	51.9	51.8	
5/10 1100	95.6	93.5	114.7	96	96.2	93.4	96	94.5	94.5	94.5	110	102.6	97.7	104	101.7	104.3	98.8	90	96	51.9	51.8	
5/10 1400	95.6	93.5	114.8	96	96.2	93.4	96	94.5	94.5	94.5	110	102.6	97.7	104	101.7	104.3	98.8	90	96	51.9	51.8	
5/10 1700	95.6	93.5	114.8	96	96.2	93.4	96	94.5	94.5	94.5	110	102.6	97.7	104	101.7	104.3	98.8	90	96	51.9	51.8	
5/10 2000	95.6	93.5	114.8	96	96.2	93.4	96	94.5	94.5	94.5	110	102.6	97.7	104	101.7	104.3	98.8	90	96	51.9	51.8	
5/10 2300	95.5	93.4	114	96	96.1	93.3	95.9	94.3	94.3	94.3	109.8	102.5	97.5	103.9	101.2	103.9	98.3	90	96	51.9	51.8	
5/11 200	95.4	93.3	113.3	95.9	96	93.2	95.8	94.3	94.3	94.3	109.8	102.5	97.5	103.9	101.2	103.9	98.3	90	96	51.9	51.8	
5/11 500	95.4	93.3	113.3	95.9	96	93.2	95.8	94.3	94.3	94.3	109.8	102.5	97.5	103.9	101.2	103.9	98.3	90	96	51.9	51.8	
5/11 800	95.4	93.3	113.3	95.9	96	93.2	95.8	94.3	94.3	94.3	109.8	102.5	97.5	103.9	101.2	103.9	98.3	90	96	51.9	51.8	
5/11 1100	95.4	93.3	113.3	95.9	96	93.2	95.8	94.3	94.3	94.3	109.8	102.5	97.5	103.9	101.2	103.9	98.3	90	96	51.9	51.8	
5/11 1400	95.4	93.3	113.3	95.9	96	93.2	95.8	94.3	94.3	94.3	109.8	102.5	97.5	103.9	101.2	103.9	98.3	90	96	51.9	51.8	
5/11 1700	95.4	93.3	113.3	95.9	96	93.2	95.8	94.3	94.3	94.3	109.8	102.5	97.5	103.9	101.2	103.9	98.3	90	96	51.9	51.8	
5/11 2000	95.4	93.3	113.3	95.9	96	93.2	95.8	94.3	94.3	94.3	109.8	102.5	97.5	103.9	101.2	103.9	98.3	90	96	51.9	51.8	
5/11 2300	95.4	93.3	113.3	95.9	96	93.2	95.8	94.3	94.3	94.3	109.8	102.5	97.5	103.9	101.2	103.9	98.3	90	96	51.9	51.8	
5/12 200	95.4	93.3	113.3	95.9	96	93.2	95.8	94.3	94.3	94.3	109.8	102.5	97.5	103.9	101.2	103.9	98.3	90	96	51.9	51.8	
5/12 500	95.4	93.3	113.3	95.9	96	93.2	95.8	94.3	94.3	94.3	109.8	102.5	97.5	103.9	101.2	103.9	98.3	90	96	51.9	51.8	
5/12 800	95.4	93.3	113.3	95.9	96	93.2	95.8	94.3	94.3	94.3	109.8	102.5	97.5	103.9	101.2	103.9	98.3	90	96	51.9	51.8	
5/12 1100	95.4	93.3	113.3	95.9	96	93.2	95.8	94.3	94.3	94.3	109.8	102.5	97.5	103.9	101.2	103.9	98.3	90	96	51.9	51.8	
5/12 1400	95.4	93.3	113.3	95.9	96	93.2	95.8	94.3	94.3	94.3	109.8	102.5	97.5	103.9	101.2	103.9	98.3	90	96	51.9	51.8	
5/12 1700	95.4	93.3	113.3	95.9	96	93.2	95.8	94.3	94.3	94.3	109.8	102.5	97.5	103.9	101.2	103.9	98.3	90	96	51.9	51.8	
5/12 2000	95.4	93.3	113.3	95.9	96	93.2	95.8	94.3	94.3	94.3	109.8	102.5	97.5	103.9	101.2	103.9	98.3	90	96	51.9	51.8	
5/12 2300	95.4	93.3	113.3	95.9	96	93.2	95.8	94.3	94.3	94.3	109.8	102.5	97.5	103.9	101.2	103.9	98.3	90	96	51.9	51.8	
5/13 200	95.4	93.3	113.3	95.9	96	93.2	95.8	94.3	94.3	94.3	109.8	102.5	97.5	103.9	101.2	103.9	98.3	90	96	51.9	51.8	
5/13 500	95.4	93.3	113.3	95.9	96	93.2	95.8	94.3	94.3	94.3	109.8	102.5	97.5	103.9	101.2	103.9	98.3	90	96	51.9	51.8	
5/13 800	95.4	93.3	113.3	95.9	96	93.2	95.8	94.3	94.3	94.3	109.8	102.5	97.5	103.9	101.2	103.9	98.3	90	96	51.9	51.8	
5/13 1100	95.4	93.3	113.3	95.9	96	93.2	95.8	94.3	94.3	94.3	109.8	102.5	97.5	103.9	101.2	103.9	98.3	90	96	51.9	51.8	
5/13 1400	95.4	93.3	113.3	95.9	96	93.2	95.8	94.3	94.3	94.3	109.8	102.5	97.5	103.9	101.2	103.9	98.3	90	96	51.9	51.8	
5/13 1700	95.4	93.3	113.3	95.9	96	93.2	95.8	94.3	94.3	94.3	109.8	102.5	97.5	103.9	101.2	103.9	98.3	90	96	51.9	51.8	
5/13 2000	95.4	93.3	113.3	95.9	96	93.2	95.8	94.3	94.3	94.3	109.8	102.5	97.5	103.9	101.2	103.9	98.3	90	96	51.9	51.8	
5/13 2300	95.4	93.3	113.3	95.9	96	93.2	95.8	94.3	94.3	94.3	109.8	102.5	97.5	103.9	101.2	103.9	98.3	90	96	51.9	51.8	
5/14 200	95.4	93.3	113.3	95.9	96	93.2	95.8	94.3	94.3	94.3	109.8	102.5	97.5	103.9	101.2	103.9	98.3	90	96	51.9	51.8	
5/14 500	95.4	93.3	113.3	95.9	96	93.2	95.8	94.3	94.3	94.3	109.8	102.5	97.5	103.9	101.2	103.9	98.3	90	96	51.9	51.8	
5/14 800	95.4	93.3	113.3	95.9	96	93.2	95.8	94.3	94.3	94.3	109.8	102.5	97.5	103.9	101.2	103.9	98.3	90	96	51.9	51.8	
5/14 1100	95.4	93.3	113.3	95.9	96	93.2	95.8	94.3	94.3	94.3	109.8	102.5	97.5	103.9	101.2	103.9	98.3	90	96	51.9	51.8	
5/14 1400	95.4	93.3	113.3	95.9	96	93.2	95.8	94.3	94.3	94.3	109.8	102.5	97.5	103.9	101.2	103.9	98.3	90	96	51.9	51.8	
5/14 1700	95.4	93.3	113.3	95.9	96	93.2	95.8	94.3	94.3	94.3	109.8	102.5	97.5	103.9	101.2	103.9	98.3	90	96	51.9	51.8	
5/14 2000	95.4	93.3	113.3	95.9	96	93.2	95.8	94.3	94.3	94.3	109.8	102.5	97.5	103.9	101.2	103.9	98.3	90	96	51.9	51.8	
5/14 2300	95.4	93.3	113.3	95.9	96	93.2	95.8	94.3	94.3	94.3	109.8	102.5	97.5	103.9	101.2	103.9	98.3	90	96	51.9	51.8	
5/15 200	95.4	93.3	113.3	95.9	96	93.2	95.8	94.3	94.3	94.3	109.8	102.5	97.5	103.9	101.2	103.9	98.3	90	96	51.9	51.8	
5/15 500	95.4																					

1F2 水位・圧力に関するパラメータ



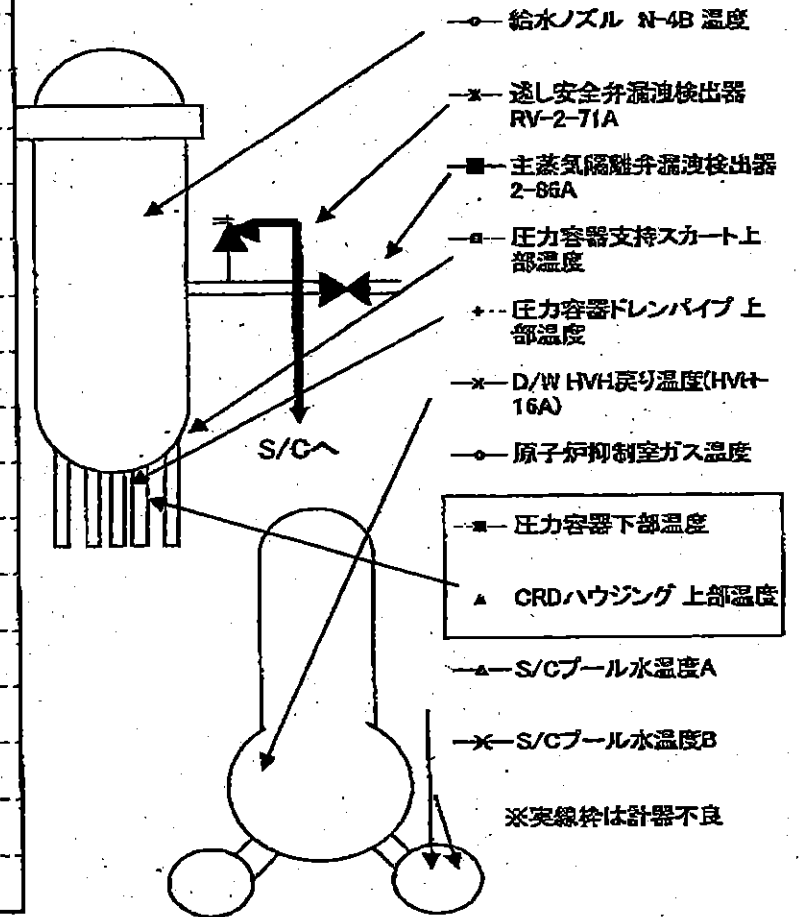
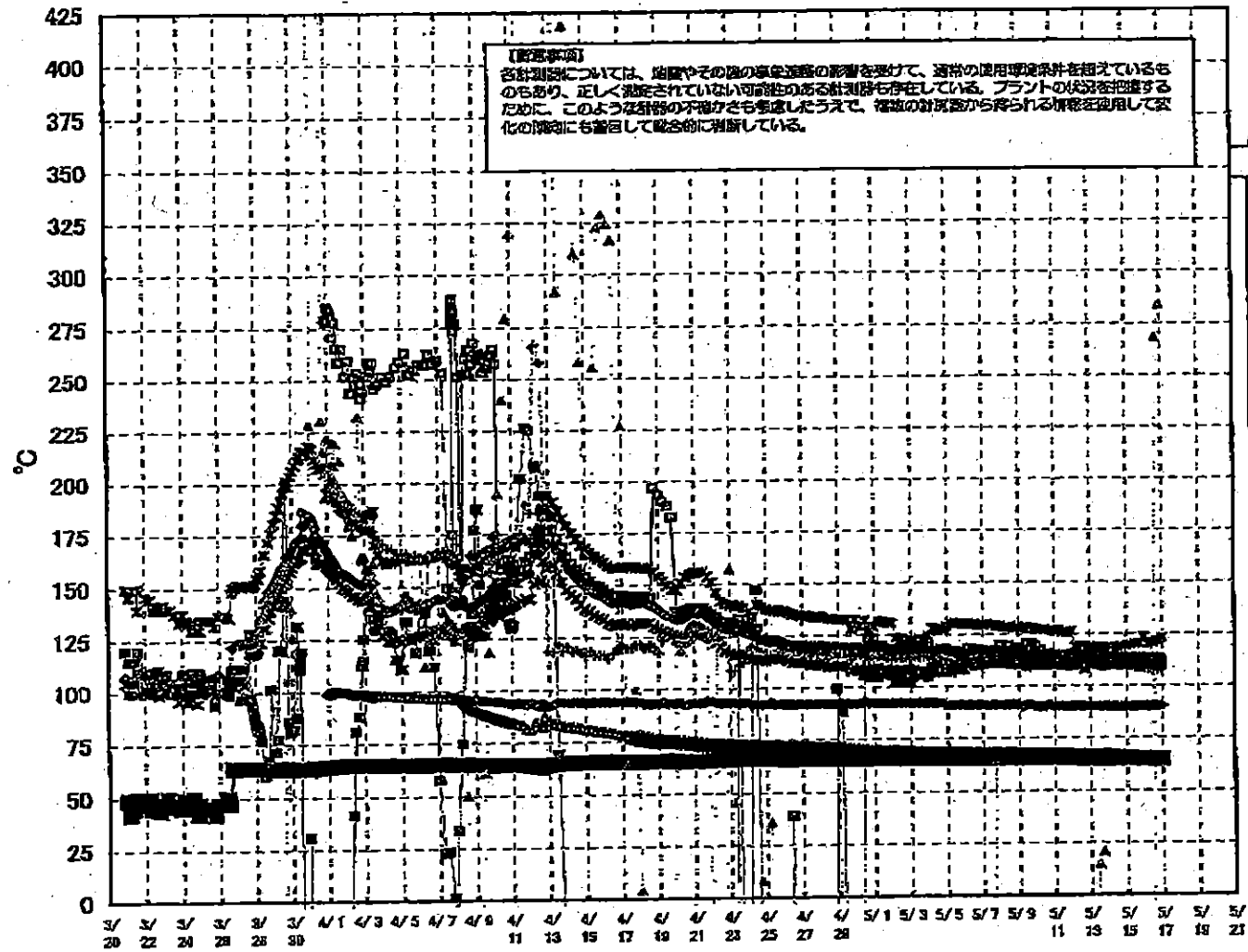
1F2 水位・圧力に関するパラメータ

【重要事項】
 各計測器については、地震やその他の緊急事態の影響を受けて、通常の使用状態を逸脱しているものもあり、正しく測定されていない可能性のある計測器も存在している。
 プラントの状況を把握するために、このような計測の不確かさも含めしうえて、最新の計測値から得られる情報を活用して変化の傾向にも着目して総合的に判断している。

日時	原子炉水位 (燃料域)(A) (mm)	原子炉水位 (燃料域)(B) (mm)	A系 原子炉圧 力(MPa)	B系 原子炉 圧力(MPa)	D/W電力 (MPa abs)	S/C圧力 (MPa abs)	CAMS D/W(A) (Sv/h)	CAMS D/W(B) (Sv/h)	CAMS S/C(A) (Sv/h)	CAMS S/C(B) (Sv/h)	中央制御室 線量(mSv/h)	備考
2011/5/7 23:00	-1500	-2100	-0.023	-0.018	0.080		2.01E+01	2.27E+01	3.88E-01	1.48E+02	0.050	
2011/5/8 5:00	-1500	-2100	-0.020	-0.018	0.080		2.01E+01	2.27E+01	3.88E-01	1.48E+02	0.050	
2011/5/8 11:00	-1500	-2100	-0.020	-0.018	0.060		2.00E+01	2.28E+01	3.86E-01	1.40E+02	0.050	
2011/5/8 17:00	-1500	-2100	-0.020	-0.016	0.060		2.00E+01	2.26E+01	3.84E-01	1.38E+02	0.050	
2011/5/8 23:00	-1500	-2100	-0.020	-0.018	0.060		2.00E+01	2.25E+01	3.83E-01	1.32E+02	0.050	
2011/5/9 5:00	-1500	-2100	-0.023	-0.020	0.060		1.99E+01	2.25E+01	3.82E-01	1.28E+02	0.055	
2011/5/9 11:00	-1500	-2100	-0.020	-0.018	0.060	0.190	1.99E+01	2.24E+01	3.80E-01	1.24E+02	0.040	
2011/5/9 17:00	-1500	-2100	-0.023	-0.020	0.060		1.98E+01	2.23E+01	3.79E-01	1.22E+02	0.035	
2011/5/9 23:00	-1500	-2100	-0.020	-0.014	0.060		1.98E+01	2.23E+01	3.78E-01	1.18E+02	0.036	
2011/5/10 5:00	-1500	-2100	-0.020	-0.016	0.060		1.97E+01	2.22E+01	3.76E-01	1.17E+02	0.035	
2011/5/10 11:00	-1500	-2100	-0.020	-0.016	0.060		1.97E+01	2.22E+01	3.76E-01	1.20E+02	0.040	
2011/5/10 17:00	-1500	-2100	-0.023	-0.016	0.055		1.96E+01	2.21E+01	3.74E-01	1.13E+02	0.035	
2011/5/10 23:00	-1500	-2100	-0.020	-0.018	0.060		1.96E+01	2.21E+01	3.72E-01	1.10E+02	0.040	
2011/5/11 5:00	-1500	-2100	-0.023	-0.018	0.060		1.95E+01	2.20E+01	3.70E-01	1.06E+02	0.035	
2011/5/11 11:00	-1500	-2100	-0.023	-0.018	0.080		1.95E+01	2.20E+01	3.68E-01	1.01E+02	0.037	
2011/5/11 17:00	-1500	-2100	-0.023	-0.020	0.060		1.95E+01	2.19E+01	3.69E-01	1.02E+02	0.040	
2011/5/11 23:00	-1500	-2100	-0.023	-0.020	0.060		1.94E+01	2.19E+01	3.68E-01	9.85E+01	0.060	
2011/5/12 5:00	-1500	-2100	-0.023	-0.020	0.055		1.94E+01	2.18E+01	3.67E-01	9.29E+01	0.040	
2011/5/12 11:00	-1500	-2100	-0.023	-0.018	0.055		1.93E+01	2.17E+01	3.66E-01	9.02E+01	0.035	
2011/5/12 17:00	-1500	-2100	-0.023	-0.018	0.055		1.93E+01	2.16E+01	3.64E-01	8.76E+01	0.040	
2011/5/12 23:00	-1500	-2100	-0.023	-0.018	0.055		1.92E+01	2.16E+01	3.63E-01	8.58E+01	0.045	
2011/5/13 5:00	-1500	-2100	-0.018	-0.018	0.055		1.92E+01	2.15E+01	3.61E-01	8.24E+01	0.030	
2011/5/13 11:00	-1500	-2100	-0.018	-0.016	0.055		1.91E+01	2.15E+01	3.60E-01	8.17E+01	0.040	
2011/5/13 17:00	-1500	-2100	-0.020	-0.016	0.055		1.91E+01	2.15E+01	3.58E-01	8.02E+01	0.040	
2011/5/13 23:00	-1500	-2100	-0.023	-0.018	0.055		1.90E+01	2.14E+01	3.57E-01	7.70E+01	0.040	
2011/5/14 5:00	-1500	-2100	-0.023	-0.018	0.055		1.90E+01	2.14E+01	3.56E-01	7.21E+01	0.040	
2011/5/14 11:00	-1500	-2100	-0.023	-0.020	0.055		1.90E+01	2.13E+01	3.53E-01	7.61E+01	0.040	
2011/5/14 17:00	-1500	-2100	-0.025	-0.018	0.055		1.89E+01	2.13E+01	3.52E-01	7.28E+01	0.040	
2011/5/14 23:00	-1500	-2100	-0.023	-0.020	0.055		1.89E+01	2.12E+01	3.50E-01	7.19E+01	0.040	
2011/5/15 5:00	-1500	-2100	-0.023	-0.020	0.055		1.88E+01	2.12E+01	3.48E-01	7.00E+01	0.040	
2011/5/15 11:00	-1500	-2100	-0.023	-0.020	0.055		1.88E+01	2.11E+01	3.47E-01	6.84E+01	0.030	
2011/5/15 17:00	-1500	-2100	-0.018	-0.020	0.055		1.88E+01	2.11E+01	3.47E-01	6.58E+01	0.030	
2011/5/15 23:00	-1500	-2100	-0.020	-0.020	0.055		1.87E+01	2.10E+01	3.45E-01	6.50E+01	0.030	
2011/5/16 5:00	-1500	-2100	-0.020	-0.020	0.055		1.87E+01	2.10E+01	3.43E-01	6.21E+01	0.030	
2011/5/16 11:00	-1500	-2100	-0.020	-0.020	0.055		1.86E+01	2.10E+01	3.42E-01	6.42E+01	0.040	
2011/5/16 17:00	-1500	-2100	-0.020	-0.018	0.050		1.86E+01	2.09E+01	3.41E-01	6.15E+01	0.080	
2011/5/16 23:00	-1500	-2100	-0.020	-0.018	0.050		1.86E+01	2.09E+01	3.40E-01	6.15E+01	0.070	

計器不良

1F-2 温度に関するパラメータ(代表点)



1F-2 温度に関するパラメータ

【留意事項】

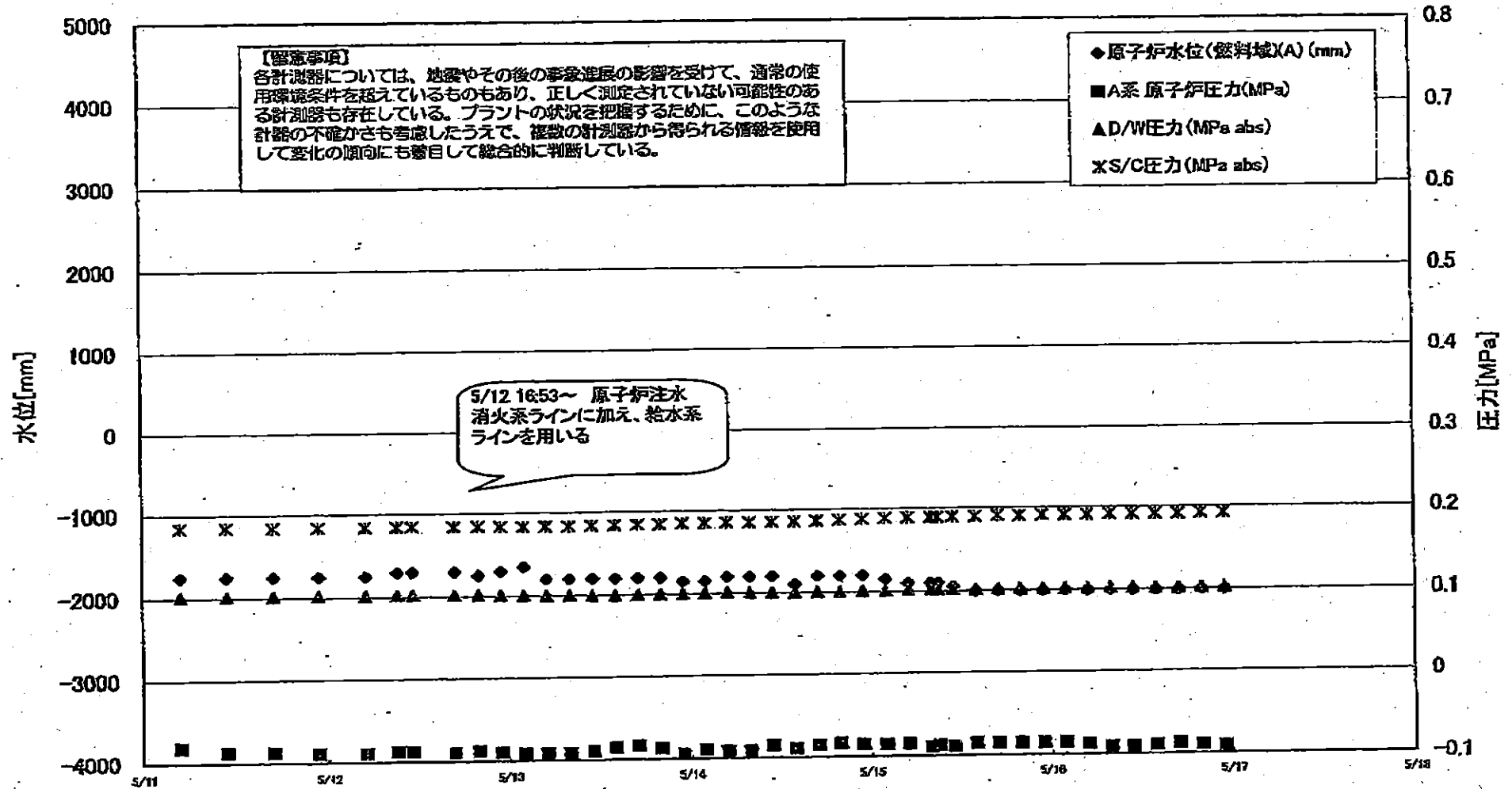
各計測器については、地震やその他の事象進展の影響を受けて、通常の使用環境条件を超えているものもあり、正しく測定されていない可能性のある計測器も存在している。プラントの状況を把握するために、このような計測の不確かならも考慮したうえで、複数の計測器から得られる情報を活用して変化の傾向にも着目して総合的に判断している。

日時	逃し安全弁漏洩検出器 RV-2-71A	主蒸気隔離弁漏洩検出器 2-86A	給水ノズル N-4B 温度	CRDハウジング 上部温度	圧力容器下部 温度	圧力容器支持スカート上部 温度	圧力容器ドレンパイプ 上部 温度	D/W HVH戻り温度(HVH-16A)	RPVベロシー ル	原子炉抑制室ガス 温度	S/Cプール 水温度A	S/Cプール 水温度B	備考
5/5 23:00	130.2	65.5	116.7	-109.1	110.5	115.3	111.5	108		91	67.2	67.5	
5/6 5:00	130.2	65.4	116.5	-109	111.1	118.1	111.9	110		91	67.2	67.4	
5/6 11:00	130.2	65.5	116.4	-109.1	110.8	117.4	111.4	110		91	67.1	67.4	
5/6 17:00	129.6	65.5	116.4	-109	113.7	113.7	111.8	110		91	67	67.3	
5/6 23:00	130	65.4	116.3	-108.9	110.2	117.2	112	111		91	67	67.2	
5/7 5:00	130.1	65.4	116.1	-108.8	113.2	114.0	112.4	111		91	66.9	67.2	
5/7 11:00	129.7	65.5	116	-108.7	113	116.3	112.6	111		91	66.9	67.1	
5/7 17:00	128.9	65.4	115.8	64.1	113.5	116.9	112.4	111		91	66.8	67.1	
5/7 23:00	129.3	65.4	115.7	-108.5	110.6	118.5	112.7	111		91	66.8	67	
5/8 5:00	128.4	65.5	115.6	-108.4	113.4	116.9	113.2	111		91	66.8	67	
5/8 11:00	128.1	65.5	115.4	-108.1	110.6	119.3	112.4	111		91	66.7	66.9	
5/8 17:00	128.5	65.4	115.6	-107.9	110.5	116.7	110.9	112		91	66.7	66.9	
5/8 23:00	129	65.1	115.7	-107.8	111.4	118.3	112.7	110		91	66.7	66.9	
5/9 5:00	127.9	65.3	115.6	-107.5	111.7	117.3	112.1	110		90	66.6	66.8	
5/9 11:00	128	65.3	115.6	-107.6	112.9	120.2	112.3	109		91	66.6	66.8	
5/9 17:00	128.4	65.4	115.5	-107.7	114.4	120.3	112.6	110		91	66.5	66.8	
5/9 23:00	127.5	65.3	115.3	-107.6	110.4	119.1	111.8	110		90	66.5	66.7	
5/10 5:00	127.3	65.4	115.3	-107.4	111	116.9	112.2	110		90	66.5	66.7	
5/10 11:00	127.2	65.4	115.3	-107.1	113.3	114.7	112	110		90	66.5	66.8	
5/10 17:00	127.1	65.4	115.3	-106.9	110.5	114.9	112.7	110		91	66.5	66.7	
5/10 23:00	126.3	65.4	115.1	-106.8	110.7	113.5	112.7	110		90	66.4	66.6	
5/11 5:00	127	65.3	115	-106.9	112.1	113.2	112.4	110		90	66.2	66.5	
5/11 11:00	126.1	65.3	115	-106.7	113.3	113.3	112.6	110		90	66.1	66.4	
5/11 17:00	125.5	65.2	115	-98.3	109.3	114.4	112.8	110		90	66.1	66.3	
5/11 23:00	126.3	65.2	114.9	-17.1	109.4	114.8	112.3	110		90	66	66.3	
5/12 5:00	118.9	65.1	114.8	-108.2	110.9	113.6	111.9	110		90	66	66.3	
5/12 11:00	119.2	65	114.8	-106.3	111	112.2	111.8	110		90	65.9	66.2	
5/12 17:00	119.2	65	114.8	-106.2	109.9	114.5	111.8	108		90	65.9	66.1	
5/12 23:00	119	64.9	114.6	-106.2	109.9	113.1	111.2	110		90	65.9	66.2	
5/13 5:00	118.5	64.8	114.6	-106.2	110.9	112.8	110.6	110		90	66	66.2	
5/13 11:00	118.5	64.8	114.6	-14.7	110.1	114.2	110.7	110		90	65.9	66.2	
5/13 17:00	118.6	64.7	114.3	20.9	109.2	113.3	110.7	110		90	66	66.3	
5/13 23:00	118.4	64.7	114.5	-106.2	110.8	112	110.6	110		90	65.8	66.1	
5/14 5:00	117.1	64.8	114.5	-106	111.3	111.3	118.6	110		90	65.7	65.9	
5/14 11:00	118.4	64.8	114.3	-106.5	110.7	111.9	110	110		90	65.6	65.8	
5/14 17:00	118.8	64.9	114.2	-106.9	110.1	113.6	109.6	110		90	65.4	65.6	
5/14 23:00	119.1	64.9	113.9	-105.8	109.8	113.1	109.9	110		90	65.2	65.4	
5/15 5:00	119.7	64.8	113.7	-85.9	109.5	112.3	109.9	110		90	65	65.3	
5/15 11:00	120	64.9	113.7	-87	110.6	110.2	109.8	111		90	64.9	65.1	
5/15 17:00	120.2	64.9	113.6	-21.5	108.8	110.2	108.8	111		90	64.8	65	
5/15 23:00	123.8	64.9	113.5	-45.5	109.7	111.4	108	111		90	64.7	64.9	
5/16 5:00	119.6	64.8	113.5	-36.8	109.8	112.9	107.7	111		90	64.6	64.8	
5/16 11:00	120.5	64.8	113.4	-4.5	111.5	111.5	107	111		90	64.5	64.7	
5/16 17:00	121.6	64.9	113.3	268.2	109.4	110.1	107.3	109		90	64.4	64.6	
5/16 23:00	122.9	64.8	113.3	283.5	109.9	111.6	107.6	111		90	64.4	64.6	

計器不良 計器不良

OS

1F3 水位・圧力に関するパラメータ



1F3 水位・圧力に関するパラメータ

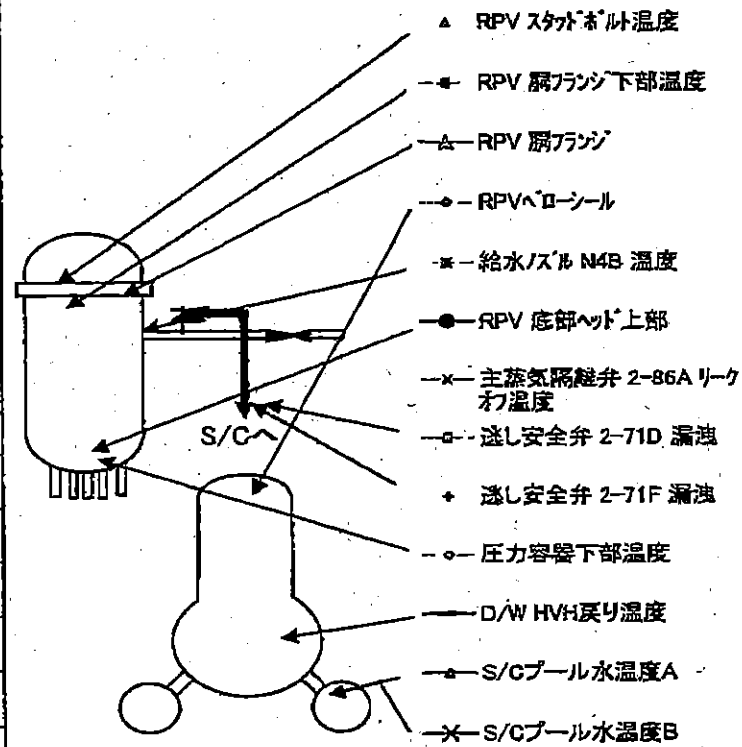
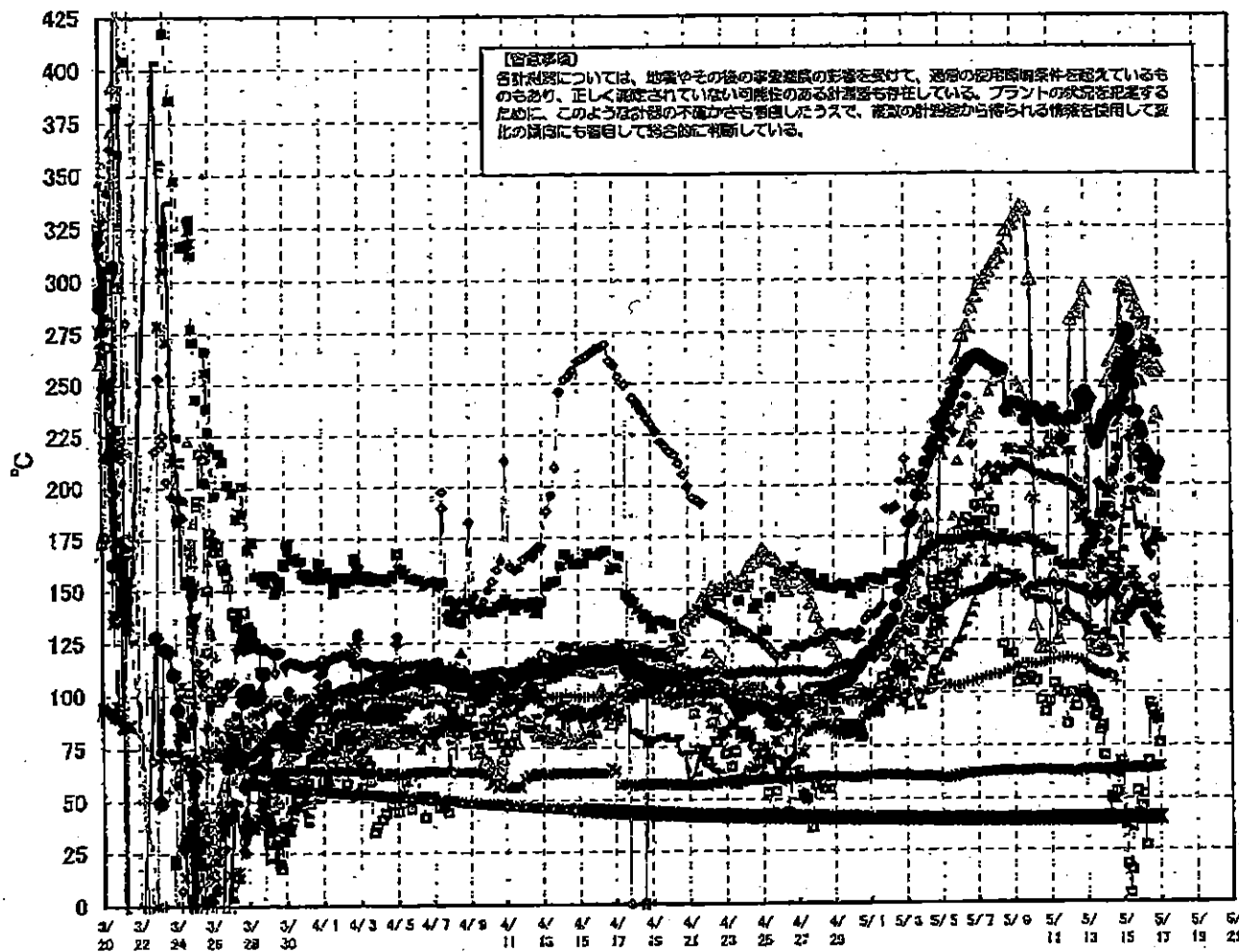
【留意事項】
 各計測値については、地震やその他の異常進展の影響を受けて、通常の使用運転条件を逸脱しているものもあり、正しく測定されていない可能性のある計測値も存在している。
 プラントの状況を把握するために、このような計測の不確かさを考慮してプラスで、複数の計測値から得られる傾向を使用して変化の傾向にも留意して総合的に判断している。

日時	原子炉水位 (燃料域)(A) (mm)	原子炉水位 (燃料域)(B) (mm)	A系 原子炉圧 力(MPa)	B系 原子炉 圧力(MPa)	D/W圧力 (MPa abs)	S/C圧力 (MPa abs)	GAMS D/W(A) (Sv/h)	GAMS D/W(B) (Sv/h)	GAMS S/C(A) (Sv/h)	GAMS S/C(B) (Sv/h)	中央制御室 線量(mSv/h)	備考
5/12 9:15	-1700	-1950	-0.087	-0.086	0.1026	0.1843	1.16E+01	8.95E+00	4.56E-01	4.23E-01	0.040	
5/12 11:15	-1700	-1950	-0.087	-0.088	0.1027	0.1845	1.12E+01	8.95E+00	4.28E-01	4.21E-01	0.041	
5/12 16:50	-1700	-1950	-0.089	-0.086	0.1020	0.1839	1.17E+01	8.92E+00	4.50E-01	4.21E-01	0.032	
5/12 20:00	-1750	-2000	-0.087	-0.086	0.1019	0.1839	1.17E+01	8.64E+00	4.50E-01	4.21E-01	0.034	
5/12 23:00	-1700	-1950	-0.089	-0.088	0.1012	0.1836	1.17E+01	8.58E+00	4.51E-01	4.20E-01	0.034	
5/13 2:00	-1650	-1900	-0.081	-0.081	0.1006	0.1832	1.17E+01	8.50E+00	4.50E-01	4.20E-01	0.032	
5/13 5:00	-1800	-1900	-0.091	-0.084	0.1003	0.1832	1.17E+01	8.44E+00	4.58E-01	4.19E-01	0.032	
5/13 8:00	-1800	-1900	-0.091	-0.084	0.1005	0.1834	1.17E+01	8.38E+00	4.49E-01	4.18E-01	0.032	
5/13 11:00	-1800	-2250	-0.089	-0.081	0.0998	0.1839	1.16E+01	8.28E+00	4.49E-01	4.18E-01	0.038	
5/13 14:00	-1800	-2250	-0.085	-0.087	0.0996	0.1843	1.16E+01	8.19E+00	4.48E-01	4.17E-01	0.035	
5/13 17:00	-1800	-2250	-0.083	-0.085	0.0993	0.1846	1.15E+01	8.09E+00	4.48E-01	4.16E-01	0.035	
5/13 20:00	-1800	-2250	-0.087	-0.087	0.0989	0.1843	1.15E+01	7.98E+00	4.47E-01	4.16E-01	0.045	
5/13 23:00	-1850	-2250	-0.094	-0.087	0.1005	0.1850	1.13E+01	7.77E+00	4.46E-01	4.15E-01	0.040	
5/14 2:00	-1850	-2250	-0.089	-0.089	0.1008	0.1850	1.11E+01	7.57E+00	4.46E-01	4.14E-01	0.038	
5/14 5:00	-1800	-2250	-0.091	-0.091	0.1012	0.1853	1.10E+01	7.38E+00	4.46E-01	4.14E-01	0.040	
5/14 8:00	-1800	-2250	-0.091	-0.091	0.1010	0.1853	1.08E+01	7.19E+00	4.45E-01	4.13E-01	0.038	
5/14 11:00	-1800	-2250	-0.085	-0.087	0.1005	0.1857	1.08E+01	6.99E+00	4.45E-01	4.13E-01	0.038	
5/14 14:00	-1900	-2250	-0.089	-0.087	0.1003	0.1859	1.05E+01	6.77E+00	4.44E-01	4.12E-01	0.038	
5/14 17:00	-1800	-2250	-0.085	-0.085	0.1006	0.1867	1.03E+01	6.61E+00	4.44E-01	4.12E-01	0.033	
5/14 20:00	-1800	-2250	-0.083	-0.083	0.1010	0.1874	1.02E+01	6.45E+00	4.43E-01	4.11E-01	0.036	
5/14 23:00	-1800	-2250	-0.085	-0.083	0.1013	0.1881	1.00E+01	6.29E+00	4.43E-01	4.10E-01	0.035	
5/15 2:00	-1850	-2250	-0.085	-0.085	0.1013	0.1887	1.07E+01	6.24E+00	4.45E-01	4.11E-01	0.033	
5/15 5:00	-1900	-2250	-0.085	-0.085	0.1020	0.1892	1.00E+01	6.15E+00	4.46E-01	4.10E-01	0.037	
5/15 8:00	-1900	-2300	-0.089	-0.089	0.1020	0.1892	9.90E+00	6.08E+00	4.12E-01	4.48E-01	0.036	
5/15 9:00	-1900	-2300	-0.087	-0.088	0.1020	0.1894	9.93E+00	6.06E+00	4.12E-01	4.46E-01	0.035	
5/15 11:00	-1950	-2300	-0.089	-0.087	0.1022	0.1895	9.90E+00	6.01E+00	4.45E-01	4.12E-01	0.035	
5/15 14:00	-2000	-2300	-0.085	-0.085	0.1015	0.1889	9.83E+00	5.94E+00	4.44E-01	4.11E-01	0.035	
5/15 17:00	-2000	-2300	-0.085	-0.085	0.1020	0.1908	9.90E+00	5.88E+00	4.44E-01	4.10E-01	0.035	
5/15 20:00	-2000	-2300	-0.085	-0.085	0.1020	0.1804	9.72E+00	5.83E+00	4.43E-01	4.10E-01	0.035	
5/15 23:00	-2000	-2300	-0.085	-0.085	0.1024	0.1911	9.66E+00	5.77E+00	4.42E-01	4.09E-01	0.035	
5/16 2:00	-2000	-2300	-0.085	-0.087	0.1024	0.1911	1.02E+01	5.72E+00	4.41E-01	4.08E-01	0.037	
2011/5/16 5:00	-2000	-2300	-0.087	-0.091	0.1027	0.1913	9.56E+00	5.69E+00	4.41E-01	4.08E-01	0.036	
2011/5/16 8:00	-2000	-2300	-0.091	-0.084	0.1029	0.1916	9.52E+00	5.63E+00	4.41E-01	4.08E-01	0.037	
2011/5/16 11:00	-2000	-2300	-0.091	-0.084	0.1024	0.1916	9.47E+00	5.59E+00	4.41E-01	4.07E-01	0.039	
2011/5/16 14:00	-2000	-2300	-0.089	-0.089	0.1020	0.1916	9.42E+00	5.55E+00	4.40E-01	4.07E-01	0.039	
2011/5/16 17:00	-2000	-2300	-0.087	-0.089	0.1019	0.1916	9.38E+00	5.52E+00	4.40E-01	4.08E-01	0.040	
2011/5/16 20:00	-2000	-2300	-0.089	-0.089	0.1020	0.1922	9.33E+00	5.48E+00	4.39E-01	4.05E-01	0.038	
2011/5/16 23:00	-2000	-2300	-0.084	-0.087	0.1020	0.1920	9.29E+00	5.45E+00	4.39E-01	4.04E-01	0.038	

1F-3 温度に関するパラメータ(代表点)

福島第一原子力発電所 プラント関連パラメータ
5月17日0:00現在 添付グラフ差替版

【留意事項】
各計測器については、地震やその他の緊急事態の影響を受けて、通常の運用時と異なる状態にあるものもあり、正しく測定されていない可能性のある計測器も存在している。プラントの状況を把握するために、このような計測の不確かさを留意したうえで、複数の計測器から得られる情報を活用して変化の傾向にも留意して総合的に判断している。

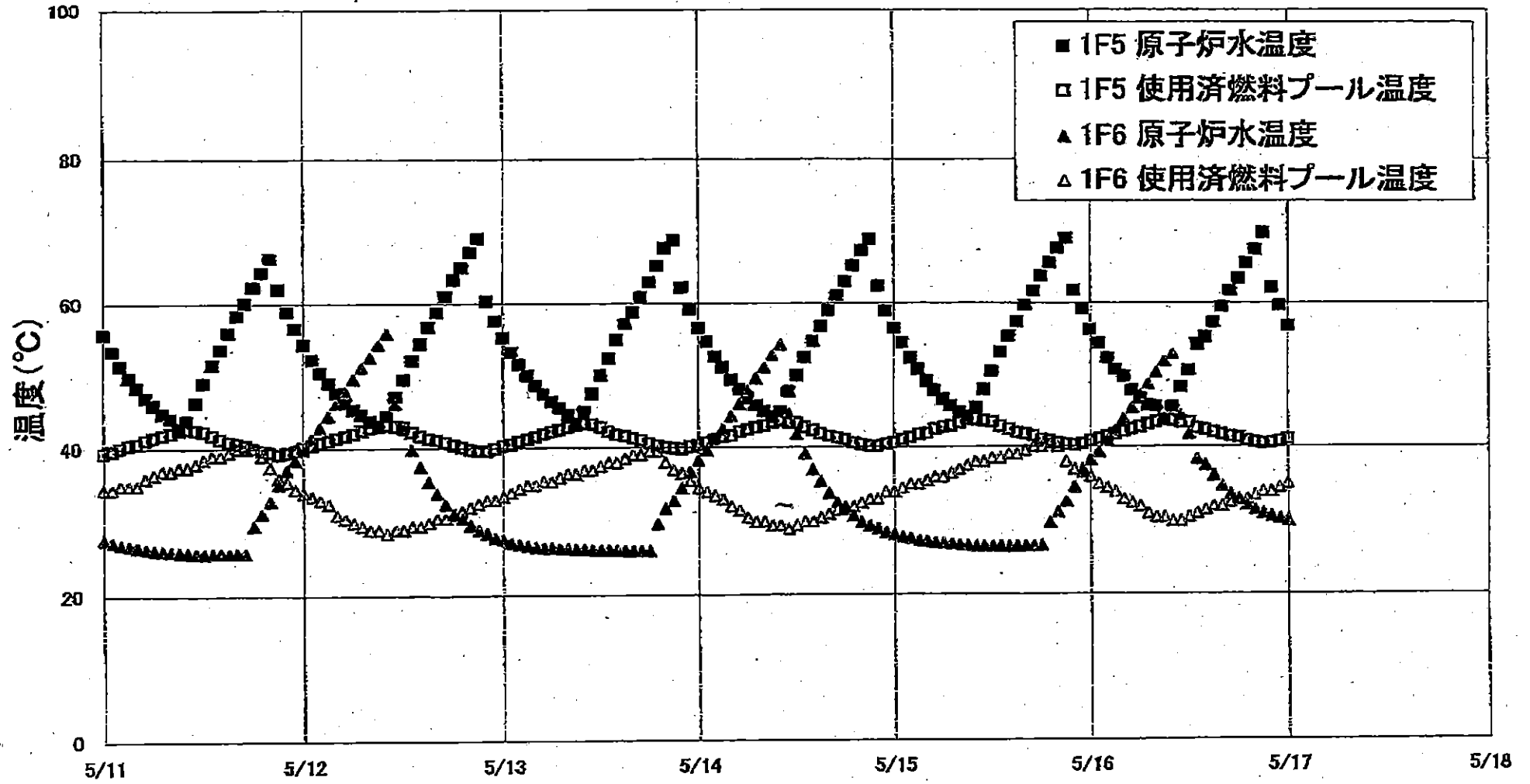


1F-3 温度に関するパラメータ

【留意事項】
 各計測器については、地盤やその他の要素進展の影響を受けて、高圧の適用環境条件を勘案し、異なるものもあり、正しく測定
 されていない可能性がある計測器も存在している。プラントの状況を把握するために、このような計測器の不確かさも考慮し
 たうえで、複数の計測器から得られる情報を活用して変化の傾向にも着目して総合的に判断している。

	給水マス148 温度	RPV 冷却水1 温度	RPV 冷却水2 温度	圧力容器下部温度	RPV 冷却水3 温度	RPV 冷却水4 温度	211 安全弁 2-T1D 温度	211 安全弁 2-T1F 温度	主蒸気発生器 2-B4 冷却水温度	210/211 冷却水温度	RPV 冷却水5 温度	210/211 冷却水温度 A	210/211 冷却水温度 B	備考
5/7 17:00	183.5	259.3	203.0	150.4	245.4	174.2	187.6	107.7	62.8	195.9	208.9	40	40	
5/7 22:00	202.3	258.4	207.3	152.2	250.2	172	187.1	108.8	63	194.2	204.4	40	40	
5/8 5:00	202.1	258.5	210.1	151.9	253.6	173.3	198.2	108.8	63	197.8	208.6	40	40	
5/8 11:00	208.2	256.5	214.5	151.3	259.8	175.8	122.9	109.4	63.1	197.7	207.3	40	40	
5/8 17:00	217.2	238	222.9	151.9	230.3	173.2	118.4	110.6	63.4	196	207.3	40	40	
5/8 23:00	217.2	238.4	228	153	235.3	172.2	118.4	111.2	63.2	197.1	207.2	40	40	
5/9 5:00	210.4	238.6	229.4	153	250.2	171.7	104.8	112.4	62.9	194.5	209.7	40	40	
5/9 11:00	216.4	238.4	233.9	154.3	248.2	173.3	108.5	113.3	63.1	197.4	208.7	40	40	
5/9 17:00	218.4	231.2	232.9	145.9	241.5	174.3	105.5	113.4	63.4	198.2	208.6	40	40	
5/9 23:00	218.7	237.1	230	150.4	194	173.1	107.3	113.4	63.5	195.9	207.4	40	40	
5/10 5:00	182.7	237.1	182.4	152.6	167.1	171.9	105.4	113.2	63.7	193.2	205.5	40	40	
5/10 11:00	214.5	234.2	121.5	151.9	148.7	170.3	95.3	113.8	63.9	194.8	205.1	40	40	
5/10 17:00	215.5	130.7	122	151.7	214.6	170.9	80.7	114.2	63.8	194.1	203.9	40	40.1	
5/10 23:00	218.7	128.2	121.8	152.5	223.1	167.4	95.8	114.9	63.1	192.6	203.7	40	40.1	
5/11 5:00	215.8	238.4	155.9	152.4	233.9	167.4	104.0	115.5	63.2	192.6	202.5	40	40.1	
5/11 11:00	221.3	231.3	125.7	149.4	221.2	162.2	100.4	116.0	63.5	195.9	202.9	40	40.1	
5/11 17:00	221.7	221.7	134.8	161.5	182.9	160.9	99.1	116.1	63.6	198.9	202.2	40	40.1	
5/11 23:00	216	231.5	136.7	151.2	181.6	160.8	85.2	116.3	63.2	197.5	201.9	40.1	40.1	
5/12 5:00	215.8	232.2	230.9	150.2	198.5	160.2	88.6	116.1	62.9	196.1	198.6	40.1	40.1	
5/12 11:15	189.2	232	232.8	149	200.7	161.2	88.3	115.4	62.4	198.9	197.7	40.1	40.1	
5/12 18:50	189.5	242.7	234.1	148.8	200.7	160.5	98.7	115.5	63	192.8	198.2	40.1	40.2	
5/12 20:00	185.9	237.1	238.2	148.6	193.7	163.2	100.8	114.5	63.6	192.1	181.6	40.1	40.2	
5/12 23:00	181.5	244.8	235.8	148.9	185.1	167.5	99	113.6	63.8	197.9	185.2	40.1	40.2	
5/13 5:00	181.8	238	239	146	185	168.2	98.9	111.4	63.9	190.5	180.4	40.1	40.2	
5/13 11:00	170.5	244.5	127.3	145.7	161.8	170.2	95.3	111	64.1	190.5	179.8	40.1	40.2	
5/13 17:00	170.6	225.9	122.4	148	167	171.4	84.4	110.8	64	197.7	180.8	40.1	40.2	
5/13 23:00	193.4	224	121.2	142.7	155.7	172.3	88.4	109.9	64	197.8	178.8	40.1	40.2	
5/13 14:00	150	210.9	124.4	145	148.6	175.7	89.9	108.7	63.9	197.5	172.8	40.1	40.2	
5/13 17:00	163.9	222.9	123.4	144.7	196.5	173.7	85.3	108.6	63.7	197.8	201.7	40.2	40.2	
5/13 20:00	159	228.1	120.4	145.7	182.7	184.9	84.2	108.7	63.7	198.5	198.3	40.2	40.2	
5/13 23:00	162.2	238.6	119.5	148.2	171.5	183.2	79	107.8	63.4	198.4	188.4	40.2	40.2	
5/14 2:00	161.8	233.9	120	146.1	180.2	189	68.8	109.5	63.4	195.8	185.9	40.2	40.2	
5/14 5:00	154.9	233	230.5	148.1	185.1	194.5	41.9	108.5	62.8	195.3	171.8	40.2	40.2	
5/14 8:00	185	236	230.9	150	190.2	197	50.5	108	62.7	193.6	177.7	40.2	40.3	
5/14 11:00	184.8	237.3	230.8	147.1	201.2	203.5	49.6	107.2	63.6	197.1	193.5	40.2	40.3	
5/14 14:00	154	232.2	243.4	145.3	230	207.2	32.8	106.7	64.2	192.7	184.3	40.2	40.3	
5/14 17:00	161.4	232	238.6	151.5	228.5	217.7	61.9	106.2	64.2	193.7	211.8	40.2	40.3	
5/14 20:00	157.7	236	275.3	146.9	241.7	234.5	62.4	131.7	64.1	198.2	232.5	40.3	40.3	
5/14 23:00	116.3	259.1	238.3	139.5	254.2	239	65.3	142	63.8	194	242.3	40.3	40.3	
5/15 2:00	133.4	270.6	235.3	137.2	249.2	245.6	37.2	148.1	66	197.4	249	40.3	40.4	
5/15 5:00	139.8	275.5	237	138.5	256.6	246.3	17.9	154.7	63.9	197.5	241.1	40.3	40.3	
5/15 8:00	140.1	272.6	237.5	139.4	256.3	250.2	4.1	155.5	64	198.5	255.4	40.3	40.4	
5/15 9:00	138.9	274.9	237	137.4	228.3	252.4	15.5	155.2	66	195.2	222.4	40.3	40.4	
5/15 11:00	141.1	284.2	236.6	139	257	254.7	35.8	154	64.1	198.2	202.4	40.4	40.4	
5/15 14:00	157.7	248.5	231.8	131.9	239.8	258.2	33.9	151.4	64.3	196.6	225	40.4	40.4	
5/15 17:00	152.6	235.1	230.6	144.2	192.6	261.4	53.4	148.8	64.5	180.9	235.2	40.4	40.5	
5/15 20:00	148.3	234.4	232.2	142.5	191.6	262.2	42.7	148.2	64.4	178.8	214.3	40.4	40.5	
5/15 23:00	146.9	227.5	233.9	142	251.3	238.6	46.1	145.4	64.4	178.5	211.8	40.5	40.5	
5/16 2:00	149	224.5	238.3	142.6	230.1	237.7	51.7	142.9	64.8	178.5	208.9	40.5	40.5	
5/16 5:00	141.3	210.5	239	138.2	238.6	237	27	137.7	64.2	188.3	193.8	40.5	40.6	
5/16 8:00	145.7	214.8	231.8	134.7	237.3	231.1	87.3	133.5	64.2	183.8	178.2	40.5	40.6	
5/16 11:00	143.4	212.9	259.2	133.2	202.3	230.2	84.5	131.8	64.3	170.3	170.9	40.6	40.6	
5/16 14:00	138.8	205.4	258.2	130.9	195.7	238.7	92.1	131	64.5	172.1	165.6	40.6	40.7	
5/16 17:00	138.4	202.8	258.8	129.8	231	235.3	88.8	130.1	64.8	177.6	154.2	40.6	40.7	
5/16 20:00	141.4	237.8	254.5	127.2	236	235.4	87.1	128.3	65	174.8	146.2	40.6	40.7	
5/16 23:00	137.1	210	257.4	130.2	233	234	76.1	127.2	65.2	172.6	146.3	40.7	40.7	

1F5/6 原子炉水温度、使用済燃料プール温度推移



1F5/6 原子炉水温度・使用済燃料プール温度

【留意事項】
 各計測器については、地震やその他の事故進展の影響を受けて、通常の使用環境条件を超えているものもあり、正しく測定されていない可能性のある計測器も存在している。
 プラントの状況を把握するために、このような計測器の不確かさも考慮したうえで、複数の計測器から得られる情報を活用して変化の傾向にも着目して総合的に判断している。

日時	1F6 原子炉水温度	1F5 使用済燃料 プール温度	1F6 原子炉水温度	1F6 使用済燃料 プール温度
2011/5/14 14:00	54.6	42.3	37.0	30.0
2011/5/14 15:00	56.7	41.9	35.4	30.5
2011/5/14 16:00	58.9	41.5	33.8	31.0
2011/5/14 17:00	61.1	41.3	32.5	31.5
2011/5/14 18:00	63.0	41.0	31.6	32.0
2011/5/14 19:00	65.3	40.6	30.7	32.0
2011/5/14 20:00	67.4	40.3	29.9	32.5
2011/5/14 21:00	69.0	40.1	29.4	33.0
2011/5/14 22:00	62.4	40.1	29.0	33.0
2011/5/14 23:00	58.9	40.4	28.5	34.0
2011/5/15 0:00	56.4	40.6	28.2	34.0
2011/5/15 1:00	54.4	41.0	27.9	34.5
2011/5/15 2:00	52.3	41.3	27.7	35.0
2011/5/15 3:00	50.7	41.7	27.4	35.0
2011/5/15 4:00	49.1	41.9	27.3	35.5
2011/5/15 5:00	47.8	42.4	27.1	36.0
2011/5/15 6:00	46.6	42.7	27.0	36.0
2011/5/15 7:00	45.7	42.9	26.9	36.5
2011/5/15 8:00	44.9	43.3	26.8	37.0
2011/5/15 9:00	44.1	43.7	26.7	37.5
2011/5/15 10:00	45.4	43.8	26.6	38.0
2011/5/15 11:00	47.9	43.9	26.6	38.0
2011/5/15 12:00	50.4	43.4	26.6	38.5
2011/5/15 13:00	53.1	42.8	26.6	38.5
2011/5/15 14:00	55.3	42.4	26.5	39.0
2011/5/15 15:00	57.3	42.0	26.6	39.0
2011/5/15 16:00	59.6	41.8	26.6	39.5
2011/5/15 17:00	61.7	41.5	26.6	40.0
2011/5/15 18:00	63.8	41.0	26.7	40.0
2011/5/15 19:00	65.7	40.8	26.9	40.5
2011/5/15 20:00	67.7	40.5	31.2	40.0
2011/5/15 21:00	69.1	40.3	32.6	39.0
2011/5/15 22:00	61.8	40.2	34.8	37.0
2011/5/15 23:00	59.1	40.4	36.8	37.0
2011/5/16 0:00	56.2	40.6	38.2	36.0
2011/5/16 1:00	54.3	41.1	39.3	35.0
2011/5/16 2:00	52.2	41.4	40.8	34.5
2011/5/16 3:00	50.6	41.7	42.2	34.0
2011/5/16 4:00	49.7	42.1	43.8	33.0
2011/5/16 5:00	47.9	42.4	45.3	32.5
2011/5/16 6:00	46.6	42.7	47.1	32.0
2011/5/16 7:00	45.7	43.1	48.6	31.0
2011/5/16 8:00	45.5	43.4	50.2	30.5
2011/5/16 9:00	43.7	43.7	51.8	30.5
2011/5/16 10:00	45.5	43.6	52.8	30.0
2011/5/16 11:00	48.2	43.3	44.3	30.0
2011/5/16 12:00	50.5	43.3	41.7	30.5
2011/5/16 13:00	54.1	42.5	38.3	31.0
2011/5/16 14:00	55.1	42.3	37.5	31.5
2011/5/16 15:00	57.2	42.0	36.1	32.0
2011/5/16 16:00	59.4	41.7	34.7	32.0
2011/5/16 17:00	61.7	41.4	33.6	32.5
2011/5/16 18:00	63.4	41.2	32.9	33.0
2011/5/16 19:00	65.6	40.8	32.1	33.0
2011/5/16 20:00	67.5	40.8	31.8	33.5
2011/5/16 21:00	69.9	40.4	31.0	34.0
2011/5/16 22:00	62.1	40.5	30.6	34.0
2011/5/16 23:00	59.6	40.7	30.3	34.5
2011/5/17 0:00	56.7	41.0	30.0	35.0

福島第一原子力発電所 プラント関連パラメータ（水位・圧力・温度などのデータ）に関する補足説明

■各パラメータに関する補足説明

項目	記載方法	測定方法	記載点数/Ch 数 or 系統数
原子炉注水状況	原子炉への注水流量/注水方法を記載。	仮設計器	1/1系統
原子炉水位	燃料域を監視する水位計にて測定したデータを記載。	本設指示計	A系 1/1Ch B系 1/1Ch
原子炉圧力	計器盤より圧力計器から伝送される電圧値を測定し、電圧値を圧力に換算したものを記載。A系/B系それぞれ複数点データがあるが、1点を代表として採取し記載。	本設計器盤より電圧値を測定し圧力に換算	A系 1/2Ch B系 1/2Ch
原子炉水温度	温度計設置箇所には系統流量がないためデータ未採取	—	—
原子炉圧力容器 まわりの温度	原子炉圧力容器まわり温度は複数箇所から採取しているが、全体把握の観点から代表部位として「給水ノズル位置」、「圧力容器下部」のデータを記載	本設記録計	給水ノズル位置 1/4Ch 圧力容器下部 1/2Ch (1号) 1/1Ch (2~3号)
D/W・S/C 圧力	本設指示計の指示値を記載。本設指示計にて採取できない場合には、計器盤より測定した電圧値を圧力に換算したものを記載。 (D/W:ドライウェル、S/C:圧力抑制室)	本設指示計:1号、2号 本設計器盤(電圧測定): 3号	本設指示計 1/1系統 本設記録計 常用1/1Ch 広域1/1Ch
D/W 雰囲気温度	D/W内の雰囲気温度は複数箇所から採取しているが、全体把握の観点から代表部位として「D/W上部(RPVベローシール温度)、中央部(D/WHVH戻り空気温度)」のデータを記載。(RPV:原子炉圧力容器、HVH:空調ユニット)	本設記録計	RPVベローシール 1/5Ch D/WHVH戻り 1/5Ch
CAMS放射線 モニタ	本設指示計の指示値を記載。 (CAMS:格納容器雰囲気モニタ系)	本設指示計	D/W A系 1/1Ch B系 1/1Ch S/C A系 1/1Ch B系 1/1Ch
S/C 温度	本設記録計の指示値を記載。A系/B系それぞれ複数点データがあるが、1点を代表として採取し記載。	本設記録計	A系1/4Ch(1号)、8Ch(2~3号) B系1/4Ch(1号)、8Ch(2~3号)
使用済燃料プール 温度	本設記録計の指示値を記載。 (非熱モード:非常時熱負荷モード、SHCモード:原子炉停止時冷却系モード)	本設記録計	1/2Ch(1号)、1Ch(2~4号)
FPCスチーマータンク レベル	本設指示計の指示値を記載。 (FPC:燃料プール冷却浄化系)	本設指示計	1/1系統

■注記に関する補足説明

項目	内容	5月17日6時時点の状況
計器不良	計器不良:指示値ダウン(オーバー)スケール/検出器の不良	1号機 使用済燃料プール温度、CAMS D/W放射線モニタ 2号機 圧力容器下部温度、S/C圧力、RPVベローシール温度 3号機 使用済燃料プール温度、スキマーサージタンクレベル 4号機 使用済燃料プール温度
データ採取対象外	4号機:炉心に燃料がないため、原子炉及びD/W関連のデータは採取せず。 5~6号機:現在冷温停止中のため、D/W関連データは採取せず。	—
状況推移を 継続確認中	指示は出ているものの、指示値ハンチング・マイナス表示など他パラメータと明らかに異なる推移を示したものの。	1号機 原子炉圧力、給水ノズル温度、CAMS S/C放射線モニタ 2号機 原子炉圧力、CAMS S/C放射線モニタ 3号機 原子炉圧力、RPVベローシール温度、給水ノズル温度、CAMS S/C放射線モニタ

1F1 水位・圧力に関するパラメータ

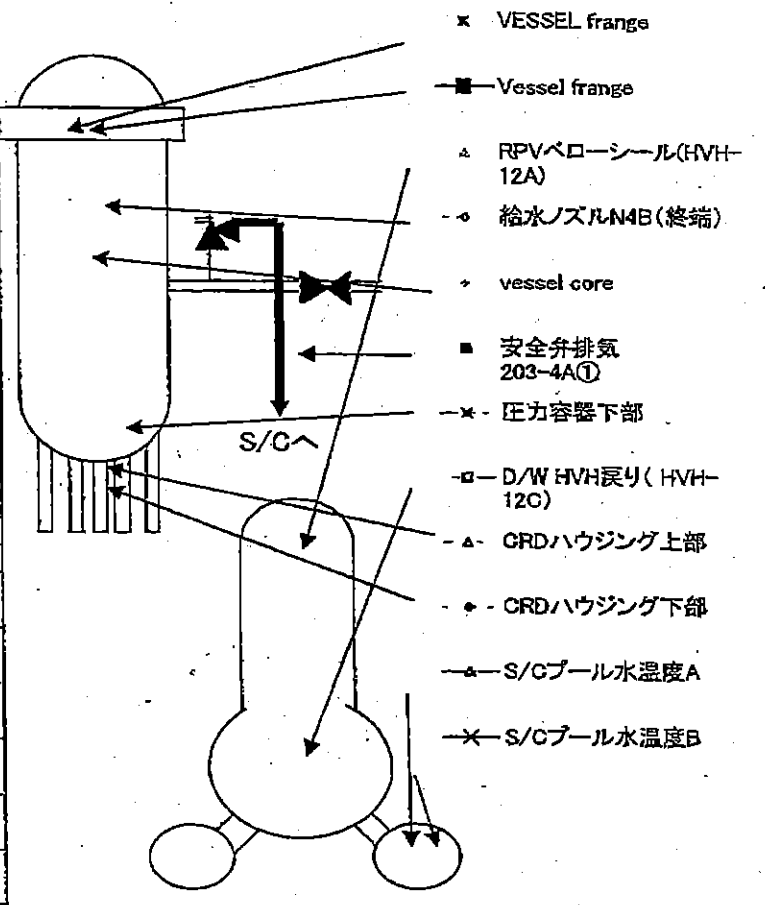
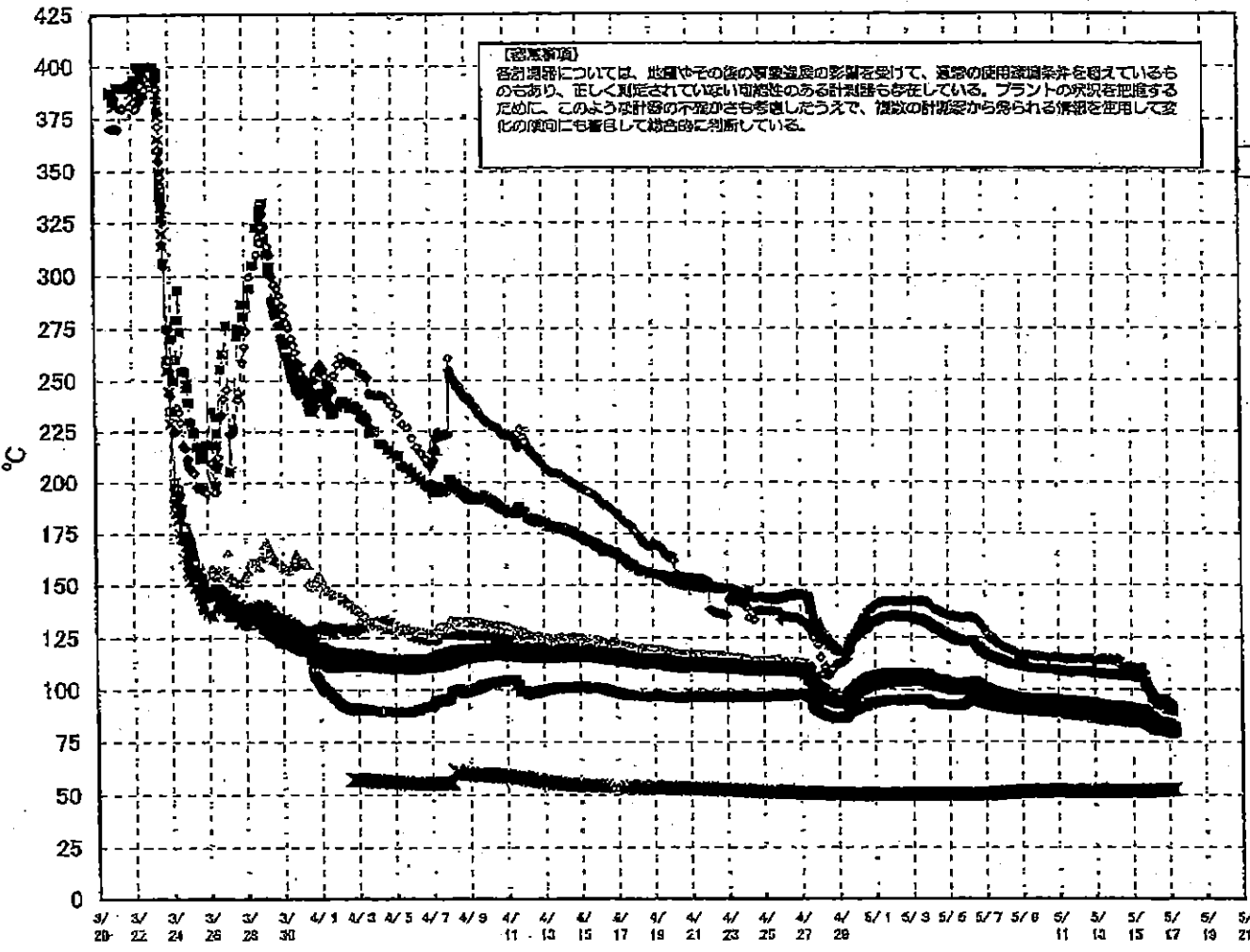
【留意事項】
 各計測器については、地震やその他の事故進展の影響を受けて、高次の使用環境条件を超えているものもあり、正しく測定されていない可能性のある計測器も存在している。
 プラントの状況を把握するために、このような計測器の不備がとも考慮したうえで、複数の計測器から得られる情報を活用して変化の傾向にも留意して総合的に判断している。

日時	原子炉水位 (燃料域)(A) (mm)	原子炉水位 (燃料域)(B) (mm)	A系 原子炉圧 力(MPa)	B系 原子炉 圧力(MPa)	D/W圧力 (MPa abs)	S/C圧力 (MPa abs)	CAMS D/W(A) (Sv/h)	CAMS D/W(B) (Sv/h)	CAMS S/C(A) (Sv/h)	CAMS S/C(B) (Sv/h)	備考
5/13 8:00		-1700	0.480	1.293	0.120	0.100	3.77E+00	2.15E+02	1.07E+00	1.08E+00	
5/13 11:00		-1700	0.478	1.298	0.120	0.100	3.78E+00	2.19E+02	1.07E+00	1.08E+00	
5/13 14:00		-1700	0.483	1.295	0.121	0.100	3.59E+00	2.23E+02	1.07E+00	1.08E+00	
5/13 17:00		-1700	0.480	1.298	0.121	0.100	4.15E+00	3.23E+01	1.07E+00	1.08E+00	
5/13 20:00		-1700	0.483	1.313	0.121	0.100	3.57E+00	2.26E+02	1.07E+00	1.08E+00	
5/13 23:00		-1700	0.480	1.318	0.121	0.100	3.50E+00	2.15E+02	1.07E+00	1.08E+00	
5/14 2:00		-1700	0.478	1.313	0.121	0.100	3.63E+00	2.22E+02	1.07E+00	1.07E+00	
5/14 5:00		-1700	0.480	1.310	0.121	0.100	3.54E+00	2.28E+02	1.06E+00	1.07E+00	
5/14 8:00		-1700	0.483	1.308	0.121	0.100	3.82E+00	2.20E+02	1.06E+00	1.07E+00	
5/14 11:00		-1700	0.483	1.305	0.121	0.100	3.67E+00	2.57E+02	1.06E+00	1.07E+00	
5/14 14:00		-1700	0.480	1.300	0.122	0.100	3.00E+00	2.54E+02	1.06E+00	1.07E+00	
5/14 17:00		-1700	0.478	1.300	0.121	0.100	3.90E+00	2.53E+02	1.06E+00	1.07E+00	
5/14 20:00		-1700	0.478	1.295	0.121	0.100	3.72E+00	2.51E+02	1.06E+00	1.07E+00	
5/14 23:00		-1700	0.488	1.313	0.122	0.100	3.63E+00	2.51E+02	1.06E+00	1.06E+00	
5/15 2:00		-1700	0.490	1.323	0.122	0.100	3.73E+00	3.07E+01	1.06E+00	1.06E+00	
5/15 5:00		-1700	0.488	1.330	0.122	0.100	3.62E+00	5.27E+01	1.06E+00	1.06E+00	
5/15 8:00		-1700	0.488	1.335	0.122	0.100	3.76E+00	4.90E+01	1.06E+00	1.06E+00	
5/15 11:00		-1700	0.485	1.335	0.122	0.100	3.80E+00	3.28E+01	1.05E+00	1.06E+00	
5/15 14:00		-1700	0.485	1.330	0.122	0.100	3.99E+00	2.29E+02	1.05E+00	1.06E+00	
5/15 17:00		-1650	0.485	1.323	0.120	0.100	3.88E+00	2.29E+02	1.05E+00	1.06E+00	
5/15 20:00		-1700	0.483	1.330	0.119	0.100	4.06E+00	5.30E+01	1.05E+00	1.05E+00	
5/15 23:00		-1700	0.483	1.333	0.119	0.100	3.85E+00	4.40E+01	1.05E+00	1.05E+00	
5/16 2:00		-1700	0.480	1.343	0.118	0.100	4.46E+00	4.45E+01	1.05E+00	1.05E+00	
5/16 5:00		-1700	0.485	1.350	0.118	0.100	3.63E+00	4.52E+01	1.05E+00	1.05E+00	
5/16 8:00		-1750	0.488	1.360	0.117	0.100	3.91E+00	3.13E+01	1.05E+00	1.05E+00	
5/16 11:00		-1750	0.485	1.350	0.117	0.100	3.99E+00	3.11E+01	1.04E+00	1.05E+00	
5/16 14:00		-1750	0.485	1.335	0.118	0.100	4.10E+00	3.65E+01	1.04E+00	1.05E+00	
5/16 17:00		-1750	0.490	1.338	0.118	0.100	3.84E+00	3.19E+01	1.04E+00	1.05E+00	
5/16 20:00		-1750	0.490	1.345	0.119	0.100	3.88E+00	3.26E+01	1.04E+00	1.05E+00	
5/16 23:00		-1750	0.493	1.343	0.120	0.100	3.66E+00	3.73E+01	1.04E+00	1.05E+00	
5/17 2:00		-1750	0.495	1.345	0.120	0.100	2.14E+00	3.76E+01	1.04E+00	1.05E+00	
5/17 5:00		-1750	0.495	1.358	0.120	0.100	1.61E+00	3.23E+01	1.04E+00	1.04E+00	

DS

計器不良 計器不良

1F-1 温度に関するパラメータ(代表点)

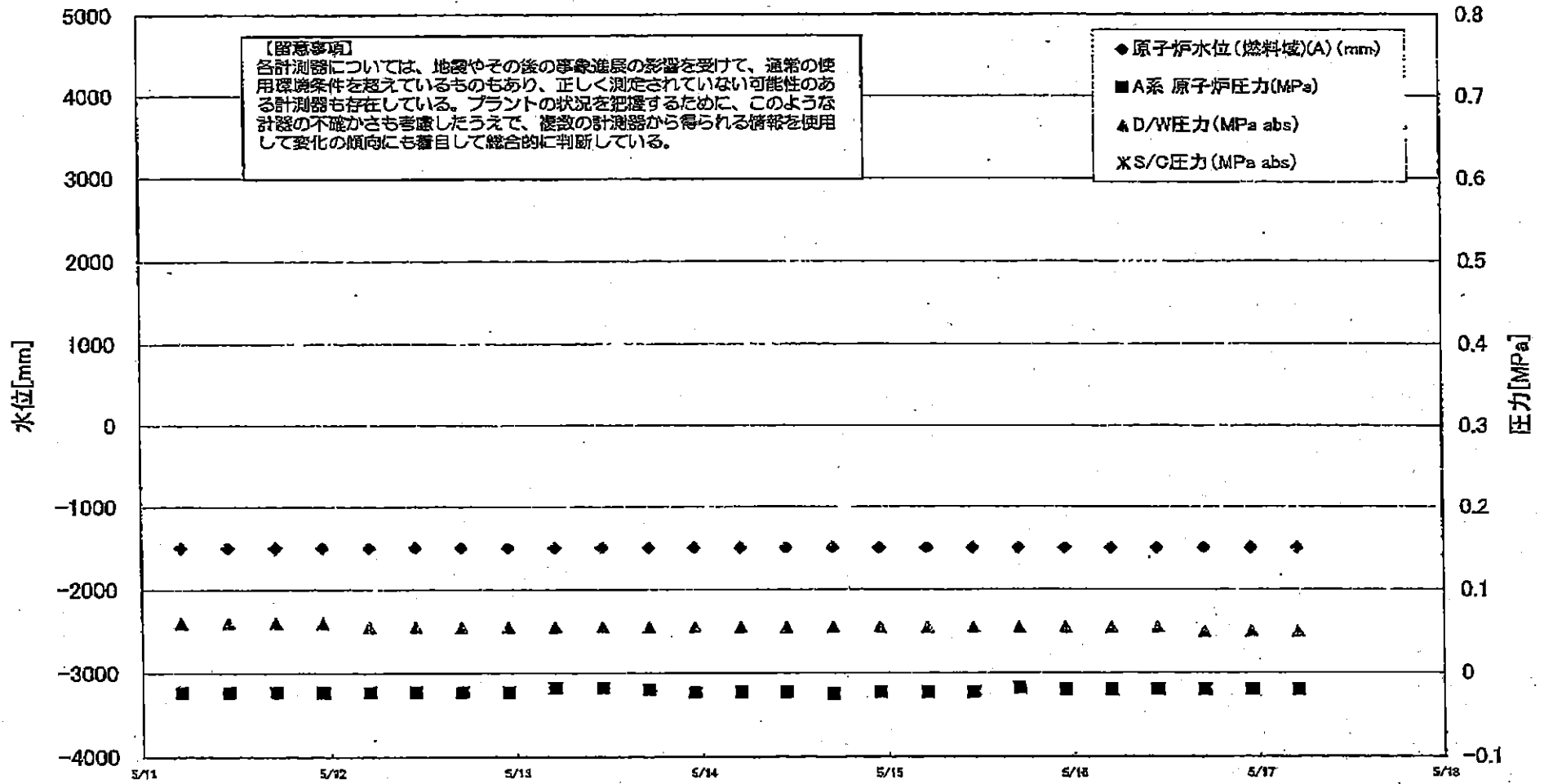


1F-1 温度に関するパラメータ

【備考事項】
 色別昇降については、圧縮機等の動作状態が影響を及ぼす。過去の配管温度を測定しているものもあり、正しく測定されていない
 可成りある変動がある。プラントの状態を考慮するに、このような変動は許容範囲内と見做し、過去の計測値から
 導かれる傾向を把握して変化の傾向に留意して対応している。

日時	VESSEL 昇降	Vessel 昇降	給水ノズルN4B (終端)	給水ノズル N4B(内)	給水ノズル N4C(終端)	給水ノズル N4C(内)	vessel 中	圧力管路下部	CRDハウジング上部	CRDハウジング下部	安全弁排気 203-4A①	安全弁排気 203-4C②	安全弁排気 203-4B③	SR弁排気 203-3A④	SR弁排気 203-3B⑤	SR弁排気 203-3C⑥	SR弁排気 203-3D⑦	D/W HWH戻り(NVH-12C)	RFVベロール (HVH-12A)	S/Cプール 水温部A	S/Cプール 水温部B
5/9 5:00	97.3	95.7	119.8	99.8	99.3	95.5	98.3	96.9	97.3	97.1	112	105.4	103.8	107	105	107.2	107.8	91	97	51.4	51.3
5/9 8:00	97.1	95.4	119.4	99.3	98	95.3	98.1	96.7	97.1	96.9	112.6	105.1	103.5	106.7	104.7	107	106.5	90.8	95.9	51.5	51.4
5/9 11:00	96.9	95.3	118.3	99.2	96.2	95.1	95.9	95.5	96.9	96.8	112.4	104.8	103.3	105.5	104.4	106.8	104.2	90.7	96.6	51.6	51.4
5/9 14:00	96.8	95.2	118.5	99.1	95.7	95	95.7	95.4	95.8	95.8	112.3	104.7	103.1	105.4	104.3	106.7	104.1	90.6	96.5	51.7	51.5
5/9 17:00	96.9	95.1	117.3	98	95.8	95.8	95.8	95.3	96.7	96.5	112.2	104.6	103	105.3	104.1	106.5	103.9	90.5	96.4	51.7	51.5
5/9 20:00	96.5	94.8	115.5	95.7	95.4	94.6	95.4	96	95.5	95.3	111.8	104.3	102.7	105	103.8	104.2	104.7	90.3	96.1	51.8	51.6
5/9 23:00	96.4	94.7	114.2	95.6	95.2	94.5	95.3	95.9	96.3	96.2	111.7	104	102.5	104.8	103.7	104.1	104.9	90.2	96	51.8	51.7
5/9 2:00	96.2	94.5	113.6	95.4	95	94.3	95	95.4	96.1	95	111.3	103.7	102	104.5	103.4	103.8	103.2	90	95.7	51.9	51.7
5/9 5:00	96	94.3	113.8	95.3	94.8	94.1	94.8	95.4	95.9	95.8	111.1	103.5	102	104.2	103.1	103.4	103	89.9	95.5	51.9	51.8
5/9 8:00	95.9	94.2	113.3	95.1	94.7	94	94.7	95.4	95.5	95.7	110.8	103.1	101.7	104	102.7	103.1	102.7	89.8	95.4	51.9	51.8
5/9 11:00	95.8	94.1	112.6	95	94.6	93.9	94.6	95.3	95.7	95.8	110.6	103	101.6	103.8	102.5	102.5	102.5	89.8	95.3	51.9	51.8
5/9 14:00	95.9	94.1	112.2	95	94.5	93.8	94.5	95.2	95.8	95.5	110.4	102.9	101.5	103.7	102.4	102.5	102.5	89.7	95.2	51.9	51.8
5/9 17:00	95.9	94	112.3	94.9	94.5	93.8	94.5	95.1	95.8	95.5	110.3	102.9	101.4	103.6	102.3	102.4	102.4	89.6	95.1	51.9	51.8
5/9 20:00	95.7	93.9	111.6	94.8	94.4	93.7	94.4	95	95.4	95.3	110.2	102.8	101.3	103.5	102.2	102.3	102.3	89.5	95	51.9	51.8
5/9 23:00	95.8	93.8	111.9	94.7	94.2	93.5	94.3	94.8	95.3	95.2	110.1	102.8	101.2	103.4	102.1	102.2	102.2	89.4	94.9	51.9	51.8
5/10 2:00	95.7	93.7	111.8	94.6	94.1	93.4	94.2	94.6	95.2	95.1	110	102.5	101.1	103.3	102	102.1	102.1	89.3	94.8	51.9	51.8
5/10 5:00	95.7	93.7	111.7	94.5	94	93.3	94.1	94.7	95.1	95	109.9	102.4	101	103.2	101.9	102	102	89.2	94.7	51.9	51.8
5/10 8:00	95.8	93.6	111.4	94.4	93.9	93.2	94	94.6	95	94.9	109.7	102.2	100.9	103	101.7	101.9	101.9	89.1	94.6	51.9	51.8
5/10 11:00	95.6	93.5	111.7	94.3	93.8	93.1	93.9	94.5	94.9	94.8	109.7	102.1	100.8	102.8	101.5	101.7	101.7	89	94.5	51.9	51.8
5/10 14:00	95.6	93.5	111.8	94.3	93.8	93.1	93.9	94.4	94.8	94.8	109.7	102.1	100.8	102.8	101.4	101.7	101.7	88.9	94.4	51.9	51.8
5/10 17:00	95.6	93.5	111.9	94.2	93.7	93	93.8	94.3	94.7	94.7	109.6	102	100.7	102.7	101.2	101.9	101.9	88.8	94.3	51.9	51.8
5/10 20:00	95.5	93.4	111.6	94.1	93.6	92.9	93.7	94.2	94.5	94.5	109.5	101.9	100.6	102.6	101.1	101.8	101.8	88.7	94.2	51.9	51.8
5/10 23:00	95.4	93.3	111.7	94	93.5	92.7	93.5	94.1	94.5	94.4	109.4	101.7	100.5	102.5	101	101.8	101.8	88.6	94.1	51.9	51.8
5/11 2:00	95.2	93.1	111.5	93.8	93.2	92.5	93.3	93.8	94.2	94.2	109.3	101.5	100.4	102.4	100.7	101.7	101.7	88.5	94	51.9	51.8
5/11 5:00	95	92.9	111.9	93.6	93	92.3	93.1	93.7	94.1	94	109.2	101.2	100.3	102.3	100.4	101.7	101.7	88.4	93.9	51.9	51.8
5/11 8:00	94.6	92.8	111.9	93.4	92.8	92.1	92.9	93.5	93.8	93.9	109.1	101	100.2	102.2	100.3	101.6	101.6	88.3	93.8	51.9	51.8
5/11 11:00	94.6	92.5	111.4	93.1	92.5	91.8	92.8	93.2	93.6	93.4	109	100.9	100.1	102.1	100.2	101.5	101.5	88.2	93.7	51.9	51.8
5/11 14:00	94.7	92.7	111.7	93.1	92.6	91.8	92.7	93.2	93.6	93.5	108.9	100.8	100	102	100.1	101.4	101.4	88.1	93.6	51.9	51.8
5/11 17:00	94.9	93.1	111.5	93.4	92.9	92.1	92.9	93.4	93.8	93.8	108.7	100.7	99.9	101.9	100	101.3	101.3	88	93.5	51.9	51.8
5/11 20:00	94.8	92.8	111.9	93.2	92.6	91.8	92.6	93.2	93.6	93.6	108.7	100.6	99.8	101.8	100	101.2	101.2	87.9	93.4	51.9	51.8
5/11 23:00	94.7	92.7	111.2	93.1	92.5	91.7	92.6	93	93.6	93.5	108.6	100.5	99.7	101.7	100	101.1	101.1	87.8	93.3	51.9	51.8
5/12 2:00	94.5	92.6	111.7	92.9	92.2	91.4	92.1	92.7	93.4	93.3	108.5	100.4	99.6	101.6	99.9	101	101	87.7	93.2	51.9	51.8
5/12 5:00	94.4	92.5	111.6	92.8	92.1	91.2	91.9	92.5	93.2	93.2	108.4	100.3	99.5	101.5	99.8	100.9	100.9	87.6	93.1	51.9	51.8
5/12 8:00	94.3	92.5	111.9	92.7	92	91.2	91.8	92.4	93.1	93	108.3	100.2	99.4	101.4	99.7	100.8	100.8	87.5	93	51.9	51.8
5/12 11:00	94.3	92.4	111.9	92.5	91.9	91.2	91.8	92.4	93.1	93	108.2	100.1	99.3	101.3	99.6	100.7	100.7	87.4	92.9	51.9	51.8
5/12 14:00	94.3	92.4	111.9	92.5	91.9	91.2	91.8	92.4	93.1	93	108.1	100	99.2	101.2	99.5	100.6	100.6	87.3	92.8	51.9	51.8
5/12 17:00	94.2	92.4	111.3	92.4	91.9	91.1	91.8	92.4	93	92.9	108	100	99.1	101.1	99.4	100.5	100.5	87.2	92.7	51.9	51.8
5/12 20:00	94	92.3	111.1	92.3	91.7	90.9	91.6	92.2	92.8	92.8	107.9	99.8	99	101	99.7	100.4	100.4	87.1	92.6	51.9	51.8
5/12 23:00	93.4	91.8	111.1	91.7	91.2	90.3	91.2	91.7	92.2	92.1	107.9	99.7	98.9	100.9	99.6	100.3	100.3	87	92.5	51.9	51.8
5/13 2:00	93.2	91.5	111.9	91.5	91	90.1	90.8	91.5	92.1	92	107.7	99.6	98.8	100.8	99.5	100.2	100.2	86.9	92.4	51.9	51.8
5/13 5:00	93.2	91.4	111.3	91.3	90.8	89.9	90.6	91.3	91.8	91.8	107.5	99.5	98.7	100.7	99.4	100.1	100.1	86.8	92.3	51.9	51.8
5/13 8:00	93	91.2	111.6	91.1	90.6	89.7	90.5	91.1	91.7	91.6	107.4	99.4	98.6	100.6	99.3	100	100	86.7	92.2	51.9	51.8
5/13 11:00	92.9	91.1	111.2	91	90.5	89.6	90.3	91	91.6	91.5	107.3	99.3	98.5	100.5	99.2	100	100	86.6	92.1	51.9	51.8
5/13 14:00	92.8	91	111.4	90.9	90.4	89.5	90.2	90.9	91.5	91.4	107.2	99.2	98.4	100.4	99.1	100	100	86.5	92	51.9	51.8
5/13 17:00	92.8	91	111.4	90.8	90.3	89.4	90.1	90.8	91.4	91.3	107.1	99.1	98.3	100.3	99	100	100	86.4	91.9	51.9	51.8
5/13 20:00	92.5	90.9	111.6	90.7	90.1	89.2	89.9	90.6	91.2	91.1	107	99	98.2	100.2	98.9	100	100	86.3	91.8	51.9	51.8
5/13 23:00	92.4	90.7	111.8	90.6	90	89.1	89.8	90.5	91.1	91	106.9	98.9	98.1	100.1	98.6	100	100	86.2	91.7	51.9	51.8
5/14 2:00	92.1	90.6	111.5	90.4	89.9	89	89.7	90.4	91.3	91.2	106.8	98.8	98	100	98.5	100	100	86.1	91.6	51.9	51.8
5/14 5:00	92.1	90.5	111.5	90.3	89.8	88.9	89.6	90.3	91.2	91.1	106.7	98.7	97.9	100	98.4	100	100	86	91.5	51.9	51.8
5/14 8:00	92.3	90.5	111.2	90.2	89.7	88.8	89.5	90.2	91.1	91	106.6	98.6	97.8	100	98.3	100	100	85.9	91.4	51.9	51.8
5/14 11:00	92.2	90.4	111	90.2	89.7	88.7	89.4	90.1	91	90.9	106.5	98.5	97.7	100	98.2	100	100	85.8	91.3	51.9	51.8
5/14 14:00	92.5	90.5	110.7	90.4	89.9	89	89.6	90.3	91.1	91	106.4	98.4	97.6	100	98.1	100	100	85.7	91.2	51.9	51.8
5/14 17:00	91.8	90	110.9	89.8	89.3	88.3	89	89.7	90.7	90.7	106.3	98.3	97.5	100	98	100	100	85.6	91.1	51.9	51.8
5/14 20:00	91.6	89.9	111.1	89.8	89.2	88.1	88.9	89.5	90.4	90.3	106.2	98.2	97.4	100	97.9	100	100	85.5	91	51.9	51.8
5/14 23:00	91.3	89.6	109.7	89.5	88.9	87.9	88.7	89.2	90.4	90	106.1	98.1	97.3	100	97.7	100	100	85.4	90.9	51.9	51.8
5/15 2:00	91.1	89.2	110.4	89.3	88.7	87.7	88.5	89	90.1	90.1	106	98	97.2	100	97.6	100	100	85.3	90.8	51.9	51.8
5/15 5:00	90.8	89.1	110.2	89.2	88.																

1F2 水位・圧力に関するパラメータ



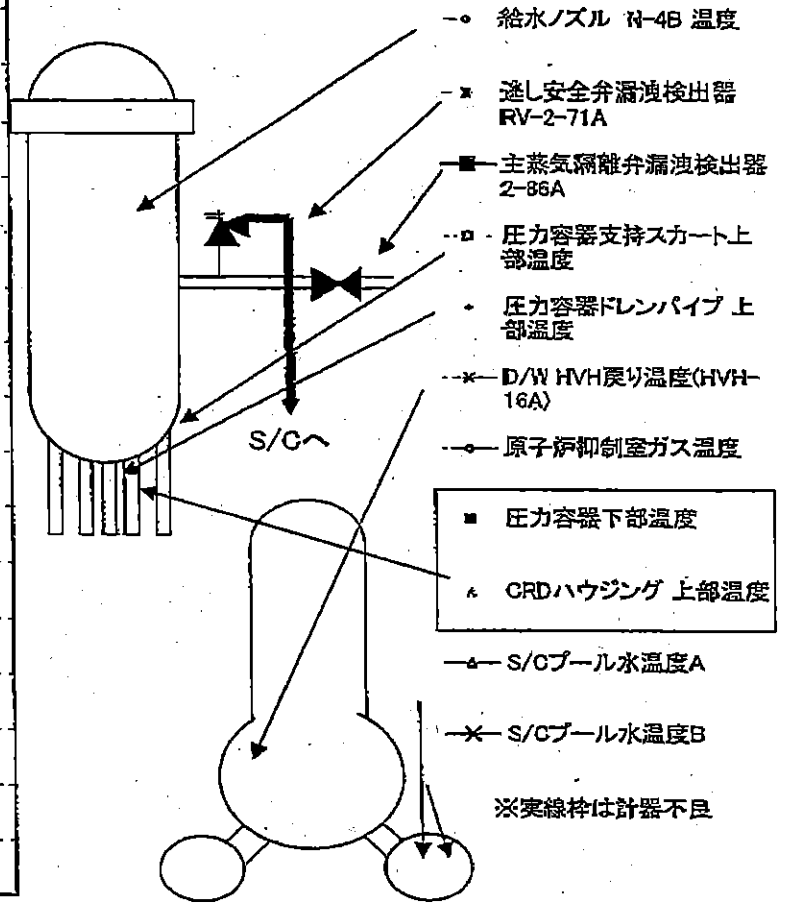
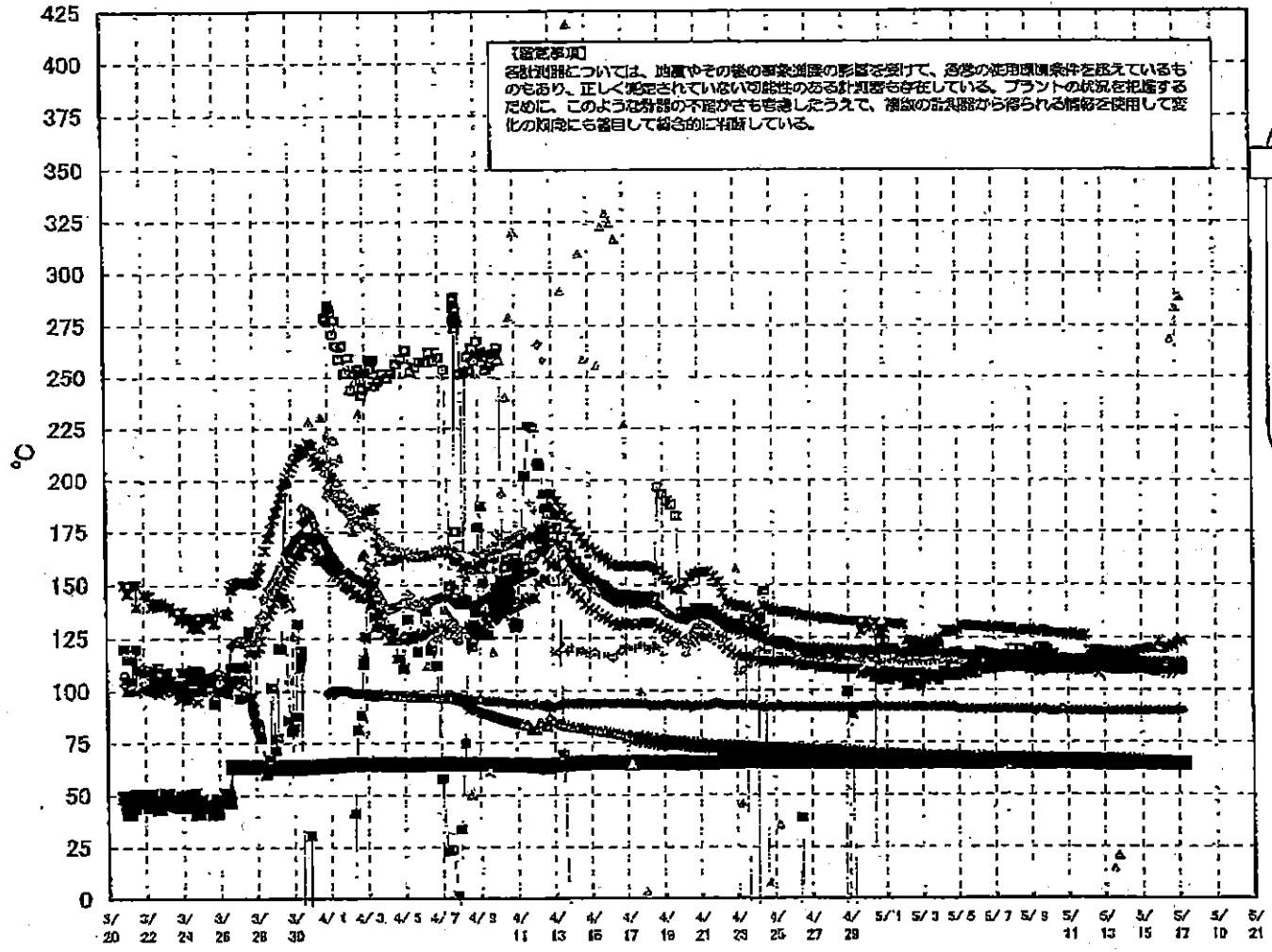
1F2 水位・圧力に関するパラメータ

【留意事項】
 各計測値については、地震やその他の異常事態の影響を受けて、臨時の適用係数等を設けているものもあり、正しく測定されていない可能性のある計測器も存在している。
 プラントの状況を把握するために、このような計測の不能が最も考慮され、複数の計測器から得られる情報を使用して変化の傾向にも着目して総合的に判断している。

日時	原子炉水位 (燃料域)(A) (mm)	原子炉水位 (燃料域)(B) (mm)	A系 原子炉圧 力(MPa)	B系 原子炉 圧力(MPa)	D/W圧力 (MPa abs)	S/C圧力 (MPa abs)	CAMS D/W(A) (Sv/h)	CAMS D/W(B) (Sv/h)	CAMS S/C(A) (Sv/h)	CAMS S/C(B) (Sv/h)	中央制御室 線量(mSv/h)	備考
2011/5/8 5:00	-1500	-2100	-0.020	-0.018	0.060		2.01E+01	2.27E+01	3.66E-01	1.48E+02	0.050	
2011/5/8 11:00	-1500	-2100	-0.020	-0.018	0.060		2.00E+01	2.28E+01	3.66E-01	1.40E+02	0.050	
2011/5/8 17:00	-1500	-2100	-0.020	-0.018	0.060		2.00E+01	2.28E+01	3.64E-01	1.38E+02	0.050	
2011/5/8 23:00	-1500	-2100	-0.020	-0.018	0.060		2.00E+01	2.25E+01	3.63E-01	1.32E+02	0.050	
2011/5/9 5:00	-1500	-2100	-0.023	-0.020	0.060		1.89E+01	2.26E+01	3.62E-01	1.28E+02	0.055	
2011/5/9 11:00	-1500	-2100	-0.020	-0.018	0.060	0.190	1.99E+01	2.24E+01	3.80E-01	1.24E+02	0.040	
2011/5/9 17:00	-1500	-2100	-0.023	-0.020	0.060		1.98E+01	2.23E+01	3.79E-01	1.22E+02	0.035	
2011/5/9 23:00	-1500	-2100	-0.020	-0.014	0.060		1.98E+01	2.23E+01	3.78E-01	1.18E+02	0.036	
2011/5/10 5:00	-1500	-2100	-0.020	-0.016	0.060		1.97E+01	2.22E+01	3.76E-01	1.17E+02	0.035	
2011/5/10 11:00	-1500	-2100	-0.020	-0.016	0.060		1.97E+01	2.22E+01	3.76E-01	1.20E+02	0.040	
2011/5/10 17:00	-1500	-2100	-0.023	-0.016	0.055		1.96E+01	2.21E+01	3.74E-01	1.13E+02	0.035	
2011/5/10 23:00	-1500	-2100	-0.020	-0.018	0.060		1.98E+01	2.21E+01	3.72E-01	1.10E+02	0.040	
2011/5/11 5:00	-1500	-2100	-0.023	-0.018	0.060		1.95E+01	2.20E+01	3.70E-01	1.06E+02	0.035	
2011/5/11 11:00	-1500	-2100	-0.023	-0.018	0.060		1.95E+01	2.20E+01	3.68E-01	1.01E+02	0.037	
2011/5/11 17:00	-1500	-2100	-0.023	-0.020	0.060		1.95E+01	2.19E+01	3.69E-01	1.02E+02	0.040	
2011/5/11 23:00	-1500	-2100	-0.023	-0.020	0.060		1.94E+01	2.19E+01	3.68E-01	9.85E+01	0.060	
2011/5/12 5:00	-1500	-2100	-0.023	-0.020	0.055		1.94E+01	2.18E+01	3.67E-01	9.29E+01	0.040	
2011/5/12 11:00	-1500	-2100	-0.023	-0.018	0.055		1.93E+01	2.17E+01	3.66E-01	9.02E+01	0.035	
2011/5/12 17:00	-1500	-2100	-0.023	-0.018	0.055		1.93E+01	2.16E+01	3.64E-01	8.76E+01	0.040	
2011/5/12 23:00	-1500	-2100	-0.023	-0.018	0.055		1.92E+01	2.18E+01	3.63E-01	8.58E+01	0.045	
2011/5/13 5:00	-1500	-2100	-0.018	-0.018	0.055		1.92E+01	2.15E+01	3.61E-01	8.24E+01	0.030	
2011/5/13 11:00	-1500	-2100	-0.018	-0.016	0.055		1.91E+01	2.15E+01	3.60E-01	8.17E+01	0.040	
2011/5/13 17:00	-1500	-2100	-0.020	-0.016	0.055		1.91E+01	2.15E+01	3.58E-01	8.02E+01	0.040	
2011/5/13 23:00	-1500	-2100	-0.023	-0.018	0.055		1.90E+01	2.14E+01	3.57E-01	7.70E+01	0.040	
2011/5/14 5:00	-1500	-2100	-0.023	-0.018	0.055		1.90E+01	2.14E+01	3.56E-01	7.21E+01	0.040	
2011/5/14 11:00	-1500	-2100	-0.023	-0.020	0.055		1.80E+01	2.13E+01	3.53E-01	7.61E+01	0.040	
2011/5/14 17:00	-1500	-2100	-0.025	-0.018	0.055		1.89E+01	2.13E+01	3.52E-01	7.28E+01	0.040	
2011/5/14 23:00	-1500	-2100	-0.023	-0.020	0.055		1.88E+01	2.12E+01	3.50E-01	7.18E+01	0.040	
2011/5/15 5:00	-1500	-2100	-0.023	-0.020	0.055		1.88E+01	2.12E+01	3.49E-01	7.00E+01	0.040	
2011/5/15 11:00	-1500	-2100	-0.023	-0.020	0.055		1.88E+01	2.11E+01	3.47E-01	6.84E+01	0.030	
2011/5/15 17:00	-1500	-2100	-0.018	-0.020	0.055		1.88E+01	2.11E+01	3.47E-01	6.58E+01	0.030	
2011/5/15 23:00	-1500	-2100	-0.020	-0.020	0.055		1.87E+01	2.10E+01	3.45E-01	6.50E+01	0.030	
2011/5/16 5:00	-1500	-2100	-0.020	-0.020	0.055		1.87E+01	2.10E+01	3.43E-01	6.21E+01	0.030	
2011/5/16 11:00	-1500	-2100	-0.020	-0.020	0.055		1.86E+01	2.10E+01	3.42E-01	6.42E+01	0.040	
2011/5/16 17:00	-1500	-2100	-0.020	-0.018	0.050		1.86E+01	2.09E+01	3.41E-01	6.15E+01	0.060	
2011/5/16 23:00	-1500	-2100	-0.020	-0.018	0.050		1.86E+01	2.09E+01	3.40E-01	6.15E+01	0.070	
2011/5/17 5:00	-1500	-2100	-0.020	-0.018	0.050		1.86E+01	2.08E+01	3.38E-01	6.04E+01	0.050	

計器不良

1F-2 温度に関するパラメータ(代表点)



1F-2 温度に関するパラメータ

【留意事項】

各計測器については、地震やその後の事象進展の影響を受けて、通常の使用環境条件を逸しているものもあり、正しく測定されていない可能性のある計測器も存在している。プラントの状況を確認するために、このような計測の不確かさも考慮したうえで、複数の計測器から得られる情報を使用して変化の傾向に着目して総合的に判断している。

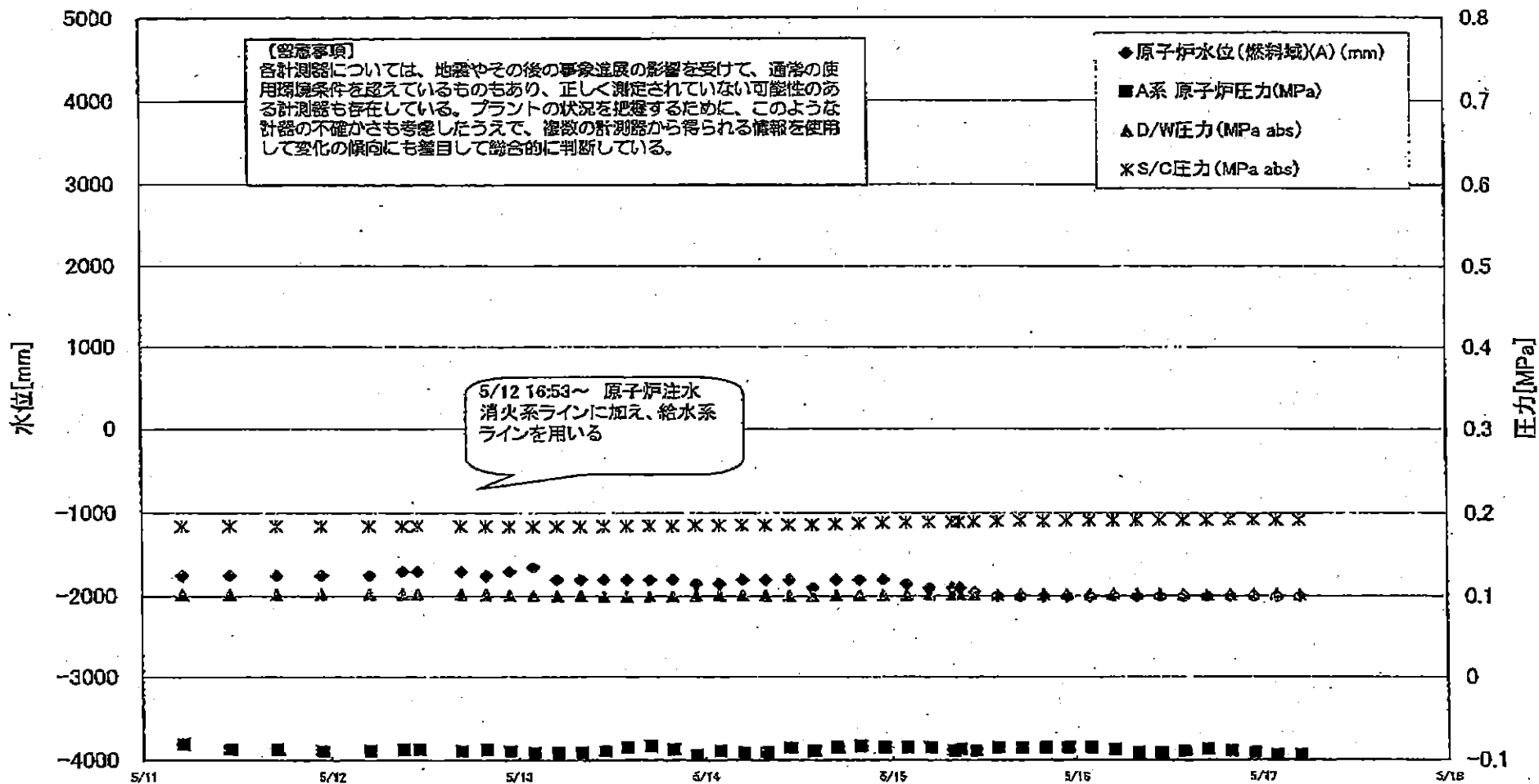
日時	逃し安全弁漏洩検出器 RV-2-71A	主蒸気隔離弁漏洩検出器 2-86A	給水ノズル N-4B 温度	CRDハウジング 上部温度	圧力容器下部温度	圧力容器支持スカート上部温度	圧力容器ドレンパイプ上部温度	D/W HVH戻り温度(HVH-16A)	RPVベロシー	原子炉抑制室ガス温度	S/Cプール 水温度A	S/Cプール 水温度B	備考
5/6 5:00	130.2	65.4	116.5	-109	111.1	118.1	111.9	110		91	67.2	67.4	
5/6 11:00	130.2	65.5	116.4	-109.1	110.8	117.4	111.4	110		91	67.1	67.4	
5/6 17:00	129.6	65.5	116.4	-109	113.7	113.7	111.8	110		91	67	67.3	
5/6 23:00	130	65.4	116.3	-108.9	110.2	117.2	112	111		91	67	67.2	
5/7 5:00	130.1	65.4	116.1	-108.8	113.2	114.6	112.4	111		91	66.9	67.2	
5/7 11:00	129.7	65.5	116	-108.7	113	116.3	112.6	111		91	66.9	67.1	
5/7 17:00	128.9	65.4	115.8	64.1	113.5	116.9	112.4	111		91	66.8	67.1	
5/7 23:00	129.3	65.4	115.7	-108.5	110.6	119.5	112.7	111		91	66.8	67	
5/8 5:00	128.4	65.5	115.6	-108.4	113.4	116.9	113.2	111		91	66.8	67	
5/8 11:00	128.1	65.5	115.4	-108.1	110.6	119.3	112.4	111		91	66.7	66.9	
5/8 17:00	128.5	65.4	115.6	-107.9	110.5	116.7	110.9	112		91	66.7	66.9	
5/8 23:00	129	65.1	115.7	-107.8	111.4	118.3	112.7	110		91	66.7	66.9	
5/9 5:00	127.9	65.3	115.6	-107.5	111.7	117.3	112.1	110		90	66.6	66.8	
5/9 11:00	128	65.3	115.6	-107.6	112.9	120.2	112.3	109		91	66.6	66.8	
5/9 17:00	128.4	65.4	115.5	-107.7	114.4	120.3	112.6	110		91	66.5	66.8	
5/9 23:00	127.5	65.3	115.3	-107.6	110.4	119.1	111.8	110		90	66.5	66.7	
5/10 5:00	127.3	65.4	115.3	-107.4	111	116.9	112.2	110		90	66.5	66.7	
5/10 11:00	127.2	65.4	115.3	-107.1	113.3	114.7	112	110		90	66.5	66.8	
5/10 17:00	127.1	65.4	115.3	-106.9	110.5	114.9	112.7	110		91	66.5	66.7	
5/10 23:00	126.8	65.4	115.1	-106.8	110.7	113.5	112.7	110		90	66.4	66.6	
5/11 5:00	127	65.3	115	-106.9	112.1	113.2	112.4	110		90	66.2	66.5	
5/11 11:00	126.1	65.3	115	-106.7	113.3	113.3	112.6	110		90	66.1	66.4	
5/11 17:00	125.5	65.2	115	-98.3	109.3	114.4	112.8	110		90	66.1	66.3	
5/11 23:00	126.3	65.2	114.9	-17.1	109.4	114.8	112.3	110		90	66	66.3	
5/12 5:00	118.9	65.1	114.8	-106.2	110.9	113.6	111.9	110		90	66	66.3	
5/12 11:00	119.2	65.1	114.8	-106.3	111	112.2	111.8	110		90	65.9	66.2	
5/12 17:00	119.2	65	114.6	-106.2	109.9	114.5	111.8	108		90	65.9	66.1	
5/12 23:00	119	64.9	114.6	-106.2	109.9	113.1	111.2	110		90	65.9	66.2	
5/13 5:00	118.5	64.8	114.6	-106.2	110.9	112.8	110.6	110		90	66	66.2	
5/13 11:00	118.5	64.8	114.6	14.7	110.1	114.2	110.7	110		90	65.9	66.2	
5/13 17:00	118.6	64.7	114.3	20.9	109.2	113.3	110.7	110		90	66	66.3	
5/13 23:00	118.4	64.7	114.5	-106.2	110.9	112	110.6	110		90	65.8	66.1	
5/14 5:00	117.1	64.8	114.5	-106	111.3	111.3	110.6	110		90	65.7	65.9	
5/14 11:00	118.4	64.8	114.3	-106.6	110.7	111.9	110	110		90	65.6	65.8	
5/14 17:00	118.8	64.9	114.2	-105.9	110.1	113.6	109.6	110		90	65.4	65.6	
5/14 23:00	119.1	64.9	113.9	-105.8	109.8	113.1	109.9	110		90	65.2	65.4	
5/15 5:00	119.7	64.8	113.7	-85.9	109.5	112.3	109.9	110		90	65	65.3	
5/15 11:00	120	64.9	113.7	-87	110.6	110.2	109.8	111		90	64.9	65.1	
5/15 17:00	120.2	64.9	113.6	-21.5	108.8	110.2	108.8	111		90	64.8	65	
5/15 23:00	123.6	64.9	113.5	-45.5	109.7	111.4	108	111		90	64.7	64.9	
5/16 5:00	119.6	64.8	113.5	-36.8	109.8	112.9	107.7	111		90	64.6	64.8	
5/16 11:00	120.5	64.8	113.4	-4.5	111.5	111.5	107	111		90	64.5	64.7	
5/16 17:00	121.6	64.9	113.3	268.2	109.4	110.1	107.3	109		90	64.4	64.6	
5/16 23:00	122.9	64.8	113.3	283.5	109.9	111.6	107.6	111		90	64.4	64.6	
5/17 5:00	123.6	64.8	113.5	288.4	109.6	110.3	108.2	111		90	64.3	64.6	

計器不良

計器不良

OS

1F3 水位・圧力に関するパラメータ



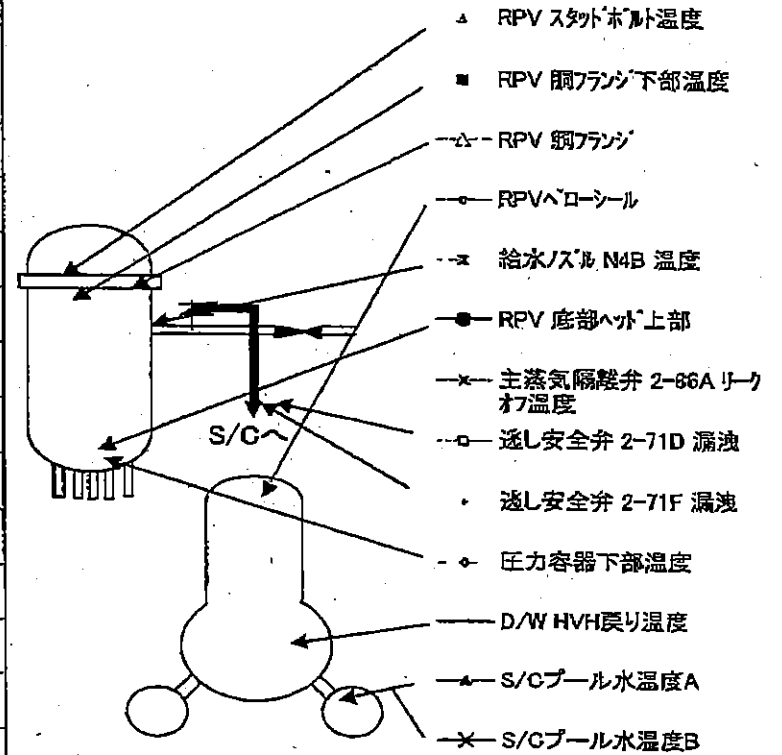
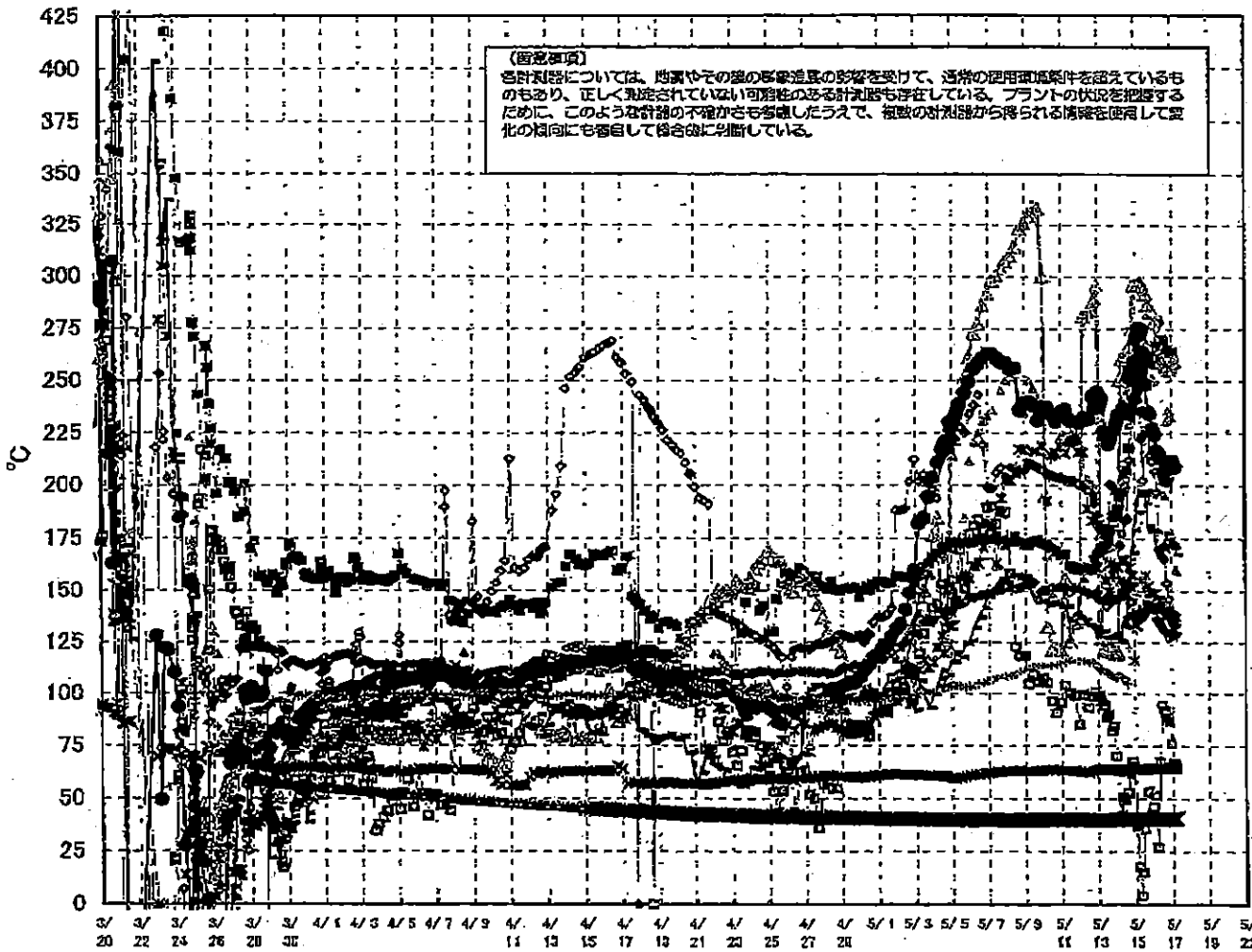
1F3 水位・圧力に関するパラメータ

【留意事項】
 設計範囲については、地震やその他の事象の影響を受けて、通常の使用環境条件を超えているものもあり、正しく測定されていない可能性のある計測値も存在している。
 プラントの状況を把握するため、このような計測の不足がとも考慮したうえで、複数の計測器から得られる情報を活用して数値の範囲にも着目して総合的に判断している。

日時	原子炉水位 (燃料域)(A) (mm)	原子炉水位 (燃料域)(B) (mm)	A系 原子炉圧 力(MPa)	B系 原子炉 圧力(MPa)	D/W圧力 (MPa abs)	S/C圧力 (MPa abs)	CAMS D/W(A) (Sv/h)	CAMS D/W(B) (Sv/h)	CAMS S/C(A) (Sv/h)	CAMS S/C(B) (Sv/h)	中央制御室 線量(mSv/h)	備考
5/12 16:50	-1700	-1950	-0.088	-0.098	0.1020	0.1839	1.17E+01	8.92E+00	4.50E-01	4.21E-01	0.032	
5/12 20:00	-1750	-2000	-0.087	-0.096	0.1019	0.1839	1.17E+01	8.64E+00	4.50E-01	4.21E-01	0.034	
5/12 23:00	-1700	-1950	-0.088	-0.098	0.1012	0.1836	1.17E+01	8.56E+00	4.51E-01	4.20E-01	0.034	
5/13 2:00	-1850	-1900	-0.081	-0.081	0.1006	0.1832	1.17E+01	8.50E+00	4.50E-01	4.20E-01	0.032	
5/13 5:00	-1800	-1900	-0.081	-0.084	0.1003	0.1832	1.17E+01	8.44E+00	4.50E-01	4.19E-01	0.032	
5/13 8:00	-1800	-1900	-0.091	-0.084	0.1005	0.1834	1.17E+01	8.38E+00	4.48E-01	4.18E-01	0.032	
5/13 11:00	-1800	-2250	-0.089	-0.091	0.0998	0.1839	1.16E+01	8.28E+00	4.49E-01	4.18E-01	0.038	
5/13 14:00	-1800	-2250	-0.085	-0.087	0.0998	0.1843	1.16E+01	8.19E+00	4.48E-01	4.17E-01	0.035	
5/13 17:00	-1800	-2250	-0.083	-0.085	0.0998	0.1848	1.15E+01	8.09E+00	4.48E-01	4.16E-01	0.035	
5/13 20:00	-1800	-2250	-0.087	-0.087	0.0999	0.1843	1.15E+01	7.98E+00	4.47E-01	4.16E-01	0.045	
5/13 23:00	-1850	-2250	-0.094	-0.087	0.1005	0.1850	1.13E+01	7.77E+00	4.46E-01	4.15E-01	0.040	
5/14 2:00	-1850	-2250	-0.089	-0.089	0.1008	0.1850	1.11E+01	7.57E+00	4.46E-01	4.14E-01	0.038	
5/14 5:00	-1800	-2250	-0.091	-0.091	0.1012	0.1853	1.10E+01	7.36E+00	4.46E-01	4.14E-01	0.040	
5/14 8:00	-1800	-2250	-0.081	-0.091	0.1010	0.1855	1.08E+01	7.19E+00	4.45E-01	4.13E-01	0.038	
5/14 11:00	-1800	-2250	-0.085	-0.087	0.1005	0.1857	1.08E+01	6.98E+00	4.45E-01	4.13E-01	0.038	
5/14 14:00	-1900	-2250	-0.089	-0.087	0.1003	0.1859	1.05E+01	6.77E+00	4.44E-01	4.12E-01	0.038	
5/14 17:00	-1800	-2250	-0.085	-0.085	0.1006	0.1867	1.03E+01	6.51E+00	4.44E-01	4.12E-01	0.033	
5/14 20:00	-1800	-2250	-0.083	-0.083	0.1010	0.1874	1.02E+01	6.45E+00	4.43E-01	4.11E-01	0.038	
5/14 23:00	-1800	-2250	-0.085	-0.083	0.1013	0.1881	1.00E+01	6.33E+00	4.43E-01	4.10E-01	0.035	
5/15 2:00	-1850	-2250	-0.085	-0.085	0.1013	0.1887	1.07E+01	6.24E+00	4.45E-01	4.11E-01	0.033	
5/15 5:00	-1800	-2250	-0.085	-0.085	0.1020	0.1892	1.00E+01	6.15E+00	4.46E-01	4.13E-01	0.037	
5/15 8:00	-1800	-2300	-0.089	-0.089	0.1020	0.1892	9.90E+00	6.08E+00	4.12E-01	4.46E-01	0.036	
5/15 9:00	-1900	-2300	-0.087	-0.089	0.1020	0.1894	9.93E+00	6.06E+00	4.12E-01	4.46E-01	0.035	
5/15 11:00	-1950	-2300	-0.089	-0.087	0.1022	0.1895	9.80E+00	6.01E+00	4.46E-01	4.12E-01	0.035	
5/15 14:00	-2000	-2300	-0.085	-0.085	0.1015	0.1899	9.83E+00	5.94E+00	4.44E-01	4.11E-01	0.035	
5/15 17:00	-2000	-2300	-0.085	-0.085	0.1020	0.1908	9.90E+00	5.88E+00	4.44E-01	4.10E-01	0.035	
5/15 20:00	-2000	-2300	-0.085	-0.085	0.1020	0.1904	9.72E+00	5.83E+00	4.43E-01	4.10E-01	0.035	
5/15 23:00	-2000	-2300	-0.085	-0.085	0.1024	0.1911	9.66E+00	5.77E+00	4.42E-01	4.09E-01	0.035	
5/16 2:00	-2000	-2300	-0.085	-0.087	0.1024	0.1911	1.02E+01	5.72E+00	4.41E-01	4.08E-01	0.037	
2011/5/16 5:00	-2000	-2300	-0.087	-0.091	0.1027	0.1913	9.56E+00	5.68E+00	4.41E-01	4.08E-01	0.036	
2011/5/16 8:00	-2000	-2300	-0.091	-0.094	0.1029	0.1918	9.52E+00	5.63E+00	4.41E-01	4.08E-01	0.037	
2011/5/16 11:00	-2000	-2300	-0.091	-0.091	0.1024	0.1918	9.47E+00	5.59E+00	4.41E-01	4.07E-01	0.030	
2011/5/16 14:00	-2000	-2300	-0.089	-0.089	0.1020	0.1916	9.42E+00	5.55E+00	4.40E-01	4.07E-01	0.030	
2011/5/16 17:00	-2000	-2300	-0.087	-0.089	0.1019	0.1916	9.38E+00	5.52E+00	4.40E-01	4.06E-01	0.040	
2011/5/16 20:00	-2000	-2300	-0.089	-0.089	0.1020	0.1922	9.33E+00	5.48E+00	4.39E-01	4.05E-01	0.088	
2011/5/16 23:00	-2000	-2300	-0.091	-0.087	0.1020	0.1920	9.29E+00	5.45E+00	4.39E-01	4.04E-01	0.080	
2011/5/17 2:00	-2000	-2300	-0.094	-0.087	0.1022	0.1918	9.24E+00	5.42E+00	4.39E-01	4.04E-01	0.033	
2011/5/17 5:00	-2000	-2300	-0.094	-0.089	0.1019	0.1918	9.19E+00	5.39E+00	4.37E-01	4.03E-01	0.035	

1F-3 温度に関するパラメータ(代表点)

(留意事項)
 各計測器については、地震やその後の異常現象の影響を受けて、通常の運用範囲を超えているものもあり、正しく測定されていない可能性のある計測器も存在している。プラントの状況を把握するために、このような計測の不確かさも考慮したうえで、複数の計測器から得られる情報を活用して変化の傾向にも着目して総合的に判断している。



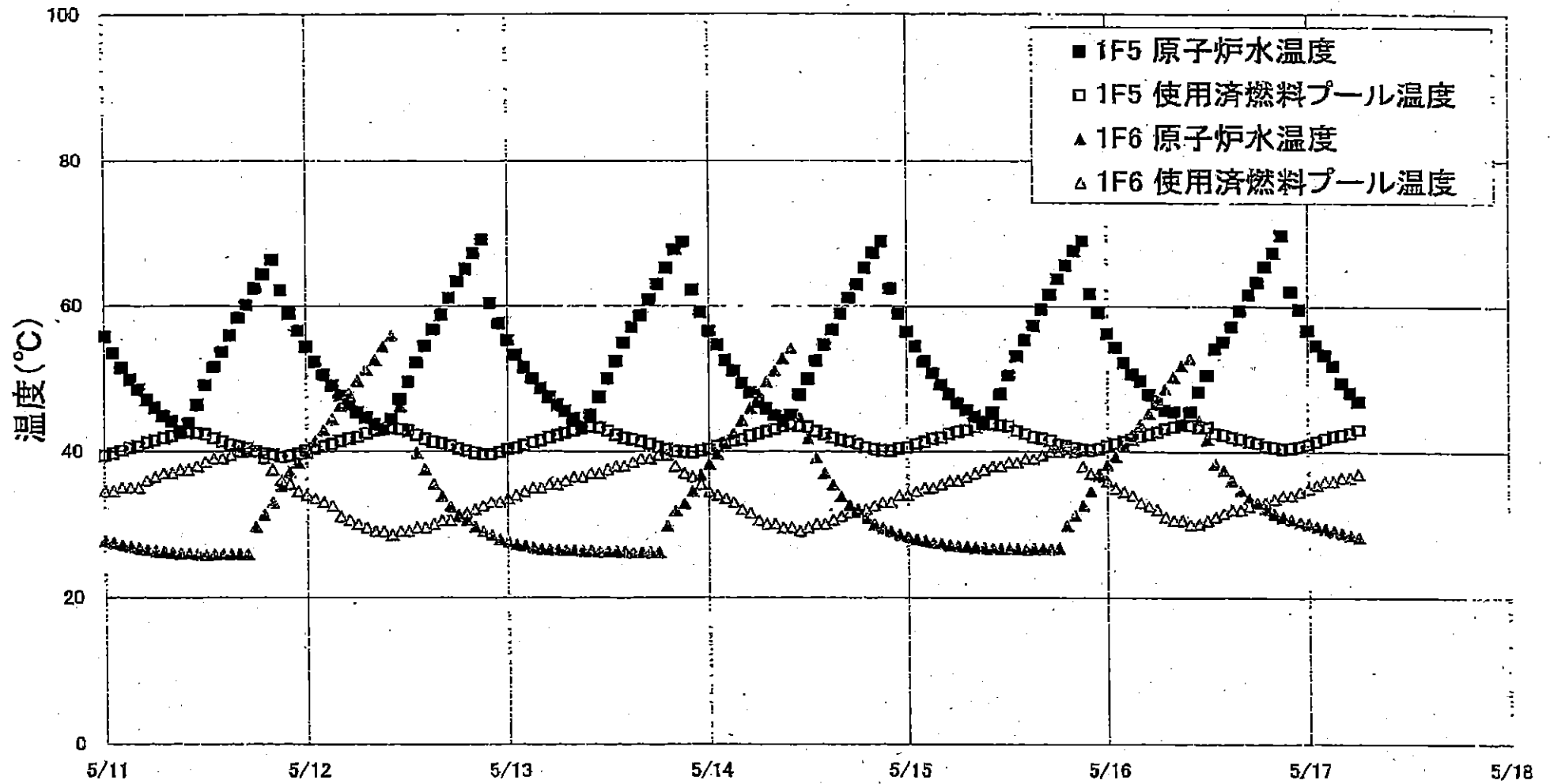
1F-3 温度に関するパラメータ

【注意事項】

各計測器については、地震やその他の事故進展の影響を受けて、通常の運用環境条件を逸脱しているものもあり、正しく測定されていない可能性のある計測器も存在している。プラントの状態を把握するために、このような計測器の不確かさも考慮したうえで、複数の計測器から得られる情報を活用して変化の傾向にも着目して総合的に判断している。

	給水/スプレッド	RPV 燃料棒上筒	RPV 燃料棒下筒	圧力容器下筒温度	RPV 燃料棒上筒温度	RPV 燃料棒下筒温度	蒸気発生器 2-FID 温度	蒸気発生器 2-FID 温度	蒸気発生器 2-FID 温度	D/W HW 温度	RPV パネル A	5/C プール 温度 A	5/C プール 温度 B	備考
5/8 5:00	202.1	255.3	310.1	151.9	253.5	173.3	152.2	108.8	53	157.6	208.6	40	40	
5/8 11:00	206.2	256.3	314.5	154.3	253.8	175.8	122.8	109.4	53.1	157.7	207.3	40	40	
5/8 17:00	217.2	236	322.8	151.9	206.3	171.2	118.4	104.6	50.4	158	207.3	40	40	
5/8 23:00	217.2	239.4	326	153	235.3	172.2	118.4	111.2	53.2	157.1	207.2	40	40	
5/9 5:00	210.4	239.8	329.4	153	250.2	171.7	104.5	112.4	52.3	154.5	209.7	40	40	
5/9 11:00	218.4	238.4	323.9	154.3	246.2	173.3	109.5	113.3	53.1	147.4	203.7	40	40	
5/9 17:00	218.4	231.2	332.3	145.8	241.5	174.3	105.6	113.4	53.4	148.2	206.6	40	40	
5/9 23:00	218.7	237.1	330	150.4	194	173.1	107.3	113.4	53.5	145.3	207.4	40	40	
5/10 5:00	192.7	237.1	132.4	150.5	167.1	171.9	106.4	113.2	53.7	143.2	205.5	40	40	
5/10 11:00	214.5	234.7	121.5	151.8	148.7	170.6	96.3	113.5	53.9	144.8	205.1	40	40	
5/10 17:00	215.5	230.7	122	151.7	214.8	168.9	90.7	114.2	53.8	144.1	203.9	40	40.1	
5/10 23:00	218.7	235.2	121.6	152.5	223.1	167.4	95.8	114.9	53.3	142.5	202.7	40	40.1	
5/11 5:00	218.3	206.4	155.9	152.4	223.9	167.2	104.0	115.5	53.2	142.6	202.5	40	40.1	
5/11 11:00	228.3	231.3	125.7	149.4	221.2	162.2	100.4	115.9	53.5	135.8	202.3	40	40.1	
5/11 17:00	221.7	221.7	134.8	151.5	192.8	161.3	99.2	116.1	53.8	138.9	202.2	40	40.1	
5/11 22:50	216	280.5	136.7	154.2	161.6	160.8	85.2	116.3	53.2	137.5	200.8	40.1	40.1	
5/12 5:00	215.8	232.2	280.8	156.5	150.2	158.5	99.8	115.1	52.9	136.1	199.5	40.1	40.1	
5/12 11:15	189.2	232	283.6	149	202.7	161.2	83.3	115.4	52.4	133.9	187.7	40.1	40.1	
5/12 18:55	183.5	242.7	284.1	148.8	200.7	160.3	99.7	115.5	53	132.3	196.2	40.1	40.1	
5/12 20:00	193.3	237.1	289.2	148.8	195.7	165.2	100.8	114.5	53.5	132.1	191.6	40.1	40.2	
5/12 23:00	181.5	244.8	295.6	149.9	185.3	167.5	89	113.6	53.8	127.8	188.2	40.1	40.2	
5/13 2:00	181.8	238	230	146	135	168.2	38.9	111.4	53.9	130.5	180.4	40.1	40.2	
5/13 5:00	170.5	241.5	127.3	145.7	161.8	170.2	38.3	111	64.1	130.5	179.9	40.1	40.2	
5/13 8:00	170.6	225.9	122.4	148	167	171.4	64.4	110.9	66	127.7	180.3	40.1	40.2	
5/13 11:00	155.4	224	121.2	142.7	155.7	173.3	62.4	108.8	64	127.3	175.3	40.1	40.2	
5/13 14:00	150	219.8	124.4	145	146.8	175.7	69.8	108.7	53.8	127.5	172.8	40.1	40.2	
5/13 17:00	163.3	222.8	123.4	144.7	158.5	178.7	82.3	108.6	53.7	127.3	200.7	40.2	40.2	
5/13 20:00	158	226.1	120.4	148.7	162.7	184.9	84.2	106.7	52.7	126.8	198.2	40.2	40.2	
5/13 23:00	182.2	228.5	118.5	146.2	171.5	188.2	70	107.8	53.4	129.4	198.4	40.2	40.2	
5/14 2:00	181.8	233.3	120	148.3	180.2	189	63.8	108.5	53.4	125.8	185.8	40.2	40.2	
5/14 5:00	154.8	233	250.5	148.1	185.1	194.5	41.9	108.3	52.8	126.3	174.8	40.2	40.2	
5/14 8:00	165	238	260.9	150	180.2	190	50.5	108	52.7	133.6	177.7	40.2	40.3	
5/14 11:00	164.5	237.3	260.6	147.1	201.2	205.5	48.5	107.2	53.5	137.1	183.5	40.2	40.3	
5/14 14:00	154	256.2	243.4	145.3	200	207.2	52.8	104.7	52.2	132.7	184.3	40.2	40.3	
5/14 17:00	161.4	252	268.6	151.5	229.5	217.7	61.9	122.2	54.2	130.7	211.9	40.2	40.3	
5/14 20:00	157.7	256	275.3	144.9	241.7	234.5	87.4	131.7	54.1	138.2	232.5	40.3	40.3	
5/14 23:00	118.3	258.1	298.3	138.5	254.2	239	65.3	142	53.9	179.4	242.3	40.3	40.3	
5/15 2:00	133.4	270.8	285.8	137.2	248.2	245.6	37.2	148.1	64	187.4	248	40.3	40.4	
5/15 5:00	139.8	275.5	297	136.5	256.6	248.3	17.9	154.7	53.9	197.5	241.1	40.3	40.3	
5/15 8:00	140.1	272.8	297.5	138.4	258.3	250.3	4.1	155.5	54	195.5	235.4	40.3	40.4	
5/15 11:00	138.9	274.8	297	137.4	223.3	252.4	15.5	155.2	54	195.2	222.4	40.3	40.4	
5/15 14:00	141.1	284.3	294.9	139	197	254.7	35.9	154	54.1	196.2	202.4	40.4	40.4	
5/15 17:00	157.7	284.5	291.8	139.9	268.6	259.2	38.9	151.4	54.3	186.8	225	40.4	40.4	
5/15 20:00	152.8	235.1	236.6	144.2	192.6	281.4	53.4	148.8	54.5	180.8	235.2	40.4	40.5	
5/15 23:00	149.3	284.4	282.2	142.5	196.8	258.2	42.7	148.2	54.4	178.8	214.3	40.4	40.5	
5/16 2:00	146.3	227.5	233.8	142	251.8	258.8	46.1	145.4	54.4	178.5	211.6	40.5	40.5	
5/16 5:00	149	224.5	278.3	142.5	250.8	262.7	51.7	142.3	54.3	178.5	208.8	40.5	40.5	
5/16 8:00	141.3	216.5	288	138.2	258.6	267	27	137.7	54.2	168.3	198.3	40.5	40.6	
5/16 11:00	145.7	214.9	281.8	134.7	257.3	278.1	87.3	133.5	54.2	165.8	170.3	40.5	40.6	
5/16 14:00	143.4	212.9	258.2	133.2	202.3	270.2	94.5	131.8	54.3	170.3	170.8	40.5	40.6	
5/16 17:00	138.8	206.4	258.2	130.8	195.7	268.7	82.1	131	54.5	172.1	195.9	40.5	40.6	
5/16 20:00	138.4	202.8	256.8	128.8	231	265.3	88.6	130.1	54.8	177.6	159.2	40.6	40.7	
5/16 23:00	141.4	207.8	235.5	127.2	238	265.4	87.4	128.9	59	174.8	145.2	40.6	40.7	
5/17 2:00	137.1	210	257.4	130.2	233	264	78.1	127.2	55.2	172.8	140.3	40.7	40.7	
5/17 5:00	138.5	211.4	258.7	129.7	170.8	263.8	80.7	128.7	55.4	171	130.8	40.7	40.7	
5/17 8:00	137.5	208.8	258.3	129.5	180.1	259.5	64.3	127.5	55.5	167.7	131.8	40.7	40.8	

1F5/6 原子炉水温度、使用済燃料プール温度推移



公開可

福島第一原子力発電所 プラント関連パラメータ (水位・圧力・温度などのデータ)

5月17日 13:00 現在

【留意事項】
各計器については、地震やその後の事象進展の影響を受けて、通常の使用環境を超えているものもあり、正しく測定されていない可能性のある計測器も存在している。プラントの状況を把握するために、このような計器の不確かさも考慮したうえで、複数の計測器から得られる情報を使用して変化の傾向にも着目して総合的に判断している。

号機	1号機	2号機	3号機	4号機	5号機	6号機
原子炉注水状況	給水系パイプを用いた淡水注入中。 流量 6.0m ³ /h (5/17 11:50 現在)	消火系パイプを用いた淡水注入中。 流量 6.9m ³ /h (5/17 11:00 現在)	消火系及び給水系パイプを用いた淡水注入中。 流量 9.0m ³ /h (消火系) (5/17 11:00 現在) 9.0m ³ /h (給水系) (5/17 10:11 現在)	※2 (全燃料取出中につき監視対象外)	※2 (原子炉の除熱機能が維持されており、注水不要)	
原子炉水位	燃料域A: ダウンスケール。 燃料域B: -1700mm (5/17 12:20 現在)	燃料域A: -1500mm 燃料域B: -2100mm (5/17 11:00 現在)	燃料域A: -1950mm 燃料域B: -2200mm (5/17 11:50 現在)		停止域 1934mm (5/17 13:00 現在)	停止域 2333mm (5/17 13:00 現在)
原子炉圧力	A系 0.503MPa g (A) B系 1.353MPa g (B) ※3 (5/17 12:20 現在)	A系 -0.018MPa g (A) ※3 B系 -0.016MPa g (D) ※3 (5/17 11:00 現在)	A系 -0.094MPa g (A) ※3 B系 -0.087MPa g (C) ※3 (5/17 11:50 現在)		0.007MPa g (5/17 13:00 現在)	0.016MPa g (5/17 13:00 現在)
原子炉水温度	(系統流量がないため採取不可)				53.5℃ (5/17 13:00 現在)	27.1℃ (5/17 13:00 現在)
原子炉圧力容器 まわりの温度	給水バルブ温度: 88.3℃ ※3 圧力容器下部温度: 80.2℃ (5/17 12:20 現在)	給水バルブ温度: 113.2℃ 圧力容器下部温度: ※1 (5/17 11:00 現在)	給水バルブ温度: 133.2℃ ※3 圧力容器下部温度: 129.8℃ (5/17 11:50 現在)		※2 (原子炉水温度にて監視中)	
D/W・S/C 圧力	D/W 0.1199MPa abs S/C 0.100MPa abs (5/17 12:20 現在)	D/W 0.050MPa abs S/C ※1 (5/17 11:00 現在)	D/W 0.1015MPa abs S/C 0.1915MPa abs (5/17 11:50 現在)		※2 (原子炉の除熱機能が維持されているため監視対象外)	
D/W 雰囲気温度	RPVベローシール: 80.6℃ HVH戻り: 78.5℃ (5/17 12:20 現在)	RPVベローシール: ※1 HVH戻り: 108℃ (5/17 11:00 現在)	RPVベローシール: 133.2℃ ※3 HVH戻り: 162.0℃ (5/17 11:50 現在)			
CAMS放射線 モニタ	D/W (A) ※1 (B) ※1 S/C (A) 1.04×10 ⁹ Sv/h ※3 (B) 1.04×10 ⁹ Sv/h ※3 (5/17 11:00 現在)	D/W (A) 1.86×10 ⁹ Sv/h (B) 2.08×10 ⁹ Sv/h S/C (A) 3.37×10 ⁹ Sv/h ※3 (B) 5.89×10 ⁹ Sv/h ※3 (5/17 11:00 現在)	D/W (A) 8.59×10 ⁹ Sv/h (B) 5.32×10 ⁹ Sv/h S/C (A) 4.09×10 ⁹ Sv/h ※3 (B) 3.99×10 ⁹ Sv/h ※3 (5/17 11:50 現在)			
S/C 温度	A系: 52.7℃ B系: 52.5℃ (5/17 11:00 現在)	A系: 64.3℃ B系: 64.5℃ (5/17 11:00 現在)	A系: 40.8℃ B系: 40.8℃ (5/17 11:50 現在)			
D/W設計圧力	0.384MPa g (0.485MPa abs)	0.384MPa g (0.485MPa abs)	0.384MPa g (0.485MPa abs)			
D/W最高使用圧力	0.427MPa g (0.528MPa abs)	0.427MPa g (0.528MPa abs)	0.427MPa g (0.528MPa abs)			
使用済燃料プール 温度	※1	48℃ (5/17 11:00 現在)	62℃ (5/8 現在) ※4	84℃ (5/7 現在) ※4	43.0℃ (5/17 13:00 現在)	39.5℃ (5/17 13:00 現在)
FPCスチール バルブ	1750mm (5/17 11:00 現在)	3250mm (5/17 11:00 現在)	※1	5450mm (5/17 11:50 現在)	※2	
電源	外部電源受電中 (P/C2C)		外部電源受電中 (P/C4D)		外部電源受電中	
その他情報	<ul style="list-style-type: none"> 1号機 原子炉水位燃料域Aについて、5/11 17:00 に計器点検を完了。 プラント関連パラメータ 5月16日 12:00 現在における、5号機原子炉圧力のデータを以下のとおり訂正する。 (訂正前) 0.003MPa g → (訂正後) 0.007MPa g 			共用プール: 28℃ (5/17 6:30)	5u: 非熱モード (5/17 9:19~)	6u: SHCモード (5/16 10:05~)

圧力換算 ゲージ圧(MPa g) = 絶対圧(MPa abs) - 大気圧(標準大気圧 0.1013 MPa)
絶対圧(MPa abs) = ゲージ圧(MPa g) + 大気圧(標準大気圧 0.1013 MPa)

※1: 計器不良 ※2: データ採取対象外 ※3: 状況推移を継続確認中
※4: 使用済燃料プール水のサンプリング時に測定を実施

福島第一原子力発電所 プラント関連パラメータ（水位・圧力・温度などのデータ）に関する補足説明

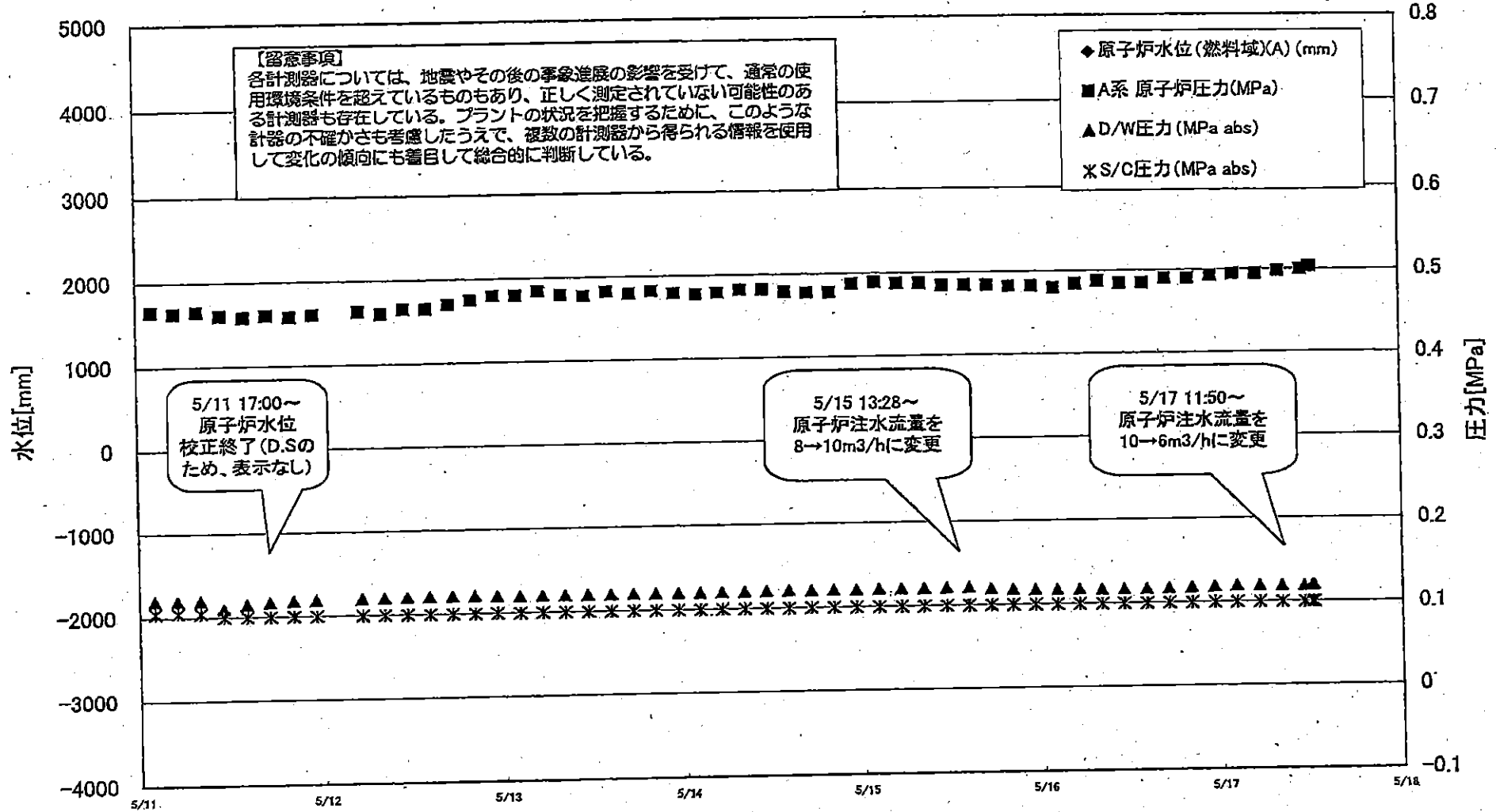
■各パラメータに関する補足説明

項目	記載方法	測定方法	記載点数/Ch 数 or 系統数
原子炉注水状況	原子炉への注水流量/注水方法を記載。	仮設計器	1/1系統
原子炉水位	燃料域を監視する水位計にて測定したデータを記載。	本設指示計	A系 1/1Ch B系 1/1Ch
原子炉圧力	計器盤より圧力計器から伝送される電圧値を測定し、電圧値を圧力に換算したものを記載。A系/B系それぞれ複数点データがあるが、1点を代表として採取し記載。	本設計器盤より電圧値を測定し圧力に換算	A系 1/2Ch B系 1/2Ch
原子炉水温度	温度計設置箇所には系統流量がないためデータ未採取	—	—
原子炉圧力容器まわり温度	原子炉圧力容器まわり温度は複数箇所から採取しているが、全体把握の観点から代表部位として「給水ノズル位置」、「圧力容器下部」のデータを記載	本設記録計	給水ノズル位置 1/4Ch 圧力容器下部 1/2Ch (1号) 1/1Ch (2~3号)
D/W・S/C 圧力	本設指示計の指示値を記載。本設指示計にて採取できない場合には、計器盤より測定した電圧値を圧力に換算したものを記載。 (D/W: ドライウェル、S/C: 圧力抑制室)	本設指示計: 1号、2号 本設計器盤 (電圧測定): 3号	本設指示計 1/1系統 本設記録計 常用1/1Ch 広域1/1Ch
D/W 雰囲気温度	D/W 内の雰囲気温度は複数箇所から採取しているが、全体把握の観点から代表部位として「D/W 上部 (RPV ベローシール温度)、中央部 (D/W HVH 戻り空気温度)」のデータを記載。(RPV: 原子炉圧力容器、HVH: 空調ユニット)	本設記録計	RPV ベローシール 1/5Ch D/W HVH 戻り 1/5Ch
CAMS 放射線モニタ	本設指示計の指示値を記載。 (CAMS: 格納容器雰囲気モニタ系)	本設指示計	D/W A系 1/1Ch B系 1/1Ch S/C A系 1/1Ch B系 1/1Ch
S/C 温度	本設記録計の指示値を記載。A系/B系それぞれ複数点データがあるが、1点を代表として採取し記載。	本設記録計	A系 1/4Ch (1号)、8Ch (2~3号) B系 1/4Ch (1号)、8Ch (2~3号)
使用済燃料プール温度	本設記録計の指示値を記載。 (非熱モード: 非常時熱負荷モード、SHCモード: 原子炉停止時冷却系モード)	本設記録計	1/2Ch (1号)、1Ch (2~4号)
FPC スキマーサージタンクレベル	本設指示計の指示値を記載。 (FPC: 燃料プール冷却浄化系)	本設指示計	1/1系統

■注記に関する補足説明

項目	内容	5月17日 13時時点の状況
計器不良	計器不良: 指示値ダウン (オーバー) スケール/検出器の不良	1号機 使用済燃料プール温度、CAMS D/W 放射線モニタ 2号機 圧力容器下部温度、S/C 圧力、RPV ベローシール温度 3号機 使用済燃料プール温度、スキマーサージタンクレベル 4号機 使用済燃料プール温度
データ採取対象外	4号機: 炉心に燃料がないため、原子炉及びD/W関連のデータは採取せず。 5~6号機: 現在冷温停止中のため、D/W 関連データは採取せず。	—
状況推移を継続確認中	指示は出ているものの、指示値ハンチング・マイナス表示など他パラメータと明らかに異なる推移を示したもの。	1号機 原子炉圧力、給水ノズル温度、CAMS S/C 放射線モニタ 2号機 原子炉圧力、CAMS S/C 放射線モニタ 3号機 原子炉圧力、RPV ベローシール温度、給水ノズル温度、CAMS S/C 放射線モニタ

1F1 水位・圧力に関するパラメータ



1F1 水位・圧力に関するパラメータ

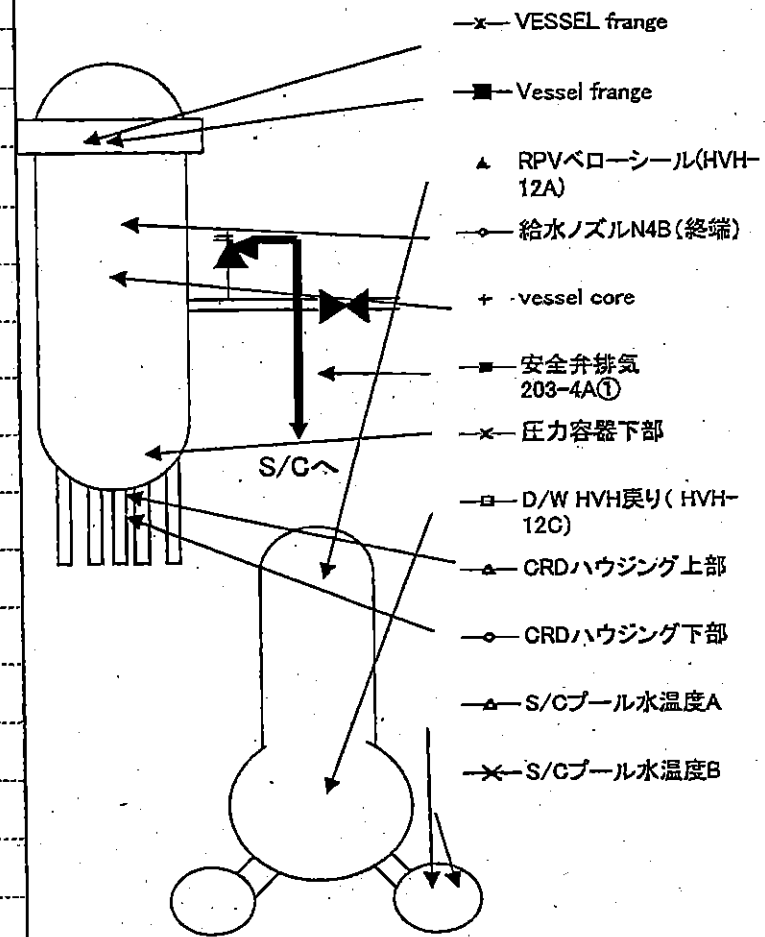
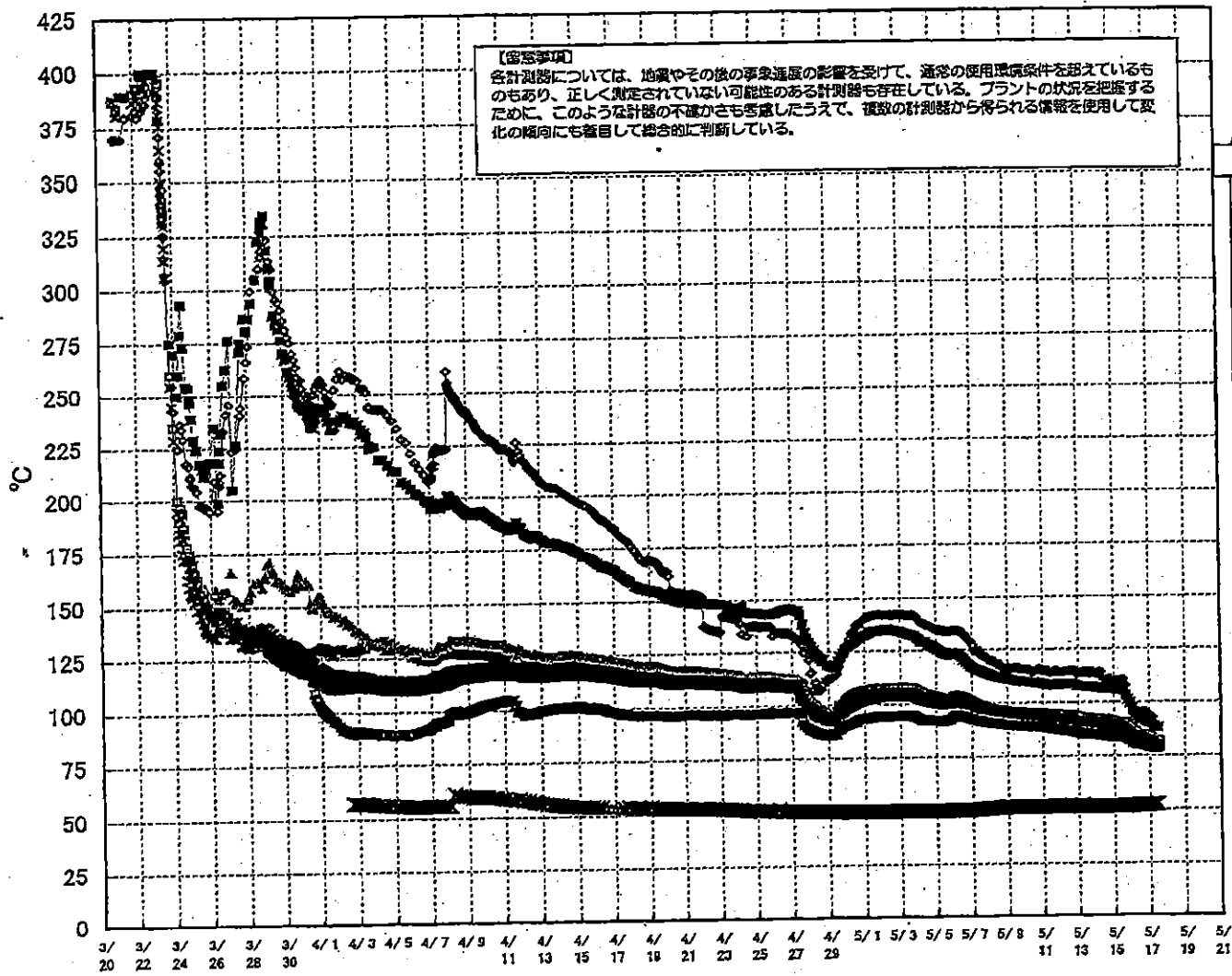
【留意事項】
 各計測器については、地震やその後の事故進展の影響を受けて、通常の使用環境条件を超えているものもあり、正しく測定されていない可能性のある計測器も存在している。
 プラントの状況を把握するために、このような計器の不確かさも考慮したうえで、複数の計測器から得られる情報を使用して変化の傾向にも着目して総合的に判断している。

日時	原子炉水位 (燃料域)(A) (mm)	原子炉水位 (燃料域)(B) (mm)	A系 原子炉圧 力(MPa)	B系 原子炉 圧力(MPa)	D/W圧力 (MPa abs)	S/C圧力 (MPa abs)	CAMS D/W(A) (Sv/h)	CAMS D/W(B) (Sv/h)	CAMS S/C(A) (Sv/h)	CAMS S/C(B) (Sv/h)	備考
2011/5/13 8:00		-1700	0.480	1.293	0.120	0.100	3.77E+00	2.15E+02	1.07E+00	1.08E+00	
2011/5/13 11:00		-1700	0.478	1.298	0.120	0.100	3.78E+00	2.19E+02	1.07E+00	1.08E+00	
2011/5/13 14:00		-1700	0.483	1.295	0.121	0.100	3.59E+00	2.23E+02	1.07E+00	1.08E+00	
2011/5/13 17:00		-1700	0.480	1.298	0.121	0.100	4.15E+00	3.23E+01	1.07E+00	1.08E+00	
2011/5/13 20:00		-1700	0.483	1.313	0.121	0.100	3.57E+00	2.26E+02	1.07E+00	1.08E+00	
2011/5/13 23:00		-1700	0.480	1.318	0.121	0.100	3.50E+00	2.15E+02	1.07E+00	1.08E+00	
2011/5/14 2:00		-1700	0.478	1.313	0.121	0.100	3.63E+00	2.22E+02	1.07E+00	1.07E+00	
2011/5/14 5:00		-1700	0.480	1.310	0.121	0.100	3.54E+00	2.28E+02	1.06E+00	1.07E+00	
2011/5/14 8:00		-1700	0.483	1.308	0.121	0.100	3.82E+00	2.20E+02	1.06E+00	1.07E+00	
2011/5/14 11:00		-1700	0.483	1.305	0.121	0.100	3.67E+00	2.57E+02	1.06E+00	1.07E+00	
2011/5/14 14:00		-1700	0.480	1.300	0.122	0.100	3.00E+00	2.54E+02	1.06E+00	1.07E+00	
2011/5/14 17:00		-1700	0.478	1.300	0.121	0.100	3.90E+00	2.53E+02	1.06E+00	1.07E+00	
2011/5/14 20:00		-1700	0.478	1.295	0.121	0.100	3.72E+00	2.51E+02	1.06E+00	1.07E+00	
2011/5/14 23:00		-1700	0.488	1.313	0.122	0.100	3.63E+00	2.51E+02	1.06E+00	1.06E+00	
2011/5/15 2:00		-1700	0.490	1.323	0.122	0.100	3.73E+00	3.07E+01	1.06E+00	1.06E+00	
2011/5/15 5:00		-1700	0.488	1.330	0.122	0.100	3.62E+00	5.27E+01	1.06E+00	1.06E+00	
2011/5/15 8:00		-1700	0.488	1.335	0.122	0.100	3.76E+00	4.90E+01	1.06E+00	1.06E+00	
2011/5/15 11:00		-1700	0.485	1.335	0.122	0.100	3.80E+00	3.28E+01	1.05E+00	1.06E+00	
2011/5/15 14:00		-1700	0.485	1.330	0.122	0.100	3.99E+00	2.29E+02	1.05E+00	1.06E+00	
2011/5/15 17:00		-1650	0.485	1.323	0.120	0.100	3.88E+00	2.29E+02	1.05E+00	1.06E+00	
2011/5/15 20:00		-1700	0.483	1.330	0.119	0.100	4.06E+00	5.30E+01	1.05E+00	1.05E+00	
2011/5/15 23:00		-1700	0.483	1.333	0.119	0.100	3.85E+00	4.40E+01	1.05E+00	1.05E+00	
2011/5/16 2:00		-1700	0.480	1.343	0.118	0.100	4.46E+00	4.45E+01	1.05E+00	1.05E+00	
2011/5/16 5:00		-1700	0.485	1.350	0.118	0.100	3.63E+00	4.52E+01	1.05E+00	1.05E+00	
2011/5/16 8:00		-1750	0.488	1.360	0.117	0.100	3.91E+00	3.13E+01	1.05E+00	1.05E+00	
2011/5/16 11:00		-1750	0.485	1.350	0.117	0.100	3.99E+00	3.11E+01	1.04E+00	1.05E+00	
2011/5/16 14:00		-1750	0.485	1.335	0.118	0.100	4.10E+00	3.65E+01	1.04E+00	1.05E+00	
2011/5/16 17:00		-1750	0.490	1.338	0.118	0.100	3.84E+00	3.19E+01	1.04E+00	1.05E+00	
2011/5/16 20:00		-1750	0.490	1.345	0.119	0.100	3.88E+00	3.26E+01	1.04E+00	1.05E+00	
2011/5/16 23:00		-1750	0.493	1.343	0.120	0.100	3.66E+00	3.73E+01	1.04E+00	1.05E+00	
2011/5/17 2:00		-1750	0.495	1.345	0.120	0.100	2.14E+00	3.76E+01	1.04E+00	1.05E+00	
2011/5/17 5:00		-1750	0.495	1.358	0.120	0.100	1.61E+00	3.23E+01	1.04E+00	1.04E+00	
2011/5/17 8:00		-1750	0.498	1.355	0.120	0.100	1.51E+00	2.88E+01	1.04E+00	1.04E+00	
2011/5/17 11:00		-1750	0.500	1.355	0.120	0.100	1.05E+00	2.18E+02	1.04E+00	1.04E+00	
2011/5/17 12:05		-1700	0.503	1.355	0.120	0.100	-	-	-	-	CAMS D/W(A)および(B), S/C(A)および(B), データ採取せず
2011/5/17 12:20		-1700	0.503	1.353	0.120	0.100	-	-	-	-	CAMS D/W(A)および(B), S/C(A)および(B), データ採取せず

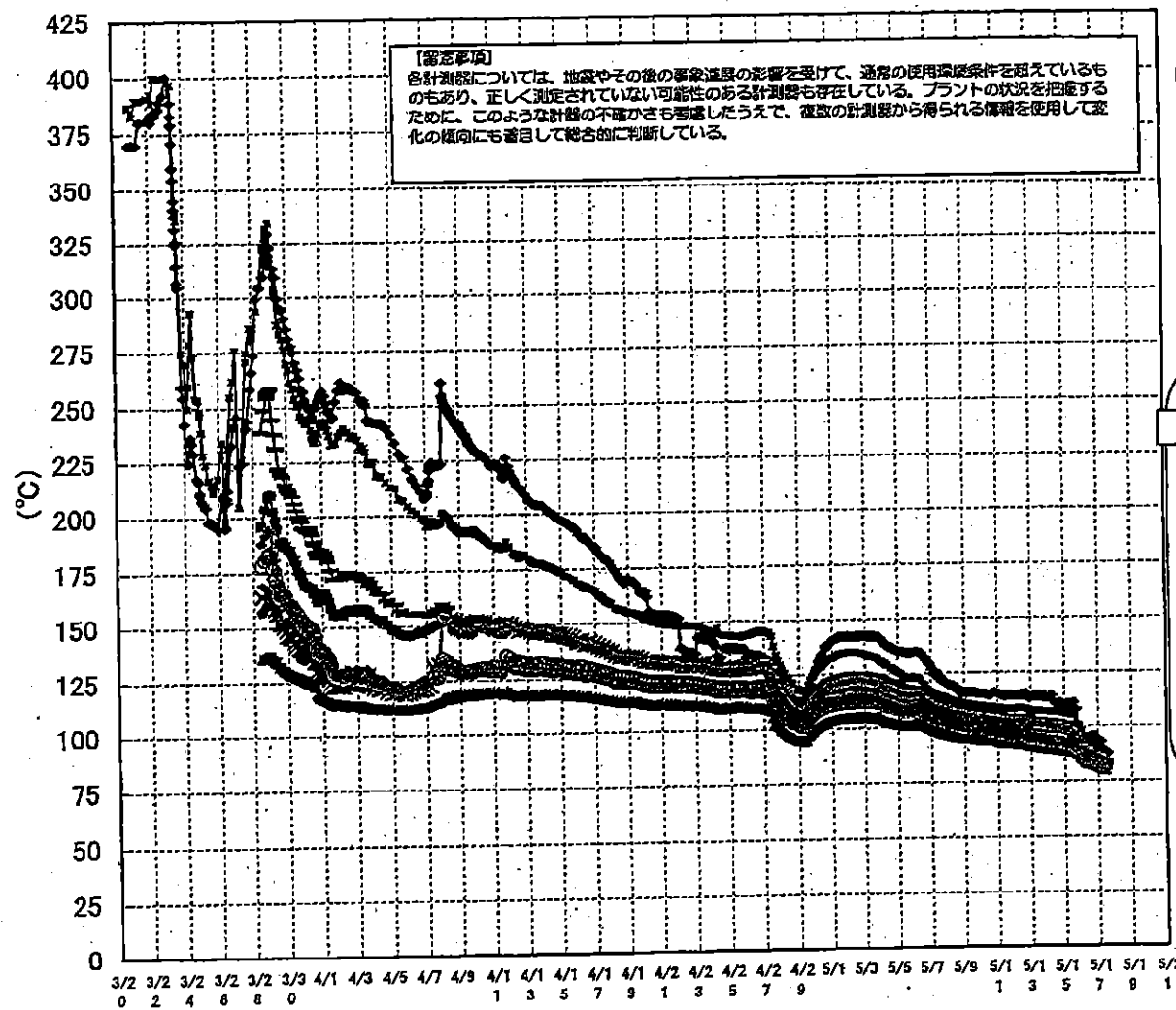
DS

計器不良 計器不良

1F-1 温度に関するパラメータ(代表点)

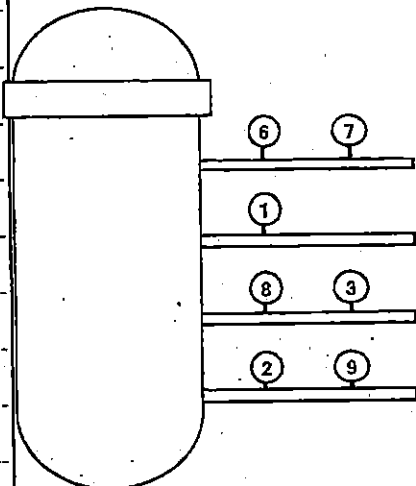


1F-1 温度に関するパラメータ(給水ノズル及び安全弁排気温度)



【留意事項】
 各計測器については、地震やその後の緊急進展の影響を受けて、通常の使用環境条件を超えているものもあり、正しく測定されていない可能性のある計測器も存在している。プラントの状況を把握するために、このような計測の不確かさも考慮したうえで、複数の計測器から得られる情報を使用して変化の傾向にも着目して総合的に判断している。

3/27以降、これまで継続監視してきた給水ノズルN4Bと安全弁排気203-4Aの温度が上昇してきたことから、同様の位置を計測している他の計測点と比較するために計測点を3/28 12:30より増やして採取する。



- 給水ノズルN4B (終端)
 - ▲ 給水ノズルN4B (内)
 - ▲ 給水ノズルN4C(終端)
 - ▲ 給水ノズルN4C(内)
 - 安全弁排気 203-4A①
 - 安全弁排気 203-4B③
 - 安全弁排気 203-4C②
 - × SR弁排気 203-3A⑥
 - SR弁排気 203-3B⑦
 - SR弁排気 203-3C⑧
 - SR弁排気 203-3D⑨
- D/Wへ排気
- S/Cへ排気

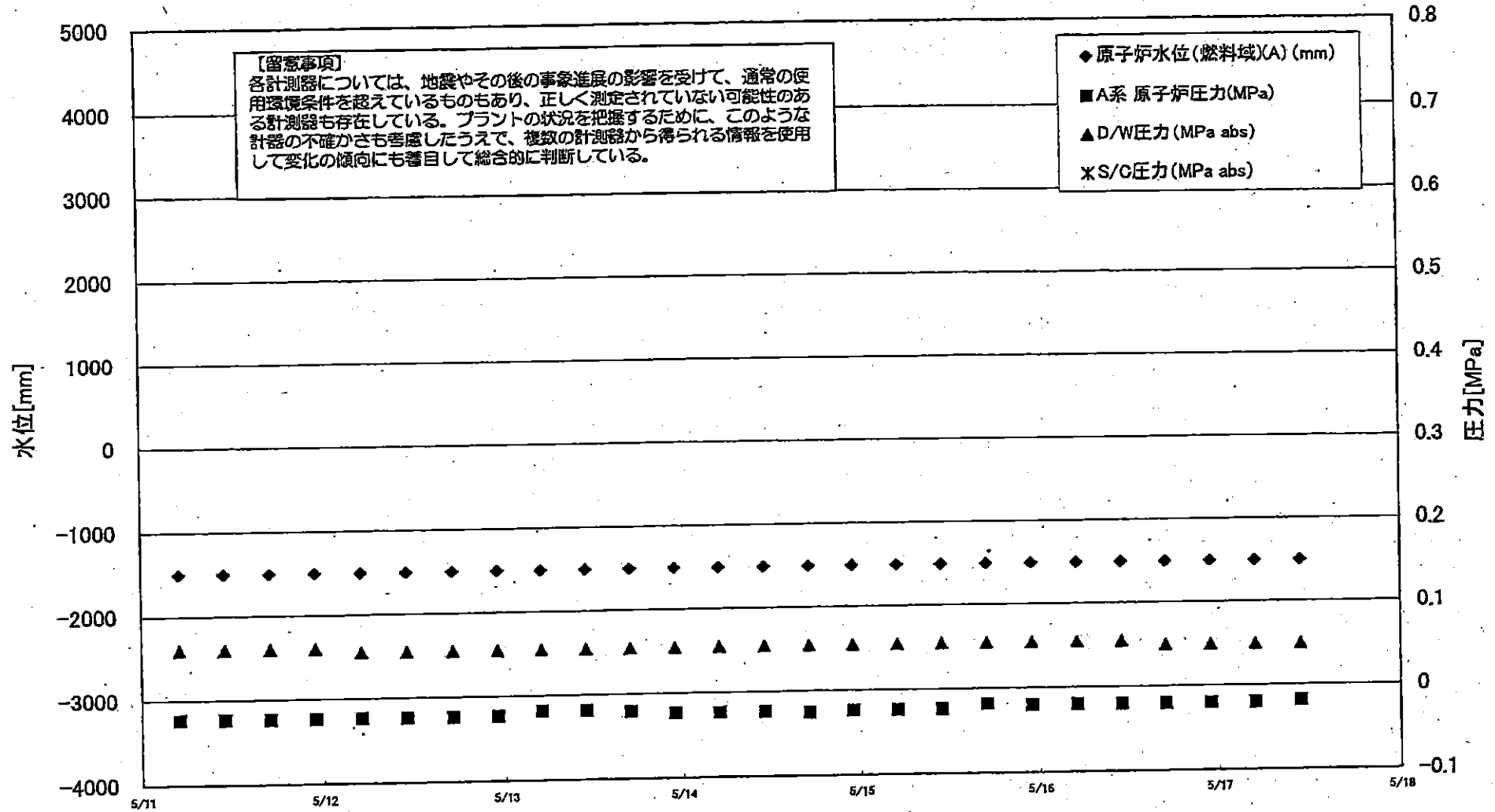
2011年5月11日 11時14分 1F-1 温度に関するパラメータ(給水ノズル及び安全弁排気温度)

1F-1 温度に関するパラメータ

【留意事項】
 各計測器について、
 計測値の精度が保証されているものもあり、正しく測定されていない
 可能性のある計測器の状況を確認するために、このような計測値の補正がなされている
 計測器の補正値も併記して掲載している。

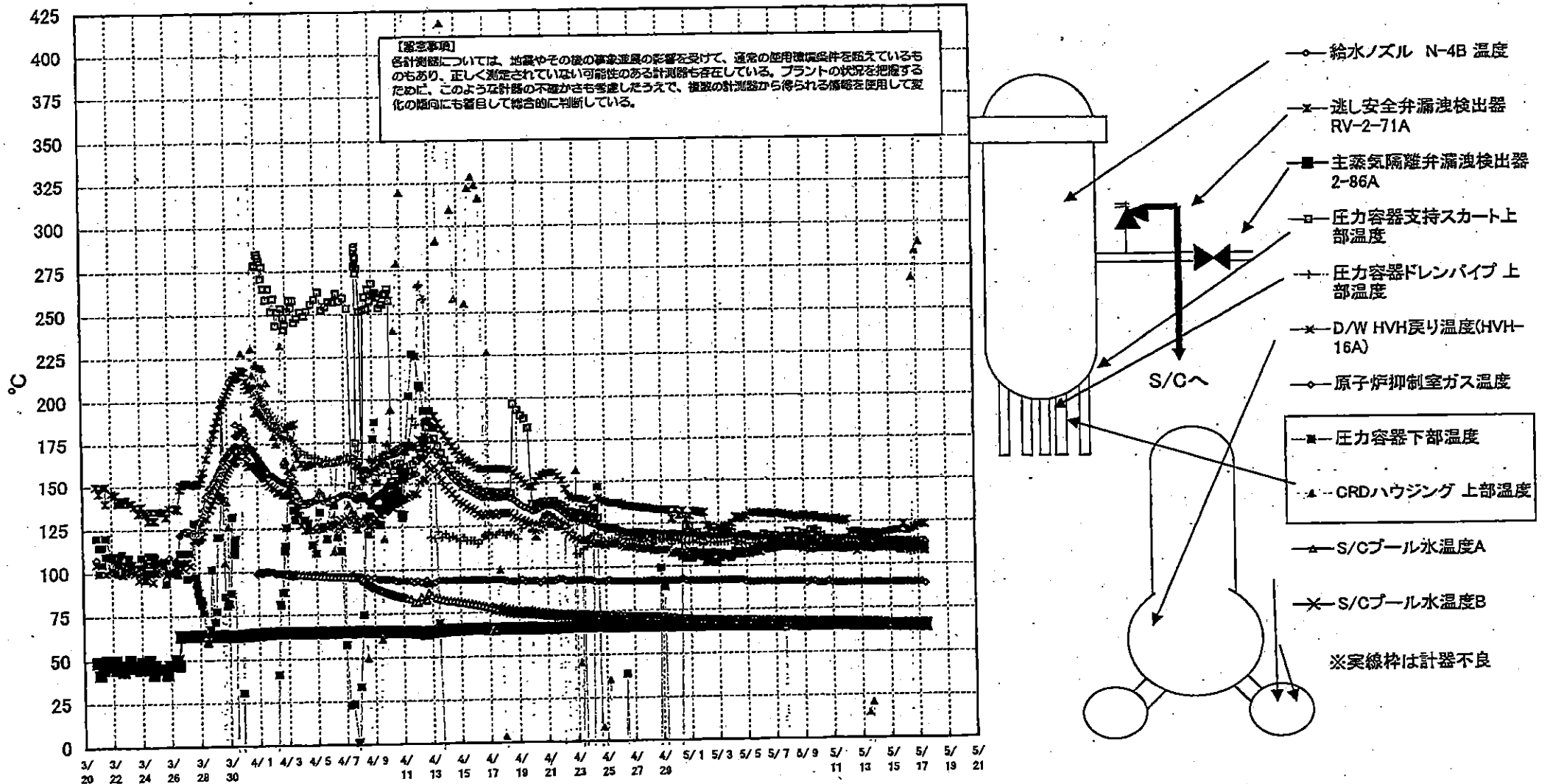
日時	VESSEL france	Vessel france	給水ノズルN4B (終端)	給水ノズル N4B(内)	給水ノズル N4C(終端)	給水ノズル N4C(内)	vessel core	圧力容器下部	CRDハウジング上部	CRDハウジング下部	安全弁排気 203-3A①	安全弁排気 203-4C②	安全弁排気 203-4B③	SR弁排気 203-3A④	SR弁排気 203-3B⑤	SR弁排気 203-3C⑥	SR弁排気 203-3D⑦	D/W HVH戻り(HVH-12C)	RPVベロニール(HVH-12A)	S/Cプール 水温度A	S/Cプール 水温度B
5/9 2:00	96.2	94.5	116.6	96.4	95	94.3	93	95.6	98.1	96	111.3	103.7	99.2	105.5	103.4	105.8	100.2	90	95.7	51.9	51.7
5/9 5:00	95	94.3	115.8	95.3	94.8	94.1	94.8	95.4	95.9	95.8	111.1	103.4	98.9	105.2	103.1	105.4	100	89.9	95.5	51.8	51.8
5/9 8:00	95.9	94.2	116.3	95.1	94.7	94	94.7	95.4	95.8	95.7	110.8	103.1	98.7	104.8	102.7	105.1	99.7	89.8	95.5	51.9	51.8
5/9 11:00	95.9	94.1	116.6	95	94.6	93.9	94.6	95.3	95.7	95.6	110.6	103	98.6	104.8	102.8	105.2	99.6	89.8	95.4	51.9	51.8
5/9 14:00	96.9	94.1	116.2	95	94.5	93.8	94.5	95.2	95.6	95.5	110.4	102.9	98.4	104.7	102.7	105	99.5	89.7	95.3	52	51.8
5/9 17:00	95.9	94	116.3	94.9	94.5	93.8	94.5	95.1	95.8	95.5	110.3	102.8	98.4	104.6	102.5	104.9	99.4	89.7	95.3	52	51.8
5/9 20:00	95.7	93.9	115.6	94.8	94.4	93.7	94.4	95	95.4	95.3	110.2	102.8	98.3	104.5	102.3	104.7	99.3	89.8	95.2	52	51.8
5/9 23:00	95.8	93.8	115.8	94.7	94.2	93.5	94.3	94.9	95.3	95.2	110.1	102.6	98.1	104.3	102.1	104.5	99.1	89.5	95	52	51.8
5/10 2:00	95.7	93.7	115.8	94.6	94.1	93.4	94.2	94.8	95.2	95.1	110	102.4	97.9	104.1	101.9	104.4	98.9	89.4	94.7	52	51.8
5/10 5:00	95.7	93.7	115.7	94.5	94	93.3	94.1	94.7	95.1	95	110	102.4	97.9	104.1	101.9	104.4	98.9	89.4	94.7	52	51.8
5/10 8:00	95.6	93.6	115.4	94.4	93.9	93.2	94	94.6	95	94.9	109.7	102.2	97.7	104	101.7	104.3	98.7	89.3	94.7	52	51.8
5/10 11:00	95.6	93.5	114.7	94.3	93.8	93.1	93.9	94.5	94.9	94.8	109.7	102.1	97.6	103.8	101.5	104.1	98.6	89.2	94.6	52	51.8
5/10 14:00	95.6	93.5	114.8	94.3	93.8	93.1	93.8	94.4	94.8	94.8	109.7	102.1	97.5	103.8	101.4	104.1	98.5	89.3	94.5	52	51.8
5/10 17:00	95.6	93.5	115.5	94.2	93.7	93	93.8	94.3	94.7	94.7	109.6	101.9	97.4	103.7	101.2	103.9	98.3	89.2	94.5	52	51.8
5/10 20:00	95.5	93.4	116	94.1	93.6	92.9	93.7	94.3	94.6	94.5	109.4	101.9	97.3	103.6	101.1	103.8	98.2	89.2	94.4	52	51.8
5/10 23:00	95.4	93.3	115.7	94	93.5	92.7	93.5	94.1	94.5	94.4	109.3	101.7	97.1	103.5	101	103.8	98	89	94.3	52	51.8
5/11 2:00	95.2	93.1	115.3	93.8	93.2	92.5	93.3	93.9	94.3	94.2	109	101.5	96.8	103.3	100.7	103.4	97.7	88.8	94	52	51.8
5/11 5:00	95	92.8	114.9	93.6	93	92.3	93.1	93.7	94.1	94	108.7	101.2	96.6	103	100.4	103.2	97.5	88.6	93.8	52	51.8
5/11 8:00	94.8	92.8	114.9	93.4	92.8	92.1	92.9	93.5	93.9	93.9	108.5	101	96.4	102.8	100.2	103	97.3	88.4	93.8	52	51.8
5/11 11:00	94.6	92.5	114.1	93.1	92.5	91.6	92.6	93.2	93.6	93.4	108.4	100.4	96.2	102.8	99.9	102.9	97	88	93.8	52	51.8
5/11 14:00	94.7	92.7	114.7	93.1	92.6	91.8	92.7	93.2	93.6	93.5	108.2	100.5	96.3	102.7	99.7	102.8	97	87.9	93.3	52	51.8
5/11 17:00	94.9	93.1	115	93.4	92.9	92.1	92.9	93.4	93.8	93.8	108.7	100.9	96.5	103	100	103.1	97.3	88.1	93.5	52	51.8
5/11 20:00	94.8	92.8	114.9	93.2	92.7	91.8	92.6	93.2	93.6	93.6	108.9	100.8	96.3	102.6	99.9	103	96.1	87.8	93.3	52	51.8
5/11 23:00	94.7	92.7	114.2	93.1	92.5	91.7	92.5	93	93.6	93.5	108.4	100.5	96.1	102.5	99.4	102.8	96.8	87.6	93.1	52	51.8
5/12 5:00	94.5	92.6	114.7	92.8	92.2	91.4	92.1	92.7	93.4	93.3	108.9	100	95.7	102.6	99.4	102.7	96.5	87.3	93	52	51.8
5/12 8:00	94.4	92.5	114.6	92.8	92.1	91.2	91.8	92.6	93.3	93.2	108.7	99.9	95.6	102.5	99.3	102.6	96.4	87.1	92.9	52.1	51.8
5/12 11:00	94.3	92.5	114.9	92.5	92	91.2	91.9	92.5	93.2	93.1	108.7	99.9	95.6	102.5	99.3	102.6	96.4	87.1	92.9	52.1	51.8
5/12 14:00	94.3	92.4	115.1	92.5	92	91.1	91.8	92.4	93.1	93	108.7	99.8	95.4	102.5	99	102.6	96.1	86.9	92.5	52.1	51.8
5/12 17:00	94.2	92.4	115.3	92.4	91.9	91	91.8	92.4	93	92.9	108.8	99.8	95.3	102.5	99	102.6	96.1	86.9	92.5	52.1	51.8
5/12 20:00	94	92.3	115.1	92.3	91.7	90.6	91.6	92.2	92.8	92.8	108.7	99.6	95.1	102.3	98.7	102.4	95.8	86.7	92.3	52	51.9
5/12 23:00	93.4	91.6	113.1	91.7	91.2	90.3	91.2	91.7	92.2	92.1	107.8	99	94.5	101.5	97.9	101.5	95.2	86.2	91.4	52.1	51.9
5/13 2:00	93.3	91.5	113.9	91.5	91	90.1	90.8	91.5	92.1	92	107.7	98.8	94.3	101.3	97.7	101.4	94.9	86	91.4	52	51.8
5/13 5:00	93.2	91.4	114.3	91.7	90.8	89.9	90.6	91.3	91.9	91.8	107.5	98.7	94.2	101.2	97.7	101.4	94.7	85.8	91.2	52	52.4
5/13 8:00	93	91.2	114.6	91.1	90.6	89.7	90.5	91.1	91.7	91.6	107.5	98.5	94	101	97.5	101.2	94.5	85.6	91	52	51.8
5/13 11:00	92.9	91.1	114.2	91	90.5	89.6	90.3	91	91.6	91.5	107.4	98.5	93.7	101	97.5	101.2	94.3	85.5	90.8	52	51.8
5/13 14:00	92.8	91	114.5	90.9	90.4	89.5	90.2	90.9	91.5	91.4	107.4	98.5	93.7	101	97.5	101.2	94.3	85.5	90.8	52	51.8
5/13 17:00	92.8	91	114	90.8	90.3	89.3	90.1	90.8	91.4	91.3	107.3	98.4	93.7	100.9	97.4	101.1	94.2	85.3	90.7	52	51.9
5/13 20:00	92.5	90.9	114.6	90.7	90.1	89.2	89.9	90.6	91.4	91.1	107.2	98.3	93.5	100.7	97.3	100.9	94	85.2	90.6	52	51.9
5/13 23:00	92.4	90.7	113.8	90.5	90	89	89.8	90.4	91.3	91	107	98.3	93.3	100.5	97.1	100.7	93.8	85.1	90.2	52	51.9
5/14 2:00	92.3	90.6	113.5	90.4	89.9	88.9	89.7	90.3	91.2	91	107	98.2	93.2	100.5	97.1	100.6	93.7	85.1	90.1	52	51.9
5/14 5:00	92.3	90.6	114.5	90.3	89.8	88.8	89.5	90.2	91.1	90.8	107	98.2	93	100.4	97	100.5	93.6	85	89.9	52	51.9
5/14 8:00	92.3	90.5	114.2	90.2	89.7	88.8	89.5	90.1	91	90.8	106.9	98.2	92.9	100.3	97	100.5	93.5	84.9	89.9	51.9	51.8
5/14 11:00	92.2	90.4	111	90.2	89.7	88.7	89.5	90	90.9	90.7	106.5	98.2	92.9	100.1	96.9	100.1	93.4	84.7	90.2	52	51.8
5/14 14:00	92.5	90.5	110.7	90.4	89.9	89	89.8	90.3	91.1	90.8	107.3	98.7	93.1	100.6	97.3	99.9	93.1	84.5	89.9	52	51.8
5/14 17:00	91.8	90	110.9	89.9	89.3	88.3	89.1	89.7	90.7	90.4	106.8	98.1	92.5	99.8	96.7	99.8	92.9	84.4	89.7	51.9	51.8
5/14 20:00	91.6	89.9	111.1	89.8	89.2	88.1	88.9	89.5	90.6	90.3	106.8	98.1	92.3	99.7	96.5	99.8	92.9	84.2	89.5	52	51.8
5/14 23:00	91.3	89.6	109.7	89.6	88.9	87.9	88.7	89.2	90.4	90	106.6	97.9	92	99.4	96.3	99.6	92.6	84	89.3	52	51.8
5/15 2:00	91.1	89.3	110.4	89.3	88.7	87.7	88.5	89	90.1	89.8	106.3	97.8	91.9	98.8	96.1	99.9	92.4	84	89.1	52	51.8
5/15 5:00	90.8	89.1	110.2	89.2	88.5	87.5	88.3	88.8	89.9	89.6	106	97.7	91.6	98.5	95.9	98.8	92.1	84	89.1	52	51.8
5/15 8:00	90.6	89	109.9	89.1	88.4	87.4	88.2	88.7	89.8	89.5	105.8	97.8	91.5	98.3	95.9	98.4	92	84	89.1	52	51.8
5/15 11:00	90.8	89	110.4	88.9	88.3	87.3	88.1	88.6	89.7	89.4	105.6	98	91.3	98	95.8	98	91.7	84.1	89.1	52	51.8
5/15 14:00	90.9	89.1	110.9	88.9	88.3	87.3	88.1	88.7	89.7	89.4	105.4	98.1	91.2	97.8	95.6	97.9	91.6	84.2	89.2	52	51.9
5/15 17:00	90	88.2	107.8	88.1	87.5	86.5	87.4	87.8	88.9	88.5	103.2	97.9	88.9	90.5	96.3	94.1	96.2	80.7	83.7	52.1	51.9
5/15 20:00	89	87	107.2	87.1	86.6	85.6	86.4	86.8	88	87.6	101.3	95.8	89.6	94.5	92.5	94.2	89.7	83	87.4	52.1	51.9
5/15 23:00	88	86.1	99.1	86.4	85.8	84.8	85.6	86.1	87.3	86.9	99.7	94.7	88.8	93.3	91.4	93.1	88.8	82.5	86.7	52.1	51.8
5/16 2:00	88.6	84.8	94.8	85.3	84.6	83.6	84.4	84.8	86.3	85.9	97.5	92.9	88.8	93.4	89.6	91.9	87.4	81.6	84.4	52.1	52
5/16 5:00	85.7	84	95.1	84.4	83.8	82.7	83.5	83.9	85.7	85.2	95.6	91.8	86.6	90.1	86.5	90.1	86.5	81.1	84.6	52.2	52
5/16 8:00	8																				

1F2 水位・圧力に関するパラメータ



2011年5月11日 11時17分

1F-2 温度に関するパラメータ(代表点)



1F-2 温度に関するパラメータ(代表点)

1F-2 温度に関するパラメータ

【留意事項】

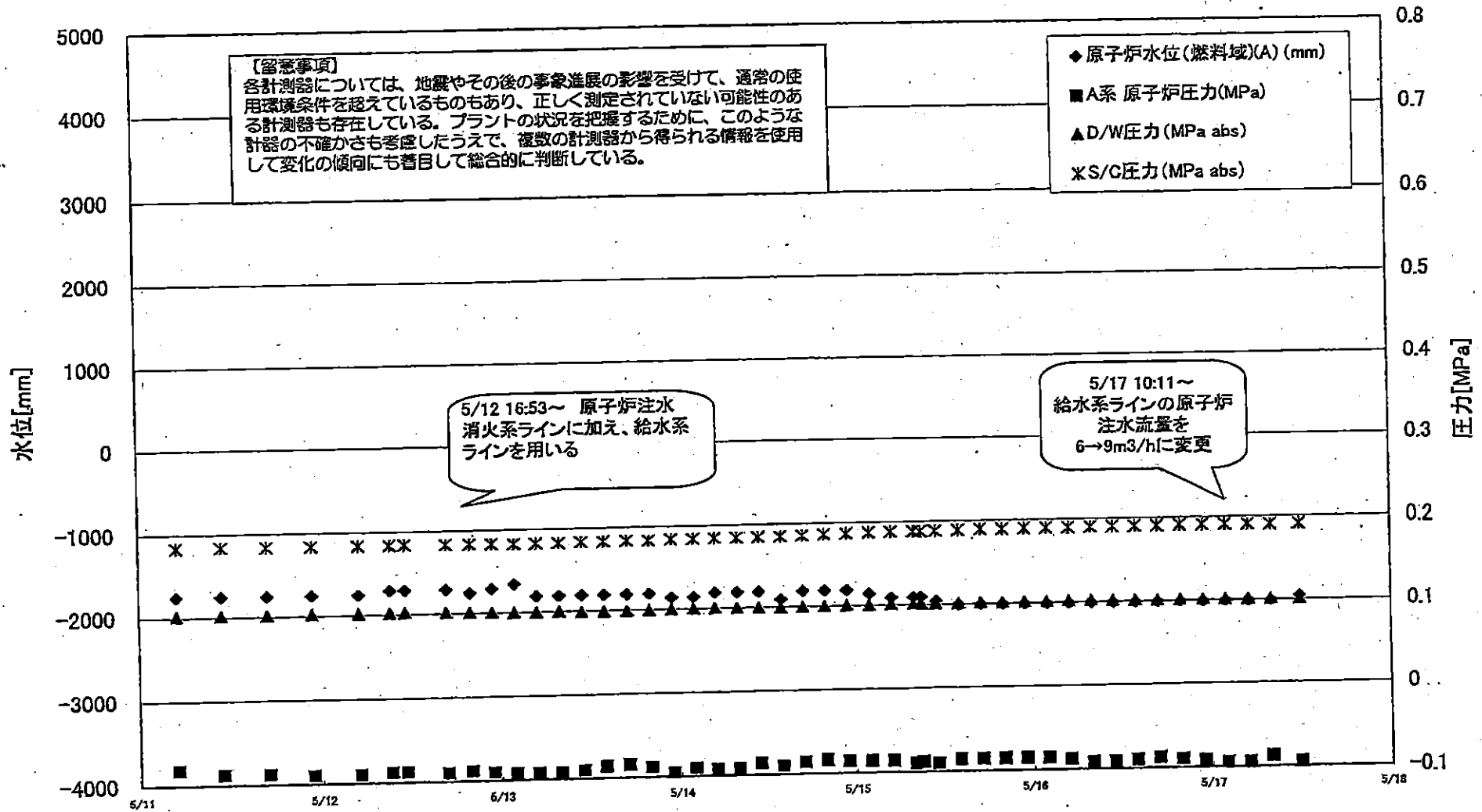
各計測器については、地震やその後の事象進展の影響を受けて、通常の使用域を超えているものもあり、正しく測定されていない可能性のある計測器も存在している。プランの状況を把握するために、このような計測器の不確かさも考慮したうえで、複数の計測器から得られる情報を使用して変化の傾向にも着目して総合的に判断している。

日時	逃し安全弁漏洩検出器 RV-2-71A	主蒸気隔離弁漏洩検出器 2-86A	給水/ズル N-4B 温度	CRDハウジング 上部温度	圧力容器下部温度	圧力容器支持スカート上部温度	圧力容器ドレンパイプ上部温度	D/W HVH戻り温度(HVH-16A)	RPVベローシール	原子炉抑制室ガス温度	S/Cプール 水温度A	S/Cプール 水温度B	備考
5/7 5:00	130.1	65.4	116.1	-108.8	113.2	114.6	112.4	111		91	66.9	67.2	
5/7 11:00	129.7	65.5	116	-108.7	113	116.3	112.6	111		91	66.9	67.1	
5/7 17:00	128.9	65.4	115.8	64.1	113.5	116.9	112.4	111		91	66.8	67.1	
5/7 23:00	129.3	65.4	115.7	-108.5	110.6	119.5	112.7	111		91	66.8	67	
5/8 5:00	128.4	65.5	115.6	-108.4	113.4	116.9	113.2	111		91	66.8	67	
5/8 11:00	128.1	65.5	115.4	-108.1	110.6	119.3	112.4	111		91	66.7	66.9	
5/8 17:00	128.5	65.4	115.6	-107.9	110.5	116.7	110.9	112		91	66.7	66.9	
5/8 23:00	129	65.1	115.7	-107.8	111.4	118.3	112.7	110		91	66.7	66.9	
5/9 5:00	127.9	65.3	115.6	-107.5	111.7	117.3	112.1	110		90	66.6	66.8	
5/9 11:00	128	65.3	115.6	-107.6	112.9	120.2	112.3	109		91	66.6	66.8	
5/9 17:00	128.4	65.4	115.5	-107.7	114.4	120.3	112.6	110		91	66.5	66.8	
5/9 23:00	127.5	65.3	115.3	-107.6	110.4	119.1	111.8	110		90	66.5	66.7	
5/10 5:00	127.3	65.4	115.3	-107.4	111	116.9	112.2	110		90	66.5	66.8	
5/10 11:00	127.2	65.4	115.3	-107.1	113.3	114.7	112	110		90	66.5	66.8	
5/10 17:00	127.1	65.4	115.3	-106.9	110.5	114.9	112.7	110		91	66.5	66.7	
5/10 23:00	126.3	65.4	115.1	-106.8	110.7	113.5	112.7	110		90	66.4	66.6	
5/11 5:00	127	65.3	115	-106.9	112.1	113.2	112.4	110		90	66.2	66.5	
5/11 11:00	126.1	65.3	115	-106.7	113.3	113.3	112.6	110		90	66.1	66.4	
5/11 17:00	125.5	65.2	115	-98.3	109.3	114.4	112.8	110		90	66.1	66.3	
5/11 23:00	126.3	65.2	114.9	-17.1	109.4	114.8	112.3	110		90	66	66.3	
5/12 5:00	118.9	65.1	114.8	-106.2	110.9	113.6	111.9	110		90	66	66.3	
5/12 11:00	119.2	65.1	114.8	-106.3	111	112.2	111.8	110		90	65.9	66.2	
5/12 17:00	119.2	65	114.6	-106.2	109.9	114.5	111.8	108		90	65.9	66.1	
5/12 23:00	119	64.9	114.6	-106.2	109.9	113.1	111.2	110		90	65.9	66.2	
5/13 5:00	118.5	64.8	114.6	-106.2	110.9	112.8	110.6	110		90	66	66.2	
5/13 11:00	118.5	64.8	114.6	14.7	110.1	114.2	110.7	110		90	65.9	66.2	
5/13 17:00	118.6	64.7	114.3	20.9	109.2	113.3	110.7	110		90	66	66.3	
5/13 23:00	118.4	64.7	114.5	-106.2	110.9	112	110.6	110		90	65.8	66.1	
5/14 5:00	117.1	64.8	114.5	-106	111.3	111.3	110.6	110		90	65.7	65.9	
5/14 11:00	118.4	64.8	114.3	-106.5	110.7	111.9	110	110		90	65.6	65.8	
5/14 17:00	118.8	64.9	114.2	-105.9	110.1	113.6	109.6	110		90	65.4	65.6	
5/14 23:00	119.1	64.9	113.9	-105.8	109.8	113.1	109.9	110		90	65.2	65.4	
5/15 5:00	119.7	64.8	113.7	-85.9	109.5	112.3	109.9	110		90	65	65.3	
5/15 11:00	120	64.9	113.7	-87	110.6	110.2	109.8	111		90	64.9	65.1	
5/15 17:00	120.2	64.9	113.6	-21.5	108.8	110.2	108.8	111		90	64.8	65	
5/15 23:00	123.6	64.9	113.5	-45.5	109.7	111.4	108	111		90	64.7	64.9	
5/16 5:00	119.6	64.8	113.5	-36.8	109.8	112.9	107.7	111		90	64.6	64.8	
5/16 11:00	120.5	64.8	113.4	-4.5	111.5	111.5	107	111		90	64.5	64.7	
5/16 17:00	121.6	64.9	113.3	268.2	109.4	110.1	107.3	109		90	64.4	64.6	
5/16 23:00	122.9	64.8	113.3	283.5	109.9	111.6	107.6	111		90	64.4	64.6	
5/17 5:00	123.6	64.8	113.5	288.4	109.6	110.3	108.2	111		90	64.3	64.6	
5/17 11:00	123.4	64.9	113.2	366.1	108.8	110.6	108.1	108		89	64.3	64.5	

計器不良 計器不良

2014年5月17日 11時10分 1F-2 温度に関するパラメータ

1F3 水位・圧力に関するパラメータ



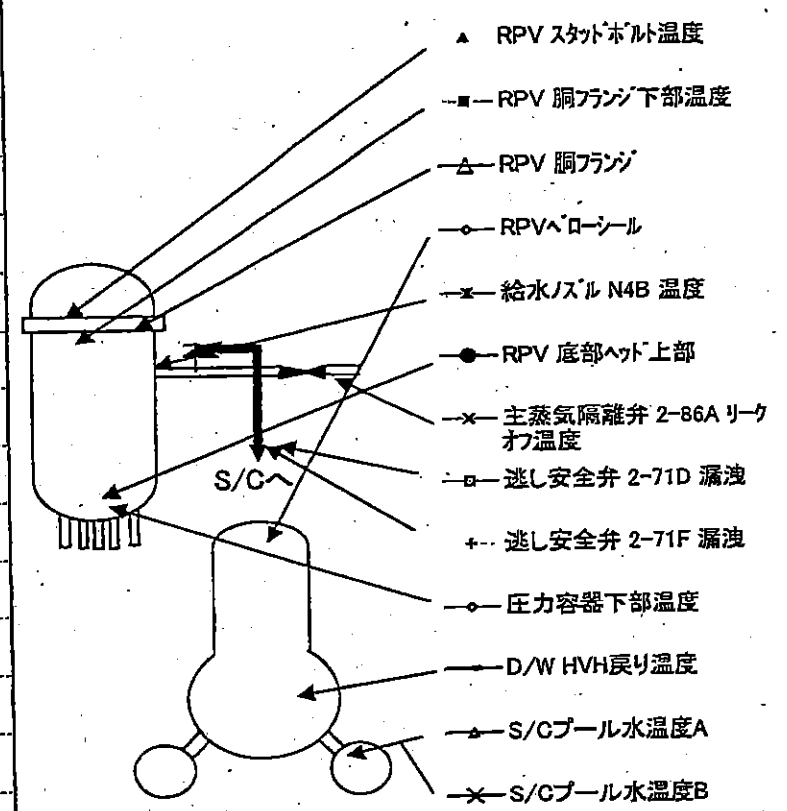
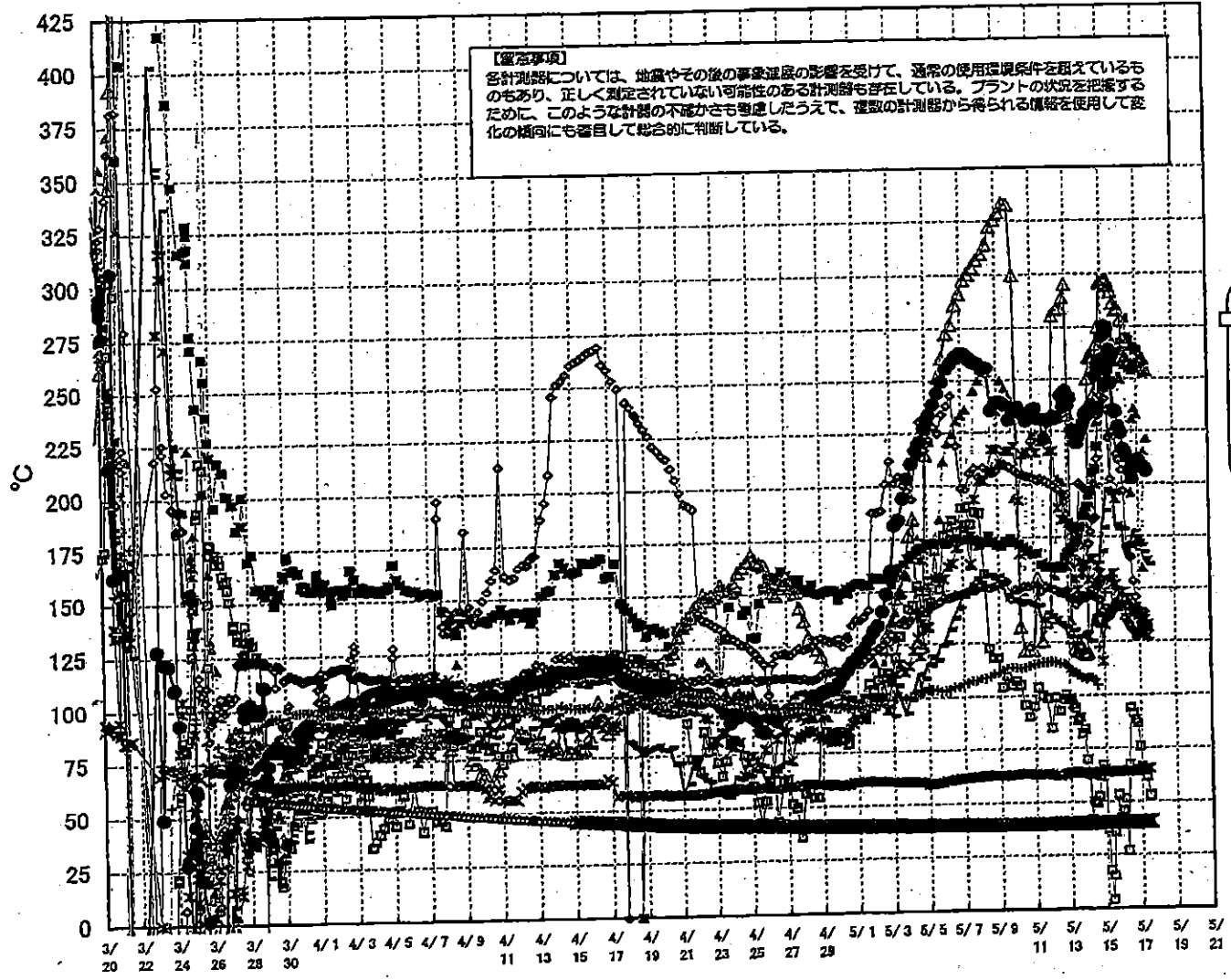
1F3 水位・圧力に関するパラメータ

【留意事項】
各計測器については、地震やその他の事象通過の影響を受けて、通常の使用環境条件を超えているものもあり、正しく測定されていない可能性のある計測器も存在している。
アラートの状況を把握するために、このような計器の不確かさも考慮したうえで、複数の計測器から得られる情報を活用して変化の傾向にも着目して総合的に判断している。

日時	原子炉水位 (燃料域)(A) (mm)	原子炉水位 (燃料域)(B) (mm)	A系 原子炉圧 力(MPa)	B系 原子炉 圧力(MPa)	D/W圧力 (MPa abs)	S/G圧力 (MPa abs)	CAMS D/W(A) (Sv/h)	CAMS D/W(B) (Sv/h)	CAMS S/C(A) (Sv/h)	CAMS S/C(B) (Sv/h)	中央制御室 線量(mSv/h)	備考
5/12 23:00	-1700	-1950	-0.089	-0.096	0.1012	0.1836	1.17E+01	8.56E+00	4.51E-01	4.20E-01	0.034	
5/13 2:00	-1650	-1900	-0.091	-0.091	0.1006	0.1832	1.17E+01	8.50E+00	4.50E-01	4.20E-01	0.032	
5/13 5:00	-1800	-1900	-0.091	-0.094	0.1003	0.1832	1.17E+01	8.44E+00	4.50E-01	4.19E-01	0.032	
5/13 8:00	-1800	-1900	-0.091	-0.094	0.1005	0.1834	1.17E+01	8.38E+00	4.49E-01	4.18E-01	0.032	
5/13 11:00	-1800	-2250	-0.089	-0.091	0.0998	0.1839	1.16E+01	8.28E+00	4.49E-01	4.18E-01	0.038	
5/13 14:00	-1800	-2250	-0.085	-0.087	0.0998	0.1843	1.16E+01	8.19E+00	4.48E-01	4.17E-01	0.035	
5/13 17:00	-1800	-2250	-0.083	-0.085	0.0998	0.1846	1.15E+01	8.09E+00	4.48E-01	4.16E-01	0.035	
5/13 20:00	-1800	-2250	-0.087	-0.087	0.0999	0.1843	1.15E+01	7.98E+00	4.47E-01	4.16E-01	0.045	
5/13 23:00	-1850	-2250	-0.094	-0.087	0.1005	0.1850	1.13E+01	7.77E+00	4.46E-01	4.15E-01	0.040	
5/14 2:00	-1850	-2250	-0.089	-0.089	0.1008	0.1850	1.11E+01	7.57E+00	4.46E-01	4.14E-01	0.038	
5/14 5:00	-1800	-2250	-0.091	-0.091	0.1012	0.1853	1.10E+01	7.36E+00	4.46E-01	4.14E-01	0.040	
5/14 8:00	-1800	-2250	-0.091	-0.091	0.1010	0.1855	1.08E+01	7.19E+00	4.45E-01	4.13E-01	0.038	
5/14 11:00	-1800	-2250	-0.085	-0.087	0.1005	0.1857	1.06E+01	6.98E+00	4.45E-01	4.13E-01	0.038	
5/14 14:00	-1900	-2250	-0.089	-0.087	0.1003	0.1859	1.05E+01	6.77E+00	4.44E-01	4.12E-01	0.038	
5/14 17:00	-1800	-2250	-0.085	-0.085	0.1006	0.1867	1.03E+01	6.61E+00	4.44E-01	4.12E-01	0.033	
5/14 20:00	-1800	-2250	-0.083	-0.083	0.1010	0.1874	1.02E+01	6.45E+00	4.43E-01	4.11E-01	0.036	
5/14 23:00	-1800	-2250	-0.085	-0.083	0.1013	0.1881	1.40E+01	6.33E+00	4.43E-01	4.10E-01	0.035	
5/15 2:00	-1850	-2250	-0.085	-0.085	0.1013	0.1887	1.07E+01	6.24E+00	4.45E-01	4.11E-01	0.033	
5/15 5:00	-1900	-2250	-0.085	-0.085	0.1020	0.1892	1.00E+01	6.15E+00	4.46E-01	4.13E-01	0.037	
5/15 8:00	-1900	-2300	-0.089	-0.089	0.1020	0.1892	9.90E+00	6.08E+00	4.12E-01	4.46E-01	0.036	
5/15 9:00	-1900	-2300	-0.087	-0.089	0.1020	0.1894	9.83E+00	6.06E+00	4.12E-01	4.46E-01	0.035	
5/15 11:00	-1950	-2300	-0.089	-0.087	0.1022	0.1895	9.90E+00	6.01E+00	4.45E-01	4.12E-01	0.035	
5/15 14:00	-2000	-2300	-0.085	-0.085	0.1015	0.1899	9.83E+00	5.94E+00	4.44E-01	4.11E-01	0.035	
5/15 17:00	-2000	-2300	-0.085	-0.085	0.1020	0.1908	9.90E+00	5.88E+00	4.44E-01	4.10E-01	0.035	
5/15 20:00	-2000	-2300	-0.085	-0.085	0.1020	0.1904	9.72E+00	5.83E+00	4.43E-01	4.10E-01	0.035	
5/15 23:00	-2000	-2300	-0.085	-0.085	0.1024	0.1911	9.86E+00	5.77E+00	4.42E-01	4.09E-01	0.035	
5/16 2:00	-2000	-2300	-0.085	-0.087	0.1024	0.1911	1.02E+01	5.72E+00	4.41E-01	4.08E-01	0.037	
2011/5/16 5:00	-2000	-2300	-0.087	-0.091	0.1027	0.1913	9.56E+00	5.68E+00	4.41E-01	4.08E-01	0.036	
2011/5/16 8:00	-2000	-2300	-0.091	-0.094	0.1029	0.1916	9.52E+00	5.63E+00	4.41E-01	4.08E-01	0.037	
2011/5/16 11:00	-2000	-2300	-0.091	-0.091	0.1024	0.1916	9.47E+00	5.59E+00	4.41E-01	4.07E-01	0.030	
2011/5/16 14:00	-2000	-2300	-0.089	-0.089	0.1020	0.1916	9.42E+00	5.55E+00	4.40E-01	4.07E-01	0.030	
2011/5/16 17:00	-2000	-2300	-0.087	-0.089	0.1019	0.1916	9.38E+00	5.52E+00	4.40E-01	4.06E-01	0.040	
2011/5/16 20:00	-2000	-2300	-0.089	-0.089	0.1020	0.1922	9.33E+00	5.48E+00	4.39E-01	4.05E-01	0.036	
2011/5/16 23:00	-2000	-2300	-0.091	-0.087	0.1020	0.1920	9.29E+00	5.45E+00	4.39E-01	4.04E-01	0.030	
2011/5/17 2:00	-2000	-2300	-0.094	-0.087	0.1022	0.1918	9.24E+00	5.42E+00	4.38E-01	4.04E-01	0.033	
2011/5/17 5:00	-2000	-2300	-0.094	-0.089	0.1019	0.1918	9.19E+00	5.39E+00	4.37E-01	4.03E-01	0.035	
2011/5/17 8:00	-2000	-2300	-0.087	-0.087	0.1015	0.1916	9.14E+00	5.35E+00	4.37E-01	4.02E-01	0.032	
2011/5/17 11:50	-1950	-2200	-0.094	-0.087	0.1015	0.1915	8.59E+00	5.32E+00	4.09E-01	3.99E-01	0.032	

2011年5月17日 14時41分 東京電力(株)原子力安全対策部

1F-3 温度に関するパラメータ(代表点)



1F-3 温度に関するパラメータ(代表点)

1F-3 温度に関するパフォーマンス

【留意事項】

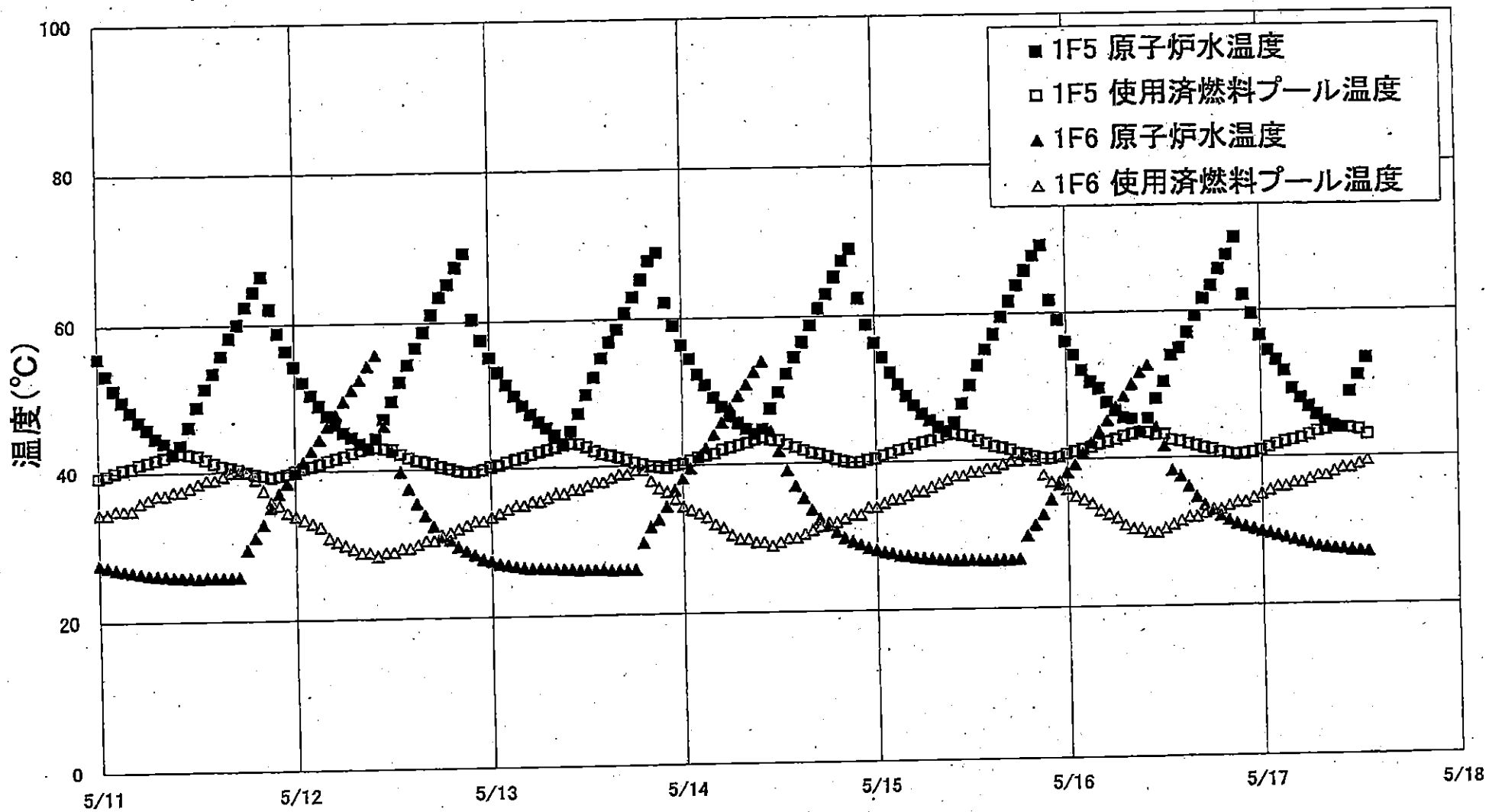
各計測器については、地震やその後の事象進展の影響を受けて、通常の使用環境条件を認
 されていらない可能性のある計測器も存在している。プラントの状況を把握するために、こ
 たうで、複数の計測器から得られる情報を使用して変化の傾向にも着目して総合的に判断している。

のものもあり、正しく測定
 計測器の不確かさも考慮し

	給水スル4B温度	RPV 底部ヘッド上部	RPV 胴アング	圧力容器下部温度	RPV ストップホド温度	RPV 胴アング下部温度	通シ安全弁 2-71D 温度	通シ安全弁 2-71F 温度	主蒸気発生器弁 2-80A リーク温度	D/W HVH 戻り温度	RPVA R-サークル	S/C プール水温度 A	S/C プール水温度 B	備考
5/9 5:00	210.4	239.8	329.4	153	250.2	171.7	104.6	112.4	62.9	154.5	209.7	40	40	
5/9 11:00	218.4	238.4	333.9	154.3	246.2	173.3	109.5	113.3	63.1	147.4	206.7	40	40	
5/9 17:00	216.4	231.2	332.9	145.8	241.5	174.3	105.5	113.4	63.4	149.2	208.6	40	40	
5/9 23:00	218.7	237.1	300	150.4	194	173.1	107.3	113.4	63.5	145.9	207.4	40	40	
5/10 5:00	192.7	237.1	132.4	150.8	167.1	171.9	105.4	113.2	63.7	143.2	205.5	40	40	
5/10 11:00	214.5	234.2	121.5	151.9	148.7	170.6	89.3	113.6	63.9	144.8	205.1	40	40	
5/10 17:00	215.5	230.7	122	151.7	214.8	168.9	90.7	114.2	63.8	144.1	203.9	40	40.1	
5/10 23:00	218.7	235.2	121.6	152.5	223.1	167.4	95.8	114.9	63.3	142.6	203.7	40	40.1	
5/11 5:00	216.3	236.4	155.9	152.4	223.9	167.4	104.0	116.5	63.2	142.6	202.6	40	40.1	
5/11 11:00	220.3	231.3	125.7	149.4	221.2	162.2	100.4	116.0	63.5	135.6	202.9	40	40.1	
5/11 17:00	221.7	221.7	134.8	151.5	162.9	160.9	99.2	116.1	63.6	138.9	202.2	40	40.1	
5/11 22:50	216	230.5	136.7	161.2	161.8	160.8	85.2	116.3	63.2	137.5	200.8	40.1	40.1	
5/12 5:00	215.9	232.2	280.9	150.2	156.6	160.2	99.6	116.1	62.0	136.1	199.6	40.1	40.1	
5/12 11:15	189.2	232	283.6	149	202.7	161.2	93.3	115.4	62.4	133.9	197.7	40.1	40.1	
5/12 16:50	183.6	242.7	264.1	148.5	200.7	160.3	95.7	115.5	63	132.8	186.2	40.1	40.1	
5/12 20:00	195.3	237.1	289.2	146.6	195.7	165.2	100.6	114.5	63.6	132.1	191.6	40.1	40.2	
5/12 23:00	161.5	244.8	285.6	149.9	185.1	167.5	99	113.6	63.8	127.9	186.2	40.1	40.2	
5/13 2:00	181.8	239	233	146	135	168.2	98.9	111.4	63.9	130.5	180.4	40.1	40.2	
5/13 5:00	170.5	241.5	127.3	145.7	161.8	170.2	98.3	111	64.1	130.5	179.9	40.1	40.2	
5/13 8:00	170.5	225.9	122.4	148	167	171.4	94.4	110.9	64	127.7	180.3	40.1	40.2	
5/13 11:00	155.4	224	121.2	142.7	155.7	173.3	88.4	109.9	64	127.8	176.8	40.1	40.2	
5/13 14:00	150	219.8	124.4	145	146.6	175.7	89.8	108.7	63.9	127.5	172.6	40.1	40.2	
5/13 17:00	163.3	222.9	123.4	144.7	156.5	179.7	82.3	108.6	63.7	127.8	200.7	40.2	40.2	
5/13 20:00	158	226.1	120.4	146.7	162.7	184.9	84.2	108.7	63.7	126.6	169.3	40.2	40.2	
5/13 23:00	162.2	226.6	119.5	146.2	171.5	186.2	70	107.8	63.4	129.4	188.4	40.2	40.2	
5/14 2:00	161.8	233.3	120	146.1	180.2	189	63.9	108.5	63.6	125.8	171.9	40.2	40.2	
5/14 5:00	164.9	233	250.5	148.1	185.1	194.5	41.9	108.5	62.8	125.3	171.9	40.2	40.2	
5/14 8:00	165	236	260.9	150	190.2	197	50.5	108	62.7	133.6	177.7	40.2	40.3	
5/14 11:00	164.9	237.3	260.6	147.1	201.2	205.5	49.6	107.2	63.6	137.1	183.5	40.2	40.3	
5/14 14:00	154	236.2	243.4	146.3	200	207.2	52.8	104.7	64.2	132.7	184.3	40.2	40.3	
5/14 17:00	161.4	252	266.6	151.5	229.5	217.7	61.9	122.2	64.2	153.7	211.9	40.2	40.3	
5/14 20:00	157.7	256	275.3	144.9	241.7	234.5	67.4	131.7	64.1	168.2	232.6	40.3	40.3	
5/14 23:00	116.3	259.1	296.3	139.5	254.2	239	65.3	142	63.9	179.4	242.9	40.3	40.3	
5/15 2:00	133.4	270.6	295.9	137.2	249.2	245.6	37.2	148.1	64	187.4	248	40.3	40.4	
5/15 5:00	139.8	275.5	297	136.5	256.6	244.3	17.9	154.7	63.9	187.5	247.1	40.3	40.3	
5/15 8:00	140.1	272.6	297.5	139.4	256.3	250.3	4.1	155.5	64	196.5	235.4	40.3	40.4	
5/15 8:00	138.9	274.9	297	137.4	223.3	252.4	15.5	155.2	64	195.2	222.4	40.3	40.4	
5/15 11:00	141.1	264.3	294.6	139	197	254.7	35.9	154	64.1	196.2	202.4	40.4	40.4	
5/15 14:00	157.7	248.5	291.8	139.9	269.8	259.2	39.8	161.4	64.3	196.9	225	40.4	40.4	
5/15 17:00	152.6	235.1	286.6	144.2	192.8	261.4	53.4	149.8	64.5	180.9	235.2	40.4	40.5	
5/15 20:00	149.3	234.4	283.2	142.5	198.8	259.2	42.7	148.2	64.4	178.8	214.3	40.4	40.5	
5/15 23:00	146.3	227.5	283.9	142	231.3	258.6	46.1	145.4	64.4	179.5	211.6	40.5	40.5	
5/16 2:00	149	224.5	278.3	142.6	250.1	262.7	51.7	142.3	64.3	178.5	206.9	40.5	40.6	
5/16 5:00	141.3	216.5	269	136.2	258.6	267	27	137.7	64.2	168.3	196.8	40.5	40.6	
5/16 8:00	145.7	214.9	261.8	134.7	257.3	279.1	67.3	133.5	64.2	165.6	170.3	40.5	40.6	
5/16 11:00	143.4	212.9	259.2	133.2	262.3	270.2	94.5	131.8	64.3	170.3	170.8	40.6	40.6	
5/16 14:00	138.9	206.4	258.2	130.9	195.7	268.7	92.1	131	64.5	172.1	165.9	40.6	40.6	
5/16 17:00	138.4	202.8	256.6	129.8	231	265.3	88.6	130.1	64.8	177.6	154.2	40.6	40.7	
5/16 20:00	141.4	207.8	255.5	127.2	236	265.4	67.1	128.9	65	174.8	146.2	40.6	40.7	
5/16 23:00	137.1	210	257.4	130.2	233	264	76.1	127.2	65.2	172.6	140.3	40.7	40.7	
5/17 2:00	138.6	211.4	258.7	129.7	170.4	263.8	66.7	128.7	65.4	171	133.8	40.7	40.7	
5/17 5:00	137.5	208.8	259.3	129.5	160.1	259.5	64.3	127.5	69.5	167.7	133.8	40.7	40.8	
5/17 8:00	135.3	207.8	260.1	130.5	215.1	257.1	61.7	127.6	65.7	164.4	139	40.7	40.8	
5/17 11:50	139.2	206.4	254.2	129.8	221.8	253.7	53	126.4	65.6	162	139.2	40.8	40.8	

2011年 2月11日 14時47分
 東京電力(株) 原子力工学 技術室
 NO. 7700
 12/11

1F5/6 原子炉水温度、使用済燃料プール温度推移



福島第一原子力発電所 プラント関連パラメータ (水位・圧力・温度などのデータ)

5月17日 18:00現在

【留意事項】
各計器については、地震やその後の季象進展の影響を受けて、通常の使用環境条件を越えているものもあり、正しく測定されていない可能性のある計器も存在している。プラントの状況を把握するために、このような計器の不確かさも考慮したうえで、複数の計器から得られる情報を活用して変化の傾向にも着目して総合的に判断している。

号機	1号機	2号機	3号機	4号機	5号機	6号機
原子炉注水状況	給水系分を用いた淡水注入中。 流量 6.0m³/h (5/17 17:00 現在)	消火系分を用いた淡水注入中。 流量 7.0m³/h (5/17 17:00 現在)	消火系及び給水系分を用いた淡水注入中。 流量 9.0m³/h (消火系) (5/17 17:00 現在) 9.0m³/h (給水系) (5/17 10:11 現在)	※2 (全燃料取出中につき監視対象外)	※2 (原子炉の除熱機能が維持されており、注水不要)	
原子炉水位	燃料域A：ダウンスケール、 燃料域B：-1700mm (5/17 17:00 現在)	燃料域A：-1500mm 燃料域B：-2100mm (5/17 17:00 現在)	燃料域A：-1850mm 燃料域B：-2300mm (5/17 17:00 現在)		停止域 1990mm (5/17 18:00 現在)	停止域 2330mm (5/17 18:00 現在)
原子炉圧力	A系 0.505MPa g (A) B系 1.353MPa g (B) ※3 (5/17 17:00 現在)	A系 -0.016MPa g (A) ※3 B系 -0.016MPa g (D) ※3 (5/17 17:00 現在)	A系 -0.091MPa g (A) ※3 B系 -0.087MPa g (C) ※3 (5/17 17:00 現在)		0.007MPa g (5/17 18:00 現在)	0.016MPa g (5/17 18:00 現在)
原子炉水温度	(系統流量がないため採取不可)				65.8℃ (5/17 18:00 現在)	30.2℃ (5/17 18:00 現在)
原子炉圧力容器 まわり温度	給水/炉温度：90.2℃ ※3 圧力容器下部温度：81.4℃ (5/17 17:00 現在)	給水/炉温度：113.2℃ 圧力容器下部温度：109.4℃ ※1 (5/17 17:00 現在)	給水/炉温度：128.4℃ ※3 圧力容器下部温度：128.3℃ (5/17 17:00 現在)		※2 (原子炉水温度にて監視中)	
D/W-S/C 圧力	D/W 0.1233MPa abs S/C 0.105MPa abs (5/17 17:00 現在)	D/W 0.050MPa abs S/C ダウンスケール ※1 (5/17 17:00 現在)	D/W 0.1015MPa abs S/C 0.1920MPa abs (5/17 17:00 現在)			
D/W 雰囲気温度	RPVパローシール：81.8℃ HVH戻り：79.8℃ (5/17 17:00 現在)	RPVパローシール：オフライン ※1 HVH戻り：110℃ (5/17 17:00 現在)	RPVパローシール：130.5℃ ※3 HVH戻り：142.3℃ (5/17 17:00 現在)		※2 (原子炉の除熱機能が維持されているため監視対象外)	
CAMS放射線 モニタ	D/W (A) 1.30X10 ⁵ Sv/h ※1 (B) 2.93X10 ⁵ Sv/h ※1 S/C (A) 1.04X10 ⁵ Sv/h ※3 (B) 1.04X10 ⁵ Sv/h ※3 (5/17 17:00 現在)	D/W (A) 1.86X10 ⁵ Sv/h (B) 2.07X10 ⁵ Sv/h S/C (A) 3.35X10 ⁵ Sv/h ※3 (B) 5.80X10 ⁵ Sv/h ※3 (5/17 17:00 現在)	D/W (A) 8.89X10 ⁵ Sv/h (B) 5.29X10 ⁵ Sv/h S/C (A) 4.29X10 ⁵ Sv/h ※3 (B) 3.99X10 ⁵ Sv/h ※3 (5/17 17:00 現在)			
S/C 温度	A系：52.7℃ B系：52.5℃ (5/17 17:00 現在)	A系：64.2℃ B系：64.5℃ (5/17 17:00 現在)	A系：40.8℃ B系：40.9℃ (5/17 17:00 現在)			
D/W 設計圧力	0.384MPa g (0.485MPa abs)	0.384MPa g (0.485MPa abs)	0.384MPa g (0.485MPa abs)			
D/W 最高使用圧力	0.427MPa g (0.528MPa abs)	0.427MPa g (0.528MPa abs)	0.427MPa g (0.528MPa abs)			
使用済燃料プール 温度	※1	48℃ (5/17 17:00 現在)	62℃ (5/8 現在) ※4	84℃ (5/7 現在) ※4	40.7℃ (5/17 18:00 現在)	40.5℃ (5/17 18:00 現在)
FPCスカーシング バルブ	1800mm (5/17 17:00 現在)	3150mm (5/17 17:00 現在)	※1	5400mm (5/17 17:00 現在)	※2	
電源	外部電源受電中 (P/C2C)		外部電源受電中 (P/C4D)		外部電源受電中	
その他情報	1号機 原子炉水位燃料域Aについて、5/17 17:00 に計器点検を完了。			共用プール： 28℃ (5/17 6:30)	5u：非熱モード (5/17 9:19~)	6u：非熱モード (5/17 18:03~)

圧力換算 ゲージ圧(MPa g) = 絶対圧(MPa abs) - 大気圧(標準大気圧 0.1013 MPa)
絶対圧(MPa abs) = ゲージ圧(MPa g) + 大気圧(標準大気圧 0.1013 MPa)

※1：計器不良 ※2：データ採取対象外 ※3：状況推移を継続確認中
※4：使用済燃料プール水のサンプリング時に測定を実施

福島第一原子力発電所 プラント関連パラメータ（水位・圧力・温度などのデータ）に関する補足説明

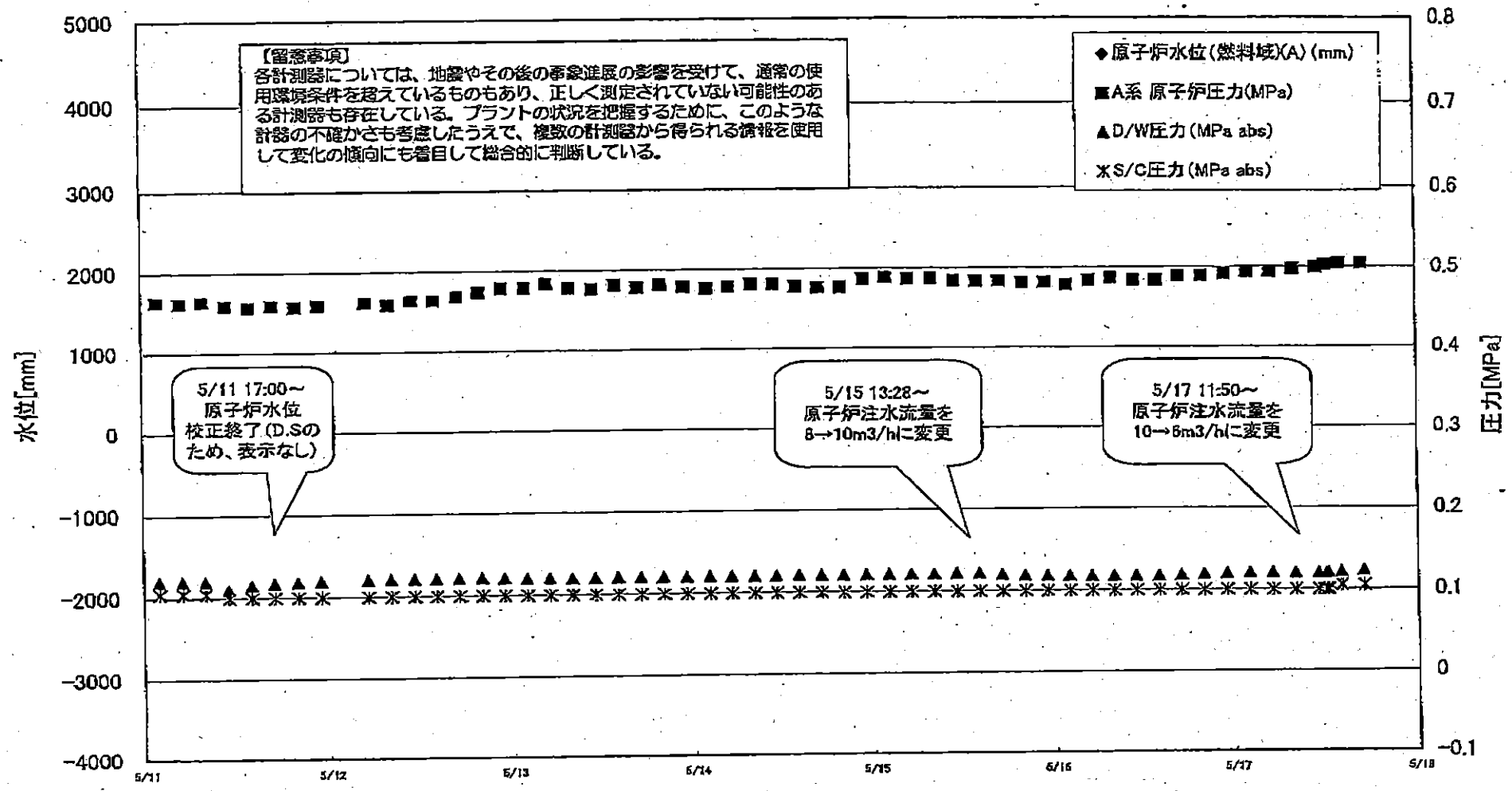
■各パラメータに関する補足説明

項目	記載方法	測定方法	記載点数/Ch 数 or 系統数
原子炉注水状況	原子炉への注水流量/注水方法を記載。	仮設計器	1/1系統
原子炉水位	燃料域を監視する水位計にて測定したデータを記載。	本設指示計	A系 1/1Ch B系 1/1Ch
原子炉圧力	計器盤より圧力計器から伝送される電圧値を測定し、電圧値を圧力に換算したものを記載。A系/B系それぞれ複数点データがあるが、1点を代表として採取し記載。	本設計器盤より電圧値を測定し圧力に換算	A系 1/2Ch B系 1/2Ch
原子炉水温度	温度計設置箇所には系統流量がないためデータ未採取	—	—
原子炉圧力容器 まわり温度	原子炉圧力容器まわり温度は複数箇所から採取しているが、全体把握の観点から代表部位として「給水ノズル位置」、「圧力容器下部」のデータを記載	本設記録計	給水ノズル位置 1/4Ch 圧力容器下部 1/2Ch (1号) 1/1Ch (2~3号)
D/W・S/C 圧力	本設指示計の指示値を記載。本設指示計にて採取できない場合には、計器盤より測定した電圧値を圧力に換算したものを記載。 (D/W:ドライウェル、S/C:圧力抑制室)	本設指示計:1号、2号 本設計器盤(電圧測定): 3号	本設指示計 1/1系統 本設記録計 常用1/1Ch 広域1/1Ch
D/W 雰囲気温度	D/W 内の雰囲気温度は複数箇所から採取しているが、全体把握の観点から代表部位として「D/W上部(RPVペローシール温度)、中央部(D/WHVH戻り空気温度)」のデータを記載。(RPV:原子炉圧力容器、HVH:空調ユニット)	本設記録計	RPVペローシール 1/5Ch D/WHVH戻り 1/5Ch
CAMS 放射線 モニタ	本設指示計の指示値を記載。 (CAMS:格納容器雰囲気モニタ系)	本設指示計	D/W A系 1/1Ch B系 1/1Ch S/C A系 1/1Ch B系 1/1Ch
S/C 温度	本設記録計の指示値を記載。A系/B系それぞれ複数点データがあるが、1点を代表として採取し記載。	本設記録計	A系1/4Ch(1号)、8Ch(2~3号) B系1/4Ch(1号)、8Ch(2~3号)
使用済燃料プール 温度	本設記録計の指示値を記載。 (非熱モード:非常時熱負荷モード、SHCモード:原子炉停止時冷却系モード)	本設記録計	1/2Ch(1号)、1Ch(2~4号)
FPCスクリーン バル	本設指示計の指示値を記載。 (FPC:燃料プール冷却浄化系)	本設指示計	1/1系統

■注記に関する補足説明

項目	内容	5月17日18時時点の状況
計器不良	計器不良:指示値ダウン(オーバー)スケール/検出器の不良	1号機 使用済燃料プール温度、CAMS D/W放射線モニタ 2号機 圧力容器下部温度、S/C圧力、RPVペローシール温度 3号機 使用済燃料プール温度、スキーマーサージタンクレベル 4号機 使用済燃料プール温度
データ採取対象外	4号機:炉心に燃料がないため、原子炉及びD/W関連のデータは採取せず。 5~6号機:現在冷温停止中のため、D/W関連データは採取せず。	—
状況推移を 継続確認中	指示は出ているものの、指示値ハンチング・マイナス表示など他パラメータと明らかに異なる推移を示したものの。	1号機 原子炉圧力、給水ノズル温度、CAMS S/C放射線モニタ 2号機 原子炉圧力、CAMS S/C放射線モニタ 3号機 原子炉圧力、RPVペローシール温度、給水ノズル温度、CAMS S/C放射線モニタ

1F1 水位・圧力に関するパラメータ



1F1 水位・圧力に関するパラメータ

【留意事項】
各計測器については、地震やその後の急激な変化の影響を受けて、通常の使用環境条件を超えているものもあり、正しく測定されていない可能性のある計測器も存在している。
プラントの状況を把握するために、このような計測の不確かさも考慮したうえで、複数の計測器から得られる情報を活用して変化の傾向にも着目して総合的に判断している。

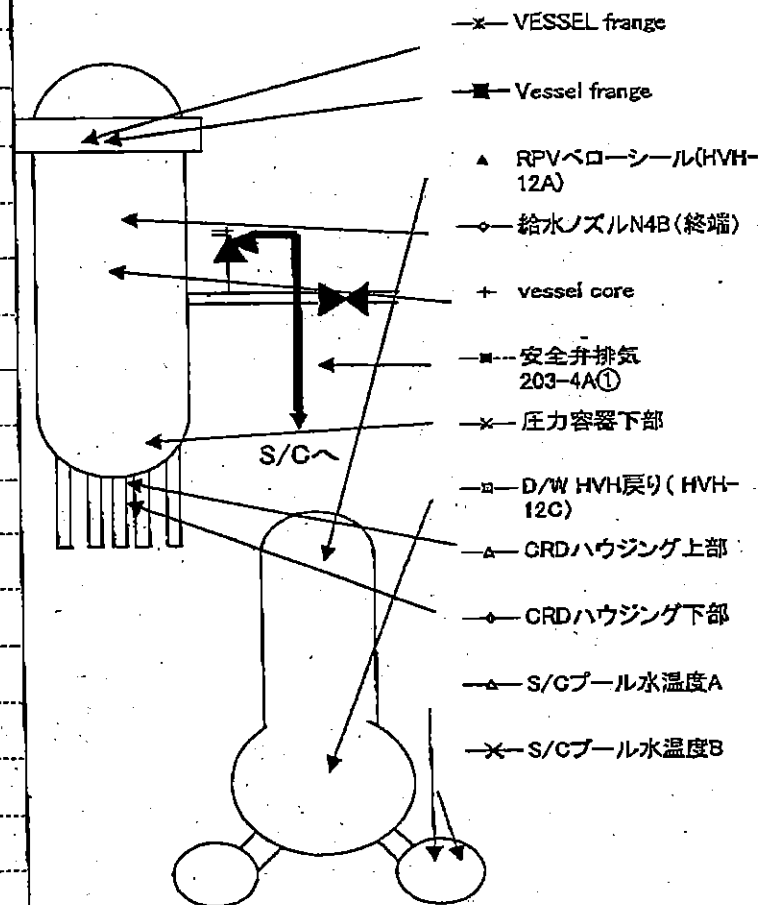
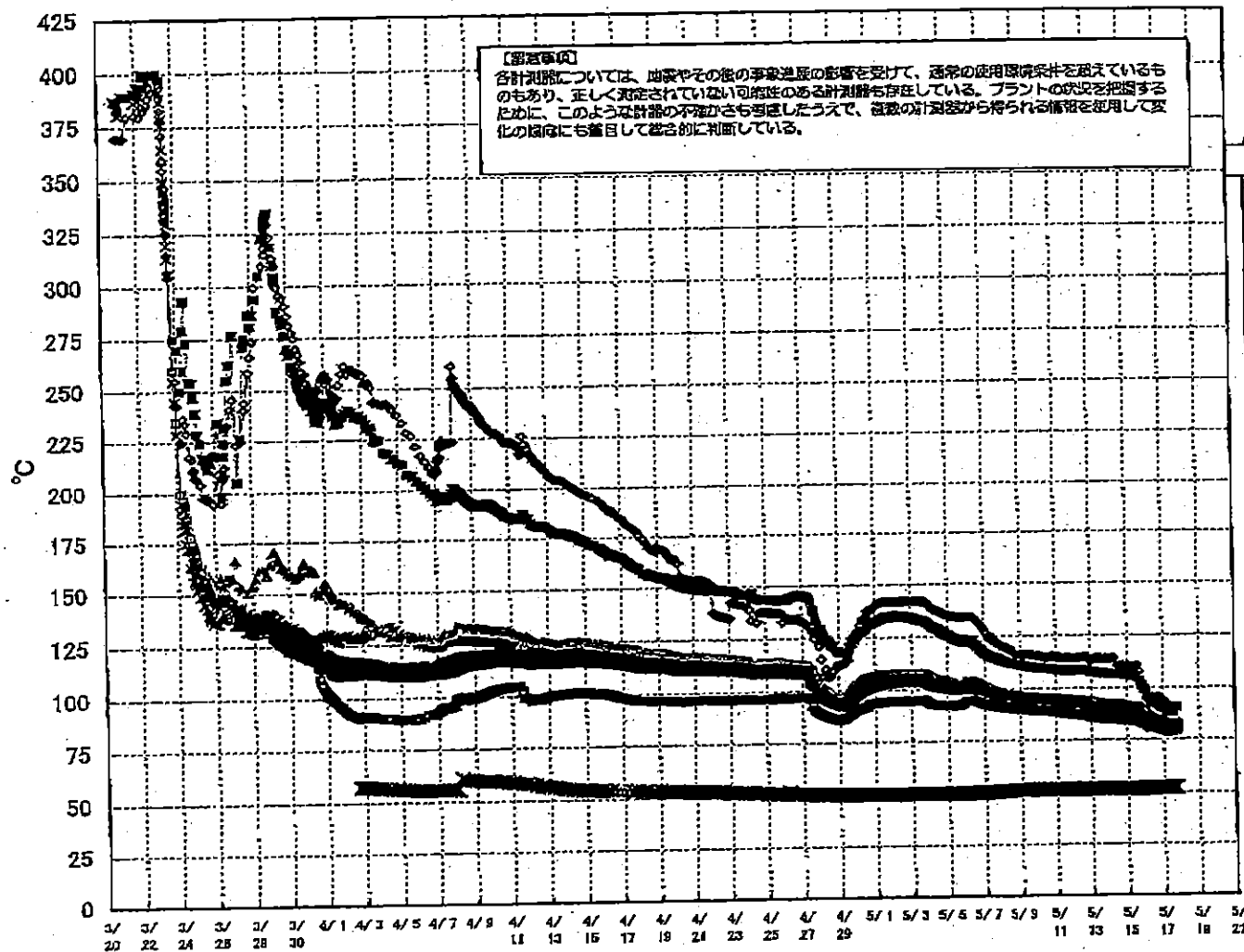
日時	原子炉水位 (燃料域)(A) (mm)	原子炉水位 (燃料域)(B) (mm)	A系 原子炉圧 力(MPa)	B系 原子炉 圧力(MPa)	D/W圧力 (MPa.abs)	S/C圧力 (MPa.abs)	CAMS D/W(A) (Sv/h)	CAMS D/W(B) (Sv/h)	CAMS S/C(A) (Sv/h)	CAMS S/C(B) (Sv/h)	備考
2011/5/13 11:00		-1700	0.478	1.298	0.120	0.100	3.78E+00	2.19E+02	1.07E+00	1.08E+00	
2011/5/13 14:00		-1700	0.483	1.295	0.121	0.100	3.59E+00	2.23E+02	1.07E+00	1.08E+00	
2011/5/13 17:00		-1700	0.480	1.298	0.121	0.100	4.15E+00	3.23E+01	1.07E+00	1.08E+00	
2011/5/13 20:00		-1700	0.483	1.313	0.121	0.100	3.57E+00	2.26E+02	1.07E+00	1.08E+00	
2011/5/13 23:00		-1700	0.480	1.318	0.121	0.100	3.50E+00	2.15E+02	1.07E+00	1.08E+00	
2011/5/14 2:00		-1700	0.478	1.313	0.121	0.100	3.63E+00	2.22E+02	1.07E+00	1.07E+00	
2011/5/14 5:00		-1700	0.480	1.310	0.121	0.100	3.54E+00	2.28E+02	1.06E+00	1.07E+00	
2011/5/14 8:00		-1700	0.483	1.308	0.121	0.100	3.82E+00	2.20E+02	1.06E+00	1.07E+00	
2011/5/14 11:00		-1700	0.483	1.305	0.121	0.100	3.67E+00	2.57E+02	1.06E+00	1.07E+00	
2011/5/14 14:00		-1700	0.480	1.300	0.122	0.100	3.00E+00	2.54E+02	1.06E+00	1.07E+00	
2011/5/14 17:00		-1700	0.478	1.300	0.121	0.100	3.90E+00	2.53E+02	1.06E+00	1.07E+00	
2011/5/14 20:00		-1700	0.478	1.295	0.121	0.100	3.72E+00	2.51E+02	1.06E+00	1.07E+00	
2011/5/14 23:00		-1700	0.488	1.313	0.122	0.100	3.63E+00	2.51E+02	1.06E+00	1.06E+00	
2011/5/15 2:00		-1700	0.490	1.323	0.122	0.100	3.73E+00	3.07E+01	1.06E+00	1.06E+00	
2011/5/15 5:00		-1700	0.488	1.330	0.122	0.100	3.62E+00	5.27E+01	1.06E+00	1.06E+00	
2011/5/15 8:00		-1700	0.488	1.335	0.122	0.100	3.76E+00	4.90E+01	1.06E+00	1.06E+00	
2011/5/15 11:00		-1700	0.485	1.335	0.122	0.100	3.80E+00	3.28E+01	1.05E+00	1.06E+00	
2011/5/15 14:00		-1700	0.485	1.330	0.122	0.100	3.99E+00	2.29E+02	1.05E+00	1.06E+00	
2011/5/15 17:00		-1650	0.485	1.323	0.120	0.100	3.88E+00	2.29E+02	1.05E+00	1.06E+00	
2011/5/15 20:00		-1700	0.483	1.330	0.119	0.100	4.06E+00	5.30E+01	1.05E+00	1.05E+00	
2011/5/15 23:00		-1700	0.483	1.333	0.119	0.100	3.85E+00	4.40E+01	1.05E+00	1.05E+00	
2011/5/16 2:00		-1700	0.480	1.343	0.118	0.100	4.48E+00	4.45E+01	1.05E+00	1.05E+00	
2011/5/16 5:00		-1700	0.485	1.350	0.118	0.100	3.63E+00	4.52E+01	1.05E+00	1.05E+00	
2011/5/16 8:00		-1750	0.488	1.360	0.117	0.100	3.91E+00	3.13E+01	1.05E+00	1.05E+00	
2011/5/16 11:00		-1750	0.485	1.350	0.117	0.100	3.99E+00	3.11E+01	1.04E+00	1.05E+00	
2011/5/16 14:00		-1750	0.485	1.335	0.118	0.100	4.10E+00	3.65E+01	1.04E+00	1.05E+00	
2011/5/16 17:00		-1750	0.490	1.338	0.118	0.100	3.84E+00	3.19E+01	1.04E+00	1.05E+00	
2011/5/16 20:00		-1750	0.490	1.345	0.119	0.100	3.88E+00	3.26E+01	1.04E+00	1.05E+00	
2011/5/16 23:00		-1750	0.493	1.343	0.120	0.100	3.66E+00	3.73E+01	1.04E+00	1.05E+00	
2011/5/17 2:00		-1750	0.495	1.345	0.120	0.100	2.14E+00	3.76E+01	1.04E+00	1.05E+00	
2011/5/17 5:00		-1750	0.495	1.358	0.120	0.100	1.61E+00	3.23E+01	1.04E+00	1.04E+00	
2011/5/17 8:00		-1750	0.498	1.355	0.120	0.100	1.51E+00	2.88E+01	1.04E+00	1.04E+00	
2011/5/17 11:00		-1750	0.500	1.355	0.120	0.100	1.05E+00	2.18E+02	1.04E+00	1.04E+00	
2011/5/17 12:05		-1700	0.503	1.355	0.120	0.100	-	-	-	-	CAMS D/W(A)および (B)、S/C(A)および(B)、 データ採取せず
2011/5/17 12:20		-1700	0.503	1.353	0.120	0.100	-	-	-	-	CAMS D/W(A)および (B)、S/C(A)および(B)、 データ採取せず
2011/5/17 14:00		-1700	0.505	1.358	0.121	0.105	1.21E+00	3.32E+01	1.04E+00	1.04E+00	
2011/5/17 17:00		-1700	0.505	1.353	0.123	0.105	1.30E+00	2.93E+01	1.04E+00	1.04E+00	

DS

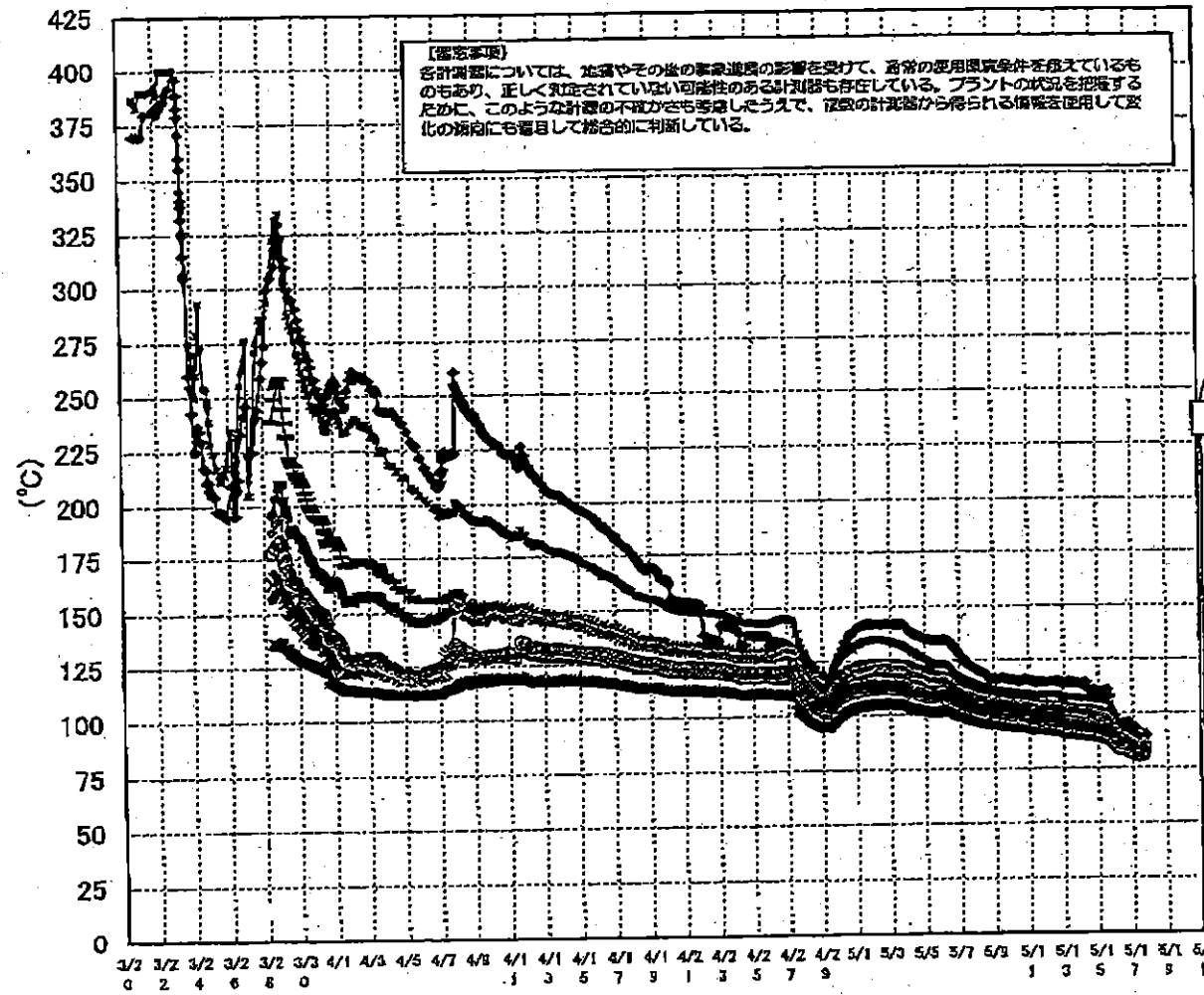
計器不良 計器不良

1F-1 温度に関するパラメータ(代表点)

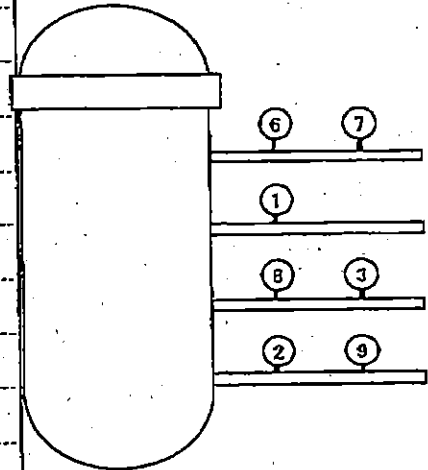
【留意事項】
 各計測点については、地震やその他の事故進展の影響を受けて、通常の運用環境条件を逸脱しているものもあり、正しく測定されていない可能性のある計測値も存在している。プラントの状況を把握するために、このような計測値の不確かさも考慮したうえで、複数の計測器から得られる情報を活用して変化の傾向にも着目して総合的に判断している。



1F-1 温度に関するパラメータ(給水ノズル及び安全弁排気温度)



3/27以降、これまで継続監視してきた給水ノズルN4Bと安全弁排気203-4Aの温度が上昇してきたことから、同様の位置を計測している他の計測点と比較するために計測点を3/28 12:30より増やして採取する。



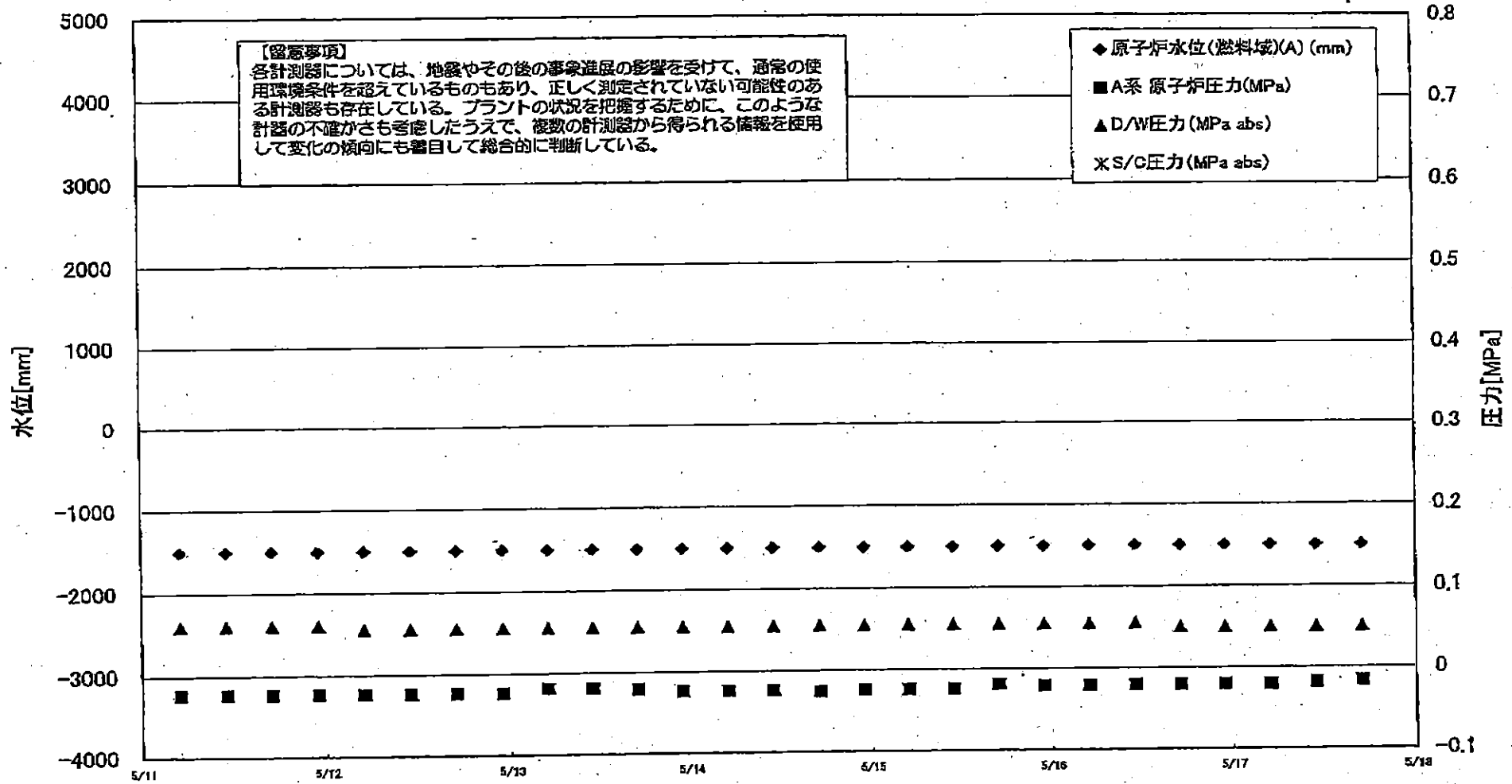
- ◆ 給水ノズルN4B (終端)
 - 給水ノズル N4B (内)
 - ▲ 給水ノズル N4C (終端)
 - 給水ノズル N4C (内)
 - 安全弁排気 203-4A①
 - 安全弁排気 203-4B③
 - ▲ 安全弁排気 203-4C②
 - ✕ SR弁排気 203-3A⑥
 - SR弁排気 203-3B⑦
 - SR弁排気 203-3C⑧
 - SR弁排気 203-3D⑨
- D/W〜排気
- S/C〜排気

1F-i 温度に関するパラメータ

【注意事項】
 各計測値については、計測器の誤差やその他の要因の影響を受けて、数値の取捨や四捨五入を施しているものもあり、正しく測定されていない可能性がある。また、プラントの稼働状況に応じて、このように計測値が変動している場合がある。計測値は最新の稼働状況を反映して適切な精度に保たれている。

日時	VESSEL 1#	Vessel 2#	給水ノズルN4B (洗機)	給水ノズル N4B (内)	給水ノズル N4C (洗機)	給水ノズル N4C (内)	Vessel 3#	圧力調整下部	GRDハウジング上部	GRDハウジング下部	安全弁排気 203-4A(1)	安全弁排気 203-4C(2)	安全弁排気 203-4B(3)	SR弁排気 203-3A(4)	SR弁排気 203-3B(5)	SR弁排気 203-3C(6)	SR弁排気 203-3D(7)	D/W FWH排気 (HVHT-12C)	RPVドレーン (HVHT-12A)	S/Cプール 水温度A	S/Cプール 水温度B
5/9 2:00	98.2	94.5	116.6	95.4	95	94.3	93	85.6	98.1	96	111.3	103.7	99.2	105.5	103.4	106.6	100.2	90	95.7	51.9	51.7
5/9 5:00	96	94.3	115.8	95.3	94.8	94.1	94.8	95.4	95.8	95.3	111.1	103.4	98.9	105.2	103.1	105.4	100.4	89.9	95.5	51.9	51.8
5/9 8:00	95.9	94.2	115.3	95.1	94.7	94	94.7	95.4	95.8	95.7	110.6	103.1	98.7	104.6	102.7	105.1	99.7	89.8	95.4	51.9	51.8
5/9 11:00	95.9	94.1	115.6	95	94.6	93.9	94.8	95.3	95.7	95.8	110.6	103	98.6	104.9	102.8	105.2	99.8	89.8	95.4	51.9	51.8
5/9 14:00	95.9	94.1	115.2	95	94.5	93.8	94.8	95.2	95.8	95.6	110.4	102.9	98.4	104.7	102.7	105.1	99.5	89.7	95.3	52	51.8
5/9 17:00	95.8	94	115.2	94.9	94.5	93.8	94.5	95.1	95.6	95.5	110.3	102.8	98.4	104.8	102.5	104.9	99.4	89.7	95.3	52	51.8
5/9 20:00	95.7	93.9	115.6	94.8	94.4	93.7	94.4	95	95.4	95.1	110.2	102.8	98.3	104.5	102.3	104.7	99.3	89.6	95.2	52	51.8
5/9 23:00	95.8	93.8	115.8	94.7	94.2	93.5	94.3	94.9	95.3	95.2	110.1	102.5	98.1	104.3	102.1	104.5	99.4	89.5	95	52	51.8
5/10 2:00	95.7	93.7	115.9	94.6	94.1	93.4	94.2	94.8	95.2	95.1	110.1	102.5	98	104.3	102.1	104.6	99	89.4	94.9	52	51.8
5/10 5:00	95.7	93.7	116.7	94.5	94	93.3	94.1	94.7	95.1	95	110	102.4	97.9	104.1	101.9	104.4	98.9	89.4	94.7	52	51.8
5/10 8:00	95.6	93.5	116.4	94.4	93.9	93.2	94	94.6	95	94.8	109.7	102.2	97.7	104	101.7	104.3	98.7	89.3	94.7	52	51.8
5/10 11:00	95.6	93.5	114.7	94.3	93.8	93.1	93.9	94.5	94.9	94.3	109.7	102.1	97.6	103.8	101.6	104.1	98.6	89.2	94.6	52	51.8
5/10 14:00	95.6	93.5	114.8	94.3	93.8	93.1	93.8	94.4	94.8	94.3	109.7	102.1	97.5	103.8	101.6	104.1	98.6	89.2	94.5	52	51.8
5/10 17:00	95.5	93.5	115.5	94.2	93.7	93	93.6	94.2	94.7	94.7	109.6	101.9	97.4	103.7	101.2	103.8	98.3	89.2	94.5	52	51.8
5/10 20:00	95.5	93.4	118	94.1	93.6	92.9	93.7	94.3	94.6	94.5	109.4	101.9	97.3	103.6	101.1	103.8	98.2	89.2	94.4	52	51.8
5/10 23:00	95.4	93.3	115.7	94	93.5	92.7	93.5	94.1	94.5	94.4	109.3	101.7	97.1	103.5	101	103.8	98	89	94.3	52	51.8
5/11 2:00	95.2	93.1	115.3	93.8	93.2	92.5	93.3	93.9	94.3	94.2	109	101.5	96.8	103.3	100.7	103.4	97.7	88.9	94	52	51.8
5/11 5:00	95	92.9	114.9	93.6	93	92.3	93.1	93.7	94.1	94	108.7	101.2	96.6	103	100.4	103.2	97.5	88.6	93.8	52	51.8
5/11 8:00	94.5	92.8	114.8	93.4	92.9	92.1	92.9	93.5	93.9	93.9	108.6	101	96.4	102.8	100.2	103	97.3	88.4	93.6	52	51.8
5/11 11:00	94.5	92.5	114.1	93.3	92.5	91.8	92.6	93.2	93.6	93.4	108.4	100.4	96.2	102.8	99.9	102.9	97	88.3	93.3	52	51.8
5/11 14:00	94.7	92.7	114.7	93.1	92.8	91.8	92.7	93.2	93.6	93.5	108.2	100.5	96.3	102.7	99.7	102.8	97	88.3	93.3	52	51.8
5/11 17:00	94.9	92.7	115	93.4	92.9	92.1	92.9	93.4	93.8	93.7	108.2	100.9	96.5	103	100	103.1	97.3	88.1	93.2	52	51.8
5/11 20:00	94.6	92.3	114.9	93.2	92.7	91.8	92.6	93.2	93.8	93.6	108.9	100.8	96.3	102.9	99.9	103	96.1	87.8	93.2	52	51.8
5/11 23:00	94.7	92.7	114.2	93.1	92.5	91.7	92.5	93	93.8	93.5	108.4	100.5	96.1	102.5	99.4	102.8	96.8	87.8	93.1	52	51.8
5/12 2:00	94.5	92.5	114.7	92.8	92.2	91.4	92.1	92.7	93.4	93.3	108.8	100	95.7	102.6	98.4	102.7	96.5	87.3	93	52	51.8
5/12 5:00	94.4	92.5	114.6	92.6	92.1	91.2	91.9	92.5	93.3	93.2	108.7	99.9	95.6	102.5	98.3	102.6	96.4	87.1	92.9	52.1	51.8
5/12 8:00	94.4	92.5	114.9	92.5	92	91.2	91.9	92.5	93.2	93.1	108.7	99.9	95.5	102.5	98.1	102.5	96.3	87	92.7	52.1	51.8
5/12 11:00	94.3	92.6	114.9	92.5	92	91.1	91.8	92.4	93.1	93	108.7	99.8	95.4	102.5	98	102.5	96.2	86.9	92.6	52	51.8
5/12 14:00	94.3	92.4	115.1	92.5	92	91.1	91.8	92.4	93	92.9	108.8	99.8	95.3	102.5	98	102.5	96.1	86.8	92.5	52.1	51.8
5/12 17:00	94.2	92.4	115.3	92.4	91.9	91.1	91.8	92.4	93	92.8	108.7	99.6	95.1	102.3	98.7	102.4	96	86.7	92.3	52	51.9
5/12 20:00	94	92.3	115.1	92.3	91.7	90.8	91.6	92.2	92.8	92.1	108.8	99	94.5	101.5	97.8	101.5	95.2	86.2	91.4	52.1	51.8
5/12 23:00	93.4	91.5	113.1	91.7	90.3	89.3	90.3	91.2	91.7	91.2	107.7	98.8	94.2	101.3	97.7	101.4	94.9	86	91.4	52	51.8
5/13 2:00	93.3	91.6	113.9	91.5	90.1	89.1	90.1	90.8	91.5	90.7	107.5	98.7	94.2	101.2	97.7	101.4	94.7	85.8	91.2	52	51.8
5/13 5:00	93.2	91.4	114.3	91.7	90.8	89.8	90.6	91.3	91.9	91.8	107.5	98.5	94	101	97.5	101.7	94.5	85.8	91	52	51.8
5/13 8:00	93	91.2	114.6	91.1	90.5	89.7	90.5	91.1	91.7	91.5	107.4	98.6	93.8	101	97.5	101.3	94.4	85.6	90.9	52	51.8
5/13 11:00	92.9	91.1	114.2	91	90.5	89.8	90.3	91	91.8	91.5	107.4	98.5	93.7	101	97.5	101.2	94.3	85.3	90.8	52	51.8
5/13 14:00	92.8	91	114.5	90.9	90.4	89.5	90.2	90.9	91.5	91.4	107.4	98.5	93.7	100.9	97.4	101.1	94.2	85.3	90.7	52	51.9
5/13 17:00	92.8	91	114	90.8	90.3	89.3	90.1	90.8	91.4	91.3	107.3	98.4	93.7	100.8	97.4	101	94	85.2	90.6	52	51.9
5/13 20:00	92.5	90.9	114.5	90.7	90.1	89.2	89.9	90.6	91.4	91.1	107.2	98.3	93.5	100.7	97.3	100.7	93.8	85.1	90.2	52	51.9
5/13 23:00	92.4	90.7	113.8	90.6	90	89	89.8	90.4	91.3	91	107	98.2	93.3	100.5	97.1	100.6	93.7	85.1	90.1	52	51.8
5/14 2:00	92.3	90.6	113.5	90.4	89.9	88.9	89.7	90.3	91.2	90.8	107	98.2	93.2	100.5	97.1	100.6	93.6	85	89.9	52	51.8
5/14 5:00	92.3	90.5	114.5	90.3	89.8	88.8	89.5	90.2	91.1	90.8	107	98.2	93	100.4	97	100.5	93.6	85	89.8	52	51.8
5/14 8:00	92.3	90.5	114.2	90.2	89.7	88.6	89.5	90.1	91	90.8	106.9	98.2	92.9	100.3	97	100.5	93.5	84.9	89.8	51.9	51.8
5/14 11:00	92.2	90.4	114	90.2	89.7	88.7	89.5	90	90.9	90.7	106.5	98.2	92.9	100.1	96.9	100.1	93.4	84.7	89.2	52	51.8
5/14 14:00	92.5	90.6	110.7	90.4	89.9	88.9	89.8	90.3	91.1	90.8	107.3	98.7	93.1	100.5	97.3	100.8	93.7	85	90.4	52	51.8
5/14 17:00	91.8	90	110.3	89.9	89.3	88.3	89.2	89.7	90.7	90.4	106.6	98.1	92.5	99.8	95.7	99.9	93.1	84.5	89.8	52	51.8
5/14 20:00	91.6	89.9	111.1	89.8	89.2	88.2	89.1	89.6	90.6	90.3	106.8	98.1	92.3	99.7	95.5	99.9	92.9	84.4	89.7	51.8	51.8
5/14 23:00	91.3	89.6	109.7	89.6	89	88	88.9	89.4	90.4	90	106.6	97.9	92	98.4	95.3	99.6	92.6	84.2	89.5	52	51.8
5/15 2:00	91.1	89.3	110.4	89.3	88.7	87.7	88.5	89	90.1	89.8	106.3	97.8	91.9	98.8	95.1	99.9	92.4	84	89.3	52	51.8
5/15 5:00	90.8	89.1	110.2	89.2	88.5	87.5	88.3	88.8	89.9	89.6	106.2	97.7	91.8	98.5	95.2	99.8	92.1	84	89.1	52	51.8
5/15 8:00	90.8	89	108.5	89.1	88.4	87.4	88.2	88.7	89.8	89.5	106.6	97.8	91.3	98	95.6	99	91.7	84.1	89.1	52	51.8
5/15 11:00	90.8	89	110.4	88.9	88.3	87.3	88.1	88.8	89.7	89.4	106.4	98.1	91.2	97.8	95.6	97.9	91.5	84.2	89.2	52	51.9
5/15 14:00	90.9	89.1	110.9	88.9	88.3	87.3	88.1	88.7	89.7	89.4	106.4	98.1	91.2	97.8	95.6	97.9	91.5	84.2	89.2	52.1	51.9
5/15 17:00	90	88.2	107.8	88.1	87.5	86.6	87.4	87.9	88.9	88.6	106.2	97.9	91.1	97.8	95.3	94.1	95.2	84.1	89.2	52.1	51.9
5/15 20:00	89	87.2	107.8	88.1	87.5	86.6	87.4	87.9	88.9	88.6	106.2	97.9	91.1	97.8	95.3	94.1	95.2	84.1	89.2	52.1	51.9
5/15 23:00	89	87.2	107.8	88.1	87.5	86.6	87.4	87.9	88.9	88.6	106.2	97.9	91.1	97.8	95.3	94.1	95.2	84.1	89.2	52.1	51.9
5/16 2:00	89	87.2	107.8	88.1	87.5	86.6	87.4	87.9	88.9	88.6	106.2	97.9	91.1	97.8	95.3	94.1	95.2	84.1	89.2	52.	

1F2 水位・圧力に関するパラメータ



1F2 水位・圧力に関するパラメータ

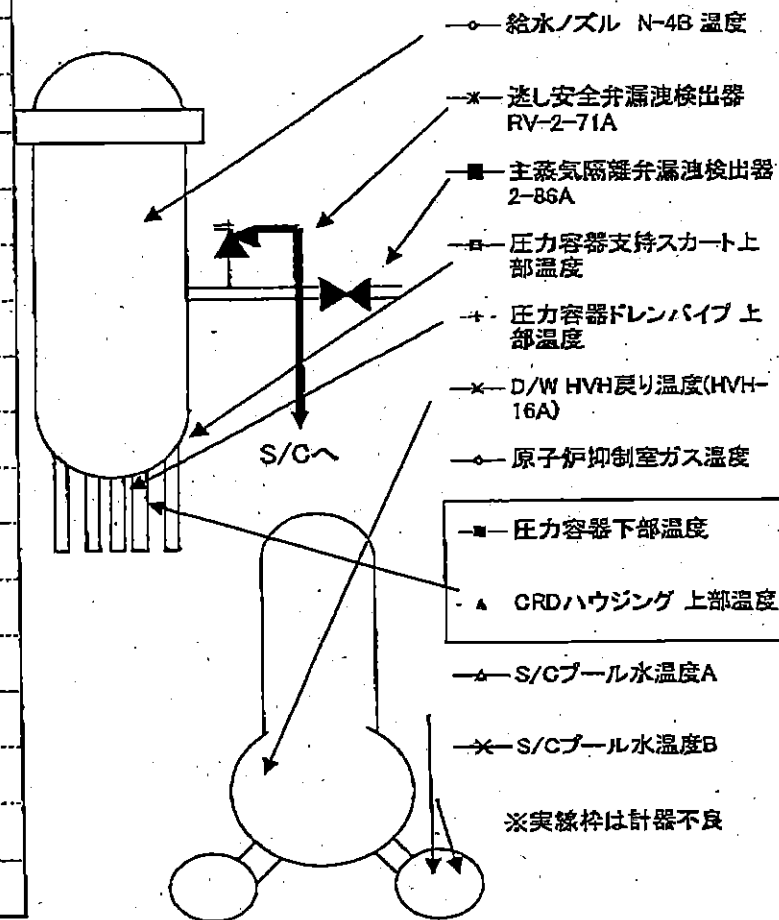
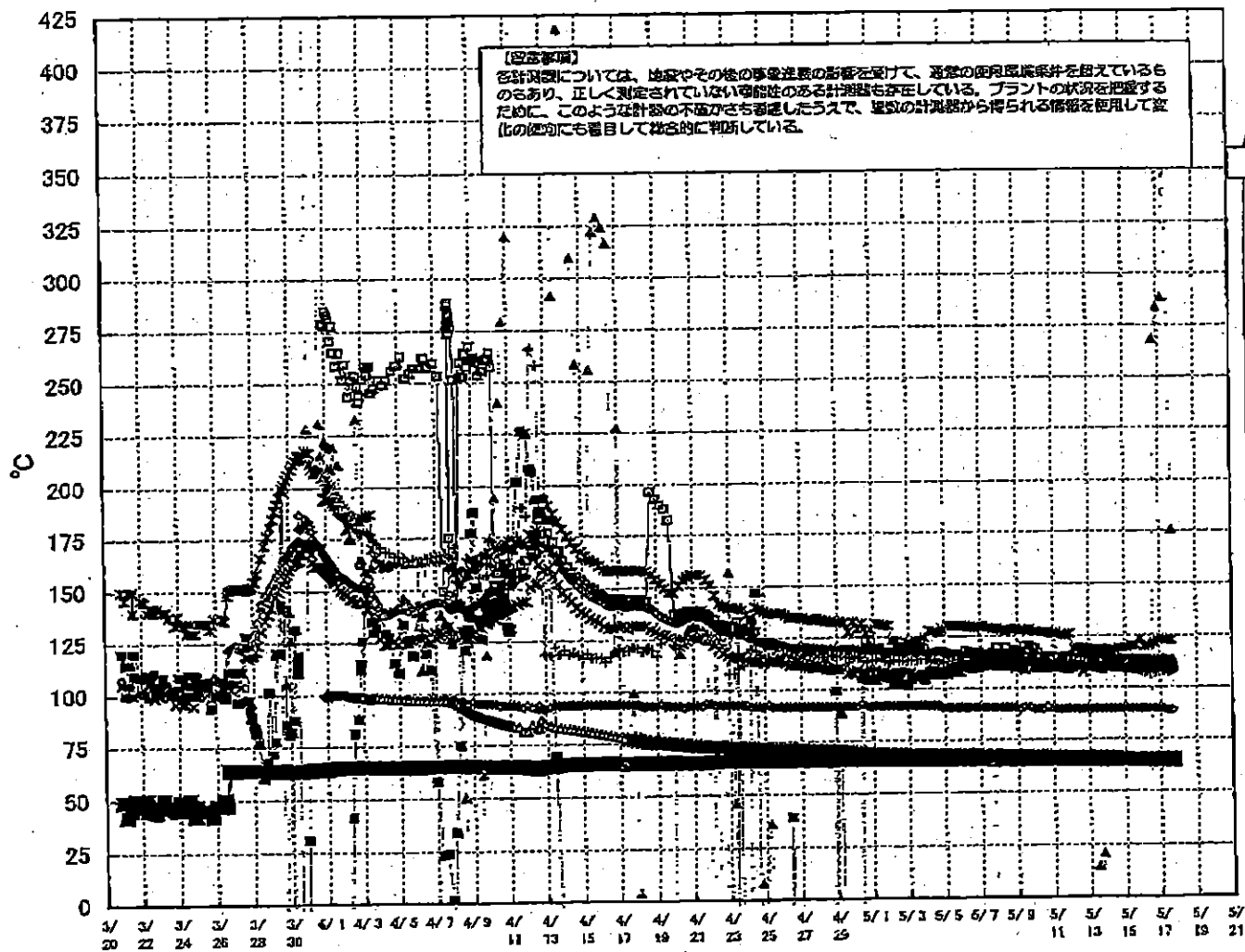
(留意事項)
各計測器については、地震やその後の緊急事態の影響を受けて、通常の運用環境条件を假定しているものもあり、正しく測定されていない可能性のある計測器も存在している。
プラントの状況を把握するために、このような計測の不確かさも考慮し、万一、複数の計測器から得られる結果を使用して測定の傾向にも留意して総合的に判断している。

日時	原子炉水位 (燃料域)(A) (mm)	原子炉水位 (燃料域)(B) (mm)	A系原子炉圧 力(MPa)	B系原子炉 圧力(MPa)	D/W圧力 (MPa abs)	S/C圧力 (MPa abs)	CAMS D/W(A) (Sv/h)	CAMS D/W(B) (Sv/h)	CAMS S/C(A) (Sv/h)	CAMS S/C(B) (Sv/h)	中央制御室 線量(mSv/h)	備考
2011/5/8 23:00	-1500	-2100	-0.020	-0.018	0.060		2.00E+01	2.25E+01	3.83E-01	1.32E+02	0.050	
2011/5/9 5:00	-1500	-2100	-0.023	-0.020	0.060		1.99E+01	2.25E+01	3.82E-01	1.28E+02	0.055	
2011/5/9 11:00	-1500	-2100	-0.020	-0.018	0.060	0.190	1.99E+01	2.24E+01	3.80E-01	1.24E+02	0.040	
2011/5/9 17:00	-1500	-2100	-0.023	-0.020	0.060		1.98E+01	2.23E+01	3.79E-01	1.22E+02	0.035	
2011/5/9 23:00	-1500	-2100	-0.020	-0.014	0.060		1.98E+01	2.23E+01	3.78E-01	1.18E+02	0.036	
2011/5/10 5:00	-1500	-2100	-0.020	-0.016	0.060		1.97E+01	2.22E+01	3.76E-01	1.17E+02	0.035	
2011/5/10 11:00	-1500	-2100	-0.020	-0.016	0.060		1.97E+01	2.22E+01	3.76E-01	1.20E+02	0.040	
2011/5/10 17:00	-1500	-2100	-0.023	-0.016	0.055		1.96E+01	2.21E+01	3.74E-01	1.13E+02	0.035	
2011/5/10 23:00	-1500	-2100	-0.020	-0.018	0.060		1.96E+01	2.21E+01	3.72E-01	1.10E+02	0.040	
2011/5/11 5:00	-1500	-2100	-0.023	-0.018	0.060		1.95E+01	2.20E+01	3.70E-01	1.06E+02	0.035	
2011/5/11 11:00	-1500	-2100	-0.023	-0.018	0.060		1.95E+01	2.20E+01	3.68E-01	1.01E+02	0.037	
2011/5/11 17:00	-1500	-2100	-0.023	-0.020	0.060		1.95E+01	2.19E+01	3.69E-01	1.02E+02	0.040	
2011/5/11 23:00	-1500	-2100	-0.023	-0.020	0.060		1.94E+01	2.19E+01	3.68E-01	9.85E+01	0.060	
2011/5/12 5:00	-1500	-2100	-0.023	-0.020	0.055		1.94E+01	2.18E+01	3.67E-01	9.29E+01	0.040	
2011/5/12 11:00	-1500	-2100	-0.023	-0.018	0.055		1.93E+01	2.17E+01	3.68E-01	9.02E+01	0.035	
2011/5/12 17:00	-1500	-2100	-0.023	-0.018	0.055		1.93E+01	2.16E+01	3.64E-01	8.76E+01	0.040	
2011/5/12 23:00	-1500	-2100	-0.023	-0.018	0.055		1.92E+01	2.16E+01	3.63E-01	8.58E+01	0.045	
2011/5/13 5:00	-1500	-2100	-0.018	-0.018	0.055		1.92E+01	2.15E+01	3.61E-01	8.24E+01	0.030	
2011/5/13 11:00	-1500	-2100	-0.018	-0.016	0.055		1.91E+01	2.15E+01	3.60E-01	8.17E+01	0.040	
2011/5/13 17:00	-1500	-2100	-0.020	-0.016	0.055		1.91E+01	2.15E+01	3.58E-01	8.02E+01	0.040	
2011/5/13 23:00	-1500	-2100	-0.023	-0.018	0.055		1.90E+01	2.14E+01	3.57E-01	7.70E+01	0.040	
2011/5/14 5:00	-1500	-2100	-0.023	-0.018	0.055		1.90E+01	2.14E+01	3.56E-01	7.21E+01	0.040	
2011/5/14 11:00	-1500	-2100	-0.023	-0.020	0.055		1.90E+01	2.13E+01	3.53E-01	7.67E+01	0.040	
2011/5/14 17:00	-1500	-2100	-0.025	-0.018	0.055		1.89E+01	2.13E+01	3.52E-01	7.28E+01	0.040	
2011/5/14 23:00	-1500	-2100	-0.023	-0.020	0.055		1.89E+01	2.12E+01	3.50E-01	7.19E+01	0.040	
2011/5/15 5:00	-1500	-2100	-0.023	-0.020	0.055		1.88E+01	2.12E+01	3.49E-01	7.00E+01	0.040	
2011/5/15 11:00	-1500	-2100	-0.023	-0.020	0.055		1.88E+01	2.11E+01	3.47E-01	6.84E+01	0.030	
2011/5/15 17:00	-1500	-2100	-0.018	-0.020	0.055		1.88E+01	2.11E+01	3.47E-01	6.58E+01	0.030	
2011/5/15 23:00	-1500	-2100	-0.020	-0.020	0.055		1.87E+01	2.10E+01	3.45E-01	6.50E+01	0.030	
2011/5/16 5:00	-1500	-2100	-0.020	-0.020	0.055		1.87E+01	2.10E+01	3.43E-01	6.21E+01	0.030	
2011/5/16 11:00	-1500	-2100	-0.020	-0.020	0.055		1.86E+01	2.10E+01	3.42E-01	6.42E+01	0.040	
2011/5/16 17:00	-1500	-2100	-0.020	-0.018	0.050		1.86E+01	2.09E+01	3.41E-01	6.15E+01	0.060	
2011/5/16 23:00	-1500	-2100	-0.020	-0.018	0.050		1.86E+01	2.09E+01	3.40E-01	6.15E+01	0.070	
2011/5/17 5:00	-1500	-2100	-0.020	-0.018	0.050		1.86E+01	2.08E+01	3.38E-01	6.04E+01	0.050	
2011/5/17 11:00	-1500	-2100	-0.018	-0.016	0.050		1.86E+01	2.08E+01	3.37E-01	5.83E+01	0.050	
2011/5/17 17:00	-1500	-2100	-0.016	-0.016	0.050		1.86E+01	2.07E+01	3.35E-01	5.80E+01	0.050	

計器不良

2011年5月17日 17時17分 東電水産/東京電力/福島第一原子力発電所

1F-2 温度に関するパラメータ(代表点)



1F-2 温度に関するパラメータ

【留意事項】

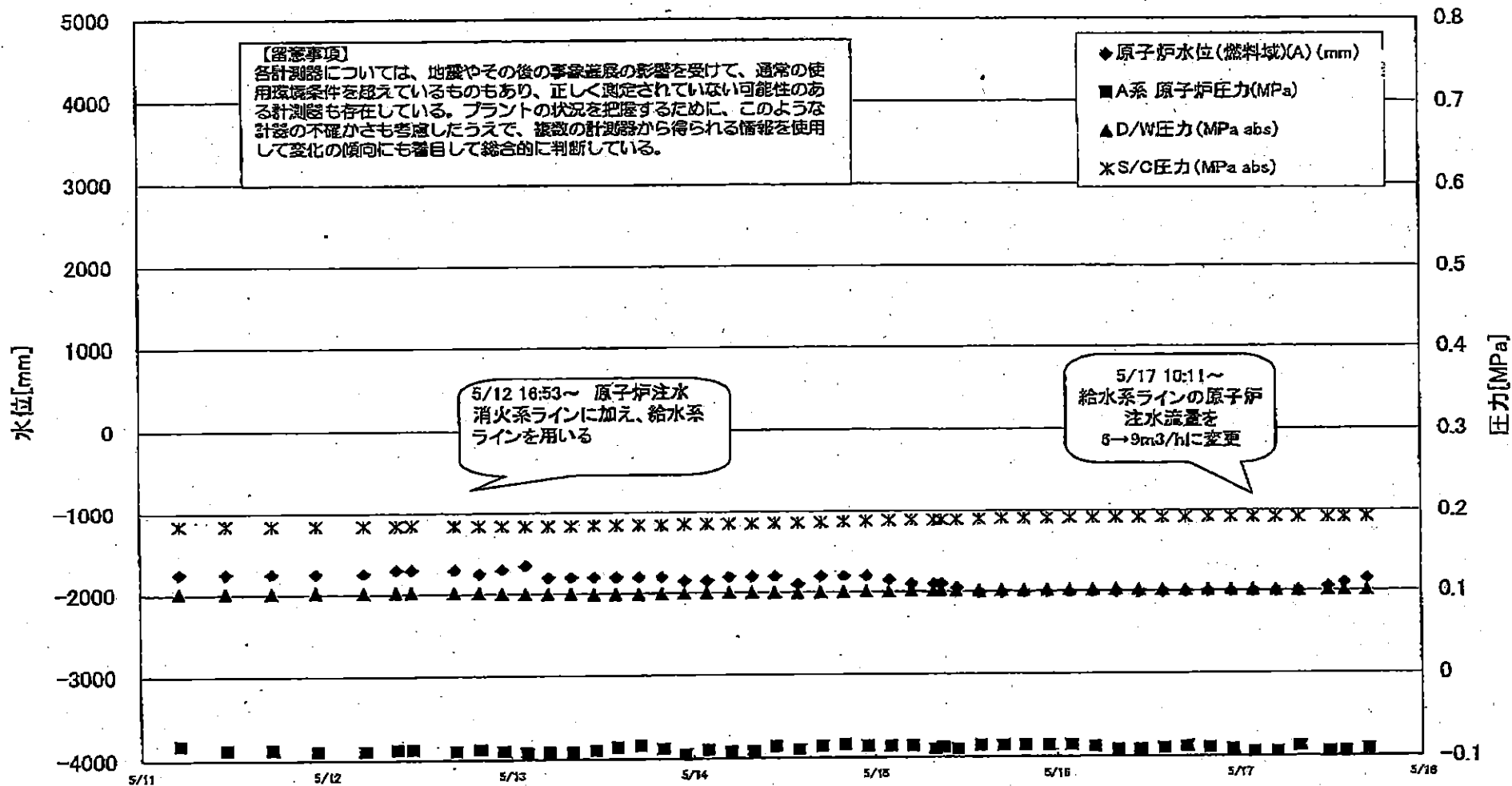
各計測器については、地震やその他の異常進展の影響を受けて、通常の使用環境条件を超えているものもあり、正しく測定されていない可能性のある計測器も存在している。プラントの状況を把握するために、このような計測器の不確かさも考慮したうえで、複数の計測器から得られる情報を使用して変化の傾向にも着目して総合的に判断している。

日時	逃し安全弁漏洩検出器 RV-2-71A	主蒸気隔離弁漏洩検出器 2-86A	給水ノズル N-4B 温度	GRDハウジング 上部温度	圧力容器下部温度	圧力容器支持スカート上部温度	圧力容器ドレンパイプ上部温度	D/W HVH戻り温度(HVH-16A)	RPVベロシーラ	原子炉抑制室ガス温度	S/Cプール水温度A	S/Cプール水温度B	備考
5/7 5:00	130.1	65.4	116.1	-108.8	113.2	114.6	112.4	111		91	66.9	67.2	
5/7 11:00	129.7	65.5	116	-108.7	113	116.3	112.6	111		91	66.9	67.1	
5/7 17:00	128.9	65.4	115.8	64.1	113.5	116.9	112.4	111		91	66.8	67.1	
5/7 23:00	129.3	65.4	115.7	-108.5	110.8	119.5	112.7	111		91	66.8	67	
5/8 5:00	128.4	65.5	115.6	-108.4	113.4	116.9	113.2	111		91	66.8	67	
5/8 11:00	128.1	65.5	115.4	-108.1	110.6	119.3	112.4	111		91	66.7	66.9	
5/8 17:00	128.5	65.4	115.6	-107.8	110.5	116.7	110.9	112		91	66.7	66.9	
5/8 23:00	129	65.1	115.7	-107.8	111.4	118.3	112.7	110		91	66.7	66.9	
5/9 5:00	127.9	65.3	115.6	-107.5	111.7	117.3	112.1	110		90	66.8	66.8	
5/9 11:00	128	65.3	115.6	-107.6	112.9	120.2	112.3	109		91	66.8	66.8	
5/9 17:00	128.4	65.4	115.5	-107.7	114.4	120.3	112.6	110		91	66.5	66.8	
5/9 23:00	127.5	65.3	115.3	-107.8	110.4	119.1	111.8	110		90	66.5	66.7	
5/10 5:00	127.3	65.4	115.3	-107.4	111	116.9	112.2	110		90	66.5	66.7	
5/10 11:00	127.2	65.4	115.3	-107.1	113.3	114.7	112	110		90	66.5	66.8	
5/10 17:00	127.1	65.4	115.3	-106.9	110.5	114.9	112.7	110		91	66.5	66.7	
5/10 23:00	126.3	65.4	115.1	-106.8	110.7	113.5	112.7	110		90	66.4	66.6	
5/11 5:00	127	65.3	115	-106.9	112.1	113.2	112.4	110		90	66.2	66.5	
5/11 11:00	126.1	65.3	115	-106.7	113.3	113.3	112.6	110		90	66.1	66.4	
5/11 17:00	125.5	65.2	115	-98.3	109.3	114.4	112.8	110		90	66.1	66.3	
5/11 23:00	126.3	65.2	114.9	-17.1	109.4	114.8	112.3	110		90	66	66.3	
5/12 5:00	118.9	65.1	114.8	-106.2	110.9	113.6	111.9	110		90	66	66.3	
5/12 11:00	119.2	65.1	114.8	-106.3	111	112.2	111.8	110		90	65.9	66.2	
5/12 17:00	119.2	65	114.6	-106.2	109.9	114.5	111.8	108		90	65.9	66.1	
5/12 23:00	119	64.9	114.8	-106.2	109.9	113.1	111.2	110		90	65.9	66.2	
5/13 5:00	118.5	64.8	114.6	-106.2	110.9	112.8	110.8	110		90	66	66.2	
5/13 11:00	118.5	64.8	114.6	14.7	110.1	114.2	110.7	110		90	65.9	66.2	
5/13 17:00	118.6	64.7	114.3	20.9	109.2	113.3	110.7	110		90	66	66.3	
5/13 23:00	118.4	64.7	114.5	-106.2	110.9	112	110.6	110		90	65.8	66.1	
5/14 5:00	117.1	64.8	114.5	-106	111.3	111.3	110.6	110		90	65.7	65.9	
5/14 11:00	118.4	64.8	114.3	-106.3	110.7	111.9	110	110		90	65.6	65.8	
5/14 17:00	118.8	64.9	114.2	-105.9	110.1	113.6	109.6	110		90	65.4	65.6	
5/14 23:00	119.1	64.9	113.9	-105.8	109.8	113.1	109.9	110		90	65.2	65.4	
5/15 5:00	119.7	64.8	113.7	-85.9	109.5	112.3	109.9	110		90	65	65.3	
5/15 11:00	120	64.9	113.7	-87	110.6	110.2	109.8	111		90	64.9	65.1	
5/15 17:00	120.2	64.9	113.6	-21.5	108.8	110.2	108.8	111		90	64.8	65	
5/15 23:00	123.6	64.9	113.5	-45.5	109.7	111.4	108	111		90	64.7	64.9	
5/16 5:00	119.6	64.8	113.5	-38.8	108.8	112.9	107.7	111		90	64.6	64.8	
5/16 11:00	120.5	64.8	113.4	-4.5	111.5	111.5	107	111		90	64.5	64.7	
5/16 17:00	121.6	64.9	113.3	268.2	109.4	110.1	107.3	109		90	64.4	64.6	
5/16 23:00	122.9	64.8	113.3	283.5	109.9	111.6	107.6	111		90	64.4	64.6	
5/17 5:00	123.6	64.8	113.5	288.4	109.6	110.3	108.2	111		90	64.3	64.6	
5/17 11:00	123.4	64.9	113.2	366.1	108.8	110.6	108.1	108		89	64.3	64.5	
5/17 17:00	123	64.8	113.2	175.9	109.4	111.5	108.5	110		89	64.2	64.5	

計器不良

計器不良

1F3 水位・圧力に関するパラメータ

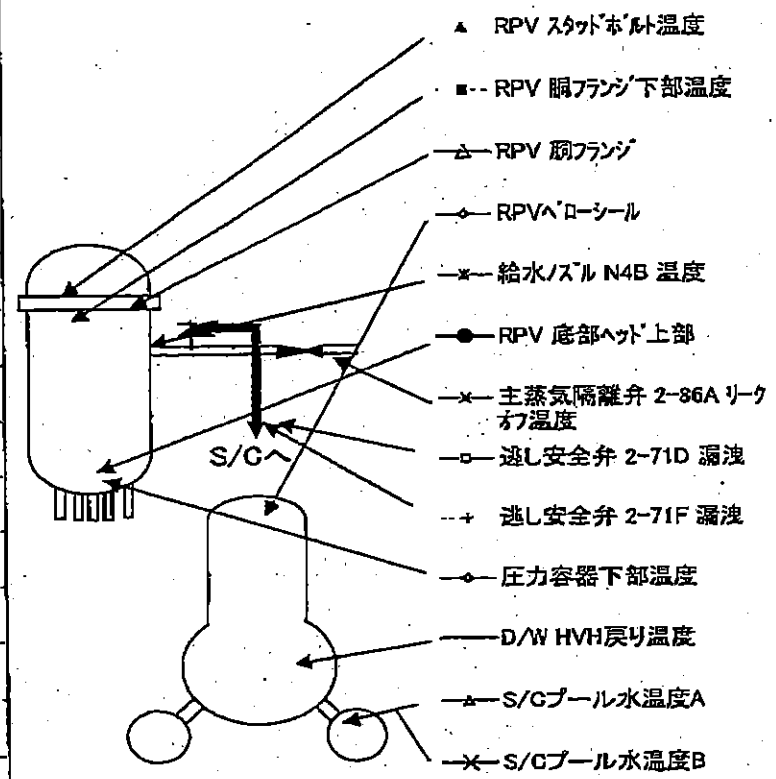
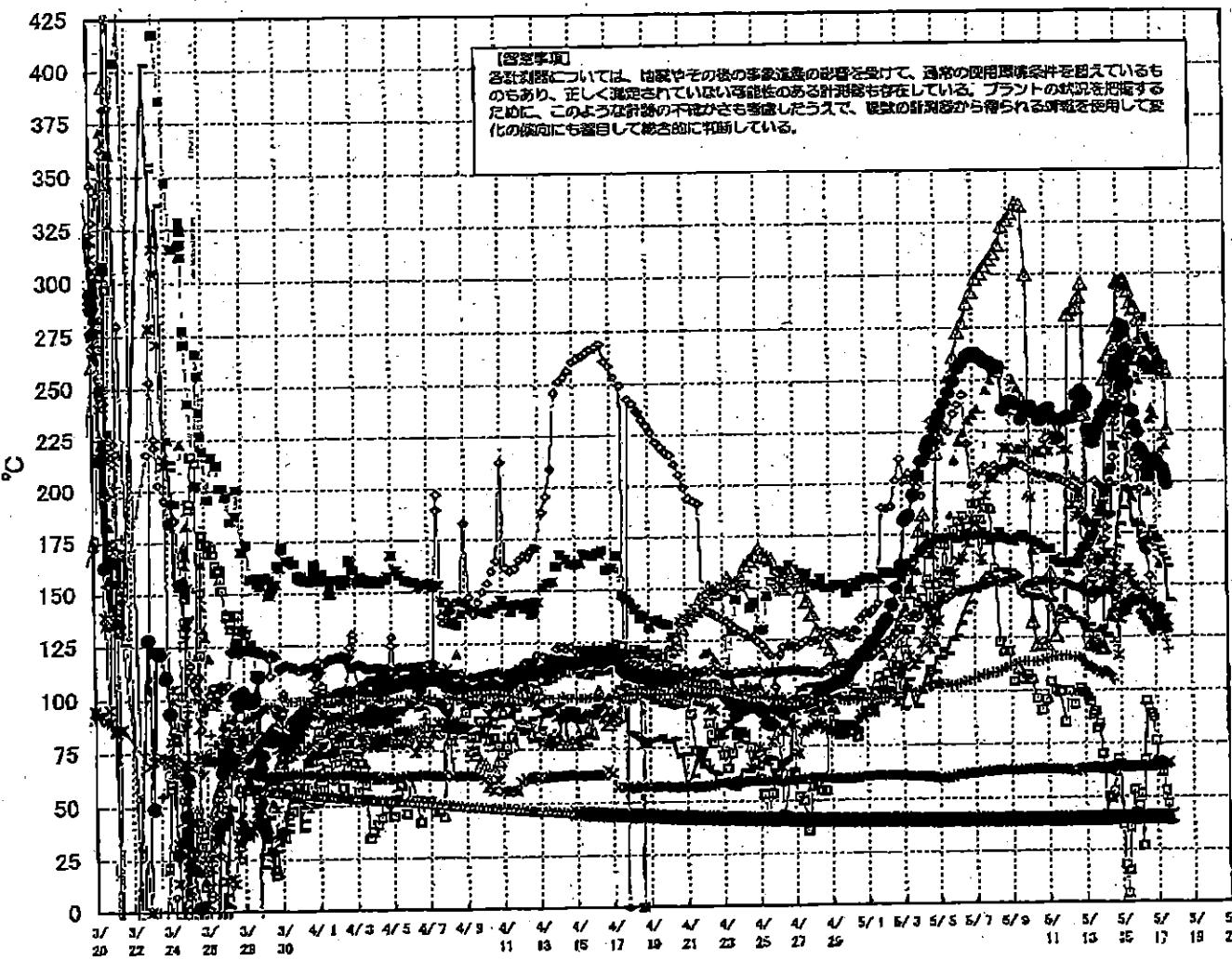


1F3 水位・圧力に関するパラメータ

【留意事項】
各計測器については、地震やその他の多量連発の影響を受けて、通常の使用環境条件を逸しているものもあり、正しく測定されていない可能性のある計測器も存在している。
プラントの状況を把握するために、このような計器の不確かさも考慮したうえで、複数の計測器から得られる情報を使用して変化の傾向にも着目して総合的に判断している。

日時	原子炉水位 (燃料域)(A) (mm)	原子炉水位 (燃料域)(B) (mm)	A系 原子炉圧 力(MPa)	B系 原子炉 圧力(MPa)	D/W圧力 (MPa abs)	S/C圧力 (MPa abs)	GAMS D/W(A) (Sv/h)	GAMS D/W(B) (Sv/h)	GAMS S/C(A) (Sv/h)	GAMS S/C(B) (Sv/h)	中央制御室 線量(mSv/h)	備考
5/13 11:00	-1800	-2250	-0.089	-0.091	0.0998	0.1839	1.16E+01	8.28E+00	4.48E-01	4.18E-01	0.038	
5/13 14:00	-1800	-2250	-0.085	-0.087	0.0995	0.1843	1.16E+01	8.19E+00	4.48E-01	4.17E-01	0.035	
5/13 17:00	-1800	-2250	-0.093	-0.085	0.0998	0.1848	1.15E+01	8.09E+00	4.48E-01	4.16E-01	0.035	
5/13 20:00	-1800	-2250	-0.087	-0.087	0.0999	0.1843	1.15E+01	7.98E+00	4.47E-01	4.16E-01	0.045	
5/13 23:00	-1850	-2250	-0.094	-0.087	0.1005	0.1850	1.13E+01	7.77E+00	4.48E-01	4.15E-01	0.040	
5/14 2:00	-1850	-2250	-0.089	-0.089	0.1008	0.1850	1.11E+01	7.57E+00	4.46E-01	4.14E-01	0.038	
5/14 5:00	-1800	-2250	-0.091	-0.091	0.1012	0.1853	1.10E+01	7.38E+00	4.46E-01	4.14E-01	0.040	
5/14 8:00	-1800	-2250	-0.091	-0.091	0.1010	0.1855	1.08E+01	7.19E+00	4.45E-01	4.13E-01	0.038	
5/14 11:00	-1800	-2250	-0.085	-0.087	0.1005	0.1857	1.06E+01	6.98E+00	4.45E-01	4.13E-01	0.038	
5/14 14:00	-1900	-2250	-0.089	-0.087	0.1003	0.1859	1.05E+01	6.77E+00	4.44E-01	4.12E-01	0.038	
5/14 17:00	-1800	-2250	-0.085	-0.085	0.1006	0.1867	1.03E+01	6.61E+00	4.44E-01	4.12E-01	0.033	
5/14 20:00	-1800	-2250	-0.083	-0.083	0.1010	0.1874	1.02E+01	6.45E+00	4.43E-01	4.11E-01	0.036	
5/14 23:00	-1800	-2250	-0.085	-0.083	0.1013	0.1881	1.40E+01	6.33E+00	4.43E-01	4.10E-01	0.035	
5/15 2:00	-1850	-2250	-0.085	-0.085	0.1013	0.1887	1.07E+01	6.24E+00	4.45E-01	4.11E-01	0.033	
5/15 5:00	-1900	-2250	-0.085	-0.085	0.1020	0.1892	1.00E+01	6.15E+00	4.46E-01	4.13E-01	0.037	
5/15 8:00	-1900	-2300	-0.089	-0.089	0.1020	0.1892	9.90E+00	6.08E+00	4.12E-01	4.46E-01	0.038	
5/15 9:00	-1900	-2300	-0.087	-0.089	0.1020	0.1894	9.93E+00	6.06E+00	4.12E-01	4.46E-01	0.035	
5/15 11:00	-1950	-2300	-0.089	-0.087	0.1022	0.1895	9.90E+00	6.01E+00	4.45E-01	4.12E-01	0.035	
5/15 14:00	-2000	-2300	-0.085	-0.085	0.1015	0.1899	9.83E+00	5.94E+00	4.44E-01	4.11E-01	0.035	
5/15 17:00	-2000	-2300	-0.085	-0.085	0.1020	0.1908	9.90E+00	5.88E+00	4.44E-01	4.10E-01	0.035	
5/15 20:00	-2000	-2300	-0.085	-0.085	0.1020	0.1904	9.72E+00	5.83E+00	4.43E-01	4.10E-01	0.035	
5/15 23:00	-2000	-2300	-0.085	-0.085	0.1024	0.1911	9.66E+00	5.77E+00	4.42E-01	4.09E-01	0.035	
5/16 2:00	-2000	-2300	-0.085	-0.087	0.1024	0.1911	1.02E+01	5.72E+00	4.41E-01	4.08E-01	0.037	
2011/5/16 5:00	-2000	-2300	-0.087	-0.091	0.1027	0.1913	9.58E+00	5.68E+00	4.41E-01	4.08E-01	0.036	
2011/5/16 8:00	-2000	-2300	-0.091	-0.094	0.1029	0.1916	9.52E+00	5.63E+00	4.41E-01	4.08E-01	0.037	
2011/5/16 11:00	-2000	-2300	-0.091	-0.091	0.1024	0.1916	9.47E+00	5.59E+00	4.41E-01	4.07E-01	0.030	
2011/5/16 14:00	-2000	-2300	-0.089	-0.089	0.1020	0.1918	9.42E+00	5.55E+00	4.40E-01	4.07E-01	0.030	
2011/5/16 17:00	-2000	-2300	-0.087	-0.089	0.1018	0.1918	9.38E+00	5.52E+00	4.40E-01	4.06E-01	0.040	
2011/5/16 20:00	-2000	-2300	-0.089	-0.089	0.1020	0.1922	9.33E+00	5.48E+00	4.39E-01	4.05E-01	0.036	
2011/5/16 23:00	-2000	-2300	-0.091	-0.087	0.1020	0.1920	9.29E+00	5.45E+00	4.39E-01	4.04E-01	0.030	
2011/5/17 2:00	-2000	-2300	-0.094	-0.087	0.1022	0.1918	9.24E+00	5.42E+00	4.38E-01	4.04E-01	0.033	
2011/5/17 5:00	-2000	-2300	-0.094	-0.089	0.1019	0.1918	9.19E+00	5.39E+00	4.37E-01	4.03E-01	0.035	
2011/5/17 8:00	-2000	-2300	-0.087	-0.087	0.1015	0.1916	9.14E+00	5.35E+00	4.37E-01	4.02E-01	0.032	
2011/5/17 11:50	-1950	-2200	-0.094	-0.087	0.1015	0.1915	8.59E+00	5.32E+00	4.09E-01	3.99E-01	0.032	
2011/5/17 14:00	-1900	-2300	-0.094	-0.087	0.1012	0.1915	8.66E+00	5.31E+00	4.26E-01	4.00E-01	0.036	
2011/5/17 17:00	-1850	-2300	-0.091	-0.087	0.1015	0.1920	8.88E+00	5.29E+00	4.29E-01	3.99E-01	0.034	

1F-3 温度に関するパラメータ(代表点)



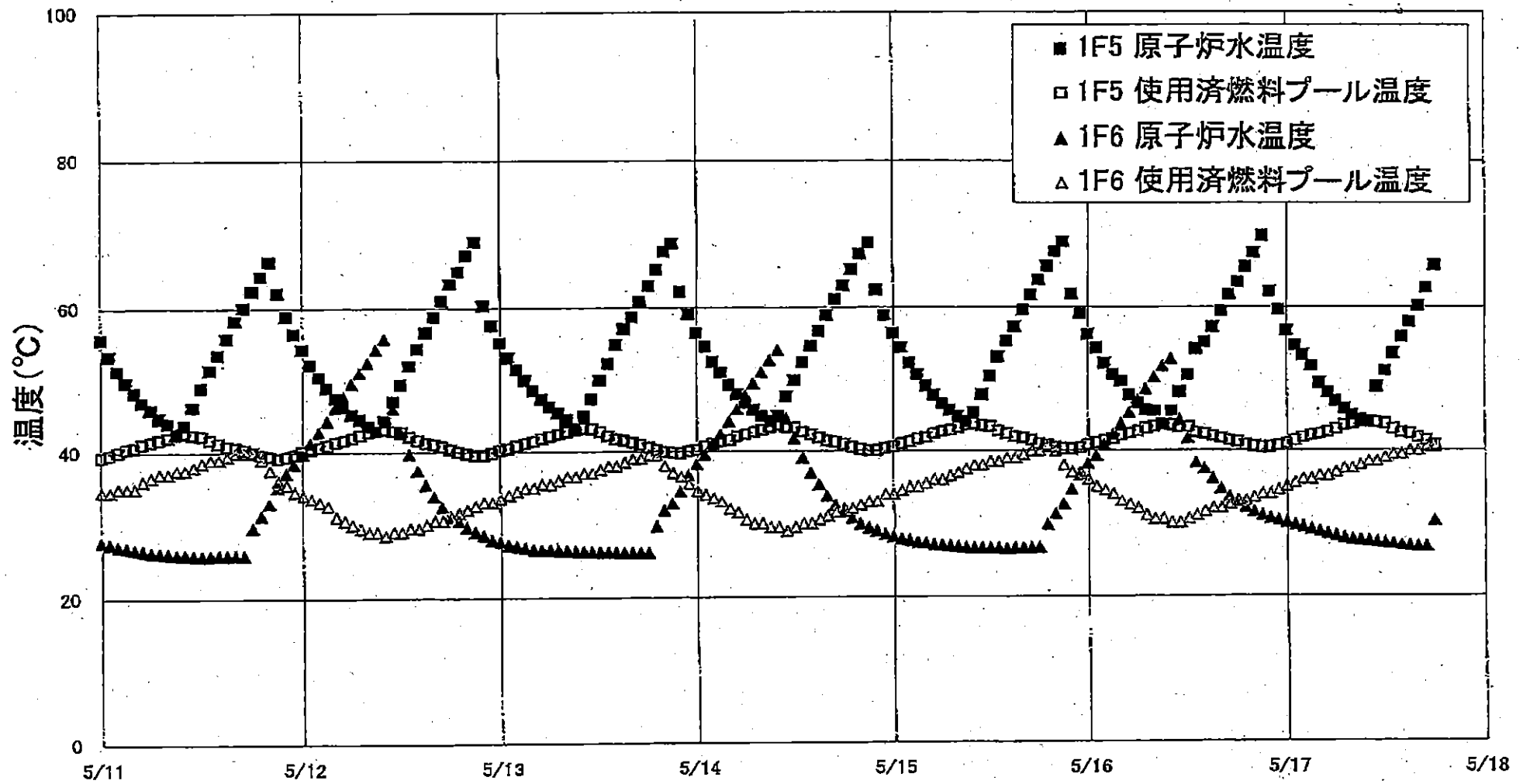
1F-3 温度に関するパラメータ

【留意事項】

各計測器については、地震やその他の事象による影響を受けて、通常の使用環境条件を超えているものもあり、正しく測定されていない可能性のある計測器も存在している。プラントの状況を把握するために、このような計測器の不確かさも考慮したうえで、複数の計測器から得られる情報を使用して変化の傾向にも着目して総合的に判断している。

	給水/DBH温度	RPV 圧力/DBH 温度	RPV 温度/DBH 温度	圧力/DBH 温度	RPV 温度/DBH 温度	RPV 温度/DBH 温度	DBH 温度/DBH 温度	DBH 温度/DBH 温度	DBH 温度/DBH 温度	DBH 温度/DBH 温度	DBH 温度/DBH 温度	DBH 温度/DBH 温度	DBH 温度/DBH 温度	備考
5/9 5:00	210.4	238.8	328.4	153	250.2	171.7	104.8	112.4	62.9	154.5	209.7	40	40	
5/9 7:00	216.4	238.4	333.9	154.3	246.2	173.3	109.5	113.3	63.1	147.4	208.7	40	40	
5/9 9:00	216.4	231.4	332.9	145.8	241.5	174.3	105.5	113.4	63.4	149.2	208.5	40	40	
5/9 11:00	219.7	237.1	302	150.4	194	173.1	107.3	113.4	63.5	145.3	207.4	40	40	
5/10 5:00	192.7	237.1	132.4	150.6	167.1	171.9	105.4	113.2	63.7	143.2	206.5	40	40	
5/10 7:00	214.5	234.2	121.5	151.9	148.7	170.6	96.3	112.5	63.9	144.8	205.1	40	40	
5/10 9:00	215.5	230.7	122	151.7	214.8	168.9	90.7	114.2	63.8	144.1	203.9	40	40.1	
5/10 11:00	218.7	235.2	121.5	152.5	221.1	167.4	96.8	114.9	63.3	142.6	203.7	40	60.1	
5/11 5:00	215.3	236.4	155.8	152.4	223.9	167.4	104.0	115.5	63.2	142.5	202.6	40	40.1	
5/11 7:00	220.3	231.3	126.7	149.4	221.2	162.2	100.4	116.0	63.5	139.6	202.8	40	40.1	
5/11 9:00	221.7	221.7	134.8	151.5	162.9	160.9	99.2	116.1	63.6	138.9	202.2	40	40.1	
5/11 11:00	216	230.5	136.7	151.2	161.8	160.9	85.2	116.3	63.2	137.5	200.8	40.1	40.1	
5/12 5:00	215.9	232.2	280.9	150.2	166.6	160.2	99.6	116.1	62.9	136.1	199.6	40.1	40.1	
5/12 7:00	189.2	232	283.8	149	202.7	161.2	93.3	116.4	62.4	133.9	197.7	40.1	40.1	
5/12 9:00	183.8	242.7	284.1	148.8	200.7	160.3	98.7	116.5	63	132.8	196.2	40.1	40.1	
5/12 11:00	195.3	237.1	289.2	146.6	195.7	165.2	100.8	114.5	63.6	132.1	191.6	40.1	40.2	
5/12 13:00	181.5	244.8	285.6	148.9	195.1	167.5	99	113.6	63.8	127.9	186.2	40.1	40.2	
5/13 5:00	181.8	238	233	146	195	168.2	98.9	111.4	63.8	130.5	180.4	40.1	40.2	
5/13 7:00	170.5	241.5	127.3	145.7	161.8	170.2	96.3	111	64.1	130.5	179.9	40.1	40.2	
5/13 9:00	170.8	225.9	122.4	146	167	171.4	84.4	110.9	64	127.7	180.3	40.1	40.2	
5/13 11:00	155.4	224	121.2	142.7	165.7	173.9	89.4	109.9	64	127.6	176.8	40.1	40.2	
5/13 13:00	150	218.8	124.4	145	148.6	175.7	89.8	109.7	63.9	127.5	172.8	40.1	40.2	
5/13 15:00	163.3	222.9	123.4	144.7	165.5	179.7	82.3	108.6	63.7	127.8	200.7	40.2	40.2	
5/13 17:00	159	226.1	128.4	146.7	162.7	184.9	84.2	108.7	63.7	128.6	199.3	40.2	40.2	
5/13 19:00	162.2	228.6	119.5	145.2	171.6	181.2	70	107.8	63.4	129.4	198.6	40.2	40.2	
5/14 5:00	161.8	233.3	120	146.1	181.2	180	63.8	108.5	63.4	129.8	198.9	40.2	40.2	
5/14 7:00	154.9	233	250.5	148.1	185.1	184.5	41.8	108.5	62.8	125.3	171.9	40.2	40.2	
5/14 9:00	165	238	280.9	150	190.2	187	50.5	108	62.7	133.8	177.7	40.2	40.3	
5/14 11:00	164.8	237.3	280.6	147.1	201.2	206.5	49.6	107.2	63.6	137.1	183.5	40.2	40.3	
5/14 13:00	154	236.2	243.4	148.9	200	207.2	52.8	104.7	64.2	132.7	184.3	40.2	40.3	
5/14 15:00	161.4	252	266.6	151.5	229.5	217.7	81.9	122.2	64.2	153.7	211.8	40.2	40.3	
5/14 17:00	157.7	258	275.9	144.9	241.7	234.5	67.4	131.7	64.7	168.2	232.5	40.3	40.3	
5/14 19:00	118.3	258.1	258.3	139.5	254.2	239	65.3	142	63.9	179.4	242.3	40.3	40.3	
5/15 5:00	133.4	270.6	285.9	137.2	248.2	245.6	37.2	146.1	64	187.4	248	40.3	40.4	
5/15 7:00	139.9	275.8	287	138.6	258.6	246.3	17.9	154.7	63.9	187.6	241.1	40.3	40.3	
5/15 9:00	140.1	272.6	297.5	139.4	256.3	250.1	4.1	155.6	64	186.5	235.4	40.3	40.4	
5/15 11:00	138.9	274.9	297	137.4	223.3	252.4	15.5	156.2	64	185.2	222.4	40.3	40.4	
5/15 13:00	141.1	264.3	294.6	139	197	264.7	35.8	154	64.1	186.2	202.4	40.4	40.4	
5/15 15:00	157.7	248.5	291.8	139.9	268.6	254.2	30.9	151.4	64.3	186.8	225	40.4	40.4	
5/15 17:00	162.6	235.1	286.6	144.2	182.8	261.4	53.4	148.8	64.5	180.8	235.2	40.4	40.5	
5/15 19:00	149.3	234.4	263.2	142.5	198.8	259.2	42.7	148.2	64.6	178.8	214.3	40.4	40.5	
5/16 5:00	146.3	227.5	263.9	142	251.3	254.6	46.1	145.4	64.4	179.5	211.6	40.5	40.5	
5/16 7:00	149	224.5	278.3	142.8	254.1	262.7	51.7	142.3	64.3	178.5	206.9	40.5	40.5	
5/16 9:00	141.3	216.6	269	136.2	256.6	267	27	137.7	64.2	168.3	196.3	40.5	40.6	
5/16 11:00	125.7	214.9	261.9	134.7	257.3	279.1	67.3	131.5	64.2	185.8	170.3	40.6	40.6	
5/16 13:00	143.4	212.9	269.2	133.2	202.3	270.2	84.5	131.8	64.3	170.3	170.8	40.6	40.6	
5/16 15:00	138.9	208.4	258.2	130.9	195.7	268.7	92.1	131	64.5	172.1	185.9	40.6	40.6	
5/16 17:00	136.4	208.8	268.8	129.9	231	265.3	88.6	130.1	64.8	177.6	164.2	40.6	40.7	
5/16 19:00	141.4	207.8	255.5	127.2	236	265.4	87.1	128.3	65	174.8	146.2	40.6	40.7	
5/17 5:00	137.1	210	257.4	130.2	233	264	78.1	127.2	65.2	172.9	140.3	40.7	40.7	
5/17 7:00	138.6	211.4	263.7	129.7	170.4	263.8	88.7	128.7	65.4	171	133.8	40.7	40.7	
5/17 9:00	137.3	208.8	269.3	129.5	160.1	268.6	64.3	127.5	65.5	167.7	133.9	40.7	40.8	
5/17 11:00	135.3	207.8	260.1	130.5	216.1	267.1	61.7	127.6	65.7	164.4	139	40.7	40.8	
5/17 13:00	133.2	206.4	254.2	129.8	221.8	263.7	59	126.4	65.8	162	132.2	40.8	40.8	
5/17 15:00	133.2	202.8	264.3	128.5	218	266.6	46.9	122.8	65.8	159	133.1	40.8	40.8	
5/17 17:00	128.4	199.1	226.3	128.3	227.3	262.1	38.1	118.9	66.2	142.3	130.5	40.8	40.9	

1F5/6 原子炉水温度、使用済燃料プール温度推移



1F5/6 原子炉水温度・使用済燃料プール温度

【留意事項】

各計測器については、地震やその後の事象進展の影響を受けて、通常の使用環境条件を超えているものもあり、正しく測定されていない可能性のある計測器も存在している。
プラントの状況を把握するために、このような計器の不確かさも考慮したうえで、複数の計測器から得られる情報を使用して変化の傾向にも着目して総合的に判断している。

日時	1F5 原子炉水温度	1F5 使用済燃料 プール温度	1F6 原子炉水温度	1F6 使用済燃料 プール温度
2011/5/15 18:00	63.8	41.0	26.7	40.0
2011/5/15 19:00	65.7	40.8	29.8	40.5
2011/5/15 20:00	67.7	40.5	31.2	40.0
2011/5/15 21:00	69.1	40.3	32.6	38.0
2011/5/15 22:00	61.8	40.2	34.6	37.0
2011/5/15 23:00	59.1	40.4	36.6	37.0
2011/5/16 0:00	56.2	40.8	38.2	36.0
2011/5/16 1:00	54.3	41.1	39.3	35.0
2011/5/16 2:00	52.2	41.4	40.8	34.5
2011/5/16 3:00	50.6	41.7	42.2	34.0
2011/5/16 4:00	49.7	42.1	43.8	33.0
2011/5/16 5:00	47.8	42.4	45.3	32.5
2011/5/16 6:00	46.6	42.7	47.1	32.0
2011/5/16 7:00	45.7	43.1	48.6	31.0
2011/5/16 8:00	45.5	43.4	50.2	30.5
2011/5/16 9:00	43.7	43.7	51.8	30.5
2011/5/16 10:00	45.5	43.6	52.8	30.0
2011/5/16 11:00	48.2	43.3	44.3	30.0
2011/5/16 12:00	50.5	43.3	41.7	30.5
2011/5/16 13:00	54.1	42.5	38.3	31.0
2011/5/16 14:00	55.1	42.3	37.5	31.5
2011/5/16 15:00	57.2	42.0	36.1	32.0
2011/5/16 16:00	59.4	41.7	34.7	32.0
2011/5/16 17:00	61.7	41.4	33.6	32.5
2011/5/16 18:00	63.4	41.2	32.9	33.0
2011/5/16 19:00	65.6	40.8	32.1	33.0
2011/5/16 20:00	67.5	40.6	31.5	33.5
2011/5/16 21:00	69.9	40.4	31.0	34.0
2011/5/16 22:00	62.1	40.5	30.6	34.0
2011/5/16 23:00	59.6	40.7	30.3	34.5
2011/5/17 0:00	56.7	41.0	30.0	36.0
2011/5/17 1:00	54.6	41.4	29.7	35.5
2011/5/17 2:00	53.3	41.8	29.4	36.0
2011/5/17 3:00	51.8	42.1	29.1	36.0
2011/5/17 4:00	49.4	42.3	28.8	36.5
2011/5/17 5:00	48.1	42.6	28.5	36.5
2011/5/17 6:00	46.9	43.0	28.2	37.0
2011/5/17 7:00	45.8	43.5	27.9	37.5
2011/5/17 8:00	44.9	43.7	27.7	37.5
2011/5/17 9:00	44.3	44.0	27.6	38.0
2011/5/17 10:00	44.0	44.0	27.5	38.5
2011/5/17 11:00	48.9	43.9	27.3	38.5
2011/5/17 12:00	51.1	43.7	27.2	39.0
2011/5/17 13:00	53.5	43.0	27.1	39.5
2011/5/17 14:00	55.8	42.5	26.9	39.5
2011/5/17 15:00	57.9	42.3	26.8	40.0
2011/5/17 16:00	60.1	41.8	26.7	40.0
2011/5/17 17:00	62.6	41.4	26.7	40.5
2011/5/17 18:00	65.8	40.7	30.2	40.5