

福島第一原子力発電所 プラント関連パラメータ (水位・圧力・温度などのデータ)

(留意事項)
 各計測器については、地震やその他の緊急事態の影響を受けて、通常の使用環境条件を確保しているものもあり、正しく測定されていない可能性のある計測器も存在している。プラントの状況を把握するために、このような計測器の不備がさも考慮したうえで、複数の計測器から得られる情報を使用して変化の傾向にも着目して総合的に判断している。

6月22日 0:00 現在

号機	1号機	2号機	3号機	4号機	5号機	6号機	
原子炉注水状況	給水ポンプを用いた注水注入中。 流量4.1m ³ /h (6/21 23:00 現在)	給水ポンプを用いた注水注入中。 流量4.5m ³ /h (6/21 23:00 現在)	給水ポンプを用いた注水注入中。 流量9.9~10.0m ³ /h (6/21 23:00 現在)	※2 (全燃料取出中に つぎ監視対象外)	※2 (原子炉の除熱機能が維持されており、注水不変)		
原子炉水位	燃料域A: 770mm 燃料域B: 1600mm (6/21 23:00 現在) ※3	燃料域A: 1450mm 燃料域B: 2150mm (6/21 23:00 現在) ※3	燃料域A: 1850mm 燃料域B: 2100mm (6/21 23:00 現在) ※3		停止域 1902mm (6/22 0:00 現在)	停止域 1935mm (6/22 0:00 現在)	
原子炉圧力	A系: 0.028 MPa g B系: 1MPa g (6/21 23:00 現在)	A系: 0.016 MPa g (A) ※3 B系: 0.005 MPa g (D) ※3 (6/21 23:00 現在)	A系: 0.147 MPa g (A) ※3 B系: 0.100 MPa g (C) ※3 (6/21 23:00 現在)		0.010 MPa g (6/22 0:00 現在)	0.016 MPa g (6/22 0:00 現在)	
原子炉水温度	(系統流量がないため採取不可)						
原子炉圧力容器 まわり温度	給水/圧力容器下部温度: 114.8℃ (6/21 23:00 現在)	給水/圧力容器下部温度: 107.4℃ 圧力容器下部温度: 108.0℃ (6/21 23:00 現在)	給水/圧力容器下部温度: 147.4℃ 圧力容器下部温度: 135.6℃ (6/21 23:00 現在)		※2 (原子炉水温度にて監視中)		
D/W・S/C圧力	D/W: 0.1338 MPa abs S/C: 0.115 MPa abs (6/21 23:00 現在)	D/W: 0.010 MPa abs ※3 S/C: 770mm ※1 (6/21 23:00 現在)	D/W: 0.0998 MPa abs ※3 S/C: 1841 MPa abs (6/21 23:00 現在)		※2 (原子炉の除熱機能が維持されているため監視 対象外)		
D/W 雰囲気温度	RPVペロ-シール: 99.7℃ HVH戻り: 100.3℃ (6/21 23:00 現在)	RPVペロ-シール: 40℃ ※1 HVH戻り: 100℃ (6/21 23:00 現在)	RPVペロ-シール: 158.2℃ ※3 HVH戻り: 147.8℃ (6/21 23:00 現在)		※2 (原子炉の除熱機能が維持されているため監視 対象外)		
CAMS放射線 モニタ	D/W(A): 0.00E+00Sv/h ※1 B: 3.24E+01Sv/h ※1 S/C(A): 7.79E-01Sv/h B: 8.06E-01Sv/h (6/21 23:00 現在)	D/W(A): 1.41E+01Sv/h B: 1.56E+01Sv/h S/C(A): 2.30E-01Sv/h B: 1.98E+01Sv/h ※1 (6/21 23:00 現在)	D/W(A): 5.18E+00Sv/h ※3 B: 3.08E+00Sv/h S/C(A): 3.33E-01Sv/h B: 3.09E-01Sv/h (6/21 23:00 現在)				
S/C温度	A系: 50.3℃ B系: 50.0℃ (6/21 23:00 現在)	A系: 59.5℃ B系: 59.5℃ (6/21 23:00 現在)	A系: 47.1℃ B系: 47.2℃ (6/21 23:00 現在)				
D/W設計圧力	0.384MPa g (0.485MPa abs)	0.384MPa g (0.485MPa abs)	0.384MPa g (0.485MPa abs)				
D/W最高使用圧力	0.427MPa g (0.528MPa abs)	0.427MPa g (0.528MPa abs)	0.427MPa g (0.528MPa abs)				
使用済燃料プール 温度	※1	32℃ (6/21 23:00 現在)	62℃ (5/8 現在) ※4	91~92℃ (6/21 16:00 現在)	42.5℃ (6/22 0:00 現在)	37.0℃ (6/22 0:00 現在)	
FPCペロ-シール 戻り	1350mm (6/21 23:00 現在)	3350mm (6/21 23:00 現在)	※1	5150mm (6/21 23:00 現在)	※2		
電源	外部電源受電中 (P/C2C)		外部電源受電中 (P/C4D)		外部電源受電中		
その他情報	・1号機 原子炉水位燃料域Aについて、5/11 17:00 に計測点使用完了済み。 ・1号機の原子炉圧力は、仮設計器の設置に伴い6/4 11:00より、A-B系に替えて仮設計器の値をA系に代表して記載する。			共用プール: 32℃ (6/21 6:30 現在)	Su: SHCモード (6/21 21:06~)	6u: SHCモード (6/21 9:51~)	

圧力換算 ゲージ圧(MPa g) = 絶対圧(MPa abs) - 大気圧(標準大気圧0.1013 MPa)
 絶対圧(MPa abs) = ゲージ圧(MPa g) + 大気圧(標準大気圧0.1013 MPa)

- ※1: 計器不良
- ※2: データ採取対象外
- ※3: 状況推移を極限値で示す
- ※4: 使用済燃料プール水サンプリング時に測定を実施

福島第一原子力発電所 プラント関連パラメータ(水位・圧力・温度などのデータ)に関する補足説明

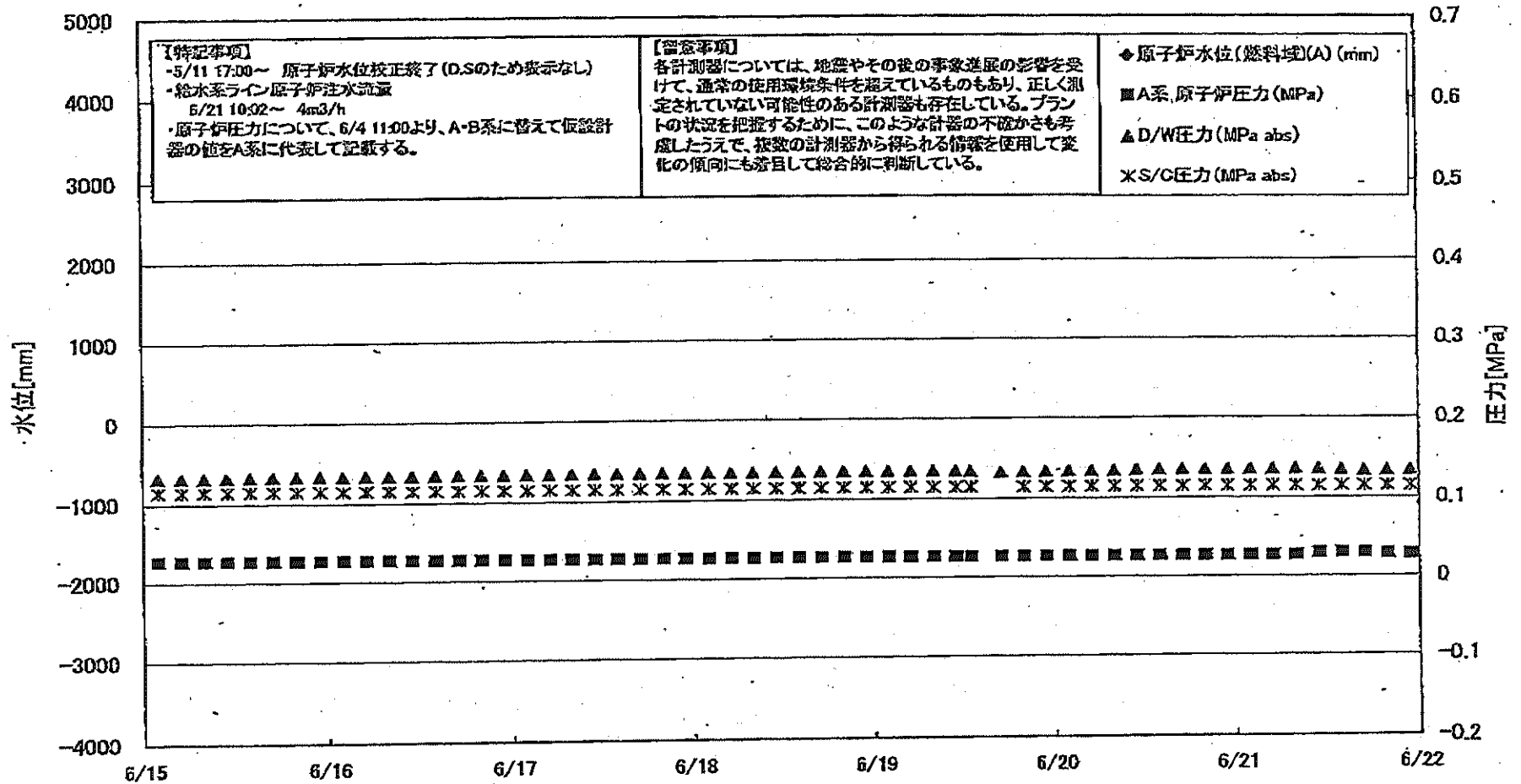
■各パラメータに関する補足説明

項目	記載方法	測定方法	記載点数/Ch数or系統数
原子炉注水状況	原子炉への注水流量/注水方法を記載。	仮設計器	1/1系統
原子炉水位	燃料域を監視する水位計にて測定したデータを記載。	本設指示計	A系 1/1Ch B系 1/1Ch
原子炉圧力	計器室より圧力計器から伝送される電圧値を測定し、電圧値を圧力に換算したものを記載。A系/B系それぞれ複数点データがあるが、1点を代表として採取し記載。(本設)	仮設計器: 1号 本設計器盤(電圧測定): 2号、3号	仮設計器 1/1系統 本設計器 A系 1/2Ch B系 1/2Ch
原子炉水温度	温度計設置場所には系統設置がないためデータ未採取	-	-
原子炉圧力容器まわり温度	原子炉圧力容器まわり温度は複数箇所から採取しているが、全体把握の観点から代表部位として「給水ノズル位置」、「圧力容器下部(1号、3号:圧力容器下部ヘッド、2号:圧力容器底部ヘッド上部)」のデータを記載	本設記録計	給水ノズル位置 1/4Ch 圧力容器下部 1/2Ch(1号) 1/1Ch(2~3号)
D/W・S/C圧力	本設指示計の指示値を記載。本設指示計にて採取できない場合には、計器室より測定した電圧値を圧力に換算したものを記載。 (D/W:ドライウェル、S/C:圧力抑制室)	本設指示計: 1号、2号 本設計器盤(電圧測定): 3号	本設指示計 1/1系統 本設記録計 常用1/1Ch 広域1/1Ch
D/W 雰囲気温度	D/W内の雰囲気温度は複数箇所から採取しているが、全体把握の観点から代表部位として「D/W上部(RPVベローシール温度)、中央部(D/W HVH戻り空気温度)」のデータを記載。(RPV:原子炉圧力容器、HVH:空調ユニット)	本設記録計	RPVベローシール 1/5Ch D/W HVH戻り 1/5Ch
CAMS放射線モニタ	本設指示計の指示値を記載。 (CAMS:格納容器雰囲気モニタ系、E●●:×10 ⁰⁰)	本設指示計	D/W A系 1/1Ch B系 1/1Ch S/C A系 1/1Ch B系 1/1Ch
S/C温度	本設記録計の指示値を記載。A系/B系それぞれ複数点データがあるが、1点を代表として採取し記載。	本設記録計	A系 1/4Ch(1号)、8Ch(2~3号) B系 1/4Ch(1号)、8Ch(2~3号)
使用済燃料プール温度	本設記録計、仮設計器の指示値もしくはサンプリング時の測定値を記載。 (非熱モード:非熱燃費モード、SHCモード:原子炉停止時冷却系モード)	本設記録計: 1~2号 サンプリング: 3号 仮設計器: 4号	本設計器 1/2Ch(1号)、1Ch(2号) 仮設計器 1/1系統(4号)
FPC放射線モニタ	本設指示計の指示値を記載。 (FPC:燃料プール冷却浄化系)	本設指示計	1/1系統

■注記に関する補足説明

項目	内容	6月22日0時時点の状況
計器不良	計器不良: 指示値ダウン(オーバー)スケール/検出器の不良	1号機 CAMS D/W 放射線モニタ、使用済燃料プール温度 2号機 S/C圧力、RPVベローシール温度、CAMS S/C(併)放射線モニタ 3号機 FPC放射線モニタ
データ採取対象外	4号機: 炉心に燃料がないため、原子炉及びD/W関連のデータは採取せず。 5~6号機: 現在冷温停止中のため、D/W関連データは採取せず。	-
状況推移を継続確認中	指示は出ているものの、指示値ハンチング・マイナス表示など他パラメータと明らかに異なる推移を示したものの。	1号機 原子炉水位(B) 2号機 原子炉水位、原子炉圧力、D/W圧力 3号機 原子炉水位、原子炉圧力、RPVベローシール温度、CAMS D/W(A)放射線モニタ

福島第一原子力発電所 1号機 水位・圧力に関するパラメータ



福島第一原子力発電所 1号機 水位・圧力に関するパラメータ

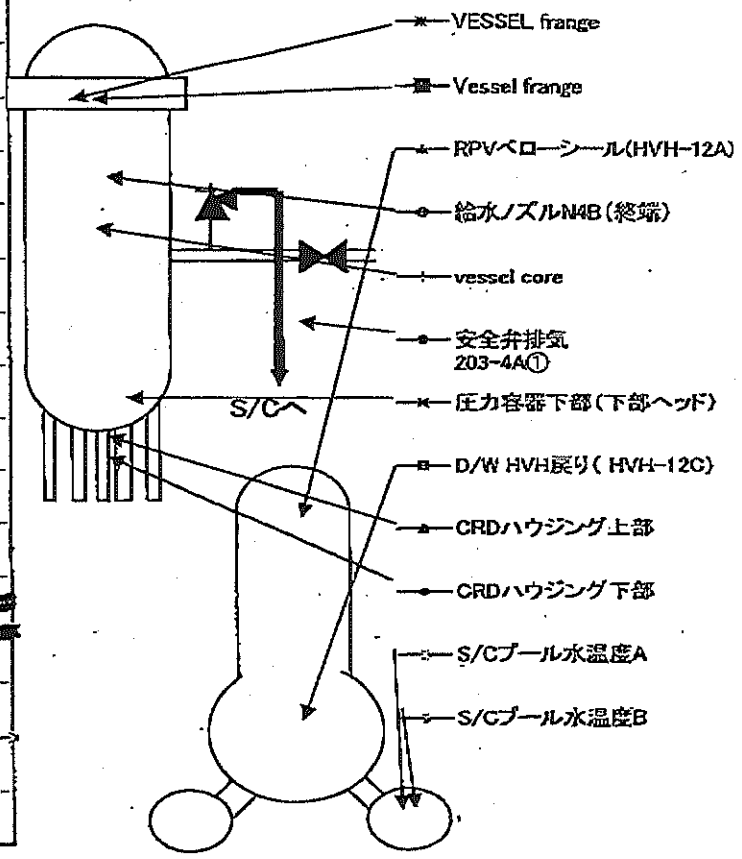
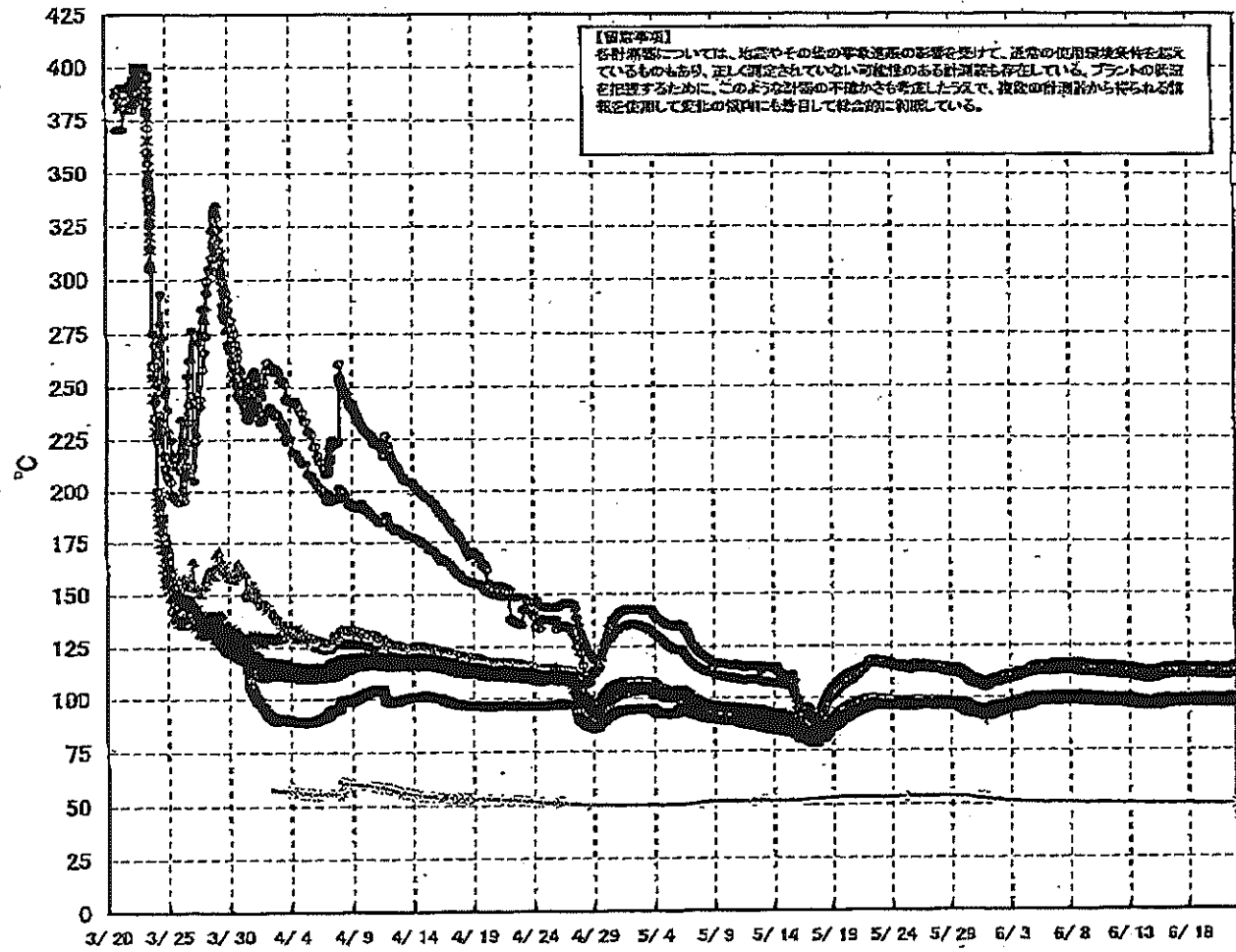
【重要事項】
 各計測値については、地震やその他の非常事態の影響を受けて、通常の計測値と異なるものもあり、正しく測定されていない可能性のある計測器も存在している。
 プラントの安全を担保するために、このような計測の不確かさを考慮し、複数の計測器から得られる情報を使用して変化の傾向にも着目して総合的に判断している。

日時	原子炉水位 (燃料棒)(A) (mm)	原子炉水位 (燃料棒)(B) (mm)	A系 原子炉圧力 (MPa)	B系 原子炉 圧力(MPa)	D/W圧力 (MPa abs)	S/C圧力 (MPa abs)	CAMS D/W(A) (Sv/h)	CAMS D/W(B) (Sv/h)	CAMS S/C(A) (Sv/h)	CAMS S/C(B) (Sv/h)	備考
6/15 2:00		-1700	0.027		0.1328	0.115	0.00E+00	2.62E+02	8.06E-01	8.27E-01	
6/15 5:00		-1700	0.027		0.1327	0.115	0.00E+00	1.62E+02	8.06E-01	8.26E-01	
6/15 8:00		-1700	0.027		0.1327	0.115	0.00E+00	2.53E+01	8.08E-01	8.27E-01	
6/15 11:00		-1700	0.027		0.1329	0.115	0.00E+00	2.76E+01	8.06E-01	8.27E-01	
6/15 14:00		-1650	0.027		0.1332	0.115	0.00E+00	3.26E+01	8.05E-01	8.28E-01	
6/15 17:00		-1600	0.027		0.1337	0.115	0.00E+00	3.13E+01	8.05E-01	8.28E-01	
6/15 20:00		-1600	0.027		0.1337	0.115	0.00E+00	4.59E+01	8.04E-01	8.27E-01	
6/15 23:00		-1600	0.027		0.1338	0.115	0.00E+00	5.51E+01	8.04E-01	8.25E-01	
6/16 2:00		-1600	0.027		0.1337	0.115	0.00E+00	1.37E+02	8.04E-01	8.24E-01	
6/16 5:00		-1600	0.027		0.1337	0.115	0.00E+00	1.46E+02	8.03E-01	8.25E-01	
6/16 8:00		-1600	0.027		0.1337	0.115	0.00E+00	2.58E+02	8.03E-01	8.24E-01	
6/16 11:00		-1600	0.027		0.1338	0.115	0.00E+00	2.63E+02	8.02E-01	8.26E-01	
6/16 14:00		-1600	0.027		0.1342	0.115	0.00E+00	3.41E+01	8.02E-01	8.24E-01	
6/16 17:00		-1600	0.027		0.1344	0.115	0.00E+00	3.48E+01	8.01E-01	8.23E-01	
6/16 20:00		-1600	0.027		0.1343	0.115	0.00E+00	2.91E+02	8.01E-01	8.23E-01	
6/16 23:00		-1600	0.027		0.1343	0.115	0.00E+00	4.84E+01	8.01E-01	8.24E-01	
6/17 2:00		-1650	0.027		0.1345	0.115	0.00E+00	5.32E+01	8.00E-01	8.23E-01	
6/17 5:00		-1650	0.027		0.1343	0.115	0.00E+00	3.98E+01	7.99E-01	8.22E-01	
6/17 8:00		-1600	0.027		0.1345	0.115	0.00E+00	6.18E+01	7.99E-01	8.22E-01	
6/17 11:00		-1600	0.027		0.1345	0.115	0.00E+00	4.00E+01	7.99E-01	8.22E-01	
6/17 14:00		-1600	0.027		0.1346	0.115	0.00E+00	3.16E+01	7.98E-01	8.21E-01	
6/17 17:00		-1600	0.027		0.1347	0.115	0.00E+00	3.34E+01	7.98E-01	8.21E-01	
6/17 20:00		-1600	0.027		0.1348	0.115	0.00E+00	1.90E+02	7.98E-01	8.20E-01	
6/17 23:00		-1600	0.027		0.1348	0.115	0.00E+00	7.85E+01	7.97E-01	8.20E-01	
6/18 2:00		-1600	0.027		0.1349	0.115	0.00E+00	7.40E+01	7.96E-01	8.20E-01	
6/18 5:00		-1600	0.027		0.1349	0.115	0.00E+00	7.40E+01	7.96E-01	8.19E-01	
6/18 8:00		-1600	0.027		0.1349	0.115	0.00E+00	3.36E+01	7.95E-01	8.19E-01	
6/18 11:00		-1600	0.027		0.1349	0.115	0.00E+00	3.07E+01	7.95E-01	8.20E-01	
6/18 14:00		-1600	0.027		0.1351	0.115	0.00E+00	2.26E+02	7.95E-01	8.18E-01	
6/18 17:00		-1600	0.027		0.1352	0.115	0.00E+00	3.74E+01	7.95E-01	8.18E-01	
6/18 20:00		-1600	0.027		0.1352	0.115	0.00E+00	3.04E+01	7.95E-01	8.18E-01	
6/18 23:00		-1600	0.027		0.1352	0.115	0.00E+00	8.65E+01	7.94E-01	8.18E-01	
6/19 2:00		-1600	0.027		0.1351	0.115	0.00E+00	8.21E+01	7.93E-01	8.17E-01	
6/19 5:00		-1600	0.027		0.1351	0.115	0.00E+00	4.19E+01	7.93E-01	8.17E-01	
6/19 8:00		-1650	0.027		0.1350	0.115	0.00E+00	4.20E+01	7.92E-01	8.17E-01	
6/19 11:00		-1650	0.027		0.1350	0.115	0.00E+00	4.41E+01	7.91E-01	8.16E-01	
6/19 13:00		-1650	0.027		0.1344	0.115	0.00E+00	2.77E+01	7.91E-01	8.16E-01	
6/19 17:00		-1600	0.027		0.1331	0.115	0.00E+00	2.73E+01	7.88E-01	7.67E-01	計器点検のため、S/C圧力欠損
6/19 20:00		-1600	0.027		0.1337	0.115	0.00E+00	3.28E+01	7.87E-01	7.86E-01	
6/19 23:00		-1650	0.027		0.1339	0.115	0.00E+00	4.92E+01	7.72E-01	7.93E-01	
6/20 2:00		-1650	0.027		0.1342	0.115	0.00E+00	3.33E+01	7.75E-01	7.98E-01	
6/20 5:00		-1650	0.027		0.1343	0.115	0.00E+00	4.02E+01	7.72E-01	8.01E-01	
6/20 8:00		-1650	0.027		0.1344	0.115	0.00E+00	5.10E+01	7.78E-01	8.03E-01	
6/20 11:00		-1650	0.027		0.1347	0.115	0.00E+00	4.34E+01	7.79E-01	8.04E-01	
6/20 14:00		-1650	0.027		0.1351	0.115	0.00E+00	4.26E+01	7.80E-01	8.05E-01	
6/20 17:00		-1650	0.027		0.1353	0.115	0.00E+00	4.73E+01	7.80E-01	8.08E-01	
6/20 20:00		-1650	0.027		0.1353	0.115	0.00E+00	4.84E+01	7.81E-01	8.06E-01	
6/20 23:00		-1650	0.027		0.1355	0.115	0.00E+00	3.29E+01	7.81E-01	8.06E-01	
6/21 2:00		-1650	0.027		0.1355	0.115	0.00E+00	3.32E+01	7.81E-01	8.07E-01	
6/21 5:00		-1650	0.027		0.1355	0.115	0.00E+00	3.16E+01	7.81E-01	8.07E-01	
6/21 8:00		-1650	0.027		0.1356	0.115	0.00E+00	3.03E+01	7.81E-01	8.07E-01	
6/21 11:00		-1650	0.030		0.1357	0.115	0.00E+00	2.23E+02	7.81E-01	8.07E-01	
6/21 14:00		-1650	0.030		0.1345	0.115	0.00E+00	4.39E+01	7.80E-01	8.05E-01	
6/21 17:00		-1600	0.030		0.1332	0.115	0.00E+00	3.39E+01	7.79E-01	8.04E-01	
6/21 20:00		-1600	0.029		0.1334	0.115	0.00E+00	4.19E+01	7.79E-01	8.05E-01	
6/21 23:00		-1600	0.028		0.1338	0.115	0.00E+00	3.24E+01	7.79E-01	8.05E-01	

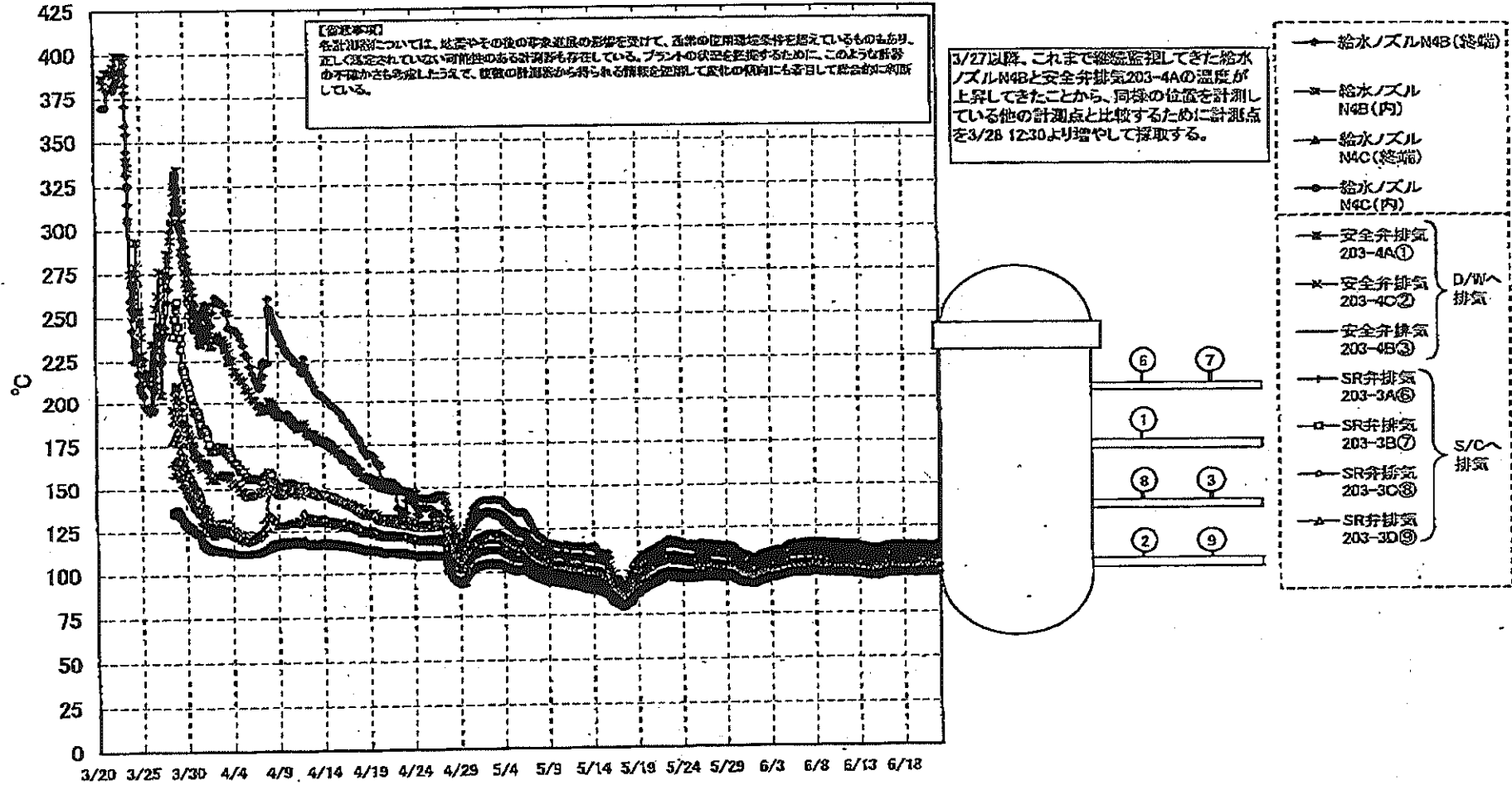
DS

計器不良 計器不良

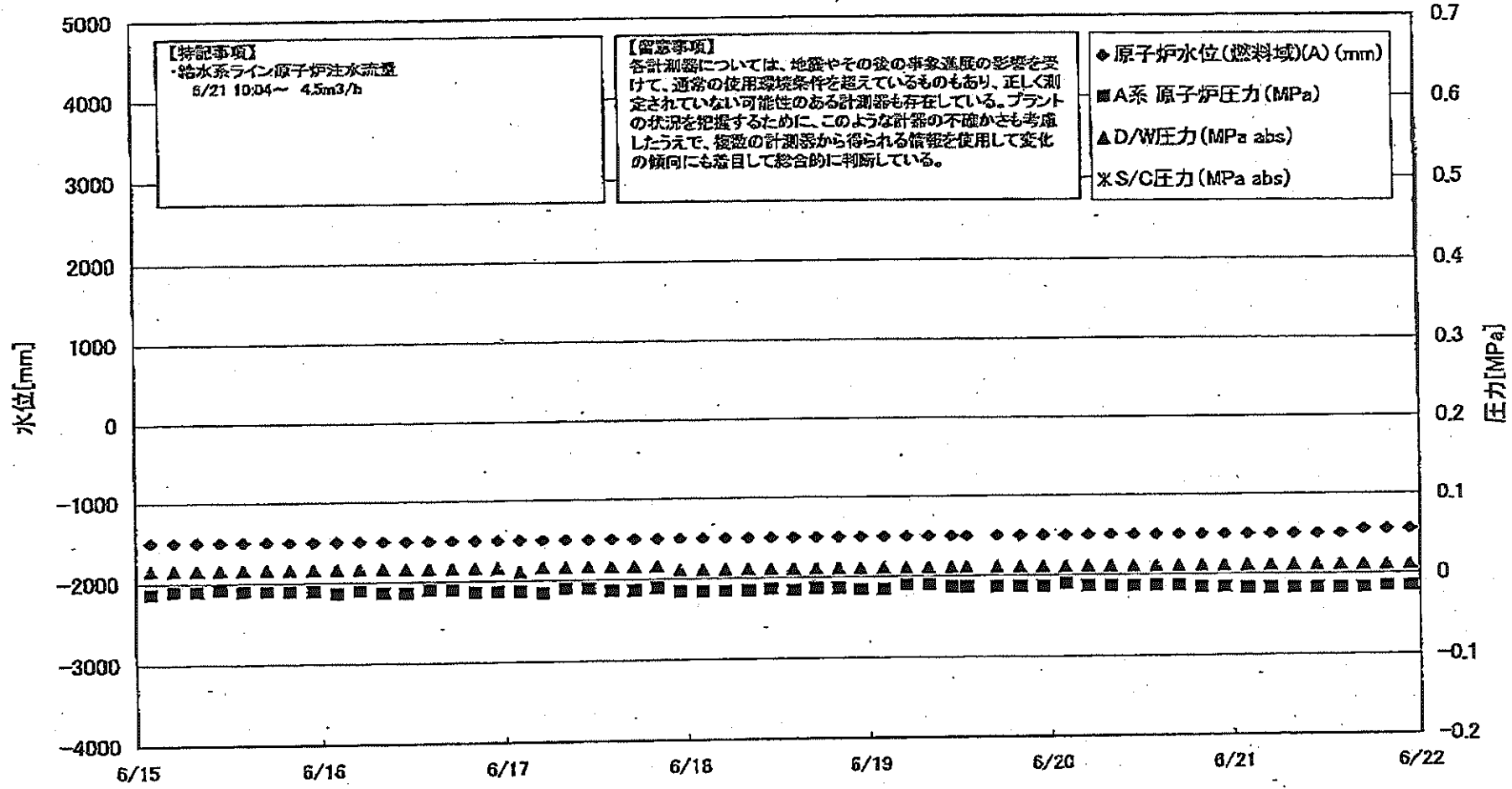
福島第一原子力発電所 1号機 温度に関するパラメータ (代表点)



福島第一原子力発電所 1号機 温度に関するパラメータ (給水ノズル及び安全弁排気温度)



福島第一原子力発電所 2号機 水位・圧力に関するパラメータ



島第一原子力発電所 2号機 水位・圧力に関するパラメ

(注) 本表は、検査中または、検査終了後の検査結果に基づき、異常の使用限度値を超過しているものもあり、正しく測定されていない可能性のある計測器も存在している。プラントの状態を把握するために、このデータの信頼性が不明な場合も考慮し、検査中の計測器から得られる信頼性を使用し、発生の際にも留意して対応することとしている。

日時	原子炉水位 (燃料域)(A) (mm)	原子炉水位 (燃料域)(B) (mm)	A系 原子炉 圧力 (MPa)	B系 原子炉 圧力 (MPa)	D/W圧力 (MPa abs)	S/C圧力 (MPa abs)	CAMS D/W (A) (Sv/h)	CAMS D/W (B) (Sv/h)	CAMS S/C (A) (Sv/h)	CAMS S/C (B) (Sv/h)	中央制御 室線量 (mSv/h)	備考
5/15 2:00	-1500	-2100	-0.014	-0.005	0.015		1.47E+01	1.62E+01	2.64E-01	2.39E+01	0.015	
5/15 3:00	-1500	-2100	-0.011	-0.002	0.015		1.47E+01	1.61E+01	2.63E-01	2.39E+01	0.015	
5/15 4:00	-1500	-2100	-0.011	-0.005	0.015		1.47E+01	1.61E+01	2.63E-01	2.40E+01	0.014	
5/15 5:00	-1500	-2100	-0.009	-0.002	0.015		1.47E+01	1.61E+01	2.62E-01	2.37E+01	0.015	
5/15 6:00	-1500	-2100	-0.011	-0.002	0.015		1.47E+01	1.61E+01	2.62E-01	2.37E+01	0.015	
5/15 7:00	-1500	-2100	-0.011	-0.002	0.015		1.46E+01	1.61E+01	2.61E-01	2.36E+01	0.011	
5/15 8:00	-1500	-2100	-0.011	0.000	0.015		1.46E+01	1.61E+01	2.61E-01	2.37E+01	0.016	
5/15 9:00	-1500	-2100	-0.011	-0.002	0.015		1.46E+01	1.61E+01	2.60E-01	2.37E+01	0.014	
5/15 10:00	-1500	-2100	-0.011	-0.005	0.015		1.46E+01	1.61E+01	2.59E-01	2.35E+01	0.012	
5/15 11:00	-1500	-2100	-0.011	0.000	0.015		1.46E+01	1.60E+01	2.59E-01	2.34E+01	0.014	
5/15 12:00	-1500	-2100	-0.014	-0.002	0.015		1.46E+01	1.60E+01	2.58E-01	2.33E+01	0.015	
5/15 13:00	-1500	-2100	-0.014	-0.005	0.015		1.46E+01	1.60E+01	2.58E-01	2.31E+01	0.012	
5/15 14:00	-1500	-2100	-0.011	0.000	0.015		1.46E+01	1.60E+01	2.58E-01	2.31E+01	0.014	
5/15 15:00	-1500	-2100	-0.011	0.000	0.015		1.46E+01	1.60E+01	2.58E-01	2.32E+01	0.014	
5/15 16:00	-1500	-2100	-0.014	-0.005	0.015		1.46E+01	1.61E+01	2.58E-01	2.32E+01	0.014	
5/15 17:00	-1500	-2100	-0.014	0.000	0.015		1.45E+01	1.60E+01	2.58E-01	2.31E+01	0.014	
5/15 18:00	-1500	-2100	-0.016	-0.005	0.015		1.45E+01	1.59E+01	2.58E-01	2.30E+01	0.014	
5/15 19:00	-1500	-2100	-0.011	-0.002	0.015		1.45E+01	1.59E+01	2.58E-01	2.28E+01	0.012	
5/15 20:00	-1500	-2100	-0.011	-0.002	0.015		1.45E+01	1.59E+01	2.58E-01	2.29E+01	0.014	
5/15 21:00	-1500	-2100	-0.014	-0.005	0.015		1.45E+01	1.59E+01	2.58E-01	2.28E+01	0.013	
5/15 22:00	-1500	-2100	-0.014	0.000	0.015		1.45E+01	1.59E+01	2.57E-01	2.27E+01	0.014	
5/15 23:00	-1500	-2100	-0.011	-0.002	0.015		1.45E+01	1.59E+01	2.57E-01	2.28E+01	0.015	
5/16 0:00	-1500	-2100	-0.016	-0.005	0.010		1.45E+01	1.59E+01	2.57E-01	2.28E+01	0.014	
5/16 1:00	-1500	-2100	-0.016	-0.005	0.010		1.45E+01	1.59E+01	2.57E-01	2.27E+01	0.014	
5/16 2:00	-1500	-2100	-0.016	-0.005	0.010		1.45E+01	1.59E+01	2.57E-01	2.25E+01	0.012	
5/16 3:00	-1500	-2100	-0.016	-0.002	0.010		1.45E+01	1.59E+01	2.57E-01	2.25E+01	0.014	
5/16 4:00	-1500	-2100	-0.014	0.000	0.010		1.45E+01	1.59E+01	2.57E-01	2.24E+01	0.012	
5/16 5:00	-1500	-2100	-0.016	-0.005	0.010		1.45E+01	1.59E+01	2.57E-01	2.24E+01	0.012	
5/16 6:00	-1500	-2100	-0.014	-0.002	0.010		1.44E+01	1.58E+01	2.56E-01	2.23E+01	0.012	
5/16 7:00	-1500	-2100	-0.014	0.000	0.010		1.44E+01	1.58E+01	2.56E-01	2.22E+01	0.012	
5/16 8:00	-1500	-2100	-0.016	-0.002	0.010		1.44E+01	1.58E+01	2.56E-01	2.20E+01	0.010	
5/16 9:00	-1500	-2100	-0.016	-0.002	0.010		1.44E+01	1.58E+01	2.56E-01	2.19E+01	0.013	
5/16 10:00	-1500	-2100	-0.011	0.000	0.010		1.44E+01	1.58E+01	2.56E-01	2.18E+01	0.012	
5/16 11:00	-1500	-2100	-0.011	0.000	0.010		1.44E+01	1.58E+01	2.56E-01	2.18E+01	0.011	
5/16 12:00	-1500	-2100	-0.014	-0.002	0.010		1.44E+01	1.58E+01	2.56E-01	2.16E+01	0.011	
5/16 13:00	-1500	-2100	-0.014	0.000	0.010		1.44E+01	1.58E+01	2.56E-01	2.16E+01	0.012	
5/16 14:00	-1500	-2150	-0.014	-0.002	0.010		1.44E+01	1.57E+01	2.56E-01	2.15E+01	0.012	
5/16 15:00	-1500	-2150	-0.014	-0.002	0.010		1.43E+01	1.57E+01	2.55E-01	2.14E+01	0.012	
5/16 16:00	-1500	-2150	-0.014	-0.002	0.010		1.43E+01	1.57E+01	2.55E-01	2.13E+01	0.012	
5/16 17:00	-1500	-2150	-0.014	-0.002	0.010		1.43E+01	1.57E+01	2.55E-01	2.12E+01	0.012	
5/16 18:00	-1500	-2150	-0.011	-0.002	0.010		1.42E+01	1.57E+01	2.55E-01	2.11E+01	0.012	
5/16 19:00	-1500	-2150	-0.014	-0.002	0.010		1.42E+01	1.57E+01	2.55E-01	2.10E+01	0.012	
5/16 20:00	-1500	-2150	-0.014	-0.002	0.010		1.42E+01	1.57E+01	2.55E-01	2.09E+01	0.012	
5/16 21:00	-1500	-2150	-0.016	-0.009	0.010		1.42E+01	1.56E+01	2.55E-01	2.08E+01	0.012	
5/16 22:00	-1500	-2150	-0.016	-0.009	0.010		1.42E+01	1.56E+01	2.55E-01	2.08E+01	0.012	
5/16 23:00	-1500	-2150	-0.018	-0.009	0.010		1.42E+01	1.56E+01	2.55E-01	2.08E+01	0.012	
5/17 0:00	-1500	-2150	-0.018	-0.007	0.010		1.41E+01	1.56E+01	2.55E-01	2.05E+01	0.013	
5/17 1:00	-1500	-2150	-0.018	-0.007	0.010		1.41E+01	1.56E+01	2.55E-01	2.05E+01	0.012	
5/17 2:00	-1500	-2150	-0.018	-0.005	0.010		1.41E+01	1.55E+01	2.55E-01	2.02E+01	0.015	
5/17 3:00	-1450	-2150	-0.018	-0.007	0.010		1.41E+01	1.55E+01	2.55E-01	2.02E+01	0.015	
5/17 4:00	-1450	-2150	-0.018	-0.005	0.010		1.41E+01	1.55E+01	2.55E-01	2.02E+01	0.015	
5/17 5:00	-1450	-2150	-0.016	-0.005	0.010		1.41E+01	1.55E+01	2.55E-01	1.98E+01	0.014	

計器不良

計器不良

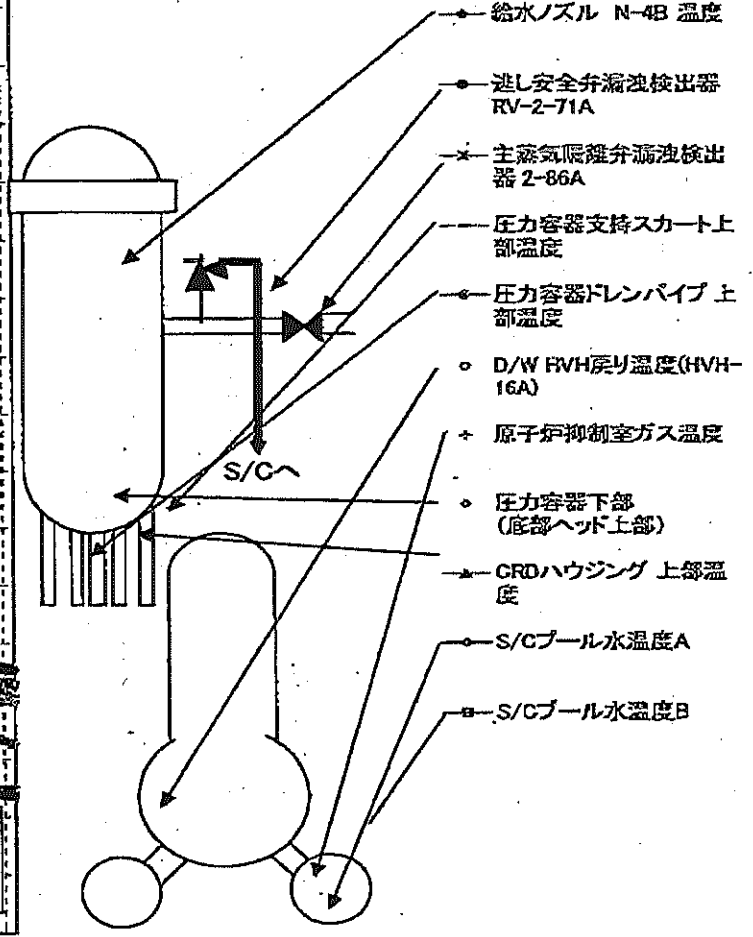
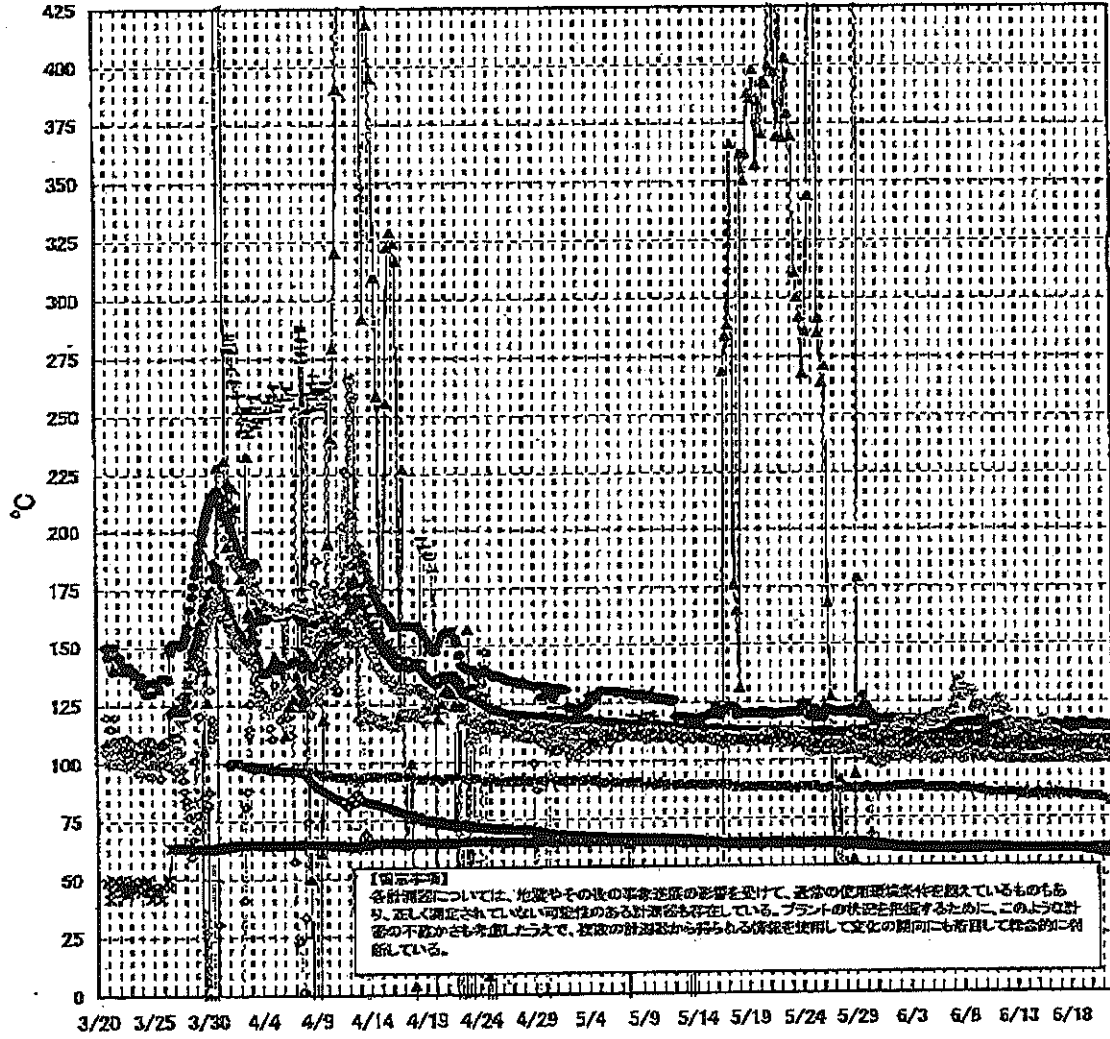
No. 33/5 P. 9

東京電力(株) 原子力発電部

1時08分

2011年 6月22日

福島第一原子力発電所 2号機 温度に関するパラメータ(代表点)



福島第一原子力発電所 2号機 温度に関するパラメータ

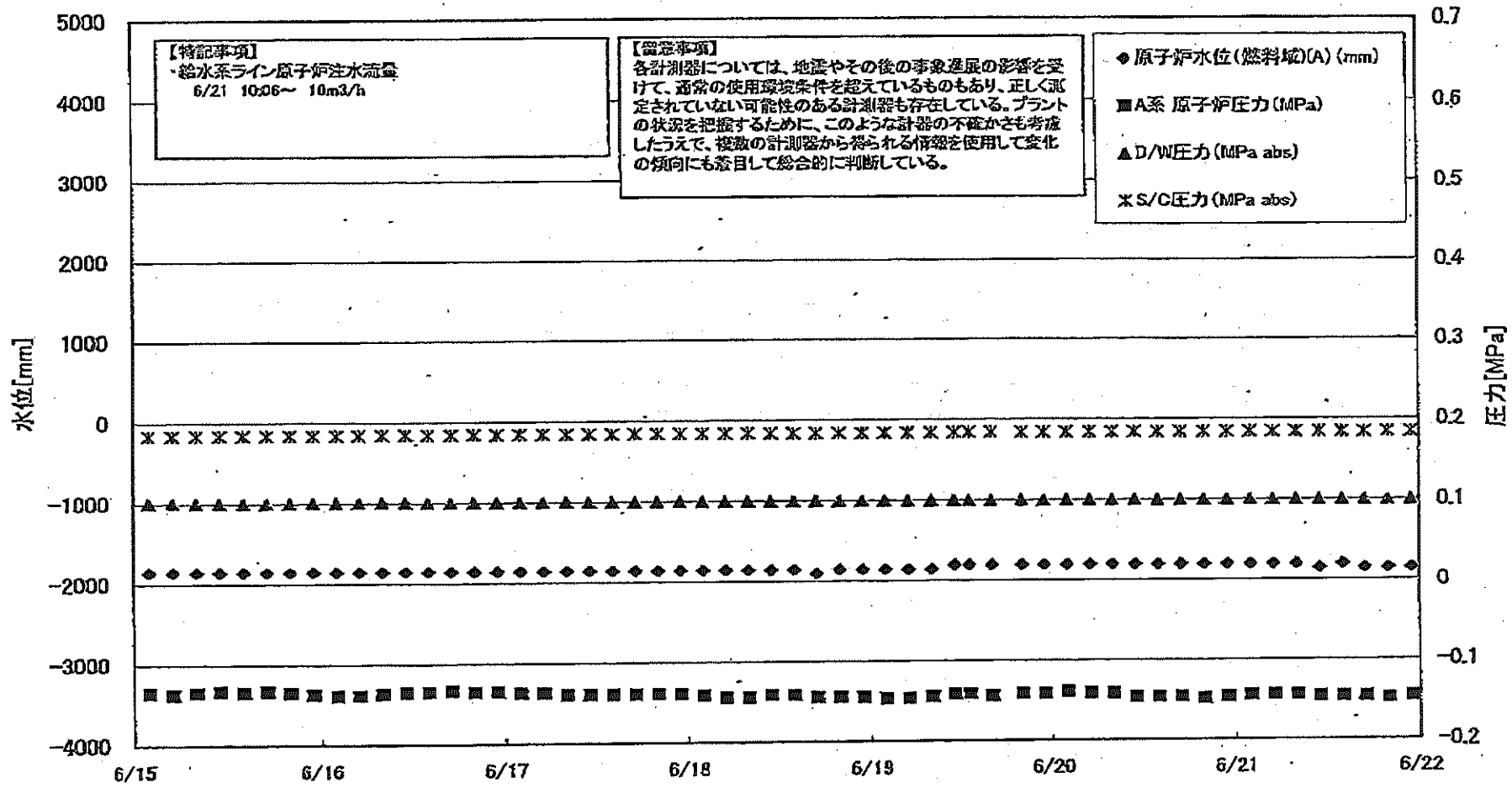
【取替事項】
各計測値については、地盤やその他の工事の影響を受けて、過去の使用環境条件と異なるものもあり、正しく測定されていない可能性がある計測器も存在している。
プラントの保守活動のために、このような計測器の不具合も考慮し、複数の計測器から得られる情報を活用して実生の傾向にも留意して総合的に判断している。

Table with columns: 日時, 送し安全弁排液換出器 RV-2-71A, 主蒸気隔離弁器油 検出器 2-85A, 給水ノズル M-48 速度, ORDハウジング 上部温度, 圧力容器下部 (底部ヘッド上部), 圧力容器支持ス カート上部温度, 圧力容器ドレンバ イプ 上部温度, D/W HVH戻り温 度D(WH-16A), RPMペー シール, 原子炉抑制室 ガス温度, S/Cプール 水温度A, S/Cプール 水温度B, 備考

計器不良

計器不良

福島第一原子力発電所 3号機 水位・圧力に関するパラメータ



【特記事項】
給水系ライン原子炉注水流量
6/21 10:06~ 10m³/h

【留意事項】
各計測器については、地震やその後の事象進展の影響を受けて、通常の使用環境条件を超えているものもあり、正しく測定されていない可能性のある計測器も存在している。プラントの状況を把握するために、このような計器の不確かさも考慮したうえで、複数の計測器から得られる情報を使用して変化の傾向にも着目して総合的に判断している。

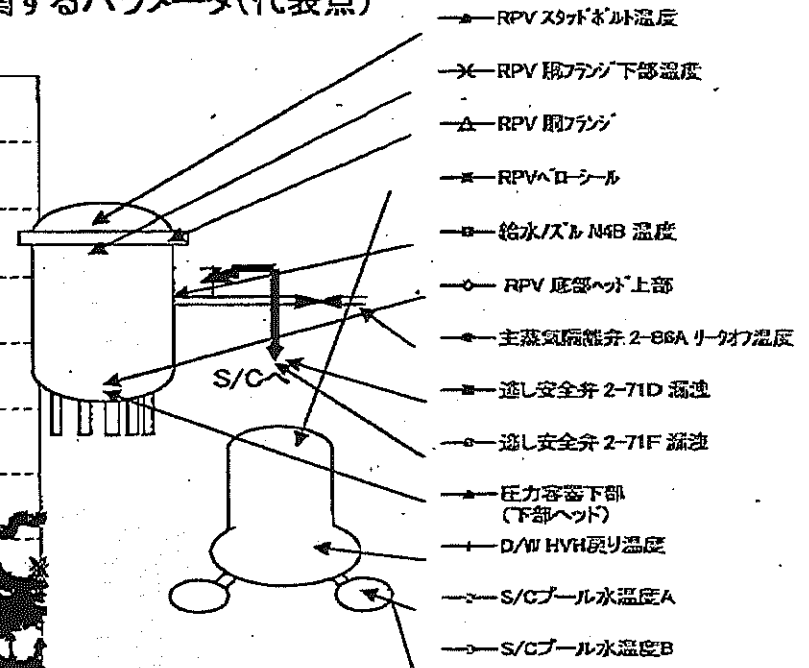
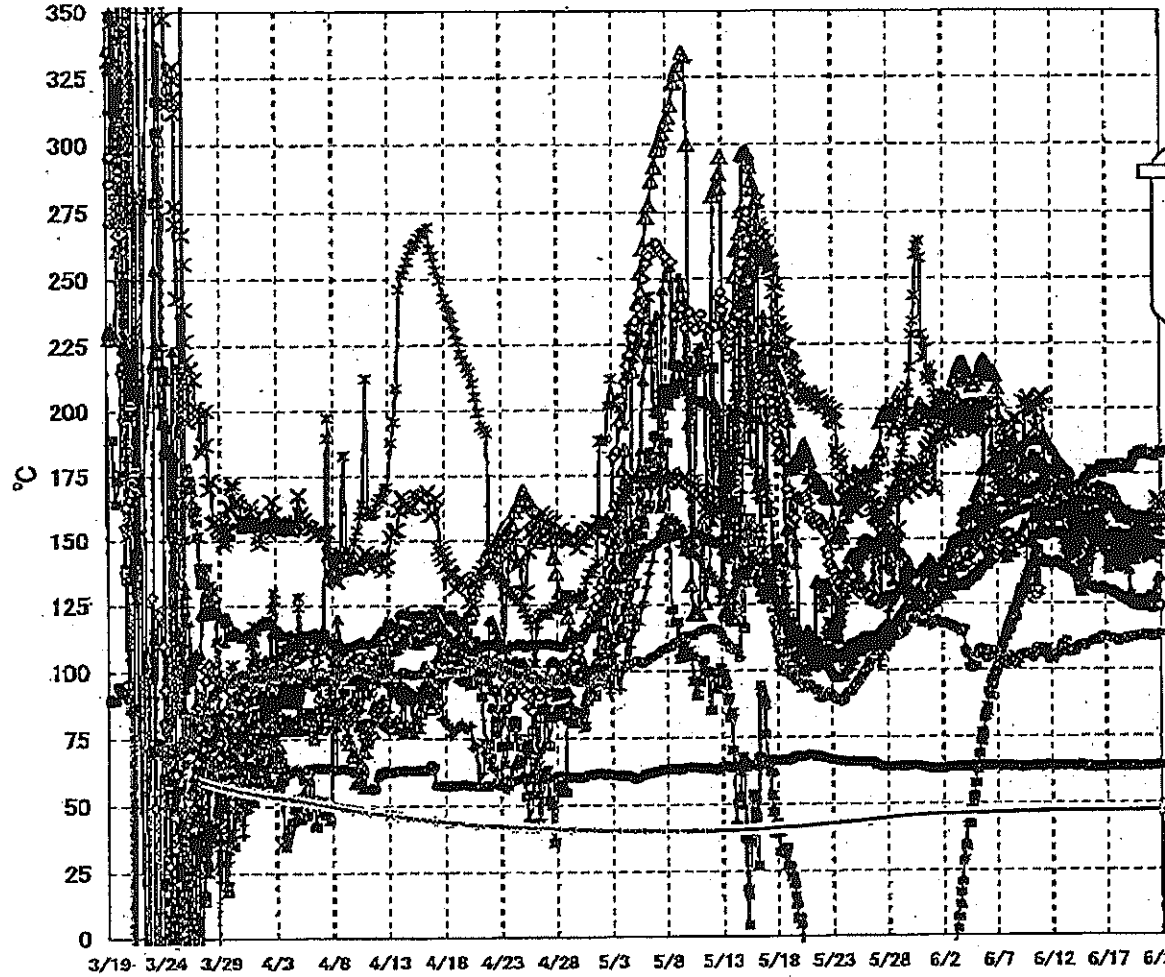
◆ 原子炉水位(燃料域)(A) (mm)
■ A系 原子炉圧力 (MPa)
▲ D/W圧力 (MPa abs)
× S/C圧力 (MPa abs)

第一原子力発電所 3号機 水位・圧力に関するバラ

【留意事項】
各種計器については、地震やその他の異常状態の影響を防止し、異常の使用限度を察知しているものもあり、正しく測定されていない可能性がある計器も存在している。
データの状況を確認するために、このような異常の不正が検出されたうえで、複数の計器値から得られる情報を使用して変化の傾向にも注目して総合的に判断している。

Table with columns: 日時 (Date/Time), 原子炉水位 (原子炉水位 (m)), 原子炉水位 (原子炉水位 (m)), A系 原子炉圧力 (MPa), B系 原子炉圧力 (MPa), D/W圧力 (MPa), S/C圧力 (MPa), GAMS D/W(A) (Sw/h), GAMS D/W(B) (Sw/h), GAMS S/C(A) (Sw/h), GAMS S/C(B) (Sw/h), 中央制御室線量 (mSv/h), 備考 (Remarks)

福島第一原子力発電所 3号機 温度に関するパラメータ(代表点)



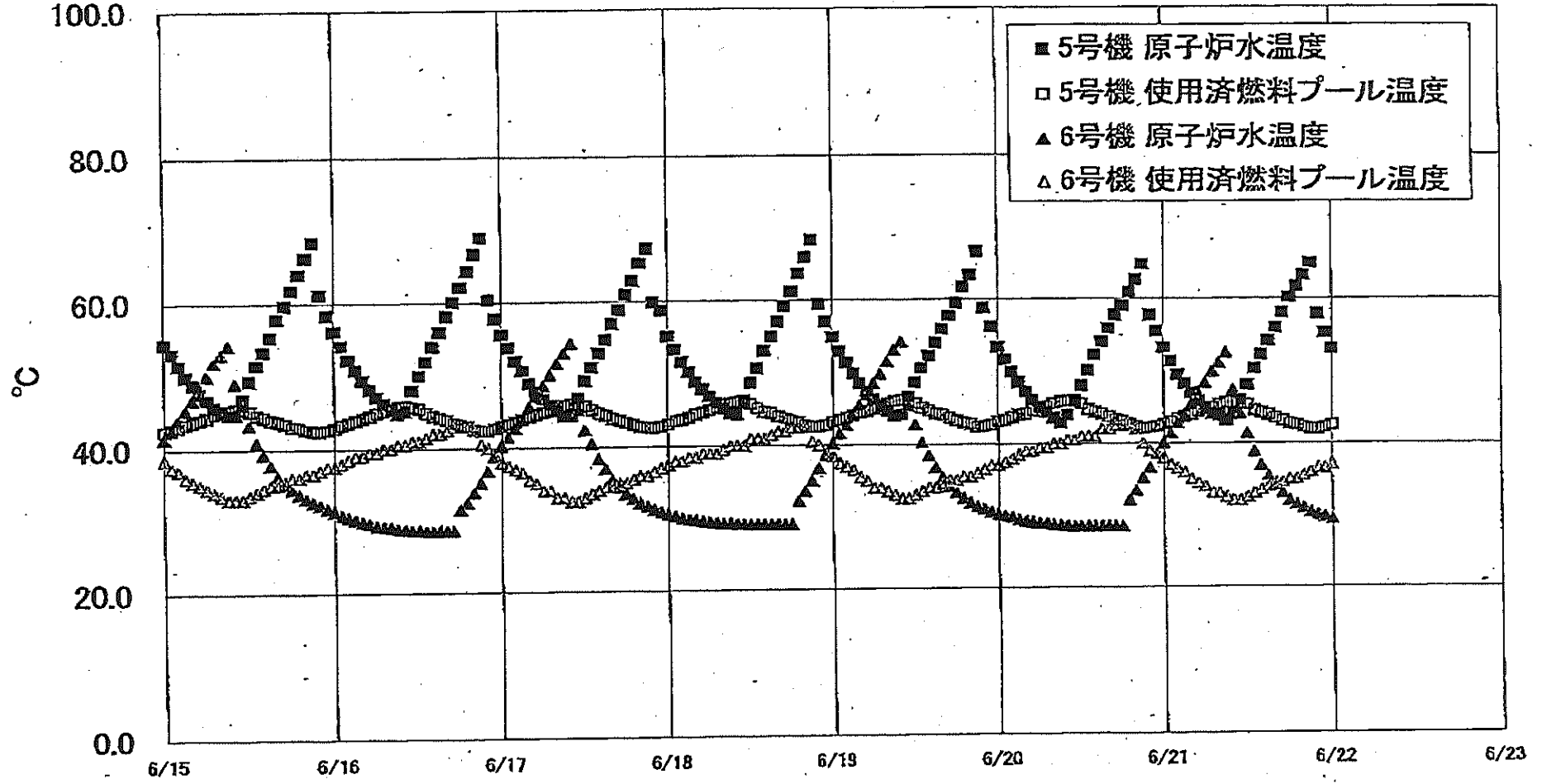
【留意事項】
 各計測器については、地震やその後の事象進展の影響を受けて、通常の使用環境条件を超えているものもあり、正しく測定されていない可能性のある計測器も存在している。プラントの状況を把握するために、このような計測器の不確かさも考慮したうえで、複数の計測器から得られる情報を活用して変化の傾向にも着目して総合的に判断している。

福島第一原子力発電所 3号機 温度に関するパラメータ

【留意事項】
本表の数値については、地震やその他の非常状態の影響を受けて、通常の値から乖離を認めているものもあり、互に設定されていない可能性のある計測器も存在している。プラントの状態を把握するために、このような計器の不確かさを考慮し、別途の計測器から得られる情報を参照して実際の状況にも注目して総合的に判断している。

Table with 14 columns: 日時, 炉水/炉内温度, RPV 炉内温度, RPV 炉内温度, 圧力容器下部(下層ヘッパ)温度, RPV 炉内温度, 圧力容器上部(上層ヘッパ)温度, 減圧弁弁座温度, 減圧弁弁座温度, 減圧弁弁座温度, RPV 炉内温度, RPV 炉内温度, RPV 炉内温度, RPV 炉内温度. Rows represent time intervals from 6/15 2:00 to 6/21 23:00.

福島第一原子力発電所 5・6号機 原子炉水温度、使用済燃料プール温度推移



福島第一原子力発電所 5・6号機 原子炉水温度・使用済燃料プール温度

日時	5号機 原子炉水温度	5号機 使用済燃料プール温度	6号機 原子炉水温度	6号機 使用済燃料プール温度
6/19 8:00	44.7	45.7	51.5	33.5
6/19 9:00	44.0	48.0	53.1	33.0
6/19 10:00	44.2	46.2	54.2	32.5
6/19 11:00	46.6	48.0	48.4	32.5
6/19 12:00	48.6	45.7	42.8	33.0
6/19 13:00	50.6	45.1	40.3	33.5
6/19 14:00	52.3	44.7	38.5	34.0
6/19 15:00	54.1	44.3	36.8	34.0
6/19 16:00	56.0	44.1	38.4	34.5
6/19 17:00	57.8	43.7	34.2	35.0
6/19 18:00	59.5	43.3	33.3	35.0
6/19 19:00	61.7	43.0	32.5	35.5
6/19 20:00	63.4	42.8	31.9	35.5
6/19 21:00	66.7	42.4	31.3	36.0
6/19 22:00	58.8	42.5	31.0	36.5
6/19 23:00	56.2	42.7	30.8	37.0
6/20 0:00	53.4	43.1	30.2	37.0
6/20 1:00	51.7	43.3	30.0	37.5
6/20 2:00	50.0	43.7	29.8	38.0
6/20 3:00	48.5	44.0	29.5	38.5
6/20 4:00	47.2	44.2	29.3	39.0
6/20 5:00	46.1	44.6	29.1	39.0
6/20 6:00	48.1	45.0	29.0	39.5
6/20 7:00	44.4	45.1	28.9	39.5
6/20 8:00	43.6	45.5	29.7	40.0
6/20 9:00	42.9	45.8	28.7	40.0
6/20 10:00	44.0	45.9	28.6	40.5
6/20 11:00	48.0	45.8	28.5	40.8
6/20 12:00	48.0	45.5	28.5	41.0
6/20 13:00	50.1	44.7	28.5	41.0
6/20 14:00	52.3	44.4	28.8	41.0
6/20 15:00	54.1	44.1	28.5	42.0
6/20 16:00	55.9	43.7	28.5	42.0
6/20 17:00	57.7	43.3	28.5	42.5
6/20 18:00	59.0	43.1	29.5	42.5
6/20 19:00	60.9	42.7	32.1	43.0
6/20 20:00	62.6	42.4	33.4	42.0
6/20 21:00	64.8	42.1	35.2	40.0
6/20 22:00	57.7	42.2	36.6	39.0
6/20 23:00	56.5	42.4	38.5	38.5
6/21 0:00	53.2	42.7	40.0	38.0
6/21 1:00	51.3	43.0	41.4	37.0
6/21 2:00	49.4	43.4	42.8	36.5
6/21 3:00	48.2	43.7	44.0	36.0
6/21 4:00	46.9	44.0	45.3	35.0
6/21 5:00	45.8	44.4	46.8	34.5
6/21 6:00	44.9	44.7	48.3	34.0
6/21 7:00	44.1	44.9	49.9	33.0
6/21 8:00	43.6	45.3	51.1	33.0
6/21 9:00	43.2	45.6	52.5	32.5
6/21 10:00	44.0	45.6	47.3	32.0
6/21 11:00	45.9	45.5	44.1	32.0
6/21 12:00	48.0	45.3	41.3	32.5
6/21 13:00	50.3	44.5	38.8	33.0
6/21 14:00	52.2	44.2	36.9	33.5
6/21 15:00	54.1	43.9	35.4	34.0
6/21 16:00	55.9	43.5	34.1	34.5
6/21 17:00	58.0	43.1	33.0	34.5
6/21 18:00	60.1	42.7	32.0	35.0
6/21 19:00	61.8	42.5	31.4	35.0
6/21 20:00	63.2	42.2	30.9	35.5
6/21 21:00	64.9	41.9	30.4	36.0
6/21 22:00	57.8	41.9	30.0	36.5
6/21 23:00	55.2	42.2	29.7	36.5
6/22 0:00	53.0	42.5	29.4	37.0

福島第一原子力発電所 プラント関連パラメータ (水位・圧力・温度などのデータ)

図様参照
各計測器については、地震やその他の事象による影響を受けて、通常の使用環境条件を超えているものもあり、正しく測定されていない可能性のある計測器も存在している。プラントの状況を把握するために、このような計測器の不具合がもたらしたうえで、複数の計測器から得られる情報を活用して変化の傾向にも着目して総合的に判断している。

6月22日 6:00 現在

号機	1号機	2号機	3号機	4号機	5号機	6号機	
原子炉注水状況	給水ポンプを用いた注水注入中。 流量4.0m ³ /h (6/22 5:00 現在)	給水ポンプを用いた注水注入中。 流量4.5m ³ /h (6/22 5:00 現在)	給水ポンプを用いた注水注入中。 流量10.0m ³ /h (6/22 5:00 現在)	※2 (全燃料取出中につき監視対象外)	※2 (原子炉の除熱機能が維持されており、注水不要)		
原子炉水位	燃料域A: 燃料域B-1650 mm (6/22 5:00 現在) ※3	燃料域A-1450 mm 燃料域B-2150 mm (6/22 5:00 現在) ※3	燃料域A-1850 mm 燃料域B-2050 mm (6/22 5:00 現在) ※3		停止域 1843mm (6/22 6:00 現在)	停止域 1916mm (6/22 6:00 現在)	
原子炉圧力	A系0.030 MPa g B系-MPa g (6/22 5:00 現在)	A系-0.018 MPa g (A)※3 B系-0.007 MPa g (D)※3 (6/22 5:00 現在)	A系-0.145 MPa g (A)※3 B系-0.102 MPa g (C)※3 (6/22 5:00 現在)		0.010 MPa g (6/22 6:00 現在)	0.016 MPa g (6/22 6:00 現在)	
原子炉水温度	(系統流量がないため採取不可)						
原子炉圧力容器 まわり温度	給水口温度:114.9℃ 圧力容器下部温度:99.6℃ (6/22 5:00 現在)	給水口温度:107.4℃ 圧力容器下部温度:108.4℃ (6/22 5:00 現在)	給水口温度:149.1℃ 圧力容器下部温度:134.3℃ (6/22 5:00 現在)		※2 (原子炉水温度にて監視中)		
D/W・S/C圧力	D/W:0.1346 MPa abs S/C:0.115 MPa abs (6/22 5:00 現在)	D/W:0.010 MPa abs ※3 S/C:燃料域 ※1 (6/22 5:00 現在)	D/W:0.0999 MPa abs ※3 S/C:燃料域 ※1 (6/22 5:00 現在)		※2 (原子炉の除熱機能が維持されているため監視対象外)		
D/W 雰囲気温度	RPVヘッド-シール:99.7℃ HM-戻り:100.4℃ (6/22 5:00 現在)	RPVヘッド-シール:42℃ ※1 HM-戻り:100℃ (6/22 5:00 現在)	RPVヘッド-シール:159.2℃ ※3 HM-戻り:147.8℃ (6/22 5:00 現在)				
CAMS 放射線 モニタ	D/W(A):0.00E+00Sv/h ※1 (B):3.84E+01Sv/h ※1 S/C(A):7.79E+01Sv/h (B):8.05E+01Sv/h (6/22 5:00 現在)	D/W(A):1.41E+01Sv/h (B):1.55E+01Sv/h S/C(A):2.31E+01Sv/h (B):1.97E+01Sv/h ※1 (6/22 5:00 現在)	D/W(A):5.16E+00Sv/h ※3 (B):3.08E+00Sv/h S/C(A):3.33E+01Sv/h (B):3.08E+01Sv/h (6/22 5:00 現在)				
S/C 温度	A系50.2℃ B系50.0℃ (6/22 5:00 現在)	A系59.3℃ B系59.3℃ (6/22 5:00 現在)	A系47.1℃ B系47.2℃ (6/22 5:00 現在)				
D/W 設計圧力	0.384MPa g (0.485MPa abs)	0.384MPa g (0.485MPa abs)	0.384MPa g (0.485MPa abs)				
D/W 最高使用圧力	0.427MPa g (0.528MPa abs)	0.427MPa g (0.528MPa abs)	0.427MPa g (0.528MPa abs)				
使用済燃料プール 温度	※1	32℃ (6/22 5:00 現在)	62℃ (5/8現在) ※4	91~92℃ (6/21 16:00 現在)	44.4℃ (6/22 6:00 現在)	38.5℃ (6/22 6:00 現在)	
FPC 燃料棒 ピケット	1350mm (6/22 5:00 現在)	3350mm (6/22 5:00 現在)	※1	4900mm (6/22 5:00 現在)	※2		
電源	外部電源受電中 (P/C2C)			外部電源受電中 (P/C4D)		外部電源受電中	
その他情報	- 1号機 原子炉水位燃料域Aについて、5/11 17:00 に計器点検完了済み。 - 1号機の原子炉圧力は、仮設計器の装置に伴い6/4 11:00より、A-B系に替えて仮設計器の値をA系に代表して記載する。			共用プール 32℃ (6/21 6:30 現在)	- 5u:SHCモード (6/21 21:05~)	6u:SHCモード (6/21 9:51~)	

$$\text{圧力換算 ゲージ圧(MPa g)} = \text{絶対圧(MPa abs)} - \text{大気圧(標準大気圧)0.1013 MPa}$$

$$\text{絶対圧(MPa abs)} = \text{ゲージ圧(MPa g)} + \text{大気圧(標準大気圧)0.1013 MPa}$$

- ※1: 計器不良
- ※2: データ採取対象外
- ※3: 状況推移を監視範囲中
- ※4: 使用済燃料プール水サンプリング時に測定を実施

公開用

2011年07月07日 17時17分 東京電力(株) 原子力安全部 福島第一原子力発電所

福島第一原子力発電所 プラント関連パラメータ（水位・圧力・温度などのデータ）に関する補足説明

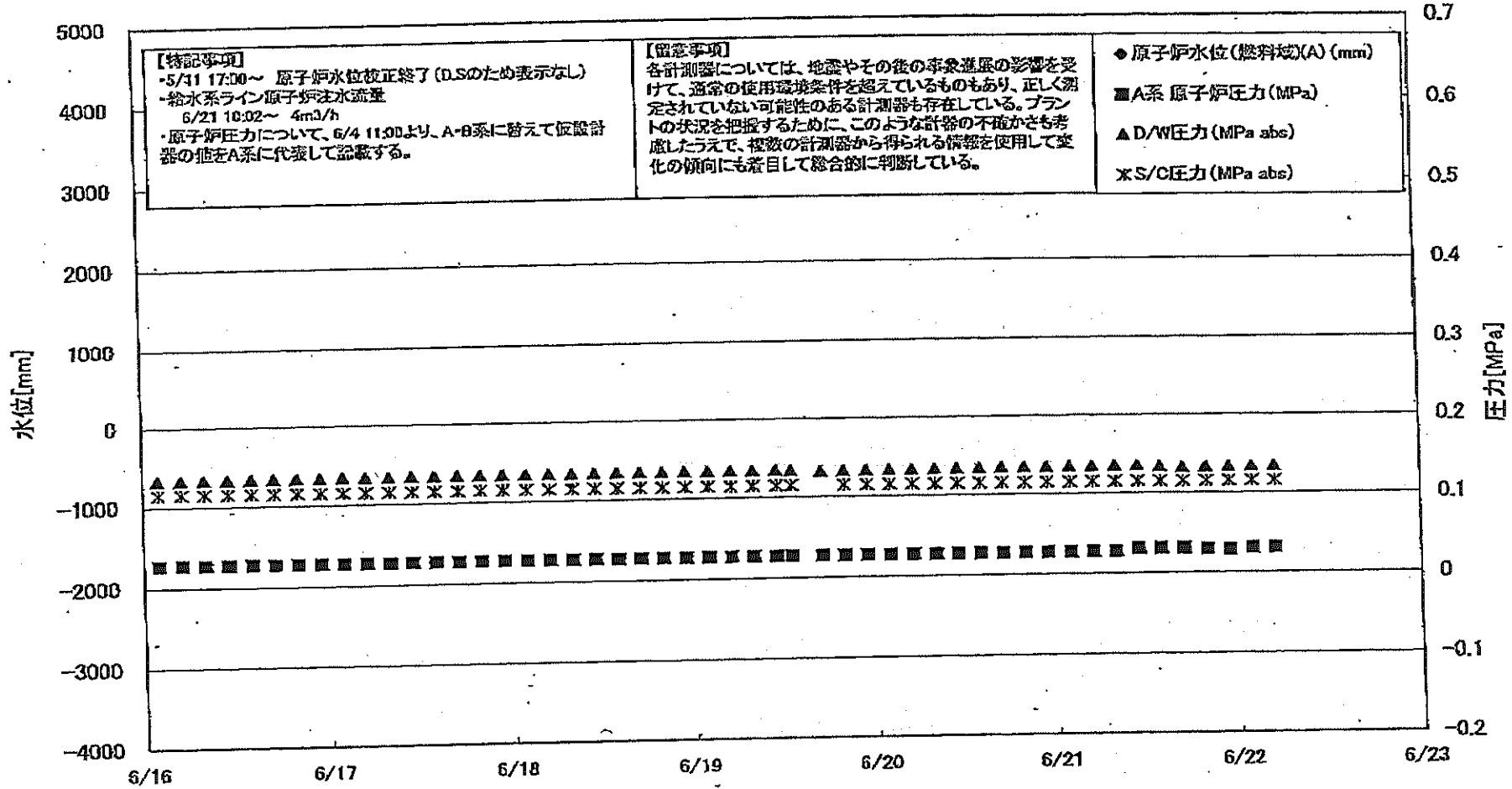
■各パラメータに関する補足説明

項目	記載方法	測定方法	記載点数/Ch 数or 系統数
原子炉注水状況	原子炉への注水流量/注水方法を記載。	仮設計器	1/1系統
原子炉水位	燃料域を監視する水位計にて測定したデータを記載。	本設指示計	A系 1/1Ch B系 1/1Ch
原子炉圧力	計器盤より圧力計器から伝送される電圧値を測定し、電圧値を圧力に換算したものを記載。A系/B系それぞれ複数点データがあるが、1点を代表として採取し記載。（本設）	仮設計器：1号 本設計器盤（電圧測定）：2号、3号	仮設計器 1/1系統 本設計器 A系 1/2Ch B系 1/2Ch
原子炉水温度	適度計器盤所には系統流量がないためデータ未採取	—	—
原子炉圧力容器 まわり温度	原子炉圧力容器まわり温度は複数箇所から採取しているが、全体把握の観点から代表部位として「給水ノズル位置」、「圧力容器下部（1号、3号：圧力容器下部ヘッド、2号：圧力容器上部ヘッド）」のデータを記載	本設記録計	給水ノズル位置 1/4Ch 圧力容器下部 1/2Ch (1号) 1/1Ch (2~3号)
D/W・S/C 圧力	本設指示計の指示値を記載。本設指示計にて採取できない場合には、計器盤より測定した電圧値を圧力に換算したものを記載。 (D/W：ドライウェル、S/C：圧力抑制室)	本設指示計：1号、2号 本設計器盤（電圧測定）：3号	本設指示計 1/1系統 本設記録計 常用1/1Ch 5号1/1Ch
D/W 雰囲気温度	D/W 内の雰囲気温度は複数箇所から採取しているが、全体把握の観点から代表部位として「D/W上部（RPVベローシール温度）、中央部（D/W HVH 戻り空気温度）」のデータを記載。（RPV：原子炉圧力容器、HVH：空調ユニット）	本設記録計	RPVベローシール 1/5Ch D/W HVH 戻り 1/5Ch
CAMS 放射線 モニタ	本設指示計の指示値を記載。 (CAMS：格納容器雰囲気モニタ系、E●●：×10 ⁶)	本設指示計	D/W A系 1/1Ch B系 1/1Ch S/C A系 1/1Ch B系 1/1Ch
S/C 温度	本設記録計の指示値を記載。A系/B系それぞれ複数点データがあるが、1点を代表として採取し記載。	本設記録計	A系 1/4Ch (1号)、8Ch (2~3号) B系 1/4Ch (1号)、8Ch (2~3号)
使用済燃料プール 温度	本設記録計、仮設計器の指示値もしくはサンプリング時の測定値を記載。 (非燃モード：非常時燃負荷モード、SHCモード：原子炉停止時冷却系モード)	本設記録計：1~2号 サンプリング：3号 仮設計器：4号	本設計器 1/2Ch (1号)、1Ch (2号) 仮設計器 1/1系統 (4号)
FPC 冷却剤の 温度	本設指示計の指示値を記載。 (FPC：燃素プール冷却浄化系)	本設指示計	1/1系統

■注記に関する補足説明

項目	内容	6月22日 6 時時点の状況
計器不良	計器不良：指示値ダウン（オーバー）スケール/検出器の不良	1号機 CAMS D/W 放射線モニタ、使用済燃料プール温度 2号機 S/C 圧力、RPV ベローシール温度、CAMS S/C(B) 放射線モニタ 3号機 FPC 冷却剤の温度
データ採取対象外	4号機：炉心に燃料がないため、原子炉及びD/W関連のデータは採取せず。 5~6号機：現在冷却停止中のため、D/W 関連データは採取せず。	—
状況推移を 継続確認中	指示は出ているものの、指示値ハンチング・マイナス表示など他パラメータと明らかに異なる推移を示したものの。	1号機 原子炉水位(B) 2号機 原子炉水位、原子炉圧力、D/W圧力 3号機 原子炉水位、原子炉圧力、RPV ベローシール温度、CAMS D/W(A)放射線モニタ

福島第一原子力発電所 1号機 水位・圧力に関するパラメータ



2011.06.23

福島第一原子力発電所 1号機

1号機

2011.06.23

福島第一原子力発電所 1号機 水位・圧力に関するパラメータ

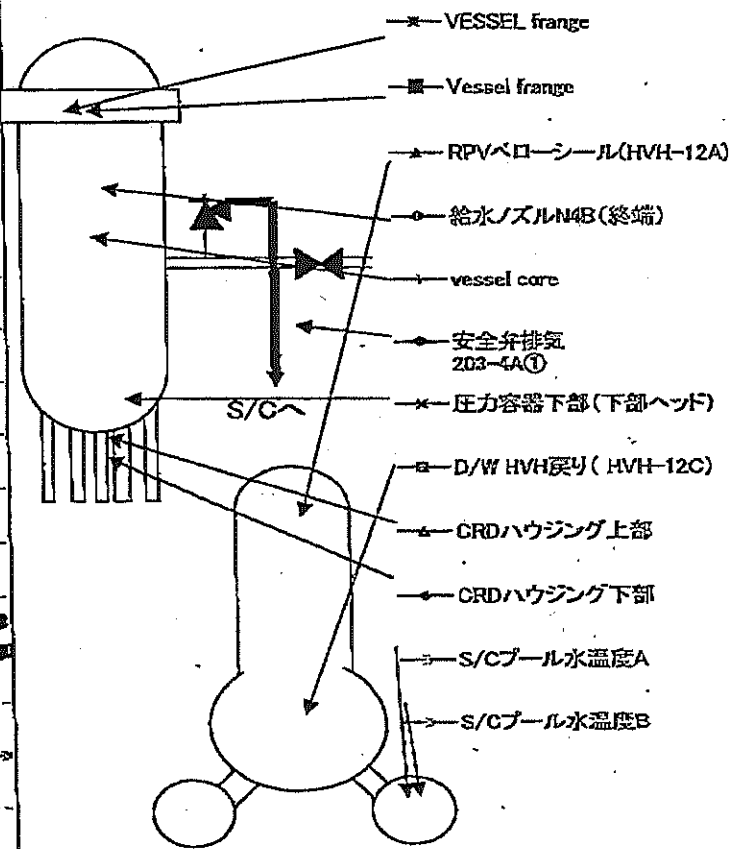
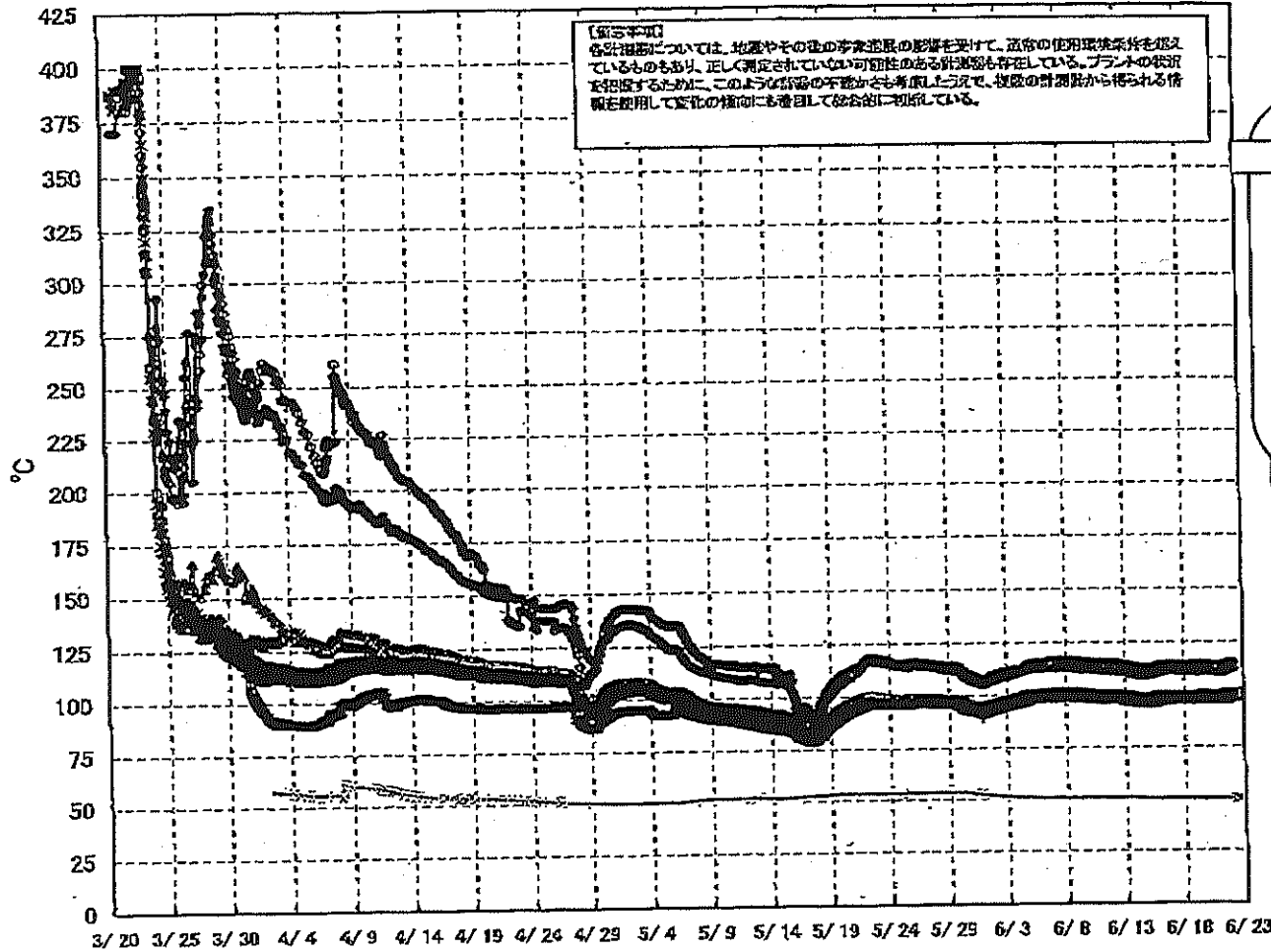
【注意事項】
各計測器については、地震やその他の事故直後の影響を受けて、通常の使用環境条件を超えているものもあり、正しく測定されていない可能性のある計測器も存在している。
プラントの状態を確認するために、このような計測の不確かさも考慮したうえで、複数の計測器から得られる情報を活用して変化の傾向にも着目して総合的に判断している。

日時	原子炉水位 (燃料槽)(A) (mm)	原子炉水位 (燃料槽)(B) (mm)	A系 原子炉圧 力(MPa)	B系 原子炉 圧力(MPa)	D/W圧力 (MPa abs)	S/C圧力 (MPa abs)	GAMS D/W(A) (Sv/h)	GAMS D/W(B) (Sv/h)	GAMS S/C(A) (Sv/h)	GAMS S/C(B) (Sv/h)	備考
6/16 2:00		-1600	0.027	-	0.1337	0.115	0.00E+00	1.37E+02	8.08E-01	8.24E-01	
6/16 5:00		-1600	0.027	-	0.1337	0.115	0.00E+00	1.45E+02	8.08E-01	8.25E-01	
6/16 8:00		-1600	0.027	-	0.1337	0.115	0.00E+00	2.58E+02	8.03E-01	8.24E-01	
6/16 11:00		-1600	0.027	-	0.1338	0.115	0.00E+00	2.63E+02	8.02E-01	8.26E-01	
6/16 14:00		-1600	0.027	-	0.1342	0.115	0.00E+00	3.41E+01	8.02E-01	8.24E-01	
6/16 17:00		-1600	0.027	-	0.1344	0.115	0.00E+00	3.46E+01	8.01E-01	8.23E-01	
6/16 20:00		-1600	0.027	-	0.1343	0.115	0.00E+00	2.91E+02	8.01E-01	8.23E-01	
6/16 23:00		-1600	0.027	-	0.1343	0.115	0.00E+00	4.84E+01	8.01E-01	8.24E-01	
6/17 2:00		-1650	0.027	-	0.1345	0.115	0.00E+00	5.32E+01	8.03E-01	8.23E-01	
6/17 5:00		-1650	0.027	-	0.1343	0.115	0.00E+00	3.98E+01	7.98E-01	8.22E-01	
6/17 8:00		-1600	0.027	-	0.1345	0.115	0.00E+00	6.18E+01	7.98E-01	8.22E-01	
6/17 11:00		-1600	0.027	-	0.1345	0.115	0.00E+00	4.00E+01	7.99E-01	8.22E-01	
6/17 14:00		-1600	0.027	-	0.1346	0.115	0.00E+00	3.16E+01	7.98E-01	8.21E-01	
6/17 17:00		-1600	0.027	-	0.1347	0.115	0.00E+00	3.34E+01	7.98E-01	8.21E-01	
6/17 20:00		-1600	0.027	-	0.1348	0.115	0.00E+00	1.90E+02	7.98E-01	8.20E-01	
6/17 23:00		-1600	0.027	-	0.1348	0.115	0.00E+00	7.85E+01	7.97E-01	8.20E-01	
6/18 2:00		-1600	0.027	-	0.1349	0.115	0.00E+00	7.40E+01	7.96E-01	8.20E-01	
6/18 5:00		-1600	0.027	-	0.1349	0.115	0.00E+00	7.40E+01	7.96E-01	8.19E-01	
6/18 8:00		-1600	0.027	-	0.1349	0.115	0.00E+00	3.36E+01	7.98E-01	8.19E-01	
6/18 11:00		-1600	0.027	-	0.1349	0.115	0.00E+00	3.07E+01	7.95E-01	8.20E-01	
6/18 14:00		-1600	0.027	-	0.1351	0.115	0.00E+00	2.26E+02	7.95E-01	8.18E-01	
6/18 17:00		-1600	0.027	-	0.1352	0.115	0.00E+00	3.74E+01	7.95E-01	8.18E-01	
6/18 20:00		-1600	0.027	-	0.1352	0.115	0.00E+00	3.04E+01	7.95E-01	8.18E-01	
6/18 23:00		-1600	0.027	-	0.1352	0.115	0.00E+00	8.65E+01	7.94E-01	8.18E-01	
6/19 2:00		-1600	0.027	-	0.1351	0.115	0.00E+00	8.21E+01	7.93E-01	8.17E-01	
6/19 5:00		-1600	0.027	-	0.1351	0.115	0.00E+00	4.19E+01	7.93E-01	8.17E-01	
6/19 8:00		-1650	0.027	-	0.1350	0.115	0.00E+00	4.20E+01	7.92E-01	8.17E-01	
6/19 11:00		-1650	0.027	-	0.1350	0.115	0.00E+00	4.41E+01	7.91E-01	8.16E-01	
6/19 13:00		-1650	0.027	-	0.1344	0.115	0.00E+00	2.77E+01	7.91E-01	8.16E-01	
6/19 17:00		-1600	0.027	-	0.1331	0.115	0.00E+00	2.73E+01	7.56E-01	7.67E-01	計器点検のため、S/C圧力欠損
6/19 20:00		-1600	0.027	-	0.1337	0.115	0.00E+00	3.20E+01	7.67E-01	7.66E-01	
6/19 23:00		-1650	0.027	-	0.1339	0.115	0.00E+00	4.92E+01	7.72E-01	7.93E-01	
6/20 2:00		-1650	0.027	-	0.1342	0.115	0.00E+00	3.33E+01	7.75E-01	7.98E-01	
6/20 5:00		-1650	0.027	-	0.1343	0.115	0.00E+00	4.02E+01	7.77E-01	8.01E-01	
6/20 8:00		-1650	0.027	-	0.1344	0.115	0.00E+00	5.10E+01	7.78E-01	8.03E-01	
6/20 11:00		-1650	0.027	-	0.1347	0.115	0.00E+00	4.34E+01	7.79E-01	8.04E-01	
6/20 14:00		-1650	0.027	-	0.1351	0.115	0.00E+00	4.26E+01	7.80E-01	8.05E-01	
6/20 17:00		-1650	0.027	-	0.1353	0.115	0.00E+00	4.73E+01	7.80E-01	8.06E-01	
6/20 20:00		-1650	0.027	-	0.1353	0.115	0.00E+00	4.84E+01	7.81E-01	8.06E-01	
6/20 23:00		-1650	0.027	-	0.1355	0.115	0.00E+00	3.29E+01	7.81E-01	8.06E-01	
6/21 2:00		-1650	0.027	-	0.1355	0.115	0.00E+00	3.32E+01	7.81E-01	8.07E-01	
6/21 5:00		-1650	0.027	-	0.1355	0.115	0.00E+00	3.16E+01	7.81E-01	8.07E-01	
6/21 8:00		-1650	0.027	-	0.1356	0.115	0.00E+00	3.03E+01	7.81E-01	8.07E-01	
6/21 11:00		-1650	0.030	-	0.1357	0.115	0.00E+00	2.23E+02	7.81E-01	8.07E-01	
6/21 14:00		-1650	0.030	-	0.1345	0.115	0.00E+00	4.30E+01	7.80E-01	8.05E-01	
6/21 17:00		-1600	0.030	-	0.1332	0.115	0.00E+00	3.39E+01	7.79E-01	8.04E-01	
6/21 20:00		-1600	0.029	-	0.1334	0.115	0.00E+00	4.19E+01	7.79E-01	8.05E-01	
6/21 23:00		-1600	0.028	-	0.1338	0.115	0.00E+00	3.24E+01	7.79E-01	8.05E-01	
6/22 2:00		-1600	0.030	-	0.1343	0.115	0.00E+00	6.41E+01	7.79E-01	8.05E-01	
6/22 5:00		-1650	0.030	-	0.1346	0.115	0.00E+00	3.84E+01	7.79E-01	8.05E-01	

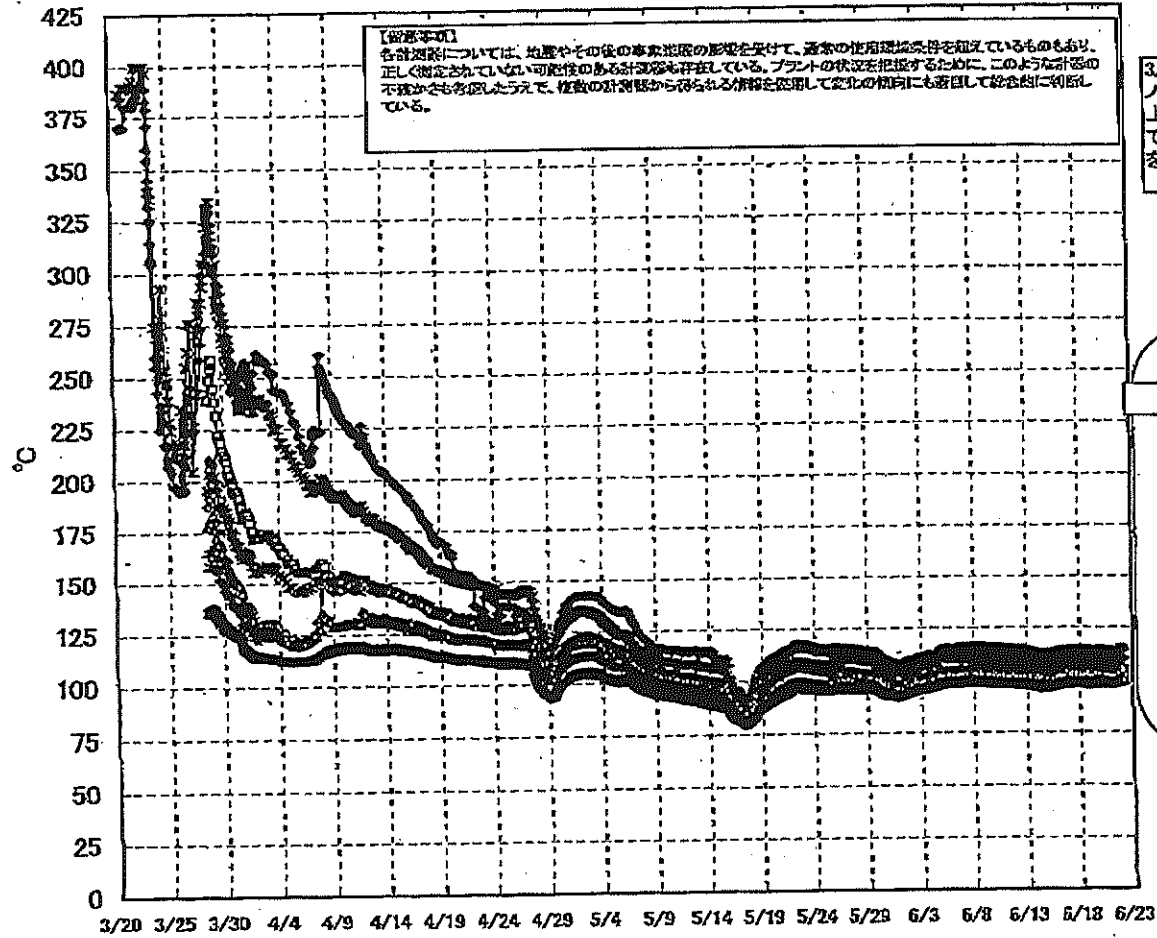
DS

計器不良 計器不良

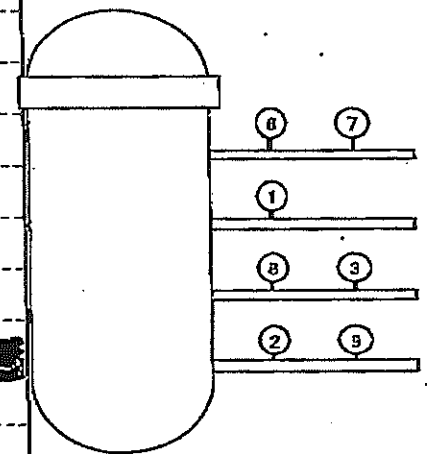
福島第一原子力発電所 1号機 温度に関するパラメータ (代表点)



福島第一原子力発電所 1号機 温度に関するパラメータ (給水ノズル及び安全弁排気温度)



3/27以降、これまで継続監視してきた給水ノズルN4Bと安全弁排気203-4Aの温度が上昇してきたことから、同様の位置を計測している他の計測点と比較するために計測点を3/28 12:30より増やして採取する。

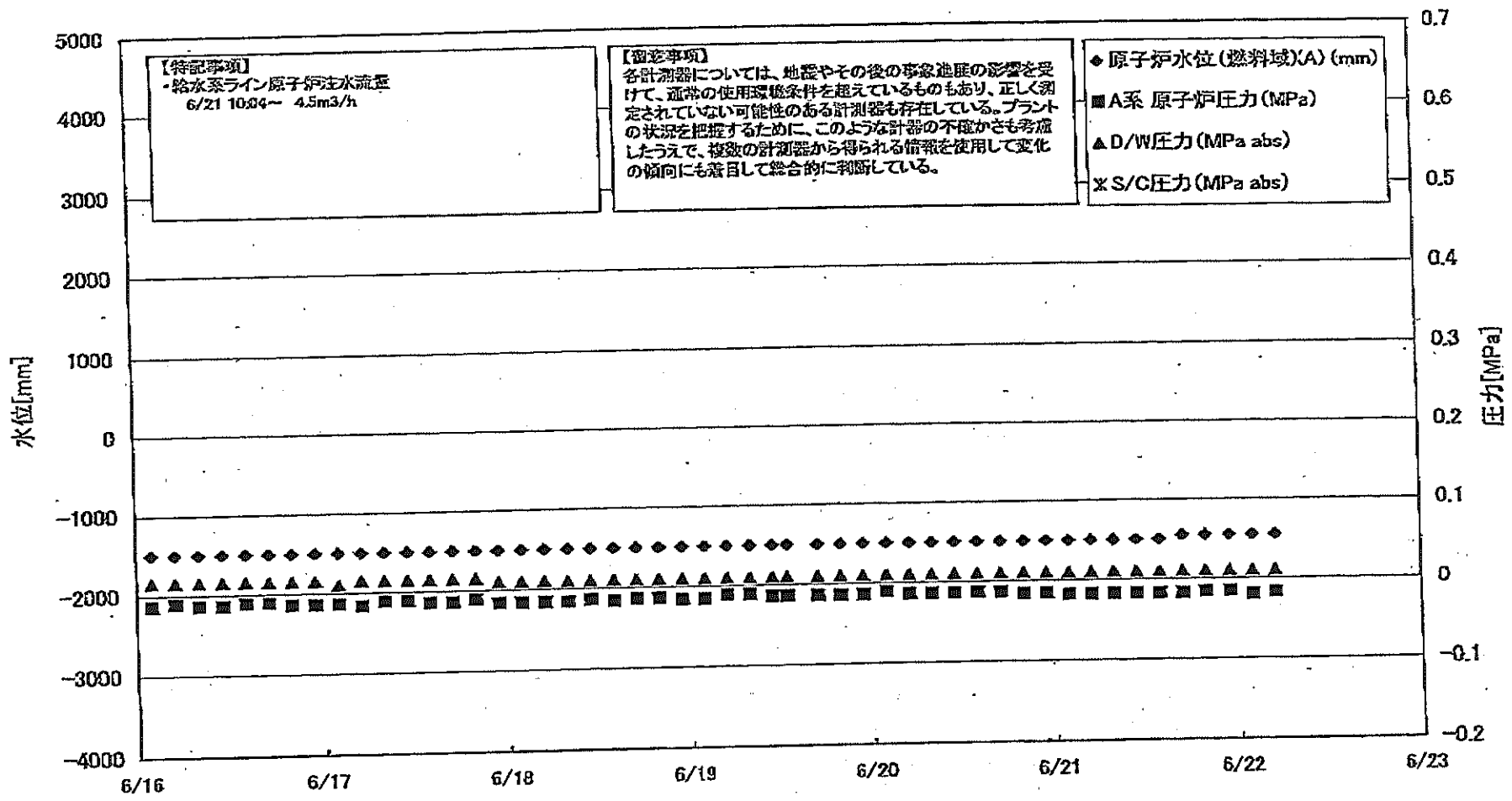


- 給水ノズルN4B(終端)
 - 給水ノズルN4B(内)
 - ▲ 給水ノズルN4C(終端)
 - 給水ノズルN4C(内)
 - ✦ 安全弁排気 203-4A①
 - ✦ 安全弁排気 203-4C②
 - 安全弁排気 203-4B③
 - +
 - SR弁排気 203-3A⑤
 - SR弁排気 203-3B⑦
 - SR弁排気 203-3C⑧
 - ▲ SR弁排気 203-3D⑨
- D/Wへ排気
S/Cへ排気

40114614 20110314 14:00

NO. VITZ 1. 0
水電力(株)東京電力 福島
1912月 07770 11107

福島第一原子力発電所 2号機 水位・圧力に関するパラメータ



第一原子力発電所 2号機 水位・圧力に関するパラメ

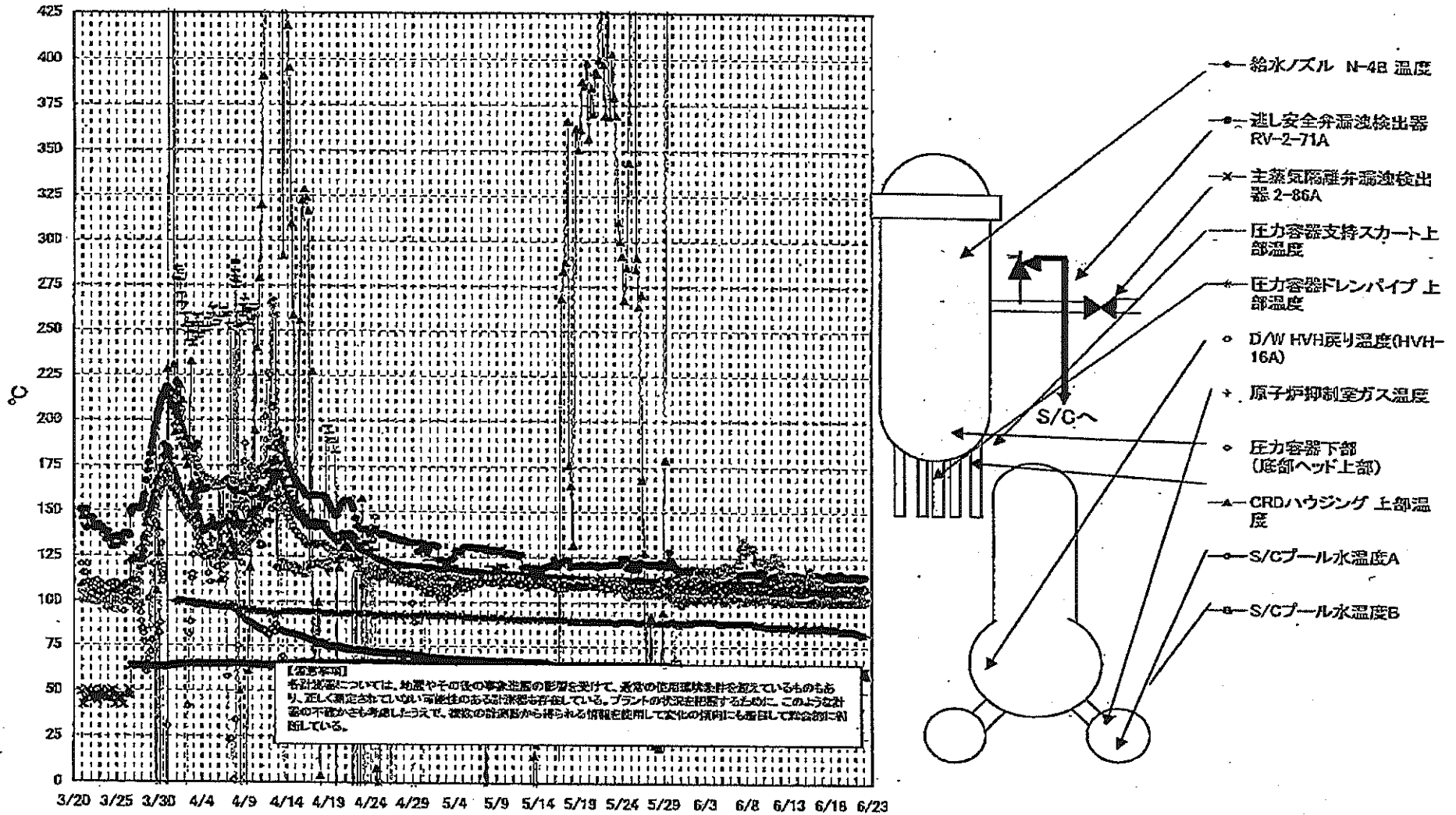
※本表は計測値に基いて、地盤やその他の要素の影響を受けて、実際の使用値と異なるものもあり、正しく測定されていない可能性のある計測値も存在している。プラントの改善を目的とするために、このような計測値の不確かさを低減し、最新の計測値から得られる情報を活用して反応の傾向にも着目して総合的に判断している。

日時	原子炉水位 (燃料域)(A) (mm)	原子炉水位 (燃料域)(B) (mm)	A系 原子炉 圧力(MPa)	B系 原子炉 圧力(MPa)	D/W圧力 (MPa abs)	S/C圧力 (MPa abs)	CAMS D/W(A) (Sv/h)	CAMS D/W(B) (Sv/h)	CAMS S/C(A) (Sv/h)	CAMS S/C(B) (Sv/h)	中央制御 室線量 (mSv/h)	備考
6/16 2:00	-1500	-2100	-0.014	-0.005	0.015	0.015	1.46E+01	1.61E+01	2.59E-01	2.35E+01	0.012	
6/16 3:00	-1500	-2100	-0.017	-0.000	0.015	0.015	1.46E+01	1.60E+01	2.59E-01	2.34E+01	0.014	
6/16 4:00	-1500	-2100	-0.014	-0.002	0.015	0.015	1.46E+01	1.60E+01	2.59E-01	2.33E+01	0.015	
6/16 5:00	-1500	-2100	-0.014	-0.005	0.015	0.015	1.46E+01	1.60E+01	2.59E-01	2.31E+01	0.012	
6/16 6:00	-1500	-2100	-0.011	0.000	0.015	0.015	1.46E+01	1.60E+01	2.59E-01	2.31E+01	0.014	
6/16 7:00	-1500	-2100	-0.017	0.000	0.015	0.015	1.46E+01	1.60E+01	2.59E-01	2.32E+01	0.015	
6/16 8:00	-1500	-2100	-0.016	-0.005	0.015	0.015	1.46E+01	1.61E+01	2.59E-01	2.32E+01	0.014	
6/16 9:00	-1500	-2100	-0.014	0.000	0.015	0.015	1.46E+01	1.60E+01	2.59E-01	2.32E+01	0.014	
6/16 10:00	-1500	-2100	-0.012	0.000	0.015	0.015	1.46E+01	1.60E+01	2.59E-01	2.32E+01	0.014	
6/16 11:00	-1500	-2100	-0.012	0.000	0.015	0.015	1.46E+01	1.60E+01	2.59E-01	2.31E+01	0.014	
6/16 12:00	-1500	-2100	-0.011	-0.002	0.015	0.015	1.46E+01	1.59E+01	2.59E-01	2.30E+01	0.014	
6/16 13:00	-1500	-2100	-0.011	-0.002	0.015	0.015	1.46E+01	1.59E+01	2.59E-01	2.29E+01	0.012	
6/16 14:00	-1500	-2100	-0.014	-0.005	0.015	0.015	1.46E+01	1.59E+01	2.59E-01	2.28E+01	0.013	
6/16 15:00	-1500	-2100	-0.017	0.000	0.015	0.015	1.46E+01	1.59E+01	2.57E-01	2.27E+01	0.016	
6/16 16:00	-1500	-2100	-0.016	-0.005	0.015	0.015	1.46E+01	1.59E+01	2.57E-01	2.28E+01	0.015	
6/16 17:00	-1500	-2100	-0.016	-0.005	0.015	0.015	1.46E+01	1.59E+01	2.57E-01	2.26E+01	0.014	
6/16 18:00	-1500	-2100	-0.018	-0.005	0.015	0.015	1.46E+01	1.59E+01	2.57E-01	2.27E+01	0.014	
6/16 19:00	-1500	-2100	-0.016	-0.002	0.015	0.015	1.46E+01	1.59E+01	2.57E-01	2.27E+01	0.014	
6/16 20:00	-1500	-2100	-0.014	0.000	0.015	0.015	1.46E+01	1.59E+01	2.57E-01	2.25E+01	0.014	
6/16 21:00	-1500	-2100	-0.016	-0.005	0.015	0.015	1.46E+01	1.59E+01	2.57E-01	2.25E+01	0.012	
6/16 22:00	-1500	-2100	-0.014	0.000	0.015	0.015	1.46E+01	1.59E+01	2.57E-01	2.24E+01	0.012	
6/16 23:00	-1500	-2100	-0.014	0.000	0.015	0.015	1.46E+01	1.59E+01	2.56E-01	2.23E+01	0.012	
6/17 0:00	-1500	-2100	-0.016	-0.002	0.015	0.015	1.46E+01	1.59E+01	2.56E-01	2.22E+01	0.012	
6/17 1:00	-1500	-2100	-0.016	-0.002	0.015	0.015	1.46E+01	1.59E+01	2.56E-01	2.20E+01	0.010	
6/17 2:00	-1500	-2100	-0.011	0.000	0.015	0.015	1.46E+01	1.58E+01	2.56E-01	2.19E+01	0.013	
6/17 3:00	-1500	-2100	-0.011	0.000	0.015	0.015	1.46E+01	1.58E+01	2.56E-01	2.18E+01	0.012	
6/17 4:00	-1500	-2100	-0.014	-0.002	0.015	0.015	1.46E+01	1.58E+01	2.56E-01	2.18E+01	0.011	
6/17 5:00	-1500	-2100	-0.014	-0.002	0.015	0.015	1.46E+01	1.58E+01	2.56E-01	2.16E+01	0.011	
6/17 6:00	-1500	-2100	-0.014	0.000	0.015	0.015	1.46E+01	1.58E+01	2.56E-01	2.16E+01	0.012	
6/17 7:00	-1500	-2150	-0.014	0.000	0.015	0.015	1.46E+01	1.57E+01	2.56E-01	2.16E+01	0.012	
6/17 8:00	-1500	-2150	-0.014	0.000	0.015	0.015	1.46E+01	1.57E+01	2.56E-01	2.19E+01	0.012	
6/17 9:00	-1500	-2150	-0.014	-0.002	0.015	0.015	1.46E+01	1.57E+01	2.56E-01	2.19E+01	0.012	
6/17 10:00	-1500	-2150	-0.014	-0.002	0.015	0.015	1.46E+01	1.57E+01	2.56E-01	2.17E+01	0.012	
6/17 11:00	-1500	-2150	-0.014	-0.002	0.015	0.015	1.46E+01	1.57E+01	2.56E-01	2.17E+01	0.012	
6/17 12:00	-1500	-2150	-0.014	-0.002	0.015	0.015	1.46E+01	1.57E+01	2.56E-01	2.15E+01	0.012	
6/17 13:00	-1500	-2150	-0.014	-0.002	0.015	0.015	1.46E+01	1.57E+01	2.56E-01	2.14E+01	0.012	
6/17 14:00	-1500	-2150	-0.014	-0.002	0.015	0.015	1.46E+01	1.57E+01	2.56E-01	2.14E+01	0.012	
6/17 15:00	-1500	-2150	-0.014	-0.002	0.015	0.015	1.46E+01	1.57E+01	2.56E-01	2.12E+01	0.012	
6/17 16:00	-1500	-2150	-0.014	-0.002	0.015	0.015	1.46E+01	1.57E+01	2.56E-01	2.12E+01	0.012	
6/17 17:00	-1500	-2150	-0.014	-0.002	0.015	0.015	1.46E+01	1.57E+01	2.56E-01	2.11E+01	0.012	
6/17 18:00	-1500	-2150	-0.016	-0.009	0.015	0.015	1.46E+01	1.56E+01	2.56E-01	2.09E+01	0.012	
6/17 19:00	-1500	-2150	-0.016	-0.009	0.015	0.015	1.46E+01	1.56E+01	2.56E-01	2.08E+01	0.012	
6/17 20:00	-1500	-2150	-0.018	-0.009	0.015	0.015	1.46E+01	1.56E+01	2.56E-01	2.08E+01	0.012	
6/17 21:00	-1500	-2150	-0.018	-0.007	0.015	0.015	1.46E+01	1.56E+01	2.56E-01	2.08E+01	0.012	
6/17 22:00	-1500	-2150	-0.018	-0.007	0.015	0.015	1.46E+01	1.56E+01	2.56E-01	2.09E+01	0.012	
6/17 23:00	-1500	-2150	-0.018	-0.007	0.015	0.015	1.46E+01	1.56E+01	2.56E-01	2.08E+01	0.012	
6/18 0:00	-1500	-2150	-0.018	-0.005	0.015	0.015	1.46E+01	1.55E+01	2.56E-01	2.08E+01	0.015	
6/18 1:00	-1450	-2150	-0.018	-0.007	0.015	0.015	1.46E+01	1.55E+01	2.56E-01	2.08E+01	0.015	
6/18 2:00	-1450	-2200	-0.016	-0.005	0.015	0.015	1.46E+01	1.55E+01	2.56E-01	2.08E+01	0.015	
6/18 3:00	-1450	-2150	-0.016	-0.005	0.015	0.015	1.46E+01	1.55E+01	2.56E-01	2.08E+01	0.012	
6/18 4:00	-1450	-2150	-0.020	-0.007	0.015	0.015	1.46E+01	1.55E+01	2.56E-01	1.98E+01	0.014	
6/18 5:00	-1450	-2150	-0.018	-0.007	0.015	0.015	1.46E+01	1.55E+01	2.56E-01	1.97E+01	0.012	
6/22 2:00	-1450	-2150	-0.018	-0.007	0.015	0.015	1.46E+01	1.55E+01	2.56E-01	1.97E+01	0.012	
6/22 3:00	-1450	-2150	-0.018	-0.007	0.015	0.015	1.46E+01	1.55E+01	2.56E-01	1.97E+01	0.012	

計器不良

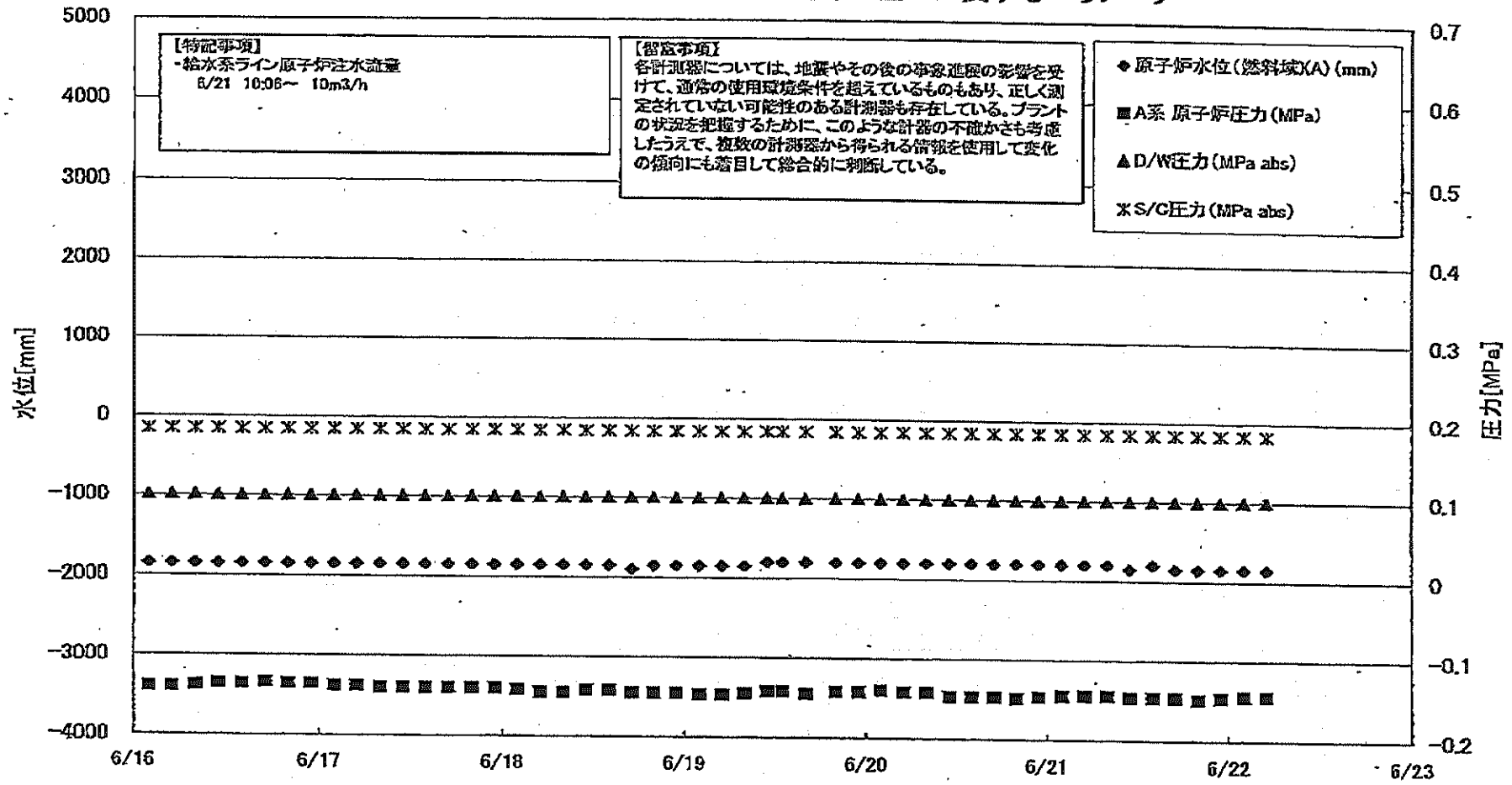
計器不良

福島第一原子力発電所 2号機 温度に関するパラメータ(代表点)



2011年5月17日 14時17分 福島第一原子力発電所 2号機 温度に関するパラメータ(代表点)

福島第一原子力発電所 3号機 水位・圧力に関するパラメータ

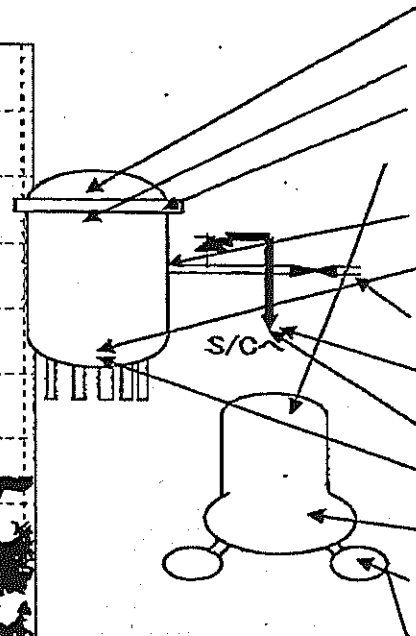
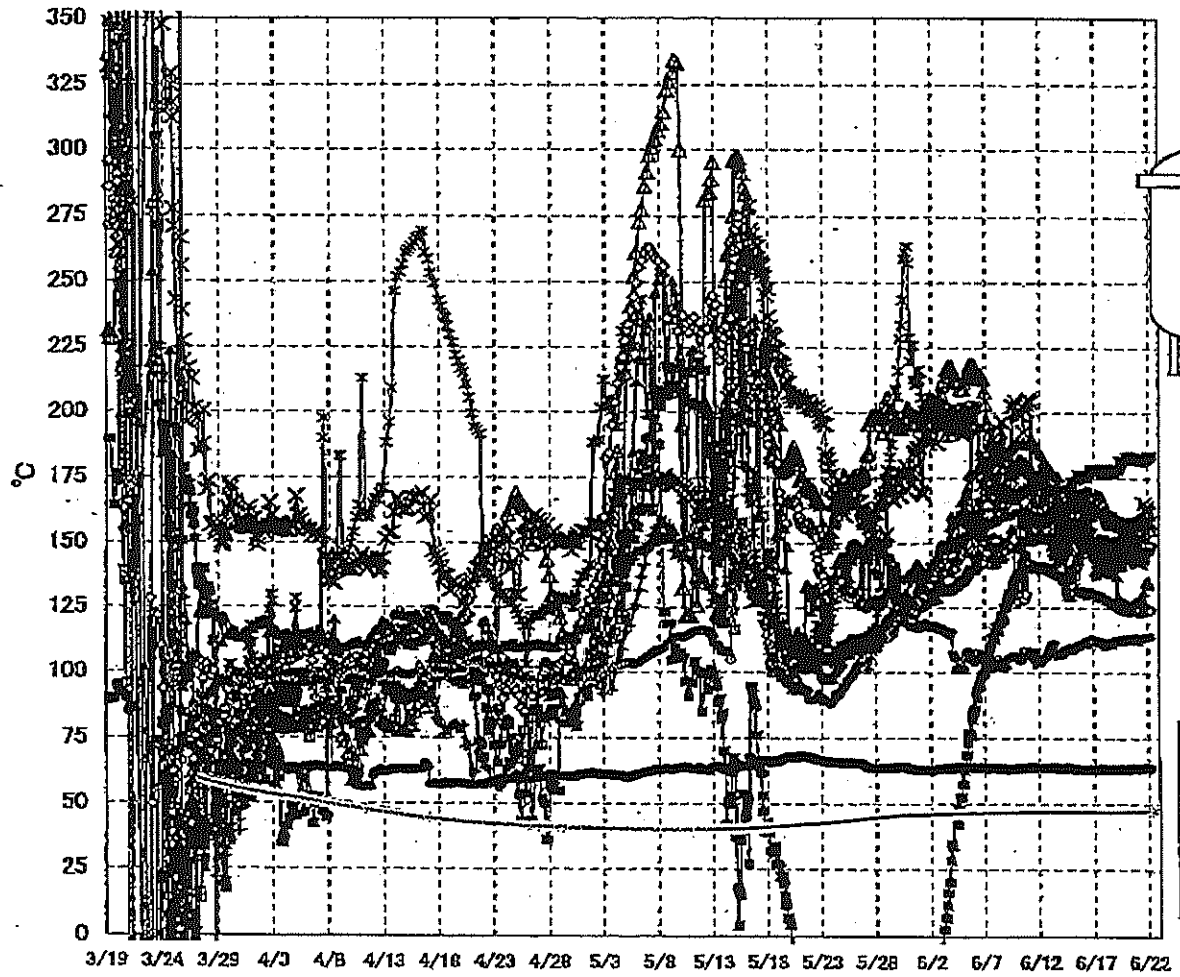


福島 原子力発電所 3号機 水位・圧力に関するパラ タ

【留意事項】
各計測器については、地震やその他の事業活動の影響を受けて、通常の使用環境条件を想定しているものもあり、正しく測定できていない可能性のある計測器も存在している。
プラントの稼働を把握するために、このような計測の不確かさも考慮したうえで、複数の計測器から得られる情報を活用して変化の傾向にも着目して総合的に判断している。

日時	原子炉水位 (燃料罐)(A) (mm)	原子炉水位 (燃料罐)(B) (mm)	A系 原子炉圧 力(MPa)	B系 原子炉圧 力(MPa)	D/W圧力(MPa) abs)	S/C圧力(MPa) abs)	GAMS D/W(A) (Sv/h)	GAMS D/W(B) (Sv/h)	GAMS S/C(A) (Sv/h)	GAMS S/C(B) (Sv/h)	中央制御 室線量 (mSv/h)	備考
6/16 2:00	-1850	-2250	-0.140	-0.104	0.1012	0.1848	5.47E+00	3.13E+00	3.44E-01	3.19E-01	0.028	
6/16 5:00	-1850	-2250	-0.140	-0.105	0.1013	0.1848	5.47E+00	3.13E+00	3.44E-01	3.19E-01	0.028	
6/16 8:00	-1850	-2250	-0.138	-0.104	0.1012	0.1848	5.46E+00	3.12E+00	3.44E-01	3.19E-01	0.028	
6/16 11:00	-1850	-2300	-0.136	-0.102	0.1010	0.1850	5.46E+00	3.12E+00	3.43E-01	3.18E-01	0.028	
6/16 14:00	-1850	-2250	-0.136	-0.100	0.1008	0.1848	5.45E+00	3.12E+00	3.43E-01	3.18E-01	0.028	
6/16 17:00	-1850	-2250	-0.134	-0.100	0.1006	0.1848	5.44E+00	3.12E+00	3.43E-01	3.18E-01	0.028	
6/16 20:00	-1850	-2250	-0.135	-0.100	0.1008	0.1850	5.43E+00	3.11E+00	3.42E-01	3.17E-01	0.026	
6/16 23:00	-1850	-2250	-0.136	-0.100	0.1008	0.1848	5.43E+00	3.11E+00	3.42E-01	3.17E-01	0.028	
6/17 2:00	-1850	-2250	-0.138	-0.102	0.1010	0.1848	5.42E+00	3.11E+00	3.42E-01	3.17E-01	0.028	
6/17 5:00	-1850	-2250	-0.138	-0.102	0.1008	0.1848	5.42E+00	3.11E+00	3.42E-01	3.17E-01	0.028	
6/17 8:00	-1850	-2250	-0.140	-0.102	0.1008	0.1848	5.41E+00	3.12E+00	3.41E-01	3.16E-01	0.028	
6/17 11:00	-1850	-2250	-0.140	-0.102	0.1006	0.1848	5.40E+00	3.12E+00	3.41E-01	3.16E-01	0.028	
6/17 14:00	-1850	-2250	-0.140	-0.102	0.1005	0.1848	5.40E+00	3.12E+00	3.41E-01	3.16E-01	0.028	
6/17 17:00	-1850	-2250	-0.140	-0.102	0.1006	0.1848	5.40E+00	3.12E+00	3.40E-01	3.15E-01	0.028	
6/17 20:00	-1850	-2250	-0.140	-0.102	0.1005	0.1848	5.50E+00	3.11E+00	3.40E-01	3.15E-01	0.028	
6/17 23:00	-1850	-2250	-0.140	-0.102	0.1008	0.1848	5.37E+00	3.11E+00	3.40E-01	3.15E-01	0.026	
6/18 2:00	-1850	-2300	-0.142	-0.106	0.1008	0.1848	5.37E+00	3.11E+00	3.40E-01	3.15E-01	0.027	
6/18 5:00	-1850	-2300	-0.145	-0.106	0.1005	0.1846	5.35E+00	3.11E+00	3.39E-01	3.15E-01	0.025	
6/18 8:00	-1850	-2300	-0.145	-0.104	0.1005	0.1848	5.36E+00	3.11E+00	3.39E-01	3.14E-01	0.026	
6/18 11:00	-1850	-2300	-0.142	-0.104	0.1005	0.1846	5.35E+00	3.11E+00	3.39E-01	3.14E-01	0.026	
6/18 14:00	-1850	-2300	-0.142	-0.104	0.1005	0.1845	5.34E+00	3.10E+00	3.38E-01	3.14E-01	0.025	
6/18 17:00	-1800	-2250	-0.145	-0.104	0.1005	0.1845	5.34E+00	3.10E+00	3.38E-01	3.14E-01	0.027	
6/18 20:00	-1850	-2250	-0.145	-0.102	0.1003	0.1845	5.33E+00	3.10E+00	3.38E-01	3.13E-01	0.026	
6/18 23:00	-1850	-2250	-0.145	-0.104	0.1005	0.1845	5.33E+00	3.10E+00	3.38E-01	3.13E-01	0.028	
6/19 2:00	-1850	-2300	-0.147	-0.106	0.1005	0.1845	5.32E+00	3.10E+00	3.38E-01	3.13E-01	0.025	
6/19 5:00	-1850	-2300	-0.147	-0.106	0.1005	0.1846	5.32E+00	3.10E+00	3.38E-01	3.13E-01	0.026	
6/19 8:00	-1850	-2300	-0.145	-0.104	0.1005	0.1846	5.31E+00	3.10E+00	3.38E-01	3.13E-01	0.030	
6/19 11:00	-1800	-2300	-0.142	-0.102	0.1005	0.1848	5.30E+00	3.10E+00	3.38E-01	3.13E-01	0.027	
6/19 13:00	-1800	-2300	-0.142	-0.100	0.1003	0.1848	5.30E+00	3.10E+00	3.38E-01	3.13E-01	0.027	
6/19 16:00	-1800	-2300	-0.145	-0.100	0.1001	0.1848	5.29E+00	3.09E+00	3.37E-01	3.13E-01	0.029	
6/19 20:00	-1800	-2300	-0.142	-0.102	0.1005	0.1846	5.29E+00	3.09E+00	3.37E-01	3.13E-01	0.027	
6/19 23:00	-1800	-2300	-0.142	-0.102	0.1005	0.1846	5.28E+00	3.09E+00	3.37E-01	3.12E-01	0.028	
6/20 2:00	-1850	-2300	-0.140	-0.102	0.1005	0.1846	5.27E+00	3.09E+00	3.37E-01	3.12E-01	0.027	
6/20 5:00	-1800	-2300	-0.142	-0.104	0.1006	0.1846	5.27E+00	3.09E+00	3.37E-01	3.12E-01	0.028	
6/20 8:00	-1800	-2300	-0.142	-0.102	0.1003	0.1846	5.00E+00	3.09E+00	3.36E-01	3.12E-01	0.028	
6/20 11:00	-1800	-2300	-0.147	-0.102	0.1003	0.1846	5.00E+00	3.09E+00	3.36E-01	3.11E-01	0.027	
6/20 14:00	-1800	-2300	-0.147	-0.102	0.1001	0.1846	5.00E+00	3.09E+00	3.36E-01	3.11E-01	0.027	
6/20 17:00	-1800	-2300	-0.147	-0.102	0.1001	0.1846	5.00E+00	3.09E+00	3.35E-01	3.11E-01	0.027	
6/20 20:00	-1800	-2250	-0.149	-0.102	0.1001	0.1845	9.85E+00	3.09E+00	3.35E-01	3.11E-01	0.027	
6/20 23:00	-1800	-2200	-0.147	-0.102	0.1003	0.1845	9.00E+00	3.09E+00	3.35E-01	3.10E-01	0.028	
6/21 2:00	-1800	-2200	-0.145	-0.102	0.1003	0.1845	7.25E+00	3.09E+00	3.35E-01	3.10E-01	0.028	
6/21 5:00	-1800	-2200	-0.145	-0.102	0.1003	0.1845	5.70E+00	3.09E+00	3.34E-01	3.10E-01	0.028	
6/21 8:00	-1800	-2200	-0.145	-0.102	0.1003	0.1845	5.20E+00	3.09E+00	3.34E-01	3.10E-01	0.027	
6/21 11:00	-1850	-2200	-0.147	-0.102	0.1001	0.1845	5.50E+00	3.08E+00	3.34E-01	3.10E-01	0.027	
6/21 14:00	-1800	-2150	-0.147	-0.102	0.0999	0.1843	5.19E+00	3.08E+00	3.33E-01	3.09E-01	0.027	
6/21 17:00	-1850	-2150	-0.147	-0.100	0.0999	0.1843	5.19E+00	3.08E+00	3.33E-01	3.09E-01	0.027	
6/21 20:00	-1850	-2100	-0.149	-0.100	0.0995	0.1843	5.18E+00	3.08E+00	3.33E-01	3.09E-01	0.027	
6/21 23:00	-1850	-2100	-0.147	-0.100	0.0998	0.1841	5.18E+00	3.08E+00	3.33E-01	3.09E-01	0.027	
6/22 2:00	-1850	-2050	-0.145	-0.100	0.0999	0.1841	5.17E+00	3.08E+00	3.33E-01	3.08E-01	0.027	
6/22 5:00	-1850	-2050	-0.145	-0.102	0.0999	0.1839	5.16E+00	3.08E+00	3.33E-01	3.08E-01	0.027	

福島第一原子力発電所 3号機 温度に関するパラメータ(代表点)



- ▲ RPV ストップヘッド温度
- × RPV 胴フランジ下部温度
- △ RPV 胴フランジ
- ✱ RPV ヘッドシール
- 給水ノズル N4B 温度
- RPV 底部ヘッド上部
- 主蒸気圧縮機弁 2-86A リークオフ温度
- 逃し安全弁 2-71D 漏洩
- ◇ 逃し安全弁 2-71F 漏洩
- ▼ 压力容器下部 (下部ヘッド)
- D/W HWV 戻り温度
- ◇ S/C プール水温度A
- ◇ S/C プール水温度B

【留意事項】
 各計測器については、地震やその後の事象進展の影響を受けて、通常の使用環境条件を超えているものもあり、正しく測定されていない可能性のある計測器も存在している。プラントの状況を把握するために、このような計測器の不確かさも考慮したうえで、複数の計測器から得られる情報を使用して変化の傾向にも着目して総合的に判断している。

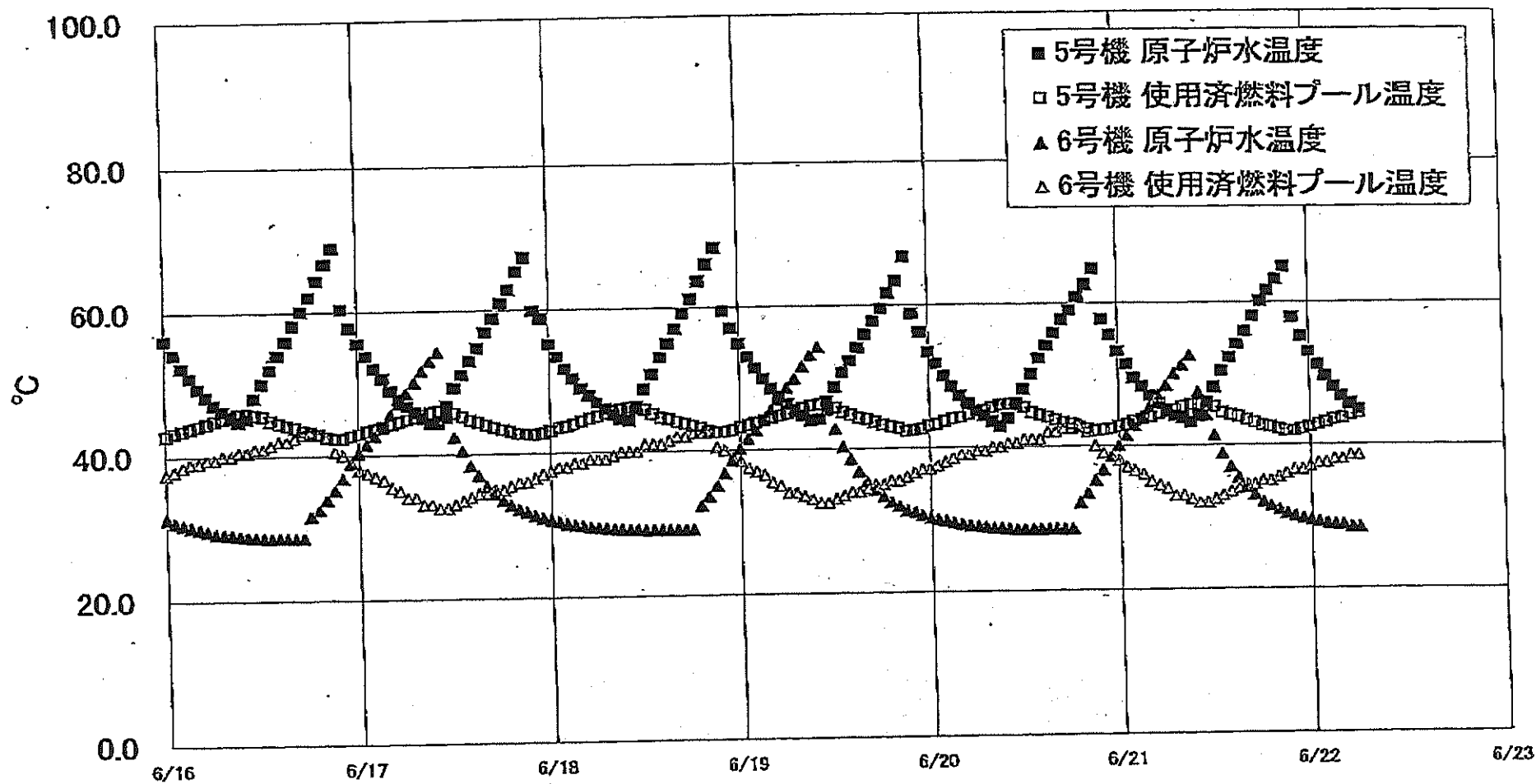
資料提供: 東京電力福島第一原子力発電所
 資料提供: 東京電力福島第一原子力発電所
 資料提供: 東京電力福島第一原子力発電所

福島第一原子力発電所 3号機 温度に関するパラメータ

【留意事項】
各計測器については、地震やその後の事象進展の影響を受けて、通常の使用環境条件を超えているものもあり、正しく規定されていない可能性のある計測器も存在している。プラントの状況を把握するために、このような計器の不確かさも考慮したうえで、複数の計測器から得られる情報を活用して変化の傾向にも着目して総合的に判断している。

日時	給水ポンプ出口温度	RPV 圧力調整弁出口	RPV 第7フランジ	圧力調整弁出口(下20メートル)	RPV 第7フランジ出口温度	RPV 第7フランジ下段温度	過熱安全弁 2-710 温度	過熱安全弁 2-711 温度	主蒸気発生器 2-804 入り口の温度	D/W NWH 入り口温度	RPUA/D-コントロール	S/C プール 水温設定	S/C プール 水温度	備考
6/16 2:00	148.5	131.3	165.4	152.1	158.9	153.6	174.9	111.2	63.1	152.1	164.7	47.0	47.1	
6/16 5:00	146.4	130.5	164.8	151.5	163.3	156.5	175.2	111.7	63.1	152.4	166.1	47.0	47.1	
6/16 8:00	148.9	130.4	164.8	151.1	170.4	154.4	174.9	111.8	63.2	153.5	165.6	47.0	47.1	
6/16 11:00	149.1	130.6	164.9	151.2	158.3	157.9	175.0	111.9	63.3	153.9	165.2	47.0	47.1	
6/16 14:00	149.5	130.4	164.6	151.7	156.9	152.6	177.2	112.4	63.1	153.4	165.2	47.0	47.1	
6/16 17:00	149.7	131.1	165.2	149.8	169.8	153.5	178.5	112.4	63.4	151.7	164.9	47.0	47.1	
6/16 20:00	149.3	131.2	168.4	147.8	160.5	151.5	178.1	112.9	63.5	150.6	164.1	47.0	47.1	
6/16 23:00	149.5	130.7	167.1	146.7	151.7	150.0	177.8	112.5	63.4	151.9	163.7	47.0	47.1	
6/17 2:00	149.3	130.2	167.7	145.4	149.6	151.2	177.9	112.5	63.5	151.5	163.6	47.0	47.1	
6/17 5:00	149.3	130.0	168.0	144.6	139.7	150.0	177.9	111.9	63.4	151.4	163.0	47.0	47.1	
6/17 8:00	149.3	128.6	167.7	143.2	138.4	149.9	177.3	111.9	63.4	151.1	162.2	47.0	47.1	
6/17 11:00	150.7	129.4	167.8	140.6	141.5	147.0	178.4	112.1	63.6	150.7	162.4	47.0	47.1	
6/17 14:00	151.5	128.5	167.4	142.0	142.6	146.3	176.5	112.2	63.7	150.6	162.4	47.0	47.1	
6/17 17:00	151.8	129.5	167.3	142.7	145.1	146.3	178.7	111.9	63.6	150.3	162.2	47.0	47.1	
6/17 20:00	152.1	129.1	164.9	142.4	142.4	147.2	178.6	111.7	63.5	150.3	162.0	47.0	47.1	
6/17 23:00	151.6	128.9	163.0	141.8	144.7	147.7	177.0	111.5	63.4	150.2	161.5	47.0	47.1	
6/18 2:00	151.1	128.4	163.0	141.2	141.3	148.1	177.2	110.8	63.4	150.2	161.0	47.0	47.1	
6/18 5:00	150.9	128.0	162.7	140.5	139.6	147.4	178.0	110.5	63.3	150.5	160.8	47.0	47.1	
6/18 8:00	150.5	127.8	160.2	140.0	140.8	149.3	178.7	111.1	63.5	150.6	161.2	47.0	47.1	
6/18 11:00	150.1	127.4	159.4	139.6	142.7	147.8	177.7	111.4	63.3	150.8	160.6	47.0	47.1	
6/18 14:00	149.8	127.0	158.4	139.0	143.1	146.8	178.2	111.7	63.3	150.5	160.5	47.0	47.1	
6/18 17:00	150.0	126.8	158.1	138.8	142.9	147.4	177.5	111.6	63.4	151.0	160.8	47.0	47.1	
6/18 20:00	149.4	126.7	158.3	138.9	148.0	147.2	177.5	111.3	63.5	151.3	160.5	47.0	47.1	
6/18 23:00	149.1	126.6	158.2	139.0	146.2	149.2	176.8	112.3	63.3	151.2	159.4	47.0	47.1	
6/19 2:00	149.1	126.1	158.5	138.9	142.8	149.0	178.5	112.0	63.2	151.4	158.8	47.0	47.1	
6/19 5:00	149.0	125.5	158.1	137.8	143.0	148.9	177.9	112.3	63.2	151.3	159.1	47.0	47.1	
6/19 8:00	148.8	125.3	158.4	129.5	142.6	148.2	179.2	111.9	63.3	151.3	158.4	47.0	47.1	
6/19 11:00	148.8	124.9	157.5	127.1	143.2	147.9	181.6	112.1	63.3	152.4	158.1	47.0	47.1	
6/19 13:00	148.7	127.7	157.6	126.4	141.6	148.2	181.3	112.6	63.6	152.4	157.7	47.0	47.1	
6/19 16:00	149.2	124.5	157.2	126.3	142.0	148.3	181.9	112.2	63.5	153.1	157.2	47.0	47.1	
6/19 20:00	149.7	124.8	156.9	126.5	146.0	148.5	182.1	112.3	63.4	153.7	157.4	47.0	47.1	
6/19 23:00	149.8	124.4	156.9	126.8	146.3	148.2	182.8	113.1	63.3	153.6	157.2	47.0	47.1	
6/20 2:00	149.9	124.0	157.5	126.7	144.6	144.7	182.7	112.6	63.2	154.1	157.5	47.0	47.1	
6/20 5:00	149.7	124.1	157.6	126.2	146.4	148.6	183.6	112.7	63.1	152.5	157.9	47.0	47.1	
6/20 8:00	149.5	124.5	156.7	125.9	146.5	150.5	182.5	113.1	63.5	152.2	158.0	47.0	47.2	
6/20 11:00	149.9	124.4	156.9	126.0	148.7	146.8	181.9	113.3	63.7	151.4	157.7	47.0	47.2	
6/20 14:00	150.0	124.7	157.0	126.1	146.5	144.7	182.9	113.0	63.5	152.5	157.9	47.0	47.2	
6/20 17:00	150.6	124.6	156.8	126.8	145.5	145.6	182.3	112.7	63.5	154.7	158.2	47.0	47.2	
6/20 20:00	150.5	124.2	157.5	127.0	149.9	145.4	183.0	112.8	63.6	152.6	158.4	47.1	47.2	
6/20 23:00	150.4	124.1	158.2	128.0	149.7	144.6	182.4	113.4	63.5	151.8	158.5	47.1	47.2	
6/21 2:00	147.9	123.9	158.7	128.0	151.4	143.8	182.4	112.7	63.5	152.0	158.2	47.1	47.2	
6/21 5:00	145.7	123.9	158.7	127.7	152.9	143.2	181.5	113.1	63.4	152.3	157.7	47.1	47.2	
6/21 8:00	145.0	123.5	158.8	127.3	153.6	146.2	182.5	112.3	63.5	147.6	157.4	47.1	47.2	
6/21 11:00	144.4	123.6	157.9	127.8	152.7	152.7	181.4	112.6	63.5	147.1	157.3	47.1	47.2	
6/21 14:00	144.4	123.8	157.9	128.6	154.3	153.0	181.6	113.3	63.6	147.3	157.7	47.1	47.2	
6/21 17:00	144.5	124.3	158.3	131.5	154.1	165.6	182.0	113.4	63.8	147.5	157.4	47.1	47.2	
6/21 20:00	147.6	124.4	158.5	135.1	152.9	164.0	182.0	113.7	64.1	148.1	157.7	47.1	47.2	
6/21 23:00	147.4	124.3	158.0	135.6	154.7	162.8	183.4	113.7	63.9	147.8	158.2	47.1	47.2	
6/22 2:00	147.3	124.3	158.5	136.2	163.5	161.9	182.8	113.7	63.8	147.2	159.2	47.1	47.2	
6/22 5:00	149.1	124.4	158.2	134.3	157.7	158.6	183.5	113.8	63.7	147.8	159.2	47.1	47.2	

福島第一原子力発電所 5・6号機 原子炉水温度、使用済燃料プール温度推移



NO. 0177

077700 41107

14/11

077700 41107

福島第一原子力発電所 5・6号機 原子炉水温度・使用済燃料プール温度

日時	5号機 原子炉水温度	5号機 使用済燃料プール温度	6号機 原子炉水温度	6号機 使用済燃料プール温度
6/19 14:00	52.3	44.7	38.8	34.0
6/19 15:00	54.1	44.3	36.6	34.0
6/19 16:00	58.0	44.1	35.4	34.8
6/19 17:00	57.8	43.7	34.2	35.0
6/19 18:00	59.8	43.3	33.3	35.5
6/19 19:00	61.7	43.0	32.5	35.5
6/19 20:00	63.4	42.8	31.9	35.8
6/19 21:00	66.7	42.4	31.3	36.0
6/19 22:00	58.8	42.5	31.0	36.5
6/19 23:00	56.2	42.7	30.6	37.0
6/20 0:00	53.4	43.1	30.2	37.0
6/20 1:00	51.7	43.3	30.0	37.5
6/20 2:00	50.0	43.7	29.8	38.0
6/20 3:00	49.5	44.0	29.5	38.5
6/20 4:00	47.2	44.2	29.3	39.0
6/20 5:00	46.1	44.6	29.1	39.0
6/20 6:00	45.1	45.0	29.0	39.5
6/20 7:00	44.4	45.1	28.9	39.5
6/20 8:00	43.6	45.5	28.7	40.0
6/20 9:00	42.9	45.9	28.7	40.0
6/20 10:00	44.0	45.9	28.6	40.5
6/20 11:00	46.0	45.8	28.5	40.5
6/20 12:00	48.0	45.5	28.6	41.0
6/20 13:00	50.1	44.7	28.5	41.0
6/20 14:00	52.3	44.4	28.5	41.0
6/20 15:00	54.1	44.1	28.6	42.0
6/20 16:00	55.9	43.7	28.6	42.0
6/20 17:00	57.7	43.3	28.5	42.5
6/20 18:00	59.0	43.1	28.5	42.5
6/20 19:00	60.9	42.7	32.1	43.0
6/20 20:00	62.6	42.4	33.4	42.0
6/20 21:00	64.8	42.1	35.2	40.0
6/20 22:00	57.7	42.2	36.6	39.0
6/20 23:00	55.5	42.4	38.5	38.5
6/21 0:00	53.2	42.7	40.0	38.0
6/21 1:00	51.3	43.0	41.4	37.0
6/21 2:00	49.4	43.4	42.8	36.5
6/21 3:00	48.2	43.7	44.0	36.0
6/21 4:00	46.9	44.0	45.3	35.0
6/21 5:00	45.8	44.4	46.9	34.5
6/21 6:00	44.9	44.7	48.3	34.0
6/21 7:00	44.1	44.9	49.9	33.0
6/21 8:00	43.8	45.3	51.1	33.0
6/21 9:00	43.2	45.6	52.5	32.5
6/21 10:00	44.0	45.8	47.3	32.0
6/21 11:00	45.9	45.5	44.1	32.0
6/21 12:00	48.0	45.3	41.3	32.5
6/21 13:00	50.3	44.3	38.8	33.0
6/21 14:00	52.2	44.2	36.9	33.5
6/21 15:00	54.1	43.9	35.4	34.0
6/21 16:00	55.9	43.5	34.1	34.5
6/21 17:00	58.0	43.1	33.0	34.5
6/21 18:00	60.1	42.7	32.0	35.0
6/21 19:00	61.6	42.5	31.4	35.0
6/21 20:00	63.2	42.2	30.9	35.5
6/21 21:00	64.9	41.9	30.4	36.0
6/21 22:00	57.9	41.9	30.0	36.5
6/21 23:00	55.2	42.2	29.7	36.5
6/22 0:00	53.0	42.5	29.4	37.0
6/22 1:00	51.1	42.8	29.2	37.5
6/22 2:00	49.5	43.1	29.0	37.5
6/22 3:00	48.0	43.5	28.8	38.0
6/22 4:00	46.7	43.7	28.8	38.0
6/22 5:00	45.7	44.1	28.5	38.5
6/22 6:00	44.8	44.4	28.4	38.5

福島第一原子力発電所 プラント関連パラメータ (水位・圧力・温度などのデータ)

6月22日 12:00 現在

【留意事項】
各計測器については、地震やその他の事故進展の影響を受けて、通常の取用環境条件を踏えているものもあり、正しく測定されていない可能性のある計測器も存在している。プラントの状況を把握するために、このような計測器の不確かさも考慮し、複数の計測器から得られる情報を使用して変化の傾向にも注目して総合的に判断している。

号機	1号機	2号機	3号機	4号機	5号機	6号機
原子炉注水状況	給水ポンプを用いた給水注入中。 流量3.4m ³ /h (6/22 11:00 現在)	給水ポンプを用いた給水注入中。 流量3.8m ³ /h (6/22 11:00 現在)	給水ポンプを用いた給水注入中。 流量10.0m ³ /h (6/22 11:00 現在)	※2 (全燃料取出中につき監視対象外)	※2 (原子炉の除熱機能が維持されており、注水不要)	
原子炉水位	燃料域A: ゲージA-D 燃料域B: 1600 mm (6/22 11:00 現在) ※3	燃料域A: 1450 mm 燃料域B: 2150 mm (6/22 11:00 現在) ※3	燃料域A: 1800 mm 燃料域B: 2000 mm (6/22 11:00 現在) ※3		停止域 1845mm (6/22 12:00 現在)	停止域 1897mm (6/22 12:00 現在)
原子炉圧力	A系: 0.031 MPa g B系: 0 MPa g (6/22 11:00 現在)	A系: 0.016 MPa g B系: 0.005 MPa g (6/22 11:00 現在) (A)※3 (D)※3	A系: 0.149 MPa g B系: 0.100 MPa g (6/22 11:00 現在) (A)※3 (C)※3		0.010 MPa g (6/22 12:00 現在)	0.016 MPa g (6/22 12:00 現在)
原子炉水温度	(系統流量がないため採取不可)				47.6℃ (6/22 12:00 現在)	28.2℃ (6/22 12:00 現在)
原子炉圧力容器 まわり温度	給水/炉温度: 115.1℃ 圧力容器下部温度: 99.9℃ (6/22 11:00 現在)	給水/炉温度: 107.4℃ 圧力容器下部温度: 107.2℃ (6/22 11:00 現在)	給水/炉温度: 148.1℃ 圧力容器下部温度: 126.4℃ (6/22 11:00 現在)		※2 (原子炉水温度にて監視中)	
D/W・S/C圧力	D/W: 0.1357 MPa abs S/C: 0.115 MPa abs (6/22 11:00 現在)	D/W: 0.010 MPa abs ※3 S/C: ゲージA-D ※1	D/W: 0.0994 MPa abs S/C: 0.1839 MPa abs (6/22 11:00 現在)		※2 (原子炉の除熱機能が維持されているため監視対象外)	
D/W 雰囲気温度	RPVパロ-シール: 100.0℃ HMV戻り: 100.5℃ (6/22 11:00 現在)	RPVパロ-シール: 45℃ ※1 HMV戻り: 100℃ (6/22 11:00 現在)	RPVパロ-シール: 158.2℃ ※3 HMV戻り: 147.8℃ (6/22 11:00 現在)		※2 (原子炉の除熱機能が維持されているため監視対象外)	
CAMS 放射線 モニタ	D/W(A): 0.00E+00 Sv/h ※1 (B): 3.46E+01 Sv/h ※1 S/C(A): 7.79E-01 Sv/h (B): 3.05E-01 Sv/h (6/22 11:00 現在)	D/W(A): 1.41E+01 Sv/h (B): 1.55E+01 Sv/h S/C(A): 2.33E-01 Sv/h (B): 1.95E+01 Sv/h ※1 (6/22 11:00 現在)	D/W(A): 5.15E+00 Sv/h ※3 (B): 3.07E+00 Sv/h S/C(A): 3.32E-01 Sv/h (B): 3.08E-01 Sv/h (6/22 11:00 現在)			
S/C 温度	A系: 50.1℃ B系: 50.0℃ (6/22 11:00 現在)	A系: 59.2℃ B系: 59.2℃ (6/22 11:00 現在)	A系: 47.1℃ B系: 47.2℃ (6/22 11:00 現在)			
D/W 設計圧力	0.384 MPa g (0.485 MPa abs)	0.384 MPa g (0.485 MPa abs)	0.384 MPa g (0.485 MPa abs)			
D/W 最高使用圧力	0.427 MPa g (0.528 MPa abs)	0.427 MPa g (0.528 MPa abs)	0.427 MPa g (0.528 MPa abs)			
使用済燃料プール 温度	※1	32℃ (6/22 11:00 現在)	62℃ (5/8 現在) ※4	91~92℃ (6/21 16:00 現在)	45.2℃ (6/22 12:00 現在)	40.5℃ (6/22 12:00 現在)
FPC 燃料-シフト バルブ	1350mm (6/22 11:00 現在)	3350mm (6/22 11:00 現在)	※1	4650mm (6/22 11:00 現在)	※2	
電源	外部電源受電中 (P/C2C)		外部電源受電中 (P/C4D)		外部電源受電中	
その他情報	・1号機 原子炉水位燃料域Aについて、5/11 17:00 に計器点検完了済み。 ・1号機の原子炉圧力は、仮設計器の設置に伴い6/4 11:00より、A-B系に替えて仮設計器の値をA系に代表して記載する。			共用プール: 32℃ (6/22 6:15 現在)	5u: 非燃モード (6/22 9:33~)	6u: SHCモード (6/21 9:51~)

圧力換算 ゲージ圧(MPa g) = 絶対圧(MPa abs) - 大気圧(標準大気圧0.1013 MPa)
絶対圧(MPa abs) = ゲージ圧(MPa g) + 大気圧(標準大気圧0.1013 MPa)

- ※1: 計器不良
- ※2: データ取得対象外
- ※3: 状況推移を継続監視中
- ※4: 使用済燃料プール水サンプリング時に規定値を実施

公開可

福島第一原子力発電所 プラント関連パラメータ(水位・圧力・温度などのデータ)に関する補足説明

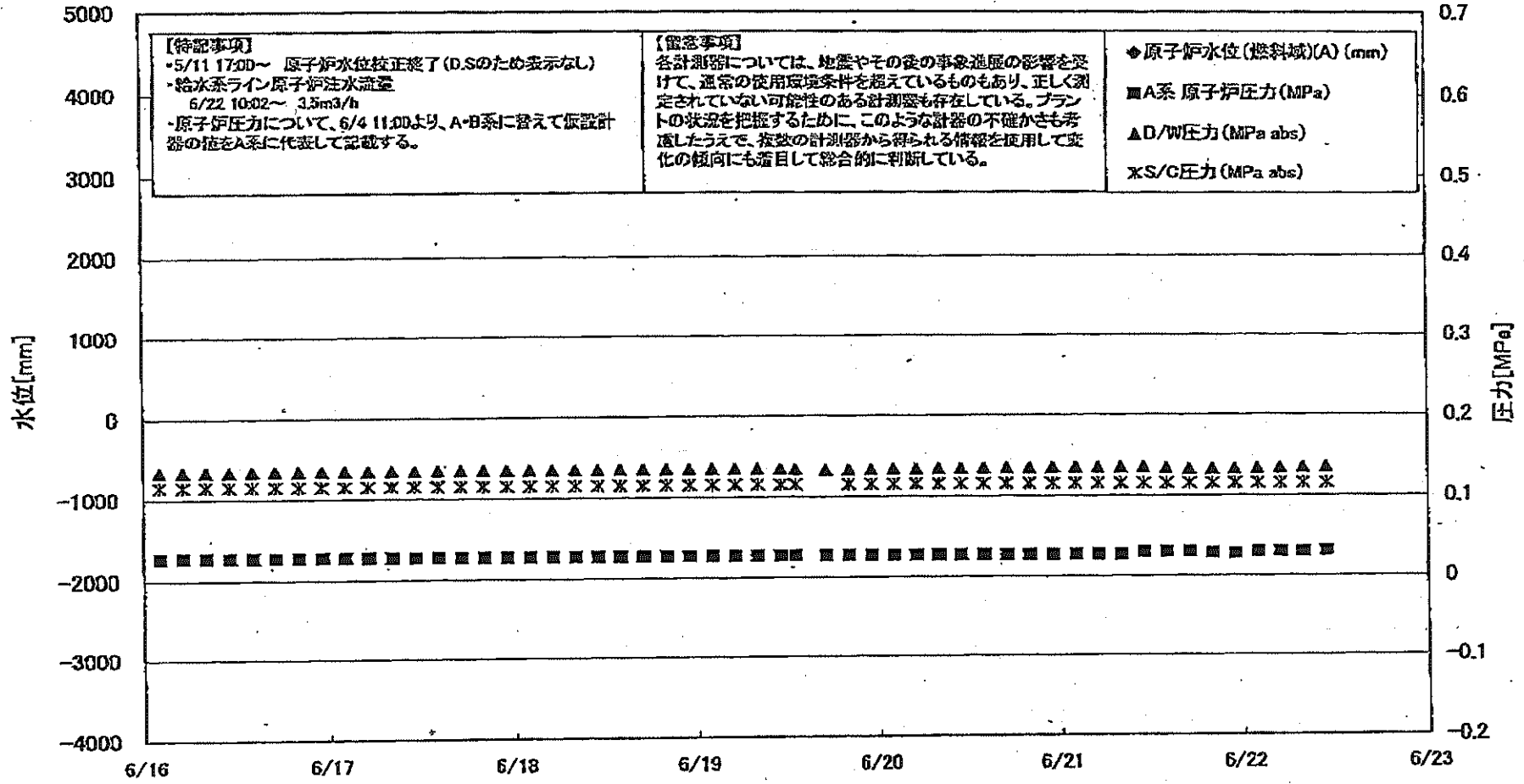
■各パラメータに関する補足説明

項目	記載方法	測定方法	記載点数/Ch 数or 系統数
原子炉注水状況	原子炉への注水流量/注水方法を記載。	仮設計器	1/1系統
原子炉水位	燃料域を監視する水位計にて測定したデータを記載。	本設指示計	A系 1/1Ch B系 1/1Ch
原子炉圧力	計器盤より圧力計器から伝送される電圧値を測定し、電圧値を圧力に換算したものを記載。A系/B系それぞれ複数データがあるが、1点を代表として採取し記載。(本設)	仮設計器:1号 本設計器盤(電圧測定):2号、3号	仮設計器 1/1系統 本設計器 A系 1/2Ch B系 1/2Ch
原子炉水温度	温度計設置箇所には系統流量がないためデータ未採取	-	-
原子炉圧力容器 まわり温度	原子炉圧力容器まわり温度は複数箇所から採取しているが、全体把握の観点から代表部位として「給水ノズル位置」、「圧力容器下部(1号、3号:圧力容器下部ヘッド、2号:圧力容器底部ヘッド上部)」のデータを記載	本設記録計	給水ノズル位置 1/4Ch 圧力容器下部 1/2Ch(1号) 1/1Ch(2~3号)
D/W・S/C圧力	本設指示計の指示値を記載。本設指示計にて採取できない場合には、計器盤より測定した電圧値を圧力に換算したものを記載。 (D/W:ドライウェル、S/C:圧力抑制室)	本設指示計:1号、2号 本設計器盤(電圧測定):3号	本設指示計 1/1系統 本設記録計 常用1/1Ch 広域1/1Ch
D/W 雰囲気温度	D/W内の雰囲気温度は複数箇所から採取しているが、全体把握の観点から代表部位として「D/W上部(RPVペロ-シール温度)、中央部(D/W/HMH戻り空気温度)」のデータを記載。(RPV:原子炉圧力容器、HMH:空箱ユニット)	本設記録計	RPVペロ-シール 1/5Ch D/W/HMH戻り 1/5Ch
CAMS放射線 モニタ	本設指示計の指示値を記載。 (CAMS:格納容器雰囲気モニタ系、E●●:×10 ^{●●})	本設指示計	D/W A系 1/1Ch B系 1/1Ch S/C A系 1/1Ch B系 1/1Ch
S/C温度	本設記録計の指示値を記載。A系/B系それぞれ複数データがあるが、1点を代表として採取し記載。	本設記録計	A系 1/4Ch(1号)、8Ch(2~3号) B系 1/4Ch(1号)、8Ch(2~3号)
使用済燃料プール 温度	本設記録計、仮設計器の指示値もしくはサンプリング時の測定値を記載。 (非稼モード:非常時燃費モード、SHCモード:原子炉停止時冷却系モード)	本設記録計:1~2号 サンプリング:3号 仮設計器:4号	本設計器 1/2Ch(1号)、1Ch(2号) 仮設計器 1/1系統(4号)
FPC放射線 モニタ	本設指示計の指示値を記載。 (FPC:燃料プール冷却浄化系)	本設指示計	1/1系統

■注記に関する補足説明

項目	内容	6月22日 12時時点の状況
計器不良	計器不良:指示値ダウン(オーバー)スケール/検出器の不良	1号機 CAMS D/W 放射線モニタ、使用済燃料プール温度 2号機 S/C圧力、RPVペロ-シール温度、CAMS S/C(B)放射線モニタ 3号機 FPC放射線モニタ
データ採取対象外	4号機:炉心に燃料がないため、原子炉及びD/W関連のデータは採取せず。 5~6号機:現在冷温停止中のため、D/W関連データは採取せず。	-
状況推移を 継続確認中	指示は出ているものの、指示値ハンチング・マイナス表示など他パラメータと明らかに異なる推移を示したものの。	1号機 原子炉水位(B) 2号機 原子炉水位、原子炉圧力、D/W圧力 3号機 原子炉水位、原子炉圧力、RPVペロ-シール温度、CAMS D/W(A)放射線モニタ

福島第一原子力発電所 1号機 水位・圧力に関するパラメータ



福島第一原子力発電所 1号機 水位・圧力に関するパラメータ

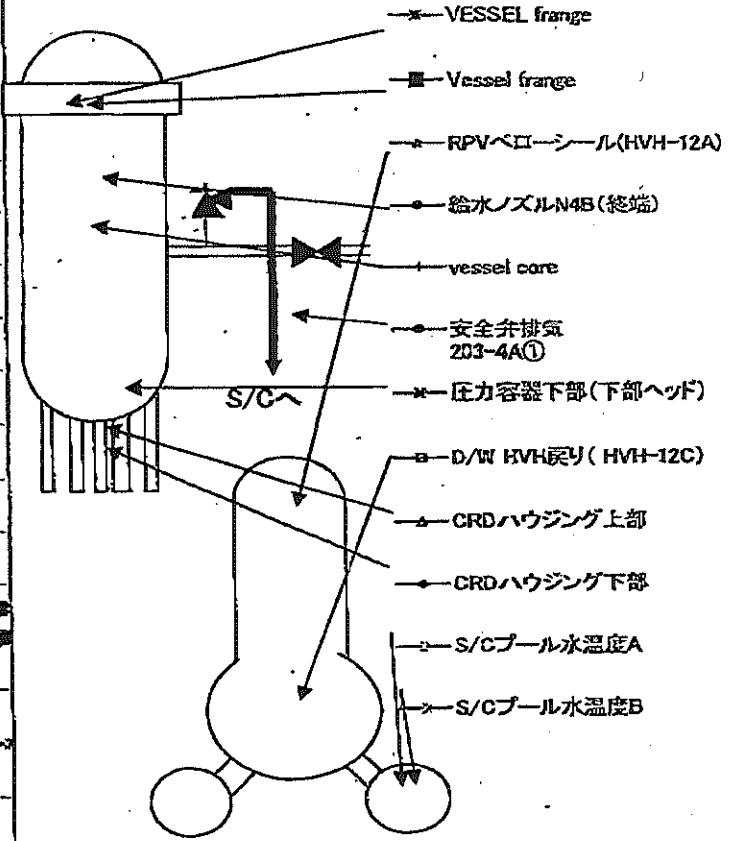
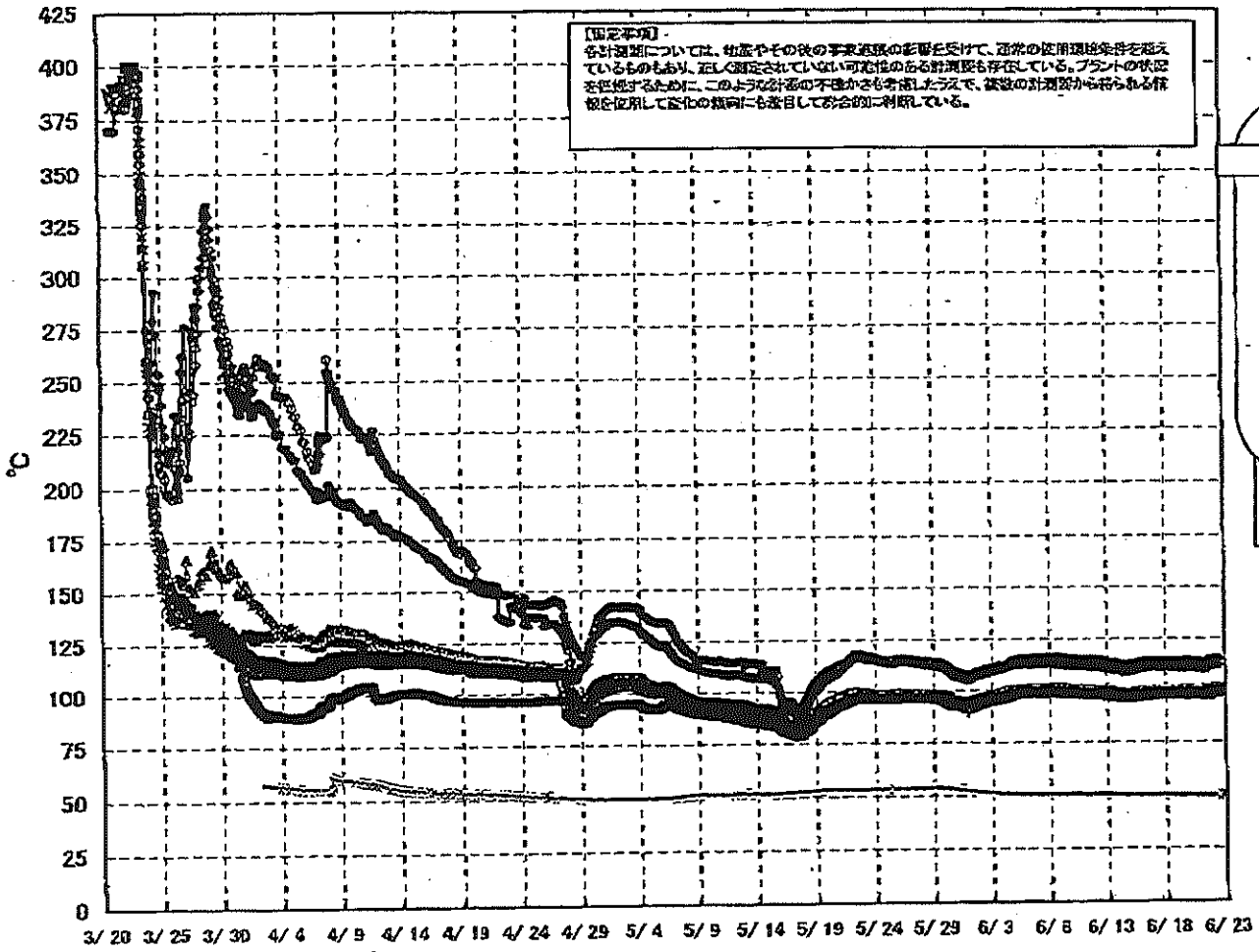
【留意事項】
 各計測器については、地震やその他の事故直後の影響を受けて、通常の使用環境条件を逸しているものもあり、正しく測定されていない可能性のある計測器も存在している。
 プラントの敷設を把握するために、このような計測の不確かさを考慮し、複数の計測器から得られる情報を活用して変化の傾向にも着目して総合的に判断している。

日時	原子炉水位 (燃料域)(A) (mm)	原子炉水位 (燃料域)(B) (mm)	A系原子炉圧 力(MPa)	B系原子炉 圧力(MPa)	D/W/E力 (MPa abs)	S/C/E力 (MPa abs)	GAMS D/W(A) (Sv/h)	GAMS D/W(B) (Sv/h)	GAMS S/C(A) (Sv/h)	GAMS S/C(B) (Sv/h)	備考
6/16 2:00		-1600	0.027		0.1337	0.115	0.00E+00	1.37E+02	8.04E-01	8.24E-01	
6/16 5:00		-1600	0.027		0.1337	0.115	0.00E+00	1.45E+02	8.03E-01	8.25E-01	
6/16 8:00		-1600	0.027		0.1337	0.115	0.00E+00	2.58E+02	8.03E-01	8.24E-01	
6/16 11:00		-1600	0.027		0.1338	0.115	0.00E+00	2.63E+02	8.02E-01	8.26E-01	
6/16 14:00		-1600	0.027		0.1342	0.115	0.00E+00	3.41E+01	8.02E-01	8.24E-01	
6/16 17:00		-1600	0.027		0.1344	0.115	0.00E+00	3.48E+01	8.01E-01	8.23E-01	
6/16 20:00		-1600	0.027		0.1343	0.115	0.00E+00	2.91E+02	8.01E-01	8.23E-01	
6/16 23:00		-1600	0.027		0.1343	0.115	0.00E+00	4.84E+01	8.01E-01	8.24E-01	
6/17 2:00		-1650	0.027		0.1345	0.115	0.00E+00	5.32E+01	8.00E-01	8.23E-01	
6/17 5:00		-1650	0.027		0.1343	0.115	0.00E+00	3.96E+01	7.99E-01	8.22E-01	
6/17 8:00		-1600	0.027		0.1345	0.115	0.00E+00	6.18E+01	7.99E-01	8.22E-01	
6/17 11:00		-1600	0.027		0.1345	0.115	0.00E+00	4.00E+01	7.99E-01	8.22E-01	
6/17 14:00		-1600	0.027		0.1346	0.115	0.00E+00	3.16E+01	7.98E-01	8.21E-01	
6/17 17:00		-1600	0.027		0.1347	0.115	0.00E+00	3.34E+01	7.98E-01	8.21E-01	
6/17 20:00		-1600	0.027		0.1348	0.115	0.00E+00	1.90E+02	7.98E-01	8.20E-01	
6/17 23:00		-1600	0.027		0.1348	0.115	0.00E+00	7.85E+01	7.97E-01	8.20E-01	
6/18 2:00		-1600	0.027		0.1349	0.115	0.00E+00	7.40E+01	7.96E-01	8.20E-01	
6/18 5:00		-1600	0.027		0.1349	0.115	0.00E+00	7.40E+01	7.98E-01	8.19E-01	
6/18 8:00		-1600	0.027		0.1349	0.115	0.00E+00	3.36E+01	7.96E-01	8.19E-01	
6/18 11:00		-1600	0.027		0.1349	0.115	0.00E+00	3.07E+01	7.95E-01	8.20E-01	
6/18 14:00		-1600	0.027		0.1351	0.115	0.00E+00	2.28E+02	7.95E-01	8.18E-01	
6/18 17:00		-1600	0.027		0.1352	0.115	0.00E+00	3.74E+01	7.95E-01	8.18E-01	
6/18 20:00		-1600	0.027		0.1352	0.115	0.00E+00	3.04E+01	7.95E-01	8.18E-01	
6/18 23:00		-1600	0.027		0.1352	0.115	0.00E+00	8.55E+01	7.94E-01	8.18E-01	
6/19 2:00		-1600	0.027		0.1351	0.115	0.00E+00	8.21E+01	7.93E-01	8.17E-01	
6/19 5:00		-1600	0.027		0.1351	0.115	0.00E+00	4.19E+01	7.93E-01	8.17E-01	
6/19 8:00		-1650	0.027		0.1350	0.115	0.00E+00	4.20E+01	7.92E-01	8.17E-01	
6/19 11:00		-1650	0.027		0.1350	0.115	0.00E+00	4.41E+01	7.91E-01	8.16E-01	
6/19 13:00		-1650	0.027		0.1344	0.115	0.00E+00	2.77E+01	7.81E-01	8.16E-01	
6/19 17:00		-1600	0.027		0.1337		0.00E+00	2.73E+01	7.96E-01	7.67E-01	計器点検のため、S/C圧力欠損
6/19 20:00		-1600	0.027		0.1337	0.115	0.00E+00	3.29E+01	7.67E-01	7.96E-01	
6/19 23:00		-1650	0.027		0.1339	0.115	0.00E+00	4.92E+01	7.72E-01	7.93E-01	
6/20 2:00		-1650	0.027		0.1342	0.115	0.00E+00	3.33E+01	7.75E-01	7.98E-01	
6/20 5:00		-1650	0.027		0.1343	0.115	0.00E+00	4.02E+01	7.77E-01	8.01E-01	
6/20 8:00		-1650	0.027		0.1344	0.115	0.00E+00	5.10E+01	7.78E-01	8.03E-01	
6/20 11:00		-1650	0.027		0.1347	0.115	0.00E+00	4.34E+01	7.79E-01	8.04E-01	
6/20 14:00		-1650	0.027		0.1351	0.115	0.00E+00	4.26E+01	7.80E-01	8.05E-01	
6/20 17:00		-1650	0.027		0.1353	0.115	0.00E+00	4.73E+01	7.80E-01	8.05E-01	
6/20 20:00		-1850	0.027		0.1353	0.115	0.00E+00	4.84E+01	7.81E-01	8.06E-01	
6/20 23:00		-1550	0.027		0.1355	0.115	0.00E+00	3.29E+01	7.81E-01	8.06E-01	
6/21 2:00		-1650	0.027		0.1355	0.115	0.00E+00	3.32E+01	7.81E-01	8.07E-01	
6/21 5:00		-1650	0.027		0.1355	0.115	0.00E+00	3.16E+01	7.81E-01	8.07E-01	
6/21 8:00		-1650	0.027		0.1356	0.115	0.00E+00	3.03E+01	7.81E-01	8.07E-01	
6/21 11:00		-1650	0.030		0.1357	0.115	0.00E+00	2.23E+02	7.81E-01	8.07E-01	
6/21 14:00		-1650	0.030		0.1349	0.115	0.00E+00	4.30E+01	7.80E-01	8.05E-01	
6/21 17:00		-1600	0.030		0.1332	0.115	0.00E+00	3.39E+01	7.79E-01	8.04E-01	
6/21 20:00		-1600	0.029		0.1334	0.115	0.00E+00	4.19E+01	7.79E-01	8.05E-01	
6/21 23:00		-1600	0.028		0.1338	0.115	0.00E+00	3.24E+01	7.79E-01	8.05E-01	
6/22 2:00		-1600	0.030		0.1343	0.115	0.00E+00	6.41E+01	7.79E-01	8.05E-01	
6/22 5:00		-1650	0.030		0.1346	0.115	0.00E+00	3.84E+01	7.79E-01	8.05E-01	
6/22 8:00		-1600	0.030		0.1351	0.115	0.00E+00	2.45E+02	7.79E-01	8.05E-01	
6/22 11:00		-1600	0.031		0.1357	0.115	0.00E+00	3.46E+01	7.79E-01	8.05E-01	

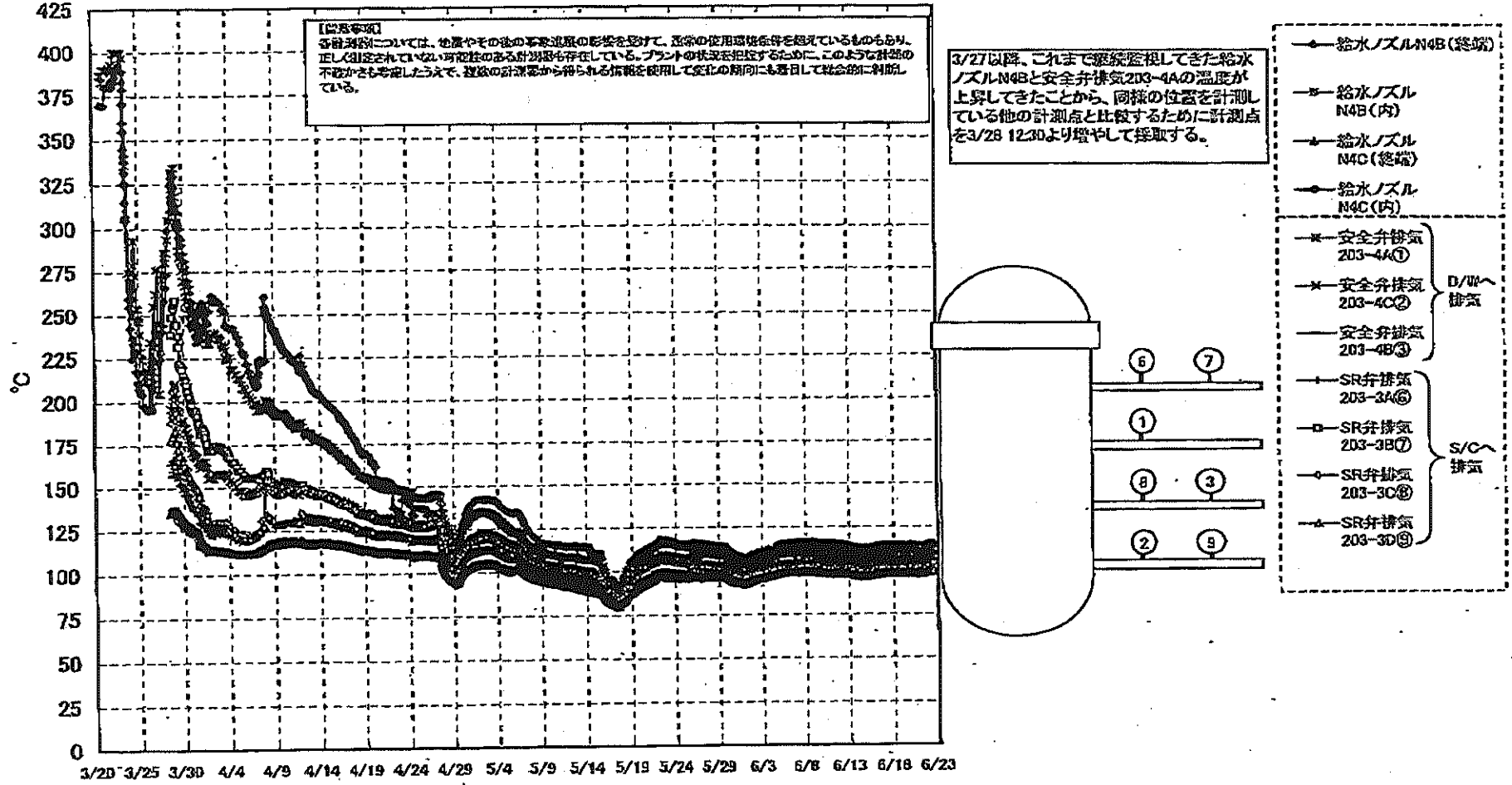
DS

計器不良 計器不良

福島第一原子力発電所 1号機 温度に関するパラメータ (代表点)



福島第一原子力発電所 1号機 温度に関するパラメータ (給水ノズル及び安全弁排気温度)



福島第一原子力発電所 1号機 温度に関するバラ

【補足事項】
各計測器については、経年やその他の種々の要因を勘案して、適宜の信頼性評価を実施しているものも多数あり、正しく規定されていない可能性のある計測器も存在している。プラントの安全管理に際しては、このような計測器の不確かさも考慮し、十分な対策がとられる情報を使用して厳正な監視にも留意して的確に制御している。

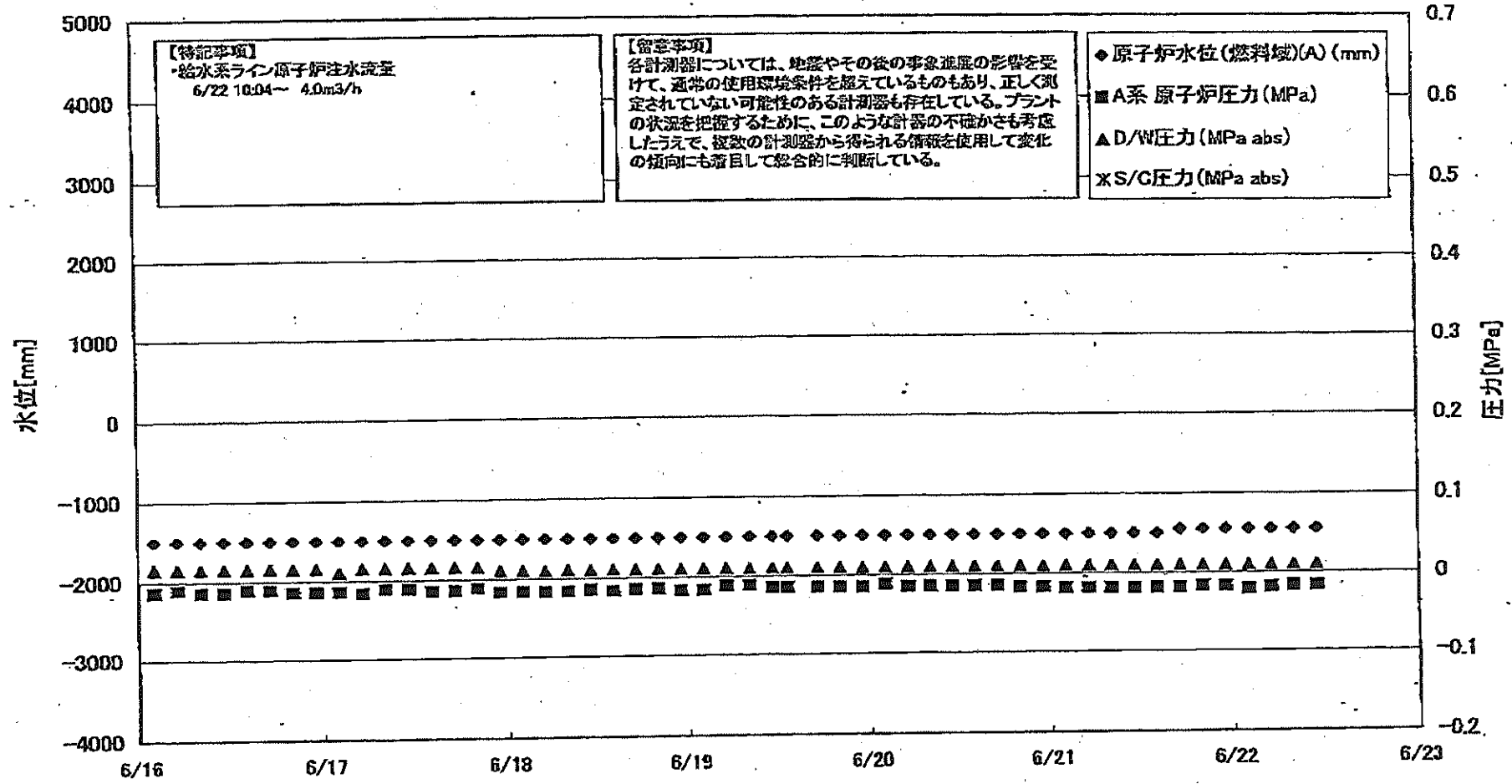
Table with 18 columns: 日時, VESSEL, Vessel, 総水ノズル, 給水ノズル, 給水ノズル, 給水ノズル, vessel, 圧力容器, GRDハウジング, GRDハウジング, 安全弁排気, 安全弁排気, 安全弁排気, SR弁排気, SR弁排気, SR弁排気, SR弁排気, D/W HVH, R/W ベンチ, S/Cプール, S/Cプール, 備考. Rows show temperature data from 6/18 2:00 to 6/22 11:00.

No. 0218 P. 7

東京電力(株) 原子力発電部

2011年 6月22日 14時31分

福島第一原子力発電所 2号機 水位・圧力に関するパラメータ



福島第一原子力発電所2号機 水位-圧力に関するバラ

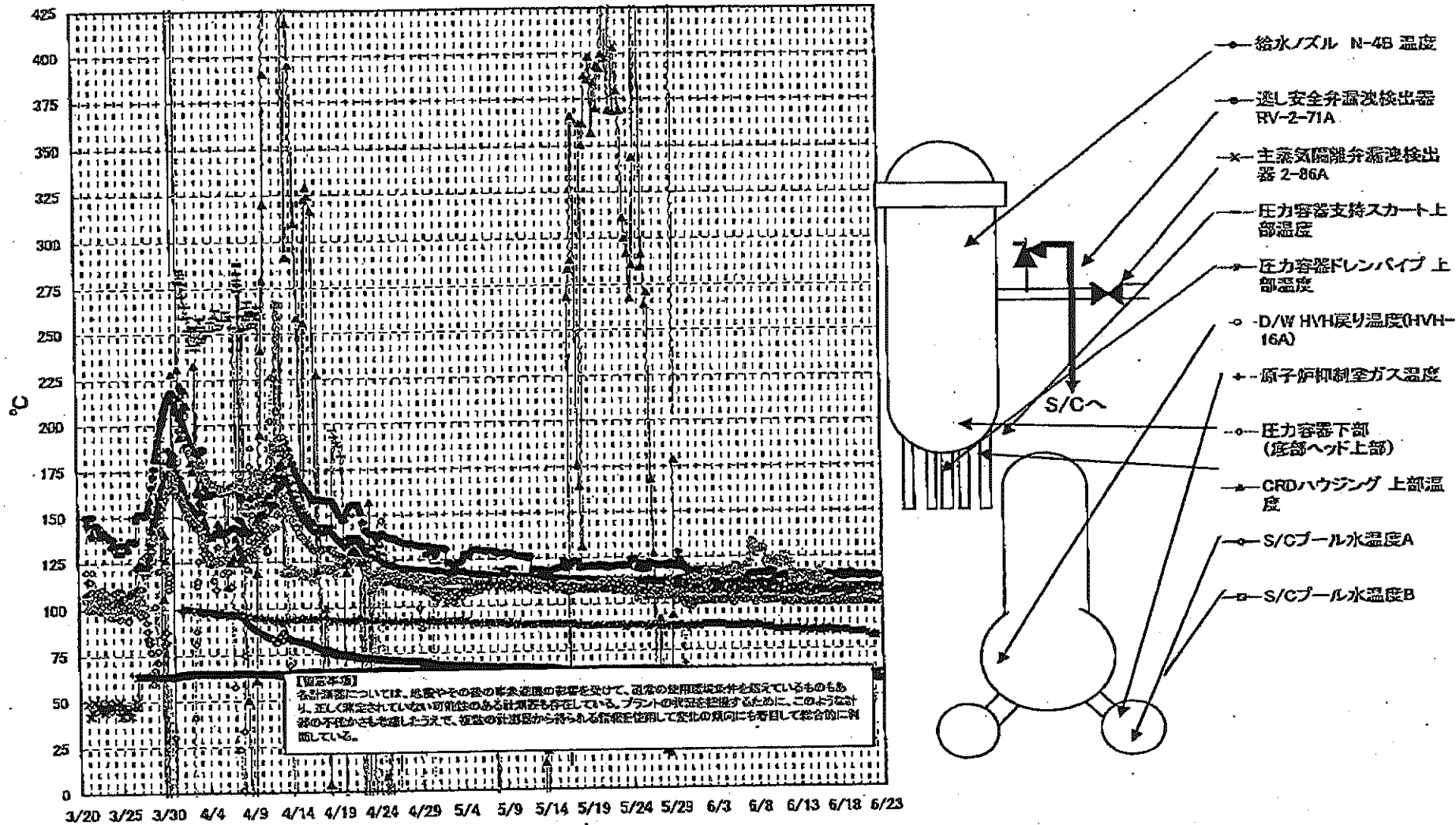
【補遺事項】
本計測値については、地震やその他の事故状態の影響を受けて、計測の使用環境条件を変えているものもあり、正しく測定されていない可能性のある計測値も存在している。
プラントの状態を把握するために、このような計測のバラが認められる場合は、従来の計測値から得られる情報を使用して従前の傾向にも着目して総合的に把握している。

日時	原子炉水位 (燃料域)(A) (mm)	原子炉水位 (燃料域)(B) (mm)	A系 原子炉 圧力 (MPa)	B系 原子炉 圧力 (MPa)	D/W圧力 (MPa abs)	S/C圧力 (MPa abs)	CAMS D/W (A) (Sv/h)	CAMS D/W (B) (Sv/h)	CAMS S/C (A) (Sv/h)	CAMS S/C (B) (Sv/h)	中央制御 室線量 (mSv/h)	備考
6/16 2:00	-1500	-2100	-0.014	-0.005	0.016	1.46E+01	1.61E+01	2.58E-01	2.35E+01	0.012		
6/16 3:00	-1500	-2100	-0.011	0.000	0.015	1.46E+01	1.60E+01	2.59E-01	2.34E+01	0.014		
6/16 4:00	-1500	-2100	-0.014	-0.002	0.015	1.46E+01	1.60E+01	2.58E-01	2.33E+01	0.015		
6/16 11:00	-1500	-2100	-0.014	-0.005	0.015	1.46E+01	1.60E+01	2.58E-01	2.31E+01	0.012		
6/16 14:00	-1500	-2100	-0.011	0.000	0.015	1.46E+01	1.60E+01	2.58E-01	2.31E+01	0.014		
6/16 17:00	-1500	-2100	-0.011	0.000	0.015	1.45E+01	1.60E+01	2.58E-01	2.32E+01	0.015		
6/16 20:00	-1500	-2100	-0.014	-0.005	0.015	1.45E+01	1.61E+01	2.58E-01	2.31E+01	0.014		
6/16 23:00	-1500	-2100	-0.014	0.000	0.015	1.46E+01	1.60E+01	2.58E-01	2.32E+01	0.014		
6/17 2:00	-1500	-2100	-0.014	0.000	0.010	1.45E+01	1.60E+01	2.58E-01	2.31E+01	0.014		
6/17 5:00	-1500	-2100	-0.018	-0.005	0.015	1.45E+01	1.59E+01	2.58E-01	2.30E+01	0.014		
6/17 8:00	-1500	-2100	-0.011	-0.002	0.015	1.45E+01	1.59E+01	2.58E-01	2.28E+01	0.012		
6/17 11:00	-1500	-2100	-0.011	-0.002	0.015	1.45E+01	1.59E+01	2.58E-01	2.29E+01	0.014		
6/17 14:00	-1500	-2100	-0.014	-0.005	0.015	1.45E+01	1.59E+01	2.58E-01	2.28E+01	0.013		
6/17 17:00	-1500	-2100	-0.014	0.000	0.015	1.45E+01	1.59E+01	2.57E-01	2.27E+01	0.014		
6/17 20:00	-1500	-2100	-0.011	-0.002	0.015	1.45E+01	1.59E+01	2.57E-01	2.28E+01	0.015		
6/17 23:00	-1500	-2100	-0.016	-0.005	0.010	1.45E+01	1.59E+01	2.57E-01	2.28E+01	0.014		
6/18 2:00	-1500	-2100	-0.016	-0.005	0.010	1.45E+01	1.59E+01	2.57E-01	2.27E+01	0.014		
6/18 5:00	-1500	-2100	-0.016	-0.005	0.010	1.45E+01	1.59E+01	2.57E-01	2.27E+01	0.014		
6/18 8:00	-1500	-2100	-0.018	-0.002	0.010	1.45E+01	1.59E+01	2.57E-01	2.25E+01	0.012		
6/18 11:00	-1500	-2100	-0.014	0.000	0.010	1.45E+01	1.58E+01	2.57E-01	2.25E+01	0.014		
6/18 14:00	-1500	-2100	-0.016	-0.005	0.010	1.45E+01	1.58E+01	2.57E-01	2.24E+01	0.012		
6/18 17:00	-1500	-2100	-0.014	0.000	0.010	1.44E+01	1.58E+01	2.56E-01	2.23E+01	0.012		
6/18 20:00	-1500	-2100	-0.014	0.000	0.010	1.44E+01	1.58E+01	2.56E-01	2.22E+01	0.012		
6/18 23:00	-1500	-2100	-0.016	-0.002	0.010	1.44E+01	1.58E+01	2.56E-01	2.20E+01	0.010		
6/19 2:00	-1500	-2100	-0.016	-0.002	0.010	1.44E+01	1.58E+01	2.56E-01	2.19E+01	0.013		
6/19 5:00	-1500	-2100	-0.011	0.000	0.010	1.44E+01	1.58E+01	2.56E-01	2.18E+01	0.012		
6/19 8:00	-1500	-2100	-0.011	0.000	0.010	1.44E+01	1.58E+01	2.55E-01	2.18E+01	0.011		
6/19 11:00	-1500	-2100	-0.014	-0.002	0.010	1.44E+01	1.58E+01	2.56E-01	2.16E+01	0.011		
6/19 13:00	-1500	-2100	-0.014	0.000	0.010	1.44E+01	1.58E+01	2.56E-01	2.16E+01	0.012		
6/19 17:00	-1500	-2150	-0.014	0.000	0.010	1.40E+01	1.57E+01	2.56E-01	2.19E+01	0.012		
6/19 20:00	-1500	-2150	-0.014	-0.002	0.010	1.42E+01	1.57E+01	2.51E-01	2.31E+01	0.012		
6/19 23:00	-1500	-2150	-0.014	-0.002	0.010	1.42E+01	1.57E+01	2.51E-01	2.22E+01	0.012		
6/20 2:00	-1500	-2150	-0.011	-0.002	0.010	1.42E+01	1.57E+01	2.50E-01	2.21E+01	0.012		
6/20 5:00	-1500	-2150	-0.014	-0.002	0.010	1.42E+01	1.57E+01	2.49E-01	2.24E+01	0.012		
6/20 8:00	-1500	-2150	-0.014	-0.002	0.010	1.42E+01	1.57E+01	2.48E-01	2.24E+01	0.012		
6/20 11:00	-1500	-2150	-0.014	0.000	0.010	1.42E+01	1.57E+01	2.47E-01	2.17E+01	0.012		
6/20 14:00	-1500	-2150	-0.014	-0.002	0.010	1.42E+01	1.57E+01	2.47E-01	2.14E+01	0.012		
6/20 17:00	-1500	-2150	-0.014	-0.005	0.010	1.42E+01	1.58E+01	2.44E-01	2.11E+01	0.012		
6/20 20:00	-1500	-2150	-0.016	-0.009	0.010	1.42E+01	1.58E+01	2.40E-01	2.08E+01	0.012		
6/20 23:00	-1500	-2150	-0.016	-0.009	0.010	1.42E+01	1.58E+01	2.38E-01	2.08E+01	0.012		
6/21 2:00	-1500	-2150	-0.018	-0.009	0.010	1.42E+01	1.58E+01	2.35E-01	2.08E+01	0.012		
6/21 5:00	-1500	-2150	-0.018	-0.007	0.010	1.42E+01	1.56E+01	2.33E-01	2.06E+01	0.012		
6/21 8:00	-1500	-2150	-0.018	-0.007	0.010	1.41E+01	1.56E+01	2.31E-01	2.05E+01	0.013		
6/21 11:00	-1500	-2150	-0.018	-0.007	0.010	1.41E+01	1.56E+01	2.31E-01	2.05E+01	0.012		
6/21 14:00	-1500	-2150	-0.018	-0.006	0.010	1.41E+01	1.56E+01	2.30E-01	2.02E+01	0.015		
6/21 17:00	-1450	-2150	-0.016	-0.007	0.010	1.41E+01	1.56E+01	2.20E-01	2.00E+01	0.015		
6/21 20:00	-1450	-2200	-0.016	-0.006	0.010	1.41E+01	1.55E+01	2.29E-01	2.00E+01	0.012		
6/21 23:00	-1450	-2150	-0.016	-0.005	0.010	1.41E+01	1.55E+01	2.30E-01	1.98E+01	0.014		
6/22 2:00	-1450	-2150	-0.020	-0.007	0.010	1.41E+01	1.55E+01	2.30E-01	1.97E+01	0.012		
6/22 5:00	-1450	-2150	-0.018	-0.007	0.010	1.41E+01	1.55E+01	2.31E-01	1.97E+01	0.014		
6/22 8:00	-1450	-2150	-0.018	-0.005	0.010	1.41E+01	1.55E+01	2.31E-01	1.98E+01	0.015		
6/22 11:00	-1450	-2150	-0.016	-0.005	0.010	1.41E+01	1.55E+01	2.33E-01	1.95E+01	0.011		

計器不良

計器不良

福島第一原子力発電所 2号機 温度に関するパラメータ(代表点)



福島第一原子力発電所 2号機 温度に関するパラメー

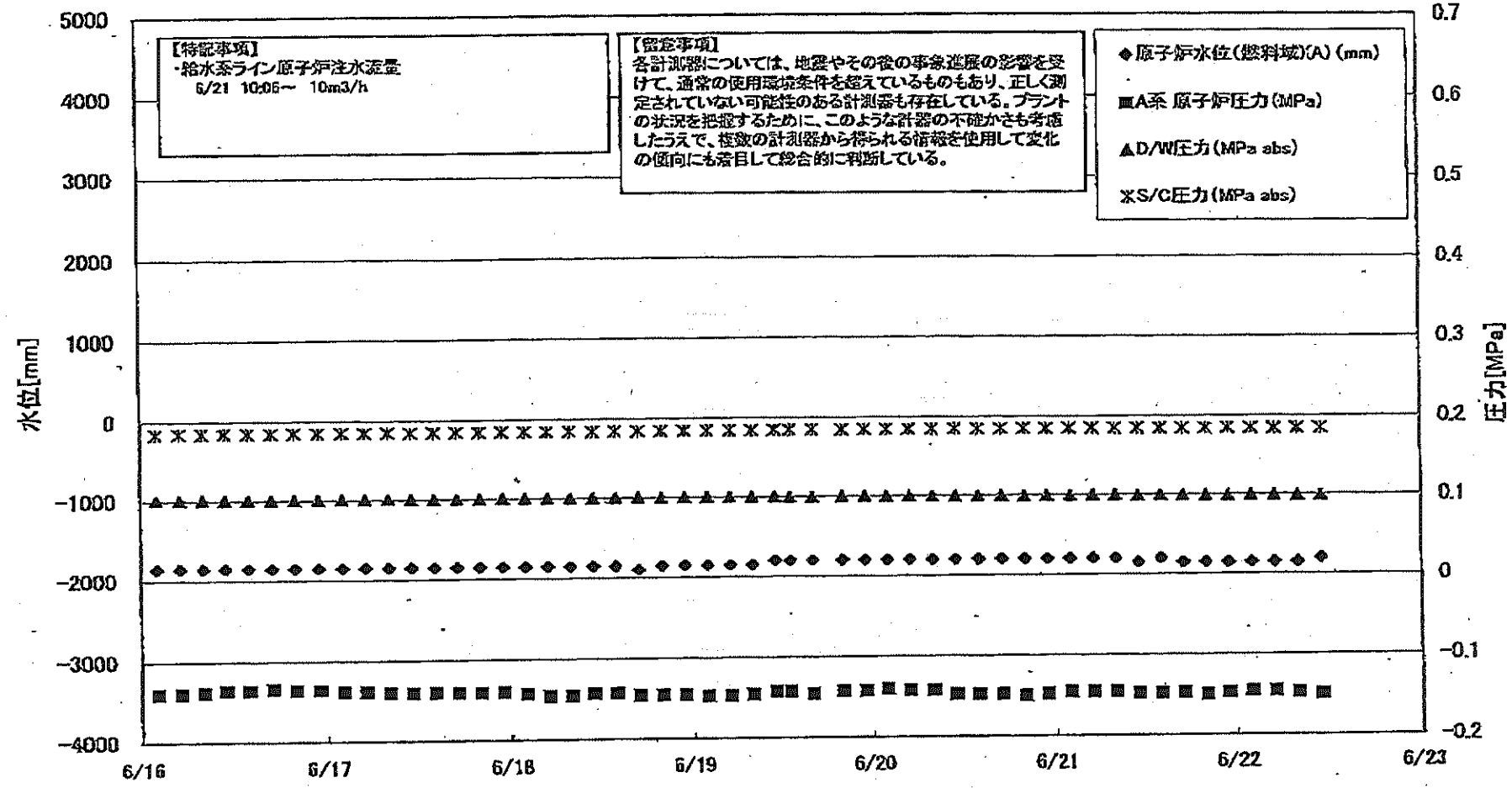
【注意事項】
 各計測値については、地震やその他の事故の影響を受けて、異常の検出基準条件を超えているものもあり、正しく測定されていない可能性のある計測値も存在している。プラントの状況を把握するために、このような計測の不確かさも考慮したうえで、複数の計測値から得られる情報を活用して変化の傾向にも着目して総合的に判断している。

日時	送し安全弁漏洩検出器 RV-2-71A	主蒸気飽和液漏洩 検出器 2-86A	給水ノズル 温度	N-4B CRDハウジング 上級温度	圧力容器下部 (底部ヘッド上部)	圧力容器支持ス カート上級温度	圧力容器ドレンバ イプ上級温度	D/WI HWH戻り温 度(HWH-16A)	RPVベロー シール	原子炉制御室 ガス温度	S/Cプール 水温度A	S/Cプール 水温度B	備考
6/16 2:00	114.0	61.7	109.2	565.0	106.7	105.4	109.7	104.0	59.0	85.0	61.8	61.9	
6/16 5:00	115.5	61.7	109.2	565.0	106.6	108.8	109.0	101.0	60.0	86.0	61.8	61.9	
6/16 8:00	114.6	61.7	108.1	565.0	107.1	106.8	110.5	100.0	60.0	85.0	61.8	61.9	
6/16 11:00	113.6	61.7	107.9	565.0	105.5	107.5	112.4	100.0	60.0	85.0	61.9	61.9	
6/16 14:00	115.5	61.8	108.1	565.0	106.2	102.4	112.1	100.0	60.0	85.0	61.8	61.9	
6/16 17:00	115.0	61.8	108.2	565.0	106.1	109.6	111.7	101.0	60.0	86.0	61.8	61.9	
6/16 20:00	114.3	61.8	108.2	565.0	108.9	113.2	109.5	100.0	58.0	85.0	61.8	61.9	
6/16 23:00	114.7	61.8	108.2	565.0	108.0	105.8	109.5	100.0	58.0	86.0	61.8	61.9	
6/17 2:00	114.4	61.8	107.8	565.0	110.3	105.8	104.3	100.0	60.0	86.0	61.8	61.8	
6/17 5:00	114.2	61.7	108.1	565.0	108.0	107.0	106.8	101.0	62.0	85.0	61.8	61.8	
6/17 8:00	114.1	61.7	108.0	565.0	105.8	108.1	108.1	100.0	62.0	85.0	61.8	61.8	
6/17 11:00	114.6	61.7	108.0	565.1	106.0	109.2	107.8	101.0	62.0	85.0	61.8	61.8	
6/17 14:00	114.8	61.7	108.0	565.1	105.8	107.8	107.2	101.0	62.0	85.0	61.8	61.8	
6/17 17:00	114.8	61.7	108.0	565.1	105.8	107.6	107.5	101.0	64.0	85.0	61.7	61.8	
6/17 20:00	114.4	61.7	108.0	565.1	106.1	106.4	106.9	100.0	64.0	85.0	61.7	61.8	
6/17 23:00	116.0	61.7	108.0	565.1	106.4	109.1	107.4	100.0	65.0	85.0	61.7	61.8	
6/18 2:00	114.3	61.6	109.0	565.1	106.0	108.7	107.1	101.0	70.0	85.0	61.7	61.8	
6/18 5:00	113.4	61.7	108.0	565.2	105.6	106.7	106.8	100.0	72.0	85.0	61.7	61.7	
6/18 8:00	114.3	61.7	107.9	565.1	106.6	108.0	106.7	100.0	70.0	85.0	61.7	61.8	
6/18 11:00	115.4	61.6	107.9	565.1	108.5	102.7	107.0	100.0	70.0	85.0	61.7	61.7	
6/18 14:00	114.2	61.7	107.9	565.1	106.5	101.7	107.2	100.0	58.0	85.0	61.7	61.7	
6/18 17:00	113.5	61.6	107.9	565.1	106.5	109.4	107.5	100.0	58.0	85.0	61.7	61.7	
6/18 20:00	113.9	61.6	107.9	565.1	106.2	108.9	107.9	100.0	60.0	85.0	61.7	61.7	
6/18 23:00	114.5	61.6	108.0	565.1	106.2	104.2	107.2	101.0	60.0	85.0	61.6	61.8	
6/19 2:00	115.4	61.6	107.8	565.1	106.0	108.7	106.9	101.0	70.0	84.0	61.6	61.6	
6/19 5:00	118.3	61.6	108.3	565.0	106.4	106.2	105.9	100.0	65.0	84.0	61.5	61.5	
6/19 8:00	114.7	61.6	108.1	565.1	108.4	109.3	107.1	100.0	65.0	84.0	61.4	61.5	
6/19 11:00	115.5	61.6	108.0	565.0	105.8	107.8	106.7	100.0	63.0	84.0	61.3	61.3	
6/19 13:00	114.5	61.5	108.0	565.0	105.7	106.0	106.0	100.0	62.0	84.0	61.2	61.2	
6/19 17:00	114.7	61.4	107.9	565.1	106.0	108.6	105.8	100.0	64.0	84.0	61.0	61.0	
6/19 20:00	114.5	61.4	107.9	565.4	106.3	109.1	105.3	100.0	31.0	84.0	60.3	60.8	
6/19 23:00	114.6	61.5	107.8	565.5	105.1	106.1	106.8	100.0	38.0	84.0	60.8	60.8	
6/20 2:00	113.8	61.5	107.8	565.7	105.3	107.0	107.0	100.0	35.0	84.0	60.7	60.7	
6/20 5:00	114.4	61.4	107.8	565.7	105.2	106.1	106.8	100.0	34.0	84.0	60.5	60.6	
6/20 8:00	114.8	61.4	107.7	565.8	107.9	106.6	107.3	100.0	36.0	84.0	60.4	60.4	
6/20 11:00	114.3	61.3	107.7	566.0	108.1	105.9	107.2	100.0	42.0	84.0	60.3	60.3	
6/20 14:00	114.1	61.3	107.7	565.8	108.8	105.5	107.3	101.0	38.0	84.0	60.2	60.2	
6/20 17:00	114.1	61.6	107.7	565.5	106.5	106.6	107.2	101.0	40.0	84.0	60.1	60.1	
6/20 20:00	115.3	61.8	107.7	566.0	106.5	106.6	106.4	101.0	40.0	84.0	60.0	60.0	
6/20 23:00	114.6	61.9	107.5	566.0	107.2	106.8	106.6	100.0	41.0	83.0	59.9	59.9	
6/21 2:00	114.9	61.8	107.5	566.1	106.5	104.5	106.4	100.0	40.0	83.0	59.9	59.9	
6/21 5:00	115.1	61.8	107.4	566.1	106.6	104.6	106.0	101.0	38.0	83.0	59.8	59.8	
6/21 8:00	114.7	61.9	107.6	566.1	108.5	108.0	105.6	101.0	38.0	83.0	59.8	59.8	
6/21 11:00	113.5	61.7	107.4	568.2	107.7	109.5	105.7	101.0	40.0	82.0	59.7	59.7	
6/21 14:00	114.5	61.7	107.5	568.2	107.6	106.5	104.9	101.0	38.0	82.0	59.6	59.6	
6/21 17:00	113.7	61.7	107.4	566.2	107.4	107.6	104.6	100.0	35.0	82.0	59.6	59.6	
6/21 20:00	114.1	61.9	107.4	566.2	107.6	102.2	105.6	100.0	41.0	82.0	59.5	59.5	
6/21 23:00	113.9	61.9	107.4	566.2	108.0	106.0	106.2	100.0	40.0	82.0	59.5	59.5	
6/22 2:00	114.2	61.9	107.5	568.3	107.1	107.6	105.8	100.0	39.0	82.0	59.4	59.4	
6/22 5:00	114.7	61.9	107.4	568.3	108.4	102.3	107.2	100.0	42.0	82.0	59.3	59.3	
6/22 8:00	114.2	61.9	107.4	568.3	108.0	107.8	107.1	100.0	48.0	82.0	59.3	59.3	
6/22 11:00	114.3	61.8	107.4	566.4	107.2	101.9	107.0	100.0	45.0	82.0	59.2	59.2	

計器不良

計器不良

福島第一原子力発電所 3号機 水位・圧力に関するパラメータ

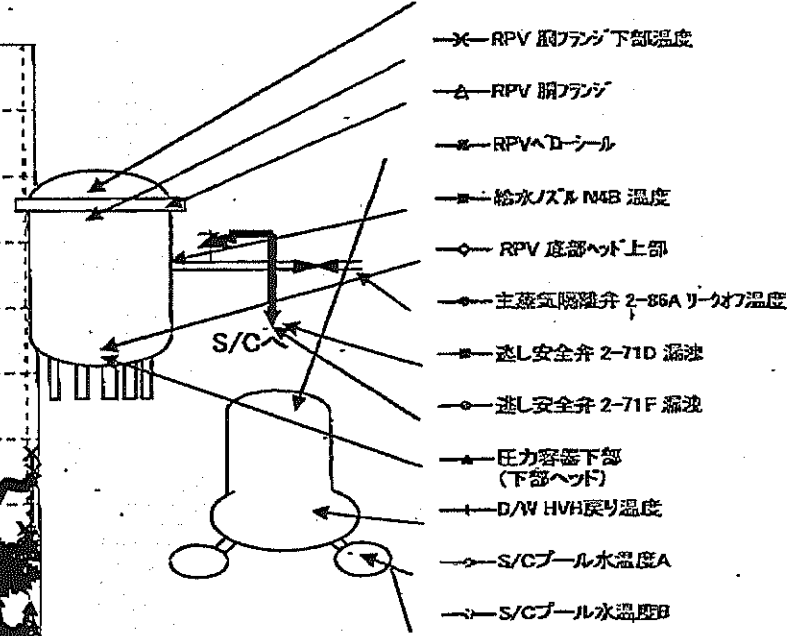
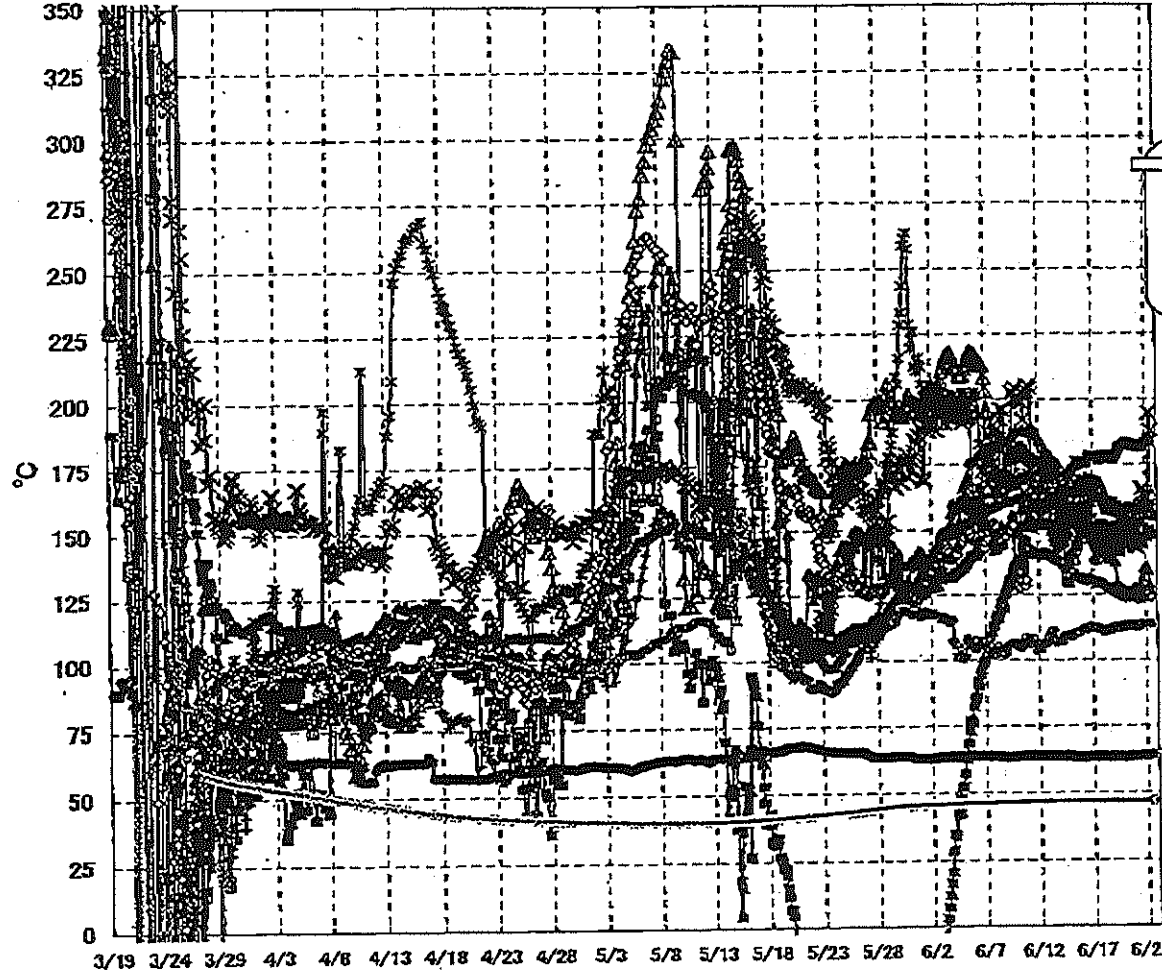


福島第一原子力発電所 3号機 水位・圧力に関するハ、ー、タ

【留意事項】
 各計測器については、地震やその他の事象による影響を受けて、通常の使用領域外を記入しているものもあり、正しく測定されていない可能性のある計測器も存在している。
 プラントの状況を把握するために、このような計測の不確かさも考慮したうえで、複数の計測器から得られる情報を使用して互いの傾向にも着目して総合的に判断している。

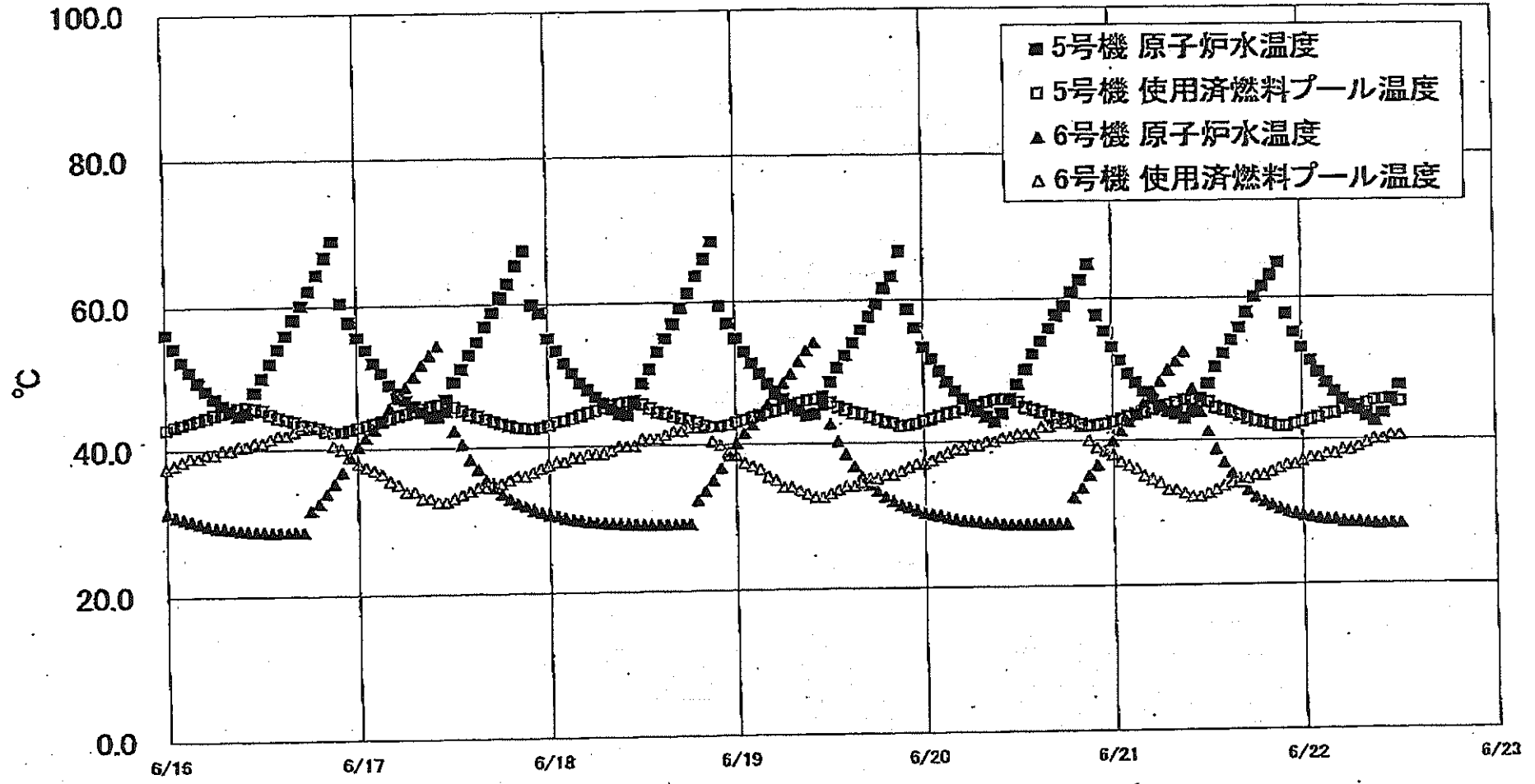
日時	原子炉水位 (燃料域)(A) (mm)	原子炉水位 (燃料域)(B) (mm)	A系 原子炉圧 力(MPa)	B系 原子炉圧 力(MPa)	D/W/E力 (MPa) abs)	S/C/E力 (MPa) abs)	CAMS D/W(A) (Sv/h)	CAMS D/W(B) (Sv/h)	CAMS S/C(A) (Sv/h)	CAMS S/C(B) (Sv/h)	中央制御 室線量 (μSv/h)	備考
6/16 2:00	-1850	-2250	-0.140	-0.104	0.1012	0.1846	5.47E+00	3.13E+00	3.44E-01	3.15E-01	0.028	
6/16 5:00	-1850	-2250	-0.140	-0.106	0.1013	0.1848	5.47E+00	3.13E+00	3.44E-01	3.19E-01	0.026	
6/16 8:00	-1850	-2250	-0.138	-0.104	0.1012	0.1848	5.46E+00	3.12E+00	3.44E-01	3.19E-01	0.028	
6/16 11:00	-1850	-2300	-0.136	-0.102	0.1010	0.1850	5.46E+00	3.12E+00	3.43E-01	3.18E-01	0.028	
6/16 14:00	-1850	-2250	-0.136	-0.100	0.1008	0.1848	5.45E+00	3.12E+00	3.43E-01	3.18E-01	0.028	
6/16 17:00	-1850	-2250	-0.134	-0.100	0.1008	0.1848	5.44E+00	3.12E+00	3.43E-01	3.18E-01	0.028	
6/16 20:00	-1850	-2250	-0.136	-0.100	0.1008	0.1850	5.43E+00	3.11E+00	3.42E-01	3.17E-01	0.026	
6/16 23:00	-1850	-2250	-0.136	-0.100	0.1008	0.1848	5.43E+00	3.11E+00	3.42E-01	3.17E-01	0.028	
6/17 2:00	-1850	-2250	-0.138	-0.102	0.1010	0.1848	5.42E+00	3.11E+00	3.42E-01	3.17E-01	0.028	
6/17 5:00	-1850	-2250	-0.138	-0.102	0.1008	0.1848	5.42E+00	3.11E+00	3.42E-01	3.17E-01	0.028	
6/17 8:00	-1850	-2250	-0.140	-0.102	0.1008	0.1848	5.41E+00	3.12E+00	3.41E-01	3.16E-01	0.028	
6/17 11:00	-1850	-2250	-0.140	-0.102	0.1008	0.1848	5.40E+00	3.12E+00	3.41E-01	3.16E-01	0.028	
6/17 14:00	-1850	-2250	-0.140	-0.102	0.1008	0.1848	5.40E+00	3.12E+00	3.41E-01	3.16E-01	0.028	
6/17 17:00	-1850	-2250	-0.140	-0.102	0.1008	0.1848	5.40E+00	3.12E+00	3.41E-01	3.16E-01	0.028	
6/17 20:00	-1850	-2250	-0.140	-0.102	0.1008	0.1848	5.37E+00	3.11E+00	3.40E-01	3.15E-01	0.026	
6/17 23:00	-1850	-2250	-0.140	-0.102	0.1008	0.1848	5.37E+00	3.11E+00	3.40E-01	3.15E-01	0.026	
6/18 2:00	-1850	-2300	-0.142	-0.106	0.1008	0.1848	5.37E+00	3.11E+00	3.40E-01	3.15E-01	0.027	
6/18 5:00	-1850	-2300	-0.145	-0.106	0.1008	0.1848	5.36E+00	3.11E+00	3.39E-01	3.15E-01	0.025	
6/18 8:00	-1850	-2300	-0.145	-0.104	0.1008	0.1848	5.36E+00	3.11E+00	3.39E-01	3.14E-01	0.026	
6/18 11:00	-1850	-2300	-0.142	-0.104	0.1008	0.1848	5.35E+00	3.11E+00	3.39E-01	3.14E-01	0.026	
6/18 14:00	-1850	-2300	-0.142	-0.104	0.1008	0.1848	5.34E+00	3.10E+00	3.39E-01	3.14E-01	0.025	
6/18 17:00	-1900	-2250	-0.145	-0.104	0.1008	0.1848	5.34E+00	3.10E+00	3.39E-01	3.14E-01	0.027	
6/18 20:00	-1850	-2250	-0.145	-0.102	0.1003	0.1846	5.33E+00	3.10E+00	3.38E-01	3.13E-01	0.026	
6/18 23:00	-1850	-2250	-0.145	-0.104	0.1008	0.1848	5.33E+00	3.10E+00	3.38E-01	3.13E-01	0.026	
6/19 2:00	-1850	-2300	-0.147	-0.108	0.1008	0.1848	5.32E+00	3.10E+00	3.38E-01	3.13E-01	0.025	
6/19 5:00	-1850	-2300	-0.147	-0.105	0.1008	0.1848	5.32E+00	3.10E+00	3.38E-01	3.13E-01	0.026	
6/19 8:00	-1850	-2300	-0.145	-0.104	0.1008	0.1848	5.31E+00	3.10E+00	3.38E-01	3.13E-01	0.026	
6/19 11:00	-1800	-2300	-0.142	-0.102	0.1008	0.1848	5.30E+00	3.10E+00	3.38E-01	3.13E-01	0.027	
6/19 13:00	-1800	-2300	-0.142	-0.100	0.1003	0.1848	5.30E+00	3.10E+00	3.38E-01	3.13E-01	0.027	
6/19 16:00	-1800	-2300	-0.145	-0.100	0.1001	0.1848	5.29E+00	3.09E+00	3.37E-01	3.13E-01	0.029	
6/19 20:00	-1800	-2300	-0.142	-0.102	0.1008	0.1846	5.29E+00	3.09E+00	3.37E-01	3.13E-01	0.027	
6/19 23:00	-1800	-2300	-0.142	-0.102	0.1008	0.1848	5.28E+00	3.09E+00	3.37E-01	3.12E-01	0.028	
6/20 2:00	-1800	-2300	-0.140	-0.102	0.1008	0.1848	5.27E+00	3.09E+00	3.37E-01	3.12E-01	0.027	
6/20 5:00	-1800	-2300	-0.142	-0.104	0.1008	0.1846	5.27E+00	3.09E+00	3.37E-01	3.12E-01	0.028	
6/20 8:00	-1800	-2300	-0.142	-0.102	0.1003	0.1846	5.27E+00	3.09E+00	3.37E-01	3.12E-01	0.028	
6/20 11:00	-1800	-2300	-0.147	-0.102	0.1003	0.1846	5.26E+00	3.09E+00	3.37E-01	3.11E-01	0.027	
6/20 14:00	-1800	-2300	-0.147	-0.102	0.1001	0.1846	5.26E+00	3.09E+00	3.37E-01	3.11E-01	0.027	
6/20 17:00	-1800	-2250	-0.147	-0.102	0.1001	0.1846	5.26E+00	3.09E+00	3.37E-01	3.11E-01	0.027	
6/20 20:00	-1800	-2250	-0.148	-0.102	0.1001	0.1846	5.25E+00	3.09E+00	3.37E-01	3.11E-01	0.027	
6/20 23:00	-1800	-2200	-0.147	-0.102	0.1003	0.1845	5.25E+00	3.09E+00	3.37E-01	3.10E-01	0.028	
6/21 2:00	-1800	-2200	-0.145	-0.102	0.1003	0.1845	5.25E+00	3.09E+00	3.37E-01	3.10E-01	0.028	
6/21 5:00	-1800	-2200	-0.145	-0.102	0.1003	0.1845	5.25E+00	3.09E+00	3.37E-01	3.10E-01	0.028	
6/21 8:00	-1800	-2200	-0.145	-0.102	0.1003	0.1845	5.25E+00	3.09E+00	3.37E-01	3.10E-01	0.027	
6/21 11:00	-1850	-2200	-0.147	-0.102	0.1001	0.1845	5.25E+00	3.09E+00	3.37E-01	3.10E-01	0.027	
6/21 14:00	-1800	-2150	-0.147	-0.102	0.0999	0.1843	5.19E+00	3.08E+00	3.37E-01	3.09E-01	0.027	
6/21 17:00	-1850	-2150	-0.147	-0.100	0.0999	0.1843	5.19E+00	3.08E+00	3.37E-01	3.09E-01	0.027	
6/21 20:00	-1850	-2100	-0.148	-0.100	0.0996	0.1843	5.18E+00	3.08E+00	3.37E-01	3.09E-01	0.027	
6/21 23:00	-1850	-2100	-0.147	-0.100	0.0993	0.1841	5.18E+00	3.08E+00	3.37E-01	3.09E-01	0.027	
6/22 2:00	-1850	-2050	-0.145	-0.100	0.0999	0.1841	5.17E+00	3.08E+00	3.37E-01	3.08E-01	0.027	
6/22 5:00	-1850	-2050	-0.145	-0.102	0.0999	0.1839	5.16E+00	3.08E+00	3.37E-01	3.08E-01	0.027	
6/22 8:00	-1850	-2050	-0.147	-0.100	0.0993	0.1839	5.16E+00	3.07E+00	3.37E-01	3.08E-01	0.024	
6/22 11:00	-1800	-2000	-0.149	-0.100	0.0994	0.1839	5.15E+00	3.07E+00	3.37E-01	3.08E-01	0.027	

福島第一原子力発電所 3号機 温度に関するパラメータ(代表点)



【留意事項】
 各計測器については、地震やその後の事象進展の影響を受けて、通常の使用環境条件を超えているものもあり、正しく測定されていない可能性のある計測器も存在している。プラントの状況を把握するために、このような計測器の不確かさも考慮したうえで、複数の計測器から得られる情報を活用して変化の傾向にも着目して総合的に判断している。

福島第一原子力発電所 5-6号機 原子炉水温度、使用済燃料プール温度推移



福島第一原子力発電所 5・6号機 原子炉水温度・使用済燃料プール温度

日時	5号機 原子炉水温度	5号機 使用済燃料プール温度	6号機 原子炉水温度	6号機 使用済燃料プール温度
6/19 20:00	63.4	42.8	31.9	36.5
6/19 21:00	66.7	42.4	31.3	36.0
6/19 22:00	58.8	42.5	31.0	36.5
6/19 23:00	56.2	42.7	30.8	37.0
6/20 0:00	53.4	43.1	30.2	37.0
6/20 1:00	51.7	43.3	30.0	37.5
6/20 2:00	50.0	43.7	29.8	38.0
6/20 3:00	48.5	44.0	29.5	38.5
6/20 4:00	47.2	44.2	29.3	39.0
6/20 5:00	46.1	44.6	29.1	39.0
6/20 6:00	45.1	45.0	29.0	39.5
6/20 7:00	44.4	45.1	28.9	39.5
6/20 8:00	43.6	45.5	28.7	40.0
6/20 9:00	42.9	45.8	28.7	40.0
6/20 10:00	44.0	45.9	28.6	40.5
6/20 11:00	46.0	45.8	28.8	40.5
6/20 12:00	48.0	45.5	28.5	41.0
6/20 13:00	50.1	44.7	28.5	41.0
6/20 14:00	52.3	44.4	28.5	41.0
6/20 15:00	54.1	44.1	28.5	42.0
6/20 16:00	55.9	43.7	28.5	42.0
6/20 17:00	57.7	43.3	28.5	42.5
6/20 18:00	59.0	43.1	28.5	42.5
6/20 19:00	60.8	42.7	32.1	43.0
6/20 20:00	62.6	42.4	33.4	42.0
6/20 21:00	64.8	42.1	35.2	40.0
6/20 22:00	57.7	42.2	36.6	39.0
6/20 23:00	55.5	42.4	38.5	38.5
6/21 0:00	53.2	42.7	40.0	38.0
6/21 1:00	51.3	43.0	41.4	37.0
6/21 2:00	49.4	43.4	42.8	36.5
6/21 3:00	48.2	43.7	44.0	36.0
6/21 4:00	46.9	44.0	45.3	35.0
6/21 5:00	45.8	44.4	46.9	34.5
6/21 6:00	44.9	44.7	48.3	34.0
6/21 7:00	44.1	44.9	49.9	33.0
6/21 8:00	43.8	45.3	51.1	33.0
6/21 9:00	43.2	45.6	52.5	32.5
6/21 10:00	44.0	45.6	47.9	32.0
6/21 11:00	45.9	45.5	44.1	32.0
6/21 12:00	48.0	45.3	41.3	32.5
6/21 13:00	50.3	44.5	38.8	33.0
6/21 14:00	52.2	44.2	36.9	33.5
6/21 15:00	54.1	43.9	35.4	34.0
6/21 16:00	55.9	43.5	34.1	34.5
6/21 17:00	56.0	43.1	33.0	34.5
6/21 18:00	60.1	42.7	32.0	35.0
6/21 19:00	61.9	42.5	31.4	35.0
6/21 20:00	63.2	42.2	30.9	35.5
6/21 21:00	64.9	41.9	30.4	36.0
6/21 22:00	57.8	41.9	30.0	36.5
6/21 23:00	55.2	42.2	29.7	36.5
6/22 0:00	53.0	42.5	29.4	37.0
6/22 1:00	51.1	42.8	29.2	37.5
6/22 2:00	49.5	43.1	29.0	37.5
6/22 3:00	48.0	43.5	28.8	38.0
6/22 4:00	46.7	43.7	29.8	38.0
6/22 5:00	45.7	44.1	28.5	38.5
6/22 6:00	44.8	44.4	28.4	38.5
6/22 7:00	44.1	44.6	28.4	39.0
6/22 8:00	43.3	45.0	28.3	39.5
6/22 9:00	42.6	45.4	28.2	40.0
6/22 10:00	43.7	45.5	28.2	40.0
6/22 11:00	45.7	45.4	28.2	40.5
6/22 12:00	47.6	45.2	28.2	40.5

福島第一原子力発電所 プラント関連パラメータ (水位・圧力・温度などのデータ)

6月22日 18:00 現在

号機	1号機	2号機	3号機	4号機	5号機	6号機	
原子炉注水状況	給水ポンプを用いた注水注入中。 流量3.4m ³ /h (6/22 17:00 現在)	給水ポンプを用いた注水注入中。 流量3.5m ³ /h (6/22 17:00 現在)	給水ポンプを用いた注水注入中。 流量9.9~10.0m ³ /h (6/22 17:00 現在)	※2 (全燃料取出中につき監視対象外)	※2 (原子炉の除熱機能が維持されており、注水不要)		
原子炉水位	燃料域A: 燃料域B-1550 mm (6/22 17:00 現在) ※3	燃料域A: - mm 燃料域B: 2150 mm (6/22 17:00 現在) ※3	燃料域A: 1800 mm 燃料域B: 1900 mm (6/22 17:00 現在) ※3		停止域 1886mm (6/22 18:00 現在)	停止域 1890mm (6/22 18:00 現在)	
原子炉圧力	A系: 0.033 MPa g B系: -MPa g (6/22 17:00 現在)	A系: 0.014 MPa g B系: 0.002 MPa g (6/22 17:00 現在) (A)※3 (D)※3	A系: 0.155 MPa g B系: 0.098 MPa g (6/22 17:00 現在) (A)※3 (C)※3		0.010 MPa g (6/22 18:00 現在)	0.016 MPa g (6/22 18:00 現在)	
原子炉水温度	(系統循環がないため採取不可)						
原子炉圧力容器 まわり温度	給水/炉温度: 116.5 °C 圧力容器下部温度: 100.9 °C (6/22 17:00 現在)	給水/炉温度: 107.6 °C 圧力容器下部温度: 109.5 °C (6/22 17:00 現在)	給水/炉温度: 148.3 °C 圧力容器下部温度: 124.2 °C (6/22 17:00 現在)		※2 (原子炉水温度にて監視中)		
D/W - S/C 圧力	D/W: 0.1364 MPa abs S/C: 0.115 MPa abs (6/22 17:00 現在)	D/W: 0.010 MPa abs ※3 S/C: 燃料域B ※1	D/W: 0.0994 MPa abs S/C: 0.1839 MPa abs (6/22 17:00 現在)		※2 (原子炉の除熱機能が維持されているため監視対象外)		
D/W 雰囲気温度	RPVヘッドシール: 101.2 °C HVH戻り: 101.6 °C (6/22 17:00 現在)	RPVヘッドシール: 45 °C ※1 HVH戻り: 100 °C (6/22 17:00 現在)	RPVヘッドシール: 158.5 °C ※3 HVH戻り: 149.3 °C (6/22 17:00 現在)				
CAMS 放射線 モニタ	D/W(A): 0.00E+00 Sv/h ※1 (B): 4.24E+01 Sv/h ※1 S/C(A): 7.78E+01 Sv/h (B): 8.05E+01 Sv/h (6/22 17:00 現在)	D/W(A): 1.41E+01 Sv/h (B): 1.54E+01 Sv/h S/C(A): 2.32E+01 Sv/h (B): 1.92E+01 Sv/h ※1 (6/22 17:00 現在)	D/W(A): 5.14E+00 Sv/h ※3 (B): 3.06E+00 Sv/h S/C(A): 3.32E+01 Sv/h (B): 3.08E+01 Sv/h (6/22 17:00 現在)				
S/C 温度	A系: 50.1 °C B系: 49.9 °C (6/22 17:00 現在)	A系: 59.1 °C B系: 59.1 °C (6/22 17:00 現在)	A系: 47.1 °C B系: 47.2 °C (6/22 17:00 現在)				
D/W 設計圧力	0.384 MPa g (0.485 MPa abs)	0.384 MPa g (0.485 MPa abs)	0.384 MPa g (0.485 MPa abs)				
D/W 最高使用圧力	0.427 MPa g (0.528 MPa abs)	0.427 MPa g (0.528 MPa abs)	0.427 MPa g (0.528 MPa abs)				
使用済燃料プール 温度	※1	32 °C (6/22 17:00 現在)	62 °C (5/8 現在) ※4	87~89 °C (6/22 16:50 現在)	42.8 °C (6/22 18:00 現在)	42.5 °C (6/22 18:00 現在)	
FPC 燃料サーガ バ	1350 mm (6/22 17:00 現在)	3350 mm (6/22 17:00 現在)	※1	4350 mm (6/22 17:00 現在)	※2		
電源	外部電源受電中 (P/C2C)			外部電源受電中 (P/C4D)		外部電源受電中	
その他情報	<ul style="list-style-type: none"> 1号機 原子炉水位燃料域Aについて、5/11 17:00 に計器点検完了済み。 1号機の原子炉圧力は、検査計器の設置に伴い6/4 11:00より、A・B系に替えて仮設計器の値をA系に代表して記載する。 2号機 原子炉水位燃料域Aについて、計器点検を実施中 (6/22 11:15~)。 			共用プール 32 °C (6/22 6:15 現在)	5u: 非熱モード (6/22 9:33~)	6u: 非熱モード (6/22 17:52~)	

圧力換算 ゲージ圧(MPa g) = 絶対圧(MPa abs) - 大気圧(標準大気圧0.1013 MPa)
絶対圧(MPa abs) = ゲージ圧(MPa g) + 大気圧(標準大気圧0.1013 MPa)

※1: 計器不良
※2: データ採取対象外
※3: 状況推移を継続監視中
※4: 使用済燃料プール水サンプリング時に測定を欠落

【留意事項】
各計測器については、地震やその他の事象による影響を受けて、異常の使用環境条件を超えているものもあり、正しく測定されていない可能性のある計測器も存在している。プラントの状況を把握するため、このような計測の不確かさも考慮し、複数の計測器から得られる情報を活用して変化の傾向にも着目して総合的に判断している。

福島第一原子力発電所 プラント関連パラメータ（水位・圧力・温度などのデータ）に関する補足説明

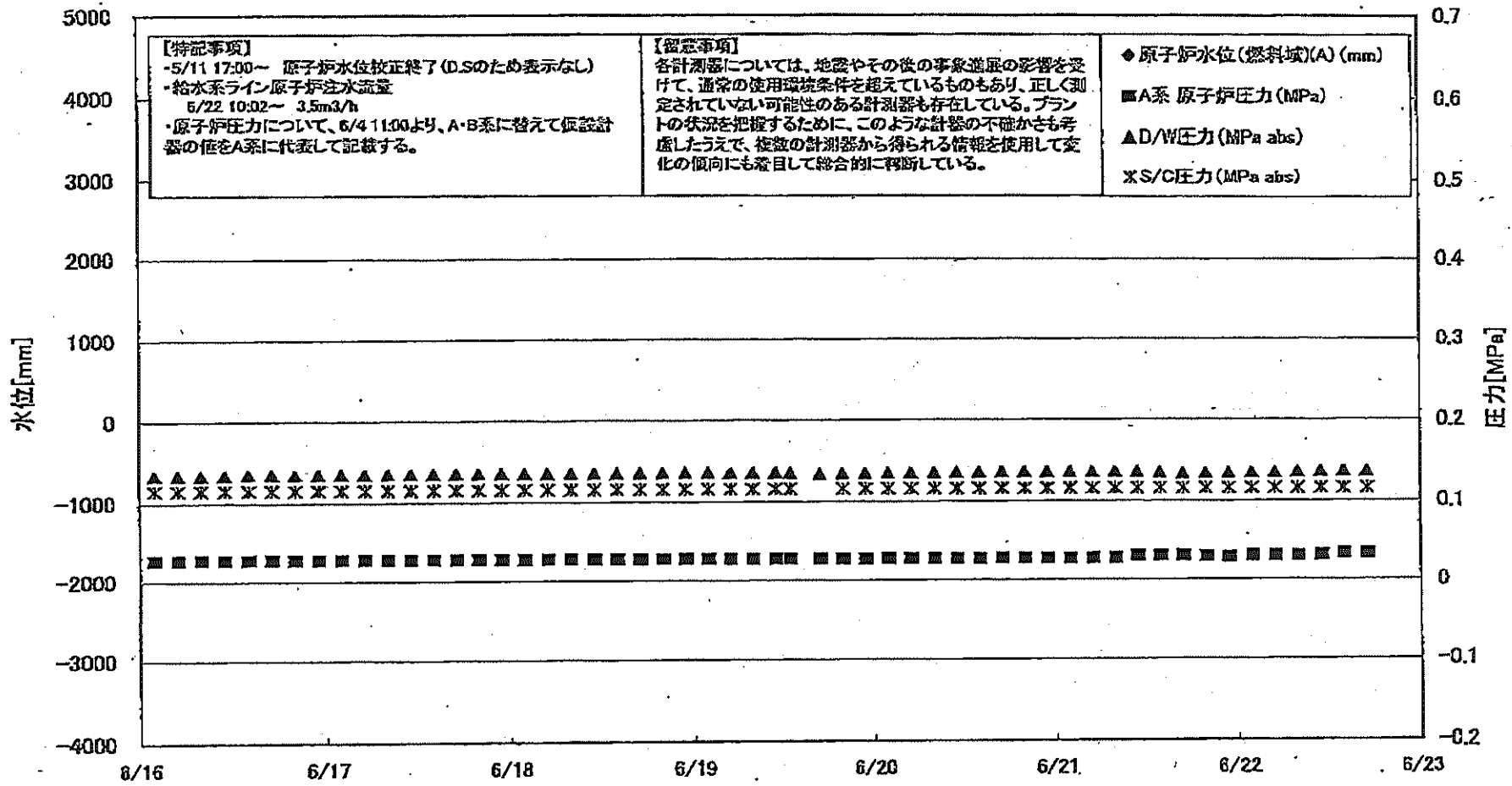
■各パラメータに関する補足説明

項目	記載方法	測定方法	記載点数/Ch数or系統数
原子炉注水状況	原子炉への注水流量/注水方法を記載。	仮設計器	1/1系統
原子炉水位	燃料坑を監視する水位計にて測定したデータを記載。	本設指示計	A系 1/1Ch B系 1/1Ch
原子炉圧力	計器室より圧力計器から伝送される電圧値を測定し、電圧値を圧力に換算したものを記載。A系/B系それぞれ複数点データがあるが、1点を代表として採取し記載。（本設）	仮設計器：1号 本設計器室（電圧測定）：2号、3号	仮設計器 1/1系統 本設計器 A系 1/2Ch B系 1/2Ch
原子炉水温度	温度計設置箇所には系統流量がないためデータ未採取	—	—
原子炉圧力容器 まわり温度	原子炉圧力容器まわり温度は複数箇所から採取しているが、全体把握の観点から代表部位として「給水ノズル位置」、「圧力容器下部（1号、3号：圧力容器下部ヘッド、2号：圧力容器底部ヘッド上部）」のデータを記載。	本設記録計	給水ノズル位置 1/4Ch 圧力容器下部 1/2Ch (1号) 1/1Ch (2~3号)
D/W・S/C圧力	本設指示計の指示値を記載。本設指示計にて採取できない場合には、計器室より測定した電圧値を圧力に換算したものを記載。 (D/W：ドライウェル、S/C：圧力抑制室)	本設指示計：1号、2号 本設計器室（電圧測定）：3号	本設指示計 1/1系統 本設記録計 常用 1/1Ch 広域 1/1Ch
D/W 雰囲気温度	D/W内の雰囲気温度は複数箇所から採取しているが、全体把握の観点から代表部位として「D/W上部（RPVペロシール温度）、中央部（D/W HVH戻り空気温度）」のデータを記載。（RPV：原子炉圧力容器、HVH：空調ユニット）	本設記録計	RPVペロシール 1/5Ch D/W HVH戻り 1/5Ch
CAMS放射線 モニタ	本設指示計の指示値を記載。 (CAMS：格納容器雰囲気モニタ系、E●●：×10 ^{●●})	本設指示計	D/W A系 1/1Ch B系 1/1Ch S/C A系 1/1Ch B系 1/1Ch
S/C温度	本設記録計の指示値を記載。A系/B系それぞれ複数点データがあるが、1点を代表として採取し記載。	本設記録計	A系 1/4Ch (1号)、8Ch (2~3号) B系 1/4Ch (1号)、8Ch (2~3号)
使用済燃料プール 温度	本設記録計、仮設計器の指示値もしくはサンプリング時の測定値を記載。 (非熱モード：非常時熱負荷モード、SHCモード：原子炉停止時冷却系モード)	本設記録計：1~2号 サンプリング：3号 仮設計器：4号	本設計器 1/2Ch (1号)、1Ch (2号) 仮設計器 1/1系統 (4号)
FPCスチーマー 水	本設指示計の指示値を記載。 (FPC：燃料プール冷却浄化系)	本設指示計	1/1系統

■注記に関する補足説明

項目	内容	6月22日 18時時点の状況
計器不良	計器不良：指示値ダウン（オーバー）スケール/検出器の不良	1号機 CAMS D/W 放射線モニタ、使用済燃料プール温度 2号機 S/C 圧力、RPVペロシール温度、CAMS S/C(回) 放射線モニタ 3号機 FPCスチーマー水
データ採取対象外	4号機：炉心に燃料がないため、原子炉及びD/W関連のデータは採取せず。 5~6号機：現在冷温停止中のため、D/W関連データは採取せず。	—
状況推移を 継続確認中	指示は出ているものの、指示値ハンテング・マイナス表示など他パラメータと明らかに異なる推移を示したものの。	1号機 原子炉水位(回) 2号機 原子炉水位、原子炉圧力、D/W圧力 3号機 原子炉水位、原子炉圧力、RPVペロシール温度、CAMS D/W(A) 放射線モニタ

福島第一原子力発電所 1号機 水位・圧力に関するパラメータ



【特記事項】
 -5/11 17:00～ 原子炉水位校正終了(D.Sのため表示なし)
 ・給水系ライン原子炉注水流量
 5/22 10:02～ 3.5m3/h
 ・原子炉圧力について、6/4 11:00より、A・B系に替えて仮設計器の値をA系に代表して記載する。

【留意事項】
 各計測器については、地震やその後の事象進展の影響を受けて、通常の使用環境条件を超えているものもあり、正しく測定されていない可能性のある計測器も存在している。プラントの状況を把握するために、このような計器の不確かさも考慮したうえで、複数の計測器から得られる情報を使用して変化の傾向にも着目して総合的に判断している。

◆ 原子炉水位(燃料域)(A) (mm)
 ■ A系 原子炉圧力 (MPa)
 ▲ D/W圧力 (MPa abs)
 × S/C圧力 (MPa abs)

福島第一原子力発電所 1号機 水位・圧力に関するパラメータ

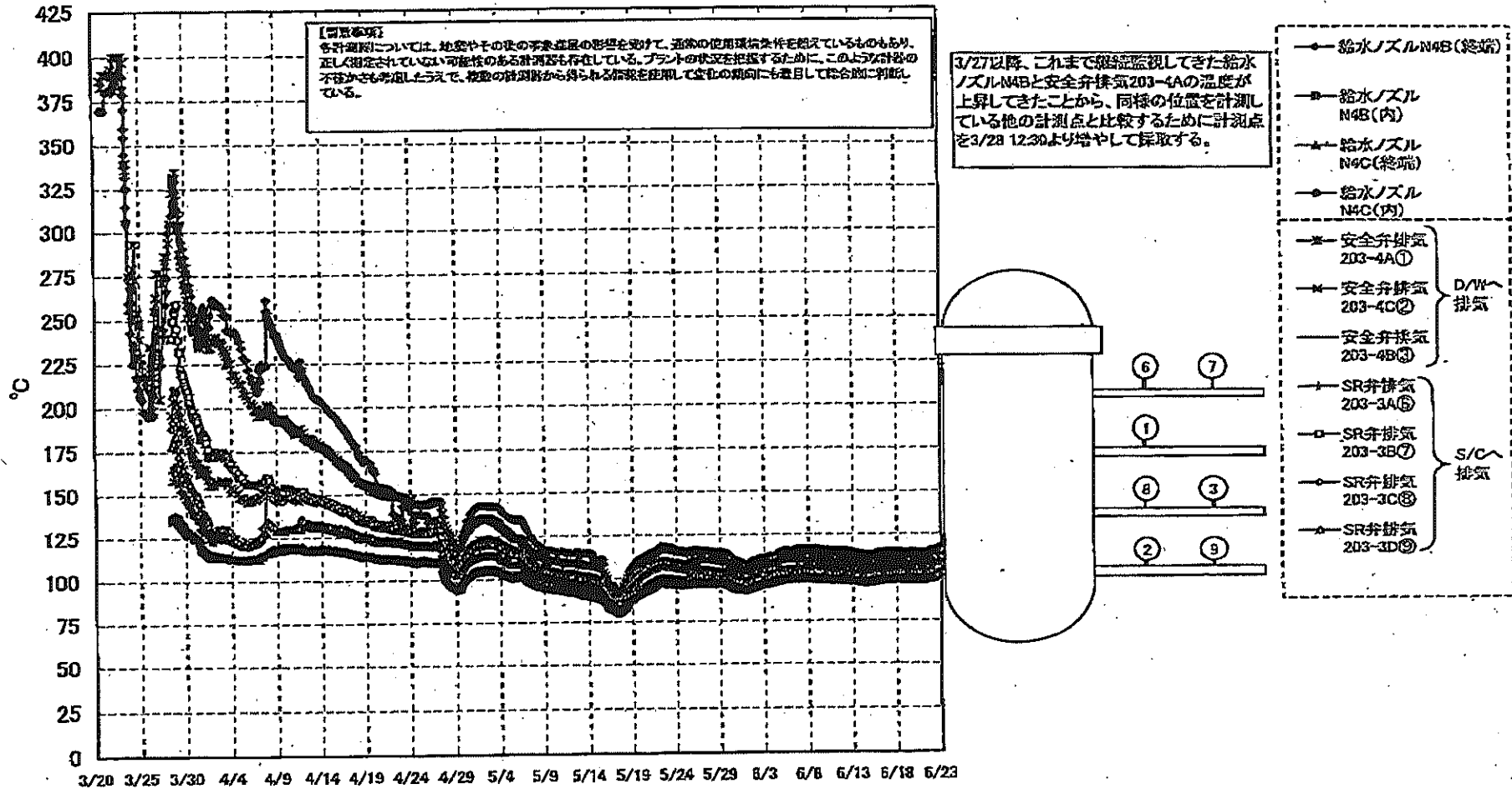
【留意事項】
 各計測器については、地震やその他の事業進展の影響を受けて、通常の使用環境条件を超えているものもあり、正しく測定されていない可能性のある計測器も存在している。
 プラントの状態を把握するために、このような計測の不確かさを考慮したうえで、複数の計測器から得られる情報を活用して変化の傾向にも着目して総合的に判断している。

日時	原子炉水位 (燃料域)(A) (mm)	原子炉水位 (燃料域)(B) (mm)	A系 原子炉圧 力(MPa)	B系 原子炉 圧力(MPa)	D/W/E力 (MPa-abs)	S/C圧力 (MPa-abs)	CAMS D/W(A) (Sv/h)	CAMS D/W(E) (Sv/h)	CAMS S/C(A) (Sv/h)	CAMS S/C(B) (Sv/h)	備考
6/16 2:00		-1600	0.027		0.1337	0.115	0.00E+00	1.37E+02	8.04E-01	8.24E-01	
6/16 5:00		-1600	0.027		0.1337	0.115	0.00E+00	1.45E+02	8.03E-01	8.25E-01	
6/16 8:00		-1600	0.027		0.1337	0.115	0.00E+00	2.58E+02	8.03E-01	8.24E-01	
6/16 11:00		-1600	0.027		0.1338	0.115	0.00E+00	2.53E+02	8.02E-01	8.26E-01	
6/16 14:00		-1600	0.027		0.1342	0.115	0.00E+00	3.41E+01	8.02E-01	8.24E-01	
6/16 17:00		-1600	0.027		0.1344	0.115	0.00E+00	3.48E+01	8.01E-01	8.23E-01	
6/16 20:00		-1600	0.027		0.1343	0.115	0.00E+00	2.91E+02	8.01E-01	8.23E-01	
6/16 23:00		-1600	0.027		0.1343	0.115	0.00E+00	4.84E+01	8.01E-01	8.23E-01	
6/17 2:00		-1650	0.027		0.1345	0.115	0.00E+00	5.32E+01	8.00E-01	8.23E-01	
6/17 5:00		-1650	0.027		0.1343	0.115	0.00E+00	3.96E+01	7.99E-01	8.22E-01	
6/17 8:00		-1600	0.027		0.1345	0.115	0.00E+00	6.18E+01	7.99E-01	8.22E-01	
6/17 11:00		-1600	0.027		0.1345	0.115	0.00E+00	4.00E+01	7.98E-01	8.22E-01	
6/17 14:00		-1600	0.027		0.1346	0.115	0.00E+00	3.16E+01	7.98E-01	8.21E-01	
6/17 17:00		-1600	0.027		0.1347	0.115	0.00E+00	3.34E+01	7.98E-01	8.21E-01	
6/17 20:00		-1600	0.027		0.1348	0.115	0.00E+00	1.90E+02	7.98E-01	8.20E-01	
6/17 23:00		-1600	0.027		0.1348	0.115	0.00E+00	7.85E+01	7.97E-01	8.20E-01	
6/18 2:00		-1600	0.027		0.1349	0.115	0.00E+00	7.40E+01	7.96E-01	8.20E-01	
6/18 5:00		-1600	0.027		0.1349	0.115	0.00E+00	7.40E+01	7.95E-01	8.19E-01	
6/18 8:00		-1600	0.027		0.1349	0.115	0.00E+00	3.38E+01	7.95E-01	8.19E-01	
6/18 11:00		-1600	0.027		0.1349	0.115	0.00E+00	2.07E+01	7.95E-01	8.20E-01	
6/18 14:00		-1600	0.027		0.1351	0.115	0.00E+00	2.28E+02	7.95E-01	8.18E-01	
6/18 17:00		-1600	0.027		0.1352	0.115	0.00E+00	3.74E+01	7.95E-01	8.18E-01	
6/18 20:00		-1600	0.027		0.1352	0.115	0.00E+00	3.04E+01	7.95E-01	8.18E-01	
6/18 23:00		-1600	0.027		0.1352	0.115	0.00E+00	8.55E+01	7.94E-01	8.18E-01	
6/19 2:00		-1600	0.027		0.1351	0.115	0.00E+00	8.21E+01	7.93E-01	8.17E-01	
6/19 5:00		-1600	0.027		0.1351	0.115	0.00E+00	4.19E+01	7.93E-01	8.17E-01	
6/19 8:00		-1650	0.027		0.1350	0.115	0.00E+00	4.20E+01	7.92E-01	8.17E-01	
6/19 11:00		-1650	0.027		0.1350	0.115	0.00E+00	4.41E+01	7.91E-01	8.16E-01	
6/19 13:00		-1650	0.027		0.1344	0.115	0.00E+00	2.77E+01	7.91E-01	8.16E-01	
6/19 17:00		-1600	0.027		0.1331		0.00E+00	2.73E+01	7.90E-01	7.67E-01	計器点検のため、S/C圧力欠陥
6/19 20:00		-1600	0.027		0.1337	0.115	0.00E+00	3.28E+01	7.67E-01	7.88E-01	
6/19 23:00		-1650	0.027		0.1339	0.115	0.00E+00	4.92E+01	7.72E-01	7.93E-01	
6/20 2:00		-1650	0.027		0.1342	0.115	0.00E+00	3.33E+01	7.75E-01	7.98E-01	
6/20 5:00		-1650	0.027		0.1343	0.115	0.00E+00	4.02E+01	7.77E-01	8.01E-01	
6/20 8:00		-1650	0.027		0.1344	0.115	0.00E+00	5.10E+01	7.78E-01	8.03E-01	
6/20 11:00		-1650	0.027		0.1347	0.115	0.00E+00	4.34E+01	7.79E-01	8.04E-01	
6/20 14:00		-1650	0.027		0.1351	0.115	0.00E+00	4.28E+01	7.80E-01	8.05E-01	
6/20 17:00		-1650	0.027		0.1353	0.115	0.00E+00	4.73E+01	7.80E-01	8.08E-01	
6/20 20:00		-1650	0.027		0.1353	0.115	0.00E+00	4.84E+01	7.81E-01	8.08E-01	
6/20 23:00		-1650	0.027		0.1355	0.115	0.00E+00	3.29E+01	7.81E-01	8.06E-01	
6/21 2:00		-1650	0.027		0.1355	0.115	0.00E+00	3.32E+01	7.81E-01	8.07E-01	
6/21 5:00		-1650	0.027		0.1355	0.115	0.00E+00	3.18E+01	7.81E-01	8.07E-01	
6/21 8:00		-1650	0.027		0.1358	0.115	0.00E+00	3.03E+01	7.81E-01	8.07E-01	
6/21 11:00		-1650	0.030		0.1357	0.115	0.00E+00	2.23E+02	7.81E-01	8.07E-01	
6/21 14:00		-1650	0.030		0.1345	0.115	0.00E+00	4.30E+01	7.80E-01	8.05E-01	
6/21 17:00		-1600	0.030		0.1332	0.115	0.00E+00	3.39E+01	7.79E-01	8.04E-01	
6/21 20:00		-1600	0.028		0.1334	0.115	0.00E+00	4.19E+01	7.79E-01	8.05E-01	
6/21 23:00		-1600	0.028		0.1338	0.115	0.00E+00	3.24E+01	7.79E-01	8.05E-01	
6/22 2:00		-1600	0.030		0.1343	0.115	0.00E+00	6.41E+01	7.79E-01	8.05E-01	
6/22 5:00		-1600	0.030		0.1346	0.115	0.00E+00	3.84E+01	7.79E-01	8.05E-01	
6/22 8:00		-1600	0.030		0.1351	0.115	0.00E+00	2.45E+02	7.79E-01	8.05E-01	
6/22 11:00		-1600	0.031		0.1357	0.115	0.00E+00	3.46E+01	7.79E-01	8.05E-01	
6/22 14:00		-1600	0.033		0.1362	0.115	0.00E+00	4.13E+01	7.79E-01	8.05E-01	
6/22 17:00		-1590	0.033		0.1364	0.115	0.00E+00	4.20E+01	7.78E-01	8.05E-01	

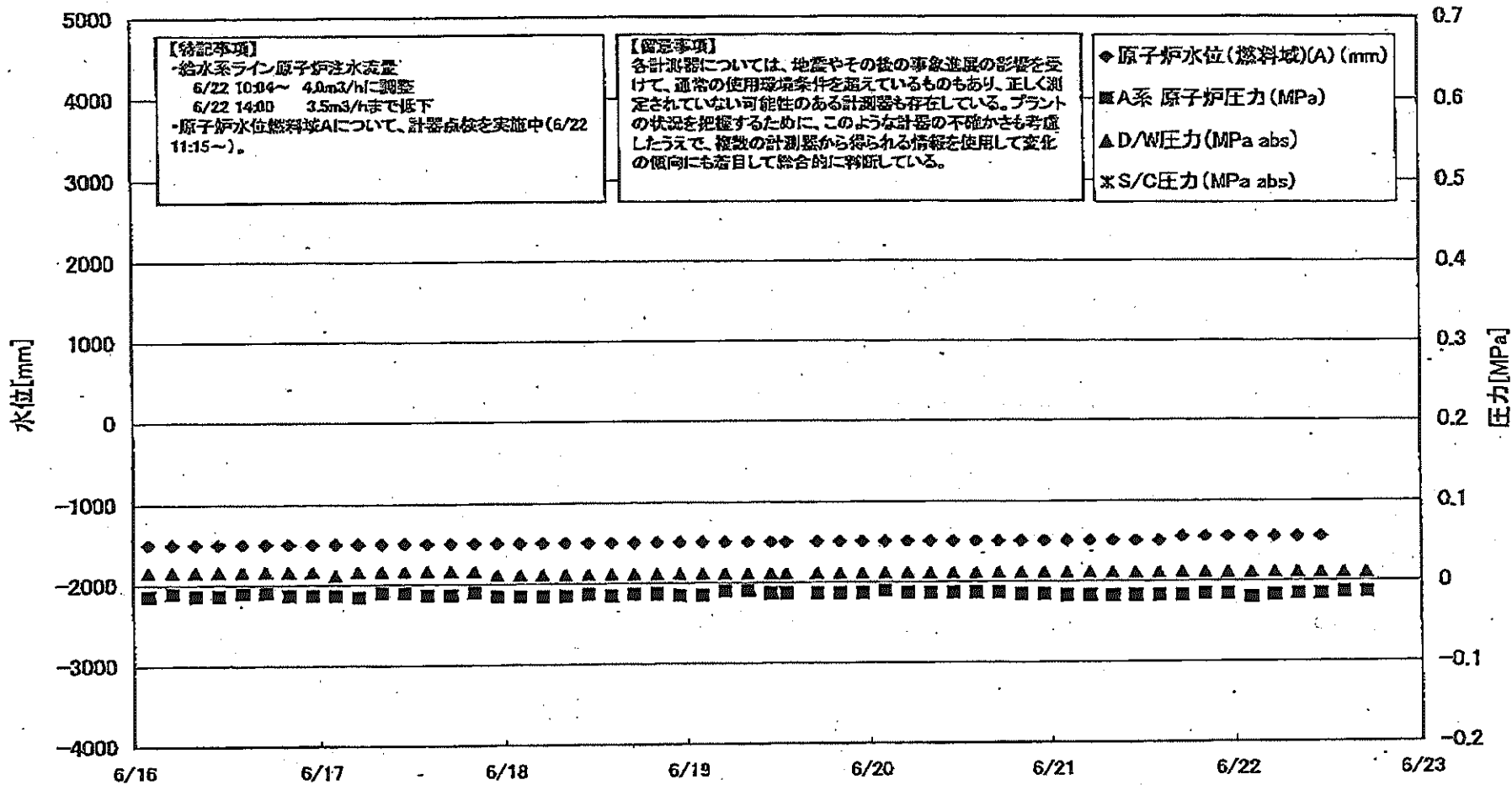
DS

計器不良 計器不良

福島第一原子力発電所 1号機 温度に関するパラメータ (給水ノズル及び安全弁排気温度)



福島第一原子力発電所 2号機 水位・圧力に関するパラメータ



【特記事項】
 ・給水系ライン原子炉注水流量
 6/22 10:04~ 4.0m³/hに調整
 6/22 14:00 3.5m³/hまで低下
 ・原子炉水位燃料域Aについて、計器点検を実施中(6/22 11:15~)。

【留意事項】
 各計測器については、地震やその後の事象進展の影響を受けて、通常の使用環境条件を逸しているものもあり、正しく測定されていない可能性のある計測器も存在している。プラントの状況を把握するために、このような計器の不確かさも考慮したうえで、複数の計測器から得られる情報を使用して変化の傾向にも着目して総合的に判断している。

◆ 原子炉水位(燃料域)(A) (mm)
 ■ A系 原子炉圧力 (MPa)
 ▲ D/W圧力 (MPa abs)
 * S/C圧力 (MPa abs)

福島第一原子力発電所 2号機 水位・圧力に関するバラ

【測定事項】
各測定値については、機器やその他の事故進展の影響を受けて、異常の使用履歴等を受けているものもあり、正しく測定されていない可能性のある計測器も存在している。
アラートの状況を確認するために、このような計測の予備がとられているうえで、複数の計測器から得られる情報を活用して実測の傾向にも着目して総合的に評価している。

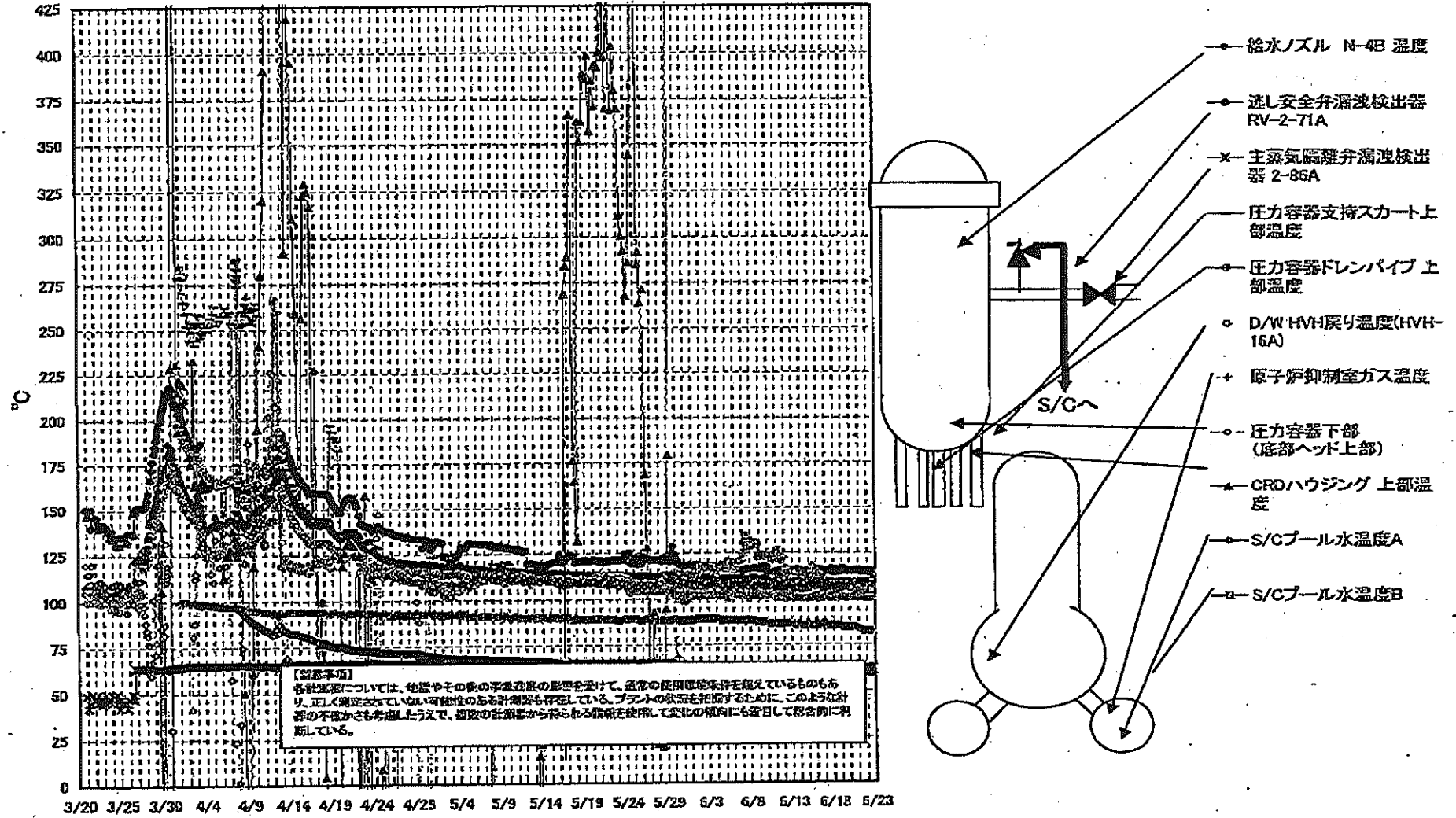
Table with columns: 日時, 原子炉水位 (燃料線A), 原子炉水位 (燃料線B), A系原子炉 圧力 (MPa), B系原子炉 圧力 (MPa), D/W 圧力 (MPa abs), S/C/E 圧力 (MPa abs), GAMS D/W (A) (Sv/h), GAMS D/W (B) (Sv/h), GAMS S/C (A) (Sv/h), GAMS S/C (B) (Sv/h), 中央制御室線量 (mSv/h), 備考. Rows contain hourly data from 6/16 2:00 to 6/22 17:00.

計器不良

計器不良

計器点検中(原子炉水位燃料線A系)
計器点検中(原子炉水位燃料線B系)

福島第一原子力発電所 2号機 温度に関するパラメータ(代表点)



福島第一原子力発電所 2号機 温度に関するパラメ

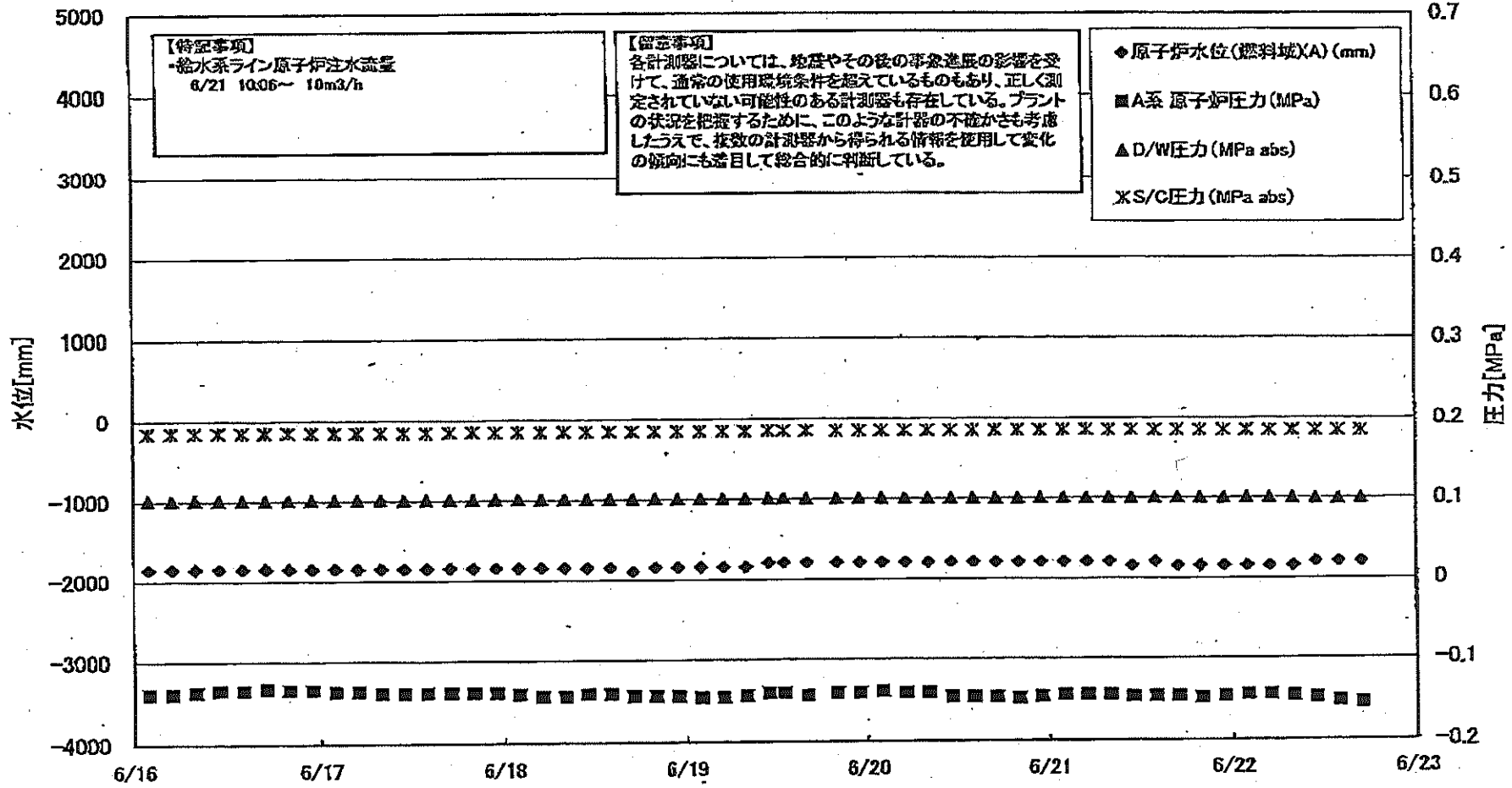
【備考事項】
 本表の値については、地震やその他の緊急事態の影響を受けて、高値の異常状態を認めているものもあり、正しく測定されていない可能性のある計測値も存在している。プラントの状態を把握するために、このような計測の不確かさも考慮したうえで、複数の計測器から得られる情報を参照して全体の傾向にも着目して総合的に判断している。

日時	巡査安全弁漏洩検出器 RV-2-71A	主蒸気循環弁漏洩検出器 2-06A	給水ノズル N-9B 温度	GRDハウジング 上部温度	圧力容器下部 (圧力ヘッド) 上部	圧力容器支持スカーツ 上部温度	圧力容器ドレンパイプ 上部温度	D/W HVH 戻り温度 (D/WH-16A)	RPVベローシール	原子炉抑制室 ガス温度	S/Cプール 水温度A	S/Cプール 水温度B	備考
6/16 2:00	114.0	61.7	108.2	565.0	105.7	105.4	109.7	101.0	59.0	85.0	61.8	61.9	
6/16 5:00	115.5	61.7	108.2	585.0	105.6	108.8	109.0	101.0	60.0	85.0	61.8	61.9	
6/16 8:00	114.6	61.7	108.1	565.0	107.1	109.8	110.5	100.0	60.0	85.0	61.8	61.9	
6/16 11:00	113.6	61.7	107.9	565.0	108.5	107.5	112.4	100.0	60.0	85.0	61.8	61.9	
6/16 14:00	115.5	61.8	108.1	565.0	106.2	102.4	112.1	100.0	60.0	85.0	61.8	61.9	
6/16 17:00	115.0	61.8	108.2	565.0	106.1	108.6	111.7	101.0	60.0	85.0	61.8	61.9	
6/16 20:00	114.3	61.8	108.2	585.0	106.9	113.2	109.5	100.0	58.0	85.0	61.8	61.9	
6/16 23:00	114.7	61.8	108.2	505.0	105.8	105.8	109.5	100.0	59.0	85.0	61.8	61.9	
6/17 2:00	114.4	61.8	107.8	565.0	110.3	105.9	104.3	100.0	80.0	85.0	61.8	61.8	
6/17 5:00	114.2	61.7	108.1	565.0	105.0	107.0	108.6	101.0	82.0	85.0	61.8	61.8	
6/17 8:00	114.1	61.7	108.0	565.0	105.8	108.1	108.1	100.0	82.0	85.0	61.8	61.8	
6/17 11:00	114.6	61.7	108.0	565.1	105.0	109.2	107.8	101.0	82.0	85.0	61.8	61.8	
6/17 14:00	114.8	61.7	108.0	565.1	105.8	107.8	107.2	101.0	82.0	85.0	61.8	61.8	
6/17 17:00	114.8	61.7	108.0	565.1	105.8	107.6	107.5	101.0	84.0	85.0	61.7	61.8	
6/17 20:00	114.4	61.7	108.0	565.1	106.1	106.4	108.5	100.0	84.0	85.0	61.7	61.8	
6/17 23:00	116.0	61.7	108.0	565.1	106.4	109.1	107.4	100.0	86.0	85.0	61.7	61.8	
6/18 2:00	114.3	61.6	108.0	565.1	106.0	108.7	107.1	101.0	70.0	85.0	61.7	61.8	
6/18 5:00	113.4	61.7	108.0	565.2	105.8	106.7	105.8	100.0	72.0	85.0	61.7	61.7	
6/18 8:00	114.3	61.7	107.9	565.1	108.5	108.0	108.7	100.0	70.0	85.0	61.7	61.8	
6/18 11:00	115.4	61.6	107.9	565.1	105.5	102.7	107.0	100.0	70.0	85.0	61.7	61.7	
6/18 14:00	114.2	61.7	107.9	565.1	105.5	101.7	107.2	100.0	58.0	85.0	61.7	61.7	
6/18 17:00	113.5	61.6	107.9	565.1	105.5	109.4	107.5	100.0	58.0	85.0	61.7	61.7	
6/18 20:00	113.9	61.6	107.9	565.1	105.2	108.9	107.9	100.0	60.0	85.0	61.7	61.7	
6/18 23:00	114.5	61.8	108.0	565.1	105.2	104.2	107.2	101.0	60.0	85.0	61.6	61.8	
6/19 2:00	115.4	61.6	107.8	565.1	105.0	108.7	106.9	101.0	70.0	84.0	61.6	61.8	
6/19 5:00	116.3	61.6	108.3	565.0	105.4	106.3	108.9	100.0	66.0	84.0	61.5	61.5	
6/19 8:00	114.7	61.6	108.1	565.1	108.4	108.3	107.1	100.0	65.0	84.0	61.4	61.5	
6/19 11:00	115.5	61.6	108.0	565.0	105.8	107.8	108.7	100.0	63.0	84.0	61.3	61.3	
6/19 13:00	114.5	61.5	108.0	565.0	105.7	108.0	106.0	100.0	62.0	84.0	61.2	61.2	
6/19 17:00	114.7	61.4	107.9	565.1	106.0	108.6	108.8	100.0	64.0	84.0	61.0	61.0	
6/19 20:00	114.5	61.4	107.9	565.4	106.3	109.1	106.3	100.0	31.0	84.0	60.3	60.8	
6/19 23:00	114.6	61.5	107.9	565.5	106.1	106.1	106.0	100.0	38.0	84.0	60.8	60.8	
6/20 2:00	113.8	61.5	107.9	565.7	105.3	107.0	107.0	100.0	35.0	84.0	60.7	60.7	
6/20 5:00	114.4	61.4	107.8	565.7	105.2	108.1	106.8	100.0	34.0	84.0	60.5	60.6	
6/20 8:00	114.8	61.4	107.7	565.8	107.9	105.9	107.1	100.0	35.0	84.0	60.4	60.4	
6/20 11:00	114.3	61.3	107.7	566.0	108.1	105.9	107.2	100.0	42.0	84.0	60.3	60.3	
6/20 14:00	114.1	61.3	107.7	565.9	108.6	105.5	107.3	101.0	38.0	84.0	60.2	60.2	
6/20 17:00	114.1	61.6	107.7	565.8	105.5	105.6	107.2	101.0	40.0	84.0	60.1	60.1	
6/20 20:00	115.3	61.8	107.7	566.0	105.5	106.6	106.4	101.0	40.0	84.0	60.0	60.0	
6/20 23:00	114.6	61.8	107.5	566.0	107.2	108.8	106.6	100.0	41.0	83.0	59.9	59.9	
6/21 2:00	114.9	61.9	107.5	566.1	108.5	103.5	106.4	100.0	40.0	83.0	59.9	59.8	
6/21 5:00	115.1	61.9	107.4	566.1	103.6	104.6	109.0	101.0	38.0	83.0	59.8	59.8	
6/21 8:00	114.7	61.9	107.5	568.1	108.5	106.0	105.6	101.0	39.0	83.0	59.8	59.8	
6/21 11:00	113.5	61.7	107.4	566.2	107.7	109.5	105.7	101.0	40.0	82.0	59.7	59.7	
6/21 14:00	114.5	61.7	107.5	566.2	107.5	106.5	104.9	101.0	38.0	82.0	59.6	59.6	
6/21 17:00	113.7	61.7	107.4	566.2	107.4	107.6	104.6	100.0	35.0	82.0	59.6	59.6	
6/21 20:00	114.1	61.9	107.4	566.2	107.6	107.2	105.9	100.0	41.0	82.0	59.5	59.5	
6/21 23:00	113.9	61.9	107.4	566.2	108.0	106.0	106.2	100.0	40.0	82.0	59.5	59.5	
6/22 2:00	114.2	61.9	107.5	566.3	107.1	107.6	106.8	100.0	39.0	82.0	59.4	59.4	
6/22 5:00	114.7	61.9	107.4	566.3	108.4	102.3	107.2	100.0	42.0	82.0	59.3	59.3	
6/22 8:00	114.2	61.9	107.4	568.3	108.0	108.8	107.1	100.0	48.0	82.0	59.2	59.2	
6/22 11:00	114.9	61.8	107.4	566.4	107.2	101.9	107.0	100.0	45.0	82.0	59.2	59.2	
6/22 14:00	113.5	62.0	107.5	568.4	107.7	108.6	107.5	100.0	47.0	82.0	59.1	59.1	
6/22 17:00	114.6	62.0	107.6	566.4	109.5	109.8	107.3	100.0	45.0	82.0	59.1	59.1	

計器不良

計器不良

福島第一原子力発電所 3号機 水位・圧力に関するパラメータ

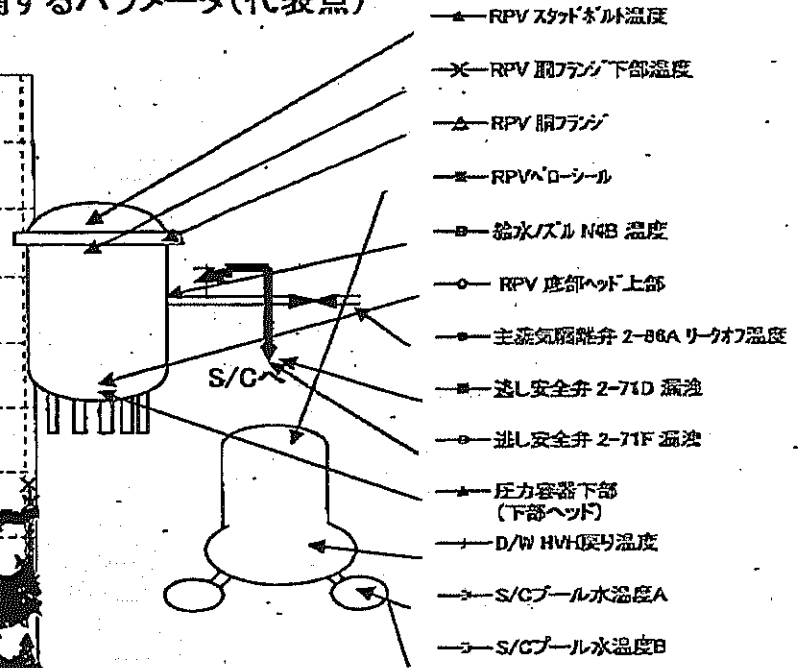
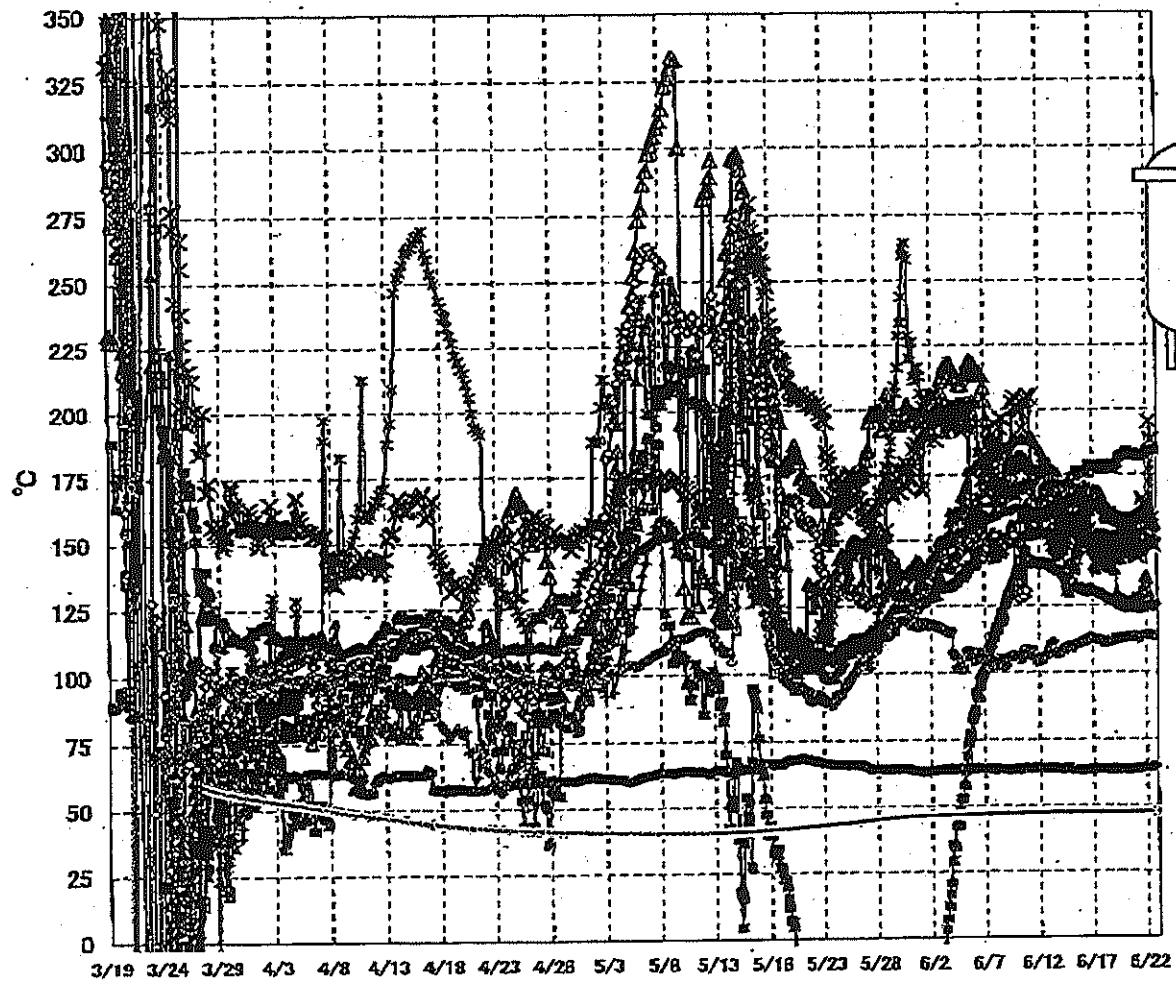


第一原子力発電所 3号機 水位・圧力に関するパラ

【測定事項】
右計測器については、地震やその他の平常状態の影響を受け、異常の使用履歴を想定しているものもあり、正しく測定されていない可能性のある計測器も存在している。
プラントの状態を把握するために、このような計測器の不確かさも考慮し、複数の計測器から得られる情報を活用して実際の傾向にも着目して総合的に判断している。

日時	原子炉水位 (燃料域)(A) (mm)	原子炉水位 (燃料域)(B) (mm)	A系 原子炉圧力 (MPa)	B系 原子炉圧 力(MPa)	D/W圧力(MPa) (abs)	S/C圧力(MPa) (abs)	CAMS D/W(A) (Sv/h)	CAMS D/W(B) (Sv/h)	CAMS S/C(A) (Sv/h)	CAMS S/C(B) (Sv/h)	中央制御 室線量 (mSv/h)	備考
6/18 2:00	-1850	-2250	-0.140	-0.104	0.1012	0.1848	5.47E+00	3.13E+00	3.44E-01	3.19E-01	0.028	
6/18 5:00	-1850	-2250	-0.140	-0.105	0.1013	0.1848	5.47E+00	3.12E+00	3.44E-01	3.19E-01	0.028	
6/18 8:00	-1850	-2250	-0.138	-0.104	0.1012	0.1848	5.46E+00	3.12E+00	3.44E-01	3.19E-01	0.028	
6/18 11:00	-1850	-2300	-0.136	-0.102	0.1010	0.1850	5.46E+00	3.12E+00	3.43E-01	3.18E-01	0.028	
6/18 14:00	-1850	-2250	-0.136	-0.100	0.1008	0.1848	5.45E+00	3.12E+00	3.43E-01	3.18E-01	0.028	
6/18 17:00	-1850	-2250	-0.134	-0.100	0.1006	0.1848	5.44E+00	3.12E+00	3.43E-01	3.18E-01	0.028	
6/18 20:00	-1850	-2250	-0.136	-0.100	0.1008	0.1850	5.43E+00	3.11E+00	3.42E-01	3.17E-01	0.028	
6/18 23:00	-1850	-2250	-0.135	-0.100	0.1008	0.1848	5.43E+00	3.11E+00	3.42E-01	3.17E-01	0.028	
6/17 2:00	-1850	-2250	-0.138	-0.102	0.1010	0.1848	5.42E+00	3.11E+00	3.42E-01	3.17E-01	0.028	
6/17 5:00	-1850	-2250	-0.138	-0.102	0.1008	0.1848	5.42E+00	3.11E+00	3.42E-01	3.17E-01	0.028	
6/17 8:00	-1850	-2250	-0.140	-0.102	0.1008	0.1848	5.41E+00	3.12E+00	3.41E-01	3.16E-01	0.028	
6/17 11:00	-1850	-2250	-0.140	-0.102	0.1006	0.1848	5.40E+00	3.12E+00	3.41E-01	3.16E-01	0.028	
6/17 14:00	-1850	-2250	-0.140	-0.102	0.1006	0.1848	5.40E+00	3.12E+00	3.41E-01	3.16E-01	0.028	
6/17 17:00	-1850	-2250	-0.140	-0.102	0.1006	0.1848	5.40E+00	3.12E+00	3.40E-01	3.15E-01	0.028	
6/17 20:00	-1850	-2250	-0.140	-0.102	0.1006	0.1848	5.40E+00	3.11E+00	3.40E-01	3.15E-01	0.028	
6/17 23:00	-1850	-2250	-0.140	-0.102	0.1008	0.1848	5.37E+00	3.11E+00	3.40E-01	3.15E-01	0.026	
6/18 2:00	-1850	-2300	-0.142	-0.105	0.1008	0.1848	5.37E+00	3.11E+00	3.40E-01	3.15E-01	0.027	
6/18 5:00	-1850	-2300	-0.145	-0.105	0.1006	0.1848	5.36E+00	3.11E+00	3.39E-01	3.15E-01	0.025	
6/18 8:00	-1850	-2300	-0.145	-0.104	0.1006	0.1848	5.36E+00	3.11E+00	3.39E-01	3.14E-01	0.026	
6/18 11:00	-1850	-2300	-0.142	-0.104	0.1005	0.1848	5.35E+00	3.11E+00	3.39E-01	3.14E-01	0.026	
6/18 14:00	-1850	-2300	-0.142	-0.104	0.1005	0.1845	5.34E+00	3.10E+00	3.38E-01	3.14E-01	0.025	
6/18 17:00	-1900	-2250	-0.145	-0.104	0.1005	0.1845	5.34E+00	3.10E+00	3.38E-01	3.14E-01	0.027	
6/18 20:00	-1850	-2250	-0.145	-0.102	0.1003	0.1846	5.33E+00	3.10E+00	3.38E-01	3.13E-01	0.026	
6/18 23:00	-1850	-2250	-0.145	-0.104	0.1005	0.1845	5.33E+00	3.10E+00	3.38E-01	3.13E-01	0.026	
6/19 2:00	-1850	-2300	-0.147	-0.106	0.1005	0.1845	5.32E+00	3.10E+00	3.38E-01	3.13E-01	0.025	
6/19 5:00	-1850	-2300	-0.147	-0.105	0.1005	0.1846	5.32E+00	3.10E+00	3.38E-01	3.13E-01	0.026	
6/19 8:00	-1850	-2300	-0.145	-0.104	0.1005	0.1845	5.31E+00	3.10E+00	3.38E-01	3.13E-01	0.030	
6/19 11:00	-1800	-2300	-0.142	-0.102	0.1005	0.1848	5.30E+00	3.10E+00	3.38E-01	3.13E-01	0.027	
6/19 14:00	-1800	-2300	-0.142	-0.100	0.1003	0.1848	5.30E+00	3.10E+00	3.38E-01	3.13E-01	0.027	
6/19 16:00	-1800	-2300	-0.145	-0.100	0.1001	0.1848	5.29E+00	3.09E+00	3.37E-01	3.13E-01	0.029	
6/19 20:00	-1800	-2300	-0.142	-0.102	0.1005	0.1846	5.29E+00	3.09E+00	3.37E-01	3.13E-01	0.027	
6/19 23:00	-1800	-2300	-0.142	-0.102	0.1005	0.1846	5.28E+00	3.09E+00	3.37E-01	3.12E-01	0.028	
6/20 2:00	-1800	-2300	-0.140	-0.102	0.1005	0.1846	5.27E+00	3.09E+00	3.37E-01	3.12E-01	0.027	
6/20 5:00	-1800	-2300	-0.142	-0.104	0.1006	0.1846	5.27E+00	3.09E+00	3.37E-01	3.12E-01	0.028	
6/20 8:00	-1800	-2300	-0.142	-0.102	0.1003	0.1846	5.27E+00	3.09E+00	3.36E-01	3.12E-01	0.028	
6/20 11:00	-1800	-2300	-0.147	-0.102	0.1003	0.1846	5.26E+00	3.09E+00	3.36E-01	3.11E-01	0.027	
6/20 14:00	-1800	-2300	-0.147	-0.102	0.1001	0.1846	5.26E+00	3.09E+00	3.36E-01	3.11E-01	0.027	
6/20 17:00	-1800	-2250	-0.147	-0.102	0.1001	0.1846	5.26E+00	3.09E+00	3.35E-01	3.11E-01	0.027	
6/20 20:00	-1800	-2250	-0.149	-0.102	0.1001	0.1846	5.25E+00	3.08E+00	3.35E-01	3.11E-01	0.027	
6/20 23:00	-1800	-2200	-0.147	-0.102	0.1003	0.1845	5.25E+00	3.08E+00	3.35E-01	3.10E-01	0.028	
6/21 2:00	-1800	-2200	-0.145	-0.102	0.1003	0.1845	5.25E+00	3.08E+00	3.35E-01	3.10E-01	0.028	
6/21 5:00	-1800	-2200	-0.145	-0.102	0.1003	0.1845	5.24E+00	3.08E+00	3.34E-01	3.10E-01	0.027	
6/21 8:00	-1800	-2200	-0.145	-0.102	0.1003	0.1845	5.24E+00	3.08E+00	3.34E-01	3.10E-01	0.027	
6/21 11:00	-1850	-2200	-0.147	-0.102	0.1001	0.1845	5.24E+00	3.08E+00	3.34E-01	3.10E-01	0.027	
6/21 14:00	-1800	-2150	-0.147	-0.102	0.0999	0.1843	5.19E+00	3.08E+00	3.33E-01	3.09E-01	0.027	
6/21 17:00	-1850	-2150	-0.147	-0.100	0.0999	0.1843	5.19E+00	3.08E+00	3.33E-01	3.09E-01	0.027	
6/21 20:00	-1850	-2100	-0.149	-0.100	0.0996	0.1843	5.18E+00	3.08E+00	3.33E-01	3.09E-01	0.027	
6/21 23:00	-1850	-2100	-0.147	-0.102	0.0998	0.1841	5.18E+00	3.08E+00	3.33E-01	3.09E-01	0.027	
6/22 2:00	-1850	-2050	-0.145	-0.100	0.0999	0.1841	5.17E+00	3.08E+00	3.33E-01	3.08E-01	0.027	
6/22 5:00	-1850	-2050	-0.145	-0.102	0.0999	0.1839	5.16E+00	3.08E+00	3.33E-01	3.08E-01	0.027	
6/22 8:00	-1850	-2050	-0.147	-0.100	0.0998	0.1839	5.16E+00	3.07E+00	3.33E-01	3.08E-01	0.024	
6/22 11:00	-1800	-2000	-0.149	-0.100	0.0994	0.1839	5.15E+00	3.07E+00	3.32E-01	3.08E-01	0.027	
6/22 14:00	-1800	-1950	-0.153	-0.100	0.0981	0.1839	5.15E+00	3.07E+00	3.32E-01	3.08E-01	0.027	
6/22 17:00	-1800	-1900	-0.155	-0.098	0.0964	0.1838	5.14E+00	3.06E+00	3.32E-01	3.08E-01	0.026	

福島第一原子力発電所 3号機 温度に関するパラメータ(代表点)



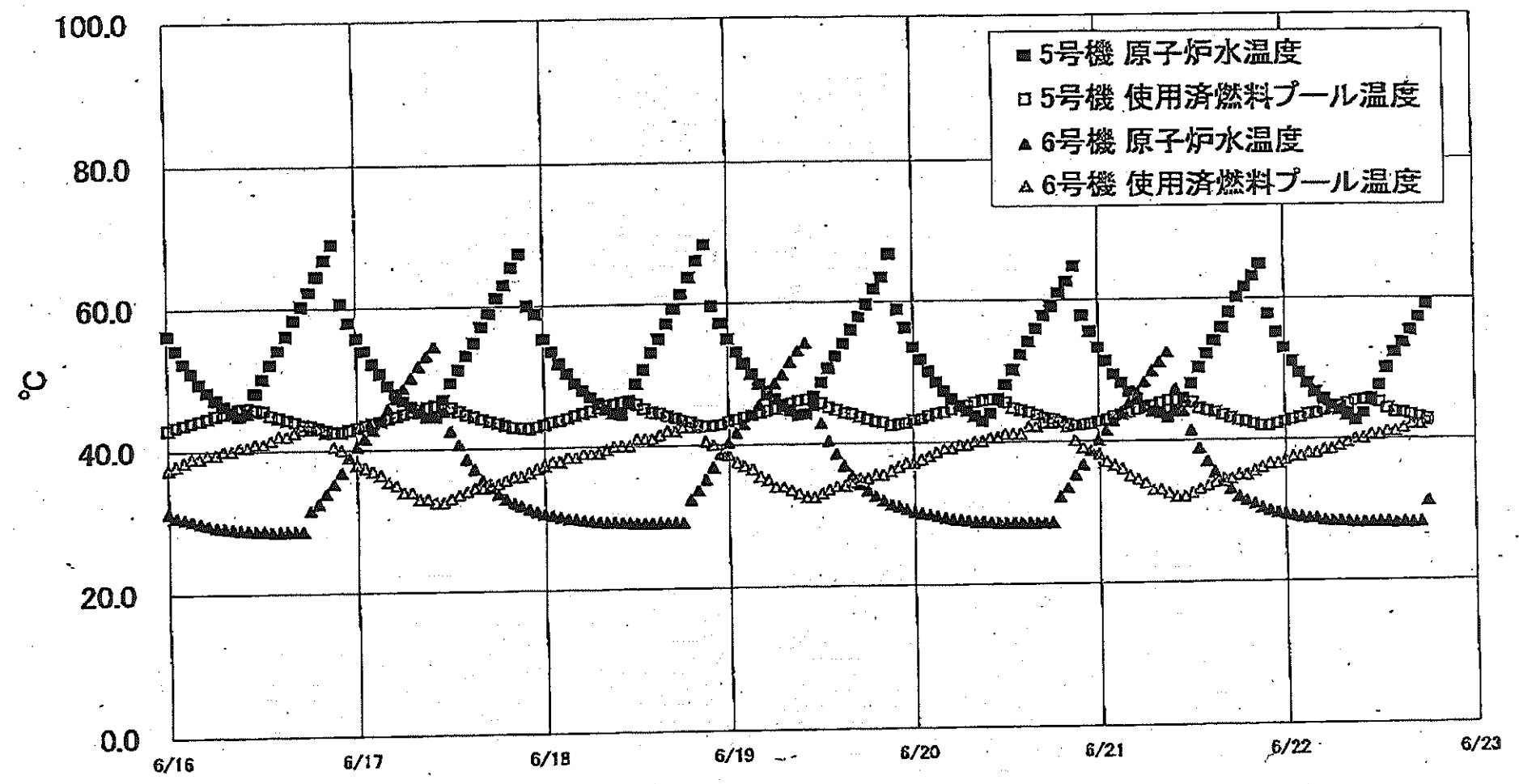
【留意事項】
 各計測器については、地震やその後の事故進展の影響を受けて、通常の使用環境条件を超えているものもあり、正しく測定されていない可能性のある計測器も存在している。プラントの状況を把握するために、このような計器の不確かさも考慮したうえで、複数の計測器から得られる情報をを使用して変化の傾向にも着目して総合的に判断している。

福島第一原子力発電所3号機 温床に関するパラメータ

【取次事項】
各計測値については、地震やその他の事象直後の影響を受けて、直昇の使用環境条件を超えているものもあり、正しく測定されていない可能性のある計測器も存在している。プランクの状態を把握するために、このような計測の不確かさも考慮し、当該の計測器から得られる情報を活用して変化の傾向にも着目して総合的に判断している。

Table with 14 columns: 日時, 炉心入口水温度, RPV 内部水温度, RPV 外部水温度, 圧力容器下部(下段ヘッド)温度, RPV 上部水温度, RPV 下部水温度, 蒸気発生器2-T1D温度, 蒸気発生器2-T1F温度, 主回路冷却器エドゥンダーク温度, D/W HWV2温度, RPVヘッダー, S/Cプールの水温度, S/Cプールの液位, 備考. Rows represent time intervals from 6/16 2:00 to 6/22 17:00.

福島第一原子力発電所 5-6号機 原子炉水温度、使用済燃料プール温度推移



福島第一原子力発電所 5・6号機 原子炉水温度・使用済燃料プール温度

日時	5号機 原子炉水温度	5号機 使用済燃料プール温度	6号機 原子炉水温度	6号機 使用済燃料プール温度
6/20 2:00	50.0	43.7	29.8	38.0
6/20 3:00	48.5	44.0	28.5	38.5
6/20 4:00	47.2	44.2	29.3	39.0
6/20 5:00	46.1	44.6	28.1	39.0
6/20 6:00	45.1	45.0	29.0	39.5
6/20 7:00	44.4	45.1	28.9	39.5
6/20 8:00	43.6	45.5	28.7	40.0
6/20 9:00	42.9	45.9	28.7	40.0
6/20 10:00	44.0	45.9	28.6	40.5
6/20 11:00	46.0	45.8	28.5	40.5
6/20 12:00	46.0	45.5	28.8	41.0
6/20 13:00	50.1	44.7	28.5	41.0
6/20 14:00	52.3	44.4	28.5	41.0
6/20 15:00	54.1	44.1	28.5	42.0
6/20 16:00	55.9	43.7	26.5	42.0
6/20 17:00	57.7	43.3	28.5	42.5
6/20 18:00	58.0	43.1	28.3	42.5
6/20 19:00	60.9	42.7	32.1	43.0
6/20 20:00	62.6	42.4	33.4	42.0
6/20 21:00	64.8	42.1	35.2	40.0
6/20 22:00	57.7	42.2	36.8	39.0
6/20 23:00	55.5	42.4	38.5	38.5
6/21 0:00	53.2	42.7	40.0	38.0
6/21 1:00	51.3	43.0	41.4	37.0
6/21 2:00	48.4	43.4	42.8	36.5
6/21 3:00	46.2	43.7	44.0	36.0
6/21 4:00	46.9	44.0	45.3	35.0
6/21 5:00	45.9	44.4	46.9	34.5
6/21 6:00	44.9	44.7	48.3	34.0
6/21 7:00	44.1	44.9	49.0	33.0
6/21 8:00	43.8	45.3	51.1	33.0
6/21 9:00	43.2	45.6	52.5	32.5
6/21 10:00	44.0	45.6	47.3	32.0
6/21 11:00	45.9	45.5	44.1	32.0
6/21 12:00	46.0	45.3	41.3	32.5
6/21 13:00	50.3	44.5	38.8	33.0
6/21 14:00	52.2	44.2	36.9	33.5
6/21 15:00	54.1	43.9	35.4	34.0
6/21 16:00	55.9	43.5	34.1	34.5
6/21 17:00	58.0	43.1	33.0	34.5
6/21 18:00	60.1	42.7	32.0	35.0
6/21 19:00	61.6	42.5	31.4	35.0
6/21 20:00	63.2	42.2	30.9	35.5
6/21 21:00	64.9	41.9	30.4	36.0
6/21 22:00	57.8	41.9	30.0	36.5
6/21 23:00	55.2	42.2	29.7	36.5
6/22 0:00	53.0	42.5	29.4	37.0
6/22 1:00	51.1	42.8	28.2	37.5
6/22 2:00	48.5	43.1	29.0	37.5
6/22 3:00	46.0	43.5	28.6	38.0
6/22 4:00	46.7	43.7	28.8	38.0
6/22 5:00	45.7	44.1	28.5	38.5
6/22 6:00	44.9	44.4	28.4	38.5
6/22 7:00	44.1	44.6	28.4	39.0
6/22 8:00	43.3	45.0	28.3	39.5
6/22 9:00	42.6	45.4	28.2	40.0
6/22 10:00	43.7	45.5	28.2	40.0
6/22 11:00	45.7	45.4	28.2	40.5
6/22 12:00	47.8	45.2	28.2	40.5
6/22 13:00	50.1	44.3	28.2	41.0
6/22 14:00	52.3	43.8	28.1	41.0
6/22 15:00	53.7	43.7	28.2	41.5
6/22 16:00	55.4	43.4	28.1	42.0
6/22 17:00	57.2	43.1	28.2	42.0
6/22 18:00	59.1	42.8	31.2	42.5