

【留意事項】
 各計測器については、地震やその後の事象進展の影響を受けて、通常の使用環境条件を超えているものもあり、正しく測定されていない可能性のある計測器も存在している。プラントの状況を把握するために、このような計器の不確かさも考慮したうえで、複数の計測器から得られる情報を活用して変化の傾向にも着目して総合的に判断している。

福島第一原子力発電所 プラント関連パラメータ (水位・圧力・温度などのデータ)

5月26日 0:00 現在

号機	1号機	2号機	3号機	4号機	5号機	6号機	
原子炉注水状況	給水系のみを用いた給水注入中。 流量6.0m ³ /h (5/25 23:00現在)	消火系のみを用いた給水注入中。 流量7.0m ³ /h (5/25 23:00現在)	消火系及び給水系のみを用いた給水注入中。 流量 消火系: 3.0m ³ /h (5/25 23:00現在) 給水系: 13.5m ³ /h (5/25 23:00現在)	※2 (全燃料取出につき監視対象外)	※2 (原子炉の除熱機能が維持されており、注水不要)		
原子炉水位	燃料域A: 700mm 燃料域B: 1600mm (5/25 23:00 現在)	燃料域A: 1500mm 燃料域B: 2150mm (5/25 23:00 現在)	燃料域A: 1850mm 燃料域B: 1900mm (5/25 23:00 現在)		停止域 2147mm (5/26 0:00 現在)	停止域 2087mm (5/26 0:00 現在)	
原子炉圧力	A系: 0.540 MPa g (A) ※3 B系: 1.493 MPa g (B) ※3 (5/25 23:00 現在)	A系: 0.016 MPa g (A) ※3 B系: 0.020 MPa g (D) ※3 (5/25 23:00 現在)	A系: 0.130 MPa g (A) ※3 B系: 0.108 MPa g (C) ※3 (5/25 23:00 現在)		0.007 MPa g (5/26 0:00 現在)	0.016 MPa g (5/26 0:00 現在)	
原子炉水温度	(系統流量がないため採取不可)						
原子炉圧力容器 まわり温度	給水/炉温度: 116.0 °C ※3 圧力容器下部温度: 97.4 °C (5/25 23:00 現在)	給水/炉温度: 111.7 °C ※1 圧力容器下部温度: 107.9 °C (5/25 23:00 現在)	給水/炉温度: 113.1 °C ※3 圧力容器下部温度: 110.0 °C (5/25 23:00 現在)		※2 (原子炉水温度にて監視中)		
D/W・S/C 圧力	D/W: 0.1312 MPa abs S/C: 0.035 MPa abs (5/25 23:00 現在)	D/W: 0.035 MPa abs ※1 S/C: ガクガク (5/25 23:00 現在)	D/W: 0.1012 MPa abs S/C: 0.1890 MPa abs (5/25 23:00 現在)		※2 (原子炉の除熱機能が維持されているため監視対象外)		
D/W 雰囲気温度	RPVパロ-シール: 98.0 °C HVH戻り: 97.5 °C (5/25 23:00 現在)	RPVパロ-シール: 101-カール ※1 HVH戻り: 104 °C (5/25 23:00 現在)	RPVパロ-シール: 145.5 °C ※3 HVH戻り: 107.0 °C (5/25 23:00 現在)				
CAMS 放射線 モニタ	D/W(A): 5.17E+01 Sv/h ※1 (B): 6.51E+01 Sv/h ※1 S/C(A): 9.24E-01 Sv/h ※3 (B): 9.43E-01 Sv/h ※3 (5/25 23:00 現在)	D/W(A): 1.73E+01 Sv/h (B): 1.95E+01 Sv/h ※3 S/C(A): 3.01E-01 Sv/h ※3 (B): 4.41E+01 Sv/h ※3 (5/25 23:00 現在)	D/W(A): 7.55E+00 Sv/h ※3 (B): 4.56E+00 Sv/h ※3 S/C(A): 3.86E-01 Sv/h ※3 (B): 3.52E-01 Sv/h ※3 (5/25 23:00 現在)				
S/C 温度	A系: 53.9 °C B系: 53.7 °C (5/25 23:00 現在)	A系: 64.4 °C B系: 64.6 °C (5/25 23:00 現在)	A系: 43.5 °C B系: 43.6 °C (5/25 23:00 現在)				
D/W 設計圧力	0.384MPa g (0.485MPa abs)	0.384MPa g (0.485MPa abs)	0.384MPa g (0.485MPa abs)				
D/W 最高使用圧力	0.427MPa g (0.528MPa abs)	0.427MPa g (0.528MPa abs)	0.427MPa g (0.528MPa abs)				
使用済燃料プール 温度	※1	45 °C (5/25 23:00現在)	62 °C (5/8現在) ※4	84 °C (5/7現在) ※4	41.5 °C (5/26 0:00 現在)	35.0 °C (5/26 0:00 現在)	
FPC 入りキック バルブ	2100mm (5/25 23:00現在)	3100mm (5/25 23:00現在)	※1	6750mm (5/25 23:00現在)	※2		
電源	外部電源受電中 (P/C20)		外部電源受電中 (P/C40)		外部電源受電中		
その他情報	・1号機 原子炉水位燃料域Aについて、5/11 17:00 に計器点検を完了。			共用プール 27 °C (5/25 7:10 現在)	5u: SHCモード (5/25 21:03~)	6u: 非熱モード (5/25 17:54~)	

圧力換算 ゲージ圧(MPa g) = 絶対圧(MPa abs) - 大気圧(標準大気圧0.1013 MPa)
 絶対圧(MPa abs) = ゲージ圧(MPa g) + 大気圧(標準大気圧0.1013 MPa)

※1: 計器不良
 ※2: データ採取対象外
 ※3: 状況推移を監視確認中
 ※4: 使用済燃料プール水サンプリング時に測定を実施

No. 6317 P. 1/17

東京電力(株)原子力安全部

3時42分

2011年 5月26日

福島第一原子力発電所 プラント関連パラメータ（水位・圧力・温度などのデータ）に関する補足説明

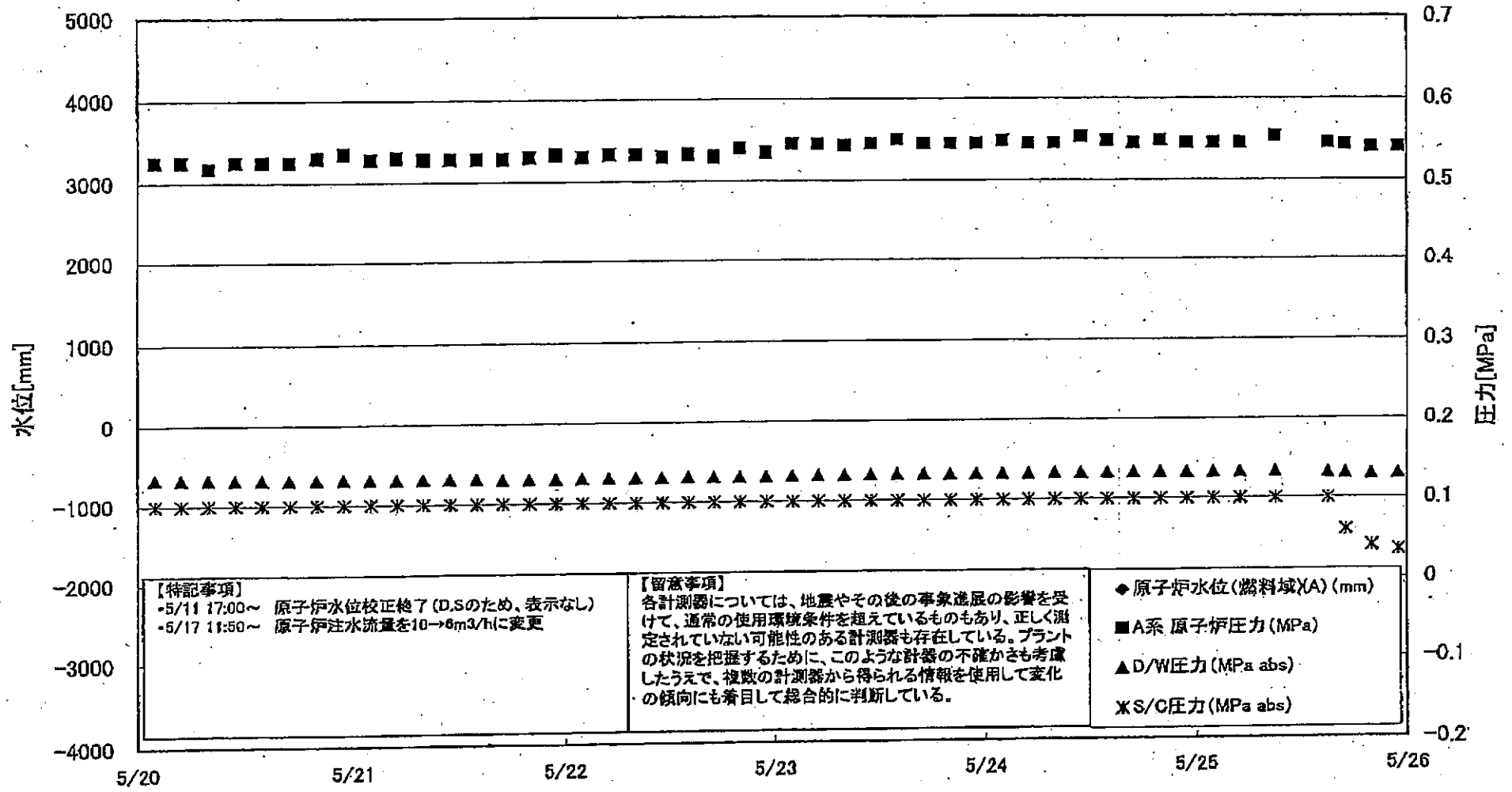
■各パラメータに関する補足説明

項目	記載方法	測定方法	記載点数/Ch 数or 系統数
原子炉注水状況	原子炉への注水流量/注水方法を記載。	仮設計器	1/1系統
原子炉水位	燃料域を監視する水位計にて測定したデータを記載。	本設指示計	A系 1/1Ch B系 1/1Ch
原子炉圧力	計器盤より圧力計器から伝送される電圧値を測定し、電圧値を圧力に換算したものを記載。A系/B系それぞれ複数点データがあるが、1点を代表として採取し記載。	本設計器盤より電圧値を測定し圧力に換算	A系 1/2Ch B系 1/2Ch
原子炉水温度	温度計設置箇所には系統流量がないためデータ未採取	—	—
原子炉圧力容器 まわり温度	原子炉圧力容器まわり温度は複数箇所から採取しているが、全体把握の観点から代表部位として「給水ノズル位置」、「圧力容器下部」のデータを記載	本設記録計	給水ノズル位置 1/4Ch 圧力容器下部 1/2Ch (1号) 1/1Ch (2~3号)
D/W・S/C 圧力	本設指示計の指示値を記載。本設指示計にて採取できない場合には、計器盤より測定した電圧値を圧力に換算したものを記載。 (D/W: ドライウェル、S/C: 圧力抑制室)	本設指示計: 1号、2号 本設計器盤 (電圧測定): 3号	本設指示計 1/1 系統 本設記録計 常用1/1Ch 広域1/1Ch
D/W 旁通気温度	D/W 内の旁通気温度は複数箇所から採取しているが、全体把握の観点から代表部位として「D/W 上部 (RPV ベロースील温度)」、「中央部 (D/W HVH 戻り空気温度)」のデータを記載。(RPV: 原子炉圧力容器、HVH: 空風ユニット)	本設記録計	RPV ベロースील 1/5Ch D/W HVH 戻り 1/5Ch
CAMS 放射線 モニタ	本設指示計の指示値を記載。 (CAMS: 格納容器旁通気モニタ系、E●●: X10 ^{●●})	本設指示計	D/W A系 1/1Ch B系 1/1Ch S/C A系 1/1Ch B系 1/1Ch
S/C 温度	本設記録計の指示値を記載。A系/B系それぞれ複数点データがあるが、1点を代表として採取し記載。	本設記録計	A系 1/4Ch (1号)、8Ch (2~3号) B系 1/4Ch (1号)、8Ch (2~3号)
使用済燃料プール 温度	本設記録計の指示値を記載。 (非熱モード: 非常時熱負荷モード、SHC モード: 原子炉停止時冷却系モード)	本設記録計	1/2Ch (1号)、1Ch (2~4号)
FPC スキマーサー シタンクレベル	本設指示計の指示値を記載。 (FPC: 燃料プール冷却浄化系)	本設指示計	1/1 系統

■注記に関する補足説明

項目	内容	5月26日 0 時時点の状況
計器不良	計器不良: 指示値ダウン (オーバー) スケール/検出器の不良	1号機 使用済燃料プール温度、CAMS D/W 放射線モニタ 2号機 圧力容器下部温度、S/C 圧力、RPV ベロースील温度 3号機 使用済燃料プール温度、スキマーサーシタンクレベル 4号機 使用済燃料プール温度
データ採取対象外	4号機: 炉心に燃料がないため、原子炉及びD/W関連のデータは採取せず。 5~6号機: 現在冷温停止中のため、D/W 関連データは採取せず。	—
状況推移を 継続確認中	指示は出ているものの、指示値ハンチング・マイナス表示など他パラメータと明らかに異なる推移を示したものを。	1号機 原子炉圧力、給水ノズル温度、CAMS S/C 放射線モニタ 2号機 原子炉圧力、CAMS S/C 放射線モニタ 3号機 原子炉圧力、RPV ベロースील温度、給水ノズル温度、CAMS S/C 放射線モニタ

福島第一原子力発電所 1号機 水位・圧力に関するパラメータ



福島第一原子力発電所 1号機 水位・圧力に関するパラメータ

【留意事項】
 各計測器については、地震やその他の事故進展の影響を受けて、通常の使用環境条件を超えているものもあり、正しく測定されていない可能性のある計測器も存在している。
 プラントの状況を把握するために、このような計器の不確かさも考慮したうえで、複数の計測器から得られる情報を使用して変化の傾向にも着目して総合的に判断している。

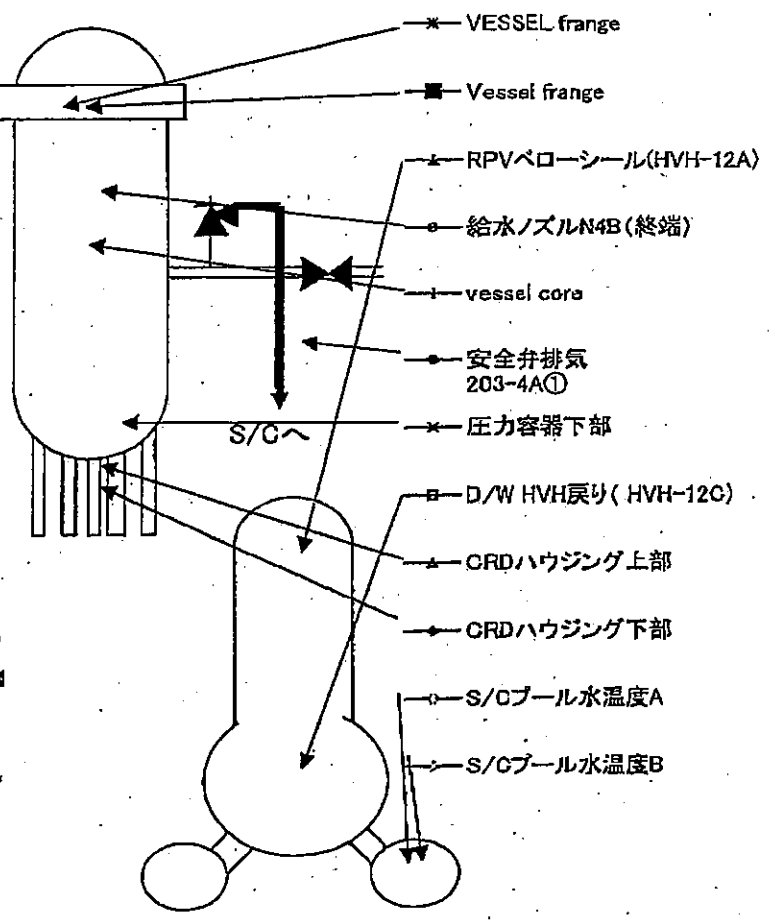
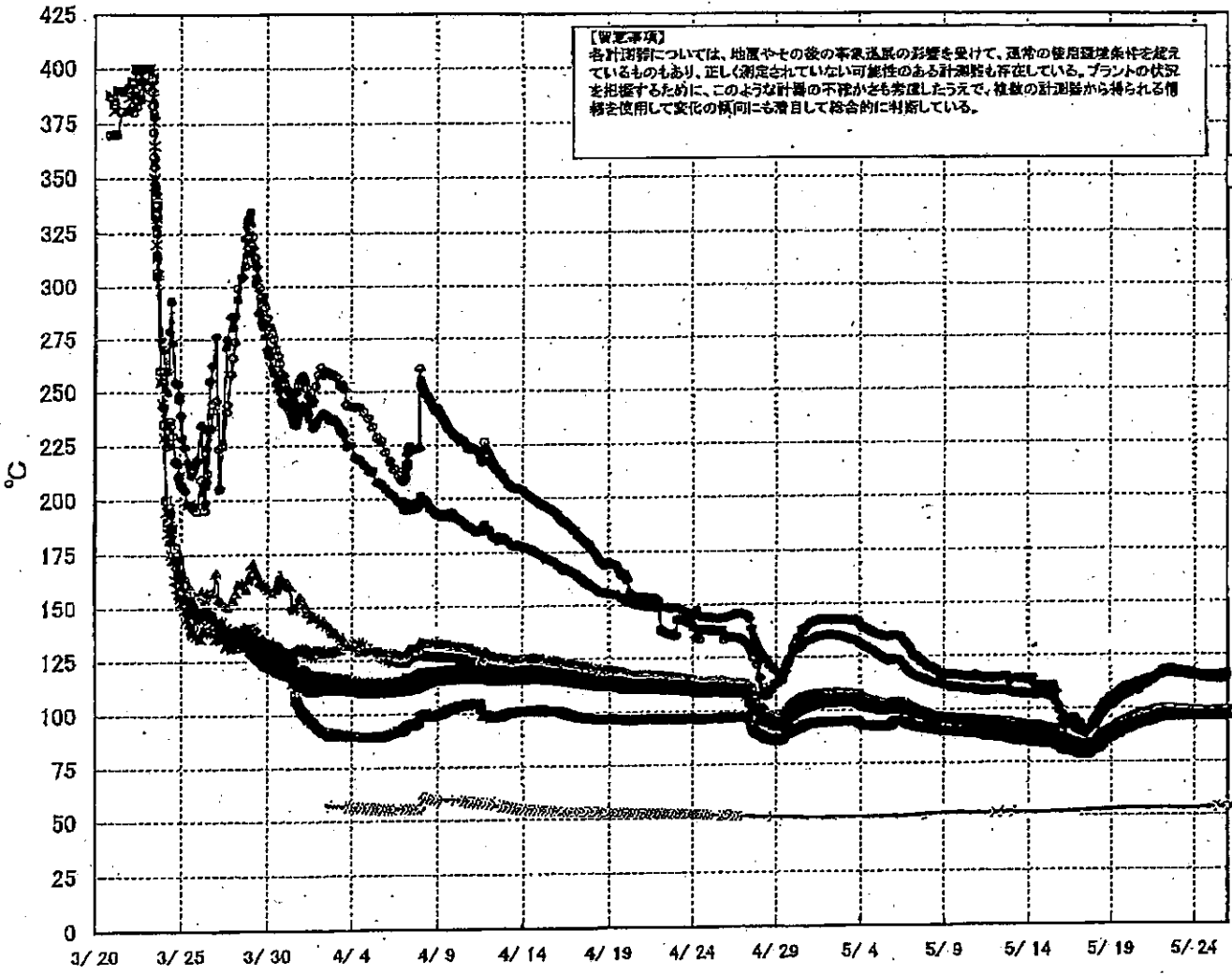
No. 0311 F. 4/11
 東京電力(株) 原子力工場地 会議室
 2011年 5月26日 3時42分

日時	原子炉水位 (燃料域)(A) (mm)	原子炉水位 (燃料域)(B) (mm)	A系 原子炉圧 力(MPa)	B系 原子炉 圧力(MPa)	D/W圧力 (MPa-abs)	S/C圧力 (MPa-abs)	CAMS D/W(A) (Sv/h)	CAMS D/W(B) (Sv/h)	CAMS S/C(A) (Sv/h)	CAMS S/C(B) (Sv/h)	備考
5/20 2:00		-1600	0.525	1.418	0.1334	0.100	7.70E-01	4.67E+01	1.02E+00	1.03E+00	
5/20 5:00		-1550	0.525	1.420	0.1330	0.100	4.34E-01	3.35E+01	1.02E+00	1.03E+00	
5/20 8:00		-1600	0.518	1.410	0.1326	0.100	4.50E-01	3.38E+01	1.02E+00	1.03E+00	
5/20 11:00		-1600	0.525	1.418	0.1321	0.100	7.84E-01	4.65E+01	1.02E+00	1.03E+00	
5/20 14:00		-1600	0.525	1.415	0.1319	0.100	1.11E+00	3.75E+01	1.02E+00	1.03E+00	
5/20 17:00		-1500	0.525	1.413	0.1317	0.100	4.55E-01	4.28E+01	1.01E+00	1.03E+00	
5/20 20:00		-1500	0.530	1.413	0.1316	0.100	3.65E-01	3.21E+01	1.01E+00	1.03E+00	
5/20 23:00		-1500	0.535	1.418	0.1316	0.100	5.45E-01	3.80E+01	1.01E+00	1.02E+00	
5/21 2:00		-1600	0.528	1.423	0.1316	0.100	5.74E-01	3.71E+01	1.01E+00	1.02E+00	
5/21 5:00		-1550	0.530	1.418	0.1315	0.100	6.27E-01	3.62E+01	1.01E+00	1.02E+00	
5/21 8:00		-1600	0.528	1.428	0.1316	0.100	5.31E-01	3.65E+01	1.01E+00	1.02E+00	
5/21 11:00		-1550	0.528	1.423	0.1317	0.100	2.35E-01	3.36E+01	1.01E+00	1.02E+00	
5/21 14:00		-1600	0.528	1.420	0.1316	0.100	3.42E-01	3.65E+01	1.00E+00	1.02E+00	
5/21 17:00		-1600	0.528	1.413	0.1303	0.100	2.54E-01	4.51E+01	1.00E+00	1.02E+00	
5/21 20:00		-1600	0.530	1.418	0.1307	0.100	3.77E-01	5.18E+01	9.99E-01	1.02E+00	
5/21 23:00		-1550	0.533	1.428	0.1310	0.100	4.50E-01	3.89E+01	9.98E-01	1.02E+00	
5/22 2:00		-1600	0.530	1.430	0.1313	0.100	4.17E-01	4.40E+01	9.97E-01	1.02E+00	
5/22 5:00		-1600	0.533	1.435	0.1315	0.100	4.56E-01	3.36E+01	9.95E-01	1.01E+00	
5/22 8:00		-1600	0.533	1.435	0.1317	0.100	5.50E-01	2.00E+02	9.94E-01	1.01E+00	
5/22 11:00		-1600	0.530	1.435	0.1318	0.100	5.18E-01	1.96E+02	9.92E-01	1.01E+00	
5/22 14:00		-1600	0.533	1.445	0.1323	0.100	4.80E-01	1.91E+02	9.91E-01	1.01E+00	
5/22 17:00		-1600	0.530	1.448	0.1319	0.100	7.75E-01	3.56E+01	9.90E-01	1.01E+00	
5/22 20:00		-1600	0.540	1.463	0.1319	0.100	9.74E-01	3.04E+01	9.89E-01	1.01E+00	
5/22 23:00		-1600	0.535	1.465	0.1319	0.100	5.97E-01	1.92E+02	9.88E-01	1.01E+00	
5/23 2:00		-1600	0.545	1.473	0.1324	0.100	5.78E-01	3.59E+01	9.87E-01	1.01E+00	
5/23 5:00		-1600	0.545	1.475	0.1328	0.100	4.25E-01	3.31E+01	9.85E-01	1.01E+00	
5/23 8:00		-1600	0.545	1.475	0.1330	0.100	3.48E-01	1.89E+02	9.84E-01	1.00E+00	
5/23 11:00		-1600	0.545	1.468	0.1333	0.100	4.14E-01	2.01E+02	9.82E-01	1.00E+00	
5/23 14:00		-1600	0.550	1.470	0.1334	0.100	5.14E-01	3.60E+01	9.81E-01	1.00E+00	
5/23 17:00		-1600	0.545	1.473	0.1334	0.100	5.76E-01	1.97E+02	9.80E-01	1.00E+00	
5/23 20:00		-1600	0.545	1.478	0.1333	0.100	4.95E-01	1.85E+02	9.78E-01	1.00E+00	
5/23 23:00		-1600	0.545	1.465	0.1333	0.100	4.90E-01	1.87E+02	9.77E-01	1.00E+00	
5/24 2:00		-1600	0.548	1.473	0.1333	0.100	5.88E-01	4.99E+01	9.76E-01	9.98E-01	
5/24 5:00		-1600	0.545	1.475	0.1333	0.100	6.33E-01	3.05E+01	9.74E-01	9.97E-01	
5/24 8:00		-1600	0.545	1.485	0.1334	0.100	6.66E-01	1.94E+02	9.73E-01	9.96E-01	
5/24 11:00		-1600	0.553	1.483	0.1334	0.100	3.85E-01	1.92E+02	9.72E-01	9.95E-01	
5/24 14:00		-1600	0.548	1.478	0.1334	0.100	5.65E-01	3.10E+01	9.70E-01	9.93E-01	
5/24 17:00		-1550	0.545	1.473	0.1335	0.100	5.81E-01	1.91E+02	9.69E-01	9.92E-01	
5/24 20:00		-1650	0.548	1.480	0.1335	0.100	6.90E-01	1.85E+02	9.68E-01	9.91E-01	
5/24 23:00		-1650	0.545	1.485	0.1335	0.100	3.15E-01	2.05E+02	9.66E-01	9.89E-01	
5/25 2:00		-1650	0.545	1.495	0.1335	0.100	4.42E-01	2.05E+02	9.65E-01	9.88E-01	
5/25 5:00		-1650	0.545	1.493	0.1335	0.100	4.52E-01	2.04E+02	9.63E-01	9.87E-01	
5/25 9:00		-1650	0.553	1.498	0.1334	0.100	3.00E-01	2.15E+02	9.61E-01	9.85E-01	
5/25 15:00		-1650	0.545	1.478	0.1322	0.100	7.07E-01	2.93E+01	8.85E-01	8.96E-01	
5/25 17:00		-1600	0.543	1.483	0.1318	0.080	6.85E-01	4.95E+01	9.01E-01	9.12E-01	
5/25 20:00		-1650	0.540	1.485	0.1306	0.040	5.53E-01	2.47E+02	9.18E-01	9.34E-01	
5/25 23:00		-1600	0.540	1.493	0.1312	0.035	5.17E-01	6.51E+01	9.24E-01	9.43E-01	

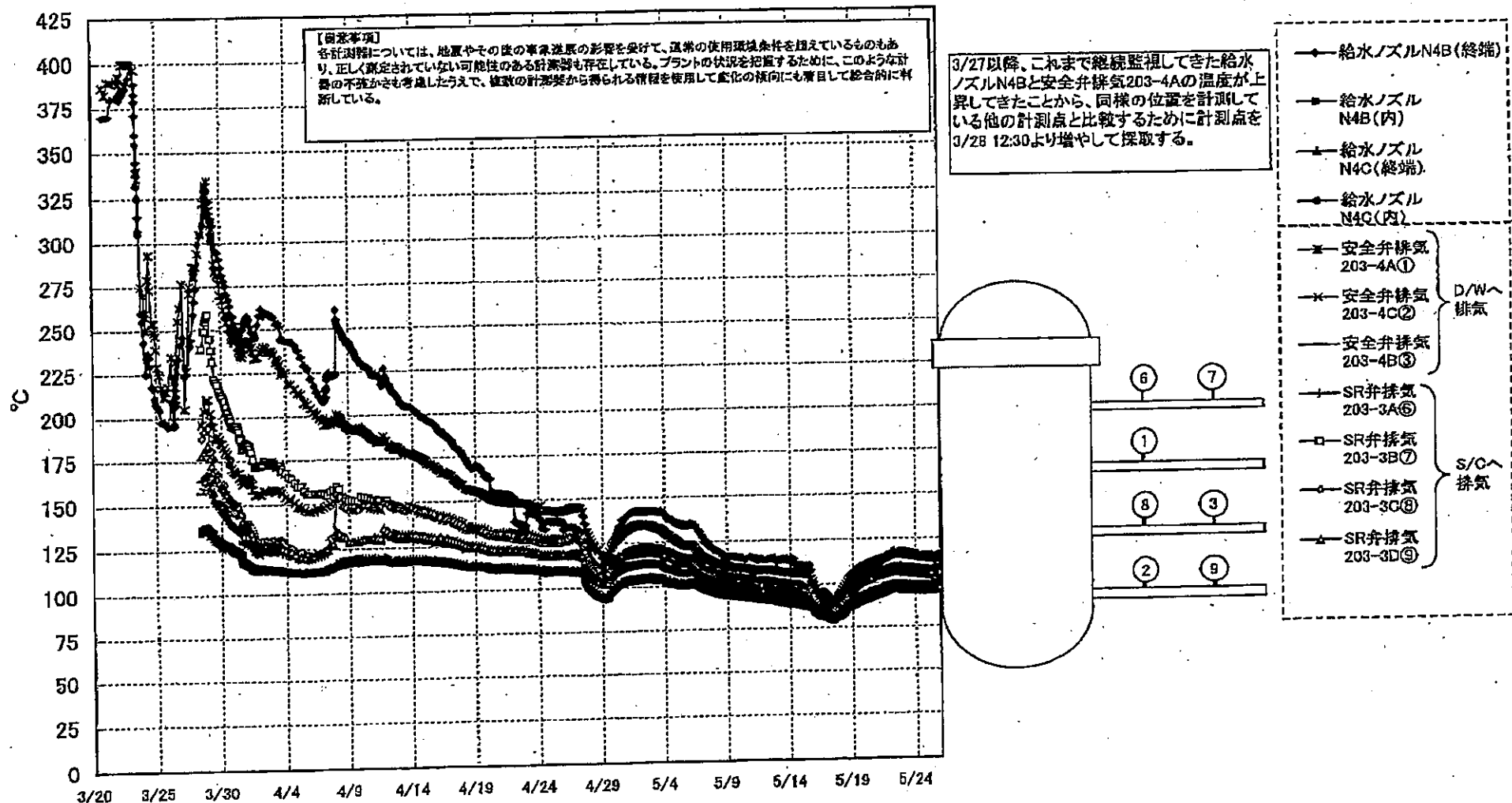
計器不良 計器不良

DS

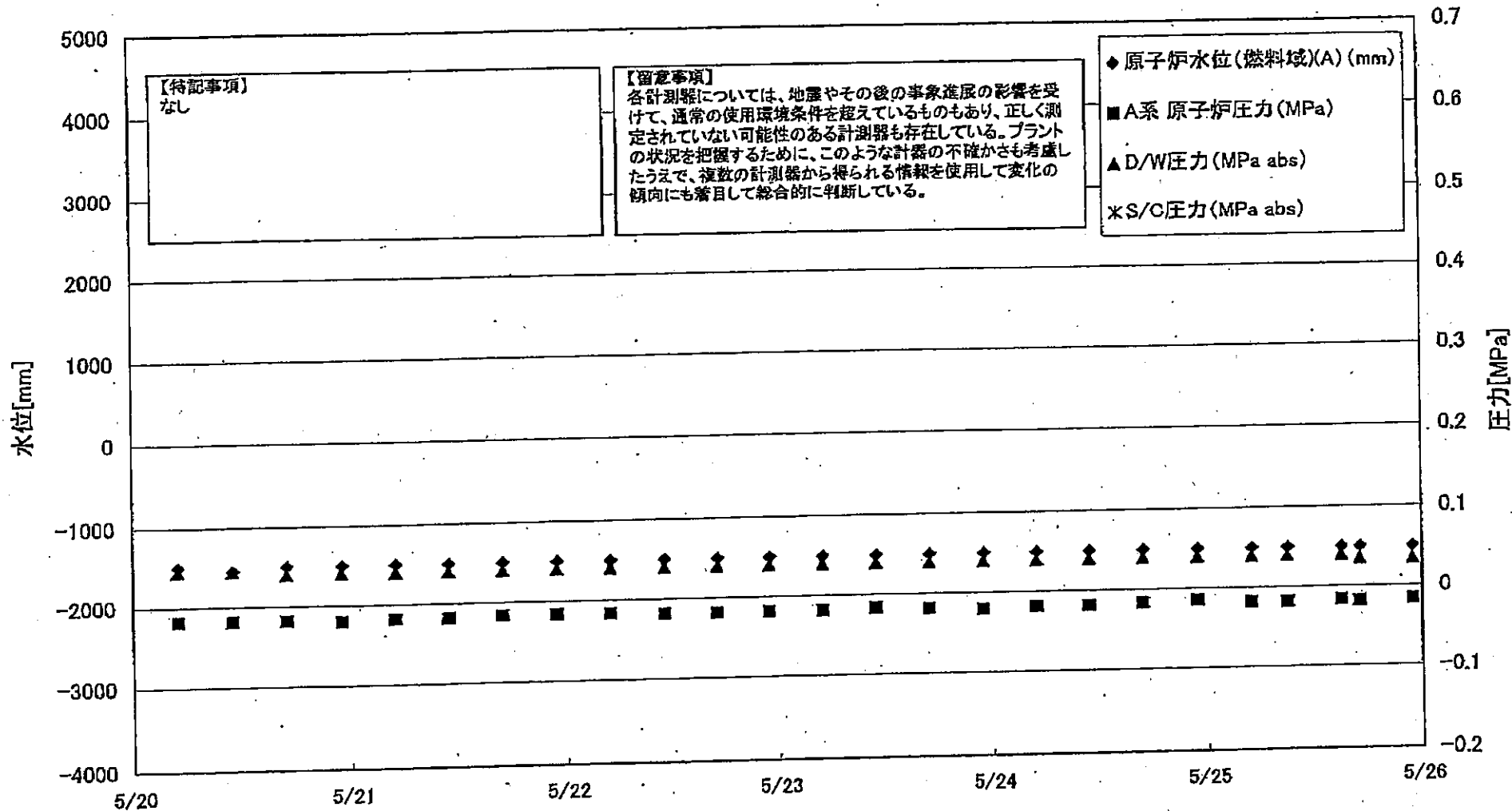
福島第一原子力発電所1号機 温度に関するパラメータ (代表点)



福島第一原子力発電所 1号機 温度に関するパラメータ (給水ノズル及び安全弁排気温度)



福島第一原子力発電所 2号機 水位・圧力に関するパラメータ



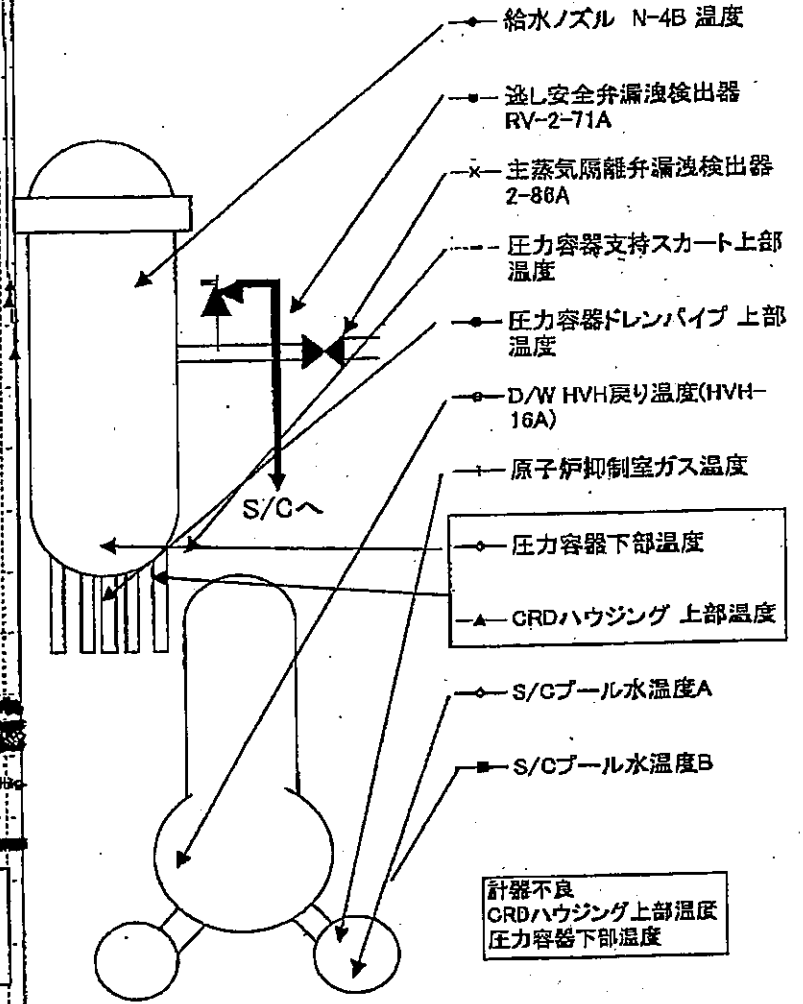
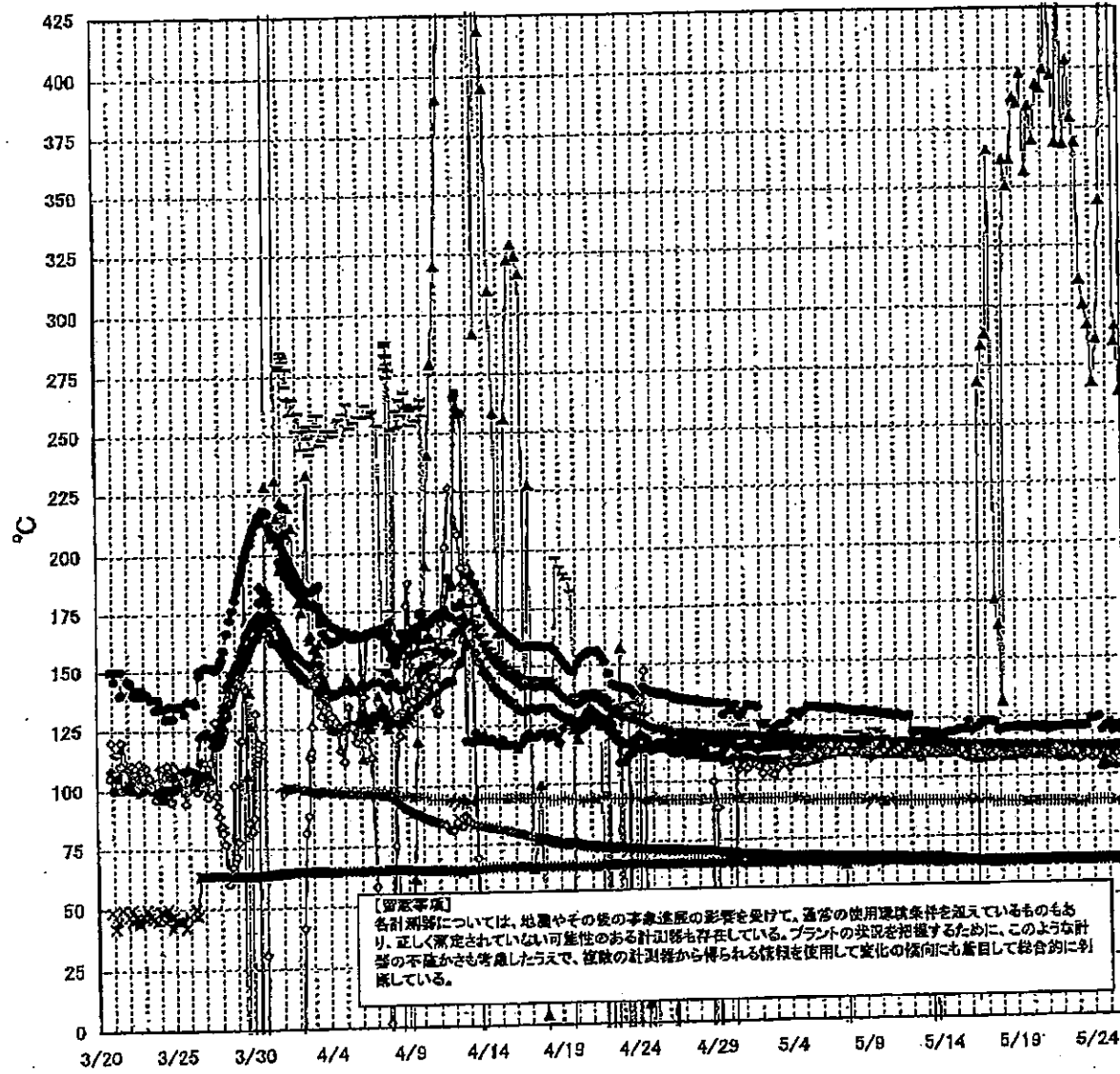
原子力発電所 2号機 水位・圧力に関するデータ

【留意事項】
各計測器については、地震やその後の事故進展の影響を受けて、通常の使用条件を超えているものもあり、正しく測定されていない可能性のある計測器も存在している。
プラントの状況を把握するために、このような計器の不確かさも考慮したうえで、複数の計測器から得られる情報を使用して変化の傾向にも着目して総合的に判断している。

日時	原子炉水位 (燃料域)(A) (mm)	原子炉水位 (燃料域)(B) (mm)	A系 原子炉 圧力 (MPa)	B系 原子炉 圧力 (MPa)	D/W圧力 (MPa abs)	S/Q圧力 (MPa abs)	GAMS D/W (A) (Sv/h)	GAMS D/W (B) (Sv/h)	GAMS S/Q (A) (Sv/h)	GAMS S/Q (B) (Sv/h)	中央制御 室線量 (mSv/h)	備考
5/20 5:00	-1500	-2100	-0.018	-0.018	0.045		1.82E+01	2.03E+01	3.27E-01	5.28E+01	0.040	
5/20 11:00	-1550	-2100	-0.018	-0.018	0.045		1.82E+01	2.03E+01	3.26E-01	5.25E+01	0.040	
5/20 17:00	-1500	-2100	-0.018	-0.016	0.040		1.82E+01	2.02E+01	3.24E-01	5.18E+01	0.040	
5/20 23:00	-1500	-2100	-0.020	-0.018	0.040		1.81E+01	2.02E+01	3.23E-01	5.11E+01	0.040	
5/21 5:00	-1500	-2100	-0.018	-0.018	0.040		1.81E+01	2.02E+01	3.22E-01	5.11E+01	0.040	
5/21 11:00	-1500	-2100	-0.018	-0.018	0.040		1.81E+01	2.01E+01	3.21E-01	5.04E+01	0.040	
5/21 17:00	-1500	-2100	-0.016	-0.018	0.040		1.80E+01	2.01E+01	3.20E-01	4.97E+01	0.040	
5/21 23:00	-1500	-2100	-0.016	-0.016	0.040		1.80E+01	2.01E+01	3.19E-01	4.88E+01	0.025	
5/22 5:00	-1500	-2100	-0.016	-0.018	0.040		1.80E+01	2.00E+01	3.18E-01	4.83E+01	0.025	
5/22 11:00	-1500	-2100	-0.018	-0.020	0.040		1.79E+01	2.00E+01	3.16E-01	4.78E+01	0.025	
5/22 17:00	-1500	-2100	-0.018	-0.020	0.040		1.79E+01	2.00E+01	3.15E-01	4.68E+01	0.025	
5/22 23:00	-1500	-2100	-0.018	-0.020	0.040		1.79E+01	1.99E+01	3.14E-01	4.68E+01	0.025	
5/23 5:00	-1500	-2100	-0.018	-0.020	0.040		1.78E+01	1.99E+01	3.13E-01	4.63E+01	0.025	
5/23 11:00	-1500	-2100	-0.018	-0.020	0.040		1.78E+01	1.98E+01	3.12E-01	4.58E+01	0.025	
5/23 17:00	-1500	-2100	-0.018	-0.020	0.040		1.78E+01	1.98E+01	3.11E-01	4.55E+01	0.025	
5/23 23:00	-1500	-2100	-0.020	-0.020	0.040		1.77E+01	1.98E+01	3.10E-01	4.57E+01	0.025	
5/24 5:00	-1500	-2100	-0.018	-0.020	0.040		1.77E+01	1.97E+01	3.09E-01	4.48E+01	0.025	
5/24 11:00	-1500	-2100	-0.018	-0.020	0.040		1.77E+01	1.97E+01	3.08E-01	4.44E+01	0.025	
5/24 17:00	-1500	-2100	-0.016	-0.018	0.040		1.76E+01	1.96E+01	3.07E-01	4.35E+01	0.020	
5/24 23:00	-1500	-2100	-0.014	-0.020	0.040		1.76E+01	1.96E+01	3.06E-01	4.30E+01	0.020	
5/25 5:00	-1500	-2100	-0.018	-0.020	0.040		1.76E+01	1.96E+01	3.05E-01	4.29E+01	0.022	
5/25 9:00	-1500	-2100	-0.018	-0.020	0.040		1.76E+01	1.95E+01	3.04E-01	4.30E+01	0.020	
5/25 15:00	-1500	-2100	-0.016	-0.020	0.040		1.69E+01	1.94E+01	3.02E-01	9.94E+01	0.040	
5/25 17:00	-1500	-2100	-0.018	-0.020	0.035		1.71E+01	1.95E+01	3.03E-01	5.11E+01	0.040	
5/25 23:00	-1500	-2100	-0.016	-0.020	0.035		1.73E+01	1.95E+01	3.01E-01	4.41E+01	0.020	

計器不良

福島第一原子力発電所 2号機 温度に関するパラメータ(代表点)



島第一原子力発電所 2号機 温度に関するバラ

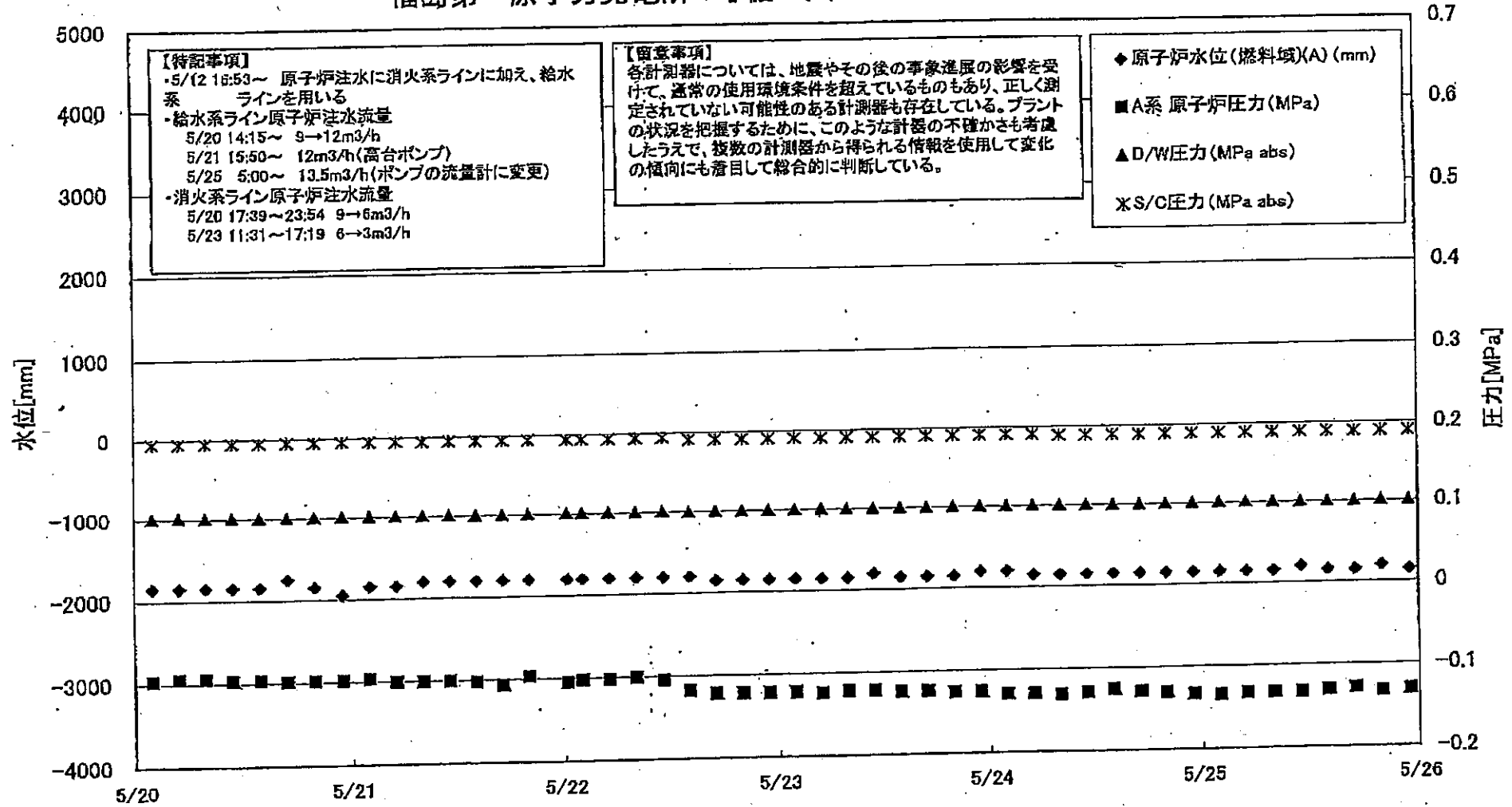
【留意事項】
各計測器については、地震やその後の異常気象の影響を受けて、通常の使用環境条件を超えているものもあり、正しく測定されていない可能性のある計測器も存在している。プラントの状況を把握するために、このような計測の不確かさも考慮したうえで、複数の計測器から得られる情報を活用して変化の傾向にも着目して総合的に判断している。

日時	逃し安全弁漏洩検出器 RV-2-71A	主蒸気隔離弁漏洩 検出器 2-86A	給水ノズル 温度	CRDハウジング 上部温度	圧力容器下部 温度	圧力容器支持ス カート上部温度	圧力容器ドレンバ イプ上部温度	D/W HVH戻り温 度(HVH-16A)	RPVベロー シール	原子炉抑製室 ガス温度	S/Cプール 水温度A	S/Cプール 水温度B	備考
5/20 5:00	121.2	64.9	112.6	384.5	109.3	111.2	108.7	111.0		89.0	64.4	64.6	
5/20 11:00	120.7	64.9	112.5	370.4	108.4	110.1	108.6	112.0		89.0	64.4	64.7	
5/20 17:00	120.1	64.9	112.6	393.4	108.6	111.1	108.6	112.0		89.0	64.5	64.7	
5/20 23:00	120.8	64.9	112.5	391.8	108.5	111.1	108.5	111.0		89.0	64.4	64.6	
5/21 5:00	119.4	64.9	112.4	399.7	108.1	109.3	108.3	113.0		89.0	64.4	64.6	
5/21 11:00	120.1	65.0	112.3	450.5	108.7	110.7	108.7	112.0		89.0	64.4	64.6	
5/21 17:00	120.2	65.0	112.3	397.3	111.3	113.0	108.5	112.0		89.0	64.4	64.6	
5/21 23:00	120.4	65.0	112.4	369.3	110.7	113.1	107.3	112.0		89.0	64.4	64.6	
5/22 5:00	120.7	65.0	112.4	446.1	110.0	111.1	107.7	112.0		89.0	64.4	64.6	
5/22 11:00	120.9	64.9	112.4	368.5	110.5	112.4	108.1	112.0		89.0	64.4	64.6	
5/22 17:00	120.9	64.9	112.3	403.0	108.5	112.1	107.8	112.0		89.0	64.4	64.6	
5/22 23:00	120.7	64.9	112.2	378.5	109.2	112.7	107.7	112.0		89.0	64.4	64.6	
5/23 5:00	121.1	64.8	112.2	369.2	108.6	112.3	108.3	112.0		89.0	64.3	64.5	
5/23 11:00	121.0	64.9	112.5	310.9	108.2	113.2	108.2	112.0		89.0	64.3	64.5	
5/23 17:00	120.8	64.9	112.4	300.2	108.4	112.9	108.4	111.0		89.0	64.3	64.5	
5/23 23:00	124.3	64.9	112.4	291.9	107.0	111.3	108.8	111.0		89.0	64.3	64.5	
5/24 5:00	123.8	64.9	112.3	267.5	108.0	113.0	108.3	111.0		89.0	64.4	64.5	
5/24 11:00	124.5	64.9	112.2	285.7	106.8	111.4	108.0	108.0		89.0	64.4	64.6	
5/24 17:00	119.1	65.0	112.1	343.9	108.0	112.7	107.9	103.0		89.0	64.4	64.6	
5/24 23:00	120.7	64.9	111.9	436.4	108.0	112.4	107.9	104.0		89.0	64.4	64.6	
5/25 5:00	122.1	64.9	111.8	533.6	106.9	113.3	107.1	104.0		89.0	64.4	64.6	
5/25 9:00	118.4	65.0	111.7	562.8	106.5	111.8	108.1	104.0		89.0	64.4	64.6	
5/25 15:00	120.5	64.6	111.8	284.6	107.6	112.4	107.5	104.0		89.0	64.3	64.6	
5/25 17:00	120.9	65.0	111.7	291.2	106.5	112.6	107.6	104.0		89.0	64.4	64.6	
5/25 23:00	118.5	64.9	111.7	263.7	107.9	113.8	106.8	104.0		89.0	64.4	64.6	

計器不良 計器不良

OS

福島第一原子力発電所 3号機 水位・圧力に関するパラメータ

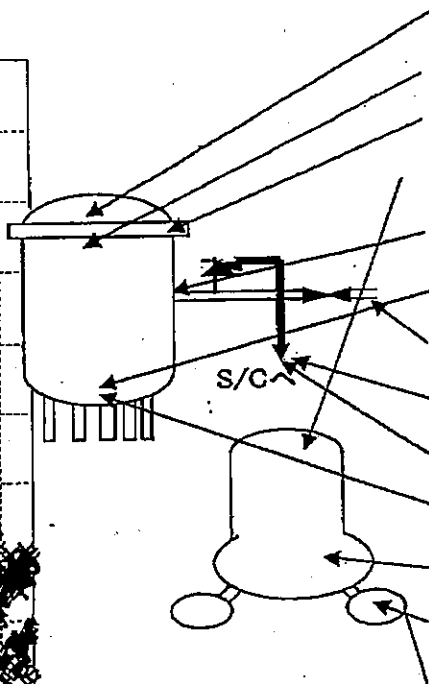
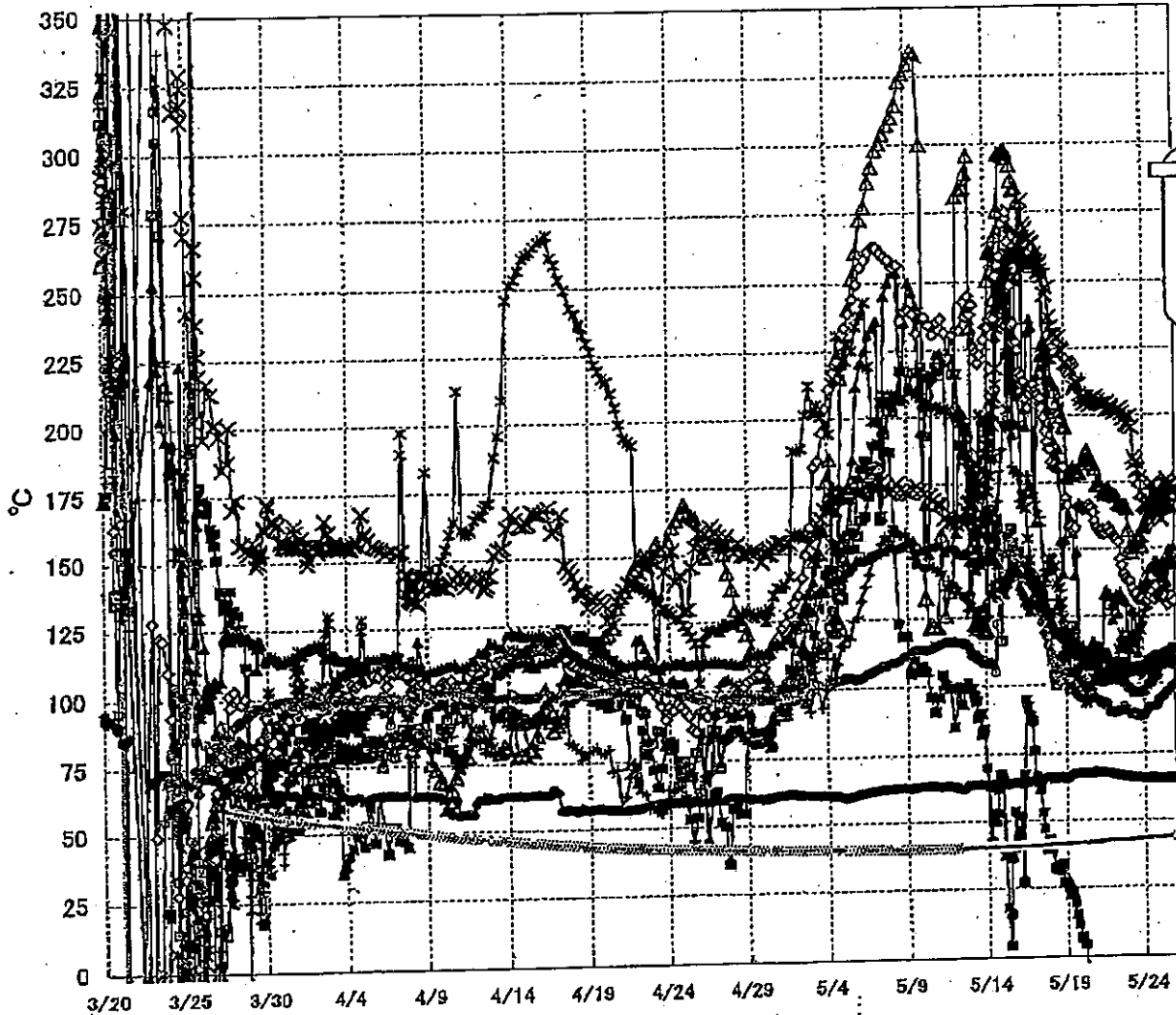


福島 原子力発電所 3号機 水位・圧力に関するデータ

【留意事項】
各計測器については、地震やその他の事象進展の影響を受けて、異常の使用環境条件を捉えているものもあり、正しく測定されていない可能性のある計測器も存在している。
プラントの状況を把握するために、このような計測の不確かさも考慮したうえで、複数の計測器から得られる情報を使用して変化の傾向にも着目して総合的に判断している。

日時	原子炉水位 (燃料減)A (mm)	原子炉水位 (燃料減)B (mm)	A系 原子炉圧力 (MPa)	B系 原子炉圧 力(MPa)	D/W圧力(MPa) abs)	S/C圧力(MPa) abs)	GAMS D/W(A) (Sv/h)	GAMS D/W(B) (Sv/h)	GAMS S/C(A) (Sv/h)	GAMS S/C(B) (Sv/h)	中央制御 室線量 (mSv/h)	備考
5/20 2:00	-1850	-2300	-0.086	-0.091	0.1019	0.1948	8.38E+00	5.11E+00	4.17E-01	3.82E-01	0.034	
5/20 5:00	-1850	-2300	-0.084	-0.091	0.1020	0.1950	8.36E+00	5.10E+00	4.16E-01	3.81E-01	0.035	
5/20 8:00	-1850	-2300	-0.084	-0.091	0.1019	0.1950	1.40E+01	5.09E+00	4.15E-01	3.80E-01	0.037	
5/20 11:00	-1850	-2300	-0.086	-0.091	0.1015	0.1948	8.30E+00	5.08E+00	4.14E-01	3.79E-01	0.033	
5/20 14:00	-1850	-2300	-0.086	-0.089	0.1012	0.1948	8.30E+00	5.08E+00	4.13E-01	3.78E-01	0.033	
5/20 17:00	-1750	-2250	-0.098	-0.087	0.1010	0.1948	8.25E+00	5.07E+00	4.13E-01	3.77E-01	0.031	
5/20 20:00	-1850	-2300	-0.098	-0.089	0.1012	0.1948	8.24E+00	5.06E+00	4.12E-01	3.77E-01	0.035	
5/20 23:00	-1850	-2300	-0.098	-0.087	0.1015	0.1951	8.23E+00	5.05E+00	4.11E-01	3.76E-01	0.035	
5/21 2:00	-1850	-2300	-0.096	-0.091	0.1013	0.1948	8.21E+00	5.04E+00	4.10E-01	3.75E-01	0.030	
5/21 5:00	-1850	-2300	-0.100	-0.089	0.1015	0.1948	8.20E+00	5.03E+00	4.09E-01	3.74E-01	0.032	
5/21 8:00	-1800	-2300	-0.100	-0.091	0.1012	0.1944	8.19E+00	5.02E+00	4.09E-01	3.74E-01	0.030	
5/21 11:00	-1800	-2300	-0.100	-0.088	0.1010	0.1946	8.17E+00	5.01E+00	4.08E-01	3.73E-01	0.030	
5/21 14:00	-1800	-2350	-0.102	-0.083	0.1005	0.1943	8.15E+00	5.00E+00	4.07E-01	3.72E-01	0.034	
5/21 17:00	-1800	-2100	-0.106	-0.087	0.1008	0.1941	8.13E+00	4.99E+00	4.06E-01	3.71E-01	0.031	
5/21 20:00	-1800	-2100	-0.098	-0.085	0.1010	0.1941	8.10E+00	4.98E+00	4.05E-01	3.70E-01	0.029	
5/22 0:20	-1800	-2200	-0.104	-0.091	0.1013	0.1941	8.07E+00	4.96E+00	4.04E-01	3.69E-01	0.030	
5/22 2:00	-1800	-2200	-0.102	-0.091	0.1012	0.1939	8.06E+00	4.95E+00	4.04E-01	3.69E-01	0.032	
5/22 5:00	-1800	-2200	-0.102	-0.091	0.1012	0.1939	8.04E+00	4.94E+00	4.03E-01	3.68E-01	0.037	
5/22 8:00	-1800	-2250	-0.100	-0.091	0.1012	0.1939	8.03E+00	4.93E+00	4.02E-01	3.67E-01	0.030	
5/22 11:00	-1800	-2250	-0.104	-0.096	0.1017	0.1943	8.01E+00	4.92E+00	4.02E-01	3.67E-01	0.036	
5/22 14:00	-1800	-2250	-0.117	-0.106	0.1003	0.1908	7.99E+00	4.92E+00	4.01E-01	3.66E-01	0.036	
5/22 17:00	-1850	-2300	-0.121	-0.111	0.1005	0.1908	7.98E+00	4.91E+00	4.01E-01	3.65E-01	0.025	
5/22 20:00	-1850	-2350	-0.121	-0.111	0.1006	0.1908	7.97E+00	4.90E+00	4.00E-01	3.65E-01	0.029	
5/22 23:00	-1850	-2350	-0.121	-0.111	0.1008	0.1908	7.96E+00	4.88E+00	3.99E-01	3.64E-01	0.030	
5/23 2:00	-1850	-2350	-0.121	-0.113	0.1010	0.1908	7.95E+00	4.88E+00	3.99E-01	3.64E-01	0.032	
5/23 5:00	-1850	-2350	-0.123	-0.111	0.1013	0.1908	7.94E+00	4.87E+00	3.98E-01	3.63E-01	0.034	
5/23 8:00	-1850	-2350	-0.121	-0.113	0.1010	0.1908	7.92E+00	4.86E+00	3.97E-01	3.62E-01	0.034	
5/23 11:00	-1800	-2350	-0.121	-0.113	0.1008	0.1908	7.91E+00	4.85E+00	3.96E-01	3.62E-01	0.036	
5/23 14:00	-1850	-2350	-0.123	-0.113	0.1008	0.1908	7.90E+00	4.84E+00	3.96E-01	3.61E-01	0.030	
5/23 17:00	-1850	-2350	-0.123	-0.113	0.1008	0.1908	7.88E+00	4.83E+00	3.95E-01	3.60E-01	0.034	
5/23 20:00	-1850	-2300	-0.125	-0.113	0.1010	0.1908	7.86E+00	4.82E+00	3.94E-01	3.60E-01	0.034	
5/23 23:00	-1800	-2250	-0.125	-0.113	0.1010	0.1908	7.83E+00	4.81E+00	3.94E-01	3.59E-01	0.034	
5/24 2:00	-1800	-2250	-0.128	-0.113	0.1012	0.1908	7.81E+00	4.80E+00	3.93E-01	3.59E-01	0.034	
5/24 5:00	-1850	-2250	-0.128	-0.113	0.1010	0.1908	7.79E+00	4.80E+00	3.93E-01	3.58E-01	0.035	
5/24 8:00	-1850	-2200	-0.130	-0.115	0.1010	0.1890	7.77E+00	4.79E+00	3.92E-01	3.58E-01	0.030	
5/24 11:00	-1850	-2200	-0.128	-0.113	0.1012	0.1890	7.75E+00	4.77E+00	3.92E-01	3.57E-01	0.033	
5/24 14:00	-1850	-2200	-0.125	-0.113	0.1008	0.1890	7.73E+00	4.76E+00	3.91E-01	3.57E-01	0.033	
5/24 17:00	-1850	-2100	-0.128	-0.111	0.1008	0.1890	7.71E+00	4.75E+00	3.90E-01	3.56E-01	0.033	
5/24 20:00	-1850	-2100	-0.130	-0.111	0.1010	0.1890	7.68E+00	4.73E+00	3.90E-01	3.56E-01	0.033	
5/24 23:00	-1850	-2050	-0.132	-0.113	0.1012	0.1880	7.67E+00	4.72E+00	3.89E-01	3.55E-01	0.033	
5/25 2:00	-1850	-2050	-0.134	-0.113	0.1012	0.1880	7.65E+00	4.71E+00	3.89E-01	3.55E-01	0.034	
5/25 5:00	-1850	-2050	-0.132	-0.113	0.1012	0.1890	7.64E+00	4.69E+00	3.88E-01	3.55E-01	0.032	
5/25 8:00	-1850	-2000	-0.132	-0.111	0.1008	0.1890	7.62E+00	4.67E+00	3.88E-01	3.54E-01	0.033	
5/25 11:00	-1800	-2000	-0.132	-0.108	0.1005	0.1890	7.61E+00	4.66E+00	3.87E-01	3.54E-01	0.033	
5/25 14:00	-1850	-2000	-0.130	-0.108	0.1005	0.1890	7.59E+00	4.64E+00	3.87E-01	3.54E-01	0.030	
5/25 17:00	-1850	-1950	-0.128	-0.108	0.1006	0.1890	7.58E+00	4.62E+00	3.86E-01	3.53E-01	0.031	
5/25 20:00	-1800	-1900	-0.132	-0.108	0.1010	0.1890	7.58E+00	4.59E+00	3.86E-01	3.53E-01	0.036	
5/25 23:00	-1850	-1900	-0.130	-0.108	0.1012	0.1890	7.55E+00	4.56E+00	3.86E-01	3.52E-01	0.030	

福島第一原子力発電所 3号機 温度に関するパラメータ(代表点)



- ▲ RPV スタッドボルト温度
- × RPV 胴フランジ下部温度
- △ RPV 胴フランジ
- ✱ RPV ヘッドシール
- 給水ノズル N4B 温度
- RPV 底部ヘッド上部
- 主蒸気隔離弁 2-86A リークオフ温度
- 逃し安全弁 2-71D 漏洩
- ◇ 逃し安全弁 2-71F 漏洩
- ▲ 压力容器下部温度
- + D/W HVH戻り温度
- ◇ S/Cプール水温度A
- S/Cプール水温度B

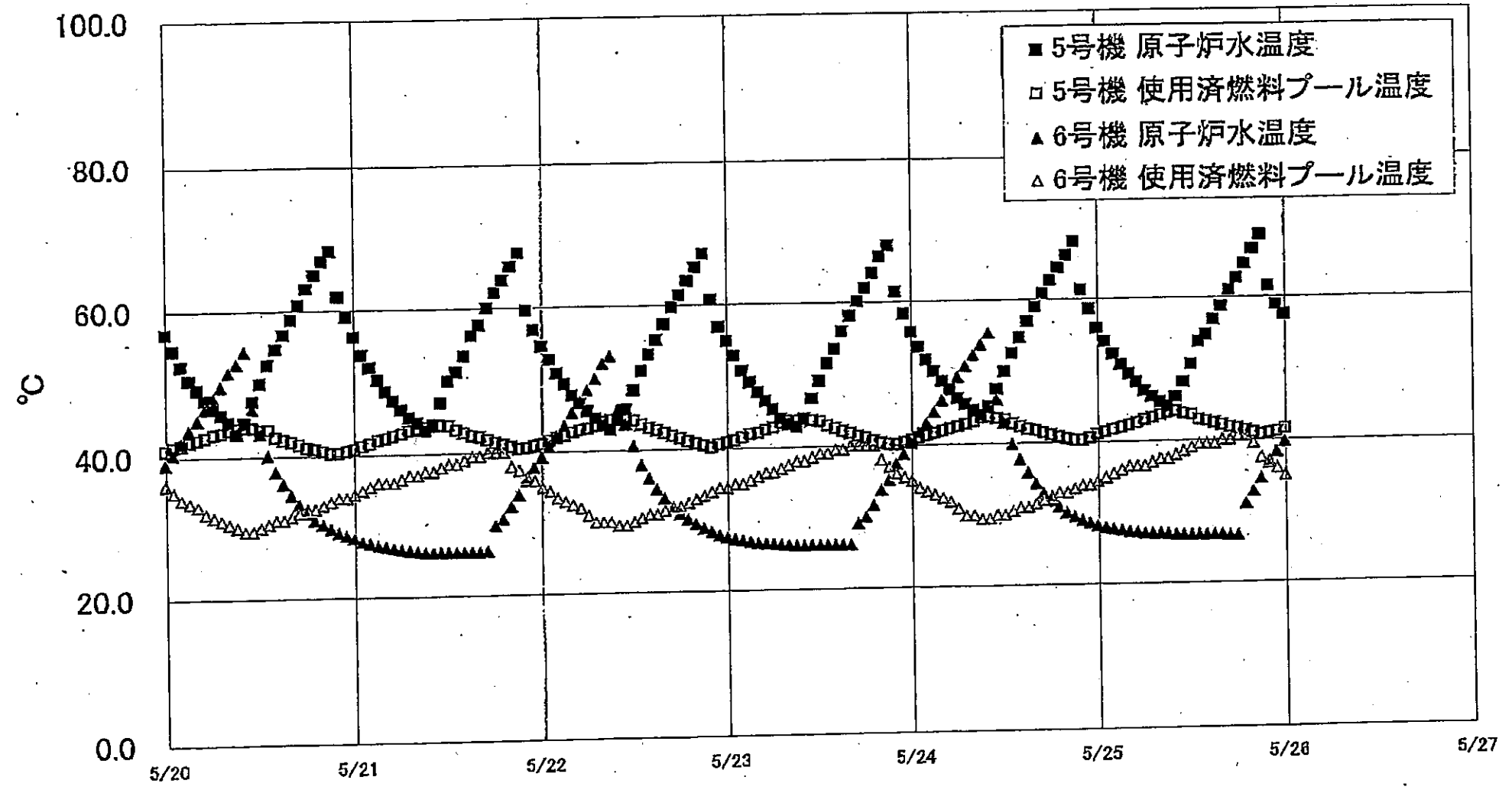
【留意事項】
 各計測器については、地震やその後の事象進展の影響を受けて、通常の使用環境条件を超えているものもあり、正しく測定されていない可能性のある計測器も存在している。プラントの状況を把握するために、このような計器の不確かさも考慮したうえで、複数の計測器から得られる情報を使用して変化の傾向にも着目して総合的に判断している。

福島第一原子力発電所 3号機 温度に関するパラメー

【留意事項】
各計測器については、地震やその後の事故進展の影響を受けて、通常の使用環境条件を超えているものもあり、正しく測定されていない可能性のある計測器も存在している。プラントの状況を把握するために、このような計測器の不確かさも考慮したうえで、複数の計測器から得られる情報を使用して変化の傾向にも着目して総合的に判断している。

日時	給水/炉内水位温度	RPV 底部ヘッド上側	RPV 筒ワジ	圧力容器下側温度	RPV スリット温度	RPV 筒ワジ下側温度	送風安全弁 2-71D 温度	送風安全弁 2-71F 温度	主蒸気圧縮弁 2-80A ケーブル温度	D/W HVH 筒内温度	RPV トラニール	S/C プール水温度A	S/C プール水温度B	備考
5/20 2:00	111.1	165.7	181.7	108.6	107.6	207.6	4.3	95.0	67.7	113.2	100.5	41.5	41.5	
5/20 5:00	112.0	164.9	183.1	108.2	107.6	206.2	-1.6	94.5	67.6	112.9	95.9	41.5	41.6	
5/20 8:00	110.0	165.1	183.0	107.8	107.3	204.4	-7.6	93.9	67.6	112.4	93.7	41.8	41.6	
5/20 11:00	109.2	165.6	188.5	108.9	110.2	206.3	-12.8	93.8	67.6	111.9	97.0	41.6	41.7	
5/20 14:00	108.4	166.5	184.4	108.4	111.3	205.3	-8.7	94.7	67.7	108.5	98.8	41.7	41.7	
5/20 17:00	107.9	165.3	183.0	108.0	113.9	203.9	-14.8	95.7	67.9	108.0	99.7	41.7	41.8	
5/20 20:00	111.9	163.5	181.6	108.0	115.6	205.5	-21.0	95.3	68.2	107.4	102.4	41.7	41.8	
5/20 23:00	113.4	160.3	179.9	108.5	108.7	206.4	-23.9	94.8	68.2	106.6	104.4	41.8	41.8	
5/21 2:00	113.5	158.1	173.8	105.1	108.7	208.5	-25.2	94.3	68.2	106.3	103.6	41.8	41.9	
5/21 5:00	111.6	167.0	175.5	104.4	109.1	205.3	-38.3	93.2	68.1	105.7	101.5	41.9	41.9	
5/21 8:00	110.8	156.1	173.8	103.7	111.8	204.1	-41.8	93.4	67.9	104.8	101.1	41.9	42.0	
5/21 11:00	111.2	157.2	171.6	103.6	111.0	203.8	-43.9	92.8	67.9	104.3	101.3	42.0	42.0	
5/21 14:00	110.8	155.6	170.4	104.3	132.9	204.1	-44.4	93.1	67.9	104.6	101.9	42.0	42.1	
5/21 17:00	109.2	156.9	172.4	104.4	134.3	202.0	-44.6	92.9	67.9	105.2	104.2	42.0	42.1	
5/21 20:00	107.7	157.9	172.2	103.7	132.1	204.6	-47.6	89.9	67.7	105.6	104.0	42.1	42.2	
5/21 23:00	106.8	156.6	171.1	103.8	133.0	202.5	-50.3	89.7	67.5	105.5	104.9			
5/22 0:20	107.5	155.9	170.3	103.5	128.8	203.1	-68.1	89.8	67.4	105.5	103.6	42.2	42.2	
5/22 2:00	107.8	154.7	169.8	102.6	123.6	201.8	-68.4	88.5	67.3	105.1	105.0	42.2	42.2	
5/22 5:00	107.6	154.1	169.7	102.2	130.8	200.9	-104.1	89.8	67.2	107.3	107.0	42.2	42.3	
5/22 8:00	107.5	153.6	169.5	102.5	132.6	201.4	-105.2	89.9	67.2	105.7	106.1	42.3	42.3	
5/22 11:00	108.0	152.5	167.0	102.9	125.7	201.4	-107.7	90.0	66.9	104.1	112.6	42.3	42.4	
5/22 14:00	107.8	146.1	168.3	102.5	133.3	202.3	-110.2	90.6	66.8	103.6	114.7	42.3	42.4	
5/22 17:00	105.1	143.6	165.9	101.5	132.0	200.5	-118.4	91.8	66.7	104.2	118.3	42.4	42.5	
5/22 20:00	104.8	140.5	166.2	101.4	131.0	198.5	-122.5	90.8	66.6	103.5	113.0	42.4	42.5	
5/22 23:00	104.3	139.0	165.1	100.7	130.1	196.4	-122.5	90.5	66.4	103.7	116.0	42.5	42.5	
5/23 2:00	104.8	137.7	156.9	99.3	108.4	195.8	-122.4	89.9	66.3	104.1	115.0	42.5	42.6	
5/23 5:00	104.6	137.8	150.5	98.8	112.7	199.3	-122.4	89.0	66.1	105.1	115.7	42.6	42.6	
5/23 8:00	105.9	134.9	148.5	98.1	126.9	195.1	-122.4	89.5	66.0	105.2	117.4	42.6	42.7	
5/23 11:00	105.8	132.6	150.2	97.4	126.2	184.0	-122.4	88.8	66.0	104.9	115.6	42.6	42.7	
5/23 14:00	105.7	132.8	151.8	97.3	119.1	181.9	-122.4	88.8	66.0	104.7	114.4	42.7	42.7	
5/23 17:00	105.2	130.7	154.5	97.3	111.4	179.1	-122.7	88.3	65.9	104.6	118.1	42.7	42.8	
5/23 20:00	105.8	130.7	154.5	97.2	133.8	176.0	-122.6	88.1	65.8	103.4	119.8	42.8	42.8	
5/23 23:00	106.6	130.9	150.6	97.8	136.8	171.1	-122.7	88.3	65.8	103.9	123.2	42.8	42.9	
5/24 2:00	106.6	129.8	158.1	98.0	130.0	166.2	-122.6	88.9	65.7	104.3	125.7	42.8	42.9	
5/24 5:00	106.6	130.3	159.1	100.1	136.5	165.9	-122.7	90.0	65.7	105.9	128.5	42.9	42.9	
5/24 8:00	107.5	130.7	161.3	101.0	138.1	165.0	-122.6	91.7	65.7	104.7	128.9	42.9	43.0	
5/24 11:00	108.4	131.7	162.9	101.3	142.2	167.3	-97.0	91.7	65.7	105.3	138.0	43.0	43.0	
5/24 14:00	108.8	133.8	164.7	102.1	142.2	174.2	-122.7	91.7	65.8	106.0	133.4	43.0	43.1	
5/24 17:00	109.1	131.0	166.7	103.2	143.5	173.9	-122.7	91.8	65.8	106.8	133.3	43.0	43.1	
5/24 20:00	109.8	135.4	169.8	103.8	146.0	169.7	-109.8	92.3	65.8	108.0	133.7	43.1	43.1	
5/24 23:00	110.1	131.9	183.8	104.2	144.8	168.8	-122.5	94.3	65.6	106.8	138.6	43.1	43.2	
5/25 2:00	110.1	131.9	187.6	107.4	141.1	165.9	-118.7	94.4	65.5	108.4	138.2	43.2	43.2	
5/25 5:00	110.0	131.3	168.5	107.0	144.4	160.9	-122.4	95.3	65.4	106.5	139.6	43.2	43.3	
5/25 8:00	110.5	131.7	185.1	107.5	141.3	169.7	-122.4	95.8	65.4	107.6	140.8	43.3	43.3	
5/25 11:00	110.9	131.5	187.0	108.7	134.9	174.4	-122.5	97.2	65.6	107.7	142.3	43.3	43.4	
5/25 14:00	111.4	129.0	188.5	109.2	136.8	175.8	-122.5	97.4	65.7	108.1	145.2	43.3	43.4	
5/25 17:00	111.3	130.8	185.7	110.1	149.6	174.1	-122.3	98.5	65.7	107.1	146.4	43.4	43.5	
5/25 20:00	112.1	131.7	189.6	110.0	143.8	173.8	-122.2	99.0	65.6	107.3	144.8	43.5	43.5	
5/25 23:00	113.1	130.2	170.4	110.0	150.3	172.2	-122.2	99.8	65.5	107.0	145.5	43.5	43.8	

福島第一原子力発電所 5・6号機 原子炉水温度、使用済燃料プール温度推移



福島第一原子力発電所 5・6号機 原子炉水温度・使用済燃料プール温度

日時	5号機 原子炉水温度	5号機 使用済燃料プール温度	6号機 原子炉水温度	6号機 使用済燃料プール温度
5/23 14:00	53.5	42.5	26.3	39.5
5/23 15:00	58.0	42.1	26.3	39.5
5/23 16:00	58.1	41.8	26.3	40.0
5/23 17:00	60.1	41.4	29.3	40.0
5/23 18:00	62.0	41.1	30.2	40.0
5/23 19:00	64.1	40.7	31.8	40.0
5/23 20:00	66.4	40.4	33.9	38.0
5/23 21:00	67.9	40.2	35.3	37.0
5/23 22:00	61.4	40.1	37.5	36.0
5/23 23:00	58.3	40.4	38.8	35.5
5/24 0:00	55.7	40.7	40.3	35.0
5/24 1:00	53.8	41.0	41.7	34.0
5/24 2:00	51.8	41.3	43.0	33.5
5/24 3:00	50.2	41.6	44.5	33.0
5/24 4:00	48.8	41.9	46.1	32.5
5/24 5:00	47.8	42.2	47.8	32.0
5/24 6:00	48.4	42.5	49.3	31.0
5/24 7:00	45.6	42.8	50.8	30.0
5/24 8:00	44.7	43.1	52.3	30.0
5/24 9:00	44.0	43.6	53.9	29.5
5/24 10:00	45.2	43.7	55.4	28.5
5/24 11:00	47.6	43.5	46.1	30.0
5/24 12:00	50.0	43.8	42.9	30.0
5/24 13:00	52.5	42.7	39.9	30.5
5/24 14:00	54.7	42.3	37.8	31.0
5/24 15:00	57.0	41.9	35.9	31.0
5/24 16:00	59.0	41.7	34.4	31.5
5/24 17:00	60.9	41.4	33.1	32.0
5/24 18:00	62.7	41.1	32.0	32.5
5/24 19:00	64.5	40.8	31.1	33.0
5/24 20:00	66.2	40.5	30.3	33.0
5/24 21:00	68.1	40.3	29.7	33.5
5/24 22:00	61.3	40.3	29.2	34.0
5/24 23:00	58.6	40.8	28.8	34.0
5/25 0:00	55.9	41.1	28.4	34.5
5/25 1:00	54.0	41.4	28.1	35.0
5/25 2:00	52.2	41.7	27.9	35.5
5/25 3:00	50.7	42.0	27.7	36.0
5/25 4:00	49.4	42.3	27.5	36.5
5/25 5:00	48.3	42.6	27.4	36.5
5/25 6:00	47.0	43.0	27.2	36.5
5/25 7:00	46.2	43.3	27.2	37.0
5/25 8:00	45.4	43.8	27.2	37.5
5/25 9:00	44.8	43.9	27.1	37.5
5/25 10:00	46.1	44.1	27.0	38.0
5/25 11:00	48.2	43.8	26.9	38.5
5/25 12:00	50.6	43.6	26.9	39.0
5/25 13:00	53.8	42.9	26.9	39.5
5/25 14:00	54.8	42.7	26.9	39.5
5/25 15:00	56.9	42.4	26.9	39.5
5/25 16:00	58.7	42.1	26.9	40.0
5/25 17:00	61.0	41.8	26.8	40.0
5/25 18:00	62.7	41.6	26.8	40.5
5/25 19:00	64.7	41.3	31.2	40.5
5/25 20:00	66.8	41.0	32.9	39.5
5/25 21:00	68.7	40.7	34.7	37.5
5/25 22:00	61.5	40.9	36.8	37.0
5/25 23:00	58.9	41.1	38.3	36.0
5/26 0:00-	57.5	41.5	39.7	35.0

福島第一原子力発電所 プラント関連パラメータ (水位・圧力・温度などのデータ)

5月26日 6:00 現在

【注意事項】
計測器については、地震やその他の事象進展の影響を受けて、通常の使用環境条件を越えているものもあり、正しく測定されていない可能性のある計測器も存在している。プラントの状況を把握するために、このような計測器の不確かさも考慮したうえで、複数の計測器から得られる情報を活用して変化の傾向にも留意して総合的に判断している。

号機	1号機	2号機	3号機	4号機	5号機	6号機
原子炉注水状況	給水システムを用いた淡水注入中。 流量6.0m³/h (5/26 5:00 現在)	消火システムを用いた淡水注入中。 流量7.0m³/h (5/26 5:00 現在)	消火系統及び給水システムを用いた淡水注入中。 流量 消火系: 3.0m³/h (5/26 5:00 現在) 給水系: 13.5m³/h (5/26 5:00 現在)	※2 (全燃料取出中につき監視対象外)	※2 (原子炉の除熱機能が維持されており、注水不要)	
原子炉水位	燃料域A: 燃料域A 燃料域B: 1650 mm (5/26 5:00 現在)	燃料域A: 1500 mm 燃料域B: 2100 mm (5/26 5:00 現在)	燃料域A: 1850 mm 燃料域B: 1950 mm (5/26 5:00 現在)		停止域 2082mm (5/26 6:00 現在)	停止域 2138mm (5/26 6:00 現在)
原子炉圧力	A系: 0.550 MPa g (A) B系: 1.498 MPa g (B)※3	A系: 0.016 MPa g (A)※3 B系: 0.018 MPa g (D)※3	A系: 0.132 MPa g (A)※3 B系: 0.111 MPa g (C)※3		0.007 MPa g (5/26 6:00 現在)	0.016 MPa g (5/26 6:00 現在)
原子炉水温度	(系統流量がないため採取不可)				47.4 °C (5/26 6:00 現在)	48.8 °C (5/26 6:00 現在)
原子炉圧力容器 まわり温度	給水/1温度: 115.8 °C ※3 圧力容器下部温度: 97.2 °C (5/26 5:00 現在)	給水/1温度: 112.2 °C ※1 圧力容器下部温度: 107.0 °C (5/26 5:00 現在)	給水/1温度: 112.3 °C ※3 圧力容器下部温度: 109.4 °C (5/26 5:00 現在)		※2 (原子炉水温度にて監視中)	
D/W・S/C 圧力	D/W: 0.1319 MPa abs ※3 S/C: 0.035 MPa abs (5/26 5:00 現在)	D/W: 0.035 MPa abs ※1 S/C: 燃料域A (5/26 5:00 現在)	D/W: 0.1015 MPa abs ※3 S/C: 0.1890 MPa abs (5/26 5:00 現在)		※2 (原子炉の除熱機能が維持されているため監視対象外)	
D/W 雰囲気温度	RPVペロ-シール: 97.9 °C HVH戻り: 97.4 °C (5/26 5:00 現在)	RPVペロ-シール: 燃料域A ※1 HVH戻り: 104 °C (5/26 5:00 現在)	RPVペロ-シール: 146.6 °C ※3 HVH戻り: 112.7 °C (5/26 5:00 現在)		※2 (原子炉の除熱機能が維持されているため監視対象外)	
CAMS 放射線 モニタ	D/W(A): 5.27E-01 Sv/h ※1 (B): 3.93E+01 Sv/h ※1 S/C(A): 9.32E-01 Sv/h ※3 (B): 9.54E-01 Sv/h ※3 (5/26 5:00 現在)	D/W(A): 1.74E+01 Sv/h ※1 (B): 1.94E+01 Sv/h ※3 S/C(A): 3.00E-01 Sv/h ※3 (B): 4.29E+01 Sv/h ※3 (5/26 5:00 現在)	D/W(A): 7.53E+00 Sv/h ※3 (B): 4.52E+00 Sv/h ※3 S/C(A): 3.85E-01 Sv/h ※3 (B): 3.52E-01 Sv/h ※3 (5/26 5:00 現在)		※2 (原子炉の除熱機能が維持されているため監視対象外)	
S/C 温度	A系: 53.9 °C B系: 53.7 °C (5/26 5:00 現在)	A系: 64.4 °C B系: 64.6 °C (5/26 5:00 現在)	A系: 43.6 °C B系: 43.7 °C (5/26 5:00 現在)			
D/W 設計圧力	0.384MPa g (0.485MPa abs)	0.384MPa g (0.485MPa abs)	0.384MPa g (0.485MPa abs)			
D/W 最高使用圧力	0.427MPa g (0.528MPa abs)	0.427MPa g (0.528MPa abs)	0.427MPa g (0.528MPa abs)			
使用済燃料プール 温度	※1	45 °C (5/26 5:00 現在)	62 °C (5/8 現在) ※4	84 °C (5/7 現在) ※4	43.4 °C (5/26 6:00 現在)	31.5 °C (5/26 6:00 現在)
FPC 燃料域A バルブ	2100mm (5/26 5:00 現在)	3000mm (5/26 5:00 現在)	※1	6700mm (5/26 5:00 現在)	※2	
電源	外部電源受電中 (P/C2C)		外部電源受電中 (P/C4D)		外部電源受電中	
その他情報	1号機 原子炉水位燃料域Aについて、5/11 17:00 に計器点検を完了。			共用プール 27 °C (5/25 7:10 現在)	5u: SHCE-ド (5/25 21:03 ~)	6u: 非熱モード (5/25 17:54 ~)

圧力換算 ゲージ圧(MPa g) = 絶対圧(MPa abs) - 大気圧(標準大気圧0.1013 MPa)
絶対圧(MPa abs) = ゲージ圧(MPa g) + 大気圧(標準大気圧0.1013 MPa)

※1: 計器不良
※2: データ採取対象外
※3: 状況推移を待機確認中
※4: 使用済燃料プール水サンプリング時に測定を実施

公開可

No. 0/15 P. 1/1
5月26日 8時28分
東京電力(株)原子力安全部

福島第一原子力発電所 プラント関連パラメータ（水位・圧力・温度などのデータ）に関する補足説明

■各パラメータに関する補足説明

項目	記載方法	測定方法	記載点数/Ch数or系統数
原子炉注水状況	原子炉への注水流量/注水方法を記載。	仮設計器	1/1系統
原子炉水位	燃料域を監視する水位計にて測定したデータを記載。	本設指示計	A系 1/1Ch B系 1/1Ch
原子炉圧力	計器盤より圧力計器から伝送される電圧値を測定し、電圧値を圧力に換算したものを記載。A系/B系それぞれ複数点データがあるが、1点を代表として採取し記載。	本設計器盤より電圧値を測定し圧力に換算	A系 1/2Ch B系 1/2Ch
原子炉水温度	温度計設置箇所には系統流量がないためデータ未採取	—	—
原子炉圧力容器まわり温度	原子炉圧力容器まわり温度は複数箇所から採取しているが、全体把握の観点から代表部位として「給水ノズル位置」、「圧力容器下部」のデータを記載	本設記録計	給水ノズル位置 1/4Ch 圧力容器下部 1/2Ch (1号) 1/1Ch (2~3号)
D/W・S/C 圧力	本設指示計の指示値を記載。本設指示計にて採取できない場合には、計器盤より測定した電圧値を圧力に換算したものを記載。 (D/W:ドライウェル、S/C:圧力抑制室)	本設指示計:1号、2号 本設計器盤(電圧測定):3号	本設指示計 1/1系統 本設記録計 常用1/1Ch 広域1/1Ch
D/W 雰囲気温度	D/W内の雰囲気温度は複数箇所から採取しているが、全体把握の観点から代表部位として「D/W上部(RPVペロシーラ温度)、中央部(D/WHVH戻り空気温度)」のデータを記載。(RPV:原子炉圧力容器、HVH:空調ユニット)	本設記録計	RPVペロシーラ 1/5Ch D/WHVH戻り 1/5Ch
CAMS放射線モニタ	本設指示計の指示値を記載。 (CAMS:格納容器雰囲気モニタ系、E●●:×10 ^{●●})	本設指示計	D/W A系 1/1Ch B系 1/1Ch S/C A系 1/1Ch B系 1/1Ch
S/C 温度	本設記録計の指示値を記載。A系/B系それぞれ複数点データがあるが、1点を代表として採取し記載。	本設記録計	A系 1/4Ch (1号)、8Ch (2~3号) B系 1/4Ch (1号)、8Ch (2~3号)
使用済燃料プール温度	本設記録計の指示値を記載。 (非熱モード:非常時熱負荷モード、SHCモード:原子炉停止時冷却系モード)	本設記録計	1/2Ch (1号)、1Ch (2~4号)
FPC対マージタリ	本設指示計の指示値を記載。 (FPC:燃料プール冷却浄化系)	本設指示計	1/1系統

■注記に関する補足説明

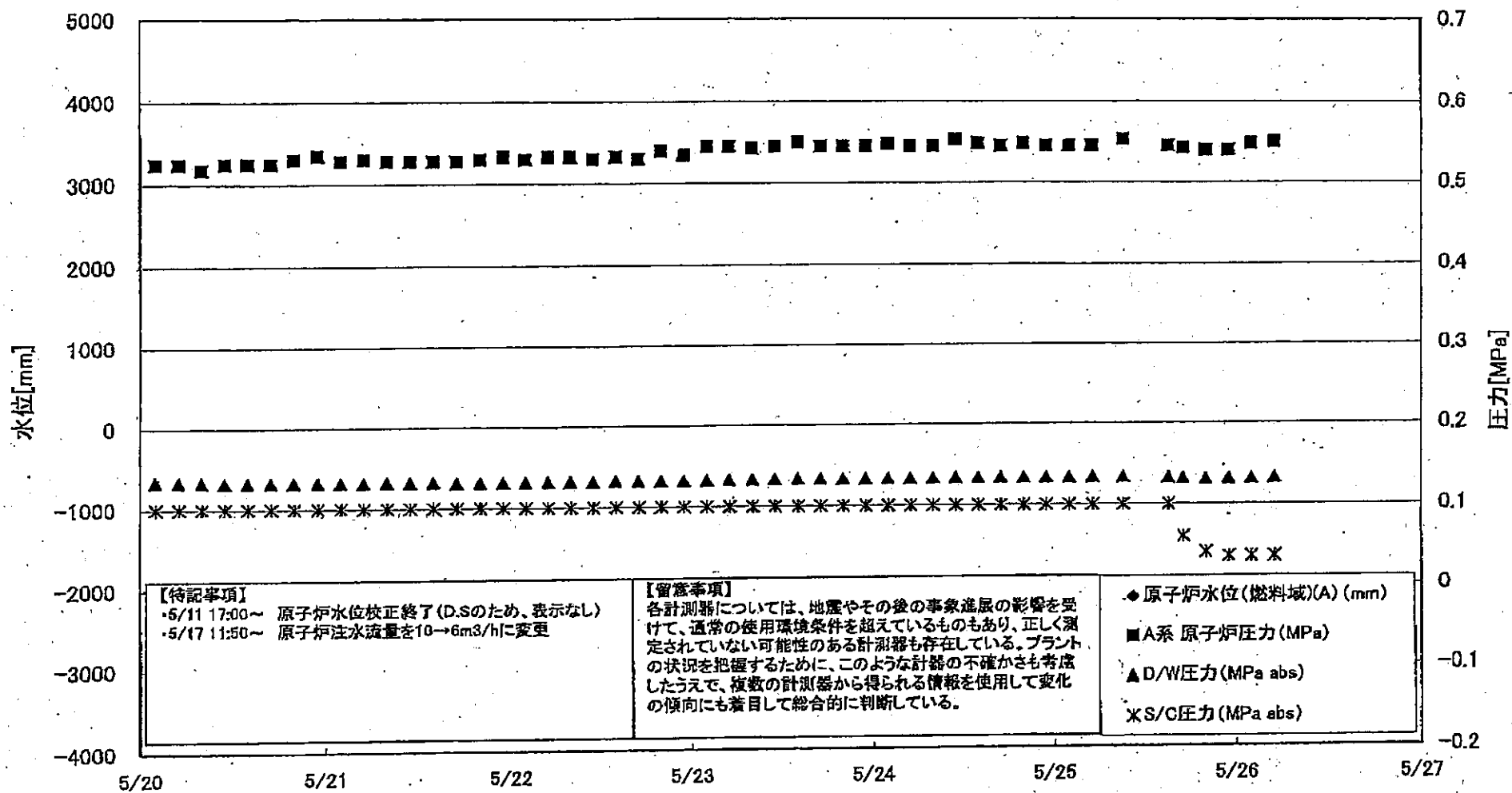
項目	内容	5月26日6時時点の状況
計器不良	計器不良:指示値ダウン(オーバー)スケール/検出器の不良	1号機 使用済燃料プール温度、CAMS D/W放射線モニタ 2号機 圧力容器下部温度、S/C圧力、RPVペロシーラ温度 3号機 使用済燃料プール温度、スキマーサージタンクレベル 4号機 使用済燃料プール温度
データ採取対象外	4号機:炉心に燃料がないため、原子炉及びD/W関連のデータは採取せず。 5~6号機:現在冷温停止中のため、D/W関連データは採取せず。	—
状況推移を継続確認中	指示は出ているものの、指示値ハンチング・マイナス表示など他パラメータと明らかに異なる推移を示したものの。	1号機 原子炉圧力、給水ノズル温度、CAMS S/C放射線モニタ 2号機 原子炉圧力、CAMS S/C放射線モニタ 3号機 原子炉圧力、RPVペロシーラ温度、給水ノズル温度、CAMS S/C放射線モニタ

11.0.0.0

11.0.0.0

11.0.0.0

福島第一原子力発電所 1号機 水位・圧力に関するパラメータ



福島第一原子力発電所 1号機 水位・圧力に関するパラメータ

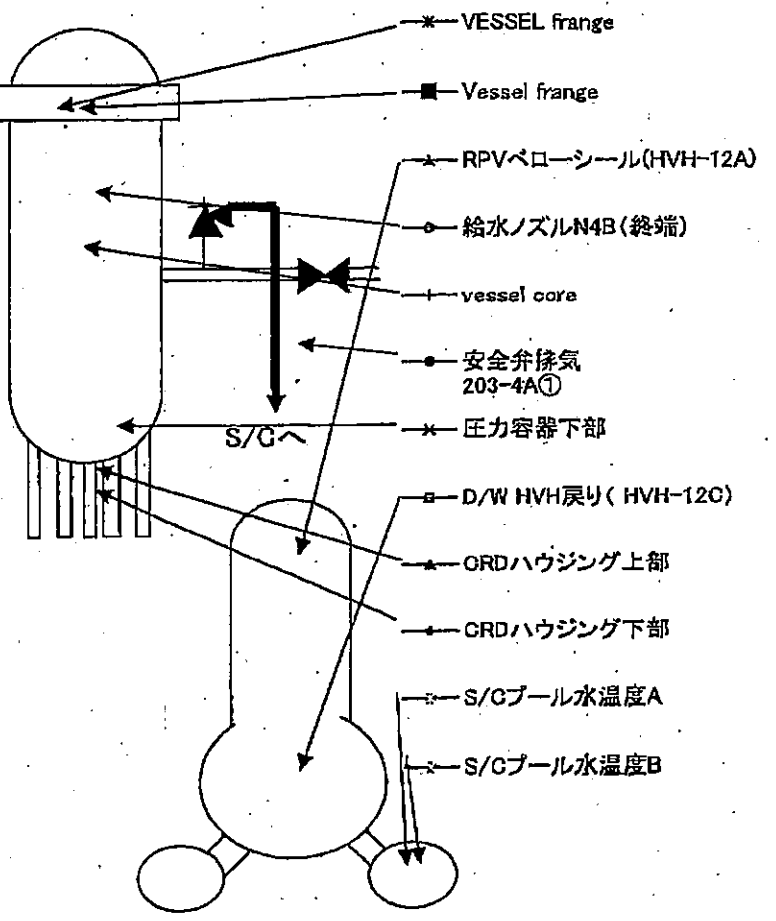
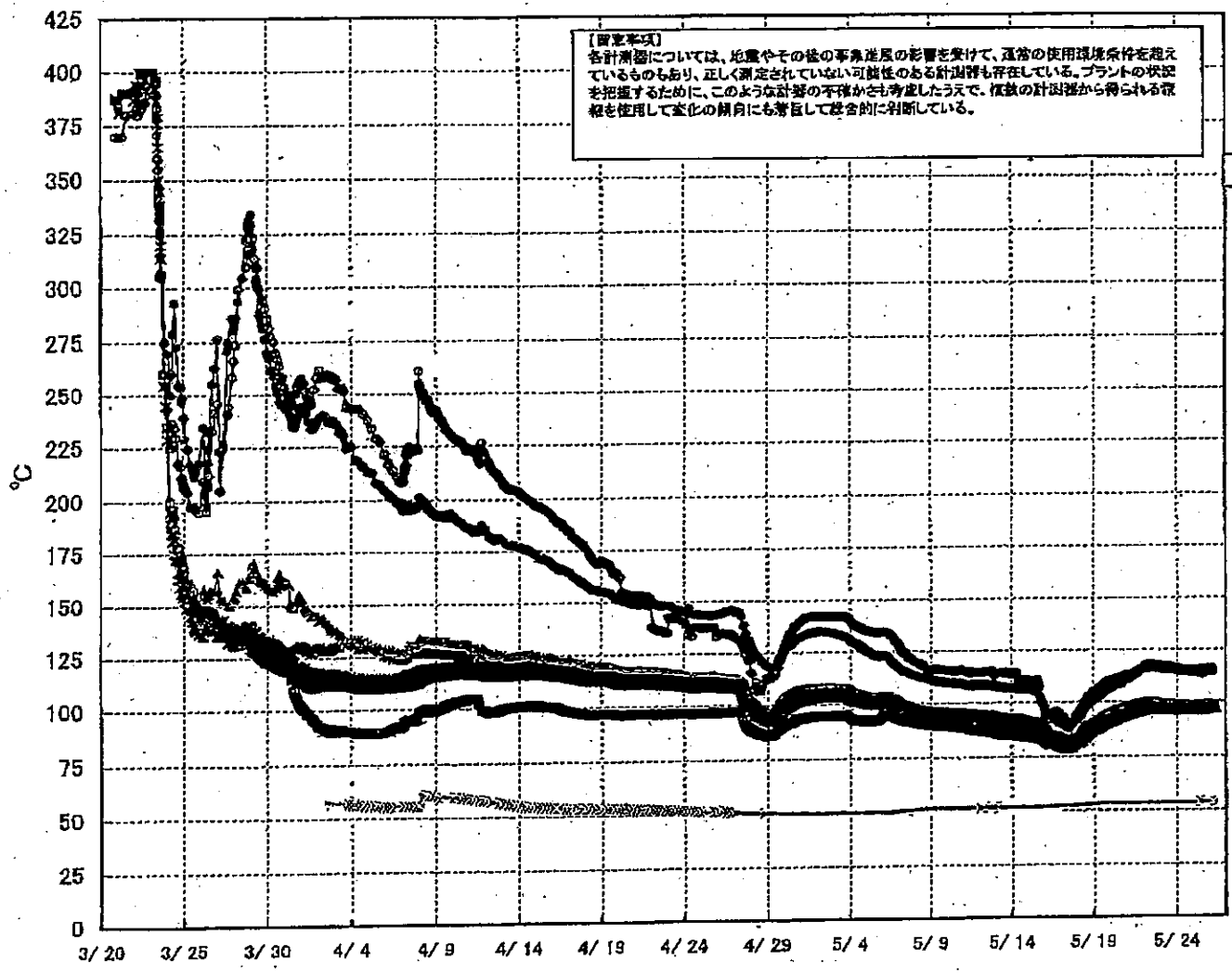
【留意事項】
 各計測値については、地震やその他の事故進展の影響を受けて、通常の信用環境条件を逸しているものもあり、正しく測定されていない可能性のある計測値も存在している。
 プラントの状況を把握するために、このような計器の不確かさも考慮したうえで、複数の計測器から得られる情報を活用して変化の傾向にも着目して総合的に判断している。

日時	原子炉水位 (燃料域)(A) (mm)	原子炉水位 (燃料域)(B) (mm)	A系 原子炉圧 力(MPa)	B系 原子炉 圧力(MPa)	D/W圧力 (MPa abs)	S/C圧力 (MPa abs)	CAMS D/W(A) (Sv/h)	CAMS D/W(B) (Sv/h)	CAMS S/C(A) (Sv/h)	CAMS S/C(B) (Sv/h)	備考
5/20 2:00		-1600	0.525	1.418	0.1334	0.100	7.70E-01	4.67E+01	1.02E+00	1.03E+00	
5/20 5:00		-1550	0.525	1.420	0.1330	0.100	4.34E-01	3.35E+01	1.02E+00	1.03E+00	
5/20 8:00		-1600	0.518	1.410	0.1325	0.100	4.50E-01	3.38E+01	1.02E+00	1.03E+00	
5/20 11:00		-1600	0.525	1.418	0.1321	0.100	7.84E-01	4.65E+01	1.02E+00	1.03E+00	
5/20 14:00		-1600	0.525	1.415	0.1319	0.100	1.11E+00	3.75E+01	1.02E+00	1.03E+00	
5/20 17:00		-1500	0.525	1.413	0.1317	0.100	4.55E-01	4.28E+01	1.01E+00	1.03E+00	
5/20 20:00		-1500	0.530	1.413	0.1318	0.100	3.65E-01	3.21E+01	1.01E+00	1.03E+00	
5/20 23:00		-1500	0.535	1.418	0.1316	0.100	5.45E-01	3.80E+01	1.01E+00	1.02E+00	
5/21 2:00		-1600	0.528	1.423	0.1316	0.100	5.74E-01	3.71E+01	1.01E+00	1.02E+00	
5/21 5:00		-1550	0.530	1.418	0.1315	0.100	6.27E-01	3.62E+01	1.01E+00	1.02E+00	
5/21 8:00		-1600	0.528	1.428	0.1316	0.100	5.31E-01	3.65E+01	1.01E+00	1.02E+00	
5/21 11:00		-1550	0.528	1.423	0.1317	0.100	2.35E-01	3.36E+01	1.01E+00	1.02E+00	
5/21 14:00		-1600	0.528	1.420	0.1318	0.100	3.42E-01	3.65E+01	1.00E+00	1.02E+00	
5/21 17:00		-1600	0.528	1.413	0.1303	0.100	2.54E-01	4.51E+01	1.00E+00	1.02E+00	
5/21 20:00		-1600	0.530	1.418	0.1307	0.100	3.77E-01	5.18E+01	9.99E-01	1.02E+00	
5/21 23:00		-1550	0.533	1.429	0.1310	0.100	4.60E-01	3.89E+01	9.98E-01	1.02E+00	
5/22 2:00		-1600	0.530	1.430	0.1313	0.100	4.17E-01	4.40E+01	9.97E-01	1.02E+00	
5/22 5:00		-1600	0.533	1.435	0.1315	0.100	4.56E-01	3.36E+01	9.95E-01	1.01E+00	
5/22 8:00		-1600	0.533	1.435	0.1317	0.100	5.60E-01	2.08E+02	9.94E-01	1.01E+00	
5/22 11:00		-1600	0.530	1.435	0.1318	0.100	5.18E-01	1.96E+02	9.92E-01	1.01E+00	
5/22 14:00		-1600	0.533	1.445	0.1323	0.100	4.80E-01	1.91E+02	9.91E-01	1.01E+00	
5/22 17:00		-1600	0.530	1.448	0.1319	0.100	7.75E-01	3.56E+01	9.90E-01	1.01E+00	
5/22 20:00		-1600	0.540	1.463	0.1319	0.100	9.74E-01	3.04E+01	9.89E-01	1.01E+00	
5/22 23:00		-1600	0.535	1.465	0.1318	0.100	5.97E-01	1.92E+02	9.88E-01	1.01E+00	
5/23 2:00		-1600	0.545	1.473	0.1324	0.100	5.78E-01	3.59E+01	9.87E-01	1.01E+00	
5/23 5:00		-1600	0.545	1.473	0.1328	0.100	4.25E-01	3.31E+01	9.85E-01	1.01E+00	
5/23 8:00		-1600	0.543	1.475	0.1330	0.100	3.48E-01	1.89E+02	9.84E-01	1.00E+00	
5/23 11:00		-1600	0.545	1.488	0.1333	0.100	4.14E-01	2.01E+02	9.82E-01	1.00E+00	
5/23 14:00		-1600	0.550	1.470	0.1334	0.100	5.14E-01	3.60E+01	9.81E-01	1.00E+00	
5/23 17:00		-1600	0.545	1.473	0.1334	0.100	5.76E-01	1.97E+02	9.80E-01	1.00E+00	
5/23 20:00		-1600	0.545	1.478	0.1333	0.100	4.95E-01	1.85E+02	9.78E-01	1.00E+00	
5/23 23:00		-1600	0.545	1.485	0.1333	0.100	4.80E-01	1.87E+02	9.77E-01	1.00E+00	
5/24 2:00		-1600	0.548	1.473	0.1333	0.100	5.88E-01	4.99E+01	9.76E-01	9.99E-01	
5/24 5:00		-1600	0.545	1.475	0.1333	0.100	6.33E-01	3.05E+01	9.74E-01	9.97E-01	
5/24 8:00		-1600	0.545	1.485	0.1334	0.100	6.66E-01	1.94E+02	9.73E-01	9.96E-01	
5/24 11:00		-1600	0.553	1.483	0.1334	0.100	3.85E-01	1.92E+02	9.72E-01	9.95E-01	
5/24 14:00		-1600	0.548	1.478	0.1334	0.100	5.65E-01	3.10E+01	9.70E-01	9.93E-01	
5/24 17:00		-1550	0.545	1.473	0.1335	0.100	5.81E-01	1.91E+02	9.69E-01	9.92E-01	
5/24 20:00		-1650	0.548	1.480	0.1335	0.100	6.90E-01	1.85E+02	9.68E-01	9.91E-01	
5/24 23:00		-1650	0.545	1.485	0.1335	0.100	3.15E-01	2.05E+02	9.66E-01	9.89E-01	
5/25 2:00		-1650	0.545	1.495	0.1335	0.100	4.42E-01	2.05E+02	9.65E-01	9.88E-01	
5/25 5:00		-1650	0.545	1.493	0.1335	0.100	4.52E-01	2.04E+02	9.63E-01	9.87E-01	
5/25 9:00		-1650	0.553	1.498	0.1334	0.100	3.00E-01	2.15E+02	9.61E-01	9.85E-01	
5/25 13:00		-1650	0.545	1.478	0.1322	0.100	7.07E-01	2.93E+01	9.65E-01	9.86E-01	
5/25 17:00		-1600	0.543	1.483	0.1318	0.060	6.85E-01	4.95E+01	9.01E-01	9.12E-01	
5/25 20:00		-1650	0.540	1.485	0.1306	0.040	5.93E-01	2.47E+02	9.16E-01	9.34E-01	
5/25 23:00		-1600	0.540	1.493	0.1312	0.035	5.17E-01	6.51E+01	9.24E-01	9.43E-01	
5/26 2:00		-1650	0.548	1.495	0.1315	0.035	4.37E-01	2.86E+01	9.29E-01	9.50E-01	
5/26 5:00		-1650	0.550	1.498	0.1319	0.035	5.27E-01	3.93E+01	9.32E-01	9.54E-01	

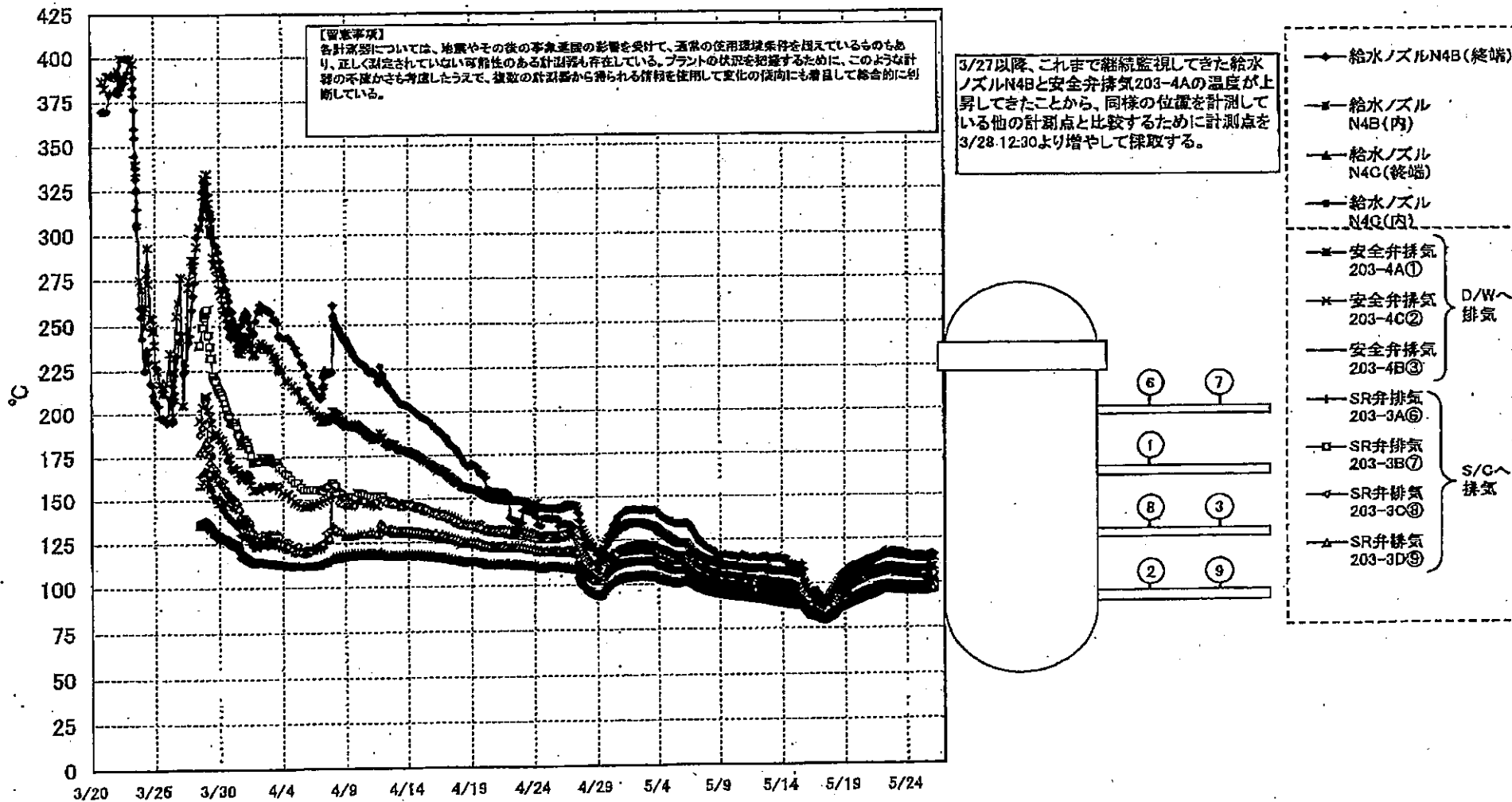
DS

計器不良 計器不良

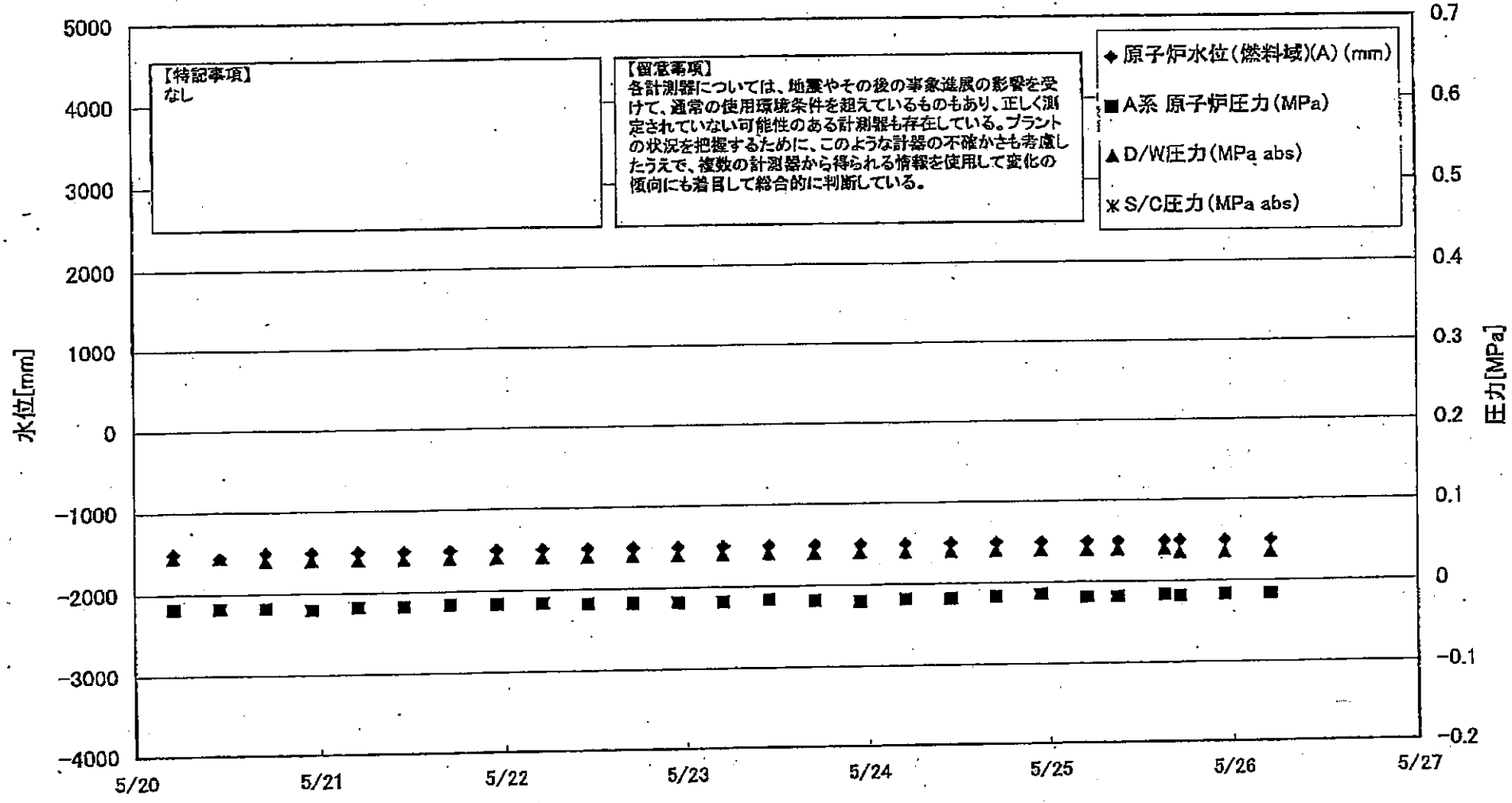
福島第一原子力発電所 1号機 温度に関するパラメータ (代表点)



福島第一原子力発電所 1号機 温度に関するパラメータ (給水ノズル及び安全弁排気温度)



福島第一原子力発電所 2号機 水位・圧力に関するパラメータ



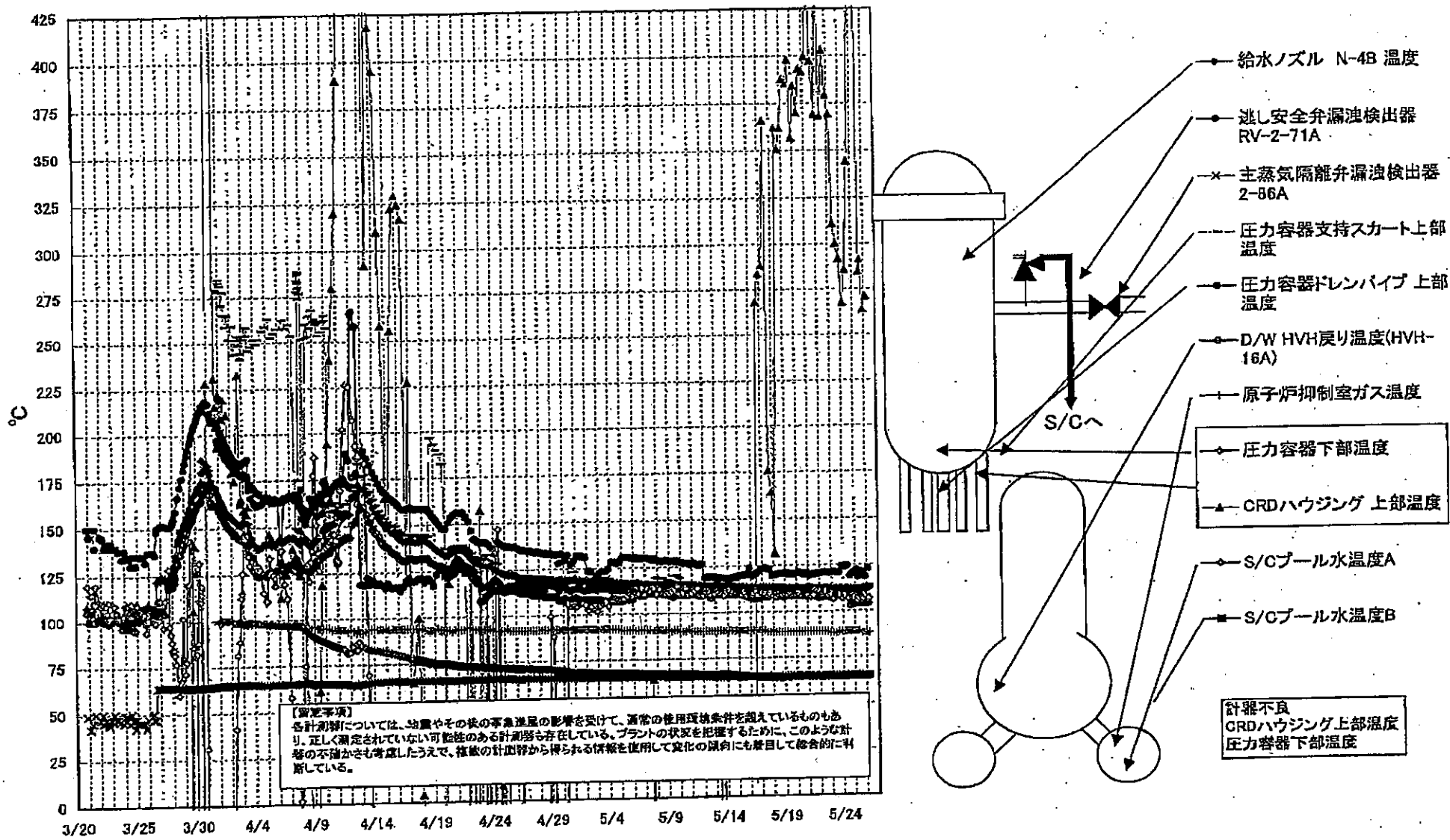
行 一原子力発電所 2号機 水位・圧力に関する 一タ

【留意事項】
各計器については、地震やその他の事故進展の影響を受けて、通常の使用環境条件を超えているものもあり、正しく測定されていない可能性のある計器も存在している。
プラントの欠陥を把握するために、このような計器の不確かさも考慮したうえで、複数の計器から得られる情報を使用して変化の傾向にも着目して総合的に判断している。

日時	原子炉水位 (燃料域)(A) (mm)	原子炉水位 (燃料域)(B) (mm)	A系 原子炉 圧力(MPa)	B系 原子炉 圧力(MPa)	D/W/F力 (MPa-abs)	S/G/F力 (MPa-abs)	GAMS D/W(A) (Sv/h)	GAMS D/W(B) (Sv/h)	GAMS S/G(A) (Sv/h)	GAMS S/G(B) (Sv/h)	中央制御 室線量 (mSv/h)	備考
5/20 5:00	-1500	-2100	-0.018	-0.018	0.045		1.82E+01	2.03E+01	3.27E-01	5.28E+01	0.040	
5/20 11:00	-1550	-2100	-0.018	-0.018	0.045		1.82E+01	2.03E+01	3.26E-01	5.25E+01	0.040	
5/20 17:00	-1500	-2100	-0.018	-0.016	0.040		1.82E+01	2.02E+01	3.24E-01	5.18E+01	0.040	
5/20 23:00	-1600	-2100	-0.020	-0.018	0.040		1.81E+01	2.02E+01	3.23E-01	5.11E+01	0.040	
5/21 5:00	-1500	-2100	-0.018	-0.018	0.040		1.81E+01	2.02E+01	3.22E-01	5.11E+01	0.040	
5/21 11:00	-1500	-2100	-0.018	-0.016	0.040		1.81E+01	2.01E+01	3.21E-01	5.04E+01	0.040	
5/21 17:00	-1500	-2100	-0.016	-0.018	0.040		1.80E+01	2.01E+01	3.20E-01	4.97E+01	0.040	
5/21 23:00	-1500	-2100	-0.016	-0.016	0.040		1.80E+01	2.01E+01	3.19E-01	4.88E+01	0.025	
5/22 5:00	-1500	-2100	-0.016	-0.018	0.040		1.80E+01	2.00E+01	3.18E-01	4.83E+01	0.025	
5/22 11:00	-1500	-2100	-0.018	-0.020	0.040		1.79E+01	2.00E+01	3.16E-01	4.78E+01	0.025	
5/22 17:00	-1500	-2100	-0.018	-0.020	0.040		1.79E+01	2.00E+01	3.15E-01	4.69E+01	0.025	
5/22 23:00	-1500	-2100	-0.018	-0.020	0.040		1.79E+01	1.99E+01	3.14E-01	4.69E+01	0.025	
5/23 5:00	-1500	-2100	-0.018	-0.020	0.040		1.78E+01	1.99E+01	3.13E-01	4.63E+01	0.025	
5/23 11:00	-1500	-2100	-0.016	-0.020	0.040		1.78E+01	1.98E+01	3.12E-01	4.58E+01	0.025	
5/23 17:00	-1500	-2100	-0.018	-0.020	0.040		1.78E+01	1.98E+01	3.11E-01	4.55E+01	0.025	
5/23 23:00	-1500	-2100	-0.020	-0.020	0.040		1.77E+01	1.98E+01	3.10E-01	4.57E+01	0.025	
5/24 5:00	-1500	-2100	-0.018	-0.020	0.040		1.77E+01	1.97E+01	3.09E-01	4.48E+01	0.025	
5/24 11:00	-1500	-2100	-0.018	-0.020	0.040		1.77E+01	1.97E+01	3.08E-01	4.44E+01	0.025	
5/24 17:00	-1500	-2100	-0.016	-0.018	0.040		1.76E+01	1.96E+01	3.07E-01	4.35E+01	0.020	
5/24 23:00	-1500	-2100	-0.014	-0.020	0.040		1.76E+01	1.96E+01	3.08E-01	4.30E+01	0.020	
6/25 5:00	-1500	-2100	-0.018	-0.020	0.040		1.76E+01	1.96E+01	3.05E-01	4.29E+01	0.022	
5/25 9:00	-1500	-2100	-0.018	-0.020	0.040		1.76E+01	1.95E+01	3.04E-01	4.30E+01	0.020	
5/25 15:00	-1500	-2100	-0.016	-0.020	0.040		1.69E+01	1.94E+01	3.02E-01	3.94E+01	0.040	
5/25 17:00	-1500	-2100	-0.018	-0.020	0.035		1.71E+01	1.95E+01	3.03E-01	5.11E+01	0.040	
5/25 23:00	-1500	-2150	-0.016	-0.020	0.035		1.73E+01	1.95E+01	3.01E-01	4.41E+01	0.020	
5/26 5:00	-1500	-2100	-0.016	-0.018	0.035		1.74E+01	1.94E+01	3.00E-01	4.29E+01	0.020	

計器不良

福島第一原子力発電所 2号機 温度に関するパラメータ(代表点)



島第一原子力発電所 2号機 温度に関するパラ

【留意事項】
 各計測値については、地震やその他の事業変更の影響を受けて、通常の使用環境条件を越えているものもあり、正しく測定されていない可能性のある計測器も存在している。プラントの状況を把握するために、このような計測の不確かさを考慮したうえで、複数の計測器から得られる情報を使用して変化の傾向にも着目して総合的に判断している。

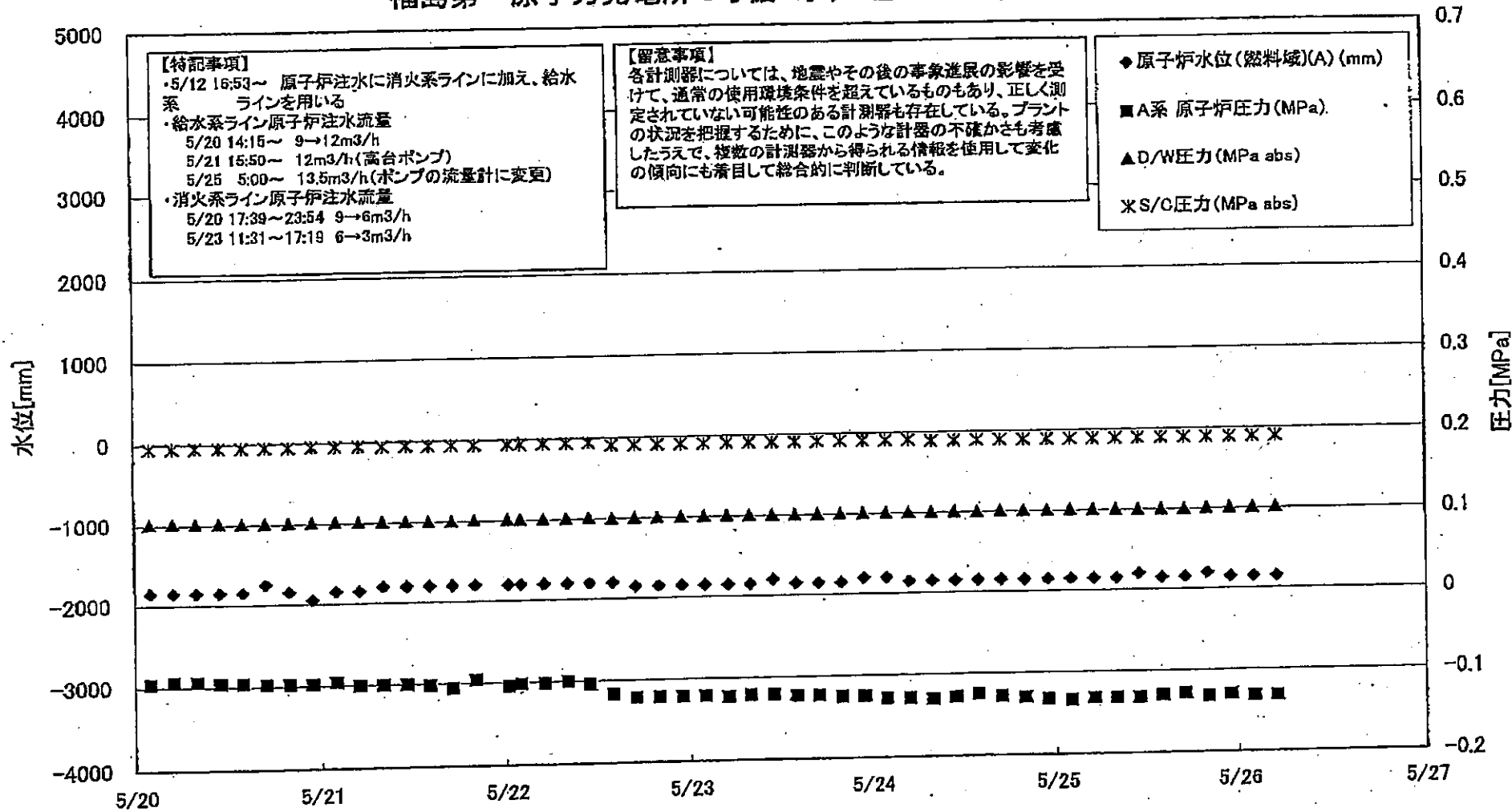
日時	遮し安全弁漏洩検出器 RV-2-71A	主蒸気隔離弁漏洩 検出器 2-B6A	給水ノズル N-4B 温度	GRDハウジング 上部温度	圧力容器下部 温度	圧力容器支持ス カート上部温度	圧力容器ドレンバ イブ上部温度	D/W HVH戻り温 度(HVH-18A)	RPVベロー ンール	原子炉抑制室 ガス温度	S/Cプール 水温度A	S/Cプール 水温度B	備考
5/20 5:00	121.2	64.9	112.6	384.5	109.3	111.2	108.7	111.0		89.0	64.4	64.6	
5/20 11:00	120.7	64.9	112.5	370.4	108.4	110.1	108.6	112.0		89.0	64.4	64.7	
5/20 17:00	120.1	64.9	112.6	393.4	108.6	111.1	108.6	112.0		89.0	64.5	64.7	
5/20 23:00	120.8	64.9	112.5	391.8	108.5	111.1	108.5	111.0		89.0	64.4	64.6	
5/21 5:00	119.4	64.9	112.4	399.7	108.1	109.3	108.3	113.0		89.0	64.4	64.8	
5/21 11:00	120.1	65.0	112.8	450.5	108.7	110.7	108.7	112.0		89.0	64.4	64.8	
5/21 17:00	120.2	65.0	112.3	397.3	111.3	113.0	108.5	112.0		89.0	64.4	64.6	
5/21 23:00	120.4	65.0	112.4	359.3	110.7	113.1	107.3	112.0		89.0	64.4	64.6	
5/22 5:00	120.7	65.0	112.4	445.1	110.0	111.1	107.7	112.0		89.0	64.4	64.6	
5/22 11:00	120.9	64.9	112.4	358.5	110.5	112.4	108.1	112.0		89.0	64.4	64.6	
5/22 17:00	120.9	64.9	112.3	403.0	108.5	112.1	107.8	112.0		89.0	64.4	64.6	
5/22 23:00	120.7	64.9	112.2	379.6	109.2	112.7	107.7	112.0		88.0	64.4	64.6	
5/23 5:00	121.1	64.8	112.2	369.2	106.8	112.3	108.3	112.0		88.0	64.3	64.5	
5/23 11:00	121.0	64.9	112.5	310.9	108.2	113.2	108.2	112.0		89.0	64.3	64.5	
5/23 17:00	120.8	64.9	112.4	300.2	109.4	112.9	108.4	111.0		89.0	64.3	64.5	
5/23 23:00	124.3	64.9	112.4	291.9	107.0	111.3	108.8	111.0		89.0	64.3	64.5	
5/24 5:00	123.8	64.9	112.3	267.5	108.0	113.0	108.3	111.0		89.0	64.4	64.5	
5/24 11:00	124.5	64.9	112.2	285.7	105.8	111.4	108.0	108.0		89.0	64.4	64.6	
5/24 17:00	119.1	65.0	112.1	343.9	108.0	112.7	107.9	108.0		89.0	64.4	64.6	
5/24 23:00	120.7	64.9	111.9	436.4	108.0	112.4	107.9	104.0		89.0	64.4	64.6	
5/25 5:00	122.1	64.9	111.8	533.8	105.9	113.3	107.1	104.0		88.0	64.4	64.6	
5/25 9:00	119.4	65.0	111.7	582.8	106.5	111.8	108.1	104.0		89.0	64.4	64.6	
5/25 15:00	120.5	64.8	111.6	284.8	107.6	112.4	107.5	104.0		88.0	64.3	64.6	
5/25 17:00	120.9	65.0	111.7	281.2	105.5	112.6	107.6	104.0		88.0	64.4	64.6	
5/25 23:00	118.5	64.9	111.7	283.7	107.9	113.8	106.8	104.0		89.0	64.4	64.6	
5/26 5:00	122.7	64.9	112.2	270.9	107.0	113.7	106.9	104.0		88.0	64.4	64.8	

計器不良

計器不良

OS

福島第一原子力発電所 3号機 水位・圧力に関するパラメータ

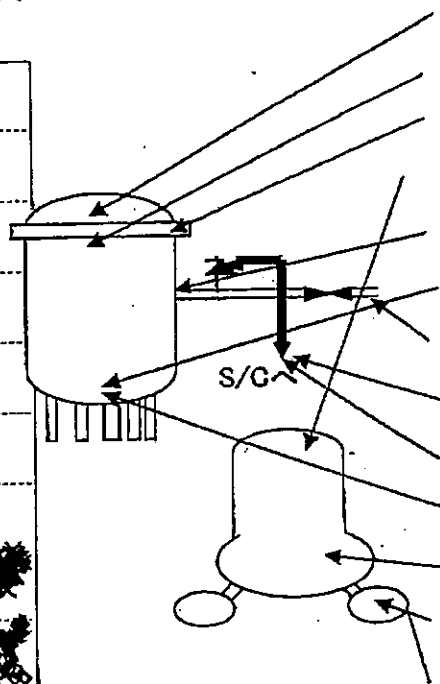
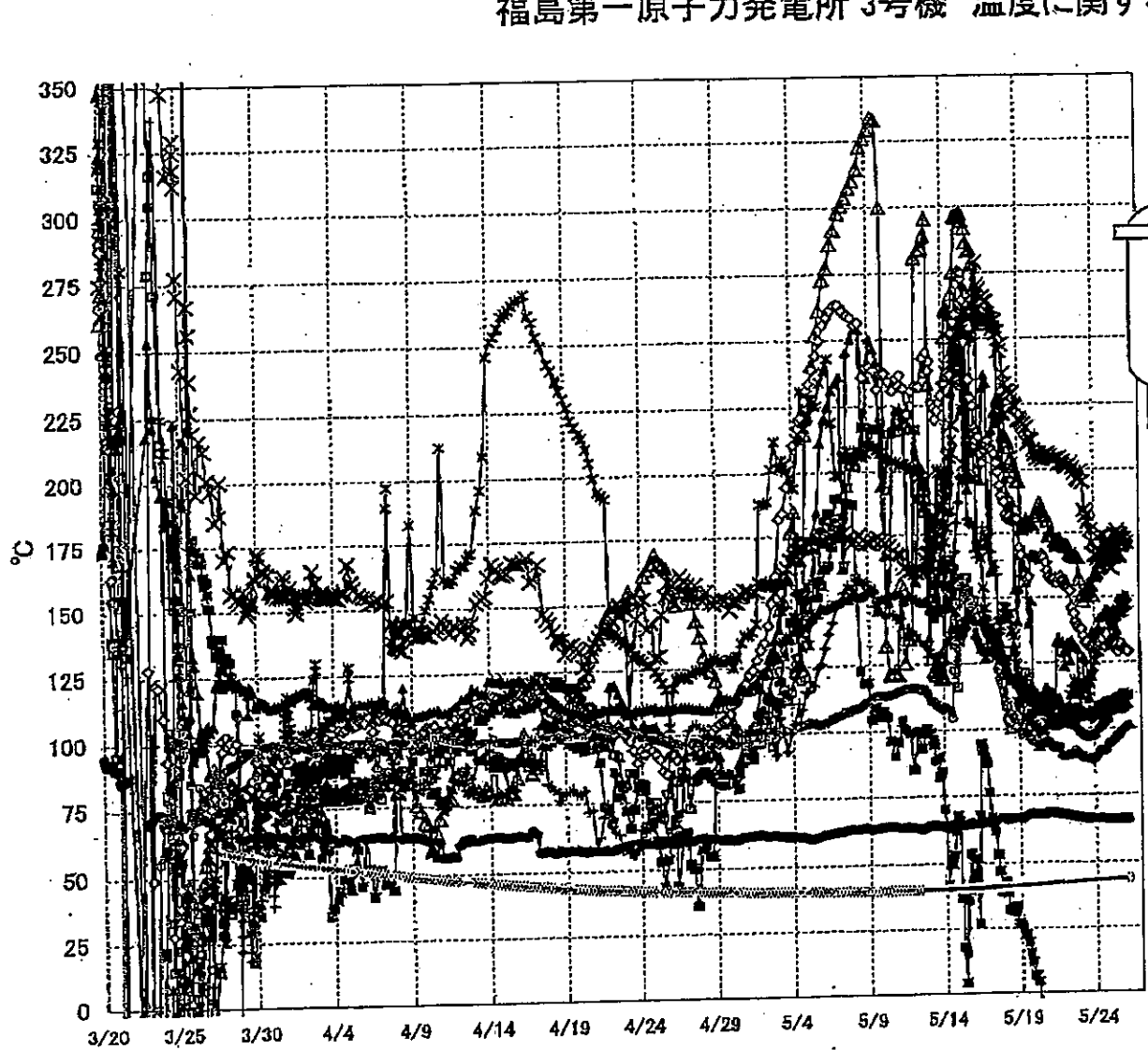


福島第一原子力発電所 3号機 水位・圧力に関するデータ

【留意事項】
 各計測器については、地震やその後の事故進展の影響を受けて、異常の使用環境条件を超えているものもあり、正しく測定されていない可能性のある計測器も存在している。
 プラントの状況を把握するために、このような計器の不確かさも考慮したうえで、複数の計測器から得られる情報を活用して変化の傾向にも着目して総合的に判断している。

日時	原子炉水位 (燃料域)(A) (mm)	原子炉水位 (燃料域)(B) (mm)	A系 原子炉圧 力(MPa)	B系 原子炉圧 力(MPa)	DAW圧力 (MPa表)	S/C圧力(MPa 表)	GAMS D/W(A) (Sv/h)	GAMS D/W(B) (Sv/h)	GAMS S/G(A) (Sv/h)	GAMS S/G(B) (Sv/h)	中央制御 室線量 (mSv/h)	備考
5/20 2:00	-1850	-2300	-0.096	-0.091	0.1018	0.1948	8.38E+00	5.11E+00	4.17E-01	3.82E-01	0.034	
5/20 5:00	-1850	-2300	-0.094	-0.091	0.1020	0.1950	8.36E+00	5.10E+00	4.16E-01	3.81E-01	0.035	
5/20 8:00	-1850	-2300	-0.094	-0.091	0.1019	0.1950	1.40E+01	5.09E+00	4.15E-01	3.80E-01	0.037	
5/20 11:00	-1850	-2300	-0.096	-0.091	0.1015	0.1948	8.30E+00	5.08E+00	4.14E-01	3.79E-01	0.033	
5/20 14:00	-1850	-2300	-0.098	-0.089	0.1012	0.1948	8.30E+00	5.08E+00	4.13E-01	3.78E-01	0.033	
5/20 17:00	-1750	-2250	-0.098	-0.087	0.1010	0.1948	8.25E+00	5.07E+00	4.13E-01	3.77E-01	0.031	
5/20 20:00	-1850	-2300	-0.098	-0.089	0.1012	0.1948	8.24E+00	5.08E+00	4.12E-01	3.77E-01	0.035	
5/20 23:00	-1850	-2300	-0.098	-0.087	0.1015	0.1951	8.23E+00	5.05E+00	4.11E-01	3.76E-01	0.035	
5/21 2:00	-1850	-2300	-0.096	-0.091	0.1013	0.1948	8.21E+00	5.04E+00	4.10E-01	3.75E-01	0.030	
5/21 5:00	-1850	-2300	-0.100	-0.089	0.1015	0.1948	8.20E+00	5.03E+00	4.09E-01	3.74E-01	0.032	
5/21 8:00	-1800	-2300	-0.100	-0.091	0.1012	0.1944	8.19E+00	5.02E+00	4.09E-01	3.74E-01	0.030	
5/21 11:00	-1800	-2300	-0.100	-0.089	0.1010	0.1946	8.17E+00	5.01E+00	4.08E-01	3.73E-01	0.030	
5/21 14:00	-1800	-2350	-0.102	-0.083	0.1005	0.1943	8.15E+00	5.00E+00	4.07E-01	3.72E-01	0.034	
5/21 17:00	-1800	-2100	-0.106	-0.087	0.1008	0.1941	8.13E+00	4.99E+00	4.06E-01	3.71E-01	0.031	
5/21 20:00	-1800	-2100	-0.096	-0.085	0.1010	0.1941	8.10E+00	4.98E+00	4.05E-01	3.70E-01	0.028	
5/22 0:20	-1800	-2200	-0.104	-0.091	0.1013	0.1941	8.07E+00	4.96E+00	4.04E-01	3.69E-01	0.030	
5/22 2:00	-1800	-2200	-0.102	-0.091	0.1012	0.1939	8.06E+00	4.95E+00	4.04E-01	3.69E-01	0.032	
5/22 5:00	-1800	-2200	-0.102	-0.091	0.1012	0.1939	8.04E+00	4.94E+00	4.03E-01	3.68E-01	0.037	
5/22 8:00	-1800	-2250	-0.100	-0.091	0.1012	0.1939	8.03E+00	4.93E+00	4.02E-01	3.67E-01	0.030	
5/22 11:00	-1800	-2250	-0.104	-0.096	0.1017	0.1943	8.01E+00	4.92E+00	4.02E-01	3.67E-01	0.035	
5/22 14:00	-1800	-2250	-0.117	-0.106	0.1003	0.1908	7.99E+00	4.92E+00	4.01E-01	3.66E-01	0.036	
5/22 17:00	-1850	-2300	-0.121	-0.111	0.1005	0.1908	7.98E+00	4.91E+00	4.01E-01	3.65E-01	0.025	
5/22 20:00	-1850	-2350	-0.121	-0.111	0.1006	0.1908	7.97E+00	4.90E+00	4.00E-01	3.65E-01	0.029	
5/22 23:00	-1850	-2350	-0.121	-0.111	0.1008	0.1908	7.96E+00	4.88E+00	3.99E-01	3.64E-01	0.030	
5/23 2:00	-1850	-2350	-0.121	-0.113	0.1010	0.1908	7.95E+00	4.88E+00	3.99E-01	3.64E-01	0.032	
5/23 5:00	-1850	-2350	-0.123	-0.111	0.1013	0.1908	7.94E+00	4.87E+00	3.98E-01	3.63E-01	0.034	
5/23 8:00	-1850	-2350	-0.121	-0.113	0.1010	0.1908	7.92E+00	4.86E+00	3.97E-01	3.62E-01	0.034	
5/23 11:00	-1800	-2350	-0.121	-0.113	0.1008	0.1908	7.91E+00	4.85E+00	3.96E-01	3.62E-01	0.036	
5/23 14:00	-1850	-2350	-0.123	-0.113	0.1008	0.1908	7.90E+00	4.84E+00	3.96E-01	3.61E-01	0.030	
5/23 17:00	-1850	-2350	-0.123	-0.113	0.1008	0.1908	7.88E+00	4.83E+00	3.95E-01	3.60E-01	0.034	
5/23 20:00	-1850	-2300	-0.125	-0.113	0.1010	0.1908	7.86E+00	4.82E+00	3.84E-01	3.60E-01	0.034	
5/23 23:00	-1800	-2250	-0.125	-0.113	0.1010	0.1908	7.83E+00	4.81E+00	3.84E-01	3.59E-01	0.034	
5/24 2:00	-1800	-2250	-0.128	-0.113	0.1012	0.1908	7.81E+00	4.80E+00	3.93E-01	3.59E-01	0.034	
5/24 5:00	-1850	-2250	-0.128	-0.113	0.1010	0.1908	7.79E+00	4.80E+00	3.93E-01	3.58E-01	0.035	
5/24 8:00	-1850	-2200	-0.130	-0.115	0.1010	0.1890	7.77E+00	4.79E+00	3.92E-01	3.58E-01	0.030	
5/24 11:00	-1850	-2200	-0.128	-0.113	0.1012	0.1890	7.75E+00	4.77E+00	3.92E-01	3.57E-01	0.033	
5/24 14:00	-1850	-2200	-0.125	-0.113	0.1008	0.1890	7.73E+00	4.76E+00	3.91E-01	3.57E-01	0.033	
5/24 17:00	-1850	-2100	-0.128	-0.111	0.1008	0.1890	7.71E+00	4.75E+00	3.90E-01	3.56E-01	0.033	
5/24 20:00	-1850	-2100	-0.130	-0.111	0.1010	0.1890	7.68E+00	4.73E+00	3.89E-01	3.56E-01	0.033	
5/24 23:00	-1850	-2050	-0.132	-0.113	0.1012	0.1890	7.67E+00	4.72E+00	3.89E-01	3.55E-01	0.033	
5/25 2:00	-1850	-2050	-0.134	-0.113	0.1012	0.1890	7.65E+00	4.71E+00	3.89E-01	3.55E-01	0.034	
5/25 5:00	-1850	-2050	-0.132	-0.113	0.1012	0.1890	7.64E+00	4.69E+00	3.88E-01	3.55E-01	0.032	
5/25 8:00	-1850	-2000	-0.132	-0.111	0.1008	0.1890	7.62E+00	4.67E+00	3.88E-01	3.54E-01	0.033	
5/25 11:00	-1800	-2000	-0.132	-0.108	0.1005	0.1890	7.61E+00	4.66E+00	3.87E-01	3.54E-01	0.033	
5/25 14:00	-1850	-2000	-0.130	-0.108	0.1005	0.1890	7.59E+00	4.64E+00	3.87E-01	3.54E-01	0.030	
5/25 17:00	-1850	-1850	-0.128	-0.108	0.1008	0.1890	7.58E+00	4.62E+00	3.86E-01	3.53E-01	0.031	
5/25 20:00	-1800	-1900	-0.132	-0.108	0.1010	0.1890	7.56E+00	4.59E+00	3.86E-01	3.53E-01	0.036	
5/25 23:00	-1850	-1900	-0.130	-0.108	0.1012	0.1890	7.55E+00	4.58E+00	3.86E-01	3.52E-01	0.030	
5/26 2:00	-1850	-1950	-0.132	-0.111	0.1012	0.1890	7.54E+00	4.54E+00	3.85E-01	3.52E-01	0.033	
5/26 5:00	-1850	-1950	-0.132	-0.111	0.1015	0.1890	7.53E+00	4.52E+00	3.85E-01	3.52E-01	0.027	

福島第一原子力発電所 3号機 温度に関するパラメータ(代表点)



- RPV スタッドボルト温度
- ×— RPV 胴フランジ下部温度
- △— RPV 胴フランジ
- *— RPV ヘッドシール
- 給水/スルN4B 温度
- RPV 底部ヘッド上部
- 主蒸気隔離弁 2-86A リークオフ温度
- 逃し安全弁 2-71D 漏洩
- 逃し安全弁 2-71F 漏洩
- ▲— 圧力容器下部温度
- +— D/W HVH戻り温度
- ◇— S/Cプール水温度A
- ▽— S/Cプール水温度B

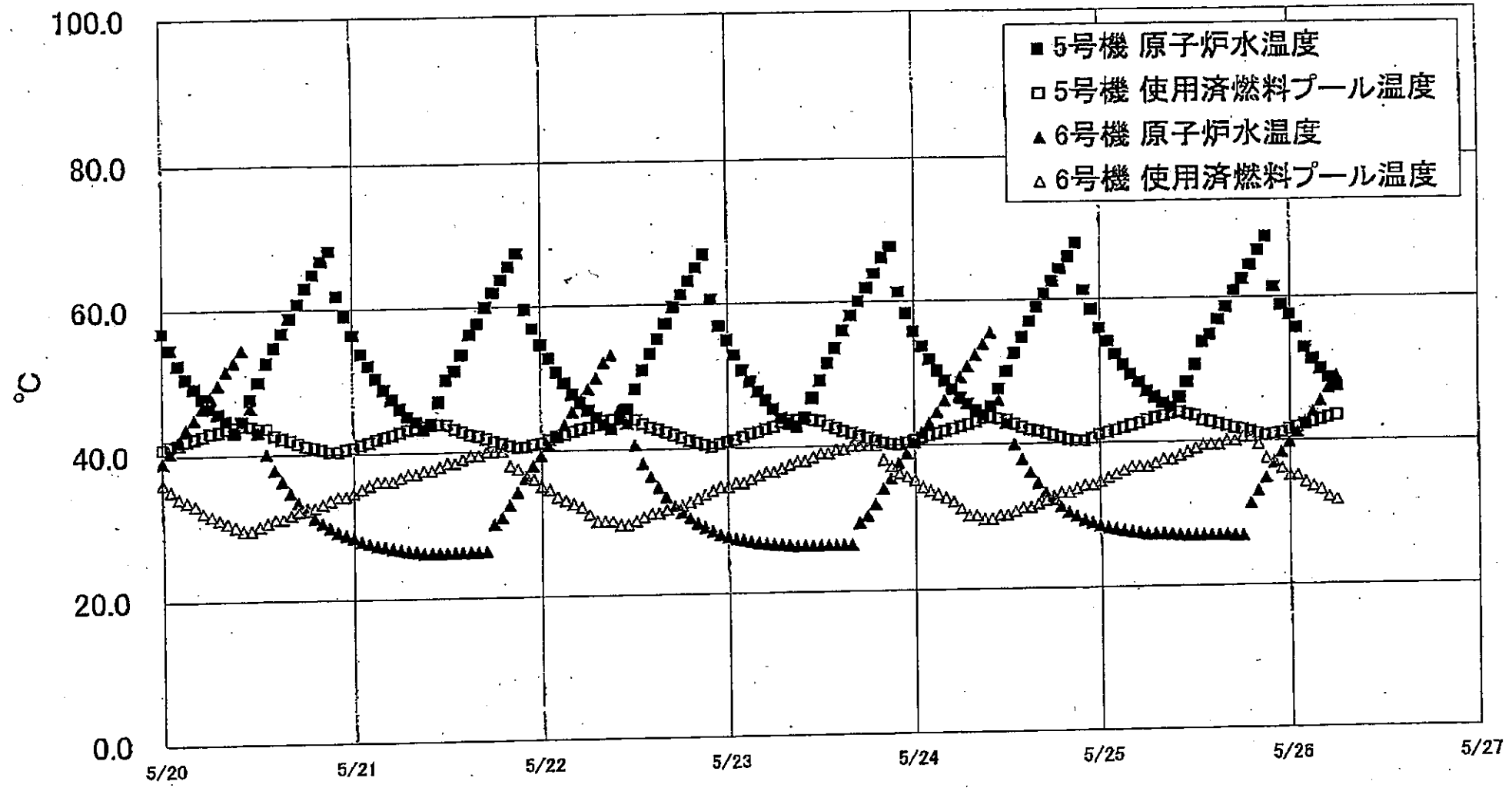
【留意事項】
 各計測器については、地震やその後の事象進展の影響を受けて、通常の使用環境条件を超えているものもあり、正しく測定されていない可能性のある計測器も存在している。プラントの状況を把握するために、このような計器の不確かさも考慮したうえで、複数の計測器から得られる情報を使用して変化の傾向にも着目して総合的に判断している。

福島第一原子力発電所 3号機 温度に関するパラメータ

【留意事項】
各計測器については、地震やその他の事故進展の影響を受けて、通常の使用環境条件を越えているものもあり、正しく測定されていない可能性のある計測器も存在している。プラントの状態を把握するために、このような計器の不確かさも考慮したうえで、複数の計測器から得られる情報を活用して変化の傾向にも着目して総合的に判断している。

日時	給水パイプN49 温度	RPV 冷却パイプ 上部	RPV (コア)温度	圧力容器下部温度	RPV ストップヘッド温度	RPV 冷却パイプ 下部温度	蒸気安全弁 2-71D 温度	蒸気安全弁 2-71F 温度	主蒸気発生器 2-B5A 冷却パイプ 温度	D/W RVH 蒸気温度	RPV A 冷却パイプ	S/O プール 水温度 A	S/O プール水 温度 B	備考
5/20 2:00	111.1	165.7	161.7	108.6	107.6	207.6	4.3	96.0	67.7	113.2	100.5	41.5	41.5	
5/20 5:00	112.0	164.9	163.1	108.2	107.6	206.2	-1.5	94.5	67.6	112.9	95.9	41.5	41.6	
5/20 8:00	110.0	165.1	163.0	107.8	107.3	204.4	-7.6	93.9	67.8	112.4	93.7	41.6	41.6	
5/20 11:00	109.2	165.6	165.5	106.9	110.2	208.3	-12.8	93.8	67.6	111.9	97.0	41.6	41.7	
5/20 14:00	108.4	166.5	164.4	108.4	111.3	205.3	-8.7	94.7	67.7	108.5	98.8	41.7	41.7	
5/20 17:00	107.9	165.3	163.0	108.0	113.9	203.9	-14.8	95.7	67.9	108.0	99.7	41.7	41.8	
5/20 20:00	111.9	163.5	161.6	108.0	115.6	205.5	-21.0	95.3	68.2	107.4	102.4	41.7	41.8	
5/20 23:00	113.4	160.3	179.9	106.5	108.7	206.4	-23.9	94.6	68.2	106.5	104.4	41.8	41.8	
5/21 2:00	113.5	158.1	173.8	105.1	108.7	206.5	-25.2	94.3	68.2	106.3	103.6	41.8	41.9	
5/21 5:00	111.8	157.0	175.5	104.4	109.1	205.3	-38.3	93.2	68.1	105.7	101.5	41.9	41.9	
5/21 8:00	110.8	156.1	173.8	103.7	111.8	204.1	-41.8	93.4	67.9	104.8	101.1	41.9	42.0	
5/21 11:00	111.2	157.2	171.6	103.5	111.0	203.6	-43.9	92.6	67.9	104.3	101.3	42.0	42.0	
5/21 14:00	110.8	155.6	170.4	104.3	132.9	204.1	-44.4	93.1	67.9	104.6	101.9	42.0	42.1	
5/21 17:00	109.2	156.9	172.4	104.4	134.3	202.0	-44.6	92.9	67.9	105.2	104.2	42.0	42.1	
5/21 20:00	107.7	157.9	172.2	103.7	132.1	204.6	-47.6	89.9	67.7	105.6	104.0	42.1	42.2	
5/21 23:00	106.8	158.8	171.1	103.8	133.0	202.5	-50.3	89.7	67.5	105.5	104.9			
5/22 0:20	107.5	155.9	170.3	103.5	128.8	203.1	-68.1	89.8	67.4	105.5	103.6	42.2	42.2	
5/22 2:00	107.8	154.7	169.8	102.6	123.8	201.9	-68.4	89.5	67.3	105.1	105.0	42.2	42.2	
5/22 5:00	107.6	154.1	169.7	102.2	130.6	200.9	-104.1	88.9	67.2	107.3	107.0	42.2	42.3	
5/22 8:00	107.5	153.8	169.5	102.5	132.6	201.4	-105.2	89.9	67.2	105.7	108.1	42.3	42.3	
5/22 11:00	108.0	152.5	167.0	102.9	125.7	201.4	-107.7	90.0	65.9	104.1	112.6	42.3	42.4	
5/22 14:00	107.8	146.1	166.3	102.5	133.3	202.3	-110.2	90.8	66.8	103.6	114.7	42.3	42.4	
5/22 17:00	105.1	143.6	165.9	101.5	132.0	200.5	-118.4	81.8	66.7	104.2	118.3	42.4	42.5	
5/22 20:00	104.8	140.5	168.2	101.4	131.0	198.5	-122.5	90.8	66.6	103.5	113.0	42.4	42.5	
5/22 23:00	104.3	139.0	165.1	100.7	130.1	196.4	-122.5	90.5	66.4	103.7	116.0	42.5	42.5	
5/23 2:00	104.8	137.7	156.9	99.3	108.4	195.8	-122.4	89.9	66.3	104.1	115.0	42.5	42.6	
5/23 5:00	104.8	137.6	150.5	98.8	112.7	199.3	-122.4	89.0	66.1	105.1	115.7	42.6	42.6	
5/23 8:00	105.9	134.9	148.5	98.1	126.9	195.1	-122.4	89.5	66.0	105.2	117.4	42.6	42.7	
5/23 11:00	105.8	132.6	150.2	97.4	126.2	184.0	-122.4	88.8	66.0	104.8	115.8	42.6	42.7	
5/23 14:00	105.7	132.8	151.8	97.3	119.1	181.9	-122.4	88.6	66.0	104.7	114.4	42.7	42.7	
5/23 17:00	105.2	130.7	154.5	97.3	111.4	179.1	-122.7	88.8	65.9	104.6	118.1	42.7	42.8	
5/23 20:00	105.8	130.7	154.5	97.2	133.8	176.0	-122.8	88.1	65.8	103.4	119.6	42.8	42.8	
5/23 23:00	108.8	130.9	150.6	97.8	136.6	171.1	-122.7	88.3	65.8	103.9	123.2	42.8	42.9	
5/24 2:00	106.6	129.8	158.1	98.0	130.0	166.2	-122.6	88.9	65.7	104.3	125.7	42.8	42.9	
5/24 5:00	106.6	130.3	159.1	100.1	135.5	165.9	-122.7	90.0	65.7	105.9	128.6	42.9	42.9	
5/24 8:00	107.5	130.7	161.3	101.0	138.1	165.0	-122.6	91.7	65.7	104.7	128.9	42.9	43.0	
5/24 11:00	108.4	131.7	162.9	101.3	142.2	167.3	-97.0	91.7	65.7	105.3	136.0	43.0	43.0	
5/24 14:00	108.8	133.8	164.7	102.1	142.2	174.2	-122.7	91.7	65.8	106.0	133.4	43.0	43.1	
5/24 17:00	109.1	131.0	166.7	103.2	143.5	173.9	-122.7	91.8	65.8	106.8	133.3	43.0	43.1	
5/24 20:00	109.8	135.4	169.8	103.8	145.0	169.7	-109.8	92.3	65.8	106.0	133.7	43.1	43.1	
5/24 23:00	110.1	131.9	163.8	104.2	144.8	168.8	-122.5	94.3	65.6	105.8	136.6	43.1	43.2	
5/25 2:00	110.1	131.9	167.8	107.4	141.1	165.9	-118.7	94.4	65.5	106.4	138.2	43.2	43.2	
5/25 5:00	110.0	131.3	168.5	107.0	144.4	160.9	-122.4	95.3	65.4	106.5	139.6	43.2	43.3	
5/25 8:00	110.5	131.7	165.1	107.5	141.3	169.7	-122.4	95.8	65.4	107.6	140.8	43.3	43.3	
5/25 11:00	110.9	131.5	167.0	109.7	134.9	174.4	-122.5	97.2	65.6	107.7	142.3	43.3	43.4	
5/25 14:00	111.4	129.0	166.5	109.2	138.8	175.8	-122.5	97.4	65.7	108.1	145.2	43.3	43.4	
5/25 17:00	111.3	130.8	165.7	110.1	149.6	174.1	-122.3	98.5	65.7	107.1	146.4	43.4	43.5	
5/25 20:00	112.1	131.7	169.6	110.0	143.6	173.8	-122.2	99.0	65.6	107.3	144.8	43.5	43.5	
5/25 23:00	113.1	130.2	170.4	110.0	150.3	172.2	-122.2	99.8	65.5	107.0	145.5	43.5	43.6	
5/26 2:00	112.2	129.9	174.4	110.2	150.0	172.6	-122.1	100.5	65.5	107.8	146.1	43.6	43.6	
5/26 5:00	112.3	129.0	173.1	109.4	150.1	171.0	-122.1	100.9	65.5	112.7	148.8	43.6	43.7	

福島第一原子力発電所 5・6号機 原子炉水温度、使用済燃料プール温度推移



福島第一原子力発電所 5・6号機 原子炉水温度・使用済燃料プール温度

日時	5号機 原子炉水温度	5号機 使用済燃料プール温度	6号機 原子炉水温度	6号機 使用済燃料プール温度
5/23 14:00	53.5	42.5	26.3	39.5
5/23 15:00	56.0	42.1	26.3	39.5
5/23 16:00	58.1	41.8	26.3	40.0
5/23 17:00	60.1	41.4	29.3	40.0
5/23 18:00	62.0	41.1	30.2	40.0
5/23 19:00	64.1	40.7	31.8	40.0
5/23 20:00	66.4	40.4	33.9	38.0
5/23 21:00	67.9	40.2	35.3	37.0
5/23 22:00	61.4	40.1	37.5	36.0
5/23 23:00	58.3	40.4	38.8	35.5
5/24 0:00	55.7	40.7	40.3	35.0
5/24 1:00	53.6	41.0	41.7	34.0
5/24 2:00	51.8	41.3	43.0	33.5
5/24 3:00	50.2	41.6	44.5	33.0
5/24 4:00	49.8	41.9	46.1	32.5
5/24 5:00	47.6	42.2	47.8	32.0
5/24 6:00	46.4	42.5	49.3	31.0
5/24 7:00	45.6	42.8	50.8	30.0
5/24 8:00	44.7	43.1	52.3	30.0
5/24 9:00	44.0	43.8	53.8	29.5
5/24 10:00	45.2	43.7	55.4	29.5
5/24 11:00	47.6	43.5	46.1	30.0
5/24 12:00	50.0	43.3	42.9	30.0
5/24 13:00	52.5	42.7	39.9	30.5
5/24 14:00	54.7	42.3	37.8	31.0
5/24 15:00	57.0	41.9	35.9	31.0
5/24 16:00	59.0	41.7	34.4	31.5
5/24 17:00	60.9	41.4	33.1	32.0
5/24 18:00	62.7	41.1	32.0	32.5
5/24 19:00	64.5	40.8	31.1	33.0
5/24 20:00	66.2	40.5	30.3	33.0
5/24 21:00	68.1	40.3	29.7	33.5
5/24 22:00	61.3	40.3	29.2	34.0
5/24 23:00	58.8	40.6	28.8	34.0
5/25 0:00	55.9	41.1	28.4	34.5
5/25 1:00	54.0	41.4	28.1	35.0
5/25 2:00	52.2	41.7	27.9	35.5
5/25 3:00	50.7	42.0	27.7	36.0
5/25 4:00	49.4	42.3	27.5	36.5
5/25 5:00	48.3	42.6	27.4	36.5
5/25 6:00	47.0	43.0	27.2	36.5
5/25 7:00	46.2	43.3	27.2	37.0
5/25 8:00	45.4	43.6	27.2	37.5
5/25 9:00	44.8	43.9	27.1	37.5
5/25 10:00	46.1	44.1	27.0	38.0
5/25 11:00	48.2	43.8	26.9	38.5
5/25 12:00	50.6	43.6	26.9	39.0
5/25 13:00	53.8	42.9	26.9	39.5
5/25 14:00	54.8	42.7	26.9	39.5
5/25 15:00	58.9	42.4	26.9	39.5
5/25 16:00	58.7	42.1	26.9	40.0
5/25 17:00	61.0	41.8	26.8	40.0
5/25 18:00	62.7	41.6	26.8	40.5
5/25 19:00	64.7	41.3	31.2	40.5
5/25 20:00	66.8	41.0	32.9	39.5
5/25 21:00	68.7	40.7	34.7	37.5
5/25 22:00	61.5	40.9	38.8	37.0
5/25 23:00	58.9	41.1	38.3	36.0
5/26 0:00	57.5	41.5	39.7	35.0
5/26 1:00	55.6	41.8	41.1	35.0
5/26 2:00	52.8	42.2	42.5	34.0
5/26 3:00	51.2	42.5	43.9	33.5
5/26 4:00	49.8	42.8	45.4	33.0
5/26 5:00	48.8	43.1	47.2	32.0
5/26 6:00	47.4	43.4	48.9	31.5

福島第一原子力発電所 プラント関連パラメータ (水位・圧力・温度などのデータ)

【留意事項】
各計測器については、地震やその他の事象による影響を受けて、通常の使用環境条件を越えているものもあり、正しく測定されていない可能性のある計測器も存在している。プラントの状況を把握するために、このような計測器の不確かさを考慮したうえで、複数の計測器から得られる情報を使用して変化の傾向にも着目して総合的に判断している。

5月26日 12:00 現在

号機	1号機	2号機	3号機	4号機	5号機	6号機	
原子炉注水状況	給水系リフを用いた給水注入中。 流量6.0m ³ /h (5/26 11:00現在)	消火系リフを用いた給水注入中。 流量7.0m ³ /h (5/26 11:00現在)	消火系及び給水系リフを用いた給水注入中。 流量 消火系: 3.0m ³ /h (5/26 11:00現在) 給水系: 13.5m ³ /h (5/26 11:00現在)	※2 (全燃料取出中につき監視対象外)	※2 (原子炉の除熱機能が維持されており、注水不要)		
原子炉水位	燃料域A: 2079mm 燃料域B: 1600mm (5/26 11:00 現在)	燃料域A: 1500mm 燃料域B: 2100mm (5/26 11:00 現在)	燃料域A: 1850mm 燃料域B: 1900mm (5/26 11:00 現在)		停止域 2079mm (5/26 12:00 現在)	停止域 2113mm (5/26 12:00 現在)	
原子炉圧力	A系: 0.550 MPa g (A) B系: 1.500 MPa g (B)※3 (5/26 11:00 現在)	A系: 0.016 MPa g (A)※3 B系: 0.020 MPa g (B)※3 (5/26 11:00 現在)	A系: 0.132 MPa g (A)※3 B系: 0.111 MPa g (B)※3 (5/26 11:00 現在)		0.007 MPa g (5/26 12:00 現在)	0.016 MPa g (5/26 12:00 現在)	
原子炉水温度	(系統流量がないため採取不可)						
原子炉圧力容器 まわり温度	給水リフ温度: 115.8℃ ※3 圧力容器下部温度: 97.2℃ (5/26 11:00 現在)	給水リフ温度: 112.2℃ ※1 圧力容器下部温度: 106.6℃ (5/26 11:00 現在)	給水リフ温度: 112.5℃ ※3 圧力容器下部温度: 110.7℃ (5/26 11:00 現在)		※2 (原子炉水温度にて監視中)		
D/W・S/C圧力	D/W: 0.1323 MPa abs S/C: 0.100 MPa abs (5/26 11:00 現在)	D/W: 0.035 MPa abs S/C: 0.035 MPa abs (5/26 11:00 現在) ※1	D/W: 0.1012 MPa abs S/C: 0.1890 MPa abs (5/26 11:00 現在)		※2 (原子炉の除熱機能が維持されているため監視対象外)		
D/W 雰囲気温度	RPVベロシール: 97.9℃ HVH戻り: 97.5℃ (5/26 11:00 現在)	RPVベロシール: 101.1℃ ※1 HVH戻り: 104℃ (5/26 11:00 現在)	RPVベロシール: 146.2℃ ※3 HVH戻り: 110.6℃ (5/26 11:00 現在)		※2 (原子炉の除熱機能が維持されているため監視対象外)		
CAMS放射線 モニタ	D/W(A): 9.46E-01 Sv/h ※1 (B): 4.37E+01 Sv/h ※1 S/C(A): 9.35E-01 Sv/h ※3 (B): 9.58E-01 Sv/h ※3 (5/26 11:00 現在)	D/W(A): 1.74E+01 Sv/h (B): 1.94E+01 Sv/h S/C(A): 2.99E-01 Sv/h ※3 (B): 4.24E+01 Sv/h ※3 (5/26 11:00 現在)	D/W(A): 7.51E+00 Sv/h (B): 4.50E+00 Sv/h S/C(A): 3.84E-01 Sv/h ※3 (B): 3.51E-01 Sv/h ※3 (5/26 11:00 現在)		※2 (原子炉の除熱機能が維持されているため監視対象外)		
S/C温度	A系: 53.9℃ B系: 53.7℃ (5/26 11:00 現在)	A系: 64.4℃ B系: 64.6℃ (5/26 11:00 現在)	A系: 43.8℃ B系: 43.8℃ (5/26 11:00 現在)				
D/W 設計圧力	0.384MPa g (0.485MPa abs)	0.384MPa g (0.485MPa abs)	0.384MPa g (0.485MPa abs)				
D/W 最高使用圧力	0.427MPa g (0.528MPa abs)	0.427MPa g (0.528MPa abs)	0.427MPa g (0.528MPa abs)				
使用済燃料プール 温度	※1	70℃ (5/26 11:00現在)	62℃ (5/8現在) ※4	84℃ (5/7現在) ※4	44.2℃ (5/26 12:00 現在)	30.5℃ (5/26 12:00 現在)	
FPC パイプ径	2100mm (5/26 11:00現在)	2950mm (5/26 11:00現在)	※1	6650mm (5/26 11:00現在)	※2		
電源	外部電源受電中 (P/C2C)			外部電源受電中			
その他情報	・1号機 原子炉水位燃料域Aについて、5/11 17:00 に計器点検を完了。 ・1号機 S/C圧力について、計器点検を実施。			共用プール 27℃ (5/26 7:00 現在)	5u非熱モード (5/26 9:29~)	6uSHCモード (5/26 9:54~)	

$$\text{圧力換算 ゲージ圧(MPa g)} = \text{絶対圧(MPa abs)} - \text{大気圧(標準大気圧0.1013 MPa)}$$

$$\text{絶対圧(MPa abs)} = \text{ゲージ圧(MPa g)} + \text{大気圧(標準大気圧0.1013 MPa)}$$

- ※1: 計器不良
- ※2: データ採取対象外
- ※3: 状況推移を監視範囲中
- ※4: 使用済燃料プール水サンプリング時に測定を実施

公開用

NO. 07/4

福島第一原子力発電所 プラント関連パラメータ（水位・圧力・温度などのデータ）に関する補足説明

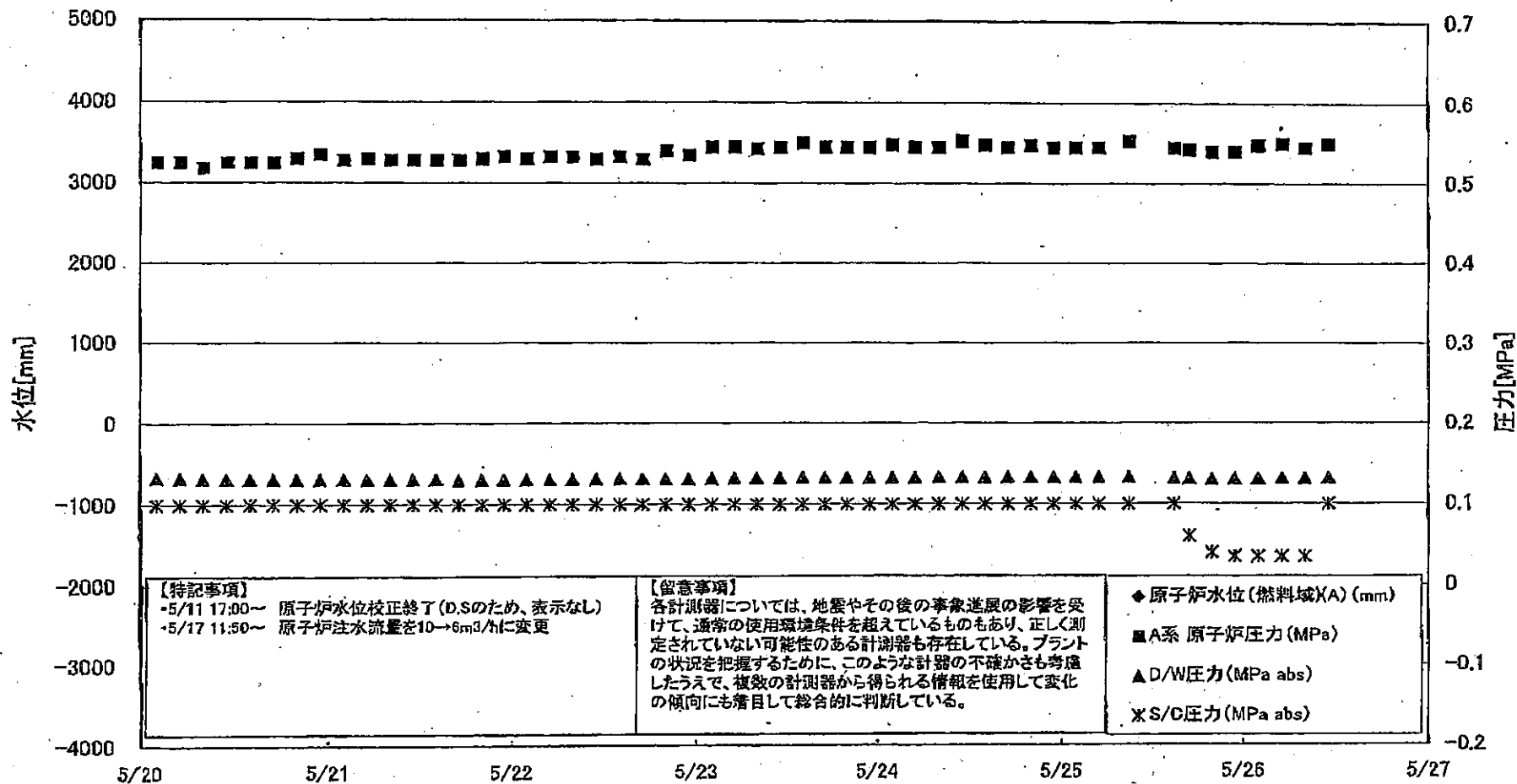
■各パラメータに関する補足説明

項目	記載方法	測定方法	記載点数/Ch 数or 系統数
原子炉注水状況	原子炉への注水流量/注水方法を記載。	仮設計器	1/1系統
原子炉水位	燃料域を監視する水位計にて測定したデータを記載。	本設指示計	A系1/1Ch B系1/1Ch
原子炉圧力	計器盤より圧力計器から伝送される電圧値を測定し、電圧値を圧力に換算したものを記載。A系/B系それぞれ複数点データがあるが、1点を代表として採取し記載。	本設計器盤より電圧値を測定し圧力に換算	A系1/2Ch B系1/2Ch
原子炉水温度	温度計設置箇所には系統流量がないためデータ未採取	-	-
原子炉圧力容器 まわり温度	原子炉圧力容器まわり温度は複数箇所から採取しているが、全体把握の観点から代表部位として「給水ノズル位置」、「圧力容器下部」のデータを記載	本設記録計	給水ノズル位置 1/4Ch 圧力容器下部 1/2Ch (1号) 1/1Ch (2~3号)
D/W-S/C 圧力	本設指示計の指示値を記載。本設指示計にて採取できない場合には、計器盤より測定した電圧値を圧力に換算したものを記載。 (D/W:ドライウェル、S/C:圧力抑制室)	本設指示計:1号、2号 本設計器盤(電圧測定):3号	本設指示計 1/1系統 本設記録計 常用1/1Ch 広域1/1Ch
D/W 雰囲気温度	D/W内の雰囲気温度は複数箇所から採取しているが、全体把握の観点から代表部位として「D/W上部(RPVベローシール温度)、中央部(D/W HVH戻り空気温度)」のデータを記載。(RPV:原子炉圧力容器、HVH:空溜ユニット)	本設記録計	RPVベローシール 1/5Ch D/W HVH戻り 1/5Ch
CAMS 放射線 モニタ	本設指示計の指示値を記載。 (CAMS:格納容器雰囲気モニタ系、E●●:X10 ⁰⁰)	本設指示計	D/W A系1/1Ch B系1/1Ch S/C A系1/1Ch B系1/1Ch
S/C 温度	本設記録計の指示値を記載。A系/B系それぞれ複数点データがあるが、1点を代表として採取し記載。	本設記録計	A系1/4Ch(1号)、8Ch(2~3号) B系1/4Ch(1号)、8Ch(2~3号)
使用済燃料プール 温度	本設記録計の指示値を記載。 (非熱モード:非常時熱負荷モード、SHCモード:原子炉停止時冷却系モード)	本設記録計	1/2Ch(1号)、1Ch(2~4号)
FPC スキマー/シタ レベル	本設指示計の指示値を記載。 (FPC:燃料プール冷却浄化系)	本設指示計	1/1系統

■注記に関する補足説明

項目	内容	5月26日 12 時時点の状況
計器不良	計器不良:指示値ダウン(オーバー)スケール/検出器の不良	1号機 使用済燃料プール温度、CAMS D/W 放射線モニタ 2号機 圧力容器下部温度、S/C 圧力、RPV ベローシール温度 3号機 使用済燃料プール温度、スキマー/シタタンクレベル 4号機 使用済燃料プール温度
データ採取対象外	4号機:炉心に燃料がないため、原子炉及びD/W関連のデータは採取せず。 5~6号機:現在冷温停止中のため、D/W 関連データは採取せず。	-
状況推移を 継続確認中	指示は出ているものの、指示値ハンチング・マイナス表示など他パラメータと明らかに異なる推移を示したものの。	1号機 原子炉圧力、給水ノズル温度、CAMS S/C 放射線モニタ 2号機 原子炉圧力、CAMS S/C 放射線モニタ 3号機 原子炉圧力、RPV ベローシール温度、給水ノズル温度、CAMS S/C 放射線モニタ

福島第一原子力発電所 1号機 水位・圧力に関するパラメータ

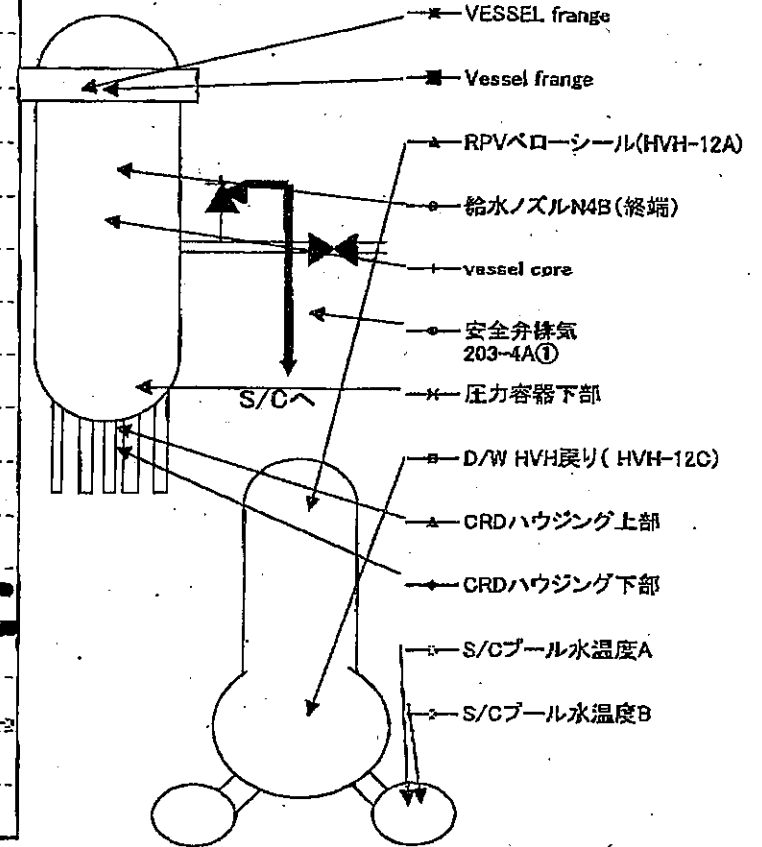
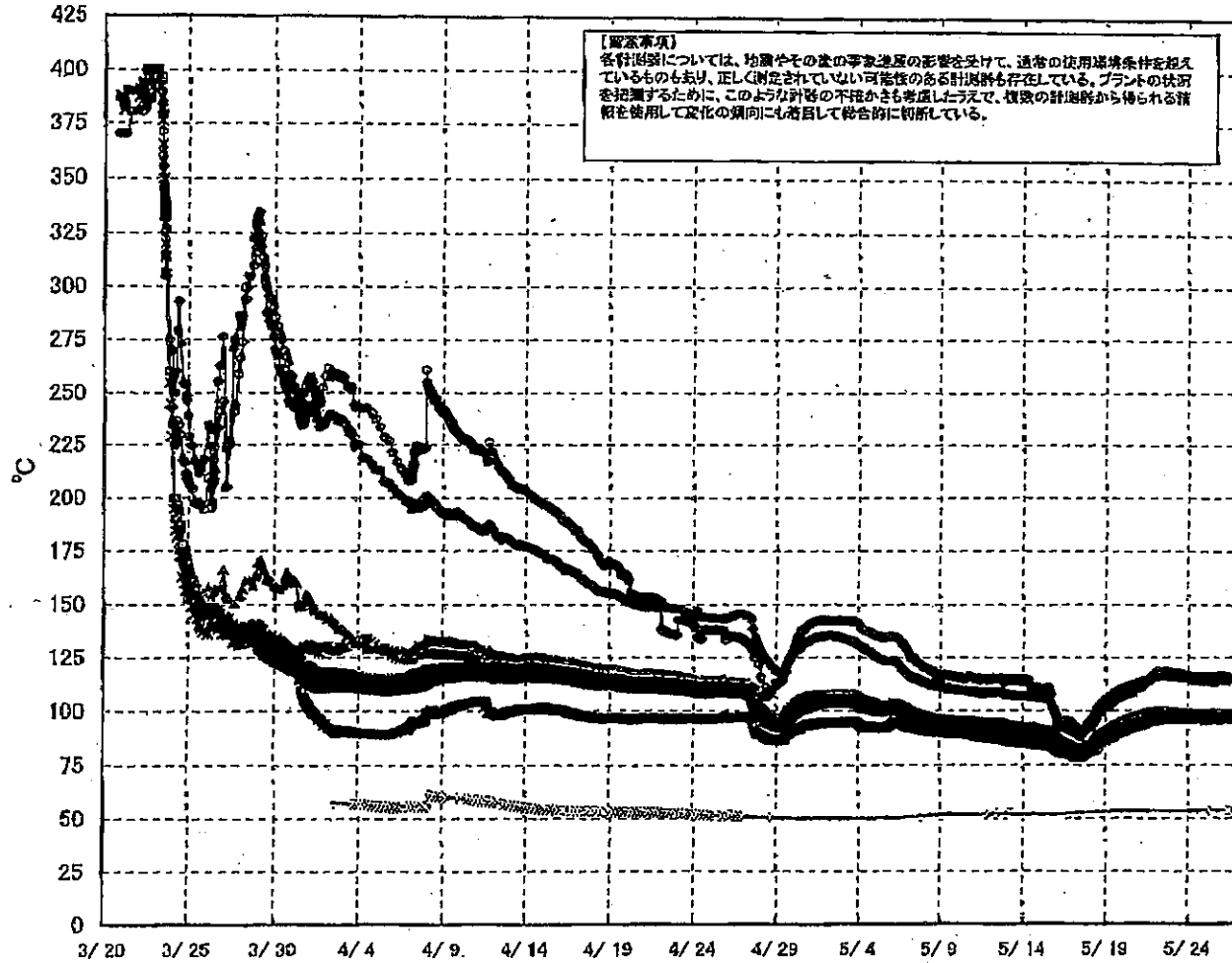


福島第一原子力発電所 1号機 水位・圧力に関するパラメータ

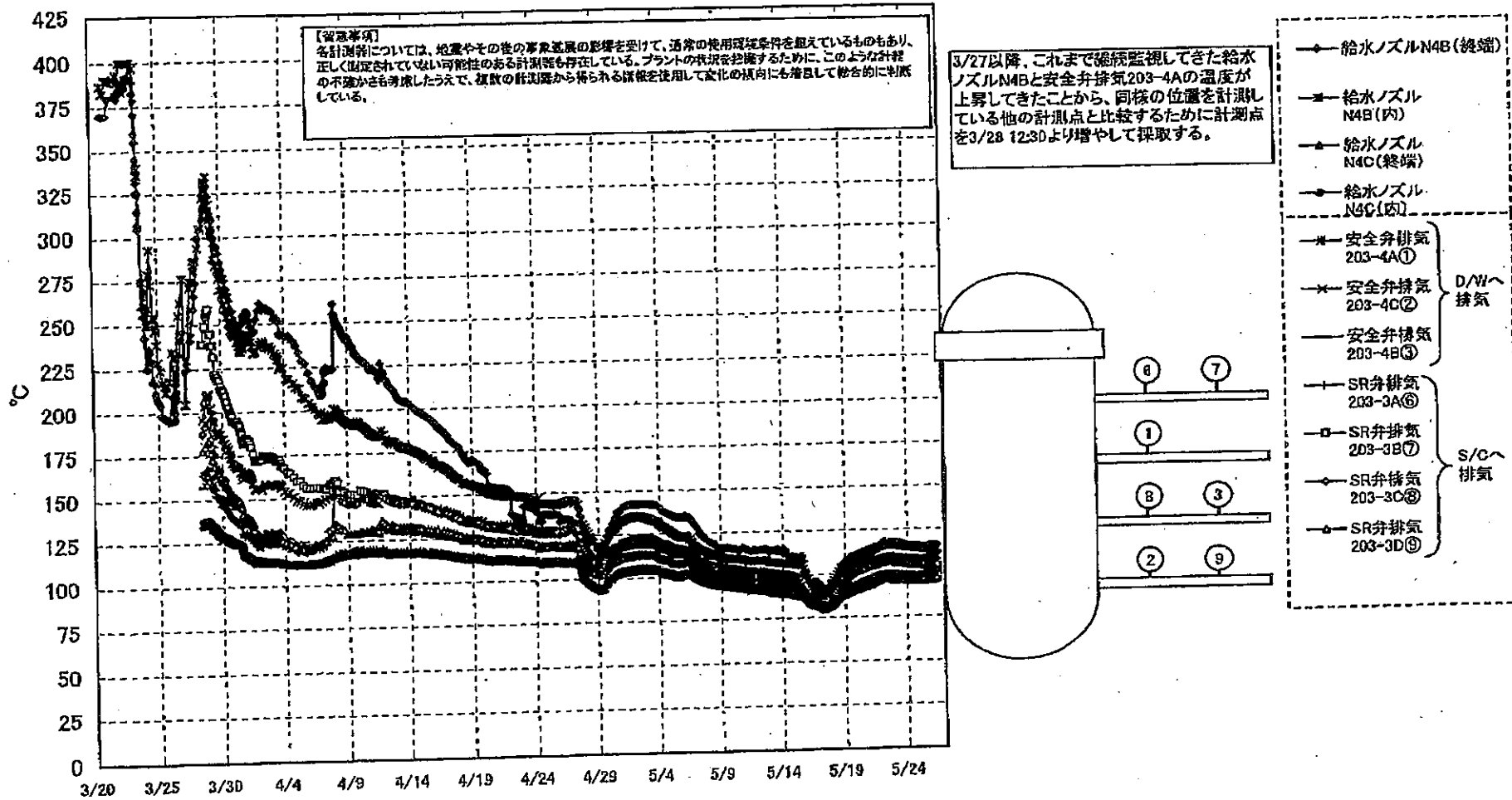
【留意事項】
 各計測値については、地震やその他の事象進展の影響を受けて、通常の使用環境条件を超えているものもあり、正しく測定されていない可能性のある計測値も存在している。
 プラントの状態を把握するために、このような計測の不確かさも考慮し、従来の計測値から得られる情報を使用して変化の傾向にも着目して総合的に判断している。

日時	原子炉水位 (燃料域)(A) (mm)	原子炉水位 (燃料域)(B) (mm)	A系 原子炉圧力 (MPa)	B系 原子炉圧力 (MPa)	D/W圧力 (MPa abs)	S/C圧力 (MPa abs)	GAMS D/W(A) (Sv/h)	GAMS D/W(B) (Sv/h)	GAMS S/C(A) (Sv/h)	GAMS S/C(B) (Sv/h)	備考
5/20 2:00		-1600	0.525	1.418	0.1334	0.100	7.70E-01	4.87E+01	1.02E+00	1.03E+00	
5/20 5:00		-1550	0.525	1.420	0.1330	0.100	4.34E-01	3.35E+01	1.02E+00	1.03E+00	
5/20 8:00		-1600	0.518	1.410	0.1325	0.100	4.50E-01	3.38E+01	1.02E+00	1.03E+00	
5/20 11:00		-1600	0.525	1.418	0.1321	0.100	7.84E-01	4.65E+01	1.02E+00	1.03E+00	
5/20 14:00		-1600	0.525	1.415	0.1319	0.100	1.11E+00	3.75E+01	1.02E+00	1.03E+00	
5/20 17:00		-1500	0.525	1.413	0.1317	0.100	4.55E-01	4.28E+01	1.01E+00	1.03E+00	
5/20 20:00		-1500	0.530	1.413	0.1316	0.100	3.65E-01	3.21E+01	1.01E+00	1.03E+00	
5/20 23:00		-1500	0.535	1.418	0.1316	0.100	5.45E-01	3.80E+01	1.01E+00	1.02E+00	
5/21 2:00		-1600	0.528	1.423	0.1316	0.100	5.74E-01	3.71E+01	1.01E+00	1.02E+00	
5/21 5:00		-1550	0.530	1.418	0.1315	0.100	6.27E-01	3.62E+01	1.01E+00	1.02E+00	
5/21 8:00		-1600	0.528	1.428	0.1318	0.100	5.31E-01	3.65E+01	1.01E+00	1.02E+00	
5/21 11:00		-1550	0.528	1.423	0.1317	0.100	2.35E-01	3.38E+01	1.01E+00	1.02E+00	
5/21 14:00		-1600	0.528	1.420	0.1316	0.100	3.42E-01	3.65E+01	1.00E+00	1.02E+00	
5/21 17:00		-1600	0.528	1.413	0.1303	0.100	2.54E-01	4.51E+01	1.00E+00	1.02E+00	
5/21 20:00		-1600	0.530	1.418	0.1307	0.100	3.77E-01	5.18E+01	9.99E-01	1.02E+00	
5/21 23:00		-1550	0.533	1.428	0.1310	0.100	4.50E-01	3.89E+01	9.99E-01	1.02E+00	
5/22 2:00		-1600	0.530	1.430	0.1313	0.100	4.17E-01	4.40E+01	9.97E-01	1.02E+00	
5/22 5:00		-1600	0.533	1.435	0.1315	0.100	4.56E-01	3.36E+01	9.95E-01	1.01E+00	
5/22 8:00		-1600	0.533	1.435	0.1317	0.100	5.50E-01	2.08E+02	9.94E-01	1.01E+00	
5/22 11:00		-1600	0.530	1.435	0.1318	0.100	5.18E-01	1.98E+02	9.92E-01	1.01E+00	
5/22 14:00		-1600	0.533	1.445	0.1323	0.100	4.80E-01	1.91E+02	9.91E-01	1.01E+00	
5/22 17:00		-1600	0.530	1.448	0.1319	0.100	7.75E-01	3.58E+01	9.90E-01	1.01E+00	
5/22 20:00		-1600	0.540	1.463	0.1319	0.100	9.74E-01	3.04E+01	9.89E-01	1.01E+00	
5/22 23:00		-1600	0.535	1.465	0.1319	0.100	5.97E-01	1.92E+02	9.88E-01	1.01E+00	
5/23 2:00		-1600	0.545	1.473	0.1324	0.100	5.78E-01	3.59E+01	9.87E-01	1.01E+00	
5/23 5:00		-1600	0.545	1.473	0.1328	0.100	4.25E-01	3.31E+01	9.85E-01	1.01E+00	
5/23 8:00		-1600	0.543	1.475	0.1330	0.100	3.46E-01	1.89E+02	9.84E-01	1.00E+00	
5/23 11:00		-1600	0.545	1.468	0.1333	0.100	4.14E-01	2.01E+02	9.82E-01	1.00E+00	
5/23 14:00		-1600	0.550	1.470	0.1334	0.100	5.14E-01	3.60E+01	9.81E-01	1.00E+00	
5/23 17:00		-1600	0.545	1.473	0.1334	0.100	5.78E-01	1.97E+02	9.80E-01	1.00E+00	
5/23 20:00		-1600	0.545	1.478	0.1333	0.100	4.95E-01	1.95E+02	9.78E-01	1.00E+00	
5/23 23:00		-1600	0.545	1.465	0.1333	0.100	4.90E-01	1.87E+02	9.77E-01	1.00E+00	
5/24 2:00		-1600	0.548	1.478	0.1333	0.100	5.88E-01	4.99E+01	9.76E-01	9.99E-01	
5/24 5:00		-1600	0.545	1.475	0.1333	0.100	6.33E-01	3.05E+01	9.74E-01	9.97E-01	
5/24 8:00		-1600	0.545	1.485	0.1334	0.100	6.68E-01	1.94E+02	9.73E-01	9.96E-01	
5/24 11:00		-1600	0.553	1.493	0.1334	0.100	3.85E-01	1.92E+02	9.72E-01	9.95E-01	
5/24 14:00		-1600	0.548	1.478	0.1334	0.100	5.65E-01	3.10E+01	9.70E-01	9.93E-01	
5/24 17:00		-1650	0.545	1.473	0.1335	0.100	5.81E-01	1.91E+02	9.69E-01	9.92E-01	
5/24 20:00		-1650	0.548	1.480	0.1335	0.100	8.90E-01	1.85E+02	9.68E-01	9.91E-01	
5/24 23:00		-1650	0.545	1.485	0.1335	0.100	3.15E-01	2.05E+02	9.66E-01	9.89E-01	
5/25 2:00		-1650	0.545	1.495	0.1335	0.100	4.42E-01	2.05E+02	9.65E-01	9.88E-01	
5/25 5:00		-1650	0.545	1.493	0.1335	0.100	4.82E-01	2.04E+02	9.63E-01	9.87E-01	
5/25 8:00		-1650	0.553	1.499	0.1334	0.100	3.00E-01	2.15E+02	9.61E-01	9.85E-01	
5/25 11:00		-1650	0.545	1.478	0.1322	0.100	7.07E-01	2.93E+01	9.65E-01	9.86E-01	
5/25 14:00		-1600	0.543	1.483	0.1318	0.060	6.85E-01	4.95E+01	9.01E-01	9.12E-01	
5/25 17:00		-1650	0.540	1.485	0.1306	0.040	5.53E-01	2.47E+02	9.16E-01	9.34E-01	
5/25 20:00		-1600	0.540	1.493	0.1312	0.035	5.17E-01	6.51E+01	9.24E-01	9.43E-01	
5/25 23:00		-1600	0.540	1.493	0.1312	0.035	4.37E-01	2.88E+01	9.29E-01	9.50E-01	
5/26 2:00		-1650	0.548	1.495	0.1315	0.035	6.27E-01	3.93E+01	9.32E-01	9.54E-01	
5/26 5:00		-1650	0.550	1.498	0.1319	0.035	4.31E-01	4.47E+01	9.34E-01	9.56E-01	
5/26 8:00		-1650	0.545	1.499	0.1320	0.100	9.46E-01	4.37E+01	9.35E-01	9.58E-01	
5/26 11:00		-1600	0.550	1.500	0.1323	0.100					計器不具 計器不良

福島第一原子力発電所 1号機 温度に関するパラメータ (代表点)



福島第一原子力発電所 1号機 温度に関するパラメータ (給水ノズル及び安全弁排気温度)

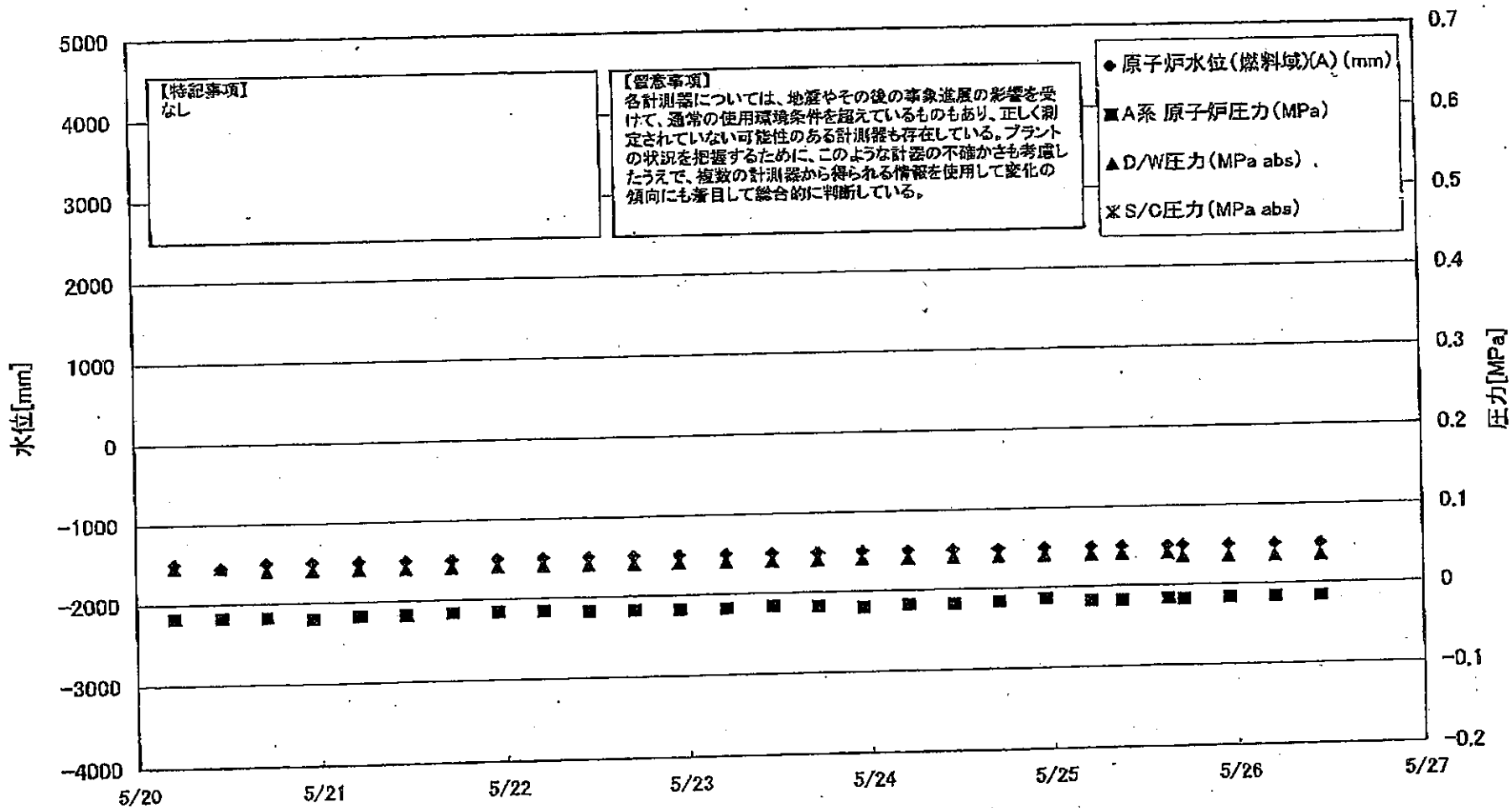


福島第一原子力発電所 1号機 温度に関するパラメータ

【重要事項】
各計測値については、地震や他の異常設備の影響を受けて、通常の計測範囲を超えているものもあり、正しく測定されていない可能性がある計測値も存在している。プラントの状況を確認するために、このよう計測値が正常範囲を超えていた場合、後述の計測値から得られる情報を参照して変化の傾向にも留意して調査することとしている。

Table with 22 columns: 日時, VESSEL 水位 (mm), Vessel 温度 (°C), 給水ノズル N4B (発熱), 給水ノズル N4B(内), 給水ノズル N4C(発熱), 給水ノズル N4C(内), vessel core, 圧力容器下部, ORFドハウジング上, ORFドハウジング下, 安全弁排気 203-4A(D), 安全弁排気 203-4C(D), 安全弁排気 204-3E(S), SR弁排気 208-3A(S), SR弁排気 207-3B(D), SR弁排気 203-3C(S), SR弁排気 204-3D(S), D/W HVH戻り (HVH-12C), RPVベール (HVH-12A), S/Oプール 水温(A), S/Oプール 水温(B)

福島第一原子力発電所 2号機 水位・圧力に関するパラメータ



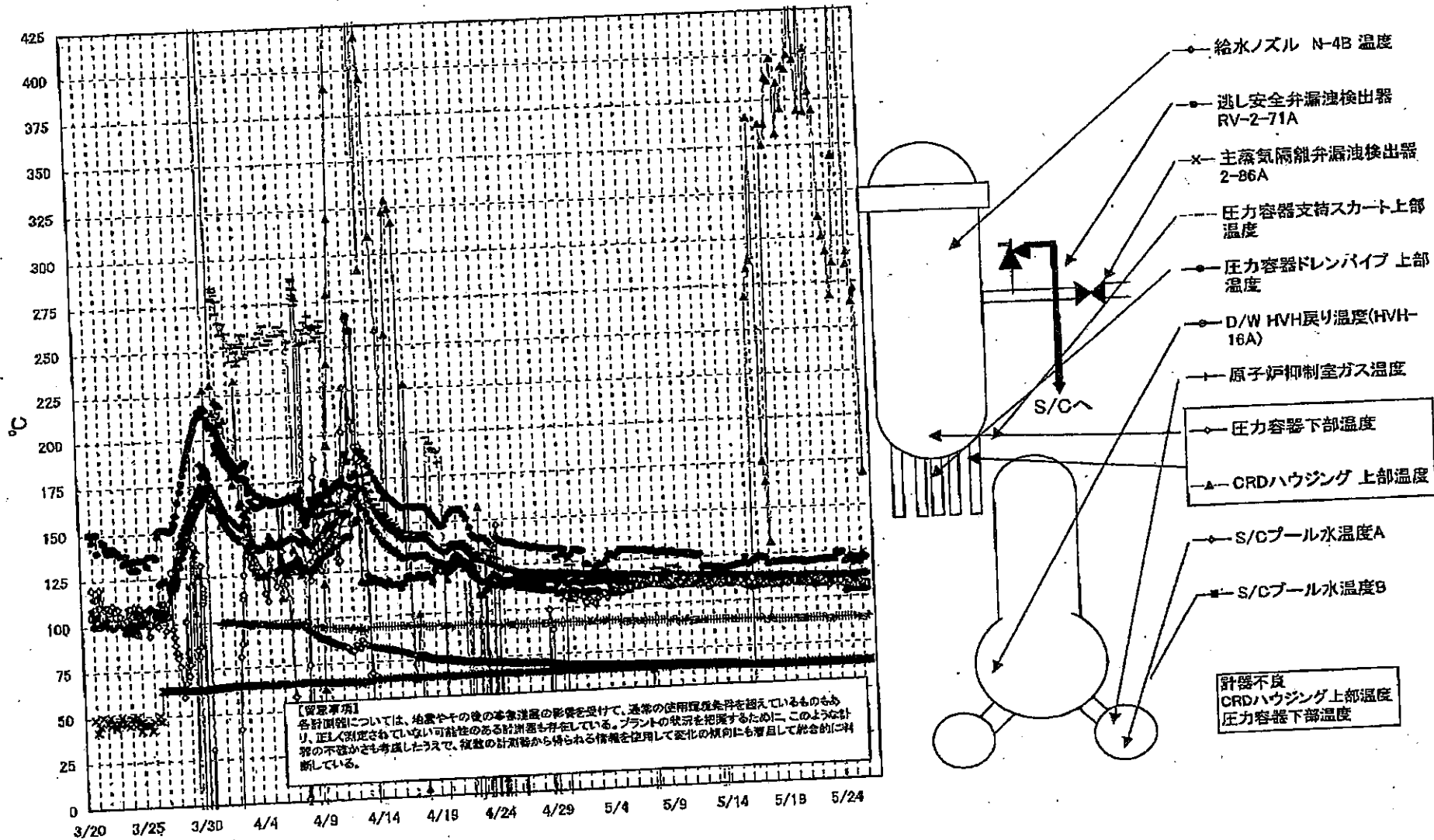
第一原子力発電所 2号機 水位・圧力に関するパラメータ

【留意事項】

各計測値については、地震やその他の異常送風の影響を受けて、通常の使用環境条件を越えているものもあり、正しく測定されていない可能性のある計測値も存在している。プラントの状況を把握するために、このような計測値の不確かさも考慮したうえで、複数の計測値から得られる情報を使用して変化の傾向にも着目して総合的に判断している。

日時	原子炉水位 (燃料域)(A) (mm)	原子炉水位 (燃料域)(B) (mm)	A系 原子炉圧 力(MPa)	B系 原子炉 圧力(MPa)	D/W圧力 (MPa abs)	S/C圧力 (MPa abs)	GAMS D/W(A) (Sv/h)	GAMS D/W(B) (Sv/h)	GAMS S/C(A) (Sv/h)	GAMS S/C(B) (Sv/h)	中央制御 室線量 (mSv/h)	備考
5/20 5:00	-1500	-2100	-0.018	-0.018								
5/20 11:00	-1550	-2100	-0.019	-0.018	0.045		1.82E+01	2.03E+01	3.27E-01	5.28E+01	0.040	
5/20 17:00	-1500	-2100	-0.019	-0.018	0.045		1.82E+01	2.03E+01	3.28E-01	5.25E+01	0.040	
5/20 23:00	-1500	-2100	-0.019	-0.018	0.040		1.82E+01	2.02E+01	3.24E-01	5.18E+01	0.040	
5/21 5:00	-1500	-2100	-0.020	-0.018	0.040		1.81E+01	2.02E+01	3.23E-01	5.11E+01	0.040	
5/21 11:00	-1500	-2100	-0.018	-0.018	0.040		1.81E+01	2.02E+01	3.22E-01	5.11E+01	0.040	
5/21 17:00	-1500	-2100	-0.016	-0.018	0.040		1.81E+01	2.01E+01	3.21E-01	5.04E+01	0.040	
5/21 23:00	-1500	-2100	-0.018	-0.018	0.040		1.80E+01	2.01E+01	3.20E-01	4.97E+01	0.040	
5/22 5:00	-1500	-2100	-0.016	-0.018	0.040		1.80E+01	2.01E+01	3.19E-01	4.88E+01	0.025	
5/22 11:00	-1500	-2100	-0.018	-0.020	0.040		1.80E+01	2.00E+01	3.18E-01	4.83E+01	0.025	
5/22 17:00	-1500	-2100	-0.018	-0.020	0.040		1.79E+01	2.00E+01	3.16E-01	4.78E+01	0.025	
5/22 23:00	-1500	-2100	-0.018	-0.020	0.040		1.79E+01	1.99E+01	3.15E-01	4.69E+01	0.025	
5/23 5:00	-1500	-2100	-0.018	-0.020	0.040		1.78E+01	1.99E+01	3.14E-01	4.69E+01	0.025	
5/23 11:00	-1500	-2100	-0.016	-0.020	0.040		1.78E+01	1.98E+01	3.13E-01	4.63E+01	0.025	
5/23 17:00	-1500	-2100	-0.018	-0.020	0.040		1.78E+01	1.98E+01	3.12E-01	4.58E+01	0.025	
5/23 23:00	-1500	-2100	-0.020	-0.020	0.040		1.78E+01	1.98E+01	3.11E-01	4.55E+01	0.025	
5/24 5:00	-1500	-2100	-0.018	-0.020	0.040		1.77E+01	1.98E+01	3.10E-01	4.57E+01	0.025	
5/24 11:00	-1500	-2100	-0.018	-0.020	0.040		1.77E+01	1.97E+01	3.09E-01	4.49E+01	0.025	
5/24 17:00	-1500	-2100	-0.016	-0.018	0.040		1.77E+01	1.97E+01	3.08E-01	4.44E+01	0.025	
5/24 23:00	-1500	-2100	-0.014	-0.020	0.040		1.76E+01	1.96E+01	3.07E-01	4.35E+01	0.020	
5/25 5:00	-1500	-2100	-0.018	-0.020	0.040		1.76E+01	1.96E+01	3.06E-01	4.30E+01	0.020	
5/25 9:00	-1500	-2100	-0.018	-0.020	0.040		1.76E+01	1.96E+01	3.05E-01	4.29E+01	0.022	
5/25 15:00	-1500	-2100	-0.016	-0.020	0.040		1.76E+01	1.95E+01	3.04E-01	4.30E+01	0.020	
5/25 17:00	-1500	-2100	-0.018	-0.020	0.040		1.76E+01	1.94E+01	3.02E-01	4.29E+01	0.040	
5/25 23:00	-1500	-2150	-0.018	-0.020	0.035		1.71E+01	1.95E+01	3.03E-01	5.11E+01	0.040	
5/26 5:00	-1500	-2100	-0.018	-0.020	0.035		1.73E+01	1.95E+01	3.01E-01	4.41E+01	0.020	
5/26 11:00	-1500	-2100	-0.016	-0.020	0.035		1.74E+01	1.94E+01	3.00E-01	4.29E+01	0.020	
					計器不良		1.74E+01	1.94E+01	2.99E-01	4.24E+01	0.040	

福島第一原子力発電所 2号機 温度に関するパラメータ(代表点)



福島第一原子力発電所 2号機 温度に関するパラメータ

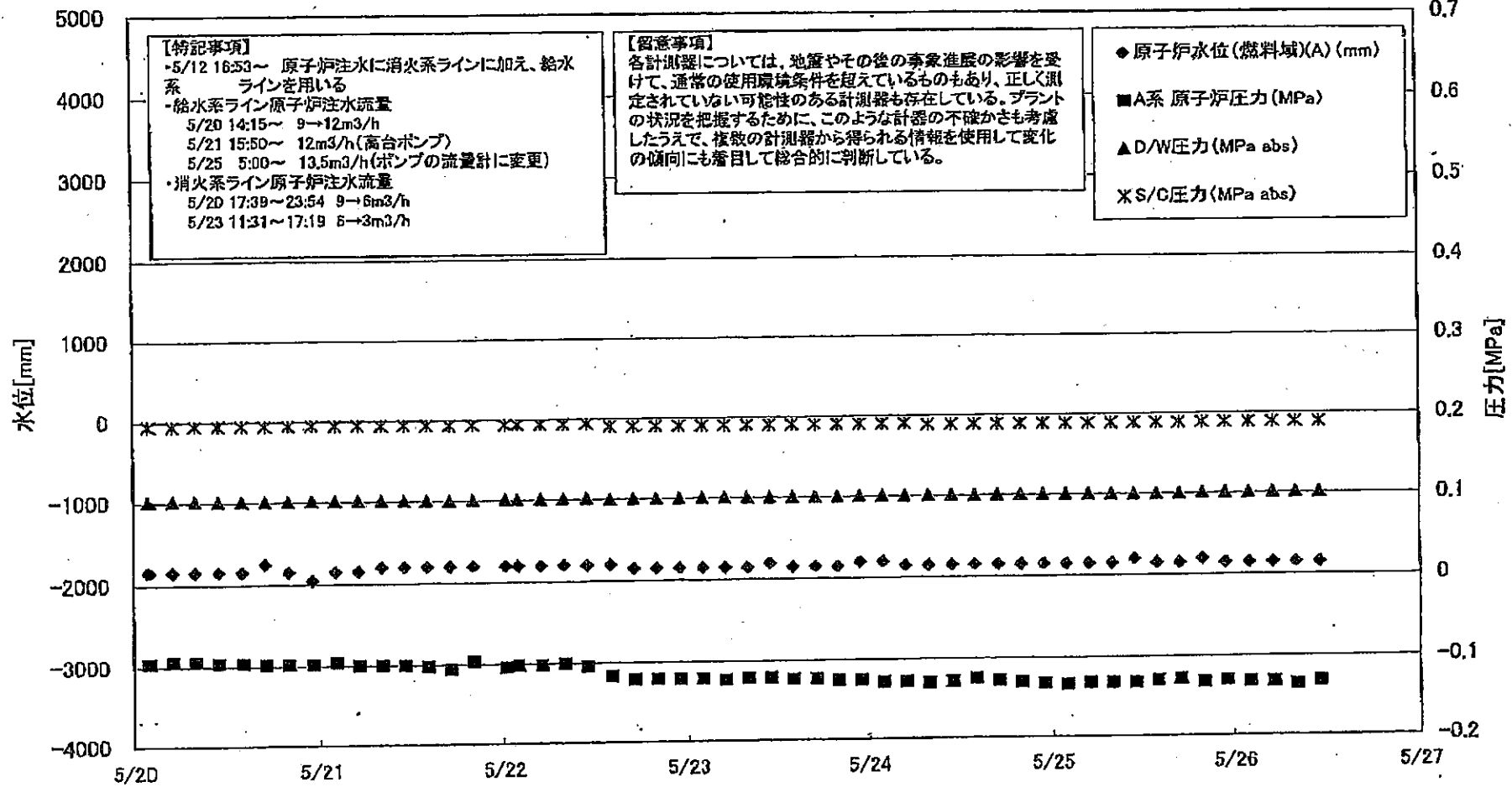
【留意事項】
各計測器については、地震やその後の事故進展の影響を受けて、通常の検用環境条件を超えているものもあり、正しく測定されていない可能性のある計測器も存在している。プラントの状況を把握するために、このような計測器の不確かさも考慮したうえで、複数の計測器から得られる情報を活用して変化の傾向に着目して総合的に判断している。

日時	逃し安全弁漏洩検出器 RV-2-71A	主蒸気隔離弁漏洩 検出器 2-88A	給水ノズル N-4B 温度	CRDハウジング 上部温度	圧力容器下部 温度	圧力容器支持ス カート上部温度	圧力容器ドレンバ イプ上部温度	D/W HVH戻り温 度(HVH-16A)	RPVベロー シール	原子炉抑制室 ガス温度	S/Cプール 水温度A	S/Cプール 水温度B	備考
5/20 5:00	121.2	64.9	112.6	384.5	109.3	111.2	108.7	111.0		89.0	64.4	64.6	
5/20 11:00	120.7	64.9	112.5	370.4	108.4	110.1	108.6	112.0		89.0	64.4	64.7	
5/20 17:00	120.1	64.9	112.6	382.4	108.6	111.1	108.6	112.0		89.0	64.5	64.7	
5/20 23:00	120.8	64.9	112.5	381.8	108.5	111.1	108.5	111.0		89.0	64.4	64.6	
5/21 5:00	119.4	64.9	112.4	389.7	108.1	109.3	108.3	113.0		89.0	64.4	64.6	
5/21 11:00	120.1	65.0	112.3	450.5	108.7	110.7	108.7	112.0		89.0	64.4	64.6	
5/21 17:00	120.2	65.0	112.3	397.3	111.3	110.0	108.5	112.0		89.0	64.4	64.6	
5/21 23:00	120.4	65.0	112.4	369.3	110.7	113.1	107.3	112.0		89.0	64.4	64.6	
5/22 5:00	120.7	65.0	112.4	448.1	110.0	111.1	107.7	112.0		89.0	64.4	64.6	
5/22 11:00	120.9	64.9	112.4	388.5	110.5	112.4	108.1	112.0		89.0	64.4	64.6	
5/22 17:00	120.9	64.9	112.3	403.0	108.5	112.1	107.8	112.0		89.0	64.4	64.6	
5/22 23:00	120.7	64.9	112.2	379.5	108.2	112.7	107.7	112.0		89.0	64.4	64.6	
5/23 5:00	121.1	64.8	112.2	389.2	108.6	112.3	108.3	112.0		88.0	64.3	64.6	
5/23 11:00	121.0	64.9	112.5	310.9	108.2	113.2	108.2	112.0		88.0	64.3	64.5	
5/23 17:00	120.8	64.9	112.4	300.2	108.4	112.9	108.4	111.0		89.0	64.3	64.5	
5/23 23:00	124.3	64.9	112.4	291.5	107.0	113.3	108.8	111.0		89.0	64.3	64.5	
5/24 5:00	123.8	64.9	112.3	267.5	108.0	113.0	108.3	111.0		89.0	64.4	64.5	
5/24 11:00	124.5	64.9	112.2	285.7	108.8	111.4	108.0	108.0		89.0	64.4	64.6	
5/24 17:00	119.1	65.0	112.1	343.9	108.0	112.7	107.9	103.0		89.0	64.4	64.6	
5/24 23:00	120.7	64.9	111.9	436.4	109.0	112.4	107.9	104.0		89.0	64.4	64.6	
5/25 5:00	122.1	64.9	111.8	533.5	106.9	113.3	107.1	104.0		89.0	64.4	64.6	
5/25 11:00	119.4	65.0	111.7	582.8	106.5	111.8	108.1	104.0		89.0	64.4	64.6	
5/25 15:00	120.5	64.8	111.6	284.6	107.6	112.4	107.5	104.0		88.0	64.3	64.6	
5/25 17:00	120.9	65.0	111.7	291.2	106.5	112.6	107.5	104.0		89.0	64.4	64.6	
5/25 23:00	114.5	64.9	111.7	283.7	107.9	113.8	106.8	104.0		89.0	64.4	64.6	
5/26 5:00	122.7	64.8	112.2	270.9	107.0	113.7	106.9	104.0		88.0	64.4	64.6	
5/26 11:00	121.4	63.0	112.2	187.9	106.6	113.0	107.0	104.0		89.0	64.4	64.6	

計器不良 計器不良

OS

福島第一原子力発電所 3号機 水位・圧力に関するパラメータ

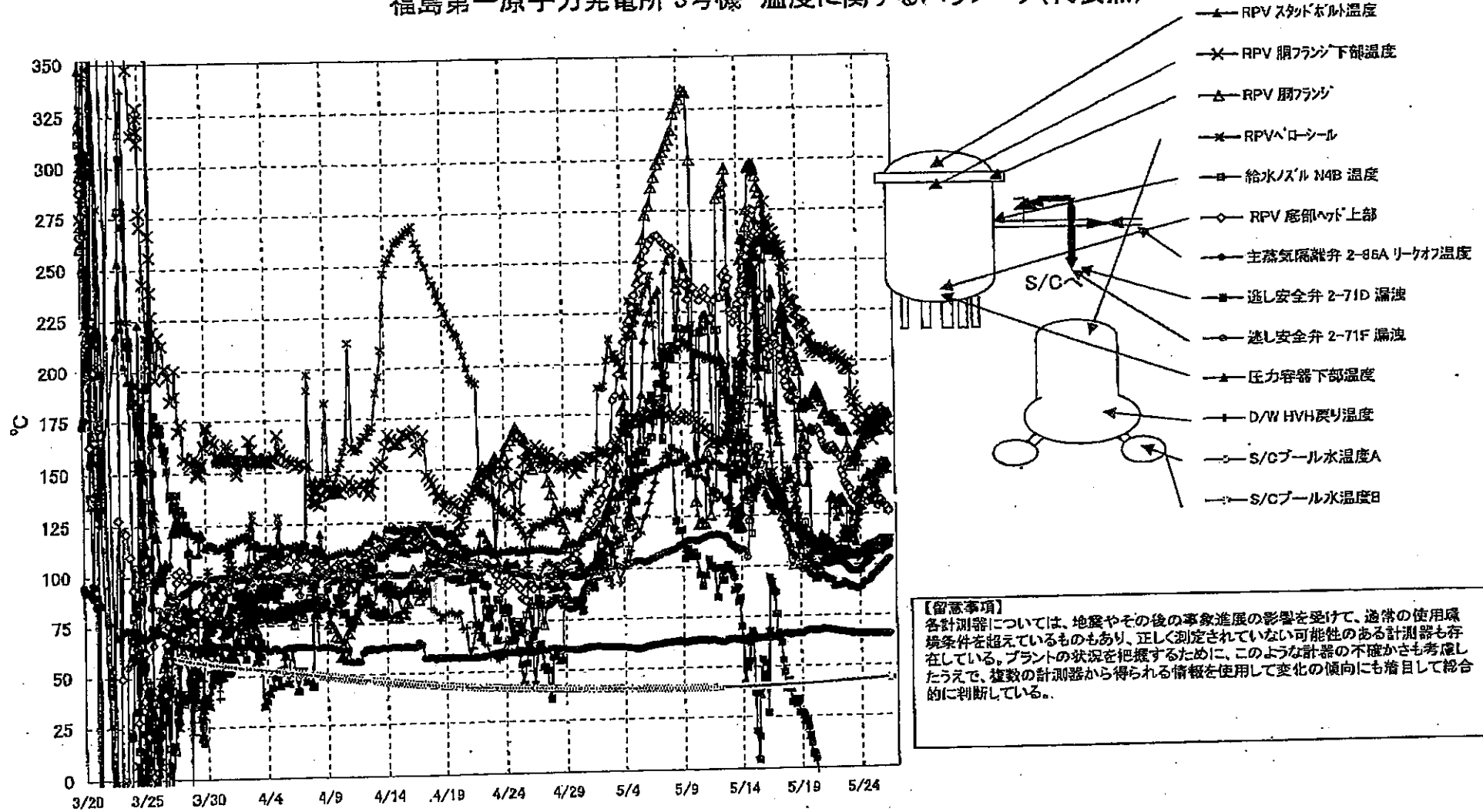


福島第一原子力発電所 3号機 水位・圧力に関するパラメータ

【留意事項】
 各計測器については、地震やその後の事象進展の影響を受けて、通常の使用環境条件を逸しているものもあり、正しく測定されていない可能性のある計測器も存在している。
 プラントの状況を把握するために、このような計測の不確かさも考慮したうえで、複数の計測器から得られる情報を使用して変化の傾向にも着目して総合的に判断している。

日時	原子炉水位 (燃料領域) (MPa)	原子炉水位 (燃料域外) (MPa)	A系 原子炉圧 (MPa)	B系 原子炉圧 (MPa)	D/W圧力(MPa) (abs)	S/D圧力(MPa) (abs)	CAMS D/A(A) (Sw/h)	CAMS D/W(B) (Sw/h)	CAMS S/G(A) (Sw/h)	CAMS S/G(B) (Sw/h)	中央制御 室検査 (Sw/h)	備考
5/20 2:00	-1850	-2300	-0.096	-0.091	0.1019	0.1948	8.38E+00	5.11E+00	4.17E-01	3.82E-01	0.034	
5/20 5:00	-1850	-2300	-0.094	-0.091	0.1020	0.1950	8.36E+00	5.10E+00	4.16E-01	3.81E-01	0.035	
5/20 8:00	-1850	-2300	-0.094	-0.091	0.1019	0.1950	1.40E+01	5.09E+00	4.15E-01	3.80E-01	0.037	
5/20 11:00	-1850	-2300	-0.098	-0.091	0.1015	0.1948	8.30E+00	5.08E+00	4.14E-01	3.79E-01	0.033	
5/20 14:00	-1850	-2300	-0.098	-0.089	0.1012	0.1949	8.30E+00	5.08E+00	4.13E-01	3.78E-01	0.033	
5/20 17:00	-1750	-2250	-0.098	-0.087	0.1010	0.1948	8.25E+00	5.07E+00	4.13E-01	3.77E-01	0.031	
5/20 20:00	-1850	-2300	-0.098	-0.089	0.1012	0.1948	8.24E+00	5.06E+00	4.12E-01	3.77E-01	0.035	
5/20 23:00	-1850	-2300	-0.098	-0.087	0.1015	0.1951	8.23E+00	5.05E+00	4.11E-01	3.76E-01	0.035	
5/21 2:00	-1850	-2300	-0.096	-0.091	0.1013	0.1948	8.21E+00	5.04E+00	4.10E-01	3.75E-01	0.030	
5/21 5:00	-1850	-2300	-0.100	-0.089	0.1015	0.1948	8.20E+00	5.03E+00	4.09E-01	3.74E-01	0.032	
5/21 8:00	-1850	-2300	-0.100	-0.091	0.1012	0.1944	8.18E+00	5.02E+00	4.08E-01	3.74E-01	0.030	
5/21 11:00	-1800	-2300	-0.100	-0.089	0.1010	0.1946	8.17E+00	5.01E+00	4.08E-01	3.73E-01	0.030	
5/21 14:00	-1800	-2350	-0.102	-0.083	0.1005	0.1943	8.15E+00	5.00E+00	4.07E-01	3.72E-01	0.034	
5/21 17:00	-1800	-2100	-0.108	-0.087	0.1006	0.1941	8.13E+00	4.99E+00	4.06E-01	3.71E-01	0.031	
5/21 20:00	-1800	-2100	-0.086	-0.085	0.1010	0.1941	8.10E+00	4.98E+00	4.05E-01	3.70E-01	0.029	
5/22 0:20	-1800	-2200	-0.104	-0.091	0.1013	0.1941	8.07E+00	4.96E+00	4.04E-01	3.69E-01	0.030	
5/22 2:00	-1800	-2200	-0.102	-0.091	0.1012	0.1939	8.06E+00	4.95E+00	4.04E-01	3.69E-01	0.032	
5/22 5:00	-1800	-2200	-0.102	-0.091	0.1012	0.1939	8.04E+00	4.94E+00	4.03E-01	3.68E-01	0.037	
5/22 8:00	-1800	-2250	-0.100	-0.091	0.1012	0.1939	8.03E+00	4.93E+00	4.02E-01	3.67E-01	0.030	
5/22 11:00	-1800	-2250	-0.104	-0.096	0.1017	0.1943	8.01E+00	4.92E+00	4.02E-01	3.67E-01	0.036	
5/22 14:00	-1800	-2250	-0.117	-0.106	0.1003	0.1908	7.99E+00	4.92E+00	4.01E-01	3.66E-01	0.036	
5/22 17:00	-1850	-2300	-0.121	-0.111	0.1005	0.1908	7.98E+00	4.91E+00	4.01E-01	3.65E-01	0.025	
5/22 20:00	-1850	-2350	-0.121	-0.111	0.1006	0.1908	7.97E+00	4.90E+00	4.00E-01	3.65E-01	0.029	
5/22 23:00	-1850	-2350	-0.121	-0.111	0.1008	0.1908	7.96E+00	4.88E+00	3.99E-01	3.64E-01	0.030	
5/23 2:00	-1850	-2350	-0.121	-0.113	0.1010	0.1908	7.95E+00	4.88E+00	3.99E-01	3.64E-01	0.032	
5/23 5:00	-1850	-2350	-0.123	-0.111	0.1013	0.1908	7.94E+00	4.87E+00	3.98E-01	3.63E-01	0.034	
5/23 8:00	-1850	-2350	-0.121	-0.113	0.1010	0.1908	7.92E+00	4.86E+00	3.97E-01	3.62E-01	0.034	
5/23 11:00	-1800	-2350	-0.121	-0.113	0.1008	0.1908	7.91E+00	4.85E+00	3.96E-01	3.62E-01	0.036	
5/23 14:00	-1850	-2350	-0.123	-0.113	0.1008	0.1908	7.90E+00	4.84E+00	3.96E-01	3.61E-01	0.030	
5/23 17:00	-1850	-2350	-0.123	-0.113	0.1008	0.1908	7.88E+00	4.83E+00	3.95E-01	3.60E-01	0.034	
5/23 20:00	-1850	-2300	-0.125	-0.113	0.1010	0.1908	7.86E+00	4.82E+00	3.94E-01	3.60E-01	0.034	
5/23 23:00	-1800	-2250	-0.125	-0.113	0.1010	0.1908	7.83E+00	4.81E+00	3.94E-01	3.59E-01	0.034	
5/24 2:00	-1800	-2250	-0.128	-0.113	0.1012	0.1908	7.81E+00	4.80E+00	3.93E-01	3.59E-01	0.034	
5/24 5:00	-1850	-2250	-0.128	-0.113	0.1010	0.1906	7.79E+00	4.80E+00	3.93E-01	3.58E-01	0.035	
5/24 8:00	-1850	-2200	-0.130	-0.115	0.1010	0.1890	7.77E+00	4.79E+00	3.92E-01	3.58E-01	0.030	
5/24 11:00	-1850	-2200	-0.128	-0.113	0.1012	0.1890	7.75E+00	4.77E+00	3.92E-01	3.57E-01	0.033	
5/24 14:00	-1850	-2200	-0.125	-0.113	0.1006	0.1890	7.73E+00	4.76E+00	3.91E-01	3.57E-01	0.033	
5/24 17:00	-1850	-2100	-0.128	-0.111	0.1008	0.1890	7.71E+00	4.75E+00	3.90E-01	3.56E-01	0.033	
5/24 20:00	-1850	-2100	-0.130	-0.113	0.1010	0.1890	7.68E+00	4.78E+00	3.90E-01	3.56E-01	0.033	
5/24 23:00	-1850	-2050	-0.132	-0.113	0.1012	0.1890	7.67E+00	4.72E+00	3.89E-01	3.55E-01	0.033	
5/25 2:00	-1850	-2050	-0.134	-0.119	0.1012	0.1890	7.65E+00	4.71E+00	3.89E-01	3.55E-01	0.034	
5/25 5:00	-1850	-2050	-0.132	-0.119	0.1012	0.1890	7.64E+00	4.69E+00	3.88E-01	3.55E-01	0.032	
5/25 8:00	-1850	-2000	-0.132	-0.111	0.1008	0.1890	7.62E+00	4.67E+00	3.88E-01	3.54E-01	0.033	
5/25 11:00	-1800	-2000	-0.132	-0.108	0.1005	0.1890	7.61E+00	4.66E+00	3.87E-01	3.54E-01	0.033	
5/25 14:00	-1850	-2000	-0.130	-0.108	0.1005	0.1890	7.59E+00	4.64E+00	3.87E-01	3.54E-01	0.030	
5/25 17:00	-1850	-1950	-0.128	-0.108	0.1006	0.1890	7.58E+00	4.62E+00	3.86E-01	3.53E-01	0.031	
5/25 20:00	-1800	-1900	-0.132	-0.108	0.1010	0.1890	7.56E+00	4.59E+00	3.86E-01	3.53E-01	0.036	
5/25 23:00	-1850	-1900	-0.130	-0.108	0.1012	0.1890	7.55E+00	4.56E+00	3.86E-01	3.52E-01	0.030	
5/26 2:00	-1850	-1950	-0.132	-0.111	0.1012	0.1890	7.54E+00	4.54E+00	3.85E-01	3.52E-01	0.033	
5/26 5:00	-1850	-1950	-0.132	-0.111	0.1015	0.1890	7.53E+00	4.52E+00	3.85E-01	3.52E-01	0.027	
5/26 8:00	-1850	-1950	-0.136	-0.111	0.1013	0.1890	7.52E+00	4.51E+00	3.84E-01	3.51E-01	0.030	
5/26 11:00	-1850	-1900	-0.132	-0.111	0.1012	0.1890	7.51E+00	4.50E+00	3.84E-01	3.51E-01	0.030	

福島第一原子力発電所 3号機 温度に関するパラメータ(代表点)



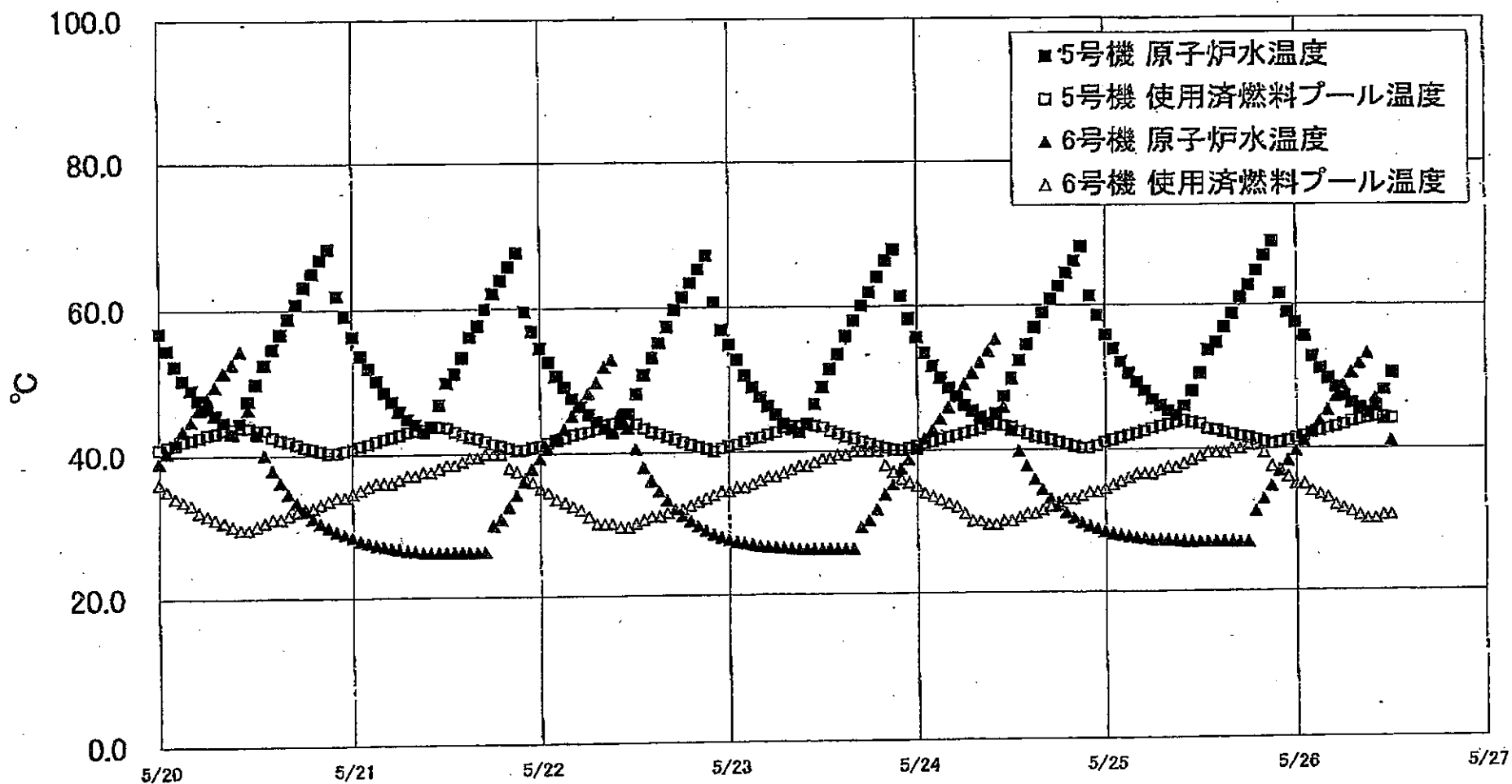
【留意事項】
 各計測器については、地震やその後の事象進展の影響を受けて、通常の使用環境条件を超えているものもあり、正しく測定されていない可能性のある計測器も存在している。プラントの状況を把握するために、このような計器の不確かさも考慮したうえで、複数の計測器から得られる情報を使用して変化の傾向にも着目して総合的に判断している。

福島第一原子力発電所 3号機 温度に関するパラメータ

【注意事項】
 各計測器については、地震やその他の非常事態の影響を受けて、通常の値相違条件を超えているものもあり、正しく測定されていない可能性のある計測器も存在している。プラントの状況を把握するために、このような計測器の不確かさも考慮したうえで、複数の計測器から得られる情報を活用してデータの傾向にも着目して総合的に判断している。

日時	圧水/炉内/MB 温度	RPV 炉内/MB 温度	RPV 炉内/MB 温度	圧力容器下部温度	RPV 炉内/MB 温度	RPV 炉内/MB 温度	炉内安全弁 2-71D 温度	炉内安全弁 2-71F 温度	主蒸気発生器 2-66A/2-67A 温度	D/W 炉内/MB 温度	RPV 炉内/MB 温度	S/O プール 炉内/MB 温度	S/O プール 炉内/MB 温度	備考
5/20 2:00	111.1	165.7	181.7	108.8	107.6	207.6	4.3	95.0	67.7	113.2	100.5	41.5	41.5	
5/20 5:00	112.0	164.9	183.1	108.2	107.6	206.2	-1.6	94.5	67.6	112.9	95.9	41.5	41.6	
5/20 8:00	110.0	165.1	183.0	107.8	107.3	204.4	-7.8	93.9	67.6	112.4	93.7	41.6	41.6	
5/20 11:00	109.2	165.8	186.5	106.9	110.2	205.3	-12.8	93.8	67.6	111.9	97.0	41.6	41.7	
5/20 14:00	109.4	166.5	184.4	108.4	111.3	205.3	-8.7	94.7	67.7	108.5	98.8	41.7	41.7	
5/20 17:00	107.9	165.3	183.0	108.0	113.9	203.9	-14.8	95.7	67.9	108.0	99.7	41.7	41.8	
5/20 20:00	111.9	163.5	181.8	108.0	115.8	205.5	-21.0	95.3	68.2	107.4	102.4	41.7	41.8	
5/20 23:00	113.4	160.3	179.9	106.5	108.7	205.4	-23.9	94.8	68.2	106.5	104.4	41.8	41.8	
5/21 2:00	113.5	158.1	173.8	105.1	108.7	205.5	-25.2	94.3	68.2	106.3	103.6	41.8	41.9	
5/21 5:00	111.6	157.0	175.5	104.4	109.1	205.3	-38.3	93.2	68.1	105.7	101.5	41.9	41.9	
5/21 8:00	110.8	158.1	173.8	103.7	111.8	204.1	-41.6	93.4	67.9	104.8	101.1	41.9	42.0	
5/21 11:00	111.2	157.2	171.6	103.5	111.0	203.8	-43.6	92.6	67.9	104.3	101.3	42.0	42.0	
5/21 14:00	110.8	156.6	170.4	104.3	112.9	204.1	-44.4	93.1	67.9	104.6	101.9	42.0	42.1	
5/21 17:00	109.2	156.9	172.4	104.4	114.3	202.0	-44.8	92.9	67.9	105.2	104.2	42.0	42.1	
5/21 20:00	107.7	157.9	172.2	103.7	112.1	204.8	-47.8	89.9	67.7	105.0	104.0	42.1	42.2	
5/21 23:00	106.9	156.8	171.1	103.8	113.0	202.5	-50.3	89.7	67.5	105.5	104.9			
5/22 0:20	107.5	155.9	170.3	103.6	112.8	203.1	-68.1	89.8	67.4	105.5	103.6	42.2	42.2	
5/22 2:00	107.8	154.7	169.8	102.8	113.5	201.9	-68.4	89.5	67.3	105.1	105.0	42.2	42.2	
5/22 5:00	107.5	154.1	169.7	102.2	110.6	200.9	-104.1	89.9	67.2	107.3	107.0	42.2	42.3	
5/22 8:00	107.5	153.6	169.5	102.5	112.6	201.4	-105.2	89.9	67.2	105.7	108.1	42.3	42.3	
5/22 11:00	108.0	152.5	167.0	102.9	115.7	201.4	-107.7	90.0	66.9	104.1	112.6	42.3	42.4	
5/22 14:00	107.8	146.1	165.3	102.5	113.3	202.3	-110.2	90.6	66.8	103.6	114.7	42.3	42.4	
5/22 17:00	105.1	143.6	165.9	101.5	112.0	200.5	-118.4	91.8	66.7	104.2	119.3	42.4	42.5	
5/22 20:00	104.8	140.5	168.2	101.4	111.0	198.5	-122.5	90.8	66.6	103.5	113.0	42.4	42.5	
5/22 23:00	104.3	139.0	165.1	100.7	110.1	198.4	-122.5	90.5	66.4	103.7	116.0	42.5	42.5	
5/23 2:00	104.8	137.7	156.9	99.3	108.4	195.8	-122.4	89.9	66.3	104.1	115.0	42.5	42.6	
5/23 5:00	104.6	137.6	150.5	98.8	112.7	199.9	-122.4	89.0	66.1	105.1	115.7	42.6	42.6	
5/23 8:00	105.9	134.9	148.5	98.1	112.9	195.1	-122.4	89.5	66.0	105.2	117.4	42.6	42.7	
5/23 11:00	105.9	132.6	150.2	97.4	116.2	184.0	-122.4	88.8	66.0	104.9	115.6	42.6	42.7	
5/23 14:00	105.7	132.8	151.8	97.3	119.1	181.9	-122.4	88.6	66.0	104.7	114.4	42.7	42.7	
5/23 17:00	105.2	130.7	154.5	97.3	111.4	179.1	-122.7	88.8	65.8	104.8	118.1	42.7	42.8	
5/23 20:00	105.6	130.7	154.5	97.2	113.8	176.0	-122.8	88.1	65.8	103.4	119.6	42.8	42.8	
5/23 23:00	106.6	130.9	150.6	97.8	118.8	171.1	-122.7	88.0	65.8	103.9	123.2	42.8	42.9	
5/24 2:00	108.8	129.8	158.1	98.0	110.0	168.2	-122.6	88.9	65.7	104.3	125.7	42.8	42.9	
5/24 5:00	108.6	130.3	159.1	100.1	116.5	165.9	-122.7	90.0	65.7	105.9	128.5	42.9	42.9	
5/24 8:00	107.5	130.7	161.3	101.0	118.1	165.0	-122.8	91.7	65.7	104.7	129.9	42.9	43.0	
5/24 11:00	108.4	131.7	162.9	101.3	122.2	167.3	-97.0	91.7	65.7	105.3	136.0	43.0	43.0	
5/24 14:00	108.8	133.8	164.7	102.1	122.2	174.2	-122.7	91.7	65.8	105.0	133.4	43.0	43.1	
5/24 17:00	109.1	131.0	166.7	100.2	123.5	173.9	-122.7	91.8	65.8	106.8	133.3	43.0	43.1	
5/24 20:00	109.8	135.4	169.9	103.8	125.0	169.7	-109.6	92.3	65.8	106.0	139.7	43.1	43.1	
5/24 23:00	110.1	131.9	163.8	104.2	124.8	168.0	-122.5	94.3	65.6	105.8	136.6	43.1	43.2	
5/25 2:00	110.1	131.9	167.6	107.4	121.1	165.9	-118.7	94.4	65.5	106.4	138.2	43.2	43.2	
5/25 5:00	110.0	131.3	168.5	107.0	124.4	160.9	-122.4	95.3	65.4	106.5	139.6	43.2	43.3	
5/25 8:00	110.5	131.7	165.1	107.5	121.3	169.7	-122.4	95.8	65.4	107.8	140.8	43.3	43.3	
5/25 11:00	110.9	131.5	167.0	109.7	124.9	174.4	-122.5	97.2	65.6	107.7	142.3	43.3	43.4	
5/25 14:00	111.4	129.0	165.5	109.2	116.8	175.8	-122.5	97.4	65.7	108.1	145.2	43.3	43.4	
5/25 17:00	111.3	130.8	165.7	110.1	129.6	174.1	-122.3	98.5	65.7	107.1	146.4	43.4	43.5	
5/25 20:00	112.1	131.7	169.6	110.0	123.6	173.8	-122.2	99.0	65.6	107.3	144.8	43.5	43.5	
5/25 23:00	113.1	130.2	170.4	110.9	120.3	172.2	-122.2	99.8	65.5	107.0	145.5	43.5	43.6	
5/26 2:00	112.2	129.9	174.4	110.2	110.0	172.6	-122.1	100.5	65.5	107.8	146.1	43.6	43.6	
5/26 5:00	112.3	128.0	173.1	109.4	110.1	171.0	-122.1	100.9	65.5	112.7	146.8	43.6	43.7	
5/26 8:00	112.4	128.1	173.3	109.9	110.0	165.2	-122.1	102.8	65.4	112.0	146.7	43.7	43.8	
5/26 11:00	112.5	126.4	173.7	110.7	129.1	165.9	-122.2	103.3	65.5	110.6	146.2	43.8	43.8	

福島第一原子力発電所 5・6号機 原子炉水温度、使用済燃料プール温度推移



福島第一原子力発電所 5・6号機 原子炉水温度・使用済燃料プール温度

日時	5号機 原子炉水温度	5号機 使用済燃料プール温度	6号機 原子炉水温度	6号機 使用済燃料プール温度
5/23 20:00	66.4	40.4	33.9	38.0
5/23 21:00	67.9	40.2	35.3	37.0
5/23 22:00	61.4	40.1	37.5	36.0
5/23 23:00	58.3	40.4	38.8	35.5
5/24 0:00	55.7	40.7	40.3	35.0
5/24 1:00	53.6	41.0	41.7	34.0
5/24 2:00	51.8	41.3	43.0	33.5
5/24 3:00	50.2	41.6	44.5	33.0
5/24 4:00	48.8	41.9	46.1	32.5
5/24 5:00	47.6	42.2	47.6	32.0
5/24 6:00	46.4	42.5	49.3	31.0
5/24 7:00	45.6	42.8	50.8	30.0
5/24 8:00	44.7	43.1	52.3	30.0
5/24 9:00	44.0	43.6	53.8	29.5
5/24 10:00	45.2	43.7	55.4	29.5
5/24 11:00	47.6	43.5	48.1	30.0
5/24 12:00	50.0	43.3	42.9	30.0
5/24 13:00	52.5	42.7	39.9	30.5
5/24 14:00	54.7	42.3	37.8	31.0
5/24 15:00	57.0	41.9	35.9	31.0
5/24 16:00	59.0	41.7	34.4	31.5
5/24 17:00	60.9	41.4	33.1	32.0
5/24 18:00	62.7	41.1	32.0	32.5
5/24 19:00	64.5	40.8	31.1	33.0
5/24 20:00	68.2	40.5	30.3	33.0
5/24 21:00	68.1	40.3	29.7	33.5
5/24 22:00	61.3	40.3	28.2	34.0
5/24 23:00	59.6	40.6	28.8	34.0
5/25 0:00	55.9	41.1	28.4	34.5
5/25 1:00	54.0	41.4	28.1	35.0
5/25 2:00	52.2	41.7	27.9	35.5
5/25 3:00	50.7	42.0	27.7	36.0
5/25 4:00	49.4	42.3	27.5	36.5
5/25 5:00	48.3	42.6	27.4	36.5
5/25 6:00	47.0	43.0	27.2	37.5
5/25 7:00	46.2	43.3	27.2	37.5
5/25 8:00	45.4	43.6	27.2	37.5
5/25 9:00	44.8	43.9	27.1	37.5
5/25 10:00	46.1	44.1	27.0	38.0
5/25 11:00	48.2	43.8	26.9	38.5
5/25 12:00	50.6	43.6	26.9	39.0
5/25 13:00	53.8	42.9	26.9	39.5
5/25 14:00	54.8	42.7	26.9	39.5
5/25 15:00	56.9	42.4	26.9	39.5
5/25 16:00	59.7	42.1	26.9	40.0
5/25 17:00	61.0	41.8	26.8	40.0
5/25 18:00	62.7	41.6	26.8	40.5
5/25 19:00	64.7	41.3	31.2	40.5
5/25 20:00	66.8	41.0	32.9	39.5
5/25 21:00	68.7	40.7	34.7	37.5
5/25 22:00	61.5	40.9	36.8	37.0
5/25 23:00	58.9	41.1	38.3	36.0
5/26 0:00	57.5	41.5	39.7	35.0
5/26 1:00	55.6	41.8	41.1	35.0
5/26 2:00	52.8	42.2	42.5	34.0
5/26 3:00	51.2	42.5	43.9	33.5
5/26 4:00	49.8	42.8	45.4	33.0
5/26 5:00	48.6	43.1	47.2	32.0
5/26 6:00	47.4	43.4	48.8	31.5
5/26 7:00	48.4	43.8	50.8	31.0
5/26 8:00	45.7	44.1	51.8	30.5
5/26 9:00	45.0	44.3	53.2	30.0
5/26 10:00	46.0	44.5	47.0	30.0
5/26 11:00	48.2	44.4	44.2	30.5
5/26 12:00	50.6	44.2	41.1	30.5

福島第一原子力発電所 プラント関連パラメータ (水位・圧力・温度などのデータ)

5月26日 18:00 現在

【留意事項】
各計測器については、地震やその他の事象進展の影響を受けて、通常の使用環境条件を逸しているものもあり、正しく測定されていない可能性のある計測器も存在している。プラントの状況を把握するために、このような計測器の不確かさも考慮したうえで、機種の計測器から得られる情報を活用して変化の傾向にも着目して総合的に判断している。

号機	1号機	2号機	3号機	4号機	5号機	6号機	
原子炉注水状況	給水系Aを用いた給水注入中。 流量6.0m³/h (5/26 17:00現在)	給水系Aを用いた給水注入中。 流量7.0m³/h (5/26 17:00現在)	給水系A/給水系Bを用いた給水注入中。 流量3.0m³/h (5/26 17:00現在) 給水系: 13.5m³/h (5/26 17:00現在)	※2 (全燃料取出中につき監視対象外)	※2 (原子炉の除熱機能が維持されており、注水不要)		
原子炉水位	燃料域A: 2100mm 燃料域B: 1650mm (5/26 17:00現在)	燃料域A: 1500mm 燃料域B: 2100mm (5/26 17:00現在)	燃料域A: 1850mm 燃料域B: 1900mm (5/26 17:00現在)		停止域 2125mm (5/26 18:00現在)	停止域 2050mm (5/26 18:00現在)	
原子炉圧力	A系: 0.553 MPa g (A) B系: 1.503 MPa g (B) ※3 (5/26 17:00現在)	A系: 0.014 MPa g (A) ※3 B系: 0.018 MPa g (D) ※3 (5/26 17:00現在)	A系: 0.132 MPa g (A) ※3 B系: 0.108 MPa g (C) ※3 (5/26 17:00現在)		0.007 MPa g (5/26 18:00現在)	0.016 MPa g (5/26 18:00現在)	
原子炉水温度	(系統流量がないため採取不可)						
原子炉圧力容器 まわり温度	給水/炉温度: 115.8℃ ※3 圧力容器下部温度: 97.2℃ (5/26 17:00現在)	給水/炉温度: 112.0℃ ※1 圧力容器下部温度: 107.7℃ (5/26 17:00現在)	給水/炉温度: 113.0℃ ※3 圧力容器下部温度: 110.9℃ (5/26 17:00現在)		※2 (原子炉水温度にて監視中)		
D/W - S/C 圧力	D/W: 0.1327 MPa abs S/C: 0.100 MPa abs (5/26 17:00現在)	D/W: 0.035 MPa abs ※1 S/C: 0.000 MPa abs (5/26 17:00現在)	D/W: 0.1012 MPa abs S/C: 0.1890 MPa abs (5/26 17:00現在)				
D/W 雰囲気温度	RPV/ドローシール: 97.9℃ HVH戻り: 97.6℃ (5/26 17:00現在)	RPV/ドローシール: 104.0℃ ※1 HVH戻り: 104℃ (5/26 17:00現在)	RPV/ドローシール: 146.1℃ ※3 HVH戻り: 107.2℃ (5/26 17:00現在)				
CAMS 放射線 モニタ	D/W(A): 9.31E-01 Sv/h ※1 (B): 4.23E+01 Sv/h ※1 S/C(A): 9.36E-01 Sv/h ※3 (B): 9.59E-01 Sv/h ※3 (5/26 17:00現在)	D/W(A): 1.73E+01 Sv/h ※3 (B): 1.94E+01 Sv/h ※3 S/C(A): 2.99E-01 Sv/h ※3 (B): 4.19E+01 Sv/h ※3 (5/26 17:00現在)	D/W(A): 7.49E+00 Sv/h ※3 (B): 4.47E+00 Sv/h ※3 S/C(A): 3.83E-01 Sv/h ※3 (B): 3.50E-01 Sv/h ※3 (5/26 17:00現在)		※2 (原子炉の除熱機能が維持されているため監視対象外)		
S/C 温度	A系: 53.9℃ B系: 58.7℃ (5/26 17:00現在)	A系: 64.4℃ B系: 64.6℃ (5/26 17:00現在)	A系: 43.9℃ B系: 43.9℃ (5/26 17:00現在)				
D/W 設計圧力	0.384MPa g (0.485MPa abs)	0.384MPa g (0.485MPa abs)	0.384MPa g (0.485MPa abs)				
D/W 最高使用圧力	0.427MPa g (0.528MPa abs)	0.427MPa g (0.528MPa abs)	0.427MPa g (0.528MPa abs)				
使用済燃料プール 温度	※1	70℃ (5/26 17:00現在)	62℃ (5/8現在) ※4	84℃ (5/7現在) ※4	42.0℃ (5/26 18:00現在)	33.0℃ (5/26 18:00現在)	
FPC 放射線 レベル	2100mm (5/26 17:00現在)	3450mm (5/26 17:00現在)	※1	6600mm (5/26 17:00現在)	※2		
電源	外部電源受電中 (P/C2C)		外部電源受電中 (P/C4D)		外部電源受電中		
その他情報	1号機 原子炉水位燃料域Aについて、5/11 17:00 に計器点検を完了。			共用プール: 27℃ (5/26 7:00現在)	5u: 非熟モード (5/26 9:29~)	6u: SHCEモード (5/26 9:54~)	

$圧力換算 \text{グージ圧(MPa g)} = \text{絶対圧(MPa abs)} - \text{大気圧(標準大気圧: 0.1013 MPa)}$
 $\text{絶対圧(MPa abs)} = \text{グージ圧(MPa g)} + \text{大気圧(標準大気圧: 0.1013 MPa)}$

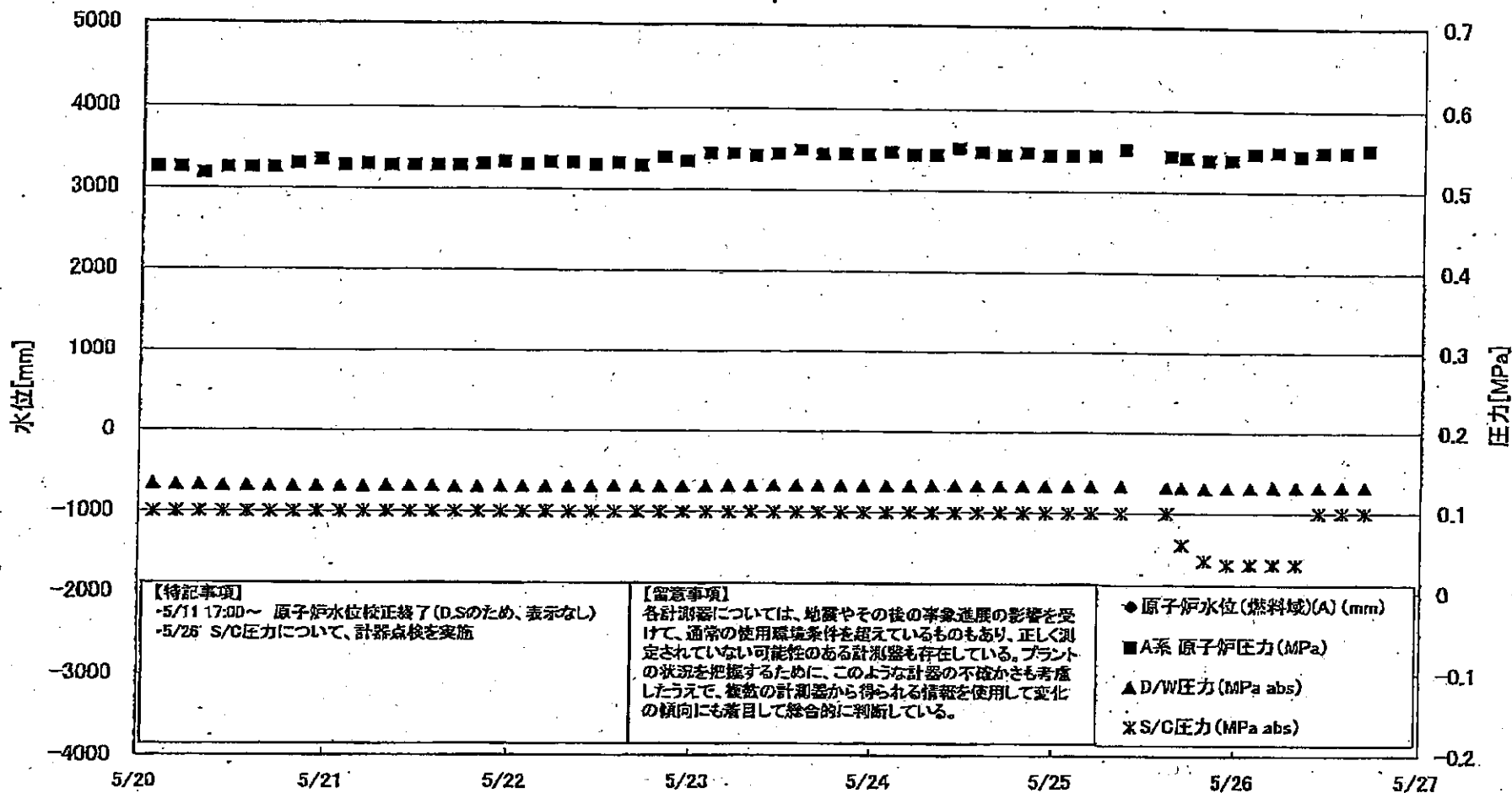
- ※1: 計器不良
- ※2: データ採取対象外
- ※3: 状況推移を継続確認中
- ※4: 使用済燃料プール水サンプリング時に測定を実施

福島第一原子力発電所 プラント関連パラメータ（水位・圧力・温度などのデータ）に関する補足説明

■各パラメータに関する補足説明		測定方法	記載点数/Ch 数or 系統数
項目	記載方法		
原子炉注水状況	原子炉への注水流量/注水方法を記載。	仮設計算	1/1系統
原子炉水位	燃料域を監視する水位計にて測定したデータを記載。	本設指示計	A系 1/1Ch B系 1/1Ch
原子炉圧力	計器盤より圧力計器から伝送される電圧値を測定し、電圧値を圧力に換算したものを記載。A系/B系それぞれ複数点データがあるが、1点を代表として採取し記載。	本設計器盤より電圧値を測定し圧力に換算	A系 1/2Ch B系 1/2Ch
原子炉水温度	温度計設置箇所には系統流量がないためデータ未採取	-	-
原子炉圧力容器まわり温度	原子炉圧力容器まわり温度は複数箇所から採取しているが、全体把握の観点から代表部位として「給水ノズル位置」、「圧力容器下部」のデータを記載	本設記録計	給水ノズル位置 1/4Ch 圧力容器下部 1/2Ch (1号) 1/1Ch (2~3号)
D/W-S/C 圧力	本設指示計の指示値を記載。本設指示計にて採取できない場合には、計器盤より測定した電圧値を圧力に換算したものを記載。 (D/W: ドライウェル, S/C: 圧力抑制室)	本設指示計: 1号、2号 本設計器盤 (電圧測定): 3号	本設指示計 1/1系統 本設記録計 常用 1/1Ch 広域 1/1Ch
D/W 蒸気温度	D/W 内の蒸気温度は複数箇所から採取しているが、全体把握の観点から代表部位として「D/W 上部 (RPV ベロ-シール温度)、中央部 (D/W HVH 長り空気温度)」のデータを記載。(RPV: 原子炉圧力容器, HVH: 空筒ユニット)	本設記録計	RPV ベロ-シール 1/5Ch D/W HVH 長り 1/5Ch
CAMS 放射線モニタ	本設指示計の指示値を記載。 (CAMS: 格納容器蒸気モニタ系, E●●: $\times 10^{**}$)	本設指示計	D/W A系 1/1Ch B系 1/1Ch S/C A系 1/1Ch B系 1/1Ch
S/C 温度	本設記録計の指示値を記載。A系/B系それぞれ複数点データがあるが、1点を代表として採取し記載。	本設記録計	A系 1/4Ch (1号)、8Ch (2~3号) B系 1/4Ch (1号)、8Ch (2~3号)
使用済燃料プール温度	本設記録計の指示値を記載。 (非蒸モード: 非常時熱負荷モード, SHC モード: 原子炉停止時冷却系モード)	本設記録計	1/2Ch (1号)、1Ch (2~4号)
FPC スキマーダクトレベル	本設指示計の指示値を記載。 (FPC: 燃料プール冷却浄化系)	本設指示計	1/1系統

■注記に関する補足説明		5月26日 18 時時点の状況
項目	内容	
計器不良	計器不良: 指示値ダウン (オーバー) スケール/検出器の不良	1号機 使用済燃料プール温度、CAMS D/W 放射線モニタ 2号機 圧力容器下部温度、S/C 圧力、RPV ベロ-シール温度 3号機 使用済燃料プール温度、スキマーサージタンクレベル 4号機 使用済燃料プール温度
データ採取対象外	4号機: 炉心に燃料がないため、原子炉及びD/W関連のデータは採取せず。 5~6号機: 現在冷温停止中のため、D/W 関連データは採取せず。	-
状況推移を継続確認中	指示は出ているものの、指示値ハンチング・マイナス表示など他パラメータと明らかに異なる推移を示したものの。	1号機 原子炉圧力、給水ノズル温度、CAMS S/C 放射線モニタ 2号機 原子炉圧力、CAMS S/C 放射線モニタ 3号機 原子炉圧力、RPV ベロ-シール温度、給水ノズル温度、CAMS S/C 放射線モニタ

福島第一原子力発電所 1号機 水位・圧力に関するパラメータ



福島第一原子力発電所1号機 水位・圧力に関するパラメータ

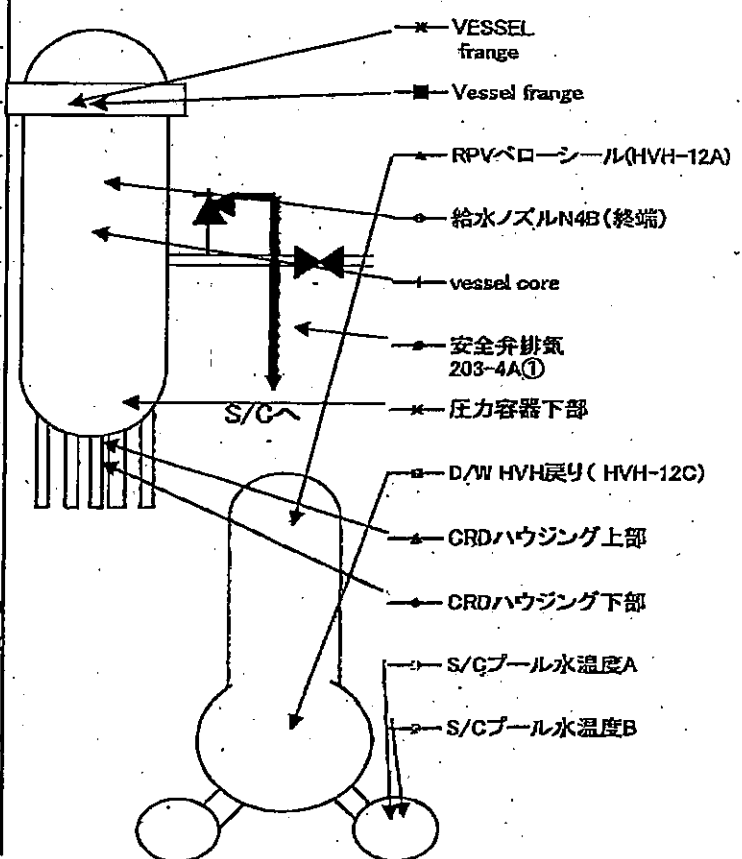
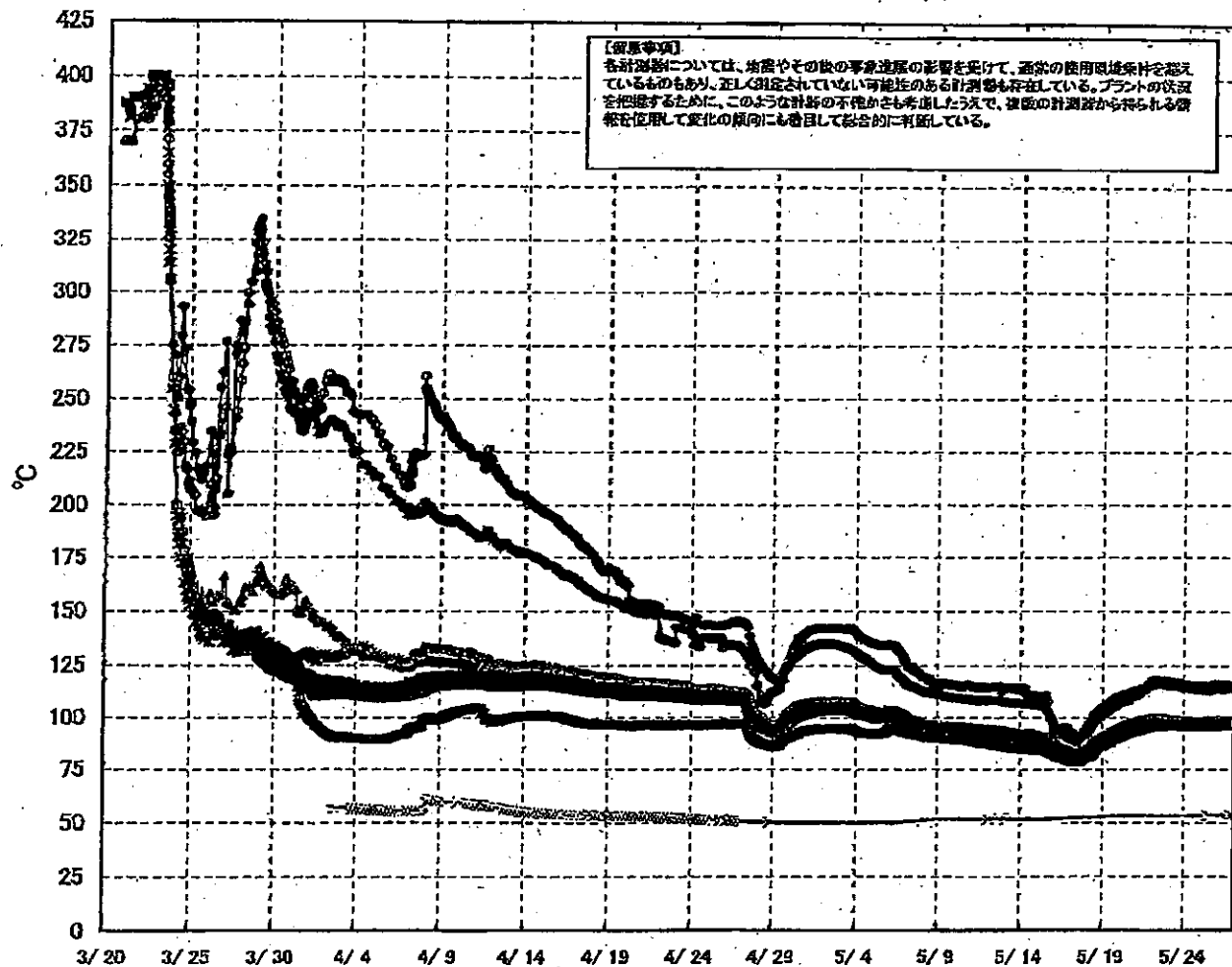
【留意事項】
 各計測器については、地震やその他の事象による影響を受けて、通常の使用状態と異なるものもあり、正しく測定されていない可能性のある計測器も存在している。
 フラントの状況を把握するために、このような計測器の不確かさも考慮し、複数の計測器から得られる情報を活用して変化の傾向にも着目して総合的に判断している。

日時	原子炉水位 (燃料罐)(A) (mm)	原子炉水位 (燃料罐)(B) (mm)	A系 原子炉圧 力(MPa)	B系 原子炉圧 力(MPa)	D/W圧力 (MPa abs)	S/D圧力 (MPa abs)	CAMS D/W(A) (Sv/h)	CAMS D/W(B) (Sv/h)	CAMS S/C(A) (Sv/h)	CAMS S/C(B) (Sv/h)	備考
5/20 7:00		-1000	0.525	1.418	0.1334	0.100	7.70E-01	4.67E+01	1.02E+00	1.03E+00	
5/20 8:00		-1500	0.525	1.420	0.1330	0.100	4.34E-01	3.35E+01	1.02E+00	1.03E+00	
5/20 9:00		-1600	0.518	1.410	0.1325	0.100	4.50E-01	3.38E+01	1.02E+00	1.03E+00	
5/20 10:00		-1600	0.525	1.418	0.1321	0.100	7.84E-01	4.65E+01	1.02E+00	1.03E+00	
5/20 11:00		-1600	0.525	1.415	0.1319	0.100	1.11E+00	3.75E+01	1.02E+00	1.03E+00	
5/20 12:00		-1500	0.525	1.413	0.1317	0.100	4.55E-01	4.28E+01	1.01E+00	1.03E+00	
5/20 13:00		-1500	0.525	1.413	0.1316	0.100	3.85E-01	3.21E+01	1.01E+00	1.02E+00	
5/20 14:00		-1500	0.530	1.413	0.1316	0.100	5.45E-01	3.80E+01	1.01E+00	1.02E+00	
5/20 15:00		-1500	0.535	1.418	0.1318	0.100	5.74E-01	3.71E+01	1.01E+00	1.02E+00	
5/20 16:00		-1600	0.528	1.423	0.1318	0.100	6.27E-01	3.62E+01	1.01E+00	1.02E+00	
5/21 2:00		-1550	0.530	1.418	0.1315	0.100	5.31E-01	3.69E+01	1.01E+00	1.02E+00	
5/21 3:00		-1600	0.528	1.428	0.1316	0.100	2.35E-01	3.38E+01	1.01E+00	1.02E+00	
5/21 4:00		-1550	0.528	1.423	0.1317	0.100	3.42E-01	3.65E+01	1.01E+00	1.02E+00	
5/21 5:00		-1600	0.528	1.420	0.1316	0.100	2.54E-01	4.51E+01	1.00E+00	1.02E+00	
5/21 6:00		-1600	0.528	1.413	0.1303	0.100	3.77E-01	5.18E+01	9.99E-01	1.02E+00	
5/21 7:00		-1600	0.530	1.418	0.1307	0.100	4.50E-01	3.88E+01	9.98E-01	1.02E+00	
5/21 8:00		-1550	0.533	1.428	0.1310	0.100	4.50E-01	3.88E+01	9.98E-01	1.02E+00	
5/21 9:00		-1550	0.533	1.428	0.1313	0.100	4.17E-01	4.40E+01	9.97E-01	1.02E+00	
5/21 10:00		-1600	0.530	1.430	0.1313	0.100	4.17E-01	4.40E+01	9.97E-01	1.01E+00	
5/21 11:00		-1600	0.533	1.435	0.1315	0.100	4.98E-01	3.26E+01	9.95E-01	1.01E+00	
5/21 12:00		-1600	0.533	1.435	0.1317	0.100	5.50E-01	2.00E+02	9.94E-01	1.01E+00	
5/21 13:00		-1600	0.530	1.435	0.1318	0.100	5.18E-01	1.98E+02	9.92E-01	1.01E+00	
5/21 14:00		-1600	0.533	1.445	0.1323	0.100	4.80E-01	1.91E+02	9.91E-01	1.01E+00	
5/21 15:00		-1600	0.533	1.448	0.1319	0.100	7.75E-01	3.58E+01	9.90E-01	1.01E+00	
5/21 16:00		-1600	0.530	1.448	0.1319	0.100	9.74E-01	3.04E+01	9.88E-01	1.01E+00	
5/21 17:00		-1600	0.540	1.483	0.1319	0.100	5.97E-01	1.92E+02	9.88E-01	1.01E+00	
5/21 18:00		-1600	0.545	1.485	0.1319	0.100	5.97E-01	1.92E+02	9.88E-01	1.01E+00	
5/21 19:00		-1600	0.545	1.473	0.1324	0.100	5.78E-01	3.59E+01	9.87E-01	1.01E+00	
5/21 20:00		-1600	0.545	1.473	0.1328	0.100	4.25E-01	3.31E+01	9.86E-01	1.01E+00	
5/21 21:00		-1600	0.545	1.473	0.1328	0.100	4.25E-01	3.31E+01	9.86E-01	1.00E+00	
5/21 22:00		-1600	0.545	1.475	0.1330	0.100	3.46E-01	1.89E+02	9.84E-01	1.00E+00	
5/21 23:00		-1600	0.545	1.465	0.1333	0.100	4.14E-01	2.01E+02	9.82E-01	1.00E+00	
5/22 2:00		-1600	0.545	1.465	0.1333	0.100	5.14E-01	3.60E+01	9.81E-01	1.00E+00	
5/22 3:00		-1600	0.550	1.470	0.1334	0.100	5.78E-01	1.97E+02	9.80E-01	1.00E+00	
5/22 4:00		-1600	0.545	1.473	0.1334	0.100	4.95E-01	1.85E+02	9.78E-01	1.00E+00	
5/22 5:00		-1600	0.545	1.478	0.1333	0.100	4.95E-01	1.85E+02	9.78E-01	1.00E+00	
5/22 6:00		-1600	0.545	1.465	0.1333	0.100	4.90E-01	1.87E+02	9.77E-01	1.00E+00	
5/22 7:00		-1600	0.548	1.473	0.1333	0.100	5.88E-01	4.99E+01	9.76E-01	9.99E-01	
5/22 8:00		-1600	0.548	1.473	0.1333	0.100	6.33E-01	3.05E+01	9.74E-01	9.97E-01	
5/22 9:00		-1600	0.545	1.475	0.1334	0.100	6.66E-01	1.94E+02	9.73E-01	9.96E-01	
5/22 10:00		-1600	0.545	1.485	0.1334	0.100	3.85E-01	1.82E+02	9.72E-01	9.95E-01	
5/22 11:00		-1600	0.553	1.483	0.1334	0.100	5.65E-01	3.18E+01	9.70E-01	9.93E-01	
5/22 12:00		-1600	0.548	1.478	0.1334	0.100	5.81E-01	1.91E+02	9.69E-01	9.92E-01	
5/22 13:00		-1550	0.545	1.473	0.1335	0.100	6.50E-01	1.85E+02	9.68E-01	9.91E-01	
5/22 14:00		-1650	0.548	1.480	0.1335	0.100	2.15E-01	2.05E+02	9.68E-01	9.89E-01	
5/22 15:00		-1650	0.545	1.485	0.1335	0.100	4.42E-01	2.05E+02	9.65E-01	9.88E-01	
5/22 16:00		-1650	0.545	1.495	0.1335	0.100	4.52E-01	2.04E+02	9.63E-01	9.87E-01	
5/22 17:00		-1650	0.545	1.493	0.1335	0.100	3.00E-01	2.15E+02	9.61E-01	9.86E-01	
5/22 18:00		-1650	0.553	1.488	0.1334	0.100	7.07E-01	2.93E+01	9.61E-01	9.85E-01	
5/22 19:00		-1650	0.545	1.478	0.1322	0.100	7.07E-01	2.93E+01	9.61E-01	9.85E-01	
5/22 20:00		-1600	0.543	1.483	0.1318	0.060	6.65E-01	4.95E+01	9.01E-01	9.12E-01	
5/22 21:00		-1600	0.540	1.485	0.1306	0.040	5.53E-01	2.47E+02	9.16E-01	9.34E-01	
5/22 22:00		-1600	0.540	1.485	0.1312	0.035	5.17E-01	6.51E+01	9.24E-01	9.43E-01	
5/22 23:00		-1600	0.540	1.493	0.1312	0.035	4.37E-01	2.88E+01	9.28E-01	9.50E-01	
5/23 2:00		-1650	0.548	1.495	0.1315	0.035	5.27E-01	3.93E+01	9.32E-01	9.54E-01	
5/23 3:00		-1650	0.550	1.498	0.1319	0.035	4.31E-01	4.47E+01	9.34E-01	9.56E-01	
5/23 4:00		-1650	0.545	1.498	0.1320	0.035	4.31E-01	4.47E+01	9.34E-01	9.56E-01	
5/23 5:00		-1600	0.550	1.500	0.1323	0.100	9.46E-01	4.37E+01	9.35E-01	9.58E-01	
5/23 6:00		-1600	0.550	1.500	0.1324	0.100	5.75E-01	4.23E+01	9.35E-01	9.59E-01	
5/23 7:00		-1650	0.553	1.503	0.1327	0.100	9.31E-01	4.23E+01	9.36E-01	9.59E-01	

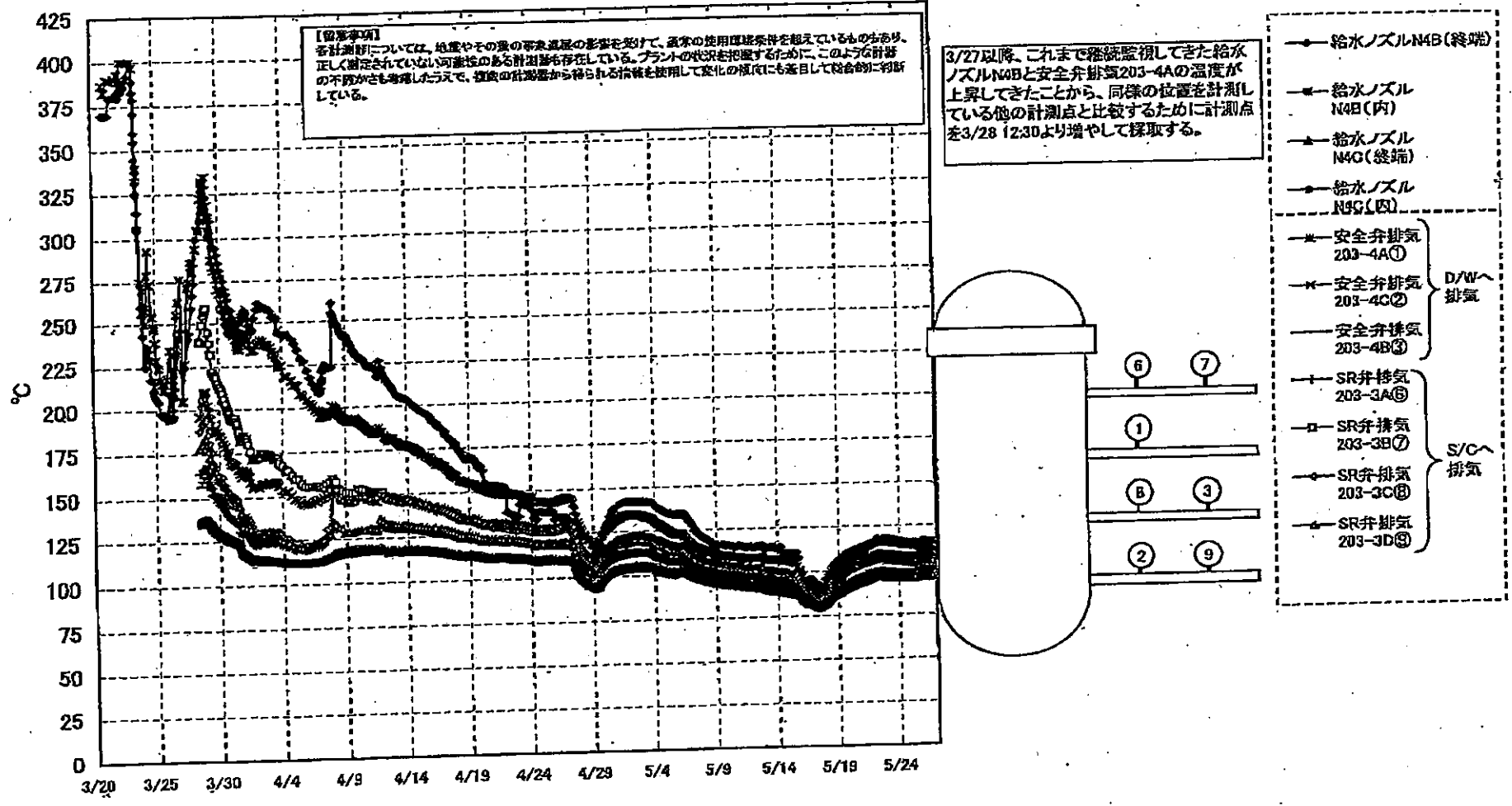
計器不良 計器不良

DS

福島第一原子力発電所 1号機 温度に関するパラメータ (代表点)



福島第一原子力発電所 1号機 温度に関するパラメータ (給水ノズル及び安全弁排気温度)



福島第一原子力発電所 1号機 温度に関するパラメータ

【注意事項】
本計測値については、地震やその他の事故直後の影響を受けて、通常の計測条件と異なるものもあり、ゼロ測定されていない可動値のある計測器も存在している。プラントの状況を把握するために、このような計測値の不確かさも考慮し、複数の計測器から得られる値を用いて、複数の項目にも値を付与して報告に反映している。

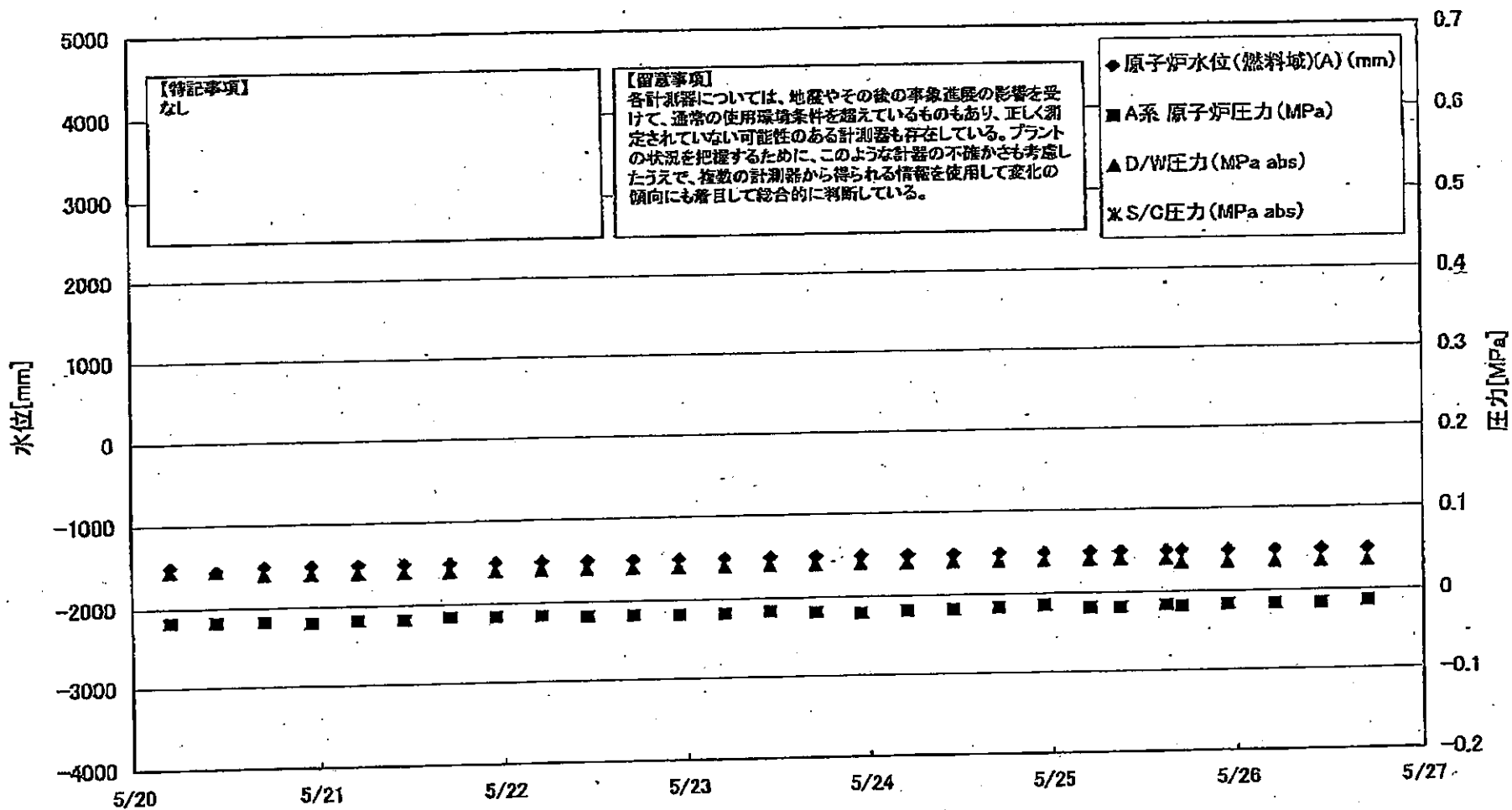
Table with columns: 日時, VESSEL (Vessel), 給水ノズル (給水ノズル), 圧力容器 (圧力容器), CRDハウジング (CRDハウジング), 安全弁排気 (安全弁排気), SR弁排気 (SR弁排気), D/W HVH (D/W HVH), RPMベロー (RPMベロー), S/Cベロー (S/Cベロー), S/Cベロー (S/Cベロー), 備考. Rows list data from 5/20 2:00 to 5/23 17:30.

NO. 0010

福島第一原子力発電所

1444471 00714 41107

福島第一原子力発電所 2号機 水位・圧力に関するパラメータ



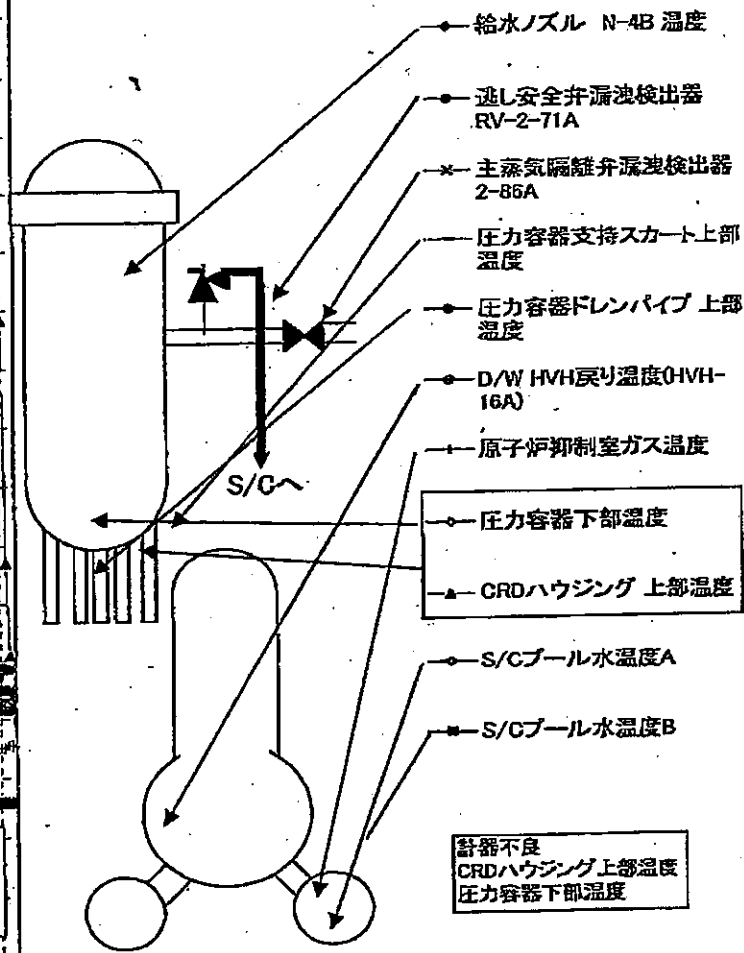
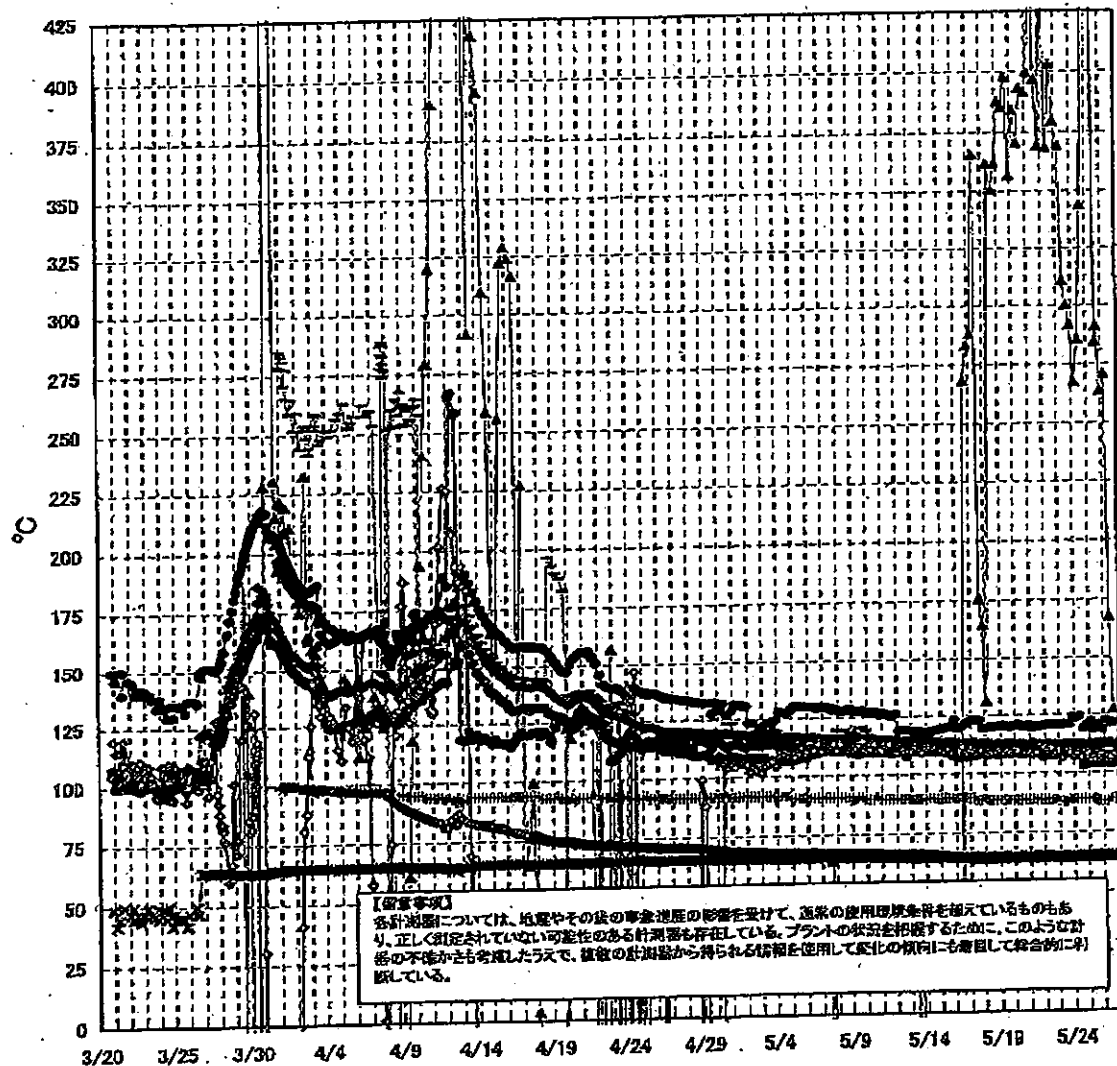
福島第一原子力発電所 2号機 水位・圧力に関するパラメータ

【留意事項】
 各計測器については、地震やその他の事故進展の形勢を受けて、通常の使用環境条件を逸しているものもあり、正しく測定できていない可能性のある計測器も存在している。
 プラントの状況を把握するために、このような計器の不確かさも考慮し、複数の計測器から得られる情報を活用して変化の傾向にも着目して総合的に判断している。

日時	原子炉水位 (燃料域)(A) (mm)	原子炉水位 (燃料域)(B) (mm)	A系 原子炉圧 力 (MPa)	B系 原子炉 圧力 (MPa)	D/W圧力 (MPa abs)	S/C圧力 (MPa abs)	CAMS D/W(A) (Sv/h)	CAMS D/W(B) (Sv/h)	CAMS S/C(A) (Sv/h)	CAMS S/C(B) (Sv/h)	中央制御 室線量 (mSv/h)	備考
5/20 5:00	-1500	-2100	-0.018	-0.018	0.045		1.82E+01	2.03E+01	3.27E-01	5.28E+01	0.040	
5/20 11:00	-1550	-2100	-0.018	-0.018	0.045		1.82E+01	2.03E+01	3.26E-01	5.26E+01	0.040	
5/20 17:00	-1500	-2100	-0.018	-0.016	0.040		1.82E+01	2.02E+01	3.24E-01	5.18E+01	0.040	
5/20 23:00	-1500	-2100	-0.020	-0.018	0.040		1.81E+01	2.02E+01	3.23E-01	5.11E+01	0.040	
5/21 5:00	-1500	-2100	-0.018	-0.018	0.040		1.81E+01	2.02E+01	3.22E-01	5.11E+01	0.040	
5/21 11:00	-1500	-2100	-0.018	-0.015	0.040		1.81E+01	2.01E+01	3.21E-01	5.04E+01	0.040	
5/21 17:00	-1500	-2100	-0.018	-0.018	0.040		1.80E+01	2.01E+01	3.20E-01	4.97E+01	0.040	
5/21 23:00	-1500	-2100	-0.018	-0.018	0.040		1.80E+01	2.01E+01	3.19E-01	4.89E+01	0.025	
5/22 5:00	-1500	-2100	-0.018	-0.020	0.040		1.80E+01	2.00E+01	3.18E-01	4.83E+01	0.025	
5/22 11:00	-1500	-2100	-0.018	-0.020	0.040		1.79E+01	2.00E+01	3.16E-01	4.78E+01	0.025	
5/22 17:00	-1500	-2100	-0.018	-0.020	0.040		1.79E+01	2.00E+01	3.15E-01	4.69E+01	0.025	
5/22 23:00	-1500	-2100	-0.018	-0.020	0.040		1.79E+01	1.99E+01	3.14E-01	4.63E+01	0.025	
5/23 5:00	-1500	-2100	-0.018	-0.020	0.040		1.78E+01	1.99E+01	3.13E-01	4.58E+01	0.025	
5/23 11:00	-1500	-2100	-0.018	-0.020	0.040		1.78E+01	1.98E+01	3.12E-01	4.50E+01	0.025	
5/23 17:00	-1500	-2100	-0.020	-0.020	0.040		1.77E+01	1.98E+01	3.11E-01	4.55E+01	0.025	
5/23 23:00	-1500	-2100	-0.018	-0.020	0.040		1.77E+01	1.97E+01	3.10E-01	4.57E+01	0.025	
5/24 5:00	-1500	-2100	-0.018	-0.020	0.040		1.77E+01	1.97E+01	3.08E-01	4.44E+01	0.025	
5/24 11:00	-1500	-2100	-0.018	-0.018	0.040		1.76E+01	1.96E+01	3.07E-01	4.35E+01	0.020	
5/24 17:00	-1500	-2100	-0.014	-0.020	0.040		1.76E+01	1.96E+01	3.05E-01	4.30E+01	0.020	
5/24 23:00	-1500	-2100	-0.018	-0.020	0.040		1.76E+01	1.96E+01	3.05E-01	4.29E+01	0.022	
5/25 5:00	-1500	-2100	-0.018	-0.020	0.040		1.76E+01	1.95E+01	3.04E-01	4.30E+01	0.020	
5/25 9:00	-1500	-2100	-0.016	-0.020	0.040		1.59E+01	1.94E+01	3.02E-01	4.44E+01	0.040	
5/25 15:00	-1500	-2100	-0.018	-0.020	0.035		1.71E+01	1.95E+01	3.03E-01	5.11E+01	0.040	
5/25 17:00	-1500	-2100	-0.018	-0.020	0.035		1.73E+01	1.95E+01	3.01E-01	4.41E+01	0.020	
5/25 23:00	-1500	-2100	-0.016	-0.020	0.035		1.74E+01	1.94E+01	3.00E-01	4.29E+01	0.020	
5/26 5:00	-1500	-2100	-0.016	-0.020	0.035		1.74E+01	1.94E+01	2.99E-01	4.24E+01	0.040	
5/26 11:00	-1500	-2100	-0.014	-0.018	0.035		1.73E+01	1.94E+01	2.99E-01	4.19E+01		

計器不良

福島第一原子力発電所 2号機 温度に関するパラメータ(代表点)



福島第一原子力発電所 2号機 温度に関するパラメータ(代表点)

福島第一原子力発電所 2号機 温度に関するパラメータ

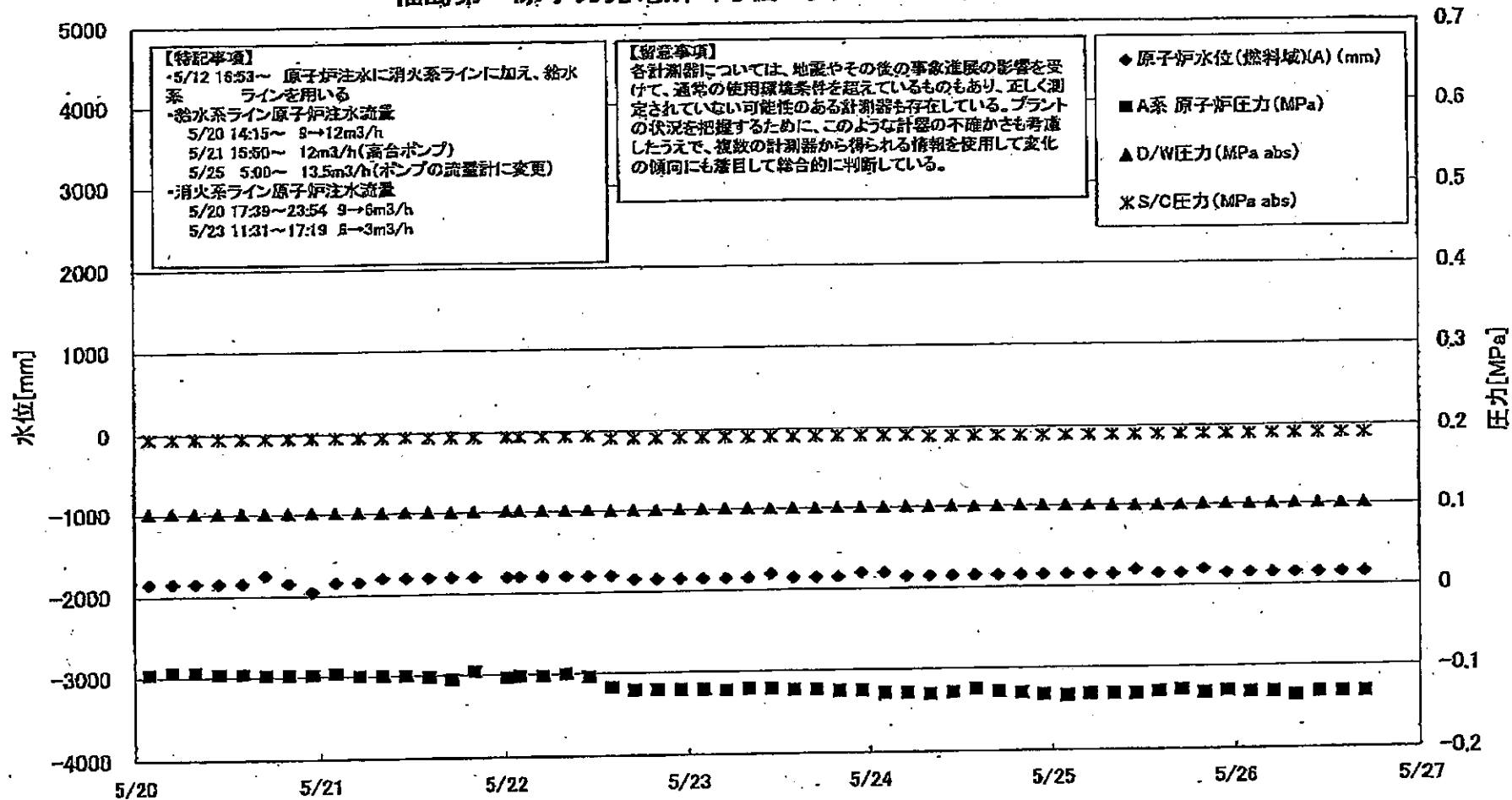
【留意事項】
 各計測器については、地震やその他の異常現象の影響を受けて、通常の使用環境条件を想定しているものもあり、正しく測定されていない可能性のある計測器も存在している。プラントの状態に影響する可能性のある計測器の不確かさも考慮し、今後の計測器から得られる情報を活用して変化の傾向にも着目して総合的に判断している。

日時	注1 安全弁漏油検出器 RV-2-71A	主蒸気隔離弁演検出器 2-85A	給水ノズル N-4B 温度	GRDハウジング 上部温度	圧力容器下部 温度	圧力容器支持ス カート上部温度	圧力容器ドレンバ イプ 上部温度	D/W HVR戻り温 度(HVH-16A)	RPVベロー シール	原子炉抑制室 ガス温度	S/Cプール 水温度A	S/Cプール 水温度B	備考
5/20 5:00	121.2	64.9	112.6	384.5	109.3	111.2	109.7	111.0		89.0	64.4	64.8	
5/20 11:00	120.7	64.9	112.5	370.4	108.4	110.1	108.6	112.0		89.0	64.4	64.7	
5/20 17:00	120.1	64.9	112.0	393.4	108.6	111.1	108.6	112.0		89.0	64.5	64.7	
5/20 23:00	120.8	64.9	112.5	391.8	108.5	111.7	108.5	111.0		89.0	64.4	64.6	
5/21 5:00	119.4	64.9	112.4	399.7	108.1	109.3	108.3	113.0		89.0	64.4	64.6	
5/21 11:00	120.1	65.0	112.3	450.5	109.7	110.7	108.7	112.0		89.0	64.4	64.8	
5/21 17:00	120.2	65.0	112.3	387.3	111.3	113.0	108.5	112.0		89.0	64.4	64.6	
5/21 23:00	120.4	65.0	112.4	369.3	110.7	113.1	107.3	112.0		89.0	64.4	64.6	
5/22 5:00	120.7	65.0	112.4	446.1	110.0	111.1	107.7	112.0		89.0	64.4	64.6	
5/22 11:00	120.9	64.9	112.4	368.5	110.5	112.4	109.1	112.0		89.0	64.4	64.6	
5/22 17:00	120.9	64.9	112.3	403.0	108.5	112.1	107.8	112.0		89.0	64.4	64.6	
5/22 23:00	120.7	64.9	112.3	379.5	109.2	112.7	107.7	112.0		88.0	64.4	64.6	
5/23 5:00	121.1	64.8	112.2	369.2	105.6	112.3	109.3	112.0		88.0	64.3	64.5	
5/23 11:00	121.0	64.8	112.5	310.9	108.2	113.2	108.2	112.0		88.0	64.3	64.5	
5/23 17:00	120.8	64.8	112.4	300.2	108.4	112.9	109.4	111.0		88.0	64.3	64.5	
5/23 23:00	124.3	64.9	112.4	291.9	107.0	111.3	108.8	111.0		89.0	64.3	64.5	
5/24 5:00	123.8	64.9	112.3	267.5	108.0	113.0	108.3	111.0		89.0	64.4	64.5	
5/24 11:00	124.5	64.9	112.2	285.7	105.8	111.4	108.0	109.0		89.0	64.4	64.6	
5/24 17:00	119.1	65.0	112.1	343.9	108.0	112.7	107.9	103.0		89.0	64.4	64.8	
5/24 23:00	120.7	64.9	111.9	438.4	108.0	112.4	107.9	104.0		89.0	64.4	64.6	
5/25 5:00	122.1	64.9	111.8	533.6	106.9	113.3	107.1	104.0		89.0	64.4	64.8	
5/25 9:00	118.4	65.0	111.7	582.8	108.5	111.8	108.1	104.0		89.0	64.3	64.6	
5/25 15:00	120.5	64.8	111.6	284.8	107.6	112.4	107.5	104.0		88.0	64.4	64.6	
5/25 17:00	120.9	65.0	111.7	291.2	105.5	112.6	107.6	104.0		88.0	64.4	64.6	
5/25 23:00	118.5	64.9	111.7	263.7	107.9	113.8	108.8	104.0		88.0	64.4	64.6	
5/26 5:00	122.7	64.9	112.2	270.9	107.0	113.7	106.9	104.0		89.0	64.4	64.6	
5/26 11:00	121.4	65.0	112.2	167.9	108.8	113.0	107.0	104.0		89.0	64.4	64.6	
5/26 17:00	121.5	65.0	112.0	127.4	107.7	112.5	108.0	104.0		89.0	64.4	64.6	

計器不良 計器不良

05

福島第一原子力発電所 3号機 水位・圧力に関するパラメータ

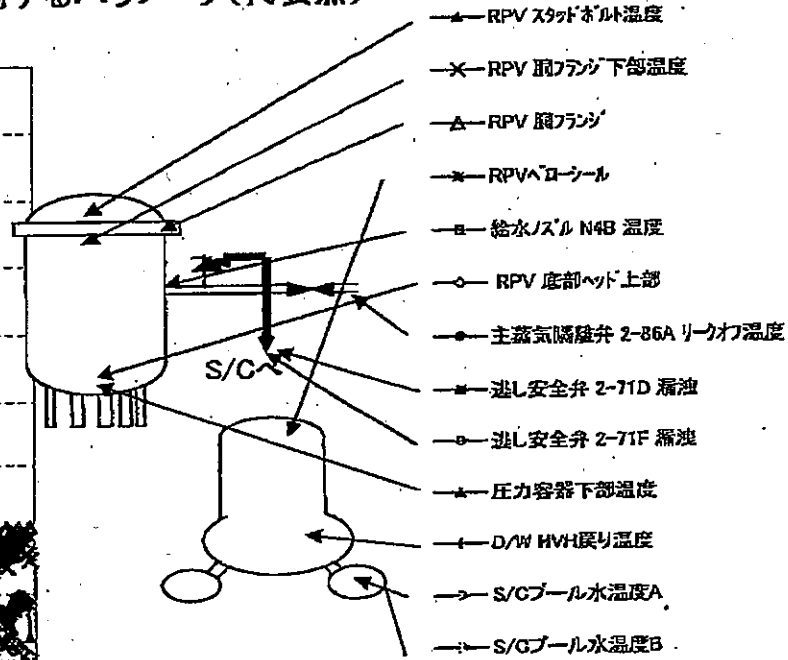
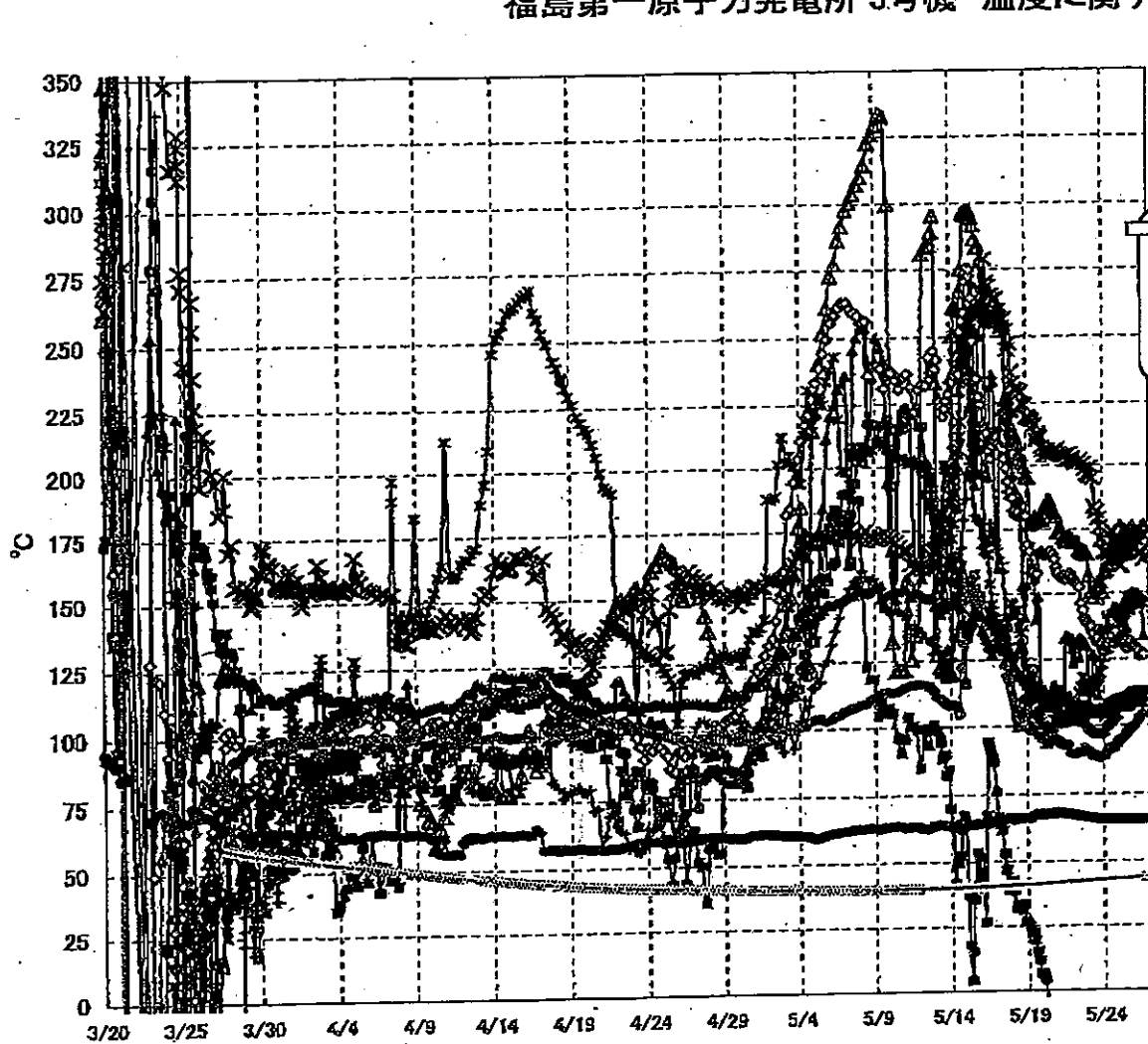


福島第一原子力発電所 3号機 水位・圧力に関するパラメータ

【留意事項】
 各計測器については、地震やその他の事故進展の影響を受けて、過剰の使用限度条件を超えているものもあり、正しく設定されていない可能性のある計測器も存在している。
 プラントの状況を把握するために、このような計測の不確かさも考慮したうえで、後述の計測器から得られる情報を活用して変化の傾向にも着目して総合的に判断している。

日時	原子炉水位 (燃料域)(mm)	原子炉水位 (燃料域)(mm)	A系 原子炉圧力 (MPa)	B系 原子炉圧力 (MPa)	D/W/E圧力(MPa) (gPa)	S/C/E圧力(MPa) (gPa)	GAMS D/W/A (Sv/h)	GAMS D/W/B (Sv/h)	GAMS S/C/A (Sv/h)	GAMS S/C/B (Sv/h)	中央制御 室録量 (mSv/h)	備考
5/20 2:00	-1850	-2300	-0.096	-0.091	0.1019	0.1048	8.30E+00	5.11E+00	4.17E-01	3.62E-01	0.034	
5/20 5:00	-1850	-2300	-0.094	-0.091	0.1020	0.1050	8.36E+00	5.10E+00	4.18E-01	3.81E-01	0.035	
5/20 8:00	-1850	-2300	-0.094	-0.091	0.1019	0.1050	1.40E+01	5.09E+00	4.15E-01	3.80E-01	0.037	
5/20 11:00	-1850	-2300	-0.096	-0.091	0.1015	0.1048	8.30E+00	5.08E+00	4.14E-01	3.79E-01	0.033	
5/20 14:00	-1850	-2300	-0.095	-0.089	0.1012	0.1048	8.30E+00	5.08E+00	4.13E-01	3.78E-01	0.033	
5/20 17:00	-1750	-2250	-0.098	-0.087	0.1010	0.1048	8.25E+00	5.07E+00	4.13E-01	3.77E-01	0.031	
5/20 20:00	-1850	-2300	-0.098	-0.089	0.1012	0.1048	8.24E+00	5.06E+00	4.12E-01	3.77E-01	0.035	
5/20 23:00	-1950	-2300	-0.098	-0.087	0.1015	0.1051	8.23E+00	5.05E+00	4.11E-01	3.76E-01	0.035	
5/21 2:00	-1850	-2300	-0.098	-0.091	0.1013	0.1048	8.21E+00	5.04E+00	4.10E-01	3.75E-01	0.030	
5/21 5:00	-1850	-2300	-0.100	-0.089	0.1015	0.1048	8.20E+00	5.03E+00	4.09E-01	3.74E-01	0.032	
5/21 8:00	-1800	-2300	-0.100	-0.091	0.1012	0.1044	8.19E+00	5.02E+00	4.08E-01	3.74E-01	0.030	
5/21 11:00	-1800	-2300	-0.100	-0.089	0.1010	0.1048	8.17E+00	5.01E+00	4.08E-01	3.73E-01	0.030	
5/21 14:00	-1800	-2350	-0.102	-0.083	0.1005	0.1043	8.15E+00	5.00E+00	4.07E-01	3.72E-01	0.034	
5/21 17:00	-1800	-2100	-0.108	-0.087	0.1008	0.1047	8.13E+00	4.99E+00	4.05E-01	3.71E-01	0.031	
5/21 20:00	-1800	-2100	-0.095	-0.085	0.1010	0.1041	8.10E+00	4.98E+00	4.05E-01	3.70E-01	0.029	
5/22 0:00	-1800	-2200	-0.104	-0.091	0.1013	0.1041	8.07E+00	4.96E+00	4.04E-01	3.69E-01	0.030	
5/22 2:00	-1800	-2200	-0.102	-0.091	0.1012	0.1039	8.08E+00	4.95E+00	4.04E-01	3.69E-01	0.032	
5/22 5:00	-1800	-2200	-0.102	-0.091	0.1012	0.1039	8.09E+00	4.94E+00	4.03E-01	3.68E-01	0.037	
5/22 8:00	-1800	-2250	-0.100	-0.091	0.1012	0.1039	8.03E+00	4.93E+00	4.02E-01	3.67E-01	0.030	
5/22 11:00	-1800	-2250	-0.104	-0.095	0.1017	0.1043	8.01E+00	4.92E+00	4.02E-01	3.67E-01	0.035	
5/22 14:00	-1800	-2250	-0.117	-0.105	0.1003	0.1000	7.99E+00	4.92E+00	4.01E-01	3.66E-01	0.036	
5/22 17:00	-1850	-2300	-0.121	-0.111	0.1005	0.1000	7.98E+00	4.91E+00	4.01E-01	3.65E-01	0.025	
5/22 20:00	-1850	-2350	-0.121	-0.111	0.1008	0.1003	7.97E+00	4.90E+00	4.00E-01	3.65E-01	0.029	
5/22 23:00	-1850	-2350	-0.121	-0.111	0.1008	0.1003	7.98E+00	4.88E+00	3.99E-01	3.64E-01	0.030	
5/23 2:00	-1850	-2350	-0.121	-0.113	0.1010	0.1003	7.95E+00	4.88E+00	3.99E-01	3.64E-01	0.032	
5/23 5:00	-1850	-2350	-0.123	-0.113	0.1013	0.1003	7.94E+00	4.87E+00	3.98E-01	3.63E-01	0.034	
5/23 8:00	-1850	-2350	-0.121	-0.113	0.1010	0.1003	7.92E+00	4.86E+00	3.97E-01	3.62E-01	0.034	
5/23 11:00	-1800	-2350	-0.121	-0.113	0.1008	0.1003	7.91E+00	4.85E+00	3.96E-01	3.62E-01	0.038	
5/23 14:00	-1850	-2350	-0.123	-0.113	0.1008	0.1003	7.90E+00	4.84E+00	3.96E-01	3.61E-01	0.030	
5/23 17:00	-1850	-2350	-0.123	-0.113	0.1008	0.1003	7.88E+00	4.83E+00	3.95E-01	3.60E-01	0.034	
5/23 20:00	-1850	-2300	-0.125	-0.113	0.1010	0.1003	7.88E+00	4.82E+00	3.94E-01	3.60E-01	0.034	
5/23 23:00	-1900	-2250	-0.125	-0.113	0.1010	0.1003	7.88E+00	4.81E+00	3.94E-01	3.59E-01	0.034	
5/24 2:00	-1800	-2250	-0.128	-0.113	0.1012	0.1003	7.81E+00	4.80E+00	3.93E-01	3.59E-01	0.034	
5/24 5:00	-1850	-2250	-0.128	-0.113	0.1010	0.1003	7.79E+00	4.80E+00	3.93E-01	3.59E-01	0.035	
5/24 8:00	-1850	-2200	-0.130	-0.115	0.1010	0.1000	7.77E+00	4.79E+00	3.92E-01	3.58E-01	0.030	
5/24 11:00	-1850	-2200	-0.128	-0.113	0.1012	0.1000	7.75E+00	4.78E+00	3.92E-01	3.57E-01	0.033	
5/24 14:00	-1850	-2200	-0.128	-0.113	0.1006	0.1000	7.73E+00	4.78E+00	3.91E-01	3.57E-01	0.033	
5/24 17:00	-1850	-2100	-0.128	-0.111	0.1008	0.1000	7.71E+00	4.75E+00	3.90E-01	3.56E-01	0.033	
5/24 20:00	-1850	-2100	-0.130	-0.111	0.1010	0.1000	7.69E+00	4.73E+00	3.90E-01	3.56E-01	0.033	
5/24 23:00	-1850	-2050	-0.132	-0.113	0.1012	0.1000	7.67E+00	4.72E+00	3.89E-01	3.55E-01	0.033	
5/25 2:00	-1850	-2050	-0.134	-0.113	0.1012	0.1000	7.65E+00	4.71E+00	3.89E-01	3.55E-01	0.034	
5/25 5:00	-1850	-2050	-0.132	-0.113	0.1012	0.1000	7.64E+00	4.70E+00	3.88E-01	3.55E-01	0.032	
5/25 8:00	-1850	-2000	-0.132	-0.111	0.1008	0.1000	7.62E+00	4.67E+00	3.88E-01	3.54E-01	0.033	
5/25 11:00	-1800	-2000	-0.132	-0.108	0.1005	0.1000	7.61E+00	4.66E+00	3.87E-01	3.54E-01	0.033	
5/25 14:00	-1850	-2000	-0.130	-0.108	0.1005	0.1000	7.59E+00	4.64E+00	3.87E-01	3.54E-01	0.030	
5/25 17:00	-1950	-1950	-0.128	-0.108	0.1006	0.1000	7.58E+00	4.62E+00	3.86E-01	3.53E-01	0.031	
5/25 20:00	-1800	-1900	-0.132	-0.108	0.1010	0.1000	7.56E+00	4.59E+00	3.86E-01	3.53E-01	0.035	
5/25 23:00	-1850	-1900	-0.130	-0.108	0.1012	0.1000	7.55E+00	4.58E+00	3.86E-01	3.52E-01	0.030	
5/26 2:00	-1850	-1950	-0.132	-0.111	0.1012	0.1000	7.54E+00	4.54E+00	3.85E-01	3.52E-01	0.033	
5/26 5:00	-1850	-1950	-0.132	-0.111	0.1013	0.1000	7.53E+00	4.52E+00	3.85E-01	3.52E-01	0.027	
5/26 8:00	-1850	-1900	-0.132	-0.111	0.1013	0.1000	7.52E+00	4.51E+00	3.84E-01	3.51E-01	0.030	
5/26 11:00	-1850	-1900	-0.132	-0.111	0.1012	0.1000	7.51E+00	4.50E+00	3.84E-01	3.51E-01	0.030	
5/26 14:00	-1850	-1900	-0.132	-0.111	0.1012	0.1000	7.50E+00	4.48E+00	3.83E-01	3.51E-01	0.035	
5/26 17:00	-1850	-1900	-0.132	-0.108	0.1012	0.1000	7.49E+00	4.47E+00	3.83E-01	3.50E-01	0.030	

福島第一原子力発電所 3号機 温度に関するパラメータ(代表点)



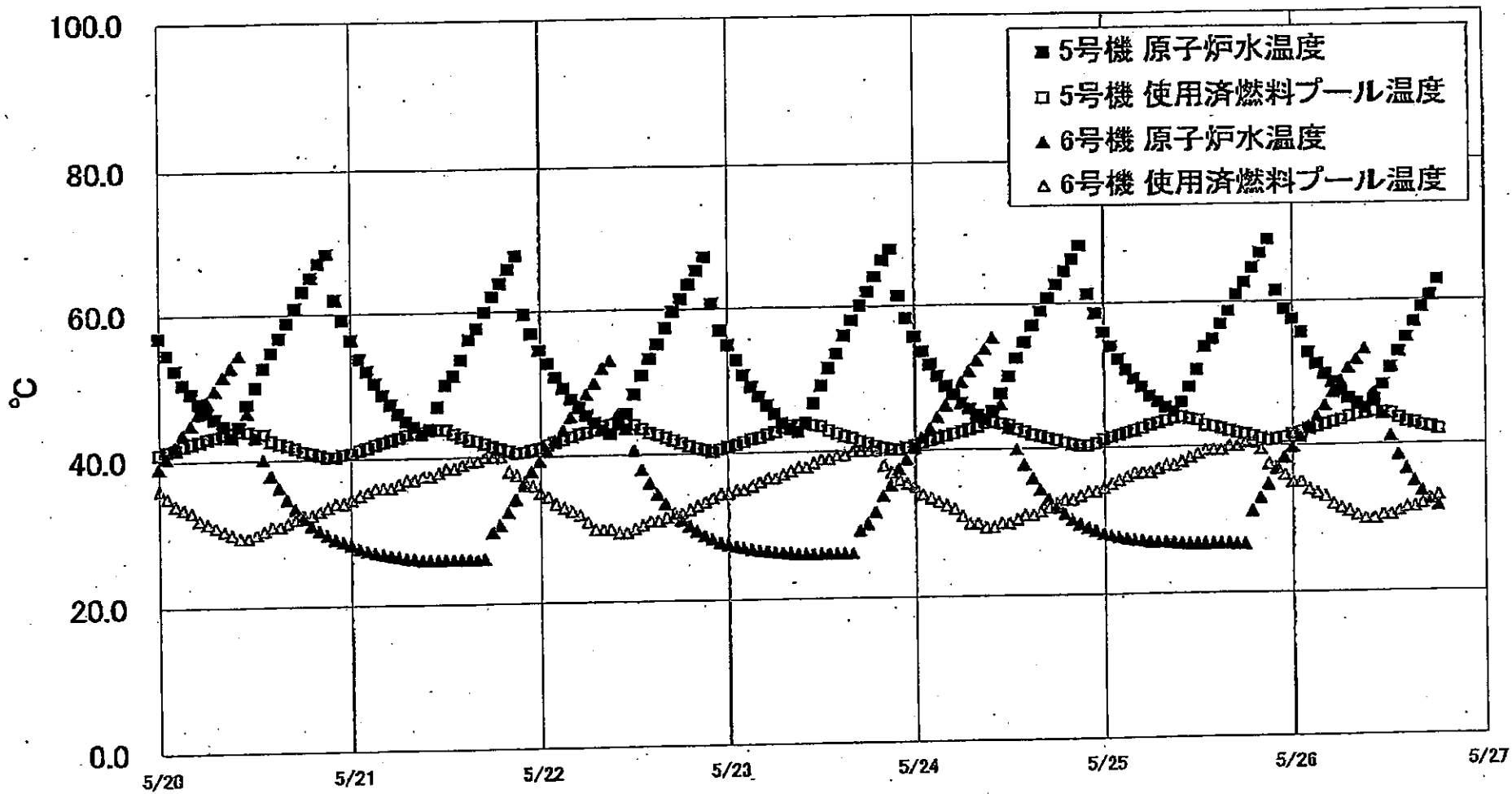
【留意事項】
 各計測器については、地震やその後の事象進展の影響を受けて、通常の使用環境条件を超えているものもあり、正しく測定されていない可能性のある計測器も存在している。プラントの状況を把握するために、このような計器の不確かさも考慮したうえで、複数の計測器から得られる情報を使用して変化の傾向にも着目して総合的に判断している。

福島第一原子力発電所 3号機 温度に関するパラメータ

【留意事項】
 各計測値については、地震やその他の事故進展の影響を受けて、通常の計測環境条件を逸しているものもあり、正しく測定されていない可能性のある計測値も存在している。プラントの状態を把握するために、このような計測値の不確かさも考慮したうえで、複数の計測器から得られる情報を活用して変化の傾向にも着目して総合的に判断している。

日時	給水ポンプ出口温度	炉内温度(炉心入口)	炉内温度(炉心出口)	圧力容器下部温度	炉内温度(炉心出口)温度	炉内温度(炉心出口)温度	蒸気発生器出口温度	蒸気発生器出口温度	蒸気発生器出口温度	D/W/NH ₂ 出口温度	R/W/WG-04	S/W-01A	S/W-01B	備考
5/20 2:00	111.1	165.7	181.7	108.6	107.6	207.6	4.3	85.0	67.7	113.2	100.5	41.5	41.5	
5/20 5:00	112.0	164.9	183.1	108.2	107.6	205.2	-1.6	84.5	67.6	112.9	85.9	41.5	41.6	
5/20 8:00	110.0	165.1	183.0	107.8	107.3	204.4	-7.6	83.9	67.6	112.4	93.7	41.6	41.8	
5/20 11:00	109.2	165.6	186.5	108.9	110.2	206.3	-12.8	83.8	67.6	111.9	97.0	41.6	41.7	
5/20 14:00	109.4	166.5	184.4	108.4	111.3	205.3	-8.7	84.7	67.7	108.5	98.8	41.7	41.7	
5/20 17:00	107.9	165.3	183.0	108.0	113.9	203.9	-14.8	85.7	67.9	108.0	99.7	41.7	41.8	
5/20 20:00	111.9	163.5	181.6	108.0	115.6	205.5	-21.0	85.9	68.2	107.4	102.4	41.7	41.8	
5/20 23:00	113.4	160.3	179.9	108.5	108.7	206.4	-23.9	84.8	68.2	106.5	104.4	41.8	41.8	
5/21 2:00	113.5	158.1	173.9	105.1	108.7	208.5	-25.2	84.3	68.2	108.3	103.6	41.8	41.9	
5/21 5:00	111.6	157.0	175.5	104.4	109.1	205.3	-38.3	83.2	68.1	105.7	101.5	41.9	41.9	
5/21 8:00	110.8	158.1	173.9	103.7	111.8	204.1	-41.8	83.4	67.9	104.9	101.1	41.9	42.0	
5/21 11:00	111.2	157.2	171.8	103.5	111.0	203.6	-43.8	82.6	67.9	104.3	101.3	42.0	42.0	
5/21 14:00	110.8	155.6	170.4	104.3	112.9	204.1	-44.4	83.1	67.9	104.6	101.9	42.0	42.1	
5/21 17:00	109.2	156.9	172.4	104.4	114.3	202.0	-44.6	82.9	67.9	105.2	104.2	42.0	42.1	
5/21 20:00	107.7	157.9	172.2	103.7	117.1	204.6	-47.8	83.9	67.7	105.8	104.0	42.1	42.2	
5/21 23:00	106.8	156.6	171.1	103.8	113.0	202.5	-50.3	83.7	67.5	105.5	104.9	42.2	42.2	
5/22 2:00	107.5	155.9	170.3	103.5	128.8	203.1	-61.1	82.8	67.4	105.5	103.6	42.2	42.2	
5/22 5:00	107.8	154.7	169.8	102.6	123.6	201.9	-68.4	83.5	67.3	105.1	103.0	42.2	42.2	
5/22 8:00	107.6	154.1	169.7	102.2	130.6	200.9	-104.1	83.9	67.2	107.3	107.0	42.2	42.3	
5/22 11:00	107.5	153.8	169.5	102.5	137.6	201.4	-105.2	83.9	67.2	105.7	108.1	42.3	42.3	
5/22 14:00	108.0	152.5	167.0	102.9	125.7	201.4	-107.7	80.0	66.9	104.1	112.6	42.3	42.4	
5/22 17:00	107.8	146.1	165.3	102.5	133.3	202.7	-110.2	80.6	66.8	103.8	114.7	42.3	42.4	
5/22 20:00	105.1	143.6	165.9	101.5	132.0	200.5	-118.4	81.8	66.7	104.2	118.3	42.4	42.5	
5/22 23:00	104.8	140.5	166.2	101.4	131.0	198.5	-122.5	80.8	66.6	103.5	113.0	42.4	42.5	
5/23 2:00	104.3	139.0	165.1	100.7	128.1	196.4	-122.5	80.5	66.4	103.7	116.0	42.5	42.5	
5/23 5:00	104.8	137.7	158.9	99.3	108.4	195.8	-122.4	80.9	66.3	104.1	115.0	42.5	42.6	
5/23 8:00	104.6	137.6	150.5	98.8	112.7	199.3	-122.4	80.0	66.1	105.1	115.7	42.6	42.6	
5/23 11:00	105.9	134.9	148.5	98.1	128.9	188.1	-122.4	80.5	66.0	105.2	117.4	42.6	42.7	
5/23 14:00	105.9	132.6	150.2	97.4	128.2	184.0	-122.4	80.8	66.0	104.9	115.6	42.6	42.7	
5/23 17:00	105.7	132.8	151.8	97.3	119.1	181.9	-122.4	80.6	66.0	104.7	114.4	42.7	42.7	
5/23 20:00	105.2	130.7	154.5	97.3	111.4	179.1	-122.7	80.8	65.9	104.6	118.1	42.7	42.8	
5/23 23:00	105.8	130.7	154.5	97.2	133.8	176.0	-122.8	80.1	65.8	104.4	119.6	42.8	42.8	
5/24 2:00	105.6	130.9	150.6	97.8	136.6	171.1	-122.7	80.3	65.8	103.9	123.2	42.8	42.9	
5/24 5:00	106.6	129.8	158.1	98.0	131.0	168.2	-122.6	80.9	65.7	104.0	125.7	42.8	42.9	
5/24 8:00	106.6	130.3	159.1	100.1	138.5	165.9	-122.7	80.0	65.7	105.9	128.5	42.9	42.9	
5/24 11:00	107.5	130.7	161.3	101.0	138.1	165.0	-122.8	81.7	65.7	104.7	128.9	42.9	43.0	
5/24 14:00	108.4	131.7	162.9	101.3	142.2	167.3	-97.0	81.7	65.7	106.3	136.0	43.0	43.0	
5/24 17:00	108.8	133.8	164.7	102.1	142.2	174.2	-122.7	81.7	65.8	106.0	133.4	43.0	43.1	
5/24 20:00	109.1	131.0	166.7	103.2	143.5	173.9	-122.7	81.8	65.8	106.8	133.3	43.0	43.1	
5/24 23:00	109.8	135.4	169.8	103.8	145.0	169.7	-109.6	82.3	65.8	105.0	133.7	43.1	43.1	
5/25 2:00	110.1	131.9	163.8	104.2	144.8	168.8	-122.5	84.3	65.6	105.8	138.6	43.1	43.2	
5/25 5:00	110.1	131.8	167.6	107.4	141.1	165.9	-116.7	84.4	65.5	106.4	138.2	43.2	43.2	
5/25 8:00	110.0	131.3	168.5	107.0	144.4	160.9	-122.4	85.3	65.4	108.5	139.6	43.2	43.3	
5/25 11:00	110.5	131.7	165.1	107.5	141.3	168.7	-122.4	85.8	65.4	107.6	140.8	43.3	43.3	
5/25 14:00	110.8	131.5	167.0	109.7	134.9	174.4	-122.5	87.2	65.6	107.7	142.3	43.3	43.4	
5/25 17:00	111.4	129.0	166.5	109.2	138.8	175.8	-122.5	87.4	65.7	108.1	145.2	43.3	43.4	
5/25 20:00	111.3	130.6	165.7	110.1	148.6	174.1	-122.3	88.5	65.7	107.1	148.4	43.4	43.5	
5/25 23:00	112.1	131.7	169.6	110.0	143.6	173.6	-122.2	89.0	65.6	107.3	144.8	43.5	43.5	
5/26 2:00	113.1	130.2	170.4	110.0	150.3	172.2	-122.2	89.8	65.5	107.0	145.5	43.5	43.6	
5/26 5:00	112.2	129.9	174.4	110.2	150.0	172.6	-122.1	100.5	65.5	107.8	146.1	43.6	43.6	
5/26 8:00	112.3	129.0	173.1	109.4	150.1	171.0	-122.1	100.9	65.5	112.7	146.6	43.6	43.7	
5/26 11:00	112.4	128.1	173.3	109.9	150.0	165.2	-122.1	102.8	65.4	112.0	146.7	43.7	43.8	
5/26 14:00	112.5	126.4	173.7	110.7	148.1	165.9	-122.2	103.3	65.5	110.6	148.2	43.8	43.8	
5/26 17:00	112.9	126.8	175.6	110.5	148.8	165.8	-122.3	104.4	65.6	110.4	146.8	43.8	43.8	
5/26 20:00	113.0	126.8	176.1	110.9	133.9	163.4	-122.5	104.4	65.5	107.2	146.1	43.9	43.8	

福島第一原子力発電所 5・6号機 原子炉水温度、使用済燃料プール温度推移



福島第一原子力発電所 5・6号機 原子炉水温度・使用済燃料プール温度

日時	5号機 原子炉水温度	5号機 使用済燃料プール温度	6号機 原子炉水温度	6号機 使用済燃料プール温度
5/24 2:00	51.8	41.3	43.0	33.5
5/24 3:00	50.2	41.6	44.5	33.0
5/24 4:00	48.8	41.9	48.1	32.5
5/24 5:00	47.6	42.2	47.8	32.0
5/24 6:00	48.4	42.5	49.3	31.0
5/24 7:00	45.8	42.8	50.8	30.0
5/24 8:00	44.7	43.1	52.3	30.0
5/24 9:00	44.0	43.6	53.8	29.5
5/24 10:00	45.2	43.7	55.4	29.5
5/24 11:00	47.8	43.5	46.1	30.0
5/24 12:00	50.0	43.3	42.9	30.0
5/24 13:00	52.5	42.7	39.9	30.5
5/24 14:00	54.7	42.3	37.8	31.0
5/24 15:00	57.0	41.9	35.9	31.0
5/24 16:00	59.0	41.7	34.4	31.5
5/24 17:00	60.9	41.4	33.1	32.0
5/24 18:00	62.7	41.1	32.0	32.5
5/24 19:00	64.5	40.8	31.1	33.0
5/24 20:00	66.2	40.5	30.3	33.0
5/24 21:00	68.1	40.3	28.7	33.5
5/24 22:00	61.3	40.3	29.2	34.0
5/24 23:00	58.6	40.6	28.8	34.0
5/25 0:00	55.9	41.1	28.4	34.5
5/25 1:00	54.0	41.4	28.1	35.0
5/25 2:00	52.2	41.7	27.8	35.5
5/25 3:00	50.7	42.0	27.7	36.0
5/25 4:00	49.4	42.3	27.5	36.5
5/25 5:00	48.3	42.8	27.4	36.5
5/25 6:00	47.0	43.0	27.2	36.5
5/25 7:00	48.2	43.3	27.2	37.0
5/25 8:00	45.4	43.6	27.2	37.5
5/25 9:00	44.8	43.9	27.1	37.5
5/25 10:00	46.1	44.1	27.0	38.0
5/25 11:00	48.2	43.8	28.9	38.5
5/25 12:00	50.8	43.6	28.9	39.0
5/25 13:00	53.8	42.9	26.9	39.5
5/25 14:00	54.8	42.7	26.9	39.5
5/25 15:00	56.9	42.4	26.9	39.5
5/25 16:00	58.7	42.1	28.9	40.0
5/25 17:00	61.0	41.8	28.8	40.0
5/25 18:00	62.7	41.6	29.8	40.5
5/25 19:00	64.7	41.3	31.2	40.5
5/25 20:00	68.8	41.0	32.9	39.5
5/25 21:00	68.7	40.7	34.7	37.5
5/25 22:00	81.5	40.9	38.8	37.0
5/25 23:00	68.9	41.1	38.3	38.0
5/26 0:00	67.5	41.5	39.7	38.0
5/26 1:00	65.9	41.8	41.1	35.0
5/26 2:00	62.8	42.2	42.5	34.0
5/26 3:00	51.2	42.5	43.9	33.5
5/26 4:00	49.8	42.8	45.4	33.0
5/26 5:00	48.8	43.1	47.2	32.0
5/26 6:00	47.4	43.4	48.8	31.5
5/26 7:00	46.4	43.8	50.8	31.0
5/26 8:00	45.7	44.1	51.8	30.5
5/26 9:00	45.0	44.3	53.2	30.0
5/26 10:00	48.0	44.5	47.0	30.0
5/26 11:00	48.2	44.4	44.2	30.5
5/26 12:00	50.6	44.2	41.1	30.5
5/26 13:00	52.8	43.8	38.5	31.0
5/26 14:00	54.8	43.1	36.6	31.5
5/26 15:00	56.9	42.9	34.9	31.8
5/26 16:00	59.0	42.5	33.6	32.0
5/26 17:00	60.8	42.3	32.6	32.5
5/26 18:00	62.8	42.0	31.7	33.0