

福島第一原子力発電所 プラント関連パラメータ (水位・圧力・温度などのデータ)

5月6日 1:00 現在

【注】計測については、地震やその後の事象進展の影響を受けて、通常の使用環境を超えているものもあり、正しく測定されていない可能性のある計測器も存在している。プラントの状況を把握するために、このような計器の不確かさも考慮したうえで、複数の計測器から得られる情報を使用して変化の傾向にも着目して総合的に判断している。

号機	1号機	2号機	3号機	4号機	5号機	6号機	
原子炉注水状況	給水ポンプを用いた淡水注入中。 流量 6.0m³/h (5/5 23:00 現在)	消火ポンプを用いた淡水注入中。 流量 7.0m³/h (5/5 23:00 現在)	消火ポンプを用いた淡水注入中。 流量 9.0m³/h (5/5 23:00 現在)	※2 (全燃料取出中につき監視対象外)	※2 (原子炉の除熱機能が維持されており、注水不要)		
原子炉水位	燃料域A: -1700mm 燃料域B: -1600mm (5/5 23:00 現在)	燃料域A: -1500mm 燃料域B: -2100mm (5/5 23:00 現在)	燃料域A: -2000mm 燃料域B: -2200mm (5/5 23:00 現在)		停止域 2105mm (5/6 1:00 現在)	停止域 2289mm (5/6 1:00 現在)	
原子炉圧力	A系 0.463MPa g (A) B系 1.290MPa g (B) ※3 (5/5 23:00 現在)	A系 0.023MPa g (A) ※3 B系 0.018MPa g (D) ※3 (5/5 23:00 現在)	A系 0.077MPa g (A) ※3 B系 0.089MPa g (C) ※3 (5/5 23:00 現在)		0.006MPa g (5/6 1:00 現在)	0.016MPa g (5/6 1:00 現在)	
原子炉水温度	(系統流量がないため採取不可)				55.4℃ (5/6 1:00 現在)	36.7℃ (5/6 1:00 現在)	
原子炉圧力容器 まわりの温度	給水/炉温度: 134.5℃ ※3 圧力容器下部温度: 102.2℃ (5/5 23:00 現在)	給水/炉温度: 116.7℃ 圧力容器下部温度: ※1 (5/5 23:00 現在)	給水/炉温度: 156.1 ※3 圧力容器下部温度: 147.2℃ (5/5 23:00 現在)		※2 (原子炉水温度にて監視中)		
D/W・S/C 圧力	D/W 0.130MPa abs S/C 0.120MPa abs (5/5 23:00 現在)	D/W 0.065MPa abs S/C ※1 (5/5 23:00 現在)	D/W 0.1041MPa abs S/C 0.1829MPa abs (5/5 23:00 現在)		※2 (原子炉の除熱機能が維持されているため監視対象外)		
D/W 雰囲気温度	RPVペロシール: 102.4℃ HVH戻り: 93.8℃ (5/5 23:00 現在)	RPVペロシール: ※1 HVH戻り: 103℃ (5/5 23:00 現在)	RPVペロシール: 234.1℃ ※3 HVH戻り: 125.9℃ (5/5 23:00 現在)				
CAMS放射線 モニタ	D/W (A) ※1 (B) ※1 S/C (A) 1.14×10⁹Sv/h ※3 (B) 1.18×10⁹Sv/h ※3 (5/5 23:00 現在)	D/W (A) 2.06×10¹Sv/h (B) 2.32×10¹Sv/h S/C (A) 4.02×10¹Sv/h ※3 (B) 1.06×10²Sv/h ※3 (5/5 23:00 現在)	D/W (A) 1.24×10¹Sv/h (B) 9.35×10⁰Sv/h S/C (A) 4.94×10¹Sv/h ※3 (B) 4.60×10¹Sv/h ※3 (5/5 23:00 現在)				
S/C 温度	A系: 50.5℃ B系: 50.4℃ (5/5 23:00 現在)	A系: 67.2℃ B系: 67.5℃ (5/5 23:00 現在)	A系: 40.1℃ B系: 40.1℃ (5/5 23:00 現在)				
D/W設計使用圧力	0.384MPa g (0.485MPa abs)	0.384MPa g (0.485MPa abs)	0.384MPa g (0.485MPa abs)				
D/W最高使用圧力	0.427MPa g (0.528MPa abs)	0.427MPa g (0.528MPa abs)	0.427MPa g (0.528MPa abs)				
使用済燃料プール 温度	※1	45℃ (5/5 23:00 現在)	※1	※1	36.7℃ (5/6 1:00 現在)	31.5℃ (5/6 1:00 現在)	
FPC入水レベル	1650mm (5/5 23:00 現在)	4400mm (5/5 23:00 現在)	※1	5400mm (5/5 23:00 現在)	※2		
電源	外部電源受電中 (P/C2C)		外部電源受電中 (P/C4D)		外部電源受電中		
その他情報				共用プール: 25℃ (5/5 6:20)	5u: SHCモード (5/5 22:56~)	6u: 非熱モード (5/5 18:08~)	

圧力換算 ゲージ圧(MPa g) = 絶対圧(MPa abs) - 大気圧(標準大気圧 0.1013 MPa)
絶対圧(MPa abs) = ゲージ圧(MPa g) + 大気圧(標準大気圧 0.1013 MPa)

※1: 計器不良
※2: データ採取対象外
※3: 状況推移を継続確認中

福島第一原子力発電所 プラント関連パラメータ（水位・圧力・温度などのデータ）に関する補足説明

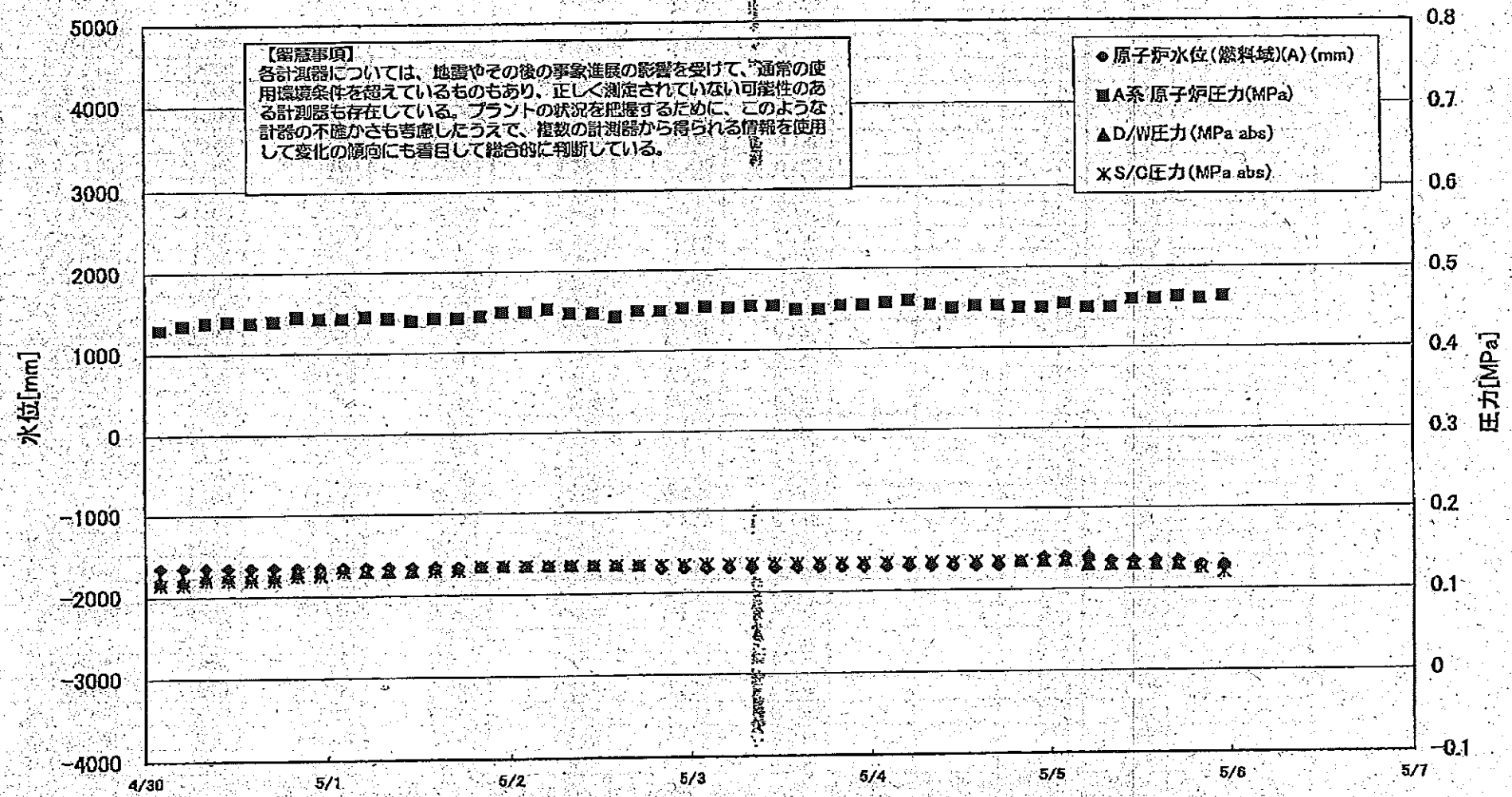
■各パラメータに関する補足説明

項目	記載方法	測定方法	記載点数/Ch 数 or 系統数
原子炉注水状況	原子炉への注水流置/注水方法を記載。	仮設計器	1/1系統
原子炉水位	燃料域を監視する水位計にて測定したデータを記載。	本設指示計	A系 1/1Ch B系 1/1Ch
原子炉圧力	計器盤より圧力計器から伝送される電圧値を測定し、電圧値を圧力に換算したものを記載。A系/B系それぞれ複数点データがあるが、1点を代表として採取し記載。	本設計器盤より電圧値を測定し圧力に換算	A系 1/2Ch B系 1/2Ch
原子炉水温度	温度計設置箇所には系統流量がないためデータ未採取	—	—
原子炉圧力容器まわりの温度	原子炉圧力容器まわり温度は複数箇所から採取しているが、全体把握の観点から代表部位として「給水ノズル位置」、「圧力容器下部」のデータを記載	本設記録計	給水ノズル位置 1/4Ch 圧力容器下部 1/2Ch (1号) 1/1Ch (2~3号)
D/W・S/C 圧力	本設指示計の指示値を記載。本設指示計にて採取できない場合には、計器盤より測定した電圧値を圧力に換算したものを記載。 (D/W:ドライウェル、S/C:圧力抑制室)	本設指示計:1号、2号 本設計器盤(電圧測定):3号	本設指示計 1/1系統 本設記録計 常用1/1Ch 広域1/1Ch
D/W 雰囲気温度	D/W 内の雰囲気温度は複数箇所から採取しているが、全体把握の観点から代表部位として「D/W上部(RPVベローシール温度)、中央部(D/WHVH戻り空気温度)」のデータを記載。(RPV:原子炉圧力容器、HVH:空調ユニット)	本設記録計	RPVベローシール 1/5Ch D/WHVH戻り 1/5Ch
CAMS放射線モニタ	本設指示計の指示値を記載。 (CAMS:格納容器雰囲気モニタ系)	本設指示計	D/W A系 1/1Ch B系 1/1Ch S/C A系 1/1Ch B系 1/1Ch
S/C 温度	本設記録計の指示値を記載。A系/B系それぞれ複数点データがあるが、1点を代表として採取し記載。	本設記録計	A系1/4Ch(1号)、8Ch(2~3号) B系1/4Ch(1号)、8Ch(2~3号)
使用済燃料プール温度	本設記録計の指示値を記載。 (非熱モード:非常時熱負荷モード、SHCモード:原子炉停止時冷却系モード)	本設記録計	1/2Ch(1号)、1Ch(2~4号)
FPCスチーマーサージバルブ	本設指示計の指示値を記載。 (FPC:燃料プール冷却浄化系)	本設指示計	1/1系統

■注記に関する補足説明

項目	内容	5月6日1時時点の状況
計器不良	計器不良:指示値ダウン(オーバー)スケール/検出器の不良	1号機 使用済燃料プール温度、CAMS D/W放射線モニタ 2号機 圧力容器下部温度、S/C圧力、RPVベローシール温度 3号機 使用済燃料プール温度、スキマーサージタンクレベル 4号機 使用済燃料プール温度
データ採取対象外	4号機:炉心に燃料がないため、原子炉及びD/W関連のデータは採取せず。 5~6号機:現在冷温停止中のため、D/W関連データは採取せず。	—
状況推移を継続確認中	指示は出ているものの、指示値ハンチング・マイナス表示など他パラメータと明らかに異なる推移を示したものの。	1号機 原子炉圧力、給水ノズル温度、CAMS S/C放射線モニタ 2号機 原子炉圧力、CAMS S/C放射線モニタ 3号機 原子炉圧力、RPVベローシール温度、給水ノズル温度、CAMS S/C放射線モニタ

1F1 水位・圧力に関するパラメータ



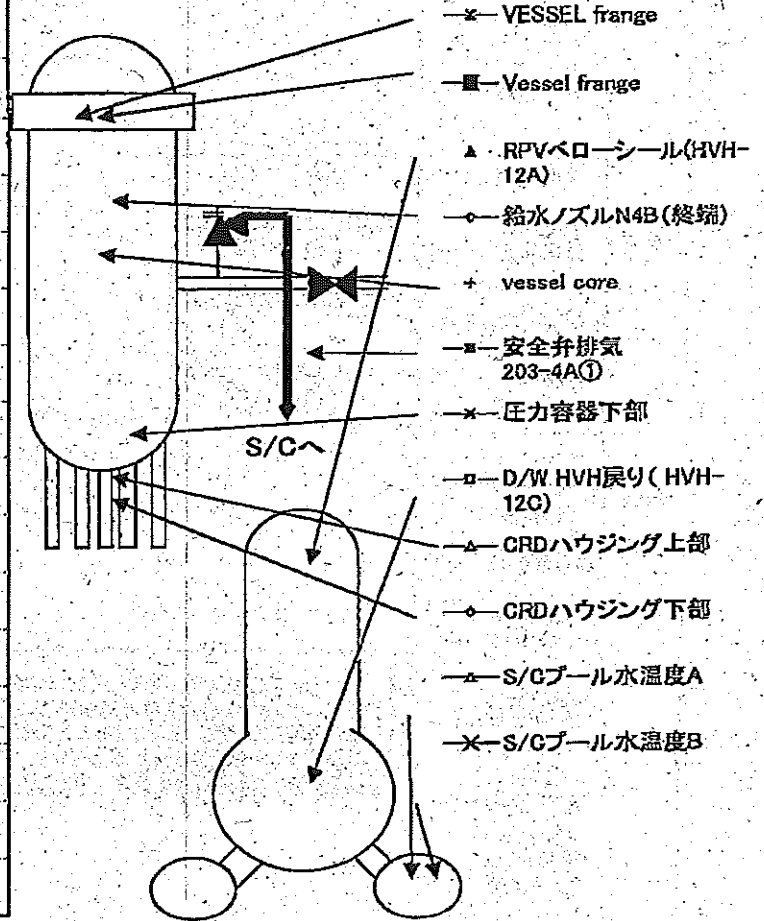
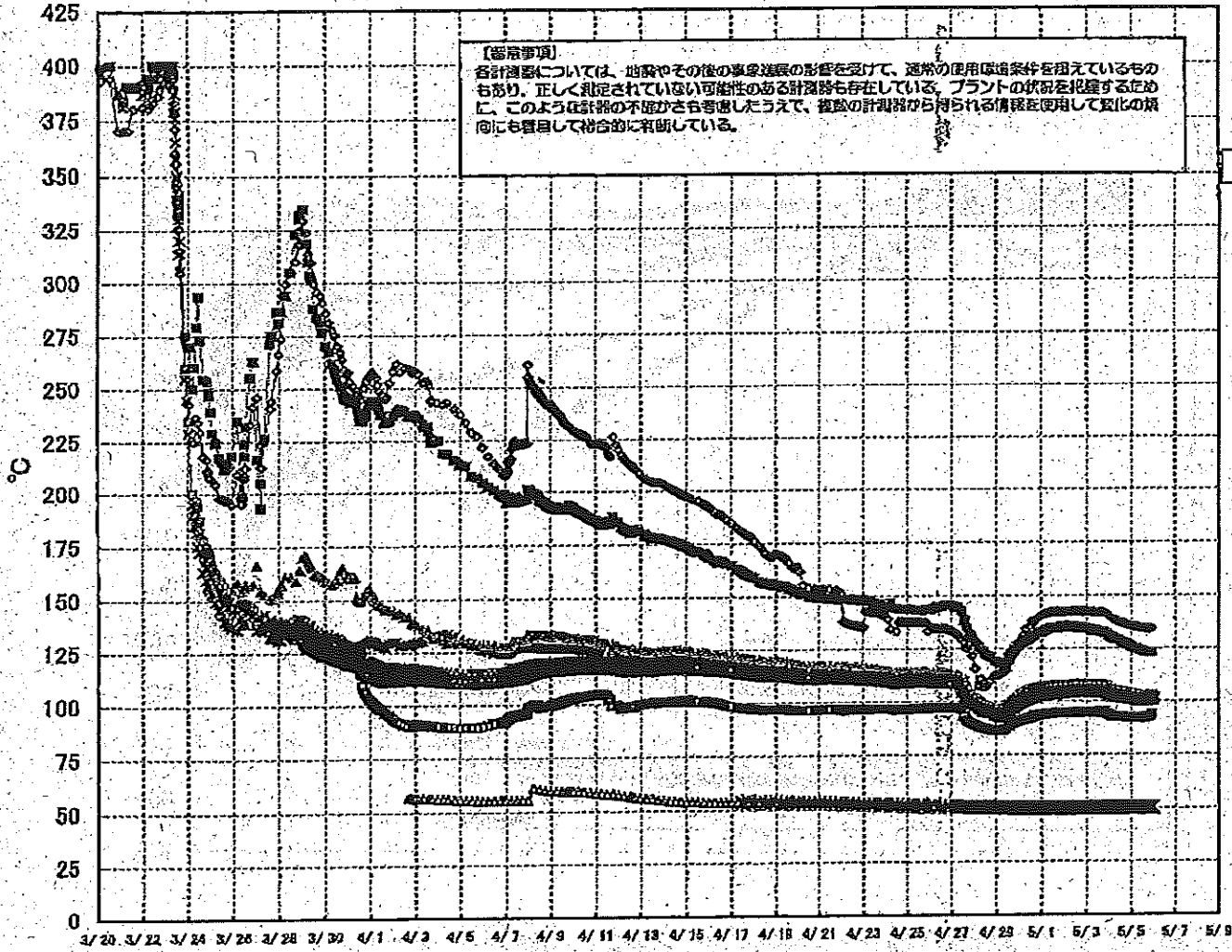
1F1 水位・圧力に関するパラメータ

(留意事項)
各計測器については、地震やその他の事故進展の影響を受けて、通常の運用環境条件を覆っているものもあり、正しく測定されていない可能性のある計測器も存在している。
プラントの状況を把握するために、このような計測器の不確かさも考慮したうえで、複数の計測器から得られる情報を活用して変化の傾向にも着目して総合的に判断している。

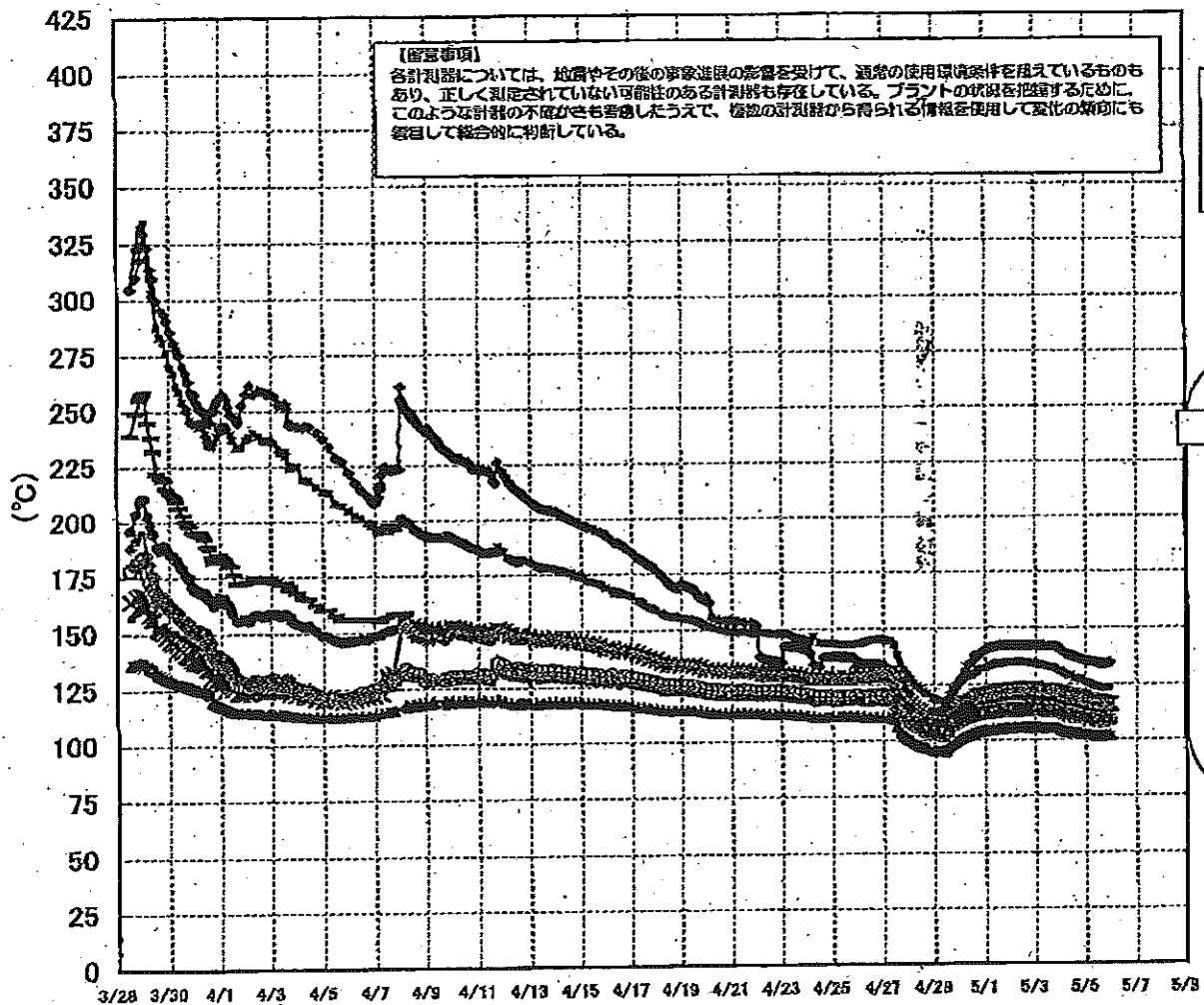
日時	原子炉水位 (燃料域)(A) (mm)	原子炉水位 (燃料域)(B) (mm)	A系 原子炉圧 力(MPa)	B系 原子炉 圧力(MPa)	D/W圧力 (MPa abs)	S/OE力 (MPa abs)	GAMS D/W(A) (Sv/h)	GAMS D/W(B) (Sv/h)	GAMS S/C(A) (Sv/h)	GAMS S/C(B) (Sv/h)	備考
5/1 14:00	-1650	-1700	0.443	1.223	0.135	0.130			1.15	1.26	
5/1 17:00	-1650	-1700	0.443	1.215	0.135	0.130			1.15	1.25	
5/1 20:00	-1650	-1650	0.445	1.223	0.135	0.135			1.14	1.25	
5/1 23:00	-1650	-1700	0.450	1.225	0.135	0.135			1.14	1.24	
5/2 2:00	-1650	-1700	0.450	1.233	0.135	0.135			1.14	1.24	
5/2 5:00	-1650	-1700	0.453	1.240	0.135	0.135			1.14	1.23	
5/2 8:00	-1650	-1700	0.448	1.243	0.135	0.135			1.14	1.23	
5/2 11:00	-1650	-1700	0.448	1.245	0.135	0.135			1.14	1.22	
5/2 14:00	-1650	-1700	0.443	1.245	0.135	0.135			1.14	1.22	
5/2 17:00	-1650	-1700	0.450	1.248	0.135	0.135			1.14	1.22	
5/2 20:00	-1700	-1750	0.450	1.255	0.135	0.135			1.14	1.21	
5/2 23:00	-1700	-1750	0.453	1.248	0.135	0.135			1.13	1.21	
5/3 2:00	-1700	-1700	0.455	1.250	0.135	0.135			1.13	1.21	
5/3 5:00	-1700	-1700	0.453	1.253	0.135	0.135			1.13	1.20	
5/3 8:00	-1700	-1700	0.455	1.250	0.135	0.135			1.13	1.20	
5/3 11:00	-1700	-1700	0.455	1.258	0.135	0.135			1.13	1.20	
5/3 14:00	-1700	-1750	0.450	1.255	0.135	0.135			1.13	1.19	
5/3 17:00	-1700	-1700	0.450	1.253	0.135	0.135			1.13	1.19	
5/3 20:00	-1700	-1700	0.455	1.255	0.135	0.135			1.13	1.19	
5/3 23:00	-1700	-1700	0.455	1.258	0.135	0.135			1.13	1.20	
5/4 2:00	-1700	-1700	0.458	1.263	0.135	0.135			1.13	1.20	
5/4 5:00	-1700	-1700	0.460	1.268	0.135	0.135			1.14	1.20	
5/4 8:00	-1700	-1700	0.455	1.270	0.135	0.135			1.14	1.20	
5/4 11:00	-1700	-1700	0.450	1.265	0.135	0.135			1.14	1.19	
5/4 14:00	-1700	-1650	0.453	1.260	0.135	0.135			1.14	1.19	
5/4 17:00	-1700	-1650	0.453	1.260	0.135	0.135			1.14	1.19	
5/4 20:00	-1650	-1650	0.450	1.265	0.135	0.135			1.14	1.19	
5/4 23:00	-1600	-1600	0.450	1.268	0.135	0.135			1.14	1.19	
5/5 2:00	-1600	-1600	0.455	1.273	0.135	0.135			1.14	1.19	
5/5 5:00	-1600	-1600	0.450	1.278	0.130	0.130			1.14	1.18	
5/5 8:00	-1650	-1600	0.450	1.275	0.130	0.130			1.14	1.18	
5/5 11:00	-1650	-1500	0.460	1.283	0.130	0.130			1.14	1.18	
5/5 14:00	-1650	-1500	0.460	1.283	0.130	0.130			1.14	1.18	
5/5 17:00	-1650	-1450	0.463	1.283	0.130	0.130			1.14	1.18	
5/5 20:00	-1700	-1450	0.460	1.280	0.130	0.125			1.14	1.18	
5/5 23:00	-1700	-1600	0.463	1.290	0.130	0.120			1.14	1.18	

計器不良 計器不良

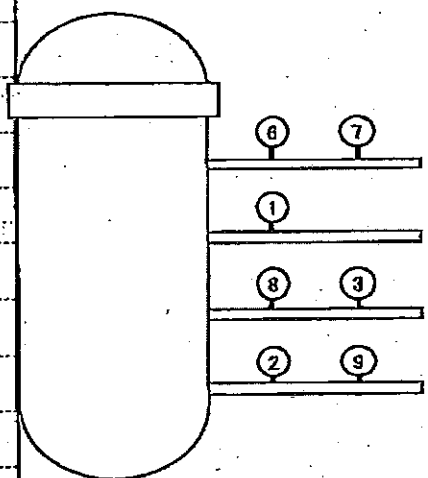
1F-1 温度に関するパラメータ(代表点)



1F-1 温度に関するパラメータ(給水ノズル及び安全弁排気温度)



3/27以降、これまで継続監視してきた給水ノズルN4Bと安全弁排気203-4Aの温度が上昇してきたことから、同様の位置を計測している他の計測点と比較するために計測点を3/28 12:30より増やして採取する。



- ◆ 給水ノズル N4B(終端) OP.26922
 - ◆ 給水ノズル N4B(内)
 - ◆ 給水ノズル N4C(終端)
 - ◆ 給水ノズル N4C(内)
 - ◆ 安全弁排気 203-4A① OP.16524
 - ◆ 安全弁排気 203-4C③
 - ◆ 安全弁排気 203-4B②
 - ◆ SR弁排気 203-3A⑥
 - ◆ SR弁排気 203-3B⑦
 - ◆ SR弁排気 203-3C⑧
 - ◆ SR弁排気 203-3D⑨
- D/Wへ排気
- S/Cへ排気

IF-1 温度に関するパラメータ

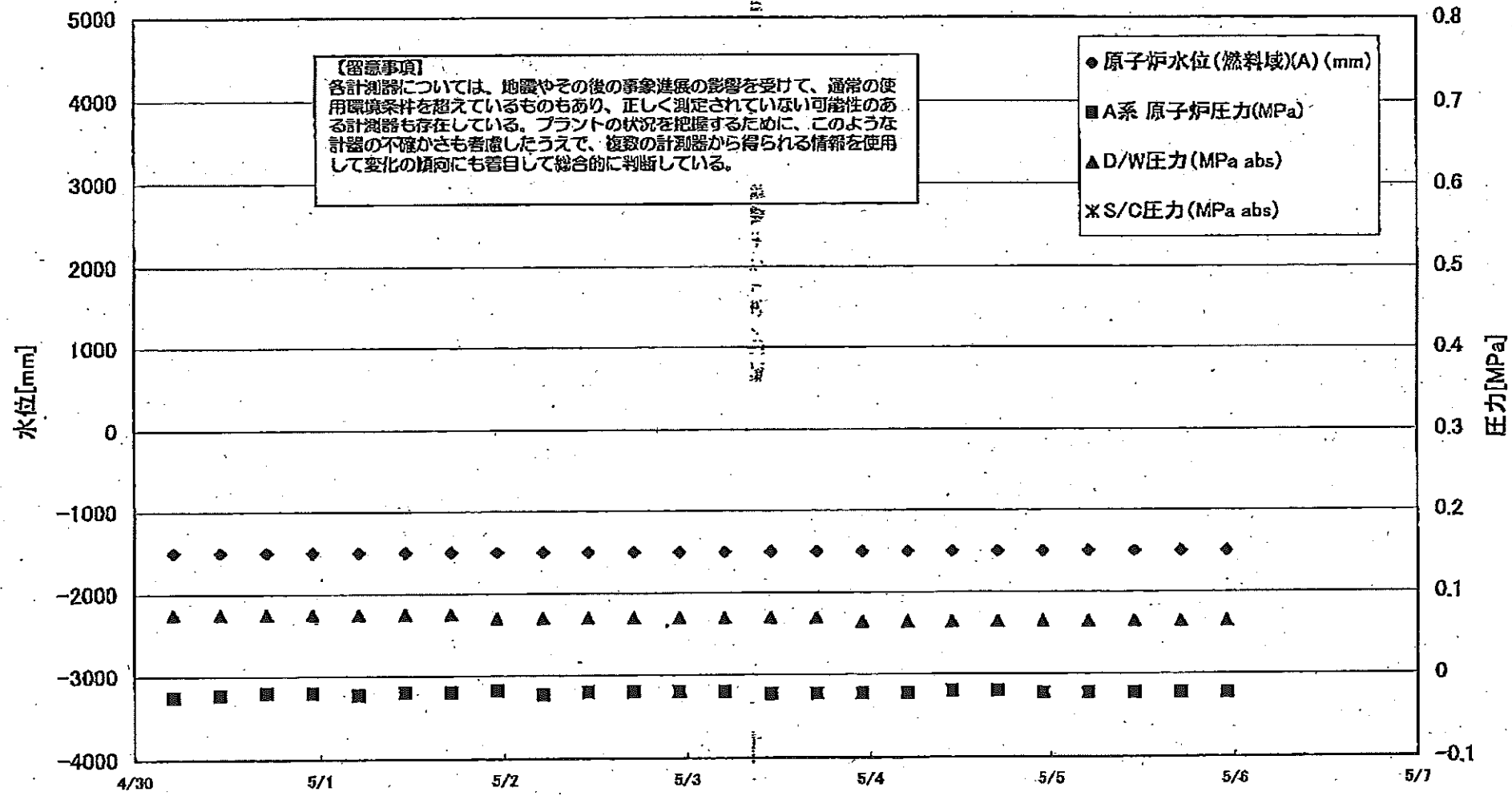
(備考事項)
 各パラメータについては、その日の運転状況に応じて、最新の値は抜粋を添えているものもあり、正しく読み取れない
 可能性がある。また、プラントの異常発生時には、この表の値は必ずしも適用できず、別途の指示に従って
 対応することになる。

No.7065 P.7

2011年5月6日 2時30分 東京電力(株)原子力立地会議

	VESSEL 温度	Vessel 温度	結水ノズル9499 (結露)	結水ノズル N49(P)	結水ノズル N4C(結露)	結水ノズル N4C(内)	Vessel 温度	圧力容器下側	DRDハウジング上部	DRDハウジング下側	安全弁排気 203-4A(1)	安全弁排気 203-4C(2)	安全弁排気 203-4B(3)	SR排気 203-3A(2)	SR排気 203-3B(2)	SR排気 203-3D(2)	SR排気 203-3D(2)	D/W HW 戻り (HW-12C)	R/Vバルブ (R/V-A)	6Cプール 水面位	S/Cプール 水面位
4/27 5:00	111.4	109.1	132	109.9	110	108.1	110.1	110.5	109.8	110	147.7	127.9	116.7	130.3	129.3	130.3	120.1	97.7	117.6	51	50.9
4/27 6:00	111.4	109.1	137.0	109.8	110	108.1	110.1	110.4	109.8	110	141.4	127.9	116.8	130.3	129.3	130.3	120.1	97.9	117.6	51	50.9
4/27 7:00	110.5	108.3	130	108.8	109.1	108.2	109.1	109.4	109.1	108.1	142.9	128.5	115.8	129.1	127.8	128.8	118.6	98.5	117.8	51	50.9
4/27 8:00	107.1	104.9	128.3	105.8	105.8	104.7	105.6	105.9	105.5	105.4	139.3	122.9	112.2	125.4	125.1	124.6	115.2	103	115.2	50.8	50.8
4/27 9:00	104.4	102.3	125	101.8	103.3	102.2	102.9	103.9	103	102.9	134.4	119.2	109.8	121.5	120.5	120.4	112	91.2	103.3	50.9	50.8
4/27 10:00	102.7	100.5	127.4	101.1	103.5	100.5	101.2	101.5	101.4	101.3	131.5	117	107.7	116.3	116.4	116.2	111	91.1	102.5	50.9	50.7
4/27 11:00	101.5	99.4	121.8	100	103.4	99.4	100	100.3	100.2	100	128.6	116.5	105.5	117.8	117	116.7	108.8	93.4	102.4	50.8	50.7
4/28 2:00	100.4	98.5	115.4	98.1	99.8	98.5	99	99.4	99.1	99.1	127.6	114.2	103.8	116.4	115.6	115.4	107.7	89.8	101.5	50.8	50.6
4/28 3:00	98.6	97.1	107.3	96.3	98.7	97.5	98.2	98.6	98.3	98.3	125.9	112.8	101.6	114.3	114.1	113.9	105.5	88.3	100.5	50.7	50.6
4/28 4:00	98.7	97.3	110.8	97.3	97.7	98.6	97.2	97.6	97.6	97.3	124.3	111.9	103.9	113.7	113	112.7	103.8	87.7	99.5	50.7	50.6
4/28 5:00	97.9	96	105.6	96.8	97	98.9	96.5	98.8	98.9	98.7	123.4	111	103.3	112.8	112	111.7	101.9	87.3	99.6	50.7	50.6
4/28 6:00	97.5	95.4	107.4	95.1	95.5	95.4	95.9	96.3	96.4	96.4	121	109.9	102.5	111.7	111	110.7	101.2	87	99.1	50.7	50.6
4/28 7:00	97.1	95.1	103.5	95.7	95.1	95	95.5	95.9	95	95.6	121	108.2	101.9	109.9	110.2	109.9	101.6	85.7	97.5	50.7	50.6
4/28 8:00	96.3	94.1	112.5	94.8	95.1	94.1	94.6	95.1	95.2	95	119	107.9	101	108.4	108.6	108.5	101.5	85.1	98.8	50.7	50.6
4/28 9:00	96	93.8	112.4	94.8	94.9	93.9	94.3	94.8	95	94.8	116.3	107.3	100.6	108.8	108.1	108	102.2	85.1	98	50.7	50.6
4/28 10:00	95.7	93.4	112	94.2	94.7	93.6	94.2	94.6	94.8	94.8	117.7	107.8	100.4	108.1	107.5	107.6	102.1	85.5	98.5	50.7	50.6
4/28 11:00	95.1	92.7	113.9	94.3	94.8	93.8	94.5	94.8	95.5	95.2	117.7	106.8	100.4	107.9	107.7	107.6	102.4	85.8	95	50.7	50.4
4/29 10:00	95.6	93.5	114.3	94.1	94.9	93.7	94.4	94.7	95.2	95	117.3	106.6	100.2	107.8	107.5	107.2	102.2	84.7	94.8	50.6	50.4
4/29 11:00	95.1	92.8	114.7	94.4	94.8	94	94.7	95	95.6	95.4	117.8	106.9	100.6	108.1	107.7	107.6	102.6	87	95.2	50.6	50.4
4/29 12:00	94.2	92.7	118.1	94.5	94.7	93.8	94.8	94.9	95.4	95.1	120.5	109.3	102.8	110	110.1	110.2	104.8	84.4	97.4	50.6	50.4
4/29 13:00	94.6	92.1	121.3	97.9	98	97	97.9	98.2	98.5	98.4	122.8	111.1	104.1	112.3	112	112	105.9	89.3	98.6	50.5	50.4
4/29 14:00	100.7	98	123.7	98.9	98.9	97.9	97.9	98.9	99.2	99.2	124.4	112.3	105.2	118.5	118.1	113.2	107.4	89.9	99.8	50.5	50.4
4/29 15:00	101.8	99	125.6	99.7	99.9	98.9	98.9	100.1	100.4	100.2	126	113.5	108.2	116.6	116.3	114.4	109.9	90.6	100.4	50.5	50.4
4/30 2:00	102.6	98.7	128.4	100.8	99.6	100.7	101	101.1	101	101.1	127.4	114.4	108.9	115.9	115.2	115.9	109.1	90.9	100.1	50.5	50.3
4/30 3:00	102.7	100.4	131.2	101.2	101.2	100.3	101.4	101.6	101.7	101.7	128.1	115.1	107.5	116.4	116.9	116.1	108.8	91.4	102.1	50.4	50.3
4/30 4:00	104.5	101	134.1	101.9	101.9	100.9	101.9	102.2	102.2	102.2	128.8	115.8	109.1	116.8	116.4	116.8	110.4	91.7	102.3	50.2	50.3
4/30 5:00	104	101.5	133.9	102.3	102.4	101.4	102.4	102.7	102.7	102.6	129	116.2	109.5	117.2	116.9	117	108.8	92	103.3	50.2	50.3
4/30 6:00	105.7	102.1	147.8	102.7	102.8	101.9	102.9	103.2	103.2	103.1	130.3	117	109	118.2	117.7	117.9	111.4	92.4	103.4	50.4	50.3
4/30 7:00	106	102.4	147.8	103.2	103.3	102.3	103.3	103.6	103.5	103.5	131.2	117.4	109.9	118.9	118.1	118.2	111.2	93.4	103.4	50.4	50.3
4/30 8:00	103.3	102.8	138.9	103.5	103.5	102.5	103.6	104	103.9	103.7	132.2	118	108.8	120	118.1	118.1	112.3	93.4	103.4	50.4	50.3
4/30 9:00	103.6	101.1	139.9	103.8	103.8	102.9	103.9	104.3	104.4	104.4	133.4	118.4	110	120.1	117.9	118.6	112.4	93.7	103.3	50.2	50.1
5/1 2:00	103.9	101.3	139.9	104.3	104.3	103.4	104.4	104.8	104.8	104.8	134.4	119.2	110.2	120.4	118	120	112.6	94	103	50.3	50.2
5/1 3:00	101.7	100.5	141.9	104.1	104.1	103.2	104.1	104.4	104.4	104.4	134.4	119.4	110.4	120.7	118	120.2	112.5	94	103.1	50.3	50.2
5/1 4:00	101.7	100.5	141.9	104.2	104.2	103.2	104.2	104.5	104.5	104.5	134.4	119.4	110.4	120.7	118	120.2	112.5	94	103.1	50.3	50.2
5/1 5:00	101.7	100.5	141.9	104.2	104.2	103.2	104.2	104.5	104.5	104.5	134.4	119.4	110.4	120.7	118	120.2	112.5	94	103.1	50.3	50.2
5/1 6:00	101.7	100.5	141.9	104.2	104.2	103.2	104.2	104.5	104.5	104.5	134.4	119.4	110.4	120.7	118	120.2	112.5	94	103.1	50.3	50.2
5/1 7:00	101.7	100.5	141.9	104.2	104.2	103.2	104.2	104.5	104.5	104.5	134.4	119.4	110.4	120.7	118	120.2	112.5	94	103.1	50.3	50.2
5/1 8:00	101.7	100.5	141.9	104.2	104.2	103.2	104.2	104.5	104.5	104.5	134.4	119.4	110.4	120.7	118	120.2	112.5	94	103.1	50.3	50.2
5/1 9:00	101.7	100.5	141.9	104.2	104.2	103.2	104.2	104.5	104.5	104.5	134.4	119.4	110.4	120.7	118	120.2	112.5	94	103.1	50.3	50.2
5/1 10:00	101.7	100.5	141.9	104.2	104.2	103.2	104.2	104.5	104.5	104.5	134.4	119.4	110.4	120.7	118	120.2	112.5	94	103.1	50.3	50.2
5/1 11:00	101.7	100.5	141.9	104.2	104.2	103.2	104.2	104.5	104.5	104.5	134.4	119.4	110.4	120.7	118	120.2	112.5	94	103.1	50.3	50.2
5/1 12:00	101.7	100.5	141.9	104.2	104.2	103.2	104.2	104.5	104.5	104.5	134.4	119.4	110.4	120.7	118	120.2	112.5	94	103.1	50.3	50.2
5/1 13:00	101.7	100.5	141.9	104.2	104.2	103.2	104.2	104.5	104.5	104.5	134.4	119.4	110.4	120.7	118	120.2	112.5	94	103.1	50.3	50.2
5/1 14:00	101.7	100.5	141.9	104.2	104.2	103.2	104.2	104.5	104.5	104.5	134.4	119.4	110.4	120.7	118	120.2	112.5	94	103.1	50.3	50.2
5/1 15:00	101.7	100.5	141.9	104.2	104.2	103.2	104.2	104.5	104.5	104.5	134.4	119.4	110.4	120.7	118	120.2	112.5	94	103.1	50.3	50.2
5/1 16:00	101.7	100.5	141.9	104.2	104.2	103.2	104.2	104.5	104.5	104.5	134.4	119.4	110.4	120.7	118	120.2	112.5	94	103.1	50.3	50.2
5/1 17:00	101.7	100.5	141.9	104.2	104.2	103.2	104.2	104.5	104.5	104.5	134.4	119.4	110.4	120.7	118	120.2	112.5	94	103.1	50.3	50.2
5/1 18:00	101.7	100.5	141.9	104.2	104.2	103.2	104.2	104.5	104.5	104.5	134.4	119.4	110.4	120.7	118	120.2	112.5	94	103.1	50.3	50.2
5/1 19:00	101.7	100.5	141.9	104.2	104.2	103.2	104.2	104.5	104.5	104.5	134.4	119.4	110.4	120.7	118	120.2	112.5	94	103.1	50.3	50.2
5/1 20:00	101.7	100.5	141.9	104.2	104.2	103.2	104.2	104.5	104.5	104.5	134.4	119.4	110.4	120.7	118	120.2	112.5	94	103.1	50.3	50.2
5/1 21:00	101.7	100.5	141.9	104.2	104.2	103.2	104.2	104.5	104.5	104.5	134.4	119.4	110.4	120.7	118	120.2	112.5	94	103.1	50.3	50.2
5/1 22:00	101.7	100.5	141.9	104.2	104.2	103.2	104.2	104.5	104.5	104.5	134.4	119.4	110.4	120.7	118	120.2	112.5	94	103.1	50.3	50.2
5/1 23:00	101.7	100.5	141.9	104.2	104.2	103.2	104.2	104.5	104.5	104.5	134.4	119.4	110.4	120.7	118	120.2	112.5	94	103.1	50.3	50.2
5/2 0:00	101.7	100.5	141.9	104.2	104.2	103.2	104.2	104.5	104.5	104.5	134.4	119.4	110.4	120.7							

1F2 水位・圧力に関するパラメータ



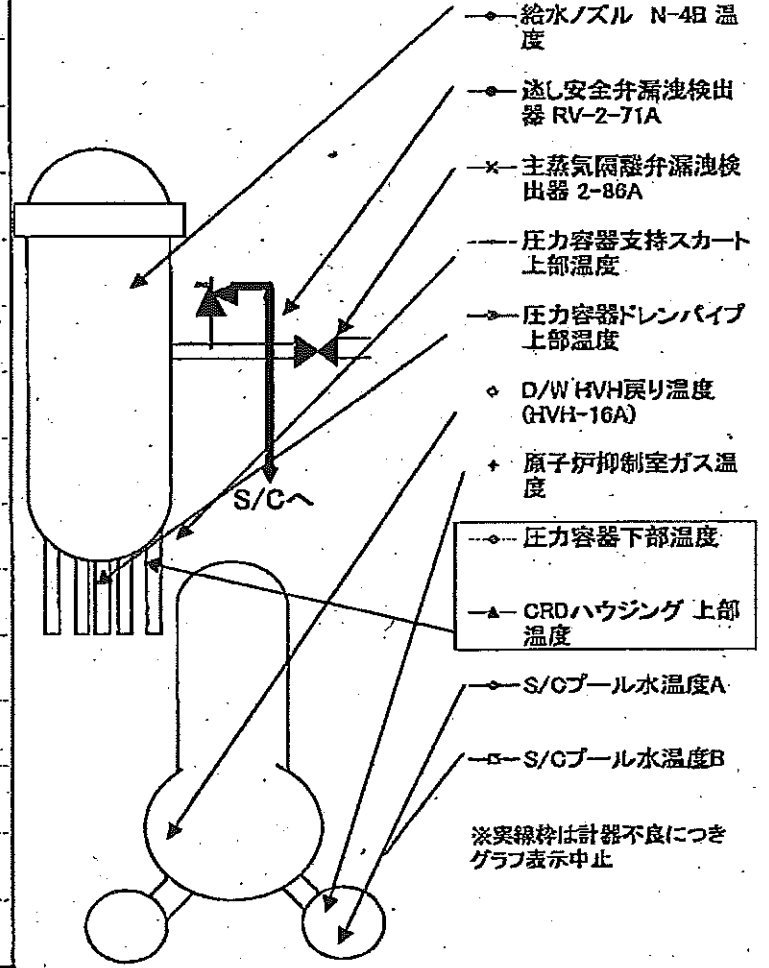
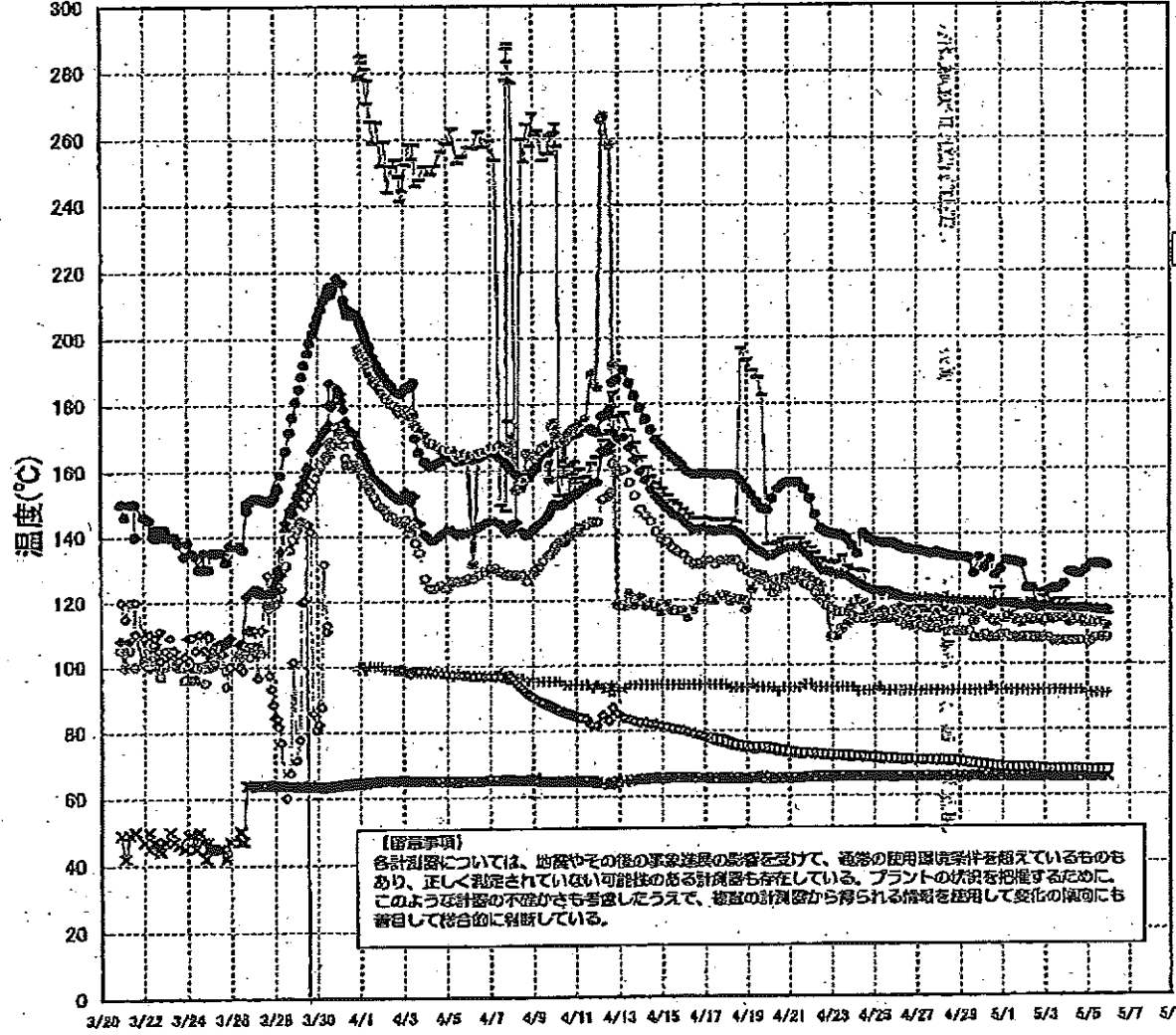
1F2 水位・圧力に関するパラメータ

【補足事項】
各計器については、地震やその他の事故直後の影響を受けて、通常の運用環境条件を覆っているものもあり、正しく測定されていない可能性のある計器も存在している。
プラントの状況を把握するために、このような計器の不確かさも考慮したうえで、複数の計器から得られる情報を活用して変化の傾向に留意目して総合的に判断している。

日時	原子炉水位 (燃料域)(A) (mm)	原子炉水位 (燃料域)(B) (mm)	A系 原子炉 圧力 (MPa)	B系 原子炉 圧力 (MPa)	D/W圧力 (MPa abs)	S/C圧力 (MPa abs)	CAMS D/W (A) (Sv/h)	CAMS D/W(B) (Sv/h)	CAMS S/C(A) (Sv/h)	CAMS S/C(B) (Sv/h)	中操線量 (mSv/h)	備考
4/26 17:00	-1500	-2100	-0.018	-0.025	0.080		22.8	25.7	0.476	106.0	0.08	
4/28 23:00	-1500	-2100	-0.020	-0.027	0.075		22.7	25.6	0.474	57.7	0.08	
4/27 5:00	-1500	-2100	-0.018	-0.023	0.080		22.7	25.6	0.472	43.3	0.08	
4/27 11:00	-1500	-2100	-0.018	-0.025	0.075		22.6	25.5	0.470	45.9	0.06	
4/27 17:00	-1500	-2100	-0.020	-0.023	0.075		22.5	25.4	0.467	43.3	0.05	
4/27 23:00	-1500	-2100	-0.018	-0.020	0.075		22.5	25.3	0.465	41.9	0.08	
4/28 5:00	-1500	-2100	-0.016	-0.020	0.075		22.4	25.2	0.463	40.8	0.08	
4/28 11:00	-1500	-2100	-0.020	-0.023	0.075		22.3	25.2	0.461	39.7	0.04	
4/28 17:00	-1500	-2100	-0.020	-0.020	0.075		22.3	25.1	0.460	38.3	0.07	
4/28 23:00	-1500	-2100	-0.020	-0.023	0.075		22.2	25.0	0.456	37.4	0.06	
4/29 5:00	-1500	-2100	-0.023	-0.023	0.075		22.1	24.9	0.454	35.9	0.08	
4/29 11:00	-1500	-2100	-0.020	-0.023	0.075		22.1	24.8	0.452	37.1	0.08	
4/29 17:00	-1500	-2100	-0.025	-0.025	0.075		22.0	24.8	0.449	36.1	0.07	
4/29 23:00	-1500	-2100	-0.025	-0.023	0.075		22.0	24.7	0.447	38.5	0.07	
4/30 5:00	-1500	-2100	-0.025	-0.025	0.075		21.9	24.6	0.444	45.2	0.07	
4/30 11:00	-1500	-2100	-0.023	-0.020	0.075		21.8	24.6	0.442	45.6	0.08	
4/30 17:00	-1500	-2100	-0.020	-0.020	0.075		21.8	24.5	0.439	44.9	0.03	
4/30 23:00	-1500	-2100	-0.020	-0.020	0.075		21.7	24.4	0.437	46.2	0.05	
5/1 5:00	-1500	-2100	-0.023	-0.020	0.075		21.7	24.4	0.434	46.4	0.04	
5/1 11:00	-1500	-2100	-0.020	-0.020	0.075		21.6	24.3	0.432	42.2	0.05	
5/1 17:00	-1500	-2100	-0.020	-0.016	0.075		21.6	24.2	0.431	43.3	0.042	
5/1 23:00	-1500	-2100	-0.018	-0.018	0.070		21.5	24.2	0.429	39.8	0.045	
5/2 5:00	-1500	-2100	-0.023	-0.018	0.070		21.4	24.1	0.427	39.1	0.05	
5/2 11:00	-1500	-2100	-0.020	-0.018	0.070		21.4	24.1	0.426	41.3	0.042	
5/2 17:00	-1500	-2100	-0.020	-0.018	0.070		21.3	24.0	0.425	43.3	0.040	
5/2 23:00	-1500	-2100	-0.020	-0.018	0.070		21.3	23.9	0.423	45.0	0.040	
5/3 5:00	-1500	-2100	-0.020	-0.018	0.070		21.2	23.9	0.421	43.5	0.040	
5/3 11:00	-1500	-2100	-0.023	-0.018	0.070		21.2	23.8	0.419	47.2	0.040	
5/3 17:00	-1500	-2100	-0.023	-0.016	0.070		21.1	23.7	0.417	49.4	0.050	
5/3 23:00	-1500	-2100	-0.023	-0.016	0.065		21.0	23.7	0.415	46.3	0.050	
5/4 5:00	-1500	-2100	-0.023	-0.018	0.065		21.0	23.6	0.413	53.4	0.040	
5/4 11:00	-1500	-2100	-0.020	-0.016	0.065		20.9	23.6	0.411	55.8	0.040	
5/4 17:00	-1500	-2100	-0.020	-0.016	0.065		20.9	23.5	0.410	59.7	0.050	
5/4 23:00	-1500	-2100	-0.023	-0.018	0.065		20.8	23.5	0.408	69.7	0.050	
5/5 5:00	-1500	-2100	-0.023	-0.018	0.065		20.7	23.4	0.406	76.6	0.050	
5/5 11:00	-1500	-2100	-0.023	-0.018	0.065		20.7	23.3	0.405	83.5	0.040	
5/5 17:00	-1500	-2100	-0.023	-0.018	0.065		20.6	23.3	0.403	95.2	0.040	
5/5 23:00	-1500	-2100	-0.023	-0.018	0.065		20.6	23.2	0.402	106.0	0.050	

計器不良

1F-2 温度に関するパラメータ(代表点)



※実線枠は計器不良につき
 グラフ表示中止

1F-2 温度に関するパラメータ

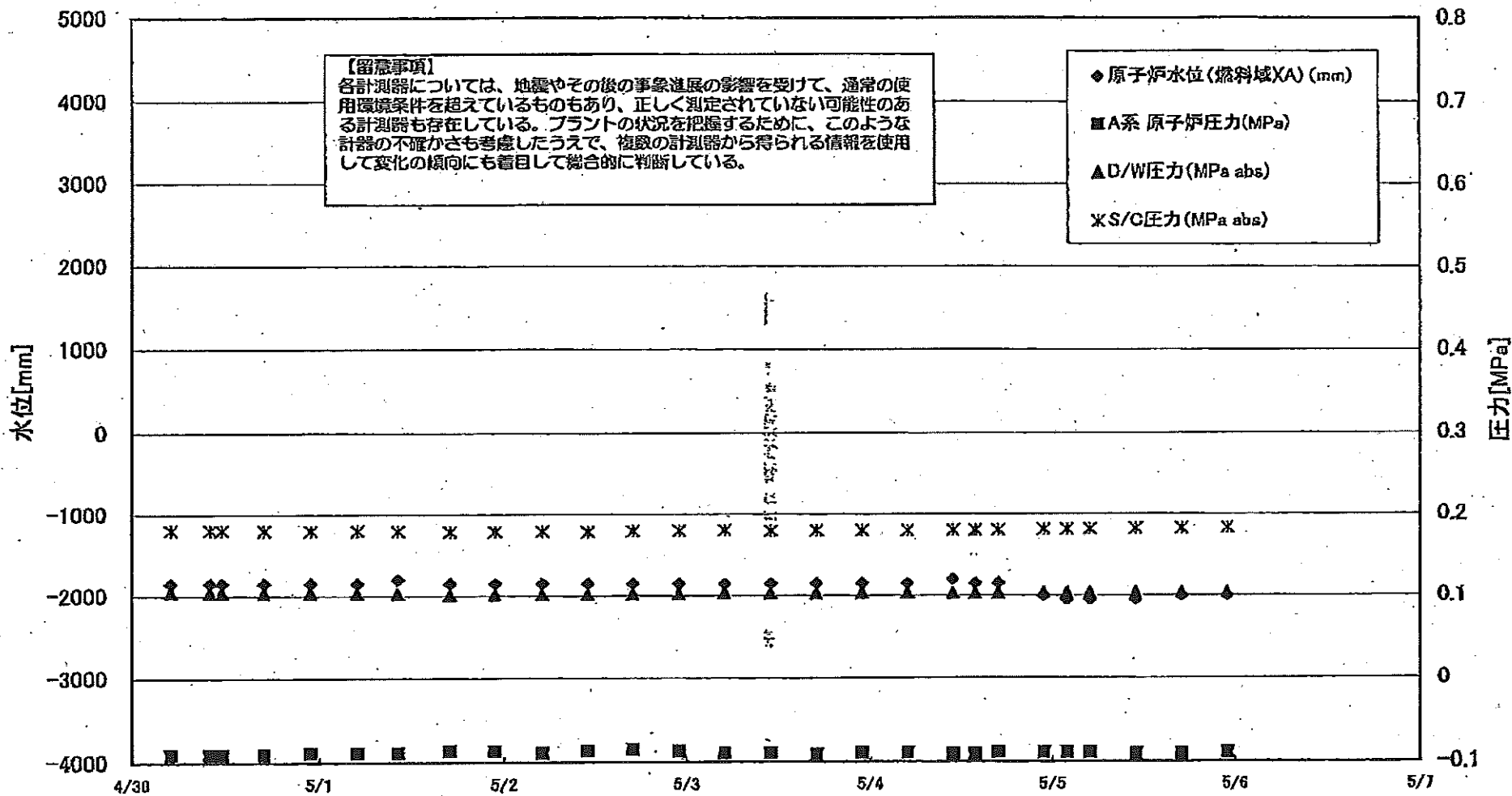
【留意事項】

各計測器については、地震やその他の事故進展の影響を受けて、通常の使用環境条件を超えているものもあり、正しく測定されていない可能性のある計測器も存在している。プラントの状況を把握するために、このような計測器の不確かさも考慮したうえで、複数の計測器から得られる情報を使用して変化の傾向にも着目して総合的に判断している。

	通し安全弁漏洩検出器 RV-2-71A	主蒸気隔離弁漏洩 検出器 2-86A	給水ノズル N-4B 温度	GRDハウジング 上部温度	圧力容器下部 温度	圧力容器支持 スカート上部温 度	圧力容器ドレンパ イプ 上部温度	D/W HVH戻り温 度(HVH-16A)	RPVベロー シール	原子炉抑制室 ガス温度	S/Cプール 水温度A	S/Cプール 水温度B
4/26 5:00	136.4	65.6	121.2			120	117.5	113	O.S	92	70.8	70.9
4/26 11:00	135.4	65.7	120.5			120.1	116.2	112	O.S	92	70.7	71
4/26 17:00	135.4	65.8	120.2			117.3	115	112	O.S	92	70.7	70.9
4/26 23:00	135	65.7	120.4			117	115.7	112	O.S	92	70.6	70.9
4/27 5:00	134.9	65.7	120.4			117.6	114	112	O.S	92	70.5	70.8
4/27 11:00	134.4	65.7	120.3			116	114.2	111	O.S	92	70.5	70.8
4/27 17:00	134	65.8	120.1			116.5	113.4	111	O.S	92	70.5	70.7
4/27 23:00	134.4	65.8	120.1			117.6	116.1	111	O.S	92	70.4	70.7
4/28 5:00	133.8	65.7	119.9			117.1	113.3	111	O.S	92	70.4	70.7
4/28 11:00	133.4	65.7	119.8			116.2	113.1	110	O.S	92	70.3	70.6
4/28 17:00	133.2	65.6	119.6			117	116.3	110	O.S	92	70.3	70.5
4/28 23:00	133	65.6	119.4			116.2	116.1	110	O.S	92	70	70.3
4/29 5:00	132.9	65.6	119.2			116.5	115.9	110	O.S	92	69.7	70
4/29 11:00	132.6	65.7	119.2			118.3	115.8	110	O.S	92	69.6	69.8
4/29 17:00	128	65.8	119.3			116.7	113	108	O.S	92	69.3	69.8
4/29 23:00	132.9	65.7	119.3			117.5	115.8	108	O.S	92	69.1	69.3
4/30 5:00	129.6	65.6	119.1			116.8	115.3	109	O.S	92	68.8	69.1
4/30 11:00	132.1	65.6	118.9			117.1	113.7	108	O.S	93	68.6	68.8
4/30 17:00	127.3	65.6	118.9			123.2	112.7	108	O.S	92	68.5	68.7
4/30 23:00	129.1	65.7	118.9			123.2	113.7	109	O.S	92	68.3	68.6
5/1 5:00	131.9	65.5	118.7			119.1	114.1	109	O.S	92	68.2	68.5
5/1 11:00	131.6	65.5	118.5			119.6	115	108	O.S	92	68.2	68.4
5/1 17:00	131.4	65.5	118.3			117.1	113.4	108	O.S	92	68.2	68.4
5/1 23:00	130.9	65.5	118			116.8	112.5	108	O.S	92	68.1	68.3
5/2 5:00	123.5	65.5	117.9			117.7	113.9	108	O.S	92	68.1	68.3
5/2 11:00	123.4	65.5	117.6			119.1	113.4	108	O.S	92	68	68.2
5/2 17:00	116.9	65.5	117.6			122.2	113.7	108	O.S	92	67.8	68.1
5/2 23:00	117.7	65.6	117.5			120.6	113.3	108	O.S	92	67.7	67.9
5/3 5:00	122.5	65.5	117.3			118.6	113.8	108	O.S	92	67.6	67.9
5/3 11:00	123.3	65.5	117.3			119.6	113.8	107	O.S	92	67.6	67.8
5/3 17:00	123.1	65.5	117.4			119.8	114.2	107	O.S	92	67.6	67.8
5/3 23:00	124.6	65.5	117.4			119.5	114.2	107	O.S	92	67.6	67.8
5/4 5:00	128.3	65.5	117.2			116.8	112.7	107	O.S	92	67.5	67.8
5/4 11:00	127.9	65.5	117			113.8	113.8	107	O.S	92	67.5	67.8
5/4 17:00	127.6	65.6	117			117.6	113.5	107	O.S	92	67.5	67.7
5/4 23:00	128.9	65.5	117.1			117.8	112.5	107	O.S	91	67.4	67.6
5/5 5:00	130.6	65.4	117			116.4	112.7	107	O.S	91	67.3	67.6
5/5 11:00	130.6	65.5	116.8			116.5	112.5	108	O.S	91	67.3	67.5
5/5 17:00	130.7	65.5	116.7			115.5	112.6	108	O.S	91	67.3	67.5
5/5 23:00	130.2	65.5	116.7			115.3	111.5	108	O.S	91	67.2	67.5

計器不良 計器不良

1F3 水位・圧力に関するパラメータ



1F3

5/7

1F3 水位・圧力に関するパラメータ

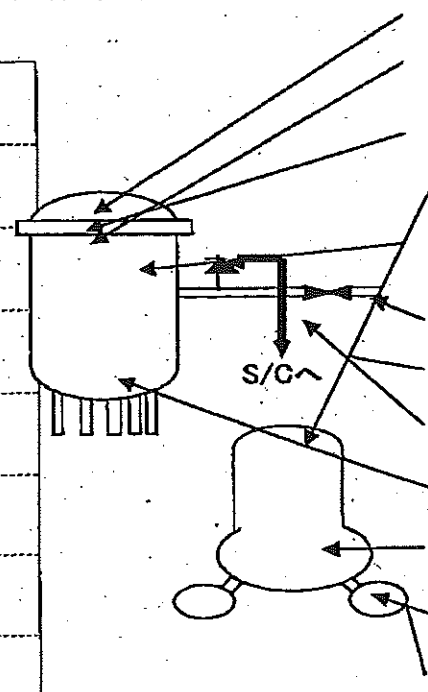
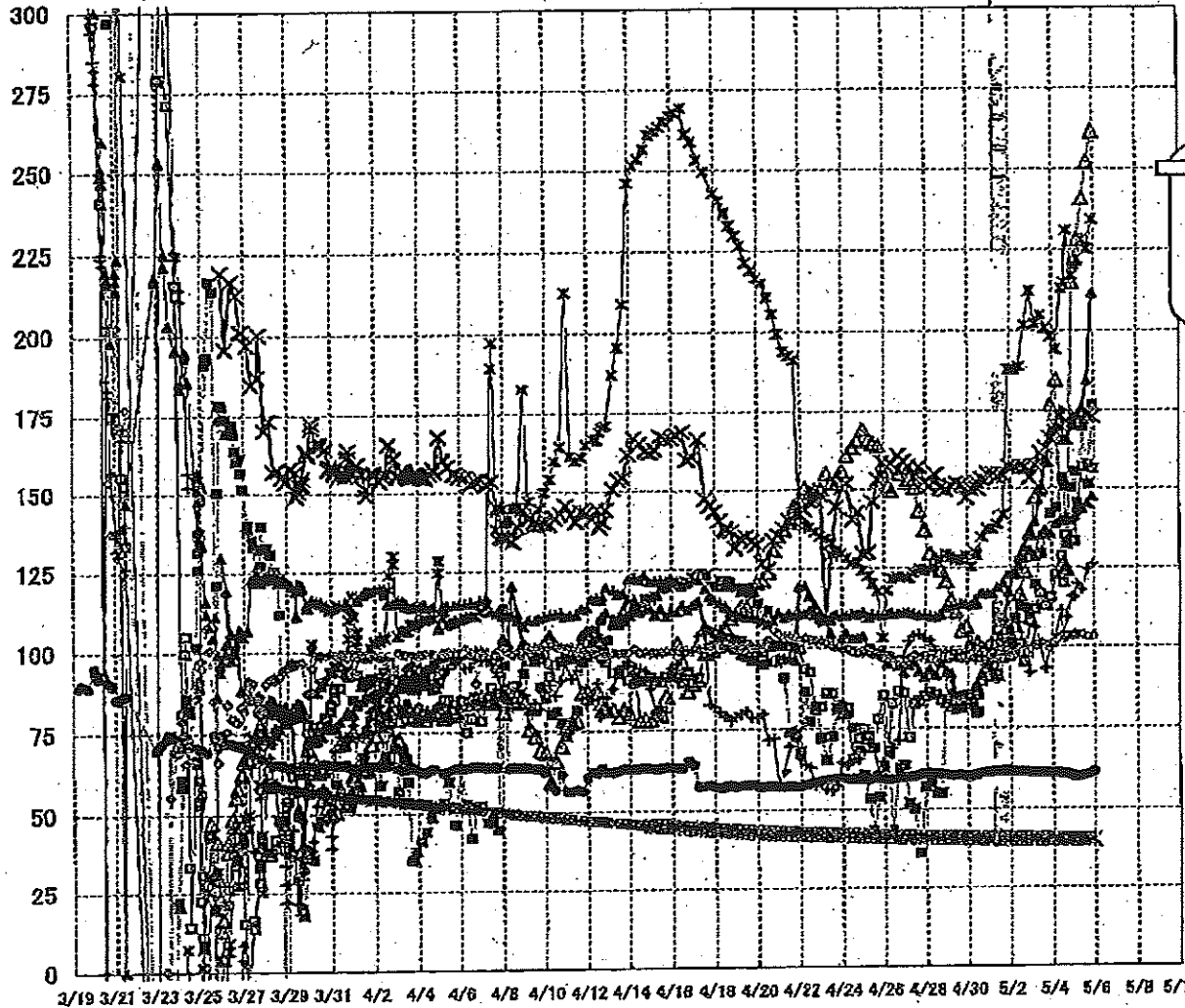
【留意事項】

各計測器については、地震やその他の事象進展の影響を受けて、通常の使用環境条件を超えているものもあり、正しく測定されていない可能性のある計測器も存在している。プラントの状況を把握するために、このような計測の不確かさも考慮したうえで、複数の計測器から得られる情報を使用して変化の傾向にも着目して総合的に判断している。

日時	原子炉水位 (燃料域A) (mm)	原子炉水位 (燃料域B) (mm)	A系 原子炉圧力 (MPa)	B系 原子炉圧 力(MPa)	D/W圧力(MPa abs)	S/C圧力(MPa abs)	GAMS D/W(A) (Sv/h)	GAMS D/W(B) (Sv/h)	GAMS S/C(A) (Sv/h)	GAMS S/C(B) (Sv/h)	中操線量 (mSv/h)	備考
4/26 23:00	-1850	-2250	-0.089	-0.049	0.1034	0.1782	14.2	10.9	0.530	0.510	0.050	
4/27 5:00	-1850	-2250	-0.089	-0.053	0.1031	0.1787	14.3	10.9	0.532	0.508	0.050	
4/27 11:00	-1850	-2250	-0.089	-0.053	0.1029	0.1782	14.3	10.8	0.534	0.507	0.040	
4/27 17:00	-1850	-2250	-0.089	-0.053	0.1022	0.1789	14.3	10.8	0.534	0.505	0.050	
4/27 23:00	-1850	-2250	-0.087	-0.055	0.1022	0.1789	14.3	10.8	0.534	0.504	0.045	
4/28 5:00	-1850	-2250	-0.089	-0.055	0.1017	0.1783	14.2	10.8	0.533	0.502	0.050	
4/28 11:00	-1850	-2250	-0.089	-0.055	0.1017	0.1785	14.2	10.7	0.532	0.501	0.050	
4/28 17:10	-1850	-2250	-0.085	-0.055	0.1017	0.1790	14.2	10.7	0.532	0.500	0.050	
4/28 23:00	-1850	-2250	-0.089	-0.060	0.1027	0.1792	14.1	10.7	0.530	0.498	0.040	
4/29 5:00	-1850	-2250	-0.091	-0.082	0.1036	0.1799	14.1	10.6	0.529	0.498	0.050	
4/29 11:00	-1850	-2250	-0.091	-0.080	0.1033	0.1796	17.0	10.6	0.527	0.495	0.050	
4/29 17:00	-1850	-2250	-0.089	-0.060	0.1038	0.1799	14.0	10.6	0.526	0.494	0.050	
4/29 23:00	-1850	-2250	-0.089	-0.064	0.1040	0.1804	14.0	10.5	0.525	0.492	0.050	
4/30 5:00	-1850	-2250	-0.091	-0.066	0.1043	0.1803	13.9	10.5	0.524	0.491	0.040	
4/30 10:00	-1850	-2250	-0.091	-0.064	0.1041	0.1803	13.9	10.4	0.523	0.490	0.040	
4/30 11:30	-1850	-2250	-0.091	-0.064	0.1040	0.1801	13.3	10.4	0.494	0.488	0.040	
4/30 17:00	-1850	-2250	-0.091	-0.064	0.1034	0.1797	13.7	10.4	0.515	0.488	0.040	
4/30 23:00	-1850	-2250	-0.089	-0.066	0.1033	0.1797	13.7	10.4	0.516	0.486	0.050	
5/1 5:00	-1850	-2250	-0.089	-0.066	0.1033	0.1796	13.7	10.3	0.516	0.485	0.050	
5/1 10:15	-1800	-2250	-0.089	-0.068	0.1027	0.1792	13.7	10.3	0.515	0.484	0.050	
5/1 17:00	-1850	-2250	-0.087	-0.064	0.1012	0.1785	13.6	10.2	0.514	0.482	0.050	
5/1 22:50	-1850	-2250	-0.087	-0.064	0.1013	0.1787	13.5	10.2	0.513	0.481	0.050	
5/2 5:00	-1850	-2250	-0.089	-0.064	0.1019	0.1790	13.4	10.1	0.512	0.480	0.040	
5/2 11:00	-1850	-2250	-0.087	-0.064	0.1019	0.1785	13.3	10.0	0.511	0.479	0.040	
5/2 17:00	-1850	-2250	-0.085	-0.066	0.1022	0.1794	13.2	9.95	0.509	0.477	0.040	
5/2 23:00	-1850	-2250	-0.087	-0.064	0.1027	0.1796	13.2	9.88	0.509	0.476	0.040	
5/3 5:00	-1850	-2250	-0.089	-0.068	0.1038	0.1806	13.1	9.81	0.508	0.475	0.050	
5/3 11:00	-1850	-2250	-0.089	-0.070	0.1031	0.1796	13.0	9.74	0.506	0.474	0.035	
5/3 17:00	-1850	-2250	-0.091	-0.070	0.1031	0.1799	12.9	9.68	0.505	0.472	0.050	
5/3 23:00	-1850	-2250	-0.089	-0.072	0.1033	0.1799	12.8	9.62	0.504	0.471	0.050	
5/4 5:00	-1850	-2250	-0.089	-0.068	0.1034	0.1799	12.7	9.57	0.503	0.470	0.050	
5/4 11:00	-1800	-2200	-0.091	-0.077	0.1033	0.1803	12.7	9.52	0.502	0.469	0.045	
5/4 14:00	-1850	-2200	-0.091	-0.074	0.1027	0.1801	12.6	9.50	0.501	0.468	0.045	
5/4 17:00	-1850	-2250	-0.089	-0.072	0.1029	0.1804	15.2	9.47	0.500	0.468	0.045	
5/4 23:00	-2000	-2250	-0.089	-0.074	0.1036	0.1813	12.3	9.42	0.499	0.466	0.040	
5/5 2:00	-2050	-2250	-0.089	-0.074	0.1038	0.1815	12.4	9.40	0.499	0.466	0.040	
5/5 5:00	-2050	-2200	-0.089	-0.077	0.1038	0.1817	12.7	9.39	0.498	0.465	0.045	
5/5 11:00	-2050	-2200	-0.091	-0.074	0.1038	0.1824	12.6	9.37	0.497	0.464	0.045	
5/5 17:00	-2000	-2200	-0.091	-0.077	0.1038	0.1827	12.4	9.36	0.495	0.462	0.045	
5/5 23:00	-2000	-2200	-0.089	-0.077	0.1041	0.1829	12.4	9.35	0.494	0.460	0.035	

3/22 22:36
計装用電源仮設復旧

1F-3 温度に関するパラメータ(代表点)



- ▲ RPV ストップヘッド温度
- × RPV 胴フランジ下部温度
- △ RPV 胴フランジ
- ✱ RPVヘッドシール
- 給水ノズル N4B 温度
- 主蒸気隔離弁 2-86A リークオフ温度
- 逃し安全弁 2-71D 漏洩
- 逃し安全弁 2-71F 漏洩
- ▲ 圧力容器下部温度
- ← D/W HVH戻り温度
- ✱ S/Cプール水温度A
- ✱ S/Cプール水温度B

【留意事項】
各計測器については、地震やその後の事象進展の影響を受けて、通常の使用環境条件を超えているものもあり、正しく測定されていない可能性のある計測器も存在している。プラントの状況を把握するために、このような計器の不確かさも考慮したうえで、複数の計測器から得られる情報を使用して変化の傾向にも着目して総合的に判断している。

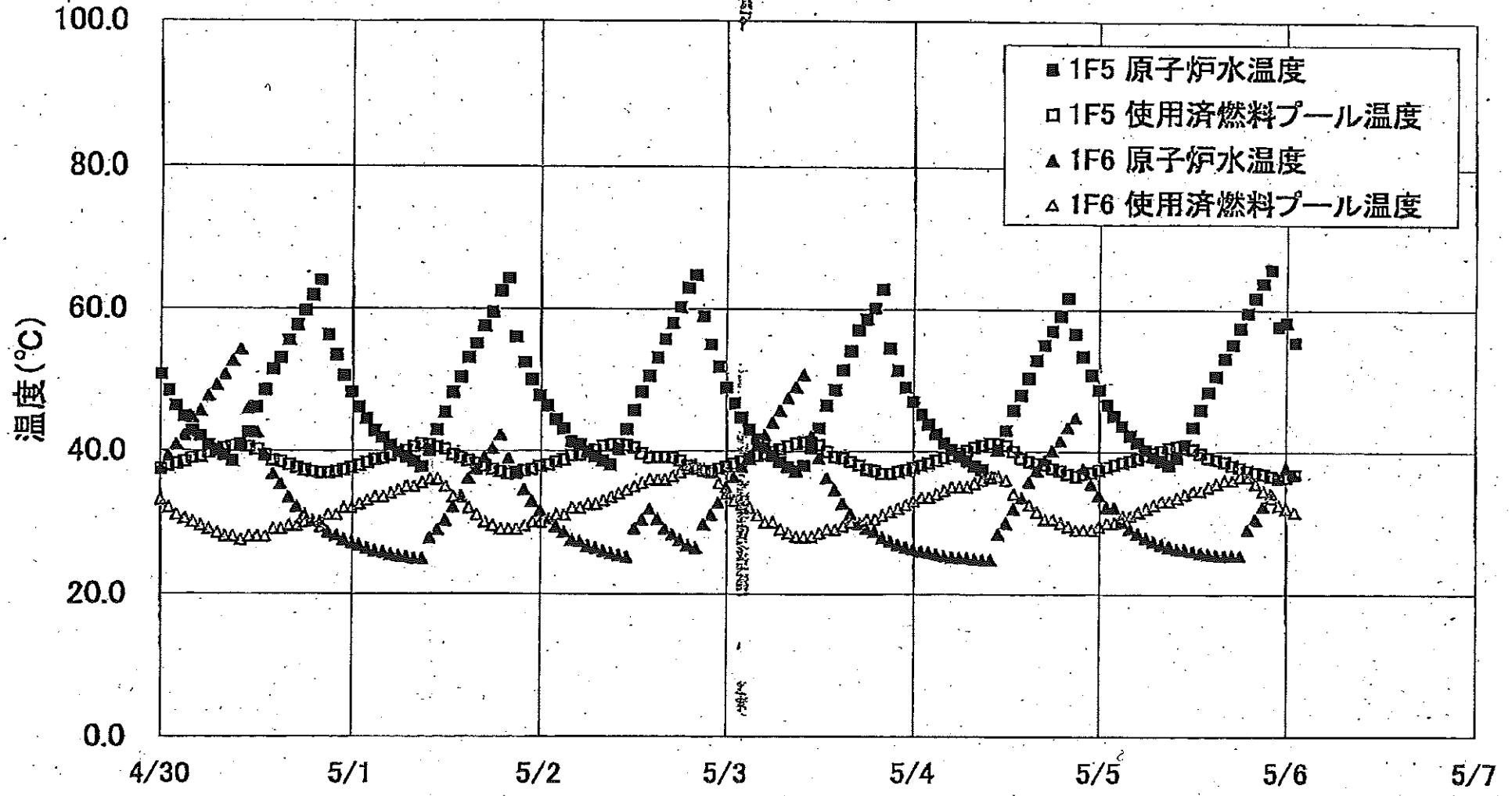
1F-3 温度に関するパラメータ

【重要事項】

各計測器については、地震やその後の事象進展の影響を受けて、通常の使用環境条件を超えているものもあり、正しく測定されていない可能性のある計測器も存在している。プラントの状況を把握するために、このような計器の不確かさも考慮したうえで、複数の計測器から得られる情報を使用して変化の傾向にも着目して総合的に判断している。

	給水/スルN4B 温度	RPV 胴アング 温度	圧力容器下部温度	RPV スタッドボム温度	RPV 胴アング 下部温度	送し安全弁 2-71D 温度	送し安全弁 2-71F 温度	主蒸気隔離弁 2-86A リークオフ	D/W/HVH戻り温度	RPVローラール	S/Cプール 水温度A	S/Cプール水 温度B
4/29 5:00	81.3	114.7	112.7	91.6	150.8	85.1	96.7	60.2	98.6	128.3	40.9	40.9
4/29 11:00	80.6	111	112.9	84	151.7	84	96.7	60.3	97.2	127.4	40.9	40.9
4/29 17:00	80.9	105.1	113.7	83.7	151.2	84.5	96.3	60.4	97.6	127.6	40.8	40.8
4/29 23:00	81.6	105.2	113.3	83.2	147.1	84.8	96.1	60.1	97.9	128.6	40.8	40.8
4/30 5:00	83.6	100.9	113.1	84.6	150	81.6	97	60	101.2	125.3	40.7	40.7
4/30 10:00	84.6	100.6	114.7	87.6	152.1	79.2	98.2	60.4	100.2	129.7	40.7	40.7
4/30 11:30	84.8	101.2	113.4	85.2	150	78.8	96.5	60.3	96.9	128.8	40.7	40.7
4/30 17:00	89.1	98.5	116.5	91.6	153	99.7	96.9	61	98.7	134.7	40.7	40.7
4/30 23:00	90.5	98.2	116.6	97.6	154.6	94.3	96.6	61.2	99.3	137.3	40.6	40.6
5/1 5:00	93.7	98.6	116.5	98.8	154.6	91.3	96.9	61.2	101.7	137.3	40.6	40.6
5/1 10:15	90.8	102.2	118.4	102.7	153.6	91.7	97.2	61.4	101.7	138.7	40.6	40.6
5/1 17:00	96.1	102.9	119.9	104.6	153.9	107.2	97.7	61.6	99.9	141.7	40.5	40.5
5/1 22:50	95.8	104.4	122.4	117.2	157	104.4	97.5	61.6	101.5	188.2	40.5	40.5
5/2 5:00	99.2	106.4	123.6	122.5	156.7	108.9	97.1	61.2	100.4	188.1	40.5	40.5
5/2 11:00	100.8	115	125.3	127.8	158.8	112.7	98.6	61.2	108.3	189	40.5	40.5
5/2 17:00	95.1	123.6	127.8	131.2	156.6	112	97.5	61.3	86.6	201.7	40.4	40.5
5/2 23:00	108	135.6	130.1	135.4	153.4	109.5	99.3	61.1	92	212.3	40.4	40.4
5/3 5:00	111.6	147.1	128.5	139.3	157.2	119.5	100	60.9	106	202.2	40.4	40.4
5/3 11:00	116.6	150.1	135.1	148.6	161.2	129.3	101.1	60.8	100.5	205	40.4	40.4
5/3 17:00	112.6	158.7	136.7	157.9	162.9	134.9	100.1	60.9	93.1	200.8	40.3	40.4
5/3 23:00	115.4	176.7	135.6	167.7	165.9	141.8	100.8	60.7	99.9	198.2	40.3	40.3
5/4 5:00	122.0	184.8	138.6	169.4	167.8	143.7	101.9	60.7	103.5	194.2	40.3	40.3
5/4 11:00	128.5	125.7	140	175.1	169.6	153.2	103	60.7	111.2	213.1	40.3	40.3
5/4 14:00	119.9	124.2	139.4	165.2	170.5	150.6	102.4	60.8	104.2	215	40.3	40.3
5/4 17:00	135.1	124.3	141.2	165.2	171.2	132.2	103.1	60.5	109	230.9	40.2	40.3
5/4 23:00	133.4	214.9	139.9	169.8	173.2	150.2	103.3	59.9	115.7	217.1	40.2	40.2
5/5 2:00	133.1	222.2	141.2	170	172.6	155.3	103.8	59.7	115.5	220.3	40.2	40.2
5/5 5:00	144	228	142.7	171.9	173	145.2	103.6	59.6	119.6	222.2	40.2	40.2
5/5 11:00	156.6	240.7	143.5	175.6	172.5	169.6	103.7	60	117.7	228.1	40.2	40.2
5/5 17:00	157.5	252	145	184.3	173.1	151.3	103	60.5	124.4	225.3	40.1	40.2
5/5 23:00	156.1	281.4	147.2	211.5	172.9	176.8	103.2	61.1	125.9	234.1	40.1	40.1

1F5/6 原子炉水温度、使用済燃料プール温度推移



1F5/6 原子炉水温度・使用済燃料プール温度

	1F5 原子炉水温度	1F5 使用済燃料プール温度	1F6 原子炉水温度	1F6 使用済燃料プール温度
5/3 2:00	44.7	38.5	37.8	32.5
5/3 3:00	43.0	38.9	39.2	32.0
5/3 4:00	41.8	39.3	40.7	31.0
5/3 5:00	40.4	39.5	42.2	30.0
5/3 6:00	39.3	39.9	44.0	30.0
5/3 7:00	38.4	40.2	45.7	28.0
5/3 8:00	37.7	40.6	47.5	28.5
5/3 9:00	37.1	41.0	49.0	28.0
5/3 10:00	37.9	41.3	50.7	28.0
5/3 11:00	40.4	41.1	42.1	28.0
5/3 12:00	43.2	40.8	39.0	28.5
5/3 13:00	46.4	39.9	38.2	29.0
5/3 14:00	48.6	39.2	34.5	29.0
5/3 15:00	51.4	38.0	32.6	29.5
5/3 16:00	54.1	38.5	31.1	30.0
5/3 17:00	57.1	38.0	29.8	30.0
5/3 18:00	58.8	37.5	29.2	30.5
5/3 19:00	60.2	37.9	28.7	30.5
5/3 20:00	62.9	38.8	27.9	31.0
5/3 21:00	54.5	38.8	27.4	31.5
5/3 22:00	51.4	37.1	26.9	32.0
5/3 23:00	49.0	37.4	26.8	32.5
5/4 0:00	47.0	37.7	26.3	33.0
5/4 1:00	45.2	38.0	28.0	33.5
5/4 2:00	43.8	38.3	25.8	33.5
5/4 3:00	42.4	38.7	25.5	34.0
5/4 4:00	41.1	39.1	25.4	34.5
5/4 5:00	40.2	39.4	25.2	35.0
5/4 6:00	39.3	39.7	25.1	35.0
5/4 7:00	38.6	40.1	25.1	35.0
5/4 8:00	37.9	40.5	24.9	35.3
5/4 9:00	37.4	40.8	24.8	36.0
5/4 10:00	36.3	41.1	24.8	36.5
5/4 11:00	40.2	41.0	28.4	36.5
5/4 12:00	42.9	40.8	29.9	36.0
5/4 13:00	45.8	40.0	31.9	34.0
5/4 14:00	48.0	39.0	33.9	33.5
5/4 15:00	50.3	38.8	35.7	32.5
5/4 16:00	52.8	38.9	37.3	31.5
5/4 17:00	55.0	38.1	38.7	30.5
5/4 18:00	57.0	37.6	40.1	30.5
5/4 19:00	59.1	37.3	41.5	30.0
5/4 20:00	61.7	36.8	43.4	29.5
5/4 21:00	56.8	36.8	44.8	29.0
5/4 22:00	53.4	38.8	37.5	29.0
5/4 23:00	50.8	37.0	35.4	29.0
5/5 0:00	48.7	37.4	33.8	29.5
5/5 1:00	46.8	37.8	32.2	30.0
5/5 2:00	45.0	38.1	32.1	30.0
5/5 3:00	43.6	38.4	30.1	31.0
5/5 4:00	42.2	38.7	29.2	31.0
5/5 5:00	41.2	39.0	28.5	31.5
5/5 6:00	40.2	39.4	27.9	32.0
5/5 7:00	39.2	39.8	27.4	32.5
5/5 8:00	38.6	40.1	27.0	33.0
5/5 9:00	38.1	40.5	26.7	33.0
5/5 10:00	39.1	40.7	26.3	33.5
5/5 11:00	40.9	40.5	26.2	34.0
5/5 12:00	43.4	40.3	26.0	34.5
5/5 13:00	45.9	39.7	25.8	34.5
5/5 14:00	48.4	39.1	25.6	35.0
5/5 15:00	50.6	38.8	25.5	35.5
5/5 16:00	53.1	38.6	25.4	36.0
5/5 17:00	55.1	38.0	25.4	36.0
5/5 18:00	57.5	37.7	25.4	36.5
5/5 19:00	59.6	37.3	29.0	36.5
5/5 20:00	61.7	37.0	30.5	35.5
5/5 21:00	63.8	36.8	32.3	34.5
5/5 22:00	65.8	36.5	34.1	33.5
5/5 23:00	57.7	36.2	36.2	32.5
5/6 0:00	58.2	36.4	37.7	32.0
5/6 1:00	56.4	36.7	36.7	31.5

福島第一原子力発電所 プラント関連パラメータ (水位・圧力・温度などのデータ)

5月6日 6:00 現在

【注 目】
各 器については、地震やその後の事象進展の影響を受けて、通常の使用環境条 件を超えているものもあり、正しく測定されていない可能性のある計測器も存 在している。プラントの状況を把握するために、このような計測器の不確かさも考 慮したうえで、複数の計測器から得られる情報を使用して変化の傾向にも着目し て総合的に判断している。

号機	1号機	2号機	3号機	4号機	5号機	6号機
原子炉注水状況	給水ポンプを用いた淡水注入中。 流量 6.0m ³ /h (5/6 5:00 現在)	消火系ポンプを用いた淡水注入中。 流量 7.0m ³ /h (5/6 5:00 現在)	消火系ポンプを用いた淡水注入中。 流量 9.0m ³ /h (5/6 5:00 現在)	※2 (全燃料取出 中につき監視 対象外)	※2 (原子炉の除熱機能が維持されており、注 水不要)	
原子炉水位	燃料域A: -1700mm 燃料域B: -1700mm (5/6 5:00 現在)	燃料域A: -1500mm 燃料域B: -2100mm (5/6 5:00 現在)	燃料域A: -2000mm 燃料域B: -2150mm (5/6 5:00 現在)		停止域 1991mm (5/6 6:00 現在)	停止域 2326mm (5/6 6:00 現在)
原子炉圧力	A系 0.463MPa g (A) B系 1.295MPa g (B) ※3 (5/6 5:00 現在)	A系-0.023MPa g (A) ※3 B系-0.018MPa g (D) ※3 (5/6 5:00 現在)	A系-0.079MPa g (A) ※3 B系-0.089MPa g (C) ※3 (5/6 5:00 現在)		0.006MPa g (5/6 6:00 現在)	0.016MPa g (5/6 6:00 現在)
原子炉水温度	(系統流量がないため採取不可)				44.5℃ (5/6 6:00 現在)	47.1℃ (5/6 6:00 現在)
原子炉圧力容器 まわり温度	給水/炉温度: 134.7℃ ※3 圧力容器下部温度: 102.8℃ (5/6 5:00 現在)	給水/炉温度: 116.5℃ 圧力容器下部温度: ※1 (5/6 5:00 現在)	給水/炉温度: 162.0 ※3 圧力容器下部温度: 146.8℃ (5/6 5:00 現在)		※2 (原子炉水温度にて監視中)	
D/W・S/C 圧力	D/W 0.130MPa abs S/C 0.120MPa abs (5/6 5:00 現在)	D/W 0.065MPa abs S/C ※1 (5/6 5:00 現在)	D/W 0.1045MPa abs S/C 0.1834MPa abs (5/6 5:00 現在)		※2 (原子炉の除熱機能が維持されているた め監視対象外)	
D/W 雰囲気温度	RPVペロ-シール: 103.1℃ HVH戻り: 94.9℃ (5/6 5:00 現在)	RPVペロ-シール: ※1 HVH戻り: 110℃ (5/6 5:00 現在)	RPVペロ-シール: 238.3℃ ※3 HVH戻り: 131.9℃ (5/6 5:00 現在)			
CAMS放射線 モニタ	D/W (A) ※1 (B) ※1 S/C (A) 1.13×10 ⁰ Sv/h ※3 (B) 1.17×10 ⁰ Sv/h ※3 (5/6 5:00 現在)	D/W (A) 2.05×10 ¹ Sv/h (B) 2.32×10 ¹ Sv/h S/C (A) 4.00×10 ¹ Sv/h ※3 (B) 1.18×10 ² Sv/h ※3 (5/6 5:00 現在)	D/W (A) 1.24×10 ¹ Sv/h (B) 9.34×10 ⁰ Sv/h S/C (A) 4.92×10 ¹ Sv/h ※3 (B) 4.59×10 ¹ Sv/h ※3 (5/6 5:00 現在)			
S/C 温度	A系: 50.6℃ B系: 50.4℃ (5/6 5:00 現在)	A系: 67.2℃ B系: 67.4℃ (5/6 5:00 現在)	A系: 40.1℃ B系: 40.1℃ (5/6 5:00 現在)			
D/W 設計使用圧力	0.384MPa g (0.485MPa abs)	0.384MPa g (0.485MPa abs)	0.384MPa g (0.485MPa abs)			
D/W 最高使用圧力	0.427MPa g (0.528MPa abs)	0.427MPa g (0.528MPa abs)	0.427MPa g (0.528MPa abs)			
使用済燃料プール 温度	※1	45℃ (5/6 5:00 現在)	※1	※1	38.4℃ (5/6 6:00 現在)	29.0℃ (5/6 6:00 現在)
FPC 入マ-サ-ツ カ パ-ル	1650mm (5/6 5:00 現在)	4300mm (5/6 5:00 現在)	※1	6400mm (5/6 5:00 現在)	※2	
電源	外部電源受電中 (P/C2C)		外部電源受電中 (P/C4D)		外部電源受電中	
その他情報				共用プール: 25℃ (5/5 6:20)	5u: SHCモード (5/5 22:56~)	6u: 非熱モード (5/5 18:08~)

圧力換算 ゲージ圧(MPa g) = 絶対圧(MPa abs) - 大気圧(標準大気圧 0.1013 MPa)
絶対圧(MPa abs) = ゲージ圧(MPa g) + 大気圧(標準大気圧 0.1013 MPa)

※1: 計器不良
※2: データ採取対象外
※3: 状況推移を継続確認中

福島第一原子力発電所 プラント関連パラメータ（水位・圧力・温度などのデータ）に関する補足説明

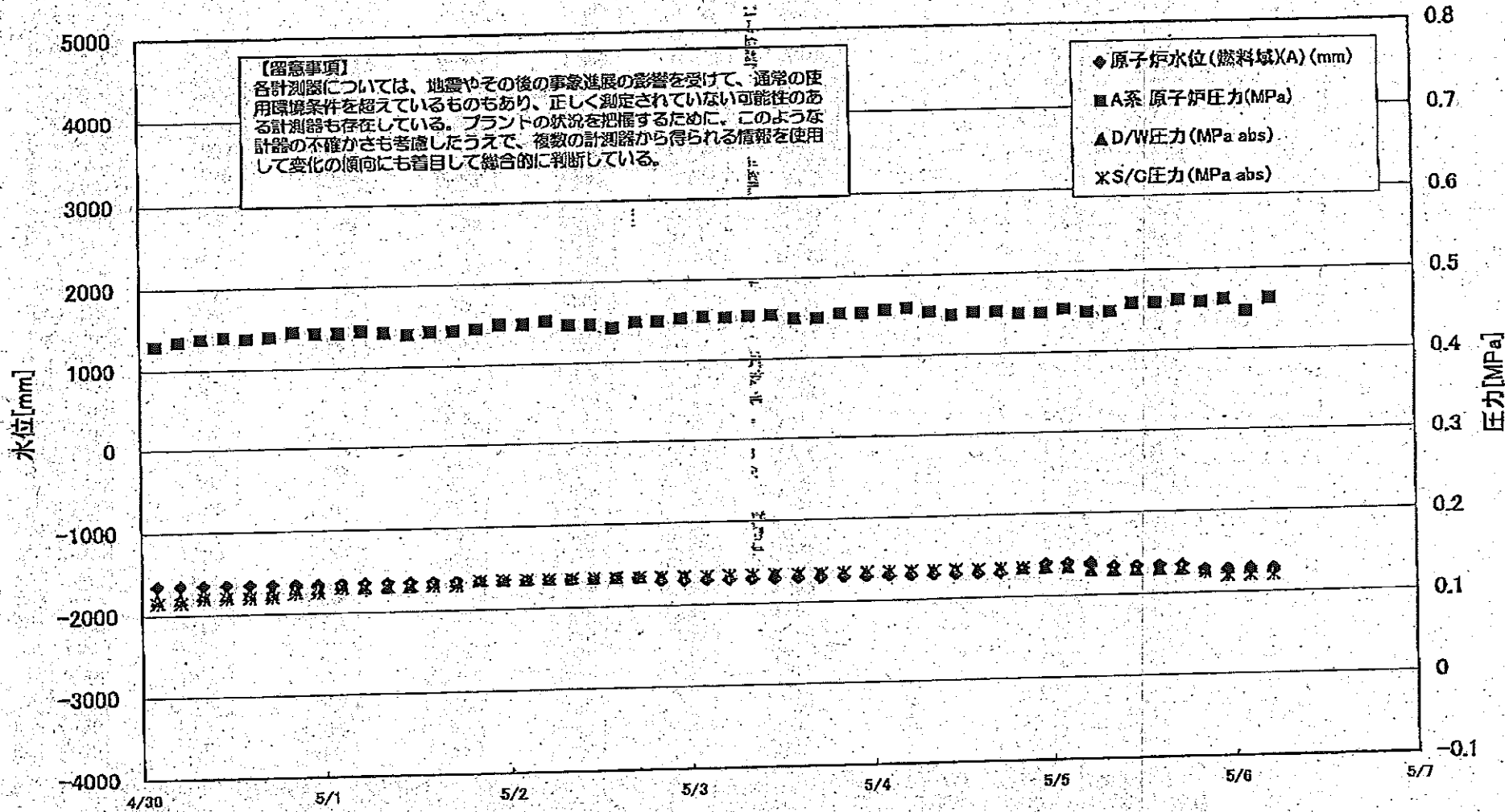
■各パラメータに関する補足説明

項目	記載方法	測定方法	記載点数/Ch 数 or 系統数
原子炉注水状況	原子炉への注水流量/注水方法を記載。	仮設計器	1/1系統
原子炉水位	燃料域を監視する水位計にて測定したデータを記載。	本設指示計	A系 1/1Ch B系 1/1Ch
原子炉圧力	計器盤より圧力計器から伝送される電圧値を測定し、電圧値を圧力に換算したものを記載。A系/B系それぞれ複数点データがあるが、1点を代表として採取し記載。	本設計器盤より電圧値を測定し圧力に換算	A系 1/2Ch B系 1/2Ch
原子炉水温度	温度計設置箇所には系統流量がないためデータ未採取	—	—
原子炉圧力容器まわり温度	原子炉圧力容器まわり温度は複数箇所から採取しているが、全体把握の観点から代表部位として「給水ノズル位置」、「圧力容器下部」のデータを記載。	本設記録計	給水ノズル位置 1/4Ch 圧力容器下部 1/2Ch (1号) 1/1Ch (2~3号)
D/W・S/C圧力	本設指示計の指示値を記載。本設指示計にて採取できない場合には、計器盤より測定した電圧値を圧力に換算したものを記載。 (D/W:ドライウェル、S/C:圧力抑制室)	本設指示計:1号、2号 本設計器盤(電圧測定):3号	本設指示計 1/1系統 本設記録計 常用1/1Ch 広域1/1Ch
D/W 雰囲気温度	D/W 内の雰囲気温度は複数箇所から採取しているが、全体把握の観点から代表部位として「D/W 上部 (RPVペロースील温度)、中央部 (D/W HVH 戻り空気温度)」のデータを記載。(RPV:原子炉圧力容器、HVH:空調ユニット)	本設記録計	RPV ペロースील 1/5Ch D/W HVH 戻り 1/5Ch
CAMS 放射線モニタ	本設指示計の指示値を記載。 (CAMS:格納容器雰囲気モニタ系)	本設指示計	D/W A系 1/1Ch B系 1/1Ch S/C A系 1/1Ch B系 1/1Ch
S/C 温度	本設記録計の指示値を記載。A系/B系それぞれ複数点データがあるが、1点を代表として採取し記載。	本設記録計	A系1/4Ch (1号)、8Ch (2~3号) B系1/4Ch (1号)、8Ch (2~3号)
使用済燃料プール温度	本設記録計の指示値を記載。 (非熱モード:非常時熱負荷モード、SHCモード:原子炉停止時冷却系モード)	本設記録計	1/2Ch (1号)、1Ch (2~4号)
FPC スキマーシタタンクレベル	本設指示計の指示値を記載。 (FPC:燃料プール冷却浄化系)	本設指示計	1/1系統

■注記に関する補足説明

項目	内容	5月6日6時時点の状況
計器不良	計器不良:指示値ダウン(オーバー)スケール/検出器の不良	1号機 使用済燃料プール温度、CAMS D/W 放射線モニタ 2号機 圧力容器下部温度、S/C圧力、RPVペロースील温度 3号機 使用済燃料プール温度、スキマーシタタンクレベル 4号機 使用済燃料プール温度
データ採取対象外	4号機:炉心に燃料がないため、原子炉及びD/W関連のデータは採取せず。 5~6号機:現在冷温停止中のため、D/W関連データは採取せず。	—
状況推移を継続確認中	指示は出ているものの、指示値ハンチング・マイナス表示など他パラメータと明らかに異なる推移を示したものの。	1号機 原子炉圧力、給水ノズル温度、CAMS S/C 放射線モニタ 2号機 原子炉圧力、CAMS S/C 放射線モニタ 3号機 原子炉圧力、RPVペロースील温度、給水ノズル温度、CAMS S/C 放射線モニタ

1F1 水位・圧力に関するパラメータ



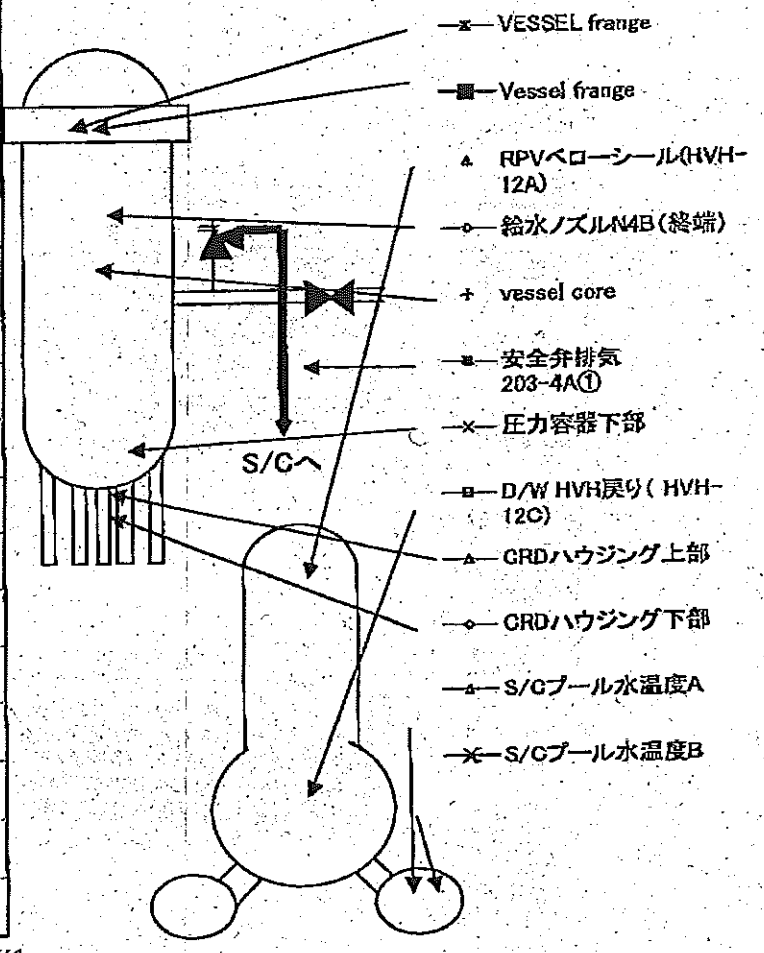
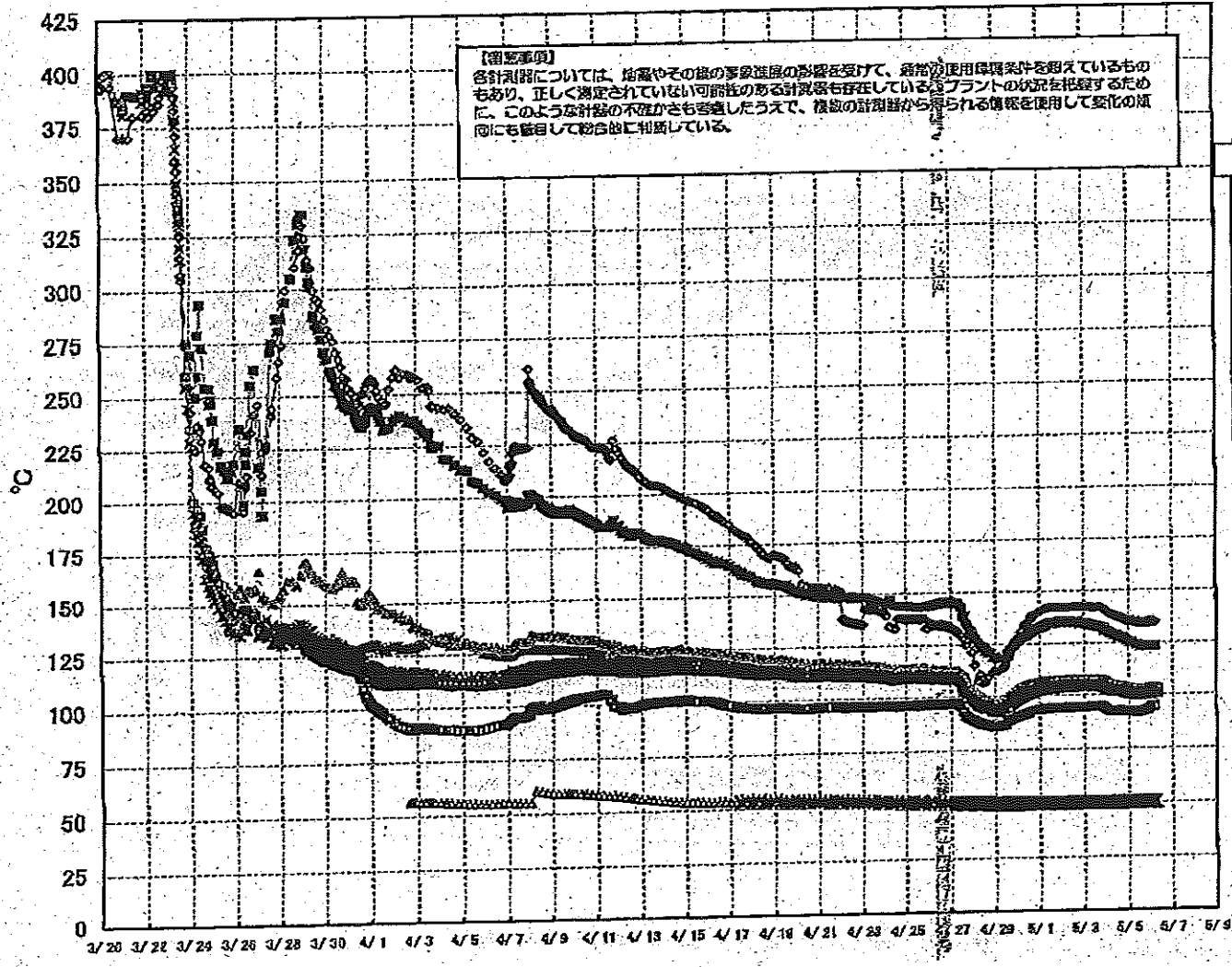
1F1 水位・圧力に関するパラメータ

【留意事項】
各計測器については、地震やその他の事故進展の影響を受けて、通常の使用環境条件を逸しているものもあり、正しく測定されていない可能性のある計測器も存在している。
プラントの状況を把握するために、このような計測器の不確かさも考慮したうえで、複数の計測器から得られる情報を活用して変化の傾向にも着目して総合的に判断している。

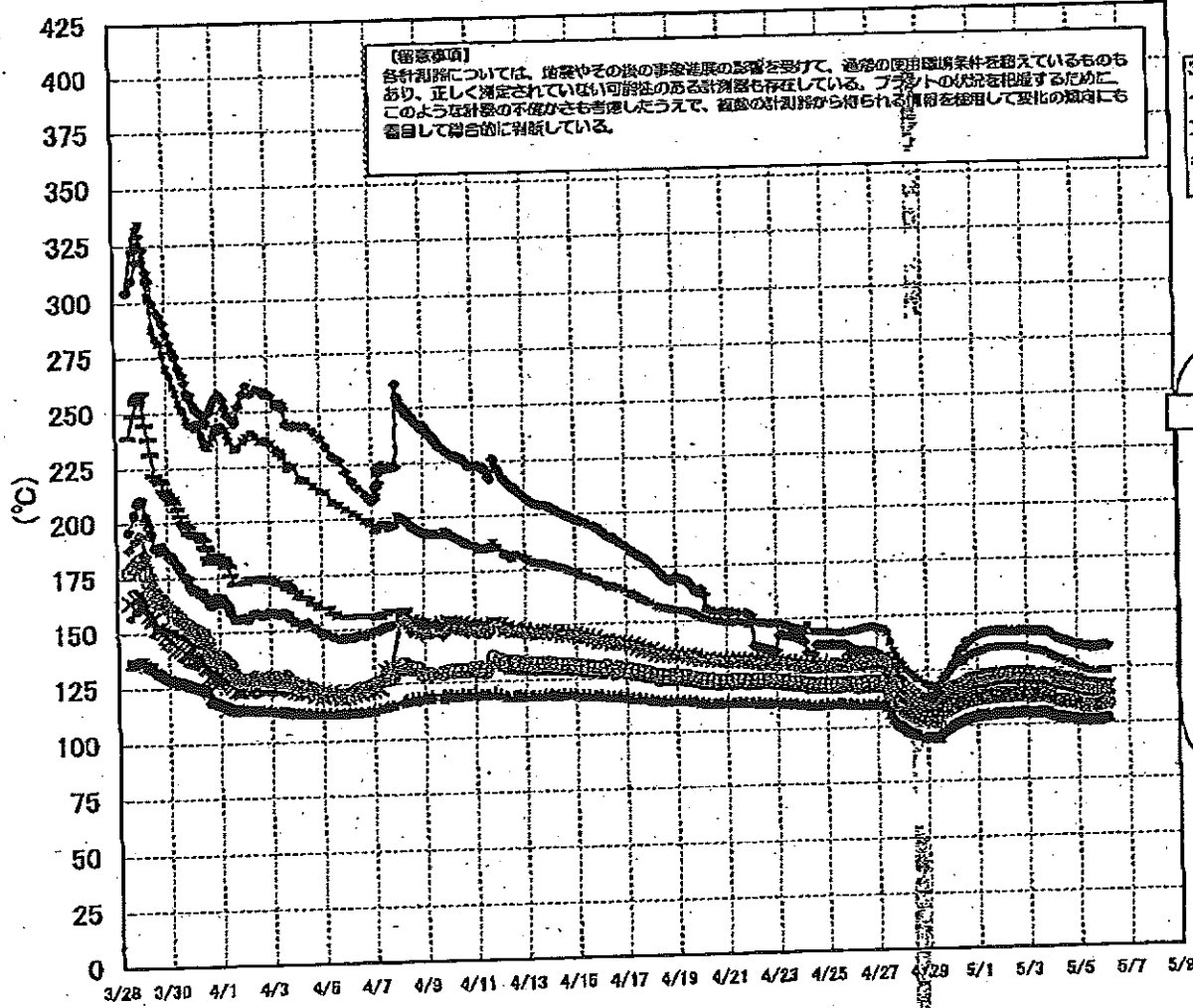
日時	原子炉水位 (燃料槽(A)) (mm)	原子炉水位 (燃料槽(B)) (mm)	A系 原子炉圧 力(MPa)	B系 原子炉 圧力(MPa)	D/W/E力 (MPa abs)	S/OE力 (MPa abs)	CAMS D/W(A) (Sv/h)	CAMS D/W(B) (Sv/h)	CAMS S/C(A) (Sv/h)	CAMS S/C(B) (Sv/h)	備考
5/1 20:00	-1650	-1650	0.445	1.223	0.135	0.135			1.14	1.25	
5/1 23:00	-1650	-1700	0.450	1.225	0.135	0.135			1.14	1.24	
5/2 2:00	-1650	-1700	0.450	1.233	0.135	0.135			1.14	1.24	
5/2 5:00	-1650	-1700	0.453	1.240	0.135	0.135			1.14	1.23	
5/2 8:00	-1650	-1700	0.448	1.243	0.135	0.135			1.14	1.23	
5/2 11:00	-1650	-1700	0.448	1.245	0.135	0.135			1.14	1.22	
5/2 14:00	-1650	-1700	0.443	1.245	0.135	0.135			1.14	1.22	
5/2 17:00	-1650	-1700	0.450	1.248	0.135	0.135			1.14	1.22	
5/2 20:00	-1700	-1750	0.450	1.255	0.135	0.135			1.14	1.21	
5/2 23:00	-1700	-1750	0.453	1.248	0.135	0.135			1.13	1.21	
5/3 2:00	-1700	-1700	0.455	1.250	0.135	0.135			1.13	1.21	
5/3 5:00	-1700	-1700	0.453	1.253	0.135	0.135			1.13	1.20	
5/3 8:00	-1700	-1700	0.455	1.250	0.135	0.135			1.13	1.20	
5/3 11:00	-1700	-1700	0.455	1.258	0.135	0.135			1.13	1.20	
5/3 14:00	-1700	-1750	0.450	1.255	0.135	0.135			1.13	1.19	
5/3 17:00	-1700	-1700	0.450	1.253	0.135	0.135			1.13	1.19	
5/3 20:00	-1700	-1700	0.455	1.255	0.135	0.135			1.13	1.20	
5/3 23:00	-1700	-1700	0.455	1.258	0.135	0.135			1.13	1.20	
5/4 2:00	-1700	-1700	0.458	1.263	0.135	0.135			1.13	1.20	
5/4 5:00	-1700	-1700	0.460	1.268	0.135	0.135			1.14	1.20	
5/4 8:00	-1700	-1700	0.455	1.270	0.135	0.135			1.14	1.20	
5/4 11:00	-1700	-1700	0.450	1.265	0.135	0.135			1.14	1.19	
5/4 14:00	-1700	-1650	0.453	1.260	0.135	0.135			1.14	1.19	
5/4 17:00	-1700	-1650	0.453	1.260	0.135	0.135			1.14	1.19	
5/4 20:00	-1650	-1650	0.450	1.265	0.135	0.135			1.14	1.19	
5/4 23:00	-1600	-1600	0.450	1.268	0.135	0.135			1.14	1.19	
5/5 2:00	-1600	-1600	0.455	1.273	0.135	0.135			1.14	1.19	
5/5 5:00	-1600	-1600	0.450	1.278	0.130	0.130			1.14	1.18	
5/5 8:00	-1650	-1600	0.450	1.275	0.130	0.130			1.14	1.18	
5/5 11:00	-1650	-1500	0.460	1.283	0.130	0.130			1.14	1.18	
5/5 14:00	-1650	-1500	0.460	1.283	0.130	0.130			1.14	1.18	
5/5 17:00	-1650	-1450	0.463	1.283	0.130	0.130			1.14	1.18	
5/5 20:00	-1700	-1450	0.460	1.280	0.130	0.125			1.14	1.18	
5/5 23:00	-1700	-1600	0.463	1.290	0.130	0.120			1.14	1.17	
5/6 2:00	-1700	-1650	0.448	1.280	0.130	0.120			1.14	1.17	
5/6 5:00	-1700	-1700	0.463	1.295	0.130	0.120			1.13	1.17	

計器不良 計器不良

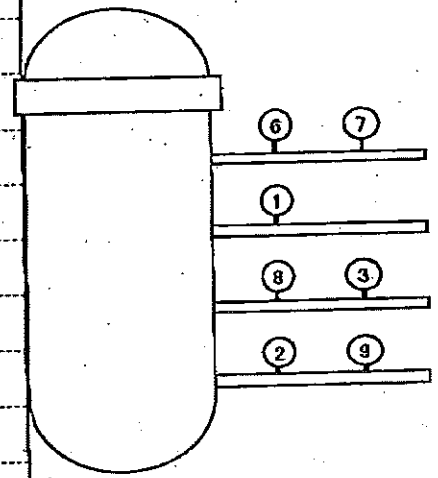
1F-1 温度に関するパラメータ(代表点)



1F-1 温度に関するパラメータ(給水ノズル及び安全弁排気温度)



3/27以降、これまで継続監視してきた給水ノズルN4Bと安全弁排気203-4Aの温度が上昇してきたことから、同様の位置を計測している他の計測点と比較するために計測点を3/28 12:30より増やして採取する。



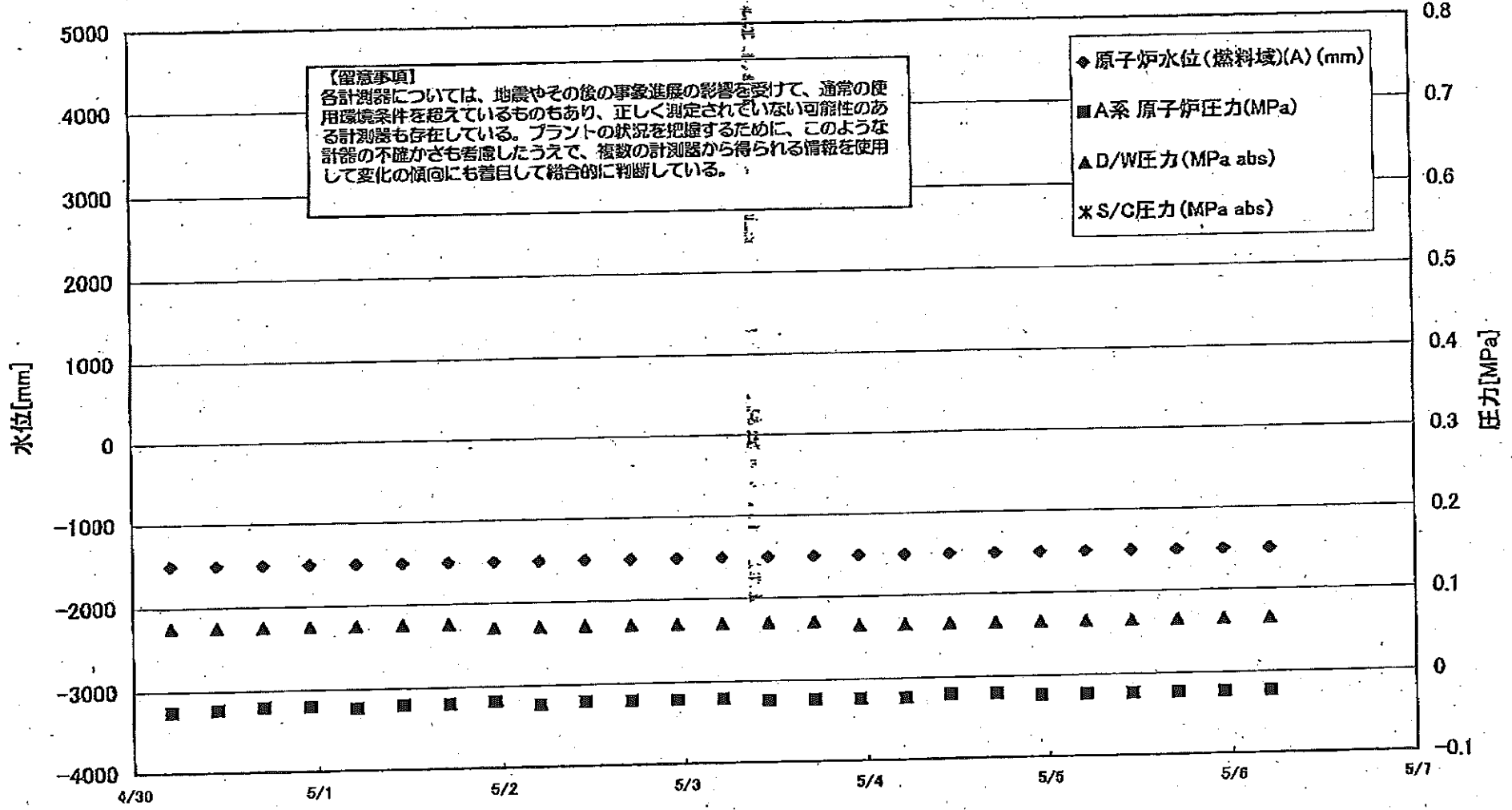
- 給水ノズル N4B(終端) OP.26922
 - 給水ノズル N4B(内)
 - 給水ノズル N4C(終端)
 - 給水ノズル N4C(内)
 - 安全弁排気 203-4A① OP.16524
 - 安全弁排気 203-4C③
 - 安全弁排気 203-4B②
 - × SR弁排気 203-3A⑤
 - SR弁排気 203-3B⑦
 - SR弁排気 203-3C⑧
 - SR弁排気 203-3D⑨
- D/Wへ排気
- S/Cへ排気

1F-1 温度に関するパラメータ

(注) 計測器については、計測精度の異なる計測器を併用して、測定の信頼性を確保しているものもあり、正しく測定されていない計測値のある計測器を示している。プラントの状況等に応じて、このような計測値の異なる計測器を併用して、測定の信頼性を確保している。

VESSEL No.	Year Range	給水ノズル#8 (給水)	給水ノズル#4B (内)	給水ノズル#4C (給水)	給水ノズル#4D (内)	YESS core	正力容器下約	GRDハウジング上約	GRDハウジング下約	安全弁排気 203-4A①	安全弁排気 203-4C②	安全弁排気 203-4B③	SR弁排気 203-3A④	SR弁排気 203-3B⑤	SR弁排気 203-3C⑥	SR弁排気 203-3D⑦	D/W/HVH戻り (HVH-120)	SR弁排気 (HVH-120)	S/Cプール 水温⑧	S/Cプール 水温⑨
4/27 11:00	106.5	103.3	120	103.8	103.1	103.2	103.4	103.1	103.1	143.8	125.5	118.8	129.1	127.8	122.9	118.8	85.5	111.4	51	50.9
4/27 14:00	107.1	103.9	123.3	103.8	103.8	103.7	103.5	103.9	103.5	138.3	122.6	112.2	123.4	124.1	124.6	115.2	83.2	110	50.9	50.6
4/27 17:00	104.4	103.3	123	103.8	103.2	103.2	103.5	103.3	103.2	124.4	119.3	109.6	121.5	120.5	123.4	117.2	81.2	105.3	50.9	50.6
4/27 20:00	102.7	100.5	127.4	101.1	101.5	100.5	101.2	101.5	101.4	101.3	181.5	117	107.7	118.2	118.2	118.2	80.1	105.5	50.6	50.7
4/27 23:00	101.5	99.4	127.6	100	100.2	99.4	100	100.3	100.2	160	128.8	115.5	108.5	117.2	117	115.4	78.4	104.4	50.8	50.7
4/28 0:00	101.6	98.5	115.4	98.1	98.7	97.5	98.2	98.5	98.5	98.3	125.9	112.8	104.6	114.9	114.1	113.3	78.5	100.5	50.7	50.5
4/28 3:00	98.6	97.7	107.3	95.3	97.7	97.6	97.2	97.5	97.3	124.3	111.8	103.9	113.7	113	112.7	105.8	87.7	99.5	50.7	50.8
4/28 6:00	98.7	95.7	110.9	97.2	97	95.8	95.5	95.8	95.7	123.4	111	103.3	112.9	112	111.7	104.9	87	99.7	50.7	50.8
4/28 9:00	97.9	95	105.9	95.5	97.7	95.4	95.9	95.4	95.1	122	109.9	102.5	111.7	111	111.7	104.9	87.3	99.8	50.7	50.8
4/28 12:00	97.5	94.4	107.4	95.1	95.5	95.4	95.9	95.4	95.7	121	109.2	101.9	110.9	110.2	109.9	104.5	85.7	97.5	50.7	50.6
4/28 15:00	87.1	85.1	109.5	85.7	86.1	85.1	85.1	85.2	85	119	107.9	101	109.4	108.6	108.1	108.5	85.7	97.5	50.7	50.5
4/28 18:00	86.2	84.1	112.5	84.9	84.9	84.1	84.3	84.3	84.3	118.3	107.3	109.8	109.8	108.1	108	108.2	85.1	98	50.7	50.5
4/28 21:00	86	83.8	112.4	83.6	84.9	83.9	84.3	84.3	84.3	117.7	106.9	104.4	108.1	107.5	107.6	108.2	84.8	95.5	50.7	50.5
4/28 24:00	85.7	83.4	113	84.2	84.7	83.5	84.2	84.2	84.2	117.7	106.8	104.4	107.9	107.7	107.8	108.2	84.8	95	50.7	50.4
4/29 0:00	85.1	82.7	113.3	84.3	84.6	83.7	84.4	84.7	84.7	117.3	106.8	104.3	107.9	107.5	107.7	108.2	87	95.2	50.8	50.4
4/29 3:00	85.8	83.5	114.3	84.1	84.9	84	84.7	85	84.7	117.8	106.9	104.6	108.1	107.7	107.1	108.1	84.4	95.4	50.8	50.4
4/29 6:00	86.1	84.8	114.7	84.4	84.9	84.7	84.8	84.8	84.8	117.8	106.9	104.6	108.1	107.7	107.1	108.1	84.4	95.4	50.8	50.4
4/29 9:00	86.2	84.1	114.7	84.4	84.9	84.7	84.8	84.8	84.8	117.8	106.9	104.6	108.1	107.7	107.1	108.1	84.4	95.4	50.8	50.4
4/29 12:00	86.2	84.1	114.7	84.4	84.9	84.7	84.8	84.8	84.8	117.8	106.9	104.6	108.1	107.7	107.1	108.1	84.4	95.4	50.8	50.4
4/29 15:00	86.2	84.1	114.7	84.4	84.9	84.7	84.8	84.8	84.8	117.8	106.9	104.6	108.1	107.7	107.1	108.1	84.4	95.4	50.8	50.4
4/29 18:00	86.2	84.1	114.7	84.4	84.9	84.7	84.8	84.8	84.8	117.8	106.9	104.6	108.1	107.7	107.1	108.1	84.4	95.4	50.8	50.4
4/29 21:00	86.2	84.1	114.7	84.4	84.9	84.7	84.8	84.8	84.8	117.8	106.9	104.6	108.1	107.7	107.1	108.1	84.4	95.4	50.8	50.4
4/29 24:00	86.2	84.1	114.7	84.4	84.9	84.7	84.8	84.8	84.8	117.8	106.9	104.6	108.1	107.7	107.1	108.1	84.4	95.4	50.8	50.4
4/30 0:00	86.2	84.1	114.7	84.4	84.9	84.7	84.8	84.8	84.8	117.8	106.9	104.6	108.1	107.7	107.1	108.1	84.4	95.4	50.8	50.4
4/30 3:00	86.2	84.1	114.7	84.4	84.9	84.7	84.8	84.8	84.8	117.8	106.9	104.6	108.1	107.7	107.1	108.1	84.4	95.4	50.8	50.4
4/30 6:00	86.2	84.1	114.7	84.4	84.9	84.7	84.8	84.8	84.8	117.8	106.9	104.6	108.1	107.7	107.1	108.1	84.4	95.4	50.8	50.4
4/30 9:00	86.2	84.1	114.7	84.4	84.9	84.7	84.8	84.8	84.8	117.8	106.9	104.6	108.1	107.7	107.1	108.1	84.4	95.4	50.8	50.4
4/30 12:00	86.2	84.1	114.7	84.4	84.9	84.7	84.8	84.8	84.8	117.8	106.9	104.6	108.1	107.7	107.1	108.1	84.4	95.4	50.8	50.4
4/30 15:00	86.2	84.1	114.7	84.4	84.9	84.7	84.8	84.8	84.8	117.8	106.9	104.6	108.1	107.7	107.1	108.1	84.4	95.4	50.8	50.4
4/30 18:00	86.2	84.1	114.7	84.4	84.9	84.7	84.8	84.8	84.8	117.8	106.9	104.6	108.1	107.7	107.1	108.1	84.4	95.4	50.8	50.4
4/30 21:00	86.2	84.1	114.7	84.4	84.9	84.7	84.8	84.8	84.8	117.8	106.9	104.6	108.1	107.7	107.1	108.1	84.4	95.4	50.8	50.4
4/30 24:00	86.2	84.1	114.7	84.4	84.9	84.7	84.8	84.8	84.8	117.8	106.9	104.6	108.1	107.7	107.1	108.1	84.4	95.4	50.8	50.4
4/31 0:00	86.2	84.1	114.7	84.4	84.9	84.7	84.8	84.8	84.8	117.8	106.9	104.6	108.1	107.7	107.1	108.1	84.4	95.4	50.8	50.4
4/31 3:00	86.2	84.1	114.7	84.4	84.9	84.7	84.8	84.8	84.8	117.8	106.9	104.6	108.1	107.7	107.1	108.1	84.4	95.4	50.8	50.4
4/31 6:00	86.2	84.1	114.7	84.4	84.9	84.7	84.8	84.8	84.8	117.8	106.9	104.6	108.1	107.7	107.1	108.1	84.4	95.4	50.8	50.4
4/31 9:00	86.2	84.1	114.7	84.4	84.9	84.7	84.8	84.8	84.8	117.8	106.9	104.6	108.1	107.7	107.1	108.1	84.4	95.4	50.8	50.4
4/31 12:00	86.2	84.1	114.7	84.4	84.9	84.7	84.8	84.8	84.8	117.8	106.9	104.6	108.1	107.7	107.1	108.1	84.4	95.4	50.8	50.4
4/31 15:00	86.2	84.1	114.7	84.4	84.9	84.7	84.8	84.8	84.8	117.8	106.9	104.6	108.1	107.7	107.1	108.1	84.4	95.4	50.8	50.4
4/31 18:00	86.2	84.1	114.7	84.4	84.9	84.7	84.8	84.8	84.8	117.8	106.9	104.6	108.1	107.7	107.1	108.1	84.4	95.4	50.8	50.4
4/31 21:00	86.2	84.1	114.7	84.4	84.9	84.7	84.8	84.8	84.8	117.8	106.9	104.6	108.1	107.7	107.1	108.1	84.4	95.4	50.8	50.4
4/31 24:00	86.2	84.1	114.7	84.4	84.9	84.7	84.8	84.8	84.8	117.8	106.9	104.6	108.1	107.7	107.1	108.1	84.4	95.4	50.8	50.4
5/1 0:00	86.2	84.1	114.7	84.4	84.9	84.7	84.8	84.8	84.8	117.8	106.9	104.6	108.1	107.7	107.1	108.1	84.4	95.4	50.8	50.4
5/1 3:00	86.2	84.1	114.7	84.4	84.9	84.7	84.8	84.8	84.8	117.8	106.9	104.6	108.1	107.7	107.1	108.1	84.4	95.4	50.8	50.4
5/1 6:00	86.2	84.1	114.7	84.4	84.9	84.7	84.8	84.8	84.8	117.8	106.9	104.6	108.1	107.7	107.1	108.1	84.4	95.4	50.8	50.4
5/1 9:00	86.2	84.1	114.7	84.4	84.9	84.7	84.8	84.8	84.8	117.8	106.9	104.6	108.1	107.7	107.1	108.1	84.4	95.4	50.8	50.4
5/1 12:00	86.2	84.1	114.7	84.4	84.9	84.7	84.8	84.8	84.8	117.8	106.9	104.6	108.1	107.7	107.1	108.1	84.4	95.4	50.8	50.4
5/1 15:00	86.2	84.1	114.7	84.4	84.9	84.7	84.8	84.8	84.8	117.8	106.9	104.6	108.1	107.7	107.1	108.1	84.4	95.4	50.8	50.4
5/1 18:00	86.2	84.1	114.7	84.4	84.9	84.7	84.8	84.8	84.8	117.8	106.9	104.6	108.1	107.7	107.1	108.1	84.4	95.4	50.8	50.4
5/1 21:00	86.2	84.1	114.7	84.4	84.9	84.7	84.8	84.8	84.8	117.8	106.9	104.6	108.1	107.7	107.1	108.1	84.4	95.4	50.8	50.4
5/1 24:00	86.2	84.1	114.7	84.4	84.9	84.7	84.8	84.8	84.8	117.8	106.9	104.6	108.1	107.7	107.1	108.1	84.4	95.4	50.8	50.4
5/2 0:00	86.2	84.1	114.7	84.4	84.9	84.7	84.8	84.8	84.8	117.8	106.9	104.6	108.1	107.7	107.1	108.1	84.4	95.4	50.8	50.4
5/2 3:00	86.2	84.1	114.7	84.4	84.9	84.7	84.8	84.8	84.8	117.8	106.9	104.6	108.1	107.7	107.1	108.1	84.4	95.4	50.8	50.4
5/2 6:00	86.2	84.1	114.7	84.4	84.9	84.7	84.8	84.8	84.8	117.8	106.9	104.6	108.1	107.7	107.1	108.1	84.4	95.4	50.8	50.4
5/2 9:00	86.2	84.1	114.7	84.4	84.9	84.7	84.8	84.8	84.8	117.8	106.9	104.6	108.1	107.7	107.1	108.1	84.4	95.4	50.8	50.4
5/2 12:00	86.2	84.1	114.7	84.4	84.9	84.7	84.8	84.8	84.8	117.8	106.9	104.6	108.1	107.7	107.1	108.1	84.4	95.4	50.8	50.4
5/2 15:00	86.2	84.1	114.7	84.4	84.9	84.7	84.8	84.8	84.8	117.8	106.9	104.6	108.1	107.7	107.1	108.1	84.4	95.4	50.8	50.4
5/2 18:00	86.2	84.1	114.7	84.4	84.9	84.7	84.8	84.8	84.8	117.8	106.9	104.6	108.1	107.7	107.1	108.1	84.4	95.4	50.8	50.4
5/2 21:00	86.2	84.1	114.7	84.4	8															

1F2 水位・圧力に関するパラメータ



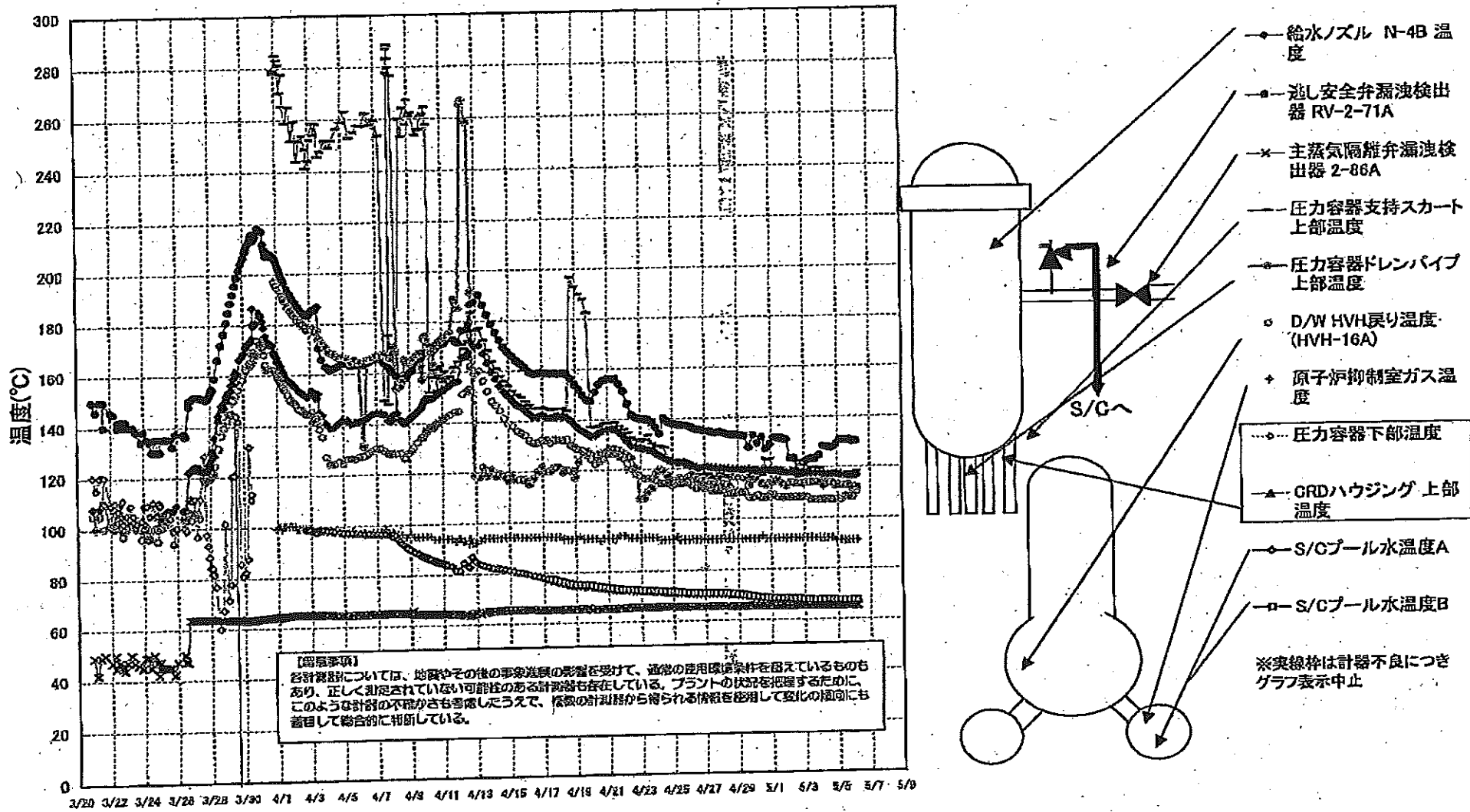
IF2 水位・圧力に関するパラメータ

【留意事項】
各計測器については、地震やその他の事象進展の影響を受けて、通常の使用環境条件を有しているものもあり、正しく測定されていない可能性のある計測器も存在している。
プラントの状況を把握するために、このような計器の不確かさも考慮し、複数の計測器から得られる情報を活用して変化の傾向にも着目して総合的に判断している。

日時	原子炉水位 (燃料域)(A) (mm)	原子炉水位 (燃料域)(B) (mm)	A系 原子炉 圧力(MPa)	B系 原子炉 圧力(MPa)	D/W圧力 (MPa abs)	S/C圧力 (MPa abs)	CAMS D/W(A) (Sv/h)	CAMS D/W(B) (Sv/h)	CAMS S/C(A) (Sv/h)	CAMS S/C(B) (Sv/h)	中操線量 (mSv/h)	備考
4/26 23:00	-1500	-2100	-0.020	-0.027	0.075		22.7	25.6	0.474	57.7	0.08	
4/27 5:00	-1500	-2100	-0.018	-0.023	0.080		22.7	25.6	0.472	43.3	0.08	
4/27 11:00	-1500	-2100	-0.018	-0.025	0.075		22.6	25.5	0.470	45.9	0.06	
4/27 17:00	-1500	-2100	-0.020	-0.023	0.075		22.5	25.4	0.467	43.3	0.05	
4/27 23:00	-1500	-2100	-0.018	-0.020	0.075		22.5	25.3	0.465	41.9	0.08	
4/28 5:00	-1500	-2100	-0.016	-0.020	0.075		22.4	25.2	0.463	40.8	0.08	
4/28 11:00	-1500	-2100	-0.020	-0.023	0.075		22.3	25.2	0.461	39.7	0.04	
4/28 17:00	-1500	-2100	-0.020	-0.020	0.075		22.3	25.1	0.460	38.3	0.07	
4/28 23:00	-1500	-2100	-0.020	-0.023	0.075		22.2	25.0	0.456	37.4	0.06	
4/29 5:00	-1500	-2100	-0.023	-0.023	0.075		22.1	24.9	0.454	35.9	0.08	
4/29 11:00	-1500	-2100	-0.020	-0.023	0.075		22.1	24.8	0.452	37.1	0.09	
4/29 17:00	-1500	-2100	-0.025	-0.025	0.075		22.0	24.8	0.449	36.1	0.07	
4/29 23:00	-1500	-2100	-0.025	-0.023	0.075		22.0	24.7	0.447	38.5	0.07	
4/30 5:00	-1500	-2100	-0.025	-0.025	0.075		21.9	24.6	0.444	45.2	0.07	
4/30 11:00	-1500	-2100	-0.023	-0.020	0.075		21.8	24.6	0.442	45.6	0.08	
4/30 17:00	-1500	-2100	-0.020	-0.020	0.075		21.8	24.5	0.439	44.9	0.03	
4/30 23:00	-1500	-2100	-0.020	-0.020	0.075		21.7	24.4	0.437	46.2	0.05	
5/1 5:00	-1500	-2100	-0.023	-0.020	0.075		21.7	24.4	0.434	46.4	0.04	
5/1 11:00	-1500	-2100	-0.020	-0.020	0.075		21.6	24.3	0.432	42.2	0.05	
5/1 17:00	-1500	-2100	-0.020	-0.016	0.075		21.6	24.2	0.431	43.3	0.042	
5/1 23:00	-1500	-2100	-0.018	-0.018	0.070		21.5	24.2	0.429	39.8	0.045	
5/2 5:00	-1500	-2100	-0.023	-0.018	0.070		21.4	24.1	0.427	39.1	0.05	
5/2 11:00	-1500	-2100	-0.020	-0.018	0.070		21.4	24.1	0.426	41.3	0.042	
5/2 17:00	-1500	-2100	-0.020	-0.018	0.070		21.3	24.0	0.425	43.3	0.040	
5/2 23:00	-1500	-2100	-0.020	-0.018	0.070		21.3	23.9	0.423	45.0	0.040	
5/3 5:00	-1500	-2100	-0.020	-0.018	0.070		21.2	23.9	0.421	43.5	0.040	
5/3 11:00	-1500	-2100	-0.023	-0.018	0.070		21.2	23.8	0.419	47.2	0.040	
5/3 17:00	-1500	-2100	-0.023	-0.016	0.070		21.1	23.7	0.417	49.4	0.050	
5/3 23:00	-1500	-2100	-0.023	-0.016	0.065		21.0	23.7	0.415	46.3	0.050	
5/4 5:00	-1500	-2100	-0.023	-0.018	0.065		21.0	23.6	0.413	53.4	0.040	
5/4 11:00	-1500	-2100	-0.020	-0.016	0.065		20.9	23.6	0.411	55.8	0.040	
5/4 17:00	-1500	-2100	-0.020	-0.016	0.065		20.9	23.5	0.410	59.7	0.050	
5/4 23:00	-1500	-2100	-0.023	-0.018	0.065		20.8	23.5	0.408	69.7	0.050	
5/5 5:00	-1500	-2100	-0.023	-0.018	0.065		20.7	23.4	0.408	76.6	0.050	
5/5 11:00	-1500	-2100	-0.023	-0.018	0.065		20.7	23.3	0.405	83.5	0.040	
5/5 17:00	-1500	-2100	-0.023	-0.018	0.065		20.6	23.3	0.403	95.2	0.040	
5/5 23:00	-1500	-2100	-0.023	-0.018	0.065		20.6	23.2	0.402	106.0	0.050	
5/8 5:00	-1500	-2100	-0.023	-0.018	0.065		20.5	23.2	0.400	118.0	0.050	

計器不良

1F-2 温度に関するパラメータ(代表点)



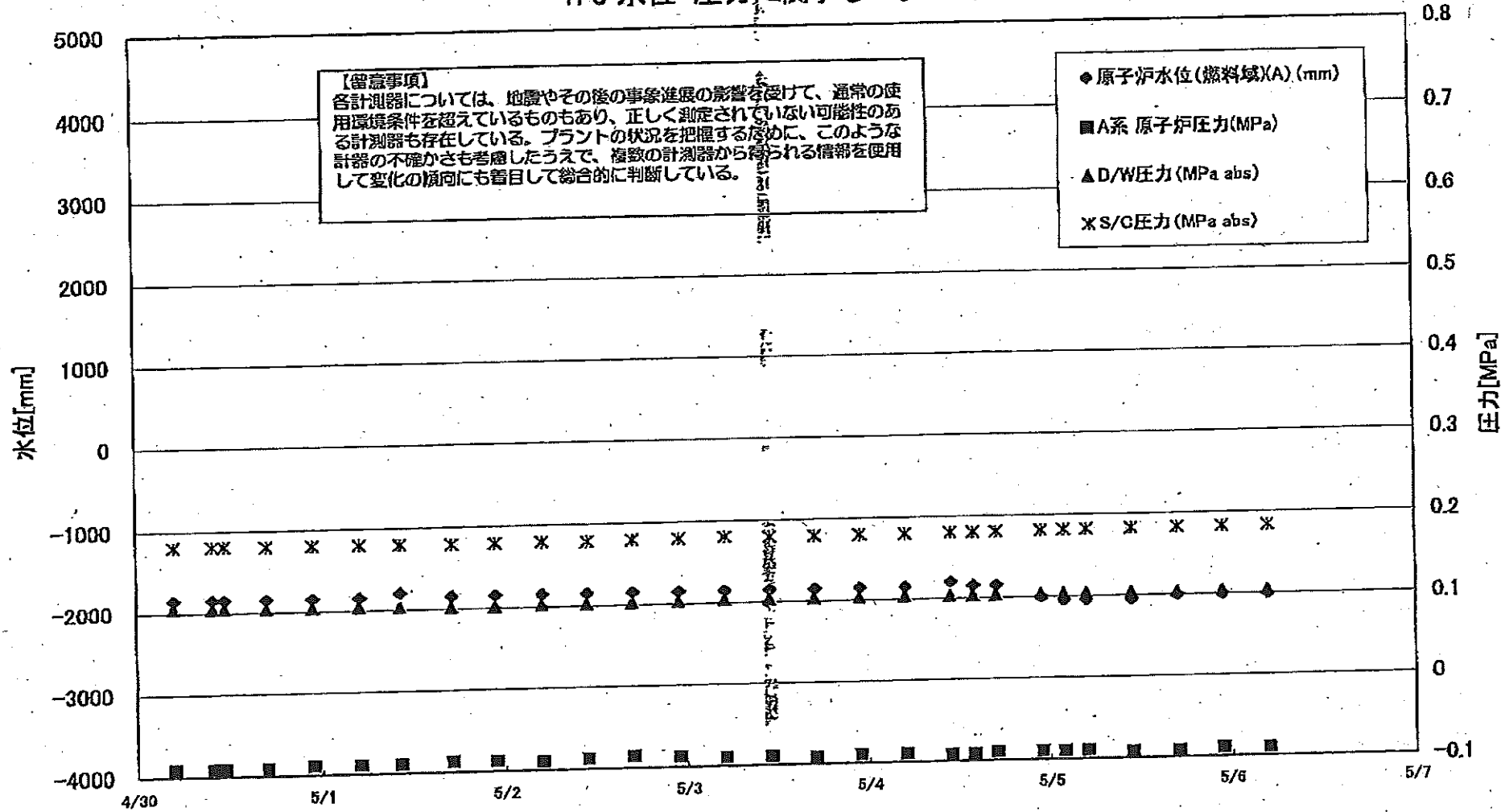
1F-2 温度に関するパラメータ

【留意事項】
各計測器については、地震やその後の事故進展の影響を受けて、通常の使用環境条件を超えているものもあり、正しく測定されていない可能性のある計測器も存在している。プラントの状況を把握するために、このような計測器の不確かさも考慮したうえで、複数の計測器から得られる情報を使用して変化の傾向にも着目して総合的に判断している。

	選1安全弁漏洩検出器 RV-2-71A	主蒸気隔離弁漏洩 検出器 2-88A	給水ノズル N-48 温度	CRDハウジング 上部温度	圧力容器下部 温度	圧力容器支持 スカート上部温	圧力容器ドレンパ イプ上部温度	D/W HVH戻り温 度(HVH-16A)	RPVベロー シール	原子炉抑制室 ガス温度	S/Cプール 水温度A	S/Cプール 水温度B
4/26 5:00	136.4	65.6	121.2			120	117.5	113	O.S	92	70.8	70.9
4/26 11:00	135.4	65.7	120.5			120.1	116.2	112	O.S	92	70.7	71
4/26 17:00	135.4	65.8	120.2			117.3	115	112	O.S	92	70.7	70.9
4/26 23:00	135	65.7	120.4			117	115.7	112	O.S	92	70.8	70.9
4/27 5:00	134.9	65.7	120.4			117.6	114	112	O.S	92	70.5	70.8
4/27 11:00	134.4	65.7	120.3			116	114.2	111	O.S	92	70.5	70.8
4/27 17:00	134	65.8	120.1			116.5	113.4	111	O.S	92	70.5	70.7
4/27 23:00	134.4	65.8	120.1			117.6	116.1	111	O.S	92	70.4	70.7
4/28 5:00	133.8	65.7	119.9			117.1	113.3	111	O.S	92	70.4	70.7
4/28 11:00	133.4	65.7	119.8			116.2	113.1	110	O.S	92	70.3	70.6
4/28 17:00	133.2	65.6	119.6			117	116.3	110	O.S	92	70.3	70.5
4/28 23:00	133	65.6	119.4			116.2	116.1	110	O.S	92	70	70.3
4/29 5:00	132.9	65.6	119.2			116.5	115.9	110	O.S	92	69.7	70
4/29 11:00	132.6	65.7	119.2			118.3	115.8	110	O.S	92	69.6	69.8
4/29 17:00	128	65.8	119.3			116.7	113	108	O.S	92	69.3	69.6
4/29 23:00	132.9	65.7	119.3			117.5	115.8	108	O.S	92	69.1	69.3
4/30 5:00	129.6	65.6	119.1			116.8	115.3	109	O.S	92	68.8	69.1
4/30 11:00	129.1	65.6	118.9			117.1	113.7	108	O.S	93	68.6	68.8
4/30 17:00	127.3	65.6	118.9			123.2	112.7	108	O.S	92	68.5	68.7
4/30 23:00	129.1	65.7	118.8			123.2	113.7	109	O.S	92	68.3	68.6
5/1 5:00	131.9	65.5	118.7			119.1	114.1	109	O.S	92	68.2	68.5
5/1 11:00	131.6	65.5	118.5			119.6	115	108	O.S	92	68.2	68.4
5/1 17:00	131.4	65.5	118.3			117.1	113.4	108	O.S	92	68.2	68.4
5/1 23:00	130.9	65.5	118			116.8	112.5	108	O.S	92	68.2	68.4
5/2 5:00	123.5	65.5	117.9			117.7	113.9	108	O.S	92	68.1	68.3
5/2 11:00	123.4	65.5	117.8			119.1	113.4	108	O.S	92	68	68.2
5/2 17:00	116.9	65.5	117.6			122.2	113.7	108	O.S	92	67.8	68.1
5/2 23:00	117.7	65.6	117.5			120.6	113.3	108	O.S	92	67.7	67.9
5/3 5:00	122.5	65.5	117.3			118.6	113.8	108	O.S	92	67.6	67.9
5/3 11:00	123.3	65.5	117.3			119.6	113.8	107	O.S	92	67.6	67.8
5/3 17:00	123.1	65.5	117.4			119.8	114.2	107	O.S	92	67.6	67.8
5/3 23:00	124.6	65.5	117.4			119.5	114.2	107	O.S	92	67.6	67.8
5/4 5:00	128.3	65.5	117.2			116.8	112.7	107	O.S	92	67.5	67.8
5/4 11:00	127.9	65.5	117			113.8	113.8	107	O.S	92	67.5	67.8
5/4 17:00	127.6	65.6	117			117.6	113.5	107	O.S	92	67.5	67.7
5/4 23:00	128.9	65.5	117.1			117.8	112.5	107	O.S	91	67.4	67.6
5/5 5:00	130.6	65.4	117			116.4	112.7	107	O.S	91	67.3	67.6
5/5 11:00	130.6	65.5	116.8			118.5	112.5	108	O.S	91	67.3	67.5
5/5 17:00	130.7	65.5	116.7			115.5	112.6	108	O.S	91	67.3	67.5
5/5 23:00	130.2	65.5	116.7			115.3	111.5	108	O.S	91	67.2	67.5
5/8 5:00	130.2	65.4	116.5			118.1	111.9	110	O.S	91	67.2	67.4

計器不良 計器不良

1F3 水位・圧力に関するパラメータ



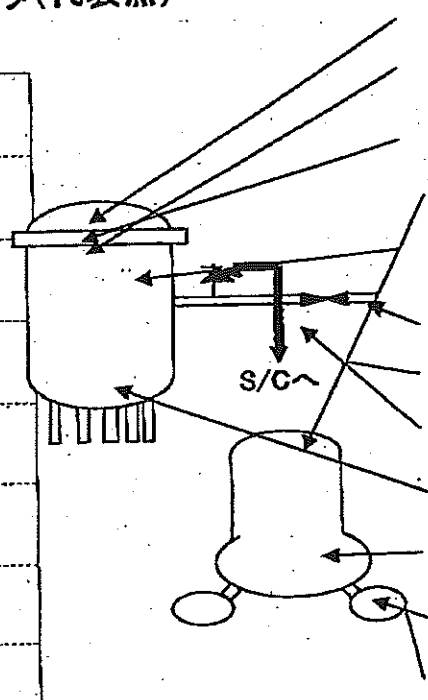
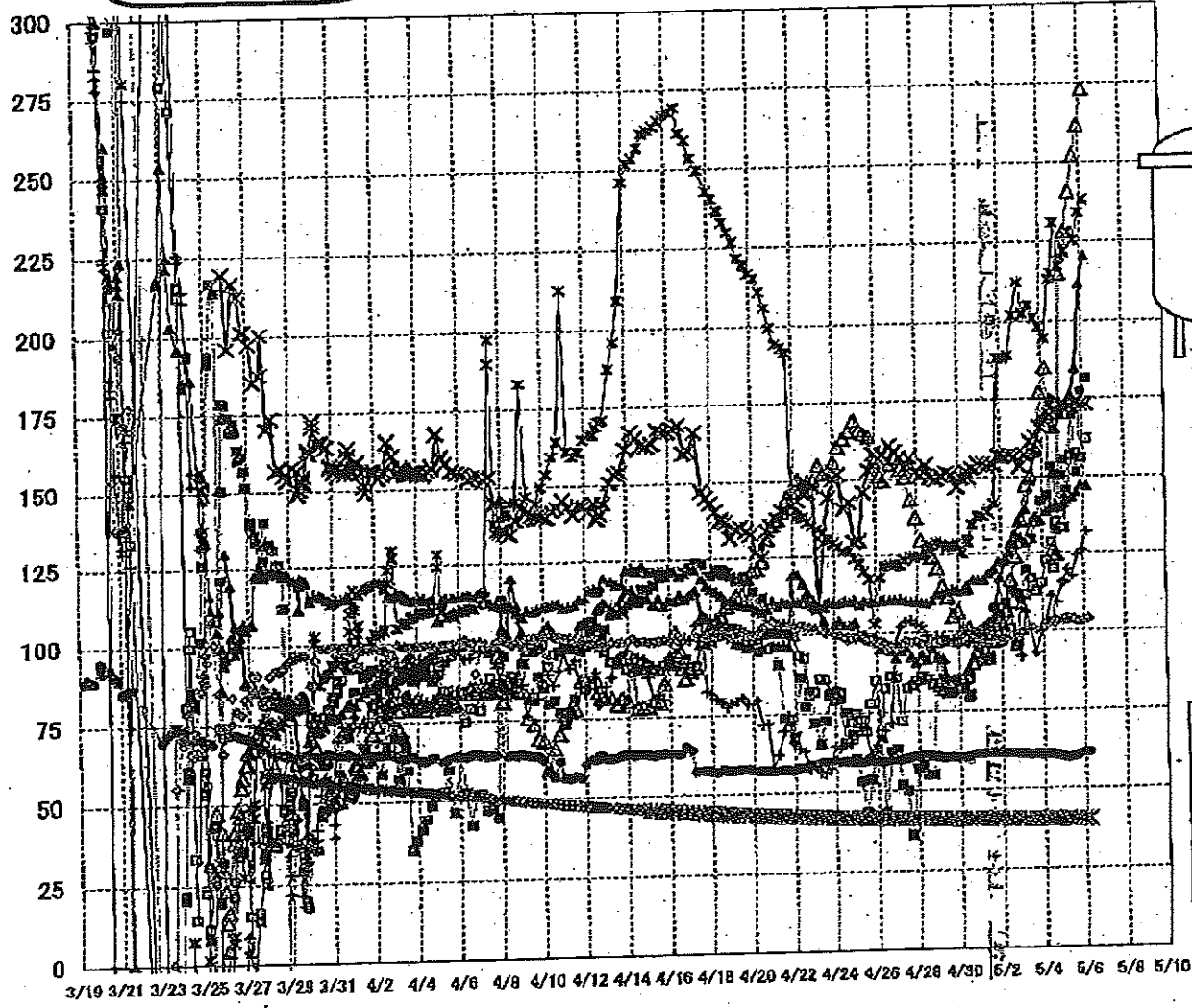
1F3 水位・圧力に関するパラメータ

【留意事項】
 各計測器については、地震やその後の事故進展の影響を受けて、通常の使用環境条件を超えているものもあり、正しく測定されていない可能性のある計測器も存在している。
 プラントの状況を把握するために、このような計測の不確かさも考慮したうえで、複数の計測器から得られる情報を活用して変化の傾向にも着目して総合的に判断している。

日時	原子炉水位 (燃料域)(A) (mm)	原子炉水位 (燃料域)(B) (mm)	A系 原子炉圧力 (MPa)	B系 原子炉圧 力(MPa)	D/W圧力(MPa) abs	S/G圧力(MPa) abs	CAMS D/W(A) (Sv/h)	CAMS D/W(B) (Sv/h)	CAMS S/C(A) (Sv/h)	CAMS S/C(B) (Sv/h)	中操線量 (mSv/h)	備考
4/27 5:00	-1850	-2250	-0.089	-0.053	0.1031	0.1787	14.3	10.9	0.532	0.508	0.050	
4/27 11:00	-1850	-2250	-0.089	-0.053	0.1029	0.1792	14.3	10.8	0.534	0.507	0.040	
4/27 17:00	-1850	-2250	-0.089	-0.053	0.1022	0.1789	14.3	10.8	0.534	0.505	0.050	
4/27 23:00	-1850	-2250	-0.087	-0.055	0.1022	0.1789	14.3	10.8	0.534	0.504	0.045	
4/28 5:00	-1850	-2250	-0.089	-0.055	0.1017	0.1783	14.2	10.8	0.533	0.502	0.050	
4/28 11:00	-1850	-2250	-0.089	-0.055	0.1017	0.1785	14.2	10.7	0.532	0.501	0.050	
4/28 17:10	-1850	-2250	-0.085	-0.055	0.1017	0.1790	14.2	10.7	0.532	0.500	0.050	
4/28 23:00	-1850	-2250	-0.089	-0.060	0.1027	0.1792	14.1	10.6	0.530	0.498	0.040	
4/29 5:00	-1850	-2250	-0.091	-0.062	0.1036	0.1799	14.1	10.6	0.529	0.496	0.050	
4/29 11:00	-1850	-2250	-0.091	-0.060	0.1033	0.1796	17.0	10.6	0.527	0.495	0.050	
4/29 17:00	-1850	-2250	-0.089	-0.060	0.1038	0.1799	14.0	10.6	0.526	0.494	0.050	
4/29 23:00	-1850	-2250	-0.089	-0.064	0.1040	0.1804	14.0	10.5	0.525	0.492	0.050	
4/30 5:00	-1850	-2250	-0.091	-0.066	0.1043	0.1803	13.9	10.5	0.524	0.491	0.040	
4/30 10:00	-1850	-2250	-0.091	-0.064	0.1041	0.1803	13.9	10.4	0.523	0.490	0.040	
4/30 11:30	-1850	-2250	-0.091	-0.064	0.1040	0.1801	13.3	10.4	0.494	0.488	0.040	
4/30 17:00	-1850	-2250	-0.091	-0.064	0.1034	0.1797	13.7	10.4	0.515	0.488	0.040	
4/30 23:00	-1850	-2250	-0.089	-0.066	0.1033	0.1797	13.7	10.4	0.516	0.486	0.050	
5/1 5:00	-1850	-2250	-0.089	-0.066	0.1033	0.1796	13.7	10.3	0.516	0.485	0.050	
5/1 10:15	-1800	-2250	-0.089	-0.068	0.1027	0.1792	13.7	10.3	0.515	0.484	0.050	
5/1 17:00	-1850	-2250	-0.087	-0.064	0.1012	0.1785	13.6	10.2	0.514	0.482	0.050	
5/1 22:50	-1850	-2250	-0.087	-0.064	0.1013	0.1787	13.5	10.2	0.513	0.481	0.050	
5/2 5:00	-1850	-2250	-0.089	-0.064	0.1019	0.1790	13.4	10.1	0.512	0.480	0.040	
5/2 11:00	-1850	-2250	-0.087	-0.064	0.1019	0.1785	13.3	10.0	0.511	0.479	0.040	
5/2 17:00	-1850	-2250	-0.085	-0.066	0.1022	0.1794	13.2	9.95	0.509	0.477	0.040	
5/2 23:00	-1850	-2250	-0.087	-0.064	0.1027	0.1798	13.2	9.88	0.509	0.476	0.040	
5/3 5:00	-1850	-2250	-0.089	-0.068	0.1038	0.1806	13.1	9.81	0.508	0.475	0.050	
5/3 11:00	-1850	-2250	-0.089	-0.070	0.1031	0.1796	13.0	9.74	0.506	0.474	0.035	
5/3 17:00	-1850	-2250	-0.091	-0.070	0.1031	0.1799	12.9	9.68	0.505	0.472	0.050	
5/3 23:00	-1850	-2250	-0.089	-0.072	0.1033	0.1799	12.8	9.62	0.504	0.471	0.050	
5/4 5:00	-1850	-2250	-0.089	-0.068	0.1034	0.1799	12.7	9.57	0.503	0.470	0.050	
5/4 11:00	-1800	-2200	-0.091	-0.077	0.1033	0.1803	12.7	9.52	0.502	0.469	0.045	
5/4 14:00	-1850	-2200	-0.091	-0.074	0.1027	0.1801	12.6	9.50	0.501	0.468	0.045	
5/4 17:00	-1850	-2250	-0.089	-0.072	0.1029	0.1804	15.2	9.47	0.500	0.468	0.045	
5/4 23:00	-2000	-2250	-0.089	-0.074	0.1036	0.1813	12.3	9.42	0.499	0.466	0.040	
5/5 2:00	-2050	-2250	-0.089	-0.074	0.1038	0.1815	12.4	9.40	0.499	0.466	0.040	
5/5 5:00	-2050	-2200	-0.089	-0.077	0.1038	0.1817	12.7	9.39	0.498	0.465	0.045	
5/5 11:00	-2050	-2200	-0.091	-0.074	0.1038	0.1824	12.8	9.37	0.497	0.464	0.045	
5/5 17:00	-2000	-2200	-0.091	-0.077	0.1038	0.1827	12.4	9.36	0.495	0.462	0.045	
5/5 23:00	-2000	-2200	-0.089	-0.077	0.1041	0.1829	12.4	9.35	0.494	0.460	0.035	
5/6 5:00	-2000	-2150	-0.089	-0.079	0.1045	0.1834	12.4	9.34	0.492	0.459	0.040	

3/22 22:36
計装用電源仮設復旧

1F-3 温度に関するパラメータ(代表点)



- RPV スカートの温度
- × RPV 頭下部温度
- △ RPV 頭
- × RPV 頭
- 給水/スル N4B 温度
- 主蒸気隔離弁 2-86A リークオフ温度
- 逃し安全弁 2-71D 漏洩
- 逃し安全弁 2-71F 漏洩
- ▲ 圧力容器下部温度
- ← D/W HVH 戻り温度
- × S/C プール水温度 A
- ※ S/C プール水温度 B

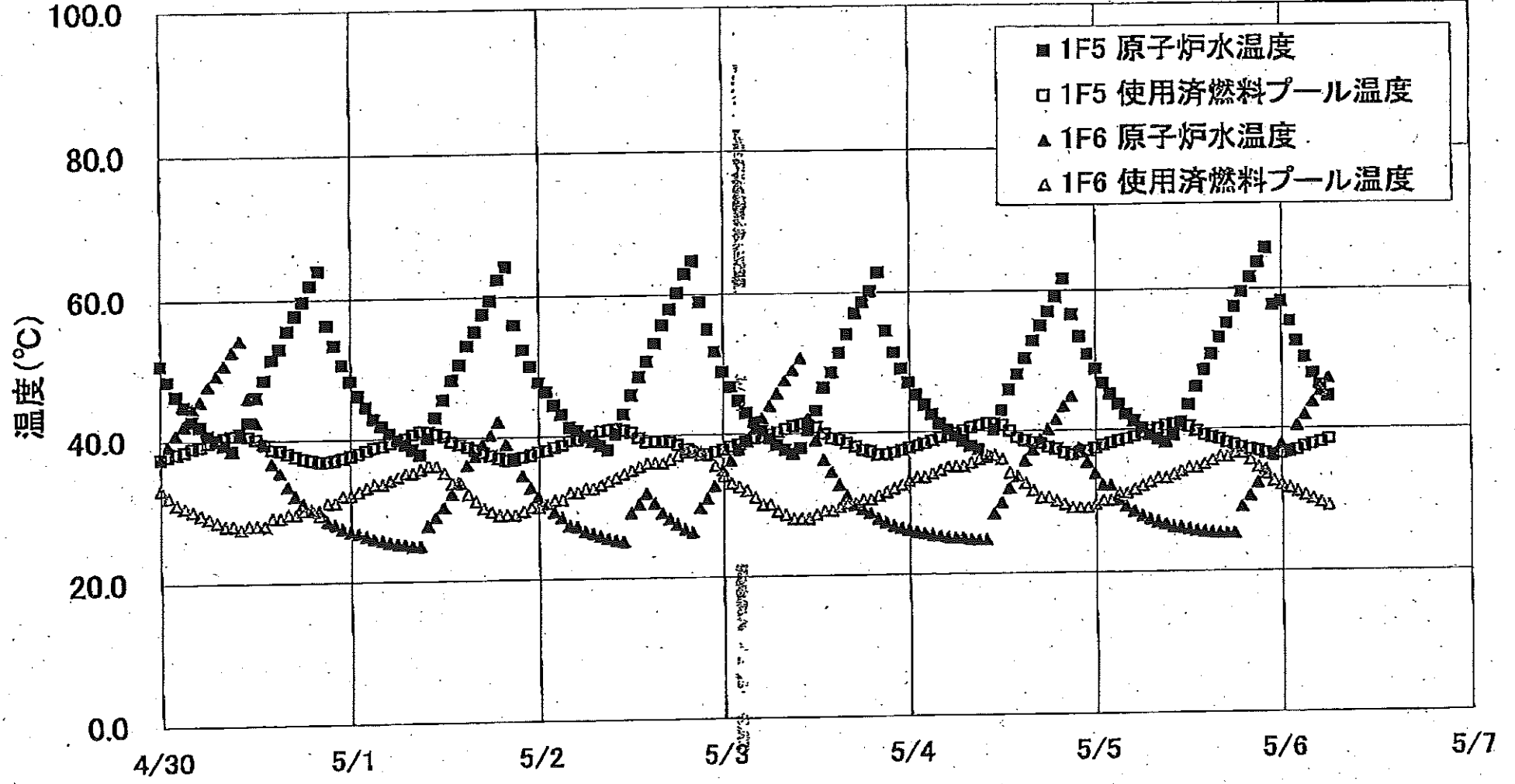
【留意事項】
 各計測器については、地震やその後の事象進展の影響を受けて、通常の使用環境条件を超えているものもあり、正しく測定されていない可能性のある計測器も存在している。プラントの状況を把握するために、このような計測器の不確かさも考慮したうえで、複数の計測器から得られる情報を使用して変化の傾向にも着目して総合的に判断している。

1F-3 温度に関するパラメータ

【留意事項】
 各計測器については、地震やその他の事象進展の影響を受けて、通常の使用環境条件を超えているものもあり、正しく測定されていない可能性のある計測器も存在している。プラントの状況を把握するために、このような計測器の不確かさも考慮したうえで、複数の計測器から得られる情報を使用して変化の傾向にも着目して総合的に判断している。

	給水/入ルN4B 温度	RPV 筒ファン	圧力容器下部温度	RPV ストップ材温度	RPV 筒ファン 下部温度	送し安全弁 2-71D 測温	送し安全弁 2-71F 測温	主蒸気隔離弁 2-86A リークオフ	D/W HVR 戻り温度	RPV ヘッドクール	S/G プール 水温度A	S/G プール水 温度B
4/29 11:00	80.6	111	112.9	84	151.7	84	96.7	60.3	97.2	127.4	40.9	40.9
4/29 17:00	80.9	105.1	113.7	83.7	151.2	84.5	95.3	60.4	97.6	127.6	40.8	40.8
4/29 23:00	81.6	106.2	113.3	83.2	147.1	84.8	96.1	60.1	97.9	128.6	40.8	40.8
4/30 5:00	83.6	100.9	113.1	84.6	150	81.6	97	60	101.2	125.3	40.7	40.7
4/30 10:00	84.6	100.6	114.7	87.6	152.1	78.2	96.2	60.4	100.2	129.7	40.7	40.7
4/30 11:30	84.8	101.2	113.4	88.2	150	78.8	96.5	60.3	98.9	128.8	40.7	40.7
4/30 17:00	89.1	98.5	116.5	91.6	153	99.7	98.9	61	98.7	134.7	40.7	40.7
4/30 23:00	90.5	98.2	116.6	97.6	154.8	94.3	98.6	61.2	99.3	137.3	40.6	40.6
5/1 5:00	93.7	98.6	116.5	98.8	154.6	91.3	96.9	61.2	101.7	137.3	40.6	40.6
5/1 10:15	90.8	102.2	118.4	102.7	153.6	91.7	97.2	61.4	101.7	138.7	40.6	40.6
5/1 17:00	96.1	102.9	119.9	104.6	153.9	107.2	97.7	61.6	99.9	141.7	40.5	40.5
5/1 22:50	96.8	104.4	122.4	117.2	157	104.4	97.5	61.6	101.5	188.2	40.5	40.5
5/2 5:00	99.2	106.4	123.6	122.5	156.7	108.9	97.1	61.2	100.4	188.1	40.5	40.5
5/2 11:00	100.8	115	125.3	127.8	156.8	112.7	98.6	61.2	108.3	189	40.5	40.5
5/2 17:00	95.1	123.6	127.8	131.2	156.6	112	97.5	61.3	98.6	201.7	40.4	40.5
5/2 23:00	108	136.6	130.1	135.4	153.4	109.5	99.3	61.1	92	212.3	40.4	40.4
5/3 5:00	111.6	147.1	128.5	139.3	157.2	118.5	100	60.9	106	202.2	40.4	40.4
5/3 11:00	116.6	150.1	135.1	148.6	181.2	129.3	101.1	60.8	100.5	205	40.4	40.4
5/3 17:00	112.6	156.7	136.7	157.9	182.9	134.9	109.1	60.9	98.1	200.8	40.3	40.4
5/3 23:00	115.4	176.7	135.6	167.7	165.9	147.8	100.8	60.7	99.9	188.2	40.3	40.3
5/4 5:00	122.6	184.8	138.6	169.4	167.8	143.7	101.9	60.7	103.5	194.2	40.3	40.3
5/4 11:00	128.5	125.7	140	175.1	169.6	153.2	103	60.7	111.2	213.1	40.3	40.3
5/4 14:00	119.9	124.2	139.4	165.2	170.5	150.6	102.4	60.6	104.2	215	40.3	40.3
5/4 17:00	135.1	124.3	141.2	165.2	171.2	132.2	103.1	60.5	109	230.9	40.2	40.3
5/4 23:00	133.4	214.9	139.9	169.6	173.2	150.2	103.3	59.9	115.7	217.1	40.2	40.2
5/5 2:00	133.1	222.2	141.2	170	172.6	155.3	103.8	59.7	116.5	220.3	40.2	40.2
5/5 5:00	144	228	142.7	171.9	173	145.2	103.6	59.6	119.6	222.2	40.2	40.2
5/5 11:00	158.6	240.7	143.5	175.6	172.5	169.6	103.7	60	117.7	228.1	40.2	40.2
5/5 17:00	157.5	252	145	184.3	173.1	151.3	103	60.5	124.4	225.3	40.1	40.2
5/5 23:00	156.1	261.4	147.2	211.5	172.9	176.8	103.2	61.1	125.9	234.1	40.1	40.1
5/6 5:00	162	273	146.8	220.3	173	181.1	103.7	61.3	131.9	236.3	40.1	40.1

1F5/6 原子炉水温度、使用済燃料プール温度推移



1F5/6 原子炉水温度・使用済燃料プール温度

	1F5 原子炉水温度	1F6 使用済燃料プール温度	1F8 原子炉水温度	1F6 使用済燃料プール温度
5/3 7:00	38.4	40.2	45.7	29.0
5/3 8:00	37.7	40.6	47.5	28.5
5/3 9:00	37.1	41.0	49.0	28.0
5/3 10:00	37.9	41.3	50.7	28.0
5/3 11:00	40.4	41.1	42.1	28.0
5/3 12:00	43.2	40.8	39.0	28.5
5/3 13:00	46.4	39.9	36.2	29.0
5/3 14:00	48.8	39.2	34.5	29.0
5/3 15:00	51.4	39.0	32.6	29.5
5/3 16:00	54.1	38.5	31.1	30.0
5/3 17:00	57.1	38.0	29.8	30.0
5/3 18:00	58.8	37.5	29.2	30.5
5/3 19:00	60.2	37.3	28.7	30.5
5/3 20:00	62.9	36.8	27.9	31.0
5/3 21:00	54.5	36.8	27.4	31.5
5/3 22:00	51.4	37.1	26.9	32.0
5/3 23:00	49.0	37.4	26.6	32.5
5/4 0:00	47.0	37.7	26.3	33.0
5/4 1:00	45.2	38.0	26.0	33.5
5/4 2:00	43.8	38.3	25.8	33.5
5/4 3:00	42.4	38.7	25.6	34.0
5/4 4:00	41.1	39.1	25.4	34.5
5/4 5:00	40.2	39.4	25.2	35.0
5/4 6:00	39.3	39.7	25.1	35.0
5/4 7:00	38.6	40.1	25.1	35.0
5/4 8:00	37.9	40.5	24.9	35.5
5/4 9:00	37.4	40.8	24.8	36.0
5/4 10:00	36.3	41.1	24.8	36.5
5/4 11:00	40.2	41.0	28.4	36.5
5/4 12:00	42.9	40.8	29.9	36.0
5/4 13:00	45.8	40.0	31.9	34.0
5/4 14:00	48.0	39.0	33.5	33.5
5/4 15:00	50.3	38.6	35.7	32.5
5/4 16:00	52.8	38.3	37.3	31.5
5/4 17:00	55.0	38.1	38.7	30.5
5/4 18:00	57.0	37.6	40.1	30.5
5/4 19:00	59.1	37.3	41.5	30.0
5/4 20:00	61.7	36.8	43.4	29.5
5/4 21:00	58.8	36.5	44.8	29.0
5/4 22:00	53.4	36.8	37.5	29.0
5/4 23:00	50.8	37.0	35.4	29.0
5/5 0:00	48.7	37.4	33.8	29.5
5/5 1:00	48.8	37.8	32.2	30.0
5/5 2:00	45.0	38.1	32.1	30.0
5/5 3:00	43.6	38.4	30.1	31.0
5/5 4:00	42.2	38.7	29.2	31.0
5/5 5:00	41.2	39.0	28.5	31.5
5/5 6:00	40.2	39.4	27.9	32.0
5/5 7:00	39.2	39.8	27.4	32.5
5/5 8:00	38.6	40.1	27.0	33.0
5/5 9:00	38.1	40.5	26.7	33.0
5/5 10:00	39.1	40.7	26.3	33.5
5/5 11:00	40.9	40.5	26.2	34.0
5/5 12:00	43.4	40.3	26.0	34.5
5/5 13:00	45.9	39.7	25.8	34.5
5/5 14:00	48.4	39.1	25.6	35.0
5/5 15:00	50.6	38.8	25.5	35.5
5/5 16:00	53.1	38.5	25.4	36.0
5/5 17:00	55.1	38.0	25.4	36.0
5/5 18:00	57.5	37.7	25.4	36.5
5/5 19:00	59.8	37.3	25.0	36.5
5/5 20:00	61.7	37.0	30.5	35.5
5/5 21:00	63.8	36.8	32.3	34.5
5/5 22:00	65.8	36.5	34.1	33.5
5/5 23:00	57.7	36.2	36.2	32.5
5/6 0:00	58.2	36.4	37.7	32.0
5/6 1:00	55.4	36.7	36.7	31.5
5/6 2:00	52.9	36.9	40.4	31.0
5/6 3:00	50.1	37.4	41.9	30.5
5/6 4:00	47.8	37.7	43.7	30.0
5/6 5:00	46.1	38.0	45.3	29.5
5/6 6:00	44.5	38.4	47.1	29.0

福島第一原子力発電所 プラント関連パラメータ (水位・圧力・温度などのデータ)

5月6日 13:00 現在

事項
 計器については、地震やその後の事象進展の影響を受けて、通常の使用環境条件を超えているものもあり、正しく測定されていない可能性のある計器も存在している。プラントの状況を把握するために、このような計器の不確かさも考慮したうえで、複数の計器から得られる情報を使用して変化の傾向にも着目して総合的に判断している。

号機	1号機	2号機	3号機	4号機	5号機	6号機		
原子炉注水状況	給水ポンプを用いた淡水注入中。 流量 8.0m ³ /h (5/6 11:00 現在)	消火系ポンプを用いた淡水注入中。 流量 7.0m ³ /h (5/6 11:00 現在)	消火系ポンプを用いた淡水注入中。 流量 9.0m ³ /h (5/6 11:00 現在)	※2 (全燃料取出中につき監視対象外)	※2 (原子炉の除熱機能が維持されており、注水不要)			
原子炉水位	燃料域A: -1650mm 燃料域B: -1700mm (5/6 11:00 現在)	燃料域A: -1500mm 燃料域B: -2100mm (5/6 11:00 現在)	燃料域A: -2100mm 燃料域B: -2200mm (5/6 11:00 現在)		停止域 1967mm (5/6 13:00 現在)	停止域 2286mm (5/6 13:00 現在)		
原子炉圧力	A系 0.465MPa g (A) ※3 B系 1.285MPa g (B) ※3 (5/6 11:00 現在)	A系 0.020MPa g (A) ※3 B系 0.020MPa g (D) ※3 (5/6 11:00 現在)	A系 0.079MPa g (A) ※3 B系 0.091MPa g (C) ※3 (5/6 11:00 現在)		0.006MPa g (5/6 13:00 現在)	0.016MPa g (5/6 13:00 現在)		
原子炉水温度	(系統流量がないため採取不可)				50.3℃ (5/6 13:00 現在)	38.3℃ (5/6 13:00 現在)		
原子炉圧力容器 まわり温度	給水入口温度: 134.1℃ ※3 圧力容器下部温度: 102.6℃ (5/6 11:00 現在)	給水入口温度: 116.4℃ 圧力容器下部温度: ※1 (5/6 11:00 現在)	給水入口温度: 163.5 ※3 圧力容器下部温度: 147.4℃ (5/6 11:00 現在)		※2 (原子炉水温度にて監視中)			
D/W-S/C 圧力	D/W 0.130MPa abs S/C 0.120MPa abs (5/6 11:00 現在)	D/W 0.065MPa abs S/C ※1 (5/6 11:00 現在)	D/W 0.1043MPa abs S/C 0.1836MPa abs (5/6 11:00 現在)		※2 (原子炉の除熱機能が維持されているため監視対象外)			
D/W 雰囲気温度	RPVペロシール: 102.9℃ HVH戻り: 94.7℃ (5/6 11:00 現在)	RPVペロシール: ※1 HVH戻り: 110℃ (5/6 11:00 現在)	RPVペロシール: 243.1℃ ※3 HVH戻り: 137.1℃ (5/6 11:00 現在)					
CAMS 放射線 モニタ	D/W (A) ※1 (B) ※1 S/C (A) 1.13×10 ⁰ Sv/h ※3 (B) 1.16×10 ⁰ Sv/h ※3 (5/6 11:00 現在)	D/W (A) 2.05×10 ¹ Sv/h (B) 2.31×10 ¹ Sv/h S/C (A) 3.99×10 ¹ Sv/h ※3 (B) 1.30×10 ² Sv/h ※3 (5/6 11:00 現在)	D/W (A) 1.24×10 ¹ Sv/h (B) 9.33×10 ⁰ Sv/h S/C (A) 4.90×10 ¹ Sv/h ※3 (B) 4.57×10 ¹ Sv/h ※3 (5/6 11:00 現在)					
S/C 温度	A系: 50.6℃ B系: 50.5℃ (5/6 11:00 現在)	A系: 67.1℃ B系: 67.4℃ (5/6 11:00 現在)	A系: 40.1℃ B系: 40.1℃ (5/6 11:00 現在)					
D/W 設計使用圧力	0.384MPa g (0.485MPa abs)	0.384MPa g (0.485MPa abs)	0.384MPa g (0.485MPa abs)					
D/W 最高使用圧力	0.427MPa g (0.528MPa abs)	0.427MPa g (0.528MPa abs)	0.427MPa g (0.528MPa abs)					
使用済燃料プール 温度	※1	70℃ (5/6 11:00 現在)	※1	※1			38.7℃ (5/6 13:00 現在)	29.0℃ (5/6 13:00 現在)
FPC 入りダクト バルブ	1650mm (5/6 11:00 現在)	4250mm (5/6 11:00 現在)	※1	5400mm (5/6 11:00 現在)			※2	
電源	外部電源受電中 (P/C2C)		外部電源受電中 (P/C4D)				外部電源受電中	
その他情報				共用プール: 25℃ (5/6 6:30)			5u: 非熱モード (5/6 9:29~)	6u: SHCモード (5/6 10:13~)

圧力換算 ゲージ圧(MPa g) = 絶対圧(MPa abs) - 大気圧(標準大気圧 0.1013 MPa)
 絶対圧(MPa abs) = ゲージ圧(MPa g) + 大気圧(標準大気圧 0.1013 MPa)

※1: 計器不良
 ※2: データ採取対象外
 ※3: 状況推移を継続確認中

公開可

福島第一原子力発電所 プラント関連パラメータ（水位・圧力・温度などのデータ）に関する補足説明

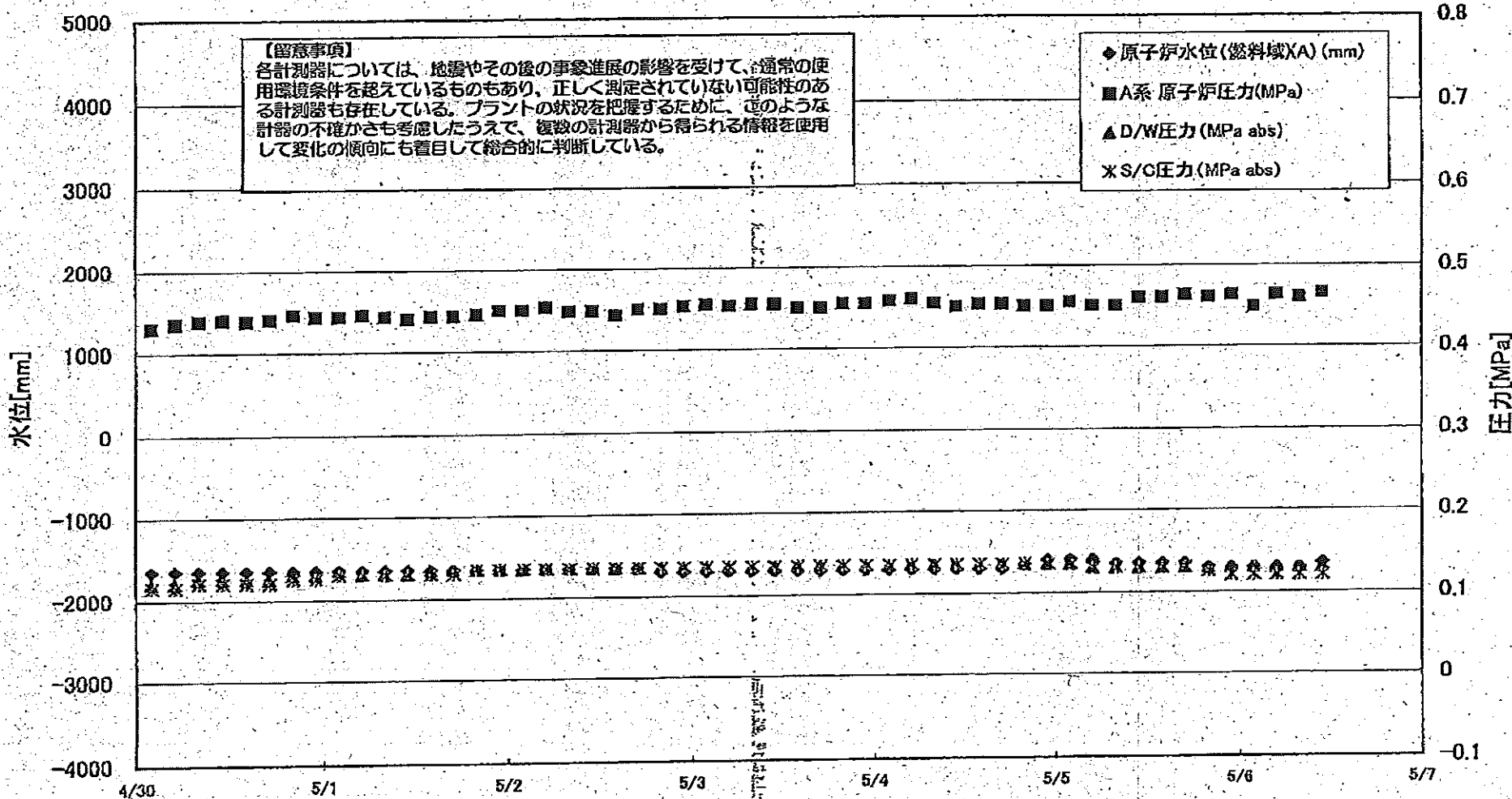
■各パラメータに関する補足説明

項目	記載方法	測定方法	記載点数/Ch 数 or 系統数
原子炉注水状況	原子炉への注水流量/注水方法を記載。	仮設計器	1/1系統
原子炉水位	燃料域を監視する水位計にて測定したデータを記載。	本設指示計	A系 1/1Ch B系 1/1Ch
原子炉圧力	計器盤より圧力計器から伝送される電圧値を測定し、電圧値を圧力に換算したものを記載。A系/B系それぞれ複数点データがあるが、1点を代表として採取し記載。	本設計器盤より電圧値を測定し圧力に換算	A系 1/2Ch B系 1/2Ch
原子炉水温度	温度計設置箇所には系統流量がないためデータ未採取	—	—
原子炉圧力容器 まわり温度	原子炉圧力容器まわり温度は複数箇所から採取しているが、全体把握の観点から代表部位として「給水ノズル位置」、「圧力容器下部」のデータを記載	本設記録計	給水ノズル位置 1/4Ch 圧力容器下部 1/2Ch (1号) 1/1Ch (2~3号)
D/W・S/C圧力	本設指示計の指示値を記載。本設指示計にて採取できない場合には、計器盤より測定した電圧値を圧力に換算したものを記載。 (D/W:ドライウェル、S/C:圧力抑制室)	本設指示計:1号、2号 本設計器盤(電圧測定): 3号	本設指示計 1/1系統 本設記録計 常用1/1Ch 広域1/1Ch
D/W 雰囲気温度	D/W 内の雰囲気温度は複数箇所から採取しているが、全体把握の観点から代表部位として「D/W 上部 (RPVペローシール温度)、中央部 (D/W HVH 戻り空気温度)」のデータを記載。(RPV:原子炉圧力容器、HVH:空調ユニット)	本設記録計	RPVペローシール 1/5Ch D/W HVH 戻り 1/5Ch
CAMS放射線 モニタ	本設指示計の指示値を記載。 (CAMS:格納容器雰囲気モニタ系)	本設指示計	D/W A系 1/1Ch B系 1/1Ch S/C A系 1/1Ch B系 1/1Ch
S/C温度	本設記録計の指示値を記載。A系/B系それぞれ複数点データがあるが、1点を代表として採取し記載。	本設記録計	A系1/4Ch (1号)、8Ch (2~3号) B系1/4Ch (1号)、8Ch (2~3号)
使用済燃料プール 温度	本設記録計の指示値を記載。 (非熱モード:非常時熱負荷モード、SHCモード:原子炉停止時冷却系モード)	本設記録計	1/2Ch (1号)、1Ch (2~4号)
FPC入水サーキット バルブ	本設指示計の指示値を記載。 (FPC:燃料プール冷却浄化系)	本設指示計	1/1系統

■注記に関する補足説明

項目	内容	5月6日13時時点の状況
計器不良	計器不良:指示値ダウン(オーバー)スケール/検出器の不良	1号機 使用済燃料プール温度、CAMS D/W放射線モニタ 2号機 圧力容器下部温度、S/C圧力、RPVペローシール温度 3号機 使用済燃料プール温度、スキマーサーキットタンクレベル 4号機 使用済燃料プール温度
データ採取対象外	4号機:炉心に燃料がないため、原子炉及びD/W関連のデータは採取せず。 5~6号機:現在冷温停止中のため、D/W関連データは採取せず。	—
状況推移を 継続確認中	指示は出ているものの、指示値ハンチング・マイナス表示など他パラメータと明らかに異なる推移を示したものの。	1号機 原子炉圧力、給水ノズル温度、CAMS S/C放射線モニタ 2号機 原子炉圧力、CAMS S/C放射線モニタ 3号機 原子炉圧力、RPVペローシール温度、給水ノズル温度、CAMS S/C放射線モニタ

1F1 水位・圧力に関するパラメータ



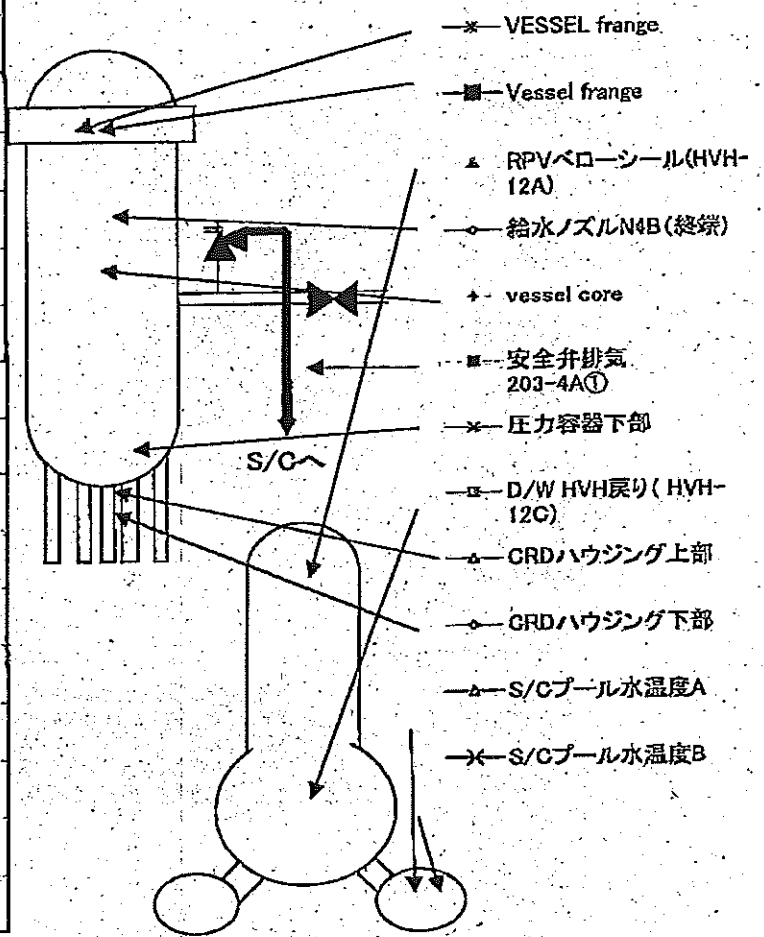
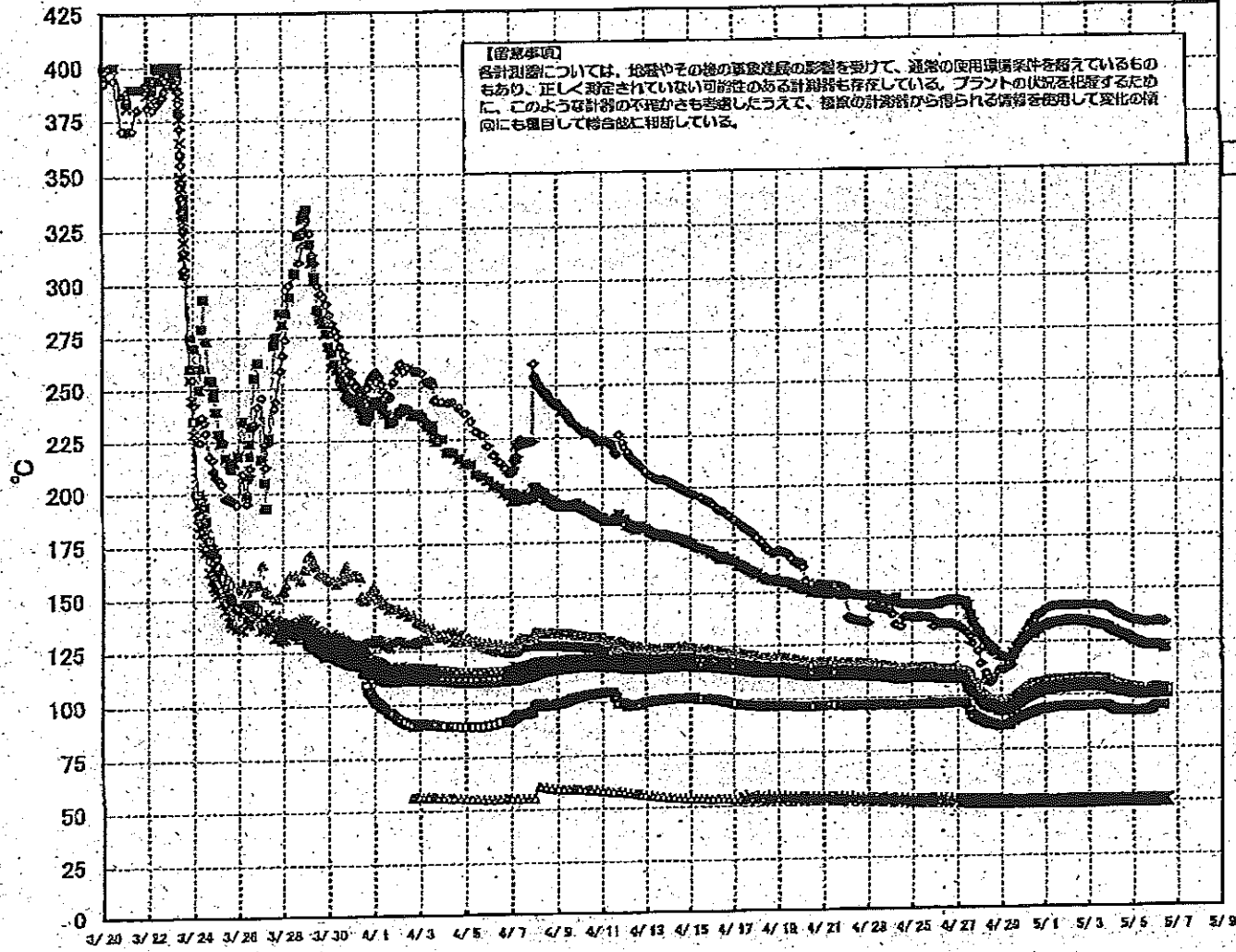
1F1 水位・圧力に関するパラメータ

【留意事項】
 各計器値については、地震やその他の緊急事態の影響を受けて、通常の使用環境条件を超えているものもあり、正しく測定されていない可能性のある計器も存在している。
 プラントの状況を把握するために、このような計器の不備がともなう場合、複数の計器から得られる前後を使用し変化の傾向にも着目して総合的に判断している。

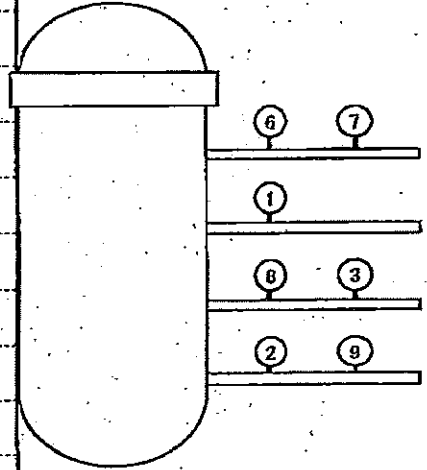
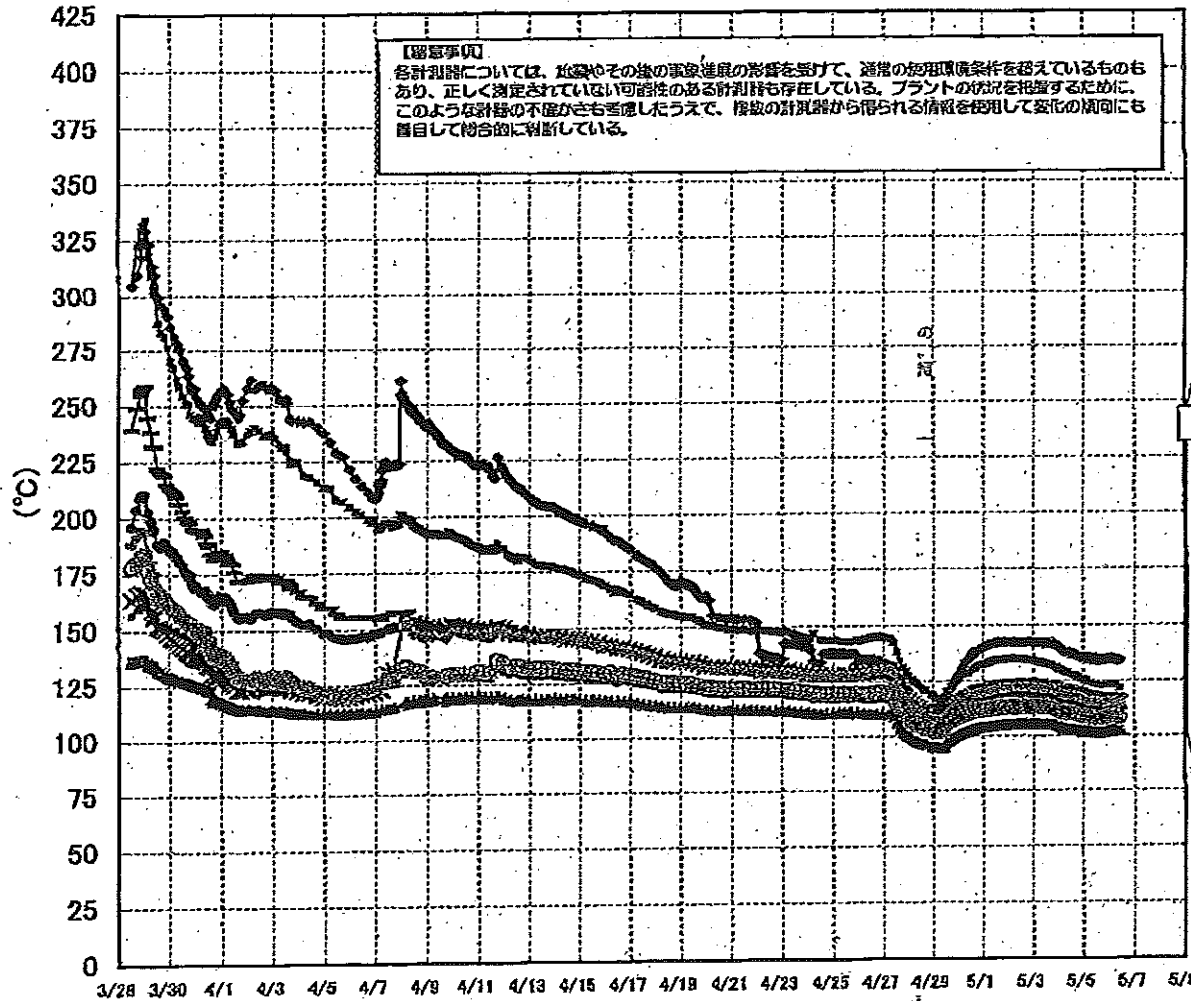
日時	原子炉水位 (燃料域)(A) (mm)	原子炉水位 (燃料域)(B) (mm)	A系 原子炉圧 力(MPa)	B系 原子炉 圧力(MPa)	D/W圧力 (MPa abs)	S/C圧力 (MPa abs)	CAMS D/W(A) (Sv/h)	CAMS D/W(B) (Sv/h)	CAMS S/C(A) (Sv/h)	CAMS S/C(B) (Sv/h)	備考
5/2 2:00	-1650	-1700	0.450	1.233	0.135	0.135			1.14	1.24	
5/2 5:00	-1650	-1700	0.453	1.240	0.135	0.135			1.14	1.23	
5/2 8:00	-1650	-1700	0.448	1.243	0.135	0.135			1.14	1.23	
5/2 11:00	-1650	-1700	0.448	1.245	0.135	0.135			1.14	1.22	
5/2 14:00	-1650	-1700	0.443	1.245	0.135	0.135			1.14	1.22	
5/2 17:00	-1650	-1700	0.450	1.248	0.135	0.135			1.14	1.22	
5/2 20:00	-1700	-1750	0.450	1.255	0.135	0.135			1.14	1.21	
5/2 23:00	-1700	-1750	0.453	1.248	0.135	0.135			1.13	1.21	
5/3 2:00	-1700	-1700	0.455	1.250	0.135	0.135			1.13	1.21	
5/3 5:00	-1700	-1700	0.453	1.253	0.135	0.135			1.13	1.20	
5/3 8:00	-1700	-1700	0.455	1.250	0.135	0.135			1.13	1.20	
5/3 11:00	-1700	-1700	0.455	1.258	0.135	0.135			1.13	1.20	
5/3 14:00	-1700	-1750	0.450	1.255	0.135	0.135			1.13	1.19	
5/3 17:00	-1700	-1700	0.450	1.253	0.135	0.135			1.13	1.19	
5/3 20:00	-1700	-1700	0.455	1.255	0.135	0.135			1.13	1.19	
5/3 23:00	-1700	-1700	0.455	1.258	0.135	0.135			1.13	1.20	
5/4 2:00	-1700	-1700	0.458	1.263	0.135	0.135			1.13	1.20	
5/4 5:00	-1700	-1700	0.460	1.268	0.135	0.135			1.14	1.20	
5/4 8:00	-1700	-1700	0.455	1.270	0.135	0.135			1.14	1.20	
5/4 11:00	-1700	-1700	0.450	1.265	0.135	0.135			1.14	1.19	
5/4 14:00	-1700	-1650	0.453	1.260	0.135	0.135			1.14	1.19	
5/4 17:00	-1700	-1650	0.453	1.260	0.135	0.135			1.14	1.19	
5/4 20:00	-1650	-1650	0.450	1.265	0.135	0.135			1.14	1.19	
5/4 23:00	-1600	-1600	0.450	1.268	0.135	0.135			1.14	1.19	
5/5 2:00	-1600	-1600	0.455	1.273	0.135	0.135			1.14	1.19	
5/5 5:00	-1600	-1600	0.450	1.278	0.130	0.130			1.14	1.18	
5/5 8:00	-1650	-1600	0.450	1.275	0.130	0.130			1.14	1.18	
5/5 11:00	-1650	-1500	0.460	1.283	0.130	0.130			1.14	1.18	
5/5 14:00	-1650	-1500	0.460	1.283	0.130	0.130			1.14	1.18	
5/5 17:00	-1650	-1450	0.463	1.283	0.130	0.130			1.14	1.18	
5/5 20:00	-1700	-1450	0.460	1.280	0.130	0.125			1.14	1.18	
5/5 23:00	-1700	-1600	0.463	1.290	0.130	0.120			1.14	1.18	
5/6 2:00	-1700	-1650	0.448	1.280	0.130	0.120			1.14	1.17	
5/6 5:00	-1700	-1700	0.463	1.295	0.130	0.120			1.13	1.17	
5/6 8:00	-1700	-1650	0.460	1.288	0.130	0.120			1.13	1.17	
5/6 11:00	-1650	-1700	0.465	1.285	0.130	0.120			1.13	1.16	

計器不良 計器不良

1F-1 温度に関するパラメータ(代表点)



1F-1 温度に関するパラメータ(給水ノズル及び安全弁排気温度)



- ◆ 給水ノズル N4B(終端) OP.26922
- ◆ 給水ノズル N4B(内)
- ◆ 給水ノズル N4C(終端)
- ◆ 給水ノズル N4C(内)
- ◆ 安全弁排気 203-4A① OP.16524 D/Wへ排気
- ◆ 安全弁排気 203-4C③
- ◆ 安全弁排気 203-4B②
- ◆ SR弁排気 203-3A⑤ S/Cへ排気
- ◆ SR弁排気 203-3B⑦
- ◆ SR弁排気 203-3C⑧
- ◆ SR弁排気 203-3D⑨

1F-1 温度に関するパラメータ

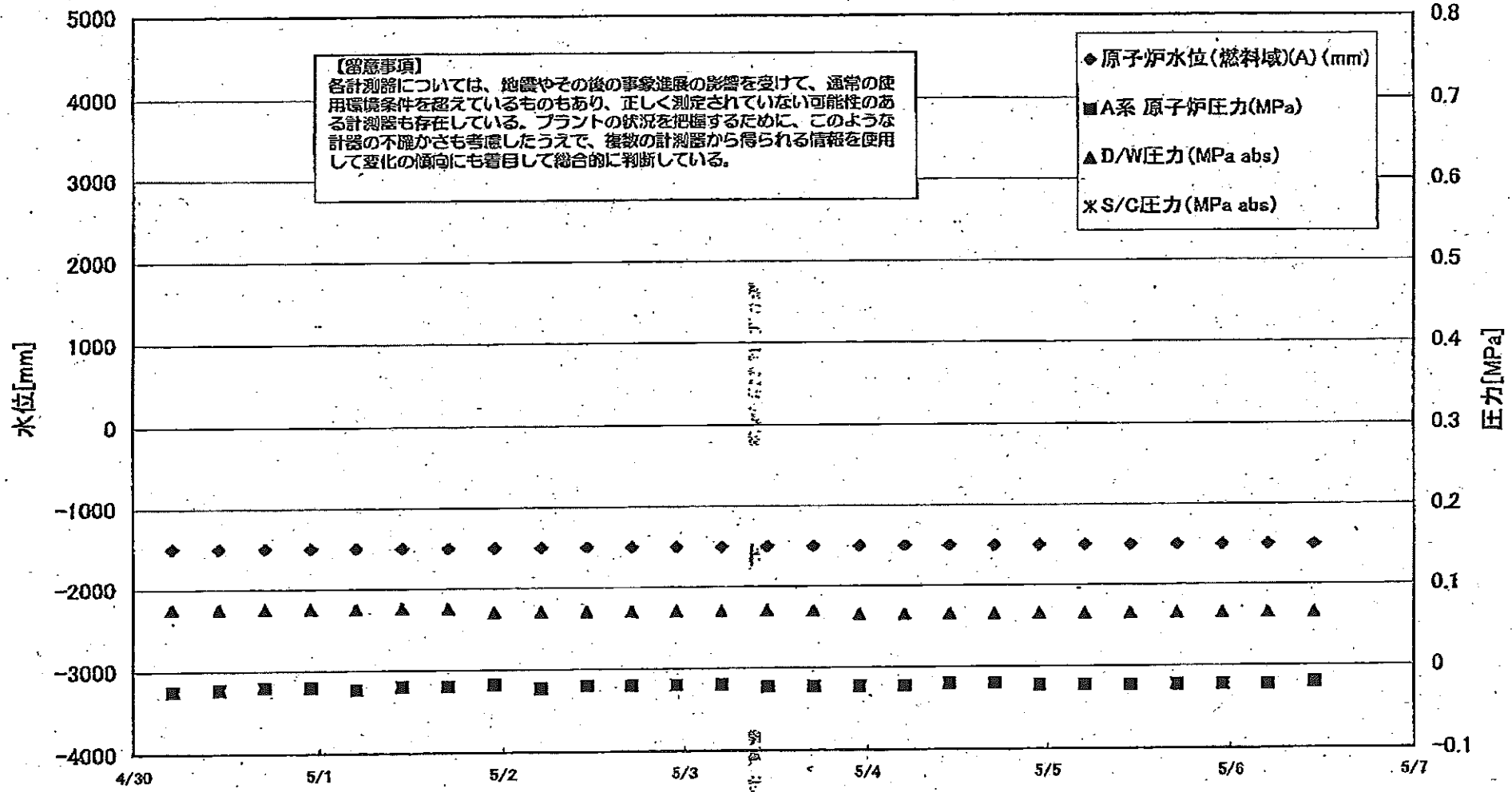
【備考事項】
 本測定値については、計測器の校正記録を確認し、計測の信頼性を確保しているものもあり、正しく測定されていない
 可能性がある付帯情報も存在している。プラントの状態を把握するために、このような計測値の不確かさも考慮し、計測の信頼
 性から得られる管理値を適用して適切な措置を講ずる目的として報告している。

No.7198 P.7

2011年 5月 6日 14時09分 東京電力(株)原子力立地 会報

	VESSEL 1200	Vessel France	給水ノズルN120 (給水)	給水ノズル N45(内)	給水ノズル N60(給水)	給水ノズル N40(内)	vessel case	圧力容器下部	DRDハウジング上部	GRDハウジング下部	安全弁排気 203-4A(D)	安全弁排気 203-4C(D)	安全弁排気 203-4B(D)	SR弁排気 203-3A(D)	SR弁排気 203-3B(D)	SR弁排気 203-3C(D)	SR弁排気 203-3D(D)	D/W/HV/H2O(HV/H2O)	RPM-4G シールド (RSH-12A)	S/Aプール 水温度A	S/Cプール 水温度B
4/29 2303	99.8	99.8	112.4	94.6	94.9	94.3	94.9	85	94.8	116.9	107.3	104.8	108.8	109.1	109	102.2	82.1	95	50.7	50.5	
4/29 500	95.7	94.4	119	84.2	84.7	84.7	84.8	85.1	84.8	117.7	108.9	104.4	108.1	107.5	107.8	102.1	83.3	95.5	50.7	50.5	
4/29 800	98.1	99.7	113.8	84.3	84.8	84.5	84.8	85.5	85.2	117.7	108.9	103.4	107.9	107.7	107.8	102.4	83.6	95	50.7	50.4	
4/29 1000	95.8	95.5	114.3	84.1	84.6	83.7	84.4	84.7	83.7	117.3	108.6	104.3	107.9	107.5	107.7	102.3	83.7	84.8	50.6	50.4	
4/29 1100	96.1	98.8	114.7	84.4	84.8	84	84.7	85	83.6	117.8	108.9	104.6	107.9	107.7	107.8	102.6	87	85.2	50.6	50.4	
4/29 1400	93.2	95.7	118.1	85.5	85.7	85.6	85.6	87.3	87.1	120.3	109.3	102.8	110	110.1	110.2	104.8	83.4	87.4	50.6	50.4	
4/29 1700	93.6	97.1	121.3	97.9	98	97	97.9	98.2	95.5	124.8	111.1	104.1	112.3	112	112	106.3	83.3	83.8	50.6	50.4	
4/29 2000	100.7	98	123.7	98.8	98.9	97.9	98.8	98.2	93.5	124.4	112.9	105.2	113.5	113.1	113.2	107.4	83.8	83.8	50.5	50.4	
4/29 2300	101.8	98	125.6	97.7	98.9	98.9	98.9	100.1	100.4	124	113.5	106.2	114.6	114.3	114.4	107.3	83.8	83.8	50.5	50.4	
4/30 200	102.8	99.7	128.4	100.4	100.8	99.6	100.7	101	101.1	127.2	114.4	108.9	115.6	115.2	115.3	107.1	83.9	100.8	50.5	50.4	
4/30 500	103.7	100.4	131.2	101.2	101.3	100.9	101.4	101.6	101.7	128.1	115.1	107.5	116.4	116.1	116.1	107.8	81.4	103.1	50.4	50.3	
4/30 800	104.5	101	134.1	101.8	101.9	100.8	102	102.2	102.3	128.8	115.8	108.1	116.8	116.4	116.8	110.4	81.7	103.5	50.4	50.3	
4/30 1100	105.1	101.5	134.8	102.3	102.4	101.4	102.4	102.7	102.7	129.6	116	108.5	117.2	116.8	117	110.8	82	103.9	50.4	50.2	
4/30 1400	105.7	102.1	137.8	102.7	102.8	101.8	102.8	103.2	103.2	130.3	117	109	118.2	117.7	117.9	111.4	82.4	104.2	50.4	50.3	
4/30 1700	108	102.4	137.3	102.2	102.3	102.2	102.3	102.6	102.5	131.2	117.4	109.5	119.3	117.9	118.1	112	83.4	104.6	50.4	50.3	
4/30 2000	108.3	102.8	138.9	102.5	102.6	102.5	102.6	102.9	102.8	132.2	118	109.8	120	118.1	118.7	112.3	83.4	104.9	50.4	50.3	
4/30 2300	108.6	103.1	139.9	102.8	102.9	102.8	102.9	103.3	103.1	132.4	118	110	120.1	117.9	118.9	112.4	83.7	104.7	50.3	50.2	
5/1 200	108.8	103.9	140.5	103.1	103	102.1	103	103.1	103.3	132.8	118.2	110.2	120.4	118	119	112.5	84	104.9	50.3	50.2	
5/1 500	107	103.5	141.3	103.2	103.1	102.1	103.1	103.4	103.4	133.4	118.3	110.3	120.7	118	119.2	112.5	84.1	105.2	50.3	50.2	
5/1 800	107.3	103.8	141.5	103.5	103.4	102.4	103.4	103.7	103.7	133.9	118.5	110.5	121	118.1	119.4	112.7	84.3	105.4	50.3	50.2	
5/1 1100	107.5	104	142	103.8	103.7	102.8	103.8	104.1	104.1	134.5	118.5	110.5	121.5	118.7	119.6	112.9	84.5	105.6	50.3	50.2	
5/1 1400	107.5	104.1	142.3	103.8	103.7	102.8	103.8	104.1	104.1	134.9	118.5	110.5	121.5	118.7	119.6	113.2	84.5	105.6	50.3	50.2	
5/1 1700	107.7	104.2	142.2	103.7	103.6	102.8	103.7	104.1	104.1	135.1	118.4	110.4	121.6	118.6	119.5	113.3	84.8	105.7	50.3	50.2	
5/1 2000	107.8	104.3	142.4	103.5	103.4	102.6	103.5	103.9	103.9	135.2	118.4	110.4	121.7	118.6	119.5	113.3	84.8	105.7	50.3	50.2	
5/1 2300	107.8	104.3	142.2	103.5	103.4	102.6	103.5	103.9	103.9	135.2	118.4	110.4	121.7	118.6	119.5	113.3	84.8	105.7	50.3	50.2	
5/2 200	107.8	104.3	142.3	103.5	103.4	102.6	103.5	103.9	103.9	135.2	118.4	110.4	121.7	118.6	119.5	113.3	84.8	105.7	50.3	50.2	
5/2 500	107.9	104.3	142.3	103.5	103.4	102.6	103.5	103.9	103.9	135.2	118.4	110.4	121.7	118.6	119.5	113.3	84.8	105.7	50.3	50.2	
5/2 800	107.7	104.3	142.1	103.5	103.4	102.6	103.5	103.9	103.9	135.2	118.4	110.4	121.7	118.6	119.5	113.3	84.8	105.7	50.3	50.2	
5/2 1100	107.9	104.3	142.2	103.5	103.4	102.6	103.5	103.9	103.9	135.2	118.4	110.4	121.7	118.6	119.5	113.3	84.8	105.7	50.3	50.2	
5/2 1400	107.7	104.3	142	103.5	103.4	102.6	103.5	103.9	103.9	135.2	118.4	110.4	121.7	118.6	119.5	113.3	84.8	105.7	50.3	50.2	
5/2 1700	108.1	105	142.5	103.6	103.5	102.7	103.6	104.1	104.1	135.2	118.4	110.4	121.7	118.6	119.5	113.3	84.8	105.7	50.3	50.2	
5/2 2000	107.9	104.8	142.3	103.5	103.4	102.6	103.5	103.9	103.9	135.2	118.4	110.4	121.7	118.6	119.5	113.3	84.8	105.7	50.3	50.2	
5/2 2300	108.1	104.9	142.5	103.5	103.4	102.6	103.5	103.9	103.9	135.2	118.4	110.4	121.7	118.6	119.5	113.3	84.8	105.7	50.3	50.2	
5/3 200	107.9	104.8	142.2	103.5	103.4	102.6	103.5	103.9	103.9	135.2	118.4	110.4	121.7	118.6	119.5	113.3	84.8	105.7	50.3	50.2	
5/3 500	107.8	104.7	142.1	103.5	103.4	102.6	103.5	103.9	103.9	135.2	118.4	110.4	121.7	118.6	119.5	113.3	84.8	105.7	50.3	50.2	
5/3 800	107.8	104.8	142.2	103.5	103.4	102.6	103.5	103.9	103.9	135.2	118.4	110.4	121.7	118.6	119.5	113.3	84.8	105.7	50.3	50.2	
5/3 1100	107.7	104.6	141.9	103.5	103.4	102.6	103.5	103.9	103.9	135.2	118.4	110.4	121.7	118.6	119.5	113.3	84.8	105.7	50.3	50.2	
5/3 1400	107.8	104.7	142	103.5	103.4	102.6	103.5	103.9	103.9	135.2	118.4	110.4	121.7	118.6	119.5	113.3	84.8	105.7	50.3	50.2	
5/3 1700	107.8	104.9	142.1	103.5	103.4	102.6	103.5	103.9	103.9	135.2	118.4	110.4	121.7	118.6	119.5	113.3	84.8	105.7	50.3	50.2	
5/3 2000	107.5	104.7	142.1	103.5	103.4	102.6	103.5	103.9	103.9	135.2	118.4	110.4	121.7	118.6	119.5	113.3	84.8	105.7	50.3	50.2	
5/3 2300	107.9	104.9	142.5	103.5	103.4	102.6	103.5	103.9	103.9	135.2	118.4	110.4	121.7	118.6	119.5	113.3	84.8	105.7	50.3	50.2	
5/4 200	107.9	104.8	142.2	103.5	103.4	102.6	103.5	103.9	103.9	135.2	118.4	110.4	121.7	118.6	119.5	113.3	84.8	105.7	50.3	50.2	
5/4 500	107.8	104.7	142.1	103.5	103.4	102.6	103.5	103.9	103.9	135.2	118.4	110.4	121.7	118.6	119.5	113.3	84.8	105.7	50.3	50.2	
5/4 800	107.8	104.8	142.2	103.5	103.4	102.6	103.5	103.9	103.9	135.2	118.4	110.4	121.7	118.6	119.5	113.3	84.8	105.7	50.3	50.2	
5/4 1100	107.7	104.6	141.9	103.5	103.4	102.6	103.5	103.9	103.9	135.2	118.4	110.4	121.7	118.6	119.5	113.3	84.8	105.7	50.3	50.2	
5/4 1400	107.8	104.7	142	103.5	103.4	102.6	103.5	103.9	103.9	135.2	118.4	110.4	121.7	118.6	119.5	113.3	84.8	105.7	50.3	50.2	
5/4 1700	107.8	104.9	142.1	103.5	103.4	102.6	103.5	103.9	103.9	135.2	118.4	110.4	121.7	118.6	119.5	113.3	84.8	105.7	50.3	50.2	
5/4 2000	107.5	104.7	142.1	103.5	103.4	102.6	103.5	103.9	103.9	135.2	118.4	110.4	121.7	118.6	119.5	113.3	84.8	105.7	50.3	50.2	
5/4 2300	107.9	104.9	142.5	103.5	103.4	102.6	103.5	103.9	103.9	135.2	118.4	110.4	121.7	118.6	119.5	113.3	84.8	105.7	50.3	50.2	
5/5 200	107.9	104.8	142.2	103.5	103.4	102.6	103.5	103.9	103.9	135.2	118.4	110.4	121.7	118.6	119.5	113.3	84.8	105.7	50.3	50.2	
5/5 500	107.8	104.7	142.1	103.5	103.4	102.6	103.5	103.9	103.9	135.2	118.4	110.4	121.7	118.6	119.5	113.3	84.8	105.7	50.3	50.2	
5/5 800	107.8	104.8	142.2	103.5	103.4	102.6	103.5	103.9	103.9	135.2	118.4	110.4	121.7	118.6	119.5	113.3	84.8	105.7	50.3	50.2	
5/5 1100	107.7	104.6	141.9	103.5	103.4	102.6	103.5	103.9	103.9	135.2	118.4	110.4	121.7	118.6	119.5	113.3	84.8	105.7	50.3	50.2	
5/5 1400	107.8	104.7	142	103.5	103.4	102.6	103.5	103.9	103.9	135.2	118.4	110.4	121.7	118.6	119.5	113.3	84.8	105.7	50.3	50.2	
5/5 1700	107.8	104.9	142.1	103.5	103.4	102.6	103.5	103.9	103.9	135.2	118.4	110.4	121.7	118.6	119.5	113.3	84.8	105.7	50.3	50.2	
5/5 2000	107.5	104.7	142.1	103.5	103.4	102.															

1F2 水位・圧力に関するパラメータ



IF2 水位・圧力に関するパラメータ

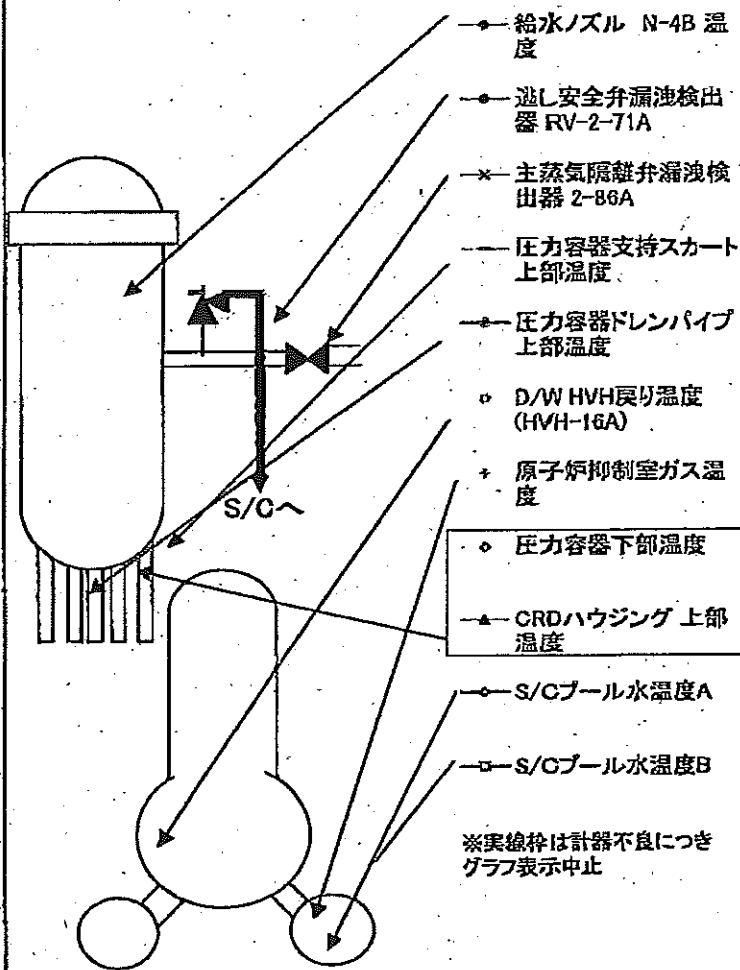
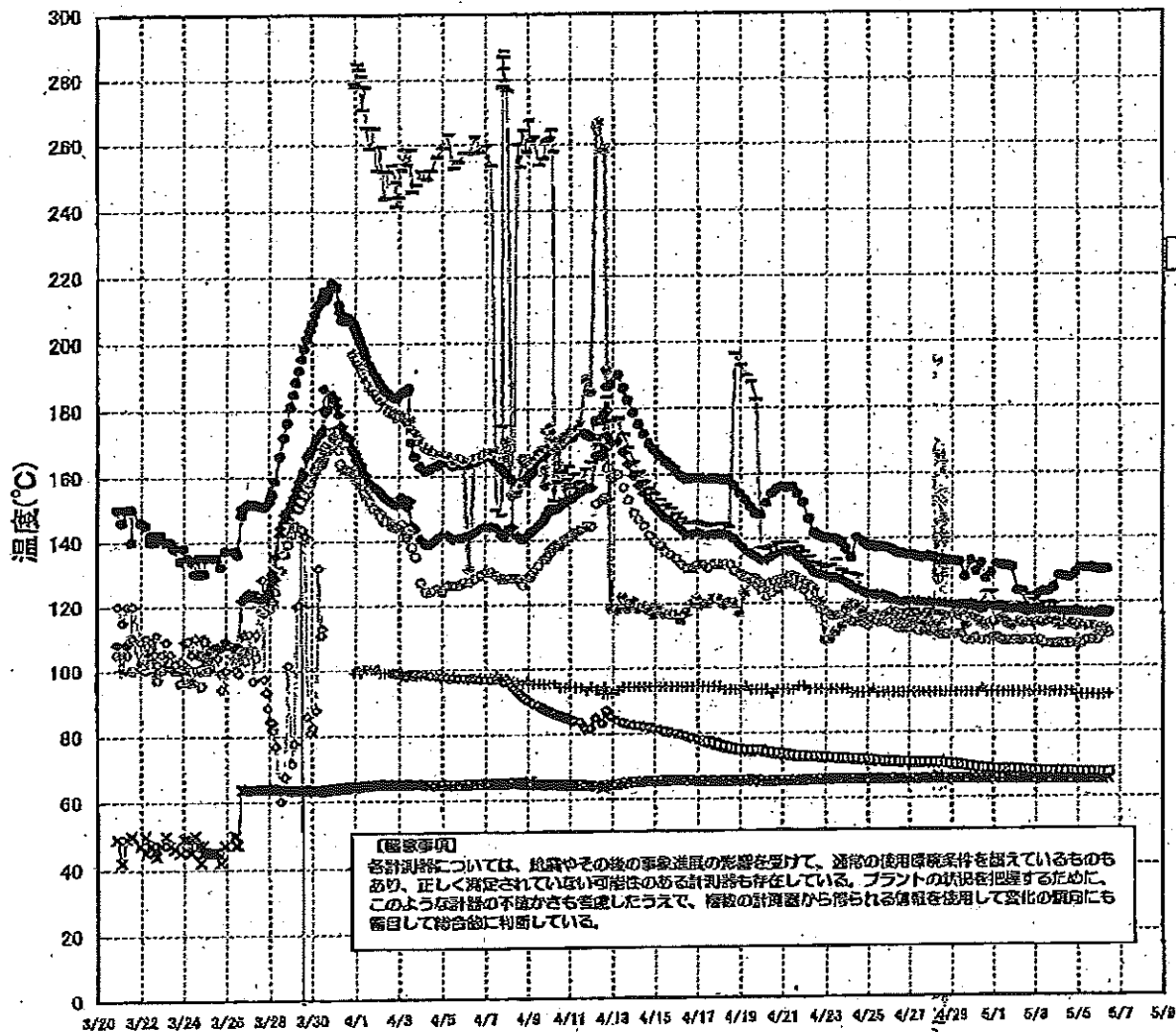
【留意事項】
各計測器については、地震やその後の緊急事態の影響を受けて、通常の使用環境条件を逸しているものもあり、正しく測定されていない可能性のある計測器も存在している。
プラントの状況を把握するために、このよう計測器の不確かさも考慮したうえで、複数の計測器から得られる情報を活用して変化の傾向にも着目して総合的に判断している。

日時	原子炉水位 (燃料域)(A) (mm)	原子炉水位 (燃料域)(B) (mm)	A系 原子炉 圧力(MPa)	B系 原子炉 圧力(MPa)	D/W圧力 (MPa abs)	S/C圧力 (MPa abs)	CAMS D/W (A) (Sv/h)	CAMS D/W(B) (Sv/h)	CAMS S/C(A) (Sv/h)	CAMS S/C(B) (Sv/h)	中操線量 (mSv/h)	備考
4/27 5:00	-1500	-2100	-0.018	-0.023	0.080		22.7	25.6	0.472	43.3	0.08	
4/27 11:00	-1500	-2100	-0.018	-0.025	0.075		22.6	25.5	0.470	45.9	0.06	
4/27 17:00	-1500	-2100	-0.020	-0.023	0.075		22.5	25.4	0.467	43.3	0.05	
4/27 23:00	-1500	-2100	-0.018	-0.020	0.075		22.5	25.3	0.465	41.9	0.08	
4/28 5:00	-1500	-2100	-0.016	-0.020	0.075		22.4	25.2	0.463	40.8	0.08	
4/28 11:00	-1500	-2100	-0.020	-0.023	0.075		22.3	25.2	0.461	39.7	0.04	
4/28 17:00	-1500	-2100	-0.020	-0.020	0.075		22.3	25.1	0.460	38.3	0.07	
4/28 23:00	-1500	-2100	-0.020	-0.023	0.075		22.2	25.0	0.456	37.4	0.06	
4/29 5:00	-1500	-2100	-0.023	-0.023	0.075		22.1	24.9	0.454	35.9	0.08	
4/29 11:00	-1500	-2100	-0.020	-0.023	0.075		22.1	24.8	0.452	37.1	0.08	
4/29 17:00	-1500	-2100	-0.025	-0.025	0.075		22.0	24.8	0.449	36.1	0.07	
4/29 23:00	-1500	-2100	-0.025	-0.023	0.075		22.0	24.7	0.447	38.5	0.07	
4/30 5:00	-1500	-2100	-0.025	-0.025	0.075		21.9	24.6	0.444	45.2	0.07	
4/30 11:00	-1500	-2100	-0.023	-0.020	0.075		21.8	24.6	0.442	45.6	0.08	
4/30 17:00	-1500	-2100	-0.020	-0.020	0.075		21.8	24.5	0.439	44.9	0.03	
4/30 23:00	-1500	-2100	-0.020	-0.020	0.075		21.7	24.4	0.437	46.2	0.05	
5/1 5:00	-1500	-2100	-0.023	-0.020	0.075		21.7	24.4	0.434	46.4	0.04	
5/1 11:00	-1500	-2100	-0.020	-0.020	0.075		21.6	24.3	0.432	42.2	0.05	
5/1 17:00	-1500	-2100	-0.020	-0.016	0.075		21.6	24.2	0.431	43.3	0.042	
5/1 23:00	-1500	-2100	-0.018	-0.018	0.070		21.5	24.2	0.429	39.8	0.045	
5/2 5:00	-1500	-2100	-0.023	-0.018	0.070		21.4	24.1	0.427	39.1	0.05	
5/2 11:00	-1500	-2100	-0.020	-0.018	0.070		21.4	24.1	0.426	41.3	0.042	
5/2 17:00	-1500	-2100	-0.020	-0.018	0.070		21.3	24.0	0.425	43.3	0.040	
5/2 23:00	-1500	-2100	-0.020	-0.018	0.070		21.3	23.9	0.423	45.0	0.040	
5/3 5:00	-1500	-2100	-0.020	-0.018	0.070		21.2	23.9	0.421	43.5	0.040	
5/3 11:00	-1500	-2100	-0.023	-0.018	0.070		21.2	23.8	0.419	47.2	0.040	
5/3 17:00	-1500	-2100	-0.023	-0.016	0.070		21.1	23.7	0.417	49.4	0.050	
5/3 23:00	-1500	-2100	-0.023	-0.016	0.065		21.0	23.7	0.415	46.3	0.050	
5/4 5:00	-1500	-2100	-0.023	-0.018	0.065		21.0	23.6	0.413	53.4	0.040	
5/4 11:00	-1500	-2100	-0.020	-0.016	0.065		20.9	23.6	0.411	55.8	0.040	
5/4 17:00	-1500	-2100	-0.020	-0.016	0.065		20.9	23.5	0.410	59.7	0.050	
5/4 23:00	-1500	-2100	-0.023	-0.018	0.065		20.8	23.5	0.408	69.7	0.050	
5/5 5:00	-1500	-2100	-0.023	-0.018	0.065		20.7	23.4	0.406	76.6	0.050	
5/5 11:00	-1500	-2100	-0.023	-0.018	0.065		20.7	23.3	0.405	83.5	0.040	
5/5 17:00	-1500	-2100	-0.023	-0.018	0.065		20.6	23.3	0.403	95.2	0.040	
5/5 23:00	-1500	-2100	-0.023	-0.018	0.065		20.6	23.2	0.402	106.0	0.050	
5/6 5:00	-1500	-2100	-0.023	-0.018	0.065		20.5	23.2	0.400	118.0	0.050	
5/6 11:00	-1500	-2100	-0.020	-0.020	0.065		20.5	23.1	0.399	130.0	0.040	

計器不良

1/1

1F-2 温度に関するパラメータ(代表点)



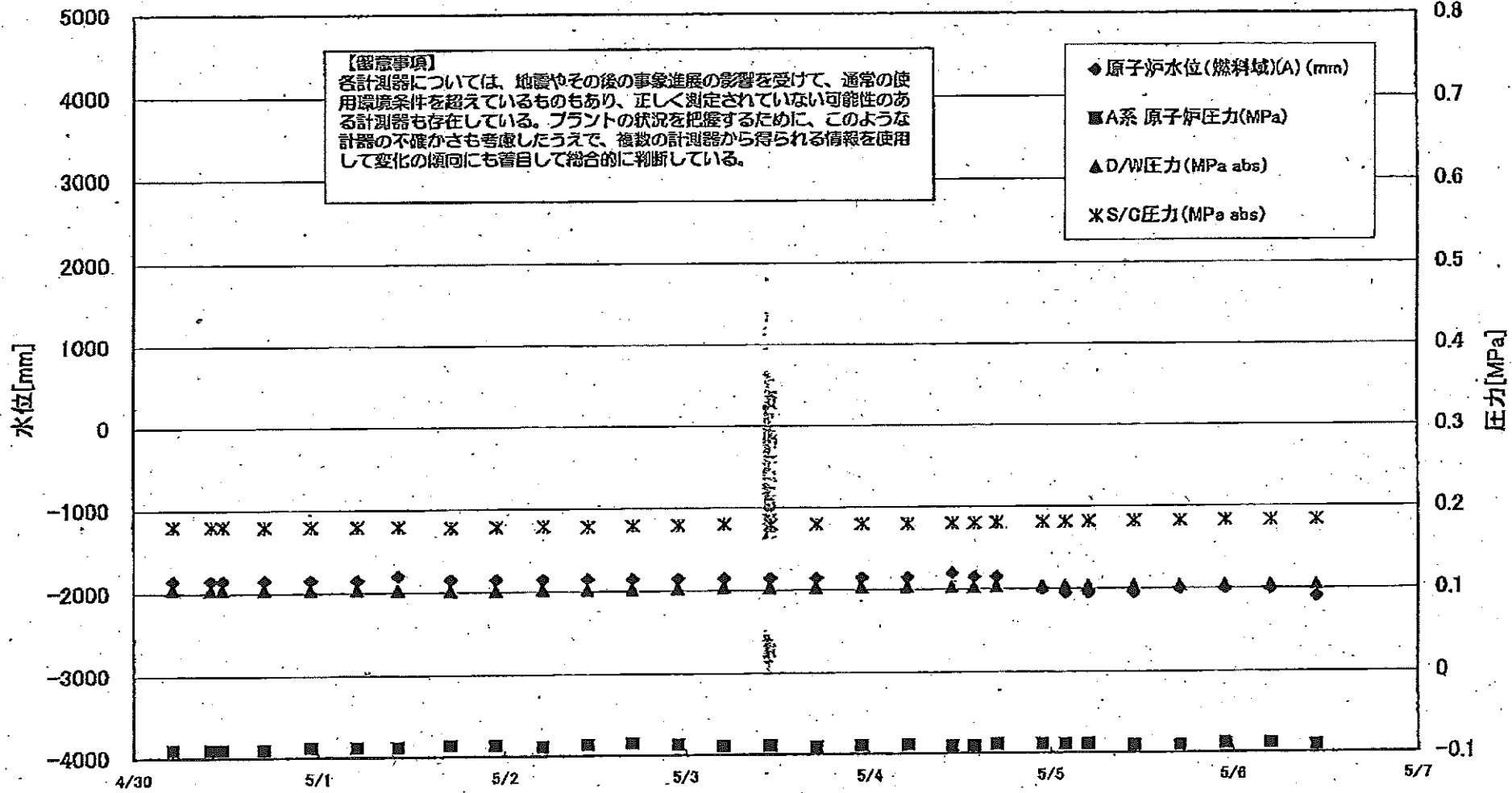
1F-2 温度に関するパラメータ

【留意事項】
各計測器については、地震やその後の事象進展の影響を受けて、通常の使用環境条件を超えているものもあり、正しく測定されていない可能性のある計測器も存在している。プラントの状況を把握するために、このような計測器の不確かさも考慮したうえで、複数の計測器から得られる情報を活用して変化の傾向にも着目して総合的に判断している。

	逃し安全弁漏洩検出器 RV-2-71A	主蒸気隔離弁漏洩 検出器 2-86A	給水ノズル N-4B 温度	GRDハウジング 上部温度	圧力容器下部 温度	圧力容器支持 スカート上部温 度	圧力容器ドレンパ イプ上部温度	D/W HVH戻り温 度(HVH-16A)	RPVベロ シール	原子炉制御室 ガス温度	S/Cプール 水温度A	S/Cプール 水温度B
4/26 5:00	136.4	65.6	121.2			120	117.5	113	O.S	92	70.8	70.9
4/26 11:00	135.4	65.7	120.5			120.1	116.2	112	O.S	92	70.7	71
4/26 17:00	135.4	65.8	120.2			117.3	115	112	O.S	92	70.7	70.9
4/26 23:00	135	65.7	120.4			117	115.7	112	O.S	92	70.6	70.9
4/27 5:00	134.9	65.7	120.4			117.6	114	112	O.S	92	70.5	70.8
4/27 11:00	134.4	65.7	120.3			116	114.2	111	O.S	92	70.5	70.8
4/27 17:00	134	65.8	120.1			116.5	113.4	111	O.S	92	70.5	70.7
4/27 23:00	134.4	65.8	120.1			117.6	116.1	111	O.S	92	70.4	70.7
4/28 5:00	133.8	65.7	119.9			117.1	113.3	111	O.S	92	70.4	70.7
4/28 11:00	133.4	65.7	119.8			116.2	113.1	110	O.S	92	70.3	70.6
4/28 17:00	133.2	65.6	119.6			117	116.3	110	O.S	92	70.3	70.5
4/28 23:00	133	65.6	119.4			116.2	116.1	110	O.S	92	70	70.3
4/29 5:00	132.9	65.6	119.2			116.5	115.9	110	O.S	92	69.7	70
4/29 11:00	132.6	65.7	119.2			118.3	115.8	110	O.S	92	69.6	69.8
4/29 17:00	128	65.8	119.3			116.7	113	108	O.S	92	69.3	69.6
4/29 23:00	132.9	65.7	119.3			117.5	115.8	108	O.S	92	69.1	69.3
4/30 5:00	129.6	65.6	119.1			116.8	115.3	108	O.S	92	68.8	69.1
4/30 11:00	132.1	65.6	118.9			117.1	113.7	108	O.S	93	68.6	68.8
4/30 17:00	127.3	65.6	118.9			123.2	112.7	108	O.S	92	68.5	68.7
4/30 23:00	129.1	65.7	118.8			123.2	113.7	109	O.S	92	68.3	68.6
5/1 5:00	131.9	65.5	118.7			119.1	114.1	109	O.S	92	68.2	68.5
5/1 11:00	131.6	65.5	118.5			119.6	115	108	O.S	92	68.2	68.4
5/1 17:00	131.4	65.5	118.3			117.1	113.4	108	O.S	92	68.2	68.4
5/1 23:00	130.9	65.5	118			116.8	112.5	108	O.S	92	68.2	68.4
5/2 5:00	123.5	65.5	117.9			117.7	113.9	108	O.S	92	68.1	68.3
5/2 11:00	123.4	65.5	117.6			119.1	113.4	108	O.S	92	68	68.2
5/2 17:00	116.9	65.5	117.6			122.2	113.7	108	O.S	92	67.8	68.1
5/2 23:00	117.7	65.6	117.5			120.6	113.3	108	O.S	92	67.7	67.9
5/3 5:00	122.5	65.5	117.3			118.6	113.8	108	O.S	92	67.6	67.9
5/3 11:00	123.3	65.5	117.3			119.6	113.8	107	O.S	92	67.6	67.8
5/3 17:00	123.1	65.5	117.4			119.8	114.2	107	O.S	92	67.6	67.8
5/3 23:00	124.6	65.5	117.4			119.5	114.2	107	O.S	92	67.6	67.8
5/4 5:00	128.3	65.5	117.2			118.8	112.7	107	O.S	92	67.5	67.8
5/4 11:00	127.9	65.5	117			113.8	113.8	107	O.S	92	67.5	67.8
5/4 17:00	127.6	65.6	117			117.6	113.5	107	O.S	92	67.5	67.7
5/4 23:00	128.9	65.5	117.1			117.8	112.5	107	O.S	91	67.4	67.6
5/5 5:00	130.6	65.4	117			116.4	112.7	107	O.S	91	67.3	67.6
5/5 11:00	130.6	65.5	116.8			116.5	112.5	108	O.S	91	67.3	67.5
5/5 17:00	130.7	65.5	116.7			115.5	112.6	108	O.S	91	67.3	67.5
5/5 23:00	130.2	65.5	116.7			115.3	111.5	108	O.S	91	67.2	67.5
5/6 5:00	130.2	65.4	116.5			118.1	111.9	110	O.S	91	67.2	67.4
5/6 11:00	130.2	65.5	116.4			117.4	111.4	110	O.S	91	67.1	67.4

計器不良 計器不良

1F3 水位・圧力に関するパラメータ



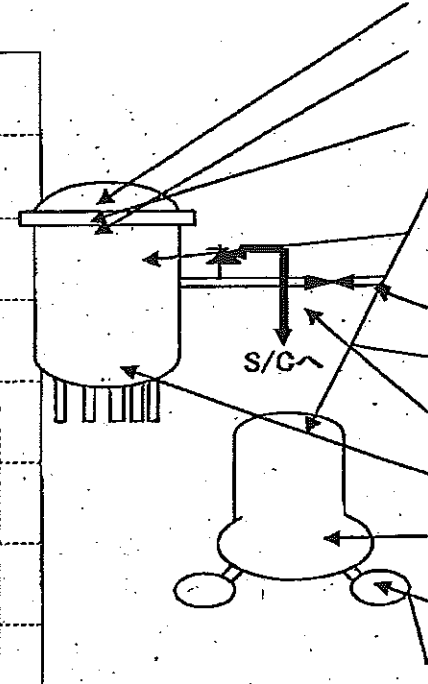
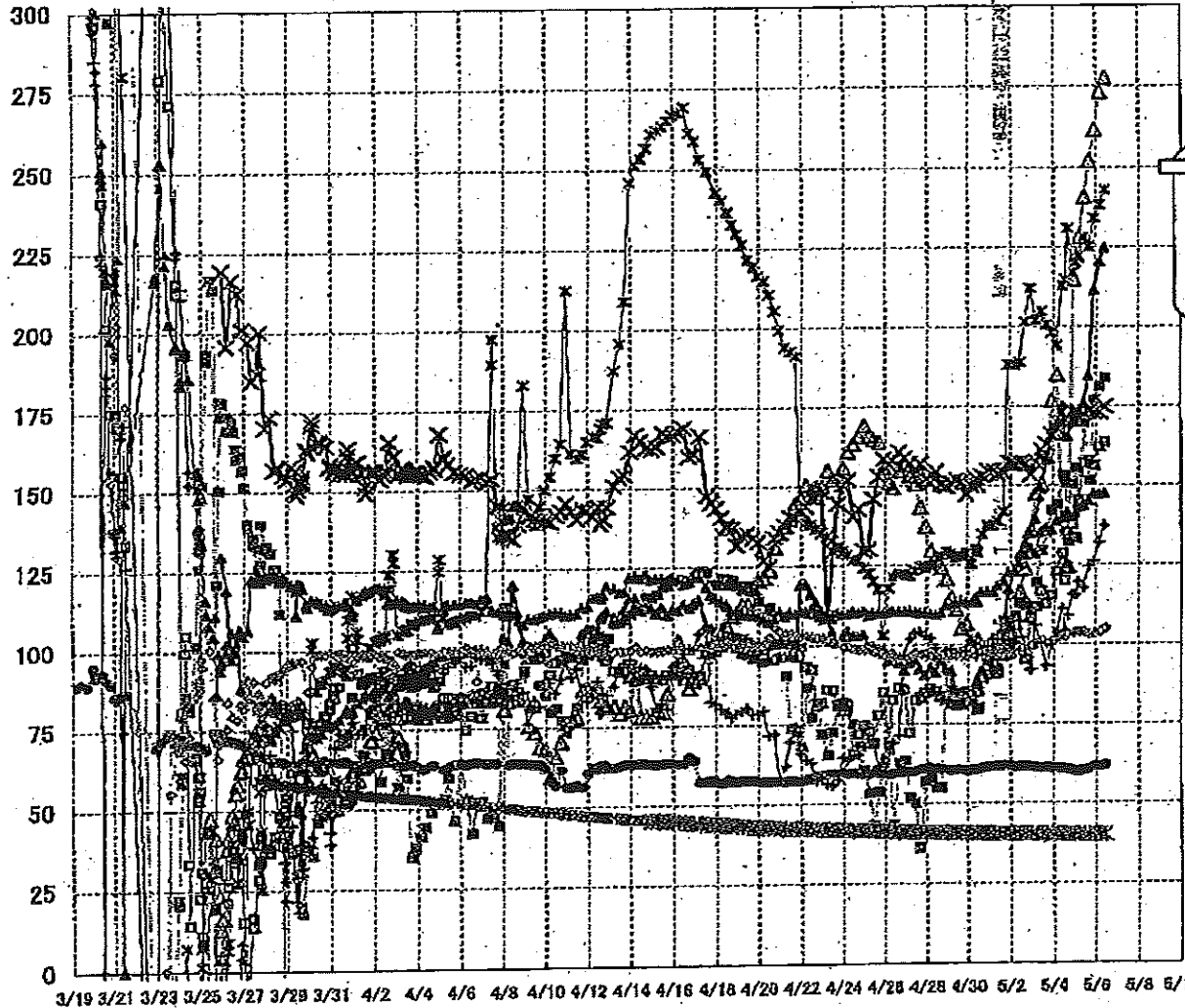
1F3 水位・圧力に関するパラメータ

【留意事項】
各計測器については、地震やその他の事象進展の影響を受けて、通常の使用環境条件を超えているものもあり、正しく測定されていない可能性のある計測器も存在している。
プラントの状況を把握するために、このような計器の不確かさも考慮したうえで、複数の計測器から得られる情報を使用して変化の傾向にも着目して総合的に判断している。

日時	原子炉水位 (燃料域)(A) (mm)	原子炉水位 (燃料域)(B) (mm)	A系 原子炉圧力 (MPa)	B系 原子炉圧力 (MPa)	D/W圧力(MPa abs)	S/C圧力(MPa abs)	CAMS D/W(A) (Sv/h)	CAMS D/W(B) (Sv/h)	CAMS S/C(A) (Sv/h)	CAMS S/C(B) (Sv/h)	中操線量 (mSv/h)	備考
4/27 11:00	-1850	-2250	-0.089	-0.053	0.1029	0.1792	14.3	10.8	0.534	0.507	0.040	
4/27 17:00	-1850	-2250	-0.089	-0.053	0.1022	0.1789	14.3	10.8	0.534	0.505	0.050	
4/27 23:00	-1850	-2250	-0.087	-0.055	0.1022	0.1789	14.3	10.8	0.534	0.504	0.045	
4/28 5:00	-1850	-2250	-0.089	-0.055	0.1017	0.1783	14.2	10.8	0.533	0.502	0.050	
4/28 11:00	-1850	-2250	-0.089	-0.055	0.1017	0.1785	14.2	10.7	0.532	0.501	0.050	
4/28 17:10	-1850	-2250	-0.085	-0.055	0.1017	0.1790	14.2	10.7	0.532	0.500	0.050	
4/28 23:00	-1850	-2250	-0.089	-0.060	0.1027	0.1792	14.1	10.7	0.530	0.498	0.040	
4/29 5:00	-1850	-2250	-0.091	-0.062	0.1036	0.1799	14.1	10.6	0.529	0.498	0.050	
4/29 11:00	-1850	-2250	-0.091	-0.060	0.1033	0.1796	17.0	10.6	0.527	0.495	0.050	
4/29 17:00	-1850	-2250	-0.089	-0.060	0.1038	0.1799	14.0	10.6	0.526	0.494	0.050	
4/29 23:00	-1850	-2250	-0.089	-0.064	0.1040	0.1804	14.0	10.5	0.525	0.492	0.050	
4/30 5:00	-1850	-2250	-0.091	-0.066	0.1043	0.1803	13.9	10.5	0.524	0.491	0.040	
4/30 10:00	-1850	-2250	-0.091	-0.064	0.1041	0.1803	13.9	10.4	0.523	0.490	0.040	
4/30 11:30	-1850	-2250	-0.091	-0.064	0.1040	0.1801	13.3	10.4	0.494	0.488	0.040	
4/30 17:00	-1850	-2250	-0.091	-0.064	0.1034	0.1797	13.7	10.4	0.515	0.488	0.040	
4/30 23:00	-1850	-2250	-0.089	-0.066	0.1033	0.1797	13.7	10.4	0.516	0.486	0.050	
5/1 5:00	-1850	-2250	-0.089	-0.066	0.1033	0.1796	13.7	10.3	0.516	0.485	0.050	
5/1 10:15	-1800	-2250	-0.089	-0.068	0.1027	0.1792	13.7	10.3	0.515	0.484	0.050	
5/1 17:00	-1850	-2250	-0.087	-0.064	0.1012	0.1785	13.6	10.2	0.514	0.482	0.050	
5/1 22:50	-1850	-2250	-0.087	-0.064	0.1013	0.1787	13.5	10.2	0.513	0.481	0.050	
5/2 5:00	-1850	-2250	-0.089	-0.064	0.1019	0.1790	13.4	10.1	0.512	0.480	0.040	
5/2 11:00	-1850	-2250	-0.087	-0.064	0.1019	0.1785	13.3	10.0	0.511	0.479	0.040	
5/2 17:00	-1850	-2250	-0.085	-0.066	0.1022	0.1794	13.2	9.95	0.509	0.477	0.040	
5/2 23:00	-1850	-2250	-0.087	-0.064	0.1027	0.1796	13.2	9.88	0.509	0.476	0.040	
5/3 5:00	-1850	-2250	-0.089	-0.068	0.1038	0.1806	13.1	9.81	0.508	0.475	0.050	
5/3 11:00	-1850	-2250	-0.089	-0.070	0.1031	0.1798	13.0	9.74	0.506	0.474	0.035	
5/3 17:00	-1850	-2250	-0.091	-0.070	0.1031	0.1799	12.9	9.68	0.505	0.472	0.050	
5/3 23:00	-1850	-2250	-0.089	-0.072	0.1033	0.1799	12.8	9.62	0.504	0.471	0.050	
5/4 5:00	-1850	-2250	-0.089	-0.068	0.1034	0.1799	12.7	9.57	0.503	0.470	0.050	
5/4 11:00	-1800	-2200	-0.091	-0.077	0.1033	0.1803	12.7	9.52	0.502	0.469	0.045	
5/4 14:00	-1850	-2200	-0.091	-0.074	0.1027	0.1801	12.6	9.50	0.501	0.468	0.045	
5/4 17:00	-1850	-2250	-0.089	-0.072	0.1029	0.1804	15.2	9.47	0.500	0.468	0.045	
5/4 23:00	-2000	-2250	-0.089	-0.074	0.1036	0.1813	12.3	9.42	0.499	0.466	0.040	
5/5 2:00	-2050	-2250	-0.089	-0.074	0.1038	0.1815	12.4	9.40	0.499	0.466	0.040	
5/5 5:00	-2050	-2200	-0.089	-0.077	0.1038	0.1817	12.7	9.39	0.498	0.465	0.045	
5/5 11:00	-2050	-2200	-0.091	-0.074	0.1038	0.1824	12.6	9.37	0.497	0.464	0.045	
5/5 17:00	-2000	-2200	-0.091	-0.077	0.1038	0.1827	12.4	9.36	0.495	0.462	0.045	
5/5 23:00	-2000	-2200	-0.089	-0.077	0.1041	0.1829	12.4	9.35	0.494	0.460	0.035	
5/6 5:00	-2000	-2150	-0.089	-0.079	0.1045	0.1834	12.4	9.34	0.492	0.459	0.040	
5/6 11:00	-2100	-2200	-0.091	-0.079	0.1043	0.1836	12.4	9.33	0.490	0.457	0.045	

3/22 22:36
計装用電源仮設復旧

1F-3 温度に関するパラメータ(代表点)



- ▲ RPV スタッドボルト温度
- × RPV 配管ファン下部温度
- △ RPV 配管ファン
- × RPVA ローシール
- 給水/スル N4B 温度
- 主蒸気隔離弁 2-88A リークオフ温度
- 逃し安全弁 2-71D 漏洩
- ◇ 逃し安全弁 2-71F 漏洩
- ▲ 压力容器下部温度
- ← D/V HVH 戻り温度
- × S/C プール水温度A
- ※ S/C プール水温度B

【留意事項】
 各計測器については、地震やその後の事象進展の影響を受けて、通常の使用環境条件を超えているものもあり、正しく測定されていない可能性のある計測器も存在している。プラントの状況を把握するために、このような計測器の不確かさも考慮したうえで、複数の計測器から得られる情報を活用して変化の傾向にも着目して総合的に判断している。

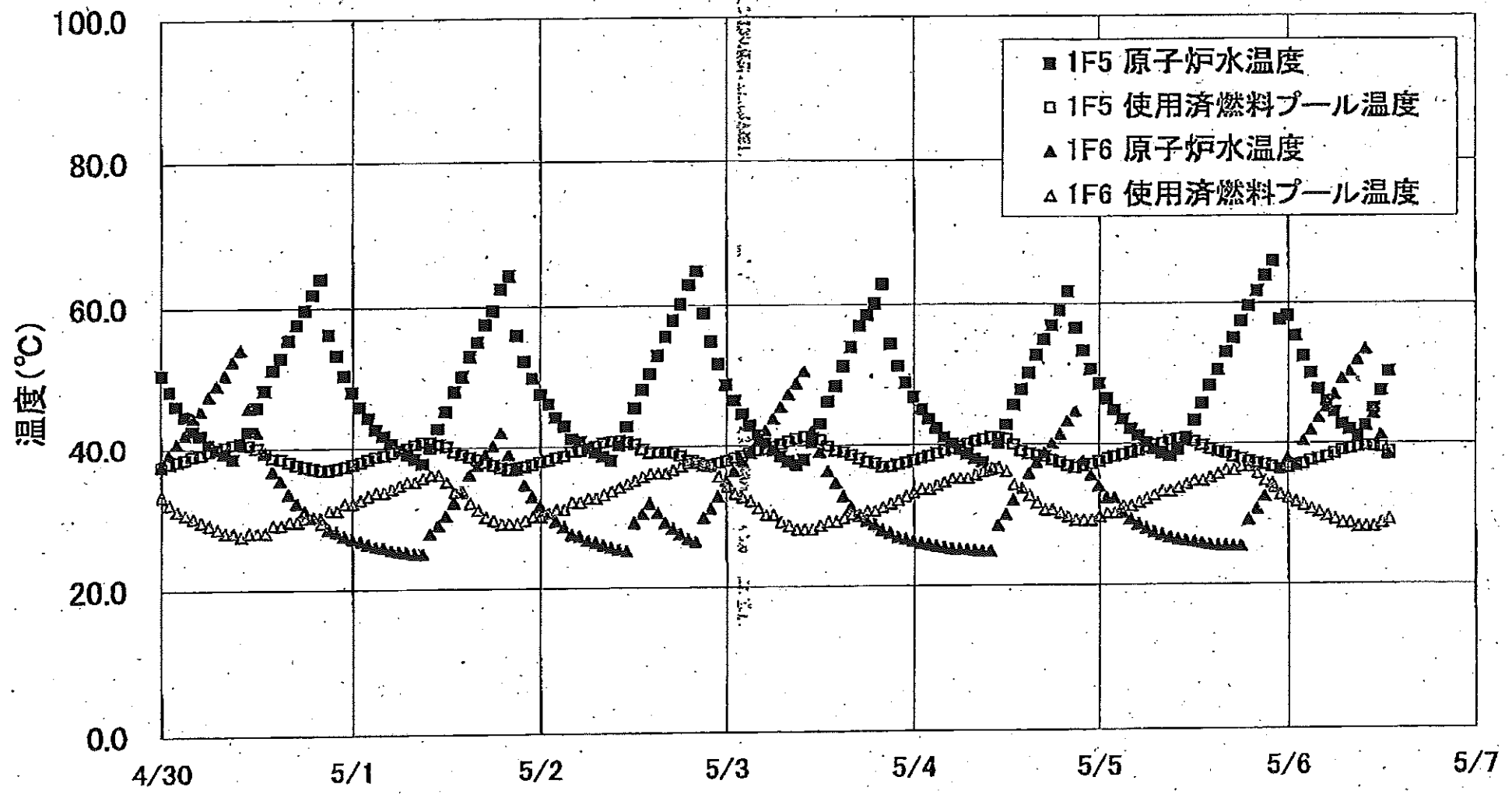
1F-3 温度に関するパラメータ

【留意事項】

各計測器については、地震やその後の事象進展の影響を受けて、通常の使用環境条件を超えているものもあり、正しく測定されていない可能性のある計測器も存在している。プラントの状況を把握するために、このような計器の不確かさも考慮したうえで、複数の計測器から得られる情報を使用して変化の傾向にも着目して総合的に判断している。

	給水/入水N4B 温度	RPV 網777 温度	圧力容器下部温度	RPV 入水/中水温度	RPV 網777 下部温度	過し安全弁 2-71D 温度	過し安全弁 2-71F 温度	主蒸気隔離弁 2-86A リーク 温度	D/AV HVH 戻り温度	RPV ベロニール	S/C プール 水温度A	S/C プール 温度B
4/30 10:00	84.6	100.6	114.7	87.6	152.1	79.2	96.2	60.4	100.2	129.7	40.7	40.7
4/30 11:30	84.8	101.2	113.4	88.2	150	79.8	96.5	60.3	98.9	128.8	40.7	40.7
4/30 17:00	89.1	98.6	116.5	91.6	153	99.7	98.9	61	96.7	134.7	40.7	40.7
4/30 23:00	90.5	99.2	116.8	97.6	154.6	94.3	96.6	61.2	99.3	137.3	40.6	40.6
5/1 5:00	93.7	98.8	116.5	98.8	154.6	91.3	96.9	61.2	101.7	137.3	40.6	40.6
5/1 10:15	90.8	102.2	118.4	102.7	153.6	91.7	97.2	61.4	101.7	138.7	40.6	40.6
5/1 17:00	96.1	102.9	119.9	104.6	153.9	107.2	97.7	61.8	99.9	141.7	40.5	40.5
5/1 22:50	96.8	104.4	122.4	117.2	157	104.4	97.5	61.8	101.5	138.2	40.5	40.5
5/2 5:00	89.2	106.4	123.6	122.5	158.7	108.9	97.1	61.2	100.4	188.1	40.5	40.5
5/2 11:00	100.8	115	125.3	127.8	158.8	112.7	98.6	61.2	108.3	189	40.5	40.5
5/2 17:00	95.1	123.8	127.8	131.2	158.8	112	97.5	61.3	95.6	201.7	40.4	40.5
5/2 23:00	108	135.8	130.1	135.4	153.4	109.5	99.3	61.1	92	212.3	40.4	40.4
5/3 5:00	111.6	147.1	128.5	139.3	157.2	119.5	100	60.8	105	202.2	40.4	40.4
5/3 11:00	116.6	150.1	135.1	148.8	161.2	128.3	101.1	60.8	100.5	205	40.4	40.4
5/3 17:00	112.6	158.7	138.7	157.9	162.9	134.9	100.1	60.9	93.1	200.8	40.3	40.4
5/3 23:00	115.4	176.7	135.8	167.7	165.9	141.8	100.8	60.7	99.9	198.2	40.3	40.3
5/4 5:00	122.6	184.8	138.6	169.4	167.8	143.7	101.9	60.7	103.5	194.2	40.3	40.3
5/4 11:00	128.5	125.7	140	175.1	169.6	153.2	103	60.7	111.2	213.1	40.3	40.3
5/4 14:00	119.9	124.2	139.4	185.2	170.5	150.6	102.4	60.6	104.2	215	40.3	40.3
5/4 17:00	135.1	124.3	141.2	185.2	171.2	132.2	103.1	60.5	109	230.9	40.2	40.3
5/4 23:00	133.4	214.9	139.9	189.8	178.2	150.2	103.3	59.9	115.7	217.1	40.2	40.2
5/5 2:00	133.1	222.2	141.2	170	172.6	155.3	103.8	59.7	115.5	220.3	40.2	40.2
5/5 5:00	144	228	142.7	171.9	173	145.2	103.6	59.6	119.6	222.2	40.2	40.2
5/5 11:00	156.6	240.7	143.5	175.6	172.5	169.6	103.7	80	117.7	228.1	40.2	40.2
5/5 17:00	157.5	252	145	184.3	173.1	151.3	103	60.5	124.4	225.3	40.1	40.2
5/5 23:00	156.1	261.4	147.2	211.6	172.9	176.8	103.2	61.1	125.8	234.1	40.1	40.1
5/6 5:00	162	273	148.8	220.3	173	181.1	103.7	61.3	131.9	239.3	40.1	40.1
5/6 11:00	163.5	277.4	147.4	224.8	174.8	183.8	104.9	61.6	137.1	243.1	40.1	40.1

1F5/6 原子炉水温度、使用済燃料プール温度推移



1F5/6 原子炉水温度・使用済燃料プール温度

	1F5 原子炉水温度	1F5 使用済燃料プール温度	1F6 原子炉水温度	1F6 使用済燃料プール温度
5/3 12:00	49.2	40.8	38.0	28.5
5/3 13:00	48.4	39.9	36.2	29.0
5/3 14:00	48.6	39.2	34.5	29.0
5/3 15:00	51.4	39.0	32.6	29.5
5/3 16:00	54.1	38.5	31.1	30.0
5/3 17:00	57.1	38.0	29.8	30.0
5/3 18:00	58.8	37.5	29.2	30.5
5/3 19:00	60.2	37.3	28.7	30.5
5/3 20:00	62.9	36.8	27.9	31.0
5/3 21:00	54.5	36.8	27.4	31.5
5/3 22:00	51.4	37.1	26.9	32.0
5/3 23:00	49.0	37.4	26.8	32.5
5/4 0:00	47.0	37.7	26.3	33.0
5/4 1:00	45.2	38.0	26.0	33.5
5/4 2:00	43.8	38.3	25.8	33.5
5/4 3:00	42.4	38.7	25.6	34.0
5/4 4:00	41.1	39.1	25.4	34.5
5/4 5:00	40.2	39.4	25.2	35.0
5/4 6:00	39.3	39.7	25.1	35.0
5/4 7:00	38.8	40.1	25.1	35.0
5/4 8:00	37.9	40.5	24.9	35.5
5/4 9:00	37.4	40.8	24.8	36.0
5/4 10:00	36.3	41.1	24.8	36.5
5/4 11:00	40.2	41.0	24.4	36.5
5/4 12:00	42.9	40.8	23.9	36.0
5/4 13:00	45.8	40.0	31.9	34.0
5/4 14:00	48.0	39.0	33.5	33.5
5/4 15:00	50.3	38.8	35.7	32.5
5/4 16:00	52.8	38.3	37.3	31.5
5/4 17:00	55.0	38.1	38.7	30.5
5/4 18:00	57.0	37.8	40.1	30.5
5/4 19:00	59.1	37.3	41.5	30.0
5/4 20:00	61.7	36.8	43.4	29.5
5/4 21:00	58.6	38.5	44.8	29.0
5/4 22:00	53.4	38.8	37.5	29.0
5/4 23:00	50.8	37.0	35.4	28.0
5/5 0:00	48.7	37.4	33.8	29.5
5/5 1:00	46.6	37.8	32.2	30.0
5/5 2:00	45.0	38.1	32.1	30.0
5/5 3:00	43.8	38.4	30.1	31.0
5/5 4:00	42.2	38.7	29.2	31.0
5/5 5:00	41.2	39.0	28.6	31.5
5/5 6:00	40.2	39.4	27.9	32.0
5/5 7:00	39.2	39.8	27.4	32.5
5/5 8:00	38.6	40.1	27.0	33.0
5/5 9:00	38.1	40.5	26.7	33.0
5/5 10:00	39.1	40.7	26.3	33.5
5/5 11:00	40.8	40.6	26.2	34.0
5/5 12:00	43.4	40.3	28.0	34.5
5/5 13:00	45.9	39.7	25.8	34.5
5/5 14:00	48.4	39.1	25.8	35.0
5/5 15:00	50.6	38.8	25.5	35.5
5/5 16:00	53.1	38.5	25.4	36.0
5/5 17:00	55.1	38.0	25.4	36.0
5/5 18:00	57.5	37.7	25.4	36.5
5/5 19:00	59.6	37.3	29.0	36.5
5/5 20:00	61.7	37.0	30.5	35.5
5/5 21:00	63.8	36.8	32.3	34.5
5/5 22:00	65.8	36.5	34.1	33.5
5/5 23:00	57.7	36.2	36.2	32.5
5/6 0:00	58.2	36.4	37.7	32.0
5/6 1:00	55.4	36.7	38.7	31.5
5/6 2:00	52.5	36.9	40.4	31.0
5/6 3:00	50.1	37.4	41.9	30.5
5/6 4:00	47.8	37.7	43.7	30.0
5/6 5:00	46.1	38.0	45.3	29.5
5/6 6:00	44.5	38.4	47.1	29.0
5/6 7:00	42.8	38.9	49.3	28.5
5/6 8:00	42.0	39.1	50.3	28.5
5/6 9:00	41.1	39.4	52.0	28.0
5/6 10:00	42.5	39.8	53.5	28.0
5/6 11:00	45.1	39.5	44.3	28.0
5/6 12:00	47.8	39.3	41.2	28.5
5/6 13:00	50.3	38.7	38.3	29.0

No. 1717 5月6日 19時00分 福島第一原子力発電所 原子炉監視室

福島第一原子力発電所 プラント関連パラメータ (水位・圧力・温度などのデータ)

5月6日 19:00 現在

【留意】
各計器については、地震やその後の事象進展の影響を受けて、通常の使用環境条件を超えているものもあり、正しく測定されていない可能性のある計器も存在している。プラントの状況を把握するために、このような計器の不確かさも考慮したうえで、複数の計器から得られる情報を使用して変化の傾向にも着目して総合的に判断している。

号機	1号機	2号機	3号機	4号機	5号機	6号機
原子炉注水状況	給水ポンプを用いた淡水注入中。 流量 8.0m ³ /h (5/6 17:00 現在)	消火ポンプを用いた淡水注入中。 流量 7.0m ³ /h (5/6 17:00 現在)	消火ポンプを用いた淡水注入中。 流量 9.0m ³ /h (5/6 17:00 現在)		※2 (原子炉の除熱機能が維持されており、注水不要)	
原子炉水位	燃料域A: -1650mm 燃料域B: -1700mm (5/6 17:00 現在)	燃料域A: -1500mm 燃料域B: -2100mm (5/6 17:00 現在)	燃料域A: -2050mm 燃料域B: -2100mm (5/6 17:00 現在)		停止域 2019mm (5/6 19:00 現在)	停止域 2231mm (5/6 19:00 現在)
原子炉圧力	A系 0.463MPa g (A) B系 1.285MPa g (B) ※3 (5/6 17:00 現在)	A系 0.020MPa g (A) ※3 B系 0.018MPa g (D) ※3 (5/6 17:00 現在)	A系 0.077MPa g (A) ※3 B系 0.089MPa g (C) ※3 (5/6 17:00 現在)		0.006MPa g (5/6 19:00 現在)	0.016MPa g (5/6 19:00 現在)
原子炉水温度	(系統流量がないため採取不可)					
原子炉圧力容器 まわり温度	給水/戻り温度: 131.6℃ ※3 圧力容器下部温度: 101.5℃ (5/6 17:00 現在)	給水/戻り温度: 116.4℃ 圧力容器下部温度: ※1 (5/6 17:00 現在)	給水/戻り温度: 171.0 ※3 圧力容器下部温度: 148.0℃ (5/6 17:00 現在)	※2 (全燃料取出中につき監視対象外)	※2 (原子炉水温度にて監視中)	
D/W・S/C 圧力	D/W 0.125MPa abs S/C 0.120MPa abs (5/6 17:00 現在)	D/W 0.065MPa abs S/C ※1 (5/6 17:00 現在)	D/W 0.1040MPa abs S/C 0.1836MPa abs (5/6 17:00 現在)			
D/W 秀田気温度	RPVベロ-シール: 101.7℃ HVH戻り: 94.0℃ (5/6 17:00 現在)	RPVベロ-シール: ※1 HVH戻り: 110℃ (5/6 17:00 現在)	RPVベロ-シール: 219.3℃ ※3 HVH戻り: 141.7℃ (5/6 17:00 現在)		※2 (原子炉の除熱機能が維持されているため監視対象外)	
CAMS放射線 モニタ	D/W (A) ※1 (B) ※1 S/C (A) 1.13×10 ⁰ Sv/h ※3 (B) 1.16×10 ⁰ Sv/h ※3 (5/6 17:00 現在)	D/W (A) 2.04×10 ¹ Sv/h (B) 2.30×10 ¹ Sv/h S/C (A) 3.97×10 ¹ Sv/h ※3 (B) 1.37×10 ² Sv/h ※3 (5/6 17:00 現在)	D/W (A) 1.24×10 ¹ Sv/h (B) 9.31×10 ⁰ Sv/h S/C (A) 4.89×10 ¹ Sv/h ※3 (B) 4.56×10 ¹ Sv/h ※3 (5/6 17:00 現在)			
S/C 温度	A系: 50.7℃ B系: 50.5℃ (5/6 17:00 現在)	A系: 67.0℃ B系: 67.3℃ (5/6 17:00 現在)	A系: 40.1℃ B系: 40.1℃ (5/6 17:00 現在)			
D/W 設計使用圧力	0.384MPa g (0.485MPa abs)	0.384MPa g (0.485MPa abs)	0.384MPa g (0.485MPa abs)			
D/W 最高使用圧力	0.427MPa g (0.528MPa abs)	0.427MPa g (0.528MPa abs)	0.427MPa g (0.528MPa abs)			
使用済燃料プール 温度	※1	70℃ (5/6 17:00 現在)	※1	※1	36.7℃ (5/6 19:00 現在)	30.5℃ (5/6 19:00 現在)
FPC入サ-ジ-ク バル	1650mm (5/6 17:00 現在)	5250mm (5/6 17:00 現在)	※1	5400mm (5/6 17:00 現在)	※2	
電源	外部電源受電中 (P/C2C)			外部電源受電中 (P/C4D)		
その他情報				共用プール: 25℃ (5/6 6:30)	5u: 非熱モード (5/6 9:29~)	6u: SHCモード (5/6 10:13~)

圧力換算 ゲージ圧(MPa g) = 絶対圧(MPa abs) - 大気圧(標準大気圧 0.1013 MPa)
絶対圧(MPa abs) = ゲージ圧(MPa g) + 大気圧(標準大気圧 0.1013 MPa)

※1: 計器不良
※2: データ採取対象外
※3: 状況推移を継続確認中

福島第一原子力発電所 プラント関連パラメータ（水位・圧力・温度などのデータ）に関する補足説明

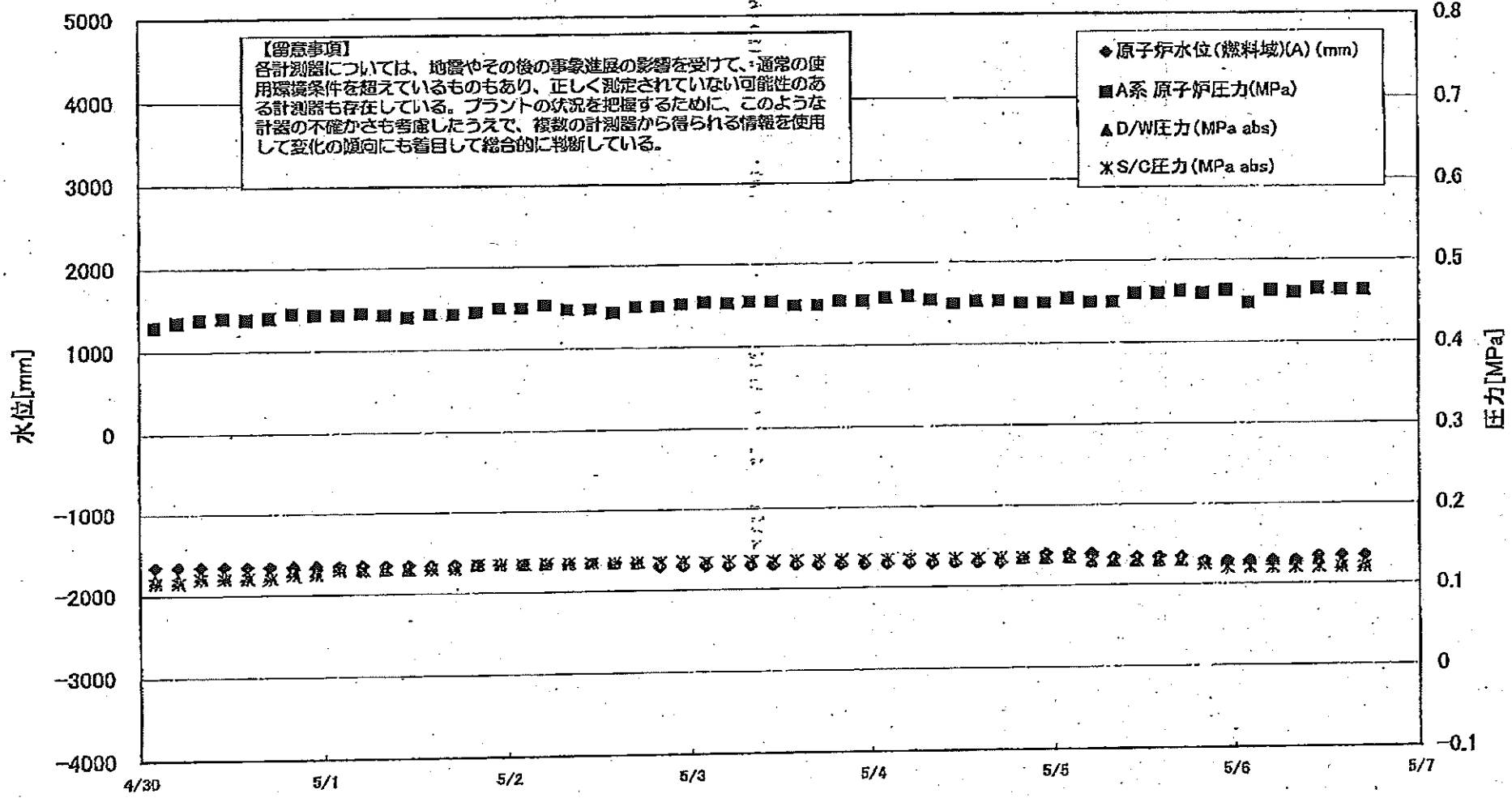
■各パラメータに関する補足説明

項目	記載方法	測定方法	記載点数/Ch 数 or 系統数
原子炉注水状況	原子炉への注水流量/注水方法を記載。	仮設計器	1/1系統
原子炉水位	燃料域を監視する水位計にて測定したデータを記載。	本設指示計	A系 1/1Ch B系 1/1Ch
原子炉圧力	計器盤より圧力計器から伝送される電圧値を測定し、電圧値を圧力に換算したものを記載。A系/B系それぞれ複数点データがあるが、1点を代表として採取し記載。	本設計器盤より電圧値を測定し圧力に換算	A系 1/2Ch B系 1/2Ch
原子炉水温度	温度計設置箇所には系統流量がないためデータ未採取	—	—
原子炉圧力容器 まわり温度	原子炉圧力容器まわり温度は複数箇所から採取しているが、全体把握の観点から代表部位として「給水ノズル位置」、「圧力容器下部」のデータを記載	本設記録計	給水ノズル位置 1/4Ch 圧力容器下部 1/2Ch (1号) 1/1Ch (2~3号)
D/W・S/C 圧力	本設指示計の指示値を記載。本設指示計にて採取できない場合には、計器盤より測定した電圧値を圧力に換算したものを記載。 (D/W:ドライウェル, S/C:圧力抑制室)	本設指示計:1号、2号 本設計器盤(電圧測定): 3号	本設指示計 1/1系統 本設記録計 常用1/1Ch 広域1/1Ch
D/W 雰囲気温度	D/W 内の雰囲気温度は複数箇所から採取しているが、全体把握の観点から代表部位として「D/W 上部 (RPV ペロースील温度)、中央部 (D/W HVH 戻り空気温度)」のデータを記載。(RPV:原子炉圧力容器、HVH:空調ユニット)	本設記録計	RPV ペロースील 1/5Ch D/W HVH 戻り 1/5Ch
CAMS 放射線 モニタ	本設指示計の指示値を記載。 (CAMS:格納容器雰囲気モニタ系)	本設指示計	D/W A系 1/1Ch B系 1/1Ch S/C A系 1/1Ch B系 1/1Ch
S/C 温度	本設記録計の指示値を記載。A系/B系それぞれ複数点データがあるが、1点を代表として採取し記載。	本設記録計	A系1/4Ch (1号)、8Ch (2~3号) B系1/4Ch (1号)、8Ch (2~3号)
使用済燃料プール 温度	本設記録計の指示値を記載。 (非熱モード:非常時熱負荷モード、SHCモード:原子炉停止時冷却系モード)	本設記録計	1/2Ch (1号)、1Ch (2~4号)
FPC スキマーサージタンク レベル	本設指示計の指示値を記載。 (FPC:燃料プール冷却浄化系)	本設指示計	1/1系統

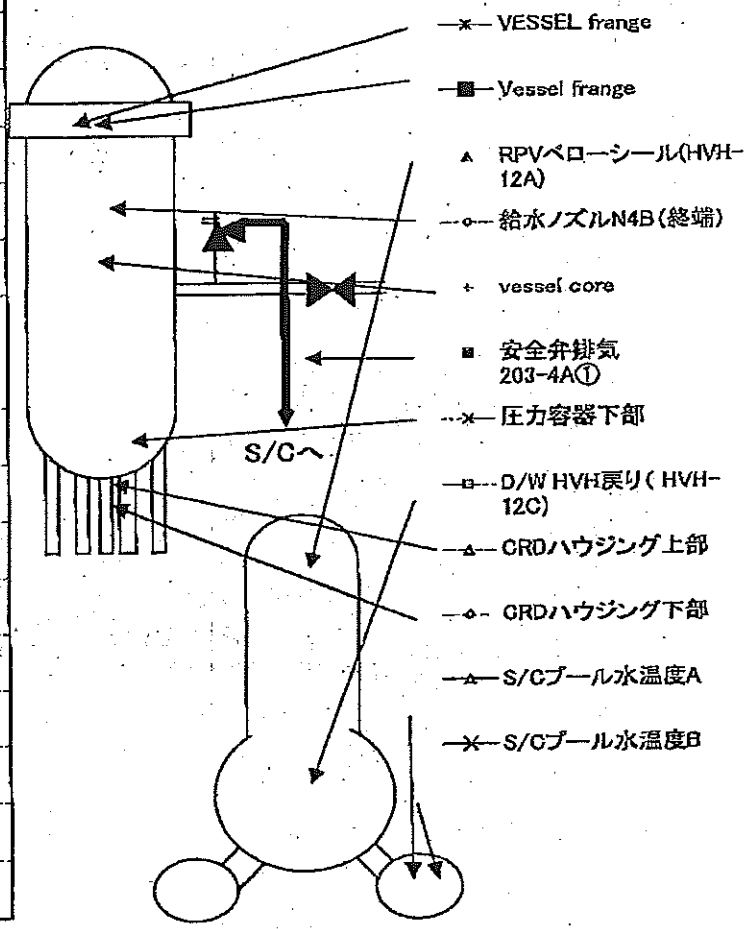
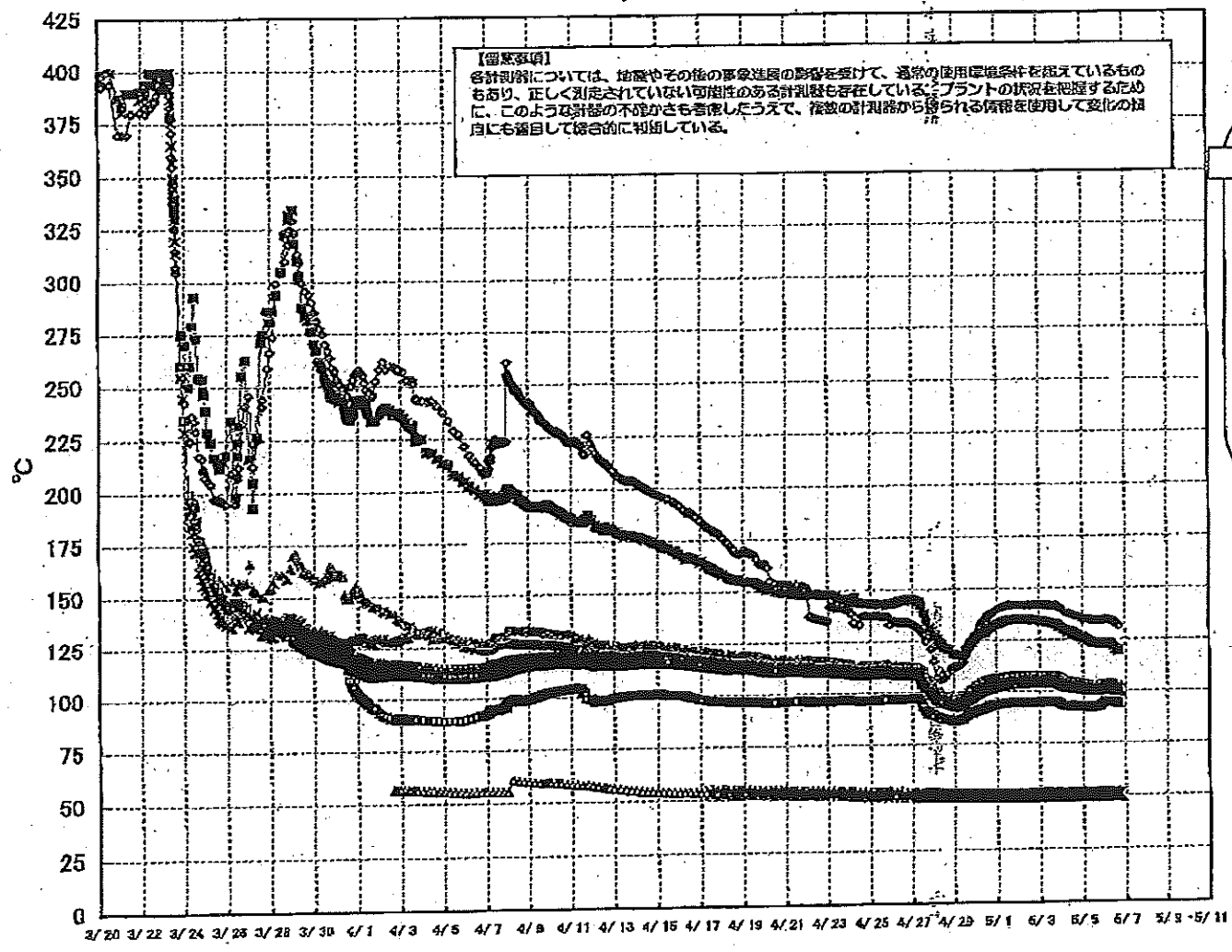
■注記に関する補足説明

項目	内容	5月6日19時時点の状況
計器不良	計器不良:指示値ダウン(オーバー)スケール/検出器の不良	1号機 使用済燃料プール温度、CAMS D/W 放射線モニタ 2号機 圧力容器下部温度、S/C 圧力、RPV ペロースील温度 3号機 使用済燃料プール温度、スキマーサージタンクレベル 4号機 使用済燃料プール温度
データ採取対象外	4号機:炉心に燃料がないため、原子炉及びD/W関連のデータは採取せず。 5~6号機:現在冷温停止中のため、D/W 関連データは採取せず。	—
状況推移を 継続確認中	指示は出ているものの、指示値ハンチング・マイナス表示など他パラメータと明らかに異なる推移を示したものを。	1号機 原子炉圧力、給水ノズル温度、CAMS S/C 放射線モニタ 2号機 原子炉圧力、CAMS S/C 放射線モニタ 3号機 原子炉圧力、RPV ペロースील温度、給水ノズル温度、CAMS S/C 放射線モニタ

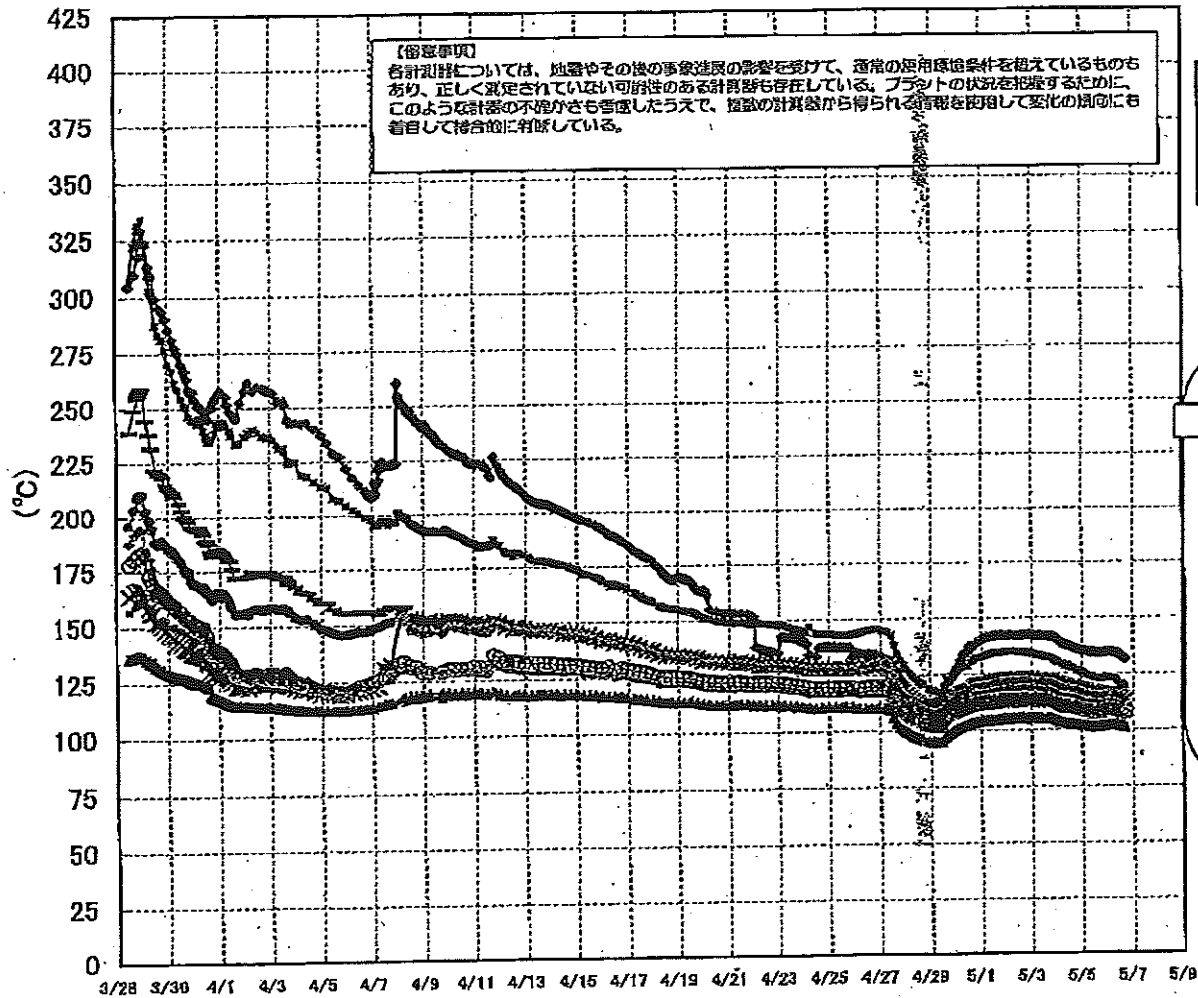
1F1 水位・圧力に関するパラメータ



1F-1 温度に関するパラメータ(代表点)

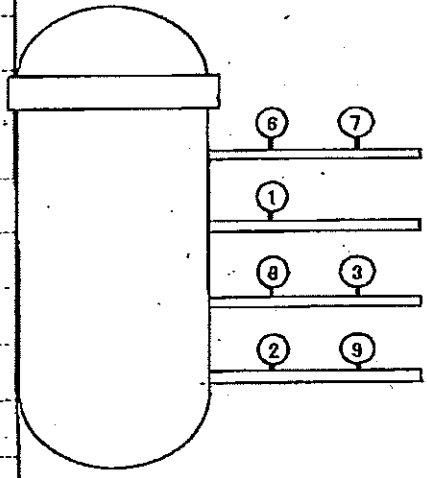


1F-1 温度に関するパラメータ(給水ノズル及び安全弁排気温度)



3/27以降、これまで継続監視してきた給水ノズルN4Bと安全弁排気203-4Aの温度が上昇してきたことから、同様の位置を計測している他の計測点と比較するために計測点を3/28 12:30より増やして採取する。

- 給水ノズル N4B(終端) OP.26922
 - 給水ノズル N4B(内)
 - ▲ 給水ノズル N4C(終端)
 - ◆ 給水ノズル N4C(内)
 - 安全弁排気 203-4A① OP.16524
 - 安全弁排気 203-4C③
 - 安全弁排気 203-4B②
 - × SR弁排気 203-3A⑤
 - SR弁排気 203-3B⑦
 - SR弁排気 203-3C⑧
 - SR弁排気 203-3D⑨
- D/Wへ排気
- S/Cへ排気



7/7/2007 00:41:11 水島電力(株) 東京電力(株) 福島第一原子力発電所

1F-1 温度に関するパラメータ

【備考事項】
 合計機材については、11機中6機の標準温度特性を基に、残機の使用温度特性を推定しているものもあり、正しく記載されてい
 ない旨注意の表示がなされている。プラントの稼働状況を踏まえ、このような誤差の発生がきも留意した上で、蓄熱の計
 量から得られた蓄熱率を用いて別の項目にも留意して報告している。

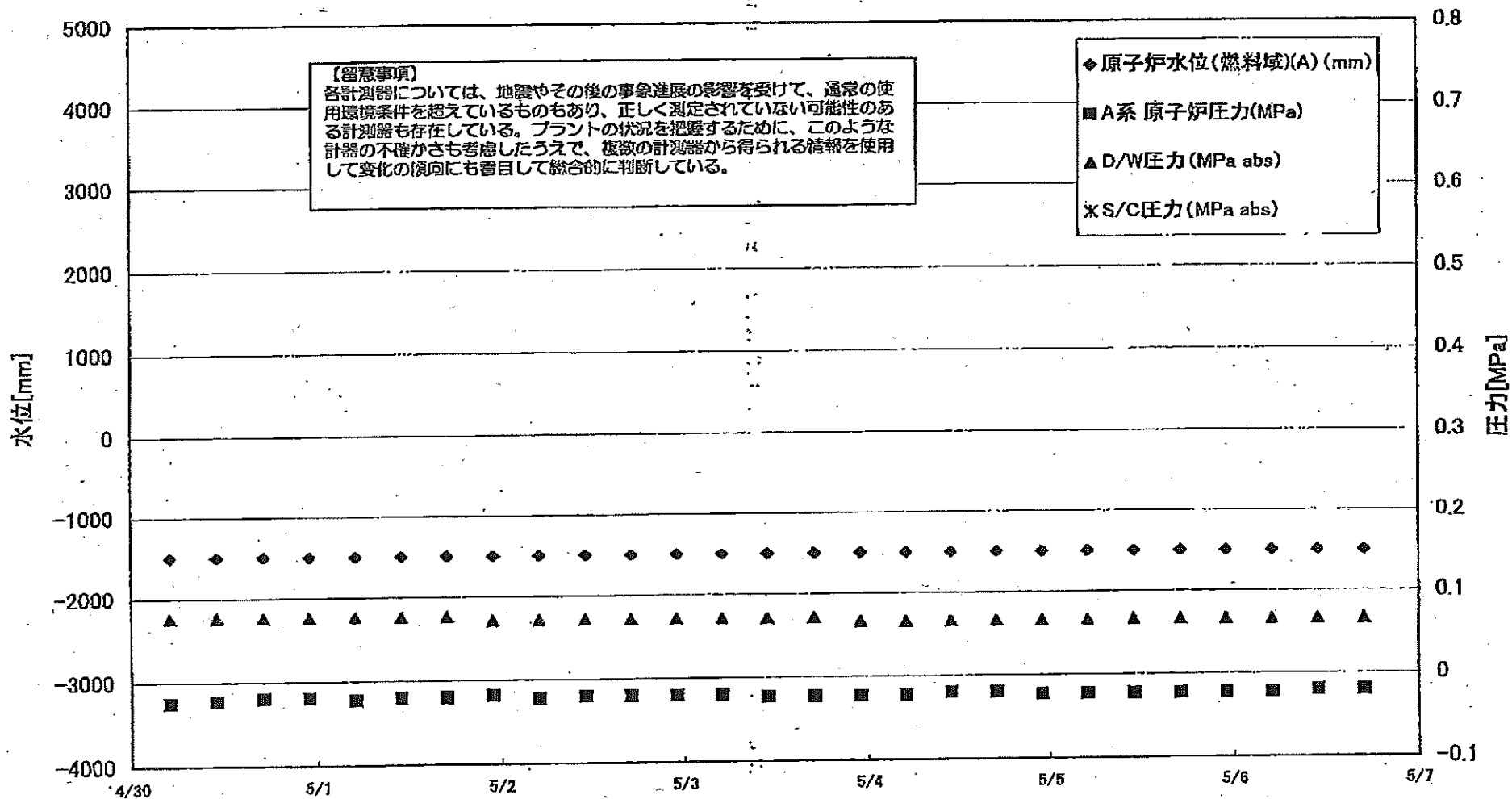
4/28 2:00	96	92.8	112.4	94.8	94.9	94.3	94.8	95	94.5	118.2	107.3	102.8	108.8	109.1	108	102.2	86.1	95	50.7	50.8
4/28 3:00	95.7	93.4	118	94.2	94.7	94.8	94.2	94.8	95.1	117.7	108.9	100.4	109.1	107.7	107.6	102.4	86.3	95.5	50.7	50.8
4/28 3:30	98.1	93.7	113.9	94.9	94.8	94.8	94.5	95.5	95.2	117.7	108.6	103.4	109.2	107.6	107.7	102.4	86.9	95	50.7	50.4
4/28 4:00	95.8	93.5	114.3	95.1	94.8	94.7	94.4	94.7	94.2	117.3	108.9	103.5	109.2	107.5	107.7	102.3	86.7	94.8	50.6	50.4
4/28 4:30	95.1	93.8	114.7	94.6	94.8	94.7	94.4	94.7	94.2	117.3	108.9	103.5	109.1	107.7	107.9	102.6	87	95.2	50.6	50.4
4/28 5:00	98.2	95.7	118.1	95.5	94.7	94.8	94.8	94.9	94.4	117.8	108.9	103.5	109.2	107.8	107.9	102.6	87	95.2	50.6	50.4
4/28 5:30	98.9	97.1	121.3	97.8	97	97.9	98.9	99.2	98.5	122.8	111.1	104.7	112.9	112	111	108.3	89.3	98.9	50.5	50.4
4/28 6:00	100.7	98	124.7	98.8	98.9	98.9	98.9	98.9	98.9	124.4	112.3	104.2	114.5	113.1	113.2	107.4	89.9	99.6	50.5	50.4
4/28 6:30	101.8	99	125.6	99.7	99.9	99.9	99.9	99.9	99.9	125.2	113.5	104.2	114.6	114.3	114.4	108.3	90.5	100.8	50.5	50.4
4/30 1:00	102.8	98.7	128.4	100.4	100.5	100.5	100.5	100.5	100.5	127.7	114.4	104.8	115.9	115.2	115.3	108.1	90.9	101.8	50.5	50.3
4/30 2:00	103.7	100.4	131.2	101.2	101.3	101.3	101.3	101.3	101.3	128.1	115.1	104.5	116.4	116.8	116.8	108.6	91.4	102.2	50.2	50.3
4/30 3:00	104.5	101	132.1	101.8	101.9	101.9	101.9	101.9	101.9	128.9	115.8	104.1	116.8	117.4	117.4	109.2	91.7	102.9	50.4	50.3
4/30 4:00	105.1	101.5	133.8	102.4	102.4	102.4	102.4	102.4	102.4	129	116.2	104.5	117.2	117.8	117.8	109.8	92	103.8	50.4	50.3
4/30 4:30	105.7	102.1	135.5	103.0	103.0	103.0	103.0	103.0	103.0	129.1	117	104.9	117.7	117.9	117.9	110.4	92.4	103.9	50.4	50.3
4/30 5:00	106	102.4	137.3	103.3	103.3	103.3	103.3	103.3	103.3	129.2	117.4	104.9	118.3	117.6	118.1	112	93.4	103.8	50.4	50.3
4/30 5:30	106.5	102.8	138.8	103.8	103.8	103.8	103.8	103.8	103.8	129.2	118	104.9	118.3	117.6	118.1	112	93.4	103.8	50.4	50.3
4/30 6:00	106.6	103.1	139.9	104.1	104.1	104.1	104.1	104.1	104.1	129.2	118	104.9	118.3	117.6	118.1	112	93.4	103.8	50.4	50.3
5/1 2:00	106.9	103.4	140.6	104.1	104.1	104.1	104.1	104.1	104.1	129.2	118	104.9	118.3	117.6	118.1	112	93.4	103.8	50.4	50.3
5/1 3:00	107	103.5	141.9	104.2	104.2	104.2	104.2	104.2	104.2	129.2	118	104.9	118.3	117.6	118.1	112	93.4	103.8	50.4	50.3
5/1 3:30	107.3	103.8	141.5	104.5	104.5	104.5	104.5	104.5	104.5	129.2	118	104.9	118.3	117.6	118.1	112	93.4	103.8	50.4	50.3
5/1 4:00	107.5	104	142.8	104.5	104.5	104.5	104.5	104.5	104.5	129.2	118	104.9	118.3	117.6	118.1	112	93.4	103.8	50.4	50.3
5/1 4:30	107.5	104.1	142.2	104.7	104.8	104.8	104.8	104.8	104.8	129.2	118	104.9	118.3	117.6	118.1	112	93.4	103.8	50.4	50.3
5/1 5:00	107.7	104.2	142.2	105	105.1	105.1	105.1	105.1	105.1	129.2	118	104.9	118.3	117.6	118.1	112	93.4	103.8	50.4	50.3
5/1 5:30	107.8	104.3	142.3	105	105.1	105.1	105.1	105.1	105.1	129.2	118	104.9	118.3	117.6	118.1	112	93.4	103.8	50.4	50.3
5/1 6:00	107.8	104.3	142.3	105	105.1	105.1	105.1	105.1	105.1	129.2	118	104.9	118.3	117.6	118.1	112	93.4	103.8	50.4	50.3
5/1 6:30	107.8	104.3	142.3	105	105.1	105.1	105.1	105.1	105.1	129.2	118	104.9	118.3	117.6	118.1	112	93.4	103.8	50.4	50.3
5/1 7:00	107.8	104.3	142.3	105	105.1	105.1	105.1	105.1	105.1	129.2	118	104.9	118.3	117.6	118.1	112	93.4	103.8	50.4	50.3
5/1 7:30	107.8	104.3	142.3	105	105.1	105.1	105.1	105.1	105.1	129.2	118	104.9	118.3	117.6	118.1	112	93.4	103.8	50.4	50.3
5/1 8:00	107.8	104.3	142.3	105	105.1	105.1	105.1	105.1	105.1	129.2	118	104.9	118.3	117.6	118.1	112	93.4	103.8	50.4	50.3
5/1 8:30	107.8	104.3	142.3	105	105.1	105.1	105.1	105.1	105.1	129.2	118	104.9	118.3	117.6	118.1	112	93.4	103.8	50.4	50.3
5/1 9:00	107.8	104.3	142.3	105	105.1	105.1	105.1	105.1	105.1	129.2	118	104.9	118.3	117.6	118.1	112	93.4	103.8	50.4	50.3
5/1 9:30	107.8	104.3	142.3	105	105.1	105.1	105.1	105.1	105.1	129.2	118	104.9	118.3	117.6	118.1	112	93.4	103.8	50.4	50.3
5/1 10:00	107.8	104.3	142.3	105	105.1	105.1	105.1	105.1	105.1	129.2	118	104.9	118.3	117.6	118.1	112	93.4	103.8	50.4	50.3
5/1 10:30	107.8	104.3	142.3	105	105.1	105.1	105.1	105.1	105.1	129.2	118	104.9	118.3	117.6	118.1	112	93.4	103.8	50.4	50.3
5/1 11:00	107.8	104.3	142.3	105	105.1	105.1	105.1	105.1	105.1	129.2	118	104.9	118.3	117.6	118.1	112	93.4	103.8	50.4	50.3
5/1 11:30	107.8	104.3	142.3	105	105.1	105.1	105.1	105.1	105.1	129.2	118	104.9	118.3	117.6	118.1	112	93.4	103.8	50.4	50.3
5/1 12:00	107.8	104.3	142.3	105	105.1	105.1	105.1	105.1	105.1	129.2	118	104.9	118.3	117.6	118.1	112	93.4	103.8	50.4	50.3
5/1 12:30	107.8	104.3	142.3	105	105.1	105.1	105.1	105.1	105.1	129.2	118	104.9	118.3	117.6	118.1	112	93.4	103.8	50.4	50.3
5/1 13:00	107.8	104.3	142.3	105	105.1	105.1	105.1	105.1	105.1	129.2	118	104.9	118.3	117.6	118.1	112	93.4	103.8	50.4	50.3
5/1 13:30	107.8	104.3	142.3	105	105.1	105.1	105.1	105.1	105.1	129.2	118	104.9	118.3	117.6	118.1	112	93.4	103.8	50.4	50.3
5/1 14:00	107.8	104.3	142.3	105	105.1	105.1	105.1	105.1	105.1	129.2	118	104.9	118.3	117.6	118.1	112	93.4	103.8	50.4	50.3
5/1 14:30	107.8	104.3	142.3	105	105.1	105.1	105.1	105.1	105.1	129.2	118	104.9	118.3	117.6	118.1	112	93.4	103.8	50.4	50.3
5/1 15:00	107.8	104.3	142.3	105	105.1	105.1	105.1	105.1	105.1	129.2	118	104.9	118.3	117.6	118.1	112	93.4	103.8	50.4	50.3
5/1 15:30	107.8	104.3	142.3	105	105.1	105.1	105.1	105.1	105.1	129.2	118	104.9	118.3	117.6	118.1	112	93.4	103.8	50.4	50.3
5/1 16:00	107.8	104.3	142.3	105	105.1	105.1	105.1	105.1	105.1	129.2	118	104.9	118.3	117.6	118.1	112	93.4	103.8	50.4	50.3
5/1 16:30	107.8	104.3	142.3	105	105.1	105.1	105.1	105.1	105.1	129.2	118	104.9	118.3	117.6	118.1	112	93.4	103.8	50.4	50.3
5/1 17:00	107.8	104.3	142.3	105	105.1	105.1	105.1	105.1	105.1	129.2	118	104.9	118.3	117.6	118.1	112	93.4	103.8	50.4	50.3
5/1 17:30	107.8	104.3	142.3	105	105.1	105.1	105.1	105.1	105.1	129.2	118	104.9	118.3	117.6	118.1	112	93.4	103.8	50.4	50.3

No. 1712

2011年 5月 6日 20時02分

東京電力(株)原子力安全 会議室

1F2 水位・圧力に関するパラメータ



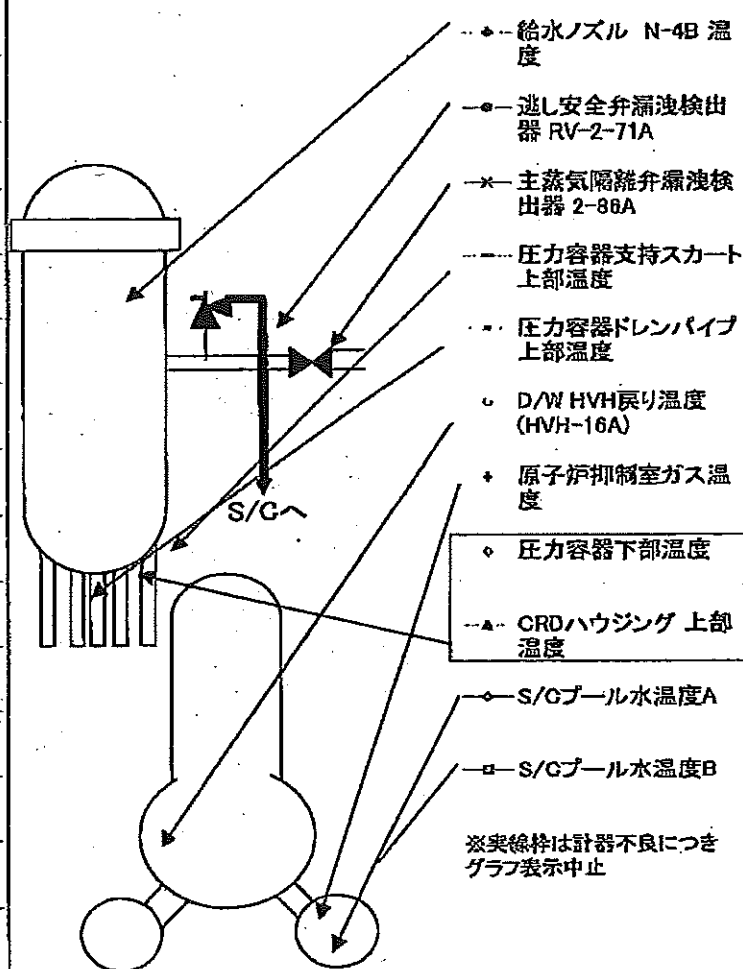
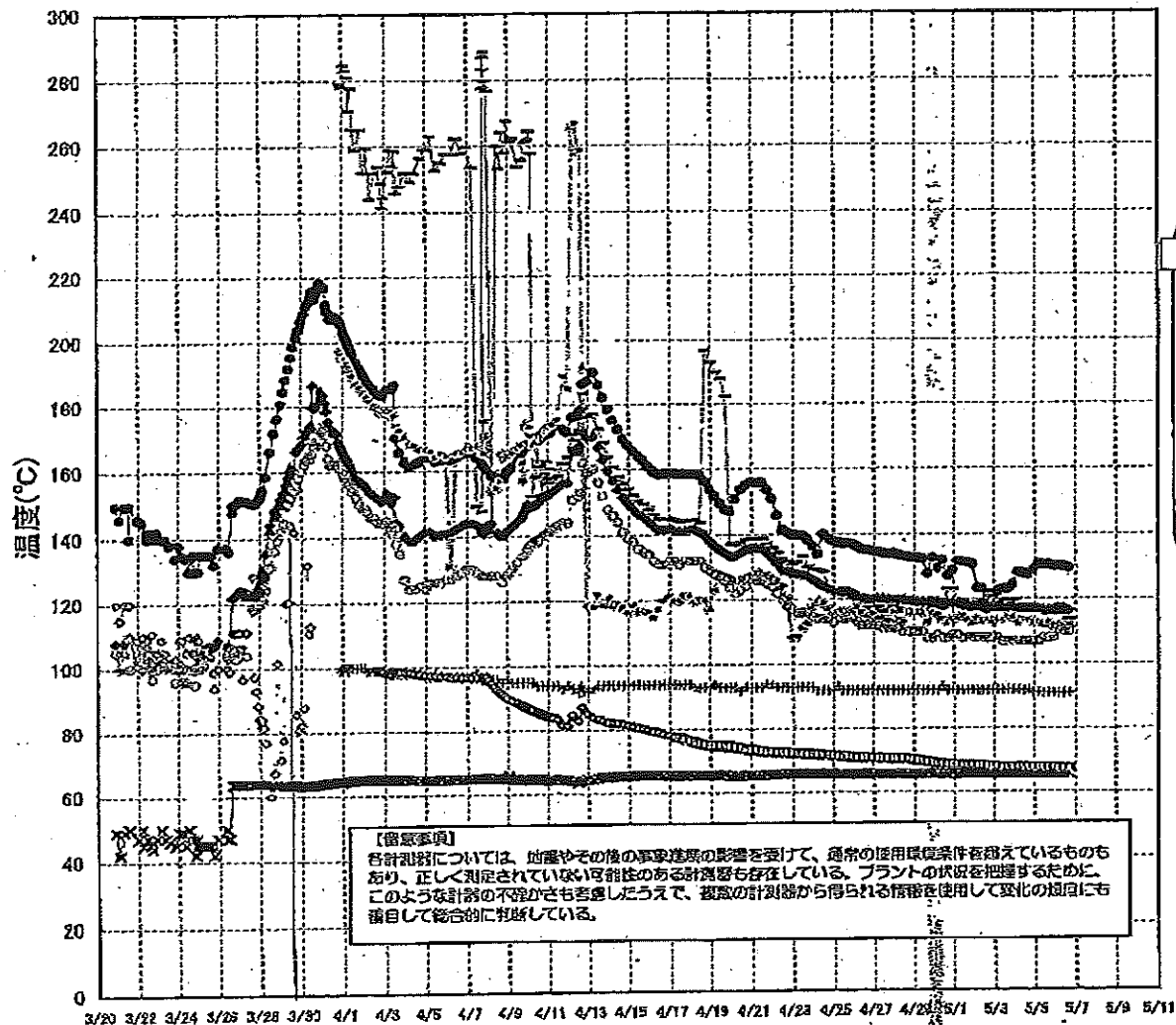
1F2 水位・圧力に関するパラメータ

【計器事項】
 各計器類については、地震やその他の新設装置の影響を受けて、通常の運用環境条件を超えているものもあり、正しく測定されていない可能性のある計器も存在している。
 プラントの状況を把握するために、このような計器の不確かさも考慮したうえで、複数の計器類から得られる情報を活用して変化の傾向にも留意して総合的に判断している。

日時	原子炉水位 (燃料域)(A) (mm)	原子炉水位 (燃料域)(B) (mm)	A系 原子炉 圧力 (MPa)	B系 原子炉 圧力 (MPa)	D/W圧力 (MPa abs)	S/e圧力 (MPa abs)	CAMS D/W (A) (Sv/h)	CAMS D/W(B) (Sv/h)	CAMS S/C(A) (Sv/h)	CAMS S/C(B) (Sv/h)	中操線量 (mSv/h)	備考
4/27 11:00	-1500	-2100	-0.018	-0.025	0.075		22.6	25.5	0.470	45.9	0.06	
4/27 17:00	-1500	-2100	-0.020	-0.023	0.075		22.5	25.4	0.467	43.3	0.05	
4/27 23:00	-1500	-2100	-0.018	-0.020	0.075		22.5	25.3	0.465	41.9	0.08	
4/28 5:00	-1500	-2100	-0.016	-0.020	0.075		22.4	25.2	0.463	40.8	0.08	
4/28 11:00	-1500	-2100	-0.020	-0.023	0.075		22.3	25.2	0.461	39.7	0.04	
4/28 17:00	-1500	-2100	-0.020	-0.020	0.075		22.3	25.1	0.460	38.3	0.07	
4/28 23:00	-1500	-2100	-0.020	-0.023	0.075		22.2	25.0	0.456	37.4	0.06	
4/29 5:00	-1500	-2100	-0.023	-0.023	0.075		22.1	24.9	0.454	35.9	0.08	
4/29 11:00	-1500	-2100	-0.020	-0.023	0.075		22.1	24.8	0.452	37.1	0.08	
4/29 17:00	-1500	-2100	-0.025	-0.025	0.075		22.0	24.8	0.449	36.1	0.07	
4/29 23:00	-1500	-2100	-0.025	-0.023	0.075		22.0	24.7	0.447	38.5	0.07	
4/30 5:00	-1500	-2100	-0.025	-0.025	0.075		21.9	24.6	0.444	45.2	0.07	
4/30 11:00	-1500	-2100	-0.023	-0.020	0.075		21.8	24.6	0.442	45.6	0.08	
4/30 17:00	-1500	-2100	-0.020	-0.020	0.075		21.8	24.5	0.439	44.9	0.03	
4/30 23:00	-1500	-2100	-0.020	-0.020	0.075		21.7	24.4	0.437	46.2	0.05	
5/1 5:00	-1500	-2100	-0.023	-0.020	0.075		21.7	24.4	0.434	46.4	0.04	
5/1 11:00	-1500	-2100	-0.020	-0.020	0.075		21.6	24.3	0.432	42.2	0.05	
5/1 17:00	-1500	-2100	-0.020	-0.016	0.075		21.6	24.2	0.431	43.3	0.042	
5/1 23:00	-1500	-2100	-0.018	-0.018	0.070		21.5	24.2	0.429	39.8	0.045	
5/2 5:00	-1500	-2100	-0.023	-0.018	0.070		21.4	24.1	0.427	39.1	0.05	
5/2 11:00	-1500	-2100	-0.020	-0.018	0.070		21.4	24.1	0.426	41.3	0.042	
5/2 17:00	-1500	-2100	-0.020	-0.018	0.070		21.3	24.0	0.425	43.3	0.040	
5/2 23:00	-1500	-2100	-0.020	-0.018	0.070		21.3	23.9	0.423	45.0	0.040	
5/3 5:00	-1500	-2100	-0.020	-0.018	0.070		21.2	23.9	0.421	43.5	0.040	
5/3 11:00	-1500	-2100	-0.023	-0.018	0.070		21.2	23.8	0.419	47.2	0.040	
5/3 17:00	-1500	-2100	-0.023	-0.016	0.070		21.1	23.7	0.417	49.4	0.050	
5/3 23:00	-1500	-2100	-0.023	-0.016	0.065		21.0	23.7	0.415	46.3	0.050	
5/4 5:00	-1500	-2100	-0.023	-0.018	0.065		21.0	23.6	0.413	53.4	0.040	
5/4 11:00	-1500	-2100	-0.020	-0.016	0.065		20.9	23.6	0.411	55.8	0.040	
5/4 17:00	-1500	-2100	-0.020	-0.016	0.065		20.9	23.5	0.410	59.7	0.050	
5/4 23:00	-1500	-2100	-0.023	-0.018	0.065		20.8	23.5	0.408	69.7	0.050	
5/5 5:00	-1500	-2100	-0.023	-0.018	0.065		20.7	23.4	0.406	76.6	0.050	
5/5 11:00	-1500	-2100	-0.023	-0.018	0.065		20.7	23.3	0.405	83.5	0.040	
5/5 17:00	-1500	-2100	-0.023	-0.018	0.065		20.6	23.3	0.403	95.2	0.040	
5/5 23:00	-1500	-2100	-0.023	-0.018	0.065		20.6	23.2	0.402	106.0	0.050	
5/6 5:00	-1500	-2100	-0.023	-0.018	0.065		20.5	23.2	0.400	119.0	0.050	
5/6 11:00	-1500	-2100	-0.020	-0.020	0.065		20.5	23.1	0.399	130.0	0.040	
5/6 17:00	-1500	-2100	-0.020	-0.018	0.065		20.4	23.0	0.397	137.0	0.040	

計器不良

1F-2 温度に関するパラメータ(代表点)



- ◆ 給水ノズル N-4B 温度
- 逃し安全弁漏洩検出器 RV-2-71A
- ✱ 主蒸気隔離弁漏洩検出器 2-86A
- 圧力容器支持スカート 上部温度
- ... 圧力容器ドレンパイプ 上部温度
- D/W HVH戻り温度 (HVH-16A)
- ✦ 原子炉抑制室ガス温度
- ◇ 圧力容器下部温度
- ▲ CRDハウジング 上部温度
- ◇ S/Gプール水温度A
- S/Gプール水温度B

※実線枠は計器不良につき
 グラフ表示中止

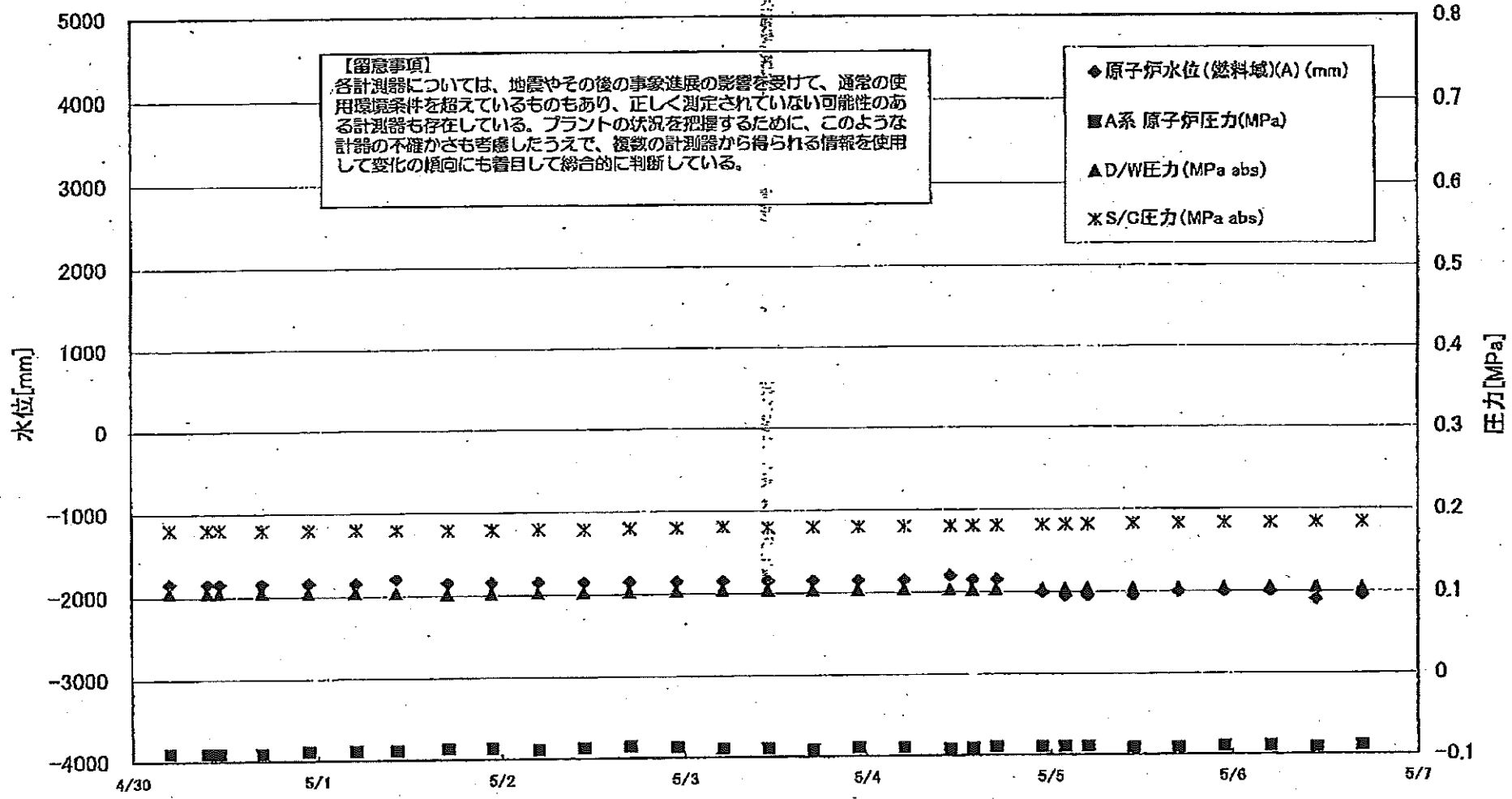
1F-2 温度に関するパラメータ

【備考事項】
 各計測器については、地震やその他の事象進展の影響を受けて、通常の使用環境条件を超えているものもあり、正しく測定されていない可能性のある計測器も存在している。プラントの状況を把握するために、このような計測器の不確かさも考慮し、複数の計測器から得られる情報を活用して変化の傾向にも着目して総合的に判断している。

	逆し安全弁漏油検出器 RV-2-71A	主蒸気隔離弁漏油 検出器 2-86A	給水ノズル N-4B 温度	CROハウジング 上部温度	圧力容器下部 温度	圧力容器支持 スカート上部温	圧力容器ドレンバ イプ 上部温度	D/W HVH戻り温 度(HVH-16A)	RPVベロー シール	原子炉抑制室 ガス温度	S/Cプール 水温度A	S/Cプール 水温度B
4/28 5:00	133.8	65.7	119.9		117.1	113.3	111	O.S	92	70.4	70.7	
4/28 11:00	133.4	65.7	119.8		116.2	113.1	110	O.S	92	70.3	70.6	
4/28 17:00	133.2	65.6	119.6		117	116.3	110	O.S	92	70.3	70.5	
4/28 23:00	133	65.6	119.4		118.2	116.1	110	O.S	92	70	70.3	
4/29 5:00	132.9	65.6	119.2		116.5	115.9	110	O.S	92	69.7	70	
4/29 11:00	132.6	65.7	119.2		118.3	115.8	110	O.S	92	69.6	69.8	
4/29 17:00	128	65.8	119.3		116.7	113	108	O.S	92	69.3	69.6	
4/29 23:00	132.9	65.7	119.3		117.5	115.8	108	O.S	92	69.1	69.3	
4/30 5:00	129.6	65.6	119.1		116.8	115.3	109	O.S	92	68.8	69.1	
4/30 11:00	132.1	65.6	118.9		117.1	113.7	108	O.S	93	68.6	68.8	
4/30 17:00	127.3	65.6	118.9		123.2	112.7	108	O.S	92	68.5	68.7	
4/30 23:00	129.1	65.7	118.8		123.2	113.7	109	O.S	92	68.3	68.6	
5/1 5:00	131.9	65.5	118.7		119.1	114.1	109	O.S	92	68.2	68.5	
5/1 11:00	131.6	65.5	118.5		119.6	115	108	O.S	92	68.2	68.4	
5/1 17:00	131.4	65.5	118.3		117.1	113.4	108	O.S	92	68.2	68.4	
5/1 23:00	130.9	65.5	118		116.8	112.5	108	O.S	92	68.2	68.4	
5/2 5:00	123.5	65.5	117.9		117.7	113.9	108	O.S	92	68.1	68.3	
5/2 11:00	123.4	65.5	117.6		119.1	113.4	108	O.S	92	68	68.2	
5/2 17:00	116.9	65.5	117.6		122.2	113.7	108	O.S	92	67.8	68.1	
5/2 23:00	117.7	65.6	117.5		120.6	113.8	108	O.S	92	67.7	67.9	
5/3 5:00	122.5	65.5	117.3		118.6	113.8	108	O.S	92	67.6	67.9	
5/3 11:00	123.3	65.5	117.3		119.6	113.8	107	O.S	92	67.6	67.8	
5/3 17:00	123.1	65.5	117.4		119.8	114.2	107	O.S	92	67.6	67.8	
5/3 23:00	124.6	65.5	117.4		119.5	114.2	107	O.S	92	67.6	67.8	
5/4 5:00	128.3	65.5	117.2		116.8	112.7	107	O.S	92	67.5	67.8	
5/4 11:00	127.9	65.5	117		113.8	113.8	107	O.S	92	67.5	67.8	
5/4 17:00	127.6	65.6	117		117.6	113.5	107	O.S	92	67.5	67.7	
5/4 23:00	128.9	65.5	117.1		117.8	112.5	107	O.S	91	67.4	67.6	
5/5 5:00	130.6	65.4	117		116.4	112.7	107	O.S	91	67.3	67.6	
5/5 11:00	130.6	65.5	116.8		116.5	112.5	108	O.S	91	67.3	67.5	
5/5 17:00	130.7	65.5	116.7		115.5	112.6	108	O.S	91	67.3	67.5	
5/5 23:00	130.2	65.5	116.7		115.3	111.5	108	O.S	91	67.2	67.5	
5/6 5:00	130.2	65.4	116.5		118.1	111.9	110	O.S	91	67.2	67.4	
5/6 11:00	130.2	65.5	116.4		117.4	111.4	110	O.S	91	67.1	67.4	
5/6 17:00	129.6	65.5	116.4		113.7	111.8	110	O.S	91	67	67.3	

計器不良 計器不良

1F3 水位・圧力に関するパラメータ



2011年 5月 00 20時00分 原子炉停止 確認

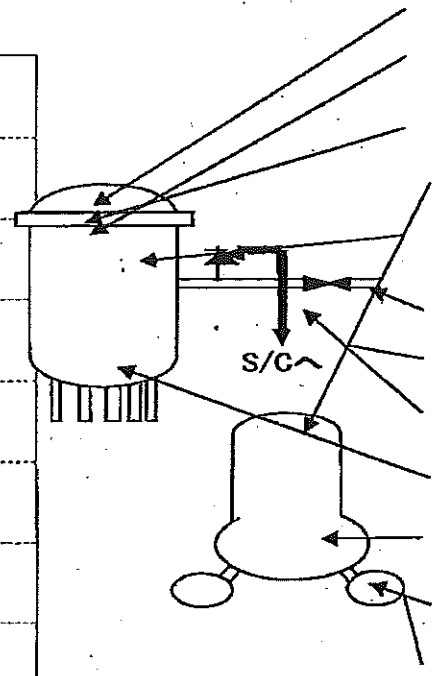
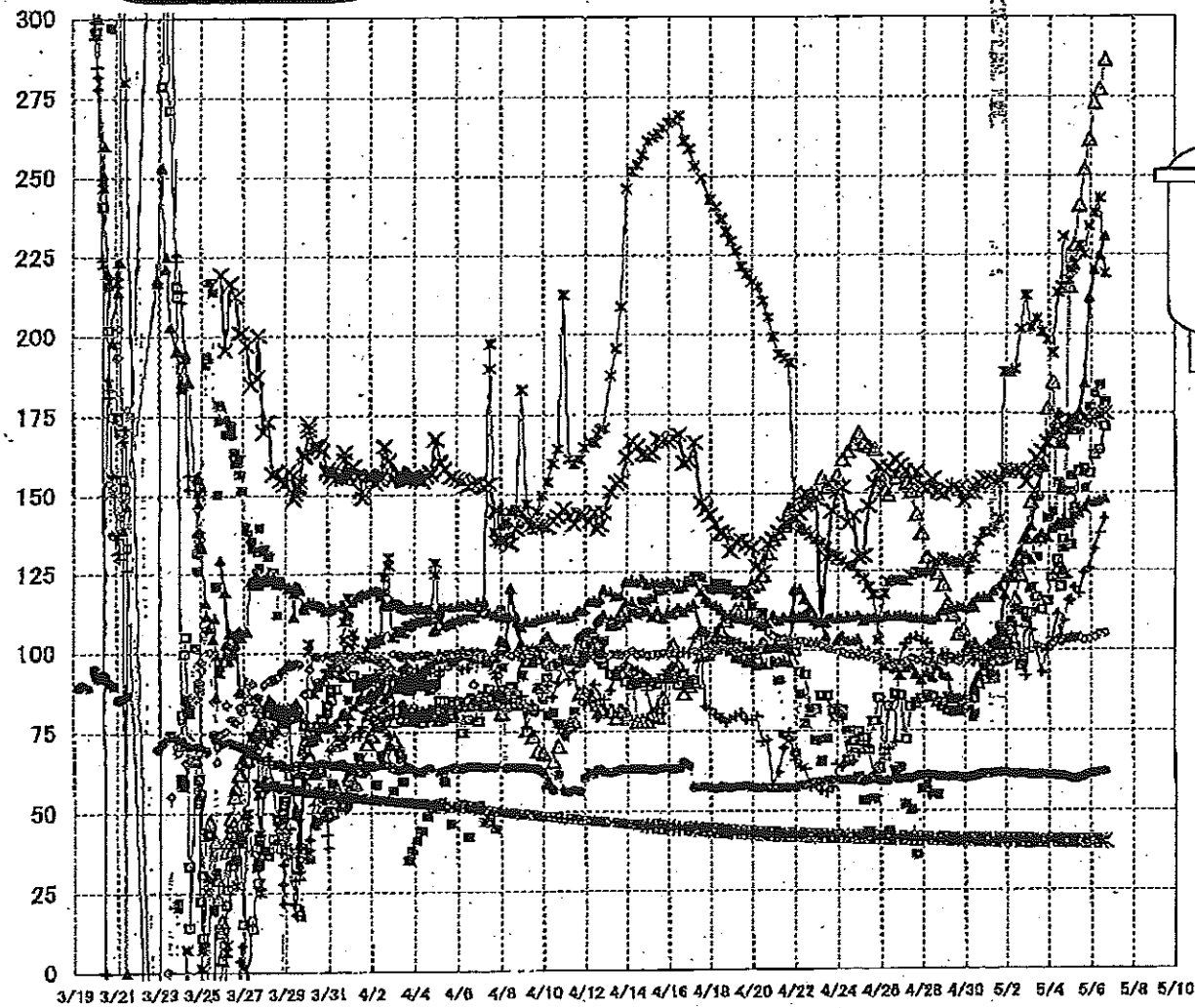
1F3 水位・圧力に関するパラメータ

【留意事項】
 各計測器については、地震やその他の事象進展の影響を受けて、通常の使用環境条件を超えているものもあり、正しく測定されていない可能性のある計測器も存在している。
 プラントの状況を把握するために、このような計測器の不確かさも考慮したうえで、複数の計測器から得られる情報を使用して変化の傾向にも留意して総合的に判断している。

日時	原子炉水位 (燃料域A) (mm)	原子炉水位 (燃料域B) (mm)	A系 原子炉圧力 (MPa)	B系 原子炉圧 力(MPa)	D/W圧力(MPa abs)	S/C圧力(MPa abs)	CAMS D/W(A) (Sv/h)	CAMS D/W(B) (Sv/h)	CAMS S/C(A) (Sv/h)	CAMS S/C(B) (Sv/h)	中操線量 (mSv/h)	備考
4/27 17:00	-1850	-2250	-0.089	-0.053	0.1022	0.1789	14.3	10.8	0.534	0.505	0.050	
4/27 23:00	-1850	-2250	-0.087	-0.055	0.1022	0.1789	14.3	10.8	0.534	0.504	0.045	
4/28 5:00	-1850	-2250	-0.089	-0.055	0.1017	0.1783	14.2	10.8	0.533	0.502	0.050	
4/28 11:00	-1850	-2250	-0.089	-0.055	0.1017	0.1785	14.2	10.7	0.532	0.501	0.050	
4/28 17:10	-1850	-2250	-0.085	-0.055	0.1017	0.1790	14.2	10.7	0.532	0.500	0.050	
4/28 23:00	-1850	-2250	-0.089	-0.060	0.1027	0.1792	14.1	10.7	0.530	0.498	0.040	
4/29 5:00	-1850	-2250	-0.091	-0.062	0.1036	0.1799	14.1	10.6	0.529	0.496	0.050	
4/29 11:00	-1850	-2250	-0.091	-0.060	0.1033	0.1796	17.0	10.6	0.527	0.495	0.050	
4/29 17:00	-1850	-2250	-0.089	-0.060	0.1038	0.1799	14.0	10.6	0.526	0.494	0.050	
4/29 23:00	-1850	-2250	-0.089	-0.064	0.1040	0.1804	14.0	10.5	0.525	0.492	0.050	
4/30 5:00	-1850	-2250	-0.091	-0.066	0.1043	0.1803	13.9	10.5	0.524	0.491	0.040	
4/30 10:00	-1850	-2250	-0.091	-0.064	0.1041	0.1803	13.9	10.4	0.523	0.490	0.040	
4/30 11:30	-1850	-2250	-0.091	-0.064	0.1040	0.1801	13.3	10.4	0.494	0.488	0.040	
4/30 17:00	-1850	-2250	-0.091	-0.064	0.1034	0.1797	13.7	10.4	0.515	0.488	0.040	
4/30 23:00	-1850	-2250	-0.089	-0.066	0.1033	0.1797	13.7	10.4	0.516	0.486	0.050	
5/1 5:00	-1850	-2250	-0.089	-0.066	0.1033	0.1796	13.7	10.3	0.516	0.485	0.050	
5/1 10:15	-1800	-2250	-0.089	-0.068	0.1027	0.1792	13.7	10.3	0.515	0.484	0.050	
5/1 17:00	-1850	-2250	-0.087	-0.064	0.1012	0.1785	13.6	10.2	0.514	0.482	0.050	
5/1 22:50	-1850	-2250	-0.087	-0.064	0.1013	0.1787	13.5	10.2	0.513	0.481	0.050	
5/2 5:00	-1850	-2250	-0.089	-0.064	0.1019	0.1790	13.4	10.1	0.512	0.480	0.040	
5/2 11:00	-1850	-2250	-0.087	-0.064	0.1019	0.1785	13.3	10.0	0.511	0.479	0.040	
5/2 17:00	-1850	-2250	-0.085	-0.066	0.1022	0.1794	13.2	9.95	0.509	0.477	0.040	
5/2 23:00	-1850	-2250	-0.087	-0.064	0.1027	0.1796	13.2	9.88	0.509	0.476	0.040	
5/3 5:00	-1850	-2250	-0.089	-0.068	0.1038	0.1806	13.1	9.81	0.508	0.475	0.050	
5/3 11:00	-1850	-2250	-0.089	-0.070	0.1031	0.1796	13.0	9.74	0.508	0.474	0.035	
5/3 17:00	-1850	-2250	-0.091	-0.070	0.1031	0.1799	12.9	9.68	0.505	0.472	0.050	
5/3 23:00	-1850	-2250	-0.089	-0.072	0.1033	0.1799	12.8	9.62	0.504	0.471	0.050	
5/4 5:00	-1850	-2250	-0.089	-0.068	0.1034	0.1799	12.7	9.57	0.503	0.470	0.050	
5/4 11:00	-1800	-2200	-0.091	-0.077	0.1033	0.1803	12.7	9.52	0.502	0.469	0.045	
5/4 14:00	-1850	-2200	-0.091	-0.074	0.1027	0.1801	12.6	9.50	0.501	0.468	0.045	
5/4 17:00	-1850	-2250	-0.089	-0.072	0.1029	0.1804	15.2	9.47	0.500	0.468	0.045	
5/4 23:00	-2000	-2250	-0.089	-0.074	0.1036	0.1813	12.3	9.42	0.499	0.466	0.040	
5/5 2:00	-2050	-2250	-0.089	-0.074	0.1038	0.1815	12.4	9.40	0.499	0.466	0.040	
5/5 5:00	-2050	-2200	-0.089	-0.077	0.1038	0.1817	12.7	9.39	0.498	0.465	0.045	
5/5 11:00	-2050	-2200	-0.091	-0.074	0.1038	0.1824	12.6	9.37	0.497	0.464	0.045	
5/5 17:00	-2000	-2200	-0.091	-0.077	0.1038	0.1827	12.4	9.36	0.495	0.462	0.045	
5/5 23:00	-2000	-2200	-0.089	-0.077	0.1041	0.1829	12.4	9.35	0.494	0.460	0.035	
5/6 5:00	-2000	-2150	-0.089	-0.079	0.1045	0.1834	12.4	9.34	0.492	0.459	0.040	
5/6 11:00	-2100	-2200	-0.091	-0.079	0.1043	0.1836	12.4	9.33	0.490	0.457	0.045	
5/6 17:00	-2050	-2100	-0.089	-0.077	0.1040	0.1836	12.4	9.31	0.489	0.456	0.045	

3/22 22:36
計装用電源仮設復旧

1F-3 温度に関するパラメータ(代表点)



- ▲ RPV スカッドホック温度
- × RPV 鋼ファンジ下部温度
- △ RPV 鋼ファンジ
- × RPV A'ローレル
- 給水/スル N4B 温度
- 主蒸気隔離弁 2-86A リークオフ温度
- 逃し安全弁 2-71D 漏洩
- 逃し安全弁 2-71F 漏洩
- ▲ 圧力容器下部温度
- ◆ D/W HVH戻り温度
- × S/Cプール水温度A
- ※ S/Cプール水温度B

【留意事項】
 各計測器については、地震やその後の事象進展の影響を受けて、通常の使用環境条件を超えているものもあり、正しく測定されていない可能性のある計測器も存在している。プラントの状況を把握するために、このような計器の不確かさも考慮したうえで、複数の計測器から得られる情報を使用して変化の傾向にも着目して総合的に判断している。

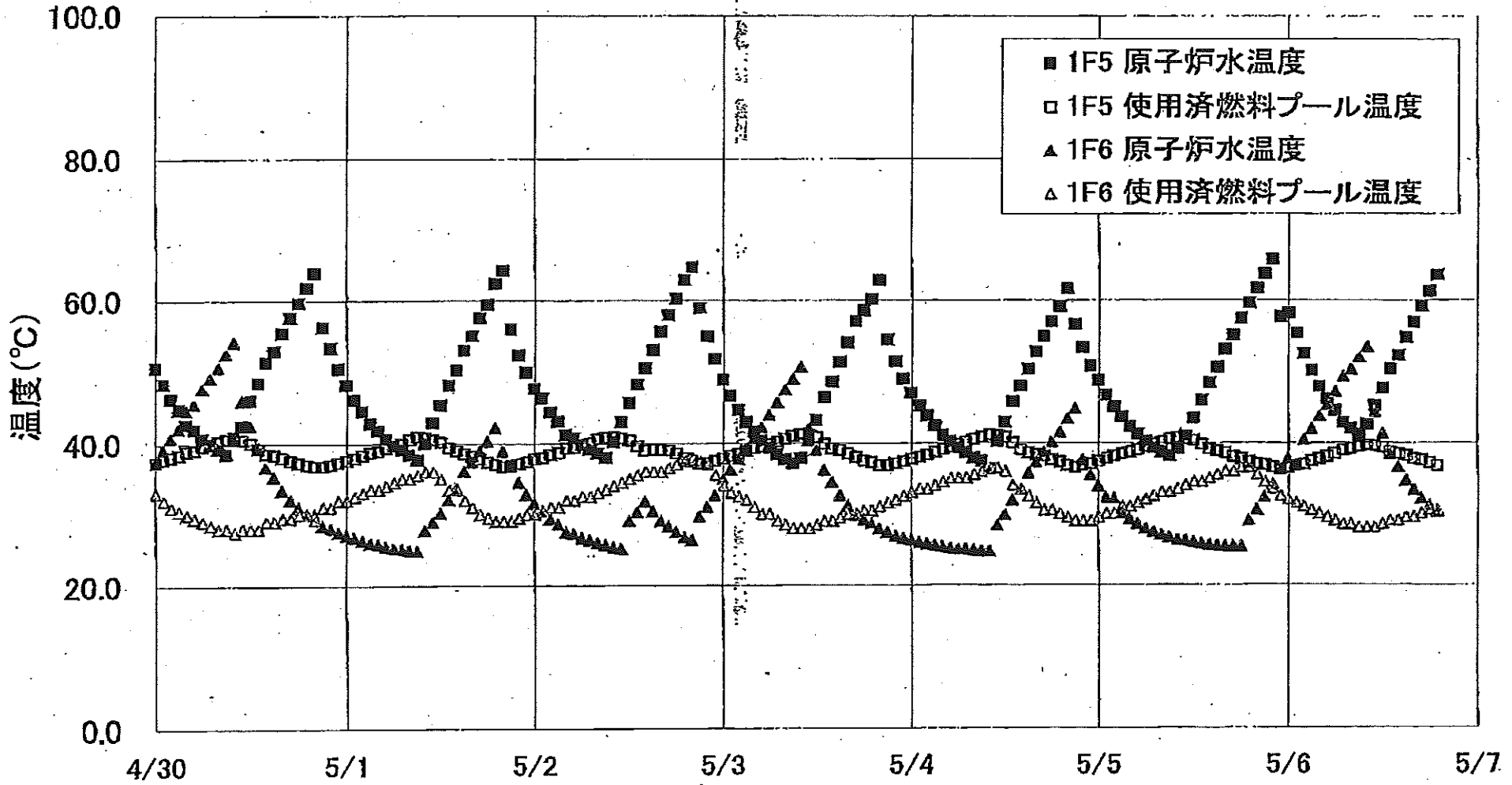
1F-3 温度に関するパラメータ

【留意事項】

各計測器については、地震やその後の事象進展の影響を受けて、通常の使用環境条件を超えているものもあり、正しく測定されていない可能性のある計測器も存在している。プラントの状況を把握するために、このような計器の不確かさも考慮したうえで、複数の計測器から得られる情報を使用して変化の傾向にも着目して総合的に判断している。

	給水/スラッシュN48 温度	RPV 鏡アング 温度	圧力容器下部温度	RPV スタッドボム温度	RPV 用ファン/ 下部温度	送し安全弁 2-7ID 温度	送し安全弁 2-7IF 温度	主蒸気層凝弁 2-88A リークオフ	D/W HVH 戻り温度	RPV ベローブール	S/C プール 水温度A	S/C プール水 温度B
4/30 5:00	83.6	100.9	113.1	84.8	150	81.5	97	60	101.2	125.3	40.7	40.7
4/30 10:00	84.6	100.6	114.7	87.6	152.1	79.2	98.2	60.4	100.2	129.7	40.7	40.7
4/30 11:30	84.8	101.2	113.4	88.2	150	79.8	96.5	60.3	96.9	128.8	40.7	40.7
4/30 17:00	89.1	98.5	116.5	91.6	153	99.7	98.9	61	96.7	134.7	40.7	40.7
4/30 23:00	90.5	98.2	116.6	97.6	154.6	94.3	96.6	61.2	99.3	137.3	40.6	40.6
5/1 5:00	93.7	99.6	116.5	98.8	154.6	91.3	96.9	61.2	101.7	137.3	40.6	40.6
5/1 10:15	90.8	102.2	118.4	102.7	153.6	91.7	97.2	61.4	101.7	138.7	40.6	40.6
5/1 17:00	98.1	102.9	119.9	104.6	153.9	107.2	97.7	61.6	99.9	141.7	40.6	40.5
5/1 22:50	96.8	104.4	122.4	117.2	157	104.4	97.5	61.8	101.5	148.2	40.5	40.5
5/2 5:00	99.2	106.4	123.6	122.5	156.7	106.9	97.1	61.2	100.4	148.1	40.5	40.5
5/2 11:00	100.8	115	125.3	127.8	156.8	112.7	98.6	61.2	108.3	149	40.5	40.5
5/2 17:00	95.1	123.6	127.8	131.2	156.6	112	97.5	61.3	96.6	201.7	40.4	40.5
5/2 23:00	108	135.6	130.1	135.4	153.4	109.5	99.3	61.1	92	212.3	40.4	40.4
5/3 5:00	111.6	147.1	128.5	139.3	157.2	119.5	100	60.9	108	202.2	40.4	40.4
5/3 11:00	116.6	150.1	135.1	148.6	161.2	129.9	101.1	60.8	100.5	205	40.4	40.4
5/3 17:00	112.6	158.7	136.7	157.9	162.9	134.9	100.1	60.9	93.1	200.8	40.3	40.4
5/3 23:00	115.4	176.7	135.6	167.7	165.9	141.8	100.8	60.7	89.9	198.2	40.3	40.3
5/4 5:00	122.6	184.8	138.6	169.4	167.8	143.7	101.9	60.7	103.5	194.2	40.3	40.3
5/4 11:00	128.5	125.7	140	175.1	169.8	151.2	103	60.7	111.2	213.1	40.3	40.3
5/4 14:00	119.9	124.2	139.4	165.2	170.5	150.6	102.4	60.6	104.2	215	40.3	40.3
5/4 17:00	135.1	124.3	141.2	165.2	171.2	132.2	103.1	60.5	109	230.9	40.2	40.3
5/4 23:00	133.4	214.9	139.9	169.6	173.2	160.2	103.3	59.9	115.7	217.1	40.2	40.2
5/5 2:00	133.1	222.2	141.2	170	172.6	155.3	103.8	59.7	115.5	220.3	40.2	40.2
5/5 5:00	144	228	142.7	171.9	173	145.2	103.6	59.8	119.6	222.2	40.2	40.2
5/5 11:00	156.6	240.7	143.5	175.6	172.5	169.6	103.7	60	117.7	228.1	40.2	40.2
5/5 17:00	157.5	252	145	184.3	173.1	151.3	103	60.5	124.4	225.3	40.1	40.2
5/5 23:00	156.1	261.4	147.2	211.5	172.9	176.8	103.2	61.1	125.9	234.1	40.1	40.1
5/6 5:00	162	273	146.8	220.3	173	181.1	103.7	61.3	131.9	238.3	40.1	40.1
5/6 11:00	163.5	277.4	147.4	224.8	174.8	183.8	104.9	61.6	137.1	243.1	40.1	40.1
5/6 17:00	171	288.5	148	230.9	175.1	178.5	105.2	61.9	141.7	219.3	40.1	40.1

1F5/6 原子炉水温度、使用済燃料プール温度推移



1F5/6 原子炉水温度・使用済燃料プール温度

	1F5 原子炉水温度	1F5 使用済燃料プール温度	1F6 原子炉水温度	1F6 使用済燃料プール温度
5/4 0:00	47.0	37.7	26.3	33.0
5/4 1:00	45.2	36.0	26.0	33.5
5/4 2:00	43.8	38.3	25.8	33.5
5/4 3:00	42.4	38.7	25.6	34.0
5/4 4:00	41.1	39.1	25.4	34.5
5/4 5:00	40.2	39.4	25.2	35.0
5/4 6:00	39.3	39.7	25.1	35.0
5/4 7:00	38.6	40.1	25.1	35.0
5/4 8:00	37.9	40.5	24.9	35.5
5/4 9:00	37.4	40.8	24.8	36.0
5/4 10:00	36.3	41.1	24.6	36.5
5/4 11:00	40.2	41.0	28.4	36.5
5/4 12:00	42.9	40.8	29.9	36.0
5/4 13:00	45.8	40.0	31.9	34.0
5/4 14:00	48.0	39.0	33.5	33.5
5/4 15:00	50.3	38.6	35.7	32.5
5/4 16:00	52.8	38.3	37.3	31.5
5/4 17:00	55.0	38.1	38.7	30.5
5/4 18:00	57.0	37.6	40.1	30.5
5/4 19:00	59.1	37.3	41.5	30.0
5/4 20:00	61.7	36.8	43.4	29.5
5/4 21:00	66.6	36.5	44.8	29.0
5/4 22:00	63.4	36.8	37.6	29.0
5/4 23:00	50.8	37.0	35.4	29.0
5/5 0:00	48.7	37.4	33.8	29.5
5/5 1:00	46.6	37.8	32.2	30.0
5/5 2:00	45.0	38.1	32.1	30.0
5/5 3:00	43.6	38.4	30.1	31.0
5/5 4:00	42.2	38.7	29.2	31.0
5/5 5:00	41.2	39.0	28.5	31.5
5/5 6:00	40.2	39.4	27.9	32.0
5/5 7:00	39.2	39.8	27.4	32.5
5/5 8:00	38.6	40.1	27.0	33.0
5/5 9:00	38.1	40.5	26.7	33.0
5/5 10:00	39.1	40.7	26.3	33.5
5/5 11:00	40.9	40.5	26.2	34.0
5/5 12:00	43.4	40.3	26.0	34.5
5/5 13:00	45.9	39.7	25.9	34.5
5/5 14:00	48.4	39.1	25.6	35.0
5/5 15:00	50.8	38.8	25.5	35.5
5/5 16:00	53.1	38.5	25.4	36.0
5/5 17:00	55.1	38.0	25.4	36.0
5/5 18:00	57.5	37.7	25.4	36.5
5/5 19:00	59.8	37.3	29.0	36.5
5/5 20:00	61.7	37.0	30.5	35.5
5/5 21:00	63.8	36.8	32.3	34.5
5/5 22:00	65.8	36.5	34.1	33.5
5/6 23:00	57.7	36.2	36.2	32.5
5/6 0:00	58.2	36.4	37.7	32.0
5/6 1:00	55.4	36.7	38.7	31.5
5/6 2:00	52.5	36.9	40.4	31.0
5/6 3:00	50.1	37.4	41.9	30.5
5/6 4:00	47.8	37.7	43.7	30.0
5/6 5:00	46.1	38.0	45.3	29.5
5/6 6:00	44.5	38.4	47.1	29.0
5/6 7:00	42.8	38.9	49.3	28.5
5/6 8:00	42.0	39.1	50.3	28.5
5/6 9:00	41.1	39.4	52.0	28.0
5/6 10:00	42.5	39.8	53.5	28.0
5/6 11:00	45.1	39.5	44.3	28.0
5/6 12:00	47.6	39.3	41.2	28.5
5/6 13:00	50.3	38.7	36.3	29.0
5/6 14:00	52.3	38.4	38.5	29.0
5/6 15:00	54.8	38.1	34.8	29.5
5/6 16:00	56.9	37.7	33.3	29.5
5/6 17:00	59.2	37.5	32.1	30.0
5/6 18:00	61.3	37.1	31.1	30.5
5/6 19:00	63.6	36.7	30.2	30.5