

福島第一原子力発電所 プラント関連パラメータ (水位・圧力・温度などのデータ)

4月28日 0:00 現在

【事項】
計器については、地震やその後の事象進展の影響を受けて、通常の使用環境を
を超えているものもあり、正しく測定されていない可能性のある計器も存
在している。プラントの状況を把握するために、このような計器の不確かさも考
慮したうえで、複数の計測器から得られる情報を使用して変化の傾向にも着目し
て総合的に判断している。

号機	1号機	2号機	3号機	4号機	5号機	6号機
原子炉注水状況	給水ポンプを用いた淡水注入中。 流量 10.0m ³ /h (4/27 23:00 現在)	消火系ポンプを用いた淡水注入中。 流量 7.0m ³ /h (4/27 23:00 現在)	消火系ポンプを用いた淡水注入中。 流量 6.8m ³ /h (4/27 23:00 現在)	※2 (全燃料取出 中につき監視 対象外)	※2 (原子炉の除熱機能が維持されており、注 水不要)	
原子炉水位	燃料域A: -1650mm 燃料域B: -1550mm (4/27 23:00 現在)	燃料域A: -1500mm 燃料域B: -2100mm (4/27 23:00 現在)	燃料域A: -1850mm 燃料域B: -2250mm (4/27 23:00 現在)		停止域 2170mm (4/28 0:00 現在)	停止域 2094mm (4/28 0:00 現在)
原子炉圧力	A系 0.420MPa g (A) B系 1.173MPa g (B) ※3 (4/27 23:00 現在)	A系 0.018MPa g (A) ※3 B系 0.020MPa g (D) ※3 (4/27 23:00 現在)	A系 0.055MPa g (A) ※3 B系 0.087MPa g (C) ※3 (4/27 23:00 現在)		0.007MPa g (4/28 0:00 現在)	0.010MPa g (4/28 0:00 現在)
原子炉水温度	(系統流量がないため採取不可)				45.7℃ (4/28 0:00 現在)	37.5℃ (4/28 0:00 現在)
原子炉圧力容器 まわり温度	給水/炉温度: 121.6℃ ※3 圧力容器下部温度: 100.3℃ (4/27 23:00 現在)	給水/炉温度: 120.1℃ 圧力容器下部温度: ※1 (4/27 23:00 現在)	給水/炉温度: 84.6℃ ※3 圧力容器下部温度: 110.2℃ (4/27 23:00 現在)		※2 (原子炉水温度にて監視中)	
D/W・S/C 圧力	D/W 0.130MPa abs S/C 0.130MPa abs (4/27 23:00 現在)	D/W 0.075MPa abs S/C ※1 (4/27 23:00 現在)	D/W 0.1022MPa abs S/C 0.1789MPa abs (4/27 23:00 現在)		※2 (原子炉の除熱機能が維持されているた め監視対象外)	
D/W 雰囲気温度	RPVペロースील: 102.4℃ HVH戻り: 89.4℃ (4/27 23:00 現在)	RPVペロースील: ※1 HVH戻り: 111℃ (4/27 23:00 現在)	RPVペロースील: 124.1℃ ※3 HVH戻り: 102.9℃ (4/27 23:00 現在)			
CAMS放射線 モニタ	D/W (A) ※1 (B) ※1 S/C (A) 1.16×10 ⁹ Sv/h ※3 (B) 1.69×10 ⁹ Sv/h ※3 (4/27 23:00 現在)	D/W (A) 2.25×10 ¹ Sv/h (B) 2.53×10 ¹ Sv/h S/C (A) 4.65×10 ¹ Sv/h ※3 (B) 4.19×10 ¹ Sv/h ※3 (4/27 23:00 現在)	D/W (A) 1.43×10 ¹ Sv/h (B) 1.08×10 ¹ Sv/h S/C (A) 5.34×10 ¹ Sv/h ※3 (B) 5.04×10 ¹ Sv/h ※3 (4/27 23:00 現在)			
S/C 温度	A系: 50.8℃ B系: 50.7℃ (4/27 23:00 現在)	A系: 70.4℃ B系: 70.7℃ (4/27 23:00 現在)	A系: 41.1℃ B系: 41.1℃ (4/27 23:00 現在)			
D/W 設計使用圧力	0.384MPa g (0.485MPa abs)	0.384MPa g (0.485MPa abs)	0.384MPa g (0.485MPa abs)			
D/W 最高使用圧力	0.427MPa g (0.528MPa abs)	0.427MPa g (0.528MPa abs)	0.427MPa g (0.528MPa abs)			
使用済燃料プール 温度	※1	50.0℃ (4/27 23:00 現在)	※1	※1	38.3℃ (4/28 0:00 現在)	29.0℃ (4/28 0:00 現在)
FPC貯蔵タンク レベル	3800mm (4/27 23:00 現在)	5450mm (4/27 23:00 現在)	※1	6650mm (4/27 23:00 現在)	※2	
電源	外部電源受電中 (P/C2C)		外部電源受電中 (P/C4D)		外部電源受電中	
その他情報				共用プール: 32℃ (4/27 6:50)	5u: SHCモード (4/27 19:13~)	6u: 非熱モード (4/27 20:08~)

圧力換算 ゲージ圧(MPa g) = 絶対圧(MPa abs) - 大気圧(標準大気圧 0.1013 MPa)
絶対圧(MPa abs) = ゲージ圧(MPa g) + 大気圧(標準大気圧 0.1013 MPa)

※1: 計器不良
※2: データ採取対象外
※3: 状況推移を継続確認中

福島第一原子力発電所 プラント関連パラメータ（水位・圧力・温度などのデータ）に関する補足説明

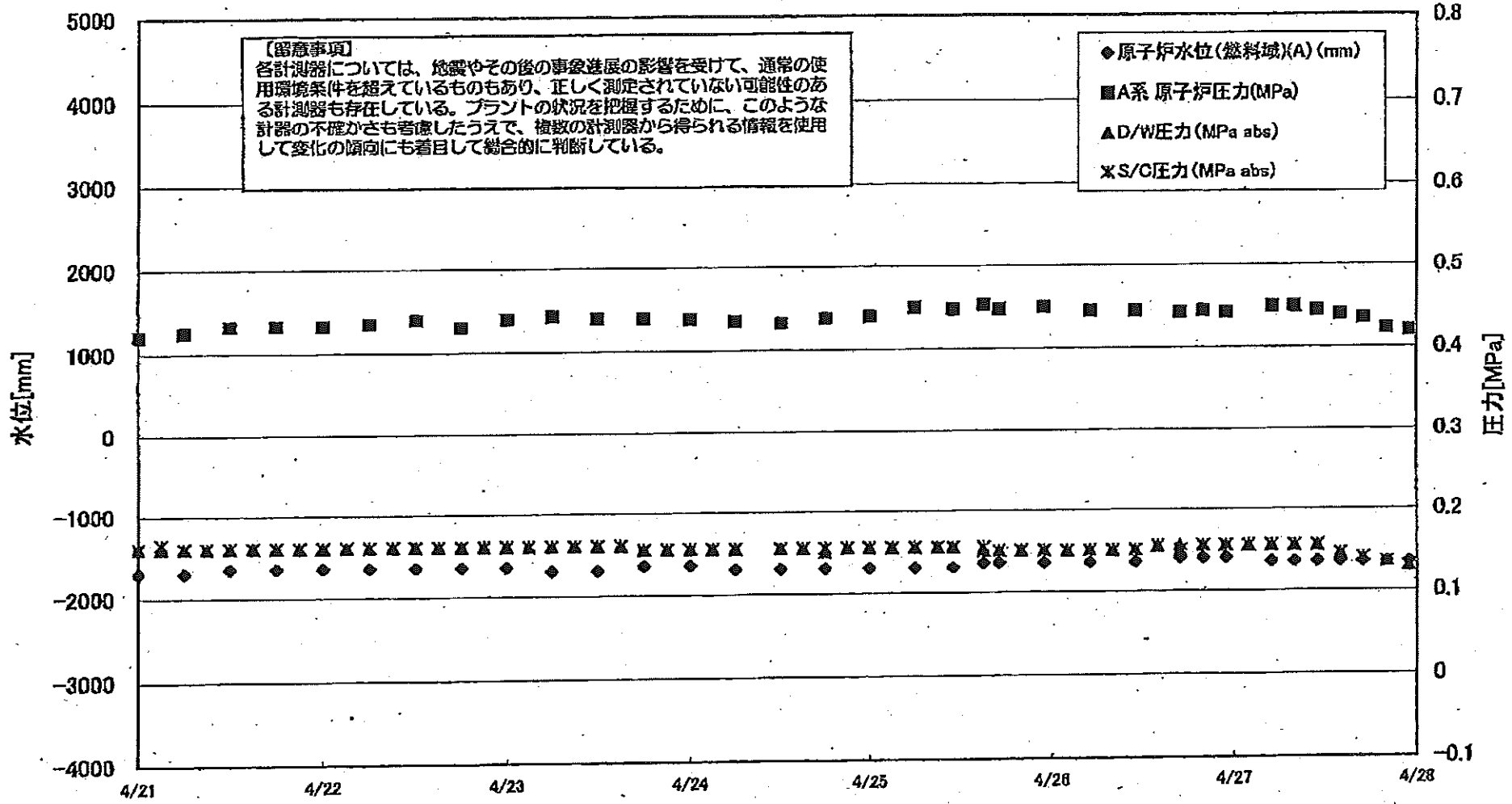
■各パラメータに関する補足説明

項目	記載方法	測定方法	記載点数/Ch 数 or 系統数
原子炉注水状況	注水流量/変更時間を記載（注水流量を変更した場合のみ更新）。	仮設計器	1/1系統
原子炉水位	燃料域を監視する水位計にて測定したデータを記載。	本設指示計	A系 1/1Ch B系 1/1Ch
原子炉圧力	計器盤より圧力計器から伝送される電圧値を測定し、電圧値を圧力に換算したものを記載。A系/B系それぞれ複数点データがあるが、1点を代表として採取し記載。	本設計器盤より電圧値を測定し圧力に換算	A系 1/2Ch B系 1/2Ch
原子炉水温度	温度計設置箇所には系統流量がないためデータ未採取	—	—
原子炉圧力容器 まわり温度	原子炉圧力容器まわり温度は複数箇所から採取しているが、全体把握の観点から代表部位として「給水ノズル位置」、「圧力容器下部」のデータを記載	本設記録計	給水ノズル位置 1/4Ch 圧力容器下部 1/2Ch (1号) 1/1Ch (2~3号)
D/W・S/C 圧力	本設指示計の指示値を記載。本設指示計にて採取できない場合には、計器盤より測定した電圧値を圧力に換算したものを記載。 (D/W:ドライウェル、S/C:圧力抑制室)	本設指示計:1号、2号 本設計器盤(電圧測定): 3号	本設指示計 1/1系統 本設記録計 常用1/1Ch 広域1/1Ch
D/W 雰囲気温度	D/W 内の雰囲気温度は複数箇所から採取しているが、全体把握の観点から代表部位として「D/W 上部 (RPVペローシール温度)、中央部 (D/W HVH 戻り空気温度)」のデータを記載。(RPV:原子炉圧力容器、HVH:空調ユニット)	本設記録計	RPVペローシール 1/5Ch D/W HVH 戻り 1/5Ch
CAMS 放射線 モニタ	本設指示計の指示値を記載。 (CAMS:箱館容器雰囲気モニタ系)	本設指示計	D/W A系 1/1Ch B系 1/1Ch S/C A系 1/1Ch B系 1/1Ch
S/C 温度	本設記録計の指示値を記載。A系/B系それぞれ複数点データがあるが、1点を代表として採取し記載。	本設記録計	A系1/4Ch (1号)、8Ch (2~3号) B系1/4Ch (1号)、8Ch (2~3号)
使用済燃料プール 温度	本設記録計の指示値を記載。 (非熱モード:非常時熱負荷モード、SHCモード:原子炉停止時冷却系モード)	本設記録計	1/2Ch (1号)、1Ch (2~4号)
FPC スターサージ バルブ	本設指示計の指示値を記載。 (FPC:燃料プール冷却浄化系)	本設指示計	1/1系統

■注記に関する補足説明

項目	内容	4月28日0時時点の状況
計器不良	計器不良:指示値ダウン(オーバー)スケール/検出器の不良	1号機 使用済燃料プール温度、CAMS D/W放射線モニタ 2号機 圧力容器下部温度、S/C圧力、RPVペローシール温度 3号機 使用済燃料プール温度、スキマサージタンクレベル 4号機 使用済燃料プール温度
データ採取対象外	4号機:炉心に燃料がないため、原子炉及びD/W関連のデータは採取せず。 5~6号機:現在冷温停止中のため、D/W関連データは採取せず。	—
状況推移を 継続確認中	指示は出ているものの、指示値ハンチング・マイナス表示など他パラメータと明らかに異なる推移を示したものの。	1号機 原子炉圧力、給水ノズル温度、CAMS S/C放射線モニタ 2号機 原子炉圧力、CAMS S/C放射線モニタ 3号機 原子炉圧力、RPVペローシール温度、給水ノズル温度、CAMS S/C放射線モニタ

1F1 水位・圧力に関するパラメータ



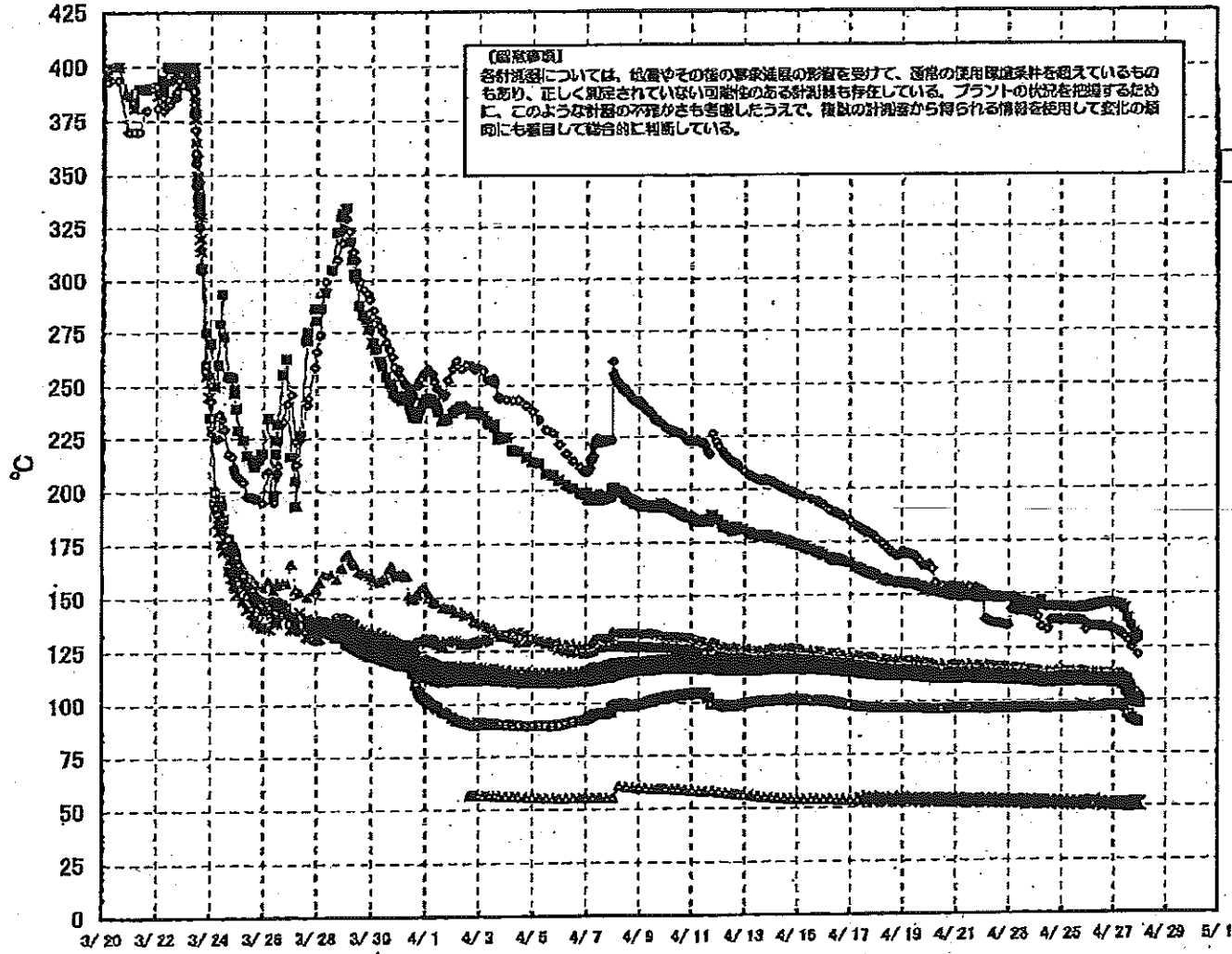
1F1 水位・圧力に関するパラメータ

【留意事項】
 各計測器については、地震やその他の事象進展の影響を受けて、通常の運用環境条件を超えているものもあり、正しく測定されていない可能性のある計測器も存在している。
 プラントの状況を把握するために、このような計器の不確かさも考慮したうえで、複数の計測器から得られる情報を使用して変化の傾向にも着目して総合的に判断している。

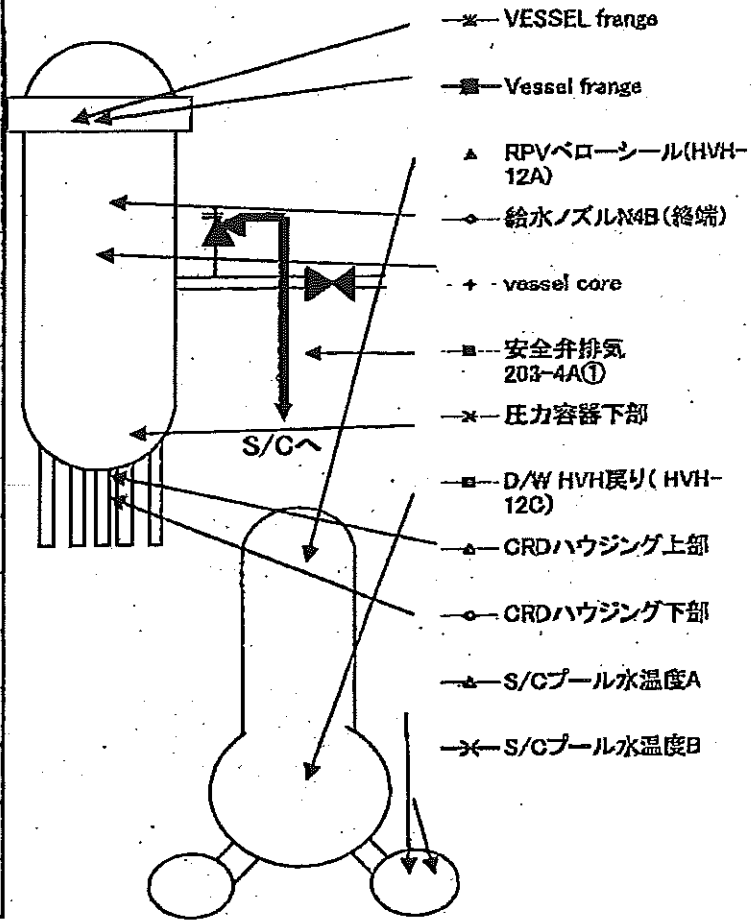
日時	原子炉水位 (燃料域)(A) (mm)	原子炉水位 (燃料域)(B) (mm)	A系 原子炉圧 力(MPa)	B系 原子炉 圧力(MPa)	D/W圧力 (MPa abs)	S/C圧力 (MPa abs)	CAMS D/W(A) (Sv/h)	CAMS D/W(B) (Sv/h)	CAMS S/C(A) (Sv/h)	CAMS S/C(B) (Sv/h)	備考
4/24 0:00	-1650	-1650	0.438	1.130	0.155	0.155			1.01	1.74	
4/24 3:00					0.155	0.155			1.01	1.74	
4/24 6:00	-1700	-1700	0.435	1.143	0.155	0.155			1.01	1.74	
4/24 12:00	-1700	-1700	0.433	1.143	0.155	0.155			1.02	1.74	
4/24 15:00					0.155	0.155			1.03	1.74	
4/24 18:00	-1700	-1700	0.438	1.148	0.150	0.155			1.03	1.74	
4/24 21:00					0.155	0.155			1.04	1.74	
4/25 0:00	-1700	-1700	0.440	1.160	0.155	0.155			1.04	1.74	
4/25 3:00					0.155	0.155			1.05	1.75	
4/25 6:00	-1700	-1650	0.450	1.173	0.155	0.155			1.06	1.76	
4/25 9:00					0.155	0.155			1.07	1.76	
4/25 11:00	-1700	-1650	0.448	1.168	0.155	0.155			1.08	1.76	
4/25 15:00	-1650	-1650	0.453	1.173	0.150	0.155			1.08	1.74	
4/25 17:00	-1650	-1550	0.448	1.165	0.150	0.150			1.09	1.74	
4/25 20:00					0.150	0.150			1.10	1.75	
4/25 23:00	-1650	-1650	0.450	1.173	0.150	0.150			1.10	1.75	
4/26 2:00					0.150	0.150			1.11	1.75	
4/26 5:00	-1650	-1650	0.445	1.185	0.150	0.150			1.11	1.74	
4/26 8:00					0.150	0.150			1.12	1.74	
4/26 11:00	-1650	-1650	0.445	1.180	0.150	0.150			1.12	1.74	
4/26 14:00					0.155	0.155			1.12	1.74	
4/26 17:00	-1600	-1650	0.443	1.183	0.155	0.150			1.13	1.74	
4/26 20:00	-1600	-1650	0.445	1.190	0.155	0.155			1.13	1.74	
4/26 23:00	-1600	-1650	0.443	1.203	0.155	0.155			1.13	1.73	
4/27 2:00					0.155	0.155			1.13	1.73	
4/27 5:00	-1650	-1600	0.450	1.205	0.155	0.155			1.14	1.73	
4/27 8:00	-1650	-1650	0.450	1.205	0.155	0.155			1.14	1.72	
4/27 11:00	-1650	-1650	0.445	1.203	0.155	0.155			1.14	1.72	
4/27 14:00	-1650	-1650	0.440	1.198	0.145	0.145			1.15	1.71	
4/27 17:00	-1650	-1650	0.435	1.188	0.140	0.140			1.15	1.71	
4/27 20:00	-1650	-1650	0.423	1.175	0.135	0.135			1.16	1.70	
4/27 23:00	-1650	-1550	0.420	1.173	0.130	0.130			1.16	1.69	

計器不良 計器不良

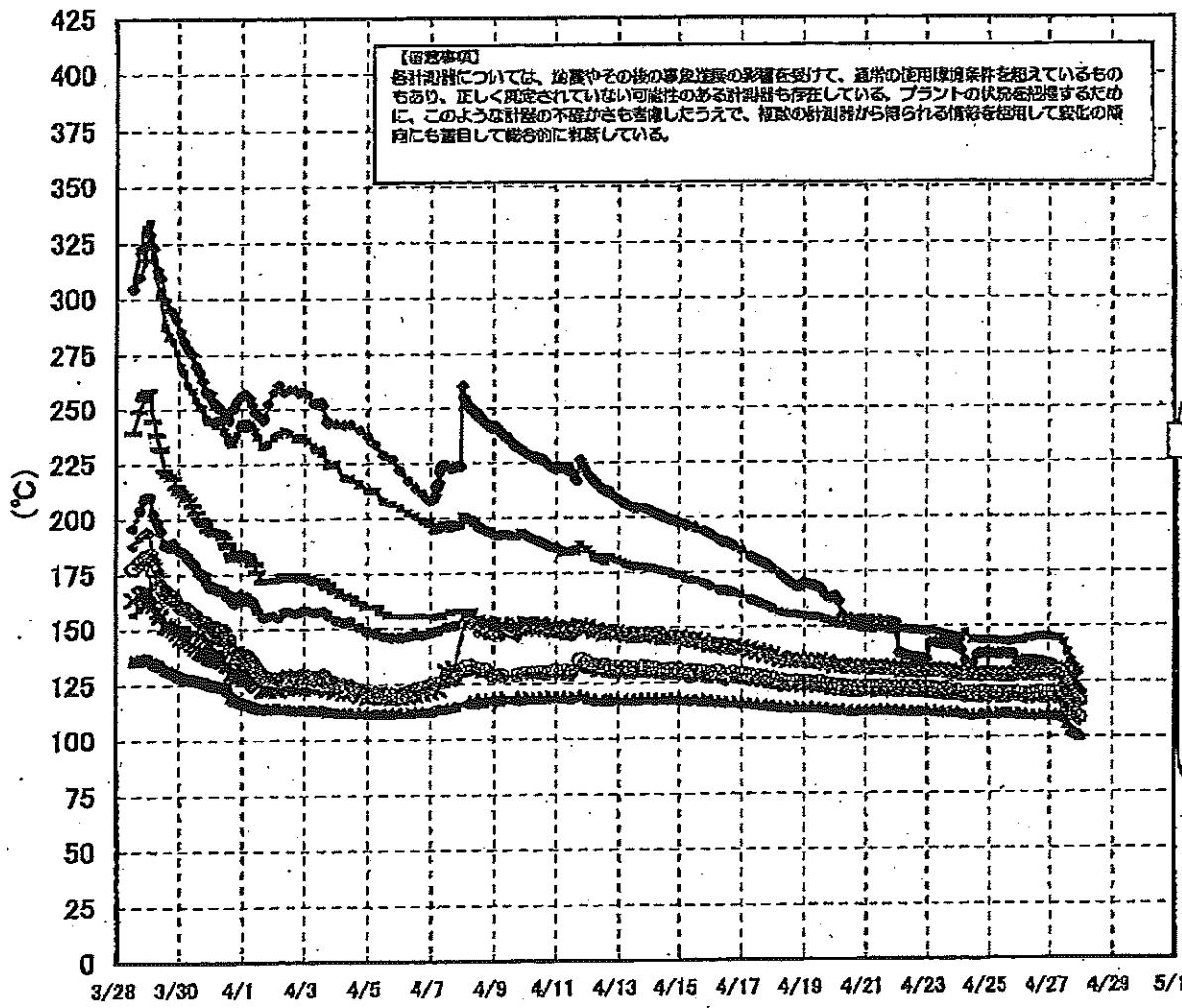
1F-1 温度に関するパラメータ(代表点)



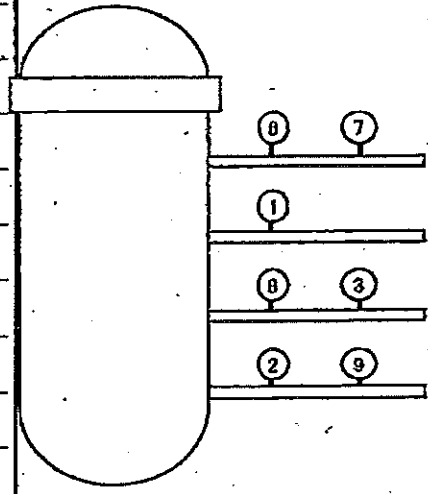
【留意事項】
 各計測器については、地震やその他の事象による影響を受けて、通常の使用環境条件を超えているものもあり、正しく測定されていない可能性のある計測器も存在している。プラントの状況を把握するために、このような計測器の不確かさも考慮したうえで、複数の計測器から得られる情報を使用して変化の傾向にも着目して総合的に判断している。



1F-1 温度に関するパラメータ(給水ノズル及び安全弁排気温度)

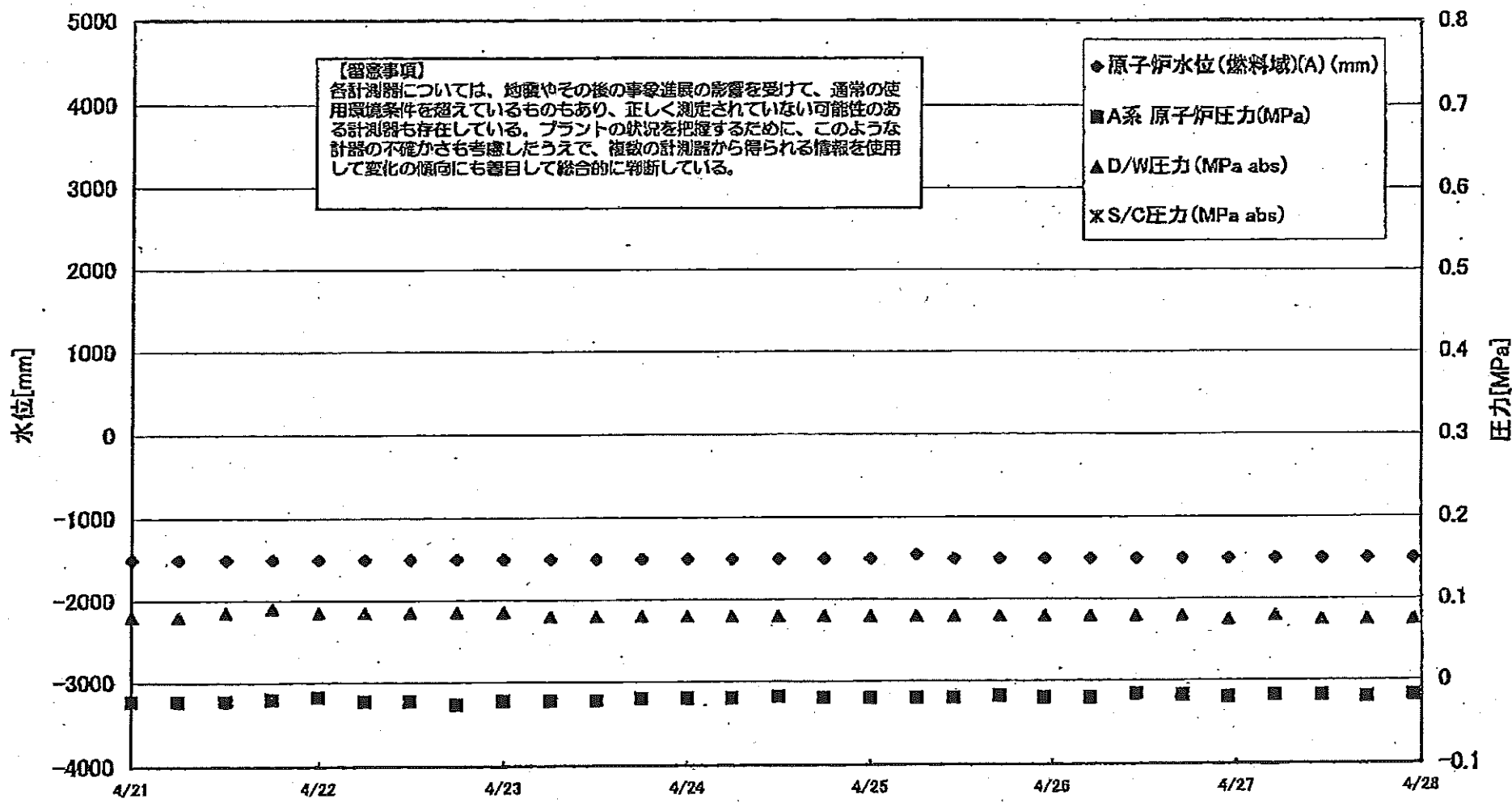


3/27以降、これまで継続監視してきた給水ノズルN4Bと安全弁排気203-4Aの温度が上昇してきたことから、同様の位置を計測している他の計測点と比較するために計測点を3/28 12:30より増やして採取する。



- 給水ノズル N4B(終端) OP.28922
 - 給水ノズル N4B(内)
 - 給水ノズル N4C(終端)
 - 給水ノズル N4C(内)
 - 安全弁排気 203-4A① OP.16524
 - 安全弁排気 203-4C③
 - 安全弁排気 203-4B②
 - SR弁排気 203-3A⑤
 - SR弁排気 203-3B⑦
 - SR弁排気 203-3C④
 - SR弁排気 203-3D⑥
- D/Wへ排気
- S/Cへ排気

1F2 水位・圧力に関するパラメータ



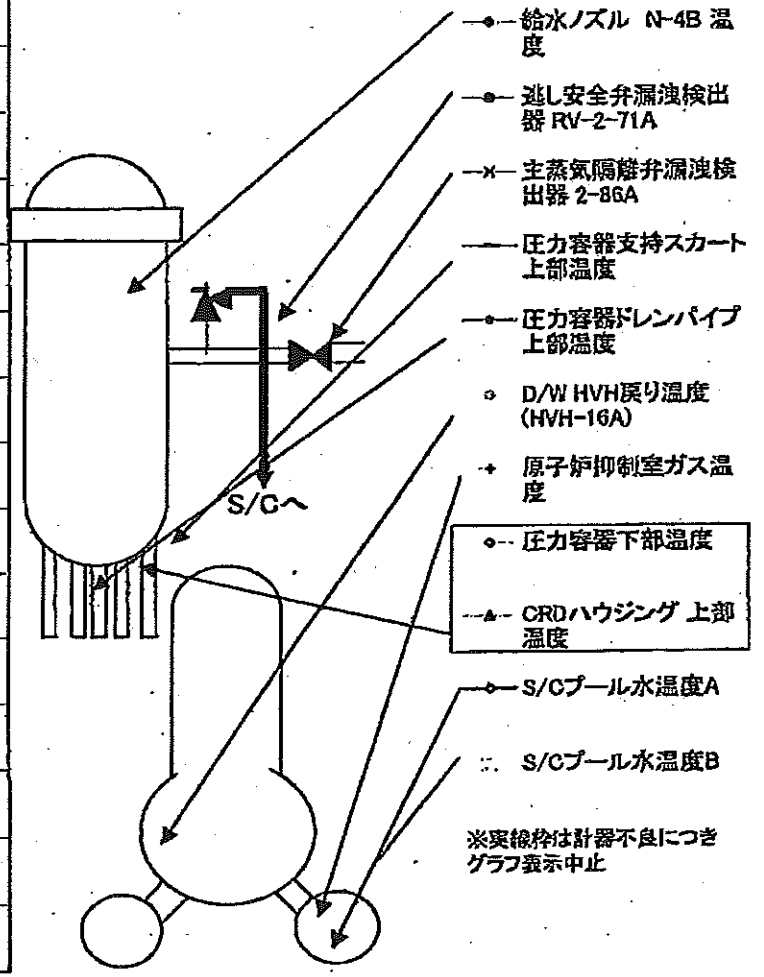
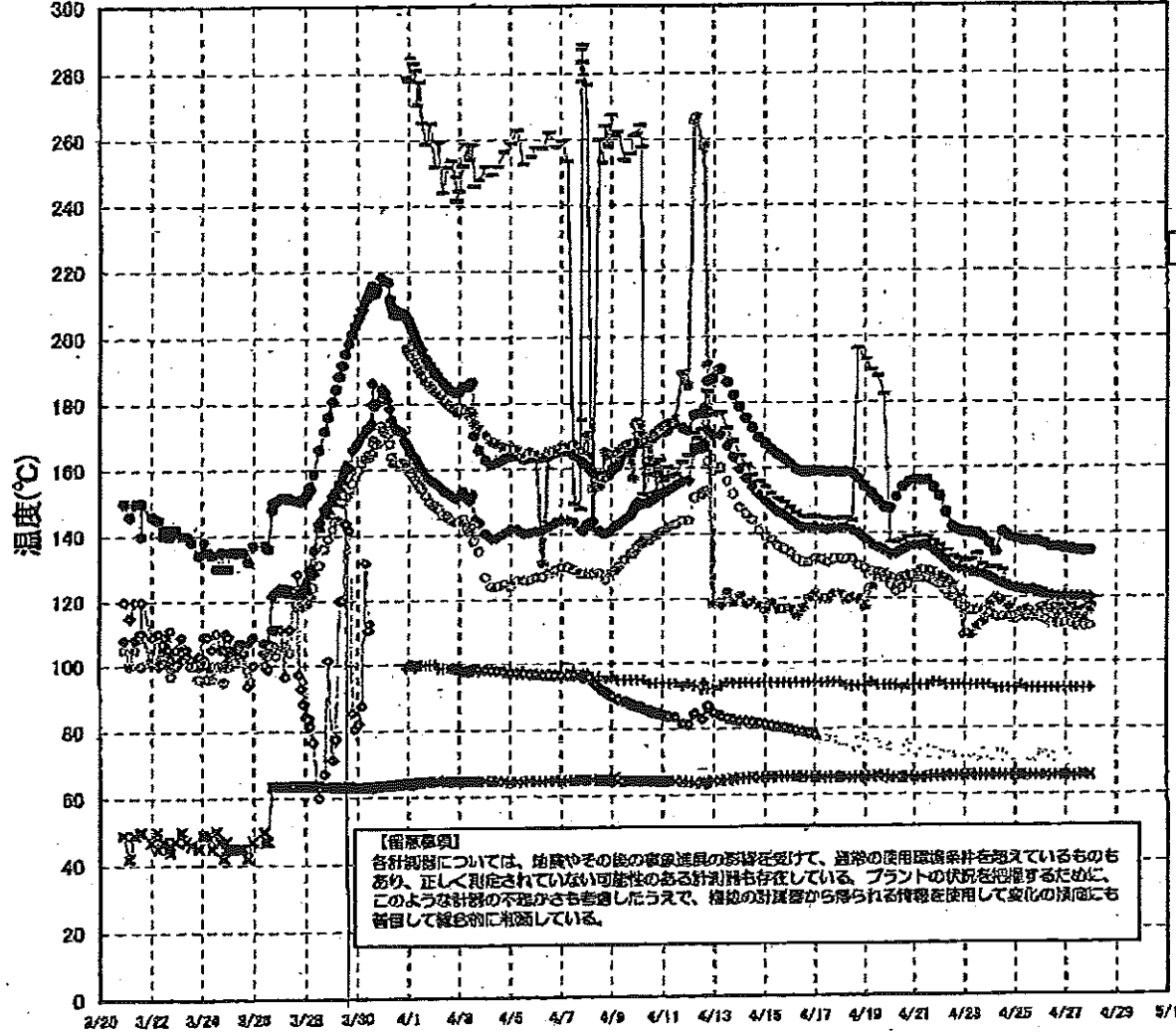
1F2 水位・圧力に関するパラメータ

【注意事項】
 各計測器については、地震やその他の緊急進退の影響を受けて、通常の使用環境条件を超えているものもあり、正しく測定されていない可能性のある計測器も存在している。
 プラントの状況を把握するために、このような計測器の不確かさも考慮したうえで、複数の計測器から得られる情報を活用して変化の傾向にも着目して総合的に把握している。

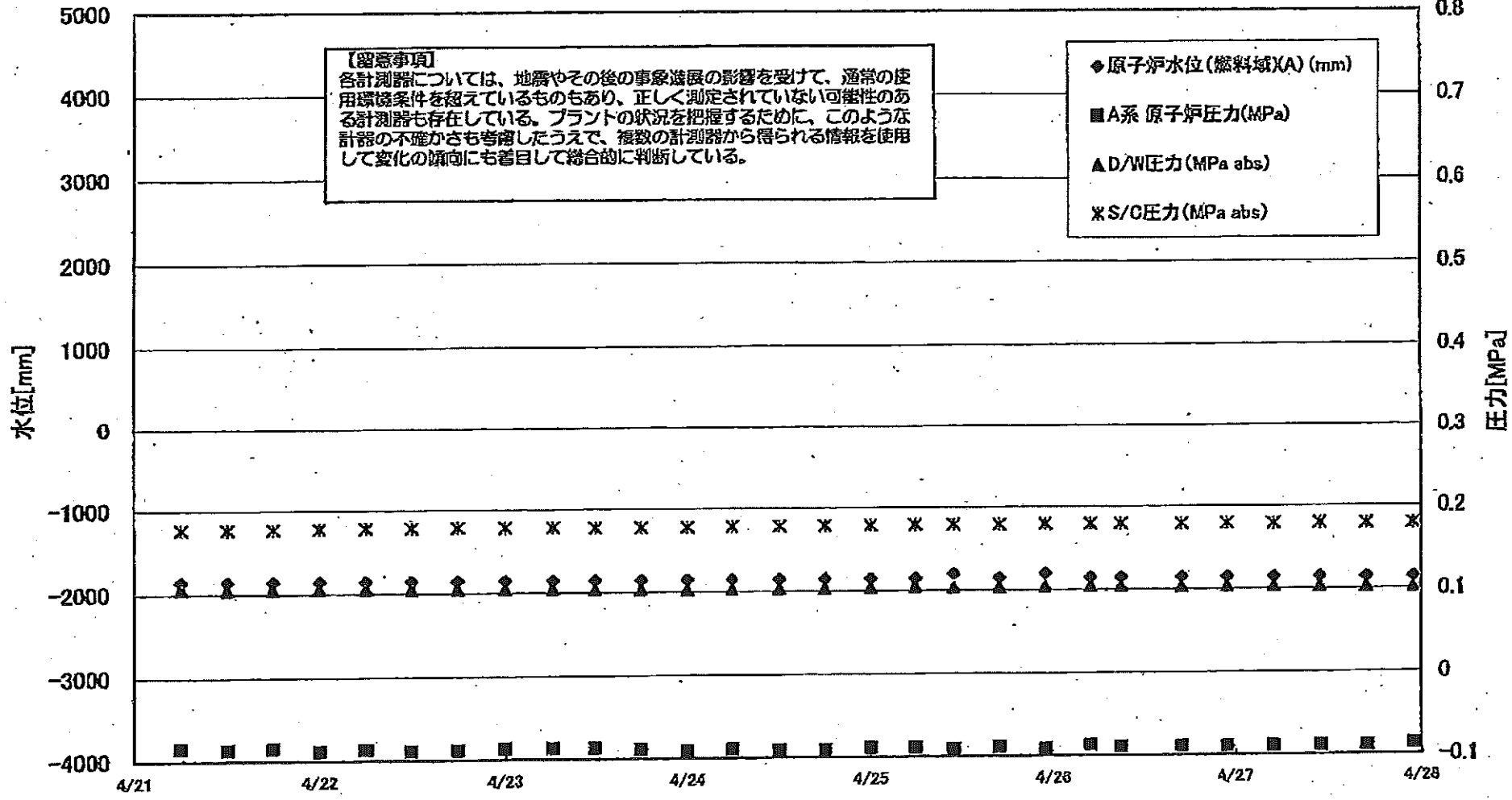
日時	原子炉水位 (燃料域)(A) (mm)	原子炉水位 (燃料域)(B) (mm)	A系 原子炉圧 力(MPa)	B系 原子炉 圧力(MPa)	D/W圧力 (MPa abs)	S/C圧力 (MPa abs)	CAMS D/W(A) (Sv/h)	CAMS D/W(B) (Sv/h)	CAMS S/C(A) (Sv/h)	CAMS S/C(B) (Sv/h)	中操線量 (mSv/h)	備考
4/19 6:00	-1500	-2100	-0.020	-0.029	0.085		25.3	28.8	0.568	114.0	0.08	
4/19 12:00	-1500	-2100	-0.020	-0.029	0.085		25.3	28.7	0.565	108.0	0.07	
4/19 18:00	-1500	-2100	-0.023	-0.027	0.080		25.2	28.6	0.564	99.2	0.07	
4/20 0:00	-1500	-2100	-0.020	-0.027	0.080		25.1	28.5	0.560	89.3	0.10	
4/20 6:00	-1500	-2100	-0.023	-0.029	0.080		25.0	28.4	0.555	105.0	0.08	
4/20 12:00	-1500	-2100	-0.023	-0.029	0.080		24.9	28.3	0.551	103.0	0.09	
4/20 18:00	-1500	-2100	-0.023	-0.029	0.080		24.8	28.1	0.547	101.0	0.08	
4/21 0:00	-1500	-2100	-0.023	-0.029	0.080		24.7	28.1	0.542	108.0	0.08	
4/21 6:00	-1500	-2050	-0.023	-0.029	0.080		24.6	28.0	0.538	109.0	0.08	
4/21 12:00	-1500	-2050	-0.023	-0.025	0.085		24.6	27.9	0.534	114.0	0.05	
4/21 18:00	-1500	-2050	-0.020	-0.025	0.090		24.5	27.8	0.530	120.0	0.07	
4/22 0:00	-1500	-2050	-0.018	-0.023	0.085		24.4	27.7	0.526	132.0	0.07	
4/22 6:00	-1500	-2100	-0.023	-0.027	0.085		24.3	27.6	0.522	137.0	0.07	
4/22 12:00	-1500	-2050	-0.023	-0.027	0.085		24.2	27.5	0.519	136.0	0.08	
4/22 18:00	-1500	-2050	-0.027	-0.034	0.085		24.1	27.4	0.517	135.0	0.06	
4/23 0:00	-1500	-2100	-0.023	-0.027	0.085		24.1	27.3	0.516	132.0	0.08	
4/23 6:00	-1500	-2100	-0.023	-0.027	0.080		24.0	27.0	0.512	135.0	0.07	
4/23 12:00	-1500	-2100	-0.023	-0.025	0.080		23.9	26.8	0.509	136.0	0.07	
4/23 18:00	-1500	-2050	-0.020	-0.023	0.080		23.8	26.7	0.506	128.0	0.10	
4/24 0:00	-1500	-2050	-0.020	-0.020	0.080		23.7	26.6	0.503	126.0	0.10	
4/24 6:00	-1500	-2050	-0.020	-0.025	0.080		23.6	26.5	0.500	110.0	0.10	
4/24 12:00	-1500	-2050	-0.018	-0.025	0.080		23.6	26.5	0.497	115.0	0.08	
4/24 18:00	-1500	-2050	-0.020	-0.025	0.080		23.5	26.4	0.496	107.0	0.07	
4/25 0:00	-1500	-2100	-0.020	-0.027	0.080		23.4	26.3	0.493	119.0	0.08	
4/25 6:00	-1450	-2100	-0.020	-0.027	0.080		23.3	26.2	0.490	103.0	0.06	
4/25 11:00	-1500	-2100	-0.020	-0.025	0.080		23.2	26.1	0.489	94.1	0.05	
4/25 17:00	-1500	-2100	-0.018	-0.025	0.080		23.2	26.0	0.486	98.6	0.07	
4/25 23:00	-1500	-2100	-0.020	-0.025	0.080		23.1	26.0	0.483	105.0	0.05	
4/26 5:00	-1500	-2100	-0.020	-0.025	0.080		23.0	25.9	0.480	104.0	0.06	
4/26 11:00	-1500	-2050	-0.016	-0.025	0.080		22.9	25.8	0.477	78.4	0.07	
4/26 17:00	-1500	-2100	-0.018	-0.025	0.080		22.8	25.7	0.476	106.0	0.08	
4/26 23:00	-1500	-2100	-0.020	-0.027	0.075		22.7	25.6	0.474	57.7	0.08	
4/27 5:00	-1500	-2100	-0.018	-0.023	0.080		22.7	25.6	0.472	43.3	0.08	
4/27 11:00	-1500	-2100	-0.018	-0.025	0.075		22.6	25.5	0.470	45.9	0.06	
4/27 17:00	-1500	-2100	-0.020	-0.023	0.075		22.5	25.4	0.467	43.3	0.05	
4/27 23:00	-1500	-2100	-0.018	-0.020	0.075		22.5	25.3	0.465	41.9	0.08	

計器不良

1F-2 温度に関するパラメータ(代表点)



1F3 水位・圧力に関するパラメータ



1F3 水位・圧力に関するパラメータ

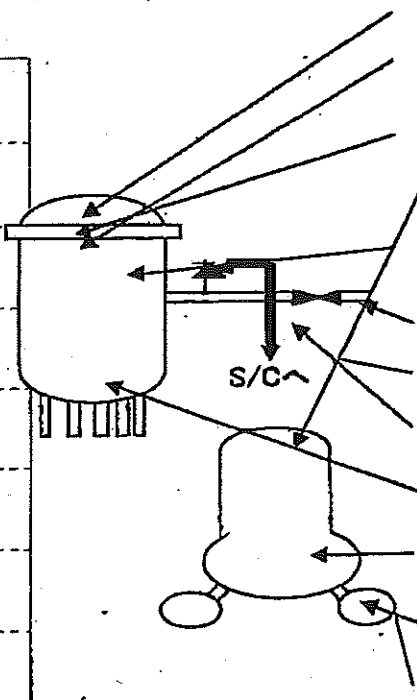
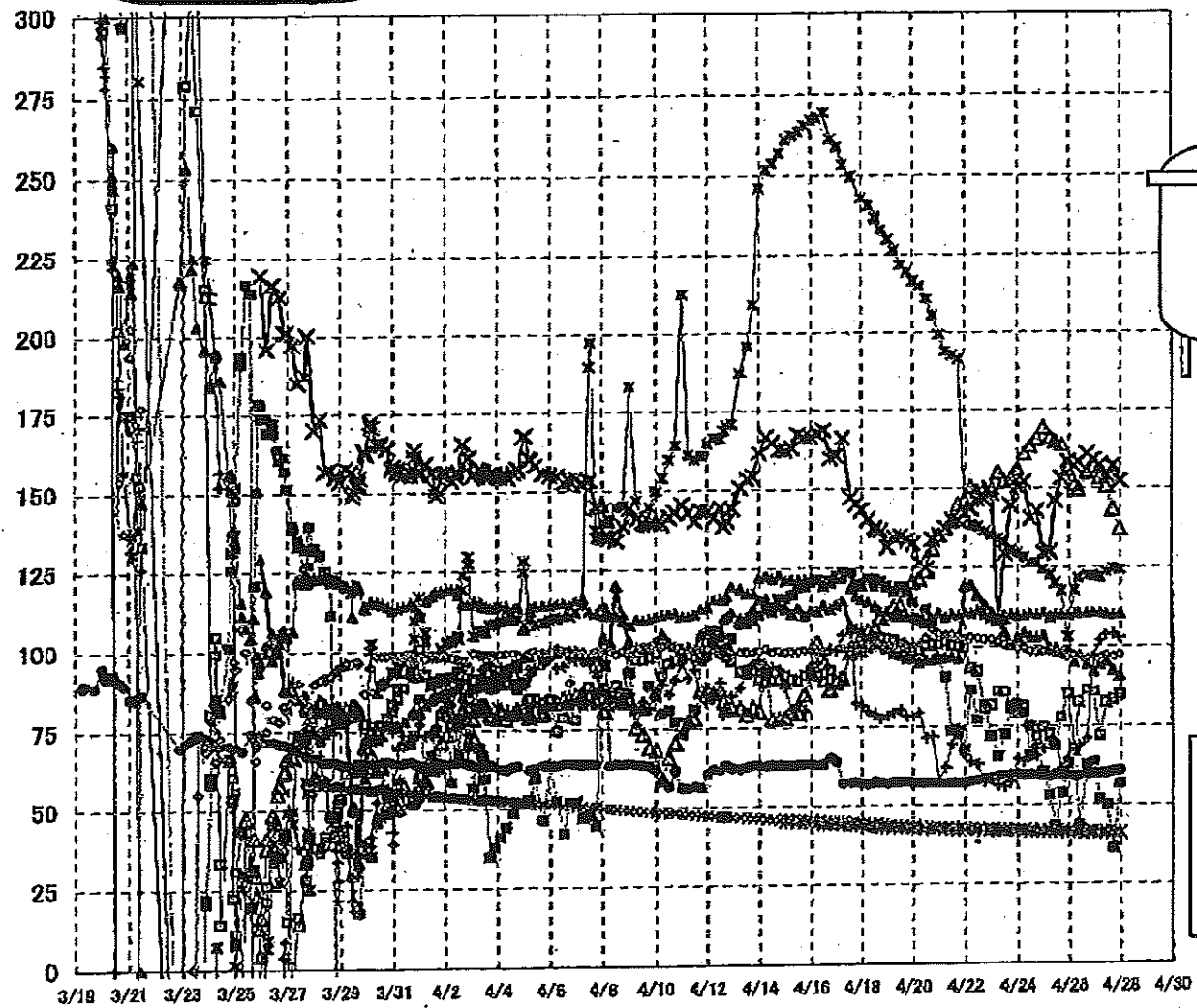
【留意事項】

各計測器については、地震やその他の事故進展の影響を受けて、通常の使用環境条件を超えているものもあり、正しく測定されていない可能性のある計測器も存在している。プラントの状況を把握するために、このような計測の不確かさも考慮し、複数の計測器から得られる情報を使用して変化の傾向にも着目して総合的に判断している。

日時	原子炉水位 (燃料域)(A) (mm)	原子炉水位 (燃料域)(B) (mm)	A系 原子炉圧力 (MPa)	B系 原子炉圧 力(MPa)	D/W圧力(MPa abs)	S/C圧力(MPa abs)	CAMS D/W(A) (Sv/h)	CAMS D/W(B) (Sv/h)	CAMS S/C(A) (Sv/h)	CAMS S/C(B) (Sv/h)	中操線量 (mSv/h)	備考
4/18 13:45	-1800	-2250	-0.081	-0.034	0.1047	0.1713	15.8	11.9	0.599	0.554	0.065	
4/18 18:00	-1850	-2250	-0.085	-0.034	0.1045	0.1715	15.7	11.8	0.598	0.552	0.065	
4/19 0:00	-1850	-2250	-0.085	-0.036	0.1041	0.1720	15.7	11.8	0.598	0.551	0.070	
4/19 6:00	-1850	-2250	-0.085	-0.034	0.1041	0.1724	15.7	11.8	0.594	0.549	0.065	
4/19 12:00	-1850	-2250	-0.085	-0.040	0.1038	0.1722	15.6	11.7	0.592	0.547	0.080	
4/19 18:10	-1850	-2250	-0.083	-0.040	0.1034	0.1727	15.6	11.7	0.590	0.546	0.085	
4/20 0:02	-1850	-2250	-0.087	-0.038	0.1041	0.1734	15.6	11.7	0.588	0.544	0.055	
4/20 6:00	-1850	-2250	-0.089	-0.038	0.1045	0.1741	15.5	11.6	0.587	0.542	0.070	
4/20 12:00	-1850	-2250	-0.089	-0.043	0.1045	0.1748	15.5	11.6	0.585	0.541	0.065	
4/20 18:10	-1850	-2250	-0.087	-0.043	0.1047	0.1754	15.5	11.6	0.582	0.540	0.065	
4/20 23:50	-1850	-2250	-0.087	-0.045	0.1054	0.1761	15.4	11.5	0.580	0.539	0.065	
4/21 6:00	-1850	-2250	-0.085	-0.043	0.1061	0.1768	15.4	11.5	0.579	0.538	0.065	
4/21 12:00	-1850	-2250	-0.087	-0.043	0.1050	0.1769	15.4	11.5	0.577	0.537	0.065	
4/21 18:00	-1850	-2250	-0.085	-0.043	0.1052	0.1775	15.3	11.4	0.575	0.535	0.065	
4/22 0:00	-1850	-2250	-0.089	-0.047	0.1055	0.1776	15.1	11.4	0.573	0.534	0.065	
4/22 6:00	-1850	-2250	-0.087	-0.047	0.1055	0.1780	15.2	11.4	0.570	0.532	0.070	
4/22 11:50	-1850	-2250	-0.089	-0.049	0.1048	0.1780	15.2	11.4	0.569	0.531	0.070	
4/22 17:50	-1850	-2250	-0.089	-0.049	0.1047	0.1783	15.2	11.3	0.569	0.530	0.080	
4/23 0:00	-1850	-2250	-0.087	-0.053	0.1047	0.1785	15.2	11.3	0.566	0.528	0.080	
4/23 6:15	-1850	-2250	-0.087	-0.049	0.1045	0.1782	15.1	11.3	0.564	0.527	0.070	
4/23 11:55	-1850	-2250	-0.087	-0.049	0.1039	0.1778	15.1	11.3	0.563	0.526	0.080	
4/23 18:00	-1850	-2250	-0.089	-0.051	0.1033	0.1778	15.0	11.2	0.562	0.525	0.080	
4/24 0:00	-1850	-2250	-0.091	-0.055	0.1027	0.1776	15.0	11.2	0.561	0.523	0.070	
4/24 5:50	-1850	-2250	-0.089	-0.053	0.1031	0.1778	15.0	11.2	0.560	0.522	0.080	
4/24 12:00	-1850	-2250	-0.091	-0.051	0.1031	0.1780	14.9	11.1	0.558	0.521	0.070	
4/24 18:00	-1850	-2250	-0.091	-0.051	0.1034	0.1785	14.9	11.1	0.557	0.520	0.070	
4/25 0:00	-1850	-2250	-0.089	-0.055	0.1038	0.1787	14.8	11.1	0.556	0.519	0.070	
4/25 6:00	-1850	-2250	-0.089	-0.053	0.1041	0.1789	14.8	11.1	0.554	0.518	0.070	
4/25 11:00	-1800	-2250	-0.091	-0.055	0.1029	0.1787	14.7	11.0	0.553	0.517	0.060	
4/25 17:00	-1850	-2250	-0.089	-0.055	0.1034	0.1787	14.7	11.0	0.552	0.516	0.050	
4/25 23:00	-1800	-2250	-0.091	-0.055	0.1041	0.1792	14.6	11.0	0.551	0.515	0.050	
4/26 5:00	-1850	-2250	-0.087	-0.055	0.1043	0.1794	14.6	11.0	0.550	0.514	0.040	
4/26 9:00	-1850	-2250	-0.089	-0.055	0.1041	0.1794	14.5	10.9	0.549	0.513	0.040	
4/26 17:00	-1850	-2250	-0.089	-0.051	0.1033	0.1790	13.9	10.9	0.517	0.511	0.050	
4/26 23:00	-1850	-2250	-0.089	-0.049	0.1034	0.1792	14.2	10.9	0.530	0.510	0.050	
4/27 5:00	-1850	-2250	-0.089	-0.053	0.1031	0.1787	14.3	10.9	0.532	0.508	0.050	
4/27 11:00	-1850	-2250	-0.089	-0.053	0.1029	0.1792	14.3	10.8	0.534	0.507	0.040	
4/27 17:00	-1850	-2250	-0.089	-0.053	0.1022	0.1789	14.3	10.8	0.534	0.505	0.050	
4/27 23:00	-1850	-2250	-0.087	-0.055	0.1022	0.1789	14.3	10.8	0.534	0.504	0.045	

3/22 22:38
計装用電源仮設復旧

1F-3 温度に関するパラメータ(代表点)



- ▲ RPV スタッドボルト温度
- × RPV 胴フランジ下部温度
- △ RPV 胴フランジ
- × RPV へバーブール
- 給水ノズル N4B 温度
- 主蒸気隔離弁 2-86A リークオフ温度
- 逃し安全弁 2-71D 漏洩
- ◇ 逃し安全弁 2-71F 漏洩
- ▲ 压力容器下部温度
- ← D/W HVH 戻り温度
- × S/C プール水温度A
- ※ S/C プール水温度B

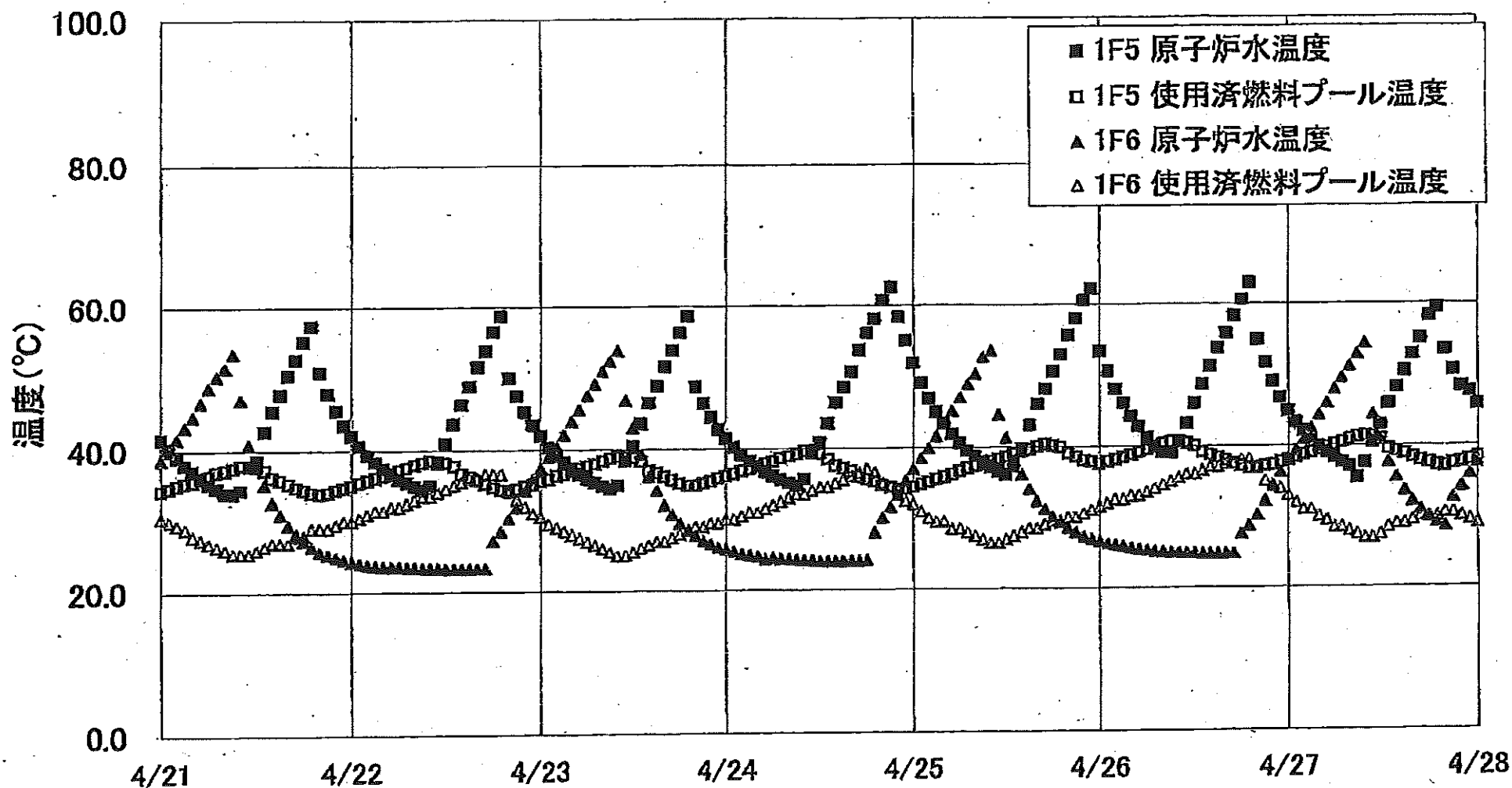
【留意事項】
 各計測器については、地震やその後の事象進展の影響を受けて、通常の使用環境条件を超えているものもあり、正しく測定されていない可能性のある計測器も存在している。プラントの状況を把握するために、このような計器の不確かさも考慮したうえで、複数の計測器から得られる情報を活用して変化の傾向にも着目して総合的に判断している。

1F-3 温度に関するパラメータ

【注意事項】
各計測器については、地震やその後の事象進展の影響を受けて、通常の使用環境条件を超えているものもあり、正しく測定されていない可能性のある計測器も存在している。プラントの状況を把握するために、このような計器の不確かさも考慮したうえで、複数の計測器から得られる情報を使用して変化の傾向にも着目して総合的に判断している。

	給水/スル N4B 温度	RPV 胴フランジ	圧力容器下部温度	RPV ステーム 温度	RPV 胴フランジ 下部温度	送し安全弁 2-71D 漏洩	送し安全弁 2-71F 漏洩	主蒸気隔離弁 2-88A 7-247	O/W HVH 戻り温度	RPV ベーテール	S/C プール 水温度A	S/C プール水 温度B
4/20 6:00	98.7	121.3	108.4	95.1	126.7	108.9	100.4	57	79.5	215	42.9	42.9
4/20 12:00	100.2	123.7	107.5	95.8	124.8	111.8	102.6	57.1	71.5	210.7	42.8	42.8
4/20 18:10	100.4	130.9	108.5	95.6	133.8	108.7	105.5	57.1	72	205.5	42.7	42.7
4/20 23:50	100.7	135.3	110.9	98.7	135.4	99.1	104.3	57	58	199.3	42.7	42.7
4/21 6:00	101.6	137.3	109.4	96.6	137.6	90.5	103.6	56.9	61.9	193.9	42.6	42.6
4/21 12:00	100.4	139.7	110.4	98.9	140.2	73.6	103.0	57.2	69.4	192.6	42.5	42.5
4/21 18:00	100	144.7	110	96.3	140	72.3	103.3	57.1	74.3	191.3	42.4	42.4
4/22 0:00	99.5	146	110.9	119.1	142.2	67.8	102.5	57	65.8	142	42.3	42.3
4/22 6:00	93.3	150.4	110.4	118.4	143.5	86.3	102.9	57.6	83.7	138.6	42.3	42.3
4/22 11:50	92.4	148.8	111.8	116.1	146.3	77.2	102.6	57.8	62.8	137.9	42.2	42.2
4/22 17:50	80.6	149.9	110.1	113.3	146.2	81.7	102.3	58.5	57.3	136.8	42.1	42.1
4/23 0:00	81.7	150	109.2	110.8	148.1	71.8	102.2	58.6	58.1	135.2	42.1	42.1
4/23 6:15	85.9	154.9	109.4	108.5	108.9	65.2	101.4	58.9	56.2	134.2	42	42
4/23 11:55	85.7	152.1	108.6	104.3	129.5	72.4	100.6	59.2	55.7	132.9	41.9	41.9
4/23 18:00	81.1	153	110.1	109.6	144.4	80.5	100.6	59.4	57.3	130.6	41.9	41.9
4/24 0:00	79.1	155.7	109.8	102.7	150.4	81.9	99.5	59.6	64.4	129.6	41.8	41.8
4/24 5:50	81.1	160.7	109.9	104.3	151.9	79.4	99.5	59.3	63.5	128.3	41.8	41.8
4/24 12:00	65.5	163.2	110.6	102.9	140.5	74.9	98.8	59.4	65.2	120.6	41.7	41.7
4/24 18:00	71.8	165.5	110.2	102.8	142.7	69	98.3	59.4	65.3	126.6	41.7	41.7
4/25 0:00	74.6	169	110.8	103.4	129.8	60.4	98.4	59.2	67.8	124.3	41.6	41.6
4/25 6:00	72.5	165.9	109.3	99.3	130	53	98.5	59.9	70.2	122.5	41.6	41.6
4/25 11:00	68.8	164.8	110	99.5	145.8	43.2	97.8	59.6	69.5	120	41.6	41.5
4/25 17:00	77.7	163.8	110	99	153	53.6	97.3	59.5	61.4	117.6	41.5	41.5
4/25 23:00	84.9	155.7	109.8	98.8	158.4	62.6	96.7	59.2	64.5	103.1	41.4	41.4
4/26 5:00	67.9	151	110.4	94.9	156.8	65.7	97	59	67.3	117.9	41.4	41.4
4/26 9:00	82.5	149.4	110.7	97	159	43.4	96.7	59.1	69	121.5	41.4	41.4
4/26 17:00	86.2	154.8	110.5	94.3	160.7	62.4	96	59.6	71.2	122.2	41.3	41.3
4/26 23:00	85.6	158.6	110.7	92	158.7	63.2	98.1	59.7	98.7	122.2	41.2	41.2
4/27 5:00	72	153.1	110.7	94.3	157	51.7	98.3	59.9	101.9	121.7	41.2	41.2
4/27 11:00	82.3	150.4	110.3	95.3	153.7	50	97.9	59.9	103.6	123.4	41.1	41.1
4/27 17:00	83.2	148.2	109.9	92.4	156.8	36	98.7	60.6	104	124.6	41.1	41.1
4/27 23:00	84.6	137.1	110.2	90.5	152.1	55.6	97.2	60.7	102.9	124.1	41.1	41.1

1F5/6 原子炉水温度、使用済燃料プール温度推移



1F5/6 原子炉水温度・使用済燃料プール温度

	1F5 原子炉水温度	1F6 使用済燃料プール温度	1F6 原子炉水温度	1F6 使用済燃料プール温度
4/25 3:00	44.9	35.5	41.5	29.5
4/25 4:00	43.3	36.6	43.3	29.5
4/25 5:00	41.8	36.2	45.0	28.5
4/25 6:00	40.5	36.6	46.9	28.5
4/25 7:00	39.4	37.0	46.8	28.0
4/25 8:00	36.7	37.3	50.2	27.5
4/25 9:00	37.5	37.9	52.6	27.0
4/25 10:00	37.2	38.0	53.5	28.5
4/25 11:00	36.6	38.3	44.5	28.5
4/25 12:00	36.1	38.8	41.2	27.0
4/25 13:00	37.2	39.0	38.1	27.5
4/25 14:00	39.7	39.3	36.1	28.0
4/25 15:00	43.0	39.6	34.0	28.5
4/25 16:00	45.9	40.0	32.3	28.8
4/25 17:00	48.1	40.3	31.2	29.0
4/25 18:00	50.5	40.1	30.1	29.5
4/25 19:00	52.9	39.9	29.3	29.5
4/25 20:00	55.6	39.0	28.5	30.0
4/25 21:00	58.0	38.5	27.9	30.0
4/25 22:00	60.6	38.0	27.3	30.8
4/25 23:00	62.2	37.8	27.0	31.0
4/26 0:00	53.3	37.5	26.8	31.5
4/26 1:00	50.5	37.8	26.3	32.0
4/26 2:00	48.0	38.1	26.1	32.5
4/26 3:00	46.0	38.4	25.9	32.5
4/26 4:00	44.2	38.8	25.7	33.0
4/26 5:00	42.7	39.1	25.5	33.0
4/26 6:00	41.1	39.5	25.4	33.5
4/26 7:00	39.9	40.0	25.2	34.0
4/26 8:00	39.1	40.3	25.1	34.5
4/26 9:00	39.0	40.6	25.0	35.0
4/26 10:00	40.8	40.8	25.0	35.5
4/26 11:00	43.1	40.4	24.9	36.0
4/26 12:00	45.9	40.0	24.9	36.0
4/26 13:00	48.6	39.1	24.6	36.5
4/26 14:00	51.1	38.7	24.8	37.0
4/26 15:00	53.7	38.3	24.8	37.0
4/26 16:00	55.8	37.8	24.8	37.5
4/26 17:00	58.3	37.5	24.8	37.5
4/26 18:00	60.6	37.1	27.6	38.0
4/26 19:00	63.0	36.8	28.7	38.0
4/26 20:00	54.9	36.8	30.2	37.0
4/26 21:00	51.6	37.1	32.2	35.0
4/26 22:00	49.0	37.3	34.3	34.8
4/26 23:00	46.7	37.7	36.3	34.0
4/27 0:00	44.6	38.0	37.9	33.0
4/27 1:00	43.2	38.3	39.3	32.0
4/27 2:00	42.0	38.7	40.6	31.0
4/27 3:00	41.0	39.0	42.3	31.0
4/27 4:00	39.9	39.4	44.2	30.0
4/27 5:00	38.0	39.7	45.9	29.5
4/27 6:00	38.3	40.1	47.9	28.5
4/27 7:00	37.6	40.4	49.5	28.5
4/27 8:00	37.0	40.8	51.1	28.0
4/27 9:00	35.4	41.1	52.8	27.5
4/27 10:00	37.5	41.3	54.3	27.0
4/27 11:00	40.4	41.1	44.3	27.0
4/27 12:00	42.8	40.8	40.9	27.5
4/27 13:00	45.8	39.5	37.6	23.5
4/27 14:00	46.1	38.1	35.5	29.0
4/27 15:00	50.4	38.8	33.6	29.0
4/27 16:00	52.7	38.3	32.1	29.5
4/27 17:00	55.0	37.8	30.9	30.0
4/27 18:00	58.2	37.5	29.8	30.0
4/27 19:00	59.4	37.1	29.2	30.0
4/27 20:00	53.4	37.0	28.8	30.5
4/27 21:00	50.5	37.4	32.6	30.5
4/27 22:00	48.2	37.6	34.1	30.0
4/27 23:00	47.5	37.9	35.9	29.5
4/28 0:00	45.7	38.3	37.5	28.0

福島第一原子力発電所 プラント関連パラメータ (水位・圧力・温度などのデータ)

4月28日 6:00 現在

【注 項】
各 計器については、地震やその後の事象進展の影響を受けて、通常の使用環境条件を超えているものもあり、正しく測定されていない可能性のある計測器も存在している。プラントの状況を把握するために、このような計器の不確かさも考慮したうえで、複数の計測器から得られる情報を使用して変化の傾向にも着目して総合的に判断している。

号機	1号機	2号機	3号機	4号機	5号機	6号機	
原子炉注水状況	給水ラインを用いた淡水注入中。 流量 10.0m ³ /h (4/28 5:00 現在)	消火系ラインを用いた淡水注入中。 流量 7.0m ³ /h (4/28 5:00 現在)	消火系ラインを用いた淡水注入中。 流量 6.8m ³ /h (4/28 5:00 現在)	※2 (全燃料取出中につき監視対象外)	※2 (原子炉の除熱機能が維持されており、注水不要)		
原子炉水位	燃料域A: -1650mm 燃料域B: -1600mm (4/28 5:00 現在)	燃料域A: -1500mm 燃料域B: -2100mm (4/28 5:00 現在)	燃料域A: -1850mm 燃料域B: -2250mm (4/28 5:00 現在)		停止域 2081mm (4/28 6:00 現在)	停止域 2138mm (4/28 6:00 現在)	
原子炉圧力	A系 0.415MPa g (A) ※3 B系 1.168MPa g (B) ※3 (4/28 5:00 現在)	A系 0.016MPa g (A) ※3 B系 0.020MPa g (D) ※3 (4/28 5:00 現在)	A系 0.055MPa g (A) ※3 B系 0.089MPa g (C) ※3 (4/28 5:00 現在)		0.007MPa g (4/28 6:00 現在)	0.013MPa g (4/28 6:00 現在)	
原子炉水温度	(系統流量がないため採取不可)				38.7℃ (4/28 6:00 現在)	47.5℃ (4/28 6:00 現在)	
原子炉压力容器 まわり温度	給水ライン温度: 107.3℃ ※3 压力容器下部温度: 98.5℃ (4/28 5:00 現在)	給水ライン温度: 119.9℃ 压力容器下部温度: ※1 (4/28 5:00 現在)	給水ライン温度: 86.0℃ ※3 压力容器下部温度: 109.6℃ (4/28 5:00 現在)		※2 (原子炉水温度にて監視中)		
D/W・S/C 圧力	D/W 0.125MPa abs S/C 0.125MPa abs (4/28 5:00 現在)	D/W 0.075MPa abs S/C ※1 (4/28 5:00 現在)	D/W 0.1017MPa abs S/C 0.1783MPa abs (4/28 5:00 現在)		※2 (原子炉の除熱機能が維持されているため監視対象外)		
D/W 雰囲気温度	RPVペロースील: 100.5℃ HVH戻り: 88.3℃ (4/28 5:00 現在)	RPVペロースील: ※1 HVH戻り: 111℃ (4/28 5:00 現在)	RPVペロースील: 124.7℃ ※3 HVH戻り: 102.1℃ (4/28 5:00 現在)				
CAMS放射線 モニター	D/W (A) ※1 (B) ※1 S/C (A) 1.16×10 ³ Sv/h ※3 (B) 1.67×10 ³ Sv/h ※3 (4/28 5:00 現在)	D/W (A) 2.24×10 ¹ Sv/h (B) 2.52×10 ¹ Sv/h S/C (A) 4.63×10 ¹ Sv/h ※3 (B) 4.08×10 ¹ Sv/h ※3 (4/28 5:00 現在)	D/W (A) 1.42×10 ¹ Sv/h (B) 1.08×10 ¹ Sv/h S/C (A) 5.33×10 ¹ Sv/h ※3 (B) 5.02×10 ¹ Sv/h ※3 (4/28 5:00 現在)				
S/C 温度	A系: 50.7℃ B系: 50.6℃ (4/28 5:00 現在)	A系: 70.4℃ B系: 70.7℃ (4/28 5:00 現在)	A系: 41.0℃ B系: 41.0℃ (4/28 5:00 現在)				
D/W 設計使用圧力	0.384MPa g (0.485MPa abs)	0.384MPa g (0.485MPa abs)	0.384MPa g (0.485MPa abs)				
D/W 最高使用圧力	0.427MPa g (0.528MPa abs)	0.427MPa g (0.528MPa abs)	0.427MPa g (0.528MPa abs)				
使用済燃料プール 温度	※1	50.0℃ (4/28 5:00 現在)	※1		※1	40.4℃ (4/28 6:00 現在)	27.0℃ (4/28 6:00 現在)
FPC 貯蔵ゲージ バル	3700mm (4/28 5:00 現在)	5400mm (4/28 5:00 現在)	※1		6550mm (4/28 5:00 現在)	※2	
電源	外部電源受電中 (P/C2C)		外部電源受電中 (P/C4D)		外部電源受電中		
その他情報				共用プール: 32℃ (4/27 6:50)	5u: SHCモード (4/27 19:13~)	6u: 非熱モード (4/27 20:08~)	

圧力換算 ゲージ圧(MPa g) = 絶対圧(MPa abs) - 大気圧(標準大気圧 0.1013 MPa)
絶対圧(MPa abs) = ゲージ圧(MPa g) + 大気圧(標準大気圧 0.1013 MPa)

※1: 計器不良
※2: データ採取対象外
※3: 状況推移を継続確認中

公開用

NO. 2700

福島第一原子力発電所

4月28日

4月28日

福島第一原子力発電所 プラント関連パラメータ（水位・圧力・温度などのデータ）に関する補足説明

■各パラメータに関する補足説明

項目	記載方法	測定方法	記載点数/Ch 数 or 系統数
原子炉注水状況	注水流置/変更時間を記載（注水流置を変更した場合のみ更新）。	仮設計器	1/1系統
原子炉水位	燃料域を監視する水位計にて測定したデータを記載。	本設指示計	A系 1/1Ch B系 1/1Ch
原子炉圧力	計器盤より圧力計器から伝送される電圧値を測定し、電圧値を圧力に換算したものを記載。A系/B系それぞれ複数点データがあるが、1点を代表として採取し記載。	本設計器盤より電圧値を測定し圧力に換算	A系 1/2Ch B系 1/2Ch
原子炉水温度	温度計設置箇所には系統流量がないためデータ未採取	—	—
原子炉圧力容器まわりの温度	原子炉圧力容器まわり温度は複数箇所から採取しているが、全体把握の観点から代表部位として「給水ノズル位置」、「圧力容器下部」のデータを記載	本設記録計	給水ノズル位置 1/4Ch 圧力容器下部 1/2Ch (1号) 1/1Ch (2~3号)
D/W・S/C圧力	本設指示計の指示値を記載。本設指示計にて採取できない場合には、計器盤より測定した電圧値を圧力に換算したものを記載。 (D/W:ドライウェル、S/C:圧力抑制室)	本設指示計:1号、2号 本設計器盤(電圧測定):3号	本設指示計 1/1系統 本設記録計 常用1/1Ch 広域1/1Ch
D/W 雰囲気温度	D/W 内の雰囲気温度は複数箇所から採取しているが、全体把握の観点から代表部位として「D/W上部(RPVベローシール温度)、中央部(D/WHVH戻り空気温度)」のデータを記載。(RPV:原子炉圧力容器、HVH:空調ユニット)	本設記録計	RPVベローシール 1/5Ch D/WHVH戻り 1/5Ch
CAMS放射線モニタ	本設指示計の指示値を記載。 (CAMS:格納容器雰囲気モニタ系)	本設指示計	D/W A系 1/1Ch B系 1/1Ch S/C A系 1/1Ch B系 1/1Ch
S/C温度	本設記録計の指示値を記載。A系/B系それぞれ複数点データがあるが、1点を代表として採取し記載。	本設記録計	A系1/4Ch(1号)、8Ch(2~3号) B系1/4Ch(1号)、8Ch(2~3号)
使用済燃料プール温度	本設記録計の指示値を記載。 (非熱モード:非常時熱負荷モード、SHCモード:原子炉停止時冷却系モード)	本設記録計	1/2Ch(1号)、1Ch(2~4号)
FPCスクリーンポンプ	本設指示計の指示値を記載。 (FPC:燃料プール冷却浄化系)	本設指示計	1/1系統

■注記に関する補足説明

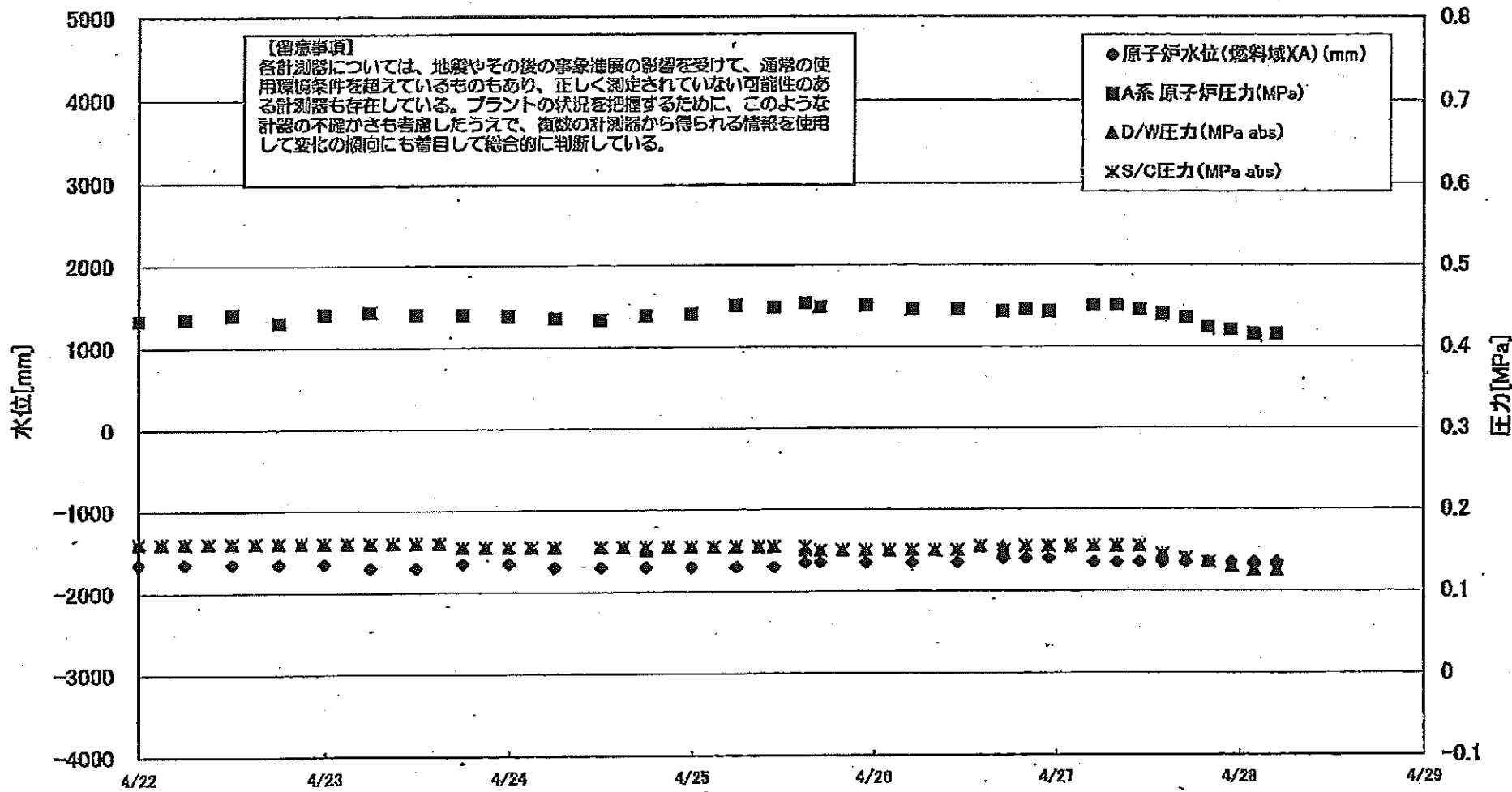
項目	内容	4月28日6時時点の状況
計器不良	計器不良:指示値ダウン(オーバー)スケール/検出器の不良	1号機 使用済燃料プール温度、CAMS D/W放射線モニタ 2号機 圧力容器下部温度、S/C圧力、RPVベローシール温度 3号機 使用済燃料プール温度、スキマーサージタンクレベル 4号機 使用済燃料プール温度
データ採取対象外	4号機:炉心に燃料がないため、原子炉及びD/W関連のデータは採取せず。 5~6号機:現在冷温停止中のため、D/W関連データは採取せず。	—
状況推移を継続確認中	指示は出ているものの、指示値ハンチング・マイナス表示など他パラメータと明らかに異なる推移を示したものを。	1号機 原子炉圧力、給水ノズル温度、CAMS S/C放射線モニタ 2号機 原子炉圧力、CAMS S/C放射線モニタ 3号機 原子炉圧力、RPVベローシール温度、給水ノズル温度、CAMS S/C放射線モニタ

NO. 7/1/11

福島第一原子力発電所 環境安全課

2011年4月28日

1F1 水位・圧力に関するパラメータ



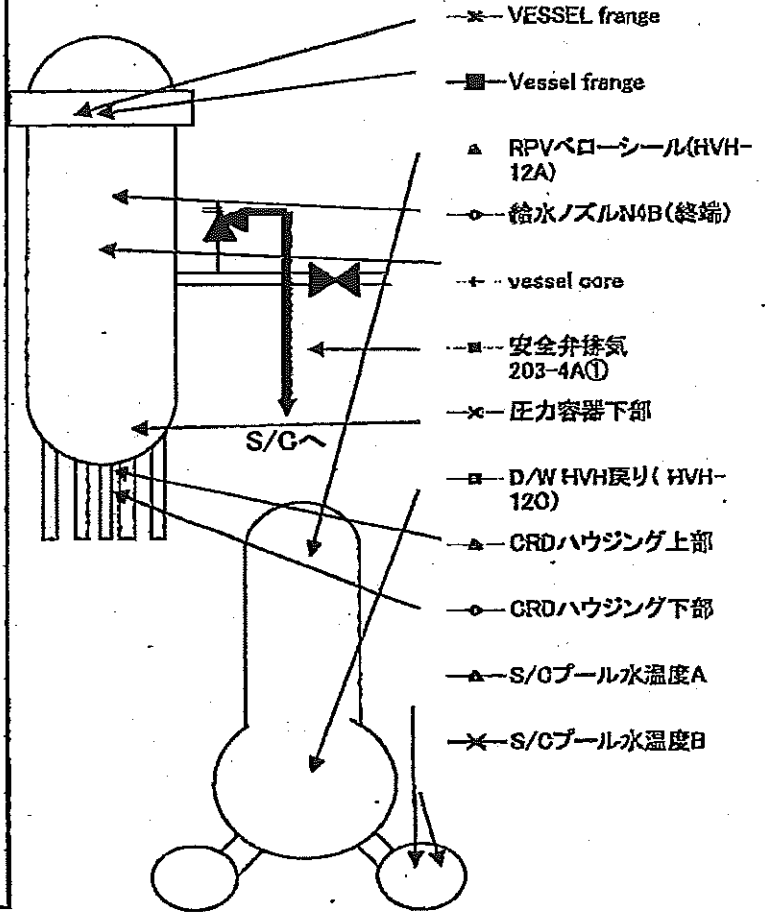
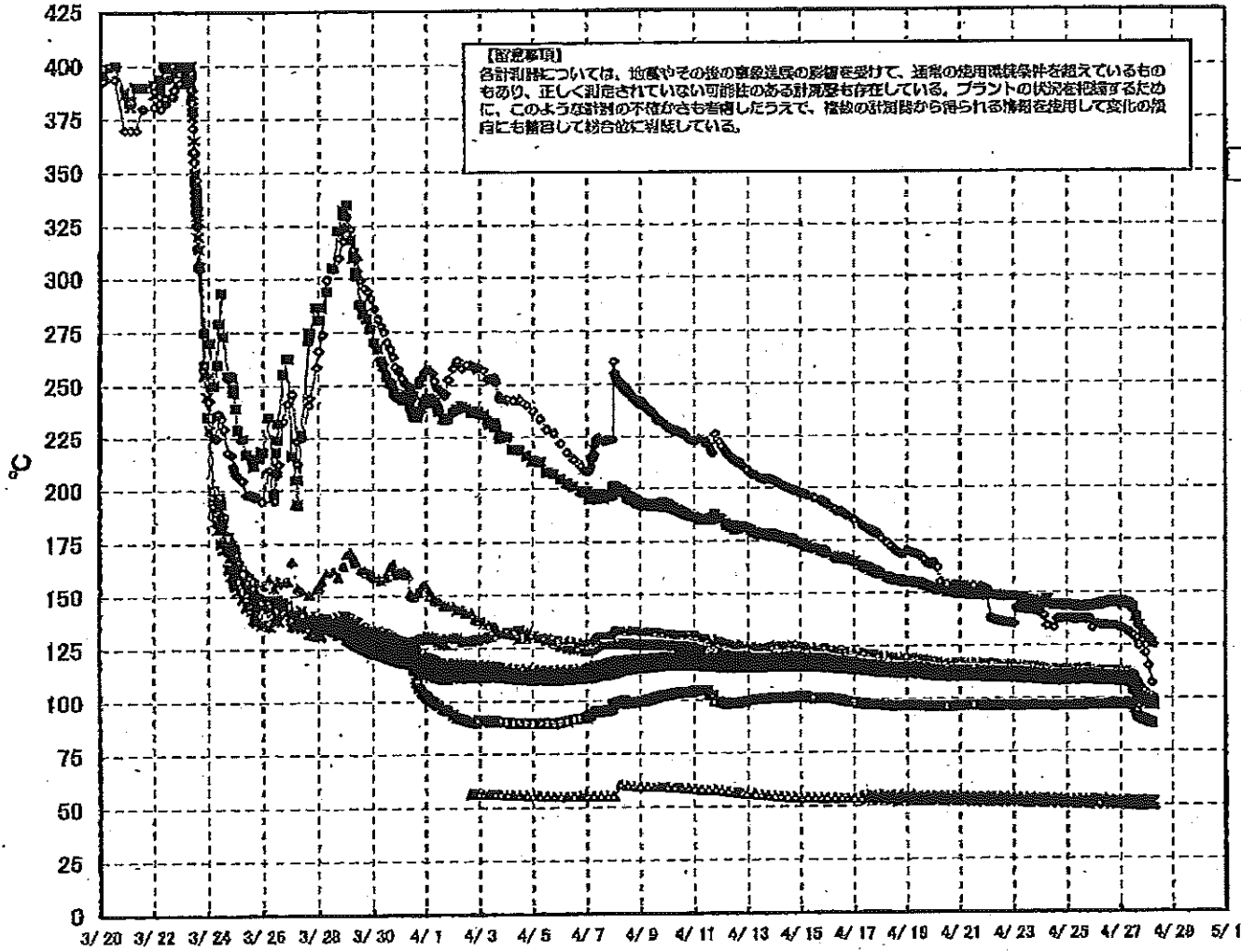
1F1 水位・圧力に関するパラメータ

【留意事項】
 各計測器については、地震やその他の事故進展の影響を受けて、通常の使用環境条件を留めているものもあり、正しく測定されていない可能性のある計測器も存在している。
 プラントの状況を把握するために、このような計器の不確かさも考慮したうえで、複数の計測器から得られる情報を活用して変化の傾向にも着目して総合的に判断している。

日時	原子炉水位 (燃料域)(A) (mm)	原子炉水位 (燃料域)(B) (mm)	A系 原子炉圧 力(MPa)	B系 原子炉 圧力(MPa)	D/W圧力 (MPa abs)	S/C圧力 (MPa abs)	CAMS D/W(A) (Sv/h)	CAMS D/W(B) (Sv/h)	CAMS S/C(A) (Sv/h)	CAMS S/C(B) (Sv/h)	備考
4/24 6:00	-1700	-1700	0.435	1.143	0.155	0.155			1.01	1.74	
4/24 12:00	-1700	-1700	0.433	1.143	0.155	0.155			1.02	1.74	
4/24 15:00					0.155	0.155			1.03	1.74	
4/24 18:00	-1700	-1700	0.438	1.148	0.150	0.155			1.03	1.74	
4/24 21:00					0.155	0.155			1.04	1.74	
4/25 0:00	-1700	-1700	0.440	1.160	0.155	0.155			1.04	1.74	
4/25 3:00					0.155	0.155			1.05	1.75	
4/25 6:00	-1700	-1650	0.450	1.173	0.155	0.155			1.06	1.76	
4/25 9:00					0.155	0.155			1.07	1.76	
4/25 11:00	-1700	-1650	0.448	1.168	0.155	0.155			1.08	1.76	
4/25 15:00	-1650	-1650	0.453	1.173	0.150	0.155			1.08	1.74	
4/25 17:00	-1850	-1550	0.448	1.165	0.150	0.150			1.09	1.74	
4/25 20:00					0.150	0.150			1.10	1.75	
4/25 23:00	-1650	-1650	0.450	1.173	0.150	0.150			1.10	1.75	
4/26 2:00					0.150	0.150			1.11	1.75	
4/26 5:00	-1650	-1650	0.445	1.185	0.150	0.150			1.11	1.74	
4/26 8:00					0.150	0.150			1.12	1.74	
4/26 11:00	-1650	-1650	0.445	1.180	0.150	0.150			1.12	1.74	
4/26 14:00					0.155	0.155			1.12	1.74	
4/26 17:00	-1600	-1650	0.443	1.183	0.155	0.150			1.13	1.74	
4/26 20:00	-1600	-1650	0.445	1.190	0.155	0.155			1.13	1.74	
4/26 23:00	-1600	-1650	0.443	1.203	0.155	0.155			1.13	1.73	
4/27 2:00					0.155	0.155			1.13	1.73	
4/27 5:00	-1650	-1600	0.450	1.205	0.155	0.155			1.14	1.73	
4/27 8:00	-1650	-1650	0.450	1.205	0.155	0.155			1.14	1.72	
4/27 11:00	-1650	-1650	0.445	1.203	0.155	0.155			1.14	1.72	
4/27 14:00	-1650	-1650	0.440	1.198	0.145	0.145			1.15	1.71	
4/27 17:00	-1650	-1650	0.435	1.188	0.140	0.140			1.15	1.71	
4/27 20:00	-1650	-1650	0.423	1.175	0.135	0.135			1.16	1.70	
4/27 23:00	-1650	-1550	0.420	1.173	0.130	0.130			1.16	1.69	
4/28 2:00	-1650	-1600	0.415	1.170	0.125	0.125			1.16	1.68	
4/28 5:00	-1650	-1600	0.415	1.168	0.125	0.125			1.16	1.67	

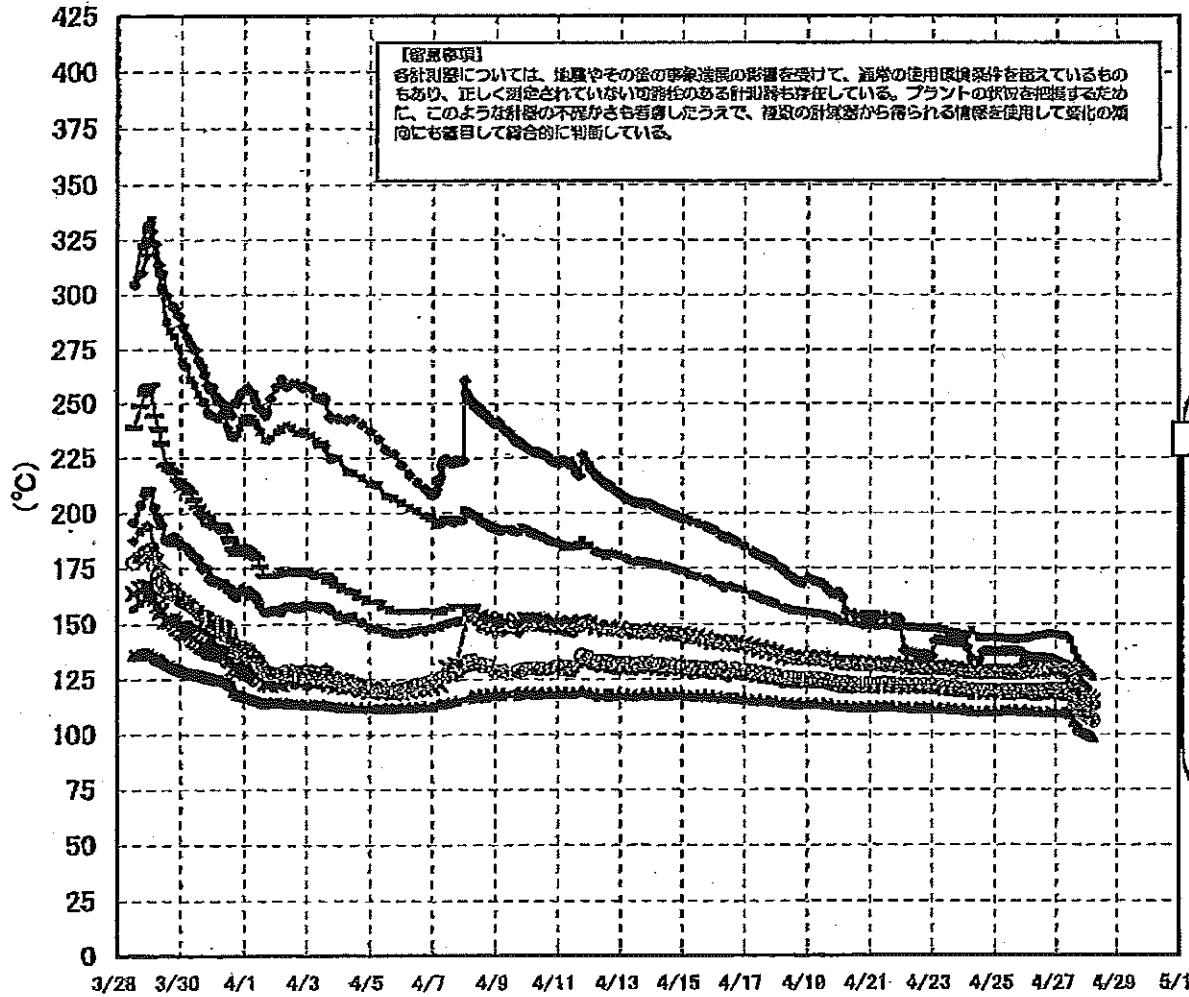
計器不良 計器不良

1F-1 温度に関するパラメータ(代表点)

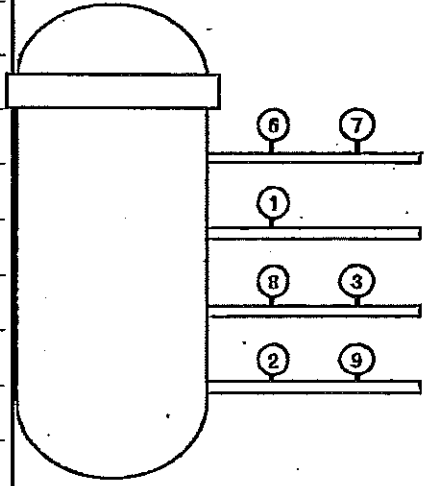


1F-1 温度に関するパラメータ(代表点)

1F-1 温度に関するパラメータ(給水ノズル及び安全弁排気温度)



3/27以降、これまで継続監視してきた給水ノズルN4Bと安全弁排気203-4Aの温度が上昇してきたことから、同様の位置を計測している他の計測点と比較するために計測点を3/28 12:30より増やして採取する。



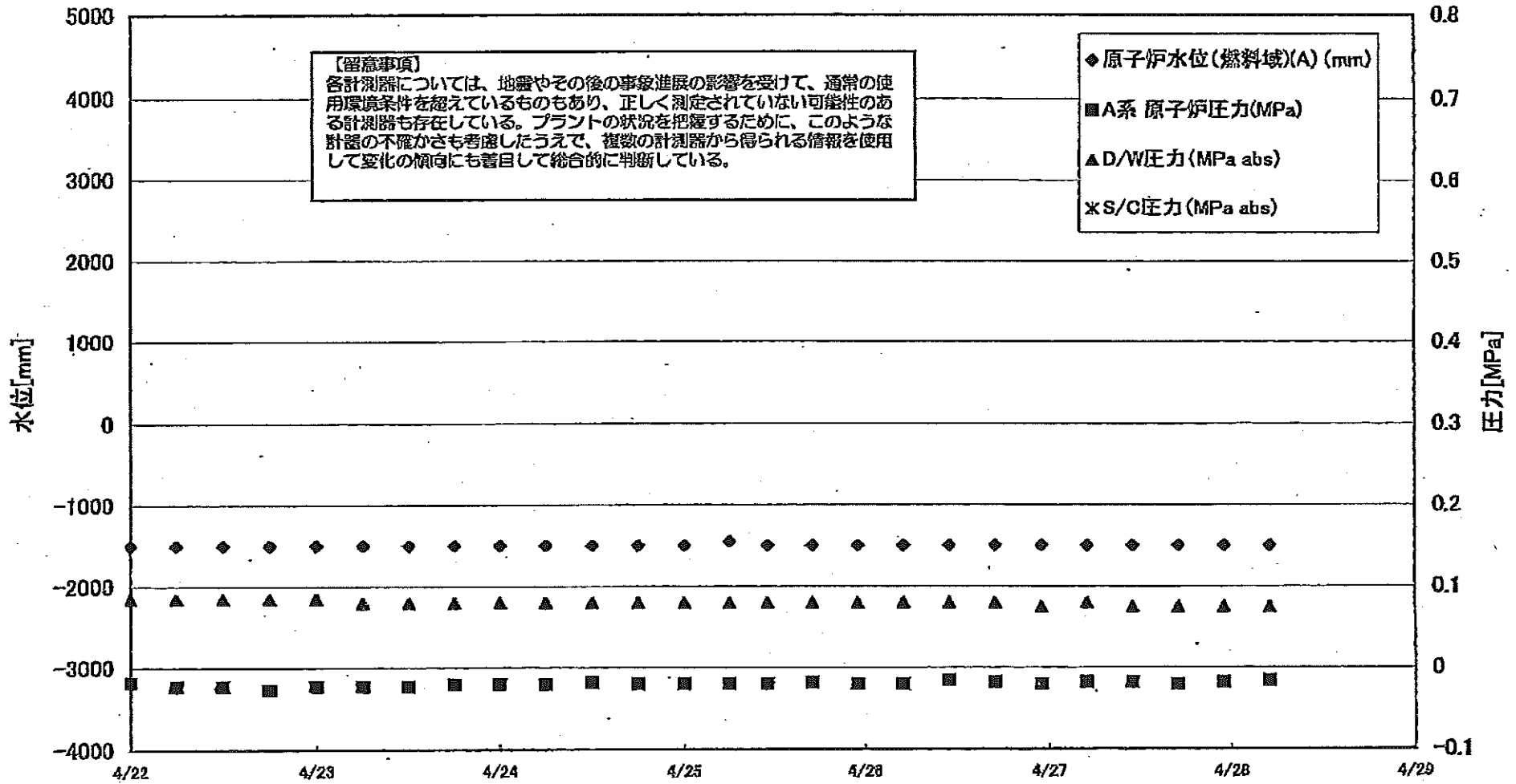
- 給水ノズル N4B(終端) OP.26922
- 給水ノズル N4B(内)
- 給水ノズル N4C(終端)
- 給水ノズル N4C(内)
- 安全弁排気 203-4A① OP.16524
- 安全弁排気 203-4C③ D/Wへ排気
- 安全弁排気 203-4B②
- SR弁排気 203-3A⑤
- SR弁排気 203-3B⑦ S/Cへ排気
- SR弁排気 203-3C⑧
- SR弁排気 203-3D⑨

IF-1 温度に関するパラメータ

【備考事項】
 合計欄については、11層の子の温度差の影響を考慮して、通常の使用温度を仮定しているものもあり、正しく測定されていない
 項目のある箇所は赤字で表示し、プラントの状態が異なるために、このように数値の不明なものも発生したうえで、仮定の項目が
 不明な箇所は赤字で表示し、不明な箇所は赤字で表示している。

	VESSEL 1	VESSEL 2	給水ノズル N40(縦)	給水ノズル N40(内)	給水ノズル N40(縦)	給水ノズル N40(内)	VESSEL CENT	圧力管下部	GRDハウズ ング上部	GRDハウズ ング下部	安全弁排気 203-1A①	安全弁排気 203-4D②	安全弁排気 203-4D③	SR弁排気 203-2A④	SR弁排気 203-2B⑤	SR弁排気 203-3D⑥	SR弁排気 203-2D⑦	D/W H/M 戻り H/M-12C	RPVベ ンチ (H/M-12B)	S/Cプ ール 水温度A	S/Cプ ール 水温度B
4/19 000	115.8	113.1	110.2	113.8	114.1	113.2	114.4	115.1	115.8	113.9	135.4	135.2	122.1	134.7	134.1	133.9	125.3	96.0	118.9	53.4	53.8
4/19 200	115.8	113.1	109.4				114.4	115.1	115.8	113.9	135.4	135.2	122.1	134.7	134.1	133.9	125.3	96.0	118.9	53.4	53.8
4/19 400	115.9	113.1	109	113.6	114.1	113.2	114.3	115.1	115.8	113.9	135.4	135.1	122.1	134.6	133.6	133.6	125.1	97.0	118.4	53.3	53.2
4/19 600	115.9	113.1	108.6				114.3	115.1	115.8	113.9	135.4	135.1	122.1	134.6	133.6	133.6	125.1	97.0	118.4	53.3	53.2
4/19 800	115.9	113	107.8	113.7	114	113	113	114.3	115.1	113.8	135.4	135	121.9	134.4	133.4	133.5	124.9	97.0	118.2	53.3	53.2
4/19 1000	115.6	112.9	105				114	114.8	115.5	113.6	135.4	135.2	121.3	133.7	132.7	132.8	124.2	94.7	118.6		
4/19 1200	115.5	112.7	104	113.4	113.7	112.7	113.8	114.5	115.3	113.3	135.4	135.2	121.3	133.7	132.7	132.8	124.2	94.7	118.6	53.4	53.2
4/19 1400	115.5	112.7	104				113.8	114.5	115.3	113.3	135.4	135.2	121.3	133.7	132.7	132.8	124.2	94.7	118.6		
4/19 1600	115.2	112.3	103.6				113.5	114.2	115.1	113.1	135.4	135.2	121.3	133.7	132.7	132.8	124.2	94.7	118.6		
4/20 000	115	112	103.1	112.8	113	112.1	113.3	114.0	114.8	112.9	135.4	135	120.5	133.4	131.5	131.3	123.4	95.9	118	53.3	53.2
4/20 200	114.9	111.9	102.2				113.1	113.8	114.7	112.7	135.4	135.2	120.5	133.4	131.5	131.3	123.4	95.9	118		
4/20 400	114.9	111.9	102.2	112.5	112.8	111.6	112.9	113.6	114.5	112.5	135.4	135.2	120.5	133.4	131.5	131.3	123.2	95.2	117.4	53.3	53.1
4/20 600	114.9	111.9	102.2				112.9	113.6	114.5	112.5	135.4	135.2	120.5	133.4	131.5	131.3	123.2	95.2	117.4		
4/20 800	114.4	111.5	101.4	112.3	112.6	111.6	112.7	113.4	114.3	112.3	135.4	135	118.9	133.1	130.9	131.7	122.7	96.3	117.2	53.2	53.1
4/20 1000	114.3	111.5	100.6				112.7	113.4	114.3	112.3	135.4	135	118.9	133.1	130.9	131.7	122.7	96.3	117.2		
4/20 1200	114.3	111.5	100.6	112.4	112.7	111.7	112.9	113.6	114.5	112.4	135.4	135	118.9	133.1	130.9	131.7	122.7	96.3	117.2	53.1	53
4/20 1400	114.3	111.5	100.6				112.9	113.6	114.5	112.4	135.4	135	118.9	133.1	130.9	131.7	122.7	96.3	117.2		
4/20 1600	114.3	111.5	100.6	112.5	112.8	111.7	112.9	113.6	114.5	112.4	135.4	135	118.9	133.1	130.9	131.7	122.7	96.3	117.2		
4/21 000	114.3	111.5	100.6	112.5	112.8	111.7	112.9	113.6	114.5	112.4	135.4	135	118.9	133.1	130.9	131.7	122.7	96.3	117.2	53.1	53
4/21 200	114.3	111.5	100.6				112.9	113.6	114.5	112.4	135.4	135	118.9	133.1	130.9	131.7	122.7	96.3	117.2		
4/21 400	114.3	111.5	100.6	112.5	112.8	111.7	112.9	113.6	114.5	112.4	135.4	135	118.9	133.1	130.9	131.7	122.7	96.3	117.2		
4/21 600	114.3	111.5	100.6				112.9	113.6	114.5	112.4	135.4	135	118.9	133.1	130.9	131.7	122.7	96.3	117.2		
4/21 800	114.3	111.5	100.6	112.5	112.8	111.7	112.9	113.6	114.5	112.4	135.4	135	118.9	133.1	130.9	131.7	122.7	96.3	117.2	53.1	53
4/21 1000	114.3	111.5	100.6				112.9	113.6	114.5	112.4	135.4	135	118.9	133.1	130.9	131.7	122.7	96.3	117.2		
4/21 1200	114.3	111.5	100.6	112.5	112.8	111.7	112.9	113.6	114.5	112.4	135.4	135	118.9	133.1	130.9	131.7	122.7	96.3	117.2		
4/21 1400	114.3	111.5	100.6				112.9	113.6	114.5	112.4	135.4	135	118.9	133.1	130.9	131.7	122.7	96.3	117.2		
4/21 1600	114.3	111.5	100.6	112.5	112.8	111.7	112.9	113.6	114.5	112.4	135.4	135	118.9	133.1	130.9	131.7	122.7	96.3	117.2	53.1	53
4/22 000	114.3	111.5	100.6	112.5	112.8	111.7	112.9	113.6	114.5	112.4	135.4	135	118.9	133.1	130.9	131.7	122.7	96.3	117.2		
4/22 200	114	111.4	100.4	112.1	112.3	111.3	112.5	113.2	114.1	112.1	135.4	135.2	118.8	133.0	130.8	131.6	122.6	96.4	117.0	53.0	52.9
4/22 400	114	111.4	100.4				112.5	113.2	114.1	112.1	135.4	135.2	118.8	133.0	130.8	131.6	122.6	96.4	117.0		
4/22 600	113.8	111.3	100.2	112	112.1	111.1	112.4	113.1	114.0	112	135.4	135.2	118.8	133.0	130.8	131.6	122.6	96.4	117.0	52.9	52.8
4/22 800	113.8	111.3	100.2				112.4	113.1	114.0	112	135.4	135.2	118.8	133.0	130.8	131.6	122.6	96.4	117.0		
4/22 1000	113.8	111.3	100.2	112	112.1	111.1	112.4	113.1	114.0	112	135.4	135.2	118.8	133.0	130.8	131.6	122.6	96.4	117.0	52.9	52.8
4/22 1200	113.8	111.3	100.2				112.4	113.1	114.0	112	135.4	135.2	118.8	133.0	130.8	131.6	122.6	96.4	117.0		
4/22 1400	113.8	111.3	100.2	112	112.1	111.1	112.4	113.1	114.0	112	135.4	135.2	118.8	133.0	130.8	131.6	122.6	96.4	117.0	52.9	52.8
4/22 1600	113.8	111.3	100.2				112.4	113.1	114.0	112	135.4	135.2	118.8	133.0	130.8	131.6	122.6	96.4	117.0		
4/23 000	113.7	111.2	100.1	111.9	112.1	111.1	112.3	113.0	113.9	111.9	135.4	135.2	118.7	132.9	130.7	131.5	122.5	96.5	116.9	52.8	52.7
4/23 200	113.7	111.2	100.1				112.3	113.0	113.9	111.9	135.4	135.2	118.7	132.9	130.7	131.5	122.5	96.5	116.9		
4/23 400	113.7	111.2	100.1	111.9	112.1	111.1	112.3	113.0	113.9	111.9	135.4	135.2	118.7	132.9	130.7	131.5	122.5	96.5	116.9	52.8	52.7
4/23 600	113.7	111.2	100.1				112.3	113.0	113.9	111.9	135.4	135.2	118.7	132.9	130.7	131.5	122.5	96.5	116.9		
4/23 800	113.7	111.2	100.1	111.9	112.1	111.1	112.3	113.0	113.9	111.9	135.4	135.2	118.7	132.9	130.7	131.5	122.5	96.5	116.9	52.8	52.7
4/23 1000	113.7	111.2	100.1				112.3	113.0	113.9	111.9	135.4	135.2	118.7	132.9	130.7	131.5	122.5	96.5	116.9		
4/23 1200	113.7	111.2	100.1	111.9	112.1	111.1	112.3	113.0	113.9	111.9	135.4	135.2	118.7	132.9	130.7	131.5	122.5	96.5	116.9	52.8	52.7
4/23 1400	113.7	111.2	100.1				112.3	113.0	113.9	111.9	135.4	135.2	118.7	132.9	130.7	131.5	122.5	96.5	116.9		
4/23 1600	113.7	111.2	100.1	111.9	112.1	111.1	112.3	113.0	113.9	111.9	135.4	135.2	118.7	132.9	130.7	131.5	122.5	96.5	116.9	52.8	52.7
4/24 000	113.7	111.2	100.1	111.9	112.1	111.1	112.3	113.0	113.9	111.9	135.4	135.2	118.7	132.9	130.7	131.5	122.5	96.5	116.9	52.8	52.7
4/24 200	113.7	111.2	100.1				112.3	113.0	113.9	111.9	135.4	135.2	118.7	132.9	130.7	131.5	122.5	96.5	116.9		
4/24 400	113.7	111.2	100.1	111.9	112.1	111.1	112.3	113.0	113.9	111.9	135.4	135.2	118.7	132.9	130.7	131.5	122.5	96.5	116.9	52.8	52.7
4/24 600	113.7	111.2	100.1				112.3	113.0	113.9	111.9	135.4	135.2	118.7	132.9	130.7	131.5	122.5	96.5	116.9		
4/24 800	113.7	111.2	100.1	111.9	112.1	111.1	112.3	113.0	113.9	111.9	135.4	135.2	118.7	132.9	130.7	131.5	122.5	96.5	116.9	52.8	52.7
4/24 1000	113.7	111.2	100.1				112.3	113.0	113.9	111.9	135.4	135.2	118.7	132.9	130.7	131.5	122.5	96.5	116.9		
4/24 1200	113.7	111.2	100.1	111.9	112.1	111.1	112.3	113.0	113.9	111.9	135.4	135.2	118.7	132.9	130.7	131.5	122.5	96.5	116.9	52.8	52.7
4/24 1400	113.7	111.2	100.1				112.3	113.0	113.9	111.9	135.4	135.2	118.7	132.9	130.7	131.5	122.5	96.5	116.9		
4/24 1600	113.7	111.2	100.1	111.9	112.1	111.1	112.3	113.0	113.9	111.9	135.4	135.2	118.7	132.9	130.7	131.5	122.5	96.5	116.9	52.8	52.7
4/25 000	113.7	111.2	100.1	111.9	112.1	111.1	112.3	113.0	113.9	111.9	135.4	135.2	118.7	132.9	130.7	131.5	122.5	96.5	116.9	52.8	52.7
4/25 200	113.7	111.2	100.1				112.3	113.0	113.9	111.9	135.4	135.2	118.7	132.9	130.7	131.5	122.5	96.5	116.9		
4																					

1F2 水位・圧力に関するパラメータ



2011年4月29日 09:11:17 1F2 水位・圧力に関するパラメータ

IF2 水位・圧力に関するパラメータ

【留意事項】
 各計測器については、地震やその他の事故進展の影響を受けて、通常の使用環境条件を逸脱しているものもあり、正しく測定されていない可能性のある計測器も存在している。
 プラントの状況を把握するために、このような計測の不確かさも考慮したうえで、稼働の計測器から得られる情報を活用して変化の傾向にも着目して総合的に判断している。

日時	原子炉水位 (燃料域)(A) (mm)	原子炉水位 (燃料域)(B) (mm)	A系 原子炉圧 力(MPa)	B系 原子炉 圧力(MPa)	D/W圧力 (MPa abs)	S/C圧力 (MPa abs)	GAMS D/W(A) (Sv/h)	GAMS D/W(B) (Sv/h)	GAMS S/C(A) (Sv/h)	GAMS S/C(B) (Sv/h)	中操線量 (mSv/h)	備考
4/19 12:00	-1500	-2100	-0.020	-0.029	0.085		25.3	28.7	0.565	108.0	0.07	
4/19 18:00	-1500	-2100	-0.023	-0.027	0.080		25.2	28.6	0.564	99.2	0.07	
4/20 0:00	-1500	-2100	-0.020	-0.027	0.080		25.1	28.5	0.560	89.3	0.10	
4/20 6:00	-1500	-2100	-0.023	-0.029	0.080		25.0	28.4	0.555	105.0	0.08	
4/20 12:00	-1500	-2100	-0.023	-0.029	0.080		24.9	28.3	0.551	103.0	0.09	
4/20 18:00	-1500	-2100	-0.023	-0.029	0.080		24.8	28.1	0.547	101.0	0.08	
4/21 0:00	-1500	-2100	-0.023	-0.029	0.080		24.7	28.1	0.542	108.0	0.08	
4/21 6:00	-1500	-2050	-0.023	-0.029	0.080		24.6	28.0	0.538	109.0	0.08	
4/21 12:00	-1500	-2050	-0.023	-0.025	0.085		24.6	27.9	0.534	114.0	0.05	
4/21 18:00	-1500	-2050	-0.020	-0.025	0.090		24.5	27.8	0.530	120.0	0.07	
4/22 0:00	-1500	-2050	-0.018	-0.023	0.085		24.4	27.7	0.526	132.0	0.07	
4/22 6:00	-1500	-2100	-0.023	-0.027	0.085		24.3	27.6	0.522	137.0	0.07	
4/22 12:00	-1500	-2050	-0.023	-0.027	0.085		24.2	27.5	0.519	136.0	0.08	
4/22 18:00	-1500	-2050	-0.027	-0.034	0.085		24.1	27.4	0.517	135.0	0.06	
4/23 0:00	-1500	-2100	-0.023	-0.027	0.085		24.1	27.3	0.516	132.0	0.08	
4/23 6:00	-1500	-2100	-0.023	-0.027	0.080		24.0	27.0	0.512	135.0	0.07	
4/23 12:00	-1500	-2100	-0.023	-0.025	0.080		23.9	26.8	0.509	136.0	0.07	
4/23 18:00	-1500	-2050	-0.020	-0.023	0.080		23.8	26.7	0.506	128.0	0.10	
4/24 0:00	-1500	-2050	-0.020	-0.020	0.080		23.7	26.6	0.503	126.0	0.10	
4/24 6:00	-1500	-2050	-0.020	-0.025	0.080		23.6	26.5	0.500	110.0	0.10	
4/24 12:00	-1500	-2050	-0.018	-0.025	0.080		23.6	26.5	0.497	115.0	0.08	
4/24 18:00	-1500	-2050	-0.020	-0.025	0.080		23.5	26.4	0.496	107.0	0.07	
4/25 0:00	-1500	-2100	-0.020	-0.027	0.080		23.4	26.3	0.493	119.0	0.08	
4/25 6:00	-1450	-2100	-0.020	-0.027	0.080		23.3	26.2	0.490	103.0	0.06	
4/25 11:00	-1500	-2100	-0.020	-0.025	0.080		23.2	26.1	0.489	94.1	0.05	
4/25 17:00	-1500	-2100	-0.018	-0.025	0.080		23.2	26.0	0.486	98.8	0.07	
4/25 23:00	-1500	-2100	-0.020	-0.025	0.080		23.1	26.0	0.483	105.0	0.05	
4/26 5:00	-1500	-2100	-0.020	-0.025	0.080		23.0	25.9	0.480	104.0	0.06	
4/26 11:00	-1500	-2050	-0.016	-0.025	0.080		22.9	25.8	0.477	76.4	0.07	
4/26 17:00	-1500	-2100	-0.018	-0.025	0.080		22.8	25.7	0.476	108.0	0.08	
4/26 23:00	-1500	-2100	-0.020	-0.027	0.075		22.7	25.6	0.474	57.7	0.08	
4/27 5:00	-1500	-2100	-0.018	-0.023	0.080		22.7	25.6	0.472	43.3	0.08	
4/27 11:00	-1500	-2100	-0.018	-0.025	0.075		22.6	25.5	0.470	45.9	0.06	
4/27 17:00	-1500	-2100	-0.020	-0.023	0.075		22.5	25.4	0.467	43.3	0.05	
4/27 23:00	-1500	-2100	-0.018	-0.020	0.075		22.5	25.3	0.466	41.9	0.08	
4/28 5:00	-1500	-2100	-0.016	-0.020	0.075		22.4	25.2	0.463	40.8	0.08	

計器不良

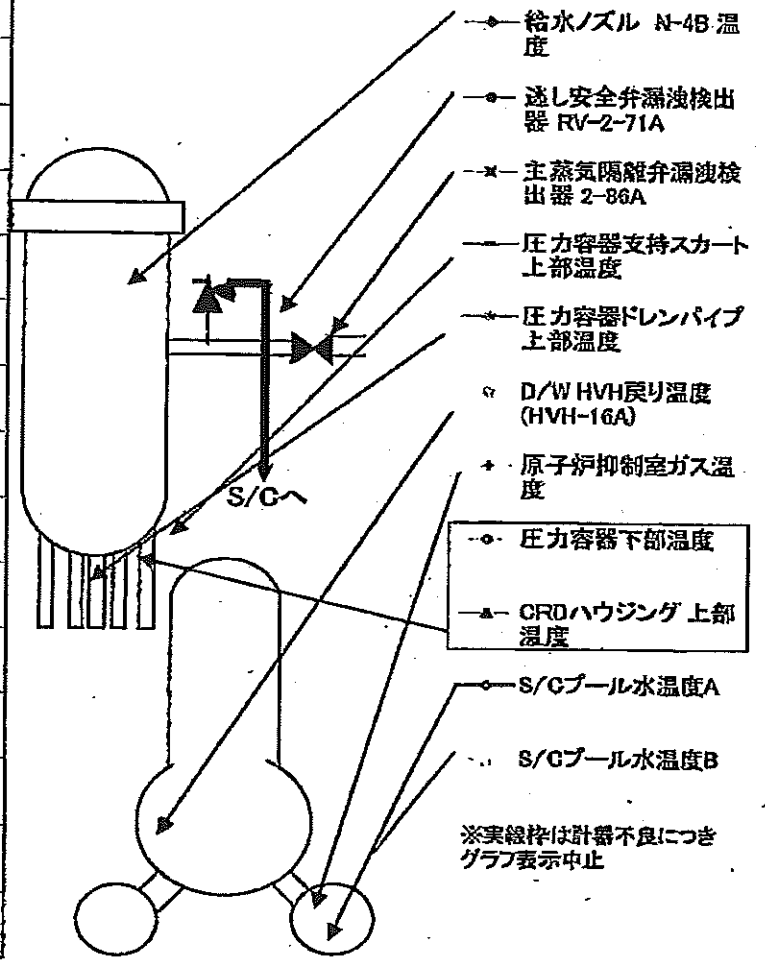
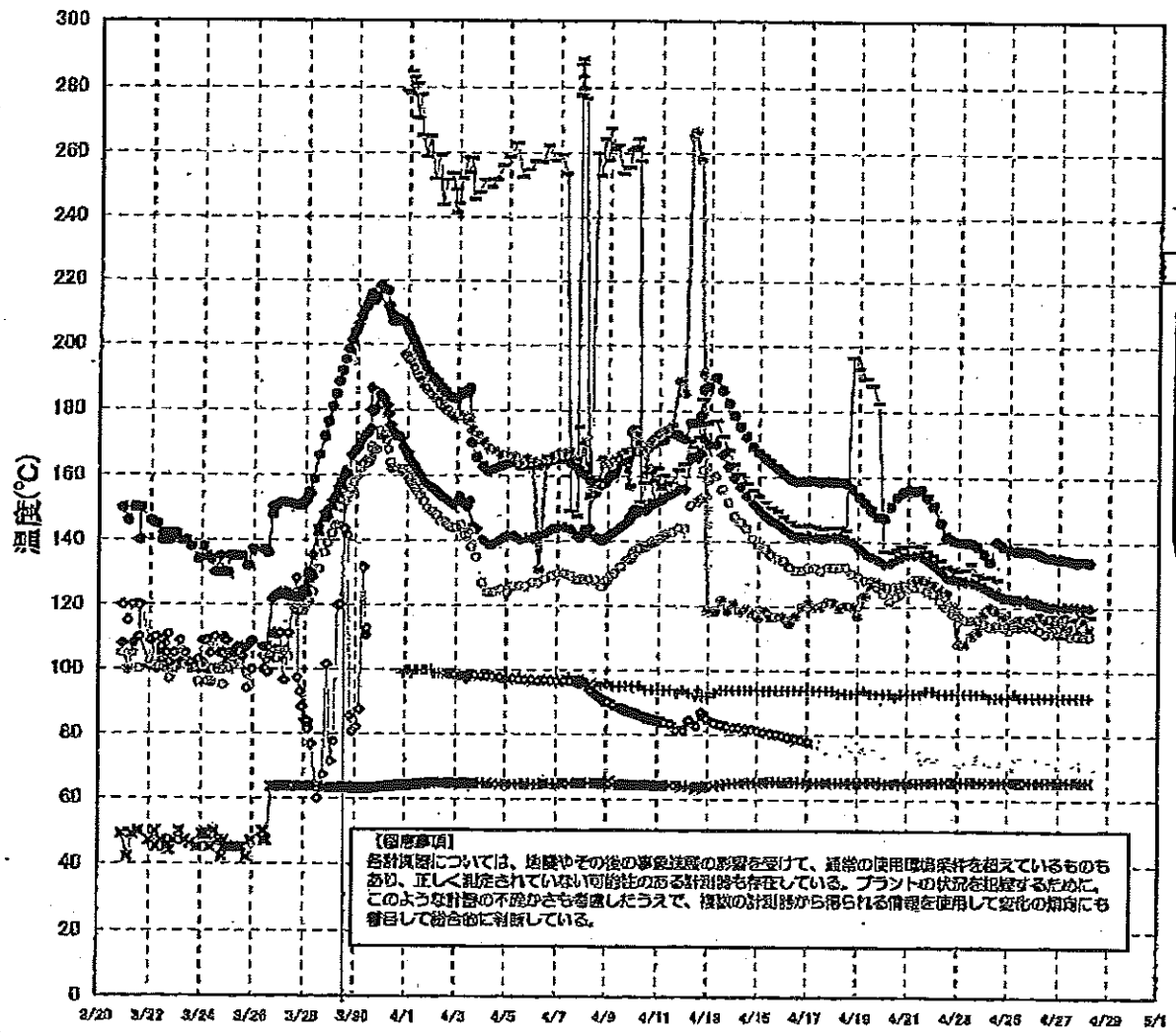
NO. 2701

東京電力(株)原子力発電部

0号13号

2011年 4月28日

1F-2 温度に関するパラメータ(代表点)



※実線枠は計器不良につきグラフ表示中止

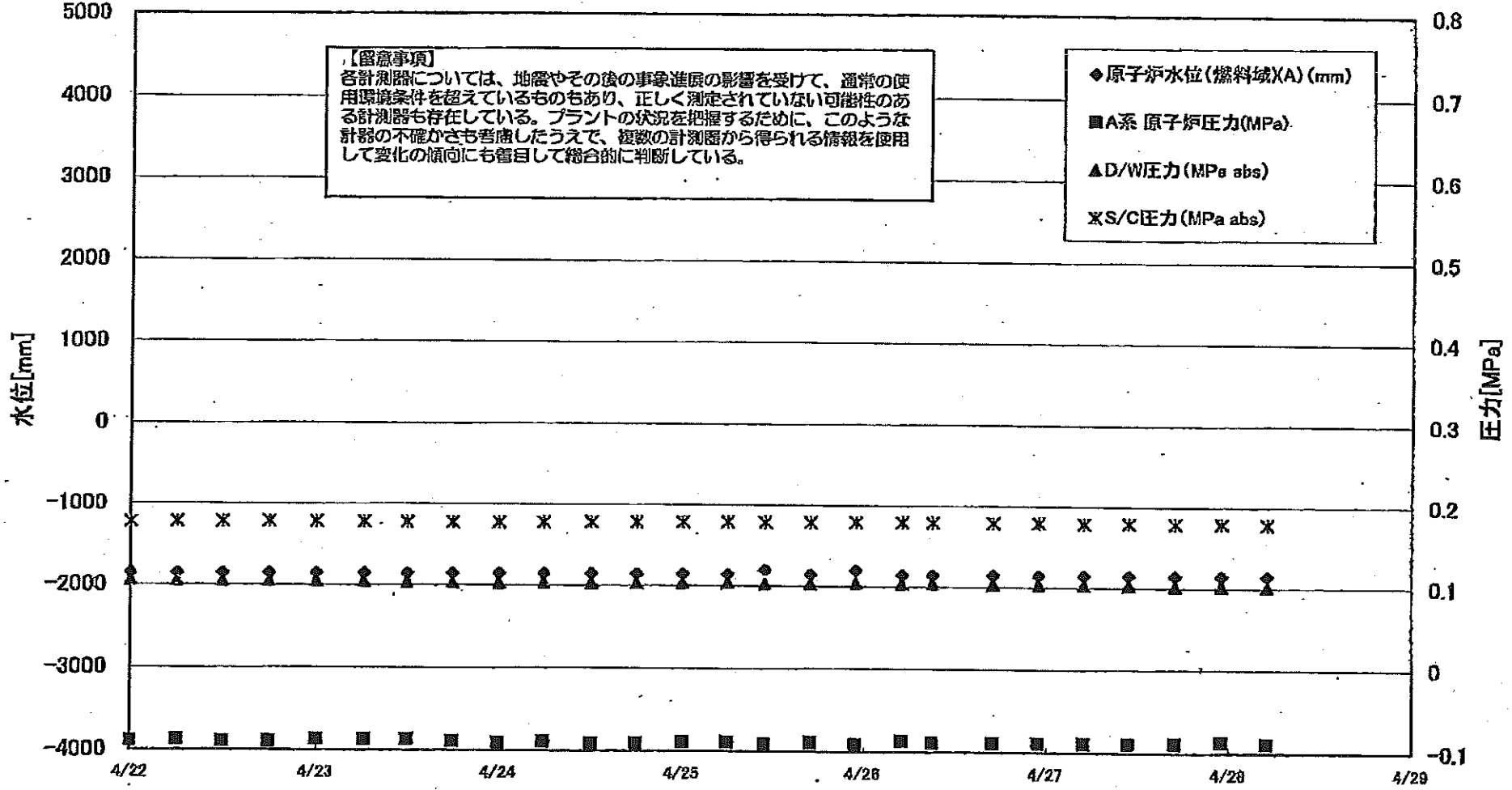
1F-2 温度に関するパラメータ

1. 注意事項
 各計測器については、検査やその後の事象進展の影響を受けて、通常の使用環境条件を超えているものもあり、正しく測定されていない可能性のある計測器も存在している。プラントの状況を把握するために、このような計器の不確かさも考慮したうえで、複数の計測器から得られる情報を使用して変化の傾向にも着目して総合的に判断している。

時刻	逃し安全弁漏洩検出器 RV-2-71A	主蒸気隔離弁漏洩 検出器 2-66A	給水ノズル N-4B 温度	CRDハウジング 上部温度	圧力容器下部 温度	圧力容器支持 スカート上部温度	圧力容器ドレンパ イプ上部温度	D/W HVH戻り温 度(HVH-16A)	RPVペロ シール	原子炉抑制室 ガス温度	S/Cプール 水温度A	S/Cプール 水温度B
4/19 0:00	154.1	65.4	130.2			193	117.1	129	O.S	93	74.6	74.9
4/19 6:00	152	65.4	136.6			189.9	123.3	128	O.S	94	74.5	74.8
4/19 12:00	149.9	65.6	135.4			187.9	127.8	127	O.S	93	74.4	74.8
4/19 18:00	147.9	65.7	134.6			182.5	127.5	126	O.S	93	74.4	74.8
4/20 0:00	147.5	65.1	133.4			137.1	126.2	124	O.S	93	74.3	74.6
4/20 6:00	151	65.2	133.6			136.9	125.8	122	O.S	93	74	74.3
4/20 12:00	153.9	65.2	134.7			137.6	126.2	123	O.S	92	73.7	74
4/20 18:00	155.3	65.4	135.5			138.5	126.9	124	O.S	93	73.4	73.7
4/21 0:00	156.2	65.3	136			138.7	127.2	126	O.S	93	73.2	73.5
4/21 6:00	155.9	65.2	136.1			138.8	128.4	126	O.S	93	72.9	73.2
4/21 12:00	156.2	65.3	136			138.7	128.4	126	O.S	93	72.8	73
4/21 18:00	153.8	65.5	134.6			137.2	127.6	125	O.S	94	72.6	72.9
4/22 0:00	151.2	65.5	133.1			135.9	126.7	124	O.S	94	72.6	72.9
4/22 6:00	148.1	65.7	131.2			134.4	125.5	122	O.S	93	72.5	72.8
4/22 12:00	141.8	65.7	129.2			132.4	124.4	120	O.S	93	72.4	72.7
4/22 18:00	140.7	65.7	128.8			131.7	120.4	118	O.S	93	72.3	72.6
4/23 0:00	140.1	65.7	128.4			131	108.4	117	O.S	93	72.2	72.5
4/23 6:00	140	65.8	128			131.6	108.5	118	O.S	93	72.1	72.3
4/23 12:00	139.8	65.8	127.7			133.4	111	116	O.S	93	72	72.2
4/23 18:00	138.7	65.8	127.2			130.1	112.5	118	O.S	93	71.9	72.1
4/24 0:00	138.6	65.8	126.9			129.1	118.1	115	O.S	93	71.8	72.1
4/24 6:00	134	65.8	125.2			129.1	119.8	114	O.S	92	71.7	71.9
4/24 12:00	140.2	65.8	124.2			128.5	118.9	114	O.S	92	71.5	71.8
4/24 18:00	138.9	65.8	123.4			123.3	117.2	114	O.S	92	71.4	71.8
4/25 0:00	138.1	65.8	122.9			123.2	114.4	113	O.S	92	71.3	71.6
4/25 6:00	137.6	65.7	122.5			122	115.5	114	O.S	93	71.2	71.4
4/25 11:00	137.2	65.7	122.3			122.9	116.3	114	O.S	92	71.1	71.3
4/25 17:00	137.4	65.7	122.5			122.2	115.6	114	O.S	92	71	71.3
4/25 23:00	137.1	65.7	121.9			120.5	116.4	114	O.S	92	70.9	71.1
4/26 5:00	136.4	65.6	121.2			120	117.5	113	O.S	92	70.8	70.9
4/26 11:00	135.4	65.7	120.5			120.1	116.2	112	O.S	92	70.7	71
4/26 17:00	135.4	65.8	120.2			117.3	115	112	O.S	92	70.7	70.9
4/26 23:00	135	65.7	120.4			117	115.7	112	O.S	92	70.6	70.9
4/27 5:00	134.9	65.7	120.4			117.6	114	112	O.S	92	70.5	70.8
4/27 11:00	134.4	65.7	120.3			116	114.2	111	O.S	92	70.5	70.8
4/27 17:00	134	65.8	120.1			116.5	113.4	111	O.S	92	70.5	70.7
4/27 23:00	134.4	65.8	120.1			117.5	116.1	111	O.S	92	70.4	70.7
4/28 5:00	133.8	65.7	119.9			117.1	113.3	111	O.S	92	70.4	70.7

計器不良 計器不良

1F3 水位・圧力に関するパラメータ



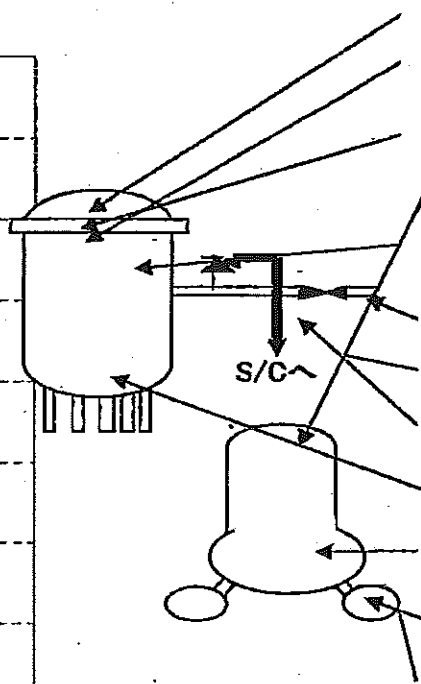
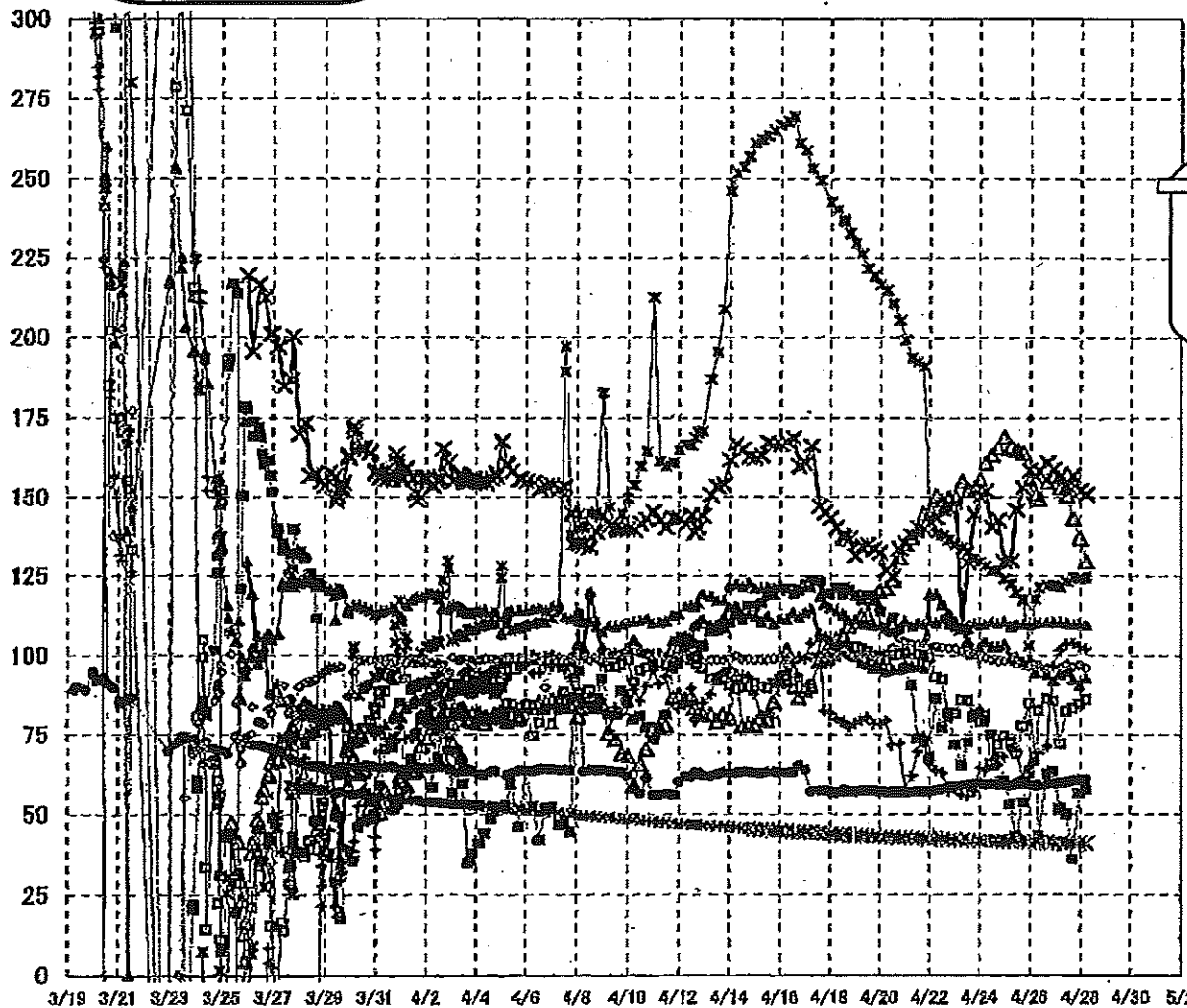
1F3 水位・圧力に関するパラメータ

【留意事項】
各計測器については、地震やその後の事象進展の影響を受けて、通常の使用環境条件を超えているものもあり、正しく測定されていない可能性のある計測器も存在している。プラントの状況を把握するために、このような計測の不確かさも考慮したうえで、複数の計測器から得られる情報を使用して変化の傾向にも留意して総合的に判断している。

日時	原子炉水位 (燃料域A) (mm)	原子炉水位 (燃料域B) (mm)	A系 原子炉圧力 (MPa)	B系 原子炉圧 力(MPa)	D/W圧力(MPa abs)	S/C圧力(MPa abs)	CAMS D/W(A) (Sv/h)	CAMS D/W(B) (Sv/h)	CAMS S/C(A) (Sv/h)	CAMS S/C(B) (Sv/h)	中操線量 (mSv/h)	備考
4/18 18:00	-1850	-2250	-0.095	-0.034	0.1045	0.1715	15.7	11.8	0.598	0.552	0.065	
4/19 0:00	-1850	-2250	-0.085	-0.036	0.1041	0.1720	15.7	11.8	0.596	0.551	0.070	
4/19 6:00	-1850	-2250	-0.085	-0.034	0.1041	0.1724	15.7	11.8	0.594	0.549	0.065	
4/19 12:00	-1850	-2250	-0.095	-0.040	0.1036	0.1722	15.6	11.7	0.592	0.547	0.080	
4/19 18:10	-1850	-2250	-0.083	-0.040	0.1034	0.1727	15.6	11.7	0.590	0.546	0.085	
4/20 0:02	-1850	-2250	-0.087	-0.038	0.1041	0.1734	15.6	11.7	0.588	0.544	0.055	
4/20 6:00	-1850	-2250	-0.089	-0.038	0.1045	0.1741	15.5	11.6	0.587	0.542	0.070	
4/20 12:00	-1850	-2250	-0.089	-0.043	0.1045	0.1748	15.5	11.6	0.585	0.541	0.065	
4/20 18:10	-1850	-2250	-0.087	-0.043	0.1047	0.1754	15.5	11.6	0.582	0.540	0.065	
4/20 23:50	-1850	-2250	-0.087	-0.045	0.1054	0.1761	15.4	11.5	0.580	0.539	0.085	
4/21 6:00	-1850	-2250	-0.085	-0.043	0.1051	0.1768	15.4	11.5	0.579	0.538	0.065	
4/21 12:00	-1850	-2250	-0.087	-0.043	0.1050	0.1769	15.4	11.5	0.577	0.537	0.085	
4/21 18:00	-1850	-2250	-0.085	-0.043	0.1052	0.1775	15.3	11.4	0.575	0.536	0.085	
4/22 0:00	-1850	-2250	-0.089	-0.047	0.1055	0.1776	15.1	11.4	0.573	0.534	0.085	
4/22 6:00	-1850	-2250	-0.087	-0.047	0.1055	0.1780	15.2	11.4	0.570	0.532	0.070	
4/22 11:50	-1850	-2250	-0.089	-0.049	0.1048	0.1780	15.2	11.4	0.569	0.531	0.070	
4/22 17:50	-1850	-2250	-0.089	-0.049	0.1047	0.1783	15.2	11.3	0.568	0.530	0.080	
4/23 0:00	-1850	-2250	-0.087	-0.053	0.1047	0.1785	15.2	11.3	0.566	0.528	0.080	
4/23 6:15	-1850	-2250	-0.087	-0.049	0.1045	0.1782	15.1	11.3	0.564	0.527	0.070	
4/23 11:55	-1850	-2250	-0.087	-0.049	0.1038	0.1778	15.1	11.3	0.563	0.526	0.080	
4/23 18:00	-1850	-2250	-0.089	-0.051	0.1033	0.1776	15.0	11.2	0.562	0.525	0.080	
4/24 0:00	-1850	-2250	-0.091	-0.055	0.1027	0.1776	15.0	11.2	0.561	0.523	0.070	
4/24 5:50	-1850	-2250	-0.089	-0.053	0.1031	0.1778	15.0	11.2	0.560	0.522	0.080	
4/24 12:00	-1850	-2250	-0.091	-0.051	0.1031	0.1780	14.9	11.1	0.558	0.521	0.070	
4/24 18:00	-1850	-2250	-0.091	-0.051	0.1034	0.1785	14.9	11.1	0.557	0.520	0.070	
4/25 0:00	-1850	-2250	-0.089	-0.055	0.1038	0.1787	14.8	11.1	0.556	0.519	0.070	
4/25 6:00	-1850	-2250	-0.089	-0.053	0.1041	0.1789	14.8	11.1	0.554	0.518	0.070	
4/25 11:00	-1800	-2250	-0.091	-0.055	0.1029	0.1787	14.7	11.0	0.553	0.517	0.050	
4/25 17:00	-1850	-2250	-0.089	-0.055	0.1034	0.1787	14.7	11.0	0.552	0.516	0.050	
4/25 23:00	-1800	-2250	-0.097	-0.055	0.1041	0.1792	14.6	11.0	0.551	0.515	0.050	
4/26 5:00	-1850	-2250	-0.087	-0.055	0.1043	0.1794	14.6	11.0	0.550	0.514	0.040	
4/26 9:00	-1850	-2250	-0.089	-0.055	0.1041	0.1794	14.5	10.9	0.549	0.513	0.040	
4/26 17:00	-1850	-2250	-0.089	-0.051	0.1033	0.1790	13.9	10.9	0.517	0.511	0.050	
4/26 23:00	-1850	-2250	-0.089	-0.049	0.1034	0.1792	14.2	10.9	0.530	0.510	0.050	
4/27 5:00	-1850	-2250	-0.089	-0.053	0.1031	0.1787	14.3	10.9	0.532	0.508	0.050	
4/27 11:00	-1850	-2250	-0.089	-0.053	0.1029	0.1792	14.3	10.8	0.534	0.507	0.040	
4/27 17:00	-1850	-2250	-0.089	-0.053	0.1022	0.1789	14.3	10.8	0.534	0.505	0.050	
4/27 23:00	-1850	-2250	-0.087	-0.055	0.1022	0.1789	14.3	10.8	0.534	0.504	0.045	
4/28 5:00	-1850	-2250	-0.089	-0.055	0.1017	0.1783	14.2	10.8	0.533	0.502	0.050	

3/22 22:36
計装用電源仮設復旧

1F-3 温度に関するパラメータ(代表点)



- RPV ストップノット温度
- ×— RPV 筒フランジ下部温度
- △— RPV 筒フランジ
- *— RPV ヘッドシール
- 給水ノズル N4B 温度
- 主蒸気隔離弁 2-86A リーク口温度
- 逃し安全弁 2-71D 漏洩
- ◇— 逃し安全弁 2-71F 漏洩
- ▲— 圧力容器下部温度
- ←— D/W HVH 戻り温度
- ×— S/C プール水温度 A
- *— S/C プール水温度 B

【留意事項】
 各計測器については、地震やその後の事象進展の影響を受けて、通常の使用環境条件を超えているものもあり、正しく測定されていない可能性のある計測器も存在している。プラントの状況を把握するために、このような計器の不確かさも考慮したうえで、複数の計測器から得られる情報を使用して変化の傾向にも着目して総合的に判断している。

1F-3 温度に関するパラメータ

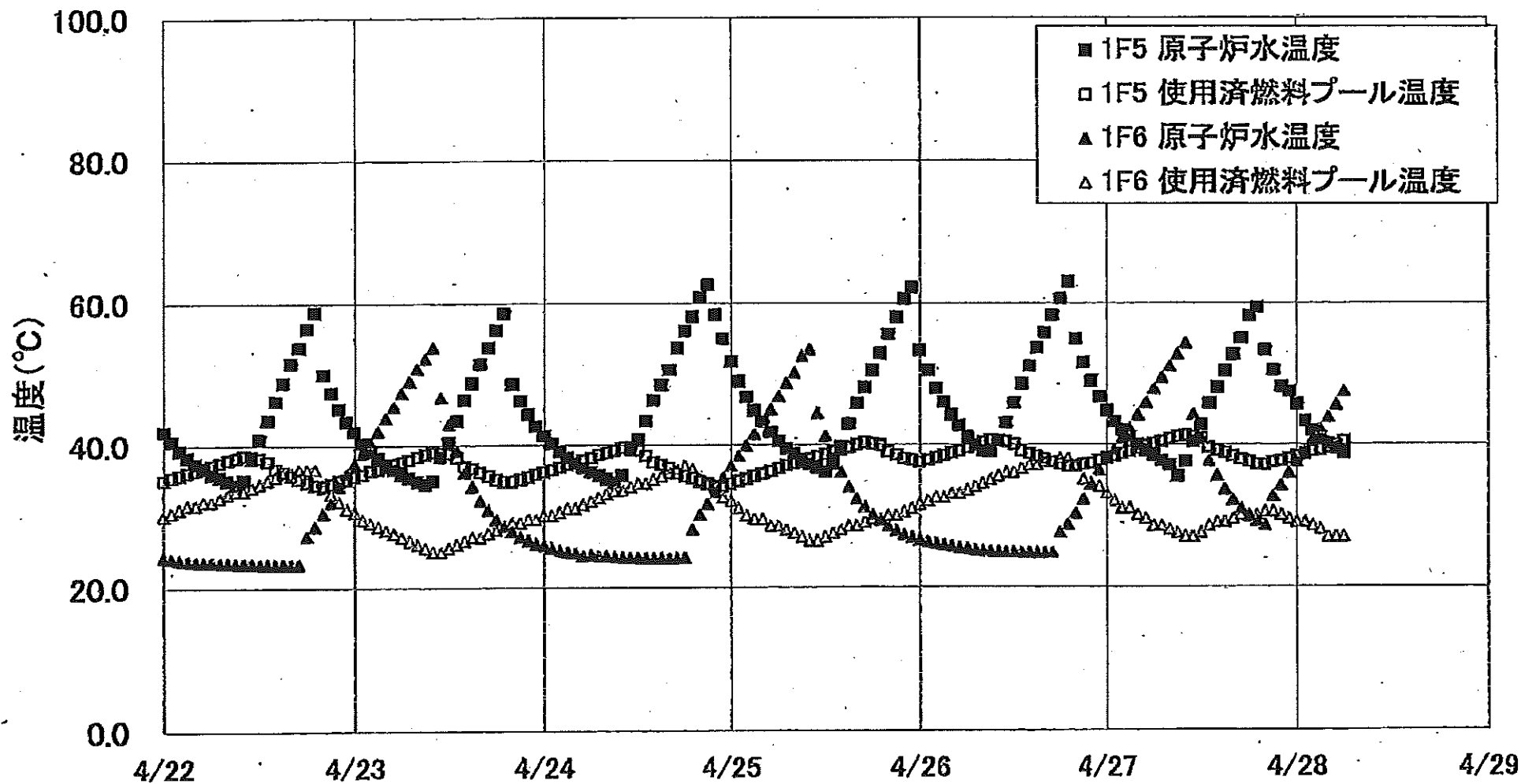
【注事項】

各計測器については、地震やその後の事象進展の影響を受けて、通常の使用環境条件を超えているものもあり、正しく測定されていない可能性のある計測器も存在している。プラントの状況を把握するために、このような計器の不確かさも考慮したうえで、複数の計測器から得られる情報を使用して変化の傾向にも着目して総合的に判断している。

	給水/スルM4B 温度	RPV 閉ファンジ	圧力容器下部温度	RPV スキルボム温度	RPV 閉ファンジ 下部温度	逃し安全弁 2-71D 温度	逃し安全弁 2-71F 温度	主蒸気隔離弁 2-86A リーク7	D/W/HVH 戻り温度	RPV パイプ 温度	S/G プール 水温度A	S/G プール 温度B
4/20 6:00	98.7	121.3	108.4	95.1	126.7	108.9	100.4	57	79.5	215	42.9	42.9
4/20 12:00	100.2	123.7	107.5	95.8	124.6	111.8	102.6	57.1	71.5	210.7	42.8	42.8
4/20 18:10	100.4	130.9	108.5	95.8	133.8	108.7	105.9	57.1	72	205.5	42.7	42.7
4/20 23:50	100.7	135.3	110.9	96.7	135.4	99.1	104.3	57	59	199.3	42.7	42.7
4/21 6:00	101.6	137.3	109.4	96.6	137.6	99.5	103.6	56.9	61.9	193.9	42.6	42.6
4/21 12:00	100.4	139.7	110.4	96.9	140.2	73.6	103.6	57.2	69.4	192.6	42.5	42.5
4/21 18:00	100	144.7	110	96.3	140	72.3	103.3	57.1	74.3	191.3	42.4	42.4
4/22 0:00	99.5	146	110.9	119.1	142.2	67.8	102.5	57	65.8	142	42.3	42.3
4/22 6:00	93.3	150.4	110.4	119.4	143.5	86.3	102.9	57.8	63.7	138.6	42.3	42.3
4/22 11:50	92.4	148.8	111.6	116.1	146.3	77.2	102.6	57.8	62.8	137.9	42.2	42.2
4/22 17:50	80.6	149.9	110.1	113.3	148.2	61.7	102.3	59.5	57.3	138.8	42.1	42.1
4/23 0:00	81.7	150	109.2	110.8	148.1	71.8	102.2	59.6	58.1	135.2	42.1	42.1
4/23 6:15	85.9	154.9	109.4	108.5	108.9	65.2	101.4	59.9	56.2	134.2	42	42
4/23 11:55	85.7	152.1	108.6	104.3	129.5	72.4	100.6	59.2	55.7	132.9	41.9	41.9
4/23 18:00	81.1	153	110.1	100.6	144.4	80.5	100.6	59.4	57.3	130.6	41.9	41.9
4/24 0:00	78.1	155.7	109.6	102.7	150.4	81.9	99.5	59.6	64.4	129.6	41.8	41.8
4/24 5:50	81.1	160.7	109.9	104.3	151.0	79.4	98.5	59.3	63.5	128.3	41.8	41.8
4/24 12:00	65.5	163.2	110.6	102.9	140.5	74.0	98.6	59.4	65.2	126.6	41.7	41.7
4/24 18:00	71.6	165.5	110.2	102.8	142.7	68	98.3	59.4	65.3	126.6	41.7	41.7
4/25 0:00	74.6	169	110.8	103.4	129.6	68.4	98.4	59.2	67.8	124.3	41.6	41.6
4/25 6:00	72.5	165.9	109.3	99.3	130	53	98.5	59.9	70.2	122.5	41.6	41.6
4/25 11:00	68.8	164.8	110	99.5	145.8	43.2	97.8	59.6	69.5	120	41.6	41.5
4/25 17:00	77.7	163.8	110	98	153	51.6	97.3	59.5	61.4	117.6	41.5	41.5
4/25 23:00	84.9	155.7	109.8	98.8	158.4	62.0	96.7	59.2	64.5	103.1	41.4	41.4
4/26 5:00	67.9	151	110.4	84.9	156.8	66.7	97	59	67.3	117.9	41.4	41.4
4/26 9:00	82.5	149.4	110.7	97	158	43.4	96.7	59.1	69	121.5	41.4	41.4
4/26 17:00	86.2	154.8	110.5	84.3	160.7	62.4	98	59.6	71.2	122.2	41.3	41.3
4/26 23:00	85.6	156.6	110.7	92	158.7	63.2	96.1	59.7	96.7	122.2	41.2	41.2
4/27 5:00	72	153.1	110.7	84.3	157	51.7	96.3	59.9	101.9	121.7	41.2	41.2
4/27 11:00	82.3	150.4	110.3	85.3	153.7	50	97.3	59.9	103.6	123.4	41.1	41.1
4/27 17:00	83.2	143.2	109.9	82.4	156.8	36	96.7	60.6	104	124.6	41.1	41.1
4/27 23:00	84.6	137.1	110.2	90.5	152.1	56.6	97.2	60.7	102.9	124.1	41.1	41.1
4/28 5:00	86	129.5	109.6	92.7	150.9	57.8	96.2	60.9	102.1	124.7	41	41

2014/04/28 11:45:00 1/1

1F5/6 原子炉水温度、使用済燃料プール温度推移



1F5/6 原子炉水温度・使用済燃料プール温度

	1F5 原子炉水温度	1F5 使用済燃料プール温度	1F6 原子炉水温度	1F6 使用済燃料プール温度
4/25 9:00	37.5	37.9	52.6	27.0
4/25 10:00	37.2	38.0	53.5	26.5
4/25 11:00	38.6	38.3	44.5	26.5
4/25 12:00	38.1	38.6	41.2	27.0
4/25 13:00	37.2	39.0	38.1	27.5
4/25 14:00	38.7	39.3	36.1	28.0
4/25 15:00	43.0	39.8	34.0	28.5
4/25 16:00	45.9	40.0	32.3	28.5
4/25 17:00	48.1	40.3	31.2	29.0
4/25 18:00	50.5	40.1	30.1	29.5
4/25 19:00	52.9	39.9	29.3	29.5
4/25 20:00	55.6	39.0	28.8	30.0
4/25 21:00	58.0	38.5	27.9	30.0
4/25 22:00	60.6	38.0	27.3	30.5
4/26 0:00	62.2	37.9	27.0	31.0
4/26 1:00	53.3	37.5	28.6	31.5
4/26 2:00	50.5	37.8	26.3	32.0
4/26 3:00	48.0	38.1	26.1	32.5
4/26 4:00	46.0	38.4	25.9	32.5
4/26 5:00	44.2	38.8	25.7	33.0
4/26 6:00	42.7	39.1	25.5	33.0
4/26 7:00	41.1	39.5	25.4	33.5
4/26 8:00	39.9	40.0	25.2	34.0
4/26 9:00	38.1	40.3	25.1	34.5
4/26 10:00	38.0	40.6	25.0	35.0
4/26 11:00	40.6	40.6	25.0	35.5
4/26 12:00	43.1	40.4	24.9	36.0
4/26 13:00	45.9	40.0	24.9	36.0
4/26 14:00	48.6	39.1	24.8	36.5
4/26 15:00	51.1	38.7	24.8	37.0
4/26 16:00	53.7	38.3	24.8	37.0
4/26 17:00	56.8	37.9	24.6	37.5
4/26 18:00	58.3	37.5	24.6	37.5
4/26 19:00	60.8	37.1	24.6	38.0
4/26 20:00	63.0	36.8	24.6	38.0
4/26 21:00	64.9	36.6	24.7	37.0
4/26 22:00	65.9	36.6	24.7	37.0
4/26 23:00	66.7	36.7	24.8	37.0
4/27 0:00	67.7	37.0	24.9	37.0
4/27 1:00	68.2	37.3	25.0	37.0
4/27 2:00	68.7	37.7	25.1	37.0
4/27 3:00	69.0	38.0	25.2	37.0
4/27 4:00	69.3	38.3	25.3	37.0
4/27 5:00	69.5	38.6	25.4	37.0
4/27 6:00	69.7	38.9	25.5	37.0
4/27 7:00	69.8	39.2	25.6	37.0
4/27 8:00	69.9	39.5	25.7	37.0
4/27 9:00	70.0	39.8	25.8	37.0
4/27 10:00	70.1	40.1	25.9	37.0
4/27 11:00	70.2	40.4	26.0	37.0
4/27 12:00	70.3	40.7	26.1	37.0
4/27 13:00	70.4	41.0	26.2	37.0
4/27 14:00	70.5	41.3	26.3	37.0
4/27 15:00	70.6	41.6	26.4	37.0
4/27 16:00	70.7	41.9	26.5	37.0
4/27 17:00	70.8	42.2	26.6	37.0
4/27 18:00	70.9	42.5	26.7	37.0
4/27 19:00	71.0	42.8	26.8	37.0
4/27 20:00	71.1	43.1	26.9	37.0
4/27 21:00	71.2	43.4	27.0	37.0
4/27 22:00	71.3	43.7	27.1	37.0
4/27 23:00	71.4	44.0	27.2	37.0
4/28 0:00	71.5	44.3	27.3	37.0
4/28 1:00	71.6	44.6	27.4	37.0
4/28 2:00	71.7	44.9	27.5	37.0
4/28 3:00	71.8	45.2	27.6	37.0
4/28 4:00	71.9	45.5	27.7	37.0
4/28 5:00	72.0	45.8	27.8	37.0
4/28 6:00	72.1	46.1	27.9	37.0

福島第一原子力発電所 プラント関連パラメータ (水位・圧力・温度などのデータ)

4月28日 20:00 現在

【注 項】
各計器については、地震やその後の事象進展の影響を受けて、通常の使用環境条件を超えているものもあり、正しく測定されていない可能性のある計器も存在している。プラントの状況を把握するために、このような計器の不確かさも考慮したうえで、複数の計測器から得られる情報を活用して変化の傾向にも着目して総合的に判断している。

号機	1号機	2号機	3号機	4号機	5号機	6号機
原子炉注水状況	給水ポンプを用いた淡水注入中。 流量 10.0m ³ /h (4/28 17:00 現在)	消火系ポンプを用いた淡水注入中。 流量 7.0m ³ /h (4/28 17:00 現在)	消火系ポンプを用いた淡水注入中。 流量 6.8m ³ /h (4/28 17:00 現在)	※2 (全燃料取出中につき監視対象外)	※2 (原子炉の除熱機能が維持されており、注水不要)	
原子炉水位	燃料域A: -1600mm 燃料域B: -1600mm (4/28 17:00 現在)	燃料域A: -1500mm 燃料域B: -2100mm (4/28 17:00 現在)	燃料域A: -1850mm 燃料域B: -2250mm (4/28 17:10 現在)		停止域 2118mm (4/28 20:00 現在)	停止域 2027mm (4/28 20:00 現在)
原子炉圧力	A系 0.410MPa g (A) B系 1.168MPa g (B) ※3 (4/28 17:00 現在)	A系 0.020MPa g (A) ※3 B系 0.020MPa g (D) ※3 (4/28 17:00 現在)	A系 0.055MPa g (A) ※3 B系 0.085MPa g (C) ※3 (4/28 17:10 現在)		0.007MPa g (4/28 20:00 現在)	0.013MPa g (4/28 20:00 現在)
原子炉水温度	(系統流量がないため採取不可)				57.7℃ (4/28 20:00 現在)	28.7℃ (4/28 20:00 現在)
原子炉圧力容器 まわり温度	給水入口温度: 109.5℃ ※3 圧力容器下部温度: 95.9℃ (4/28 17:00 現在)	給水入口温度: 119.6℃ 圧力容器下部温度: ※1 (4/28 17:00 現在)	給水入口温度: 83.5℃ ※3 圧力容器下部温度: 110.0℃ (4/28 17:10 現在)		※2 (原子炉水温度にて監視中)	
D/W・S/C 圧力	D/W 0.115MPa abs S/C 0.110MPa abs (4/28 17:00 現在)	D/W 0.075MPa abs S/C ※1 (4/28 17:00 現在)	D/W 0.1017MPa abs S/C 0.1790MPa abs (4/28 17:10 現在)			
D/W 雰囲気温度	RPVペロ-シール: 97.5℃ HVH戻り: 86.7℃ (4/28 17:00 現在)	RPVペロ-シール: ※1 HVH戻り: 110℃ (4/28 17:00 現在)	RPVペロ-シール: 128.0℃ ※3 HVH戻り: 95.5℃ (4/28 17:10 現在)		※2 (原子炉の除熱機能が維持されているため監視対象外)	
CAMS放射線 モニタ	D/W (A) ※1 (B) ※1 S/C (A) 1.17×10 ⁵ Sv/h ※3 (B) 1.60×10 ⁵ Sv/h ※3 (4/28 17:00 現在)	D/W (A) 2.23×10 ⁵ Sv/h (B) 2.51×10 ⁵ Sv/h S/C (A) 4.60×10 ⁵ Sv/h ※3 (B) 3.83×10 ⁵ Sv/h ※3 (4/28 17:00 現在)	D/W (A) 1.42×10 ⁵ Sv/h (B) 1.07×10 ⁵ Sv/h S/C (A) 5.32×10 ⁵ Sv/h ※3 (B) 5.00×10 ⁵ Sv/h ※3 (4/28 17:10 現在)			
S/C 温度	A系: 50.7℃ B系: 50.6℃ (4/28 17:00 現在)	A系: 70.3℃ B系: 70.5℃ (4/28 17:00 現在)	A系: 41.0℃ B系: 41.0℃ (4/28 17:10 現在)			
D/W 設計使用圧力	0.384MPa g (0.485MPa abs)	0.384MPa g (0.485MPa abs)	0.384MPa g (0.485MPa abs)			
D/W 最高使用圧力	0.427MPa g (0.528MPa abs)	0.427MPa g (0.528MPa abs)	0.427MPa g (0.528MPa abs)			
使用済燃料プール 温度	※1	72.0℃ (4/28 17:00 現在)	※1	※1	37.1℃ (4/28 20:00 現在)	30.0℃ (4/28 20:00 現在)
FPC 貯蔵タンク 水位	3450mm (4/28 17:00 現在)	6200mm (4/28 17:00 現在)	※1	6300mm. (4/28 17:10 現在)	※2	
電源	外部電源受電中 (P/C2C)		外部電源受電中 (P/C4D)		外部電源受電中	
その他情報				共用プール: 31℃ (4/28 8:00)	5u: SHCモード (4/28 19:54~)	6u: SHCモード (4/28 9:54~)

圧力換算 ゲージ圧(MPa g) = 絶対圧(MPa abs) - 大気圧(標準大気圧 0.1013 MPa)
絶対圧(MPa abs) = ゲージ圧(MPa g) + 大気圧(標準大気圧 0.1013 MPa)

- ※1: 計器不良
- ※2: データ採取対象外
- ※3: 状況推移を継続確認中

NO. 7777

本水電(株) 東京電力(株) 福島第一原子力発電所

2011年4月28日 17時11分

福島第一原子力発電所 プラント関連パラメータ（水位・圧力・温度などのデータ）に関する補足説明

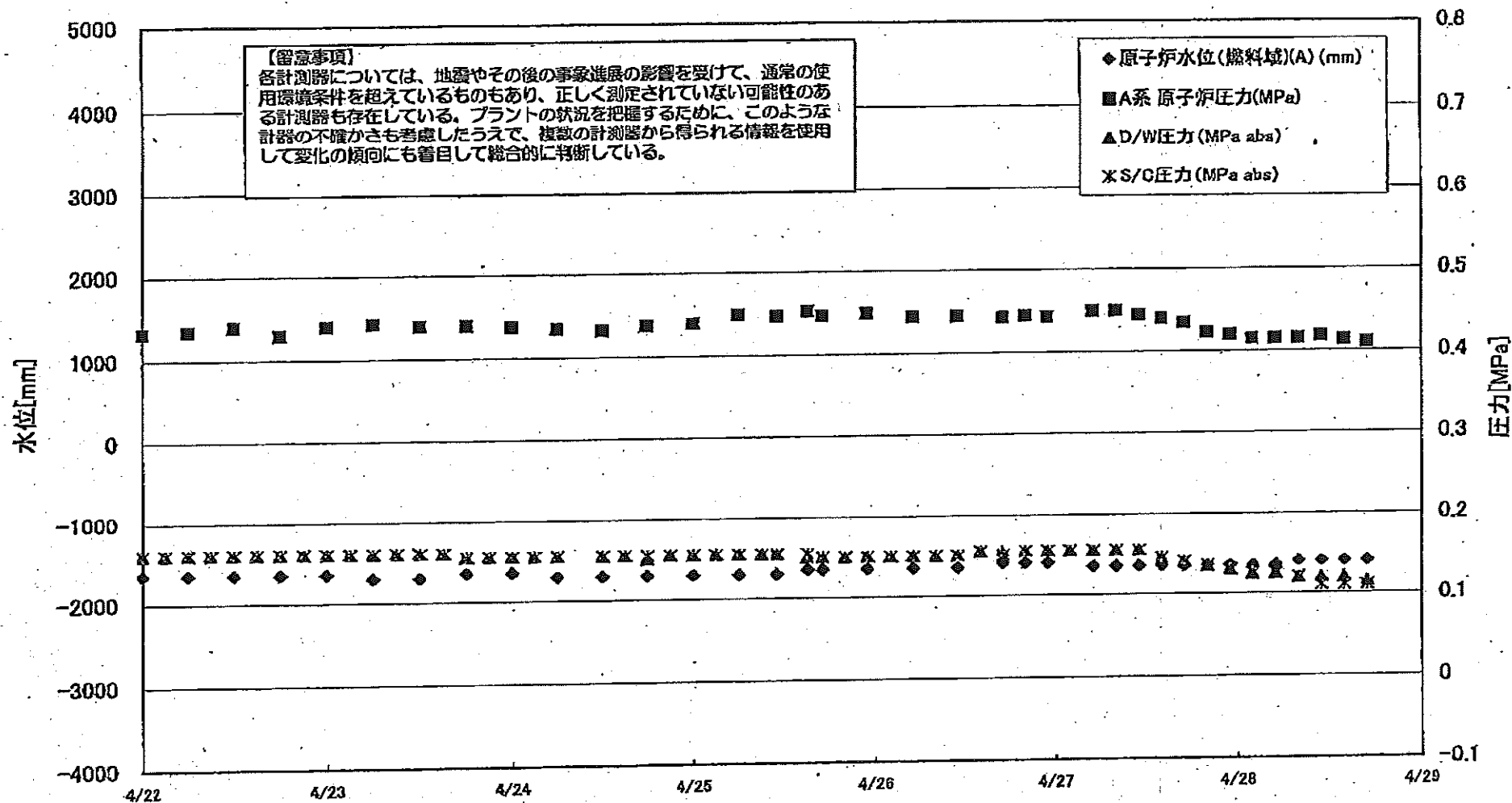
■各パラメータに関する補足説明

項目	記載方法	測定方法	記載点数/Ch 数 or 系統数
原子炉注水状況	注水流量/変更時間を記載（注水流量を変更した場合のみ更新）。	仮設計器	1/1系統
原子炉水位	燃料域を監視する水位計にて測定したデータを記載。	本設指示計	A系 1/1Ch B系 1/1Ch
原子炉圧力	計器盤より圧力計器から伝送される電圧値を測定し、電圧値を圧力に換算したものを記載。A系/B系それぞれ複数点データがあるが、1点を代表として採取し記載。	本設計器盤より電圧値を測定し圧力に換算	A系 1/2Ch B系 1/2Ch
原子炉水温度	温度計設置箇所には系統流量がないためデータ未採取	—	—
原子炉圧力容器まわり温度	原子炉圧力容器まわり温度は複数箇所から採取しているが、全体把握の観点から代表部位として「給水ノズル位置」、「圧力容器下部」のデータを記載	本設記録計	給水ノズル位置 1/4Ch 圧力容器下部 1/2Ch (1号) 1/1Ch (2~3号)
D/W-S/C 圧力	本設指示計の指示値を記載。本設指示計にて採取できない場合には、計器盤より測定した電圧値を圧力に換算したものを記載。 (D/W: ドライウェル、S/C: 圧力抑制室)	本設指示計: 1号、2号 本設計器盤 (電圧測定): 3号	本設指示計 1/1系統 本設記録計 常用1/1Ch 広域1/1Ch
D/W 雰囲気温度	D/W 内の雰囲気温度は複数箇所から採取しているが、全体把握の観点から代表部位として「D/W 上部 (RPV ベローシール温度)、中央部 (D/W HVH 戻り空気温度)」のデータを記載。(RPV: 原子炉圧力容器、HVH: 空調ユニット)	本設記録計	RPV ベローシール 1/5Ch D/W HVH 戻り 1/5Ch
CAMS 放射線モニタ	本設指示計の指示値を記載。 (CAMS: 格納容器雰囲気モニタ系)	本設指示計	D/W A系 1/1Ch B系 1/1Ch S/C A系 1/1Ch B系 1/1Ch
S/C 温度	本設記録計の指示値を記載。A系/B系それぞれ複数点データがあるが、1点を代表として採取し記載。	本設記録計	A系 1/4Ch (1号)、8Ch (2~3号) B系 1/4Ch (1号)、8Ch (2~3号)
使用済燃料プール温度	本設記録計の指示値を記載。 (非熱モード: 非常時熱負荷モード、SHC モード: 原子炉停止時冷却系モード)	本設記録計	1/2Ch (1号)、1Ch (2~4号)
FPC スキマーサージタンクレベル	本設指示計の指示値を記載。 (FPC: 燃料プール冷却浄化系)	本設指示計	1/1系統

■注記に関する補足説明

項目	内容	4月28日20時時点の状況
計器不良	計器不良: 指示値ダウン (オーバー) スケール/検出器の不良	1号機 使用済燃料プール温度、CAMS D/W 放射線モニタ 2号機 圧力容器下部温度、S/C 圧力、RPV ベローシール温度 3号機 使用済燃料プール温度、スキマーサージタンクレベル 4号機 使用済燃料プール温度
データ採取対象外	4号機: 炉心に燃料がないため、原子炉及びD/W関連のデータは採取せず。 5~6号機: 現在冷温停止中のため、D/W 関連データは採取せず。	—
状況推移を継続確認中	指示は出ているものの、指示値ハンチング・マイナス表示など他パラメータと明らかに異なる推移を示したものを。	1号機 原子炉圧力、給水ノズル温度、CAMS S/C 放射線モニタ 2号機 原子炉圧力、CAMS S/C 放射線モニタ 3号機 原子炉圧力、RPV ベローシール温度、給水ノズル温度、CAMS S/C 放射線モニタ

1F1 水位・圧力に関するパラメータ



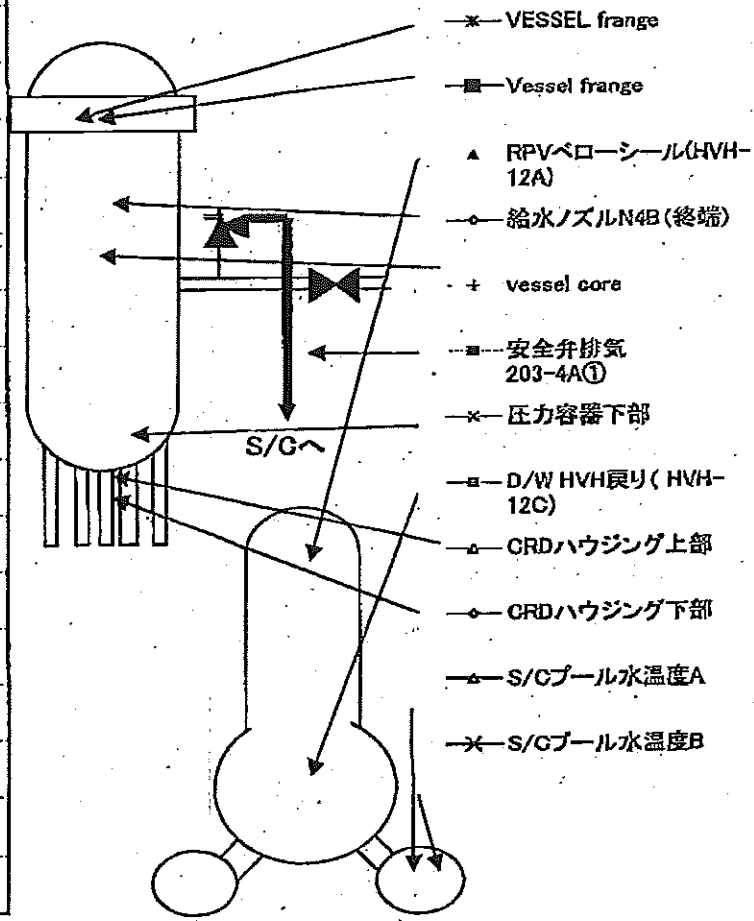
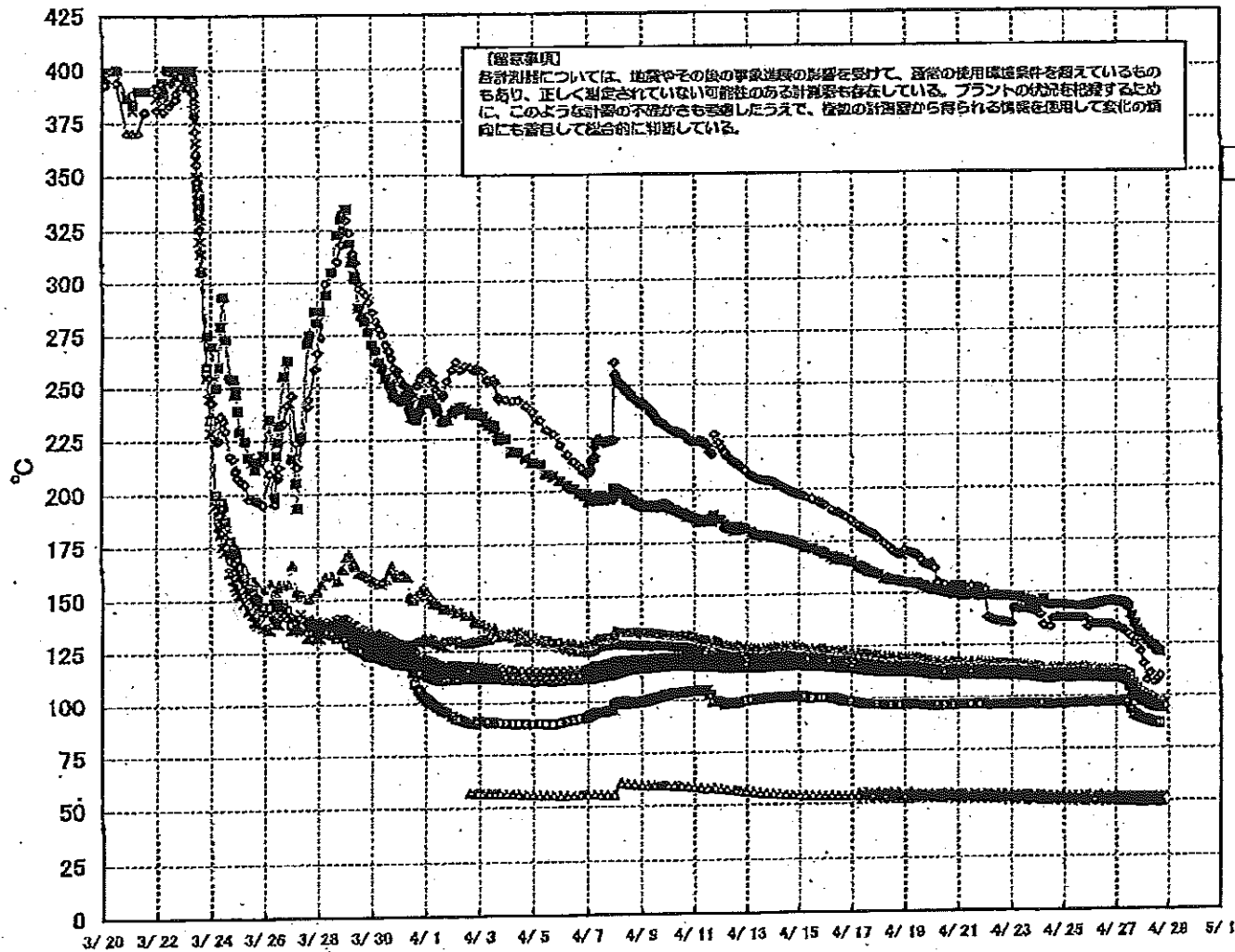
1F1 水位-圧力に関するパラメータ

【留意事項】
 各計測器については、地震やその他の事故進展の影響を受けて、異常の使用環境条件を起しているものもあり、正しく測定されていない可能性がある計測器も存在している。
 プラントの状況を把握するために、このような計測器の不確かさも考慮したうえで、複数の計測器から得られる情報を活用して変化の傾向にも着目して総合的に把握している。

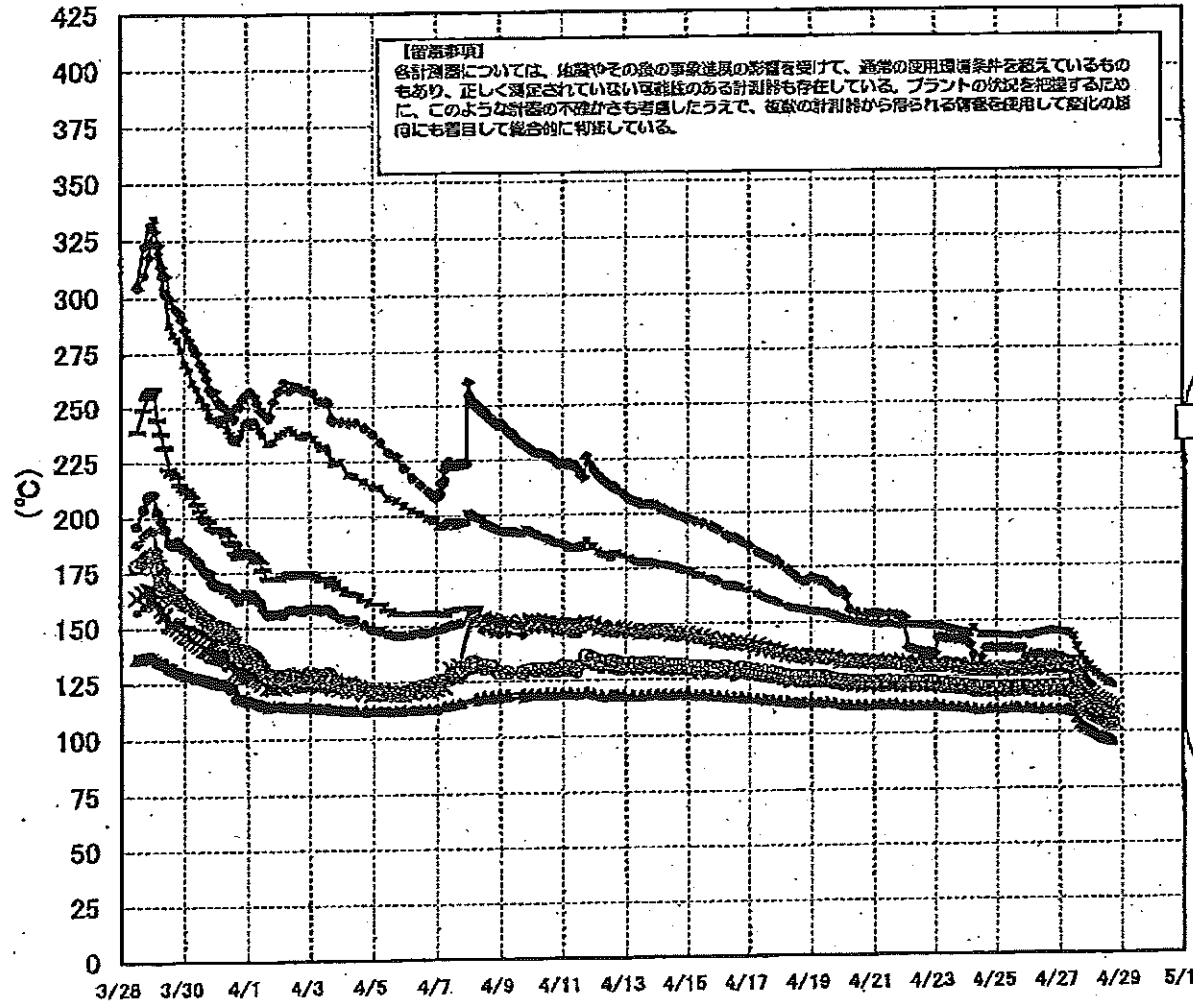
日時	原子炉水位 (燃料池)(A) (mm)	原子炉水位 (燃料池)(B) (mm)	A系 原子炉圧 力(MPa)	B系 原子炉 圧力(MPa)	D/W圧力 (MPa abs)	S/C圧力 (MPa abs)	GAMS D/W(A) (Sv/h)	GAMS D/W(B) (Sv/h)	GAMS S/C(A) (Sv/h)	GAMS S/C(B) (Sv/h)	備考
4/24 18:00	-1700	-1700	0.438	1.148	0.150	0.155			1.03	1.74	
4/24 21:00					0.155	0.155			1.04	1.74	
4/25 0:00	-1700	-1700	0.440	1.160	0.155	0.155			1.04	1.74	
4/25 3:00					0.155	0.155			1.05	1.75	
4/25 6:00	-1700	-1650	0.450	1.173	0.155	0.155			1.06	1.76	
4/25 9:00					0.155	0.155			1.07	1.76	
4/25 11:00	-1700	-1650	0.448	1.168	0.155	0.155			1.08	1.76	
4/25 15:00	-1650	-1650	0.453	1.173	0.150	0.155			1.08	1.74	
4/25 17:00	-1650	-1550	0.448	1.165	0.150	0.150			1.09	1.74	
4/25 20:00					0.150	0.150			1.10	1.75	
4/25 23:00	-1650	-1650	0.450	1.173	0.150	0.150			1.10	1.75	
4/26 2:00					0.150	0.150			1.11	1.75	
4/26 5:00	-1650	-1650	0.445	1.185	0.150	0.150			1.11	1.74	
4/26 8:00					0.150	0.150			1.12	1.74	
4/26 11:00	-1650	-1650	0.445	1.180	0.150	0.150			1.12	1.74	
4/26 14:00					0.155	0.155			1.12	1.74	
4/26 17:00	-1600	-1650	0.443	1.183	0.155	0.150			1.13	1.74	
4/26 20:00	-1600	-1650	0.445	1.190	0.155	0.155			1.13	1.74	
4/26 23:00	-1600	-1650	0.443	1.203	0.155	0.155			1.13	1.73	
4/27 2:00					0.155	0.155			1.13	1.73	
4/27 5:00	-1650	-1600	0.450	1.205	0.155	0.155			1.14	1.73	
4/27 8:00	-1650	-1650	0.450	1.205	0.155	0.155			1.14	1.72	
4/27 11:00	-1650	-1650	0.445	1.203	0.155	0.155			1.14	1.72	
4/27 14:00	-1650	-1650	0.440	1.198	0.145	0.145			1.15	1.71	
4/27 17:00	-1650	-1650	0.435	1.188	0.140	0.140			1.15	1.71	
4/27 20:00	-1650	-1650	0.423	1.175	0.135	0.135			1.16	1.70	
4/27 23:00	-1650	-1550	0.420	1.173	0.130	0.130			1.16	1.69	
4/28 2:00	-1650	-1600	0.415	1.170	0.125	0.125			1.16	1.68	
4/28 5:00	-1650	-1600	0.415	1.168	0.125	0.125			1.16	1.67	
4/28 8:00	-1600	-1600	0.415	1.170	0.120	0.120			1.16	1.65	
4/28 11:00	-1600	-1600	0.418	1.170	0.120	0.110			1.16	1.64	
4/28 14:00	-1600	-1600	0.413	1.163	0.120	0.110			1.17	1.62	
4/28 17:00	-1600	-1600	0.410	1.168	0.115	0.110			1.17	1.60	

計器不良 計器不良

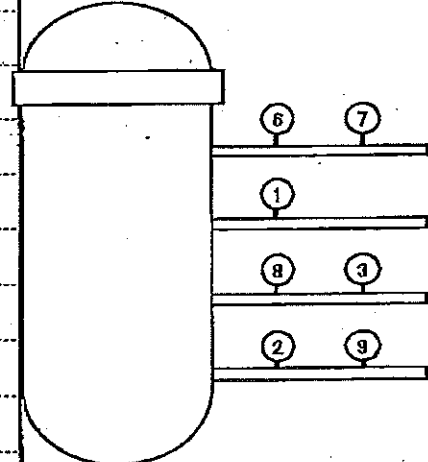
1F-1 温度に関するパラメータ(代表点)



1F-1 温度に関するパラメータ(給水ノズル及び安全弁排気温度)



3/27以降、これまで継続監視してきた給水ノズルN4Bと安全弁排気203-4Aの温度が上昇してきたことから、同様の位置を計測している他の計測点と比較するために計測点を3/28 12:30より増やして採取する。



- 給水ノズル N4B(終端) OP.28922
 - 給水ノズル N4B(内)
 - 給水ノズル N4C(終端)
 - 給水ノズル N4C(内)
 - 安全弁排気 203-4A① OP.16524
 - 安全弁排気 203-4C③
 - 安全弁排気 203-4B②
 - ✖ SR弁排気 203-3A⑥
 - SR弁排気 203-3B⑦
 - SR弁排気 203-3C⑧
 - SR弁排気 203-3B⑨
- D/Wへ排気
- S/Cへ排気

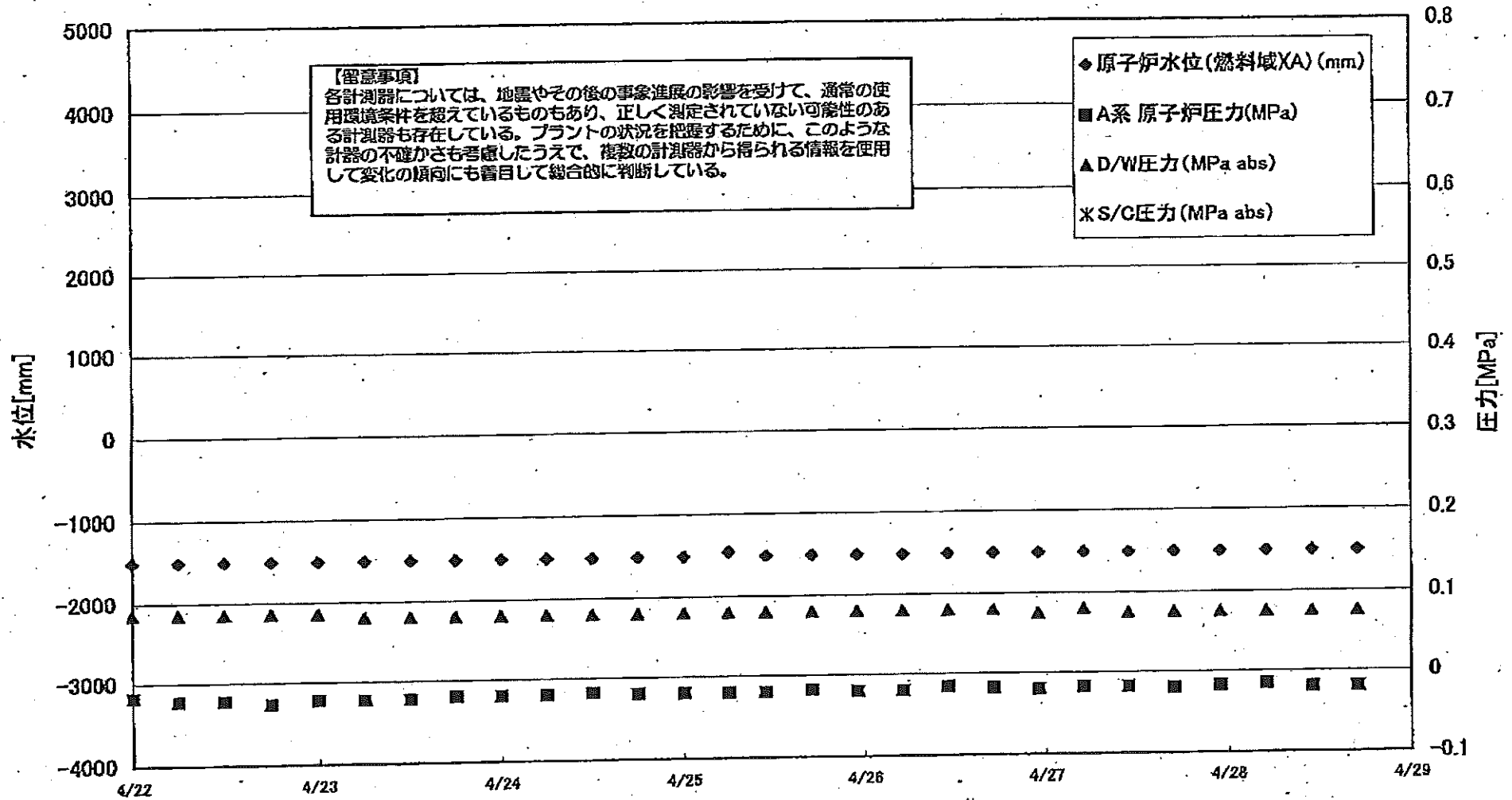
1F-1 温度に関するパラメータ(給水ノズル及び安全弁排気温度)

IF-1 温度に関するパラメータ

【取扱い】
 本資料表については、計測手段等の変更を要する、最終の使用仕様書と相違するものもあり、正しく測定されている
 可成りあるが、プラントの稼働に支障を及ぼす恐れがある。このようが計測の不確かさも考慮して、取扱いに注意
 が必要である。

	VESSEL 温度	Vessel 温度	給水ノズル N4B (終端)	給水ノズル N4B (内)	給水ノズル N4C (終端)	給水ノズル N4C (内)	Vessel 温度	圧力容器下部	GRDハウジング 上部	GRDハウジング 下部	安全弁排気 203-A(1)	安全弁排気 203-40(2)	安全弁排気 203-45(3)	SR弁排気 203-3A(5)	SR弁排気 203-3B(7)	SR弁排気 204-80(8)	SR弁排気 203-30(9)	D/W HVH 戻り (HVH-120)	R/W シール (R/W-120)	S/C プール 水温度 A	S/C プール 水温度 B
4/19 1800	115.3	112.7	164	112.4	112.7	112.7	114.5	114.2	113.1	113.4	153.1	134.2	121.3	133.7	132.7	132.8	124.2	98.6	114.7	53.4	53.2
4/19 2100	115.2	112.9	163.5				113.5	114.2	113	113.1	152.4	133.5	120.5	133.4	131.5	131.3	123.4	98.4	114.3	53.3	53.2
4/20 0600	115	112	164.1	112.8	112	112.1	113.3	113.9	112.9	112.9	151.8	133	120.5	133.4	131.5	131.3	123.4	98.2	114	53.3	53.2
4/20 0900	114.8	111.9	161.8				113.1	113.8	112.7	112.7	151.2							98.2	113.7		
4/20 1200	114.6	111.7	155.2	112.5	112.8	112.8	112.9	112.5	112.9	112.9	151.2	132.1	120.3	132.5	131	131.5	123.2	98.2	113.4	53.3	53.1
4/20 1500	114.4	111.5	154.1	112.3	112.5	112.5	112.7	112.3	112.3	112.3	149.9	131.5	119.9	132.1	130.3	131.1	122.7	98.3	113.2	53.1	53
4/20 1800	114.3	111.5	153.6	112.3	112.5	112.5	112.7	112.3	112.3	112.3	149.4							98.3	113.2		
4/20 2100	114.3	111.4	153.6				112.7	112.3	112.3	112.3	149.4	132	120	132	130.1	130.9	122.7	98.7	113.3	53.1	53
4/21 0600	114.4	111.7	153.6	112.4	112.7	112.7	112.3	112.3	112.3	112.3	148.4							98.8	113.2		
4/21 0900	114.4	111.7	153.6				112.9	112.3	112.3	112.3	148.4							98.7	113.1	53	52.9
4/21 1200	114.3	111.7	153.4	112.5	112.7	112.7	112.3	112.3	112.3	112.3	148.3	132.4	120.2	132	130.9	130.9	122.3	98.9	113	53	52.8
4/21 1500	114.3	111.7	152.8	112.5	112.7	112.7	112.3	112.3	112.3	112.3	148.2	132	119.8	131.7	129.8	130.8	122.6	98.9	113	52.9	52.8
4/21 1800	114.3	111.7	152.8				112.3	112.3	112.3	112.3	148.2							98.9	113	52.9	52.8
4/21 2100	114.3	111.7	152.4				112.3	112.3	112.3	112.3	148.2							98.9	113	52.9	52.8
4/22 0600	114.2	111.5	151.6	112.3	112.5	112.5	112.7	112.3	112.3	112.3	148.1	131.9	119.8	131.5	129.2	130.2	122.3	98.9	112.9	52.9	52.8
4/22 0900	114	111.4	149.1				112.6	112.3	112.3	112.3	148.1							98.9	112.9	52.9	52.8
4/22 1200	114	111.4	149.4	112.1	112.3	112.3	112.3	112.3	112.3	112.3	148.1	132.2	119.8	132.3	129.1	122.6	98.9	112.9	52.9	52.8	
4/22 1500	113.8	111.2	148.5				112.4	112.3	112.3	112.3	148.1							98.9	112.9	52.9	52.8
4/22 1800	113.8	111.2	148.5	112	112.1	112.1	112.4	112.3	112.3	112.3	148.1	131.9	119.7	132.3	129.2	122.4	98.9	112.9	52.9	52.8	
4/22 2100	113.8	111.2	148.5				112.4	112.3	112.3	112.3	148.1							98.9	112.9	52.9	52.8
4/23 0600	113.7	111.1	145.9	111.9	112.1	112.1	112.2	112.3	112.3	112.3	148.1	131.5	119.5	132.3	127.9	129.2	122.2	98.8	112.7	52.9	52.4
4/23 0900	113.7	111.1	145.7				112.2	112.3	112.3	112.3	148.1							98.8	112.7	52.9	52.4
4/23 1200	113.6	111	142.8	111.7	111.9	111.9	112.1	112.3	112.3	112.3	148.1	130.8	119	130.5	126.7	129.4	121.7	98.7	112.5	52.9	52.3
4/23 1500	113.5	110.9	142.8				112	112.3	112.3	112.3	148.1							98.7	112.5	52.9	52.3
4/23 1800	113.4	110.9	142.8	111.5	111.7	111.7	112.1	112.3	112.3	112.3	148.1	130.3	118.7	130.2	128.1	129.1	121.3	98.8	112.4	52.9	52.3
4/23 2100	113.4	110.7	142.1				111.8	112.3	112.3	112.3	148.1							98.8	112.4	52.9	52.3
4/24 0600	113.1	110.6	141.8	111.3	111.5	111.5	111.7	112.1	112.1	112.1	148.1	130.3	118.4	129.7	127.7	126.7	121	98.7	112.2	52.9	52.1
4/24 0900	113.1	110.5	141.4				111.8	112.1	112.1	112.1	148.1							98.7	112.2	52.9	52.1
4/24 1200	113	110.5	141.2	111.1	111.3	111.3	111.5	111.9	111.9	111.9	148.1	130.3	118.2	129.3	127	126.3	120.7	98.8	112.1	52.9	52
4/24 1500	112.8	110.2	139.2				111.2	111.5	111.5	111.5	148.1							98.8	112.1	52.9	52
4/24 1800	112.6	109.9	136.4	110.6	110.7	110.8	110.9	110.7	110.8	110.8	148.1	130.5	117.2	128.6	126.6	127.7	120.8	98.6	111.9	51.9	51.8
4/24 2100	111.7	109.4	133.5	109.2	110.2	110.2	110.4	110.8	110.8	110.8	148.1	130.5	117.2	128.6	126.6	127.7	120.8	98.4	111.4	51.9	51.8
4/25 0600	112.3	109.8	137.8	110.6	110.7	110.8	110.9	110.7	110.7	110.7	148.1	130.5	117.1	128.4	126.2	127.7	119.7	98.5	111.4	51.7	51.7
4/25 0900	112.3	109.8	137.8				110.9	110.7	110.7	110.7	148.1							98.5	111.4	51.7	51.7
4/25 1200	112.3	109.8	137.8	110.6	110.7	110.8	110.9	110.7	110.7	110.7	148.1	130.2	117	128.4	126.8	127.9	119.7	98.5	111.4	51.6	51.5
4/25 1500	112.3	109.8	137.7				110.9	110.7	110.7	110.7	148.1							98.6	111.4	51.6	51.4
4/25 1800	112.3	109.8	137.7	110.7	110.8	110.8	110.9	110.7	110.7	110.7	148.1	130.2	117	128.3	126.4	127.9	119.7	98.6	111.4	51.5	51.4
4/25 2100	112.3	109.8	137.7				111	110.8	110.8	110.8	148.1							98.7	111.4	51.5	51.4
4/26 0600	112.5	110.1	137.8	110.9	111	111.1	111.1	111.1	111.1	111.1	148.1	130.3	117.2	128.4	126.5	127.9	119.8	98.7	111.3	51.5	51.4
4/26 0900	112.5	110.1	137.8				111	110.8	110.8	110.8	148.1							98.7	111.3	51.5	51.4
4/26 1200	112.5	110.1	137.8	110.8	111	111.1	111.1	111.1	111.1	111.1	148.1	130.3	117.1	128.2	126.3	127.7	119.7	98.7	111.3	51.5	51.4
4/26 1500	112.5	110.2	137.4				111.1	110.8	110.8	110.8	148.1							98.8	111.3	51.5	51.3
4/26 1800	112.5	110.2	137.4	110.8	111	111.1	111.1	111.1	111.1	111.1	148.1	130.3	117.2	128.3	126.3	127.4	119.7	98.8	111.3	51.5	51.3
4/26 2100	112.5	110.2	137.5				111.1	110.8	110.8	110.8	148.1							98.8	111.3	51.5	51.3
4/27 0600	112.8	110.6	139.2	110.6	110.9	110.9	111	111.3	111.3	111.3	148.1	130.5	117.5	128.9	126.8	128	119.9	97	112.7	51.3	51.2
4/27 0900	112.8	110.6	139.2				111.1	111.3	111.3	111.3	148.1							98.0	112.7	51.3	51.2
4/27 1200	112.8	110.6	139.2	110.6	110.9	110.9	111	111.3	111.3	111.3	148.1	130.5	117.5	128.9	126.8	128	119.9	98.0	112.7	51.3	51.2
4/27 1500	112.8	110.6	139.2				111.1	111.3	111.3	111.3	148.1							98.0	112.7	51.3	51.2
4/27 1800	112.8	110.6	139.2	110.6	110.9	110.9	111	111.3	111.3	111.3	148.1	130.5	117.5	128.9	126.8	128	119.9	98.0	112.7	51.3	51.2
4/27 2100	112.8	110.6	139.2				111.1	111.3	111.3	111.3	148.1							98.0	112.7	51.3	51.2
4/28 0600	112.8	110.6	139.2	110.6	110.9	110.9	111	111.3	111.3	111.3	148.1	130.5	117.5	128.9	126.8	128	119.9	98.0	112.7	51.3	51.2
4/28 0900	112.8	110.6	139.2				111.1	111.3	111.3	111.3	148.1							98.0	112.7	51.3	51.2
4/28 1200	112.8	110.6	139.2	110.6	110.9	110.9	111	111.3	111.3	111.3	148.1	130.5	117.5	128.9	126.8	128	119.9	98.0	112.7	51.3	51.2
4/28 1500	112.8	110.6	139.2				111.1	111.3	111.3	111.3	148.1							98.0	112.7	51.3	51.2
4/28 1800	112.8	110.6	139.2	110.6	110.9	110.9	111	111.3	111.3	111.3	148.1	130.5	117.5	128.9	126.8	128	119.9	98.0	112.7	51.3	51.2
4/28 2100	112.8	110.6	139.2				111.1	111.3	111.3	111.3	148.1							98.0	112.7	51.3	51.2
4/29 0600	112.8	110.6	139.2	110.6	110.9	110.9	111	111.3	111.3	111.3	148.1	130.5	117.5	128.9	126.8	128	119.9	98.0	112.7	51.3	51.2
4/29 0900	112.8	110.6	139.2				111.1	111.3	111.3	111.3	148.1							98.0	112.7	51.3	51.2
4/29 1200	112.8	110.6	139.2	110.6	110.9	110.9	111	111.3	111.3	111.3	148.1	130.5	117.5	128.9	126.8	128	119.9	98.0	112.7	51.3	51.2
4/29 1500	112.8	110.6	139.2				111.1	111.3	111.3	111.3	148.1										

1F2 水位・圧力に関するパラメータ



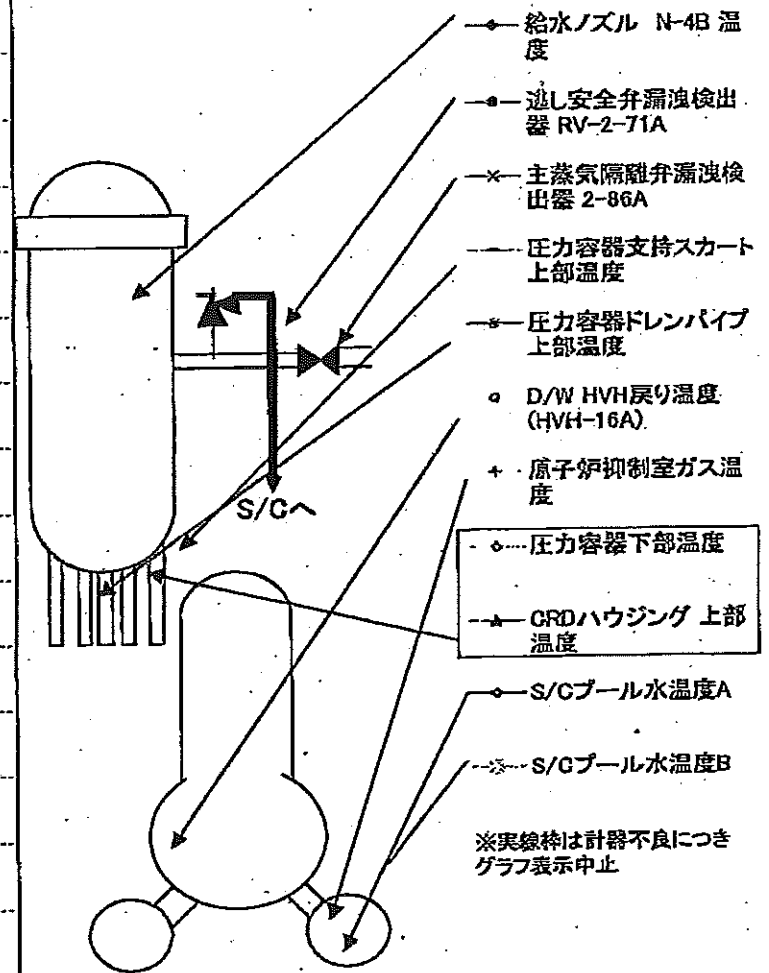
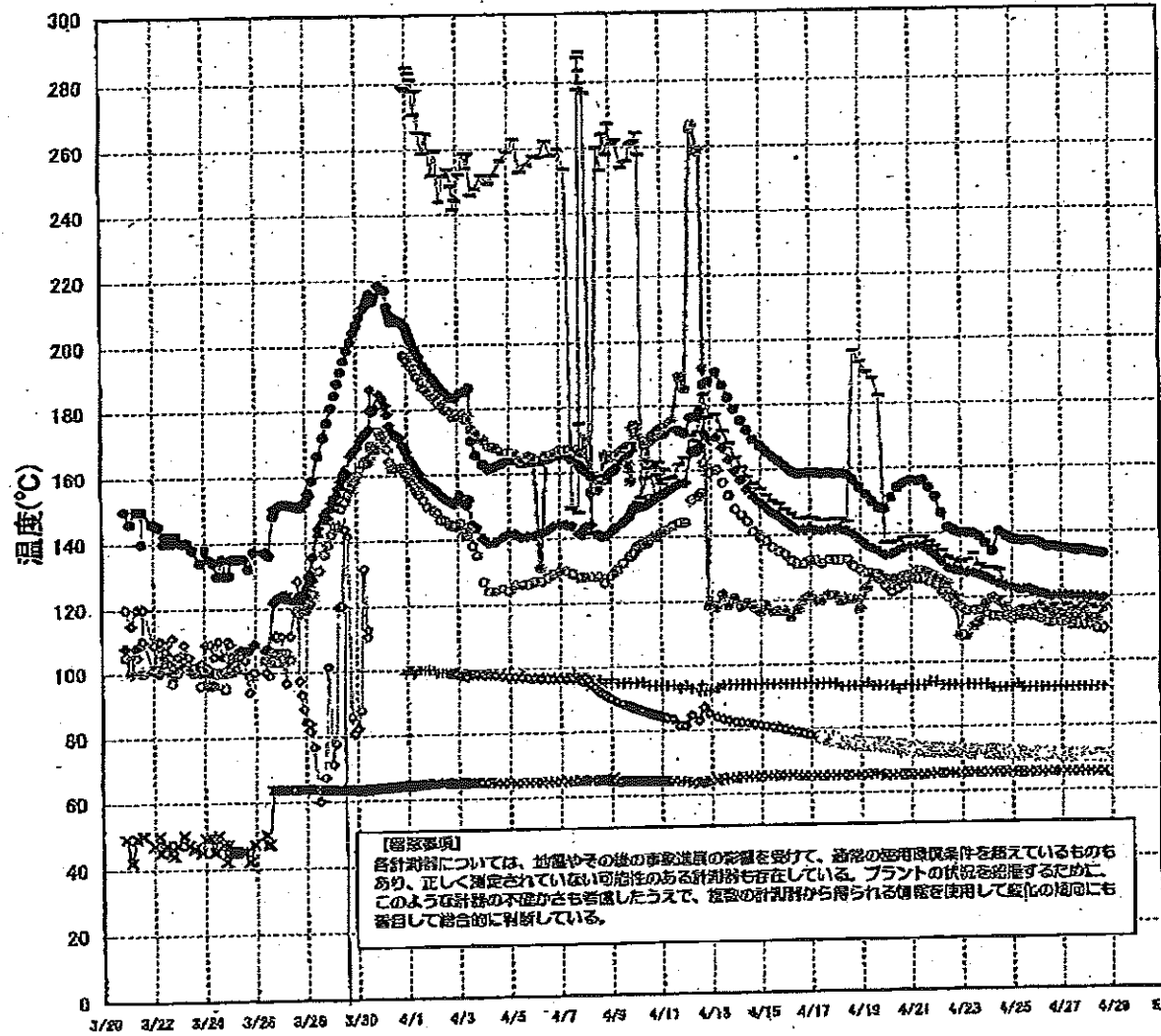
1F2 水位・圧力に関するパラメータ

【留意事項】
各計測器については、地震やその他の事故進展の影響を受けて、通常の運用環境条件を超えているものもあり、正しく測定されていない可能性のある計測器も存在している。
プラントの状況を把握するために、このような計測器の不確かさも考慮したうえで、複数の計測器から得られる情報を活用して変化の傾向にも着目して総合的に判断している。

日時	原子炉水位 (燃料池)(A) (mm)	原子炉水位 (燃料池)(B) (mm)	A系 原子炉圧 力(MPa)	B系 原子炉 圧力(MPa)	D/W圧力 (MPa abs)	S/C圧力 (MPa abs)	CAMS D/A(A) (Sv/h)	CAMS D/W(B) (Sv/h)	CAMS S/O(A) (Sv/h)	CAMS S/C(B) (Sv/h)	中層線量 (mSv/h)	備考
4/20 0:00	-1500	-2100	-0.020	-0.027	0.080		25.1	28.5	0.560	89.3	0.10	
4/20 6:00	-1500	-2100	-0.023	-0.029	0.080		25.0	28.4	0.555	105.0	0.08	
4/20 12:00	-1500	-2100	-0.023	-0.029	0.080		24.9	28.3	0.551	103.0	0.09	
4/20 18:00	-1500	-2100	-0.023	-0.029	0.080		24.8	28.1	0.547	101.0	0.08	
4/21 0:00	-1500	-2100	-0.023	-0.029	0.080		24.7	28.1	0.542	108.0	0.08	
4/21 6:00	-1500	-2050	-0.023	-0.029	0.080		24.6	28.0	0.538	109.0	0.08	
4/21 12:00	-1500	-2050	-0.023	-0.025	0.085		24.6	27.9	0.534	114.0	0.05	
4/21 18:00	-1500	-2050	-0.020	-0.025	0.090		24.5	27.8	0.530	120.0	0.07	
4/22 0:00	-1500	-2050	-0.018	-0.023	0.085		24.4	27.7	0.526	132.0	0.07	
4/22 6:00	-1500	-2100	-0.023	-0.027	0.085		24.3	27.6	0.522	137.0	0.07	
4/22 12:00	-1500	-2050	-0.023	-0.027	0.085		24.2	27.5	0.519	136.0	0.08	
4/22 18:00	-1500	-2050	-0.027	-0.034	0.085		24.1	27.4	0.517	135.0	0.06	
4/23 0:00	-1500	-2100	-0.023	-0.027	0.085		24.1	27.3	0.516	132.0	0.08	
4/23 6:00	-1500	-2100	-0.023	-0.027	0.080		24.0	27.0	0.512	135.0	0.07	
4/23 12:00	-1500	-2100	-0.023	-0.025	0.080		23.9	26.8	0.509	136.0	0.07	
4/23 18:00	-1500	-2050	-0.020	-0.023	0.080		23.8	26.7	0.506	128.0	0.10	
4/24 0:00	-1500	-2050	-0.020	-0.020	0.080		23.7	26.6	0.503	126.0	0.10	
4/24 6:00	-1500	-2050	-0.020	-0.025	0.080		23.6	26.5	0.500	110.0	0.10	
4/24 12:00	-1500	-2050	-0.018	-0.025	0.080		23.6	26.5	0.497	115.0	0.08	
4/24 18:00	-1500	-2050	-0.020	-0.025	0.080		23.5	26.4	0.496	107.0	0.07	
4/25 0:00	-1500	-2100	-0.020	-0.027	0.080		23.4	26.3	0.493	119.0	0.06	
4/25 6:00	-1450	-2100	-0.020	-0.027	0.080		23.3	26.2	0.490	103.0	0.06	
4/25 11:00	-1500	-2100	-0.020	-0.025	0.080		23.2	26.1	0.489	94.1	0.05	
4/25 17:00	-1500	-2100	-0.018	-0.025	0.080		23.2	26.0	0.486	98.6	0.07	
4/25 23:00	-1500	-2100	-0.020	-0.025	0.080		23.1	26.0	0.483	105.0	0.05	
4/26 5:00	-1500	-2100	-0.020	-0.025	0.080		23.0	25.9	0.480	104.0	0.06	
4/26 11:00	-1500	-2050	-0.016	-0.025	0.080		22.9	25.8	0.477	76.4	0.07	
4/26 17:00	-1500	-2100	-0.018	-0.025	0.080		22.8	25.7	0.476	106.0	0.08	
4/26 23:00	-1500	-2100	-0.020	-0.027	0.075		22.7	25.6	0.474	57.7	0.08	
4/27 5:00	-1500	-2100	-0.018	-0.023	0.080		22.7	25.6	0.472	43.3	0.08	
4/27 11:00	-1500	-2100	-0.018	-0.025	0.075		22.6	25.5	0.470	45.9	0.06	
4/27 17:00	-1500	-2100	-0.020	-0.023	0.075		22.5	25.4	0.467	43.3	0.05	
4/27 23:00	-1500	-2100	-0.018	-0.020	0.075		22.5	25.3	0.465	41.9	0.08	
4/28 5:00	-1500	-2100	-0.016	-0.020	0.075		22.4	25.2	0.463	40.8	0.08	
4/28 11:00	-1500	-2100	-0.020	-0.023	0.075		22.3	25.2	0.461	39.7	0.04	
4/28 17:00	-1500	-2100	-0.020	-0.020	0.075		22.3	25.1	0.460	38.3	0.07	

計器不良

1F-2 温度に関するパラメータ(代表点)



※実線棒は計器不良につき
グラフ表示中止

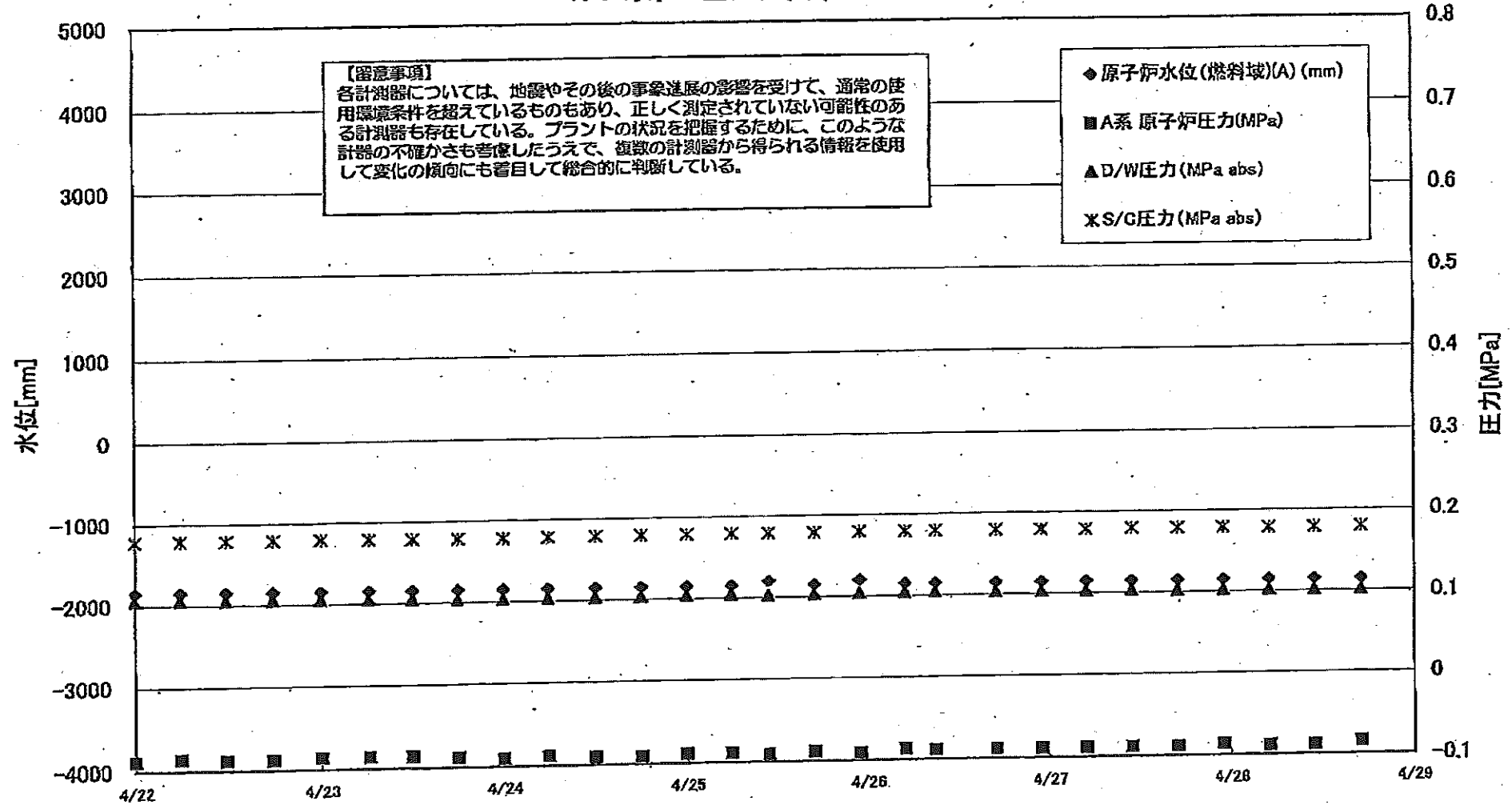
1F-2 温度に関するパラメータ

【留意事項】
 各計器類については、地震やその他の異常進展の影響を受けて、通常の運用環境条件を超えているものもあり、正しく測定されていない可能性のある計器も存在している。プラントの状況を把握するために、このような計器の不確かさも考慮したうえで、複数の計器類から得られる情報を活用して変化の傾向にも着目して総合的に判断している。

	逃し安全弁漏洩検出器 RV-2-71A	主蒸気隔離弁漏洩 検出器 2-86A	給水/ズル N-4B 温度	CRDハウジング 上部温度	圧力容器下部 温度	圧力容器支持 スカート上部温	圧力容器ドレンバ イプ 上部温度	D/W HVH戻り温 度(HVH-16A)	RPVクロー シール	原子炉抑制室 ガス温度	S/Cプール 水温度A	S/Cプール 水温度B
4/19 0:00	154.1	65.4	138.2			183	117.1	129	O.S	93	74.6	74.9
4/19 6:00	152	65.4	136.5			189.9	123.3	128	O.S	94	74.5	74.8
4/19 12:00	149.9	65.6	135.4			187.9	127.8	127	O.S	93	74.4	74.8
4/19 18:00	147.9	65.7	134.6			182.5	127.5	126	O.S	93	74.4	74.8
4/20 0:00	147.5	65.1	133.4			187.1	126.2	124	O.S	93	74.3	74.6
4/20 6:00	151	65.2	133.8			136.9	125.8	122	O.S	93	74	74.3
4/20 12:00	153.9	65.2	134.7			137.6	126.2	123	O.S	92	73.7	74
4/20 18:00	155.3	65.4	135.5			138.5	126.9	124	O.S	93	73.4	73.7
4/21 0:00	156.2	65.3	136			138.7	127.2	126	O.S	93	73.2	73.5
4/21 6:00	155.9	65.2	136.1			138.8	128.4	126	O.S	93	72.9	73.2
4/21 12:00	156.2	65.3	136			138.7	128.4	126	O.S	93	72.8	73
4/21 18:00	153.8	65.5	134.6			137.2	127.6	125	O.S	94	72.6	72.9
4/22 0:00	151.2	65.5	133.1			137.2	127.6	124	O.S	94	72.6	72.9
4/22 6:00	146.1	65.7	131.2			135.9	126.7	124	O.S	93	72.5	72.8
4/22 12:00	141.8	65.7	129.2			134.4	125.5	122	O.S	93	72.4	72.7
4/22 18:00	140.7	65.7	128.8			132.4	124.4	120	O.S	93	72.4	72.7
4/23 0:00	140.1	65.7	128.4			131.7	124.4	118	O.S	93	72.3	72.6
4/23 6:00	140	65.8	128			131	124.4	117	O.S	93	72.2	72.5
4/23 12:00	139.8	65.8	127.7			131.6	124.4	116	O.S	93	72.1	72.3
4/23 18:00	138.7	65.8	127.2			133.4	111	116	O.S	93	72	72.2
4/24 0:00	136.6	65.8	126.3			130.1	112.5	116	O.S	93	71.9	72.1
4/24 6:00	134	65.8	125.2			129.1	118.1	115	O.S	93	71.8	72.1
4/24 12:00	140.2	65.8	124.2			129.1	119.8	114	O.S	92	71.7	71.9
4/24 18:00	138.9	65.8	123.4			128.5	118.9	114	O.S	92	71.5	71.8
4/25 0:00	138.1	65.8	122.9			128.5	118.9	114	O.S	92	71.4	71.6
4/25 6:00	137.6	65.7	122.5			123.3	117.2	114	O.S	92	71.4	71.6
4/25 11:00	137.2	65.7	122.3			123.2	114.4	113	O.S	92	71.3	71.6
4/25 17:00	137.4	65.7	122.5			122	115.5	114	O.S	93	71.2	71.4
4/25 23:00	137.1	65.7	121.9			122.9	116.3	114	O.S	92	71.1	71.3
4/26 5:00	136.4	65.8	121.2			122.2	115.6	114	O.S	92	71	71.3
4/26 11:00	135.4	65.7	120.5			120.5	116.4	114	O.S	92	70.9	71.1
4/26 17:00	135	65.8	120.2			120	117.5	113	O.S	92	70.8	70.9
4/26 23:00	135	65.7	120.4			120.1	116.2	112	O.S	92	70.7	71
4/27 5:00	134.9	65.7	120.4			117.3	115	112	O.S	92	70.7	70.9
4/27 11:00	134.4	65.7	120.3			117	115.7	112	O.S	92	70.6	70.9
4/27 17:00	134	65.8	120.1			117.6	114	112	O.S	92	70.5	70.8
4/27 23:00	134.4	65.8	120.1			116	114.2	111	O.S	92	70.5	70.8
4/28 5:00	133.8	65.7	119.9			116.5	113.4	111	O.S	92	70.4	70.7
4/28 11:00	133.4	65.7	119.8			117.8	116.1	111	O.S	92	70.4	70.7
4/28 17:00	133.2	65.6	119.6			117.1	113.3	111	O.S	92	70.3	70.6
						116.2	113.1	110	O.S	92	70.3	70.6
						117	116.3	110	O.S	92	70.3	70.5

計器不良 計器不良

1F3 水位・圧力に関するパラメータ



2011年4月29日 14時14分

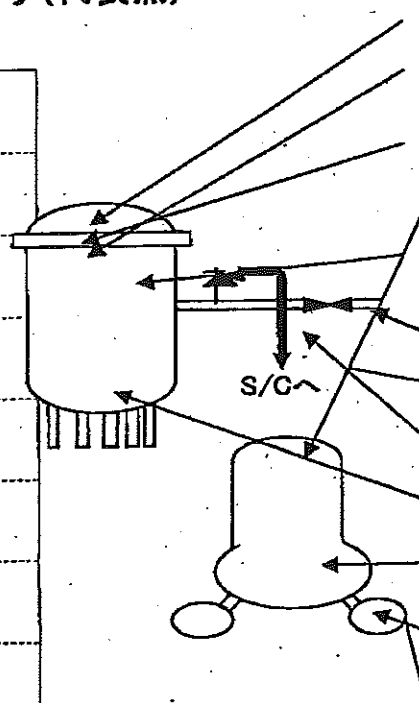
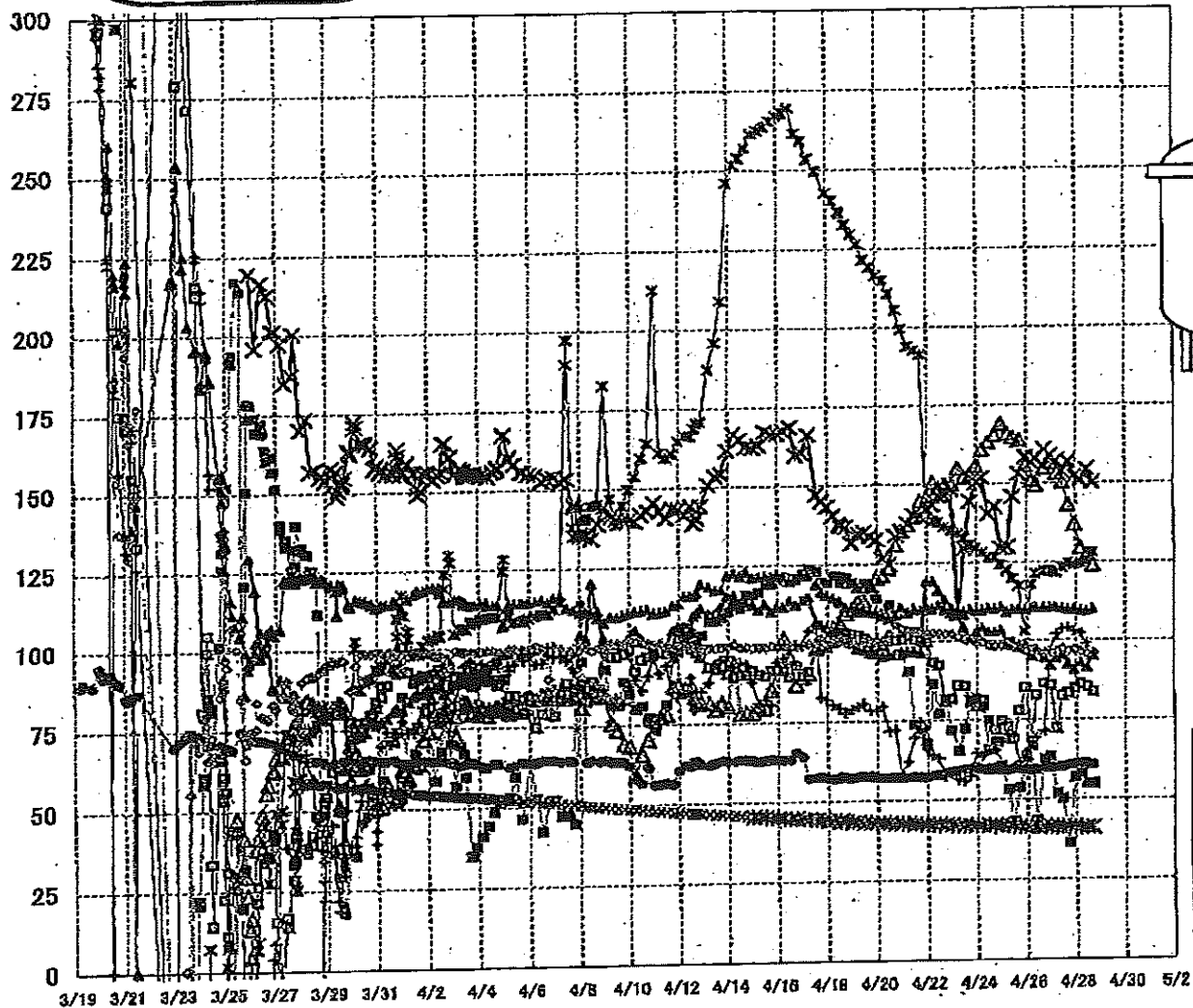
1F3 水位・圧力に関するパラメータ

【留意事項】
各計測器については、地震やその後の事象進展の影響を受けて、通常の使用環境条件を超えているものもあり、正しく測定されていない可能性のある計測器も存在している。
プラントの状況を把握するために、このような計器の不確かさも考慮したうえで、複数の計測器から得られる情報を使用して変化の傾向にも着目して総合的に判断している。

日時	原子炉水位 (燃料域)(A) (mm)	原子炉水位 (燃料域)(B) (mm)	A系 原子炉圧力 (MPa)	B系 原子炉圧 力(MPa)	D/W圧力(MPa abs)	S/C圧力(MPa abs)	CAMS D/W(A) (Sv/h)	CAMS D/W(B) (Sv/h)	CAMS S/C(A) (Sv/h)	CAMS S/C(B) (Sv/h)	中操線量 (mSv/h)	備考
4/19 6:00	-1850	-2250	-0.085	-0.034	0.1041	0.1724	15.7	11.8	0.594	0.549	0.065	
4/19 12:00	-1850	-2250	-0.085	-0.040	0.1036	0.1722	15.6	11.7	0.592	0.547	0.060	
4/19 18:10	-1850	-2250	-0.083	-0.040	0.1034	0.1727	15.6	11.7	0.590	0.546	0.065	
4/20 0:02	-1850	-2250	-0.087	-0.038	0.1041	0.1734	15.6	11.7	0.588	0.544	0.055	
4/20 6:00	-1850	-2250	-0.089	-0.038	0.1045	0.1741	15.5	11.6	0.587	0.542	0.070	
4/20 12:00	-1850	-2250	-0.089	-0.043	0.1045	0.1748	15.5	11.6	0.585	0.541	0.065	
4/20 18:10	-1850	-2250	-0.087	-0.043	0.1047	0.1754	15.5	11.6	0.582	0.540	0.065	
4/20 23:50	-1850	-2250	-0.087	-0.045	0.1054	0.1761	15.4	11.5	0.580	0.539	0.065	
4/21 6:00	-1850	-2250	-0.085	-0.043	0.1061	0.1768	15.4	11.5	0.579	0.538	0.065	
4/21 12:00	-1850	-2250	-0.087	-0.043	0.1050	0.1769	15.4	11.5	0.577	0.537	0.065	
4/21 18:00	-1850	-2250	-0.085	-0.043	0.1052	0.1775	15.3	11.4	0.575	0.535	0.065	
4/22 0:00	-1850	-2250	-0.089	-0.047	0.1055	0.1776	15.1	11.4	0.573	0.534	0.065	
4/22 6:00	-1850	-2250	-0.087	-0.047	0.1055	0.1780	15.2	11.4	0.570	0.532	0.070	
4/22 11:50	-1850	-2250	-0.089	-0.049	0.1048	0.1780	15.2	11.4	0.569	0.531	0.070	
4/22 17:50	-1850	-2250	-0.089	-0.049	0.1047	0.1783	15.2	11.3	0.568	0.530	0.080	
4/23 0:00	-1850	-2250	-0.087	-0.053	0.1047	0.1785	15.2	11.3	0.566	0.528	0.060	
4/23 6:15	-1850	-2250	-0.087	-0.049	0.1045	0.1782	15.1	11.3	0.564	0.527	0.070	
4/23 11:55	-1850	-2250	-0.087	-0.049	0.1038	0.1778	15.1	11.3	0.563	0.526	0.060	
4/23 18:00	-1850	-2250	-0.089	-0.051	0.1033	0.1776	15.0	11.2	0.562	0.525	0.060	
4/24 0:00	-1850	-2250	-0.091	-0.055	0.1027	0.1776	15.0	11.2	0.561	0.523	0.070	
4/24 5:50	-1850	-2250	-0.089	-0.053	0.1031	0.1778	15.0	11.2	0.560	0.522	0.080	
4/24 12:00	-1850	-2250	-0.091	-0.051	0.1031	0.1780	14.9	11.1	0.558	0.521	0.070	
4/24 18:00	-1850	-2250	-0.091	-0.051	0.1034	0.1785	14.9	11.1	0.557	0.520	0.070	
4/25 0:00	-1850	-2250	-0.089	-0.055	0.1038	0.1787	14.8	11.1	0.556	0.519	0.070	
4/25 6:00	-1850	-2250	-0.089	-0.053	0.1041	0.1789	14.8	11.1	0.554	0.518	0.070	
4/25 11:00	-1800	-2250	-0.091	-0.055	0.1029	0.1787	14.7	11.0	0.553	0.517	0.050	
4/25 17:00	-1850	-2250	-0.089	-0.055	0.1034	0.1787	14.7	11.0	0.552	0.516	0.050	
4/25 23:00	-1800	-2250	-0.091	-0.055	0.1041	0.1792	14.6	11.0	0.551	0.515	0.050	
4/26 5:00	-1850	-2250	-0.087	-0.055	0.1043	0.1794	14.6	11.0	0.550	0.514	0.040	
4/26 9:00	-1850	-2250	-0.089	-0.055	0.1041	0.1794	14.5	10.9	0.549	0.513	0.040	
4/26 17:00	-1850	-2250	-0.089	-0.051	0.1033	0.1790	13.9	10.9	0.517	0.511	0.050	
4/26 23:00	-1850	-2250	-0.089	-0.049	0.1034	0.1792	14.2	10.9	0.530	0.510	0.050	
4/27 5:00	-1850	-2250	-0.089	-0.053	0.1031	0.1787	14.3	10.9	0.532	0.508	0.050	
4/27 11:00	-1850	-2250	-0.089	-0.053	0.1029	0.1792	14.3	10.8	0.534	0.507	0.040	
4/27 17:00	-1850	-2250	-0.089	-0.053	0.1022	0.1789	14.3	10.8	0.534	0.505	0.050	
4/27 23:00	-1850	-2250	-0.087	-0.055	0.1022	0.1789	14.3	10.8	0.534	0.504	0.045	
4/28 5:00	-1850	-2250	-0.089	-0.055	0.1017	0.1783	14.2	10.8	0.533	0.502	0.050	
4/28 11:00	-1850	-2250	-0.089	-0.055	0.1017	0.1785	14.2	10.7	0.532	0.501	0.050	
4/28 17:10	-1850	-2250	-0.085	-0.055	0.1017	0.1790	14.2	10.7	0.532	0.500	0.050	

3/22 22:36
計装用電源仮設復旧

1F-3 温度に関するパラメータ(代表点)



- ▲ RPV スタッドボルト温度
- ✕ RPV 胴フランジ下部温度
- △ RPV 胴フランジ
- ✕ RPV ベローケール
- 給水ノズル N4B 温度
- 主蒸気隔離弁 2-86A リークオフ温度
- 逃し安全弁 2-71D 漏洩
- ◇ 逃し安全弁 2-71F 漏洩
- ▲ 压力容器下部温度
- ✕ D/W HVH 戻り温度
- ✕ S/C プール水温度 A
- ✕ S/C プール水温度 B

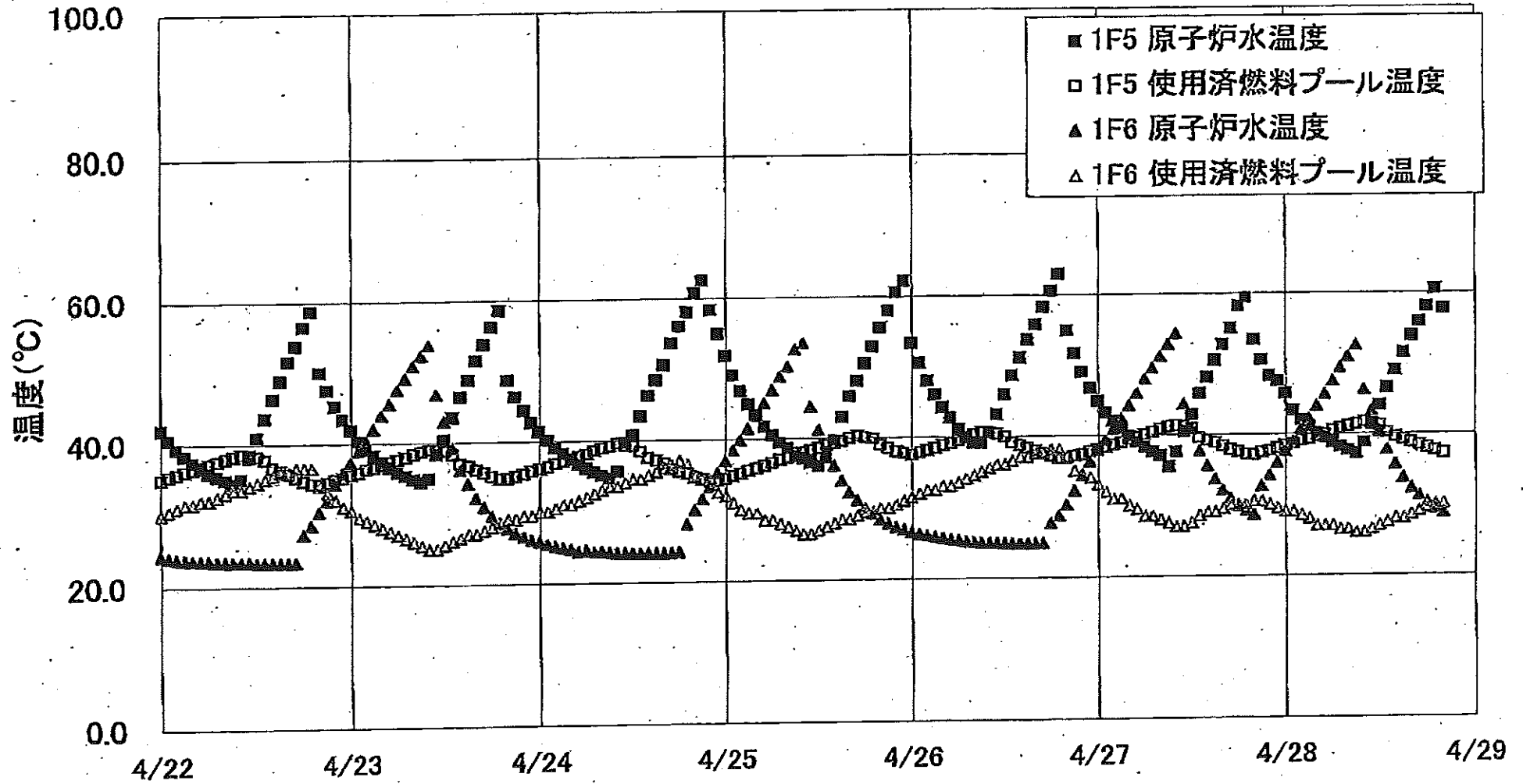
【留意事項】
各計測器については、地震やその後の事象進展の影響を受けて、通常の使用環境条件を超えているものもあり、正しく測定されていない可能性のある計測器も存在している。プラントの状況を把握するために、このような計測器の不確かさも考慮したうえで、複数の計測器から得られる情報を使用して変化の傾向にも着目して総合的に判断している。

1F-3 温度に関するパラメータ

【留意事項】
 各計測器については、地震やその後の事象進展の影響を受けて、通常の使用環境条件を超えているものもあり、正しく測定されていない可能性のある計測器も存在している。プラントの状況を把握するために、このような計器の不確かさも考慮したうえで、複数の計測器から得られる情報を使用して変化の傾向にも着目して総合的に判断している。

	給水/スルR4B 温度	RPV 頂フランジ	圧力容器下部温度	RPV ストップ 下部温度	RPV 頂フランジ 下部温度	逃し安全弁 2-71D 温度	逃し安全弁 2-71F 温度	主蒸気凝縮弁 2-88A リークオフ	D/W HVH 戻り温度	RPV A 上層	S/C プール 水温度A	S/C プール水 温度B
4/20 18:10	100.4	130.9	108.5	95.8	133.8	108.7	105.5	57.1	72	205.5	42.7	42.7
4/20 23:50	100.7	135.3	110.9	95.7	135.4	96.1	104.3	57	59	199.3	42.7	42.7
4/21 6:00	101.6	137.3	109.4	96.8	137.6	90.5	103.8	58.9	61.9	193.9	42.6	42.6
4/21 12:00	100.4	139.7	110.4	98.9	140.2	73.6	103.6	57.2	69.4	192.6	42.5	42.5
4/21 18:00	100	144.7	110	98.3	140	72.3	103.3	57.1	74.3	191.3	42.4	42.4
4/22 0:00	99.5	146	110.8	119.1	142.2	67.8	102.5	57	65.8	142	42.3	42.3
4/22 6:00	93.3	150.4	110.4	119.4	143.5	86.3	102.9	57.6	63.7	138.6	42.3	42.3
4/22 11:50	92.4	148.8	111.6	116.1	146.3	77.2	102.6	57.8	62.8	137.9	42.2	42.2
4/22 17:50	80.6	149.9	110.1	113.3	145.2	81.7	102.3	58.5	57.3	136.6	42.1	42.1
4/23 0:00	81.7	150	109.2	110.8	148.1	71.8	102.2	58.6	58.1	135.2	42.1	42.1
4/23 6:15	85.9	154.8	109.4	108.5	108.9	65.2	101.4	58.9	58.2	134.2	42	42
4/23 11:55	85.7	152.1	108.6	104.3	129.5	72.4	100.6	59.2	55.7	132.9	41.9	41.9
4/23 18:00	81.1	153	110.1	100.6	144.4	80.5	100.6	59.4	57.3	130.8	41.9	41.9
4/24 0:00	79.1	155.7	109.6	102.7	150.4	81.9	99.5	59.6	64.4	129.6	41.8	41.8
4/24 5:50	81.1	160.7	109.9	104.3	151.9	79.4	99.5	59.3	63.5	128.3	41.8	41.8
4/24 12:00	65.5	163.2	110.6	102.9	140.5	74.9	98.6	59.4	65.2	126.6	41.7	41.7
4/24 18:00	71.8	165.5	110.2	102.8	142.7	68	98.3	59.4	65.3	126.6	41.7	41.7
4/25 0:00	74.6	169	110.8	103.4	129.6	60.4	98.4	59.2	67.8	124.3	41.6	41.6
4/25 6:00	72.5	165.9	109.3	99.3	130	53	98.5	58.9	70.2	122.5	41.6	41.6
4/25 11:00	68.8	164.8	110	99.5	145.8	43.2	97.8	59.6	69.5	120	41.6	41.5
4/25 17:00	77.7	163.8	110	98	153	53.8	97.3	59.5	61.4	117.6	41.5	41.5
4/25 23:00	84.9	155.7	109.8	98.8	158.4	62.6	96.7	59.2	64.5	103.1	41.4	41.4
4/26 5:00	67.9	161	110.4	94.9	158.8	66.7	97	59	67.3	117.9	41.4	41.4
4/26 9:00	82.5	149.4	110.7	97	158	43.4	98.7	59.1	69	121.5	41.4	41.4
4/26 17:00	88.2	154.8	110.5	94.3	160.7	82.4	96	59.6	71.2	122.2	41.3	41.3
4/26 23:00	85.6	156.6	110.7	92	158.7	63.2	96.1	59.7	98.7	122.2	41.2	41.2
4/27 5:00	72	153.1	110.7	94.3	157	57.7	96.3	59.9	101.9	121.7	41.2	41.2
4/27 11:00	82.3	150.4	110.3	95.3	153.7	50	97.3	59.9	103.6	123.4	41.1	41.1
4/27 17:00	83.2	143.2	109.9	92.4	158.8	36	96.7	60.8	104	124.6	41.1	41.1
4/27 23:00	84.6	137.1	110.2	90.5	152.1	56.6	97.2	60.7	102.9	124.1	41.1	41.1
4/28 5:00	86	129.5	109.6	92.7	150.9	57.8	95.2	60.9	102.1	124.7	41	41
4/28 11:00	85.1	127.2	109.4	91.3	154.4	54.7	95.8	60.7	99.9	125.4	41	41
4/28 17:10	83.5	124.1	110	94.9	150.1	54.7	96	60.6	95.5	128	41	41

1F5/6 原子炉水温度、使用済燃料プール温度推移



1F5/6 原子炉水温度・使用済燃料プール温度

	1F5 原子炉水温度	1F5 使用済燃料プール温度	1F6 原子炉水温度	1F6 使用済燃料プール温度
4/26 9:00	39.0	40.8	25.0	35.0
4/26 10:00	40.8	40.6	25.0	35.5
4/26 11:00	43.1	40.4	24.9	36.0
4/26 12:00	45.9	40.0	24.9	36.0
4/26 13:00	48.8	39.1	24.8	36.5
4/26 14:00	51.1	38.7	24.8	37.0
4/26 15:00	53.7	38.3	24.8	37.0
4/26 16:00	55.8	37.9	24.8	37.5
4/26 17:00	58.3	37.5	24.8	37.5
4/26 18:00	60.8	37.1	27.8	38.0
4/26 19:00	63.0	36.8	28.7	38.0
4/26 20:00	54.9	36.8	30.2	37.0
4/26 21:00	51.6	37.1	32.2	35.0
4/26 22:00	49.0	37.3	34.3	34.5
4/26 23:00	48.7	37.7	36.3	34.0
4/27 0:00	44.8	38.0	37.9	33.0
4/27 1:00	43.2	38.3	39.3	32.0
4/27 2:00	42.0	38.7	40.8	31.0
4/27 3:00	41.0	39.0	42.3	31.0
4/27 4:00	39.9	39.4	44.2	30.0
4/27 5:00	39.0	39.7	45.9	29.5
4/27 6:00	38.3	40.1	47.9	28.5
4/27 7:00	37.8	40.4	49.5	28.5
4/27 8:00	37.0	40.8	51.1	28.0
4/27 9:00	38.4	41.1	52.8	27.5
4/27 10:00	37.5	41.3	54.3	27.0
4/27 11:00	40.4	41.1	44.3	27.0
4/27 12:00	42.8	40.8	40.9	27.5
4/27 13:00	45.8	39.5	37.8	28.5
4/27 14:00	48.1	39.1	35.5	29.0
4/27 15:00	50.4	38.8	33.6	29.0
4/27 16:00	52.7	38.3	32.1	29.5
4/27 17:00	55.0	37.8	30.9	30.0
4/27 18:00	58.2	37.5	29.8	30.0
4/27 19:00	59.4	37.1	29.2	30.0
4/27 20:00	53.4	37.0	28.8	30.5
4/27 21:00	50.5	37.4	32.8	30.5
4/27 22:00	48.2	37.6	34.1	30.0
4/27 23:00	47.5	37.9	35.9	29.5
4/28 0:00	45.7	38.3	37.5	29.0
4/28 1:00	43.3	38.6	39.0	28.0
4/28 2:00	41.9	38.0	40.7	28.5
4/28 3:00	41.0	39.2	42.1	28.0
4/28 4:00	40.1	39.8	43.9	27.0
4/28 5:00	39.4	39.9	45.8	27.0
4/28 6:00	38.7	40.4	47.5	27.0
4/28 7:00	38.1	40.7	49.3	26.5
4/28 8:00	37.6	41.0	50.9	26.5
4/28 9:00	37.1	41.3	52.5	26.0
4/28 10:00	38.7	41.6	48.2	26.0
4/28 11:00	41.3	41.4	43.2	26.5
4/28 12:00	43.9	41.1	40.3	27.0
4/28 13:00	46.4	40.1	37.7	27.5
4/28 14:00	48.9	39.5	35.8	28.0
4/28 15:00	51.4	39.1	33.7	28.0
4/28 16:00	53.8	38.7	32.2	28.5
4/28 17:00	55.8	38.3	31.2	29.0
4/28 18:00	58.0	37.9	30.2	29.5
4/28 19:00	60.5	37.5	29.3	30.0
4/28 20:00	57.7	37.1	28.7	30.0