

福島第一原子力発電所 プラント関連パラメータ (水位・圧力・温度などのデータ)

4月29日 0:00 現在

【注】計器については、地震やその後の事象進展の影響を受けて、通常の使用環境条件を超えているものもあり、正しく測定されていない可能性のある計測器も存在している。プラントの状況を把握するために、このような計器の不確かさも考慮したうえで、複数の計測器から得られる情報を使用して変化の傾向にも着目して総合的に判断している。

号機	1号機	2号機	3号機	4号機	5号機	6号機
原子炉注水状況	給水ポンプを用いた淡水注入中。 流量 10.0m³/h (4/28 23:00 現在)	消火系ポンプを用いた淡水注入中。 流量 7.0m³/h (4/28 23:00 現在)	消火系ポンプを用いた淡水注入中。 流量 6.8m³/h (4/28 23:00 現在)	※2 (全燃料取出中につき監視対象外)	※2 (原子炉の除熱機能が維持されており、注水不要)	
原子炉水位	燃料域A: -1600mm 燃料域B: -1600mm (4/28 23:00 現在)	燃料域A: -1500mm 燃料域B: -2100mm (4/28 23:00 現在)	燃料域A: -1850mm 燃料域B: -2250mm (4/28 23:00 現在)		停止域 2019mm (4/29 0:00 現在)	停止域 2008mm (4/29 0:00 現在)
原子炉圧力	A系 0.410MPa g (A) B系 1.168MPa g (B) ※3 (4/28 23:00 現在)	A系 0.020MPa g (A) ※3 B系 0.023MPa g (D) ※3 (4/28 23:00 現在)	A系 0.060MPa g (A) ※3 B系 0.089MPa g (C) ※3 (4/28 23:00 現在)		0.007MPa g (4/29 0:00 現在)	0.013MPa g (4/29 0:00 現在)
原子炉水温度	(系統流量がないため採取不可)				46.6℃ (4/29 0:00 現在)	26.8℃ (4/29 0:00 現在)
原子炉圧力容器まわりの温度	給水ポンプ温度: 112.5℃ ※3 圧力容器下部温度: 95.1℃ (4/28 23:00 現在)	給水ポンプ温度: 119.4℃ 圧力容器下部温度: ※1 (4/28 23:00 現在)	給水ポンプ温度: 82.4 ※3 圧力容器下部温度: 112.1℃ (4/28 23:00 現在)		※2 (原子炉水温度にて監視中)	
D/W-S/C 圧力	D/W 0.110MPa abs S/C 0.110MPa abs (4/28 23:00 現在)	D/W 0.075MPa abs S/C ※1 (4/28 23:00 現在)	D/W 0.1027MPa abs S/C 0.1792MPa abs (4/28 23:00 現在)			
D/W 雰囲気温度	RPV ベロ-シール: 96.3℃ HVH 戻り: 86.1℃ (4/28 23:00 現在)	RPV ベロ-シール: ※1 HVH 戻り: 110℃ (4/28 23:00 現在)	RPV ベロ-シール: 129.1℃ ※3 HVH 戻り: 98.1℃ (4/28 23:00 現在)		※2 (原子炉の除熱機能が維持されているため監視対象外)	
CAMS 放射線モニタ	D/W (A) ※1 (B) ※1 S/C (A) 1.17×10⁵ Sv/h ※3 (B) 1.56×10⁵ Sv/h ※3 (4/28 23:00 現在)	D/W (A) 2.22×10⁵ Sv/h (B) 2.50×10⁵ Sv/h S/C (A) 4.56×10⁵ Sv/h ※3 (B) 3.74×10⁵ Sv/h ※3 (4/28 23:00 現在)	D/W (A) 1.41×10⁵ Sv/h (B) 1.07×10⁵ Sv/h S/C (A) 5.30×10⁵ Sv/h ※3 (B) 4.98×10⁵ Sv/h ※3 (4/28 23:00 現在)			
S/C 温度	A系: 50.7℃ B系: 50.5℃ (4/28 23:00 現在)	A系: 70.0℃ B系: 70.3℃ (4/28 23:00 現在)	A系: 40.9℃ B系: 40.9℃ (4/28 23:00 現在)			
D/W 設計使用圧力	0.384MPa g (0.485MPa abs)	0.384MPa g (0.485MPa abs)	0.384MPa g (0.485MPa abs)			
D/W 最高使用圧力	0.427MPa g (0.528MPa abs)	0.427MPa g (0.528MPa abs)	0.427MPa g (0.528MPa abs)			
使用済燃料プール温度	※1	70.0℃ (4/28 23:00 現在)	※1	※1	38.2℃ (4/29 0:00 現在)	31.0℃ (4/29 0:00 現在)
FPC スキ-ヤ-タカバル	3300mm (4/28 23:00 現在)	6100mm (4/28 23:00 現在)	※1	6200mm (4/28 23:00 現在)	※2	
電源	外部電源受電中 (P/C2C)		外部電源受電中 (P/C4D)		外部電源受電中	
その他情報	4月28日 12:00 現在及び 20:00 現在のプラント関連パラメータのうち、共用プール温度の測定時間を以下の通り訂正する。 (誤) 4/28 8:00 → (正) 4/28 6:40			共用プール: 31℃ (4/28 6:40)	5u: SHC モード (4/28 19:54~)	6u: SHC モード (4/28 9:54~)

圧力換算 ゲージ圧(MPa g) = 絶対圧(MPa abs) - 大気圧(標準大気圧 0.1013 MPa)
絶対圧(MPa abs) = ゲージ圧(MPa g) + 大気圧(標準大気圧 0.1013 MPa)

※1: 計器不良
※2: データ採取対象外
※3: 状況推移を継続確認中

福島第一原子力発電所 プラント関連パラメータ（水位・圧力・温度などのデータ）に関する補足説明

■各パラメータに関する補足説明

項目	記載方法	測定方法	記載点数/Ch 数 or 系統数
原子炉注水状況	注水流量/変更時間を記載（注水流量を変更した場合のみ更新）。	仮設計器	1/1系統
原子炉水位	燃料域を監視する水位計にて測定したデータを記載。	本設指示計	A系 1/1Ch B系 1/1Ch
原子炉圧力	計器盤より圧力計器から伝送される電圧値を測定し、電圧値を圧力に換算したものを記載。A系/B系それぞれ複数点データがあるが、1点を代表として採取し記載。	本設計器盤より電圧値を測定し圧力に換算	A系 1/2Ch B系 1/2Ch
原子炉水温度	温度計設置箇所には系統流量がないためデータ未採取	—	—
原子炉圧力容器まわり温度	原子炉圧力容器まわり温度は複数箇所から採取しているが、全体把握の観点から代表部位として「給水ノズル位置」、「圧力容器下部」のデータを記載	本設記録計	給水ノズル位置 1/4Ch 圧力容器下部 1/2Ch (1号) 1/1Ch (2~3号)
D/W・S/C圧力	本設指示計の指示値を記載。本設指示計にて採取できない場合には、計器盤より測定した電圧値を圧力に換算したものを記載。 (D/W:ドライウェル、S/C:圧力抑制室)	本設指示計:1号、2号 本設計器盤(電圧測定):3号	本設指示計 1/1系統 本設記録計 常用1/1Ch 広域1/1Ch
D/W 雰囲気温度	D/W 内の雰囲気温度は複数箇所から採取しているが、全体把握の観点から代表部位として「D/W 上部 (RPV ベローシール温度)、中央部 (D/WHVH 戻り空気温度)」のデータを記載。(RPV:原子炉圧力容器、HVH:空調ユニット)	本設記録計	RPV ベローシール 1/5Ch D/W HVH 戻り 1/5Ch
CAMS 放射線モニタ	本設指示計の指示値を記載。 (CAMS:格納容器雰囲気モニタ系)	本設指示計	D/W A系 1/1Ch B系 1/1Ch S/C A系 1/1Ch B系 1/1Ch
S/C 温度	本設記録計の指示値を記載。A系/B系それぞれ複数点データがあるが、1点を代表として採取し記載。	本設記録計	A系1/4Ch (1号)、8Ch (2~3号) B系1/4Ch (1号)、8Ch (2~3号)
使用済燃料プール温度	本設記録計の指示値を記載。 (非熱モード:非常時熱負荷モード、SHCモード:原子炉停止時冷却系モード)	本設記録計	1/2Ch (1号)、1Ch (2~4号)
FPC スキマーサージタンクレベル	本設指示計の指示値を記載。 (FPC:燃料プール冷却浄化系)	本設指示計	1/1系統

■注記に関する補足説明

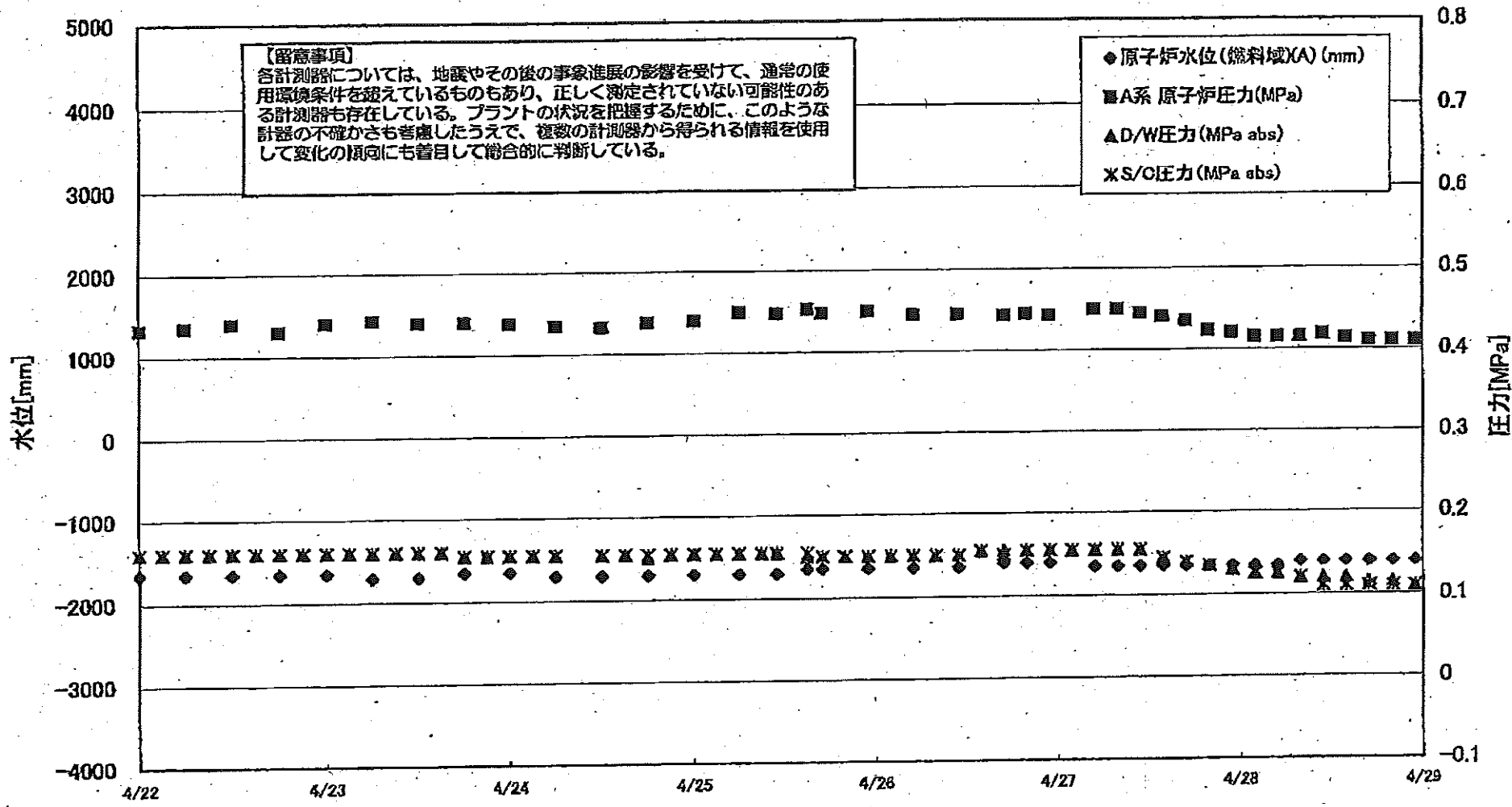
項目	内容	4月29日0時時点の状況
計器不良	計器不良:指示値ダウン(オーバー)スケール/検出器の不良	1号機 使用済燃料プール温度、CAMS D/W 放射線モニタ 2号機 圧力容器下部温度、S/C 圧力、RPV ベローシール温度 3号機 使用済燃料プール温度、スキマーサージタンクレベル 4号機 使用済燃料プール温度
データ採取対象外	4号機:炉心に燃料がないため、原子炉及びD/W関連のデータは採取せず。 5~6号機:現在冷温停止中のため、D/W 関連データは採取せず。	—
状況推移を継続確認中	指示は出ているものの、指示値ハンチング・マイナス表示など他パラメータと明らかに異なる推移を示したものの。	1号機 原子炉圧力、給水ノズル温度、CAMS S/C 放射線モニタ 2号機 原子炉圧力、CAMS S/C 放射線モニタ 3号機 原子炉圧力、RPV ベローシール温度、給水ノズル温度、CAMS S/C 放射線モニタ

NO. 3300

福島第一原子力発電所

2011年4月29日

1F1 水位・圧力に関するパラメータ



1F1 水位・圧力に関するパラメータ

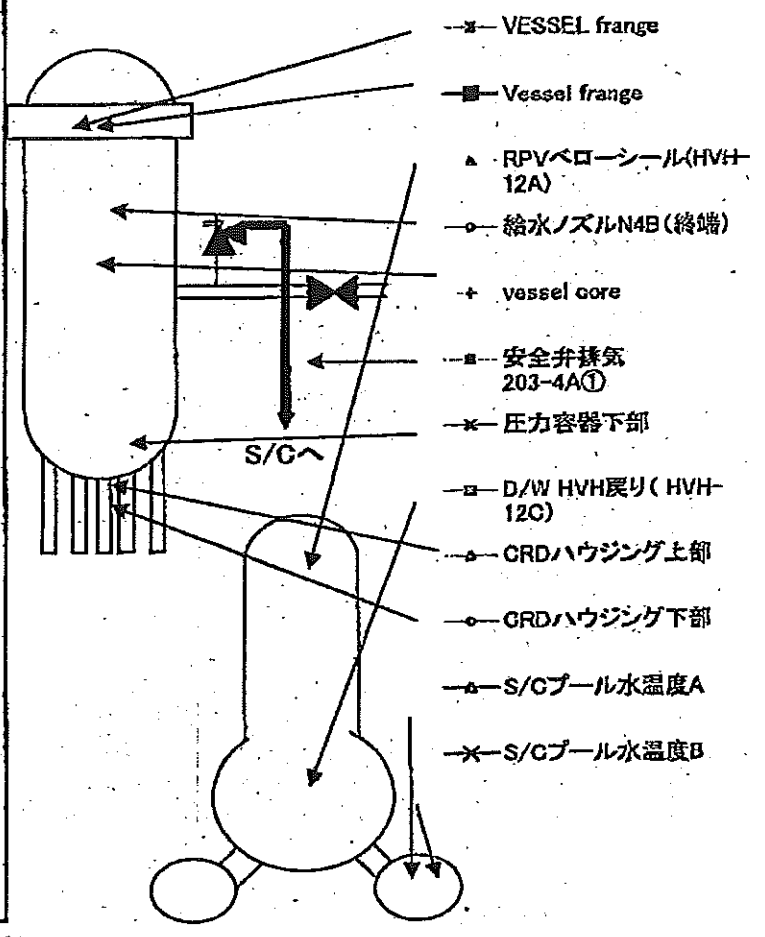
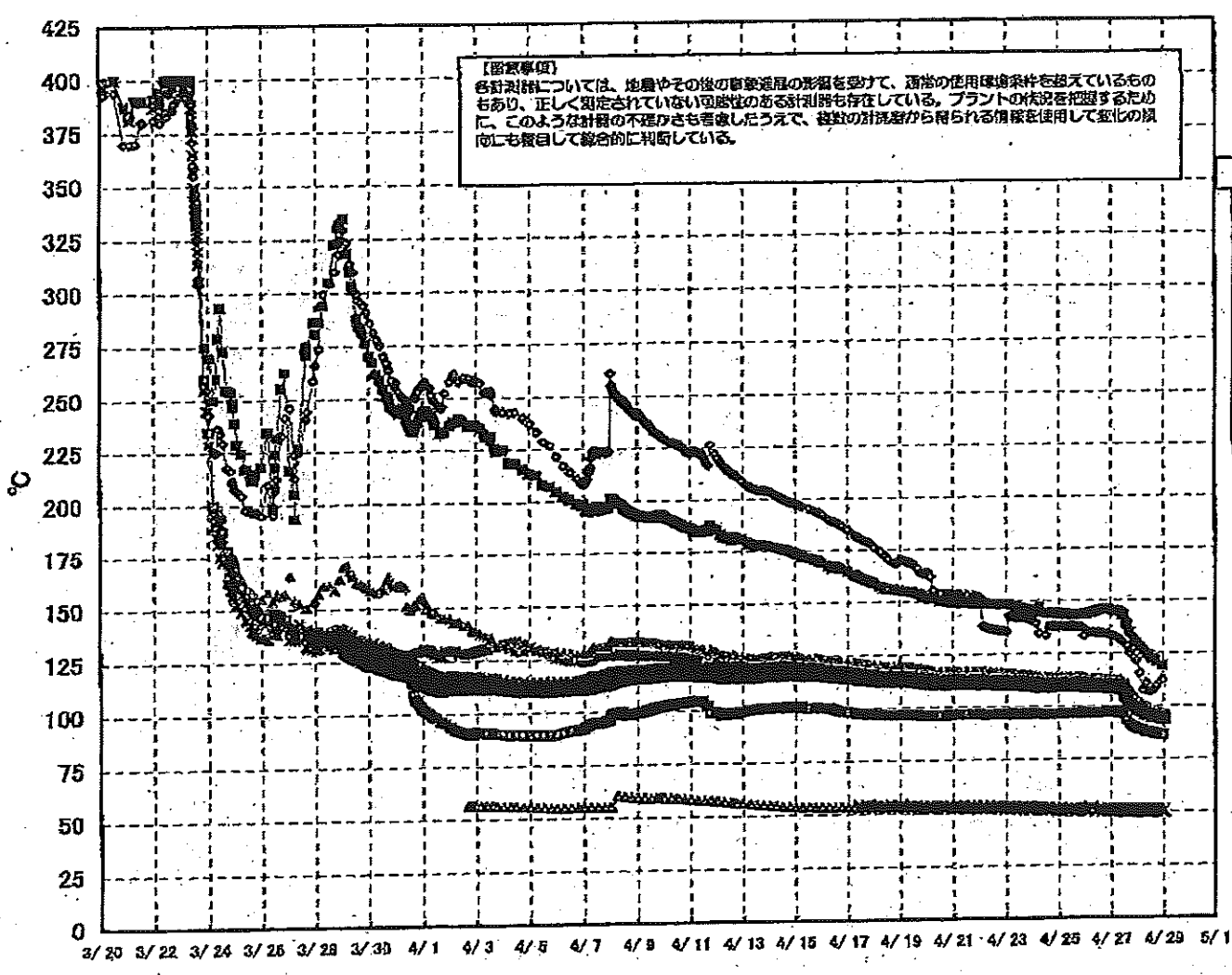
【留意事項】
 各計測器については、地震やその他の事象進展の影響を受けて、通常の使用環境条件を超えているものもあり、正しく測定されていない可能性のある計測器も存在している。
 プラントの状況を把握するために、このような計測の不確かさも考慮し、現状の計測器から得られる情報を使用して変化の傾向にも着目して総合的に判断している。

日時	原子炉水位 (燃料域)(A) (mm)	原子炉水位 (燃料域)(B) (mm)	A系 原子炉圧 力 (MPa)	B系 原子炉 圧力 (MPa)	D/W圧力 (MPa abs)	S/C圧力 (MPa abs)	CAMS D/W(A) (Sv/h)	CAMS D/W(B) (Sv/h)	CAMS S/C(A) (Sv/h)	CAMS S/C(B) (Sv/h)	備考
4/24 21:00					0.155	0.155			1.04	1.74	
4/25 0:00	-1700	-1700	0.440	1.160	0.155	0.155			1.04	1.74	
4/25 3:00					0.155	0.155			1.05	1.75	
4/25 6:00	-1700	-1650	0.450	1.173	0.155	0.155			1.08	1.76	
4/25 9:00					0.155	0.155			1.07	1.76	
4/25 11:00	-1700	-1650	0.448	1.168	0.155	0.155			1.08	1.76	
4/25 15:00	-1650	-1650	0.453	1.173	0.150	0.155			1.08	1.74	
4/25 17:00	-1650	-1550	0.448	1.165	0.150	0.150			1.09	1.74	
4/25 20:00					0.150	0.150			1.10	1.75	
4/25 23:00	-1650	-1650	0.450	1.173	0.150	0.150			1.10	1.75	
4/26 2:00					0.150	0.150			1.11	1.75	
4/26 5:00	-1650	-1650	0.445	1.185	0.150	0.150			1.11	1.74	
4/26 8:00					0.150	0.150			1.12	1.74	
4/26 11:00	-1650	-1650	0.445	1.180	0.150	0.150			1.12	1.74	
4/26 14:00					0.155	0.155			1.12	1.74	
4/26 17:00	-1600	-1650	0.443	1.183	0.155	0.150			1.13	1.74	
4/26 20:00	-1600	-1650	0.445	1.190	0.155	0.155			1.13	1.74	
4/26 23:00	-1600	-1650	0.443	1.203	0.155	0.155			1.13	1.73	
4/27 2:00					0.155	0.155			1.13	1.73	
4/27 5:00	-1650	-1600	0.450	1.205	0.155	0.155			1.14	1.73	
4/27 8:00	-1650	-1650	0.450	1.205	0.155	0.155			1.14	1.72	
4/27 11:00	-1650	-1650	0.445	1.203	0.155	0.155			1.14	1.72	
4/27 14:00	-1650	-1650	0.440	1.198	0.145	0.145			1.15	1.71	
4/27 17:00	-1650	-1650	0.435	1.188	0.140	0.140			1.15	1.71	
4/27 20:00	-1650	-1650	0.423	1.175	0.135	0.135			1.16	1.70	
4/27 23:00	-1650	-1550	0.420	1.173	0.130	0.130			1.16	1.69	
4/28 2:00	-1650	-1600	0.415	1.170	0.125	0.125			1.16	1.68	
4/28 5:00	-1650	-1600	0.415	1.168	0.125	0.125			1.16	1.67	
4/28 8:00	-1600	-1600	0.415	1.170	0.120	0.120			1.16	1.65	
4/28 11:00	-1600	-1600	0.418	1.170	0.120	0.110			1.16	1.64	
4/28 14:00	-1600	-1600	0.413	1.163	0.120	0.110			1.17	1.62	
4/28 17:00	-1600	-1600	0.410	1.168	0.115	0.110			1.17	1.60	
4/28 20:00	-1600	-1600	0.410	1.165	0.115	0.110			1.17	1.58	
4/28 23:00	-1600	-1600	0.410	1.168	0.110	0.110			1.17	1.56	

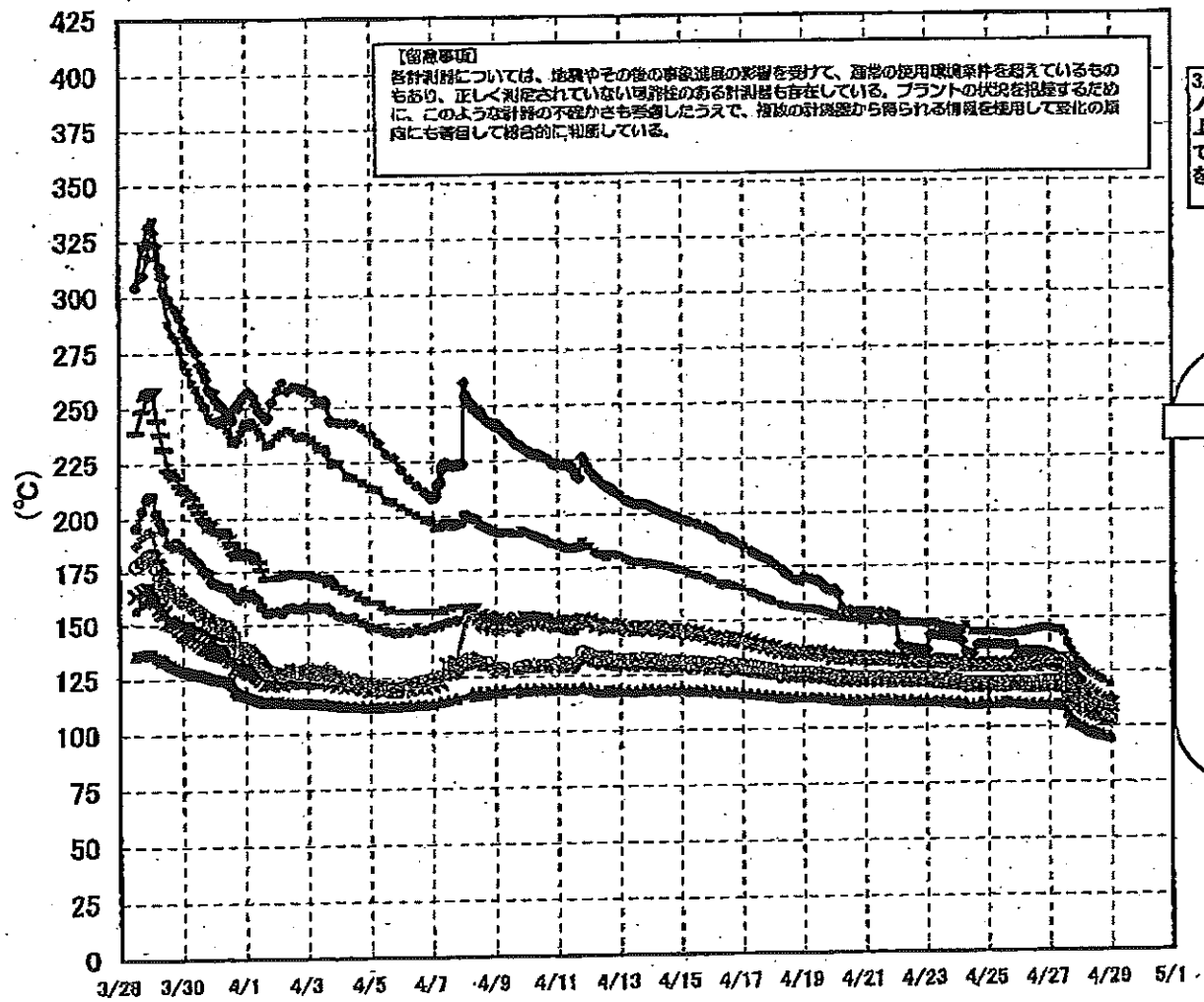
計器不良 計器不良

2011年 4月 28日 11時 50分 福島第一原子力発電所 1F1 水位・圧力に関するパラメータ

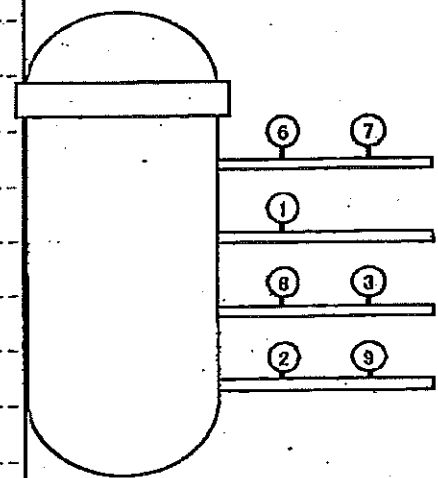
1F-1 温度に関するパラメータ(代表点)



1F-1 温度に関するパラメータ(給水ノズル及び安全弁排気温度)



3/27以降、これまで継続監視してきた給水ノズルN4Bと安全弁排気203-4Aの温度が上昇してきたことから、同様の位置を計測している他の計測点と比較するために計測点を3/28 12:30より増やして採取する。



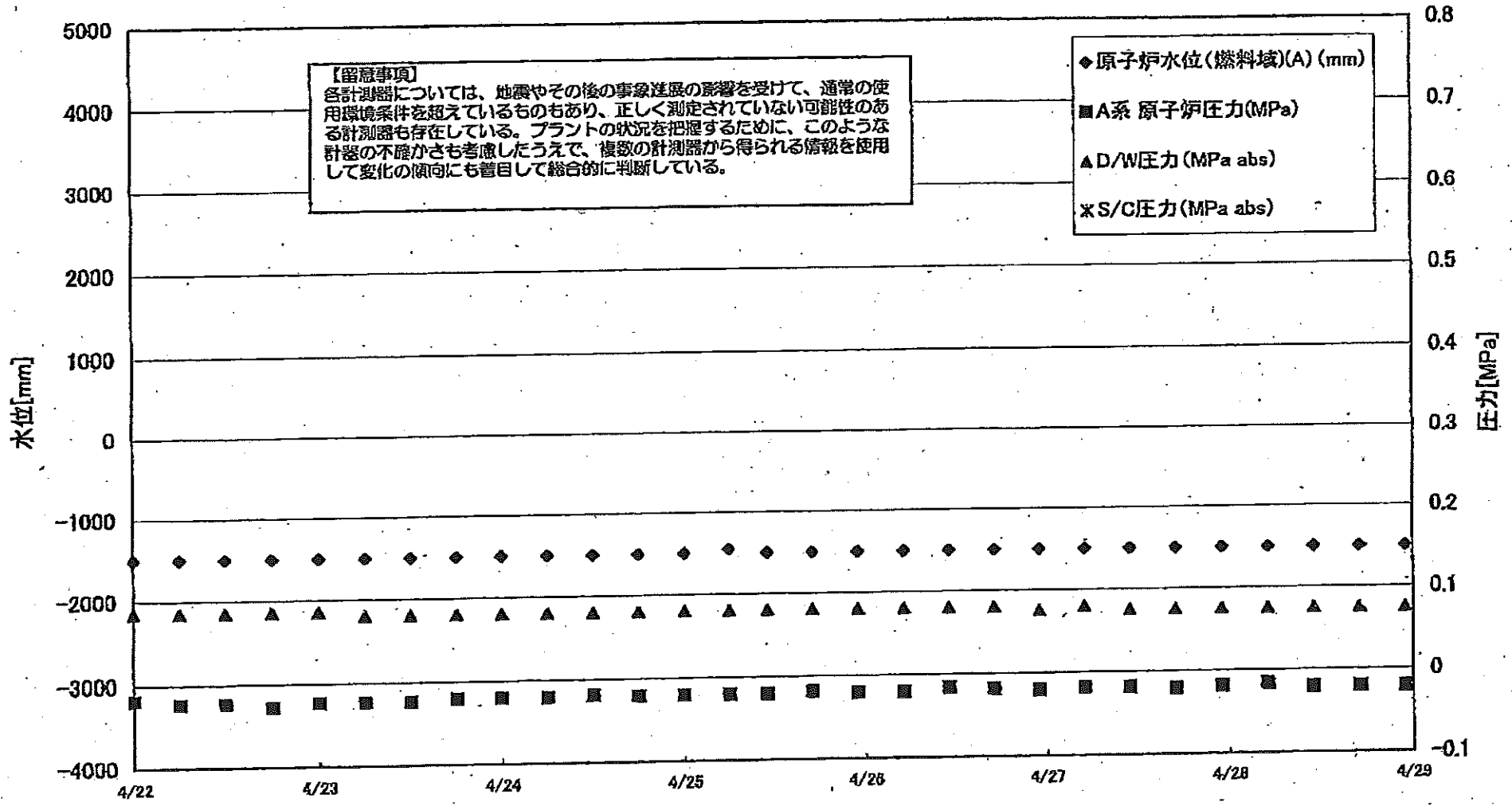
- 給水ノズル N4B(終端) OP.26922
 - 給水ノズル N4B(内)
 - 給水ノズル N4C(終端)
 - 給水ノズル N4C(内)
 - 安全弁排気 203-4A① OP.16524
 - 安全弁排気 203-4C③
 - 安全弁排気 203-4B②
 - SR弁排気 203-3A⑤
 - SR弁排気 203-3B⑦
 - SR弁排気 203-3C⑧
 - SR弁排気 203-3B⑨
- D/Wへ排気
- S/Cへ排気

1F-1 温度に関するパラメータ

【重要事項】
 本表は、炉内温度の監視と制御を目的として、且つ他の監視項目を併せているものもあり、正しく監視されていない
 監視項目がある場合は、プラントの状態を考慮して、このように計測のやりかたも変更したうえで、監視の項目が
 異なる場合は、表に示した項目も変更して計測している。

	VESSEL 温度	Vessel 温度	給水ノズル N4B (給湯)	給水ノズル N4B (内)	給水ノズル N4C (給湯)	給水ノズル N4C (内)	Vessel 温度	圧力容器下部	DRDハウジング上部	DRDハウジング下部	安全弁排気 203-44①	安全弁排気 203-40②	安全弁排気 203-49③	SR弁排気 203-38④	SR弁排気 203-38⑤	SR弁排気 203-30⑥	SR弁排気 203-30⑦	D/W HWH戻り (HWH-12C)	RPVベロシール (07H-12A)	S/Oプール 水温度A	S/Oプール 水温度B
4/18 1600	115.5	112.7	189	113.4	118.7	112.7	113.8	114.5	113.3	112.4	153.3	152.2	121.3	131.7	132.7	122.8	124.2	53.8	118.7	53.4	52.2
4/18 2100	115.2	112.3	183.8				113.5	114.2	113.1	112.1	152.5	151.4	120.9	131.4	131.5	123.4	124.4	53.8	118	53.3	52.2
4/19 000	115	112	184.1	112.8	113	112.1	113.8	113.8	112.8	112.9	151.8	150	120.9	131.4	131.5	123.4	124.4	53.8	117.7		
4/19 300	114.8	111.8	181.8				113.1	113.8	112.7	112.7	151.2	150.2	120.9	131.5	131.5	123.2	124.2	53.2	117.4	53.3	53.1
4/19 600	114.6	111.7	185.2	112.5	112.4	111.8	112.9	113.5	112.5	112.3	151.2	150.3	120.9	131.5	131.5	122.9	124.2	53.2	117.2	53.2	53.1
4/19 1200	114.4	111.5	184.1	112.3	112.3	111.8	112.7	113.4	112.3	112.4	150.9	149.9	120.9	131.8	131.8	122.7	124.2	53.2	117.2	53.1	53
4/19 1800	114.3	111.5	183.6	112.2	112.5	111.6	112.7	113.4	112.3	112.3	149.9	148.9	120.9	131.8	131.8	122.7	124.2	53.2	117.2		
4/19 2100	114.3	111.6	183.6				112.7	113.4	112.3	111.4	149.4	148.4	120.9	131.8	131.8	122.7	124.2	53.2	117.2	53.1	53
4/20 000	114.4	111.7	183.6	112.4	112.7	111.7	112.8	113.6	112.4	112.8	149.4	148.4	120.9	131.8	131.8	122.7	124.2	53.2	117.2		
4/20 300	114.5	111.7	183.6				112.9	113.7	112.5	112.5	148.4	147.4	120.9	131.8	131.8	122.7	124.2	53.2	117.1	53	52.8
4/20 600	114.5	111.7	183.6				112.9	113.7	112.5	112.5	148.4	147.4	120.9	131.8	131.8	122.7	124.2	53.2	117.1	53	52.8
4/20 900	114.5	111.7	183.6	112.5	112.7	111.8	113	113.8	112.6	112.6	148.3	147.3	120.9	131.8	131.8	122.6	124.2	53.2	117	52.9	52.8
4/20 1500	114.5	111.9	183.3	112.7	112.8	111.8	112.9	113.5	112.4	112.6	148.2	147.2	120.9	131.7	131.7	122.6	124.2	53.2	117	52.9	52.8
4/20 1800	114.4	111.7	182.8	112.5	112.7	111.8	112.9	113.5	112.4	112.6	148.2	147.2	120.9	131.7	131.7	122.6	124.2	53.2	117	52.9	52.8
4/21 000	114.3	111.7	182.4	112.4	112.7	111.8	112.9	113.5	112.4	112.6	148.2	147.2	120.9	131.7	131.7	122.6	124.2	53.2	117	52.9	52.8
4/21 300	114.3	111.5	181.6	112.3	112.5	111.8	112.7	113.3	112.3	112.3	148.2	147.2	120.9	131.6	131.6	122.6	124.2	53.2	117	52.9	52.8
4/21 600	114.3	111.4	181.1	112.3	112.5	111.8	112.7	113.3	112.3	112.3	148.2	147.2	120.9	131.6	131.6	122.6	124.2	53.2	117	52.9	52.8
4/21 900	114.3	111.4	181.1	112.3	112.5	111.8	112.7	113.3	112.3	112.3	148.2	147.2	120.9	131.6	131.6	122.6	124.2	53.2	117	52.9	52.8
4/22 000	114.3	111.4	181.1	112.3	112.5	111.8	112.7	113.3	112.3	112.3	148.2	147.2	120.9	131.6	131.6	122.6	124.2	53.2	117	52.9	52.8
4/22 300	114.3	111.4	181.1	112.3	112.5	111.8	112.7	113.3	112.3	112.3	148.2	147.2	120.9	131.6	131.6	122.6	124.2	53.2	117	52.9	52.8
4/22 600	114.3	111.4	181.1	112.3	112.5	111.8	112.7	113.3	112.3	112.3	148.2	147.2	120.9	131.6	131.6	122.6	124.2	53.2	117	52.9	52.8
4/22 900	114.3	111.4	181.1	112.3	112.5	111.8	112.7	113.3	112.3	112.3	148.2	147.2	120.9	131.6	131.6	122.6	124.2	53.2	117	52.9	52.8
4/23 000	114.3	111.4	181.1	112.3	112.5	111.8	112.7	113.3	112.3	112.3	148.2	147.2	120.9	131.6	131.6	122.6	124.2	53.2	117	52.9	52.8
4/23 300	114.3	111.4	181.1	112.3	112.5	111.8	112.7	113.3	112.3	112.3	148.2	147.2	120.9	131.6	131.6	122.6	124.2	53.2	117	52.9	52.8
4/23 600	114.3	111.4	181.1	112.3	112.5	111.8	112.7	113.3	112.3	112.3	148.2	147.2	120.9	131.6	131.6	122.6	124.2	53.2	117	52.9	52.8
4/23 900	114.3	111.4	181.1	112.3	112.5	111.8	112.7	113.3	112.3	112.3	148.2	147.2	120.9	131.6	131.6	122.6	124.2	53.2	117	52.9	52.8
4/24 000	114.3	111.4	181.1	112.3	112.5	111.8	112.7	113.3	112.3	112.3	148.2	147.2	120.9	131.6	131.6	122.6	124.2	53.2	117	52.9	52.8
4/24 300	114.3	111.4	181.1	112.3	112.5	111.8	112.7	113.3	112.3	112.3	148.2	147.2	120.9	131.6	131.6	122.6	124.2	53.2	117	52.9	52.8
4/24 600	114.3	111.4	181.1	112.3	112.5	111.8	112.7	113.3	112.3	112.3	148.2	147.2	120.9	131.6	131.6	122.6	124.2	53.2	117	52.9	52.8
4/24 900	114.3	111.4	181.1	112.3	112.5	111.8	112.7	113.3	112.3	112.3	148.2	147.2	120.9	131.6	131.6	122.6	124.2	53.2	117	52.9	52.8
4/25 000	114.3	111.4	181.1	112.3	112.5	111.8	112.7	113.3	112.3	112.3	148.2	147.2	120.9	131.6	131.6	122.6	124.2	53.2	117	52.9	52.8
4/25 300	114.3	111.4	181.1	112.3	112.5	111.8	112.7	113.3	112.3	112.3	148.2	147.2	120.9	131.6	131.6	122.6	124.2	53.2	117	52.9	52.8
4/25 600	114.3	111.4	181.1	112.3	112.5	111.8	112.7	113.3	112.3	112.3	148.2	147.2	120.9	131.6	131.6	122.6	124.2	53.2	117	52.9	52.8
4/25 900	114.3	111.4	181.1	112.3	112.5	111.8	112.7	113.3	112.3	112.3	148.2	147.2	120.9	131.6	131.6	122.6	124.2	53.2	117	52.9	52.8
4/26 000	114.3	111.4	181.1	112.3	112.5	111.8	112.7	113.3	112.3	112.3	148.2	147.2	120.9	131.6	131.6	122.6	124.2	53.2	117	52.9	52.8
4/26 300	114.3	111.4	181.1	112.3	112.5	111.8	112.7	113.3	112.3	112.3	148.2	147.2	120.9	131.6	131.6	122.6	124.2	53.2	117	52.9	52.8
4/26 600	114.3	111.4	181.1	112.3	112.5	111.8	112.7	113.3	112.3	112.3	148.2	147.2	120.9	131.6	131.6	122.6	124.2	53.2	117	52.9	52.8
4/26 900	114.3	111.4	181.1	112.3	112.5	111.8	112.7	113.3	112.3	112.3	148.2	147.2	120.9	131.6	131.6	122.6	124.2	53.2	117	52.9	52.8
4/27 000	114.3	111.4	181.1	112.3	112.5	111.8	112.7	113.3	112.3	112.3	148.2	147.2	120.9	131.6	131.6	122.6	124.2	53.2	117	52.9	52.8
4/27 300	114.3	111.4	181.1	112.3	112.5	111.8	112.7	113.3	112.3	112.3	148.2	147.2	120.9	131.6	131.6	122.6	124.2	53.2	117	52.9	52.8
4/27 600	114.3	111.4	181.1	112.3	112.5	111.8	112.7	113.3	112.3	112.3	148.2	147.2	120.9	131.6	131.6	122.6	124.2	53.2	117	52.9	52.8
4/27 900	114.3	111.4	181.1	112.3	112.5	111.8	112.7	113.3	112.3	112.3	148.2	147.2	120.9	131.6	131.6	122.6	124.2	53.2	117	52.9	52.8
4/28 000	114.3	111.4	181.1	112.3	112.5	111.8	112.7	113.3	112.3	112.3	148.2	147.2	120.9	131.6	131.6	122.6	124.2	53.2	117	52.9	52.8
4/28 300	114.3	111.4	181.1	112.3	112.5	111.8	112.7	113.3	112.3	112.3	148.2	147.2	120.9	131.6	131.6	122.6	124.2	53.2	117	52.9	52.8
4/28 600	114.3	111.4	181.1	112.3	112.5	111.8	112.7	113.3	112.3	112.3	148.2	147.2	120.9	131.6	131.6	122.6	124.2	53.2	117	52.9	52.8
4/28 900	114.3	111.4	181.1	112.3	112.5	111.8	112.7	113.3	112.3	112.3	148.2	147.2	120.9	131.6	131.6	122.6	124.2	53.2	117	52.9	52.8
4/29 000	114.3	111.4	181.1	112.3	112.5	111.8	112.7	113.3	112.3	112.3	148.2	147.2	120.9	131.6	131.6	122.6	124.2	53.2	117	52.9	52.8
4/29 300	114.3	111.4	181.1	112.3	112.5	111.8	112.7	113.3	112.3	112.3	148.2	147.2	120.9	131.6	131.6	122.6	124.2	53.2	117	52.9	52.8
4/29 600	114.3	111.4	181.1	112.3	112.5	111.8	112.7	113.3	112.3	112.3	148.2	147.2	120.9	131.6	131.6	122.6	124.2	53.2	117	52.9	52.8
4/29 900	114.3	111.4	181.1	112.3	112.5	111.8	112.7	113.3	112.3	112.3	148.2	147.2	120.9	131.6	131.6	122.6	124.2	53.2	117	52.9	52.8
4/30 000	114.3	111.4	181.1	112.3	112.5	111.8	112.7	113.3	112.3	112.3	148.2	147.2	120.9	131.6	131.6	122.6	124.2	53.2	117	52.9	52.8
4/30 300	114.3	111.4	181.1	112.3	112.5	111.8	112.7	113.3	112.3	112.3	148.2	147.2	120.9	131.6	131.6	122.6	124.2	53.2	117	52.9	52.8
4/30 600	114.3	111.4	181.1	112.3	112.5	111.8	112.7	113.3	112.3	112.3	148.2	147.2	120.9	131.6	131.6	122.6	124.2	53.2	117	52.9	52.8
4/30 900	114.3	111.4	181.1	112.3	112.5	111.8	112.7	113.3	112.3	112.3	148.2</										

1F2 水位・圧力に関するパラメータ



1F2 水位・圧力に関するパラメータ

【留意事項】
 各計測器については、起爆やその後の事故進展の影響を受けて、通常の使用範囲外を越えているものもあり、正しく測定されていない可能性のある計測器も存在している。
 プラントの状態を把握するために、このような計器の不確かさも考慮したうえで、複数の計測器から得られる情報を活用して変化の傾向にも着目して総合的に解析している。

日時	原子炉水位 (燃料域)(A) (mm)	原子炉水位 (燃料域)(B) (mm)	A系 原子炉圧 力(MPa)	B系 原子炉 圧力(MPa)	D/W圧力 (MPa abs)	S/O圧力 (MPa abs)	GAMS D/W (A) (Sv/h)	GAMS D/W(B) (Sv/h)	GAMS S/C(A) (Sv/h)	GAMS S/C(B) (Sv/h)	中操線量 (mSv/h)	備考
4/20 6:00	-1500	-2100	-0.023	-0.029	0.080		25.0	28.4	0.555	105.0	0.08	
4/20 12:00	-1500	-2100	-0.023	-0.029	0.080		24.9	28.3	0.551	103.0	0.09	
4/20 18:00	-1500	-2100	-0.023	-0.029	0.080		24.8	28.1	0.547	101.0	0.08	
4/21 0:00	-1500	-2100	-0.023	-0.029	0.080		24.7	28.1	0.542	108.0	0.08	
4/21 6:00	-1500	-2050	-0.023	-0.029	0.080		24.6	28.0	0.538	109.0	0.08	
4/21 12:00	-1500	-2050	-0.023	-0.025	0.085		24.6	27.9	0.534	114.0	0.05	
4/21 18:00	-1500	-2050	-0.020	-0.025	0.090		24.5	27.8	0.530	120.0	0.07	
4/22 0:00	-1500	-2050	-0.018	-0.023	0.085		24.4	27.7	0.526	132.0	0.07	
4/22 6:00	-1500	-2100	-0.023	-0.027	0.085		24.3	27.6	0.522	137.0	0.07	
4/22 12:00	-1500	-2050	-0.023	-0.027	0.085		24.2	27.5	0.519	136.0	0.08	
4/22 18:00	-1500	-2050	-0.027	-0.034	0.085		24.1	27.4	0.517	135.0	0.06	
4/23 0:00	-1500	-2100	-0.023	-0.027	0.085		24.1	27.3	0.516	132.0	0.08	
4/23 6:00	-1500	-2100	-0.023	-0.027	0.080		24.0	27.0	0.512	135.0	0.07	
4/23 12:00	-1500	-2100	-0.023	-0.025	0.080		23.9	26.8	0.509	136.0	0.07	
4/23 18:00	-1500	-2050	-0.020	-0.023	0.080		23.8	26.7	0.506	128.0	0.10	
4/24 0:00	-1500	-2050	-0.020	-0.020	0.080		23.7	26.6	0.503	126.0	0.10	
4/24 6:00	-1500	-2050	-0.020	-0.025	0.080		23.6	26.5	0.500	110.0	0.10	
4/24 12:00	-1500	-2050	-0.018	-0.025	0.080		23.6	26.5	0.497	115.0	0.08	
4/24 18:00	-1500	-2050	-0.020	-0.025	0.080		23.5	26.4	0.496	107.0	0.07	
4/25 0:00	-1500	-2100	-0.020	-0.027	0.080		23.4	26.3	0.493	119.0	0.06	
4/25 6:00	-1450	-2100	-0.020	-0.027	0.080		23.3	26.2	0.490	103.0	0.06	
4/25 11:00	-1500	-2100	-0.020	-0.025	0.080		23.2	26.1	0.489	94.1	0.05	
4/25 17:00	-1500	-2100	-0.018	-0.025	0.080		23.2	26.0	0.486	98.6	0.07	
4/25 23:00	-1500	-2100	-0.020	-0.025	0.080		23.1	26.0	0.483	105.0	0.05	
4/26 5:00	-1500	-2100	-0.020	-0.025	0.080		23.0	25.9	0.480	104.0	0.06	
4/26 11:00	-1500	-2050	-0.016	-0.025	0.080		22.9	25.8	0.477	76.4	0.07	
4/26 17:00	-1500	-2100	-0.018	-0.025	0.080		22.8	25.7	0.476	106.0	0.08	
4/26 23:00	-1500	-2100	-0.020	-0.027	0.075		22.7	25.6	0.474	57.7	0.08	
4/27 5:00	-1500	-2100	-0.018	-0.023	0.080		22.7	25.6	0.472	43.3	0.08	
4/27 11:00	-1500	-2100	-0.018	-0.025	0.075		22.6	25.5	0.470	45.9	0.06	
4/27 17:00	-1500	-2100	-0.020	-0.023	0.075		22.5	25.4	0.467	43.3	0.05	
4/27 23:00	-1500	-2100	-0.018	-0.020	0.075		22.5	25.3	0.465	41.9	0.08	
4/28 5:00	-1500	-2100	-0.016	-0.020	0.075		22.4	25.2	0.463	40.8	0.08	
4/28 11:00	-1500	-2100	-0.020	-0.023	0.075		22.3	25.2	0.461	39.7	0.04	
4/28 17:00	-1500	-2100	-0.020	-0.020	0.075		22.3	25.1	0.460	38.3	0.07	
4/28 23:00	-1500	-2100	-0.020	-0.023	0.075		22.2	25.0	0.456	37.4	0.06	

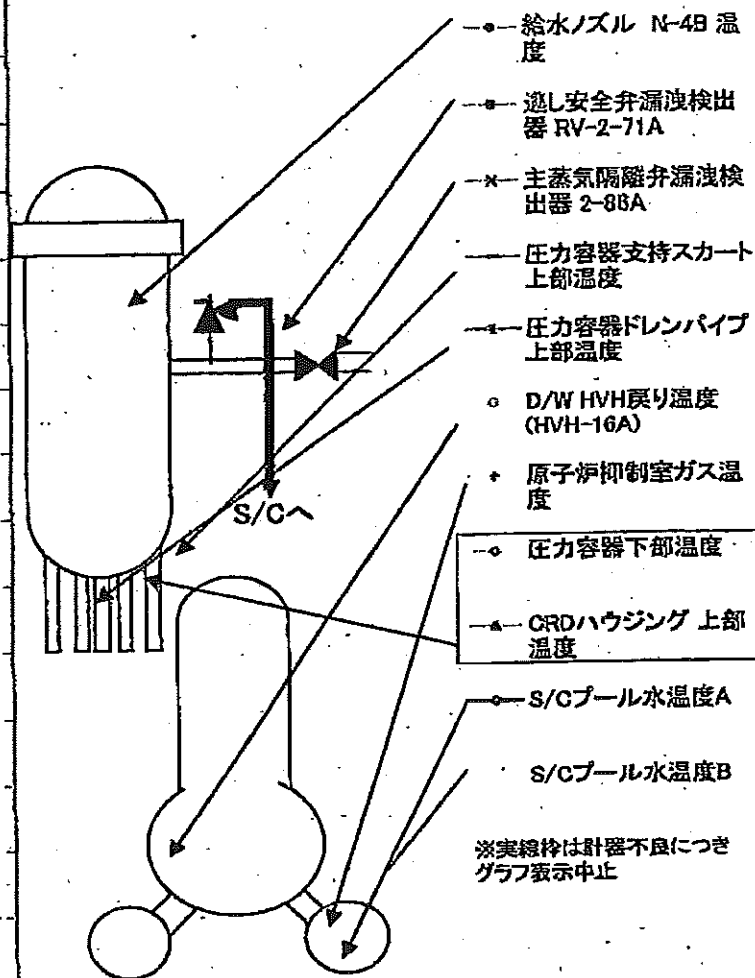
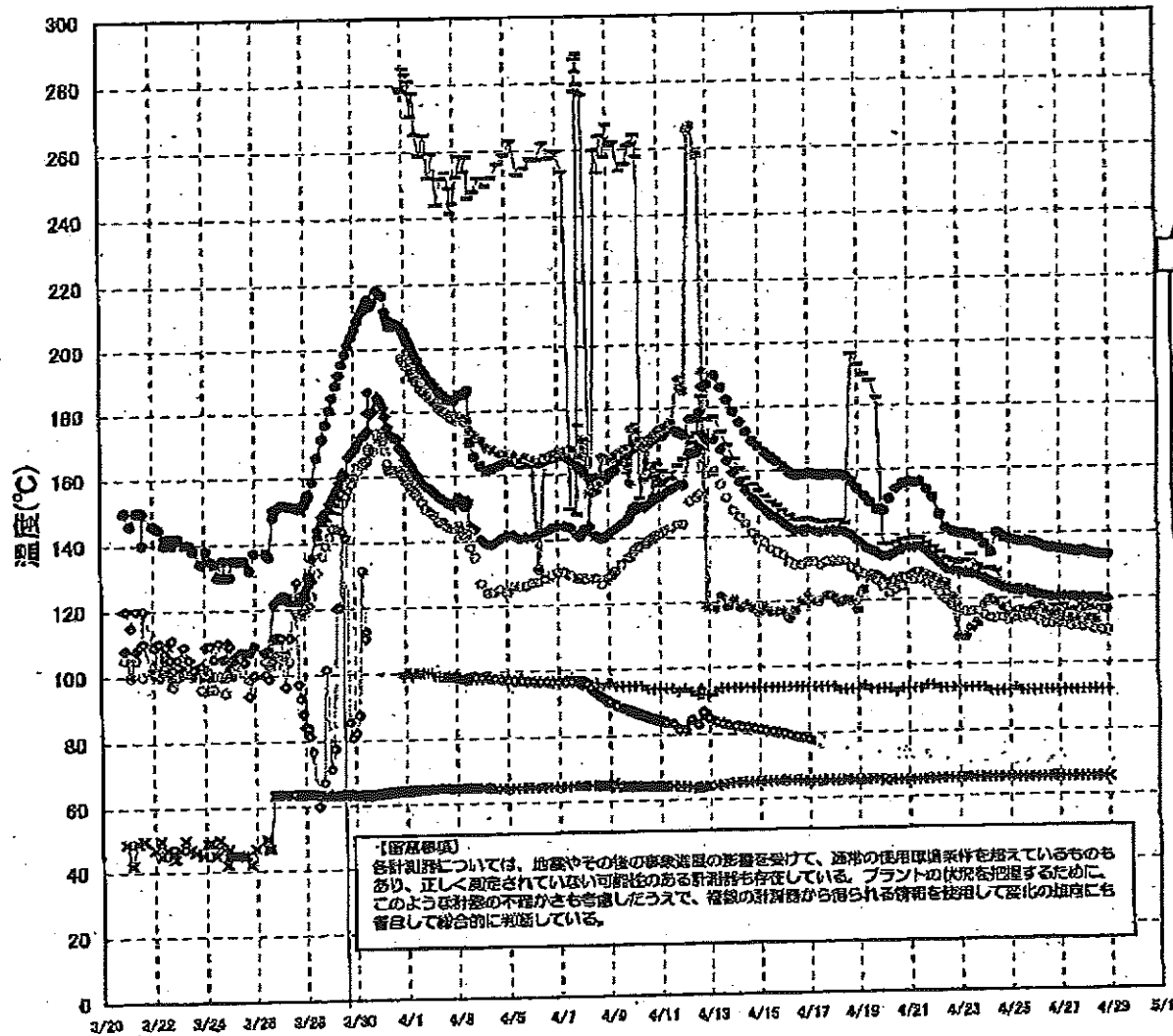
計器不良

NO. 2200

小中電圧監視装置

2011年 4月 27日

1F-2 温度に関するパラメータ(代表点)



※実線枠は計器不良につき
グラフ表示中止

1F-2 温度に関するパラメータ

【注意事項】
 各計測器については、地震やその他の事象発生時の影響を受けて、通常の使用環境条件を超えているものもあり、正しく測定されていない可能性のある計測器も存在している。プラントの状況を把握するために、このような計測の不確かさも考慮したうえで、複数の計測器から得られる情報を使用して変化の傾向にも着目して総合的に判断している。

	送し安全弁漏洩検出器 RV-2-71A	主蒸気隔離弁漏洩 検出器 2-88A	給水ノズル N-4B 温度	GRDハウジング 上部温度	圧力容器下部 温度	圧力容器支持 スカート上筒温	圧力容器ドレンパ イプ 上部温度	D/W/HVH戻り温 度(HVH-18A)	RPVベロー シール	原子炉抑制室 ガス温度	S/Cプール 水温度A	S/Cプール 水温度B
4/19 0:00	154.1	65.4	138.2			193	117.1	129	O.S	93	74.6	74.9
4/19 6:00	152	65.4	136.5			189.9	123.3	128	O.S	94	74.5	74.8
4/19 12:00	149.9	65.6	135.4			187.9	127.8	127	O.S	93	74.4	74.8
4/19 18:00	147.9	65.7	134.6			182.5	127.5	126	O.S	93	74.4	74.8
4/20 0:00	147.5	65.1	133.4			137.1	126.2	124	O.S	93	74.3	74.6
4/20 6:00	151	65.2	133.6			136.9	125.8	122	O.S	93	74	74.3
4/20 12:00	153.9	65.2	134.7			137.6	126.2	123	O.S	92	73.7	74
4/20 18:00	155.3	65.4	135.5			138.5	126.9	124	O.S	93	73.4	73.7
4/21 0:00	156.2	65.3	136			138.7	127.2	126	O.S	93	73.2	73.5
4/21 6:00	155.9	65.2	136.1			138.8	128.4	126	O.S	93	72.9	73.2
4/21 12:00	156.2	65.3	136			138.7	128.4	128	O.S	93	72.8	73
4/21 18:00	153.8	65.5	134.6			137.2	127.6	125	O.S	94	72.6	72.9
4/22 0:00	151.2	65.5	133.1			135.9	126.7	124	O.S	94	72.6	72.9
4/22 6:00	146.1	65.7	131.2			134.4	125.5	122	O.S	93	72.5	72.8
4/22 12:00	141.8	65.7	129.2			132.4	124.4	120	O.S	93	72.4	72.7
4/22 18:00	140.7	65.7	128.8			131.7	120.4	118	O.S	93	72.3	72.6
4/23 0:00	140.1	65.7	128.4			131	108.4	117	O.S	93	72.2	72.5
4/23 6:00	140	65.8	128			131.6	108.5	116	O.S	93	72.1	72.3
4/23 12:00	139.8	65.8	127.7			133.4	111	116	O.S	93	72	72.2
4/23 18:00	138.7	65.8	127.2			130.1	112.5	116	O.S	93	71.9	72.1
4/24 0:00	136.6	65.8	126.3			129.1	118.1	115	O.S	93	71.8	72.1
4/24 6:00	134	65.8	125.2			129.1	119.8	114	O.S	92	71.7	71.9
4/24 12:00	140.2	65.8	124.2			128.5	118.9	114	O.S	92	71.5	71.8
4/24 18:00	138.9	65.8	123.4			123.3	117.2	114	O.S	92	71.4	71.6
4/25 0:00	138.1	65.8	122.9			123.2	114.4	113	O.S	92	71.3	71.6
4/25 6:00	137.6	65.7	122.5			122	115.5	114	O.S	93	71.2	71.4
4/25 11:00	137.2	65.7	122.3			122.9	116.3	114	O.S	92	71.1	71.3
4/25 17:00	137.4	65.7	122.5			122.2	115.6	114	O.S	92	71	71.3
4/25 23:00	137.1	65.7	121.9			120.5	116.4	114	O.S	92	70.9	71.1
4/26 5:00	136.4	65.6	121.2			120	117.5	113	O.S	92	70.8	70.9
4/26 11:00	135.4	65.7	120.5			120.1	116.2	112	O.S	92	70.7	71
4/26 17:00	135.4	65.8	120.2			117.3	115	112	O.S	92	70.7	70.9
4/26 23:00	135	65.7	120.4			117	115.7	112	O.S	92	70.6	70.9
4/27 5:00	134.9	65.7	120.4			117.6	114	112	O.S	92	70.5	70.8
4/27 11:00	134.4	65.7	120.3			116	114.2	111	O.S	92	70.5	70.8
4/27 17:00	134	65.8	120.1			116.5	113.4	111	O.S	92	70.5	70.7
4/27 23:00	134.4	65.8	120.1			117.6	116.1	111	O.S	92	70.4	70.7
4/28 5:00	133.8	65.7	119.9			117.1	113.3	111	O.S	92	70.4	70.7
4/28 11:00	133.4	65.7	119.8			116.2	113.1	110	O.S	92	70.3	70.6
4/28 17:00	133.2	65.6	119.6			117	116.3	110	O.S	92	70.3	70.5
4/28 23:00	133	65.6	119.4			116.2	116.1	110	O.S	92	70	70.3

計器不良 計器不良

NO. 2200
 2011年4月27日
 2011年4月27日

1F3 水位・圧力に関するパラメータ

【留意事項】
 各計測器については、地震やその後の事故進展の影響を受けて、通常の使用環境条件を超えているものもあり、正しく測定されていない可能性のある計測器も存在している。
 プラントの状況を把握するために、このような計測の不確かさも考慮したうえで、複数の計測器から得られる情報を使用して変化の傾向にも着目して総合的に判断している。

日時	原子炉水位 (燃料域)(A) (mm)	原子炉水位 (燃料域)(B) (mm)	A系 原子炉圧力 (MPa)	B系 原子炉圧 力(MPa)	D/W圧力(MPa abs)	S/C圧力(MPa abs)	CAMS D/W(A) (Sv/h)	CAMS D/W(B) (Sv/h)	CAMS S/C(A) (Sv/h)	CAMS S/C(B) (Sv/h)	中操線量 (mSv/h)	備考
4/19 12:00	-1850	-2250	-0.085	-0.040	0.1036	0.1722	15.6	11.7	0.592	0.547	0.080	
4/19 18:10	-1850	-2250	-0.083	-0.040	0.1034	0.1727	15.6	11.7	0.590	0.546	0.085	
4/20 0:02	-1850	-2250	-0.087	-0.038	0.1041	0.1734	15.6	11.7	0.588	0.544	0.055	
4/20 6:00	-1850	-2250	-0.089	-0.038	0.1045	0.1741	15.5	11.6	0.587	0.542	0.070	
4/20 12:00	-1850	-2250	-0.089	-0.043	0.1045	0.1748	15.5	11.6	0.585	0.541	0.085	
4/20 18:10	-1850	-2250	-0.087	-0.043	0.1047	0.1754	15.5	11.6	0.582	0.540	0.085	
4/20 23:50	-1850	-2250	-0.087	-0.045	0.1054	0.1761	15.4	11.5	0.580	0.539	0.085	
4/21 6:00	-1850	-2250	-0.085	-0.043	0.1061	0.1768	15.4	11.5	0.579	0.538	0.085	
4/21 12:00	-1850	-2250	-0.087	-0.043	0.1050	0.1769	15.4	11.5	0.577	0.537	0.085	
4/21 18:00	-1850	-2250	-0.085	-0.043	0.1052	0.1775	15.3	11.4	0.575	0.535	0.085	
4/22 0:00	-1850	-2250	-0.089	-0.047	0.1055	0.1776	15.1	11.4	0.573	0.534	0.085	
4/22 6:00	-1850	-2250	-0.087	-0.047	0.1055	0.1780	15.2	11.4	0.570	0.532	0.070	
4/22 11:50	-1850	-2250	-0.089	-0.049	0.1048	0.1780	15.2	11.4	0.569	0.531	0.070	
4/22 17:50	-1850	-2250	-0.089	-0.049	0.1047	0.1783	15.2	11.3	0.568	0.530	0.080	
4/23 0:00	-1850	-2250	-0.087	-0.053	0.1047	0.1785	15.2	11.3	0.566	0.528	0.060	
4/23 8:15	-1850	-2250	-0.087	-0.049	0.1045	0.1782	15.1	11.3	0.564	0.527	0.070	
4/23 11:55	-1850	-2250	-0.087	-0.049	0.1038	0.1778	15.1	11.3	0.563	0.526	0.080	
4/23 18:00	-1850	-2250	-0.089	-0.051	0.1033	0.1776	15.0	11.2	0.562	0.525	0.060	
4/24 0:00	-1850	-2250	-0.091	-0.055	0.1027	0.1776	15.0	11.2	0.561	0.523	0.070	
4/24 5:50	-1850	-2250	-0.089	-0.053	0.1031	0.1778	15.0	11.2	0.560	0.522	0.060	
4/24 12:00	-1850	-2250	-0.091	-0.051	0.1031	0.1780	14.9	11.1	0.558	0.521	0.070	
4/24 18:00	-1850	-2250	-0.091	-0.051	0.1034	0.1785	14.9	11.1	0.557	0.520	0.070	
4/25 0:00	-1850	-2250	-0.089	-0.055	0.1038	0.1787	14.8	11.1	0.556	0.519	0.070	
4/25 6:00	-1850	-2250	-0.089	-0.053	0.1041	0.1789	14.8	11.1	0.554	0.518	0.070	
4/25 11:00	-1850	-2250	-0.091	-0.055	0.1029	0.1787	14.7	11.0	0.553	0.517	0.050	
4/25 17:00	-1850	-2250	-0.089	-0.055	0.1034	0.1787	14.7	11.0	0.552	0.516	0.050	
4/25 23:00	-1850	-2250	-0.091	-0.055	0.1041	0.1792	14.6	11.0	0.551	0.515	0.050	
4/26 5:00	-1850	-2250	-0.087	-0.055	0.1043	0.1794	14.6	11.0	0.550	0.514	0.040	
4/26 9:00	-1850	-2250	-0.089	-0.055	0.1041	0.1794	14.5	10.9	0.549	0.513	0.040	
4/26 17:00	-1850	-2250	-0.089	-0.051	0.1033	0.1790	13.9	10.9	0.517	0.511	0.050	
4/26 23:00	-1850	-2250	-0.089	-0.049	0.1034	0.1792	14.2	10.9	0.530	0.510	0.050	
4/27 5:00	-1850	-2250	-0.089	-0.053	0.1031	0.1787	14.3	10.9	0.532	0.508	0.050	
4/27 11:00	-1850	-2250	-0.089	-0.053	0.1029	0.1792	14.3	10.8	0.534	0.507	0.040	
4/27 17:00	-1850	-2250	-0.089	-0.053	0.1022	0.1789	14.3	10.8	0.534	0.505	0.050	
4/27 23:00	-1850	-2250	-0.087	-0.055	0.1022	0.1789	14.3	10.8	0.534	0.504	0.045	
4/28 5:00	-1850	-2250	-0.089	-0.055	0.1017	0.1783	14.2	10.8	0.533	0.502	0.050	
4/28 11:00	-1850	-2250	-0.089	-0.055	0.1017	0.1785	14.2	10.7	0.532	0.501	0.050	
4/28 17:10	-1850	-2250	-0.085	-0.055	0.1017	0.1790	14.2	10.7	0.532	0.500	0.050	
4/28 23:00	-1850	-2250	-0.089	-0.080	0.1027	0.1782	14.1	10.7	0.530	0.498	0.040	

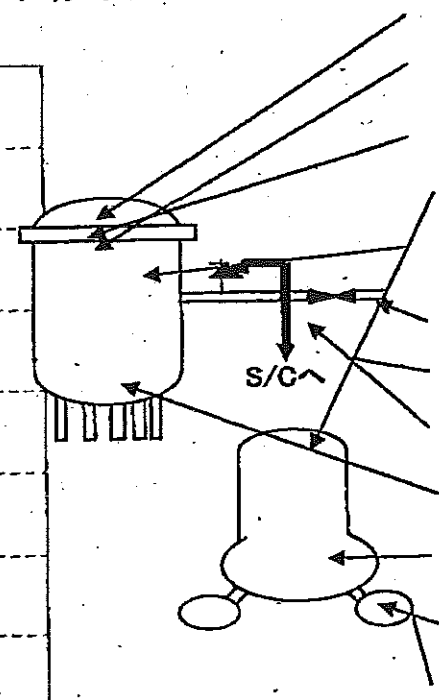
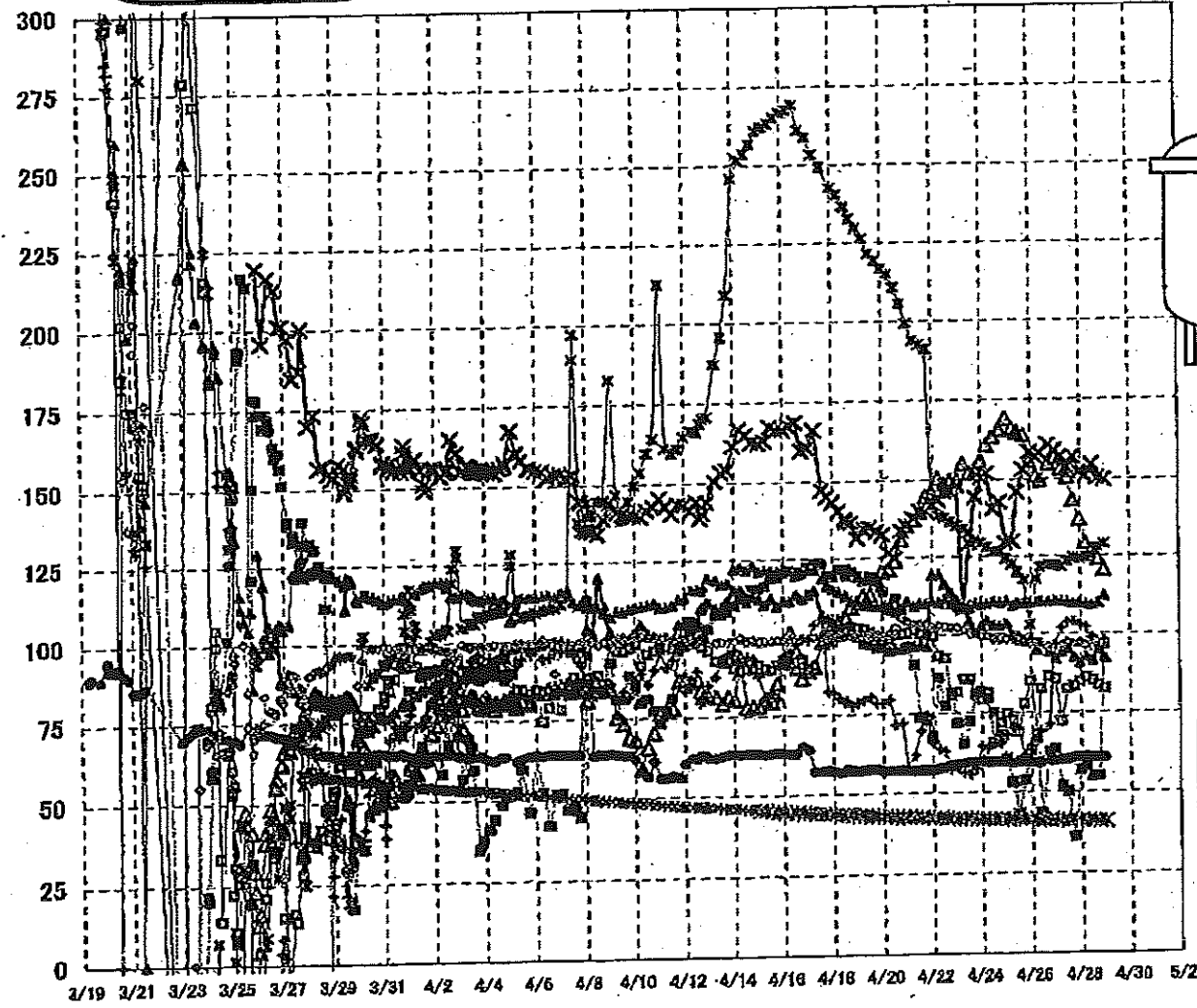
NO. 2200 1. 12

水素電力(高) 高圧電力 不確実

2011年 4月27日 4時00分

3/22 22:36
計装用電源仮設復旧

1F-3 温度に関するパラメータ(代表点)



- ▲ RPV スカドボム温度
- × RPV 胴フランジ下部温度
- △ RPV 胴フランジ
- ⊗ RPV ベロニール
- 給水ノズル N4B 温度
- 主蒸気隔離弁 2-86A リークオフ温度
- 逃し安全弁 2-71D 漏油
- 逃し安全弁 2-71F 漏油
- ▲ 压力容器下部温度
- ⊕ D/W HVH 戻り温度
- × S/C プール水温度 A
- ※ S/C プール水温度 B

【留意事項】
 各計測器については、地震やその後の事象進展の影響を受けて、通常の使用環境条件を超えているものもあり、正しく測定されていない可能性のある計測器も存在している。プラントの状況を把握するために、このような計測器の不確かさも考慮したうえで、複数の計測器から得られる情報を使用して変化の傾向にも着目して総合的に判断している。

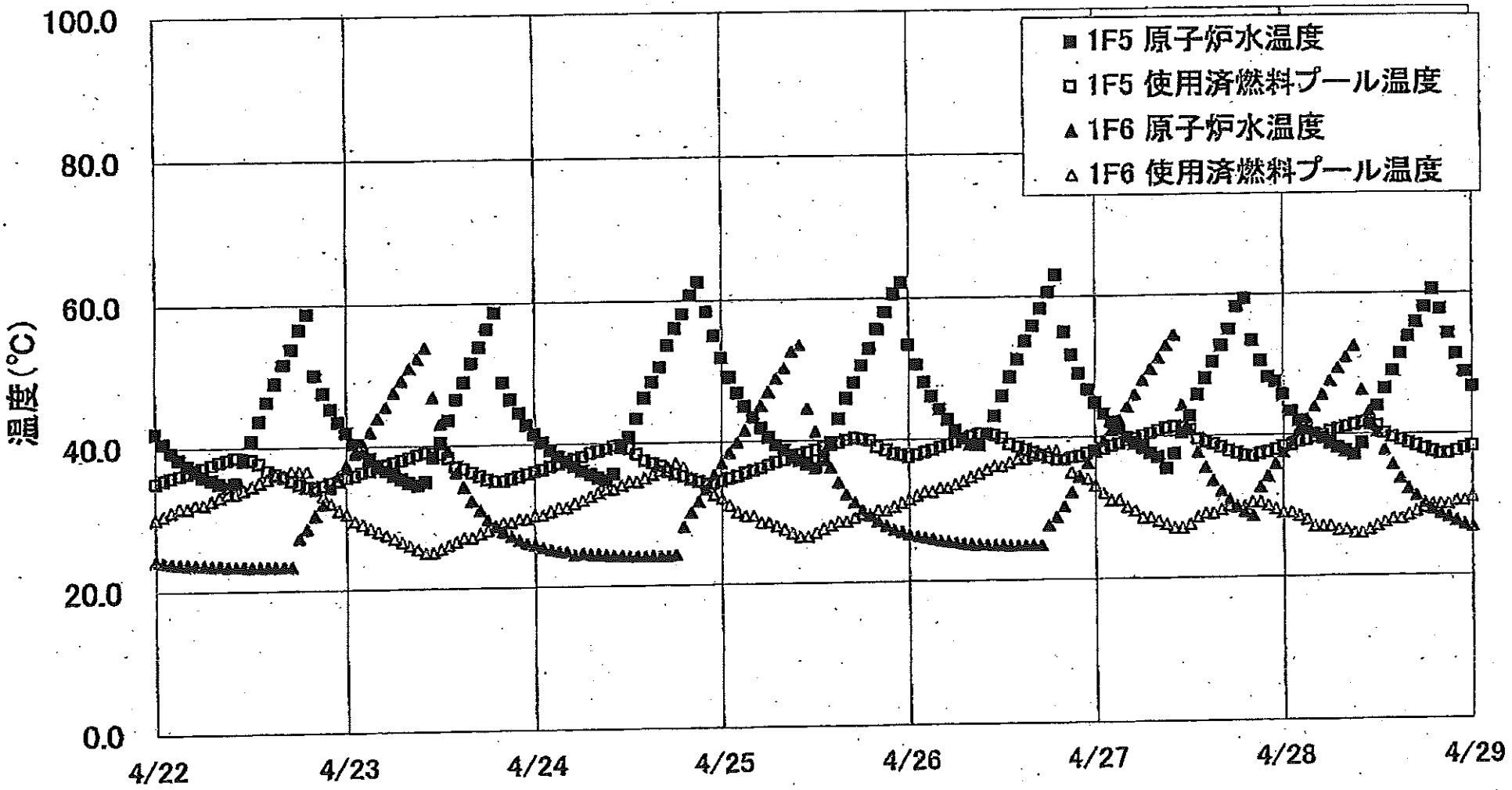
1F-3 温度に関するパラメータ

【注】
 各計測器については、地震やその後の事象進展の影響を受けて、通常の使用環境条件を超えているものもあり、正しく測定されていない可能性のある計測器も存在している。フロントの状況を把握するために、このような計器の不確かさも考慮したうえで、複数の計測器から得られる情報を使用して変化の傾向にも着目して総合的に判断している。

	給水圧力 N48 温度	RPV 頂アング	圧力容器下部温度	RPV スチムドム温度	RPV 頂アング 下部温度	逃し安全弁 2-71D 温度	逃し安全弁 2-71F 温度	主蒸気隔離弁 2-86A リーク	D/W HVH 戻り温度	RPV A コーネル	S/C プール 水温度 A	S/C プール 水 温度 B
4/22 0:00	99.5	146	110.0	119.1	142.2	67.8	102.5	57	65.8	142	42.3	42.3
4/22 6:00	93.3	150.4	110.4	119.4	143.5	66.3	102.9	57.6	63.7	139.6	42.3	42.3
4/22 11:50	92.4	148.8	111.6	116.1	146.3	77.2	102.6	57.8	62.8	137.9	42.2	42.2
4/22 17:50	80.6	149.9	110.1	113.3	148.2	81.7	102.3	58.5	57.3	136.6	42.1	42.1
4/23 0:00	81.7	150	109.2	110.8	149.1	71.9	102.2	58.6	58.1	135.2	42.1	42.1
4/23 6:15	85.9	154.9	109.4	108.5	108.9	65.2	101.4	58.9	56.2	134.2	42	42
4/23 11:55	85.7	152.1	108.6	104.3	129.5	72.4	100.6	59.2	55.7	132.9	41.9	41.9
4/23 18:00	81.1	153	110.1	100.6	144.4	80.5	100.6	59.4	57.3	130.6	41.9	41.9
4/24 0:00	79.1	155.7	109.6	102.7	150.4	81.9	98.5	58.8	64.4	129.6	41.8	41.8
4/24 5:50	81.1	160.7	109.9	104.3	151.9	79.4	98.6	59.3	63.5	128.3	41.8	41.8
4/24 12:00	65.5	163.2	110.6	102.9	140.5	74.9	98.6	59.4	65.2	126.6	41.7	41.7
4/24 18:00	71.6	165.5	110.2	102.8	142.7	66	98.3	59.4	65.3	126.6	41.7	41.7
4/25 0:00	74.6	169	110.8	103.4	129.6	60.4	98.4	59.2	67.8	124.3	41.6	41.6
4/25 6:00	72.5	165.9	109.3	99.3	130	53	98.5	58.9	70.2	122.5	41.6	41.6
4/25 11:00	69.8	164.8	110	99.5	145.8	43.2	97.8	59.6	69.5	120	41.6	41.5
4/25 17:00	77.7	163.8	110	98	153	53.6	97.3	59.5	61.4	117.6	41.5	41.5
4/25 23:00	84.9	155.7	109.6	98.8	168.4	62.6	98.7	59.2	64.5	103.1	41.4	41.4
4/26 5:00	67.9	151	110.4	94.9	158.8	66.7	97	59	67.3	117.9	41.4	41.4
4/26 9:00	82.5	149.4	110.7	97	158	43.4	98.7	59.1	69	121.5	41.4	41.4
4/26 17:00	66.2	154.8	110.5	94.3	160.7	62.4	98	59.6	71.2	122.2	41.3	41.3
4/26 23:00	85.6	158.6	110.7	92	158.7	63.2	96.1	59.7	96.7	122.2	41.2	41.2
4/27 5:00	72	153.1	110.7	94.3	157	51.7	96.3	59.9	101.9	121.7	41.2	41.2
4/27 11:00	82.3	159.4	110.3	95.3	153.7	50	97.3	59.9	103.6	123.4	41.1	41.1
4/27 17:00	83.2	143.2	109.9	92.4	156.8	38	96.7	60.6	104	124.6	41.1	41.1
4/27 23:00	84.6	137.1	110.2	90.5	152.1	56.6	97.2	60.7	102.9	124.1	41.1	41.1
4/28 5:00	86	129.5	109.6	92.7	150.9	57.8	96.2	60.9	102.1	124.7	41	41
4/28 11:00	85.1	127.2	109.4	91.3	154.4	54.7	95.6	60.7	99.9	125.4	41	41
4/28 17:10	83.5	124.1	110	94.9	150.1	54.7	96	60.6	95.5	128	41	41
4/28 23:00	82.4	120.6	112.1	92.2	149.7	56.3	96.9	60.5	98.1	129.1	40.9	40.9

2011年 4月27日 2時00分 水島川内(西)原子力発電所

1F5/6 原子炉水温度、使用済燃料プール温度推移



1F5/6 原子炉水温度・使用済燃料プール温度

	1F5 原子炉水温度	1F5 使用済燃料プール温度	1F6 原子炉水温度	1F6 使用済燃料プール温度
4/26 12:00	45.9	40.0	24.9	36.0
4/26 13:00	46.6	39.1	24.6	36.5
4/26 14:00	51.1	38.7	24.8	37.0
4/26 15:00	53.7	38.3	24.6	37.0
4/26 16:00	55.8	37.9	24.8	37.5
4/26 17:00	58.3	37.5	24.8	37.5
4/26 18:00	60.8	37.1	27.6	38.0
4/26 19:00	63.0	36.8	28.7	38.0
4/26 20:00	54.9	36.8	30.2	37.0
4/26 21:00	51.6	37.1	32.2	35.0
4/26 22:00	49.0	37.3	34.3	34.5
4/26 23:00	46.7	37.7	36.3	34.0
4/27 0:00	44.8	38.0	37.9	33.0
4/27 1:00	43.2	38.3	39.3	32.0
4/27 2:00	42.0	38.7	40.8	31.0
4/27 3:00	41.0	39.0	42.3	31.0
4/27 4:00	39.9	39.4	44.2	30.0
4/27 5:00	39.0	39.7	45.9	29.5
4/27 6:00	38.3	40.1	47.9	28.5
4/27 7:00	37.6	40.4	49.5	28.5
4/27 8:00	37.0	40.8	51.1	28.0
4/27 9:00	35.4	41.1	52.8	27.5
4/27 10:00	37.5	41.3	54.3	27.0
4/27 11:00	40.4	41.1	44.3	27.0
4/27 12:00	42.8	40.8	40.9	27.5
4/27 13:00	46.8	39.5	37.6	28.5
4/27 14:00	48.1	39.1	35.5	28.0
4/27 15:00	50.4	38.8	33.6	29.0
4/27 16:00	52.7	38.3	32.1	29.5
4/27 17:00	53.0	37.8	30.9	30.0
4/27 18:00	58.2	37.5	29.8	30.0
4/27 19:00	59.4	37.1	29.2	30.0
4/27 20:00	53.4	37.0	28.6	30.5
4/27 21:00	50.5	37.4	32.8	30.5
4/27 22:00	48.2	37.8	34.1	30.0
4/27 23:00	47.5	37.9	35.9	29.5
4/28 0:00	45.7	38.3	37.5	29.0
4/28 1:00	43.3	38.6	39.0	29.5
4/28 2:00	41.9	39.0	40.7	28.5
4/28 3:00	41.0	39.2	42.1	28.0
4/28 4:00	40.1	38.6	43.9	27.0
4/28 5:00	39.4	39.9	45.6	27.0
4/28 6:00	38.7	40.4	47.5	27.0
4/28 7:00	38.1	40.7	49.3	26.5
4/28 8:00	37.6	41.0	50.9	26.5
4/28 9:00	37.1	41.3	52.5	26.0
4/28 10:00	38.7	41.6	46.2	26.0
4/28 11:00	41.3	41.4	43.2	26.5
4/28 12:00	43.9	41.1	40.3	27.0
4/28 13:00	46.4	40.1	37.7	27.5
4/28 14:00	48.9	39.5	35.6	28.0
4/28 15:00	51.4	39.1	33.7	28.0
4/28 16:00	53.8	38.7	32.2	28.5
4/28 17:00	55.8	38.3	31.2	29.0
4/28 18:00	58.0	37.9	30.2	29.5
4/28 19:00	60.5	37.5	29.3	30.0
4/28 20:00	57.7	37.1	28.7	30.0
4/28 21:00	54.2	37.2	28.2	30.0
4/28 22:00	51.3	37.5	27.7	30.5
4/28 23:00	48.7	37.9	27.2	30.5
4/29 0:00	46.6	38.2	26.6	31.0

福島第一原子力発電所 プラント関連パラメータ (水位・圧力・温度などのデータ)

4月29日 20:00 現在

【注】
各計器については、地震やその後の事象進展の影響を受けて、通常の使用環境条、を越えているものもあり、正しく測定されていない可能性のある計測器も存在している。プラントの状況を把握するために、このような計器の不確かさも考慮したうえで、複数の計測器から得られる情報を使用して変化の傾向にも着目して総合的に判断している。

号機	1号機	2号機	3号機	4号機	5号機	6号機	
原子炉注水状況	給水ポンプを用いた淡水注入中。 流量 6.0m ³ /h (4/29 17:00 現在)	消火系ポンプを用いた淡水注入中。 流量 6.9m ³ /h (4/29 17:00 現在)	消火系ポンプを用いた淡水注入中。 流量 6.5m ³ /h (4/29 17:00 現在)	※2 (全燃料取出中につき監視対象外)	※2 (原子炉の除熱機能が維持されており、注水不要)		
原子炉水位	燃料域A: -1650mm 燃料域B: -1650mm (4/29 17:00 現在)	燃料域A: -1500mm 燃料域B: -2100mm (4/29 17:00 現在)	燃料域A: -1850mm 燃料域B: -2250mm (4/29 17:00 現在)		停止域 1961mm (4/29 20:00 現在)	停止域 1969mm (4/29 20:00 現在)	
原子炉圧力	A系 0.423MPa g (A) B系 1.188MPa g (B) ※3 (4/29 17:00 現在)	A系 -0.025MPa g (A) ※3 B系 -0.025MPa g (D) ※3 (4/29 17:00 現在)	A系 -0.060MPa g (A) ※3 B系 -0.089MPa g (C) ※3 (4/29 17:00 現在)		0.005MPa g (4/29 20:00 現在)	0.010MPa g (4/29 20:00 現在)	
原子炉水温度	(系統流量がないため採取不可)				62.7℃ (4/29 20:00 現在)	30.1℃ (4/29 20:00 現在)	
原子炉压力容器 まわり温度	給水/炉温度: 121.3℃ ※3 压力容器下部温度: 98.2℃ (4/29 17:00 現在)	給水/炉温度: 119.3℃ 压力容器下部温度: ※1 (4/29 17:00 現在)	給水/炉温度: 80.9 ※3 压力容器下部温度: 113.7℃ (4/29 17:00 現在)		※2 (原子炉水温度にて監視中)		
D/W-S/C 圧力	D/W 0.120MPa abs S/C 0.110MPa abs (4/29 17:00 現在)	D/W 0.075MPa abs S/C ※1 (4/29 17:00 現在)	D/W 0.1038MPa abs S/C 0.1799MPa abs (4/29 17:00 現在)				
D/W 雰囲気温度	RPVペロ-シール: 98.8℃ HVH戻り: 89.3℃ (4/29 17:00 現在)	RPVペロ-シール: ※1 HVH戻り: 108℃ (4/29 17:00 現在)	RPVペロ-シール: 127.6℃ ※3 HVH戻り: 97.6℃ (4/29 17:00 現在)		※2 (原子炉の除熱機能が維持されているため監視対象外)		
CAMS放射線 モニタ	D/W (A) ※1 (B) ※1 S/C (A) 1.16×10 ⁰ Sv/h ※3 (B) 1.59×10 ⁰ Sv/h ※3 (4/29 17:00 現在)	D/W (A) 2.20×10 ¹ Sv/h (B) 2.48×10 ¹ Sv/h S/C (A) 4.49×10 ¹ Sv/h ※3 (B) 3.61×10 ¹ Sv/h ※3 (4/29 17:00 現在)	D/W (A) 1.40×10 ¹ Sv/h (B) 1.06×10 ¹ Sv/h S/C (A) 5.26×10 ¹ Sv/h ※3 (B) 4.94×10 ¹ Sv/h ※3 (4/29 17:00 現在)				
S/C 温度	A系: 50.5℃ B系: 50.4℃ (4/29 17:00 現在)	A系: 69.3℃ B系: 69.6℃ (4/29 17:00 現在)	A系: 40.8℃ B系: 40.8℃ (4/29 17:00 現在)				
D/W設計使用圧力	0.384MPa g (0.485MPa abs)	0.384MPa g (0.485MPa abs)	0.384MPa g (0.485MPa abs)				
D/W最高使用圧力	0.427MPa g (0.528MPa abs)	0.427MPa g (0.528MPa abs)	0.427MPa g (0.528MPa abs)				
使用済燃料プール 温度	※1	70.0℃ (4/29 17:00 現在)	※1	※1	37.3℃ (4/29 20:00 現在)	37.5℃ (4/29 20:00 現在)	
FPCスチ-リング バル	2900mm (4/29 17:00 現在)	5850mm (4/29 17:00 現在)	※1	5950mm (4/29 17:00 現在)	※2		
電源	外部電源受電中 (P/C2C)			外部電源受電中			
その他情報				共用プール: 31℃ (4/29 8:00)	5u: 非熱モード (4/29 9:40~)	6u: 非熱モード (4/29 18:12~)	

圧力換算 ゲージ圧(MPa g) = 絶対圧(MPa abs) - 大気圧(標準大気圧 0.1013 MPa)
絶対圧(MPa abs) = ゲージ圧(MPa g) + 大気圧(標準大気圧 0.1013 MPa)

※1: 計器不良
※2: データ採取対象外
※3: 状況推移を継続確認中

4/29 22:15迄

No. 7/99 2011年 4月29日 21時59分 東京電力(株)原子力発電部

福島第一原子力発電所 プラント関連パラメータ（水位・圧力・温度などのデータ）に関する補足説明

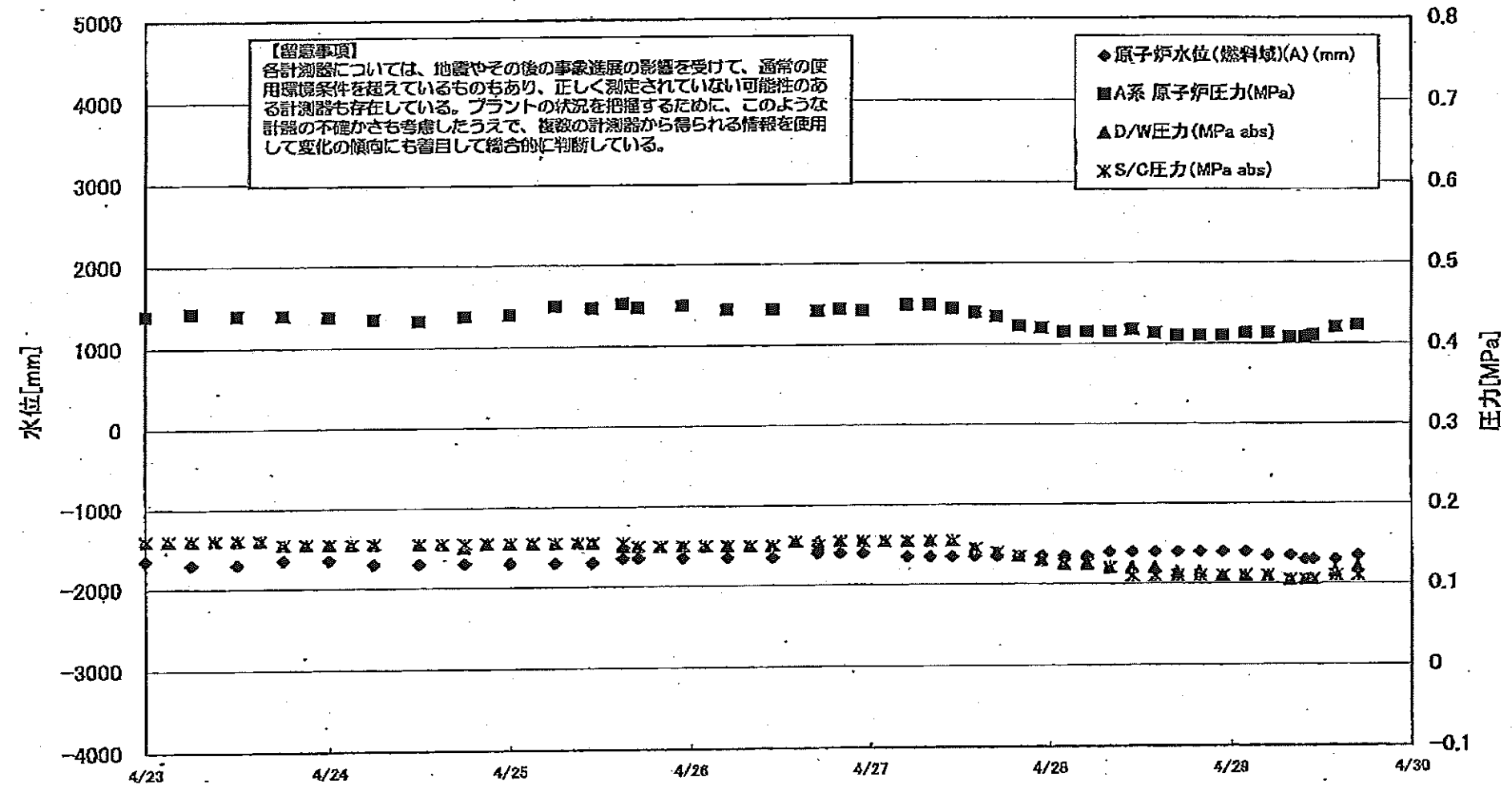
■各パラメータに関する補足説明

項目	記載方法	測定方法	記載点数/Ch 数 or 系統数
原子炉注水状況	注水流量/変更時間を記載（注水流量を変更した場合のみ更新）。	仮設計器	1/1系統
原子炉水位	燃料域を監視する水位計にて測定したデータを記載。	本設指示計	A系 1/1Ch B系 1/1Ch
原子炉圧力	計器盤より圧力計器から伝送される電圧値を測定し、電圧値を圧力に換算したものを記載。A系/B系それぞれ複数点データがあるが、1点を代表として採取し記載。	本設計器盤より電圧値を測定し圧力に換算	A系 1/2Ch B系 1/2Ch
原子炉水温度	温度計設置箇所には系統流量がないためデータ未採取	—	—
原子炉圧力容器 まわり温度	原子炉圧力容器まわり温度は複数箇所から採取しているが、全体把握の観点から代表部位として「給水ノズル位置」、「圧力容器下部」のデータを記載	本設記録計	給水ノズル位置 1/4Ch 圧力容器下部 1/2Ch (1号) 1/1Ch (2~3号)
D/W・S/C 圧力	本設指示計の指示値を記載。本設指示計にて採取できない場合には、計器盤より測定した電圧値を圧力に換算したものを記載。 (D/W:ドライウェル、S/C:圧力抑制室)	本設指示計:1号、2号 本設計器盤(電圧測定): 3号	本設指示計 1/1系統 本設記録計 常用1/1Ch 広域1/1Ch
D/W 雰囲気温度	D/W 内の雰囲気温度は複数箇所から採取しているが、全体把握の観点から代表部位として「D/W上部(RPVベローシール温度)、中央部(D/WHVH戻り空気温度)」のデータを記載。(RPV:原子炉圧力容器、HVH:空調ユニット)	本設記録計	RPVベローシール 1/5Ch D/WHVH戻り 1/5Ch
CAMS 放射線 モニタ	本設指示計の指示値を記載。 (CAMS:格納容器雰囲気モニタ系)	本設指示計	D/W A系 1/1Ch B系 1/1Ch S/C A系 1/1Ch B系 1/1Ch
S/C 温度	本設記録計の指示値を記載。A系/B系それぞれ複数点データがあるが、1点を代表として採取し記載。	本設記録計	A系1/4Ch(1号)、8Ch(2~3号) B系1/4Ch(1号)、8Ch(2~3号)
使用済燃料プール 温度	本設記録計の指示値を記載。 (非熱モード:非常時熱負荷モード、SHCモード:原子炉停止時冷却系モード)	本設記録計	1/2Ch(1号)、1Ch(2~4号)
FPC スターサージ レベル	本設指示計の指示値を記載。 (FPC:燃料プール冷却浄化系)	本設指示計	1/1系統

■注記に関する補足説明

項目	内容	4月29日20時時点の状況
計器不良	計器不良:指示値ダウン(オーバー)スケール/検出器の不良	1号機 使用済燃料プール温度、CAMS D/W放射線モニタ 2号機 圧力容器下部温度、S/C圧力、RPVベローシール温度 3号機 使用済燃料プール温度、スキマーサージタンクレベル 4号機 使用済燃料プール温度
データ採取対象外	4号機:炉心に燃料がないため、原子炉及びD/W関連のデータは採取せず。 5~6号機:現在冷温停止中のため、D/W関連データは採取せず。	—
状況推移を 継続確認中	指示は出ているものの、指示値ハンチング・マイナス表示など他パラメータと明らかに異なる推移を示したものを。	1号機 原子炉圧力、給水ノズル温度、CAMS S/C放射線モニタ 2号機 原子炉圧力、CAMS S/C放射線モニタ 3号機 原子炉圧力、RPVベローシール温度、給水ノズル温度、CAMS S/C放射線モニタ

1F1 水位・圧力に関するパラメータ



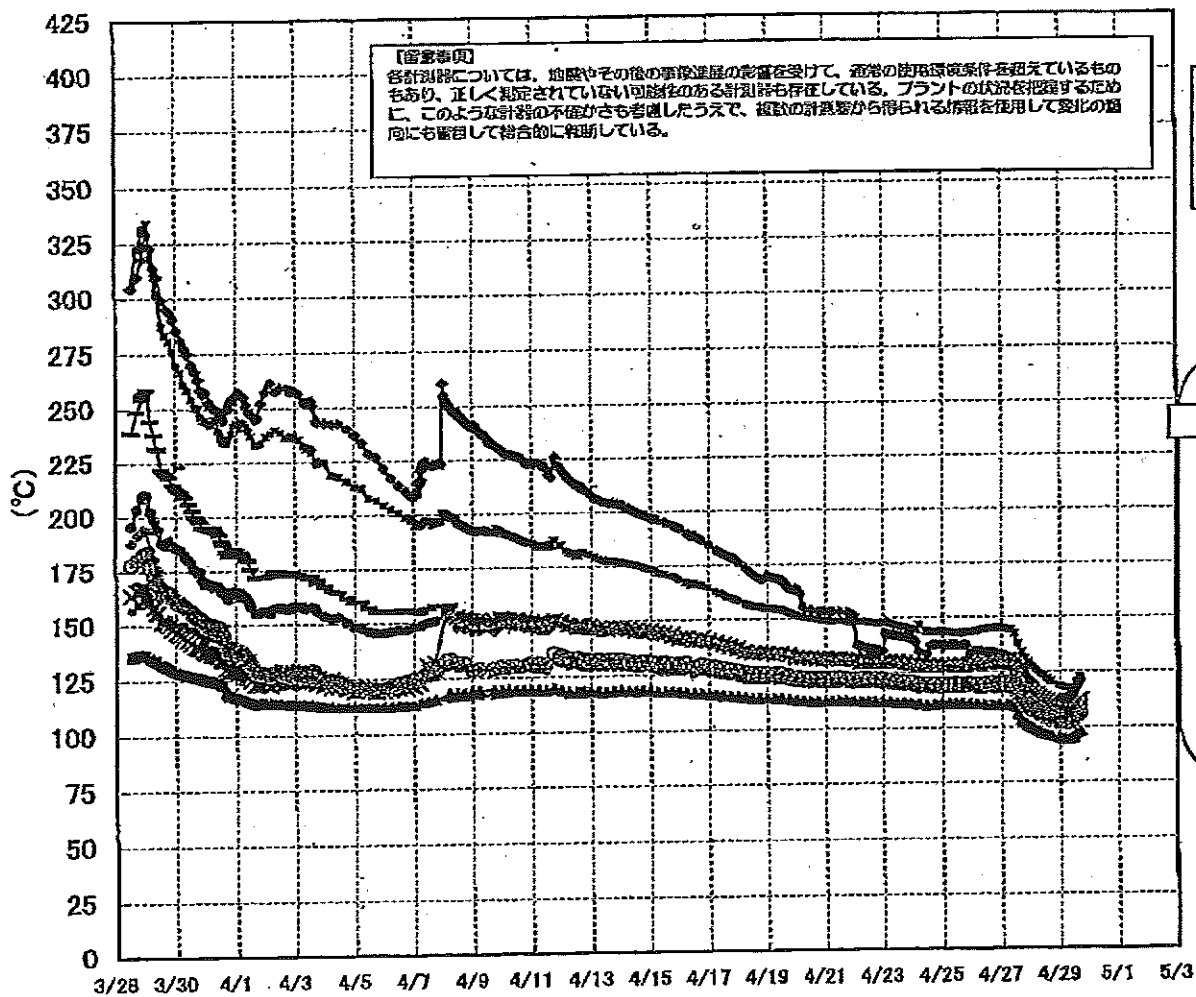
1F1 水位・圧力に関するパラメータ

【留意事項】
 各計器については、地震やその他の事故進展の影響を受けて、通常の使用環境条件を超えているものもあり、正しく測定されていない可能性のある計器も存在している。
 プラントの状況を把握するために、このような計器の不確かさも考慮したうえで、複数の計器から得られる情報を活用して変化の傾向にも着目して総合的に判断している。

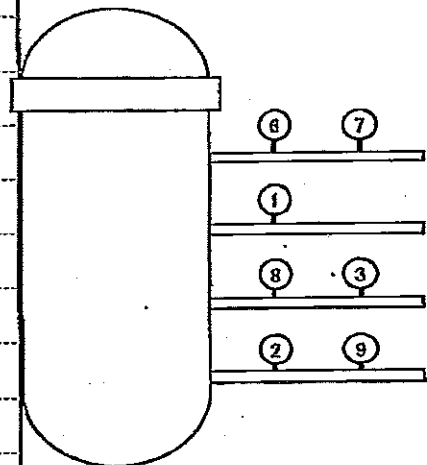
日時	原子炉水位 (燃料池)(A) (mm)	原子炉水位 (格納池)(B) (mm)	A系 原子炉圧 力(MPa)	B系 原子炉 圧力(MPa)	D/W圧力 (MPa abs)	S/W圧力 (MPa abs)	CAMS D/W(A) (Sv/h)	CAMS D/W(B) (Sv/h)	CAMS S/G(A) (Sv/h)	CAMS S/G(B) (Sv/h)	備考
4/25 17:00	-1650	-1550	0.448	1.165	0.150	0.150			1.09	1.74	
4/25 20:00					0.150	0.150			1.10	1.75	
4/25 23:00	-1650	-1650	0.450	1.173	0.150	0.150			1.10	1.75	
4/26 2:00					0.150	0.150			1.11	1.75	
4/26 5:00	-1650	-1650	0.445	1.185	0.150	0.150			1.11	1.74	
4/26 8:00					0.150	0.150			1.12	1.74	
4/26 11:00	-1650	-1650	0.445	1.180	0.150	0.150			1.12	1.74	
4/26 14:00					0.155	0.155			1.12	1.74	
4/26 17:00	-1600	-1650	0.443	1.183	0.155	0.150			1.13	1.74	
4/26 20:00	-1600	-1650	0.445	1.190	0.155	0.155			1.13	1.74	
4/26 23:00	-1600	-1650	0.443	1.203	0.155	0.155			1.13	1.73	
4/27 2:00					0.155	0.165			1.13	1.73	
4/27 5:00	-1650	-1600	0.450	1.205	0.155	0.155			1.14	1.73	
4/27 8:00	-1650	-1650	0.450	1.205	0.155	0.155			1.14	1.72	
4/27 11:00	-1650	-1650	0.445	1.203	0.155	0.155			1.14	1.72	
4/27 14:00	-1650	-1650	0.440	1.198	0.145	0.145			1.15	1.71	
4/27 17:00	-1650	-1650	0.435	1.188	0.140	0.140			1.15	1.71	
4/27 20:00	-1650	-1650	0.423	1.175	0.135	0.135			1.16	1.70	
4/27 23:00	-1650	-1550	0.420	1.173	0.130	0.130			1.16	1.69	
4/28 2:00	-1650	-1600	0.415	1.170	0.125	0.125			1.16	1.68	
4/28 5:00	-1650	-1600	0.415	1.168	0.125	0.125			1.16	1.67	
4/28 8:00	-1600	-1600	0.415	1.170	0.120	0.120			1.16	1.65	
4/28 11:00	-1600	-1600	0.418	1.170	0.120	0.110			1.16	1.64	
4/28 14:00	-1600	-1600	0.413	1.163	0.120	0.110			1.17	1.62	
4/28 17:00	-1600	-1600	0.410	1.168	0.115	0.110			1.17	1.60	
4/28 20:00	-1600	-1600	0.410	1.165	0.115	0.110			1.17	1.58	
4/28 23:00	-1600	-1600	0.410	1.168	0.110	0.110			1.17	1.56	
4/29 2:00	-1600	-1650	0.413	1.170	0.110	0.110			1.17	1.53	
4/29 5:00	-1650	-1650	0.413	1.175	0.110	0.110			1.17	1.50	
4/29 8:00	-1650	-1650	0.408	1.180	0.105	0.105			1.17	1.48	
4/29 10:00	-1700	-1700	0.408	1.173	0.105	0.105			1.16	1.46	
4/29 11:00	-1700	-1700	0.410	1.175	0.105	0.105			1.17	1.49	
4/29 14:00	-1700	-1700	0.420	1.185	0.115	0.110			1.16	1.57	
4/29 17:00	-1650	-1650	0.423	1.188	0.120	0.110			1.16	1.59	

計器不良 計器不良

1F-1 温度に関するパラメータ(給水ノズル及び安全弁排気温度)



3/27以降、これまで継続監視してきた給水ノズルN4Bと安全弁排気203-4Aの温度が上昇してきたことから、同様の位置を計測している他の計測点と比較するために計測点を3/28 12:30より増やして採取する。



- ◆ 給水ノズル N4B(終端) OP.26922
 - ◆ 給水ノズル N4B(内)
 - ◆ 給水ノズル N4C(終端)
 - ◆ 給水ノズル N4C(内)
 - ◆ 安全弁排気 203-4A① OP.16524
 - ◆ 安全弁排気 203-4C③
 - ◆ 安全弁排気 203-4B②
 - ◆ SR弁排気 203-3A⑥
 - ◆ SR弁排気 203-3B⑦
 - ◆ SR弁排気 203-3C⑧
 - ◆ SR弁排気 203-3D⑨
- D/Wへ排気
- S/Oへ排気

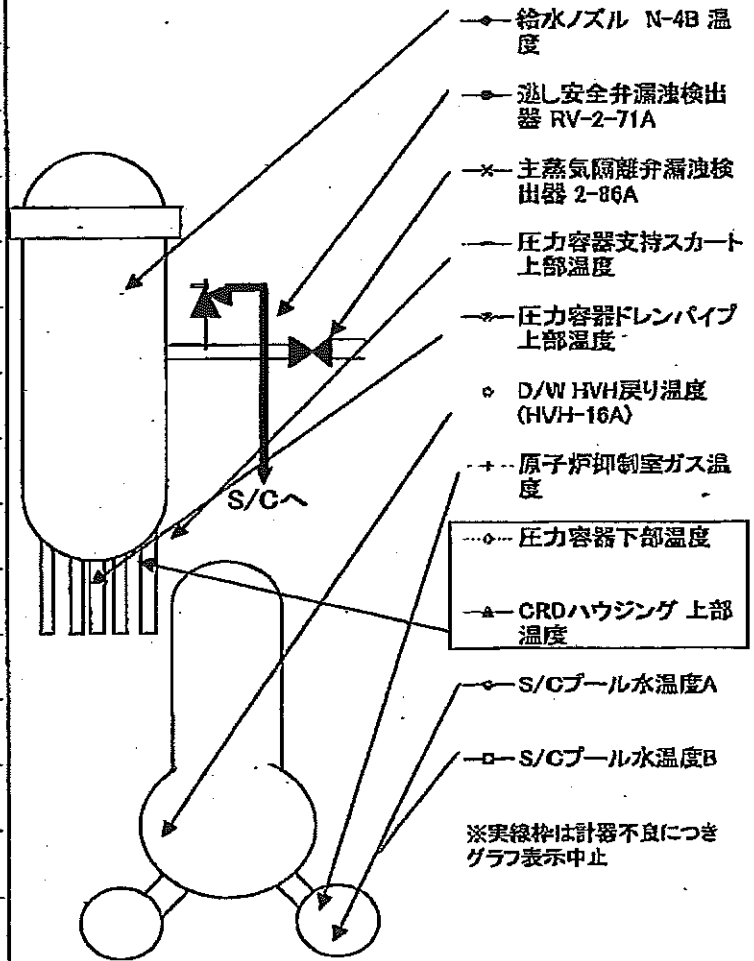
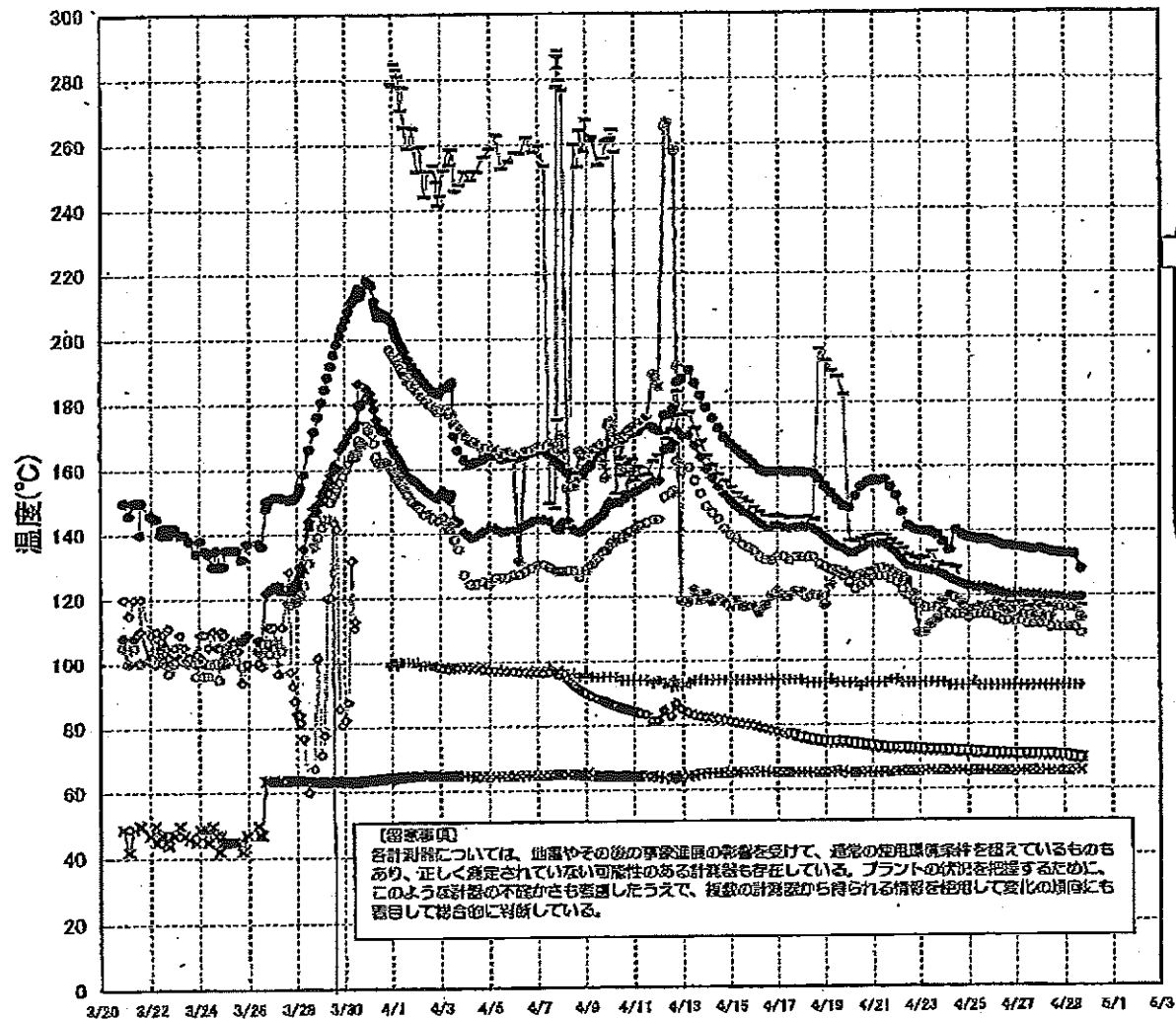
1F2 水位-圧力に関するパラメータ

【留意事項】
 各計測器については、地震やその他の異常状態の影響を受けて、通常の使用環境条件を逸しているものもあり、正しく測定されていない可能性のある計測器も存在している。
 プラントの状況を把握するために、このような計測器の不具合がさも考慮したうえで、複数の計測器から得られる情報を活用して変化の傾向にも着目して総合的に判断している。

日時	原子炉水位 (A) (mm)	原子炉水位 (B) (mm)	A系 原子炉圧 力 (MPa)	B系 原子炉 圧力 (MPa)	D/W 圧力 (MPa abs)	S/G 圧力 (MPa abs)	CAMS D/W (A) (Sv/h)	CAMS D/W (B) (Sv/h)	CAMS S/G (A) (Sv/h)	CAMS S/G (B) (Sv/h)	中線線量 (mSv/h)	備考
4/21 0:00	-1500	-2100	-0.023	-0.029	0.080		24.7	28.1	0.542	108.0	0.08	
4/21 6:00	-1500	-2050	-0.023	-0.029	0.080		24.6	28.0	0.538	109.0	0.08	
4/21 12:00	-1500	-2050	-0.023	-0.025	0.085		24.6	27.9	0.534	114.0	0.05	
4/21 18:00	-1500	-2050	-0.020	-0.025	0.090		24.5	27.8	0.530	120.0	0.07	
4/22 0:00	-1500	-2050	-0.018	-0.023	0.085		24.4	27.7	0.526	132.0	0.07	
4/22 6:00	-1500	-2100	-0.023	-0.027	0.085		24.3	27.6	0.522	137.0	0.07	
4/22 12:00	-1500	-2050	-0.023	-0.027	0.085		24.2	27.5	0.519	136.0	0.08	
4/22 18:00	-1500	-2050	-0.027	-0.034	0.085		24.1	27.4	0.517	135.0	0.06	
4/23 0:00	-1500	-2100	-0.023	-0.027	0.085		24.1	27.3	0.516	132.0	0.08	
4/23 6:00	-1500	-2100	-0.023	-0.027	0.080		24.0	27.0	0.512	135.0	0.07	
4/23 12:00	-1500	-2100	-0.023	-0.025	0.080		23.9	26.8	0.509	136.0	0.07	
4/23 18:00	-1500	-2050	-0.020	-0.023	0.080		23.8	26.7	0.506	128.0	0.10	
4/24 0:00	-1500	-2050	-0.020	-0.020	0.080		23.7	26.6	0.503	126.0	0.10	
4/24 6:00	-1500	-2050	-0.020	-0.025	0.080		23.6	26.5	0.500	110.0	0.10	
4/24 12:00	-1500	-2050	-0.018	-0.025	0.080		23.6	26.5	0.497	115.0	0.08	
4/24 18:00	-1500	-2050	-0.020	-0.025	0.080		23.5	26.4	0.496	107.0	0.07	
4/25 0:00	-1500	-2100	-0.020	-0.027	0.080		23.4	26.3	0.493	119.0	0.06	
4/25 6:00	-1450	-2100	-0.020	-0.027	0.080		23.3	26.2	0.490	103.0	0.06	
4/25 11:00	-1500	-2100	-0.020	-0.025	0.080		23.2	26.1	0.489	94.1	0.05	
4/25 17:00	-1500	-2100	-0.018	-0.025	0.080		23.2	26.0	0.486	98.6	0.07	
4/25 23:00	-1500	-2100	-0.020	-0.025	0.080		23.1	26.0	0.483	105.0	0.05	
4/26 5:00	-1500	-2100	-0.020	-0.025	0.080		23.0	25.9	0.480	104.0	0.06	
4/26 11:00	-1500	-2050	-0.016	-0.025	0.080		22.9	25.8	0.477	76.4	0.07	
4/26 17:00	-1500	-2100	-0.018	-0.025	0.080		22.8	25.7	0.476	106.0	0.08	
4/26 23:00	-1500	-2100	-0.020	-0.027	0.075		22.7	25.6	0.474	57.7	0.08	
4/27 5:00	-1500	-2100	-0.018	-0.023	0.080		22.7	25.6	0.472	43.3	0.08	
4/27 11:00	-1500	-2100	-0.018	-0.025	0.075		22.6	25.5	0.470	45.9	0.06	
4/27 17:00	-1500	-2100	-0.020	-0.023	0.075		22.5	25.4	0.467	43.3	0.05	
4/27 23:00	-1500	-2100	-0.018	-0.020	0.075		22.5	25.3	0.465	41.9	0.08	
4/28 5:00	-1500	-2100	-0.016	-0.020	0.075		22.4	25.2	0.463	40.8	0.08	
4/28 11:00	-1500	-2100	-0.020	-0.023	0.075		22.3	25.2	0.461	39.7	0.04	
4/28 17:00	-1500	-2100	-0.020	-0.020	0.075		22.3	25.1	0.460	38.3	0.07	
4/28 23:00	-1500	-2100	-0.020	-0.023	0.075		22.2	25.0	0.456	37.4	0.06	
4/29 5:00	-1500	-2100	-0.023	-0.023	0.075		22.1	24.9	0.454	35.9	0.08	
4/29 11:00	-1500	-2100	-0.020	-0.023	0.075		22.1	24.8	0.452	37.1	0.08	
4/29 17:00	-1500	-2100	-0.025	-0.025	0.075		22.0	24.8	0.449	36.1	0.07	

計器不良

1F-2 温度に関するパラメータ(代表点)



1F-2 温度に関するパラメータ

【注項】
各計測器については、地震やその他の緊急事態の影響を受けて、通常の使用環境条件を超えているものもあり、正しく測定されていない可能性のある計測器も存在している。プラントの状況を把握するために、このような計測の不確かさを考慮したうえで、複数の計測器から得られる情報を活用して変化の傾向にも着目して総合的に判断している。

	逃し安全弁漏油検出器 RV-2-71A	主蒸気隔離弁漏油 検出器 2-86A	給水/ズル N-4B 温度	GRDハウジング 上部温度	圧力容器下部 温度	圧力容器支持 スカート上部温	圧力容器ドレンバ イプ 上部温度	D/W HVH 真り温 度(HVH-16A)	RPVベロー シール	原子炉抑制室 ガス温度	S/Cプール 水温度A	S/Cプール 水温度B
4/20 0:00	147.5	65.1	133.4			137.1	126.2	124	O.S	93	74.3	74.6
4/20 6:00	151	65.2	133.6			136.9	125.8	122	O.S	93	74	74.3
4/20 12:00	153.9	65.2	134.7			137.6	126.2	123	O.S	92	73.7	74
4/20 18:00	155.3	65.4	135.5			138.5	126.9	124	O.S	93	73.4	73.7
4/21 0:00	156.2	65.3	136			138.7	127.2	126	O.S	93	73.2	73.5
4/21 6:00	155.9	65.2	136.1			138.8	128.4	126	O.S	93	72.9	73.2
4/21 12:00	156.2	65.3	136			138.7	128.4	126	O.S	93	72.8	73
4/21 18:00	153.8	65.5	134.6			137.2	127.6	125	O.S	94	72.6	72.9
4/22 0:00	151.2	65.5	133.1			135.9	126.7	124	O.S	94	72.6	72.9
4/22 6:00	146.1	65.7	131.2			134.4	125.5	122	O.S	93	72.5	72.8
4/22 12:00	141.8	65.7	129.2			132.4	124.4	120	O.S	93	72.4	72.7
4/22 18:00	140.7	65.7	128.8			131.7	120.4	118	O.S	93	72.3	72.6
4/23 0:00	140.1	65.7	128.4			131	108.4	117	O.S	93	72.2	72.5
4/23 6:00	140	65.8	128			131.6	108.5	116	O.S	93	72.1	72.3
4/23 12:00	139.8	65.8	127.7			133.4	111	118	O.S	93	72	72.2
4/23 18:00	138.7	65.8	127.2			130.1	112.5	116	O.S	93	71.9	72.1
4/24 0:00	136.6	65.8	126.3			129.1	118.1	116	O.S	93	71.8	72.1
4/24 6:00	134	65.8	125.2			129.1	119.8	114	O.S	92	71.7	71.9
4/24 12:00	140.2	65.8	124.2			128.5	118.9	114	O.S	92	71.5	71.8
4/24 18:00	138.9	65.8	123.4			123.3	117.2	114	O.S	92	71.4	71.6
4/25 0:00	138.1	65.8	122.9			123.2	114.4	113	O.S	92	71.3	71.6
4/25 6:00	137.6	65.7	122.5			122	115.5	114	O.S	93	71.2	71.4
4/25 11:00	137.2	65.7	122.3			122.9	116.3	114	O.S	92	71.1	71.3
4/25 17:00	137.4	65.7	122.6			122.2	115.6	114	O.S	92	71	71.3
4/25 23:00	137.1	65.7	121.9			120.5	116.4	114	O.S	92	70.9	71.1
4/26 5:00	136.4	65.6	121.2			120	117.5	113	O.S	92	70.8	70.9
4/26 11:00	135.4	65.7	120.5			120.1	116.2	112	O.S	92	70.7	71
4/26 17:00	135.4	65.8	120.2			117.3	115	112	O.S	92	70.7	70.9
4/26 23:00	135	65.7	120.4			117	115.7	112	O.S	92	70.6	70.9
4/27 5:00	134.9	65.7	120.4			117.6	114	112	O.S	92	70.5	70.8
4/27 11:00	134.4	65.7	120.3			118	114.2	111	O.S	92	70.5	70.8
4/27 17:00	134	65.8	120.1			116.5	113.4	111	O.S	92	70.5	70.7
4/27 23:00	134.4	65.8	120.1			117.6	116.1	111	O.S	92	70.4	70.7
4/28 5:00	133.8	65.7	119.9			117.1	113.3	111	O.S	92	70.4	70.7
4/28 11:00	133.4	65.7	119.8			116.2	113.1	110	O.S	92	70.3	70.6
4/28 17:00	133.2	65.8	119.6			117	116.3	110	O.S	92	70.3	70.5
4/28 23:00	133	65.6	119.4			116.2	116.1	110	O.S	92	70	70.3
4/29 5:00	132.9	65.6	119.2			116.5	115.9	110	O.S	92	69.7	70
4/29 11:00	132.6	65.7	119.2			118.3	115.8	110	O.S	92	69.8	69.8
4/29 17:00	128	65.8	119.3			116.7	113	108	O.S	92	69.3	69.6

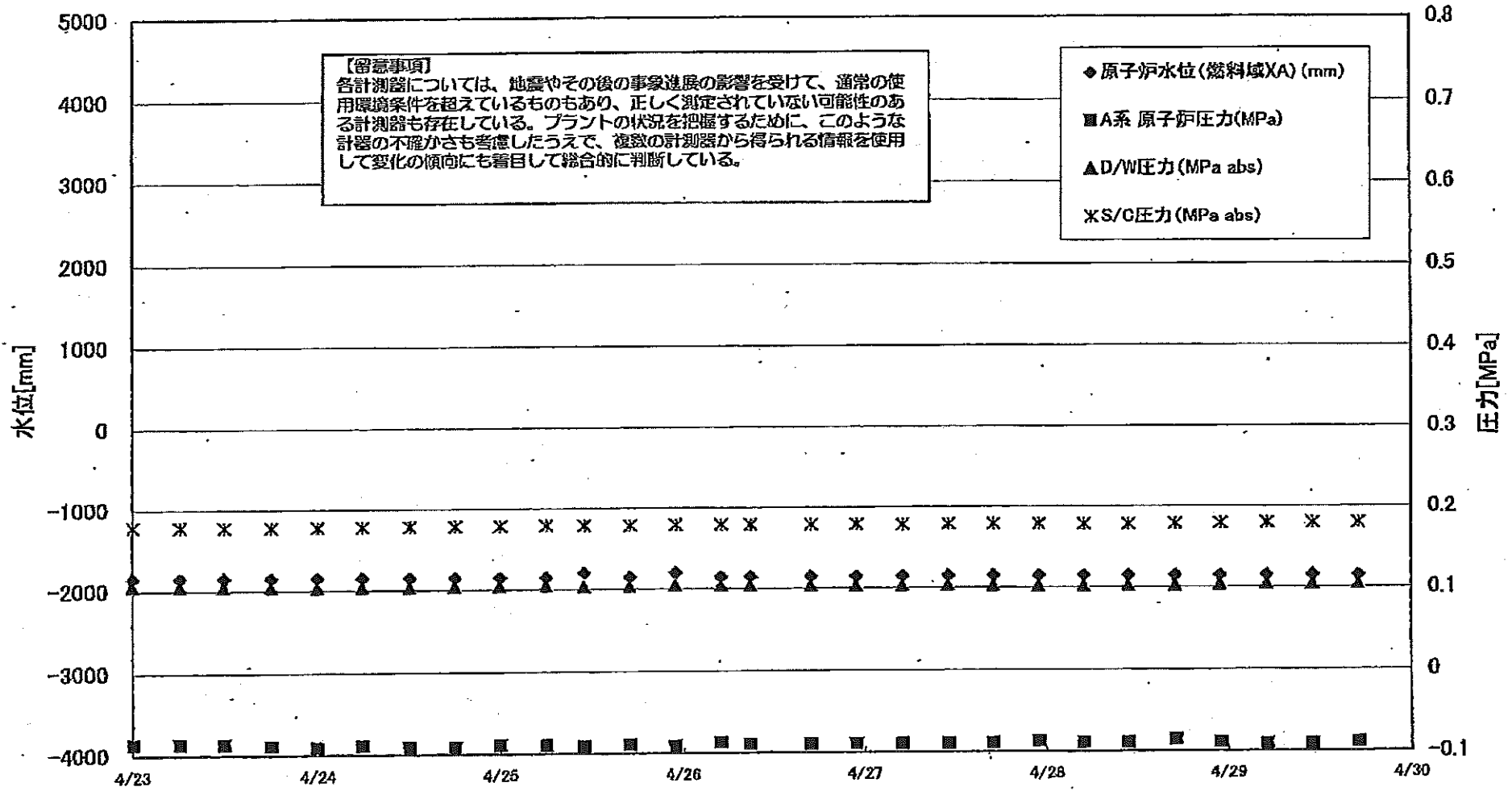
計器不良 計器不良

NO. 2177

水素電力用 高圧電力 試験機

20114 77777 22222

1F3 水位・圧力に関するパラメータ



1F3. 水位・圧力に関するパラメータ

【留意事項】
 各計測器については、地震やその後の事態進展の影響を受けて、通常の使用環境条件を超えているものもあり、正しく測定されていない可能性のある計測器も存在している。
 プラントの状況を把握するために、このような計器の不確かさも考慮したうえで、複数の計測器から得られる情報を使用して変化の傾向にも着目して総合的に判断している。

日時	原子炉水位 (燃料域)(A) (mm)	原子炉水位 (燃料域)(B) (mm)	A系 原子炉圧力 (MPa)	B系 原子炉圧 力(MPa)	D/W圧力(MPa abs)	S/C圧力(MPa abs)	CAMS D/W(A) (Sv/h)	CAMS D/W(B) (Sv/h)	CAMS S/G(A) (Sv/h)	CAMS S/C(B) (Sv/h)	中操線量 (mSv/h)	備考
4/20 0:02	-1850	-2250	-0.087	-0.038	0.1041	0.1734	15.6	11.7	0.588	0.544	0.055	
4/20 6:00	-1850	-2250	-0.089	-0.038	0.1045	0.1741	15.5	11.6	0.587	0.542	0.070	
4/20 12:00	-1850	-2250	-0.089	-0.043	0.1045	0.1748	15.5	11.6	0.585	0.541	0.065	
4/20 18:10	-1850	-2250	-0.087	-0.043	0.1047	0.1754	15.5	11.6	0.582	0.540	0.065	
4/20 23:50	-1850	-2250	-0.087	-0.045	0.1054	0.1761	15.4	11.5	0.580	0.539	0.065	
4/21 6:00	-1850	-2250	-0.085	-0.043	0.1061	0.1768	15.4	11.5	0.579	0.538	0.065	
4/21 12:00	-1850	-2250	-0.087	-0.043	0.1050	0.1769	15.4	11.5	0.577	0.537	0.065	
4/21 18:00	-1850	-2250	-0.085	-0.043	0.1052	0.1775	15.3	11.4	0.575	0.535	0.065	
4/22 0:00	-1850	-2250	-0.089	-0.047	0.1055	0.1776	15.1	11.4	0.573	0.534	0.065	
4/22 6:00	-1850	-2250	-0.087	-0.047	0.1055	0.1780	15.2	11.4	0.570	0.532	0.070	
4/22 11:50	-1850	-2250	-0.089	-0.049	0.1048	0.1780	15.2	11.4	0.569	0.531	0.070	
4/22 17:50	-1850	-2250	-0.089	-0.049	0.1047	0.1783	15.2	11.3	0.568	0.530	0.080	
4/23 0:00	-1850	-2250	-0.087	-0.053	0.1047	0.1785	15.2	11.3	0.566	0.528	0.060	
4/23 6:15	-1850	-2250	-0.087	-0.049	0.1045	0.1782	15.1	11.3	0.564	0.527	0.070	
4/23 11:55	-1850	-2250	-0.087	-0.049	0.1038	0.1778	15.1	11.3	0.563	0.526	0.060	
4/23 18:00	-1850	-2250	-0.089	-0.051	0.1033	0.1778	15.0	11.2	0.562	0.525	0.060	
4/24 0:00	-1850	-2250	-0.091	-0.055	0.1027	0.1778	15.0	11.2	0.561	0.523	0.070	
4/24 5:50	-1850	-2250	-0.089	-0.053	0.1031	0.1778	15.0	11.2	0.560	0.522	0.060	
4/24 12:00	-1850	-2250	-0.091	-0.051	0.1031	0.1780	14.9	11.1	0.558	0.521	0.070	
4/24 18:00	-1850	-2250	-0.091	-0.051	0.1034	0.1785	14.9	11.1	0.557	0.520	0.070	
4/25 0:00	-1850	-2250	-0.089	-0.055	0.1038	0.1787	14.8	11.1	0.556	0.519	0.070	
4/25 6:00	-1850	-2250	-0.089	-0.053	0.1041	0.1789	14.8	11.1	0.554	0.518	0.070	
4/25 11:00	-1800	-2250	-0.091	-0.055	0.1029	0.1787	14.7	11.0	0.553	0.517	0.050	
4/25 17:00	-1850	-2250	-0.089	-0.055	0.1034	0.1787	14.7	11.0	0.552	0.516	0.050	
4/25 23:00	-1800	-2250	-0.091	-0.055	0.1041	0.1792	14.6	11.0	0.551	0.515	0.050	
4/26 5:00	-1850	-2250	-0.087	-0.055	0.1043	0.1794	14.6	11.0	0.550	0.514	0.040	
4/26 9:00	-1850	-2250	-0.089	-0.055	0.1041	0.1794	14.5	10.9	0.549	0.513	0.040	
4/26 17:00	-1850	-2250	-0.089	-0.051	0.1039	0.1790	13.9	10.9	0.517	0.511	0.050	
4/26 23:00	-1850	-2250	-0.089	-0.049	0.1034	0.1792	14.2	10.9	0.530	0.510	0.050	
4/27 5:00	-1850	-2250	-0.089	-0.053	0.1031	0.1787	14.3	10.9	0.532	0.508	0.050	
4/27 11:00	-1850	-2250	-0.089	-0.053	0.1029	0.1792	14.3	10.8	0.534	0.507	0.040	
4/27 17:00	-1850	-2250	-0.089	-0.053	0.1022	0.1789	14.3	10.8	0.534	0.505	0.050	
4/27 23:00	-1850	-2250	-0.087	-0.055	0.1022	0.1789	14.3	10.8	0.534	0.504	0.045	
4/28 5:00	-1850	-2250	-0.089	-0.055	0.1017	0.1783	14.2	10.8	0.533	0.502	0.050	
4/28 11:00	-1850	-2250	-0.089	-0.055	0.1017	0.1785	14.2	10.7	0.532	0.501	0.050	
4/28 17:10	-1850	-2250	-0.085	-0.055	0.1017	0.1790	14.2	10.7	0.532	0.500	0.050	
4/28 23:00	-1850	-2250	-0.089	-0.060	0.1027	0.1792	14.1	10.7	0.530	0.498	0.040	
4/29 5:00	-1850	-2250	-0.091	-0.062	0.1036	0.1799	14.1	10.6	0.529	0.496	0.050	
4/29 11:00	-1850	-2250	-0.091	-0.060	0.1033	0.1796	17.0	10.6	0.527	0.495	0.050	
4/29 17:00	-1850	-2250	-0.089	-0.060	0.1038	0.1799	14.0	10.6	0.526	0.494	0.050	

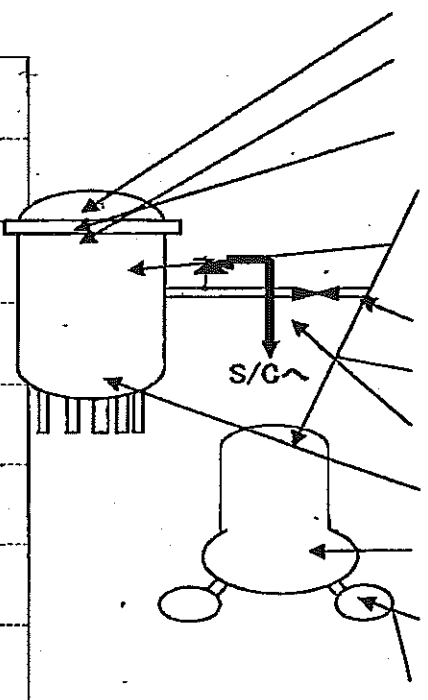
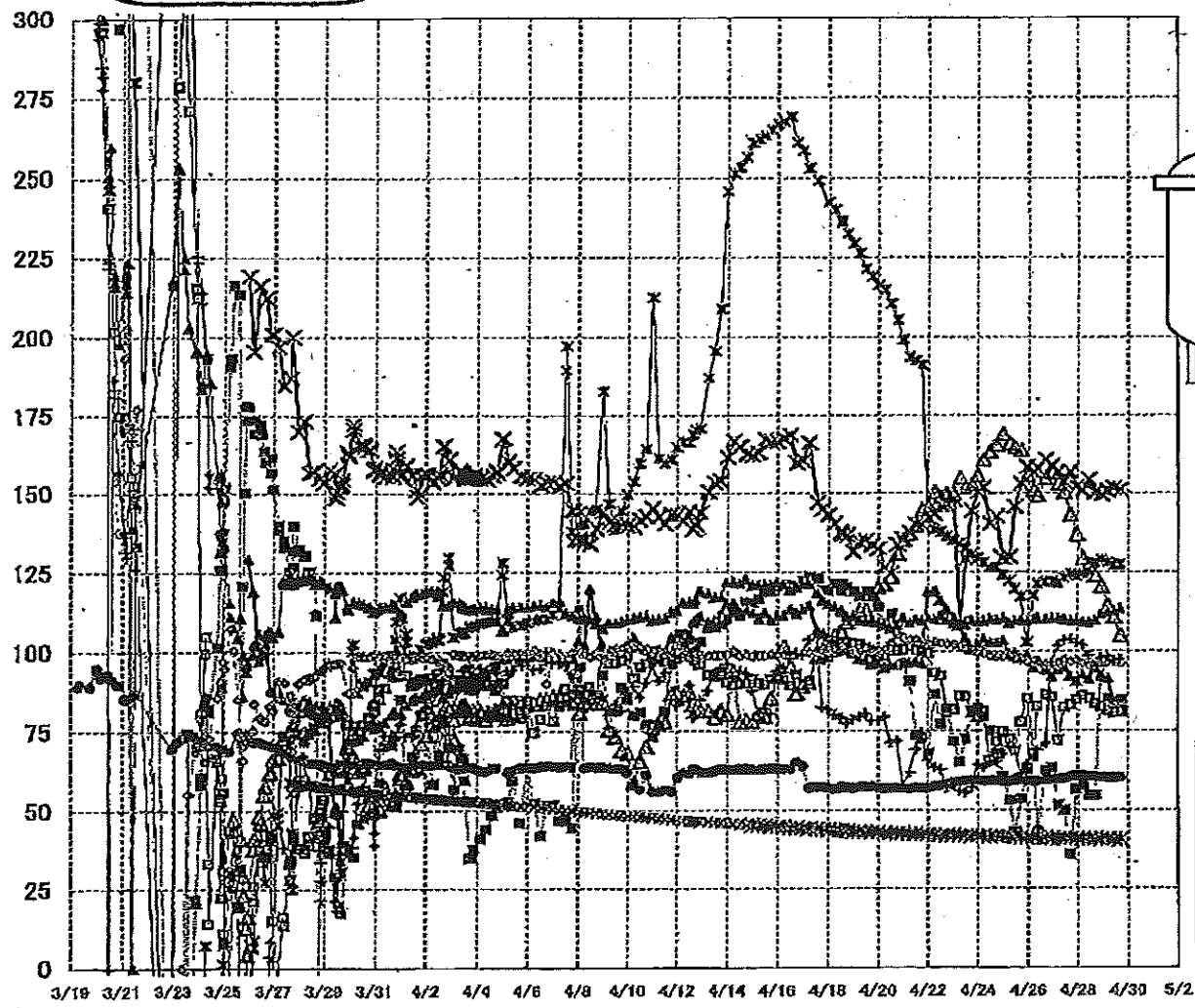
NO. 4177

水素電圧計測装置

2011年 4月27日 22時51分

3/22 22:36
計装用電源仮設復旧

1F-3 温度に関するパラメータ(代表点)



- ▲ RPV ストップボルト温度
- × RPV 胴フランジ下部温度
- △ RPV 胴フランジ
- × RPV ヘリコイル
- 給水/入水 N4B 温度
- 主蒸気隔離弁 2-86A リークオフ温度
- 逃し安全弁 2-71D 漏洩
- ◇ 逃し安全弁 2-71F 漏洩
- ▲ 圧力容器下部温度
- ← D/W HVH 戻り温度
- × S/C プール水温度 A
- ※ S/C プール水温度 B

【留意事項】
 各計測器については、地震やその後の事象進展の影響を受けて、通常の使用環境条件を超えているものもあり、正しく測定されていない可能性のある計測器も存在している。プラントの状況を把握するために、このような計測器の不確かさも考慮したうえで、複数の計測器から得られる情報を使用して変化の傾向にも着目して総合的に判断している。

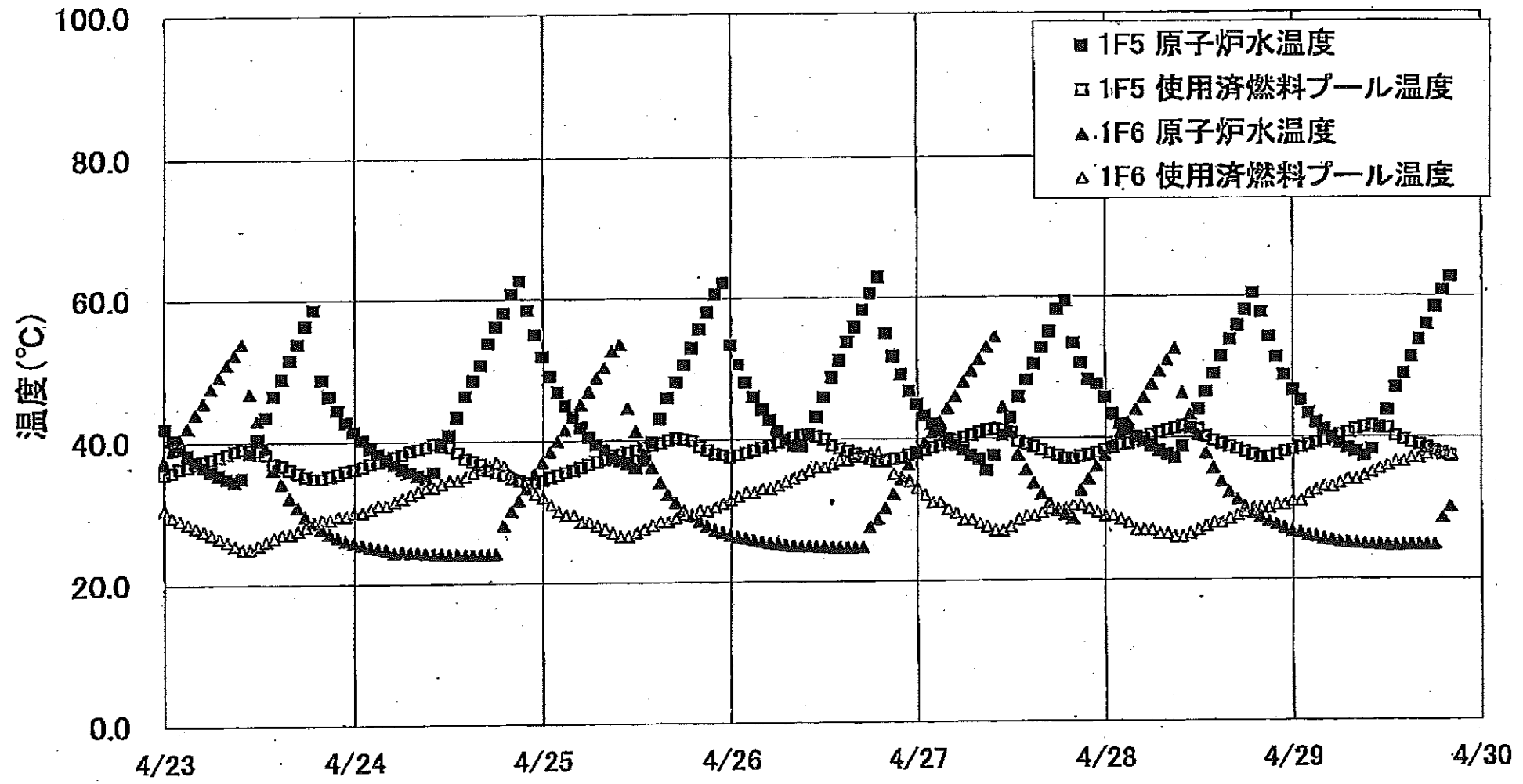
1F-3 温度に関するパラメータ

【事項】
 各計測器については、地震やその後の事象進展の影響を受けて、通常の使用環境条件を超えているものもあり、正しく測定されていない可能性のある計測器も存在している。プラントの状況を把握するために、このような計測器の不確かさも考慮したうえで、複数の計測器から得られる情報を使用して変化の傾向にも着目して総合的に判断している。

	給水/スチーム/凝縮 器温度	RPV 筒フランジ	压力容器下部温度	RPV スーパーヘイト温度	RPV 筒フランジ 下部温度	逃し安全弁 2-71D 源流	逃し安全弁 2-71F 源流	主蒸気腐蝕弁 2-85A リークオフ	D/W HVH戻り温度	RPVベアリング	S/Cプール 水温度A	S/Gプール水 温度B
4/22 11:50	92.4	148.8	111.6	116.1	146.3	71.2	102.6	57.8	62.8	137.9	42.2	42.2
4/22 17:50	89.8	149.9	110.1	113.3	146.2	81.7	102.3	58.5	57.3	136.6	42.1	42.1
4/23 0:00	81.7	150	109.2	110.8	148.1	71.9	102.2	58.6	58.1	135.2	42.1	42.1
4/23 6:15	85.9	154.9	109.4	108.5	108.9	65.2	101.4	58.9	56.2	134.2	42	42
4/23 11:55	85.7	152.1	108.6	104.3	129.5	72.4	100.6	59.2	55.7	132.9	41.9	41.9
4/23 18:00	81.1	153	110.1	100.6	144.4	80.5	100.6	59.4	57.3	130.8	41.9	41.9
4/24 0:00	79.1	155.7	109.8	102.7	150.4	81.9	99.5	59.6	64.4	129.6	41.8	41.8
4/24 5:50	81.1	160.7	109.9	104.3	151.9	79.4	99.5	58.3	63.5	128.3	41.8	41.8
4/24 12:00	85.5	163.2	110.6	102.9	140.5	74.9	98.6	59.4	65.2	128.6	41.7	41.7
4/24 18:00	71.6	165.5	110.2	102.8	142.7	68	98.3	59.4	65.3	126.6	41.7	41.7
4/25 0:00	74.6	169	110.8	103.4	129.6	60.4	98.4	59.2	67.8	124.3	41.6	41.6
4/25 6:00	72.5	165.9	109.3	99.3	130	53	98.5	58.9	70.2	122.5	41.6	41.6
4/25 11:00	88.8	164.8	110	99.5	145.8	43.2	97.8	59.6	69.5	120	41.6	41.5
4/25 17:00	77.7	163.8	110	98	153	53.6	97.3	59.5	61.4	117.6	41.5	41.5
4/25 23:00	84.9	155.7	109.8	98.8	158.4	62.6	96.7	59.2	64.5	108.1	41.4	41.4
4/26 5:00	87.9	151	110.4	94.9	158.8	66.7	97	59	67.3	117.9	41.4	41.4
4/26 9:00	82.5	149.4	110.7	87	158	43.4	96.7	59.1	69	121.5	41.4	41.4
4/26 17:00	86.2	154.8	110.6	94.3	160.7	62.4	96	59.8	71.2	122.2	41.3	41.3
4/26 23:00	85.6	156.8	110.7	92	156.7	63.2	96.1	59.7	96.7	122.2	41.2	41.2
4/27 5:00	72	153.1	110.7	94.3	157	51.7	96.3	59.9	101.9	121.7	41.2	41.2
4/27 11:00	82.3	150.4	110.3	95.3	153.7	50	97.3	59.9	103.6	123.4	41.1	41.1
4/27 17:00	83.2	143.2	109.9	92.4	156.8	36	96.7	60.6	104	124.6	41.1	41.1
4/27 23:00	84.6	137.1	110.2	90.5	152.1	56.6	97.2	60.7	102.8	124.1	41.1	41.1
4/28 5:00	86	129.5	109.6	82.7	150.9	57.8	96.2	60.9	102.1	124.7	41	41
4/28 11:00	85.1	127.2	109.4	81.3	154.4	54.7	95.6	60.7	98.9	125.4	41	41
4/28 17:10	83.5	124.1	110	94.9	150.1	54.7	96	60.6	95.5	128	41	41
4/28 23:00	82.4	120.6	112.1	92.2	149.7	96.3	96.8	60.5	98.1	129.1	40.9	40.9
4/29 5:00	81.3	114.7	112.7	91.6	150.8	85.1	96.7	60.2	98.6	128.3	40.9	40.9
4/29 11:00	80.6	111	112.9	84	151.7	84	96.7	60.3	97.2	127.4	40.9	40.9
4/29 17:00	80.9	105.1	113.7	83.7	151.2	84.5	96.3	60.4	97.6	127.6	40.8	40.8

2011年 4月27日 22時00分
 東京電力 福井原子力発電所 1F-3 温度に関するパラメータ

1F5/6 原子炉水温度、使用済燃料プール温度推移



1F5/6 原子炉水温度・使用済燃料プール温度

	1F5 原子炉水温度	1F5 使用済燃料プール温度	1F6 原子炉水温度	1F6 使用済燃料プール温度
4/27 0:00	44.8	38.0	37.9	33.0
4/27 1:00	43.2	38.9	39.3	32.0
4/27 2:00	42.0	38.7	40.8	31.0
4/27 3:00	41.0	39.0	42.3	31.0
4/27 4:00	39.9	39.4	44.2	30.0
4/27 5:00	39.0	39.7	45.9	29.5
4/27 6:00	38.3	40.1	47.9	28.5
4/27 7:00	37.6	40.4	49.5	28.5
4/27 8:00	37.0	40.8	51.1	28.0
4/27 9:00	35.4	41.1	52.8	27.5
4/27 10:00	37.5	41.3	54.3	27.0
4/27 11:00	40.4	41.1	44.3	27.0
4/27 12:00	42.8	40.8	40.9	27.5
4/27 13:00	45.8	39.5	37.6	28.5
4/27 14:00	48.1	39.1	35.5	29.0
4/27 15:00	50.4	38.8	33.6	29.0
4/27 16:00	52.7	38.3	32.1	29.5
4/27 17:00	55.0	37.8	30.9	30.0
4/27 18:00	58.2	37.5	29.8	30.0
4/27 19:00	59.4	37.1	29.2	30.0
4/27 20:00	53.4	37.0	28.6	30.5
4/27 21:00	50.5	37.4	32.6	30.5
4/27 22:00	48.2	37.6	34.1	30.0
4/27 23:00	47.5	37.9	35.9	29.5
4/28 0:00	45.7	38.3	37.5	29.0
4/28 1:00	43.3	38.6	39.0	29.0
4/28 2:00	41.9	39.0	40.7	28.5
4/28 3:00	41.0	39.2	42.1	28.0
4/28 4:00	40.1	39.6	43.9	27.0
4/28 5:00	39.4	39.9	45.8	27.0
4/28 6:00	38.7	40.4	47.5	27.0
4/28 7:00	38.1	40.7	49.3	26.5
4/28 8:00	37.6	41.0	50.9	26.5
4/28 9:00	37.1	41.3	52.5	26.0
4/28 10:00	38.7	41.6	48.2	26.0
4/28 11:00	41.3	41.4	43.2	26.5
4/28 12:00	43.9	41.1	40.9	27.0
4/28 13:00	46.4	40.1	37.7	27.5
4/28 14:00	48.9	39.5	35.8	28.0
4/28 15:00	51.4	39.1	39.7	28.0
4/28 16:00	53.8	38.7	32.2	28.5
4/28 17:00	55.8	38.3	31.2	29.0
4/28 18:00	58.0	37.9	30.2	29.5
4/28 19:00	60.5	37.5	29.3	30.0
4/28 20:00	57.7	37.1	28.7	30.0
4/28 21:00	54.2	37.2	28.2	30.0
4/28 22:00	51.3	37.5	27.7	30.5
4/28 23:00	48.7	37.9	27.2	30.5
4/29 0:00	46.6	38.2	28.8	31.0
4/29 1:00	45.1	38.5	28.8	31.0
4/29 2:00	43.3	38.9	26.2	32.0
4/29 3:00	42.0	39.2	26.0	32.5
4/29 4:00	41.0	39.5	25.7	33.0
4/29 5:00	40.0	39.9	25.5	33.0
4/29 6:00	39.1	40.3	25.3	33.5
4/29 7:00	38.4	40.8	25.2	34.0
4/29 8:00	37.9	41.1	25.1	34.0
4/29 9:00	37.3	41.4	25.0	34.5
4/29 10:00	38.2	41.8	24.9	35.0
4/29 11:00	41.2	41.4	24.9	35.5
4/29 12:00	43.7	41.2	24.8	36.0
4/29 13:00	47.0	40.1	24.8	36.5
4/29 14:00	48.9	39.6	24.8	36.5
4/29 15:00	51.3	39.2	24.9	37.0
4/29 16:00	53.7	38.9	24.9	37.0
4/29 17:00	55.9	38.4	24.9	37.5
4/29 18:00	58.4	38.0	24.9	38.0
4/29 19:00	60.8	37.7	28.6	37.5
4/29 20:00	62.7	37.3	30.1	37.5