

福島第一原子力発電所 プラント関連パラメータ (水位・圧力・温度などのデータ)

4月30日 1:00 現在

【留意事項】  
各計測器については、地震やその後の事象進展の影響を受けて、通常の使用環境条件で計測しているものもあり、正しく測定されていない可能性のある計測器も存在している。プラントの状況を把握するために、このような計測器の不確かさも考慮したうえで、複数の計測器から得られる情報を使用して変化の傾向にも着目して総合的に判断している。

号機	1号機	2号機	3号機	4号機	5号機	6号機	
原子炉注水状況	給水パイプを用いた淡水注入中。 流量 6.0m³/h (4/29 23:00 現在)	消火系パイプを用いた淡水注入中。 流量 6.9m³/h (4/29 23:00 現在)	消火系パイプを用いた淡水注入中。 流量 6.5m³/h (4/29 23:00 現在)	※2 (全燃料取出中につき監視対象外)	※2 (原子炉の除熱機能が維持されており、注水不要)		
原子炉水位	燃料域A: -1700mm 燃料域B: -1700mm (4/29 23:00 現在)	燃料域A: -1600mm 燃料域B: -2100mm (4/29 23:00 現在)	燃料域A: -1850mm 燃料域B: -2250mm (4/29 23:00 現在)		停止域 1884mm (4/30 1:00 現在)	停止域 1998mm (4/30 1:00 現在)	
原子炉圧力	A系 0.430MPa g (A) B系 1.200MPa g (B) ※3 (4/29 23:00 現在)	A系 -0.025MPa g (A) ※3 B系 -0.023MPa g (D) ※3 (4/29 23:00 現在)	A系 -0.064MPa g (A) ※3 B系 -0.089MPa g (C) ※3 (4/29 23:00 現在)		0.006MPa g (4/30 1:00 現在)	0.010MPa g (4/30 1:00 現在)	
原子炉水温度	(系統流量がないため採取不可)				48.4℃ (4/30 1:00 現在)	39.2℃ (4/30 1:00 現在)	
原子炉圧力容器 まわり温度	給水パイプ温度: 125.6℃ ※3 圧力容器下部温度: 100.1℃ (4/29 23:00 現在)	給水パイプ温度: 119.3℃ 圧力容器下部温度: ※1 (4/29 23:00 現在)	給水パイプ温度: 81.6℃ ※3 圧力容器下部温度: 113.3℃ (4/29 23:00 現在)		※2 (原子炉水温度にて監視中)		
D/W-S/C 圧力	D/W 0.120MPa abs S/C 0.110MPa abs (4/29 23:00 現在)	D/W 0.075MPa abs S/C ※1 (4/29 23:00 現在)	D/W 0.104MPa abs S/C 0.180MPa abs (4/29 23:00 現在)				
D/W 雰囲気温度	RPVペロ-シール: 100.8℃ HVH戻り: 90.5℃ (4/29 23:00 現在)	RPVペロ-シール: ※1 HVH戻り: 108℃ (4/29 23:00 現在)	RPVペロ-シール: 128.6℃ ※3 HVH戻り: 97.9℃ (4/29 23:00 現在)		※2 (原子炉の除熱機能が維持されているため監視対象外)		
CAMS 放射線 モニタ	D/W (A) ※1 (B) ※1 S/C (A) 1.16×10⁰Sv/h ※3 (B) 1.60×10⁰Sv/h ※3 (4/29 23:00 現在)	D/W (A) 2.20×10¹Sv/h (B) 2.47×10¹Sv/h S/C (A) 4.47×10¹Sv/h ※3 (B) 3.85×10¹Sv/h ※3 (4/29 23:00 現在)	D/W (A) 1.40×10¹Sv/h (B) 1.05×10¹Sv/h S/C (A) 5.25×10¹Sv/h ※3 (B) 4.92×10¹Sv/h ※3 (4/29 23:00 現在)				
S/C 温度	A系: 50.5℃ B系: 50.4℃ (4/29 23:00 現在)	A系: 69.1℃ B系: 69.3℃ (4/29 23:00 現在)	A系: 40.8℃ B系: 40.8℃ (4/29 23:00 現在)				
D/W 設計使用圧力	0.384MPa g (0.485MPa abs)	0.384MPa g (0.485MPa abs)	0.384MPa g (0.485MPa abs)				
D/W 最高使用圧力	0.427MPa g (0.528MPa abs)	0.427MPa g (0.528MPa abs)	0.427MPa g (0.528MPa abs)				
使用済燃料プール 温度	※1	65℃ (4/29 23:00 現在)	※1		※1	37.8℃ (4/30 1:00 現在)	32.0℃ (4/30 1:00 現在)
FPC 放射線 モニタ	2750mm (4/29 23:00 現在)	5800mm (4/29 23:00 現在)	※1		5900mm (4/29 23:00 現在)	※2	
電源	外部電源受電中 (P/C2C)				外部電源受電中 (P/C4D)		
その他情報				共用プール: 31℃ (4/29 8:00)	5u: 非熱モード (4/29 21:16~)	6u: 非熱モード (4/29 18:12~)	

圧力換算 ゲージ圧(MPa g) = 絶対圧(MPa abs) - 大気圧(標準大気圧 0.1013 MPa)  
絶対圧(MPa abs) = ゲージ圧(MPa g) + 大気圧(標準大気圧 0.1013 MPa)

※1: 計器不良  
※2: データ採取対象外  
※3: 状況推移を継続確認中

No. 3709

東京電力(株) 原子力発電部

3月17日

2011年 4月30日

福島第一原子力発電所 プラント関連パラメータ（水位・圧力・温度などのデータ）に関する補足説明

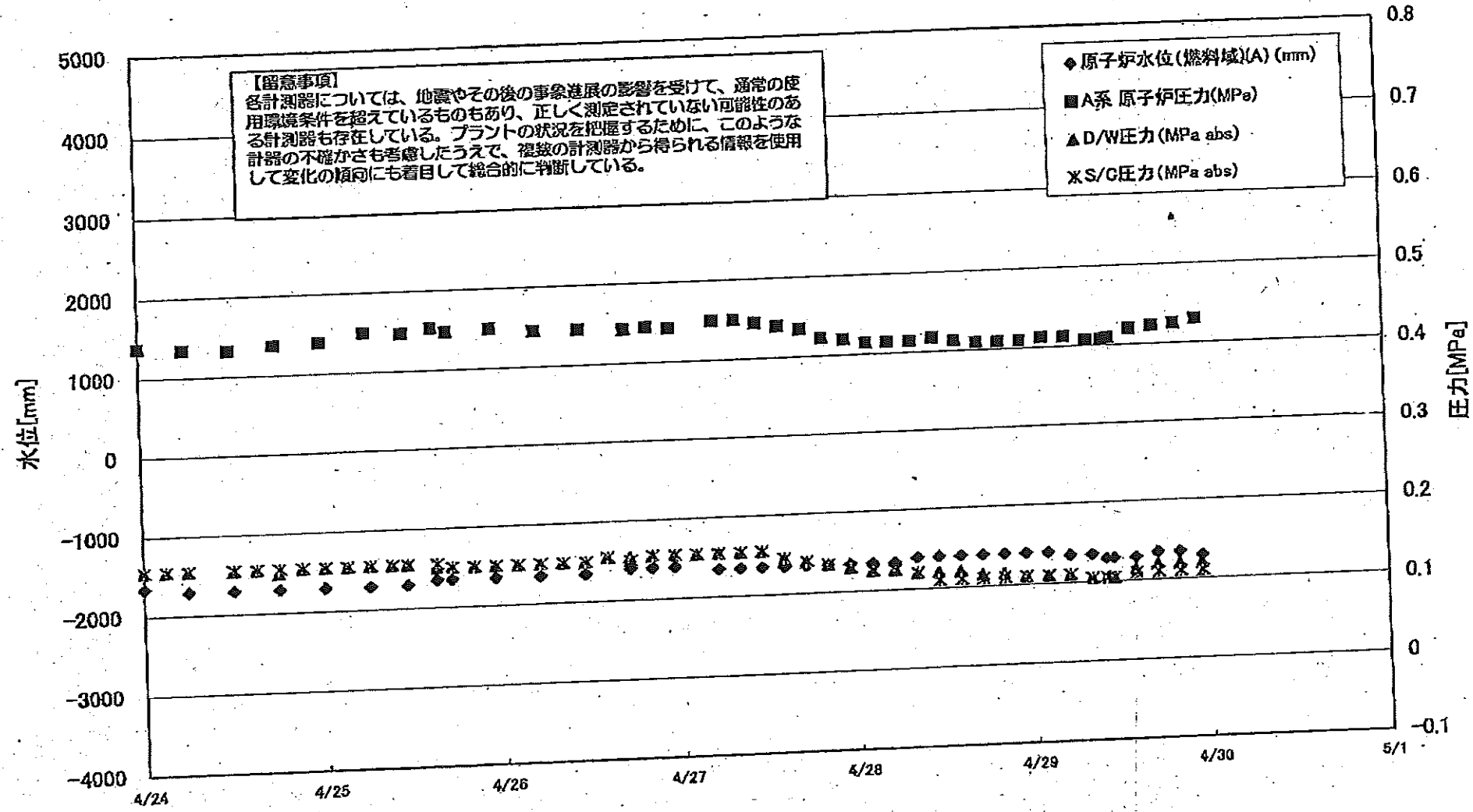
■各パラメータに関する補足説明

項目	記載方法	測定方法	記載点数/Ch 数 or 系統数
原子炉注水状況	注水流量/変更時間を記載（注水流量を変更した場合のみ更新）。	仮設計器	1/1系統
原子炉水位	燃料域を監視する水位計にて測定したデータを記載。	本設指示計	A系 1/1Ch B系 1/1Ch
原子炉圧力	計器盤より圧力計器から伝送される電圧値を測定し、電圧値を圧力に換算したものを記載。A系/B系それぞれ複数点データがあるが、1点を代表として採取し記載。	本設計器盤より電圧値を測定し圧力に換算	A系 1/2Ch B系 1/2Ch
原子炉水温度	温度計設置箇所には系統流量がないためデータ未採取	—	—
原子炉圧力容器まわり温度	原子炉圧力容器まわり温度は複数箇所から採取しているが、全体把握の観点から代表部位として「給水ノズル位置」、「圧力容器下部」のデータを記載	本設記録計	給水ノズル位置 1/4Ch 圧力容器下部 1/2Ch (1号) 1/1Ch (2~3号)
D/W・S/C 圧力	本設指示計の指示値を記載。本設指示計にて採取できない場合には、計器盤より測定した電圧値を圧力に換算したものを記載。 (D/W:ドライウェル、S/C:圧力抑制室)	本設指示計:1号、2号 本設計器盤(電圧測定): 3号	本設指示計 1/1系統 本設記録計 常用1/1Ch 広域1/1Ch
D/W 雰囲気温度	D/W 内の雰囲気温度は複数箇所から採取しているが、全体把握の観点から代表部位として「D/W 上部 (RPV ベロースील温度)、中央部 (D/W HVH 戻り空気温度)」のデータを記載。(RPV:原子炉圧力容器、HVH:空調ユニット)	本設記録計	RPV ベロースील 1/5Ch D/W HVH 戻り 1/5Ch
CAMS 放射線モニタ	本設指示計の指示値を記載。 (CAMS:格納容器雰囲気モニタ系)	本設指示計	D/W A系 1/1Ch B系 1/1Ch S/C A系 1/1Ch B系 1/1Ch
S/C 温度	本設記録計の指示値を記載。A系/B系それぞれ複数点データがあるが、1点を代表として採取し記載。	本設記録計	A系 1/4Ch (1号)、8Ch (2~3号) B系 1/4Ch (1号)、8Ch (2~3号)
使用済燃料プール温度	本設記録計の指示値を記載。 (非熱モード:非常時熱負荷モード、SHCモード:原子炉停止時冷却系モード)	本設記録計	1/2Ch (1号)、1Ch (2~4号)
FPC スキマーサージタンクレベル	本設指示計の指示値を記載。 (FPC:燃料プール冷却浄化系)	本設指示計	1/1系統

■注記に関する補足説明

項目	内容	4月30日1時時点の状況
計器不良	計器不良:指示値ダウン(オーバー)スケール/検出器の不良	1号機 使用済燃料プール温度、CAMS D/W 放射線モニタ 2号機 圧力容器下部温度、S/C 圧力、RPV ベロースील温度 3号機 使用済燃料プール温度、スキマーサージタンクレベル 4号機 使用済燃料プール温度
データ採取対象外	4号機:炉心に燃料がないため、原子炉及びD/W関連のデータは採取せず。 5~6号機:現在冷温停止中のため、D/W 関連データは採取せず。	—
状況推移を継続確認中	指示は出ているものの、指示値ハンチング・マイナス表示など他パラメータと明らかに異なる推移を示したものの。	1号機 原子炉圧力、給水ノズル温度、CAMS S/C 放射線モニタ 2号機 原子炉圧力、CAMS S/C 放射線モニタ 3号機 原子炉圧力、RPV ベロースील温度、給水ノズル温度、CAMS S/C 放射線モニタ

### 1F1 水位・圧力に関するパラメータ



# 1F1 水位・圧力に関するパラメータ

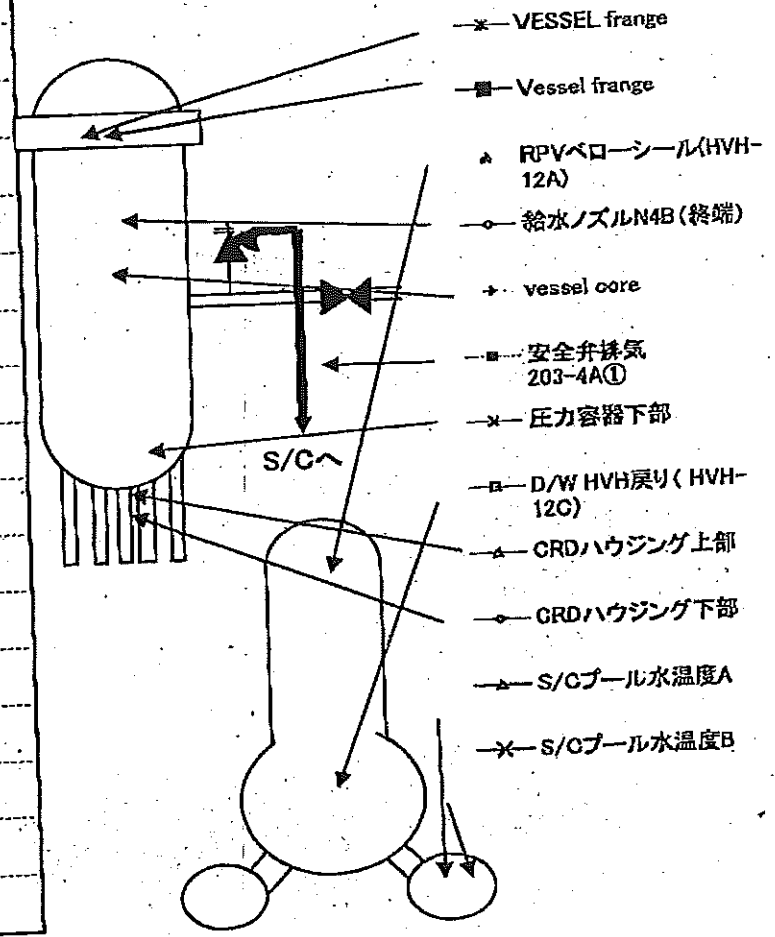
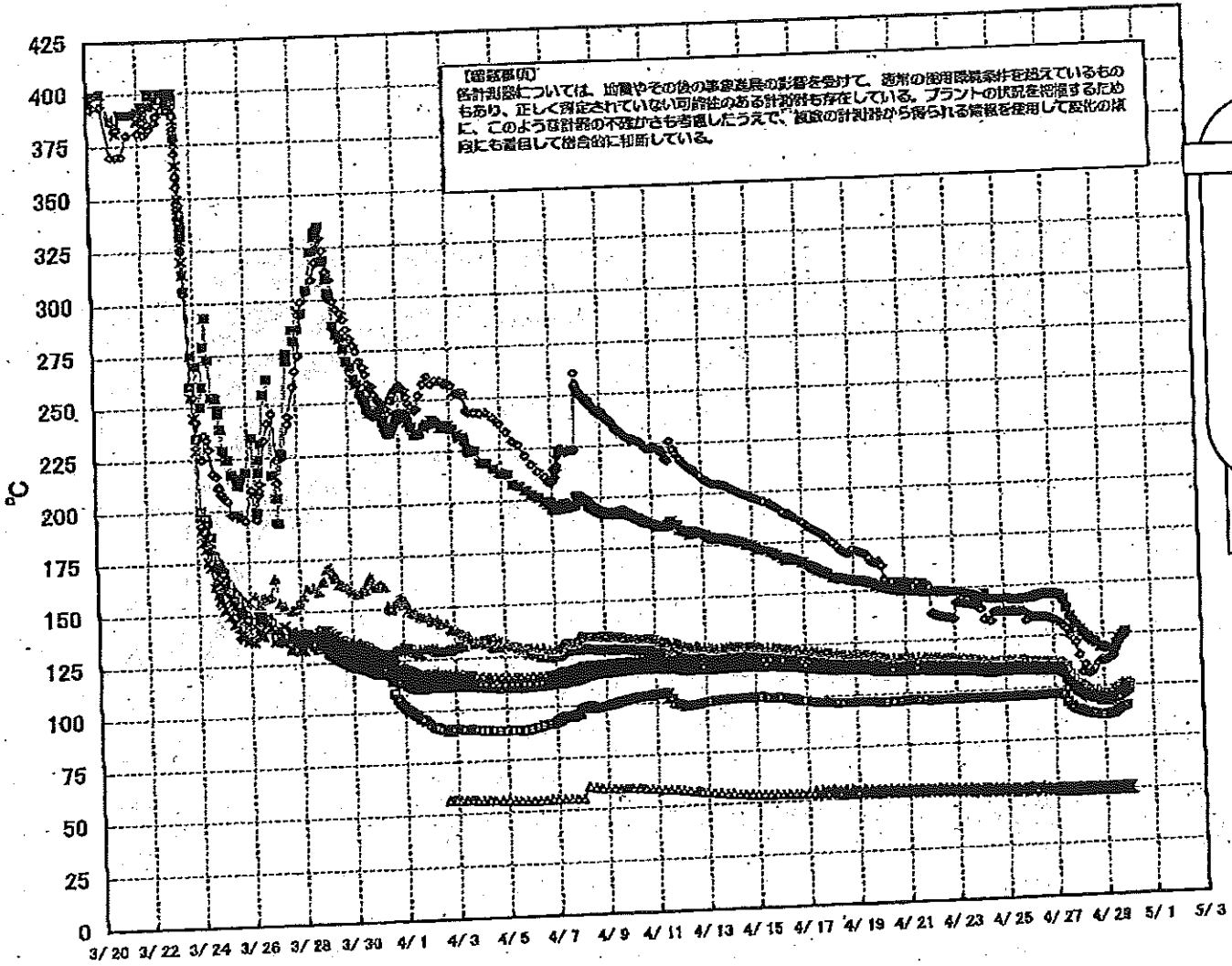
【留意事項】  
 各計測器については、地震やその他の事象進展の影響を受けて、通常の運用環境条件を超えているものもあり、正しく測定されていない可能性がある計測器も存在している。  
 プラントの状況を把握するために、このような計測器の不確かさも考慮したうえで、複数の計測器から得られる情報を採用して変化の傾向にも着目して総合的に評価している。

日時	原子炉水位 (mm)	原子炉水位 (mm)	A系 原子炉圧力 (MPa abs)	B系 原子炉 圧力(MPa)	D/W 圧力 (MPa abs)	S/C/E 圧力 (MPa abs)	QAMS D/W(A) (Sv/h)	QAMS D/W(B) (Sv/h)	QAMS S/C(A) (Sv/h)	QAMS S/C(B) (Sv/h)	備考
4/25 23:00	-1650	-1650	0.450	1.173	0.150	0.150			1.10	1.75	
4/26 2:00					0.150	0.150			1.11	1.75	
4/26 5:00	-1650	-1650	0.445	1.185	0.150	0.150			1.11	1.74	
4/26 8:00					0.150	0.150			1.12	1.74	
4/26 11:00	-1650	-1650	0.445	1.180	0.150	0.150			1.12	1.74	
4/26 14:00					0.155	0.155			1.13	1.74	
4/26 17:00	-1600	-1650	0.443	1.183	0.155	0.150			1.13	1.74	
4/26 20:00	-1600	-1650	0.445	1.190	0.155	0.155			1.13	1.73	
4/26 23:00	-1600	-1650	0.443	1.203	0.155	0.155			1.13	1.73	
4/27 2:00					0.155	0.155			1.14	1.73	
4/27 5:00	-1650	-1600	0.450	1.205	0.155	0.155			1.14	1.72	
4/27 8:00	-1650	-1650	0.450	1.205	0.155	0.155			1.14	1.72	
4/27 11:00	-1650	-1650	0.445	1.203	0.155	0.155			1.15	1.71	
4/27 14:00	-1650	-1650	0.440	1.198	0.145	0.145			1.15	1.71	
4/27 17:00	-1650	-1650	0.435	1.188	0.140	0.140			1.16	1.70	
4/27 20:00	-1650	-1650	0.423	1.175	0.135	0.135			1.16	1.69	
4/27 23:00	-1650	-1550	0.420	1.173	0.130	0.130			1.16	1.68	
4/28 2:00	-1650	-1600	0.415	1.170	0.125	0.125			1.16	1.67	
4/28 5:00	-1650	-1600	0.415	1.168	0.125	0.125			1.16	1.65	
4/28 8:00	-1650	-1600	0.415	1.170	0.120	0.120			1.16	1.64	
4/28 11:00	-1600	-1600	0.418	1.170	0.120	0.110			1.17	1.62	
4/28 14:00	-1600	-1600	0.413	1.163	0.120	0.110			1.17	1.60	
4/28 17:00	-1600	-1600	0.410	1.168	0.115	0.110			1.17	1.58	
4/28 20:00	-1600	-1600	0.410	1.165	0.115	0.110			1.17	1.56	
4/28 23:00	-1600	-1600	0.410	1.168	0.110	0.110			1.17	1.53	
4/29 2:00	-1600	-1650	0.413	1.170	0.110	0.110			1.17	1.50	
4/29 5:00	-1650	-1650	0.413	1.175	0.110	0.110			1.17	1.48	
4/29 8:00	-1650	-1650	0.408	1.180	0.105	0.105			1.16	1.46	
4/29 10:00	-1700	-1700	0.408	1.173	0.105	0.105			1.17	1.49	
4/29 11:00	-1700	-1700	0.410	1.175	0.105	0.105			1.16	1.57	
4/29 14:00	-1700	-1700	0.420	1.185	0.115	0.110			1.16	1.59	
4/29 17:00	-1650	-1650	0.423	1.188	0.120	0.110			1.16	1.60	
4/29 20:00	-1650	-1700	0.425	1.190	0.120	0.110			1.16	1.60	
4/29 23:00	-1700	-1700	0.430	1.200	0.120	0.110			1.16	1.60	計器不良 計器不良

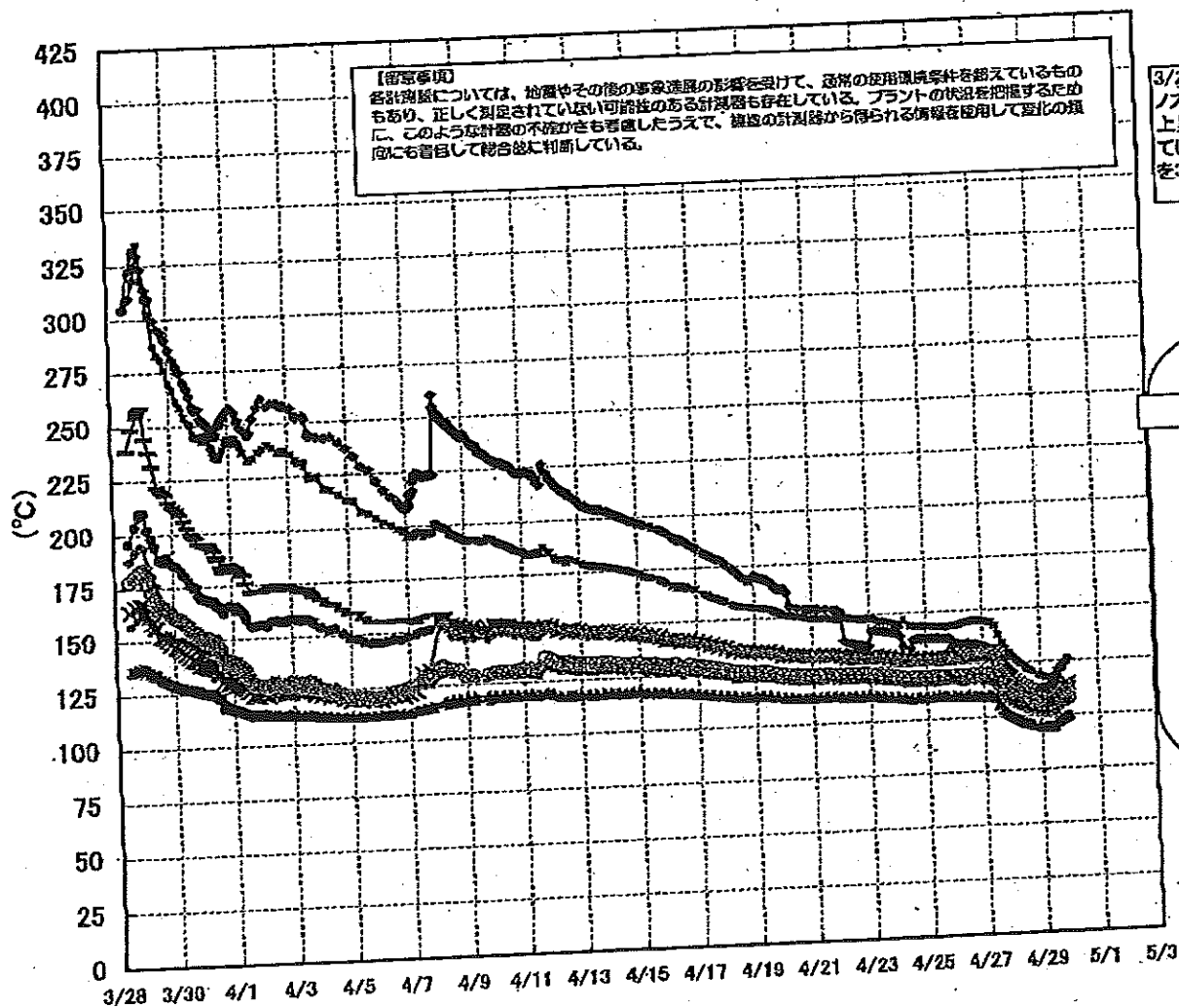
2011年 4月 29日 11時 11分 原子炉 1F1 水位・圧力に関するパラメータ

# 1F-1 温度に関するパラメータ(代表点)

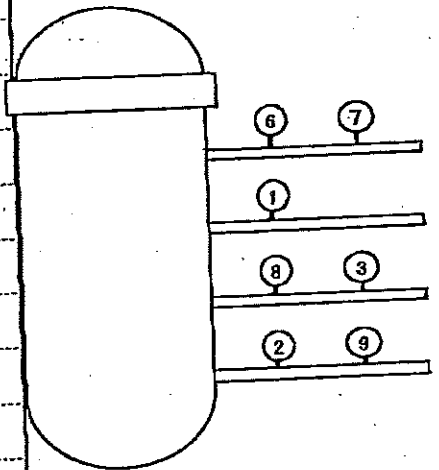
【留意事項】  
 計測器については、地震やその他の事象進展の影響を受けて、通常の使用環境条件を超えているものもあり、正しく測定されていない可能性のある計測器も存在している。プラントの状況を把握するため、このような計測器の不確かさも考慮したうえで、複数の計測器から得られる情報を活用して変化の傾向にも着目して総合的に判断している。



# 1F-1 温度に関するパラメータ(給水ノズル及び安全弁排気温度)



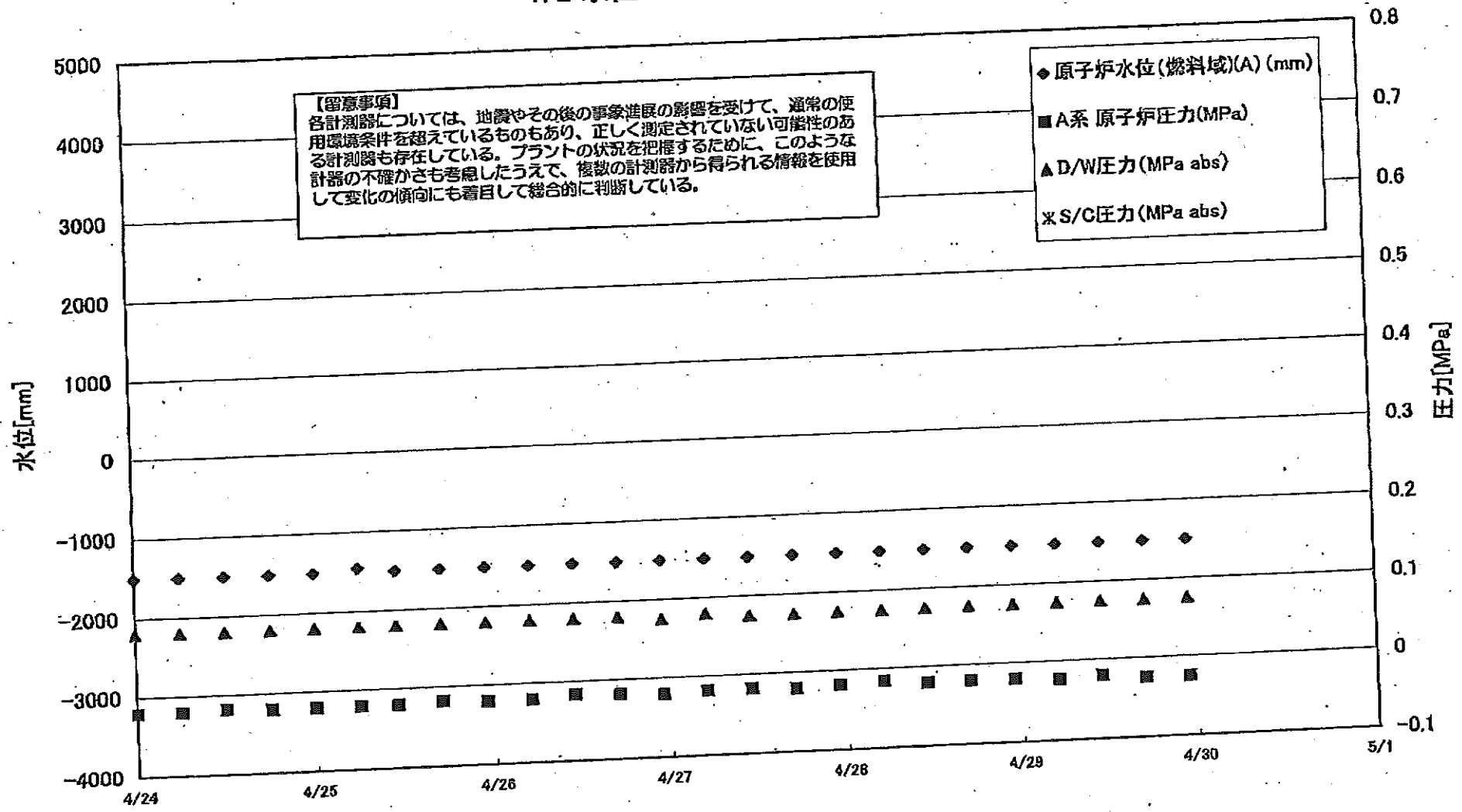
3/27以降、これまで継続監視してきた給水ノズルN4Bと安全弁排気203-4Aの温度が上昇してきたことから、同様の位置を計測している他の計測点と比較するために計測点を3/28 12:30より増やして採取する。



- 給水ノズル N4B(終端) OP.26922
  - 給水ノズル N4B(内)
  - ▲ 給水ノズル N4C(終端)
  - 給水ノズル N4C(内)
  - 安全弁排気 203-4A① OP.16524
  - 安全弁排気 203-4C③
  - 安全弁排気 203-4B②
  - SR弁排気 203-3A⑤
  - SR弁排気 203-3B⑦
  - SR弁排気 203-3C⑧
  - SR弁排気 203-3B⑥
- D/Wへ排気
- S/Cへ排気



### 1F2 水位・圧力に関するパラメータ





IF2 水位・圧力に関するパラメータ

【留意事項】  
 各計測器については、地震やその後の事象進展の影響を受けて、通常の運用環境条件を越えているものもあり、正しく測定されていない可能性のある計測器も存在している。  
 フラントの状況を把握するために、このような計器の不確かさも考慮したうえで、複数の計測器から得られる情報を活用して変化の傾向にも留意して総合的に判断している。

日時	原子炉水位 (A) (mm)	原子炉水位 (B) (mm)	A系 原子炉圧 力(MPa)	B系 原子炉 圧力(MPa)	D/W圧力 (MPa abs)	S/G圧力 (MPa abs)	CAMS D/W(A) (Sv/h)	CAMS D/W(B) (Sv/h)	CAMS S/G(A) (Sv/h)	CAMS S/G(B) (Sv/h)	中核線量 (mSv/h)	備考
4/21 6:00	-1500	-2050	-0.023	-0.029	0.080		24.6	28.0	0.538	109.0	0.08	
4/21 12:00	-1500	-2050	-0.023	-0.025	0.085		24.6	27.9	0.534	114.0	0.05	
4/21 18:00	-1500	-2050	-0.020	-0.025	0.090		24.5	27.8	0.530	120.0	0.07	
4/22 0:00	-1500	-2050	-0.018	-0.023	0.085		24.4	27.7	0.526	132.0	0.07	
4/22 6:00	-1500	-2100	-0.023	-0.027	0.085		24.3	27.6	0.522	137.0	0.07	
4/22 12:00	-1500	-2050	-0.023	-0.027	0.085		24.2	27.5	0.519	136.0	0.08	
4/22 18:00	-1500	-2050	-0.027	-0.034	0.085		24.1	27.4	0.517	135.0	0.06	
4/23 0:00	-1500	-2100	-0.023	-0.027	0.085		24.1	27.3	0.516	132.0	0.08	
4/23 6:00	-1500	-2100	-0.023	-0.027	0.080		24.0	27.0	0.512	135.0	0.07	
4/23 12:00	-1500	-2100	-0.023	-0.025	0.080		23.9	26.8	0.509	136.0	0.07	
4/23 18:00	-1500	-2100	-0.023	-0.025	0.080		23.8	26.7	0.508	128.0	0.10	
4/24 0:00	-1500	-2050	-0.020	-0.023	0.080		23.7	26.6	0.503	126.0	0.10	
4/24 6:00	-1500	-2050	-0.020	-0.020	0.080		23.7	26.6	0.503	126.0	0.10	
4/24 12:00	-1500	-2050	-0.020	-0.020	0.080		23.6	26.5	0.500	110.0	0.10	
4/24 18:00	-1500	-2050	-0.018	-0.025	0.080		23.6	26.5	0.497	115.0	0.08	
4/25 0:00	-1500	-2050	-0.020	-0.025	0.080		23.6	26.5	0.497	115.0	0.08	
4/25 6:00	-1500	-2050	-0.020	-0.025	0.080		23.5	26.4	0.496	107.0	0.07	
4/25 11:00	-1450	-2100	-0.020	-0.027	0.080		23.5	26.4	0.496	119.0	0.06	
4/25 17:00	-1500	-2100	-0.020	-0.027	0.080		23.4	26.3	0.493	103.0	0.06	
4/25 23:00	-1500	-2100	-0.020	-0.027	0.080		23.4	26.3	0.493	103.0	0.06	
4/26 5:00	-1500	-2100	-0.020	-0.027	0.080		23.3	26.2	0.490	94.1	0.05	
4/26 11:00	-1500	-2100	-0.020	-0.025	0.080		23.2	26.1	0.489	98.6	0.07	
4/26 17:00	-1500	-2100	-0.018	-0.025	0.080		23.2	26.0	0.486	98.6	0.07	
4/26 23:00	-1500	-2100	-0.018	-0.025	0.080		23.1	26.0	0.483	105.0	0.05	
4/27 5:00	-1500	-2100	-0.020	-0.025	0.080		23.1	26.0	0.483	105.0	0.05	
4/27 11:00	-1500	-2100	-0.020	-0.025	0.080		23.0	25.9	0.480	104.0	0.06	
4/27 17:00	-1500	-2100	-0.020	-0.025	0.080		23.0	25.9	0.480	104.0	0.06	
4/27 23:00	-1500	-2100	-0.016	-0.025	0.080		22.9	25.8	0.477	76.4	0.07	
4/28 5:00	-1500	-2050	-0.016	-0.025	0.080		22.8	25.7	0.476	106.0	0.08	
4/28 11:00	-1500	-2100	-0.018	-0.025	0.080		22.8	25.7	0.476	106.0	0.08	
4/28 17:00	-1500	-2100	-0.018	-0.025	0.080		22.7	25.6	0.474	57.7	0.08	
4/28 23:00	-1500	-2100	-0.020	-0.027	0.075		22.7	25.6	0.472	43.3	0.08	
4/29 5:00	-1500	-2100	-0.018	-0.023	0.080		22.6	25.5	0.470	45.9	0.06	
4/29 11:00	-1500	-2100	-0.018	-0.025	0.075		22.6	25.5	0.470	45.9	0.06	
4/29 17:00	-1500	-2100	-0.020	-0.023	0.075		22.5	25.4	0.467	43.3	0.05	
4/29 23:00	-1500	-2100	-0.020	-0.023	0.075		22.5	25.4	0.467	43.3	0.05	
4/29 5:00	-1500	-2100	-0.020	-0.023	0.075		22.5	25.3	0.465	41.9	0.08	
4/29 11:00	-1500	-2100	-0.018	-0.020	0.075		22.5	25.3	0.465	41.9	0.08	
4/29 17:00	-1500	-2100	-0.018	-0.020	0.075		22.5	25.3	0.465	41.9	0.08	
4/29 23:00	-1500	-2100	-0.016	-0.020	0.075		22.4	25.2	0.463	40.8	0.08	
4/29 5:00	-1500	-2100	-0.016	-0.020	0.075		22.4	25.2	0.463	40.8	0.08	
4/29 11:00	-1500	-2100	-0.020	-0.023	0.075		22.3	25.2	0.461	39.7	0.04	
4/29 17:00	-1500	-2100	-0.020	-0.023	0.075		22.3	25.2	0.461	39.7	0.04	
4/29 23:00	-1500	-2100	-0.020	-0.023	0.075		22.3	25.1	0.460	38.3	0.07	
4/29 5:00	-1500	-2100	-0.020	-0.020	0.075		22.3	25.1	0.460	38.3	0.07	
4/29 11:00	-1500	-2100	-0.020	-0.020	0.075		22.2	25.0	0.456	37.4	0.06	
4/29 17:00	-1500	-2100	-0.020	-0.023	0.075		22.2	25.0	0.456	37.4	0.06	
4/29 23:00	-1500	-2100	-0.023	-0.023	0.075		22.1	24.9	0.454	35.9	0.08	
4/29 5:00	-1500	-2100	-0.023	-0.023	0.075		22.1	24.9	0.454	35.9	0.08	
4/29 11:00	-1500	-2100	-0.020	-0.023	0.075		22.1	24.8	0.452	37.1	0.08	
4/29 17:00	-1500	-2100	-0.020	-0.023	0.075		22.1	24.8	0.452	37.1	0.08	
4/29 23:00	-1500	-2100	-0.025	-0.025	0.075		22.0	24.8	0.449	36.1	0.07	
4/29 5:00	-1500	-2100	-0.025	-0.023	0.075		22.0	24.7	0.447	38.5	0.07	
4/29 11:00	-1500	-2100	-0.025	-0.023	0.075		22.0	24.7	0.447	38.5	0.07	
4/29 17:00	-1500	-2100	-0.025	-0.023	0.075		22.0	24.7	0.447	38.5	0.07	
4/29 23:00	-1500	-2100	-0.025	-0.023	0.075		22.0	24.7	0.447	38.5	0.07	

計器不良

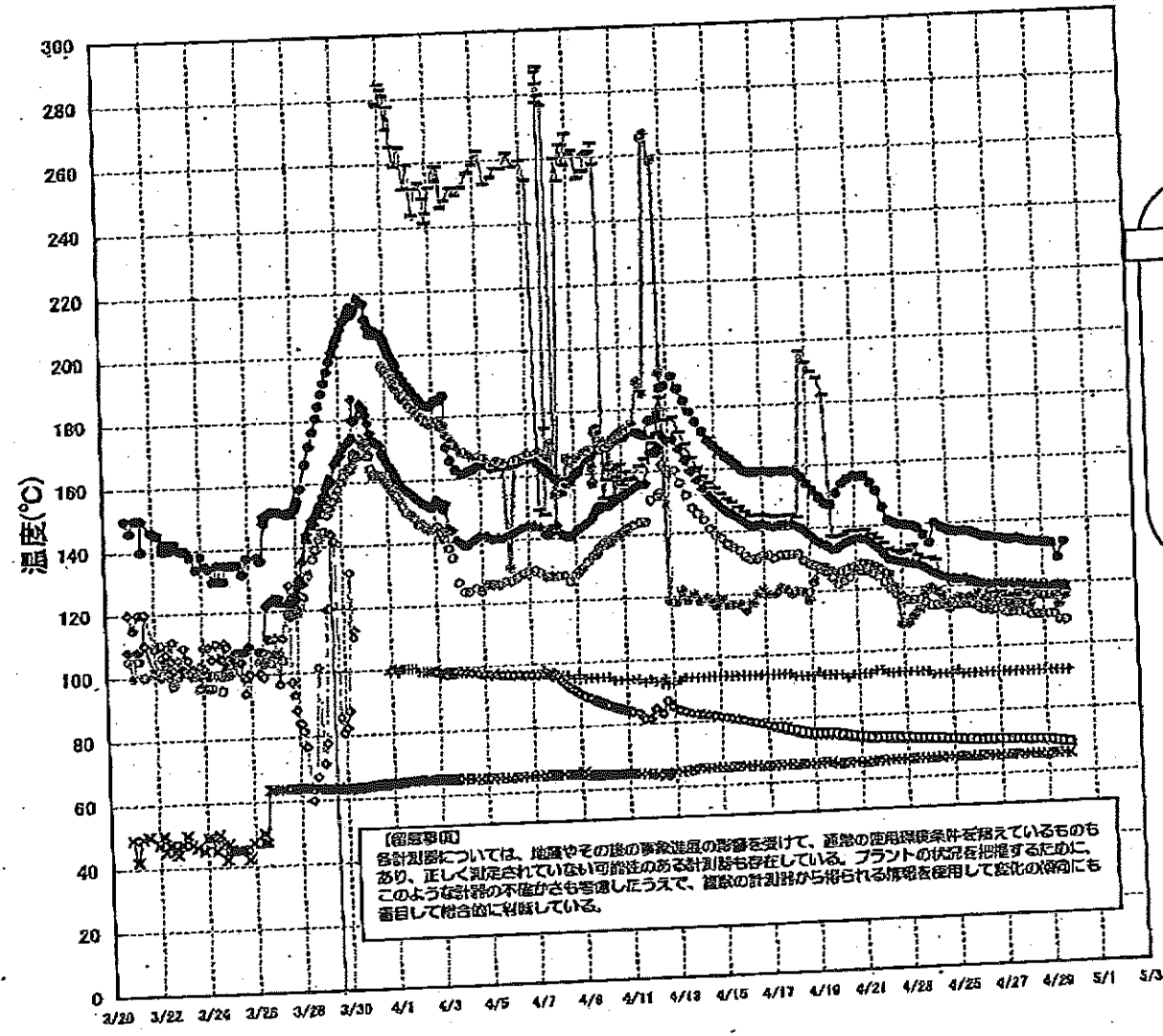
NO. 2107

水素電力 炉内圧力 監視

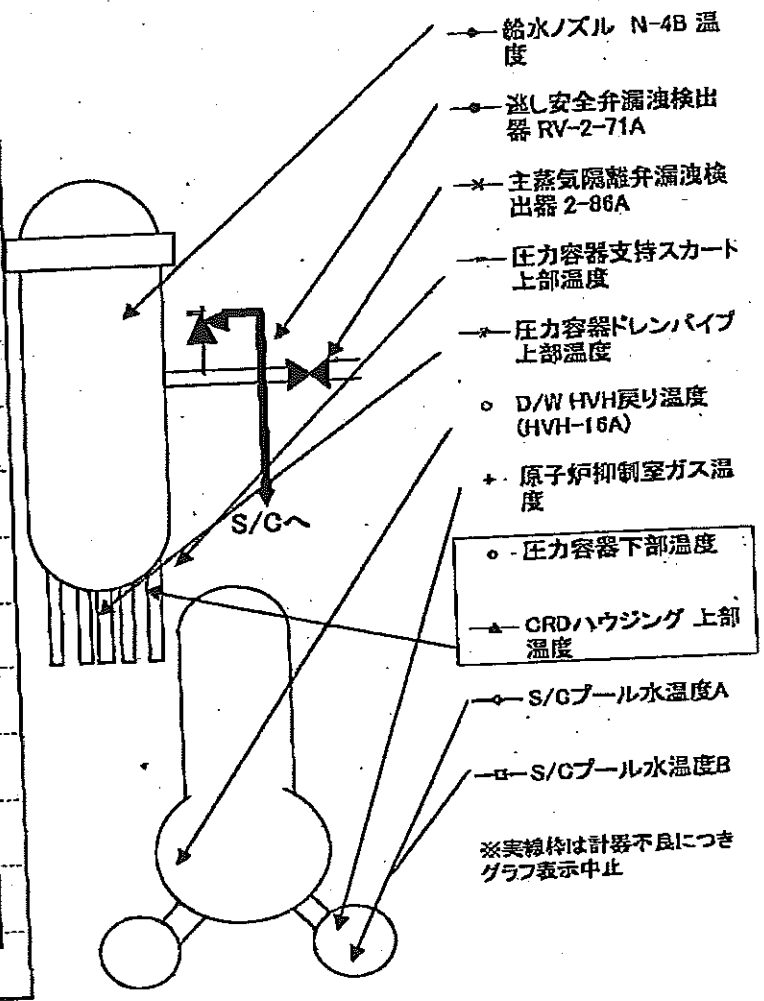
計測

2011年 4月 29日

# 1F-2 温度に関するパラメータ(代表点)



【留意事項】  
各計測器については、地震やその後の事故進展の影響を受けて、通常の運用環境条件を相対しているものも  
あり、正しく測定されていない可能性のある計測器も存在している。プラントの状態を把握するために、  
このような計測の不確かさも考慮したうえで、複数の計測器から得られる情報を活用して変化の方向にも  
着目して総合的に判断している。



※実線枠は計器不良につき  
グラフ表示中止

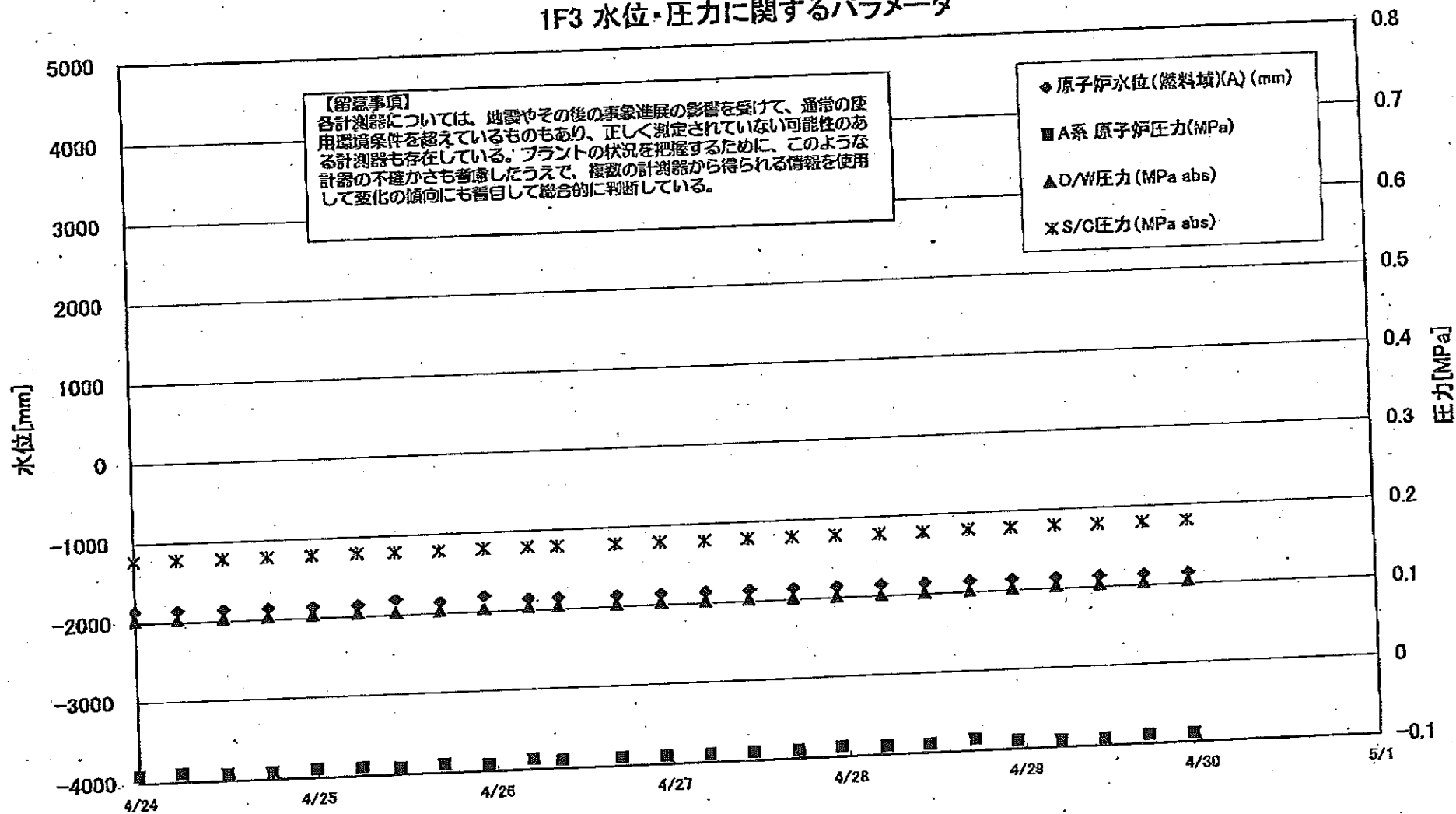
1F-2 温度に関するパラメータ

【留意事項】  
 各計測器については、地震やその他の事象進展の影響を受けて、異常の使用環境条件を呈しているものもあり、正しく測定されていない可能性のある計測器も存在している。プラントの状況を把握するために、このような計測器の不確かさも考慮したうえで、複数の計測器から得られる情報を使用して数値の類項にも着目して総合的に判断している。

	逆し安全弁漏洩検出器 RV-2-71A	主蒸気隔離弁漏洩 検出器 2-86A	給水ノズル N-4B 温度	CRDハウジング 上筒温度	圧力容器下部 温度	圧力容器支持 スカート上筒温度	圧力容器ドレンバ イブ上筒温度	D/W HVH戻り温 度(HVH-16A)	RPVブロー シール	原子炉抑制室 ガス温度	S/Gプール 水温度A	S/Gプール 水温度B
4/20 0:00	147.5	65.1	133.4		137.1	126.2	124	O.S	93	74.3	74.6	
4/20 6:00	151	65.2	133.6		136.9	125.8	122	O.S	93	74	74.3	
4/20 12:00	153.9	65.2	134.7		137.6	126.2	123	O.S	92	73.7	74	
4/20 18:00	155.3	65.4	135.5		138.5	126.9	124	O.S	93	73.4	73.7	
4/21 0:00	156.2	65.3	136		138.7	127.2	126	O.S	93	73.2	73.5	
4/21 6:00	155.9	65.2	136.1		138.8	128.4	126	O.S	93	72.9	73.2	
4/21 12:00	156.2	65.3	136		138.7	128.4	126	O.S	93	72.8	73	
4/21 18:00	153.8	65.5	134.6		137.2	127.6	125	O.S	94	72.6	72.9	
4/22 0:00	151.2	65.5	133.1		135.9	128.7	124	O.S	94	72.6	72.9	
4/22 6:00	146.1	65.7	131.2		134.4	125.5	122	O.S	93	72.5	72.8	
4/22 12:00	141.8	65.7	129.2		132.4	124.4	120	O.S	93	72.4	72.7	
4/22 18:00	140.7	65.7	128.8		131.7	120.4	118	O.S	93	72.3	72.6	
4/23 0:00	140.1	65.7	128.4		131	108.4	117	O.S	93	72.2	72.5	
4/23 6:00	140	65.8	128		131.6	108.5	116	O.S	93	72.1	72.3	
4/23 12:00	139.8	65.8	127.7		133.4	111	116	O.S	93	72	72.2	
4/23 18:00	138.7	65.8	127.2		130.1	112.5	116	O.S	93	71.9	72.1	
4/24 0:00	138.6	65.8	126.3		129.1	118.1	115	O.S	93	71.8	72.1	
4/24 6:00	134	65.9	125.2		129.1	119.8	114	O.S	92	71.7	71.9	
4/24 12:00	140.2	65.8	124.2		129.5	118.9	114	O.S	92	71.5	71.8	
4/24 18:00	138.9	65.8	123.4		123.3	117.2	114	O.S	92	71.4	71.6	
4/25 0:00	138.1	65.8	122.9		123.2	114.4	113	O.S	92	71.3	71.6	
4/25 6:00	137.6	65.7	122.5		122	115.5	114	O.S	93	71.2	71.4	
4/25 11:00	137.2	65.7	122.3		122.9	116.3	114	O.S	92	71.1	71.3	
4/25 17:00	137.4	65.7	122.5		122.2	115.6	114	O.S	92	71	71.3	
4/25 23:00	137.1	65.7	121.9		120.5	116.4	114	O.S	92	70.9	71.1	
4/26 5:00	136.4	65.6	121.2		120	116.4	113	O.S	92	70.8	70.9	
4/26 11:00	135.4	65.7	120.5		120	117.5	112	O.S	92	70.7	71	
4/26 17:00	135	65.7	120.4		120.1	116.2	112	O.S	92	70.7	70.9	
4/26 23:00	134.9	65.7	120.3		117.3	115	112	O.S	92	70.6	70.9	
4/27 5:00	134.4	65.7	120.1		117	115.7	112	O.S	92	70.5	70.8	
4/27 11:00	134	65.8	120.1		117.6	114	112	O.S	92	70.5	70.8	
4/27 17:00	134.4	65.8	120.1		116.5	114.2	111	O.S	92	70.5	70.8	
4/27 23:00	133.8	65.7	119.9		117.8	113.4	111	O.S	92	70.4	70.7	
4/28 5:00	133.4	65.7	119.8		117.1	113.4	111	O.S	92	70.4	70.7	
4/28 11:00	133.2	65.6	119.8		117.1	113.3	111	O.S	92	70.3	70.6	
4/28 17:00	133	65.6	119.4		116.2	113.1	110	O.S	92	70.3	70.5	
4/28 23:00	132.9	65.6	119.2		117	116.3	110	O.S	92	70.3	70.5	
4/29 5:00	132.6	65.7	119.3		116.2	116.1	110	O.S	92	70	70.3	
4/29 11:00	128	65.8	119.3		116.2	115.9	110	O.S	92	69.7	70	
4/29 17:00	132.9	65.7	119.3		118.5	115.9	110	O.S	92	69.6	69.8	
4/29 23:00					118.3	115.8	110	O.S	92	69.3	69.6	
					116.7	113	108	O.S	92	69.1	69.3	
					117.5	115.8	108	O.S	92			

計器不良 計器不良

### 1F3 水位・圧力に関するパラメータ



F3 水位・圧力に関するパラメータ

【留意事項】  
 各計測器については、地震やその他の事象による影響を受けて、通常の使用環境条件を超えているものもあり、正しく測定されていない可能性のある計測器も存在している。  
 プラントの状況を把握するために、このような計器の不確かさも考慮したうえで、複数の計測器から得られる情報を使用して変化の傾向にも着目して総合的に判断している。

日時	原子炉水位 (燃料域)(A) (mm)	原子炉水位 (燃料域)(B) (mm)	A系 原子炉圧力 (MPa)	B系 原子炉圧 力(MPa)	D/W圧力(MPa abs)	S/C圧力(MPa abs)	CAMS D/W(A) (Sv/h)	CAMS D/W(B) (Sv/h)	CAMS S/C(A) (Sv/h)	CAMS S/C(B) (Sv/h)	中操線量 (mSv/h)	備考
4/20 6:00	-1850	-2250	-0.089	-0.038	0.1045	0.1741	15.5	11.6	0.587	0.542	0.070	
4/20 12:00	-1850	-2250	-0.089	-0.043	0.1045	0.1748	15.5	11.8	0.585	0.541	0.065	
4/20 18:10	-1850	-2250	-0.087	-0.043	0.1047	0.1754	15.5	11.6	0.582	0.540	0.065	
4/20 23:50	-1850	-2250	-0.087	-0.045	0.1054	0.1761	15.4	11.5	0.580	0.539	0.065	
4/21 6:00	-1850	-2250	-0.085	-0.043	0.1061	0.1768	15.4	11.5	0.579	0.538	0.065	
4/21 12:00	-1850	-2250	-0.087	-0.043	0.1050	0.1775	15.3	11.4	0.575	0.535	0.065	
4/21 18:00	-1850	-2250	-0.085	-0.043	0.1052	0.1775	15.3	11.4	0.575	0.535	0.065	
4/22 0:00	-1850	-2250	-0.089	-0.047	0.1055	0.1776	15.1	11.4	0.573	0.534	0.070	
4/22 6:00	-1850	-2250	-0.087	-0.047	0.1055	0.1780	15.2	11.4	0.570	0.532	0.070	
4/22 11:50	-1850	-2250	-0.089	-0.049	0.1048	0.1780	15.2	11.4	0.569	0.531	0.070	
4/22 17:50	-1850	-2250	-0.089	-0.049	0.1047	0.1783	15.2	11.3	0.568	0.530	0.080	
4/23 0:00	-1850	-2250	-0.087	-0.053	0.1047	0.1785	15.2	11.3	0.566	0.528	0.060	
4/23 6:15	-1850	-2250	-0.087	-0.049	0.1045	0.1782	15.1	11.3	0.564	0.527	0.070	
4/23 11:55	-1850	-2250	-0.087	-0.049	0.1038	0.1778	15.1	11.3	0.563	0.526	0.060	
4/23 18:00	-1850	-2250	-0.089	-0.051	0.1033	0.1776	15.0	11.2	0.562	0.525	0.080	
4/24 0:00	-1850	-2250	-0.091	-0.055	0.1027	0.1776	15.0	11.2	0.561	0.523	0.070	
4/24 5:50	-1850	-2250	-0.089	-0.053	0.1031	0.1778	15.0	11.2	0.560	0.522	0.080	
4/24 12:00	-1850	-2250	-0.091	-0.051	0.1031	0.1780	14.9	11.1	0.558	0.521	0.070	
4/24 18:00	-1850	-2250	-0.091	-0.051	0.1034	0.1785	14.9	11.1	0.557	0.520	0.070	
4/25 0:00	-1850	-2250	-0.089	-0.055	0.1038	0.1787	14.8	11.1	0.556	0.519	0.070	
4/25 6:00	-1850	-2250	-0.089	-0.053	0.1041	0.1789	14.8	11.1	0.554	0.518	0.070	
4/25 11:00	-1850	-2250	-0.091	-0.055	0.1029	0.1787	14.8	11.1	0.554	0.518	0.050	
4/25 17:00	-1850	-2250	-0.089	-0.055	0.1034	0.1787	14.7	11.0	0.553	0.517	0.050	
4/25 23:00	-1800	-2250	-0.091	-0.055	0.1043	0.1794	14.7	11.0	0.552	0.516	0.050	
4/26 5:00	-1850	-2250	-0.087	-0.055	0.1043	0.1792	14.6	11.0	0.551	0.515	0.050	
4/26 9:00	-1850	-2250	-0.089	-0.055	0.1041	0.1794	14.6	11.0	0.550	0.514	0.040	
4/26 17:00	-1850	-2250	-0.089	-0.055	0.1041	0.1794	14.6	11.0	0.550	0.514	0.040	
4/26 23:00	-1850	-2250	-0.089	-0.055	0.1041	0.1794	14.5	10.9	0.549	0.513	0.040	
4/27 5:00	-1850	-2250	-0.089	-0.055	0.1041	0.1794	14.5	10.9	0.549	0.513	0.040	
4/27 11:00	-1850	-2250	-0.089	-0.051	0.1033	0.1790	13.9	10.9	0.517	0.511	0.050	
4/27 17:00	-1850	-2250	-0.089	-0.049	0.1034	0.1792	14.2	10.9	0.530	0.510	0.050	
4/27 23:00	-1850	-2250	-0.089	-0.049	0.1034	0.1792	14.2	10.9	0.532	0.508	0.050	
4/28 5:00	-1850	-2250	-0.089	-0.053	0.1031	0.1787	14.3	10.8	0.534	0.507	0.040	
4/28 11:00	-1850	-2250	-0.089	-0.053	0.1029	0.1792	14.3	10.8	0.534	0.505	0.050	
4/28 17:10	-1850	-2250	-0.089	-0.053	0.1022	0.1789	14.3	10.8	0.534	0.504	0.045	
4/28 23:00	-1850	-2250	-0.087	-0.055	0.1022	0.1789	14.3	10.8	0.534	0.504	0.045	
4/29 5:00	-1850	-2250	-0.089	-0.055	0.1017	0.1783	14.2	10.8	0.533	0.502	0.050	
4/29 11:00	-1850	-2250	-0.089	-0.055	0.1017	0.1785	14.2	10.7	0.532	0.501	0.050	
4/29 17:00	-1850	-2250	-0.089	-0.055	0.1017	0.1790	14.2	10.7	0.532	0.500	0.050	
4/29 23:00	-1850	-2250	-0.089	-0.055	0.1017	0.1790	14.1	10.7	0.530	0.498	0.040	
4/29 5:00	-1850	-2250	-0.091	-0.060	0.1027	0.1792	14.1	10.6	0.529	0.496	0.050	
4/29 11:00	-1850	-2250	-0.091	-0.062	0.1036	0.1799	14.1	10.6	0.527	0.495	0.050	
4/29 17:00	-1850	-2250	-0.089	-0.060	0.1033	0.1796	17.0	10.6	0.526	0.494	0.050	
4/29 23:00	-1850	-2250	-0.089	-0.064	0.1040	0.1804	14.0	10.5	0.525	0.492	0.050	

NO. J107

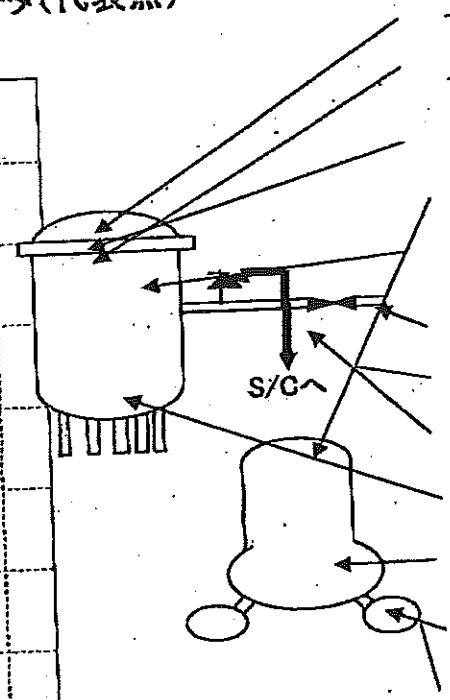
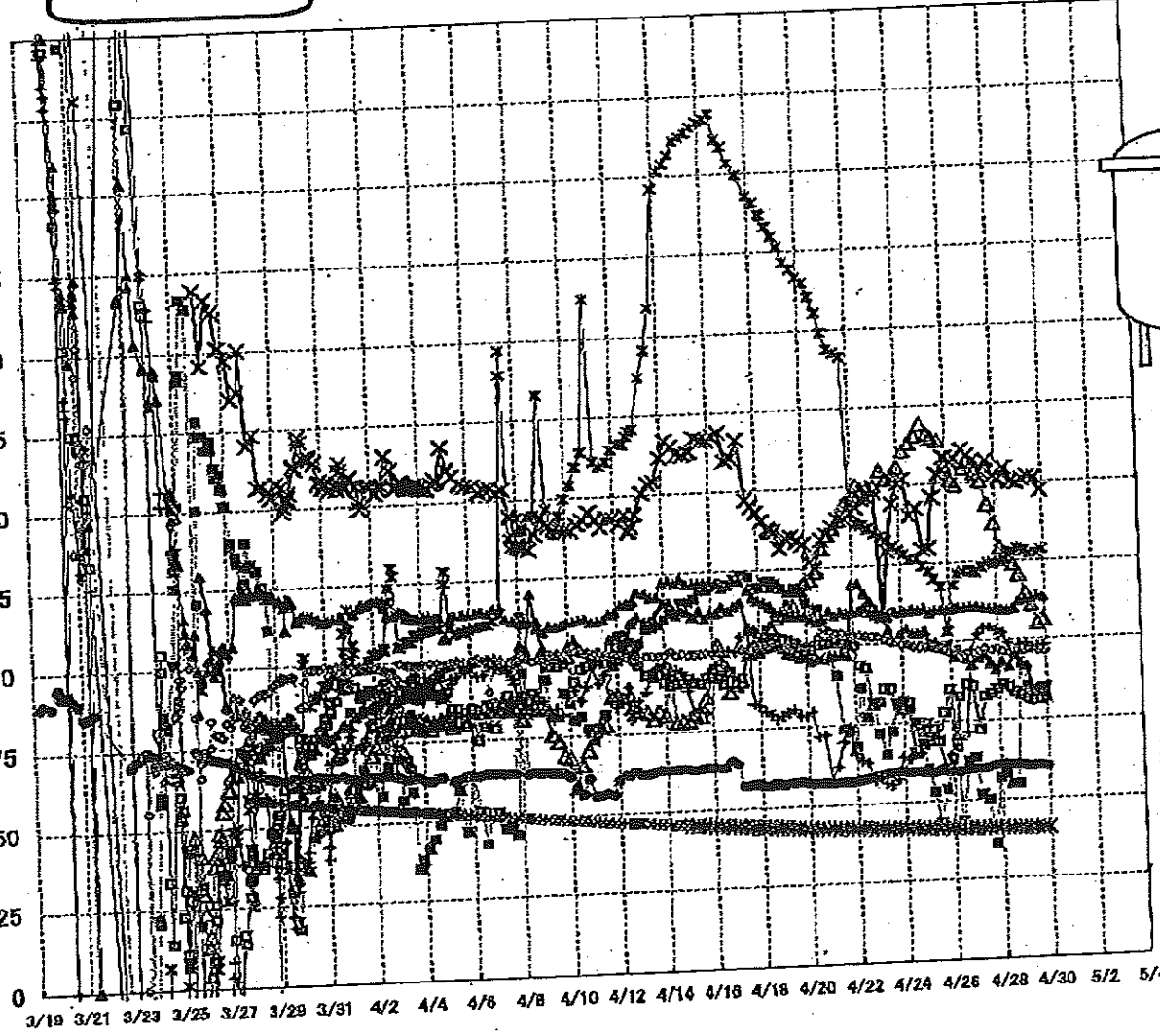
電力局 原子力部 設備課

J107

電力局 原子力部 設備課

### 1F-3 温度に関するパラメータ(代表点)

3/22 22:36  
計装用電源仮設復旧



- ▲ RPV スタッドボルト温度
- × RPV 筒フランジ下部温度
- △ RPV 筒フランジ
- ※ RPV ヘロースール
- 給水ノズル N4B 温度
- 主蒸気隔離弁 2-86A リークオフ温度
- 逃し安全弁 2-71D 漏洩
- 逃し安全弁 2-71F 漏洩
- ▲ 圧力容器下部温度
- ◆ D/W HVH 戻り温度
- × S/C プール水温度 A
- ※ S/C プール水温度 B

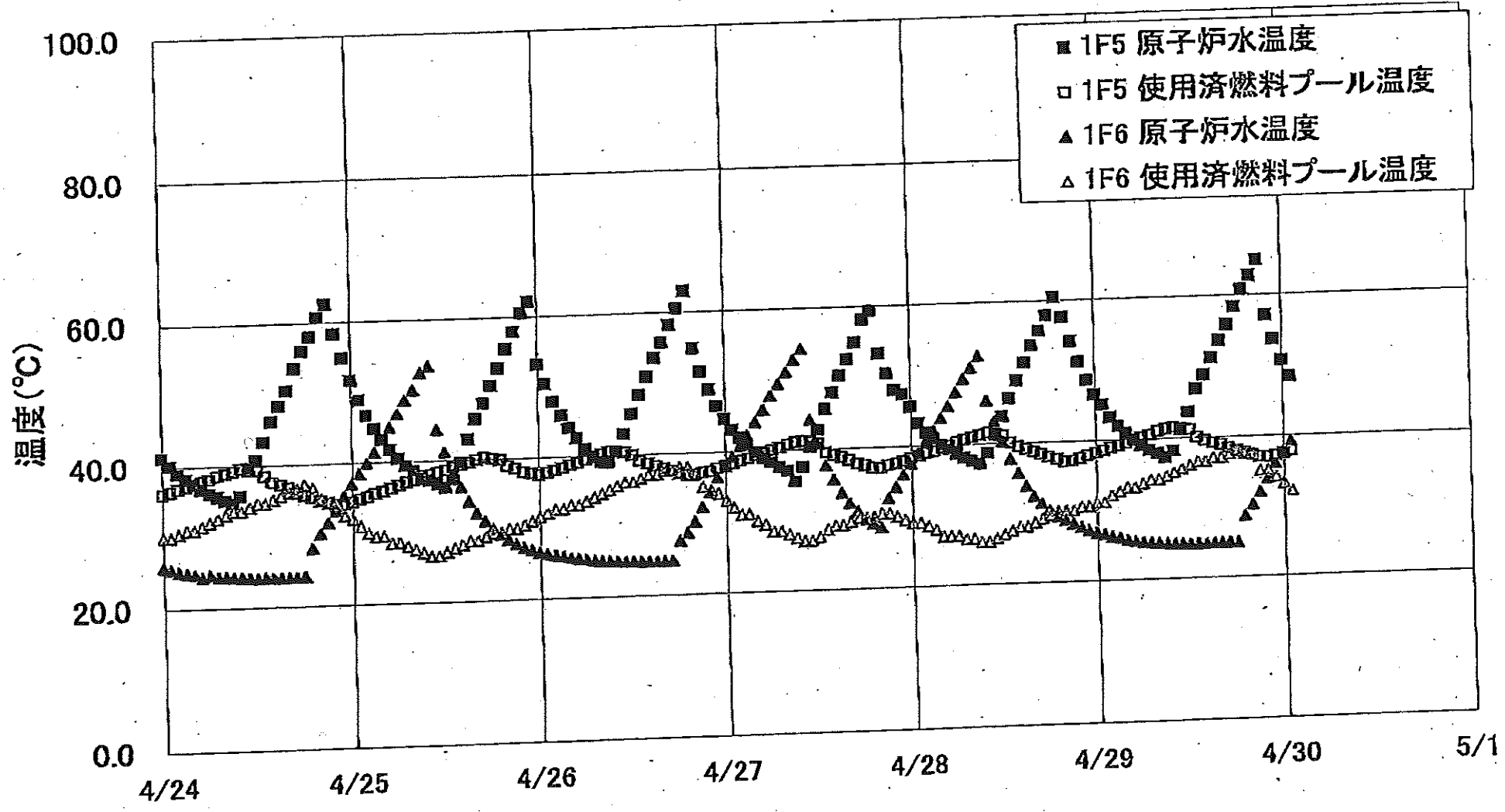
**【留意事項】**  
各計測器については、地震やその後の事象進展の影響を受けて、通常の使用環境条件を超えているものもあり、正しく測定されていない可能性のある計測器も存在している。プラントの状況を把握するために、このような計器の不確かさも考慮したうえで、複数の計測器から得られる情報を使用して変化の傾向にも着目して総合的に判断している。

1F-3 温度に関するパラメータ

【留意事項】  
各計測器については、地震やその後の事象進展の影響を受けて、通常の稼働環境条件を超えているものもあり、正しく測定されていない可能性のある計測器も存在している。プラントの状況を把握するために、このような計測器の不確かさも考慮したうえで、複数の計測器から得られる情報を使用して変化の傾向にも着目して総合的に判断している。

	給水/スル H4B 温度	RPV 炉コア 温度	圧力容器下部温度	RPV ストーム温度	RPV 炉コア 下部温度	遮り安全弁 2-71D 漏洩	遮り安全弁 2-71F 漏洩	主蒸気隔離弁 2-86A リーザー	D/W HVH 戻り温度	RPV ベンチ 温度	S/C プール 水温度 A	S/C プール 水温度 B
4/22 11:50	92.4	148.8	111.0	116.1	146.3	77.2	102.6	57.8	62.8	137.9	42.2	42.2
4/22 17:50	80.6	149.9	110.1	113.3	146.2	81.7	102.3	58.5	57.3	136.6	42.1	42.1
4/23 0:00	81.7	150	109.2	110.8	148.1	71.8	102.2	58.6	58.1	135.2	42.1	42.1
4/23 6:15	85.9	154.9	109.4	109.5	108.9	65.2	101.4	59.9	56.2	134.2	42	42
4/23 11:55	85.7	152.1	108.0	104.3	129.5	72.4	100.6	59.2	55.7	132.9	41.9	41.9
4/23 18:00	81.1	153	110.1	100.6	144.4	80.5	100.6	59.4	57.3	130.6	41.9	41.9
4/24 0:00	79.1	155.7	109.6	102.7	150.4	81.9	99.5	59.6	64.4	129.6	41.8	41.8
4/24 5:50	81.1	160.7	109.9	104.3	151.9	79.4	99.5	59.3	63.5	128.3	41.8	41.8
4/24 12:00	85.5	163.2	110.8	102.9	140.5	74.9	98.6	59.4	65.2	128.6	41.7	41.7
4/24 18:00	71.6	165.5	110.2	102.8	142.7	68	98.3	59.4	65.3	126.6	41.7	41.7
4/25 0:00	74.6	169	110.8	103.4	129.6	60.4	98.4	59.2	67.8	124.3	41.6	41.6
4/25 6:00	72.5	165.9	109.3	99.3	130	53	98.5	58.9	70.2	122.5	41.6	41.6
4/25 11:00	68.8	164.8	110	99.5	145.8	43.2	97.8	58.6	69.5	120	41.6	41.5
4/25 17:00	77.7	163.8	110	98	153	53.6	97.3	58.5	61.4	117.6	41.5	41.5
4/25 23:00	84.9	155.7	109.8	98.8	158.4	62.6	96.7	59.2	64.5	103.1	41.4	41.4
4/26 5:00	67.9	151	110.4	94.9	156.8	66.7	97	59	67.3	117.9	41.4	41.4
4/26 9:00	82.5	149.4	110.7	97	158	43.4	96.7	59.1	69	121.5	41.4	41.4
4/26 17:00	88.2	154.8	110.5	94.3	160.7	82.4	98	59.6	71.2	122.2	41.3	41.3
4/26 23:00	85.6	156.6	110.7	92	158.7	63.2	96.1	59.7	96.7	122.2	41.2	41.2
4/27 5:00	72	153.1	110.7	94.3	157	51.7	96.3	59.9	101.9	121.7	41.2	41.2
4/27 11:00	82.3	150.4	110.3	95.3	153.7	50	97.3	59.9	103.6	123.4	41.1	41.1
4/27 17:00	83.2	149.2	109.9	92.4	158.8	36	96.7	60.6	104	124.6	41.1	41.1
4/27 23:00	84.6	137.1	110.2	90.6	152.1	56.6	97.2	60.7	102.8	124.1	41.1	41.1
4/28 5:00	86	129.5	109.6	92.7	150.9	57.8	96.2	60.9	102.1	124.7	41	41
4/28 11:00	85.1	127.2	109.4	91.3	154.4	54.7	95.6	60.7	98.9	125.4	41	41
4/28 17:10	83.5	124.1	110	84.9	150.1	54.7	96	60.6	95.5	128	41	41
4/28 23:00	82.4	120.6	112.1	92.2	149.7	98.3	95.8	60.5	98.1	129.1	40.9	40.9
4/29 5:00	81.3	114.7	112.7	91.6	150.8	85.1	96.7	60.2	98.6	128.3	40.9	40.9
4/29 11:00	80.6	111	112.9	84	151.7	84	96.7	60.3	97.2	127.4	40.9	40.9
4/29 17:00	80.9	105.1	113.7	83.7	151.2	84.5	96.3	60.4	97.6	127.6	40.8	40.8
4/29 23:00	81.6	106.2	113.3	83.2	147.1	84.8	96.1	60.1	97.9	128.6	40.8	40.8

### 1F5/6 原子炉水温度、使用済燃料プール温度推移





1F5/6 原子炉水温度・使用済燃料プール温度

	1F5 原子炉水温度	1F5 使用済燃料プール温度	1F6 原子炉水温度	1F6 使用済燃料プール温度
4/27 5:00	39.0	39.7	45.9	29.5
4/27 6:00	38.3	40.1	47.9	28.5
4/27 7:00	37.6	40.4	49.5	28.5
4/27 8:00	37.0	40.8	51.1	28.0
4/27 9:00	35.4	41.1	52.8	27.5
4/27 10:00	37.5	41.3	54.3	27.0
4/27 11:00	40.4	41.1	44.3	27.0
4/27 12:00	42.8	40.8	40.9	27.5
4/27 13:00	45.8	39.5	37.8	28.5
4/27 14:00	48.1	39.1	35.5	29.0
4/27 15:00	50.4	38.8	33.6	29.0
4/27 16:00	52.7	38.3	32.1	29.5
4/27 17:00	55.0	37.8	30.9	30.0
4/27 18:00	58.2	37.5	29.8	30.0
4/27 19:00	59.4	37.1	29.2	30.0
4/27 20:00	53.4	37.0	28.8	30.5
4/27 21:00	50.5	37.4	32.8	30.5
4/27 22:00	48.2	37.6	34.1	30.0
4/27 23:00	47.5	37.9	35.9	29.5
4/28 0:00	45.7	38.3	37.5	29.0
4/28 1:00	43.9	38.8	39.0	29.0
4/28 2:00	41.9	39.0	40.7	28.5
4/28 3:00	41.0	39.2	42.1	28.0
4/28 4:00	40.1	39.8	43.9	27.0
4/28 5:00	39.4	39.9	45.8	27.0
4/28 6:00	38.7	40.4	47.5	27.0
4/28 7:00	38.1	40.7	49.3	26.5
4/28 8:00	37.6	41.0	50.9	26.5
4/28 9:00	37.1	41.3	52.5	26.0
4/28 10:00	38.7	41.6	48.2	26.0
4/28 11:00	41.3	41.4	43.2	26.5
4/28 12:00	43.9	41.1	40.3	27.0
4/28 13:00	46.4	40.1	37.7	27.5
4/28 14:00	48.9	39.5	35.8	28.0
4/28 15:00	51.4	39.1	33.7	28.0
4/28 16:00	53.8	38.7	32.2	28.5
4/28 17:00	55.9	38.3	31.2	29.0
4/28 18:00	58.0	37.9	30.2	29.5
4/28 19:00	60.5	37.5	29.3	30.0
4/28 20:00	57.7	37.1	28.7	30.0
4/28 21:00	54.2	37.2	28.2	30.0
4/28 22:00	51.3	37.5	27.7	30.5
4/28 23:00	48.7	37.9	27.2	30.5
4/29 0:00	46.0	38.2	26.8	31.0
4/29 1:00	45.1	38.5	26.6	31.0
4/29 2:00	43.3	38.9	26.2	32.0
4/29 3:00	42.0	39.2	26.0	32.5
4/29 4:00	41.0	39.5	25.7	33.0
4/29 5:00	40.0	39.9	25.5	33.0
4/29 6:00	39.1	40.3	25.3	33.5
4/29 7:00	38.4	40.8	25.2	34.0
4/29 8:00	37.9	41.1	25.1	34.0
4/29 9:00	37.3	41.4	25.0	34.5
4/29 10:00	38.2	41.8	24.9	35.0
4/29 11:00	41.2	41.4	24.9	35.5
4/29 12:00	43.7	41.2	24.8	36.0
4/29 13:00	47.0	40.1	24.8	36.5
4/29 14:00	48.9	39.8	24.8	36.5
4/29 15:00	51.3	39.2	24.9	37.0
4/29 16:00	53.7	38.9	24.9	37.0
4/29 17:00	55.9	38.4	24.9	37.5
4/29 18:00	58.4	38.0	24.9	38.0
4/29 19:00	60.8	37.7	28.6	37.5
4/29 20:00	62.7	37.3	30.1	37.5
4/29 21:00	64.9	37.0	31.9	35.0
4/29 22:00	57.1	36.9	33.8	35.0
4/29 23:00	53.7	37.1	36.0	34.0
4/30 0:00	50.7	37.4	37.6	33.0
4/30 1:00	48.4	37.8	39.2	32.0

福島第一原子力発電所 プラント関連パラメータ (水位・圧力・温度などのデータ)

4月30日 6:00 現在

【留 意】  
各計器については、地震やその後の事象進展の影響を受けて、通常の使用環境条  
件を超えているものもあり、正しく測定されていない可能性のある計測器も存  
在している。プラントの状況を把握するために、このような計器の不確かさも考  
慮したうえで、複数の計測器から得られる情報を使用して変化の傾向にも着目し  
て総合的に判断している。

号機	1号機	2号機	3号機	4号機	5号機	6号機			
原子炉注水状況	給水ポンプを用いた淡水注入中。 流量 6.0m <sup>3</sup> /h (4/30 5:00 現在)	消火系ポンプを用いた淡水注入中。 流量 6.9m <sup>3</sup> /h (4/30 5:00 現在)	消火系ポンプを用いた淡水注入中。 流量 6.5m <sup>3</sup> /h (4/30 5:00 現在)	※2 (全燃料取出 中につき監視 対象外)	※2 (原子炉の除熱機能が維持されており、注 水不変)				
原子炉水位	燃料域A: -1650mm 燃料域B: -1700mm (4/30 5:00 現在)	燃料域A: -1500mm 燃料域B: -2100mm (4/30 5:00 現在)	燃料域A: -1850mm 燃料域B: -2250mm (4/30 5:00 現在)		停止域 1772mm (4/30 6:00 現在)	停止域 2035mm (4/30 6:00 現在)			
原子炉圧力	A系 0.435MPa g (A) ※3 B系 1.205MPa g (B) ※3 (4/30 5:00 現在)	A系 -0.025MPa g (A) ※3 B系 -0.025MPa g (D) ※3 (4/30 5:00 現在)	A系 -0.066MPa g (A) ※3 B系 -0.091MPa g (C) ※3 (4/30 5:00 現在)		0.002MPa g (4/30 6:00 現在)	0.010MPa g (4/30 6:00 現在)			
原子炉水温度	(系統流量がないため採取不可)				40.7℃ (4/30 6:00 現在)	47.7℃ (4/30 6:00 現在)			
原子炉压力容器 まわり温度	給水/炉温度: 131.2℃ ※3 压力容器下部温度: 101.6℃ (4/30 5:00 現在)	給水/炉温度: 119.1℃ 压力容器下部温度: ※1 (4/30 5:00 現在)	給水/炉温度: 83.6 ※3 压力容器下部温度: 113.1℃ (4/30 5:00 現在)		※2 (原子炉水温度にて監視中)				
D/W・S/C 圧力	D/W 0.120MPa abs S/C 0.115MPa abs (4/30 5:00 現在)	D/W 0.075MPa abs S/C ※1 (4/30 5:00 現在)	D/W 0.1043MPa abs S/C 0.1803MPa abs (4/30 5:00 現在)		※2 (原子炉の除熱機能が維持されているた め監視対象外)				
D/W 雰囲気温度	RPVパローシール: 102.2℃ HVH戻り: 91.4℃ (4/30 5:00 現在)	RPVパローシール: ※1 HVH戻り: 109℃ (4/30 5:00 現在)	RPVパローシール: 125.3℃ ※3 HVH戻り: 101.2℃ (4/30 5:00 現在)						
CAMS 放射線 モニタ	D/W (A) ※1 (B) ※1 S/C (A) 1.16×10 <sup>3</sup> Sv/h ※3 (B) 1.57×10 <sup>3</sup> Sv/h ※3 (4/30 5:00 現在)	D/W (A) 2.19×10 <sup>1</sup> Sv/h (B) 2.46×10 <sup>1</sup> Sv/h S/C (A) 4.44×10 <sup>1</sup> Sv/h ※3 (B) 4.52×10 <sup>1</sup> Sv/h ※3 (4/30 5:00 現在)	D/W (A) 1.39×10 <sup>1</sup> Sv/h (B) 1.05×10 <sup>1</sup> Sv/h S/C (A) 5.24×10 <sup>1</sup> Sv/h ※3 (B) 4.91×10 <sup>1</sup> Sv/h ※3 (4/30 5:00 現在)						
S/C 温度	A系: 50.4℃ B系: 50.3℃ (4/30 5:00 現在)	A系: 68.8℃ B系: 69.1℃ (4/30 5:00 現在)	A系: 40.7℃ B系: 40.7℃ (4/30 5:00 現在)						
D/W 設計使用圧力	0.384MPa g (0.485MPa abs)	0.384MPa g (0.485MPa abs)	0.384MPa g (0.485MPa abs)						
D/W 最高使用圧力	0.427MPa g (0.528MPa abs)	0.427MPa g (0.528MPa abs)	0.427MPa g (0.528MPa abs)						
使用済燃料プール 温度	※1	56℃ (4/30 5:00 現在)	※1	※1				39.6℃ (4/30 6:00 現在)	29.0℃ (4/30 6:00 現在)
FPC スターリング エンジン	2600mm (4/30 5:00 現在)	5700mm (4/30 5:00 現在)	※1	5850mm (4/30 5:00 現在)				※2	
電源	外部電源受電中 (P/C2C)			外部電源受電中 (P/C4D)					
その他情報	4月30日 1:00 現在のプラント関連パラメータのうち、5号機について以下の通り訂正する。 (誤) 非蒸モード (4/29 21:16~) → (正) SHQモード (4/29 21:16~)			共用プール: 31℃ (4/29 8:00)				5u: SHCモード (4/29 21:16~)	6u: 非蒸モード (4/29 18:12~)

圧力換算 ゲージ圧(MPa g) = 絶対圧(MPa abs) - 大気圧(標準大気圧 0.1013 MPa)  
絶対圧(MPa abs) = ゲージ圧(MPa g) + 大気圧(標準大気圧 0.1013 MPa)

※1: 計器不良  
※2: データ採取対象外  
※3: 状況推移を継続確認中

4/30 08:07 後

福島第一原子力発電所 フラント関連パラメータ (水位・圧力・温度などのデータ) に関する補足説明

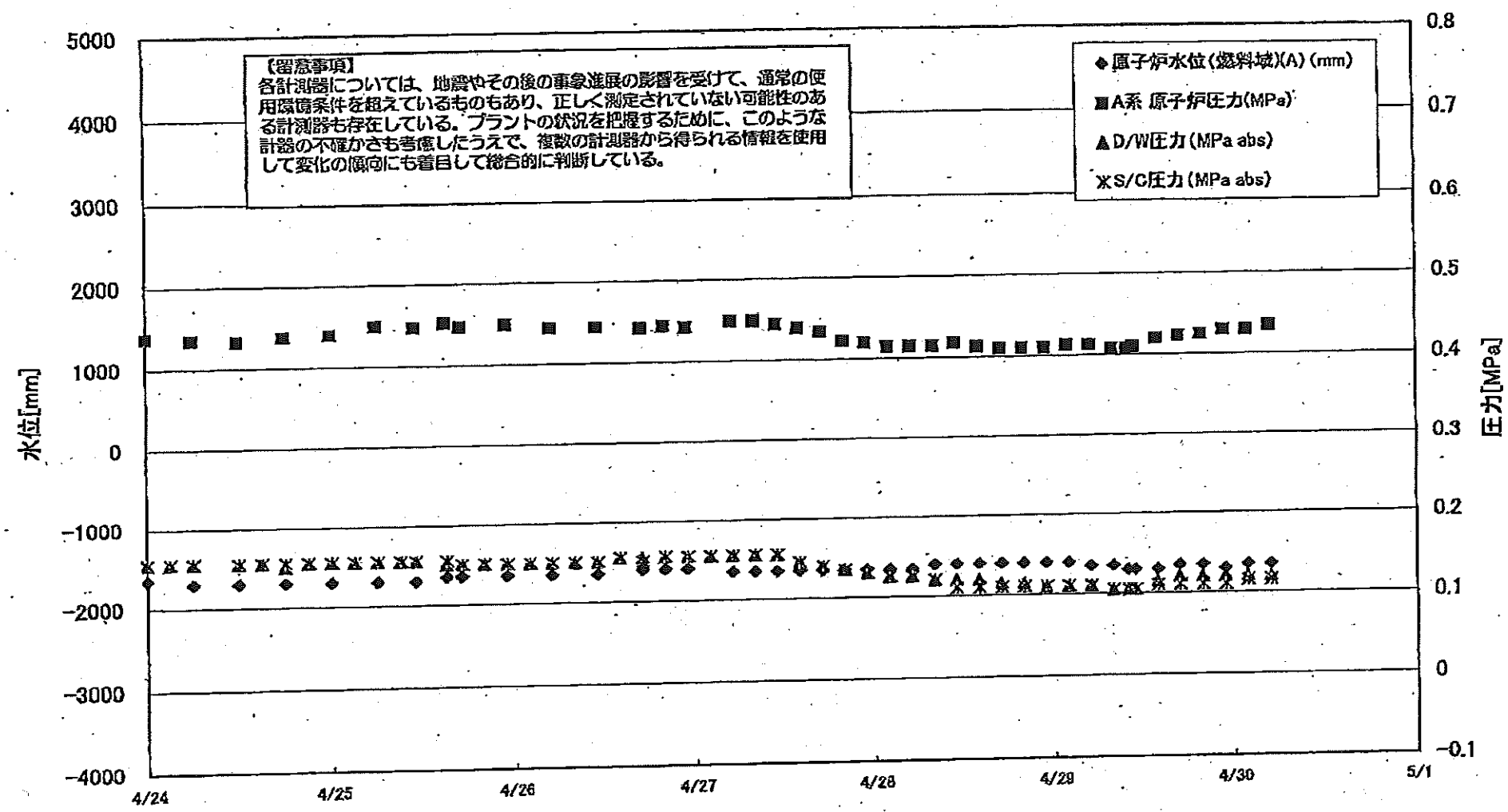
■各パラメータに関する補足説明

項目	記載方法	測定方法	記載点数/Ch 数 or 系統数
原子炉注水状況	注水流量/変更時間を記載 (注水流量を変更した場合のみ更新)。	仮設計器	1/1系統
原子炉水位	燃料域を監視する水位計にて測定したデータを記載。	本設指示計	A系 1/1Ch B系 1/1Ch
原子炉圧力	計器盤より圧力計器から伝送される電圧値を測定し、電圧値を圧力に換算したものを記載。A系/B系それぞれ複数点データがあるが、1点を代表として採取し記載。	本設計器盤より電圧値を測定し圧力に換算	A系 1/2Ch B系 1/2Ch
原子炉水温度	温度計設置箇所には系統流量がないためデータ未採取	—	—
原子炉圧力容器 まわり温度	原子炉圧力容器まわり温度は複数箇所から採取しているが、全体把握の観点から代表部位として「給水ノズル位置」、「圧力容器下部」のデータを記載	本設記録計	給水ノズル位置 1/4Ch 圧力容器下部 1/2Ch (1号) 1/1Ch (2~3号)
D/W・S/C 圧力	本設指示計の指示値を記載。本設指示計にて採取できない場合には、計器盤より測定した電圧値を圧力に換算したものを記載。 (D/W: ドライウェル、S/C: 圧力抑制室)	本設指示計: 1号、2号 本設計器盤 (電圧測定): 3号	本設指示計 1/1系統 本設記録計 常用1/1Ch 広域1/1Ch
D/W 雰囲気温度	D/W 内の雰囲気温度は複数箇所から採取しているが、全体把握の観点から代表部位として「D/W上部 (RPVペロースील温度)、中央部 (D/WHVH戻り空気温度)」のデータを記載。(RPV: 原子炉圧力容器、HVH: 空調ユニット)	本設記録計	RPVペロースील 1/5Ch D/WHVH戻り 1/5Ch
CAMS放射線 モニタ	本設指示計の指示値を記載。 (CAMS: 格納容器雰囲気モニタ系)	本設指示計	D/W A系 1/1Ch B系 1/1Ch S/C A系 1/1Ch B系 1/1Ch
S/C 温度	本設記録計の指示値を記載。A系/B系それぞれ複数点データがあるが、1点を代表として採取し記載。	本設記録計	A系1/4Ch (1号)、8Ch (2~3号) B系1/4Ch (1号)、8Ch (2~3号)
使用済燃料プール 温度	本設記録計の指示値を記載。 (非熱モード: 非常時熱負荷モード、SHCモード: 原子炉停止時冷却系モード)	本設記録計	1/2Ch (1号)、1Ch (2~4号)
FPCスクリーン バル	本設指示計の指示値を記載。 (FPC: 燃料プール冷却浄化系)	本設指示計	1/1系統

■注記に関する補足説明

項目	内容	4月30日6時時点の状況
計器不良	計器不良: 指示値ダウン (オーバー) スケール/検出器の不良	1号機 使用済燃料プール温度、CAMS D/W放射線モニタ 2号機 圧力容器下部温度、S/C圧力、RPVペロースील温度 3号機 使用済燃料プール温度、スキマサージタンクレベル 4号機 使用済燃料プール温度
データ採取対象外	4号機: 炉心に燃料がないため、原子炉及びD/W関連のデータは採取せず。 5~6号機: 現在冷温停止中のため、D/W関連データは採取せず。	—
状況推移を 継続確認中	指示は出ているものの、指示値ハンチング・マイナス表示など他パラメータと明らかに異なる推移を示したものの。	1号機 原子炉圧力、給水ノズル温度、CAMS S/C放射線モニタ 2号機 原子炉圧力、CAMS S/C放射線モニタ 3号機 原子炉圧力、RPVペロースील温度、給水ノズル温度、CAMS S/C放射線モニタ

### 1F1 水位・圧力に関するパラメータ



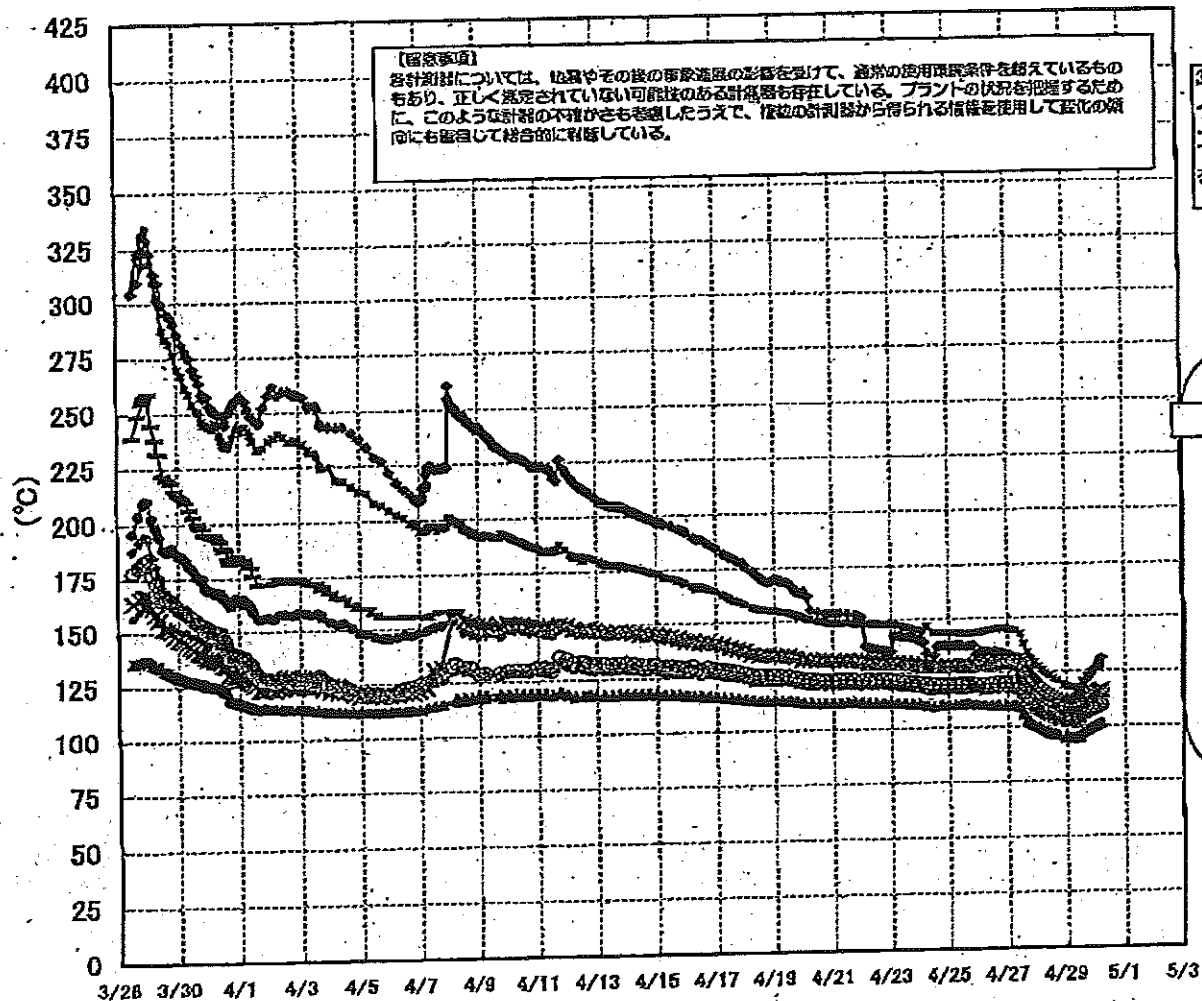
1F1 水位・圧力に関するパラメータ

(留意事項)  
各計測器については、故障やその他の異常進展の影響を受けて、通常の使用環境条件を超えているものもあり、正しく測定されていない可能性のある計測器も存在している。  
プラントの状況を把握するために、このような計測の不確かさも考慮し、複数の計測器から得られる情報を使用して、データの傾向にも着目して総合的に判断している。

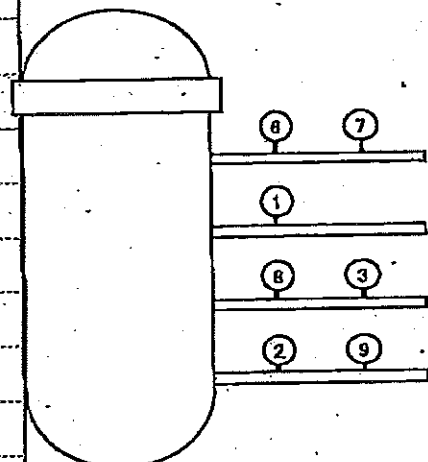
日時	原子炉水位 (A) (mm)	原子炉水位 (B) (mm)	原子炉圧力 (MPa)	B系 原子炉 圧力 (MPa)	D/W 圧力 (MPa abs)	S/C 圧力 (MPa abs)	CAMS D/W (A) (Sv/h)	CAMS D/W (B) (Sv/h)	CAMS S/C (A) (Sv/h)	CAMS S/C (B) (Sv/h)	備考
4/26 5:00	-1650	-1650	0.445	1.185	0.150	0.150			1.11	1.74	
4/26 8:00					0.150	0.150			1.12	1.74	
4/26 11:00	-1650	-1650	0.445	1.180	0.150	0.150			1.12	1.74	
4/26 14:00					0.155	0.155			1.12	1.74	
4/26 17:00	-1600	-1650	0.443	1.183	0.155	0.150			1.13	1.74	
4/26 20:00	-1600	-1650	0.445	1.190	0.155	0.155			1.13	1.74	
4/26 23:00	-1600	-1650	0.443	1.203	0.155	0.155			1.13	1.73	
4/27 2:00					0.155	0.155			1.13	1.73	
4/27 5:00	-1650	-1600	0.450	1.205	0.155	0.155			1.14	1.73	
4/27 8:00	-1650	-1650	0.450	1.205	0.155	0.155			1.14	1.72	
4/27 11:00	-1650	-1650	0.445	1.203	0.155	0.155			1.14	1.72	
4/27 14:00	-1650	-1650	0.440	1.198	0.145	0.145			1.15	1.71	
4/27 17:00	-1650	-1650	0.435	1.188	0.140	0.140			1.15	1.71	
4/27 20:00	-1650	-1650	0.423	1.175	0.135	0.135			1.16	1.70	
4/27 23:00	-1650	-1550	0.420	1.173	0.130	0.130			1.16	1.69	
4/28 2:00	-1650	-1600	0.415	1.170	0.125	0.125			1.16	1.68	
4/28 5:00	-1650	-1600	0.415	1.168	0.125	0.125			1.16	1.67	
4/28 8:00	-1600	-1600	0.415	1.170	0.120	0.120			1.16	1.65	
4/28 11:00	-1600	-1600	0.418	1.170	0.120	0.110			1.16	1.64	
4/28 14:00	-1600	-1600	0.413	1.163	0.120	0.110			1.17	1.62	
4/28 17:00	-1600	-1600	0.410	1.168	0.115	0.110			1.17	1.60	
4/28 20:00	-1600	-1600	0.410	1.165	0.115	0.110			1.17	1.58	
4/28 23:00	-1600	-1600	0.410	1.168	0.110	0.110			1.17	1.56	
4/29 2:00	-1600	-1650	0.413	1.170	0.110	0.110			1.17	1.53	
4/29 5:00	-1650	-1650	0.413	1.175	0.110	0.110			1.17	1.50	
4/29 8:00	-1650	-1650	0.408	1.180	0.105	0.105			1.17	1.48	
4/29 10:00	-1700	-1700	0.408	1.173	0.105	0.105			1.16	1.46	
4/29 11:00	-1700	-1700	0.410	1.175	0.105	0.105			1.17	1.49	
4/29 14:00	-1700	-1700	0.420	1.185	0.115	0.110			1.16	1.57	
4/29 17:00	-1650	-1650	0.423	1.188	0.120	0.110			1.16	1.59	
4/29 20:00	-1650	-1700	0.425	1.190	0.120	0.110			1.16	1.60	
4/29 23:00	-1700	-1700	0.430	1.200	0.120	0.110			1.16	1.60	
4/30 2:00	-1650	-1700	0.430	1.198	0.120	0.115			1.16	1.59	
4/30 5:00	-1650	-1700	0.435	1.205	0.120	0.115			1.16	1.57	

計器不良 計器不良

# 1F-1 温度に関するパラメータ(給水ノズル及び安全弁排気温度)

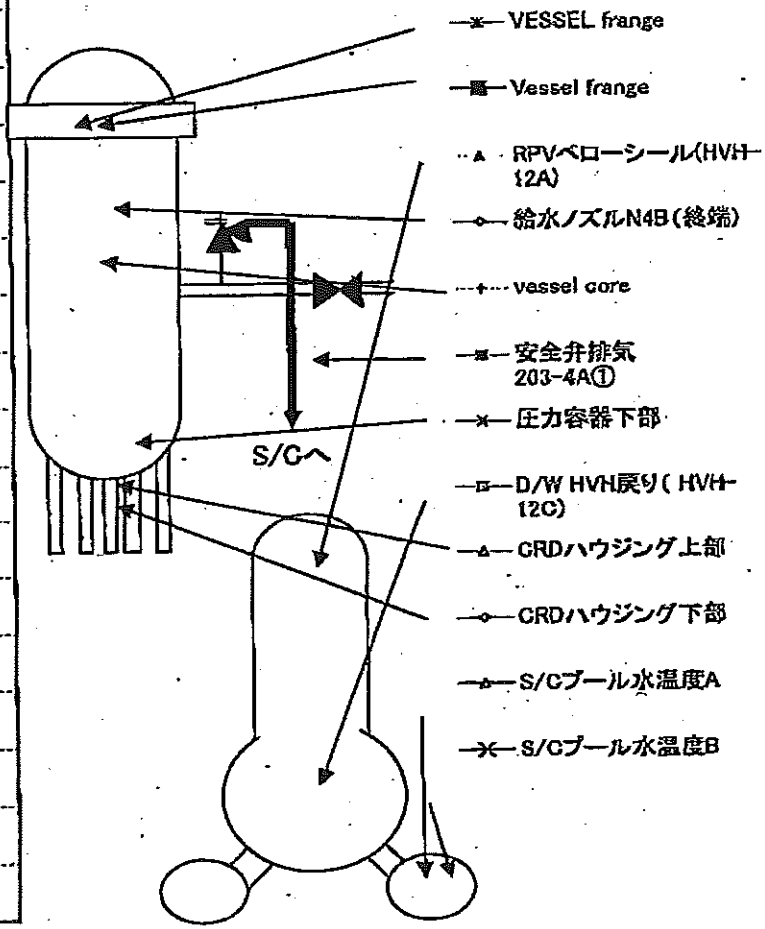
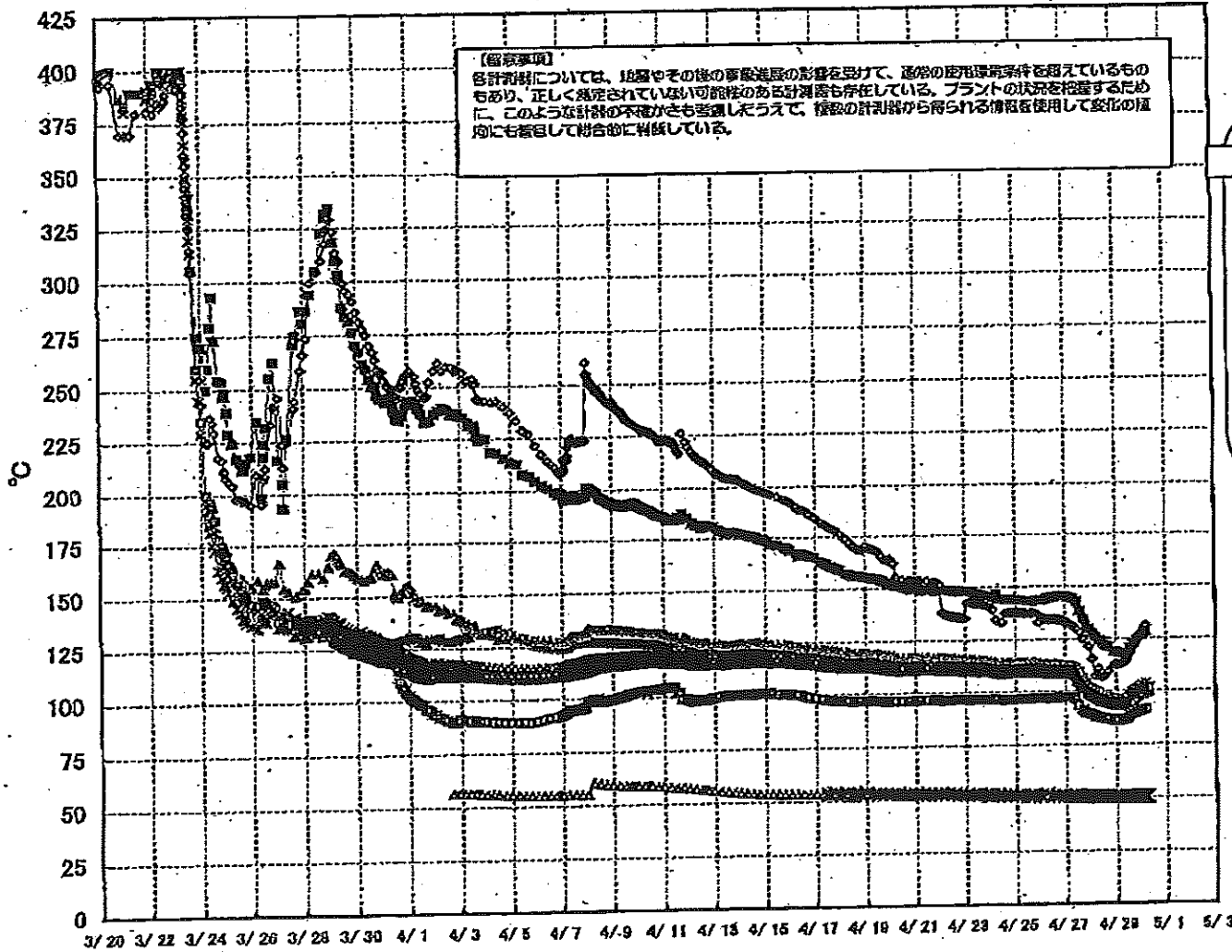


3/27以降、これまで継続監視してきた給水ノズルN4Bと安全弁排気203-4Aの温度が上昇してきたことから、同様の位置を計測している他の計測点と比較するために計測点を3/28 12:30より増やして採取する。



- 給水ノズル N4B(終端) OP.26922
  - 給水ノズル N4B(内)
  - ▲ 給水ノズル N4C(終端)
  - 給水ノズル N4C(内)
  - 安全弁排気 203-4A(1) OP.18524
  - 安全弁排気 203-4C(3)
  - 安全弁排気 203-4B(2)
  - × SR弁排気 203-3A(6)
  - SR弁排気 203-3B(7)
  - SR弁排気 203-3C(8)
  - SR弁排気 203-3D(9)
- D/Wへ排気
- S/Cへ排気

# 1F-1 温度に関するパラメータ(代表点)



IF-1 温度に関するパラメータ

【備考事項】  
表の温度については、計測地点の温度を指す。計測地点の温度が異なる場合は、計測地点の温度を括弧に入れて表示する。また、計測地点の温度が異なる場合は、計測地点の温度を括弧に入れて表示する。

Table with 20 columns: VESSEL Name, Vessel Range, 給水ノズルN4B(給機), 給水ノズルN4C(内), 給水ノズルN4C(給機), 給水ノズルN4C(内), 炉内温度, 炉内温度下段, GRDハウジング上段, GRDハウジング下段, 安全弁排気203-4AD, 安全弁排気203-4C2, 安全弁排気203-4E2, SR弁排気203-2A2, SR弁排気203-2B2, SR弁排気203-2C2, SR弁排気203-2D2, DAY/HVH保用(HVH-120), RPK/RVH-120A, S/Cプール水温度A, S/Cプール水温度B.

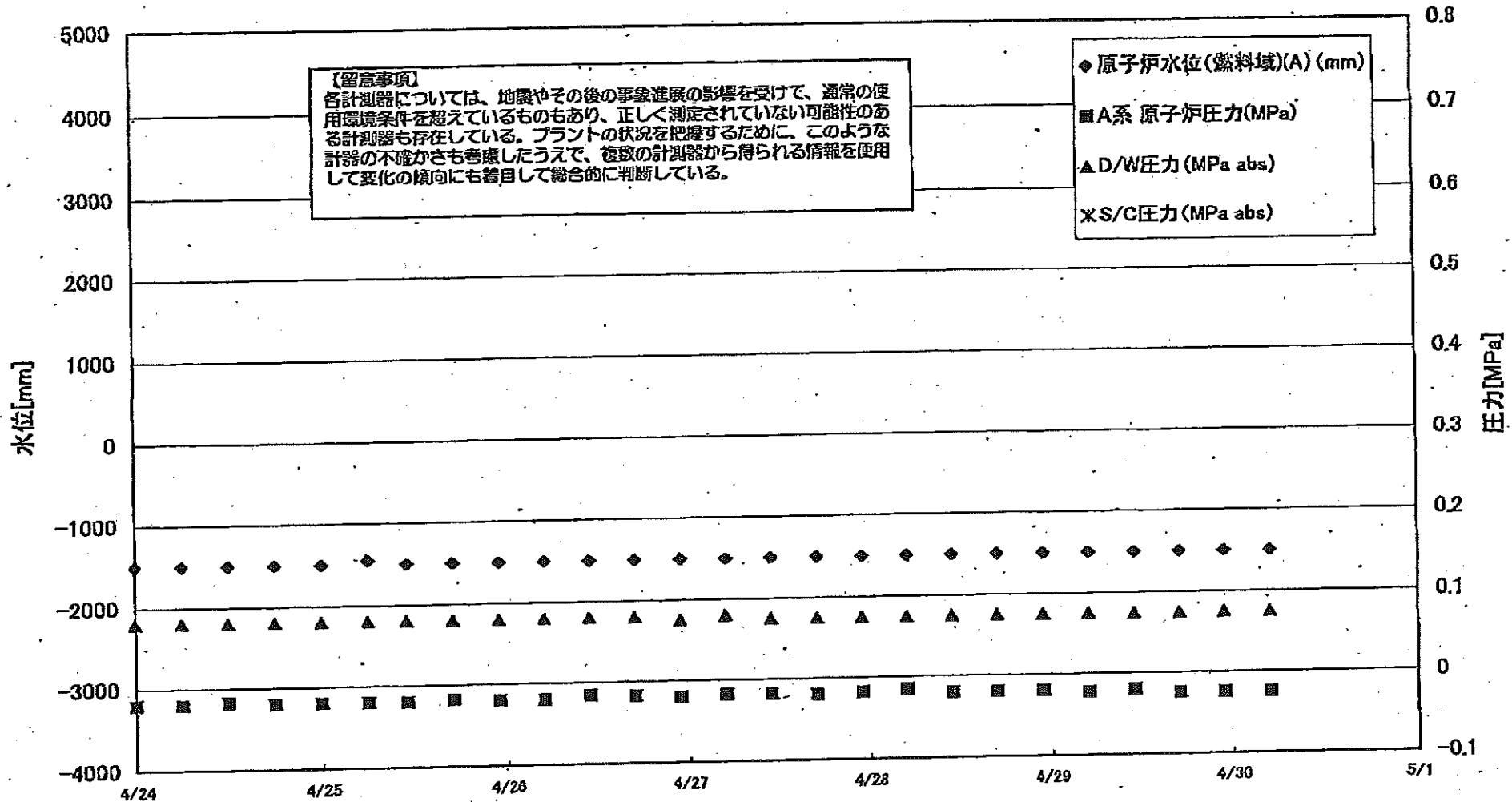
NO. 017

017

017



### 1F2 水位・圧力に関するパラメータ



1F2 水位・圧力に関するパラメータ

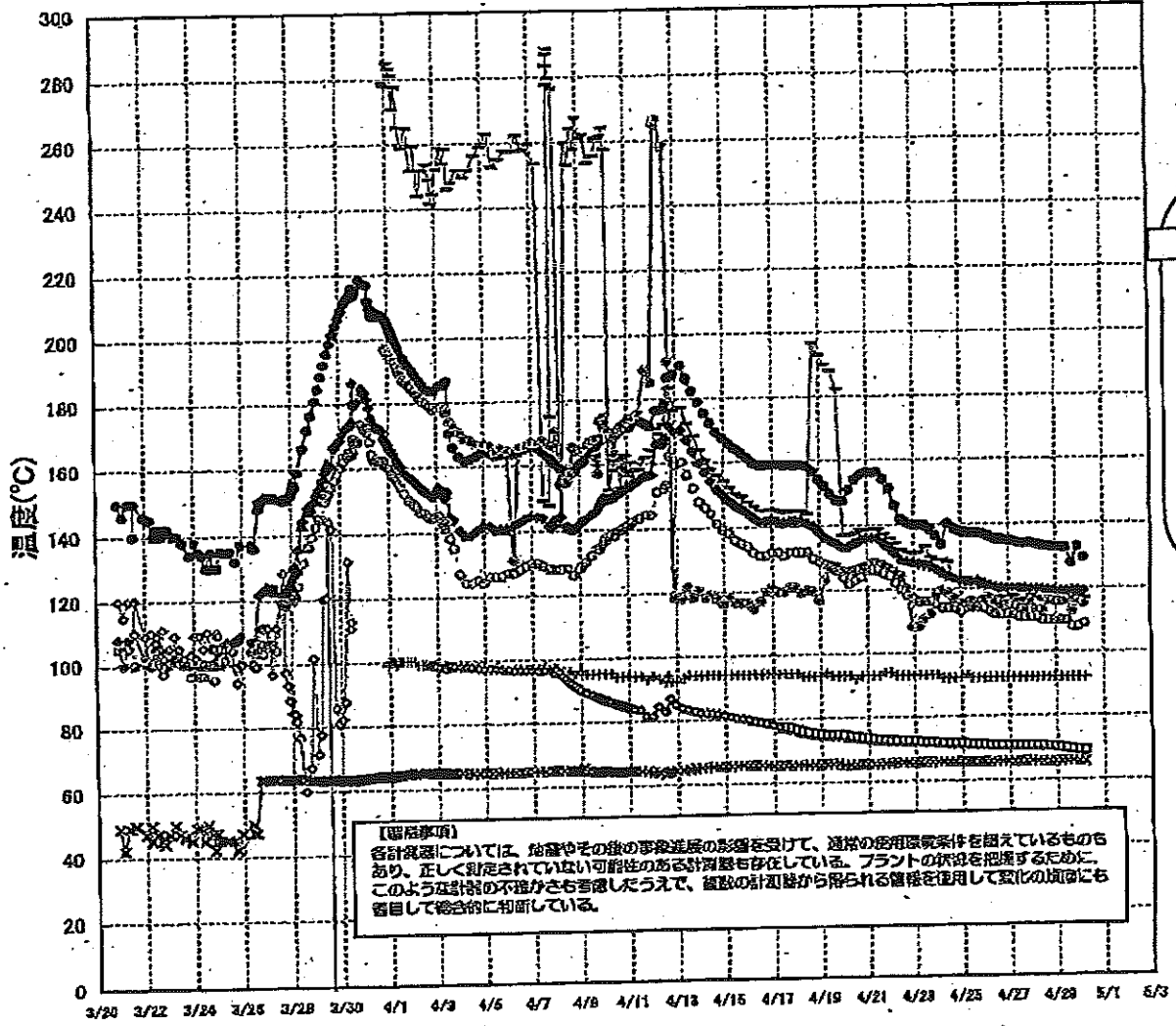
【留意事項】  
 各計測器については、地震やその他の事故起因の影響を受けて、通常の使用環境条件を越えているものもあり、正しく測定されていない可能性のある計測器も存在している。  
 プラントの状況を把握するために、このような計測器の不確かさも考慮したうえで、複数の計測器から得られる情報を使用して変化の傾向にも着目して総合的に判断している。

日時	原子炉水位 (A) (mm)	原子炉水位 (B) (mm)	A系 原子炉圧 (MPa)	B系 原子炉 圧力(MPa)	D/WB 圧力 (MPa abs)	S/G 圧力 (MPa abs)	CAMS D/W(A) (Sv/h)	CAMS D/W(B) (Sv/h)	CAMS S/G(A) (Sv/h)	CAMS S/G(B) (Sv/h)	中核線量 (mSv/h)	備考
4/21 12:00	-1500	-2050	-0.023	-0.025	0.085		24.6	27.9	0.534	114.0	0.05	
4/21 18:00	-1500	-2050	-0.020	-0.025	0.090		24.5	27.8	0.530	120.0	0.07	
4/22 0:00	-1500	-2050	-0.018	-0.023	0.085		24.4	27.7	0.526	132.0	0.07	
4/22 6:00	-1500	-2100	-0.023	-0.027	0.085		24.3	27.6	0.522	137.0	0.07	
4/22 12:00	-1500	-2050	-0.023	-0.027	0.085		24.2	27.5	0.519	136.0	0.08	
4/22 18:00	-1500	-2050	-0.027	-0.034	0.085		24.1	27.4	0.517	135.0	0.06	
4/23 0:00	-1500	-2100	-0.023	-0.027	0.085		24.1	27.3	0.516	132.0	0.08	
4/23 6:00	-1500	-2100	-0.023	-0.027	0.080		24.0	27.0	0.512	135.0	0.07	
4/23 12:00	-1500	-2100	-0.023	-0.025	0.080		23.9	26.8	0.509	136.0	0.07	
4/23 18:00	-1500	-2050	-0.020	-0.023	0.080		23.8	26.7	0.506	128.0	0.10	
4/24 0:00	-1500	-2050	-0.020	-0.020	0.080		23.7	26.6	0.503	126.0	0.10	
4/24 6:00	-1500	-2050	-0.020	-0.025	0.080		23.6	26.5	0.500	110.0	0.10	
4/24 12:00	-1500	-2050	-0.018	-0.025	0.080		23.6	26.5	0.497	115.0	0.08	
4/24 18:00	-1500	-2050	-0.020	-0.025	0.080		23.5	26.4	0.496	107.0	0.07	
4/25 0:00	-1500	-2100	-0.020	-0.027	0.080		23.4	26.3	0.493	119.0	0.08	
4/25 6:00	-1450	-2100	-0.020	-0.027	0.080		23.3	26.2	0.490	103.0	0.06	
4/25 11:00	-1500	-2100	-0.020	-0.025	0.080		23.2	26.1	0.489	94.1	0.05	
4/25 17:00	-1500	-2100	-0.018	-0.025	0.080		23.2	26.0	0.486	98.6	0.07	
4/25 23:00	-1500	-2100	-0.020	-0.025	0.080		23.1	26.0	0.483	105.0	0.05	
4/26 5:00	-1500	-2100	-0.020	-0.025	0.080		23.0	25.9	0.480	104.0	0.06	
4/26 11:00	-1500	-2050	-0.016	-0.025	0.080		22.9	25.8	0.477	76.4	0.07	
4/26 17:00	-1500	-2100	-0.018	-0.025	0.080		22.8	25.7	0.476	106.0	0.08	
4/26 23:00	-1500	-2100	-0.020	-0.027	0.075		22.7	25.6	0.474	57.7	0.08	
4/27 5:00	-1500	-2100	-0.018	-0.023	0.080		22.7	25.6	0.472	43.3	0.08	
4/27 11:00	-1500	-2100	-0.018	-0.025	0.075		22.6	25.5	0.470	45.9	0.06	
4/27 17:00	-1500	-2100	-0.020	-0.023	0.075		22.5	25.4	0.467	43.3	0.05	
4/27 23:00	-1500	-2100	-0.018	-0.020	0.075		22.5	25.3	0.465	41.9	0.08	
4/28 5:00	-1500	-2100	-0.016	-0.020	0.075		22.4	25.2	0.463	40.8	0.08	
4/28 11:00	-1500	-2100	-0.020	-0.023	0.075		22.3	25.2	0.461	39.7	0.04	
4/28 17:00	-1500	-2100	-0.020	-0.020	0.075		22.3	25.1	0.460	38.3	0.07	
4/28 23:00	-1500	-2100	-0.020	-0.023	0.075		22.2	25.0	0.456	37.4	0.06	
4/29 5:00	-1500	-2100	-0.023	-0.023	0.075		22.1	24.9	0.454	35.9	0.08	
4/29 11:00	-1500	-2100	-0.020	-0.023	0.075		22.1	24.8	0.452	37.1	0.08	
4/29 17:00	-1500	-2100	-0.025	-0.025	0.075		22.0	24.8	0.449	36.1	0.07	
4/29 23:00	-1500	-2100	-0.025	-0.023	0.075		22.0	24.7	0.447	38.5	0.07	
4/30 5:00	-1500	-2100	-0.025	-0.025	0.075		21.9	24.6	0.444	45.2	0.07	

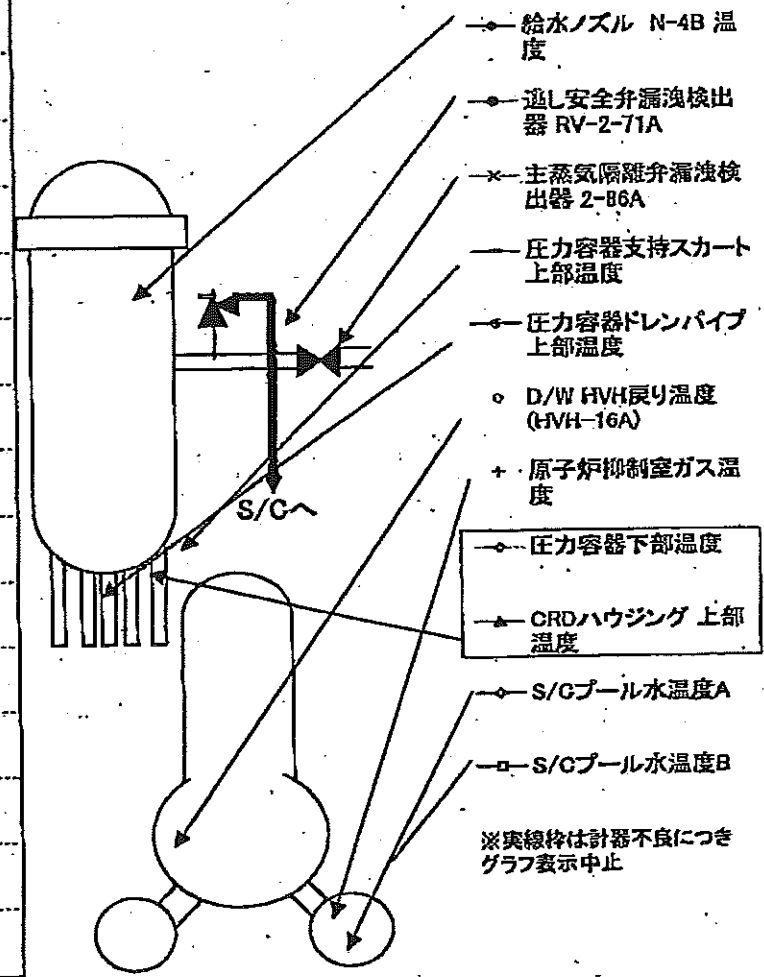
計器不良

ZV114 4月13日 17時27分 水素電力監視装置 監視室

### 1F-2 温度に関するパラメータ(代表点)



【備考事項】  
 各計測器については、地震やその他の事故進展の影響を受けて、通常の使用環境条件を超えているものもあり、正しく測定されていない可能性のある計測器も存在している。プラントの状況を把握するために、このような計測器の不確かさも考慮したうえで、複数の計測器から得られる情報を活用して変化の傾向にも着目して総合的に判断している。



1F-2 温度に関するパラメータ

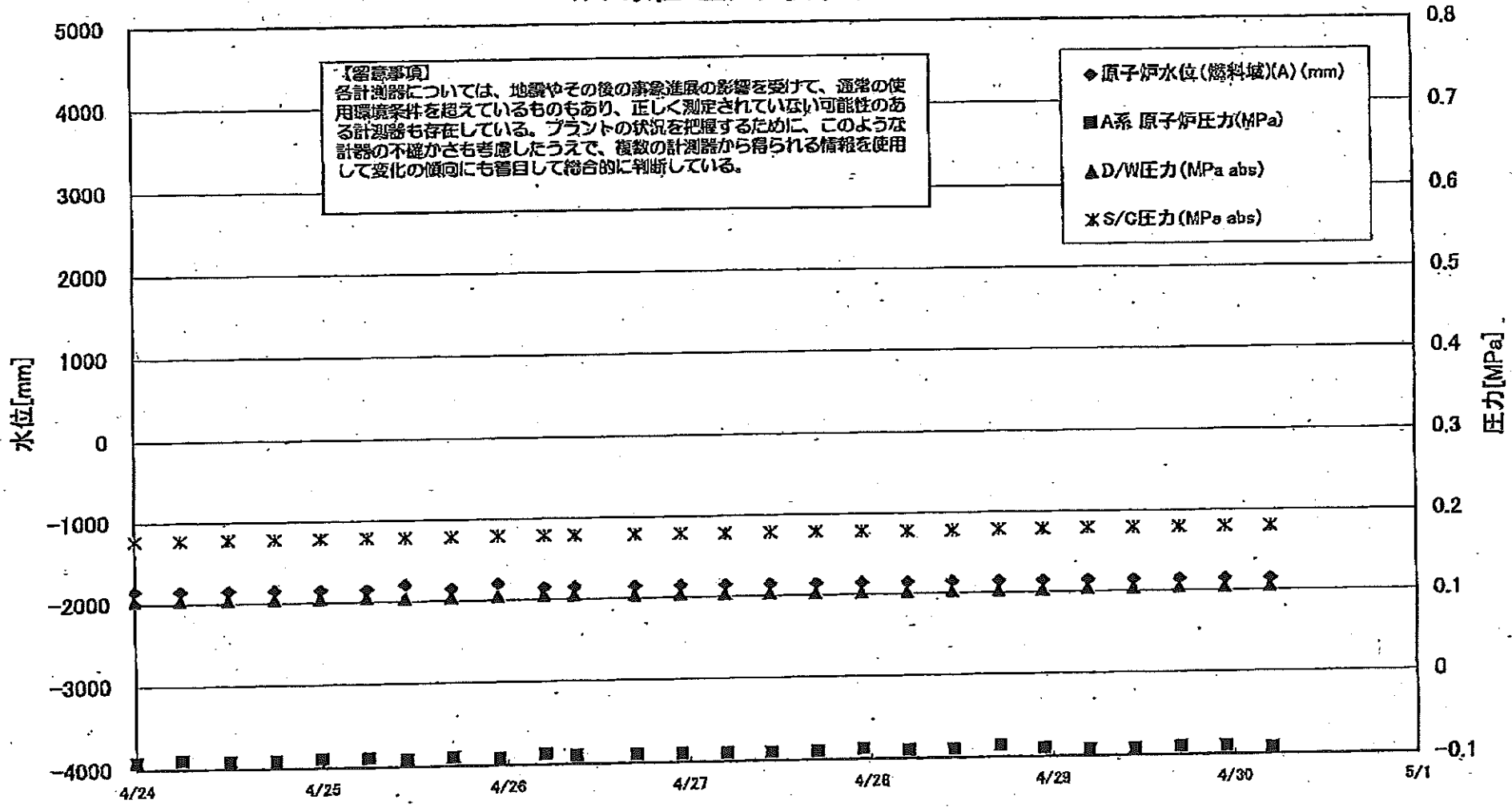
【注】  
各計測器については、地震やその他の緊急事態の影響を受けて、通常の運用環境条件を超えているものもあり、正しく測定されていない可能性のある計測器も存在している。プラントの状況を把握するために、このような計測器の不確かさも考慮したうえで、複数の計測器から得られる情報を活用して変化の傾向にも着目して総合的に判断している。

	逃し安全弁漏油検出器 RV-2-71A	主蒸気隔離弁漏油 検出器 2-86A	給水ノズル N-4B 温度	CRDハウジング 上部温度	圧力容器下部 温度	圧力容器支持 スカート上部温度	圧力容器ドレンパ イプ上部温度	D/W HVH戻り温 度(HVH-16A)	RPVベロー シールド	原子炉抑制室 ガス温度	S/Cプール 水温度A	S/Cプール 水温度B
4/20 0:00	147.5	65.1	133.4			137.1	126.2	124	O.S	93	74.3	74.6
4/20 6:00	151	65.2	133.6			136.9	125.9	122	O.S	92	73.7	74
4/20 12:00	153.9	65.2	134.7			137.6	126.2	123	O.S	93	73.4	73.7
4/20 18:00	155.3	65.4	135.5			138.5	126.9	124	O.S	93	73.2	73.5
4/21 0:00	156.2	65.3	136			138.7	127.2	126	O.S	93	72.9	73.2
4/21 6:00	155.9	65.2	136.1			138.8	128.4	126	O.S	93	72.8	73
4/21 12:00	156.2	65.3	136			138.7	128.4	126	O.S	94	72.8	72.9
4/21 18:00	153.8	65.5	134.6			137.2	127.6	125	O.S	94	72.6	72.9
4/22 0:00	151.2	65.5	133.1			135.9	126.7	124	O.S	94	72.6	72.9
4/22 6:00	146.1	65.7	131.2			134.4	125.5	122	O.S	93	72.4	72.7
4/22 12:00	141.8	65.7	129.2			132.4	124.4	120	O.S	93	72.3	72.6
4/22 18:00	140.7	65.7	128.8			131.7	120.4	118	O.S	93	72.2	72.5
4/23 0:00	140.1	65.7	128.4			131	108.4	117	O.S	93	72.1	72.3
4/23 6:00	140	65.8	128			131.6	108.5	116	O.S	93	72	72.2
4/23 12:00	139.8	65.8	127.7			133.4	111	116	O.S	93	71.9	72.1
4/23 18:00	138.7	65.8	127.2			130.1	112.5	116	O.S	93	71.8	72.1
4/24 0:00	136.6	65.8	126.3			129.1	118.1	115	O.S	92	71.7	71.9
4/24 6:00	134	65.8	125.2			129.1	119.8	114	O.S	92	71.5	71.8
4/24 12:00	140.2	65.8	124.2			128.5	118.9	114	O.S	92	71.4	71.6
4/24 18:00	138.9	65.8	123.4			123.3	117.2	114	O.S	92	71.3	71.6
4/25 0:00	138.1	65.8	122.9			123.2	114.4	113	O.S	92	71.2	71.4
4/25 6:00	137.6	65.7	122.5			122	115.5	114	O.S	92	71.1	71.3
4/25 11:00	137.2	65.7	122.3			122.9	116.3	114	O.S	92	71	71.3
4/25 17:00	137.4	65.7	122.5			122.2	115.8	114	O.S	92	70.9	71.1
4/25 23:00	137.1	65.7	121.9			120.5	116.4	114	O.S	92	70.8	70.9
4/26 5:00	136.4	65.6	121.2			120	117.5	113	O.S	92	70.7	71
4/26 11:00	135.4	65.7	120.5			120.1	116.2	112	O.S	92	70.7	70.9
4/26 17:00	135.4	65.8	120.2			117.3	115	112	O.S	92	70.6	70.9
4/26 23:00	135	65.7	120.4			117	115.7	112	O.S	92	70.5	70.8
4/27 5:00	134.9	65.7	120.4			117.6	114	112	O.S	92	70.5	70.8
4/27 11:00	134.4	65.7	120.3			116	114.2	111	O.S	92	70.5	70.7
4/27 17:00	134	65.8	120.1			116.5	113.4	111	O.S	92	70.4	70.7
4/27 23:00	134.4	65.8	120.1			117.6	116.1	111	O.S	92	70.4	70.7
4/28 5:00	133.8	65.7	119.9			117.1	113.3	111	O.S	92	70.3	70.6
4/28 11:00	133.4	65.7	119.8			116.2	113.1	110	O.S	92	70.3	70.5
4/28 17:00	133.2	65.6	119.6			117	116.3	110	O.S	92	70	70.3
4/28 23:00	133	65.6	119.4			116.2	115.1	110	O.S	92	69.7	70
4/29 5:00	132.9	65.6	119.2			116.5	115.9	110	O.S	92	69.6	69.8
4/29 11:00	132.6	65.7	119.2			118.3	115.8	110	O.S	92	69.3	69.6
4/29 17:00	128	65.8	119.3			116.7	113	108	O.S	92	69.1	69.3
4/29 23:00	132.9	65.7	119.3			117.5	115.8	108	O.S	92	68.8	69.1
4/30 5:00	129.6	65.6	119.1			116.8	115.3	109	O.S	92		

計器不良 計器不良

NO. 2172 東京電力(株) 原子力発電部 4月29日 11:17

### 1F3 水位・圧力に関するパラメータ



F3 水位・圧力に関するパラメータ

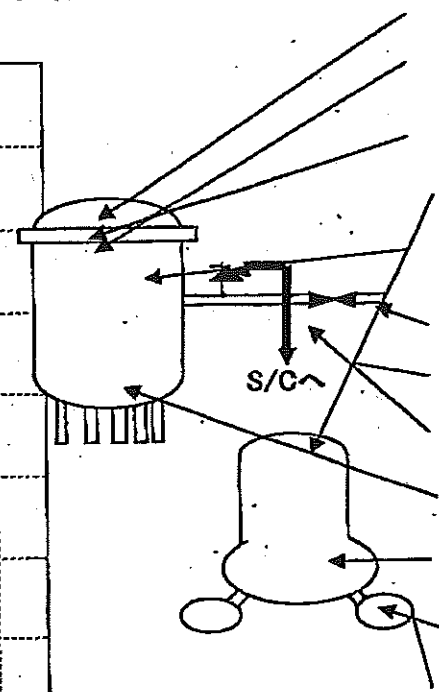
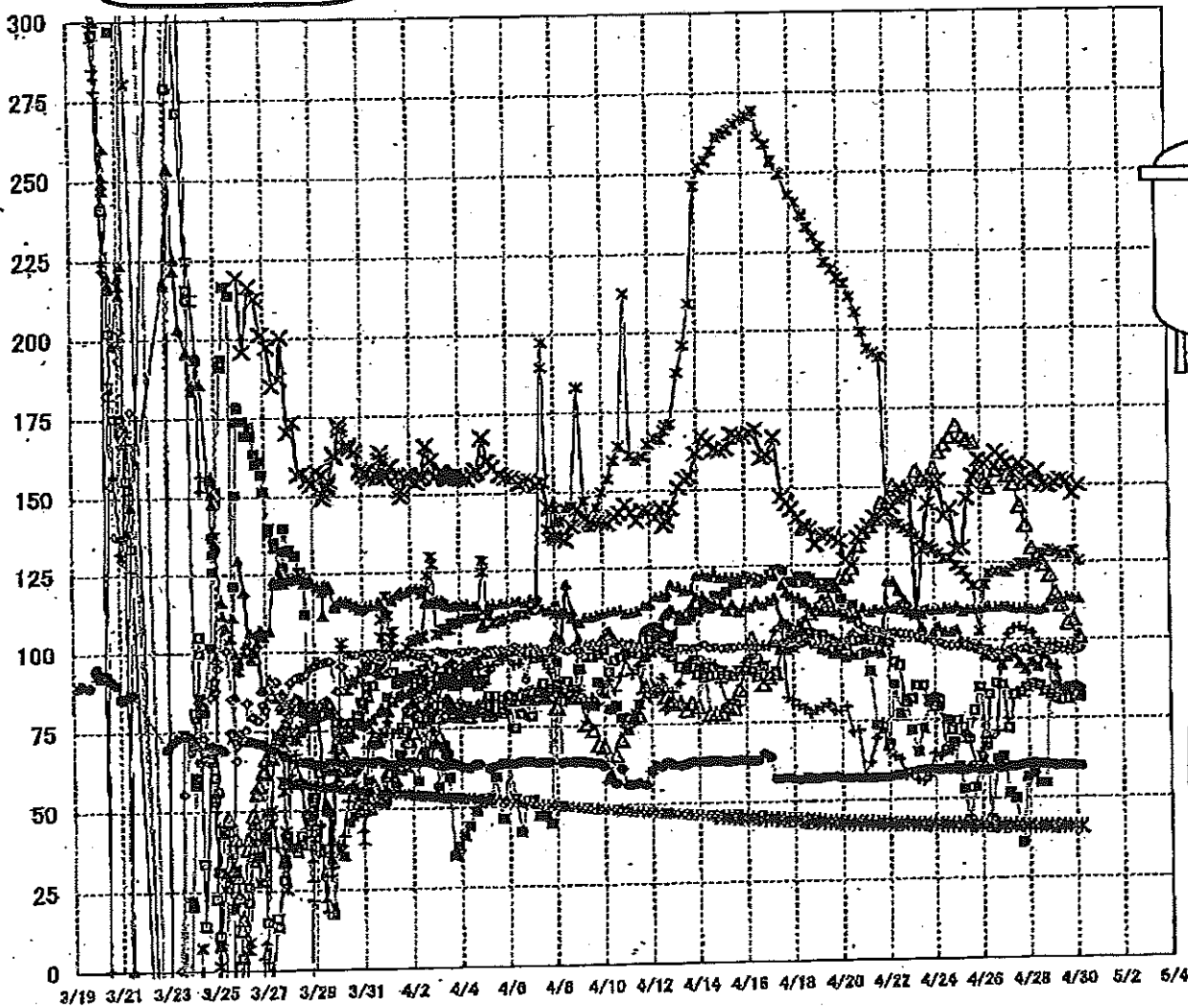
【留意事項】  
各計測器については、地震やその後の事故進展の影響を受けて、通常の使用環境条件を超えているものもあり、正しく測定されていない可能性のある計測器も存在している。  
プラントの状況を把握するために、このような計測の不確かさも考慮し、複数の計測器から得られる情報を使用して変化の傾向にも留意して総合的に判断している。

日時	原子炉水位 (燃料域)(A) (mm)	原子炉水位 (燃料域)(B) (mm)	A系 原子炉圧力 (MPa)	B系 原子炉圧 力(MPa)	D/W圧力(MPa abs)	S/C圧力(MPa abs)	CAMS D/W(A) (Sv/h)	CAMS D/W(B) (Sv/h)	CAMS S/C(A) (Sv/h)	CAMS S/C(B) (Sv/h)	中操線量 (mSv/h)	備考
4/20 12:00	-1850	-2250	-0.089	-0.043	0.1045	0.1748	15.5	11.8	0.585	0.541	0.065	
4/20 18:10	-1850	-2250	-0.087	-0.043	0.1047	0.1754	15.5	11.8	0.582	0.540	0.065	
4/20 23:50	-1850	-2250	-0.087	-0.045	0.1054	0.1761	15.4	11.5	0.580	0.539	0.065	
4/21 6:00	-1850	-2250	-0.085	-0.043	0.1061	0.1788	15.4	11.5	0.579	0.538	0.065	
4/21 12:00	-1850	-2250	-0.087	-0.043	0.1050	0.1769	15.4	11.5	0.577	0.537	0.085	
4/21 18:00	-1850	-2250	-0.085	-0.043	0.1052	0.1775	15.3	11.4	0.575	0.535	0.065	
4/22 0:00	-1850	-2250	-0.089	-0.047	0.1055	0.1776	15.1	11.4	0.573	0.534	0.065	
4/22 6:00	-1850	-2250	-0.087	-0.047	0.1055	0.1780	15.2	11.4	0.570	0.532	0.070	
4/22 11:50	-1850	-2250	-0.089	-0.049	0.1048	0.1780	15.2	11.4	0.569	0.531	0.070	
4/22 17:50	-1850	-2250	-0.089	-0.049	0.1047	0.1783	15.2	11.3	0.568	0.530	0.080	
4/23 0:00	-1850	-2250	-0.087	-0.053	0.1047	0.1785	15.2	11.3	0.566	0.528	0.080	
4/23 6:15	-1850	-2250	-0.087	-0.049	0.1045	0.1782	15.1	11.3	0.564	0.527	0.070	
4/23 11:55	-1850	-2250	-0.087	-0.049	0.1038	0.1778	15.1	11.3	0.563	0.526	0.080	
4/23 18:00	-1850	-2250	-0.089	-0.051	0.1033	0.1776	15.0	11.2	0.562	0.525	0.080	
4/24 0:00	-1850	-2250	-0.091	-0.055	0.1027	0.1776	15.0	11.2	0.561	0.523	0.070	
4/24 5:50	-1850	-2250	-0.089	-0.053	0.1031	0.1778	15.0	11.2	0.560	0.522	0.080	
4/24 12:00	-1850	-2250	-0.091	-0.051	0.1031	0.1780	14.9	11.1	0.558	0.521	0.070	
4/24 18:00	-1850	-2250	-0.091	-0.051	0.1034	0.1785	14.9	11.1	0.557	0.520	0.070	
4/25 0:00	-1850	-2250	-0.089	-0.055	0.1038	0.1787	14.8	11.1	0.556	0.519	0.070	
4/25 6:00	-1850	-2250	-0.089	-0.053	0.1041	0.1789	14.8	11.1	0.554	0.518	0.070	
4/25 11:00	-1800	-2250	-0.091	-0.055	0.1029	0.1787	14.7	11.0	0.553	0.517	0.050	
4/25 17:00	-1850	-2250	-0.089	-0.055	0.1034	0.1787	14.7	11.0	0.552	0.516	0.050	
4/25 23:00	-1800	-2250	-0.091	-0.055	0.1041	0.1792	14.6	11.0	0.551	0.515	0.050	
4/26 5:00	-1850	-2250	-0.087	-0.055	0.1043	0.1794	14.6	11.0	0.550	0.514	0.040	
4/26 9:00	-1850	-2250	-0.089	-0.055	0.1041	0.1794	14.5	10.9	0.549	0.513	0.040	
4/26 17:00	-1850	-2250	-0.089	-0.051	0.1033	0.1790	13.9	10.9	0.517	0.511	0.050	
4/26 23:00	-1850	-2250	-0.089	-0.049	0.1034	0.1792	14.2	10.9	0.530	0.510	0.050	
4/27 5:00	-1850	-2250	-0.089	-0.053	0.1031	0.1787	14.3	10.9	0.532	0.508	0.050	
4/27 11:00	-1850	-2250	-0.089	-0.053	0.1029	0.1792	14.3	10.8	0.534	0.507	0.040	
4/27 17:00	-1850	-2250	-0.089	-0.053	0.1022	0.1789	14.3	10.8	0.534	0.505	0.050	
4/27 23:00	-1850	-2250	-0.087	-0.055	0.1022	0.1789	14.3	10.8	0.534	0.504	0.045	
4/28 5:00	-1850	-2250	-0.089	-0.055	0.1017	0.1783	14.2	10.8	0.533	0.502	0.050	
4/28 11:00	-1850	-2250	-0.089	-0.055	0.1017	0.1785	14.2	10.7	0.532	0.501	0.050	
4/28 17:10	-1850	-2250	-0.085	-0.055	0.1017	0.1790	14.2	10.7	0.532	0.500	0.050	
4/28 23:00	-1850	-2250	-0.089	-0.060	0.1027	0.1792	14.1	10.7	0.530	0.498	0.040	
4/29 5:00	-1850	-2250	-0.091	-0.062	0.1036	0.1799	14.1	10.6	0.529	0.496	0.050	
4/29 11:00	-1850	-2250	-0.091	-0.060	0.1033	0.1796	17.0	10.6	0.527	0.495	0.050	
4/29 17:00	-1850	-2250	-0.089	-0.060	0.1038	0.1799	14.0	10.6	0.526	0.494	0.050	
4/29 23:00	-1850	-2250	-0.089	-0.064	0.1040	0.1804	14.0	10.5	0.525	0.492	0.050	
4/30 5:00	-1850	-2250	-0.091	-0.066	0.1043	0.1803	13.9	10.5	0.524	0.491	0.040	

4/20 12:00 18:10 23:50 4/21 6:00 12:00 18:00 4/22 0:00 6:00 11:50 17:50 4/23 0:00 6:15 11:55 18:00 4/24 0:00 5:50 12:00 18:00 4/25 0:00 6:00 11:00 17:00 23:00 4/26 5:00 9:00 17:00 23:00 4/27 5:00 11:00 17:00 23:00 4/28 5:00 11:00 17:10 23:00 4/29 5:00 11:00 17:00 23:00 4/30 5:00

3/22 22:38  
計装用電源仮設復旧

### 1F-3 温度に関するパラメータ(代表点)



- ▲—RPV ストップバルブ温度
- ×—RPV 閉フランジ下部温度
- △—RPV 閉フランジ
- ✱—RPV ヘロシール
- 給水バルブ N4B 温度
- 主蒸気隔離弁 2-86A リークオフ温度
- 逃し安全弁 2-71D 漏洩
- ◇—逃し安全弁 2-71F 漏洩
- ▲—圧力容器下部温度
- ✱—D/W HVH 戻り温度
- ×—S/C プール水温度A
- ✱—S/C プール水温度B

**【留意事項】**  
各計測器については、地震やその後の事象進展の影響を受けて、通常の使用環境条件を超えているものもあり、正しく測定されていない可能性のある計測器も存在している。プラントの状況を把握するために、このような計測器の不確かさも考慮したうえで、複数の計測器から得られる情報を使用して変化の傾向にも着目して総合的に判断している。

ZV114 T01000 / 可測値 / 不明電圧 (不明) / 不明電圧 / 不明電圧

1F-3 温度に関するパラメータ

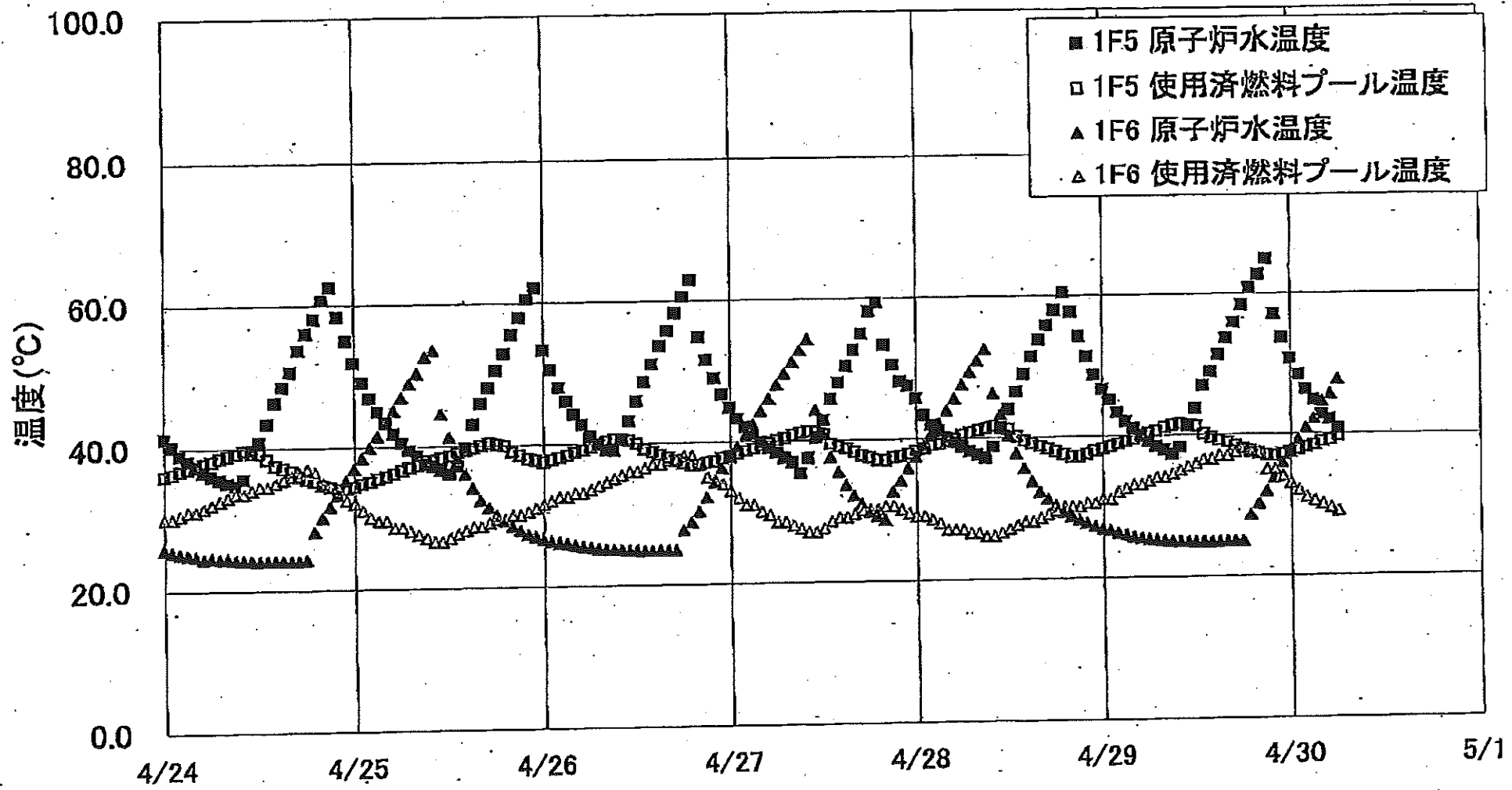
【備 考】

各計測器については、地震やその後の事象進展の影響を受けて、通常の使用環境条件を超えているものもあり、正しく測定されていない可能性のある計測器も存在している。プラントの状況を把握するために、このような計測器の不確かさも考慮したうえで、複数の計測器から得られる情報を使用して変化の傾向にも着目して総合的に判断している。

	給水/スプレッド 温度	RPV 腐蝕 温度	圧力容器下部温度	RPV スプレッド 温度	RPV 腐蝕 温度	通し安全弁 2-71D 温度	通し安全弁 2-71E 温度	主蒸気発生炉 2-88A 温度	D/AV HVH 戻り温度	RPVマニホール	S/Cプール 水温度A	S/Cプール 水温度B
4/22 11:50	92.4	148.8	111.6	116.1	148.3	77.2	102.6	57.8	62.8	137.9	42.2	42.2
4/22 17:50	80.6	149.9	110.1	113.3	146.2	81.7	102.3	58.5	57.3	136.6	42.1	42.1
4/23 0:00	81.7	150	109.2	110.8	148.1	71.8	102.2	58.6	58.1	135.2	42.1	42.1
4/23 6:15	85.9	154.9	109.4	108.5	108.8	65.2	101.4	58.9	58.2	134.2	42	42
4/23 11:55	85.7	152.1	108.6	104.3	129.5	72.4	100.6	59.2	55.7	132.9	41.9	41.9
4/23 18:00	81.1	153	110.1	100.6	144.4	80.5	100.6	59.4	57.3	130.6	41.9	41.9
4/24 0:00	79.1	155.7	109.8	102.7	150.4	81.9	99.5	59.6	64.4	129.6	41.8	41.8
4/24 5:50	81.1	160.7	109.9	104.3	151.9	79.4	99.5	59.3	63.5	128.3	41.8	41.8
4/24 12:00	65.5	163.2	110.6	102.9	140.5	74.8	98.8	59.4	65.2	126.6	41.7	41.7
4/24 18:00	71.8	165.5	110.2	102.8	142.7	68	98.3	59.4	65.3	126.6	41.7	41.7
4/25 0:00	74.6	169	110.8	103.4	129.6	60.4	98.4	59.2	67.8	124.3	41.6	41.6
4/25 6:00	72.5	165.9	109.3	99.3	130	53	98.5	58.9	70.2	122.5	41.6	41.6
4/25 11:00	68.8	164.8	110	98.5	145.8	43.2	97.8	59.6	69.5	120	41.6	41.5
4/25 17:00	77.7	163.8	110	98	153	53.6	97.3	59.5	61.4	117.6	41.5	41.5
4/25 23:00	84.9	155.7	109.8	98.8	158.4	62.6	96.7	59.2	64.5	103.1	41.4	41.4
4/26 5:00	67.9	151	110.4	94.9	156.8	66.7	97	59	67.3	117.9	41.4	41.4
4/26 9:00	82.5	149.4	110.7	97	158	43.4	98.7	59.1	69	121.5	41.4	41.4
4/26 17:00	86.2	154.8	110.5	94.3	160.7	62.4	96	59.6	71.2	122.2	41.3	41.3
4/26 23:00	85.6	155.6	110.7	92	158.7	63.2	98.1	59.7	96.7	122.2	41.2	41.2
4/27 5:00	72	153.1	110.7	94.3	157	51.7	98.3	58.9	101.9	121.7	41.2	41.2
4/27 11:00	82.3	150.4	110.3	95.3	153.7	50	97.3	59.9	103.6	123.4	41.1	41.1
4/27 17:00	83.2	143.2	109.9	92.4	155.8	36	96.7	60.6	104	124.6	41.1	41.1
4/27 23:00	84.6	137.1	110.2	90.5	152.1	56.6	97.2	60.7	102.9	124.1	41.1	41.1
4/28 5:00	86	129.5	109.6	82.7	150.9	57.8	98.2	60.9	102.1	124.7	41	41
4/28 11:00	85.1	127.2	109.4	91.9	154.4	54.7	95.6	60.7	98.9	125.4	41	41
4/28 17:10	83.5	124.1	110	94.9	150.1	54.7	96	60.6	95.5	128	41	41
4/28 23:00	82.4	120.6	112.1	92.2	149.7	98.3	98.8	60.5	98.1	129.1	40.9	40.9
4/29 5:00	81.3	114.7	112.7	91.6	150.8	85.1	98.7	60.2	98.6	128.3	40.9	40.9
4/29 11:00	60.6	111	112.9	84	151.7	84	98.7	60.3	97.2	127.4	40.9	40.9
4/29 17:00	80.9	105.1	113.7	83.7	151.2	84.5	96.3	60.4	97.6	127.6	40.8	40.8
4/29 23:00	81.6	105.2	113.3	83.2	147.1	84.8	96.1	60.1	97.9	126.6	40.8	40.8
4/30 5:00	83.6	109.9	113.1	84.6	150	81.6	97	60	101.2	125.3	40.7	40.7



1F5/6 原子炉水温度、使用済燃料プール温度推移



1F5/6 原子炉水温度・使用済燃料プール温度

	1F5 原子炉水温度	1F5 使用済燃料プール温度	1F6 原子炉水温度	1F6 使用済燃料プール温度
4/27 10:00	37.5	41.3	54.3	27.0
4/27 11:00	40.4	41.1	44.9	27.0
4/27 12:00	42.8	40.8	40.9	27.5
4/27 13:00	45.8	39.5	37.6	28.5
4/27 14:00	48.1	39.1	35.5	29.0
4/27 15:00	50.4	38.8	33.8	29.0
4/27 16:00	52.7	38.9	32.1	29.5
4/27 17:00	55.0	37.8	30.9	30.0
4/27 18:00	58.2	37.5	29.8	30.0
4/27 19:00	59.4	37.1	29.2	30.0
4/27 20:00	53.4	37.0	28.6	30.5
4/27 21:00	50.5	37.4	32.6	30.5
4/27 22:00	48.2	37.8	34.1	30.0
4/27 23:00	47.5	37.9	35.9	29.5
4/28 0:00	45.7	38.3	37.5	29.0
4/28 1:00	43.3	38.6	39.0	29.0
4/28 2:00	41.9	39.0	40.7	28.5
4/28 3:00	41.0	39.2	42.1	28.0
4/28 4:00	40.1	39.8	43.9	27.0
4/28 5:00	39.4	39.9	45.6	27.0
4/28 6:00	38.7	40.4	47.5	27.0
4/28 7:00	38.1	40.7	49.3	26.5
4/28 8:00	37.6	41.0	50.9	26.8
4/28 9:00	37.1	41.3	52.5	28.0
4/28 10:00	38.7	41.6	48.2	26.0
4/28 11:00	41.3	41.4	43.2	26.5
4/28 12:00	43.8	41.1	40.3	27.0
4/28 13:00	48.4	40.1	37.7	27.5
4/28 14:00	48.9	39.5	35.6	28.0
4/28 15:00	51.4	39.1	33.7	28.0
4/28 16:00	53.8	38.7	32.2	28.5
4/28 17:00	55.8	38.3	31.2	29.0
4/28 18:00	58.0	37.9	30.2	29.5
4/28 19:00	60.5	37.5	29.3	30.0
4/28 20:00	57.7	37.1	28.7	30.0
4/28 21:00	54.2	37.2	28.2	30.0
4/28 22:00	51.3	37.5	27.7	30.5
4/28 23:00	48.7	37.9	27.2	30.5
4/29 0:00	46.6	38.2	26.8	31.0
4/29 1:00	45.1	38.5	26.6	31.0
4/29 2:00	43.9	38.9	26.2	32.0
4/29 3:00	42.0	39.2	26.0	32.5
4/29 4:00	41.0	39.5	25.7	33.0
4/29 5:00	40.0	39.9	25.5	33.0
4/29 6:00	39.1	40.3	25.3	33.9
4/29 7:00	38.4	40.6	25.2	34.0
4/29 8:00	37.9	41.1	25.1	34.0
4/29 9:00	37.9	41.4	25.0	34.5
4/29 10:00	38.2	41.6	24.9	35.0
4/29 11:00	41.2	41.4	24.9	35.5
4/29 12:00	43.7	41.2	24.8	36.0
4/29 13:00	47.0	40.1	24.8	36.5
4/29 14:00	48.9	39.6	24.8	36.5
4/29 15:00	51.3	39.2	24.9	37.0
4/29 16:00	53.7	38.9	24.9	37.0
4/29 17:00	55.9	38.4	24.9	37.5
4/29 18:00	58.4	38.0	24.9	38.0
4/29 19:00	60.8	37.7	28.8	37.5
4/29 20:00	62.7	37.3	30.1	37.5
4/29 21:00	64.9	37.0	31.9	35.0
4/29 22:00	57.1	36.9	33.8	35.0
4/29 23:00	53.7	37.1	36.0	34.0
4/30 0:00	50.7	37.4	37.6	33.0
4/30 1:00	48.4	37.8	39.2	32.0
4/30 2:00	48.3	38.1	40.8	31.0
4/30 3:00	44.9	38.4	42.1	30.5
4/30 4:00	42.7	38.9	44.8	30.0
4/30 5:00	42.0	39.1	45.6	29.5
4/30 6:00	40.7	39.6	47.7	29.0

## 福島第一原子力発電所 プラント関連パラメータ (水位・圧力・温度などのデータ)

4月30日 18:00 現在

【注】  
各機器については、地震やその後の事象進展の影響を受けて、通常の使用環境条件を超えているものもあり、正しく測定されていない可能性のある計測器も存在している。プラントの状況を把握するために、このような計器の不確かさも考慮したうえで、複数の計測器から得られる情報を使用して変化の傾向にも着目し、総合的に判断している。

号機	1号機	2号機	3号機	4号機	5号機	6号機
原子炉注水状況	給水ポンプを用いた淡水注入中。 流量 6.0m <sup>3</sup> /h (4/30 17:00 現在)	消火系ポンプを用いた淡水注入中。 流量 6.9m <sup>3</sup> /h (4/30 17:00 現在)	消火系ポンプを用いた淡水注入中。 流量 6.5m <sup>3</sup> /h (4/30 17:00 現在)	※2 (全燃料取出中につき監視対象外)	※2 (原子炉の除熱機能が維持されており、注水不要)	
原子炉水位	燃料域A: -1650mm 燃料域B: -1700mm (4/30 17:00 現在)	燃料域A: -1500mm 燃料域B: -2100mm (4/30 17:00 現在)	燃料域A: -1850mm 燃料域B: -2250mm (4/30 17:00 現在)		停止域 2101mm (4/30 18:00 現在)	停止域 1946mm (4/30 18:00 現在)
原子炉圧力	A系 0.440MPa g (A) B系 1.210MPa g (B) ※3 (4/30 17:00 現在)	A系 0.020MPa g (A) ※3 B系 0.020MPa g (D) ※3 (4/30 17:00 現在)	A系 0.064MPa g (A) ※3 B系 0.091MPa g (C) ※3 (4/30 17:00 現在)		0.004MPa g (4/30 18:00 現在)	0.013MPa g (4/30 18:00 現在)
原子炉水温度	(系統流量がないため採取不可)				59.7℃ (4/30 18:00 現在)	31.0℃ (4/30 18:00 現在)
原子炉圧力容器 まわり温度	給水/戻り温度: 137.3℃ ※3 圧力容器下部温度: 103.6℃ (4/30 17:00 現在)	給水/戻り温度: 118.9℃ 圧力容器下部温度: ※1 (4/30 17:00 現在)	給水/戻り温度: 89.1 ※3 圧力容器下部温度: 116.5℃ (4/30 17:00 現在)		※2 (原子炉水温度にて監視中)	
D/W・S/C 圧力	D/W 0.125MPa abs. S/C 0.120MPa abs (4/30 17:00 現在)	D/W 0.075MPa abs S/C ※1 (4/30 17:00 現在)	D/W 0.1034MPa abs S/C 0.1797MPa abs (4/30 17:00 現在)			
D/W 雰囲気温度	RPV パローシール: 103.8℃ HVH 戻り: 93.4℃ (4/30 17:00 現在)	RPV パローシール: ※1 HVH 戻り: 108℃ (4/30 17:00 現在)	RPV パローシール: 134.7℃ ※3 HVH 戻り: 96.7℃ (4/30 17:00 現在)		※2 (原子炉の除熱機能が維持されているため監視対象外)	
CAMS 放射線 モニタ	D/W (A) ※1 (B) ※1 S/C (A) 1.16×10 <sup>0</sup> Sv/h ※3 (B) 1.46×10 <sup>0</sup> Sv/h ※3 (4/30 17:00 現在)	D/W (A) 2.18×10 <sup>1</sup> Sv/h (B) 2.45×10 <sup>1</sup> Sv/h S/C (A) 4.39×10 <sup>1</sup> Sv/h ※3 (B) 4.49×10 <sup>1</sup> Sv/h ※3 (4/30 17:00 現在)	D/W (A) 1.37×10 <sup>1</sup> Sv/h (B) 1.04×10 <sup>1</sup> Sv/h S/C (A) 5.15×10 <sup>1</sup> Sv/h ※3 (B) 4.88×10 <sup>1</sup> Sv/h ※3 (4/30 17:00 現在)			
S/C 温度	A系: 50.4℃ B系: 50.3℃ (4/30 17:00 現在)	A系: 68.5℃ B系: 68.7℃ (4/30 17:00 現在)	A系: 40.7℃ B系: 40.7℃ (4/30 17:00 現在)			
D/W 設計使用圧力	0.384MPa g (0.485MPa abs)	0.384MPa g (0.485MPa abs)	0.384MPa g (0.485MPa abs)			
D/W 最高使用圧力	0.427MPa g (0.528MPa abs)	0.427MPa g (0.528MPa abs)	0.427MPa g (0.528MPa abs)			
使用済燃料プール 温度	※1	49℃ (4/30 17:00 現在)	※1	※1	37.3℃ (4/30 18:00 現在)	30.0℃ (4/30 18:00 現在)
FPC 燃料サーキット バルブ	2350mm (4/30 17:00 現在)	5550mm (4/30 17:00 現在)	※1	5850mm (4/30 17:00 現在)	※2	
電源	外部電源受電中 (P/C2C)		外部電源受電中 (P/C4D)		外部電源受電中	
その他情報				共用プール: 27℃ (4/30 7:00)	5u: 非熱モード (4/30 9:16~)	6u: SHC モード (4/30 10:33~)

圧力換算 ゲージ圧(MPa g) = 絶対圧(MPa abs) - 大気圧(標準大気圧 0.1013 MPa)  
絶対圧(MPa abs) = ゲージ圧(MPa g) + 大気圧(標準大気圧 0.1013 MPa)

※1: 計器不良  
※2: データ採取対象外  
※3: 状況推移を継続確認中

福島第一原子力発電所 プラント関連パラメータ（水位・圧力・温度などのデータ）に関する補足説明

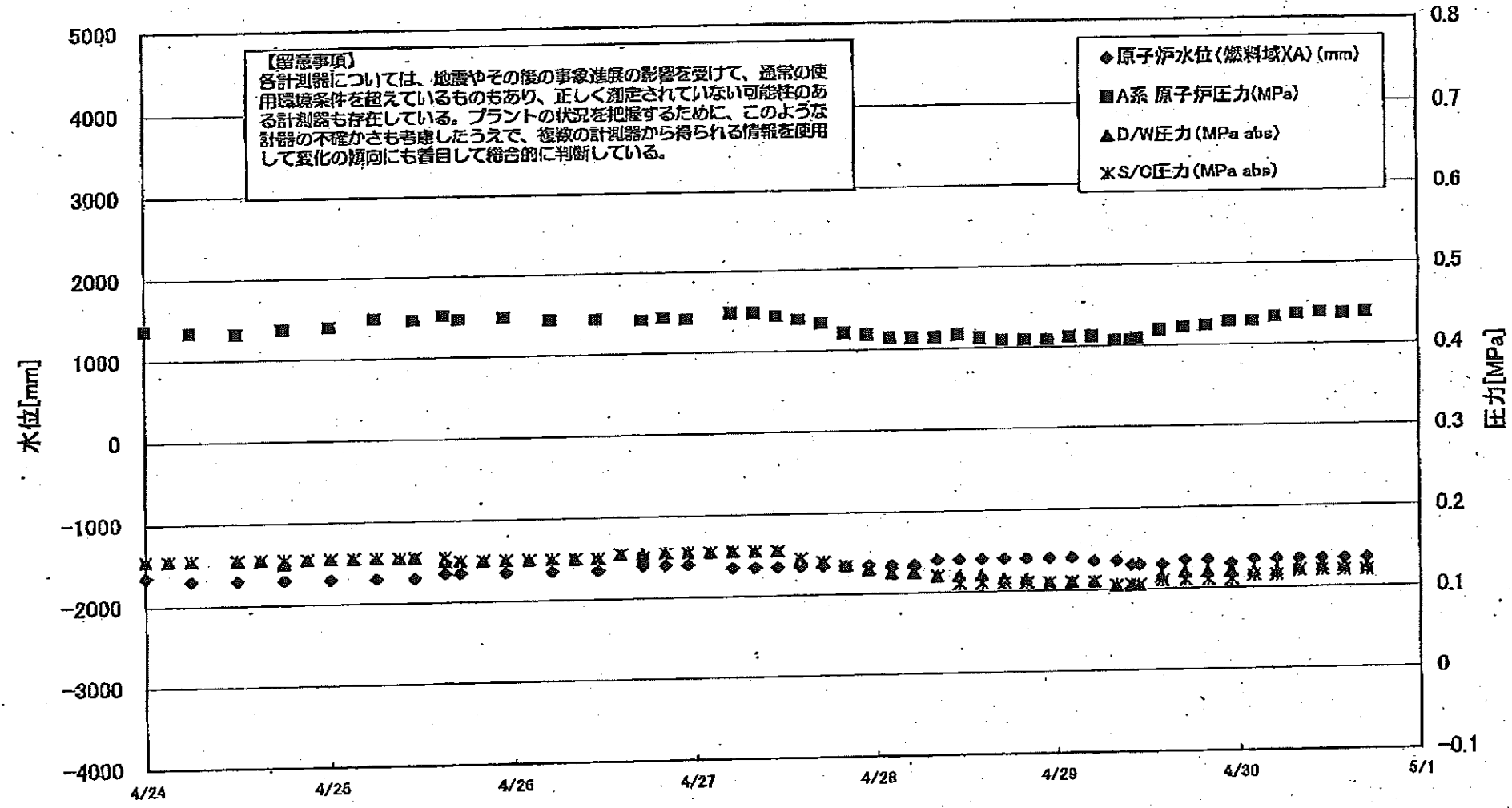
■各パラメータに関する補足説明

項目	記載方法	測定方法	記載点数/Ch 数 or 系統数
原子炉注水状況	注水流量/変更時間を記載（注水流量を変更した場合のみ更新）。	仮設計器	1/1系統
原子炉水位	燃料域を監視する水位計にて測定したデータを記載。	本設指示計	A系 1/1Ch B系 1/1Ch
原子炉圧力	計器盤より圧力計器から伝送される電圧値を測定し、電圧値を圧力に換算したものを記載。A系/B系それぞれ複数点データがあるが、1点を代表として採取し記載。	本設計器盤より電圧値を測定し圧力に換算	A系 1/2Ch B系 1/2Ch
原子炉水温度	温度計設置箇所には系統流量がないためデータ未採取	—	—
原子炉圧力容器 まわり温度	原子炉圧力容器まわり温度は複数箇所から採取しているが、全体把握の観点から代表部位として「給水ノズル位置」、「圧力容器下部」のデータを記載	本設記録計	給水ノズル位置 1/4Ch 圧力容器下部 1/2Ch (1号) 1/1Ch (2~3号)
D/W・S/C 圧力	本設指示計の指示値を記載。本設指示計にて採取できない場合には、計器盤より測定した電圧値を圧力に換算したものを記載。 (D/W:ドライウェル、S/C:圧力抑制室)	本設指示計:1号、2号 本設計器盤(電圧測定): 3号	本設指示計 1/1系統 本設記録計 常用1/1Ch 広域1/1Ch
D/W 雰囲気温度	D/W 内の雰囲気温度は複数箇所から採取しているが、全体把握の観点から代表部位として「D/W 上部 (RPV ベローシール温度)、中央部 (D/W HVH 戻り空気温度)」のデータを記載。(RPV:原子炉圧力容器、HVH:空調ユニット)	本設記録計	RPV ベローシール 1/5Ch D/W HVH 戻り 1/5Ch
CAMS 放射線 モニタ	本設指示計の指示値を記載。 (CAMS:格納容器雰囲気モニタ系)	本設指示計	D/W A系 1/1Ch B系 1/1Ch S/C A系 1/1Ch B系 1/1Ch
S/C 温度	本設記録計の指示値を記載。A系/B系それぞれ複数点データがあるが、1点を代表として採取し記載。	本設記録計	A系 1/4Ch (1号)、8Ch (2~3号) B系 1/4Ch (1号)、8Ch (2~3号)
使用済燃料プール 温度	本設記録計の指示値を記載。 (非熱モード:非常時熱負荷モード、SHCモード:原子炉停止時冷却系モード)	本設記録計	1/2Ch (1号)、1Ch (2~4号)
FPC スキマーサージ タンクレベル	本設指示計の指示値を記載。 (FPC:燃料プール冷却浄化系)	本設指示計	1/1系統

■注記に関する補足説明

項目	内容	4月30日18時時点の状況
計器不良	計器不良:指示値ダウン(オーバー)スケール/検出器の不良	1号機 使用済燃料プール温度、CAMS D/W 放射線モニタ 2号機 圧力容器下部温度、S/C 圧力、RPV ベローシール温度 3号機 使用済燃料プール温度、スキマーサージタンクレベル 4号機 使用済燃料プール温度
データ採取対象外	4号機:炉心に燃料がないため、原子炉及びD/W関連のデータは採取せず。 5~6号機:現在冷温停止中のため、D/W 関連データは採取せず。	—
状況推移を 継続確認中	指示は出ているものの、指示値ハンチング・マイナス表示など他パラメータと明らかに異なる推移を示したものを。	1号機 原子炉圧力、給水ノズル温度、CAMS S/C 放射線モニタ 2号機 原子炉圧力、CAMS S/C 放射線モニタ 3号機 原子炉圧力、RPV ベローシール温度、給水ノズル温度、CAMS S/C 放射線モニタ

### 1F1 水位・圧力に関するパラメータ



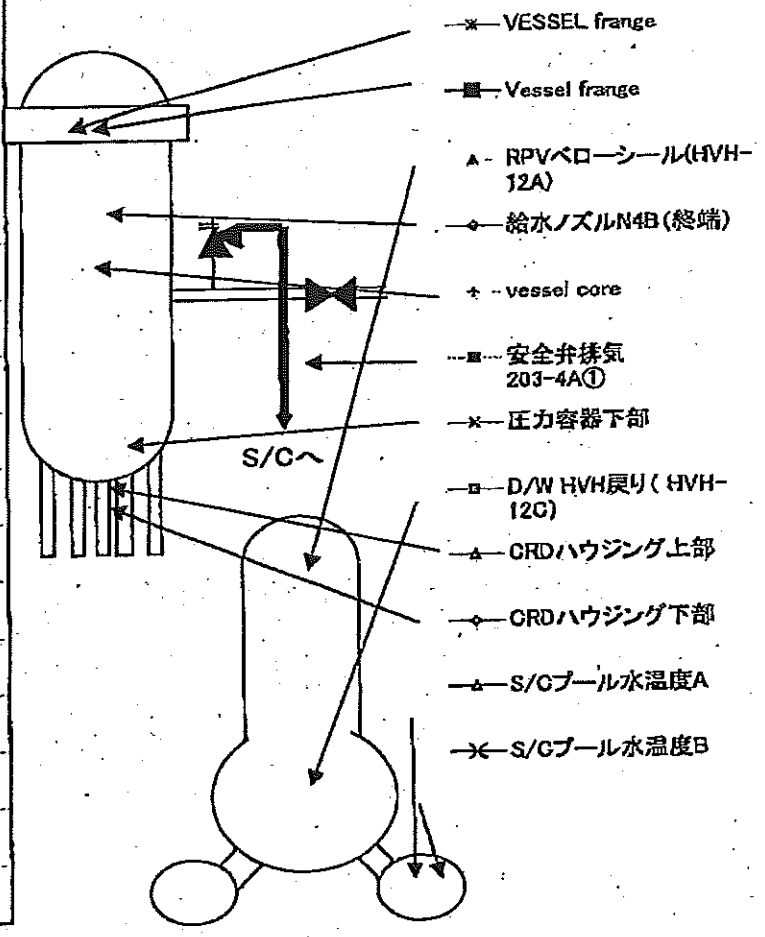
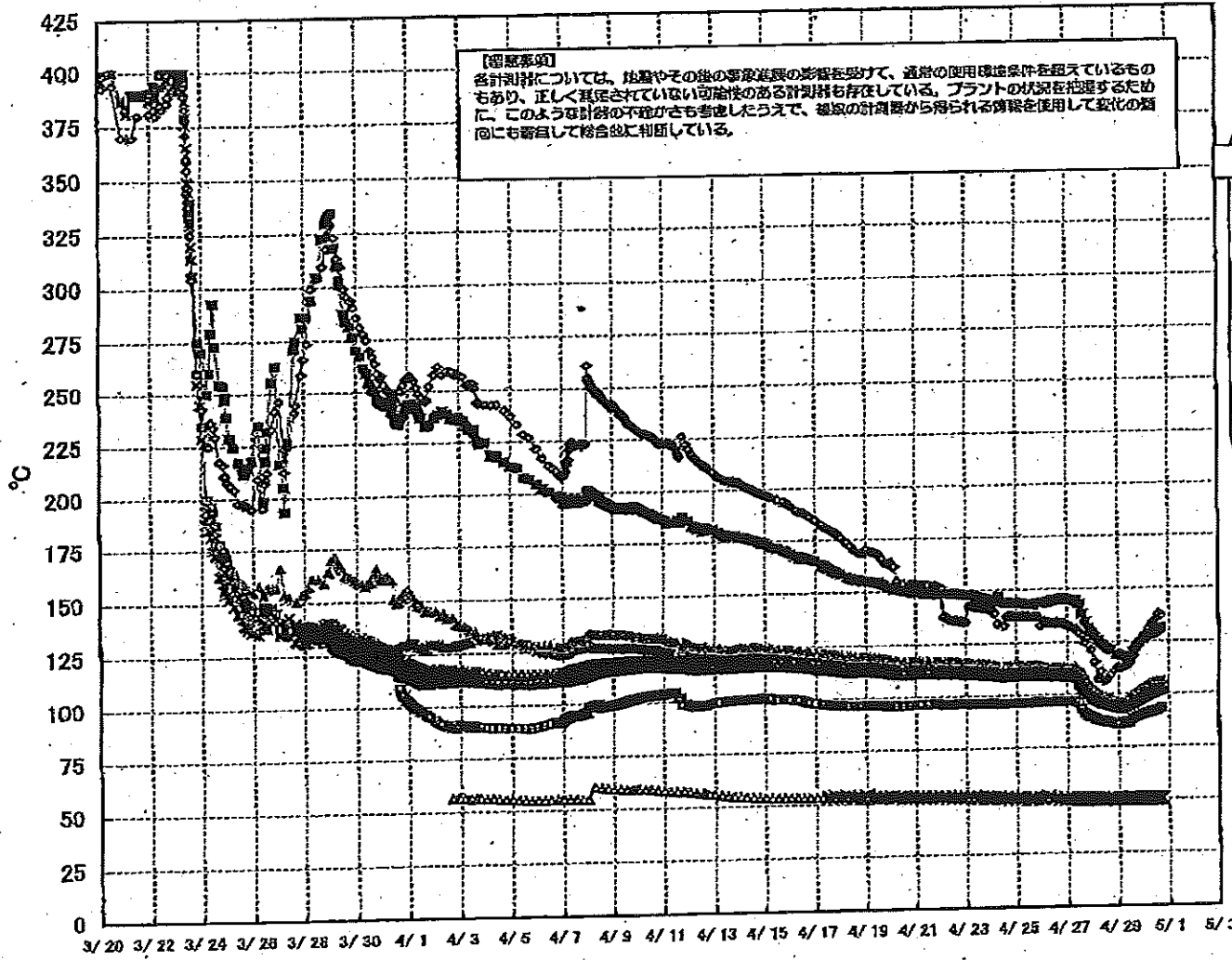
1F) 水位・圧力に関するパラメータ

【留意事項】  
 各計測器については、地震やその他の事故進展の影響を受けて、通常の使用環境条件を超えているものもあり、正しく測定されていない可能性のある計測器も存在している。  
 プラントの状況を把握するため、このような計測器の不確かさも考慮したうえで、複数の計測器から得られる情報を活用して変化の傾向にも着目して総合的に判断している。

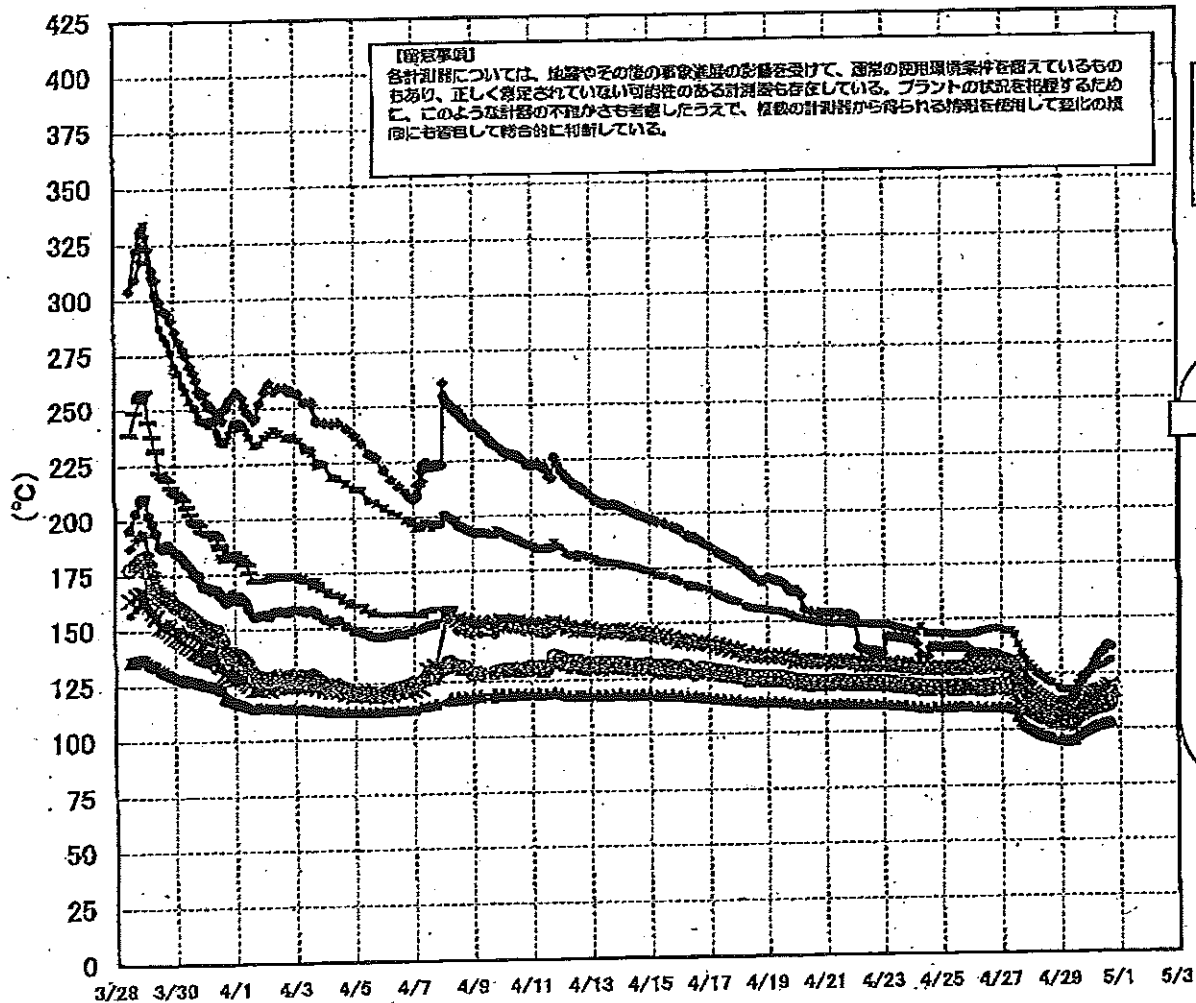
日時	原予保水位 (mm)	原予保水位 (mm)	A系 原予保圧 力(MPa)	B系 原予保 圧力(MPa)	D/W圧力 (MPa abs)	S/C圧力 (MPa abs)	CAMS D/W(A) (Sv/h)	CAMS D/W(B) (Sv/h)	CAMS S/C(A) (Sv/h)	CAMS S/C(B) (Sv/h)	備考
4/26 17:00	-1600	-1650	0.443	1.183	0.155	0.150			1.13	1.74	
4/26 20:00	-1600	-1650	0.445	1.190	0.155	0.155			1.13	1.74	
4/26 23:00	-1600	-1650	0.443	1.203	0.155	0.155			1.13	1.73	
4/27 2:00					0.155	0.155			1.13	1.73	
4/27 5:00	-1650	-1600	0.450	1.205	0.155	0.155			1.14	1.73	
4/27 8:00	-1650	-1650	0.450	1.205	0.155	0.155			1.14	1.72	
4/27 11:00	-1650	-1650	0.445	1.203	0.155	0.155			1.14	1.72	
4/27 14:00	-1650	-1650	0.440	1.198	0.145	0.145			1.15	1.71	
4/27 17:00	-1650	-1650	0.435	1.188	0.140	0.140			1.15	1.71	
4/27 20:00	-1650	-1650	0.423	1.175	0.135	0.135			1.16	1.70	
4/27 23:00	-1650	-1550	0.420	1.173	0.130	0.130			1.16	1.69	
4/28 2:00	-1650	-1600	0.415	1.170	0.125	0.125			1.16	1.68	
4/28 5:00	-1650	-1600	0.415	1.168	0.125	0.125			1.16	1.67	
4/28 8:00	-1600	-1600	0.415	1.170	0.120	0.120			1.16	1.65	
4/28 11:00	-1600	-1600	0.418	1.170	0.120	0.110			1.16	1.64	
4/28 14:00	-1600	-1600	0.413	1.163	0.120	0.110			1.17	1.62	
4/28 17:00	-1600	-1600	0.410	1.168	0.115	0.110			1.17	1.60	
4/28 20:00	-1600	-1600	0.410	1.165	0.115	0.110			1.17	1.58	
4/28 23:00	-1600	-1600	0.410	1.168	0.110	0.110			1.17	1.56	
4/29 2:00	-1600	-1650	0.413	1.170	0.110	0.110			1.17	1.53	
4/29 5:00	-1650	-1650	0.413	1.175	0.110	0.110			1.17	1.50	
4/29 8:00	-1650	-1650	0.408	1.180	0.105	0.105			1.17	1.48	
4/29 10:00	-1700	-1700	0.408	1.173	0.105	0.105			1.16	1.46	
4/29 11:00	-1700	-1700	0.410	1.175	0.105	0.105			1.17	1.49	
4/29 14:00	-1700	-1700	0.420	1.185	0.115	0.110			1.16	1.57	
4/29 17:00	-1650	-1650	0.423	1.188	0.120	0.110			1.16	1.59	
4/29 20:00	-1650	-1700	0.425	1.190	0.120	0.110			1.16	1.60	
4/29 23:00	-1700	-1700	0.430	1.200	0.120	0.110			1.16	1.60	
4/30 2:00	-1650	-1700	0.430	1.198	0.120	0.115			1.16	1.59	
4/30 5:00	-1650	-1700	0.435	1.205	0.120	0.115			1.16	1.57	
4/30 8:00	-1650	-1700	0.438	1.210	0.125	0.120			1.16	1.55	
4/30 11:00	-1650	-1700	0.440	1.215	0.125	0.120			1.16	1.53	
4/30 14:00	-1650	-1700	0.438	1.213	0.125	0.120			1.16	1.50	
4/30 17:00	-1650	-1700	0.440	1.210	0.125	0.120			1.16	1.46	

計器不良 計器不良

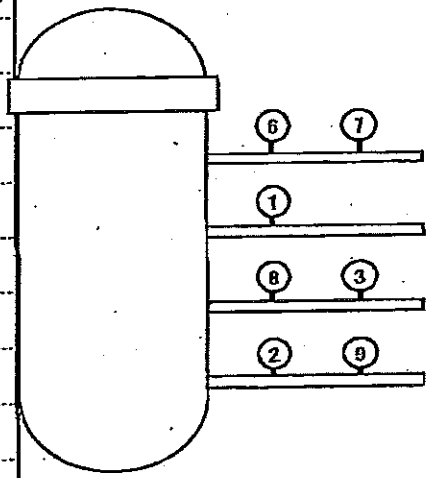
# 1F-1 温度に関するパラメータ(代表点)



# 1F-1 温度に関するパラメータ(給水ノズル及び安全弁排気温度)



3/27以降、これまで継続監視してきた給水ノズルN4Bと安全弁排気203-4Aの温度が上昇してきたことから、同様の位置を計測している他の計測点と比較するために計測点を3/28 12:30より増やして採取する。



- ← 給水ノズル N4B(終端) OP.26922
- ← 給水ノズル N4B(内)
- ← 給水ノズル N4C(終端)
- ← 給水ノズル N4C(内)
- ← 安全弁排気 203-4A(1) OP.16524
- ← 安全弁排気 203-4C(3)
- ← 安全弁排気 203-4B(2)
- ← SR弁排気 203-3A(6)
- ← SR弁排気 203-3E(7)
- ← SR弁排気 203-3C(8)
- ← SR弁排気 203-3B(9)

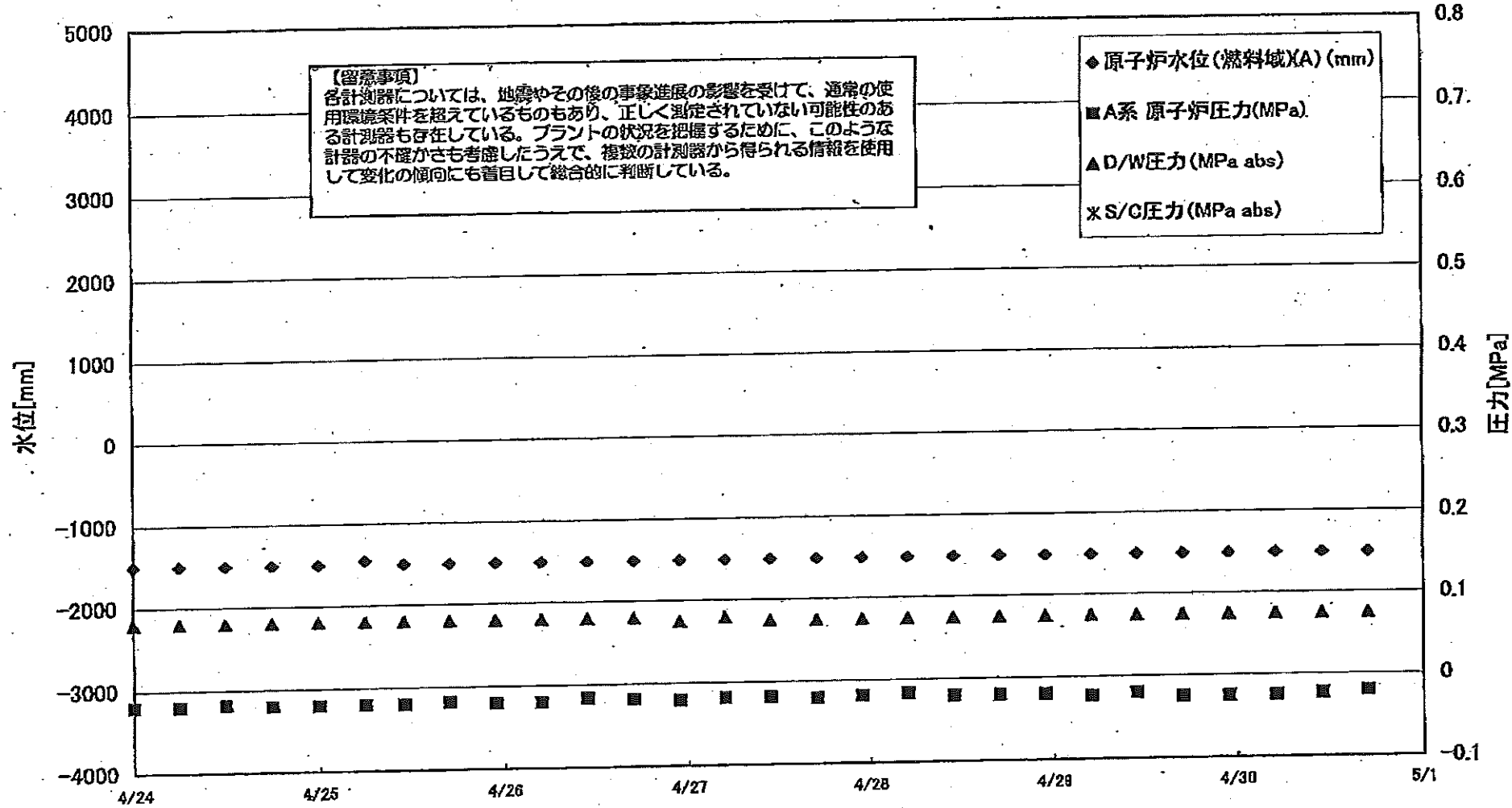


1F-1 温度に関するパラメータ

【注】 各計測値については、その計測装置の特性を考慮して、適宜の修正係数を乗じているものもあり、正しく測定されているものとは限りません。また、プラントの運転状態に応じて、そのような修正係数の変更もなされる場合があります。

Table with columns: VESSEL France, Vessel France, 給水ノズル(N/B), 給水ノズル(N4B(内)), 給水ノズル(N4C(終端)), 給水ノズル(N4C(内)), vessel core, 圧力容器下部, CRDハウジング上型, CRDハウジング下型, 安全弁排気 20F-4A①, 安全弁排気 20F-4D②, 安全弁排気 20F-4B③, SR弁排気 20F-3A④, SR弁排気 19F-3B⑤, SR弁排気 20F-3D⑥, SR弁排気 20F-2D⑦, D/W HVH(戻り) HVH-120, 炉心出口温度(CVWI-11A), S/Oプール 水温度A, S/Oプール 水温度B. Rows represent time intervals from 4/21 0:00 to 4/30 17:00.

### 1F2 水位・圧力に関するパラメータ



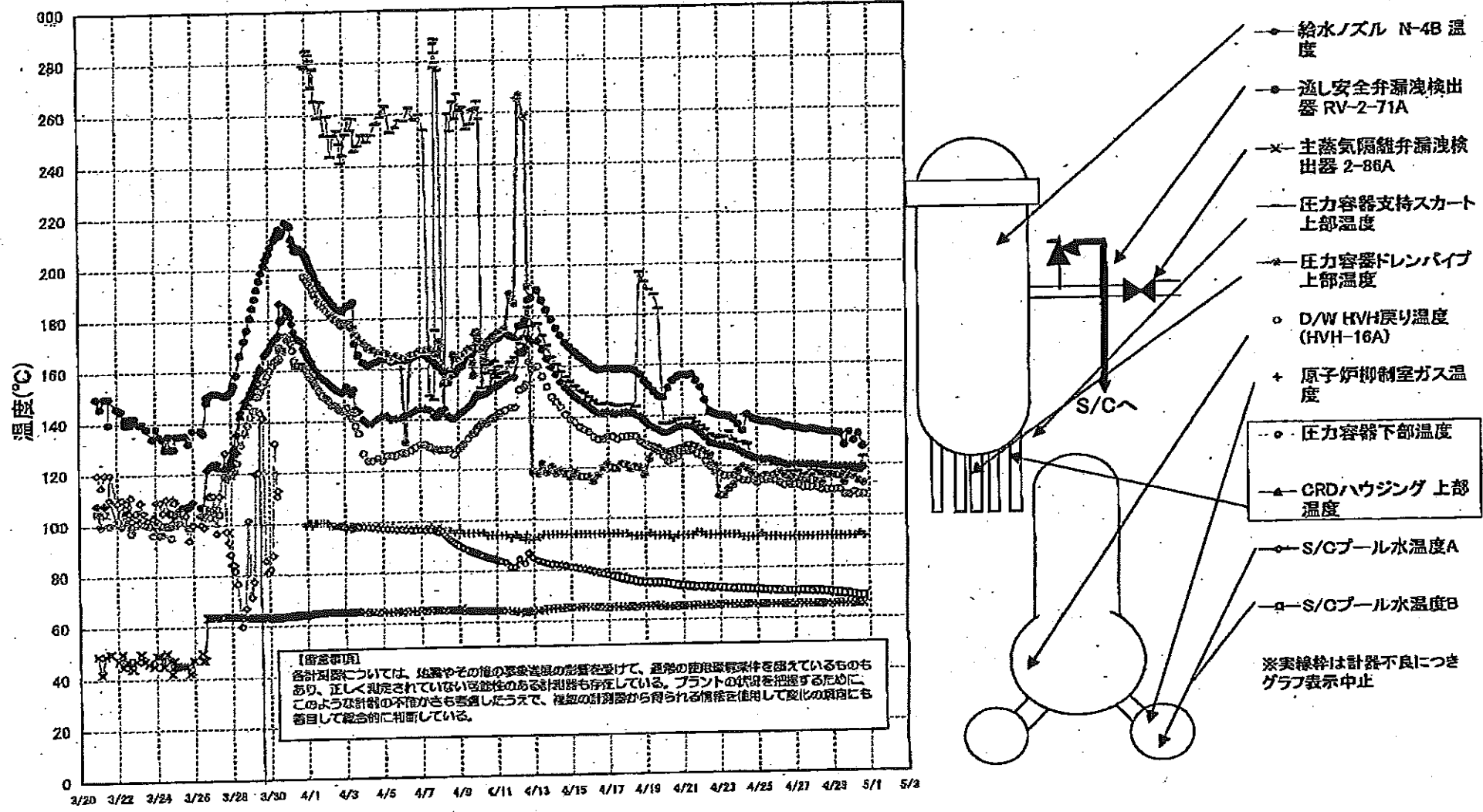
1F2 水位・圧力に関するパラメータ

【留意事項】  
 各計測器については、地震やその他の事故の影響を受けて、通常の使用環境条件を越えているものもあり、正しく規定されていない可能性のある計測器も存在している。  
 プロントの状態を確認するために、このような計測器の不確かさを考慮したうえで、複数の計測器から得られる値を用いて変化の傾向にも着目して総合的に判断している。

日時	原子炉水位 (mm) (A)	原子炉水位 (mm) (B)	A系原子炉 圧力(MPa)	B系原子炉 圧力(MPa)	D/W圧力 (MPa abs)	S/C圧力 (MPa abs)	CAMS D/W(A) (Sv/h)	CAMS D/W(B) (Sv/h)	CAMS S/C(A) (Sv/h)	CAMS S/C(B) (Sv/h)	中核線量 (mSv/h)	備考
4/21 12:00	-1500	-2050	-0.023	-0.025	0.085		24.6	27.9	0.534	114.0	0.05	
4/21 18:00	-1500	-2050	-0.020	-0.025	0.090		24.5	27.8	0.530	120.0	0.07	
4/22 0:00	-1500	-2050	-0.018	-0.023	0.085		24.4	27.7	0.526	132.0	0.07	
4/22 6:00	-1500	-2100	-0.023	-0.027	0.085		24.3	27.6	0.522	137.0	0.07	
4/22 12:00	-1500	-2050	-0.023	-0.027	0.085		24.2	27.5	0.519	136.0	0.08	
4/22 18:00	-1500	-2050	-0.027	-0.034	0.085		24.1	27.4	0.517	135.0	0.06	
4/23 0:00	-1500	-2100	-0.023	-0.027	0.085		24.1	27.3	0.516	132.0	0.08	
4/23 6:00	-1500	-2100	-0.023	-0.027	0.080		24.0	27.0	0.512	135.0	0.07	
4/23 12:00	-1500	-2100	-0.023	-0.025	0.080		23.9	26.8	0.509	136.0	0.07	
4/23 18:00	-1500	-2050	-0.020	-0.023	0.080		23.8	26.7	0.506	128.0	0.10	
4/24 0:00	-1500	-2050	-0.020	-0.020	0.080		23.7	26.6	0.503	126.0	0.10	
4/24 6:00	-1500	-2050	-0.020	-0.025	0.080		23.6	26.5	0.500	110.0	0.10	
4/24 12:00	-1500	-2050	-0.018	-0.025	0.080		23.6	26.5	0.497	115.0	0.08	
4/24 18:00	-1500	-2050	-0.020	-0.025	0.080		23.5	26.4	0.496	107.0	0.07	
4/25 0:00	-1500	-2100	-0.020	-0.027	0.080		23.4	26.3	0.493	119.0	0.06	
4/25 6:00	-1450	-2100	-0.020	-0.027	0.080		23.3	26.2	0.490	103.0	0.06	
4/25 11:00	-1500	-2100	-0.020	-0.025	0.080		23.2	26.1	0.489	94.1	0.05	
4/25 17:00	-1500	-2100	-0.018	-0.025	0.080		23.2	26.0	0.486	98.6	0.07	
4/25 23:00	-1500	-2100	-0.020	-0.025	0.080		23.1	26.0	0.483	105.0	0.05	
4/26 5:00	-1500	-2100	-0.020	-0.025	0.080		23.0	25.9	0.480	104.0	0.06	
4/26 11:00	-1500	-2050	-0.016	-0.025	0.080		22.9	25.8	0.477	76.4	0.07	
4/26 17:00	-1500	-2100	-0.018	-0.025	0.080		22.8	25.7	0.476	106.0	0.08	
4/26 23:00	-1500	-2100	-0.020	-0.027	0.075		22.7	25.6	0.474	57.7	0.08	
4/27 5:00	-1500	-2100	-0.018	-0.023	0.080		22.7	25.6	0.472	43.3	0.08	
4/27 11:00	-1500	-2100	-0.018	-0.025	0.075		22.6	25.5	0.470	45.9	0.08	
4/27 17:00	-1500	-2100	-0.020	-0.023	0.075		22.5	25.4	0.467	43.3	0.05	
4/27 23:00	-1500	-2100	-0.018	-0.020	0.075		22.5	25.3	0.465	41.9	0.08	
4/28 5:00	-1500	-2100	-0.016	-0.020	0.075		22.4	25.2	0.463	40.8	0.08	
4/28 11:00	-1500	-2100	-0.020	-0.023	0.075		22.3	25.2	0.461	39.7	0.04	
4/28 17:00	-1500	-2100	-0.020	-0.020	0.075		22.3	25.1	0.460	38.3	0.07	
4/28 23:00	-1500	-2100	-0.020	-0.023	0.075		22.2	25.0	0.456	37.4	0.06	
4/29 5:00	-1500	-2100	-0.023	-0.023	0.075		22.1	24.9	0.454	35.9	0.08	
4/29 11:00	-1500	-2100	-0.020	-0.023	0.075		22.1	24.8	0.452	37.1	0.08	
4/29 17:00	-1500	-2100	-0.025	-0.025	0.075		22.0	24.8	0.449	36.1	0.07	
4/29 23:00	-1500	-2100	-0.025	-0.023	0.075		22.0	24.7	0.447	38.5	0.07	
4/30 5:00	-1500	-2100	-0.025	-0.025	0.075		21.9	24.6	0.444	45.2	0.07	
4/30 11:00	-1500	-2100	-0.023	-0.020	0.075		21.8	24.6	0.442	45.6	0.08	
4/30 17:00	-1500	-2100	-0.020	-0.020	0.075		21.8	24.5	0.439	44.9	0.03	

計器不良

## 1F-2 温度に関するパラメータ(代表点)



1F-2 温度に関するパラメータ

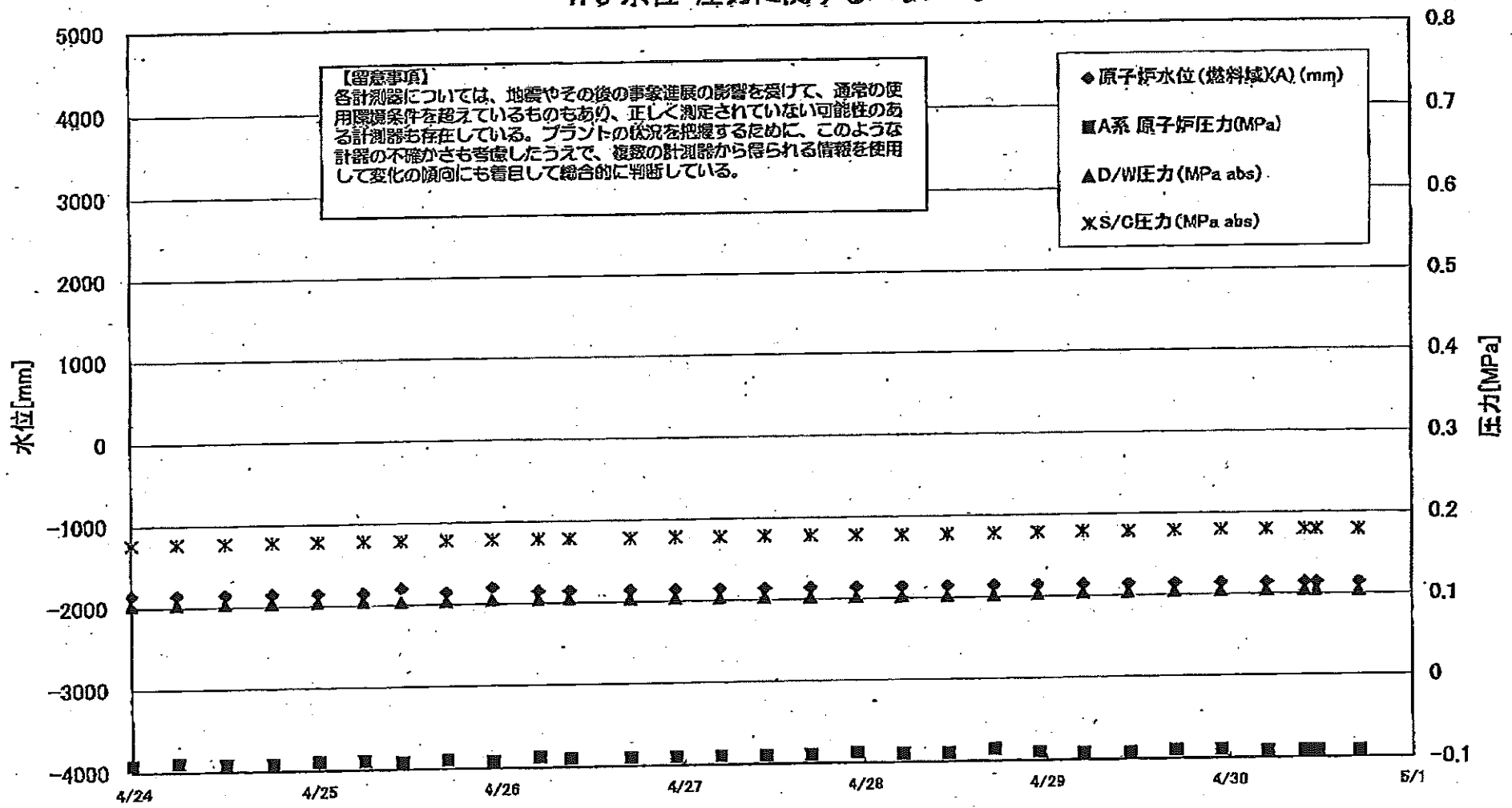
【留意事項】

各計測器については、地震やその他の異常事態の影響を受けて、通常の使用環境条件を超えているものもあり、正しく測定されていない可能性がある計測器も存在している。プラントの状況を把握するために、このような計測の不確かさも考慮したうえで、複数の計測器から得られる情報を使用して変化の傾向にも着目して総合的に判断している。

	迷し安全弁漏れ検出器 RV-2-71A	主蒸気扇形弁漏れ 検出器 2-88A	給水ノズル N-4B 温度	CRDハウジング 上層温度	圧力容器下部 温度	圧力容器支持 スカート上部温 度	圧力容器レンパ イブ上部温度	D/W HVH戻り温 度(HVH-18A)	RPVパロー シール	原子炉抑制室 ガス温度	S/Cプール 水温度A	S/Cプール 水温度B
4/23 0:00	140.1	65.7	128.4			131	108.4	117	O.S	93	72.2	72.5
4/23 6:00	140	65.8	128			131.6	108.5	116	O.S	93	72.1	72.3
4/23 12:00	139.8	65.8	127.7			133.4	111	116	O.S	93	72	72.2
4/23 18:00	138.7	65.8	127.2			130.1	112.5	118	O.S	93	71.9	72.1
4/24 0:00	138.8	65.8	126.3			129.1	118.1	115	O.S	93	71.8	72.1
4/24 6:00	134	65.8	125.2			129.1	119.8	114	O.S	92	71.7	71.9
4/24 12:00	140.2	65.8	124.2			128.5	118.9	114	O.S	92	71.5	71.8
4/24 18:00	138.9	65.8	123.4			123.3	117.2	114	O.S	92	71.4	71.6
4/25 0:00	138.1	65.8	122.9			123.2	114.4	113	O.S	92	71.3	71.6
4/25 6:00	137.6	65.7	122.5			122	115.5	114	O.S	93	71.2	71.4
4/25 11:00	137.2	65.7	122.3			122.9	116.3	114	O.S	92	71.1	71.3
4/25 17:00	137.4	65.7	122.5			122.2	115.6	114	O.S	92	71	71.3
4/25 23:00	137.1	65.7	121.9			120.5	116.4	114	O.S	92	70.9	71.1
4/26 5:00	136.4	65.6	121.2			120	117.5	113	O.S	92	70.8	70.9
4/26 11:00	135.4	65.7	120.5			120.1	116.2	112	O.S	92	70.7	71
4/26 17:00	135.4	65.8	120.2			117.3	115	112	O.S	92	70.7	70.9
4/26 23:00	135	65.7	120.4			117	115.7	112	O.S	92	70.6	70.9
4/27 5:00	134.9	65.7	120.4			117.6	114	112	O.S	92	70.5	70.8
4/27 11:00	134.4	65.7	120.3			116	114.2	111	O.S	92	70.5	70.8
4/27 17:00	134	65.8	120.1			116.5	113.4	111	O.S	92	70.5	70.7
4/27 23:00	134.4	65.8	120.1			117.6	116.1	111	O.S	92	70.4	70.7
4/28 5:00	133.8	65.7	119.9			117.1	113.3	111	O.S	92	70.4	70.7
4/28 11:00	133.4	65.7	119.8			116.2	113.1	110	O.S	92	70.3	70.6
4/28 17:00	133.2	65.8	119.6			117	116.3	110	O.S	92	70.3	70.5
4/28 23:00	133	65.6	119.4			116.2	116.1	110	O.S	92	70	70.3
4/29 5:00	132.9	65.6	119.2			116.5	115.9	110	O.S	92	69.7	70
4/29 11:00	132.8	65.7	119.2			118.3	115.8	110	O.S	92	69.6	69.8
4/29 17:00	128	65.8	119.3			116.7	113	108	O.S	92	69.3	69.6
4/29 23:00	132.9	65.7	119.3			117.5	115.8	108	O.S	92	69.1	69.3
4/30 5:00	129.6	65.6	119.1			116.8	115.3	109	O.S	92	68.8	69.1
4/30 11:00	132.1	65.6	118.9			117.1	113.7	108	O.S	93	68.6	68.8
4/30 17:00	127.3	65.6	118.9			123.2	112.7	108	O.S	92	68.5	68.7

計器不良 計器不良

### 1F3 水位・圧力に関するパラメータ



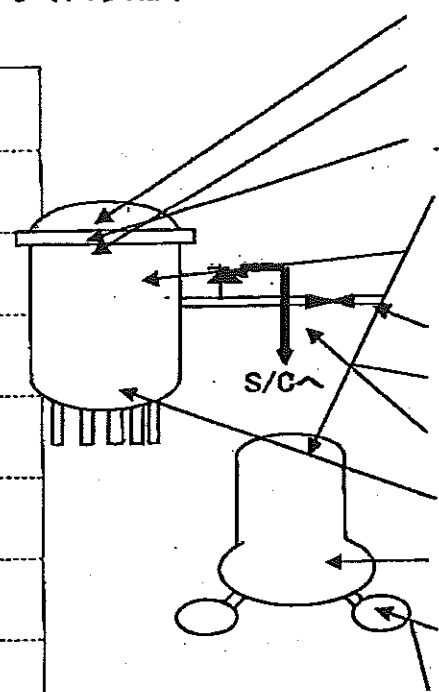
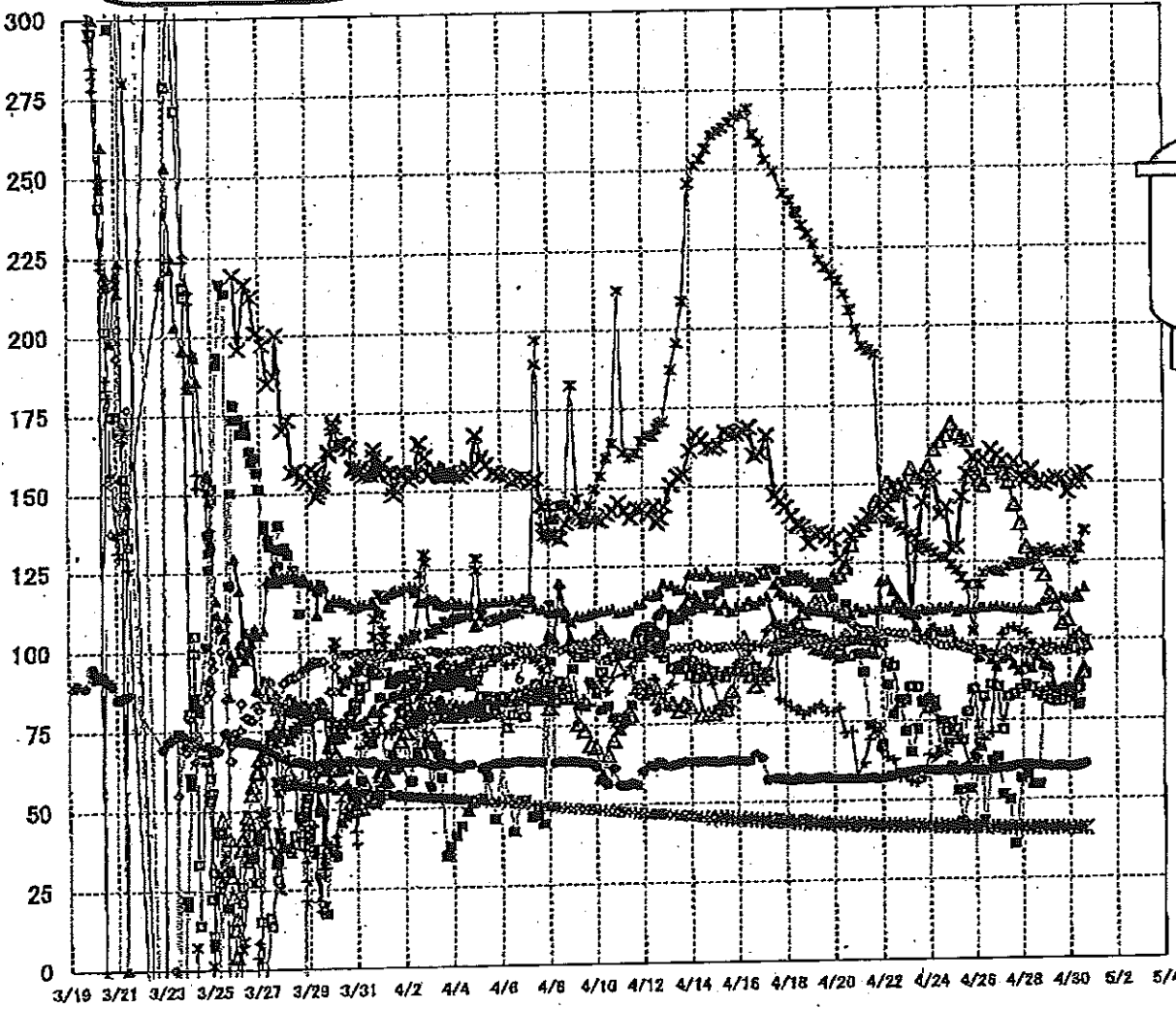
1F3 水位・圧力に関するパラメータ

【留意事項】  
各計測器については、地震やその他の事象進捗の影響を受けて、通常の使用環境条件を超えているものもあり、正しく測定されていない可能性のある計測器も存在している。  
プラントの状況を把握するために、このような計測の不確かさも考慮したうえで、複数の計測器から得られる情報を活用して変化の傾向にも着目して総合的に判断している。

日時	原子炉水位 (燃料域)(A) (mm)	原子炉水位 (燃料域)(B) (mm)	A系 原子炉圧力 (MPa)	B系 原子炉圧 力(MPa)	D/W圧力(MPa abs)	S/C圧力(MPa abs)	CAMS D/W(A) (Sv/h)	CAMS D/W(B) (Sv/h)	CAMS S/C(A) (Sv/h)	CAMS S/C(B) (Sv/h)	中操線量 (mSv/h)	備考
4/21 6:00	-1850	-2250	-0.085	-0.043	0.1061	0.1768	15.4	11.5	0.579	0.538	0.065	
4/21 12:00	-1850	-2250	-0.087	-0.043	0.1050	0.1769	15.4	11.5	0.577	0.537	0.065	
4/21 18:00	-1850	-2250	-0.085	-0.043	0.1052	0.1775	15.3	11.4	0.575	0.535	0.065	
4/22 0:00	-1850	-2250	-0.089	-0.047	0.1055	0.1776	15.1	11.4	0.573	0.534	0.065	
4/22 6:00	-1850	-2250	-0.087	-0.047	0.1055	0.1780	15.2	11.4	0.570	0.532	0.070	
4/22 11:50	-1850	-2250	-0.089	-0.049	0.1048	0.1780	15.2	11.4	0.569	0.531	0.070	
4/22 17:50	-1850	-2250	-0.089	-0.049	0.1047	0.1783	15.2	11.3	0.568	0.530	0.080	
4/23 0:00	-1850	-2250	-0.087	-0.053	0.1047	0.1785	15.2	11.3	0.568	0.528	0.060	
4/23 6:15	-1850	-2250	-0.087	-0.049	0.1045	0.1782	15.1	11.3	0.564	0.527	0.070	
4/23 11:55	-1850	-2250	-0.087	-0.049	0.1038	0.1778	15.1	11.3	0.563	0.526	0.080	
4/23 18:00	-1850	-2250	-0.089	-0.051	0.1033	0.1776	15.0	11.2	0.562	0.525	0.080	
4/24 0:00	-1850	-2250	-0.091	-0.055	0.1027	0.1776	15.0	11.2	0.561	0.523	0.070	
4/24 5:50	-1850	-2250	-0.089	-0.053	0.1031	0.1778	15.0	11.2	0.560	0.522	0.060	
4/24 12:00	-1850	-2250	-0.091	-0.051	0.1031	0.1780	14.9	11.1	0.558	0.521	0.070	
4/24 18:00	-1850	-2250	-0.091	-0.051	0.1034	0.1785	14.9	11.1	0.557	0.520	0.070	
4/25 0:00	-1850	-2250	-0.089	-0.055	0.1038	0.1787	14.8	11.1	0.556	0.519	0.070	
4/25 6:00	-1850	-2250	-0.089	-0.053	0.1041	0.1789	14.8	11.1	0.554	0.518	0.070	
4/25 11:00	-1800	-2250	-0.091	-0.055	0.1029	0.1787	14.7	11.0	0.553	0.517	0.050	
4/25 17:00	-1850	-2250	-0.089	-0.055	0.1034	0.1787	14.7	11.0	0.552	0.516	0.050	
4/25 23:00	-1800	-2250	-0.091	-0.055	0.1041	0.1792	14.6	11.0	0.551	0.515	0.050	
4/26 5:00	-1850	-2250	-0.087	-0.055	0.1043	0.1794	14.6	11.0	0.550	0.514	0.040	
4/26 9:00	-1850	-2250	-0.089	-0.055	0.1041	0.1794	14.5	10.9	0.549	0.513	0.040	
4/26 17:00	-1850	-2250	-0.089	-0.051	0.1033	0.1790	13.9	10.9	0.517	0.511	0.050	
4/26 23:00	-1850	-2250	-0.089	-0.049	0.1034	0.1792	14.2	10.9	0.530	0.510	0.050	
4/27 5:00	-1850	-2250	-0.089	-0.053	0.1031	0.1787	14.3	10.9	0.532	0.508	0.050	
4/27 11:00	-1850	-2250	-0.089	-0.053	0.1029	0.1792	14.3	10.8	0.534	0.507	0.040	
4/27 17:00	-1850	-2250	-0.089	-0.053	0.1022	0.1789	14.3	10.8	0.534	0.505	0.050	
4/27 23:00	-1850	-2250	-0.087	-0.055	0.1022	0.1789	14.3	10.8	0.534	0.504	0.045	
4/28 5:00	-1850	-2250	-0.089	-0.055	0.1017	0.1783	14.2	10.8	0.533	0.502	0.050	
4/28 11:00	-1850	-2250	-0.089	-0.055	0.1017	0.1785	14.2	10.7	0.532	0.501	0.050	
4/28 17:10	-1850	-2250	-0.085	-0.055	0.1017	0.1790	14.2	10.7	0.532	0.500	0.050	
4/28 23:00	-1850	-2250	-0.089	-0.060	0.1027	0.1792	14.1	10.7	0.530	0.498	0.040	
4/29 5:00	-1850	-2250	-0.091	-0.062	0.1036	0.1799	14.1	10.6	0.529	0.496	0.050	
4/29 11:00	-1850	-2250	-0.091	-0.060	0.1033	0.1796	17.0	10.6	0.527	0.495	0.050	
4/29 17:00	-1850	-2250	-0.089	-0.060	0.1038	0.1799	14.0	10.6	0.526	0.494	0.050	
4/29 23:00	-1850	-2250	-0.089	-0.064	0.1040	0.1804	14.0	10.5	0.525	0.492	0.060	
4/30 5:00	-1850	-2250	-0.091	-0.068	0.1043	0.1803	13.9	10.5	0.524	0.491	0.040	
4/30 10:00	-1850	-2250	-0.091	-0.064	0.1041	0.1803	13.9	10.4	0.523	0.490	0.040	
4/30 11:30	-1850	-2250	-0.091	-0.064	0.1040	0.1801	13.3	10.4	0.494	0.488	0.040	
4/30 17:00	-1850	-2250	-0.091	-0.064	0.1034	0.1797	13.7	10.4	0.515	0.488	0.040	

3/22 22:36  
計装用電源仮設復旧

### 1F-3 温度に関するパラメータ(代表点)



- ▲ RPV スタッドボルト温度
- × RPV 胴フランジ下部温度
- △ RPV 胴フランジ
- × RPV ベロシール
- 給水ノズル N4B 温度
- 主蒸気隔離弁 2-86A リーク口温度
- 逃し安全弁 2-71D 漏洩
- ◇ 逃し安全弁 2-71F 漏洩
- ▲ 圧力容器下部温度
- ↑ D/W HVH 戻り温度
- × S/C プール水温度 A
- ※ S/C プール水温度 B

**【留意事項】**  
 各計測器については、地震やその後の事象進展の影響を受けて、通常の使用環境条件を超えているものもあり、正しく測定されていない可能性のある計測器も存在している。プラントの状況を把握するために、このような計器の不確かさも考慮したうえで、複数の計測器から得られる情報を使用して変化の傾向にも着目して総合的に判断している。



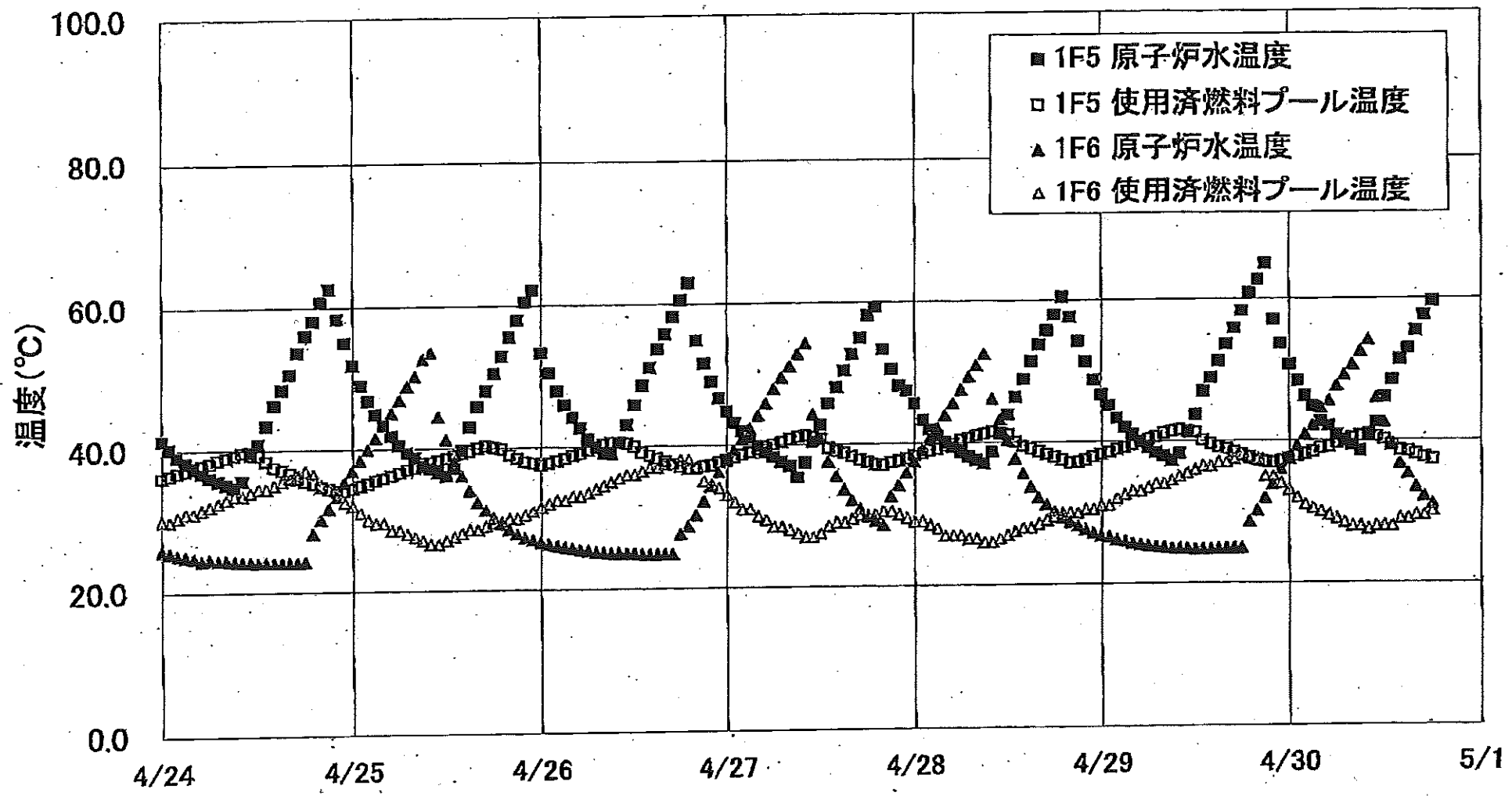
1F-3 温度に関するパラメータ

**【重要事項】**  
 各計測器については、地震やその後の事象進展の影響を受けて、通常の使用環境条件を超えているものもあり、正しく測定されていない可能性のある計測器も存在している。プラントの状況を把握するために、このような計器の不確かさも考慮したうえで、複数の計測器から得られる情報を使用して変化の傾向にも着目して総合的に判断している。

	給水/スルN4B 温度	RPV 肩フランジ	圧力容器下部温度	RPV スリット外側温度	RPV 肩フランジ 下部温度	減し安全弁 2-71D 蒸気	減し安全弁 2-71F 蒸気	主蒸気隔離弁 2-88A リーク	D/V HVH 戻り温度	RPV ヘッドシェル	S/C プール 水温度A	S/C プール水 温度B
4/25 0:00	74.6	169	110.8	103.4	129.6	60.4	98.4	59.2	67.8	124.3	41.6	41.6
4/25 6:00	72.5	165.9	109.3	99.3	130	53	98.5	58.9	70.2	122.5	41.6	41.6
4/25 11:00	68.8	164.0	110	99.5	145.8	43.2	97.8	59.6	69.5	120	41.8	41.5
4/25 17:00	77.7	163.8	110	99	153	53.6	97.3	59.5	61.4	117.6	41.5	41.5
4/25 23:00	84.9	155.7	109.8	98.8	158.4	62.6	98.7	59.2	64.5	109.1	41.4	41.4
4/26 5:00	67.9	151	110.4	94.9	158.8	66.7	97	59	67.3	117.9	41.4	41.4
4/26 9:00	82.5	149.4	110.7	97	159	43.4	96.7	59.1	69	121.5	41.4	41.4
4/26 17:00	86.2	154.8	110.5	94.3	160.7	62.4	96	59.6	71.2	122.2	41.3	41.3
4/26 23:00	85.6	156.6	110.7	92	158.7	63.2	95.1	59.7	98.7	122.2	41.2	41.2
4/27 5:00	72	153.1	110.7	94.3	157	51.7	96.3	59.9	101.9	121.7	41.2	41.2
4/27 11:00	82.3	150.4	110.3	95.3	153.7	50	97.3	59.9	103.6	123.4	41.1	41.1
4/27 17:00	83.2	149.2	109.9	92.4	156.8	36	96.7	60.6	104	124.6	41.1	41.1
4/27 23:00	84.6	137.1	110.2	90.5	152.1	56.6	97.2	60.7	102.9	124.1	41.1	41.1
4/28 5:00	86	129.5	109.6	92.7	150.9	57.8	96.2	60.9	102.1	124.7	41	41
4/28 11:00	85.1	127.2	109.4	91.3	154.4	54.7	95.6	60.7	96.9	125.4	41	41
4/28 17:10	83.5	124.1	110	94.9	150.1	54.7	95	60.6	95.5	128	41	41
4/28 23:00	82.4	120.8	112.1	92.2	149.7	96.3	96.8	60.5	98.1	129.1	40.9	40.9
4/29 5:00	81.3	114.7	112.7	91.6	150.8	85.1	96.7	60.2	98.6	128.3	40.9	40.9
4/29 11:00	80.6	111	112.9	84	151.7	84	96.7	60.3	97.2	127.4	40.9	40.9
4/29 17:00	80.9	105.1	113.7	83.7	151.2	84.5	95.3	60.4	97.8	127.6	40.8	40.8
4/29 23:00	81.6	105.2	113.3	83.2	147.1	84.8	95.1	60.1	97.9	128.6	40.8	40.8
4/30 5:00	83.6	100.9	113.1	84.6	150	81.6	97	60	101.2	125.3	40.7	40.7
4/30 10:00	84.6	100.6	114.7	87.6	152.1	79.2	96.2	60.4	100.2	129.7	40.7	40.7
4/30 11:30	84.8	101.2	113.4	88.2	150	79.8	98.5	60.3	96.9	128.8	40.7	40.7
4/30 17:00	89.1	98.5	116.5	91.6	153	99.7	98.9	61	98.7	134.7	40.7	40.7

No. 5744 P. 13  
 2011年4月30日 17時 0分  
 東京電力(株) 原子力発電部 記録係

1F5/6 原子炉水温度、使用済燃料プール温度推移



1F5/6 原子炉水温度・使用済燃料プール温度

	1F5 原子炉水温度	1F5 使用済燃料プール温度	1F6 原子炉水温度	1F6 使用済燃料プール温度
4/28 0:00	45.7	38.3	37.5	29.0
4/28 1:00	43.3	36.6	39.0	29.0
4/28 2:00	41.9	39.0	40.7	28.5
4/28 3:00	41.0	39.2	42.1	28.0
4/28 4:00	40.1	39.6	43.9	27.0
4/28 5:00	39.4	39.9	45.6	27.0
4/28 6:00	38.7	40.4	47.5	27.0
4/28 7:00	38.1	40.7	49.3	26.5
4/28 8:00	37.6	41.0	50.9	26.5
4/28 9:00	37.1	41.3	52.5	26.0
4/28 10:00	38.7	41.6	46.2	26.0
4/28 11:00	41.3	41.4	43.2	26.5
4/28 12:00	43.9	41.1	40.3	27.0
4/28 13:00	46.4	40.1	37.7	27.5
4/28 14:00	48.9	39.5	36.6	28.0
4/28 15:00	51.4	38.1	33.7	28.0
4/28 16:00	53.9	38.7	32.2	28.5
4/28 17:00	55.8	38.3	31.2	29.0
4/28 18:00	58.0	37.9	30.2	29.5
4/28 19:00	60.5	37.5	29.3	30.0
4/28 20:00	57.7	37.1	28.7	30.0
4/28 21:00	54.2	37.2	28.2	30.0
4/28 22:00	51.3	37.5	27.7	30.5
4/28 23:00	48.7	37.9	27.2	30.5
4/29 0:00	46.6	38.2	28.8	31.0
4/29 1:00	45.1	38.5	26.6	31.0
4/29 2:00	43.3	38.9	26.2	32.0
4/29 3:00	42.0	39.2	26.0	32.5
4/29 4:00	41.0	39.5	25.7	33.0
4/29 5:00	40.0	39.9	25.5	33.0
4/29 6:00	39.1	40.3	25.3	33.5
4/29 7:00	38.4	40.6	29.2	34.0
4/29 8:00	37.9	41.1	25.1	34.0
4/29 9:00	37.3	41.4	25.0	34.6
4/29 10:00	38.2	41.6	24.9	35.0
4/29 11:00	41.2	41.4	24.9	35.5
4/29 12:00	43.7	41.2	24.8	36.0
4/29 13:00	47.0	40.1	24.8	36.5
4/29 14:00	48.9	39.6	24.8	36.6
4/29 15:00	51.3	39.2	24.9	37.0
4/29 16:00	53.7	38.9	24.9	37.0
4/29 17:00	55.9	38.4	24.9	37.5
4/29 18:00	58.4	38.0	24.9	38.0
4/29 19:00	60.6	37.7	28.6	37.5
4/29 20:00	62.7	37.3	30.1	37.5
4/29 21:00	64.9	37.0	31.9	35.0
4/29 22:00	57.1	36.9	33.6	35.0
4/29 23:00	53.7	37.1	36.0	34.0
4/30 0:00	50.7	37.4	37.8	33.0
4/30 1:00	48.4	37.8	39.2	32.0
4/30 2:00	46.3	38.1	40.8	31.0
4/30 3:00	44.8	38.4	42.1	30.5
4/30 4:00	42.7	38.9	44.6	30.0
4/30 5:00	42.0	39.1	45.6	29.5
4/30 6:00	40.7	39.6	47.7	29.0
4/30 7:00	40.0	39.9	49.2	28.5
4/30 8:00	39.3	40.3	50.7	28.0
4/30 9:00	38.5	40.6	52.6	28.0
4/30 10:00	40.9	40.6	54.2	27.5
4/30 11:00	42.5	40.5	46.0	28.0
4/30 12:00	46.1	40.1	42.5	28.0
4/30 13:00	48.5	39.3	39.5	28.0
4/30 14:00	51.4	38.8	36.7	29.0
4/30 15:00	53.0	38.4	35.3	29.0
4/30 16:00	55.5	38.0	33.4	29.5
4/30 17:00	57.7	37.6	32.1	29.5
4/30 18:00	59.7	37.3	31.0	30.0