

※1: 計器不良
 ※2: データ採取対象外
 ※3: 状況推移を継続調査中

福島第一原子力発電所 プラント関連パラメータ
 4月11日 02:00 現在

号機	1u	2u	3u	4u	5u	6u
注水状況	給水ポンプを用いた淡水注入中。 流量 6m³/h (4/3 17:30) 仮設計器	消火系ポンプを用いた淡水注入中。 流量 7m³/h (4/7 19:00) 仮設計器	消火系ポンプを用いた淡水注入中。 流量 7m³/h (4/3 17:32) 仮設計器	停止中	停止中	停止中
原子炉水位	燃料域A: -1650mm 燃料域B: -1650mm (4/11 00:00 現在)	燃料域A: -1500mm (4/11 02:00 現在)	燃料域A: -1900mm 燃料域B: -2250mm (4/11 00:00 現在)	※2	停止域 1974mm (4/11 02:00 現在)	停止域 2523mm (4/11 02:00 現在)
原子炉圧力	0.413MPa g (A) 0.873MPa g (B) ※3 (4/11 00:00 現在)	-0.025MPa g (A) -0.027MPa g (D) (4/11 02:00 現在)	-0.017MPa g (A) -0.083MPa g (C) (4/11 00:00 現在)	※2	0.007MPa g (4/11 02:00 現在)	0.016MPa g (4/11 02:00 現在)
原子炉水温度	(系統流量がないため採取不可)			※2	36.3℃ (4/11 02:00 現在)	38.9℃ (4/11 02:00 現在)
原子炉圧力容器温度	給水バルブ温度: 222.8℃ ※3 圧力容器下部温度: 120.2℃ (4/11 02:00 現在)	給水バルブ温度: 152.8℃ 圧力容器下部温度: ※1 (4/11 02:00 現在)	給水バルブ温度: 97.7℃ ※3 圧力容器下部温度: 110.2℃ (4/11 00:00 現在)	4u: 原子炉内に発熱体(燃料)なし 5,6u: 原子炉水温度にて監視中		
D/W・S/C 圧力	D/W 0.195MPa abs S/C 0.165MPa abs (4/11 02:00 現在)	D/W 0.090MPa abs S/C ※1 (4/11 02:00 現在)	D/W 0.1050MPa abs S/C 0.1703MPa abs (4/11 00:00 現在)	※2		
CAMS	D/W ※1 S/C 1.12×10¹ Sv/h (4/11 02:00 現在)	D/W 2.86×10¹ Sv/h S/C 7.24×10¹ Sv/h (4/11 02:00 現在)	D/W 1.78×10¹ Sv/h S/C 6.90×10¹ Sv/h (4/11 00:00 現在)	※2		
D/W 設計使用圧力	0.384MPa g (0.485MPa abs)	0.384MPa g (0.485MPa abs)	0.384MPa g (0.485MPa abs)	※2		
D/W 最高使用圧力	0.427MPa g (0.528MPa abs)	0.427MPa g (0.528MPa abs)	0.427MPa g (0.528MPa abs)	※2		
使用済燃料プール	※1	71.0℃ (4/11 02:00 現在)	※1	※1	34.2℃ (4/11 02:00 現在)	26.5℃ (4/11 02:00 現在)
FPCスチールタンクバルブ	4500mm (4/11 00:00 現在)	5850mm (4/11 02:00 現在)	※1	4900mm (4/11 00:00 現在)	※2	
電源	外部電源受電中 (P/C20)		外部電源受電中 (P/C4D)		外部電源受電中	
その他情報				共用プール: 31℃程度 (4/10 7:40)	5u: SHCモード (4/10 18:44~)	6u: 非熱モード (4/10 18:13~)

圧力換算 ゲージ圧(MPa g) = 絶対圧(MPa abs) - 大気圧(標準大気圧 0.1013 MPa)
 絶対圧(MPa abs) = ゲージ圧(MPa g) + 大気圧(標準大気圧 0.1013 MPa)

本店情報班 (914855)
 1F 情報班 (9632507)

2011年 4月11日 5時06分
 株式会社 東電
 No. 8030 P. 2

福島第一原子力発電所1, 2, 3号機の主要パラメータ

	1F1	1F2	1F3
A(mm)	-1650 (4/11 00:00)	-(500 (4/11 02:00)	-1800 (4/11 00:00)
B(mm)	-1650 (4/11 00:00)	-	-2250 (4/11 00:00)
A(MPa _g)	0.413 (4/11 00:00)	-0.025 (4/11 02:00)	-0.017 (4/11 00:00)
BorDorC(MPa _g)	0.873 (4/11 00:00)	-0.027 (4/11 02:00)	-0.083 (4/11 00:00)
温度(°C)	-	-	-

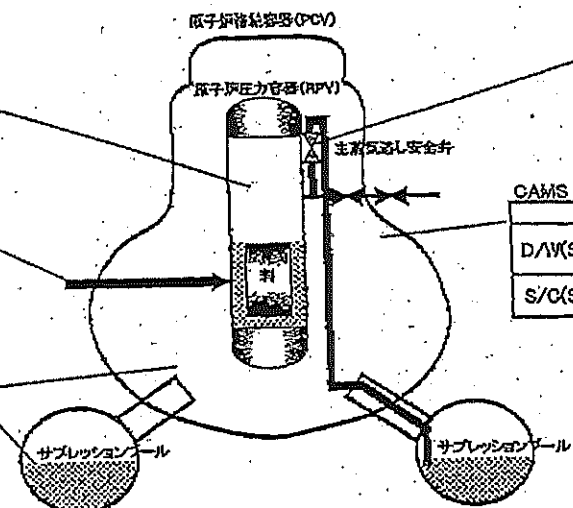
注水状況

	1F1	1F2	1F3
給水ラインを用いた淡水注入中	給水ラインを用いた淡水注入中	消火ラインを用いた淡水注入中	消火ラインを用いた淡水注入中

Y, S/C

	1F1	1F2	1F3
圧力(MPaabs)	0.195 (4/11 02:00)	0.090 (4/11 02:00)	0.1050 (4/11 00:00)
圧力(MPaabs)	0.165 (4/11 02:00)	D/S* (4/11 02:00)	0.1703 (4/11 00:00)
温度(°C)	52.4 (4/11 00:00)	84.2 (4/11 02:00)	47.8 (4/11 00:00)

* 状況推移を調査中



SRV開閉状態

	1F1	1F2	1F3
SRV開閉状態	不明	不明	不明

状況の確認ができない状態。

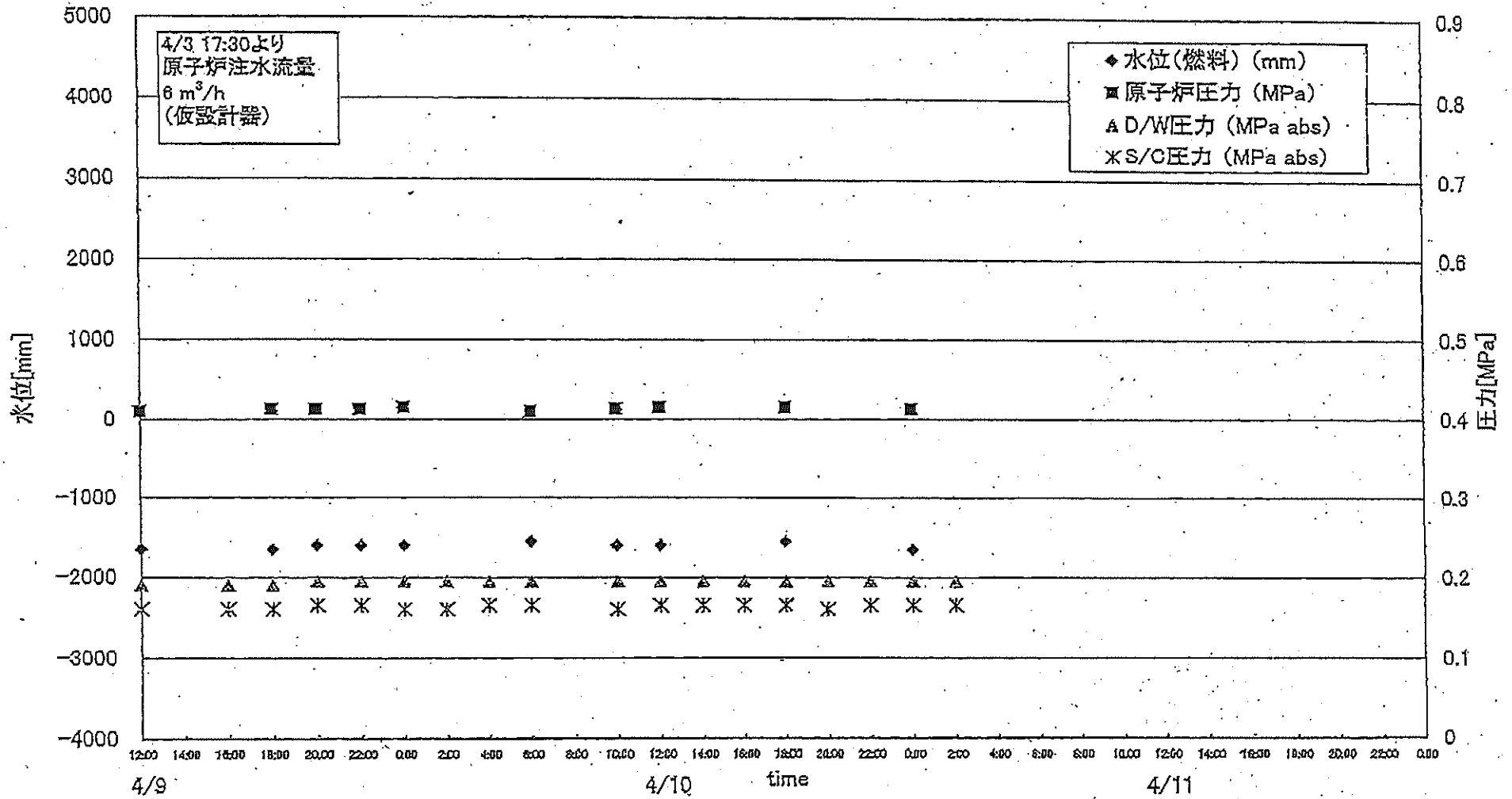
CAMS

	1F1	1F2	1F3
D/W(Sv/h)	*1 (4/11 02:00)	28.6 (4/11 02:00)	17.8 (4/11 00:00)
S/C(Sv/h)	11.2 (4/11 02:00)	0.72 (4/11 02:00)	0.69 (4/11 00:00)

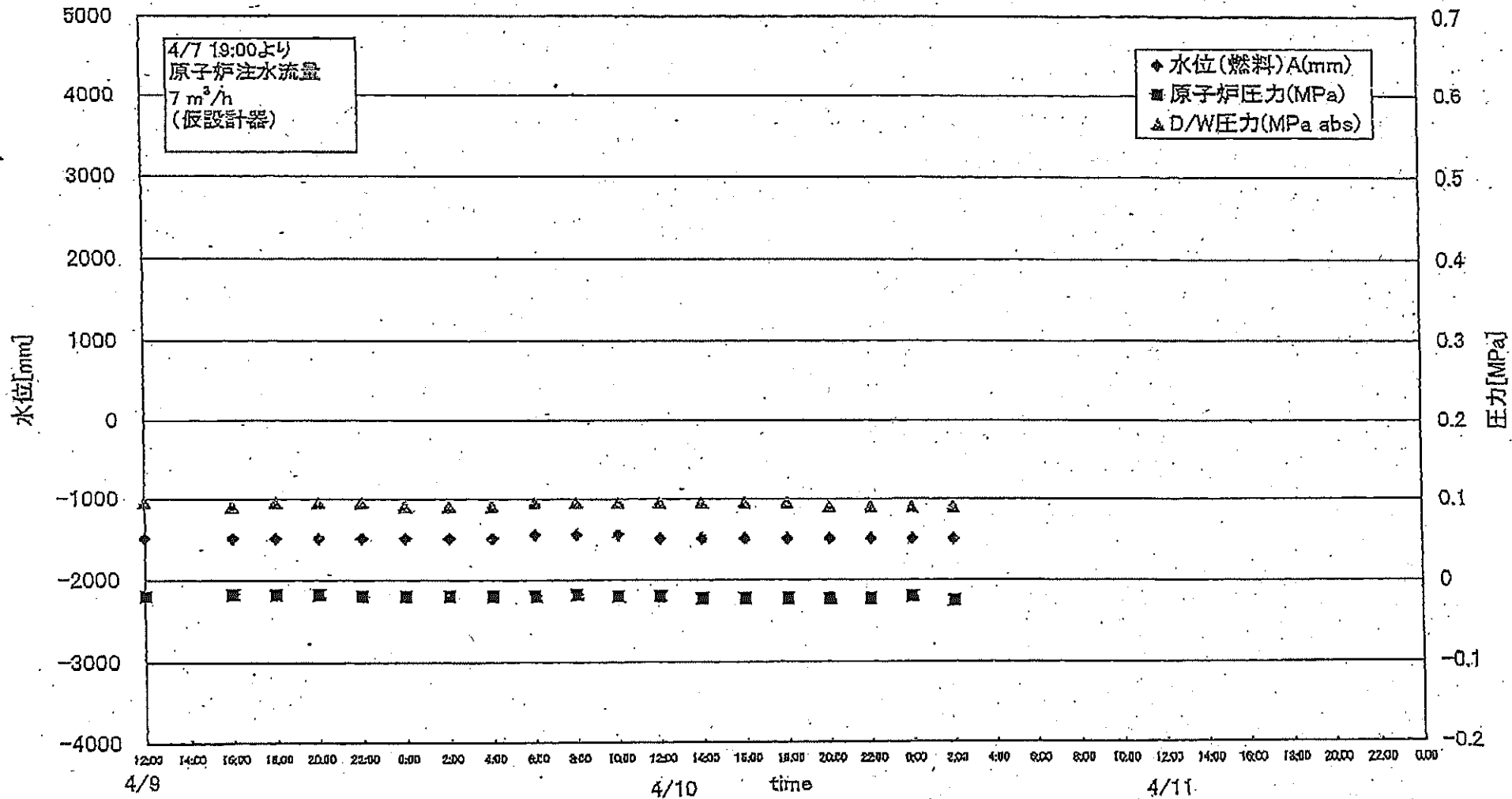
*1 計器不良

主要パラメータの測定点

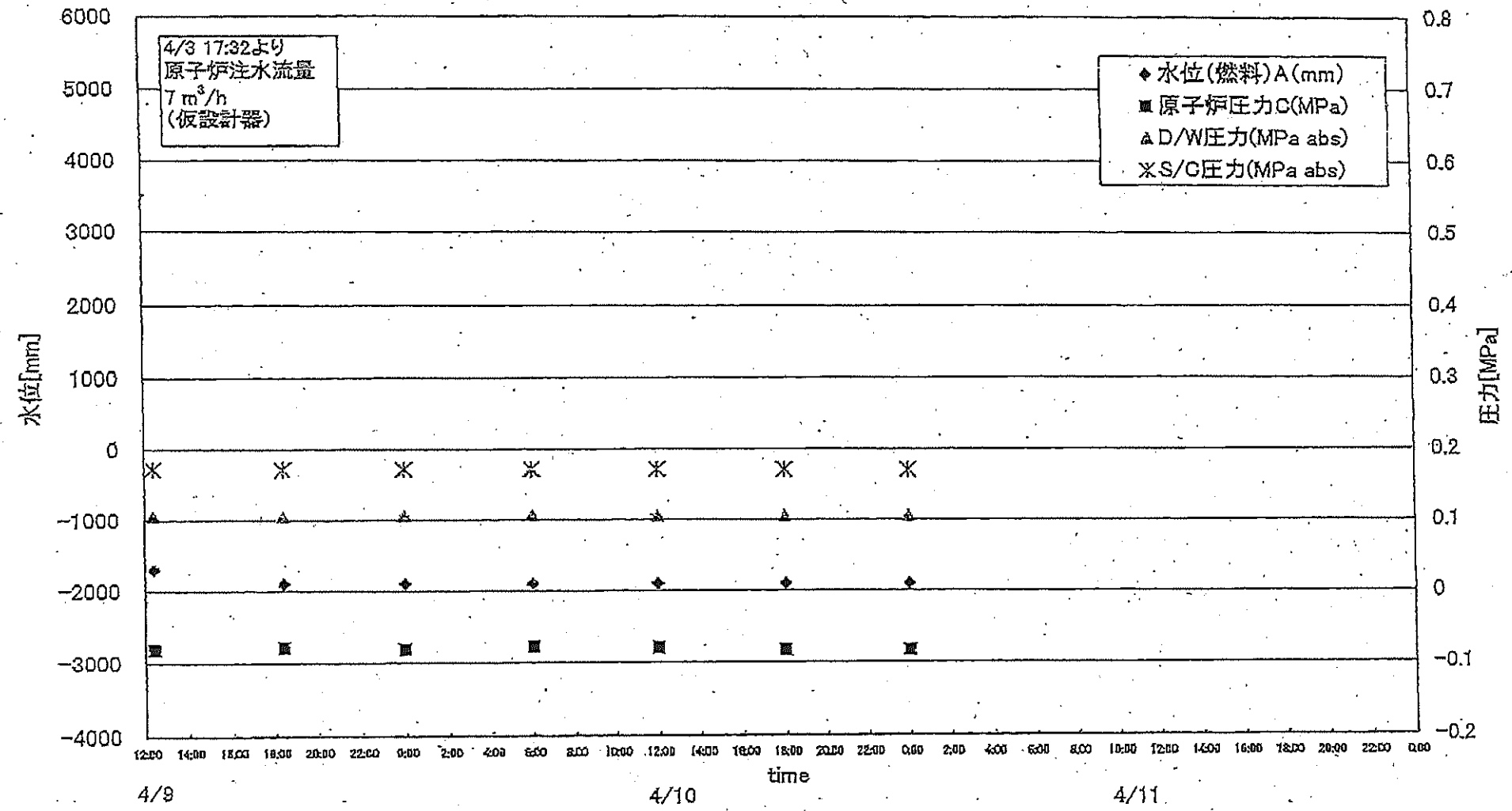
1F1 プラントパラメータ



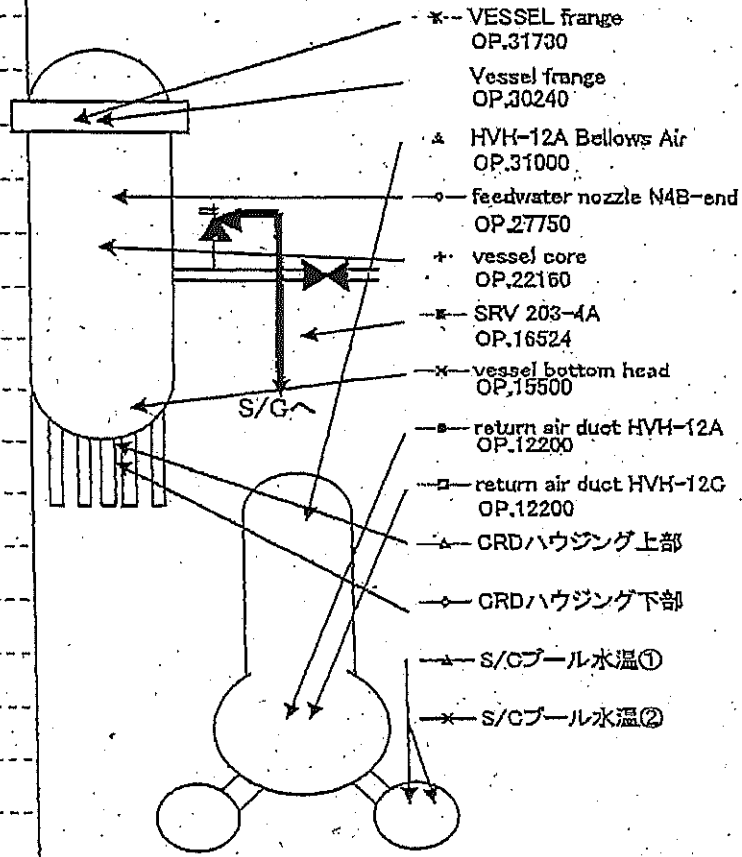
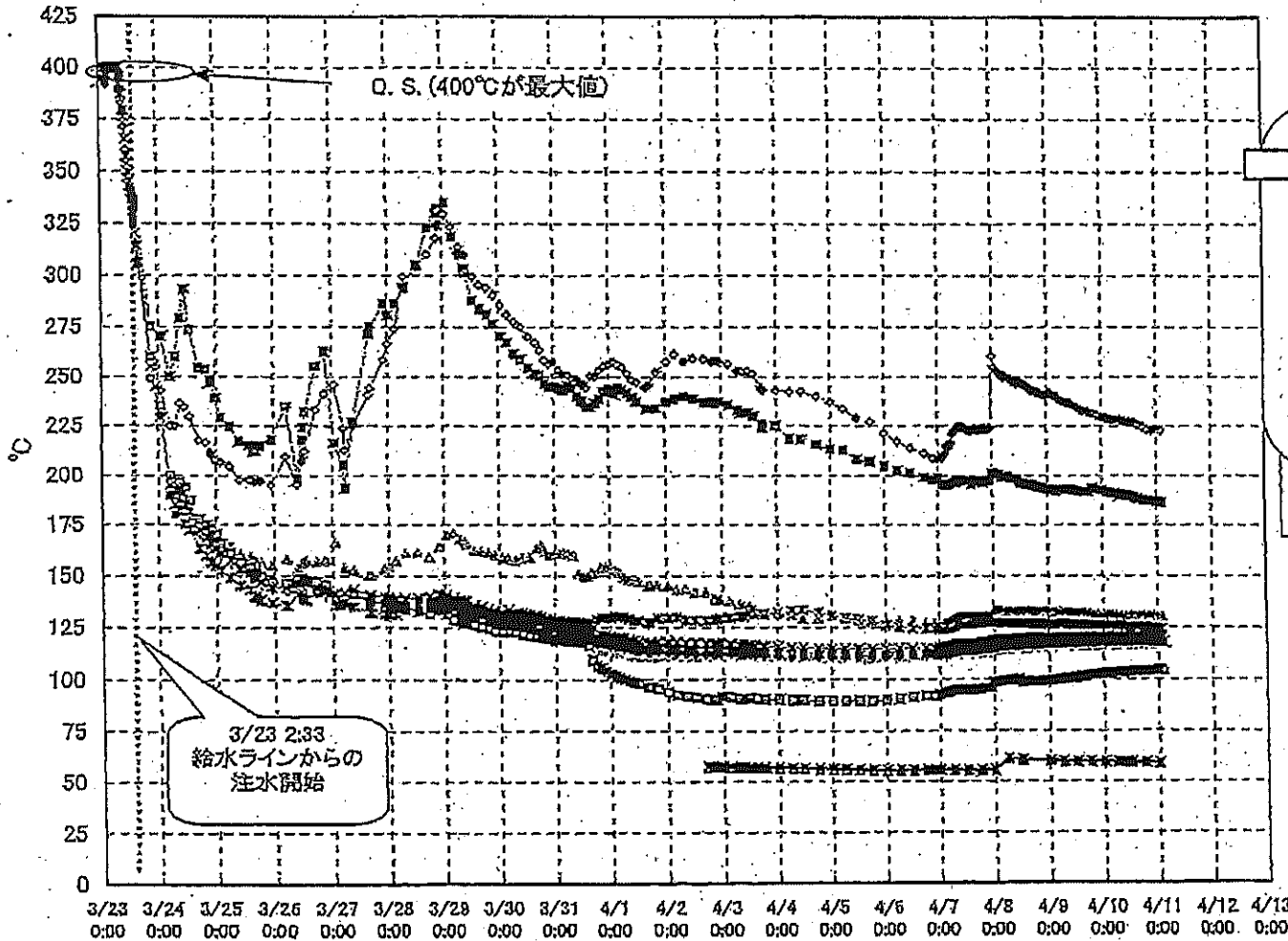
1F2 プラントパラメータ



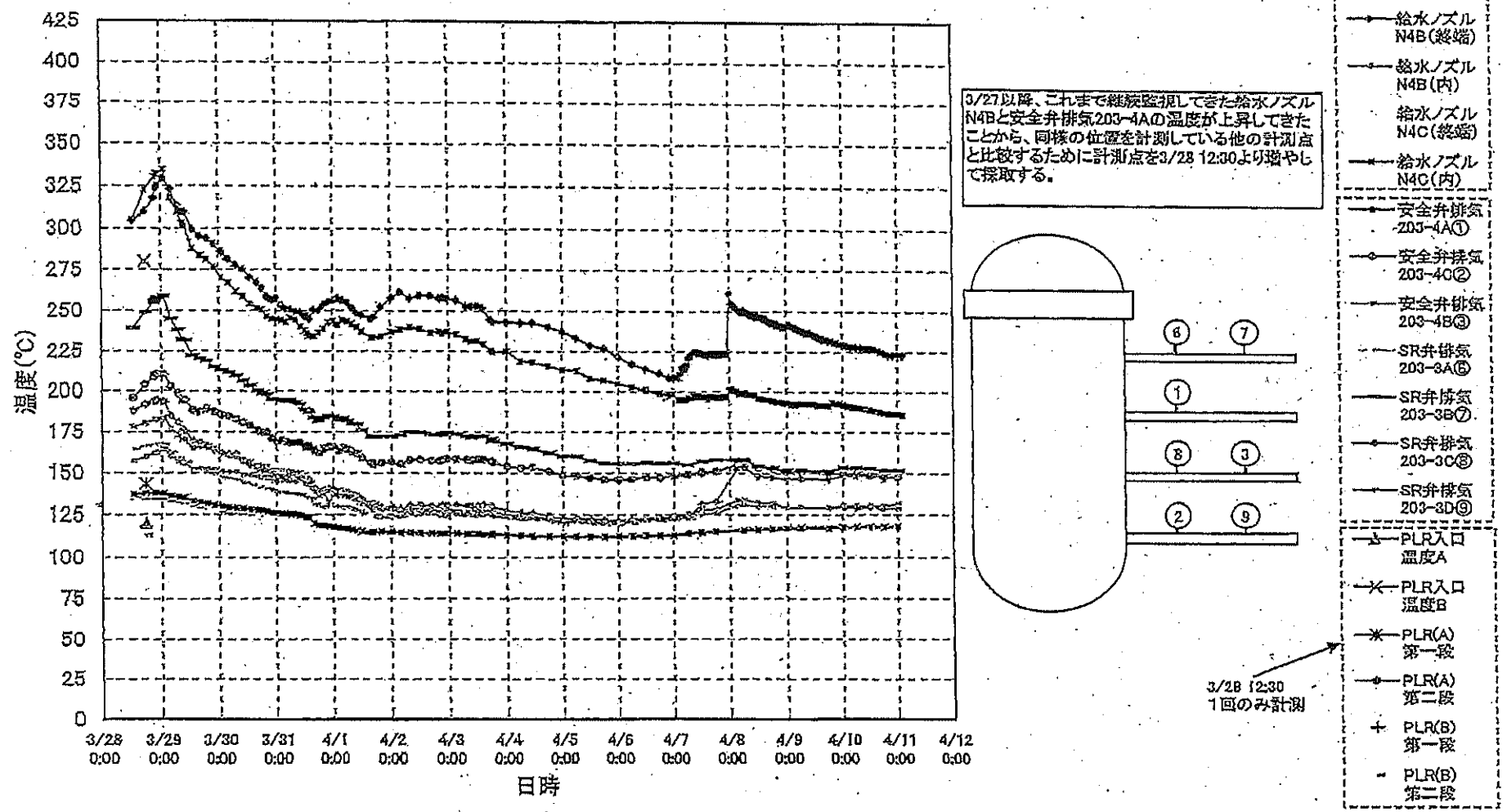
1F3 プラントパラメータ



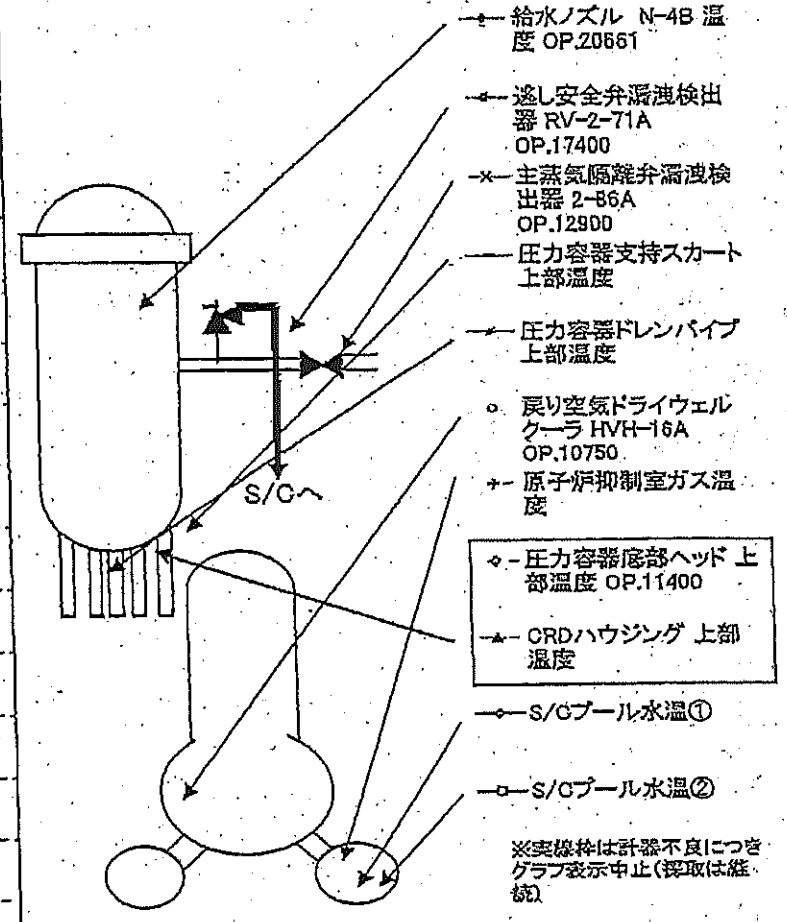
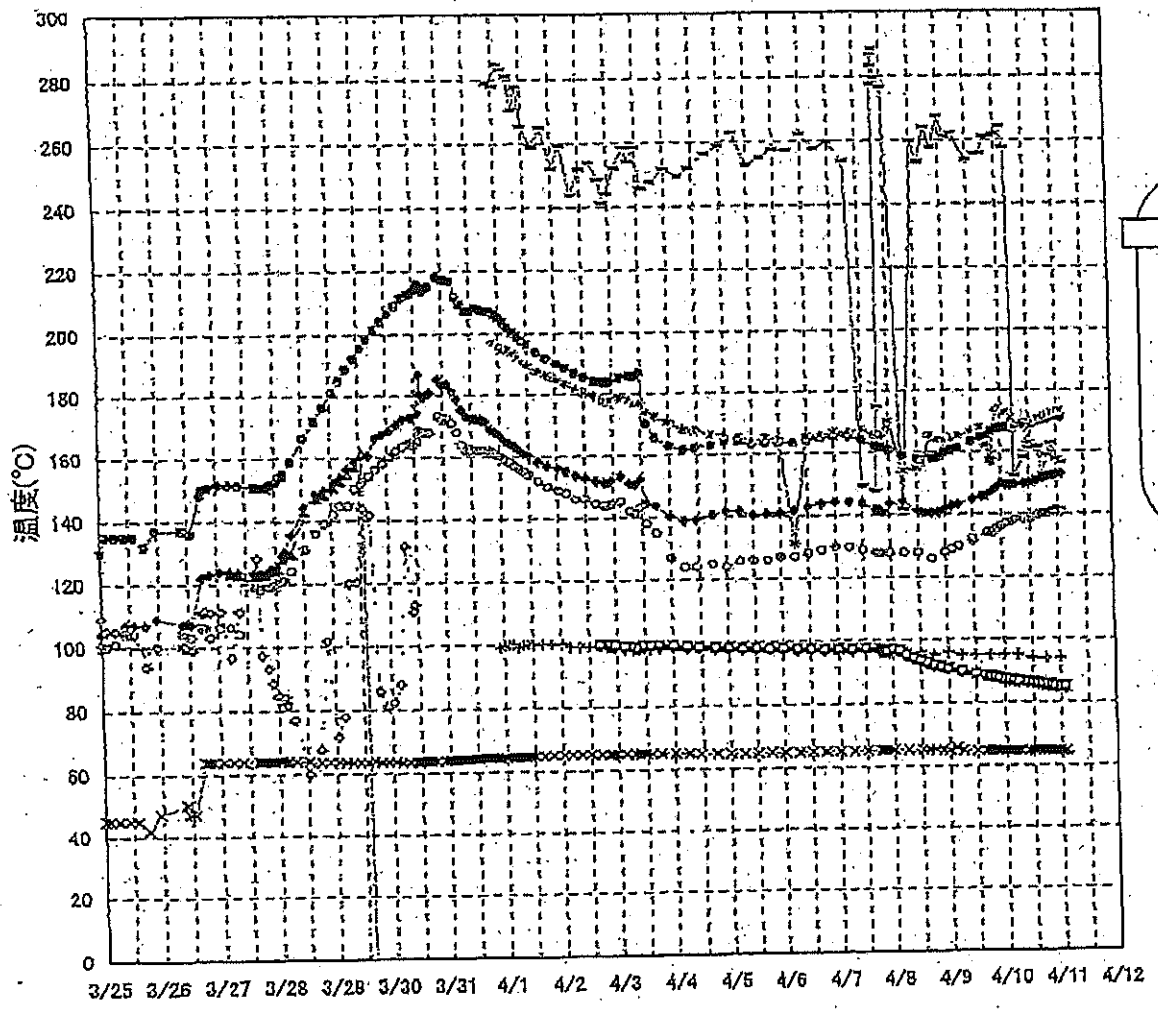
1F-1RPV周辺代表点温度(4/11 2:00)



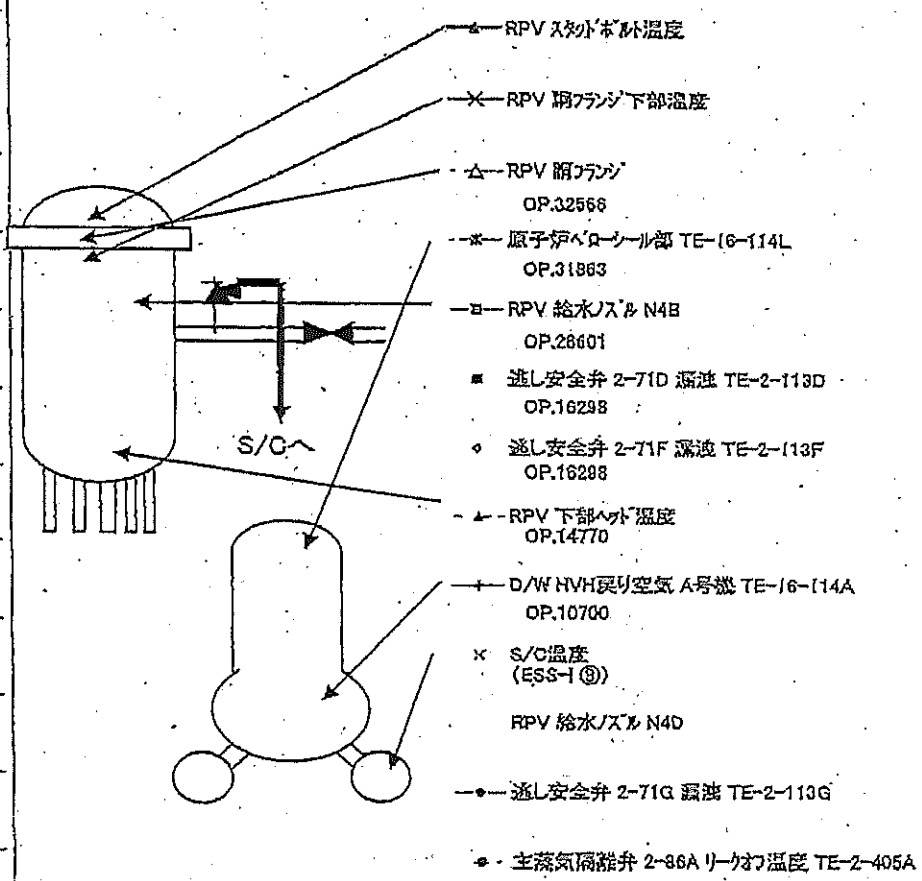
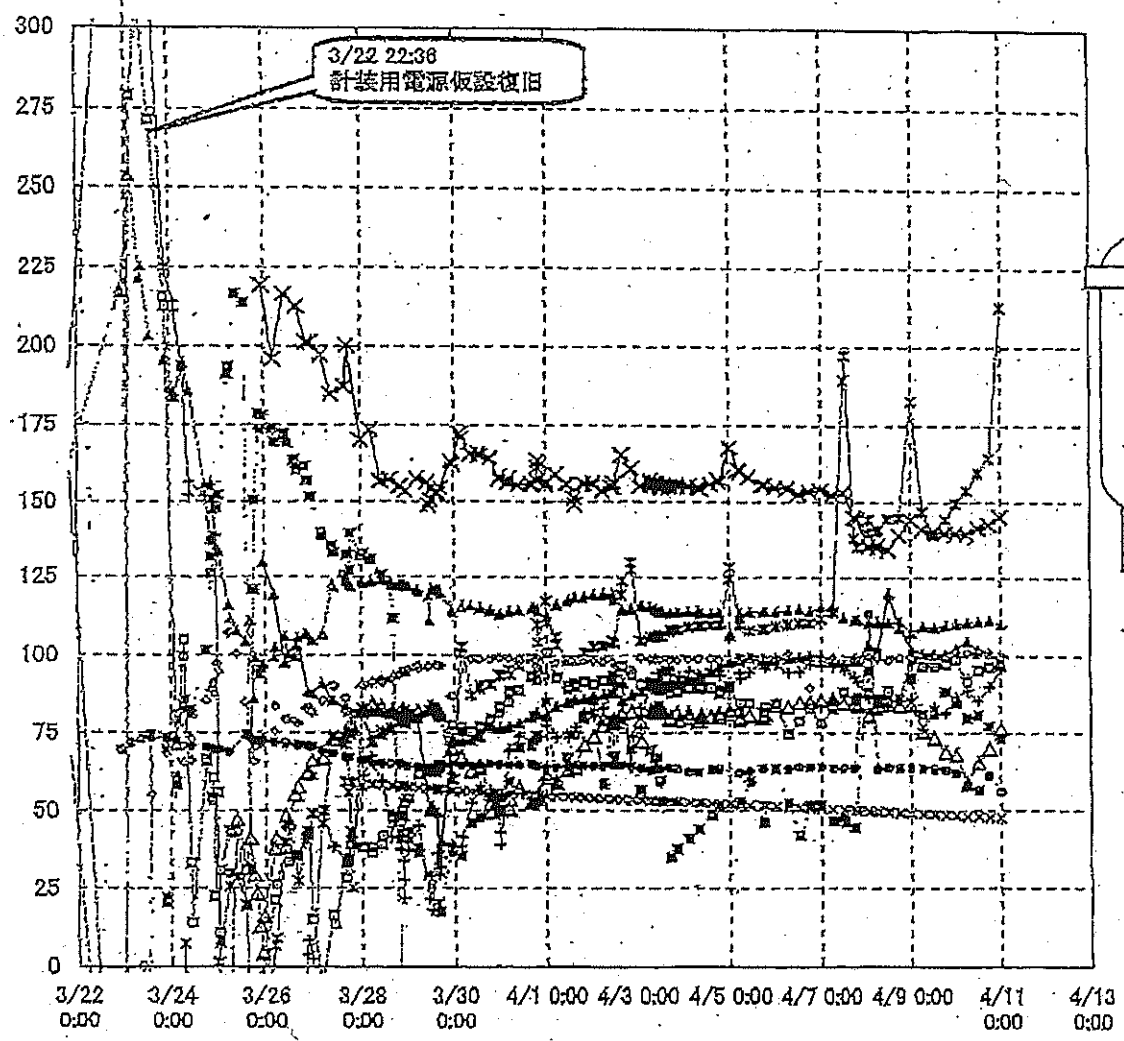
1F-1 給水ノズル温度および安全弁排気温度比較 (4月11日 2:00)



1F-2 RPV周辺代表点温度(4/11 2:00)

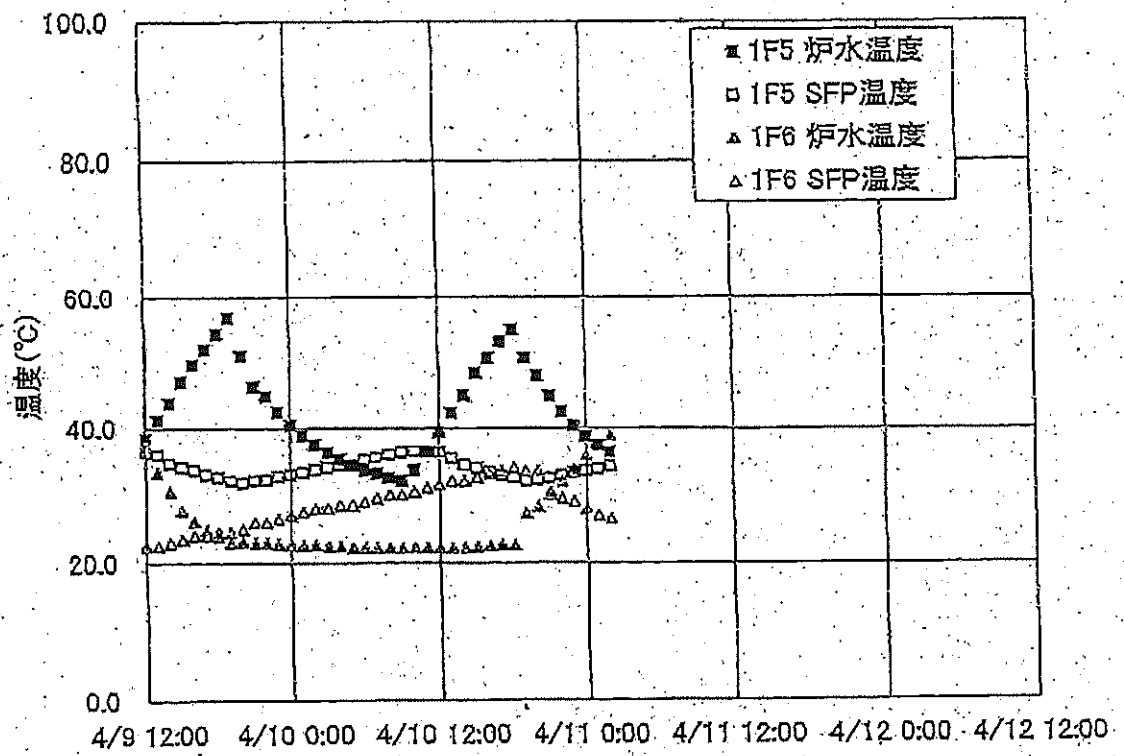


1F-3 RPV周辺代表点温度(4/11 0:00)



	1F5		1F6	
	炉水温度	SFP温度	炉水温度	SFP温度
2011/4/10 12:00	39.3	36.3	22.2	31.5
2011/4/10 13:00	42.3	35.4	22.2	32.0
2011/4/10 14:00	44.9	34.4	22.2	32.0
2011/4/10 15:00	48.2	33.9	22.3	32.5
2011/4/10 16:00	50.5	33.4	22.5	33.0
2011/4/10 17:00	53.0	32.8	22.6	33.5
2011/4/10 18:00	55.0	32.5	22.8	34.0
2011/4/10 19:00	50.5	32.0	27.3	33.5
2011/4/10 20:00	47.8	32.2	28.3	33.5
2011/4/10 21:00	44.8	32.4	30.0	30.5
2011/4/10 22:00	42.4	32.8	31.9	29.5
2011/4/10 23:00	40.3	33.2	33.7	29.0
2011/4/11 0:00	38.7	33.5	35.9	28.0
2011/4/11 1:00	37.4	33.8	37.5	27.0
2011/4/11 2:00	36.3	34.2	38.9	26.5

炉水温度、SFP温度推移



1F1プラント関連パラメータ

日時	水位(燃料)A (mm)	水位(燃料)B (mm)	原子炉圧力A (MPa)	原子炉圧力B (MPa)	D/W圧力 (MPa abs)	S/O圧力 (MPa abs)	CAMS D/W (S/h)	CAMS S/O (S/h)	S/O温度 (°C)	備考
4/8 21:00					0.185	0.155	※1	12.2		※1:計器不良
4/8 22:00					0.185	0.155	※1	12.2		※1:計器不良
4/8 23:00					0.185	0.155	※1	12.2		※1:計器不良
4/9 0:00	-1650	-1650	0.395	0.803	0.190	0.155	※1	12.2	59.7	※1:計器不良
4/9 1:00					0.190	0.155	※1	12.2		※1:計器不良
4/9 2:00					0.190	0.160	※1	12.1		※1:計器不良
4/9 3:00					0.190	0.160	※1	12.1		※1:計器不良
4/9 4:00					0.190	0.160	※1	12.1		※1:計器不良
4/9 4:10					0.190					
4/9 4:20					0.190					
4/9 4:30					0.190	0.160				
4/9 4:40					0.190	0.160				
4/9 4:50					0.190	0.160				
4/9 5:00					0.190	0.160	※1	12.1		※1:計器不良
4/9 6:00	-1650	-1650	0.403	0.820	0.190	0.160	※1	12.1	59.5	※1:計器不良
4/9 7:00					0.190	0.160	※1	12.0		※1:計器不良
4/9 8:00					0.190	0.160	※1	12.0		※1:計器不良
4/9 9:00					0.190	0.160	※1	12.0		※1:計器不良
4/9 10:00					0.190	0.160	※1	12.0		※1:計器不良
4/9 11:00					0.190	0.160	※1	12.0		※1:計器不良
4/9 12:00	-1650	-1650	0.410	0.825	0.190	0.160	※1	11.9	59.3	※1:計器不良
4/9 16:00					0.190	0.160	※1	11.9	59.3	※1:計器不良
4/9 18:00	-1650	-1650	0.413	0.830	0.190	0.160	※1	11.8	59.3	※1:計器不良
4/9 20:00	-1600	-1650	0.413	0.838	0.195	0.165	※1	11.8	59.3	※1:計器不良
4/9 22:00	-1600	-1650	0.413	0.843	0.195	0.165	※1	11.7	59.3	※1:計器不良
4/10 0:00	-1600	-1650	0.415	0.850	0.195	0.160	※1	11.7	59.3	※1:計器不良
4/10 2:00					0.195	0.160	※1	11.7		※1:計器不良
4/10 4:00					0.195	0.165	※1	11.6		※1:計器不良
4/10 6:00	-1550	-1600	0.410	0.848	0.195	0.165	※1	11.6	59.1	※1:計器不良
4/10 10:00	-1600	-1700	0.413	0.858	0.195	0.160	※1	11.5	59.0	※1:計器不良
4/10 12:00	-1600	-1650	0.415	0.858	0.195	0.165	※1	10.7	59.0	※1:計器不良
4/10 14:00					0.195	0.165	※1	11.1		※1:計器不良
4/10 16:00					0.195	0.165	※1	11.2		※1:計器不良
4/10 18:00	-1550	-1650	0.415	0.863	0.195	0.165	※1	11.2	58.7	※1:計器不良
4/10 20:00					0.195	0.160	※1	11.1		※1:計器不良
4/10 22:00					0.195	0.165	※1	11.2		※1:計器不良
4/11 0:00	-1650	-1650	0.413	0.873	0.195	0.165	※1	11.2	58.4	※1:計器不良
4/11 2:00					0.195	0.165	※1	11.2		※1:計器不良

1F2プラント関連パラメータ

日時	水位(燃料)A (mm)	水位(燃料)B (mm)	原子炉圧力A (MPa)	原子炉圧力D (MPa)	D/W圧力 (MPa abs)	S/G圧力 (MPa abs)	GAMS D/W (S/h)	GAMS S/G (S/h)	S/G温度 (℃)	中核流量 (mSv/h)	備考
4/7 18:00	-1500	-2050	-0.011	-0.014	0.100	DS	30.3	0.787	96.5	0.07	
4/7 19:00	-1500	-2100	-0.011	-0.014	0.100	DS	-	-	96.3	0.08	流量調整8 (m3/h)から7 (m3/h)
4/7 19:20	-1500	-2100	-0.011	-0.014	0.100	DS	-	-	96.2	-	
4/7 19:40	-1500	-2100	-0.011	-0.014	0.100	DS	-	-	96.2	-	
4/7 20:00	-1500	-2100	-0.011	-0.014	0.100	DS	-	-	96.1	-	
4/7 20:30	-1500	-2100	-0.011	-0.014	0.100	DS	-	-	96.1	-	
4/7 21:00	-1500	-2100	-0.011	-0.016	0.100	DS	-	-	96.0	0.07	
4/7 21:30	-1500	-2100	-0.011	-0.018	0.100	DS	-	-	95.9	-	
4/7 22:00	-1500	-2100	-0.011	-0.018	0.100	DS	-	-	95.8	-	
4/8 0:00	-1500	-2100	-0.009	-0.014	0.100	DS	31.0	0.781	96.6	0.09	
4/8 3:00	-1500	-2100	-0.011	-0.016	0.100	DS	30.0	0.772	96.0	0.08	
4/8 6:00	-1500	-2100	-0.016	-0.018	0.100	DS	29.9	0.775	94.8	0.09	
4/8 9:00	-1500	-2050	-0.014	-0.018	0.100	DS	-	-	93.7	-	
4/8 12:00	-1500	-2100	-0.020	-0.020	0.100	DS	29.4	0.765	92.8	0.08	
4/8 15:00	-1500	-2100	-0.018	-0.018	0.095	DS	29.6	0.759	92.1	0.08	
4/8 18:00	-1500	-2100	-0.018	-0.020	0.095	DS	29.6	0.756	91.4	0.08	
4/8 21:00	-1500	-2100	-0.018	-0.020	0.095	DS	29.5	0.754	90.9	0.08	
4/9 0:00	-1500	-2100	-0.018	-0.020	0.095	DS	29.4	0.751	90.3	0.10	
4/9 3:00	-1500	-2050	-0.018	-0.023	0.095	DS	29.4	0.750	89.8	0.07	
4/9 6:00	-1500	-2050	-0.018	-0.023	0.095	DS	29.3	0.748	89.3	0.07	
4/9 9:00	-1500	-2100	-0.018	-0.023	0.095	DS	29.3	0.746	88.9	0.08	
4/9 12:00	-1500	-2100	-0.020	-0.025	0.095	DS	29.2	0.743	88.5	0.08	
4/9 16:00	-1500	-2100	-0.018	-0.025	0.090	DS	29.1	0.742	88.0	0.08	
4/9 18:00	-1500	-2100	-0.018	-0.027	0.095	DS	29.1	0.741	87.7	0.07	
4/9 20:00	-1500	-2100	-0.018	-0.025	0.095	DS	29.1	0.741	87.5	0.07	
4/9 22:00	-1500	-2100	-0.020	-0.025	0.095	DS	29.0	0.740	87.2	0.07	
4/10 0:00	-1500	-2100	-0.020	-0.025	0.090	DS	29.0	0.739	86.9	0.08	
4/10 2:00	-1500	-2100	-0.020	-0.025	0.090	DS	29.0	0.739	86.7	0.08	
4/10 4:00	-1500	-2050	-0.020	-0.025	0.090	DS	29.0	0.738	86.5	0.08	
4/10 6:00	-1450	-2050	-0.020	-0.025	0.095	DS	29.0	0.737	86.2	0.12	
4/10 8:00	-1450	-2050	-0.018	-0.025	0.095	DS	28.9	0.735	86.0	0.09	
4/10 10:00	-1450	-2050	-0.020	-0.025	0.095	DS	28.9	0.734	85.8	0.09	
4/10 12:00	-1500	-2100	-0.020	-0.025	0.095	DS	28.5	0.732	85.5	0.07	
4/10 14:00	-1500	-2100	-0.023	-0.025	0.095	DS	28.6	0.731	85.3	0.10	
4/10 16:00	-1500	-2100	-0.023	-0.025	0.095	DS	28.7	0.730	85.1	0.09	
4/10 18:00	-1500	-2050	-0.023	-0.025	0.095	DS	28.7	0.728	84.9	0.11	
4/10 20:00	-1500	-2050	-0.023	-0.025	0.090	DS	28.6	0.727	84.8	0.11	
4/10 22:00	-1500	-2050	-0.023	-0.025	0.090	DS	28.6	0.726	84.6	0.10	
4/11 0:00	-1500	-2050	-0.020	-0.025	0.090	DS	28.8	0.725	84.4	0.10	
4/11 2:00	-1500	-2050	-0.025	-0.027	0.090	DS	28.6	0.724	84.2	0.10	

福島第一原子力発電所 プラント関連パラメータ

4月11日 07:00 現在

※1: 計器不良
 ※2: データ採取対象外
 ※3: 状況推移を継続調査中

号機	1u	2u	3u	4u	5u	6u
注水状況	給水ラインを用いた淡水注入中。 流量 6m³/h (4/3 17:30) 仮設計器	消火ラインを用いた淡水注入中。 流量 7m³/h (4/7 19:00) 仮設計器	消火ラインを用いた淡水注入中。 流量 7m³/h (4/3 17:32) 仮設計器	停止中	停止中	停止中
原子炉水位	燃料域A: -1650mm 燃料域B: -1650mm (4/11 06:00 現在)	燃料域A: -1500mm (4/11 06:00 現在)	燃料域A: -1900mm 燃料域B: -2250mm (4/11 06:00 現在)	※2	停止域 1911mm (4/11 07:00 現在)	停止域 2557mm (4/11 07:00 現在)
原子炉圧力	0.410MPa g (A) 0.873MPa g (B) ※3 (4/11 06:00 現在)	-0.025MPa g (A) -0.029MPa g (D) (4/11 06:00 現在)	-0.015MPa g (A) -0.081MPa g (C) (4/11 06:00 現在)	※2	0.006MPa g (4/11 07:00 現在)	0.018MPa g (4/11 07:00 現在)
原子炉水温度	(系統流量がないため採取不可)			※2	32.8℃ (4/11 07:00 現在)	47.4℃ (4/11 07:00 現在)
原子炉圧力容器 温度	給水/炉温度: 222.9℃ ※3 圧力容器下部温度: 120.2℃ (4/11 06:00 現在)	給水/炉温度: 153.6℃ 圧力容器下部温度: ※1 (4/11 06:00 現在)	給水/炉温度: 97.7℃ ※3 圧力容器下部温度: 110.5℃ (4/11 06:00 現在)	4u: 原子炉内に発熱体(燃料)なし 5,6u: 原子炉水温度にて監視中		
D/W・S/C圧力	D/W 0.195MPa abs S/C 0.165MPa abs (4/11 06:00 現在)	D/W 0.090MPa abs S/C ※1 (4/11 06:00 現在)	D/W 0.1031MPa abs S/C 0.1698MPa abs (4/11 06:00 現在)	※2		
CAMS	D/W ※1 S/C 1.11×10¹Sv/h (4/11 06:00 現在)	D/W 2.85×10¹Sv/h S/C 7.21×10¹Sv/h (4/11 06:00 現在)	D/W 1.78×10¹Sv/h S/C 6.85×10¹Sv/h (4/11 06:00 現在)	※2		
D/W 設計使用圧力	0.384MPa g (0.485MPa abs)	0.384MPa g (0.485MPa abs)	0.384MPa g (0.485MPa abs)	※2		
D/W 最高使用圧力	0.427MPa g (0.528MPa abs)	0.427MPa g (0.528MPa abs)	0.427MPa g (0.528MPa abs)	※2		
使用済燃料プール	※1	71.0℃ (4/11 06:00 現在)	※1	※1	36.1℃ (4/11 07:00 現在)	23.0℃ (4/11 07:00 現在)
FPCスカーダタリ バカ	4500mm (4/11 06:00 現在)	5800mm (4/11 06:00 現在)	※1	4300mm (4/11 06:00 現在)	※2	
電源	外部電源受電中 (P/C2C)		外部電源受電中 (P/C4D)		外部電源受電中	
その他情報				共用プール: 31℃程度 (4/10 7:40)	5u: SHCモード (4/10 18:44~)	6u: 非熱モード (4/10 18:13~)

圧力換算 ゲージ圧(MPa g) = 絶対圧(MPa abs) - 大気圧(標準大気圧 0.1013 MPa)
 絶対圧(MPa abs) = ゲージ圧(MPa g) + 大気圧(標準大気圧 0.1013 MPa)

本店情報班(914855)
 1F情報班(9632507)

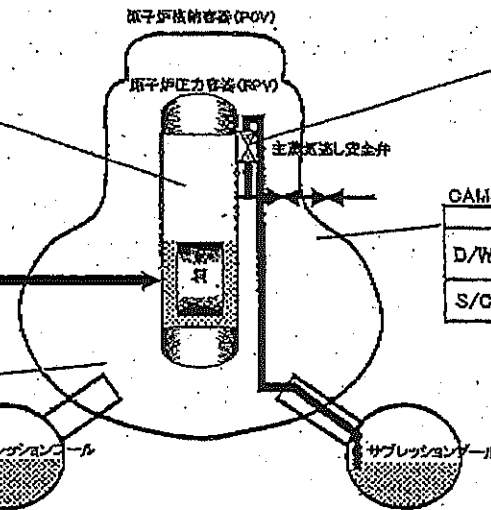
福島第一原子力発電所1, 2, 3号機の主要パラメータ

RPV	1F1	1F2	1F3
水位A(mm)	-1650 (4/11 06:00)	-1500 (4/11 06:00)	-1900 (4/11 06:00)
水位B(mm)	-1650 (4/11 06:00)	-	-2250 (4/11 06:00)
圧力A(MPa _g)	0.410 (4/11 06:00)	-0.025 (4/11 06:00)	-0.015 (4/11 06:00)
圧力B _{or} D _{or} C(MPa _g)	0.873 (4/11 06:00)	-0.029 (4/11 06:00)	-0.081 (4/11 06:00)
炉水温度(°C)	-	-	-

注水状況	1F1	1F2	1F3
	給水系ラインを用いた淡水注入中	消火系ラインを用いた淡水注入中	消火系ラインを用いた淡水注入中

D/W, S/C	1F1	1F2	1F3
D/W圧力(MPa _{abs})	0.185 (4/11 06:00)	0.090 (4/11 06:00)	0.1031 (4/11 06:00)
S/O圧力(MPa _{abs})	0.185 (4/11 06:00)	D/S* (4/11 06:00)	0.1898 (4/11 06:00)
S/C温度(°C)	58.1 (4/11 06:00)	83.9 (4/11 06:00)	47.6 (4/11 06:00)

* 状況推移を調査中



SFV閉鎖状態	1F1	1F2	1F3
	不明	不明	不明

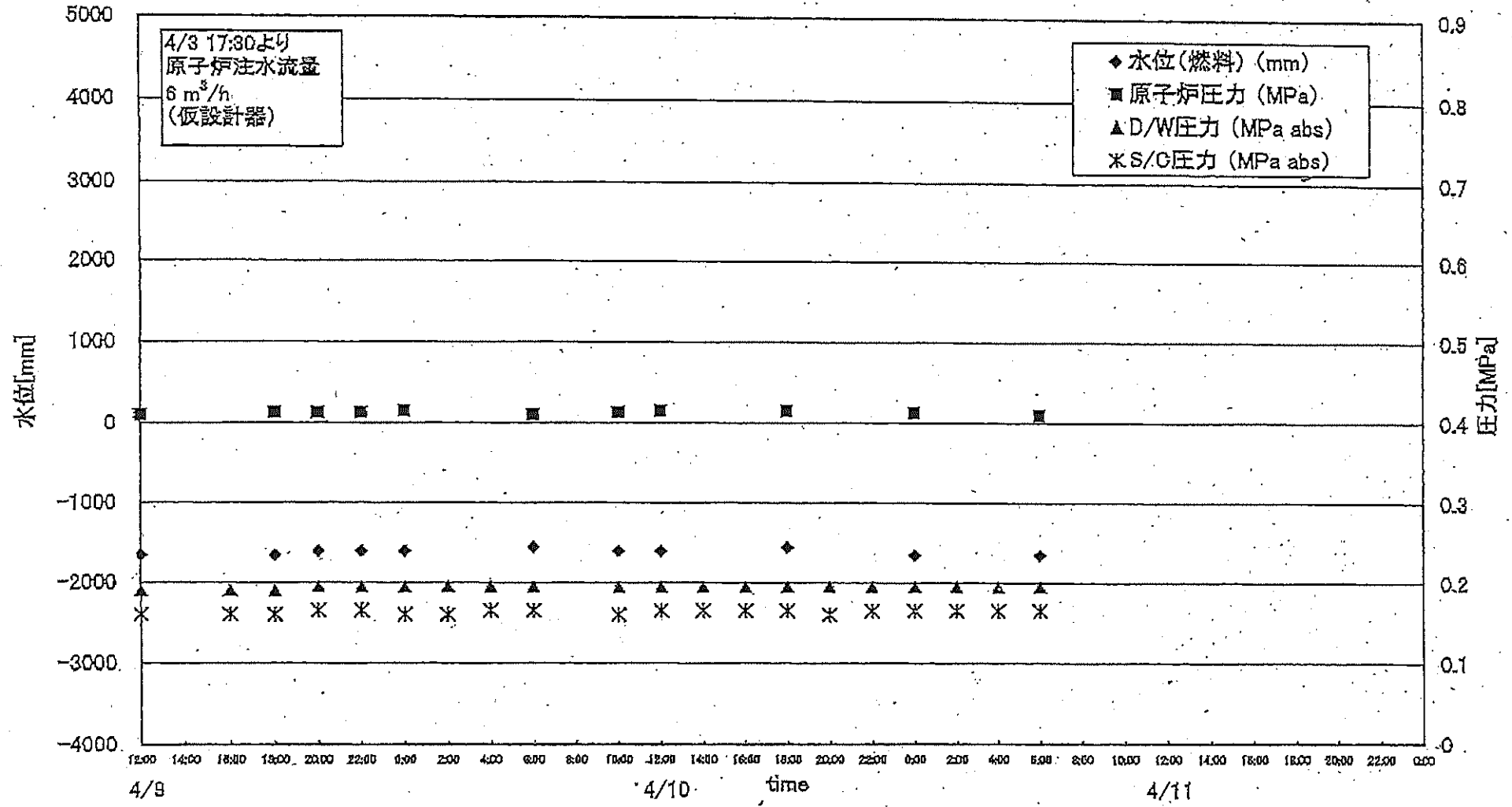
状況の確認ができない状態。

GAMS	1F1	1F2	1F3
D/W(Sv/h)	*1 (4/11 06:00)	28.5 (4/11 06:00)	17.8 (4/11 06:00)
S/C(Sv/h)	11.1 (4/11 06:00)	0.72 (4/11 06:00)	0.69 (4/11 06:00)

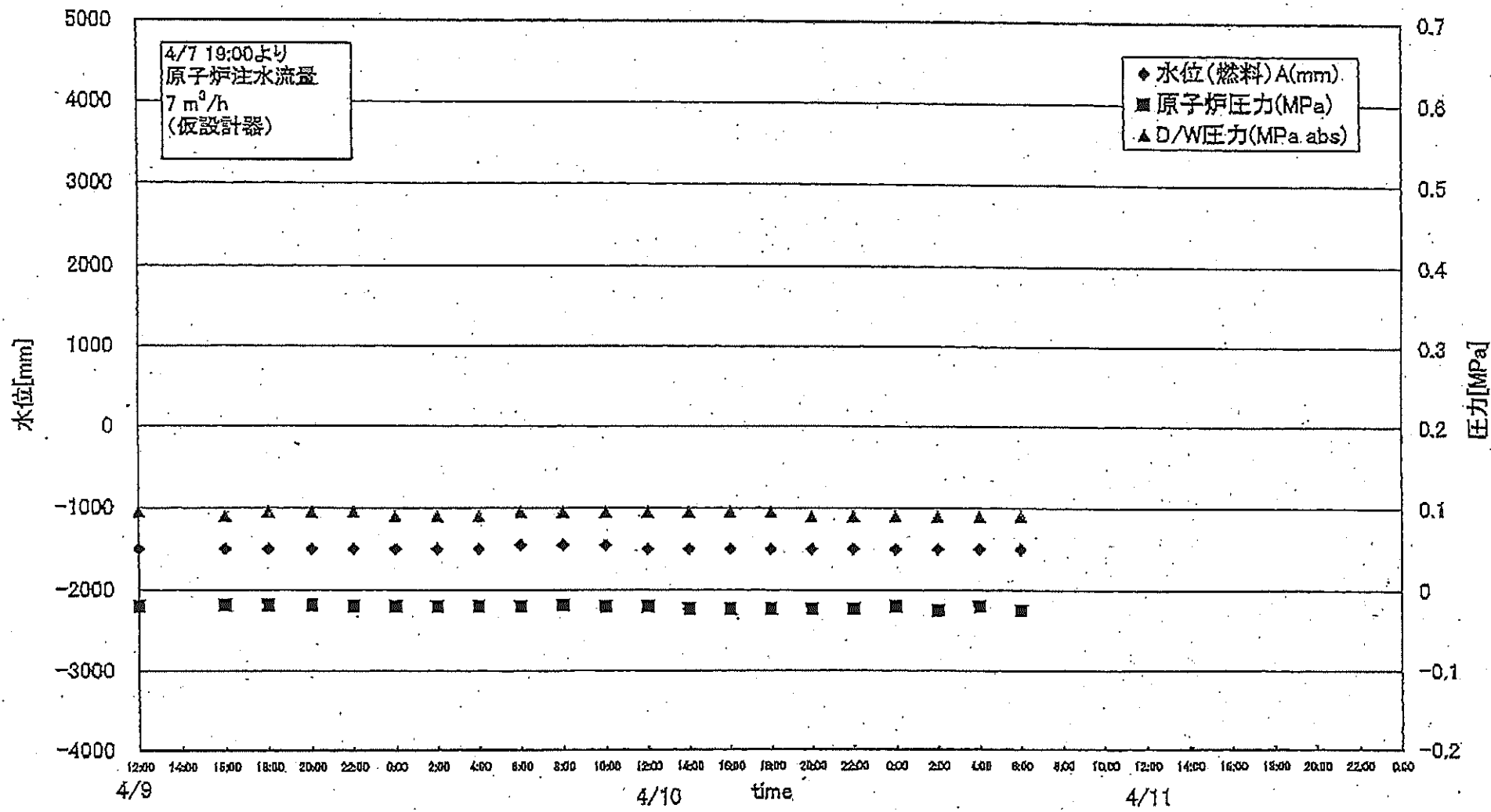
*1 計装不良

主要パラメータの測定点

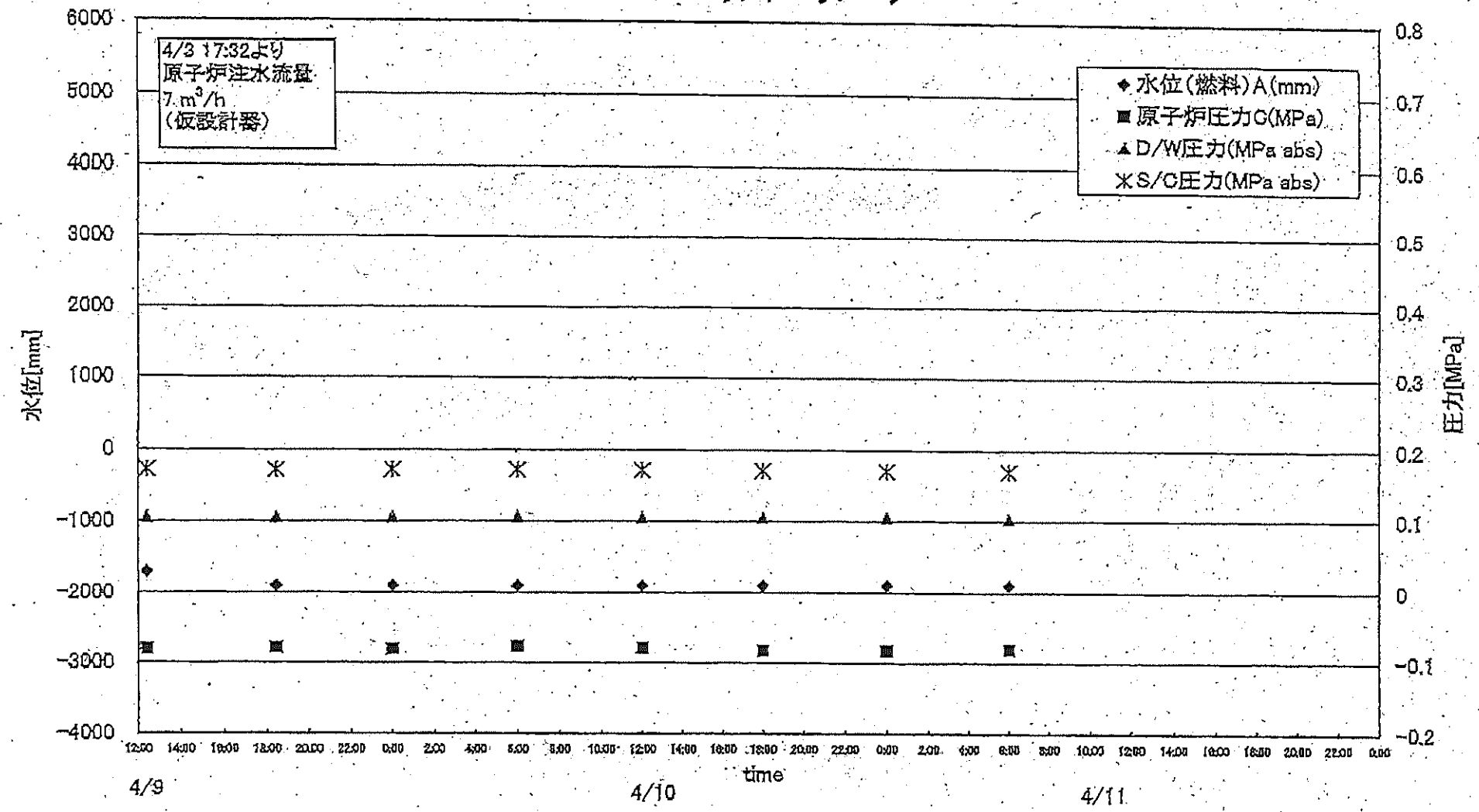
1F1 プラントパラメータ



1F2 プラントパラメータ

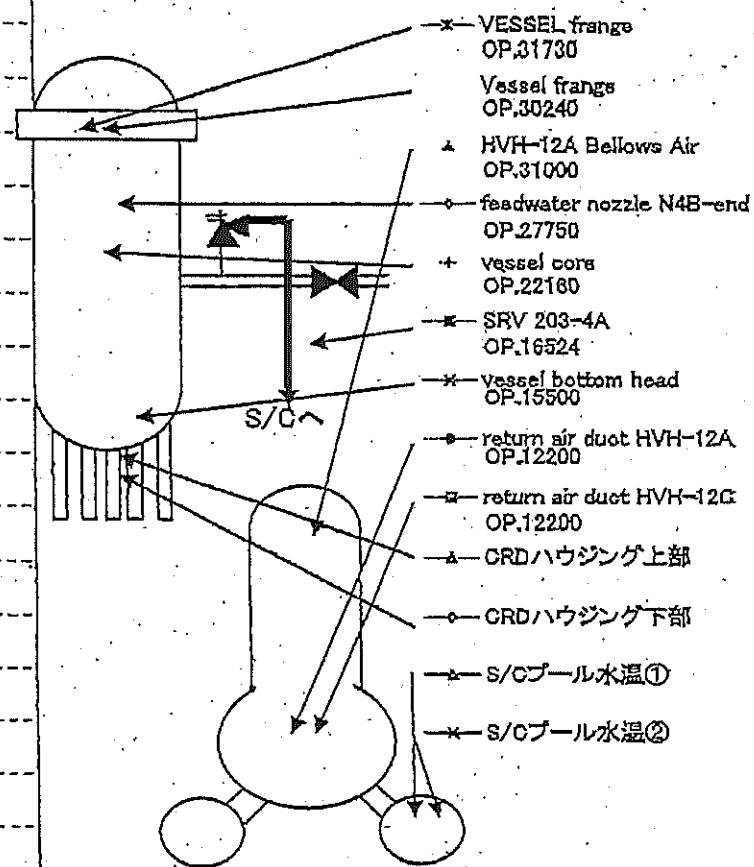
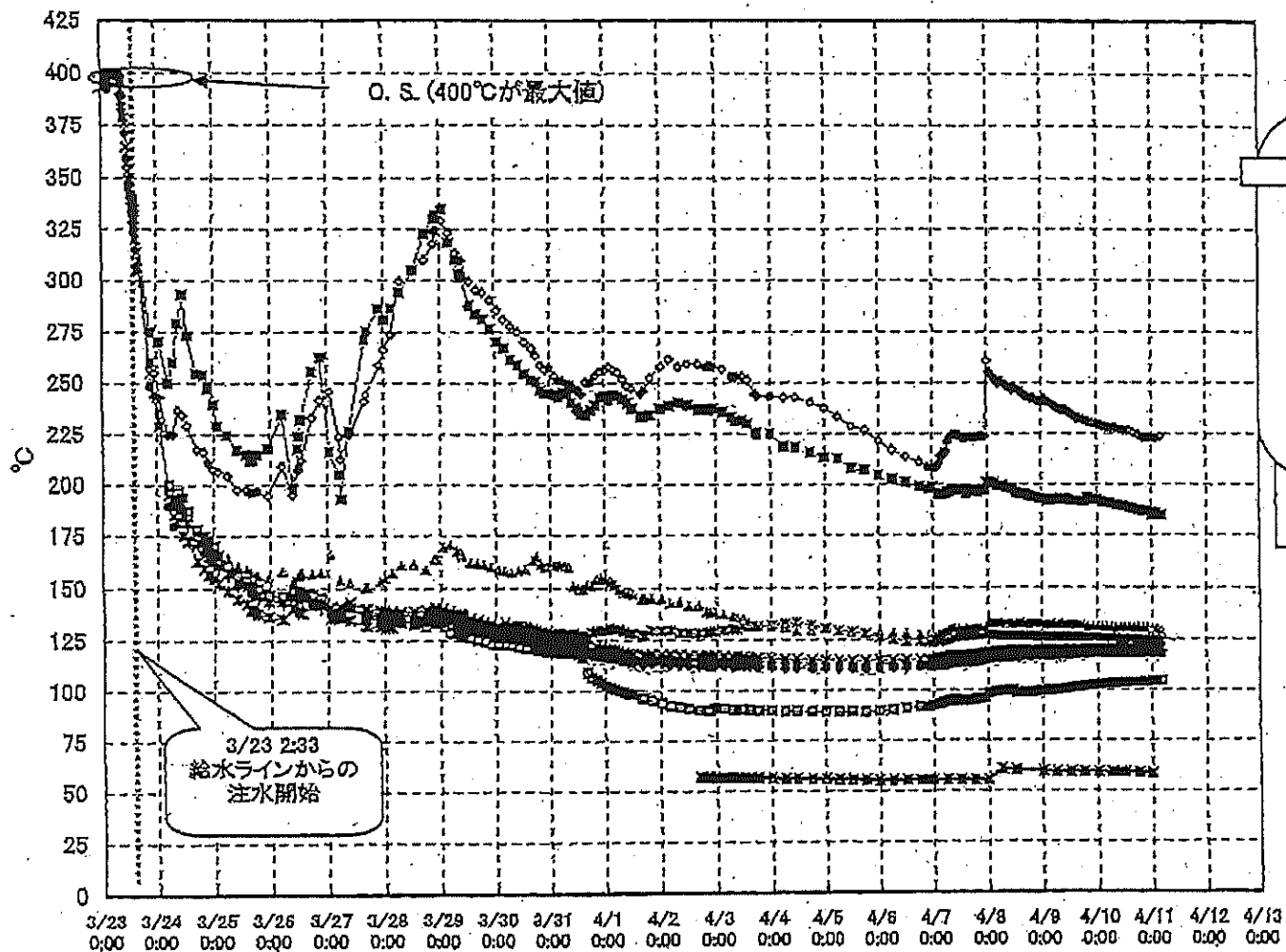


1F3 プラントパラメータ



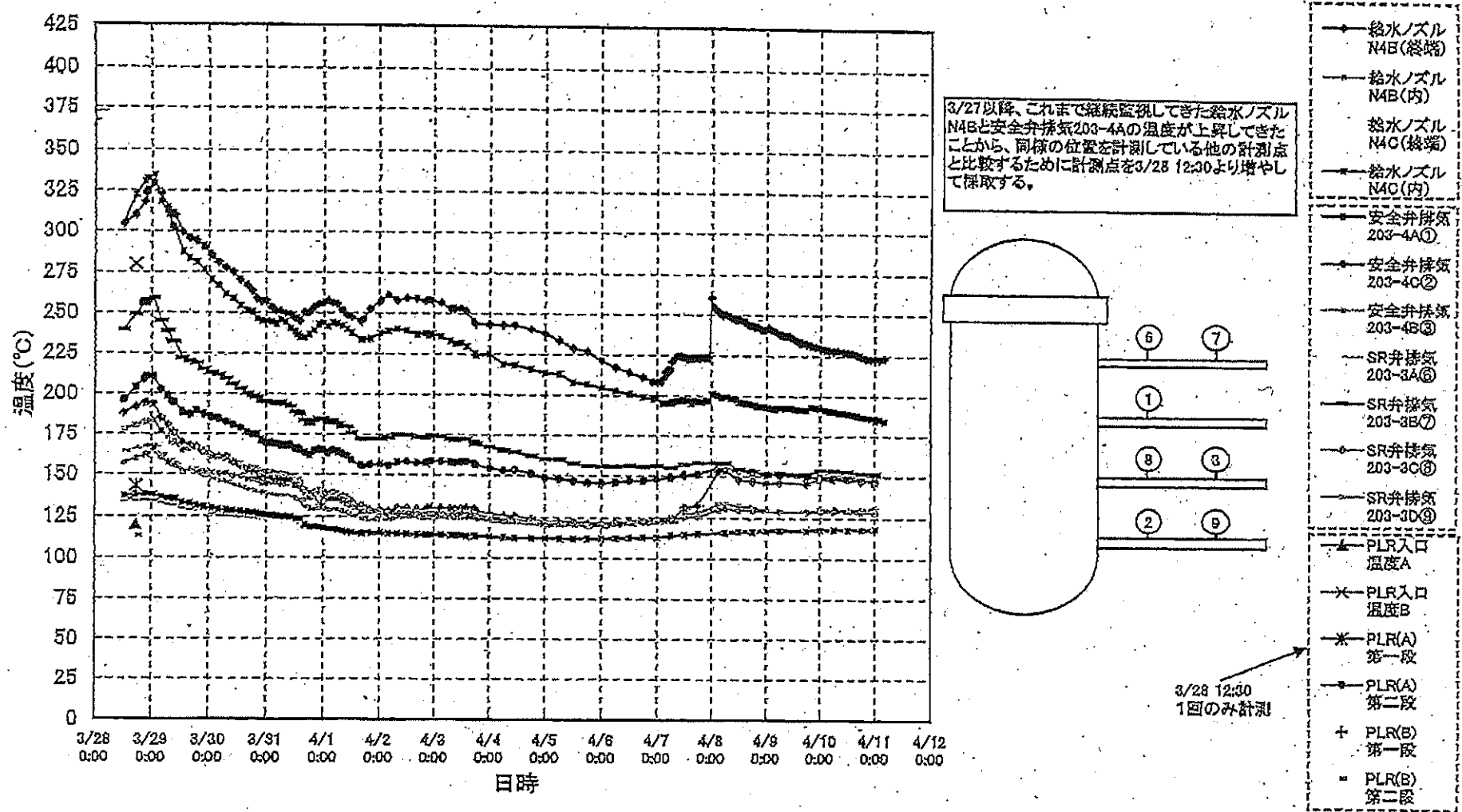
LM

1F-1RPV周辺代表点温度(4/11 6:00)



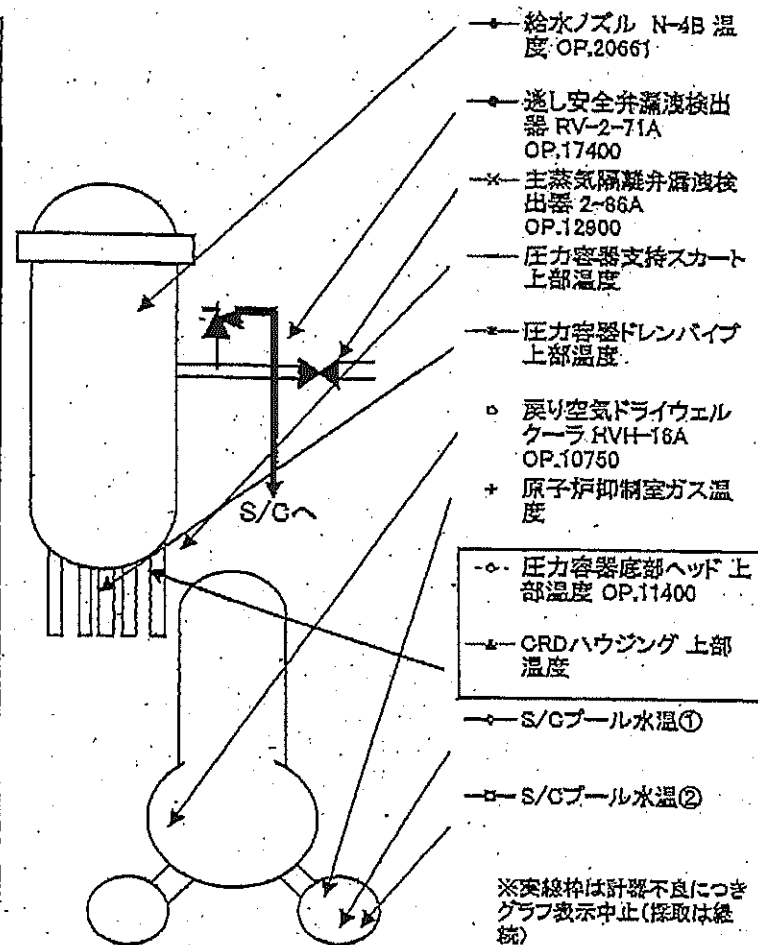
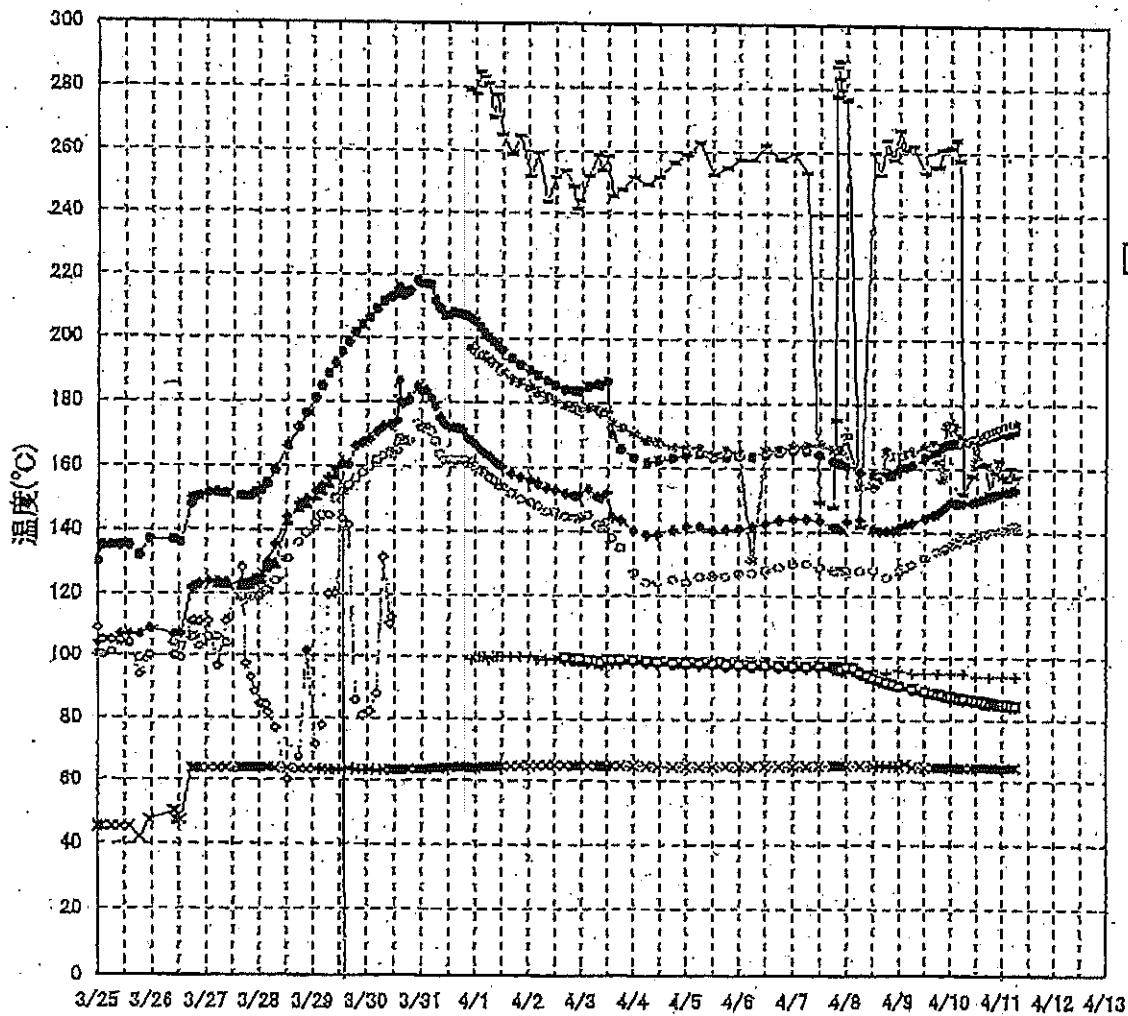
9

1F-1 給水ノズル温度および安全弁排気温度比較 (4月11日 6:00)

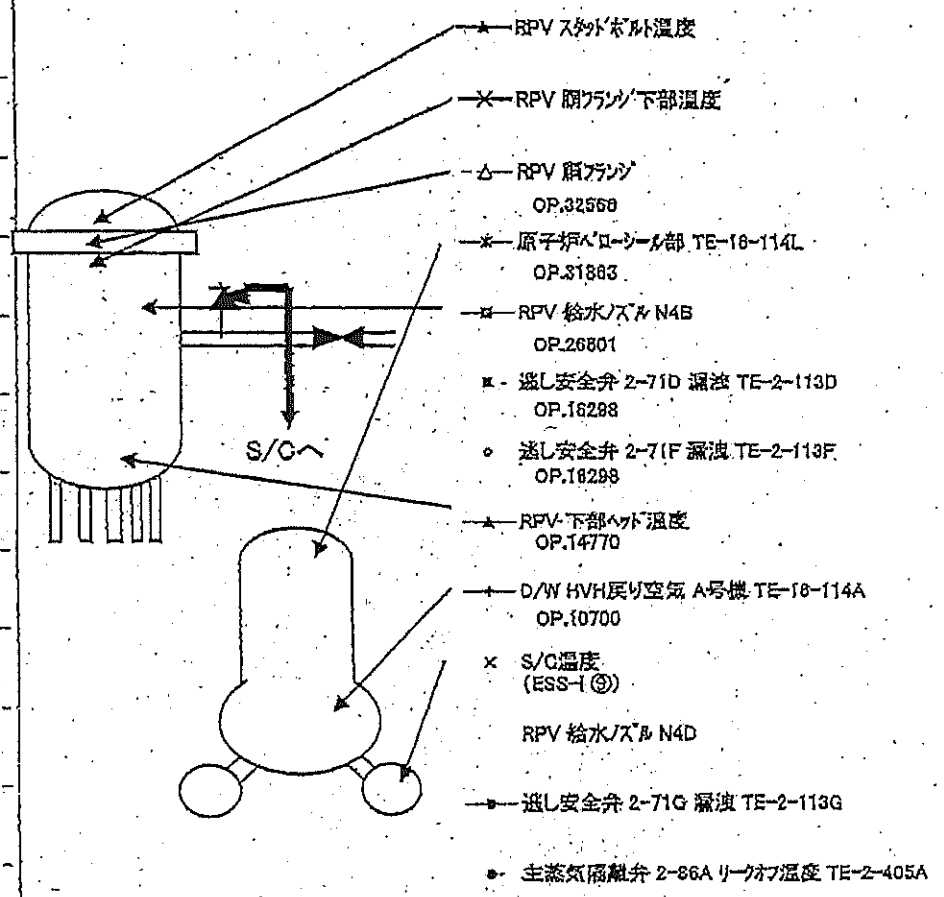
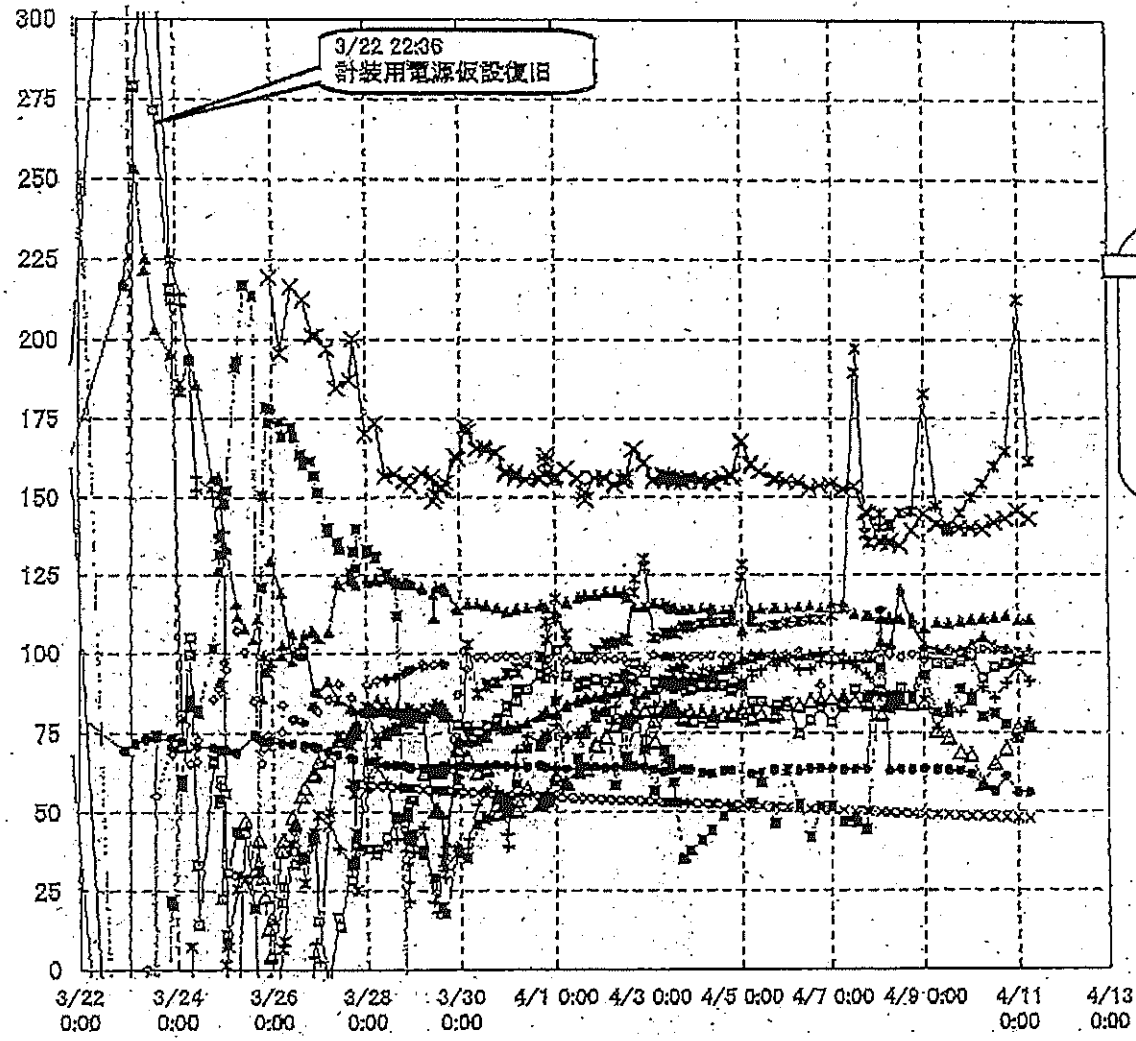


2

1F-2 RPV周辺代表点温度(4/11 6:00)



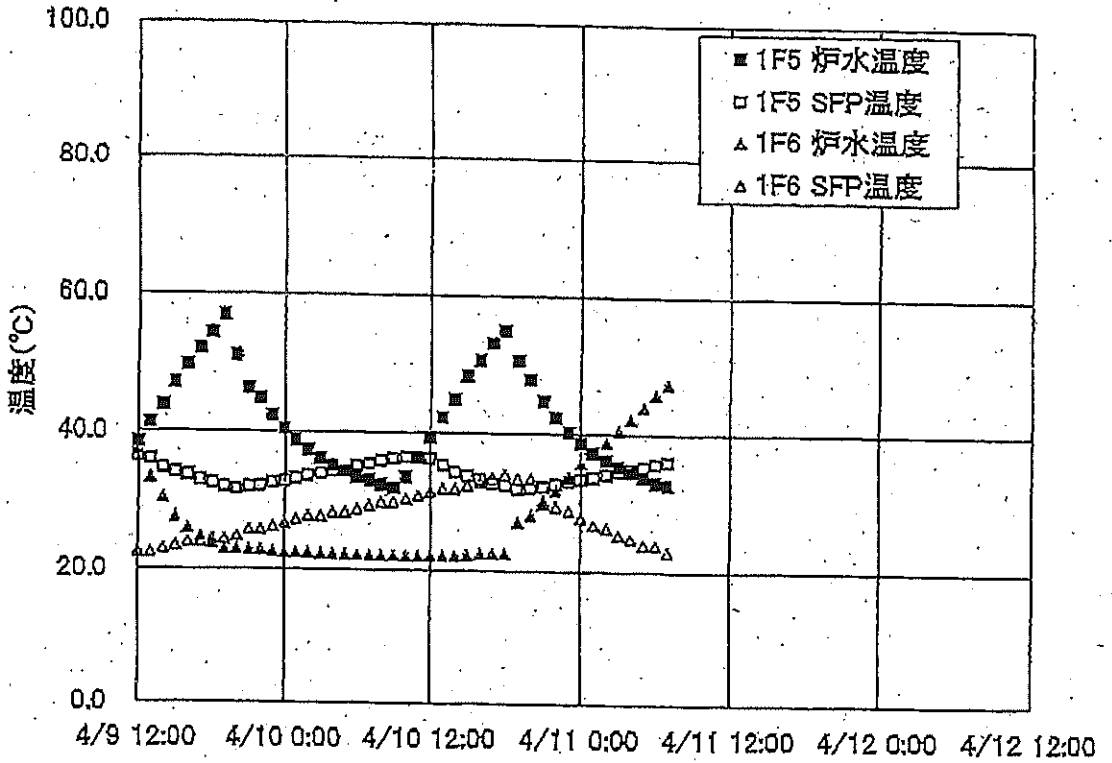
1F-3 RPV周辺代表点温度(4/11 6:00)



9

	1F5		1F6	
	炉水温度	SFP温度	炉水温度	SFP温度
2011/4/10 12:00	38.3	36.3	22.2	31.5
2011/4/10 13:00	42.3	35.4	22.2	32.0
2011/4/10 14:00	44.9	34.4	22.2	32.0
2011/4/10 15:00	48.2	33.9	22.3	32.5
2011/4/10 16:00	50.5	33.4	22.5	33.0
2011/4/10 17:00	53.0	32.8	22.8	33.5
2011/4/10 18:00	55.0	32.5	22.6	34.0
2011/4/10 19:00	50.5	32.0	27.3	33.5
2011/4/10 20:00	47.8	32.2	28.3	33.5
2011/4/10 21:00	44.8	32.4	30.0	30.5
2011/4/10 22:00	42.4	32.8	31.9	29.5
2011/4/10 23:00	40.3	33.2	33.7	29.0
2011/4/11 0:00	38.7	33.5	35.9	28.0
2011/4/11 1:00	37.4	33.8	37.5	27.0
2011/4/11 2:00	36.3	34.2	38.9	26.5
2011/4/11 3:00	35.3	34.6	40.6	25.5
2011/4/11 4:00	34.5	35.0	42.3	25.0
2011/4/11 5:00	33.8	35.3	44.1	24.0
2011/4/11 6:00	33.1	35.8	45.9	24.0
2011/4/11 7:00	32.8	36.1	47.4	23.0

炉水温度、SFP温度推移



1F1プラント関連パラメータ

日時	水位(燃料)A (mm)	水位(燃料)B (mm)	原子炉圧力A (MPa)	原子炉圧力B (MPa)	D/W圧力 (MPa abs)	S/C圧力 (MPa abs)	GAMS- D/W (Sv/h)	GAMS- S/C (Sv/h)	S/C温度 (°C)	備考
4/8 23:00					0.185	0.155	※1	12.2		※1:計器不良
4/9 0:00	-1650	-1650	0.395	0.803	0.190	0.155	※1	12.2	59.7	※1:計器不良
4/9 1:00					0.190	0.155	※1	12.2		※1:計器不良
4/9 2:00					0.190	0.180	※1	12.1		※1:計器不良
4/9 3:00					0.190	0.160	※1	12.1		※1:計器不良
4/9 4:00					0.190	0.160	※1	12.1		※1:計器不良
4/9 4:10					0.190					
4/9 4:20					0.190					
4/9 4:30					0.190	0.160				
4/9 4:40					0.190	0.160				
4/9 4:50					0.190	0.160				
4/9 5:00					0.190	0.160	※1	12.1		※1:計器不良
4/9 6:00	-1650	-1650	0.403	0.820	0.190	0.160	※1	12.1	59.5	※1:計器不良
4/9 7:00					0.190	0.160	※1	12.0		※1:計器不良
4/9 8:00					0.190	0.160	※1	12.0		※1:計器不良
4/9 9:00					0.190	0.160	※1	12.0		※1:計器不良
4/9 10:00					0.190	0.160	※1	12.0		※1:計器不良
4/9 11:00					0.190	0.160	※1	12.0		※1:計器不良
4/9 12:00	-1650	-1650	0.410	0.825	0.190	0.160	※1	11.9	59.3	※1:計器不良
4/9 16:00					0.190	0.160	※1	11.9	59.3	※1:計器不良
4/9 18:00	-1650	-1650	0.413	0.830	0.190	0.160	※1	11.8	59.3	※1:計器不良
4/9 20:00	-1600	-1650	0.413	0.838	0.195	0.165	※1	11.8	59.3	※1:計器不良
4/9 22:00	-1600	-1650	0.413	0.843	0.195	0.165	※1	11.7	59.3	※1:計器不良
4/10 0:00	-1600	-1650	0.415	0.850	0.195	0.160	※1	11.7	59.3	※1:計器不良
4/10 2:00					0.195	0.160	※1	11.7		※1:計器不良
4/10 4:00					0.195	0.165	※1	11.6		※1:計器不良
4/10 6:00	-1550	-1600	0.410	0.848	0.195	0.165	※1	11.6	59.1	※1:計器不良
4/10 10:00	-1600	-1700	0.413	0.858	0.195	0.160	※1	11.5	59.0	※1:計器不良
4/10 12:00	-1600	-1850	0.415	0.858	0.195	0.165	※1	10.7	59.0	※1:計器不良
4/10 14:00					0.195	0.165	※1	11.1		※1:計器不良
4/10 16:00					0.195	0.165	※1	11.2		※1:計器不良
4/10 18:00	-1550	-1650	0.415	0.863	0.195	0.165	※1	11.2	58.7	※1:計器不良
4/10 20:00					0.195	0.160	※1	11.1		※1:計器不良
4/10 22:00					0.195	0.165	※1	11.2		※1:計器不良
4/11 0:00	-1650	-1650	0.413	0.873	0.195	0.165	※1	11.2	58.4	※1:計器不良
4/11 2:00					0.195	0.165	※1	11.2		※1:計器不良
4/11 4:00					0.195	0.165	※1	11.2		※1:計器不良
4/11 6:00	-1650	-1650	0.410	0.873	0.195	0.165	※1	11.1	58.1	※1:計器不良

1F2プラント関連パラメータ

日時	水位(燃料)A (mm)	水位(燃料)B (mm)	原子炉圧力A (MPa)	原子炉圧力D (MPa)	D/W圧力 (MPa abs)	S/C圧力 (MPa abs)	CAMS D/W (Sv/h)	CAMS S/C (Sv/h)	S/C温度 (°C)	中操線量 (mSv/h)	備考
4/7 19:20	-1500	-2100	-0.011	-0.014	0.100	DS	-	-	96.2	-	
4/7 19:40	-1500	-2100	-0.011	-0.014	0.100	DS	-	-	96.2	-	
4/7 20:00	-1500	-2100	-0.011	-0.014	0.100	DS	-	-	96.1	-	
4/7 20:30	-1500	-2100	-0.011	-0.014	0.100	DS	-	-	96.1	-	
4/7 21:00	-1500	-2100	-0.011	-0.016	0.100	DS	-	-	96.0	0.07	
4/7 21:30	-1500	-2100	-0.011	-0.016	0.100	DS	-	-	95.9	-	
4/7 22:00	-1500	-2100	-0.011	-0.016	0.100	DS	-	-	95.8	-	
4/8 0:00	-1500	-2100	-0.009	-0.014	0.100	DS	31.0	0.781	96.6	0.09	
4/8 3:00	-1500	-2100	-0.011	-0.016	0.100	DS	30.0	0.772	96.0	0.08	
4/8 6:00	-1500	-2100	-0.016	-0.018	0.100	DS	28.9	0.775	94.6	0.09	
4/8 9:00	-1500	-2050	-0.014	-0.018	0.100	DS	-	-	93.7	-	
4/8 12:00	-1500	-2100	-0.020	-0.020	0.100	DS	29.4	0.765	92.8	0.08	
4/8 15:00	-1500	-2100	-0.018	-0.018	0.095	DS	29.6	0.759	92.1	0.08	
4/8 18:00	-1500	-2100	-0.018	-0.020	0.095	DS	29.6	0.756	91.4	0.08	
4/8 21:00	-1500	-2100	-0.018	-0.020	0.095	DS	29.5	0.754	90.9	0.08	
4/9 0:00	-1500	-2100	-0.018	-0.020	0.095	DS	29.4	0.751	90.3	0.10	
4/9 3:00	-1500	-2050	-0.018	-0.023	0.095	DS	28.4	0.750	89.8	0.07	
4/9 6:00	-1500	-2050	-0.018	-0.023	0.095	DS	29.3	0.748	89.3	0.07	
4/9 9:00	-1500	-2100	-0.018	-0.023	0.095	DS	29.3	0.746	88.9	0.08	
4/9 12:00	-1500	-2100	-0.020	-0.025	0.095	DS	29.2	0.743	88.5	0.08	
4/9 16:00	-1500	-2100	-0.018	-0.025	0.090	DS	29.1	0.742	88.0	0.08	
4/9 18:00	-1500	-2100	-0.018	-0.027	0.095	DS	29.1	0.741	87.7	0.07	
4/9 20:00	-1500	-2100	-0.018	-0.025	0.095	DS	29.1	0.741	87.5	0.07	
4/9 22:00	-1500	-2100	-0.020	-0.025	0.095	DS	29.0	0.740	87.2	0.07	
4/10 0:00	-1500	-2100	-0.020	-0.025	0.090	DS	29.0	0.739	86.9	0.08	
4/10 2:00	-1500	-2100	-0.020	-0.025	0.090	DS	29.0	0.739	86.7	0.08	
4/10 4:00	-1500	-2050	-0.020	-0.025	0.090	DS	29.0	0.738	86.5	0.08	
4/10 6:00	-1450	-2050	-0.020	-0.025	0.095	DS	29.0	0.737	86.2	0.12	
4/10 8:00	-1450	-2050	-0.018	-0.025	0.095	DS	28.9	0.735	86.0	0.09	
4/10 10:00	-1450	-2050	-0.020	-0.025	0.095	DS	28.9	0.734	85.8	0.09	
4/10 12:00	-1500	-2100	-0.020	-0.025	0.095	DS	28.5	0.732	85.5	0.07	
4/10 14:00	-1500	-2100	-0.023	-0.025	0.095	DS	28.6	0.731	85.3	0.10	
4/10 16:00	-1500	-2100	-0.023	-0.025	0.095	DS	28.7	0.730	85.1	0.09	
4/10 18:00	-1500	-2050	-0.023	-0.025	0.095	DS	28.7	0.728	84.9	0.11	
4/10 20:00	-1500	-2050	-0.023	-0.025	0.090	DS	28.6	0.727	84.8	0.11	
4/10 22:00	-1500	-2050	-0.023	-0.025	0.090	DS	28.6	0.726	84.6	0.10	
4/11 0:00	-1500	-2050	-0.020	-0.025	0.090	DS	28.6	0.725	84.4	0.10	
4/11 2:00	-1500	-2050	-0.025	-0.027	0.090	DS	28.6	0.724	84.2	0.10	
4/11 4:00	-1500	-2050	-0.020	-0.025	0.090	DS	28.5	0.722	84.1	0.12	
4/11 6:00	-1500	-2050	-0.025	-0.029	0.090	DS	28.5	0.721	83.9	0.11	

12

1F3プラント関連パラメータ

日時	水位(燃料)A (mm)	水位(燃料)B (mm)	原子炉圧力C (MPa)	原子炉圧力A (MPa)	D/W圧力 (MPa abs)	S/G圧力 (MPa abs)	QAMS D/W(A) (Sv/h)	QAMS D/W(B) (Sv/h)	QAMS S/C(A) (Sv/h)	QAMS S/C(B) (Sv/h)	S/C温度 (°C)	中線線量 (mSv/h)	備考
4/3 13:00	-1850	-2250	-0.083	0.007	0.1084	0.1754	21.7	16.4	0.893	0.831	53.0	0.10	
4/3 13:30	-1850	-2250	-0.081	0.010	0.1082	0.1754	21.7	16.4	0.892	0.830	53.0	0.10	
4/3 17:00	-1850	-2250	-0.081	0.015	0.1057	0.1750	21.7	16.3	0.888	0.821	52.9	0.10	
4/3 17:30	-1850	-2250	-0.081	0.010	0.1058	0.1752	22.4	16.3	0.885	0.821	52.9	0.10	
4/3 18:00	-1850	-2250	-0.083	0.009	0.1059	0.1752	21.8	16.3	0.884	0.820	52.9	0.10	
4/3 21:00	-1900	-2250	-0.078	0.010	0.1084	0.1754	21.5	16.2	0.880	0.817	52.8	0.10	
4/3 22:00	-1850	-2250	-0.078	0.009	0.1068	0.1754	21.5	16.2	0.878	0.818	52.8	0.10	
4/4 3:00	-1800	-2250	-0.077	0.007	0.1073	0.1754	21.3	16.0	0.872	0.810	52.8	0.10	
4/4 3:30	-1800	-2250	-0.077	0.007	0.1073	0.1754	21.5	16.0	0.871	0.810	52.8	0.10	
4/4 8:00	-1850	-2250	-0.077	0.007	0.1071	0.1755	21.1	15.9	0.868	0.805	52.5	0.11	
4/4 8:30	-1750	-2250	-0.077	0.009	0.1068	0.1754	21.5	15.9	0.865	0.804	52.5	0.10	
4/4 9:30	-1750	-2250	-0.078	0.005	0.1069	0.1757	21.1	15.9	0.864	0.803	52.5	0.11	
4/4 14:30	-1850	-2250	-0.081	0.005	0.1071	0.1754	20.7	15.8	0.857	0.797	52.3	0.11	
4/4 18:30	-1850	-2250	-0.081	0.007	0.1066	0.1743	22.5	15.7	0.852	0.793	52.2	0.10	
4/4 19:00	-1850	-2250	-0.081	0.007	0.1071	0.1745	20.4	15.7	0.851	0.793	52.2	0.11	
4/5 0:00	-1850	-2250	-0.078	0.005	0.1073	0.1738	20.4	15.5	0.845	0.788	52.1	0.11	
4/5 0:30	-1850	-2250	-0.081	0.005	0.1069	0.1731	20.6	15.5	0.844	0.788	52.1	0.11	
4/5 5:10	-1850	-2250	-0.078	0.009	0.1078	0.1733	21.2	15.4	0.839	0.780	51.9	0.11	
4/5 5:40	-1850	-2250	-0.077	0.010	0.1078	0.1733	21.0	15.4	0.839	0.780	51.9	0.11	
4/5 10:20	-1850	-2250	-0.078	0.005	0.1071	0.1733	20.8	15.3	0.833	0.774	51.8	0.11	
4/5 17:10	-1850	-2250	-0.077	0.007	0.1071	0.1734	20.3	15.2	0.823	0.766	51.6	0.11	
4/5 18:30	-1850	-2250	-0.077	0.007	0.1069	0.1727	20.3	15.2	0.822	0.765	51.5	0.12	
4/6 0:00	-1850	-2250	-0.077	0.009	0.1069	0.1733	20.9	15.1	0.815	0.758	51.4	0.12	
4/6 6:30	-1800	-2200	-0.078	0.007	0.1078	0.1731	19.8	14.9	0.807	0.750	51.2	0.12	
4/6 12:30	-1800	-2200	-0.081	0.005	0.1088	0.1731	19.5	14.8	0.799	0.743	51.0	0.12	
4/6 18:00	-1800	-2200	-0.081	0.004	0.1086	0.1731	19.5	14.7	0.792	0.737	50.8	0.11	
4/7 0:00	-1800	-2250	-0.079	0.002	0.1071	0.1729	19.5	14.5	0.784	0.729	50.6	0.12	
4/7 6:00	-1850	-2250	-0.079	-0.002	0.1075	0.1729	19.8	14.5	0.777	0.722	50.4	0.11	
4/7 12:00	-1900	-2250	-0.081	0.000	0.1059	0.1720	19.3	14.4	0.768	0.714	50.2	0.10	
4/7 18:00	-1850	-2250	-0.078	0.000	0.1082	0.1727	19.2	14.3	0.759	0.708	50.1	0.11	
4/7 19:30	-2000	-2250	-0.081	0.000	0.1082	0.1727	19.2	14.3	0.757	0.704	50.0	0.11	
4/8 1:30	-2000	-2250	-0.081	-0.002	0.1081	0.1726	19.0	14.2	0.748	0.694	49.8	0.11	
4/8 6:00	-2000	-2250	-0.079	0.000	0.1059	0.1724	18.9	14.1	0.743	0.689	48.7	0.12	
4/8 6:40	-2000	-2250	-0.081	-0.002	0.1057	0.1722	18.9	14.1	0.743	0.689	48.6	0.12	
4/8 12:00	-1850	-2250	-0.079	-0.004	0.1052	0.1722	18.8	14.0	0.738	0.684	48.5	0.13	
4/8 18:00	-1700	-2200	-0.081	0.006	0.1047	0.1720	18.7	14.0	0.733	0.680	48.3	0.10	
4/9 0:00	-1850	-2300	-0.085	-0.002	0.1054	0.1727	18.8	13.9	0.728	0.675	48.1	0.13	
4/9 8:15	-1850	-2250	-0.081	-0.002	0.1057	0.1726	18.5	13.8	0.723	0.671	48.9	0.10	
4/9 12:25	-1700	-2250	-0.081	-0.004	0.1055	0.1722	18.4	13.7	0.717	0.666	48.8	0.09	
4/9 18:25	-1900	-2250	-0.079	-0.011	0.1054	0.1715	18.3	13.6	0.713	0.661	48.6	0.09	
4/10 0:00	-1900	-2250	-0.081	-0.011	0.1055	0.1717	18.2	13.6	0.708	0.656	48.4	0.09	
4/10 8:00	-1900	-2250	-0.077	-0.009	0.1081	0.1717	18.1	13.5	0.703	0.652	48.3	0.09	
4/10 12:00	-1900	-2250	-0.079	-0.009	0.1054	0.1713	18.0	13.4	0.698	0.648	48.1	0.09	
4/10 18:00	-1900	-2250	-0.083	-0.013	0.1052	0.1703	17.9	13.4	0.694	0.643	47.9	0.08	
4/11 0:00	-1900	-2250	-0.083	-0.017	0.1050	0.1703	17.8	13.3	0.690	0.640	47.8	0.08	
4/11 8:00	-1900	-2250	-0.081	-0.015	0.1031	0.1698	17.8	13.2	0.685	0.636	47.8	0.08	

福島第一原子力発電所 プラント関連パラメータ

4月11日 13:00 現在

※1: 計器不良
 ※2: データ採取対象外
 ※3: 状況推移を継続調査中

号機	1u	2u	3u	4u	5u	6u
注水状況	給水ポンプを用いた淡水注入中。 流量 6m ³ /h (4/3 17:30) 仮設計器	消火系ポンプを用いた淡水注入中。 流量 7m ³ /h (4/7 19:00) 仮設計器	消火系ポンプを用いた淡水注入中。 流量 7m ³ /h (4/3 17:32) 仮設計器	停止中	停止中	停止中
原子炉水位	燃料域A: -1600mm 燃料域B: -1650mm (4/11 12:00 現在)	燃料域A: -1500mm (4/11 12:00 現在)	燃料域A: -1900mm 燃料域B: -2250mm (4/11 12:00 現在)	※2	停止域 1909mm (4/11 13:00 現在)	停止域 2489mm (4/11 13:00 現在)
原子炉圧力	0.416MPa g (A) 0.873MPa g (B) ※3 (4/11 12:00 現在)	-0.020MPa g (A) -0.023MPa g (D) (4/11 12:00 現在)	-0.017MPa g (A) -0.083MPa g (C) (4/11 12:00 現在)	※2	0.006MPa g (4/11 13:00 現在)	0.018MPa g (4/11 13:00 現在)
原子炉水温度	(系統流量がないため採取不可)			※2	42.6°C (4/11 13:00 現在)	33.4°C (4/11 13:00 現在)
原子炉圧力容器温度	給水入口温度: 220.8°C ※3 圧力容器下部温度: 119.9°C (4/11 12:00 現在)	給水入口温度: 154.8°C 圧力容器下部温度 ※1 (4/11 12:00 現在)	給水入口温度: 97.0°C ※3 圧力容器下部温度: 111.0°C (4/11 12:00 現在)	4u: 原子炉内に発熱体(燃料)なし 5,6u: 原子炉水温度にて監視中		
D/W・S/C 圧力	D/W 0.195MPa abs S/C 0.165MPa abs (4/11 12:00 現在)	D/W 0.095MPa abs S/C ※1 (4/11 12:00 現在)	D/W 0.1043MPa abs S/C 0.1699MPa abs (4/11 12:00 現在)	※2		
CAMS	D/W ※1 S/C 1.11×10 ⁴ Sv/h (4/11 12:00 現在)	D/W 2.84×10 ⁴ Sv/h S/C 7.17×10 ⁴ Sv/h (4/11 12:00 現在)	D/W 1.77×10 ⁴ Sv/h S/C 6.81×10 ⁴ Sv/h (4/11 12:00 現在)	※2		
D/W 設計使用圧力	0.384MPa g (0.485MPa abs)	0.384MPa g (0.485MPa abs)	0.384MPa g (0.485MPa abs)	※2		
D/W 最高使用圧力	0.427MPa g (0.528MPa abs)	0.427MPa g (0.528MPa abs)	0.427MPa g (0.528MPa abs)	※2		
使用済燃料プール	※1	71.0°C (4/11 12:00 現在)	※1	※1	36.3°C (4/11 13:00 現在)	23.0°C (4/11 13:00 現在)
FPC 対マージナル	4500mm (4/11 12:00 現在)	5800mm (4/11 12:00 現在)	※1	4750mm (4/11 12:00 現在)	※2	
電源	外部電源受電中 (P/C2C)		外部電源受電中 (P/C4D)		外部電源受電中	
その他情報				共用プール: 32°C程度 (4/11 6:30)	5u: 非熱モード (4/11 9:57~)	6u: SHCモード (4/11 10:13~)

圧力換算: ゲージ圧(MPa g) = 絶対圧(MPa abs) - 大気圧(標準大気圧 0.1013 MPa)
 絶対圧(MPa abs) = ゲージ圧(MPa g) + 大気圧(標準大気圧 0.1013 MPa)

本店情報班 (914855)
 1F情報班(9632507)

※1:計器不良
 ※2:データ採取対象外
 ※3:状況推移を継続調査中

福島第一原子力発電所 プラント関連パラメータ

4月11日 13:00 現在

号機	1u	2u	3u	4u	5u	6u
注水状況	給水ポンプを用いた淡水注入中。 流量 6m³/h. (4/3 17:30) 仮設計器	消火系ポンプを用いた淡水注入中。 流量 7m³/h (4/7 19:00) 仮設計器	消火系ポンプを用いた淡水注入中。 流量 7m³/h (4/3 17:32) 仮設計器	停止中	停止中	停止中
原子炉水位	燃料域A: -1600mm 燃料域B: -1650mm (4/11 12:00 現在)	燃料域A: -1500mm (4/11 12:00 現在)	燃料域A: -1900mm 燃料域B: -2250mm (4/11 12:00 現在)	※2	停止域 1909mm (4/11 13:00 現在)	停止域 2489mm (4/11 13:00 現在)
原子炉圧力	0.416MPa g (A) 0.873MPa g (B) ※3 (4/11 12:00 現在)	-0.020MPa g (A) -0.023MPa g (D) (4/11 12:00 現在)	-0.017MPa g (A) -0.083MPa g (C) (4/11 12:00 現在)	※2	0.006MPa g (4/11 13:00 現在)	0.018MPa g (4/11 13:00 現在)
原子炉水温度	(系統流量がないため採取不可)			※2	42.6℃ (4/11 13:00 現在)	33.4℃ (4/11 13:00 現在)
原子炉圧力容器温度	給水入口温度: 220.8℃ ※3 圧力容器下部温度: 119.9℃ (4/11 12:00 現在)	給水入口温度: 154.8℃ 圧力容器下部温度 ※1 (4/11 12:00 現在)	給水入口温度: 97.0℃ ※3 圧力容器下部温度: 111.0℃ (4/11 12:00 現在)	4u:原子炉内に発熱体(燃料)なし 5,6u:原子炉水温度にて監視中		
D/W・S/C圧力	D/W 0.195MPa abs S/C 0.165MPa abs (4/11 12:00 現在)	D/W 0.095MPa abs S/C ※1 (4/11 12:00 現在)	D/W 0.1043MPa abs S/C 0.1699MPa abs (4/11 12:00 現在)	※2		
CAMS	D/W ※1 S/C 1.11×10¹ Sv/h (4/11 12:00 現在)	D/W 2.84×10¹ Sv/h S/C 7.17×10¹ Sv/h (4/11 12:00 現在)	D/W 1.77×10¹ Sv/h S/C 6.81×10¹ Sv/h (4/11 12:00 現在)	※2		
D/W設計使用圧力	0.384MPa g (0.485MPa abs)	0.384MPa g (0.485MPa abs)	0.384MPa g (0.485MPa abs)	※2		
D/W最高使用圧力	0.427MPa g (0.528MPa abs)	0.427MPa g (0.528MPa abs)	0.427MPa g (0.528MPa abs)			
使用済燃料プール	※1	71.0℃ (4/11 12:00 現在)	※1	※1	36.3℃ (4/11 13:00 現在)	23.0℃ (4/11 13:00 現在)
FPCスカーサージバルブ	4500mm (4/11 12:00 現在)	5800mm (4/11 12:00 現在)	※1	4750mm (4/11 12:00 現在)	※2	
電源	外部電源受電中 (P/C2C)		外部電源受電中 (P/C4D)		外部電源受電中	
その他情報				共用プール: 32℃程度 (4/11 6:30)	5u:非熱モード (4/11 9:57~)	6u:SHCモード (4/11 10:13~)

圧力換算 ゲージ圧(MPa g) = 絶対圧(MPa abs) - 大気圧(標準大気圧 0.1013 MPa)
 絶対圧(MPa abs) = ゲージ圧(MPa g) + 大気圧(標準大気圧 0.1013 MPa)

本店宿務班 (914855)
 1F宿務班(9632507)

2011年4月11日 13時07分

福島第一原子力発電所

NO. 0077

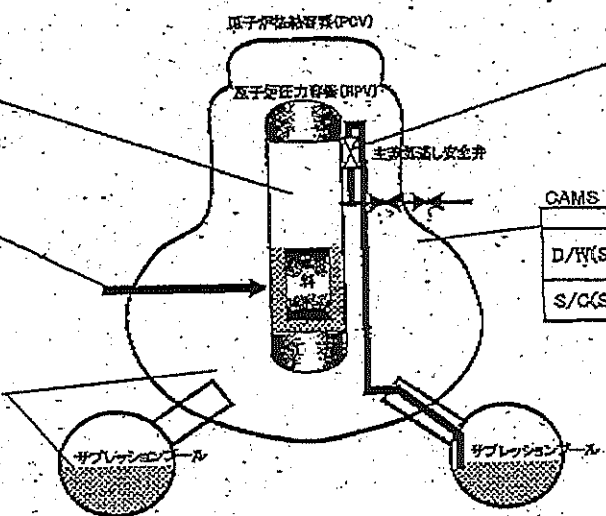
福島第一原子力発電所1, 2, 3号機の主要パラメータ

RPV	1F1	1F2	1F3
水位A(mm)	-1600 (4/11 12:00)	-1500 (4/11 12:00)	-1900 (4/11 12:00)
水位B(mm)	-1650 (4/11 12:00)	-	-2250 (4/11 12:00)
圧力A(MPa _g)	0.418 (4/11 12:00)	-0.020 (4/11 12:00)	-0.017 (4/11 12:00)
圧力BarDorC(MPa _g)	0.873 (4/11 12:00)	-0.023 (4/11 12:00)	-0.053 (4/11 12:00)
炉水温度(°C)	-	-	-

注水状況	1F1	1F2	1F3
	給水ラインを用いた淡水注入中	消火系ラインを用いた淡水注入中	消火系ラインを用いた淡水注入中

D/W, S/C	1F1	1F2	1F3
D/W圧力(MPa _{abs})	0.195 (4/11 12:00)	0.085 (4/11 12:00)	0.1043 (4/11 12:00)
S/C圧力(MPa _{abs})	0.165 (4/11 12:00)	D/S* (4/11 12:00)	0.1689 (4/11 12:00)
S/C温度(°C)	57.8 (4/11 12:00)	83.5 (4/11 12:00)	47.5 (4/11 12:00)

*状況推察を調査中



SRV閉鎖状態	1F1	1F2	1F3
	不明	不明	不明

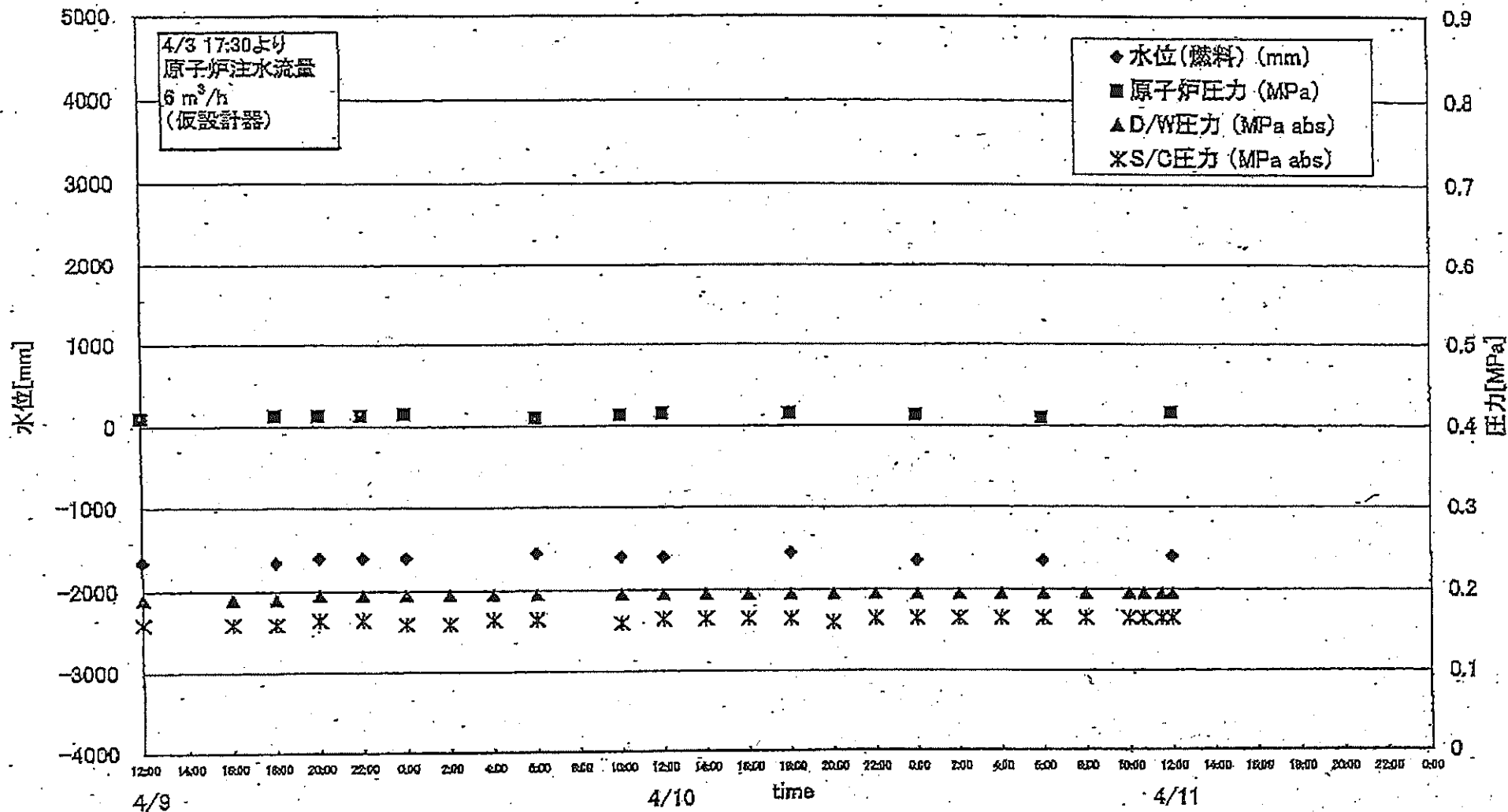
状況の確認ができない状態。

GAMS	1F1	1F2	1F3
D/R(Sv/h)	*1 (4/11 12:00)	28.4 (4/11 12:00)	17.7 (4/11 12:00)
S/C(Sv/h)	11.1 (4/11 12:00)	0.72 (4/11 12:00)	0.68 (4/11 12:00)

*1 計器不良

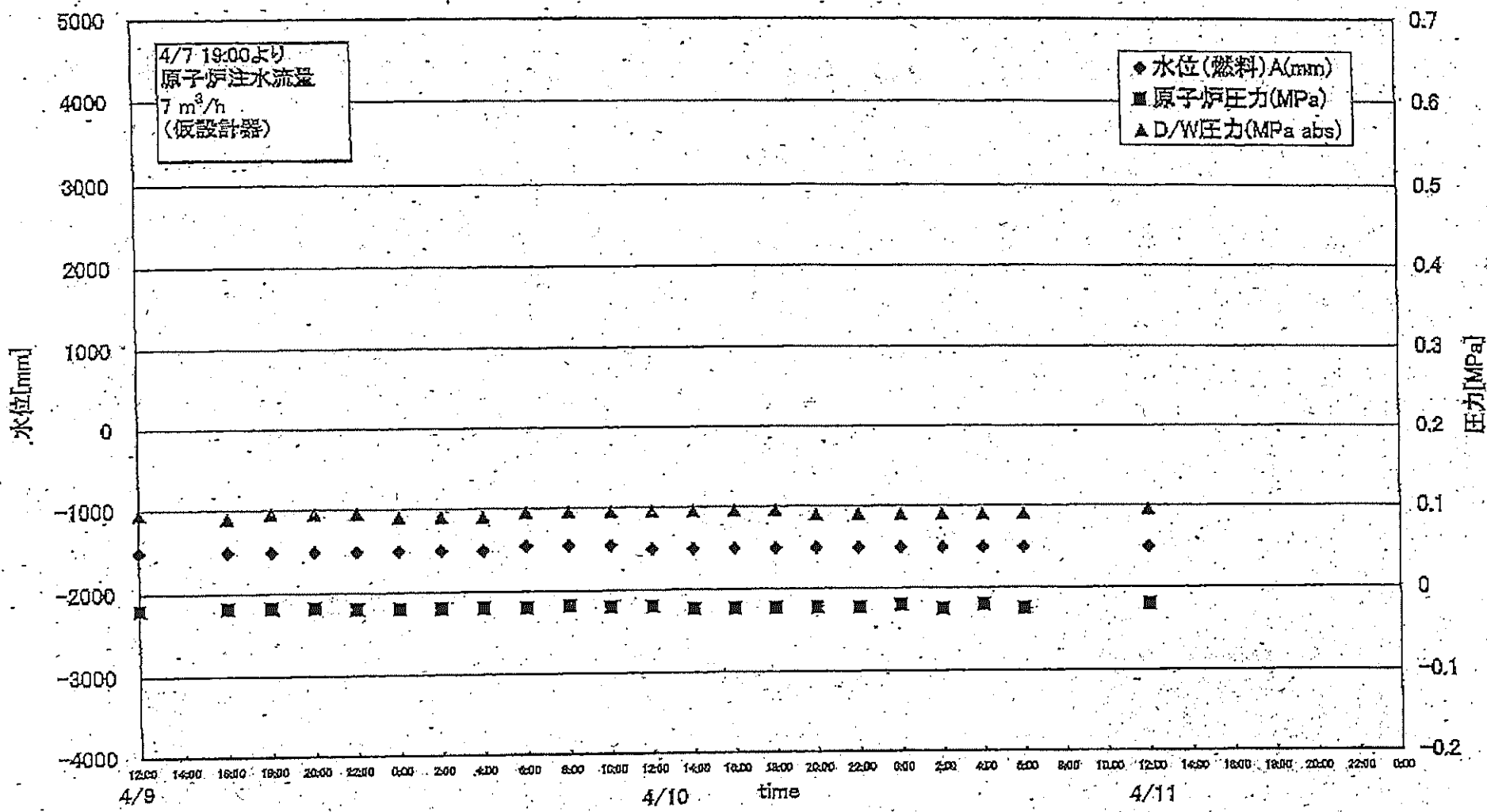
主要パラメータの測定点

1F1 プラントパラメータ

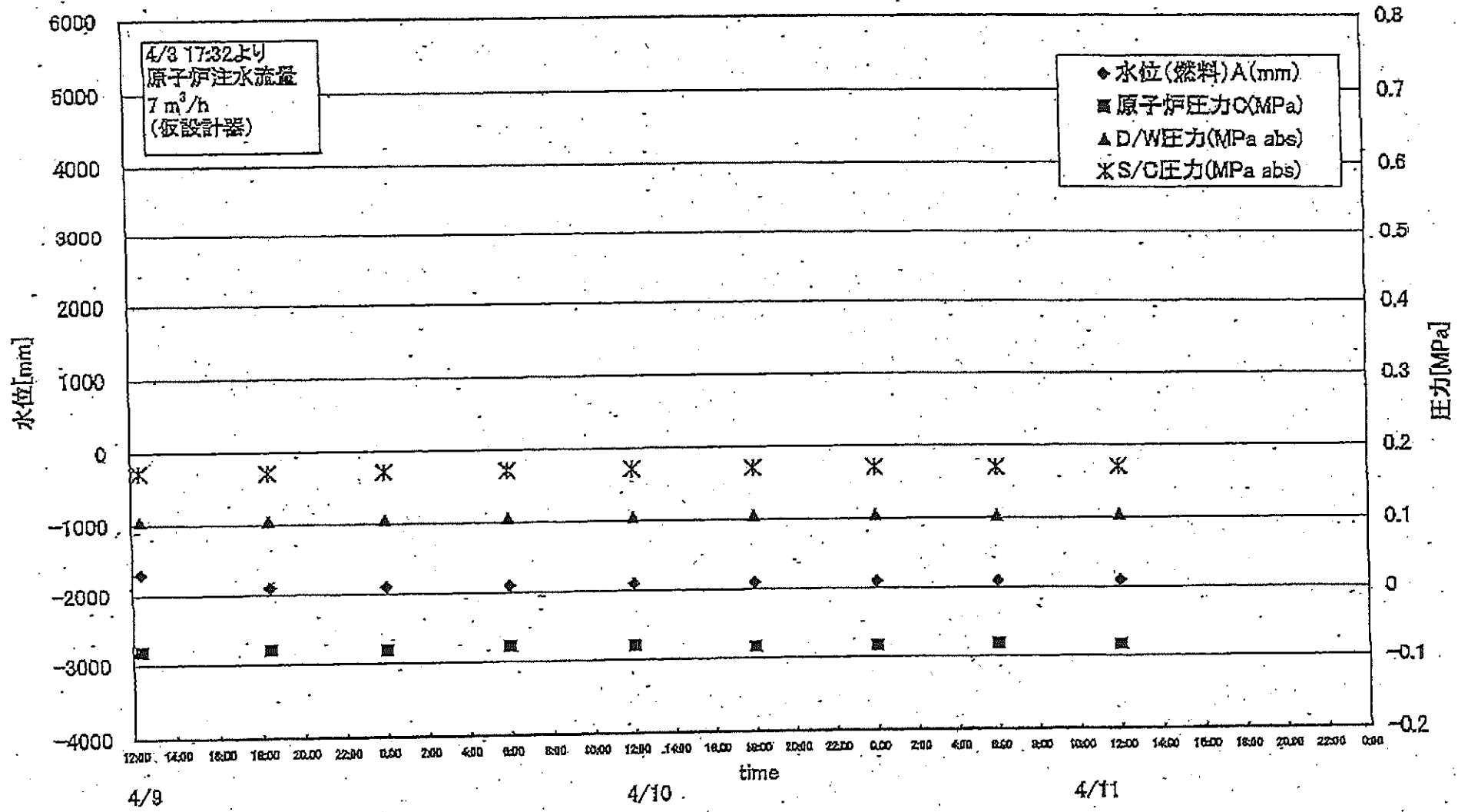


5

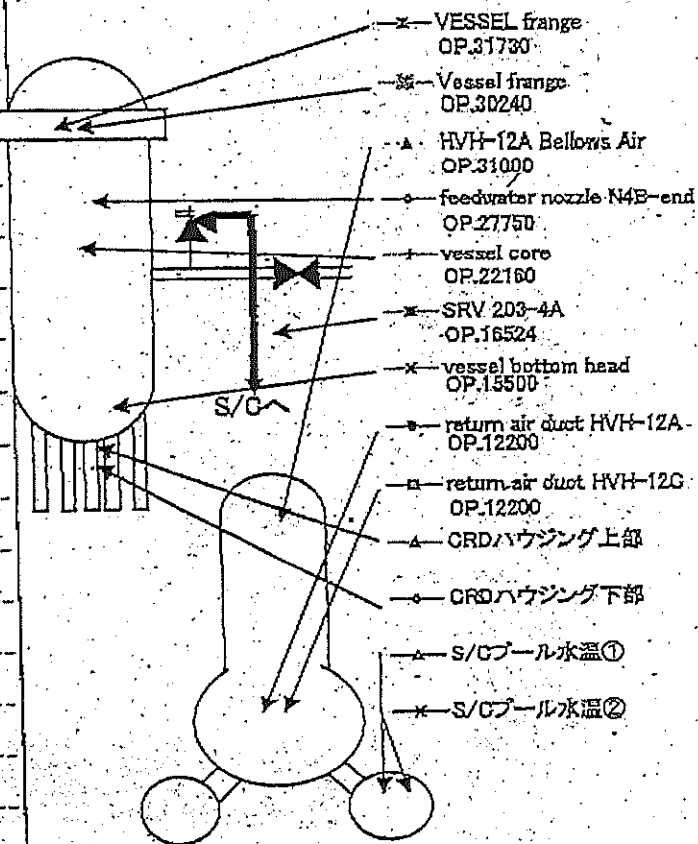
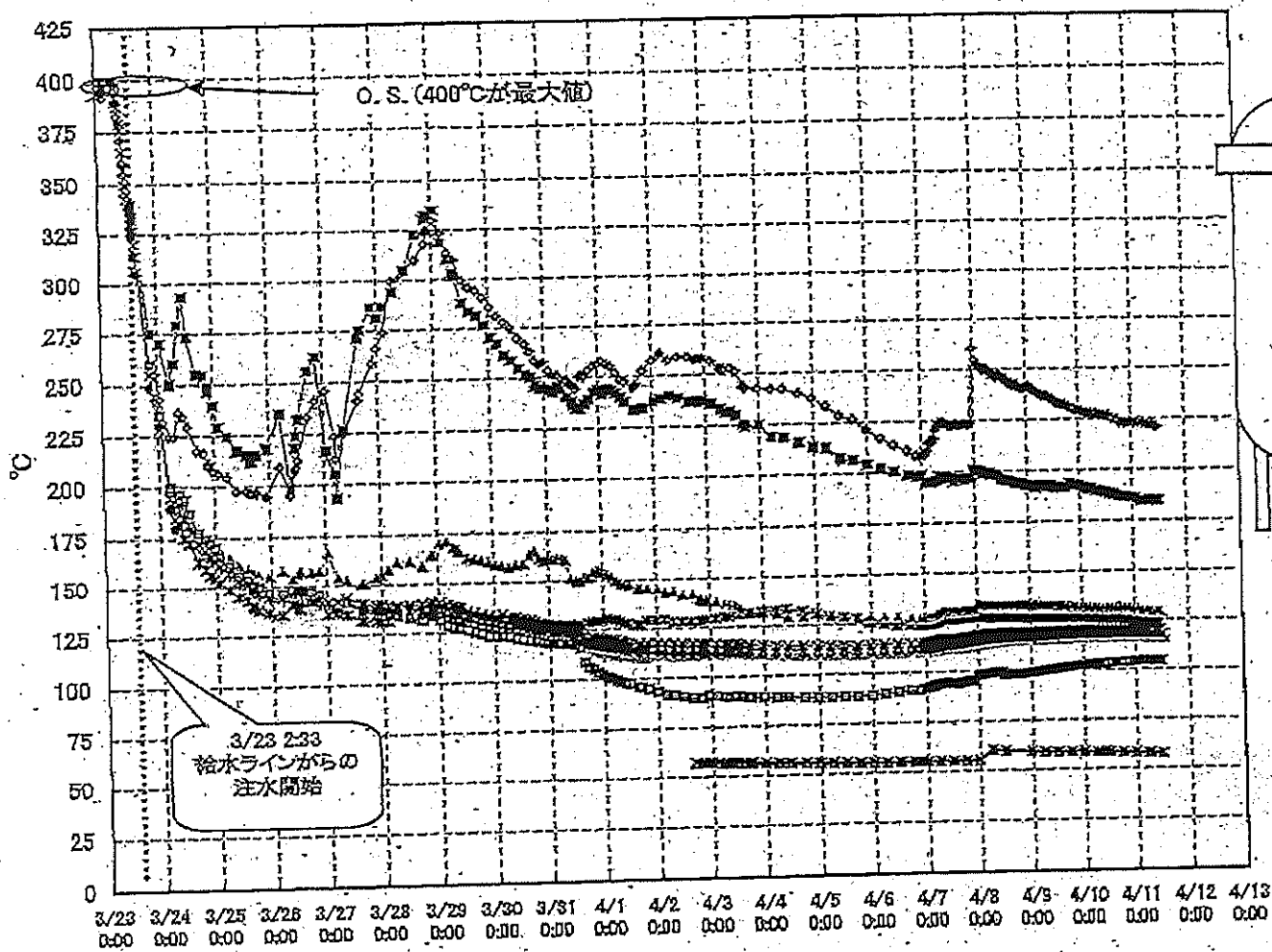
1F2 プラントパラメータ



1F3 プラントパラメータ

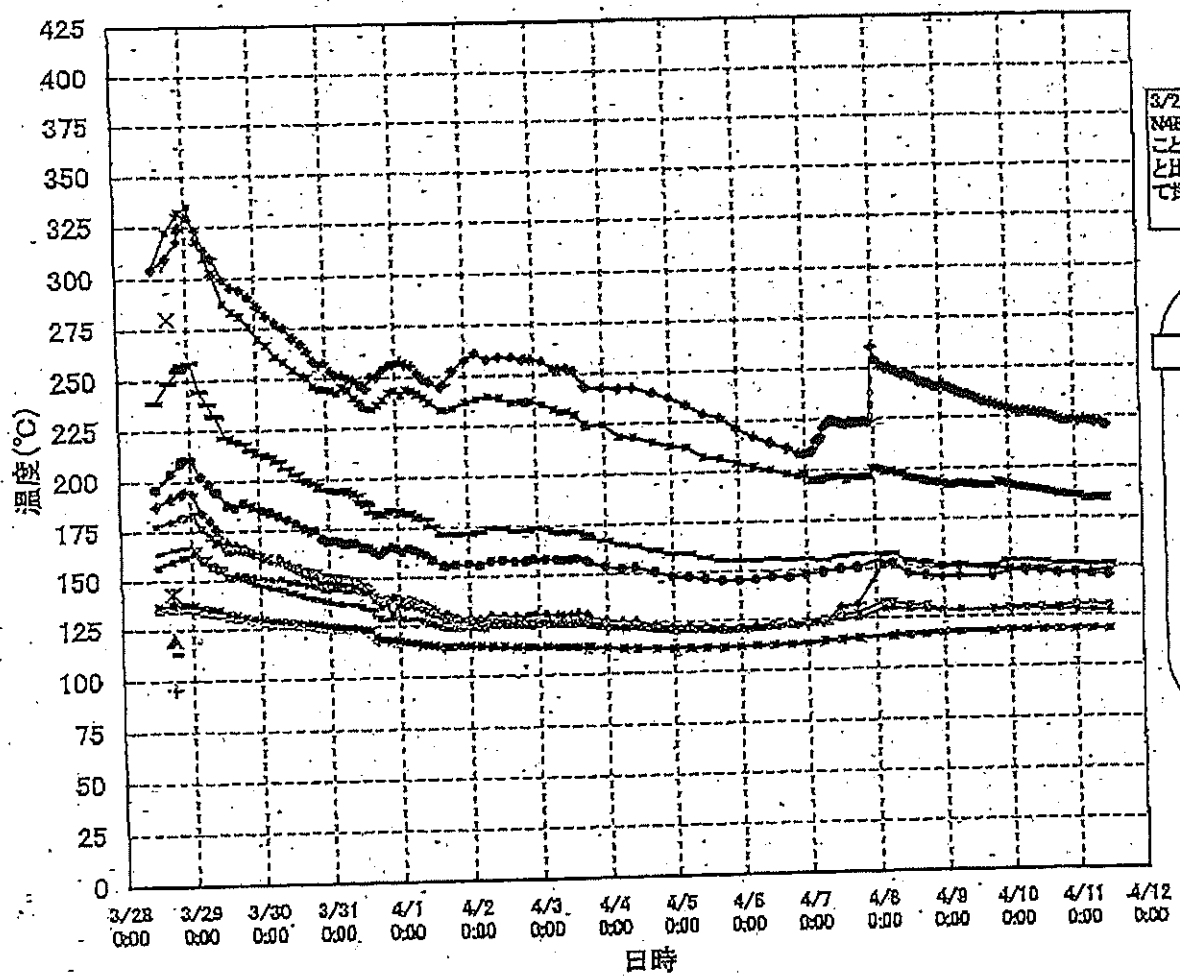


1F-1RPV周辺代表点温度(4/11 12:00)

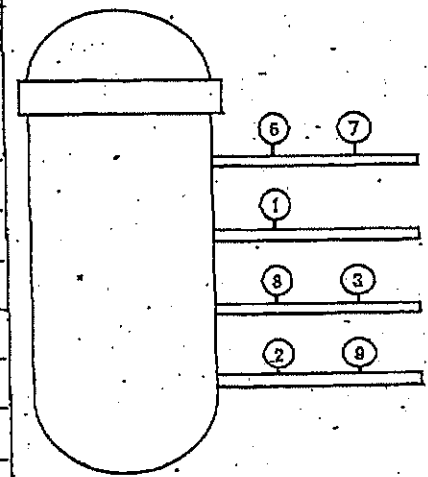


8

1F-1 給水ノズル温度および安全弁排気温度比較 (4月11日 12:00)



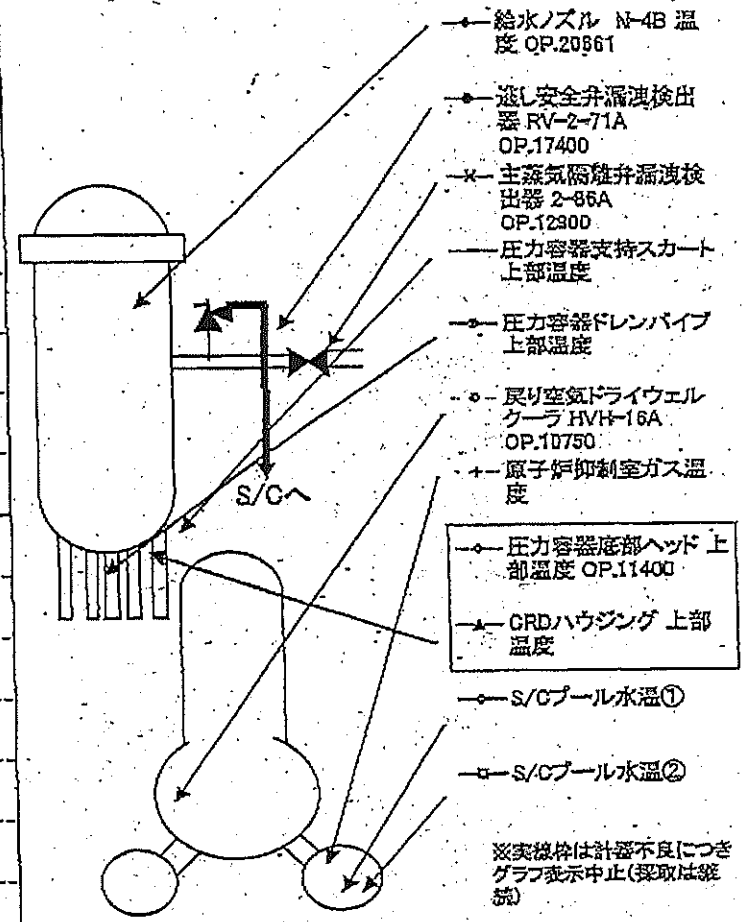
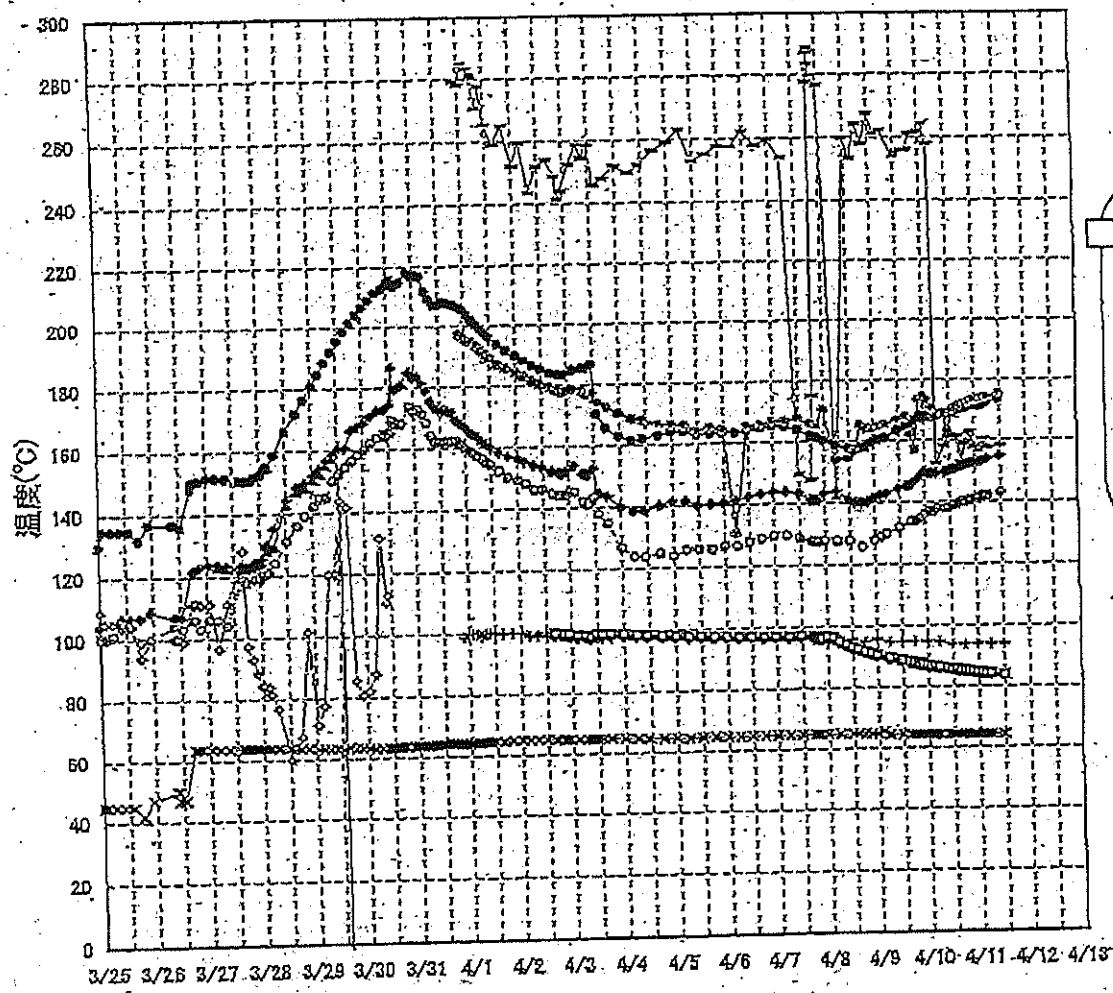
3/27以降、これまで稀気監視してきた給水ノズルN4Bと安全弁排気203-4Aの温度が上昇してきたことから、同様の位置を計測している他の計測点と比較するために計測点を3/28 12:30より増やして採取する。



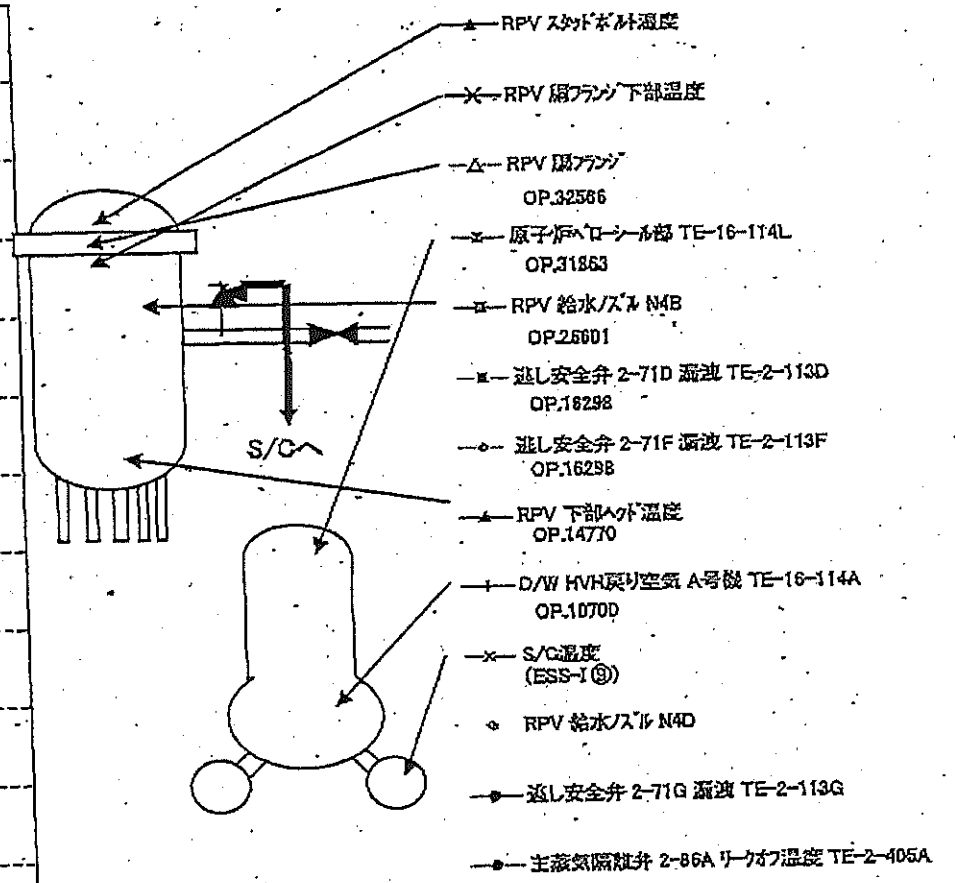
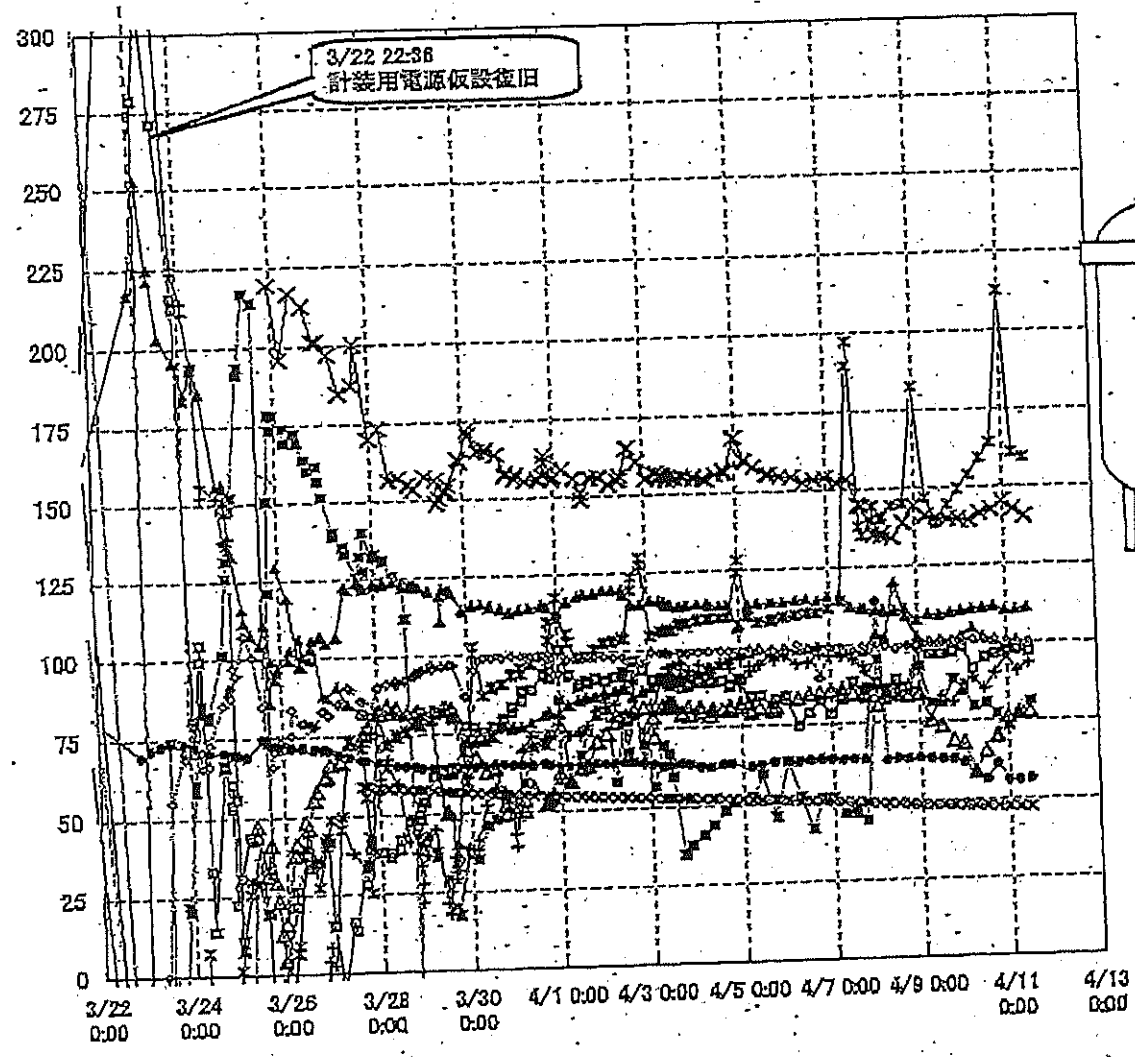
- 給水ノズル N4B(終端)
- 給水ノズル N4B(内)
- ▲ 給水ノズル N4C(終端)
- 給水ノズル N4C(内)
- 安全弁排気 203-4A①
- 安全弁排気 203-4C②
- 安全弁排気 203-4B③
- SR弁排気 203-3A④
- SR弁排気 203-3B⑦
- SR弁排気 203-3C⑧
- SR弁排気 203-3D⑨
- ▲ PLR入口 温度A
- × PLR入口 温度B
- * PLR(A) 第一段
- PLR(A) 第二段
- PLR(B) 第一段
- PLR(B) 第二段

3/28 12:30 1回のみ計測

1F-2 RPV周辺代表点温度(4/11 12:00)



1F-3 RPV周辺代表点温度(4/11 12:00)



1F1プラント関連パラメータ

日時	水位(燃料)A (mm)	水位(燃料)B (mm)	原子炉圧力A (MPa)	原子炉圧力B (MPa)	DAW圧力 (MPa abs)	S/O圧力 (MPa abs)	CAMS D/W (Sv/h)	CAMS S/C (Sv/h)	S/C温度 (°C)	備考
4/9 6:00	-1650	-1650	0.403	0.820	0.190	0.160	※1	12.1	59.5	※1:計器不良
4/9 7:00					0.190	0.160	※1	12.0		※1:計器不良
4/9 8:00					0.190	0.160	※1	12.0		※1:計器不良
4/9 9:00					0.190	0.160	※1	12.0		※1:計器不良
4/9 10:00					0.190	0.160	※1	12.0		※1:計器不良
4/9 11:00					0.190	0.160	※1	12.0		※1:計器不良
4/9 12:00	-1650	-1650	0.410	0.825	0.190	0.160	※1	11.9	59.3	※1:計器不良
4/9 16:00					0.190	0.160	※1	11.9	59.3	※1:計器不良
4/9 18:00	-1650	-1650	0.413	0.830	0.190	0.160	※1	11.8	59.3	※1:計器不良
4/9 20:00	-1600	-1650	0.413	0.838	0.195	0.165	※1	11.8	59.3	※1:計器不良
4/9 22:00	-1600	-1650	0.413	0.843	0.195	0.165	※1	11.7	59.3	※1:計器不良
4/10 0:00	-1600	-1650	0.415	0.850	0.195	0.160	※1	11.7	59.3	※1:計器不良
4/10 2:00					0.195	0.160	※1	11.7		※1:計器不良
4/10 4:00					0.195	0.165	※1	11.6		※1:計器不良
4/10 6:00	-1550	-1600	0.410	0.848	0.195	0.165	※1	11.6	59.1	※1:計器不良
4/10 10:00	-1600	-1700	0.413	0.858	0.195	0.160	※1	11.5	59.9	※1:計器不良
4/10 12:00	-1600	-1650	0.415	0.858	0.195	0.165	※1	10.7	59.0	※1:計器不良
4/10 14:00					0.195	0.165	※1	11.1		※1:計器不良
4/10 16:00					0.195	0.165	※1	11.2		※1:計器不良
4/10 18:00	-1550	-1650	0.415	0.863	0.195	0.165	※1	11.2	58.7	※1:計器不良
4/10 20:00					0.195	0.160	※1	11.1		※1:計器不良
4/10 22:00					0.195	0.165	※1	11.2		※1:計器不良
4/11 0:00	-1650	-1650	0.413	0.873	0.195	0.165	※1	11.2	58.4	※1:計器不良
4/11 2:00					0.195	0.165	※1	11.2		※1:計器不良
4/11 4:00					0.195	0.165	※1	11.2		※1:計器不良
4/11 6:00	-1650	-1650	0.410	0.873	0.195	0.165	※1	11.1	58.1	※1:計器不良
4/11 8:00					0.195	0.165	※1	11.1		※1:計器不良
4/11 10:00					0.195	0.165	※1	11.1		※1:計器不良
4/11 10:40					0.195	0.165	※1	11.1		※1:計器不良
4/11 11:30					0.195	0.165	※1	11.1		※1:計器不良
4/11 12:00	-1600	-1650	0.418	0.873	0.195	0.165	※1	11.1	57.8	※1:計器不良

1F2プラント関連パラメータ

日時	水位(燃料)A (mm)	水位(燃料)B (mm)	原子炉圧力A (MPa)	原子炉圧力B (MPa)	D/W圧力 (MPa abs)	S/C圧力 (MPa abs)	CAMS D/W (Sv/h)	CAMS S/C (Sv/h)	S/C温度 (°C)	中操線量 (mSv/h)	備考
4/8 0:00	-1500	-2100	-0.009	-0.014	0.100	DS	31.0	0.761	96.6	0.08	
4/8 3:00	-1500	-2100	-0.011	-0.016	0.100	DS	30.0	0.772	96.0	0.08	
4/8 6:00	-1500	-2100	-0.016	-0.018	0.100	DS	29.9	0.775	94.6	0.09	
4/8 9:00	-1500	-2050	-0.014	-0.018	0.100	DS	-	-	93.7	-	
4/8 12:00	-1500	-2100	-0.020	-0.020	0.100	DS	29.4	0.765	92.8	0.08	
4/8 15:00	-1500	-2100	-0.018	-0.018	0.095	DS	29.6	0.759	92.1	0.08	
4/8 18:00	-1500	-2100	-0.018	-0.020	0.095	DS	29.6	0.758	91.4	0.08	
4/8 21:00	-1500	-2100	-0.018	-0.020	0.095	DS	29.5	0.754	90.9	0.08	
4/9 0:00	-1500	-2100	-0.018	-0.020	0.095	DS	29.4	0.751	90.3	0.10	
4/9 3:00	-1500	-2050	-0.018	-0.023	0.095	DS	29.4	0.750	89.8	0.07	
4/9 6:00	-1500	-2050	-0.018	-0.023	0.085	DS	29.3	0.748	89.3	0.07	
4/9 9:00	-1500	-2100	-0.018	-0.023	0.095	DS	29.3	0.746	88.9	0.08	
4/9 12:00	-1500	-2100	-0.020	-0.025	0.095	DS	29.2	0.743	88.5	0.08	
4/9 16:00	-1500	-2100	-0.018	-0.025	0.090	DS	29.1	0.742	88.0	0.08	
4/9 18:00	-1500	-2100	-0.018	-0.027	0.095	DS	29.1	0.741	87.7	0.07	
4/9 20:00	-1500	-2100	-0.018	-0.025	0.095	DS	29.1	0.741	87.5	0.07	
4/9 22:00	-1500	-2100	-0.020	-0.025	0.095	DS	29.0	0.740	87.2	0.07	
4/10 0:00	-1500	-2100	-0.020	-0.025	0.090	DS	29.0	0.739	86.9	0.08	
4/10 2:00	-1500	-2100	-0.020	-0.025	0.090	DS	29.0	0.739	86.7	0.08	
4/10 4:00	-1500	-2050	-0.020	-0.025	0.090	DS	29.0	0.738	86.5	0.08	
4/10 6:00	-1450	-2050	-0.020	-0.025	0.095	DS	29.0	0.737	86.2	0.12	
4/10 8:00	-1450	-2050	-0.018	-0.025	0.095	DS	28.9	0.735	86.0	0.09	
4/10 10:00	-1450	-2050	-0.020	-0.025	0.095	DS	28.9	0.734	85.8	0.08	
4/10 12:00	-1500	-2100	-0.020	-0.025	0.095	DS	28.5	0.732	85.5	0.07	
4/10 14:00	-1500	-2100	-0.023	-0.025	0.095	DS	28.6	0.731	85.3	0.10	
4/10 16:00	-1500	-2100	-0.023	-0.025	0.095	DS	28.7	0.730	85.1	0.09	
4/10 18:00	-1500	-2050	-0.023	-0.025	0.095	DS	28.7	0.728	84.9	0.11	
4/10 20:00	-1500	-2050	-0.023	-0.025	0.090	DS	28.6	0.727	84.8	0.11	
4/10 22:00	-1500	-2050	-0.023	-0.025	0.090	DS	28.6	0.728	84.6	0.10	
4/11 0:00	-1500	-2050	-0.020	-0.025	0.090	DS	28.6	0.724	84.2	0.10	
4/11 2:00	-1500	-2050	-0.025	-0.027	0.090	DS	28.6	0.724	84.2	0.10	
4/11 4:00	-1500	-2050	-0.020	-0.025	0.090	DS	28.5	0.722	84.1	0.12	
4/11 6:00	-1500	-2050	-0.025	-0.029	0.090	DS	28.5	0.721	83.9	0.11	
4/11 12:00	-1500	-2050	-0.020	-0.023	0.095	DS	28.4	0.717	83.5	0.12	

福島第一原子力発電所 プラント関連パラメータ

4月11日 20:00 現在

※1: 計器不良
 ※2: データ採取対象外
 ※3: 状況推移を継続確認中

号機	1u	2u	3u	4u	5u	6u
注水状況	給水ポンプを用いた淡水注入中。 流量 6m³/h (4/3 17:30) 仮設計器	消火系ポンプを用いた淡水注入中。 流量 7m³/h (4/7 19:00) 仮設計器	消火系ポンプを用いた淡水注入中。 流量 7m³/h (4/3 17:32) 仮設計器	停止中	停止中	停止中
原子炉水位	燃料域A: -1600mm 燃料域B: -1600mm (4/11 18:30 現在)	燃料域A: -1500mm (4/11 18:30 現在)	燃料域A: -1850mm 燃料域B: -2250mm (4/11 18:30 現在)	※2	停止域 1928mm (4/11 20:00 現在)	停止域 2430mm (4/11 20:00 現在)
原子炉圧力	0.416MPa g (A) 0.895MPa g (B) ※3 (4/11 18:30 現在)	-0.020MPa g (A) -0.023MPa g (D) (4/11 18:30 現在)	-0.017MPa g (A) -0.083MPa g (C) (4/11 18:30 現在)	※2	0.007MPa g (4/11 20:00 現在)	0.018MPa g (4/11 20:00 現在)
原子炉水温度	(系統流量がないため採取不可)			※2	49.2℃ (4/11 20:00 現在)	24.9℃ (4/11 20:00 現在)
原子炉圧力容器温度	給水入口温度: 226.2℃ ※3 圧力容器下部温度: 120.9℃ (4/11 18:30 現在)	給水入口温度: 156.0℃ 圧力容器下部温度 ※1 (4/11 18:30 現在)	給水入口温度: 97.9℃ ※3 圧力容器下部温度: 112.7℃ (4/11 18:30 現在)	4u: 原子炉内に発熱体(燃料)なし 5,6u: 原子炉水温度にて監視中		
D/W・S/C圧力	D/W 0.195MPa abs S/C 0.165MPa abs (4/11 18:30 現在)	D/W 0.095MPa abs S/C ※1 (4/11 18:30 現在)	D/W 0.1043MPa abs S/C 0.1698MPa abs (4/11 18:30 現在)	※2		
CAMS	D/W ※1 S/C 1.04×10¹ Sv/h (4/11 18:30 現在)	D/W 2.80×10¹ Sv/h S/C 6.92×10¹ Sv/h (4/11 18:30 現在)	D/W 1.75×10¹ Sv/h S/C 6.24×10¹ Sv/h (4/11 18:30 現在)	※2		
D/W設計使用圧力	0.384MPa g (0.485MPa abs)	0.384MPa g (0.485MPa abs)	0.384MPa g (0.485MPa abs)	※2		
D/W最高使用圧力	0.427MPa g (0.528MPa abs)	0.427MPa g (0.528MPa abs)	0.427MPa g (0.528MPa abs)	※2		
使用済燃料プール	※1	49.0℃ (4/11 18:30 現在)	※1	※1	32.0℃ (4/11 20:00 現在)	24.9℃ (4/11 20:00 現在)
FPCスチアータカバル	4500mm (4/11 18:30 現在)	6500mm (4/11 18:30 現在)	※1	4750mm (4/11 18:30 現在)	※2	
電源	外部電源受電中 (P/C2C)		外部電源受電中 (P/C4D)		外部電源受電中	
その他情報	-1号機、2号機、3号機原子炉注水については、4月11日17:17頃から18:04地震発生により停止。再起動後の注水流量は停止前と同じであることを確認済み。			共用プール: 32℃程度 (4/11 6:30)	5u: SHCモード (4/11 19:20~)	6u: SHCモード (4/11 10:13~)

圧力換算 ゲージ圧(MPa g) = 絶対圧(MPa abs) - 大気圧(標準大気圧 0.1013 MPa)
 絶対圧(MPa abs) = ゲージ圧(MPa g) + 大気圧(標準大気圧 0.1013 MPa)

本店情報班 (914855)
 1F情報班 (9632507)

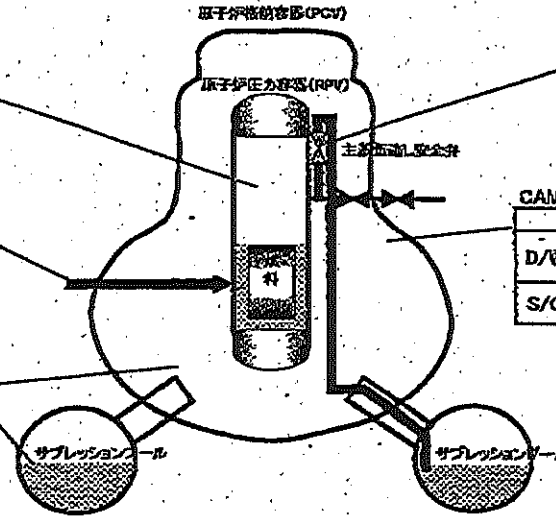
福島第一原子力発電所1, 2, 3号機の主要パラメータ

RPV	1F1	1F2	1F3
水位A(mm)	-1600 (4/11 18:30)	-1500 (4/11 18:30)	-1850 (4/11 18:30)
水位B(mm)	-1690 (4/11 18:30)	-	-2250 (4/11 18:30)
圧力A(MPa _g)	0.416 (4/11 18:30)	-0.020 (4/11 18:30)	-0.017 (4/11 18:30)
圧力BorDorC(MPa _g)	0.895 (4/11 18:30)	-0.023 (4/11 18:30)	-0.083 (4/11 18:30)
炉水温度(°C)	-	-	-

注水状況	1F1	1F2	1F3
	給水系ラインを用いた淡水注入中	消火系ラインを用いた淡水注入中	消火系ラインを用いた淡水注入中

D/W, S/C	1F1	1F2	1F3
D/W圧力(MPa _{abs})	0.195 (4/11 18:30)	0.095 (4/11 18:30)	0.1043 (4/11 18:30)
S/C圧力(MPa _{abs})	0.165 (4/11 18:30)	*1 (4/11 18:30)	0.1698 (4/11 18:30)
S/C温度(°C)	58.1 (4/11 18:30)	81.5 (4/11 18:30)	47.2 (4/11 18:30)

*1 計器不良



SRV閉鎖状態	1F1	1F2	1F3
	不明	不明	不明

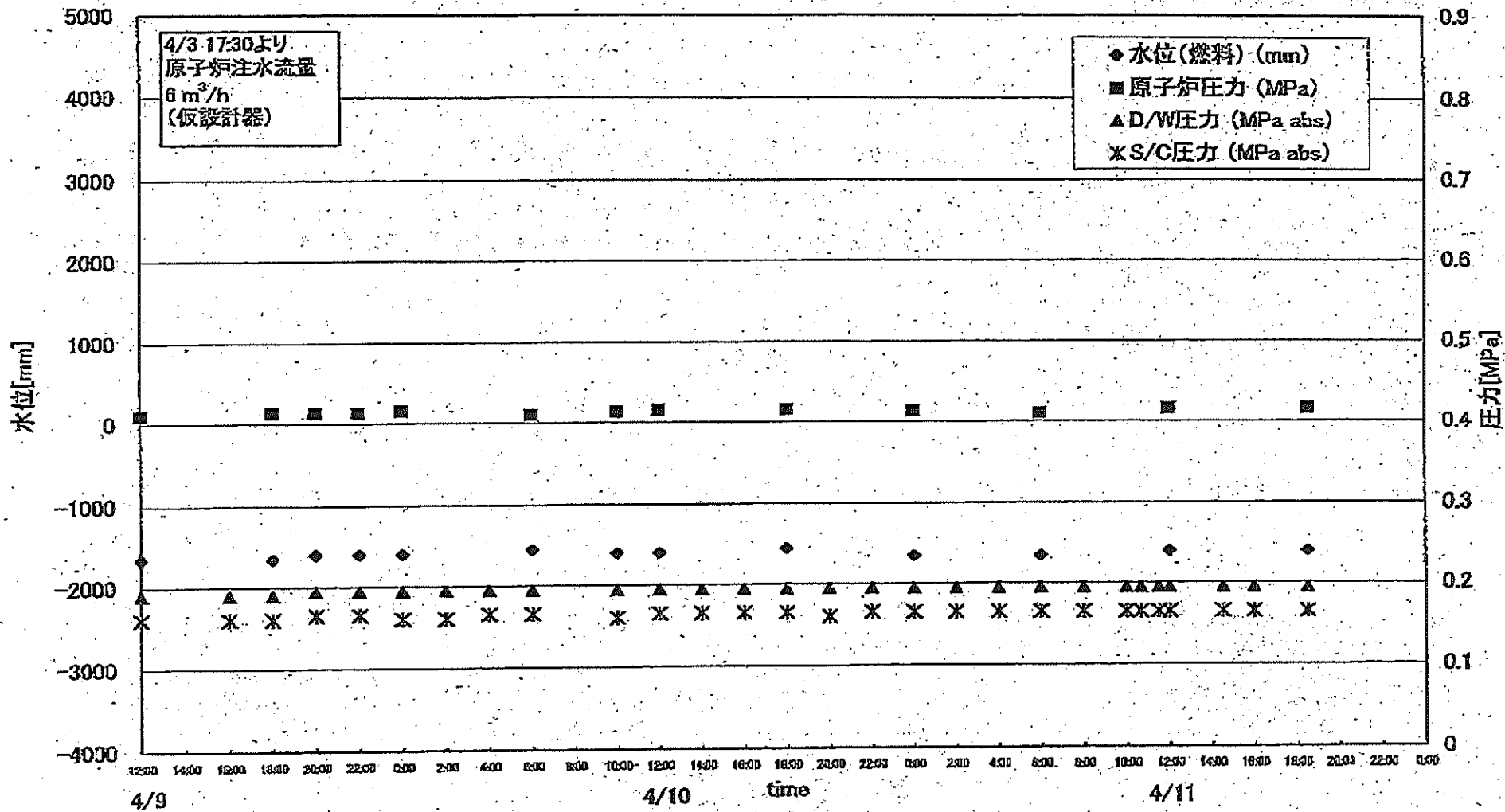
状況の確認ができない状態。

CAMS	1F1	1F2	1F3
D/W(Sv/h)	*1 (4/11 18:30)	28.0 (4/11 18:30)	17.5 (4/11 18:30)
S/C(Sv/h)	10.4 (4/11 18:30)	0.69 (4/11 18:30)	0.62 (4/11 18:30)

*1 計器不良

主要パラメータの測定点

1F1 プラントパラメータ

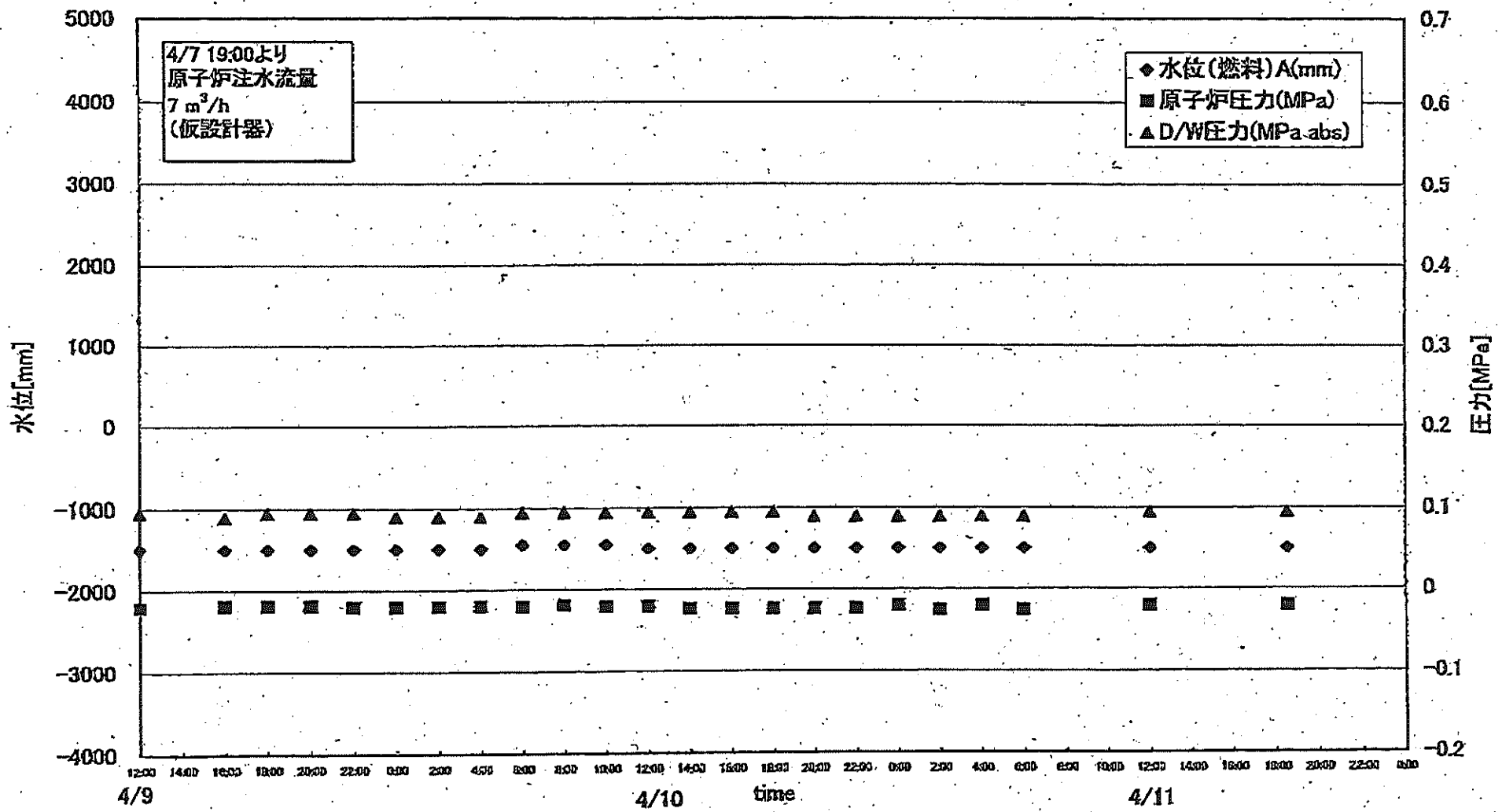


NOV. 1999

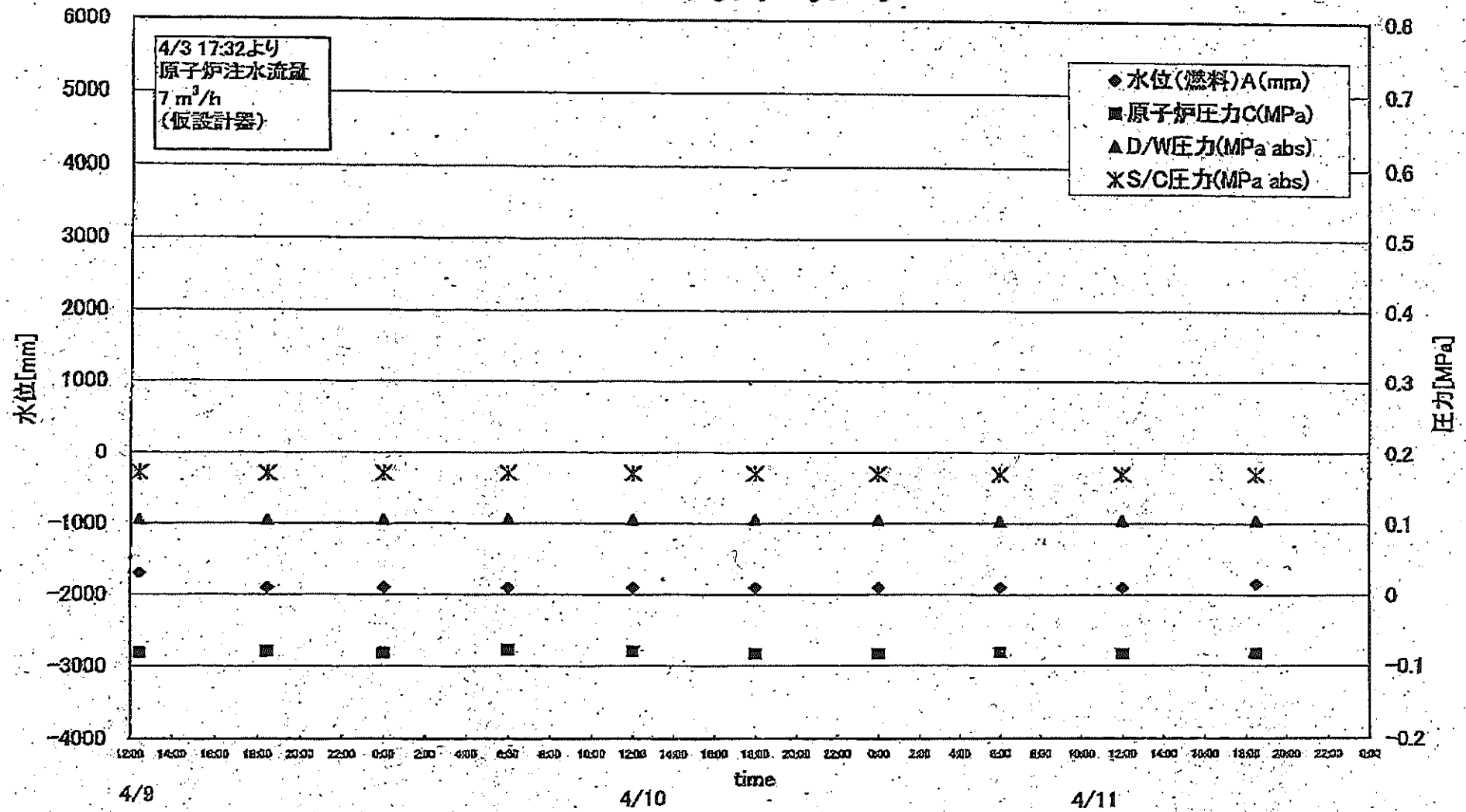
400801 001 001 01000 01000

40111 011 011 011 011 011

1F2 プラントパラメータ

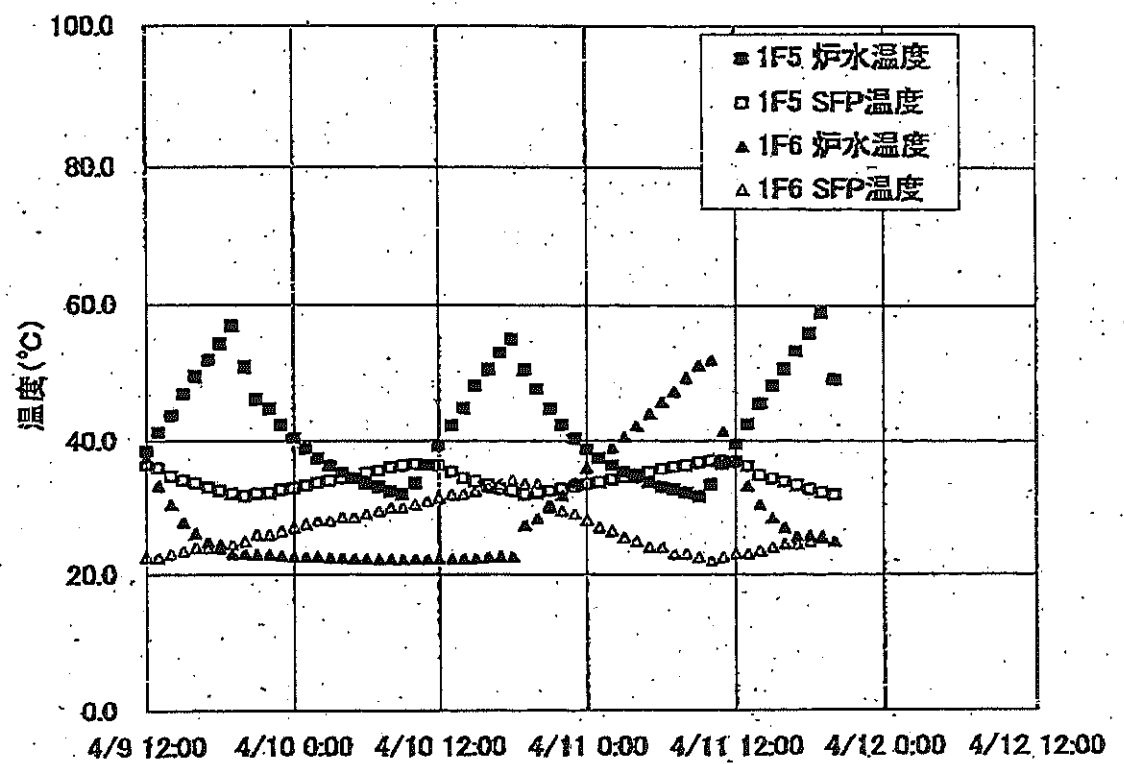


1F3 プラントパラメータ

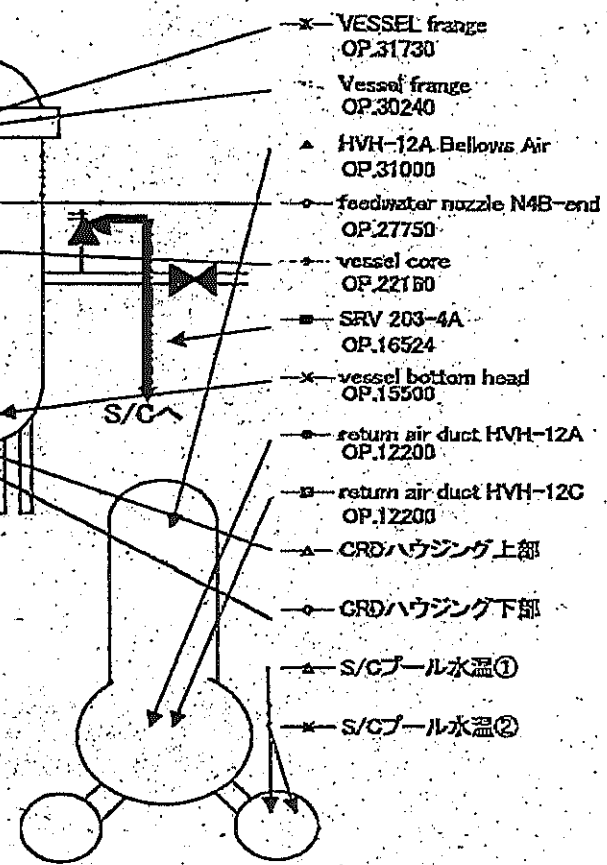
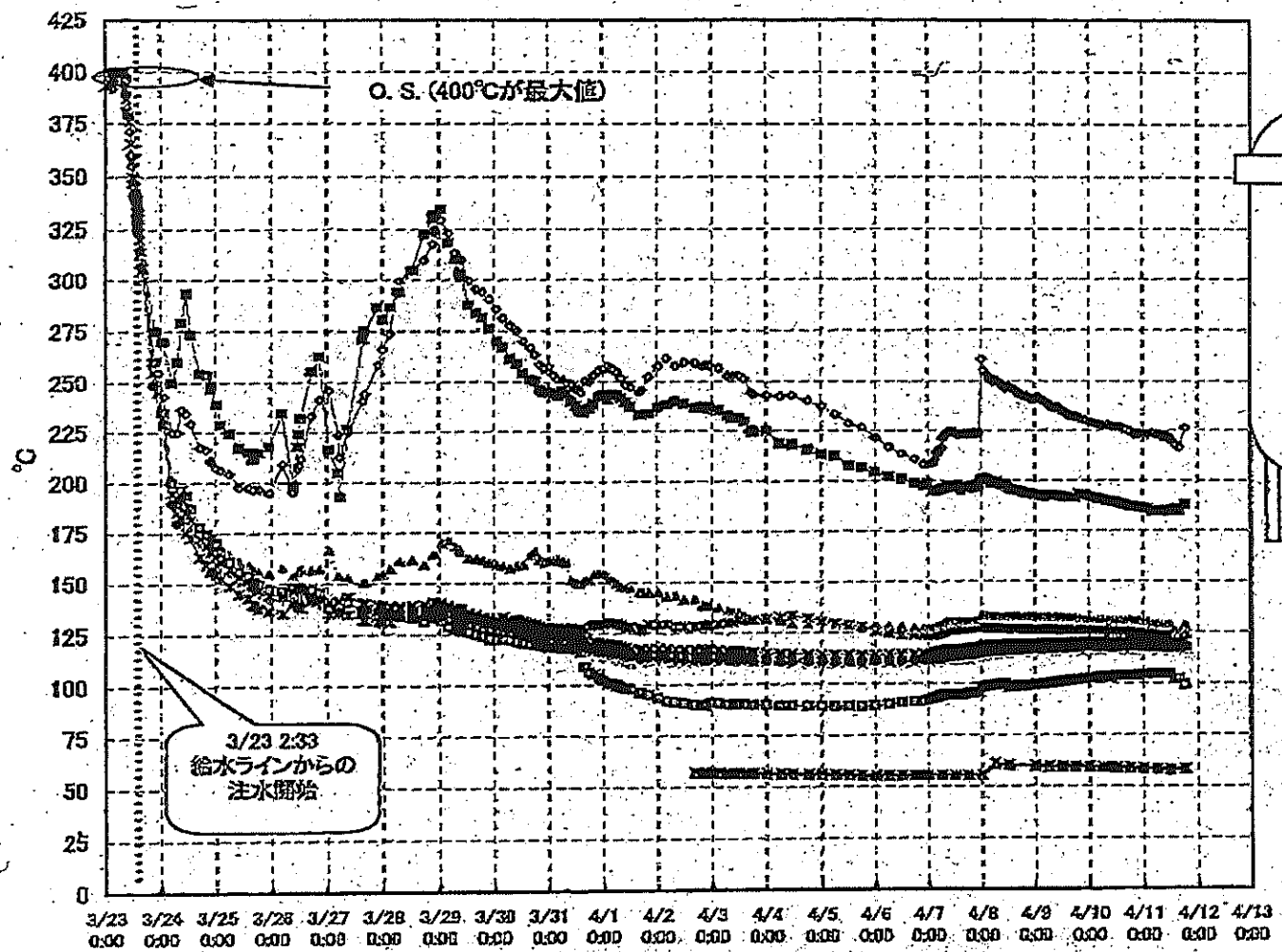


	1F5		1F6	
	炉水温度	SFP温度	炉水温度	SFP温度
2011/4/10 12:00	39.3	36.3	22.2	31.5
2011/4/10 13:00	42.3	35.4	22.2	32.0
2011/4/10 14:00	44.9	34.4	22.2	32.0
2011/4/10 15:00	48.2	33.9	22.3	32.5
2011/4/10 16:00	50.5	33.4	22.5	33.0
2011/4/10 17:00	53.0	32.8	22.6	33.5
2011/4/10 18:00	55.0	32.5	22.6	34.0
2011/4/10 19:00	50.5	32.0	27.3	33.5
2011/4/10 20:00	47.8	32.2	28.3	33.5
2011/4/10 21:00	44.8	32.4	30.0	30.5
2011/4/10 22:00	42.4	32.8	31.9	29.5
2011/4/10 23:00	40.3	33.2	33.7	29.0
2011/4/11 0:00	38.7	33.5	35.9	28.0
2011/4/11 1:00	37.4	33.8	37.5	27.0
2011/4/11 2:00	36.3	34.2	38.9	26.5
2011/4/11 3:00	35.3	34.6	40.6	25.5
2011/4/11 4:00	34.5	35.0	42.3	25.0
2011/4/11 5:00	33.8	35.3	44.1	24.0
2011/4/11 6:00	33.1	35.8	45.9	24.0
2011/4/11 7:00	32.8	36.1	47.4	23.0
2011/4/11 8:00	32.3	36.4	49.4	23.0
2011/4/11 9:00	31.8	36.8	51.2	22.5
2011/4/11 10:00	33.5	37.1	52.0	22.0
2011/4/11 11:00	36.6	37.1	41.5	22.5
2011/4/11 12:00	38.5	36.9	37.2	23.0
2011/4/11 13:00	42.8	36.3	33.4	23.0
2011/4/11 14:00	45.6	34.9	30.5	23.5
2011/4/11 15:00	48.3	34.4	28.4	24.0
2011/4/11 16:00	50.7	33.9	27.0	24.5
2011/4/11 17:00	53.3	33.4	25.7	24.5
2011/4/11 18:00	55.9	32.8	25.8	25.0
2011/4/11 19:00	58.9	32.3	25.7	25.5
2011/4/11 20:00	49.2	32.0	24.9	24.9

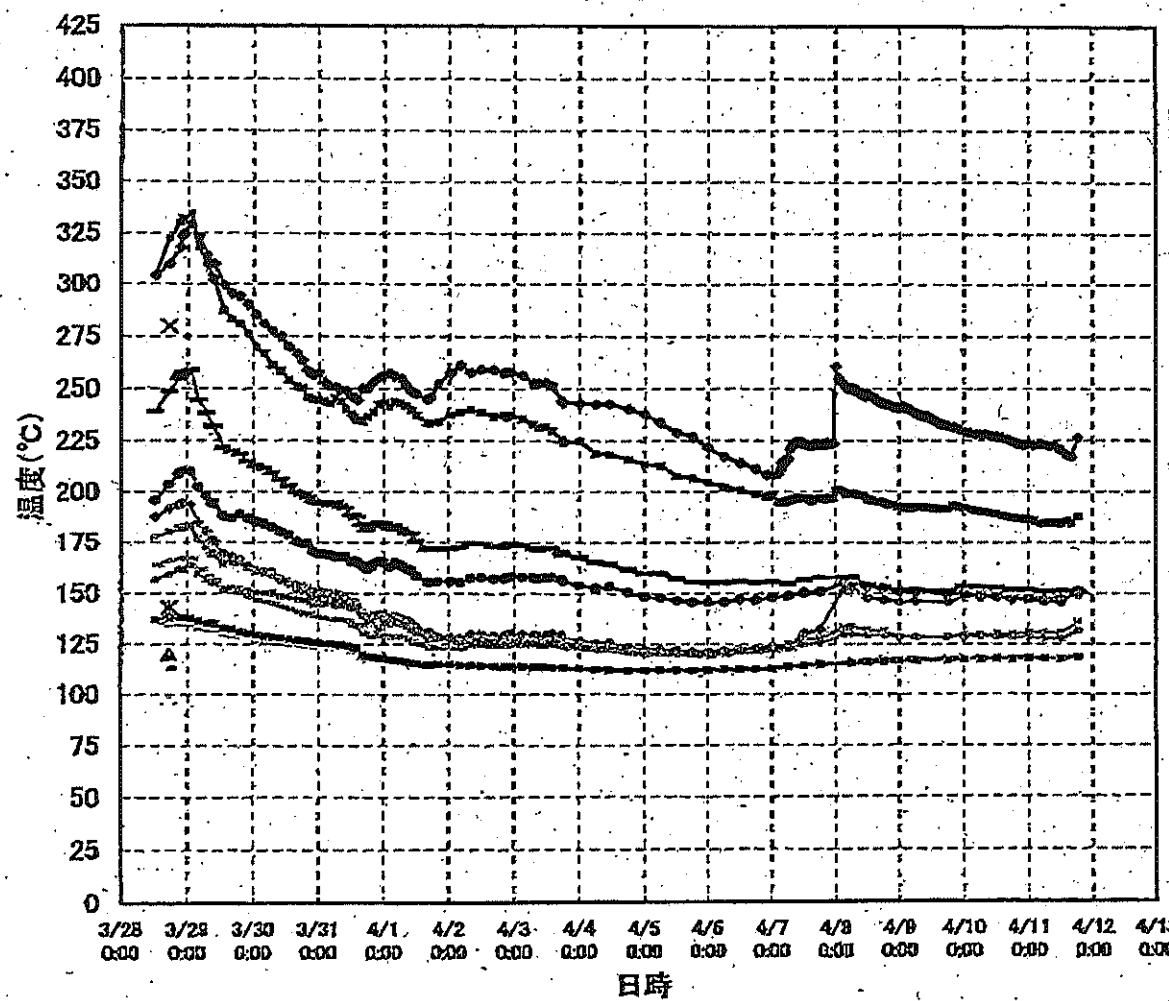
炉水温度、SFP温度推移



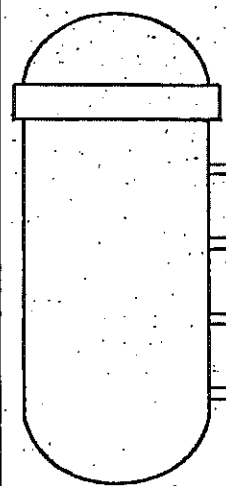
1F-1RPV周辺代表点温度(4/11 18:30)



1F-1 給水ノズル温度および安全弁排気温度比較 (4月11日 18:30)



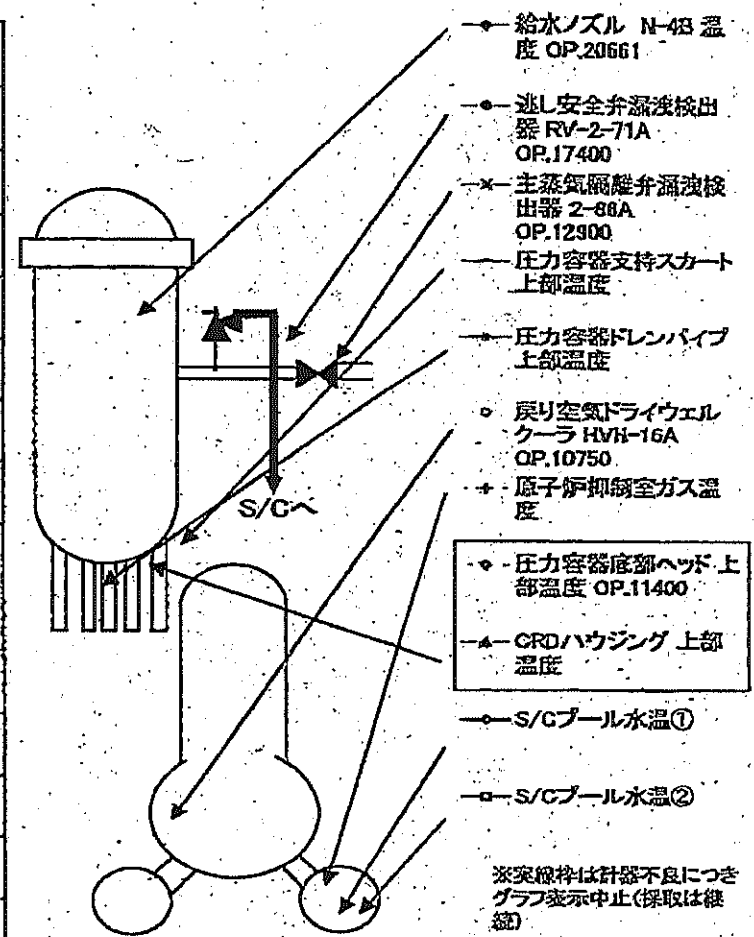
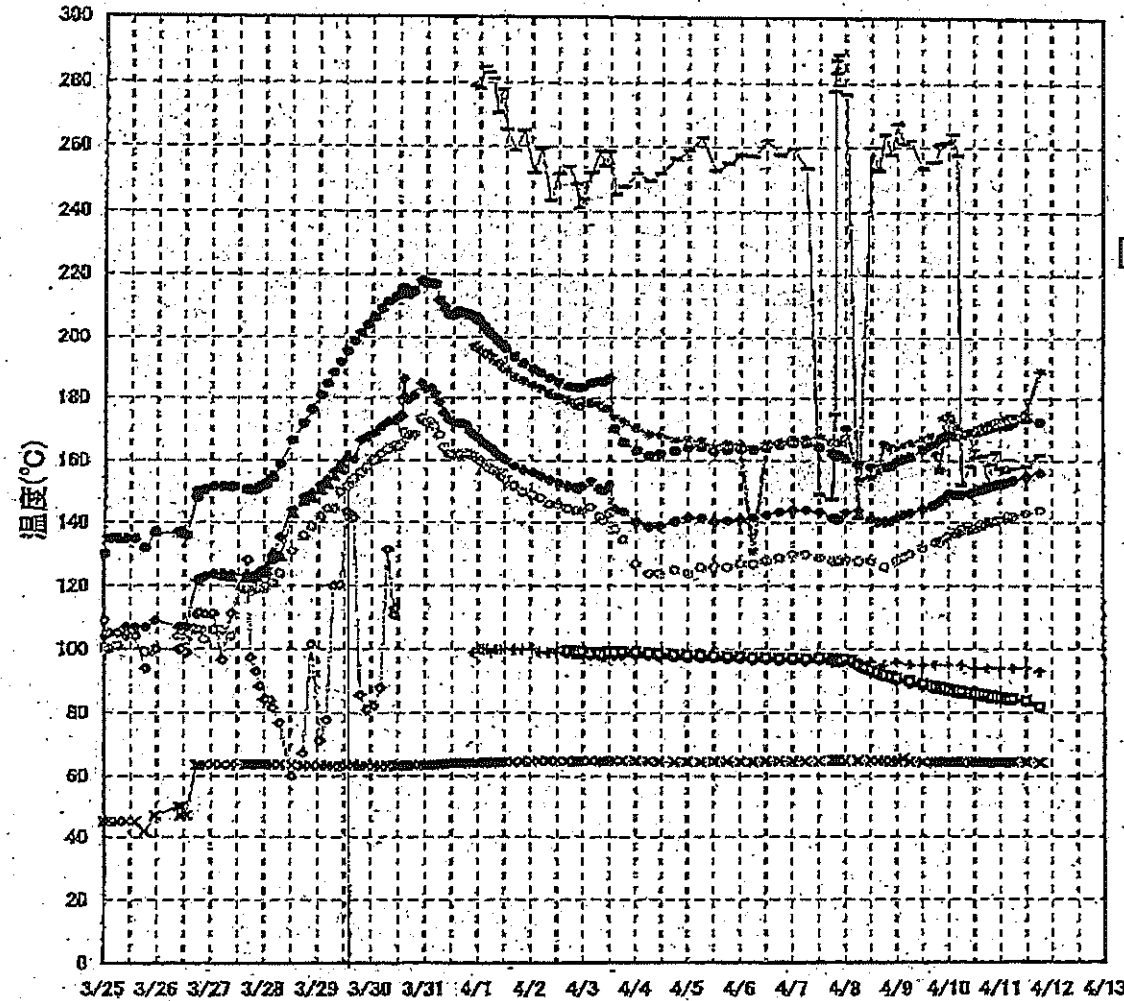
3/27以降、これまで継続監視してきた給水ノズル N4Bと安全弁排気203-4Aの温度が上昇してきたことから、同様の位置を計測している他の計測点と比較するために計測点を3/28 12:30より増やして採取する。



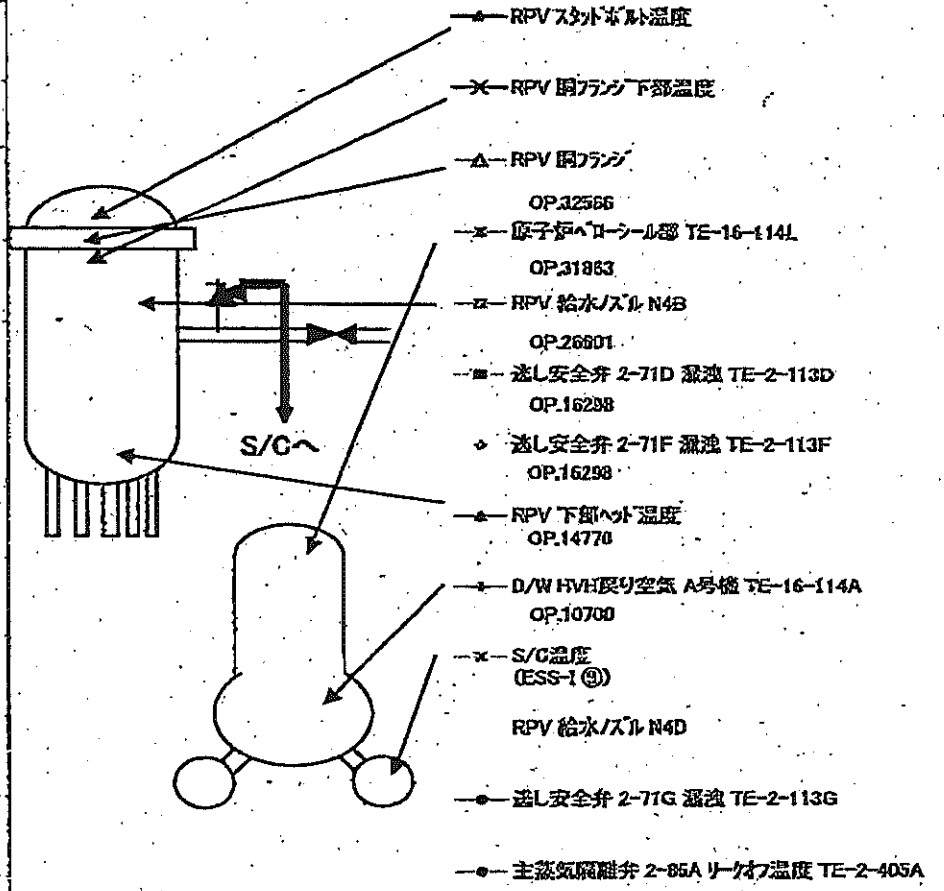
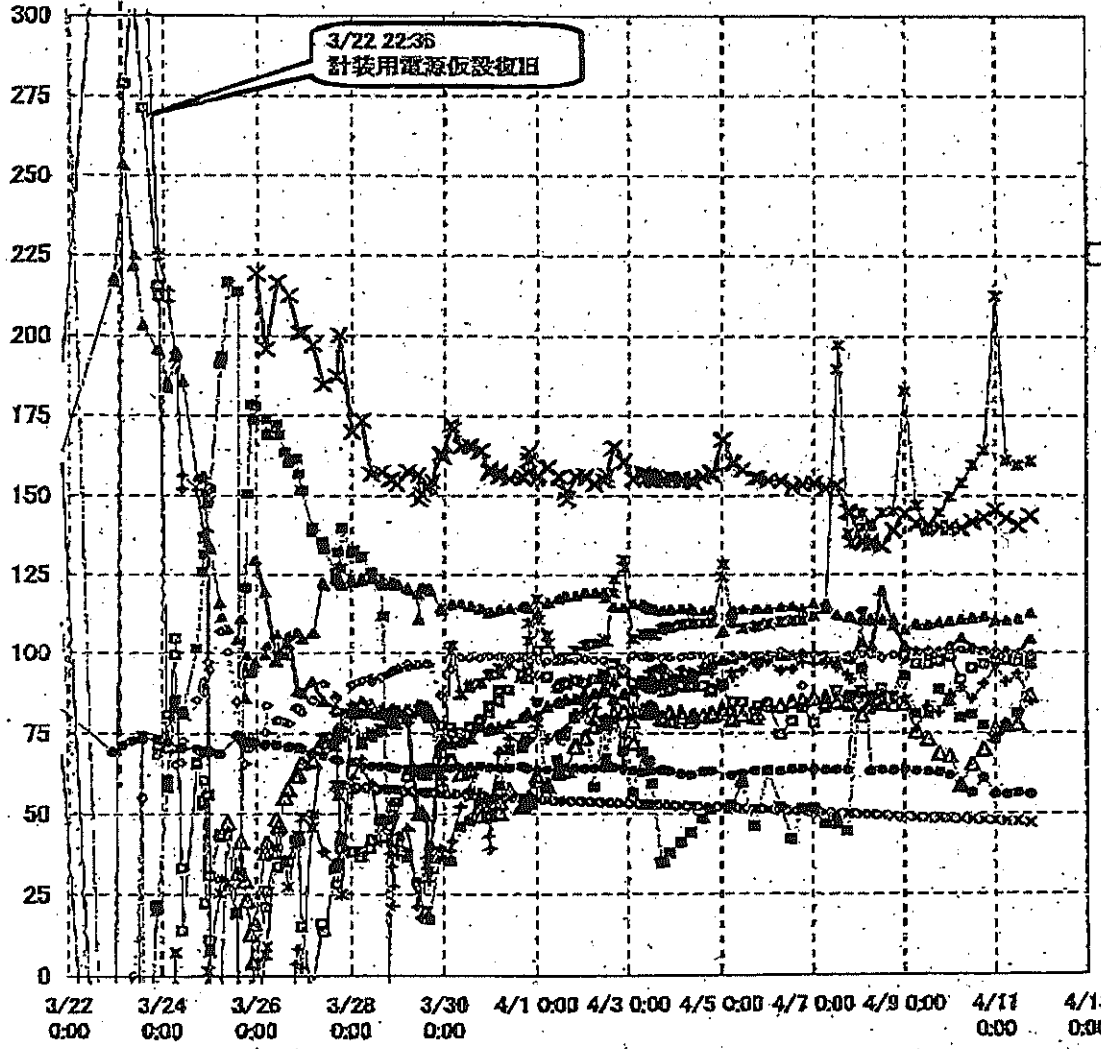
3/28 12:30
1回のみ計測

- 給水ノズル N4B(終滅)
- 給水ノズル N4B(内)
- 給水ノズル N4C(終滅)
- 給水ノズル N4C(内)
- 安全弁排気 203-4A①
- 安全弁排気 203-4C②
- 安全弁排気 203-4B③
- SR弁排気 203-3A⑥
- SR弁排気 203-3B⑦
- SR弁排気 203-3C⑧
- SR弁排気 203-3D⑨
- ▲ PLR入口 温度A
- × PLR入口 温度B
- * PLR(A) 第一段
- PLR(A) 第二段
- + PLR(B) 第一段
- PLR(B) 第二段

1F-2 RPV周辺代表点温度(4/11 18:30)



1F-3 RPV周辺代表点温度(4/11 18:30)



1F1プラント関連パラメータ

日時	水位(燃料)A (mm)	水位(燃料)B (mm)	原子炉圧力A (MPa)	原子炉圧力B (MPa)	D/W圧力 (MPa abs)	S/C圧力 (MPa abs)	GAMS D/W (Sv/h)	GAMS S/C (Sv/h)	S/C温度 (°C)	備考
4/9 6:00	-1650	-1650	0.403	0.820	0.190	0.160	※1	12.1	59.5	※1:計器不良
4/9 7:00	/	/	/	/	0.190	0.160	※1	12.0	/	※1:計器不良
4/9 8:00	/	/	/	/	0.190	0.160	※1	12.0	/	※1:計器不良
4/9 9:00	/	/	/	/	0.190	0.160	※1	12.0	/	※1:計器不良
4/9 10:00	/	/	/	/	0.190	0.160	※1	12.0	/	※1:計器不良
4/9 11:00	/	/	/	/	0.190	0.160	※1	12.0	/	※1:計器不良
4/9 12:00	-1650	-1650	0.410	0.825	0.190	0.160	※1	11.9	59.3	※1:計器不良
4/9 16:00	/	/	/	/	0.190	0.160	※1	11.9	59.3	※1:計器不良
4/9 18:00	-1650	-1650	0.413	0.830	0.190	0.160	※1	11.8	59.3	※1:計器不良
4/9 20:00	-1600	-1650	0.413	0.838	0.195	0.165	※1	11.8	59.3	※1:計器不良
4/9 22:00	-1600	-1650	0.413	0.843	0.195	0.165	※1	11.7	59.3	※1:計器不良
4/10 0:00	-1600	-1650	0.415	0.850	0.195	0.160	※1	11.7	59.3	※1:計器不良
4/10 2:00	/	/	/	/	0.195	0.160	※1	11.7	/	※1:計器不良
4/10 4:00	/	/	/	/	0.195	0.165	※1	11.6	/	※1:計器不良
4/10 6:00	-1550	-1600	0.410	0.848	0.195	0.165	※1	11.8	59.1	※1:計器不良
4/10 10:00	-1600	-1700	0.413	0.858	0.195	0.160	※1	11.5	59.0	※1:計器不良
4/10 12:00	-1600	-1650	0.415	0.858	0.195	0.165	※1	10.7	59.0	※1:計器不良
4/10 14:00	/	/	/	/	0.195	0.165	※1	11.1	/	※1:計器不良
4/10 16:00	/	/	/	/	0.195	0.165	※1	11.2	/	※1:計器不良
4/10 18:00	-1550	-1650	0.415	0.863	0.195	0.165	※1	11.2	58.7	※1:計器不良
4/10 20:00	/	/	/	/	0.195	0.160	※1	11.1	/	※1:計器不良
4/10 22:00	/	/	/	/	0.195	0.165	※1	11.2	/	※1:計器不良
4/11 0:00	-1650	-1650	0.413	0.873	0.195	0.165	※1	11.2	58.4	※1:計器不良
4/11 2:00	/	/	/	/	0.195	0.165	※1	11.2	/	※1:計器不良
4/11 4:00	/	/	/	/	0.195	0.165	※1	11.2	/	※1:計器不良
4/11 6:00	-1650	-1650	0.410	0.873	0.195	0.165	※1	11.1	58.1	※1:計器不良
4/11 8:00	/	/	/	/	0.195	0.165	※1	11.1	/	※1:計器不良
4/11 10:00	/	/	/	/	0.195	0.165	※1	11.1	/	※1:計器不良
4/11 10:40	/	/	/	/	0.195	0.165	※1	11.1	/	※1:計器不良
4/11 11:30	/	/	/	/	0.195	0.165	※1	11.1	/	※1:計器不良
4/11 12:00	-1600	-1650	0.416	0.873	0.195	0.165	※1	11.1	57.8	※1:計器不良
4/11 14:30	/	/	/	/	0.195	0.165	※1	11.0	/	※1:計器不良
4/11 16:00	/	/	/	/	0.195	0.165	※1	11.0	/	※1:計器不良
4/11 18:30	-1600	-1600	0.416	0.895	0.195	0.165	※1	10.4	58.1	※1:計器不良

1F2プラント関連パラメータ

日時	水位(燃料)A (mm)	水位(燃料)B (mm)	原子炉圧力A (MPa)	原子炉圧力D (MPa)	D/W圧力 (MPa abs)	S/C圧力 (MPa abs)	GAMS D/W (Sv/h)	GAMS S/C (Sv/h)	S/C温度 (°C)	中操線量 (mSv/h)	備考
4/8 0:00	-1500	-2100	-0.009	-0.014	0.100	DS	31.0	0.781	96.6	0.09	
4/8 3:00	-1500	-2100	-0.011	-0.016	0.100	DS	30.0	0.772	96.0	0.08	
4/8 6:00	-1500	-2100	-0.016	-0.018	0.100	DS	29.9	0.775	94.6	0.09	
4/8 9:00	-1500	-2050	-0.014	-0.018	0.100	DS	-	-	93.7	-	
4/8 12:00	-1500	-2100	-0.020	-0.020	0.100	DS	29.4	0.765	92.8	0.08	
4/8 15:00	-1500	-2100	-0.018	-0.018	0.095	DS	29.6	0.759	92.1	0.08	
4/8 18:00	-1500	-2100	-0.018	-0.020	0.095	DS	29.6	0.756	91.4	0.08	
4/8 21:00	-1500	-2100	-0.018	-0.020	0.095	DS	29.5	0.754	90.9	0.08	
4/9 0:00	-1500	-2100	-0.018	-0.020	0.095	DS	29.4	0.751	90.3	0.10	
4/9 3:00	-1500	-2050	-0.018	-0.023	0.095	DS	29.4	0.750	89.8	0.07	
4/9 6:00	-1500	-2050	-0.018	-0.023	0.095	DS	29.3	0.748	89.3	0.07	
4/9 9:00	-1500	-2100	-0.018	-0.023	0.095	DS	29.3	0.746	88.9	0.08	
4/9 12:00	-1500	-2100	-0.020	-0.025	0.095	DS	29.2	0.743	88.5	0.08	
4/9 16:00	-1500	-2100	-0.018	-0.025	0.090	DS	29.1	0.742	88.0	0.08	
4/9 18:00	-1500	-2100	-0.018	-0.027	0.095	DS	29.1	0.741	87.7	0.07	
4/9 20:00	-1500	-2100	-0.018	-0.025	0.095	DS	29.1	0.741	87.5	0.07	
4/9 22:00	-1500	-2100	-0.020	-0.025	0.095	DS	29.0	0.740	87.2	0.07	
4/10 0:00	-1500	-2100	-0.020	-0.025	0.090	※1	29.0	0.739	86.9	0.08	※1:計器不良
4/10 2:00	-1500	-2100	-0.020	-0.025	0.090	※1	29.0	0.739	86.7	0.08	※1:計器不良
4/10 4:00	-1500	-2050	-0.020	-0.025	0.090	※1	29.0	0.738	86.5	0.08	※1:計器不良
4/10 6:00	-1450	-2050	-0.020	-0.025	0.095	※1	29.0	0.737	86.2	0.12	※1:計器不良
4/10 8:00	-1450	-2050	-0.018	-0.025	0.095	※1	28.9	0.735	86.0	0.09	※1:計器不良
4/10 10:00	-1450	-2050	-0.020	-0.025	0.095	※1	28.9	0.734	85.8	0.09	※1:計器不良
4/10 12:00	-1500	-2100	-0.020	-0.025	0.095	※1	28.5	0.732	85.5	0.07	※1:計器不良
4/10 14:00	-1500	-2100	-0.023	-0.025	0.095	※1	28.6	0.731	85.3	0.10	※1:計器不良
4/10 16:00	-1500	-2100	-0.023	-0.025	0.095	※1	28.7	0.730	85.1	0.09	※1:計器不良
4/10 18:00	-1500	-2050	-0.023	-0.025	0.095	※1	28.7	0.728	84.9	0.11	※1:計器不良
4/10 20:00	-1500	-2050	-0.023	-0.025	0.090	※1	28.6	0.727	84.8	0.11	※1:計器不良
4/10 22:00	-1500	-2050	-0.023	-0.025	0.090	※1	28.6	0.726	84.6	0.10	※1:計器不良
4/11 0:00	-1500	-2050	-0.020	-0.025	0.090	※1	28.6	0.725	84.4	0.10	※1:計器不良
4/11 2:00	-1500	-2050	-0.025	-0.027	0.090	※1	28.6	0.724	84.2	0.10	※1:計器不良
4/11 4:00	-1500	-2050	-0.020	-0.025	0.090	※1	28.5	0.722	84.1	0.12	※1:計器不良
4/11 6:00	-1500	-2050	-0.025	-0.029	0.090	※1	28.5	0.721	83.9	0.11	※1:計器不良
4/11 12:00	-1500	-2050	-0.020	-0.023	0.095	※1	28.4	0.717	83.5	0.12	※1:計器不良
4/11 18:30	-1500	-2100	-0.020	-0.023	0.095	※1	28.0	0.692	81.5	0.09	※1:計器不良

1F3プラント関連パラメータ

日時	水位(燃料)A (mm)	水位(燃料)B (mm)	原子炉圧力C (MPa)	原子炉圧力A (MPa)	D/W圧力 (MPa abs)	S/C圧力 (MPa abs)	GAMS D/W(A) (Sv/h)	GAMS D/W(B) (Sv/h)	GAMS S/C(A) (Sv/h)	GAMS S/C(B) (Sv/h)	S/C温度 (°C)	中核線量 (mSv/h)	備考
4/3 13:00	-1850	-2250	-0.083	0.007	0.1064	0.1754	21.7	16.4	0.893	0.831	53.0	0.10	
4/3 13:30	-1850	-2250	-0.081	0.010	0.1062	0.1754	21.7	16.4	0.892	0.830	53.0	0.10	
4/3 17:00	-1850	-2250	-0.087	0.015	0.1057	0.1750	21.7	16.3	0.886	0.821	52.9	0.10	
4/3 17:35	-1850	-2250	-0.081	0.010	0.1058	0.1752	22.4	16.3	0.885	0.821	52.9	0.10	
4/3 18:00	-1850	-2250	-0.083	0.009	0.1059	0.1752	21.6	16.3	0.884	0.820	52.9	0.10	
4/3 21:00	-1900	-2250	-0.078	0.010	0.1064	0.1754	21.5	16.2	0.880	0.817	52.8	0.10	
4/3 22:00	-1850	-2250	-0.078	0.009	0.1068	0.1754	21.5	16.2	0.879	0.816	52.8	0.10	
4/4 3:00	-1800	-2250	-0.077	0.007	0.1073	0.1754	21.3	16.0	0.872	0.810	52.6	0.10	
4/4 3:30	-1800	-2250	-0.077	0.007	0.1073	0.1754	21.5	16.0	0.871	0.810	52.6	0.10	
4/4 8:00	-1850	-2250	-0.077	0.007	0.1071	0.1755	21.4	15.9	0.866	0.805	52.5	0.11	
4/4 8:30	-1750	-2250	-0.077	0.009	0.1068	0.1754	21.5	15.9	0.885	0.804	52.5	0.10	
4/4 9:30	-1750	-2250	-0.078	0.005	0.1069	0.1757	21.1	15.9	0.884	0.803	52.5	0.11	
4/4 14:30	-1850	-2250	-0.081	0.005	0.1071	0.1754	20.7	15.8	0.857	0.797	52.3	0.11	
4/4 18:30	-1850	-2250	-0.081	0.007	0.1068	0.1743	22.5	15.7	0.852	0.793	52.2	0.10	
4/4 19:00	-1850	-2250	-0.081	0.007	0.1071	0.1745	20.6	15.7	0.851	0.793	52.2	0.11	
4/5 0:00	-1850	-2250	-0.078	0.005	0.1073	0.1735	20.4	15.5	0.845	0.788	52.1	0.11	
4/5 0:30	-1850	-2250	-0.081	0.005	0.1088	0.1731	20.5	15.5	0.844	0.786	52.1	0.11	
4/5 5:10	-1850	-2250	-0.078	0.009	0.1078	0.1733	21.2	15.4	0.839	0.780	51.9	0.11	
4/5 5:40	-1850	-2250	-0.077	0.010	0.1078	0.1733	21.0	15.4	0.839	0.780	51.9	0.11	
4/5 10:20	-1850	-2250	-0.078	0.005	0.1071	0.1733	20.6	15.3	0.833	0.774	51.8	0.11	
4/5 17:10	-1850	-2250	-0.077	0.007	0.1071	0.1734	20.3	15.2	0.823	0.766	51.6	0.11	
4/5 18:30	-1850	-2250	-0.077	0.007	0.1059	0.1727	20.3	15.2	0.822	0.765	51.5	0.12	
4/6 0:00	-1850	-2250	-0.077	0.009	0.1059	0.1733	20.9	15.1	0.815	0.758	51.4	0.12	
4/6 6:30	-1800	-2200	-0.077	0.007	0.1076	0.1731	19.8	14.9	0.807	0.750	51.2	0.12	
4/6 12:30	-1800	-2200	-0.081	0.005	0.1089	0.1731	19.5	14.8	0.799	0.743	51.0	0.12	
4/6 18:00	-1800	-2200	-0.081	0.004	0.1088	0.1731	19.5	14.7	0.792	0.737	50.8	0.11	
4/7 0:00	-1800	-2250	-0.079	0.002	0.1071	0.1729	19.5	14.6	0.784	0.729	50.6	0.12	
4/7 0:00	-1850	-2250	-0.079	-0.002	0.1075	0.1728	19.6	14.5	0.777	0.722	50.4	0.11	
4/7 12:00	-1900	-2250	-0.081	0.000	0.1059	0.1720	19.3	14.4	0.769	0.714	50.2	0.10	
4/7 18:00	-1850	-2250	-0.079	0.000	0.1062	0.1727	19.2	14.3	0.759	0.708	50.1	0.11	
4/7 19:30	-2000	-2250	-0.081	0.000	0.1062	0.1727	19.2	14.3	0.757	0.704	50.0	0.11	
4/8 1:30	-2000	-2250	-0.081	-0.002	0.1081	0.1726	19.0	14.2	0.748	0.694	49.8	0.11	
4/8 6:00	-2000	-2250	-0.079	0.000	0.1059	0.1724	18.9	14.1	0.743	0.689	49.7	0.12	
4/8 6:40	-2000	-2250	-0.081	-0.002	0.1057	0.1722	18.9	14.1	0.743	0.689	49.6	0.12	
4/8 12:00	-1850	-2250	-0.079	-0.004	0.1032	0.1722	18.6	14.0	0.738	0.684	49.5	0.14	
4/8 18:00	-1700	-2200	-0.081	0.006	0.1047	0.1720	18.7	14.0	0.733	0.680	49.3	0.10	
4/9 0:00	-1850	-2300	-0.085	-0.002	0.1054	0.1727	18.6	13.9	0.728	0.675	49.1	0.13	
4/9 0:15	-1850	-2250	-0.081	-0.002	0.1057	0.1726	18.5	13.8	0.723	0.671	48.9	0.10	
4/9 12:25	-1700	-2250	-0.081	-0.004	0.1055	0.1722	18.4	13.7	0.717	0.666	48.8	0.09	
4/9 18:25	-1800	-2250	-0.079	-0.011	0.1054	0.1715	18.3	13.6	0.713	0.661	48.6	0.09	
4/10 0:00	-1900	-2250	-0.081	-0.011	0.1055	0.1717	18.2	13.6	0.708	0.656	48.4	0.09	
4/10 0:00	-1900	-2250	-0.077	-0.009	0.1061	0.1717	18.1	13.5	0.702	0.652	48.3	0.09	
4/10 12:00	-1800	-2250	-0.079	-0.009	0.1054	0.1713	18.0	13.4	0.698	0.648	48.1	0.09	
4/10 18:00	-1800	-2250	-0.083	-0.013	0.1052	0.1709	17.9	13.4	0.694	0.643	47.9	0.08	
4/11 0:00	-1800	-2250	-0.083	-0.017	0.1050	0.1703	17.8	13.3	0.690	0.640	47.8	0.08	
4/11 6:00	-1800	-2250	-0.081	-0.015	0.1031	0.1698	17.8	13.2	0.685	0.636	47.6	0.08	
4/11 12:00	-1900	-2250	-0.083	-0.017	0.1043	0.1699	17.7	13.2	0.681	0.632	47.5	0.075	
4/11 18:30	-1850	-2250	-0.083	-0.017	0.1043	0.1698	17.5	13.1	0.680	0.624	47.2	0.085	

17
11
000
177677
01104
41107