

福島第一原子力発電所 プラント関連パラメータ

※1: 計器不良
※2: データ採取対象外

3月28日 1:00 現在

号機	1u	2u	3u	4u	5u	6u
注水状況	給水ノズルを用いた淡水注入中。 流量 113l/min (3/27 14:00) 仮設計器	消火系ノズルを用いた淡水注入中。 流量 117l/min (3/28 0:12) 仮設計器	消火系ノズルを用いた淡水注入中。 流量 210l/min (3/27 14:00) 仮設計器	停止中	停止中	停止中
原子炉水位	燃料域A: -1650mm 燃料域B: -1600mm (3/28 0:00 現在)	燃料域A: -1400mm (3/28 0:00 現在)	燃料域A: -1900mm 燃料域B: -2300mm (3/28 0:00 現在)	※2	停止域 1899mm (3/28 1:00 現在)	停止域 1959mm (3/28 1:00 現在)
原子炉圧力	0.374MPa g (A) 0.441MPa g (B) (3/28 0:00 現在)	-0.020MPa g (A) -0.020MPa g (B) (3/28 0:00 現在)	0.029MPa g (A) -0.092MPa g (C) (3/28 0:00 現在)	※2	0.007MPa g (3/28 1:00 現在)	0.005MPa g (3/28 1:00 現在)
原子炉水温度	(系統流量がないため採取不可)			※2	43.1℃ (3/28 1:00 現在)	22.3℃ (3/28 1:00 現在)
原子炉圧力容器温度	給水ノズル温度: 266.3℃ 圧力容器下部温度: 139.6℃ (3/28 0:00 現在)	給水ノズル温度: 124.8℃ 圧力容器下部温度: 84.4℃ (3/28 0:00 現在)	給水ノズル温度: 38.1℃(調査中) 圧力容器下部温度: 123.6℃ (3/28 0:00 現在)	4u: 原子炉内に発熱体(燃料) なし 5,6u: 原子炉水温度にて監視中		
D/W-S/C 圧力	D/W 0.270MPa abs S/C 0.270MPa abs (3/28 0:00 現在)	D/W 0.110MPa abs S/C ダウンスケール(調査中) (3/28 0:00 現在)	D/W 0.1082MPa abs S/C 0.1796MPa abs (3/28 0:00 現在)	※2		
CAMS	D/W 3.36×10 ⁴ Sv/h S/C 2.15×10 ⁴ Sv/h (3/28 0:00 現在)	D/W 4.06×10 ⁴ Sv/h S/C 1.36×10 ⁴ Sv/h (3/28 0:00 現在)	D/W 3.20×10 ⁴ Sv/h S/C 1.26×10 ⁴ Sv/h (3/28 0:00 現在)	※2		
D/W 設計使用圧力	0.384MPa g (0.485MPa abs)	0.384MPa g (0.485MPa abs)	0.384MPa g (0.485MPa abs)	※2		
D/W 最高使用圧力	0.427MPa g (0.528MPa abs)	0.427MPa g (0.528MPa abs)	0.427MPa g (0.528MPa abs)	※2		
使用済燃料プール	※1	49℃ (3/28 0:00 現在)	※1	※1	39.7℃ (3/28 1:00 現在)	25.5℃ (3/28 1:00 現在)
FPC 燃料サーキットバル	4500mm (3/28 0:00 現在)	5750mm (3/28 0:00 現在)	※1	5900mm (3/28 0:00 現在)	※2	
電源	外部電源受電中 (P/C2C)		外部電源受電中 (P/C4D)		外部電源受電中	
その他情報	・3号機 原子炉圧力容器温度について、データ採取を行い、状況推移を継続調査中。 ・2号機 S/C 圧力について、状況推移を継続調査中。			共用プール: 39℃程度 (3/27 08:00)	5u: 非熱モード (3/27 21:00~)	6u: SHCモード (3/27 10:14~)

圧力換算 ゲージ圧(MPa g) = 絶対圧(MPa abs) - 大気圧(標準大気圧 0.1013 MPa)
絶対圧(MPa abs) = ゲージ圧(MPa g) + 大気圧(標準大気圧 0.1013 MPa)

本店情報班(914855)
IF情報班(9632507)

2011年7月14日 14:11

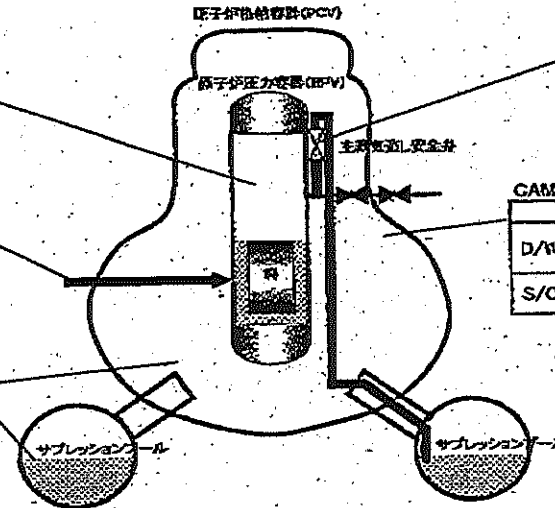
福島第一原子力発電所1, 2, 3号機の主要パラメータ

RPV	1F1	1F2	1F3
水位A(mm)	-1550(3/28 0:00)	-1400(3/28 0:00)	-1900(3/28 0:00)
水位B(mm)	-1600(3/28 0:00)	-	-2300(3/28 0:00)
圧力AorC(MPa _g)	0.374(3/28 0:00)	-0.020(3/28 0:00)	-0.092(3/28 0:00)
圧力BorA(MPa _g)	0.441(3/28 0:00)	-0.020(3/28 0:00)	0.029(3/28 0:00)
炉水温度(°C)	-	-	-

注水状況	1F1	1F2	1F3
	給水系ラインを用いた淡水注入中	消火系ラインを用いた淡水注入中	消火系ラインを用いた淡水注入中

D/W, S/C	1F1	1F2	1F3
D/W圧力(MPa _{abs})	0.270(3/28 0:00)	0.110(3/28 0:00)	0.1082(3/28 0:00)
S/C圧力(MPa _{abs})	0.270(3/28 0:00)	D/S(3/28 0:00)*	0.1795(3/28 0:00)
S/C温度(°C)	-	-	58.7(3/28 0:00)

* 状況推移を調査中



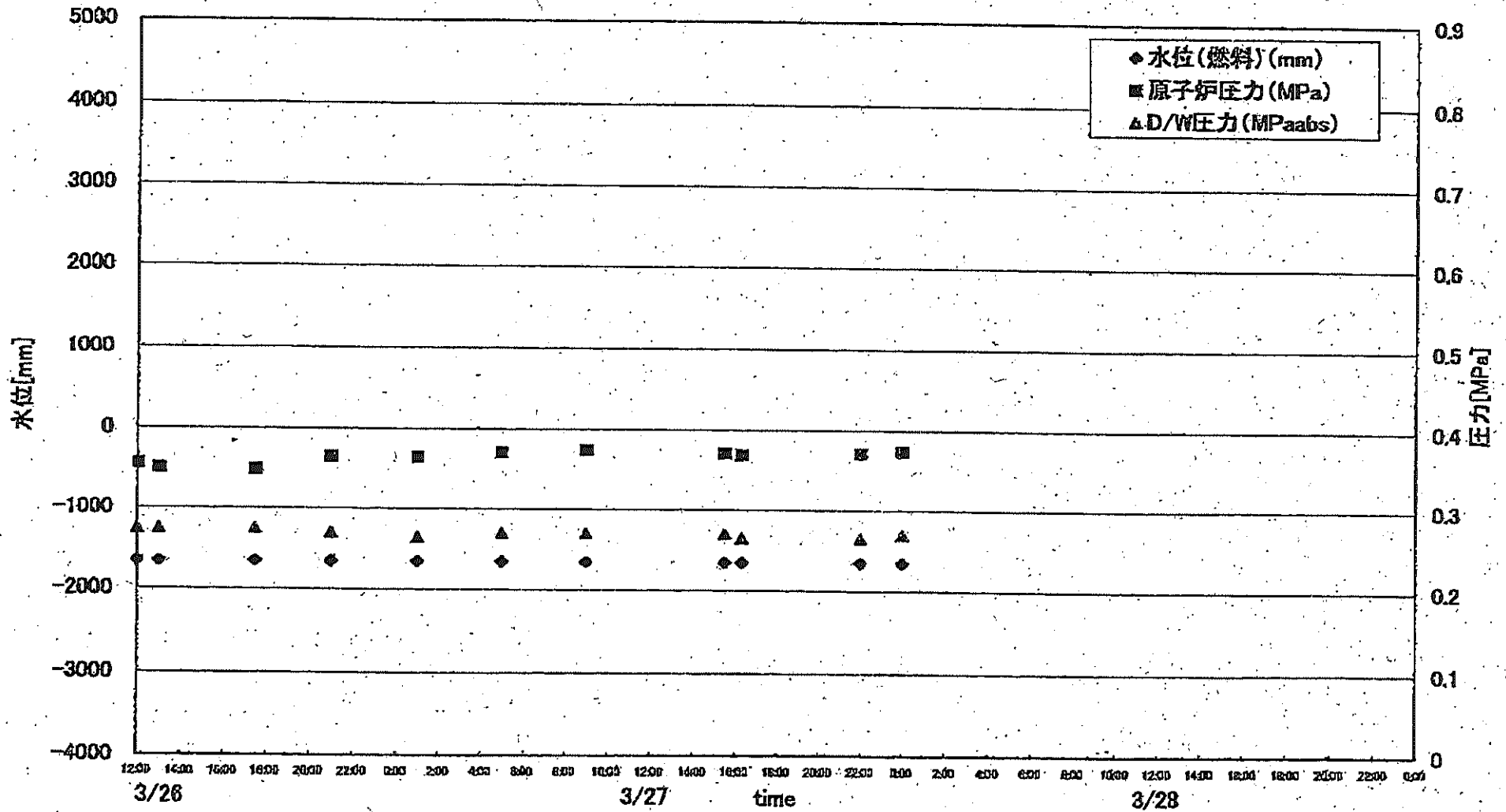
SRV開閉状態	1F1	1F2	1F3
	不明	不明	不明

状況の確認ができない状態。

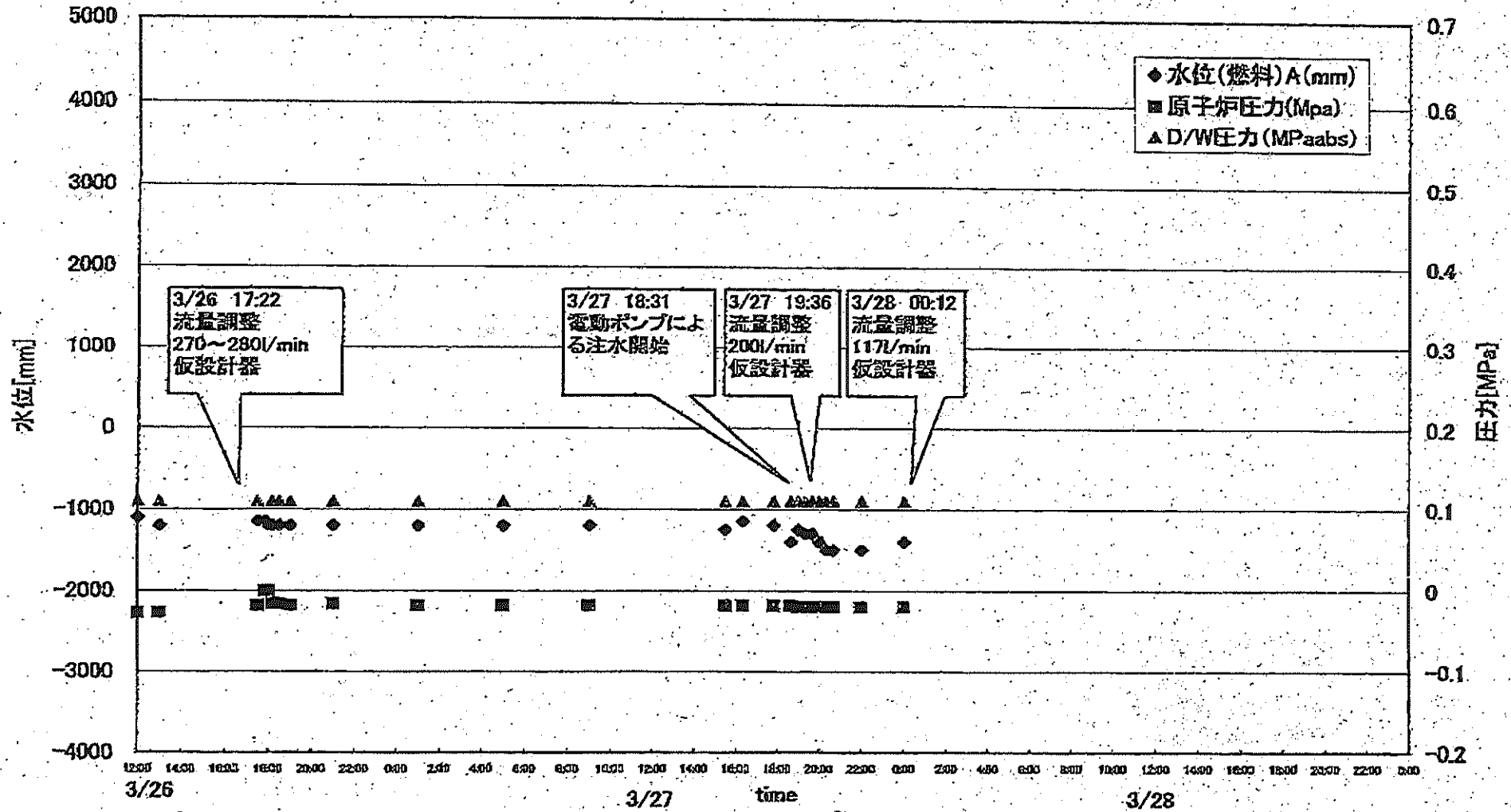
CAMS	1F1	1F2	1F3
D/W(Sv/h)	33.6(3/28 0:00)	40.6(3/28 0:00)	32.0(3/28 0:00)
S/C(Sv/h)	21.5(3/28 0:00)	1.38(3/28 0:00)	1.26(3/28 0:00)

主要パラメータの測定点

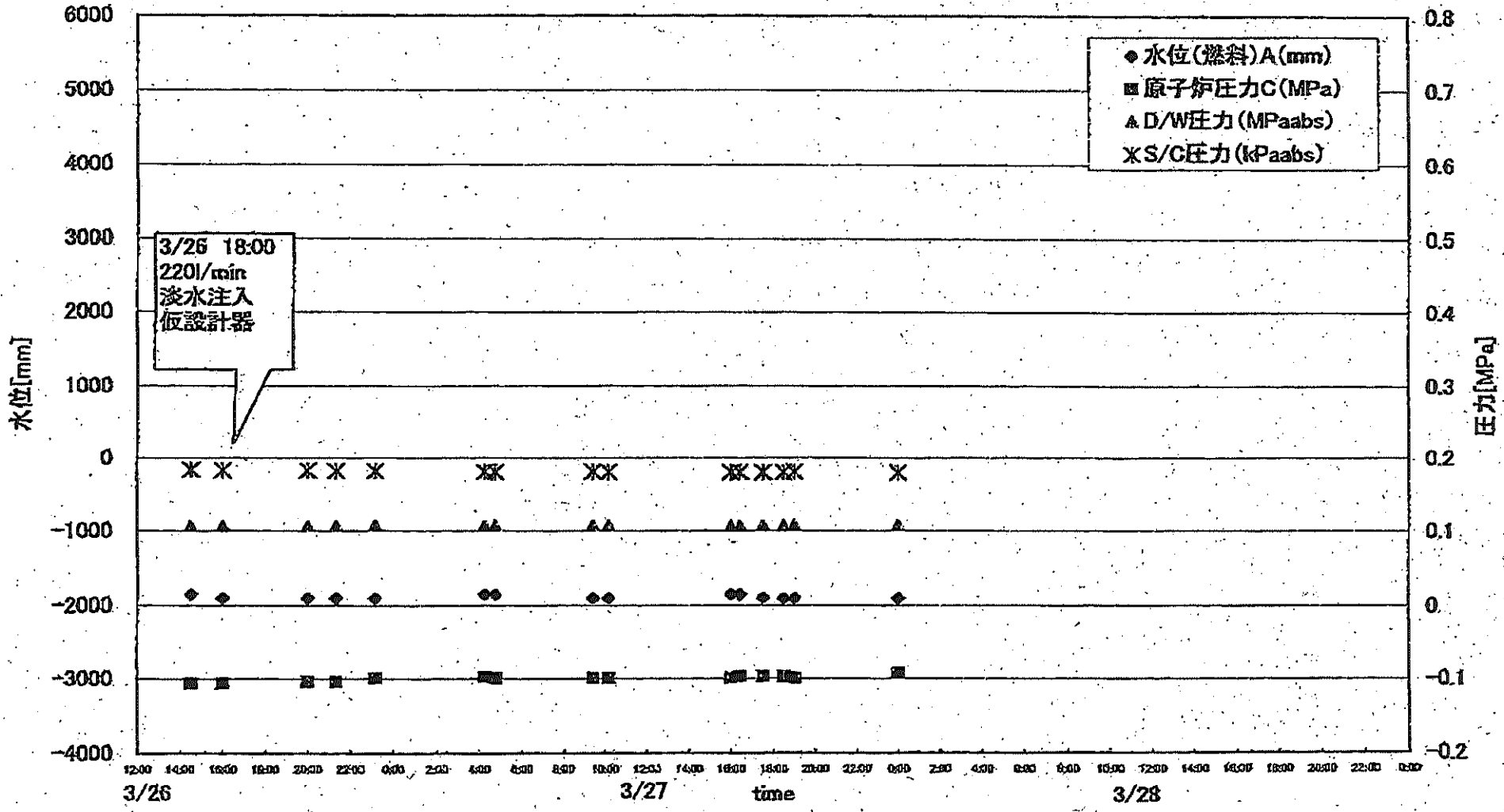
1F1 プラントパラメータ



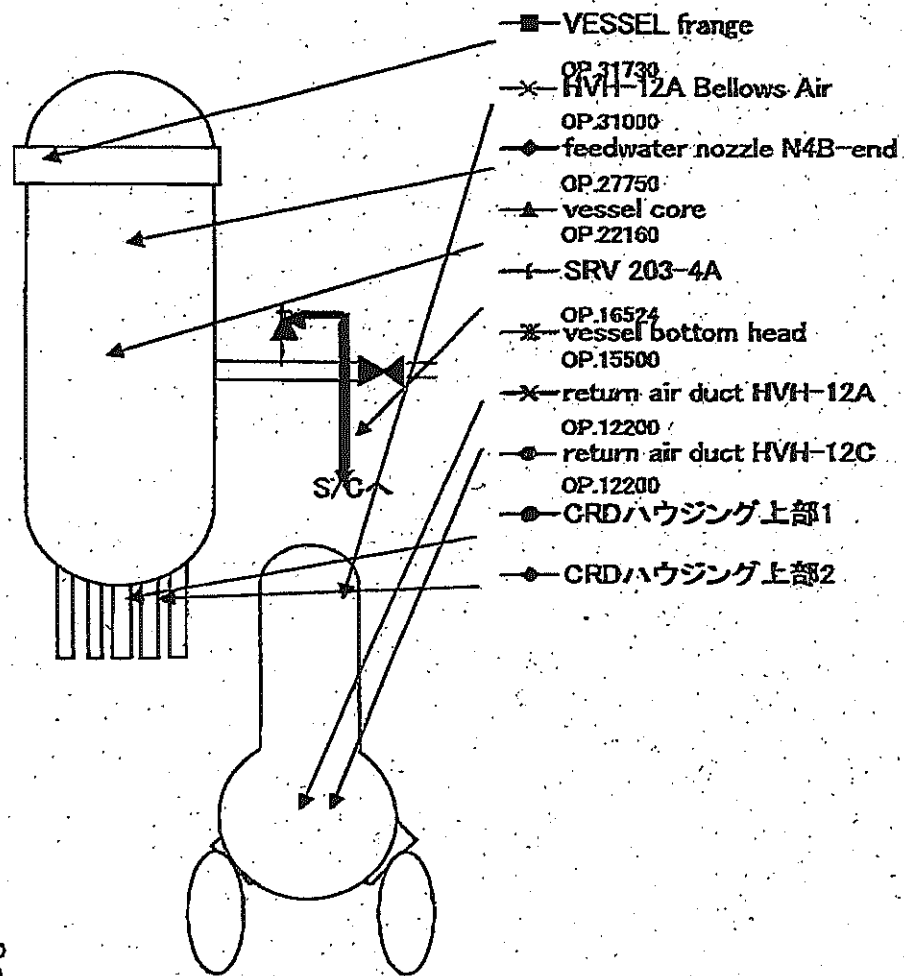
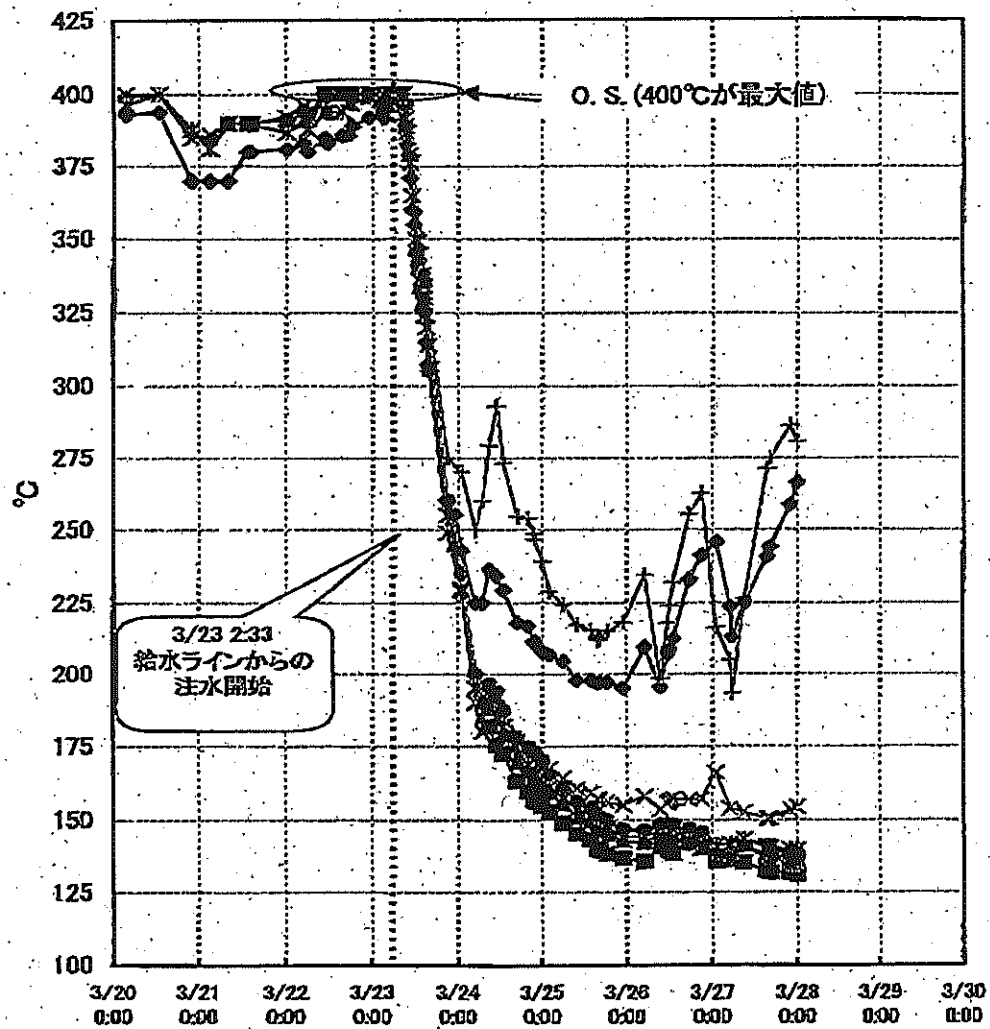
1F2 プラントパラメータ



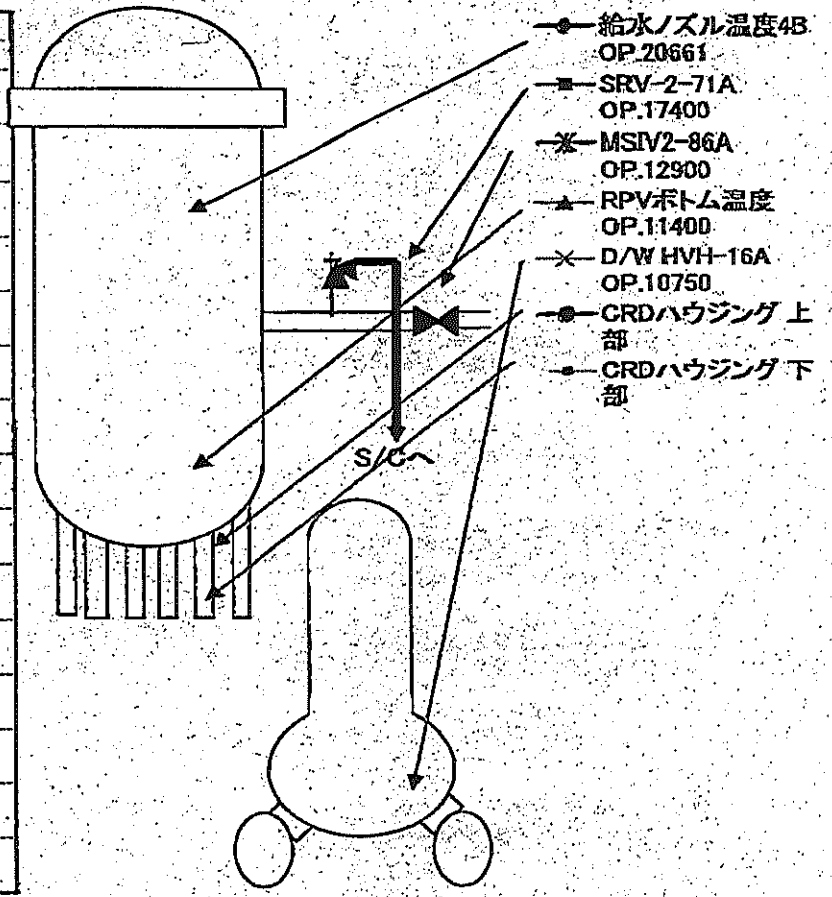
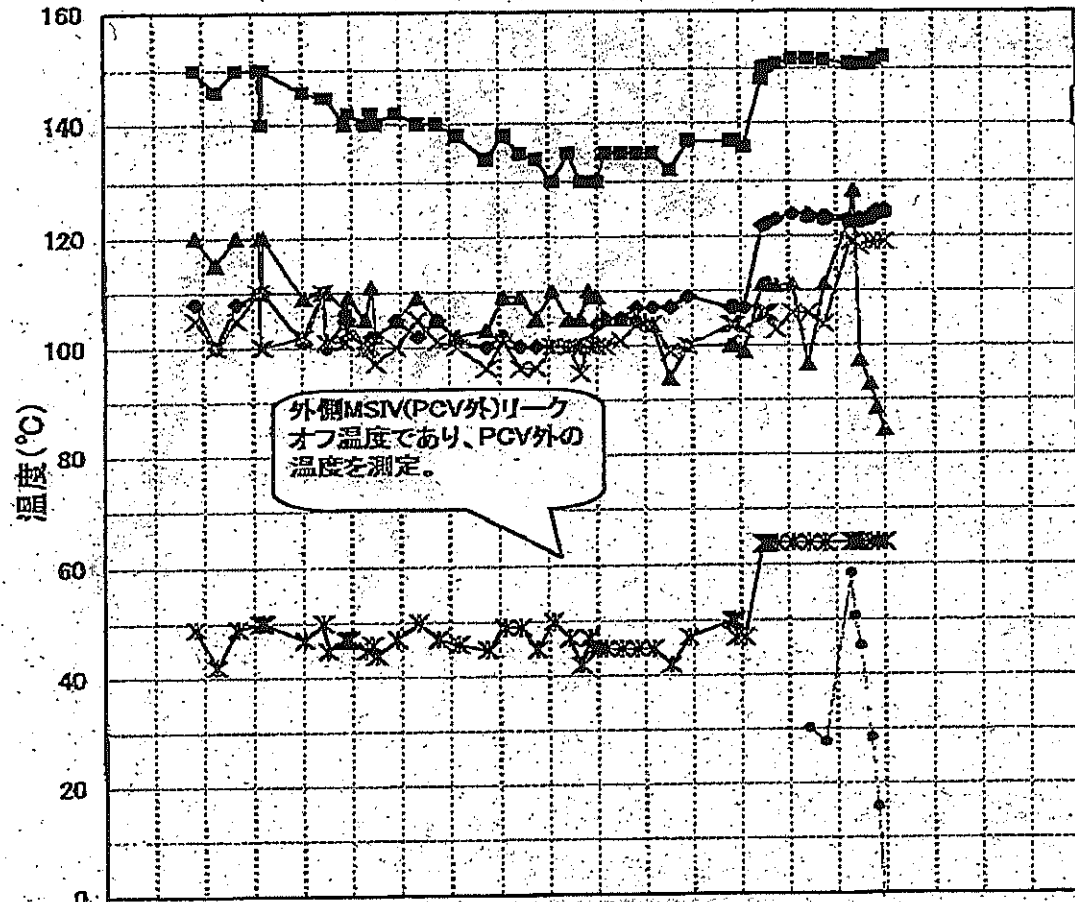
1F3 プラントパラメータ



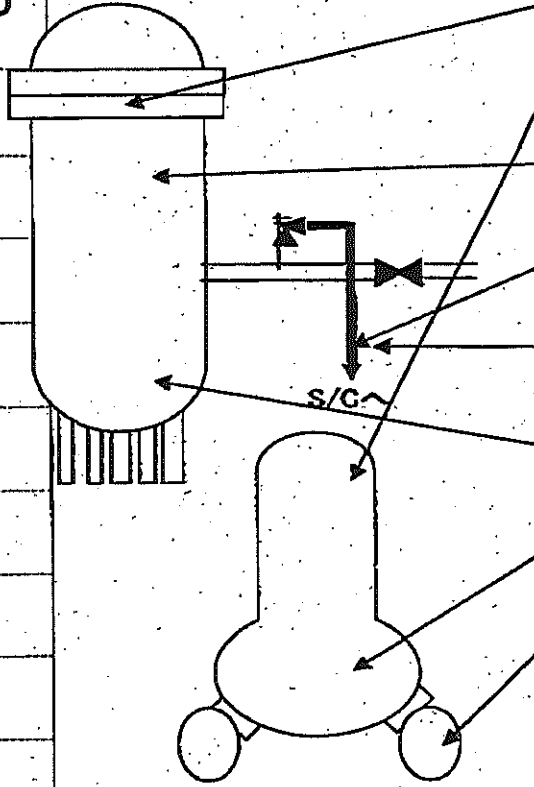
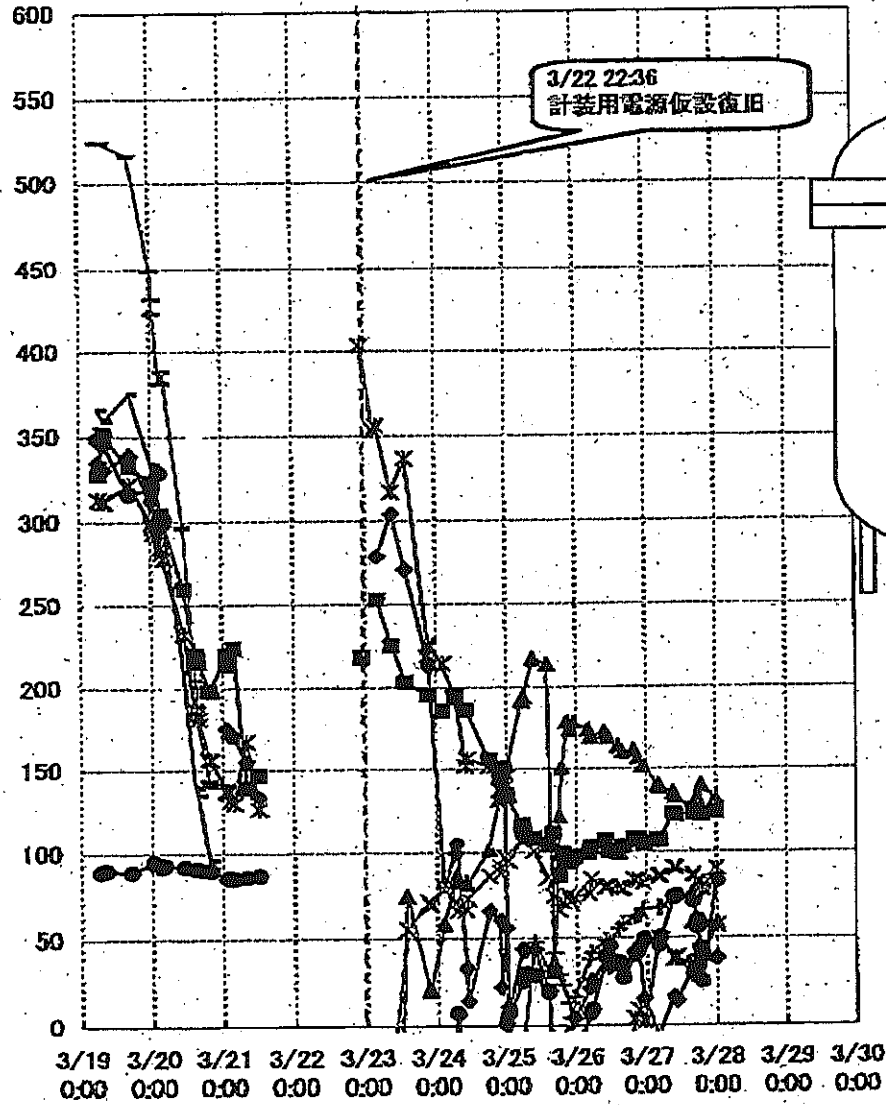
1F-1RPV・PCV温度(3/28 0:00)



1F-2 RPV・PCV温度(3/28 0:00)



1F-3 RPV/PCV温度(3/28 0:00)



- RPV 温度 (TRS-2-3-89)
12. RPV 胴フランジ
OP.32566
- 格納容器内温度 (TR-16-115)
11. L原子炉ペロシール部 TE-16-114L
OP.31863
- RPV 温度 (TRS-2-3-89)
1. RPV 給水ノズル N4B
OP.26601
- ▲ 安全弁漏洩温度 (TRS-2-166)
7. 逃し安全弁 2-71D 漏洩 TE-2-113D
OP.16298
- × 安全弁漏洩温度 (TRS-2-166)
9. 逃し安全弁 2-71F 漏洩 TE-2-113F
OP.16298
- RPV 温度 (TRS-2-3-89)
13. RPV 下部ヘッド温度
OP.14770
- ※ 格納容器内温度 (TR-16-115)
1. A D/W HVH 戻り空気 A号機 TE-16-114A
OP.10700
- ▲ S/C温度
(ESS-I ⑨)
- RPV 温度 (TRS-2-3-89)
3. RPV 給水ノズル N4D
- 安全弁漏洩温度 (TRS-2-166)
10. 逃し安全弁 2-71G 漏洩 TE-2-113G
- 安全弁漏洩温度 (TRS-2-166)
16. 主蒸気隔離弁 2-86A リーク温度 TE-2-405A

・矢印により測定位置を模式図上に示しているものが、現在測定中のデータ点
 ・一部測定点を変更しており、点線枠は測定を中止した点、一点鎖線枠は測定を開始した点

IF-2プラント関連パラメータ

〈続き〉2Fプラントデータ(可能な限りの更新)

2011/3/28

	3/27 9:00	3/27 15:30	3/27 18:20	3/27 17:50	3/27 18:40	3/27 19:00	3/27 19:20	3/27 19:40	3/27 20:00	3/27 20:20	3/27 20:40	3/27 22:00	3/28 0:00
	9:00	15:30	16:20	17:50	18:40	19:00	19:20	19:40	20:00	20:20	20:40	22:00	0:00
水位(燃料)A(mm)	-1200	-1250	-1150	-1200	-1400	-1250	-1300	-1300	-1400	-1500	-1500	-1500	-1400
原子炉圧力A(MPa)	-0.018	-0.018	-0.018	-0.018	-0.018	-0.02	-0.02	-0.02	-0.02	-0.02	-0.02	-0.02	-0.02
D/W圧力(MPaabs)	0.110	0.110	0.110	0.110	0.110	0.110	0.110	0.110	0.110	0.110	0.110	0.110	0.110
S/C圧力(MPaabs)	DS	DS	DS	DS	DS	DS	DS	DS	DS	DS	DS	DS	DS
CAMS D/W	41.6	41.1	41.1	41.0	-	-	-	-	-	40.8	-	40.7	40.6
CAMS S/C	1.41	1.39	1.38	1.38	-	-	-	-	-	1.37	-	1.37	1.36

主要なイベントを欄外に適宜記載してください。

備考

S/C圧力に
ついて指示
がDSに
なった状況
推移を調査
中

電動ポンプ
による注水
開始

19:36
流量調整
280l/min
仮設計器

00:12
流量調整
117l/min
仮設計器

1F-3プラント関連パラメータ

3号プラントデータ(可能な限りの更新)

	2011/3/27													
	3/26 16:00	3/26 20:00	3/26 21:20	3/26 23:10	3/27 4:15	3/27 4:45	3/27 9:25	3/27 10:10	3/27 16:00	3/27 16:25	3/27 17:30	3/27 18:30	3/27 19:00	3/28 0:00
水位(燃料)A(mm)	-1900	-1900	-1900	-1900	-1850	-1850	-1900	-1900	-1850	-1850	-1900	-1900	-1900	-1900
水位(燃料)B(mm)	-2250	-2300	-2250	-2250	-2300	-2300	-2300	-2300	-2300	-2300	-2300	-2300	-2300	-2300
原子炉圧力C(MPa)	-0.105	-0.104	-0.104	-0.099	-0.097	-0.098	-0.089	-0.099	-0.099	-0.097	-0.097	-0.097	-0.099	-0.092
原子炉圧力BotA(MPa)	0.036	0.038	0.038	0.036	0.032	0.029	0.029	0.032	0.029	0.034	0.032	0.034	0.032	0.029
D/W圧力(MPaabs)	0.1065	0.1071	0.1071	0.1076	0.1073	0.1073	0.1078	0.1076	0.1069	0.1089	0.1073	0.1075	0.1080	0.1082
S/C圧力(kPaabs)	182.5	182.4	181.8	181.8	180.4	180.4	180.8	180.6	179.7	179.7	179.9	180.1	180.4	179.6
(参考)S/C圧力(MPaabs)	0.1825	0.1824	0.1818	0.1818	0.1804	0.1804	0.1808	0.1806	0.1797	0.1797	0.1799	0.1801	0.1804	0.1796
GAMS-D/W(A)	35.5	35.6	35.0	34.9	34.1	34.2	34.3	33.7	33.1	32.2	32.9	33.1	32.9	32.0
GAMS-D/W(B)	26.9	26.6	26.4	26.2	25.7	25.6	25.2	25.1	24.5	24.5	24.4	24.3	24.3	23.8
GAMS-S/C(A)	1.39	1.37	1.37	1.36	1.34	1.34	1.32	1.31	1.31	1.30	1.29	1.29	1.29	1.26
GAMS-S/C(B)	1.29	1.28	1.27	1.27	1.25	1.25	1.23	1.23	1.22	1.22	1.21	1.21	1.21	1.18
S/C温度(°C)									59.1	59.1	59.1	59.0	59.0	58.7

中操縦量: 中操縦量: 中操縦量: 中操縦量: 中操縦量: 中操縦量: 中操縦量: 中操縦量: 中操縦量: 中操縦量: 中操縦量: 中操縦量: 中操縦量: 中操縦量: 中操縦量:

注水量 注水量 注水量 注水量 注水量 注水量 注水量 注水量 注水量 注水量 注水量 注水量 注水量 注水量 注水量
 計器不良 計器不良 計器不良 計器不良 計器不良 計器不良 計器不良 計器不良 計器不良 計器不良 計器不良 計器不良 計器不良 計器不良 計器不良
 のため測 のため測 のため測 のため測 のため測 のため測 のため測 のため測 のため測 のため測 のため測 のため測 のため測 のため測 のため測
 定データなし 定データなし 定データなし 定データなし 定データなし 定データなし 定データなし 定データなし 定データなし 定データなし 定データなし 定データなし 定データなし 定データなし 定データなし

3/25
 18:00
 220l/min
 淡水注入
 仮設計器

2011年3月27日 11時17分 1F-3プラント関連パラメータ

福島第一原子力発電所 プラント関連パラメータ

3月28日 6:00 現在

※1: 計器不良
※2: データ採取対象外

号機	1u	2u	3u	4u	5u	6u
注水状況	給水ラインを用いた淡水注入中。 流量 113l/min (3/27 14:00) 仮設計器	消火系ラインを用いた淡水注入中。 流量 117l/min (3/28 0:12) 仮設計器	消火系ラインを用いた淡水注入中。 流量 210l/min (3/27 14:00) 仮設計器	停止中	停止中	停止中
原子炉水位	燃料域A: -1700mm 燃料域B: -1650mm (3/28 3:00 現在)	燃料域A: -1500mm (3/28 4:00 現在)	燃料域A: -1900mm 燃料域B: -2300mm (3/28 5:30 現在)	※2	停止域 1948mm (3/28 6:00 現在)	停止域 1933mm (3/28 6:00 現在)
原子炉圧力	0.376MPa g (A) 0.443MPa g (B) (3/28 3:00 現在)	-0.020MPa g (A) -0.023MPa g (B) (3/28 4:00 現在)	0.029MPa g (A) -0.090MPa g (C) (3/28 5:30 現在)	※2	0.007MPa g (3/28 6:00 現在)	0.005MPa g (3/28 6:00 現在)
原子炉水温度	(系統流量がないため採取不可)			※2	57.7℃ (3/28 6:00 現在)	21.9℃ (3/28 6:00 現在)
原子炉圧力容器温度	給水ノズル温度: 273.8℃ 圧力容器下部温度: 139.2℃ (3/28 3:00 現在)	給水ノズル温度: 130.3℃ 圧力容器下部温度: 81.5℃ (3/28 4:00 現在)	給水ノズル温度: 38.0℃(調査中) 圧力容器下部温度: 123.0℃ (3/28 5:30 現在)	4u 原子炉内に発熱体(燃料)なし 5,6u 原子炉水温度にて監視中		
D/W・S/C圧力	D/W 0.270MPa abs S/C 0.270MPa abs (3/28 3:00 現在)	D/W 0.110MPa abs S/C ダウンスケール(調査中) (3/28 4:00 現在)	D/W 0.1083MPa abs S/C 0.1794MPa abs (3/28 5:30 現在)	※2		
CAMS	D/W 3.38×10 ¹ Sv/h S/C 2.13×10 ¹ Sv/h (3/28 3:00 現在)	D/W 4.05×10 ¹ Sv/h S/C 1.37×10 ⁰ Sv/h (3/28 4:00 現在)	D/W 3.15×10 ¹ Sv/h S/C 1.24×10 ⁰ Sv/h (3/28 5:30 現在)	※2		
D/W 設計使用圧力	0.384MPa g (0.485MPa abs)	0.384MPa g (0.485MPa abs)	0.384MPa g (0.485MPa abs)	※2		
D/W 最高使用圧力	0.427MPa g (0.528MPa abs)	0.427MPa g (0.528MPa abs)	0.427MPa g (0.528MPa abs)	※2		
使用済燃料プール	※1	47℃ (3/28 4:00 現在)	※1	※1	34.5℃ (3/28 6:00 現在)	27.5℃ (3/28 6:00 現在)
FPC貯蔵タンク	4500mm (3/28 3:00 現在)	5750mm (3/28 4:00 現在)	※1	5850mm (3/28 5:30 現在)	※2	
電源	外部電源受電中 (P/C2C)		外部電源受電中 (P/C4D)		外部電源受電中	
その他情報	・3号機 原子炉圧力容器温度について、データ採取を行い、状況推移を継続調査中。 ・2号機 S/C圧力について、状況推移を継続調査中。			共用プール: 39℃程度 (3/27 08:00)	5u: 非稼モード (3/27 21:00~)	6u: SHCモード (3/27 10:14~)

圧力換算 ゲージ圧(MPa g) = 絶対圧(MPa abs) - 大気圧(標準大気圧 0.1013 MPa)
絶対圧(MPa abs) = ゲージ圧(MPa g) + 大気圧(標準大気圧 0.1013 MPa)

本店情報班(914855)
1F 情報班(9632507)

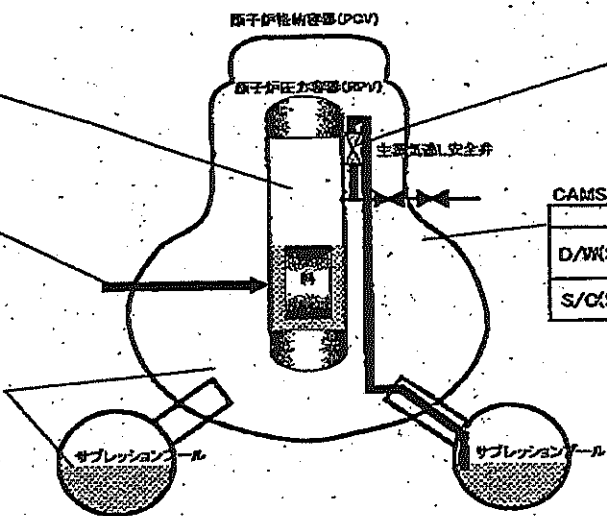
福島第一原子力発電所1, 2, 3号機の主要パラメータ

RPV	1F1	1F2	1F3
水位A(mm)	-1700(3/28 3:00)	-1500(3/28 4:00)	-1900(3/28 5:30)
水位B(mm)	-1650(3/28 3:00)	-	-2300(3/28 5:30)
圧力A _{act} (MPa _g)	0.376(3/28 3:00)	-0.020(3/28 4:00)	-0.090(3/28 5:30)
圧力B _{or} A(MPa _g)	0.443(3/28 3:00)	-0.023(3/28 4:00)	0.029(3/28 5:30)
炉水温度(°C)	-	-	-

注水状況	1F1	1F2	1F3
	給水系ラインを用いた 淡水注入中	消火系ラインを用いた 淡水注入中	消火系ラインを用いた 淡水注入中

D/W, S/C	1F1	1F2	1F3
D/W圧力(MPa _{abs})	0.270(3/28 3:00)	0.110(3/28 4:00)	0.1083(3/28 5:30)
S/C圧力(MPa _{abs})	0.270(3/28 3:00)	D/S(3/28 4:00)*	0.1794(3/28 5:30)
S/C温度(°C)	-	-	58.4(3/28 5:30)

* 状況推移を調査中



SRV閉鎖状態	1F1	1F2	1F3
	不明	不明	不明

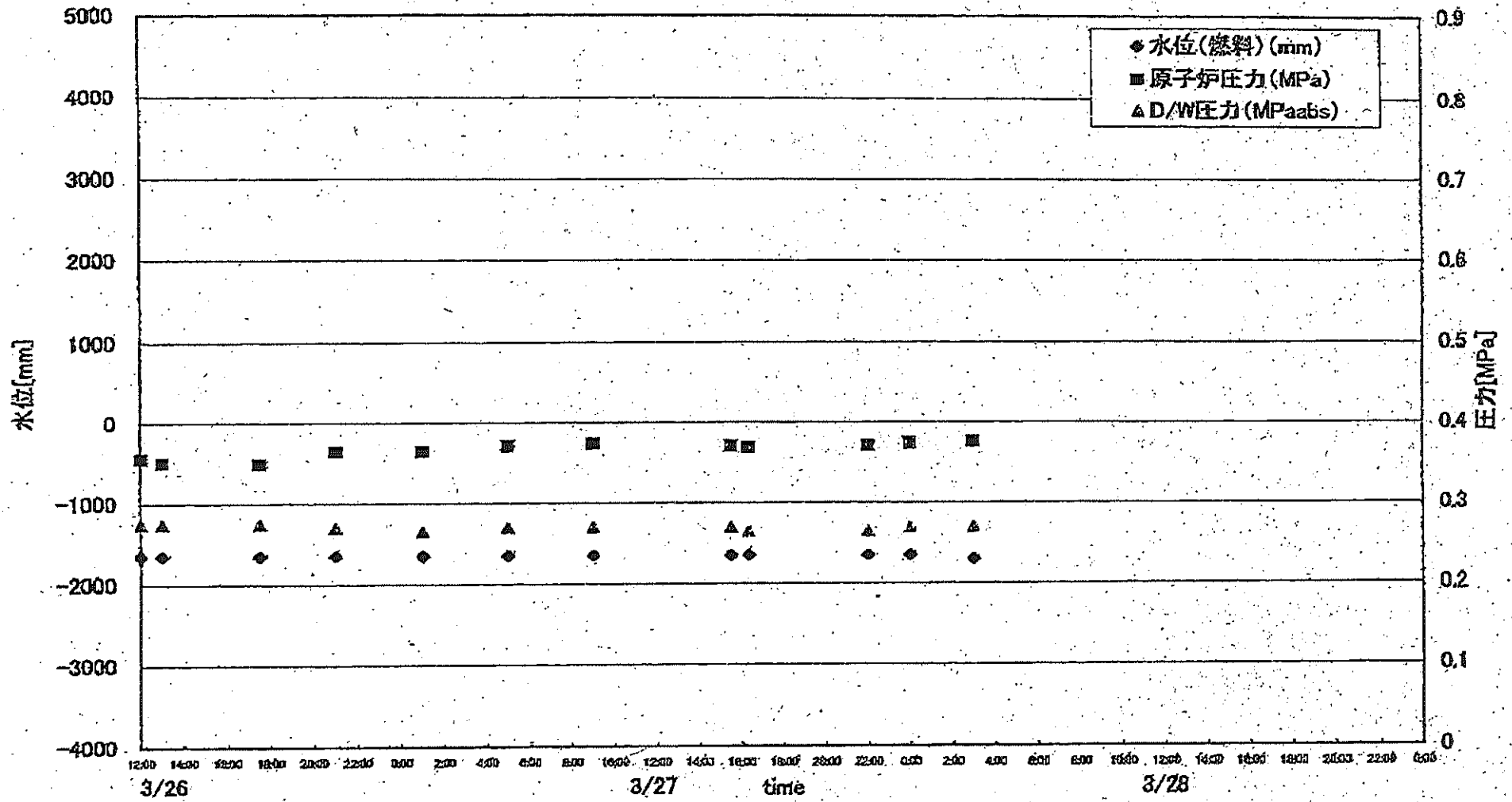
状況の確認ができない状態。

CAMS	1F1	1F2	1F3
D/W(Sv/h)	33.8(3/28 3:00)	40.5(3/28 4:00)	31.5(3/28 5:30)
S/C(Sv/h)	21.3(3/28 3:00)	1.37(3/28 4:00)	1.24(3/28 5:30)

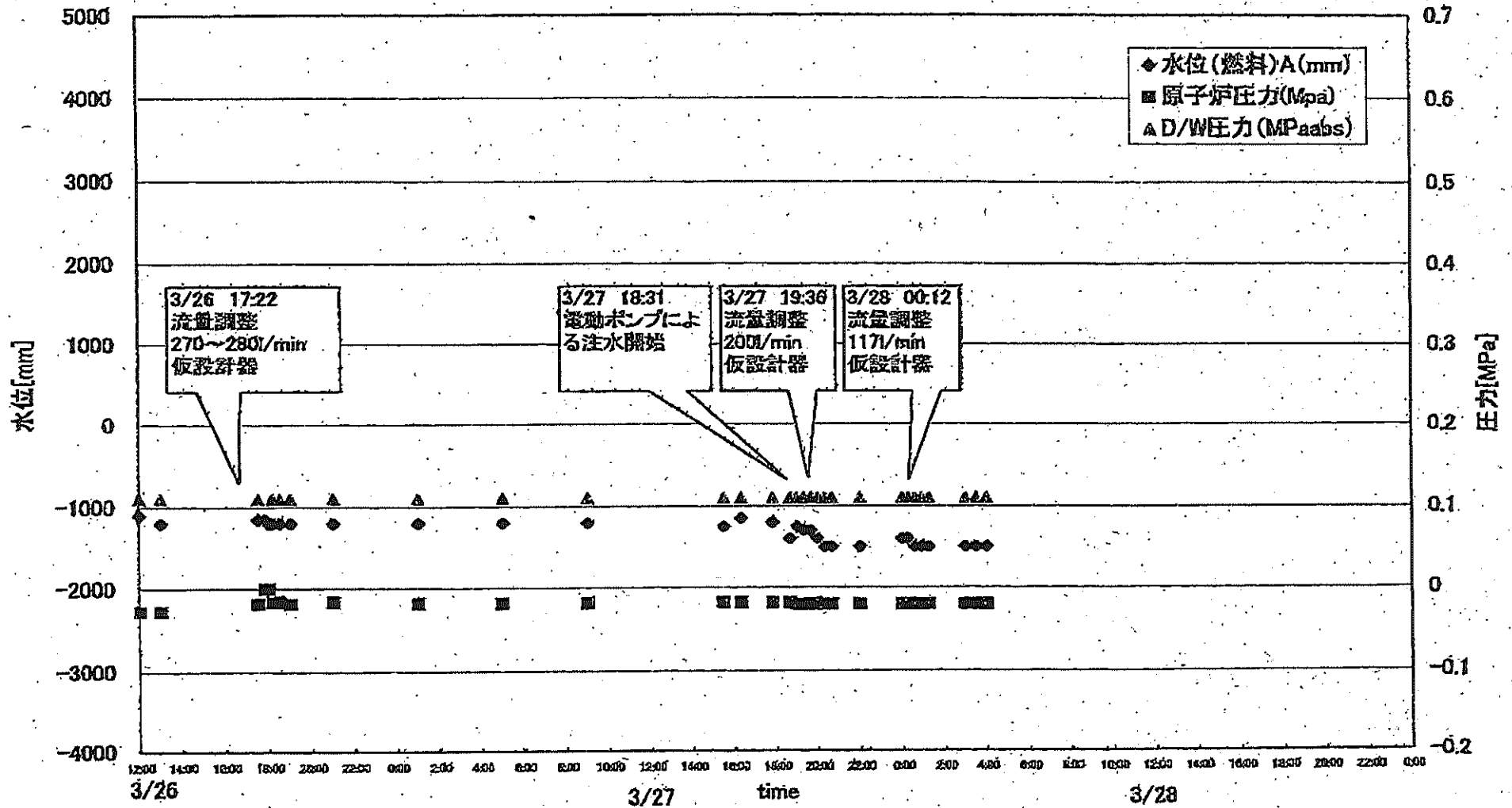
主要パラメータの測定点

2011年3月28日 14時17分

1F1 プラントパラメータ

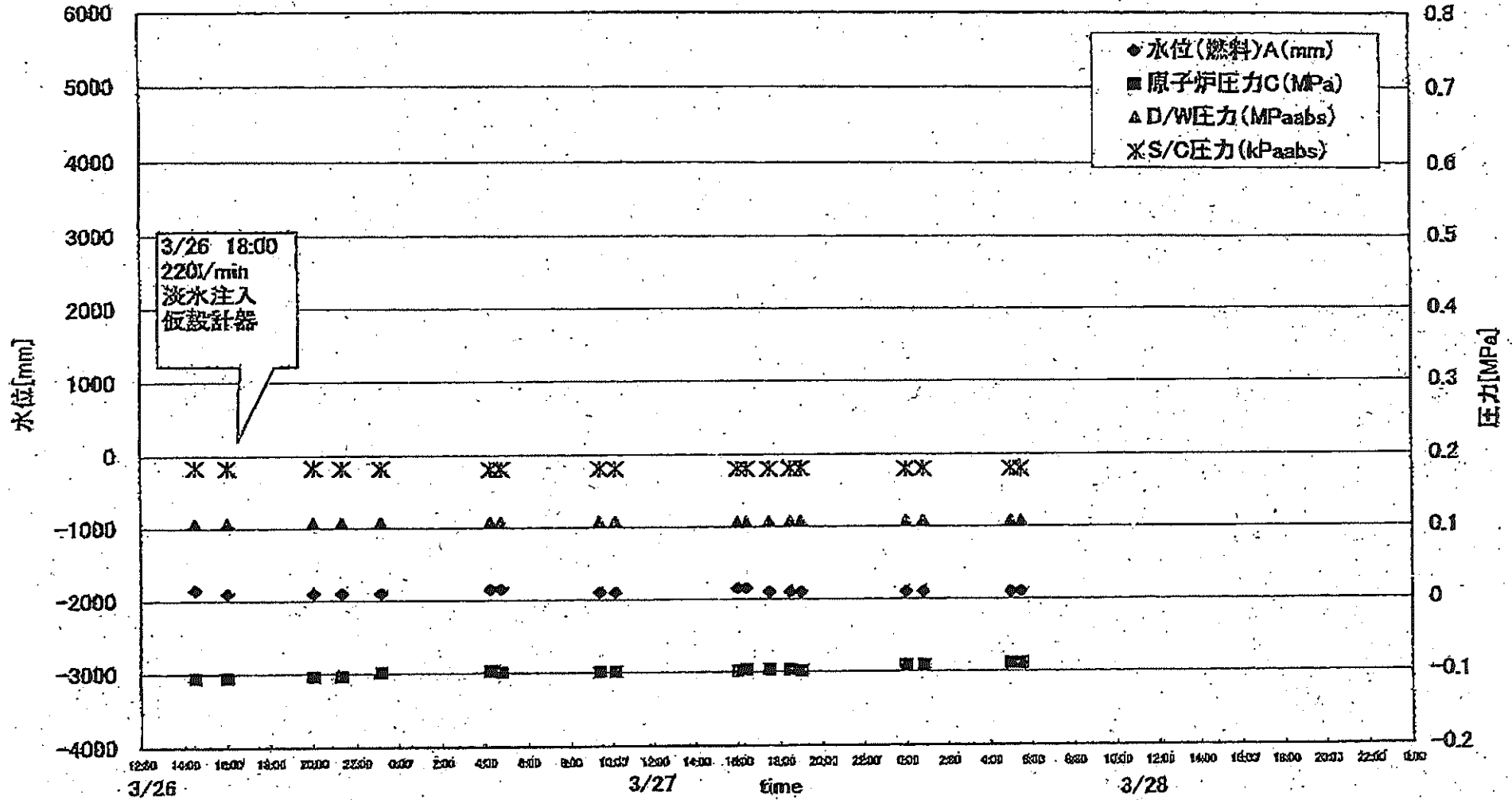


1F2 プラントパラメータ

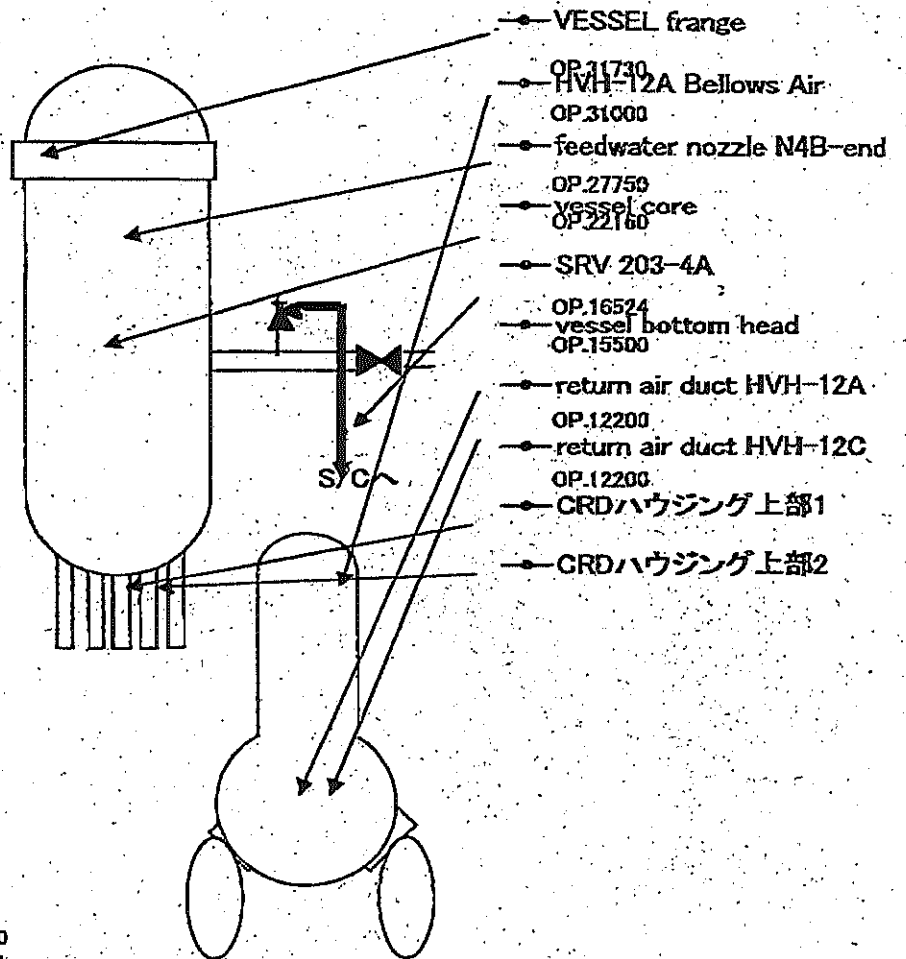
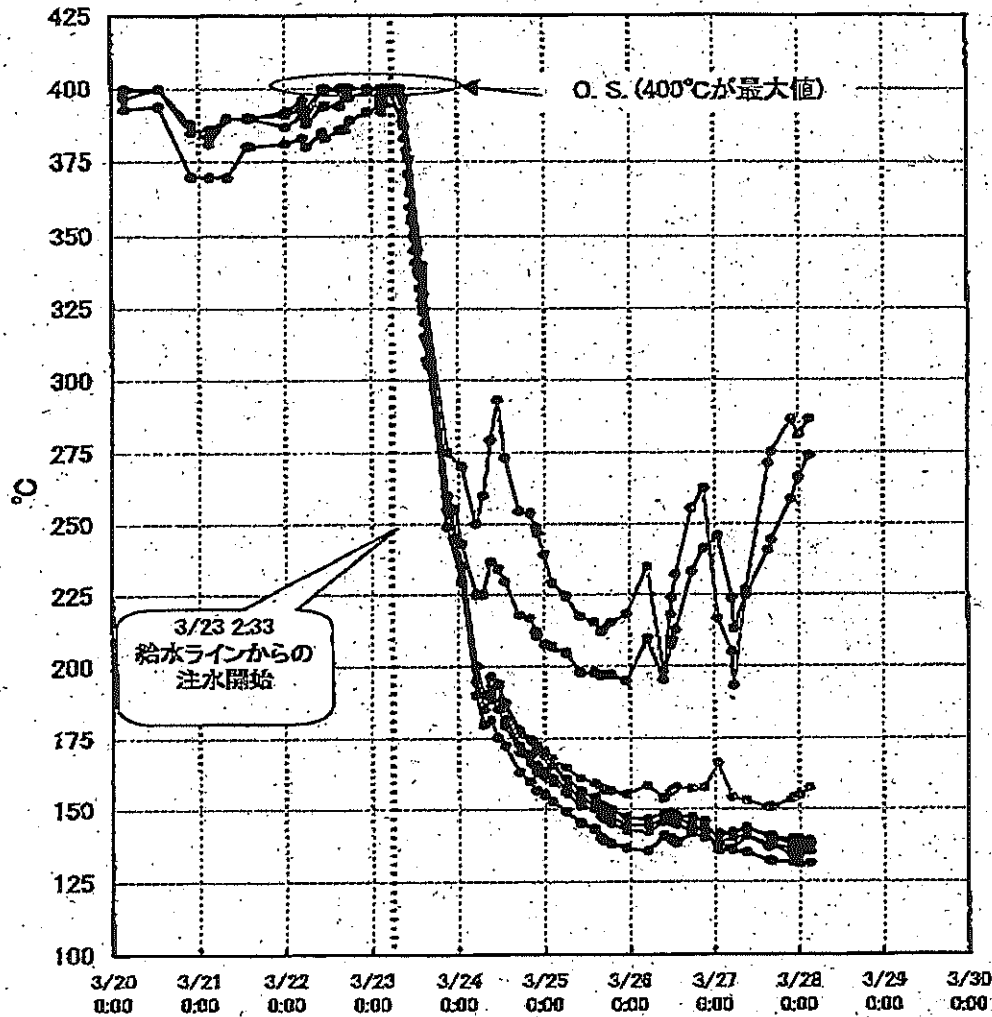


水素電圧監視装置 007HC 411A7

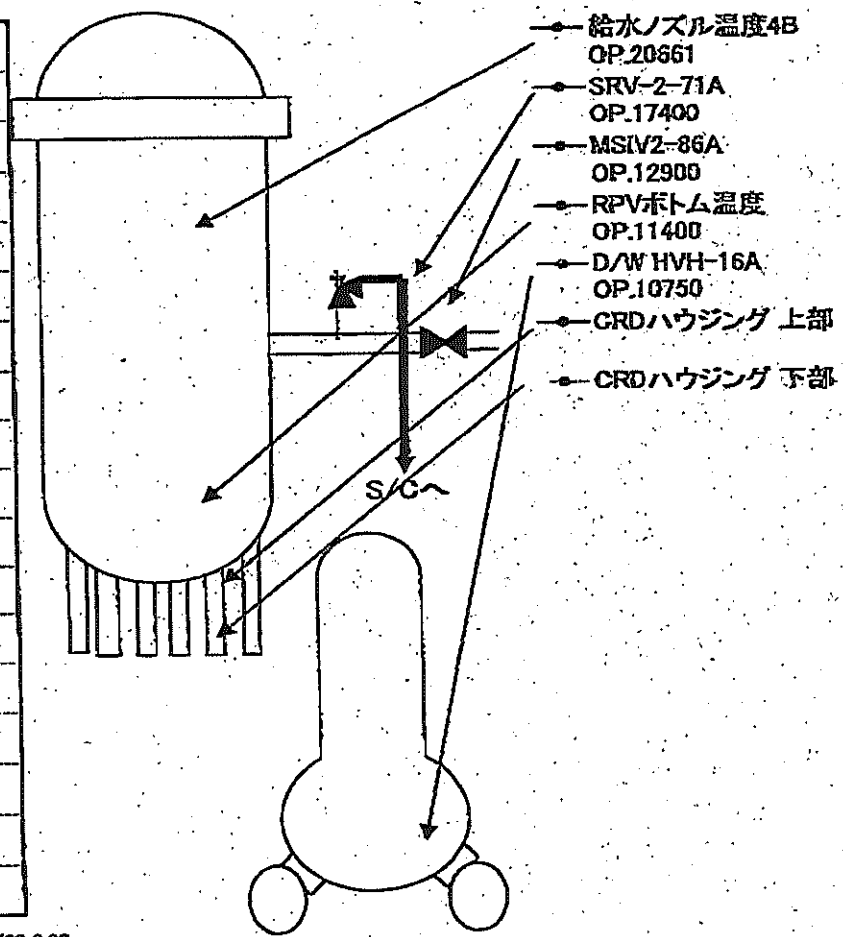
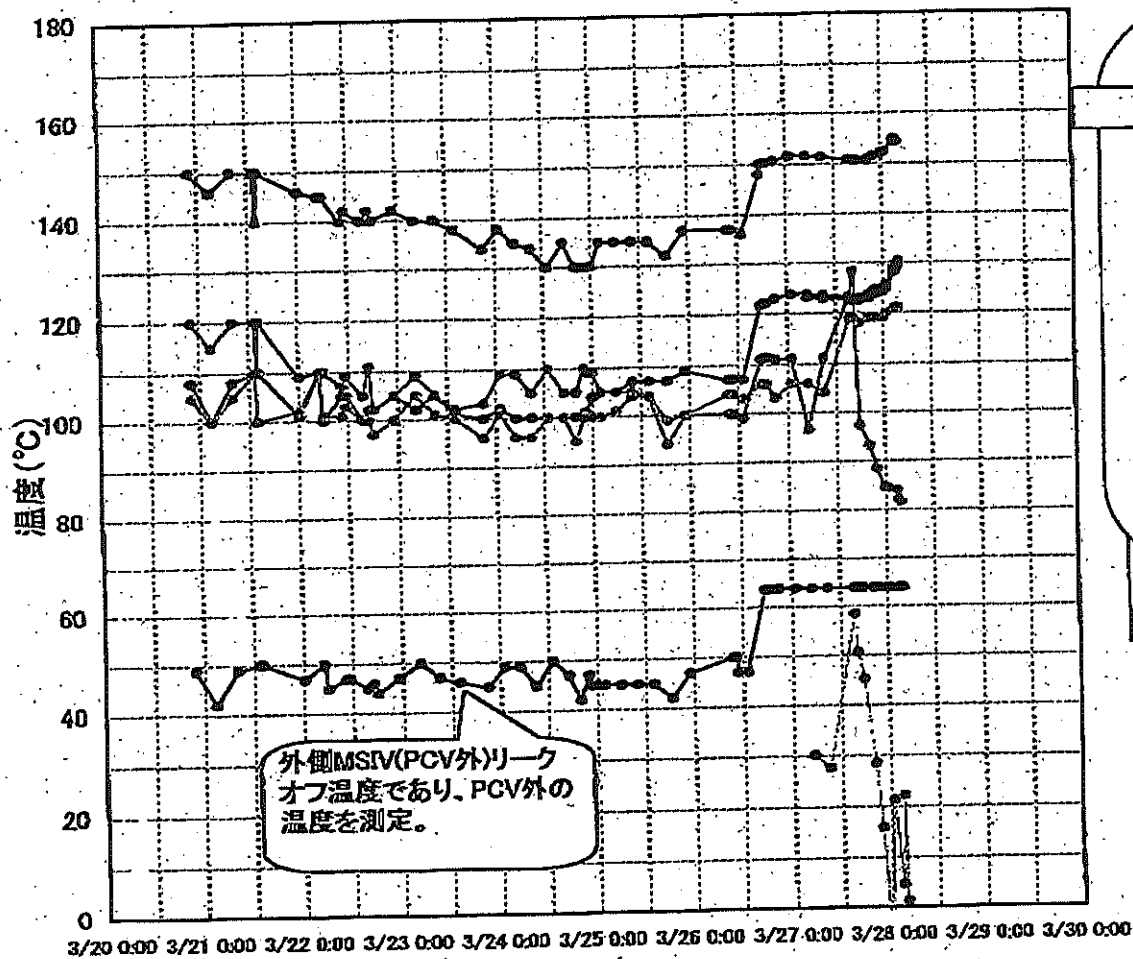
1F3 プラントパラメータ



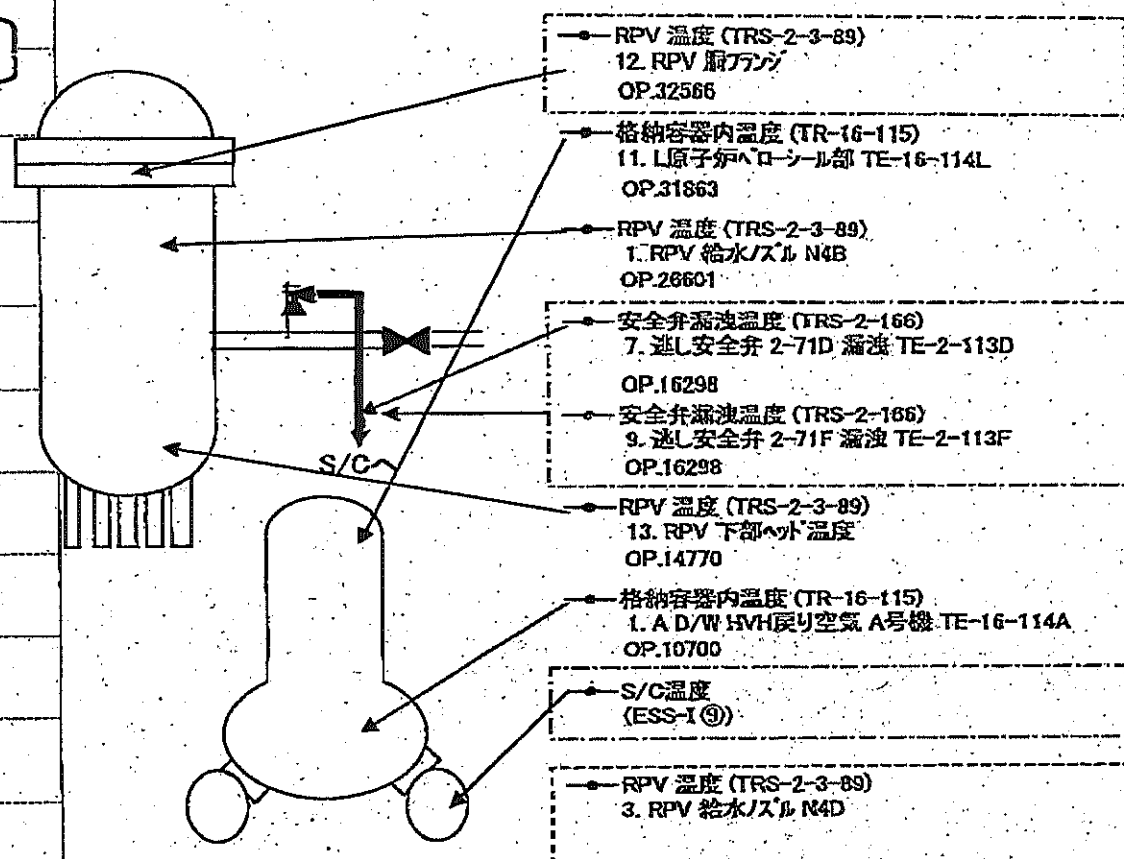
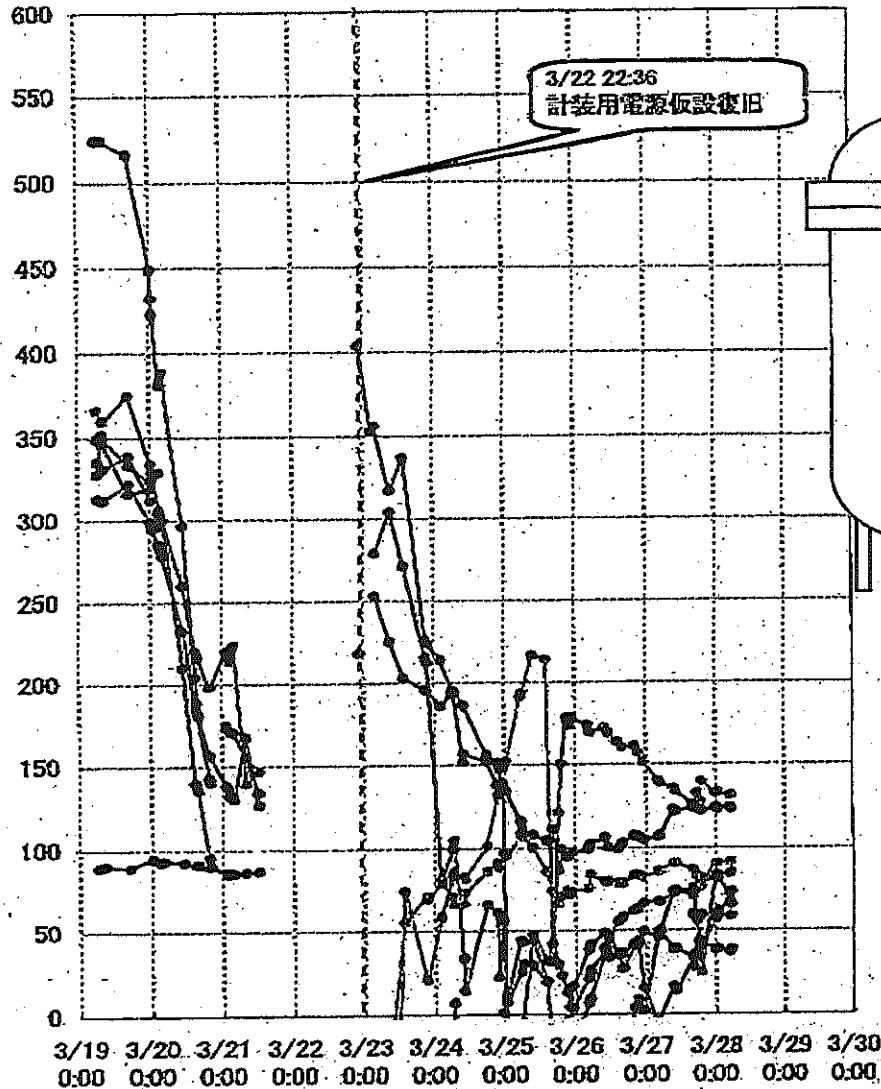
IF-1RPV・PCV温度(3/28 3:00)



1F-2 RPV-PCV温度(3/28 4:00)



1F-3 RPV/PCV温度(3/28 5:30)



- RPV 温度 (TRS-2-3-89)
12. RPV 扇ファン
OP.32566
- 格納容器内温度 (TR-16-115)
11. L原子炉ヘロ-シール部 TE-16-114L
OP.31863
- RPV 温度 (TRS-2-3-89)
1. RPV 給水/スル N4B
OP.28601
- 安全弁漏洩温度 (TRS-2-166)
7. 逃し安全弁 2-71D 漏洩 TE-2-113D
OP.16298
- 安全弁漏洩温度 (TRS-2-166)
9. 逃し安全弁 2-71F 漏洩 TE-2-113F
OP.16298
- RPV 温度 (TRS-2-3-89)
13. RPV 下部ヘッド温度
OP.14770
- 格納容器内温度 (TR-16-115)
1. A D/W HVH戻り空気 A号機 TE-16-114A
OP.10700
- S/C温度
(ESS-I ⑨)
- RPV 温度 (TRS-2-3-89)
3. RPV 給水/スル N4D
- 安全弁漏洩温度 (TRS-2-166)
10. 逃し安全弁 2-71G 漏洩 TE-2-113G
- 安全弁漏洩温度 (TRS-2-166)
16. 主蒸気隔離弁 2-86A リークオフ温度 TE-2-405A

・矢印により測定位置を模式図上に示しているものが、現在測定中のデータ点
 ・一部測定点を変更しており、点線枠は測定を中止した点、一点鎖線枠は測定を開始した点

IF-1プラント関連パラメータ

1号プラントデータ(可能な限りの更新)

	2011/3/27											2011/3/28	
	3/26 11:30	3/26 12:00	3/26 13:00	3/26 17:30	3/26 21:00	3/27 1:00	3/27 5:00	3/27 9:00	3/27 15:30	3/27 16:20	3/27 22:00	3/28 0:00	3/28 3:00
	11:30	12:00	13:00	17:30	21:00	1:00	5:00	9:00	15:30	16:20	22:00	0:00	3:00
水位(燃料)(mm)	-1650	-1650	-1650	-1650	-1650	-1650	-1650	-1650	-1650	-1650	-1650	-1650	-1700
原子炉圧力(MPa)	0.376	0.358	0.351	0.349	0.365	0.365	0.371	0.374	0.371	0.369	0.371	0.374	0.376
D/W圧力(MPaabs)	0.275	0.275	0.275	0.275	0.270	0.265	0.270	0.270	0.270	0.265	0.265	0.270	0.270
S/C圧力(MPaabs)	0.275	0.275	0.275	0.275	0.270	0.265	0.270	0.270	0.270	0.270	0.270	0.270	0.270
炉圧(もう一方の計器によるもの)	0.353	0.378	0.380	0.374	0.389	0.396	0.407	0.416	0.428	0.434	0.443	0.443	0.443
CAMS-D/W	35.7	35.7	35.4	35.3	34.7	34.1	34.0	34.6	33.6	33.5	33.6	33.6	33.8
CAMS-S/C	23.5	23.5	23.4	23.1	22.9	22.7	22.5	22.2	21.9	21.8	21.6	21.5	21.3
水位(もう一方の計器によるもの)	-1600	-1600	-1600	-1650	-1650	-1650	-1600	-1600	-1650	-1650	-1650	-1600	-1650
	注水量計器不良のため測定データなし	注水量計器不良のため測定データなし	注水量計器不良のため測定データなし	注水量計器不良のため測定データなし	注水量計器不良のため測定データなし	注水量計器不良のため測定データなし	注水量計器不良のため測定データなし	注水量計器不良のため測定データなし	注水量計器不良のため測定データなし	注水量計器不良のため測定データなし	注水量計器不良のため測定データなし	注水量計器不良のため測定データなし	注水量計器不良のため測定データなし

1F-2プラント関連パラメータ

<備考>2uプラントデータ(可能な限りの更新)

	2011/3/28												
	3/27 19:40	3/27 20:00	3/27 20:20	3/27 20:40	3/27 22:00	3/28 0:00	3/28 0:15	3/28 0:35	3/28 0:55	3/28 1:15	3/28 3:00	3/28 3:30	3/28 4:00
水位(燃料)A(mm)	-1300	-1400	-1500	-1500	-1500	-1400	-1400	-1500	-1500	-1500	-1500	-1500	-1500
原子炉圧力A(MPa)	-0.02	-0.02	-0.02	-0.02	-0.02	-0.02	-0.02	-0.02	-0.02	-0.02	-0.02	-0.02	-0.02
D/W圧力(MPaabs)	0.110	0.110	0.110	0.110	0.110	0.110	0.110	0.110	0.110	0.110	0.110	0.110	0.110
S/C圧力(MPaabs)	DS	DS	DS	DS	DS	DS	-	DS	DS	DS	DS	DS	DS
CAMS D/W	-	-	40.8	-	40.7	40.6	-	-	40.5	-	40.5	40.5	40.5
CAMS S/C	-	-	1.37	-	1.37	1.36	-	-	1.36	-	1.37	1.37	1.37

主要なイベントを欄外に適宜記載してください。

備考

19:36
流量調整
200l/min
板設計器

00:12
流量調整
117l/min
板設計器

1F-3プラント関連パラメータ

3uプラントデータ(可能な限りの更新)

2011/3/27

2011/3/28

	3/26 23:10	3/27 4:15	3/27 4:45	3/27 9:25	3/27 10:10	3/27 16:00	3/27 18:25	3/27 17:30	3/27 18:30	3/27 19:00	3/28 0:00	3/28 0:50	3/28 5:00	3/28 5:30
水位(燃料)A(mm)	-1900	-1850	-1850	-1900	-1900	-1850	-1850	-1900	-1900	-1900	-1900	-1900	-1900	-1900
水位(燃料)B(mm)	-2250	-2300	-2300	-2300	-2300	-2300	-2300	-2300	-2300	-2300	-2300	-2250	-2300	-2300
原子炉圧力C(MPa)	-0.099	-0.097	-0.099	-0.099	-0.099	-0.089	-0.097	-0.097	-0.097	-0.099	-0.092	-0.092	-0.090	-0.090
原子炉圧力BarA(MPa)	0.036	0.032	0.029	0.029	0.032	0.029	0.034	0.032	0.034	0.032	0.029	0.027	0.032	0.029
D/W圧力(MPaabs)	0.1076	0.1073	0.1073	0.1078	0.1076	0.1069	0.1069	0.1073	0.1075	0.1080	0.1082	0.1083	0.1085	0.1083
S/C圧力(kPaabs)	181.8	180.4	180.4	180.8	180.6	179.7	179.7	179.9	180.1	180.4	179.6	179.7	179.7	179.4
(参考)S/C圧力(MPaabs)	0.1818	0.1804	0.1804	0.1808	0.1806	0.1797	0.1797	0.1799	0.1801	0.1804	0.1796	0.1797	0.1797	0.1794
GAMS-D/W(A)	34.9	34.1	34.2	34.3	33.7	33.1	32.2	32.9	33.1	32.9	32.0	32.0	31.6	31.5
GAMS-D/W(B)	26.2	25.7	25.6	25.2	25.1	24.5	24.5	24.4	24.3	24.3	23.8	23.8	23.5	23.4
GAMS-S/C(A)	1.36	1.34	1.34	1.32	1.31	1.31	1.30	1.29	1.29	1.29	1.26	1.26	1.24	1.24
GAMS-S/C(B)	1.27	1.25	1.25	1.23	1.23	1.22	1.22	1.21	1.21	1.21	1.18	1.18	1.17	1.16
S/C温度(°C)						59.1	59.1	59.1	59.0	59.0	56.7	56.7	56.4	58.7

中線線量: 0.17mSv/h 中線線量: 0.16mSv/h 中線線量: 0.16mSv/h 中線線量: 0.16mSv/h 中線線量: 0.17mSv/h 中線線量: 0.16mSv/h 中線線量: 0.16mSv/h 中線線量: 0.15mSv/h 中線線量: 0.15mSv/h 中線線量: 0.15mSv/h 中線線量: 0.15mSv/h 中線線量: 0.15mSv/h 中線線量: 0.15mSv/h 中線線量: 0.14mSv/h 中線線量: 0.14mSv/h

注水量 計器不良のため測定データなし 注水量 計器不良のため測定データなし 注水量 計器不良のため測定データなし 注水量 計器不良のため測定データなし 注水量 計器不良のため測定データなし 注水量 計器不良のため測定データなし 注水量 計器不良のため測定データなし 注水量 計器不良のため測定データなし 注水量 計器不良のため測定データなし 注水量 計器不良のため測定データなし 注水量 計器不良のため測定データなし 注水量 計器不良のため測定データなし 注水量 計器不良のため測定データなし 注水量 計器不良のため測定データなし 注水量 計器不良のため測定データなし

2011.03.27 17:00 DATA PRINTING

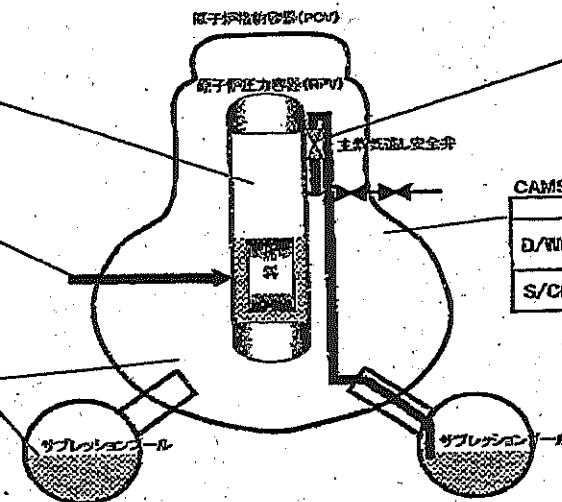
福島第一原子力発電所1, 2, 3号機の主要パラメータ

RPV	1F1	1F2	1F3
水位A(mm)	-1650(3/28 17:30)	-1500(3/28 17:30)	-1850(3/28 16:00)
水位B(mm)	-1650(3/28 17:30)	-	-2300(3/28 16:00)
圧力AorC(MPa _{abs})	0.380(3/28 17:30)	-0.032(3/28 17:30)	-0.095(3/28 16:00)
圧力BorA(MPa _{abs})	0.475(3/28 17:30)	-0.032(3/28 17:30)	0.032(3/28 16:00)
炉水温度(°C)	-	-	-

注水状況	1F1	1F2	1F3
	給水系ラインを用いた 浸水注入中	消火系ラインを用いた 浸水注入中	消火系ラインを用いた 浸水注入中

D/W, S/C	1F1	1F2	1F3
D/W圧力(MPa _{abs})	0.280(3/28 17:30)	0.100(3/28 17:30)	0.1078(3/28 16:00)
S/C圧力(MPa _{abs})	0.280(3/28 17:30)	D/S(3/28 17:30)*	0.1787(3/28 16:00)
S/C温度(°C)	-	-	57.9(3/28 16:00)

* 状況推移を調査中



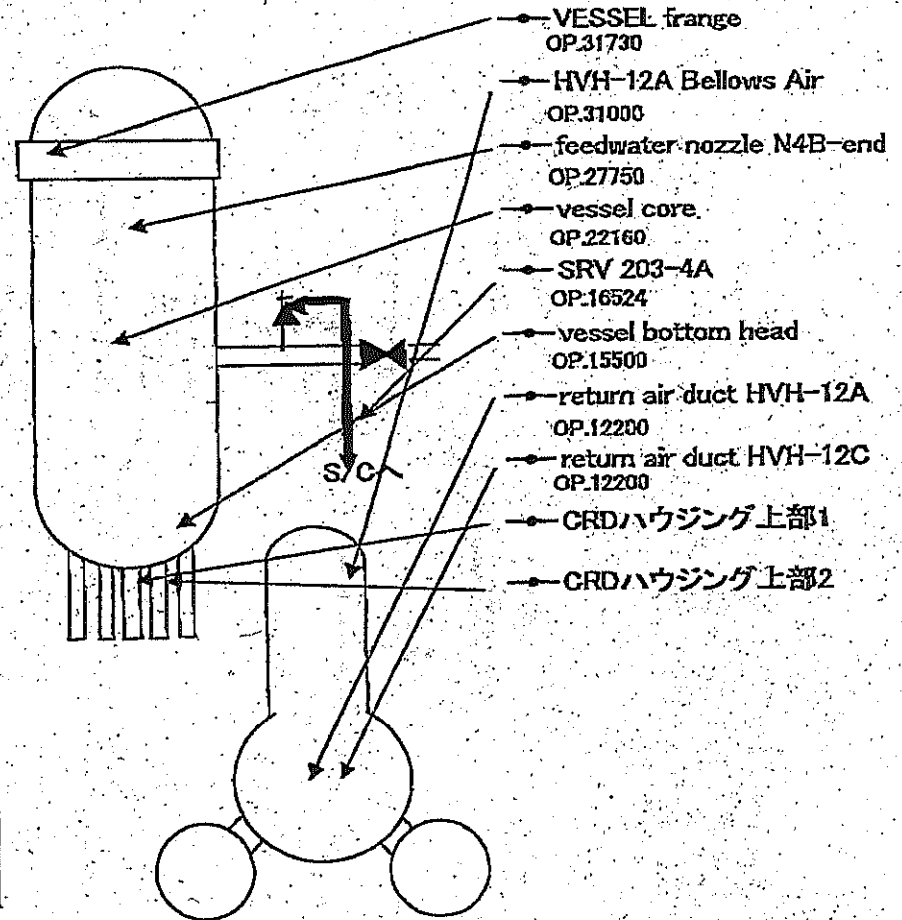
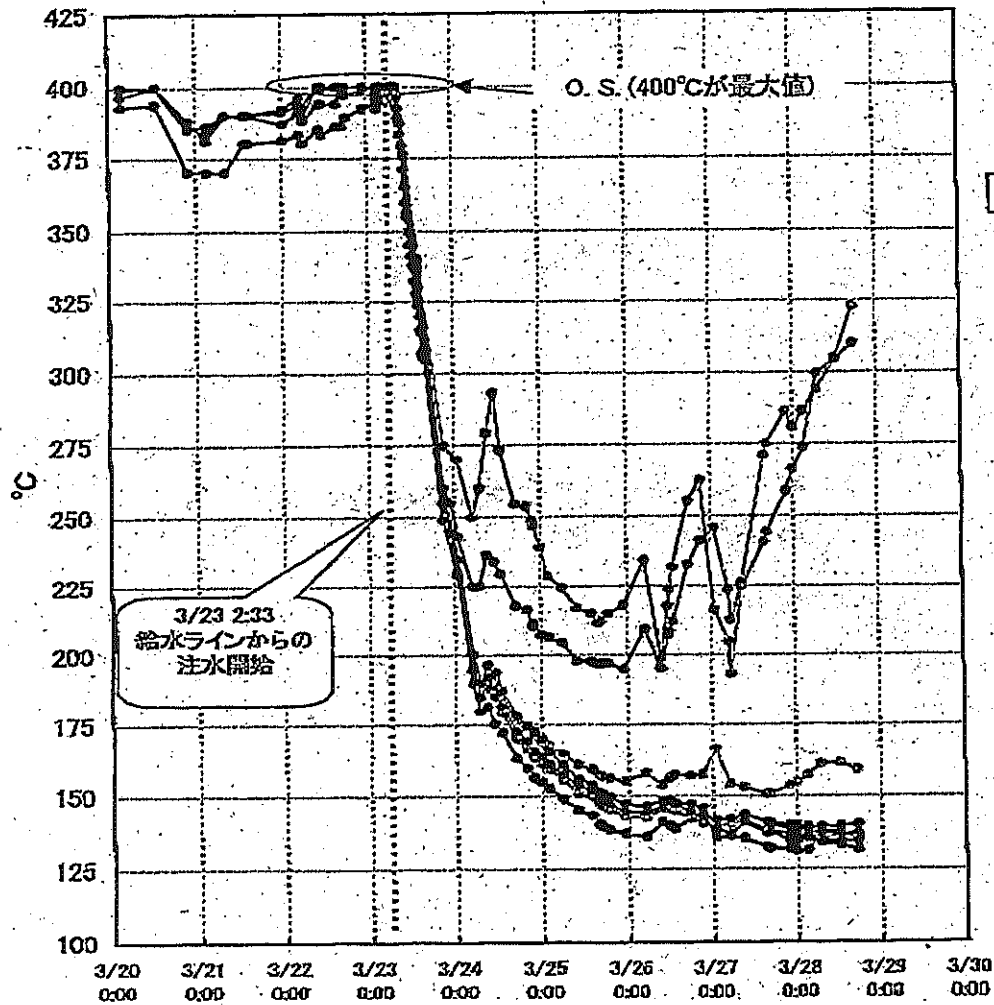
SRV開閉状態	1F1	1F2	1F3
	不明	不明	不明

状況の確認ができない状態。

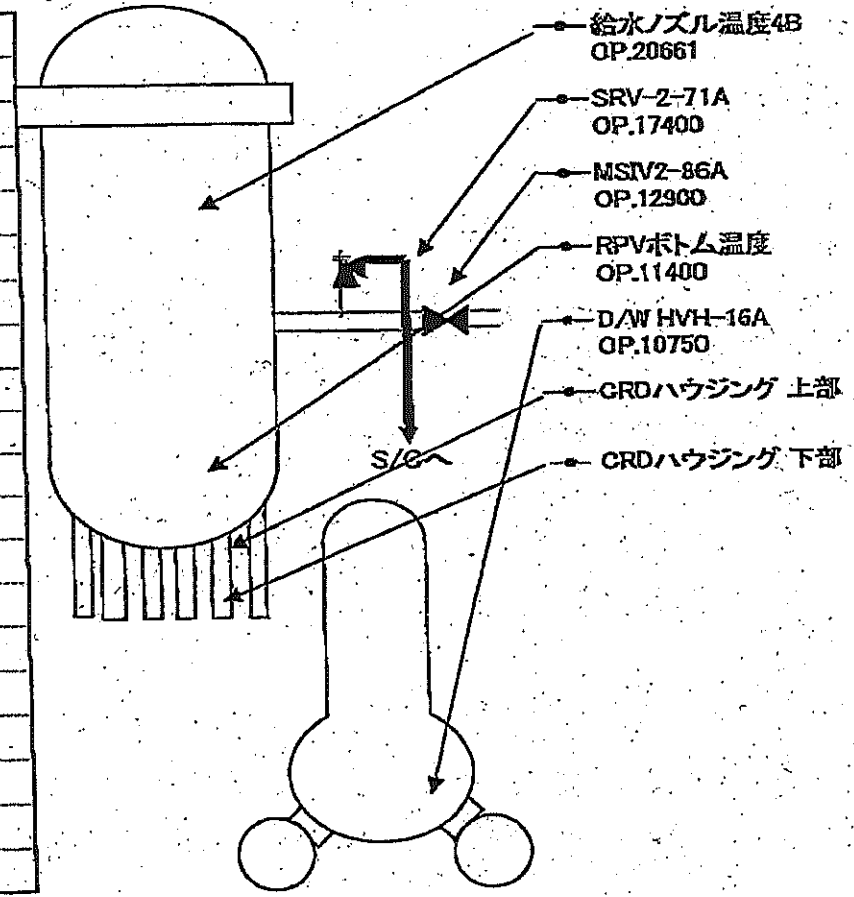
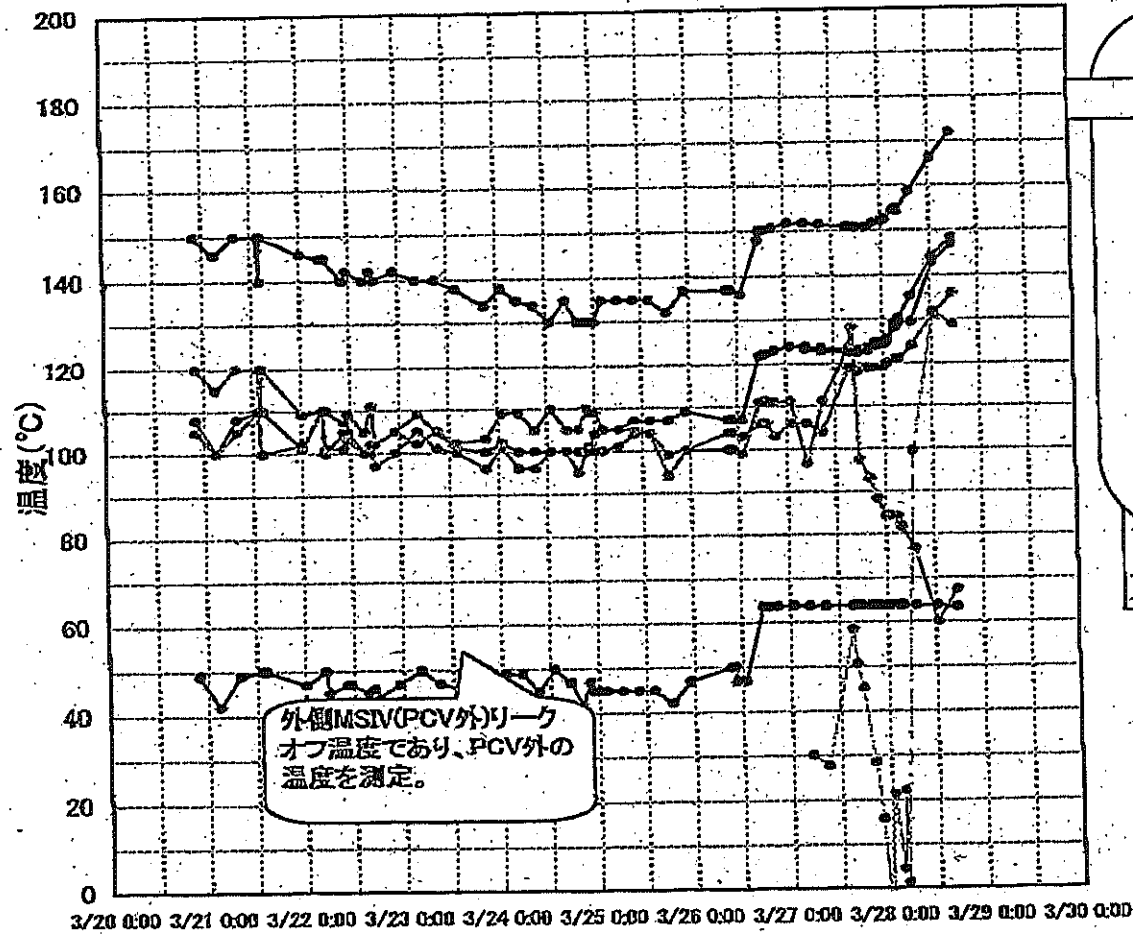
CAMS	1F1	1F2	1F3
D/W(Sv/h)	33.9(3/28 17:30)	40.4(3/28 17:30)	30.5(3/28 16:00)
S/C(Sv/h)	20.6(3/28 17:30)	1.40(3/28 17:30)	1.21(3/28 16:00)

主要パラメータの測定点

1F-1RPV-PCV温度(3/28 17:30)

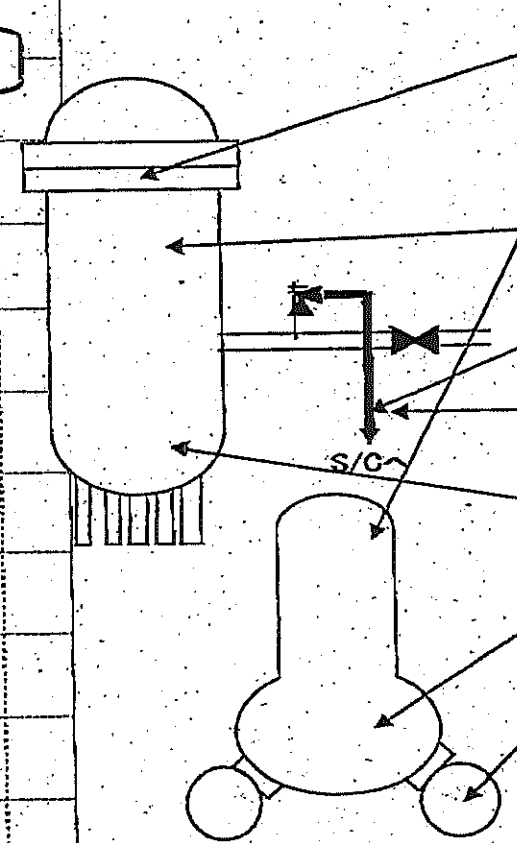
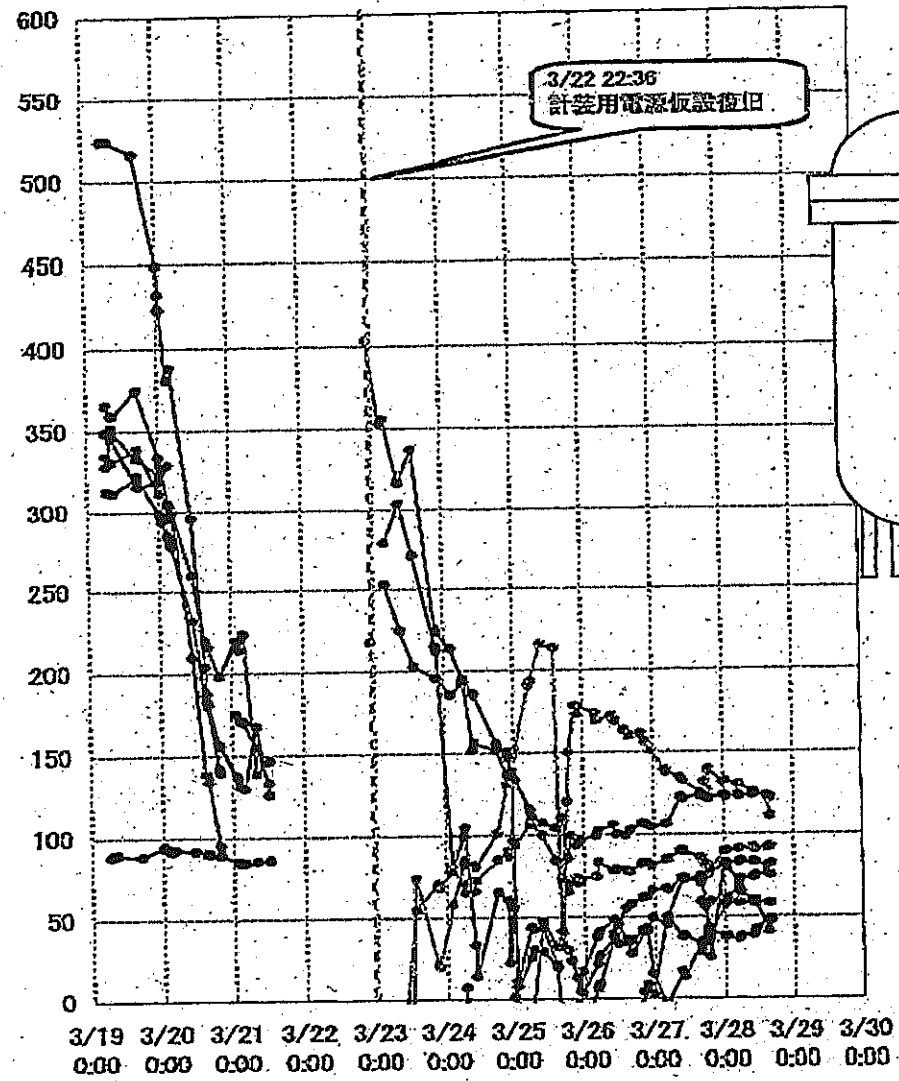


1F-2 RPV-PCV温度(3/28 17:30)



2011年 3月28日 17時30分
 東京電力 原子力院 安全部
 11111

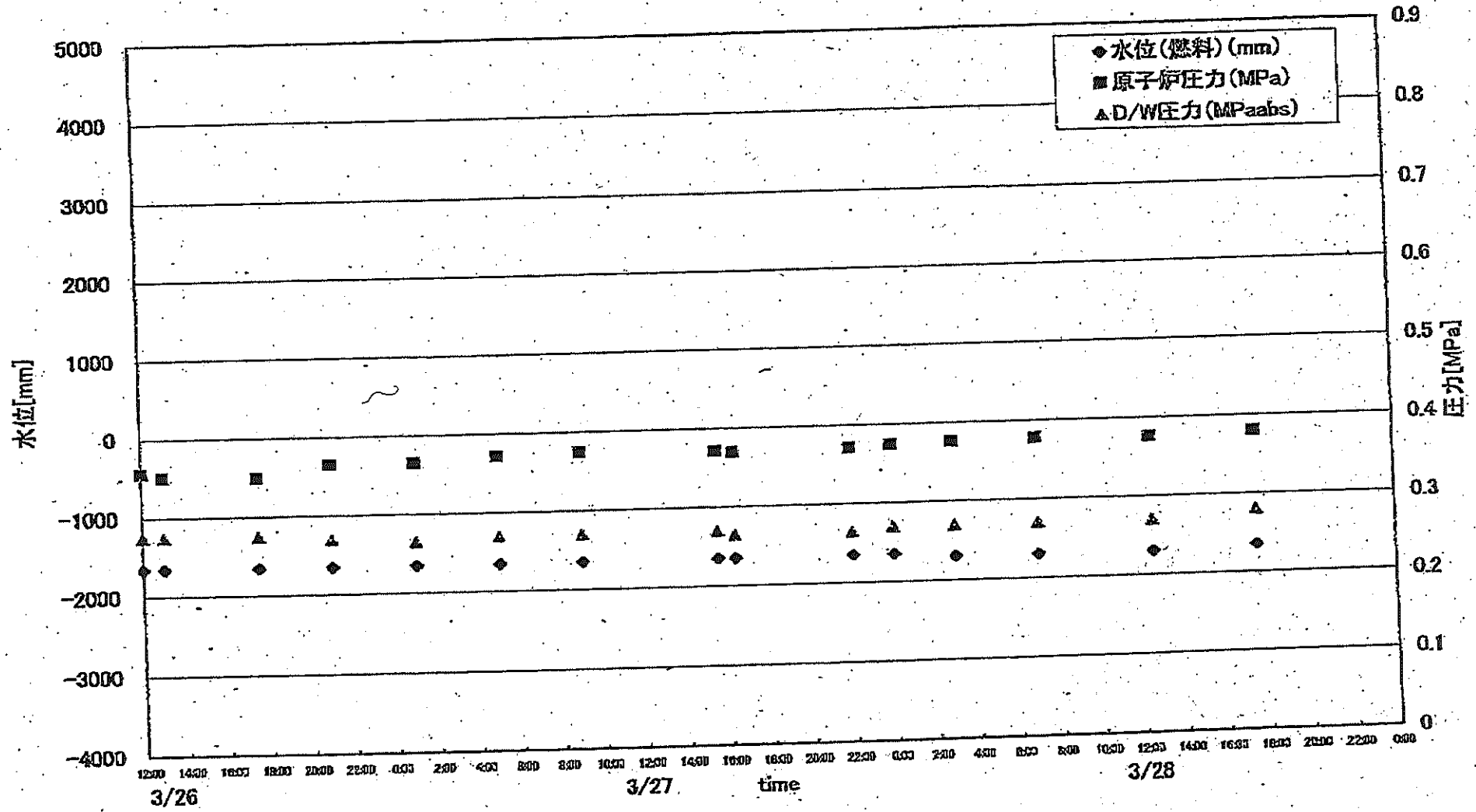
1F-3 RPV/PCV温度(3/28 16:00)



- RPV 温度 (TRS-2-3-89)
12. RPV 胴ファン
OP.32566
- 格納容器内温度 (TR-16-115)
11. L原子炉ベロシール部 TE-16-114L
OP.31863
- RPV 温度 (TRS-2-3-89)
1. RPV 給水ノズル N4B
OP.26601
- 安全弁漏洩温度 (TRS-2-166)
7. 逃し安全弁 2-71D 漏洩 TE-2-113D
OP.16298
- 安全弁漏洩温度 (TRS-2-166)
9. 逃し安全弁 2-71F 漏洩 TE-2-113F
OP.16298
- RPV 温度 (TRS-2-3-89)
13. RPV 下部外温度
OP.14770
- 格納容器内温度 (TR-16-115)
1. A D/W HVH戻り空気 A号機 TE-16-114A
OP.10700
- S/C温度
(ESS-1 ①)
- RPV 温度 (TRS-2-3-89)
3. RPV 給水ノズル N4D
- 安全弁漏洩温度 (TRS-2-166)
10. 逃し安全弁 2-71G 漏洩 TE-2-113G
- 安全弁漏洩温度 (TRS-2-166)
16. 主蒸気隔離弁 2-86A リークoff温度 TE-2-405A

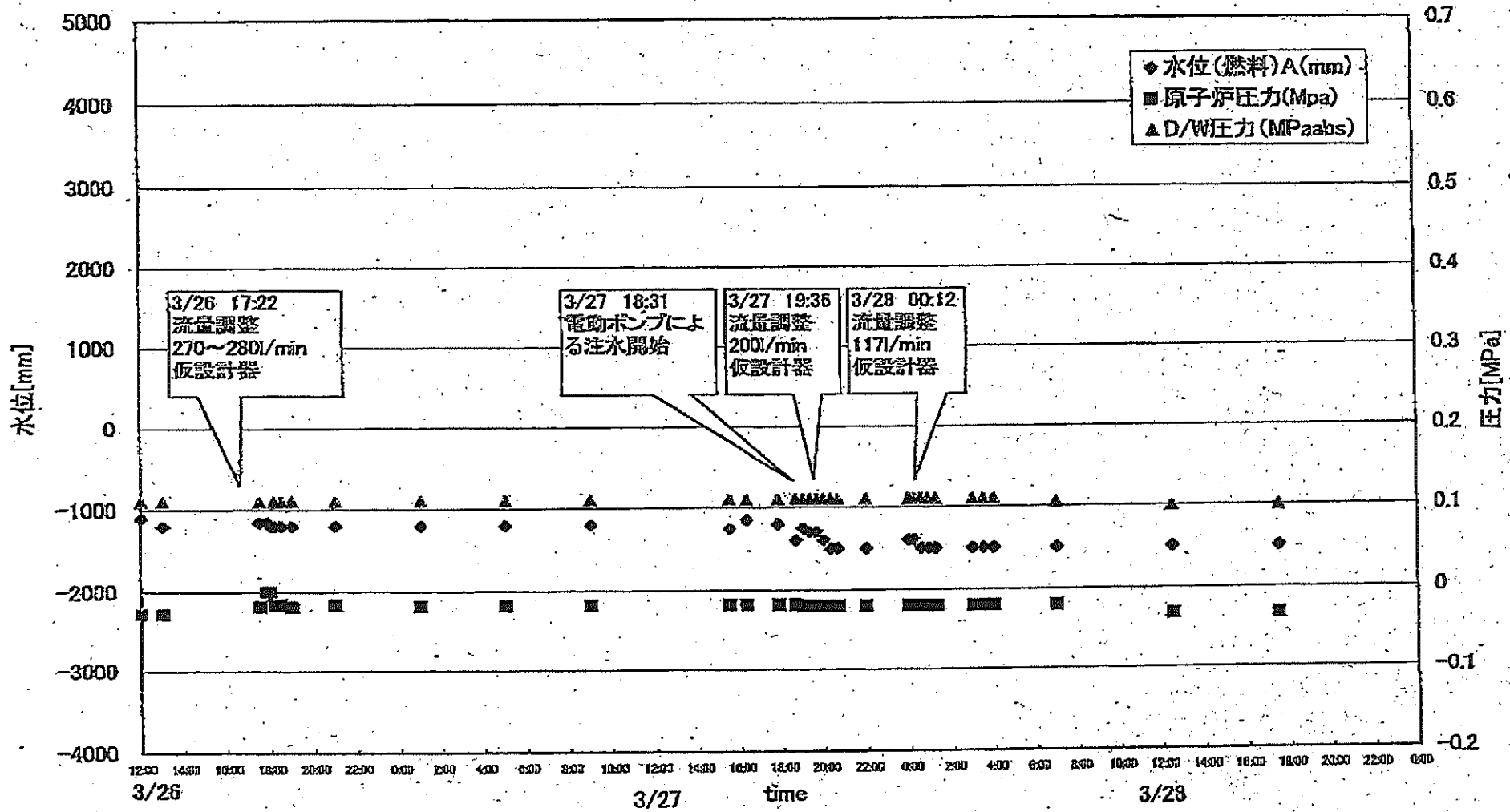
・矢印により測定位置を模式図上に示しているものが、現在測定中のデータ点
 ・一部測定点を変更しており、点線枠は測定を中止した点、一点鎖線枠は測定を開始した点

IF1 プラントパラメータ

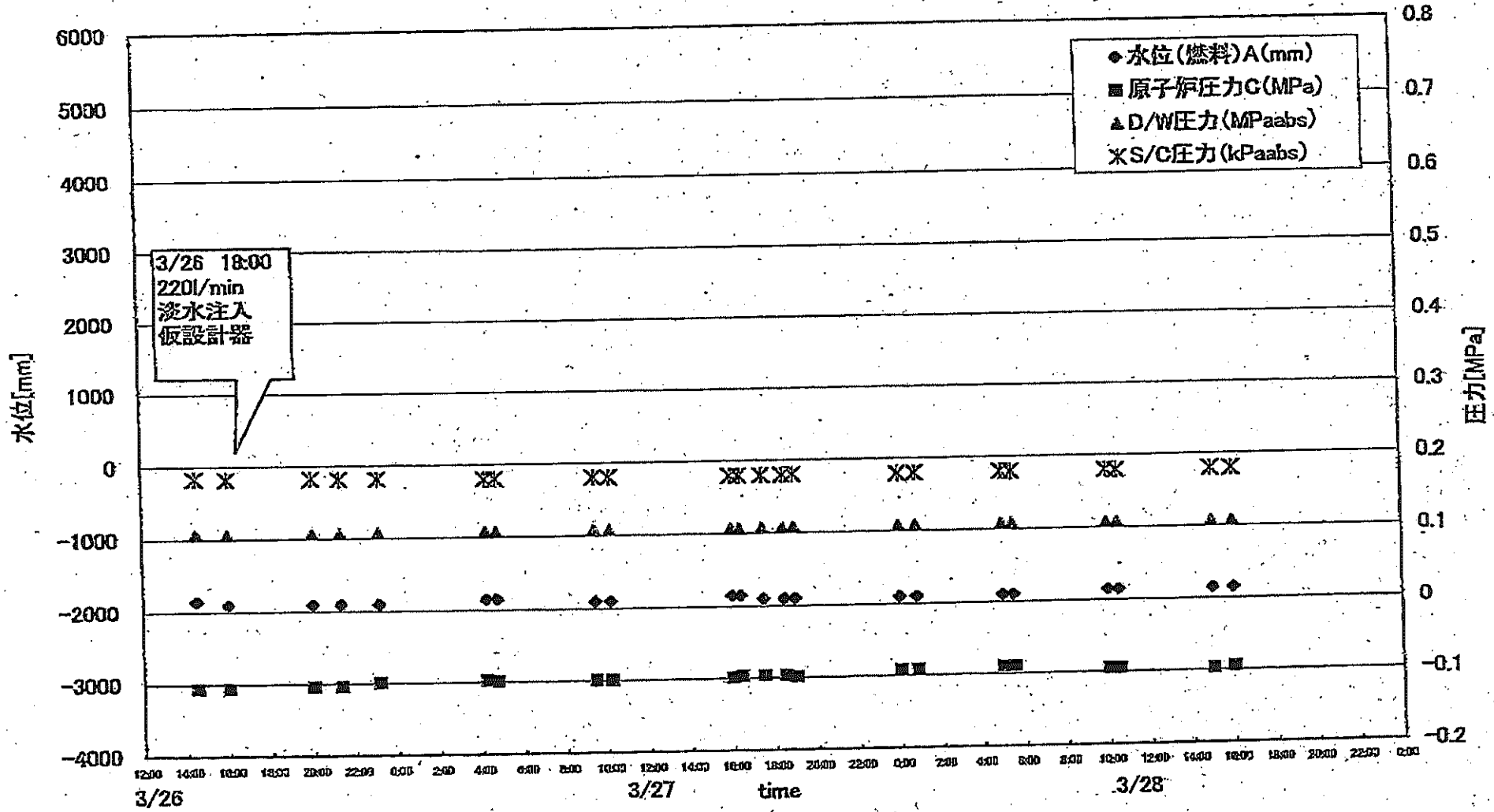


2011年3月26日 17時30分 水素/酸素/水素/水素/水素

1F2 プラントパラメータ



1F3 プラントパラメータ



11. 7 11. 7 11. 7

東京電力(株) 原子力発電部 技術課

2011年 3月28日 15時27分

1F-2プラント関連パラメータ

<続き>2uプラントデータ(可能な限りの更新)

	2011/3/28		3/28 0:15	3/28 0:35	3/28 0:55	3/28 1:15	3/28 3:00	3/28 3:30	3/28 4:00	3/28 7:00	3/28 12:30	3/28 17:30
	3/27 22:00	3/28 0:00										
	22:00	0:00	0:15	0:35	0:55	1:15	3:00	3:30	4:00	7:00	12:30	17:30
水位(燃料)A(mm)	-1500	-1400	-1400	-1500	-1500	-1500	-1500	-1500	-1500	-1500	-1500	-1500
原子炉圧力A(MPa)	-0.02	-0.02	-0.02	-0.02	-0.02	-0.02	-0.02	-0.02	-0.02	-0.02	-0.032	-0.032
D/W圧力(MPaabs)	0.110	0.110	0.110	0.110	0.110	0.110	0.110	0.110	0.110	0.105	0.100	0.100
S/C圧力(MPaabs)	DS	DS	-	DS	DS	DS	DS	DS	DS	DS	DS	DS
CAMS D/W	40.7	40.6	-	-	40.5	-	40.5	40.5	40.5	40.5	40.4	40.4
CAMS S/C	1.37	1.36	-	-	1.36	-	1.37	1.37	1.37	1.39	1.39	1.40

中操盤量(mSv/h)

0.12

0.15

主要なイベントを欄外に適宜記載してください。

00:12
 流量調整
 117/min
 仮設計器

備考

2011年 3月28日 19時27分 東京電力(株)原子力安全対策部

	1F5		1F6	
	炉水温度	SFP温度	炉水温度	SFP温度
2011/3/27 12:00	31.3	36.8	38.0	20.0
2011/3/27 13:00	30.7	37.4	32.6	21.0
2011/3/27 14:00	30.3	37.8	29.1	21.0
2011/3/27 15:00	30.0	38.0	27.7	21.5
2011/3/27 16:00	29.7	38.4	25.8	22.0
2011/3/27 17:00	29.5	38.8	24.9	22.5
2011/3/27 18:00	29.3	39.1	24.3	22.5
2011/3/27 19:00	29.1	39.5	23.8	23.0
2011/3/27 20:00	28.9	39.9	23.3	24.0
2011/3/27 21:00	32.7	40.2	23.1	24.0
2011/3/27 22:00	35.3	40.2	22.8	24.0
2011/3/27 23:00	38.1	40.0	22.6	24.5
2011/3/28 0:00	39.9	39.9	22.5	25.0
2011/3/28 1:00	43.1	39.7	22.3	25.5
2011/3/28 2:00	46.1	37.5	22.2	26.0
2011/3/28 3:00	49.5	36.0	22.0	26.5
2011/3/28 4:00	51.9	35.5	22.0	26.5
2011/3/28 5:00	54.9	35.1	22.0	27.0
2011/3/28 6:00	57.7	34.5	21.9	27.5
2011/3/28 7:00	60.4	33.7	22.0	28.0
2011/3/28 8:00	63.5	32.9	22.1	28.0
2011/3/28 9:00	66.4	32.3	22.2	28.5
2011/3/28 10:00	68.5	31.7	22.3	29.0
2011/3/28 11:00	71.3	31.2	22.4	29.5
2011/3/28 12:00	60.1	30.9	22.4	30.0
2011/3/28 13:00	55.4	30.7	22.4	30.0
2011/3/28 14:00	50.6	30.9	22.3	30.5
2011/3/28 15:00	47.1	31.3	22.3	30.5
2011/3/28 16:00	44.3	31.8	22.4	31.0
2011/3/28 17:00	41.4	32.1	22.4	31.5
2011/3/28 18:00	39.5	32.5	22.4	32.0
2011/3/28 19:00	37.8	32.8	22.7	32.8

炉水温度、SFP温度推移

