

福島第一原子力発電所 プラント関連パラメータ (水位・圧力・温度などのデータ)

4月27日 02:00 現在

【事項】

計器については、地震やその後の事象進展の影響を受けて、通常の使用環境を超えているものもあり、正しく測定されていない可能性のある計測器も存在している。プラントの状況を把握するために、このような計器の不確かさも考慮したうえで、複数の計測器から得られる情報を使用して変化の傾向にも着目して総合的に判断している。

号機	1号機	2号機	3号機	4号機	5号機	6号機	
原子炉注水状況	給水ポンプを用いた淡水注入中。 流量 6.0m ³ /h (4/26 23:00 現在)	消火ポンプを用いた淡水注入中。 流量 6.9m ³ /h (4/26 23:00 現在)	消火ポンプを用いた淡水注入中。 流量 6.6m ³ /h (4/26 23:00 現在)	※2 (全燃料取出中につき監視対象外)	※2 (原子炉の除熱機能が維持されており、注水不要)		
原子炉水位	燃料域A: -1600mm 燃料域B: -1650mm (4/26 23:00 現在)	燃料域A: -1500mm 燃料域B: -2100mm (4/26 23:00 現在)	燃料域A: -1850mm 燃料域B: -2250mm (4/26 23:00 現在)		停止域 1626mm (4/27 02:00 現在)	停止域 2145mm (4/27 02:00 現在)	
原子炉圧力	A系 0.443MPa g (A) B系 1.203MPa g (B) ※3 (4/26 23:00 現在)	A系 0.020MPa g (A) ※3 B系 0.027MPa g (D) ※3 (4/26 23:00 現在)	A系 0.049MPa g (A) ※3 B系 0.089MPa g (C) ※3 (4/26 23:00 現在)		0.003MPa g (4/27 02:00 現在)	0.010MPa g (4/27 02:00 現在)	
原子炉水温度	(系統流量がないため採取不可)				42.0℃ (4/27 02:00 現在)	40.8℃ (4/27 02:00 現在)	
原子炉压力容器 まわり温度	給水/炉温度: 133.5℃ ※3 压力容器下部温度: 110.7℃ (4/26 23:00 現在)	給水/炉温度: 120.4℃ 压力容器下部温度: ※1 (4/26 23:00 現在)	給水/炉温度: 85.6℃ ※3 压力容器下部温度: 110.7℃ (4/26 23:00 現在)		※2 (原子炉水温度にて監視中)		
D/W-S/C 圧力	D/W 0.155MPa abs S/C 0.155MPa abs (4/26 23:00 現在)	D/W 0.075MPa abs S/C ※1 (4/26 23:00 現在)	D/W 0.1034MPa abs S/C 0.1792MPa abs (4/26 23:00 現在)		※2 (原子炉の除熱機能が維持されているため監視対象外)		
D/W 雰囲気温度	RPVペロ-シール: 112.9℃ HVH戻り: 97.3℃ (4/26 23:00 現在)	RPVペロ-シール: ※1 HVH戻り: 112℃ (4/26 23:00 現在)	RPVペロ-シール: 122.2℃ ※3 HVH戻り: 96.7℃ (4/26 23:00 現在)				
CAMS放射線 モニタ	D/W (A) ※1 (B) ※1 S/C (A) 1.13×10 ⁹ Sv/h ※3 (B) 1.73×10 ⁹ Sv/h ※3 (4/26 23:00 現在)	D/W (A) 2.27×10 ⁹ Sv/h (B) 2.56×10 ⁹ Sv/h S/C (A) 4.74×10 ⁹ Sv/h ※3 (B) 5.77×10 ⁹ Sv/h ※3 (4/26 23:00 現在)	D/W (A) 1.42×10 ⁹ Sv/h (B) 1.09×10 ⁹ Sv/h S/C (A) 5.30×10 ⁹ Sv/h ※3 (B) 5.10×10 ⁹ Sv/h ※3 (4/26 23:00 現在)				
S/C 温度	A系: 51.1℃ B系: 51.0℃ (4/26 23:00 現在)	A系: 70.6℃ B系: 70.9℃ (4/26 23:00 現在)	A系: 41.2℃ B系: 41.2℃ (4/26 23:00 現在)				
D/W 設計使用圧力	0.384MPa g (0.485MPa abs)	0.384MPa g (0.485MPa abs)	0.384MPa g (0.485MPa abs)				
D/W 最高使用圧力	0.427MPa g (0.528MPa abs)	0.427MPa g (0.528MPa abs)	0.427MPa g (0.528MPa abs)				
使用済燃料プール 温度	※1	68.0℃ (4/26 23:00 現在)	※1	※1	38.7℃ (4/27 02:00 現在)	31.0℃ (4/27 02:00 現在)	
FPC 貯蔵タンク レベル	4300mm (4/26 23:00 現在)	5800mm (4/26 23:00 現在)	※1	4250mm (4/26 23:00 現在)	※2		
電源	外部電源受電中 (P/C2C)		外部電源受電中 (P/C4D)		外部電源受電中		
その他情報				共用プール: 32℃ (4/26 8:00)	5u: SHCモード (4/26 19:05~)	6u: 非熱モード (4/26 17:58~)	

圧力換算 ゲージ圧(MPa g) = 絶対圧(MPa abs) - 大気圧(標準大気圧 0.1013 MPa)
絶対圧(MPa abs) = ゲージ圧(MPa g) + 大気圧(標準大気圧 0.1013 MPa)

※1: 計器不良
※2: データ採取対象外
※3: 状況推移を継続確認中

福島第一原子力発電所 プラント関連パラメータ（水位・圧力・温度などのデータ）に関する補足説明

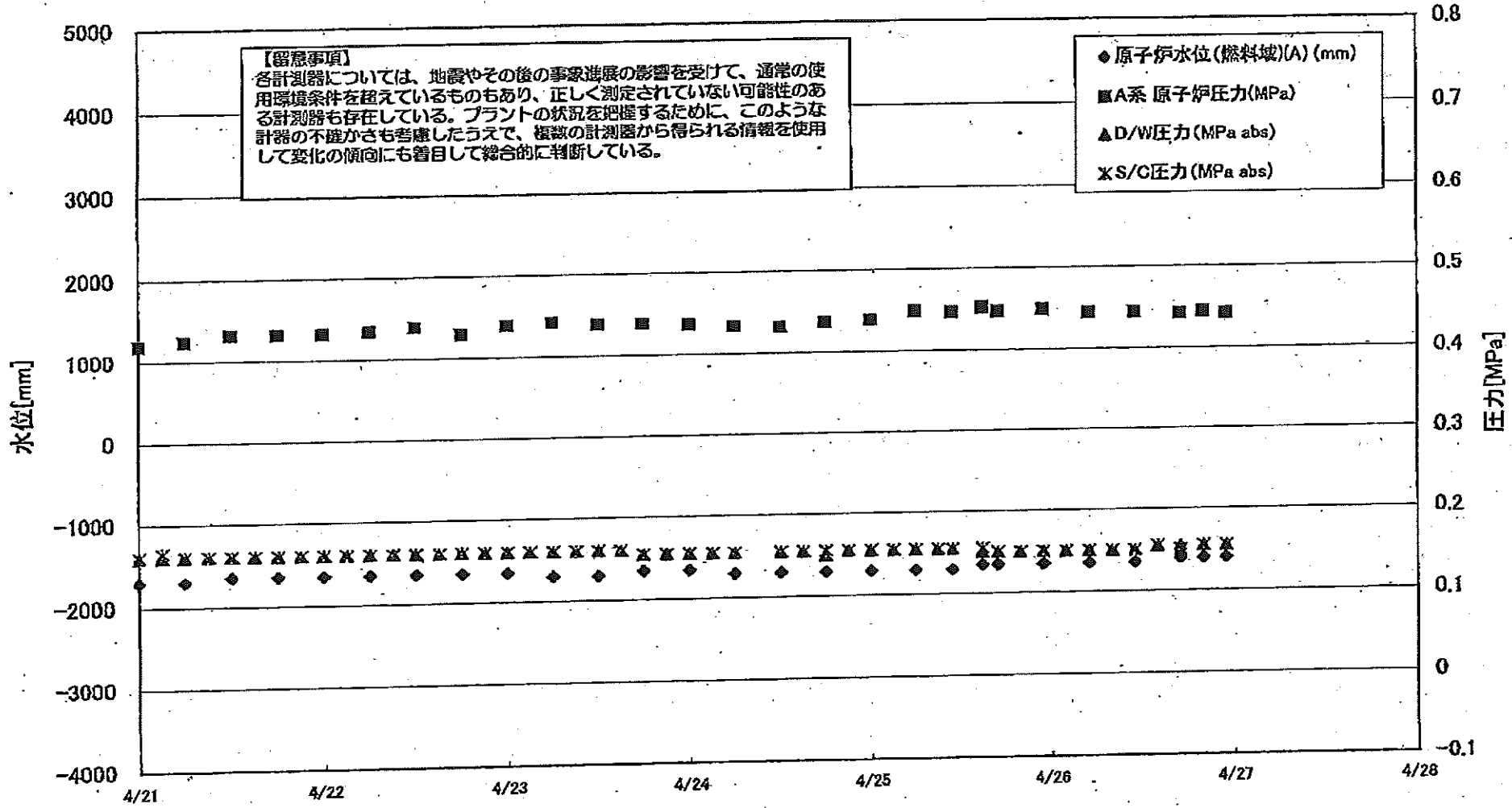
■各パラメータに関する補足説明

項目	記載方法	測定方法	記載点数/Ch 数 or 系統数
原子炉注水状況	注水流量/変更時間を記載（注水流量を変更した場合のみ更新）。	仮設計器	1/1系統
原子炉水位	燃料域を監視する水位計にて測定したデータを記載。	本設指示計	A系 1/1Ch B系 1/1Ch
原子炉圧力	計器盤より圧力計器から伝送される電圧値を測定し、電圧値を圧力に換算したものを記載。A系/B系それぞれ複数点データがあるが、1点を代表として採取し記載。	本設計器盤より電圧値を測定し圧力に換算	A系 1/2Ch B系 1/2Ch
原子炉水温度	温度計設置箇所には系統流量がないためデータ未採取	—	—
原子炉圧力容器まわり温度	原子炉圧力容器まわり温度は複数箇所から採取しているが、全体把握の観点から代表部位として「給水ノズル位置」、「圧力容器下部」のデータを記載	本設記録計	給水ノズル位置 1/4Ch 圧力容器下部 1/2Ch (1号) 1/1Ch (2~3号)
D/W・S/C 圧力	本設指示計の指示値を記載。本設指示計にて採取できない場合には、計器盤より測定した電圧値を圧力に換算したものを記載。 (D/W:ドライウェル, S/C:圧力抑制室)	本設指示計: 1号、2号 本設計器盤(電圧測定): 3号	本設指示計 1/1系統 本設記録計 常用1/1Ch 広域1/1Ch
D/W 雰囲気温度	D/W 内の雰囲気温度は複数箇所から採取しているが、全体把握の観点から代表部位として「D/W 上部 (RPV ベローシール温度)、中央部 (D/W HVH 戻り空気温度)」のデータを記載。(RPV: 原子炉圧力容器, HVH: 空調ユニット)	本設記録計	RPV ベローシール 1/5Ch D/W HVH 戻り 1/5Ch
CAMS 放射線モニタ	本設指示計の指示値を記載。 (CAMS: 格納容器雰囲気モニタ系)	本設指示計	D/W A系 1/1Ch B系 1/1Ch S/C A系 1/1Ch B系 1/1Ch
S/C 温度	本設記録計の指示値を記載。A系/B系それぞれ複数点データがあるが、1点を代表として採取し記載。	本設記録計	A系1/4Ch (1号)、8Ch (2~3号) B系1/4Ch (1号)、8Ch (2~3号)
使用済燃料プール温度	本設記録計の指示値を記載。 (非熱モード: 非常時熱負荷モード、SHC モード: 原子炉停止時冷却系モード)	本設記録計	1/2Ch (1号)、1Ch (2~4号)
FPC スターサージカバール	本設指示計の指示値を記載。 (FPC: 燃料プール冷却浄化系)	本設指示計	1/1系統

■注記に関する補足説明

項目	内容	4月27日02時時点の状況
計器不良	計器不良: 指示値ダウン (オーバー) スケール/検出器の不良	1号機 使用済燃料プール温度、CAMS D/W 放射線モニタ 2号機 圧力容器下部温度、S/C 圧力、RPV ベローシール温度 3号機 使用済燃料プール温度、スキマーサージタンクレベル 4号機 使用済燃料プール温度
データ採取対象外	4号機: 炉心に燃料がないため、原子炉及びD/W関連のデータは採取せず。 5~6号機: 現在冷温停止中のため、D/W 関連データは採取せず。	—
状況推移を継続確認中	指示は出ているものの、指示値ハンチング・マイナス表示など他パラメータと明らかに異なる推移を示したものの。	1号機 原子炉圧力、給水ノズル温度、CAMS S/C 放射線モニタ 2号機 原子炉圧力、CAMS S/C 放射線モニタ 3号機 原子炉圧力、RPV ベローシール温度、給水ノズル温度、CAMS S/C 放射線モニタ

1F1 水位・圧力に関するパラメータ



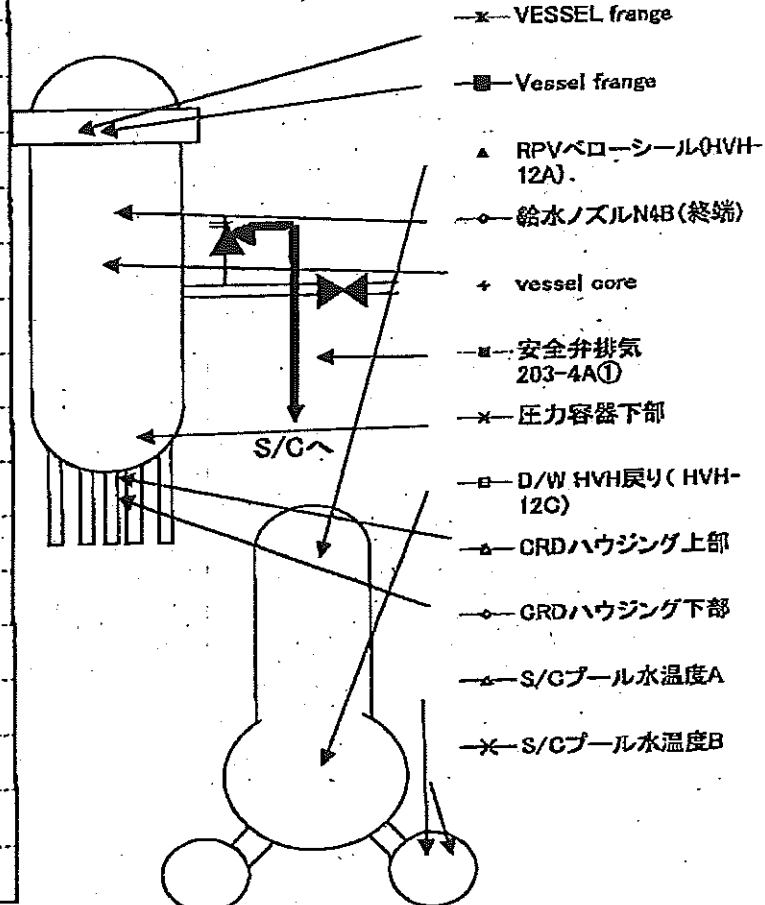
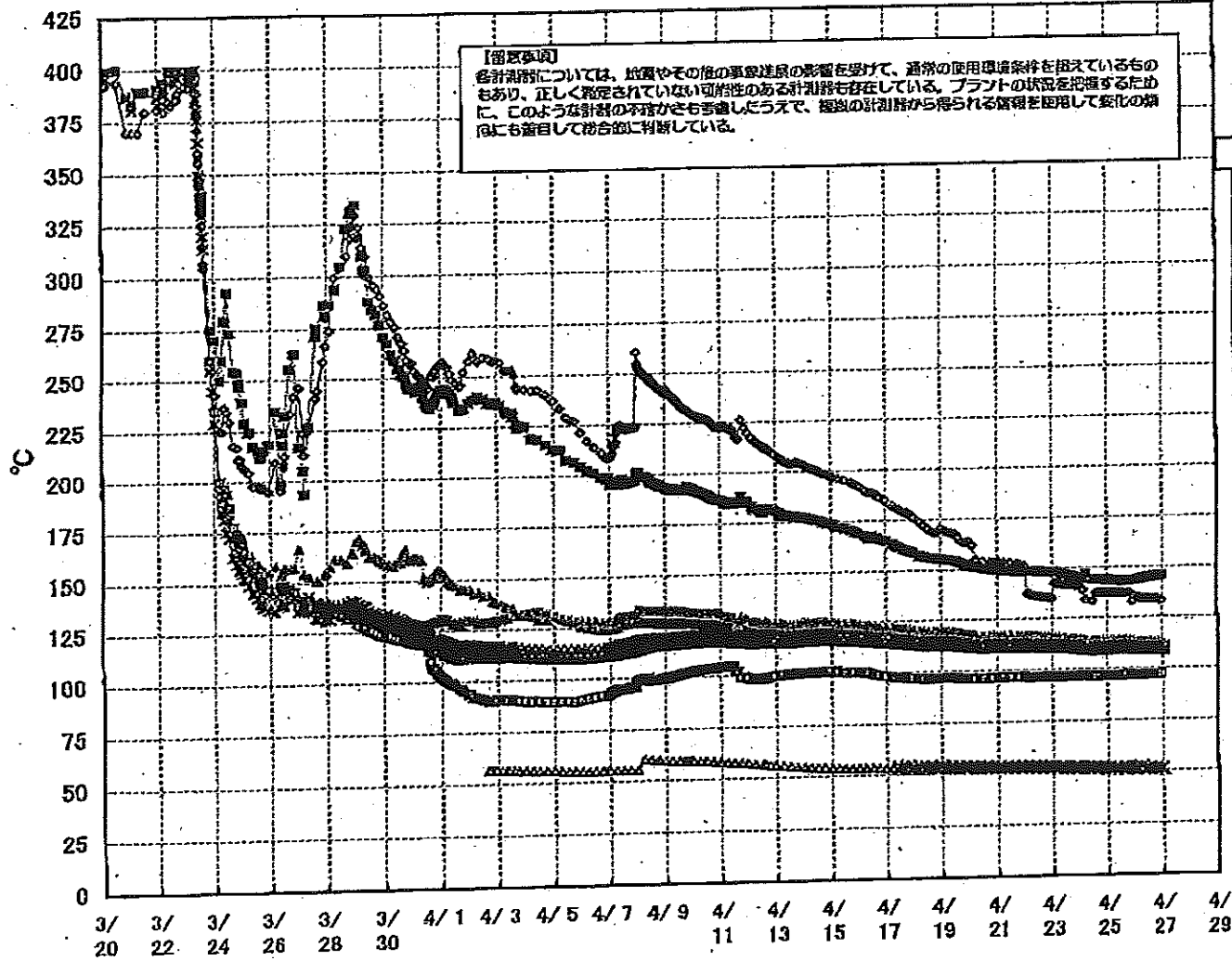
1F1 水位-圧力に関するパラメータ

(留意事項)
各計測器については、地震やその他の事象進展の影響を受けて、通常の使用環境条件を超えているものもあり、正しく規定されていない可能性のある計測器も存在している。
プラントの状況を把握するために、このような計測の不確かさも考慮したうえで、複数の計測器から得られる情報を使用して変化の傾向にも着目して総合的に判断している。

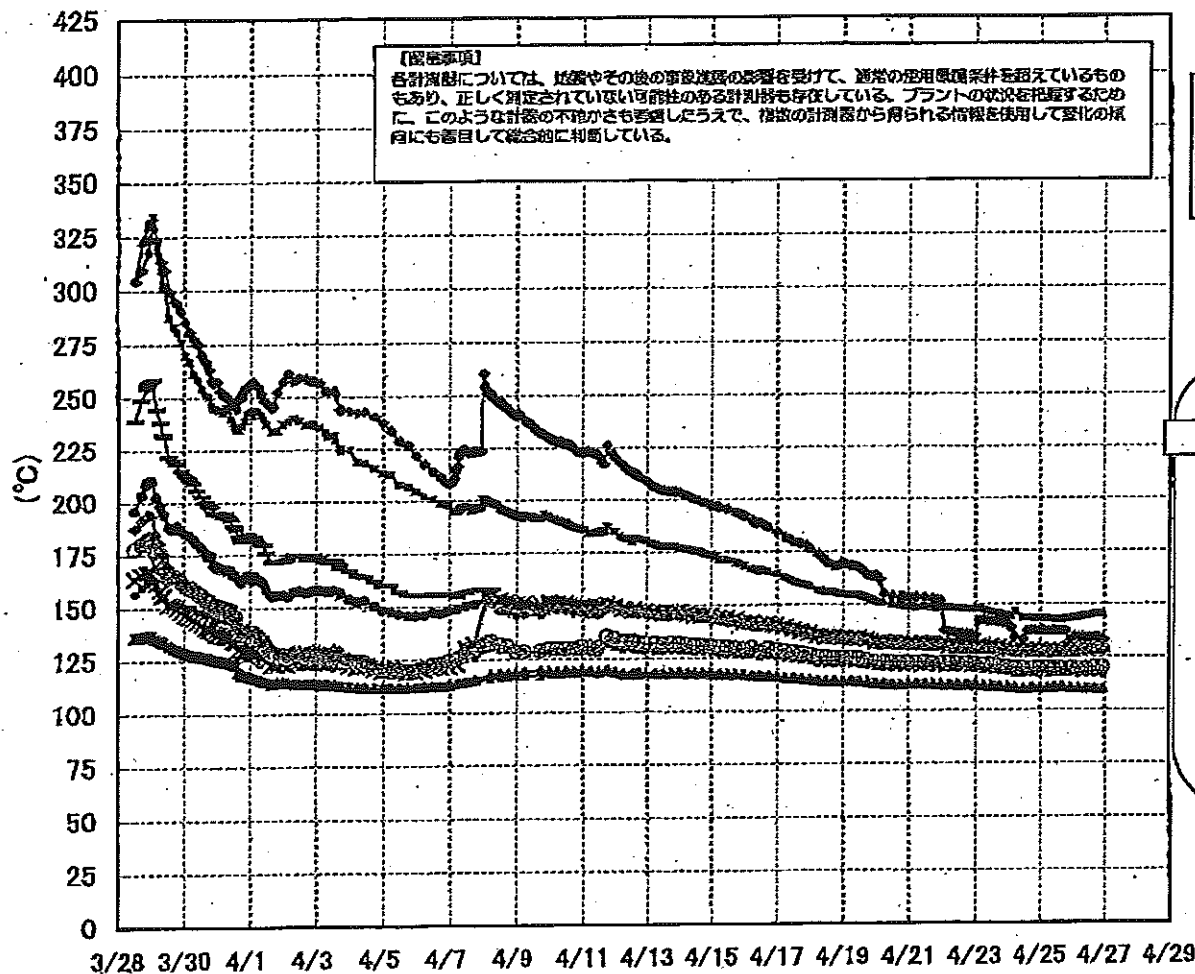
日時	原子炉水位 (燃料槽)(A) (mm)	原子炉水位 (燃料槽)(B) (mm)	A系 原子炉圧 力(MPa)	B系 原子炉 圧力(MPa)	D/W圧力 (MPa abs)	S/C圧力 (MPa abs)	CAMS D/W(A) (Sv/h)	CAMS D/W(B) (Sv/h)	CAMS S/C(A) (Sv/h)	CAMS S/C(B) (Sv/h)	備考
4/23 0:00	-1650	-1650	0.440	1.128	0.160	0.160			0.997	1.80	
4/23 3:00					0.160	0.160			0.997	1.79	
4/23 6:00	-1700	-1700	0.443	1.138	0.160	0.160			0.998	1.78	
4/23 9:00					0.160	0.160			0.999	1.77	
4/23 12:00	-1700	-1700	0.440	1.130	0.160	0.160			1.00	1.77	
4/23 15:00					0.160	0.160			1.00	1.76	
4/23 18:00	-1650	-1700	0.440	1.130	0.155	0.155			1.00	1.75	
4/23 21:00					0.155	0.155			1.00	1.75	
4/24 0:00	-1650	-1650	0.438	1.130	0.155	0.155			1.01	1.74	
4/24 3:00					0.155	0.155			1.01	1.74	
4/24 6:00	-1700	-1700	0.435	1.143	0.155	0.155			1.01	1.74	
4/24 12:00	-1700	-1700	0.433	1.143	0.155	0.155			1.02	1.74	
4/24 15:00					0.155	0.155			1.03	1.74	
4/24 18:00	-1700	-1700	0.438	1.148	0.150	0.155			1.03	1.74	
4/24 21:00					0.155	0.155			1.04	1.74	
4/25 0:00	-1700	-1700	0.440	1.160	0.155	0.155			1.04	1.74	
4/25 3:00					0.155	0.155			1.05	1.75	
4/25 6:00	-1700	-1650	0.450	1.173	0.155	0.155			1.06	1.76	
4/25 9:00					0.155	0.155			1.07	1.76	
4/25 11:00	-1700	-1650	0.448	1.168	0.155	0.155			1.08	1.76	
4/25 15:00	-1650	-1650	0.453	1.173	0.150	0.155			1.08	1.74	
4/25 17:00	-1650	-1550	0.448	1.165	0.150	0.150			1.09	1.74	
4/25 20:00					0.150	0.150			1.10	1.75	
4/25 23:00	-1650	-1650	0.450	1.173	0.150	0.150			1.10	1.75	
4/26 2:00					0.150	0.150			1.11	1.75	
4/26 5:00	-1650	-1650	0.445	1.185	0.150	0.150			1.11	1.74	
4/26 8:00					0.150	0.150			1.12	1.74	
4/26 11:00	-1650	-1650	0.445	1.180	0.150	0.150			1.12	1.74	
4/26 14:00					0.155	0.155			1.12	1.74	
4/26 17:00	-1600	-1650	0.443	1.183	0.155	0.150			1.13	1.74	
4/26 20:00	-1600	-1650	0.445	1.190	0.155	0.155			1.13	1.74	
4/26 23:00	-1600	-1650	0.443	1.203	0.155	0.155			1.13	1.73	

計器不良 計器不良

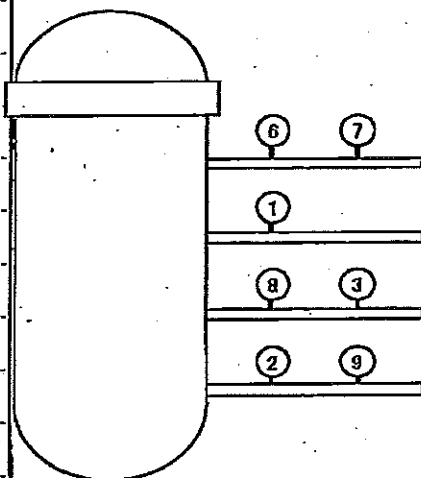
1F-1 温度に関するパラメータ(代表点)



1F-1 温度に関するパラメータ(給水ノズル及び安全弁排気温度)



3/27以降、これまで継続監視してきた給水ノズルN4Bと安全弁排気203-4Aの温度が上昇してきたことから、同様の位置を計測している他の計測点と比較するために計測点を3/28 12:30より増やして採取する。



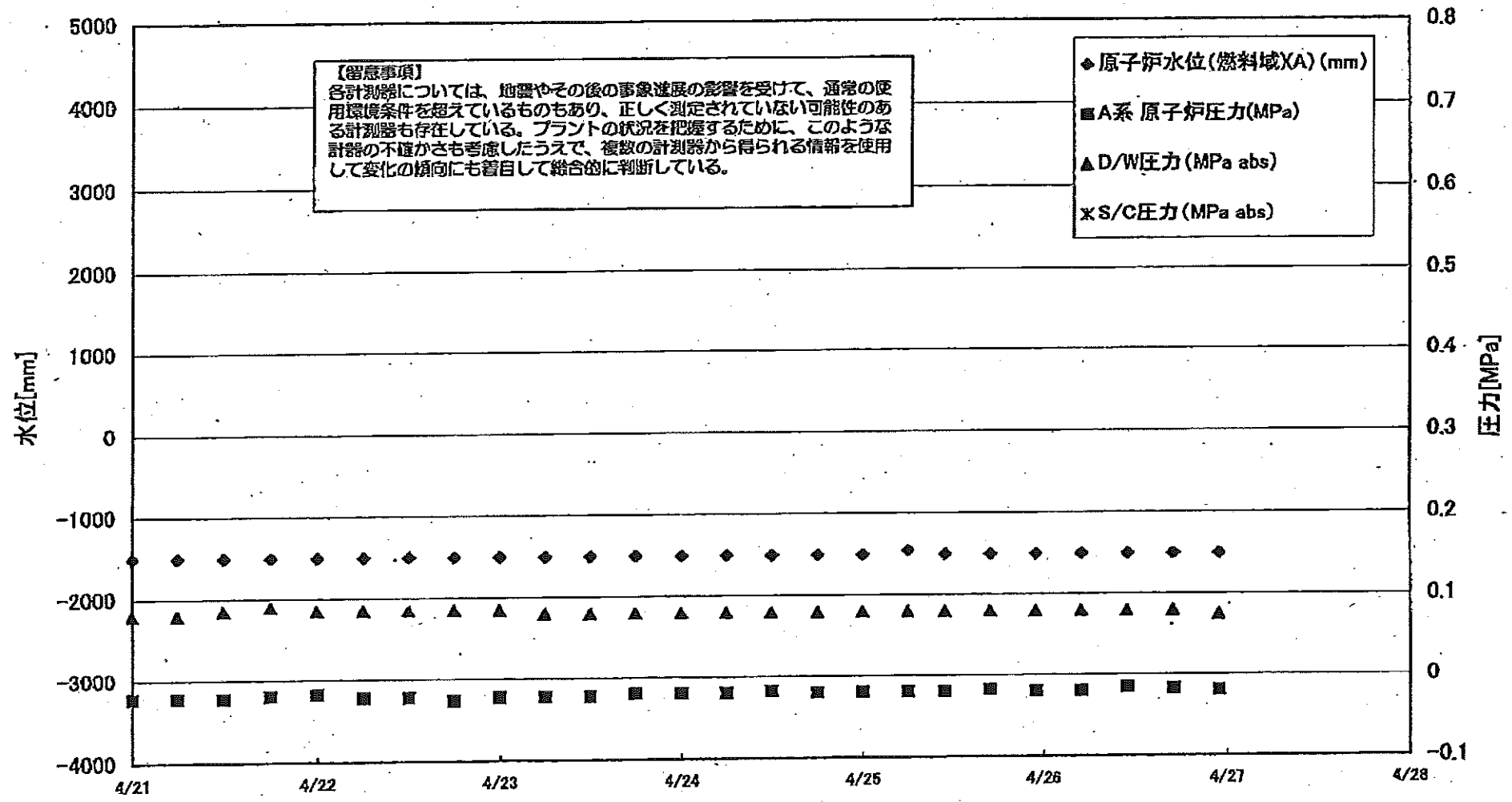
- 給水ノズル N4B(終端) OP.26922
 - 給水ノズル N4B(内)
 - ▲ 給水ノズル N4C(終端)
 - 給水ノズル N4C(内)
 - 安全弁排気 203-4A① OP.16524
 - 安全弁排気 203-4C③
 - 安全弁排気 203-4B②
 - × SR弁排気 203-3A⑥
 - SR弁排気 203-3B⑦
 - SR弁排気 203-3C⑧
 - SR弁排気 203-3D⑨
- D/W〜排気
S/C〜排気

1F-1 温度に関するパラメータ

(注) 各種機器の動作状態を確認し、異常の有無を確認し、異常発生時は速に停止し、原因を調査する。また、各種機器の動作状態を確認し、異常の有無を確認し、異常発生時は速に停止し、原因を調査する。

Table with multiple columns containing temperature parameters such as VESSEL, VESSEL, 給水ノズル, and various flow temperatures. The table lists data points for different time intervals from 4/18 0:00 to 4/28 23:00.

1F2 水位・圧力に関するパラメータ



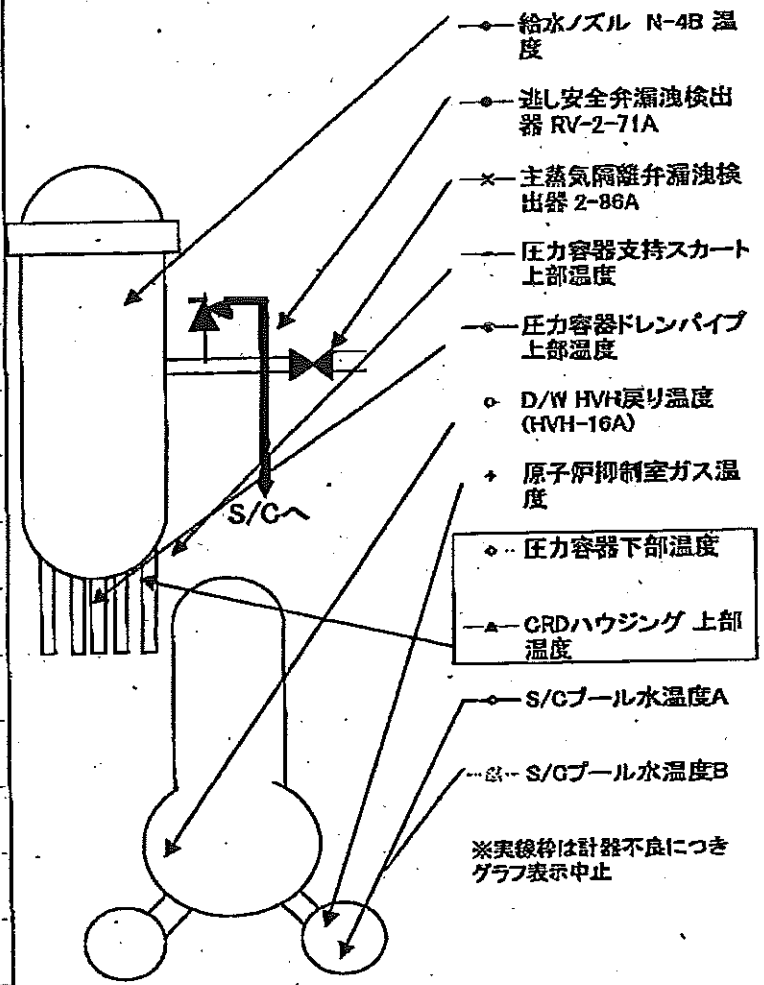
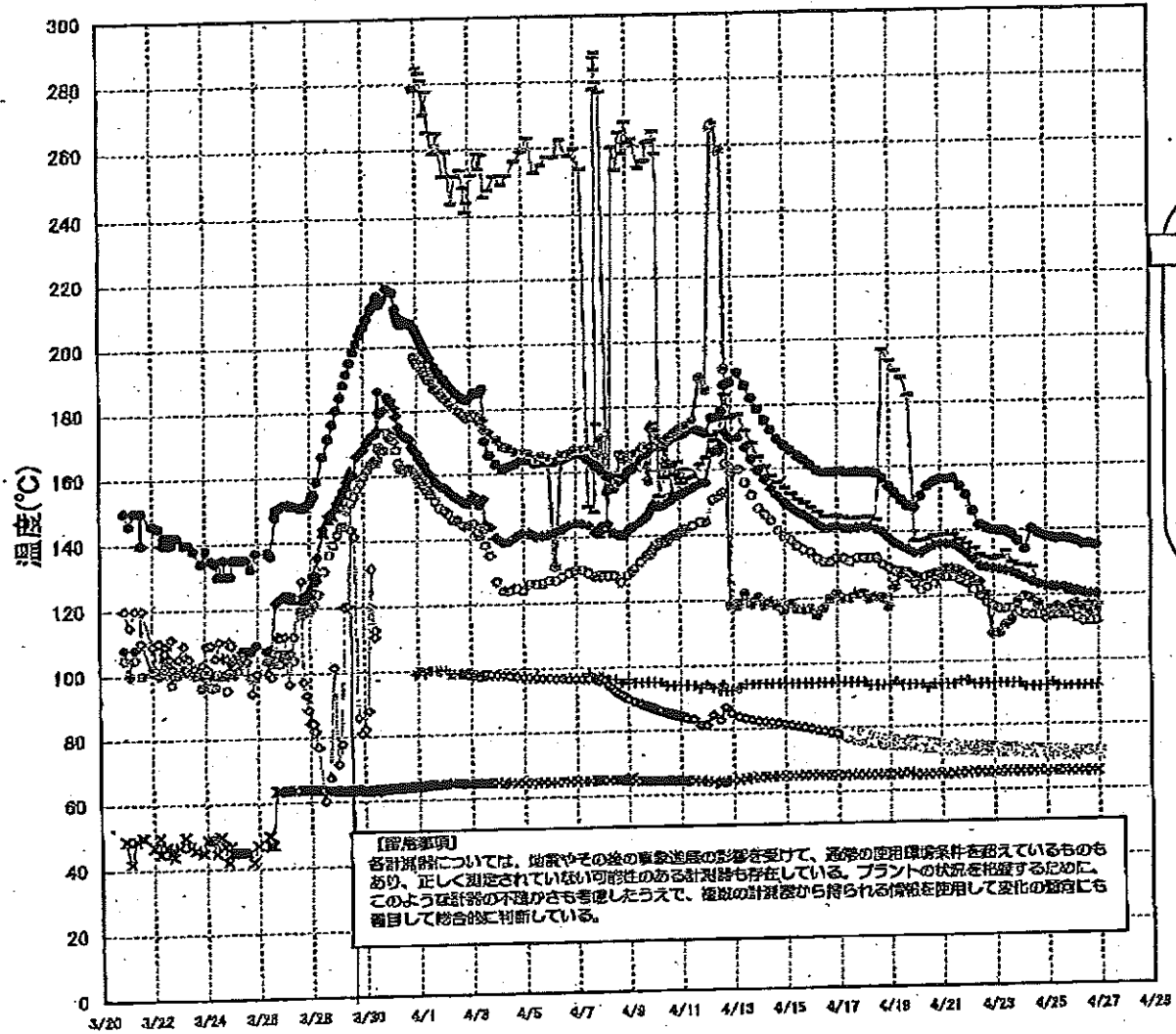
1F2 水位・圧力に関するパラメータ

【留意事項】
各計測器については、地震やその他の事故進展の影響を受けて、通常の使用環境条件を超えているものもあり、正しく測定されていない可能性のある計測器も存在している。
プラントの状況を把握するために、このような計測の不確かさも考慮したうえで、複数の計測器から得られる情報を使用して変化の傾向にも着目して総合的に判断している。

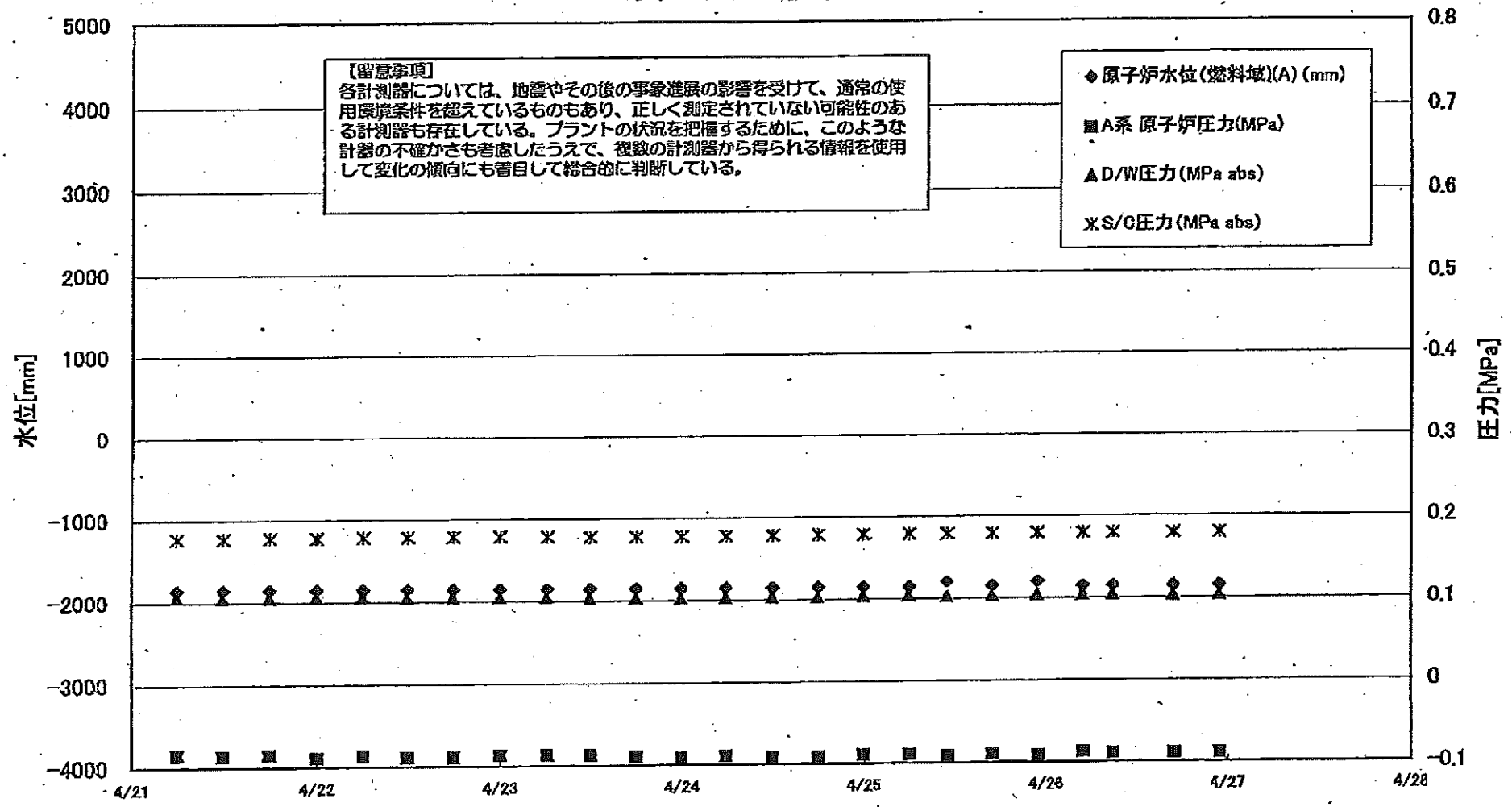
日時	原子炉水位 (mm)	原子炉水位 (mm)	A系 原子炉圧 (MPa)	B系 原子炉 圧力(MPa)	D/WH圧力 (MPa abs)	S/C圧力 (MPa abs)	CAMS D/W(A) (Sv/h)	CAMS D/W(B) (Sv/h)	CAMS S/C(A) (Sv/h)	CAMS S/C(B) (Sv/h)	中操縦量 (mSv/h)	備考
4/18 12:00	-1500	-2100	-0.023	-0.032	0.085		25.6	29.1	0.584	101.0	0.08	
4/18 13:00	-1500	-2100	-0.023	-0.032	0.085		25.6	29.1	0.584	101.0	0.08	
4/18 18:00	-1500	-2100	-0.018	-0.027	0.085		25.5	29.0	0.578	85.4	0.07	
4/19 0:00	-1500	-2100	-0.020	-0.029	0.085		25.4	28.9	0.571	97.2	0.08	
4/19 6:00	-1500	-2100	-0.020	-0.029	0.085		25.3	28.8	0.568	114.0	0.08	
4/19 12:00	-1500	-2100	-0.020	-0.029	0.085		25.3	28.7	0.565	108.0	0.07	
4/19 18:00	-1500	-2100	-0.023	-0.027	0.080		25.2	28.6	0.564	99.2	0.07	
4/20 0:00	-1500	-2100	-0.020	-0.027	0.080		25.1	28.5	0.560	89.3	0.10	
4/20 6:00	-1500	-2100	-0.023	-0.029	0.080		25.0	28.4	0.555	105.0	0.08	
4/20 12:00	-1500	-2100	-0.023	-0.029	0.080		24.9	28.3	0.551	103.0	0.09	
4/20 18:00	-1500	-2100	-0.023	-0.029	0.080		24.8	28.1	0.547	101.0	0.08	
4/21 0:00	-1500	-2100	-0.023	-0.029	0.080		24.7	28.1	0.542	108.0	0.08	
4/21 6:00	-1500	-2050	-0.023	-0.029	0.080		24.6	28.0	0.538	109.0	0.08	
4/21 12:00	-1500	-2050	-0.023	-0.025	0.085		24.6	27.9	0.534	114.0	0.05	
4/21 18:00	-1500	-2050	-0.020	-0.025	0.080		24.5	27.8	0.530	120.0	0.07	
4/22 0:00	-1500	-2050	-0.018	-0.023	0.085		24.4	27.7	0.526	132.0	0.07	
4/22 6:00	-1500	-2100	-0.023	-0.027	0.085		24.3	27.6	0.522	137.0	0.07	
4/22 12:00	-1500	-2050	-0.023	-0.027	0.085		24.2	27.5	0.519	136.0	0.08	
4/22 18:00	-1500	-2050	-0.027	-0.034	0.085		24.1	27.4	0.517	135.0	0.06	
4/23 0:00	-1500	-2100	-0.023	-0.027	0.085		24.1	27.3	0.516	132.0	0.08	
4/23 6:00	-1500	-2100	-0.023	-0.027	0.080		24.0	27.0	0.512	135.0	0.07	
4/23 12:00	-1500	-2100	-0.023	-0.025	0.080		23.9	26.8	0.509	136.0	0.07	
4/23 18:00	-1500	-2050	-0.020	-0.023	0.080		23.8	26.7	0.506	128.0	0.10	
4/24 0:00	-1500	-2050	-0.020	-0.020	0.080		23.7	26.6	0.503	126.0	0.10	
4/24 6:00	-1500	-2050	-0.020	-0.025	0.080		23.6	26.5	0.500	110.0	0.10	
4/24 12:00	-1500	-2050	-0.018	-0.025	0.080		23.6	26.5	0.497	115.0	0.08	
4/24 18:00	-1500	-2050	-0.020	-0.025	0.080		23.5	26.4	0.496	107.0	0.07	
4/25 0:00	-1500	-2100	-0.020	-0.027	0.080		23.4	26.3	0.493	119.0	0.06	
4/25 6:00	-1450	-2100	-0.020	-0.027	0.080		23.3	26.2	0.490	103.0	0.06	
4/25 11:00	-1500	-2100	-0.020	-0.025	0.080		23.2	26.1	0.489	94.1	0.05	
4/25 17:00	-1500	-2100	-0.018	-0.025	0.080		23.2	26.0	0.486	98.6	0.07	
4/25 23:00	-1500	-2100	-0.020	-0.025	0.080		23.1	26.0	0.483	105.0	0.05	
4/26 5:00	-1500	-2100	-0.020	-0.025	0.080		23.0	25.9	0.480	104.0	0.06	
4/26 11:00	-1500	-2050	-0.016	-0.025	0.080		22.9	25.8	0.477	76.4	0.07	
4/26 17:00	-1500	-2100	-0.018	-0.025	0.080		22.8	25.7	0.476	106.0	0.08	
4/26 23:00	-1500	-2100	-0.020	-0.027	0.075		22.7	25.6	0.474	57.7	0.08	

計器不良

1F-2 温度に関するパラメータ(代表点)



1F3 水位・圧力に関するパラメータ



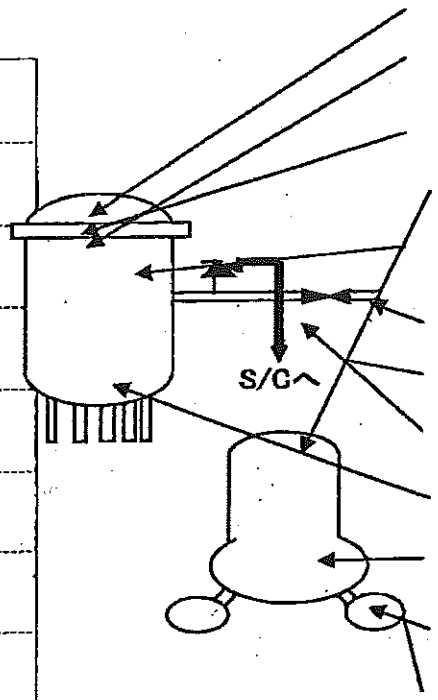
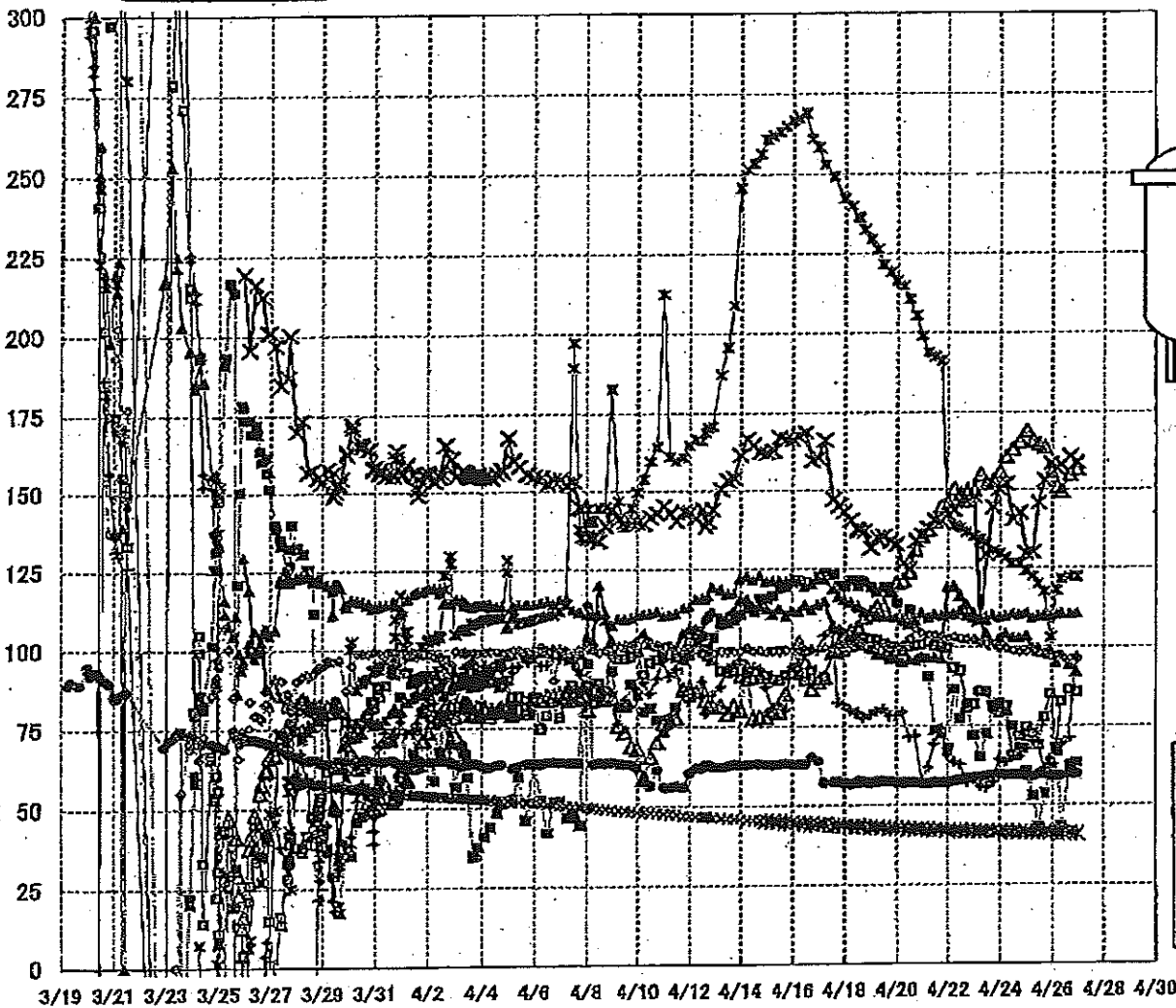
1F3 水位・圧力に関するパラメータ

【留意事項】
各計測器については、地震やその他の事象進展の影響を受けて、通常の使用環境条件を超えているものもあり、正しく測定されていない可能性のある計測器も存在している。
プラントの状況を把握するために、このような計測器の不確かさも考慮したうえで、複数の計測器から得られる情報を活用して変化の傾向にも着目して総合的に判断している。

日時	原子炉水位 (燃料域)(A) (mm)	原子炉水位 (燃料域)(B) (mm)	A系 原子炉圧力 (MPa)	B系 原子炉圧 力(MPa)	D/W圧力(MPa abs)	S/C圧力(MPa abs)	GAMS D/W(A) (Sv/h)	GAMS D/W(B) (Sv/h)	GAMS S/C(A) (Sv/h)	GAMS S/C(B) (Sv/h)	中操線量 (mSv/h)	備考
4/17 19:00	-1800	-2250	-0.083	-0.032	0.1045	0.1687	15.8	12.0	0.605	0.559	0.07	
4/18 0:00	-1800	-2250	-0.085	-0.034	0.1045	0.1698	15.8	11.9	0.604	0.557	0.085	
4/18 6:00	-1800	-2250	-0.081	-0.034	0.1048	0.1701	15.8	11.9	0.602	0.556	0.085	
4/18 12:00	-1800	-2250	-0.081	-0.034	0.1047	0.1710	15.8	11.9	0.600	0.554	0.085	
4/18 13:10	-1800	-2250	-0.085	-0.034	0.1047	0.1712	15.8	11.9	0.599	0.554	0.085	
4/18 13:45	-1800	-2250	-0.081	-0.034	0.1047	0.1713	15.8	11.9	0.599	0.554	0.085	
4/18 18:00	-1850	-2250	-0.085	-0.034	0.1045	0.1715	15.7	11.8	0.598	0.552	0.085	
4/19 0:00	-1850	-2250	-0.085	-0.036	0.1041	0.1720	15.7	11.8	0.596	0.551	0.070	
4/19 6:00	-1850	-2250	-0.085	-0.034	0.1041	0.1724	15.7	11.8	0.594	0.549	0.085	
4/19 12:00	-1850	-2250	-0.085	-0.040	0.1036	0.1722	15.6	11.7	0.592	0.547	0.080	
4/19 18:10	-1850	-2250	-0.083	-0.040	0.1034	0.1727	15.6	11.7	0.590	0.546	0.085	
4/20 0:02	-1850	-2250	-0.087	-0.038	0.1041	0.1734	15.6	11.7	0.588	0.544	0.055	
4/20 6:00	-1850	-2250	-0.089	-0.038	0.1045	0.1741	15.5	11.6	0.587	0.542	0.070	
4/20 12:00	-1850	-2250	-0.089	-0.043	0.1045	0.1748	15.5	11.6	0.585	0.541	0.085	
4/20 18:10	-1850	-2250	-0.087	-0.043	0.1047	0.1754	15.5	11.6	0.582	0.540	0.085	
4/20 23:50	-1850	-2250	-0.087	-0.045	0.1054	0.1761	15.4	11.5	0.580	0.539	0.065	
4/21 6:00	-1850	-2250	-0.085	-0.043	0.1061	0.1768	15.4	11.5	0.579	0.538	0.085	
4/21 12:00	-1850	-2250	-0.087	-0.043	0.1050	0.1769	15.4	11.5	0.577	0.537	0.085	
4/21 18:00	-1850	-2250	-0.085	-0.043	0.1052	0.1775	15.3	11.4	0.575	0.535	0.065	
4/22 0:00	-1850	-2250	-0.089	-0.047	0.1055	0.1776	15.1	11.4	0.573	0.534	0.065	
4/22 6:00	-1850	-2250	-0.087	-0.047	0.1055	0.1780	15.2	11.4	0.570	0.532	0.070	
4/22 11:50	-1850	-2250	-0.089	-0.049	0.1048	0.1780	15.2	11.4	0.569	0.531	0.070	
4/22 17:50	-1850	-2250	-0.089	-0.049	0.1047	0.1783	15.2	11.3	0.568	0.530	0.080	
4/23 0:00	-1850	-2250	-0.087	-0.053	0.1047	0.1785	15.2	11.3	0.568	0.528	0.080	
4/23 6:15	-1850	-2250	-0.087	-0.049	0.1045	0.1782	15.1	11.3	0.564	0.527	0.070	
4/23 11:55	-1850	-2250	-0.087	-0.049	0.1038	0.1778	15.1	11.3	0.563	0.528	0.080	
4/23 18:00	-1850	-2250	-0.089	-0.051	0.1033	0.1776	15.0	11.2	0.562	0.525	0.080	
4/24 0:00	-1850	-2250	-0.091	-0.055	0.1027	0.1776	15.0	11.2	0.561	0.523	0.070	
4/24 6:50	-1850	-2250	-0.089	-0.053	0.1031	0.1778	15.0	11.2	0.560	0.522	0.080	
4/24 12:00	-1850	-2250	-0.091	-0.051	0.1031	0.1780	14.9	11.1	0.558	0.521	0.070	
4/24 18:00	-1850	-2250	-0.091	-0.051	0.1034	0.1785	14.9	11.1	0.557	0.520	0.070	
4/25 0:00	-1850	-2250	-0.089	-0.055	0.1038	0.1787	14.8	11.1	0.556	0.519	0.070	
4/25 6:00	-1850	-2250	-0.089	-0.053	0.1041	0.1789	14.8	11.1	0.554	0.518	0.070	
4/25 11:00	-1800	-2250	-0.091	-0.055	0.1029	0.1787	14.7	11.0	0.553	0.517	0.050	
4/25 17:00	-1850	-2250	-0.089	-0.055	0.1034	0.1787	14.7	11.0	0.552	0.516	0.050	
4/25 23:00	-1800	-2250	-0.091	-0.055	0.1041	0.1792	14.6	11.0	0.551	0.515	0.050	
4/26 5:00	-1850	-2250	-0.087	-0.055	0.1043	0.1794	14.6	11.0	0.550	0.514	0.040	
4/26 9:00	-1850	-2250	-0.089	-0.055	0.1041	0.1794	14.5	10.9	0.549	0.513	0.040	
4/26 17:00	-1850	-2250	-0.089	-0.051	0.1033	0.1790	13.9	10.9	0.517	0.511	0.050	
4/26 23:00	-1850	-2250	-0.089	-0.049	0.1034	0.1792	14.2	10.9	0.530	0.510	0.050	

3/22 22:36
計装用電源仮設復旧

1F-3 温度に関するパラメータ(代表点)



- ▲ RPV ストップホールド温度
- × RPV 閉フランジ下部温度
- △ RPV 閉フランジ
- × RPV ヘドロール
- 給水バス N4B 温度
- 主蒸気隔離弁 2-86A リークオフ温度
- 逃し安全弁 2-71D 漏洩
- ◇ 逃し安全弁 2-71F 漏洩
- ▲ 圧力容器下部温度
- ↑ D/W HVH 戻り温度
- × S/C プール水温度 A
- ※ S/C プール水温度 B

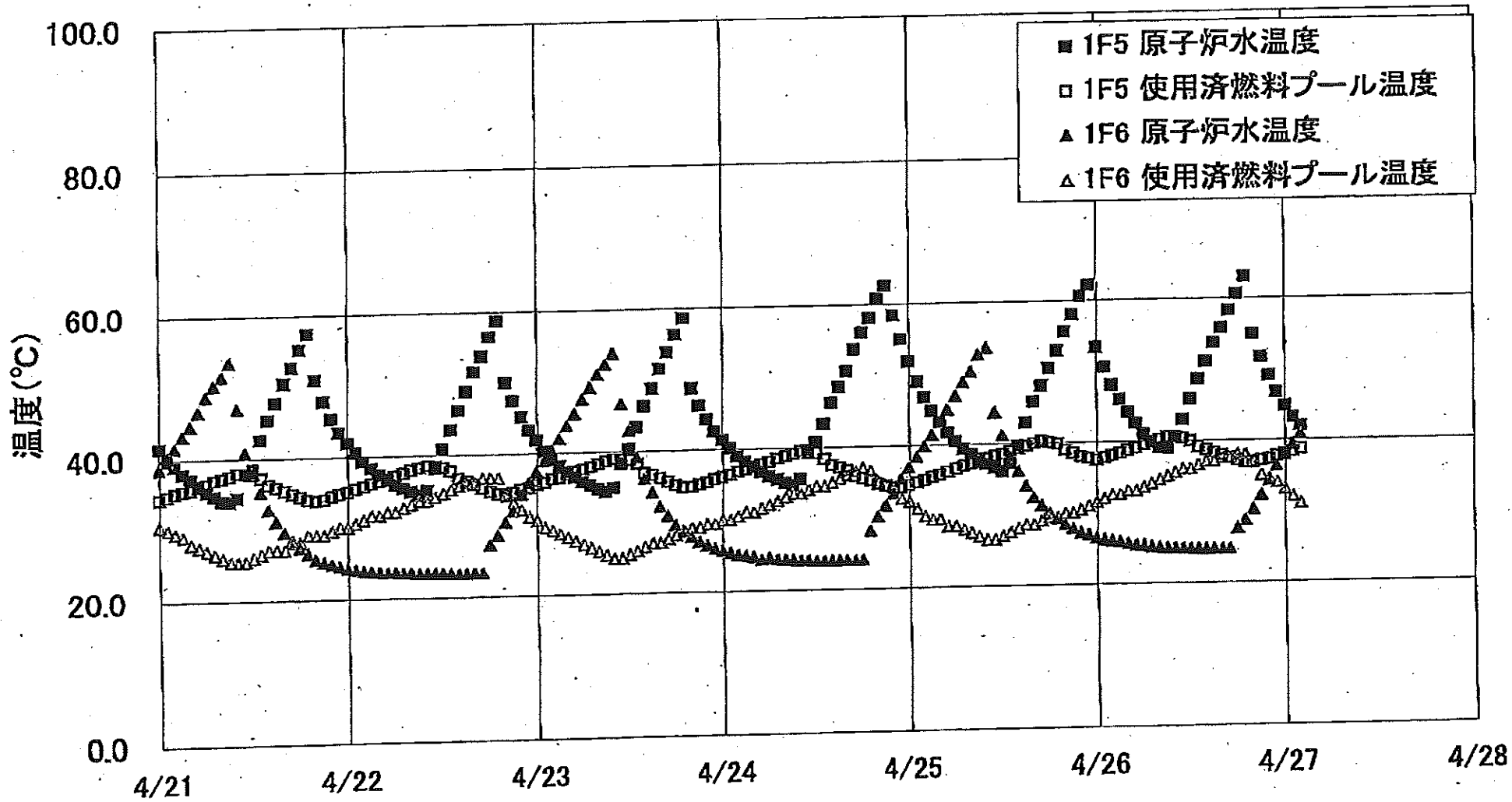
【留意事項】
各計測器については、地震やその後の事象進展の影響を受けて、通常の使用環境条件を超えているものもあり、正しく測定されていない可能性のある計測器も存在している。プラントの状況を把握するために、このような計測器の不確かさも考慮したうえで、複数の計測器から得られる情報を使用して変化の傾向にも着目して総合的に判断している。

1F-3 温度に関するパラメータ

【注意事項】
 各計測器については、地震やその後の事象進展の影響を受けて、通常の使用環境条件を超えているものもあり、正しく測定されていない可能性のある計測器も存在している。プラントの状況を把握するために、このような計測器の不確かさも考慮したうえで、複数の計測器から得られる情報を使用して変化の傾向にも着目して総合的に判断している。

	給水/炉内NAB 温度	RPV 炉内温度	圧力容器下部温度	RPV 炉内下部温度	RPV 炉内下部 温度	炉内安全弁 2-71D 温度	炉内安全弁 2-71F 温度	主蒸気隔離弁 2-85A リークオフ	D/W HVH 戻り温度	RPV ヘリウム	S/C プール 水温度A	S/C プール水 温度B
4/19 6:00	102.2	112.9	110.3	97.9	134.7	117.4	100.1	57.4	79.5	226.5	43.4	43.3
4/19 12:00	101.1	113.2	109.8	97.4	135.1	118.9	100.3	57.5	80.4	221.6	43.2	43.2
4/19 18:10	99.7	118.1	109.7	96.4	133.7	117.6	100.4	57.6	78.4	219.3	43.1	43.1
4/20 0:02	98.5	120.4	108.5	96.3	132.7	113.9	100.3	57.1	78.3	216.6	43	43
4/20 6:00	98.7	121.3	108.4	95.1	126.7	108.9	100.4	57	79.5	215	42.9	42.9
4/20 12:00	100.2	123.7	107.5	95.8	124.8	111.8	102.6	57.1	71.5	210.7	42.8	42.8
4/20 18:10	100.4	130.9	108.5	95.8	131.8	108.7	105.5	57.1	72	205.5	42.7	42.7
4/20 23:50	100.7	135.3	110.9	96.7	135.4	96.1	104.9	57	58	199.3	42.7	42.7
4/21 6:00	101.8	137.3	109.4	96.6	137.6	90.5	103.6	56.9	61.9	193.9	42.6	42.6
4/21 12:00	100.4	139.7	110.4	96.9	140.2	73.6	103.6	57.2	69.4	192.6	42.5	42.5
4/21 18:00	100	144.7	110	96.3	140	72.3	103.3	57.1	74.3	191.3	42.4	42.4
4/22 0:00	99.5	146	110.9	119.1	142.2	67.8	102.5	57	65.8	142	42.3	42.3
4/22 6:00	93.3	160.4	110.4	119.4	143.5	66.3	102.9	57.6	63.7	138.6	42.3	42.3
4/22 11:50	92.4	148.8	111.8	116.1	146.3	77.2	102.6	57.9	62.8	137.9	42.2	42.2
4/22 17:50	80.6	149.9	110.1	113.3	146.2	81.7	102.3	58.5	57.3	136.6	42.1	42.1
4/23 0:00	81.7	150	109.2	110.8	148.1	71.8	102.2	58.6	58.1	135.2	42.1	42.1
4/23 6:15	85.9	154.9	109.4	108.5	108.9	65.2	101.4	68.9	56.2	134.2	42	42
4/23 11:56	85.7	152.1	108.6	104.3	129.5	72.4	100.6	59.2	55.7	132.9	41.9	41.9
4/23 18:00	81.1	153	110.1	100.6	144.4	80.5	100.6	59.4	57.3	130.6	41.9	41.9
4/24 0:00	79.1	156.7	109.6	102.7	150.4	81.9	99.5	59.6	64.4	129.6	41.8	41.8
4/24 5:50	81.1	160.7	109.9	104.3	151.9	79.4	99.5	59.3	63.5	128.3	41.8	41.8
4/24 12:00	65.5	163.2	110.6	102.9	140.5	74.9	98.6	59.4	65.2	126.6	41.7	41.7
4/24 18:00	71.6	165.5	110.2	102.8	142.7	68	98.3	59.4	66.3	126.6	41.7	41.7
4/25 0:00	74.6	169	110.8	103.4	129.6	60.4	98.4	59.2	67.6	124.3	41.6	41.6
4/25 6:00	72.5	165.9	109.3	99.3	130	53	98.5	58.9	70.2	122.5	41.6	41.6
4/25 11:00	68.8	164.8	110	99.5	145.8	43.2	97.8	59.8	69.5	120	41.6	41.5
4/25 17:00	77.7	163.8	110	98	153	53.6	97.3	59.5	61.4	117.8	41.5	41.5
4/25 23:00	84.9	155.7	109.8	98.8	158.4	62.6	96.7	59.2	64.5	103.1	41.4	41.4
4/26 5:00	67.9	151	110.4	94.9	156.8	66.7	97	59	67.3	117.9	41.4	41.4
4/26 9:00	82.5	149.4	110.7	97	158	43.4	96.7	59.1	69	121.9	41.4	41.4
4/26 17:00	86.2	154.8	110.5	94.3	160.7	62.4	96	59.6	71.2	122.2	41.3	41.3
4/26 23:00	85.6	158.6	110.7	92	158.7	63.2	96.1	59.7	95.7	122.2	41.2	41.2

1F5/6 原子炉水温度、使用済燃料プール温度推移



1F5/6 原子炉水温度・使用済燃料プール温度

	1F5 原子炉水温度	1F5 使用済燃料プール温度	1F6 原子炉水温度	1F6 使用済燃料プール温度
4/24 12:00	40.8	39.2	24.1	34.5
4/24 13:00	43.4	38.4	24.1	34.5
4/24 14:00	46.3	37.5	24.1	35.0
4/24 15:00	48.5	37.1	24.1	35.5
4/24 16:00	50.6	36.7	24.1	36.0
4/24 17:00	53.7	35.9	24.1	36.5
4/24 18:00	56.1	35.5	24.2	37.0
4/24 19:00	58.1	35.2	28.1	36.5
4/24 20:00	60.8	34.7	30.1	35.0
4/24 21:00	62.6	34.4	31.6	34.5
4/24 22:00	58.4	34.1	33.3	34.0
4/24 23:00	55.0	34.1	35.3	32.5
4/25 0:00	51.8	34.4	36.9	32.0
4/25 1:00	49.0	34.8	38.4	31.0
4/25 2:00	46.8	35.1	39.9	30.0
4/25 3:00	44.9	35.5	41.5	29.5
4/25 4:00	43.3	35.8	43.3	29.5
4/25 5:00	41.8	36.2	45.0	28.5
4/25 6:00	40.5	36.8	46.9	28.5
4/25 7:00	39.4	37.0	48.8	28.0
4/25 8:00	38.7	37.3	50.2	27.5
4/25 9:00	37.5	37.9	52.6	27.0
4/25 10:00	37.2	38.0	53.5	26.5
4/25 11:00	36.6	38.3	44.5	26.5
4/25 12:00	36.1	38.6	41.2	27.0
4/25 13:00	37.2	39.0	38.1	27.5
4/25 14:00	39.7	39.3	36.1	28.0
4/25 15:00	43.0	39.8	34.0	28.5
4/25 16:00	46.9	40.0	32.3	28.5
4/25 17:00	48.1	40.3	31.2	29.0
4/25 18:00	50.5	40.1	30.1	29.5
4/25 19:00	52.9	39.9	29.3	29.5
4/25 20:00	55.8	39.0	28.5	30.0
4/25 21:00	58.0	38.5	27.9	30.0
4/25 22:00	60.6	38.0	27.3	30.5
4/25 23:00	62.2	37.8	27.0	31.0
4/26 0:00	59.3	37.5	26.6	31.5
4/26 1:00	50.5	37.8	26.3	32.0
4/26 2:00	48.0	38.1	26.1	32.5
4/26 3:00	46.0	38.4	25.9	32.5
4/26 4:00	44.2	38.8	25.7	33.0
4/26 5:00	42.7	39.1	25.5	33.0
4/26 6:00	41.1	39.5	25.4	33.5
4/26 7:00	39.9	40.0	25.2	34.0
4/26 8:00	39.1	40.3	25.1	34.5
4/26 9:00	39.0	40.8	25.0	35.0
4/26 10:00	40.8	40.8	25.0	35.5
4/26 11:00	43.1	40.4	24.9	36.0
4/26 12:00	45.9	40.0	24.9	36.0
4/26 13:00	48.6	39.1	24.8	36.5
4/26 14:00	51.1	38.7	24.8	37.0
4/26 15:00	53.7	38.3	24.8	37.0
4/26 16:00	55.8	37.9	24.8	37.5
4/26 17:00	58.3	37.5	24.8	37.5
4/26 18:00	60.8	37.1	27.6	38.0
4/26 19:00	63.0	36.8	28.7	38.0
4/26 20:00	64.9	36.8	30.2	37.0
4/26 21:00	61.8	37.1	32.2	35.0
4/26 22:00	49.0	37.3	34.3	34.5
4/26 23:00	46.7	37.7	36.3	34.0
4/27 0:00	44.8	38.0	37.9	33.0
4/27 1:00	43.2	38.3	39.3	32.0
4/27 2:00	42.0	38.7	40.8	31.0

福島第一原子力発電所 プラント関連パラメータ (水位・圧力・温度などのデータ)

4月27日 06:00 現在

【事項】
計器については、地震やその後の事象進展の影響を受けて、通常の使用環境余りを越えているものもあり、正しく測定されていない可能性のある計測器も存在している。プラントの状況を把握するために、このような計器の不確かさも考慮したうえで、複数の計測器から得られる情報を使用して変化の傾向にも着目して総合的に判断している。

号機	1号機	2号機	3号機	4号機	5号機	6号機
原子炉注水状況	給水ポンプを用いた淡水注入中。 流量 5.9m ³ /h (4/27 05:00 現在)	消火ポンプを用いた淡水注入中。 流量 6.9m ³ /h (4/27 05:00 現在)	消火ポンプを用いた淡水注入中。 流量 6.9m ³ /h (4/27 05:00 現在)	※2 (全燃料取出中につき監視対象外)	※2 (原子炉の除熱機能が維持されており、注水不要)	
原子炉水位	燃料域A: -1650mm 燃料域B: -1600mm (4/27 05:00 現在)	燃料域A: -1500mm 燃料域B: -2100mm (4/27 05:00 現在)	燃料域A: -1850mm 燃料域B: -2250mm (4/27 05:00 現在)		停止域 1561mm (4/27 06:00 現在)	停止域 2174mm (4/27 06:00 現在)
原子炉圧力	A系 0.450MPa g (A) B系 1.205MPa g (B) ※3 (4/27 05:00 現在)	A系 -0.018MPa g (A) ※3 B系 -0.023MPa g (D) ※3 (4/27 05:00 現在)	A系 -0.053MPa g (A) ※3 B系 -0.089MPa g (C) ※3 (4/27 05:00 現在)		0.003MPa g (4/27 06:00 現在)	0.010MPa g (4/27 06:00 現在)
原子炉水温度	(系統流量がないため採取不可)				38.3℃ (4/27 06:00 現在)	47.9℃ (4/27 06:00 現在)
原子炉圧力容器 まわり温度	給水/炉温度: 132.0℃ ※3 圧力容器下部温度: 110.5℃ (4/27 05:00 現在)	給水/炉温度: 120.4℃ 圧力容器下部温度: ※1 (4/27 05:00 現在)	給水/炉温度: 72.0℃ ※3 圧力容器下部温度: 110.7℃ (4/27 05:00 現在)		※2 (原子炉水温度にて監視中)	
D/W・S/C 圧力	D/W 0.155MPa abs S/C 0.155MPa abs (4/27 05:00 現在)	D/W 0.080MPa abs S/C ※1 (4/27 05:00 現在)	D/W 0.1031MPa abs S/C 0.1787MPa abs (4/27 05:00 現在)			
D/W 雰囲気温度	RPVペロ-シール: 112.6℃ HVH戻り: 97.2℃ (4/27 05:00 現在)	RPVペロ-シール: ※1 HVH戻り: 112℃ (4/27 05:00 現在)	RPVペロ-シール: 121.7℃ ※3 HVH戻り: 101.9℃ (4/27 05:00 現在)		※2 (原子炉の除熱機能が維持されているため監視対象外)	
CAMS放射線 モニタ	D/W (A) ※1 (B) ※1 S/C (A) 1.14×10 ⁰ Sv/h ※3 (B) 1.73×10 ⁰ Sv/h ※3 (4/27 05:00 現在)	D/W (A) 2.27×10 ¹ Sv/h (B) 2.56×10 ¹ Sv/h S/C (A) 4.72×10 ¹ Sv/h ※3 (B) 4.33×10 ¹ Sv/h ※3 (4/27 05:00 現在)	D/W (A) 1.43×10 ¹ Sv/h (B) 1.09×10 ¹ Sv/h S/C (A) 5.32×10 ¹ Sv/h ※3 (B) 5.08×10 ¹ Sv/h ※3 (4/27 05:00 現在)			
S/C 温度	A系: 51.0℃ B系: 50.9℃ (4/27 05:00 現在)	A系: 70.5℃ B系: 70.8℃ (4/27 05:00 現在)	A系: 41.2℃ B系: 41.2℃ (4/27 05:00 現在)			
D/W 設計使用圧力	0.384MPa g (0.485MPa abs)	0.384MPa g (0.485MPa abs)	0.384MPa g (0.485MPa abs)			
D/W 最高使用圧力	0.427MPa g (0.528MPa abs)	0.427MPa g (0.528MPa abs)	0.427MPa g (0.528MPa abs)			
使用済燃料プール 温度	※1	57.0℃ (4/27 05:00 現在)	※1	※1	40.1℃ (4/27 06:00 現在)	28.5℃ (4/27 06:00 現在)
FPC 入射サーキット バルブ	4200mm (4/27 05:00 現在)	5700mm (4/27 05:00 現在)	※1	4250mm (4/27 05:00 現在)	※2	
電源	外部電源受電中 (P/C2C)		外部電源受電中 (P/C4D)		外部電源受電中	
その他情報				共用プール: 32℃ (4/26 8:00)	5u: SHCモード (4/26 19:05~)	6u: 非熱モード (4/26 17:58~)

圧力換算 ゲージ圧(MPa g) = 絶対圧(MPa abs) - 大気圧(標準大気圧 0.1013 MPa)
絶対圧(MPa abs) = ゲージ圧(MPa g) + 大気圧(標準大気圧 0.1013 MPa)

※1: 計器不良
※2: データ採取対象外
※3: 状況推移を継続確認中

公用可

福島第一原子力発電所 プラント関連パラメータ（水位・圧力・温度などのデータ）に関する補足説明

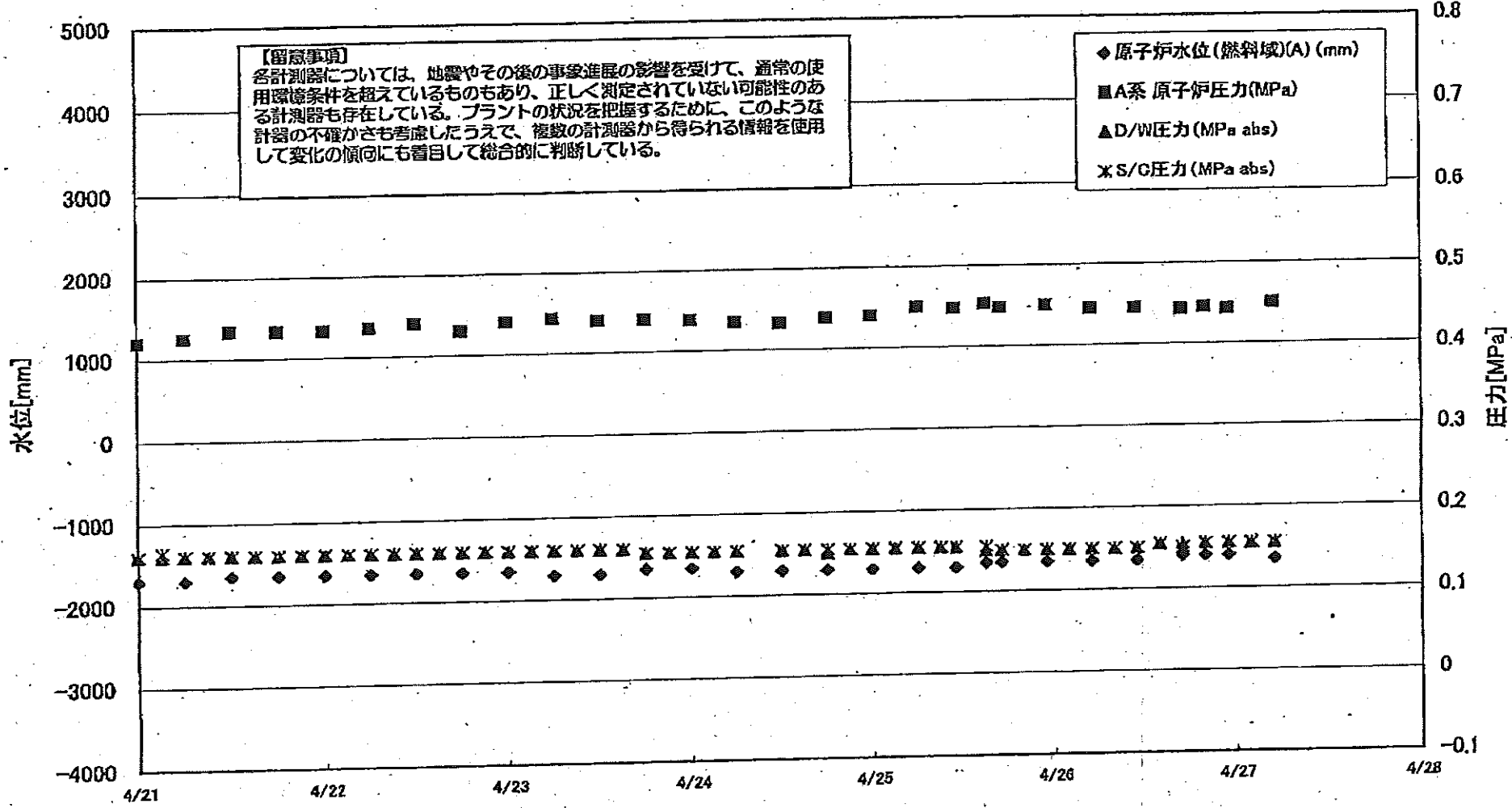
■各パラメータに関する補足説明

項目	記載方法	測定方法	記載点数/Ch 数 or 系統数
原子炉注水状況	注水流量/変更時間を記載（注水流量を変更した場合のみ更新）。	仮設計器	1/1系統
原子炉水位	燃料域を監視する水位計にて測定したデータを記載。	本設指示計	A系 1/1Ch B系 1/1Ch
原子炉圧力	計器盤より圧力計器から伝送される電圧値を測定し、電圧値を圧力に換算したものを記載。A系/B系それぞれ複数点データがあるが、1点を代表として採取し記載。	本設計器盤より電圧値を測定し圧力に換算	A系 1/2Ch B系 1/2Ch
原子炉水温度	温度計設置箇所には系統流量がないためデータ未採取	—	—
原子炉圧力容器まわり温度	原子炉圧力容器まわり温度は複数箇所から採取しているが、全体把握の観点から代表部位として「給水ノズル位置」、「圧力容器下部」のデータを記載	本設記録計	給水ノズル位置 1/4Ch 圧力容器下部 1/2Ch (1号) 1/1Ch (2~3号)
D/W・S/C 圧力	本設指示計の指示値を記載。本設指示計にて採取できない場合には、計器盤より測定した電圧値を圧力に換算したものを記載。 (D/W:ドライウェル、S/C:圧力抑制室)	本設指示計: 1号、2号 本設計器盤 (電圧測定): 3号	本設指示計 1/1系統 本設記録計 常用1/1Ch 広域1/1Ch
D/W 雰囲気温度	D/W 内の雰囲気温度は複数箇所から採取しているが、全体把握の観点から代表部位として「D/W上部 (RPVベローシール温度)、中央部 (D/WHVH戻り空気温度)」のデータを記載。(RPV:原子炉圧力容器、HVH:空調ユニット)	本設記録計	RPVベローシール 1/5Ch D/W HVH戻り 1/5Ch
CAMS放射線モニタ	本設指示計の指示値を記載。 (CAMS:格納容器雰囲気モニタ系)	本設指示計	D/W A系 1/1Ch B系 1/1Ch S/C A系 1/1Ch B系 1/1Ch
S/C 温度	本設記録計の指示値を記載。A系/B系それぞれ複数点データがあるが、1点を代表として採取し記載。	本設記録計	A系1/4Ch (1号)、8Ch (2~3号) B系1/4Ch (1号)、8Ch (2~3号)
使用済燃料プール温度	本設記録計の指示値を記載。 (非熱モード:非常時熱負荷モード、SHCモード:原子炉停止時冷却系モード)	本設記録計	1/2Ch (1号)、1Ch (2~4号)
FPCスキャナー	本設指示計の指示値を記載。 (FPC:燃料プール冷却浄化系)	本設指示計	1/1系統

■注記に関する補足説明

項目	内容	4月27日 06時時点の状況
計器不良	計器不良:指示値ダウン(オーバー)スケール/検出器の不良	1号機 使用済燃料プール温度、CAMS D/W放射線モニタ 2号機 圧力容器下部温度、S/C圧力、RPVベローシール温度 3号機 使用済燃料プール温度、スキマーサージタンクレベル 4号機 使用済燃料プール温度
データ採取対象外	4号機:炉心に燃料がないため、原子炉及びD/W関連のデータは採取せず。 5~6号機:現在冷温停止中のため、D/W関連データは採取せず。	—
状況推移を継続確認中	指示は出ているものの、指示値ハンチング・マイナス表示など他パラメータと明らかに異なる推移を示したものを。	1号機 原子炉圧力、給水ノズル温度、CAMS S/C放射線モニタ 2号機 原子炉圧力、CAMS S/C放射線モニタ 3号機 原子炉圧力、RPVベローシール温度、給水ノズル温度、CAMS S/C放射線モニタ

1F1 水位・圧力に関するパラメータ



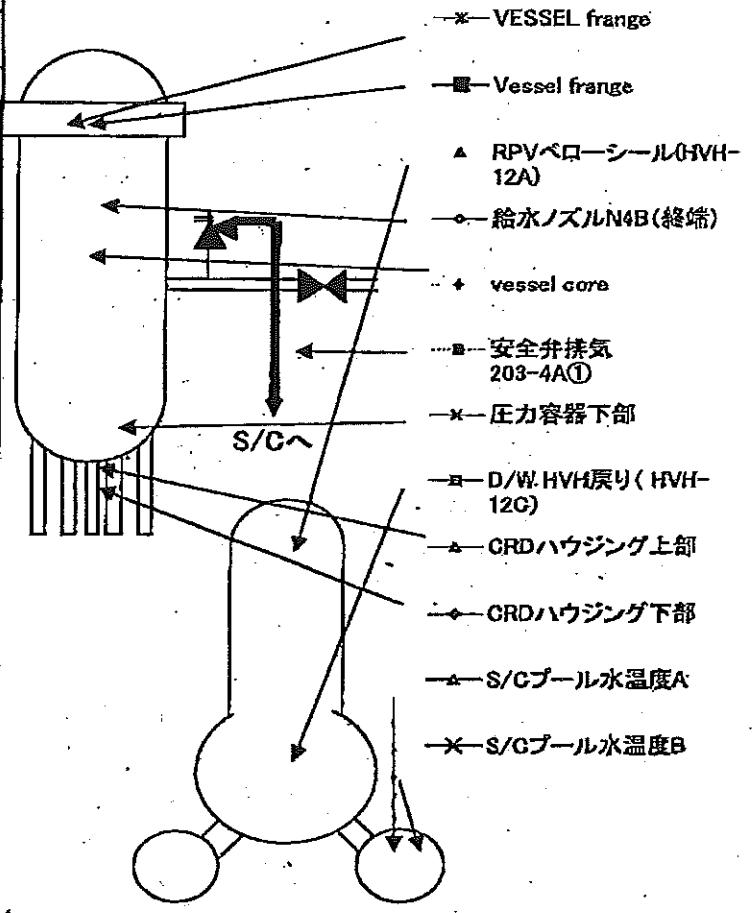
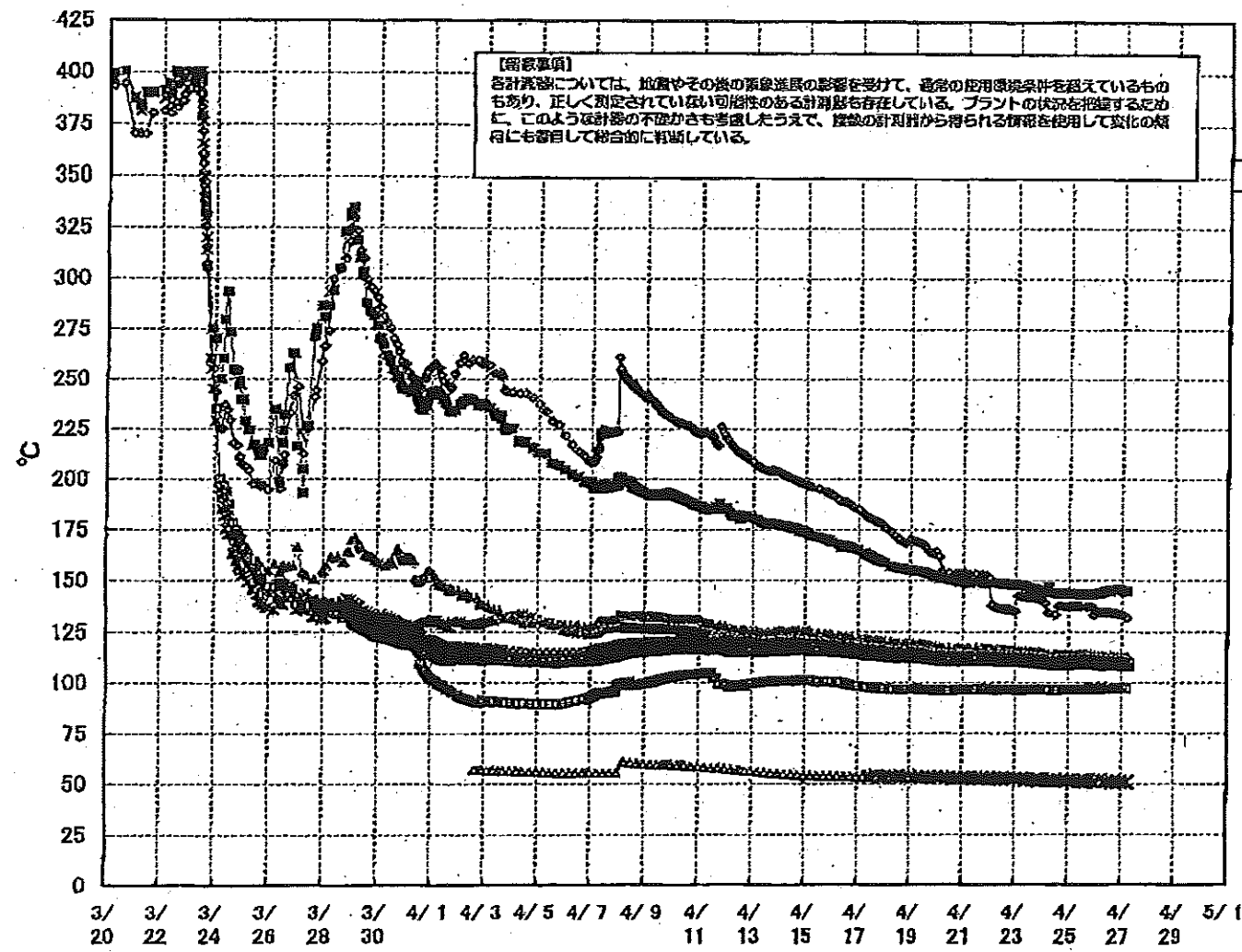
1F1 水位・圧力に関するパラメータ

【留意事項】
 各計測器については、地震やその他の事象進捗の影響を受けて、通常の使用環境条件を超えているものもあり、正しく測定されていない可能性のある計測器も存在している。
 プラントの状況を把握するために、このような計測の不確かさも考慮したうえで、複数の計測線から得られる情報を使用して変化の傾向にも着目して総合的に判断している。

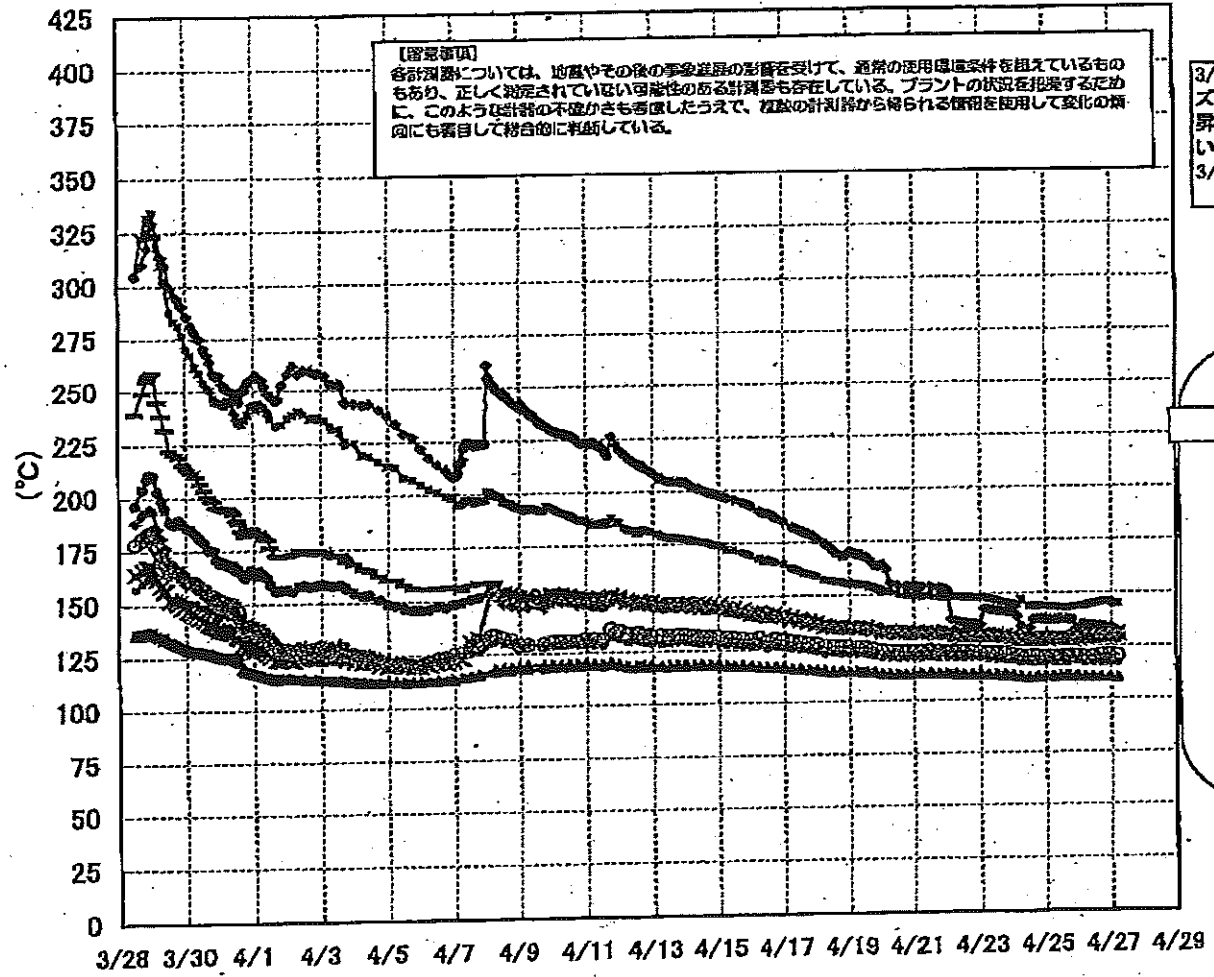
日時	原子炉水位 (A) (mm)	原子炉水位 (B) (mm)	A系 原子炉圧 力 (MPa)	B系 原子炉 圧力 (MPa)	D/W/E 力 (MPa abs)	S/G/E 圧力 (MPa abs)	CAMS D/W(A) (Sv/h)	CAMS D/W(B) (Sv/h)	CAMS S/G(A) (Sv/h)	CAMS S/G(B) (Sv/h)	備考
4/23 6:00	-1700	-1700	0.443	1.138	0.160	0.160			0.998	1.78	
4/23 9:00					0.160	0.160			0.999	1.77	
4/23 12:00	-1700	-1700	0.440	1.130	0.160	0.160			1.00	1.77	
4/23 15:00					0.160	0.160			1.00	1.76	
4/23 18:00	-1650	-1700	0.440	1.130	0.155	0.155			1.00	1.75	
4/23 21:00					0.155	0.155			1.00	1.75	
4/24 0:00	-1650	-1650	0.438	1.130	0.155	0.155			1.01	1.74	
4/24 3:00					0.155	0.155			1.01	1.74	
4/24 6:00	-1700	-1700	0.435	1.143	0.155	0.155			1.01	1.74	
4/24 12:00	-1700	-1700	0.433	1.143	0.155	0.155			1.02	1.74	
4/24 15:00					0.155	0.155			1.03	1.74	
4/24 18:00	-1700	-1700	0.438	1.148	0.150	0.155			1.03	1.74	
4/24 21:00					0.155	0.155			1.04	1.74	
4/25 0:00	-1700	-1700	0.440	1.160	0.155	0.155			1.04	1.74	
4/25 3:00					0.155	0.155			1.05	1.75	
4/25 6:00	-1700	-1650	0.450	1.173	0.155	0.155			1.06	1.76	
4/25 9:00					0.155	0.155			1.07	1.76	
4/25 11:00	-1700	-1650	0.448	1.168	0.155	0.155			1.08	1.76	
4/25 15:00	-1650	-1650	0.453	1.173	0.150	0.155			1.08	1.74	
4/25 17:00	-1650	-1550	0.448	1.165	0.150	0.150			1.09	1.74	
4/25 20:00					0.150	0.150			1.10	1.75	
4/25 23:00	-1650	-1650	0.450	1.173	0.150	0.150			1.10	1.75	
4/26 2:00					0.150	0.150			1.11	1.75	
4/26 5:00	-1650	-1650	0.445	1.185	0.150	0.150			1.11	1.74	
4/26 8:00					0.150	0.150			1.12	1.74	
4/26 11:00	-1650	-1650	0.445	1.180	0.150	0.150			1.12	1.74	
4/26 14:00					0.155	0.155			1.12	1.74	
4/26 17:00	-1600	-1650	0.443	1.183	0.155	0.150			1.13	1.74	
4/26 20:00	-1600	-1650	0.445	1.190	0.155	0.155			1.13	1.74	
4/26 23:00	-1600	-1650	0.443	1.203	0.155	0.155			1.13	1.73	
4/27 2:00					0.155	0.155			1.13	1.73	
4/27 5:00	-1650	-1600	0.450	1.205	0.155	0.155			1.14	1.73	

計器不良 計器不良

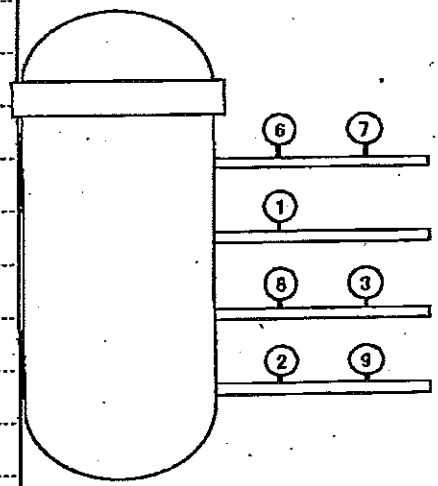
1F-1 温度に関するパラメータ(代表点)



1F-1 温度に関するパラメータ(給水ノズル及び安全弁排気温度)



3/27以降、これまで継続監視してきた給水ノズルN4Bと安全弁排気203-4Aの温度が上昇してきたことから、同様の位置を計測している他の計測点と比較するために計測点を3/28 12:30より増やして採取する。



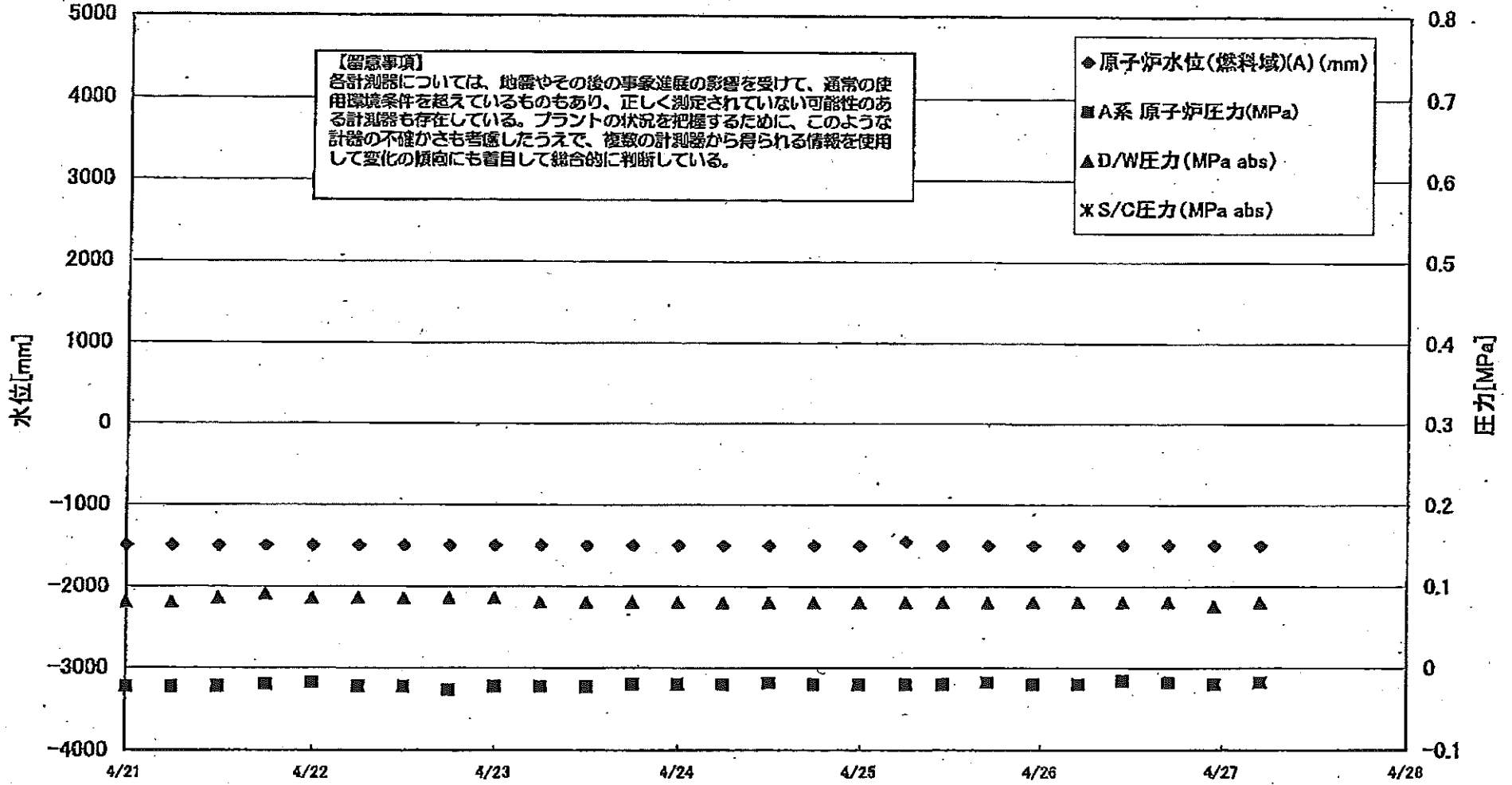
- 給水ノズル N4B(終端) OP.26922
 - 給水ノズル N4B(内)
 - ▲ 給水ノズル N4C(終端)
 - 給水ノズル N4C(内)
 - 安全弁排気 203-4A① OP.16524
 - 安全弁排気 203-4C③
 - 安全弁排気 203-4B②
 - × SR弁排気 203-3A⑤
 - SR弁排気 203-3B⑦
 - SR弁排気 203-3C⑧
 - SR弁排気 203-3D⑨
- D/Wへ排気
- S/Cへ排気

1F-1 温度に関するパラメータ

【備考事項】 資料期間については、本表でその後の変更項目の値を記載して、最終の運用項目値を括弧で示しているものもあり、正しく記載されていない可能性があります。また、プラントの改修等による値の変化、このようないずれの変更も発生したうえで、既記の値がそのまま記載されている項目も存在する可能性があります。

Table with columns: VESSEL frange, Vessel frange, 給水ノズル(外付), 給水ノズル(内), 給水ノズル(組端), 給水ノズル(組内), vessel core, 圧力容器下部, CRDハウジング上(付), CRDハウジング下(付), 安全弁排気(203-4A), 安全弁排気(203-4B), 安全弁排気(203-4C), SR弁排気(203-3A), SR弁排気(203-3B), SR弁排気(203-3C), SR弁排気(203-3D), OAV HVH振り(HVH-120), RPVベクター(RPV-12A), S/Cプール(水温度A), S/Cプール(水温度B)

1F2 水位・圧力に関するパラメータ



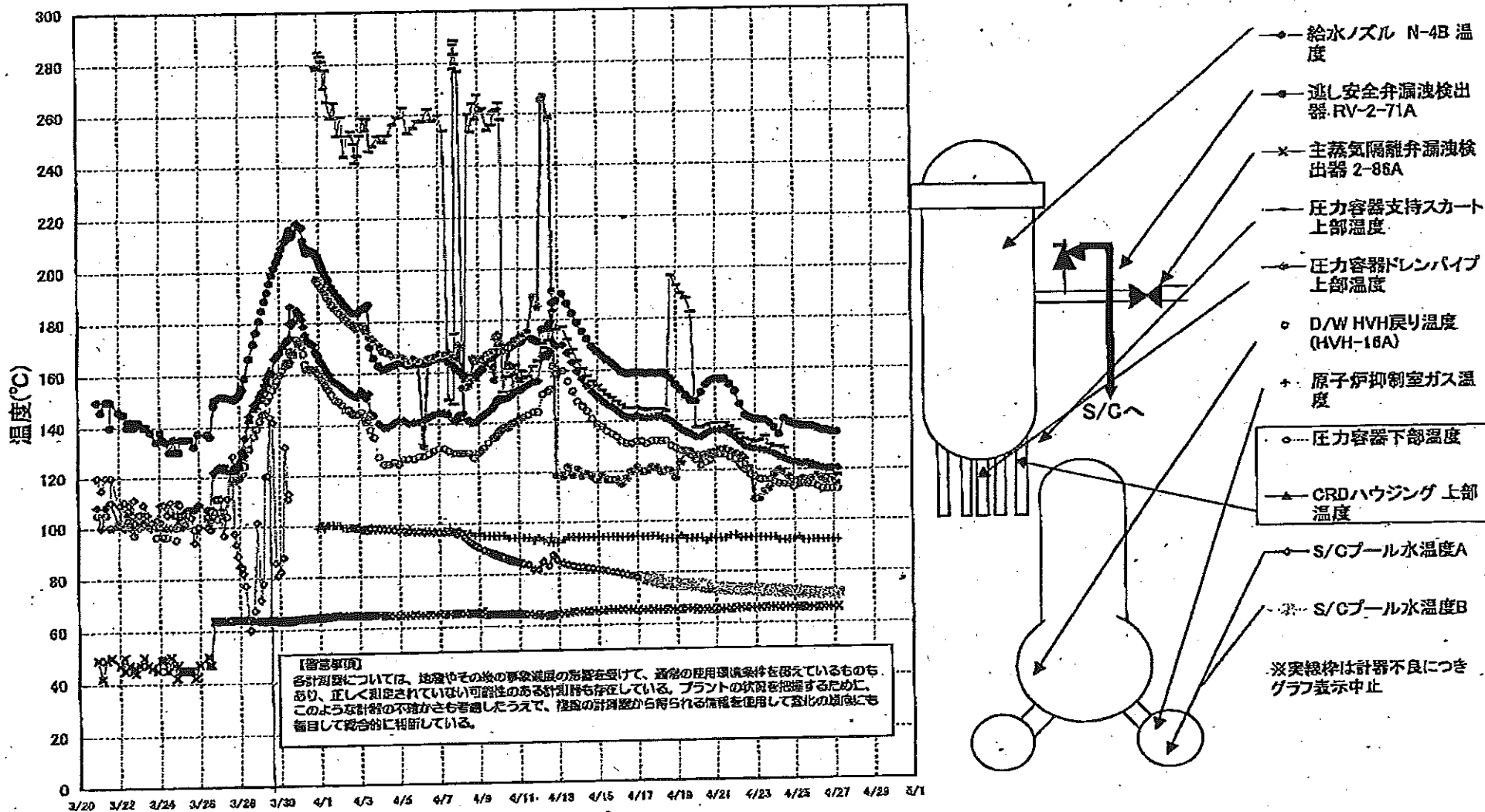
1F2 水位・圧力に関するパラメータ

【留意事項】
 各計測器については、地震やその後の事業進展の影響を受けて、標準の適用原案条件を越えているものもあり、正しく設定されていない可能性のある計測器も存在している。
 プラントの状況を把握するために、このような計器の不具合も考慮したうえで、複数の計測器から得られる情報を活用して変化の傾向にも留意して総合的に判断している。

日時	原子炉水位 (燃料管)(A) (mm)	原子炉水位 (燃料管)(B) (mm)	A系 原子炉圧 力(MPa)	B系 原子炉 圧力(MPa)	D/W圧力 (MPa abs)	S/O圧力 (MPa abs)	CAMS D/W(A) (Sv/h)	CAMS D/W(B) (Sv/h)	CAMS S/O(A) (Sv/h)	CAMS S/O(B) (Sv/h)	中操線量 (mSv/h)	備考
4/18 13:00	-1500	-2100	-0.023	-0.032	0.085		25.6	29.1	0.584	101.0	0.08	
4/18 18:00	-1500	-2100	-0.018	-0.027	0.085		25.5	29.0	0.578	85.4	0.07	
4/19 0:00	-1500	-2100	-0.020	-0.029	0.085		25.4	28.9	0.571	97.2	0.08	
4/19 6:00	-1500	-2100	-0.020	-0.029	0.085		25.3	28.8	0.568	114.0	0.08	
4/19 12:00	-1500	-2100	-0.020	-0.029	0.085		25.3	28.7	0.565	108.0	0.07	
4/19 18:00	-1500	-2100	-0.023	-0.027	0.080		25.2	28.6	0.564	99.2	0.07	
4/20 0:00	-1500	-2100	-0.020	-0.027	0.080		25.1	28.5	0.560	89.3	0.10	
4/20 6:00	-1500	-2100	-0.023	-0.029	0.080		25.0	28.4	0.555	105.0	0.08	
4/20 12:00	-1500	-2100	-0.023	-0.029	0.080		24.9	28.3	0.551	103.0	0.09	
4/20 18:00	-1500	-2100	-0.023	-0.029	0.080		24.8	28.1	0.547	101.0	0.08	
4/21 0:00	-1500	-2100	-0.023	-0.029	0.080		24.7	28.1	0.542	108.0	0.08	
4/21 6:00	-1500	-2050	-0.023	-0.029	0.080		24.6	28.0	0.538	109.0	0.08	
4/21 12:00	-1500	-2050	-0.023	-0.025	0.085		24.6	27.9	0.534	114.0	0.05	
4/21 18:00	-1500	-2050	-0.020	-0.025	0.090		24.5	27.8	0.530	120.0	0.07	
4/22 0:00	-1500	-2050	-0.018	-0.023	0.085		24.4	27.7	0.526	132.0	0.07	
4/22 6:00	-1500	-2100	-0.023	-0.027	0.085		24.3	27.6	0.522	137.0	0.07	
4/22 12:00	-1500	-2050	-0.023	-0.027	0.085		24.2	27.5	0.519	136.0	0.08	
4/22 18:00	-1500	-2050	-0.027	-0.034	0.085		24.1	27.4	0.517	135.0	0.06	
4/23 0:00	-1500	-2100	-0.023	-0.027	0.085		24.1	27.3	0.516	132.0	0.08	
4/23 6:00	-1500	-2100	-0.023	-0.027	0.080		24.0	27.0	0.512	135.0	0.07	
4/23 12:00	-1500	-2100	-0.023	-0.025	0.080		23.9	26.8	0.509	136.0	0.07	
4/23 18:00	-1500	-2050	-0.020	-0.023	0.080		23.8	26.7	0.506	128.0	0.10	
4/24 0:00	-1500	-2050	-0.020	-0.020	0.080		23.7	26.6	0.503	126.0	0.10	
4/24 6:00	-1500	-2050	-0.020	-0.025	0.080		23.6	26.5	0.500	110.0	0.10	
4/24 12:00	-1500	-2050	-0.018	-0.025	0.080		23.6	26.5	0.497	115.0	0.08	
4/24 18:00	-1500	-2050	-0.020	-0.025	0.080		23.5	26.4	0.496	107.0	0.07	
4/25 0:00	-1500	-2100	-0.020	-0.027	0.080		23.4	26.3	0.493	119.0	0.06	
4/25 6:00	-1450	-2100	-0.020	-0.027	0.080		23.3	26.2	0.490	103.0	0.06	
4/25 11:00	-1500	-2100	-0.020	-0.025	0.080		23.2	26.1	0.489	94.1	0.05	
4/25 17:00	-1500	-2100	-0.018	-0.025	0.080		23.2	26.0	0.486	98.6	0.07	
4/25 23:00	-1500	-2100	-0.020	-0.025	0.080		23.1	26.0	0.483	105.0	0.05	
4/26 5:00	-1500	-2100	-0.020	-0.025	0.080		23.0	25.9	0.480	104.0	0.06	
4/26 11:00	-1500	-2050	-0.016	-0.025	0.080		22.9	25.8	0.477	76.4	0.07	
4/26 17:00	-1500	-2100	-0.018	-0.025	0.080		22.8	25.7	0.476	106.0	0.08	
4/26 23:00	-1500	-2100	-0.020	-0.027	0.075		22.7	25.6	0.474	57.7	0.08	
4/27 5:00	-1500	-2100	-0.018	-0.023	0.080		22.7	25.6	0.472	43.3	0.08	

計器不良

1F-2 温度に関するパラメータ(代表点)



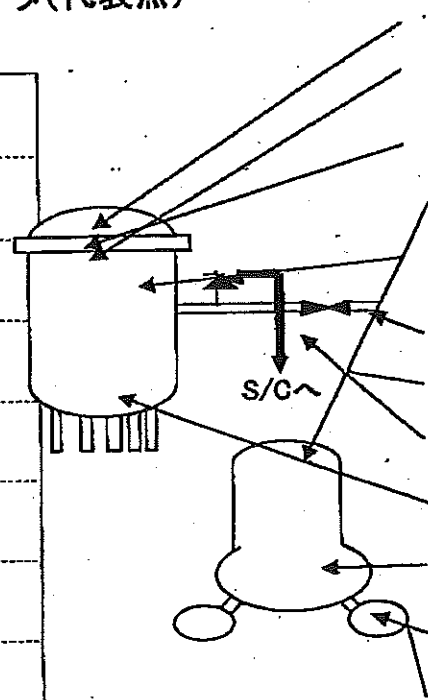
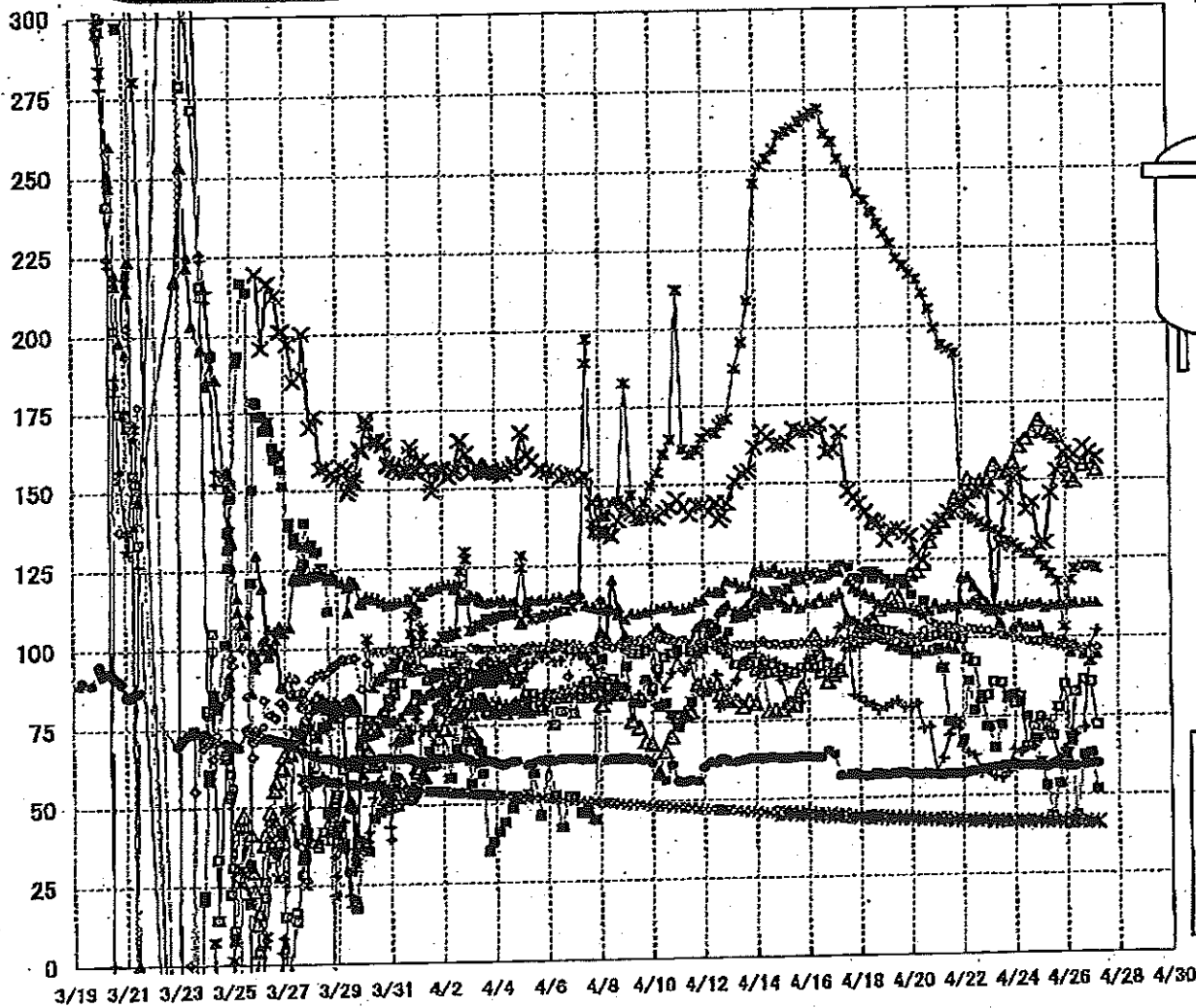
1F3 水位・圧力に関するパラメータ

【留意事項】
各計測器については、地震やその他の事象進展の影響を受け、通常の使用環境条件を超えているものもあり、正しく測定されていない可能性のある計測器も存在している。
プラントの状況を把握するために、このような計測器の不確かさも考慮したうえで、複数の計測器から得られる情報を活用して変化の傾向にも着目して総合的に判断している。

日時	原子炉水位 (燃料域A) (mm)	原子炉水位 (燃料域B) (mm)	A系 原子炉圧力 (MPa)	B系 原子炉圧 力(MPa)	D/W圧力(MPa abs)	S/G圧力(MPa abs)	CAMS D/W(A) (Sv/h)	CAMS D/W(B) (Sv/h)	CAMS S/G(A) (Sv/h)	CAMS S/G(B) (Sv/h)	中操線量 (mSv/h)	備考
4/18 0:00	-1800	-2250	-0.085	-0.034	0.1045	0.1886	15.8	11.9	0.604	0.557	0.065	
4/18 6:00	-1800	-2250	-0.081	-0.034	0.1048	0.1701	15.8	11.9	0.602	0.556	0.065	
4/18 12:00	-1800	-2250	-0.081	-0.034	0.1047	0.1710	15.8	11.9	0.600	0.554	0.065	
4/18 13:10	-1800	-2250	-0.085	-0.034	0.1047	0.1712	15.8	11.9	0.599	0.554	0.065	
4/18 13:45	-1800	-2250	-0.081	-0.034	0.1047	0.1713	15.8	11.9	0.599	0.554	0.065	
4/18 18:00	-1850	-2250	-0.085	-0.034	0.1045	0.1715	15.7	11.8	0.598	0.552	0.065	
4/19 0:00	-1850	-2250	-0.085	-0.036	0.1041	0.1720	15.7	11.8	0.594	0.549	0.065	
4/19 6:00	-1850	-2250	-0.085	-0.034	0.1041	0.1724	15.7	11.8	0.594	0.549	0.065	
4/19 12:00	-1850	-2250	-0.085	-0.040	0.1036	0.1722	16.6	11.7	0.592	0.547	0.080	
4/19 18:10	-1850	-2250	-0.083	-0.040	0.1034	0.1727	15.8	11.7	0.590	0.546	0.065	
4/20 0:02	-1850	-2250	-0.087	-0.038	0.1041	0.1734	15.8	11.7	0.588	0.544	0.055	
4/20 6:00	-1850	-2250	-0.089	-0.038	0.1045	0.1741	15.5	11.6	0.587	0.542	0.070	
4/20 12:00	-1850	-2250	-0.089	-0.043	0.1045	0.1748	15.5	11.6	0.585	0.541	0.065	
4/20 18:10	-1850	-2250	-0.087	-0.043	0.1047	0.1754	15.5	11.6	0.582	0.540	0.065	
4/20 23:50	-1850	-2250	-0.087	-0.045	0.1054	0.1781	15.4	11.5	0.580	0.539	0.065	
4/21 6:00	-1850	-2250	-0.085	-0.043	0.1081	0.1768	15.4	11.5	0.579	0.538	0.065	
4/21 12:00	-1850	-2250	-0.087	-0.043	0.1050	0.1769	15.4	11.5	0.577	0.537	0.065	
4/21 18:00	-1850	-2250	-0.085	-0.043	0.1052	0.1775	15.3	11.4	0.575	0.535	0.065	
4/22 0:00	-1850	-2250	-0.089	-0.047	0.1056	0.1776	15.1	11.4	0.573	0.534	0.065	
4/22 6:00	-1850	-2250	-0.087	-0.047	0.1055	0.1780	15.2	11.4	0.570	0.532	0.070	
4/22 11:50	-1850	-2250	-0.089	-0.049	0.1048	0.1780	15.2	11.4	0.569	0.531	0.070	
4/22 17:50	-1850	-2250	-0.089	-0.049	0.1047	0.1783	15.2	11.3	0.568	0.530	0.080	
4/23 0:00	-1850	-2250	-0.087	-0.053	0.1047	0.1785	15.2	11.3	0.566	0.528	0.060	
4/23 6:15	-1850	-2250	-0.087	-0.049	0.1045	0.1782	15.1	11.3	0.564	0.527	0.070	
4/23 11:55	-1850	-2250	-0.087	-0.049	0.1038	0.1778	15.1	11.3	0.563	0.526	0.060	
4/23 18:00	-1850	-2250	-0.089	-0.051	0.1033	0.1775	15.0	11.2	0.562	0.525	0.060	
4/24 0:00	-1850	-2250	-0.091	-0.055	0.1027	0.1776	15.0	11.2	0.561	0.523	0.070	
4/24 5:50	-1850	-2250	-0.089	-0.053	0.1031	0.1778	15.0	11.2	0.560	0.522	0.060	
4/24 12:00	-1850	-2250	-0.091	-0.051	0.1031	0.1780	14.9	11.1	0.558	0.521	0.070	
4/24 18:00	-1850	-2250	-0.091	-0.051	0.1034	0.1785	14.9	11.1	0.557	0.520	0.070	
4/25 0:00	-1850	-2250	-0.089	-0.055	0.1038	0.1787	14.8	11.1	0.556	0.519	0.070	
4/25 6:00	-1850	-2250	-0.089	-0.053	0.1041	0.1789	14.8	11.1	0.554	0.518	0.070	
4/25 11:00	-1800	-2250	-0.091	-0.055	0.1029	0.1787	14.7	11.0	0.553	0.517	0.050	
4/25 17:00	-1850	-2250	-0.089	-0.055	0.1034	0.1787	14.7	11.0	0.552	0.516	0.050	
4/25 23:00	-1800	-2250	-0.091	-0.055	0.1041	0.1792	14.6	11.0	0.551	0.515	0.050	
4/26 5:00	-1850	-2250	-0.087	-0.055	0.1043	0.1794	14.6	11.0	0.550	0.514	0.040	
4/26 9:00	-1850	-2250	-0.089	-0.055	0.1041	0.1794	14.5	10.9	0.549	0.513	0.040	
4/26 17:00	-1850	-2250	-0.089	-0.051	0.1033	0.1790	13.9	10.9	0.517	0.511	0.050	
4/26 23:00	-1850	-2250	-0.089	-0.049	0.1034	0.1792	14.2	10.9	0.530	0.510	0.050	
4/27 5:00	-1850	-2250	-0.089	-0.053	0.1031	0.1787	14.3	10.9	0.532	0.508	0.050	

3/22 22:36
計装用電源仮設復旧

1F-3 温度に関するパラメータ(代表点)



- ▲ RPV スコトホルム温度
- × RPV 胴フランジ下部温度
- △ RPV 胴フランジ
- × RPV ベローシール
- 給水/ズル N4B 温度
- 主蒸気隔離弁 2-86A リーク付温度
- 逃し安全弁 2-71D 漏洩
- ◇ 逃し安全弁 2-71F 漏洩
- ▲ 圧力容器下部温度
- ↑ D/W HVH 戻り温度
- × S/C プール水温度 A
- ※ S/C プール水温度 B

【留意事項】
各計測器については、地震やその後の事象進展の影響を受けて、通常の使用環境条件を超えているものもあり、正しく測定されていない可能性のある計測器も存在している。プラントの状況を把握するために、このような計器の不確かさも考慮したうえで、複数の計測器から得られる情報を使用して変化の傾向にも着目して総合的に判断している。

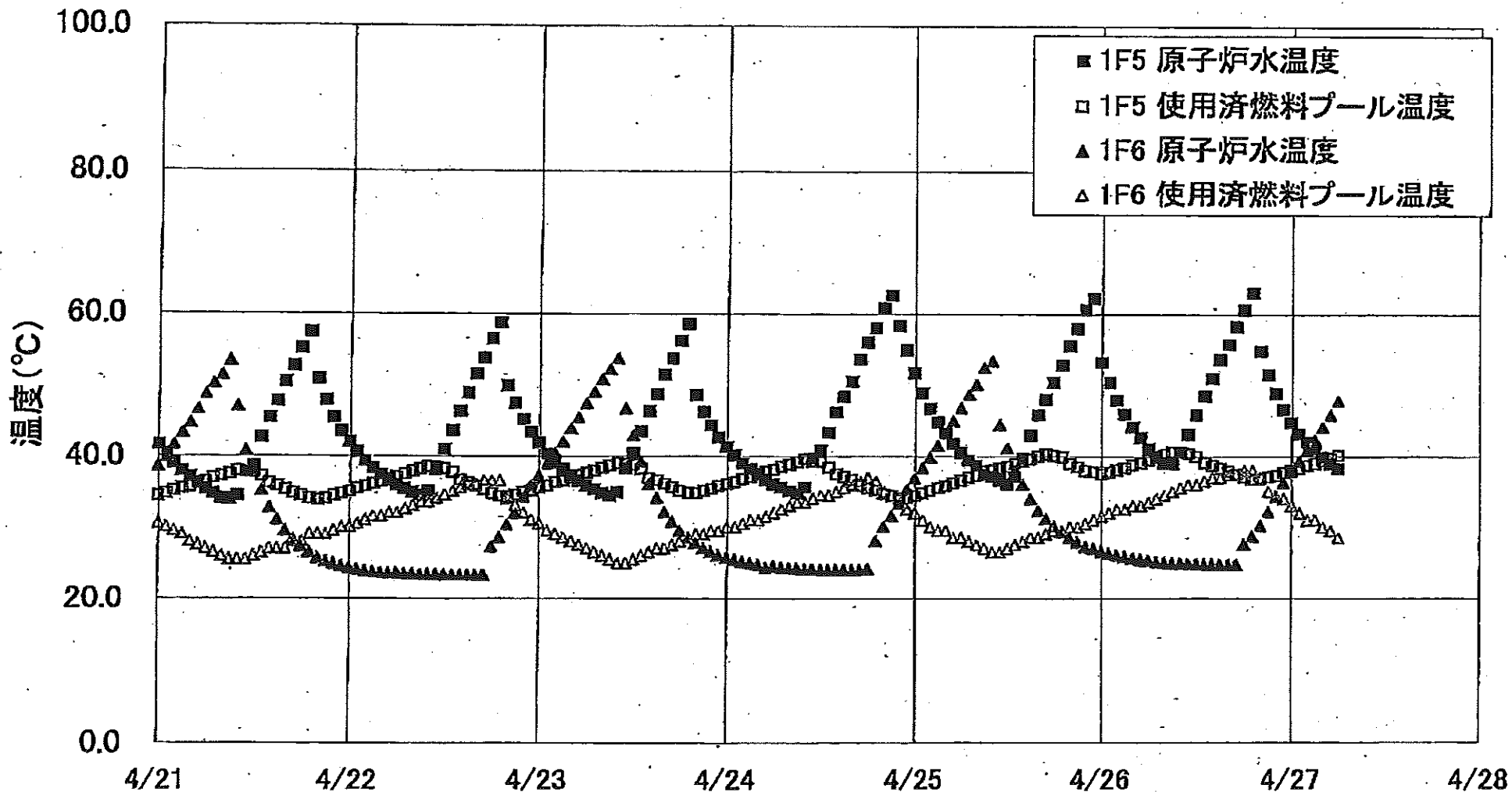
1F-3 温度に関するパラメータ

【留意事項】

各計測器については、地震やその後の事象進展の影響を受けて、通常の使用環境条件を超えているものもあり、正しく測定されていない可能性のある計測器も存在している。プラントの状況を把握するために、このような計器の不確かさも考慮したうえで、複数の計測器から得られる情報を使用して変化の傾向にも着目して総合的に判断している。

	給水/バルブN4S 温度	RPV用ファン 温度	圧力容器下部温度	RPVスリットM温度	RPV用ファン 下部温度	送風安全弁 2-71D 潤油	送風安全弁 2-71F 潤油	主蒸気圧降弁 2-86Aリーク7	D/W HVH戻り温度	RPVベロード	S/Cプール 水温度A	S/Cプール水 温度B
4/20 6:00	98.7	121.3	108.4	95.1	126.7	108.9	100.4	57	79.5	215	42.9	42.9
4/20 12:00	100.2	123.7	107.5	95.8	124.8	111.8	102.6	57.1	71.5	210.7	42.8	42.8
4/20 18:10	100.4	130.9	108.5	95.8	133.8	108.7	105.5	57.1	72	205.5	42.7	42.7
4/20 23:50	100.7	135.3	110.9	96.7	135.4	96.1	104.3	57	58	199.3	42.7	42.7
4/21 6:00	101.6	137.3	109.4	96.6	137.6	90.5	103.6	58.9	61.9	193.9	42.6	42.6
4/21 12:00	100.4	139.7	110.4	99.9	140.2	73.6	103.6	57.2	69.4	192.6	42.5	42.5
4/21 18:00	100	144.7	110	98.3	140	72.3	103.3	57.1	74.3	191.3	42.4	42.4
4/22 0:00	99.5	146	110.9	119.1	142.2	67.8	102.5	57	65.8	142	42.3	42.3
4/22 6:00	93.3	150.4	110.4	119.4	143.5	88.3	102.9	57.6	63.7	138.6	42.3	42.3
4/22 11:50	92.4	148.8	111.6	116.7	146.3	77.2	102.6	57.8	62.8	137.9	42.2	42.2
4/22 17:50	80.6	149.9	110.1	113.3	146.2	81.7	102.3	58.5	57.3	136.6	42.1	42.1
4/23 0:00	81.7	150	109.2	110.8	148.1	71.8	102.2	58.6	58.1	135.2	42.1	42.1
4/23 6:15	85.9	154.9	109.4	108.5	108.8	65.2	101.4	58.9	56.2	134.2	42	42
4/23 11:55	85.7	152.1	108.6	104.3	129.5	72.4	100.6	59.2	55.7	132.9	41.9	41.9
4/23 18:00	81.1	153	110.1	100.6	144.4	80.5	100.6	59.4	57.3	130.6	41.9	41.9
4/24 0:00	78.1	155.7	109.8	102.7	150.4	81.9	99.5	59.6	64.4	129.6	41.8	41.8
4/24 5:50	81.1	160.7	109.9	104.3	151.9	78.4	99.5	59.3	63.5	128.3	41.8	41.8
4/24 12:00	85.5	163.2	110.6	102.9	140.5	74.9	98.6	59.4	65.2	126.6	41.7	41.7
4/24 18:00	71.6	165.5	110.2	102.8	142.7	68	98.3	59.4	65.3	126.6	41.7	41.7
4/25 0:00	74.6	169	110.8	103.4	129.6	60.4	98.4	59.2	67.8	124.3	41.6	41.6
4/25 6:00	72.5	165.9	109.3	99.3	130	53	99.5	58.9	70.2	122.5	41.6	41.6
4/25 11:00	68.8	164.8	110	99.5	145.8	43.2	97.8	59.6	69.5	120	41.6	41.5
4/25 17:00	77.7	163.8	110	98	163	53.6	97.3	59.5	61.4	117.6	41.5	41.5
4/25 23:00	84.9	155.7	109.8	98.8	159.4	62.8	96.7	59.2	64.5	103.1	41.4	41.4
4/26 5:00	67.9	151	110.4	94.9	156.8	65.7	97	59	67.3	117.9	41.4	41.4
4/26 9:00	82.5	149.4	110.7	97	158	43.4	96.7	59.1	69	121.5	41.4	41.4
4/26 17:00	88.2	154.8	110.5	94.3	160.7	62.4	98	59.6	71.2	122.2	41.3	41.3
4/26 23:00	85.6	158.6	110.7	92	158.7	63.2	96.1	59.7	96.7	122.2	41.2	41.2
4/27 5:00	72	153.1	110.7	94.3	157	51.7	96.3	69.9	101.9	121.7	41.2	41.2

1F5/6 原子炉水温度、使用済燃料プール温度推移



1F5/6 原子炉水温度・使用済燃料プール温度

	1F5 原子炉水温度	1F5 使用済燃料プール温度	1F6 原子炉水温度	1F6 使用済燃料プール温度
4/24 12:00	40.8	39.2	24.1	34.5
4/24 13:00	43.4	38.4	24.1	34.5
4/24 14:00	46.3	37.5	24.1	35.0
4/24 15:00	48.5	37.1	24.1	35.5
4/24 16:00	50.8	36.7	24.1	38.0
4/24 17:00	59.7	35.8	24.1	36.5
4/24 18:00	58.1	35.5	24.2	37.0
4/24 19:00	58.1	35.2	28.1	38.5
4/24 20:00	60.8	34.7	30.1	35.0
4/24 21:00	62.8	34.4	31.8	34.5
4/24 22:00	58.4	34.1	33.3	34.0
4/24 23:00	55.0	34.1	35.3	32.5
4/25 0:00	51.8	34.4	38.9	32.0
4/25 1:00	49.0	34.8	38.4	31.0
4/25 2:00	46.8	35.1	39.9	30.0
4/25 3:00	44.9	35.5	41.5	29.5
4/25 4:00	43.3	35.8	43.3	29.5
4/25 5:00	41.8	38.2	45.0	28.5
4/25 6:00	40.5	38.8	48.8	28.5
4/25 7:00	39.4	37.0	48.8	28.0
4/25 8:00	38.7	37.3	50.2	27.5
4/25 9:00	37.5	37.9	52.8	27.0
4/25 10:00	37.2	39.0	53.5	26.5
4/25 11:00	36.8	38.3	44.5	28.5
4/25 12:00	36.1	38.8	41.2	27.0
4/25 13:00	37.2	39.0	38.1	27.5
4/25 14:00	39.7	39.3	36.1	28.0
4/25 15:00	43.0	39.6	34.0	28.6
4/25 16:00	45.9	40.0	32.3	28.6
4/25 17:00	48.1	40.3	31.2	29.0
4/25 18:00	50.5	40.1	30.1	29.5
4/25 19:00	52.8	39.9	29.3	29.5
4/25 20:00	55.6	39.0	28.5	30.0
4/25 21:00	58.0	38.5	27.9	30.0
4/25 22:00	60.8	38.0	27.9	30.5
4/25 23:00	62.2	37.8	27.0	31.0
4/26 0:00	53.3	37.8	28.8	31.5
4/26 1:00	50.5	37.8	28.8	32.0
4/26 2:00	48.0	38.1	28.1	32.5
4/26 3:00	48.0	38.4	25.9	32.5
4/26 4:00	44.2	38.8	25.7	33.0
4/26 5:00	42.7	38.1	25.5	33.0
4/26 6:00	41.1	38.5	25.4	33.5
4/26 7:00	39.9	40.0	25.2	34.0
4/26 8:00	39.1	40.3	25.1	34.5
4/26 9:00	39.0	40.6	25.0	35.0
4/26 10:00	40.6	40.8	25.0	35.5
4/26 11:00	43.1	40.4	24.9	36.0
4/26 12:00	45.9	40.0	24.9	36.0
4/26 13:00	48.8	39.1	24.8	36.5
4/26 14:00	51.1	38.7	24.8	37.0
4/26 15:00	53.7	38.9	24.8	37.0
4/26 16:00	55.8	37.9	24.8	37.5
4/26 17:00	58.3	37.5	24.8	37.5
4/26 18:00	60.8	37.1	27.6	38.0
4/26 19:00	63.0	38.8	28.7	38.0
4/26 20:00	54.9	38.8	30.2	37.0
4/26 21:00	51.8	37.1	32.2	35.0
4/26 22:00	49.0	37.3	34.3	34.5
4/26 23:00	46.7	37.7	36.3	34.0
4/27 0:00	44.8	38.0	37.9	33.0
4/27 1:00	43.2	38.3	39.3	32.0
4/27 2:00	42.0	38.7	40.8	31.0
4/27 3:00	41.0	39.0	42.3	31.0
4/27 4:00	39.9	38.4	44.2	30.0
4/27 5:00	39.0	39.7	45.9	29.5
4/27 6:00	38.3	40.1	47.9	28.5

福島第一原子力発電所 プラント関連パラメータ (水位・圧力・温度などのデータ)

4月27日 12:00 現在

【重要事項】
計測器については、地震やその後の事象進展の影響を受けて、通常の使用環境を
#を超えているものもあり、正しく測定されていない可能性のある計測器も存
在している。プラントの状況を把握するために、このような計測器の不確かさも考
慮したうえで、複数の計測器から得られる情報を使用して変化の傾向にも着目し
て総合的に判断している。

号機	1号機	2号機	3号機	4号機	5号機	6号機
原子炉注水状況	給水ポンプを用いた淡水注入中。 流量 10.0m³/h (4/27 11:00 現在)	消火系ポンプを用いた淡水注入中。 流量 7.0m³/h (4/27 11:00 現在)	消火系ポンプを用いた淡水注入中。 流量 6.9m³/h (4/27 11:00 現在)	※2 (全燃料取出 中につき監視 対象外)	※2 (原子炉の除熱機能が維持されており、注 水不要)	
原子炉水位	燃料域A: -1650mm 燃料域B: -1650mm (4/27 11:00 現在)	燃料域A: -1500mm 燃料域B: -2100mm (4/27 11:00 現在)	燃料域A: -1850mm 燃料域B: -2250mm (4/27 11:00 現在)		停止域 2219mm (4/27 12:00 現在)	停止域 2146mm (4/27 12:00 現在)
原子炉圧力	A系 0.445MPa g (A) B系 1.203MPa g (B) ※3 (4/27 11:00 現在)	A系 0.018MPa g (A) ※3 B系 0.025MPa g (D) ※3 (4/27 11:00 現在)	A系 0.053MPa g (A) ※3 B系 0.089MPa g (C) ※3 (4/27 11:00 現在)		0.007MPa g (4/27 12:00 現在)	0.010MPa g (4/27 12:00 現在)
原子炉水温度	(系統流量がないため採取不可)				42.8℃ (4/27 12:00 現在)	40.9℃ (4/27 12:00 現在)
原子炉圧力容器 まわり温度	給水入口温度: 130.0℃ ※3 圧力容器下部温度: 109.4℃ (4/27 11:00 現在)	給水入口温度: 120.3℃ 圧力容器下部温度: ※1 (4/27 11:00 現在)	給水入口温度: 82.3℃ ※3 圧力容器下部温度: 110.3℃ (4/27 11:00 現在)		※2 (原子炉水温度にて監視中)	
D/W-S/C 圧力	D/W 0.155MPa abs S/C 0.155MPa abs (4/27 11:00 現在)	D/W 0.075MPa abs S/C ※1 (4/27 11:00 現在)	D/W 0.1029MPa abs S/C 0.1792MPa abs (4/27 11:00 現在)			
D/W 雰囲気温度	RPVパロ-シール: 111.6℃ HVH戻り: 96.5℃ (4/27 11:00 現在)	RPVパロ-シール: ※1 HVH戻り: 111℃ (4/27 11:00 現在)	RPVパロ-シール: 123.4℃ ※3 HVH戻り: 103.6℃ (4/27 11:00 現在)		※2 (原子炉の除熱機能が維持されているた め監視対象外)	
CAMS 放射線 モニタ	D/W (A) ※1 (B) ※1 S/C (A) 1.14×10⁰Sv/h ※3 (B) 1.72×10⁰Sv/h ※3 (4/27 11:00 現在)	D/W (A) 2.26×10¹Sv/h (B) 2.55×10¹Sv/h S/C (A) 4.70×10¹Sv/h ※3 (B) 4.59×10¹Sv/h ※3 (4/27 11:00 現在)	D/W (A) 1.43×10¹Sv/h (B) 1.08×10¹Sv/h S/C (A) 5.34×10¹Sv/h ※3 (B) 5.07×10¹Sv/h ※3 (4/27 11:00 現在)			
S/C 温度	A系: 51.0℃ B系: 50.9℃ (4/27 11:00 現在)	A系: 70.5℃ B系: 70.8℃ (4/27 11:00 現在)	A系: 41.1℃ B系: 41.1℃ (4/27 11:00 現在)			
D/W 設計使用圧力	0.384MPa g (0.485MPa abs)	0.384MPa g (0.485MPa abs)	0.384MPa g (0.485MPa abs)			
D/W 最高使用圧力	0.427MPa g (0.528MPa abs)	0.427MPa g (0.528MPa abs)	0.427MPa g (0.528MPa abs)			
使用済燃料プール 温度	※1	49.0℃ (4/27 11:00 現在)	※1	※1	40.8℃ (4/27 12:00 現在)	27.5℃ (4/27 12:00 現在)
FPC 入射サ-タカ バル	4100mm (4/27 11:00 現在)	5650mm (4/27 11:00 現在)	※1	4250mm (4/27 11:00 現在)	※2	
電源	外部電源受電中 (P/C2C)			外部電源受電中 (P/C4D)		外部電源受電中
その他情報				共用プール: 32℃ (4/27 6:50)	5u: 非熱モード (4/27 9:23~)	6u: SHCモード (4/27 10:09~)

公開可

圧力換算 ゲージ圧(MPa g) = 絶対圧(MPa abs) - 大気圧(標準大気圧 0.1013 MPa)
絶対圧(MPa abs) = ゲージ圧(MPa g) + 大気圧(標準大気圧 0.1013 MPa)

※1: 計器不良
※2: データ採取対象外
※3: 状況推移を継続確認中

福島第一原子力発電所 プラント関連パラメータ(水位・圧力・温度などのデータ)に関する補足説明

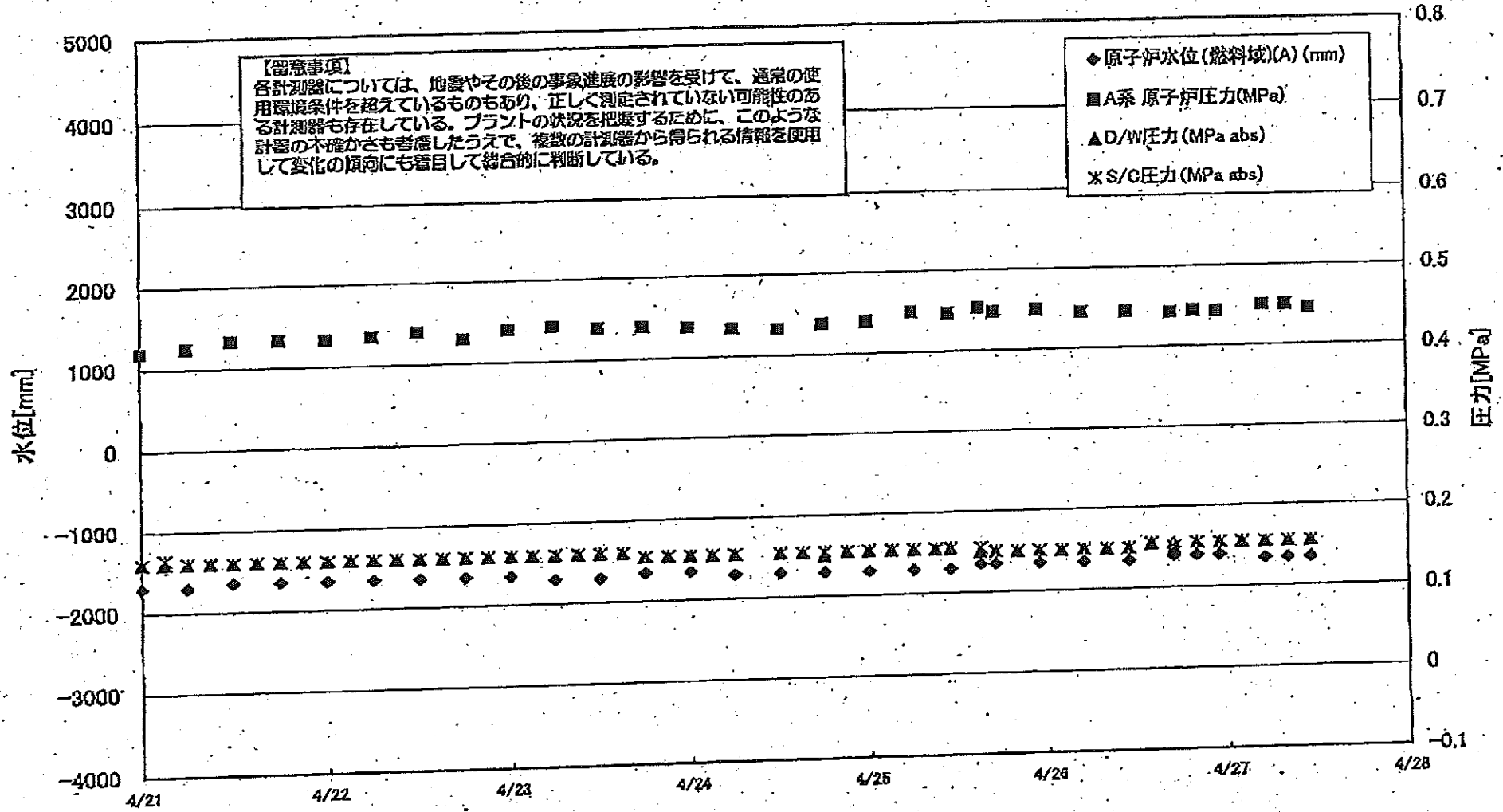
■各パラメータに関する補足説明

項目	記載方法	測定方法	記載点数/Ch 数 or 系統数
原子炉注水状況	注水流量/変更時間を記載。(注水流量を変更した場合のみ更新)。	仮設計器	1/1系統
原子炉水位	燃料域を監視する水位計にて測定したデータを記載。	本設指示計	A系 1/1Ch B系 1/1Ch
原子炉圧力	計器盤より圧力計器から伝送される電圧値を測定し、電圧値を圧力に換算したものを記載。A系/B系それぞれ複数点データがあるが、1点を代表として採取し記載。	本設計器盤より電圧値を測定し圧力に換算	A系 1/2Ch B系 1/2Ch
原子炉水温度	温度計設置箇所には系統流量がないためデータ未採取	—	—
原子炉圧力容器 まわり温度	原子炉圧力容器まわり温度は複数箇所から採取しているが、全体把握の観点から代表部位として「給水ノズル位置」、「圧力容器下部」のデータを記載。	本設記録計	給水ノズル位置 1/4Ch 圧力容器下部 1/2Ch (1号) 1/1Ch (2~3号)
D/W・S/C 圧力	本設指示計の指示値を記載。本設指示計にて採取できない場合には、計器盤より測定した電圧値を圧力に換算したものを記載。 (D/W:ドライウェル、S/C:圧力抑制室)	本設指示計:1号、2号 本設計器盤(電圧測定): 3号	本設指示計 1/1系統 本設記録計 常用1/1Ch 広域1/1Ch
D/W・ 雰囲気温度	D/W 内の雰囲気温度は複数箇所から採取しているが、全体把握の観点から代表部位として「D/W上部(RPVペローシール温度)、中央部(D/W/HVH戻り空気温度)」のデータを記載。(RPV:原子炉圧力容器、HVH:空調ユニット)	本設記録計	RPVペローシール 1/5Ch D/W/HVH戻り 1/5Ch
CAMS 放射線 モニタ	本設指示計の指示値を記載。 (CAMS:格納容器雰囲気モニタ系)	本設指示計	D/W A系 1/1Ch B系 1/1Ch S/C A系 1/1Ch B系 1/1Ch
S/C 温度	本設記録計の指示値を記載。A系/B系それぞれ複数点データがあるが、1点を代表として採取し記載。	本設記録計	A系1/4Ch(1号)、8Ch(2~3号) B系1/4Ch(1号)、8Ch(2~3号)
使用済燃料プール 温度	本設記録計の指示値を記載。 (非熱モード:非常時熱負荷モード、SHCモード:原子炉停止時冷却系モード)	本設記録計	1/2Ch(1号)、1Ch(2~4号)
FPC 燃料プール 冷却水温度	本設指示計の指示値を記載。 (FPC:燃料プール冷却浄化系)	本設指示計	1/1系統

■注記に関する補足説明

項目	内容	4月27日12時時点の状況
計器不良	計器不良:指示値ダウン(オーバー)スケール/検出器の不良	1号機 使用済燃料プール温度、CAMS D/W 放射線モニタ 2号機 圧力容器下部温度、S/C 圧力、RPVペローシール温度 3号機 使用済燃料プール温度、スキマーサージタンクレベル 4号機 使用済燃料プール温度
データ採取対象外	4号機:炉心に燃料がないため、原子炉及びD/W関連のデータは採取せず。 5~6号機:現在冷温停止中のため、D/W関連データは採取せず。	—
状況推移を 継続確認中	指示は出ているものの、指示値ハンチング・マイナス表示など他パラメータと明らかに異なる推移を示したものを。	1号機 原子炉圧力、給水ノズル温度、CAMS S/C 放射線モニタ 2号機 原子炉圧力、CAMS S/C 放射線モニタ 3号機 原子炉圧力、RPVペローシール温度、給水ノズル温度、CAMS S/C 放射線モニタ

1F1 水位・圧力に関するパラメータ



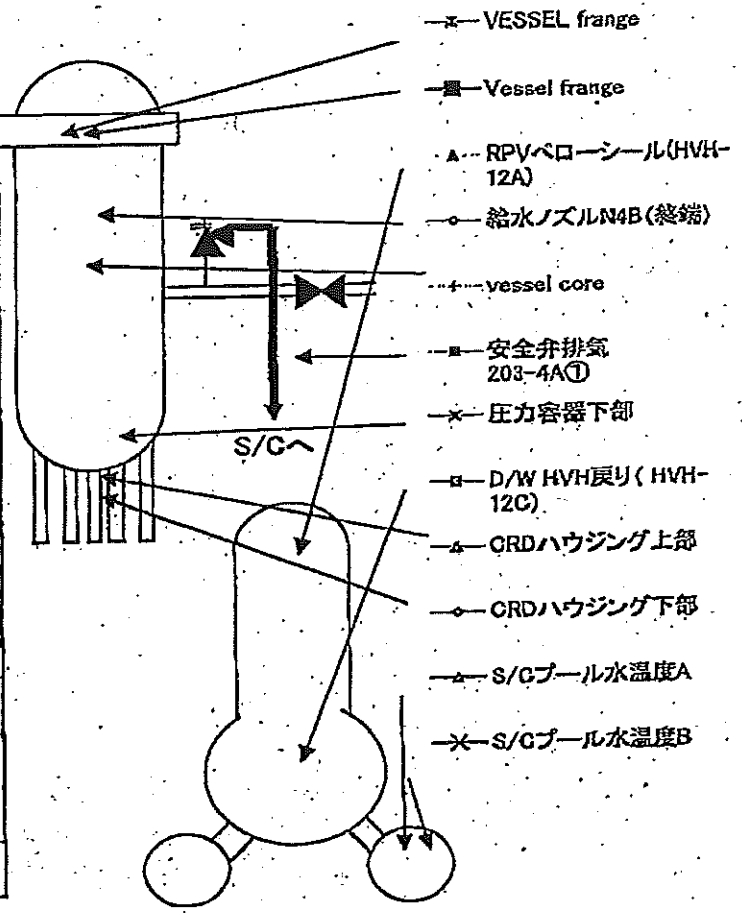
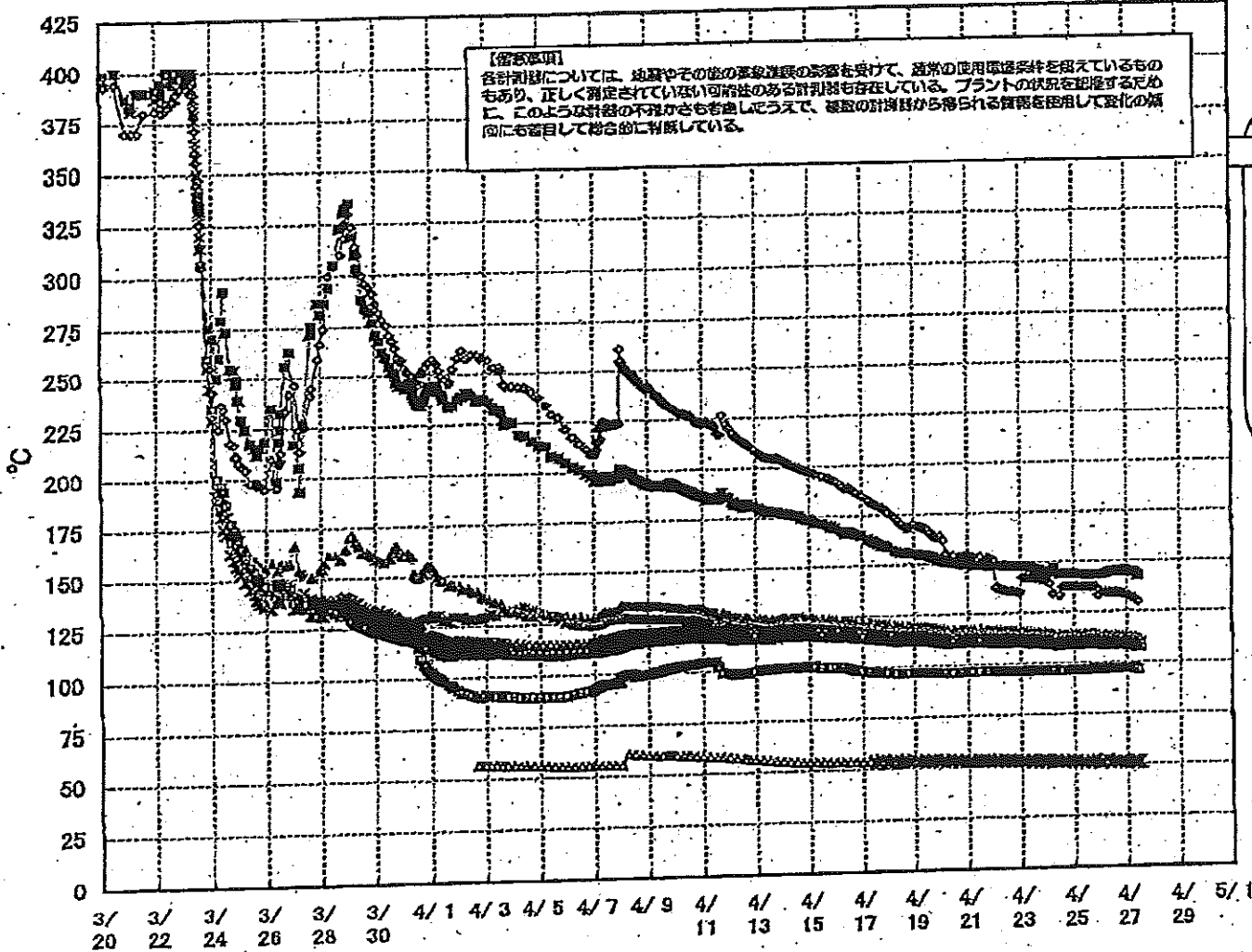
1F1 水位・圧力に関するパラメータ

【留意事項】
 各計測器については、地震やその他の異常進捗の影響を受けて、通常の使用環境条件を超えているものもあり、正しく設定されていない可能性のある計測器も存在している。
 プラントの状況を把握するために、このような計測器の不確かさも考慮したうえで、複数の計測器から得られる情報を活用して変化の傾向にも着目して総合的に判断している。

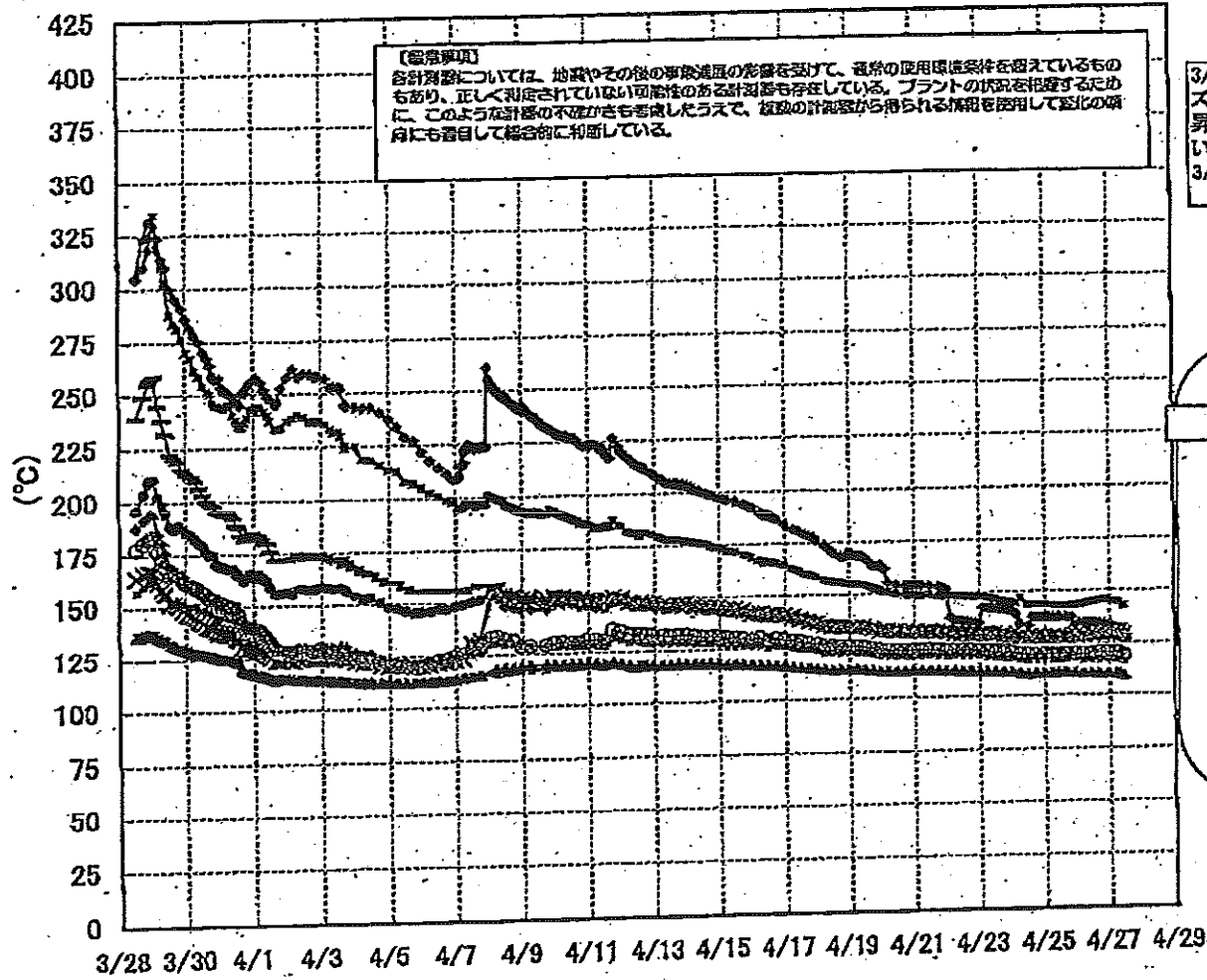
日時	原子炉水位 (A) (mm)	原子炉水位 (B) (mm)	A系原子炉圧 力(MPa)	B系原子炉 圧力(MPa)	D/W(圧力 MPa abs)	S/C(圧力 MPa abs)	CAMS D/W(A) (Sv/h)	CAMS D/W(B) (Sv/h)	CAMS S/C(A) (Sv/h)	CAMS S/C(B) (Sv/h)	備考
4/23 12:00	-1700	-1700	0.440	1.130	0.160	0.160			1.00	1.77	
4/23 15:00					0.160	0.160			1.00	1.76	
4/23 18:00	-1650	-1700	0.440	1.130	0.155	0.155			1.00	1.75	
4/23 21:00					0.155	0.155			1.01	1.74	
4/24 0:00	-1650	-1650	0.438	1.130	0.155	0.155			1.01	1.74	
4/24 3:00					0.155	0.155			1.01	1.74	
4/24 6:00	-1700	-1700	0.435	1.143	0.155	0.155			1.02	1.74	
4/24 12:00	-1700	-1700	0.433	1.143	0.155	0.155			1.03	1.74	
4/24 15:00					0.155	0.155			1.03	1.74	
4/24 18:00	-1700	-1700	0.438	1.148	0.150	0.155			1.04	1.74	
4/24 21:00					0.155	0.155			1.04	1.74	
4/25 0:00	-1700	-1700	0.440	1.160	0.155	0.155			1.05	1.75	
4/25 3:00					0.155	0.155			1.06	1.76	
4/25 6:00	-1700	-1650	0.450	1.173	0.155	0.155			1.07	1.76	
4/25 9:00					0.155	0.155			1.08	1.76	
4/25 11:00	-1700	-1650	0.448	1.168	0.155	0.155			1.08	1.74	
4/25 15:00	-1650	-1650	0.453	1.173	0.150	0.155			1.09	1.74	
4/25 17:00	-1650	-1550	0.448	1.165	0.150	0.150			1.10	1.75	
4/25 20:00					0.150	0.150			1.10	1.75	
4/25 23:00	-1650	-1650	0.450	1.173	0.150	0.150			1.11	1.75	
4/26 2:00					0.150	0.150			1.11	1.74	
4/26 5:00	-1650	-1650	0.445	1.185	0.150	0.150			1.12	1.74	
4/26 8:00					0.150	0.150			1.12	1.74	
4/26 11:00	-1650	-1650	0.445	1.180	0.150	0.150			1.12	1.74	
4/26 14:00					0.155	0.155			1.12	1.74	
4/26 17:00	-1600	-1650	0.443	1.183	0.155	0.150			1.13	1.74	
4/26 20:00	-1600	-1650	0.445	1.190	0.155	0.155			1.13	1.74	
4/26 23:00	-1600	-1650	0.443	1.203	0.155	0.155			1.13	1.73	
4/27 2:00					0.155	0.155			1.13	1.73	
4/27 5:00	-1650	-1600	0.450	1.205	0.155	0.155			1.14	1.73	
4/27 8:00	-1650	-1650	0.450	1.205	0.155	0.155			1.14	1.72	
4/27 11:00	-1650	-1650	0.445	1.203	0.155	0.155			1.14	1.72	

計器不良 計器不良

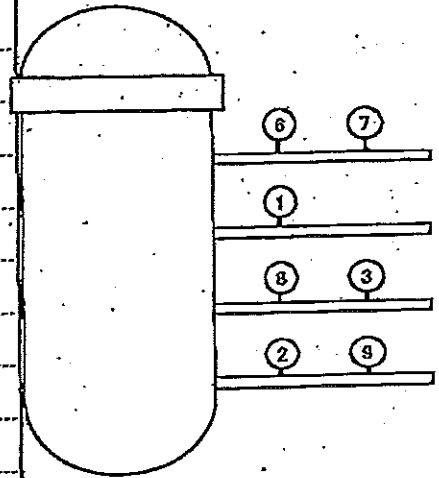
1F-1 温度に関するパラメータ(代表点)



1F-1 温度に関するパラメータ(給水ノズル及び安全弁排気温度)



3/27以降、これまで継続監視してきた給水ノズルN4Bと安全弁排気203-4Aの温度が上昇してきたことから、同様の位置を計測している他の計測点と比較するために計測点を3/28 12:30より増やして採取する。



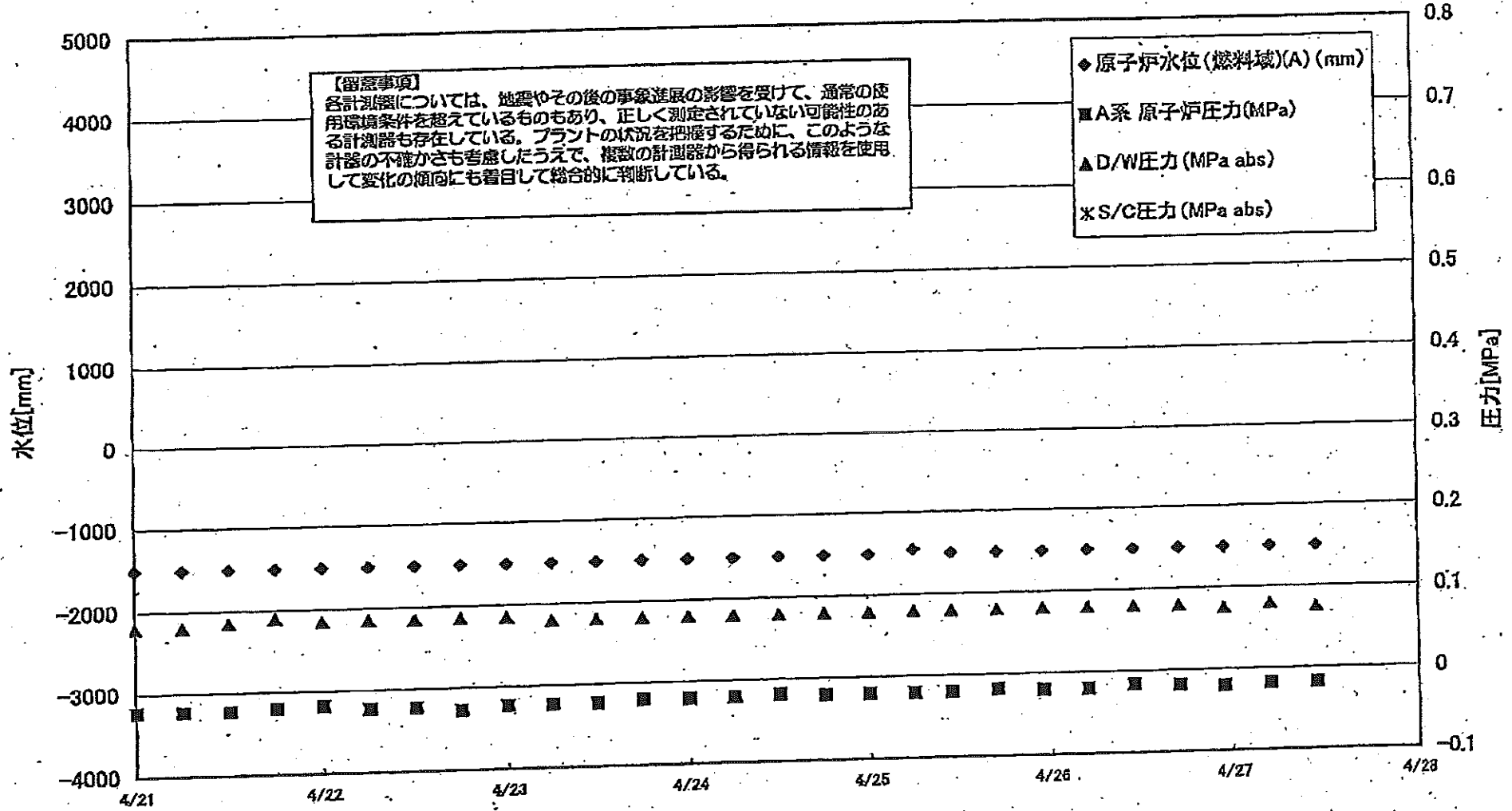
- 給水ノズル N4B(終端) OP.26922
- ▲ 給水ノズル N4B(内)
- ▲ 給水ノズル N4C(終端)
- ▲ 給水ノズル N4C(内)
- 安全弁排気 203-4A① OP.16524
- 安全弁排気 203-4C③ D/Wへ排気
- 安全弁排気 203-4B②
- × SR弁排気 203-3A⑤
- SR弁排気 203-3B⑦ S/Cへ排気
- SR弁排気 203-3C⑧
- SR弁排気 203-3D⑨

1F-1 温度に関するパラメータ

【注】
1. 表中の数字は、監視装置の表示値であり、実際の値とは異なる可能性があります。正しく表示されていない場合は、プラントの監視装置を確認してください。このように表示の不一致が生じた場合は、監視装置が故障している可能性があります。この場合、監視装置の修理作業を行います。

時刻	VESSEL 番号	Vessel 番号	給水ノズル (給水)	給水ノズル (給水)	給水ノズル (給水)	給水ノズル (給水)	Vessel 番号	圧力容器下側	ORDハウジング上	ORDハウジング下	安全弁排気 203-40D	安全弁排気 203-40D	安全弁排気 203-42D	安全弁排気 203-34D	安全弁排気 203-35D	安全弁排気 203-30D	安全弁排気 203-20D	D/W HWH 戻り (NVH-207)	RPV冷却 シール (NVH-22A)	S/C プール 水位 (A)	S/C プール 水位 (B)
4/28 0:00	1181	1182	124.4	113.9	1141	1131	1144	1152	114	114	114	114	114	114	114	114	114	98.7	118.9	52.5	52.5
4/28 0:30	1181	1181	124.9	113.9	1141	1131	1144	1152	114	114	114	114	114	114	114	114	114	98.8	118.8	52.5	52.5
4/28 1:00	1181	1181	125.4	113.9	1141	1131	1144	1152	114	114	114	114	114	114	114	114	114	98.9	118.7	52.5	52.5
4/28 1:30	1181	1181	125.9	113.9	1141	1131	1144	1152	114	114	114	114	114	114	114	114	114	99.0	118.6	52.5	52.5
4/28 2:00	1181	1181	126.4	113.9	1141	1131	1144	1152	114	114	114	114	114	114	114	114	114	99.1	118.5	52.5	52.5
4/28 2:30	1181	1181	126.9	113.9	1141	1131	1144	1152	114	114	114	114	114	114	114	114	114	99.2	118.4	52.5	52.5
4/28 3:00	1181	1181	127.4	113.9	1141	1131	1144	1152	114	114	114	114	114	114	114	114	114	99.3	118.3	52.5	52.5
4/28 3:30	1181	1181	127.9	113.9	1141	1131	1144	1152	114	114	114	114	114	114	114	114	114	99.4	118.2	52.5	52.5
4/28 4:00	1181	1181	128.4	113.9	1141	1131	1144	1152	114	114	114	114	114	114	114	114	114	99.5	118.1	52.5	52.5
4/28 4:30	1181	1181	128.9	113.9	1141	1131	1144	1152	114	114	114	114	114	114	114	114	114	99.6	118.0	52.5	52.5
4/28 5:00	1181	1181	129.4	113.9	1141	1131	1144	1152	114	114	114	114	114	114	114	114	114	99.7	117.9	52.5	52.5
4/28 5:30	1181	1181	129.9	113.9	1141	1131	1144	1152	114	114	114	114	114	114	114	114	114	99.8	117.8	52.5	52.5
4/28 6:00	1181	1181	130.4	113.9	1141	1131	1144	1152	114	114	114	114	114	114	114	114	114	99.9	117.7	52.5	52.5
4/28 6:30	1181	1181	130.9	113.9	1141	1131	1144	1152	114	114	114	114	114	114	114	114	114	100.0	117.6	52.5	52.5
4/28 7:00	1181	1181	131.4	113.9	1141	1131	1144	1152	114	114	114	114	114	114	114	114	114	100.1	117.5	52.5	52.5
4/28 7:30	1181	1181	131.9	113.9	1141	1131	1144	1152	114	114	114	114	114	114	114	114	114	100.2	117.4	52.5	52.5
4/28 8:00	1181	1181	132.4	113.9	1141	1131	1144	1152	114	114	114	114	114	114	114	114	114	100.3	117.3	52.5	52.5
4/28 8:30	1181	1181	132.9	113.9	1141	1131	1144	1152	114	114	114	114	114	114	114	114	114	100.4	117.2	52.5	52.5
4/28 9:00	1181	1181	133.4	113.9	1141	1131	1144	1152	114	114	114	114	114	114	114	114	114	100.5	117.1	52.5	52.5
4/28 9:30	1181	1181	133.9	113.9	1141	1131	1144	1152	114	114	114	114	114	114	114	114	114	100.6	117.0	52.5	52.5
4/28 10:00	1181	1181	134.4	113.9	1141	1131	1144	1152	114	114	114	114	114	114	114	114	114	100.7	116.9	52.5	52.5
4/28 10:30	1181	1181	134.9	113.9	1141	1131	1144	1152	114	114	114	114	114	114	114	114	114	100.8	116.8	52.5	52.5
4/28 11:00	1181	1181	135.4	113.9	1141	1131	1144	1152	114	114	114	114	114	114	114	114	114	100.9	116.7	52.5	52.5
4/28 11:30	1181	1181	135.9	113.9	1141	1131	1144	1152	114	114	114	114	114	114	114	114	114	101.0	116.6	52.5	52.5

1F2 水位・圧力に関するパラメータ



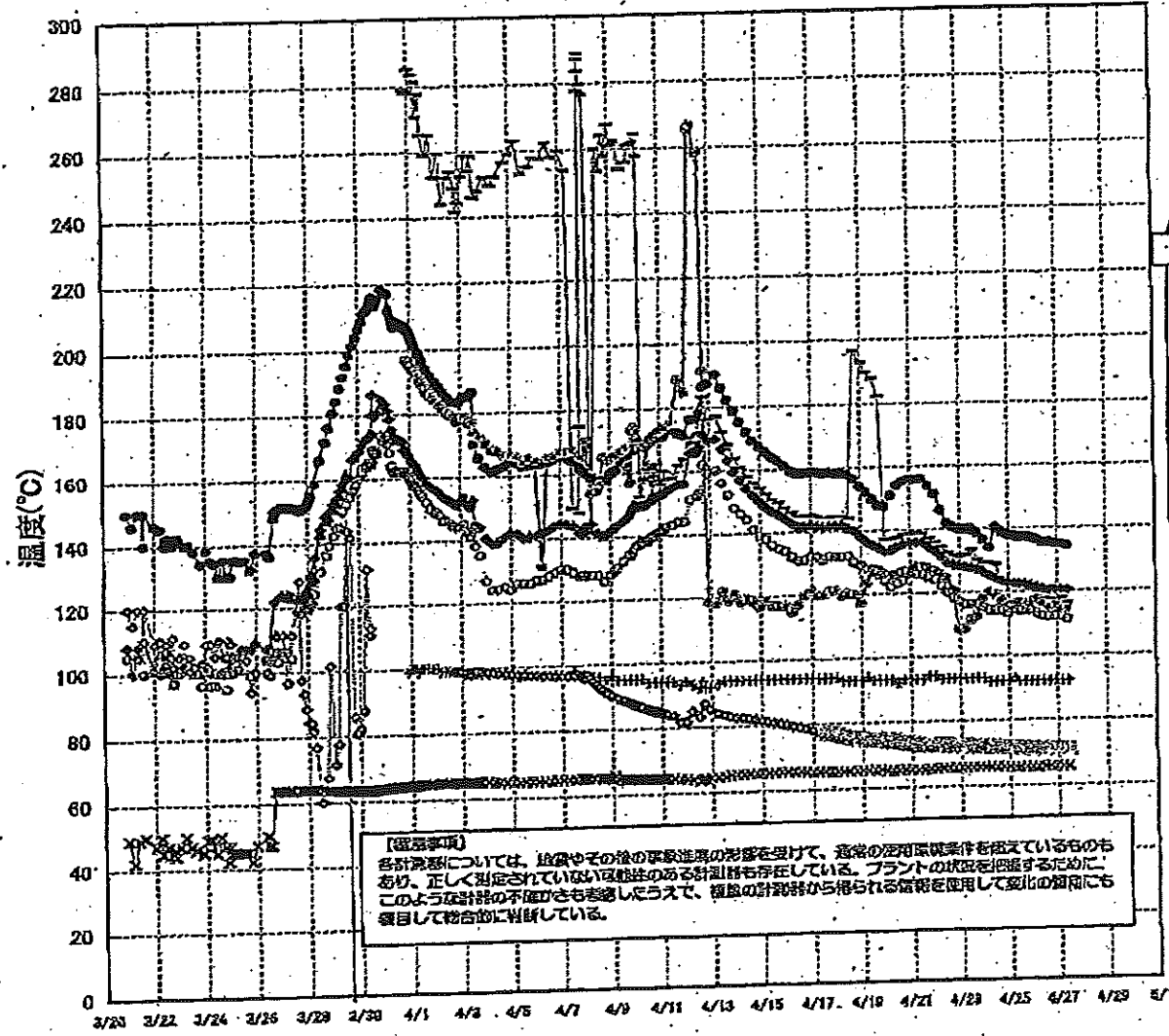
1F2 水位・圧力に関するパラメータ

【留意事項】
 各計器器については、10分おきのデータ取得の記録を逐次、通常の運用履歴条件を超えているものもあり、正しく測定されていない可能性のある計器も存在している。
 プラントの状態を把握するために、このように計器の不確かさも考慮したうえで、複数の計器器から得られる情報を使用して對此の傾向にも着目して総合的に判断している。

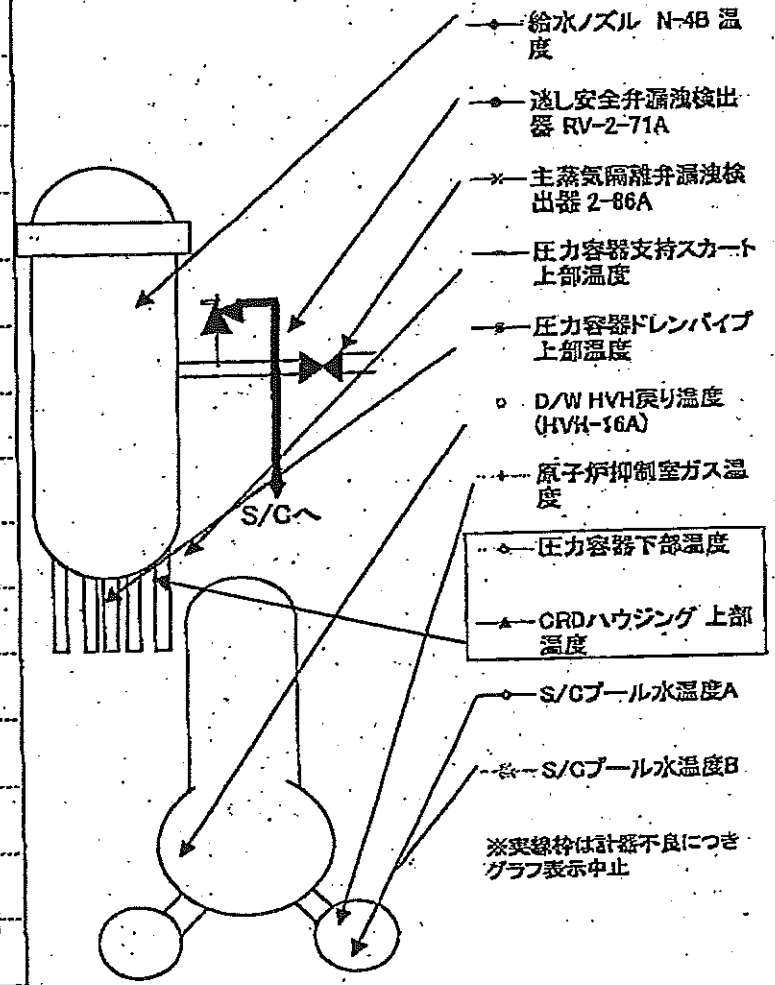
日付	原子炉水位 (mm)	原子炉水位 (mm)	A 原子炉圧 力(MPa)	B 原子炉 圧力(MPa)	D 2MPa力 MPa abs	S 2MPa力 (MPa abs)	GAMS (Sv/h)	DAMS (Sv/h)	GAMS (Sv/h)	GAMS (Sv/h)	中性子量 (mSv)	備考
4/18 18:00	-1500	-2100	-0.018	-0.027	0.085		25.5	29.0	0.578	85.4	0.07	
4/19 0:00	-1500	-2100	-0.020	-0.029	0.085		25.4	28.9	0.571	97.2	0.08	
4/19 6:00	-1500	-2100	-0.020	-0.029	0.085		25.3	28.8	0.568	114.0	0.08	
4/19 12:00	-1500	-2100	-0.020	-0.029	0.085		25.3	28.7	0.565	108.0	0.07	
4/19 18:00	-1500	-2100	-0.023	-0.027	0.080		25.2	28.6	0.564	99.2	0.07	
4/20 0:00	-1500	-2100	-0.020	-0.027	0.080		25.1	28.5	0.560	89.3	0.10	
4/20 6:00	-1500	-2100	-0.023	-0.029	0.080		25.0	28.4	0.555	105.0	0.08	
4/20 12:00	-1500	-2100	-0.023	-0.029	0.080		24.9	28.3	0.551	103.0	0.09	
4/20 18:00	-1500	-2100	-0.023	-0.029	0.080		24.8	28.1	0.547	101.0	0.08	
4/21 0:00	-1500	-2100	-0.023	-0.029	0.080		24.7	28.1	0.542	108.0	0.08	
4/21 6:00	-1500	-2050	-0.023	-0.029	0.080		24.6	28.0	0.538	109.0	0.08	
4/21 12:00	-1500	-2050	-0.023	-0.025	0.085		24.6	27.9	0.534	114.0	0.05	
4/21 18:00	-1500	-2050	-0.020	-0.025	0.090		24.5	27.8	0.530	120.0	0.07	
4/22 0:00	-1500	-2050	-0.018	-0.023	0.085		24.4	27.7	0.526	132.0	0.07	
4/22 6:00	-1500	-2100	-0.023	-0.027	0.085		24.3	27.6	0.522	137.0	0.07	
4/22 12:00	-1500	-2050	-0.023	-0.027	0.085		24.2	27.5	0.519	136.0	0.08	
4/22 18:00	-1500	-2050	-0.027	-0.034	0.085		24.1	27.4	0.517	135.0	0.06	
4/23 0:00	-1500	-2100	-0.023	-0.027	0.085		24.1	27.3	0.516	132.0	0.08	
4/23 6:00	-1500	-2100	-0.023	-0.027	0.080		24.0	27.0	0.512	135.0	0.07	
4/23 12:00	-1500	-2100	-0.023	-0.025	0.080		23.9	26.8	0.509	136.0	0.07	
4/23 18:00	-1500	-2100	-0.023	-0.025	0.080		23.8	26.7	0.506	128.0	0.10	
4/24 0:00	-1500	-2050	-0.020	-0.020	0.080		23.8	26.7	0.506	126.0	0.10	
4/24 6:00	-1500	-2050	-0.020	-0.020	0.080		23.7	26.6	0.503	126.0	0.10	
4/24 12:00	-1500	-2050	-0.018	-0.025	0.080		23.6	26.5	0.500	110.0	0.10	
4/24 18:00	-1500	-2050	-0.020	-0.025	0.080		23.6	26.5	0.497	115.0	0.08	
4/25 0:00	-1500	-2100	-0.020	-0.027	0.080		23.5	26.4	0.496	107.0	0.07	
4/25 6:00	-1450	-2100	-0.020	-0.027	0.080		23.5	26.4	0.496	119.0	0.06	
4/25 11:00	-1500	-2100	-0.020	-0.025	0.080		23.4	26.3	0.493	103.0	0.06	
4/25 17:00	-1500	-2100	-0.018	-0.025	0.080		23.3	26.2	0.490	94.1	0.05	
4/25 23:00	-1500	-2100	-0.020	-0.025	0.080		23.2	26.1	0.489	98.6	0.07	
4/26 5:00	-1500	-2100	-0.020	-0.025	0.080		23.2	26.0	0.486	105.0	0.05	
4/26 11:00	-1500	-2050	-0.016	-0.025	0.080		23.1	26.0	0.483	104.0	0.06	
4/26 17:00	-1500	-2100	-0.018	-0.025	0.080		23.0	25.9	0.480	76.4	0.07	
4/26 23:00	-1500	-2100	-0.020	-0.027	0.075		22.9	25.8	0.477	106.0	0.08	
4/27 5:00	-1500	-2100	-0.018	-0.023	0.080		22.8	25.7	0.476	57.7	0.08	
4/27 11:00	-1500	-2100	-0.018	-0.025	0.075		22.7	25.6	0.474	43.3	0.08	
4/27 17:00	-1500	-2100	-0.018	-0.023	0.080		22.7	25.6	0.472	45.9	0.06	
4/27 23:00	-1500	-2100	-0.018	-0.025	0.075		22.6	25.5	0.470			

計器不良

1F-2 温度に関するパラメータ(代表点)



【留意事項】
 各計測器については、故障やその他の異常進展の影響を受けて、通常の運用監視条件を控えているものもあり、正しく測定されていない可能性のある計測器も存在している。プラントの状況を把握するために、このような計測の不確かさも考慮したうえで、複数の計測器から得られる情報を活用して変化の傾向にも留意して総合的に判断している。



- 給水ノズル N-4B 温度
- 逃し安全弁漏洩検出器 RV-2-71A
- × 主蒸気隔離弁漏洩検出器 2-86A
- 圧力容器支持スカート上部温度
- 圧力容器ドレンパイプ上部温度
- D/W HVH戻り温度 (HVH-16A)
- 原子炉抑制室ガス温度
- 圧力容器下部温度
- ▲ ORDハウジング 上部温度
- S/Cプール水温度A
- S/Cプール水温度B

※実線枠は計器不良につきグラフ表示中止

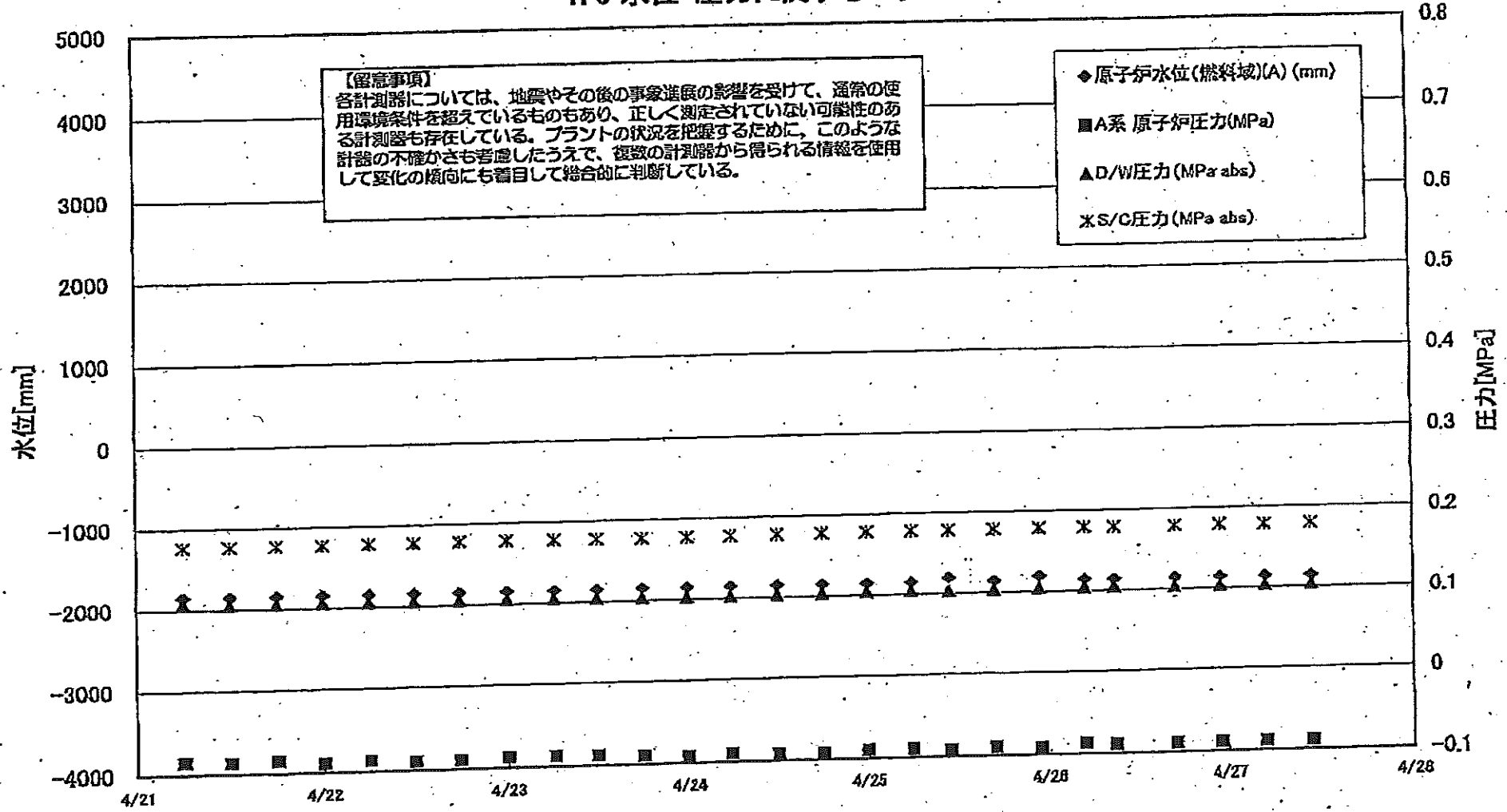
1F-2 温度に関するパラメータ

計測器については、地震やその他の事故進展の影響を受けて、通常の使用値と異なるものもあり、正しく測定されていない可能性のある計測器も存在している。プラントの状況を把握するために、このような計測器の不測のさも考慮したうえで、複数の計測器から得られる情報を活用して変化の傾向にも留意して総合的に判断している。

	逆し安全弁漏洩検出器 RV-2-71A	主蒸気圧縮弁漏洩 検出器 2-86A	給水ノズル N-4B 温度	CRDハウジング 上部温度	圧力容器下部 温度	圧力容器支持 スカート上部温度	圧力容器ドレンパ イプ上部温度	D/W HVH戻り温 度(HVH-16A)	RPVベロー シール	原子炉抑制室 ガス温度	S/Cプール 水温度A	S/Cプール 水温度B
4/19 0:00	154.1	65.4	138.2			193	117.1	129	O.S	93	74.6	74.9
4/19 6:00	152	65.4	138.5			189.9	123.3	128	O.S	94	74.5	74.8
4/19 12:00	149.9	65.6	135.4			187.9	127.8	127	O.S	93	74.4	74.8
4/19 18:00	147.9	65.7	134.6			182.5	127.5	126	O.S	93	74.4	74.8
4/20 0:00	147.5	65.1	133.4			137.1	126.2	124	O.S	93	74.3	74.8
4/20 6:00	151	65.2	138.6			136.9	125.8	122	O.S	93	74	74.3
4/20 12:00	153.9	65.2	134.7			137.6	126.2	123	O.S	92	73.7	74
4/20 18:00	155.3	65.4	135.5			138.5	128.9	124	O.S	93	73.4	73.7
4/21 0:00	156.2	65.3	138			138.7	127.2	126	O.S	93	73.2	73.5
4/21 6:00	155.9	65.2	136.1			138.8	128.4	126	O.S	93	72.9	73.2
4/21 12:00	156.2	65.3	136			138.7	128.4	126	O.S	93	72.8	73
4/21 18:00	153.8	65.5	134.6			137.2	127.6	125	O.S	94	72.6	72.9
4/22 0:00	151.2	65.5	133.1			135.9	128.7	124	O.S	94	72.6	72.9
4/22 6:00	146.1	65.7	131.2			134.4	125.5	122	O.S	93	72.5	72.8
4/22 12:00	141.8	65.7	129.2			132.4	124.4	120	O.S	93	72.4	72.7
4/22 18:00	140.7	65.7	128.8			131.7	120.4	118	O.S	93	72.3	72.6
4/23 0:00	140.1	65.7	128.4			131	108.4	117	O.S	93	72.2	72.5
4/23 6:00	140	65.8	128			131.8	108.5	116	O.S	93	72.1	72.3
4/23 12:00	139.8	65.8	127.7			133.4	111	116	O.S	93	72	72.2
4/23 18:00	138.7	65.8	127.2			130.1	112.5	116	O.S	93	71.9	72.1
4/24 0:00	136.6	65.8	126.8			129.1	118.1	115	O.S	93	71.8	72.1
4/24 6:00	134	65.8	125.2			120.1	118.9	114	O.S	92	71.7	71.9
4/24 12:00	140.2	65.8	124.2			129.1	119.9	114	O.S	92	71.5	71.8
4/24 18:00	138.9	65.8	123.4			128.5	118.9	114	O.S	92	71.4	71.6
4/25 0:00	138.1	65.8	122.9			123.3	117.2	114	O.S	92	71.3	71.6
4/25 6:00	137.6	65.7	122.5			123.2	114.4	113	O.S	92	71.3	71.6
4/25 11:00	137.2	65.7	122.5			122	115.5	114	O.S	93	71.2	71.4
4/25 17:00	137.4	65.7	122.5			122.9	116.3	114	O.S	92	71.1	71.3
4/25 23:00	137.1	65.7	121.9			122.2	115.6	114	O.S	92	71	71.3
4/26 5:00	136.4	65.6	121.2			120.5	116.4	114	O.S	92	70.9	71.1
4/26 11:00	135.4	65.7	120.5			120	117.5	113	O.S	92	70.8	70.9
4/26 17:00	135.4	65.8	120.2			120.1	116.2	112	O.S	92	70.7	70.9
4/26 23:00	135	65.7	120.4			117.3	115	112	O.S	92	70.6	70.9
4/27 5:00	134.9	65.7	120.4			117	115.7	112	O.S	92	70.5	70.8
4/27 11:00	134.4	65.7	120.8			117.6	114	112	O.S	92	70.5	70.8
						116	114.2	111	O.S	92		

計器不良 計器不良

1F3 水位・圧力に関するパラメータ



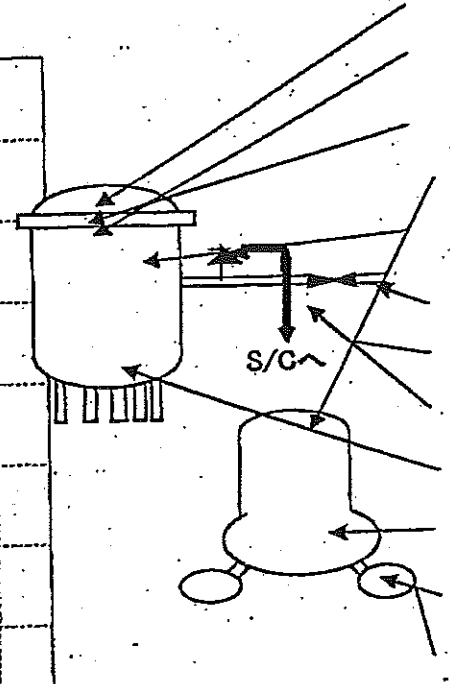
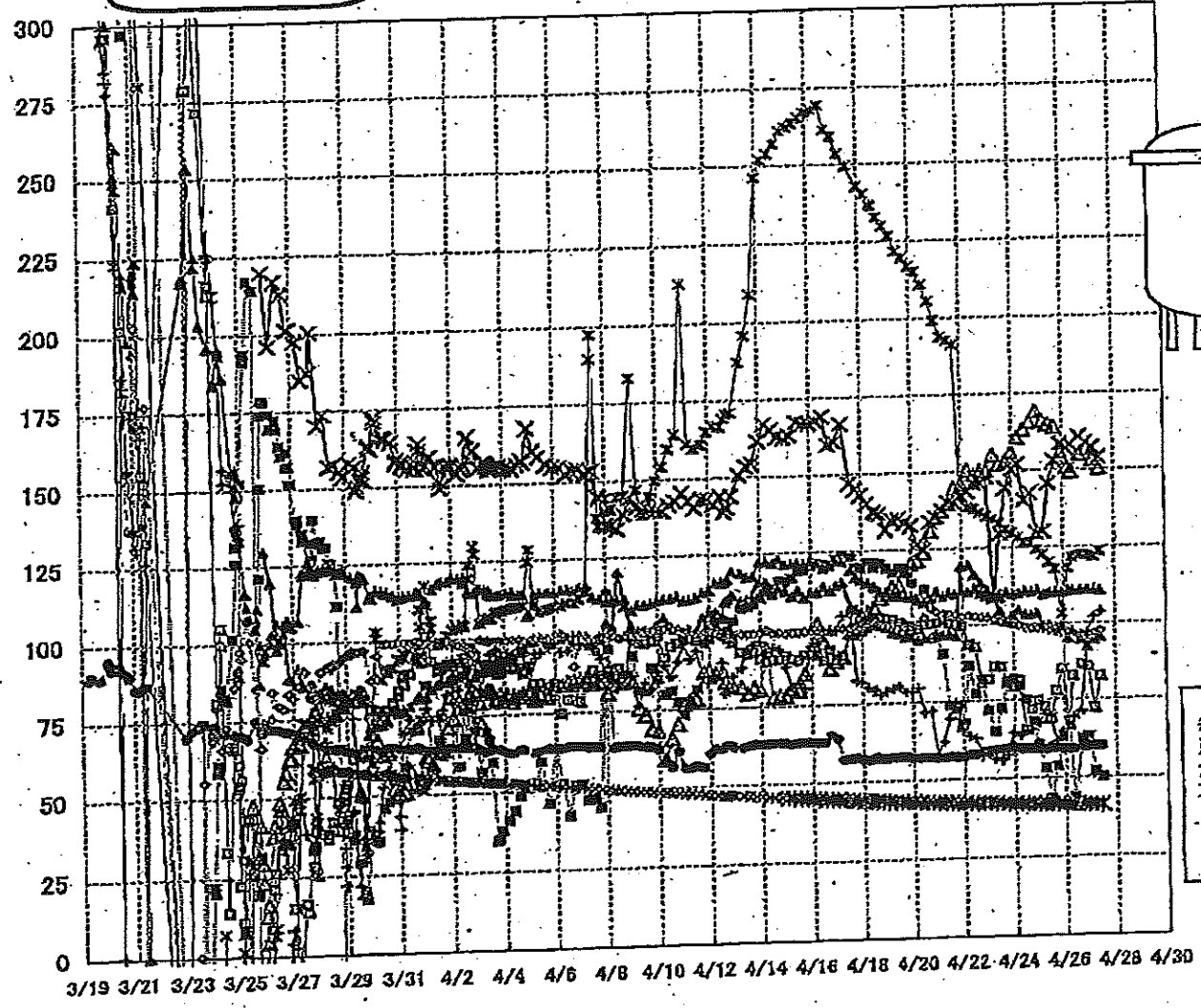
1F3 水位・圧力に関するパラメータ

【留意事項】
各計測器については、地震やその他の事故進展の影響を受けて、通常の使用環境条件を超えているものもあり、正しく測定されていない可能性のある計測器も存在している。
プラントの状況を把握するために、このような計器の不確かさも考慮したうえで、複数の計測器から得られる情報を使用して変化の傾向にも着目して総合的に判断している。

日時	原子炉水位 (燃料域A) (mm)	原子炉水位 (燃料域B) (mm)	A系 原子炉圧力 (MPa)	B系 原子炉圧 力(MPa)	D/W圧力(MPa abs).	S/C圧力(MPa abs).	CAMS D/W(A) (Sv/h)	CAMS D/W(B) (Sv/h)	CAMS S/C(A) (Sv/h)	CAMS S/C(B) (Sv/h)	中操線量 (mSv/h)	備考
4/18 12:00	-1800	-2250	-0.081	-0.034	0.1047	0.1710	15.8	11.9	0.600	0.554	0.065	
4/18 13:10	-1800	-2250	-0.085	-0.034	0.1047	0.1712	15.8	11.9	0.599	0.554	0.065	
4/18 13:45	-1800	-2250	-0.081	-0.034	0.1047	0.1713	15.8	11.9	0.599	0.554	0.065	
4/18 18:00	-1850	-2250	-0.085	-0.034	0.1045	0.1715	15.7	11.8	0.598	0.552	0.065	
4/19 0:00	-1850	-2250	-0.085	-0.036	0.1041	0.1720	15.7	11.8	0.596	0.551	0.070	
4/19 6:00	-1850	-2250	-0.085	-0.034	0.1041	0.1724	15.7	11.8	0.594	0.549	0.065	
4/19 12:00	-1850	-2250	-0.085	-0.040	0.1036	0.1722	15.6	11.7	0.592	0.547	0.080	
4/19 18:10	-1850	-2250	-0.083	-0.040	0.1034	0.1727	15.6	11.7	0.590	0.546	0.065	
4/20 0:02	-1850	-2250	-0.087	-0.038	0.1041	0.1734	15.6	11.7	0.588	0.544	0.055	
4/20 6:00	-1850	-2250	-0.089	-0.038	0.1045	0.1741	15.5	11.6	0.587	0.542	0.070	
4/20 12:00	-1850	-2250	-0.089	-0.043	0.1045	0.1748	15.5	11.6	0.585	0.541	0.065	
4/20 18:10	-1850	-2250	-0.087	-0.043	0.1047	0.1754	15.5	11.6	0.582	0.540	0.065	
4/20 23:50	-1850	-2250	-0.087	-0.045	0.1054	0.1761	15.4	11.5	0.580	0.539	0.065	
4/21 6:00	-1850	-2250	-0.085	-0.043	0.1061	0.1768	15.4	11.5	0.579	0.538	0.085	
4/21 12:00	-1850	-2250	-0.087	-0.043	0.1050	0.1769	15.4	11.5	0.577	0.537	0.065	
4/21 18:00	-1850	-2250	-0.085	-0.043	0.1052	0.1775	15.3	11.4	0.575	0.535	0.065	
4/21 18:00	-1850	-2250	-0.089	-0.047	0.1055	0.1778	15.1	11.4	0.573	0.534	0.065	
4/22 0:00	-1850	-2250	-0.087	-0.047	0.1055	0.1780	15.2	11.4	0.570	0.532	0.070	
4/22 6:00	-1850	-2250	-0.089	-0.049	0.1048	0.1780	15.2	11.4	0.569	0.531	0.070	
4/22 11:50	-1850	-2250	-0.089	-0.049	0.1047	0.1783	15.2	11.3	0.568	0.530	0.080	
4/22 17:50	-1850	-2250	-0.089	-0.049	0.1047	0.1785	15.2	11.3	0.566	0.528	0.080	
4/23 0:00	-1850	-2250	-0.087	-0.053	0.1047	0.1785	15.2	11.3	0.566	0.528	0.070	
4/23 6:15	-1850	-2250	-0.087	-0.049	0.1045	0.1782	15.1	11.3	0.564	0.527	0.070	
4/23 11:55	-1850	-2250	-0.087	-0.049	0.1038	0.1778	15.1	11.3	0.563	0.526	0.080	
4/23 18:00	-1850	-2250	-0.089	-0.051	0.1033	0.1778	15.0	11.2	0.562	0.525	0.080	
4/24 0:00	-1850	-2250	-0.091	-0.055	0.1027	0.1776	15.0	11.2	0.561	0.523	0.070	
4/24 6:00	-1850	-2250	-0.089	-0.053	0.1031	0.1778	15.0	11.2	0.560	0.522	0.060	
4/24 12:00	-1850	-2250	-0.091	-0.051	0.1031	0.1780	14.9	11.1	0.558	0.521	0.070	
4/24 18:00	-1850	-2250	-0.091	-0.051	0.1034	0.1785	14.9	11.1	0.557	0.520	0.070	
4/25 0:00	-1850	-2250	-0.089	-0.055	0.1038	0.1787	14.8	11.1	0.556	0.519	0.070	
4/25 6:00	-1850	-2250	-0.089	-0.053	0.1041	0.1789	14.8	11.1	0.554	0.518	0.070	
4/25 11:00	-1800	-2250	-0.091	-0.055	0.1029	0.1787	14.7	11.0	0.553	0.517	0.050	
4/25 17:00	-1850	-2250	-0.089	-0.055	0.1034	0.1787	14.7	11.0	0.552	0.516	0.050	
4/25 23:00	-1800	-2250	-0.091	-0.055	0.1041	0.1792	14.6	11.0	0.551	0.515	0.050	
4/26 5:00	-1850	-2250	-0.087	-0.055	0.1043	0.1794	14.6	11.0	0.550	0.514	0.040	
4/26 9:00	-1850	-2250	-0.089	-0.055	0.1041	0.1794	14.5	10.9	0.549	0.513	0.040	
4/26 17:00	-1850	-2250	-0.089	-0.051	0.1033	0.1790	13.9	10.9	0.517	0.511	0.050	
4/26 23:00	-1850	-2250	-0.089	-0.049	0.1034	0.1792	14.2	10.9	0.530	0.510	0.050	
4/27 5:00	-1850	-2250	-0.089	-0.053	0.1031	0.1787	14.3	10.9	0.532	0.508	0.050	
4/27 11:00	-1850	-2250	-0.089	-0.053	0.1029	0.1792	14.3	10.8	0.534	0.507	0.040	

3/22 22:36
計装用電源仮設復旧

1F-3 温度に関するパラメータ(代表点)



- ▲ RPV スクドボム温度
- × RPV 胴フランジ下部温度
- △ RPV 胴フランジ
- ⊠ RPV ヘドツール
- 給水バスルN4B 温度
- 主蒸気隔離弁 2-06A リークオフ温度
- 逃し安全弁 2-71D 湯液
- ◇ 逃し安全弁 2-71F 湯液
- ▲ 压力容器下部温度
- ⊠ D/W HVH 戻り温度
- × S/C プール水温度A
- ⊠ S/C プール水温度B

【留意事項】
 各計測器については、地震やその後の事象進展の影響を受けて、通常の使用環境条件を超えているものもあり、正しく測定されていない可能性のある計測器も存在している。プラントの状況を把握するために、このような計測器の不確かさも考慮したうえで、複数の計測器から得られる情報を使用して変化の傾向にも着目して総合的に判断している。

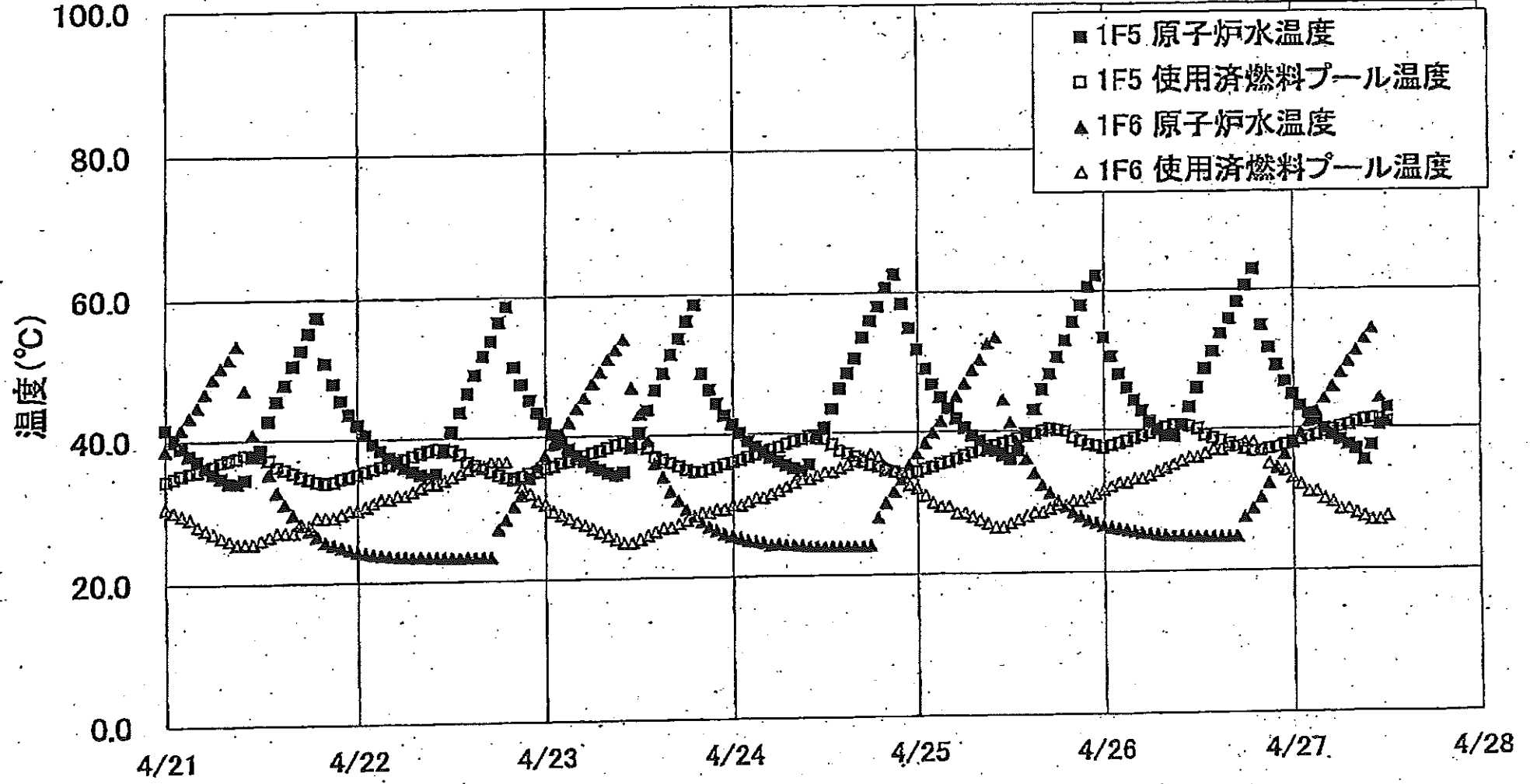
1F-3 温度に関するパラメータ

【留意事項】

各計測器については、地震やその後の事象進展の影響を受けて、通常の使用環境条件を超えているものもあり、正しく測定されていない可能性のある計測器も存在している。プラントの状況を把握するために、このような計器の不確かさも考慮したうえで、複数の計測器から得られる情報を使用して変化の傾向にも着目して総合的に判断している。

	給水圧力H4B 温度	RPV 燃料管 温度	圧力容器下部温度	RPV ストック外温度	RPV 燃料管 下部温度	近し安全弁 2-71D 温度	近し安全弁 2-71F 温度	主蒸気用層井 2-86A リーク 温度	D/W HVH 戻り温度	RPVA ローサー 温度	S/C プール 水温度A	S/C プール水 温度B
4/20 6:00	98.7	121.3	108.4	95.1	126.7	108.9	100.4	57	79.5	215	42.9	42.9
4/20 12:00	100.2	123.7	107.5	95.8	124.8	111.8	102.6	57.1	71.5	210.7	42.8	42.8
4/20 18:10	100.4	130.9	108.5	95.8	133.8	108.7	105.5	57.1	72	205.5	42.7	42.7
4/20 23:50	100.7	135.3	110.9	96.7	135.4	96.1	104.3	57	58	199.3	42.7	42.7
4/21 6:00	101.6	137.3	109.4	95.6	137.6	98.5	103.6	56.9	61.9	193.9	42.6	42.6
4/21 12:00	100.4	139.7	110.4	96.9	140.2	73.6	103.6	57.2	69.4	192.6	42.5	42.5
4/21 18:00	100	144.7	110	96.3	140	72.3	103.3	57.1	74.3	191.3	42.4	42.4
4/22 0:00	99.5	146	110.9	119.1	142.2	67.8	102.5	57	65.8	142	42.3	42.3
4/22 6:00	93.3	150.4	110.4	119.4	143.5	86.3	102.9	57.6	63.7	138.6	42.3	42.3
4/22 11:50	92.4	148.8	111.6	116.1	146.3	77.2	102.6	57.8	62.8	137.9	42.2	42.2
4/22 17:50	80.6	149.9	110.1	113.3	148.2	61.7	102.3	58.5	57.3	136.6	42.1	42.1
4/23 0:00	81.7	150	109.2	110.8	148.1	71.8	102.2	58.6	58.1	135.2	42.1	42.1
4/23 6:15	85.9	154.9	109.4	108.5	108.9	65.2	101.4	58.9	56.2	134.2	42	42
4/23 11:55	85.7	152.1	108.6	104.3	129.5	72.4	100.6	59.2	55.7	132.9	41.9	41.9
4/23 18:00	81.1	153	110.1	100.6	144.4	80.5	100.6	59.4	57.3	130.6	41.9	41.9
4/24 0:00	79.1	155.7	108.6	102.7	150.4	81.9	99.5	59.6	64.4	129.6	41.8	41.8
4/24 5:50	81.1	160.7	109.9	104.3	151.9	79.4	99.5	59.3	63.5	128.3	41.8	41.8
4/24 12:00	65.5	163.2	110.6	102.9	140.5	74.9	99.8	59.4	65.2	126.6	41.7	41.7
4/24 18:00	71.6	185.5	110.2	102.8	142.7	68	98.3	59.4	65.3	126.6	41.7	41.7
4/25 0:00	74.8	169	110.6	103.4	129.6	60.4	98.4	59.2	67.8	124.3	41.6	41.6
4/25 6:00	72.5	165.9	109.3	99.3	130	53	98.5	59.9	70.2	122.5	41.6	41.6
4/25 11:00	86.8	164.8	110	98.5	145.8	43.2	97.8	59.6	69.5	120	41.6	41.5
4/25 17:00	77.7	163.8	110	88	153	53.6	97.3	59.5	61.4	117.6	41.5	41.5
4/25 23:00	84.9	155.7	109.8	98.8	158.4	62.6	96.7	59.2	64.5	103.1	41.4	41.4
4/26 5:00	67.9	151	110.4	94.9	156.8	66.7	97	59.1	69	121.5	41.4	41.4
4/26 9:00	82.5	149.4	110.7	97	158	43.4	95.7	59.6	71.2	122.2	41.3	41.3
4/26 17:00	85.2	154.8	110.6	94.3	160.7	62.4	96	59.7	96.7	122.2	41.2	41.2
4/26 23:00	85.6	156.6	110.7	92	158.7	63.2	96.1	59.9	101.9	121.7	41.2	41.2
4/27 5:00	72	153.1	110.7	94.3	157	51.7	98.3	59.9	103.6	123.4	41.1	41.1
4/27 11:00	82.3	150.4	110.3	95.3	163.7	50	97.3	59.9				

1F5/6 原子炉水温度、使用済燃料プール温度推移



1F5/6 原子炉水温度・使用済燃料プール温度

	1F5 原子炉水温度	1F5 使用済燃料プール温度	1F6 原子炉水温度	1F6 使用済燃料プール温度
4/24 18:00	50.6	38.7	24.1	36.0
4/24 17:00	53.7	35.9	24.1	36.5
4/24 16:00	56.1	35.5	24.2	37.0
4/24 15:00	56.1	35.2	28.1	38.8
4/24 14:00	60.8	34.7	30.1	35.0
4/24 13:00	62.6	34.4	31.6	34.5
4/24 12:00	58.4	34.1	33.3	34.0
4/24 11:00	55.0	34.1	35.3	32.8
4/25 0:00	51.8	34.4	36.9	32.0
4/25 1:00	49.0	34.8	38.4	31.0
4/25 2:00	46.8	35.1	39.9	30.0
4/25 3:00	44.9	35.6	41.5	29.5
4/25 4:00	43.3	35.8	43.3	29.5
4/25 5:00	41.8	36.2	45.0	28.5
4/25 6:00	40.5	36.6	46.9	28.5
4/25 7:00	39.4	37.0	48.8	28.0
4/25 8:00	38.7	37.3	50.2	27.5
4/25 9:00	37.5	37.9	52.6	27.0
4/25 10:00	37.2	38.0	53.5	26.5
4/25 11:00	36.6	38.3	44.5	26.5
4/25 12:00	36.1	38.6	41.2	27.0
4/25 13:00	37.2	38.0	38.1	27.5
4/25 14:00	39.7	39.3	38.1	28.0
4/25 15:00	43.0	39.6	34.0	28.5
4/25 16:00	45.9	40.0	32.9	28.5
4/25 17:00	48.1	40.3	31.2	29.0
4/25 18:00	50.5	40.1	30.1	29.5
4/25 19:00	52.9	39.9	29.3	29.6
4/25 20:00	55.6	39.0	28.5	30.0
4/25 21:00	58.0	38.5	27.9	30.0
4/25 22:00	60.8	38.0	27.3	30.5
4/25 23:00	62.2	37.8	27.0	31.0
4/26 0:00	53.3	37.5	26.6	31.5
4/26 1:00	50.5	37.8	26.3	32.0
4/26 2:00	48.0	38.1	26.1	32.5
4/26 3:00	46.0	38.4	25.9	32.5
4/26 4:00	44.2	38.8	25.7	33.0
4/26 5:00	42.7	39.1	25.5	33.0
4/26 6:00	41.1	39.5	25.4	33.5
4/26 7:00	39.9	40.0	25.2	34.0
4/26 8:00	39.1	40.3	25.1	34.5
4/26 9:00	39.0	40.8	25.0	35.0
4/26 10:00	40.6	40.6	25.0	35.5
4/26 11:00	43.1	40.4	24.9	36.0
4/26 12:00	45.9	40.0	24.9	36.0
4/26 13:00	48.6	39.1	24.6	36.5
4/26 14:00	51.1	38.7	24.8	37.0
4/26 15:00	53.7	38.3	24.8	37.0
4/26 16:00	55.8	37.9	24.8	37.5
4/26 17:00	58.3	37.5	24.8	37.5
4/26 18:00	60.6	37.1	27.8	38.0
4/26 19:00	63.0	36.8	28.7	38.0
4/26 20:00	64.9	36.8	30.2	37.0
4/26 21:00	61.6	37.1	32.2	35.0
4/26 22:00	48.0	37.3	34.3	34.5
4/26 23:00	46.7	37.7	36.3	34.0
4/27 0:00	44.8	38.0	37.9	33.0
4/27 1:00	43.2	38.3	39.3	32.0
4/27 2:00	42.0	38.7	40.8	31.0
4/27 3:00	41.0	39.0	42.3	31.0
4/27 4:00	39.9	39.4	44.2	30.0
4/27 5:00	38.0	39.7	45.9	29.5
4/27 6:00	38.3	40.1	47.9	28.5
4/27 7:00	37.8	40.4	49.5	28.5
4/27 8:00	37.0	40.8	51.1	28.0
4/27 9:00	35.4	41.1	52.8	27.5
4/27 10:00	37.5	41.3	54.3	27.0
4/27 11:00	40.4	41.1	44.3	27.0
4/27 12:00	42.8	40.8	40.9	27.5

福島第一原子力発電所 プラント関連パラメータ (水位・圧力・温度などのデータ)

4月27日 19:00 現在

【留】については、地震やその後の事象進展の影響を受けて、通常の使用環境条件を超えているものもあり、正しく測定されていない可能性のある計測器も存在している。プラントの状況を把握するために、このような計測器の不確かさも考慮したうえで、複数の計測器から得られる情報を使用して変化の傾向にも着目して総合的に判断している。

号機	1号機	2号機	3号機	4号機	5号機	6号機			
原子炉注水状況	給水ポンプを用いた淡水注入中。 流量 10.0m ³ /h (4/27 17:00 現在)	消火系ポンプを用いた淡水注入中。 流量 7.0m ³ /h (4/27 17:00 現在)	消火系ポンプを用いた淡水注入中。 流量 6.9m ³ /h (4/27 17:00 現在)	※2 (全燃料取出中につき監視対象外)	※2 (原子炉の除熱機能が維持されており、注水不要)				
原子炉水位	燃料域A: -1650mm 燃料域B: -1650mm (4/27 17:00 現在)	燃料域A: -1500mm 燃料域B: -2100mm (4/27 17:00 現在)	燃料域A: -1850mm 燃料域B: -2250mm (4/27 17:00 現在)		停止域 2275mm (4/27 19:00 現在)	停止域 2070mm (4/27 19:00 現在)			
原子炉圧力	A系 0.435MPa g (A) B系 1.188MPa g (B) ※3 (4/27 17:00 現在)	A系 -0.020MPa g (A) ※3 B系 -0.023MPa g (D) ※3 (4/27 17:00 現在)	A系 -0.053MPa g (A) ※3 B系 -0.089MPa g (C) ※3 (4/27 17:00 現在)		0.007MPa g (4/27 19:00 現在)	0.010MPa g (4/27 19:00 現在)			
原子炉水温度	(系統流量がないため採取不可)				59.4℃ (4/27 19:00 現在)	29.2℃ (4/27 19:00 現在)			
原子炉圧力容器 まわり温度	給水/戻り温度: 125.0℃ ※3 圧力容器下部温度: 103.3℃ (4/27 17:00 現在)	給水/戻り温度: 120.1℃ 圧力容器下部温度: ※1 (4/27 17:00 現在)	給水/戻り温度: 83.2℃ ※3 圧力容器下部温度: 109.9℃ (4/27 17:00 現在)		※2 (原子炉水温度にて監視中)				
D/W・S/C圧力	D/W 0.140MPa abs S/C 0.140MPa abs (4/27 17:00 現在)	D/W 0.075MPa abs S/C ※1 (4/27 17:00 現在)	D/W 0.1022MPa abs S/C 0.1789MPa abs (4/27 17:00 現在)		※2 (原子炉の除熱機能が維持されているため監視対象外)				
D/W 雰囲気温度	RPVベロ-シール: 105.3℃ HVH戻り: 91.2℃ (4/27 17:00 現在)	RPVベロ-シール: ※1 HVH戻り: 111℃ (4/27 17:00 現在)	RPVベロ-シール: 124.6℃ ※3 HVH戻り: 104.0℃ (4/27 17:00 現在)						
CAMS放射線 モニタ	D/W (A) ※1 (B) ※1 S/C (A) 1.15×10 ⁰ Sv/h ※3 (B) 1.71×10 ⁰ Sv/h ※3 (4/27 17:00 現在)	D/W (A) 2.25×10 ¹ Sv/h (B) 2.54×10 ¹ Sv/h S/C (A) 4.67×10 ¹ Sv/h ※3 (B) 4.33×10 ¹ Sv/h ※3 (4/27 17:00 現在)	D/W (A) 1.43×10 ¹ Sv/h (B) 1.08×10 ¹ Sv/h S/C (A) 6.34×10 ¹ Sv/h ※3 (B) 5.05×10 ¹ Sv/h ※3 (4/27 17:00 現在)						
S/C温度	A系: 50.9℃ B系: 50.8℃ (4/27 17:00 現在)	A系: 70.5℃ B系: 70.7℃ (4/27 17:00 現在)	A系: 41.1℃ B系: 41.1℃ (4/27 17:00 現在)						
D/W設計使用圧力	0.384MPa g (0.485MPa abs)	0.384MPa g (0.485MPa abs)	0.384MPa g (0.485MPa abs)						
D/W最高使用圧力	0.427MPa g (0.528MPa abs)	0.427MPa g (0.528MPa abs)	0.427MPa g (0.528MPa abs)						
使用済燃料プール 温度	※1	50.0℃ (4/27 17:00 現在)	※1	※1				37.1℃ (4/27 19:00 現在)	30.0℃ (4/27 19:00 現在)
FPCスラ-サ-ダツカ バル	3950mm (4/27 17:00 現在)	5550mm (4/27 17:00 現在)	※1	6700mm (4/27 11:00 現在)				※2	
電源	外部電源受電中 (P/C2C)			外部電源受電中 (P/C4D)					
その他情報				共用プール: 32℃ (4/27 6:50)				5u: 非熱モード (4/27 9:23~)	6u: SHCモード (4/27 10:09~)

圧力換算 ゲージ圧(MPa g) = 絶対圧(MPa abs) - 大気圧(標準大気圧 0.1013 MPa)
絶対圧(MPa abs) = ゲージ圧(MPa g) + 大気圧(標準大気圧 0.1013 MPa)

※1: 計器不良
※2: データ採取対象外
※3: 状況推移を継続確認中

公開可

福島第一原子力発電所 プラント関連パラメータ（水位・圧力・温度などのデータ）に関する補足説明

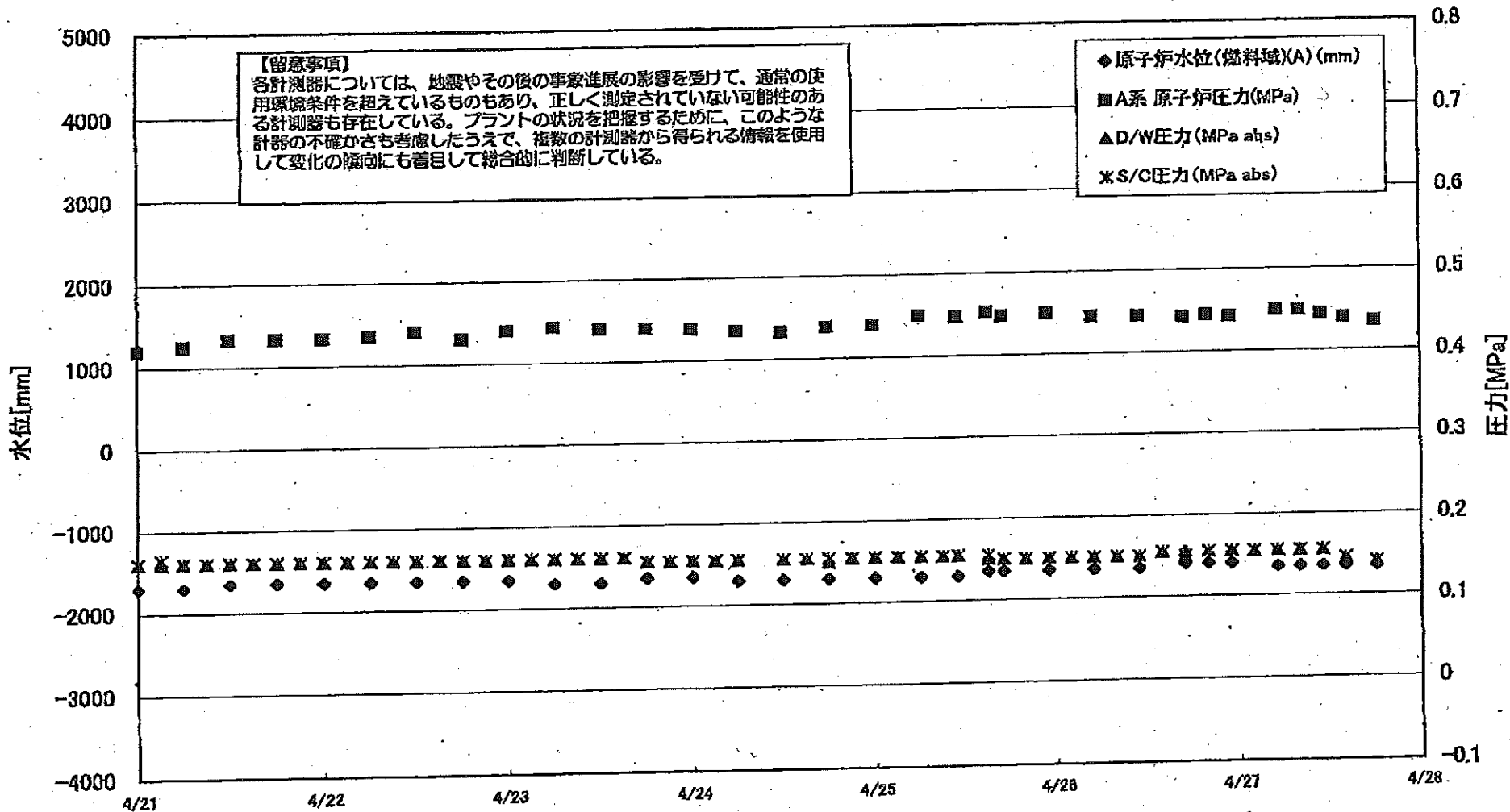
■各パラメータに関する補足説明

項目	記載方法	測定方法	記載点数/Ch 数 or 系統数
原子炉注水状況	注水流量/変更時間を記載（注水流量を変更した場合のみ更新）。	仮設計器	1/1系統
原子炉水位	燃料域を監視する水位計にて測定したデータを記載。	本設指示計	A系 1/1Ch B系 1/1Ch
原子炉圧力	計器盤より圧力計器から伝送される電圧値を測定し、電圧値を圧力に換算したものを記載。A系/B系それぞれ複数点データがあるが、1点を代表として採取し記載。	本設計器盤より電圧値を測定し圧力に換算	A系 1/2Ch B系 1/2Ch
原子炉水温度	温度計設置箇所には系統流量がないためデータ未採取	—	—
原子炉圧力容器 まわり温度	原子炉圧力容器まわり温度は複数箇所から採取しているが、全体把握の観点から代表部位として「給水ノズル位置」、「圧力容器下部」のデータを記載	本設記録計	給水ノズル位置 1/4Ch 圧力容器下部 1/2Ch (1号) 1/1Ch (2~3号)
D/W-S/C 圧力	本設指示計の指示値を記載。本設指示計にて採取できない場合には、計器盤より測定した電圧値を圧力に換算したものを記載。 (D/W: ドライウェル、S/C: 圧力抑制室)	本設指示計: 1号、2号 本設計器盤 (電圧測定): 3号	本設指示計 1/1系統 本設記録計 常用1/1Ch 広域1/1Ch
D/W 雰囲気温度	D/W 内の雰囲気温度は複数箇所から採取しているが、全体把握の観点から代表部位として「D/W 上部 (RPV ベローシール温度)、中央部 (D/W HVH 戻り空気温度)」のデータを記載。(RPV: 原子炉圧力容器、HVH: 空調ユニット)	本設記録計	RPV ベローシール 1/5Ch D/W HVH 戻り 1/5Ch
CAMS 放射線 モニタ	本設指示計の指示値を記載。 (CAMS: 格納容器雰囲気モニタ系)	本設指示計	D/W A系 1/1Ch B系 1/1Ch S/C A系 1/1Ch B系 1/1Ch
S/C 温度	本設記録計の指示値を記載。A系/B系それぞれ複数点データがあるが、1点を代表として採取し記載。	本設記録計	A系 1/4Ch (1号)、8Ch (2~3号) B系 1/4Ch (1号)、8Ch (2~3号)
使用済燃料プール 温度	本設記録計の指示値を記載。 (非熱モード: 非常時熱負荷モード、SHCモード: 原子炉停止時冷却系モード)	本設記録計	1/2Ch (1号)、1Ch (2~4号)
FPC スキマーサージタンク レベル	本設指示計の指示値を記載。 (FPC: 燃料プール冷却浄化系)	本設指示計	1/1系統

■注記に関する補足説明

項目	内容	4月27日 19時時点の状況
計器不良	計器不良: 指示値ダウン (オーバー) スケール/検出器の不良	1号機 使用済燃料プール温度、CAMS D/W 放射線モニタ 2号機 圧力容器下部温度、S/C 圧力、RPV ベローシール温度 3号機 使用済燃料プール温度、スキマーサージタンクレベル 4号機 使用済燃料プール温度
データ採取対象外	4号機: 炉心に燃料がないため、原子炉及びD/W関連のデータは採取せず。 5~6号機: 現在冷温停止中のため、D/W 関連データは採取せず。	—
状況推移を 継続確認中	指示は出ているものの、指示値ハンチング・マイナス表示など他パラメータと明らかに異なる推移を示したものを。	1号機 原子炉圧力、給水ノズル温度、CAMS S/C 放射線モニタ 2号機 原子炉圧力、CAMS S/C 放射線モニタ 3号機 原子炉圧力、RPV ベローシール温度、給水ノズル温度、CAMS S/C 放射線モニタ

1F1 水位・圧力に関するパラメータ



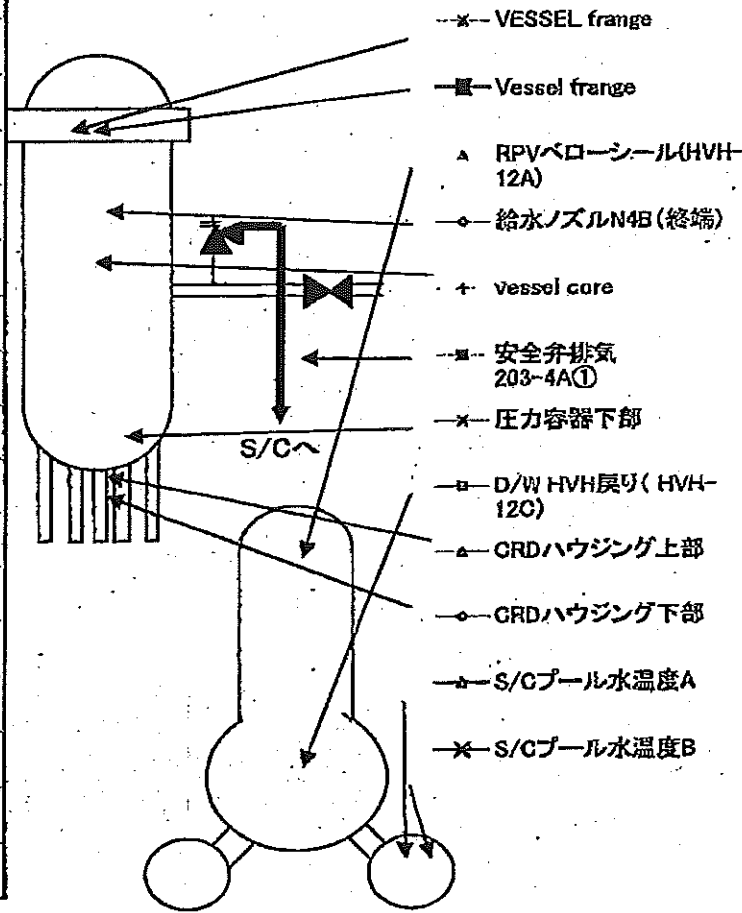
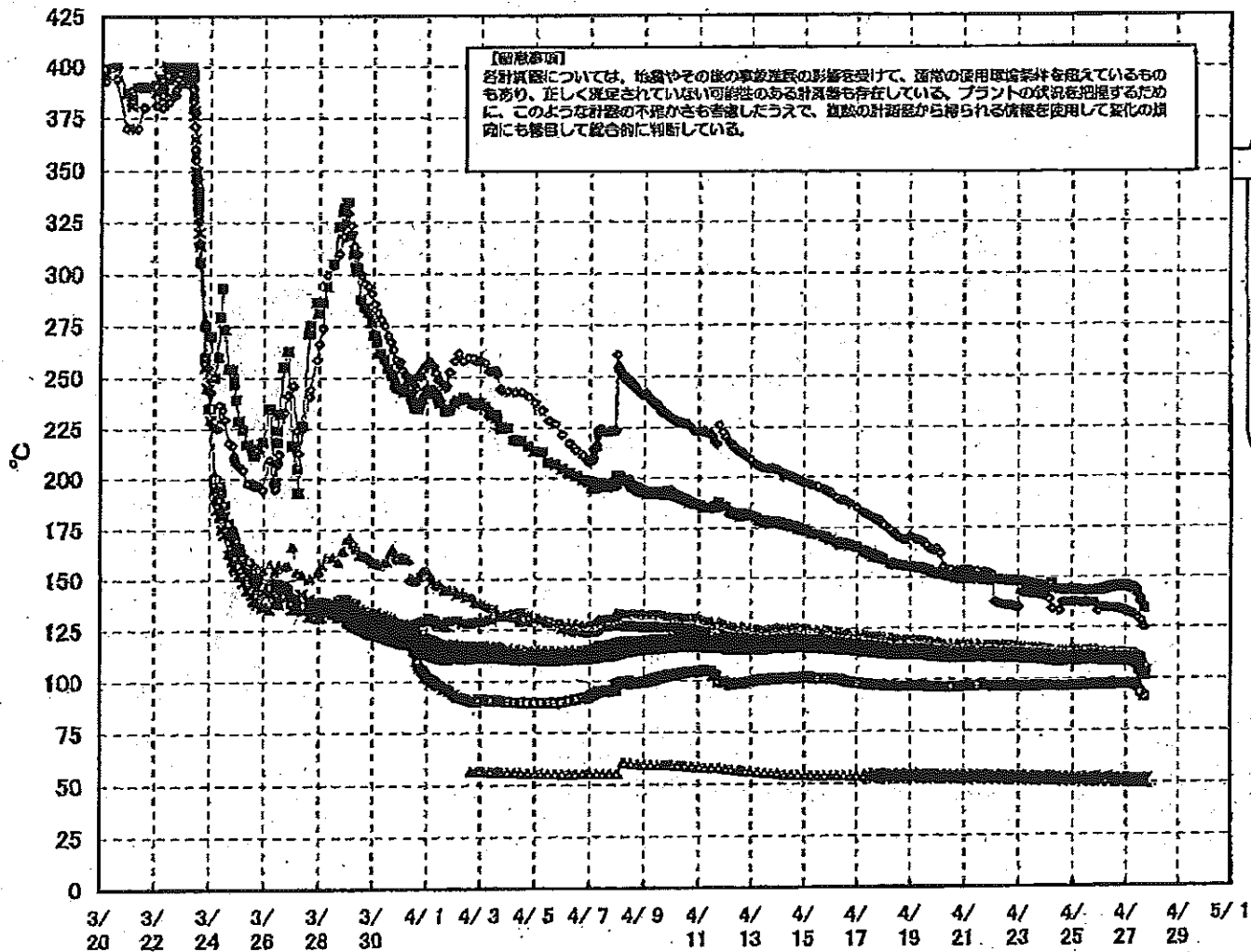
1F1 水位・圧力に関するパラメータ

【留意事項】
各計測器については、地震やその他の事故進展の影響を受けて、通常の使用環境条件を超えているものもあり、正しく測定されていない可能性のある計測器も存在している。
プラントの状況を把握するために、このような計測の不確かさも考慮したうえで、複数の計測器から得られる情報を活用して変化の傾向にも着目して総合的に判断している。

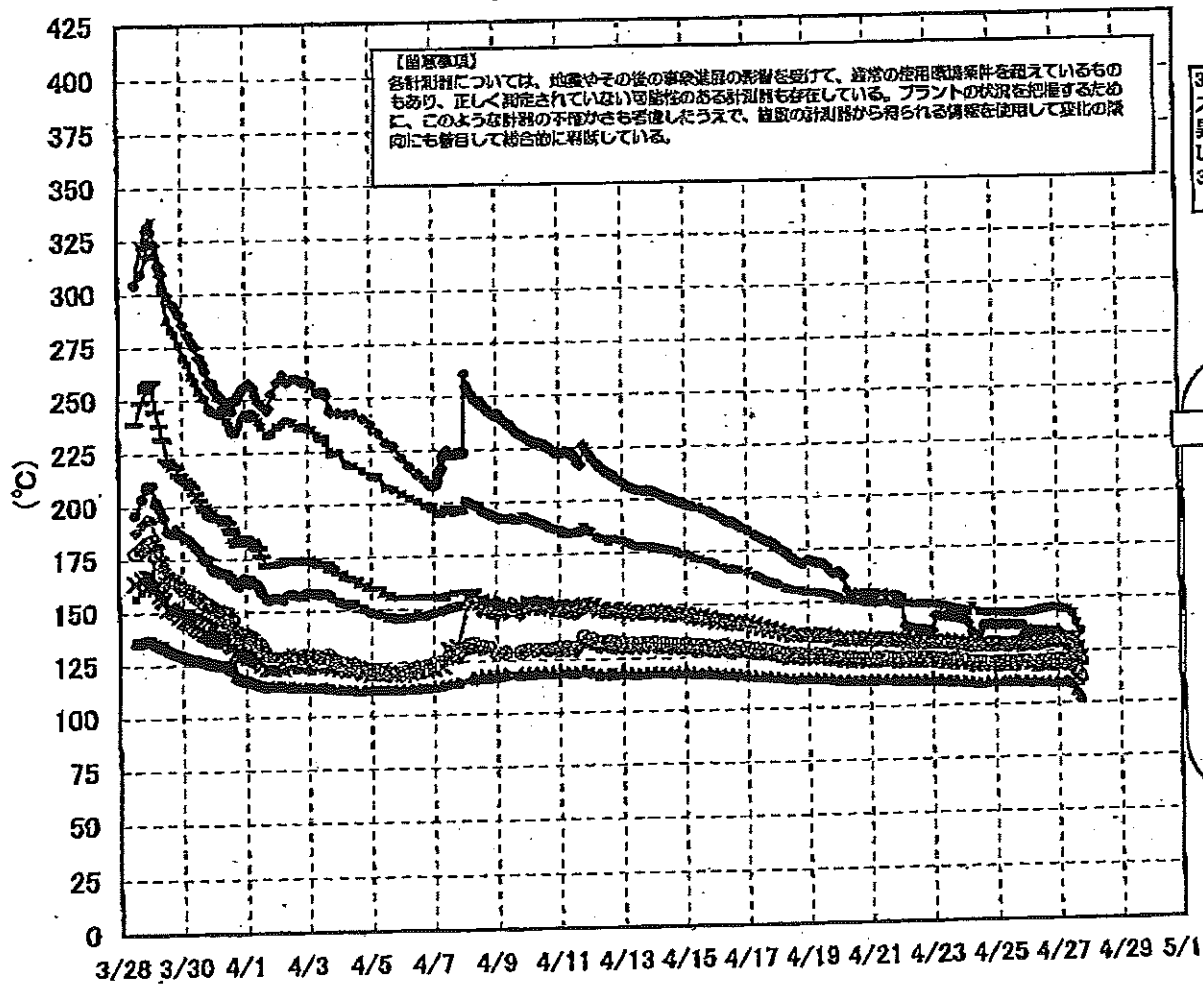
日時	原子炉水位 (燃料域)(A) (mm)	原子炉水位 (燃料域)(B) (mm)	A系 原子炉圧 力(MPa)	B系 原子炉 圧力(MPa)	D/W圧力 (MPa abs)	S/C圧力 (MPa abs)	CAMS D/W(A) (Sv/h)	CAMS D/W(B) (Sv/h)	CAMS S/C(A) (Sv/h)	CAMS S/C(B) (Sv/h)	備考
4/23 18:00	-1650	-1700	0.440	1.130	0.155	0.155			1.00	1.75	
4/23 21:00					0.155	0.155			1.00	1.75	
4/24 0:00	-1650	-1650	0.438	1.130	0.155	0.155			1.01	1.74	
4/24 3:00					0.155	0.155			1.01	1.74	
4/24 6:00	-1700	-1700	0.435	1.143	0.155	0.155			1.01	1.74	
4/24 12:00	-1700	-1700	0.433	1.143	0.155	0.155			1.02	1.74	
4/24 15:00					0.155	0.155			1.03	1.74	
4/24 18:00	-1700	-1700	0.438	1.148	0.150	0.155			1.03	1.74	
4/24 21:00					0.155	0.155			1.04	1.74	
4/25 0:00	-1700	-1700	0.440	1.160	0.155	0.155			1.04	1.74	
4/25 3:00					0.155	0.155			1.05	1.75	
4/25 6:00	-1700	-1650	0.450	1.173	0.155	0.155			1.06	1.76	
4/25 9:00					0.155	0.155			1.07	1.76	
4/25 11:00	-1700	-1650	0.448	1.168	0.155	0.155			1.08	1.76	
4/25 15:00	-1650	-1650	0.453	1.173	0.150	0.155			1.08	1.74	
4/25 17:00	-1650	-1550	0.448	1.165	0.150	0.150			1.09	1.74	
4/25 20:00					0.150	0.150			1.10	1.75	
4/25 23:00	-1650	-1650	0.450	1.173	0.150	0.150			1.10	1.75	
4/26 2:00					0.150	0.150			1.11	1.75	
4/26 5:00	-1650	-1650	0.445	1.185	0.150	0.150			1.11	1.74	
4/26 8:00					0.150	0.150			1.12	1.74	
4/26 11:00	-1650	-1650	0.445	1.180	0.150	0.150			1.12	1.74	
4/26 14:00					0.155	0.155			1.12	1.74	
4/26 17:00	-1600	-1650	0.443	1.183	0.155	0.150			1.13	1.74	
4/26 20:00	-1600	-1650	0.445	1.190	0.155	0.155			1.13	1.74	
4/26 23:00	-1600	-1650	0.443	1.203	0.155	0.155			1.13	1.73	
4/27 2:00					0.155	0.155			1.13	1.73	
4/27 5:00	-1650	-1600	0.450	1.205	0.155	0.155			1.14	1.73	
4/27 8:00	-1650	-1650	0.450	1.205	0.155	0.155			1.14	1.72	
4/27 11:00	-1650	-1650	0.445	1.203	0.155	0.155			1.14	1.72	
4/27 14:00	-1650	-1650	0.440	1.198	0.145	0.145			1.15	1.71	
4/27 17:00	-1650	-1650	0.435	1.188	0.140	0.140			1.15	1.71	

計器不良 計器不良

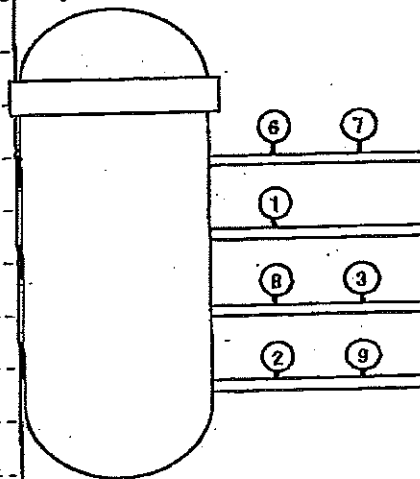
1F-1 温度に関するパラメータ(代表点)



1F-1 温度に関するパラメータ(給水ノズル及び安全弁排気温度)



3/27以降、これまで継続監視してきた給水ノズルN4Bと安全弁排気203-4Aの温度が上昇してきたことから、同様の位置を計測している他の計測点と比較するために計測点を3/28 12:30より増やして採取する。



- 給水ノズル N4B(線端) OP.26922
- 給水ノズル N4B(内)
- 給水ノズル N4C(線端)
- 給水ノズル N4C(内)

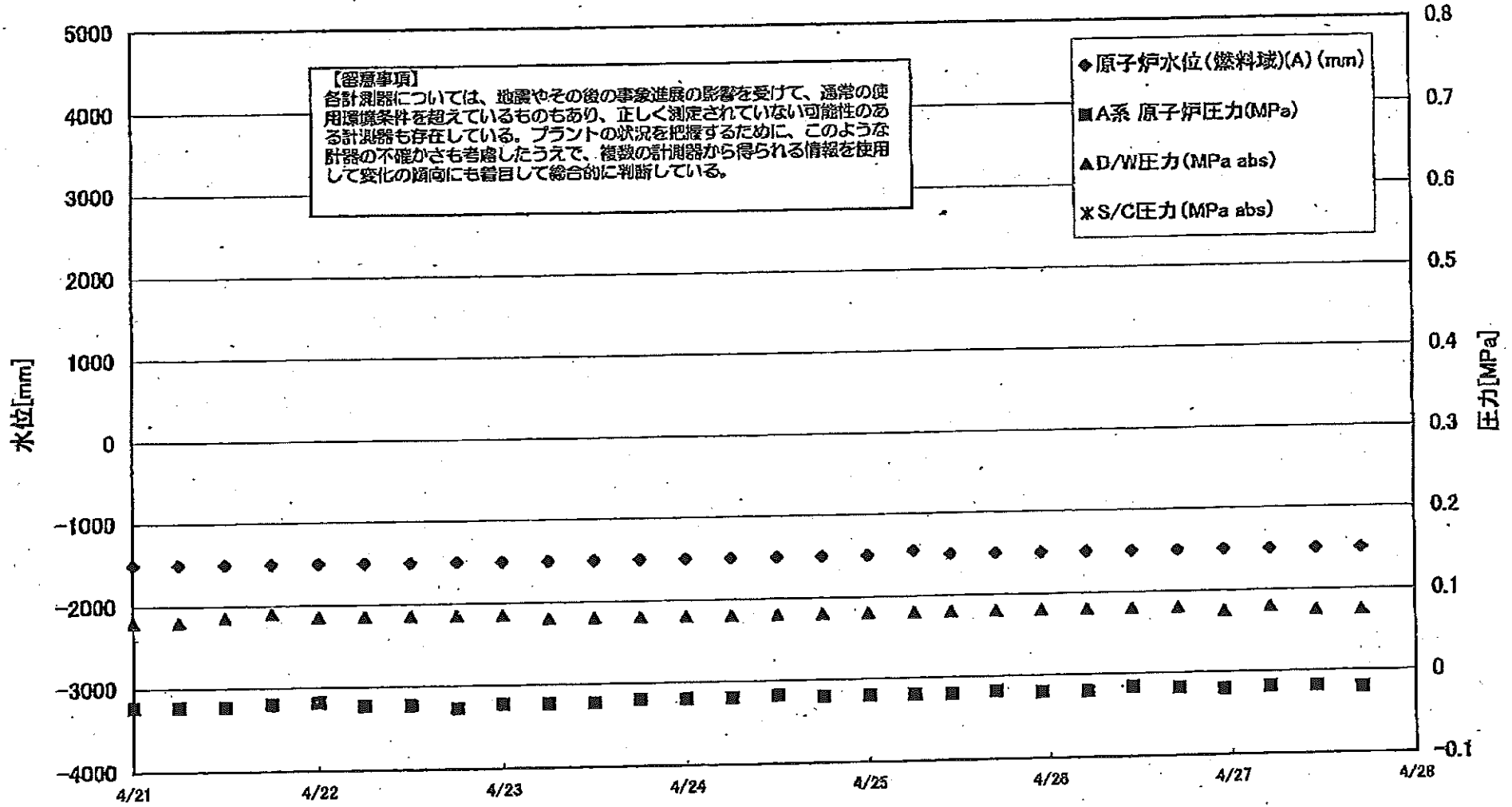
- 安全弁排気 203-4A① OP.18524
 - 安全弁排気 203-4C③
 - 安全弁排気 203-4B②
 - ✱ SR弁排気 203-3A⑤
 - SR弁排気 203-3B⑦
 - SR弁排気 203-3C⑧
 - SR弁排気 203-3D⑨
- D/W〜排気
- S/C〜排気

IF-1 温度に関するパラメータ

【重要事項】
各列組長については、その後の変更は原則として、直前の使用履歴を参照しているものもあり、正しく記載されていない可能性があります。また、その後の変更は原則として、直前の使用履歴を参照しているものもあり、正しく記載されていない可能性があります。また、その後の変更は原則として、直前の使用履歴を参照しているものもあり、正しく記載されていない可能性があります。

	VESSEL Frange	Vessel Frange	給水ノズルIN40B (総給)	給水ノズルN4B(内)	給水ノズルM4C(総給)	給水ノズルM4C(内)	vessel cover	圧力容許下部	CRHハウジング上部	CRHハウジング下部	安全弁排気203-44①	安全弁排気203-40②	安全弁排気203-48③	SR弁排気203-34④	SR弁排気203-35⑤	SR弁排気203-30⑥	SR弁排気203-33⑦	D/W HVHV振り(HVH-130)	R/Vベローズ (HVH-17A)	S/Oプールの水温度A	S/Oプールの水温度B
4/18 1200	116.1	113.1	110.9	113.9	114.1	113.1	114.4	115.1	113.8	113.9	155.1	135.9	122.4	134.9	134.9	134.4	125.5	95.8	113.7	53.5	53.3
4/18 1300	116.1	113.1	110.2	113.9	114.2	113.2	114.4	115.1	113.8	113.9	155.1	135.3	122.7	135	134.4	134	125.4	95.8	113.7	53.4	53.2
4/18 1400	116	113.1	108.6	113.9	114.2	113.2	114.4	115.1	113.8	114	154.4	135.3	122.7	135	134.4	134	125.4	95.8	113.7	53.4	53.2
4/18 1500	116	113.2	108.5	113.8	114.1	113.1	114.4	115.1	113.8	114	154.4	135.3	122.7	135	134.4	134	125.4	95.8	113.7	53.4	53.2
4/19 000	115.9	113.1	110.2	113.9	114.7	113.2	114.4	115.1	113.8	113.9	154.4	135.2	122.7	134.7	134.1	133.9	125.3	95.8	113.6	53.3	53.2
4/19 100	115.9	113.7	108.4	113.9	114.1	113.2	114.4	115.1	113.8	113.9	154.7	135.1	122.1	134.5	133.8	133.8	125.1	95.8	113.4	53.3	53.2
4/19 200	115.6	113.1	109	113.9	114.1	113.2	114.4	115.1	113.8	113.9	154.8	135.1	122.1	134.5	133.8	133.8	125.1	97	113.4	53.3	53.2
4/19 300	115.9	113.1	108.6	113.7	114	113	114.4	115.1	113.8	113.8	154.5	135	121.9	134.4	133.4	133.5	124.9	95.9	113.2	53.3	53.2
4/19 400	115.6	112.9	108.3	113.4	113.7	112.7	114.1	114.8	113.5	113.6	153.9	134.7	121.3	133.7	132.7	132.6	124.2	95.7	112.8	53.4	53.2
4/19 500	115.6	112.7	108.1	113.4	113.7	112.7	114.1	114.8	113.5	113.6	153.9	134.7	121.3	133.7	132.7	132.6	124.2	95.6	112.8	53.4	53.2
4/19 600	115.7	112.3	108.5	113.2	113.8	112.1	113.3	113.9	113.8	113.9	151.6	133	120.5	132.4	131.5	131.5	123.4	95.5	113	53.3	53.2
4/20 000	115	112	104.1	112.9	113	111.9	113.7	114.7	113.7	112.7	151.2	132.7	119.1	131.7	130.7	130.7	122.9	95.2	112.2	53.2	53.1
4/20 100	114.9	111.9	101.9	112.5	112.9	111.6	112.9	113.5	112.5	112.5	151.2	132.1	120.9	131	131.5	131.5	123.2	95.2	111.7	53.2	53.1
4/20 200	114.6	111.7	105.2	112.5	112.9	111.6	112.9	113.5	112.5	112.5	151.2	131.9	120	132.2	130.7	130.7	122.9	95.2	111.7	53.2	53.1
4/20 300	114.3	111.5	104.1	112.9	112.5	111.9	112.7	113.4	112.3	112.3	149.8	131.6	119.8	132.1	130.2	131.1	122.7	95.1	111.7	53.1	53
4/20 400	114.3	111.5	103.8	112.3	112.5	111.9	112.7	113.4	112.3	112.3	149.4	131.6	119.8	132.1	130.2	131.1	122.7	95.1	111.7	53.1	53
4/20 500	114.3	111.4	103.8	112.2	112.5	111.7	112.7	113.4	112.3	112.3	149.4	131.6	119.8	132.1	130.2	131.1	122.7	95.1	111.7	53.1	53
4/21 000	114.4	111.7	103.4	112.2	112.7	111.7	112.7	113.4	112.3	112.3	149.4	131.6	119.8	132.1	130.2	131.1	122.7	95.1	111.7	53.1	53
4/21 100	114.3	111.7	103.4	112.5	112.7	111.7	112.8	113.5	112.4	112.4	149.8	131.6	119.8	132.1	130.2	131.1	122.7	95.1	111.7	53	52.9
4/21 200	114.5	111.8	103.3	112.7	112.5	111.8	112.8	113.5	112.4	112.4	149.8	131.6	119.8	132.1	130.2	131.1	122.6	95.6	111.7	52.9	52.8
4/21 300	114.4	111.7	102.8	112.5	112.7	111.8	112.8	113.5	112.4	112.4	149.8	131.6	119.8	132.1	130.2	131.1	122.6	95.6	111.7	52.9	52.8
4/21 400	114.3	111.7	102.4	112.3	112.5	111.5	112.8	113.5	112.4	112.4	149.8	131.6	119.8	132.1	130.2	131.1	122.6	95.6	111.7	52.9	52.8
4/21 500	114.3	111.5	101.6	112.3	112.5	111.5	112.7	113.3	112.3	112.3	149.8	131.6	119.8	132.1	130.2	131.1	122.6	95.6	111.7	52.9	52.8
4/22 000	114	111.4	101.1	112.1	112.3	111.3	112.4	113	112.3	112.3	149.8	131.6	119.8	132.1	130.2	131.1	122.6	95.4	111.6	52.8	52.7
4/22 100	114	111.4	101.1	112.1	112.3	111.3	112.4	113	112.3	112.3	149.8	131.6	119.8	132.1	130.2	131.1	122.6	95.4	111.6	52.8	52.7
4/22 200	114	111.4	101.1	112.1	112.3	111.3	112.4	113	112.3	112.3	149.8	131.6	119.8	132.1	130.2	131.1	122.6	95.4	111.6	52.8	52.7
4/22 300	114	111.4	101.1	112.1	112.3	111.3	112.4	113	112.3	112.3	149.8	131.6	119.8	132.1	130.2	131.1	122.6	95.4	111.6	52.8	52.7
4/22 400	114	111.4	101.1	112.1	112.3	111.3	112.4	113	112.3	112.3	149.8	131.6	119.8	132.1	130.2	131.1	122.6	95.4	111.6	52.8	52.7
4/22 500	114	111.4	101.1	112.1	112.3	111.3	112.4	113	112.3	112.3	149.8	131.6	119.8	132.1	130.2	131.1	122.6	95.4	111.6	52.8	52.7
4/23 000	113.8	111.3	101.2	112	112.1	111.1	112.4	113	112	112	148.5	131.8	119.7	131.9	130.1	130.1	122.7	95.7	111.3	52.7	52.6
4/23 100	113.8	111.3	101.2	112	112.1	111.1	112.4	113	112	112	148.5	131.8	119.7	131.9	130.1	130.1	122.7	95.7	111.3	52.7	52.6
4/23 200	113.8	111.3	101.2	112	112.1	111.1	112.4	113	112	112	148.5	131.8	119.7	131.9	130.1	130.1	122.7	95.7	111.3	52.7	52.6
4/23 300	113.8	111.3	101.2	112	112.1	111.1	112.4	113	112	112	148.5	131.8	119.7	131.9	130.1	130.1	122.7	95.7	111.3	52.7	52.6
4/23 400	113.8	111.3	101.2	112	112.1	111.1	112.4	113	112	112	148.5	131.8	119.7	131.9	130.1	130.1	122.7	95.7	111.3	52.7	52.6
4/23 500	113.8	111.3	101.2	112	112.1	111.1	112.4	113	112	112	148.5	131.8	119.7	131.9	130.1	130.1	122.7	95.7	111.3	52.7	52.6
4/24 000	113.8	111.2	101.2	112	112.1	111.1	112.4	113	112	112	148.5	131.8	119.7	131.9	130.1	130.1	122.7	95.7	111.3	52.7	52.6
4/24 100	113.8	111.2	101.2	112	112.1	111.1	112.4	113	112	112	148.5	131.8	119.7	131.9	130.1	130.1	122.7	95.7	111.3	52.7	52.6
4/24 200	113.8	111.2	101.2	112	112.1	111.1	112.4	113	112	112	148.5	131.8	119.7	131.9	130.1	130.1	122.7	95.7	111.3	52.7	52.6
4/24 300	113.8	111.2	101.2	112	112.1	111.1	112.4	113	112	112	148.5	131.8	119.7	131.9	130.1	130.1	122.7	95.7	111.3	52.7	52.6
4/24 400	113.8	111.2	101.2	112	112.1	111.1	112.4	113	112	112	148.5	131.8	119.7	131.9	130.1	130.1	122.7	95.7	111.3	52.7	52.6
4/24 500	113.8	111.2	101.2	112	112.1	111.1	112.4	113	112	112	148.5	131.8	119.7	131.9	130.1	130.1	122.7	95.7	111.3	52.7	52.6
4/25 000	113.8	111.2	101.2	112	112.1	111.1	112.4	113	112	112	148.5	131.8	119.7	131.9	130.1	130.1	122.7	95.7	111.3	52.7	52.6
4/25 100	113.8	111.2	101.2	112	112.1	111.1	112.4	113	112	112	148.5	131.8	119.7	131.9	130.1	130.1	122.7	95.7	111.3	52.7	52.6
4/25 200	113.8	111.2	101.2	112	112.1	111.1	112.4	113	112	112	148.5	131.8	119.7	131.9	130.1	130.1	122.7	95.7	111.3	52.7	52.6
4/25 300	113.8	111.2	101.2	112	112.1	111.1	112.4	113	112	112	148.5	131.8	119.7	131.9	130.1	130.1	122.7	95.7	111.3	52.7	52.6
4/25 400	113.8	111.2	101.2	112	112.1	111.1	112.4	113	112	112	148.5	131.8	119.7	131.9	130.1	130.1	122.7	95.7	111.3	52.7	52.6
4/25 500	113.8	111.2	101.2	112	112.1	111.1	112.4	113	112	112	148.5	131.8	119.7	131.9	130.1	130.1	122.7	95.7	111.3	52.7	52.6
4/26 000	113.8	111.2	101.2	112	112.1	111.1	112.4	113	112	112	148.5	131.8	119.7	131.9	130.1	130.1	122.7	95.7	111.3	52.7	52.6
4/26 100	113.8	111.2	101.2	112	112.1	111.1	112.4	113	112	112	148.5	131.8	119.7	131.9	130.1	130.1	122.7	95.7	111.3	52.7	52.6
4/26 200	113.8	111.2	101.2	112	112.1	111.1	112.4	113	112	112	148.5	131.8	119.7	131.9	130.1	130.1	122.7	95.7	111.3	52.7	52.6
4/26 300	113.8	111.2	101.2	112	112.1	111.1	112.4	113	112	112	148.5	131.8	119.7	131.9	130.1	130.1	122.7	95.7	111.3	52.7	52.6
4/26 400	113.8	111.2	101.2	112	112.1	111.1	112.4	113	112	112	148.5	131.8	119.7	131.9	130.1	130.1	122.7	95.7	111.3	52.7	52.6
4/26 500	113.8	111.2	101.2	112	112.1	111.1	112.4	113	112	112	148.5	131.8	119.7	131.9	130.1	130.1	122.7	95.7	111.3	52.7	52.6
4/27 000	113.8	111.2	101.2	112	112.1	111.1	112.4	113	112	112	148.5	131.8	119.7	131.9	130.1	130.1	122.7	95.7	11		

1F2 水位・圧力に関するパラメータ



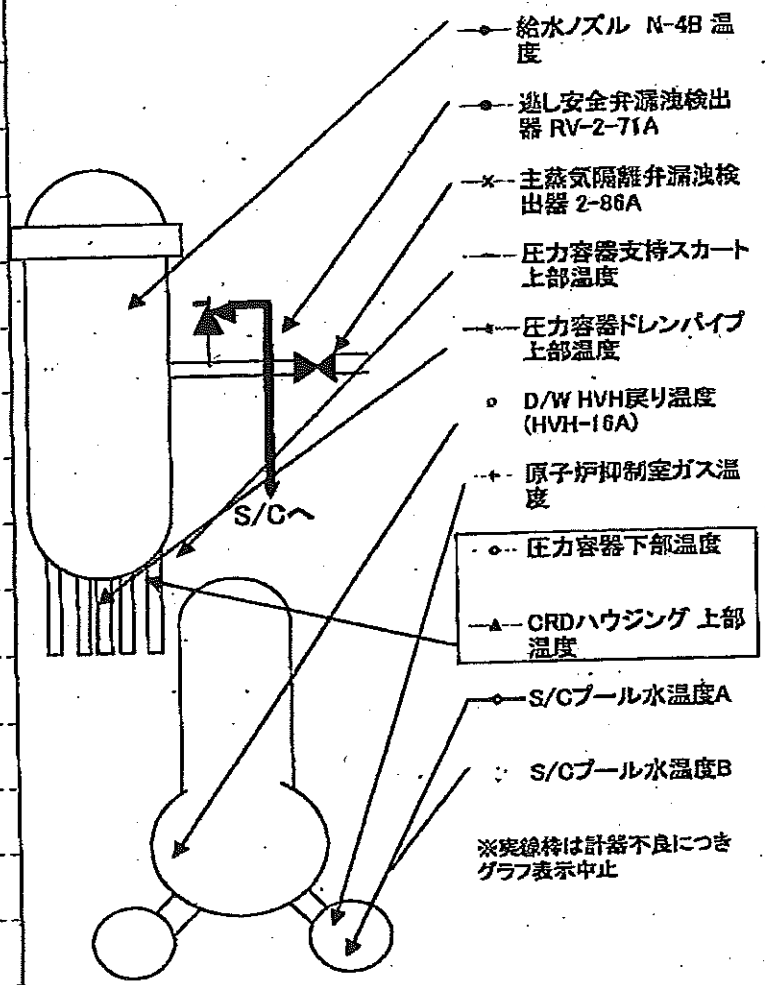
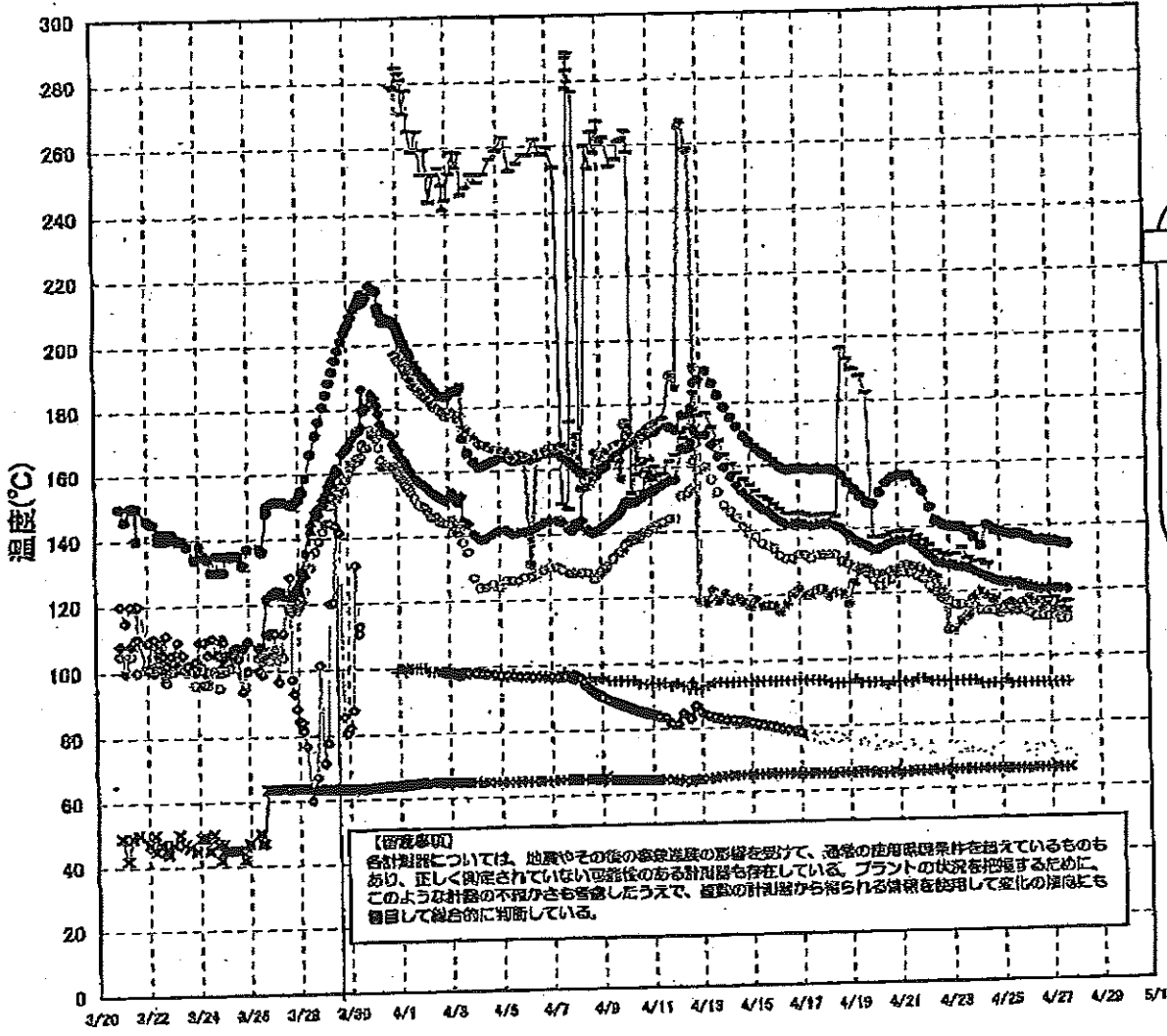
1F2 水位・圧力に関するパラメータ

(留意事項)
 各計測値については、地震やその後の事故過程の影響を受け、通常の運用環境条件を超えているものもあり、正しく測定されていない可能性のある計測器も存在している。
 プラントの状況を把握するために、このような計測の不確かさも考慮したうえで、複数の計測値から得られる情報を活用して変化の傾向にも留意して総合的に判断している。

日時	原子炉水位 (燃料域)(A) (mm)	原子炉水位 (燃料域)(B) (mm)	A系:原子炉圧 力(MPa)	B系:原子炉 圧力(MPa)	D/W圧力 (MPa:abs)	S/O圧力 (MPa:abs)	CAMS D/W(A) (Sv/h)	CAMS D/W(B) (Sv/h)	CAMS S/O(A) (Sv/h)	CAMS S/O(B) (Sv/h)	中操線量 (mSv/h)	備考
4/19 0:00	-1500	-2100	-0.020	-0.029	0.085		25.4	28.9	0.571	97.2	0.08	
4/19 6:00	-1500	-2100	-0.020	-0.029	0.085		25.3	28.8	0.568	114.0	0.08	
4/19 12:00	-1500	-2100	-0.020	-0.029	0.085		25.3	28.7	0.565	108.0	0.07	
4/19 18:00	-1500	-2100	-0.023	-0.027	0.080		25.2	28.6	0.564	99.2	0.07	
4/20 0:00	-1500	-2100	-0.020	-0.027	0.080		25.1	28.5	0.560	89.3	0.10	
4/20 6:00	-1500	-2100	-0.023	-0.029	0.080		25.0	28.4	0.555	105.0	0.08	
4/20 12:00	-1500	-2100	-0.023	-0.029	0.080		24.9	28.3	0.551	103.0	0.09	
4/20 18:00	-1500	-2100	-0.023	-0.029	0.080		24.8	28.1	0.547	101.0	0.08	
4/21 0:00	-1500	-2100	-0.023	-0.029	0.080		24.7	28.1	0.542	108.0	0.08	
4/21 6:00	-1500	-2050	-0.023	-0.029	0.080		24.6	28.0	0.538	109.0	0.08	
4/21 12:00	-1500	-2050	-0.023	-0.025	0.085		24.6	27.9	0.534	114.0	0.05	
4/21 18:00	-1500	-2050	-0.020	-0.025	0.090		24.5	27.8	0.530	120.0	0.07	
4/22 0:00	-1500	-2050	-0.018	-0.023	0.085		24.4	27.7	0.526	132.0	0.07	
4/22 6:00	-1500	-2100	-0.023	-0.027	0.085		24.3	27.6	0.522	137.0	0.07	
4/22 12:00	-1500	-2050	-0.023	-0.027	0.085		24.2	27.5	0.519	136.0	0.08	
4/22 18:00	-1500	-2050	-0.027	-0.034	0.085		24.1	27.4	0.517	135.0	0.08	
4/23 0:00	-1500	-2100	-0.023	-0.027	0.085		24.1	27.3	0.516	132.0	0.08	
4/23 6:00	-1500	-2100	-0.023	-0.027	0.080		24.0	27.0	0.512	135.0	0.07	
4/23 12:00	-1500	-2100	-0.023	-0.025	0.080		23.9	26.8	0.509	136.0	0.07	
4/23 18:00	-1500	-2050	-0.020	-0.023	0.080		23.8	26.7	0.506	128.0	0.10	
4/24 0:00	-1500	-2050	-0.020	-0.020	0.080		23.7	26.6	0.503	126.0	0.10	
4/24 6:00	-1500	-2050	-0.020	-0.025	0.080		23.6	26.5	0.500	110.0	0.10	
4/24 12:00	-1500	-2050	-0.018	-0.025	0.080		23.6	26.5	0.497	115.0	0.08	
4/24 18:00	-1500	-2050	-0.020	-0.025	0.080		23.5	26.4	0.496	107.0	0.07	
4/25 0:00	-1500	-2100	-0.020	-0.027	0.080		23.4	26.3	0.493	119.0	0.08	
4/25 6:00	-1450	-2100	-0.020	-0.027	0.080		23.3	26.2	0.490	103.0	0.06	
4/25 11:00	-1500	-2100	-0.020	-0.025	0.080		23.2	26.1	0.489	94.1	0.05	
4/25 17:00	-1500	-2100	-0.018	-0.025	0.080		23.2	26.0	0.486	98.6	0.07	
4/25 23:00	-1500	-2100	-0.020	-0.025	0.080		23.1	26.0	0.483	105.0	0.05	
4/26 5:00	-1500	-2100	-0.020	-0.025	0.080		23.0	25.9	0.480	104.0	0.06	
4/26 11:00	-1500	-2050	-0.016	-0.025	0.080		22.9	25.8	0.477	76.4	0.07	
4/26 17:00	-1500	-2100	-0.018	-0.025	0.080		22.8	25.7	0.476	106.0	0.08	
4/26 23:00	-1500	-2100	-0.020	-0.027	0.075		22.7	25.6	0.474	57.7	0.08	
4/27 5:00	-1500	-2100	-0.018	-0.023	0.080		22.7	25.6	0.472	43.3	0.08	
4/27 11:00	-1500	-2100	-0.018	-0.025	0.075		22.6	25.5	0.470	45.9	0.06	
4/27 17:00	-1500	-2100	-0.020	-0.023	0.075		22.5	25.4	0.467	43.3	0.05	

計器不良

1F-2 温度に関するパラメータ(代表点)



- 給水ノズル N-4B 温度
- 逃し安全弁漏洩検出器 RV-2-71A
- × 主蒸気隔離弁漏洩検出器 2-86A
- 圧力容器支持スカート 上部温度
- 圧力容器ドレンパイプ 上部温度
- D/W HVH戻り温度 (HVH-16A)
- + 原子炉抑制室ガス温度
- 圧力容器下部温度
- ▲ CRDハウジング 上部温度
- ◇ S/Cプール水温度A
- ◇ S/Cプール水温度B

※実線棒は計器不良につきグラフ表示中止

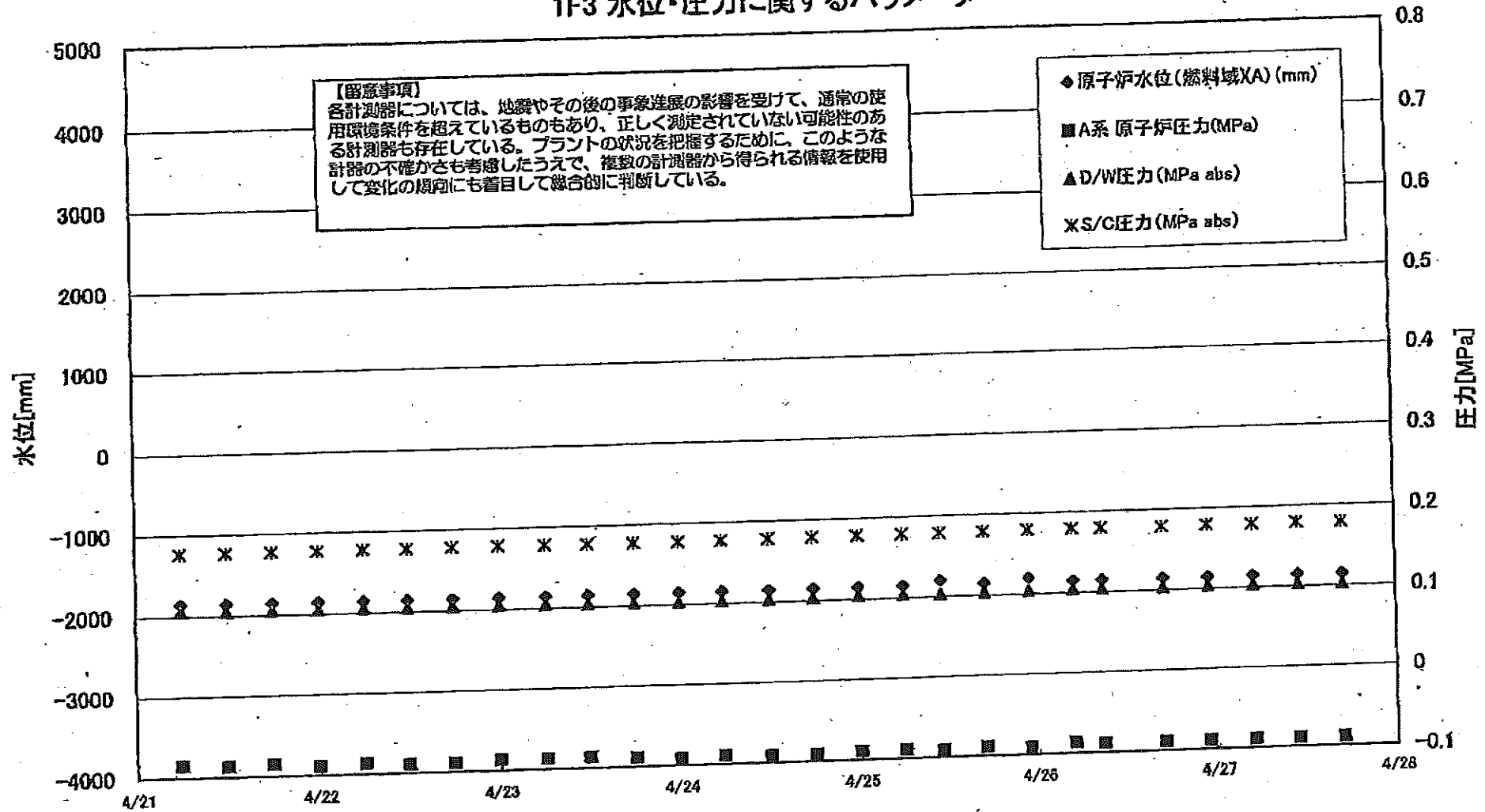
1F-2 温度に関するパラメータ

【留意事項】
各計測器については、地震やその他の事象による影響を受けて、通常の使用環境条件を留めているものもあり、正しく測定されていない可能性のある計測器も存在している。プラントの状況を把握するために、このような計器の不確かさも考慮したうえで、複数の計測器から得られる情報を活用して変化の傾向にも着目して総合的に判断している。

	逃し安全弁漏洩検出器 RV-2-71A	主蒸気隔離弁漏洩 検出器 2-86A	給水ノズル N-4B 温度	GRDハウジング 上気温度	圧力容器下部 温度	圧力容器支持 スカート上部温	圧力容器ドレンパ イプ上部温度	D/W H/VH戻り温 度(HVH-16A)	RPVベロー シール	原子炉御覧室 ガス温度	S/Cプール 水温度A	S/Cプール 水温度B
4/19 0:00	154.1	65.4	138.2			193	117.1	129	O.S	93	74.6	74.9
4/19 6:00	152	65.4	138.5			189.9	123.3	128	O.S	94	74.5	74.8
4/19 12:00	149.9	65.6	135.4			187.9	127.8	127	O.S	93	74.4	74.8
4/19 18:00	147.9	65.7	134.6			182.5	127.5	126	O.S	93	74.4	74.8
4/20 0:00	147.5	65.1	133.4			137.1	126.2	124	O.S	93	74.3	74.6
4/20 6:00	151	65.2	133.6			136.9	125.8	122	O.S	93	74	74.3
4/20 12:00	153.9	65.2	134.7			137.6	126.2	123	O.S	92	73.7	74
4/20 18:00	155.3	65.4	135.5			138.5	126.9	124	O.S	93	73.4	73.7
4/21 0:00	156.2	65.3	136			138.7	127.2	126	O.S	93	73.2	73.5
4/21 6:00	155.9	65.2	136.1			138.8	128.4	126	O.S	93	72.9	73.2
4/21 12:00	156.2	65.3	136			138.7	128.4	126	O.S	93	72.8	73
4/21 18:00	153.8	65.5	134.6			137.2	127.6	125	O.S	94	72.6	72.9
4/22 0:00	151.2	65.5	133.1			135.9	126.7	124	O.S	94	72.6	72.9
4/22 6:00	146.1	65.7	131.2			134.4	125.5	122	O.S	93	72.5	72.8
4/22 12:00	141.8	65.7	129.2			132.4	124.4	120	O.S	93	72.4	72.7
4/22 18:00	140.7	65.7	128.8			131.7	120.4	118	O.S	93	72.3	72.6
4/23 0:00	140.1	65.7	128.4			131	108.4	117	O.S	93	72.2	72.5
4/23 6:00	140	65.8	128			131.6	108.5	116	O.S	93	72.1	72.3
4/23 12:00	139.8	65.8	127.7			133.4	111	116	O.S	93	72	72.2
4/23 18:00	138.7	65.8	127.2			130.1	112.5	116	O.S	93	71.9	72.1
4/24 0:00	136.6	65.8	126.3			129.1	118.1	115	O.S	93	71.8	72.1
4/24 6:00	134	65.8	125.2			129.1	119.8	114	O.S	92	71.7	71.9
4/24 12:00	140.2	65.8	124.2			128.5	118.9	114	O.S	92	71.5	71.8
4/24 18:00	138.9	65.8	123.4			123.3	117.2	114	O.S	92	71.4	71.6
4/25 0:00	138.1	65.8	122.9			123.2	114.4	113	O.S	92	71.3	71.6
4/25 6:00	137.6	65.7	122.5			122	115.5	114	O.S	93	71.2	71.4
4/25 11:00	137.2	65.7	122.3			122.9	116.3	114	O.S	92	71.1	71.3
4/25 17:00	137.4	65.7	122.5			122.2	115.6	114	O.S	92	71	71.3
4/25 23:00	137.1	65.7	121.9			120.5	116.4	114	O.S	92	70.9	71.1
4/26 5:00	136.4	65.6	121.2			120	117.5	113	O.S	92	70.8	70.9
4/26 11:00	135.4	65.7	120.5			120.1	116.2	112	O.S	92	70.7	71
4/26 17:00	135.4	65.8	120.2			117.3	115	112	O.S	92	70.7	70.9
4/26 23:00	135	65.7	120.4			117	115.7	112	O.S	92	70.6	70.9
4/27 5:00	134.9	65.7	120.4			117.6	114	112	O.S	92	70.5	70.8
4/27 11:00	134.4	65.7	120.3			116	114.2	111	O.S	92	70.5	70.8
4/27 17:00	134	65.8	120.1			116.5	113.4	111	O.S	92	70.5	70.7

計器不良 計器不良

1F3 水位・圧力に関するパラメータ



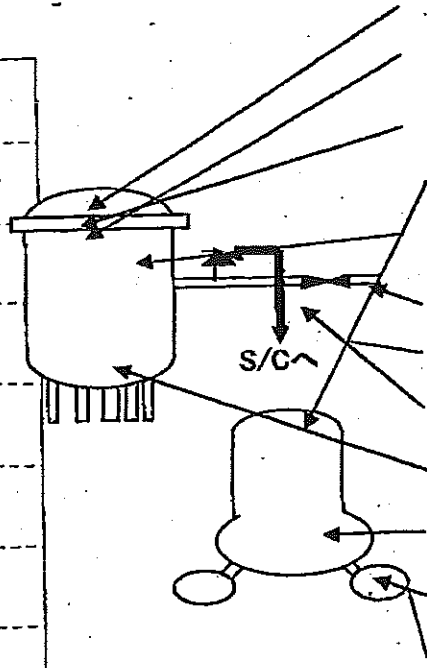
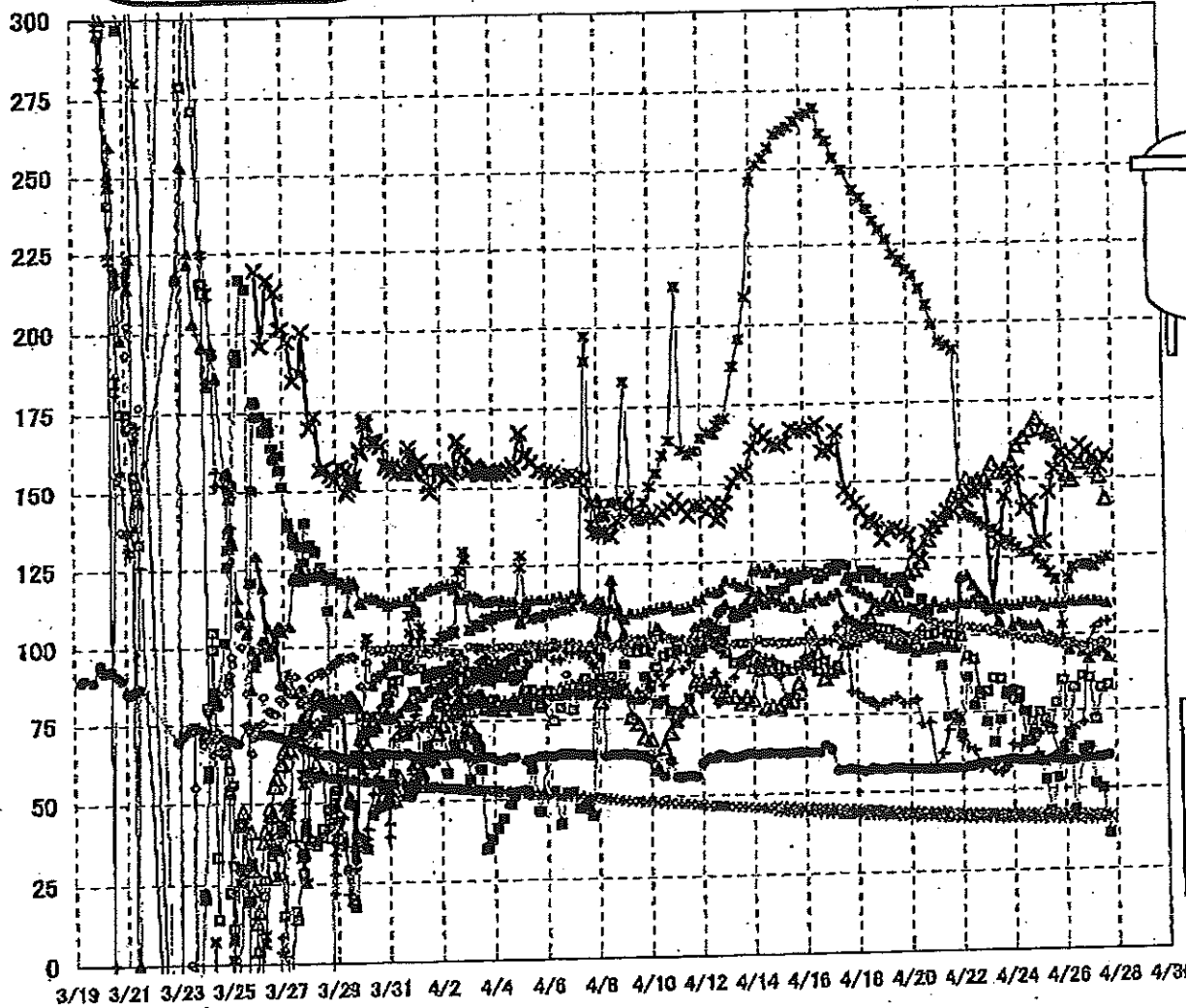
1F3 水位・圧力に関するパラメータ

【留意事項】
 各計測器については、地震やその後の事象進展の影響を受けて、通常の使用環境条件を超えているものもあり、正しく測定されていない可能性のある計測器も存在している。
 プラントの状況を把握するために、このような計測の不確かさも考慮したうえで、複数の計測器から得られる情報を使用して変化の傾向にも着目して総合的に判断している。

日時	原子炉水位 (燃料域)(A) (mm)	原子炉水位 (燃料域)(B) (mm)	A系 原子炉圧力 (MPa)	B系 原子炉圧力 (MPa)	D/W圧力(MPa abs)	S/C圧力(MPa abs)	CAMS D/W(A) (Sv/h)	CAMS D/W(B) (Sv/h)	CAMS S/C(A) (Sv/h)	CAMS S/C(B) (Sv/h)	中操線量 (mSv/h)	備考
4/18 13:10	-1800	-2250	-0.085	-0.034	0.1047	0.1712	15.8	11.9	0.599	0.554	0.065	
4/18 13:45	-1800	-2250	-0.081	-0.034	0.1047	0.1713	15.8	11.9	0.599	0.554	0.065	
4/18 18:00	-1850	-2250	-0.085	-0.034	0.1045	0.1715	15.7	11.8	0.598	0.552	0.065	
4/19 0:00	-1850	-2250	-0.085	-0.036	0.1041	0.1720	15.7	11.8	0.596	0.551	0.070	
4/19 6:00	-1850	-2250	-0.085	-0.034	0.1041	0.1724	15.7	11.8	0.594	0.549	0.065	
4/19 12:00	-1850	-2250	-0.085	-0.040	0.1036	0.1722	15.6	11.7	0.592	0.547	0.080	
4/19 18:10	-1850	-2250	-0.083	-0.040	0.1034	0.1727	15.6	11.7	0.588	0.544	0.055	
4/20 0:02	-1850	-2250	-0.087	-0.039	0.1041	0.1734	15.5	11.6	0.587	0.542	0.070	
4/20 6:00	-1850	-2250	-0.089	-0.038	0.1045	0.1741	15.5	11.6	0.585	0.541	0.065	
4/20 12:00	-1850	-2250	-0.089	-0.043	0.1045	0.1748	15.5	11.6	0.585	0.541	0.065	
4/20 18:10	-1850	-2250	-0.087	-0.043	0.1047	0.1754	15.5	11.6	0.582	0.540	0.065	
4/20 23:50	-1850	-2250	-0.087	-0.045	0.1054	0.1781	15.4	11.5	0.580	0.539	0.065	
4/21 6:00	-1850	-2250	-0.085	-0.043	0.1061	0.1768	15.4	11.5	0.579	0.538	0.065	
4/21 12:00	-1850	-2250	-0.087	-0.043	0.1050	0.1769	15.4	11.5	0.577	0.537	0.065	
4/21 18:00	-1850	-2250	-0.085	-0.043	0.1052	0.1775	15.3	11.4	0.575	0.535	0.065	
4/22 0:00	-1850	-2250	-0.089	-0.047	0.1055	0.1776	15.1	11.4	0.573	0.534	0.065	
4/22 6:00	-1850	-2250	-0.087	-0.047	0.1055	0.1780	15.2	11.4	0.570	0.532	0.070	
4/22 11:50	-1850	-2250	-0.089	-0.049	0.1048	0.1780	15.2	11.4	0.569	0.531	0.070	
4/22 17:50	-1850	-2250	-0.089	-0.049	0.1047	0.1783	15.2	11.3	0.568	0.530	0.080	
4/23 0:00	-1850	-2250	-0.087	-0.053	0.1047	0.1785	15.2	11.3	0.566	0.528	0.060	
4/23 6:15	-1850	-2250	-0.087	-0.049	0.1045	0.1782	15.1	11.3	0.564	0.527	0.070	
4/23 11:55	-1850	-2250	-0.087	-0.049	0.1038	0.1778	15.1	11.3	0.563	0.526	0.080	
4/23 18:00	-1850	-2250	-0.089	-0.051	0.1033	0.1776	15.0	11.2	0.562	0.525	0.060	
4/24 0:00	-1850	-2250	-0.091	-0.055	0.1027	0.1776	15.0	11.2	0.561	0.523	0.070	
4/24 5:50	-1850	-2250	-0.089	-0.053	0.1031	0.1778	15.0	11.2	0.560	0.522	0.060	
4/24 12:00	-1850	-2250	-0.091	-0.051	0.1031	0.1780	14.9	11.1	0.558	0.521	0.070	
4/24 18:00	-1850	-2250	-0.091	-0.051	0.1034	0.1785	14.9	11.1	0.557	0.520	0.070	
4/25 0:00	-1850	-2250	-0.089	-0.055	0.1038	0.1787	14.8	11.1	0.556	0.519	0.070	
4/25 6:00	-1850	-2250	-0.089	-0.053	0.1041	0.1789	14.8	11.1	0.554	0.518	0.070	
4/25 11:00	-1800	-2250	-0.091	-0.055	0.1029	0.1787	14.7	11.0	0.553	0.517	0.050	
4/25 17:00	-1850	-2250	-0.088	-0.055	0.1034	0.1787	14.7	11.0	0.552	0.516	0.050	
4/25 23:00	-1800	-2250	-0.091	-0.055	0.1041	0.1792	14.6	11.0	0.551	0.515	0.050	
4/26 5:00	-1850	-2250	-0.087	-0.055	0.1043	0.1794	14.6	11.0	0.550	0.514	0.040	
4/26 9:00	-1850	-2250	-0.089	-0.055	0.1041	0.1794	14.5	10.9	0.549	0.513	0.040	
4/26 17:00	-1850	-2250	-0.089	-0.051	0.1033	0.1790	13.9	10.9	0.517	0.511	0.050	
4/26 23:00	-1850	-2250	-0.089	-0.048	0.1034	0.1792	14.2	10.9	0.530	0.510	0.050	
4/27 5:00	-1850	-2250	-0.089	-0.053	0.1031	0.1787	14.3	10.9	0.532	0.508	0.050	
4/27 11:00	-1850	-2250	-0.089	-0.053	0.1029	0.1782	14.3	10.8	0.534	0.507	0.040	
4/27 17:00	-1850	-2250	-0.089	-0.053	0.1022	0.1789	14.3	10.8	0.534	0.505	0.050	

1F-3 温度に関するパラメータ(代表点)

3/22 22:38
計装用電源仮設復旧



- RPV スカフポールの温度
- ×— RPV 胴フランジ下部温度
- △— RPV 胴フランジ
- ×— RPV ヘロロール
- 給水バスル N4B 温度
- 主蒸気隔離弁 2-86A リークオフ温度
- 逃し安全弁 2-71D 漏洩
- 逃し安全弁 2-71F 漏洩
- ▲— 压力容器下部温度
- ◀— D/W HVH 戻り温度
- ×— S/C プール水温度 A
- *— S/C プール水温度 B

【留意事項】
 各計測器については、地震やその後の事象進展の影響を受けて、通常の使用環境条件を超えているものもあり、正しく測定されていない可能性のある計測器も存在している。プラントの状況を把握するために、このような計器の不確かさも考慮したうえで、複数の計測器から得られる情報を使用して変化の傾向にも着目して総合的に判断している。

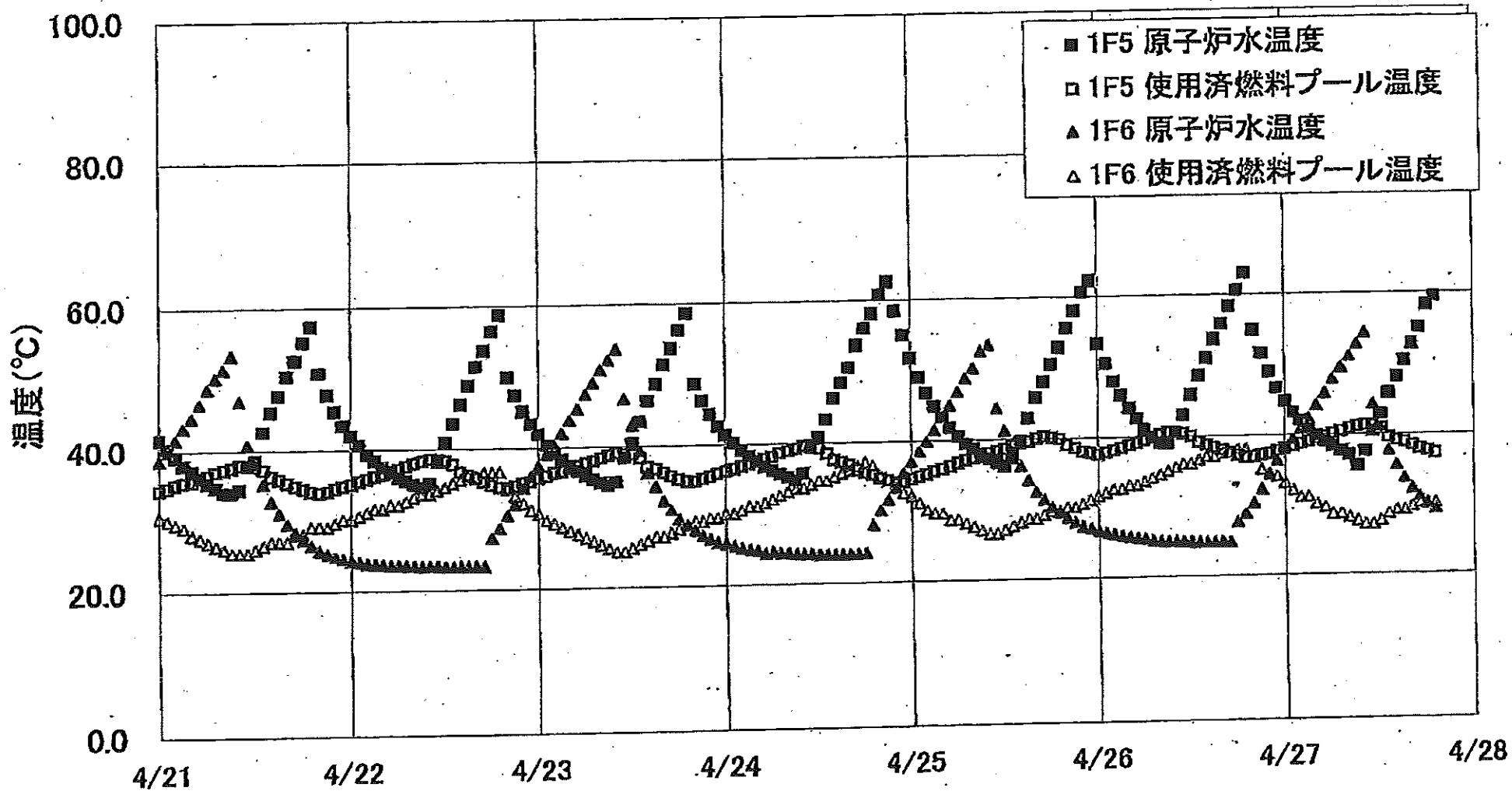
1F-3 温度に関するパラメータ

【留意事項】

各計測器については、地震やその後の事象進展の影響を受けて、通常の使用環境条件を超えているものもあり、正しく測定されていない可能性のある計測器も存在している。プラントの状況を把握するために、このような計器の不確かさも考慮したうえで、複数の計測器から得られる情報を使用して変化の傾向にも着目して総合的に判断している。

	給水ノズル N4B 温度	RPV 隔アツク	圧力容器下貯温度	RPV ストック貯温度	RPV 隔アツク 下貯温度	送し安全弁 2-71D 温度	送し安全弁 2-71F 温度	主蒸気隔離弁 2-88A リーク7	D/W HWH 戻り温度	RPV パリール	S/C プール 水温度A	S/C プール水 温度B
4/20 6:00	95.7	121.3	108.4	95.1	128.7	103.9	100.4	57	79.5	215	42.9	42.9
4/20 12:00	100.2	123.7	107.5	95.8	124.8	111.8	102.6	57.1	71.5	210.7	42.8	42.8
4/20 18:10	100.4	130.9	108.5	95.8	133.8	108.7	105.5	57.1	72	205.5	42.7	42.7
4/20 23:50	100.7	135.3	110.9	98.7	135.4	98.1	104.3	57	58	199.3	42.7	42.7
4/21 6:00	101.6	137.3	109.4	96.6	137.0	90.5	103.6	56.9	61.9	193.9	42.6	42.6
4/21 12:00	100.4	139.7	110.4	98.9	140.2	73.5	103.6	57.2	69.4	192.6	42.5	42.5
4/21 18:00	100	144.7	110	96.3	140	72.3	103.3	57.1	74.3	191.3	42.4	42.4
4/22 0:00	99.5	146	110.9	119.1	142.2	67.8	102.5	57	65.8	142	42.3	42.3
4/22 6:00	93.3	150.4	110.4	119.4	143.5	88.3	102.9	57.6	63.7	138.8	42.3	42.3
4/22 11:50	92.4	148.8	111.9	116.1	146.3	77.2	102.6	57.8	62.8	137.9	42.2	42.2
4/22 17:50	80.6	149.9	110.1	113.3	148.2	81.7	102.3	58.5	57.3	136.8	42.1	42.1
4/23 0:00	81.7	150	109.2	110.8	149.1	71.8	102.2	58.6	58.1	135.2	42.1	42.1
4/23 6:15	85.9	154.9	109.4	108.5	108.9	65.2	101.4	58.9	58.2	134.2	42	42
4/23 11:55	85.7	152.1	109.8	104.3	129.5	72.4	100.6	59.2	55.7	132.9	41.9	41.9
4/23 18:00	81.1	153	110.1	100.8	144.4	80.5	100.6	59.4	57.3	130.6	41.9	41.9
4/24 0:00	79.1	155.7	109.6	102.7	150.4	81.9	99.5	59.6	64.4	129.6	41.8	41.8
4/24 5:50	81.1	160.7	109.9	104.3	151.9	79.4	99.5	59.3	63.5	128.3	41.8	41.8
4/24 12:00	65.5	163.2	110.6	102.9	140.5	74.8	98.6	59.4	65.2	126.8	41.7	41.7
4/24 18:00	71.6	165.5	110.2	102.8	142.7	68	98.3	59.4	65.3	126.6	41.7	41.7
4/25 0:00	74.8	169	110.8	103.4	129.6	60.4	98.4	59.2	67.8	124.3	41.8	41.6
4/25 6:00	72.5	165.9	109.3	99.3	130	53	98.5	58.9	70.2	122.5	41.6	41.6
4/25 11:00	68.8	164.8	110	98.5	145.8	43.2	97.8	59.6	69.5	120	41.6	41.5
4/25 17:00	77.7	163.8	110	98	153	53.6	97.3	59.5	61.4	117.6	41.5	41.5
4/26 23:00	84.9	155.7	109.8	98.8	158.4	62.6	96.7	59.2	64.5	103.1	41.4	41.4
4/26 5:00	67.9	151	110.4	94.9	156.8	66.7	97	59	67.3	117.9	41.4	41.4
4/26 9:00	82.5	149.4	110.7	97	158	43.4	96.7	59.1	69	121.5	41.4	41.4
4/26 17:00	86.2	154.8	110.5	94.3	160.7	62.4	96	59.6	71.2	122.2	41.3	41.3
4/26 23:00	85.6	156.8	110.7	92	158.7	63.2	96.1	59.7	98.7	122.2	41.2	41.2
4/27 5:00	72	153.1	110.7	94.3	157	51.7	96.3	59.9	101.9	121.7	41.2	41.2
4/27 11:00	82.3	150.4	110.3	95.3	153.7	50	97.3	59.9	103.8	123.4	41.1	41.1
4/27 17:00	83.2	143.2	109.9	92.4	158.8	36	99.7	60.8	104	124.6	41.1	41.1

1F5/6 原子炉水温度、使用済燃料プール温度推移



1F5/6 原子炉水温度・使用済燃料プール温度

	1F5 原子炉水温度	1F5 使用済燃料プール温度	1F6 原子炉水温度	1F6 使用済燃料プール温度
4/24 22:00	56.4	34.1	33.3	34.0
4/24 23:00	55.0	34.1	35.3	32.5
4/25 0:00	51.8	34.4	36.9	32.0
4/25 1:00	49.0	34.8	38.4	31.0
4/25 2:00	46.8	38.1	39.9	30.0
4/25 3:00	44.9	35.5	41.5	29.5
4/25 4:00	43.3	35.9	43.3	29.5
4/25 5:00	41.8	36.2	45.0	28.5
4/25 6:00	40.5	36.6	46.9	28.5
4/25 7:00	39.4	37.0	48.9	28.0
4/25 8:00	38.7	37.3	50.2	27.5
4/25 9:00	37.5	37.9	52.8	27.0
4/25 10:00	37.2	38.0	53.6	26.8
4/25 11:00	36.6	38.3	44.8	26.5
4/25 12:00	36.1	38.6	41.2	27.0
4/25 13:00	37.2	39.0	38.1	27.5
4/25 14:00	39.7	39.3	36.1	28.0
4/25 15:00	43.0	39.8	34.0	28.5
4/25 16:00	45.9	40.0	32.3	28.8
4/25 17:00	48.1	40.3	31.2	29.0
4/25 18:00	50.5	40.1	30.1	29.5
4/25 19:00	52.9	39.9	29.3	28.5
4/25 20:00	55.6	39.0	28.5	30.0
4/25 21:00	58.0	38.5	27.9	30.0
4/25 22:00	60.6	38.0	27.3	30.5
4/25 23:00	62.2	37.8	27.0	31.0
4/26 0:00	53.3	37.5	26.6	31.5
4/26 1:00	50.5	37.8	26.3	32.0
4/26 2:00	49.0	38.1	28.1	32.5
4/26 3:00	48.0	38.4	25.9	32.5
4/26 4:00	44.2	38.8	25.7	33.0
4/26 5:00	42.7	39.1	25.5	33.0
4/26 6:00	41.1	39.5	25.4	33.5
4/26 7:00	39.9	40.0	25.2	34.0
4/26 8:00	39.1	40.3	25.1	34.5
4/26 9:00	39.0	40.6	25.0	35.0
4/26 10:00	40.8	40.6	25.0	35.5
4/26 11:00	43.1	40.4	24.9	36.0
4/26 12:00	45.9	40.0	24.9	36.0
4/26 13:00	48.9	39.1	24.6	36.5
4/26 14:00	51.1	38.7	24.8	37.0
4/26 15:00	53.7	38.3	24.8	37.0
4/26 16:00	55.9	37.9	24.8	37.5
4/26 17:00	58.9	37.5	24.8	37.5
4/26 18:00	60.6	37.1	27.6	38.0
4/26 19:00	63.0	36.8	28.7	38.0
4/26 20:00	54.9	36.8	30.2	37.0
4/26 21:00	51.8	37.1	32.2	35.0
4/26 22:00	49.0	37.3	34.3	34.5
4/26 23:00	48.7	37.7	36.3	34.0
4/27 0:00	44.8	38.0	37.9	33.0
4/27 1:00	43.2	38.3	39.3	32.0
4/27 2:00	42.0	38.7	40.8	31.0
4/27 3:00	41.0	38.0	42.3	31.0
4/27 4:00	39.9	39.4	44.2	30.0
4/27 5:00	39.0	39.7	45.9	29.5
4/27 6:00	36.3	40.1	47.9	28.5
4/27 7:00	37.6	40.4	49.5	28.5
4/27 8:00	37.0	40.8	51.1	28.0
4/27 9:00	35.4	41.1	52.8	27.5
4/27 10:00	37.5	41.3	54.3	27.0
4/27 11:00	40.4	41.1	44.3	27.0
4/27 12:00	42.8	40.8	40.9	27.5
4/27 13:00	45.8	39.5	37.6	28.5
4/27 14:00	48.1	39.1	35.5	28.0
4/27 15:00	50.4	38.8	33.6	29.0
4/27 16:00	52.7	38.3	32.1	29.5
4/27 17:00	55.0	37.8	30.9	30.0
4/27 18:00	58.2	37.5	29.8	30.0
4/27 19:00	59.4	37.1	29.2	30.0