

福島第一原子力発電所 プラント関連パラメータ

4月4日 01:00 現在

※1: 計器不良
 ※2: データ採取対象外

号機	1u	2u	3u	4u	5u	6u
注水状況	給水ラインを用いた淡水注入中。 流量 6m ³ /h (4/3 17:30) 仮設計器	消火系ラインを用いた淡水注入中。 流量 8m ³ /h (4/3 12:12) 仮設計器	消火系ラインを用いた淡水注入中。 流量 7m ³ /h (4/3 17:32) 仮設計器	停止中	停止中	停止中
原子炉水位	燃料域A: -1650mm 燃料域B: -1650mm (4/4 00:00 現在)	燃料域A: -1500mm (4/4 00:00 現在)	燃料域A: -1850mm 燃料域B: -2250mm (4/3 22:00 現在)	※2	停止域 1917mm (4/4 01:00 現在)	停止域 2017mm (4/4 01:00 現在)
原子炉圧力	0.304MPa g (A) 0.592MPa g (B) (4/4 00:00 現在)	-0.011MPa g (A) -0.014MPa g (B) (4/4 00:00 現在)	0.011MPa g (A) -0.083MPa g (C) (4/3 22:00 現在)	※2	0.007MPa g (4/4 01:00 現在)	0.005MPa g (4/4 01:00 現在)
原子炉水温度	(系統流量がないため採取不可)			※2	31.4℃ (4/4 01:00 現在)	38.9℃ (4/4 01:00 現在)
原子炉圧力容器 温度	給水ノズル温度: 243.1℃ 圧力容器下部温度: 113.4℃ (4/4 00:00 現在)	給水ノズル温度: 140.3℃ 圧力容器下部温度 ※1 (4/4 00:00 現在)	給水ノズル温度: 88.8℃(調査中) 圧力容器下部温度: 113.8℃ (4/3 22:00 現在)	4u: 原子炉内に発熱体(燃料)なし 5,6u: 原子炉水温度にて監視中		
D/W・S/C 圧力	D/W 0.155MPa abs S/C 0.155MPa abs (4/4 00:00 現在)	D/W 0.105MPa abs S/C ダウンスケール (調査中) (4/4 00:00 現在)	D/W 0.1068MPa abs S/C 0.1754MPa abs (4/3 22:00 現在)	※2		
GAMS	D/W 3.83×10 ⁴ Sv/h S/C 1.34×10 ⁴ Sv/h (4/4 00:00 現在)	D/W 3.34×10 ⁴ Sv/h S/C 9.11×10 ⁴ Sv/h (4/4 00:00 現在)	D/W 2.15×10 ⁴ Sv/h S/C 8.79×10 ⁴ Sv/h (4/3 22:00 現在)	※2		
D/W 設計使用圧力	0.384MPa g (0.485MPa abs)	0.384MPa g (0.485MPa abs)	0.384MPa g (0.485MPa abs)	※2		
D/W 運転使用圧力	0.427MPa g (0.528MPa abs)	0.427MPa g (0.528MPa abs)	0.427MPa g (0.528MPa abs)	※2		
使用済燃料プール	※1	48.0℃ (4/4 00:00 現在)	※1	※1	34.2℃ (4/4 01:00 現在)	25.0℃ (4/4 01:00 現在)
FPCマーサゲタ バル	4500mm (4/4 00:00 現在)	5300mm (4/4 00:00 現在)	※1	5050mm (4/3 22:00 現在)	※2	
電源	外部電源受電中 (P/C2C)		外部電源受電中 (P/C4D)		外部電源受電中	
その他情報	3号機 原子炉圧力容器温度について、データ採取を行い、状況推移を継続調査中。 2号機 S/C 圧力について、状況推移を継続調査中。			共用プール: 32℃程度 (4/3 8:10)	5u: SHCモード (4/3 10:24~)	6u: 非熱モード (4/3 18:18~)

圧力換算 ゲージ圧(MPa g) = 絶対圧(MPa abs) - 大気圧(標準大気圧 0.1013 MPa)
 絶対圧(MPa abs) = ゲージ圧(MPa g) + 大気圧(標準大気圧 0.1013 MPa)

本店情報班 (914855)
 1F 情報班 (9632507)

福島第一原子力発電所 プラント関連パラメータ

4月4日 01:00 現在

※1: 計器不良
 ※2: データ採取対象外

号機	1u	2u	3u	4u	5u	6u
注水状況	給水ノズルを用いた淡水注入中。 流量 6m³/h (4/3 17:30) 仮設計器	消火系ノズルを用いた淡水注入中。 流量 8m³/h (4/3 12:12) 仮設計器	消火系ノズルを用いた淡水注入中。 流量 7m³/h (4/3 17:32) 仮設計器	停止中	停止中	停止中
原子炉水位	燃料域A: -1650mm 燃料域B: -1650mm (4/4 00:00 現在)	燃料域A: -1500mm (4/4 00:00 現在)	燃料域A: -1850mm 燃料域B: -2250mm (4/3 22:00 現在)	※2	停止域 1917mm (4/4 01:00 現在)	停止域 2017mm (4/4 01:00 現在)
原子炉圧力	0.304MPa g (A) 0.592MPa g (B) (4/4 00:00 現在)	-0.011MPa g (A) -0.014MPa g (B) (4/4 00:00 現在)	0.011MPa g (A) -0.083MPa g (C) (4/3 22:00 現在)	※2	0.007MPa g (4/4 01:00 現在)	0.005MPa g (4/4 01:00 現在)
原子炉水温度	(系統流量がないため採取不可)			※2	31.4℃ (4/4 01:00 現在)	38.9℃ (4/4 01:00 現在)
原子炉圧力容器 温度	給水ノズル温度: 243.1℃ 圧力容器下部温度: 113.4℃ (4/4 00:00 現在)	給水ノズル温度: 140.3℃ 圧力容器下部温度 ※1 (4/4 00:00 現在)	給水ノズル温度: 88.8℃(調査中) 圧力容器下部温度: 113.8℃ (4/3 22:00 現在)	4u: 原子炉内に発熱体(燃料)なし 5,6u: 原子炉水温度にて監視中		
D/W-S/C 圧力	D/W 0.155MPa abs S/C 0.155MPa abs (4/4 00:00 現在)	D/W 0.105MPa abs S/C ダウンスケール (調査中) (4/4 00:00 現在)	D/W 0.1068MPa abs S/C 0.1754MPa abs (4/3 22:00 現在)	※2		
CAMS	D/W 3.83×10¹Sv/h S/C 1.34×10¹Sv/h (4/4 00:00 現在)	D/W 3.34×10¹Sv/h S/C 9.11×10¹Sv/h (4/4 00:00 現在)	D/W 2.15×10¹Sv/h S/C 8.79×10¹Sv/h (4/3 22:00 現在)	※2		
D/W 設計使用圧力	0.384MPa g (0.485MPa abs)	0.384MPa g (0.485MPa abs)	0.384MPa g (0.485MPa abs)	※2		
D/W 最高使用圧力	0.427MPa g (0.528MPa abs)	0.427MPa g (0.528MPa abs)	0.427MPa g (0.528MPa abs)	※2		
使用済燃料プール	※1	48.0℃ (4/4 00:00 現在)	※1	※1	34.2℃ (4/4 01:00 現在)	25.0℃ (4/4 01:00 現在)
FPC 入れサグ バルブ	4500mm (4/4 00:00 現在)	5300mm (4/4 00:00 現在)	※1	5050mm (4/3 22:00 現在)	※2	
電源	外部電源受電中 (P/C2C)		外部電源受電中 (P/C4D)		外部電源受電中	
その他情報	・3号機 原子炉圧力容器温度について、データ採取を行い、状況推移を継続調査中。 ・2号機 S/C 圧力について、状況推移を継続調査中。			共用プール: 32℃程度 (4/3 8:10)	5u: SHCモード (4/3 10:24~)	6u: 非稼モード (4/3 18:18~)

圧力換算 ゲージ圧(MPa g) = 絶対圧(MPa abs) - 大気圧(標準大気圧 0.1013 MPa)
 絶対圧(MPa abs) = ゲージ圧(MPa g) + 大気圧(標準大気圧 0.1013 MPa)

本店情報班 (914855)
 1F 情報班 (9632507)

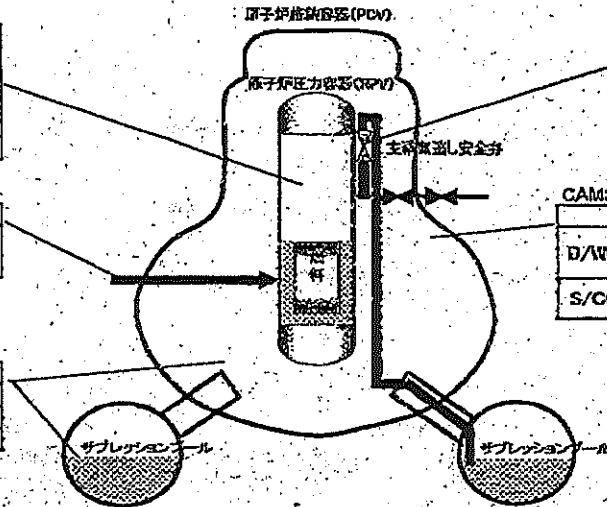
福島第一原子力発電所1, 2, 3号機の主要パラメータ

RPV	1F1	1F2	1F3
水位A(mm)	-1650 (4/4 00:00)	-1500 (4/4 00:00)	-1850 (4/3 22:00)
水位B(mm)	-1650 (4/4 00:00)	-	-2250 (4/3 22:00)
圧力AorCOMP(MPa _g)	0.304 (4/4 00:00)	-0.014 (4/4 00:00)	-0.083 (4/3 22:00)
圧力BorA(MPa _g)	0.592 (4/4 00:00)	-0.014 (4/4 00:00)	0.011 (4/3 22:00)
炉水温度(°C)	-	-	-

注水状況	1F1	1F2	1F3
	給水系ラインを用いた淡水注入中	消火系ラインを用いた淡水注入中	消火系ラインを用いた淡水注入中

D/W, S/C	1F1	1F2	1F3
D/W圧力(MPa _{abs})	0.155 (4/4 00:00)	0.105 (4/4 00:00)	0.1068 (4/3 22:00)
S/C圧力(MPa _{abs})	0.155 (4/4 00:00)	D/S* (4/4 00:00)	0.1754 (4/3 22:00)
S/C温度(°C)	56.2 (4/4 00:00)	98.3 (4/4 00:00)	52.8 (4/3 22:00)

* 状況推移を調査中



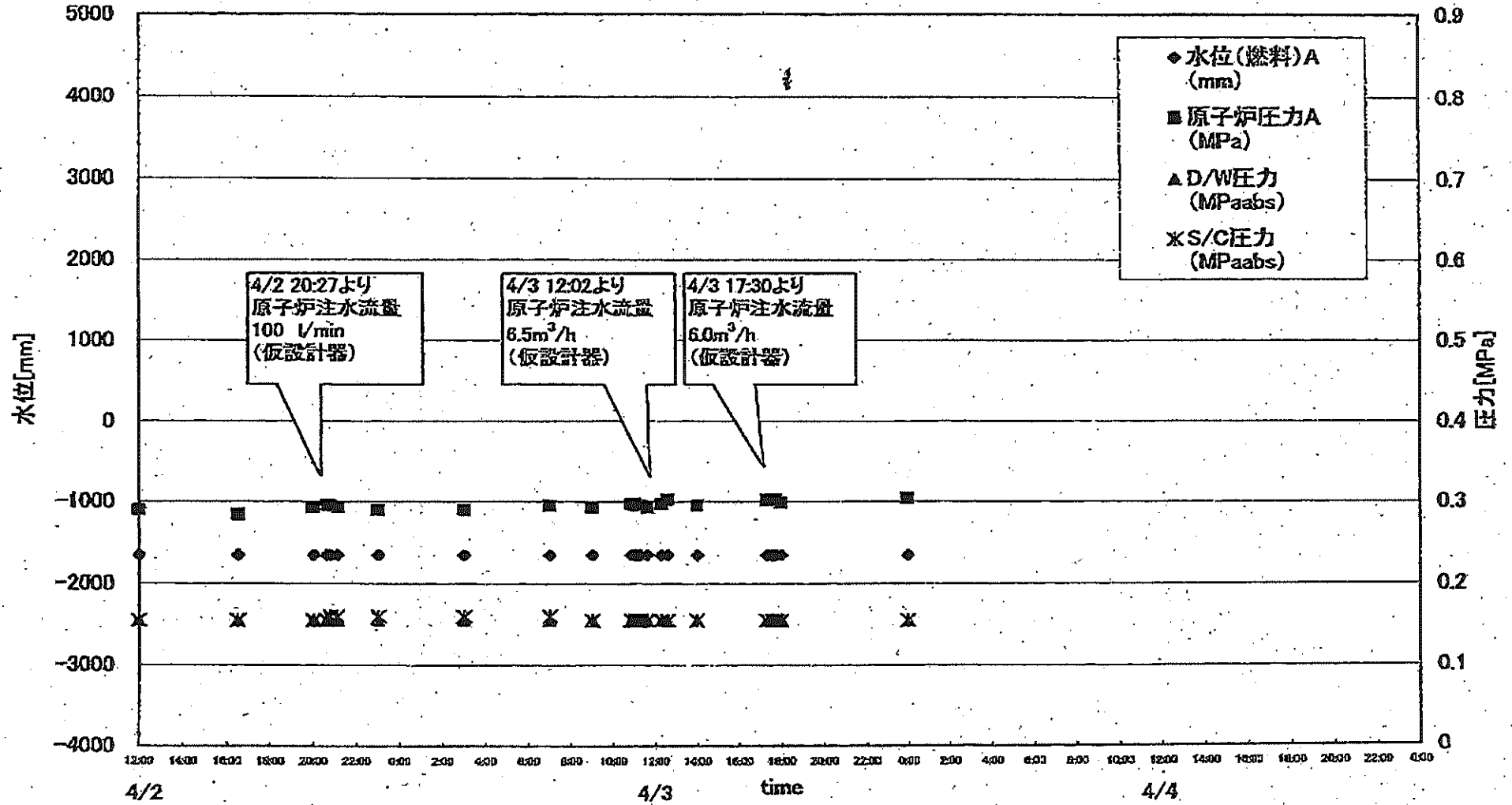
SRV閉鎖状態	1F1	1F2	1F3
	不明	不明	不明

状況の確認ができない状態。

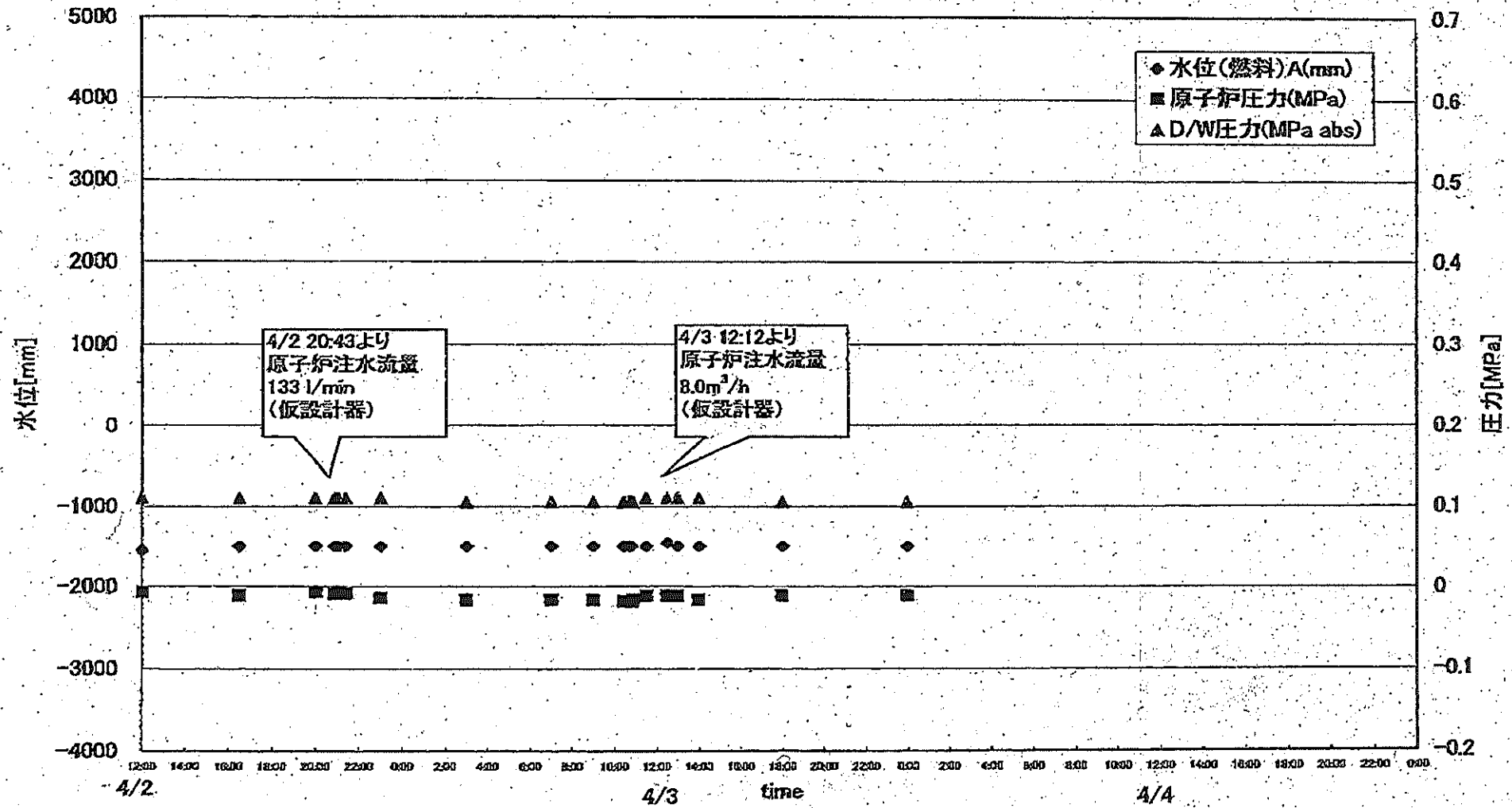
CAMS	1F1	1F2	1F3
D/W(Sv/h)	38.4 (4/4 00:00)	33.8 (4/4 00:00)	21.5 (4/3 22:00)
S/C(Sv/h)	13.8 (4/4 00:00)	0.92 (4/4 00:00)	0.88 (4/3 22:00)

主要パラメータの測定点

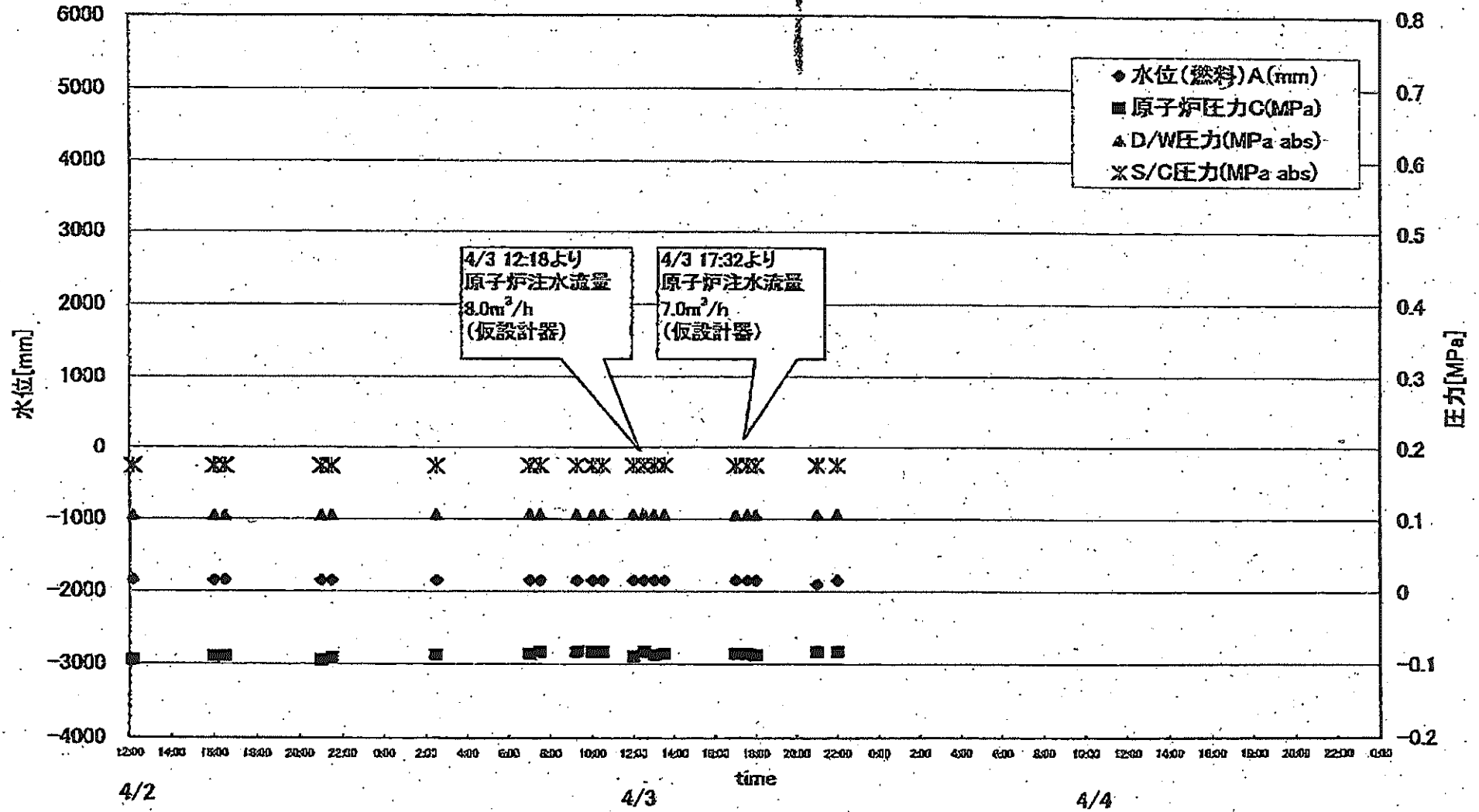
1F1 プラントパラメータ



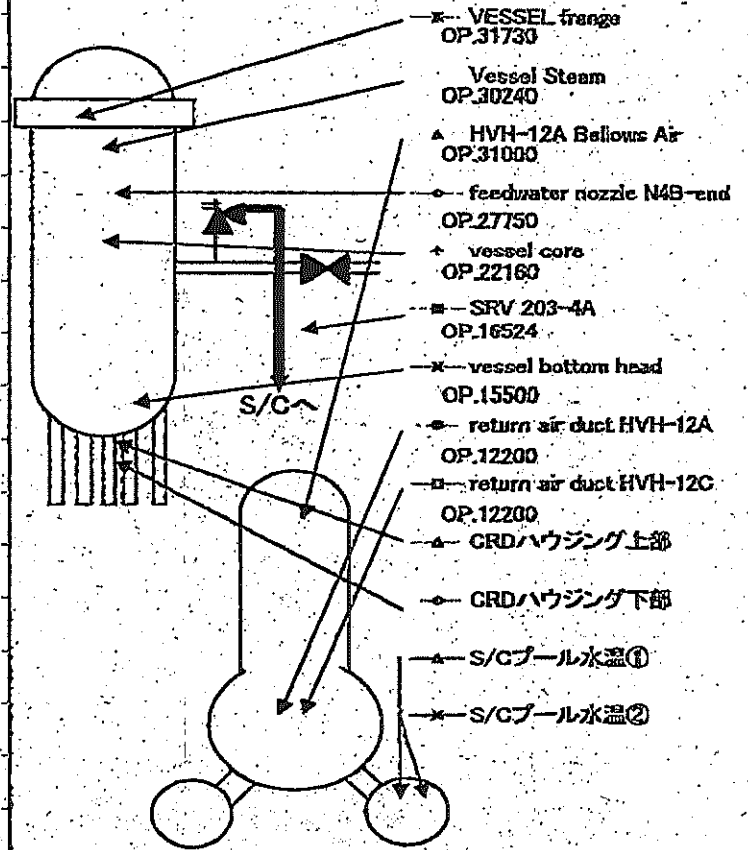
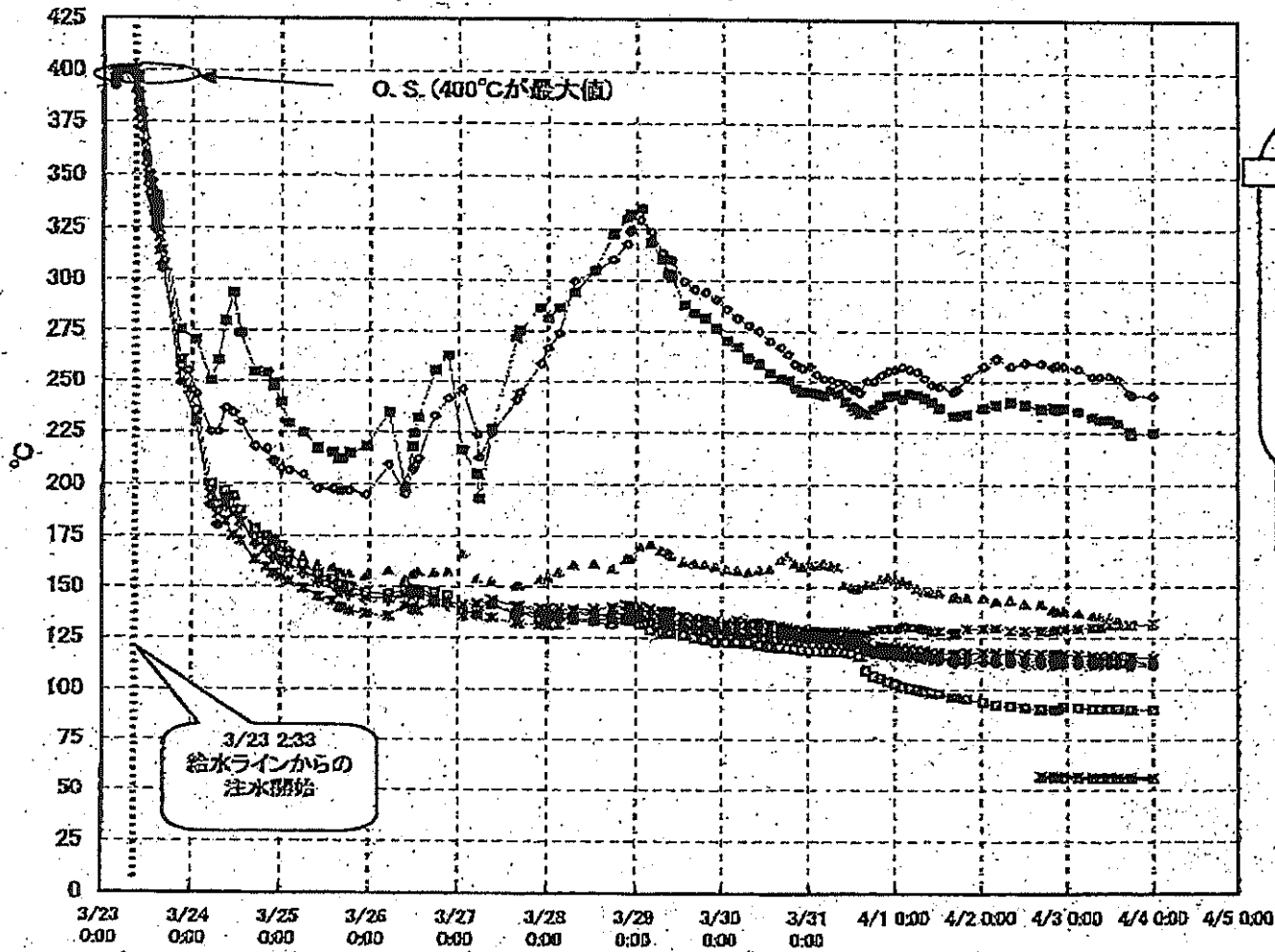
1F2 プラントパラメータ



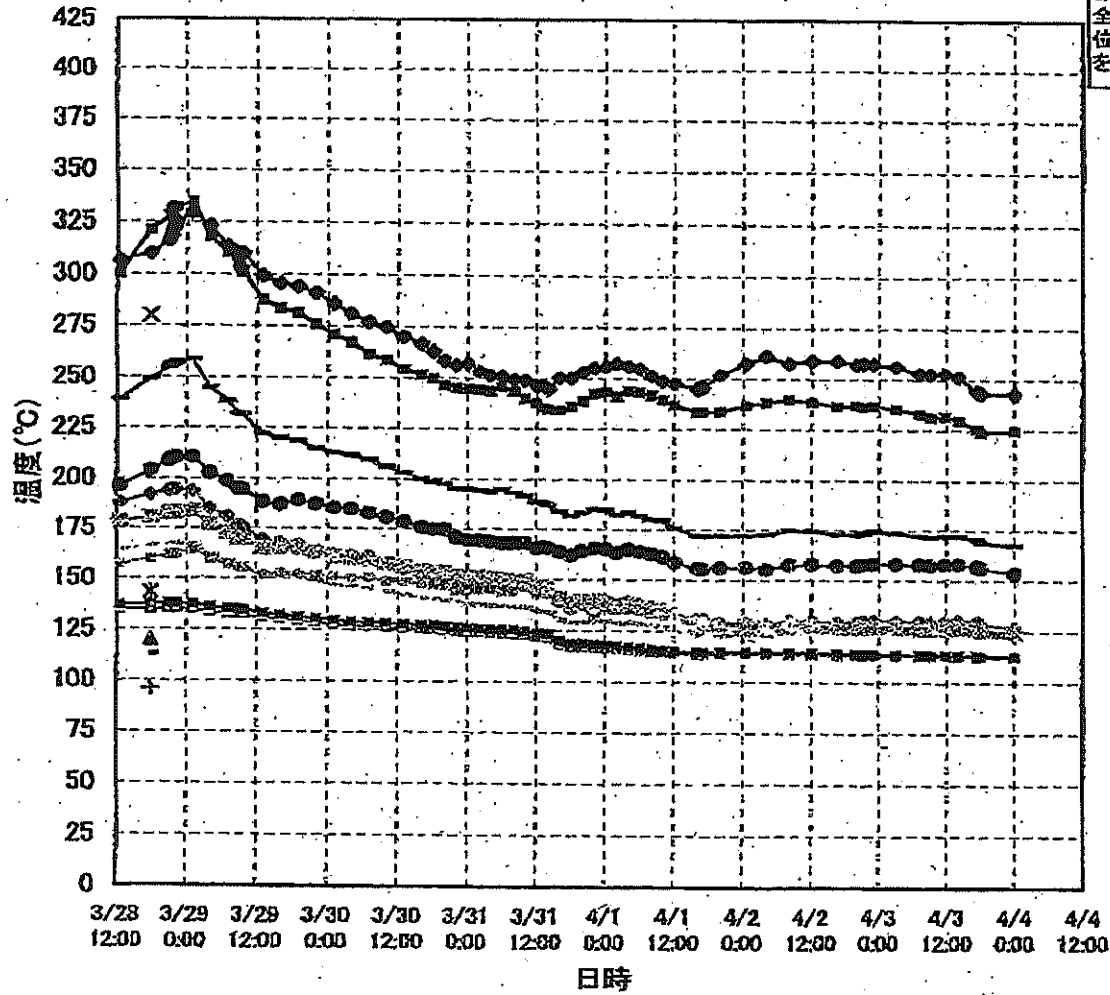
1F3 プラントパラメータ



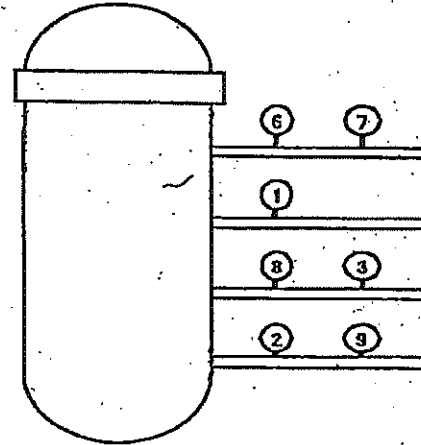
1F-1RPV周辺代表点温度(4/4 0:00)



1F-1 給水ノズル温度および安全弁排気温度比較 (4月4日 0:00)



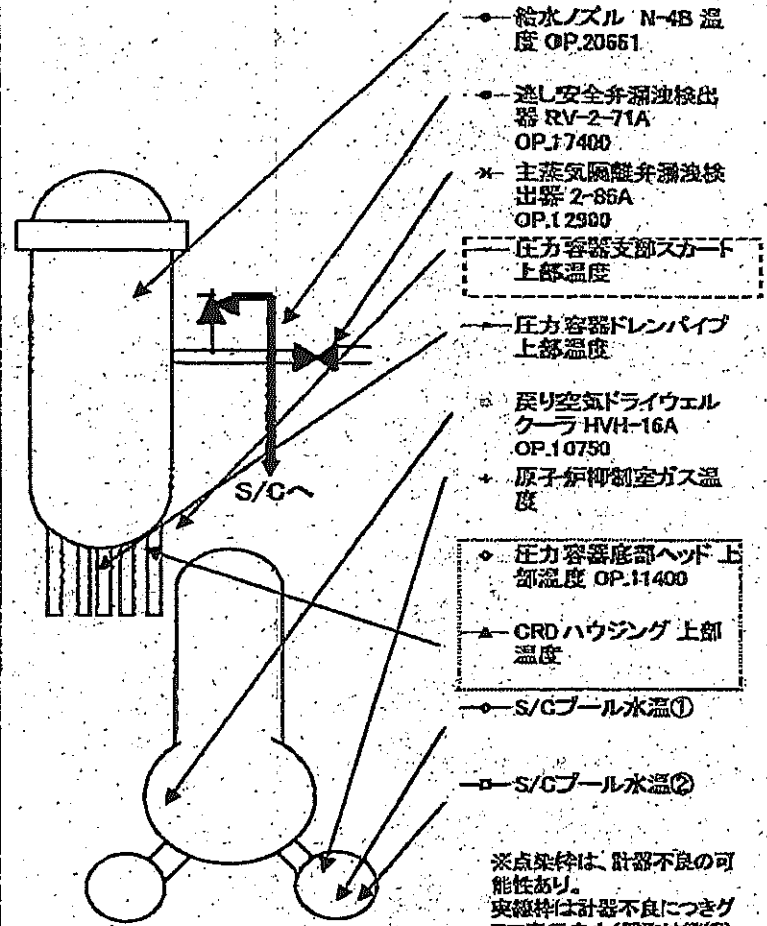
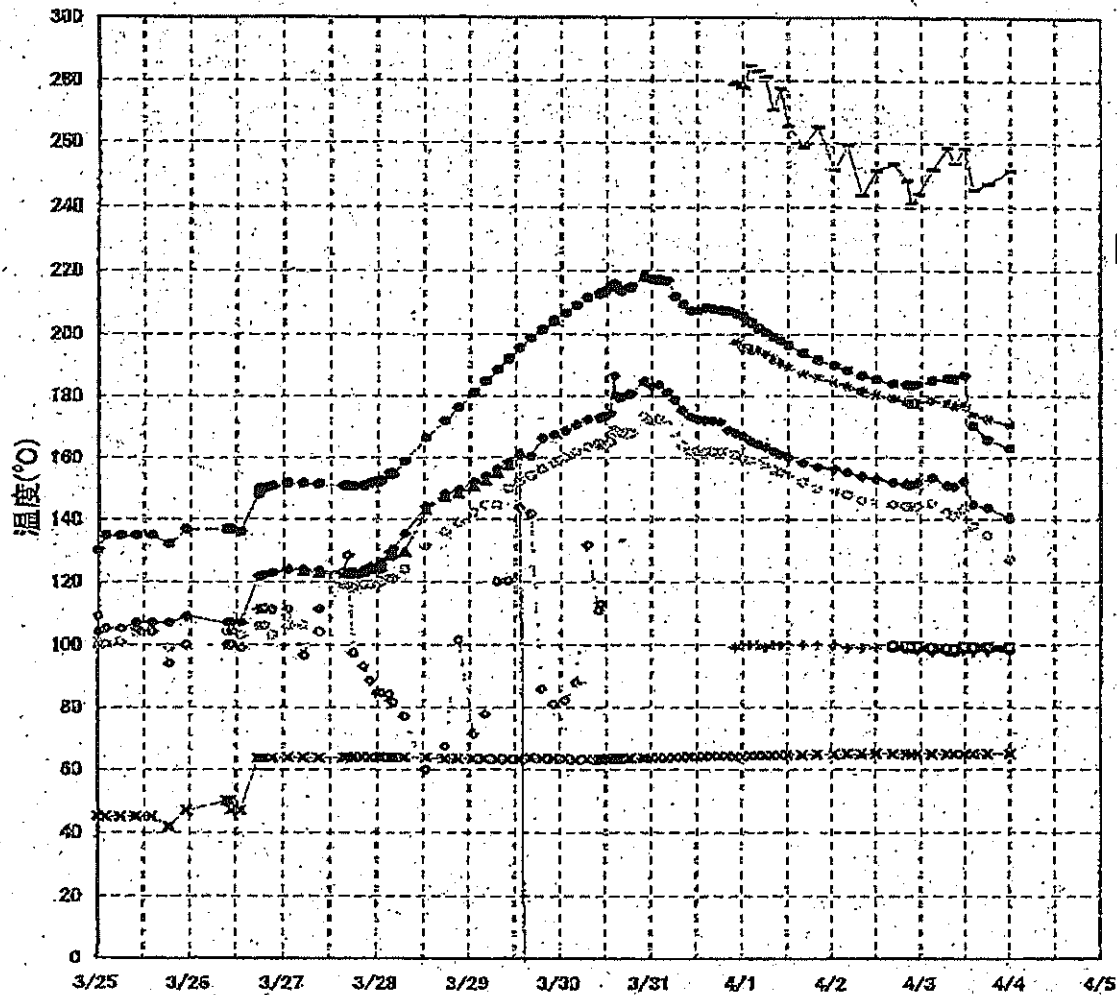
3/27以降、これまで継続監視してきた給水ノズルN4Bと安全弁排気203-4Aの温度が上昇してきたことから、同様の位置を計測している他の計測点と比較するために計測点を3/28 12:30より増やして採取する。

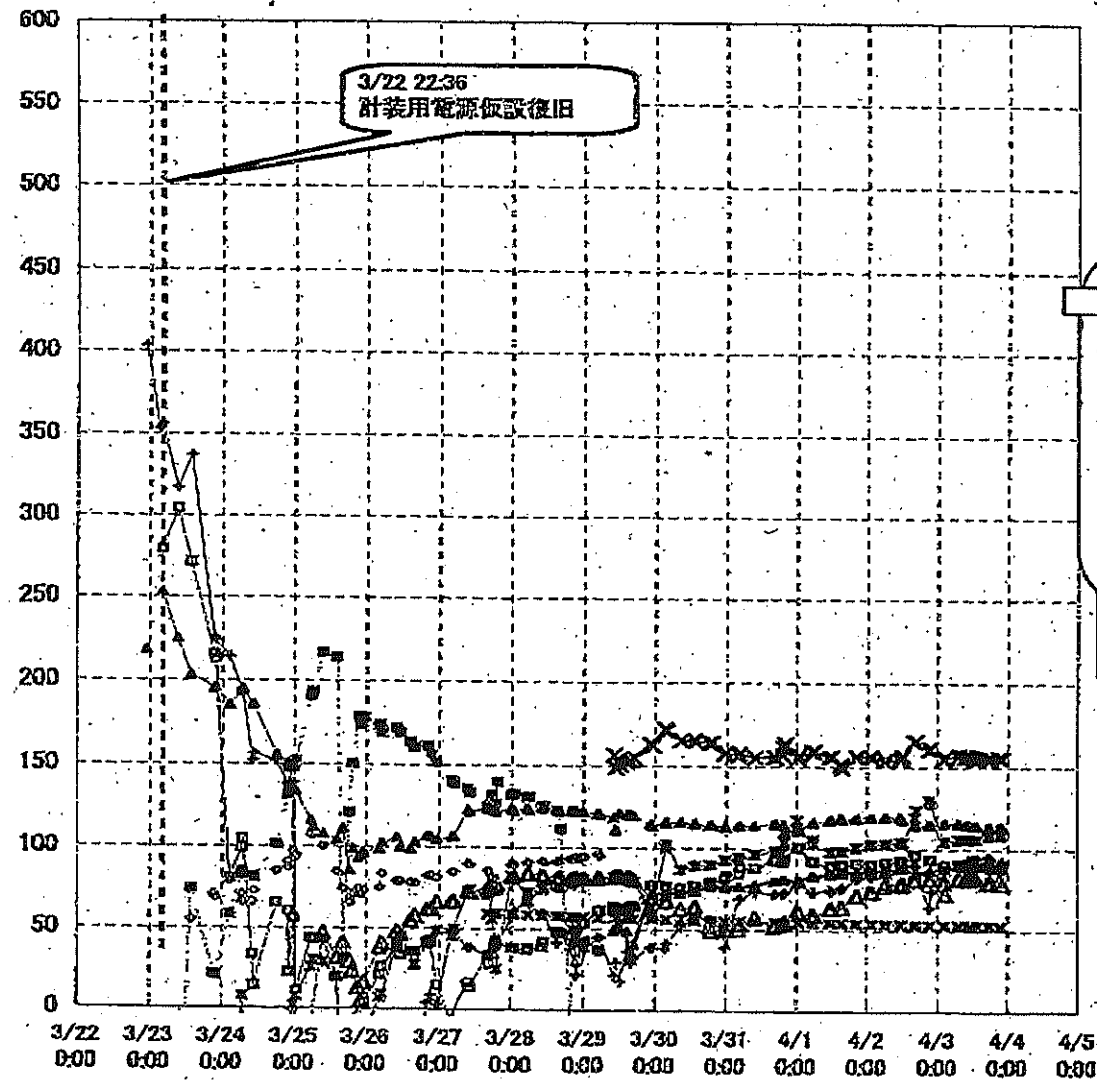


- ◆ 給水ノズル N4B (終端)
- 給水ノズル N4B (内)
- 給水ノズル N4C (終端)
- ▲ 給水ノズル N4C (内)
- 安全弁排気 203-4A (1)
- 安全弁排気 203-4C (2)
- ▲ 安全弁排気 203-4B (3)
- SR弁排気 203-3A (6)
- ▲ SR弁排気 203-3B (7)
- SR弁排気 203-3C (8)
- ▲ SR弁排気 203-3D (9)
- ▲ PLR入口 温度A
- PLR入口 温度B
- * PLR(A) 第一段
- PLR(A) 第二段
- + PLR(B) 第一段
- PLR(B) 第二段

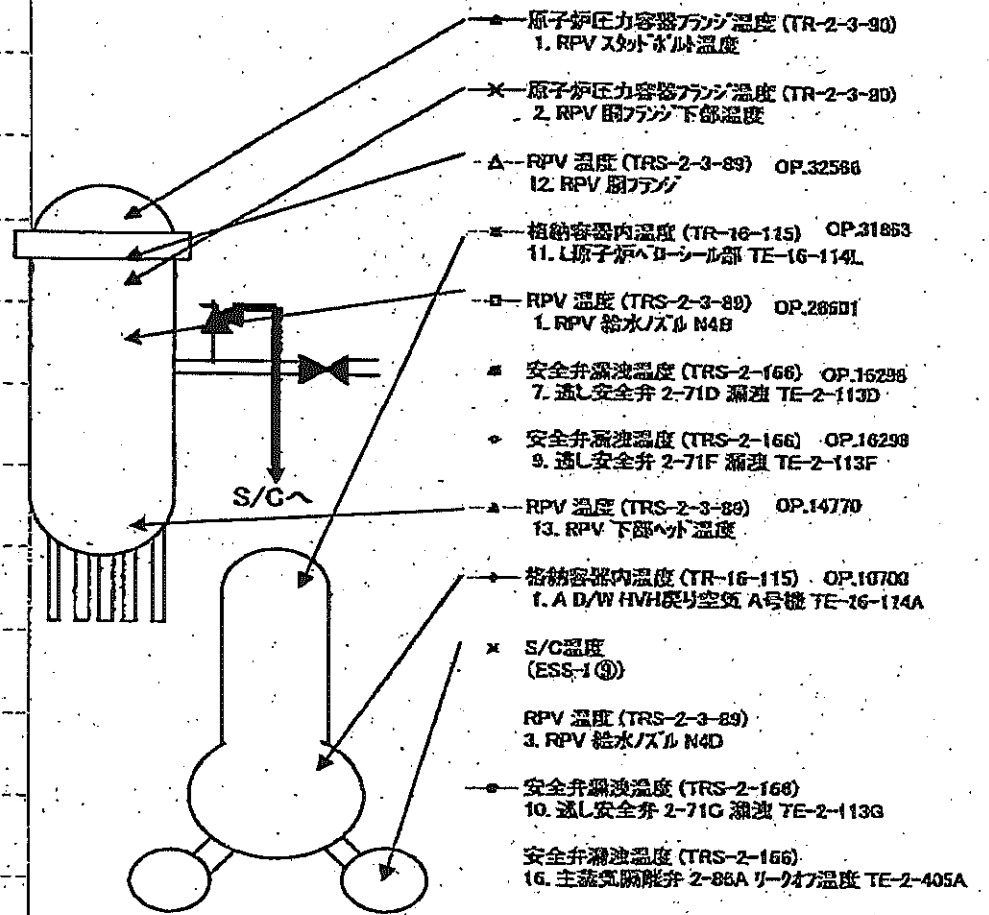
3/28 12:30
1回のみ計測

1F-2 RPV周辺代表点温度(4/4 0:00)



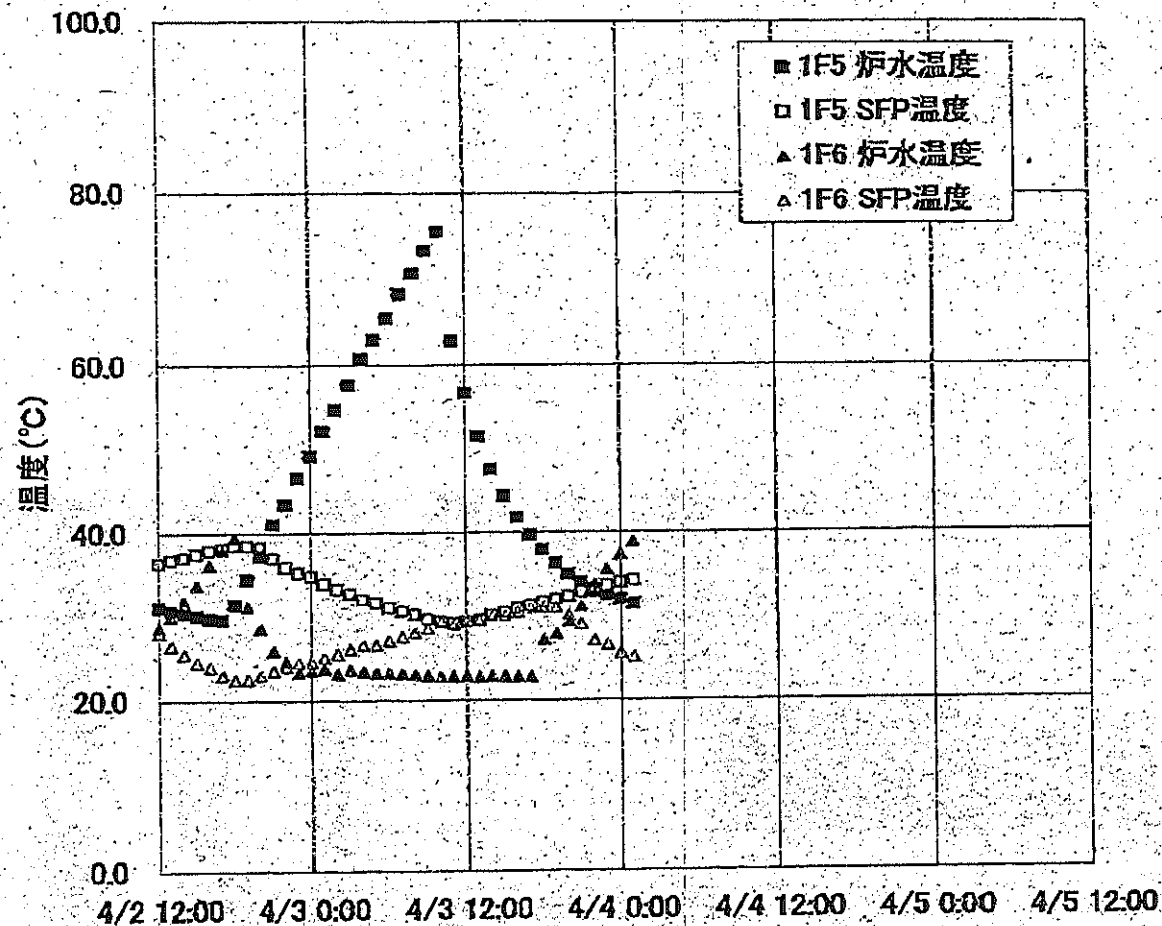


1F-3 RPV周辺代表点温度(4/3 22:00)



	1F5		1F6	
	炉水温度	SFP温度	炉水温度	SFP温度
2011/4/3 12:00	56.7	29.3	22.8	29.5
2011/4/3 13:00	51.5	29.5	22.7	29.5
2011/4/3 14:00	47.6	30.1	22.8	30.0
2011/4/3 15:00	44.4	30.4	22.8	30.0
2011/4/3 16:00	41.8	30.9	22.7	30.5
2011/4/3 17:00	39.7	31.2	22.7	31.0
2011/4/3 18:00	37.9	31.6	27.1	31.0
2011/4/3 19:00	36.2	32.0	27.8	31.0
2011/4/3 20:00	34.9	32.3	29.3	30.0
2011/4/3 21:00	34.0	32.8	31.1	29.0
2011/4/3 22:00	32.9	33.2	33.7	27.0
2011/4/3 23:00	32.4	33.6	35.5	28.5
2011/4/4 0:00	31.9	33.9	37.3	25.5
2011/4/4 1:00	31.4	34.2	38.9	25.0

炉水温度、SFP温度推移



1F1プラント関連パラメータ

日時	水位(燃料)A (mm)	水位(燃料)B (mm)	原子炉圧力A (MPa)	原子炉圧力B (MPa)	D/W圧力 (MPaabs)	S/C圧力 (MPaabs)	CAMS D/W (Sv/h)	CAMS S/C (Sv/h)	S/P温度 (°C)	備考
4/3 3:00	-1650	-1650	0.290	0.542	0.155	0.160	31.8	15.3	56.5	
4/3 7:00	-1650	-1650	0.295	0.547	0.155	0.160	47.4	15.0	56.4	
4/3 9:00	-1650	-1650	0.293	0.547	0.155	0.155	44.6	14.9	56.4	
4/3 10:52	-1650	-1650	0.297	0.551	0.155	0.155				
4/3 11:02	-1650	-1650	0.297	0.551	0.155	0.155				
4/3 11:07	-1650	-1650	0.295	0.554	0.155	0.155				
4/3 11:12	-1650	-1650	0.295	0.551	0.155	0.155				電源切替のため消防ポンプによる注水
4/3 11:17	-1650	-1650	0.295	0.551	0.155	0.155				電源切替のため消防ポンプによる注水
4/3 11:37	-1650	-1650	0.293	0.554	0.155	0.155				電源切替のため消防ポンプによる注水
4/3 12:17	-1650	-1650	0.297	0.563	0.155	0.155				電源切替のため消防ポンプによる注水
4/3 12:35	-1650	-1650	0.302	0.565	0.155	0.155	31.1	14.1	56.4	電動ポンプによる注水
4/3 14:00	-1650	-1650	0.295	0.556	0.155	0.155	38.6	14.2	56.4	
4/3 17:20	-1650	-1650	0.302	0.565	0.155	0.155	38.9	13.6	56.3	
4/3 17:35	-1650	-1650	0.302	0.569	0.155	0.155				
4/3 17:45	-1650	-1650	0.302	0.569	0.155	0.155				
4/3 18:00	-1650	-1650	0.299	0.572	0.155	0.155	38.4	13.8	56.3	
4/4 0:00	-1650	-1650	0.304	0.592	0.155	0.155	38.3	13.4	56.2	

1Fプラント関連パラメータ

日時	水位(燃料)A (mm)	水位(燃料)B (mm)	原子炉圧力A (MPa)	原子炉圧力B (MPa)	D/W圧力 (MPaabs)	S/C圧力 (MPaabs)	CAMS D/W (Sv/h)	CAMS S/C (Sv/h)	S/P水温度 (°C)	中操線量 (mSv/h)	備考
2011/4/3 3:00	-1500		-0.016		0.105	DS	35	0.947	98.1	0.1	
2011/4/3 7:00	-1500		-0.016		0.105	DS	34.5	0.939	98.1	0.11	
2011/4/3 9:00	-1500		-0.016		0.105	DS	34.3	0.935	97.6	0.09	
2011/4/3 10:26	-1500	-2050	-0.018	-0.02	0.105	DS					電源切替のため消防ポンプによる注水
2011/4/3 10:42	-1500	-2050	-0.018	-0.018	0.105	DS					電源切替のため消防ポンプによる注水
2011/4/3 10:47	-1500	-2050	-0.018	-0.018	0.105	DS					電源切替のため消防ポンプによる注水
2011/4/3 10:52	-	-	-0.016	-0.018	0.105	DS					電源切替のため消防ポンプによる注水
2011/4/3 11:30	-1500	-2050	-0.011	-0.011	0.11	DS	34.3	0.932	98.5	0.12	電源切替のため消防ポンプによる注水
2011/4/3 12:30	-1450	-1950	-0.011	-0.011	0.11	DS					電動ポンプによる注水
2011/4/3 13:00	-1500	-1950	-0.011	-0.011	0.11	DS					
2011/4/3 14:00	-1500	-2050	-0.016	-0.016	0.11	DS	33.9	0.925	98.5	0.13	
2011/4/3 18:00	-1500	-2100	-0.011	-0.011	0.105	DS	33.8	0.920	98.5	0.1	
2011/4/4 0:00	-1500	-2100	-0.011	-0.014	0.105	DS	33.4	0.911	98.3	0.1	

1F3プラント関連パラメータ

日時	水位(燃料)A (mm)	水位(燃料)B (mm)	原子炉圧力C (MPa)	原子炉圧力A (MPa)	D/W圧力 (MPaabs)	S/C圧力 (MPaabs)	GAMS D/W(A) (Sv/h)	GAMS D/W(B) (Sv/h)	GAMS S/O(A) (Sv/h)	GAMS S/C(B) (Sv/h)	S/C温度 (°C)	中核線量 (mSv/h)	備考
4/3 2:30	-1850	-2250	-0.088	0.011	0.1661	0.1748	22.2	16.7	0.911	0.846	53.3	0.11	
4/3 7:00	-1850	-2250	-0.088	0.009	0.1688	0.175	22.2	16.6	0.903	0.839	53.2	0.1	
4/3 7:30	-1850	-2250	-0.083	0.011	0.1688	0.175	21.8	16.5	0.902	0.839	53.1	0.12	
4/3 9:15	-1850	-2250	-0.083	0.014	0.1682	0.175	21.8	16.5	0.899	0.838	53.1	0.1	
4/3 10:00	-1850	-2250	-0.083	0.014	0.1684	0.175	21.7	16.5	0.898	0.835	53.1	0.1	
4/3 10:30	-1850	-2250	-0.082	0.011	0.1682	0.175	21.7	16.5	0.897	0.834	53.1	0.1	電源切替のため消防ポンプによる注水
4/3 12:00	-1850	-2250	-0.09	0.007	0.1682	0.1752	21.7	16.4	0.894	0.832	53	0.1	電源切替のため消防ポンプによる注水
4/3 12:30	-1850	-2250	-0.083	0.014	0.1681	0.175	21.7	16.4	0.894	0.831	53	0.1	消防ポンプによる注水
4/3 13:00	-1850	-2250	-0.088	0.007	0.1684	0.1754	21.7	16.4	0.893	0.831	53	0.1	
4/3 13:30	-1850	-2250	-0.086	0.011	0.1682	0.1754	21.7	16.4	0.892	0.83	53	0.1	
4/3 17:00	-1850	-2250	-0.088	0.016	0.1657	0.175	21.7	16.3	0.886	0.821	52.9	0.1	
4/3 17:35	-1850	-2250	-0.088	0.011	0.1659	0.1752	22.4	16.3	0.885	0.821	52.9	0.1	
4/3 18:00	-1850	-2250	-0.088	0.009	0.1659	0.1752	21.8	16.3	0.884	0.82	52.9	0.1	
4/3 21:00	-1900	-2250	-0.083	0.011	0.1684	0.1754	21.5	16.2	0.88	0.817	52.8	0.1	
4/3 22:00	-1850	-2250	-0.083	0.011	0.1688	0.1754	21.5	16.2	0.879	0.816	52.8	0.1	

訂正

※1:計器不良
※2:データ採取対象外

号機	1u	2u	3u	4u	5u	6u
注水状況	給水ノズルを用いた淡水注入中。 流量 6m³/h (4/3 17:30) 仮設計器	消火系ノズルを用いた淡水注入中。 流量 8m³/h (4/3 12:12) 仮設計器	消火系ノズルを用いた淡水注入中。 流量 7m³/h (4/3 17:32) 仮設計器	停止中	停止中	停止中
原子炉水位	燃料域A: -1650mm 燃料域B: -1650mm (4/4 00:00 現在)	燃料域A: -1500mm (4/4 00:00 現在)	燃料域A: -1850mm 燃料域B: -2250mm (4/3 22:00 現在)	※2	停止域 1917mm (4/4 01:00 現在)	停止域 2017mm (4/4 01:00 現在)
原子炉圧力	0.304MPa g (A) 0.592MPa g (B) (4/4 00:00 現在)	-0.011MPa g (A) -0.014MPa g (B) (4/4 00:00 現在)	{0.009MPa g (A)} -0.083MPa g (C) (4/3 22:00 現在)	※2	0.007MPa g (4/4 01:00 現在)	0.005MPa g (4/4 01:00 現在)
原子炉水温度	(系統流量がないため採取不可)			※2	31.4°C (4/4 01:00 現在)	38.9°C (4/4 01:00 現在)
原子炉圧力容器 温度	給水ノズル温度: 243.1°C 圧力容器下部温度: 113.4°C (4/4 00:00 現在)	給水ノズル温度: 140.3°C 圧力容器下部温度 ※1 (4/4 00:00 現在)	給水ノズル温度: 88.8°C(調査中) 圧力容器下部温度: 113.8°C (4/3 22:00 現在)	4u:原子炉内に発熱体(燃料)なし 5,6u:原子炉水温度にて監視中		
D/W-S/C圧力	D/W 0.155MPa abs S/C 0.155MPa abs (4/4 00:00 現在)	D/W 0.105MPa abs S/C ダウンスケール(調査中) (4/4 00:00 現在)	D/W 0.1068MPa abs S/C 0.1754MPa abs (4/3 22:00 現在)	※2		
CAMS	D/W 3.83×10¹Sv/h S/C 1.34×10¹Sv/h (4/4 00:00 現在)	D/W 3.34×10¹Sv/h S/C 9.11×10¹Sv/h (4/4 00:00 現在)	D/W 2.15×10¹Sv/h S/C 8.79×10¹Sv/h (4/3 22:00 現在)	※2		
D/W設計使用圧力	0.384MPa g(0.485MPa abs)	0.384MPa g(0.485MPa abs)	0.384MPa g(0.485MPa abs)	※2		
D/W最高使用圧力	0.427MPa g(0.528MPa abs)	0.427MPa g(0.528MPa abs)	0.427MPa g(0.528MPa abs)	※2		
使用済燃料プール	※1	48.0°C (4/4 00:00 現在)	※1	※1	34.2°C (4/4 01:00 現在)	25.0°C (4/4 01:00 現在)
FPCスキャゾウ バル	4500mm (4/4 00:00 現在)	5300mm (4/4 00:00 現在)	※1	5050mm (4/3 22:00 現在)	※2	
電源	外部電源受電中 (P/C2C)		外部電源受電中 (P/C4D)		外部電源受電中	
その他情報	・3号機 原子炉圧力容器温度について、データ採取を行い、状況推移を継続調査中。 ・2号機 S/C圧力について、状況推移を継続調査中。			共用プール: 32°C程度 (4/3 8:10)	5u: SHCモード (4/3 10:24~)	6u: 非熱モード (4/3 18:18~)

圧力換算 ゲージ圧(MPa g) = 絶対圧(MPa abs) - 大気圧(標準大気圧 0.1013 MPa)
絶対圧(MPa abs) = ゲージ圧(MPa g) + 大気圧(標準大気圧 0.1013 MPa)

本店情報班(914855)
1F情報班(9632507)

福島第一原子力発電所 プラント関連パラメータ

4月4日 06:00 現在

※1: 計器不良
 ※2: データ採取対象外

号機	1u	2u	3u	4u	5u	6u
注水状況	給水ラインを用いた淡水注入中。 流量 6m³/h (4/3 17:30) 仮設計器	消火系ラインを用いた淡水注入中。 流量 8m³/h (4/3 12:12) 仮設計器	消火系ラインを用いた淡水注入中。 流量 7m³/h (4/3 17:32) 仮設計器	停止中	停止中	停止中
原子炉水位	燃料域A: -1650mm 燃料域B: -1650mm (4/4 00:00 現在)	燃料域A: -1500mm (4/4 00:00 現在)	燃料域A: -1800mm 燃料域B: -2250mm (4/4 03:30 現在)	※2	停止域 1864mm (4/4 06:00 現在)	停止域 2053mm (4/4 06:00 現在)
原子炉圧力	0.304MPa g (A) 0.592MPa g (B) (4/4 00:00 現在)	-0.011MPa g (A) -0.014MPa g (B) (4/4 00:00 現在)	0.007MPa g (A) -0.081MPa g (C) (4/4 03:30 現在)	※2	0.004MPa g (4/4 06:00 現在)	0.005MPa g (4/4 06:00 現在)
原子炉水温度	(系統流量がないため採取不可)			※2	29.9℃ (4/4 06:00 現在)	48.0℃ (4/4 06:00 現在)
原子炉圧力容器 温度	給水ノズル温度: 243.1℃ 圧力容器下部温度: 113.4℃ (4/4 00:00 現在)	給水ノズル温度: 140.3℃ 圧力容器下部温度 ※1 (4/4 00:00 現在)	給水ノズル温度: 89.8℃(調査中) 圧力容器下部温度: 114.1℃ (4/4 03:30 現在)	4u: 原子炉内に発熱体(燃料)なし 5,6u: 原子炉水温度にて監視中		
D/W-S/C 圧力	D/W 0.155MPa abs S/C 0.155MPa abs (4/4 00:00 現在)	D/W 0.105MPa abs S/C ダウンスケール(調査中) (4/4 00:00 現在)	D/W 0.1073MPa abs S/C 0.1754MPa abs (4/4 03:30 現在)	※2		
CAMS	D/W 3.83×10¹Sv/h S/C 1.34×10¹Sv/h (4/4 00:00 現在)	D/W 3.34×10¹Sv/h S/C 9.11×10¹Sv/h (4/4 00:00 現在)	D/W 2.15×10¹Sv/h S/C 8.71×10¹Sv/h (4/4 03:30 現在)	※2		
D/W 設計使用圧力	0.384MPa g(0.485MPa abs)	0.384MPa g(0.485MPa abs)	0.384MPa g(0.485MPa abs)	※2		
D/W 最高使用圧力	0.427MPa g(0.528MPa abs)	0.427MPa g(0.528MPa abs)	0.427MPa g(0.528MPa abs)	※2		
使用済燃料プール	※1	48.0℃ (4/4 00:00 現在)	※1	※1	36.1℃ (4/4 06:00 現在)	21.5℃ (4/4 06:00 現在)
FPC 入射センサー 位置	4500mm (4/4 00:00 現在)	5300mm (4/4 00:00 現在)	※1	5050mm (4/4 03:30 現在)	※2	
電源	外部電源受電中 (P/C2C)		外部電源受電中 (P/C4D)		外部電源受電中	
その他情報	- 3号機 原子炉圧力容器温度について、データ採取を行い、状況推移を継続調査中。 - 2号機 S/C 圧力について、状況推移を継続調査中。			共用プール: 32℃程度 (4/3 8:10)	5u: SHCモード (4/3 10:24~)	6u: 非熱モード (4/3 18:18~)

圧力換算 ゲージ圧(MPa g) = 絶対圧(MPa abs) - 大気圧(標準大気圧 0.1013 MPa)
 絶対圧(MPa abs) = ゲージ圧(MPa g) + 大気圧(標準大気圧 0.1013 MPa)

本店情報班(914855)
 1F 警報班(9632507)

No. 8020 F. 1
 2011年4月4日 19:01/10
 東京電力(株) 原子力発電部 505室

福島第一原子力発電所 プラント関連パラメータ

4月4日 06:00 現在

※1:計器不良
※2:データ採取対象外

号機	1u	2u	3u	4u	5u	6u
注水状況	給水ポンプを用いた淡水注入中。 流量 6m³/h (4/3 17:30) 仮設計器	消火系ポンプを用いた淡水注入中。 流量 8m³/h (4/3 12:12) 仮設計器	消火系ポンプを用いた淡水注入中。 流量 7m³/h (4/3 17:32) 仮設計器	停止中	停止中	停止中
原子炉水位	燃料域A: -1650mm 燃料域B: -1650mm (4/4 00:00 現在)	燃料域A: -1500mm (4/4 00:00 現在)	燃料域A: -1800mm 燃料域B: -2250mm (4/4 03:30 現在)	※2	停止域 1864mm (4/4 06:00 現在)	停止域 2053mm (4/4 06:00 現在)
原子炉圧力	0.304MPa g (A) 0.592MPa g (B) (4/4 00:00 現在)	-0.011MPa g (A) -0.014MPa g (B) (4/4 00:00 現在)	0.007MPa g (A) -0.081MPa g (C) (4/4 03:30 現在)	※2	0.004MPa g (4/4 06:00 現在)	0.005MPa g (4/4 06:00 現在)
原子炉水温度	(系統流量がないため採取不可)			※2	29.9℃ (4/4 06:00 現在)	48.0℃ (4/4 06:00 現在)
原子炉圧力容器 温度	給水ノズル温度: 243.1℃ 圧力容器下部温度: 113.4℃ (4/4 00:00 現在)	給水ノズル温度: 140.3℃ 圧力容器下部温度 ※1 (4/4 00:00 現在)	給水ノズル温度: 89.8℃(調査中) 圧力容器下部温度: 114.1℃ (4/4 03:30 現在)	4u:原子炉内に非熱体(燃料)なし 5,6u:原子炉水温度にて監視中		
D/W・S/C圧力	D/W 0.155MPa abs S/C 0.155MPa abs (4/4 00:00 現在)	D/W 0.105MPa abs S/C ダウンスケール(調査中) (4/4 00:00 現在)	D/W 0.1073MPa abs S/C 0.1754MPa abs (4/4 03:30 現在)	※2		
CAMS	D/W 3.83×10 ⁴ Sv/h S/C 1.34×10 ⁴ Sv/h (4/4 00:00 現在)	D/W 3.34×10 ⁴ Sv/h S/C 9.11×10 ⁴ Sv/h (4/4 00:00 現在)	D/W 2.15×10 ⁴ Sv/h S/C 8.71×10 ⁴ Sv/h (4/4 03:30 現在)	※2		
D/W 設計使用圧力	0.384MPa g(0.485MPa abs)	0.384MPa g(0.485MPa abs)	0.384MPa g(0.485MPa abs)	※2		
D/W 最高使用圧力	0.427MPa g(0.528MPa abs)	0.427MPa g(0.528MPa abs)	0.427MPa g(0.528MPa abs)	※2		
使用済燃料プール	※1	48.0℃ (4/4 00:00 現在)	※1	※1	36.1℃ (4/4 06:00 現在)	21.5℃ (4/4 06:00 現在)
FPC貯蔵タンク レベル	4500mm (4/4 00:00 現在)	5300mm (4/4 00:00 現在)	※1	5050mm (4/4 03:30 現在)	※2	
電源	外部電源受電中 (P/C2C)		外部電源受電中 (P/C4D)		外部電源受電中	
その他情報	・3号機 原子炉圧力容器温度について、データ採取を行い、状況推移を継続調査中。 ・2号機 S/C圧力について、状況推移を継続調査中。			共用プール: 32℃程度 (4/3 8:10)	5u: SHCモード (4/3 10:24~)	6u: 非熱モード (4/3 18:18~)

圧力換算 ゲージ圧(MPa g) = 絶対圧(MPa abs) - 大気圧(標準大気圧 0.1013 MPa)
絶対圧(MPa abs) = ゲージ圧(MPa g) + 大気圧(標準大気圧 0.1013 MPa)

本店情報班(914855)
1F情報班(9632507)

福島第一原子力発電所 環境安全課 資料

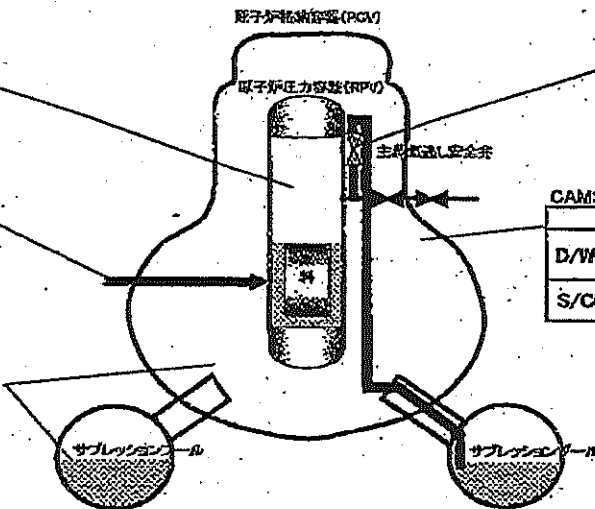
福島第一原子力発電所1, 2, 3号機の主要パラメータ

RPV	1F1	1F2	1F3
水位A(mm)	-1850 (4/4 00:00)	-1500 (4/4 00:00)	-1800 (4/4 03:30)
水位B(mm)	-1650 (4/4 00:00)	-	-2250 (4/4 03:30)
圧力AorC(MPa _g)	0.384 (4/4 00:00)	-0.011 (4/4 00:00)	-0.081 (4/4 03:30)
圧力BorA(MPa _g)	0.592 (4/4 00:00)	-0.014 (4/4 00:00)	0.007 (4/4 03:30)
炉水温度(°C)	-	-	-

注水状況	1F1	1F2	1F3
	給水系ラインを用いた淡水注入中	消火系ラインを用いた淡水注入中	消火系ラインを用いた淡水注入中

D/W, S/C	1F1	1F2	1F3
D/W圧力(MPa _{abs})	0.155 (4/4 00:00)	0.105 (4/4 00:00)	0.1073 (4/4 03:30)
S/C圧力(MPa _{abs})	0.155 (4/4 00:00)	0/S _w (4/4 00:00)	0.1754 (4/4 03:30)
S/C温度(°C)	56.2 (4/4 00:00)	98.3 (4/4 00:00)	52.6 (4/4 03:30)

* 状況推移を調査中



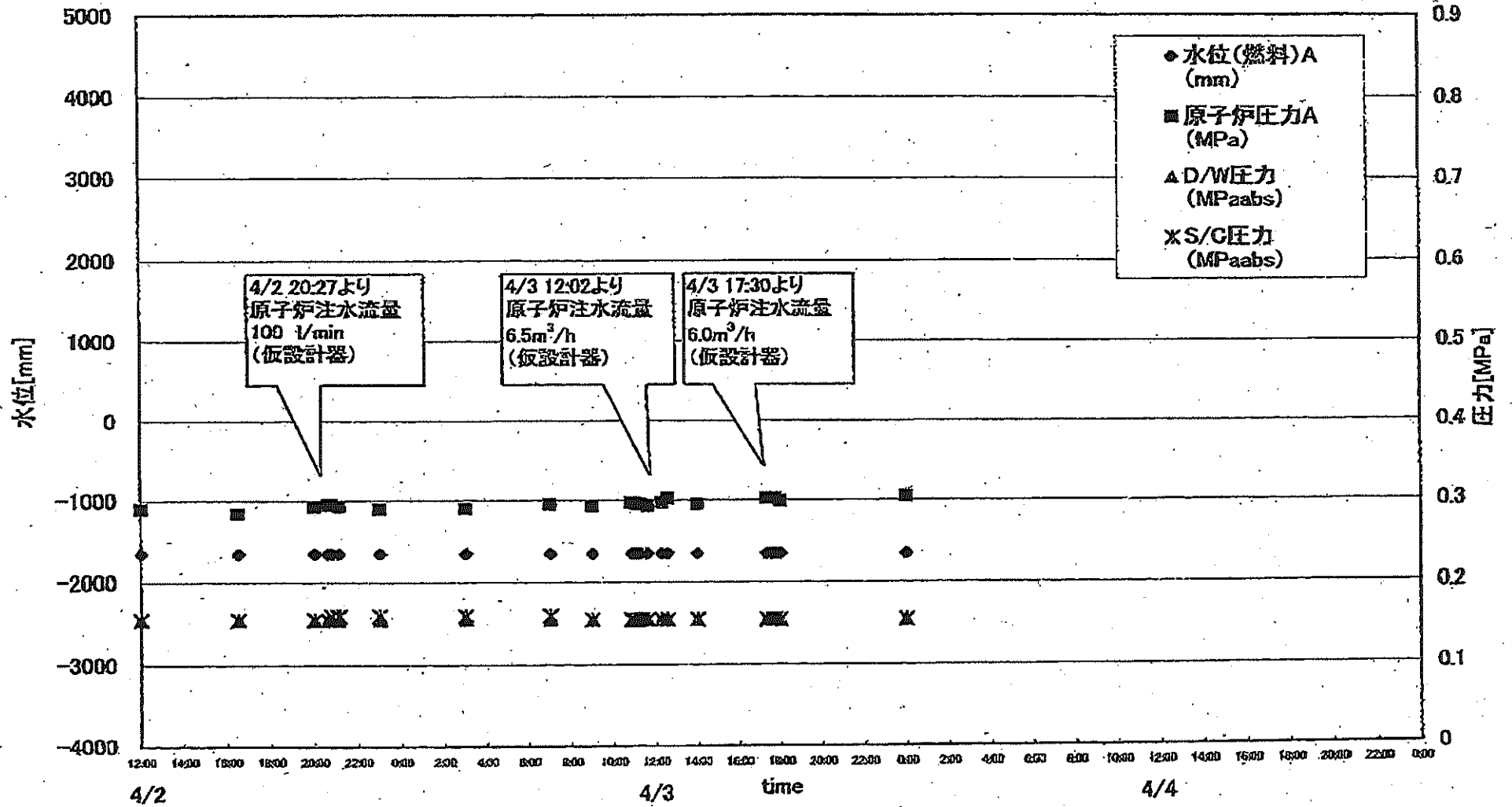
SRV閉鎖状態	1F1	1F2	1F3
	不明	不明	不明

状況の確認ができない状態。

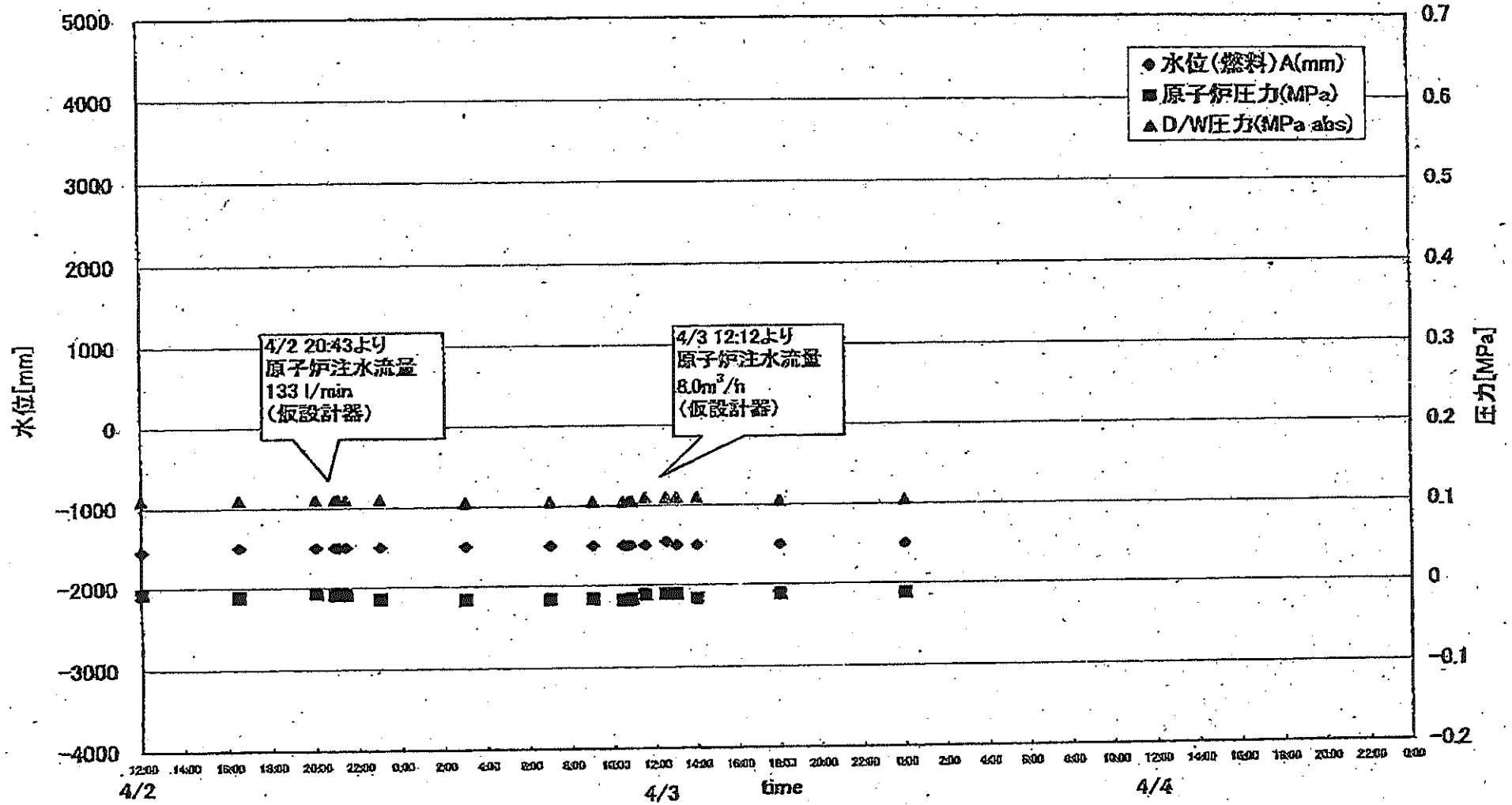
CAMS	1F1	1F2	1F3
D/W(Sv/h)	38.4 (4/4 00:00)	33.8 (4/4 00:00)	21.5 (4/4 03:30)
S/C(Sv/h)	13.6 (4/4 00:00)	0.92 (4/4 00:00)	0.87 (4/4 03:30)

主要パラメータの測定点

1F1 プラントパラメータ

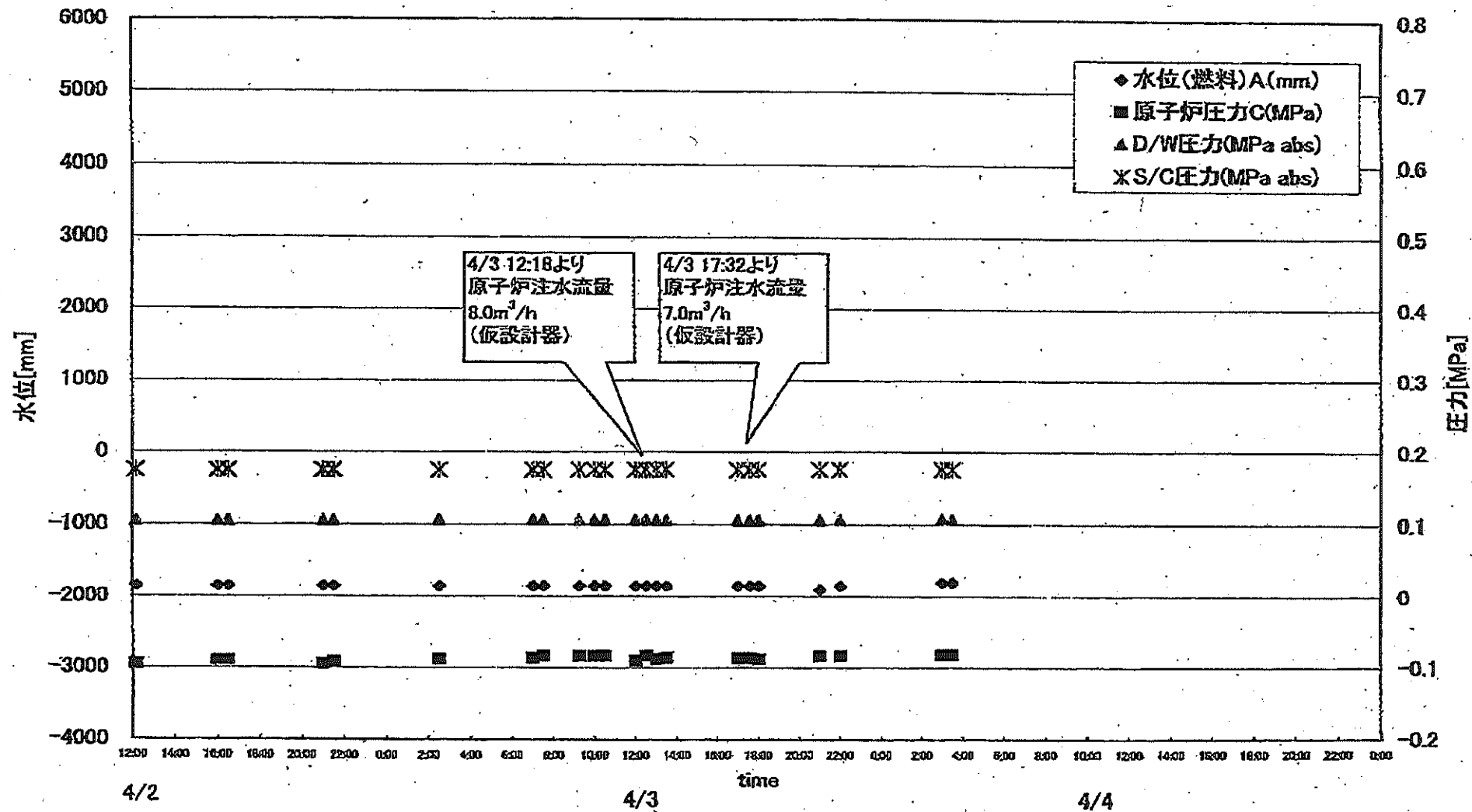


1F2 プラントパラメータ

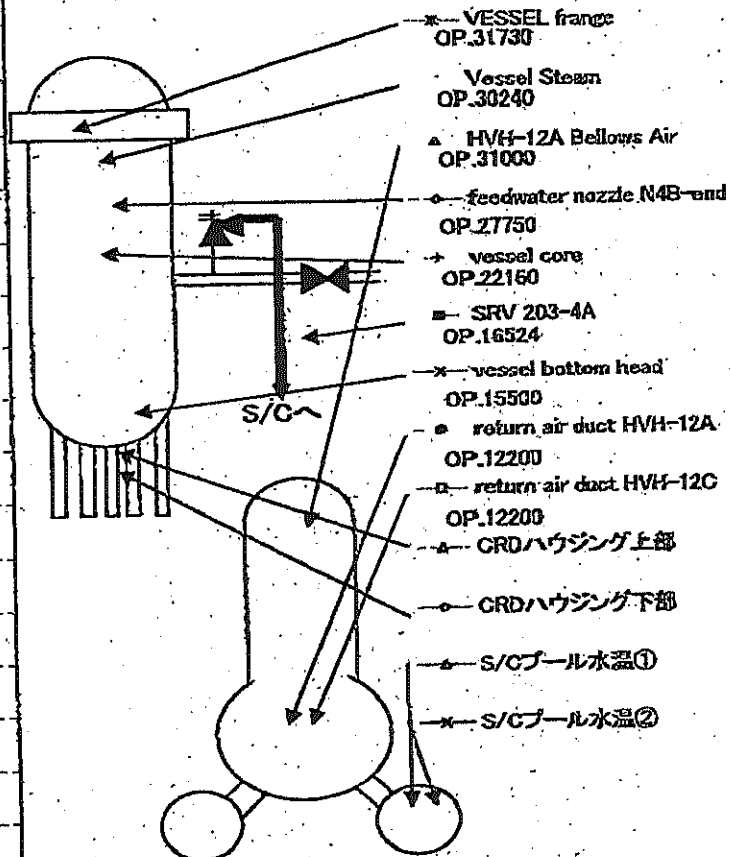
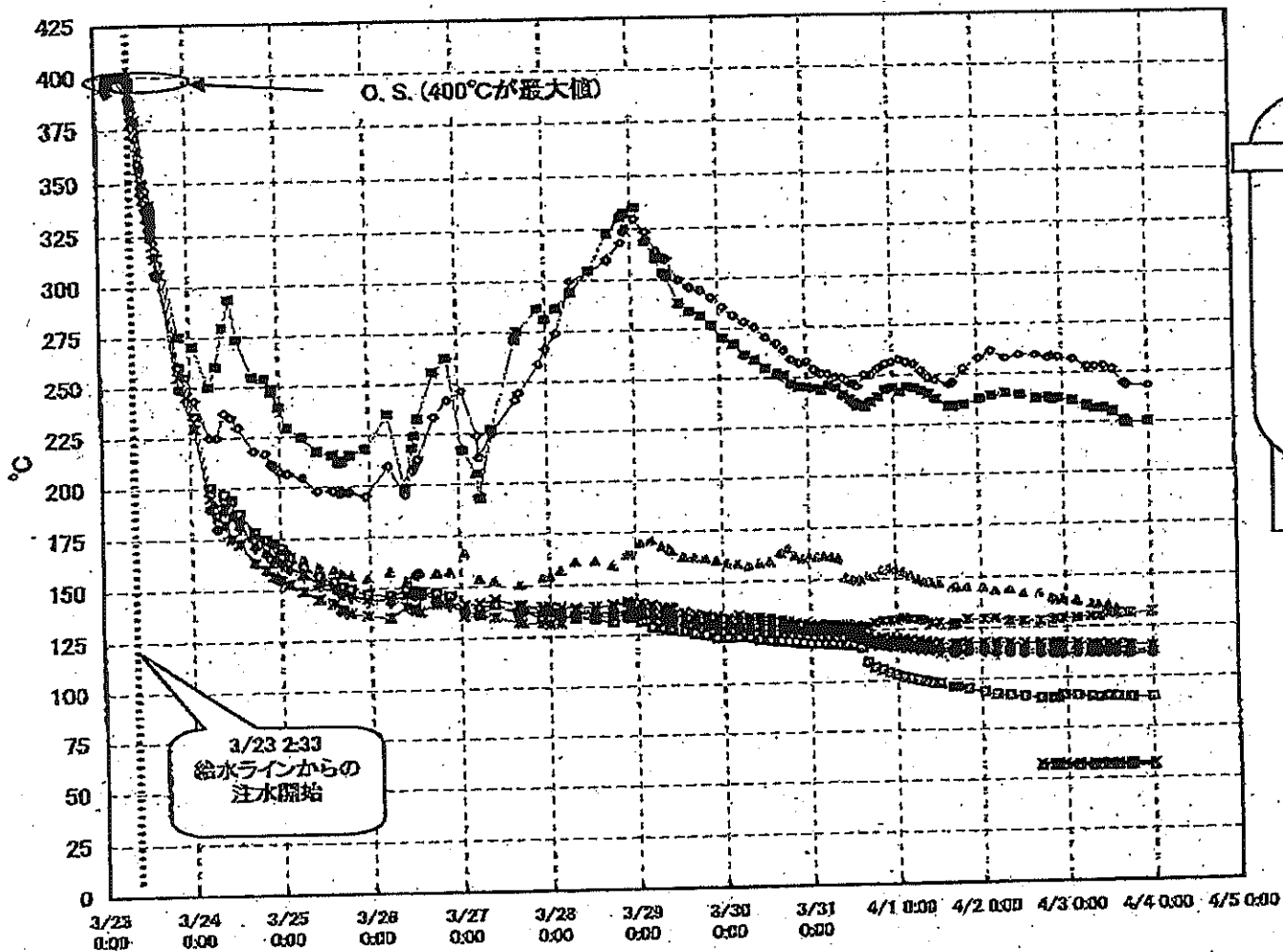


110.0000 1.1
 大東電力株式会社 福島第一原子力発電所
 1F2プラント
 2011年4月

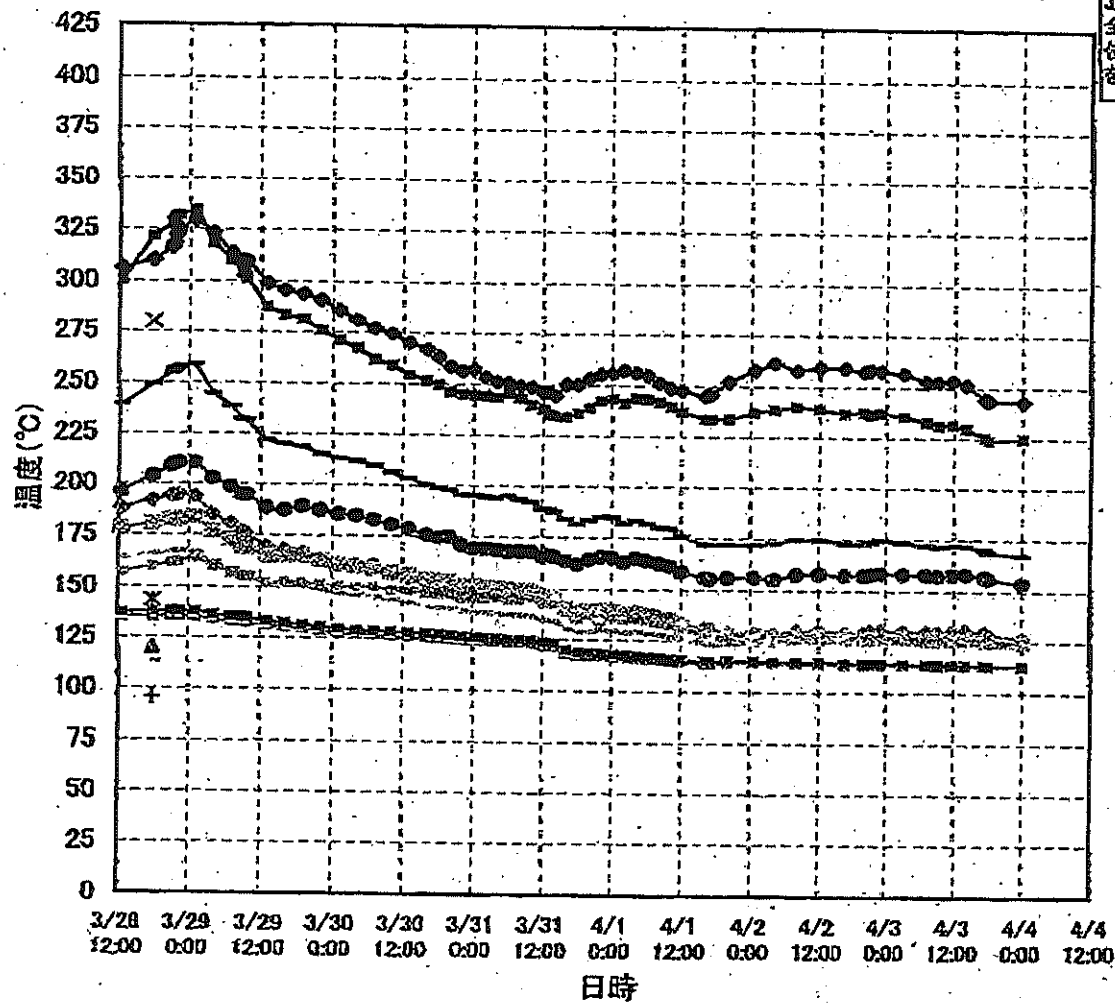
1F3 プラントパラメータ



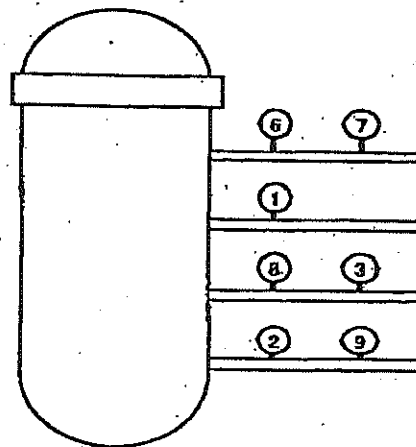
1F-1RPV周辺代表点温度(4/4 0:00)



1F-1 給水ノズル温度および安全弁排気温度比較 (4月4日 0:00)



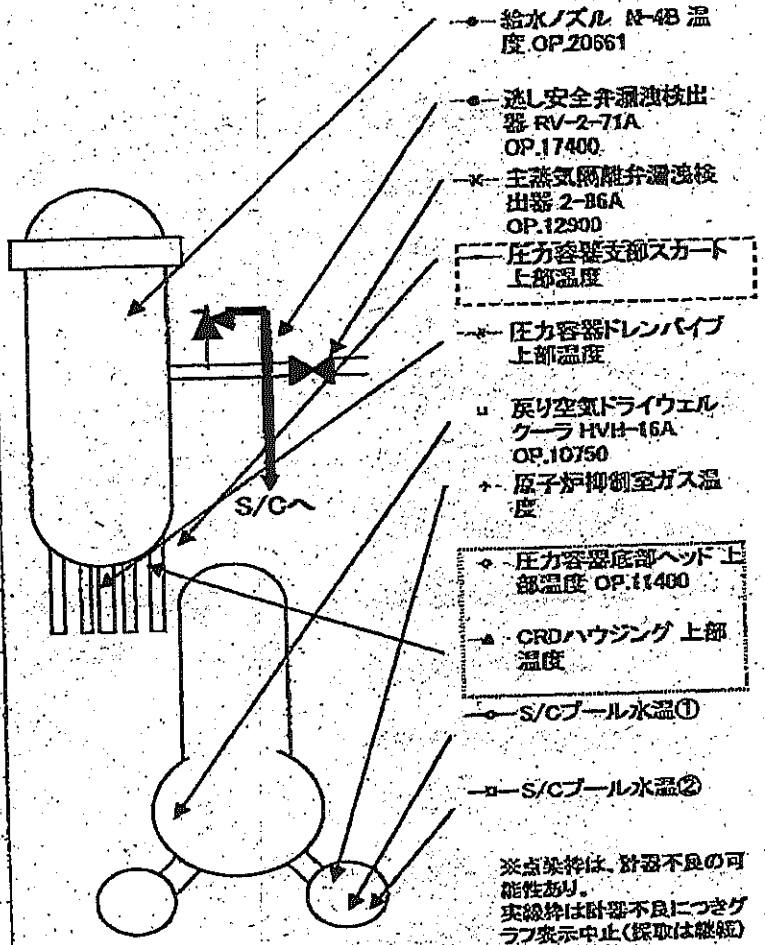
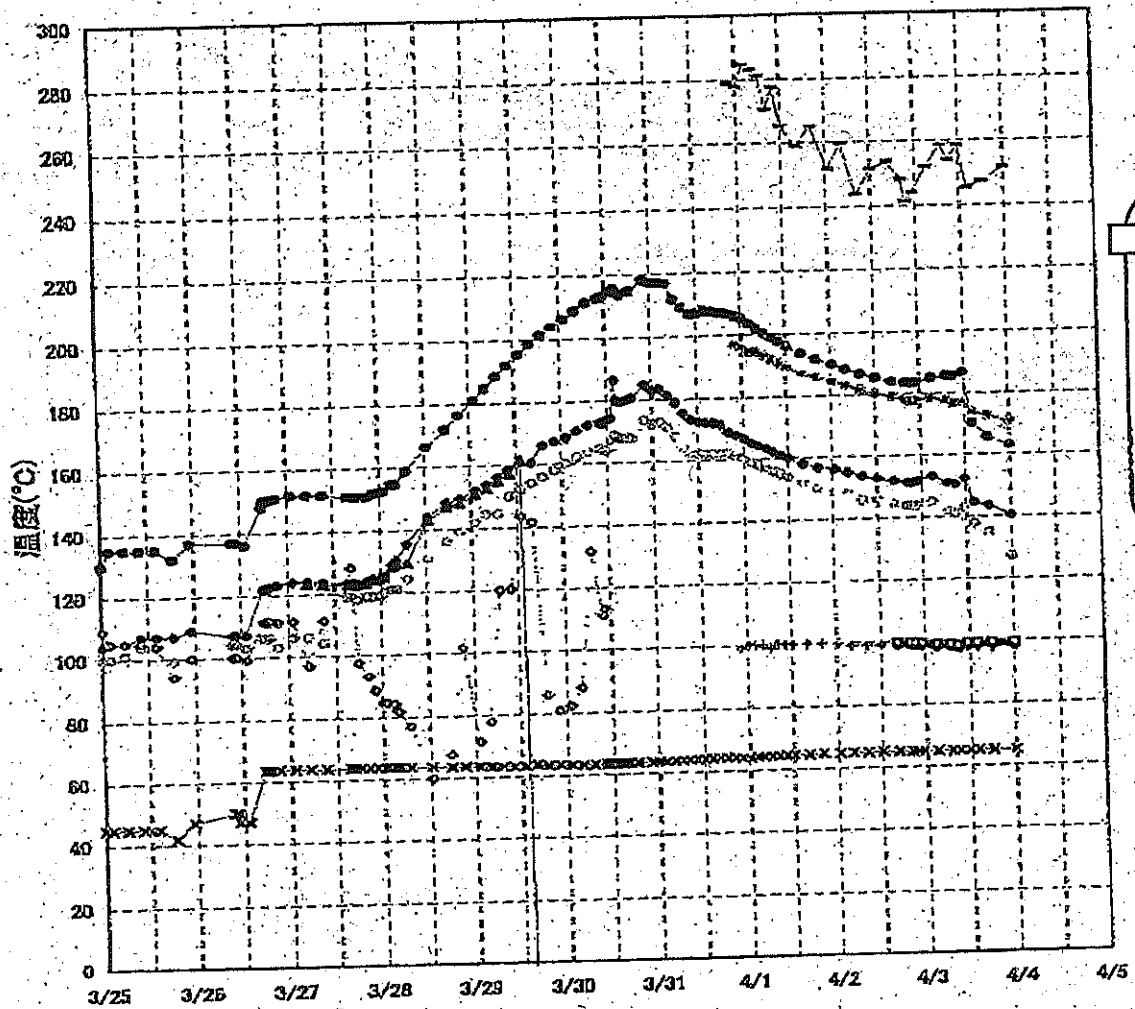
3/27以降、これまで継続監視してきた給水ノズルN4Bと安全弁排気203-4Aの温度が上昇してきたことから、同様の位置を計測している他の計測点と比較するために計測点を3/28 12:30より増やして採取する。



- 給水ノズル N4B(終端)
- 給水ノズル N4B(内)
- 給水ノズル N4C(終端)
- 給水ノズル N4C(内)
- 安全弁排気 203-4A①
- 安全弁排気 203-4C②
- 安全弁排気 203-4B③
- SR弁排気 203-3A⑤
- SR弁排気 203-3B⑦
- SR弁排気 203-3C⑧
- SR弁排気 203-3D⑨
- ▲ PLR入口 温度A
- × PLR入口 温度B
- ※ PLR(A) 第一段
- PLR(A) 第二段
- +
- PLR(B) 第二段

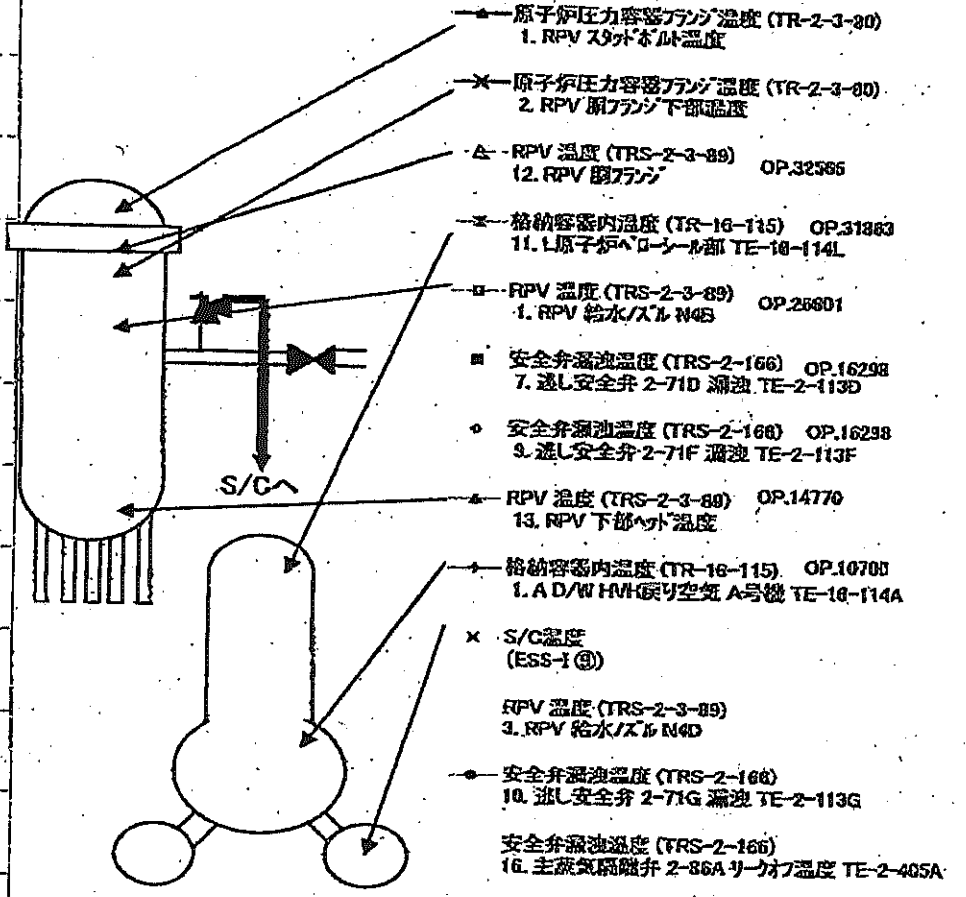
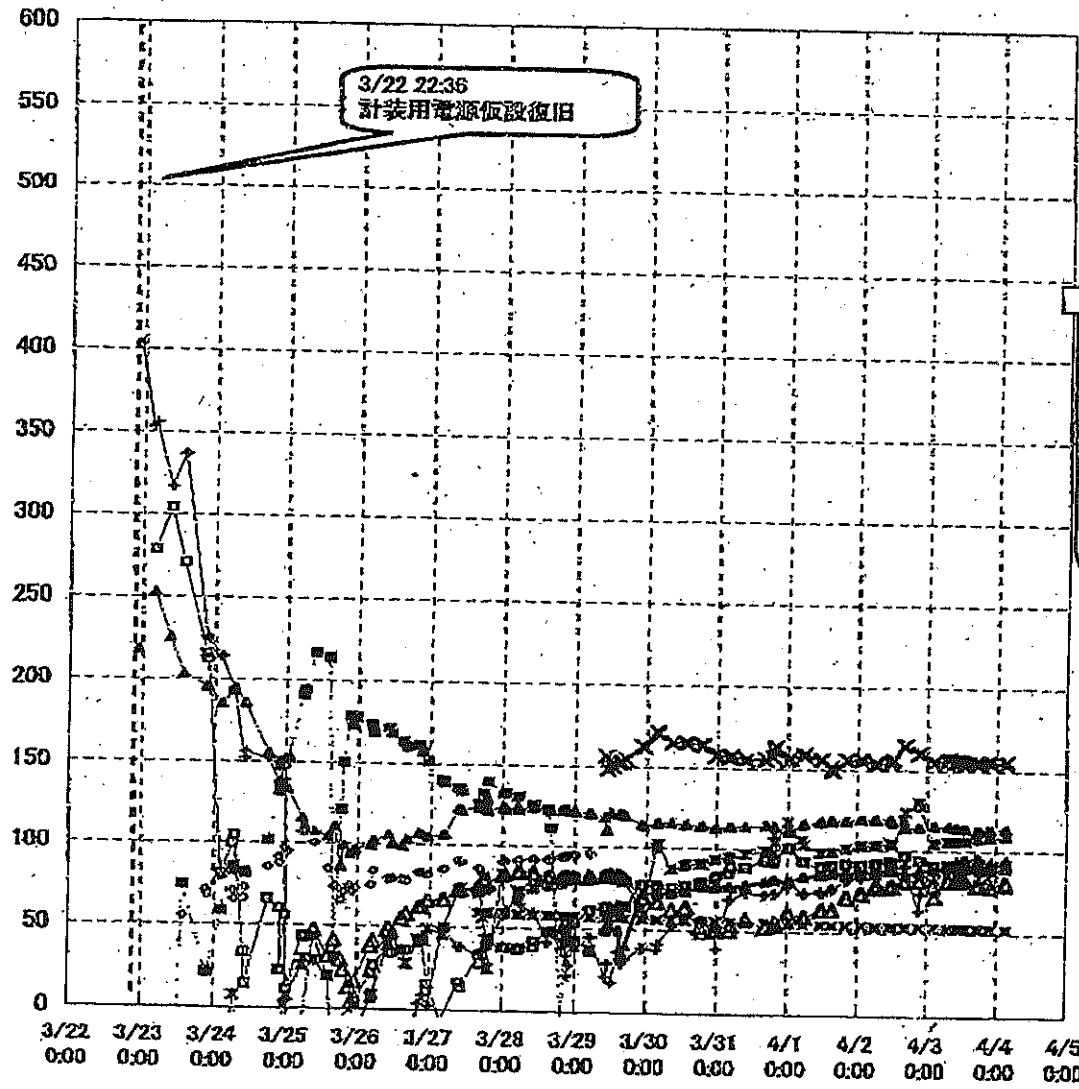
3/28 12:30
1回のみ計測

1F-2 RPV周辺代表点温度(4/4 0:00)



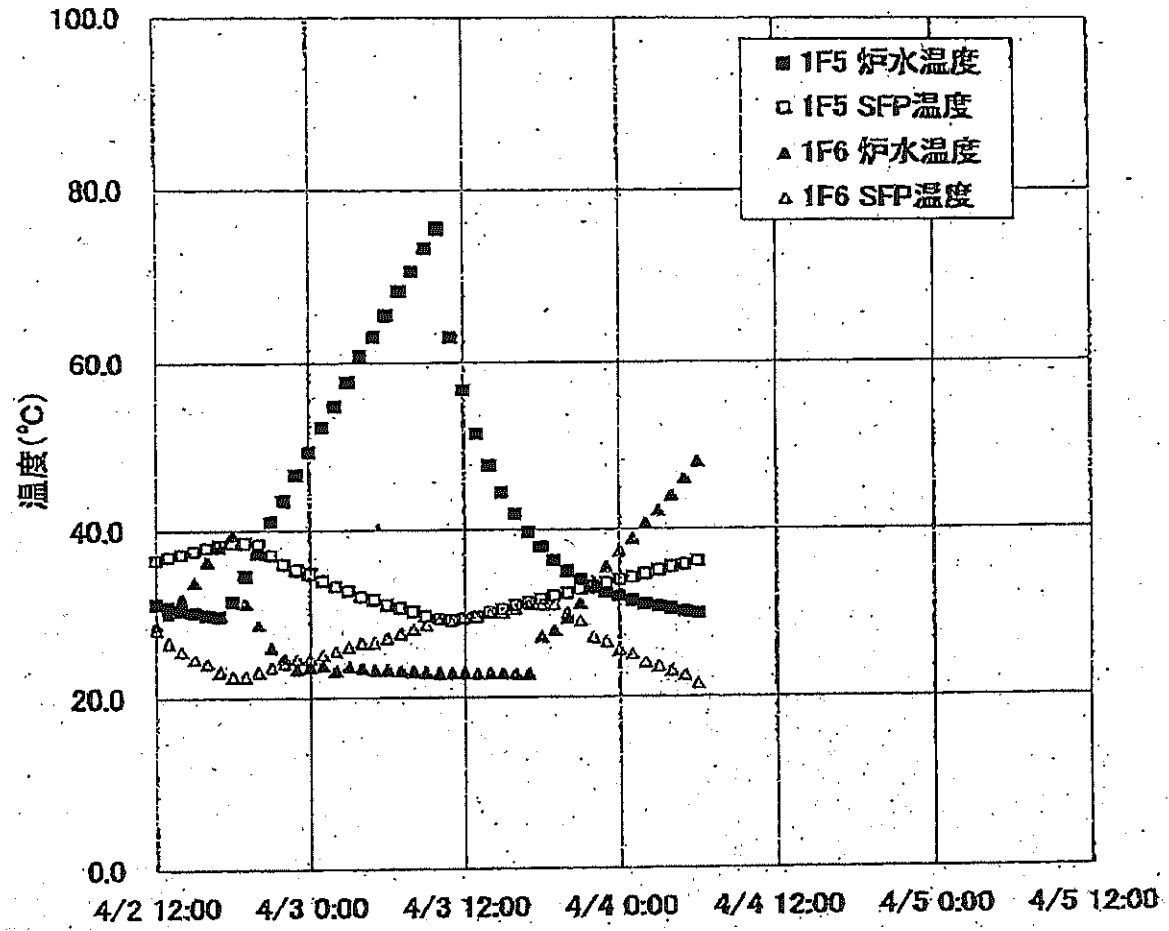
※点検時は、封閉不良の可能性あり。
 実線時は封閉不良につきグラフ表示中止(採取は継続)

1F-3 RPV周辺代表点温度(4/4 3:30)



	1F5		1F6	
	炉水温度	SFP温度	炉水温度	SFP温度
2011/4/3 12:00	56.7	29.3	22.8	29.5
2011/4/3 13:00	51.5	29.5	22.7	29.5
2011/4/3 14:00	47.8	30.1	22.8	30.0
2011/4/3 15:00	44.4	30.4	22.8	30.0
2011/4/3 16:00	41.8	30.9	22.7	30.5
2011/4/3 17:00	39.7	31.2	22.7	31.0
2011/4/3 18:00	37.9	31.6	27.1	31.0
2011/4/3 19:00	36.2	32.0	27.8	31.0
2011/4/3 20:00	34.9	32.3	29.3	30.0
2011/4/3 21:00	34.0	32.8	31.1	29.0
2011/4/3 22:00	32.9	33.2	33.7	27.0
2011/4/3 23:00	32.4	33.6	35.5	26.5
2011/4/4 0:00	31.9	33.9	37.3	25.5
2011/4/4 1:00	31.4	34.2	38.9	25.0
2011/4/4 2:00	31.0	34.8	40.7	24.0
2011/4/4 3:00	30.7	35.0	42.2	23.5
2011/4/4 4:00	30.4	35.4	44.0	23.0
2011/4/4 5:00	30.1	35.7	46.0	22.5
2011/4/4 6:00	29.9	36.1	48.0	21.5

炉水温度、SFP温度推移



1F1プラント関連パラメータ

日時	水位(燃料)A (mm)	水位(燃料)B (mm)	原子炉圧力A (MPa)	原子炉圧力B (MPa)	D/W圧力 (MPaabs)	S/C圧力 (MPaabs)	CAMS D/W (Sv/h)	CAMS S/C (Sy/h)	S/P温度 (°C)	備考
4/3 3:00	-1650	-1650	0.290	0.542	0.155	0.160	31.8	15.3	56.5	
4/3 7:00	-1650	-1650	0.295	0.547	0.155	0.160	47.4	15.0	56.4	
4/3 9:00	-1650	-1650	0.293	0.547	0.155	0.155	44.6	14.9	56.4	
4/3 10:52	-1650	-1650	0.297	0.551	0.155	0.155				
4/3 11:02	-1650	-1650	0.297	0.551	0.155	0.155				
4/3 11:07	-1650	-1650	0.295	0.554	0.155	0.155				
4/3 11:12	-1650	-1650	0.295	0.551	0.155	0.155				電源切替のため消防ポンプによる注水
4/3 11:17	-1650	-1650	0.295	0.551	0.155	0.155				電源切替のため消防ポンプによる注水
4/3 11:37	-1650	-1650	0.293	0.554	0.155	0.155				電源切替のため消防ポンプによる注水
4/3 12:17	-1650	-1650	0.297	0.563	0.155	0.155				電源切替のため消防ポンプによる注水
4/3 12:35	-1650	-1650	0.302	0.565	0.155	0.155	31.1	14.1	56.4	電動ポンプによる注水
4/3 14:00	-1650	-1650	0.295	0.556	0.155	0.155	38.6	14.2	56.4	
4/3 17:20	-1650	-1650	0.302	0.565	0.155	0.155	38.9	13.8	56.3	
4/3 17:35	-1650	-1650	0.302	0.569	0.155	0.155				
4/3 17:45	-1650	-1650	0.302	0.569	0.155	0.155				
4/3 18:00	-1650	-1650	0.299	0.572	0.155	0.155	38.4	13.8	56.3	
4/4 0:00	-1650	-1650	0.304	0.592	0.155	0.155	38.3	13.4	56.2	

1F2プラント関連パラメータ

日時	水位(燃料)A (mm)	水位(燃料)B (mm)	原子炉圧力A (MPa)	原子炉圧力B (MPa)	D/W圧力 (MPaabs)	S/G圧力 (MPaabs)	CAMS D/W (Sv/h)	CAMS S/C (Sv/h)	S/P水温度 (°C)	中操総量 (mSv/h)	備考
2011/4/3 3:00	-1500		-0.018		0.105	DS	35	0.947	98.1	0.1	
2011/4/3 7:00	-1500		-0.018		0.105	DS	34.5	0.939	98.1	0.11	
2011/4/3 9:00	-1500		-0.016		0.105	DS	34.3	0.935	97.6	0.09	
2011/4/3 10:26	-1500	-2050	-0.018	-0.02	0.105	DS					電源切替のため消防ポンプによる注水
2011/4/3 10:42	-1500	-2050	-0.018	-0.018	0.105	DS					電源切替のため消防ポンプによる注水
2011/4/3 10:47	-1500	-2050	-0.018	-0.018	0.105	DS					電源切替のため消防ポンプによる注水
2011/4/3 10:52	-	-	-0.016	-0.018	0.105	DS					電源切替のため消防ポンプによる注水
2011/4/3 11:30	-1500	-2050	-0.011	-0.011	0.11	DS	34.3	0.932	98.5	0.12	電源切替のため消防ポンプによる注水
2011/4/3 12:30	-1450	-1950	-0.011	-0.011	0.11	DS					電動ポンプによる注水
2011/4/3 13:00	-1500	-1950	-0.011	-0.011	0.11	DS					
2011/4/3 14:00	-1500	-2050	-0.016	-0.016	0.11	DS	33.9	0.925	98.5	0.13	
2011/4/3 18:00	-1500	-2100	-0.011	-0.011	0.105	DS	33.8	0.920	98.5	0.1	
2011/4/4 0:00	-1500	-2100	-0.011	-0.014	0.105	DS	33.4	0.911	98.3	0.1	

11. 0000

11. 0000

11. 0000

1F3プラント関連パラメータ

日時	水位(燃料)A (mm)	水位(燃料)B (mm)	原子炉圧力C (MPa)	原子炉圧力A (kPa)	D/W圧力 (MPaabs)	S/C圧力 (MPaabs)	CAMS D/W(A) (Sv/h)	CAMS D/W(B) (Sv/h)	CAMS S/C(A) (Sv/h)	CAMS S/C(B) (Sv/h)	S/C温度 (°C)	中線線量 (mSv/h)	備考
4/3 2:30	-1850	-2250	-0.088	0.011	0.1061	0.1748	22.2	16.7	0.911	0.846	53.3	0.11	
4/3 7:00	-1850	-2250	-0.088	0.009	0.1068	0.175	22.2	16.6	0.903	0.839	53.2	0.1	
4/3 7:30	-1850	-2250	-0.083	0.011	0.1066	0.175	21.8	16.5	0.902	0.839	53.1	0.12	
4/3 9:15	-1850	-2250	-0.083	0.014	0.1062	0.175	21.8	16.5	0.899	0.838	53.1	0.1	
4/3 10:00	-1850	-2250	-0.083	0.014	0.1064	0.175	21.7	16.5	0.898	0.835	53.1	0.1	
4/3 10:30	-1850	-2250	-0.083	0.011	0.1062	0.175	21.7	16.5	0.897	0.834	53.1	0.1	
4/3 12:00	-1850	-2250	-0.09	0.007	0.1062	0.1752	21.7	16.4	0.894	0.832	53	0.1	電源切替のため冷却ポンプによる注水
4/3 12:30	-1850	-2250	-0.083	0.014	0.1061	0.175	21.7	16.4	0.894	0.831	53	0.1	電源切替のため冷却ポンプによる注水
4/3 13:00	-1850	-2250	-0.088	0.007	0.1064	0.1754	21.7	16.4	0.893	0.831	53	0.1	冷却ポンプによる注水
4/3 13:30	-1850	-2250	-0.088	0.011	0.1062	0.1754	21.7	16.4	0.892	0.83	53	0.1	
4/3 17:00	-1850	-2250	-0.086	0.016	0.1057	0.175	21.7	16.3	0.886	0.821	52.9	0.1	
4/3 17:35	-1850	-2250	-0.086	0.011	0.1059	0.1752	22.4	16.3	0.885	0.821	52.9	0.1	
4/3 18:00	-1850	-2250	-0.088	0.009	0.1059	0.1752	21.8	16.3	0.884	0.82	52.9	0.1	
4/3 21:00	-1800	-2250	-0.083	0.011	0.1064	0.1754	21.5	16.2	0.88	0.817	52.8	0.1	
4/3 22:00	-1850	-2250	-0.083	0.009	0.1068	0.1754	21.5	16.2	0.879	0.816	52.8	0.1	
4/4 3:00	-1680	-2250	-0.081	0.007	0.1073	0.1754	21.3	16	0.872	0.81	52.6	0.1	
4/4 3:30	-1600	-2250	-0.081	0.007	0.1073	0.1754	21.5	16	0.871	0.81	52.6	0.1	

福島第一原子力発電所 プラント関連パラメータ
4月4日 8:00現在

官房用

※1: 計器不良
※2: データ採取対象外

号機	1u	2u	3u	4u	5u	6u
注水状況	給水ノズルを用いた淡水注入中。 流量 6m ³ /h (4/3 17:30) 仮設計器	消火系ノズルを用いた淡水注入中。 流量 8m ³ /h (4/3 12:12) 仮設計器	消火系ノズルを用いた淡水注入中。 流量 7m ³ /h (4/3 17:32) 仮設計器	停止中	停止中	停止中
原子炉水位	燃料域A: -1700mm 燃料域B: -1650mm (4/4 6:00 現在)	燃料域A: -1500mm (4/4 6:00 現在)	燃料域A: -1800mm 燃料域B: -2250mm (4/4 3:30 現在)	※2	停止域 1845mm (4/4 8:00 現在)	停止域 2069mm (4/4 8:00 現在)
原子炉圧力	0.304MPa g (A) 0.603MPa g (B) (4/4 6:00 現在)	-0.011MPa g (A) -0.016MPa g (B) (4/4 6:00 現在)	0.007MPa g (A) -0.081MPa g (C) (4/4 3:30 現在)	※2	0.007MPa g (4/4 8:00 現在)	0.005MPa g (4/4 8:00 現在)
原子炉水温度	(系統流盤がないため採取不可)			※2	29.6℃ (4/4 8:00 現在)	51.6℃ (4/4 8:00 現在)
原子炉圧力容器 温度	給水ノズル温度: 242.6℃ 圧力容器下部温度: 115.4℃ (4/4 6:00 現在)	給水ノズル温度: 138.9℃ 圧力容器下部温度 ※1 (4/4 6:00 現在)	給水ノズル温度: 89.8℃(調査中) 圧力容器下部温度: 114.1℃ (4/4 3:30 現在)	4u: 原子炉内に発熱体(燃料)なし 5,6u: 原子炉水温度にて監視中		
D/W・S/C圧力	D/W 0.150MPa abs S/C 0.150MPa abs (4/4 6:00 現在)	D/W 0.100MPa abs S/C ダウンスケール(調査中) (4/4 6:00 現在)	D/W 0.1073MPa abs S/C 0.1754MPa abs (4/4 3:30 現在)	※2		
CAMS	D/W 3.77×10 ¹ Sv/h S/C 1.28×10 ¹ Sv/h (4/4 6:00 現在)	D/W 3.30×10 ¹ Sv/h S/C 9.02×10 ¹ Sv/h (4/4 6:00 現在)	D/W 2.15×10 ¹ Sv/h S/C 8.71×10 ¹ Sv/h (4/4 3:30 現在)	※2		
D/W 設計使用圧力	0.384MPa g (0.485MPa abs)	0.384MPa g (0.485MPa abs)	0.384MPa g (0.485MPa abs)	※2		
D/W 最高使用圧力	0.427MPa g (0.528MPa abs)	0.427MPa g (0.528MPa abs)	0.427MPa g (0.528MPa abs)	※2		
使用済燃料プール	※1	48.0℃ (4/4 6:00 現在)	※1	※1	36.8℃ (4/4 8:00 現在)	21.0℃ (4/4 8:00 現在)
FPCスラサダタ バル	4500mm (4/4 6:00 現在)	5300mm (4/4 6:00 現在)	※1	5050mm (4/4 3:30 現在)	※2	
電源	外部電源受電中 (P/C2C)		外部電源受電中 (P/C4D)		外部電源受電中	
その他情報	・3号機 原子炉圧力容器温度について、データ採取を行い、状況推移を継続調査中。 ・2号機 S/C圧力について、状況推移を継続調査中。			共用プール: 32℃程度 (4/3 8:10)	5u: SHCモード (4/3 10:24~)	6u: 非熱モード (4/3 18:18~)

圧力換算 ゲージ圧(MPa g) = 絶対圧(MPa abs) - 大気圧(標準大気圧 0.1013 MPa)
絶対圧(MPa abs) = ゲージ圧(MPa g) + 大気圧(標準大気圧 0.1013 MPa)

本店情報班(914855)
1F情報班(9632507)

2011年 4月 4日 9時48分 東京電力(株) 原子力立地 会議室

No. 8699 P. 2

1/2

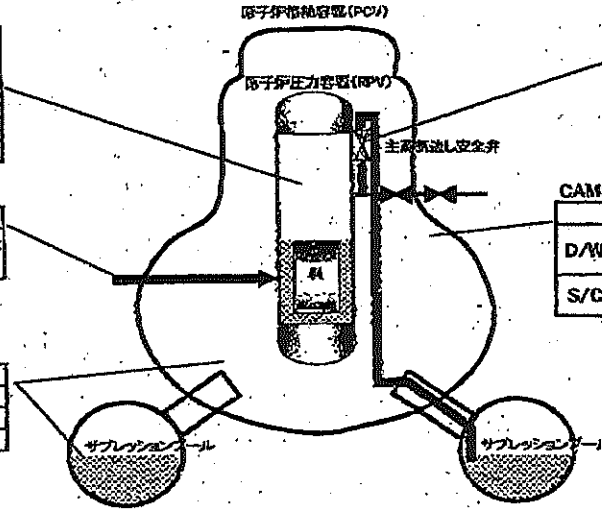
福島第一原子力発電所1, 2, 3号機の主要パラメータ

RPV	1F1	1F2	1F3
水位A(mm)	-1700 (4/4 06:00)	-1500 (4/4 06:00)	-1800 (4/4 03:30)
水位B(mm)	-1850 (4/4 06:00)	-	-2250 (4/4 03:30)
圧力AorC(MPa _g)	0.304 (4/4 06:00)	-0.011 (4/4 06:00)	-0.081 (4/4 03:30)
圧力BorA(MPa _g)	0.603 (4/4 06:00)	-0.016 (4/4 06:00)	0.007 (4/4 03:30)
炉水温度(°C)	-	-	-

注水状況	1F1	1F2	1F3
	給水系ラインを用いた淡水注入中	消火系ラインを用いた淡水注入中	消火系ラインを用いた淡水注入中

D/W, S/C	1F1	1F2	1F3
D/W圧力(MPa _{abs})	0.150 (4/4 06:00)	0.160 (4/4 06:00)	0.1073 (4/4 03:30)
S/C圧力(MPa _{abs})	0.150 (4/4 06:00)	D/S* (4/4 06:00)	0.1754 (4/4 03:30)
S/C温度(°C)	56.1 (4/4 06:00)	88.1 (4/4 06:00)	52.6 (4/4 03:30)

*状況推移を調査中



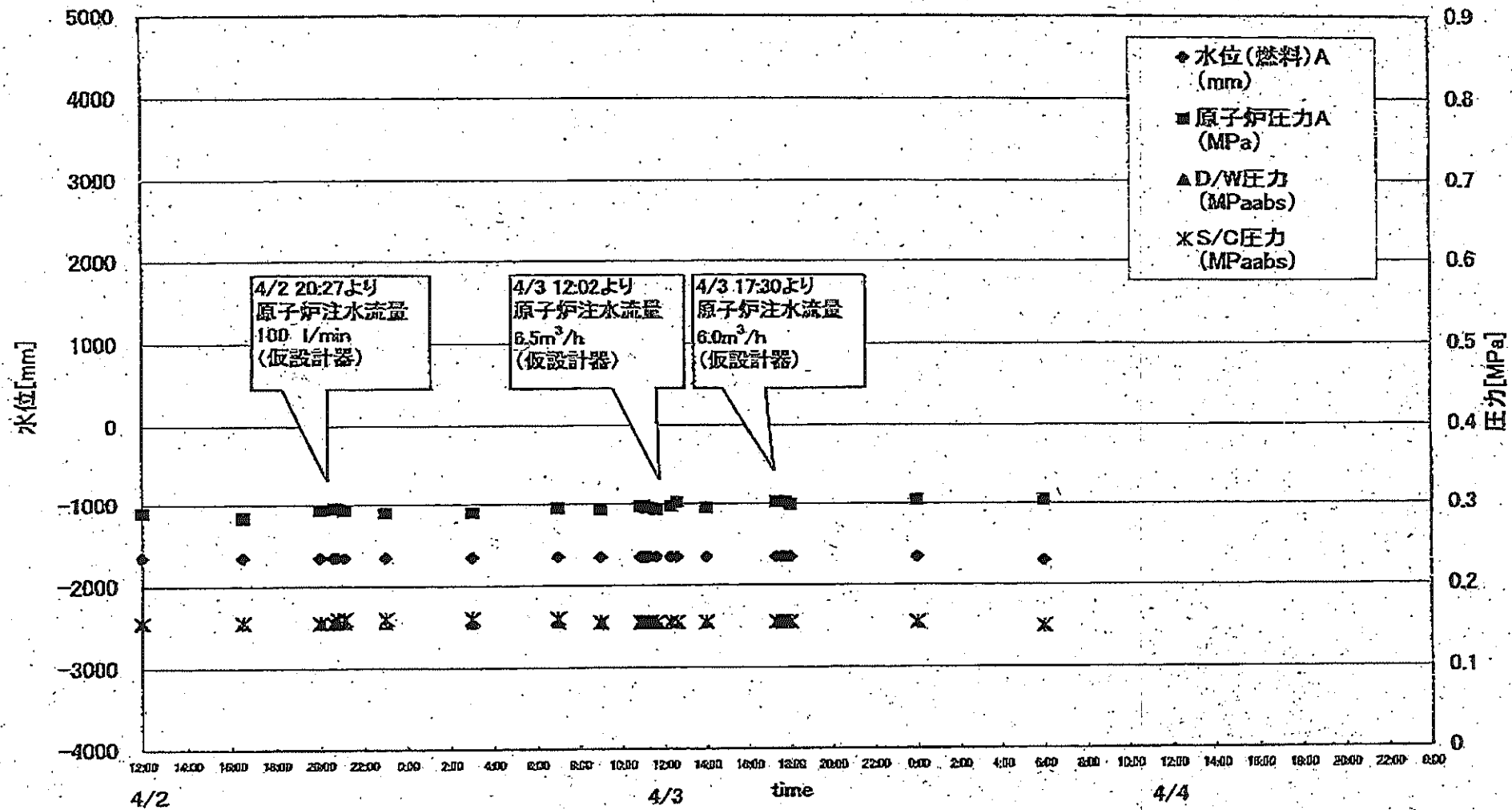
SRV閉鎖状態	1F1	1F2	1F3
	不明	不明	不明

状況の確認ができない状態。

CAMS	1F1	1F2	1F3
D/W(Sv/h)	37.7 (4/4 06:00)	33.0 (4/4 06:00)	21.5 (4/4 03:30)
S/C(Sv/h)	12.8 (4/4 06:00)	0.80 (4/4 06:00)	0.87 (4/4 03:30)

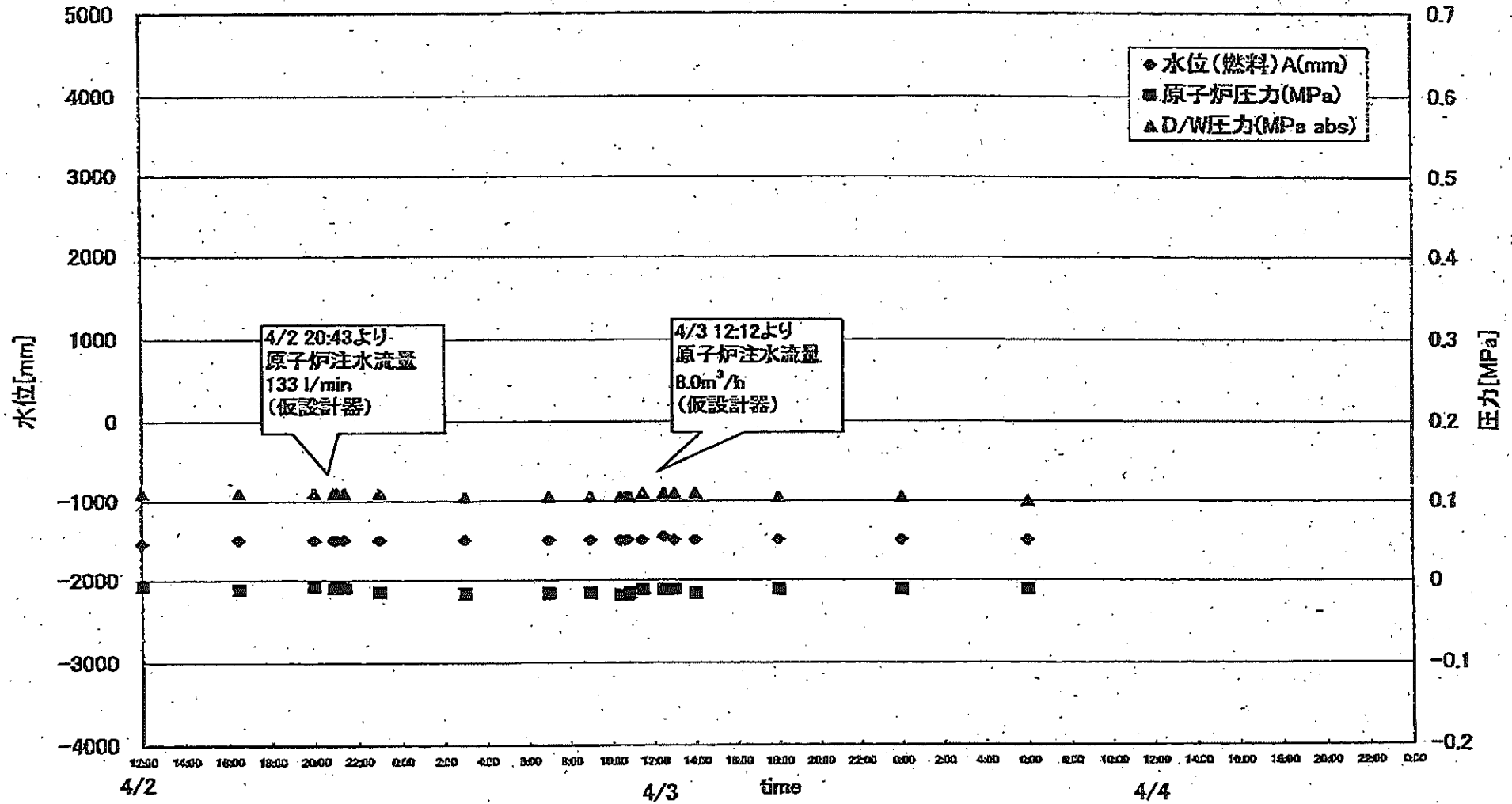
主要パラメータの測定点

1F1 プラントパラメータ



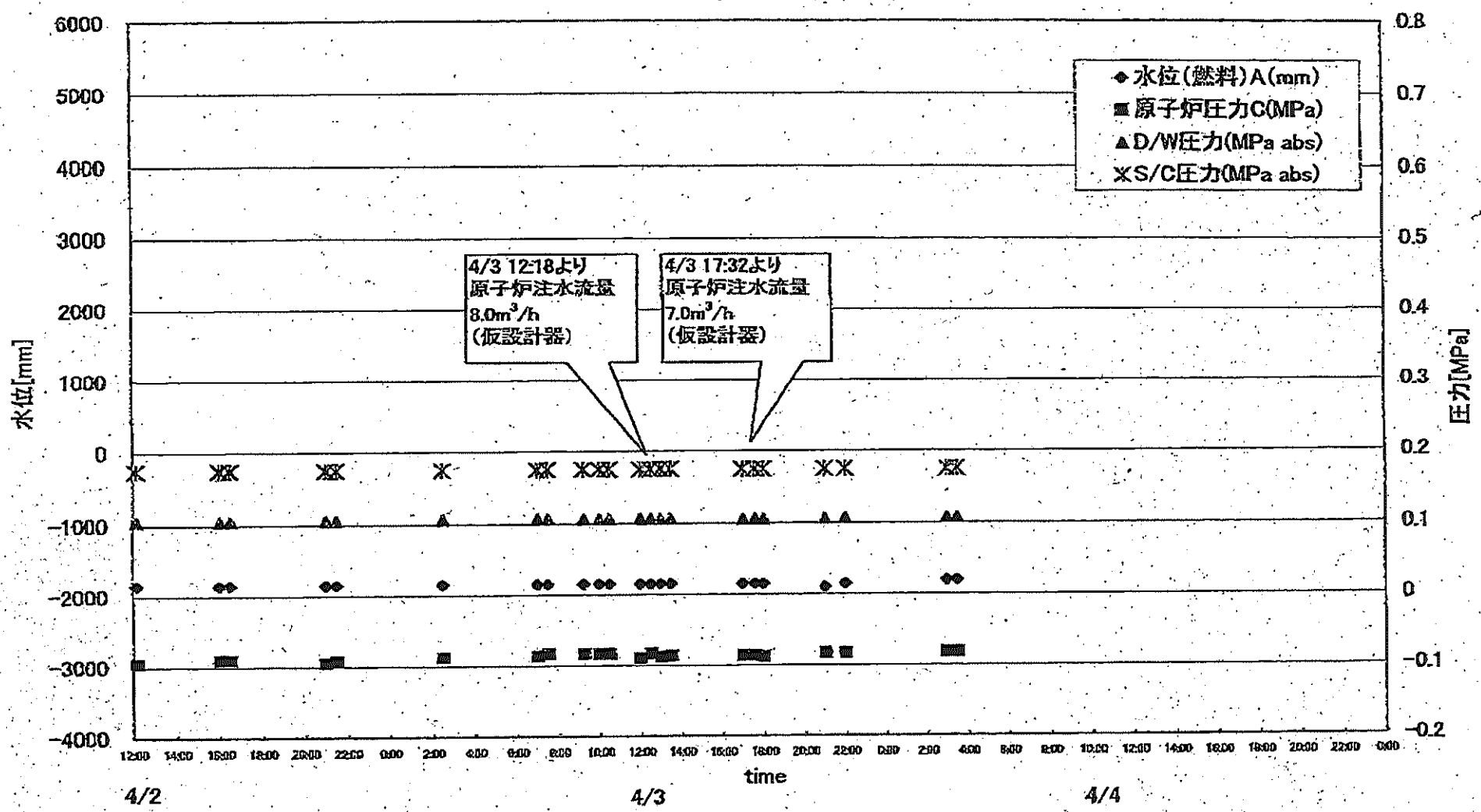
3/A

1F2 プラントパラメータ



4/2

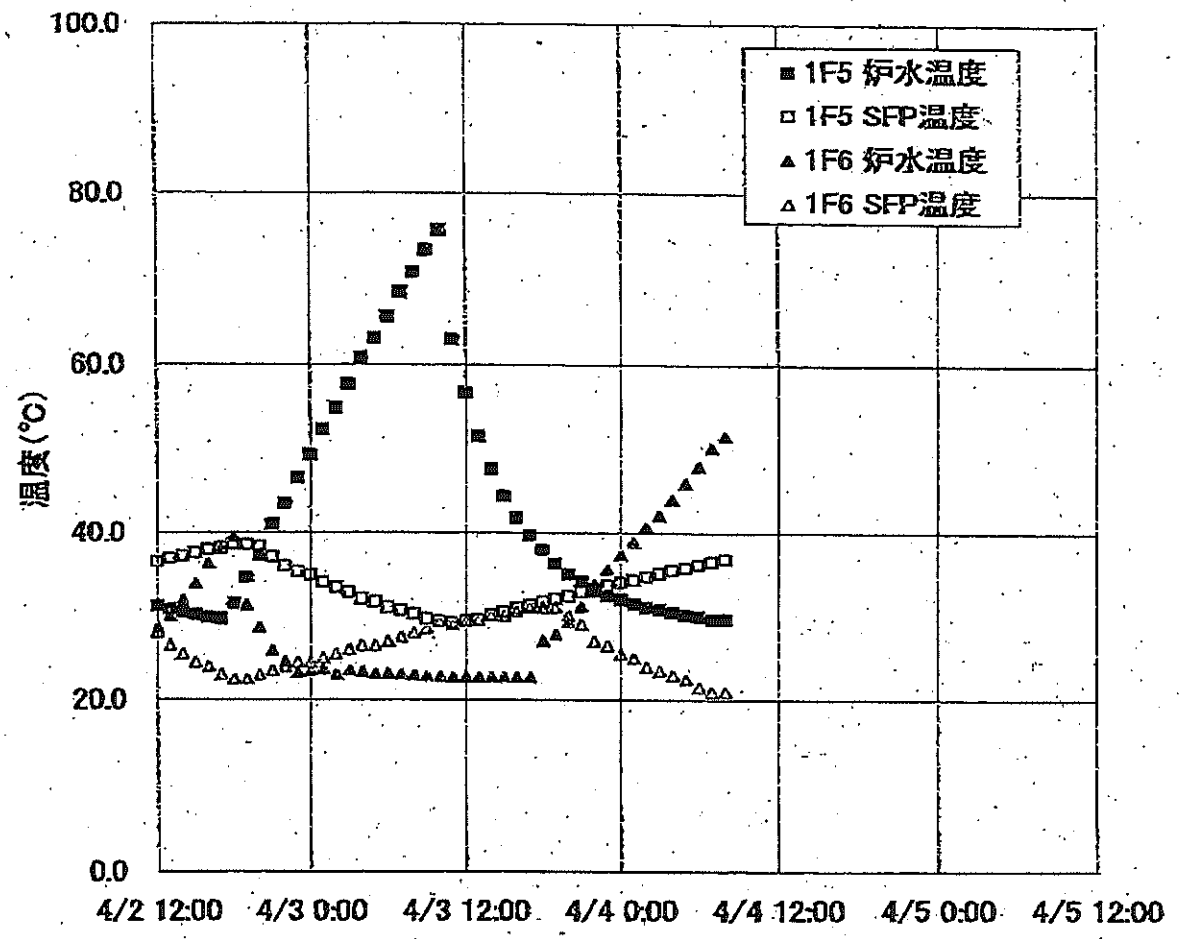
1F3 プラントパラメータ



5/21

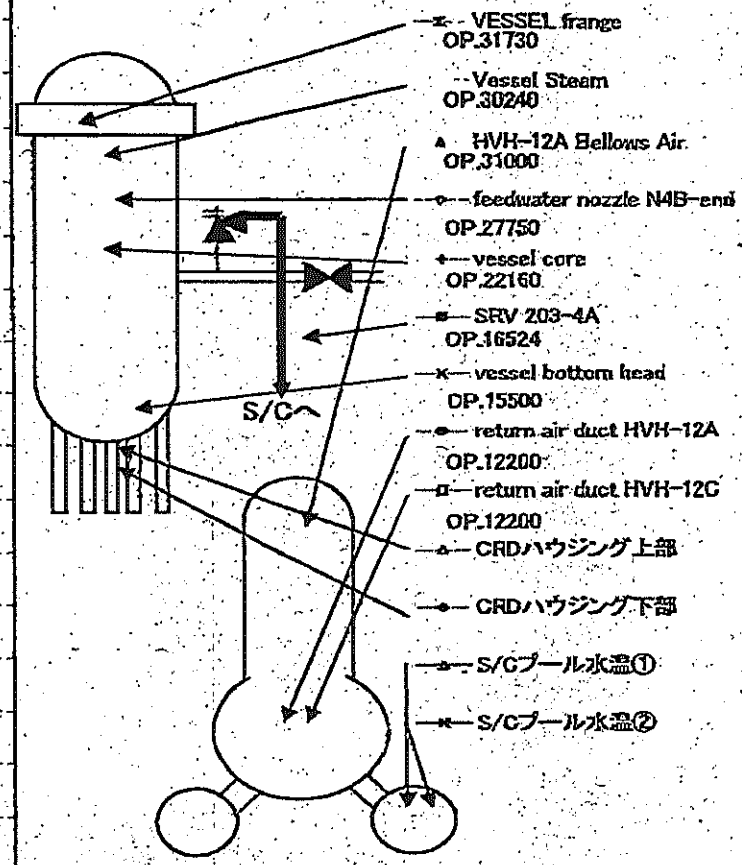
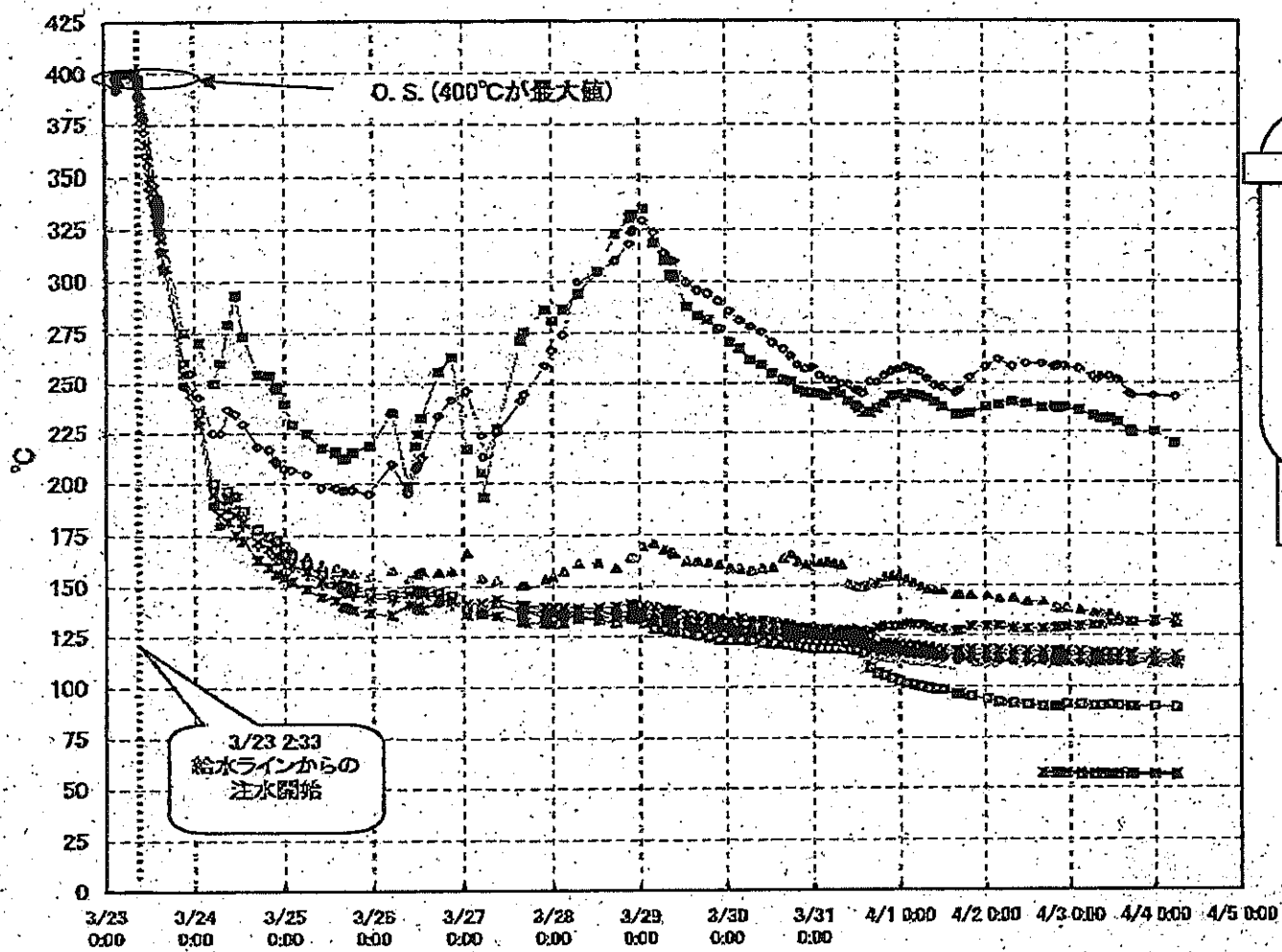
	1F5		1F6	
	炉水温度	SFP温度	炉水温度	SFP温度
2011/4/3 12:00	56.7	29.3	22.8	29.5
2011/4/3 13:00	51.5	29.5	22.7	29.5
2011/4/3 14:00	47.6	30.1	22.8	30.0
2011/4/3 15:00	44.4	30.4	22.8	30.0
2011/4/3 16:00	41.8	30.9	22.7	30.5
2011/4/3 17:00	39.7	31.2	22.7	31.0
2011/4/3 18:00	37.9	31.6	27.1	31.0
2011/4/3 19:00	36.2	32.0	27.8	31.0
2011/4/3 20:00	34.9	32.3	29.3	30.0
2011/4/3 21:00	34.0	32.8	31.1	29.0
2011/4/3 22:00	32.9	33.2	33.7	27.0
2011/4/3 23:00	32.4	33.6	35.5	26.5
2011/4/4 0:00	31.9	33.9	37.3	25.5
2011/4/4 1:00	31.4	34.2	38.9	25.0
2011/4/4 2:00	31.0	34.6	40.7	24.0
2011/4/4 3:00	30.7	35.0	42.2	23.5
2011/4/4 4:00	30.4	35.4	44.0	23.0
2011/4/4 5:00	30.1	35.7	46.0	22.5
2011/4/4 6:00	29.9	36.1	48.0	21.5
2011/4/4 7:00	29.6	36.5	50.2	21.0
2011/4/4 8:00	29.6	36.8	51.6	21.0

炉水温度、SFP温度推移



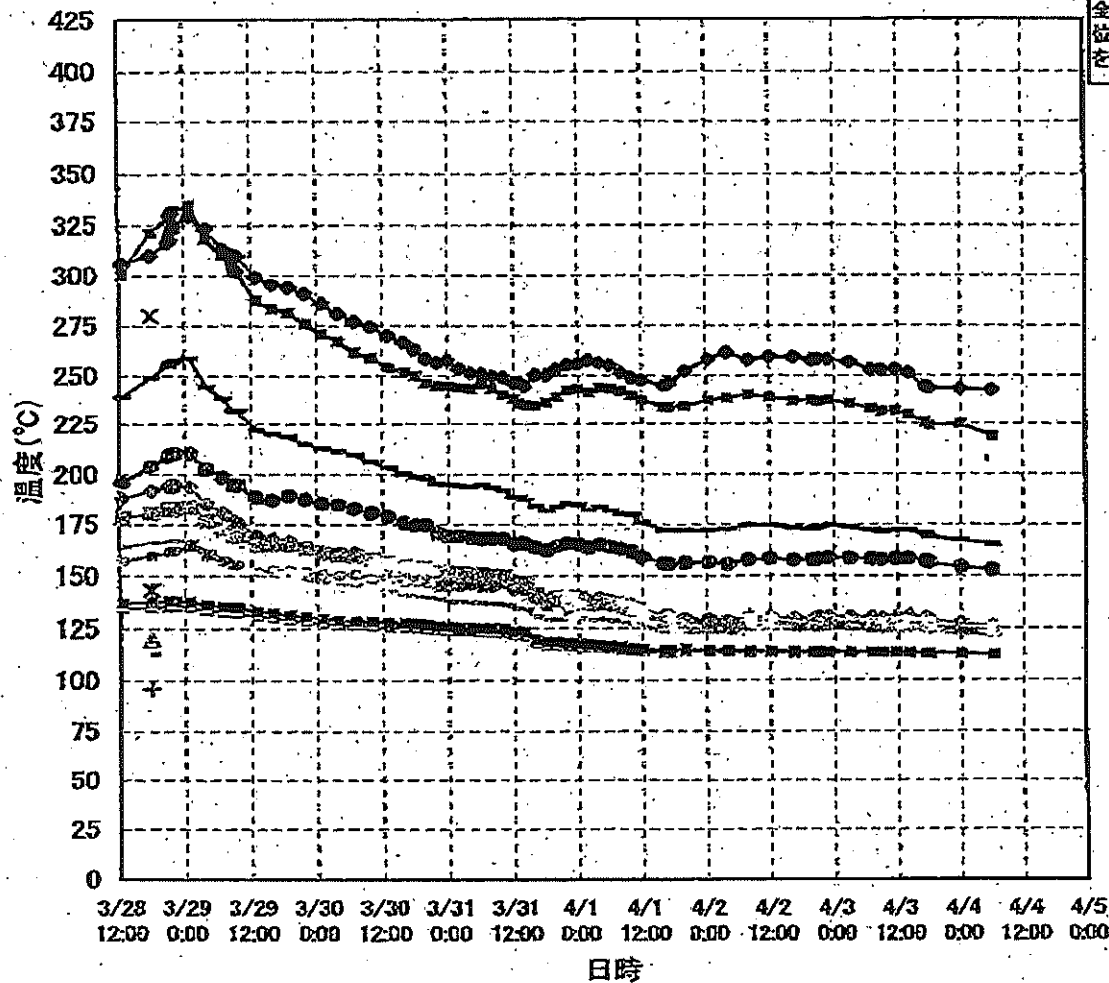
6/21

1F-1RPV周辺代表点温度(4/4 6:00)

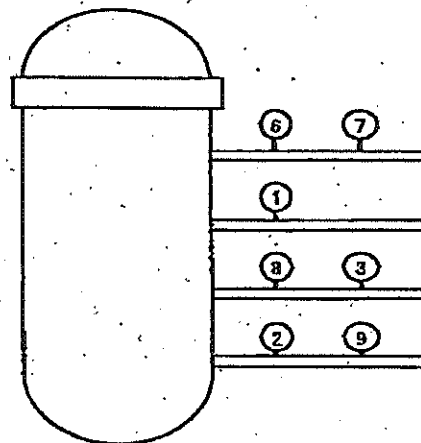


7/24

1F-1 給水ノズル温度および安全弁排気温度比較 (4月4日 6:00)



3/27以降、これまで継続監視してきた給水ノズルN4Bと安全弁排気203-4Aの温度が上昇してきたことから、同様の位置を計測している他の計測点と比較するために計測点を3/28 12:30より増やして採取する。

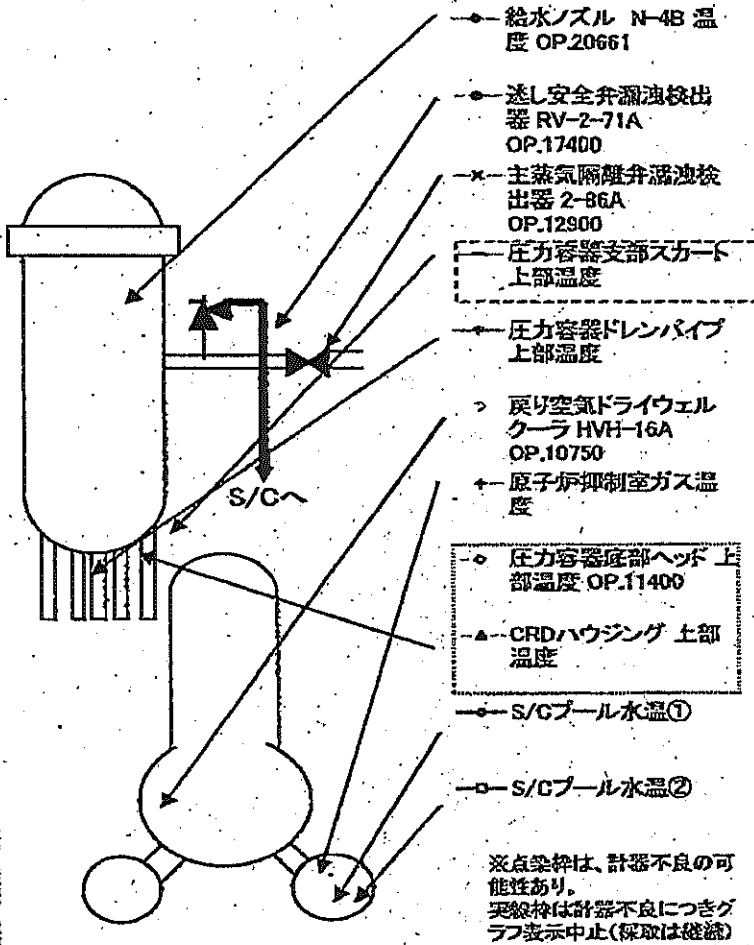
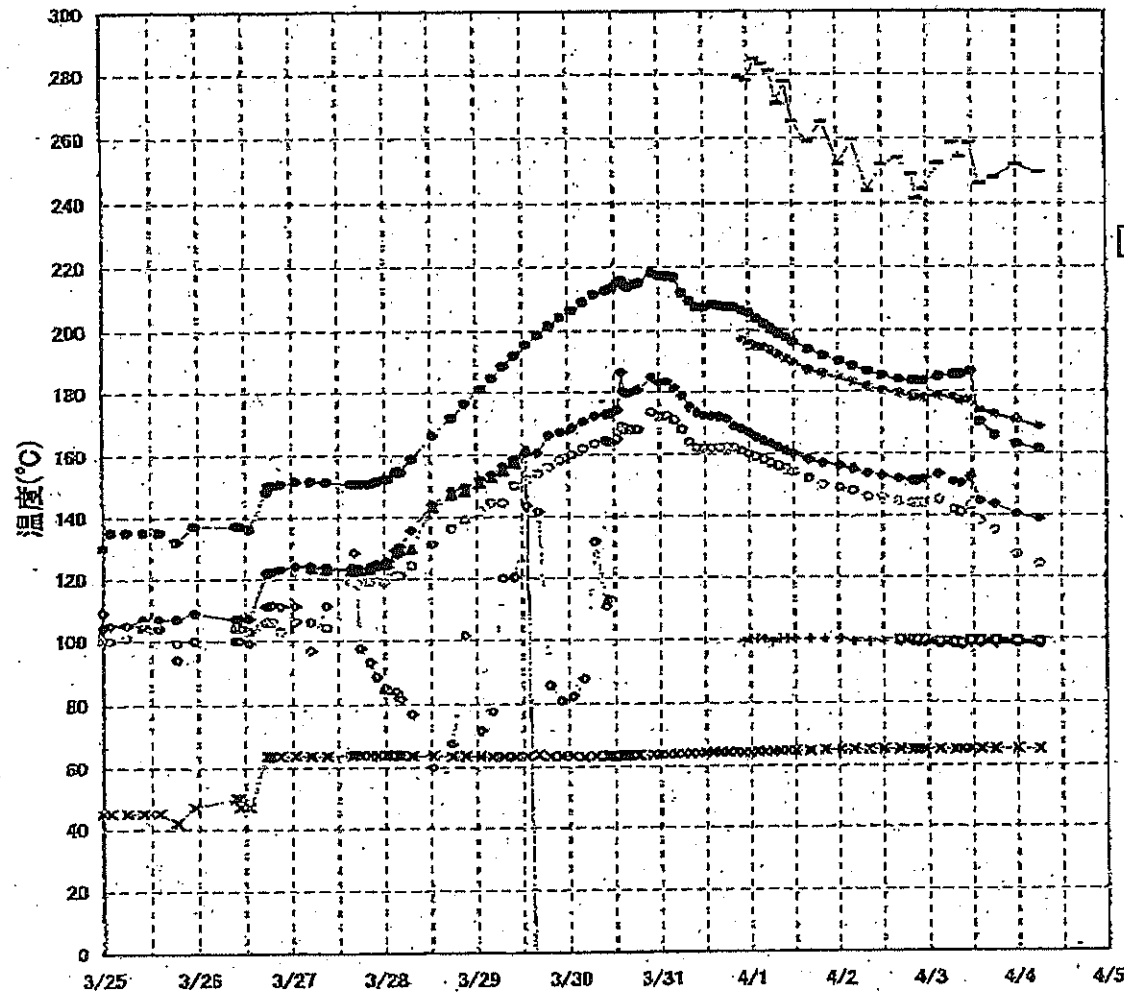


3/28 12:30
1回のみ計測

- 給水ノズル N4B(終端)
- 給水ノズル N4B(内)
- 給水ノズル N4C(終端)
- ▲ 給水ノズル N4C(内)
- 安全弁排気 203-4A①
- 安全弁排気 203-4C②
- ▲ 安全弁排気 203-4B③
- SR弁排気 203-3A④
- SR弁排気 203-3B⑤
- SR弁排気 203-3C⑥
- SR弁排気 203-3D⑦
- ▲ PLR入口 温度A
- × PLR入口 温度B
- ※ PLR(A) 第一段
- PLR(A) 第二段
- + PLR(B) 第一段
- PLR(B) 第二段

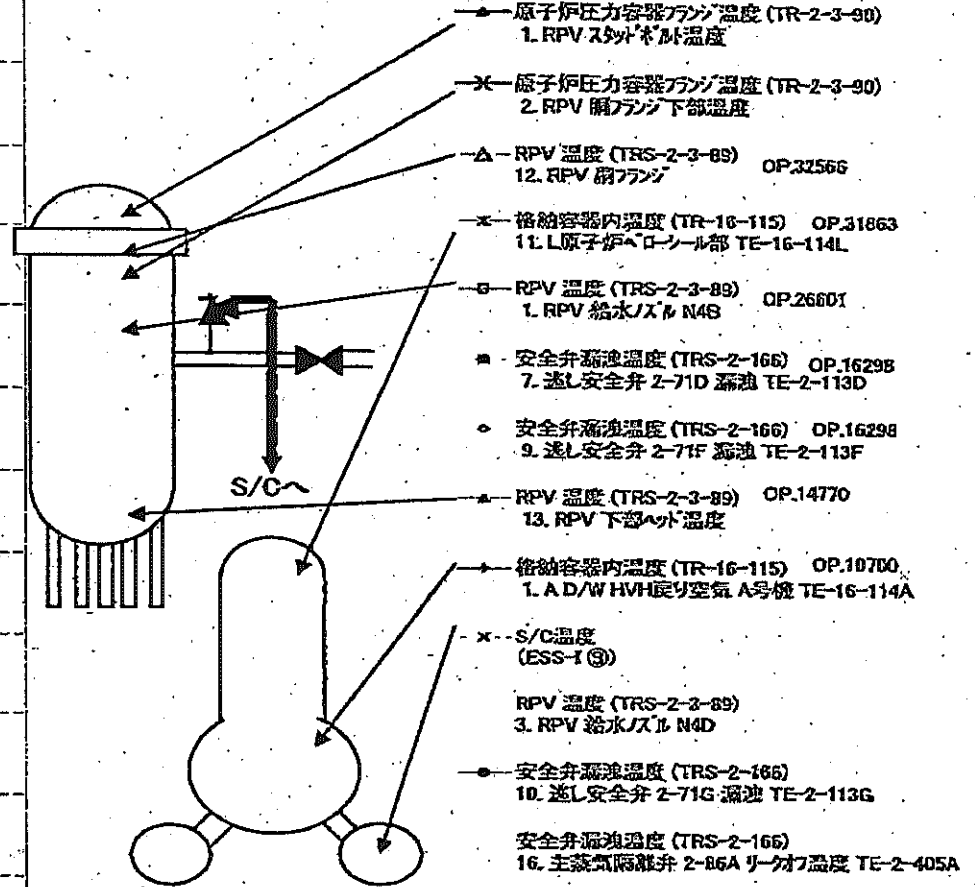
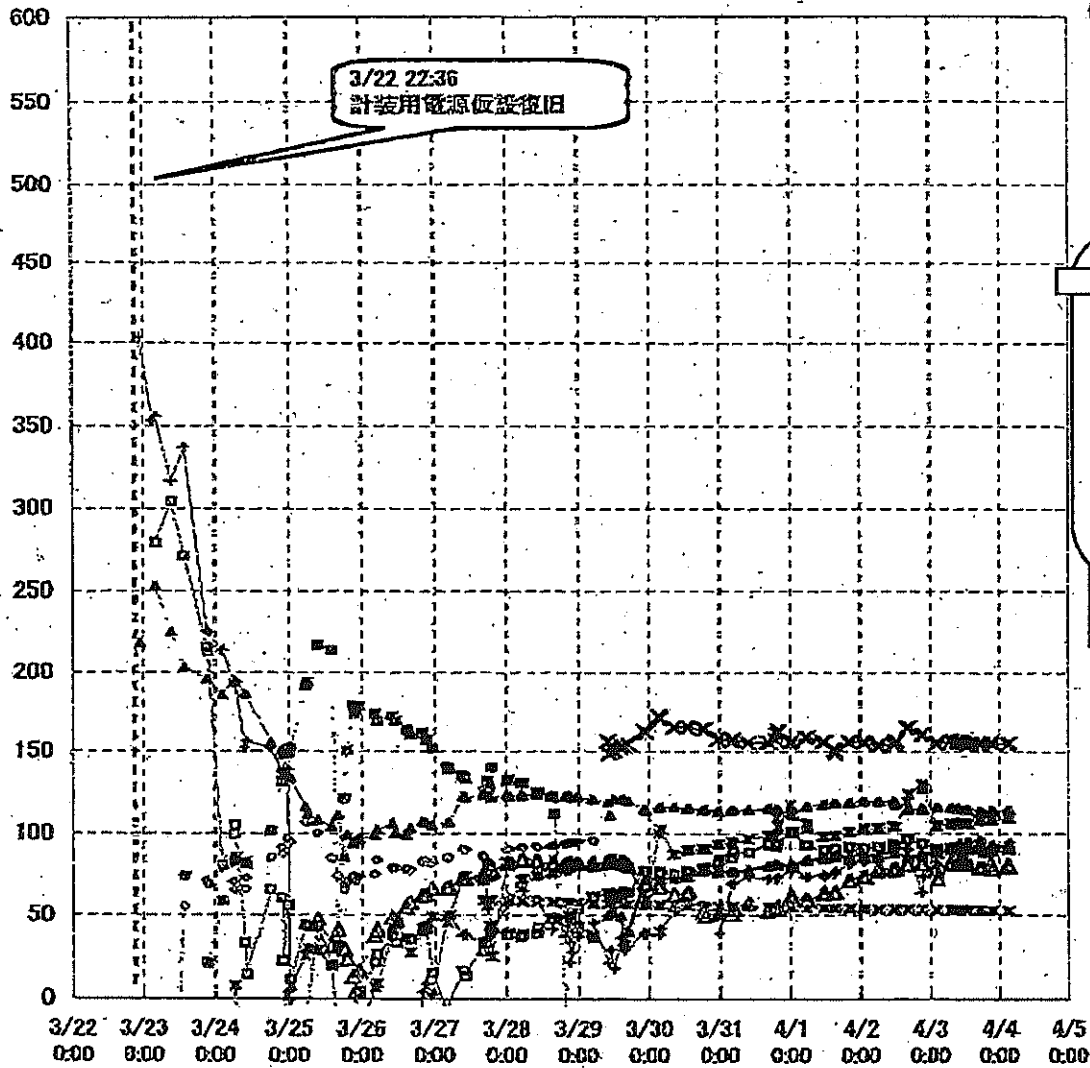
8/2i

1F-2 RPV周辺代表点温度(4/4 6:00)



9/21

1F-3 RPV周辺代表点温度(4/4 3:30)



10/21

1F1プラント関連パラメータ

日時	水位(燃料)A (mm)	水位(燃料)B (mm)	原子炉圧力A (MPa)	原子炉圧力B (MPa)	D/W圧力 (MPaabs)	S/C圧力 (MPaabs)	CAMS D/W (Sv/h)	CAMS S/C (Sv/h)	S/P温度 (°C)	備考
4/3 3:00	-1650	-1650	0.290	0.542	0.155	0.160	31.8	15.3	56.5	
4/3 7:00	-1650	-1650	0.295	0.547	0.155	0.160	47.4	15.0	56.4	
4/3 9:00	-1650	-1650	0.293	0.547	0.155	0.155	44.6	14.9	56.4	
4/3 10:52	-1650	-1650	0.297	0.551	0.155	0.155				
4/3 11:02	-1650	-1650	0.297	0.551	0.155	0.155				
4/3 11:07	-1650	-1650	0.295	0.554	0.155	0.155				電源切替のため消防ポンプによる注水
4/3 11:12	-1650	-1650	0.295	0.551	0.155	0.155				電源切替のため消防ポンプによる注水
4/3 11:17	-1650	-1650	0.295	0.551	0.155	0.155				電源切替のため消防ポンプによる注水
4/3 11:37	-1650	-1650	0.293	0.554	0.155	0.155				電源切替のため消防ポンプによる注水
4/3 12:17	-1650	-1650	0.297	0.563	0.155	0.155				電動ポンプによる注水
4/3 12:35	-1650	-1650	0.302	0.565	0.155	0.155	31.1	14.1	56.4	
4/3 14:00	-1650	-1650	0.295	0.556	0.155	0.155	38.6	14.2	56.4	
4/3 17:20	-1650	-1650	0.302	0.565	0.155	0.155	38.9	13.8	56.3	
4/3 17:35	-1650	-1650	0.302	0.569	0.155	0.155				
4/3 17:45	-1650	-1650	0.302	0.569	0.155	0.155				
4/3 18:00	-1650	-1650	0.299	0.572	0.155	0.155	38.4	13.8	56.3	
4/4 0:00	-1650	-1650	0.304	0.592	0.155	0.155	38.3	13.4	56.2	
4/4 6:00	-1700	-1650	0.304	0.603	0.150	0.150	37.7	12.8	56.1	

1F2プラント関連パラメータ

日時	水位(燃料)A (mm)	水位(燃料)B (mm)	原子炉圧力A (MPa)	原子炉圧力B (MPa)	D/W圧力 (MPaabs)	S/C圧力 (MPaabs)	CAMS D/W (Sv/h)	CAMS S/C (Sv/h)	S/P水温度 (°C)	中操線量 (mSv/h)	備考
2011/4/3 3:00	-1500		-0.016		0.105	DS	35	0.947	98.1	0.1	
2011/4/3 7:00	-1500		-0.016		0.105	DS	34.5	0.939	98.1	0.11	
2011/4/3 9:00	-1500		-0.018		0.105	DS	34.3	0.935	97.6	0.09	
2011/4/3 10:26	-1500	-2050	-0.018	-0.02	0.105	DS					電源切替のため消防ポンプによる注水
2011/4/3 10:42	-1500	-2050	-0.018	-0.018	0.105	DS					電源切替のため消防ポンプによる注水
2011/4/3 10:47	-1500	-2050	-0.018	-0.018	0.105	DS					電源切替のため消防ポンプによる注水
2011/4/3 10:52	-	-	-0.016	-0.018	0.105	DS					電源切替のため消防ポンプによる注水
2011/4/3 11:30	-1500	-2050	-0.011	-0.011	0.11	DS	34.3	0.932	98.5	0.12	電源切替のため消防ポンプによる注水
2011/4/3 12:30	-1450	-1950	-0.011	-0.011	0.11	DS					電動ポンプによる注水
2011/4/3 13:00	-1500	-1950	-0.011	-0.011	0.11	DS					
2011/4/3 14:00	-1500	-2050	-0.016	-0.016	0.11	DS	33.9	0.925	98.5	0.13	
2011/4/3 18:00	-1500	-2100	-0.011	-0.011	0.105	DS	33.8	0.920	98.5	0.1	
2011/4/4 0:00	-1500	-2100	-0.011	-0.014	0.105	DS	33.4	0.911	98.3	0.1	
2011/4/4 6:00	-1500	-2100	-0.011	-0.016	0.1	DS	33	0.902	98.1	0.08	

12/21

1F3プラント関連パラメータ

日時	水位(燃料)A (mm)	水位(燃料)B (mm)	原子炉圧力C (MPa)	原子炉圧力A (KPa)	D/W圧力 (MPaabs)	S/C圧力 (MPaabs)	CAMS D/W(A) (Sv/h)	CAMS D/W(B) (Sv/h)	CAMS S/C(A) (Sv/h)	CAMS S/C(B) (Sv/h)	S/C温度 (°C)	中低線量 (mSv/h)	備考
4/3 2:30	-1850	-2250	-0.088	0.011	0.1051	0.1748	22.2	16.7	0.911	0.846	53.3	0.11	
4/3 7:00	-1850	-2250	-0.086	0.009	0.1086	0.175	22.2	16.6	0.908	0.839	53.2	0.1	
4/3 7:30	-1850	-2250	-0.083	0.011	0.1086	0.175	21.8	16.5	0.902	0.839	53.1	0.12	
4/3 9:15	-1850	-2250	-0.083	0.014	0.1082	0.175	21.8	16.5	0.899	0.836	53.1	0.1	
4/3 10:00	-1850	-2250	-0.083	0.014	0.1084	0.175	21.7	16.5	0.898	0.835	53.1	0.1	
4/3 10:30	-1850	-2250	-0.083	0.011	0.1082	0.175	21.7	16.5	0.897	0.834	53.1	0.1	電源切替のため消防ポンプによる注水
4/3 12:00	-1850	-2250	-0.09	0.007	0.1082	0.1752	21.7	16.4	0.894	0.832	53	0.1	電源切替のため消防ポンプによる注水
4/3 12:30	-1850	-2250	-0.083	0.014	0.1061	0.175	21.7	16.4	0.894	0.831	53	0.1	電源切替のため消防ポンプによる注水
4/3 13:00	-1850	-2250	-0.088	0.007	0.1064	0.1754	21.7	16.4	0.893	0.831	53	0.1	電源切替のため消防ポンプによる注水
4/3 13:30	-1850	-2250	-0.086	0.011	0.1082	0.1754	21.7	16.4	0.892	0.83	53	0.1	
4/3 17:00	-1850	-2250	-0.086	0.016	0.1057	0.175	21.7	16.3	0.886	0.821	52.9	0.1	
4/3 17:35	-1850	-2250	-0.086	0.011	0.1059	0.1752	22.4	16.3	0.885	0.821	52.9	0.1	
4/3 18:00	-1850	-2250	-0.088	0.009	0.1059	0.1752	21.8	16.3	0.884	0.82	52.9	0.1	
4/3 21:00	-1800	-2250	-0.083	0.011	0.1064	0.1754	21.5	16.2	0.88	0.817	52.8	0.1	
4/3 22:00	-1850	-2250	-0.083	0.009	0.1068	0.1754	21.5	16.2	0.879	0.816	52.8	0.1	
4/4 3:00	-1800	-2250	-0.081	0.007	0.1073	0.1754	21.3	16	0.872	0.81	52.6	0.1	
4/4 3:30	-1800	-2250	-0.081	0.007	0.1073	0.1754	21.5	16	0.871	0.81	52.6	0.1	

13/21

福島第一原子力発電所 プラント関連パラメータ

4月4日 18:00現在

※1: 計器不良
※2: データ採取対象外

号機	1u	2u	3u	4u	5u	6u
注水状況	給水ノズルを用いた淡水注入中。 流量 6m³/h (4/3 17:30) 仮設計器	消火系ノズルを用いた淡水注入中。 流量 3m³/h (4/3 12:12) 仮設計器	消火系ノズルを用いた淡水注入中。 流量 7m³/h (4/3 17:32) 仮設計器	停止中	停止中	停止中
原子炉水位	燃料域A: -1650mm 燃料域B: -1650mm (4/4 18:00 現在)	燃料域A: -1500mm (4/4 18:00 現在)	燃料域A: -1850mm 燃料域B: -2250mm (4/4 14:30 現在)	※2	停止域 1906mm (4/4 18:00 現在)	停止域 1925mm (4/4 18:00 現在)
原子炉圧力	0.299MPa g (A) 0.605MPa g (B) (4/4 18:00 現在)	-0.014MPa g (A) -0.016MPa g (B) (4/4 18:00 現在)	0.005MPa g (A) -0.086MPa g (C) (4/4 14:30 現在)	※2	0.007MPa g (4/4 18:00 現在)	0.008MPa g (4/4 18:00 現在)
原子炉水温度	(系統流量がないため採取不可)			※2	55.5°C (4/4 18:00 現在)	25.2°C (4/4 18:00 現在)
原子炉圧力容器 温度	給水ノズル温度: 240.3°C 圧力容器下部温度: 115.0°C (4/4 18:00 現在)	給水ノズル温度: 140.5°C 圧力容器下部温度: ※1 (4/4 18:00 現在)	給水ノズル温度: 89.8°C(調査中) 圧力容器下部温度: 113.5°C (4/4 14:30 現在)	4u: 原子炉内に発熱体(燃料)なし 5, 6u: 原子炉水温度にて監視中		
D/W-S/C圧力	D/W: 0.150MPa abs S/C: 0.150MPa abs (4/4 18:00 現在)	D/W: 0.100MPa abs S/C: ダウンスケール(調査中) (4/4 11:00 現在)	D/W: 0.1071MPa abs S/C: 0.1754MPa abs (4/4 14:30 現在)	※2		
CAMS	D/W: 3.19×10¹ Sv/h S/C: 1.16×10¹ Sv/h (4/4 18:00 現在)	D/W: 3.26×10¹ Sv/h S/C: 8.86×10¹ Sv/h (4/4 18:00 現在)	D/W: 2.07×10¹ Sv/h S/C: 8.57×10¹ Sv/h (4/4 14:30 現在)	※2		
D/W 設計使用圧力	0.384MPa g (0.485MPa abs)	0.384MPa g (0.485MPa abs)	0.384MPa g (0.485MPa abs)	※2		
D/W 最高使用圧力	0.427MPa g (0.528MPa abs)	0.427MPa g (0.528MPa abs)	0.427MPa g (0.528MPa abs)	※2		
使用済燃料プール	※1	72.0°C (4/4 18:00 現在)	※1	※1	32.4°C (4/4 18:00 現在)	23.5°C (4/4 18:00 現在)
FPC 貯蔵タンク バル	4500mm (4/4 18:00 現在)	5700mm (4/4 18:00 現在)	※1	5000mm (4/4 14:30 現在)	※2	
電源	外部電源受電中 (P/C2C)		外部電源受電中 (P/C4D)		外部電源受電中	
その他情報	・3号機 原子炉圧力容器温度について、データ採取を行い、状況推移を継続調査中。 ・2号機 S/C圧力について、状況推移を継続調査中。			共用プール: 28°C程度 (4/4 8:10)	5u: 非稼モード (4/4 9:39~)	6u: SHCモード (4/4 10:23~)

圧力換算 ゲージ圧(MPa g) = 絶対圧(MPa abs) - 大気圧(標準大気圧 0.1013 MPa)
絶対圧(MPa abs) = ゲージ圧(MPa g) + 大気圧(標準大気圧 0.1013 MPa)

本店情報班 (914855)
1F 情報班 (9632507)

福島第一原子力発電所 プラント関連パラメータ

4月4日 18:00 現在

※1:計器不良
※2:データ採取対象外

号機	1u	2u	3u	4u	5u	6u
注水状況	給水ノズルを用いた淡水注入中。 流量 6m ³ /h (4/3 17:30) 仮設計器	消火系ノズルを用いた淡水注入中。 流量 8m ³ /h (4/3 12:12) 仮設計器	消火系ノズルを用いた淡水注入中。 流量 7m ³ /h (4/3 17:32) 仮設計器	停止中	停止中	停止中
原子炉水位	燃料域A: -1650mm 燃料域B: -1650mm (4/4 18:00 現在)	燃料域A: -1500mm (4/4 18:00 現在)	燃料域A: -1850mm 燃料域B: -2250mm (4/4 14:30 現在)	※2	停止域 1906mm (4/4 18:00 現在)	停止域 1925mm (4/4 18:00 現在)
原子炉圧力	0.299MPa g (A) 0.605MPa g (B) (4/4 18:00 現在)	-0.014MPa g (A) -0.016MPa g (B) (4/4 18:00 現在)	0.005MPa g (A) -0.086MPa g (C) (4/4 14:30 現在)	※2	0.007MPa g (4/4 18:00 現在)	0.008MPa g (4/4 18:00 現在)
原子炉水温度	(系統流量がないため採取不可)			※2	55.5℃ (4/4 18:00 現在)	25.2℃ (4/4 18:00 現在)
原子炉圧力容器温度	給水ノズル温度: 240.3℃ 圧力容器下部温度: 115.0℃ (4/4 18:00 現在)	給水ノズル温度: 140.5℃ 圧力容器下部温度 ※1 (4/4 18:00 現在)	給水ノズル温度: 89.8℃(調査中) 圧力容器下部温度: 113.5℃ (4/4 14:30 現在)	4u:原子炉内に発熱体(燃料)なし 5,6u:原子炉水温度にて監視中		
D/W-S/C圧力	D/W 0.150MPa abs S/C 0.150MPa abs (4/4 18:00 現在)	D/W 0.100MPa abs S/C ダウンスケール(調査中) (4/4 11:00 現在)	D/W 0.1071MPa abs S/C 0.1754MPa abs (4/4 14:30 現在)	※2		
CAMS	D/W 3.19×10 ⁴ Sv/h S/C 1.16×10 ⁴ Sv/h (4/4 18:00 現在)	D/W 3.26×10 ⁴ Sv/h S/C 8.86×10 ⁴ Sv/h (4/4 18:00 現在)	D/W 2.07×10 ⁴ Sv/h S/C 8.57×10 ⁴ Sv/h (4/4 14:30 現在)	※2		
D/W設計使用圧力	0.384MPa g(0.485MPa abs)	0.384MPa g(0.485MPa abs)	0.384MPa g(0.485MPa abs)	※2		
D/W最高使用圧力	0.427MPa g(0.528MPa abs)	0.427MPa g(0.528MPa abs)	0.427MPa g(0.528MPa abs)	※2		
使用済燃料プール	※1	72.0℃ (4/4 18:00 現在)	※1	※1	32.4℃ (4/4 18:00 現在)	23.5℃ (4/4 18:00 現在)
FPC7取手ゲージ	4500mm (4/4 18:00 現在)	5700mm (4/4 18:00 現在)	※1	5000mm (4/4 14:30 現在)	※2	
電源	外部電源受電中 (P/C2C)		外部電源受電中 (P/C4D)		外部電源受電中	
その他情報	- 3号機 原子炉圧力容器温度について、データ採取を行い、状況推移を継続調査中。 - 2号機 S/C圧力について、状況推移を継続調査中。			共用プール: 28℃程度 (4/4 8:10)	5u:非熱モード (4/4 9:39~)	6u:SHCモード (4/4 10:23~)

圧力換算 ゲージ圧(MPa g) = 絶対圧(MPa abs) - 大気圧(標準大気圧 0.1013 MPa)
絶対圧(MPa abs) = ゲージ圧(MPa g) + 大気圧(標準大気圧 0.1013 MPa)

本店情報班(914855)
1F情報班(9632507)

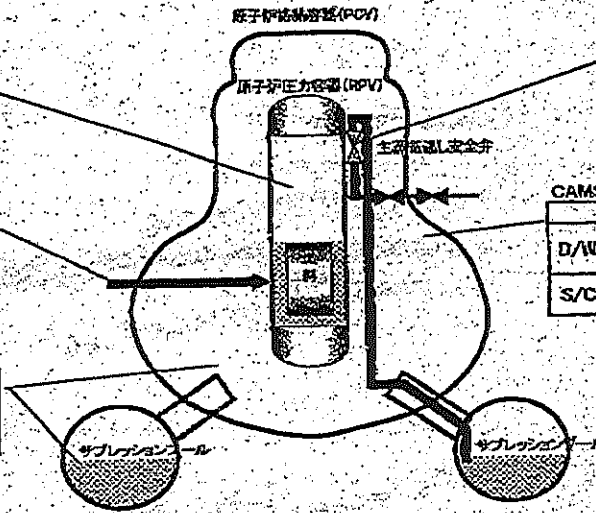
福島第一原子力発電所1, 2, 3号機の主要パラメータ

RPV	1F1	1F2	1F3
水位A(mm)	-1680 (4/4 18:00)	-1505 (4/4 18:00)	-1850 (4/4 14:30)
水位B(mm)	-1650 (4/4 18:00)	-	-2250 (4/4 14:30)
圧力AorC(MPa _g)	0.299 (4/4 18:00)	-0.014 (4/4 18:00)	-0.086 (4/4 14:30)
圧力BorA(MPa _g)	0.605 (4/4 18:00)	-0.016 (4/4 18:00)	0.005 (4/4 14:30)
炉水温度(°C)	-	-	-

注水状況	1F1	1F2	1F3
	給水ラインを用いた淡水注入中	消火系ラインを用いた淡水注入中	消火系ラインを用いた淡水注入中

D/W, S/C	1F1	1F2	1F3
D/W圧力(MPa _{abs})	0.150 (4/4 18:00)	0.100 (4/4 18:00)	0.1071 (4/4 14:30)
S/C圧力(MPa _{abs})	0.150 (4/4 18:00)	0/S* (4/4 18:00)	0.1754 (4/4 14:30)
S/C温度(°C)	55.8 (4/4 18:00)	97.6 (4/4 18:00)	52.5 (4/4 14:30)

* 状況推移を調査中



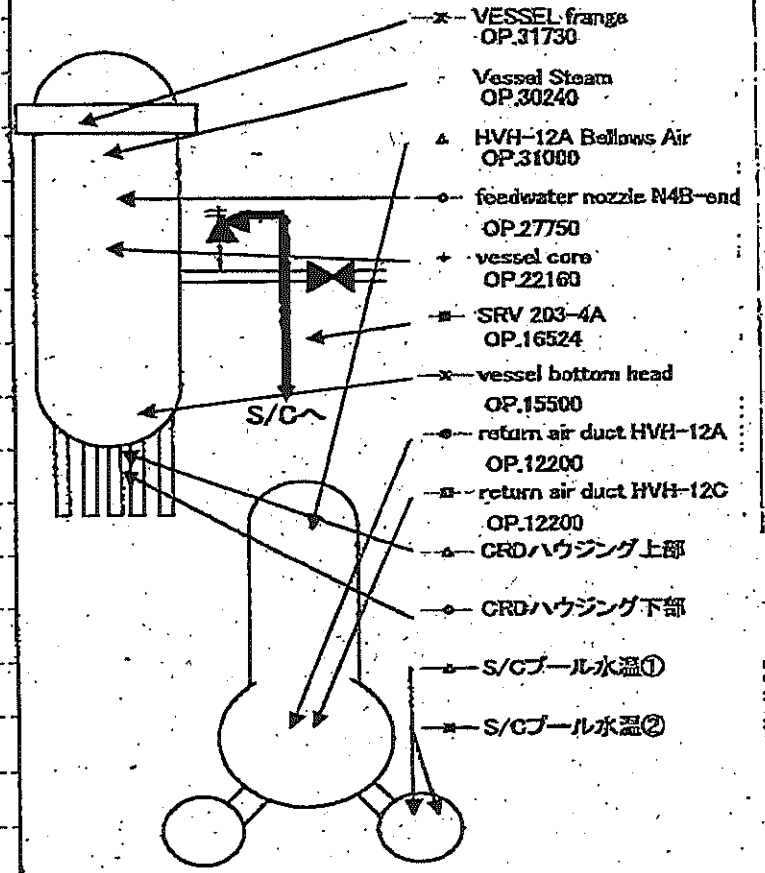
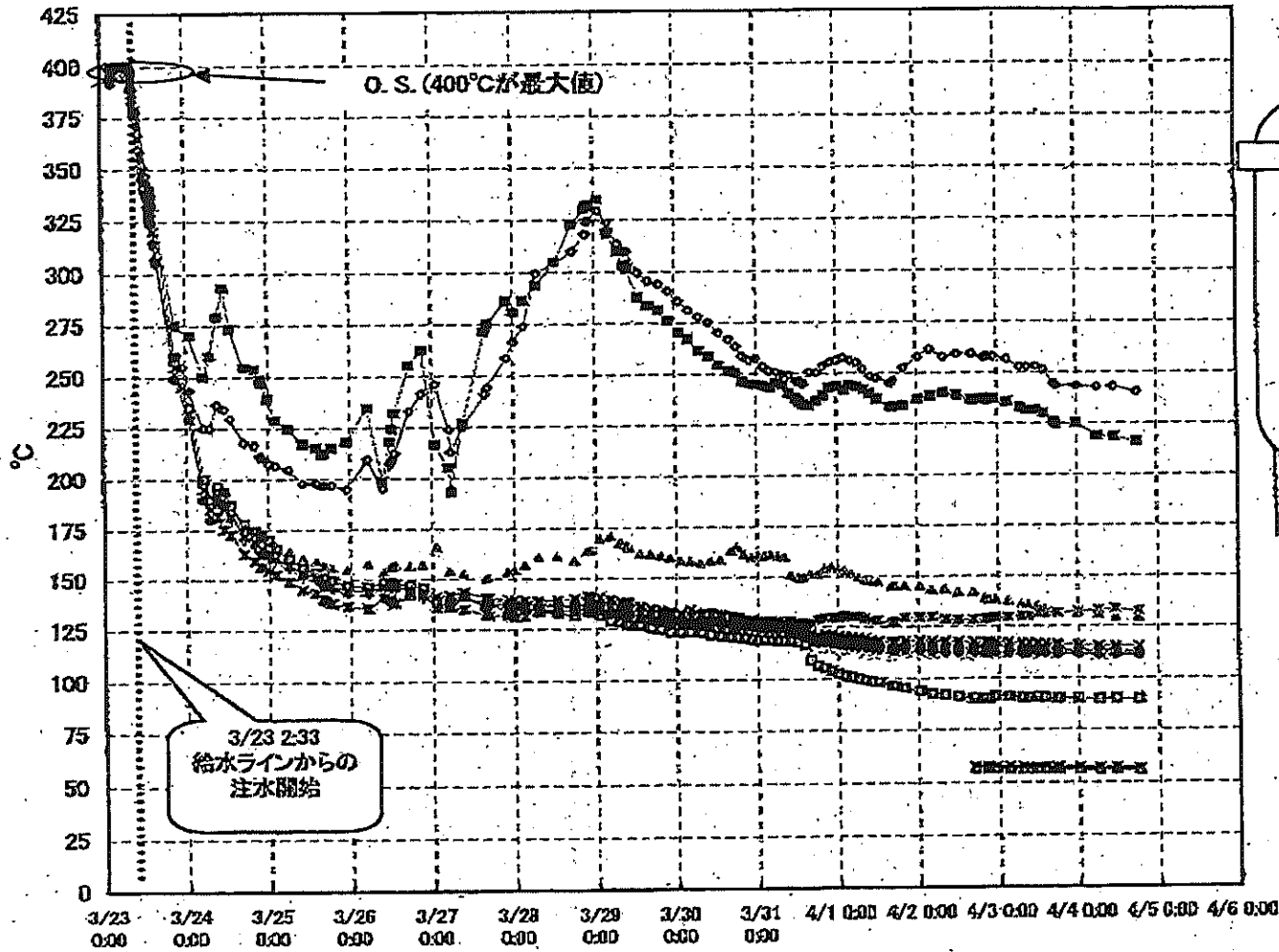
SRV開閉状態	1F1	1F2	1F3
	不明	不明	不明

状況の確認ができない状態。

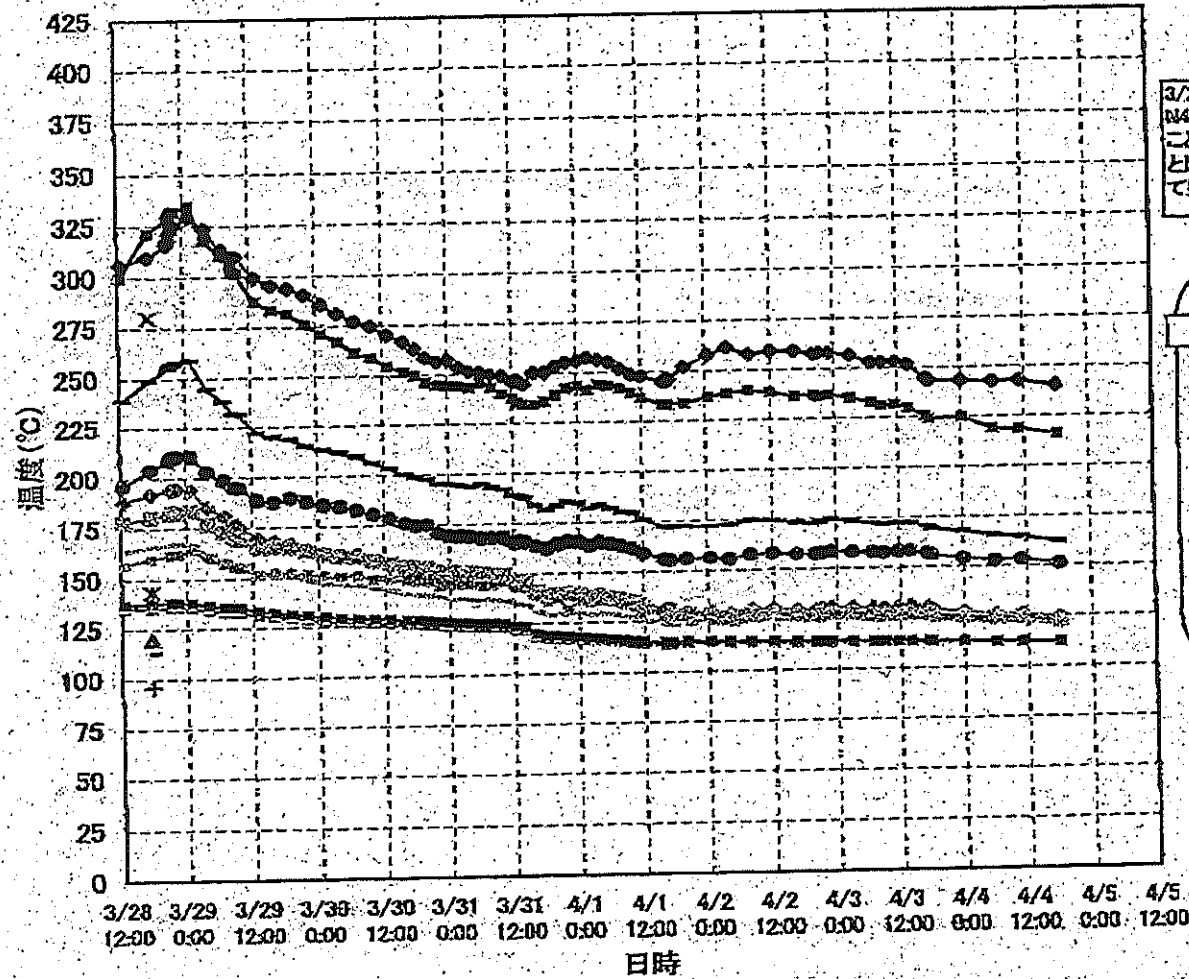
CAMS	1F1	1F2	1F3
D/W(Sv/h)	31.9 (4/4 18:00)	32.6 (4/4 18:00)	20.7 (4/4 14:30)
S/C(Sv/h)	11.6 (4/4 18:00)	0.89 (4/4 18:00)	0.86 (4/4 14:30)

主要パラメータの測定点

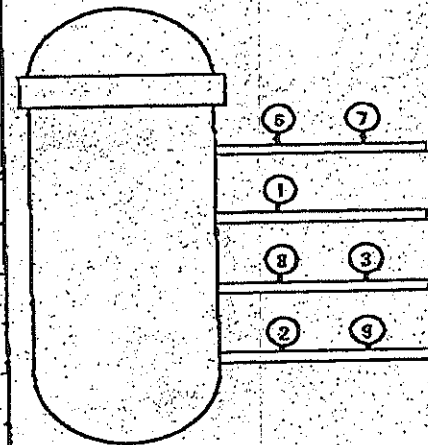
1F-1RPV周辺代表点温度(4/4 18:00)



1F-1 給水ノズル温度および安全弁排気温度比較 (4月4日 18:00)



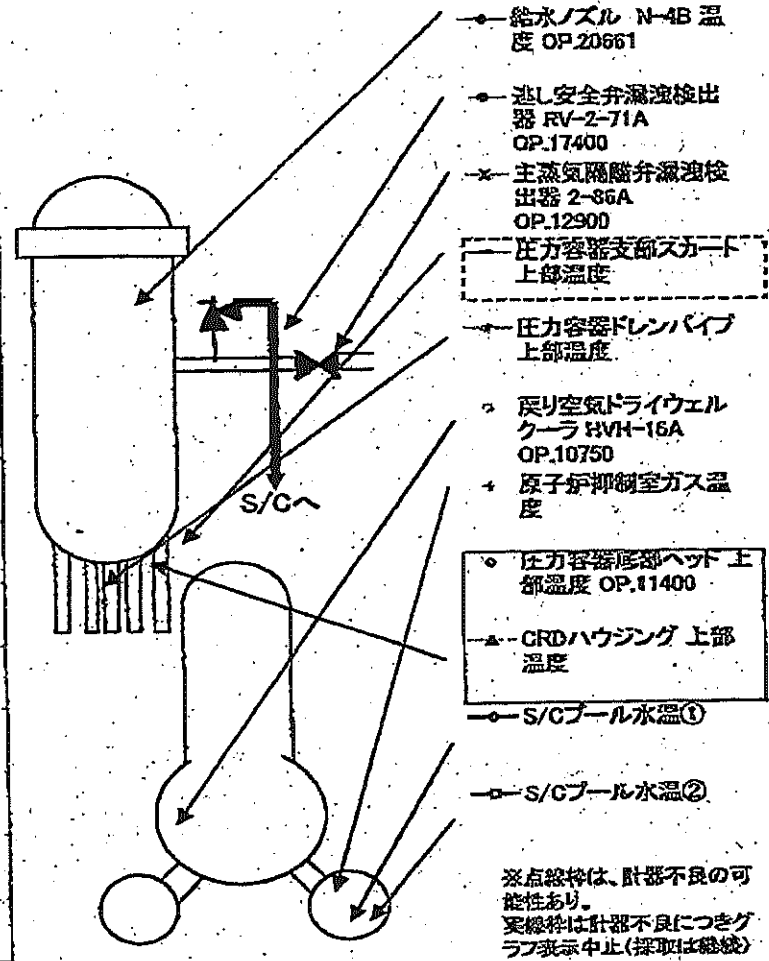
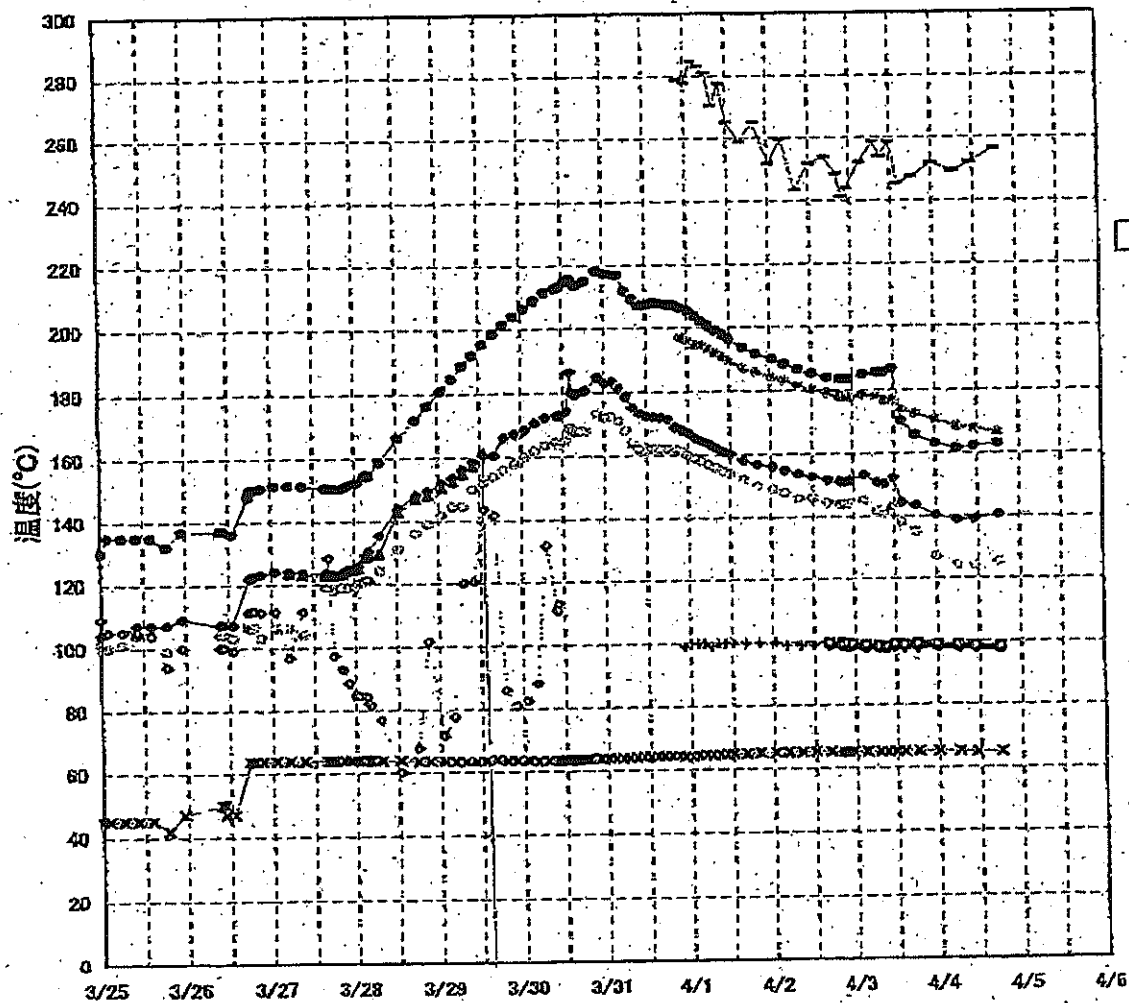
3/27以降、これまで継続監視してきた給水ノズルN4Bと安全弁排気203-4Aの温度が上昇してきたことから、同様の位置を計測している他の計測点と比較するために計測点を3/28 12:30より増やして採取する。



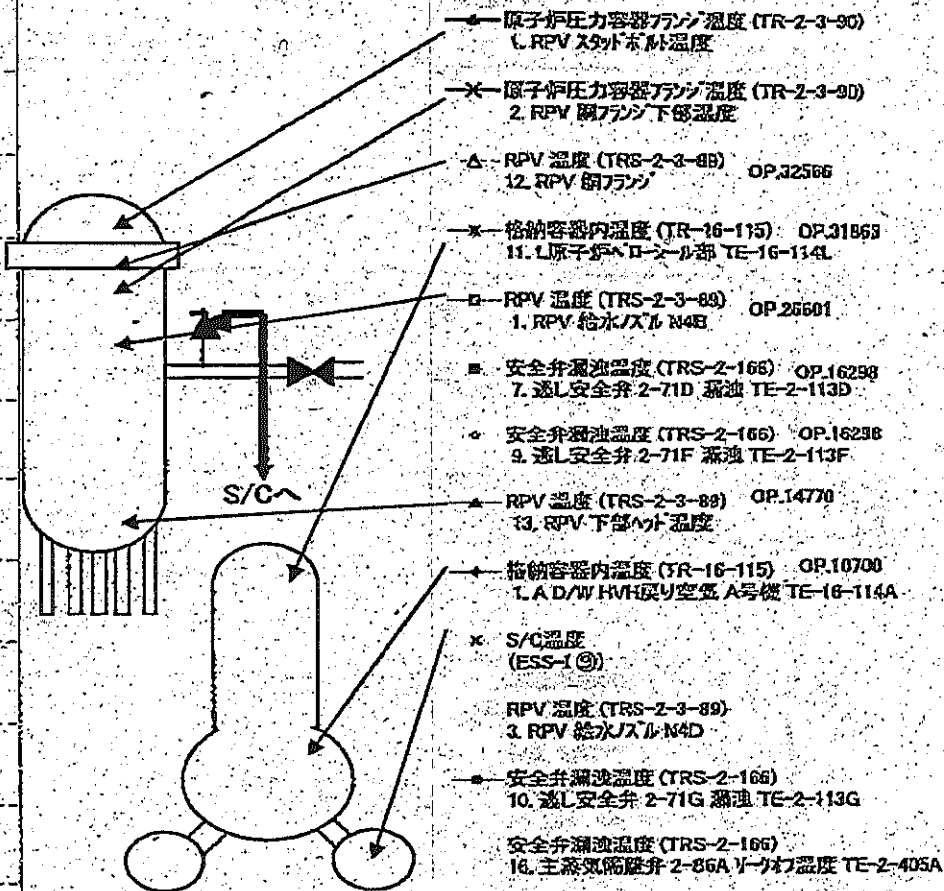
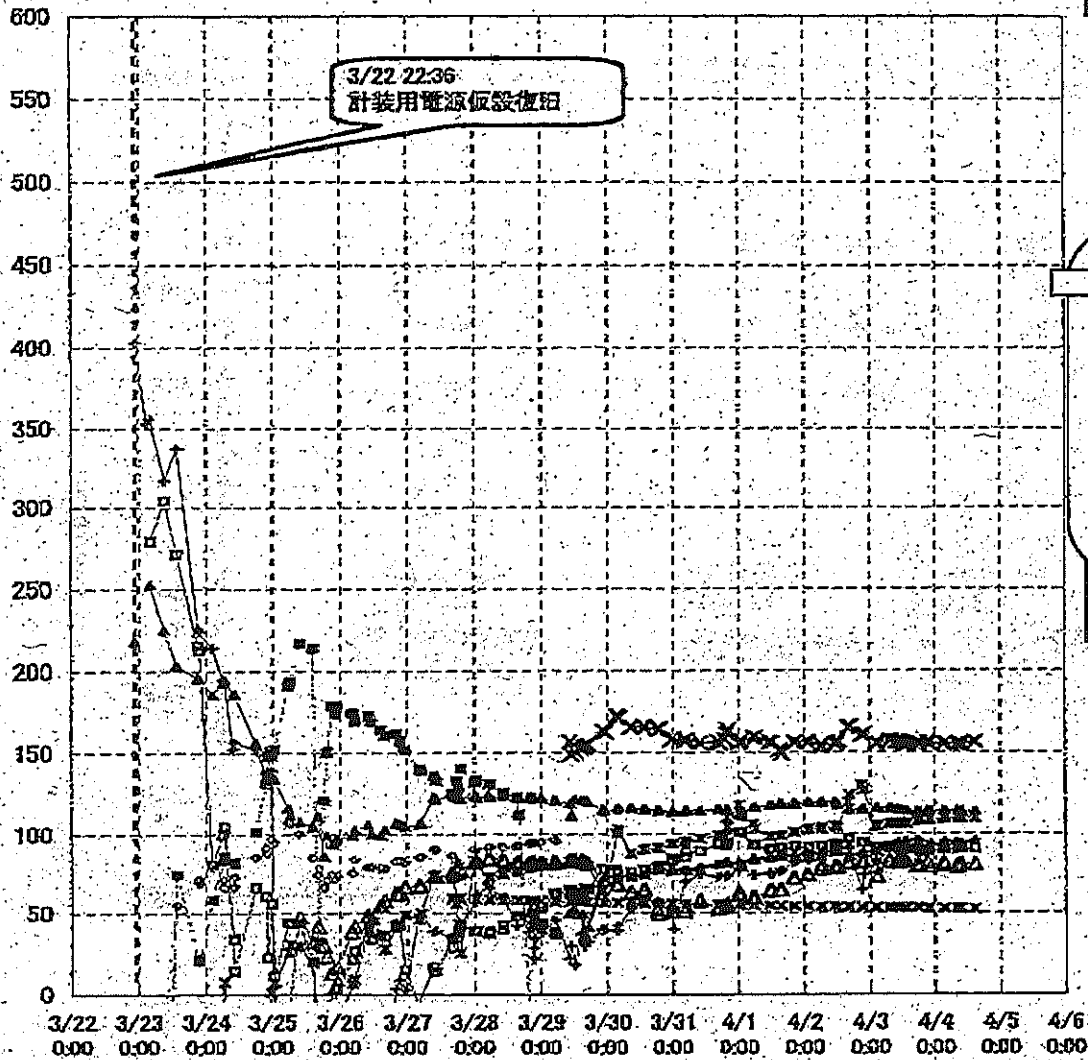
- 給水ノズル N4B(終端)
- 給水ノズル N4B(内)
- 給水ノズル N4C(終端)
- 給水ノズル N4C(内)
- ▲ 安全弁排気 203-4A①
- 安全弁排気 203-4C②
- 安全弁排気 203-4B③
- SR弁排気 203-3A④
- SR弁排気 203-3B⑤
- SR弁排気 203-3C⑥
- SR弁排気 203-3D⑦
- ▲ PLR入口 温度A
- × PLR入口 温度B
- ※ PLR(A) 第一段
- PLR(A) 第二段
- + PLR(B) 第一段
- PLR(B) 第二段

3/28 12:30
1回のみ計測

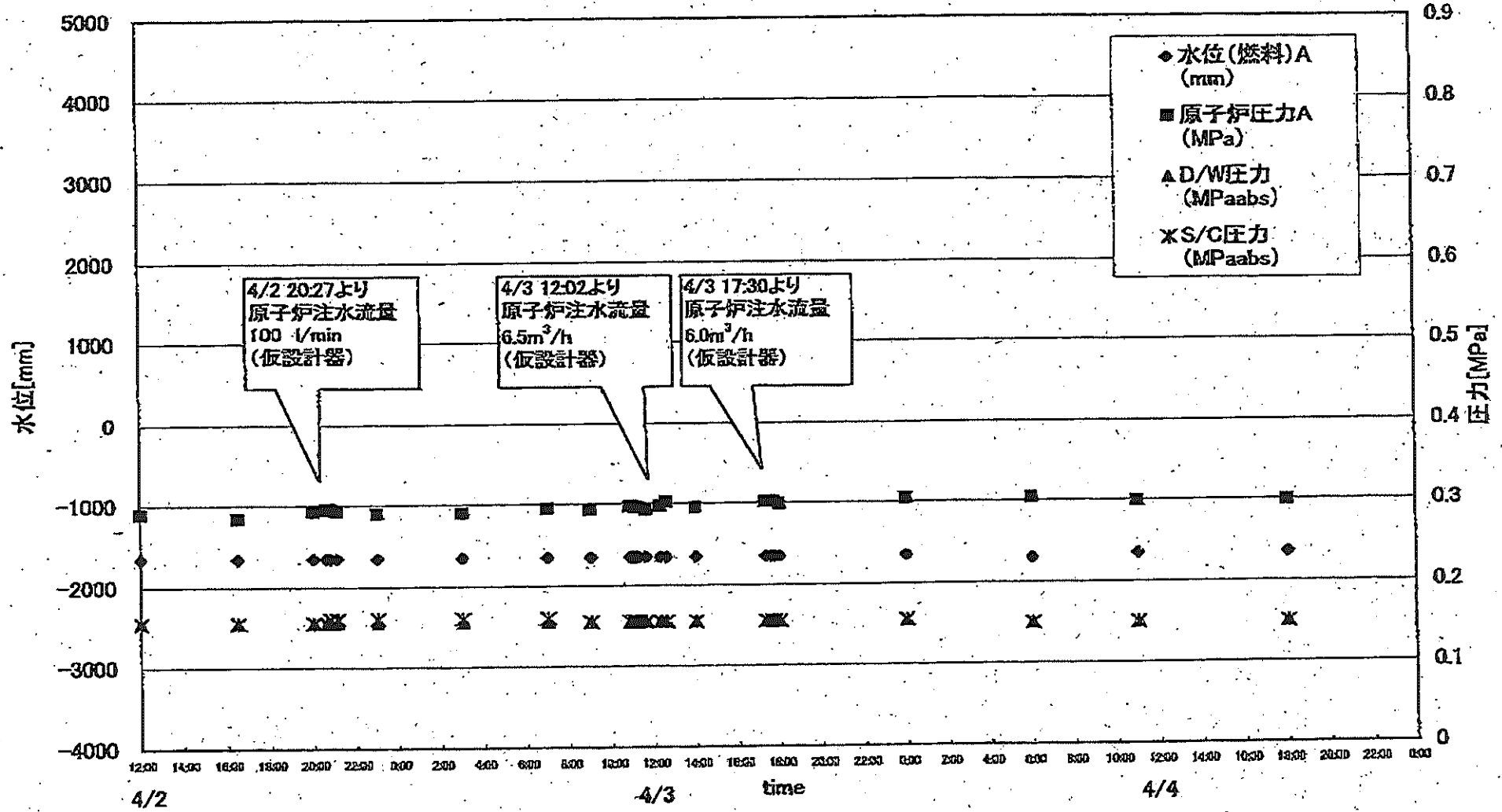
1F-2 RPV周辺代表点温度(4/4 18:00)



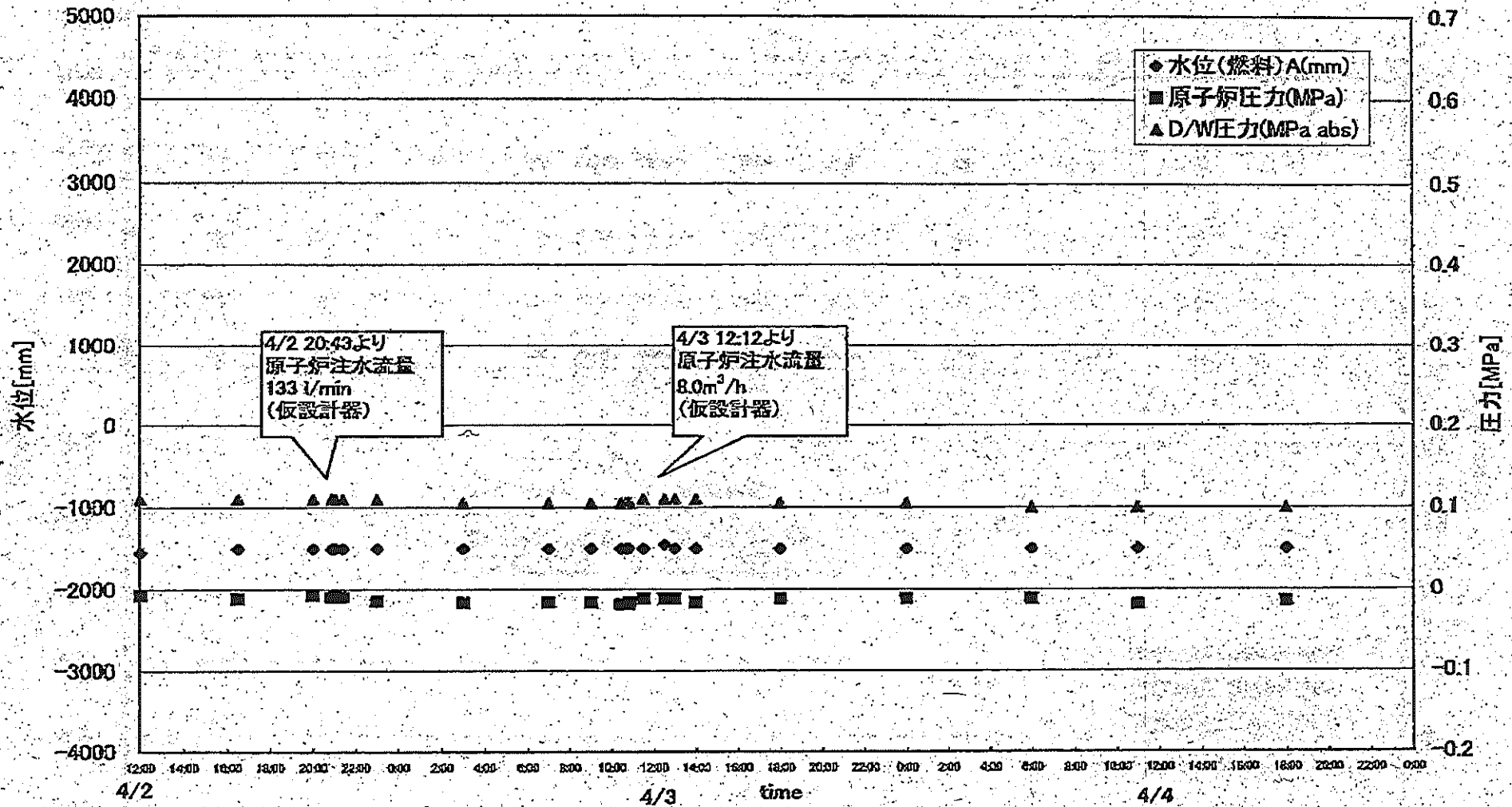
1F-3 RPV周辺代表点温度(4/4 14:30)



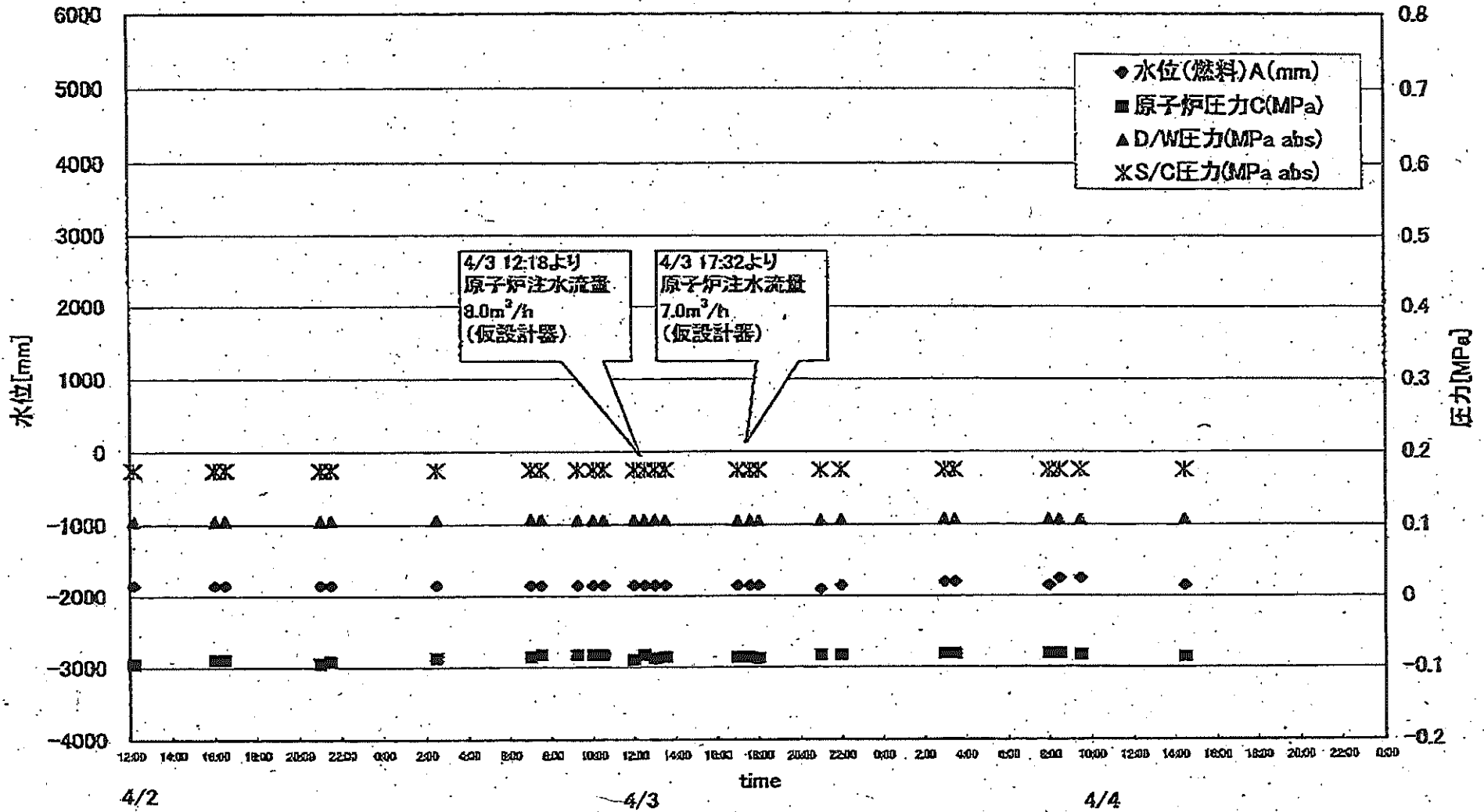
1F1 プラントパラメータ



1F2 プラントパラメータ

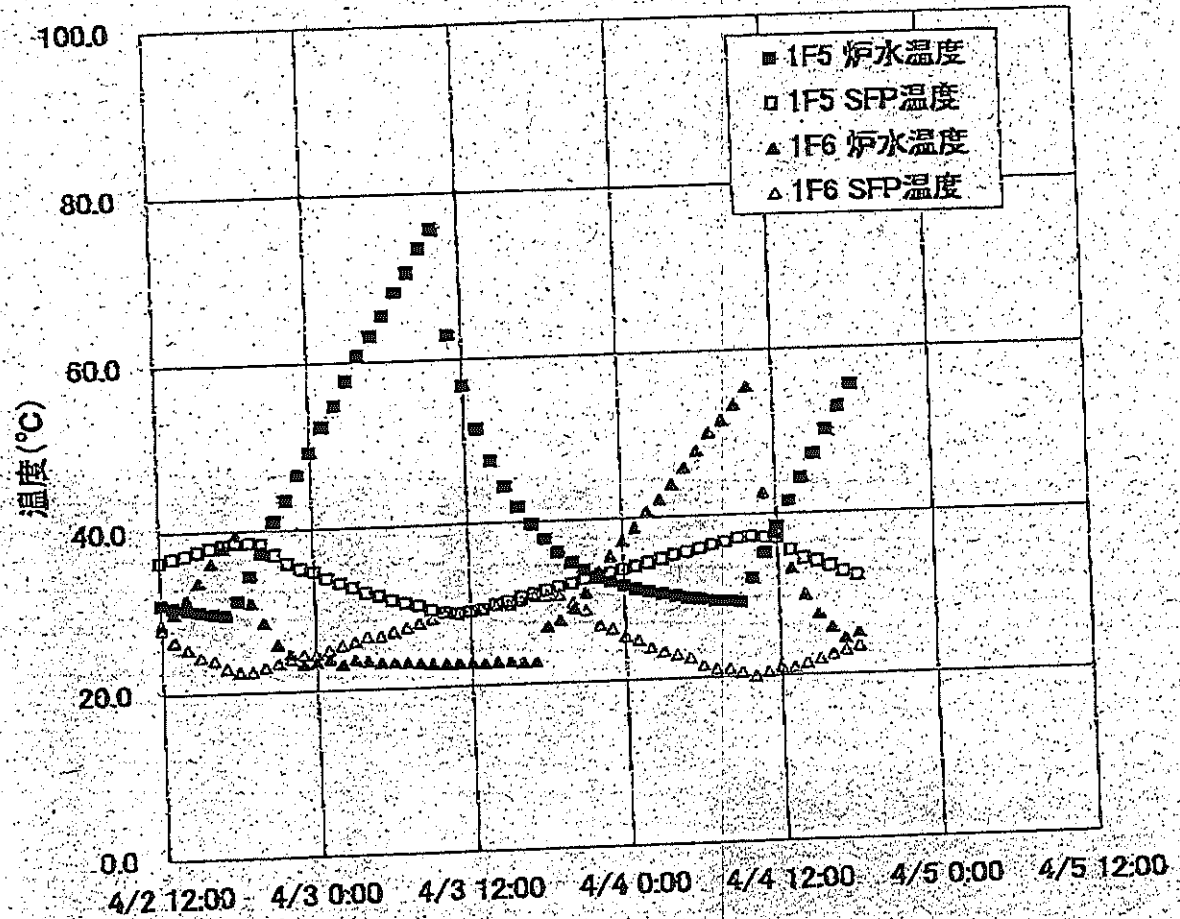


1F3 プラントパラメータ



	1F5		1F6	
	炉水温度	SFP温度	炉水温度	SFP温度
2011/4/3 12:00	58.7	29.3	22.8	29.5
2011/4/3 13:00	51.5	29.5	22.7	29.5
2011/4/3 14:00	47.6	30.1	22.8	30.0
2011/4/3 15:00	44.4	30.4	22.8	30.0
2011/4/3 16:00	41.8	30.9	22.7	30.5
2011/4/3 17:00	39.7	31.2	22.7	31.0
2011/4/3 18:00	37.9	31.6	27.1	31.0
2011/4/3 19:00	36.2	32.0	27.8	31.0
2011/4/3 20:00	34.9	32.3	29.3	30.0
2011/4/3 21:00	34.0	32.8	31.1	29.0
2011/4/3 22:00	32.9	33.2	33.7	27.0
2011/4/3 23:00	32.4	33.8	35.5	26.5
2011/4/4 0:00	31.9	33.9	37.3	25.5
2011/4/4 1:00	31.4	34.2	38.9	25.0
2011/4/4 2:00	31.0	34.6	40.7	24.0
2011/4/4 3:00	30.7	35.0	42.2	23.5
2011/4/4 4:00	30.4	35.4	44.0	23.0
2011/4/4 5:00	30.1	35.7	46.0	22.5
2011/4/4 6:00	29.9	36.1	48.0	21.5
2011/4/4 7:00	29.6	36.5	50.2	21.0
2011/4/4 8:00	29.6	36.8	51.6	21.0
2011/4/4 9:00	29.4	37.2	53.4	20.5
2011/4/4 10:00	32.3	37.4	55.5	20.0
2011/4/4 11:00	35.3	37.2	42.6	20.5
2011/4/4 12:00	38.5	37.1	37.6	21.0
2011/4/4 13:00	41.5	35.6	33.4	21.0
2011/4/4 14:00	44.4	34.6	30.1	21.5
2011/4/4 15:00	47.3	34.2	27.7	22.0
2011/4/4 16:00	50.2	33.6	25.9	22.5
2011/4/4 17:00	52.9	32.9	24.5	23.0
2011/4/4 18:00	55.5	32.4	25.2	23.5

炉水温度、SFP温度推移



1F1プラント関連パラメータ

日時	水位(燃料)A (mm)	水位(燃料)B (mm)	原子炉圧力A (MPa)	原子炉圧力B (MPa)	D/W圧力 (MPaabs)	S/C圧力 (MPaabs)	GAMS D/W (Sv/h)	GAMS S/C (Sv/h)	S/P温度 (°C)	備考
4/3 3:00	-1650	-1650	0.290	0.542	0.155	0.160	31.8	15.3	56.5	
4/3 7:00	-1650	-1650	0.295	0.547	0.155	0.160	47.4	15.0	56.4	
4/3 9:00	-1650	-1650	0.293	0.547	0.155	0.155	44.6	14.9	56.4	
4/3 10:52	-1650	-1650	0.297	0.551	0.155	0.155				
4/3 11:02	-1650	-1650	0.297	0.551	0.155	0.155				
4/3 11:07	-1650	-1650	0.295	0.554	0.155	0.155				電源切替のため消防ポンプによる注水
4/3 11:12	-1650	-1650	0.295	0.551	0.155	0.155				電源切替のため消防ポンプによる注水
4/3 11:17	-1650	-1650	0.295	0.551	0.155	0.155				電源切替のため消防ポンプによる注水
4/3 11:37	-1650	-1650	0.293	0.554	0.155	0.155				電源切替のため消防ポンプによる注水
4/3 12:17	-1650	-1650	0.297	0.563	0.155	0.155				電動ポンプによる注水
4/3 12:35	-1650	-1650	0.302	0.565	0.155	0.155	31.1	14.1	56.4	
4/3 14:00	-1650	-1650	0.295	0.556	0.155	0.155	39.6	14.2	56.4	
4/3 17:20	-1650	-1650	0.302	0.565	0.155	0.155	38.9	13.8	56.3	
4/3 17:35	-1650	-1650	0.302	0.569	0.155	0.155				
4/3 17:45	-1650	-1650	0.302	0.569	0.155	0.155				
4/3 18:00	-1650	-1650	0.299	0.572	0.155	0.155	38.4	13.8	56.3	
4/4 0:00	-1650	-1650	0.304	0.592	0.155	0.155	38.3	13.4	56.2	
4/4 6:00	-1700	-1650	0.304	0.603	0.150	0.150	37.7	12.8	56.1	
4/4 11:00	-1650	-1650	0.299	0.603	0.150	0.150	38.7	12.2	56	
4/4 18:00	-1650	-1650	0.299	0.605	0.150	0.150	31.9	11.6	55.8	

1F2プラント関連パラメータ

日時	水位(燃料)A (mm)	水位(燃料)B (mm)	原子炉圧力A (MPa)	原子炉圧力B (MPa)	D/W圧力 (MPaabs)	S/C圧力 (MPaabs)	CAMS D/W (Sv/h)	CAMS S/C (Sv/h)	S/P水温度 (°C)	中操線量 (mSv/h)	備考
2011/4/3 3:00	-1500		-0.016		0.105	DS	35	0.947	98.1	0.1	
2011/4/3 7:00	-1500		-0.016		0.105	DS	34.5	0.939	98.1	0.11	
2011/4/3 9:00	-1500		-0.016		0.105	DS	34.3	0.935	97.6	0.09	
2011/4/3 10:26	-1500	-2050	-0.018	-0.02	0.105	DS					電源切替のため消防ポンプによる注水
2011/4/3 10:42	-1500	-2050	-0.018	-0.018	0.105	DS					電源切替のため消防ポンプによる注水
2011/4/3 10:47	-1500	-2050	-0.018	-0.018	0.105	DS					電源切替のため消防ポンプによる注水
2011/4/3 10:52	-	-	-0.016	-0.018	0.105	DS					電源切替のため消防ポンプによる注水
2011/4/3 11:30	-1500	-2050	-0.011	-0.011	0.11	DS	34.3	0.932	98.5	0.12	電源切替のため消防ポンプによる注水
2011/4/3 12:30	-1450	-1950	-0.011	-0.011	0.11	DS					電動ポンプによる注水
2011/4/3 13:00	-1500	-1950	-0.011	-0.011	0.11	DS					
2011/4/3 14:00	-1500	-2050	-0.016	-0.016	0.11	DS	33.9	0.925	98.5	0.13	
2011/4/3 18:00	-1500	-2100	-0.011	-0.011	0.105	DS	33.8	0.920	98.5	0.1	
2011/4/4 0:00	-1500	-2100	-0.011	-0.014	0.105	DS	33.4	0.911	98.3	0.1	
2011/4/4 6:00	-1500	-2100	-0.011	-0.016	0.1	DS	33	0.902	98.1	0.08	
2011/4/4 11:00	-1500	-2100	-0.018	-0.02	0.1	DS	32.8	0.879	97.9	0.09	
2011/4/4 18:00	-1500	-2050	-0.014	-0.016	0.1	DS	32.6	0.886	97.6	0.08	

1F3プラント関連パラメータ

日時	水位(燃料)A (mm)	水位(燃料)B (mm)	原子炉圧力C (MPa)	原子炉圧力A (KPa)	D/W圧力 (MPaabs)	S/C圧力 (MPaabs)	CAMS D/W(A) (Sv/h)	CAMS D/W(B) (Sv/h)	CAMS S/C(A) (Sv/h)	CAMS S/C(B) (Sv/h)	S/C温度 (°C)	中核線量 (mSv/h)	備考
4/3 2:30	-1850	-2250	-0.088	0.011	0.1061	0.1748	22.2	16.7	0.911	0.846	53.3	0.11	
4/3 7:00	-1850	-2250	-0.088	0.009	0.1066	0.175	22.2	16.6	0.903	0.839	53.2	0.1	
4/3 7:30	-1850	-2250	-0.083	0.011	0.1085	0.175	21.8	16.5	0.902	0.839	53.1	0.12	
4/3 9:15	-1850	-2250	-0.083	0.014	0.1082	0.175	21.8	16.5	0.899	0.838	53.1	0.1	
4/3 10:00	-1850	-2250	-0.083	0.014	0.1084	0.175	21.7	16.5	0.898	0.835	53.1	0.1	
4/3 10:30	-1850	-2250	-0.083	0.011	0.1062	0.175	21.7	16.5	0.897	0.834	53.1	0.1	電源切替のため消防ポンプによる注水
4/3 12:00	-1850	-2250	-0.09	0.007	0.1062	0.1752	21.7	16.4	0.894	0.832	53	0.1	電源切替のため消防ポンプによる注水
4/3 12:30	-1850	-2250	-0.083	0.014	0.1061	0.175	21.7	16.4	0.894	0.831	53	0.1	消防ポンプによる注水
4/3 13:00	-1850	-2250	-0.088	0.007	0.1064	0.1754	21.7	16.4	0.893	0.831	53	0.1	
4/3 13:30	-1850	-2250	-0.086	0.011	0.1062	0.1754	21.7	16.4	0.892	0.83	53	0.1	
4/3 17:00	-1850	-2250	-0.086	0.016	0.1057	0.175	21.7	16.3	0.886	0.821	52.9	0.1	
4/3 17:35	-1850	-2250	-0.086	0.011	0.1058	0.1752	22.4	16.3	0.865	0.821	52.9	0.1	
4/3 18:00	-1850	-2250	-0.088	0.009	0.1058	0.1752	21.8	16.3	0.884	0.82	52.9	0.1	
4/3 21:00	-1900	-2250	-0.083	0.011	0.1064	0.1754	21.5	16.2	0.88	0.817	52.8	0.1	
4/3 22:00	-1850	-2250	-0.083	0.008	0.1088	0.1754	21.5	16.2	0.878	0.816	52.8	0.1	
4/4 3:00	-1800	-2250	-0.081	0.007	0.1073	0.1754	21.3	16	0.872	0.81	52.6	0.1	
4/4 3:30	-1800	-2250	-0.081	0.007	0.1073	0.1754	21.5	16	0.871	0.81	52.6	0.1	
4/4 6:00	-1850	-2250	-0.081	0.007	0.1071	0.1755	21.1	15.9	0.866	0.805	52.5	0.11	
4/4 8:30	-1750	-2250	-0.081	0.009	0.1068	0.1754	21.5	15.9	0.865	0.804	52.5	0.1	
4/4 9:30	-1750	-2250	-0.083	0.005	0.1089	0.1757	21.1	15.9	0.864	0.803	52.5	0.11	
4/4 14:30	-1850	-2250	-0.086	0.005	0.1071	0.1754	20.7	15.8	0.857	0.797	52.3	0.11	