

※1: 計器不良
 ※2: データ採取対象外
 ※3: 状況推移を継続調査中

福島第一原子力発電所 プラント関連パラメータ
 4月10日 6:00 現在

号機	1u	2u	3u	4u	5u	6u
注水状況	給水ポンプを用いた淡水注入中。 流量 6m³/h (4/3 17:30) 仮設計器	消火系ポンプを用いた淡水注入中。 流量 7m³/h (4/7 19:00) 仮設計器	消火系ポンプを用いた淡水注入中。 流量 7m³/h (4/3 17:32) 仮設計器	停止中	停止中	停止中
原子炉水位	燃料域A: -1550mm 燃料域B: -1600mm (4/10 6:00 現在)	燃料域A: -1450mm (4/10 6:00 現在)	燃料域A: -1900mm 燃料域B: -2250mm (4/10 6:00 現在)	※2	停止域 2086mm (4/10 6:00 現在)	停止域 1559mm (4/10 6:00 現在)
原子炉圧力	0.410MPa g (A) 0.848MPa g (B) ※3 (4/10 6:00 現在)	-0.020MPa g (A) -0.025MPa g (D) (4/10 6:00 現在)	-0.009MPa g (A) -0.077MPa g (C) (4/10 6:00 現在)	※2	0.007MPa g (4/10 6:00 現在)	0.005MPa g (4/10 6:00 現在)
原子炉水温度	(系統流量がないため採取不可)			※2	33.6℃ (4/10 6:00 現在)	22.3℃ (4/10 6:00 現在)
原子炉圧力容器温度	給水/戻り温度: 227.7℃ ※3 圧力容器下部温度: 120.6℃ (4/10 6:00 現在)	給水/戻り温度: 149.4℃ 圧力容器下部温度 ※1 (4/10 6:00 現在)	給水/戻り温度: 91.7℃ ※3 圧力容器下部温度: 110.8℃ (4/10 6:00 現在)	4u-原子炉内に発熱体(燃料)なし 5,6u-原子炉水温度にて監視中		
D/W・S/C圧力	D/W 0.195MPa abs S/C 0.165MPa abs (4/10 6:00 現在)	D/W 0.095MPa abs S/C ※1 (4/10 6:00 現在)	D/W 0.1061MPa abs S/C 0.1717MPa abs (4/10 6:00 現在)	※2		
CAMS	D/W ※1 S/C 1.16×10¹ Sv/h (4/10 6:00 現在)	D/W 2.90×10¹ Sv/h S/C 7.37×10¹ Sv/h (4/10 6:00 現在)	D/W 1.81×10¹ Sv/h S/C 7.03×10¹ Sv/h (4/10 6:00 現在)	※2		
D/W 設計使用圧力	0.384MPa g (0.485MPa abs)	0.384MPa g (0.485MPa abs)	0.384MPa g (0.485MPa abs)	※2		
D/W 最高使用圧力	0.427MPa g (0.528MPa abs)	0.427MPa g (0.528MPa abs)	0.427MPa g (0.528MPa abs)	※2		
使用済燃料プール	※1	47.0℃ (4/10 6:00 現在)	※1	※1	35.2℃ (4/10 6:00 現在)	29.0℃ (4/10 6:00 現在)
FPGスキャナケーブル	4500mm (4/10 6:00 現在)	4550mm (4/10 6:00 現在)	※1	5000mm (4/10 6:00 現在)	※2	
電源	外部電源受電中 (P/C2C)		外部電源受電中 (P/C4D)		外部電源受電中	
その他情報				共用プール: 32℃程度 (4/9 7:50)	5u: SHCモード (4/9 19:32~)	6u: SHCモード (4/9 10:30~)

圧力換算 ゲージ圧(MPa g) = 絶対圧(MPa abs) - 大気圧(標準大気圧 0.1013 MPa)
 絶対圧(MPa abs) = ゲージ圧(MPa g) + 大気圧(標準大気圧 0.1013 MPa)

本店情報班(914855)
 1F情報班(9632507)

※1: 計器不良
 ※2: データ採取対象外
 ※3: 状況推移を継続調査中

福島第一原子力発電所 プラント関連パラメータ
 4月10日 6:00 現在

号機	1u	2u	3u	4u	5u	6u
注水状況	給水ポンプを用いた淡水注入中。 流量 6m³/h (4/3 17:30) 仮設計器	消火系ポンプを用いた淡水注入中。 流量 7m³/h (4/7 19:00) 仮設計器	消火系ポンプを用いた淡水注入中。 流量 7m³/h (4/3 17:32) 仮設計器	停止中	停止中	停止中
原子炉水位	燃料域A: -1550mm 燃料域B: -1600mm (4/10 6:00 現在)	燃料域A: -1450mm (4/10 6:00 現在)	燃料域A: -1900mm 燃料域B: -2250mm (4/10 6:00 現在)	※2	停止域 2086mm (4/10 6:00 現在)	停止域 1559mm (4/10 6:00 現在)
原子炉圧力	0.410MPa g (A) 0.848MPa g (B) ※3 (4/10 6:00 現在)	-0.020MPa g (A) -0.025MPa g (D) (4/10 6:00 現在)	-0.009MPa g (A) -0.077MPa g (C) (4/10 6:00 現在)	※2	0.007MPa g (4/10 6:00 現在)	0.005MPa g (4/10 6:00 現在)
原子炉水温度	(系統流量がないため採取不可)			※2	33.6°C (4/10 6:00 現在)	22.3°C (4/10 6:00 現在)
原子炉圧力容器温度	給水圧力温度: 227.7°C ※3 圧力容器下部温度: 120.6°C (4/10 6:00 現在)	給水圧力温度: 149.4°C 圧力容器下部温度 ※1 (4/10 6:00 現在)	給水圧力温度: 91.7°C ※3 圧力容器下部温度: 110.8°C (4/10 6:00 現在)	4u 原子炉内に発熱体(燃料)なし 5,6u 原子炉水温度にて監視中		
D/W・S/C圧力	D/W 0.195MPa abs S/C 0.165MPa abs (4/10 6:00 現在)	D/W 0.095MPa abs S/C ※1 (4/10 6:00 現在)	D/W 0.1061MPa abs S/C 0.1717MPa abs (4/10 6:00 現在)	※2		
CAMS	D/W ※1 S/C 1.16×10¹ Sv/h (4/10 6:00 現在)	D/W 2.90×10¹ Sv/h S/C 7.37×10¹ Sv/h (4/10 6:00 現在)	D/W 1.81×10¹ Sv/h S/C 7.03×10¹ Sv/h (4/10 6:00 現在)	※2		
D/W 設計使用圧力	0.384MPa g (0.485MPa abs)	0.384MPa g (0.485MPa abs)	0.384MPa g (0.485MPa abs)	※2		
D/W 最高使用圧力	0.427MPa g (0.528MPa abs)	0.427MPa g (0.528MPa abs)	0.427MPa g (0.528MPa abs)	※2		
使用済燃料プール	※1	47.0°C (4/10 6:00 現在)	※1	※1	35.2°C (4/10 6:00 現在)	29.0°C (4/10 6:00 現在)
FPCスチーマータカバル	4500mm (4/10 6:00 現在)	4550mm (4/10 6:00 現在)	※1	5000mm (4/10 6:00 現在)	※2	
電源	外部電源受電中 (P/C2C)		外部電源受電中 (P/C4D)		外部電源受電中	
その他情報				共用プール: 32°C程度 (4/9 7:50)	5u: SHCモード (4/9 19:32~)	6u: SHCモード (4/9 10:30~)

圧力換算 ゲージ圧(MPa g) = 絶対圧(MPa abs) - 大気圧(標準大気圧 0.1013 MPa)
 絶対圧(MPa abs) = ゲージ圧(MPa g) + 大気圧(標準大気圧 0.1013 MPa)

本店情報班 (914855)
 1F 情報班 (9632507)

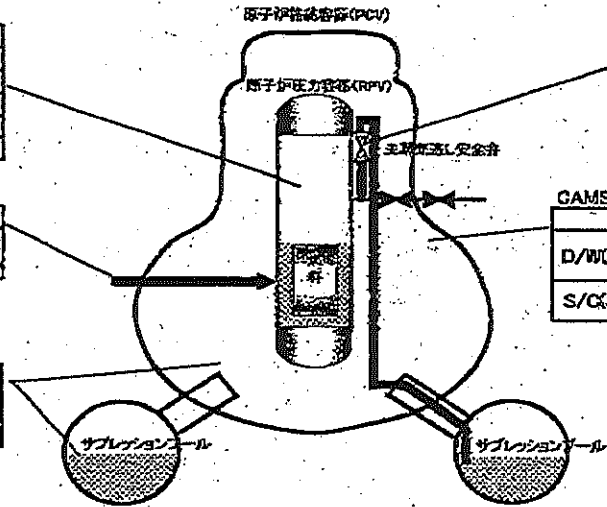
福島第一原子力発電所1, 2, 3号機の主要パラメータ

RPV	1F1	1F2	1F3
水位A(mm)	-1550 (4/10 6:00)	-1450 (4/10 6:00)	-1900 (4/10 6:00)
水位B(mm)	-1600 (4/10 6:00)	-	-2250 (4/10 6:00)
圧力A(MPa _g)	0.410 (4/10 6:00)	-0.020 (4/10 6:00)	-0.009 (4/10 6:00)
圧力B or D or C(MPa _g)	0.848 (4/10 6:00)	-0.025 (4/10 6:00)	-0.077 (4/10 6:00)
炉水温度(°C)	-	-	-

注水状況	1F1	1F2	1F3
	給水ラインを用いた 淡水注入中	消火ラインを用いた 淡水注入中	消火ラインを用いた 淡水注入中

D/W, S/G	1F1	1F2	1F3
D/W圧力(MPa _{abs})	0.195 (4/10 6:00)	0.095 (4/10 6:00)	0.1061 (4/10 6:00)
S/C圧力(MPa _{abs})	0.165 (4/10 6:00)	D/S* (4/10 6:00)	0.1717 (4/10 6:00)
S/C温度(°C)	59.1 (4/10 6:00)	86.2 (4/10 6:00)	48.3 (4/10 6:00)

* 状況推移を調査中



SRV閉鎖状態	1F1	1F2	1F3
	不明	不明	不明

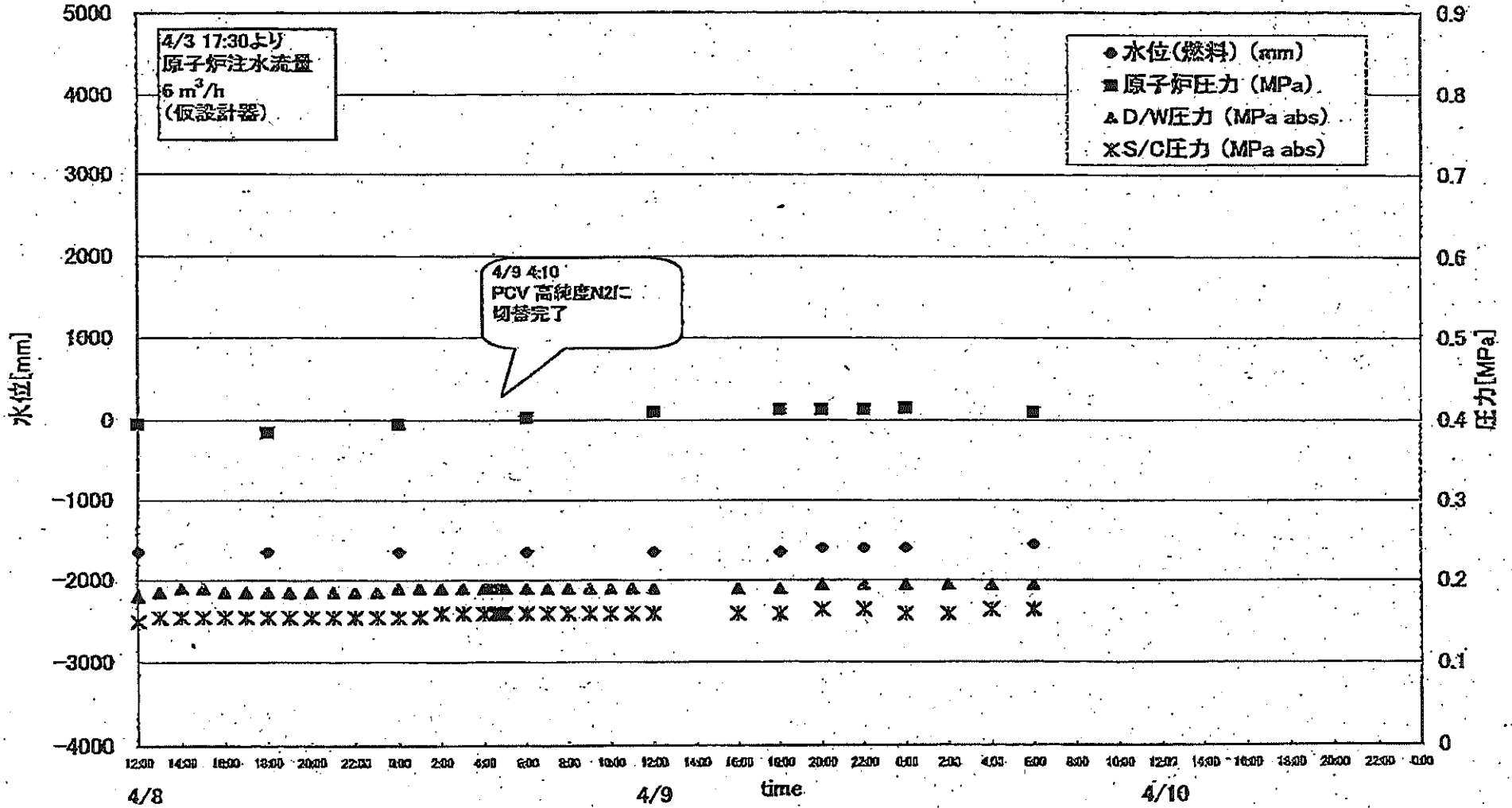
状況の確認ができない状態。

GAMS	1F1	1F2	1F3
D/W(S _w /h)	*1 (4/10 6:00)	29.0 (4/10 6:00)	18.1 (4/10 6:00)
S/C(S _w /h)	11.5 (4/10 6:00)	0.74 (4/10 6:00)	0.70 (4/10 6:00)

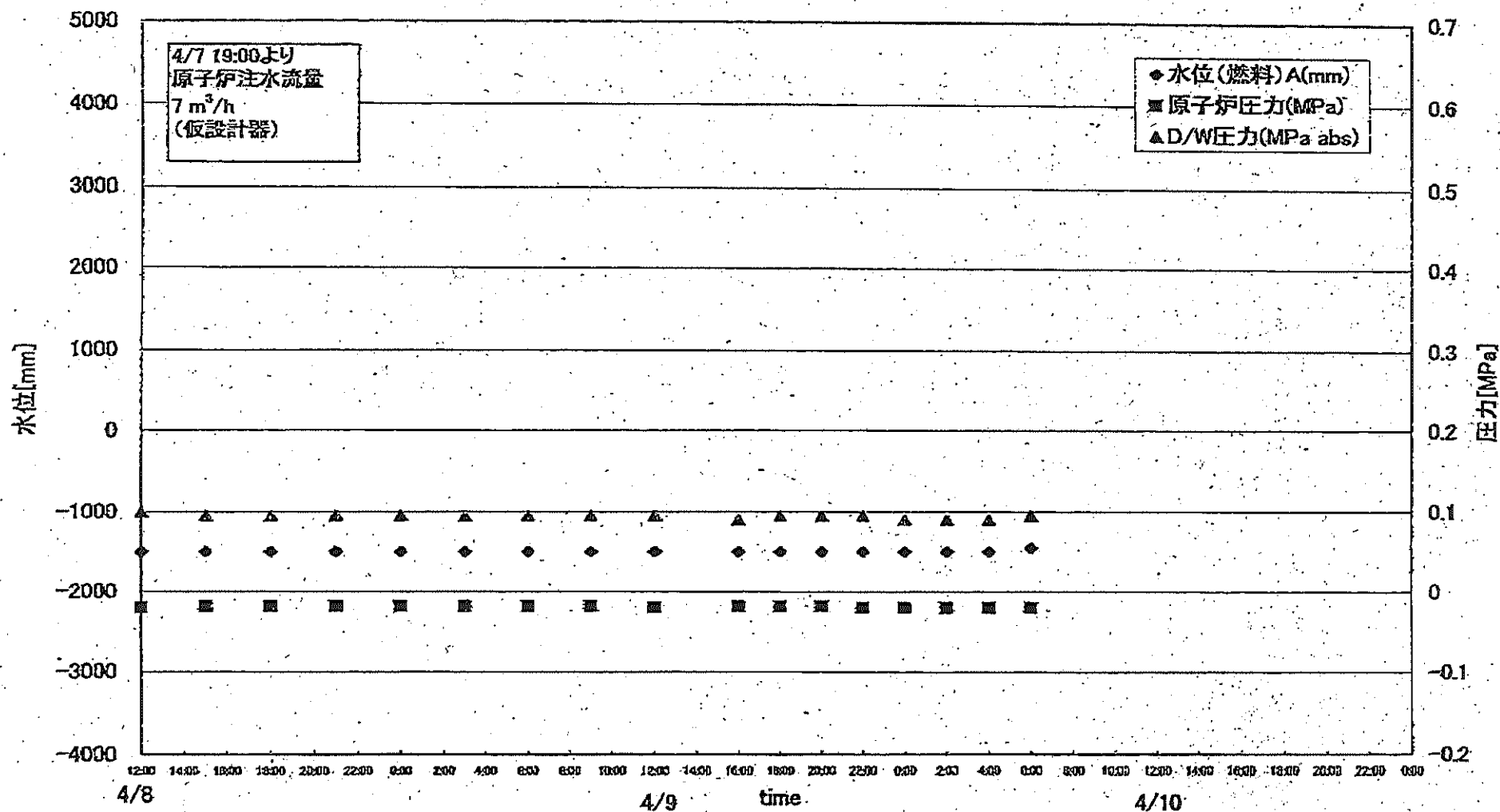
*1 計器不貞

主要パラメータの測定点

1F1 プラントパラメータ

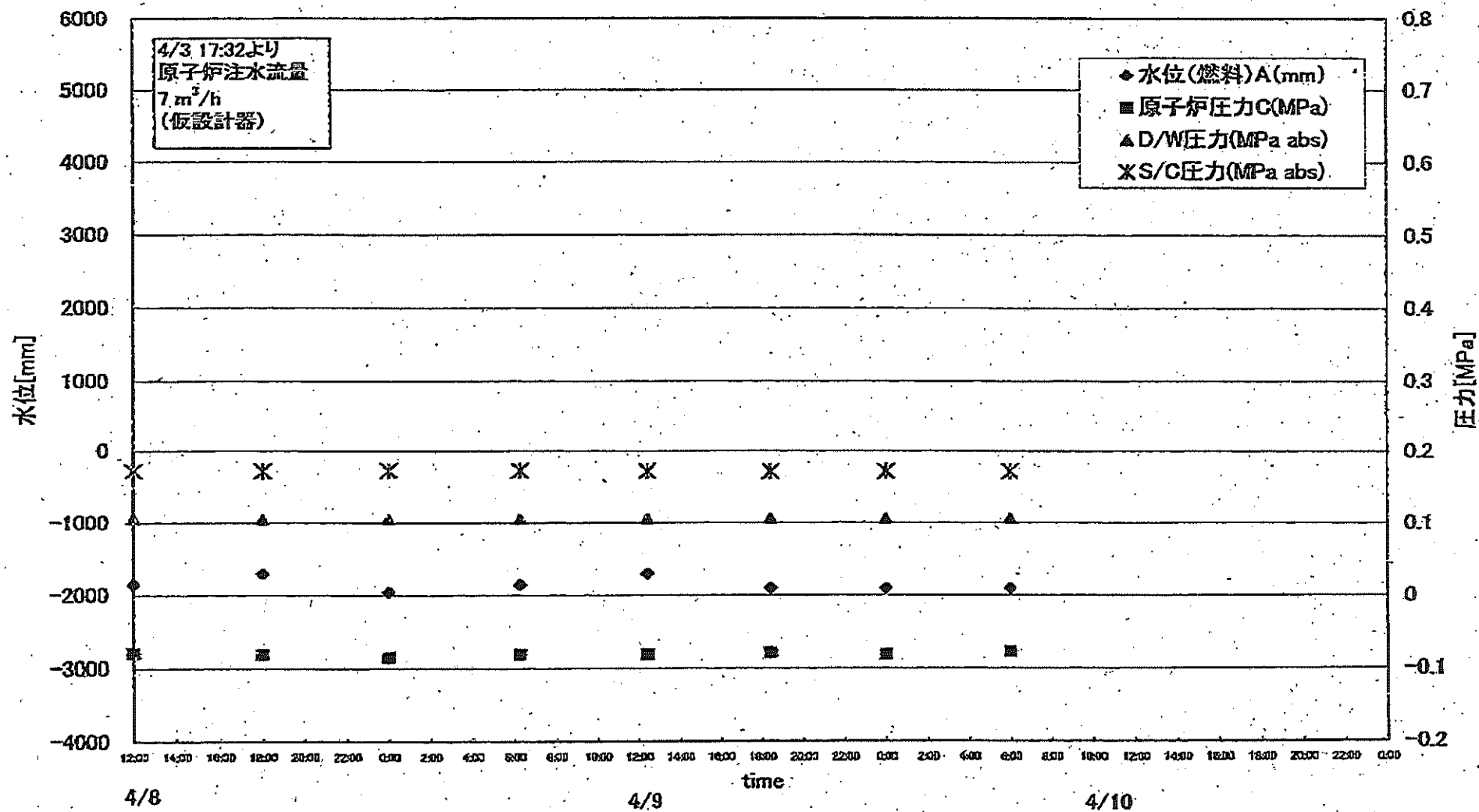


1F2 プラントパラメータ



8

1F3 プラントパラメータ

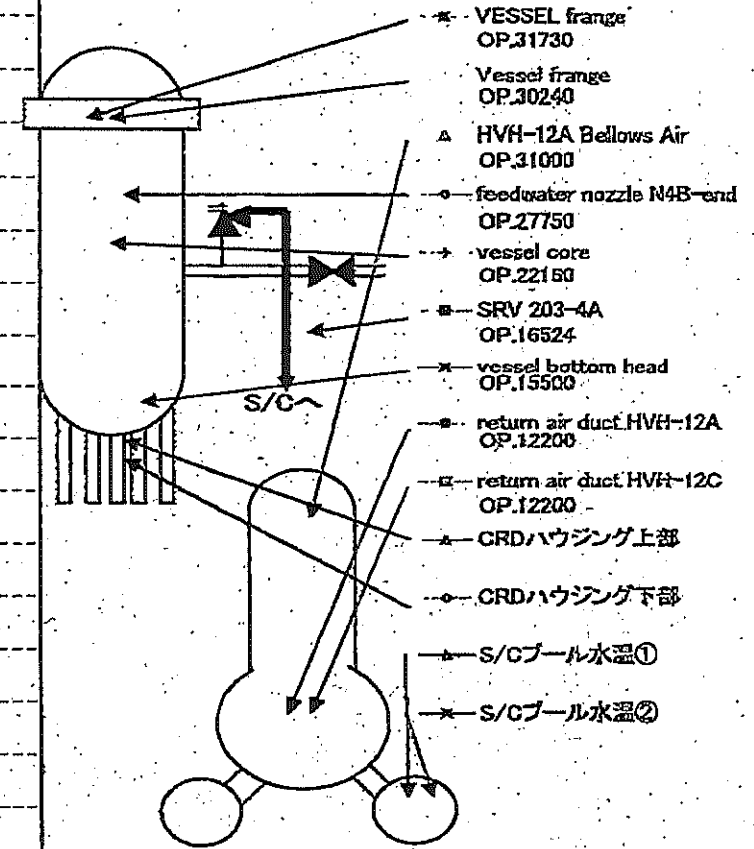
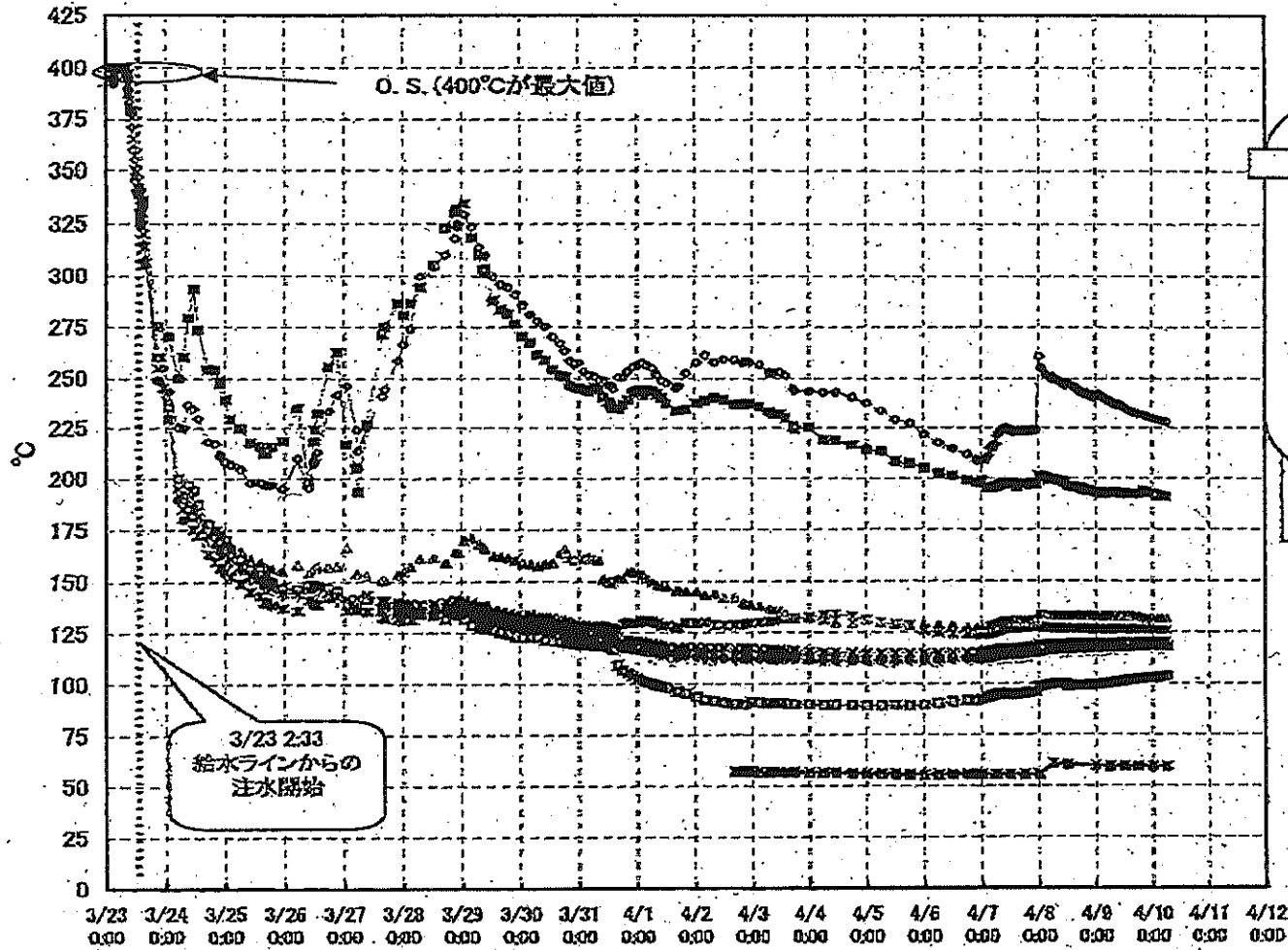


NO. 0701 1. 0

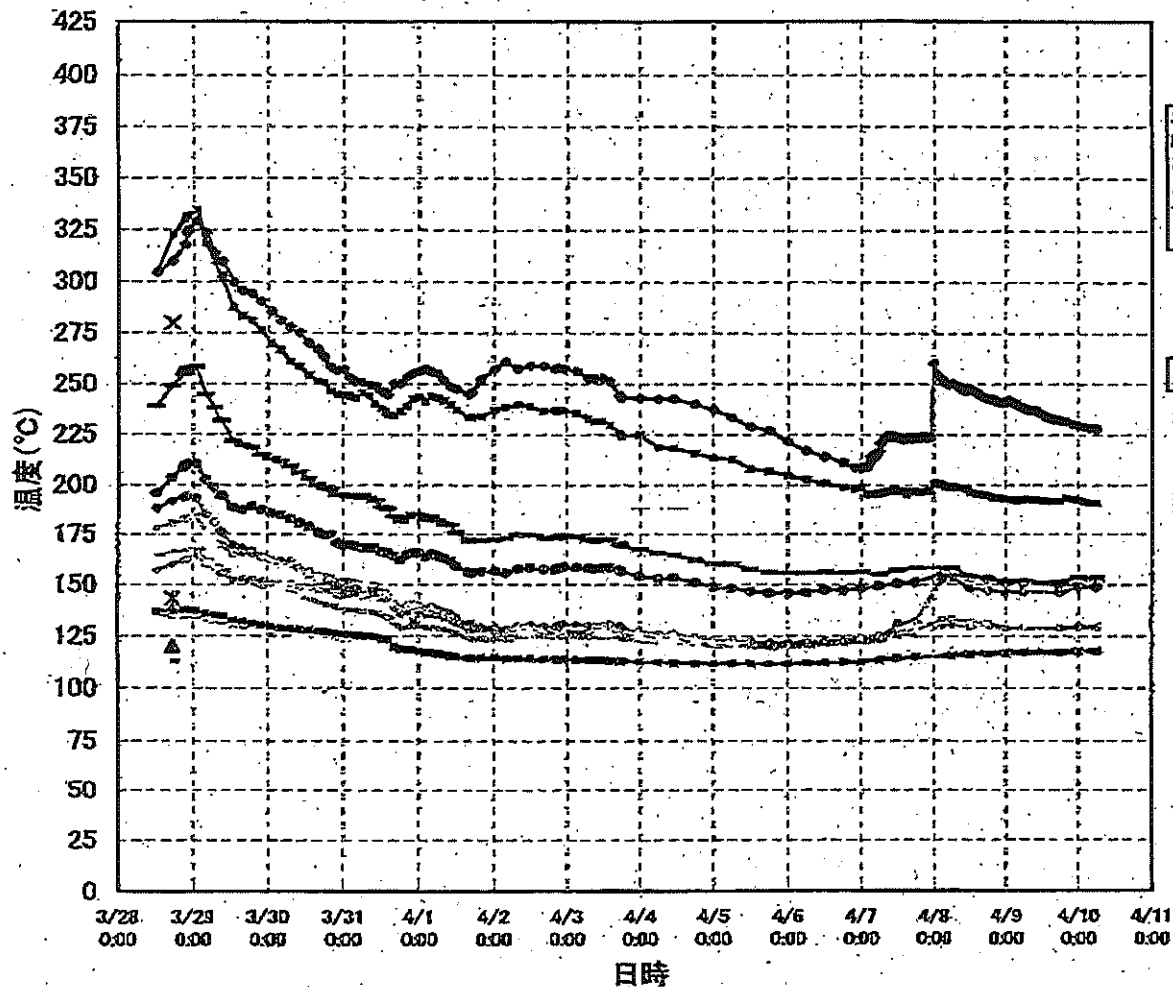
水素電力 (W) 原子炉出力 瓦時

2011年 4月10日 09:00

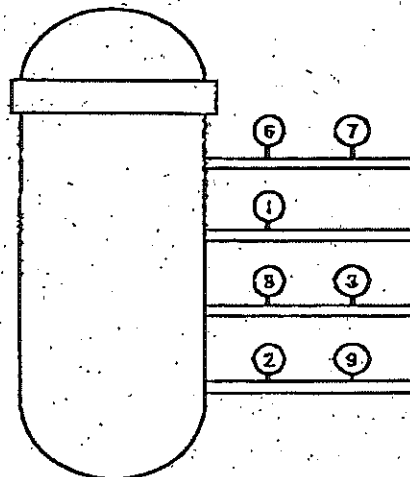
1F-1RPV周辺代表点温度(4/10 6:00)



1F-1 給水ノズル温度および安全弁排気温度比較 (4月10日 6:00)



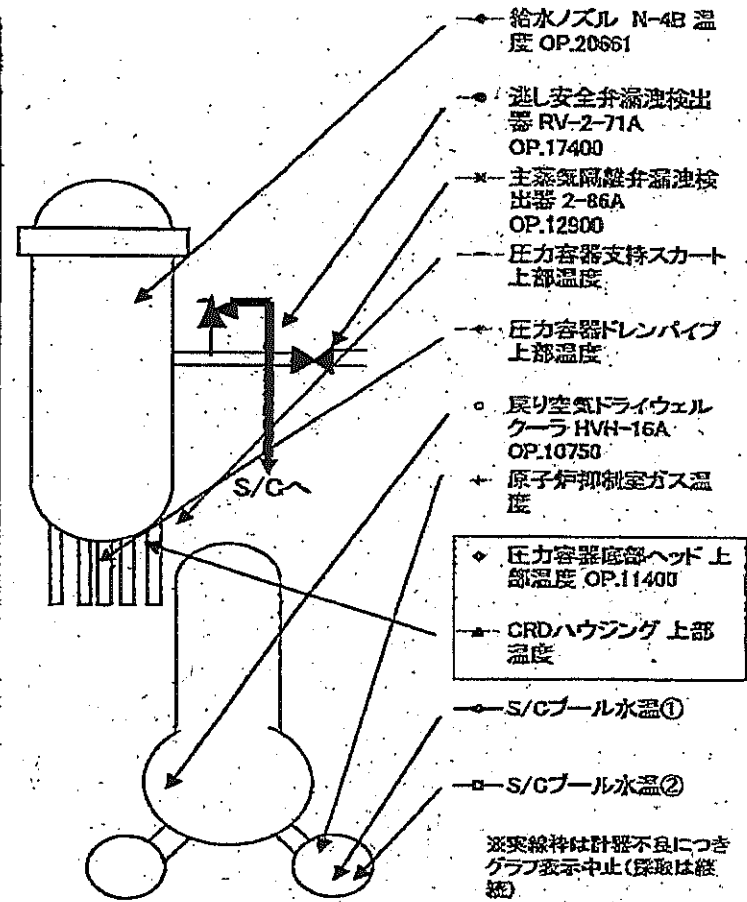
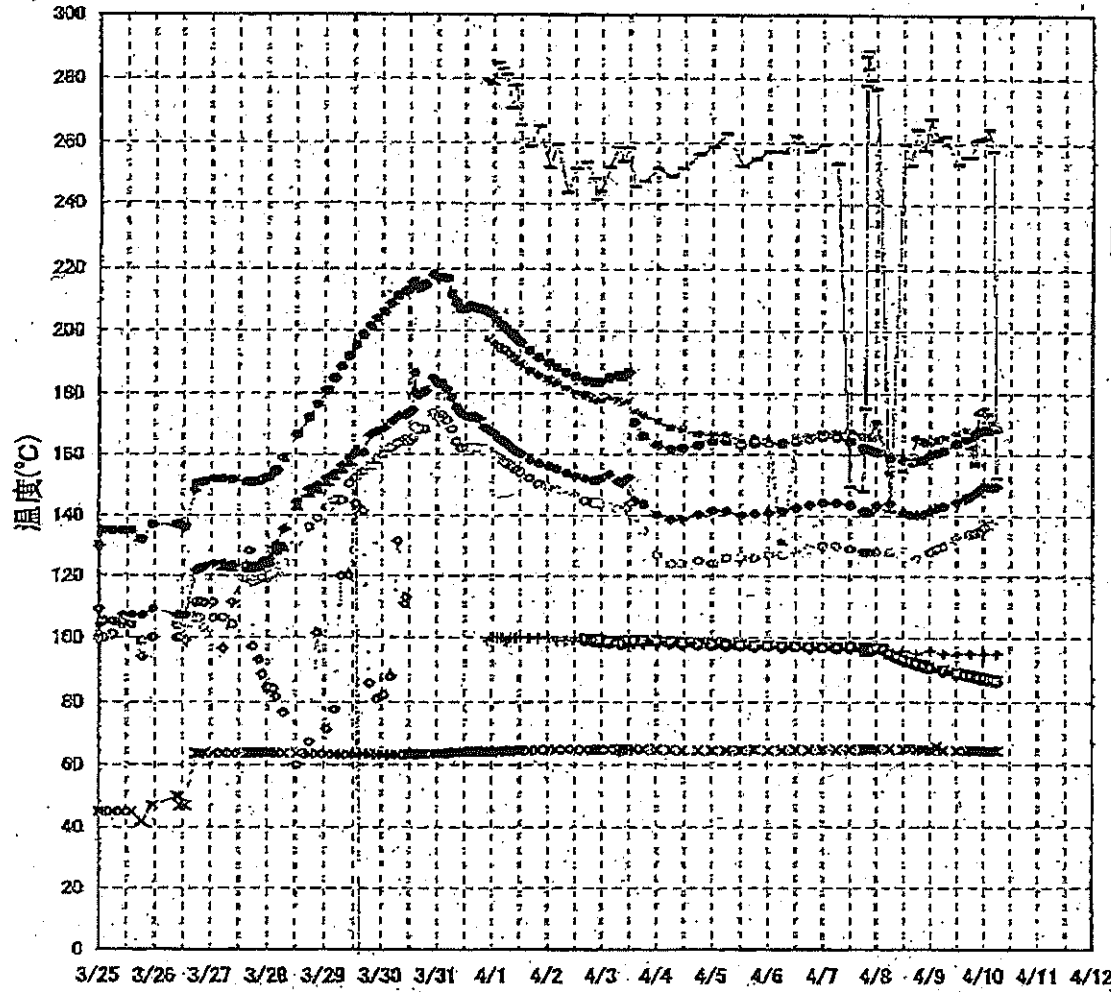
3/27以降、これまで継続監視してきた給水ノズルN4Bと安全弁排気203-4Aの温度が上昇してきたことから、同様の位置を計測している他の計測点と比較するために計測点を3/28 12:30より増やして採取する。



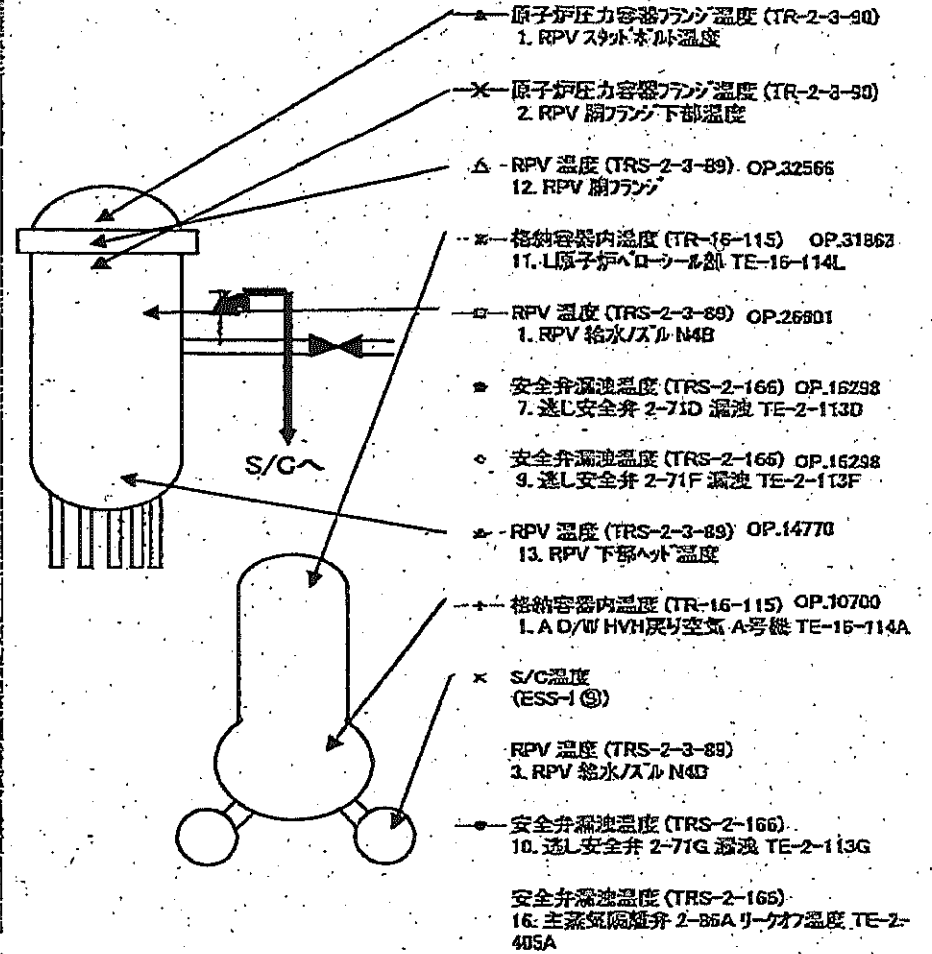
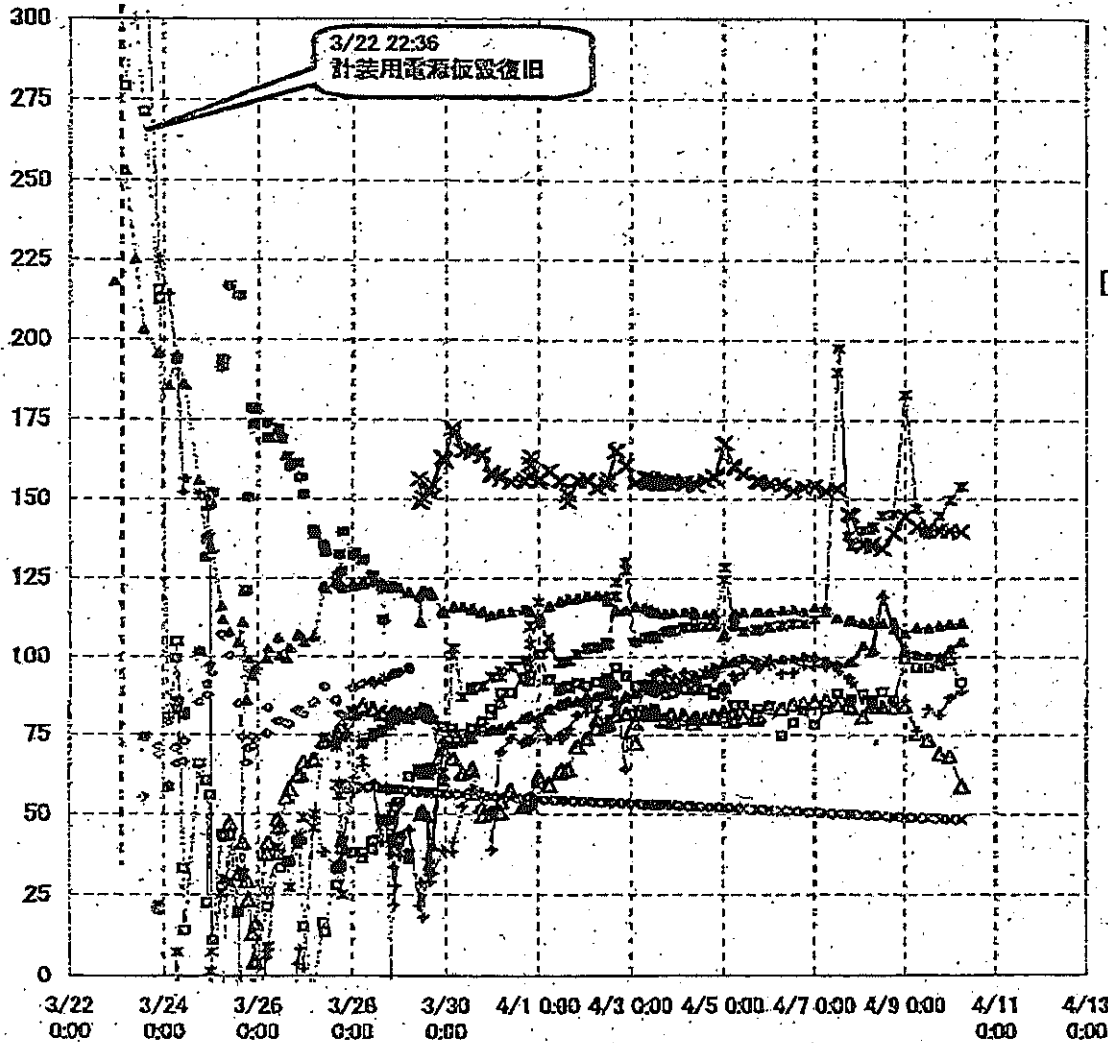
- 給水ノズル N4B(総線)
- 給水ノズル N4B(内)
- 給水ノズル N4C(総線)
- 給水ノズル N4C(内)
- ▲ 安全弁排気 203-4A①
- 安全弁排気 203-4C②
- 安全弁排気 203-4B③
- SR弁排気 203-3A⑤
- SR弁排気 203-3B⑦
- SR弁排気 203-3C⑧
- SR弁排気 203-3D⑨
- ▲ PLR入口 温度A
- × PLR入口 温度B
- ※ PLR(A) 第一段
- PLR(A) 第二段
- +
- PLR(B) 第一段
- PLR(B) 第二段

3/28 12:30
1回のみ計測

1F-2 RPV周辺代表点温度(4/10 6:00)



1F-3 RPV周辺代表点温度(4/10 6:00)



1F1プラント関連パラメータ

日時	水位(燃料)A (mm)	水位(燃料)B (mm)	原子炉圧力A (MPa)	原子炉圧力B (MPa)	B/W圧力 (MPa abs)	S/C圧力 (MPa abs)	CAMS B/W (Sv/h)	CAMS S/C (Sv/h)	S/C温度 (°C)	備考
4/8 13:00					0.185	0.155	68.3	12.2		
4/8 14:00					0.190	0.155	※1	12.2		※1:計器不良
4/8 15:00					0.190	0.155	※1	12.3		※1:計器不良
4/8 16:00					0.185	0.155	※1	12.3		※1:計器不良
4/8 17:00					0.185	0.155	※1	12.2		※1:計器不良
4/8 18:00	-1650	-1650	0.385	0.795	0.185	0.155	※1	12.2	60.0	※1:計器不良
4/8 19:00					0.185	0.155	※1	12.2		※1:計器不良
4/8 20:00					0.185	0.155	※1	12.2		※1:計器不良
4/8 21:00					0.185	0.155	※1	12.2		※1:計器不良
4/8 22:00					0.185	0.155	※1	12.2		※1:計器不良
4/8 23:00					0.185	0.155	※1	12.2		※1:計器不良
4/9 0:00	-1650	-1650	0.395	0.803	0.190	0.155	※1	12.2	59.7	※1:計器不良
4/9 1:00					0.190	0.155	※1	12.2		※1:計器不良
4/9 2:00					0.190	0.160	※1	12.1		※1:計器不良
4/9 3:00					0.190	0.160	※1	12.1		※1:計器不良
4/9 4:00					0.190	0.160	※1	12.1		※1:計器不良
4/9 4:10					0.190					
4/9 4:20					0.190					
4/9 4:30					0.190	0.160				
4/9 4:40					0.190	0.160				
4/9 4:50					0.190	0.160				
4/9 5:00					0.190	0.160	※1	12.1		※1:計器不良
4/9 6:00	-1650	-1650	0.403	0.820	0.190	0.160	※1	12.1	59.5	※1:計器不良
4/9 7:00					0.190	0.160	※1	12.0		※1:計器不良
4/9 8:00					0.190	0.160	※1	12.0		※1:計器不良
4/9 9:00					0.190	0.160	※1	12.0		※1:計器不良
4/9 10:00					0.190	0.160	※1	12.0		※1:計器不良
4/9 11:00					0.190	0.160	※1	12.0		※1:計器不良
4/9 12:00	-1650	-1650	0.410	0.825	0.190	0.160	※1	11.9	59.3	※1:計器不良
4/9 16:00					0.190	0.160	※1	11.9	59.3	※1:計器不良
4/9 18:00	-1650	-1650	0.413	0.830	0.190	0.160	※1	11.8	59.3	※1:計器不良
4/9 20:00	-1600	-1650	0.413	0.838	0.195	0.165	※1	11.8	59.3	※1:計器不良
4/9 22:00	-1600	-1650	0.413	0.843	0.195	0.165	※1	11.7	59.3	※1:計器不良
4/10 0:00	-1600	-1650	0.415	0.850	0.195	0.160	※1	11.7	59.3	※1:計器不良
4/10 2:00					0.195	0.160	※1	11.7		※1:計器不良
4/10 4:00					0.195	0.165	※1	11.6		※1:計器不良
4/10 6:00	-1550	-1600	0.410	0.848	0.195	0.165	※1	11.6	59.1	※1:計器不良

1F2プラント関連パラメータ

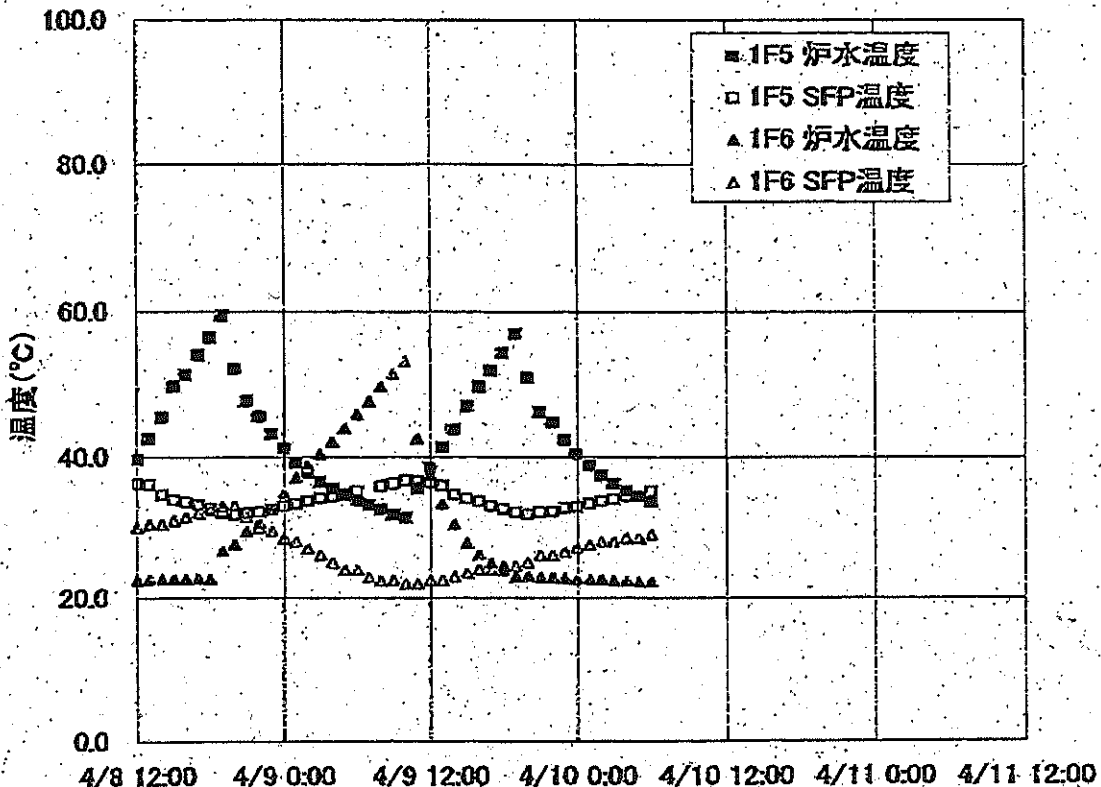
日時	水位(燃料)A (mm)	水位(燃料)B (mm)	原子炉圧力A (MPa)	原子炉圧力B (MPa)	D/W圧力 (MPa-abs)	S/C圧力 (MPa-abs)	CAMS D/W (Sv/h)	CAMS S/C (Sv/h)	S/C温度 (°C)	中程線量 (mSv/h)	備考
4/5 12:00	-1500	-2100	-0.020	-0.023	0.100	DS	31.9	0.858	97.2	0.08	
4/5 18:00	-1500	-2100	-0.014	-0.016	0.100	DS	31.7	0.849	97.0	0.08	
4/6 0:00	-1500	-2050	-0.018	-0.023	0.100	DS	31.5	0.839	97.0	0.08	
4/6 6:00	-1450	-2100	-0.016	-0.020	0.100	DS	31.3	0.833	96.7	0.09	
4/6 12:00	-1500	-2100	-0.016	-0.018	0.100	DS	31.1	0.825	96.8	0.09	
4/6 18:00	-1500	-2100	-0.014	-0.018	0.100	DS	31.0	0.817	96.6	0.09	
4/7 0:00	-1500	-2050	-0.011	-0.018	0.100	DS	30.8	0.809	96.6	0.07	
4/7 6:00	-1500	-2050	-0.018	-0.025	0.100	DS	30.6	0.801	96.5	-	
4/7 12:00	-1500	-2050	-0.009	-0.016	0.100	DS	30.5	0.794	96.6	0.08	
4/7 18:00	-1500	-2050	-0.011	-0.014	0.100	DS	30.3	0.787	96.5	0.07	
4/7 19:00	-1500	-2100	-0.011	-0.014	0.100	DS	-	-	96.3	0.08	流量調整8(m3/h)から7(m3/h)
4/7 19:20	-1500	-2100	-0.011	-0.014	0.100	DS	-	-	96.2	-	
4/7 19:40	-1500	-2100	-0.011	-0.014	0.100	DS	-	-	96.2	-	
4/7 20:00	-1500	-2100	-0.011	-0.014	0.100	DS	-	-	96.1	-	
4/7 20:30	-1500	-2100	-0.011	-0.014	0.100	DS	-	-	96.1	-	
4/7 21:00	-1500	-2100	-0.011	-0.016	0.100	DS	-	-	96.0	0.07	
4/7 21:30	-1500	-2100	-0.011	-0.016	0.100	DS	-	-	95.9	-	
4/7 22:00	-1500	-2100	-0.011	-0.016	0.100	DS	-	-	95.8	-	
4/8 0:00	-1500	-2100	-0.009	-0.014	0.100	DS	31.0	0.781	96.6	0.09	
4/8 3:00	-1500	-2100	-0.011	-0.016	0.100	DS	30.0	0.772	96.0	0.08	
4/8 6:00	-1500	-2100	-0.016	-0.018	0.100	DS	29.9	0.775	94.6	0.09	
4/8 9:00	-1500	-2050	-0.014	-0.018	0.100	DS	-	-	93.7	-	
4/8 12:00	-1500	-2100	-0.020	-0.020	0.100	DS	29.4	0.765	92.8	0.08	
4/8 15:00	-1500	-2100	-0.018	-0.018	0.095	DS	29.6	0.759	92.1	0.08	
4/8 18:00	-1500	-2100	-0.018	-0.020	0.095	DS	29.6	0.756	91.4	0.08	
4/8 21:00	-1500	-2100	-0.018	-0.020	0.095	DS	29.5	0.754	90.9	0.08	
4/9 0:00	-1500	-2100	-0.018	-0.020	0.095	DS	29.4	0.751	90.3	0.10	
4/9 3:00	-1500	-2050	-0.018	-0.023	0.095	DS	29.4	0.750	89.8	0.07	
4/9 6:00	-1500	-2050	-0.018	-0.023	0.095	DS	29.3	0.748	89.3	0.07	
4/9 9:00	-1500	-2100	-0.018	-0.023	0.095	DS	29.3	0.746	88.9	0.08	
4/9 12:00	-1500	-2100	-0.020	-0.025	0.095	DS	29.2	0.743	88.5	0.08	
4/9 16:00	-1500	-2100	-0.018	-0.025	0.090	DS	29.1	0.742	88.0	0.08	
4/9 18:00	-1500	-2100	-0.018	-0.027	0.095	DS	29.1	0.741	87.7	0.07	
4/9 20:00	-1500	-2100	-0.018	-0.025	0.095	DS	29.1	0.741	87.5	0.07	
4/9 22:00	-1500	-2100	-0.020	-0.025	0.095	DS	29.0	0.740	87.2	0.07	
4/10 0:00	-1500	-2100	-0.020	-0.025	0.090	DS	29.0	0.739	86.9	0.08	
4/10 2:00	-1500	-2100	-0.020	-0.025	0.090	DS	29.0	0.739	86.7	0.08	
4/10 4:00	-1500	-2050	-0.020	-0.025	0.090	DS	29.0	0.738	86.5	0.08	
4/10 6:00	-1450	-2050	-0.020	-0.025	0.095	DS	29.0	0.737	86.2	0.12	

1F3プラント関連パラメータ

日時	水位(燃料)A (mm)	水位(燃料)B (mm)	原子炉圧力C (MPa)	原子炉圧力A (MPa)	D/W圧力 (MPa abs)	S/C圧力 (MPa abs)	CAMS D/W(A) (Sv/h)	CAMS D/W(B) (Sv/h)	CAMS S/C(A) (Sv/h)	CAMS S/C(B) (Sv/h)	S/G温度 (°C)	中核線量 (mSv/h)	備考
4/3 12:00	-1850	-2250	-0.085	0.007	0.1052	0.1752	21.7	16.4	0.894	0.832	53.0	0.10	電源切替のため消防ポンプによる注水 試験ポンプによる注水
4/3 12:30	-1850	-2250	-0.078	0.013	0.1051	0.1750	21.7	16.4	0.894	0.831	53.0	0.10	
4/3 13:00	-1850	-2250	-0.083	0.007	0.1084	0.1754	21.7	16.4	0.893	0.831	53.0	0.10	
4/3 13:30	-1850	-2250	-0.081	0.010	0.1052	0.1754	21.7	16.4	0.892	0.830	53.0	0.10	
4/3 17:00	-1850	-2250	-0.081	0.015	0.1057	0.1750	21.7	16.3	0.886	0.821	52.9	0.10	
4/3 17:35	-1850	-2250	-0.081	0.010	0.1059	0.1752	22.4	16.3	0.885	0.821	52.9	0.10	
4/3 18:00	-1850	-2250	-0.083	0.009	0.1059	0.1752	21.8	16.3	0.884	0.820	52.9	0.10	
4/3 21:00	-1900	-2250	-0.078	0.010	0.1054	0.1754	21.5	16.2	0.880	0.817	52.8	0.10	
4/3 22:00	-1850	-2250	-0.078	0.009	0.1068	0.1754	21.5	16.2	0.879	0.816	52.8	0.10	
4/4 3:00	-1800	-2250	-0.077	0.007	0.1073	0.1754	21.3	16.0	0.872	0.810	52.6	0.10	
4/4 3:30	-1800	-2250	-0.077	0.007	0.1073	0.1754	21.5	16.0	0.871	0.810	52.6	0.10	
4/4 8:00	-1850	-2250	-0.077	0.007	0.1071	0.1755	21.1	15.9	0.866	0.805	52.5	0.11	
4/4 8:30	-1750	-2250	-0.077	0.009	0.1068	0.1754	21.5	15.9	0.865	0.804	52.5	0.10	
4/4 9:30	-1750	-2250	-0.078	0.005	0.1069	0.1757	21.1	15.9	0.864	0.803	52.5	0.11	
4/4 14:30	-1850	-2250	-0.081	0.005	0.1071	0.1754	20.7	15.8	0.857	0.797	52.3	0.11	
4/4 18:30	-1850	-2250	-0.081	0.007	0.1066	0.1743	22.5	15.7	0.852	0.793	52.2	0.10	
4/4 19:00	-1850	-2250	-0.081	0.007	0.1071	0.1745	20.4	15.7	0.851	0.793	52.2	0.11	
4/5 0:00	-1850	-2250	-0.078	0.005	0.1073	0.1736	20.4	15.5	0.845	0.788	52.1	0.11	
4/5 0:30	-1850	-2250	-0.081	0.005	0.1069	0.1731	20.5	15.6	0.844	0.786	52.1	0.11	
4/5 5:10	-1850	-2250	-0.078	0.009	0.1078	0.1733	21.2	15.4	0.839	0.780	51.9	0.11	
4/5 5:40	-1850	-2250	-0.077	0.010	0.1078	0.1733	21.0	15.4	0.839	0.780	51.9	0.11	
4/5 10:20	-1850	-2250	-0.078	0.005	0.1071	0.1733	20.6	15.3	0.833	0.774	51.8	0.11	
4/5 17:10	-1850	-2250	-0.077	0.007	0.1071	0.1734	20.3	15.2	0.823	0.766	51.6	0.11	
4/5 18:30	-1850	-2250	-0.077	0.007	0.1069	0.1727	20.3	15.2	0.822	0.765	51.5	0.12	
4/6 0:00	-1850	-2250	-0.077	0.009	0.1069	0.1733	20.9	15.1	0.815	0.758	51.4	0.12	
4/6 6:30	-1800	-2200	-0.077	0.007	0.1076	0.1731	19.8	14.9	0.807	0.750	51.2	0.12	
4/6 12:30	-1800	-2200	-0.081	0.005	0.1069	0.1731	19.5	14.8	0.799	0.743	51.0	0.12	
4/6 18:00	-1800	-2200	-0.081	0.004	0.1066	0.1731	19.5	14.7	0.792	0.737	50.8	0.11	
4/7 0:00	-1800	-2250	-0.079	0.002	0.1071	0.1729	19.5	14.6	0.784	0.729	50.6	0.12	
4/7 6:00	-1850	-2250	-0.079	-0.002	0.1075	0.1729	19.6	14.5	0.777	0.722	50.4	0.11	
4/7 12:00	-1900	-2250	-0.081	0.000	0.1059	0.1720	19.3	14.4	0.768	0.714	50.2	0.10	
4/7 18:00	-1950	-2250	-0.079	0.000	0.1062	0.1727	19.2	14.3	0.759	0.706	50.1	0.11	
4/7 19:30	-2000	-2250	-0.081	0.000	0.1062	0.1727	19.2	14.3	0.757	0.704	50.0	0.11	
4/8 1:30	-2000	-2250	-0.081	-0.002	0.1061	0.1726	19.0	14.2	0.748	0.694	49.8	0.11	
4/8 6:00	-2000	-2250	-0.079	0.000	0.1059	0.1724	18.9	14.1	0.743	0.689	49.7	0.12	
4/8 6:48	-2000	-2250	-0.081	-0.002	0.1057	0.1722	18.9	14.1	0.743	0.689	49.6	0.12	
4/8 12:00	-1850	-2250	-0.079	-0.004	0.1052	0.1722	18.8	14.0	0.738	0.684	49.5	0.14	
4/8 18:00	-1700	-2200	-0.081	0.005	0.1047	0.1720	18.7	14.0	0.733	0.680	49.3	0.10	
4/9 0:00	-1950	-2300	-0.085	-0.002	0.1054	0.1727	18.6	13.9	0.728	0.675	49.1	0.13	
4/9 6:15	-1850	-2250	-0.081	-0.002	0.1057	0.1726	18.5	13.8	0.723	0.671	48.9	0.10	
4/9 12:25	-1700	-2250	-0.081	-0.004	0.1055	0.1722	18.4	13.7	0.717	0.666	48.8	0.09	
4/9 18:25	-1900	-2250	-0.079	-0.011	0.1054	0.1715	18.3	13.6	0.713	0.661	48.6	0.09	
4/10 0:00	-1900	-2250	-0.081	-0.011	0.1055	0.1717	18.2	13.6	0.708	0.656	48.4	0.09	
4/10 6:00	-1900	-2250	-0.077	-0.009	0.1051	0.1717	18.1	13.5	0.703	0.652	48.3	0.09	

	1F5		1F6	
	炉水温度	SFP温度	炉水温度	SFP温度
2011/4/9 12:00	38.4	36.4	37.4	22.5
2011/4/9 13:00	41.3	36.0	33.3	22.5
2011/4/9 14:00	43.8	34.7	30.5	23.0
2011/4/9 15:00	47.0	34.1	27.8	23.5
2011/4/9 16:00	49.6	33.7	26.1	24.0
2011/4/9 17:00	51.9	33.0	24.9	24.0
2011/4/9 18:00	54.3	32.6	23.9	24.5
2011/4/9 19:00	56.9	32.1	23.0	24.5
2011/4/9 20:00	50.9	31.8	23.1	25.0
2011/4/9 21:00	46.2	32.1	22.9	26.0
2011/4/9 22:00	44.8	32.2	22.9	26.0
2011/4/9 23:00	42.4	32.7	22.8	26.5
2011/4/10 0:00	40.4	32.9	22.6	27.0
2011/4/10 1:00	38.8	33.3	22.6	27.5
2011/4/10 2:00	37.4	33.7	22.5	28.0
2011/4/10 3:00	36.2	34.0	22.4	28.0
2011/4/10 4:00	35.2	34.4	22.4	28.5
2011/4/10 5:00	34.4	34.4	22.3	28.5
2011/4/10 6:00	33.6	35.2	22.3	29.0

炉水温度、SFP温度推移



福島第一原子力発電所 プラント関連パラメータ
4月10日 11:00 現在

※1: 計器不良
※2: テータ採取対象外
※3: 状況推移を継続調査中

号機	1u	2u	3u	4u	5u	6u
注水状況	給水ポンプを用いた淡水注入中。 流量 6m ³ /h (4/3 17:30) 仮設計器	消火系ポンプを用いた淡水注入中。 流量 7m ³ /h (4/7 19:00) 仮設計器	消火系ポンプを用いた淡水注入中。 流量 7m ³ /h (4/3 17:32) 仮設計器	停止中	停止中	停止中
原子炉水位	燃料域A: -1600mm 燃料域B: -1700mm (4/10 10:00 現在)	燃料域A: -1450mm (4/10 10:00 現在)	燃料域A: -1900mm 燃料域B: -2250mm (4/10 6:00 現在)	※2	停止域 2057mm (4/10 11:00 現在)	停止域 2502mm (4/10 11:00 現在)
原子炉圧力	0.413MPa g (A) 0.858MPa g (B) ※3 (4/10 10:00 現在)	-0.020MPa g (A) -0.025MPa g (D) (4/10 10:00 現在)	-0.009MPa g (A) -0.077MPa g (C) (4/10 6:00 現在)	※2	0.007MPa g (4/10 11:00 現在)	0.016MPa g (4/10 11:00 現在)
原子炉水温度	(系統流量がないため採取不可)			※2	36.4℃ (4/10 11:00 現在)	22.2℃ (4/10 11:00 現在)
原子炉圧力容器 温度	給水圧力温度: 227.1℃ ※3 圧力容器下部温度: 120.4℃ (4/10 10:00 現在)	給水圧力温度: 149.6℃ 圧力容器下部温度: ※1 (4/10 10:00 現在)	給水圧力温度: 91.7℃ ※3 圧力容器下部温度: 110.8℃ (4/10 6:00 現在)	4u: 原子炉内に発熱体(燃料)なし 5,6u: 原子炉水温度にて監視中		
D/W・S/C圧力	D/W 0.195MPa abs S/C 0.160MPa abs (4/10 10:00 現在)	D/W 0.095MPa abs S/C ※1 (4/10 10:00 現在)	D/W 0.1061MPa abs S/C 0.1717MPa abs (4/10 6:00 現在)	※2		
CAMS	D/W ※1 S/C 1.15×10 ⁴ Sv/h (4/10 10:00 現在)	D/W 2.89×10 ⁴ Sv/h S/C 7.34×10 ⁴ Sv/h (4/10 10:00 現在)	D/W 1.81×10 ⁴ Sv/h S/C 7.03×10 ⁴ Sv/h (4/10 6:00 現在)	※2		
D/W 設計使用圧力	0.384MPa g (0.485MPa abs)	0.384MPa g (0.485MPa abs)	0.384MPa g (0.485MPa abs)	※2		
D/W 最高使用圧力	0.427MPa g (0.528MPa abs)	0.427MPa g (0.528MPa abs)	0.427MPa g (0.528MPa abs)	※2		
使用済燃料プール	※1	47.0℃ (4/10 10:00 現在)	※1	※1	36.4℃ (4/10 11:00 現在)	31.0℃ (4/10 11:00 現在)
FPCスキャナ の 位置	4500mm (4/10 10:00 現在)	4550mm (4/10 10:00 現在)	※1	5000mm (4/10 6:00 現在)	※2	
電源	外部電源受電中 (P/C2C)		外部電源受電中 (P/C4D)		外部電源受電中	
その他情報				共用プール: 32℃程度 (4/9 7:50)	5u: 非熱モード (4/10 9:47~)	6u: SHCモード (4/9 10:30~)

圧力換算 ゲージ圧(MPa g) = 絶対圧(MPa abs) - 大気圧(標準大気圧 0.1013 MPa)
絶対圧(MPa abs) = ゲージ圧(MPa g) + 大気圧(標準大気圧 0.1013 MPa)

本店情報班(914855)
1F 情報班(9632507)

福島第一原子力発電所 プラント関連パラメータ

4月10日 11:00現在

※1: 計器不良
 ※2: データ採取対象外
 ※3: 状況推移を継続調査中

号機	1u	2u	3u	4u	5u	6u
注水状況	給水ポンプを用いた淡水注入中。 流量 6m³/h (4/3 17:30) 仮設計器	消火系ポンプを用いた淡水注入中。 流量 7m³/h (4/7 19:00) 仮設計器	消火系ポンプを用いた淡水注入中。 流量 7m³/h (4/3 17:32) 仮設計器	停止中	停止中	停止中
原子炉水位	燃料域A: -1600mm 燃料域B: -1700mm (4/10 10:00 現在)	燃料域A: -1450mm (4/10 10:00 現在)	燃料域A: -1900mm 燃料域B: -2250mm (4/10 6:00 現在)	※2	停止域 2057mm (4/10 11:00 現在)	停止域 2502mm (4/10 11:00 現在)
原子炉圧力	0.413MPa g (A) 0.858MPa g (B) ※3 (4/10 10:00 現在)	-0.020MPa g (A) -0.025MPa g (D) (4/10 10:00 現在)	-0.009MPa g (A) -0.077MPa g (C) (4/10 6:00 現在)	※2	0.007MPa g (4/10 11:00 現在)	0.016MPa g (4/10 11:00 現在)
原子炉水温度	(系統流量がないため採取不可)			※2	36.4°C (4/10 11:00 現在)	22.2°C (4/10 11:00 現在)
原子炉圧力容器温度	給水入口温度: 227.1°C ※3 圧力容器下部温度: 120.4°C (4/10 10:00 現在)	給水入口温度: 149.6°C 圧力容器下部温度 ※1 (4/10 10:00 現在)	給水入口温度: 91.7°C ※3 圧力容器下部温度: 110.8°C (4/10 6:00 現在)	4u: 原子炉内に発熱体(燃料)なし 5,6u: 原子炉水温度にて監視中		
D/W・S/C圧力	D/W 0.195MPa abs S/C 0.160MPa abs (4/10 10:00 現在)	D/W 0.095MPa abs S/C ※1 (4/10 10:00 現在)	D/W 0.1061MPa abs S/C 0.1717MPa abs (4/10 6:00 現在)	※2		
CAMS	D/W ※1 S/C 1.15×10¹ Sv/h (4/10 10:00 現在)	D/W 2.89×10¹ Sv/h S/C 7.34×10¹ Sv/h (4/10 10:00 現在)	D/W 1.81×10¹ Sv/h S/C 7.03×10¹ Sv/h (4/10 6:00 現在)	※2		
D/W設計使用圧力	0.384MPa g (0.485MPa abs)	0.384MPa g (0.485MPa abs)	0.384MPa g (0.485MPa abs)	※2		
D/W最高使用圧力	0.427MPa g (0.528MPa abs)	0.427MPa g (0.528MPa abs)	0.427MPa g (0.528MPa abs)	※2		
使用済燃料プール	※1	47.0°C (4/10 10:00 現在)	※1	※1	36.4°C (4/10 11:00 現在)	31.0°C (4/10 11:00 現在)
FPC入射率 [%]	4500mm (4/10 10:00 現在)	4550mm (4/10 10:00 現在)	※1	5000mm (4/10 6:00 現在)	※2	
電源	外部電源受電中 (P/C2C)		外部電源受電中 (P/C4D)		外部電源受電中	
その他情報				共用プール: 32°C程度 (4/9 7:50)	5u: 非熱モード (4/10 9:47~)	6u: SHCモード (4/9 10:30~)

圧力換算 ゲージ圧(MPa g) = 絶対圧(MPa abs) - 大気圧(標準大気圧 0.1013 MPa)
 絶対圧(MPa abs) = ゲージ圧(MPa g) + 大気圧(標準大気圧 0.1013 MPa)

本店情報班 (914855)
 1F 情報班 (9632507)

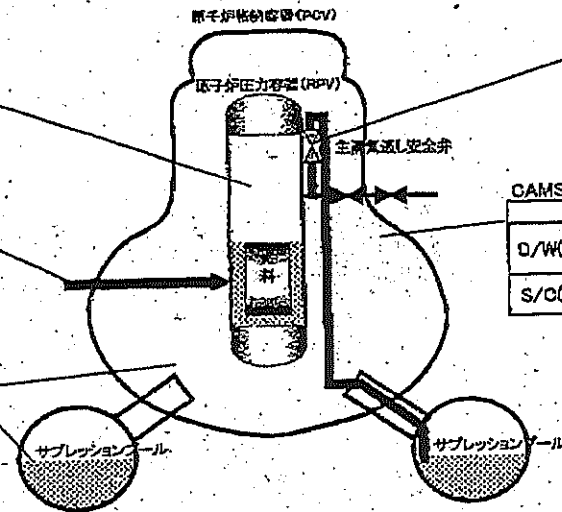
福島第一原子力発電所1, 2, 3号機の主要パラメータ

RPV	1F1	1F2	1F3
水位A(mm)	-1600 (4/10 10:00)	-1450 (4/10 10:00)	-1900 (4/10 8:00)
水位B(mm)	-1700 (4/10 10:00)	-	-2250 (4/10 8:00)
圧力A(MPa _g)	0.413 (4/10 10:00)	-0.020 (4/10 10:00)	-0.009 (4/10 8:00)
圧力BarDorC(MPa _g)	0.858 (4/10 10:00)	-0.025 (4/10 10:00)	-0.077 (4/10 8:00)
炉水温度(°C)	-	-	-

注水状況	1F1	1F2	1F3
	給水ラインを用いた淡水注入中	消火系ラインを用いた淡水注入中	消火系ラインを用いた淡水注入中

D/W, S/C	1F1	1F2	1F3
D/W圧力(MPa _{abs})	0.195 (4/10 10:00)	0.095 (4/10 10:00)	0.106 (4/10 8:00)
S/C圧力(MPa _{abs})	0.160 (4/10 10:00)	D/S* (4/10 10:00)	0.1717 (4/10 8:00)
S/C温度(°C)	59.0 (4/10 10:00)	85.8 (4/10 10:00)	48.3 (4/10 8:00)

* 状況推移を調査中



SRV閉鎖状態	1F1	1F2	1F3
	不明	不明	不明

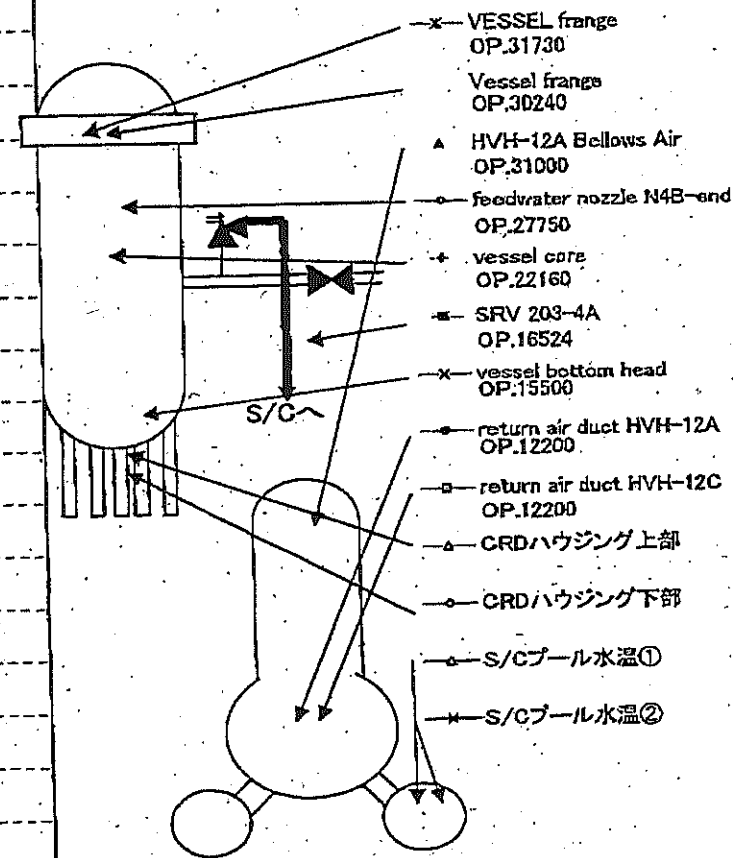
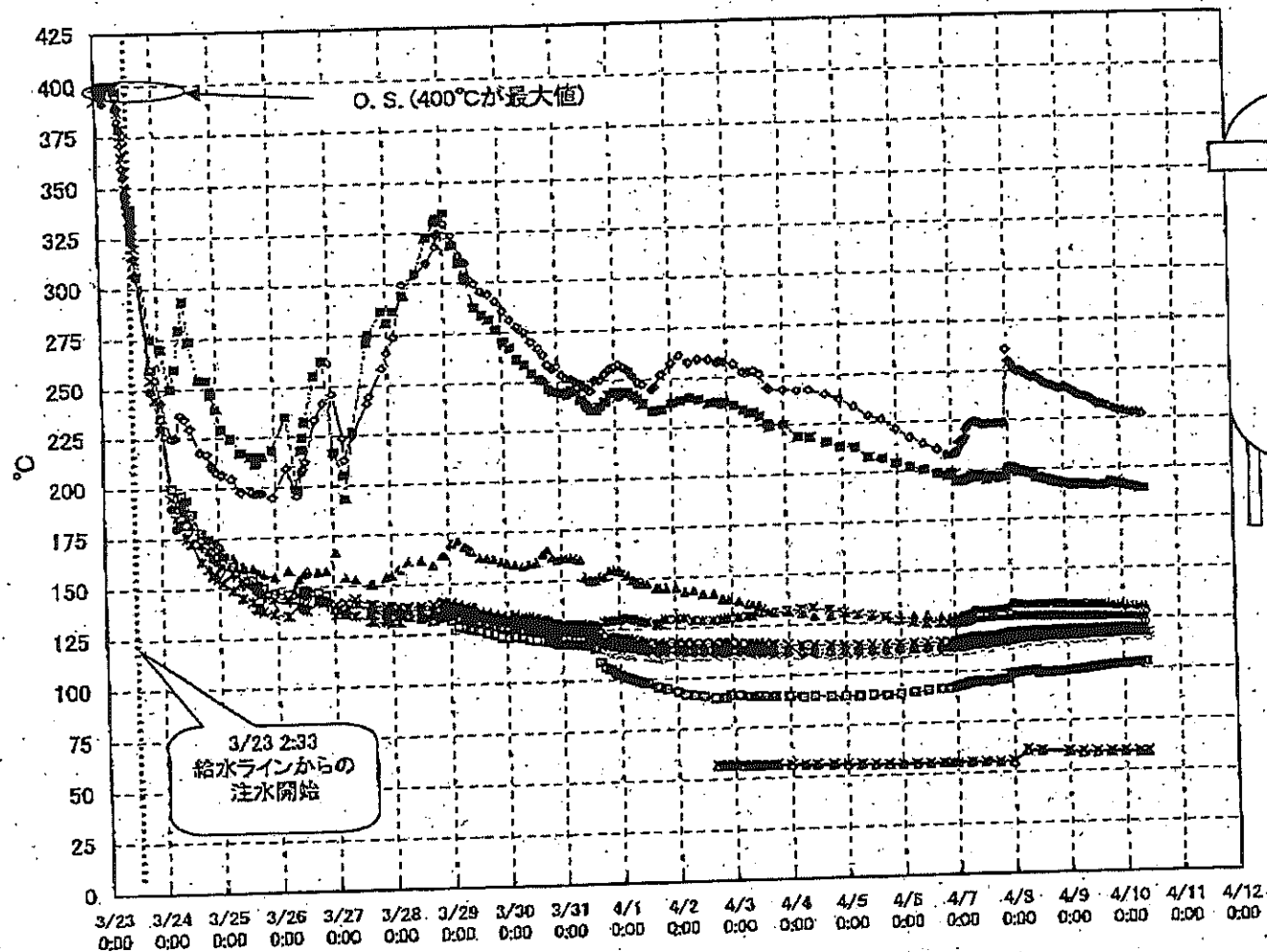
状況の確認ができない状態。

CAMS	1F1	1F2	1F3
D/W(Sv/h)	*1 (4/10 10:00)	28.9 (4/10 10:00)	18.1 (4/10 8:00)
S/C(Sv/h)	11.5 (4/10 10:00)	0.73 (4/10 10:00)	0.70 (4/10 8:00)

*1 計器不良

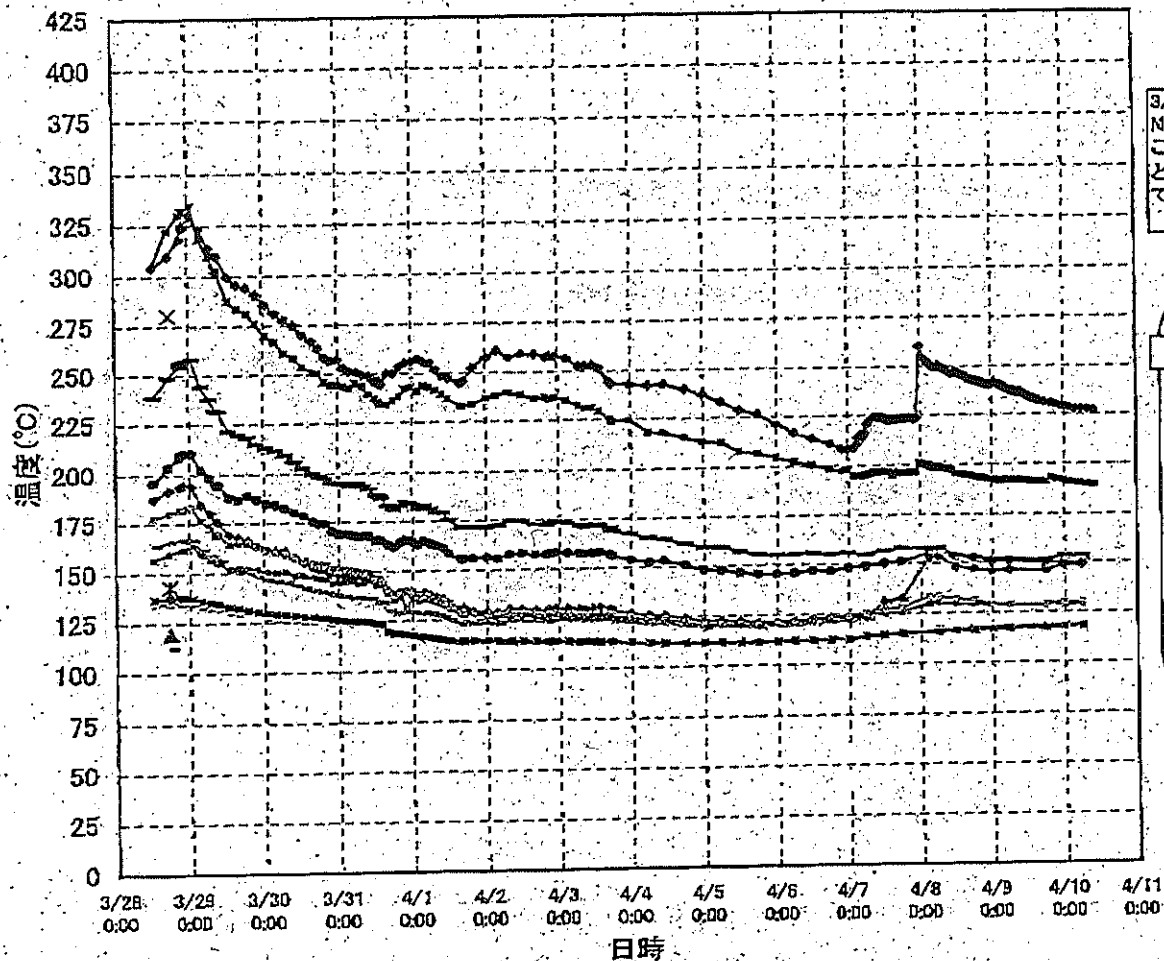
主要パラメータの測定点

1F-1RPV周辺代表点温度(4/10 10:00)

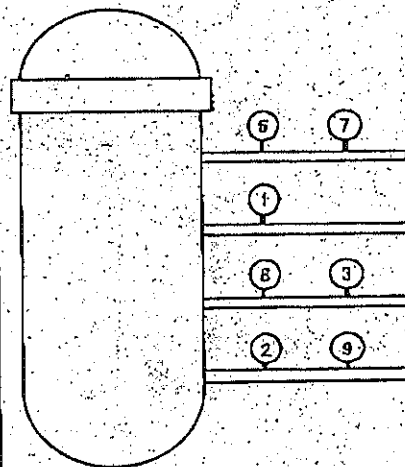


1F-1RPV周辺代表点温度(4/10 10:00)

1F-1 給水ノズル温度および安全弁排気温度比較 (4月10日 10:00)



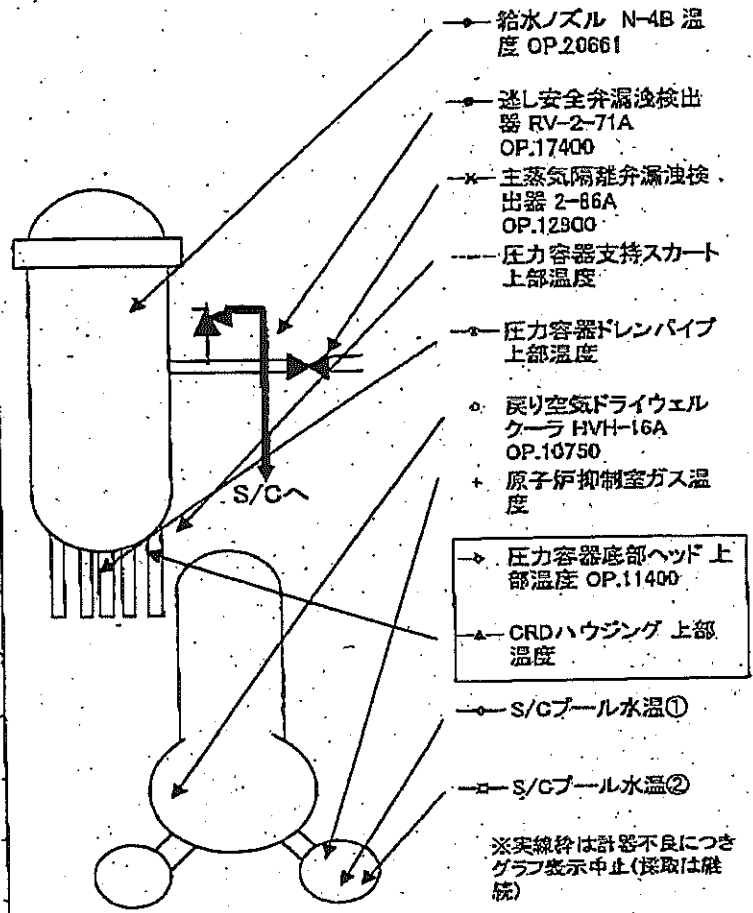
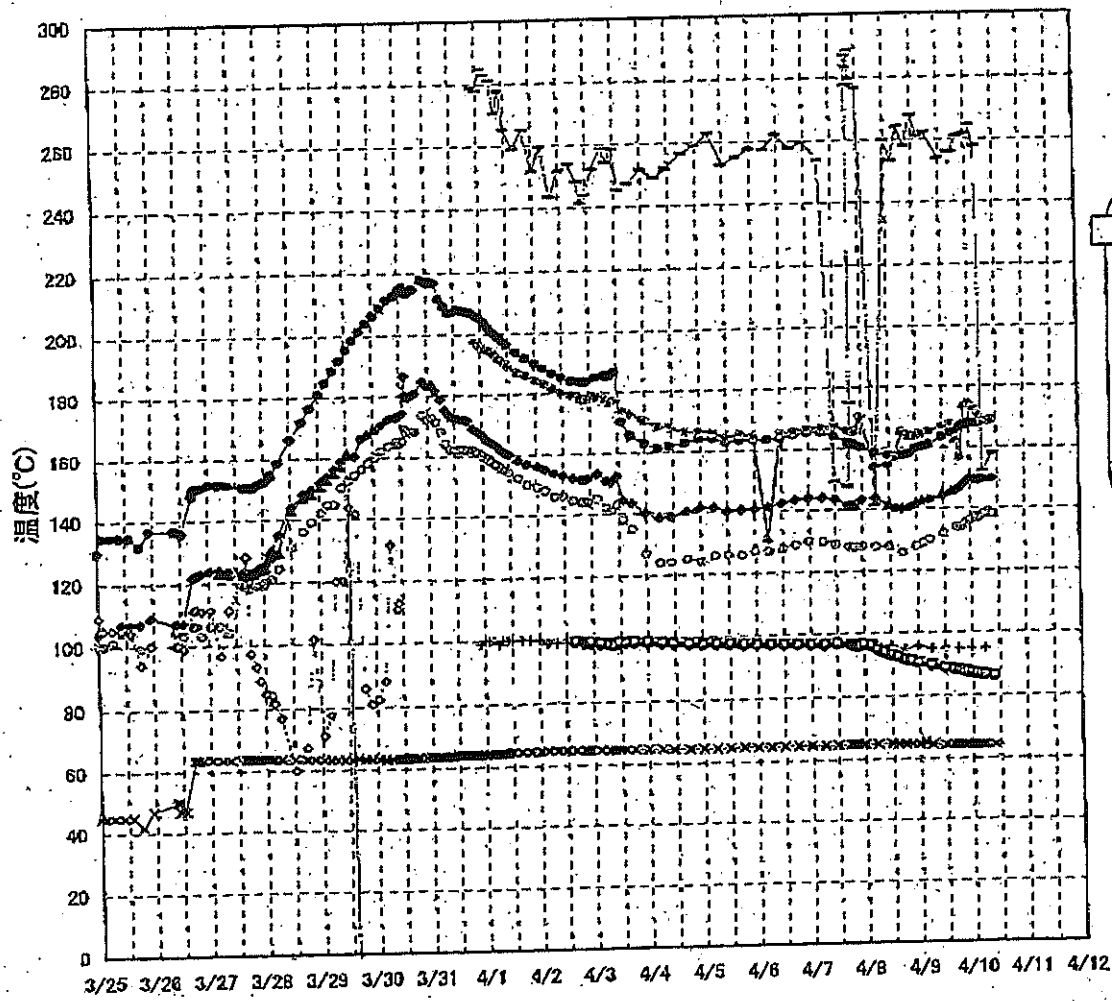
3/27以降、これまで継続監視してきた給水ノズルN4Bと安全弁排気203-4Aの温度が上昇してきたことから、同様の位置を計測している他の計測点と比較するために計測点を3/28(12:30)より増やして採取する。



3/28 12:30
1回のみ計測

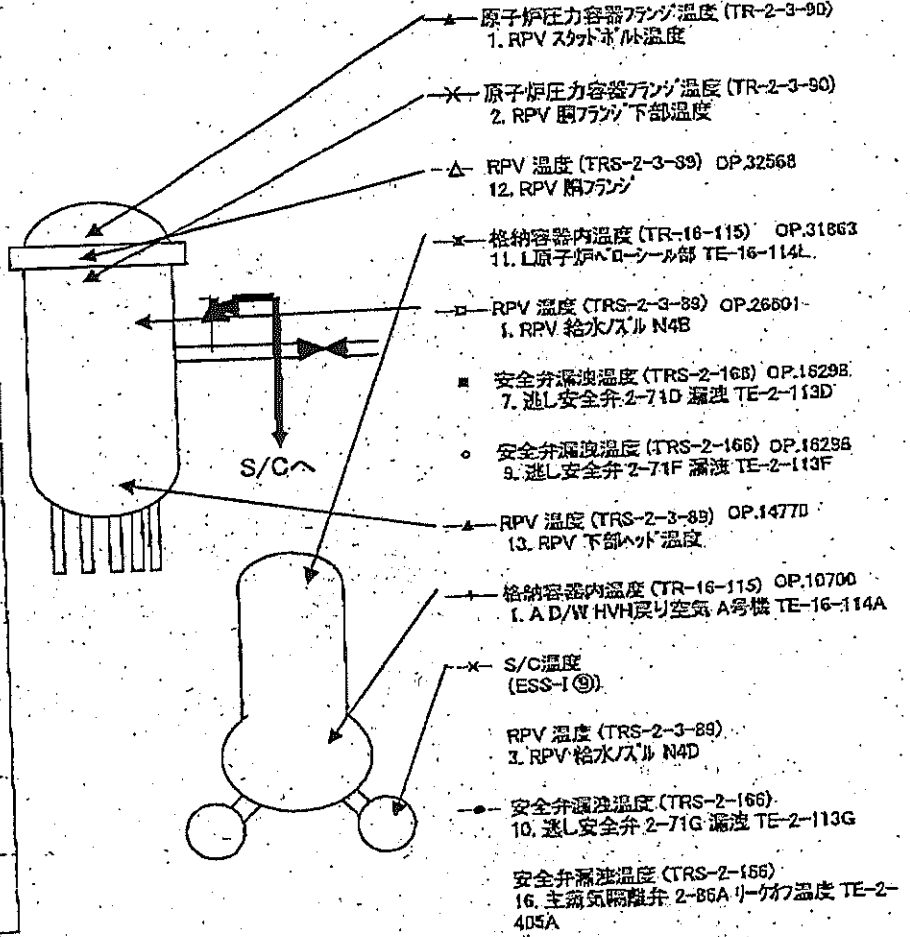
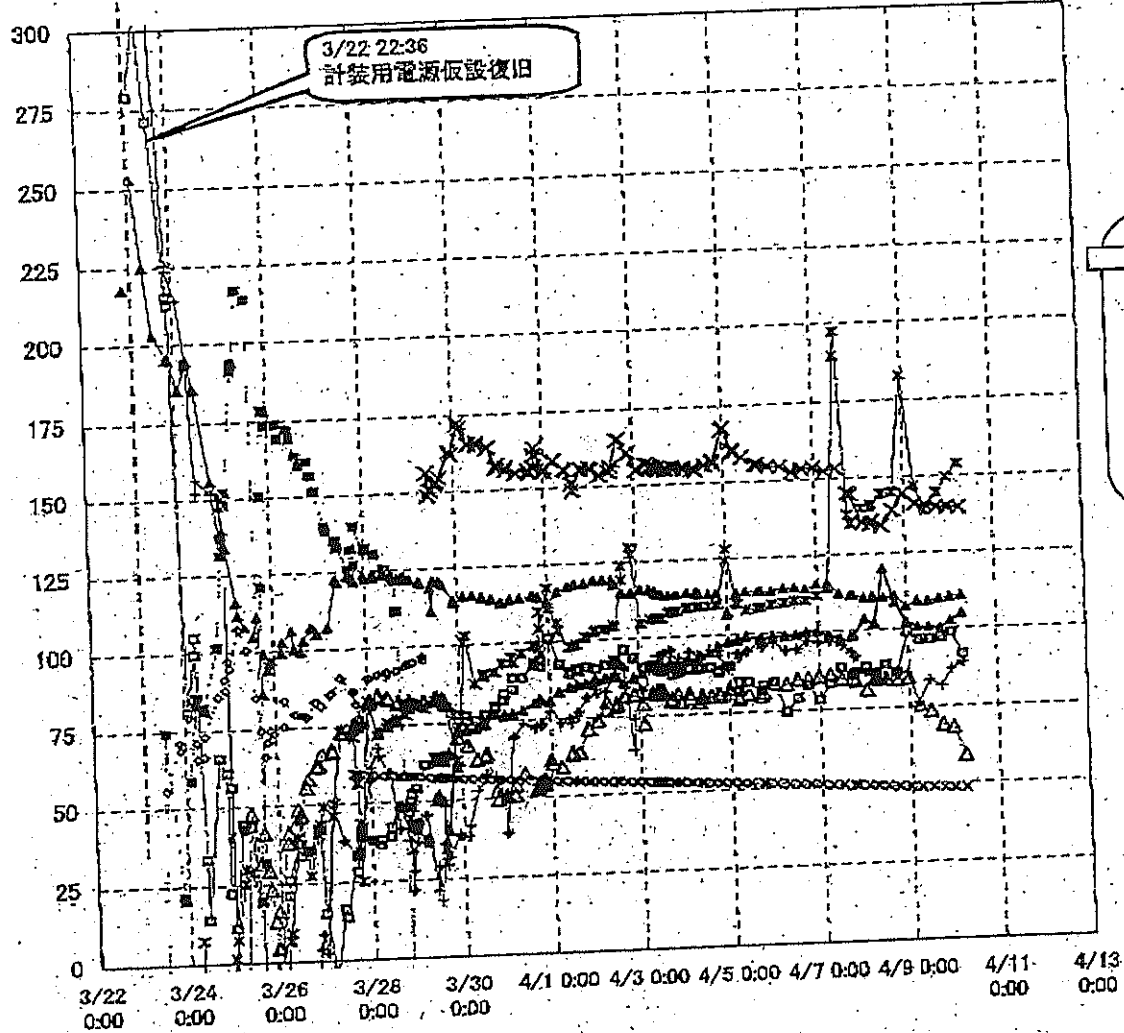
- 給水ノズル N4B(終端)
- 給水ノズル N4B(内)
- 給水ノズル N4C(終端)
- 給水ノズル N4C(内)
- 安全弁排気 203-4A①
- 安全弁排気 203-4C②
- 安全弁排気 203-4B③
- SR弁排気 203-3A④
- SR弁排気 203-3B⑤
- SR弁排気 203-3C⑥
- SR弁排気 203-3D⑦
- ▲ PLR入口 温度A
- × PLR入口 温度B
- ✱ PLR(A) 第一段
- PLR(A) 第二段
- ✱ PLR(B) 第一段
- PLR(B) 第二段

1F-2 RPV周辺代表点温度(4/10 10:00)



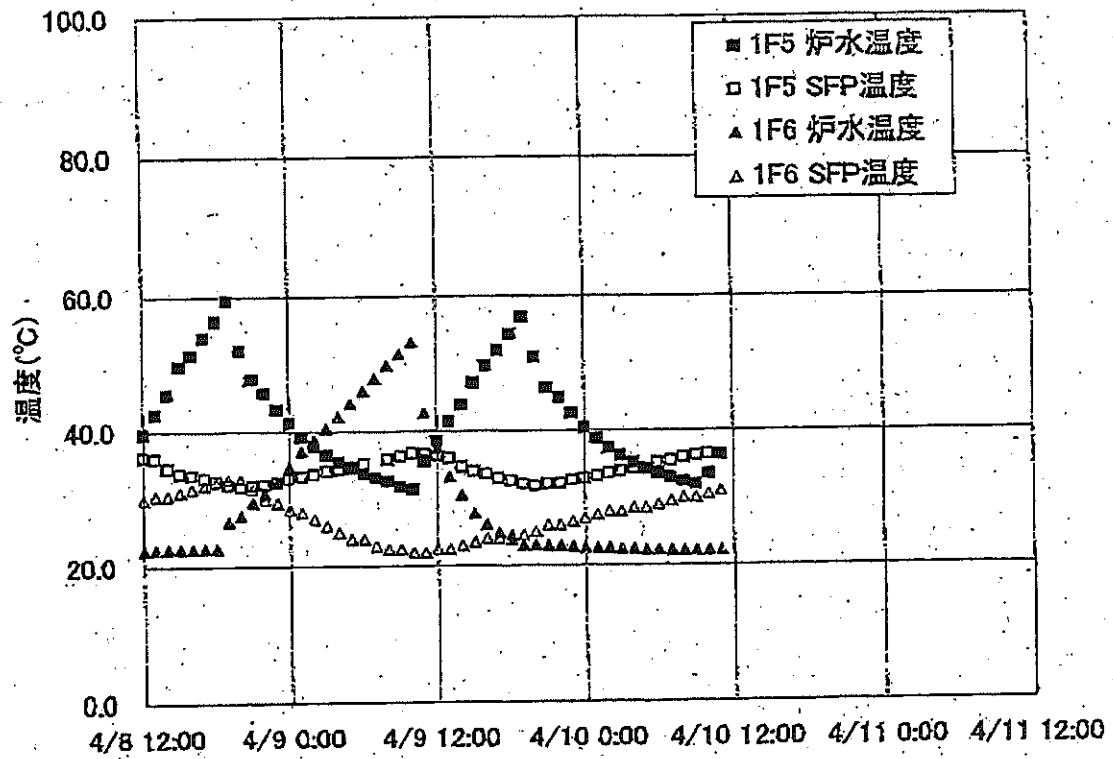
2011年 4月 10日 10時 00分 1F-2 RPV周辺代表点温度(4/10 10:00)

1F-3 RPV周辺代表点温度(4/10 6:00)



	1F5		1F6	
	炉水温度	SFP温度	炉水温度	SFP温度
2011/4/9 12:00	38.4	36.4	37.4	22.5
2011/4/9 13:00	41.3	36.0	33.3	22.5
2011/4/9 14:00	43.8	34.7	30.5	23.0
2011/4/9 15:00	47.0	34.1	27.8	23.5
2011/4/9 16:00	48.6	33.7	26.1	24.0
2011/4/9 17:00	51.9	33.0	24.9	24.0
2011/4/9 18:00	54.3	32.6	23.9	24.5
2011/4/9 19:00	56.9	32.1	23.0	24.5
2011/4/9 20:00	50.9	31.8	23.1	25.0
2011/4/9 21:00	46.2	32.1	22.9	26.0
2011/4/9 22:00	44.8	32.2	22.9	26.0
2011/4/9 23:00	42.4	32.7	22.8	26.5
2011/4/10 0:00	40.4	32.9	22.6	27.0
2011/4/10 1:00	38.8	33.3	22.6	27.5
2011/4/10 2:00	37.4	33.7	22.6	28.0
2011/4/10 3:00	36.2	34.0	22.4	28.0
2011/4/10 4:00	35.2	34.4	22.4	28.5
2011/4/10 5:00	34.4	34.4	22.3	28.5
2011/4/10 6:00	33.6	35.2	22.3	29.0
2011/4/10 7:00	33.1	35.5	22.2	29.5
2011/4/10 8:00	32.4	36.0	22.2	30.0
2011/4/10 9:00	32.0	36.3	22.2	30.0
2011/4/10 10:00	33.6	36.5	22.2	30.5
2011/4/10 11:00	36.4	36.4	22.2	31.0

炉水温度、SFP温度推移

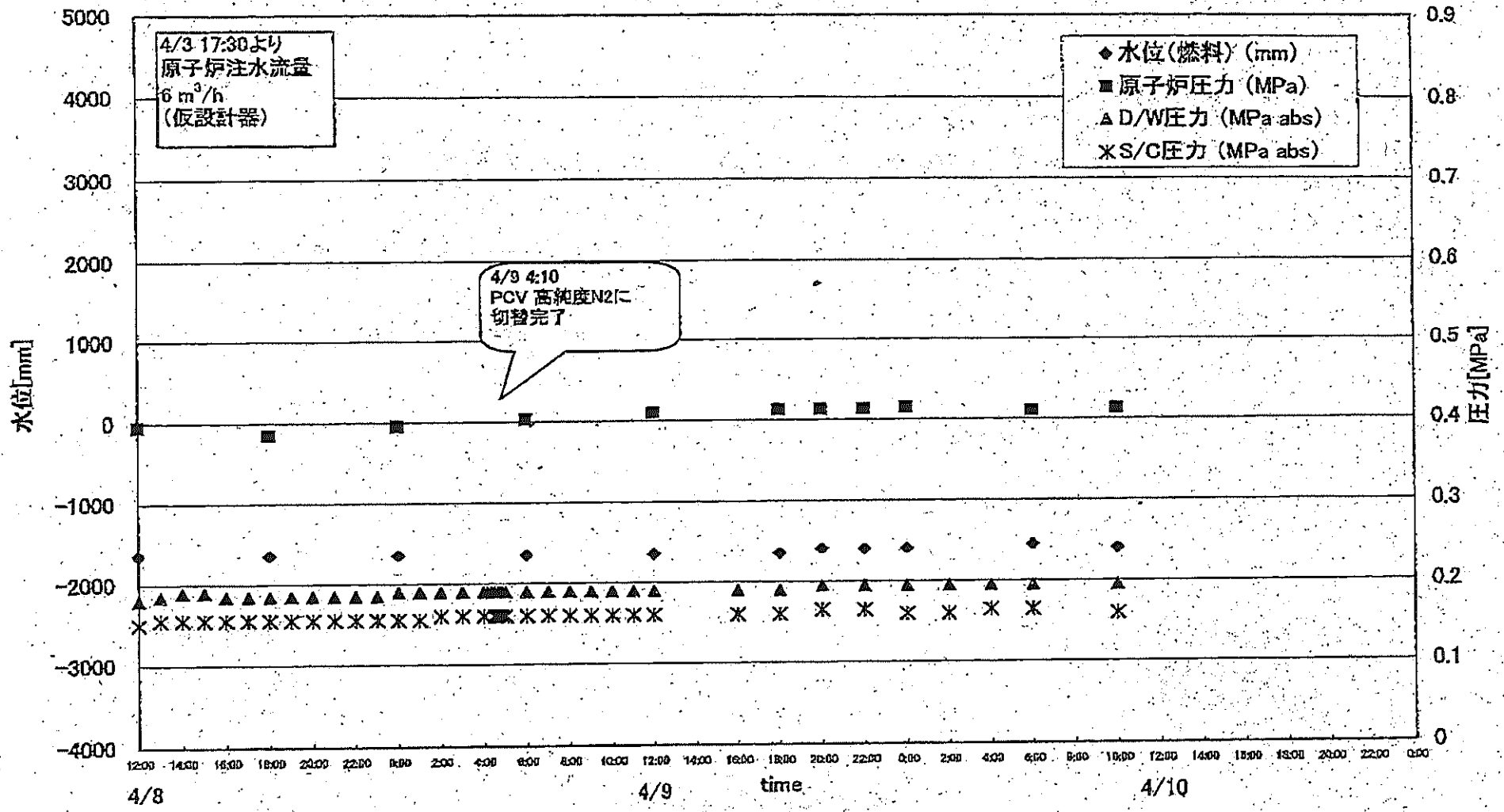


2011.04.09

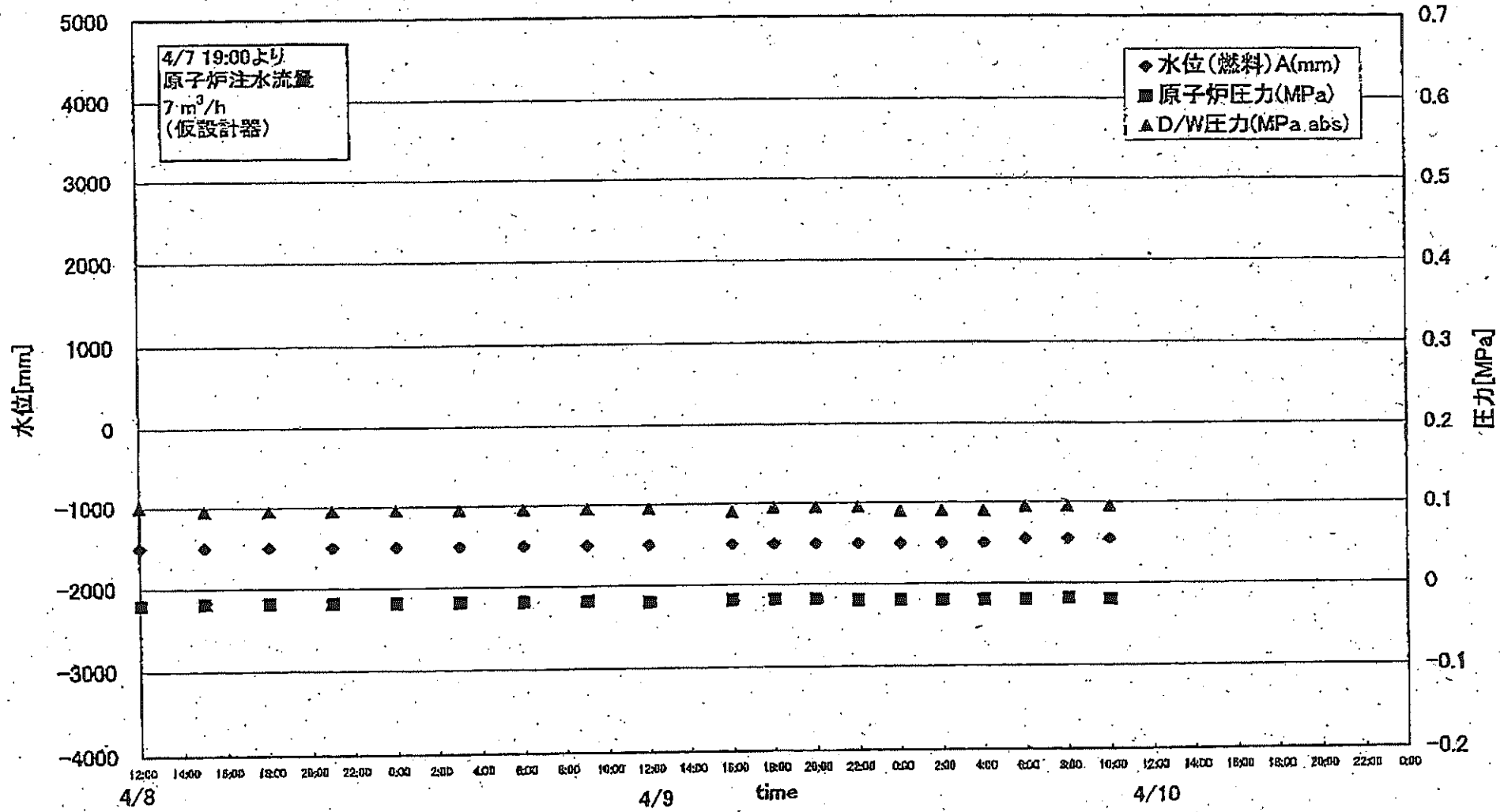
2011年4月9日

2011年4月9日

1F1 プラントパラメータ

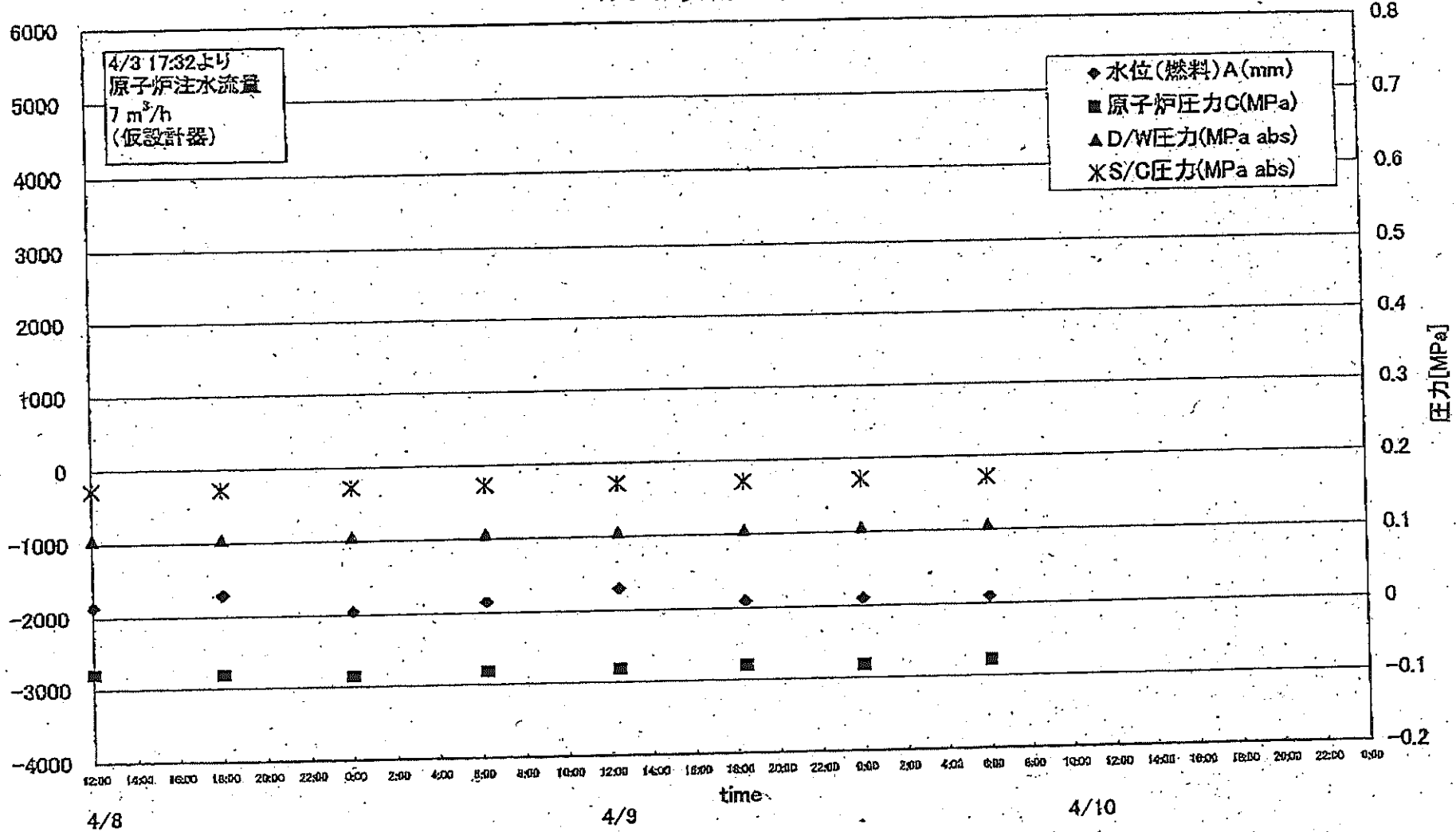


1F2 プラントパラメータ



AVIIT 111111 14711111

1F3 プラントパラメータ



1F1プラント関連パラメータ

日時	水位(燃料)A (mm)	水位(燃料)B (mm)	原子炉圧力A (MPa)	原子炉圧力B (MPa)	D/W圧力 (MPa abs)	S/C圧力 (MPa abs)	CAMS D/W (Sv/h)	CAMS S/C (Sv/h)	S/C温度 (°C)	備考
4/8 14:00					0.190	0.155	※1	12.2		※1:計器不良
4/8 15:00					0.190	0.155	※1	12.3		※1:計器不良
4/8 16:00					0.185	0.155	※1	12.3		※1:計器不良
4/8 17:00					0.185	0.155	※1	12.2		※1:計器不良
4/8 18:00	-1650	-1650	0.385	0.795	0.185	0.155	※1	12.2	60.0	※1:計器不良
4/8 19:00					0.185	0.155	※1	12.2		※1:計器不良
4/8 20:00					0.185	0.155	※1	12.2		※1:計器不良
4/8 21:00					0.185	0.155	※1	12.2		※1:計器不良
4/8 22:00					0.185	0.155	※1	12.2		※1:計器不良
4/8 23:00					0.185	0.155	※1	12.2		※1:計器不良
4/9 0:00	-1650	-1650	0.395	0.803	0.190	0.155	※1	12.2	59.7	※1:計器不良
4/9 1:00					0.190	0.155	※1	12.2		※1:計器不良
4/9 2:00					0.190	0.160	※1	12.1		※1:計器不良
4/9 3:00					0.190	0.160	※1	12.1		※1:計器不良
4/9 4:00					0.190	0.160	※1	12.1		※1:計器不良
4/9 4:10					0.190					
4/9 4:20					0.190					
4/9 4:30					0.190	0.160				
4/9 4:40					0.190	0.160				
4/9 4:50					0.190	0.160				
4/9 5:00					0.190	0.160	※1	12.1		※1:計器不良
4/9 6:00	-1650	-1650	0.403	0.820	0.190	0.160	※1	12.1	59.5	※1:計器不良
4/9 7:00					0.190	0.160	※1	12.0		※1:計器不良
4/9 8:00					0.190	0.160	※1	12.0		※1:計器不良
4/9 9:00					0.190	0.160	※1	12.0		※1:計器不良
4/9 10:00					0.190	0.160	※1	12.0		※1:計器不良
4/9 11:00					0.190	0.160	※1	12.0		※1:計器不良
4/9 12:00	-1650	-1650	0.410	0.825	0.190	0.160	※1	11.9	59.3	※1:計器不良
4/9 16:00					0.190	0.160	※1	11.9	59.3	※1:計器不良
4/9 18:00	-1650	-1650	0.413	0.830	0.190	0.160	※1	11.8	59.3	※1:計器不良
4/9 20:00	-1600	-1650	0.413	0.838	0.195	0.165	※1	11.8	59.3	※1:計器不良
4/9 22:00	-1600	-1650	0.413	0.843	0.195	0.165	※1	11.7	59.3	※1:計器不良
4/10 0:00	-1600	-1650	0.415	0.850	0.195	0.160	※1	11.7	59.3	※1:計器不良
4/10 2:00					0.195	0.160	※1	11.7		※1:計器不良
4/10 4:00					0.195	0.165	※1	11.6		※1:計器不良
4/10 6:00	-1550	-1600	0.410	0.848	0.195	0.165	※1	11.6	59.1	※1:計器不良
4/10 10:00	-1600	-1700	0.413	0.858	0.195	0.160	※1	11.5	59.0	※1:計器不良

2014.04.10 14:10 1F1プラント関連パラメータ

1F2プラント関連パラメータ

時	水位(燃料)A (mm)	水位(燃料)B (mm)	原子炉圧力A (MPa)	原子炉圧力D (MPa)	D/W圧力 (MPa abs)	S/C圧力 (MPa abs)	GAMS D/W (Sv/h)	GAMS S/C (Sv/h)	S/C温度 (°C)	中操線量 (mSv/h)	備考
/6 6:00	-1450	-2100	-0.016	-0.020	0.100	DS	31.3	0.833	96.7	0.09	
/6 12:00	-1500	-2100	-0.016	-0.018	0.100	DS	31.1	0.825	96.8	0.09	
/6 18:00	-1500	-2100	-0.014	-0.018	0.100	DS	31.0	0.817	96.6	0.09	
4/7 0:00	-1500	-2050	-0.011	-0.018	0.100	DS	30.8	0.809	96.6	0.07	
4/7 6:00	-1500	-2050	-0.018	-0.025	0.100	DS	30.6	0.801	96.5	-	
/7 12:00	-1500	-2050	-0.009	-0.016	0.100	DS	30.5	0.794	96.8	0.08	
/7 18:00	-1500	-2050	-0.011	-0.014	0.100	DS	30.3	0.787	96.5	0.07	
/7 19:00	-1500	-2100	-0.011	-0.014	0.100	DS	-	-	96.3	0.08	流量調整8(m3/h)から7(m3/h)
/7 19:20	-1500	-2100	-0.011	-0.014	0.100	DS	-	-	96.2	-	
/7 19:40	-1500	-2100	-0.011	-0.014	0.100	DS	-	-	96.2	-	
/7 20:00	-1500	-2100	-0.011	-0.014	0.100	DS	-	-	96.1	-	
/7 20:30	-1500	-2100	-0.011	-0.014	0.100	DS	-	-	96.1	-	
/7 21:00	-1500	-2100	-0.011	-0.016	0.100	DS	-	-	96.0	0.07	
/7 21:30	-1500	-2100	-0.011	-0.016	0.100	DS	-	-	95.9	-	
/7 22:00	-1500	-2100	-0.011	-0.016	0.100	DS	-	-	95.8	-	
4/8 0:00	-1500	-2100	-0.009	-0.014	0.100	DS	31.0	0.781	96.6	0.09	
4/8 3:00	-1500	-2100	-0.011	-0.016	0.100	DS	30.0	0.772	96.0	0.08	
4/8 6:00	-1500	-2100	-0.016	-0.018	0.100	DS	29.9	0.775	94.6	0.09	
4/8 9:00	-1500	-2050	-0.014	-0.018	0.100	DS	-	-	93.7	-	
/8 12:00	-1500	-2100	-0.020	-0.020	0.100	DS	29.4	0.765	92.8	0.08	
/8 15:00	-1500	-2100	-0.018	-0.018	0.095	DS	29.6	0.759	92.1	0.08	
/8 18:00	-1500	-2100	-0.018	-0.020	0.095	DS	29.6	0.756	91.4	0.08	
/8 21:00	-1500	-2100	-0.018	-0.020	0.095	DS	29.5	0.754	90.9	0.08	
4/9 0:00	-1500	-2100	-0.018	-0.020	0.095	DS	29.4	0.751	90.3	0.10	
4/9 3:00	-1500	-2050	-0.018	-0.023	0.095	DS	29.4	0.750	89.8	0.07	
4/9 6:00	-1500	-2050	-0.018	-0.023	0.095	DS	29.3	0.748	89.3	0.07	
4/9 9:00	-1500	-2100	-0.018	-0.023	0.095	DS	29.3	0.746	88.9	0.08	
/9 12:00	-1500	-2100	-0.020	-0.025	0.095	DS	29.2	0.743	88.5	0.08	
/9 16:00	-1500	-2100	-0.018	-0.025	0.090	DS	29.1	0.742	88.0	0.08	
4/9 18:00	-1500	-2100	-0.018	-0.027	0.095	DS	29.1	0.741	87.7	0.07	
4/9 20:00	-1500	-2100	-0.018	-0.025	0.095	DS	29.1	0.741	87.5	0.07	
4/9 22:00	-1500	-2100	-0.020	-0.025	0.095	DS	29.0	0.740	87.2	0.07	
1/10 0:00	-1500	-2100	-0.020	-0.025	0.090	DS	29.0	0.739	86.9	0.08	
1/10 2:00	-1500	-2100	-0.020	-0.025	0.090	DS	29.0	0.739	86.7	0.08	
1/10 4:00	-1500	-2050	-0.020	-0.025	0.090	DS	29.0	0.736	86.5	0.08	
4/10 6:00	-1450	-2050	-0.020	-0.025	0.095	DS	29.0	0.737	86.2	0.12	
1/10 8:00	-1450	-2050	-0.018	-0.025	0.095	DS	28.9	0.735	86.0	0.09	
1/10 10:00	-1450	-2050	-0.020	-0.025	0.095	DS	28.9	0.734	85.8	0.09	

1F3プラント関連パラメータ

日時	水位(燃料)A (mm)	水位(燃料)B (mm)	原子炉圧力C (MPa)	原子炉圧力A (MPa)	D/W圧力 (MPa abs)	S/C圧力 (MPa abs)	CAMS D/W(A) (Sv/h)	CAMS D/W(B) (Sv/h)	CAMS S/C(A) (Sv/h)	CAMS S/C(B) (Sv/h)	S/C温度 (°C)	中核線量 (mSv/h)	備考
4/3 13:30	-1850	-2250	-0.081	0.010	0.1062	0.1754	21.7	16.4	0.892	0.830	53.0	0.10	
4/3 17:00	-1850	-2250	-0.081	0.015	0.1057	0.1750	21.7	16.3	0.886	0.821	52.9	0.10	
4/3 17:35	-1850	-2250	-0.081	0.010	0.1058	0.1752	22.4	18.3	0.885	0.821	52.9	0.10	
4/3 18:00	-1850	-2250	-0.083	0.009	0.1059	0.1752	21.8	16.3	0.884	0.820	52.9	0.10	
4/3 21:00	-1900	-2250	-0.078	0.010	0.1064	0.1754	21.5	16.2	0.880	0.817	52.8	0.10	
4/3 22:00	-1850	-2250	-0.078	0.009	0.1068	0.1754	21.5	18.2	0.879	0.816	52.8	0.10	
4/4 3:00	-1800	-2250	-0.077	0.007	0.1073	0.1754	21.3	18.0	0.872	0.810	52.6	0.10	
4/4 3:30	-1800	-2250	-0.077	0.007	0.1073	0.1754	21.5	16.0	0.871	0.810	52.6	0.10	
4/4 8:00	-1850	-2250	-0.077	0.007	0.1071	0.1755	21.1	15.9	0.866	0.805	52.5	0.11	
4/4 8:30	-1760	-2250	-0.077	0.008	0.1068	0.1754	21.5	15.9	0.865	0.804	52.5	0.10	
4/4 8:30	-1750	-2250	-0.078	0.005	0.1089	0.1757	21.1	15.9	0.864	0.803	52.5	0.11	
4/4 14:30	-1850	-2250	-0.081	0.005	0.1071	0.1754	20.7	15.8	0.857	0.797	52.3	0.11	
4/4 18:30	-1850	-2250	-0.081	0.007	0.1066	0.1743	22.5	15.7	0.852	0.793	52.2	0.10	
4/4 19:00	-1850	-2250	-0.081	0.007	0.1071	0.1745	20.4	15.7	0.851	0.793	52.2	0.11	
4/5 0:00	-1850	-2250	-0.078	0.005	0.1073	0.1736	20.4	15.5	0.845	0.786	52.1	0.11	
4/5 0:30	-1850	-2250	-0.081	0.005	0.1069	0.1731	20.5	15.5	0.844	0.786	52.1	0.11	
4/5 5:10	-1850	-2250	-0.078	0.009	0.1078	0.1733	21.2	15.4	0.839	0.780	51.9	0.11	
4/5 5:40	-1850	-2250	-0.077	0.010	0.1078	0.1733	21.0	15.4	0.839	0.780	51.9	0.11	
4/5 10:20	-1850	-2250	-0.078	0.005	0.1071	0.1733	20.6	15.3	0.833	0.774	51.8	0.11	
4/5 17:10	-1850	-2250	-0.077	0.007	0.1071	0.1734	20.3	15.2	0.823	0.766	51.6	0.11	
4/5 18:30	-1850	-2250	-0.077	0.007	0.1069	0.1727	20.3	15.2	0.822	0.765	51.5	0.12	
4/6 0:00	-1850	-2250	-0.077	0.009	0.1069	0.1733	20.9	15.1	0.815	0.758	51.4	0.12	
4/6 6:30	-1800	-2200	-0.077	0.007	0.1078	0.1731	19.8	14.8	0.807	0.750	51.2	0.12	
4/6 12:30	-1800	-2200	-0.081	0.005	0.1069	0.1731	19.5	14.8	0.799	0.743	51.0	0.12	
4/6 18:00	-1800	-2200	-0.081	0.004	0.1066	0.1731	19.5	14.7	0.792	0.737	50.8	0.11	
4/7 0:00	-1800	-2250	-0.079	0.002	0.1071	0.1729	19.5	14.6	0.784	0.729	50.6	0.12	
4/7 8:00	-1850	-2250	-0.079	-0.002	0.1075	0.1729	19.6	14.5	0.777	0.722	50.4	0.11	
4/7 12:00	-1800	-2250	-0.081	0.000	0.1059	0.1720	19.3	14.4	0.768	0.714	50.2	0.10	
4/7 18:00	-1850	-2250	-0.079	0.000	0.1082	0.1727	19.2	14.3	0.759	0.708	50.1	0.11	
4/7 19:30	-2000	-2250	-0.081	0.000	0.1062	0.1727	19.2	14.3	0.757	0.704	50.0	0.11	
4/8 1:30	-2000	-2250	-0.081	-0.002	0.1081	0.1728	19.0	14.2	0.748	0.694	49.8	0.11	
4/8 6:00	-2000	-2250	-0.079	0.000	0.1059	0.1724	18.9	14.1	0.743	0.689	49.7	0.12	
4/8 6:40	-2000	-2250	-0.081	-0.002	0.1057	0.1722	18.9	14.1	0.743	0.689	49.6	0.12	
4/8 12:00	-1850	-2250	-0.079	-0.004	0.1052	0.1722	18.8	14.0	0.738	0.684	49.5	0.14	
4/8 18:00	-1700	-2200	-0.081	0.006	0.1047	0.1720	18.7	14.0	0.733	0.680	49.3	0.10	
4/9 0:00	-1950	-2300	-0.085	-0.002	0.1054	0.1727	18.6	13.9	0.728	0.675	49.1	0.13	
4/9 6:15	-1850	-2250	-0.081	-0.002	0.1057	0.1728	18.5	13.8	0.723	0.671	48.9	0.10	
4/9 12:25	-1700	-2250	-0.081	-0.004	0.1055	0.1722	18.4	13.7	0.717	0.666	48.8	0.09	
4/9 18:25	-1900	-2250	-0.079	-0.011	0.1054	0.1715	18.3	13.6	0.713	0.661	48.6	0.09	
4/10 0:00	-1800	-2250	-0.081	-0.011	0.1055	0.1717	18.2	13.6	0.708	0.658	48.4	0.09	
4/10 6:00	-1800	-2250	-0.077	-0.009	0.1081	0.1717	18.1	13.5	0.703	0.652	48.3	0.09	

00100000

00100000

00100000

館用

※1: 計器不良
 ※2: データ採取対象外
 ※3: 状況推移を継続調査中

福島第一原子力発電所 プラント関連パラメータ

4月10日 16:00 現在

号機	1u	2u	3u	4u	5u	6u
注水状況	給水ポンプを用いた淡水注入中。 流量 6m³/h (4/3 17:30) 仮設計器	消火系ポンプを用いた淡水注入中。 流量 7m³/h (4/7 19:00) 仮設計器	消火系ポンプを用いた淡水注入中。 流量 7m³/h (4/3 17:32) 仮設計器	停止中	停止中	停止中
原子炉水位	燃料域A: -1600mm 燃料域B: -1650mm (4/10 12:00 現在)	燃料域A: -1500mm (4/10 14:00 現在)	燃料域A: -1900mm 燃料域B: -2250mm (4/10 12:00 現在)	※2	停止域 2096mm (4/10 16:00 現在)	停止域 2488mm (4/10 16:00 現在)
原子炉圧力	0.415MPa g (A) 0.858MPa g (B) ※3 (4/10 12:00 現在)	-0.023MPa g (A) -0.025MPa g (D) (4/10 14:00 現在)	-0.009MPa g (A) -0.079MPa g (C) (4/10 12:00 現在)	※2	0.007MPa g (4/10 16:00 現在)	0.016MPa g (4/10 16:00 現在)
原子炉水温度	(系統流量がないため採取不可)			※2	50.5°C (4/10 16:00 現在)	22.5°C (4/10 16:00 現在)
原子炉圧力容器温度	給水入口温度: 226.6°C ※3 圧力容器下部温度: 120.5°C (4/10 14:00 現在)	給水入口温度: 150.5°C 圧力容器下部温度: ※1 (4/10 14:00 現在)	給水入口温度: 95.3°C ※3 圧力容器下部温度: 111.2°C (4/10 12:00 現在)	4u: 原子炉内に発熱体(燃料)なし 5,6u: 原子炉水温度にて監視中		
D/W・S/C圧力	D/W 0.195MPa abs S/C 0.165MPa abs (4/10 14:00 現在)	D/W 0.095MPa abs S/C ※1 (4/10 14:00 現在)	D/W 0.1054MPa abs S/C 0.1713MPa abs (4/10 12:00 現在)	※2		
CAMS	D/W ※1 S/C 1.11×10¹Sv/h (4/10 14:00 現在)	D/W 2.86×10¹Sv/h S/C 7.31×10¹Sv/h (4/10 14:00 現在)	D/W 1.80×10¹Sv/h S/C 6.98×10¹Sv/h (4/10 12:00 現在)	※2		
D/W 設計使用圧力	0.384MPa g (0.485MPa abs)	0.384MPa g (0.485MPa abs)	0.384MPa g (0.485MPa abs)	※2		
D/W 最高使用圧力	0.427MPa g (0.528MPa abs)	0.427MPa g (0.528MPa abs)	0.427MPa g (0.528MPa abs)	※2		
使用済燃料プール	※1	72.0°C (4/10 14:00 現在)	※1	※1	33.4°C (4/10 16:00 現在)	33.0°C (4/10 16:00 現在)
FPC 入射サーキットバルブ	4500mm (4/10 12:00 現在)	5900mm (4/10 14:00 現在)	※1	5000mm (4/10 12:00 現在)	※2	
電源	外部電源受電中 (P/C2C)		外部電源受電中 (P/C4D)		外部電源受電中	
その他情報				共用プール: 32°C程度 (4/9 7:50)	5u: 非熱モード (4/10 9:47~)	6u: SHCモード (4/9 10:30~)

圧力換算 ゲージ圧(MPa g) = 絶対圧(MPa abs) - 大気圧(標準大気圧 0.1013 MPa)
 絶対圧(MPa abs) = ゲージ圧(MPa g) + 大気圧(標準大気圧 0.1013 MPa)

本店情報課 (914855)
 1F 情報課 (9632507)

2011年 4月10日 16時53分 東京電力(株) 原子力発電部 全線

No. 8907 p. 2

1/24

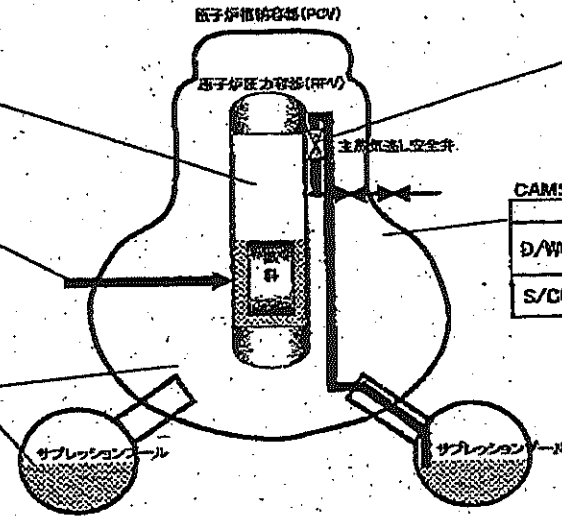
福島第一原子力発電所1, 2, 3号機の主要パラメータ

RPV	1F3	1F2	1F3
水位A(mm)	-1600 (4/10 12:00)	-1500 (4/10 14:00)	-1900 (4/10 12:00)
水位B(mm)	-1650 (4/10 12:00)	-	-2250 (4/10 12:00)
圧力A(MPa _g)	0.615 (4/10 12:00)	-0.023 (4/10 14:00)	-0.009 (4/10 12:00)
圧力Box/DorC(MPa _g)	0.658 (4/10 12:00)	-0.025 (4/10 14:00)	-0.079 (4/10 12:00)
炉水温度(°C)	-	-	-

注水状況	1F1	1F2	1F3
	給水系ラインを用いた 淡水注入中	消火系ラインを用いた 淡水注入中	消火系ラインを用いた 淡水注入中

D/W, S/C	1F1	1F2	1F3
D/W圧力(MPa _{abs})	0.185 (4/10 14:00)	0.095 (4/10 14:00)	0.1054 (4/10 12:00)
S/C圧力(MPa _{abs})	0.155 (4/10 14:00)	D/S*	0.1713 (4/10 12:00)
S/C温度(°C)	59.0 (4/10 12:00)	65.3 (4/10 14:00)	48.1 (4/10 12:00)

* 状況推移を調査中



SRV閉鎖状態	1F1	1F2	1F3
	不明	不明	不明

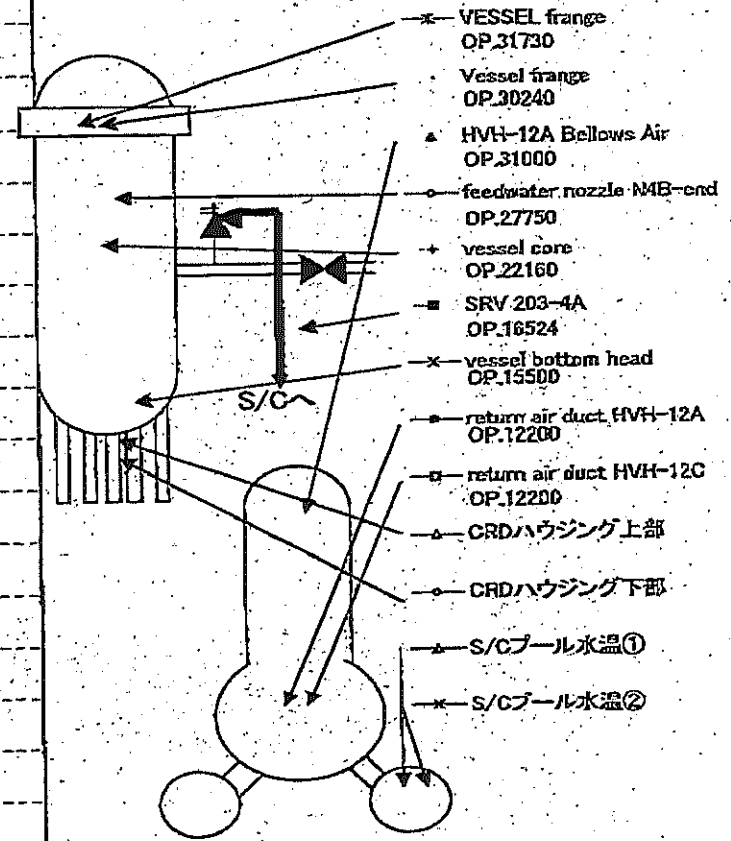
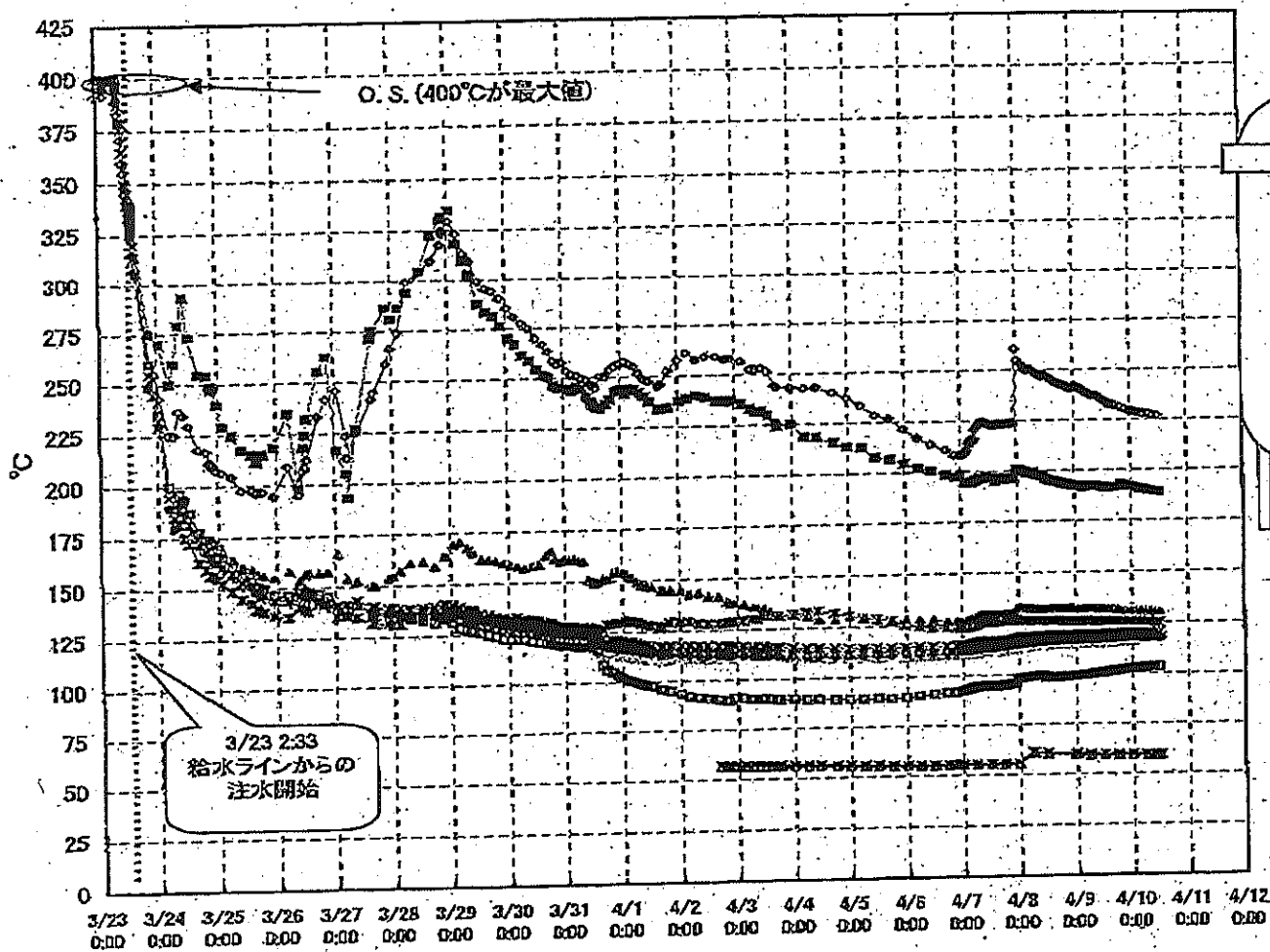
状況の確認ができない状態。

CAMS	1F1	1F2	1F3
D/W(Sw/h)	≒1 (4/10 14:00)	28.6 (4/10 14:00)	13.0 (4/10 12:00)
S/C(Sw/h)	11.1 (4/10 14:00)	0.73 (4/10 14:00)	0.70 (4/10 12:00)

*1 計器不良

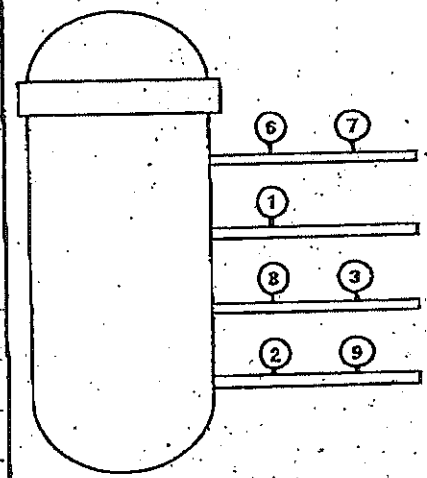
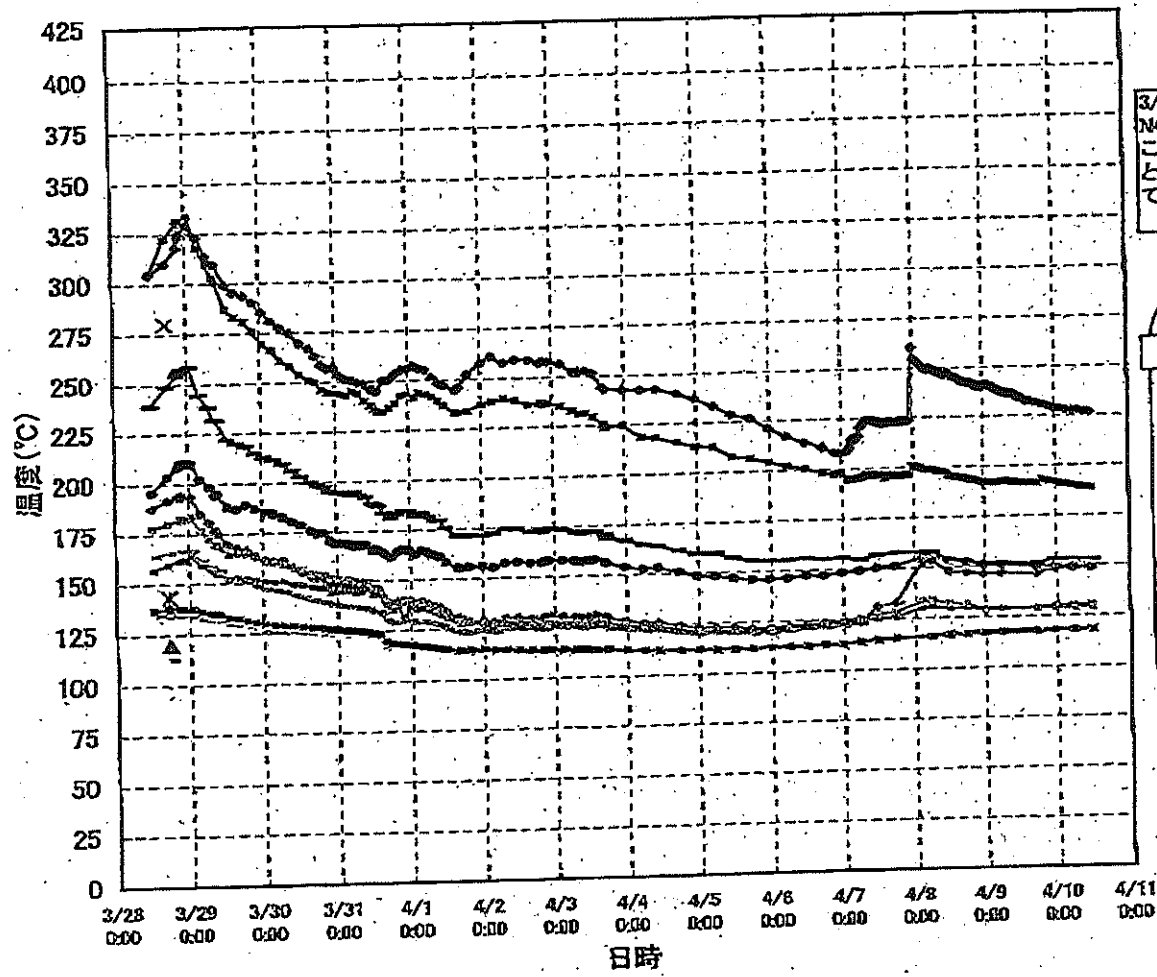
主要パラメータの測定点

1F-1RPV周辺代表点温度(4/10 12:00)



3/4

1F-1 給水ノズル温度および安全弁排気温度比較 (4月10日 12:00)

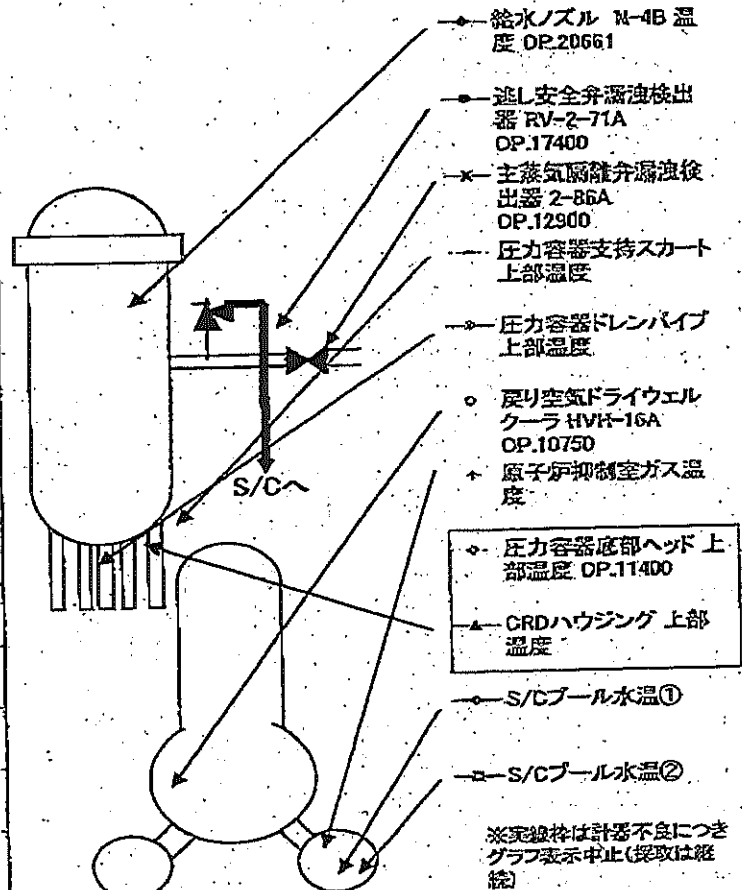
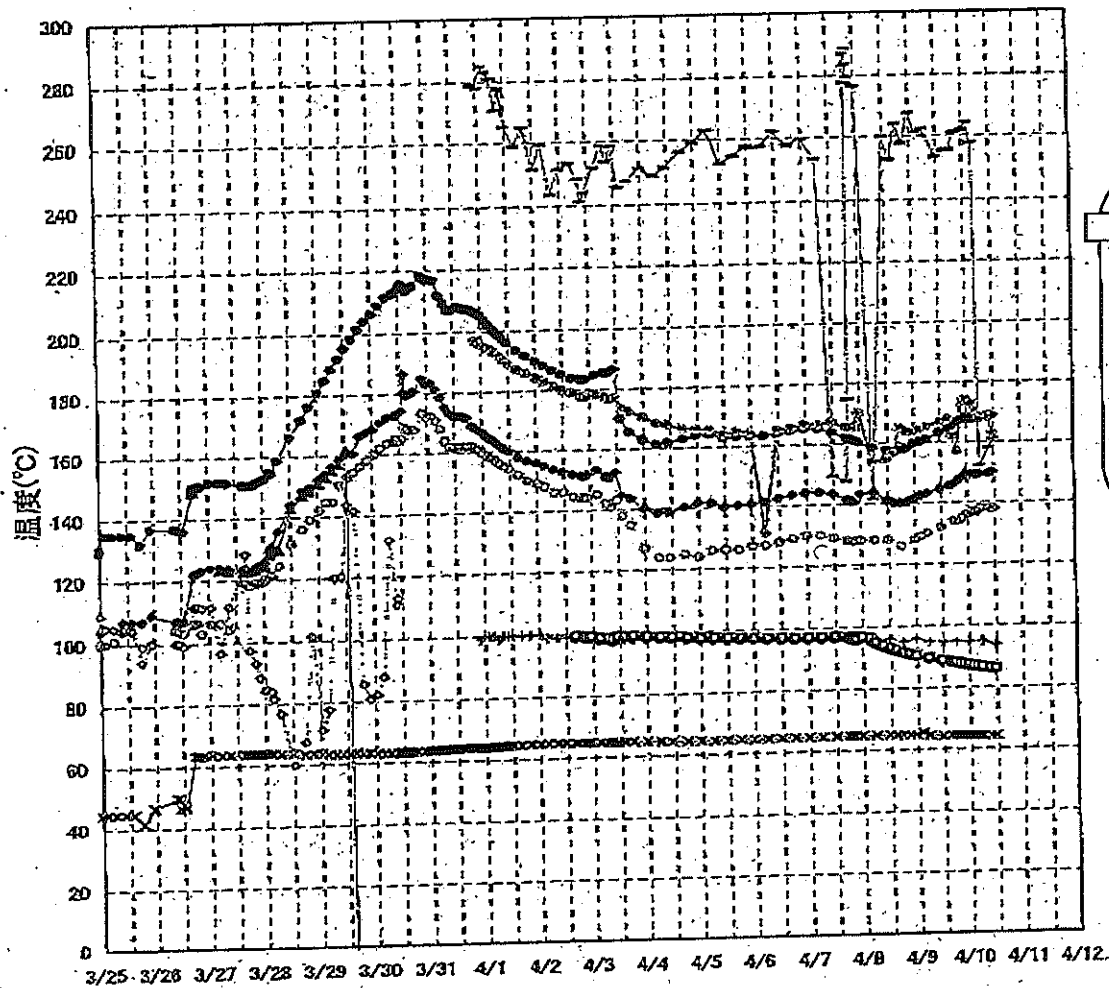


3/28 12:30
1回のみ計測

- 給水ノズル N4B(終端)
- 給水ノズル N4B(内)
- 給水ノズル N4C(終端)
- 給水ノズル N4C(内)
- 安全弁排気 203-4A①
- 安全弁排気 203-4C②
- 安全弁排気 203-4B③
- SR弁排気 203-3A④
- SR弁排気 203-3B⑤
- SR弁排気 203-3C⑥
- SR弁排気 203-3D⑦
- ▲ PLR入口 温度A
- × PLR入口 温度B
- × PLR(A) 第一段
- PLR(A) 第二段
- + PLR(B) 第一段
- PLR(B) 第二段

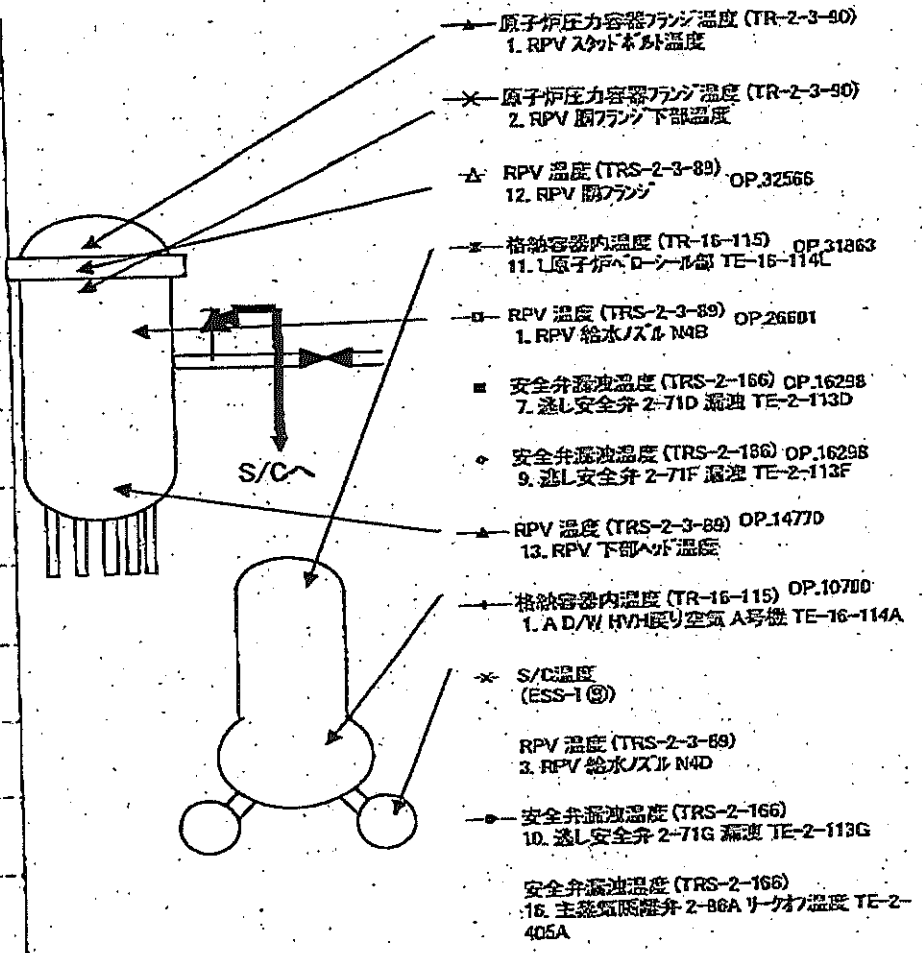
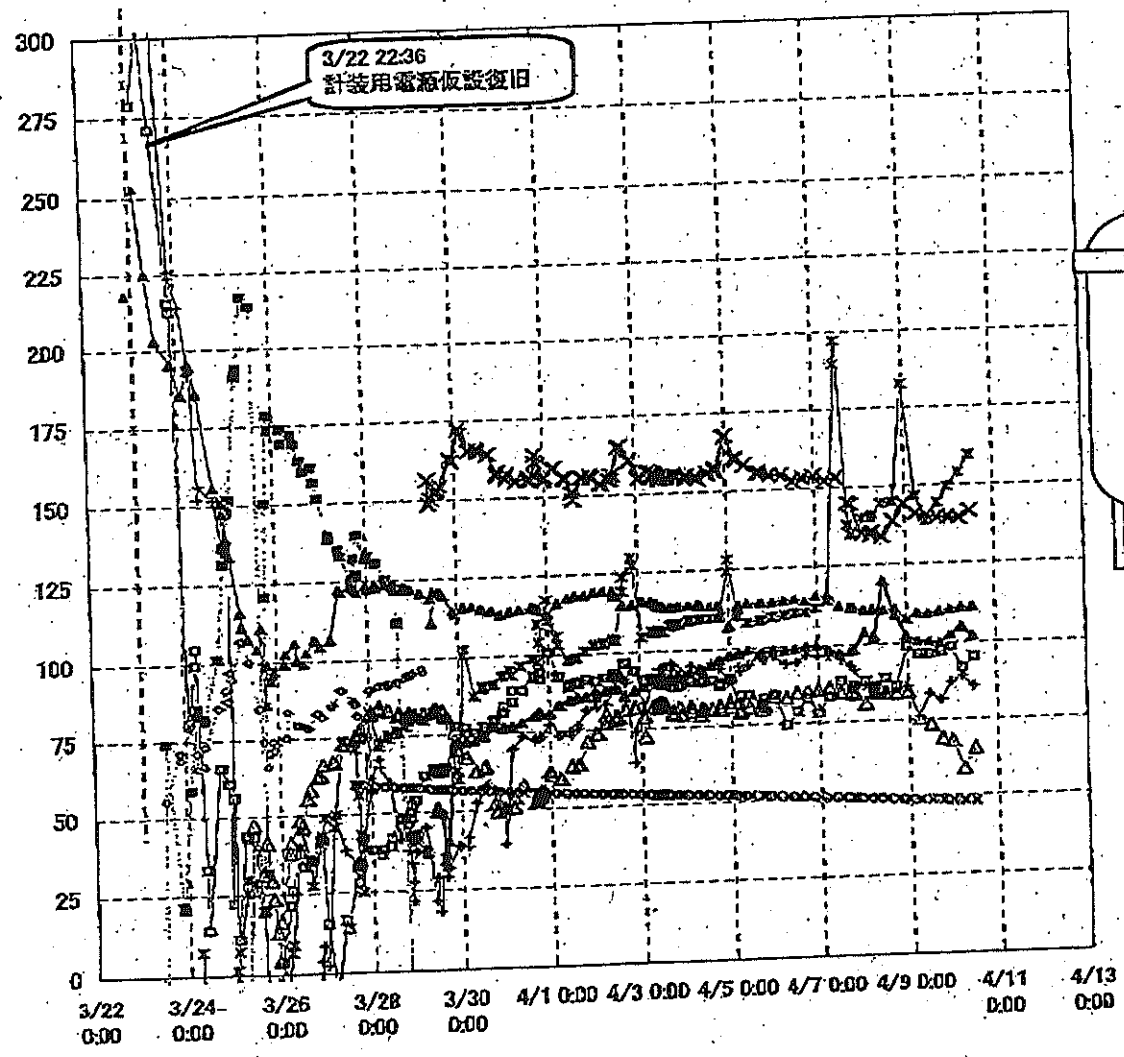
4/24

1F-2 RPV周辺代表点温度(4/10 12:00)



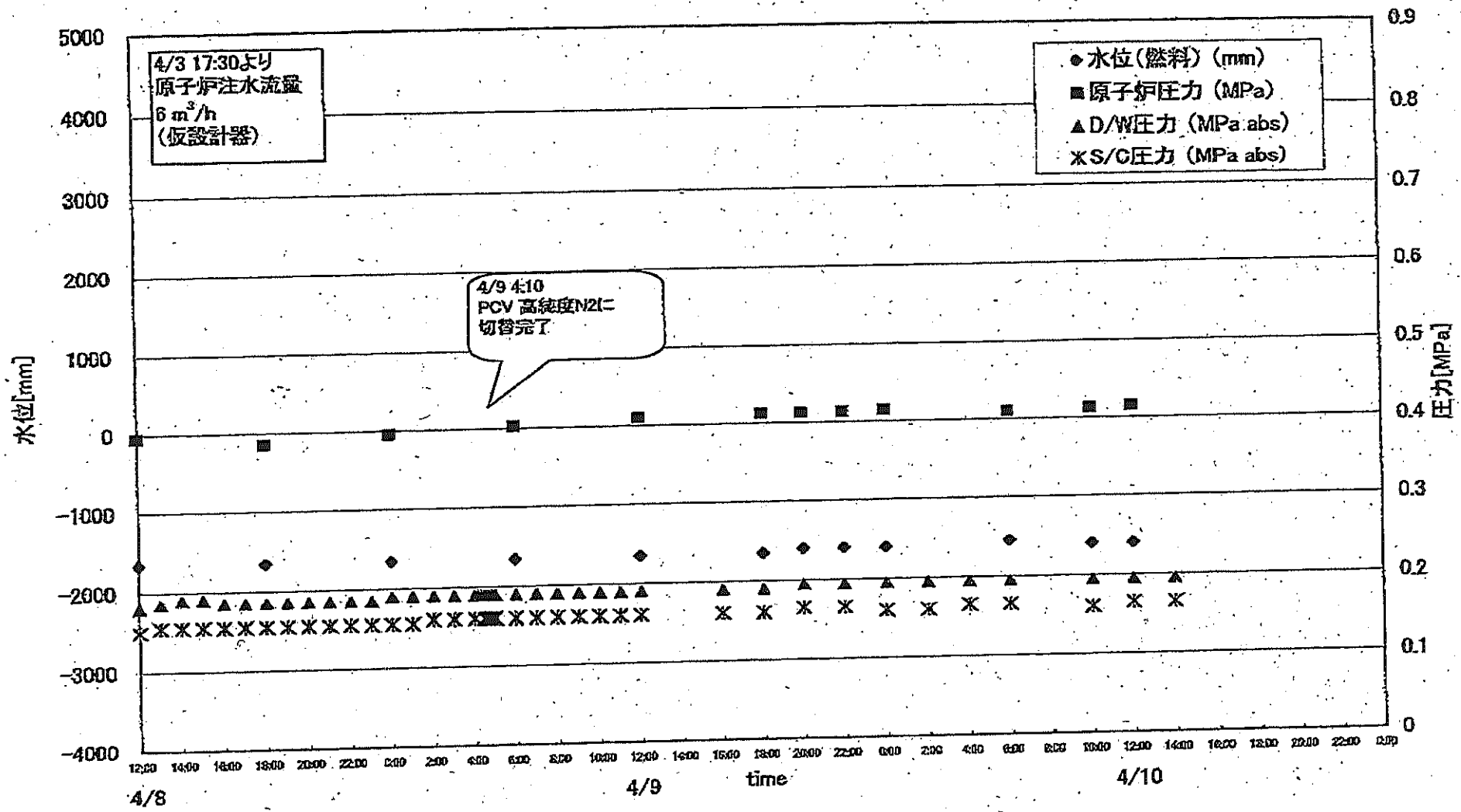
5/4

1F-3 RPV周辺代表点温度(4/10 12:00)



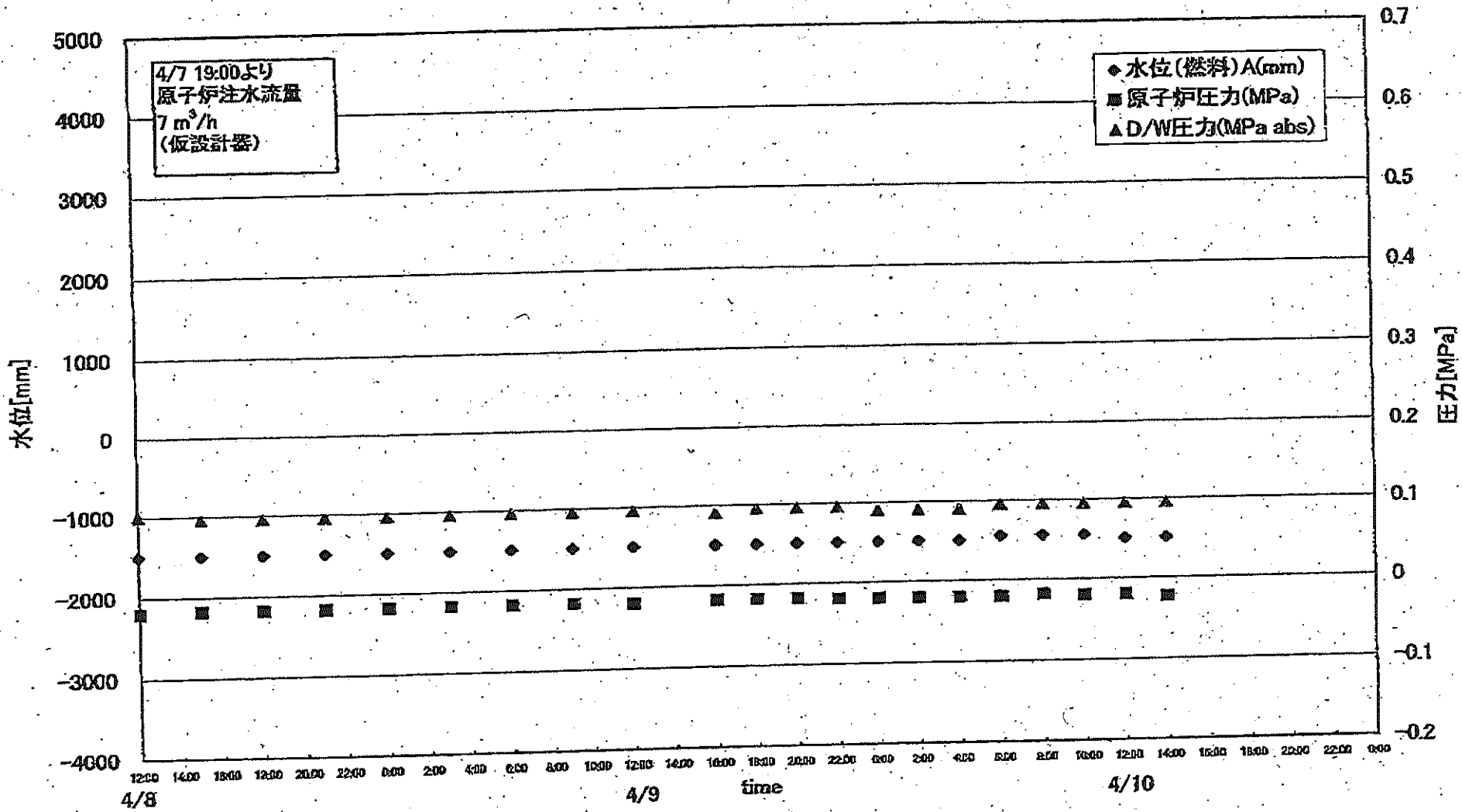
6/24

1F1 プラントパラメータ

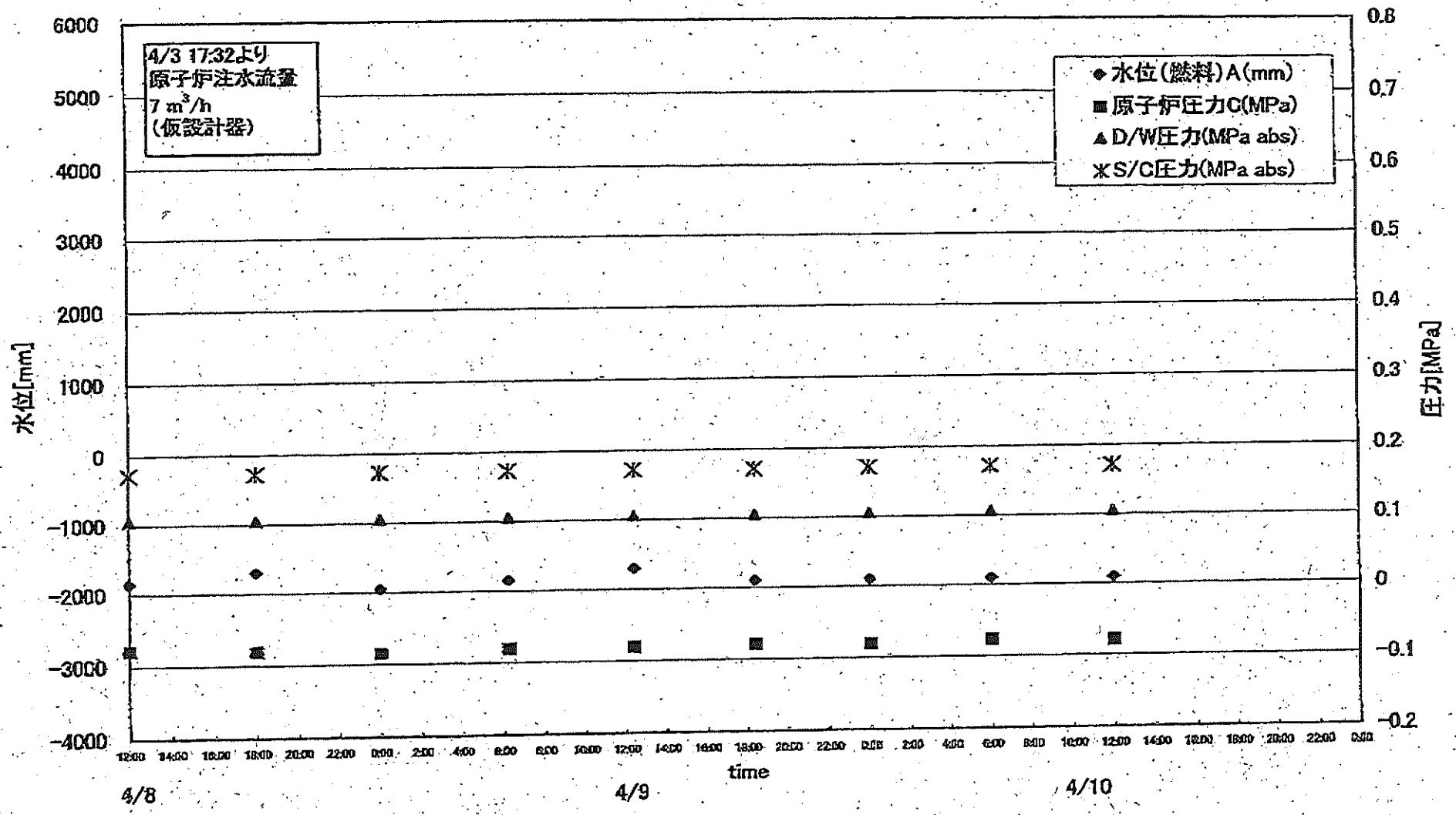


7/4

1F2 プラントパラメータ



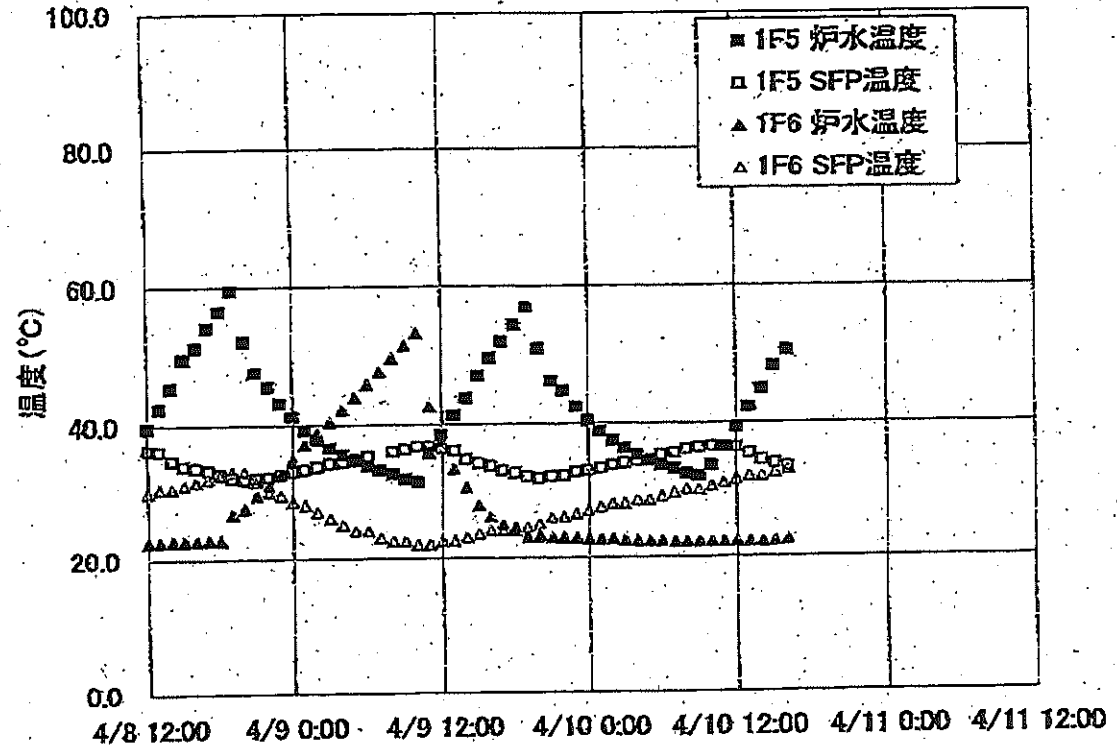
1F3 プラントパラメータ



9/24

	1F5		1F6	
	炉水温度	SFP温度	炉水温度	SFP温度
2011/4/9 12:00	38.4	36.4	37.4	22.5
2011/4/9 13:00	41.3	36.0	33.3	22.5
2011/4/9 14:00	43.8	34.7	30.5	23.0
2011/4/9 15:00	47.0	34.1	27.8	23.5
2011/4/9 16:00	49.6	33.7	26.1	24.0
2011/4/9 17:00	51.9	33.0	24.9	24.0
2011/4/9 18:00	54.3	32.6	23.9	24.5
2011/4/9 19:00	56.9	32.1	23.0	24.5
2011/4/9 20:00	50.9	31.8	23.1	25.0
2011/4/9 21:00	48.2	32.1	22.9	26.0
2011/4/9 22:00	44.8	32.2	22.9	26.0
2011/4/9 23:00	42.4	32.7	22.8	26.5
2011/4/10 0:00	40.4	32.9	22.6	27.0
2011/4/10 1:00	38.8	33.3	22.6	27.5
2011/4/10 2:00	37.4	33.7	22.6	28.0
2011/4/10 3:00	36.2	34.0	22.4	28.0
2011/4/10 4:00	35.2	34.4	22.4	28.5
2011/4/10 5:00	34.4	34.4	22.3	28.5
2011/4/10 6:00	33.6	35.2	22.3	29.0
2011/4/10 7:00	33.1	35.5	22.2	29.5
2011/4/10 8:00	32.4	36.0	22.2	30.0
2011/4/10 9:00	32.0	36.3	22.2	30.0
2011/4/10 10:00	33.6	36.5	22.2	30.5
2011/4/10 11:00	36.4	36.4	22.2	31.0
2011/4/10 12:00	39.3	36.3	22.2	31.5
2011/4/10 13:00	42.3	35.4	22.2	32.0
2011/4/10 14:00	44.9	34.4	22.2	32.0
2011/4/10 15:00	48.2	33.9	22.3	32.5
2011/4/10 16:00	50.5	33.4	22.5	33.0

炉水温度、SFP温度推移



10/24

1F1プラント関連パラメータ

日時	水位(燃料)A (mm)	水位(燃料)B (mm)	原子炉圧力A (MPa)	原子炉圧力B (MPa)	D/W圧力 (MPa abs)	S/C圧力 (MPa abs)	CAMS D/W (Sv/h)	CAMS S/C (Sv/h)	S/C温度 (°C)	備考
4/8 16:00					0.185	0.155	※1	12.3		※1:計器不良
4/8 17:00					0.185	0.155	※1	12.2		※1:計器不良
4/8 18:00	-1650	-1650	0.385	0.795	0.185	0.155	※1	12.2	60.0	※1:計器不良
4/8 19:00					0.185	0.155	※1	12.2		※1:計器不良
4/8 20:00					0.185	0.155	※1	12.2		※1:計器不良
4/8 21:00					0.185	0.155	※1	12.2		※1:計器不良
4/8 22:00					0.185	0.155	※1	12.2		※1:計器不良
4/8 23:00					0.185	0.155	※1	12.2		※1:計器不良
4/9 0:00	-1650	-1650	0.395	0.803	0.190	0.155	※1	12.2	59.7	※1:計器不良
4/9 1:00					0.190	0.155	※1	12.2		※1:計器不良
4/9 2:00					0.190	0.160	※1	12.1		※1:計器不良
4/9 3:00					0.190	0.160	※1	12.1		※1:計器不良
4/9 4:00					0.190	0.160	※1	12.1		※1:計器不良
4/9 4:10					0.190					
4/9 4:20					0.190					
4/9 4:30					0.190	0.160				
4/9 4:40					0.190	0.160				
4/9 4:50					0.190	0.160	※1	12.1		※1:計器不良
4/9 5:00					0.190	0.160	※1	12.1	59.5	※1:計器不良
4/9 6:00	-1650	-1650	0.403	0.820	0.190	0.160	※1	12.0		※1:計器不良
4/9 7:00					0.190	0.160	※1	12.0		※1:計器不良
4/9 8:00					0.190	0.160	※1	12.0		※1:計器不良
4/9 9:00					0.190	0.160	※1	12.0		※1:計器不良
4/9 10:00					0.190	0.160	※1	12.0		※1:計器不良
4/9 11:00					0.190	0.160	※1	11.9	59.3	※1:計器不良
4/9 12:00	-1650	-1650	0.410	0.825	0.190	0.160	※1	11.9	59.3	※1:計器不良
4/9 16:00					0.190	0.160	※1	11.8	59.3	※1:計器不良
4/9 18:00	-1650	-1650	0.413	0.830	0.190	0.160	※1	11.8	59.3	※1:計器不良
4/9 20:00	-1600	-1650	0.413	0.838	0.195	0.165	※1	11.8	59.3	※1:計器不良
4/9 22:00	-1600	-1650	0.413	0.843	0.195	0.165	※1	11.7	59.3	※1:計器不良
4/10 0:00	-1600	-1650	0.415	0.850	0.195	0.160	※1	11.7	59.3	※1:計器不良
4/10 2:00					0.195	0.160	※1	11.7		※1:計器不良
4/10 4:00					0.195	0.165	※1	11.6		※1:計器不良
4/10 6:00	-1550	-1600	0.410	0.848	0.195	0.165	※1	11.6	59.1	※1:計器不良
4/10 10:00	-1600	-1700	0.413	0.858	0.195	0.160	※1	11.5	59.0	※1:計器不良
4/10 12:00	-1600	-1650	0.415	0.858	0.195	0.165	※1	10.7	59.0	※1:計器不良
4/10 14:00					0.195	0.165	※1	11.1		※1:計器不良

11/4

1F2プラント関連パラメータ

日時	水位(燃料)A (mm)	水位(燃料)B (mm)	原子炉圧力A (MPa)	原子炉圧力D (MPa)	D/W圧力 (MPa abs)	S/G圧力 (MPa abs)	GAMS D/W (Sv/h)	GAMS S/G (Sv/h)	S/G温度 (°C)	中操線量 (mSv/h)	備考
4/6 18:00	-1500	-2100	-0.014	-0.018	0.100	DS	31.0	0.817	96.6	0.09	
4/7 0:00	-1500	-2050	-0.011	-0.018	0.100	DS	30.8	0.809	96.6	0.07	
4/7 6:00	-1500	-2050	-0.018	-0.025	0.100	DS	30.6	0.801	96.5	-	
4/7 12:00	-1508	-2050	-0.009	-0.018	0.100	DS	30.5	0.794	96.6	0.08	
4/7 18:00	-1500	-2050	-0.011	-0.014	0.100	DS	30.3	0.787	96.5	0.07	
4/7 19:00	-1500	-2100	-0.011	-0.014	0.100	DS	-	-	96.3	0.08	流量調整8(m3/h)から7(m3/h)
4/7 19:20	-1500	-2100	-0.011	-0.014	0.100	DS	-	-	96.2	-	
4/7 19:40	-1500	-2100	-0.011	-0.014	0.100	DS	-	-	96.2	-	
4/7 19:40	-1500	-2100	-0.011	-0.014	0.100	DS	-	-	96.1	-	
4/7 20:00	-1500	-2100	-0.011	-0.014	0.100	DS	-	-	96.1	-	
4/7 20:30	-1500	-2100	-0.011	-0.016	0.100	DS	-	-	96.0	0.07	
4/7 21:00	-1500	-2100	-0.011	-0.018	0.100	DS	-	-	95.9	-	
4/7 21:30	-1500	-2100	-0.011	-0.018	0.100	DS	-	-	95.8	-	
4/7 22:00	-1500	-2100	-0.011	-0.016	0.100	DS	-	-	95.8	-	
4/8 0:00	-1500	-2100	-0.009	-0.014	0.100	DS	31.0	0.781	96.6	0.09	
4/8 3:00	-1500	-2100	-0.011	-0.018	0.100	DS	30.0	0.772	96.0	0.08	
4/8 6:00	-1500	-2100	-0.016	-0.018	0.100	DS	29.9	0.775	94.6	0.09	
4/8 9:00	-1500	-2100	-0.014	-0.018	0.100	DS	-	-	93.7	-	
4/8 12:00	-1500	-2100	-0.020	-0.020	0.100	DS	29.4	0.765	92.8	0.08	
4/8 15:00	-1500	-2100	-0.018	-0.018	0.095	DS	29.6	0.759	92.1	0.08	
4/8 18:00	-1500	-2100	-0.018	-0.020	0.095	DS	29.6	0.756	91.4	0.08	
4/8 21:00	-1500	-2100	-0.018	-0.020	0.095	DS	29.5	0.754	90.9	0.08	
4/9 0:00	-1500	-2100	-0.018	-0.020	0.095	DS	29.4	0.751	90.3	0.10	
4/9 3:00	-1500	-2050	-0.018	-0.023	0.095	DS	29.4	0.750	89.8	0.07	
4/9 6:00	-1500	-2050	-0.018	-0.023	0.095	DS	29.3	0.748	89.3	0.07	
4/9 9:00	-1500	-2100	-0.018	-0.023	0.095	DS	29.3	0.748	88.9	0.08	
4/9 9:00	-1500	-2100	-0.020	-0.025	0.095	DS	29.2	0.743	88.5	0.08	
4/9 12:00	-1500	-2100	-0.018	-0.025	0.090	DS	29.1	0.742	88.0	0.08	
4/9 16:00	-1500	-2100	-0.018	-0.025	0.095	DS	29.1	0.741	87.7	0.07	
4/9 18:00	-1500	-2100	-0.018	-0.027	0.095	DS	29.1	0.741	87.5	0.07	
4/9 20:00	-1500	-2100	-0.018	-0.025	0.095	DS	29.1	0.741	87.5	0.07	
4/9 22:00	-1500	-2100	-0.020	-0.025	0.095	DS	29.0	0.740	87.2	0.07	
4/10 0:00	-1500	-2100	-0.020	-0.025	0.090	DS	29.0	0.739	86.9	0.08	
4/10 2:00	-1500	-2100	-0.020	-0.025	0.090	DS	29.0	0.739	86.7	0.08	
4/10 4:00	-1500	-2050	-0.020	-0.025	0.090	DS	29.0	0.738	86.5	0.08	
4/10 6:00	-1450	-2050	-0.020	-0.025	0.095	DS	29.0	0.737	86.2	0.12	
4/10 8:00	-1450	-2050	-0.018	-0.025	0.095	DS	28.9	0.735	86.0	0.09	
4/10 8:00	-1450	-2050	-0.018	-0.025	0.095	DS	28.9	0.734	85.8	0.09	
4/10 10:00	-1450	-2050	-0.020	-0.025	0.095	DS	28.9	0.734	85.8	0.09	
4/10 10:00	-1450	-2050	-0.020	-0.025	0.095	DS	28.5	0.732	85.5	0.07	
4/10 12:00	-1500	-2100	-0.020	-0.025	0.095	DS	28.5	0.732	85.5	0.07	
4/10 14:00	-1500	-2100	-0.023	-0.025	0.095	DS	28.6	0.731	85.3	0.10	

12/24

1F3プラント関連パラメータ

日時	水位(燃料)A (mm)	水位(燃料)B (mm)	原子炉圧力C (MPa)	原子炉圧力A (MPa)	D/W圧力 (MPa abs)	S/C圧力 (MPa abs)	CAMS D/W(A) (Sv/h)	CAMS D/W(B) (Sv/h)	CAMS S/C(A) (Sv/h)	CAMS S/C(B) (Sv/h)	S/C温度 (°C)	中線線量 (mSv/h)	備考
4/2 13:30	-1850	-2250	-0.081	0.010	0.1062	0.1754	21.7	16.4	0.892	0.830	53.0	0.10	
4/3 17:00	-1850	-2250	-0.081	0.015	0.1057	0.1750	21.7	16.3	0.886	0.821	52.9	0.10	
4/3 17:35	-1850	-2250	-0.081	0.010	0.1059	0.1752	22.4	16.3	0.885	0.821	52.8	0.10	
4/3 18:00	-1850	-2250	-0.083	0.009	0.1059	0.1752	21.8	16.3	0.884	0.820	52.9	0.10	
4/3 21:00	-1900	-2250	-0.078	0.010	0.1054	0.1754	21.6	16.2	0.880	0.817	52.8	0.10	
4/3 22:00	-1850	-2250	-0.078	0.009	0.1060	0.1754	21.5	16.2	0.879	0.816	52.8	0.10	
4/4 3:00	-1800	-2250	-0.077	0.007	0.1073	0.1754	21.3	16.0	0.872	0.810	52.6	0.10	
4/4 3:50	-1800	-2250	-0.077	0.007	0.1073	0.1754	21.5	16.0	0.871	0.810	52.6	0.10	
4/4 8:00	-1850	-2250	-0.077	0.007	0.1071	0.1755	21.1	15.9	0.866	0.805	52.5	0.11	
4/4 8:30	-1850	-2250	-0.077	0.009	0.1068	0.1754	21.5	15.9	0.865	0.804	52.5	0.10	
4/4 8:30	-1750	-2250	-0.078	0.005	0.1069	0.1757	21.1	15.9	0.864	0.803	52.5	0.11	
4/4 8:30	-1750	-2250	-0.078	0.005	0.1069	0.1757	21.1	15.9	0.864	0.803	52.5	0.11	
4/4 14:30	-1850	-2250	-0.081	0.005	0.1071	0.1754	20.7	15.8	0.857	0.797	52.3	0.11	
4/4 18:30	-1850	-2250	-0.081	0.007	0.1066	0.1743	22.5	15.7	0.852	0.793	52.2	0.10	
4/4 19:00	-1850	-2250	-0.081	0.007	0.1071	0.1745	20.4	15.7	0.851	0.793	52.2	0.11	
4/5 0:00	-1850	-2250	-0.078	0.005	0.1073	0.1736	20.4	15.5	0.845	0.786	52.1	0.11	
4/5 0:30	-1850	-2250	-0.081	0.005	0.1069	0.1731	20.5	15.5	0.844	0.786	52.1	0.11	
4/5 5:10	-1850	-2250	-0.078	0.009	0.1078	0.1733	21.2	15.4	0.839	0.780	51.9	0.11	
4/5 5:40	-1850	-2250	-0.077	0.010	0.1078	0.1733	21.0	15.4	0.839	0.780	51.9	0.11	
4/5 5:40	-1850	-2250	-0.077	0.005	0.1071	0.1733	20.6	15.3	0.833	0.774	51.8	0.11	
4/5 10:20	-1850	-2250	-0.078	0.005	0.1071	0.1734	20.3	15.2	0.823	0.766	51.6	0.11	
4/5 17:10	-1850	-2250	-0.077	0.007	0.1071	0.1734	20.3	15.2	0.822	0.765	51.5	0.12	
4/5 18:30	-1850	-2250	-0.077	0.009	0.1069	0.1727	20.3	15.1	0.815	0.758	51.4	0.12	
4/6 0:00	-1850	-2250	-0.077	0.007	0.1076	0.1731	19.8	14.9	0.807	0.750	51.2	0.12	
4/6 5:30	-1800	-2200	-0.077	0.007	0.1076	0.1731	19.9	14.9	0.807	0.750	51.2	0.12	
4/6 12:30	-1800	-2200	-0.081	0.005	0.1069	0.1731	19.5	14.7	0.792	0.737	50.8	0.11	
4/6 18:00	-1800	-2200	-0.081	0.004	0.1066	0.1731	19.5	14.6	0.794	0.729	50.8	0.12	
4/7 0:00	-1800	-2250	-0.079	0.002	0.1071	0.1729	19.5	14.5	0.777	0.722	50.4	0.11	
4/7 6:00	-1850	-2250	-0.079	-0.002	0.1075	0.1729	19.6	14.5	0.777	0.722	50.4	0.11	
4/7 12:30	-1900	-2250	-0.081	0.000	0.1059	0.1720	19.3	14.4	0.768	0.714	50.2	0.10	
4/7 18:00	-1950	-2250	-0.078	0.000	0.1062	0.1727	19.2	14.3	0.759	0.706	50.1	0.11	
4/7 19:30	-2000	-2250	-0.081	0.000	0.1062	0.1727	19.2	14.3	0.757	0.704	50.0	0.11	
4/8 1:30	-2000	-2250	-0.081	-0.002	0.1061	0.1726	19.0	14.2	0.748	0.694	49.8	0.11	
4/8 6:00	-2000	-2250	-0.079	0.000	0.1059	0.1724	18.9	14.1	0.743	0.689	49.7	0.12	
4/8 6:40	-2000	-2250	-0.081	-0.002	0.1057	0.1722	18.9	14.1	0.743	0.689	49.6	0.12	
4/8 6:40	-2000	-2250	-0.081	-0.004	0.1052	0.1722	18.8	14.0	0.738	0.684	49.5	0.14	
4/8 12:30	-1850	-2200	-0.079	0.006	0.1047	0.1720	18.7	14.0	0.733	0.680	49.3	0.10	
4/8 18:00	-1700	-2200	-0.081	0.006	0.1047	0.1720	18.6	13.9	0.728	0.675	49.1	0.13	
4/9 0:00	-1950	-2300	-0.085	-0.002	0.1054	0.1727	18.6	13.9	0.728	0.675	49.1	0.10	
4/9 6:15	-1850	-2250	-0.081	-0.002	0.1057	0.1726	18.5	13.8	0.723	0.671	48.9	0.09	
4/9 12:25	-1700	-2250	-0.081	-0.004	0.1055	0.1722	18.4	13.7	0.717	0.666	48.8	0.09	
4/9 18:25	-1900	-2250	-0.079	-0.011	0.1054	0.1715	18.3	13.6	0.713	0.661	48.6	0.09	
4/10 0:00	-1800	-2250	-0.079	-0.011	0.1055	0.1717	18.2	13.6	0.708	0.656	48.4	0.09	
4/10 6:00	-1900	-2250	-0.081	-0.011	0.1055	0.1717	18.2	13.5	0.703	0.652	48.3	0.09	
4/10 6:00	-1900	-2250	-0.077	-0.009	0.1051	0.1717	18.1	13.5	0.703	0.652	48.3	0.09	
4/10 12:00	-1900	-2250	-0.079	-0.009	0.1054	0.1713	18.0	13.4	0.693	0.648	48.1	0.08	

B/24

福島第一原子力発電所 プラント関連パラメータ

4月10日 20:00 現在

※1: 計器不良
 ※2: データ採取対象外
 ※3: 状況推移を継続調査中

号機	1u	2u	3u	4u	5u	6u
注水状況	給水ポンプを用いた淡水注入中。 流量 6m ³ /h (4/3 17:30) 仮設計器	消火系ポンプを用いた淡水注入中。 流量 7m ³ /h (4/7 19:00) 仮設計器	消火系ポンプを用いた淡水注入中。 流量 7m ³ /h (4/3 17:32) 仮設計器	停止中	停止中	停止中
原子炉水位	燃料域A: -1550mm 燃料域B: -1650mm (4/10 18:00 現在)	燃料域A: -1500mm (4/10 18:00 現在)	燃料域A: -1900mm 燃料域B: -2250mm (4/10 18:00 現在)	※2	停止域 2084mm (4/10 20:00 現在)	停止域 2492mm (4/10 20:00 現在)
原子炉圧力	0.415MPa g (A) 0.863MPa g (B) ※3 (4/10 18:00 現在)	-0.023MPa g (A) -0.025MPa g (D) (4/10 18:00 現在)	-0.013MPa g (A) -0.083MPa g (C) (4/10 18:00 現在)	※2	0.007MPa g (4/10 20:00 現在)	0.016MPa g (4/10 20:00 現在)
原子炉水温度	(系統流量がないため採取不可)			※2	47.8℃ (4/10 20:00 現在)	28.3℃ (4/10 20:00 現在)
原子炉圧力容器温度	給水圧力温度: 224.5℃ ※3 圧力容器下部温度: 120.4℃ (4/10 18:00 現在)	給水圧力温度: 151.4℃ 圧力容器下部温度 ※1 (4/10 18:00 現在)	給水圧力温度: 96.3℃ ※3 圧力容器下部温度: 111.6℃ (4/10 18:00 現在)	4u: 原子炉内に発熱体(燃料)なし 5,6u: 原子炉水温度にて監視中		
D/W・S/C圧力	D/W 0.195MPa abs S/C 0.165MPa abs (4/10 18:00 現在)	D/W 0.095MPa abs S/C ※1 (4/10 18:00 現在)	D/W 0.1052MPa abs S/C 0.1703MPa abs (4/10 18:00 現在)	※2		
CAMS	D/W ※1 S/C 1.12×10 ¹ Sv/h (4/10 18:00 現在)	D/W 2.87×10 ¹ Sv/h S/C 7.28×10 ¹ Sv/h (4/10 18:00 現在)	D/W 1.79×10 ¹ Sv/h S/C 6.94×10 ¹ Sv/h (4/10 18:00 現在)	※2		
D/W 設計使用圧力	0.384MPa g (0.485MPa abs)	0.384MPa g (0.485MPa abs)	0.384MPa g (0.485MPa abs)	※2		
D/W 最高使用圧力	0.427MPa g (0.528MPa abs)	0.427MPa g (0.528MPa abs)	0.427MPa g (0.528MPa abs)	※2		
使用済燃料プール	※1	72.0℃ (4/10 18:00 現在)	※1	※1	32.2℃ (4/10 20:00 現在)	33.5℃ (4/10 20:00 現在)
FPCスチーミングバルブ	4500mm (4/10 18:00 現在)	5850mm (4/10 18:00 現在)	※1	5000mm (4/10 20:00 現在)	※2	
電源	外部電源受電中 (P/C2C)		外部電源受電中 (P/C4D)		外部電源受電中	
その他情報				共用プール: 31℃程度 (4/10 7:40)	5u: SHC モード (4/10 18:44~)	6u: 非熱モード (4/9 18:13~)

圧力換算 ゲージ圧(MPa g) = 絶対圧(MPa abs) - 大気圧(標準大気圧 0.1013 MPa)
 絶対圧(MPa abs) = ゲージ圧(MPa g) + 大気圧(標準大気圧 0.1013 MPa)

本店情報班(914855)
 1F 情報班(9632507)

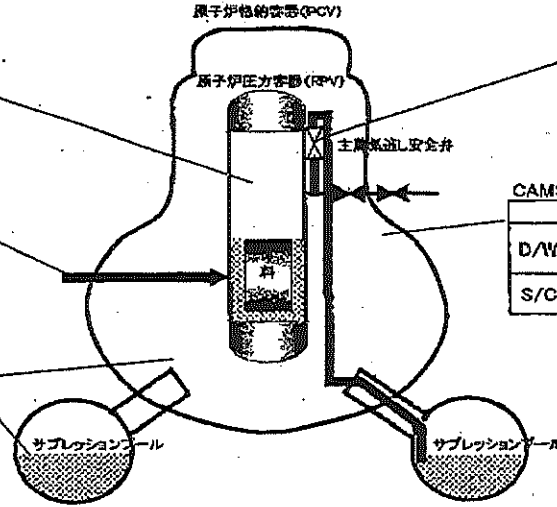
福島第一原子力発電所1, 2, 3号機の主要パラメータ

RPV	1F1	1F2	1F3
水位A(mm)	-1550 (4/10 18:00)	-1600 (4/10 18:00)	-1900 (4/10 18:00)
水位B(mm)	-1650 (4/10 18:00)	-	-2250 (4/10 18:00)
圧力A(MPag)	0.415 (4/10 18:00)	-0.023 (4/10 18:00)	-0.013 (4/10 18:00)
圧力BorDorC(MPag)	0.863 (4/10 18:00)	-0.025 (4/10 18:00)	-0.083 (4/10 18:00)
炉水温度(°C)	-	-	-

注水状況	1F1	1F2	1F3
	給水ラインを用いた淡水注入中	消火ラインを用いた淡水注入中	消火ラインを用いた淡水注入中

D/W, S/C	1F1	1F2	1F3
D/W圧力(MPaabs)	0.195 (4/10 18:00)	0.095 (4/10 18:00)	0.1052 (4/10 18:00)
S/C圧力(MPaabs)	0.165 (4/10 18:00)	D/S* (4/10 18:00)	0.1708 (4/10 18:00)
S/C温度(°C)	53.7 (4/10 18:00)	84.9 (4/10 18:00)	47.9 (4/10 18:00)

* 状況推移を調査中



SRV閉鎖状態	1F1	1F2	1F3
	不明	不明	不明

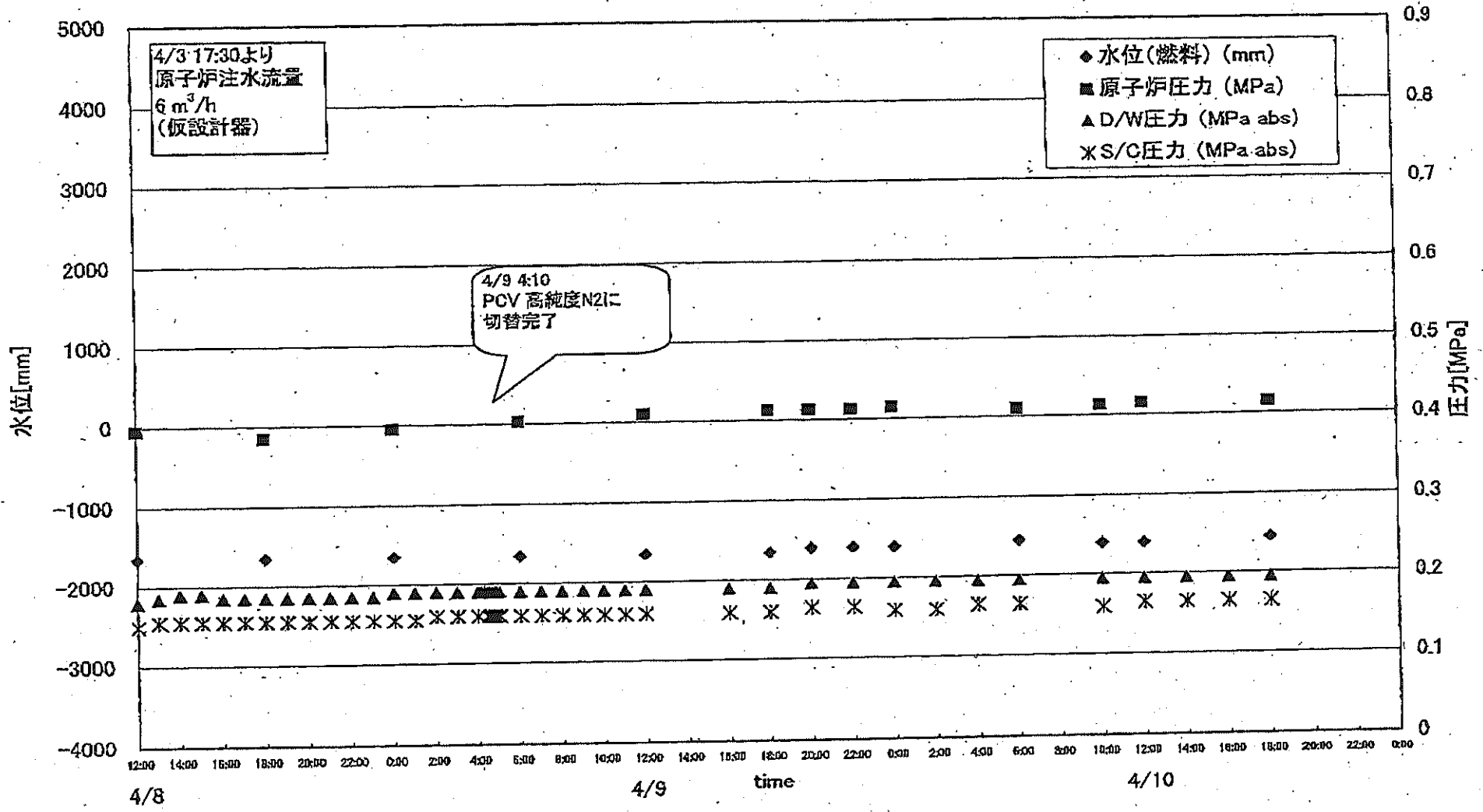
状況の確認ができない状態。

CAMS	1F1	1F2	1F3
D/W(Sv/h)	*1 (4/10 18:00)	28.7 (4/10 18:00)	17.9 (4/10 18:00)
S/C(Sv/h)	11.2 (4/10 18:00)	0.73 (4/10 18:00)	0.69 (4/10 18:00)

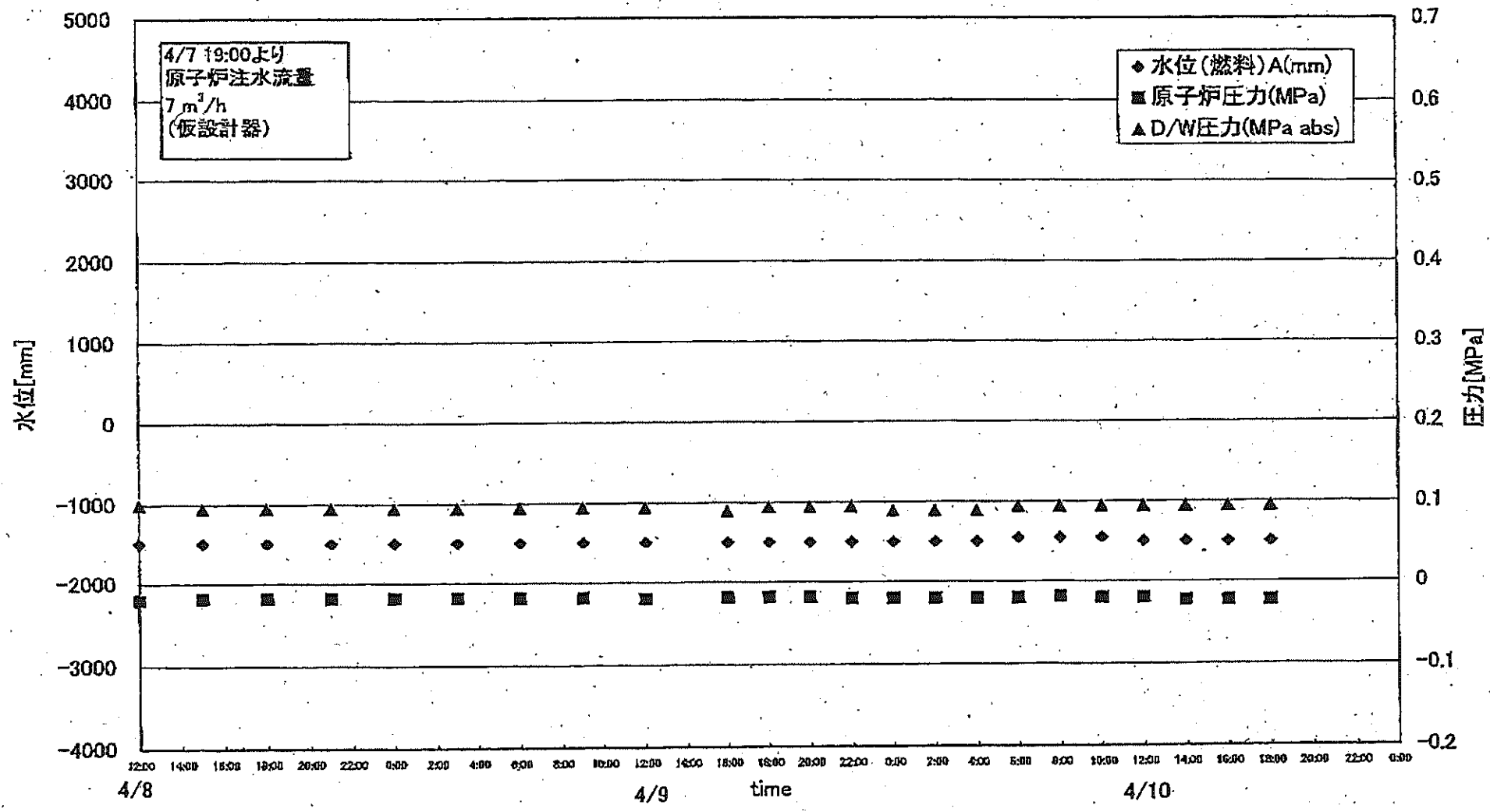
*1 計器不良

主要パラメータの測定点

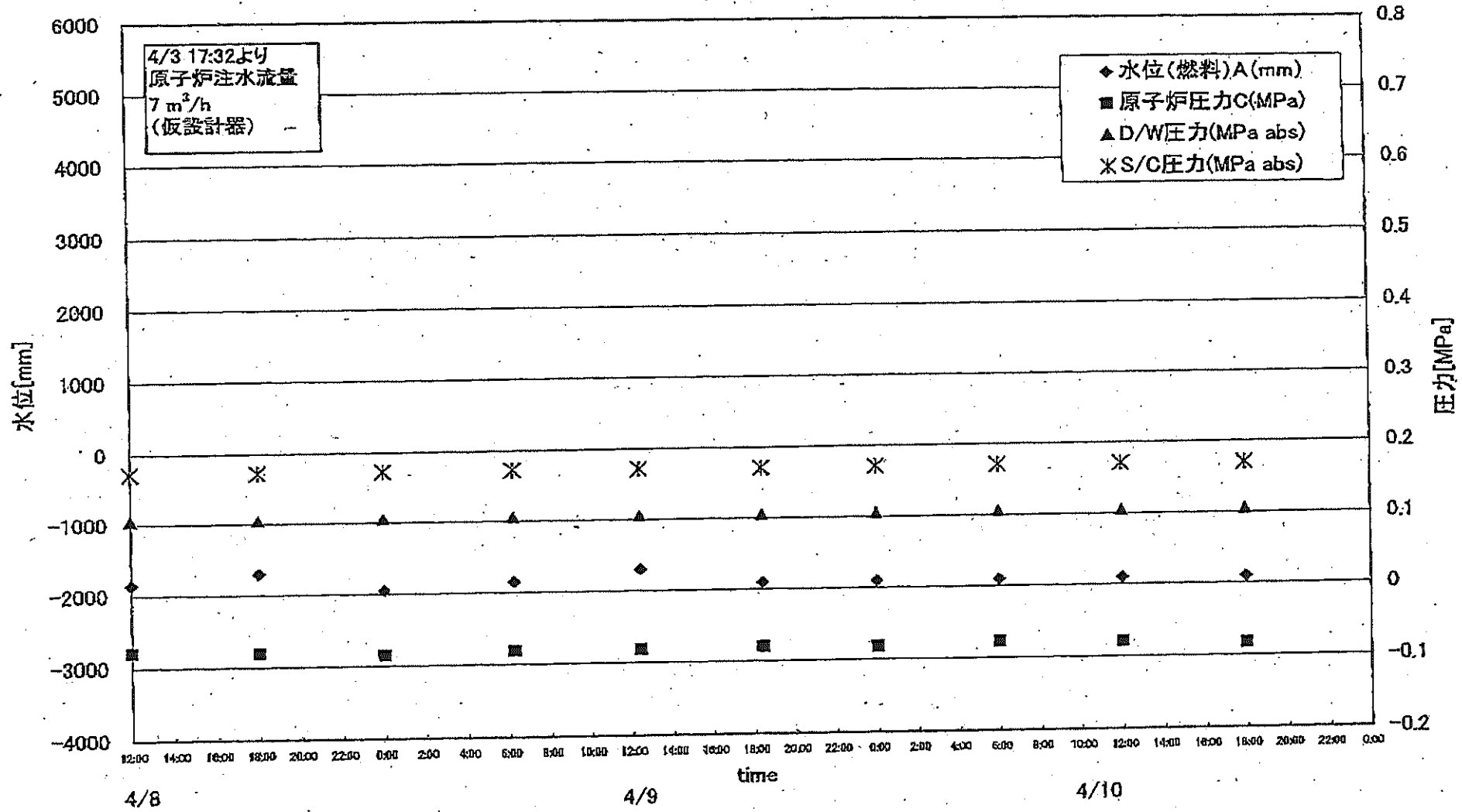
1F1 プラントパラメータ



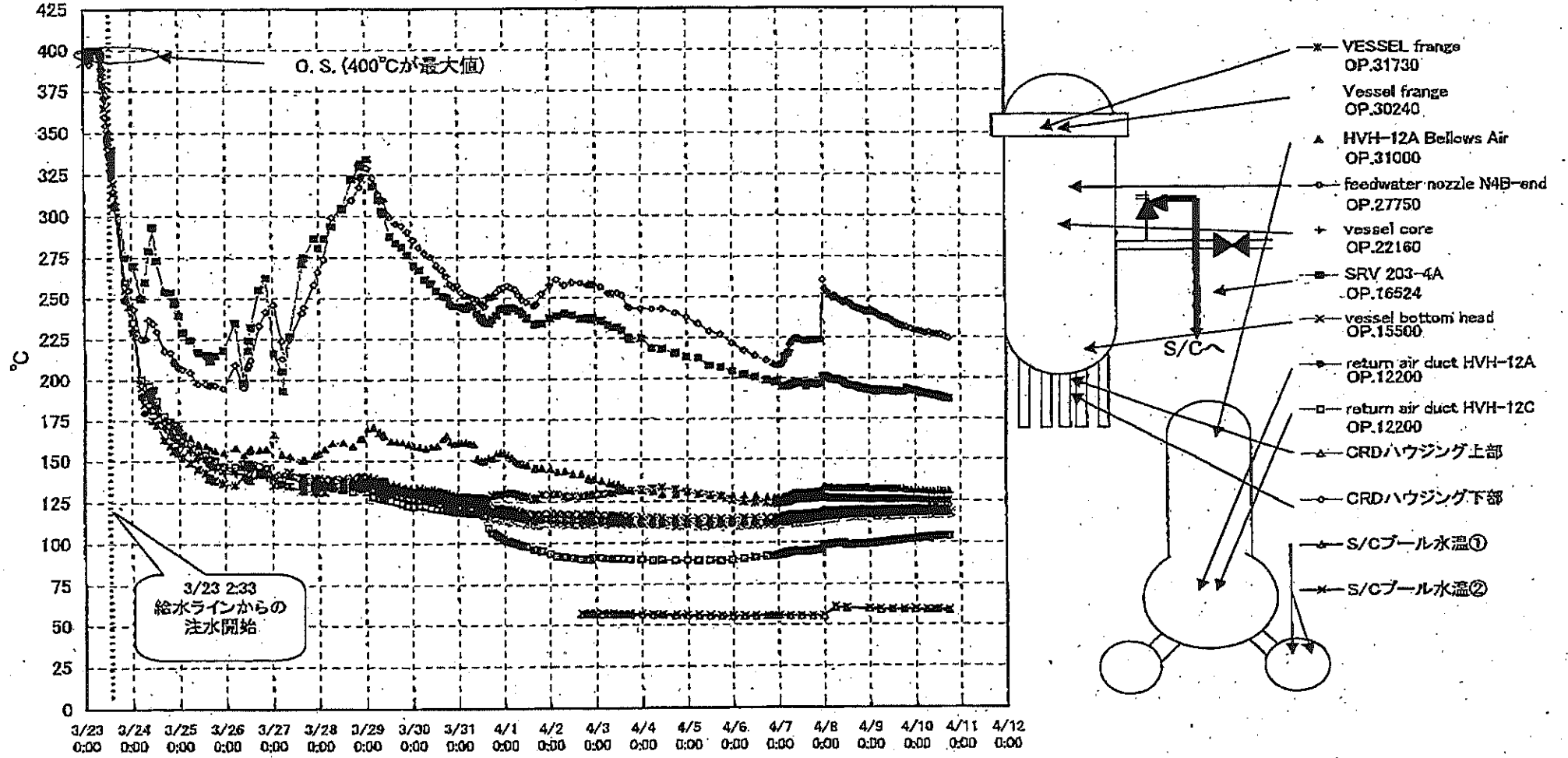
1F2 プラントパラメータ



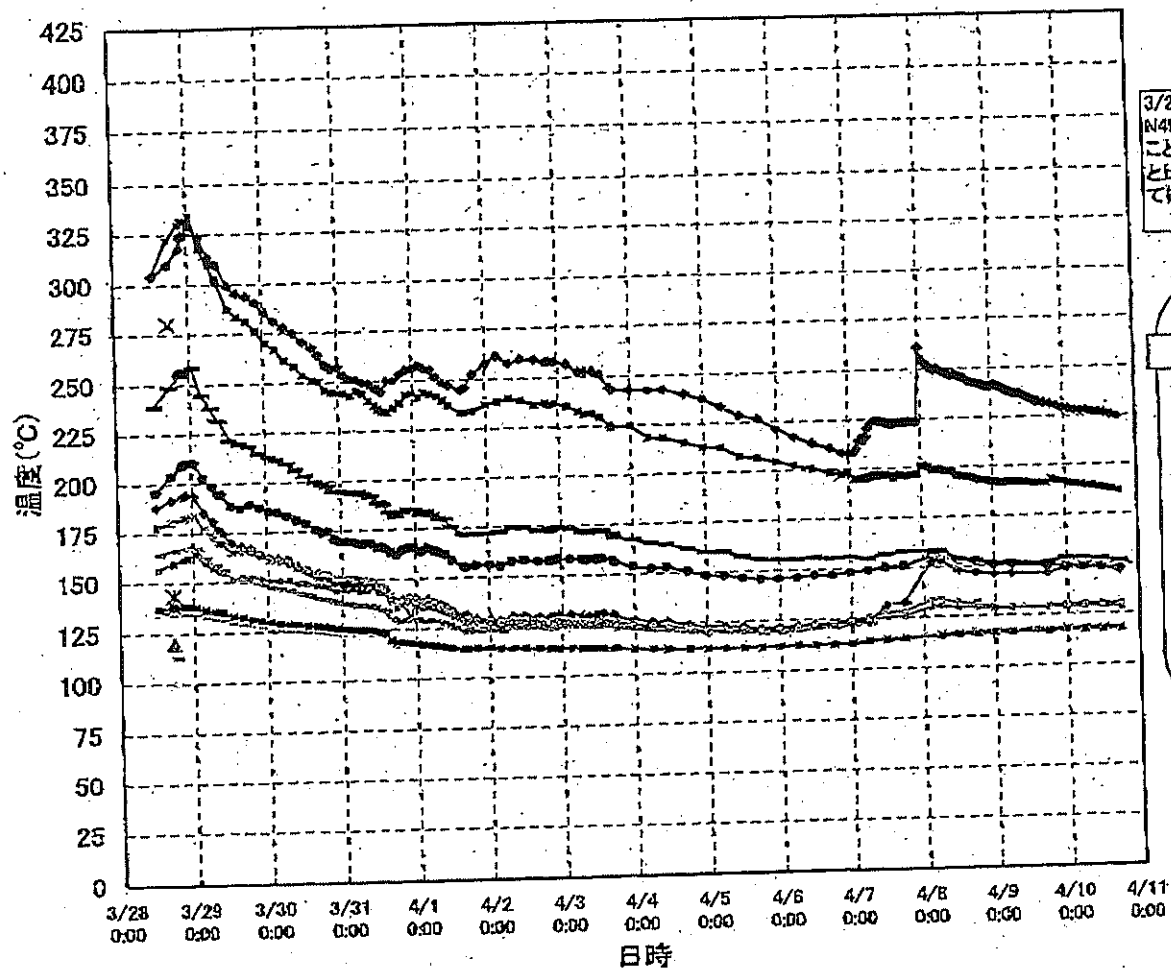
1F3 プラントパラメータ



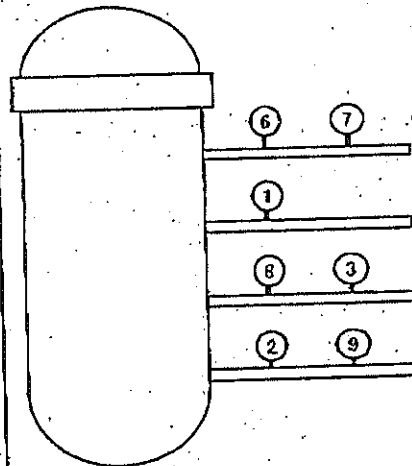
1F-1RPV周辺代表点温度(4/10 18:00)



1F-1 給水ノズル温度および安全弁排気温度比較 (4月10日 18:00)



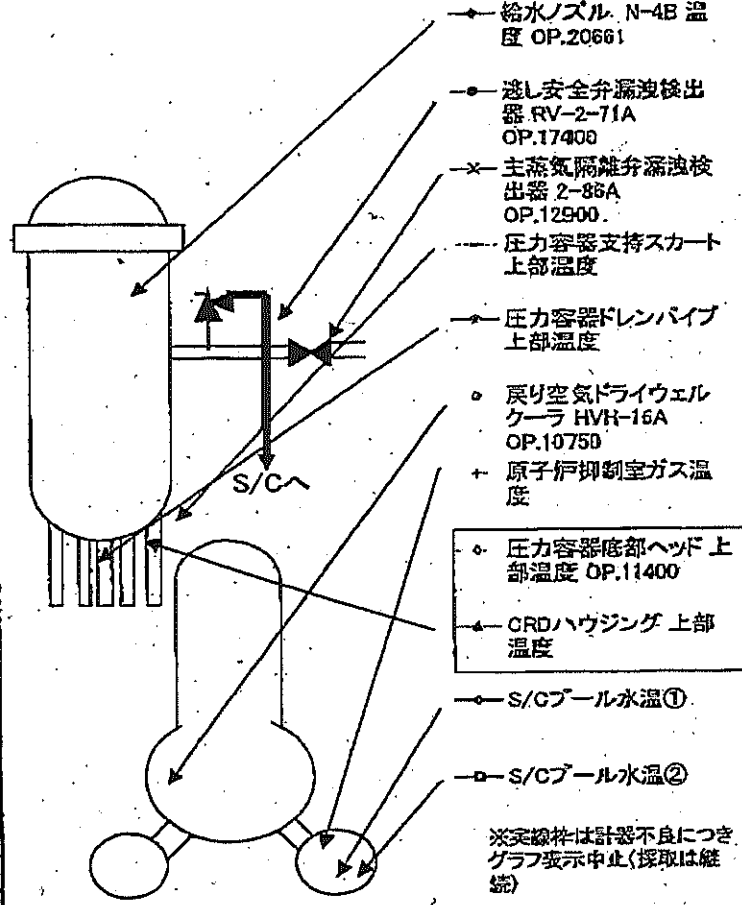
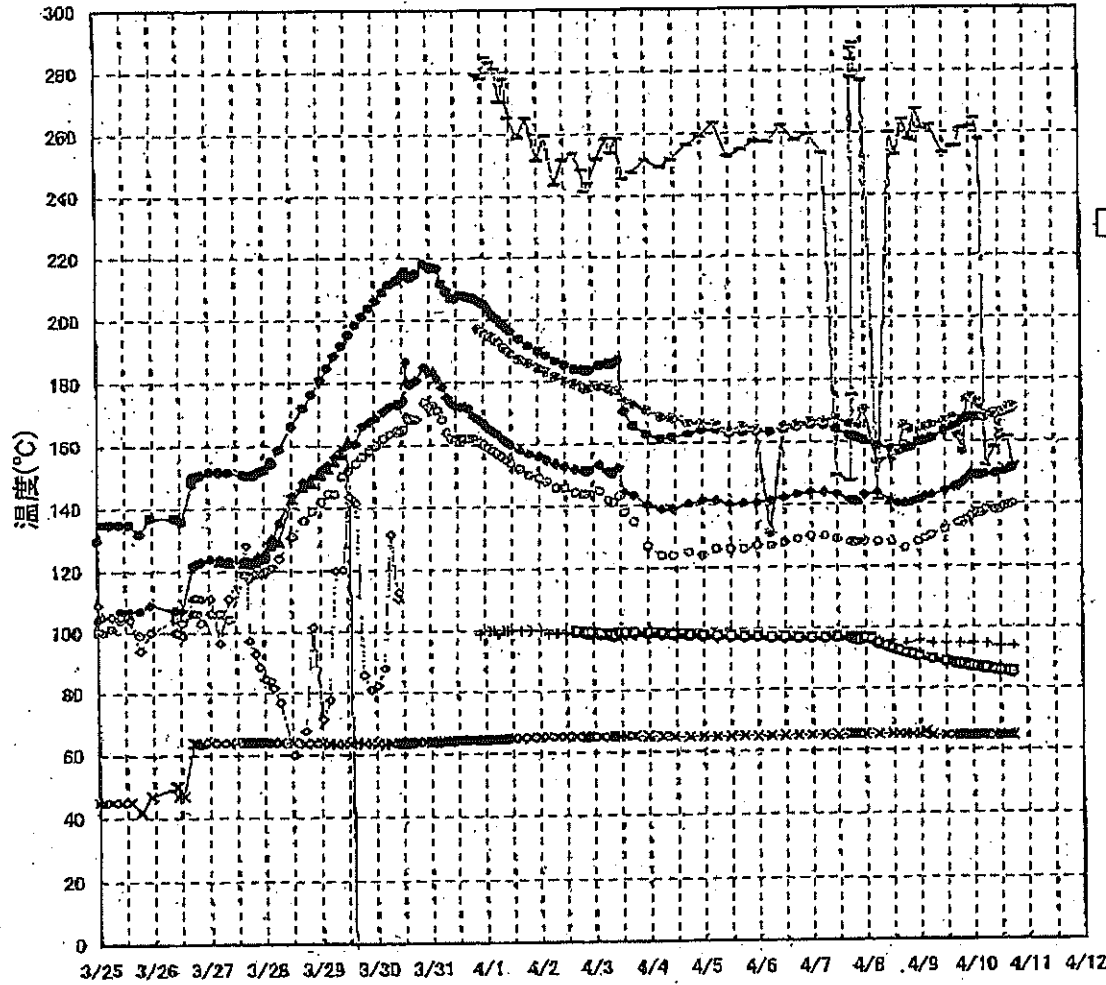
3/27以降、これまで継続監視してきた給水ノズルN4Bと安全弁排気203-4Aの温度が上昇してきたことから、同様の位置を計測している他の計測点と比較するために計測点を3/28 12:30より増やして採取する。



- 給水ノズル N4B(終端)
- 給水ノズル N4B(内)
- 給水ノズル N4C(終端)
- 給水ノズル N4C(内)
- 安全弁排気 203-4A①
- 安全弁排気 203-4C②
- 安全弁排気 203-4B③
- SR弁排気 203-3A④
- SR弁排気 203-3B⑤
- SR弁排気 203-3C⑥
- SR弁排気 203-3D⑦
- PLR入口 温度A
- × PLR入口 温度B
- ※ PLR(A) 第一段
- PLR(A) 第二段
- + PLR(B) 第一段
- PLR(B) 第二段

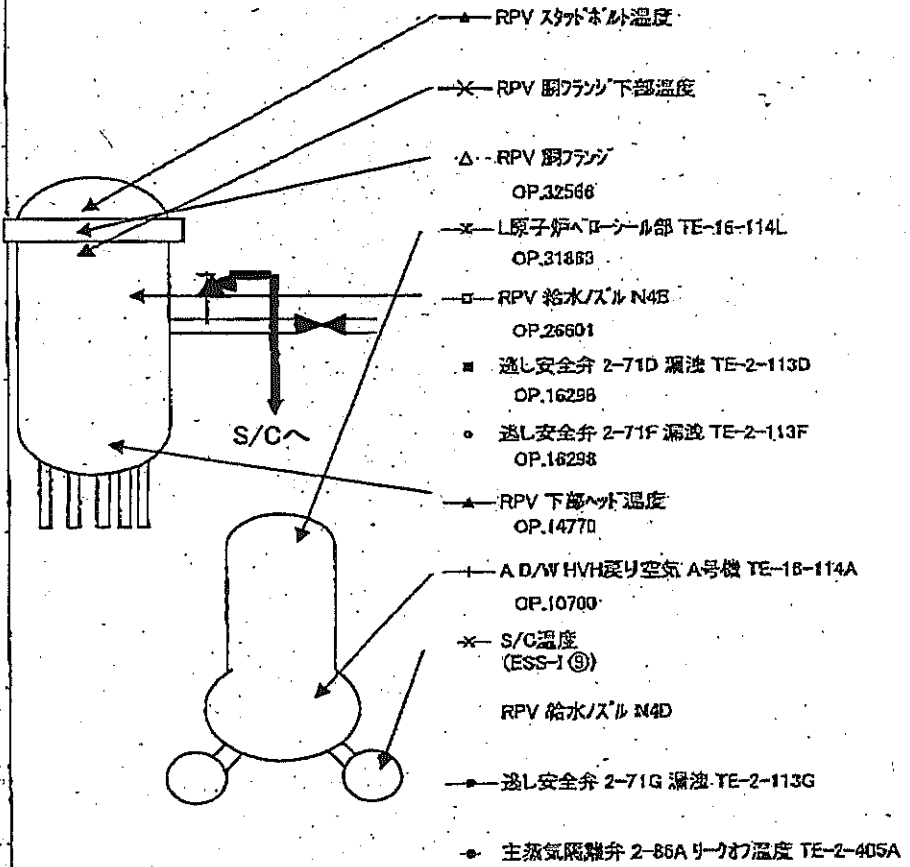
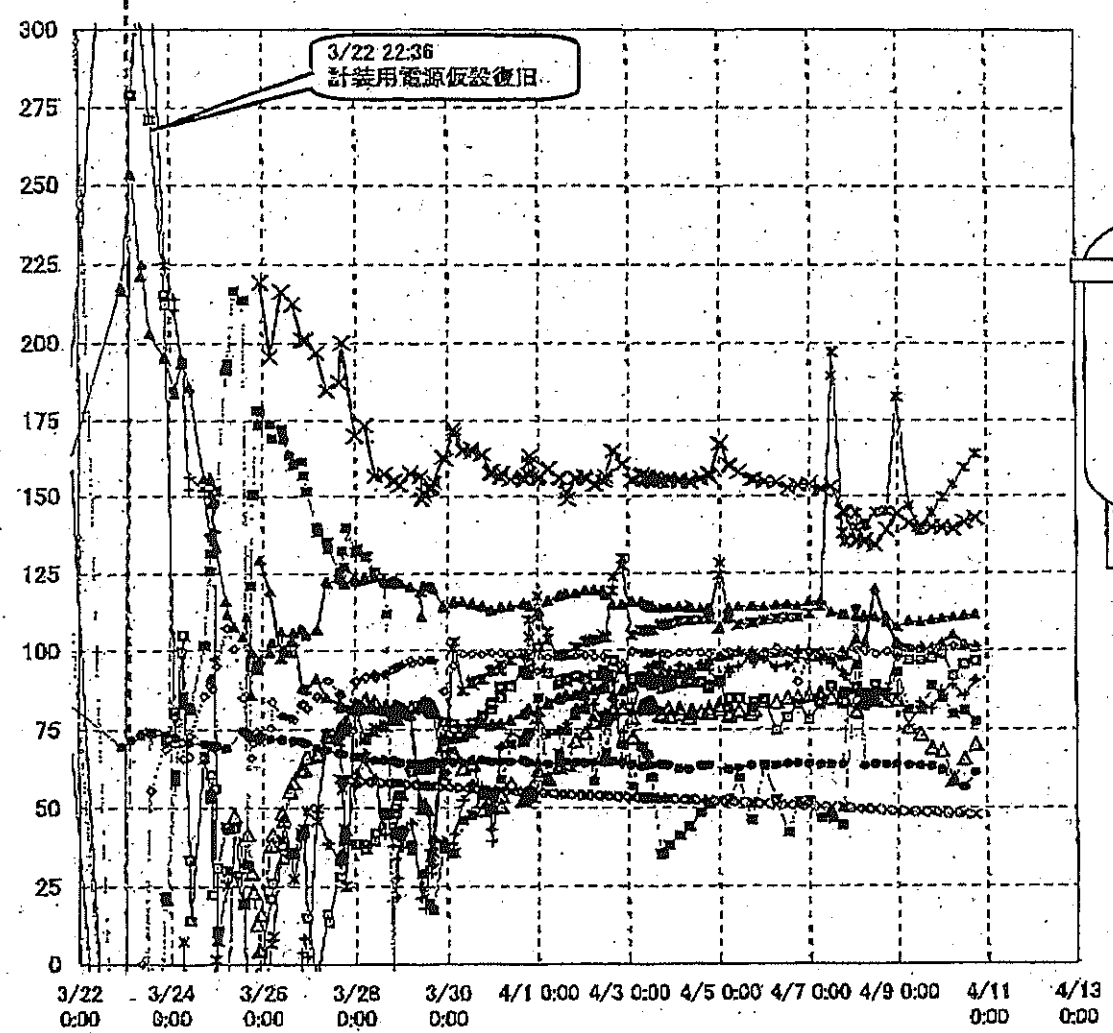
3/28 12:30
1回のみ計測

1F-2 RPV周辺代表点温度(4/10 18:00)



- 給水ノズル N-4B 温度 OP.20661
 - 遮し安全弁漏洩検出器 RV-2-71A OP.17400
 - × 主蒸気隔離弁漏洩検出器 2-86A OP.12900
 - 压力容器支持スカート 上部温度
 - 压力容器ドレンパイプ 上部温度
 - 戻り空気ドライウエルクーラ HVH-16A OP.10750
 - + 原子炉抑制室ガス温度
 - ◇ 压力容器底部ヘッド 上部温度 OP.11400
 - ▲ GRDハウジング 上部温度
 - S/Cプール水温①
 - ◇ S/Cプール水温②
- ※実線枠は計器不良につき
グラフ表示中止(採取は継続)

1F-3 RPV周辺代表点温度(4/10 18:00)



1F1プラント関連パラメータ

日時	水位(燃料)A (mm)	水位(燃料)B (mm)	原子炉圧力A (MPa)	原子炉圧力B (MPa)	D/W圧力 (MPa abs)	S/C圧力 (MPa abs)	CAMS D/W (Sv/h)	CAMS S/C (Sv/h)	S/C温度 (°C)	備考
4/8 17:00					0.185	0.155	※1	12.2		※1:計器不良
4/8 18:00	-1650	-1650	0.385	0.795	0.185	0.155	※1	12.2	60.0	※1:計器不良
4/8 19:00					0.185	0.155	※1	12.2		※1:計器不良
4/8 20:00					0.185	0.155	※1	12.2		※1:計器不良
4/8 21:00					0.185	0.155	※1	12.2		※1:計器不良
4/8 22:00					0.185	0.155	※1	12.2		※1:計器不良
4/8 23:00					0.185	0.155	※1	12.2		※1:計器不良
4/9 0:00	-1650	-1650	0.395	0.803	0.190	0.155	※1	12.2	59.7	※1:計器不良
4/9 1:00					0.190	0.155	※1	12.2		※1:計器不良
4/9 2:00					0.190	0.160	※1	12.1		※1:計器不良
4/9 3:00					0.190	0.160	※1	12.1		※1:計器不良
4/9 4:00					0.190	0.160	※1	12.1		※1:計器不良
4/9 4:10					0.190					
4/9 4:20					0.190					
4/9 4:30					0.190	0.160				
4/9 4:40					0.190	0.160				
4/9 4:50					0.190	0.160				
4/9 5:00					0.190	0.160	※1	12.1		※1:計器不良
4/9 6:00	-1650	-1650	0.403	0.820	0.190	0.160	※1	12.1	59.5	※1:計器不良
4/9 7:00					0.190	0.160	※1	12.0		※1:計器不良
4/9 8:00					0.190	0.160	※1	12.0		※1:計器不良
4/9 9:00					0.190	0.160	※1	12.0		※1:計器不良
4/9 10:00					0.190	0.160	※1	12.0		※1:計器不良
4/9 11:00					0.190	0.160	※1	12.0		※1:計器不良
4/9 12:00	-1650	-1650	0.410	0.825	0.190	0.160	※1	11.9	59.3	※1:計器不良
4/9 16:00					0.190	0.160	※1	11.9	59.3	※1:計器不良
4/9 18:00	-1650	-1650	0.413	0.830	0.190	0.160	※1	11.8	59.3	※1:計器不良
4/9 20:00	-1600	-1650	0.413	0.838	0.195	0.165	※1	11.8	59.3	※1:計器不良
4/9 22:00	-1600	-1650	0.413	0.843	0.195	0.165	※1	11.7	59.3	※1:計器不良
4/10 0:00	-1600	-1650	0.415	0.850	0.195	0.160	※1	11.7	59.3	※1:計器不良
4/10 2:00					0.195	0.160	※1	11.7		※1:計器不良
4/10 4:00					0.195	0.165	※1	11.6		※1:計器不良
4/10 6:00	-1550	-1600	0.410	0.848	0.195	0.165	※1	11.6	59.1	※1:計器不良
4/10 10:00	-1600	-1700	0.413	0.858	0.195	0.160	※1	11.5	59.0	※1:計器不良
4/10 12:00	-1600	-1650	0.415	0.858	0.195	0.165	※1	10.7	59.0	※1:計器不良
4/10 14:00					0.195	0.165	※1	11.1		※1:計器不良
4/10 16:00					0.195	0.165	※1	11.2		※1:計器不良
4/10 18:00	-1550	-1650	0.415	0.863	0.195	0.165	※1	11.2	58.7	※1:計器不良

1F2プラント関連パラメータ

日時	水圧 (MPa)	S/C水圧 (MPa)	原子炉圧力 (MPa)	原子炉圧力D (MPa)	D/W圧力 (MPa)	S/C圧力 (MPa)	GAMS D/W (S/h)	GAMS S/C (S/h)	S/C温度 (°C)	中核給水量 (m ³ /h)	備考
4/6 18:00	-1500	-2100	-0.014	-0.018	0.100	DS	31.0	0.817	96.6	0.09	
4/7 0:00	-1500	-2050	-0.011	-0.018	0.100	DS	30.8	0.809	96.6	0.07	
4/7 6:00	-1500	-2050	-0.018	-0.025	0.100	DS	30.6	0.801	96.5	-	
4/7 12:00	-1500	-2050	-0.009	-0.016	0.100	DS	30.5	0.794	96.6	0.08	
4/7 18:00	-1500	-2050	-0.011	-0.014	0.100	DS	30.3	0.787	96.5	0.07	
4/7 19:00	-1500	-2100	-0.011	-0.014	0.100	DS	-	-	96.3	0.08	流量調整8(m ³ /h)から7(m ³ /h)
4/7 19:20	-1500	-2100	-0.011	-0.014	0.100	DS	-	-	96.2	-	
4/7 19:40	-1500	-2100	-0.011	-0.014	0.100	DS	-	-	96.2	-	
4/7 20:00	-1500	-2100	-0.011	-0.014	0.100	DS	-	-	96.1	-	
4/7 20:30	-1500	-2100	-0.011	-0.014	0.100	DS	-	-	96.1	-	
4/7 21:00	-1500	-2100	-0.011	-0.016	0.100	DS	-	-	96.0	0.07	
4/7 21:30	-1500	-2100	-0.011	-0.016	0.100	DS	-	-	95.9	-	
4/7 22:00	-1500	-2100	-0.011	-0.016	0.100	DS	-	-	95.8	-	
4/8 0:00	-1500	-2100	-0.009	-0.014	0.100	DS	31.0	0.781	96.6	0.09	
4/8 3:00	-1500	-2100	-0.011	-0.016	0.100	DS	30.0	0.772	96.0	0.08	
4/8 6:00	-1500	-2100	-0.016	-0.018	0.100	DS	29.9	0.775	94.6	0.09	
4/8 9:00	-1500	-2050	-0.014	-0.018	0.100	DS	-	-	93.7	-	
4/8 12:00	-1500	-2100	-0.020	-0.020	0.100	DS	29.4	0.765	92.8	0.08	
4/8 15:00	-1500	-2100	-0.018	-0.018	0.095	DS	29.6	0.759	92.1	0.08	
4/8 18:00	-1500	-2100	-0.018	-0.020	0.095	DS	29.6	0.756	91.4	0.08	
4/8 21:00	-1500	-2100	-0.018	-0.020	0.095	DS	29.5	0.754	90.9	0.08	
4/9 0:00	-1500	-2100	-0.018	-0.020	0.095	DS	29.4	0.751	90.3	0.10	
4/9 3:00	-1500	-2050	-0.018	-0.023	0.095	DS	29.4	0.750	89.8	0.07	
4/9 6:00	-1500	-2050	-0.018	-0.023	0.095	DS	29.3	0.748	89.3	0.07	
4/9 9:00	-1500	-2100	-0.018	-0.023	0.095	DS	29.3	0.746	88.9	0.08	
4/9 12:00	-1500	-2100	-0.020	-0.025	0.095	DS	29.2	0.743	88.5	0.08	
4/9 16:00	-1500	-2100	-0.018	-0.025	0.090	DS	29.1	0.742	88.0	0.08	
4/9 18:00	-1500	-2100	-0.018	-0.027	0.095	DS	29.1	0.741	87.7	0.07	
4/9 20:00	-1500	-2100	-0.018	-0.025	0.095	DS	29.1	0.741	87.5	0.07	
4/9 22:00	-1500	-2100	-0.020	-0.025	0.095	DS	29.0	0.740	87.2	0.07	
4/10 0:00	-1500	-2100	-0.020	-0.025	0.090	DS	29.0	0.739	86.9	0.08	
4/10 2:00	-1500	-2100	-0.020	-0.025	0.090	DS	29.0	0.739	86.7	0.08	
4/10 4:00	-1500	-2050	-0.020	-0.025	0.090	DS	29.0	0.738	86.5	0.08	
4/10 6:00	-1450	-2050	-0.020	-0.025	0.095	DS	29.0	0.737	86.2	0.12	
4/10 8:00	-1450	-2050	-0.018	-0.025	0.095	DS	28.9	0.735	86.0	0.09	
4/10 10:00	-1450	-2050	-0.020	-0.025	0.095	DS	28.9	0.734	85.8	0.09	
4/10 12:00	-1500	-2100	-0.020	-0.025	0.095	-DS	28.5	0.732	85.5	0.07	
4/10 14:00	-1500	-2100	-0.023	-0.025	0.095	DS	28.6	0.731	85.3	0.10	
4/10 16:00	-1500	-2100	-0.023	-0.025	0.095	DS	28.7	0.730	85.1	0.09	
4/10 18:00	-1500	-2050	-0.023	-0.025	0.095	DS	28.7	0.728	84.9	0.11	

1F3プラント関連パラメータ

日時	水圧(冷却水) (MPa)	水圧(燃料油) (MPa)	原子炉圧力 (MPa)	原子炉出口圧力 (MPa)	原子炉入口圧力 (MPa)	原子炉出口温度 (°C)	S/C温度 (°C)	S/C温度 (°C)	S/C温度 (°C)	S/C温度 (°C)	S/C温度 (°C)	中核温度 (°C)	備考
4/3 13:30	-1850	-2250	-0.081	0.010	0.1082	0.1754	21.7	16.4	0.892	0.830	53.0	0.10	
4/3 17:00	-1850	-2250	-0.081	0.015	0.1057	0.1750	21.7	16.3	0.886	0.821	52.9	0.10	
4/3 17:35	-1850	-2250	-0.081	0.010	0.1059	0.1752	22.4	16.3	0.885	0.821	52.9	0.10	
4/3 18:00	-1850	-2250	-0.083	0.009	0.1059	0.1752	21.8	16.3	0.884	0.820	52.9	0.10	
4/3 21:00	-1990	-2250	-0.078	0.010	0.1064	0.1754	21.5	16.2	0.880	0.817	52.8	0.10	
4/3 22:00	-1850	-2250	-0.078	0.009	0.1068	0.1754	21.5	16.2	0.879	0.818	52.8	0.10	
4/4 3:00	-1800	-2250	-0.077	0.007	0.1073	0.1754	21.3	16.0	0.872	0.810	52.6	0.10	
4/4 3:30	-1800	-2250	-0.077	0.007	0.1073	0.1754	21.5	16.0	0.871	0.810	52.6	0.10	
4/4 6:00	-1850	-2250	-0.077	0.007	0.1071	0.1755	21.1	15.9	0.868	0.805	52.5	0.11	
4/4 8:30	-1750	-2250	-0.077	0.008	0.1068	0.1754	21.5	15.9	0.885	0.804	52.5	0.10	
4/4 9:30	-1750	-2250	-0.078	0.005	0.1089	0.1757	21.1	15.9	0.864	0.803	52.5	0.11	
4/4 14:30	-1850	-2250	-0.081	0.006	0.1071	0.1754	20.7	15.8	0.857	0.797	52.3	0.11	
4/4 18:30	-1850	-2250	-0.081	0.007	0.1066	0.1743	22.5	15.7	0.852	0.793	52.2	0.10	
4/4 19:00	-1850	-2250	-0.081	0.007	0.1071	0.1745	20.4	15.7	0.851	0.793	52.2	0.11	
4/4 19:00	-1850	-2250	-0.078	0.005	0.1073	0.1736	20.4	15.5	0.845	0.786	52.1	0.11	
4/5 0:00	-1850	-2250	-0.078	0.005	0.1069	0.1731	20.5	15.5	0.844	0.786	52.1	0.11	
4/5 0:30	-1850	-2250	-0.081	0.005	0.1069	0.1731	20.5	15.5	0.844	0.786	52.1	0.11	
4/5 5:10	-1850	-2250	-0.078	0.009	0.1078	0.1733	21.2	15.4	0.839	0.780	51.9	0.11	
4/5 5:40	-1850	-2250	-0.077	0.010	0.1078	0.1733	21.0	15.4	0.839	0.780	51.9	0.11	
4/5 10:20	-1850	-2250	-0.078	0.005	0.1071	0.1733	20.6	15.3	0.833	0.774	51.8	0.11	
4/5 10:20	-1850	-2250	-0.077	0.007	0.1071	0.1734	20.3	15.2	0.823	0.766	51.6	0.11	
4/5 17:10	-1850	-2250	-0.077	0.007	0.1069	0.1727	20.3	15.2	0.822	0.765	51.5	0.12	
4/5 18:30	-1850	-2250	-0.077	0.007	0.1069	0.1733	20.9	15.1	0.815	0.758	51.4	0.12	
4/6 0:00	-1850	-2250	-0.077	0.009	0.1069	0.1733	20.9	15.1	0.815	0.758	51.4	0.12	
4/6 6:30	-1800	-2200	-0.077	0.007	0.1076	0.1731	19.9	14.9	0.807	0.750	51.2	0.12	
4/6 12:30	-1800	-2200	-0.081	0.005	0.1089	0.1731	19.5	14.9	0.799	0.743	51.0	0.12	
4/6 18:00	-1800	-2200	-0.081	0.004	0.1066	0.1731	19.5	14.7	0.792	0.737	50.8	0.11	
4/7 0:00	-1800	-2250	-0.079	0.002	0.1071	0.1729	19.5	14.6	0.784	0.729	50.6	0.12	
4/7 6:00	-1850	-2250	-0.079	-0.002	0.1075	0.1729	19.6	14.5	0.777	0.722	50.4	0.11	
4/7 12:00	-1900	-2250	-0.081	0.000	0.1059	0.1720	19.3	14.4	0.768	0.714	50.2	0.10	
4/7 18:00	-1950	-2250	-0.079	0.000	0.1062	0.1727	19.2	14.3	0.759	0.706	50.1	0.11	
4/7 19:30	-2000	-2250	-0.081	0.000	0.1062	0.1727	19.2	14.3	0.757	0.704	50.0	0.11	
4/8 1:30	-2000	-2250	-0.081	-0.002	0.1081	0.1726	19.0	14.2	0.748	0.694	49.8	0.11	
4/8 6:00	-2000	-2250	-0.079	0.000	0.1059	0.1724	18.9	14.1	0.743	0.689	49.7	0.12	
4/8 6:40	-2000	-2250	-0.081	-0.002	0.1057	0.1722	18.9	14.1	0.743	0.689	49.6	0.12	
4/8 12:00	-1850	-2250	-0.079	-0.004	0.1052	0.1722	18.8	14.0	0.738	0.684	49.5	0.14	
4/8 18:00	-1700	-2200	-0.081	0.006	0.1047	0.1720	18.7	14.0	0.733	0.680	49.3	0.10	
4/9 0:00	-1950	-2300	-0.085	-0.002	0.1054	0.1727	18.6	13.9	0.728	0.675	49.1	0.13	
4/9 6:15	-1850	-2250	-0.081	-0.002	0.1057	0.1728	18.5	13.8	0.723	0.671	48.9	0.10	
4/9 12:25	-1700	-2250	-0.081	-0.004	0.1055	0.1722	18.4	13.7	0.717	0.666	48.8	0.09	
4/9 18:25	-1900	-2250	-0.079	-0.011	0.1054	0.1715	18.3	13.6	0.713	0.661	48.6	0.09	
4/10 0:00	-1900	-2250	-0.081	-0.011	0.1055	0.1717	18.2	13.6	0.708	0.656	48.4	0.09	
4/10 6:00	-1900	-2250	-0.077	-0.009	0.1061	0.1717	18.1	13.5	0.703	0.652	48.3	0.09	
4/10 12:00	-1900	-2250	-0.079	-0.009	0.1054	0.1713	18.0	13.4	0.698	0.648	48.1	0.09	
4/10 18:00	-1900	-2250	-0.083	-0.013	0.1052	0.1708	17.9	13.4	0.694	0.643	47.9	0.08	

	1F5		1F6	
	炉水温度	SFP温度	炉水温度	SFP温度
2011/4/9 12:00	38.4	36.4	37.4	22.5
2011/4/9 13:00	41.3	36.0	33.3	22.5
2011/4/9 14:00	43.8	34.7	30.5	23.0
2011/4/9 15:00	47.0	34.1	27.8	23.5
2011/4/9 16:00	49.6	33.7	26.1	24.0
2011/4/9 17:00	51.9	33.0	24.9	24.0
2011/4/9 18:00	54.3	32.6	23.9	24.5
2011/4/9 19:00	56.9	32.1	23.0	24.5
2011/4/9 20:00	50.9	31.8	23.1	25.0
2011/4/9 21:00	46.2	32.1	22.9	26.0
2011/4/9 22:00	44.8	32.2	22.9	26.0
2011/4/9 23:00	42.4	32.7	22.8	26.5
2011/4/10 0:00	40.4	32.9	22.6	27.0
2011/4/10 1:00	38.8	33.3	22.6	27.5
2011/4/10 2:00	37.4	33.7	22.6	28.0
2011/4/10 3:00	36.2	34.0	22.4	28.0
2011/4/10 4:00	35.2	34.4	22.4	28.5
2011/4/10 5:00	34.4	34.4	22.3	28.5
2011/4/10 6:00	33.6	35.2	22.3	29.0
2011/4/10 7:00	33.1	35.5	22.2	29.5
2011/4/10 8:00	32.4	36.0	22.2	30.0
2011/4/10 9:00	32.0	36.3	22.2	30.0
2011/4/10 10:00	33.6	36.5	22.2	30.5
2011/4/10 11:00	36.4	36.4	22.2	31.0
2011/4/10 12:00	39.3	36.3	22.2	31.5
2011/4/10 13:00	42.3	35.4	22.2	32.0
2011/4/10 14:00	44.9	34.4	22.2	32.0
2011/4/10 15:00	48.2	33.9	22.3	32.5
2011/4/10 16:00	50.5	33.4	22.5	33.0
2011/4/10 17:00	53.0	32.8	22.6	33.5
2011/4/10 18:00	55.0	32.5	22.6	34.0
2011/4/10 19:00	50.5	32.0	27.3	33.5
2011/4/10 20:00	47.8	32.2	28.3	33.5

炉水温度、SFP温度推移

