

福島第一原子力発電所 プラント関連パラメータ

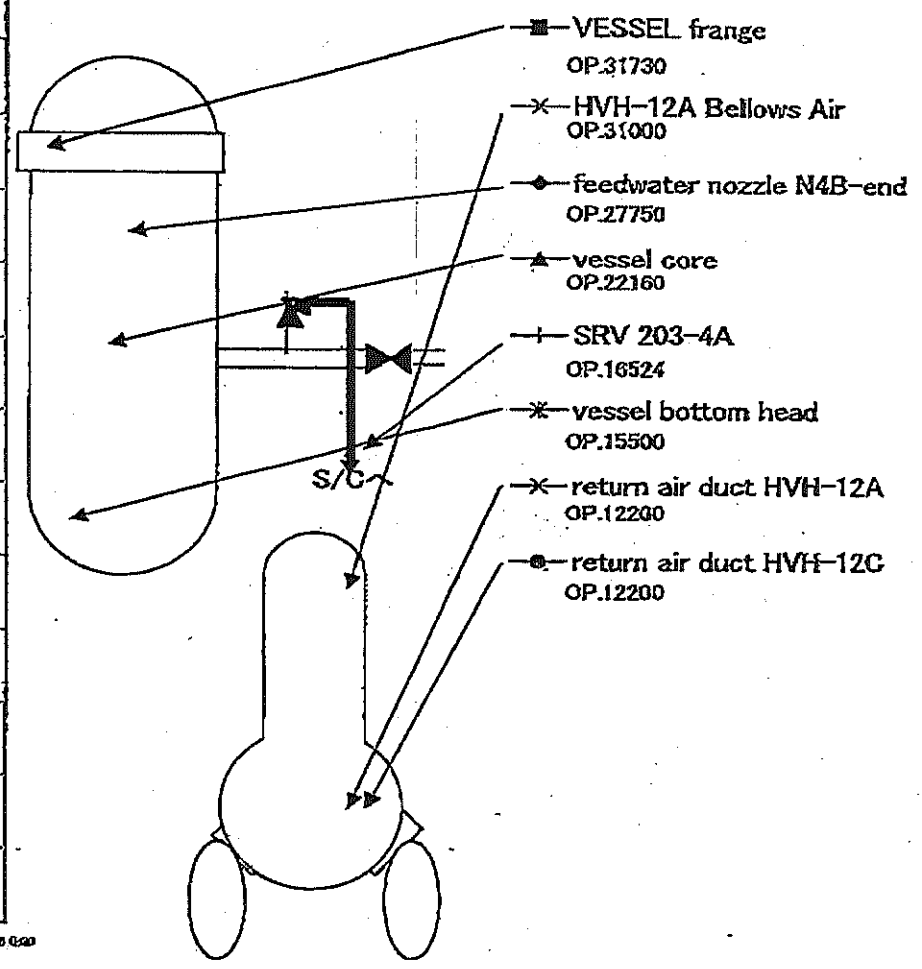
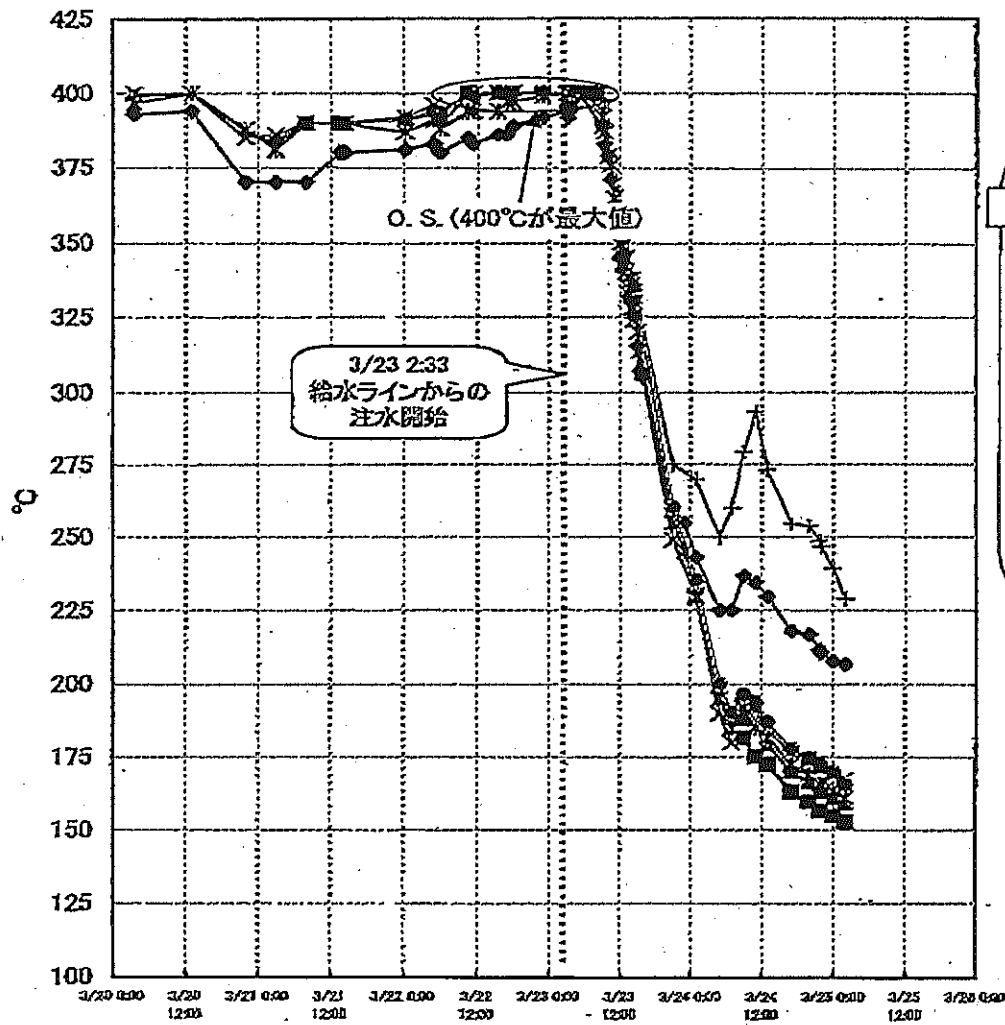
3月25日 2:00 現在

| 号機 | 1u | 2u | 3u | 4u | 5u | 6u |
|-------------|--|--|---|---|---------------------------------|---------------------------------|
| 注水状況 | 給水ラインを用いた海水注入中。 流量 113l/min (3/24 21:45) | 消火系ラインを用いた海水注入中。 流量 ダウンスケール (10m ³ /hr 近傍) (本設計器) (3/24 21:45) | 消火系ラインを用いた海水注入中。 流量 計器不良 (本設計器) (3/24 18:00) | 停止中 | 停止中 | 停止中 |
| 原子炉水位 | 燃料域A: -1700mm 燃料域B: -1650mm (3/25 2:00 現在) | 燃料域A: -1300mm (3/25 2:00 現在) | 燃料域A: -1850mm 燃料域B: -2300mm (3/24 18:00 現在) | - | 停止域 2387mm (3/25 1:00 現在) | 停止域 2333mm (3/25 1:00 現在) |
| 原子炉圧力 | 0.376MPa g (A) 0.358MPa g (B) (3/25 2:00 現在) | -0.023MPa g (A) -0.025MPa g (B) (3/25 2:00 現在) | 0.038MPa g (A) -0.101MPa g (C) (3/24 18:00 現在) | - | 0.007MPa g (3/25 1:00 現在) | 0.008MPa g (3/25 1:00 現在) |
| 原子炉水温度 | | | | - | 51.4℃ (3/25 1:00 現在) | 42.3℃ (3/25 1:00 現在) |
| 原子炉圧力容器温度 | 給水ノズル温度: 206.7℃ 圧力容器下部温度: 161.2℃ (3/25 2:00 現在) | 給水ノズル温度: 105℃ 圧力容器下部温度: 105℃ (3/25 2:00 現在) | 給水ノズル温度: 65.6℃(調査中) 圧力容器下部温度: 155.7℃ (3/24 18:00 現在) | 4u: 原子炉内に発熱体(燃料)なし 5,6u: 原子炉水温度にて監視中 | | |
| D/W-S/C圧力 | D/W 0.325MPa abs S/C 0.315MPa abs (3/25 2:00 現在) | D/W 0.12MPa abs S/C ダウンスケール (3/25 2:00 現在) | D/W 0.107MPa abs S/C 0.200MPa abs (3/24 18:00 現在) | - | | |
| CAMS | D/W 4.11×10 ¹ Sv/h S/C 2.54×10 ¹ Sv/h (3/25 2:00 現在) | D/W 4.64×10 ¹ Sv/h S/C 1.52×10 ² Sv/h (3/25 2:00 現在) | D/W 5.33×10 ¹ Sv/h S/C 1.45×10 ² Sv/h (3/24 18:00 現在) | - | | |
| D/W 設計使用圧力 | 0.384MPa g (0.485MPa abs) | 0.384MPa g (0.485MPa abs) | 0.384MPa g (0.485MPa abs) | - | | |
| D/W 最高使用圧力 | 0.427MPa g (0.528MPa abs) | 0.427MPa g (0.528MPa abs) | 0.427MPa g (0.528MPa abs) | - | | |
| 使用済燃料プール水温度 | - | 28℃程度以下の温度については調査中 (3/25 2:00 現在) | - | 指示不良 (3/24 11:00) | 50.9℃ (3/25 1:00 現在) | 22.5℃ (3/25 1:00 現在) |
| 電源 | 外部電源受電中 (P/C2C) | | 外部電源受電中 (P/C4D) | | 外部電源受電中 | |
| その他情報 | 3号機 原子炉圧力容器温度について、データ採取を行い、状況推移を継続調査中。 | | | 共用プール: 73℃程度 (3/24 18:05 現在) | | |

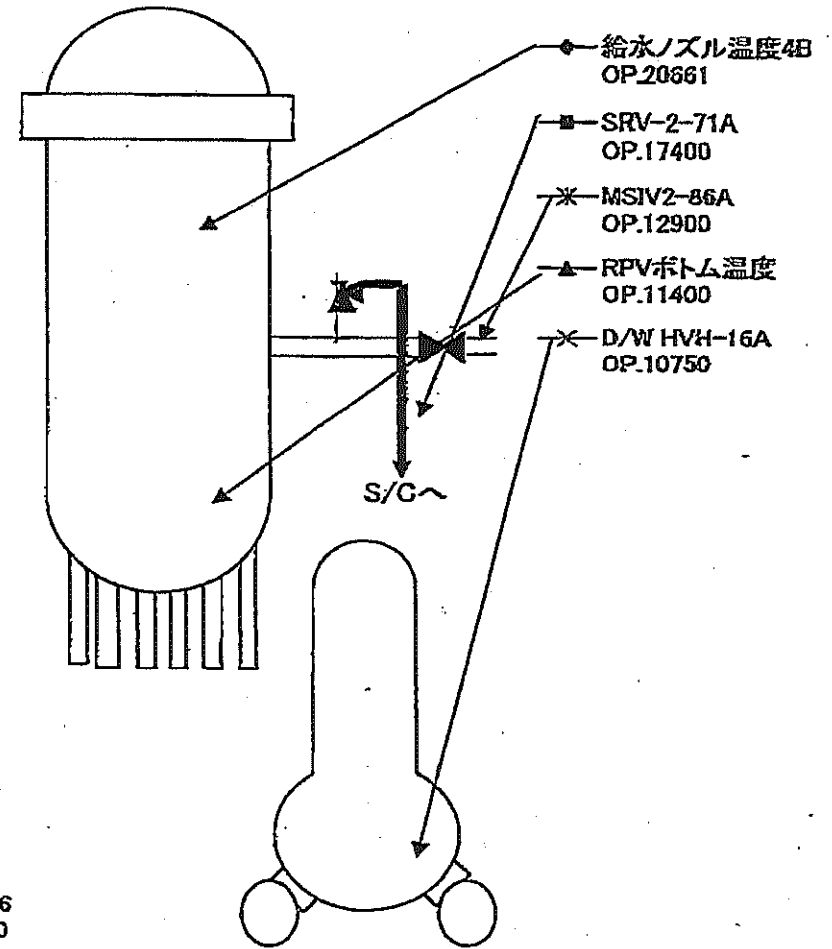
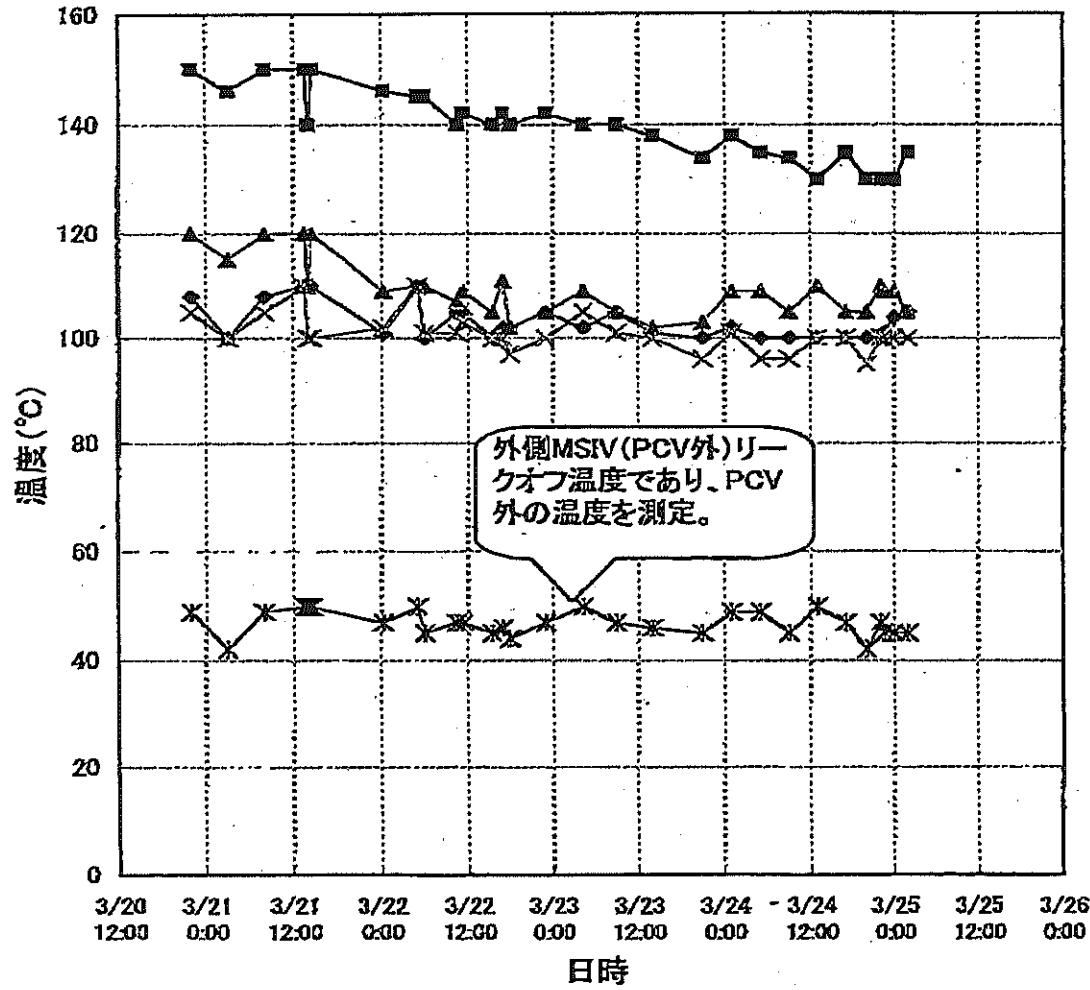
圧力換算 ゲージ圧(MPa g) = 絶対圧(MPa abs) - 大気圧(標準大気圧 0.1013 MPa)
絶対圧(MPa abs) = ゲージ圧(MPa g) + 大気圧(標準大気圧 0.1013 MPa)

本店情報班 (914855)
1F 情報班 (9632507)

1F-1RPV・PCV温度(3/25 2:00)



1F-2 RPV-PCV温度(3/25 2:00)



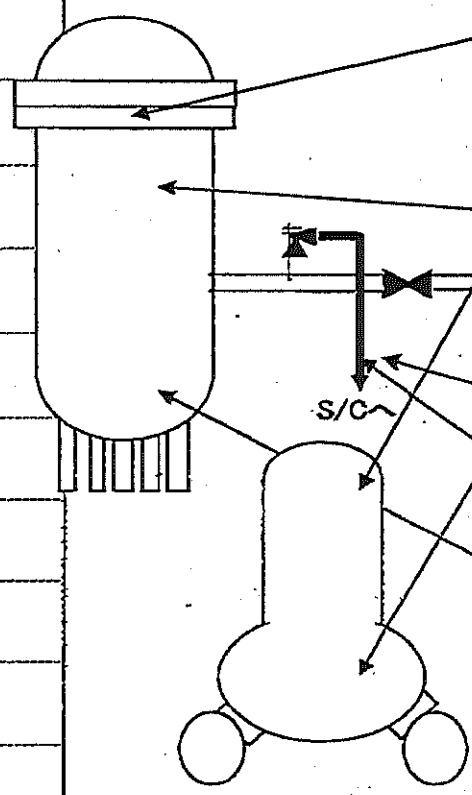
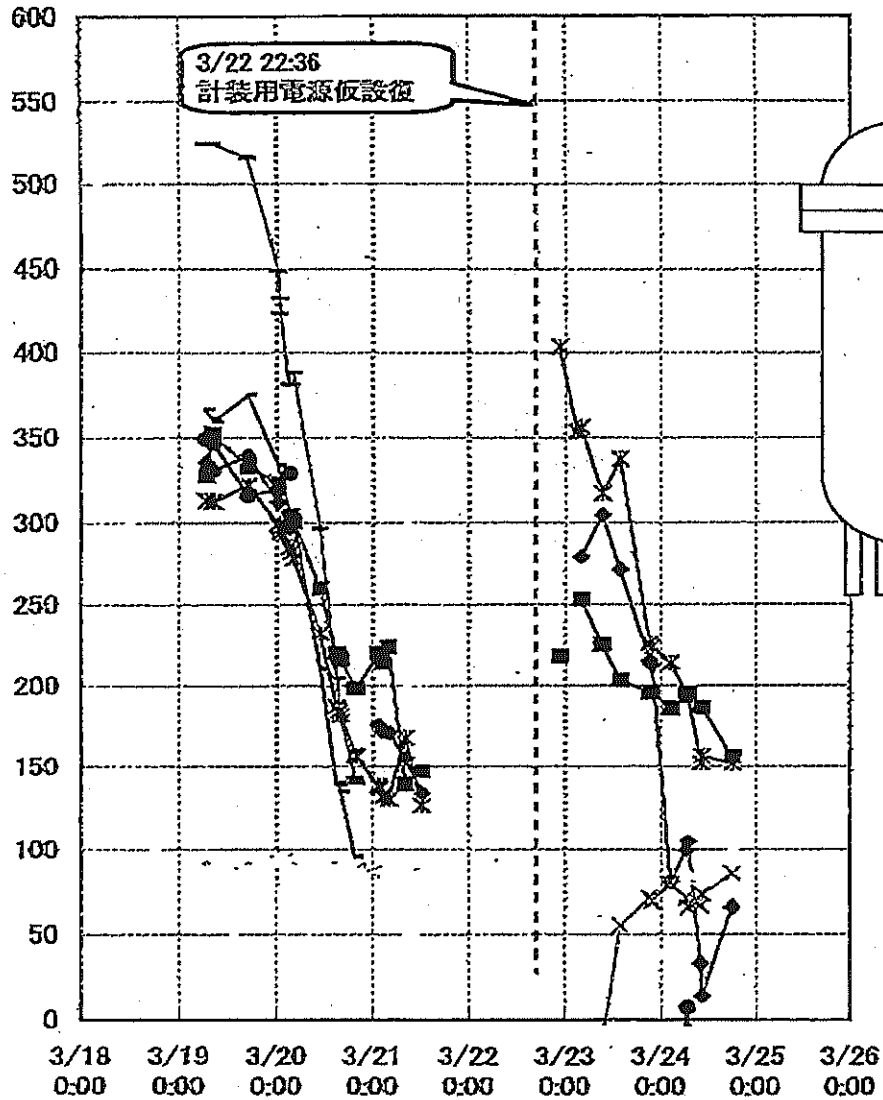
NO. 7277

原研技研部 00000000

140444

027HC 41107

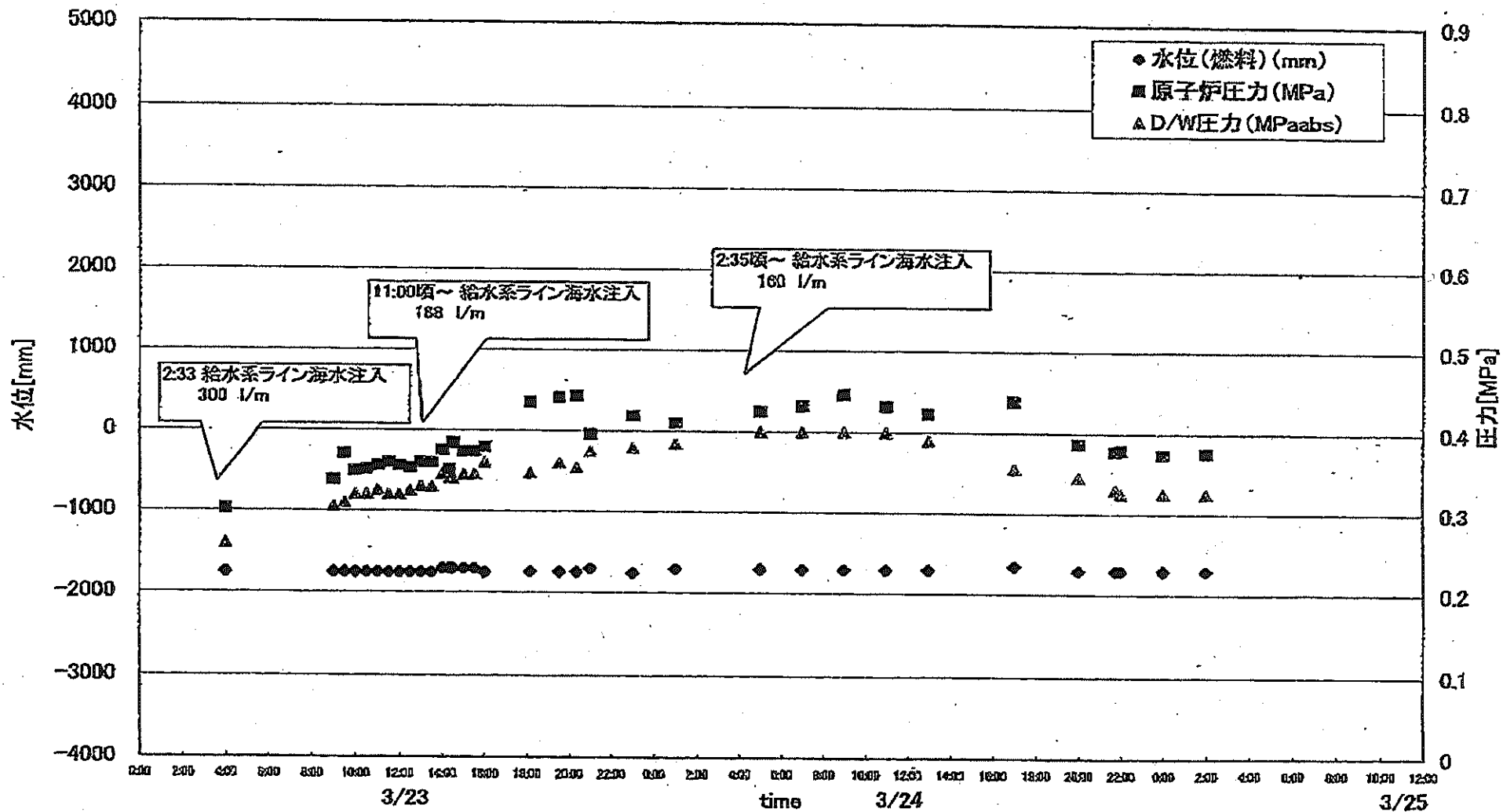
1F-3 RPV/PCV温度(3/24 18:00)



- RPV 温度 (TRS-2-3-89)
12. RPV 頂部
OP.32566
- 格納容器内温度 (TR-16-115)
11. L原子炉ヘローシール部 TE-16-114L
OP.31863
- RPV 温度 (TRS-2-3-89)
1. RPV 給水ノズル N4B
OP.26601
- 格納容器内温度 (TR-16-115)
1. A D/W HVH戻り空気 A号機 TE-16-114A
OP.17940
- 安全弁漏洩温度 (TRS-2-166)
7. 遮し安全弁 2-71D 漏洩 TE-2-113D
OP.16298
- 安全弁漏洩温度 (TRS-2-166)
9. 遮し安全弁 2-71F 漏洩 TE-2-113F
OP.16298
- RPV 温度 (TRS-2-3-89)
13. RPV 下部ヘッド温度
OP.14770
- RPV 温度 (TRS-2-3-89)
3. RPV 給水ノズル N4D
- 安全弁漏洩温度 (TRS-2-166)
10. 遮し安全弁 2-71G 漏洩 TE-2-113G
- 安全弁漏洩温度 (TRS-2-166)
16. 主蒸気隔離弁 2-86A リークオフ温度 TE-2-405A

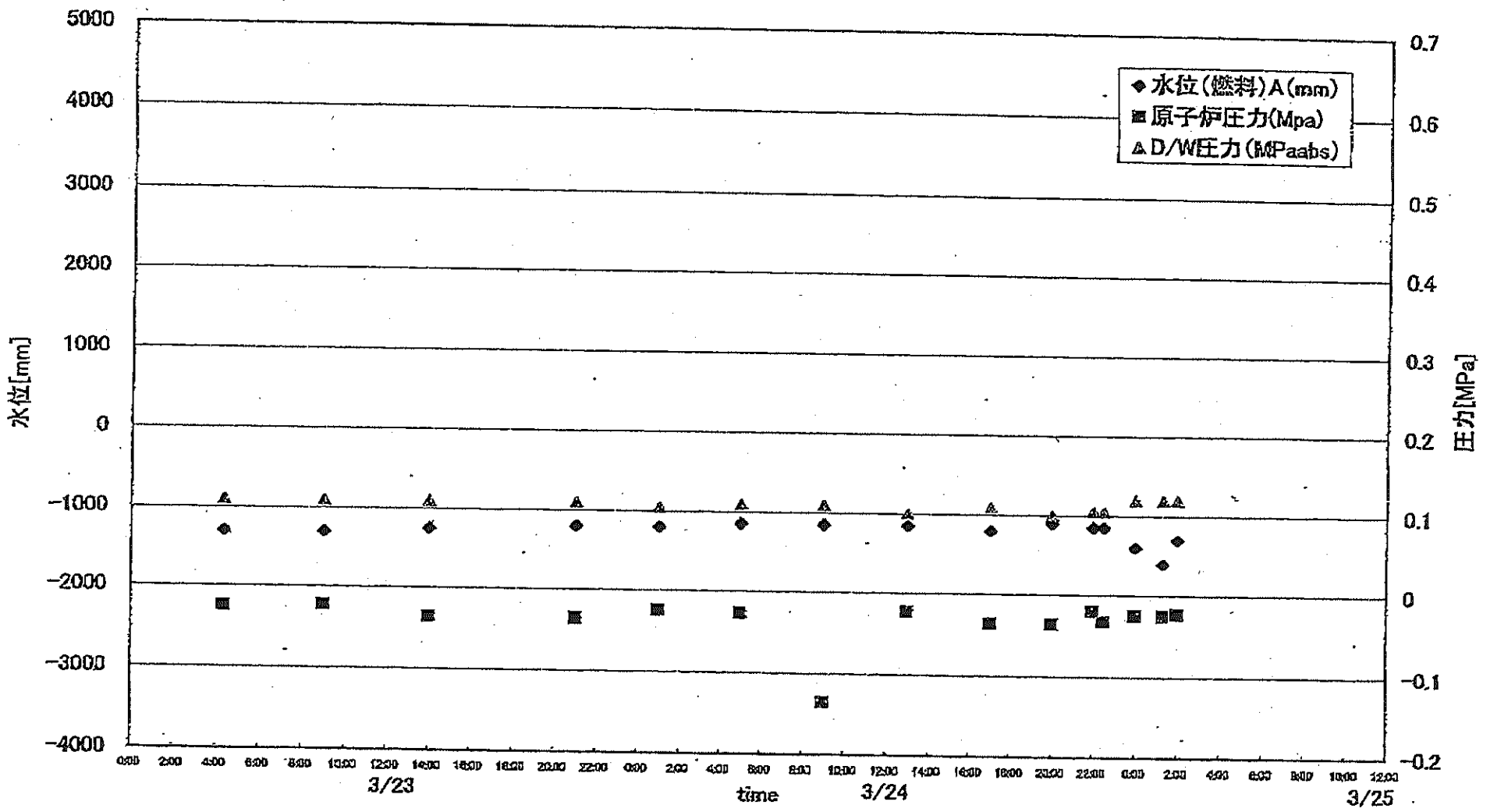
・矢印により、測定位置を模式図上に示しているものが現在測定中のデータ点
 ・一部測定点を変更しており、赤枠は測定を中止した点、青枠は測定を開始した点

1F1 プラントパラメータ

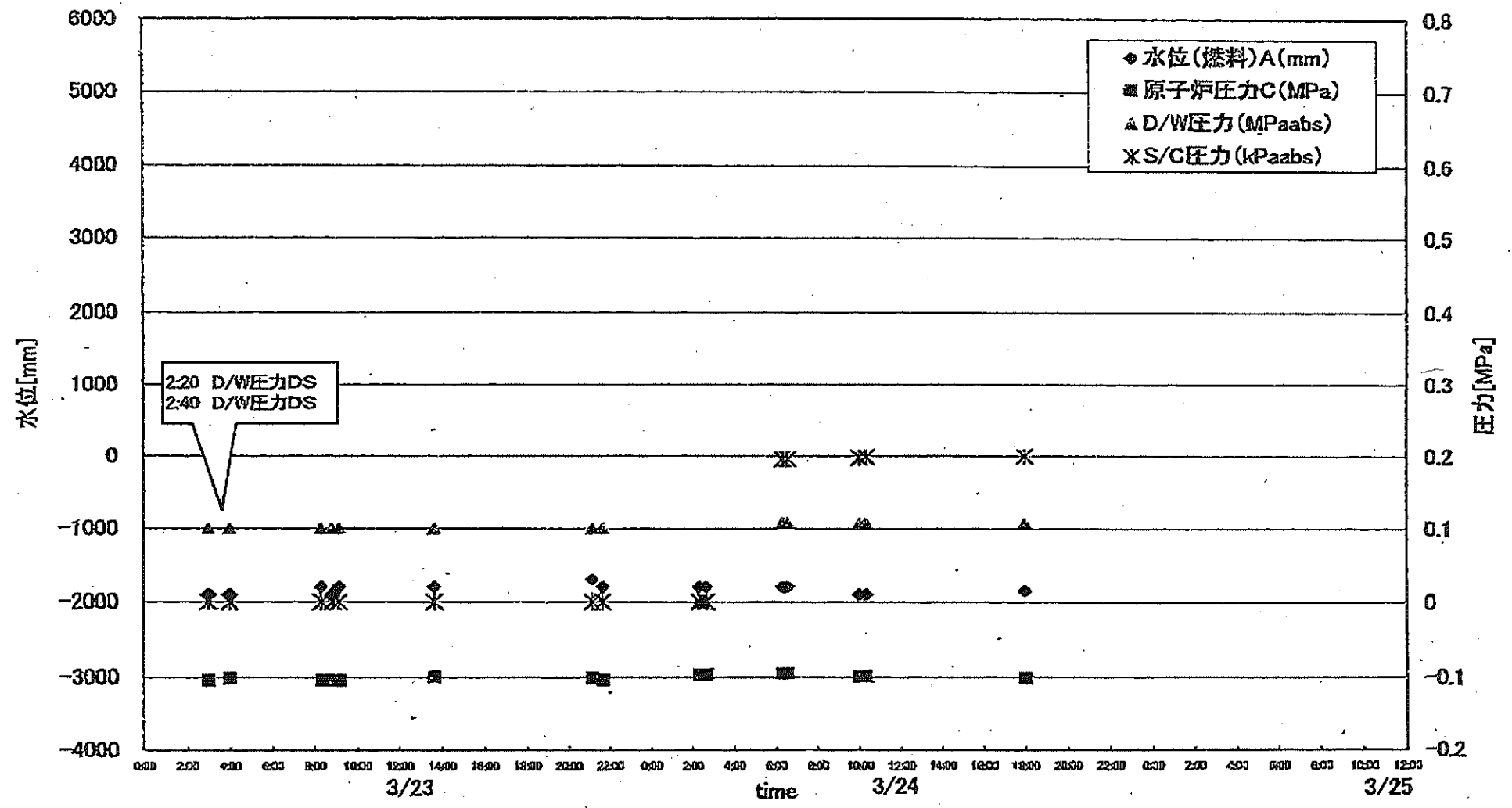


東京電力 福島第一原子力発電所
 燃料貯蔵タンク
 水位計

1F2 プラントパラメータ



1F3 プラントパラメータ



IF-2プラント関連パラメータ

<続き>2uプラントデータ(可能な限りの更新)

| | 2011/3/24 | | | | | | | | | | | | 2011/3/25 | |
|---------------|-----------|------------|------------|-----------|-----------|-----------|------------|------------|------------|------------|------------|-----------|-----------|-----------|
| | 3/23 9:00 | 3/23 14:00 | 3/23 21:00 | 3/24 1:00 | 3/24 5:00 | 3/24 9:00 | 3/24 13:00 | 3/24 17:00 | 3/24 20:00 | 3/24 22:00 | 3/24 22:30 | 3/25 0:00 | 3/25 1:20 | 3/25 2:00 |
| 水位(燃料)A(mm) | -1300 | -1250 | -1200 | -1260 | -1150 | -1150 | -1150 | -1200 | -1100 | -1150 | -1150 | -1400 | -1600 | -1300 |
| 原子炉圧力A(MPa) | -0.023 | -0.036 | -0.036 | -0.025 | -0.027 | -0.135 | -0.023 | -0.036 | -0.036 | -0.020 | -0.032 | -0.025 | -0.025 | -0.023 |
| D/W圧力(MPaabs) | 0.110 | 0.110 | 0.110 | 0.105 | 0.110 | 0.110 | 0.100 | 0.110 | 0.100 | 0.105 | 0.105 | 0.120 | 0.120 | 0.120 |
| S/C圧力(MPaabs) | DS | DS | DS | DS | DS | DS | DS | DS | DS | DS | DS | DS | DS | DS |
| GAMS D/W | 51.4 | 50.7 | 49.8 | 49.3 | 48.8 | 48.4 | 47.9 | 47.4 | 47.1 | 46.8 | 46.8 | 46.8 | - | 46.4 |
| GAMS S/C | 1.76 | 1.67 | 1.53 | 1.49 | 1.43 | 1.40 | 1.37 | 1.36 | 1.34 | 1.39 | 1.47 | 1.50 | - | 1.52 |

主要なイベントを欄外に適宜記載してください。

備考

| | | | | | | | | | | | | | | |
|----------------------|----------------------|----------------------|----------------------|----------------------|----------------------|----------------------|----------------------|----------------------|----------------------|-----|-----|-----|-----|-----|
| 注水量 | 注水量 | 注水量 | 注水量 | 注水量 | 注水量 | 注水量 | 注水量 | 注水量 | 注水量 | 注水量 | 注水量 | 注水量 | 注水量 | 注水量 |
| 12m ³ /hr | 12m ³ /hr | 12m ³ /hr | 11m ³ /hr | 12m ³ /hr | 12m ³ /hr | 12m ³ /hr | 12m ³ /hr | 12m ³ /hr | 11m ³ /hr | DS | DS | DS | DS | DS |

2011年3月24日 14時55分 原子力発電所 燃料管理課 燃料管理係

1F-3プラント関連パラメータ

3uプラントデータ(可能な限りの更新)

2011/3/24

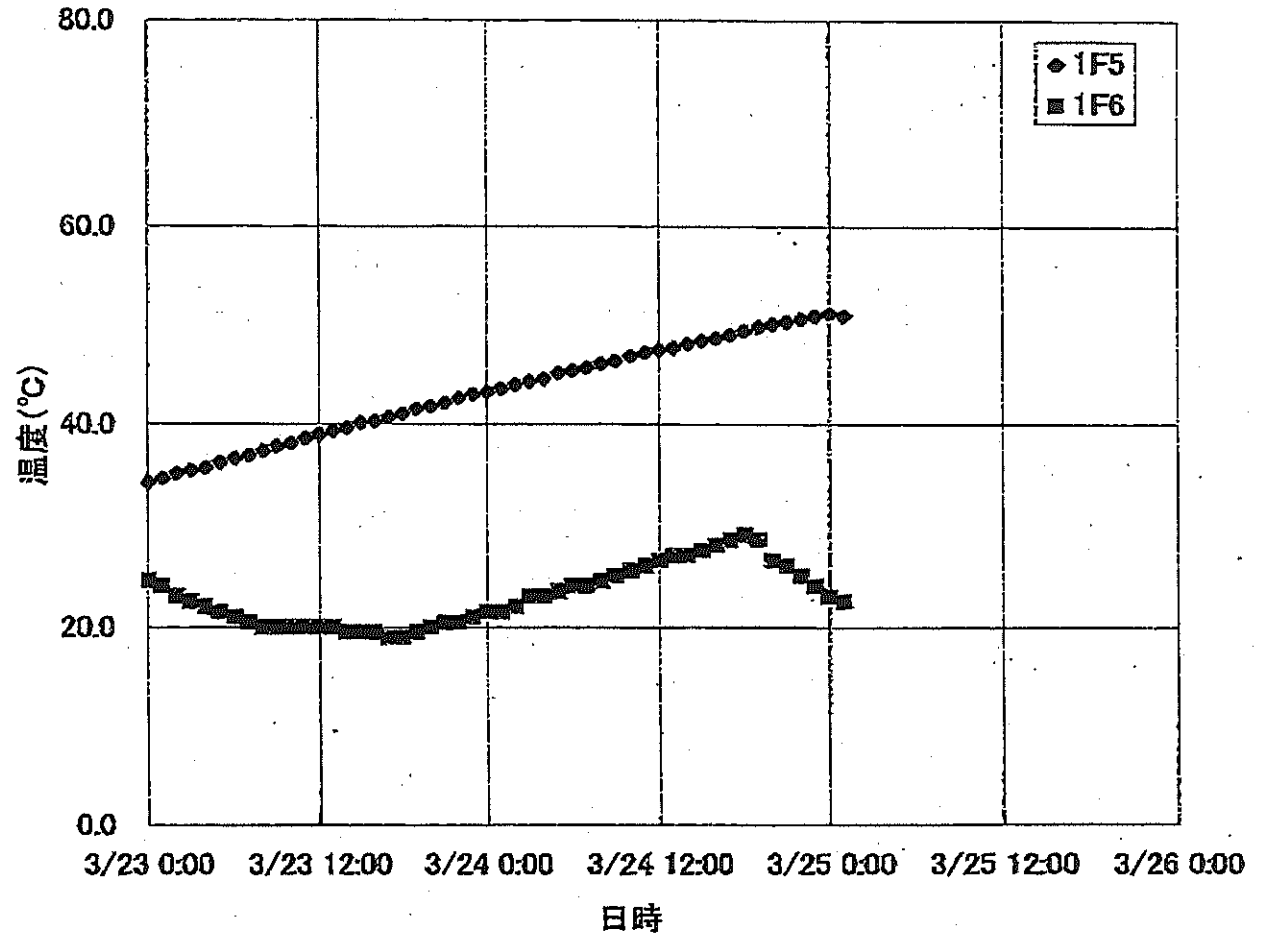
| | 3/23 13:40 | 3/23 21:10 | 3/23 21:40 | 3/24 2:20 | 3/24 2:40 | 3/24 6:20 | 3/24 6:35 | 3/24 10:00 | 3/24 10:20 | 3/24 18:00 |
|-------------------|------------|------------|------------|-----------|-----------|-----------|-----------|------------|------------|------------|
| | 13:40 | 21:10 | 21:40 | 2:20 | 2:40 | 6:20 | 6:35 | 10:00 | 10:20 | 18:00 |
| 水位(燃料)A(mm) | -1800 | -1700 | -1800 | -1800 | -1800 | -1800 | -1800 | -1900 | -1900 | -1850 |
| 水位(燃料)B(mm) | -2300 | -2300 | -2300 | -2300 | -2300 | -2300 | -2300 | -2300 | -2300 | -2300 |
| 原子炉圧力C(MPa) | -0.098 | -0.101 | -0.104 | -0.097 | -0.097 | -0.095 | -0.095 | -0.099 | -0.099 | -0.101 |
| 原子炉圧力BorA(MPa) | 0.043 | 0.043 | 0.038 | 0.043 | 0.041 | 0.041 | 0.041 | 0.038 | 0.036 | 0.038 |
| D/W圧力(MPaabs) | 0.100 | 0.100 | 0.100 | DS | DS | 0.1076 | 0.1078 | 0.1074 | 0.1071 | 0.1073 |
| S/C圧力(kPaabs) | DS | DS | DS | DS | DS | 195.5 | 195.8 | 197.8 | 198.6 | 199.9 |
| (参考)S/C圧力(MPaabs) | DS | DS | DS | DS | DS | 0.1955 | 0.1958 | 0.1978 | 0.1986 | 0.1999 |
| GAMS-D/W(A) | 59.5 | 58.8 | 58.7 | 58.1 | 57.9 | 58.0 | 57.2 | 55.9 | 55.9 | 53.3 |
| GAMS-D/W(B) | 48.5 | 47.3 | 47.2 | 46.5 | 46.4 | 45.9 | 45.7 | 45.0 | 44.9 | 43.7 |
| GAMS-S/C(A) | 1.72 | 1.69 | 1.68 | 1.66 | 1.66 | 1.64 | 1.64 | 1.62 | 1.62 | 1.45 |
| GAMS-S/C(B) | 1.54 | 1.51 | 1.51 | 1.50 | 1.50 | 1.49 | 1.49 | 1.48 | 1.47 | 1.59 |

中操線量: 中操線量: 中操線量: 中操線量: 中操線量: 中操線量: 中操線量: 中操線量: 中操線量: 中操線量:
 0.23mSv/h 0.20mSv/h 0.20mSv/h 0.23mSv/h 0.22mSv/h 0.21mSv/h 0.20mSv/h 0.20mSv/h 0.20mSv/h 0.30mSv/h

注水量 注水量 注水量 注水量 注水量 注水量 注水量 注水量 注水量 注水量
 計器不良 計器不良 計器不良 計器不良の 計器不良 計器不良 計器不良 計器不良 計器不良 計器不良
 のため測 のため測 のため測 のため測定 のため測 のため測 のため測 のため測 のため測 のため測
 定データ 定データ 定データ データなし 定データ 定データなし 定データなし 定データなし 定データなし 定データなし
 なし なし なし なし なし なし なし なし なし なし

| | 1F5 | 1F6 |
|-----------------|------|------|
| 2011/3/24 0:00 | 43.2 | 21.5 |
| 2011/3/24 1:00 | 43.6 | 21.5 |
| 2011/3/24 2:00 | 44.0 | 22.0 |
| 2011/3/24 3:00 | 44.3 | 23.0 |
| 2011/3/24 4:00 | 44.6 | 23.0 |
| 2011/3/24 5:00 | 45.1 | 23.5 |
| 2011/3/24 6:00 | 45.4 | 24.0 |
| 2011/3/24 7:00 | 45.7 | 24.0 |
| 2011/3/24 8:00 | 46.1 | 24.5 |
| 2011/3/24 9:00 | 46.4 | 25.0 |
| 2011/3/24 10:00 | 46.9 | 25.5 |
| 2011/3/24 11:00 | 47.2 | 26.0 |
| 2011/3/24 12:00 | 47.5 | 26.5 |
| 2011/3/24 13:00 | 47.7 | 27.0 |
| 2011/3/24 14:00 | 48.1 | 27.0 |
| 2011/3/24 15:00 | 48.4 | 27.5 |
| 2011/3/24 16:00 | 48.7 | 28.0 |
| 2011/3/24 17:00 | 49.0 | 28.5 |
| 2011/3/24 18:00 | 49.4 | 29.0 |
| 2011/3/24 19:00 | 49.8 | 28.5 |
| 2011/3/24 20:00 | 50.1 | 26.5 |
| 2011/3/24 21:00 | 50.3 | 26.0 |
| 2011/3/24 22:00 | 50.6 | 25.0 |
| 2011/3/24 23:00 | 50.9 | 24.0 |
| 2011/3/25 0:00 | 51.1 | 23.0 |
| 2011/3/25 1:00 | 50.9 | 22.5 |

SFP温度推移



株式会社 東京エレクトロニクス
 〒100-0001 東京都千代田区千代田1-1-1
 TEL: 03-5561-1111 FAX: 03-5561-1112

福島第一原子力発電所 プラント関連パラメ-

3月25日 8:00 現在

| 号機 | 1u | 2u | 3u | 4u | 5u | 6u |
|-------------|--|--|--|---|---------------------------------|---------------------------------|
| 注水状況 | 給水ノズルを用いた海水注入中。 流量 113l/min (3/24 21:45) | 消火系ラインを用いた海水注入中。 流量 ダウンスケール (10m³/hr 近傍) (本設計器) (3/24 21:45) | 消火系ラインを用いた海水注入中。 流量 計器不良 (本設計器) (3/24 18:00) | 停止中 | 停止中 | 停止中 |
| 原子炉水位 | 燃料域A: -1700mm 燃料域B: -1650mm (3/25 6:00 現在) | 燃料域A: -1100mm (3/25 6:00 現在) | 燃料域A: -1900mm 燃料域B: -2300mm (3/25 6:10 現在) | - | 停止域 2468mm (3/25 8:00 現在) | 停止域 2379mm (3/25 8:00 現在) |
| 原子炉圧力 | 0.365MPa g (A) 0.351MPa g (B) (3/25 6:00 現在) | -0.020MPa g (A) -0.020MPa g (B) (3/25 6:00 現在) | 0.038MPa g (A) -0.097MPa g (C) (3/25 6:10 現在) | - | 0.007MPa g (3/25 8:00 現在) | 0.008MPa g (3/25 8:00 現在) |
| 原子炉水温度 | - | | | - | 71.2°C (3/25 8:00 現在) | 53.5°C (3/25 8:00 現在) |
| 原子炉圧力容器温度 | 給水ノズル温度: 204.5°C 圧力容器下部温度: 157.5°C (3/25 6:00 現在) | 給水ノズル温度: 105°C 圧力容器下部温度: 105°C (3/25 6:00 現在) | 給水ノズル温度: 42.8°C(調査中) 圧力容器下部温度: 111.6°C (3/25 6:10 現在) | 4u: 原子炉内に発熱体(燃料)なし 5,6u: 原子炉水温度にて監視中 | | |
| D/W-S/C 圧力 | D/W 0.310MPa abs S/C 0.305MPa abs (3/25 6:00 現在) | D/W 0.12MPa abs S/C ダウンスケール (3/25 6:00 現在) | D/W 0.1074MPa abs S/C 0.1937MPa abs (3/25 6:10 現在) | - | | |
| CAMS | D/W 4.00×10 ⁴ Sv/h S/C 2.51×10 ⁴ Sv/h (3/25 6:00 現在) | D/W 4.59×10 ⁴ Sv/h S/C 1.54×10 ⁴ Sv/h (3/25 6:00 現在) | D/W 5.10×10 ⁴ Sv/h S/C 1.50×10 ⁴ Sv/h (3/25 6:10 現在) | - | | |
| D/W 設計使用圧力 | 0.384MPa g (0.485MPa abs) | 0.384MPa g (0.485MPa abs) | 0.384MPa g (0.485MPa abs) | - | | |
| D/W 最高使用圧力 | 0.427MPa g (0.528MPa abs) | 0.427MPa g (0.528MPa abs) | 0.427MPa g (0.528MPa abs) | - | | |
| 使用済燃料プール水温度 | - | 28°C(原因不明の理由については調査中) (3/25 6:00 現在) | - | 指示不良 (3/24 11:00) | 42.1°C (3/25 8:00 現在) | 20.0°C (3/25 8:00 現在) |
| 電源 | 外部電源受電中 (P/C2C) | | 外部電源受電中 (P/C4D) | | 外部電源受電中 | |
| その他情報 | 3号機 原子炉圧力容器温度について、データ採取を行い、状況推移を継続調査中。 | | | 共用プール: 73°C程度 (3/24 18:05 現在) | | |

圧力換算 ゲージ圧(MPa g) = 絶対圧(MPa abs) - 大気圧(標準大気圧 0.1013 MPa)
絶対圧(MPa abs) = ゲージ圧(MPa g) + 大気圧(標準大気圧 0.1013 MPa)

本店情報班 (914855)
1F 情報班 (9632507)

福島第一原子力発電所 プラント関連パラメータ

3月25日 8:00現在

| 号機 | 1u | 2u | 3u | 4u | 5u | 6u |
|-------------|--|--|--|---------------------------------------|---------------------------------|---------------------------------|
| 注水状況 | 給水ポンプを用いた海水注入中。 流量 113l/min (3/24 21:45) | 消火系ラインを用いた海水注入中。 流量 ダウンスケール (10m ³ /hr 近傍) (本設計器) (3/24 21:45) | 消火系ラインを用いた海水注入中。 流量 計器不良 (本設計器) (3/24 18:00) | 停止中 | 停止中 | 停止中 |
| 原子炉水位 | 燃料域A: -1700mm 燃料域B: -1650mm (3/25 6:00 現在) | 燃料域A: -1100mm (3/25 6:00 現在) | 燃料域A: -1900mm 燃料域B: -2300mm (3/25 6:10 現在) | - | 停止域 2468mm (3/25 8:00 現在) | 停止域 2379mm (3/25 8:00 現在) |
| 原子炉圧力 | 0.365MPa g (A) 0.351MPa g (B) (3/25 6:00 現在) | -0.020MPa g (A) -0.020MPa g (B) (3/25 6:00 現在) | 0.038MPa g (A) -0.097MPa g (C) (3/25 6:10 現在) | - | 0.007MPa g (3/25 8:00 現在) | 0.008MPa g (3/25 8:00 現在) |
| 原子炉水温度 | - | | | - | 71.2°C (3/25 8:00 現在) | 53.5°C (3/25 8:00 現在) |
| 原子炉圧力容器温度 | 給水ノズル温度: 204.5°C 圧力容器下部温度: 157.5°C (3/25 6:00 現在) | 給水ノズル温度: 105°C 圧力容器下部温度: 105°C (3/25 6:00 現在) | 給水ノズル温度: 42.8°C(調査中) 圧力容器下部温度: 111.6°C (3/25 6:10 現在) | 4u:原子炉内に発熱体(燃料)なし 5,6u:原子炉水温度にて監視中 | | |
| D/W-S/C 圧力 | D/W 0.310MPa abs S/C 0.305MPa abs (3/25 6:00 現在) | D/W 0.12MPa abs S/C ダウンスケール (3/25 6:00 現在) | D/W 0.1074MPa abs S/C 0.1937MPa abs (3/25 6:10 現在) | - | | |
| CAMS | D/W 4.00×10 ¹ Sv/h S/C 2.51×10 ¹ Sv/h (3/25 6:00 現在) | D/W 4.59×10 ¹ Sv/h S/C 1.54×10 ⁰ Sv/h (3/25 6:00 現在) | D/W 5.10×10 ¹ Sv/h S/C 1.50×10 ⁰ Sv/h (3/25 6:10 現在) | - | | |
| D/W 設計使用圧力 | 0.384MPa g (0.485MPa abs) | 0.384MPa g (0.485MPa abs) | 0.384MPa g (0.485MPa abs) | - | | |
| D/W 最高使用圧力 | 0.427MPa g (0.528MPa abs) | 0.427MPa g (0.528MPa abs) | 0.427MPa g (0.528MPa abs) | - | | |
| 使用済燃料プール水温度 | - | 28°C(調査中の理由については調査中) (3/25 6:00 現在) | - | 指示不良 (3/24 11:00) | 42.1°C (3/25 8:00 現在) | 20.0°C (3/25 8:00 現在) |
| 電源 | 外部電源受電中 (P/C2C) | | 外部電源受電中 (P/C4D) | | 外部電源受電中 | |
| その他情報 | 3号機 原子炉圧力容器温度について、データ採取を行い、状況推移を継続調査中。 | | | 共用プール: 73°C程度 (3/24 18:05 現在) | | |

圧力換算 ゲージ圧(MPa g) = 絶対圧(MPa abs) - 大気圧(標準大気圧 0.1013 MPa)
絶対圧(MPa abs) = ゲージ圧(MPa g) + 大気圧(標準大気圧 0.1013 MPa)

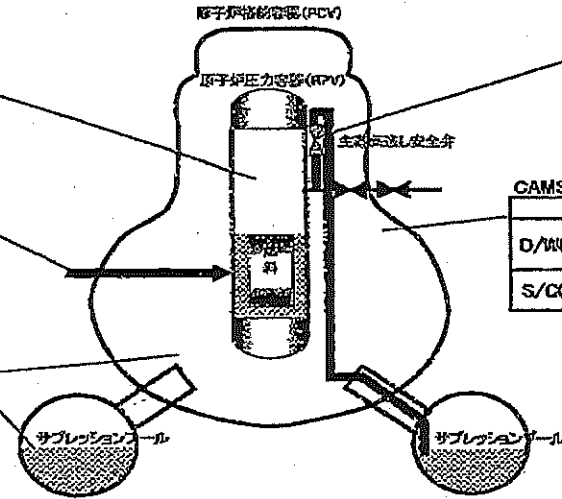
本店情報班 (914855)
1F 情報班 (9632507)

福島第一原子力発電所1, 2, 3号機の主要パラメータ

| RPV | 1F1 | 1F2 | 1F3 |
|---------------------------|------------------|-------------------|-------------------|
| 水位A(mm) | -1700(3/25 6:00) | -1100(3/25 6:00) | -1900(3/25 6:10) |
| 水位B(mm) | -1650(3/25 6:00) | - | -2300(3/25 6:10) |
| 電力AorC(MPa _g) | 0.365(3/25 6:00) | -0.020(3/25 6:00) | -0.097(3/25 6:10) |
| 圧力B(MPa _g) | 0.351(3/25 6:00) | -0.020(3/25 6:00) | 0.038(3/25 6:10) |
| 炉水温度(°C) | - | - | - |

| 注水状況 | 1F1 | 1F2 | 1F3 |
|------|-----------------|-----------------|-----------------|
| | 給水系ラインを用いた海水注入中 | 消水系ラインを用いた海水注入中 | 消水系ラインを用いた海水注入中 |

| D/W, S/C | 1F1 | 1F2 | 1F3 |
|----------------------------|------------------|------------------|-------------------|
| D/W圧力(MPa _{abs}) | 0.310(3/25 6:00) | 0.120(3/25 6:00) | 0.1074(3/25 6:10) |
| S/C圧力(MPa _{abs}) | 0.305(3/25 6:00) | D/S | 0.1937(3/25 6:10) |
| S/C温度(°C) | - | - | - |



| SRV開閉状態 | 1F1 | 1F2 | 1F3 |
|---------|-----|-----|-----|
| | 不明 | 不明 | 不明 |

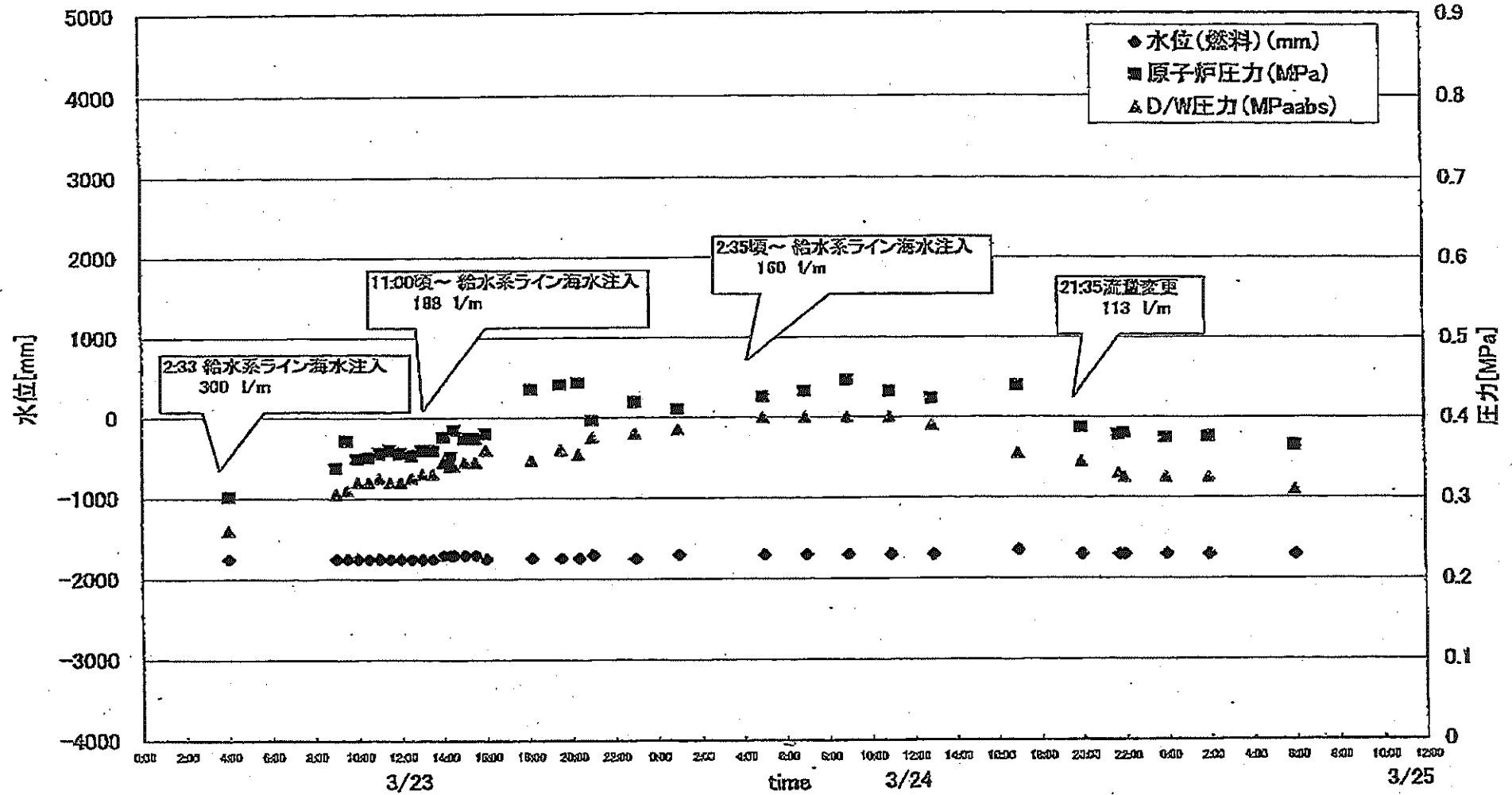
状況の確認ができない状態。

| CAMS | 1F1 | 1F2 | 1F3 |
|-----------|-----------------|-----------------|-----------------|
| D/W(Sv/h) | 40.0(3/25 6:00) | 45.9(3/25 6:00) | 51.0(3/25 6:10) |
| S/C(Sv/h) | 25.1(3/25 6:00) | 1.54(3/25 6:00) | 1.50(3/25 6:10) |

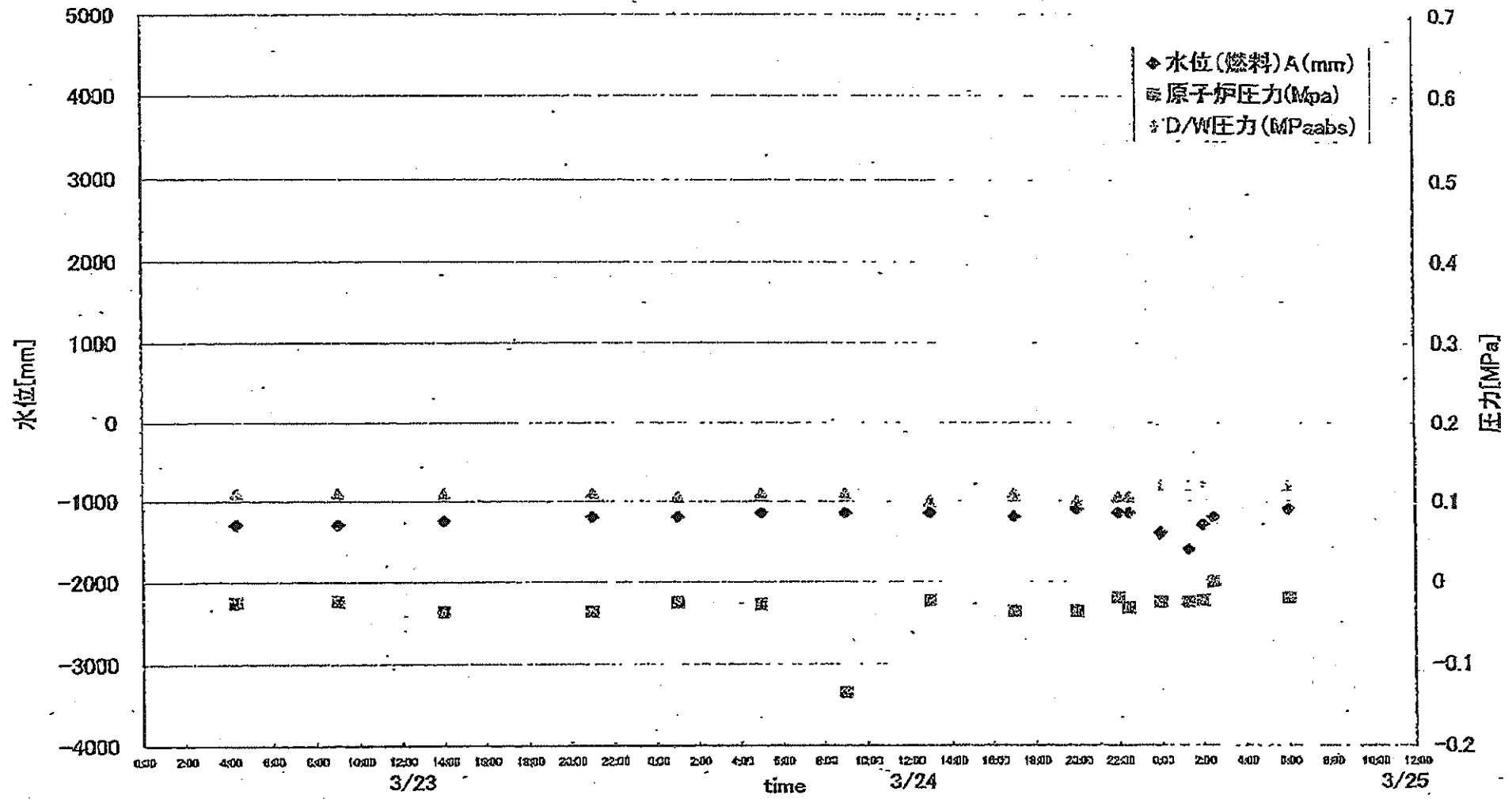
前回配布からデータ更新なし

主要パラメータの測定点

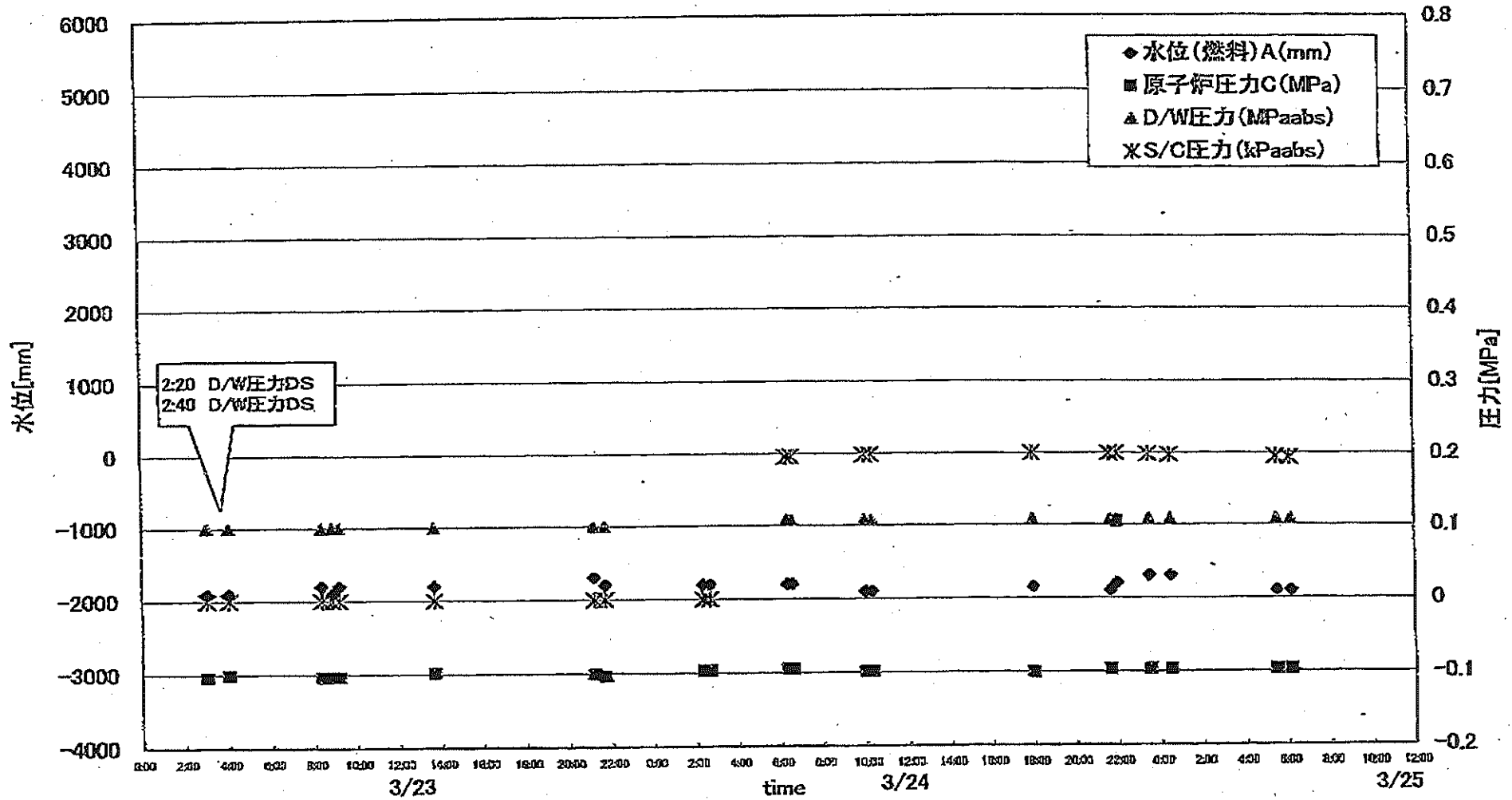
1F1 プラントパラメータ



1F2 プラントパラメータ

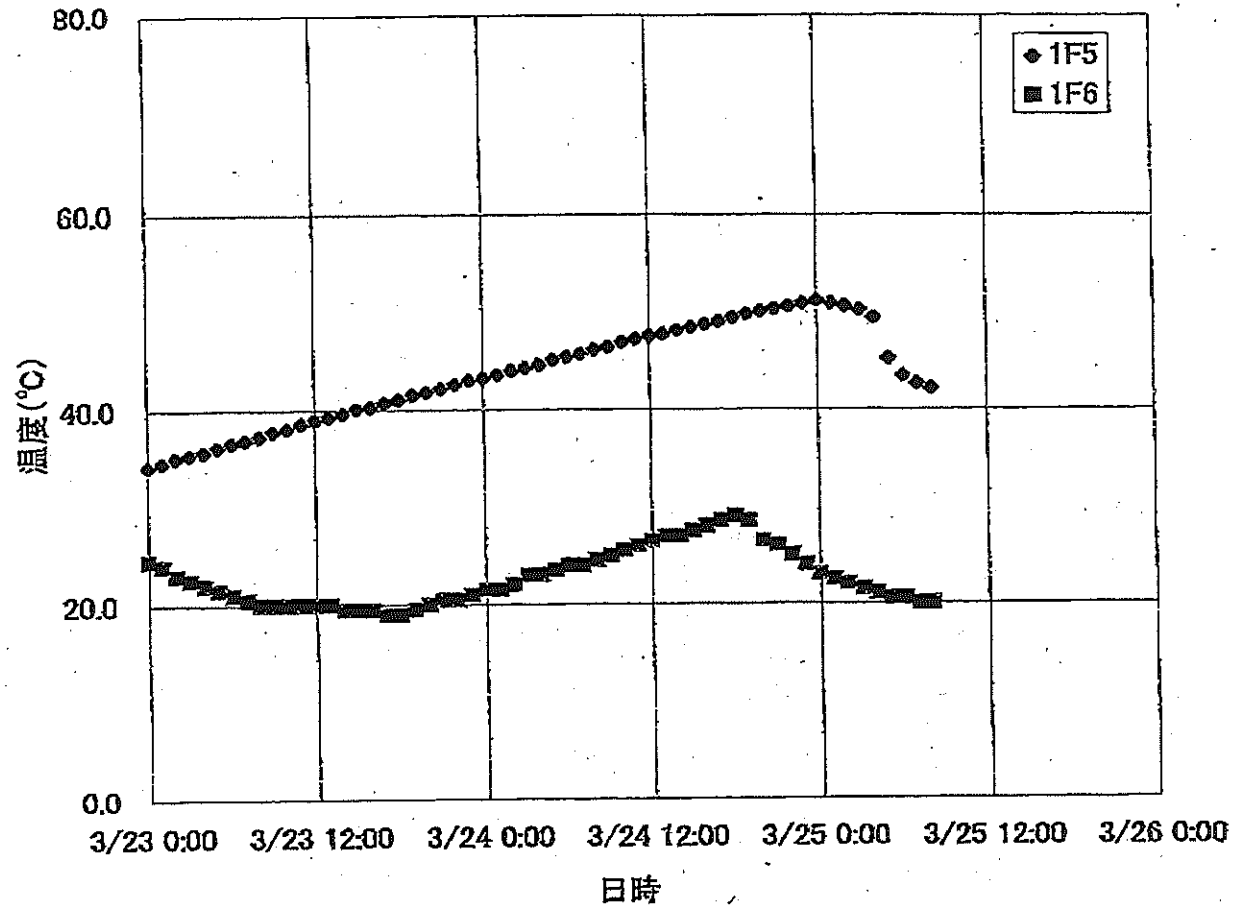


1F3 プラントパラメータ

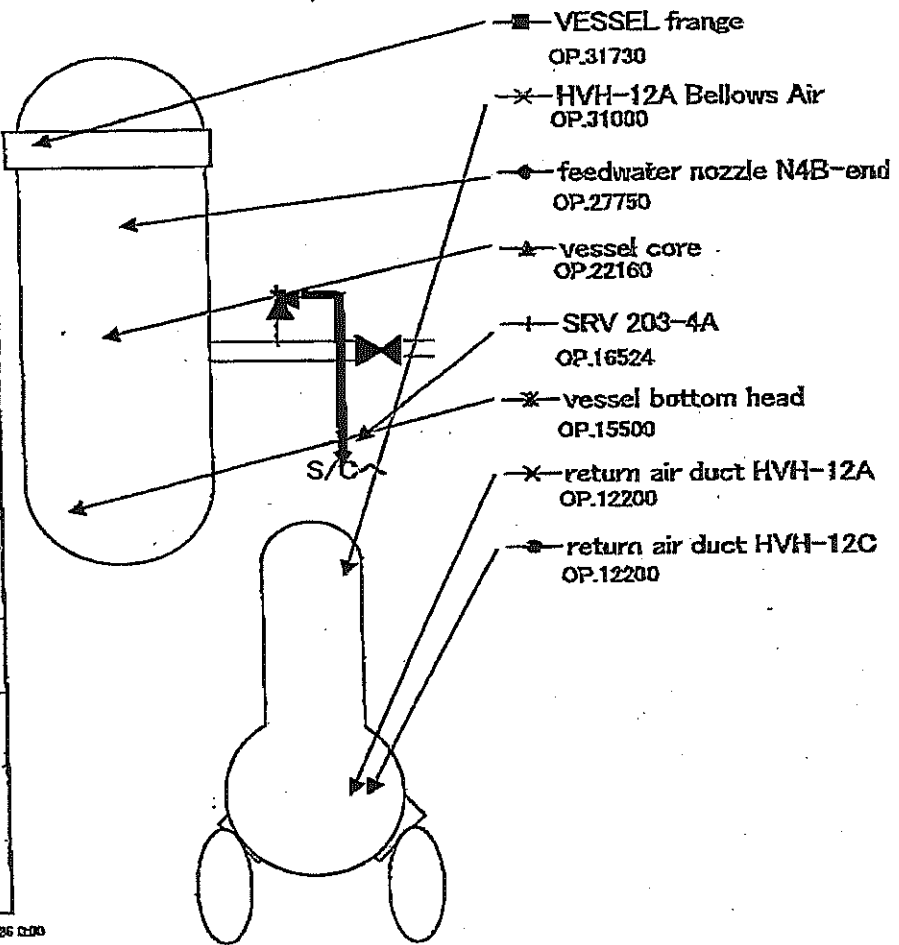
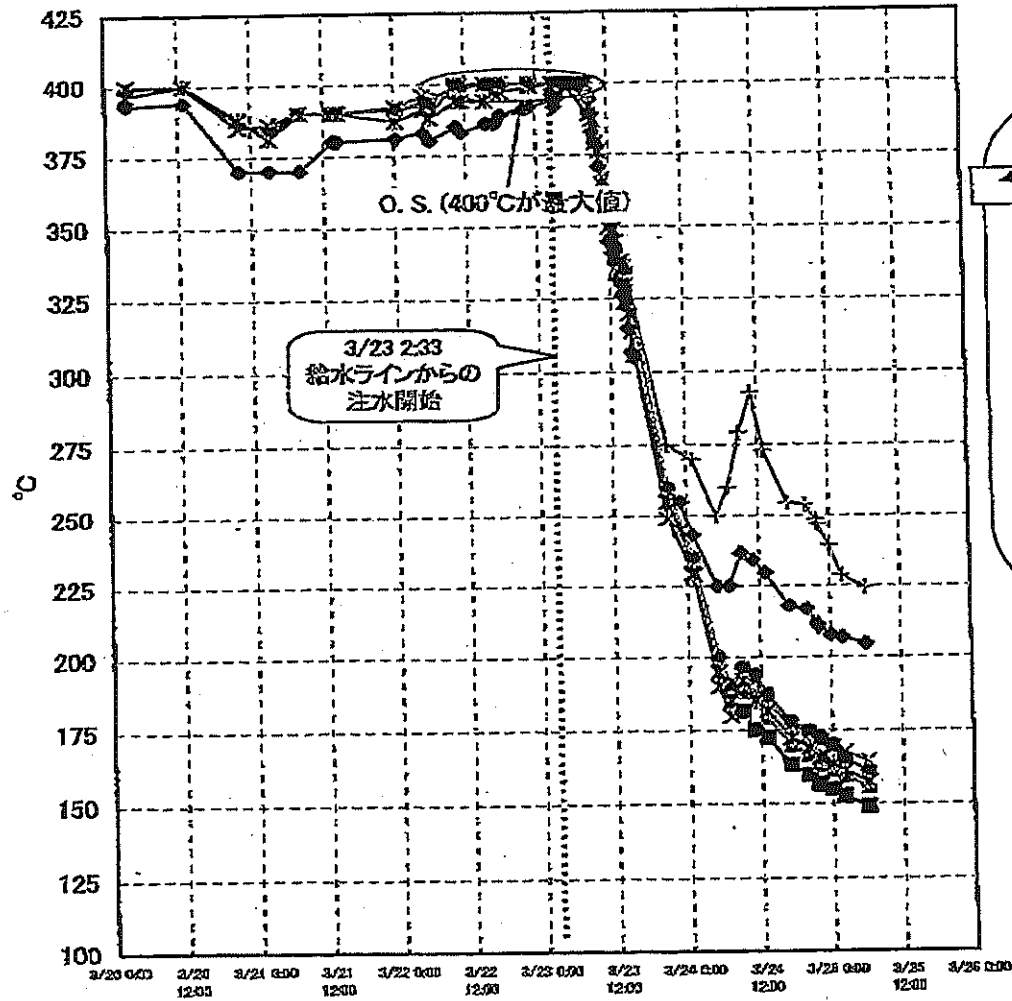


| | 1F5 | 1F6 |
|-----------------|------|------|
| 2011/3/24 0:00 | 43.2 | 21.5 |
| 2011/3/24 1:00 | 43.6 | 21.5 |
| 2011/3/24 2:00 | 44.0 | 22.0 |
| 2011/3/24 3:00 | 44.3 | 23.0 |
| 2011/3/24 4:00 | 44.6 | 23.0 |
| 2011/3/24 5:00 | 45.1 | 23.5 |
| 2011/3/24 6:00 | 45.4 | 24.0 |
| 2011/3/24 7:00 | 45.7 | 24.0 |
| 2011/3/24 8:00 | 46.1 | 24.5 |
| 2011/3/24 9:00 | 46.4 | 25.0 |
| 2011/3/24 10:00 | 46.9 | 25.5 |
| 2011/3/24 11:00 | 47.2 | 26.0 |
| 2011/3/24 12:00 | 47.5 | 26.5 |
| 2011/3/24 13:00 | 47.7 | 27.0 |
| 2011/3/24 14:00 | 48.1 | 27.0 |
| 2011/3/24 15:00 | 48.4 | 27.5 |
| 2011/3/24 16:00 | 48.7 | 28.0 |
| 2011/3/24 17:00 | 49.0 | 28.5 |
| 2011/3/24 18:00 | 49.4 | 29.0 |
| 2011/3/24 19:00 | 49.8 | 28.5 |
| 2011/3/24 20:00 | 50.1 | 26.5 |
| 2011/3/24 21:00 | 50.3 | 26.0 |
| 2011/3/24 22:00 | 50.6 | 25.0 |
| 2011/3/24 23:00 | 50.9 | 24.0 |
| 2011/3/25 0:00 | 51.1 | 23.0 |
| 2011/3/25 1:00 | 50.9 | 22.5 |
| 2011/3/25 2:00 | 50.6 | 22.0 |
| 2011/3/25 3:00 | 50.2 | 21.5 |
| 2011/3/25 4:00 | 49.4 | 21.0 |
| 2011/3/25 5:00 | 45.2 | 20.5 |
| 2011/3/25 6:00 | 43.4 | 20.5 |
| 2011/3/25 7:00 | 42.6 | 20.0 |
| 2011/3/25 8:00 | 42.1 | 20.0 |
| | | |
| | | |

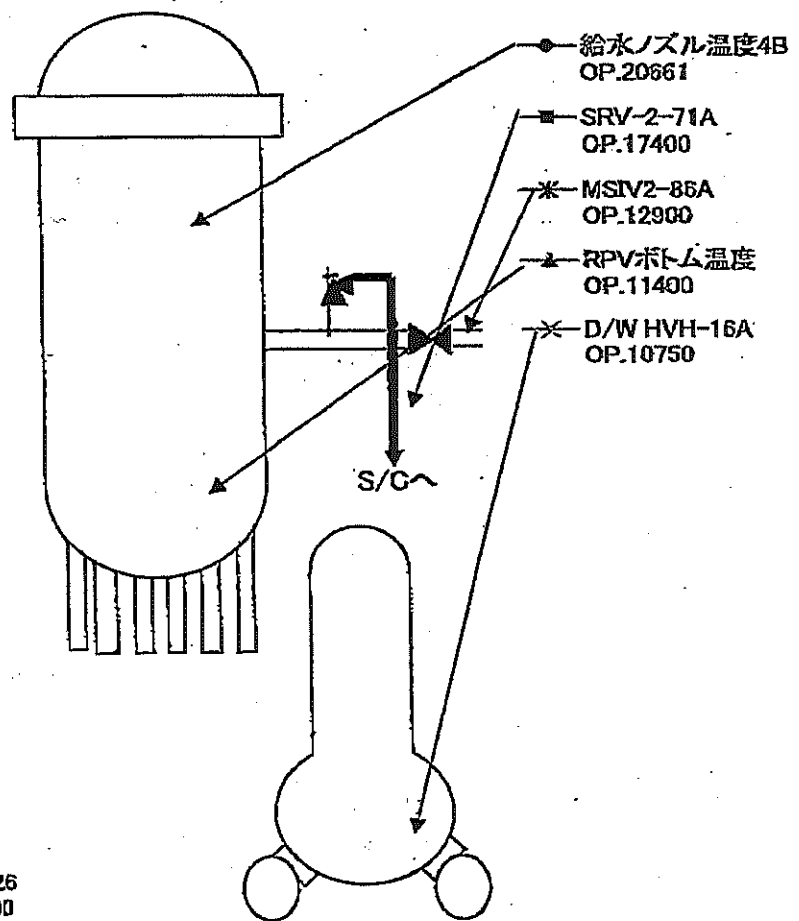
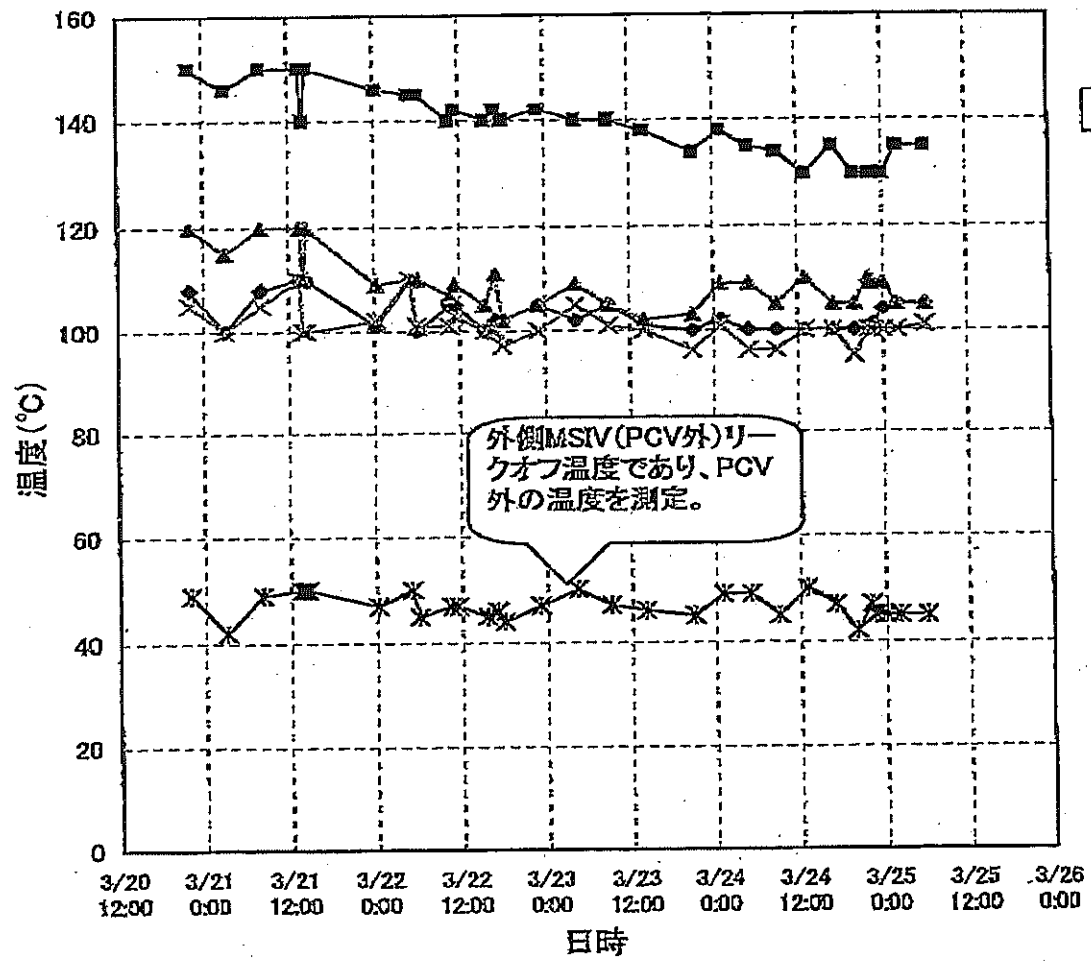
SFP温度推移



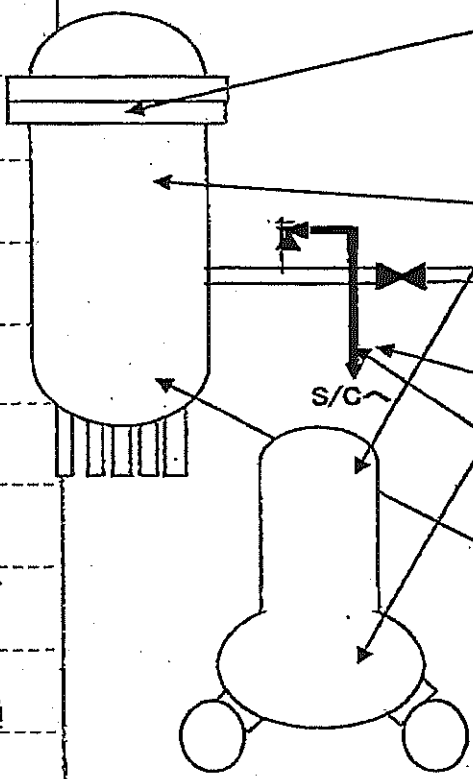
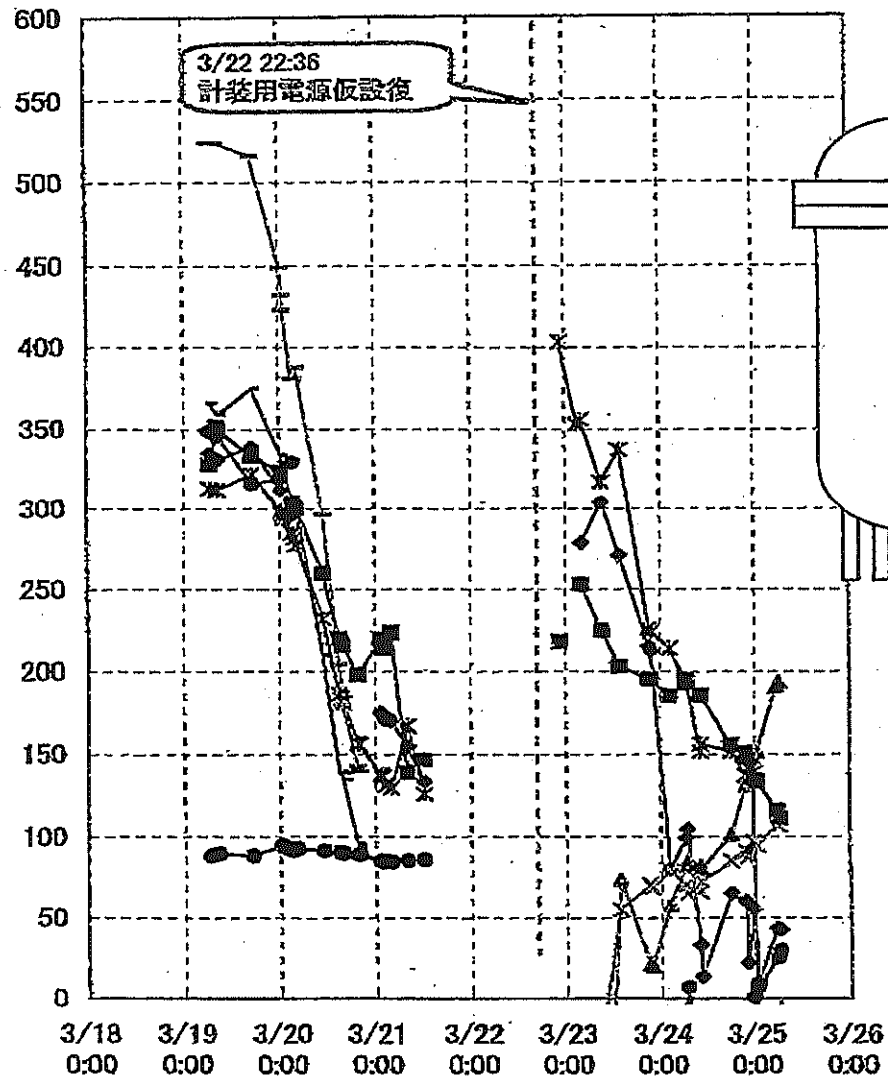
1F-1RPV-PCV温度(3/25 6:00)



1F-2 RPV・PCV温度(3/25 6:00)



1F-3 RPV/PCV温度 (3/25 6:10)



- ← RPV 温度 (TRS-2-3-89)
12. RPV 順ファン
OP.32568
- 格納容器内温度 (TR-16-115)
11. L原子炉ヘロシール部 TE-16-114L
OP.31863
- ◆ RPV 温度 (TRS-2-3-89)
1. RPV 給水/スル N4B
OP.26601
- * 格納容器内温度 (TR-16-115)
1. A D/W HVH戻り空気 A号機 TE-16-114A
OP.17940
- ▲ 安全弁漏洩温度 (TRS-2-166)
7. 逃し安全弁 2-71D 漏洩 TE-2-113D
OP.16298
- × 安全弁漏洩温度 (TRS-2-166)
9. 逃し安全弁 2-71F 漏洩 TE-2-113F
OP.16298
- RPV 温度 (TRS-2-3-89)
13. RPV 下部ヘット温度
OP.14770
- RPV 温度 (TRS-2-3-89)
3. RPV 給水/スル N4D
- 安全弁漏洩温度 (TRS-2-166)
10. 逃し安全弁 2-71G 漏洩 TE-2-113G
- 安全弁漏洩温度 (TRS-2-166)
16. 主蒸気隔離弁 2-86A リーク7温度 TE-2-405A

・矢印により、測定位置を模式図上に示しているものが現在測定中のデータ点
 ・一部測定点を変更しており、点線枠は測定を中止した点、一点鎖線枠は測定を開始した点

福島第一原子力発電所 プラント関連パ

3月25日 13:00 現在

| 号機 | 1u | 2u | 3u | 4u | 5u | 6u |
|-------------|---|---|--|---|----------------------------------|----------------------------------|
| 注水状況 | 給水ノズルを用いた海水注入中。 流量 113l/min (3/24 21:45) 仮設計器 | 消火系ラインを用いた海水注入中。 流量 340l/min (3/25 1:07) 仮設計器 | 消火系ラインを用いた海水注入中。 流量 250l/min (3/24 20:46) 仮設計器 | 停止中 | 停止中 | 停止中 |
| 原子炉水位 | 燃料域A: -1650mm 燃料域B: -1650mm (3/25 10:00 現在) | 燃料域A: -1200mm (3/25 10:00 現在) | 燃料域A: -1900mm 燃料域B: -2300mm (3/25 9:30 現在) | - | 停止域 2453mm (3/25 13:00 現在) | 停止域 2273mm (3/25 13:00 現在) |
| 原子炉圧力 | 0.349MPa g (A) 0.349MPa g (B) (3/25 10:00 現在) | -0.020MPa g (A) -0.020MPa g (B) (3/25 10:00 現在) | 0.036MPa g (A) -0.097MPa g (C) (3/25 9:30 現在) | - | 0.012MPa g (3/25 13:00 現在) | 0.008MPa g (3/25 13:00 現在) |
| 原子炉水温度 | - | | | - | 66.0℃ (3/25 13:00 現在) | 33.9℃ (3/25 13:00 現在) |
| 原子炉圧力容器温度 | 給水ノズル温度: 197.8℃ 圧力容器下部温度: 153.6℃ (3/25 10:00 現在) | 給水ノズル温度: 107℃ 圧力容器下部温度: 105℃ (3/25 10:00 現在) | 給水ノズル温度: 43.3℃(調査中) 圧力容器下部温度: 107.8℃ (3/25 9:30 現在) | 4u: 原子炉内に発熱体(燃料)なし 5,6u: 原子炉水温度にて監視中 | | |
| D/W・S/C圧力 | D/W 0.295MPa abs S/C 0.290MPa abs (3/25 10:00 現在) | D/W 0.12MPa abs S/C ダウンスケール (3/25 10:00 現在) | D/W 0.1074MPa abs S/C 0.1923MPa abs (3/25 9:30 現在) | - | | |
| CAMS | D/W 3.89×10 ¹ Sv/h S/C 2.49×10 ¹ Sv/h (3/25 10:00 現在) | D/W 4.56×10 ¹ Sv/h S/C 1.54×10 ² Sv/h (3/25 10:00 現在) | D/W 4.93×10 ¹ Sv/h S/C 1.47×10 ² Sv/h (3/25 9:30 現在) | - | | |
| D/W設計使用圧力 | 0.384MPa g (0.485MPa abs) | 0.384MPa g (0.485MPa abs) | 0.384MPa g (0.485MPa abs) | - | | |
| D/W最高使用圧力 | 0.427MPa g (0.528MPa abs) | 0.427MPa g (0.528MPa abs) | 0.427MPa g (0.528MPa abs) | - | | |
| 使用済燃料プール水温度 | - | 28℃(調査終了の理由については調査中) (3/25 10:00 現在) | - | 指示不良 (3/24 11:00) | 37.1℃ (3/25 13:00 現在) | 20.5℃ (3/25 13:00 現在) |
| 電源 | 外部電源受電中 (P/C2C) | | 外部電源受電中 (P/C4D) | | 外部電源受電中 | |
| その他情報 | 3号機 原子炉圧力容器温度について、データ採取を行い、状況推移を継続調査中。 | | | 共用プール: 73℃程度 (3/24 18:05 現在) | | |

圧力換算 ゲージ圧(MPa g) = 絶対圧(MPa abs) - 大気圧(標準大気圧 0.1013 MPa)
絶対圧(MPa abs) = ゲージ圧(MPa g) + 大気圧(標準大気圧 0.1013 MPa)

本店情報班 (914855)
1F 情報班 (9632507)

2014 03/20 14時27分 水電川内原子力発電所

福島第一原子力発電所 プラント関連パラメータ

3月25日 13:00 現在

| 号機 | 1u | 2u | 3u | 4u | 5u | 6u |
|-------------|---|---|--|---------------------------------------|----------------------------------|----------------------------------|
| 注水状況 | 給水ノズルを用いた海水注水中。 流量 113l/min (3/24 21:45) 仮設計器 | 消火系ラインを用いた海水注水中。 流量 340l/min (3/25 1:07) 仮設計器 | 消火系ラインを用いた海水注水中。 流量 250l/min (3/24 20:46) 仮設計器 | 停止中 | 停止中 | 停止中 |
| 原子炉水位 | 燃料域A: -1650mm 燃料域B: -1650mm (3/25 10:00 現在) | 燃料域A: -1200mm (3/25 10:00 現在) | 燃料域A: -1900mm 燃料域B: -2300mm (3/25 9:30 現在) | - | 停止域 2453mm (3/25 13:00 現在) | 停止域 2273mm (3/25 13:00 現在) |
| 原子炉圧力 | 0.349MPa g (A) 0.349MPa g (B) (3/25 10:00 現在) | -0.020MPa g (A) -0.020MPa g (B) (3/25 10:00 現在) | 0.036MPa g (A) -0.097MPa g (C) (3/25 9:30 現在) | - | 0.012MPa g (3/25 13:00 現在) | 0.008MPa g (3/25 13:00 現在) |
| 原子炉水温度 | - | | | - | 66.0°C (3/25 13:00 現在) | 33.9°C (3/25 13:00 現在) |
| 原子炉圧力容器温度 | 給水ノズル温度: 197.8°C 圧力容器下部温度: 153.6°C (3/25 10:00 現在) | 給水ノズル温度: 107°C 圧力容器下部温度: 105°C (3/25 10:00 現在) | 給水ノズル温度: 43.3°C(調査中) 圧力容器下部温度: 107.8°C (3/25 9:30 現在) | 4u:原子炉内に発熱体(燃料)なし 5,6u:原子炉水温度にて監視中 | | |
| D/W-S/C圧力 | D/W 0.295MPa abs S/C 0.290MPa abs (3/25 10:00 現在) | D/W 0.12MPa abs S/C ダウンスケール (3/25 10:00 現在) | D/W 0.1074MPa abs S/C 0.1923MPa abs (3/25 9:30 現在) | - | | |
| CAMS | D/W 3.89×10 ¹ Sv/h S/C 2.49×10 ¹ Sv/h (3/25 10:00 現在) | D/W 4.56×10 ¹ Sv/h S/C 1.54×10 ⁰ Sv/h (3/25 10:00 現在) | D/W 4.93×10 ¹ Sv/h S/C 1.47×10 ⁰ Sv/h (3/25 9:30 現在) | - | | |
| D/W設計使用圧力 | 0.384MPa g (0.485MPa abs) | 0.384MPa g (0.485MPa abs) | 0.384MPa g (0.485MPa abs) | - | | |
| D/W最高使用圧力 | 0.427MPa g (0.528MPa abs) | 0.427MPa g (0.528MPa abs) | 0.427MPa g (0.528MPa abs) | - | | |
| 使用済燃料プール水温度 | - | 28°C(調査中の理由については調査中) (3/25 10:00 現在) | - | 指示不良 (3/24 11:00) | 37.1°C (3/25 13:00 現在) | 20.5°C (3/25 13:00 現在) |
| 電源 | 外部電源受電中 (P/C2C) | | 外部電源受電中 (P/C4D) | | 外部電源受電中 | |
| その他情報 | 3号機 原子炉圧力容器温度について、データ採取を行い、状況推移を継続調査中。 | | | 共用プール: 73°C程度 (3/24 18:05 現在) | | |

圧力換算 ゲージ圧(MPa g) = 絶対圧(MPa abs) - 大気圧(標準大気圧 0.1013 MPa)
絶対圧(MPa abs) = ゲージ圧(MPa g) + 大気圧(標準大気圧 0.1013 MPa)

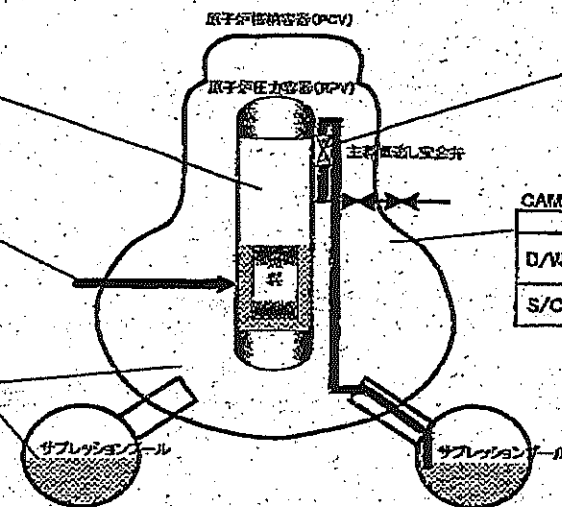
本店情報班 (914855)
1F 情報班 (9632507)

福島第一原子力発電所1, 2, 3号機の主要パラメータ

| RPV | 1F1 | 1F2 | 1F3 |
|------------------------|-------------------|--------------------|-------------------|
| 水位A(mm) | -1650(3/25 10:00) | -1200(3/25 10:00) | -1900(3/25 9:30) |
| 水位B(mm) | -1650(3/25 10:00) | - | -2300(3/25 9:30) |
| 圧力A(MPa _g) | 0.349(3/25 10:00) | -0.020(3/25 10:00) | -0.087(3/25 9:30) |
| 圧力B(MPa _g) | 0.349(3/25 10:00) | -0.020(3/25 10:00) | 0.038(3/25 9:30) |
| 炉水温度(°C) | - | - | - |

| 注水状況 | 1F1 | 1F2 | 1F3 |
|------|-----------------|-----------------|-----------------|
| | 給水系ラインを用いた海水注入中 | 消火系ラインを用いた海水注入中 | 消火系ラインを用いた海水注入中 |

| D/W, S/C | 1F1 | 1F2 | 1F3 |
|----------------------------|-------------------|-------------------|-------------------|
| D/W圧力(MPa _{abs}) | 0.295(3/25 10:00) | 0.120(3/25 10:00) | 0.1074(3/25 9:30) |
| S/C圧力(MPa _{abs}) | 0.290(3/25 10:00) | D/S | 0.1923(3/25 9:30) |
| S/C温度(°C) | - | - | - |



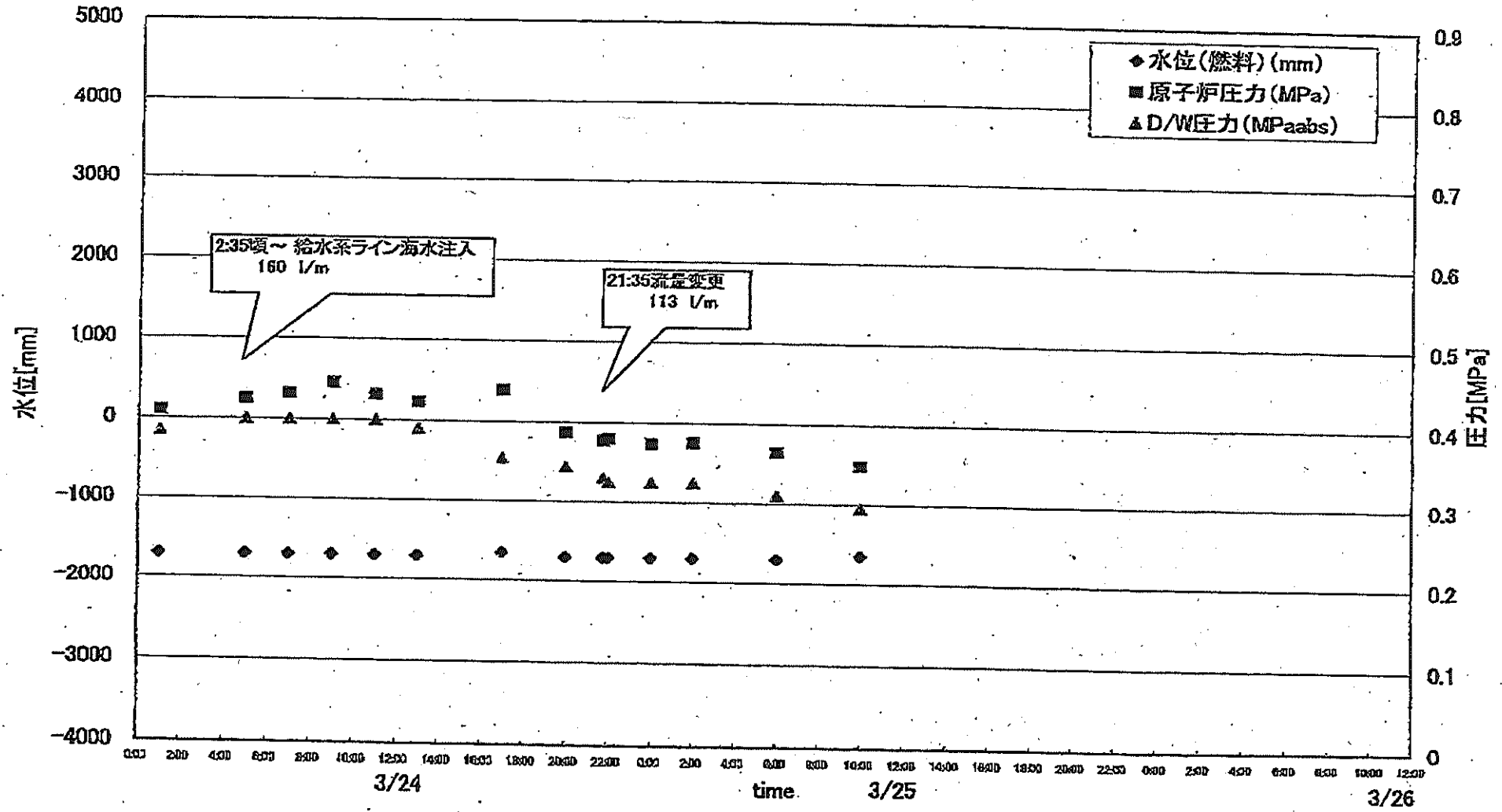
| SRV開閉状態 | 1F1 | 1F2 | 1F3 |
|---------|-----|-----|-----|
| | 不明 | 不明 | 不明 |

状況の確認ができない状態。

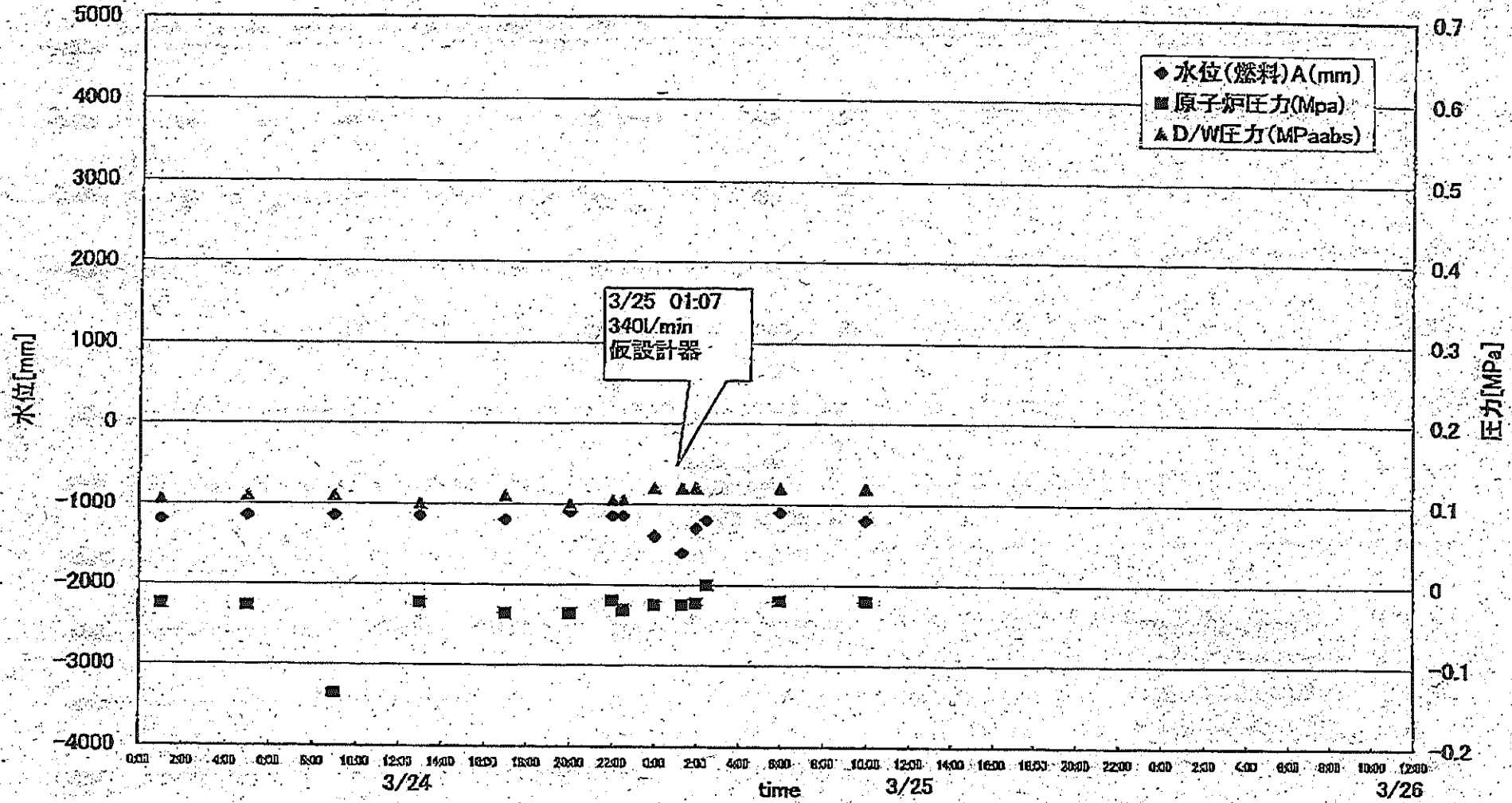
| CAMS | 1F1 | 1F2 | 1F3 |
|-----------|------------------|------------------|-----------------|
| D/W(Sv/h) | 38.8(3/25 10:00) | 45.6(3/25 10:00) | 49.3(3/25 9:30) |
| S/C(Sv/h) | 24.9(3/25 10:00) | 1.54(3/25 10:00) | 1.47(3/25 9:30) |

主要パラメータの測定点

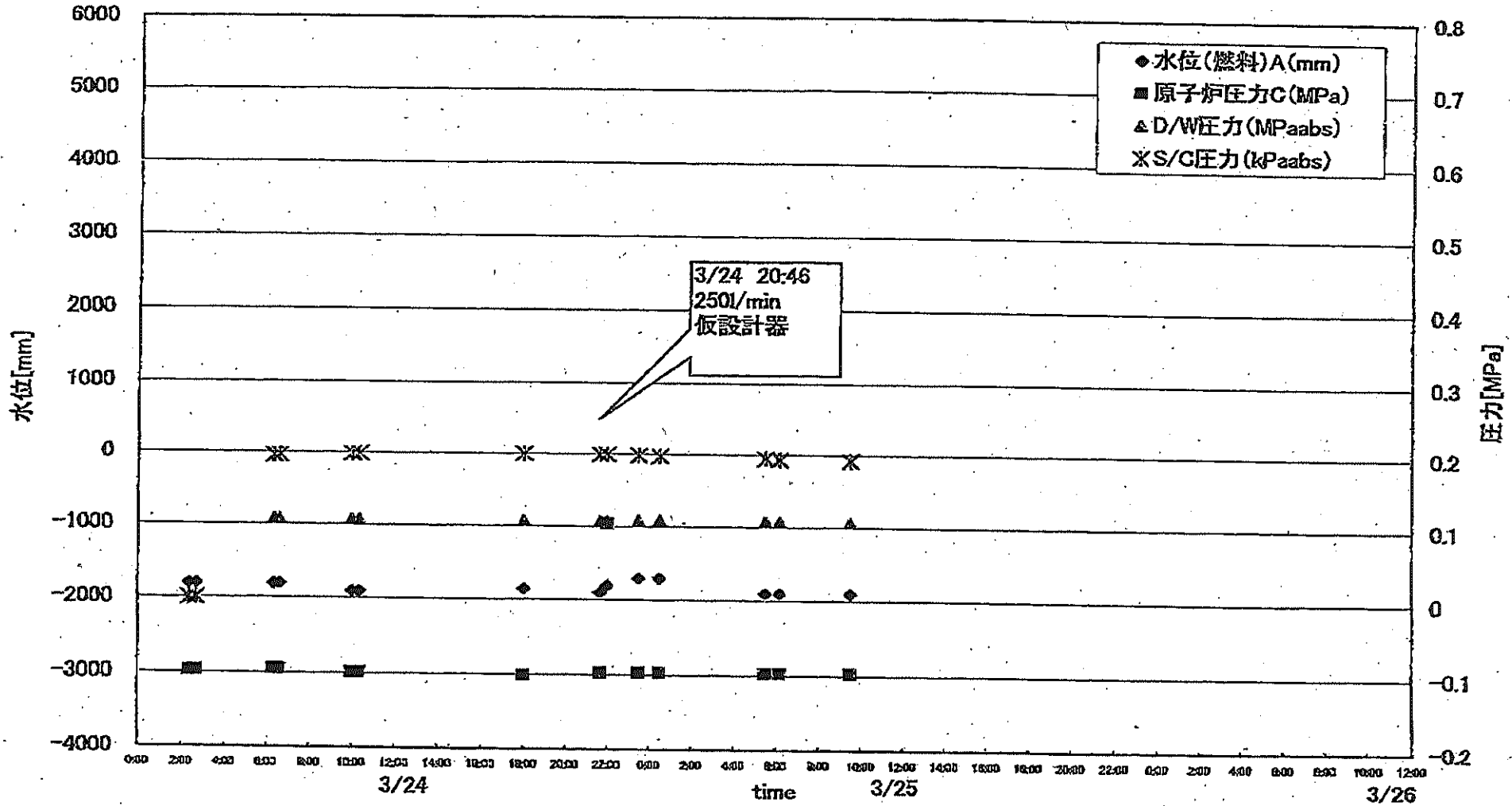
1F1 プラントパラメータ



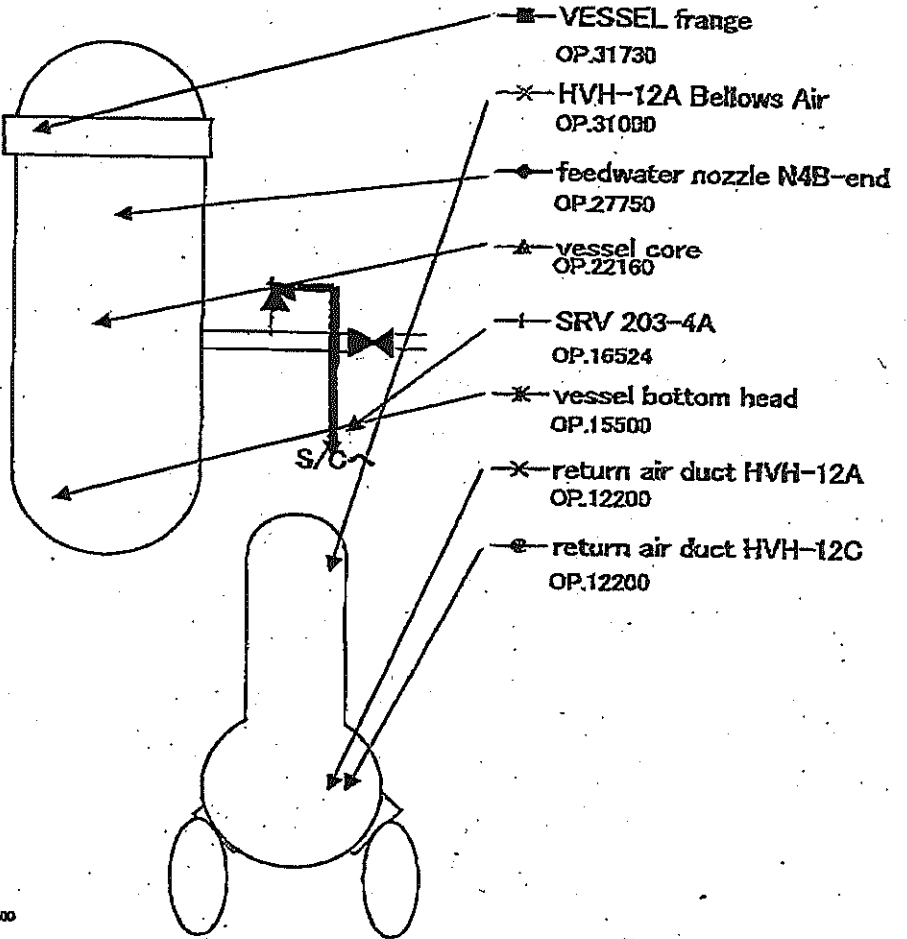
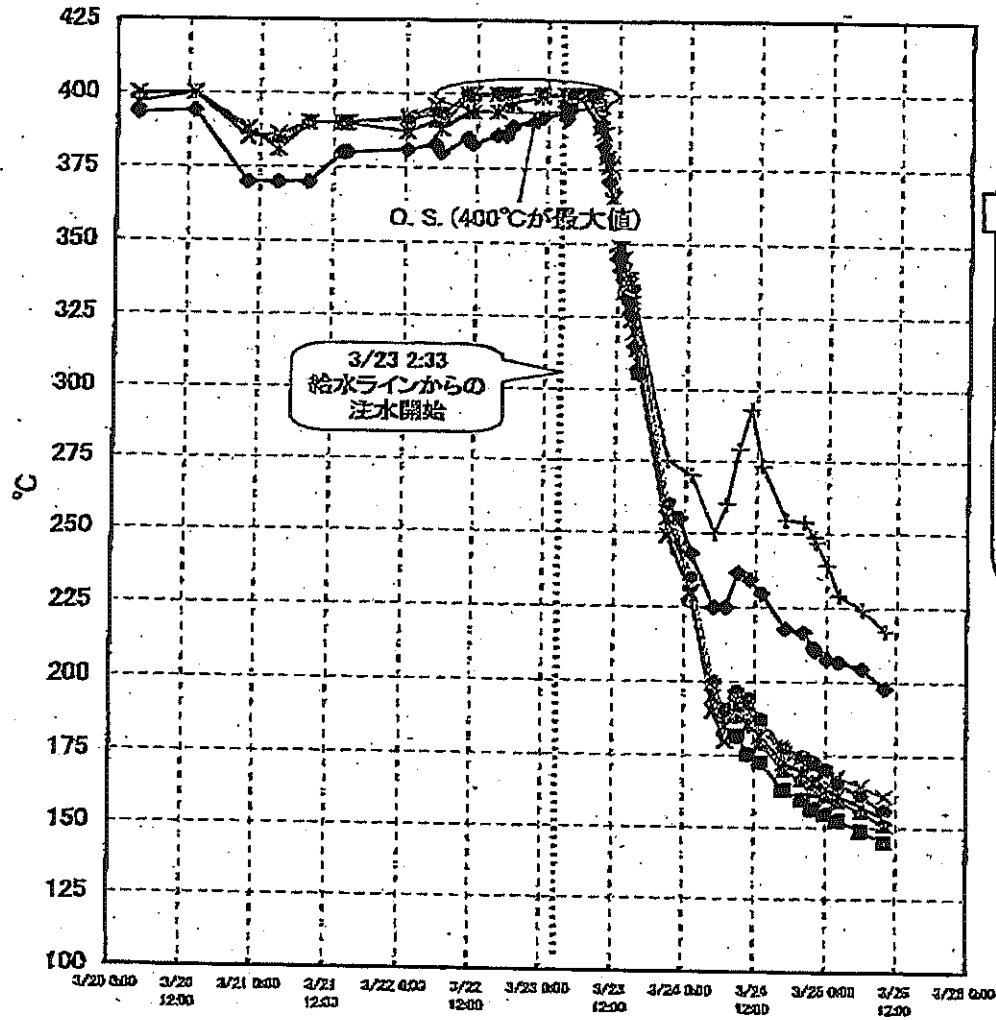
1F2 プラントパラメータ



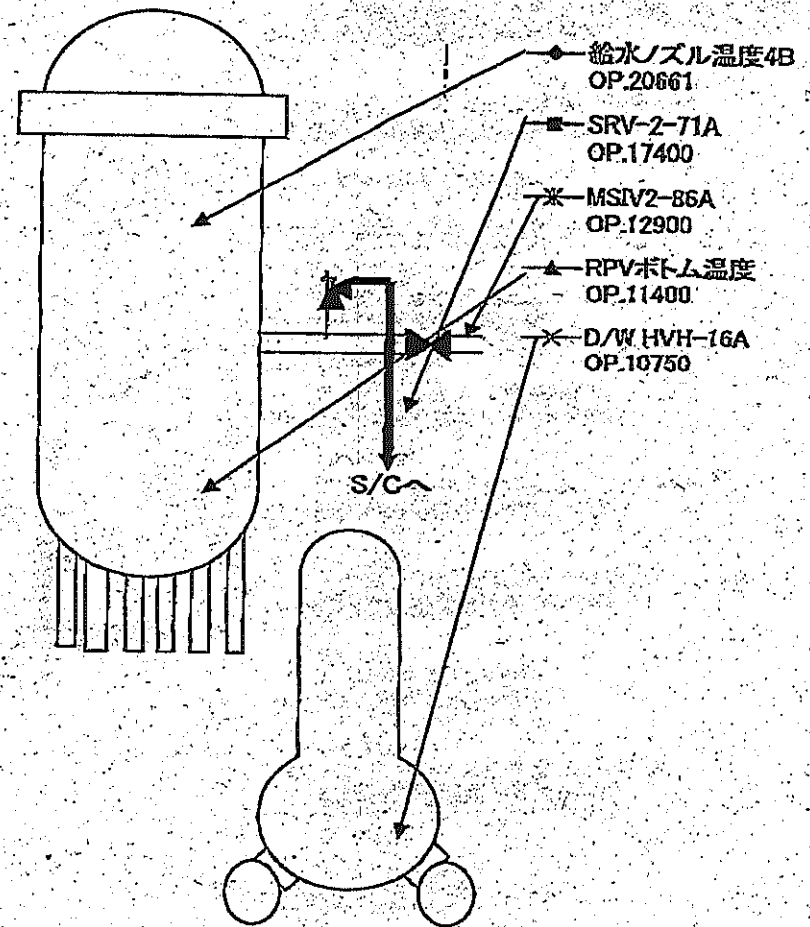
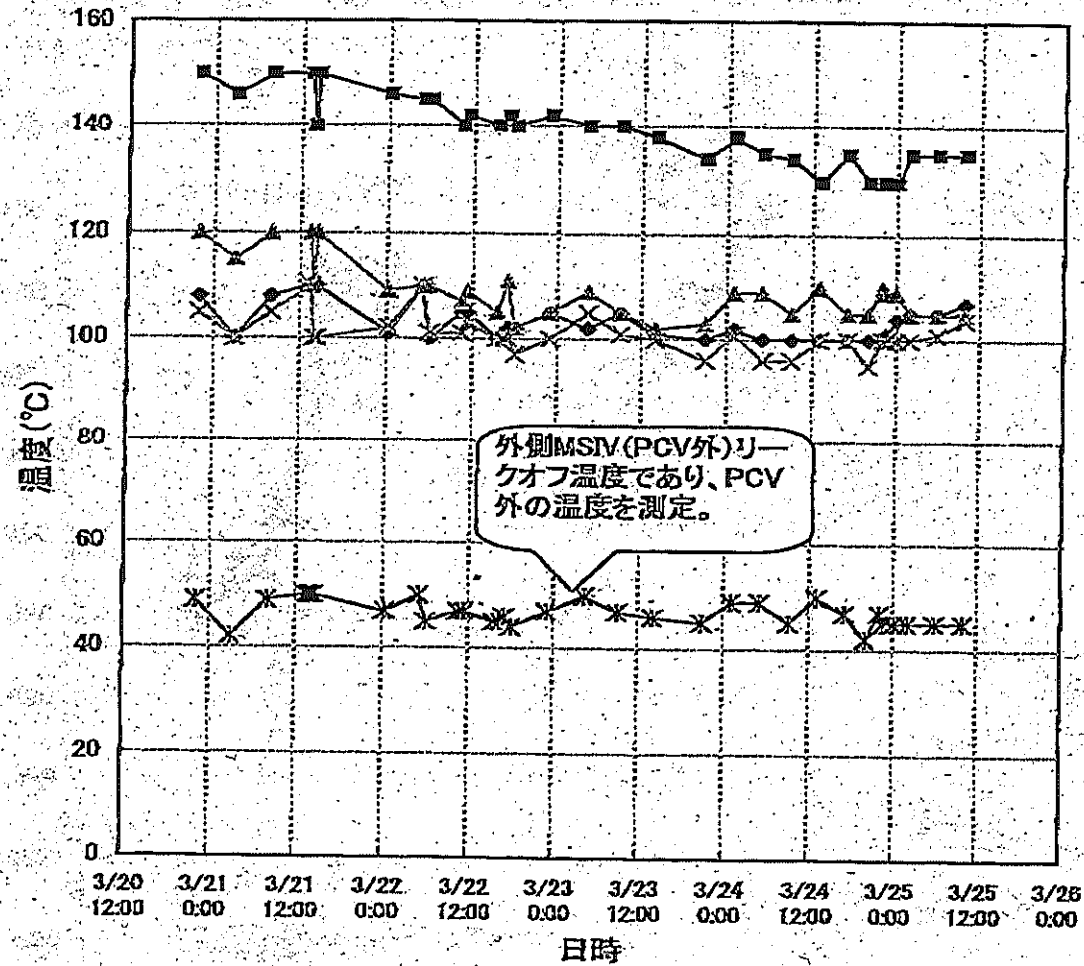
1F3 プラントパラメータ



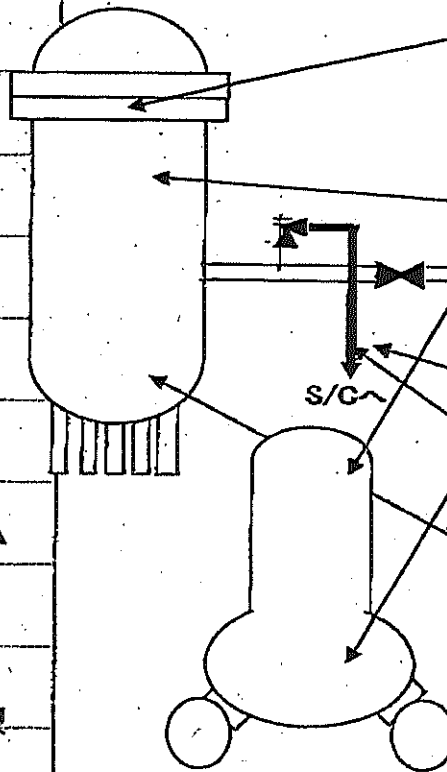
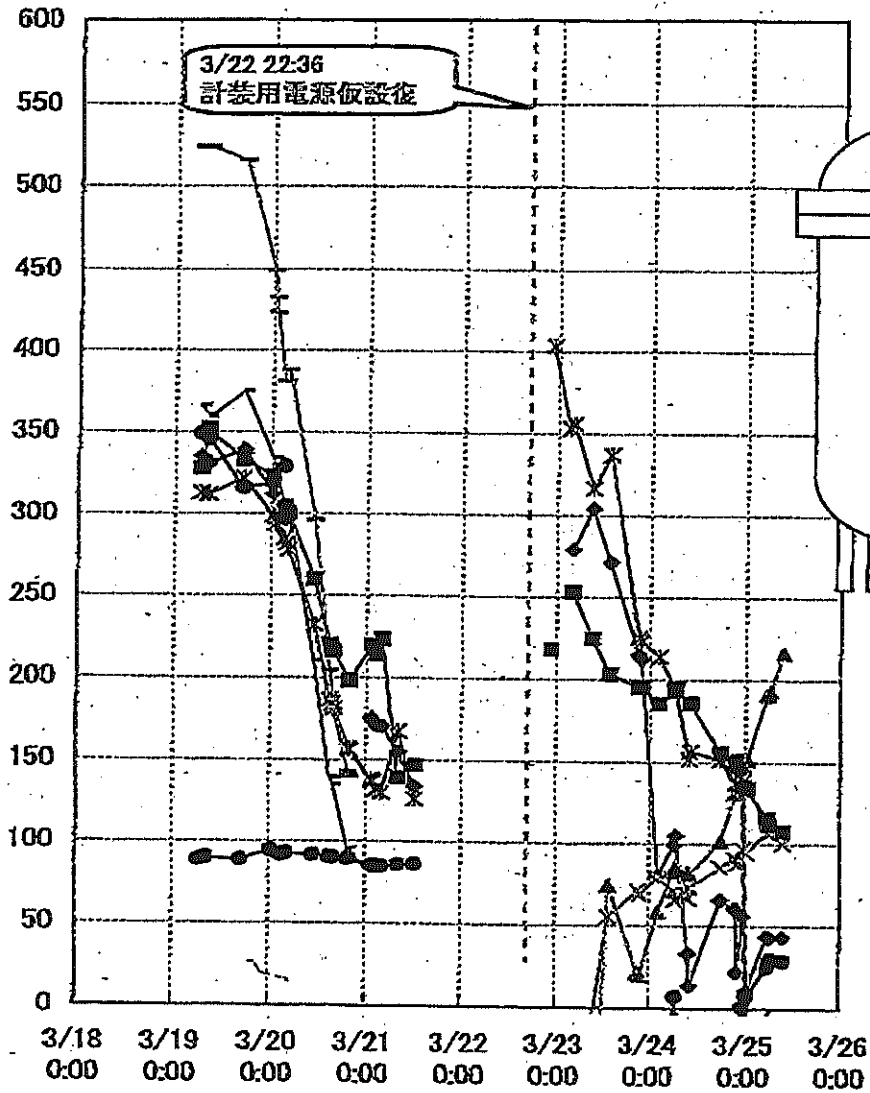
1F-1RPV・PCV温度(3/25 10:00)



1F-2 RPV・PCV温度(3/25 10:00)



1F-3 RPV/PCV温度(3/25 9:30)



- +— RPV 温度 (TRS-2-3-89)
12. RPV 胴ファン
OP.32566
- 格納容器内温度 (TR-16-115)
11. L原子炉ヘロ-シール部 TE-16-114L
OP.31863
- RPV 温度 (TRS-2-3-89)
1. RPV 給水/スル N4B
OP.26601
- * 格納容器内温度 (TR-16-115)
1. A D/W HVH戻り空気 A号機 TE-16-114A
OP.17940
- ▲ 安全弁漏洩温度 (TRS-2-166)
7. 逃し安全弁 2-71D 漏洩 TE-2-113D
OP.16298
- * 安全弁漏洩温度 (TRS-2-166)
9. 逃し安全弁 2-71F 漏洩 TE-2-113F
OP.16298
- RPV 温度 (TRS-2-3-89)
13. RPV 下部ヘド温度
OP.14770
- RPV 温度 (TRS-2-3-89)
3. RPV 給水/スル N4D
- 安全弁漏洩温度 (TRS-2-166)
10. 逃し安全弁 2-71G 漏洩 TE-2-113G
- 安全弁漏洩温度 (TRS-2-166)
16. 主蒸気隔離弁 2-86A リーク温度 TE-2-405A

・矢印により、測定位置を模式図上に示しているものが現在測定中のデータ点
 ・一部測定点を変更しており、点線枠は測定を中止した点、一点鎖線枠は測定を開始した点

1F-1プラント関連パラメータ

1uプラントデータ(可能な限りの更新)

| | 2011/3/24 | | | | | | | | | | 2011/3/25 | | | |
|---------------------|-----------|-----------|-----------|-----------|------------|------------|------------|------------|------------|------------|-----------|-----------|-----------|------------|
| | 3/24 1:00 | 3/24 5:00 | 3/24 7:00 | 3/24 9:00 | 3/24 11:00 | 3/24 13:00 | 3/24 17:00 | 3/24 20:00 | 3/24 21:45 | 3/24 22:00 | 3/25 0:00 | 3/25 2:00 | 3/25 6:00 | 3/25 10:00 |
| 水位(燃料)(mm) | -1700 | -1700 | -1700 | -1700 | -1700 | -1700 | -1650 | -1700 | -1700 | -1700 | -1700 | -1700 | -1700 | -1650 |
| 原子炉圧力(MPa) | 0.410 | 0.425 | 0.432 | 0.448 | 0.432 | 0.423 | 0.439 | 0.387 | 0.378 | 0.380 | 0.374 | 0.376 | 0.365 | 0.349 |
| D/W圧力(MPaabs) | 0.385 | 0.400 | 0.400 | 0.400 | 0.400 | 0.390 | 0.355 | 0.345 | 0.330 | 0.325 | 0.325 | 0.325 | 0.310 | 0.295 |
| S/C圧力(MPaabs) | 0.370 | 0.390 | 0.390 | 0.400 | 0.395 | 0.382 | 0.355 | 0.340 | 0.325 | 0.325 | 0.320 | 0.315 | 0.305 | 0.290 |
| 炉圧(もう一方の計器によるもの) | 0.387 | 0.401 | 0.405 | 0.419 | 0.401 | 0.387 | 0.367 | 0.362 | 0.349 | 0.349 | 0.349 | 0.358 | 0.351 | 0.349 |
| CAMS-D/W | 43.9 | 43.7 | 43.7 | 44.1 | 43.5 | 42.4 | 40.9 | 40.5 | 41.3 | 41.0 | 41.6 | 41.1 | 40.0 | 38.9 |
| CAMS-S/C | 27.9 | 27.1 | 27.1 | 26.7 | 26.3 | 26.1 | 25.8 | 25.6 | 25.5 | 25.5 | 25.4 | 25.4 | 25.1 | 24.9 |
| 水位(もう一方の計器によるもの) | -1700 | -1700 | -1700 | -1700 | -1700 | -1650 | -1650 | -1650 | -1650 | -1650 | -1650 | -1650 | -1650 | -1650 |
| (参考) | | 注水量 | 注水量 | 注水量 | 注水量 | 注水量 | 注水量 | 注水量 | 注水量 | 21:35 | | | | |
| 注水量 | | 計器不良の | 計器不良の | 計器不良の | 計器不良の | 計器不良の | 計器不良の | 計器不良の | 計器不良の | 注水量 | | | | |
| 3m ³ /hr | | ため測定 | ため測定 | ため測定 | ため測定 | ため測定 | ため測定 | ため測定 | ため測定 | 流量変更 | | | | |
| (指示不良) | | データなし | データなし | データなし | データなし | データなし | データなし | データなし | データなし | 113l/min | | | | |

1F-2プラント関連パラメータ

<続き>2uプラントデータ(可能な限りの更新)

| | 2011/3/25 | | | | | | | | | | | | |
|---------------|-----------|-----------|------------|------------|------------|------------|------------|-----------|-----------|-----------|-----------|-----------|------------|
| | 3/24 5:00 | 3/24 9:00 | 3/24 13:00 | 3/24 17:00 | 3/24 20:00 | 3/24 22:00 | 3/24 22:30 | 3/25 0:00 | 3/25 1:20 | 3/25 2:00 | 3/25 2:30 | 3/25 6:00 | 3/25 10:00 |
| 水位(燃料)A(mm) | -1150 | -1150 | -1150 | -1200 | -1100 | -1150 | -1150 | -1400 | -1600 | -1300 | -1200 | -1100 | -1200 |
| 原子炉圧力A(MPa) | -0.027 | -0.135 | -0.023 | -0.036 | -0.036 | -0.020 | -0.032 | -0.025 | -0.025 | -0.023 | - | -0.02 | -0.02 |
| D/W圧力(MPaabs) | 0.110 | 0.110 | 0.100 | 0.110 | 0.100 | 0.105 | 0.105 | 0.120 | 0.120 | 0.120 | - | 0.120 | 0.120 |
| S/C圧力(MPaabs) | DS | DS | DS | DS | DS | DS | DS | DS | DS | DS | - | DS | DS |
| CAMS D/W | 48.8 | 48.4 | 47.9 | 47.4 | 47.1 | 46.8 | 46.8 | 46.6 | - | 46.4 | - | 45.9 | 45.6 |
| CAMS S/C | 1.43 | 1.40 | 1.37 | 1.36 | 1.34 | 1.39 | 1.47 | 1.50 | - | 1.52 | - | 1.54 | 1.54 |

主要なイベントを欄外に適宜記載してください。

備考

注水量 注水量 注水量 注水量 注水量 注水量 注水量 注水量 注水量 注水量 注水量 注水量 注水量 注水量
 $12m^3/hr$ $12m^3/hr$ $12m^3/hr$ $12m^3/hr$ $11m^3/hr$ DS DS DS DS DS DS DS DS DS DS DS DS

中操縦量
 $0.10mSh/h$

IF-3プラント関連パラメータ

3uプラントデータ(可能な限りの更新)

2011/3/25

| | 3/24 6:20 | 3/24 6:35 | 3/24 10:00 | 3/24 10:20 | 3/24 18:00 | 3/24 21:40 | 3/24 22:00 | 3/24 23:30 | 3/25 0:30 | 3/25 5:30 | 3/25 6:10 | 3/25 9:30 |
|-------------------|-----------|-----------|------------|------------|------------|------------|------------|------------|-----------|-----------|-----------|-----------|
| 水位(燃料)A(mm) | -1800 | -1800 | -1900 | -1900 | -1850 | -1900 | -1800 | -1700 | -1700 | -1900 | -1900 | -1900 |
| 水位(燃料)B(mm) | -2300 | -2300 | -2300 | -2300 | -2300 | -2300 | -2300 | -2300 | -2300 | -2300 | -2300 | -2300 |
| 原子炉圧力C(MPa) | -0.095 | -0.095 | -0.099 | -0.099 | -0.101 | -0.097 | 0.104 | -0.097 | -0.097 | -0.097 | -0.097 | -0.097 |
| 原子炉圧力BorA(MPa) | 0.041 | 0.041 | 0.038 | 0.036 | 0.038 | 0.043 | 0.032 | 0.041 | 0.043 | 0.041 | 0.038 | 0.036 |
| D/W圧力(MPaabs) | 0.1076 | 0.1078 | 0.1074 | 0.1071 | 0.1073 | 0.1066 | 0.1068 | 0.1085 | 0.1085 | 0.1076 | 0.1074 | 0.1074 |
| S/C圧力(kPaabs) | 195.5 | 195.8 | 197.8 | 198.6 | 199.9 | 199.3 | 199.7 | 198.1 | 197.2 | 194.8 | 193.7 | 192.3 |
| (参考)S/C圧力(MPaabs) | 0.1955 | 0.1958 | 0.1978 | 0.1986 | 0.1999 | 0.1993 | 0.1997 | 0.1981 | 0.1972 | 0.1948 | 0.1937 | 0.1923 |
| CAMS-D/W(A) | 58.0 | 57.2 | 55.9 | 55.9 | 53.3 | 54.7 | 52.9 | 52.0 | 51.8 | 50.0 | 51.0 | 49.3 |
| CAMS-D/W(B) | 45.9 | 45.7 | 45.0 | 44.9 | 43.7 | 42.8 | 42.8 | 42.5 | 42.4 | 41.5 | 41.4 | 40.8 |
| CAMS-S/C(A) | 1.64 | 1.64 | 1.62 | 1.62 | 1.45 | 1.57 | 1.56 | 1.55 | 1.54 | 1.50 | 1.50 | 1.47 |
| CAMS-S/C(B) | 1.49 | 1.49 | 1.48 | 1.47 | 1.59 | 1.42 | 1.42 | 1.41 | 1.40 | 1.36 | 1.36 | 1.34 |

中操線量: 0.21mSv/h 中操線量: 0.20mSv/h 中操線量: 0.20mSv/h 中操線量: 0.20mSv/h 中操線量: 0.30mSv/h 中操線量: 0.25mSv/h 中操線量: 0.24mSv/h 中操線量: 0.25mSv/h 中操線量: 0.25mSv/h 中操線量: 0.20mSv/h 中操線量: 0.20mSv/h 中操線量: 0.20mSv/h

注水量 注水量 注水量 注水量 注水量 注水量 注水量 注水量 注水量 注水量 注水量 注水量 注水量
 計器不良 計器不良 計器不良 計器不良 計器不良 計器不良 計器不良 計器不良 計器不良 計器不良 計器不良 計器不良 計器不良
 のため測 のため測 のため測 のため測 のため測 のため測 のため測 のため測 のため測 のため測 のため測 のため測 のため測
 定データなし 定データなし 定データなし 定データなし 定データなし 定データなし 定データなし 定データなし 定データなし 定データなし 定データなし 定データなし 定データなし

3/24
 20:46
 250l/min
 仮設計器

| 号機 | 1u | 2u | 3u | 4u | 5u | 6u |
|-------------|---|---|--|---------------------------------------|----------------------------------|----------------------------------|
| 注水状況 | 給水パイプを用いた海水注入中。 流量 113l/min (3/24 21:35) 仮設計器 | 消火系ラインを用いた海水注入中。 流量 340l/min (3/25 1:07) 仮設計器 | 消火系ラインを用いた海水注入中。 流量 250l/min (3/24 20:46) 仮設計器 | 停止中 | 停止中 | 停止中 |
| 原子炉水位 | 燃料域A: -1650mm 燃料域B: -1650mm (3/25 10:00 現在) | 燃料域A: -1200mm (3/25 10:00 現在) | 燃料域A: -1900mm 燃料域B: -2300mm (3/25 9:30 現在) | - | 停止域 2453mm (3/25 13:00 現在) | 停止域 2273mm (3/25 13:00 現在) |
| 原子炉圧力 | 0.349MPa g (A) 0.349MPa g (B) (3/25 10:00 現在) | -0.020MPa g (A) -0.020MPa g (B) (3/25 10:00 現在) | 0.036MPa g (A) -0.097MPa g (C) (3/25 9:30 現在) | - | 0.012MPa g (3/25 13:00 現在) | 0.008MPa g (3/25 13:00 現在) |
| 原子炉水温度 | - | | | - | 66.0℃ (3/25 13:00 現在) | 33.9℃ (3/25 13:00 現在) |
| 原子炉圧力容器温度 | 給水ノズル温度: 197.8℃ 圧力容器下部温度: 153.6℃ (3/25 10:00 現在) | 給水ノズル温度: 107℃ 圧力容器下部温度: 105℃ (3/25 10:00 現在) | 給水ノズル温度: 43.3℃(調査中) 圧力容器下部温度: 107.8℃ (3/25 9:30 現在) | 4u:原子炉内に発熱体(燃料)なし 5,6u:原子炉水温度にて監視中 | | |
| D/W-S/C圧力 | D/W 0.295MPa abs S/C 0.290MPa abs (3/25 10:00 現在) | D/W 0.12MPa abs S/C ダウンスケール (3/25 10:00 現在) | D/W 0.1074MPa abs S/C 0.1923MPa abs (3/25 9:30 現在) | - | | |
| GAMS | D/W 3.89×10 ¹ Sv/h S/C 2.49×10 ¹ Sv/h (3/25 10:00 現在) | D/W 4.56×10 ¹ Sv/h S/C 1.54×10 ⁰ Sv/h (3/25 10:00 現在) | D/W 4.98×10 ¹ Sv/h S/C 1.47×10 ⁰ Sv/h (3/25 9:30 現在) | - | | |
| D/W設計使用圧力 | 0.384MPa g (0.485MPa abs) | 0.384MPa g (0.485MPa abs) | 0.384MPa g (0.485MPa abs) | - | | |
| D/W最高使用圧力 | 0.427MPa g (0.528MPa abs) | 0.427MPa g (0.528MPa abs) | 0.427MPa g (0.528MPa abs) | - | | |
| 使用済燃料プール水温度 | - | 28℃(調査時の理由については調査中) (3/25 10:00 現在) | - | 指示不良 (3/24 11:00) | 37.1℃ (3/25 13:00 現在) | 20.5℃ (3/25 13:00 現在) |
| 電源 | 外部電源受電中 (P/C2C) | | 外部電源受電中 (P/C4D) | | 外部電源受電中 | |
| その他情報 | 3号機 原子炉圧力容器温度について、データ採取を行い、状況推移を継続調査中。 | | | 共用プール: 73℃程度 (3/24 18:05 現在) | | |

圧力換算: ゲージ圧(MPa g) = 絶対圧(MPa abs) - 大気圧(標準大気圧 0.1013 MPa)
絶対圧(MPa abs) = ゲージ圧(MPa g) + 大気圧(標準大気圧 0.1013 MPa)

本店情報班 (914855)
1F 情報班 (9632507)

福島第一原子力発電所 プラント関連パラメータ

3月25日 13:00 現在

改訂版

| 号機 | 1u | 2u | 3u | 4u | 5u | 6u |
|-------------|---|---|--|---------------------------------------|----------------------------------|----------------------------------|
| 注水状況 | 給水ノズルを用いた海水注入中。 流量 113l/min (3/24 21:35) 仮設計器 | 消火系ラインを用いた海水注入中。 流量 340l/min (3/25 1:07) 仮設計器 | 消火系ラインを用いた海水注入中。 流量 250l/min (3/24 20:46) 仮設計器 | 停止中 | 停止中 | 停止中 |
| 原子炉水位 | 燃料域A: -1650mm 燃料域B: -1650mm (3/25 10:00 現在) | 燃料域A: -1200mm (3/25 10:00 現在) | 燃料域A: -1900mm 燃料域B: -2300mm (3/25 9:30 現在) | - | 停止域 2453mm (3/25 13:00 現在) | 停止域 2273mm (3/25 13:00 現在) |
| 原子炉圧力 | 0.349MPa g (A) 0.349MPa g (B) (3/25 10:00 現在) | -0.020MPa g (A) -0.020MPa g (B) (3/25 10:00 現在) | 0.036MPa g (A) -0.097MPa g (C) (3/25 9:30 現在) | - | 0.012MPa g (3/25 13:00 現在) | 0.008MPa g (3/25 13:00 現在) |
| 原子炉水温度 | - | | | - | 66.0°C (3/25 13:00 現在) | 33.9°C (3/25 13:00 現在) |
| 原子炉圧力容器温度 | 給水ノズル温度: 197.8°C 圧力容器下部温度: 153.6°C (3/25 10:00 現在) | 給水ノズル温度: 107°C 圧力容器下部温度: 105°C (3/25 10:00 現在) | 給水ノズル温度: 43.3°C(調査中) 圧力容器下部温度: 107.8°C (3/25 9:30 現在) | 4u:原子炉内に発熱体(燃料)なし 5,6u:原子炉水温度にて監視中 | | |
| D/W・S/C圧力 | D/W 0.295MPa abs S/C 0.290MPa abs (3/25 10:00 現在) | D/W 0.12MPa abs S/C タウンスケール (3/25 10:00 現在) | D/W 0.1074MPa abs S/C 0.1923MPa abs (3/25 9:30 現在) | - | | |
| CAMS | D/W 3.89×10 ⁴ Sv/h S/C 2.49×10 ⁴ Sv/h (3/25 10:00 現在) | D/W 4.56×10 ⁴ Sv/h S/C 1.54×10 ⁴ Sv/h (3/25 10:00 現在) | D/W 4.93×10 ⁴ Sv/h S/C 1.47×10 ⁴ Sv/h (3/25 9:30 現在) | - | | |
| D/W 設計使用圧力 | 0.384MPa g (0.485MPa abs) | 0.384MPa g (0.485MPa abs) | 0.384MPa g (0.485MPa abs) | - | | |
| D/W 最高使用圧力 | 0.427MPa g (0.528MPa abs) | 0.427MPa g (0.528MPa abs) | 0.427MPa g (0.528MPa abs) | - | | |
| 使用済燃料プール水温度 | - | 28°C(調査下の理由については調査中) (3/25 10:00 現在) | - | 指示不良 (3/24 11:00) | 37.1°C (3/25 13:00 現在) | 20.5°C (3/25 13:00 現在) |
| 電源 | 外部電源受電中 (P/C2C) | | 外部電源受電中 (P/C4D) | | 外部電源受電中 | |
| その他情報 | 3号機 原子炉圧力容器温度について、データ採取を行い、状況推移を継続調査中。 | | | 共用プール: 73°C程度 (3/24 18:05 現在) | | |

圧力換算 ゲージ圧(MPa g) = 絶対圧(MPa abs) - 大気圧(標準大気圧 0.1013 MPa)
絶対圧(MPa abs) = ゲージ圧(MPa g) + 大気圧(標準大気圧 0.1013 MPa)

本店情報班 (914855)
1F 情報班 (9632507)