

福島第一原子力発電所 プラント関連パラメータ (水位・圧力・温度などのデータ)

4月21日 5:00 現在

【留意事項】
各計器については、地震やその後の事象進展の影響を受けて、通常の使用環境を超えているものもあり、正しく測定されていない可能性のある計器も存在している。プラントの状況を把握するために、このような計器の不確かさも考慮したうえで、複数の計器から得られる情報を使用して変化の傾向にも着目して総合的に判断している。

号機	1号機	2号機	3号機	4号機	5号機	6号機
原子炉注水状況	給水ライヴを用いた淡水注入中。 流量 6m³/h (4/3 17:30) 仮設計器	消火系ライヴを用いた淡水注入中。 流量 7m³/h (4/15 17:00) 仮設計器	消火系ライヴを用いた淡水注入中。 流量 7m³/h (4/3 17:32) 仮設計器		※2 (原子炉の除熱機能が維持されており、注水不要)	
原子炉水位	燃料域A: -1700mm 燃料域B: -1650mm (4/21 00:00 現在)	燃料域A: -1500mm 燃料域B: -2100mm (4/21 00:00 現在)	燃料域A: -1850mm 燃料域B: -2250mm (4/20 23:50 現在)		停止域 1926mm (4/21 5:00 現在)	停止域 2485mm (4/21 5:00 現在)
原子炉圧力	A系 0.420MPa g (A) ※3 B系 1.093MPa g (B) ※3 (4/21 00:00 現在)	A系 0.023MPa g (A) ※3 B系 0.029MPa g (D) ※3 (4/21 00:00 現在)	A系 0.045MPa g (A) ※3 B系 0.087MPa g (C) ※3 (4/20 23:50 現在)		0.002MPa g (4/21 5:00 現在)	0.016MPa g (4/21 5:00 現在)
原子炉水温度	(系統流量がないため採取不可)				36.1℃ (4/21 5:00 現在)	46.7℃ (4/21 5:00 現在)
原子炉圧力容器 まわり温度	給水/炉温度: 153.6℃ ※3 圧力容器下部温度: 113.5℃ (4/21 00:00 現在)	給水/炉温度: 136.0℃ 圧力容器下部温度: ※1 (4/21 00:00 現在)	給水/炉温度: 100.7℃ ※3 圧力容器下部温度: 110.9℃ (4/20 23:50 現在)	※2 (全燃料取出中につき監視対象外)	※2 (原子炉水温度にて監視中)	
D/W・S/C 圧力	D/W 0.160MPa abs S/C 0.160MPa abs (4/21 00:00 現在)	D/W 0.080MPa abs S/C ※1 (4/21 00:00 現在)	D/W 0.1054MPa abs S/C 0.1761MPa abs (4/20 23:50 現在)		※2 (原子炉の除熱機能が維持されているため監視対象外)	
D/W 雰囲気温度	RPV ベローシール: 117.3℃ HVH戻り: 96.7℃ (4/21 00:00 現在)	RPV ベローシール: ※1 HVH戻り: 126℃ (4/21 00:00 現在)	RPV ベローシール: 199.3℃ ※3 HVH戻り: 58.0℃ (4/20 23:50 現在)			
CAMS 放射線 モニタ	D/W (A) ※1 (B) ※1 S/C (A) 9.92×10 ⁻¹ Sv/h ※3 (B) 2.02×10 ⁰ Sv/h ※3 (4/21 00:00 現在)	D/W (A) 2.47×10 ¹ Sv/h (B) 2.81×10 ¹ Sv/h S/C (A) 5.42×10 ⁻¹ Sv/h ※3 (B) 1.08×10 ² Sv/h ※3 (4/21 00:00 現在)	D/W (A) 1.54×10 ¹ Sv/h (B) 1.15×10 ¹ Sv/h S/C (A) 5.80×10 ⁻¹ Sv/h ※3 (B) 5.39×10 ⁻¹ Sv/h ※3 (4/20 23:50 現在)			
S/C 温度	A系: 53.1℃ B系: 53.0℃ (4/21 00:00 現在)	A系: 73.2℃ B系: 73.5℃ (4/21 00:00 現在)	A系: 42.7℃ B系: 42.7℃ (4/20 23:50 現在)			
D/W 設計使用圧力	0.384MPa g (0.485MPa abs)	0.384MPa g (0.485MPa abs)	0.384MPa g (0.485MPa abs)			
D/W 最高使用圧力	0.427MPa g (0.528MPa abs)	0.427MPa g (0.528MPa abs)	0.427MPa g (0.528MPa abs)			
使用済燃料プール 温度	※1	71.0℃ (4/21 00:00 現在)	※1	※1	36.2℃ (4/21 5:00 現在)	27.5℃ (4/21 5:00 現在)
FPC マーガツタカ バルブ	4500mm (4/21 00:00 現在)	4550mm (4/21 00:00 現在)	※1	4200mm (4/20 23:50 現在)	※2	
電源	外部電源受電中 (P/C2C)			外部電源受電中 (P/C4D)		
その他情報	4月20日 19:00 現在のプラント関連パラメータの『その他情報』における6号機 SHC モードの時間を 16:56 から 15:56 に修正 (誤記修正)			共用プール: 30℃程度 (4/20 8:00)	5u: SHC モード (4/20 19:16~)	6u: 非熱モード (4/20 18:44~)

圧力換算 ゲージ圧(MPa g) = 絶対圧(MPa abs) - 大気圧(標準大気圧 0.1013 MPa)
絶対圧(MPa abs) = ゲージ圧(MPa g) + 大気圧(標準大気圧 0.1013 MPa)

※1: 計器不良
※2: データ採取対象外
※3: 状況推移を継続確認中

公開可

福島第一原子力発電所 プラント関連パラメータ (水位・圧力・温度などのデータ)

4月21日 5:00 現在

【留意事項】 各計測器については、地震やその後の事象進展の影響を受けて、通常の使用環境条件を超えているものもあり、正しく測定されていない可能性のある計測器も存在している。プラントの状況を把握するために、このような計器の不確かさも考慮したうえで、複数の計測器から得られる情報を使用して変化の傾向にも着目して総合的に判断している。

号機	1号機	2号機	3号機	4号機	5号機	6号機
原子炉注水状況	給水ポンプを用いた淡水注水中。 流量 6m³/h (4/3 17:30) 仮設計器	消火系ポンプを用いた淡水注水中。 流量 7m³/h (4/15 17:00) 仮設計器	消火系ポンプを用いた淡水注水中。 流量 7m³/h (4/3 17:32) 仮設計器		※2 (原子炉の除熱機能が維持されており、注水不要)	
原子炉水位	燃料域A: -1700mm 燃料域B: -1650mm (4/21 00:00 現在)	燃料域A: -1500mm 燃料域B: -2100mm (4/21 00:00 現在)	燃料域A: -1850mm 燃料域B: -2250mm (4/20 23:50 現在)		停止域 1926mm (4/21 5:00 現在)	停止域 2485mm (4/21 5:00 現在)
原子炉圧力	A系 0.420MPa g (A) ※3 B系 1.093MPa g (B) ※3 (4/21 00:00 現在)	A系 -0.023MPa g (A) ※3 B系 -0.029MPa g (D) ※3 (4/21 00:00 現在)	A系 -0.045MPa g (A) ※3 B系 -0.087MPa g (C) ※3 (4/20 23:50 現在)		0.002MPa g (4/21 5:00 現在)	0.016MPa g (4/21 5:00 現在)
原子炉水温度	(系統流量がないため採取不可)				36.1°C (4/21 5:00 現在)	46.7°C (4/21 5:00 現在)
原子炉圧力容器 まわり温度	給水/戻り温度: 153.6°C ※3 圧力容器下部温度: 113.5°C (4/21 00:00 現在)	給水/戻り温度: 136.0°C 圧力容器下部温度: ※1 (4/21 00:00 現在)	給水/戻り温度: 100.7°C ※3 圧力容器下部温度: 110.9°C (4/20 23:50 現在)	※2 (全燃料取出中につき監視対象外)	※2 (原子炉水温度にて監視中)	
D/W・S/C 圧力	D/W 0.160MPa abs S/C 0.160MPa abs (4/21 00:00 現在)	D/W 0.080MPa abs S/C ※1 (4/21 00:00 現在)	D/W 0.1054MPa abs S/C 0.1761MPa abs (4/20 23:50 現在)			
D/W 雰囲気温度	RPVペロ-シール: 117.3°C HVH戻り: 96.7°C (4/21 00:00 現在)	RPVペロ-シール: ※1 HVH戻り: 126°C (4/21 00:00 現在)	RPVペロ-シール: 199.3°C ※3 HVH戻り: 58.0°C (4/20 23:50 現在)			
CAMS放射線 モニタ	D/W (A) ※1 (B) ※1 S/C (A) 9.92×10 ⁻¹ Sv/h ※3 (B) 2.02×10 ⁰ Sv/h ※3 (4/21 00:00 現在)	D/W (A) 2.47×10 ¹ Sv/h (B) 2.81×10 ¹ Sv/h S/C (A) 5.42×10 ⁻¹ Sv/h ※3 (B) 1.08×10 ² Sv/h ※3 (4/21 00:00 現在)	D/W (A) 1.54×10 ¹ Sv/h (B) 1.15×10 ¹ Sv/h S/C (A) 5.80×10 ⁻¹ Sv/h ※3 (B) 5.39×10 ⁻¹ Sv/h ※3 (4/20 23:50 現在)			※2 (原子炉の除熱機能が維持されているため監視対象外)
S/C 温度	A系: 53.1°C B系: 53.0°C (4/21 00:00 現在)	A系: 73.2°C B系: 73.5°C (4/21 00:00 現在)	A系: 42.7°C B系: 42.7°C (4/20 23:50 現在)			
D/W 設計使用圧力	0.384MPa g (0.485MPa abs)	0.384MPa g (0.485MPa abs)	0.384MPa g (0.485MPa abs)			
D/W 最高使用圧力	0.427MPa g (0.528MPa abs)	0.427MPa g (0.528MPa abs)	0.427MPa g (0.528MPa abs)			
使用済燃料プール 温度	※1	71.0°C (4/21 00:00 現在)	※1	※1	36.2°C (4/21 5:00 現在)	27.5°C (4/21 5:00 現在)
FPCスチマ-ズ バル	4500mm (4/21 00:00 現在)	4550mm (4/21 00:00 現在)	※1	4200mm (4/20 23:50 現在)	※2	
電源	外部電源受電中 (P/C2C)		外部電源受電中 (P/C4D)		外部電源受電中	
その他情報	4月20日 19:00 現在のプラント関連パラメータの『その他情報』における6号機 SHC モードの時 間を 16:56 から 15:56 に修正 (誤記修正)			共用プール: 30°C程度 (4/20 8:00)	Su: SHCモード (4/20 19:16~)	Su: 非熱モード (4/20 18:44~)

圧力換算 ゲージ圧(MPa g) = 絶対圧(MPa abs) - 大気圧(標準大気圧 0.1013 MPa)
絶対圧(MPa abs) = ゲージ圧(MPa g) + 大気圧(標準大気圧 0.1013 MPa)

※1: 計器不良
※2: データ採取対象外
※3: 状況推移を継続確認中

公開可

福島第一原子力発電所 プラント関連パラメータ (水位・圧力・温度などのデータ) に関する補足説明

■各パラメータに関する補足説明

項目	記載方法	測定方法	記載点数/Ch 数 or 系統数
原子炉注水状況	注水流量/変更時間を記載 (注水流量を変更した場合のみ更新)。	仮設計器	1/1系統
原子炉水位	燃料域を監視する水位計にて測定したデータを記載。	本設指示計	A系 1/1Ch B系 1/1Ch
原子炉圧力	計器盤より圧力計器から伝送される電圧値を測定し、電圧値を圧力に換算したものを記載。A系/B系それぞれ複数点データがあるが、1点を代表として採取し記載。	本設計器盤より電圧値を測定し圧力に換算	A系 1/2Ch B系 1/2Ch
原子炉水温度	温度計設置箇所には系統流量がないためデータ未採取	—	—
原子炉圧力容器まわり温度	原子炉圧力容器まわり温度は複数箇所から採取しているが、全体把握の観点から代表部位として「給水ノズル位置」、「圧力容器下部」のデータを記載	本設記録計	給水ノズル位置 1/4Ch 圧力容器下部 1/2Ch (1号) 1/1Ch (2~3号)
D/W・S/C 圧力	本設指示計の指示値を記載。本設指示計にて採取できない場合には、計器盤より測定した電圧値を圧力に換算したものを記載。 (D/W: ドライウェル、S/C: 圧力抑制室)	本設指示計: 1号、2号 本設計器盤 (電圧測定): 3号	本設指示計 1/1系統 本設記録計 常用1/1Ch 広域1/1Ch
D/W 雰囲気温度	D/W 内の雰囲気温度は複数箇所から採取しているが、全体把握の観点から代表部位として「D/W 上部 (RPV ベローシール温度)」、中央部 (D/W HVH 戻り空気温度)」のデータを記載。(RPV: 原子炉圧力容器、HVH: 空調ユニット)	本設記録計	RPV ベローシール 1/5Ch D/W HVH 戻り 1/5Ch
CAMS 放射線モニタ	本設指示計の指示値を記載。 (CAMS: 格納容器雰囲気モニタ系)	本設指示計	D/W A系 1/1Ch B系 1/1Ch S/C A系 1/1Ch B系 1/1Ch
S/C 温度	本設記録計の指示値を記載。A系/B系それぞれ複数点データがあるが、1点を代表として採取し記載。	本設記録計	A系 1/4Ch (1号)、8Ch (2~3号) B系 1/4Ch (1号)、8Ch (2~3号)
使用済燃料プール温度	本設記録計の指示値を記載。 (非熱モード: 非常時熱負荷モード、SHCモード: 原子炉停止時冷却系モード)	本設記録計	1/2Ch (1号)、1Ch (2~4号)
FPC 冷却サーキットバルブ	本設指示計の指示値を記載。 (FPC: 燃料プール冷却浄化系)	本設指示計	1/1系統

■注記に関する補足説明

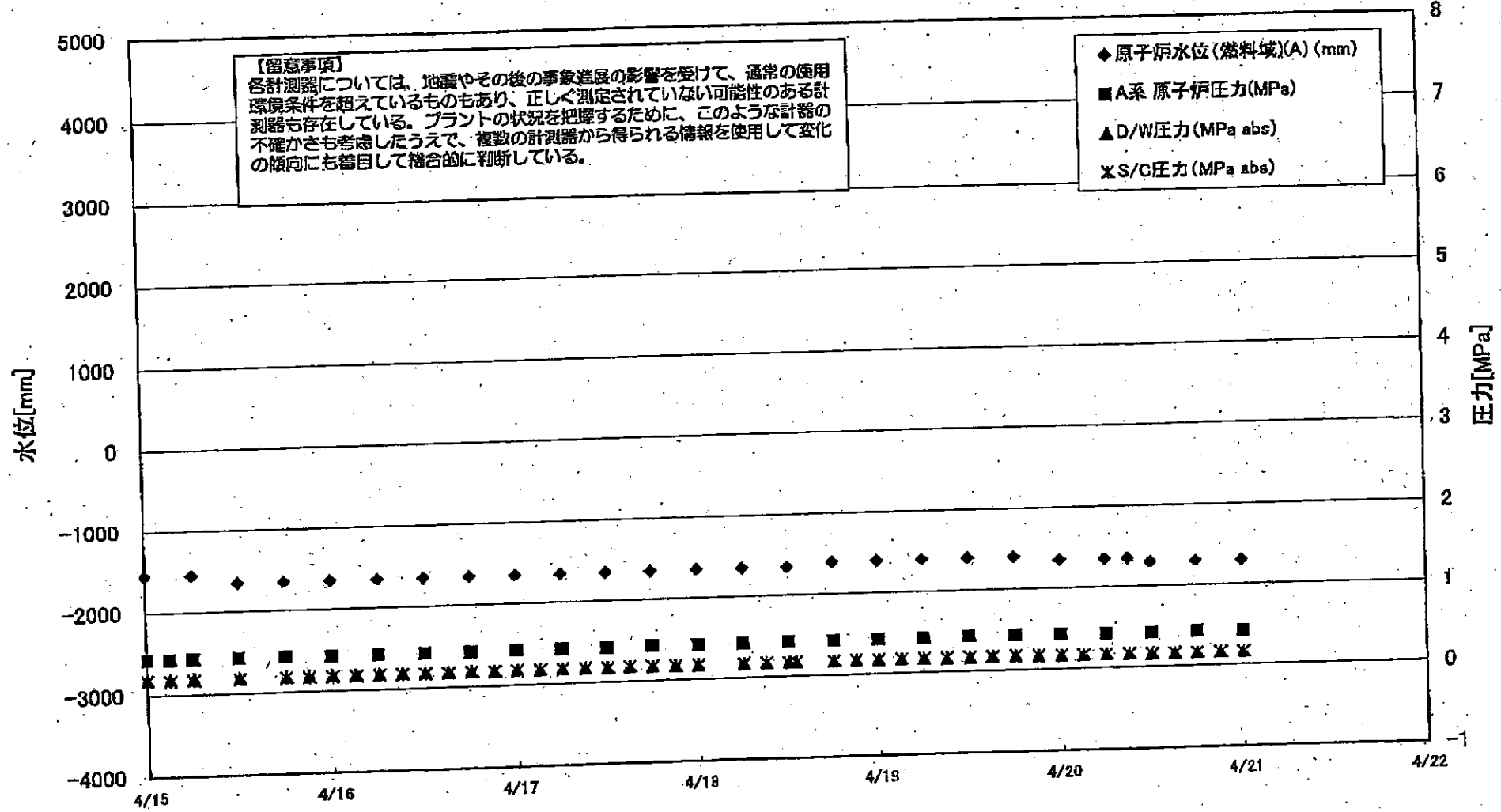
項目	内容	4月21日5時時点の状況
計器不良	計器不良: 指示値ダウン (オーバー) スケール/検出器の不良	1号機 使用済燃料プール温度、CAMS D/W 放射線モニタ 2号機 圧力容器下部温度、S/C 圧力、RPV ベローシール温度 3号機 使用済燃料プール温度、スキマーサージタンクレベル 4号機 使用済燃料プール温度
データ採取対象外	4号機: 炉心に燃料がないため、原子炉及びD/W関連のデータは採取せず。 5~6号機: 現在冷温停止中のため、D/W関連データは採取せず。	—
状況推移を継続確認中	指示は出ているものの、指示値ハンチング・マイナス表示など他パラメータと明らかに異なる推移を示したものを。	1号機 原子炉圧力、給水ノズル温度、CAMS S/C 放射線モニタ 2号機 原子炉圧力、CAMS S/C 放射線モニタ 3号機 原子炉圧力、RPV ベローシール温度、給水ノズル温度、CAMS S/C 放射線モニタ

NO. 1300

東京電力 原子力部 安全課

2011年 4月 21日 0時33分

1F1 水位・圧力に関するパラメータ



1F1 水位・圧力に関するパラメータ

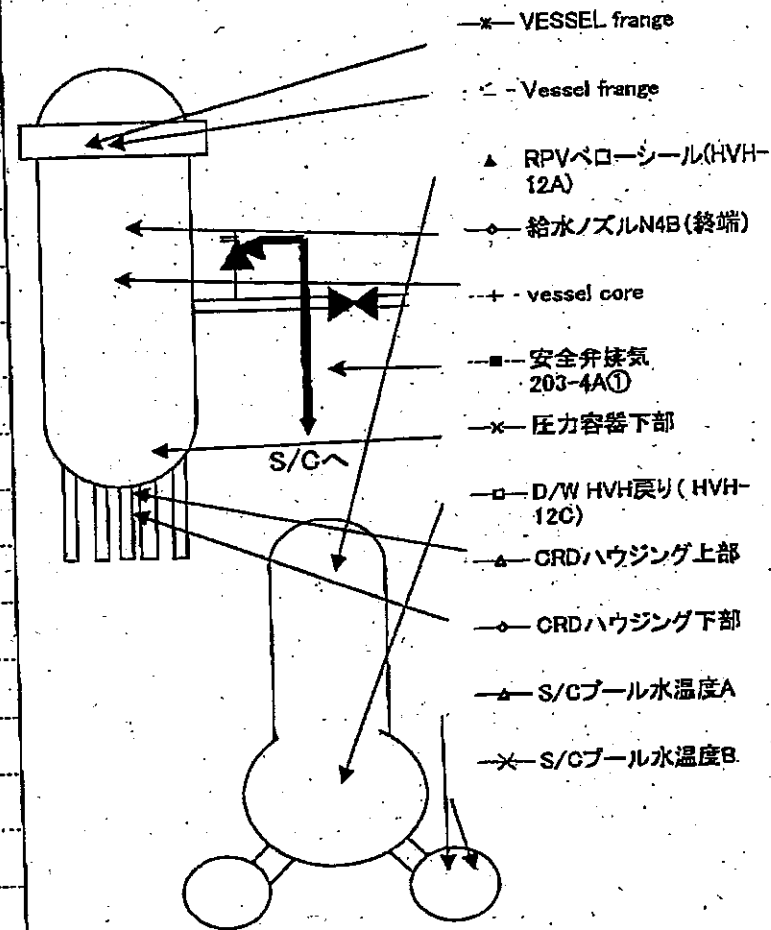
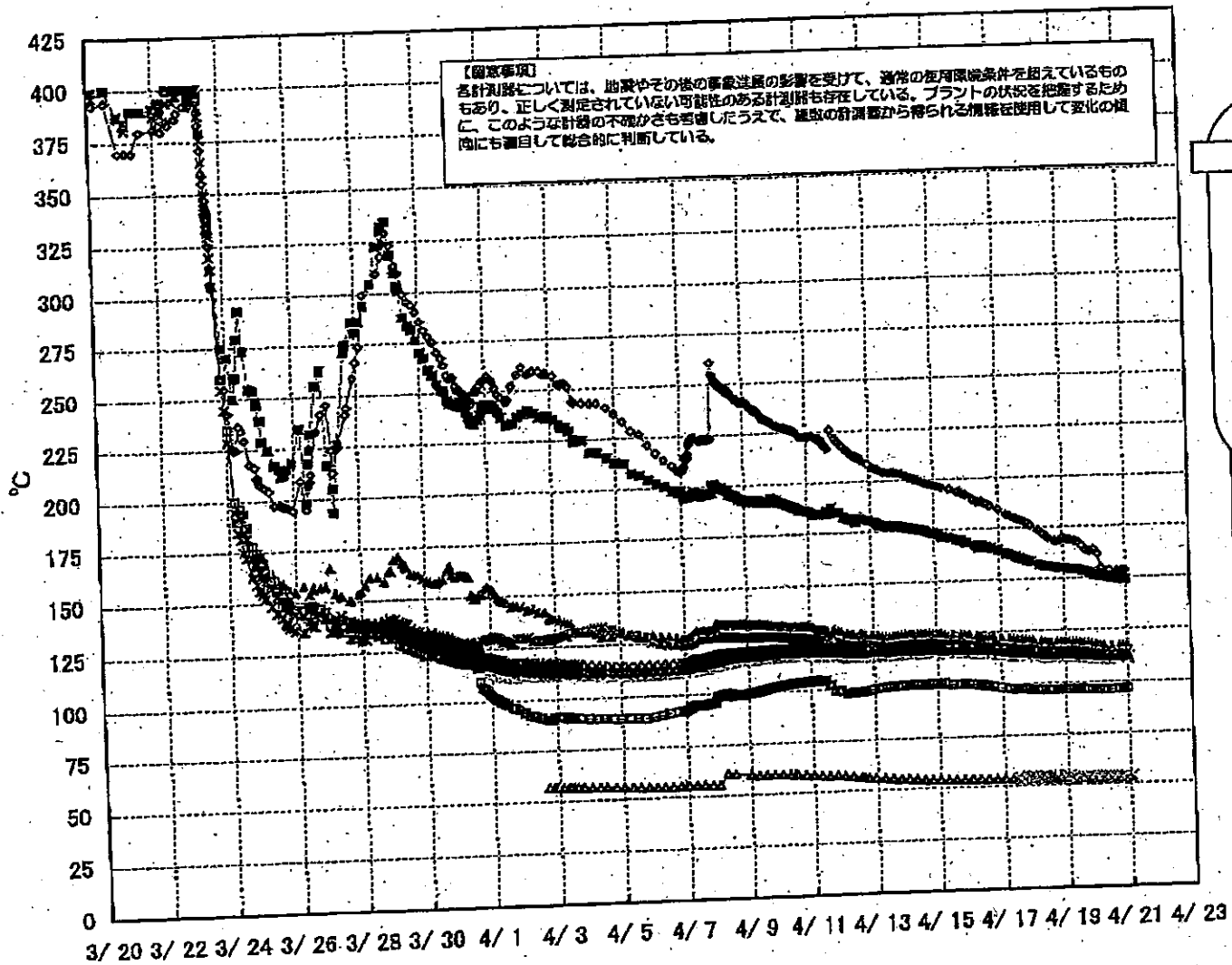
【留意事項】
各計測器については、地震やその後の事象進展の影響を受けて、通常の使用環境条件を超えているものもあり、正しく測定されていない可能性のある計測器も存在している。
プラントの状況を把握するために、このような計測器の不確かさも考慮したうえで、複数の計測器から得られる情報を使用して変化の傾向にも着目して総合的に判断している。

日時	原子炉水位 (燃料域)(A) (mm)	原子炉水位 (燃料域)(B) (mm)	A系 原子炉圧 力(MPa)	B系 原子炉 圧力(MPa)	D/W圧力 (MPa abs)	S/C圧力 (MPa abs)	GAMS D/W(A) (Sv/h)	GAMS D/W(B) (Sv/h)	GAMS S/C(A) (Sv/h)	GAMS S/C(B) (Sv/h)	備考
4/17 12:00	-1650	-1650	0.420	0.973	0.175	0.170			1.07	6.67	
4/17 15:00					0.180	0.175			1.06	5.93	
4/17 18:00	-1650	-1650	0.423	1.008	0.175	0.175			1.04	5.32	
4/17 21:00					0.175	0.170			1.03	4.77	
4/18 0:00	-1650	-1650	0.420	1.015	0.175	0.170			1.02	4.26	
4/18 6:00	-1650	-1650	0.423	1.030	0.170	0.170			1.00	3.30	
4/18 9:00					0.170	0.170			0.996	2.90	
4/18 12:00	-1650	-1650	0.428	1.035	0.170	0.170			0.992	2.56	
4/18 13:00					0.170	0.170			0.992	2.55	
4/18 18:00	-1600	-1550	0.423	1.023	0.170	0.170			0.989	2.33	
4/18 21:00					0.170	0.170			0.990	2.31	
4/19 0:00	-1600	-1550	0.425	1.035	0.170	0.170			0.990	2.30	
4/19 3:00					0.170	0.170			0.989	2.28	
4/19 6:00	-1600	-1550	0.423	1.040	0.170	0.170			0.989	2.26	
4/19 9:00					0.165	0.170			0.988	2.24	
4/19 12:00	-1600	-1550	0.430	1.048	0.165	0.170			0.988	2.21	
4/19 15:00					0.170	0.170			0.988	2.19	
4/19 18:00	-1600	-1600	0.428	1.065	0.170	0.170			0.987	2.14	
4/19 21:00					0.165	0.170			0.987	2.11	
4/20 0:00	-1650	-1650	0.423	1.070	0.165	0.165			0.989	2.10	
4/20 3:00					0.165	0.165			0.990	2.09	
4/20 6:00	-1650	-1650	0.425	1.075	0.165	0.165			0.991	2.08	
4/20 9:00	-1650	-1700			0.165	0.165			0.991	2.07	
4/20 12:00	-1700	-1700	0.420	1.078	0.160	0.160			0.991	2.05	
4/20 15:00					0.160	0.160			0.992	1.04	
4/20 18:00	-1700	-1650	0.428	1.088	0.160	0.160			0.992	2.03	
4/20 21:00					0.160	0.160			0.992	2.03	
4/21 0:00	-1700	-1650	0.420	1.093	0.160	0.160			0.992	2.02	

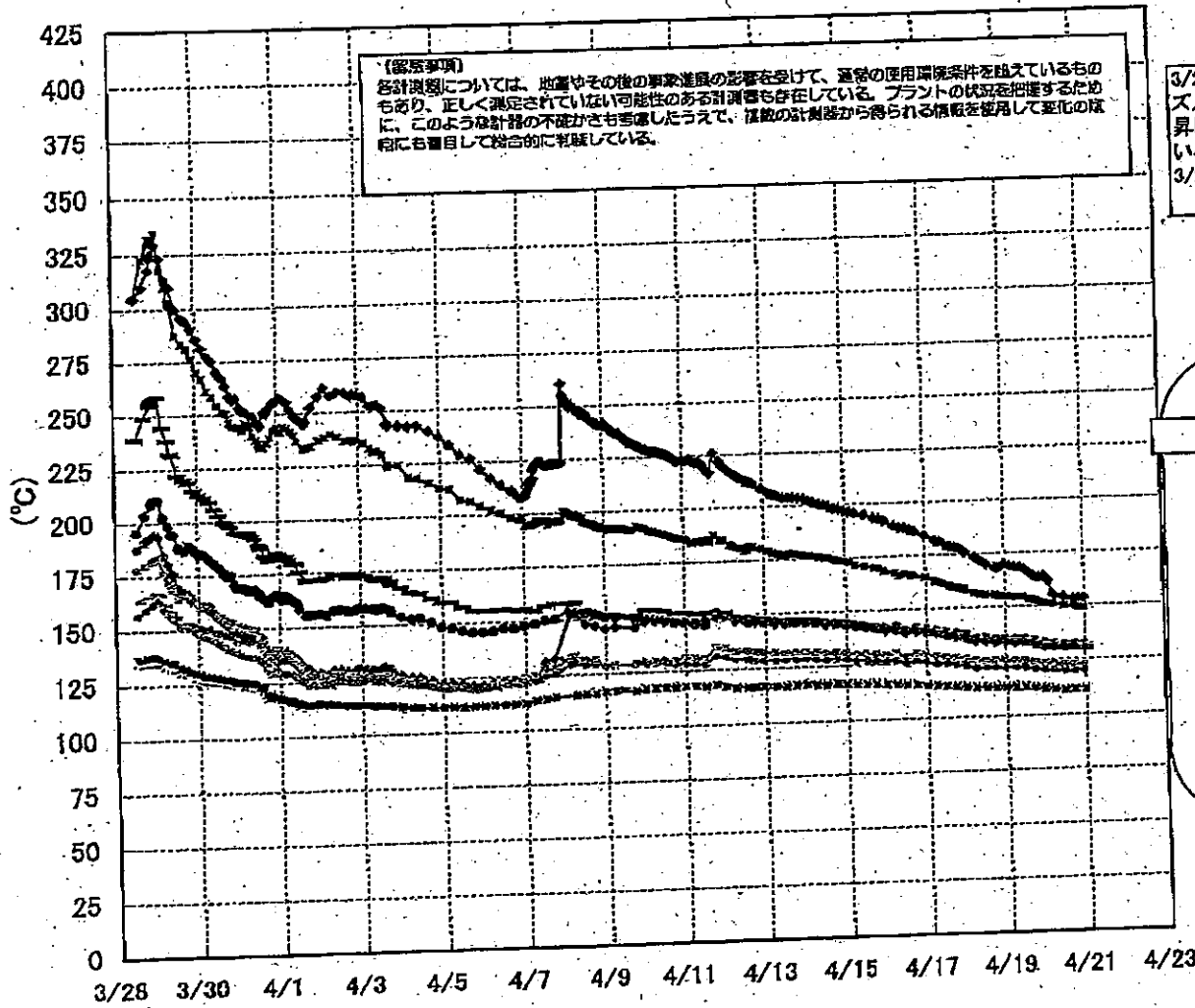
計器不良 計器不良

2011年 7月 21日 09時 27分

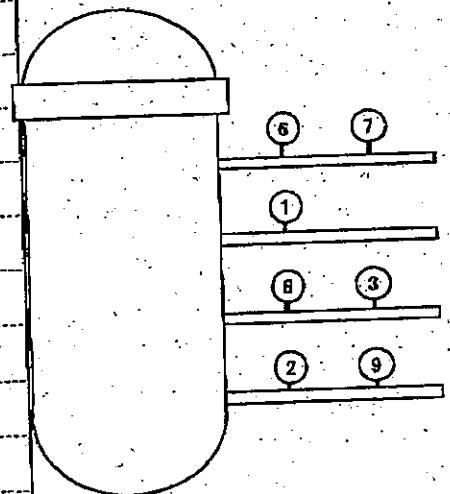
1F-1 温度に関するパラメータ(代表点)



1F-1 温度に関するパラメータ(給水ノズル及び安全弁排気温度)



3/27以降、これまで継続監視してきた給水ノズルN4Bと安全弁排気203-4Aの温度が上昇してきたことから、同様の位置を計測している他の計測点と比較するために計測点を3/28 12:30より増やして採取する。



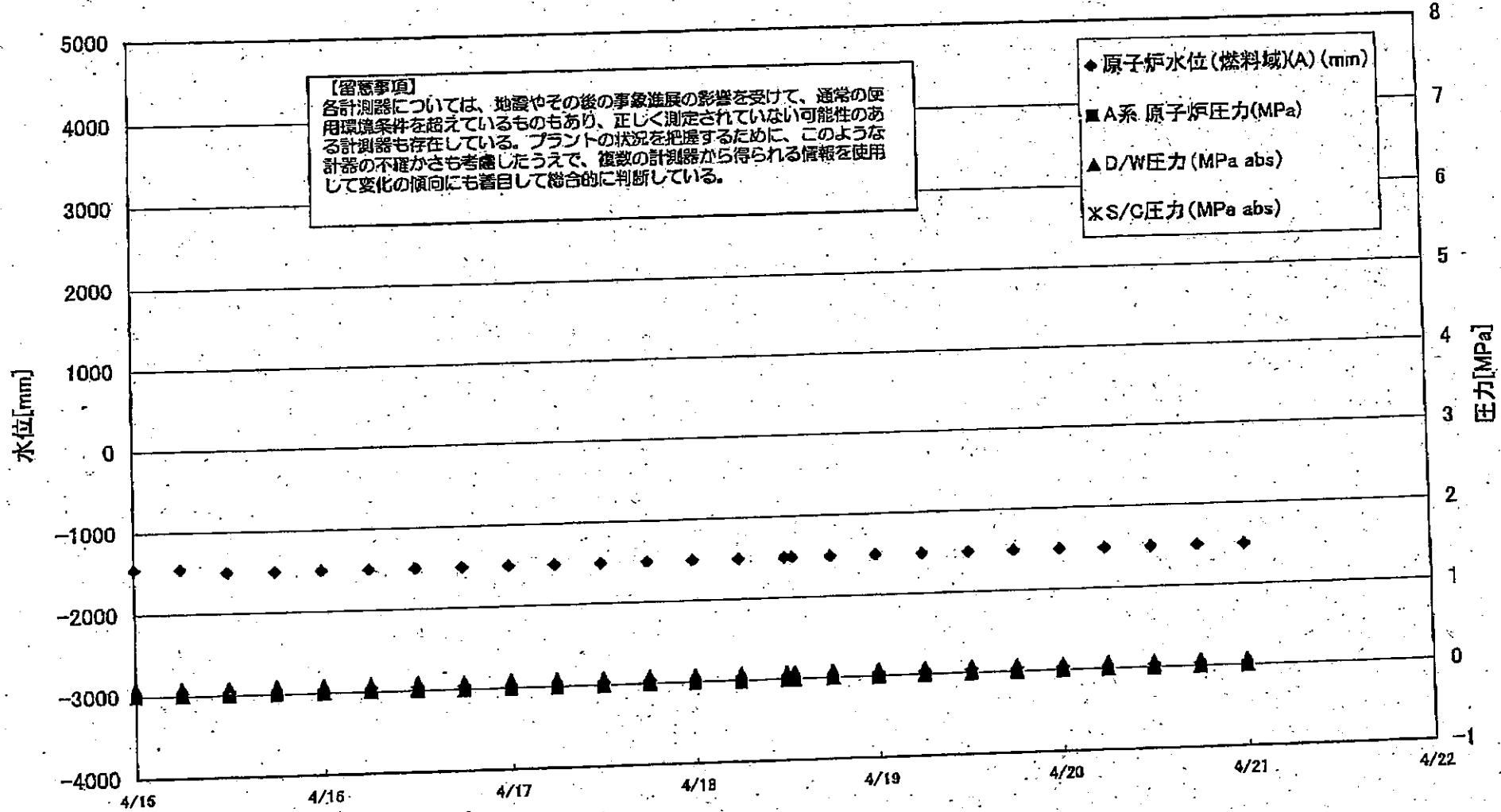
- 給水ノズル N4B(終端)
 - 給水ノズル N4B(内)
 - 給水ノズル N4C(終端)
 - 給水ノズル N4C(内)
 - 安全弁排気 203-4A①
 - 安全弁排気 203-4C②
 - 安全弁排気 203-4B③
 - SR弁排気 203-3A⑥
 - SR弁排気 203-3B⑦
 - SR弁排気 203-3C⑧
 - SR弁排気 203-3D⑨
- D/W〜排気
- S/C〜排気

1F-1 温度に関するパラメータ

【注意事項】
 各項目値については、温度やその他の事故進展の影響を受けて、設備の使用環境条件を想定しているものもあり、正しく測定されていない可能性のある計測器も存在している。プラントの状況を把握するために、このような計測器の不確かさを考慮し、複数の計測器から得られる情報を使用して複数の項目にも着目して確認が必要である。

	VESSEL 1F-1A	Vessel 1F-1B	給水ノズルN4B (純端)	給水ノズルN4B (内)	給水ノズルN4C (純端)	給水ノズルN4C (内)	Vessel 1F-1D	圧力容器下部	GRDハウジング上	GRDハウジング下	安全弁排気 203-4A①	安全弁排気 203-4C②	安全弁排気 203-4B③	SR弁排気 203-3A④	SR弁排気 203-3B⑤	SR弁排気 203-3C⑥	SR弁排気 203-2D⑦	D/W HVH戻り (HVH-120)	R/Vベロー (HVH-12A)	R/Oプール 水温A	R/Oプール 水温B
4/19 0:00	122.6	118.8	220.1	117.8	119	117.7	118.8	120	117.9	117.9	185.4	150.5	130.8	150.3	151.3	148.1	134.8	98.9	127.3	57.5	
4/19 1:00	122.1	118.8	217.5				118.1	119.2	117.1	117.1	183							97.9	126.5		
4/19 2:00	122	118	216.2	117.6	118.2	116.8	118	119	117	117	182.1	148.5	128.5	148.7	149.2	147.8	138.2	98	125.8	57.1	
4/19 3:00	122	118.1	215.2				118	118.1	117.2	117.2	181.5							98.6	125.7		
4/19 4:00	122.1	118.2	214				118.1	118.2	117.2	117.2	181.5							98.3	125.2	56.8	
4/19 5:00	121.7	118.1	212.9	117.2	118.1	116.8	117.9	119	116.9	116.9	180.3	148.1	129.0	147.7	148.5	146.7	133.3	98.5	125.3		
4/19 6:00	121.8	118	212.5				117.9	118	117	117	180.4							98.4	125.1	56.5	
4/19 7:00	121.7	118	212.3	117.4	118.1	116.8	118	119	116.9	117	180	147.8	129.5	148.3	148.5	146.9	133.3	98.5	125.4		
4/19 8:00	121.8	118.1	211.9				118.1	119.1	117.1	117.1	181.7							98.7	125.6	56.8	
4/19 9:00	121.8	118.1	211.1	117.5	118.3	116.8	118.1	118.1	117.1	117.2	181.7	147.2	128.8	148.1	148.1	146.7	132.7	99.4	125.6	56.1	
4/19 10:00	121.8	118.2	209	117.2	118.3	117	118.2	119.1	117.3	117.3	180.9	148.8	128.8	147.8	147.7	148.3	132.4	98.8	125.2		
4/19 11:00	121.8	118.2	208.6				118.2	119.1	117.3	117.3	179.9							100.1	124.7	55.7	
4/19 12:00	121.5	118.3	208.2	117	118.2	116.9	118.2	119	117.3	117.3	178.9	148.3	128.5	146.9	147	145.8	132.3	100.2	124.8		
4/19 13:00	121.5	118.3	208				118.1	118.9	117.3	117.3	178.2							100.2	124.8	55.5	
4/19 14:00	121.4	118	205				118.2	118.9	117.3	117.3	177.7	148.8	128.4	148.5	148.8	145.4	132	100.5	124.8		
4/19 15:00	121.5	118.2	204.5	117.2	118.3	116.8	118.2	118.9	117.3	117.3	177.2							100.5	124.8	55.1	
4/19 16:00	121.3	118.5	204.3				118.5	119.5	117.5	117.5	177.7	148.9	128.8	148.9	147	148.2	132.3	100.7	124.9		
4/19 17:00	121.7	118.5	203.4	117.8	118.4	117.1	118.5	119.5	117.5	117.5	177.2							100.8	125.5	54.8	
4/19 18:00	121.7	118.5	203.4				118.5	118.5	117.5	117.5	177.2	148.8	128.7	147	147	148.4	132.3	100.4	125.2		
4/19 19:00	121.8	118.5	204.7	117.8	118.5	117.2	118.6	119.5	117.5	117.5	177.2							100.8	125.5	54.8	
4/19 20:00	122.3	118.9	203.6				118.4	118.4	117.5	117.5	177							100.9	124.9	54.6	
4/19 21:00	122.7	118.8	202.8	117.6	118.3	117	118.3	119.2	117.4	117.4	176.8	148.7	128.4	148.2	148.1	146.6	131.8	101	125.2		
4/19 22:00	121.5	118.5	201.4				118.4	119.4	117.4	117.4	176.2							100.9	125.4	54.4	
4/19 23:00	121.8	118.7	201				118.4	119.5	117.4	117.4	176.7	148.1	128	148.5	148.4	144.4	131.3	100.8	125.3		
4/19 0:00	121.5	118.8	200.3	117.7	118.3	117	118.4	119.4	117.5	117.5	176.6							101.1	125.6	54.3	
4/19 1:00	121.4	118.8	199.6				118.4	119.5	117.5	117.5	174.7	144.8	128.1	148.5	148	144.3	131.3	101.4	125.1		
4/19 2:00	121.3	117	198.7	117.7	118.4	117	118.4	119.5	117.5	117.5	174.1							101.4	125.1	54.1	
4/19 3:00	121.4	117	198.4				118.4	119.4	117.5	117.5	173.9	144.2	128	148.5	144.7	144.4	131.2	101.1	125		
4/19 4:00	121.4	118.9	197.4	117.7	118.3	117	118.4	119.4	117.4	117.4	173.2							100.8	125	54.1	
4/19 5:00	121.6	118.2	197				118.3	118.4	117.4	117.4	172							100.8	125		
4/19 6:00	121.6	118.2	197				118.3	118.4	117.4	117.4	172	143.3	127.2	144.8	143.8	143.5	130.6	101.4	124.5	54	
4/19 7:00	121.7	118.4	196.4	117.8	118.6	117.6	118.8	119	117.2	117.2	172	143.3	127.2	144.8	143.8	143.5	130.6	101.4	124.5	54	
4/19 8:00	121.5	118.5	195.4	117.4	118.6	117.6	118.8	119	117.1	117.1	171.4	143	127.2	144.3	143.3	143	130.5	100.8	124.3	54	
4/19 9:00	121.5	118.5	195.4	117.4	118.6	117.6	118.8	119	117.1	117.1	171.4	143	127.2	144.3	143.3	143	130.5	100.8	124.3	54	
4/19 10:00	121.5	118.5	194.4	117.3	118.7	117.7	118.8	119	117.1	117.1	170.4	142.3	126.9	143.8	142.7	142.5	130.1	100.8	124.2	53.9	
4/19 11:00	121.4	118.4	194	117.3	118.7	117.7	118.8	119	117.1	117.1	169.9							100.7	124		
4/19 12:00	121.3	118.4	193.3				118.7	119	117.1	117.1	169.9							100.5	123.8	53.8	
4/19 13:00	121.3	118.4	193.3				118.7	119	117.1	117.1	169.9	141.5	126.4	143.1	141.8	141	129.5	100.5	123.8	53.8	
4/19 14:00	121.2	118.2	192.4	117.1	118.5	117.5	118.3	119	117.1	117.1	167.5	142.5	127	142.1	141.3	140.8	130.4	100.4	123.7	53.8	
4/19 15:00	121.8	118.9	189.9	118.8	117.1	116	117.4	118.5	117.5	117.5	165.9							100.4	123.1		
4/19 16:00	121.8	118.9	189.9	118.8	117.1	116	117.4	118.5	117.5	117.5	165.9							100.4	123.1		
4/19 17:00	121.7	118.9	189.8				117.3	118.2	117.5	117.5	165.2	140.2	126.4	141	140.3	139.9	128.5	99.6	123.2	53.7	
4/19 18:00	121.7	118.9	189.8				117.3	118.2	117.5	117.5	165.2	140.2	126.4	141	140.3	139.9	128.5	99.6	123.2	53.7	
4/19 19:00	121.7	118.9	189.8				117.3	118.2	117.5	117.5	165.2	140.2	126.4	141	140.3	139.9	128.5	99.6	123.2	53.7	
4/19 20:00	121.7	118.9	189.8				117.3	118.2	117.5	117.5	165.2	140.2	126.4	141	140.3	139.9	128.5	99.6	123.2	53.7	
4/19 21:00	121.7	118.9	189.8				117.3	118.2	117.5	117.5	165.2	140.2	126.4	141	140.3	139.9	128.5	99.6	123.2	53.7	
4/19 22:00	121.7	118.9	189.8				117.3	118.2	117.5	117.5	165.2	140.2	126.4	141	140.3	139.9	128.5	99.6	123.2	53.7	
4/19 23:00	121.7	118.9	189.8				117.3	118.2	117.5	117.5	165.2	140.2	126.4	141	140.3	139.9	128.5	99.6	123.2	53.7	
4/20 0:00	121.7	118.9	189.8				117.3	118.2	117.5	117.5	165.2	140.2	126.4	141	140.3	139.9	128.5	99.6	123.2	53.7	
4/20 1:00	121.7	118.9	189.8				117.3	118.2	117.5	117.5	165.2	140.2	126.4	141	140.3	139.9	128.5	99.6	123.2	53.7	
4/20 2:00	121.7	118.9	189.8				117.3	118.2	117.5	117.5	165.2	140.2	126.4	141	140.3	139.9	128.5	99.6	123.2	53.7	
4/20 3:00	121.7	118.9	189.8				117.3	118.2	117.5	117.5	165.2	140.2	126.4	141	140.3	139.9	128.5	99.6	123.2	53.7	
4/20 4:00	121.7	118.9	189.8				117.3	118.2	117.5	117.5	165.2	140.2	126.4	141	140.3	139.9	128.5	99.6	123.2	53.7	
4/20 5:00	121.7	118.9	189.8				117.3	118.2	117.5	117.5	165.2	140.2	126.4	141	140.3	139.9	128.5	99.6	123.2	53.7	
4/20 6:00	121.7	118.9	189.8				117.3	118.2	117.5	117.5	165.2	140.2	126.4	141	140.3	139.9	128.5	99.6	123.2	53.7	
4/20 7:00	121.7	118.9	189.8				117.3	118.2	117.5	117.5	165.2	140.2	126.4	141	140.3	139.9	128.5	99.6	123.2	53.7	
4/20 8:00	121.7	118.9	189.8				117.3	118.2	117.5	117.5	165.2	140.2	126.4	141	140.3	139.9	128.5	99.6	123.2	53.7	
4/20 9:00	121.7	118.9	189.8				117.3	118.2	117.5	117.5	165.2	140.2	126.4	141	140.3	139.9	128.5	99.6	123.2	53.7	
4/20 10:00	121.7	118.9	189.8				117.3	118.2	117.5	117.5	165.2	140.2	126.4	141	140.3	139.9	128.5	99.6	123.2	53.7	
4/20 11:00	121.7	118.9	189.8				117.3	118.2	117.5	117.5	165.2	140.2	126.4	141	140.3	139.9	128.5	99.6	123.2	53.7	
4/20 12:00	121.7	118.9	189.8				117.3	118.2	117.5	117.5	165.2	140.2	126.4	141	140.3	139.9	128.5	99.6	123.2	53.7	

1F2 水位・圧力に関するパラメータ



1F2 水位・圧力に関するパラメータ

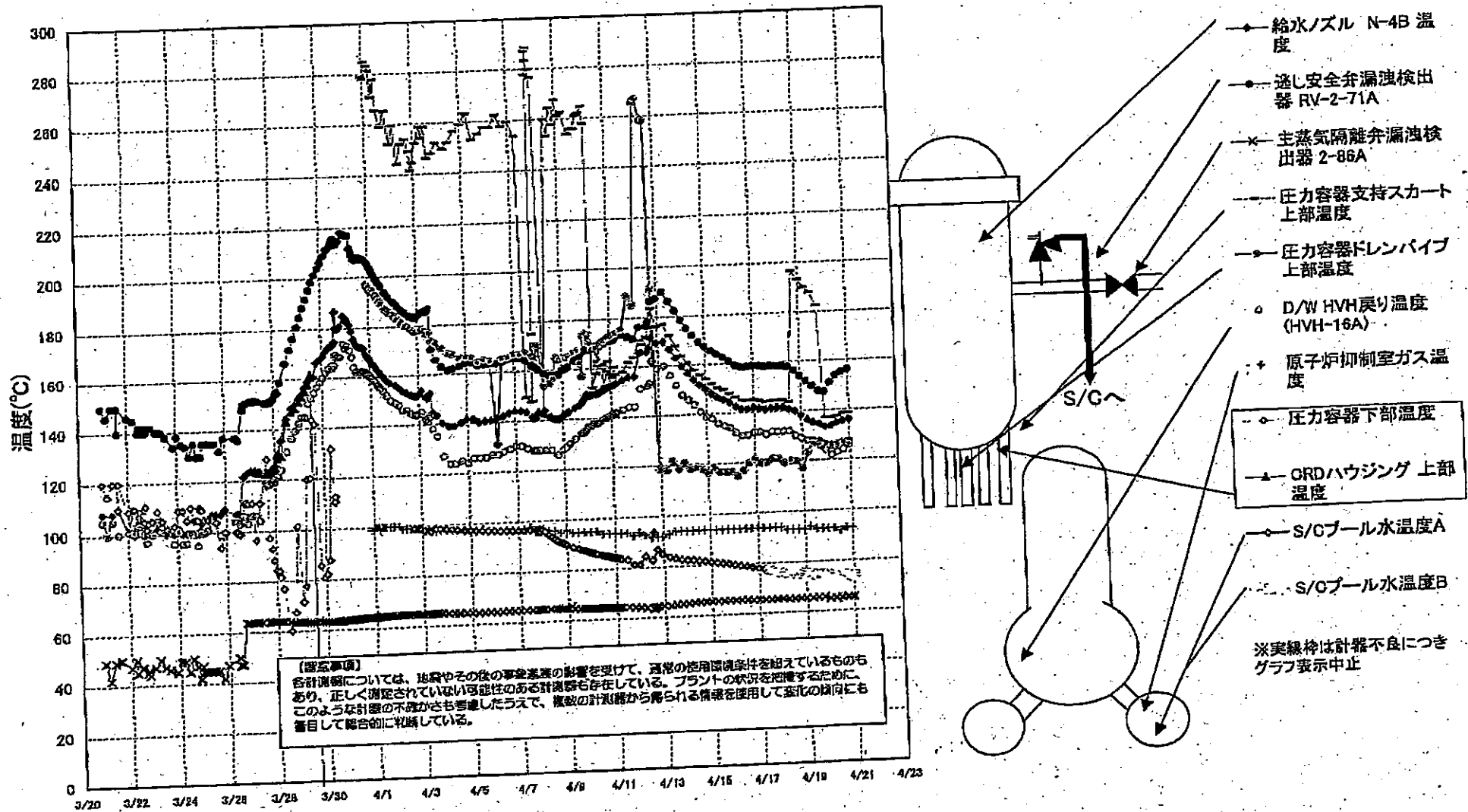
【留意事項】
各計測器については、地震やその他の事象発生の影響を受けて、通常の使用環境条件を覆っているものもあり、正しく測定されていない可能性のある計測器も存在している。
プラントの状況を把握するために、このような計測の不確かさを考慮し、複数の計測器から得られる情報を活用して変化の傾向に着目して総合的に判断している。

日時	原子炉水位 (燃料槽)(A) (mm)	原子炉水位 (燃料槽)(B) (mm)	A系 原子炉圧 力(MPa)	B系 原子炉 圧力(MPa)	D/W圧力 (MPa abs)	S/C圧力 (MPa abs)	CAMS D/W(A) (Sv/h)	CAMS D/W(B) (Sv/h)	CAMS S/C(A) (Sv/h)	CAMS S/C(B) (Sv/h)	中操線量 (mSv/h)	備考
4/13 6:00	-1500	-2100	-0.018	-0.023	0.095		27.9		0.656		0.08	
4/13 12:00	-1500	-2050	-0.016	-0.020	0.095		27.9		0.653		0.10	
4/13 18:00	-1500	-2050	-0.016	-0.018	0.095		27.8		0.648		0.08	
4/14 0:00	-1500	-2050	-0.016	-0.020	0.095		27.7		0.645		0.08	
4/14 6:00	-1500	-2050	-0.016	-0.021	0.095		27.6		0.641		0.08	
4/14 12:00	-1500	-2050	-0.016	-0.021	0.090		27.4		0.637		0.09	
4/14 18:00	-1500	-2050	-0.018	-0.020	0.090		27.3		0.633		0.09	
4/15 0:00	-1450	-2050	-0.018	-0.023	0.090		27.1		0.629		0.09	
4/15 6:00	-1450	-2050	-0.018	-0.025	0.090		27.0		0.624		0.09	
4/15 12:00	-1500	-2100	-0.018	-0.023	0.090		26.9		0.620		0.10	
4/15 18:00	-1500	-2050	-0.018	-0.023	0.090		26.8	30.4	0.616	56.2	0.10	
4/16 0:00	-1500	-2100	-0.018	-0.023	0.085		26.6	30.2	0.612	70.0	0.08	
4/16 6:00	-1500	-2100	-0.018	-0.023	0.090		26.5	30.1	0.608	133.0	0.08	
4/16 12:00	-1500	-2100	-0.018	-0.025	0.090		26.4	30.0	0.608	135.0	0.09	
4/16 18:00	-1500	-2100	-0.020	-0.025	0.085		26.3	29.9	0.611	127.0	0.07	
4/17 0:00	-1500	-2100	-0.023	-0.025	0.085		26.2	29.8	0.608	113.0	0.08	
4/17 6:00	-1500	-2100	-0.023	-0.025	0.085		26.1	29.6	0.605	118.0	0.07	
4/17 12:00	-1500	-2100	-0.023	-0.025	0.085		26.0	29.5	0.600	121.0	0.07	
4/17 18:00	-1500	-2100	-0.023	-0.025	0.085		25.9	29.4	0.597	108.0	0.07	
4/18 0:00	-1500	-2100	-0.023	-0.027	0.085		25.8	29.3	0.592	108.0	0.06	
4/18 6:00	-1500	-2100	-0.025	-0.029	0.085		25.7	29.2	0.580	101.0	0.10	
4/18 12:00	-1500	-2100	-0.023	-0.032	0.085		25.6	29.1	0.584	101.0	0.08	
4/18 13:00	-1500	-2100	-0.023	-0.032	0.085		25.6	29.1	0.584	101.0	0.08	
4/18 18:00	-1500	-2100	-0.018	-0.027	0.085		25.5	29.0	0.578	85.4	0.07	
4/19 0:00	-1500	-2100	-0.020	-0.029	0.085		25.4	28.9	0.571	97.2	0.08	
4/19 6:00	-1500	-2100	-0.020	-0.029	0.085		25.3	28.8	0.568	114.0	0.08	
4/19 12:00	-1500	-2100	-0.020	-0.029	0.085		25.3	28.7	0.565	108.0	0.07	
4/19 18:00	-1500	-2100	-0.023	-0.027	0.080		25.2	28.6	0.564	99.2	0.07	
4/20 0:00	-1500	-2100	-0.020	-0.027	0.080		25.1	28.5	0.560	89.3	0.10	
4/20 6:00	-1500	-2100	-0.023	-0.029	0.080		25.0	28.4	0.555	105.0	0.08	
4/20 12:00	-1500	-2100	-0.023	-0.029	0.080		24.9	28.3	0.551	103.0	0.09	
4/20 18:00	-1500	-2100	-0.023	-0.029	0.080		24.8	28.1	0.547	101.0	0.08	
4/21 0:00	-1500	-2100	-0.023	-0.029	0.080		24.7	28.1	0.542	108.0	0.08	

計器不良

4/11 4/12 4/13 4/14 4/15 4/16 4/17 4/18 4/19 4/20 4/21

1F-2 温度に関するパラメータ(代表点)



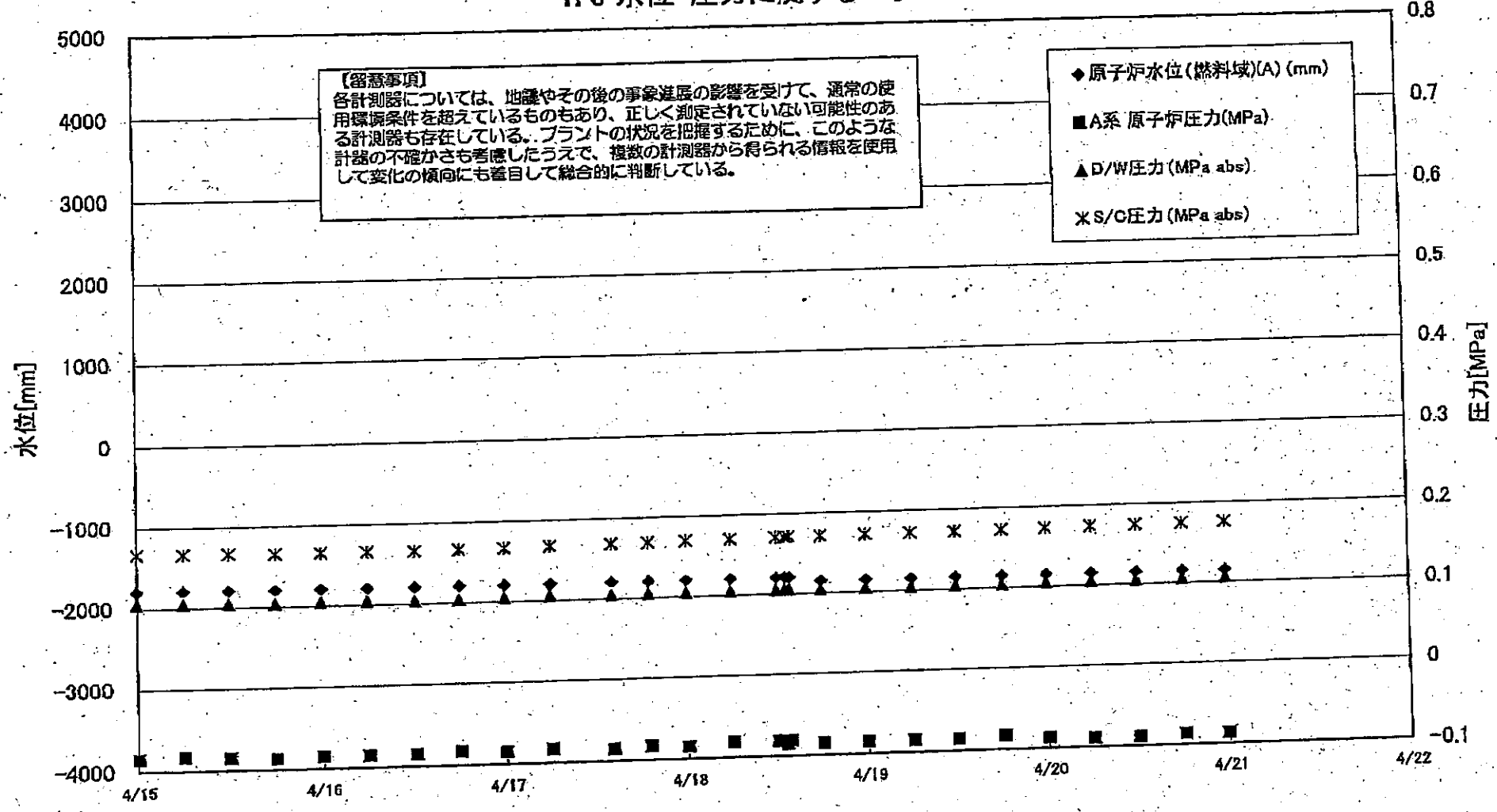
1F-2 温度に関するパラメータ

【重要事項】
 各計測器については、地震やその他の事象進展の影響を受けて、通常の使用環境条件を扱っているものもあり、正しく測定されていない可能性のある計測器も存在している。プラントの状況を把握するために、このような計測器の不確かさも考慮したうえで、複数の計測器から得られる情報を活用して変化の傾向にも着目して総合的に判断している。

	逃し安全弁漏洩検出器 RV-2-71A	主蒸気隔離弁漏洩 検出器 2-86A	給水ノズル N-4B 温度	GRDハウジング 上部温度	圧力容器下部 温度	圧力容器支持 スカート上部温 度	圧力容器ドレンバ イブ 上部温度	D/W HVH蒸気温 度(HVH-18A)	RPVベロー シール	原子炉抑制室 ガス温度	S/Cプール 水温度A	S/Cプール 水温度B
			156.2			163.9	185.2	144	O.S	94	81.4	
4/12 0:00	171.8	64.2	165.8			170.9	265.5	151	O.S	93	84.6	
4/12 6:00	176.3	63.9	165.9			169.1	266.7				82.9	
4/12 8:00			165.9			172	258.2	152	O.S	94		
4/12 13:00	178.7	63.4	167.6			176.1	258.4	153	O.S	92	87	
4/12 15:00	178.3	64	171.7			183.5	191.5	162	O.S	92	85.1	
4/12 18:00	188.5	64.2	169.7			176.3	118.6	159	O.S	93	83.9	
4/12 23:00	187.5	64.4	170.1			177.1	118.1	160	O.S	94	83.3	
4/13 6:00	190.2	64.4	166.9			172.3	122	158	O.S	94	82.8	
4/13 12:00	186.2	64.7	163.2			168.2	118.6	152	O.S	94	82.4	
4/13 18:00	192.4	65	159.7			183.8	120.7	148	O.S	94	82.3	
4/14 0:00	178.7	65.1	156.8			160.8	118.3	146	O.S	94	82	
4/14 6:00	175.3	65.2	154.1			157.9	119.2	144	O.S	94	81.7	
4/14 12:00	172.3	65.3	151.8			155.8	118	141	O.S	94	81.3	
4/14 18:00	169.4	65.4	150			154	118.5	139	O.S	94	81	
4/15 0:00	167.5	65.4	148.2			152.1	118.6	138	O.S	94	80.6	
4/15 6:00	165.7	65.4	146.8			150.4	116.7	136	O.S	94	80.3	
4/15 12:00	164.1	65.5	145.7			149.4	116.7	135	O.S	94	79.9	
4/15 18:00	162.8	65.6	144.3			147.8	116.7	134	O.S	94	79.5	
4/16 0:00	161.2	65.6	142.8			146.3	114.8	132	O.S	94	79.1	
4/16 6:00	159.5	65.6	141.6			145	117.1	131	O.S	94	78.6	
4/16 12:00	158.8	65.6	141.6			144.9	119.9	131	O.S	94	78.1	
4/16 18:00	158.7	65.4	142			145.1	121.3	132	O.S	94	77.6	
4/17 0:00	159	65.4	141.5			144.7	119.8	132	O.S	94	77	77.4
4/17 6:00	158.9	65.3	141.1			144.1	119.9	131	O.S	94	76.5	77
4/17 12:00	158.5	65.4	141.5			144.4	121.4	132	O.S	94	76.1	76.4
4/17 18:00	158.8	65.4	141.7			144.5	121.3	132	O.S	93	75.6	76
4/18 0:00	158.5	65.4	141.8			144.6	119.5	132	O.S	93	75.2	75.5
4/18 6:00	158.6	65.3	141.8			143.7	120.3	132	O.S	93	74.9	75.2
4/18 12:00	158.2	65.4	140.9			143.7	120	130	O.S	93	74.6	74.9
4/18 18:00	158.5	65.4	140			196.6	117.1	129	O.S	93	74.5	74.8
4/19 0:00	154.1	65.4	138.2			193	123.3	128	O.S	94	74.4	74.8
4/19 6:00	152	65.4	136.5			189.9	123.3	128	O.S	93	74.4	74.8
4/19 12:00	149.9	65.4	135.4			187.9	127.8	127	O.S	93	74.4	74.8
4/19 18:00	147.9	65.6	134.6			182.5	127.5	126	O.S	93	74.3	74.6
4/20 0:00	147.5	65.7	133.4			137.1	128.2	124	O.S	93	74	74.9
4/20 6:00	151	65.1	133.6			136.9	125.8	122	O.S	93	73.7	74
4/20 12:00	153.9	65.2	134.7			137.6	128.2	123	O.S	92	73.7	74
4/20 18:00	155.3	65.4	135.5			138.5	126.9	124	O.S	93	73.4	73.7
4/21 0:00	158.2	65.3	136			138.7	127.2	126	O.S	93	73.2	73.5

計器不良 計器不良

1F3 水位・圧力に関するパラメータ



1F3 水位・圧力に関するパラメータ

【留意事項】
各計測器については、地震やその他の事象進展の影響を受けて、通常の使用環境条件を阻害しているものもあり、正しく測定されていない可能性のある計測器も存在している。
プラントの状況を把握するために、このような計測の不確かさも考慮し、複数の計測器から得られる情報を使用して変化の傾向にも着目して総合的に判断している。

日時	原子炉水位 (燃料域)(A) (mm)	原子炉水位 (燃料域)(B) (mm)	A系 原子炉圧力 (MPa)	B系 原子炉圧力 (MPa)	D/W圧力(MPa) (abs)	S/C圧力(MPa) (abs)	CAMS D/A(A) (Sv/h)	CAMS D/W(B) (Sv/h)	CAMS S/C(A) (Sv/h)	CAMS S/C(B) (Sv/h)	中操線量 (mSv/h)	備考
4/13 18:00	-1750	-2250	-0.085	-0.021	0.1036	0.1677	16.8	12.7	0.650	0.597	0.08	
4/14 0:00	-1750	-2250	-0.083	-0.017	0.1047	0.1680	16.7	12.6	0.647	0.595	0.08	
4/14 6:05	-1800	-2250	-0.083	-0.017	0.1045	0.1673	16.7	12.6	0.643	0.592	0.08	
4/14 12:00	-1800	-2250	-0.085	-0.017	0.1040	0.1671	16.6	12.5	0.640	0.589	0.08	
4/14 18:00	-1800	-2250	-0.085	-0.017	0.1041	0.1670	16.5	12.5	0.637	0.586	0.08	
4/15 0:00	-1800	-2250	-0.085	-0.019	0.1043	0.1664	16.4	12.4	0.634	0.584	0.08	
4/15 6:00	-1800	-2250	-0.083	-0.023	0.1043	0.1661	16.3	12.4	0.628	0.579	0.08	
4/15 12:00	-1800	-2250	-0.085	-0.021	0.1040	0.1661	16.3	12.3	0.625	0.576	0.08	
4/15 18:00	-1800	-2250	-0.087	-0.026	0.1033	0.1654	16.3	12.3	0.622	0.574	0.08	
4/16 0:00	-1800	-2250	-0.085	-0.026	0.1038	0.1656	17.3	12.3	0.622	0.574	0.08	
4/16 6:00	-1800	-2250	-0.085	-0.030	0.1038	0.1656	16.2	12.2	0.620	0.571	0.08	
4/16 12:10	-1800	-2250	-0.085	-0.023	0.1031	0.1654	20.0	12.2	0.616	0.568	0.11	
4/16 18:00	-1800	-2250	-0.083	-0.030	0.1034	0.1658	15.9	12.1	0.614	0.565	0.08	
4/17 0:00	-1800	-2250	-0.085	-0.032	0.1043	0.1666	15.9	12.1	0.611	0.564	0.07	
4/17 6:00	-1800	-2250	-0.083	-0.030	0.1047	0.1675	15.9	12.1	0.610	0.562	0.07	
4/17 14:00	-1800	-2250	-0.085	-0.030	0.1043	0.1684	15.8	12.0	0.607	0.560	0.07	
4/17 19:00	-1800	-2250	-0.083	-0.032	0.1045	0.1687	15.8	12.0	0.605	0.559	0.07	
4/18 0:00	-1800	-2250	-0.085	-0.034	0.1045	0.1696	15.8	11.9	0.604	0.557	0.065	
4/18 6:00	-1800	-2250	-0.081	-0.034	0.1048	0.1701	15.8	11.9	0.602	0.556	0.065	
4/18 12:00	-1800	-2250	-0.081	-0.034	0.1047	0.1710	15.8	11.9	0.600	0.554	0.065	
4/18 13:10	-1800	-2250	-0.085	-0.034	0.1047	0.1713	15.8	11.9	0.599	0.554	0.065	
4/18 13:45	-1800	-2250	-0.081	-0.034	0.1047	0.1715	15.7	11.8	0.598	0.552	0.065	
4/18 18:00	-1850	-2250	-0.085	-0.036	0.1041	0.1720	15.7	11.8	0.596	0.551	0.070	
4/19 0:00	-1850	-2250	-0.085	-0.034	0.1041	0.1724	15.7	11.8	0.594	0.549	0.065	
4/19 6:00	-1850	-2250	-0.085	-0.040	0.1036	0.1722	15.6	11.7	0.592	0.547	0.080	
4/19 12:00	-1850	-2250	-0.083	-0.040	0.1034	0.1727	15.6	11.7	0.590	0.546	0.065	
4/19 18:10	-1850	-2250	-0.087	-0.038	0.1041	0.1734	15.6	11.7	0.588	0.544	0.055	
4/20 0:02	-1850	-2250	-0.089	-0.038	0.1045	0.1741	15.5	11.6	0.587	0.542	0.070	
4/20 6:00	-1850	-2250	-0.089	-0.043	0.1045	0.1748	15.5	11.6	0.585	0.541	0.065	
4/20 12:00	-1850	-2250	-0.087	-0.043	0.1047	0.1754	15.5	11.6	0.582	0.540	0.065	
4/20 18:10	-1850	-2250	-0.087	-0.045	0.1054	0.1761	15.4	11.5	0.580	0.539	0.065	
4/20 23:50	-1850	-2250	-0.087	-0.045	0.1054	0.1761	15.4	11.5	0.580	0.539	0.065	

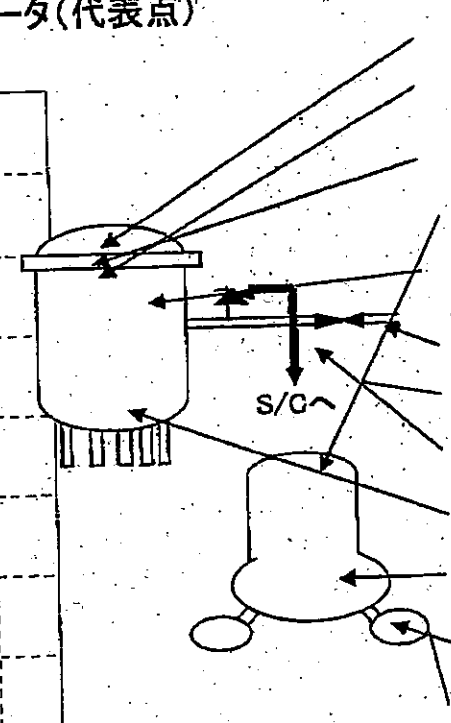
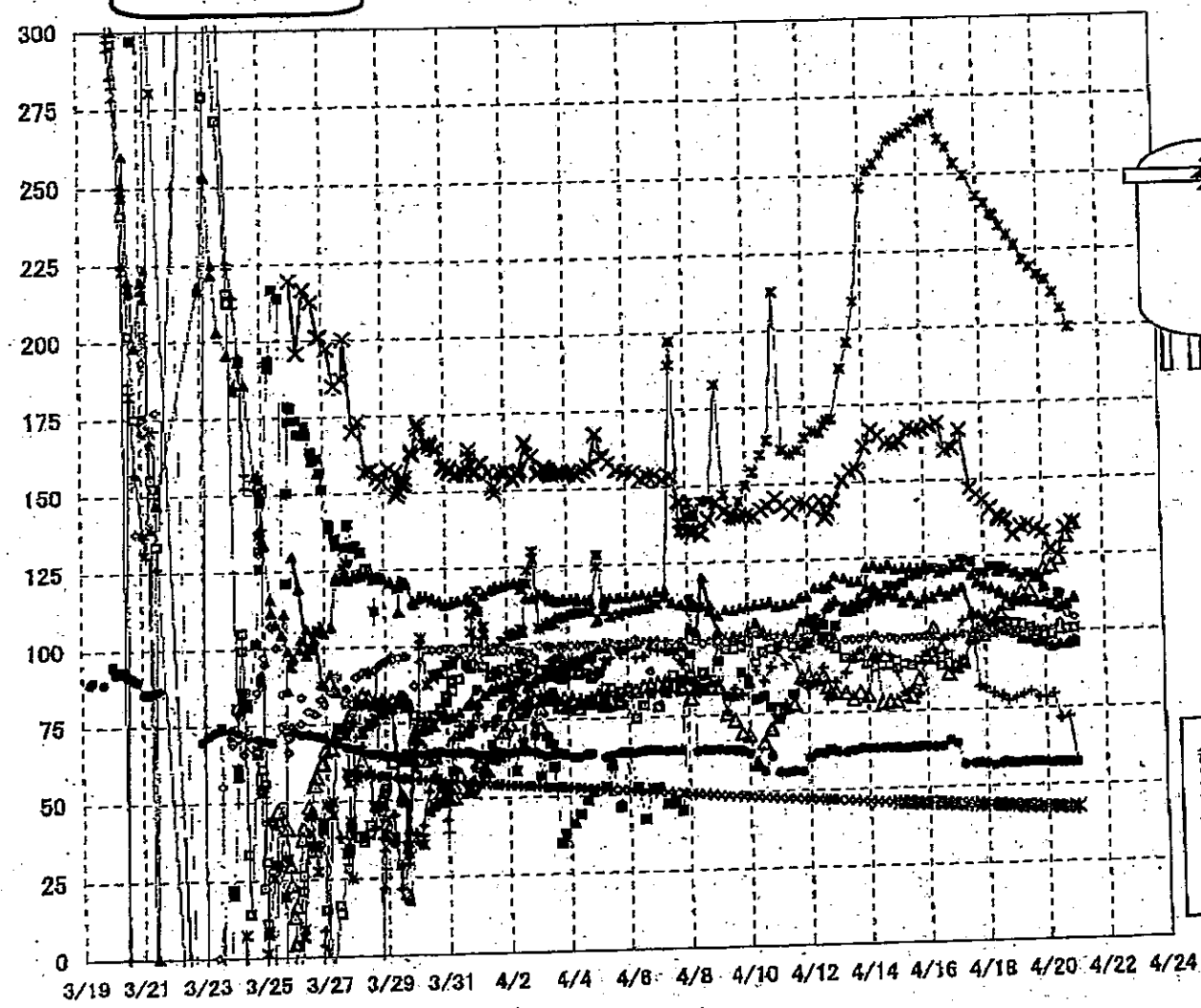
NO. 1300

東京電力(株)原子力研究所

2011年 4月 21日 0時45分

3/22 22:38
計装用電源仮設復旧

1F-3 温度に関するパラメータ(代表点)



- RPV スタック上部温度
- ×— RPV 胴フランジ下部温度
- △— RPV 胴フランジ
- ×— RPV ヘッドツール
- 給水/スル N4B 温度
- 主蒸気隔離弁 2-86A リークオフ温度
- 逃し安全弁 2-71D 漏洩
- 逃し安全弁 2-71F 漏洩
- ▲— 圧力容器下部温度
- +— D/W HVH戻り温度
- ×— S/Cプール水温度A
- *— S/Cプール水温度B

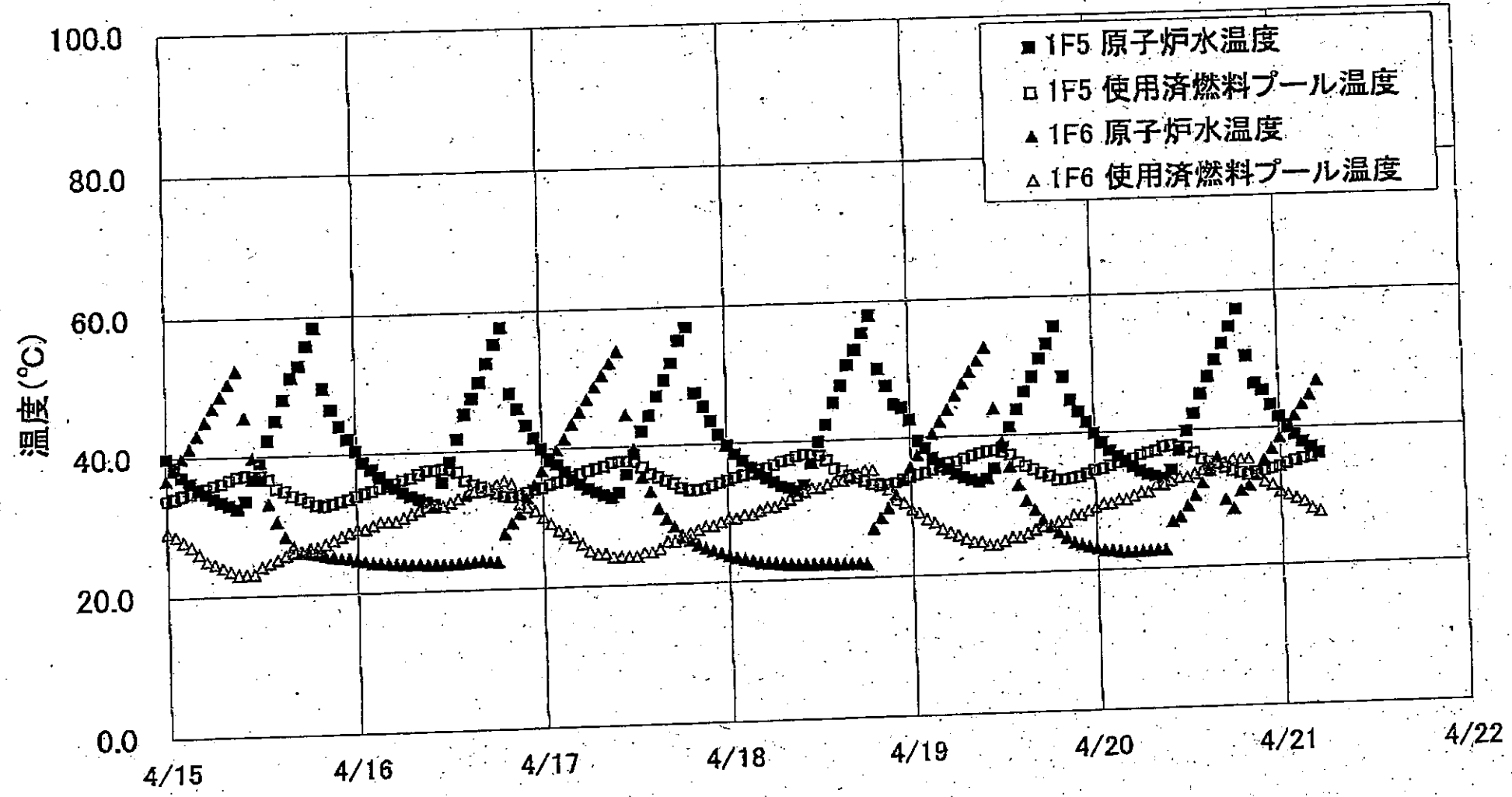
【留意事項】
各計測器については、地震やその後の事象進展の影響を受けて、通常の使用環境条件を超えているものもあり、正しく測定されていない可能性のある計測器も存在している。プラントの状況を把握するために、このような計器の不確かさも考慮したうえで、複数の計測器から得られる情報を活用して変化の傾向にも着目して総合的に判断している。

1F-3 温度に関するパラメータ

【留意事項】
 各計測器については、地震やその後の事故進展の影響を受けて、通常の使用環境条件を越えているものもあり、正しく測定されていない可能性のある計測器も存在している。プラントの状況を把握するために、このような計測器の不確かさも考慮したうえで、複数の計測器から得られる情報を使用して変化の傾向にも着目して総合的に判断している。

	給水ノズルN4B 温度	RPV 胴フランジ	圧力容器下部温度	RPV スタッドボルト温度	RPV 胴フランジ 下部温度	逃し安全弁 2-71D 満液	逃し安全弁 2-71F 満液	主蒸気隔離弁 2-88A リークオフ	D/W RVH 戻り温度	RPVA ロードセル	S/C プール 水温度A	S/C プール水 温度B
4/13 6:00	92.7	81.3	119.6	108.6	150.8	107.5	98.7	61.9	87.7	187.2	46.5	
4/13 12:10	92.2	79.2	117.3	110	153.4	107.8	98.7	82.4	93.4	195.7	46.3	
4/13 18:00	92.7	81.3	117.4	111.9	154.1	108.7	98.7	83	94.9	209	46.1	
4/14 0:00	90.4	80.2	122	115.3	161.5	110.4	98.9	62.9	96.1	246.1	46	
4/14 6:05	89.3	93.8	122.6	115.5	188.8	112.4	100	62.8	92.4	251.7	45.8	
4/14 12:00	89.9	77.8	121.7	113.1	164.9	111.4	98.7	63.1	93.9	253.8	45.7	
4/14 18:00	80	78.1	122.8	113.3	162.5	115.6	99	63.1	93.2	256.7	45.6	
4/15 0:00	91.2	78	121.1	112.4	162.2	115.4	98.6	62.9	87.7	261.1	45.4	45.4
4/15 6:00	90.1	80.2	121.4	110.6	162.9	116.5	98.7	62.7	80.8	262.3	45.3	45.3
4/15 12:00	89.8	79.5	121.5	112.4	167.3	118.8	98.8	63	82	263.4	45.2	45.2
4/15 18:00	91.2	85.2	121.9	110.1	166.6	119.3	98.1	63.2	80.4	266.2	45	45
4/16 0:00	91.4	82.8	122.1	111.7	168.6	120.5	98.1	63.1	93.9	266.9	44.9	44.9
4/16 6:00	91.1	101.6	121.3	111.6	167.6	121.2	99.2	62.8	95.1	267.7	44.8	44.8
4/16 12:10	89.3	95.3	119.7	113.5	168.7	120.8	98.7	63	97.9	269.2	44.6	44.6
4/16 18:00	92.7	86.7	120.4	112.2	159.7	120.5	99	65.1	99.5	281.2	44.5	44.5
4/17 0:00	88.3	89	121.7	113.6	160.5	122.3	99.3	65.1	99.1	258.7	44.4	44.4
4/17 6:00	90.7	80.4	121.7	114.7	166.2	123.7	99.8	65.1	103.9	253.2	44.3	44.3
4/17 14:00	98.4	98.4	118.6	108.8	147.2	123	100.3	65.1	104.7	249.5	44.1	44.1
4/17 19:00	98.5	100.7	116.2	105.8	145.1	119.5	99.8	57.5	82.5		44	44.1
4/18 0:00	98.5	101	115.2	104.9	143.2	119.2	100.4	57.1	81.8	242.8	43.9	43.9
4/18 6:00	99.9	105.1	114.3	102.7	140.4	121.3	100.2	56.7	80.1	240.4	43.8	43.8
4/18 12:00	101.2	106.5	113.2	102.7	137.8	119.4	100.4	57.1	78.9	236.9	43.7	43.7
4/18 13:10	101.5	105.7	112.7	102.4	137.1	121.3	101	57.7	79.2	236.3	43.7	43.7
4/18 13:45											43.6	43.6
4/18 18:00	102.8	109.4	111.2	100.8	138.9	120.5	100.1	57.3	77.6	232.8	43.6	43.6
4/19 0:00	102.6	110.8	111.2	99.7	131.6	119	100.1	57	78.6	229.7	43.5	43.4
4/19 6:00	102.2	112.9	110.3	97.9	134.7	117.4	100.1	57.4	79.5	226.5	43.4	43.3
4/19 12:00	101.1	113.2	109.8	97.4	135.1	118.9	100.3	57.5	80.4	221.6	43.2	43.2
4/19 18:10	99.7	118.1	109.7	96.4	133.7	117.6	100.4	57.6	78.4	219.3	43.1	43.1
4/20 0:02	98.5	120.4	109.5	96.9	132.7	113.9	100.3	57.1	78.3	216.6	43	43
4/20 6:00	98.7	121.3	108.4	95.1	128.7	108.9	100.4	57	79.5	215	42.9	42.9
4/20 12:00	100.2	123.7	107.5	95.8	124.8	111.8	102.6	57.1	71.5	210.7	42.8	42.8
4/20 18:10	100.4	130.8	108.5	95.8	133.8	108.7	105.5	57.1	72	205.5	42.7	42.7
4/20 23:50	100.7	135.3	110.9	96.7	135.4	96.1	104.3	57	58	199.3	42.7	42.7

1F5/6 原子炉水温度、使用済燃料プール温度推移



1F5/6 原子炉水温度・使用済燃料プール温度

	1F5 原子炉水温度	1F5 使用済燃料プール温度	1F6 原子炉水温度	1F6 使用済燃料プール温度
4/19 0:00	42.7	34.3	35.8	29.5
4/19 1:00	39.6	34.6	37.5	29.0
4/19 2:00	38.5	34.9	38.7	28.0
4/19 3:00	37.1	35.3	40.6	27.5
4/19 4:00	36.2	35.7	42.3	26.5
4/19 5:00	35.3	36.2	44.0	26.0
4/19 6:00	34.8	36.4	46.0	25.5
4/19 7:00	34.0	36.8	47.7	25.0
4/19 8:00	33.8	37.2	49.4	24.5
4/19 9:00	33.2	37.5	50.9	24.5
4/19 10:00	33.7	37.8	52.8	24.0
4/19 11:00	35.2	37.9	44.0	24.0
4/19 12:00	38.3	37.6	39.1	24.5
4/19 13:00	41.2	37.2	35.4	25.0
4/19 14:00	43.7	36.0	32.8	25.0
4/19 15:00	46.3	35.4	30.3	25.5
4/19 16:00	48.4	34.9	28.9	26.0
4/19 17:00	51.0	34.3	27.4	26.5
4/19 18:00	53.1	33.8	26.4	26.5
4/19 19:00	55.6	33.2	25.5	27.0
4/19 20:00	48.3	33.2	24.7	27.0
4/19 21:00	44.9	33.4	24.0	28.0
4/19 22:00	43.2	33.6	23.7	28.0
4/19 23:00	41.6	34.0	23.4	28.5
4/20 0:00	40.0	34.5	23.1	29.0
4/20 1:00	38.6	34.7	22.8	29.5
4/20 2:00	37.4	35.1	22.7	29.5
4/20 3:00	36.5	35.5	22.5	30.0
4/20 4:00	35.6	35.8	22.4	30.0
4/20 5:00	34.9	36.1	22.4	30.5
4/20 6:00	34.2	36.6	22.5	31.0
4/20 7:00	33.7	36.9	22.5	31.0
4/20 8:00	33.4	37.2	22.6	32.0
4/20 9:00	33.0	37.7	22.6	32.0
4/20 10:00	34.2	37.9	26.6	32.5
4/20 11:00	37.1	37.6	27.3	33.0
4/20 12:00	39.9	37.5	28.8	33.0
4/20 13:00	42.4	36.7	30.3	33.5
4/20 14:00	45.2	35.7	32.1	34.0
4/20 15:00	47.7	35.3	33.9	34.5
4/20 16:00	50.1	34.9	35.9	35.0
4/20 17:00	52.4	34.3	29.6	35.0
4/20 18:00	54.8	33.8	28.2	35.5
4/20 19:00	57.3	33.5	30.8	35.5
4/20 20:00	50.5	33.1	31.5	35.5
4/20 21:00	46.5	33.5	33.0	33.0
4/20 22:00	45.5	33.7	35.3	32.0
4/20 23:00	43.4	34.0	36.9	31.5
4/21 0:00	41.6	34.3	38.8	30.5
4/21 1:00	40.3	34.7	39.9	30.0
4/21 2:00	39.0	35.1	41.6	29.5
4/21 3:00	37.9	35.4	43.3	29.0
4/21 4:00	37.1	35.6	44.7	28.0
4/21 5:00	36.1	36.2	46.7	27.5

福島第一原子力発電所 プラント関連パラメータ (水位・圧力・温度などのデータ)

4月21日 7:00 現在

【注意事項】
計測器については、地震やその後の事象進展の影響を受けて、通常の使用環境条件を超えているものもあり、正しく測定されていない可能性のある計測器も存在している。プラントの状況を把握するために、このような計器の不確かさも考慮したうえで、複数の計測器から得られる情報を使用して変化の傾向にも着目して総合的に判断している。

号機	1号機	2号機	3号機	4号機	5号機	6号機	
原子炉注水状況	給水ポンプを用いた淡水注入中。 流量 6m ³ /h (4/3 17:30) 仮設計器	消火系ポンプを用いた淡水注入中。 流量 7m ³ /h (4/15 17:00) 仮設計器	消火系ポンプを用いた淡水注入中。 流量 7m ³ /h (4/3 17:32) 仮設計器	※2 (全燃料取出中につき監視対象外)	※2 (原子炉の除熱機能が維持されており、注水不要)		
原子炉水位	燃料域A: -1700mm 燃料域B: -1650mm (4/21 06:00 現在)	燃料域A: -1500mm 燃料域B: -2050mm (4/21 06:00 現在)	燃料域A: -1850mm 燃料域B: -2250mm (4/21 06:00 現在)		停止域 1897mm (4/21 7:00 現在)	停止域 2503mm (4/21 7:00 現在)	
原子炉圧力	A系 0.425MPa g (A) B系 1.103MPa g (B) ※3 (4/21 06:00)	A系 0.023MPa g (A) ※3 B系 0.029MPa g (D) ※3 (4/21 06:00 現在)	A系 0.043MPa g (A) ※3 B系 0.085MPa g (C) ※3 (4/21 06:00 現在)		0.002MPa g (4/21 7:00 現在)	0.021MPa g (4/21 7:00 現在)	
原子炉水温度	(系統流量がないため採取不可)				34.7℃ (4/21 7:00 現在)	50.3℃ (4/21 7:00 現在)	
原子炉圧力容器 まわり温度	給水/戻り温度: 153.4℃ ※3 圧力容器下部温度: 113.5℃ (4/21 06:00 現在)	給水/戻り温度: 136.1℃ 圧力容器下部温度: ※1 (4/21 06:00 現在)	給水/戻り温度: 101.6℃ ※3 圧力容器下部温度: 109.4℃ (4/21 06:00 現在)		※2 (原子炉水温度にて監視中)		
D/W-S/C 圧力	D/W 0.160MPa abs S/C 0.160MPa abs (4/21 06:00 現在)	D/W 0.080MPa abs S/C ※1 (4/21 06:00 現在)	D/W 0.1061MPa abs S/C 0.1768MPa abs (4/21 06:00 現在)		※2 (原子炉の除熱機能が維持されているため監視対象外)		
D/W 雰囲気温度	RPVペロ-シール: 117.1℃ HVH戻り: 96.7℃ (4/21 06:00 現在)	RPVペロ-シール: ※1 HVH戻り: 126℃ (4/21 06:00 現在)	RPVペロ-シール: 193.9℃ ※3 HVH戻り: 61.9℃ (4/21 06:00 現在)				
CAMS放射線 モニタ	D/W (A) ※1 (B) ※1 S/C (A) 9.94×10 ⁻¹ Sv/h ※3 (B) 1.99×10 ⁰ Sv/h ※3 (4/21 06:00 現在)	D/W (A) 2.46×10 ¹ Sv/h (B) 2.80×10 ¹ Sv/h S/C (A) 5.38×10 ⁻¹ Sv/h ※3 (B) 1.09×10 ⁰ Sv/h ※3 (4/21 06:00 現在)	D/W (A) 1.54×10 ¹ Sv/h (B) 1.15×10 ¹ Sv/h S/C (A) 5.79×10 ⁻¹ Sv/h ※3 (B) 5.38×10 ⁻¹ Sv/h ※3 (4/21 06:00 現在)				
S/C 温度	A系: 53.0℃ B系: 52.9℃ (4/21 06:00 現在)	A系: 72.9℃ B系: 73.2℃ (4/21 06:00 現在)	A系: 42.6℃ B系: 42.6℃ (4/21 06:00 現在)				
D/W 設計使用圧力	0.384MPa g (0.485MPa abs)	0.384MPa g (0.485MPa abs)	0.384MPa g (0.485MPa abs)				
D/W 最高使用圧力	0.427MPa g (0.528MPa abs)	0.427MPa g (0.528MPa abs)	0.427MPa g (0.528MPa abs)				
使用済燃料プール 温度	※1	64.0℃ (4/21 06:00 現在)	※1	※1	36.9℃ (4/21 7:00 現在)	26.5℃ (4/21 7:00 現在)	
FPC スターチング バルブ	4500mm (4/21 06:00 現在)	4400mm (4/21 06:00 現在)	※1	4200mm (4/21 06:00 現在)	※2		
電源	外部電源受電中 (P/C2C)		外部電源受電中 (P/C4D)		外部電源受電中		
その他情報				共用プール: 30℃程度 (4/20 8:00)	5u: SHCモード (4/20 19:16~)	6u: 非熱モード (4/20 18:44~)	

公開可 (10時30分公開予定)

圧力換算 ゲージ圧(MPa g) = 絶対圧(MPa abs) - 大気圧(標準大気圧 0.1013 MPa)
絶対圧(MPa abs) = ゲージ圧(MPa g) + 大気圧(標準大気圧 0.1013 MPa)

※1: 計器不良
※2: データ採取対象外
※3: 状況推移を継続確認中

福島第一原子力発電所 プラント関連パラメータ (水位・圧力・温度などのデータ)

4月21日 7:00 現在

【留意事項】
各計測器については、地震やその後の事象進展の影響を受けて、通常の使用環境条件を超えているものもあり、正しく測定されていない可能性のある計測器も存在している。プラントの状況を把握するために、このような計器の不確かさも考慮したうえで、複数の計測器から得られる情報を使用して変化の傾向にも着目して総合的に判断している。

号機	1号機	2号機	3号機	4号機	5号機	6号機
原子炉注水状況	給水ライフを用いた淡水注入中。 流量 6m³/h (4/3 17:30) 仮設計器	消火系ライフを用いた淡水注入中。 流量 7m³/h (4/15 17:00) 仮設計器	消火系ライフを用いた淡水注入中。 流量 7m³/h (4/3 17:32) 仮設計器		※2 (原子炉の除熱機能が維持されており、注水不要)	
原子炉水位	燃料域A: -1700mm 燃料域B: -1650mm (4/21 06:00 現在)	燃料域A: -1500mm 燃料域B: -2050mm (4/21 06:00 現在)	燃料域A: -1850mm 燃料域B: -2250mm (4/21 06:00 現在)		停止域 1897mm (4/21 7:00 現在)	停止域 2503mm (4/21 7:00 現在)
原子炉圧力	A系 0.425MPa g (A) B系 1.103MPa g (B) ※3 (4/21 06:00)	A系 0.023MPa g (A) ※3 B系 0.029MPa g (D) ※3 (4/21 06:00 現在)	A系 0.043MPa g (A) ※3 B系 0.085MPa g (C) ※3 (4/21 06:00 現在)		0.002MPa g (4/21 7:00 現在)	0.021MPa g (4/21 7:00 現在)
原子炉水温度	(系統流量がないため採取不可)					
原子炉压力容器 まわり温度	給水パイプ温度: 153.4℃ ※3 压力容器下部温度: 113.5℃ (4/21 06:00 現在)	給水パイプ温度: 136.1℃ 压力容器下部温度: ※1 (4/21 06:00 現在)	給水パイプ温度: 101.6℃ ※3 压力容器下部温度: 109.4℃ (4/21 06:00 現在)	※2 (全燃料取出 中につき監視 対象外)	※2 (原子炉水温度にて監視中)	
D/W・S/C 圧力	D/W 0.160MPa abs S/C 0.160MPa abs (4/21 06:00 現在)	D/W 0.080MPa abs S/C ※1 (4/21 06:00 現在)	D/W 0.1061MPa abs S/C 0.1768MPa abs (4/21 06:00 現在)			
D/W 秀田気温度	RPVペロ-シール: 117.1℃ HVH戻り: 96.7℃ (4/21 06:00 現在)	RPVペロ-シール: ※1 HVH戻り: 126℃ (4/21 06:00 現在)	RPVペロ-シール: 193.9℃ ※3 HVH戻り: 61.9℃ (4/21 06:00 現在)			
CAMS放射線 モニタ	D/W (A) ※1 (B) ※1 S/C (A) 9.94×10 ⁻¹ Sv/h ※3 (B) 1.99×10 ⁰ Sv/h ※3 (4/21 06:00 現在)	D/W (A) 2.46×10 ¹ Sv/h (B) 2.80×10 ¹ Sv/h S/C (A) 5.38×10 ⁻¹ Sv/h ※3 (B) 1.09×10 ² Sv/h ※3 (4/21 06:00 現在)	D/W (A) 1.54×10 ¹ Sv/h (B) 1.15×10 ¹ Sv/h S/C (A) 5.79×10 ⁻¹ Sv/h ※3 (B) 5.38×10 ⁻¹ Sv/h ※3 (4/21 06:00 現在)		※2 (原子炉の除熱機能が維持されているため監視対象外)	
S/C 温度	A系: 53.0℃ B系: 52.9℃ (4/21 06:00 現在)	A系: 72.9℃ B系: 73.2℃ (4/21 06:00 現在)	A系: 42.6℃ B系: 42.6℃ (4/21 06:00 現在)			
D/W 設計使用圧力	0.384MPa g (0.485MPa abs)	0.384MPa g (0.485MPa abs)	0.384MPa g (0.485MPa abs)			
D/W 最高使用圧力	0.427MPa g (0.528MPa abs)	0.427MPa g (0.528MPa abs)	0.427MPa g (0.528MPa abs)			
使用済燃料プール 温度	※1	64.0℃ (4/21 06:00 現在)	※1	※1	36.9℃ (4/21 7:00 現在)	26.5℃ (4/21 7:00 現在)
FPC入荷サタ バル	4500mm (4/21 06:00 現在)	4400mm (4/21 06:00 現在)	※1	4200mm (4/21 06:00 現在)	※2	
電源	外部電源受電中 (P/C2C)			外部電源受電中 (P/C4D)		外部電源受電中
その他情報				共用プール: 30℃程度 (4/20 8:00)	5u: SHCモード (4/20 19:16~)	6u: 非熱モード (4/20 18:44~)

公開可 (10時30分公開予定)

圧力換算 ゲージ圧(MPa g) = 絶対圧(MPa abs) - 大気圧(標準大気圧 0.1013 MPa)
絶対圧(MPa abs) = ゲージ圧(MPa g) + 大気圧(標準大気圧 0.1013 MPa)

※1: 計器不良
※2: データ採取対象外
※3: 状況推移を継続確認中

2011年 4月21日 8時13分 東京電力(株)原子力部 発電班 No.1310 P.2

福島第一原子力発電所 プラント関連パラメータ（水位・圧力・温度などのデータ）に関する補足説明

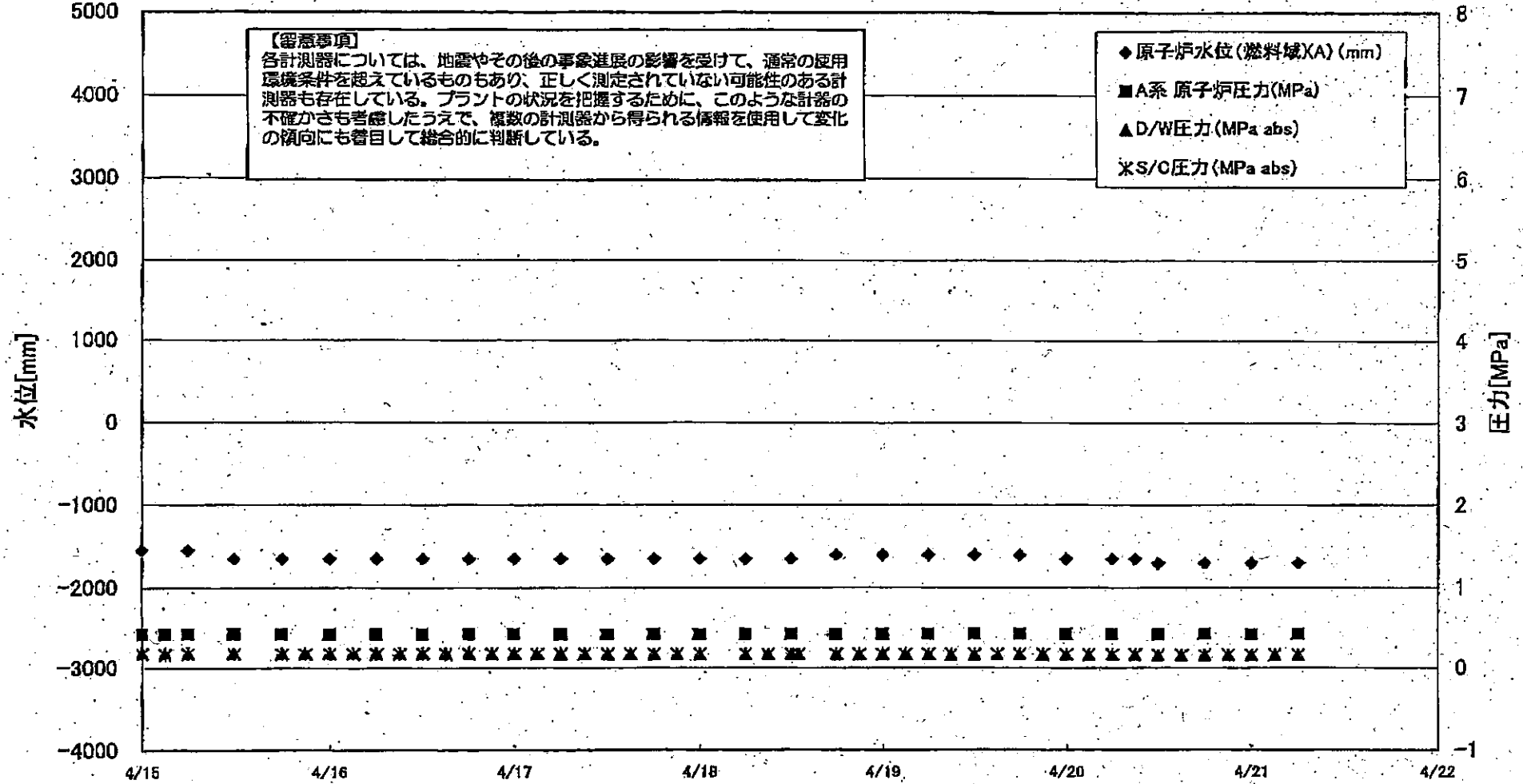
■各パラメータに関する補足説明

項目	記載方法	測定方法	記載点数/Ch 数 or 系統数
原子炉注水状況	注水流量/変更時間を記載（注水流量を変更した場合のみ更新）。	仮設計器	1/1系統
原子炉水位	燃料域を監視する水位計にて測定したデータを記載。	本設指示計	A系 1/1Ch B系 1/1Ch
原子炉圧力	計器盤より圧力計器から伝送される電圧値を測定し、電圧値を圧力に換算したものを記載。A系/B系それぞれ複数点データがあるが、1点を代表として採取し記載。	本設計器盤より電圧値を測定し圧力に換算	A系 1/2Ch B系 1/2Ch
原子炉水温度	温度計設置箇所には系統流量がないためデータ未採取	—	—
原子炉圧力容器 まわり温度	原子炉圧力容器まわり温度は複数箇所から採取しているが、全体把握の観点から代表部位として「給水ノズル位置」、「圧力容器下部」のデータを記載	本設記録計	給水ノズル位置 1/4Ch 圧力容器下部 1/2Ch (1号) 1/1Ch (2~3号)
D/W・S/C 圧力	本設指示計の指示値を記載。本設指示計にて採取できない場合には、計器盤より測定した電圧値を圧力に換算したものを記載。 (D/W:ドライウェル、S/C:圧力抑制室)	本設指示計: 1号、2号 本設計器盤（電圧測定）: 3号	本設指示計 1/1系統 本設記録計 常用1/1Ch 広域1/1Ch
D/W 雰囲気温度	D/W 内の雰囲気温度は複数箇所から採取しているが、全体把握の観点から代表部位として「D/W上部（RPVペローシール温度）、中央部（D/WHVH戻り空気温度）」のデータを記載。（RPV:原子炉圧力容器、HVH:空調ユニット）	本設記録計	RPVペローシール 1/5Ch D/WHVH戻り 1/5Ch
CAMS放射線 モニタ	本設指示計の指示値を記載。 (CAMS:格納容器雰囲気モニタ系)	本設指示計	D/W A系 1/1Ch B系 1/1Ch S/C A系 1/1Ch B系 1/1Ch
S/C 温度	本設記録計の指示値を記載。A系/B系それぞれ複数点データがあるが、1点を代表として採取し記載。	本設記録計	A系 1/4Ch (1号)、8Ch (2~3号) B系 1/4Ch (1号)、8Ch (2~3号)
使用済燃料プール 温度	本設記録計の指示値を記載。 (非熱モード:非常時熱負荷モード、SHCモード:原子炉停止時冷却系モード)	本設記録計	1/2Ch (1号)、1Ch (2~4号)
FPC入炉サーキット レベル	本設指示計の指示値を記載。 (FPC:燃料プール冷却浄化系)	本設指示計	1/1系統

■注記に関する補足説明

項目	内容	4月21日 7時時点の状況
計器不良	計器不良:指示値ダウン(オーバー)スケール/検出器の不良	1号機 使用済燃料プール温度、CAMS D/W放射線モニタ 2号機 圧力容器下部温度、S/C圧力、RPVペローシール温度 3号機 使用済燃料プール温度、スキマーサージタンクレベル 4号機 使用済燃料プール温度
データ採取対象外	4号機:炉心に燃料がないため、原子炉及びD/W関連のデータは採取せず。 5~6号機:現在冷温停止中のため、D/W関連データは採取せず。	—
状況推移を 継続確認中	指示は出ているものの、指示値ハンチング・マイナス表示など他パラメータと明らかに異なる推移を示したもの。	1号機 原子炉圧力、給水ノズル温度、CAMS S/C放射線モニタ 2号機 原子炉圧力、CAMS S/C放射線モニタ 3号機 原子炉圧力、RPVペローシール温度、給水ノズル温度、CAMS S/C放射線モニタ

1F1 水位・圧力に関するパラメータ



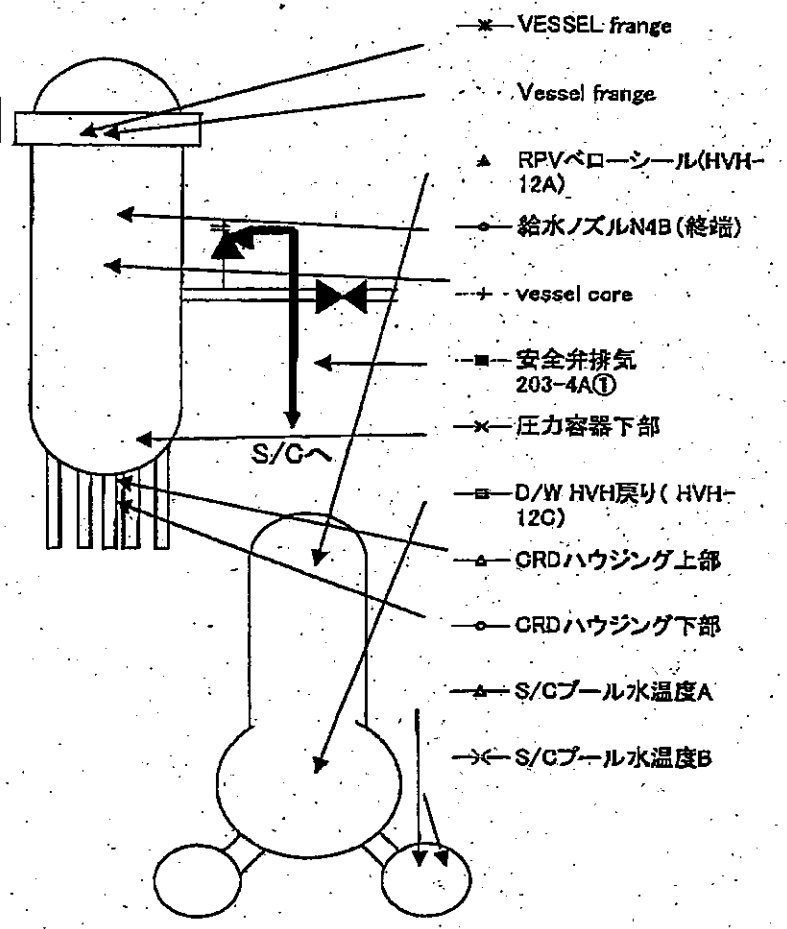
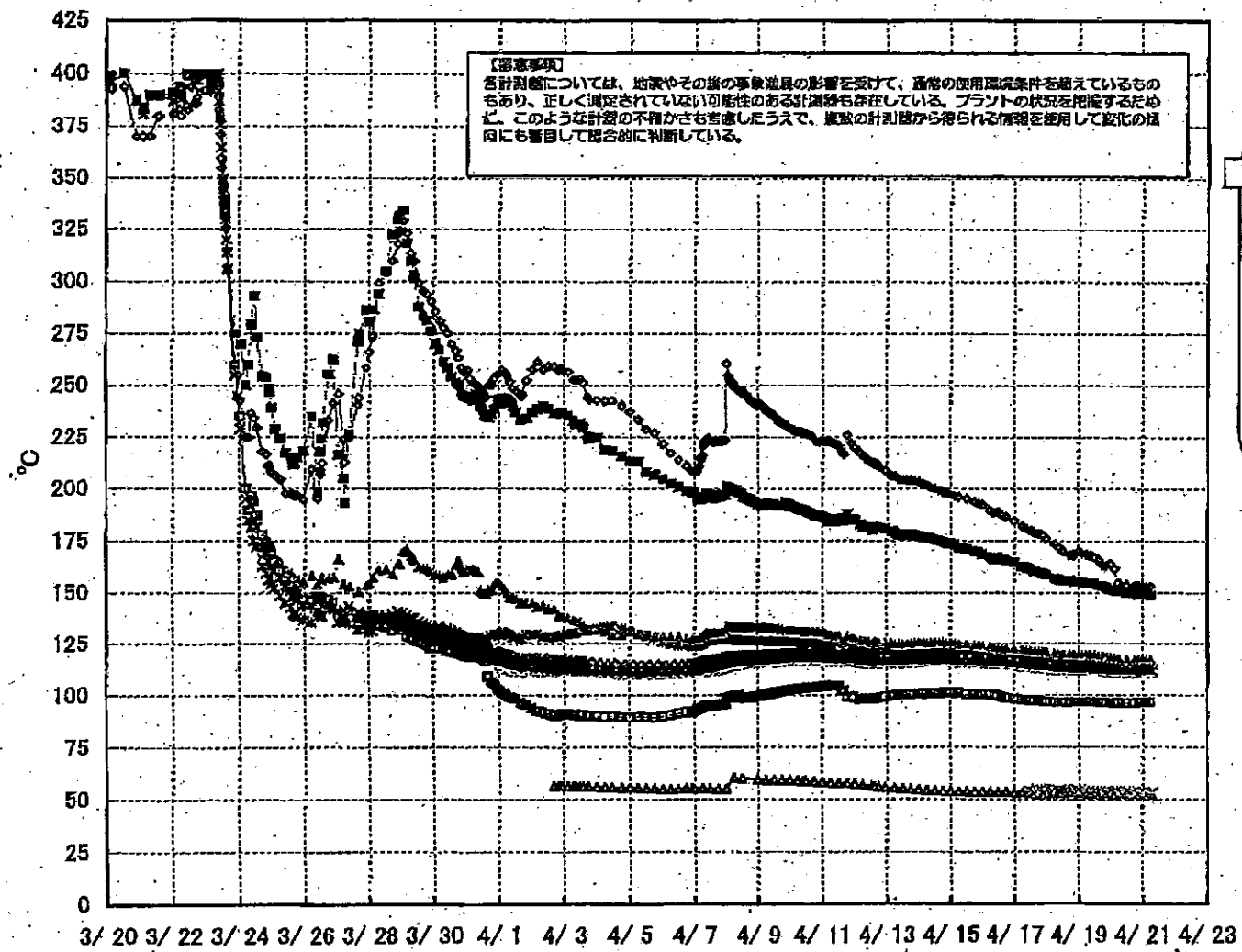
1F1 水位・圧力に関するパラメータ

【留意事項】
 各計測器については、地震やその後の事業進展の影響を受けて、通常の使用環境条件を超えているものもあり、正しく測定されていない可能性のある計測器も存在している。
 プラントの状況を把握するために、このような計測器の不確かさも考慮したうえで、複数の計測器から得られる情報を使用して変化の傾向にも着目して総合的に判断している。

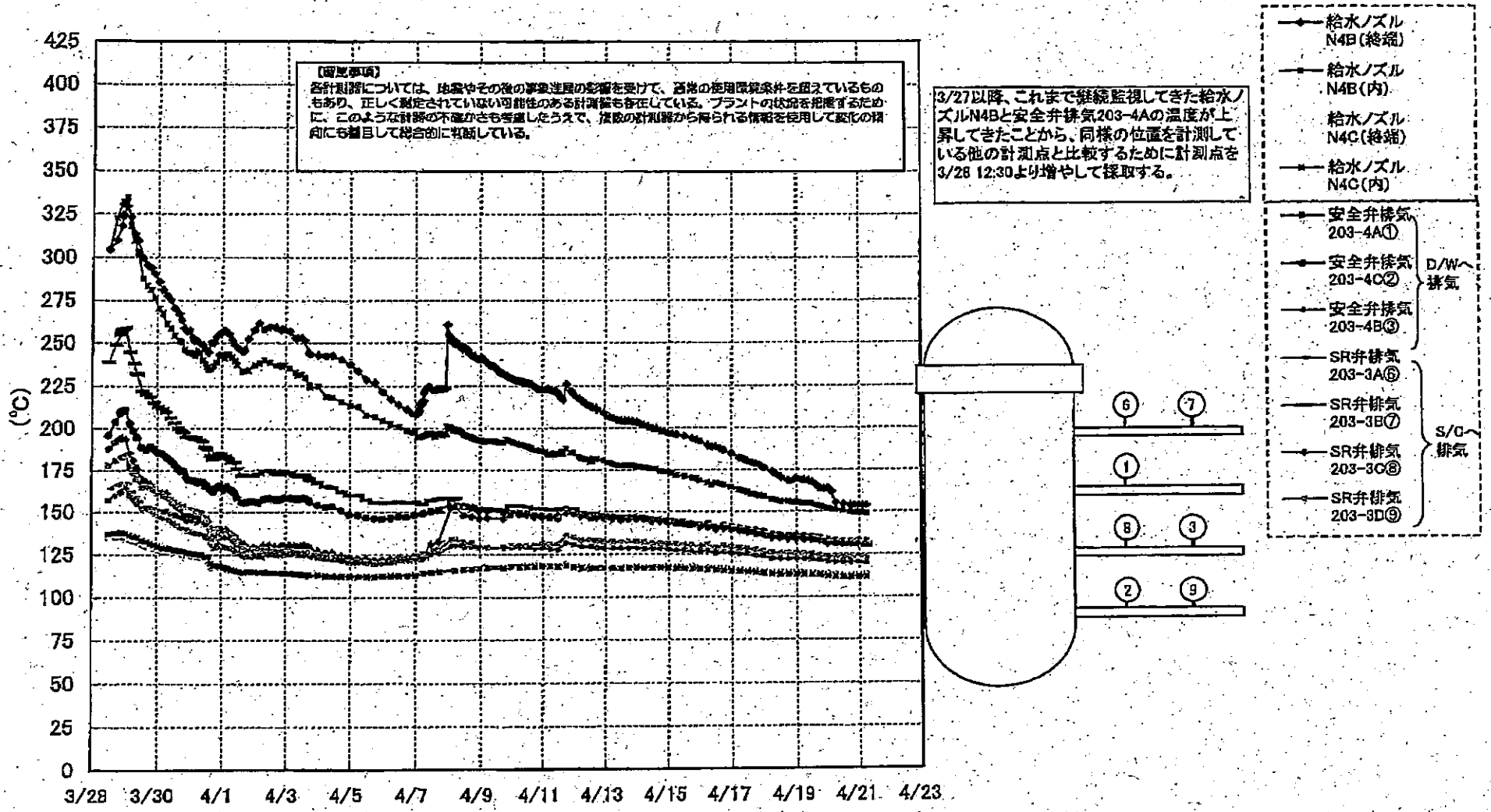
日時	原子炉水位 (燃料域)(A) (mm)	原子炉水位 (燃料域)(B) (mm)	A系 原子炉圧 力(MPa)	B系 原子炉 圧力(MPa)	D/W圧力 (MPa abs)	S/C圧力 (MPa abs)	GAMS D/W(A) (Sv/h)	GAMS D/W(B) (Sv/h)	GAMS S/C(A) (Sv/h)	GAMS S/C(B) (Sv/h)	備考
4/17 18:00	-1650	-1650	0.423	1.008	0.175	0.175			1.04	5.32	
4/17 21:00					0.175	0.170			1.03	4.77	
4/18 0:00	-1650	-1650	0.420	1.015	0.175	0.170			1.02	4.26	
4/18 6:00	-1650	-1650	0.423	1.030	0.170	0.170			1.00	3.30	
4/18 9:00					0.170	0.170			0.996	2.90	
4/18 12:00	-1650	-1650	0.428	1.035	0.170	0.170			0.992	2.56	
4/18 13:00					0.170	0.170			0.992	2.55	
4/18 18:00	-1600	-1550	0.423	1.023	0.170	0.170			0.989	2.33	
4/18 21:00					0.170	0.170			0.990	2.31	
4/19 0:00	-1600	-1550	0.425	1.035	0.170	0.170			0.990	2.30	
4/19 3:00					0.170	0.170			0.989	2.28	
4/19 6:00	-1600	-1550	0.423	1.040	0.170	0.170			0.989	2.26	
4/19 9:00					0.165	0.170			0.988	2.24	
4/19 12:00	-1600	-1550	0.430	1.048	0.165	0.170			0.988	2.21	
4/19 15:00					0.170	0.170			0.988	2.19	
4/19 18:00	-1600	-1600	0.428	1.065	0.170	0.170			0.987	2.14	
4/19 21:00					0.165	0.170			0.987	2.11	
4/20 0:00	-1650	-1650	0.423	1.070	0.165	0.165			0.989	2.10	
4/20 3:00					0.165	0.165			0.990	2.09	
4/20 6:00	-1650	-1650	0.425	1.075	0.165	0.165			0.991	2.08	
4/20 9:00	-1650	-1700			0.165	0.165			0.991	2.07	
4/20 12:00	-1700	-1700	0.420	1.078	0.160	0.160			0.991	2.05	
4/20 15:00					0.160	0.160			0.992	1.04	
4/20 18:00	-1700	-1650	0.428	1.088	0.160	0.160			0.992	2.03	
4/20 21:00					0.160	0.160			0.992	2.03	
4/21 0:00	-1700	-1650	0.420	1.093	0.160	0.160			0.992	2.02	
4/21 3:00					0.160	0.165			0.992	2.00	
4/21 6:00	-1700	-1650	0.425	1.103	0.160	0.160			0.994	1.99	

計器不良 計器不良

1F-1 温度に関するパラメータ(代表点)



1F-1 温度に関するパラメータ(給水ノズル及び安全弁排気温度)

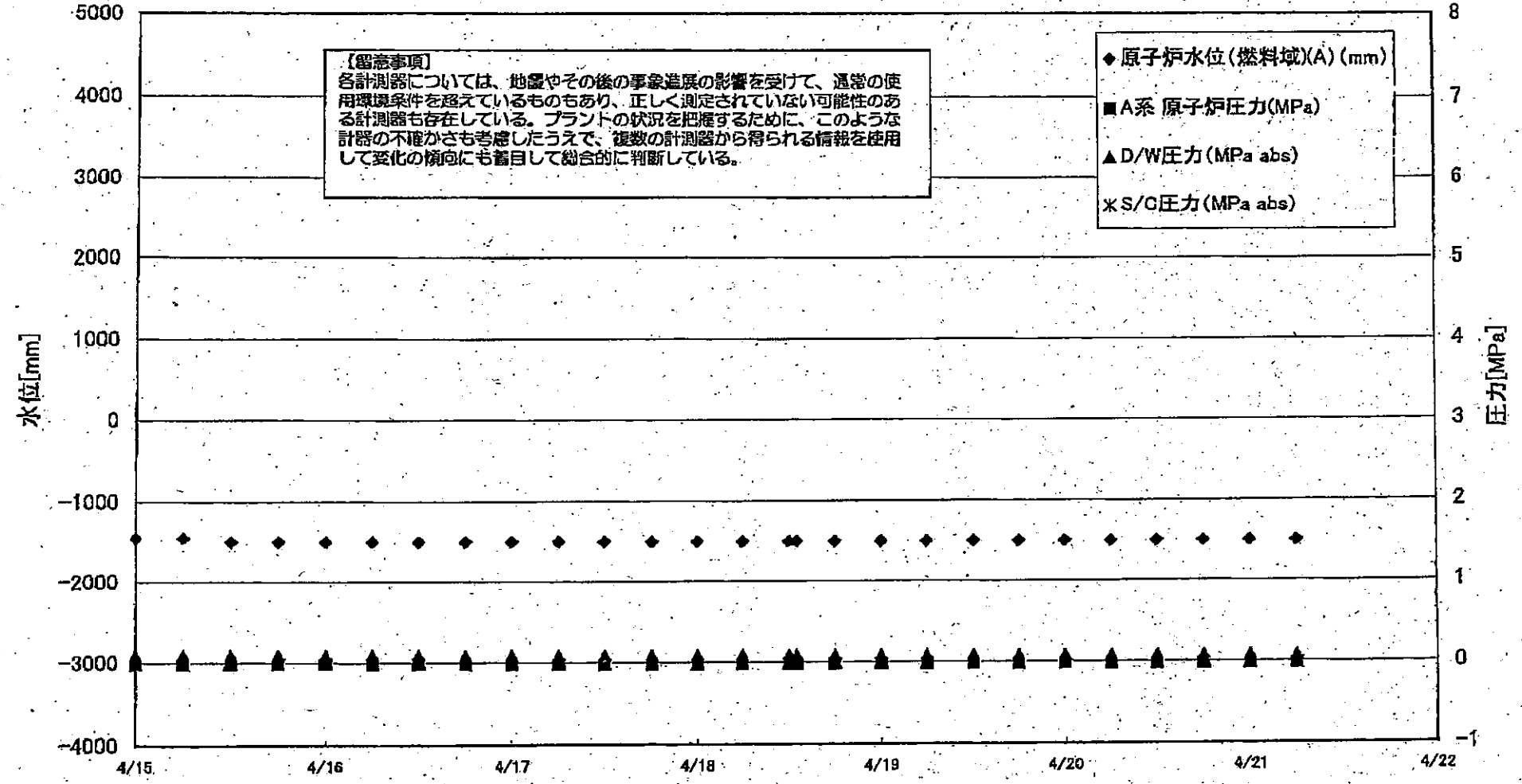


1F-1 温度に関するパラメータ

【注意事項】
 各計測値については、2週間程度の運転経歴の経過を受けて、実際の運用状況等を参照しているものもあり、正しく測定できていない
 可能性のある計測値も存在している。プラントの状況を把握するために、このような計測の不確かさを留意し、かつ、過去の計測値が
 与えられた情報を参照して実際の傾向にも留意して読み取って頂きたい。

	VESSEL 1F-1	Vessel 1F-2	給水ノズルN4B (給線)	給水ノズル N4B (内)	給水ノズル N4C (給線)	給水ノズル N4C (内)	vessel core	圧力容器下斜	GRDハウジング上部	GRDハウジング下部	安全弁排気 203-4A(1)	安全弁排気 203-4C(2)	安全弁排気 203-4B(3)	SR弁排気 203-3A(4)	SR弁排気 203-3B(5)	SR弁排気 203-3C(6)	SR弁排気 203-3D(7)	D/W HVT(120)	RPVベローズ (D/W-12A)	S/Cプール 水温層A	S/Cプール 水温層B
4/12 000	122.6	118.3	220.1	117.8	119	117.7	118.8	120	117.9	117.9	185.4	150.4	130.8	160.3	151.3	148.1	134.8	88.9	127.3	57.5	
4/12 030	122.1	116.1	217.5	117.5	118.7	118.8	118.1	119.3	117.1	117.1	183	149	129.5	148.7	148.2	147.8	133.2	88.9	126.8	57.1	
4/12 060	122	115.1	216.2	117.5	118.7	118.8	118	119.1	117.1	117.1	181.7	148.5	129.5	148.7	148.2	147.8	133.2	88.9	126.5	57.1	
4/12 090	122.1	115.2	214	117.5	118.7	118.8	118.1	119.1	117.1	117.1	181.5	148.5	129.5	148.7	148.2	147.8	133.2	88.9	126.7	57.1	
4/12 120	121.7	115.1	212.9	117.2	118.1	118.8	117.9	118	116.9	116.9	180.3	148.1	129.5	147.7	148.5	146.7	133.2	88.9	126.2	56.8	
4/12 150	121.8	115	212.5	117.2	118.1	118.8	117.9	117.9	116.9	116.9	180.4	148.1	129.5	147.7	148.5	146.7	133.2	88.9	126.3	56.8	
4/12 180	121.7	115	212.2	117.4	118.1	118.8	118	118	117	117	182	147.8	129.5	148.3	148.5	146.9	133.2	88.9	126.1	56.5	
4/12 210	121.8	115.1	211.9	117.4	118.1	118.8	118.1	118.1	117.1	117.1	181.7	147.8	129.5	148.3	148.5	146.9	133.2	88.9	126.4	56.5	
4/12 240	121.8	115.1	211.1	117.5	118.2	118.9	118.1	118.1	117.1	117.1	181.7	147.2	128.9	148.1	148.1	146.7	132.7	88.7	126.5	56.3	
4/12 270	121.8	115.2	208	117.2	118.2	118.9	117	118.2	116.9	116.9	180.9	148.8	128.9	147.8	147.8	146.3	132.4	88.4	126.6	56.1	
4/12 300	121.7	115.2	206.6	117.2	118.2	118.9	117	118.2	116.9	116.9	180.9	148.8	128.9	147.8	147.8	146.3	132.4	88.4	126.6	56.1	
4/12 330	121.9	115.1	205.7	117	118.2	118.9	117	118.2	116.9	116.9	180.9	148.8	128.9	147.8	147.8	146.3	132.4	88.4	126.6	56.1	
4/12 360	121.9	115.1	205	117	118.2	118.9	117	118.2	116.9	116.9	180.9	148.8	128.9	147.8	147.8	146.3	132.4	88.4	126.6	56.1	
4/12 390	121.9	115.1	204.5	117.2	118.2	118.9	117	118.2	116.9	116.9	180.9	148.8	128.9	147.8	147.8	146.3	132.4	88.4	126.6	56.1	
4/12 420	121.9	115.1	204.5	117.2	118.2	118.9	117	118.2	116.9	116.9	180.9	148.8	128.9	147.8	147.8	146.3	132.4	88.4	126.6	56.1	
4/12 450	121.9	115.1	204.4	117.5	118.4	118.9	117.1	118.5	117.5	117.5	180.9	148.8	128.9	147.8	147.8	146.3	132.4	88.4	126.6	56.1	
4/12 480	121.8	115.5	204.1	117.5	118.4	118.9	117.1	118.5	117.5	117.5	180.9	148.8	128.9	147.8	147.8	146.3	132.4	88.4	126.6	56.1	
4/12 510	121.8	115.5	204.1	117.5	118.4	118.9	117.1	118.5	117.5	117.5	180.9	148.8	128.9	147.8	147.8	146.3	132.4	88.4	126.6	56.1	
4/12 540	121.8	115.5	203.8	117.5	118.6	118.9	117.2	118.5	117.5	117.5	180.9	148.8	128.9	147.8	147.8	146.3	132.4	88.4	126.6	56.1	
4/12 570	121.7	115.5	203.5	117.5	118.6	118.9	117.2	118.5	117.5	117.5	180.9	148.8	128.9	147.8	147.8	146.3	132.4	88.4	126.6	56.1	
4/12 600	121.7	115.5	203.5	117.5	118.6	118.9	117.2	118.5	117.5	117.5	180.9	148.8	128.9	147.8	147.8	146.3	132.4	88.4	126.6	56.1	
4/12 630	121.5	115.5	201	117.5	118.3	117	118.4	117.5	117.5	117.5	180.9	148.8	128.9	147.8	147.8	146.3	132.4	88.4	126.6	56.1	
4/12 660	121.5	115.5	200.3	117.2	118.3	117	118.4	117.5	117.5	117.5	180.9	148.8	128.9	147.8	147.8	146.3	132.4	88.4	126.6	56.1	
4/12 690	121.4	115.5	199.6	117.2	118.3	117	118.4	117.5	117.5	117.5	180.9	148.8	128.9	147.8	147.8	146.3	132.4	88.4	126.6	56.1	
4/12 720	121.4	115.5	199.6	117.2	118.3	117	118.4	117.5	117.5	117.5	180.9	148.8	128.9	147.8	147.8	146.3	132.4	88.4	126.6	56.1	
4/12 750	121.4	115.5	199.6	117.2	118.3	117	118.4	117.5	117.5	117.5	180.9	148.8	128.9	147.8	147.8	146.3	132.4	88.4	126.6	56.1	
4/12 780	121.4	115.5	199.6	117.2	118.3	117	118.4	117.5	117.5	117.5	180.9	148.8	128.9	147.8	147.8	146.3	132.4	88.4	126.6	56.1	
4/12 810	121.4	115.5	199.6	117.2	118.3	117	118.4	117.5	117.5	117.5	180.9	148.8	128.9	147.8	147.8	146.3	132.4	88.4	126.6	56.1	
4/12 840	121.4	115.5	199.6	117.2	118.3	117	118.4	117.5	117.5	117.5	180.9	148.8	128.9	147.8	147.8	146.3	132.4	88.4	126.6	56.1	
4/12 870	121.4	115.5	199.6	117.2	118.3	117	118.4	117.5	117.5	117.5	180.9	148.8	128.9	147.8	147.8	146.3	132.4	88.4	126.6	56.1	
4/12 900	121.4	115.5	199.6	117.2	118.3	117	118.4	117.5	117.5	117.5	180.9	148.8	128.9	147.8	147.8	146.3	132.4	88.4	126.6	56.1	
4/12 930	121.4	115.5	199.6	117.2	118.3	117	118.4	117.5	117.5	117.5	180.9	148.8	128.9	147.8	147.8	146.3	132.4	88.4	126.6	56.1	
4/12 960	121.4	115.5	199.6	117.2	118.3	117	118.4	117.5	117.5	117.5	180.9	148.8	128.9	147.8	147.8	146.3	132.4	88.4	126.6	56.1	
4/12 990	121.4	115.5	199.6	117.2	118.3	117	118.4	117.5	117.5	117.5	180.9	148.8	128.9	147.8	147.8	146.3	132.4	88.4	126.6	56.1	
4/13 000	121.4	115.5	199.6	117.2	118.3	117	118.4	117.5	117.5	117.5	180.9	148.8	128.9	147.8	147.8	146.3	132.4	88.4	126.6	56.1	
4/13 030	121.4	115.5	199.6	117.2	118.3	117	118.4	117.5	117.5	117.5	180.9	148.8	128.9	147.8	147.8	146.3	132.4	88.4	126.6	56.1	
4/13 060	121.4	115.5	199.6	117.2	118.3	117	118.4	117.5	117.5	117.5	180.9	148.8	128.9	147.8	147.8	146.3	132.4	88.4	126.6	56.1	
4/13 090	121.4	115.5	199.6	117.2	118.3	117	118.4	117.5	117.5	117.5	180.9	148.8	128.9	147.8	147.8	146.3	132.4	88.4	126.6	56.1	
4/13 120	121.4	115.5	199.6	117.2	118.3	117	118.4	117.5	117.5	117.5	180.9	148.8	128.9	147.8	147.8	146.3	132.4	88.4	126.6	56.1	
4/13 150	121.4	115.5	199.6	117.2	118.3	117	118.4	117.5	117.5	117.5	180.9	148.8	128.9	147.8	147.8	146.3	132.4	88.4	126.6	56.1	
4/13 180	121.4	115.5	199.6	117.2	118.3	117	118.4	117.5	117.5	117.5	180.9	148.8	128.9	147.8	147.8	146.3	132.4	88.4	126.6	56.1	
4/13 210	121.4	115.5	199.6	117.2	118.3	117	118.4	117.5	117.5	117.5	180.9	148.8	128.9	147.8	147.8	146.3	132.4	88.4	126.6	56.1	
4/13 240	121.4	115.5	199.6	117.2	118.3	117	118.4	117.5	117.5	117.5	180.9	148.8	128.9	147.8	147.8	146.3	132.4	88.4	126.6	56.1	
4/13 270	121.4	115.5	199.6	117.2	118.3	117	118.4	117.5	117.5	117.5	180.9	148.8	128.9	147.8	147.8	146.3	132.4	88.4	126.6	56.1	
4/13 300	121.4	115.5	199.6	117.2	118.3	117	118.4	117.5	117.5	117.5	180.9	148.8	128.9	147.8	147.8	146.3	132.4	88.4	126.6	56.1	
4/13 330	121.4	115.5	199.6	117.2	118.3	117	118.4	117.5	117.5	117.5	180.9	148.8	128.9	147.8	147.8	146.3	132.4	88.4	126.6	56.1	
4/13 360	121.4	115.5	199.6	117.2	118.3	117	118.4	117.5	117.5	117.5	180.9	148.8	128.9	147.8	147.8	146.3	132.4	88.4	126.6	56.1	
4/13 390	121.4	115.5	199.6	117.2	118.3	117	118.4	117.5	117.5	117.5	180.9	148.8	128.9	147.8	147.8	146.3	132.4	88.4	126.6	56.1	
4/13 420	121.4	115.5	199.6	117.2	118.3	117	118.4	117.5	117.5	117.5	180.9	148.8	128.9	147.8	147.8	146.3	132.4	88.4	126.6	56.1	
4/13 450	121.4	115.5	199.6	117.2	118.3	117	118.4	117.5	117.5	117.5	180.9	148.8	128.9	147.8	147.8	146.3	132.4	88.4	126.6	56.1	
4/13 480	121.4	115.5	199.6	117.2	118.3	117	118.4	117.5	117.5	117.5	180.9	148.8	128.9	147.8	147.8	146.3	132.4	88.4	126.6	56.1	
4/13 510	121.4	115.5	199.6	117.2	118.3	117	118.4	117.5	117.5	117.5	180.9	148.8	128.9	147.8	147.8	146.3	132.4	88.4	126.6	56.1	
4/13 540	121.4	115.5	199.6	117.2	118.3	117	118.4	117.5	117.5	117.5	180.9	148.8	128.9	147.8	147.8	146.3	132.4	88.4	126.6	56.1	
4/13 570	121.4	115.5	199.6	117.2	118.3	117	118.4	117.5	117.5	117.5	180.9	148.8	128.9	147.8	147.8	146.3	132.4	88.4	126.6	56.1	
4/13 600	121.4	115.5	199.6	117.2	118.3																

1F2 水位・圧力に関するパラメータ



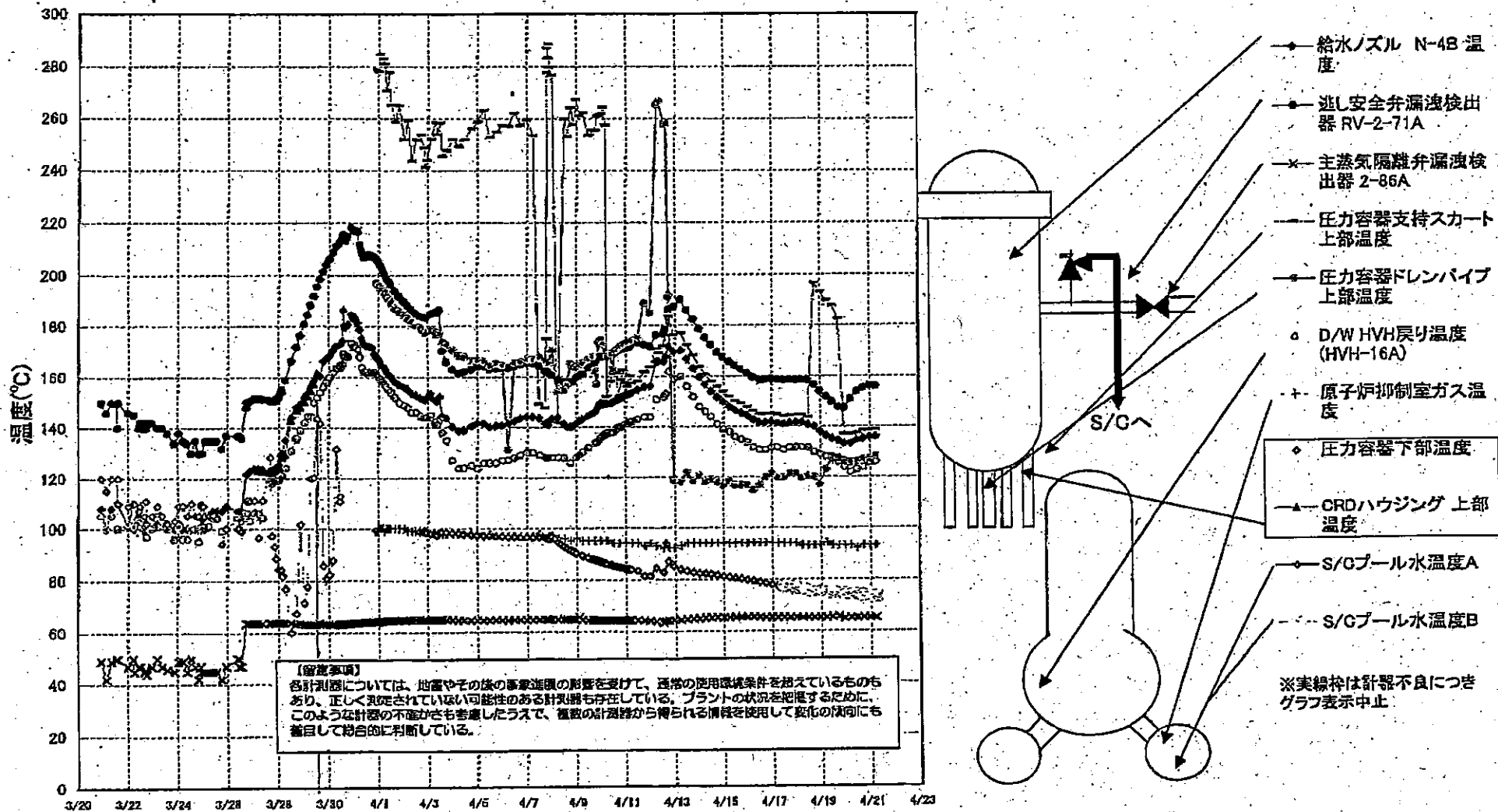
1F2 水位・圧力に関するパラメータ

【附註事項】
各計測器については、地震やその他の事象による影響を受けて、異常の運用制限条件を超えているものもあり、正しく測定されていない可能性のある計測器も存在している。プラントの状況を把握するために、このような計器の不確かさも考慮したうえで、複数の計測器から得られる情報を使用して変化の傾向にも着目して総合的に判断している。

日時	原子炉水位 (燃料域)(A) (mm)	原子炉水位 (燃料域)(B) (mm)	A系 原子炉圧 力(MPa)	B系 原子炉 圧力(MPa)	D/W圧力 (MPa:abs)	S/C圧力 (MPa:abs)	GAMS D/W(A) (Sv/h)	GAMS D/W(B) (Sv/h)	GAMS S/C(A) (Sv/h)	GAMS S/C(B) (Sv/h)	中操検量 (mSv/h)	備考
4/13 6:00	-1500	-2100	-0.018	-0.023	0.095		27.9		0.656		0.08	
4/13 12:00	-1500	-2050	-0.016	-0.020	0.095		27.9		0.653		0.10	
4/13 18:00	-1500	-2050	-0.016	-0.018	0.095		27.8		0.648		0.08	
4/14 0:00	-1500	-2050	-0.016	-0.020	0.095		27.7		0.645		0.08	
4/14 6:00	-1500	-2050	-0.016	-0.021	0.095		27.6		0.641		0.08	
4/14 12:00	-1500	-2050	-0.016	-0.021	0.090		27.4		0.637		0.09	
4/14 18:00	-1500	-2050	-0.018	-0.020	0.090		27.3		0.633		0.09	
4/15 0:00	-1450	-2050	-0.018	-0.023	0.090		27.1		0.629		0.09	
4/15 6:00	-1450	-2050	-0.018	-0.025	0.090		27.0		0.624		0.09	
4/15 12:00	-1500	-2100	-0.018	-0.023	0.090		26.9		0.620		0.10	
4/15 18:00	-1500	-2050	-0.018	-0.023	0.090		26.8	30.4	0.616	56.2	0.10	
4/16 0:00	-1500	-2100	-0.018	-0.023	0.085		26.6	30.2	0.612	70.0	0.08	
4/16 6:00	-1500	-2100	-0.018	-0.023	0.090		26.5	30.1	0.608	133.0	0.08	
4/16 12:00	-1500	-2100	-0.018	-0.025	0.090		26.4	30.0	0.608	135.0	0.09	
4/16 18:00	-1500	-2100	-0.020	-0.025	0.085		26.3	29.9	0.611	127.0	0.07	
4/17 0:00	-1500	-2100	-0.023	-0.025	0.085		26.2	29.8	0.608	113.0	0.08	
4/17 6:00	-1500	-2100	-0.025	-0.025	0.085		26.1	29.6	0.605	118.0	0.07	
4/17 12:00	-1500	-2100	-0.023	-0.025	0.085		26.0	29.5	0.600	121.0	0.07	
4/17 18:00	-1500	-2100	-0.023	-0.025	0.085		25.9	29.4	0.597	108.0	0.07	
4/18 0:00	-1500	-2100	-0.023	-0.027	0.085		25.8	29.3	0.592	108.0	0.06	
4/18 6:00	-1500	-2100	-0.025	-0.029	0.085		25.7	29.2	0.580	101.0	0.10	
4/18 12:00	-1500	-2100	-0.023	-0.032	0.085		25.6	29.1	0.584	101.0	0.08	
4/18 13:00	-1500	-2100	-0.023	-0.032	0.085		25.6	29.1	0.584	101.0	0.08	
4/18 18:00	-1500	-2100	-0.018	-0.027	0.085		25.5	29.0	0.578	85.4	0.07	
4/19 0:00	-1500	-2100	-0.020	-0.029	0.085		25.4	28.9	0.571	97.2	0.08	
4/19 6:00	-1500	-2100	-0.020	-0.029	0.085		25.3	28.8	0.568	114.0	0.08	
4/19 12:00	-1500	-2100	-0.020	-0.029	0.085		25.3	28.7	0.565	108.0	0.07	
4/19 18:00	-1500	-2100	-0.023	-0.027	0.080		25.2	28.6	0.564	99.2	0.07	
4/20 0:00	-1500	-2100	-0.020	-0.027	0.080		25.1	28.5	0.560	89.3	0.10	
4/20 6:00	-1500	-2100	-0.023	-0.029	0.080		25.0	28.4	0.555	105.0	0.08	
4/20 12:00	-1500	-2100	-0.023	-0.029	0.080		24.9	28.3	0.551	103.0	0.09	
4/20 18:00	-1500	-2100	-0.023	-0.029	0.080		24.8	28.1	0.547	101.0	0.08	
4/21 0:00	-1500	-2100	-0.023	-0.029	0.080		24.7	28.1	0.542	108.0	0.08	
4/21 6:00	-1500	-2050	-0.023	-0.029	0.080		24.6	28.0	0.538	109.0	0.08	

計器不良

1F-2 温度に関するパラメータ(代表点)



1F-2 温度に関するパラメータ

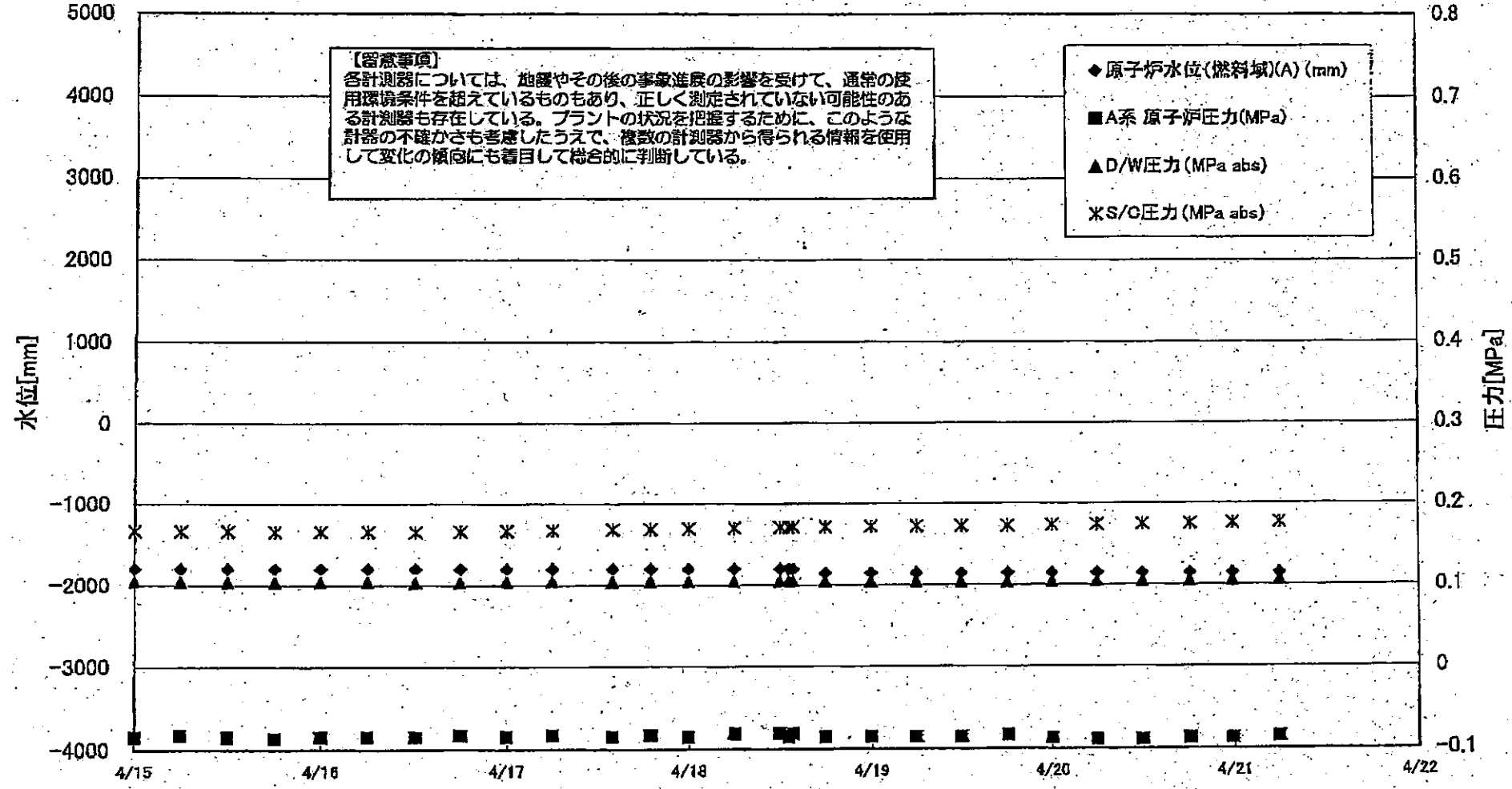
【留意事項】
各計測器については、地震やその他の事象進展の影響を受けて、通常の使用環境条件を超えているものもあり、正しく測定されていない可能性のある計測器も存在している。プラントの状況を把握するために、このような計測の不確かさも考慮し、複数の計測器から得られる情報を使用して変化の傾向にも着目して総合的に判断している。

	逃し安全弁漏洩検出器 RV-2-71A	主蒸気隔離弁漏洩 検出器 2-88A	給水ノズル N-4B 温度	GRDハウジング 上部温度	圧力容器下部 温度	圧力容器支持 スカート上部温	圧力容器ドレンパ イプ上部温度	D/W HVH戻り温 度(HVH-16A)	RPVベロー シール	原子炉抑制室 ガス温度	S/Cプール 水温度A	S/Cプール 水温度B
4/12 0:00	171.6	64.2	158.2			163.9	185.2	144	O.S	94	81.4	
4/12 6:00	176.3	63.9	165.8			170.9	265.5	151	O.S	93	84.6	
4/12 8:00			165.9			169.1	286.7					
4/12 13:00	176.7	63.4	165.9			172	258.2	152	O.S	92	82.9	
4/12 15:00	178.3	64	167.6			176.1	258.4	153	O.S	94		
4/12 18:00	186.5	64.2	171.7			183.5	191.5	162	O.S	92	87	
4/12 23:00	187.5	64.4	169.7			176.3	118.6	159	O.S	92	85.1	
4/13 6:00	190.2	64.4	170.1			177.1	118.1	160	O.S	93	83.9	
4/13 12:00	186.2	64.7	168.9			172.3	122	156	O.S	94	83.3	
4/13 18:00	182.4	65	163.2			168.2	118.6	152	O.S	94	82.6	
4/14 0:00	178.7	65.1	159.7			163.8	120.7	148	O.S	94	82.4	
4/14 6:00	175.3	65.2	156.8			160.8	118.3	146	O.S	94	82.3	
4/14 12:00	172.3	65.3	154.1			157.9	119.2	144	O.S	94	82	
4/14 18:00	169.4	65.4	151.8			155.8	118	141	O.S	94	81.7	
4/15 0:00	167.5	65.4	150			154	116.5	139	O.S	94	81.3	
4/15 6:00	165.7	65.4	148.2			152.1	118.6	138	O.S	94	81	
4/15 12:00	164.1	65.5	146.6			150.4	116.7	136	O.S	94	80.6	
4/15 18:00	162.8	65.6	145.7			149.4	118.7	135	O.S	94	80.3	
4/16 0:00	161.2	65.6	144.3			147.8	116.7	134	O.S	94	79.9	
4/16 6:00	159.5	65.6	142.8			146.3	114.8	132	O.S	94	79.5	
4/16 12:00	158.6	65.6	141.6			145	117.1	131	O.S	94	79.1	
4/16 18:00	158.7	65.4	141.6			144.9	119.9	131	O.S	94	78.6	
4/17 0:00	159	65.4	142			145.1	121.3	132	O.S	94	78.1	
4/17 6:00	158.9	65.3	141.5			144.7	119.8	132	O.S	94	77.6	
4/17 12:00	158.5	65.4	141.1			144.1	119.9	131	O.S	94	77	77.4
4/17 18:00	158.8	65.4	141.5			144.4	121.4	132	O.S	94	76.5	77
4/18 0:00	158.5	65.4	141.7			144.5	121.3	132	O.S	94	76.1	76.4
4/18 6:00	158.6	65.3	141.8			144.6	119.5	132	O.S	93	75.6	76
4/18 12:00	158.2	65.4	140.9			143.7	120.8	132	O.S	93	75.2	75.5
4/18 18:00	156.5	65.4	140			143.6	120	130	O.S	93	74.9	75.2
4/19 0:00	154.1	65.4	138.2			143	117.1	129	O.S	93	74.6	74.9
4/19 6:00	152	65.4	138.5			143.9	123.3	128	O.S	94	74.5	74.8
4/19 12:00	149.9	65.6	135.4			143.9	127.8	127	O.S	93	74.4	74.8
4/19 18:00	147.9	65.7	134.6			142.5	127.5	126	O.S	93	74.4	74.8
4/20 0:00	147.5	65.1	133.4			137.1	126.2	124	O.S	93	74.3	74.6
4/20 6:00	151	65.2	133.6			136.9	125.8	122	O.S	93	74	74.3
4/20 12:00	153.9	65.2	134.7			137.6	126.2	123	O.S	92	73.7	74
4/20 18:00	155.3	65.4	135.5			138.5	126.9	124	O.S	93	73.4	73.7
4/21 0:00	156.2	65.3	136			138.7	127.2	126	O.S	93	73.2	73.5
4/21 6:00	155.9	65.2	136.1			138.8	128.4	126	O.S	93	72.9	73.2

計器不良 計器不良

2011年 4月21日 0時14分 水泳池(原)冷却水温度

1F3 水位・圧力に関するパラメータ



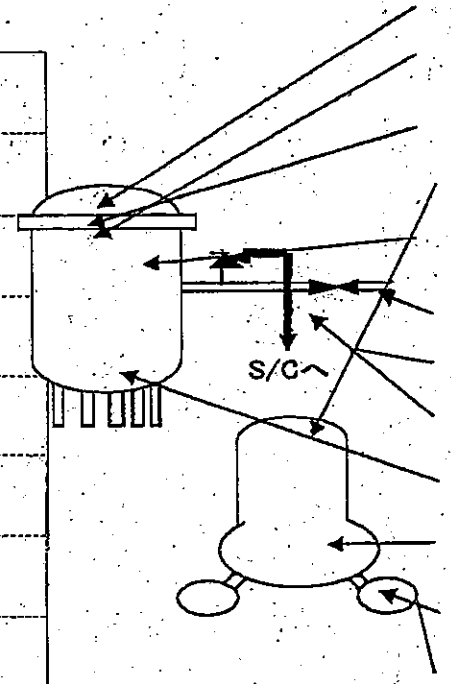
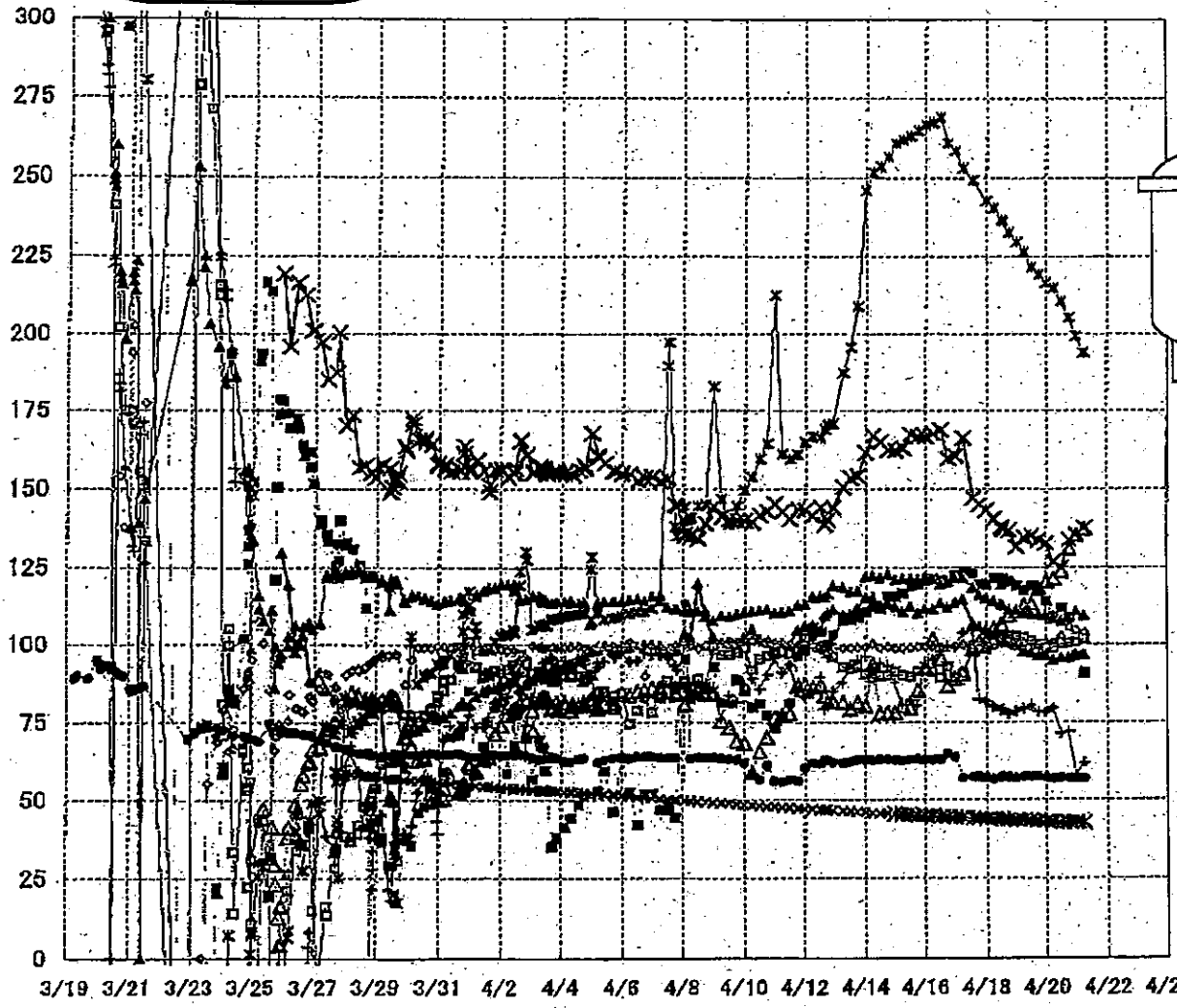
1F3 水位・圧力に関するパラメータ

【留意事項】
 各計測器については、地震やその後の事象進展の影響を受けて、通常の使用環境条件を超えているものもあり、正しく測定されていない可能性のある計測器も存在している。
 プラントの状況を把握するために、このような計測の不確かさも考慮したうえで、複数の計測器から得られる情報を使用して変化の傾向にも着目して総合的に判断している。

日時	原子炉水位 (燃料域A) (mm)	原子炉水位 (燃料域B) (mm)	A系 原子炉圧力 (MPa)	B系 原子炉圧力 (MPa)	D/W圧力 (MPa abs)	S/G圧力 (MPa abs)	GAMS D/W(A) (Sv/h)	GAMS D/W(B) (Sv/h)	GAMS S/G(A) (Sv/h)	GAMS S/G(B) (Sv/h)	中操線量 (mSv/h)	備考
4/13 18:00	-1750	-2250	-0.085	-0.021	0.1036	0.1677	16.8	12.7	0.650	0.597	0.08	
4/14 0:00	-1750	-2250	-0.083	-0.017	0.1047	0.1680	16.7	12.6	0.647	0.595	0.08	
4/14 6:05	-1800	-2250	-0.083	-0.017	0.1045	0.1673	16.7	12.6	0.643	0.592	0.08	
4/14 12:00	-1800	-2250	-0.085	-0.017	0.1040	0.1671	16.6	12.5	0.640	0.589	0.08	
4/14 18:00	-1800	-2250	-0.085	-0.017	0.1041	0.1670	16.5	12.5	0.637	0.586	0.08	
4/15 0:00	-1800	-2250	-0.085	-0.019	0.1043	0.1664	16.5	12.4	0.634	0.584	0.08	
4/15 6:00	-1800	-2250	-0.083	-0.023	0.1043	0.1661	16.4	12.4	0.631	0.581	0.08	
4/15 12:00	-1800	-2250	-0.085	-0.021	0.1040	0.1661	16.3	12.4	0.628	0.579	0.08	
4/15 18:00	-1800	-2250	-0.087	-0.026	0.1033	0.1654	16.3	12.3	0.625	0.576	0.08	
4/16 0:00	-1800	-2250	-0.085	-0.028	0.1038	0.1656	17.3	12.3	0.622	0.574	0.08	
4/16 6:00	-1800	-2250	-0.085	-0.030	0.1038	0.1656	16.2	12.2	0.620	0.571	0.08	
4/16 12:10	-1800	-2250	-0.085	-0.023	0.1031	0.1654	20.0	12.2	0.616	0.568	0.11	
4/16 18:00	-1800	-2250	-0.083	-0.030	0.1034	0.1658	15.9	12.1	0.614	0.565	0.08	
4/17 0:00	-1800	-2250	-0.085	-0.032	0.1043	0.1666	15.9	12.1	0.611	0.564	0.07	
4/17 6:00	-1800	-2250	-0.083	-0.030	0.1047	0.1675	15.9	12.1	0.610	0.562	0.07	
4/17 14:00	-1800	-2250	-0.085	-0.030	0.1043	0.1684	15.8	12.0	0.607	0.560	0.07	
4/17 19:00	-1800	-2250	-0.083	-0.032	0.1045	0.1687	15.8	12.0	0.605	0.559	0.07	
4/18 0:00	-1800	-2250	-0.085	-0.034	0.1045	0.1696	15.8	11.9	0.604	0.557	0.065	
4/18 6:00	-1800	-2250	-0.081	-0.034	0.1048	0.1701	15.8	11.9	0.602	0.556	0.065	
4/18 12:00	-1800	-2250	-0.081	-0.034	0.1047	0.1710	15.8	11.9	0.600	0.554	0.065	
4/18 13:10	-1800	-2250	-0.085	-0.034	0.1047	0.1712	15.8	11.9	0.599	0.554	0.065	
4/18 13:45	-1800	-2250	-0.081	-0.034	0.1047	0.1713	15.8	11.9	0.599	0.554	0.065	
4/18 18:00	-1850	-2250	-0.085	-0.034	0.1045	0.1715	15.7	11.8	0.598	0.552	0.065	
4/19 0:00	-1850	-2250	-0.085	-0.036	0.1041	0.1720	15.7	11.8	0.596	0.551	0.070	
4/19 6:00	-1850	-2250	-0.085	-0.034	0.1041	0.1724	15.7	11.8	0.594	0.549	0.065	
4/19 12:00	-1850	-2250	-0.085	-0.040	0.1036	0.1722	15.6	11.7	0.592	0.547	0.080	
4/19 18:10	-1850	-2250	-0.083	-0.040	0.1034	0.1727	15.6	11.7	0.590	0.546	0.065	
4/20 0:02	-1850	-2250	-0.087	-0.038	0.1041	0.1734	15.6	11.7	0.588	0.544	0.055	
4/20 6:00	-1850	-2250	-0.089	-0.038	0.1045	0.1741	15.5	11.6	0.587	0.542	0.070	
4/20 12:00	-1850	-2250	-0.089	-0.043	0.1045	0.1748	15.5	11.6	0.585	0.541	0.065	
4/20 18:10	-1850	-2250	-0.087	-0.043	0.1047	0.1754	15.5	11.6	0.582	0.540	0.065	
4/20 23:50	-1850	-2250	-0.087	-0.045	0.1054	0.1761	15.4	11.5	0.580	0.539	0.065	
4/21 6:00	-1850	-2250	-0.085	-0.043	0.1061	0.1768	15.4	11.5	0.579	0.538	0.065	

3/22 22:36
計装用電源仮設復旧

1F-3 温度に関するパラメータ(代表点)



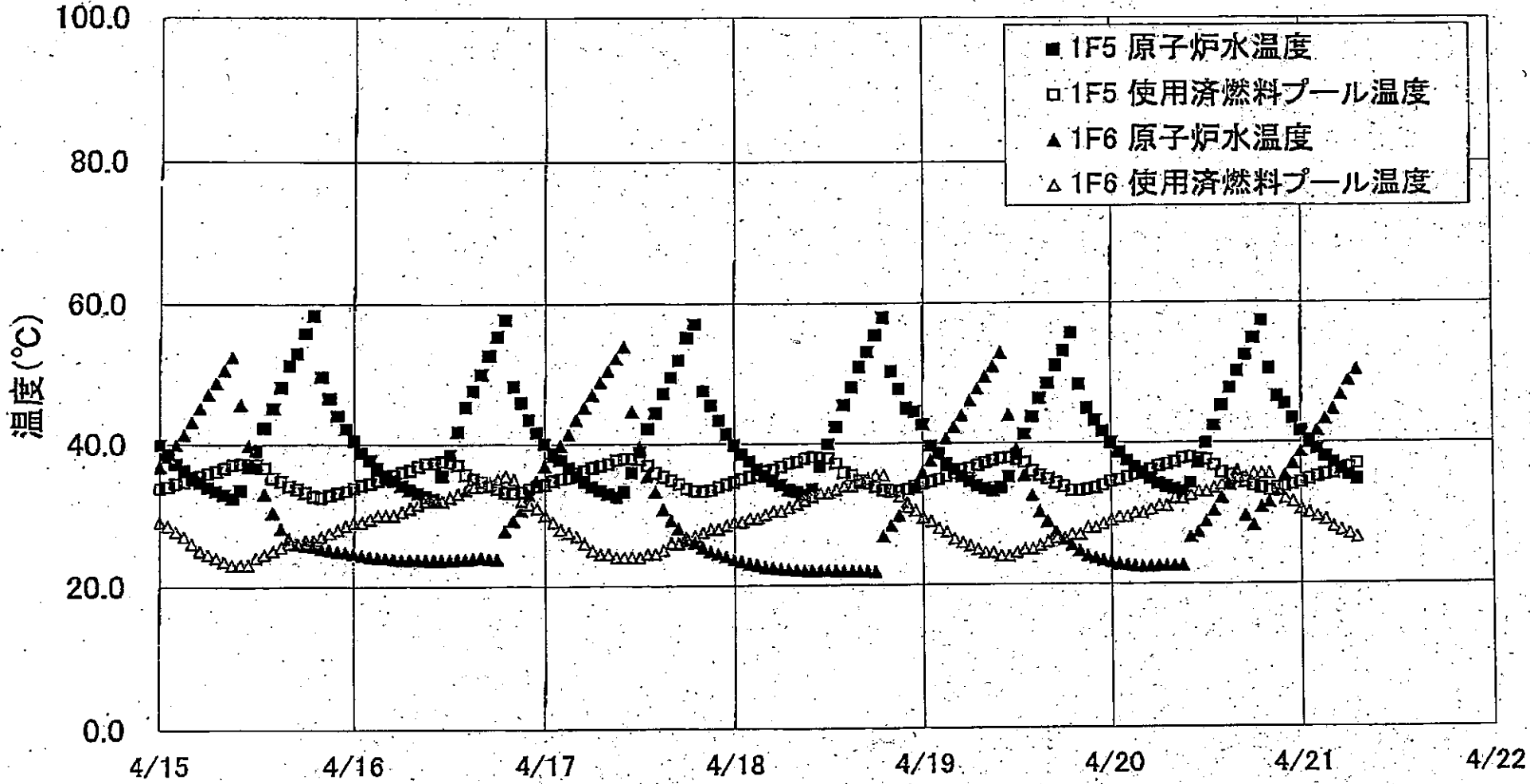
【留意事項】
 各計測器については、地震やその後の事象進展の影響を受けて、通常の使用環境条件を超えているものもあり、正しく測定されていない可能性のある計測器も存在している。プラントの状況を把握するために、このような計器の不確かさも考慮したうえで、複数の計測器から得られる情報を使用して変化の傾向にも着目して総合的に判断している。

1F-3 温度に関するパラメータ

【留意事項】
各計測器については、地震やその後の事象進展の影響を受けて、通常の使用環境条件を超えているものもあり、正しく測定されていない可能性のある計測器も存在している。プラントの状況を把握するために、このような計器の不確かさも考慮したうえで、複数の計測器から得られる情報を使用して変化の傾向にも着目して総合的に判断している。

	給水バルブ N4B 温度	RPV 前フランジ	圧力容器下部温度	RPV スタッドボルト温度	RPV 前フランジ 下部温度	遮し安全弁 2-71D 漏洩	遮し安全弁 2-71F 漏洩	主蒸気隔離弁 2-86A リークオフ	D/W HVH 戻り温度	RPV パローネール	S/C プール 水温度A	S/C プール 温度B
4/13 6:00	92.7	81.3	118.6	109.6	150.6	107.5	98.7	61.9	87.7	167.2	46.5	
4/13 12:10	92.2	79.2	117.3	110	153.4	107.8	98.7	62.4	93.4	195.7	46.3	
4/13 18:00	92.7	81.3	117.4	111.9	154.1	108.7	98.7	63	94.9	209	46.1	
4/14 0:00	90.4	80.2	122	115.3	161.5	110.4	98.9	62.9	96.1	246.1	46	
4/14 6:05	89.3	93.6	122.6	115.5	166.8	112.4	100	62.8	92.4	251.7	45.8	
4/14 12:00	89.9	77.8	121.7	113.1	164.9	111.4	98.7	63.1	93.9	253.6	45.7	
4/14 18:00	90	78.1	122.9	113.3	162.5	115.6	99	63.1	93.2	256.7	45.8	
4/15 0:00	91.2	78	121.1	112.4	162.2	115.4	98.6	62.9	87.7	261.1	45.4	45.4
4/15 6:00	90.1	80.2	121.4	110.8	162.9	116.5	98.7	62.7	80.8	262.3	45.3	45.3
4/15 12:00	89.8	79.5	121.5	112.4	167.3	118.8	98.8	63	82	263.4	45.2	45.2
4/15 18:00	91.2	85.2	121.3	110.1	166.6	119.3	99.1	63.2	80.4	265.2	45	45
4/16 0:00	91.4	82.8	122.1	111.7	166.6	120.5	99.1	63.1	93.9	266.9	44.9	44.9
4/16 6:00	91.1	101.6	121.3	111.6	167.6	121.2	99.2	62.9	95.1	267.7	44.8	44.8
4/16 12:10	89.3	95.3	119.7	113.5	168.7	120.8	98.7	63	97.9	269.2	44.6	44.6
4/16 18:00	92.7	86.7	120.4	112.2	159.7	120.5	99	65.1	99.6	261.2	44.5	44.5
4/17 0:00	89.3	89	121.7	113.6	160.5	122.3	98.3	65.1	99.1	258.7	44.4	44.4
4/17 6:00	90.7	90.4	121.7	114.7	166.2	123.7	98.8	65.1	103.9	253.2	44.3	44.3
4/17 14:00	98.4	98.4	118.6	106.8	147.2	123	100.3	65.1	104.7	249.5	44.1	44.1
4/17 19:00	98.5	100.7	116.2	105.8	145.1	119.5	98.8	57.5	82.5		44	44.1
4/18 0:00	98.5	101	115.2	104.9	143.2	119.2	100.4	57.1	81.8	242.8	43.9	43.9
4/18 6:00	99.9	105.1	114.3	102.7	140.4	121.3	100.2	56.7	80.1	240.4	43.8	43.8
4/18 12:00	101.2	106.5	113.2	102.7	137.8	119.4	100.4	57.1	78.9	238.9	43.7	43.7
4/18 13:10	101.5	105.7	112.7	102.4	137.1	121.3	101	57.7	79.2	236.3	43.7	43.7
4/18 13:45											43.6	43.6
4/18 18:00	102.8	109.4	111.2	100.8	136.8	120.5	100.1	57.3	77.6	232.8	43.6	43.6
4/19 0:00	102.6	110.6	111.2	99.7	131.6	119	100.1	57	78.6	229.7	43.5	43.4
4/19 6:00	102.2	112.9	110.3	97.9	134.7	117.4	100.1	57.4	79.5	226.5	43.4	43.3
4/19 12:00	101.1	113.2	109.8	97.4	135.1	118.9	100.3	57.5	80.4	221.6	43.2	43.2
4/19 18:10	99.7	118.1	108.7	98.4	133.7	117.6	100.4	57.6	78.4	219.3	43.1	43.1
4/20 0:32	98.5	120.4	108.5	96.3	132.7	113.9	100.3	57.1	78.3	216.6	43	43
4/20 6:00	98.7	121.3	108.4	95.1	128.7	108.8	100.4	57	79.5	215	42.9	42.9
4/20 12:00	100.2	123.7	107.5	95.8	124.8	111.8	102.6	57.1	71.5	210.7	42.8	42.8
4/20 18:10	100.4	130.9	108.5	95.8	133.8	108.7	105.5	57.1	72	205.5	42.7	42.7
4/20 23:50	100.7	135.3	110.9	96.7	135.4	96.1	104.3	57	58	199.3	42.7	42.7
4/21 6:00	101.6	137.3	108.4	96.6	137.6	90.5	103.6	56.9	61.9	193.9	42.6	42.6

1F5/6 原子炉水温度、使用済燃料プール温度推移



1F5/6 原子炉水温度・使用済燃料プール温度

	1F5 原子炉水温度	1F5 使用済燃料プール温度	1F6 原子炉水温度	1F6 使用済燃料プール温度
4/19 0:00	42.7	34.3	35.8	29.5
4/19 1:00	39.6	34.6	37.5	29.0
4/19 2:00	38.5	34.9	36.7	28.0
4/19 3:00	37.1	35.3	40.6	27.5
4/19 4:00	36.2	35.7	42.3	26.5
4/19 5:00	35.3	36.2	44.0	26.0
4/19 6:00	34.6	36.4	45.0	25.5
4/19 7:00	34.0	36.8	47.7	25.0
4/19 8:00	33.6	37.2	49.4	24.5
4/19 9:00	33.2	37.5	50.9	24.5
4/19 10:00	33.7	37.8	52.6	24.0
4/19 11:00	35.2	37.9	44.0	24.0
4/19 12:00	36.3	37.6	39.1	24.5
4/19 13:00	41.2	37.2	35.4	25.0
4/19 14:00	43.7	36.0	32.6	25.0
4/19 15:00	46.3	35.4	30.3	25.5
4/19 16:00	48.4	34.9	28.9	26.0
4/19 17:00	51.0	34.3	27.4	26.5
4/19 18:00	53.1	33.8	26.4	26.5
4/19 19:00	55.8	33.2	25.5	27.0
4/19 20:00	48.3	33.2	24.7	27.0
4/19 21:00	44.9	33.4	24.0	28.0
4/19 22:00	43.2	33.6	23.7	28.0
4/19 23:00	41.6	34.0	23.4	28.5
4/20 0:00	40.0	34.5	23.1	29.0
4/20 1:00	38.6	34.7	22.8	29.5
4/20 2:00	37.4	35.1	22.7	29.5
4/20 3:00	36.5	35.5	22.5	30.0
4/20 4:00	35.6	35.8	22.4	30.0
4/20 5:00	34.9	36.1	22.4	30.5
4/20 6:00	34.2	36.6	22.5	31.0
4/20 7:00	33.7	36.9	22.5	31.0
4/20 8:00	33.4	37.2	22.6	32.0
4/20 9:00	33.0	37.7	22.6	32.0
4/20 10:00	34.2	37.9	26.6	32.5
4/20 11:00	37.1	37.6	27.3	33.0
4/20 12:00	39.9	37.5	28.8	33.0
4/20 13:00	42.4	36.7	30.3	33.5
4/20 14:00	45.2	35.7	32.1	34.0
4/20 15:00	47.7	35.3	33.9	34.5
4/20 16:00	50.1	34.9	35.9	35.0
4/20 17:00	52.4	34.3	29.6	35.0
4/20 18:00	54.8	33.8	28.2	35.5
4/20 19:00	57.3	33.5	30.8	35.5
4/20 20:00	60.5	33.1	31.5	35.5
4/20 21:00	48.5	33.5	33.0	33.0
4/20 22:00	45.5	33.7	35.3	32.0
4/20 23:00	43.4	34.0	36.9	31.5
4/21 0:00	41.6	34.3	38.6	30.5
4/21 1:00	40.3	34.7	39.9	30.0
4/21 2:00	39.0	35.1	41.6	29.5
4/21 3:00	37.9	35.4	43.3	29.0
4/21 4:00	37.1	35.6	44.7	28.0
4/21 5:00	36.1	36.2	46.7	27.5
4/21 6:00	35.3	36.4	48.8	27.0
4/21 7:00	34.7	36.9	50.3	26.5

4月21日 13:00 現在

各計測器には、地震やその後の事象進展の影響を受けて、通常の使用環境条件を逸するものもあり、正しく測定されていない可能性のある計測器も存在して、プラントの状況を把握するために、このような計器の不確かさも考慮したうえで、複数の計測器から得られる情報を使用して変化の傾向にも着目して総合的に判断している。

号機	1号機	2号機	3号機	4号機	5号機	6号機
原子炉注水状況	給水ライクを用いた汲水注入中。 流量 6m³/h (4/18 17:30) 仮設計器	消火系ライクを用いた汲水注入中。 流量 7m³/h (4/15 17:00) 仮設計器	消火系ライクを用いた汲水注入中。 流量 6.8m³/h (4/21 11:25) 仮設計器		※2 (原子炉の除熱機能が維持されており、注水不要)	
原子炉水位	燃料域A: -1650mm 燃料域B: -1650mm (4/21 12:00 現在)	燃料域A: -1500mm 燃料域B: -2050mm (4/21 12:00 現在)	燃料域A: -1850mm 燃料域B: -2250mm (4/21 12:00 現在)		停止域 1890mm (4/21 13:00 現在)	停止域 2428mm (4/21 13:00 現在)
原子炉圧力	A系 0.433MPa g (A) ※3 B系 1.110MPa g (B) ※3 (4/21 12:00 現在)	A系 -0.023MPa g (A) ※3 B系 -0.025MPa g (D) ※3 (4/21 12:00 現在)	A系 -0.043MPa g (A) ※3 B系 -0.087MPa g (C) ※3 (4/21 12:00 現在)		0.007MPa g (4/21 13:00 現在)	0.016MPa g (4/21 13:00 現在)
原子炉水温度	(系統流量がないため採取不可)				42.7°C (4/21 13:00 現在)	35.2°C (4/21 13:00 現在)
原子炉圧力容器 まわり温度	給水/戻温度: 153.3°C ※3 圧力容器下部温度: 113.6°C (4/21 12:00 現在)	給水/戻温度: 136.0°C 圧力容器下部温度: ※1 (4/21 12:00 現在)	給水/戻温度: 104.0°C ※3 圧力容器下部温度: 110.4°C (4/21 12:00 現在)	※2 (全燃料取出 中につき監視 対象外)	※2 (原子炉水温度にて監視中)	
D/W-S/C圧力	D/W 0.160MPa abs S/C 0.160MPa abs (4/21 12:00 現在)	D/W 0.085MPa abs S/C ※1 (4/21 12:00 現在)	D/W 0.1050MPa abs S/C 0.1769MPa abs (4/21 12:00 現在)			
D/W 雰囲気温度	RPVパローシール: 117.3°C HVH戻り: 96.8°C (4/21 12:00 現在)	RPVパローシール: ※1 HVH戻り: 126°C (4/21 12:00 現在)	RPVパローシール: 192.6°C ※3 HVH戻り: 69.4°C (4/21 12:00 現在)			
CAMS放射線 モニタ	D/W (A) ※1 (B) ※1 S/C (A) 9.96×10 ⁻¹ Sv/h ※3 (B) 1.96×10 ⁻² Sv/h ※3 (4/21 12:00 現在)	D/W (A) 2.46×10 ⁻¹ Sv/h (B) 2.79×10 ⁻¹ Sv/h S/C (A) 5.34×10 ⁻¹ Sv/h ※3 (B) 1.14×10 ⁻² Sv/h ※3 (4/21 12:00 現在)	D/W (A) 1.54×10 ⁻¹ Sv/h (B) 1.15×10 ⁻¹ Sv/h S/C (A) 5.77×10 ⁻¹ Sv/h ※3 (B) 5.37×10 ⁻¹ Sv/h ※3 (4/21 12:00 現在)		※2 (原子炉の除熱機能が維持されているため監視対象外)	
S/C温度	A系: 53.0°C B系: 52.8°C (4/21 12:00 現在)	A系: 72.8°C B系: 73.0°C (4/21 12:00 現在)	A系: 42.5°C B系: 42.5°C (4/21 12:00 現在)			
D/W設計使用圧力	0.384MPa g (0.485MPa abs)	0.384MPa g (0.485MPa abs)	0.384MPa g (0.485MPa abs)			
D/W最高使用圧力	0.427MPa g (0.528MPa abs)	0.427MPa g (0.528MPa abs)	0.427MPa g (0.528MPa abs)			
使用済燃料プール 温度	※1	55.0°C (4/21 12:00 現在)	※1	※1	37.2°C (4/21 13:00 現在)	26.5°C (4/21 13:00 現在)
FPCスチーフアップ バルブ	4500mm (4/21 12:00 現在)	4350mm (4/21 12:00 現在)	※1	4200mm (4/21 12:00 現在)	※2	
電源	外部電源受電中 (P/C2C)		外部電源受電中 (P/C4D)		外部電源受電中	
その他情報	・3号機 注水流量の低下が確認されたため、ポンプの流量調整を実施。			共用プール: 30°C程度 (4/20 8:00)	5u: 非熱モード (4/21 10:10~)	6u: SHCモード (4/21 8:45~)

圧力換算 ゲージ圧(MPa g) = 絶対圧(MPa abs) - 大気圧(標準大気圧 0.1013 MPa)
絶対圧(MPa abs) = ゲージ圧(MPa g) + 大気圧(標準大気圧 0.1013 MPa)

※1: 計器不良
※2: データ採取対象外
※3: 状況推移を継続確認中

福島第一原子力発電所 プラント関連パラメータ（水位・圧力・温度などのデータ）に関する補足説明

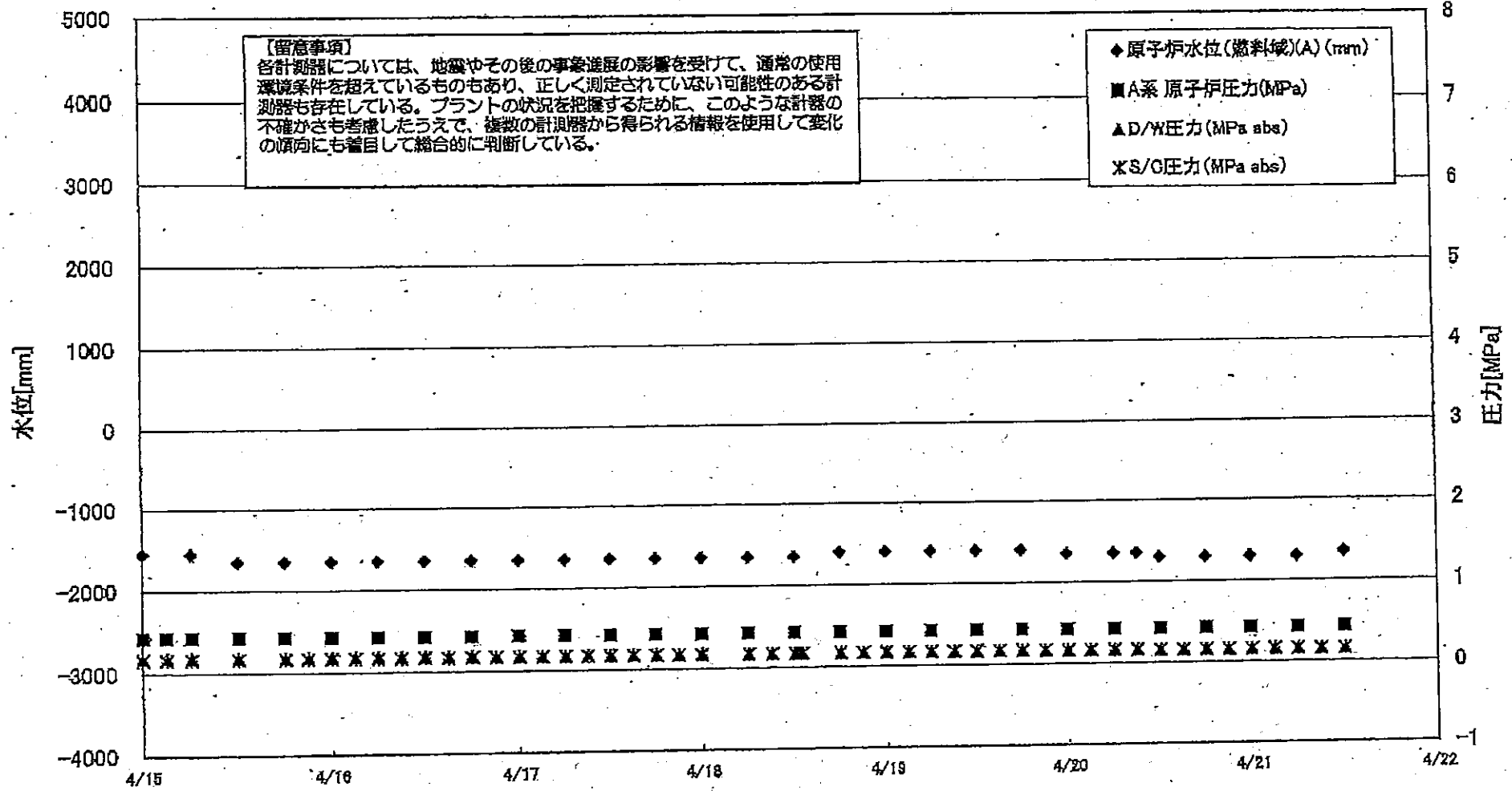
■各パラメータに関する補足説明

項目	記載方法	測定方法	記載点数/Ch 数 or 系統数
原子炉注水状況	注水流量/変更時間を記載（注水流量を変更した場合のみ更新）。	仮設計器	1/1系統
原子炉水位	燃料域を監視する水位計にて測定したデータを記載。	本設指示計	A系 1/1Ch B系 1/1Ch
原子炉圧力	計器盤より圧力計器から伝送される電圧値を測定し、電圧値を圧力に換算したものを記載。A系/B系それぞれ複数点データがあるが、1点を代表として採取し記載。	本設計器盤より電圧値を測定し圧力に換算	A系 1/2Ch B系 1/2Ch
原子炉水温度	温度計設置箇所には系統流量がないためデータ未採取	—	—
原子炉圧力容器 まわり温度	原子炉圧力容器まわり温度は複数箇所から採取しているが、全体把握の観点から代表部位として「給水ノズル位置」、「圧力容器下部」のデータを記載	本設記録計	給水ノズル位置 1/4Ch 圧力容器下部 1/2Ch (1号) 1/1Ch (2~3号)
D/W・S/C 圧力	本設指示計の指示値を記載。本設指示計にて採取できない場合には、計器盤より測定した電圧値を圧力に換算したものを記載。 (D/W:ドライウェル、S/C:圧力抑制室)	本設指示計:1号、2号 本設計器盤(電圧測定): 3号	本設指示計 1/1系統 本設記録計 常用1/1Ch 広域1/1Ch
D/W 雰囲気温度	D/W 内の雰囲気温度は複数箇所から採取しているが、全体把握の観点から代表部位として「D/W 上部 (RPVペローシール温度)、中央部 (D/W HVH 戻り空気温度)」のデータを記載。(RPV:原子炉圧力容器、HVH:空調ユニット)	本設記録計	RPVペローシール 1/5Ch D/W HVH 戻り 1/5Ch
CAMS 放射線 モニタ	本設指示計の指示値を記載。 (CAMS:格納容器雰囲気モニタ系)	本設指示計	D/W A系 1/1Ch B系 1/1Ch S/C A系 1/1Ch B系 1/1Ch
S/C 温度	本設記録計の指示値を記載。A系/B系それぞれ複数点データがあるが、1点を代表として採取し記載。	本設記録計	A系1/4Ch (1号)、8Ch (2~3号) B系1/4Ch (1号)、8Ch (2~3号)
使用済燃料プール 温度	本設記録計の指示値を記載。 (非熱モード:非常時熱負荷モード、SHCモード:原子炉停止時冷却系モード)	本設記録計	1/2Ch (1号)、1Ch (2~4号)
FPC (サーサツカ) イカ	本設指示計の指示値を記載。 (FPC:燃料プール冷却浄化系)	本設指示計	1/1系統

■注記に関する補足説明

項目	内容	4月21日 13時時点の状況
計器不良	計器不良:指示値ダウン(オーバー)スケール/検出器の不良	1号機 使用済燃料プール温度、CAMS D/W 放射線モニタ 2号機 圧力容器下部温度、S/C 圧力、RPVペローシール温度 3号機 使用済燃料プール温度、スキマサーシタンクレベル 4号機 使用済燃料プール温度
データ採取対象外	4号機:炉心に燃料がないため、原子炉及びD/W関連のデータは採取せず。 5~6号機:現在冷温停止中のため、D/W関連データは採取せず。	—
状況推移を 継続確認中	指示は出ているものの、指示値ハンチング・マイナス表示など他パラメータと明らかに異なる推移を示したものの。	1号機 原子炉圧力、給水ノズル温度、CAMS S/C 放射線モニタ 2号機 原子炉圧力、CAMS S/C 放射線モニタ 3号機 原子炉圧力、RPVペローシール温度、給水ノズル温度、CAMS S/C 放射線モニタ

1F1 水位・圧力に関するパラメータ



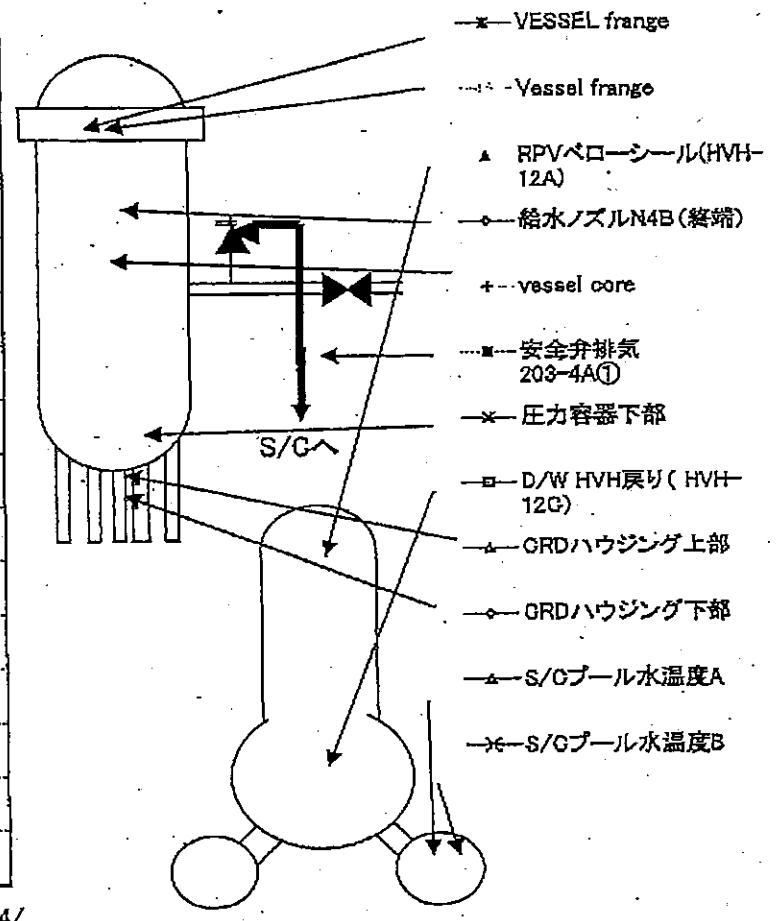
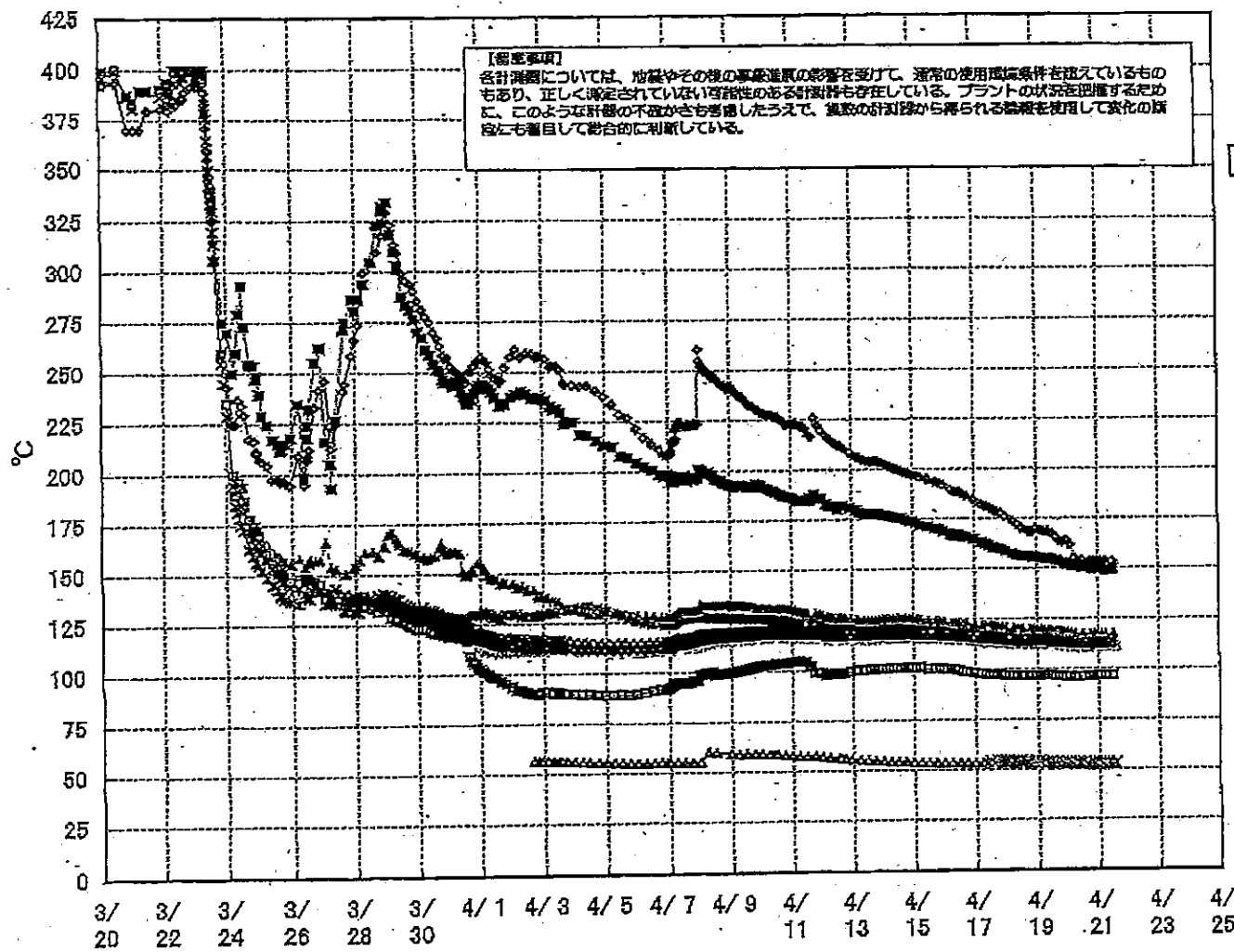
1F1 水位・圧力に関するパラメータ

【留意事項】
各計測器については、地震やその他の事象進展の影響を受けて、通常の使用環境条件を越えているものもあり、正しく測定されていない可能性のある計測器も存在している。プラントの状況を把握するために、このような計器の不確かさも考慮したうえで、複数の計測器から得られる情報を使用して変化の傾向にも着目して総合的に判断している。

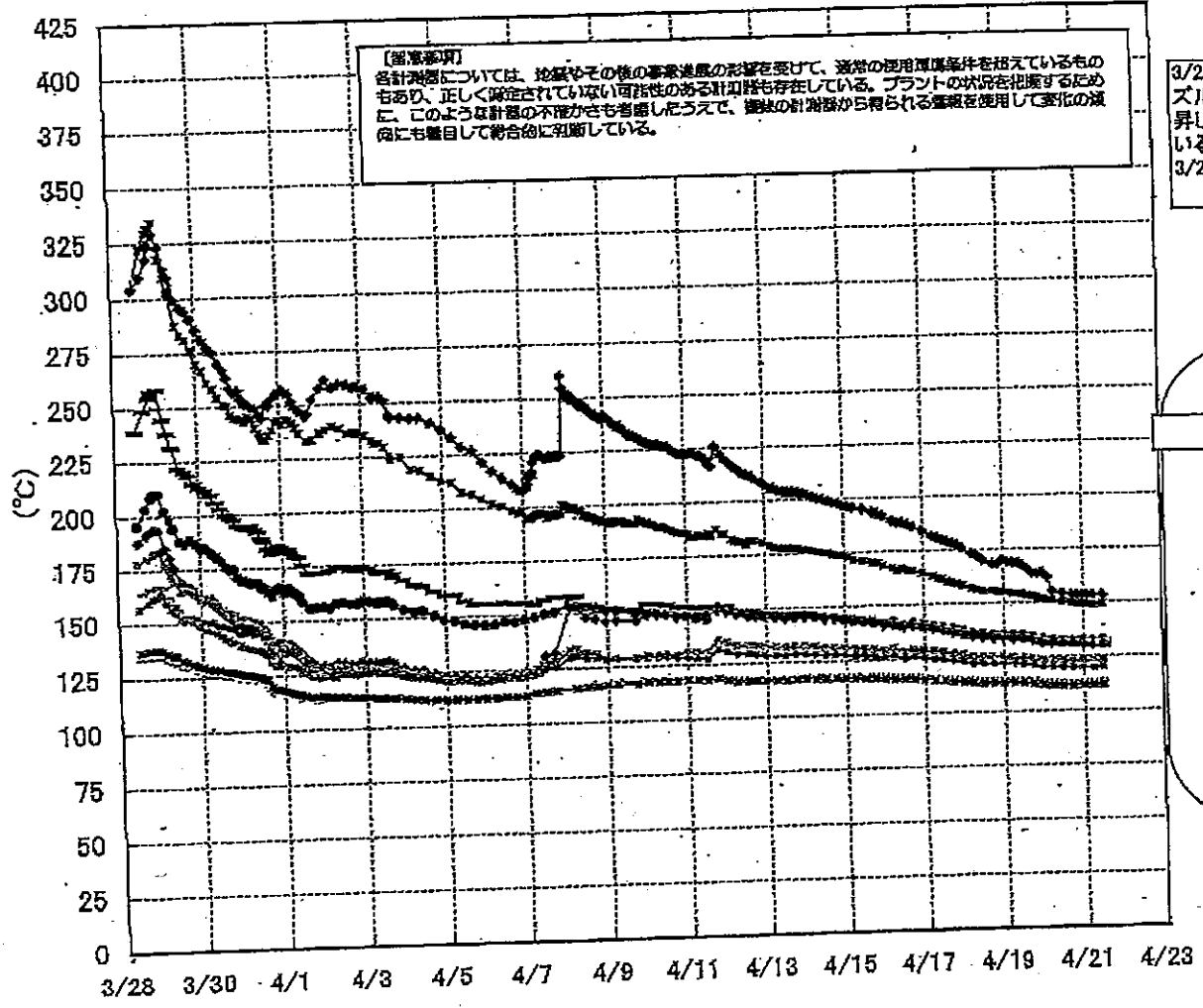
日時	原子炉水位 (燃料域)(A) (mm)	原子炉水位 (燃料域)(B) (mm)	A系 原子炉圧 力(MPa)	B系 原子炉 圧力(MPa)	D/W圧力 (MPa abs)	S/C圧力 (MPa abs)	GAMS D/W(A) (Sv/h)	GAMS D/W(B) (Sv/h)	GAMS S/C(A) (Sv/h)	GAMS S/C(B) (Sv/h)	備考
4/18 0:00	-1650	-1650	0.420	1.015	0.175	0.170			1.02	4.26	
4/18 6:00	-1650	-1650	0.423	1.030	0.170	0.170			1.00	3.30	
4/18 9:00					0.170	0.170			0.996	2.90	
4/18 12:00	-1650	-1650	0.428	1.035	0.170	0.170			0.992	2.56	
4/18 13:00					0.170	0.170			0.992	2.55	
4/18 18:00	-1600	-1550	0.423	1.023	0.170	0.170			0.989	2.33	
4/18 21:00					0.170	0.170			0.990	2.31	
4/19 0:00	-1600	-1550	0.425	1.035	0.170	0.170			0.990	2.30	
4/19 3:00					0.170	0.170			0.989	2.28	
4/19 6:00	-1600	-1550	0.423	1.040	0.170	0.170			0.989	2.26	
4/19 9:00					0.165	0.170			0.988	2.24	
4/19 12:00	-1600	-1550	0.430	1.048	0.165	0.170			0.988	2.21	
4/19 15:00					0.170	0.170			0.988	2.19	
4/19 18:00	-1600	-1600	0.428	1.065	0.170	0.170			0.987	2.14	
4/19 21:00					0.165	0.170			0.987	2.11	
4/20 0:00	-1650	-1650	0.423	1.070	0.165	0.165			0.989	2.10	
4/20 3:00					0.165	0.165			0.990	2.09	
4/20 6:00	-1650	-1650	0.425	1.075	0.165	0.165			0.991	2.08	
4/20 9:00	-1650	-1700			0.165	0.165			0.991	2.07	
4/20 12:00	-1700	-1700	0.420	1.078	0.160	0.160			0.991	2.05	
4/20 15:00					0.160	0.160			0.992	1.04	
4/20 18:00	-1700	-1650	0.428	1.088	0.160	0.160			0.992	2.03	
4/20 21:00					0.160	0.160			0.992	2.03	
4/21 0:00	-1700	-1650	0.420	1.093	0.160	0.160			0.992	2.02	
4/21 3:00					0.160	0.165			0.992	2.00	
4/21 6:00	-1700	-1650	0.425	1.103	0.160	0.160			0.994	1.99	
4/21 9:00					0.160	0.160			0.995	1.98	
4/21 12:00	-1650	-1650	0.433	1.110	0.160	0.160			0.996	1.96	

計器不良 計器不良

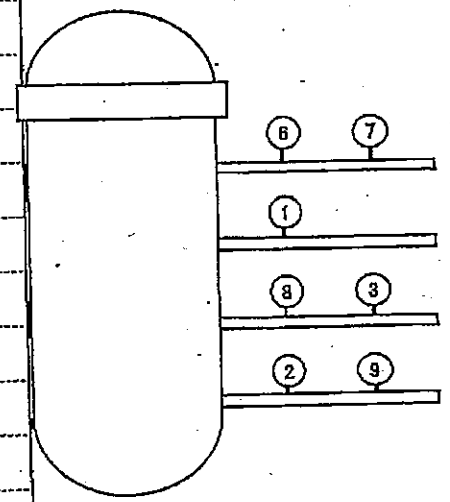
1F-1 温度に関するパラメータ(代表点)



1F-1 温度に関するパラメータ(給水ノズル及び安全弁排気温度)



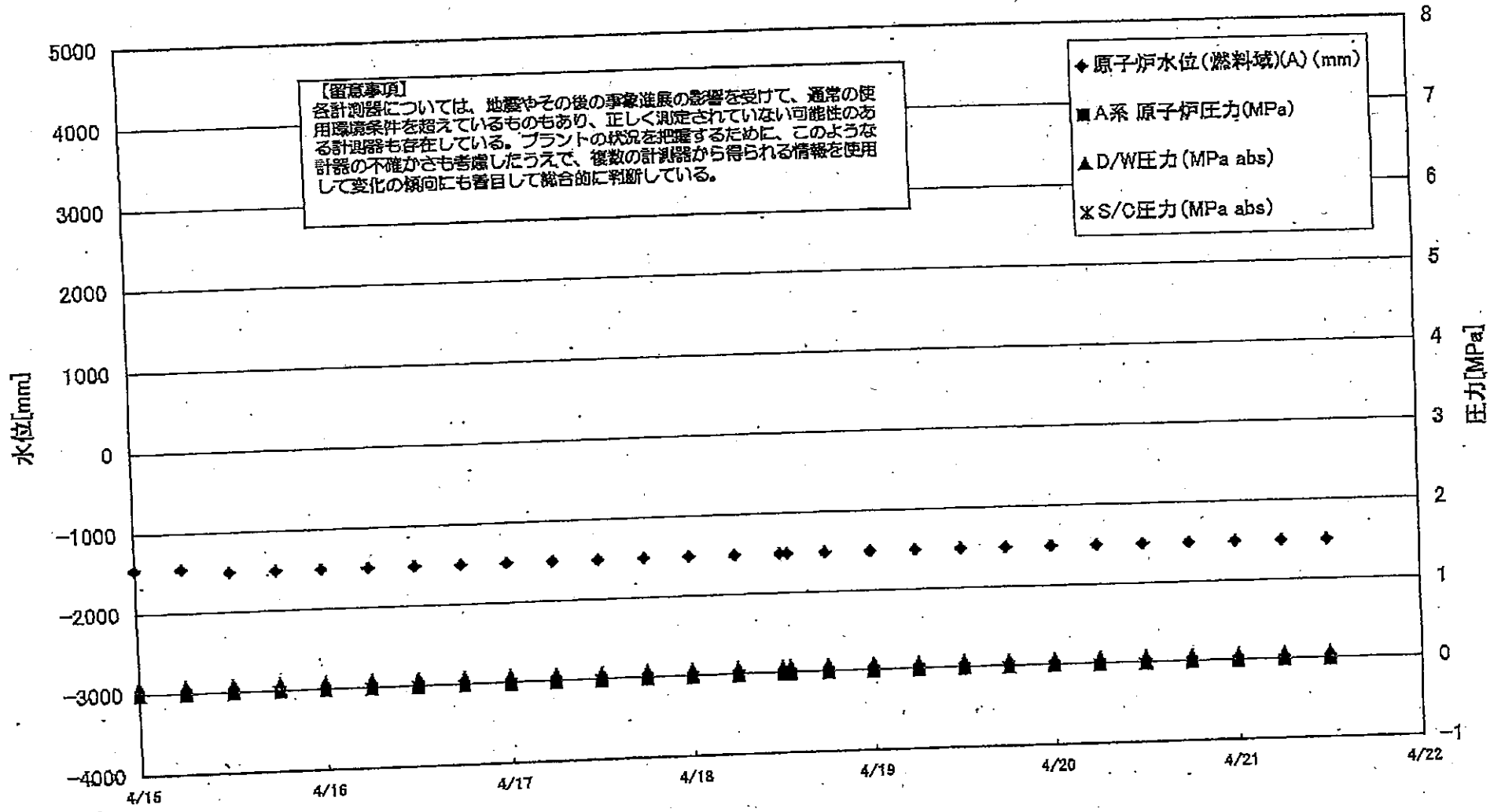
3/27以降、これまで継続監視してきた給水ノズルN4Bと安全弁排気203-4Aの温度が上昇してきたことから、同様の位置を計測している他の計測点と比較するために計測点を3/28 12:30より増やして採取する。



- 給水ノズル N4B(終端)
 - 給水ノズル N4B(内)
 - 給水ノズル N4C(終端)
 - 給水ノズル N4C(内)
 - 安全弁排気 203-4A①
 - 安全弁排気 203-4C③
 - 安全弁排気 203-4B②
 - SR弁排気 203-3A⑤
 - SR弁排気 203-3B⑦
 - SR弁排気 203-3C⑥
 - SR弁排気 203-3D④
- D/Wへ排気
- S/Cへ排気



1F2 水位・圧力に関するパラメータ



123

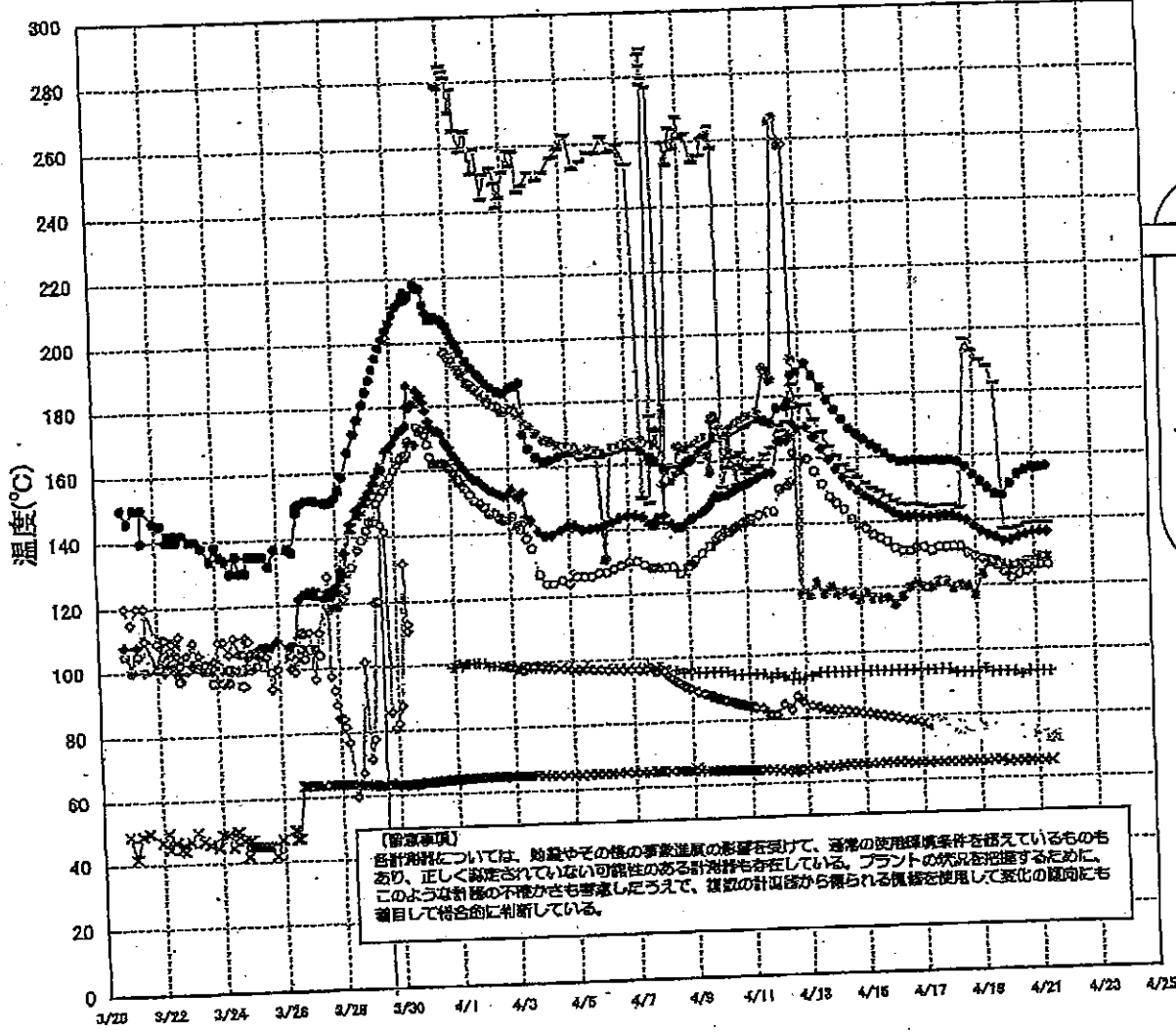
1F2 水位・圧力に関するパラメータ

【留意事項】
 若し計器については、地震やその他の事故の影響を受けて、通常の使用状態を扱っていないものもあり、正しく訂定されていない可能性のある計器も存在している。
 プラントの状態を把握するために、このような計器の不確かさも考慮したうえで、複数の計器計から得られる情報を併用して変化の傾向にも着目して総合的に判断している。

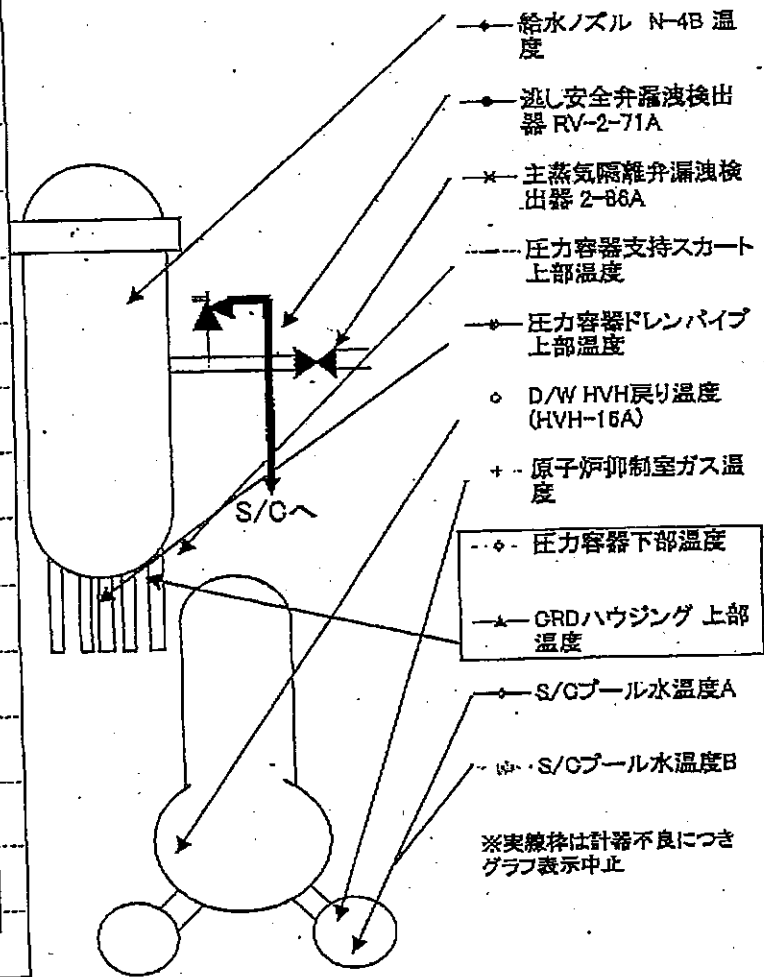
日時	原子炉水位 (燃料域)(A) (mm)	原子炉水位 (燃料域)(B) (mm)	A系: 原子炉圧 力(MPa)	B系: 原子炉 圧力(MPa)	D/W圧力 (MPa abs)	S/C圧力 (MPa abs)	CAMS D/W(A) (Sv/h)	CAMS D/W(B) (Sv/h)	CAMS S/C(A) (Sv/h)	CAMS S/C(B) (Sv/h)	中操線量 (mSv/h)	備考
4/13 6:00	-1500	-2100	-0.018	-0.023	0.095		27.9		0.656		0.08	
4/13 12:00	-1500	-2050	-0.016	-0.020	0.095		27.9		0.653		0.10	
4/13 18:00	-1500	-2050	-0.016	-0.018	0.095		27.8		0.648		0.08	
4/14 0:00	-1500	-2050	-0.016	-0.020	0.095		27.7		0.645		0.08	
4/14 6:00	-1500	-2050	-0.016	-0.021	0.095		27.6		0.641		0.08	
4/14 12:00	-1500	-2050	-0.016	-0.021	0.090		27.4		0.637		0.09	
4/14 18:00	-1500	-2050	-0.018	-0.020	0.090		27.3		0.633		0.09	
4/15 0:00	-1450	-2050	-0.018	-0.023	0.090		27.1		0.629		0.09	
4/15 6:00	-1450	-2050	-0.018	-0.025	0.090		27.0		0.624		0.09	
4/15 12:00	-1500	-2100	-0.018	-0.023	0.090		26.9		0.620		0.10	
4/15 18:00	-1500	-2050	-0.018	-0.023	0.090		26.8	30.4	0.616	56.2	0.10	
4/16 0:00	-1500	-2100	-0.018	-0.023	0.085		26.6	30.2	0.612	70.0	0.08	
4/16 6:00	-1500	-2100	-0.018	-0.023	0.090		26.5	30.1	0.608	133.0	0.08	
4/16 12:00	-1500	-2100	-0.018	-0.025	0.090		26.4	30.0	0.608	135.0	0.09	
4/16 18:00	-1500	-2100	-0.020	-0.025	0.085		26.3	29.9	0.611	127.0	0.07	
4/17 0:00	-1500	-2100	-0.023	-0.025	0.085		26.2	29.8	0.608	113.0	0.08	
4/17 6:00	-1500	-2100	-0.025	-0.025	0.085		26.1	29.6	0.605	118.0	0.07	
4/17 12:00	-1500	-2100	-0.023	-0.025	0.085		26.0	29.5	0.600	121.0	0.07	
4/17 18:00	-1500	-2100	-0.023	-0.025	0.085		25.9	29.4	0.597	108.0	0.07	
4/18 0:00	-1500	-2100	-0.023	-0.027	0.085		25.8	29.3	0.592	108.0	0.06	
4/18 6:00	-1500	-2100	-0.025	-0.029	0.085		25.7	29.2	0.580	101.0	0.10	
4/18 12:00	-1500	-2100	-0.023	-0.032	0.085		25.6	29.1	0.584	101.0	0.08	
4/18 13:00	-1500	-2100	-0.023	-0.032	0.085		25.6	29.1	0.584	101.0	0.08	
4/18 18:00	-1500	-2100	-0.018	-0.027	0.085		25.5	29.0	0.578	85.4	0.07	
4/19 0:00	-1500	-2100	-0.020	-0.029	0.085		25.4	28.9	0.571	97.2	0.08	
4/19 6:00	-1500	-2100	-0.020	-0.029	0.085		25.3	28.8	0.568	114.0	0.08	
4/19 12:00	-1500	-2100	-0.020	-0.029	0.085		25.3	28.7	0.565	108.0	0.07	
4/19 18:00	-1500	-2100	-0.023	-0.027	0.080		25.2	28.6	0.564	99.2	0.07	
4/20 0:00	-1500	-2100	-0.020	-0.027	0.080		25.1	28.5	0.560	89.3	0.10	
4/20 6:00	-1500	-2100	-0.023	-0.029	0.080		25.0	28.4	0.555	105.0	0.08	
4/20 12:00	-1500	-2100	-0.023	-0.029	0.080		24.9	28.3	0.551	103.0	0.09	
4/20 18:00	-1500	-2100	-0.023	-0.029	0.080		24.8	28.1	0.547	101.0	0.09	
4/21 0:00	-1500	-2100	-0.023	-0.029	0.080		24.7	28.1	0.542	108.0	0.08	
4/21 6:00	-1500	-2050	-0.023	-0.029	0.080		24.6	28.0	0.538	109.0	0.08	
4/21 12:00	-1500	-2050	-0.023	-0.025	0.085		24.6	27.9	0.534	114.0	0.05	

計器不良

1F-2 温度に関するパラメータ(代表点)



【留意事項】
各計測値については、地震やその他の事故進展の影響を受けて、通常の使用環境条件を踏えているものもあり、正しく測定されていない可能性のある計測値も存在している。プラントの状況を把握するために、このような計測値の不確かさも考慮し、複数の計測値から得られる傾向を使用して変化の傾向にも着目して総合的に判断している。



※実線棒は計器不良につきグラフ表示中止

1F-2 温度に関するパラメータ

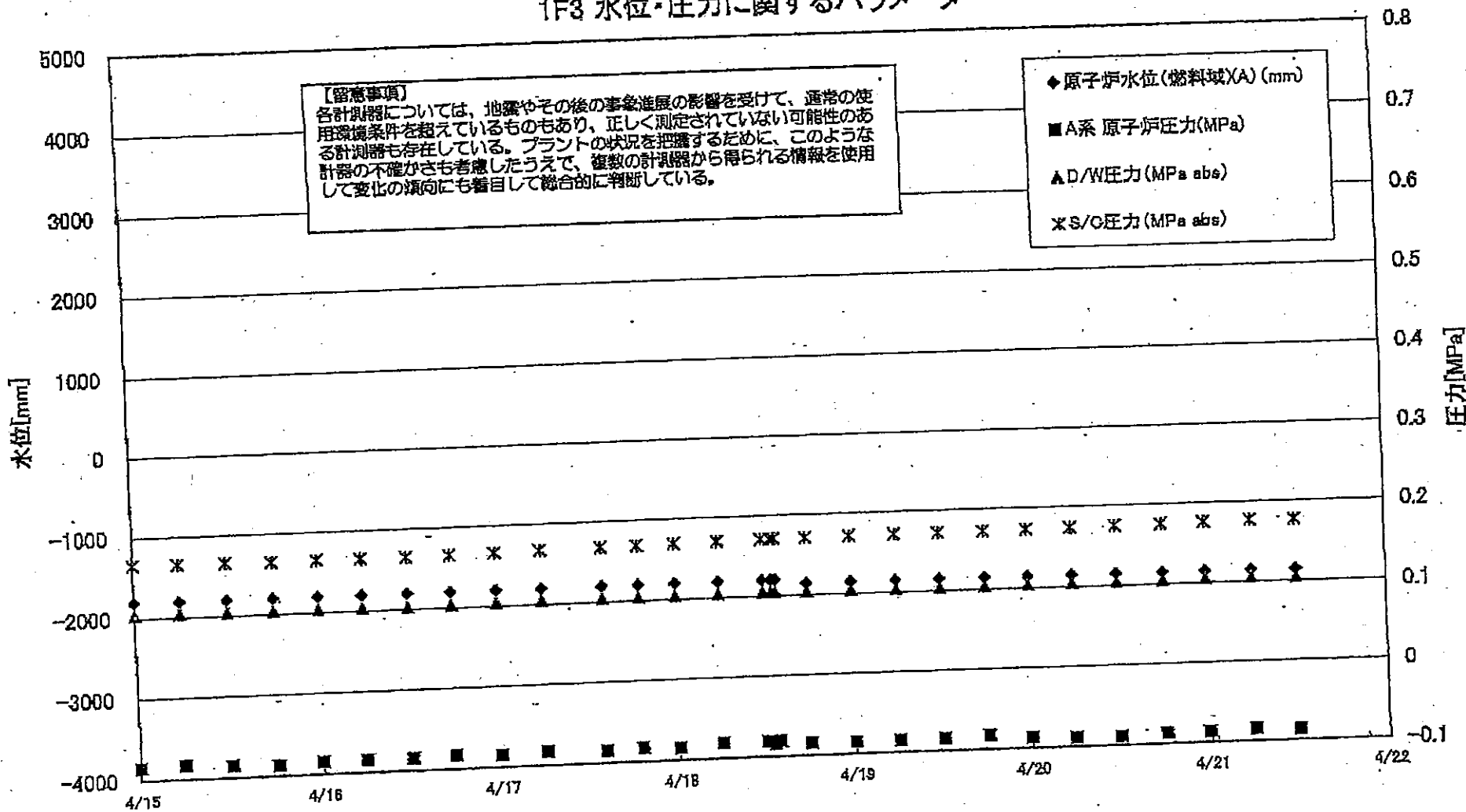
【注】
各計器については、地震やその他の事象による影響を受けて、通常の使用環境条件を出しているものもあり、正しく測定されていない可能性のある計器も存在している。プラントの状況を把握するために、このような計器の不確かさも考慮したうえで、複数の計測値から得られる情報を活用して変化の傾向にも着目して総合的に判断している。

	逃し安全弁漏洩検出器 RV-2-71A	主蒸気隔離弁漏洩 検出器 2-86A	給水ノズル N-4B 温度	GRDハウジング 上部温度	圧力容器下部 温度	圧力容器支持 スカート上部温	圧力容器ドレンパ イプ 上部温度	D/W HVH戻り温 度(OVHT-16A)	RPVベロー シール	原子炉抑制室 ガス温度	S/Gプール 水温度A	S/Gプール 水温度B
4/12 0:00	171.6	64.2	156.2			169.9	185.2	144	O.S	94	81.4	
4/12 6:00	176.3	63.9	165.8			170.9	265.5	151	O.S	93	84.8	
4/12 8:00			165.9			169.1	266.7					
4/12 13:00	176.7	63.4	165.9			172	258.2	152	O.S	92	82.9	
4/12 15:00	178.3	64	167.6			176.1	258.4	153	O.S	94		
4/12 18:00	186.5	64.2	171.7			183.5	191.5	162	O.S	92	87	
4/12 23:00	187.5	64.4	169.7			176.3	118.6	159	O.S	92	85.1	
4/13 6:00	190.2	64.4	170.1			177.1	118.1	160	O.S	93	83.9	
4/13 12:00	186.2	64.7	166.9			172.3	122	156	O.S	94	83.3	
4/13 18:00	182.4	65	163.2			168.2	118.6	152	O.S	94	82.8	
4/14 0:00	178.7	65.1	159.7			163.8	120.7	148	O.S	94	82.4	
4/14 6:00	175.3	65.2	156.8			160.8	118.3	146	O.S	94	82.3	
4/14 12:00	172.3	65.3	154.1			157.9	119.2	144	O.S	94	82	
4/14 18:00	169.4	65.4	151.8			155.8	118	141	O.S	94	81.7	
4/15 0:00	167.5	65.4	150			154	118.5	139	O.S	94	81.3	
4/15 6:00	165.7	65.4	148.2			152.1	118.0	138	O.S	94	81	
4/15 12:00	164.1	65.5	146.6			150.4	116.7	136	O.S	94	80.6	
4/15 18:00	162.8	65.6	145.7			149.4	116.7	135	O.S	94	80.3	
4/16 0:00	161.2	65.6	144.3			147.8	116.7	134	O.S	94	79.9	
4/16 6:00	159.5	65.6	142.8			146.3	114.8	132	O.S	94	79.5	
4/16 12:00	158.6	65.6	141.6			145	117.1	131	O.S	94	79.1	
4/16 18:00	158.7	65.4	141.6			144.9	119.9	131	O.S	94	78.6	
4/17 0:00	159	65.4	142			145.1	121.3	132	O.S	94	78.1	
4/17 6:00	158.9	65.3	141.5			144.7	119.8	132	O.S	94	77.6	
4/17 12:00	158.5	65.4	141.1			144.1	119.9	131	O.S	94	77	77.4
4/17 18:00	158.8	65.4	141.5			144.4	121.4	132	O.S	94	78.5	77
4/18 0:00	158.5	65.4	141.7			144.5	121.3	132	O.S	94	76.1	76.4
4/18 6:00	158.6	65.3	141.8			144.6	119.5	132	O.S	93	75.8	76
4/18 12:00	158.2	65.4	140.8			143.7	120.3	132	O.S	93	75.2	75.5
4/18 18:00	156.5	65.4	140			136.6	120	130	O.S	93	74.8	75.2
4/19 0:00	154.1	65.4	138.2			133	117.1	129	O.S	93	74.6	74.9
4/19 6:00	152	65.4	136.5			129.9	123.3	128	O.S	94	74.5	74.8
4/19 12:00	149.9	65.6	135.4			127.9	127.8	127	O.S	93	74.4	74.8
4/19 18:00	147.9	65.7	134.6			125.5	127.5	126	O.S	93	74.4	74.8
4/20 0:00	147.5	65.1	133.4			127.1	126.2	124	O.S	93	74.3	74.6
4/20 6:00	151	65.2	133.6			136.9	125.8	122	O.S	93	74	74.3
4/20 12:00	153.9	65.2	134.7			137.6	128.2	123	O.S	92	73.7	74
4/20 18:00	155.3	65.4	135.5			138.5	125.9	124	O.S	93	73.4	73.7
4/21 0:00	156.2	65.3	136			138.7	127.2	126	O.S	93	73.2	73.5
4/21 6:00	155.9	65.2	136.1			138.8	128.4	126	O.S	93	72.9	73.2
4/21 12:00	156.2	65.3	136			138.7	128.4	126	O.S	93	72.8	73

計器不良 計器不良

LV1114 44710-1094 77 英文 2011 年 4 月 21 日 No. 9279 P. 12

1F3 水位・圧力に関するパラメータ



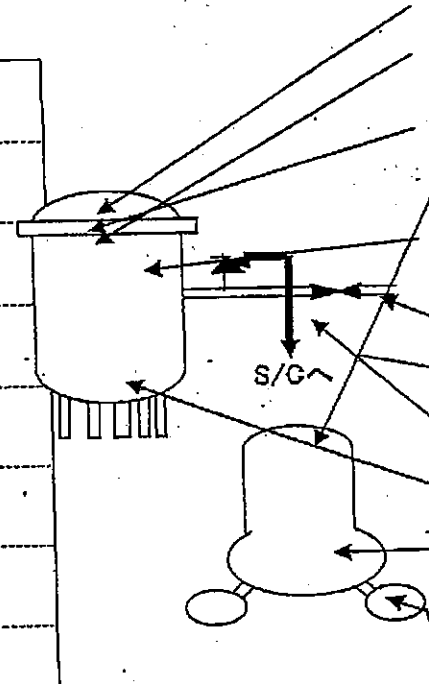
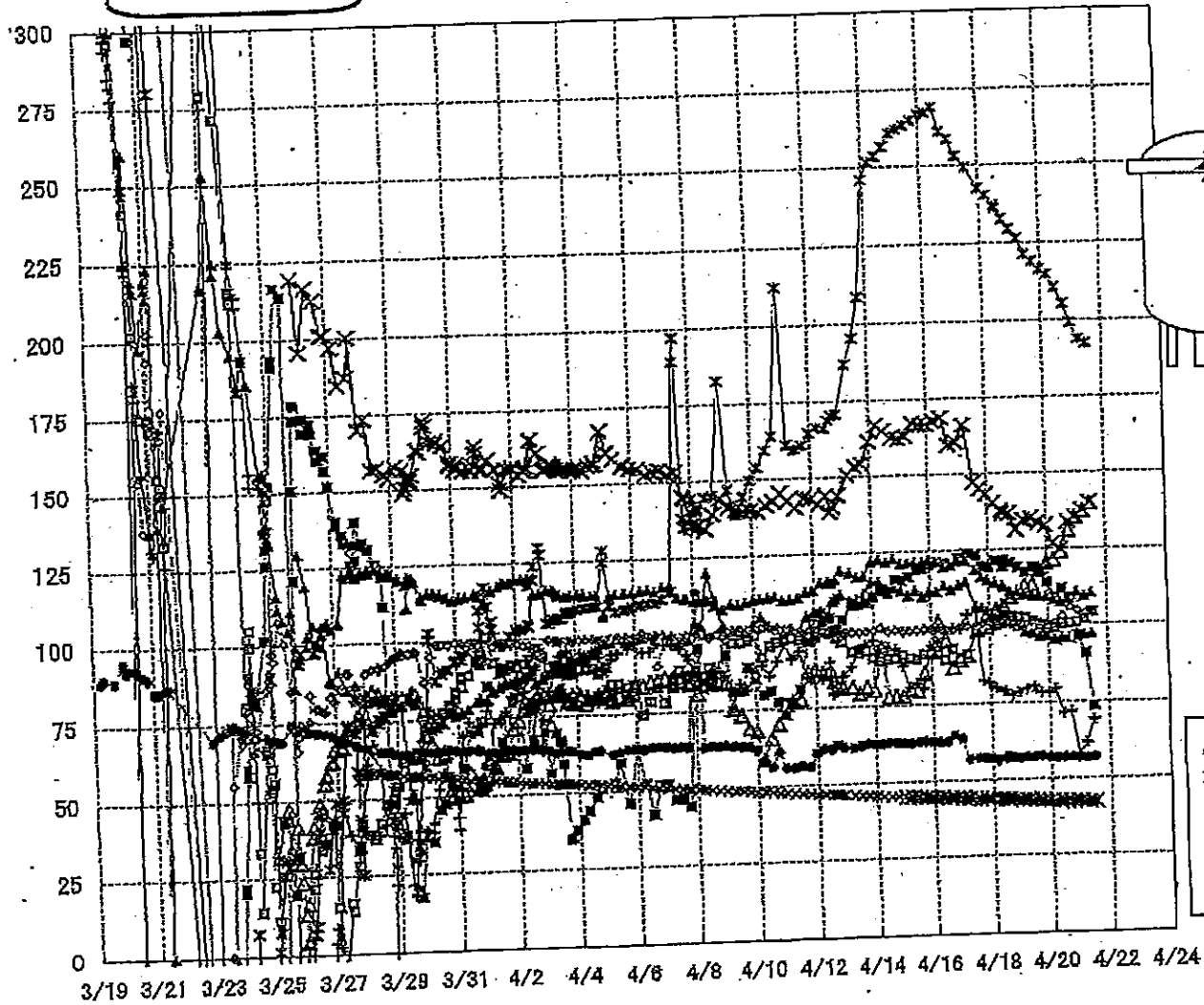
1F3 水位・圧力に関するパラメータ

【留意事項】
 各計測器については、地震やその後の緊急送風の影響を受けて、通常の使用環境条件を捉えているものもあり、正しく測定されていない可能性のある計測器も存在している。
 プラントの状況を把握するために、このような計器の不確かさも考慮したうえで、複数の計測器から得られる情報を活用して変化の傾向にも着目して総合的に判断している。

日時	原子炉水位 (燃料域A) (mm)	原子炉水位 (燃料域B) (mm)	A系 原子炉圧力 (MPa)	B系 原子炉圧 力(MPa)	D/W圧力(MPa abs)	S/C圧力(MPa abs)	GAMS D/W(A) (Sv/h)	GAMS D/W(B) (Sv/h)	GAMS S/C(A) (Sv/h)	GAMS S/C(B) (Sv/h)	中操線量 (mSv/h)	備考
4/13 18:00	-1750	-2250	-0.085	-0.021	0.1038	0.1677	16.8	12.7	0.650	0.597	0.08	
4/14 0:00	-1750	-2250	-0.083	-0.017	0.1047	0.1680	16.7	12.6	0.647	0.595	0.08	
4/14 6:05	-1800	-2250	-0.083	-0.017	0.1045	0.1673	16.7	12.6	0.643	0.592	0.08	
4/14 12:00	-1800	-2250	-0.085	-0.017	0.1040	0.1671	16.6	12.5	0.640	0.589	0.08	
4/14 18:00	-1800	-2250	-0.085	-0.017	0.1041	0.1670	16.5	12.5	0.637	0.586	0.08	
4/15 0:00	-1800	-2250	-0.085	-0.019	0.1043	0.1664	16.5	12.4	0.634	0.584	0.08	
4/15 6:00	-1800	-2250	-0.083	-0.023	0.1043	0.1661	16.4	12.4	0.631	0.581	0.08	
4/15 12:00	-1800	-2250	-0.085	-0.021	0.1040	0.1661	16.3	12.4	0.628	0.579	0.08	
4/15 18:00	-1800	-2250	-0.087	-0.026	0.1033	0.1654	16.3	12.3	0.625	0.576	0.08	
4/16 0:00	-1800	-2250	-0.085	-0.028	0.1038	0.1656	17.3	12.3	0.622	0.574	0.08	
4/16 6:00	-1800	-2250	-0.085	-0.030	0.1038	0.1656	16.2	12.2	0.620	0.571	0.08	
4/16 12:10	-1800	-2250	-0.085	-0.023	0.1031	0.1654	20.0	12.2	0.616	0.568	0.11	
4/16 18:00	-1800	-2250	-0.083	-0.030	0.1034	0.1658	15.9	12.1	0.614	0.565	0.08	
4/17 0:00	-1800	-2250	-0.085	-0.032	0.1043	0.1666	15.9	12.1	0.611	0.564	0.07	
4/17 6:00	-1800	-2250	-0.083	-0.030	0.1047	0.1675	15.9	12.1	0.610	0.562	0.07	
4/17 14:00	-1800	-2250	-0.085	-0.030	0.1043	0.1684	15.8	12.0	0.607	0.560	0.07	
4/17 19:00	-1800	-2250	-0.083	-0.032	0.1045	0.1687	15.8	12.0	0.605	0.559	0.07	
4/18 0:00	-1800	-2250	-0.085	-0.034	0.1045	0.1698	15.8	11.9	0.604	0.557	0.065	
4/18 6:00	-1800	-2250	-0.081	-0.034	0.1048	0.1701	15.8	11.9	0.602	0.556	0.065	
4/18 12:00	-1800	-2250	-0.081	-0.034	0.1047	0.1710	15.8	11.9	0.600	0.554	0.065	
4/18 13:10	-1800	-2250	-0.085	-0.034	0.1047	0.1712	15.8	11.9	0.599	0.554	0.065	
4/18 13:45	-1800	-2250	-0.081	-0.034	0.1047	0.1713	15.8	11.9	0.599	0.554	0.065	
4/18 18:00	-1850	-2250	-0.085	-0.034	0.1045	0.1715	15.7	11.8	0.598	0.552	0.065	
4/19 0:00	-1850	-2250	-0.085	-0.036	0.1041	0.1720	15.7	11.8	0.596	0.551	0.070	
4/19 6:00	-1850	-2250	-0.085	-0.034	0.1041	0.1724	15.7	11.8	0.594	0.549	0.065	
4/19 12:00	-1850	-2250	-0.085	-0.040	0.1036	0.1722	15.6	11.7	0.592	0.547	0.080	
4/19 18:10	-1850	-2250	-0.083	-0.040	0.1034	0.1727	15.6	11.7	0.590	0.546	0.065	
4/20 0:02	-1850	-2250	-0.087	-0.038	0.1041	0.1734	15.6	11.7	0.588	0.544	0.065	
4/20 6:00	-1850	-2250	-0.089	-0.038	0.1045	0.1741	15.5	11.6	0.587	0.542	0.070	
4/20 12:00	-1850	-2250	-0.089	-0.043	0.1045	0.1748	15.5	11.6	0.585	0.541	0.065	
4/20 18:10	-1850	-2250	-0.087	-0.043	0.1047	0.1754	15.5	11.6	0.582	0.540	0.065	
4/20 23:50	-1850	-2250	-0.087	-0.045	0.1054	0.1761	15.4	11.5	0.580	0.539	0.065	
4/21 6:00	-1850	-2250	-0.085	-0.043	0.1061	0.1768	15.4	11.5	0.579	0.538	0.065	
4/21 12:00	-1850	-2250	-0.087	-0.043	0.1060	0.1769	15.4	11.5	0.577	0.537	0.065	

1F-3 温度に関するパラメータ(代表点)

3/22 22:36
計装用電源仮設復旧



- RPV スタットセル温度
- ×— RPV 頭ファンジ下部温度
- △— RPV 頭ファンジ
- *— RPV ベロニール
- 給水バスル N4B 温度
- 主蒸気隔離弁 2-86A リークオフ温度
- × 逃し安全弁 2-71D 漏洩
- ◇ 逃し安全弁 2-71E 漏洩
- ▲— 圧力容器下部温度
- +— D/W HVH 戻り温度
- ×— S/C プール水温度 A
- *— S/C プール水温度 B

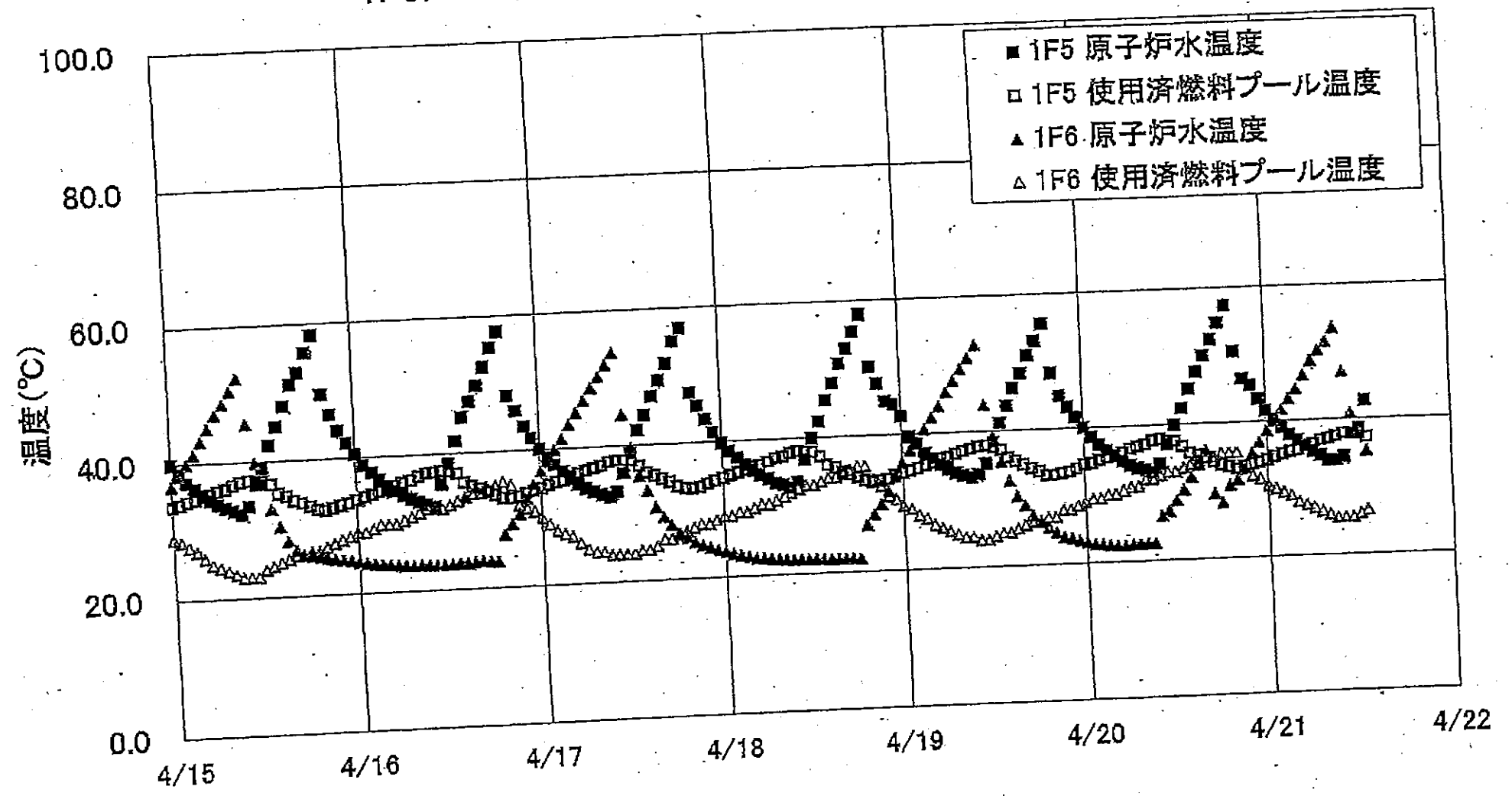
【留意事項】
 各計測器については、地震やその後の事象進展の影響を受けて、通常の使用環境条件を超えているものもあり、正しく測定されていない可能性のある計測器も存在している。プラントの状況を把握するために、このような計器の不確かさも考慮したうえで、複数の計測器から得られる情報を活用して変化の傾向にも着目して総合的に判断している。

1F-3 温度に関するパラメータ

【事項】
 各計測器については、地震やその後の事象進展の影響を受けて、通常の使用環境条件を超えているものもあり、正しく測定されていない可能性のある計測器も存在している。プラントの状況を把握するために、このような計器の不確かさも考慮したうえで、複数の計測器から得られる情報を活用して変化の傾向にも着目して総合的に判断している。

	給水/スラ N4B 温度	RPV 炉下温度	压力容器下部温度	RPV スラッグ貯留温度	RPV 炉下温度 下部温度	送し安全弁 2-71D 液温	送し安全弁 2-71F 液温	主蒸気腐蝕弁 2-86A リーク 温度	D/W HVH 戻り温度	RPV A 炉下温度	S/O プール 水温度 A	S/O プール 水温度 B
4/13 0:00	92.7	81.3	118.8	109.8	150.6	107.5	98.7	61.9	87.7	187.2	46.5	
4/13 12:10	92.2	79.2	117.3	110	153.4	107.8	98.7	62.4	93.4	195.7	46.3	
4/13 18:00	92.7	81.3	117.4	111.9	154.1	108.7	98.7	63	94.9	209	46.1	
4/14 0:00	90.4	80.2	122	115.3	161.5	110.4	98.9	62.9	96.1	240.1	48	
4/14 6:05	89.3	93.6	122.6	115.5	166.8	112.4	100	62.8	92.4	251.7	45.8	
4/14 12:00	89.9	77.8	121.7	113.1	164.9	111.4	98.7	63.1	93.9	253.6	45.7	
4/14 18:00	90	78.1	122.9	113.3	182.5	115.6	99	63.1	93.2	256.7	45.6	
4/15 0:00	91.2	79	121.1	112.4	162.2	115.4	98.8	62.9	87.7	261.1	45.4	45.4
4/15 6:00	90.1	80.2	121.4	110.6	162.9	116.5	98.7	62.7	80.8	262.3	45.3	45.3
4/15 12:00	89.6	79.5	121.5	112.4	167.3	118.8	98.9	63	82	263.4	45.2	45.2
4/15 18:00	91.2	85.2	121.3	110.1	166.6	119.3	99.1	63.2	80.4	265.2	45	45
4/16 0:00	91.4	92.8	122.1	111.7	166.6	120.5	99.1	63.1	93.9	266.9	44.9	44.9
4/16 6:00	91.1	101.6	121.3	111.6	167.6	121.2	99.2	62.9	95.1	267.7	44.8	44.8
4/16 12:10	89.3	95.3	119.7	113.5	168.7	120.8	98.7	63	97.9	269.2	44.6	44.6
4/16 18:00	92.7	86.7	120.4	112.2	159.7	120.5	99	63.1	93.5	261.2	44.5	44.5
4/17 0:00	89.3	89	121.7	113.6	160.5	122.3	99.3	63.1	99.1	258.7	44.4	44.4
4/17 6:00	90.7	90.4	121.7	114.7	166.2	123.7	99.8	63.1	103.9	253.2	44.3	44.3
4/17 14:00	98.4	98.4	118.8	106.8	147.2	123	100.3	63.1	104.7	249.5	44.1	44.1
4/17 19:00	98.5	100.7	116.2	105.8	145.1	119.5	99.8	63.1	82.5		44	44.1
4/18 0:00	98.5	101	115.2	104.9	143.2	119.2	100.4	63.1	81.8	242.6	43.9	43.9
4/18 6:00	98.9	105.1	114.3	102.7	140.4	121.3	100.2	63.1	80.1	240.4	43.8	43.8
4/18 12:00	101.2	106.5	113.2	102.7	137.8	119.4	100.4	63.1	78.9	236.9	43.7	43.7
4/18 13:10	101.5	105.7	112.7	102.4	137.1	121.3	101	63.1	79.2	236.3	43.7	43.7
4/18 13:45											43.6	43.6
4/18 18:00	102.8	109.4	111.2	100.8	136.9	120.5	100.1	63.1	77.6	232.8	43.6	43.6
4/19 0:00	102.6	110.6	111.2	99.7	131.6	119	100.1	63.1	78.6	229.7	43.5	43.4
4/19 6:00	102.2	112.9	110.3	97.9	134.7	117.4	100.1	63.1	79.5	226.5	43.4	43.3
4/19 12:00	101.1	113.2	109.8	97.4	135.1	118.9	100.3	63.1	80.4	221.6	43.2	43.2
4/19 18:10	99.7	118.1	109.7	96.4	133.7	117.6	100.4	63.1	78.4	219.3	43.1	43.1
4/20 0:02	98.5	120.4	109.5	96.3	132.7	113.9	100.3	63.1	78.3	216.6	43	43
4/20 6:00	98.7	121.3	108.4	95.1	126.7	108.9	100.4	63.1	79.5	215	42.9	42.9
4/20 12:00	100.2	123.7	107.5	95.8	124.8	111.8	102.6	63.1	71.5	210.7	42.8	42.8
4/20 18:10	100.4	130.9	108.5	95.8	133.8	108.7	105.5	63.1	72	205.5	42.7	42.7
4/20 23:50	100.7	135.3	110.9	96.7	135.4	96.1	104.3	63.1	58	199.3	42.7	42.7
4/21 6:00	101.6	137.3	109.4	96.6	137.6	90.5	103.6	63.1	61.9	193.9	42.6	42.6
4/21 12:00	104	139.7	110.4	96.9	140.2	73.6	103.6	63.1	69.4	192.6	42.5	42.5

1F5/6 原子炉水温度、使用済燃料プール温度推移



17

1F5/6 原子炉水温度・使用済燃料プール温度

	1F5 原子炉水温度	1F5 使用済燃料プール温度	1F6 原子炉水温度	1F6 使用済燃料プール温度
4/19 0:00	42.7	34.3	35.8	28.5
4/19 1:00	39.6	34.6	37.5	28.0
4/19 2:00	38.5	34.9	38.7	28.0
4/19 3:00	37.1	35.3	40.6	27.5
4/19 4:00	36.2	35.7	42.3	26.5
4/19 5:00	35.3	36.2	44.0	26.0
4/19 6:00	34.6	36.4	46.0	25.5
4/19 7:00	34.0	36.8	47.7	25.0
4/19 8:00	33.6	37.2	49.4	24.5
4/19 9:00	33.2	37.5	50.9	24.5
4/19 10:00	33.7	37.8	52.8	24.0
4/19 11:00	35.2	37.9	44.0	24.0
4/19 12:00	38.3	37.6	39.1	24.5
4/19 13:00	41.2	37.2	35.4	25.0
4/19 14:00	43.7	38.0	32.6	25.0
4/19 15:00	46.3	35.4	30.3	25.5
4/19 16:00	48.4	34.9	28.9	26.0
4/19 17:00	51.0	34.3	27.4	26.5
4/19 18:00	53.1	33.8	26.4	26.5
4/19 19:00	55.6	33.2	25.5	27.0
4/19 20:00	48.3	33.2	24.7	27.0
4/19 21:00	44.9	33.4	24.0	28.0
4/19 22:00	43.2	33.6	23.7	28.0
4/19 23:00	41.6	34.0	23.4	28.5
4/20 0:00	40.0	34.5	23.1	29.0
4/20 1:00	38.6	34.7	22.8	29.5
4/20 2:00	37.4	35.1	22.7	29.5
4/20 3:00	36.5	35.5	22.5	30.0
4/20 4:00	35.8	35.8	22.4	30.0
4/20 5:00	34.9	36.1	22.4	30.5
4/20 6:00	34.2	36.6	22.5	31.0
4/20 7:00	33.7	36.9	22.5	31.0
4/20 8:00	33.4	37.2	22.6	32.0
4/20 9:00	33.0	37.7	22.6	32.0
4/20 10:00	34.2	37.9	26.6	32.5
4/20 11:00	37.1	37.8	27.3	33.0
4/20 12:00	39.9	37.5	28.8	33.0
4/20 13:00	42.4	38.7	30.3	33.5
4/20 14:00	45.2	35.7	32.1	34.0
4/20 15:00	47.7	35.3	33.9	34.5
4/20 16:00	50.1	34.9	35.9	35.0
4/20 17:00	52.4	34.3	29.6	35.0
4/20 18:00	54.8	33.8	28.2	35.5
4/20 19:00	57.3	33.5	30.6	35.5
4/20 20:00	50.5	33.1	31.5	35.5
4/20 21:00	46.5	33.5	33.0	33.0
4/20 22:00	45.5	33.7	35.3	32.0
4/20 23:00	43.4	34.0	36.9	31.5
4/21 0:00	41.6	34.3	38.6	30.5
4/21 1:00	40.3	34.7	39.9	30.0
4/21 2:00	39.0	35.1	41.6	29.5
4/21 3:00	37.9	35.4	43.3	29.0
4/21 4:00	37.1	35.6	44.7	28.0
4/21 5:00	36.1	36.2	46.7	27.5
4/21 6:00	35.3	36.4	48.8	27.0
4/21 7:00	34.7	36.9	50.3	26.5
4/21 8:00	34.0	37.2	51.5	26.0
4/21 9:00	33.9	37.5	53.5	25.5
4/21 10:00	34.4	37.9	47.1	25.5
4/21 11:00	37.8	37.8	40.8	25.5
4/21 12:00	38.6	37.7	38.1	26.0
4/21 13:00	42.7	37.2	35.2	26.5

福島第一原子力発電所 プラント関連パラメータ (水位・圧力・温度などのデータ)

4月21日 22:00 現在

【留意事項】
 測器については、地震やその後の事故進展の影響を受けて、通常の使用環境条件を超えているものもあり、正しく測定されていない可能性のある計測器も存在している。プラントの状況を把握するために、このような計器の不確かさも考慮したうえで、複数の計測器から得られる情報を使用して変化の傾向にも着目して総合的に判断している。

号機	1号機	2号機	3号機	4号機	5号機	6号機
原子炉注水状況	給水ポンプを用いた淡水注入中。 流量 6m³/h (4/3 17:30) 仮設計器	消火系ポンプを用いた淡水注入中。 流量 7m³/h (4/15 17:00) 仮設計器	消火系ポンプを用いた淡水注入中。 流量 6.8m³/h (4/21 11:25) 仮設計器		※2 (原子炉の除熱機能が維持されており、注水不要)	
原子炉水位	燃料域A: -1650mm 燃料域B: -1700mm (4/21 18:00 現在)	燃料域A: -1500mm 燃料域B: -2050mm (4/21 18:00 現在)	燃料域A: -1850mm 燃料域B: -2250mm (4/21 18:00 現在)		停止域 1872mm (4/21 22:00 現在)	停止域 2354mm (4/21 22:00 現在)
原子炉圧力	A系 0.433MPa g (A) ※3 B系 1.103MPa g (B) ※3 (4/21 18:00 現在)	A系 0.020MPa g (A) ※3 B系 0.025MPa g (D) ※3 (4/21 18:00 現在)	A系 0.043MPa g (A) ※3 B系 0.085MPa g (C) ※3 (4/21 18:00 現在)		0.002MPa g (4/21 22:00 現在)	0.016MPa g (4/21 22:00 現在)
原子炉水温度	(系統流量がないため採取不可)					
原子炉压力容器 まわり温度	給水/戻り温度: 152.8°C ※3 压力容器下部温度: 113.5°C (4/21 18:00 現在)	給水/戻り温度: 134.6°C 压力容器下部温度: ※1 (4/21 18:00 現在)	給水/戻り温度: 100.0°C ※3 压力容器下部温度: 110.0°C (4/21 18:00 現在)	※2 (全燃料取出中につき監視対象外)	※2 (原子炉水温度にて監視中)	
D/W-S/C 圧力	D/W 0.160MPa abs S/C 0.160MPa abs (4/21 18:00 現在)	D/W 0.090MPa abs S/C ※1 (4/21 18:00 現在)	D/W 0.1050MPa abs S/C 0.1775MPa abs (4/21 18:00 現在)			
D/W 雰囲気温度	RPVペロシーラ: 117.0°C HVH戻り: 96.9°C (4/21 18:00 現在)	RPVペロシーラ: ※1 HVH戻り: 125°C (4/21 18:00 現在)	RPVペロシーラ: 191.3°C ※3 HVH戻り: 74.3°C (4/21 18:00 現在)		※2 (原子炉の除熱機能が維持されているため監視対象外)	
CAMS 放射線 モニタ	D/W (A) ※1 (B) ※1 S/C (A) 9.94×10 ⁻¹ Sv/h ※3 (B) 1.91×10 ⁰ Sv/h ※3 (4/21 18:00 現在)	D/W (A) 2.45×10 ¹ Sv/h (B) 2.78×10 ¹ Sv/h S/C (A) 5.30×10 ¹ Sv/h ※3 (B) 1.20×10 ² Sv/h ※3 (4/21 18:00 現在)	D/W (A) 1.53×10 ¹ Sv/h (B) 1.14×10 ¹ Sv/h S/C (A) 5.75×10 ¹ Sv/h ※3 (B) 5.35×10 ¹ Sv/h ※3 (4/21 18:00 現在)			
S/C 温度	A系: 52.9°C B系: 52.8°C (4/21 18:00 現在)	A系: 72.6°C B系: 72.9°C (4/21 18:00 現在)	A系: 42.4°C B系: 42.4°C (4/21 18:00 現在)			
D/W 設計使用圧力	0.384MPa g (0.485MPa abs)	0.384MPa g (0.485MPa abs)	0.384MPa g (0.485MPa abs)			
D/W 最高使用圧力	0.427MPa g (0.528MPa abs)	0.427MPa g (0.528MPa abs)	0.427MPa g (0.528MPa abs)			
使用済燃料プール 温度	※1	50.0°C (4/21 18:00 現在)	※1	※1	34.4°C (4/21 22:00 現在)	29.5°C (4/21 22:00 現在)
FPC 貯蔵タンク レベル	4500mm (4/21 18:00 現在)	4300mm (4/21 18:00 現在)	※1	4200mm (4/21 18:00 現在)	※2	
電源	外部電源受電中 (P/C2C)			外部電源受電中 (P/C4D)		外部電源受電中
その他情報				共用プール: 29°C程度 (4/21 7:10)	5u: SHCモード (4/21 19:14~)	6u: SHCモード (4/21 9:45~)

圧力換算 ゲージ圧(MPa g) = 絶対圧(MPa abs) - 大気圧(標準大気圧 0.1013 MPa)
 絶対圧(MPa abs) = ゲージ圧(MPa g) + 大気圧(標準大気圧 0.1013 MPa)

※1: 計器不良
 ※2: データ採取対象外
 ※3: 状況推移を継続確認中

福島第一原子力発電所 プラント関連パラメータ (水位・圧力・温度などのデータ)

4月21日 22:00 現在

【注】
各計測器については、地震やその他の事象進展の影響を受けて、通常の使用環境条件を超えているものもあり、正しく測定されていない可能性のある計測器も存在している。プラントの状況を把握するために、このような計器の不確かさも考慮したうえで、複数の計測器から得られる情報を使用して変化の傾向にも着目して総合的に判断している。

号機	1号機	2号機	3号機	4号機	5号機	6号機
原子炉注水状況	給水ポンプを用いた淡水注水中。 流量 6m ³ /h (4/21 17:30) 仮設計器	消火系ポンプを用いた淡水注水中。 流量 7m ³ /h (4/21 17:00) 仮設計器	消火系ポンプを用いた淡水注水中。 流量 6.8m ³ /h (4/21 11:25) 仮設計器		※2 (原子炉の除熱機能が維持されており、注水不要)	
原子炉水位	燃料域A: -1650mm 燃料域B: -1700mm (4/21 18:00 現在)	燃料域A: -1500mm 燃料域B: -2050mm (4/21 18:00 現在)	燃料域A: -1850mm 燃料域B: -2250mm (4/21 18:00 現在)		停止域 1872mm (4/21 22:00 現在)	停止域 2354mm (4/21 22:00 現在)
原子炉圧力	A系 0.433MPa g (A) B系 1.103MPa g (B) ※3 (4/21 18:00 現在)	A系 0.020MPa g (A) ※3 B系 0.025MPa g (D) ※3 (4/21 18:00 現在)	A系 0.043MPa g (A) ※3 B系 0.085MPa g (C) ※3 (4/21 18:00 現在)		0.002MPa g (4/21 22:00 現在)	0.016MPa g (4/21 22:00 現在)
原子炉水温度	(系統流量がないため採取不可)				45.5℃ (4/21 22:00 現在)	24.9℃ (4/21 22:00 現在)
原子炉圧力容器 まわり温度	給水入口温度: 152.8℃ ※3 圧力容器下部温度: 113.5℃ (4/21 18:00 現在)	給水入口温度: 134.6℃ 圧力容器下部温度: ※1 (4/21 18:00 現在)	給水入口温度: 100.0℃ ※3 圧力容器下部温度: 110.0℃ (4/21 18:00 現在)	※2 (全燃料取出中につき監視対象外)	※2 (原子炉水温度にて監視中)	
D/W・S/C 圧力	D/W 0.160MPa abs S/C 0.160MPa abs (4/21 18:00 現在)	D/W 0.090MPa abs S/C ※1 (4/21 18:00 現在)	D/W 0.1050MPa abs S/C 0.1775MPa abs (4/21 18:00 現在)			
D/W 秀因気温度	RPVパロ-シール: 117.0℃ HVH戻り: 96.9℃ (4/21 18:00 現在)	RPVパロ-シール: ※1 HVH戻り: 125℃ (4/21 18:00 現在)	RPVパロ-シール: 191.3℃ ※3 HVH戻り: 74.3℃ (4/21 18:00 現在)			
CAMS放射線 モニター	D/W (A) ※1 (B) ※1 S/C (A) 9.94×10 ⁻¹ Sv/h ※3 (B) 1.91×10 ⁰ Sv/h ※3 (4/21 18:00 現在)	D/W (A) 2.45×10 ¹ Sv/h (B) 2.78×10 ¹ Sv/h S/C (A) 5.30×10 ⁻¹ Sv/h ※3 (B) 1.20×10 ⁰ Sv/h ※3 (4/21 18:00 現在)	D/W (A) 1.53×10 ¹ Sv/h (B) 1.14×10 ¹ Sv/h S/C (A) 5.75×10 ⁻¹ Sv/h ※3 (B) 5.35×10 ⁻¹ Sv/h ※3 (4/21 18:00 現在)			※2 (原子炉の除熱機能が維持されているため監視対象外)
S/C 温度	A系: 52.9℃ B系: 52.8℃ (4/21 18:00 現在)	A系: 72.6℃ B系: 72.9℃ (4/21 18:00 現在)	A系: 42.4℃ B系: 42.4℃ (4/21 18:00 現在)			
D/W 設計使用圧力	0.384MPa g (0.485MPa abs)	0.384MPa g (0.485MPa abs)	0.384MPa g (0.485MPa abs)			
D/W 最高使用圧力	0.427MPa g (0.528MPa abs)	0.427MPa g (0.528MPa abs)	0.427MPa g (0.528MPa abs)			
使用済燃料プール 温度	※1	50.0℃ (4/21 18:00 現在)	※1	※1	34.4℃ (4/21 22:00 現在)	29.5℃ (4/21 22:00 現在)
FPC 貯蔵容量 [%]	4500mm (4/21 18:00 現在)	4300mm (4/21 18:00 現在)	※1	4200mm (4/21 18:00 現在)	※2	
電源	外部電源受電中 (P/C2C)		外部電源受電中 (P/C4D)		外部電源受電中	
その他情報				共用プール: 29℃程度 (4/21 7:10)	5u: SHCモード (4/21 19:14~)	6u: SHCモード (4/21 9:45~)

圧力換算、ゲージ圧(MPa g) = 絶対圧(MPa abs) - 大気圧(標準大気圧 0.1013 MPa)
絶対圧(MPa abs) = ゲージ圧(MPa g) + 大気圧(標準大気圧 0.1013 MPa)

※1: 計器不良
※2: データ採取対象外
※3: 状況推移を継続確認中

福島第一原子力発電所 プラント関連パラメータ（水位・圧力・温度などのデータ）に関する補足説明

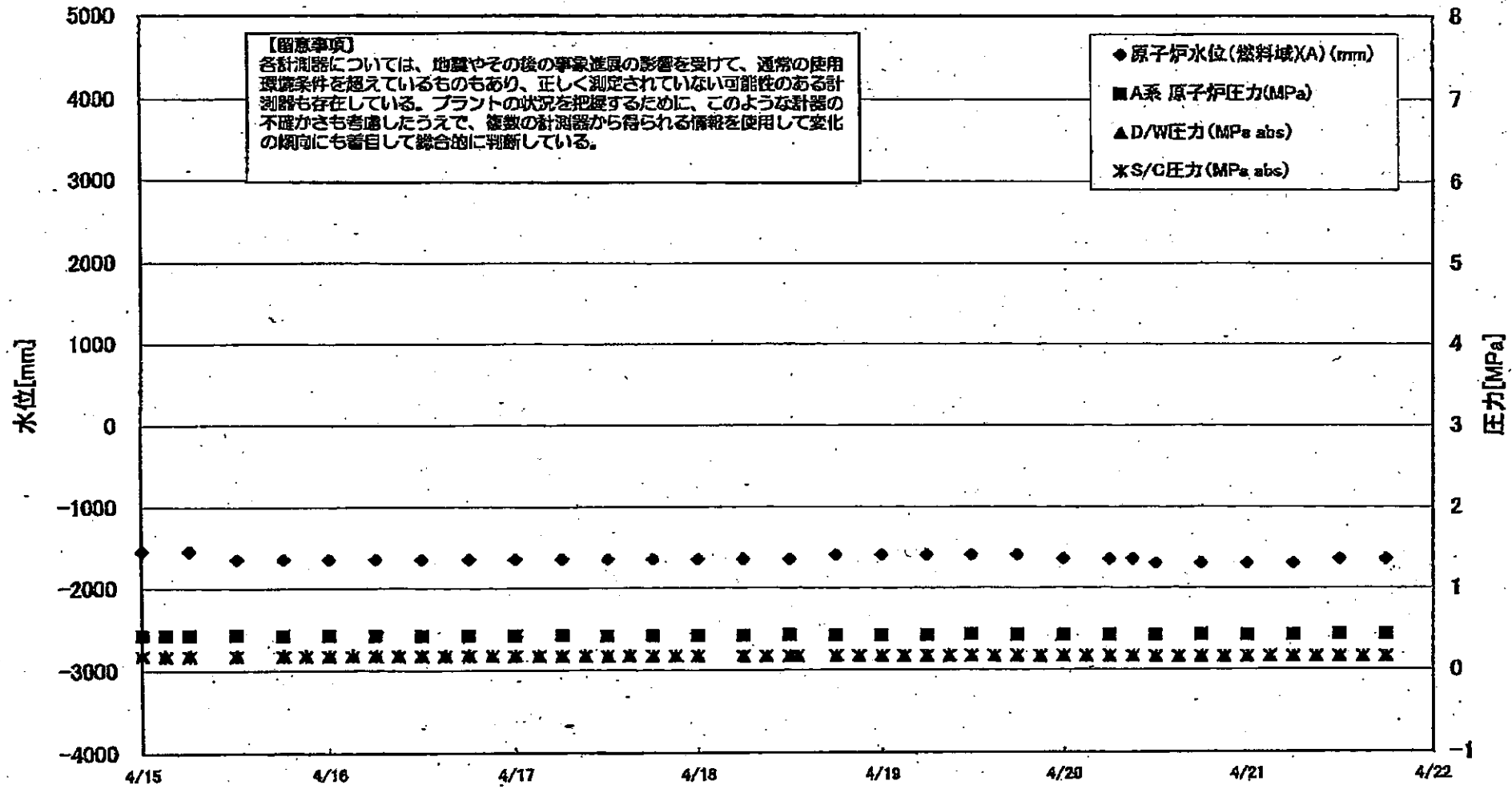
■各パラメータに関する補足説明

項目	記載方法	測定方法	記載点数/Ch 数 or 系統数
原子炉注水状況	注水流量/変更時間を記載（注水流量を変更した場合のみ更新）。	仮設計器	1/1系統
原子炉水位	燃料域を監視する水位計にて測定したデータを記載。	本設指示計	A系 1/1Ch B系 1/1Ch
原子炉圧力	計器盤より圧力計器から伝送される電圧値を測定し、電圧値を圧力に換算したものを記載。A系/B系それぞれ複数点データがあるが、1点を代表として採取し記載。	本設計器盤より電圧値を測定し圧力に換算	A系 1/2Ch B系 1/2Ch
原子炉水温度	温度計設置箇所には系統流量がないためデータ未採取	—	—
原子炉圧力容器 まわり温度	原子炉圧力容器まわり温度は複数箇所から採取しているが、全体把握の観点から代表部位として「給水ノズル位置」、「圧力容器下部」のデータを記載	本設記録計	給水ノズル位置 1/4Ch 圧力容器下部 1/2Ch (1号) 1/1Ch (2~3号)
D/W・S/C圧力	本設指示計の指示値を記載。本設指示計にて採取できない場合には、計器盤より測定した電圧値を圧力に換算したものを記載。 (D/W:ドライウェル、S/C:圧力抑制室)	本設指示計: 1号、2号 本設計器盤 (電圧測定): 3号	本設指示計 1/1系統 本設記録計 常用1/1Ch 広域1/1Ch
D/W 雰囲気温度	D/W 内の雰囲気温度は複数箇所から採取しているが、全体把握の観点から代表部位として「D/W上部 (RPVベローシール温度)」、中央部 (D/WHMH戻り空気温度)のデータを記載。(RPV:原子炉圧力容器、HMH:空調ユニット)	本設記録計	RPVベローシール 1/5Ch D/WHMH戻り 1/5Ch
CAMS放射線 モニタ	本設指示計の指示値を記載。 (CAMS:格納容器雰囲気モニタ系)	本設指示計	D/W A系 1/1Ch B系 1/1Ch S/C A系 1/1Ch B系 1/1Ch
S/C温度	本設記録計の指示値を記載。A系/B系それぞれ複数点データがあるが、1点を代表として採取し記載。	本設記録計	A系1/4Ch (1号)、8Ch (2~3号) B系1/4Ch (1号)、8Ch (2~3号)
使用済燃料プール 温度	本設記録計の指示値を記載。 (非熱モード:非常時熱負荷モード、SHCモード:原子炉停止時冷却系モード)	本設記録計	1/2Ch (1号)、1Ch (2~4号)
FPCサージタンク レベル	本設指示計の指示値を記載。 (FPC:燃料プール冷却浄化系)	本設指示計	1/1系統

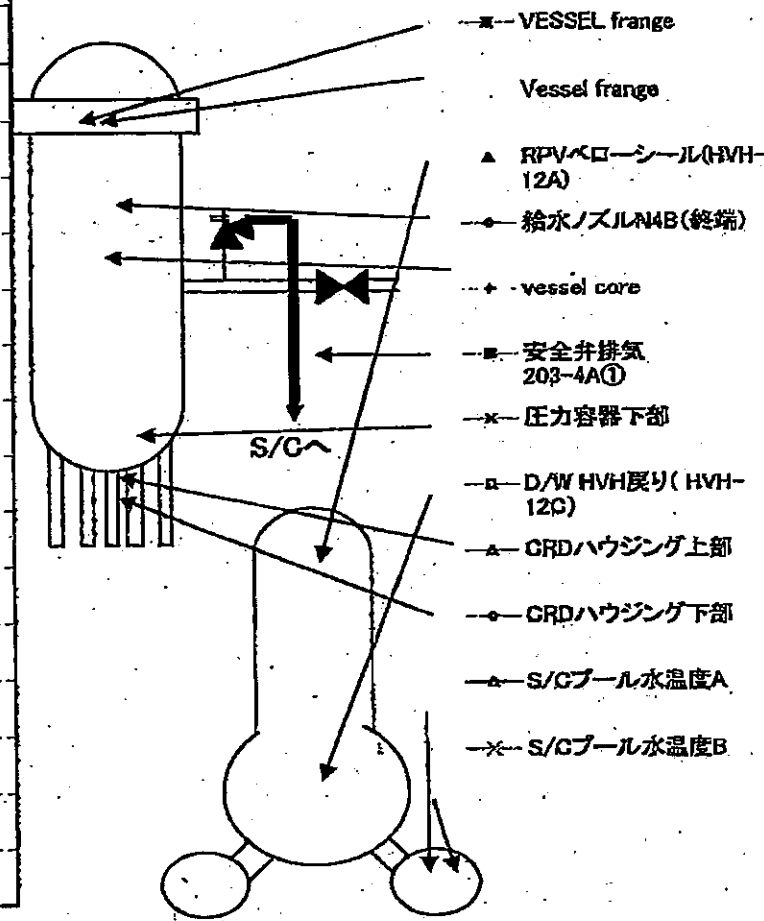
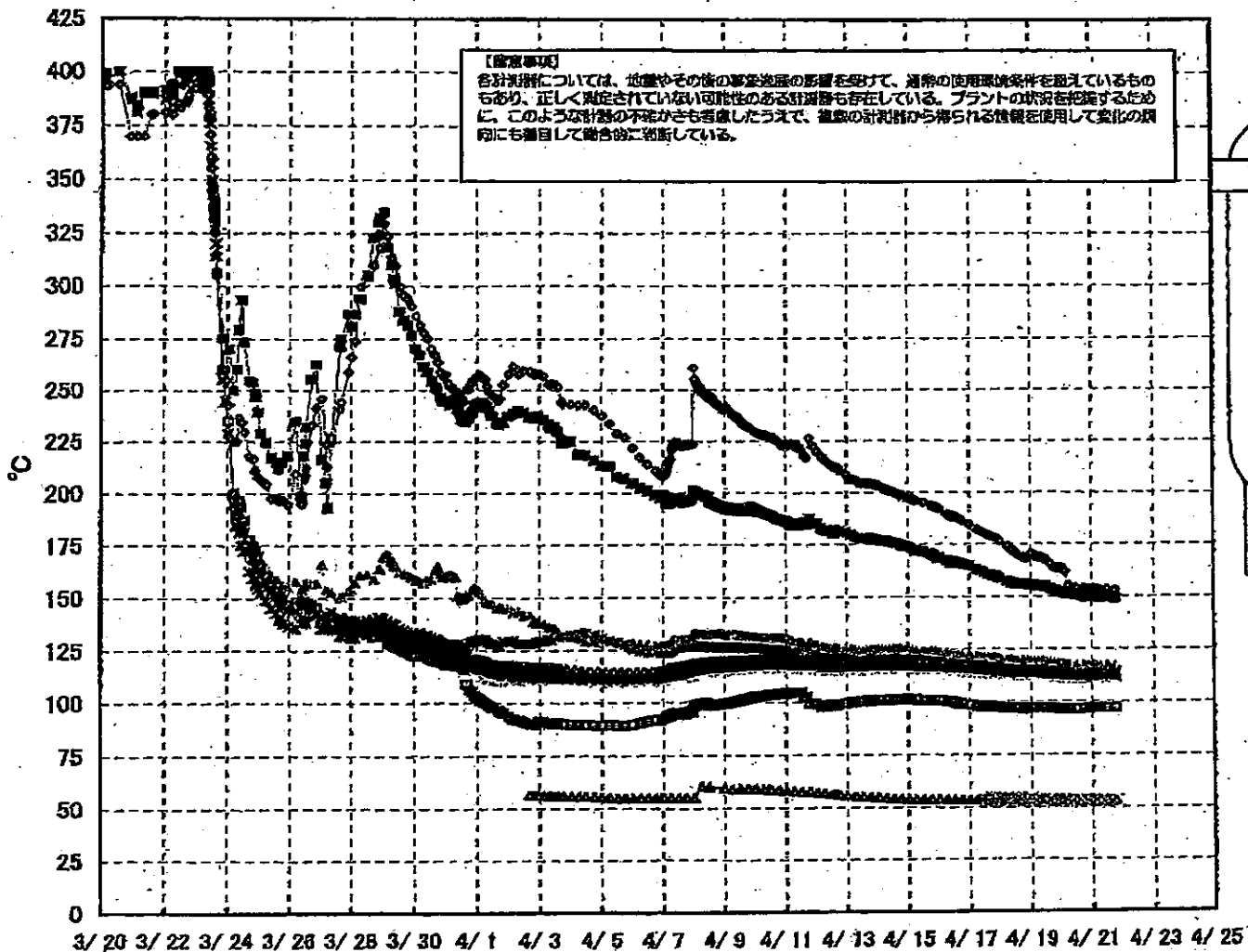
■注記に関する補足説明

項目	内容	4月21日 22時時点の状況
計器不良	計器不良:指示値ダウン(オーバー)スケール/検出器の不良	1号機 使用済燃料プール温度、CAMS D/W放射線モニタ 2号機 圧力容器下部温度、S/C圧力、RPVベローシール温度 3号機 使用済燃料プール温度、スキマーサージタンクレベル 4号機 使用済燃料プール温度
データ採取対象外	4号機:炉心に燃料がないため、原子炉及びD/W関連のデータは採取せず。 5~6号機:現在冷温停止中のため、D/W関連データは採取せず。	—
状況推移を 継続確認中	指示は出ているものの、指示値ハンチング・マイナス表示など他パラメータと明らかに異なる推移を示したものの。	1号機 原子炉圧力、給水ノズル温度、CAMS S/C放射線モニタ 2号機 原子炉圧力、CAMS S/C放射線モニタ 3号機 原子炉圧力、RPVベローシール温度、給水ノズル温度、CAMS S/C放射線モニタ

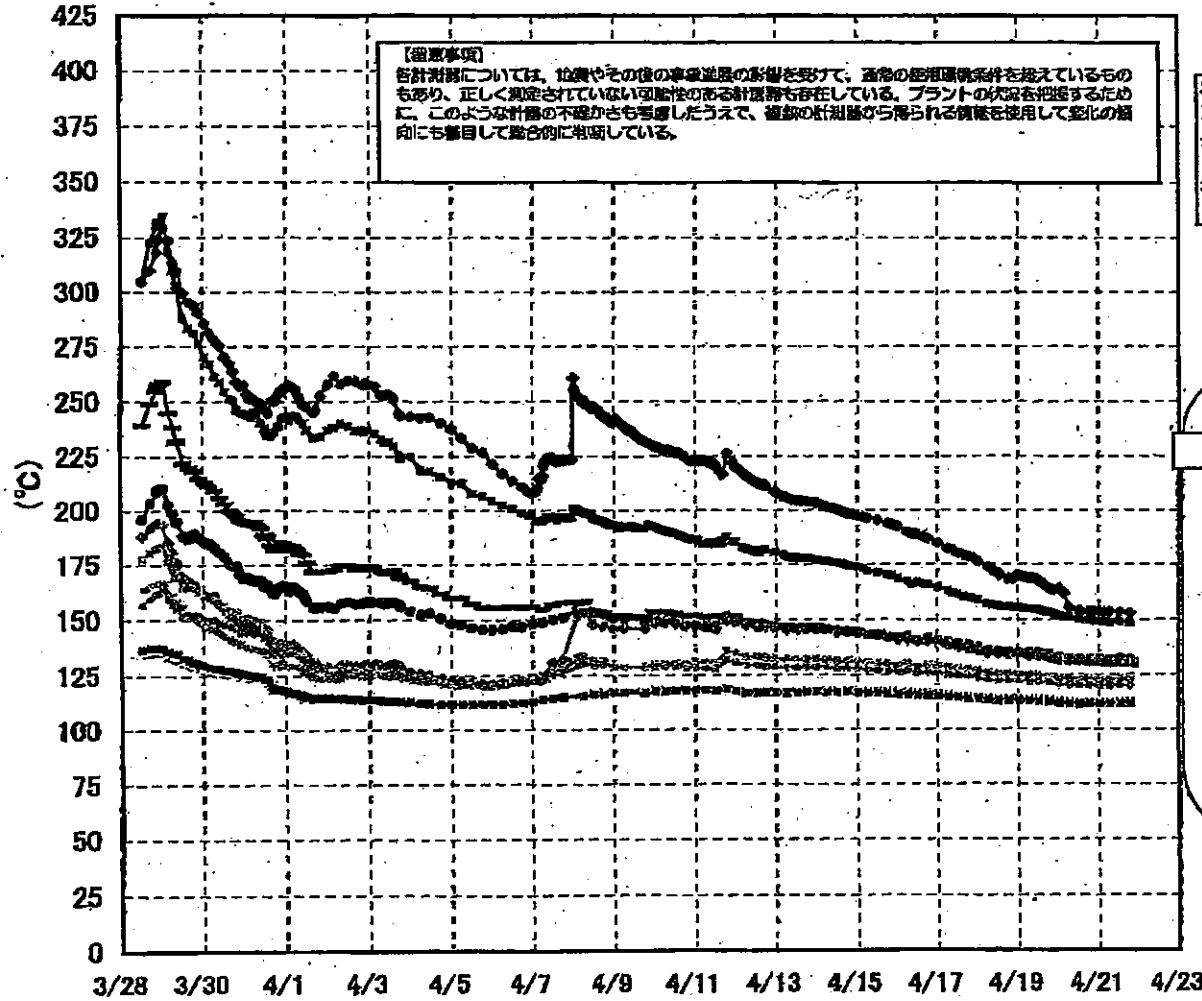
1F1 水位・圧力に関するパラメータ



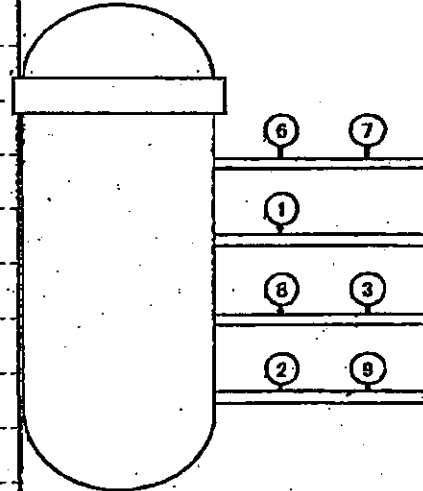
1F-1 温度に関するパラメータ(代表点)



1F-1 温度に関するパラメータ(給水ノズル及び安全弁排気温度)

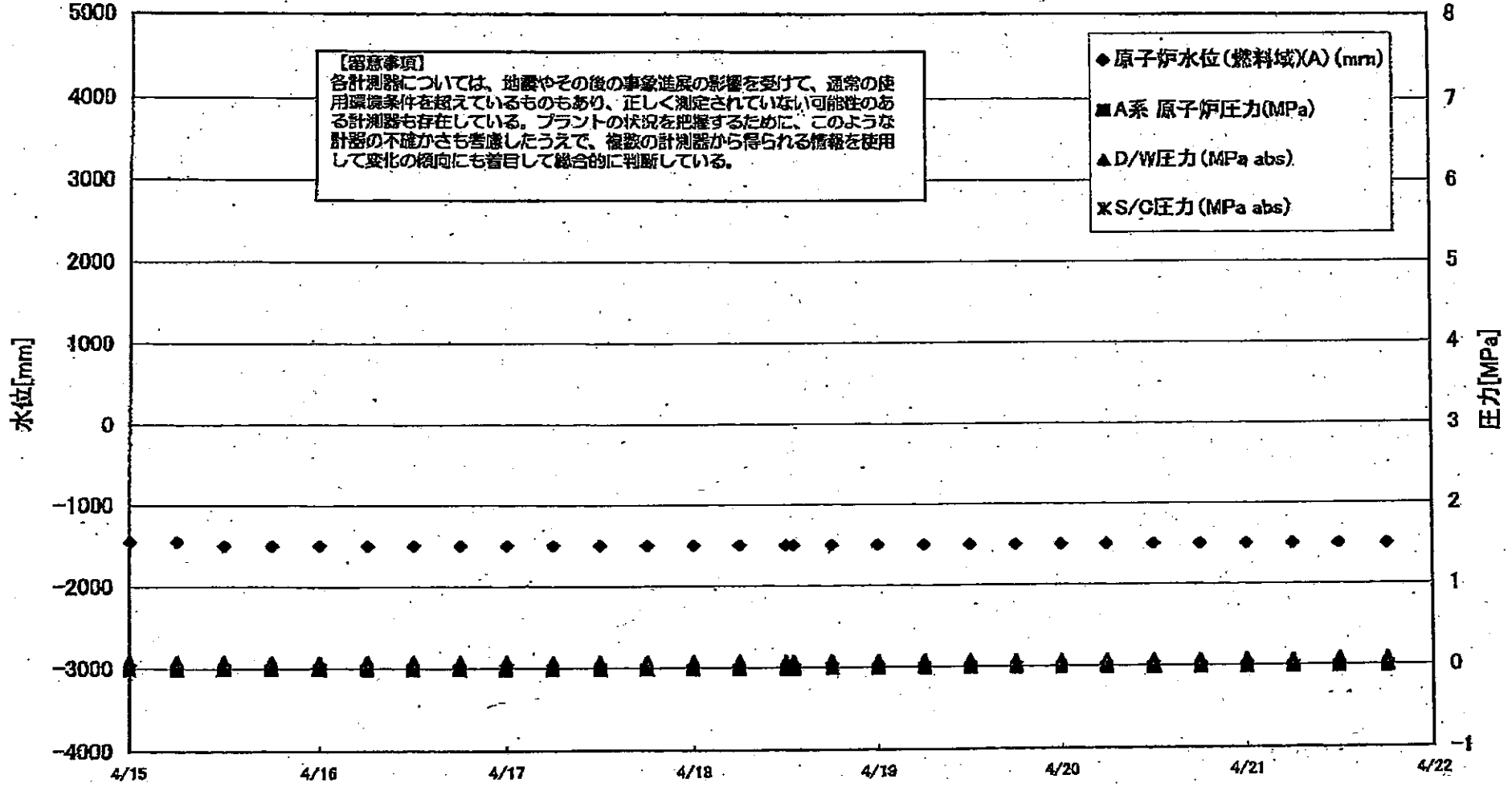


3/27以降、これまで継続監視してきた給水ノズルN4Bと安全弁排気203-4Aの温度が上昇してきたことから、同様の位置を計測している他の計測点と比較するために計測点を3/28 12:30より増やして採取する。

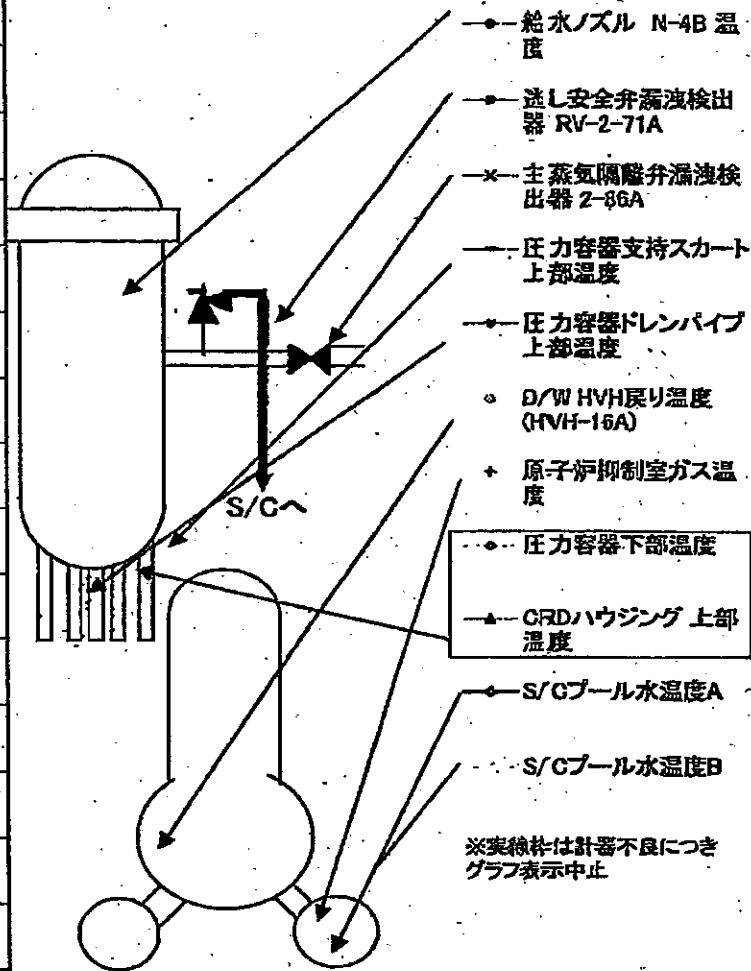
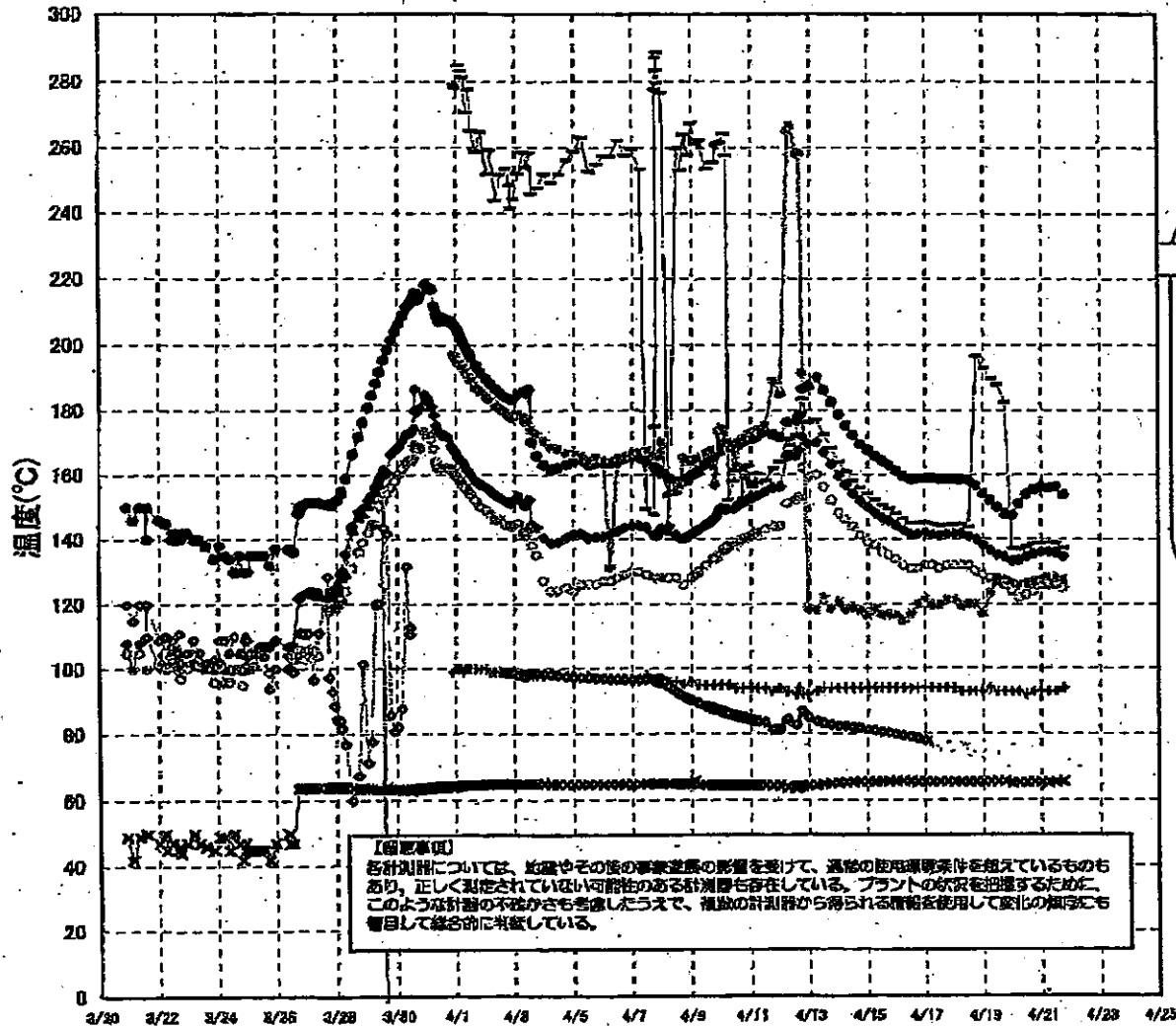


- 給水ノズル N4B(終端) OP.26922
- 給水ノズル N4B(内)
- 給水ノズル N4C(終端)
- 給水ノズル N4C(内)
- 安全弁排気 203-4A① OP.16524
- 安全弁排気 203-4C③ } D/Wへ排気
- 安全弁排気 203-4B②
- SR弁排気 203-3A⑥
- SR弁排気 203-3B⑦ } S/Cへ排気
- SR弁排気 203-3C⑧
- SR弁排気

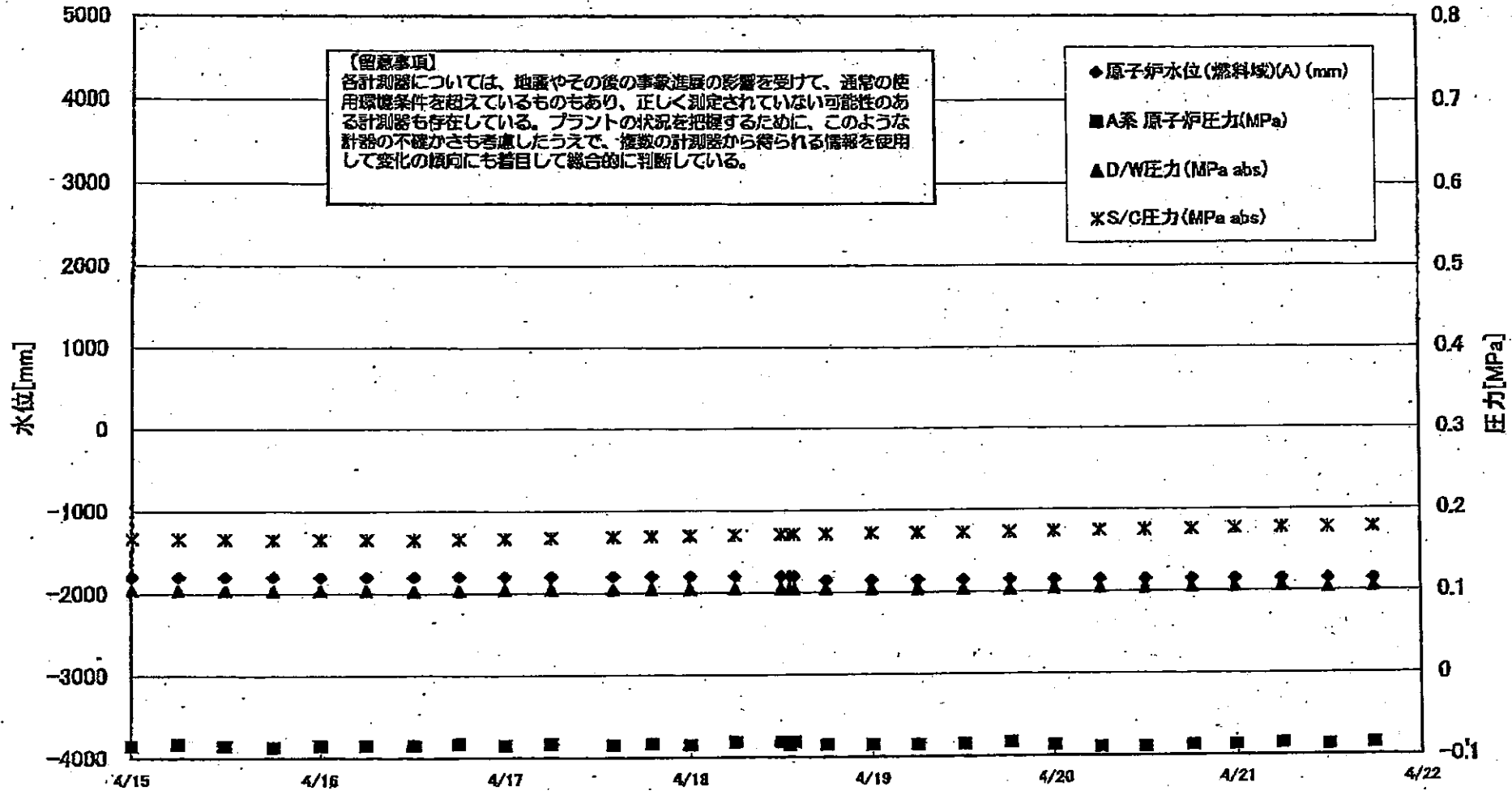
1F2-水位・圧力に関するパラメータ



1F-2 温度に関するパラメータ(代表点)

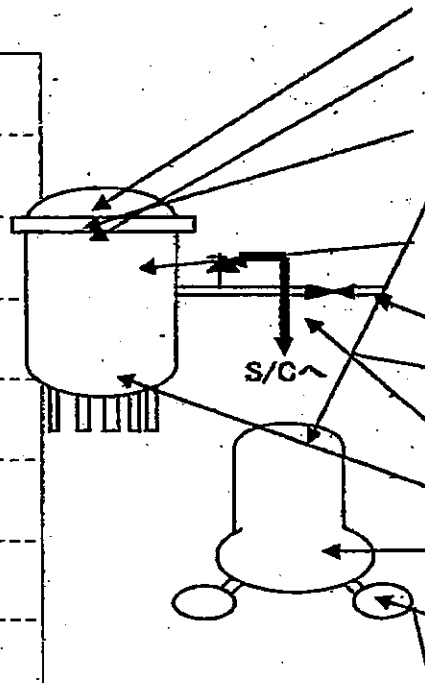
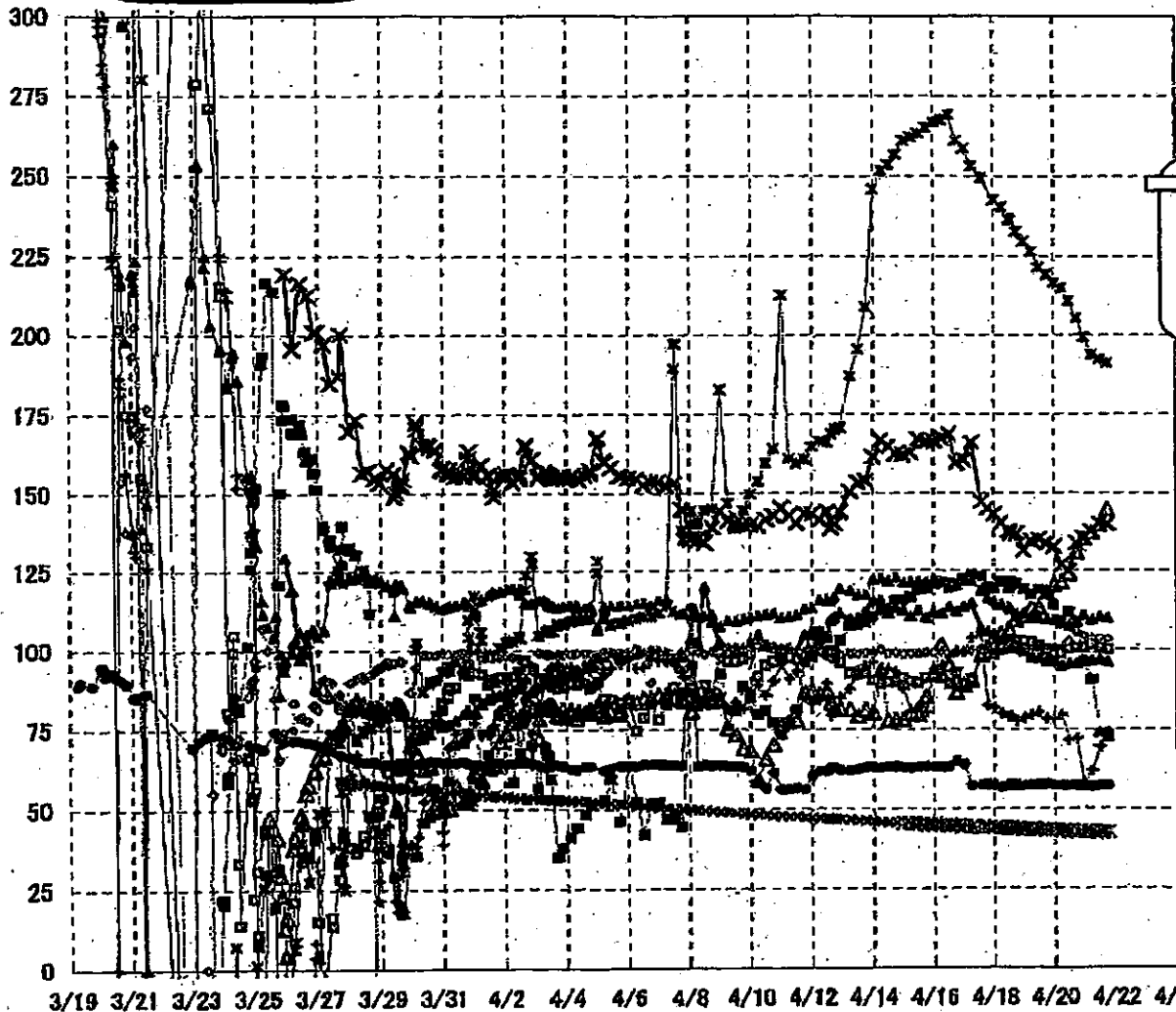


1F3 水位・圧力に関するパラメータ



3/22 22:38
計装用電源仮設復旧

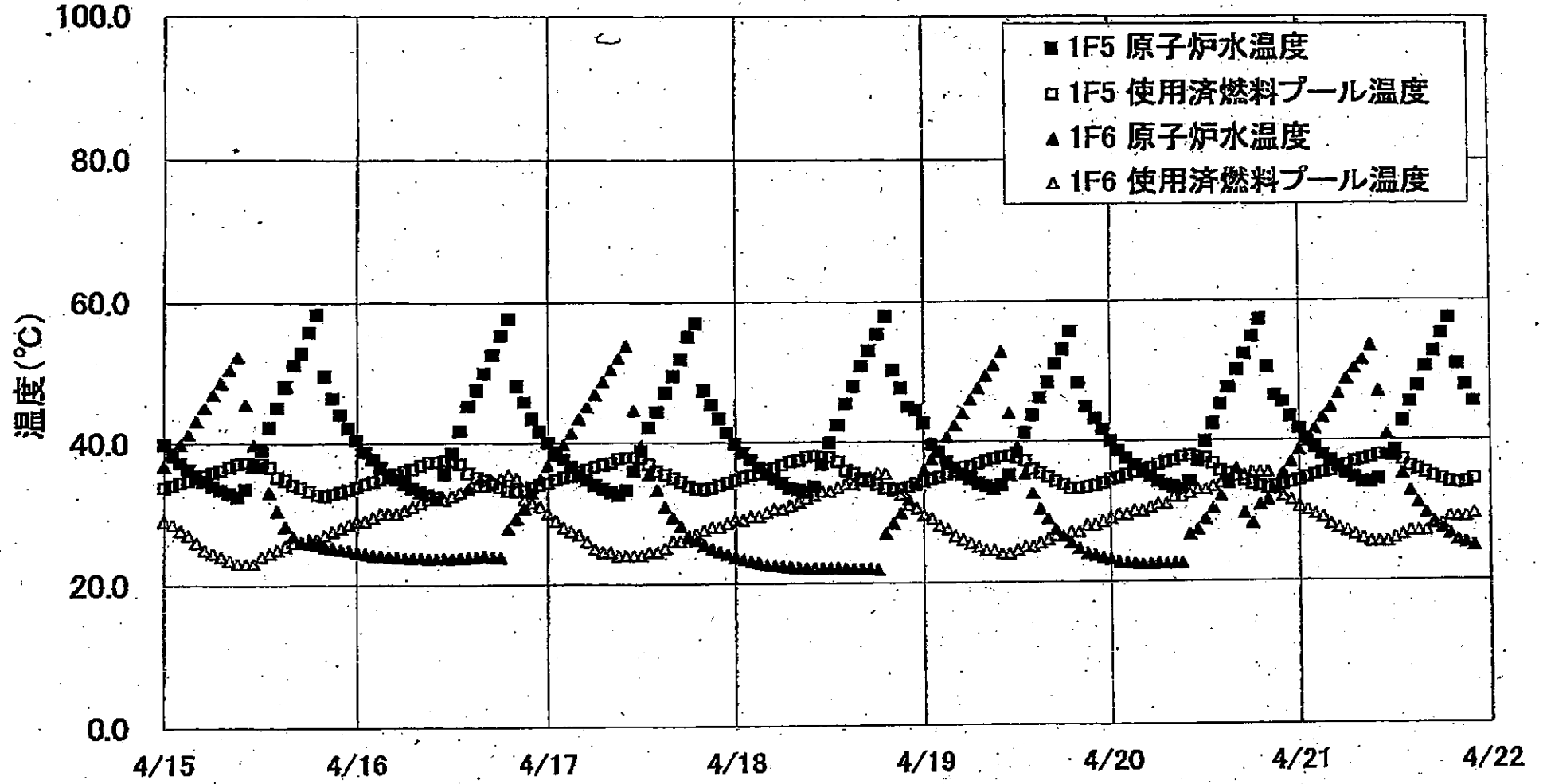
1F-3 温度に関するパラメータ(代表点)



- ▲ RPV スコップホールド温度
- × RPV 限フランジ下部温度
- △ RPV 限フランジ
- ✱ RPV ヘドシート
- 給水バルブ N4B 温度
- 主蒸気隔離弁 2-88A リークオフ温度
- 逃し安全弁 2-71D 漏洩
- ◇ 逃し安全弁 2-71F 漏洩
- ▲ 压力容器下部温度
- ← D/W HVH 戻り温度
- × S/C プール水温度 A
- ✱ S/C プール水温度 B

【留意事項】
 各計測器については、地震やその後の事象進展の影響を受けて、通常の使用環境条件を超えているものもあり、正しく測定されていない可能性のある計測器も存在している。プラントの状況を把握するために、このような計器の不確かさも考慮したうえで、複数の計測器から得られる情報を使用して変化の傾向にも着目して総合的に判断している。

1F5/6 原子炉水温度、使用済燃料プール温度推移



1F1 水位・圧力に関するパラメータ

【留意事項】
 各計測器については、地震やその後の事象進展の影響を受けて、通常の使用環境条件を超えているものもあり、正しく規定されていない可能性のある計測器も存在している。
 プラントの状況を把握するために、このような計器の不確かさも考慮したうえで、複数の計測器から得られる情報を使用して変化の傾向にも着目して総合的に判断している。

日時	原子炉水位 (燃料域)(A) (mm)	原子炉水位 (燃料域)(B) (mm)	A系 原子炉圧 力(MPa)	B系 原子炉 圧力(MPa)	D/W圧力 (MPa abs)	S/C圧力 (MPa abs)	CAMS D/W(A) (Sv/h)	CAMS D/W(B) (Sv/h)	CAMS S/C(A) (Sv/h)	CAMS S/C(B) (Sv/h)	備考
4/18 9:00					0.170	0.170			0.996	2.90	
4/18 12:00	-1650	-1650	0.428	1.035	0.170	0.170			0.992	2.56	
4/18 13:00					0.170	0.170			0.992	2.55	
4/18 18:00	-1600	-1550	0.423	1.023	0.170	0.170			0.988	2.33	
4/18 21:00					0.170	0.170			0.990	2.31	
4/19 0:00	-1600	-1550	0.425	1.035	0.170	0.170			0.990	2.30	
4/19 3:00					0.170	0.170			0.989	2.28	
4/19 6:00	-1600	-1550	0.423	1.040	0.170	0.170			0.989	2.28	
4/19 9:00					0.165	0.170			0.988	2.24	
4/19 12:00	-1600	-1550	0.430	1.048	0.165	0.170			0.988	2.21	
4/19 15:00					0.170	0.170			0.988	2.19	
4/19 18:00	-1600	-1600	0.428	1.065	0.170	0.170			0.987	2.14	
4/19 21:00					0.165	0.170			0.987	2.11	
4/20 0:00	-1650	-1650	0.423	1.070	0.165	0.165			0.989	2.10	
4/20 3:00					0.165	0.165			0.990	2.09	
4/20 6:00	-1650	-1650	0.425	1.075	0.165	0.165			0.991	2.08	
4/20 9:00	-1650	-1700			0.165	0.165			0.991	2.07	
4/20 12:00	-1700	-1700	0.420	1.078	0.160	0.160			0.991	2.05	
4/20 15:00					0.160	0.160			0.992	1.04	
4/20 18:00	-1700	-1650	0.428	1.088	0.160	0.160			0.992	2.03	
4/20 21:00					0.160	0.160			0.992	2.03	
4/21 0:00	-1700	-1650	0.420	1.093	0.160	0.160			0.992	2.02	
4/21 3:00					0.160	0.165			0.992	2.00	
4/21 6:00	-1700	-1650	0.425	1.103	0.160	0.160			0.994	1.99	
4/21 9:00					0.160	0.160			0.995	1.98	
4/21 12:00	-1650	-1650	0.433	1.110	0.160	0.160			0.996	1.96	
4/21 15:00					0.160	0.160			0.995	1.93	
4/21 18:00	-1650	-1700	0.433	1.103	0.160	0.160			0.994	1.91	

計器不良 計器不良

1F2 水位・圧力に関するパラメータ

【留意事項】
 各計測器については、始動やその他の事故進展の影響を受けて、通常の使用環境条件を超えているものもあり、正しく測定されていない可能性のある計測器も存在している。
 プラントの状況を把握するために、このような計測の不確かさも考慮したうえで、種々の計測値から得られる情報を活用して変化の傾向にも留意して総合的に判断している。

日時	原子炉水位 (燃料域)(A) (mm)	原子炉水位 (燃料域)(B) (mm)	A系 原子炉圧 力(MPa)	B系 原子炉 圧力(MPa)	D/W圧力 (MPa abs)	S/C圧力 (MPa abs)	GAMS D/W(A) (Sv/h)	GAMS D/W(B) (Sv/h)	GAMS S/C(A) (Sv/h)	GAMS S/C(B) (Sv/h)	中操線量 (mSv/h)	備考
4/13 6:00	-1500	-2100	-0.018	-0.023	0.095		27.9		0.656		0.08	
4/13 12:00	-1500	-2050	-0.016	-0.020	0.095		27.9		0.653		0.10	
4/13 18:00	-1500	-2050	-0.016	-0.018	0.095		27.8		0.648		0.08	
4/14 0:00	-1500	-2050	-0.016	-0.020	0.095		27.7		0.645		0.08	
4/14 6:00	-1500	-2050	-0.016	-0.021	0.095		27.6		0.641		0.08	
4/14 12:00	-1500	-2050	-0.016	-0.021	0.090		27.4		0.637		0.09	
4/14 18:00	-1500	-2050	-0.018	-0.020	0.090		27.3		0.633		0.09	
4/15 0:00	-1450	-2050	-0.018	-0.023	0.090		27.1		0.629		0.09	
4/15 6:00	-1450	-2050	-0.018	-0.025	0.090		27.0		0.624		0.09	
4/15 12:00	-1500	-2100	-0.018	-0.023	0.090		26.9		0.620		0.10	
4/15 18:00	-1500	-2050	-0.018	-0.023	0.090		26.8	30.4	0.616	56.2	0.10	
4/16 0:00	-1500	-2100	-0.018	-0.023	0.085		26.6	30.2	0.612	70.0	0.08	
4/16 6:00	-1500	-2100	-0.018	-0.023	0.090		26.5	30.1	0.608	133.0	0.08	
4/16 12:00	-1500	-2100	-0.018	-0.025	0.090		26.4	30.0	0.608	135.0	0.09	
4/16 18:00	-1500	-2100	-0.020	-0.025	0.085		26.3	29.9	0.611	127.0	0.07	
4/17 0:00	-1500	-2100	-0.023	-0.025	0.085		26.2	29.8	0.608	113.0	0.08	
4/17 6:00	-1500	-2100	-0.025	-0.025	0.085		26.1	29.6	0.605	118.0	0.07	
4/17 12:00	-1500	-2100	-0.023	-0.025	0.085		26.0	29.5	0.600	121.0	0.07	
4/17 18:00	-1500	-2100	-0.023	-0.025	0.085		25.9	29.4	0.597	108.0	0.07	
4/18 0:00	-1500	-2100	-0.023	-0.027	0.085		25.8	29.3	0.592	108.0	0.06	
4/18 6:00	-1500	-2100	-0.025	-0.029	0.085		25.7	29.2	0.580	101.0	0.10	
4/18 12:00	-1500	-2100	-0.023	-0.032	0.085		25.6	29.1	0.584	101.0	0.08	
4/18 13:00	-1500	-2100	-0.023	-0.032	0.085		25.6	29.1	0.584	101.0	0.08	
4/18 18:00	-1500	-2100	-0.018	-0.027	0.085		25.5	29.0	0.578	85.4	0.07	
4/19 0:00	-1500	-2100	-0.020	-0.029	0.085		25.4	28.9	0.571	97.2	0.08	
4/19 6:00	-1500	-2100	-0.020	-0.028	0.085		25.3	28.8	0.568	114.0	0.08	
4/19 12:00	-1500	-2100	-0.020	-0.029	0.085		25.3	28.7	0.565	108.0	0.07	
4/19 18:00	-1500	-2100	-0.023	-0.027	0.080		25.2	28.6	0.564	99.2	0.07	
4/20 0:00	-1500	-2100	-0.020	-0.027	0.080		25.1	28.5	0.560	89.3	0.10	
4/20 6:00	-1500	-2100	-0.023	-0.029	0.080		25.0	28.4	0.555	105.0	0.08	
4/20 12:00	-1500	-2100	-0.023	-0.029	0.080		24.9	28.3	0.551	103.0	0.09	
4/20 18:00	-1500	-2100	-0.023	-0.029	0.080		24.8	28.1	0.547	101.0	0.08	
4/21 0:00	-1500	-2100	-0.023	-0.029	0.080		24.7	28.1	0.542	108.0	0.08	
4/21 6:00	-1500	-2050	-0.023	-0.029	0.080		24.6	28.0	0.538	109.0	0.08	
4/21 12:00	-1500	-2050	-0.023	-0.025	0.085		24.6	27.9	0.534	114.0	0.05	
4/21 18:00	-1500	-2050	-0.020	-0.025	0.090		24.5	27.8	0.530	120.0	0.07	

計器不良

1F-2 温度に関するパラメータ

【留意事項】
 各計測器については、地震やその他の異常注目の影響を受けて、通常の使用環境条件を超えているものもあり、正しく測定されていない可能性のある計測器も存在している。プラントの状況を把握するために、このような計測器の不確かさも考慮したうえで、複数の計測器から得られる情報を使用して変化の傾向にも着目して総合的に判断している。

	逃し安全弁漏洩検出器 RV-2-71A	主蒸気隔離弁漏洩 検出器 2-88A	給水ノズル N-4B 温度	GRDハウジング 上部温度	圧力容器下部 温度	圧力容器支持 スカート上部温	圧力容器ドレンパ イプ上部温度	D/W HVH戻り温 度(17H-16A)	RPVベロー シール	原子炉抑制室 ガス温度	S/Cプール 水温度A	S/Cプール 水温度B
4/12 0:00	171.6	64.2	156.2			163.9	165.2	144	O.S	94	81.4	
4/12 6:00	176.3	63.9	165.8			170.9	265.5	151	O.S	93	84.6	
4/12 8:00			165.9			169.1	266.7					
4/12 13:00	176.7	63.4	165.9			172	258.2	152	O.S	92	82.9	
4/12 15:00	178.3	64	167.6			176.1	258.4	153	O.S	94		
4/12 18:00	196.5	64.2	171.7			183.5	181.5	162	O.S	92	87	
4/12 23:00	187.5	64.4	169.7			176.3	188.6	159	O.S	92	85.1	
4/13 6:00	190.2	64.4	170.1			177.1	181.1	160	O.S	93	83.9	
4/13 12:00	186.2	64.7	166.9			172.3	122	156	O.S	94	83.3	
4/13 18:00	182.4	65	163.2			168.2	188.6	152	O.S	94	82.8	
4/14 0:00	178.7	65.1	159.7			163.8	120.7	148	O.S	94	82.4	
4/14 6:00	175.3	65.2	156.6			160.8	183.3	146	O.S	94	82.3	
4/14 12:00	172.3	65.3	154.1			157.9	119.2	144	O.S	94	82	
4/14 18:00	189.4	65.4	151.6			155.8	118	141	O.S	94	81.7	
4/15 0:00	167.5	65.4	150			154	116.5	139	O.S	94	81.3	
4/15 6:00	165.7	65.4	148.2			152.1	118.6	138	O.S	94	81	
4/15 12:00	164.1	65.5	146.6			150.4	116.7	136	O.S	94	80.6	
4/15 18:00	162.8	65.6	145.7			149.4	116.7	135	O.S	94	80.3	
4/16 0:00	161.2	65.6	144.3			147.8	116.7	134	O.S	94	79.9	
4/16 6:00	159.5	65.6	142.8			146.3	114.8	132	O.S	94	79.5	
4/16 12:00	158.6	65.6	141.6			145	117.1	131	O.S	94	79.1	
4/16 18:00	158.7	65.4	141.6			144.9	119.9	131	O.S	94	78.6	
4/17 0:00	159	65.4	142			145.1	121.3	132	O.S	94	78.1	
4/17 6:00	158.9	65.3	141.5			144.7	119.8	132	O.S	94	77.6	
4/17 12:00	158.5	65.4	141.1			144.1	119.9	131	O.S	94	77	77.4
4/17 18:00	158.8	65.4	141.5			144.4	121.4	132	O.S	94	76.5	77
4/18 0:00	158.5	65.4	141.7			144.5	121.3	132	O.S	94	76.1	76.4
4/18 6:00	158.6	65.3	141.8			144.6	119.5	132	O.S	93	75.6	76
4/18 12:00	158.2	65.4	140.9			143.7	120.3	132	O.S	93	75.2	75.5
4/18 18:00	156.5	65.4	140			138.6	120	130	O.S	93	74.8	75.2
4/19 0:00	154.1	65.4	138.2			139	117.1	129	O.S	93	74.6	74.9
4/19 6:00	152	65.4	136.5			139.9	123.3	128	O.S	94	74.5	74.8
4/19 12:00	149.9	65.6	135.4			137.9	127.8	127	O.S	93	74.4	74.8
4/19 18:00	147.9	65.7	134.8			132.5	127.5	126	O.S	93	74.4	74.8
4/20 0:00	147.5	65.1	133.4			137.1	128.2	124	O.S	93	74.3	74.6
4/20 6:00	151	65.2	133.6			136.9	125.8	122	O.S	93	74	74.3
4/20 12:00	153.9	65.2	134.7			137.6	126.2	123	O.S	92	73.7	74
4/20 18:00	155.3	65.4	135.5			138.5	126.9	124	O.S	93	73.4	73.7
4/21 0:00	156.2	65.3	136			138.7	127.2	126	O.S	93	73.2	73.5
4/21 6:00	155.9	65.2	136.1			138.8	128.4	126	O.S	93	72.9	73.2
4/21 12:00	156.2	65.3	136			138.7	126.4	126	O.S	93	72.6	73
4/21 18:00	153.8	65.5	134.6			137.2	127.6	125	O.S	94	72.6	72.9

計器不良 計器不良

1F3 水位・圧力に関するパラメータ

【留意事項】
 各計測値については、地震やその後の事象連発の影響を受けて、通常の使用運転条件を超えているものもあり、正しく測定されていない可能性のある計測器も存在している。
 プラントの状況を把握するために、このような計測の不確実さも考慮したうえで、複数の計測機から得られる情報を使用して変化の傾向にも着目して総合的に判断している。

日時	原子炉水位 (燃料域A) (mm)	原子炉水位 (燃料域B) (mm)	A系 原子炉圧力 (MPa)	B系 原子炉圧 力(MPa)	D/W圧力(MPa abs)	S/C圧力(MPa abs)	CAMS D/W(A) (Sv/h)	CAMS D/W(B) (Sv/h)	CAMS S/C(A) (Sv/h)	CAMS S/C(B) (Sv/h)	中線線量 (mSv/h)	備考
4/13 18:00	-1750	-2250	-0.085	-0.021	0.1036	0.1677	16.8	12.7	0.650	0.597	0.08	
4/14 0:00	-1750	-2250	-0.083	-0.017	0.1047	0.1680	16.7	12.6	0.647	0.595	0.08	
4/14 6:05	-1800	-2250	-0.083	-0.017	0.1045	0.1673	16.7	12.6	0.643	0.592	0.08	
4/14 12:00	-1800	-2250	-0.085	-0.017	0.1040	0.1671	16.6	12.5	0.640	0.589	0.08	
4/14 18:00	-1800	-2250	-0.085	-0.017	0.1041	0.1670	16.5	12.5	0.637	0.586	0.08	
4/15 0:00	-1800	-2250	-0.085	-0.019	0.1043	0.1664	16.5	12.4	0.634	0.584	0.08	
4/15 6:00	-1800	-2250	-0.083	-0.023	0.1043	0.1661	16.4	12.4	0.631	0.581	0.08	
4/15 12:00	-1800	-2250	-0.085	-0.021	0.1040	0.1661	16.3	12.4	0.628	0.579	0.08	
4/15 18:00	-1800	-2250	-0.087	-0.026	0.1033	0.1654	16.3	12.3	0.625	0.576	0.08	
4/16 0:00	-1800	-2250	-0.085	-0.028	0.1038	0.1656	17.3	12.3	0.622	0.574	0.08	
4/16 6:00	-1800	-2250	-0.085	-0.030	0.1038	0.1656	16.2	12.2	0.620	0.571	0.08	
4/16 12:10	-1800	-2250	-0.085	-0.023	0.1031	0.1654	20.0	12.2	0.616	0.568	0.11	
4/16 18:00	-1800	-2250	-0.083	-0.030	0.1034	0.1658	15.9	12.1	0.614	0.565	0.08	
4/17 0:00	-1800	-2250	-0.085	-0.032	0.1043	0.1666	15.9	12.1	0.611	0.564	0.07	
4/17 6:00	-1800	-2250	-0.083	-0.030	0.1047	0.1675	15.9	12.1	0.610	0.562	0.07	
4/17 14:00	-1800	-2250	-0.085	-0.030	0.1043	0.1664	15.8	12.0	0.607	0.560	0.07	
4/17 19:00	-1800	-2250	-0.083	-0.032	0.1045	0.1687	15.8	12.0	0.605	0.559	0.07	
4/18 0:00	-1800	-2250	-0.085	-0.034	0.1045	0.1696	15.8	11.9	0.604	0.557	0.065	
4/18 6:00	-1800	-2250	-0.081	-0.034	0.1048	0.1701	15.8	11.9	0.602	0.556	0.065	
4/18 12:00	-1800	-2250	-0.081	-0.034	0.1047	0.1710	15.8	11.9	0.600	0.554	0.065	
4/18 13:10	-1800	-2250	-0.085	-0.034	0.1047	0.1712	15.8	11.9	0.599	0.554	0.065	
4/18 13:45	-1800	-2250	-0.081	-0.034	0.1047	0.1713	15.8	11.9	0.599	0.554	0.065	
4/18 18:00	-1850	-2250	-0.085	-0.034	0.1045	0.1715	15.7	11.8	0.598	0.552	0.065	
4/19 0:00	-1850	-2250	-0.085	-0.036	0.1041	0.1720	15.7	11.8	0.596	0.551	0.070	
4/19 6:00	-1850	-2250	-0.085	-0.034	0.1041	0.1724	15.7	11.8	0.594	0.549	0.065	
4/19 12:00	-1850	-2250	-0.085	-0.040	0.1038	0.1722	15.6	11.7	0.592	0.547	0.080	
4/19 18:10	-1850	-2250	-0.083	-0.040	0.1034	0.1727	15.6	11.7	0.590	0.546	0.065	
4/20 0:02	-1850	-2250	-0.087	-0.038	0.1041	0.1734	15.6	11.7	0.588	0.544	0.055	
4/20 6:00	-1850	-2250	-0.089	-0.038	0.1045	0.1741	15.5	11.6	0.587	0.542	0.070	
4/20 12:00	-1850	-2250	-0.089	-0.043	0.1045	0.1748	15.5	11.6	0.585	0.541	0.065	
4/20 18:10	-1850	-2250	-0.087	-0.043	0.1047	0.1754	15.5	11.6	0.582	0.540	0.065	
4/20 23:50	-1850	-2250	-0.087	-0.045	0.1054	0.1761	15.4	11.5	0.580	0.539	0.065	
4/21 6:00	-1850	-2250	-0.085	-0.043	0.1067	0.1768	15.4	11.5	0.579	0.538	0.065	
4/21 12:00	-1850	-2250	-0.087	-0.043	0.1050	0.1769	15.4	11.5	0.577	0.537	0.065	
4/21 18:00	-1850	-2250	-0.085	-0.043	0.1052	0.1775	15.3	11.4	0.575	0.535	0.065	

1F-3 温度に関するパラメータ

【留意事項】

各計測器については、地震やその後の事象進展の影響を受けて、通常の使用環境条件を超えているものもあり、正しく測定されていない可能性のある計測器も存在している。プラントの状況を把握するために、このような計器の不確かさも考慮したうえで、複数の計測器から得られる情報を使用して変化の傾向にも着目して総合的に判断している。

	給水/スルM4B 温度	RPV 胴アング	圧力容器下部温度	RPV スパイク温度	RPV 胴アング 下部温度	冠し安全弁 2-71D 温度	冠し安全弁 2-71F 温度	主蒸気隔離弁 2-95AリークOFF	D/W HWH 戻り温度	RPVベロニール	S/Cプール 水温度A	S/Cプール水 温度B
4/13 6:00	92.7	81.3	118.6	109.6	150.6	107.5	98.7	61.9	87.7	187.2	46.5	
4/13 12:10	92.2	79.2	117.3	110	153.4	107.8	98.7	62.4	93.4	195.7	46.3	
4/13 18:00	82.7	81.3	117.4	111.9	154.1	108.7	98.7	63	94.9	209	46.1	
4/14 0:00	90.4	80.2	122	115.3	161.5	110.4	98.9	62.9	98.1	246.1	46	
4/14 6:05	89.3	83.8	122.6	115.5	165.8	112.4	100	62.8	92.4	251.7	45.8	
4/14 12:00	89.9	77.8	121.7	113.1	164.9	111.4	98.7	63.1	93.9	253.6	45.7	
4/14 18:00	90	78.1	122.9	113.3	162.5	115.6	99	63.1	93.2	258.7	45.6	
4/15 0:00	91.2	78	121.1	112.4	162.2	115.4	98.6	62.9	87.7	261.1	45.4	45.4
4/15 6:00	90.1	80.2	121.4	110.6	162.9	116.5	98.7	62.7	80.8	262.3	45.3	45.3
4/15 12:00	89.8	79.5	121.5	112.4	167.3	118.8	98.8	63	82	263.4	45.2	45.2
4/15 18:00	91.2	85.2	121.3	110.1	166.6	119.3	99.1	63.2	80.4	265.2	45	45
4/16 0:00	91.4	92.8	122.1	111.7	166.6	120.5	99.1	63.1	93.9	268.0	44.9	44.9
4/16 6:00	91.1	101.6	121.3	111.6	167.8	121.2	99.2	62.9	95.1	267.7	44.8	44.8
4/16 12:10	89.3	95.3	119.7	113.5	168.7	120.8	98.7	63	97.8	269.2	44.6	44.6
4/16 18:00	92.7	86.7	120.4	112.2	159.7	120.5	99	65.1	99.5	261.2	44.5	44.5
4/17 0:00	89.3	89	121.7	113.6	160.5	122.3	99.3	65.1	99.1	258.7	44.4	44.4
4/17 6:00	90.7	90.4	121.7	114.7	166.2	123.7	99.8	65.1	103.9	253.2	44.3	44.3
4/17 14:00	98.4	98.4	118.6	106.8	147.2	123	100.3	65.1	104.7	249.5	44.1	44.1
4/17 19:00	98.5	100.7	116.2	105.8	145.1	119.5	99.8	57.5	82.5		44	44.1
4/18 0:00	98.5	101	115.2	104.9	143.2	119.2	100.4	57.1	81.8	242.8	43.9	43.9
4/18 6:00	99.9	105.1	114.3	102.7	140.4	121.3	100.2	58.7	80.1	240.4	43.8	43.8
4/18 12:00	101.2	108.5	113.2	102.7	137.8	119.4	100.4	57.1	78.9	236.9	43.7	43.7
4/18 13:10	101.5	105.7	112.7	102.4	137.1	121.3	101	57.7	79.2	236.3	43.7	43.7
4/18 13:45											43.6	43.6
4/18 18:00	102.8	108.4	111.2	100.8	138.9	120.5	100.1	57.3	77.6	232.8	43.6	43.6
4/19 0:00	102.6	110.6	111.2	99.7	131.6	119	100.1	57	78.6	229.7	43.5	43.4
4/19 6:00	102.2	112.9	110.3	97.9	134.7	117.4	100.1	57.4	79.5	226.5	43.4	43.3
4/19 12:00	101.1	113.2	109.8	97.4	135.1	118.9	100.3	57.5	80.4	221.6	43.2	43.2
4/19 18:10	99.7	118.1	109.7	96.4	133.7	117.6	100.4	57.6	78.4	219.3	43.1	43.1
4/20 0:02	98.5	120.4	109.5	96.3	132.7	119.9	100.3	57.1	78.3	216.6	43	43
4/20 6:00	98.7	121.3	108.4	95.1	126.7	109.9	100.4	57	79.5	215	42.9	42.9
4/20 12:00	100.2	123.7	107.5	95.8	124.8	111.8	102.6	57.1	71.5	210.7	42.8	42.8
4/20 18:10	100.4	130.9	108.5	95.8	133.8	109.7	105.5	57.1	72	205.5	42.7	42.7
4/20 23:50	100.7	135.3	110.9	96.7	135.4	96.1	104.3	57	58	199.3	42.7	42.7
4/21 6:00	101.6	137.3	109.4	96.6	137.6	90.5	103.6	56.9	61.9	193.9	42.6	42.6
4/21 12:00	100.4	138.7	110.4	96.9	140.2	73.6	103.6	57.2	60.4	182.6	42.5	42.5
4/21 18:00	100	144.7	110	96.3	140	72.3	103.3	57.1	74.3	191.3	42.4	42.4

1F5/6 原子炉水温度・使用済燃料プール温度

	1F5 原子炉水温度	1F5 使用済燃料プール温度	1F6 原子炉水温度	1F6 使用済燃料プール温度
4/19 6:00	34.6	36.4	46.0	25.5
4/19 7:00	34.0	36.8	47.7	25.0
4/19 8:00	33.6	37.2	49.4	24.5
4/19 9:00	33.2	37.5	50.9	24.6
4/19 10:00	33.7	37.8	52.6	24.0
4/19 11:00	35.2	37.9	44.0	24.0
4/19 12:00	36.3	37.6	39.1	24.5
4/19 13:00	41.2	37.2	35.4	25.0
4/19 14:00	43.7	36.0	32.6	25.0
4/19 15:00	46.3	36.4	30.9	25.5
4/19 16:00	48.4	34.9	28.9	26.0
4/19 17:00	51.0	34.3	27.4	26.5
4/19 18:00	53.1	33.8	26.4	26.5
4/19 19:00	55.6	33.2	25.5	27.0
4/19 20:00	48.3	33.2	24.7	27.0
4/19 21:00	44.9	33.4	24.0	26.0
4/19 22:00	43.2	33.6	23.7	26.0
4/19 23:00	41.6	34.0	23.4	26.5
4/20 0:00	40.0	34.5	23.1	29.0
4/20 1:00	38.6	34.7	22.8	28.5
4/20 2:00	37.4	35.1	22.7	28.5
4/20 3:00	36.5	35.5	22.5	30.0
4/20 4:00	35.6	35.8	22.4	30.0
4/20 5:00	34.9	36.1	22.4	30.5
4/20 6:00	34.2	36.6	22.5	31.0
4/20 7:00	33.7	36.9	22.5	31.0
4/20 8:00	33.4	37.2	22.6	32.0
4/20 9:00	33.0	37.7	22.6	32.0
4/20 10:00	34.2	37.9	26.6	32.5
4/20 11:00	37.1	37.6	27.3	33.0
4/20 12:00	39.9	37.5	28.6	33.0
4/20 13:00	42.4	36.7	30.3	33.5
4/20 14:00	45.2	35.7	32.1	34.0
4/20 15:00	47.7	35.3	33.9	34.8
4/20 16:00	50.1	34.9	35.9	35.0
4/20 17:00	52.4	34.3	29.6	35.0
4/20 18:00	54.8	33.8	28.2	35.5
4/20 19:00	57.3	33.5	30.8	35.5
4/20 20:00	50.5	33.1	31.5	35.5
4/20 21:00	46.5	33.5	33.0	33.0
4/20 22:00	45.5	33.7	35.3	32.0
4/20 23:00	43.4	34.0	36.9	31.5
4/21 0:00	41.6	34.3	36.6	30.5
4/21 1:00	40.3	34.7	39.9	30.0
4/21 2:00	38.0	35.1	41.6	29.8
4/21 3:00	37.9	35.4	43.3	29.0
4/21 4:00	37.1	35.6	44.7	29.0
4/21 5:00	36.1	36.2	46.7	27.5
4/21 6:00	35.3	36.4	46.8	27.0
4/21 7:00	34.7	36.9	50.3	26.5
4/21 8:00	34.0	37.2	51.5	26.0
4/21 9:00	33.9	37.5	53.5	25.5
4/21 10:00	34.4	37.9	47.1	25.5
4/21 11:00	37.8	37.8	40.8	25.5
4/21 12:00	38.6	37.7	38.1	26.0
4/21 13:00	42.7	37.2	35.2	26.5
4/21 14:00	45.5	36.2	32.7	27.0
4/21 15:00	47.8	35.8	31.0	27.0
4/21 16:00	50.5	35.3	29.5	27.0
4/21 17:00	52.7	34.8	28.3	28.0
4/21 18:00	55.2	34.4	27.3	28.0
4/21 19:00	57.4	34.0	26.5	28.0
4/21 20:00	50.9	33.8	25.7	28.0
4/21 21:00	47.9	34.0	25.3	29.0
4/21 22:00	45.5	34.4	24.9	29.5