

福島第一原子力発電所 プラント関連パラメータ (水位・圧力・温度などのデータ)

4月26日 01:00 現在

【注】
各計器については、地震やその他の事象進展の影響を受けて、通常の使用環境条件を超えているものもあり、正しく測定されていない可能性のある計測器も存在している。プラントの状況を把握するために、このような計器の不確かさも考慮したうえで、複数の計測器から得られる情報を使用して変化の傾向にも着目して総合的に判断している。

号機	1号機	2号機	3号機	4号機	5号機	6号機
原子炉注水状況	給水ポンプを用いた淡水注入中。 流量 6.1m³/h (4/25 23:00 現在)	消火系ポンプを用いた淡水注入中。 流量 7.0m³/h (4/25 23:00 現在)	消火系ポンプを用いた淡水注入中。 流量 6.8m³/h (4/25 23:00 現在)	※2 (全燃料取出中につき監視対象外)	※2 (原子炉の除熱機能が維持されており、注水不要)	
原子炉水位	燃料域A: -1650mm 燃料域B: -1650mm (4/25 23:00 現在)	燃料域A: -1500mm 燃料域B: -2100mm (4/25 23:00 現在)	燃料域A: -1800mm 燃料域B: -2250mm (4/25 23:00 現在)		停止域 1845mm (4/26 01:00 現在)	停止域 2140mm (4/26 01:00 現在)
原子炉圧力	A系 0.450MPa g (A) B系 1.173MPa g (B) ※3 (4/25 23:00 現在)	A系 -0.020MPa g (A) ※3 B系 -0.025MPa g (D) ※3 (4/25 23:00 現在)	A系 -0.055MPa g (A) ※3 B系 -0.091MPa g (C) ※3 (4/25 23:00 現在)		0.003MPa g (4/26 01:00 現在)	0.013MPa g (4/26 01:00 現在)
原子炉水温度	(系統流量がないため採取不可)				50.5℃ (4/26 01:00 現在)	26.3℃ (4/26 01:00 現在)
原子炉圧力容器 まわり温度	給水/炉温度: 133.3℃ ※3 圧力容器下部温度: 111.3℃ (4/25 23:00 現在)	給水/炉温度: 121.9℃ 圧力容器下部温度: ※1 (4/25 23:00 現在)	給水/炉温度: 84.9℃ ※3 圧力容器下部温度: 109.8℃ (4/25 23:00 現在)		※2 (原子炉水温度にて監視中)	
D/W-S/C 圧力	D/W 0.150MPa abs S/C 0.150MPa abs (4/25 23:00 現在)	D/W 0.080MPa abs S/C ※1 (4/25 23:00 現在)	D/W 0.1041MPa abs S/C 0.1792MPa abs (4/25 23:00 現在)			
D/W 雰囲気温度	RPVペロシール: 113.7℃ HVH戻り: 97.0℃ (4/25 23:00 現在)	RPVペロシール: ※1 HVH戻り: 114℃ (4/25 23:00 現在)	RPVペロシール: 103.1℃ ※3 HVH戻り: 64.5℃ (4/25 23:00 現在)			
CAMS放射線 モニタ	D/W (A) ※1 (B) ※1 S/C (A) 1.10×10 ⁹ Sv/h ※3 (B) 1.75×10 ⁹ Sv/h ※3 (4/25 23:00 現在)	D/W (A) 2.31×10 ⁹ Sv/h (B) 2.60×10 ⁹ Sv/h S/C (A) 4.83×10 ⁹ Sv/h ※3 (B) 1.05×10 ⁹ Sv/h ※3 (4/25 23:00 現在)	D/W (A) 1.46×10 ⁹ Sv/h (B) 1.10×10 ⁹ Sv/h S/C (A) 5.51×10 ⁹ Sv/h ※3 (B) 5.15×10 ⁹ Sv/h ※3 (4/25 23:00 現在)		※2 (原子炉の除熱機能が維持されているため監視対象外)	
S/C 温度	A系: 51.3℃ B系: 51.2℃ (4/25 23:00 現在)	A系: 70.9℃ B系: 71.1℃ (4/25 23:00 現在)	A系: 41.4℃ B系: 41.4℃ (4/25 23:00 現在)			
D/W 設計使用圧力	0.384MPa g (0.485MPa abs)	0.384MPa g (0.485MPa abs)	0.384MPa g (0.485MPa abs)			
D/W 最高使用圧力	0.427MPa g (0.528MPa abs)	0.427MPa g (0.528MPa abs)	0.427MPa g (0.528MPa abs)			
使用済燃料プール 温度	※1	71.0℃ (4/25 23:00 現在)	※1	※1	37.8℃ (4/26 01:00 現在)	32.0℃ (4/26 01:00 現在)
FPC 7m-サーキット バルブ	4550mm (4/25 23:00 現在)	6100mm (4/25 23:00 現在)	※1	4250mm (4/25 23:00 現在)	※2	
電源	外部電源受電中 (P/C2C)		外部電源受電中 (P/C4D)		外部電源受電中	
その他情報				共用プール: 31℃ (4/25 6:00)	5u: SHCモード (4/25 22:58~)	6u: SHCモード (4/25 10:19~)

圧力換算 ゲージ圧(MPa g) = 絶対圧(MPa abs) - 大気圧(標準大気圧 0.1013 MPa)
絶対圧(MPa abs) = ゲージ圧(MPa g) + 大気圧(標準大気圧 0.1013 MPa)

※1: 計器不良
※2: データ採取対象外
※3: 状況推移を継続確認中

福島第一原子力発電所 プラント関連パラメータ（水位・圧力・温度などのデータ）に関する補足説明

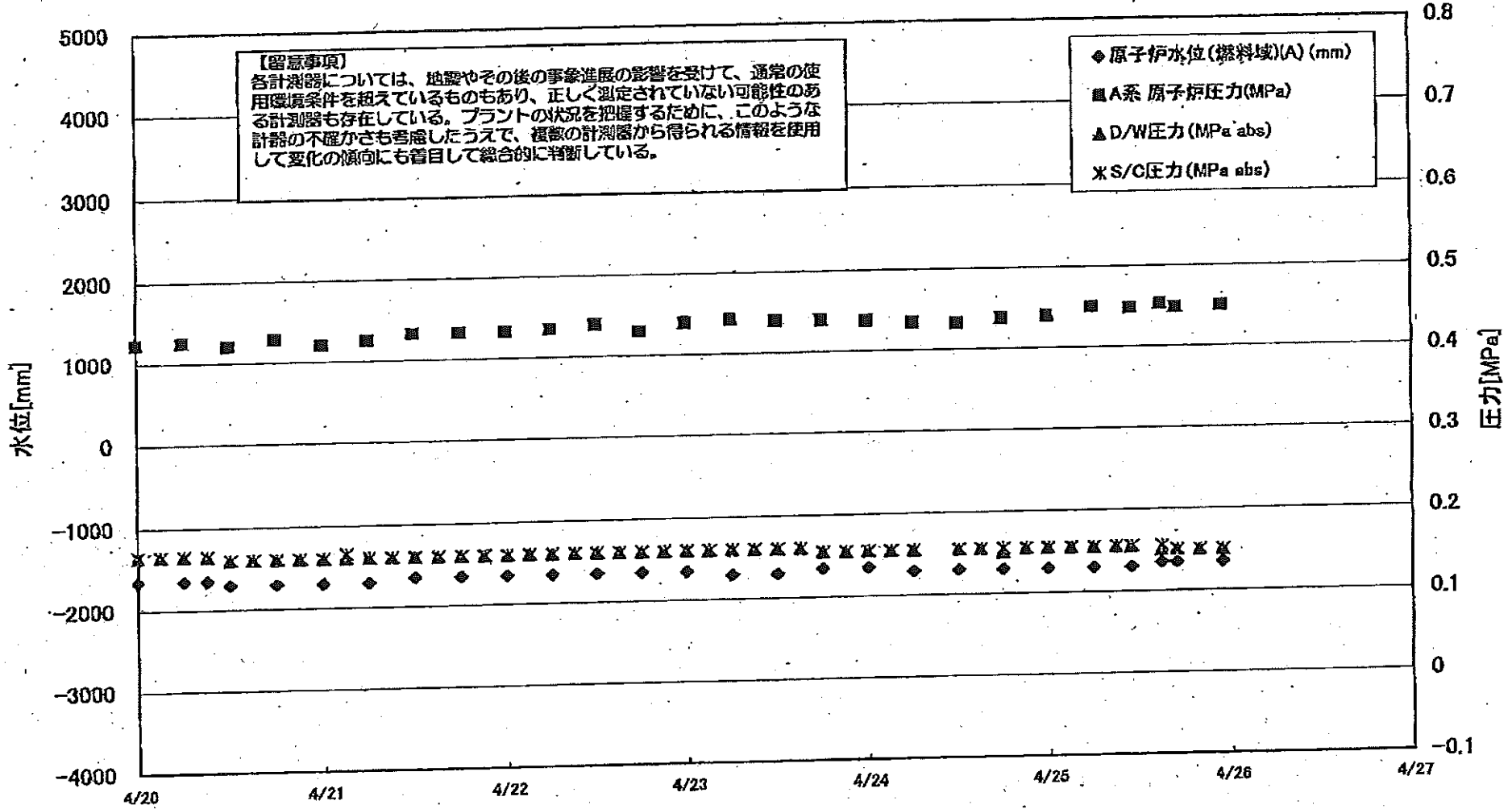
■各パラメータに関する補足説明

項目	記載方法	測定方法	記載点数/Ch 数 or 系統数
原子炉注水状況	注水流量/変更時間を記載（注水流量を変更した場合のみ更新）。	仮設計器	1/1系統
原子炉水位	燃料域を監視する水位計にて測定したデータを記載。	本設指示計	A系 1/1Ch B系 1/1Ch
原子炉圧力	計器盤より圧力計器から伝送される電圧値を測定し、電圧値を圧力に換算したものを記載。A系/B系それぞれ複数点データがあるが、1点を代表として採取し記載。	本設計器盤より電圧値を測定し圧力に換算	A系 1/2Ch B系 1/2Ch
原子炉水温度	温度計設置箇所には系統流量がないためデータ未採取	—	—
原子炉圧力容器まわり温度	原子炉圧力容器まわり温度は複数箇所から採取しているが、全体把握の観点から代表部位として「給水ノズル位置」、「圧力容器下部」のデータを記載	本設記録計	給水ノズル位置 1/4Ch 圧力容器下部 1/2Ch (1号) 1/1Ch (2~3号)
D/W・S/C 圧力	本設指示計の指示値を記載。本設指示計にて採取できない場合には、計器盤より測定した電圧値を圧力に換算したものを記載。 (D/W: ドライウェル、S/C: 圧力抑制室)	本設指示計: 1号、2号 本設計器盤 (電圧測定): 3号	本設指示計 1/1系統 本設記録計 常用1/1Ch 広域1/1Ch
D/W 雰囲気温度	D/W 内の雰囲気温度は複数箇所から採取しているが、全体把握の観点から代表部位として「D/W 上部 (RPV ベローシール温度)、中央部 (D/W HVH 戻り空気温度)」のデータを記載。(RPV: 原子炉圧力容器、HVH: 空調ユニット)	本設記録計	RPV ベローシール 1/5Ch D/W HVH 戻り 1/5Ch
CAMS 放射線モニタ	本設指示計の指示値を記載。 (CAMS: 格納容器雰囲気モニタ系)	本設指示計	D/W A系 1/1Ch B系 1/1Ch S/C A系 1/1Ch B系 1/1Ch
S/C 温度	本設記録計の指示値を記載。A系/B系それぞれ複数点データがあるが、1点を代表として採取し記載。	本設記録計	A系 1/4Ch (1号)、8Ch (2~3号) B系 1/4Ch (1号)、8Ch (2~3号)
使用済燃料プール温度	本設記録計の指示値を記載。 (非熱モード: 非常時熱負荷モード、SHCモード: 原子炉停止時冷却系モード)	本設記録計	1/2Ch (1号)、1Ch (2~4号)
FPC スターターバル	本設指示計の指示値を記載。 (FPC: 燃料プール冷却浄化系)	本設指示計	1/1系統

■注記に関する補足説明

項目	内容	4月26日 01 時時点の状況
計器不良	計器不良: 指示値ダウン (オーバー) スケール/検出器の不良	1号機 使用済燃料プール温度、CAMS D/W 放射線モニタ 2号機 圧力容器下部温度、S/C 圧力、RPV ベローシール温度 3号機 使用済燃料プール温度、スキマーサージタンクレベル 4号機 使用済燃料プール温度
データ採取対象外	4号機: 炉心に燃料がないため、原子炉及びD/W関連のデータは採取せず。 5~6号機: 現在冷温停止中のため、D/W 関連データは採取せず。	—
状況推移を継続確認中	指示は出ているものの、指示値ハンチング・マイナス表示など他パラメータと明らかに異なる推移を示したものの。	1号機 原子炉圧力、給水ノズル温度、CAMS S/C 放射線モニタ 2号機 原子炉圧力、CAMS S/C 放射線モニタ 3号機 原子炉圧力、RPV ベローシール温度、給水ノズル温度、CAMS S/C 放射線モニタ

1F1 水位・圧力に関するパラメータ



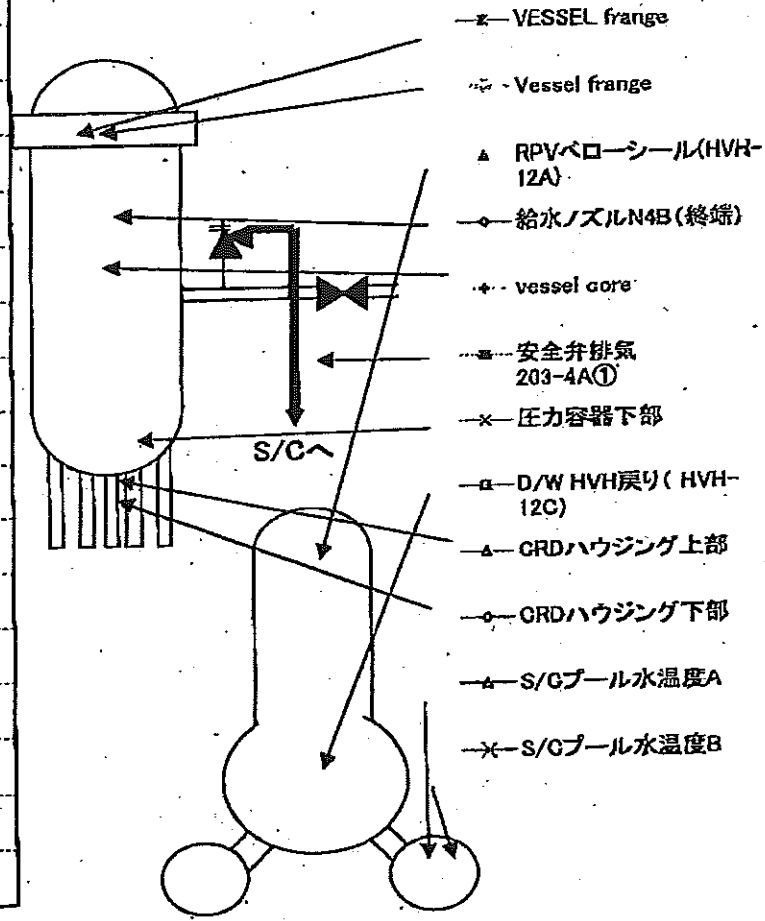
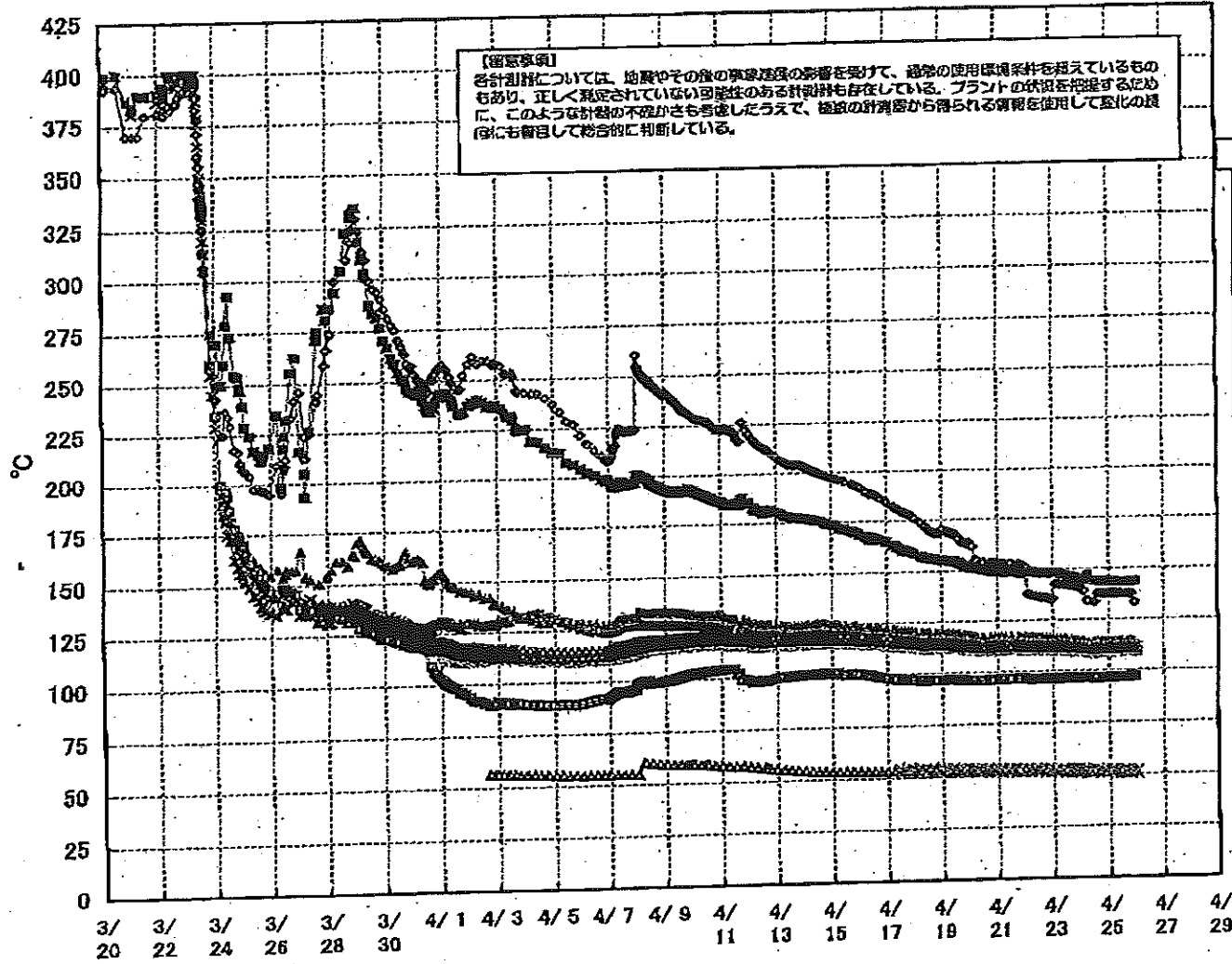
1F1 水位・圧力に関するパラメータ

【留意事項】
 各計測器については、地震やその他の事象進展の影響を受けて、通常の使用環境条件を超えているものもあり、正しく測定されていない可能性のある計測器も存在している。
 プラントの状況を把握するために、このような計測の不確かならも考慮したうえで、複数の計測器から得られる情報を活用して変化の傾向にも着目して総合的に判断している。

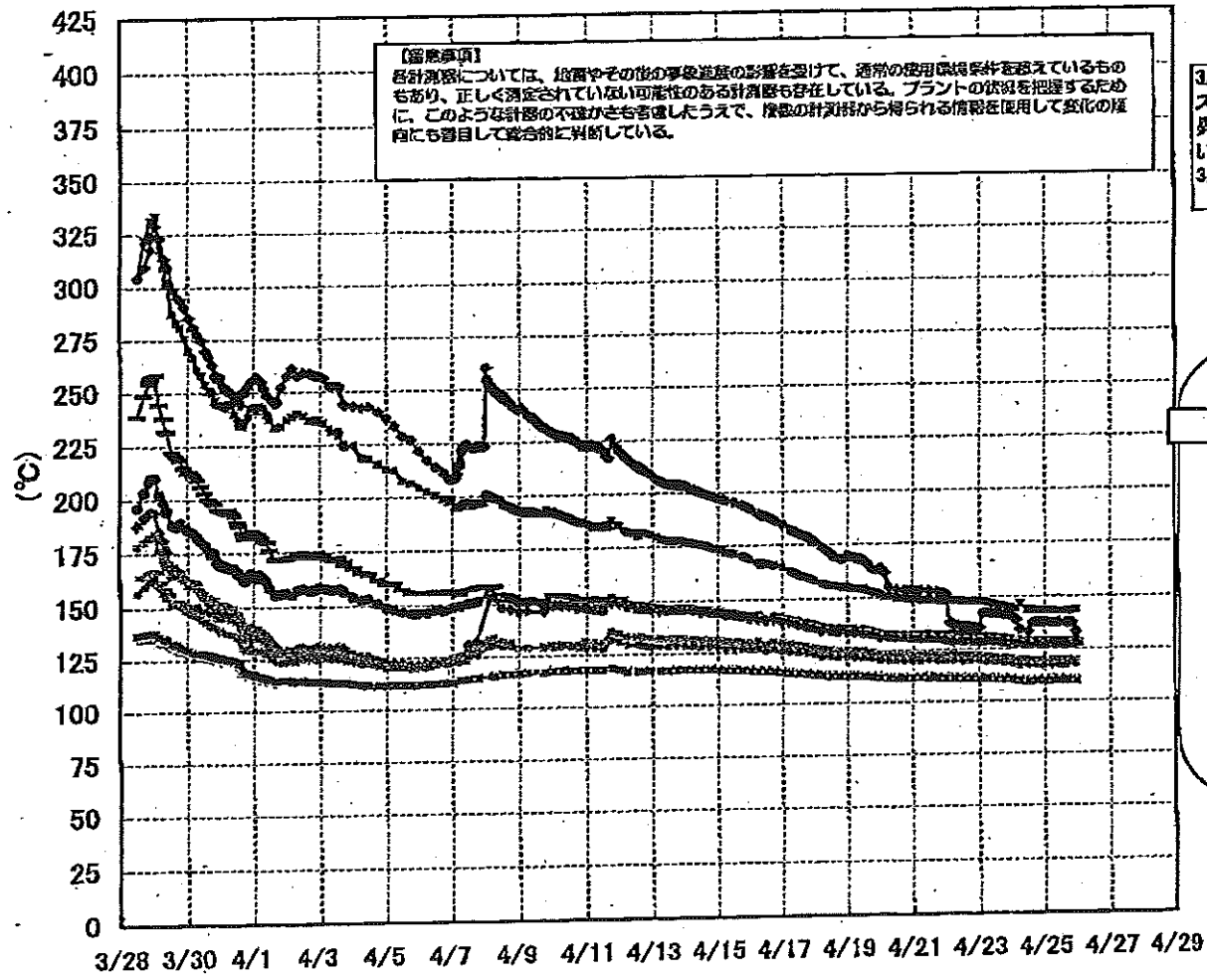
日時	原子炉水位 (A) (mm)	原子炉水位 (B) (mm)	A系原子炉圧 力(MPa)	B系原子炉 圧力(MPa)	D系圧力 (MPa abs)	S/C圧力 (MPa abs)	GAMS P/A(A) (Sv/h)	GAMS P/B(B) (Sv/h)	GAMS S/P(A) (Sv/h)	GAMS S/E(B) (Sv/h)	備考
4/22 6:00	-1650	-1650	0.435	1.113	0.160	0.160			0.994	1.85	
4/22 9:00					0.160	0.160			0.994	1.84	
4/22 12:00	-1650	-1650	0.440	1.120	0.160	0.160			0.994	1.83	
4/22 15:00					0.160	0.160			0.995	1.83	
4/22 18:00	-1650	-1650	0.430	1.113	0.160	0.160			0.996	1.82	
4/22 21:00					0.160	0.160			0.996	1.81	
4/23 0:00	-1650	-1650	0.440	1.128	0.160	0.160			0.997	1.80	
4/23 3:00					0.160	0.160			0.997	1.79	
4/23 6:00	-1700	-1700	0.443	1.138	0.160	0.160			0.998	1.78	
4/23 9:00					0.160	0.160			0.999	1.77	
4/23 12:00	-1700	-1700	0.440	1.130	0.160	0.160			1.00	1.77	
4/23 15:00					0.160	0.160			1.00	1.76	
4/23 18:00	-1650	-1700	0.440	1.130	0.155	0.155			1.00	1.75	
4/23 21:00					0.155	0.155			1.01	1.74	
4/24 0:00	-1650	-1650	0.438	1.130	0.155	0.155			1.01	1.74	
4/24 3:00					0.155	0.155			1.01	1.74	
4/24 6:00	-1700	-1700	0.435	1.143	0.155	0.155			1.01	1.74	
4/24 12:00	-1700	-1700	0.433	1.143	0.155	0.155			1.02	1.74	
4/24 15:00					0.155	0.155			1.03	1.74	
4/24 18:00	-1700	-1700	0.438	1.148	0.150	0.155			1.03	1.74	
4/24 21:00					0.155	0.155			1.04	1.74	
4/25 0:00	-1700	-1700	0.440	1.160	0.155	0.155			1.04	1.74	
4/25 3:00					0.155	0.155			1.05	1.75	
4/25 6:00	-1700	-1650	0.450	1.173	0.155	0.155			1.06	1.76	
4/25 9:00					0.155	0.155			1.07	1.76	
4/25 11:00	-1700	-1650	0.448	1.168	0.155	0.155			1.08	1.76	
4/25 15:00	-1650	-1650	0.453	1.173	0.150	0.155			1.08	1.74	
4/25 17:00	-1650	-1550	0.448	1.165	0.150	0.150			1.09	1.74	
4/25 20:00					0.150	0.150			1.10	1.75	
4/25 23:00	-1650	-1650	0.450	1.173	0.150	0.150			1.10	1.75	

計器不良 計器不良

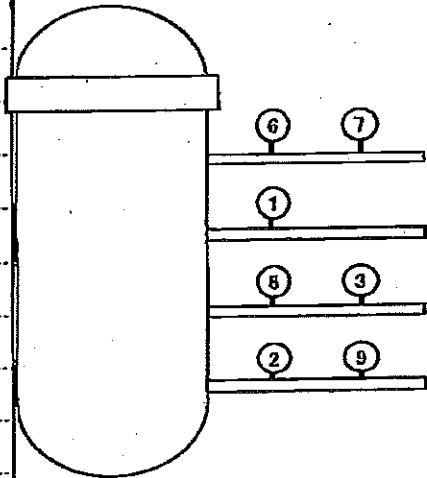
1F-1 温度に関するパラメータ(代表点)



1F-1 温度に関するパラメータ(給水ノズル及び安全弁排気温度)



3/27以降、これまで継続監視してきた給水ノズルN4Bと安全弁排気203-4Aの温度が上昇してきたことから、同様の位置を計測している他の計測点と比較するために計測点を3/28 12:30より増やして採取する。



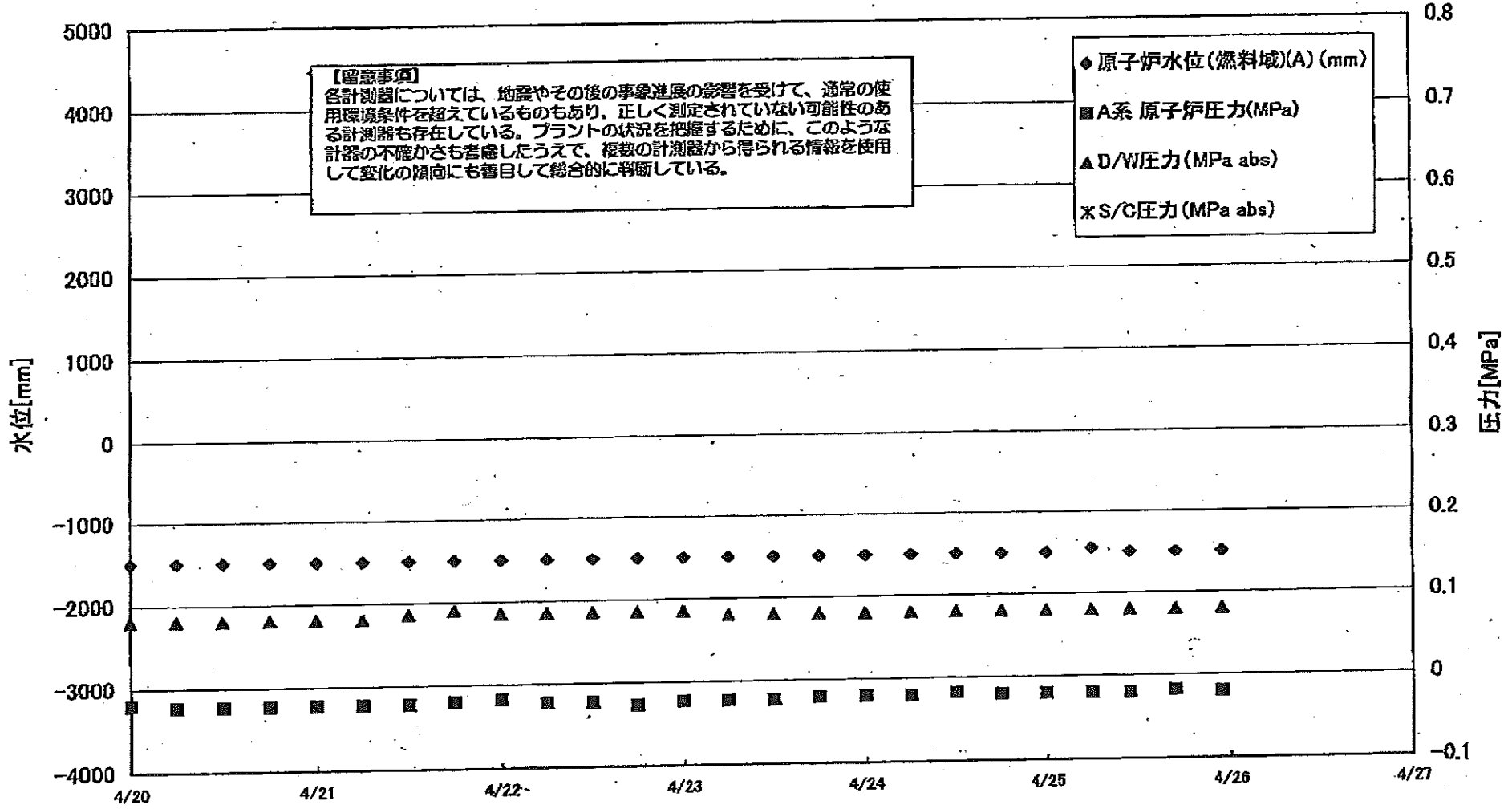
- 給水ノズル N4B(線端) OP.26922
 - 給水ノズル N4B(内)
 - 給水ノズル N4C(線端)
 - 給水ノズル N4C(内)
 - 安全弁排気 203-4A① OP.16524
 - 安全弁排気 203-4C③
 - 安全弁排気 203-4B②
 - SR弁排気 203-3A⑥
 - SR弁排気 203-3B⑦
 - SR弁排気 203-3C⑧
 - SR弁排気 203-3D⑨
- D/Wへ排気
- S/Cへ排気

1F-1 温度に関するパラメータ

【留意事項】
 各付添表について、その時の運転状態の影響を受けて、同様の取組を実施しているものもあり、正しく測定されていない
 可成りある計測値も存在している。プラントの状況を確認するに際して、このような計測の不確かさを考慮し、結果の判断に
 留意されることをお願いいたします。

	VESSEL 1F-1A	Vessel 1F-1B	給水/ズル N4B (機庫)	給水/ズル N4B (内)	給水/ズル N4C (機庫)	給水/ズル N4C (内)	vessel 1F-1D	圧力容器下層	GRD/ハウジング上層	GRD/ハウジング下層	安全弁排気 201-4A①	安全弁排気 201-4C②	安全弁排気 201-4B③	SR弁排気 201-3A④	SR弁排気 201-3B⑤	SR弁排気 201-3D⑥	SR弁排気 201-3D⑦	D/W HVH 戻り (HVH-120)	R/V パイプライン (HVH-12A)	S/O プール 水温度 A	S/O プール 水温度 B	
4/18 000	118.9	112.7	178.4	114.6	114.9	112.8	115.1	115.0	114.5	114.0	158.0	187.7	123.8	137	138.1	138.1	144.7	129.8	97.1	120.0	53.5	53.4
4/18 000	118.4	112.3	175.9	114.2	114.5	112.5	114.7	115.4	114.1	113.7	157.2	186.7	122.8	135.8	134.9	134.4	125.5	96.9	120.2	53.5	53.9	
4/18 000	118.7	112.7	172.4	114.2	114.5	112.5	114.7	115.4	114.1	113.7	157.2	186.7	122.8	135.8	134.9	134.4	125.5	96.9	120.2	53.5	53.9	
4/18 1200	115.1	113.1	170.8	112.9	114.1	112.1	114.4	115.1	113.8	113.4	156.1	185.8	122.4	134.9	134.9	134.4	125.5	96.8	119.7	53.4	53.2	
4/18 1800	116.1	113.1	170.2	112.9	114.2	112.2	114.4	115.2	113.8	113.4	155.4	185.2	122.2	135	134.4	134	125.4	96.6	119.7	53.4	53.2	
4/18 1800	116	112.1	168.5	112.9	114.2	112.2	114.4	115.1	113.8	113.4	155.4	185.2	122.2	135	134.4	134	125.4	96.6	119.7	53.4	53.2	
4/18 2100	116	112.2	168.5	112.9	114.2	112.2	114.4	115.1	113.8	113.4	155.4	185.2	122.2	135	134.4	134	125.4	96.6	119.7	53.4	53.2	
4/18 2100	115.9	112.1	170.2	113.9	114.1	113.1	114.4	115.1	113.8	113.4	155.4	185.2	122.2	135	134.4	134	125.4	96.8	119.5	53.4	53.2	
4/18 2100	115.9	112.1	169	113.9	114.1	113.1	114.4	115.1	113.8	113.4	155.4	185.2	122.2	135	134.4	134	125.4	96.8	119.5	53.4	53.2	
4/18 2100	115.9	112.1	168.5	112.9	114.2	112.2	114.4	115.1	113.8	113.4	155.4	185.2	122.2	135	134.4	134	125.4	96.8	119.5	53.4	53.2	
4/19 000	115.9	112	167.4	112.7	114	113	115	114.3	113.1	112.8	154.5	185	121.9	134.4	133.4	133.5	124.8	96.9	119.2	53.3	53.2	
4/19 000	115.6	112.6	168	113.4	113.7	112.7	114	114.6	113.5	113.6	153.8	184.6	121.3	133.7	132.7	132.8	124.2	96.6	118.7	53.4	53.2	
4/19 000	115.6	112.7	164	113.4	113.7	112.7	114	114.6	113.5	113.6	153.8	184.6	121.3	133.7	132.7	132.8	124.2	96.4	118.3	53.4	53.2	
4/19 2100	115.2	112.3	168.5	112.9	114.2	112.2	114.4	115.1	113.8	113.4	155.4	185.2	122.2	135	134.4	134	125.4	96.3	118	53.3	53.2	
4/19 000	115	112	164.1	112.9	114	113	113.8	114.9	113.8	112.8	151.8	184	120.5	132.4	131.5	131.5	123.4	96.3	117.7	53.3	53.2	
4/19 000	114.8	111.9	161.9	112.8	114	113	113.1	113.8	112.7	112.7	151.2	183.8	120.5	131	131.6	131.6	123.2	96.2	117.4	53.3	53.1	
4/19 000	114.6	111.7	155.2	112.5	112.8	111.8	112.4	113.5	112.5	112.5	151.2	183.1	120.8	132.2	131.2	131.2	122.9	96.2	117.2	53.2	53.1	
4/19 000	114.6	111.5	154.1	112.3	112.5	111.8	112.1	113.5	112.5	112.5	150.9	182.8	120.8	132.1	131.2	131.2	122.9	96.2	117.2	53.1	53	
4/19 1200	114.4	111.5	153.8	112.3	112.5	111.8	112.1	113.4	112.4	112.4	149.4	182.4	120.8	132	131.1	131.1	122.7	96.2	117.2	53.1	53	
4/19 1800	114.3	111.5	153.8	112.3	112.5	111.8	112.1	113.4	112.4	112.4	149.4	182.4	120.8	132	131.1	131.1	122.7	96.2	117.2	53.1	53	
4/19 2100	114.2	111.6	152.8	112.4	112.7	111.7	112.8	113.5	112.4	112.4	148.4	182	120	132	130.1	130.9	122.7	96.7	117.3	53.1	53	
4/19 000	114.4	111.7	152.4	112.4	112.7	111.7	112.8	113.5	112.4	112.4	148.4	182	120	132	130.1	130.9	122.7	96.6	117.2	53.1	53	
4/19 200	114.4	111.7	152.4	112.4	112.7	111.7	112.8	113.5	112.4	112.4	148.4	182	120	132	130.1	130.9	122.7	96.7	117.1	53	52.8	
4/19 600	114.3	111.7	152.4	112.4	112.7	111.8	112.8	113.5	112.4	112.4	148.4	182	120.2	132	130.9	130.6	122.6	96.9	117	52.9	52.8	
4/19 1200	114.5	111.8	152.8	112.5	112.7	111.9	112.9	113.6	112.4	112.4	148.4	182	120.2	132	130.9	130.6	122.6	96.8	116.9	52.8	52.6	
4/19 1800	114.4	111.7	152.4	112.4	112.7	111.8	112.8	113.5	112.4	112.4	148.4	182	120.2	132	130.9	130.6	122.6	96.8	116.9	52.8	52.6	
4/19 2100	114.3	111.7	152.4	112.4	112.7	111.8	112.8	113.5	112.4	112.4	148.4	182	120.2	132	130.9	130.6	122.6	96.8	116.9	52.8	52.6	
4/19 000	114.2	111.6	152.4	112.4	112.7	111.8	112.8	113.5	112.4	112.4	148.4	182	120.2	132	130.9	130.6	122.6	96.4	116.8	52.8	52.7	
4/19 000	114	111.4	152.4	112.4	112.7	111.8	112.8	113.5	112.4	112.4	148.4	182	120.2	132	130.9	130.6	122.6	96.4	116.8	52.7	52.6	
4/19 000	113.8	111.3	152.4	112	112.1	111.7	112.4	113.6	112	112	148.5	181.8	119.7	132.2	130.2	129.2	122.4	96.5	116.4	52.7	52.6	
4/19 1200	113.8	111.3	152.4	112	112.1	111.7	112.4	113.6	112	112	148.5	181.8	119.7	132.2	130.2	129.2	122.4	96.5	116.4	52.7	52.6	
4/19 1800	113.8	111.3	152.4	112	112.1	111.7	112.4	113.6	112	112	148.5	181.8	119.7	132.2	130.2	129.2	122.4	96.5	116.4	52.7	52.6	
4/19 2100	113.8	111.3	152.4	112	112.1	111.7	112.4	113.6	112	112	148.5	181.8	119.7	132.2	130.2	129.2	122.4	96.5	116.4	52.7	52.6	
4/19 000	113.8	111.3	152.4	112	112.1	111.7	112.4	113.6	112	112	148.5	181.8	119.7	132.2	130.2	129.2	122.4	96.5	116.4	52.7	52.6	
4/19 000	113.8	111.3	152.4	112	112.1	111.7	112.4	113.6	112	112	148.5	181.8	119.7	132.2	130.2	129.2	122.4	96.5	116.4	52.7	52.6	
4/19 000	113.8	111.3	152.4	112	112.1	111.7	112.4	113.6	112	112	148.5	181.8	119.7	132.2	130.2	129.2	122.4	96.5	116.4	52.7	52.6	
4/19 000	113.8	111.3	152.4	112	112.1	111.7	112.4	113.6	112	112	148.5	181.8	119.7	132.2	130.2	129.2	122.4	96.5	116.4	52.7	52.6	
4/19 000	113.8	111.3	152.4	112	112.1	111.7	112.4	113.6	112	112	148.5	181.8	119.7	132.2	130.2	129.2	122.4	96.5	116.4	52.7	52.6	
4/19 000	113.8	111.3	152.4	112	112.1	111.7	112.4	113.6	112	112	148.5	181.8	119.7	132.2	130.2	129.2	122.4	96.5	116.4	52.7	52.6	
4/19 000	113.8	111.3	152.4	112	112.1	111.7	112.4	113.6	112	112	148.5	181.8	119.7	132.2	130.2	129.2	122.4	96.5	116.4	52.7	52.6	
4/19 000	113.8	111.3	152.4	112	112.1	111.7	112.4	113.6	112	112	148.5	181.8	119.7	132.2	130.2	129.2	122.4	96.5	116.4	52.7	52.6	
4/19 000	113.8	111.3	152.4	112	112.1	111.7	112.4	113.6	112	112	148.5	181.8	119.7	132.2	130.2	129.2	122.4	96.5	116.4	52.7	52.6	
4/19 000	113.8	111.3	152.4	112	112.1	111.7	112.4	113.6	112	112	148.5	181.8	119.7	132.2	130.2	129.2	122.4	96.5	116.4	52.7	52.6	
4/19 000	113.8	111.3	152.4	112	112.1	111.7	112.4	113.6	112	112	148.5	181.8	119.7	132.2	130.2	129.2	122.4	96.5	116.4	52.7	52.6	
4/19 000	113.8	111.3	152.4	112	112.1	111.7	112.4	113.6	112	112	148.5	181.8	119.7	132.2	130.2	129.2	122.4	96.5	116.4	52.7	52.6	
4/19 000	113.8	111.3	152.4	112	112.1	111.7	112.4	113.6	112	112	148.5	181.8	119.7	132.2	130.2	129.2	122.4	96.5	116.4	52.7	52.6	
4/19 000	113.8	111.3	152.4	112	112.1	111.7	112.4	113.6	112	112	148.5	181.8	119.7	132.2	130.2	129.2	122.4	96.5	116.4	52.7	52.6	
4/19 000	113.8	111.3	152.4	112	112.1	111.7	112.4	113.6	112	112	148.5	181.8	119.7	132.2	130.2	129.2	122.4	96.5	116.4	52.7	52.6	
4/19 000	113.8	111.3	152.4	112	112.1	111.7	112.4	113.6	112	112	148.5	181.8	119.7	132.2	130.2	129.2	122.4	96.5	116.4	52.7	52.6	
4/19 000	113.8	111.3	152.4	112	112.1	111.7	112.4	113.6	112	112	148.5	181.8	119.7	132.2	130.2	129.2	122.4	96.5	116.4	52.7	52.6	
4/19 000	113.8	111.3	152.4	112	112.1	111.7	112.4	113.6	112	112	148.5	181.8	119.7	132.2	130.2	129.2	122.4	96.5	116.4	52.7	52.6	
4/19 000	113.8	111.3	152.4	112	112.1	111.7	112.4	113.6	112	112	148.5	181.8	119.7	132.2	130.2	129.2	122.4	96.5	116.4	52.7	52.6	
4/19 000	113.8	111.3	152.4	112	112.1	111.7	112.4	113.6	112	112	148.5	181.8	119.7	132.2	130.2	129.2	122.4	96.5	116.4	52.7	52.6	
4/19 000	113.8	111.3	152.4	112	112.1	111.7	112.4	113.6	112	112	148.5	181.8	119.7	132.2</								

1F2 水位・圧力に関するパラメータ



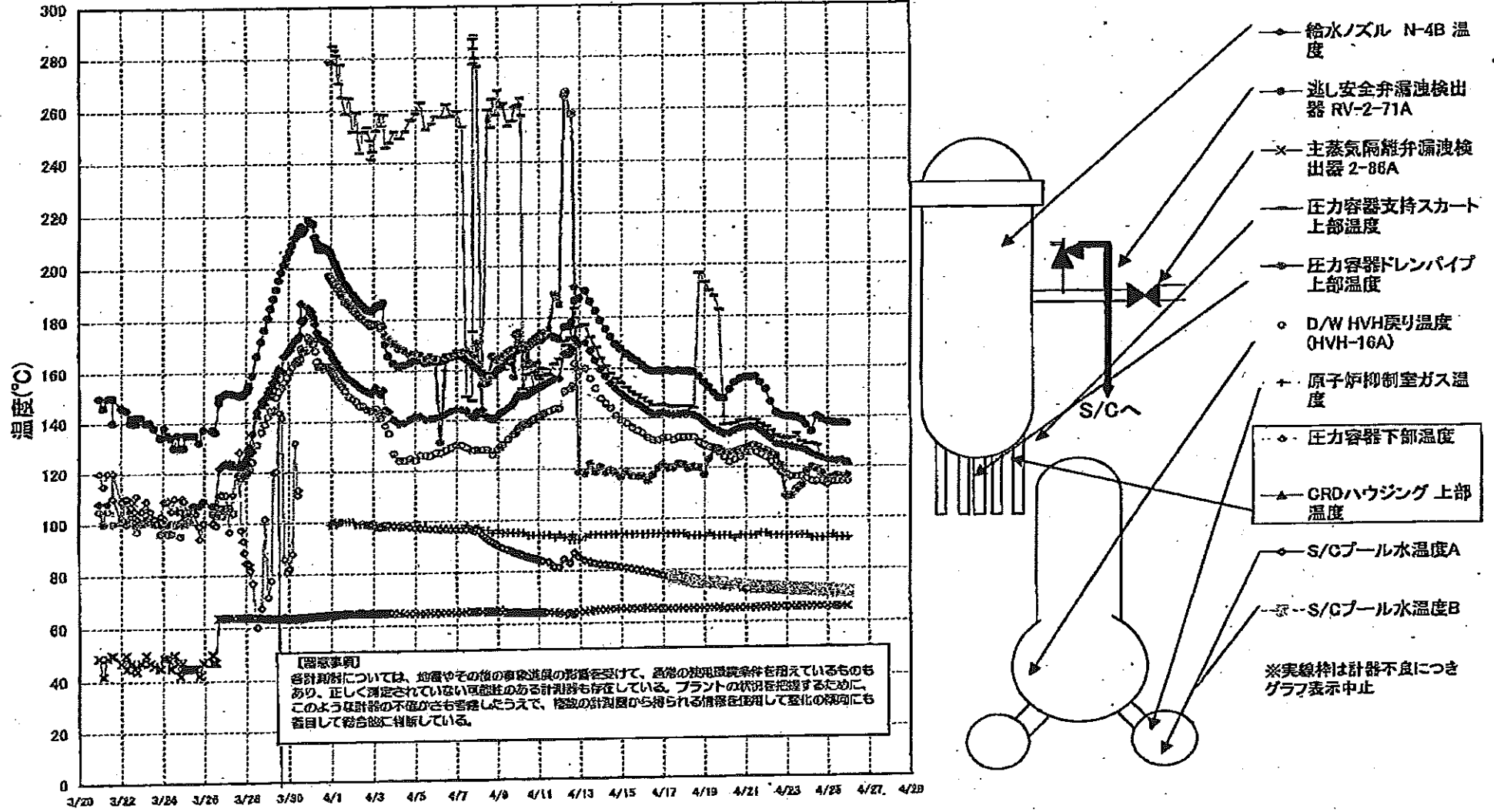
1F2 水位・圧力に関するパラメータ

【留意事項】
各計測器については、地震やその他の事故進展の影響を受けて、通常の使用環境条件を超えているものもあり、正しく測定されていない可能性のある計測器も存在している。
プラントの状況を把握するために、このような計測器の不確かさも考慮したうえで、複数の計測器から得られる情報を活用して変化の傾向にも着目して総合的に判断している。

日時	原子炉水位 (A) (mm)	原子炉水位 (B) (mm)	A系 原子炉圧 力 (MPa)	B系 原子炉 圧力 (MPa)	D/W圧力 (MPa abs)	S/C圧力 (MPa abs)	GAMS D/W (A) (Sv/h)	GAMS D/W (B) (Sv/h)	GAMS S/C (A) (Sv/h)	GAMS S/C (B) (Sv/h)	中核線量 (mSv/h)	備考
4/18 0:00	-1500	-2100	-0.023	-0.027	0.085		25.8	29.3	0.592	108.0	0.06	
4/18 6:00	-1500	-2100	-0.025	-0.029	0.085		25.7	29.2	0.580	101.0	0.10	
4/18 12:00	-1500	-2100	-0.023	-0.032	0.085		25.6	29.1	0.584	101.0	0.08	
4/18 13:00	-1500	-2100	-0.023	-0.032	0.085		25.6	29.1	0.584	101.0	0.08	
4/18 18:00	-1500	-2100	-0.018	-0.027	0.085		25.5	29.0	0.578	85.4	0.07	
4/19 0:00	-1500	-2100	-0.020	-0.029	0.085		25.4	28.9	0.571	97.2	0.08	
4/19 6:00	-1500	-2100	-0.020	-0.029	0.085		25.3	28.8	0.568	114.0	0.08	
4/19 6:00	-1500	-2100	-0.020	-0.029	0.085		25.3	28.7	0.565	108.0	0.07	
4/19 12:00	-1500	-2100	-0.020	-0.029	0.085		25.2	28.6	0.564	99.2	0.07	
4/19 18:00	-1500	-2100	-0.023	-0.027	0.080		25.1	28.5	0.560	89.3	0.10	
4/20 0:00	-1500	-2100	-0.020	-0.027	0.080		25.0	28.4	0.555	105.0	0.08	
4/20 6:00	-1500	-2100	-0.023	-0.029	0.080		24.9	28.3	0.551	103.0	0.09	
4/20 12:00	-1500	-2100	-0.023	-0.029	0.080		24.8	28.1	0.547	101.0	0.08	
4/20 18:00	-1500	-2100	-0.023	-0.029	0.080		24.7	28.1	0.542	108.0	0.08	
4/21 0:00	-1500	-2100	-0.023	-0.029	0.080		24.6	28.0	0.538	109.0	0.08	
4/21 6:00	-1500	-2050	-0.023	-0.029	0.080		24.6	27.9	0.534	114.0	0.05	
4/21 12:00	-1500	-2050	-0.023	-0.025	0.085		24.5	27.8	0.530	120.0	0.07	
4/21 18:00	-1500	-2050	-0.020	-0.025	0.090		24.4	27.7	0.526	132.0	0.07	
4/22 0:00	-1500	-2050	-0.018	-0.023	0.085		24.3	27.6	0.522	137.0	0.07	
4/22 6:00	-1500	-2100	-0.023	-0.027	0.085		24.2	27.5	0.519	136.0	0.08	
4/22 12:00	-1500	-2050	-0.023	-0.027	0.085		24.1	27.4	0.517	135.0	0.06	
4/22 18:00	-1500	-2050	-0.027	-0.034	0.085		24.1	27.3	0.516	132.0	0.08	
4/23 0:00	-1500	-2100	-0.023	-0.027	0.085		24.0	27.0	0.512	135.0	0.07	
4/23 6:00	-1500	-2100	-0.023	-0.027	0.080		23.9	26.8	0.509	136.0	0.07	
4/23 12:00	-1500	-2100	-0.023	-0.025	0.080		23.8	26.7	0.506	128.0	0.10	
4/23 18:00	-1500	-2050	-0.020	-0.023	0.080		23.7	26.6	0.503	126.0	0.10	
4/24 0:00	-1500	-2050	-0.020	-0.020	0.080		23.6	26.5	0.500	110.0	0.10	
4/24 6:00	-1500	-2050	-0.020	-0.025	0.080		23.6	26.5	0.497	115.0	0.08	
4/24 12:00	-1500	-2050	-0.018	-0.025	0.080		23.6	26.5	0.496	107.0	0.07	
4/24 18:00	-1500	-2050	-0.020	-0.025	0.080		23.5	26.4	0.493	119.0	0.06	
4/25 0:00	-1500	-2100	-0.020	-0.027	0.080		23.4	26.3	0.493	119.0	0.06	
4/25 6:00	-1450	-2100	-0.020	-0.027	0.080		23.3	26.2	0.490	103.0	0.06	
4/25 11:00	-1500	-2100	-0.020	-0.025	0.080		23.2	26.1	0.489	94.1	0.05	
4/25 17:00	-1500	-2100	-0.018	-0.025	0.080		23.2	26.0	0.486	98.6	0.07	
4/25 23:00	-1500	-2100	-0.020	-0.025	0.080		23.1	26.0	0.483	105.0	0.05	

計器不良

1F-2 温度に関するパラメータ(代表点)



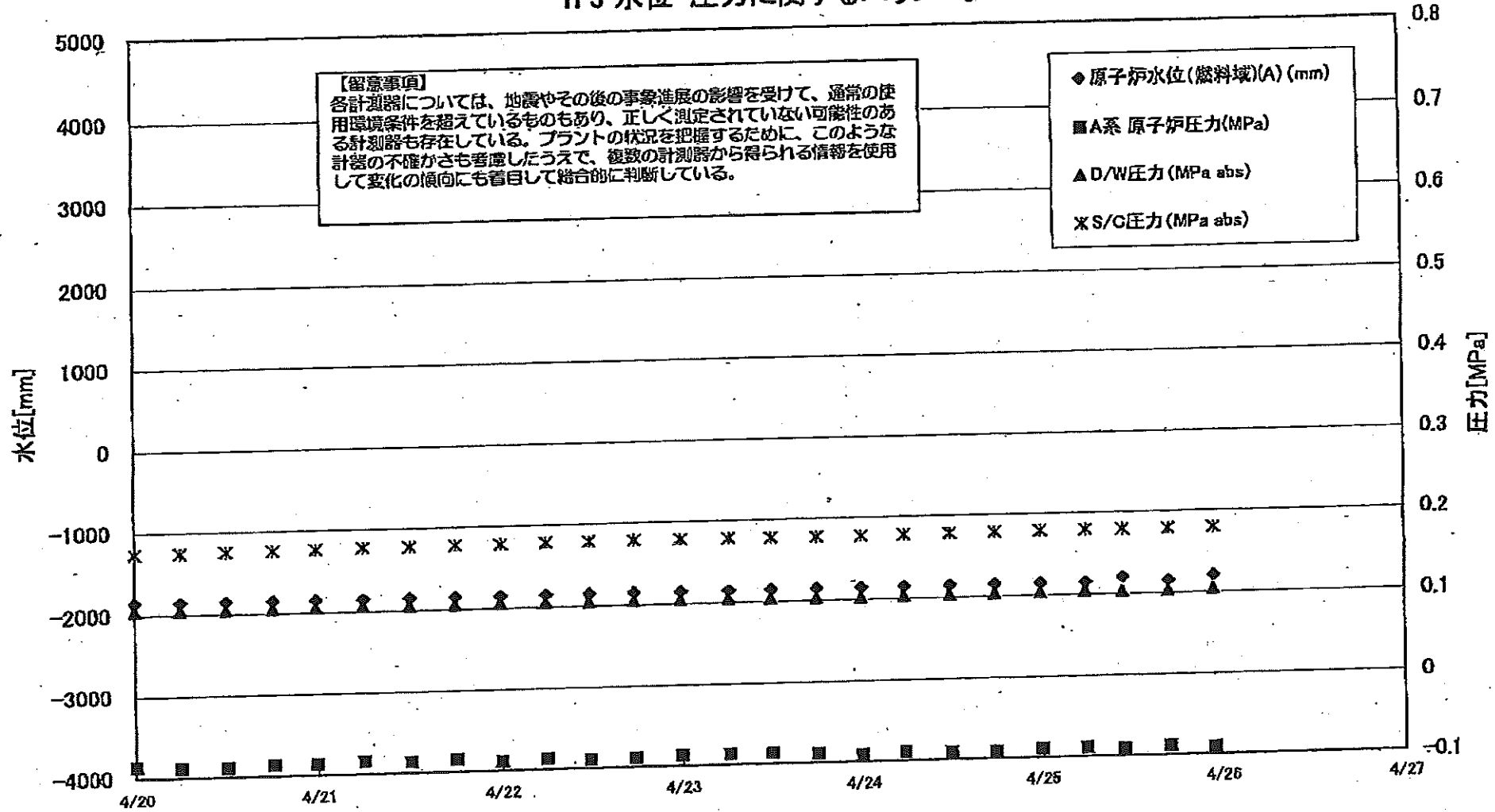
1F-2 温度に関するパラメータ

【留意事項】
 各計測器については、地震やその他の事象進展の影響を受けて、通常の計測環境条件を逸しているものもあり、正しく測定されていない可能性のある計測器も存在している。プラントの状況を把握するために、このような計測器の不確かさも考慮したうえで、複数の計測器から得られる値を用いて変化の傾向にも着目して総合的に判断している。

	遊し安全弁漏洩検出器 RV-2-71A	主蒸気隔離弁漏洩 検出器 2-86A	給水ノズル N-4B 温度	CRDハウジング 上部温度	圧力容器下部 温度	圧力容器支持 スカート上部温	圧力容器ドレンバ イブ上部温度	D/W HVH戻り温 度(HVH-16A)	RPVクロー ンール	原子炉抑制室 ガス温度	S/Cプール 水温度A	S/Cプール 水温度B
4/16 6:00	159.5	65.6	142.8			146.3	114.8	132	O.S	94	79.5	
4/16 12:00	158.6	65.6	141.6			145	117.1	131	O.S	94	79.1	
4/16 18:00	158.7	65.4	141.6			144.9	119.9	131	O.S	94	78.6	
4/17 0:00	159	65.4	142			145.1	121.3	132	O.S	94	78.1	
4/17 6:00	158.9	65.3	141.5			144.7	119.8	132	O.S	94	77.6	
4/17 12:00	158.5	65.4	141.1			144.1	119.9	131	O.S	94	77	77.4
4/17 18:00	158.8	65.4	141.5			144.4	121.4	132	O.S	94	76.5	77
4/18 0:00	158.5	65.4	141.7			144.5	121.3	132	O.S	94	76.1	76.4
4/18 6:00	158.6	65.3	141.8			144.6	119.5	132	O.S	93	75.6	76
4/18 12:00	158.2	65.4	140.9			143.7	120.3	132	O.S	93	75.2	75.5
4/18 18:00	158.5	65.4	140			143.6	120	130	O.S	93	74.9	75.2
4/19 0:00	154.1	65.4	138.2			143.7	117.1	129	O.S	93	74.6	74.9
4/19 6:00	152	65.4	136.5			143.7	117.1	129	O.S	93	74.6	74.9
4/19 12:00	149.9	65.6	135.4			143.7	117.1	129	O.S	93	74.6	74.9
4/19 18:00	147.9	65.7	134.6			143.7	117.1	129	O.S	93	74.6	74.9
4/20 0:00	147.5	65.1	133.4			143.7	117.1	129	O.S	93	74.6	74.9
4/20 6:00	151	65.2	133.6			143.7	117.1	129	O.S	93	74.6	74.9
4/20 12:00	153.9	65.2	134.7			143.7	117.1	129	O.S	93	74.6	74.9
4/20 18:00	155.3	65.4	135.5			143.7	117.1	129	O.S	93	74.6	74.9
4/21 0:00	156.2	65.3	136			143.7	117.1	129	O.S	93	74.6	74.9
4/21 6:00	155.9	65.2	136.1			143.7	117.1	129	O.S	93	74.6	74.9
4/21 12:00	156.2	65.3	136			143.7	117.1	129	O.S	93	74.6	74.9
4/21 18:00	153.8	65.5	134.6			143.7	117.1	129	O.S	93	74.6	74.9
4/22 0:00	151.2	65.5	133.1			143.7	117.1	129	O.S	93	74.6	74.9
4/22 6:00	146.1	65.7	131.2			143.7	117.1	129	O.S	93	74.6	74.9
4/22 12:00	141.8	65.7	129.2			143.7	117.1	129	O.S	93	74.6	74.9
4/22 18:00	140.7	65.7	128.8			143.7	117.1	129	O.S	93	74.6	74.9
4/23 0:00	140.1	65.7	128.4			143.7	117.1	129	O.S	93	74.6	74.9
4/23 6:00	140	65.8	128			143.7	117.1	129	O.S	93	74.6	74.9
4/23 12:00	139.8	65.8	127.7			143.7	117.1	129	O.S	93	74.6	74.9
4/23 18:00	138.7	65.8	127.2			143.7	117.1	129	O.S	93	74.6	74.9
4/24 0:00	136.6	65.8	126.3			143.7	117.1	129	O.S	93	74.6	74.9
4/24 6:00	134	65.8	125.2			143.7	117.1	129	O.S	93	74.6	74.9
4/24 12:00	140.2	65.8	124.2			143.7	117.1	129	O.S	93	74.6	74.9
4/24 18:00	138.9	65.8	123.4			143.7	117.1	129	O.S	93	74.6	74.9
4/25 0:00	138.1	65.8	122.9			143.7	117.1	129	O.S	93	74.6	74.9
4/25 6:00	137.6	65.7	122.5			143.7	117.1	129	O.S	93	74.6	74.9
4/25 11:00	137.2	65.7	122.3			143.7	117.1	129	O.S	93	74.6	74.9
4/25 17:00	137.4	65.7	122.5			143.7	117.1	129	O.S	93	74.6	74.9
4/25 23:00	137.1	65.7	121.9			143.7	117.1	129	O.S	93	74.6	74.9

計器不良 計器不良

1F3 水位・圧力に関するパラメータ



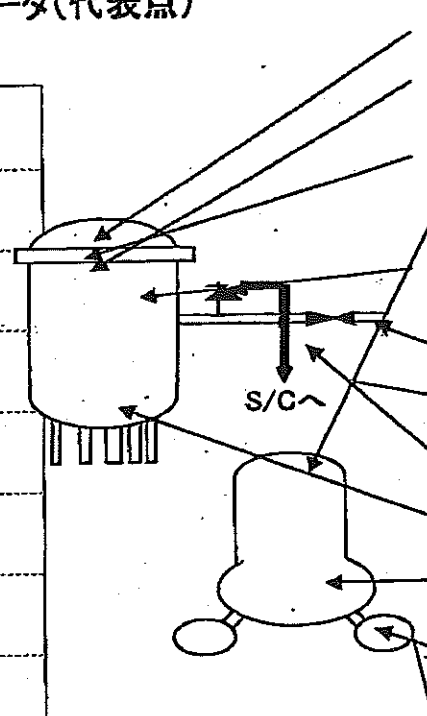
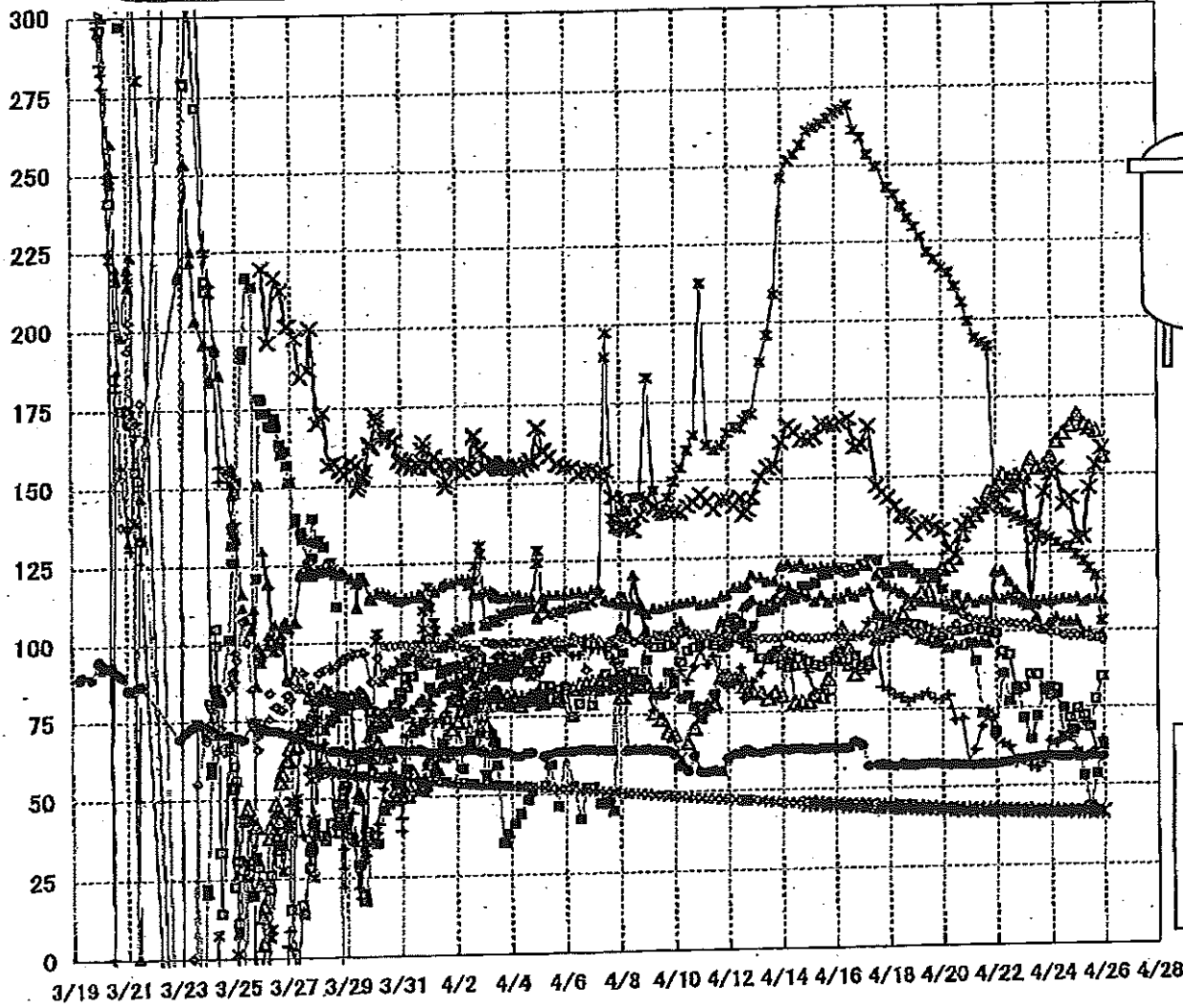
1F3 水位・圧力に関するパラメータ

【留意事項】
各計測器については、地震やその他の事象進展の影響を受けて、通常の使用環境条件を超えているものもあり、正しく測定されていない可能性のある計測器も存在している。
プラントの状況を把握するために、このような計測器の不確かさも考慮したうえで、複数の計測器から得られる情報を使用して変化の傾向にも着目して総合的に判断している。

日時	原子炉水位 (燃料域)(A) (mm)	原子炉水位 (燃料域)(B) (mm)	A系 原子炉圧力 (MPa)	B系 原子炉圧 力(MPa)	D/W圧力(MPa) abs	S/C圧力(MPa) abs	CAMS D/W(A) (Sv/h)	CAMS D/W(B) (Sv/h)	CAMS S/C(A) (Sv/h)	CAMS S/C(B) (Sv/h)	中操線量 (mSv/h)	備考
4/17 0:00	-1800	-2250	-0.085	-0.032	0.1043	0.1688	15.9	12.1	0.611	0.564	0.07	
4/17 6:00	-1800	-2250	-0.083	-0.030	0.1047	0.1675	15.9	12.1	0.610	0.562	0.07	
4/17 14:00	-1800	-2250	-0.085	-0.030	0.1043	0.1684	15.8	12.0	0.607	0.560	0.07	
4/17 19:00	-1800	-2250	-0.083	-0.032	0.1045	0.1687	15.8	12.0	0.605	0.559	0.07	
4/18 0:00	-1800	-2250	-0.085	-0.034	0.1045	0.1698	15.8	11.9	0.604	0.557	0.065	
4/18 6:00	-1800	-2250	-0.081	-0.034	0.1048	0.1701	15.8	11.9	0.602	0.558	0.065	
4/18 12:00	-1800	-2250	-0.081	-0.034	0.1047	0.1710	15.8	11.9	0.600	0.554	0.065	
4/18 13:10	-1800	-2250	-0.085	-0.034	0.1047	0.1712	15.8	11.9	0.599	0.554	0.065	
4/18 13:45	-1800	-2250	-0.081	-0.034	0.1047	0.1713	15.8	11.9	0.599	0.554	0.065	
4/18 18:00	-1850	-2250	-0.085	-0.034	0.1045	0.1715	15.7	11.8	0.598	0.552	0.065	
4/19 0:00	-1850	-2250	-0.085	-0.036	0.1041	0.1720	15.7	11.8	0.596	0.551	0.070	
4/19 6:00	-1850	-2250	-0.085	-0.034	0.1041	0.1724	15.7	11.8	0.594	0.549	0.065	
4/19 12:00	-1850	-2250	-0.085	-0.040	0.1036	0.1722	15.6	11.7	0.592	0.547	0.080	
4/19 18:10	-1850	-2250	-0.083	-0.040	0.1034	0.1727	15.6	11.7	0.590	0.546	0.065	
4/20 0:02	-1850	-2250	-0.087	-0.038	0.1041	0.1734	15.8	11.7	0.588	0.544	0.055	
4/20 6:00	-1850	-2250	-0.089	-0.038	0.1045	0.1741	15.5	11.6	0.587	0.542	0.070	
4/20 12:00	-1850	-2250	-0.089	-0.043	0.1045	0.1748	15.5	11.6	0.585	0.541	0.065	
4/20 18:10	-1850	-2250	-0.087	-0.043	0.1047	0.1754	15.5	11.6	0.582	0.540	0.065	
4/20 23:50	-1850	-2250	-0.087	-0.045	0.1054	0.1761	15.4	11.5	0.580	0.539	0.065	
4/21 6:00	-1850	-2250	-0.085	-0.043	0.1061	0.1768	15.4	11.5	0.579	0.538	0.065	
4/21 12:00	-1850	-2250	-0.087	-0.043	0.1050	0.1769	15.4	11.5	0.577	0.537	0.065	
4/21 18:00	-1850	-2250	-0.085	-0.043	0.1052	0.1775	15.3	11.4	0.575	0.535	0.065	
4/22 0:00	-1850	-2250	-0.089	-0.047	0.1055	0.1776	15.1	11.4	0.573	0.534	0.065	
4/22 6:00	-1850	-2250	-0.087	-0.047	0.1055	0.1780	15.2	11.4	0.570	0.532	0.070	
4/22 11:50	-1850	-2250	-0.089	-0.049	0.1048	0.1780	15.2	11.4	0.569	0.531	0.070	
4/22 17:50	-1850	-2250	-0.089	-0.049	0.1047	0.1783	15.2	11.3	0.568	0.530	0.080	
4/23 0:00	-1850	-2250	-0.087	-0.053	0.1047	0.1785	15.2	11.3	0.568	0.528	0.080	
4/23 6:15	-1850	-2250	-0.087	-0.049	0.1045	0.1782	15.1	11.3	0.564	0.527	0.070	
4/23 11:55	-1850	-2250	-0.087	-0.049	0.1038	0.1778	15.1	11.3	0.563	0.526	0.060	
4/23 18:00	-1850	-2250	-0.089	-0.051	0.1033	0.1776	15.0	11.2	0.562	0.525	0.060	
4/24 0:00	-1850	-2250	-0.091	-0.056	0.1027	0.1776	15.0	11.2	0.561	0.523	0.070	
4/24 5:50	-1850	-2250	-0.089	-0.053	0.1031	0.1778	15.0	11.2	0.560	0.522	0.060	
4/24 12:00	-1850	-2250	-0.091	-0.051	0.1031	0.1780	14.9	11.1	0.558	0.521	0.070	
4/24 18:00	-1850	-2250	-0.091	-0.051	0.1034	0.1785	14.9	11.1	0.557	0.520	0.070	
4/25 0:00	-1850	-2250	-0.089	-0.055	0.1038	0.1787	14.8	11.1	0.556	0.519	0.070	
4/25 6:00	-1850	-2250	-0.089	-0.053	0.1041	0.1789	14.8	11.1	0.554	0.518	0.070	
4/25 11:00	-1800	-2250	-0.091	-0.055	0.1029	0.1787	14.7	11.0	0.553	0.517	0.050	
4/25 17:00	-1850	-2250	-0.089	-0.055	0.1034	0.1787	14.7	11.0	0.552	0.516	0.050	
4/25 23:00	-1800	-2250	-0.091	-0.055	0.1041	0.1792	14.6	11.0	0.551	0.515	0.050	

3/22 22:36
計装用電源仮設復旧

1F-3 温度に関するパラメータ(代表点)



- ▲ RPV スタッドボルト温度
- × RPV 胴フランジ下部温度
- △ RPV 胴フランジ
- × RPV ヘッドシール
- 給水/スル N4B 温度
- 主蒸気隔離弁 2-88A リークオフ温度
- 逃し安全弁 2-71D 漏洩
- 逃し安全弁 2-71F 漏洩
- ▲ 压力容器下部温度
- ↑ D/W HVH戻り温度
- × S/Cプール水温度A
- ※ S/Cプール水温度B

【留意事項】
 各計測器については、地震やその後の事象進展の影響を受けて、通常の使用環境条件を超えているものもあり、正しく測定されていない可能性のある計測器も存在している。プラントの状況を把握するために、このような計器の不確かさも考慮したうえで、複数の計測器から得られる情報を使用して変化の傾向にも着目して総合的に判断している。

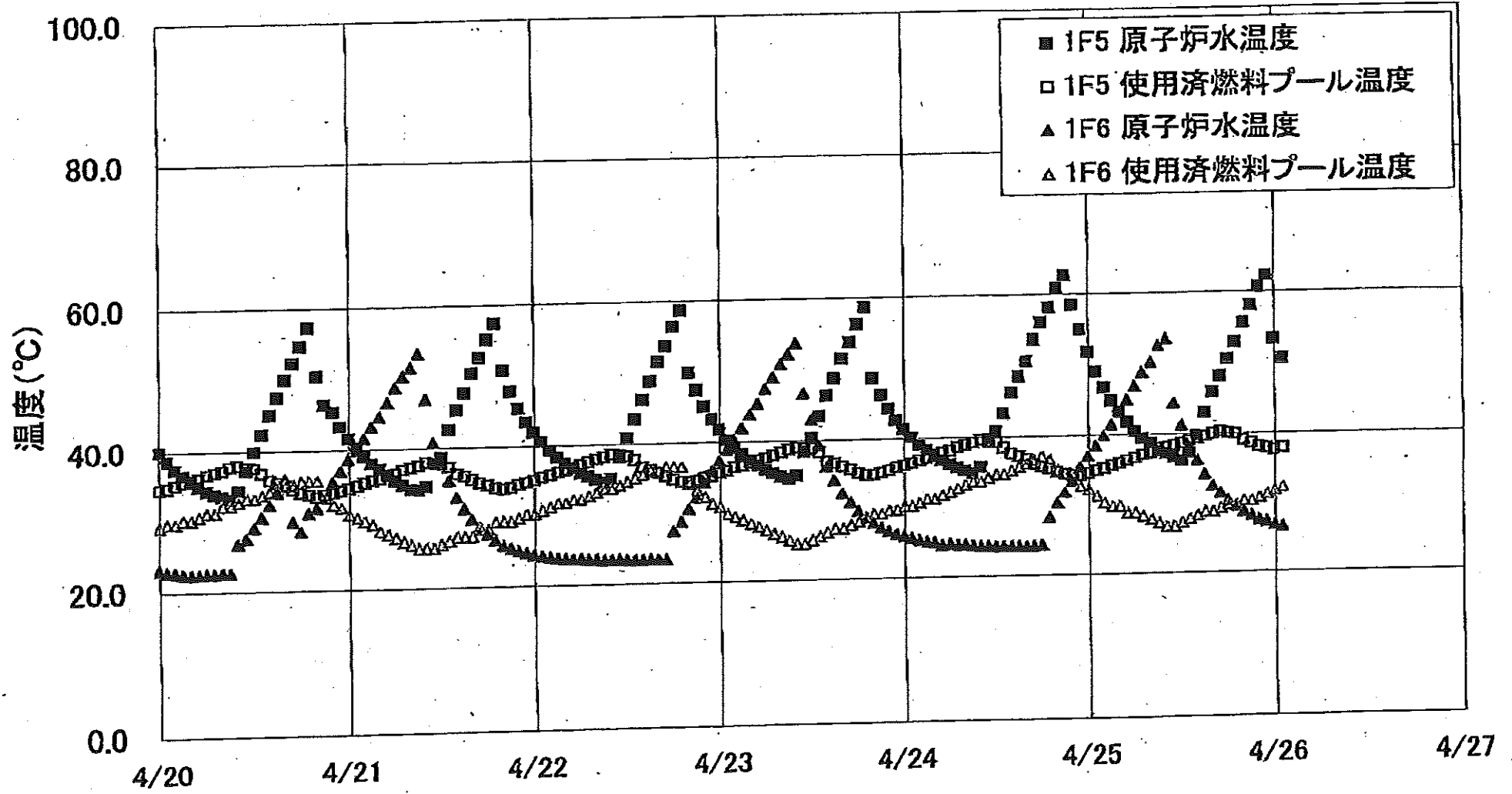
1F-3 温度に関するパラメータ

【注事項】

各計測器については、地震やその後の事象進展の影響を受けて、通常の使用環境条件を超えているものもあり、正しく測定されていない可能性のある計測器も存在している。プラントの状況を把握するために、このような計器の不確かさも考慮したうえで、複数の計測器から得られる情報を使用して変化の傾向にも着目して総合的に判断している。

	給水/炉内温度	RPV 炉管温度	压力容器下部温度	RPV ストップ温度	RPV 炉管下部温度	過し安全弁 2-710 漏洩	過し安全弁 2-71F 漏洩	主蒸気発生器 2-86A 1-47	D/AV HVH 戻り温度	RPV パロール	S/C プール 水温度 A	S/C プール 水温度 B
4/19 6:00	102.2	112.9	110.3	97.9	134.7	117.4	100.1	57.4	79.5	226.5	43.4	43.3
4/19 12:00	101.1	113.2	109.8	97.4	135.1	118.9	100.3	57.5	80.4	221.6	43.2	43.2
4/19 18:10	99.7	116.1	109.7	96.4	133.7	117.6	100.4	57.6	78.4	219.3	43.1	43.1
4/20 0:02	98.5	120.4	109.5	96.3	132.7	113.9	100.3	57.1	78.3	216.6	43	43
4/20 6:00	98.7	121.3	108.4	95.1	126.7	105.9	100.4	57	79.5	215	42.8	42.9
4/20 12:00	100.2	123.7	107.5	95.8	124.8	111.8	102.6	57.1	71.5	210.7	42.8	42.8
4/20 18:10	100.4	130.9	108.5	95.8	133.6	109.7	105.5	57.1	72	205.5	42.7	42.7
4/20 23:50	100.7	135.3	110.9	96.7	135.4	98.1	104.3	57	58	199.3	42.7	42.7
4/21 6:00	101.6	137.3	109.4	96.6	137.6	90.5	103.6	56.9	61.9	193.9	42.6	42.6
4/21 12:00	100.4	139.7	110.4	96.9	140.2	73.6	103.6	57.2	69.4	192.6	42.5	42.5
4/21 18:00	100	144.7	110	96.3	140	72.3	103.3	57.1	74.3	191.3	42.4	42.4
4/22 0:00	99.5	146	110.9	119.1	142.2	67.8	102.5	57	65.8	142	42.3	42.3
4/22 6:00	93.3	150.4	110.4	119.4	143.5	66.3	102.0	67.6	63.7	138.6	42.3	42.3
4/22 11:50	92.4	148.6	111.6	116.1	146.3	77.2	102.6	67.8	62.8	137.9	42.2	42.2
4/22 17:50	80.6	149.9	110.1	113.3	146.2	81.7	102.3	58.5	57.3	136.6	42.1	42.1
4/23 0:00	81.7	150	109.2	110.8	148.1	71.8	102.2	59.6	58.1	135.2	42.1	42.1
4/23 6:15	65.9	154.9	109.4	108.5	108.9	65.2	101.4	58.9	56.2	134.2	42	42
4/23 11:55	85.7	152.1	108.8	104.3	129.5	72.4	100.6	59.2	55.7	132.9	41.9	41.9
4/23 18:00	81.1	153	110.1	100.6	144.4	60.5	100.6	59.4	57.3	130.6	41.9	41.9
4/24 0:00	78.1	155.7	109.6	102.7	150.4	61.9	99.5	59.6	64.4	129.6	41.8	41.8
4/24 5:50	81.1	160.7	109.9	104.3	151.9	79.4	99.5	59.3	63.5	128.3	41.8	41.8
4/24 12:00	65.5	163.2	110.6	102.9	140.5	74.9	98.6	59.4	65.2	126.6	41.7	41.7
4/24 18:00	71.6	165.5	110.2	102.8	142.7	68	98.3	59.4	65.3	126.6	41.7	41.7
4/25 0:00	74.6	169	110.8	103.4	129.6	60.4	98.4	59.2	67.8	124.3	41.6	41.6
4/25 6:00	72.5	166.9	109.3	99.3	130	53	98.5	56.9	70.2	122.5	41.6	41.6
4/25 11:00	68.8	164.8	110	99.5	145.8	43.2	97.8	59.6	69.5	120	41.6	41.5
4/25 17:00	77.7	163.8	110	98	153	53.6	97.3	59.5	61.4	117.6	41.5	41.5
4/25 23:00	84.9	155.7	109.8	98.8	158.4	62.6	96.7	59.2	64.5	103.1	41.4	41.4

1F5/6 原子炉水温度、使用済燃料プール温度推移



1F5/6 原子炉水温度・使用済燃料プール温度

	1F5 原子炉水温度	1F5 使用済燃料プール温度	1F6 原子炉水温度	1F6 使用済燃料プール温度
4/23 12:00	40.4	38.8	43.0	25.5
4/23 13:00	43.5	38.2	39.2	26.0
4/23 14:00	46.4	36.9	38.1	26.5
4/23 15:00	48.8	36.8	34.1	27.0
4/23 16:00	51.5	38.1	32.1	27.0
4/23 17:00	53.8	35.6	30.8	27.5
4/23 18:00	56.3	35.1	29.5	28.0
4/23 19:00	58.6	34.8	28.8	28.5
4/23 20:00	48.7	34.8	27.8	29.0
4/23 21:00	48.3	35.1	27.1	29.0
4/23 22:00	44.4	35.4	28.8	29.5
4/23 23:00	42.7	35.8	28.1	29.5
4/24 0:00	41.4	38.1	25.8	30.0
4/24 1:00	40.2	36.4	25.5	30.0
4/24 2:00	39.0	36.8	25.2	30.5
4/24 3:00	38.2	37.1	25.0	31.0
4/24 4:00	37.4	37.5	24.8	31.0
4/24 5:00	36.7	37.8	24.4	31.5
4/24 6:00	38.1	38.1	24.6	32.0
4/24 7:00	35.6	38.6	24.4	32.5
4/24 8:00	35.1	38.9	24.4	33.0
4/24 9:00	34.7	39.2	24.3	33.6
4/24 10:00	36.6	39.6	24.2	33.8
4/24 11:00	39.7	39.3	24.2	34.0
4/24 12:00	40.8	39.2	24.1	34.5
4/24 13:00	43.4	38.4	24.1	34.5
4/24 14:00	46.3	37.6	24.1	35.0
4/24 15:00	48.5	37.1	24.1	35.5
4/24 16:00	50.6	38.7	24.1	36.0
4/24 17:00	53.7	35.9	24.1	36.5
4/24 18:00	56.1	35.8	24.2	37.0
4/24 19:00	58.1	36.2	28.1	36.5
4/24 20:00	60.8	34.7	30.1	35.0
4/24 21:00	82.8	34.4	31.6	34.5
4/24 22:00	58.4	34.1	33.3	34.0
4/24 23:00	55.0	34.1	36.3	32.5
4/25 0:00	51.8	34.4	36.9	32.0
4/25 1:00	49.0	34.8	38.4	31.0
4/25 2:00	46.8	38.1	39.9	30.0
4/25 3:00	44.9	35.5	41.5	29.5
4/25 4:00	43.3	35.8	43.3	29.5
4/25 5:00	41.8	38.2	45.0	28.5
4/25 6:00	40.5	38.8	48.9	28.5
4/25 7:00	39.4	37.0	48.8	28.0
4/25 8:00	38.7	37.3	50.2	27.5
4/25 9:00	37.5	37.9	52.8	27.0
4/25 10:00	37.2	38.0	53.5	26.5
4/25 11:00	36.6	38.3	44.5	26.5
4/25 12:00	36.1	38.8	41.2	27.0
4/25 13:00	37.2	39.0	38.1	27.5
4/25 14:00	39.7	39.3	38.1	28.0
4/25 15:00	43.0	39.6	34.0	28.5
4/25 16:00	45.9	40.0	32.3	28.5
4/25 17:00	48.1	40.3	31.2	29.0
4/25 18:00	50.5	40.1	30.1	29.5
4/25 19:00	52.9	38.9	29.3	29.5
4/25 20:00	55.8	39.0	28.5	30.0
4/25 21:00	58.0	38.5	27.9	30.0
4/25 22:00	60.6	38.0	27.3	30.5
4/25 23:00	62.2	37.8	27.0	31.0
4/26 0:00	53.3	37.5	28.8	31.5
4/26 1:00	50.5	37.8	28.9	32.0

福島第一原子力発電所 プラント関連パラメータ (水位・圧力・温度などのデータ)

4月26日 06:00 現在

【事項】
計測器については、地震やその後の事象進展の影響を受けて、通常の使用環境条件を超えているものもあり、正しく測定されていない可能性のある計測器も存在している。プラントの状況を把握するために、このような計測器の不確かさも考慮したうえで、複数の計測器から得られる情報を使用して変化の傾向にも着目して総合的に判断している。

号機	1号機	2号機	3号機	4号機	5号機	6号機
原子炉注水状況	給水ポンプを用いた淡水注入中。 流量 6.0m ³ /h (4/26 05:00 現在)	消火系ポンプを用いた淡水注入中。 流量 7.0m ³ /h (4/26 05:00 現在)	消火系ポンプを用いた淡水注入中。 流量 6.8m ³ /h (4/26 05:00 現在)	※2 (全燃料取出中につき監視対象外)	※2 (原子炉の除熱機能が維持されており、注水不要)	
原子炉水位	燃料域A: -1650mm 燃料域B: -1650mm (4/26 05:00 現在)	燃料域A: -1500mm 燃料域B: -2100mm (4/26 05:00 現在)	燃料域A: -1850mm 燃料域B: -2250mm (4/26 05:00 現在)		停止域 1745mm (4/26 06:00 現在)	停止域 2124mm (4/26 06:00 現在)
原子炉圧力	A系 0.445MPa g (A) B系 1.185MPa g (B) ※3 (4/26 05:00 現在)	A系 0.020MPa g (A) ※3 B系 0.025MPa g (D) ※3 (4/26 05:00 現在)	A系 0.055MPa g (A) ※3 B系 0.087MPa g (C) ※3 (4/26 05:00 現在)		0.002MPa g (4/26 06:00 現在)	0.013MPa g (4/26 06:00 現在)
原子炉水温度	(系統流量がないため採取不可)				41.1℃ (4/26 06:00 現在)	25.4℃ (4/26 06:00 現在)
原子炉圧力容器 まわり温度	給水/炉温度: 134.7℃ ※3 圧力容器下部温度: 110.9℃ (4/26 05:00 現在)	給水/炉温度: 121.2℃ 圧力容器下部温度: ※1 (4/26 05:00 現在)	給水/炉温度: 67.9℃ ※3 圧力容器下部温度: 110.4℃ (4/26 05:00 現在)		※2 (原子炉水温度にて監視中)	
D/W・S/C圧力	D/W 0.150MPa abs S/C 0.150MPa abs (4/26 05:00 現在)	D/W 0.080MPa abs S/C ※1 (4/26 05:00 現在)	D/W 0.1043MPa abs S/C 0.1794MPa abs (4/26 05:00 現在)			
D/W 雰囲気温度	RPVペロ-シール: 113.4℃ HVH戻り: 96.9℃ (4/26 05:00 現在)	RPVペロ-シール: ※1 HVH戻り: 113℃ (4/26 05:00 現在)	RPVペロ-シール: 117.9℃ ※3 HVH戻り: 67.3℃ (4/26 05:00 現在)			
CAMS放射線 モニタ	D/W (A) ※1 (B) ※1 S/C (A) 1.11×10 ⁰ Sv/h ※3 (B) 1.74×10 ⁰ Sv/h ※3 (4/26 05:00 現在)	D/W (A) 2.30×10 ¹ Sv/h (B) 2.59×10 ¹ Sv/h S/C (A) 4.80×10 ¹ Sv/h ※3 (B) 1.04×10 ² Sv/h ※3 (4/26 05:00 現在)	D/W (A) 1.46×10 ¹ Sv/h (B) 1.10×10 ¹ Sv/h S/C (A) 5.50×10 ¹ Sv/h ※3 (B) 5.14×10 ¹ Sv/h ※3 (4/26 05:00 現在)		※2 (原子炉の除熱機能が維持されているため監視対象外)	
S/C温度	A系: 51.3℃ B系: 51.9℃ (4/26 05:00 現在)	A系: 70.8℃ B系: 70.9℃ (4/26 05:00 現在)	A系: 41.4℃ B系: 41.4℃ (4/26 05:00 現在)			
D/W設計使用圧力	0.384MPa g (0.485MPa abs)	0.384MPa g (0.485MPa abs)	0.384MPa g (0.485MPa abs)			
D/W最高使用圧力	0.427MPa g (0.528MPa abs)	0.427MPa g (0.528MPa abs)	0.427MPa g (0.528MPa abs)			
使用済燃料プール 温度	※1	71.0℃ (4/26 05:00 現在)	※1	※1	39.5℃ (4/26 06:00 現在)	33.5℃ (4/26 06:00 現在)
FPCスラ-ダ-ツク バルブ	4550mm (4/26 05:00 現在)	6100mm (4/26 05:00 現在)	※1	4250mm (4/26 05:00 現在)	※2	
電源	外部電源受電中 (P/C2C)		外部電源受電中 (P/C4D)		外部電源受電中	
その他情報				共用プール: 31℃ (4/25 6:00)	5u: SHCモード (4/25 22:58~)	6u: SHCモード (4/25 10:19~)

圧力換算 ゲージ圧(MPa g) = 絶対圧(MPa abs) - 大気圧(標準大気圧 0.1013 MPa)
絶対圧(MPa abs) = ゲージ圧(MPa g) + 大気圧(標準大気圧 0.1013 MPa)

※1: 計器不良
※2: データ採取対象外
※3: 状況推移を継続確認中

公開可

福島第一原子力発電所 プラント関連パラメータ（水位・圧力・温度などのデータ）に関する補足説明

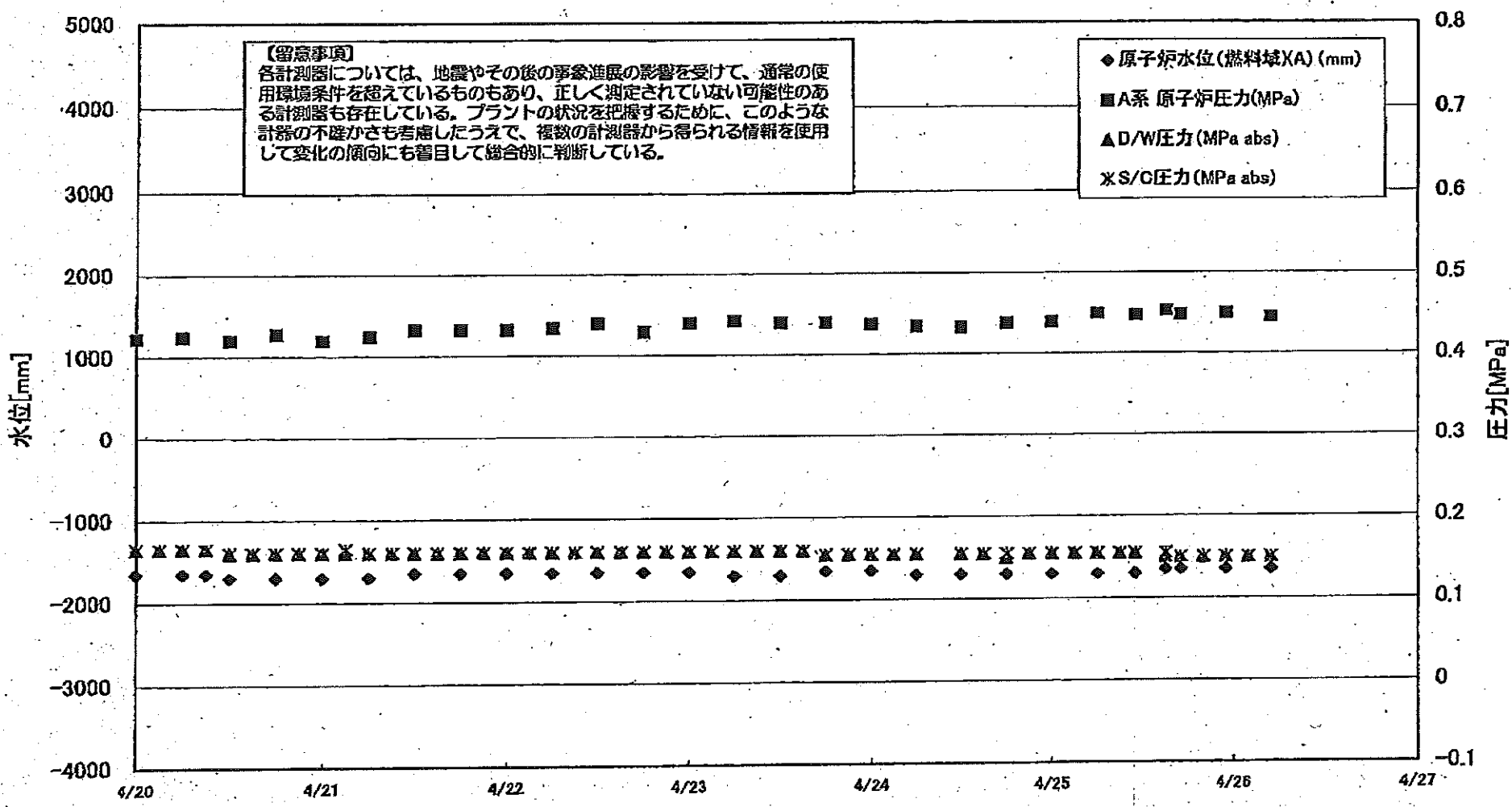
■各パラメータに関する補足説明

項目	記載方法	測定方法	記載点数/Ch 数 or 系統数
原子炉注水状況	注水流量/変更時間を記載（注水流量を変更した場合のみ更新）。	仮設計器	1/1系統
原子炉水位	燃料域を監視する水位計にて測定したデータを記載。	本設指示計	A系 1/1Ch B系 1/1Ch
原子炉圧力	計器盤より圧力計器から伝送される電圧値を測定し、電圧値を圧力に換算したものを記載。A系/B系それぞれ複数点データがあるが、1点を代表として採取し記載。	本設計器盤より電圧値を測定し圧力に換算	A系 1/2Ch B系 1/2Ch
原子炉水温度	温度計設置箇所には系統流量がないためデータ未採取	—	—
原子炉圧力容器 まわり温度	原子炉圧力容器まわり温度は複数箇所から採取しているが、全体把握の観点から代表部位として「給水ノズル位置」、「圧力容器下部」のデータを記載	本設記録計	給水ノズル位置 1/4Ch 圧力容器下部 1/2Ch (1号) 1/1Ch (2~3号)
D/W-S/C圧力	本設指示計の指示値を記載。本設指示計にて採取できない場合には、計器盤より測定した電圧値を圧力に換算したものを記載。 (D/W:ドライウェル、S/C:圧力抑制室)	本設指示計:1号、2号 本設計器盤(電圧測定): 3号	本設指示計 1/1系統 本設記録計 常用1/1Ch 広域1/1Ch
D/W 雰囲気温度	D/W内の雰囲気温度は複数箇所から採取しているが、全体把握の観点から代表部位として「D/W上部(RPVペローシール温度)、中央部(D/WHVH戻り空気温度)」のデータを記載。(RPV:原子炉圧力容器、HVH:空調ユニット)	本設記録計	RPVペローシール 1/5Ch D/WHVH戻り 1/5Ch
CAMS放射線 モニタ	本設指示計の指示値を記載。 (CAMS:格納容器雰囲気モニタ系)	本設指示計	D/W A系 1/1Ch B系 1/1Ch S/C A系 1/1Ch B系 1/1Ch
S/C温度	本設記録計の指示値を記載。A系/B系それぞれ複数点データがあるが、1点を代表として採取し記載。	本設記録計	A系1/4Ch(1号)、8Ch(2~3号) B系1/4Ch(1号)、8Ch(2~3号)
使用済燃料プール 温度	本設記録計の指示値を記載。 (非熱モード:非常時熱負荷モード、SHCモード:原子炉停止時冷却系モード)	本設記録計	1/2Ch(1号)、1Ch(2~4号)
FPC入水サーキット バル	本設指示計の指示値を記載。 (FPC:燃料プール冷却浄化系)	本設指示計	1/1系統

■注記に関する補足説明

項目	内容	4月26日06時時点の状況
計器不良	計器不良:指示値ダウン(オーバー)スケール/検出器の不良	1号機 使用済燃料プール温度、CAMS D/W放射線モニタ 2号機 圧力容器下部温度、S/C圧力、RPVペローシール温度 3号機 使用済燃料プール温度、スキマーサージタンクレベル 4号機 使用済燃料プール温度
データ採取対象外	4号機:炉心に燃料がないため、原子炉及びD/W関連のデータは採取せず。 5~6号機:現在冷温停止中のため、D/W関連データは採取せず。	—
状況推移を 継続確認中	指示は出ているものの、指示値ハンチング・マイナス表示など他パラメータと明らかに異なる推移を示したもの。	1号機 原子炉圧力、給水ノズル温度、CAMS S/C放射線モニタ 2号機 原子炉圧力、CAMS S/C放射線モニタ 3号機 原子炉圧力、RPVペローシール温度、給水ノズル温度、CAMS S/C放射線モニタ

1F1 水位・圧力に関するパラメータ



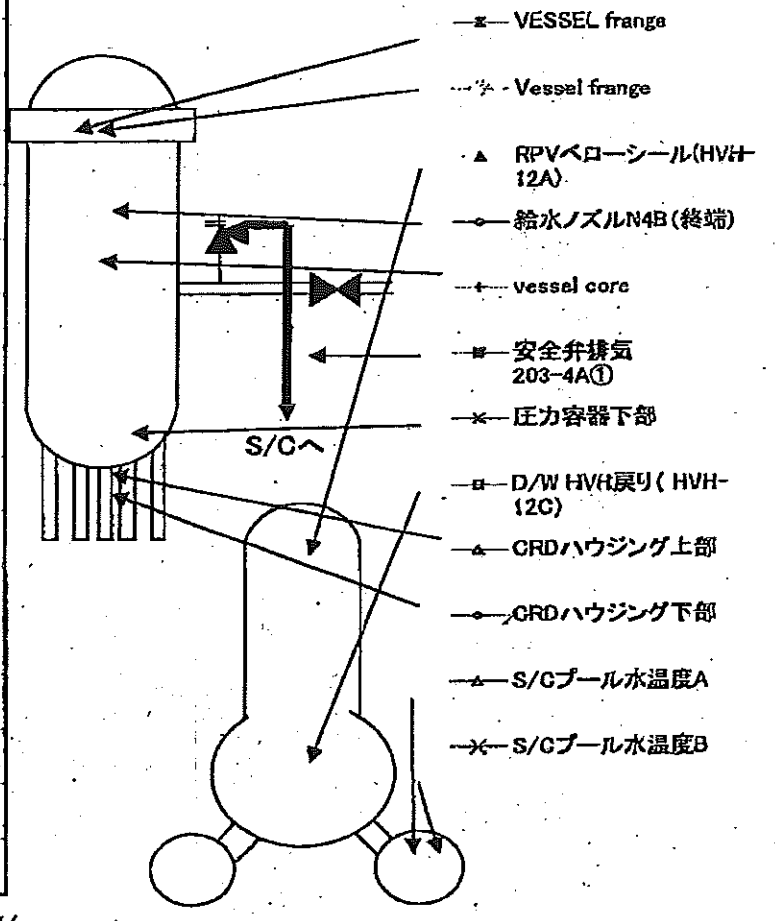
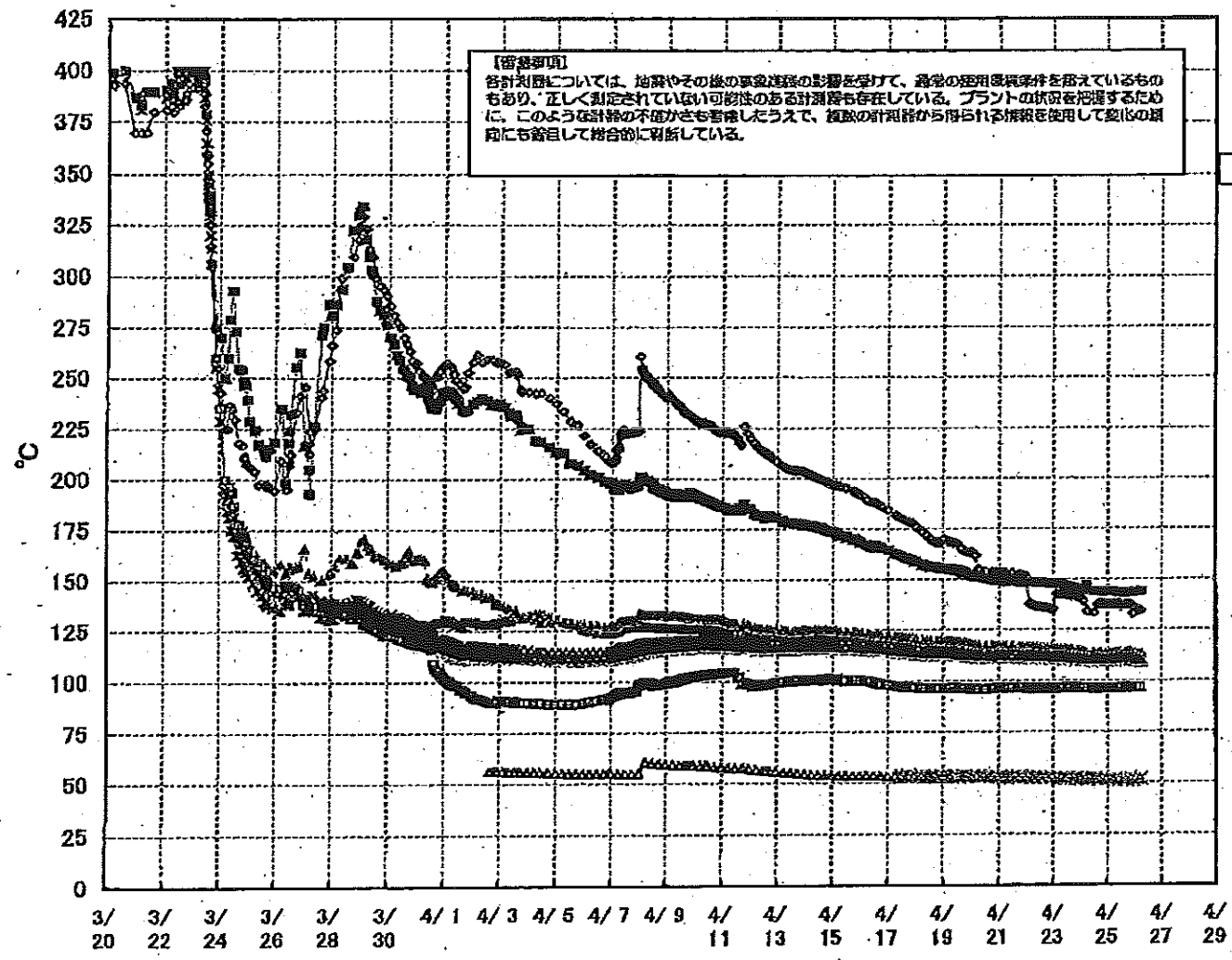
1F1 水位・圧力に関するパラメータ

【留意事項】
各計測器については、地震やその後の事象進展の影響を受けて、通常の運用環境条件を逸れているものもあり、正しく測定されていない可能性のある計測器も存在している。
プラントの状況を把握するために、このような計測の不確かさも考慮したうえで、複数の計測器から得られる情報を活用して変化の傾向にも着目して総合的に判断している。

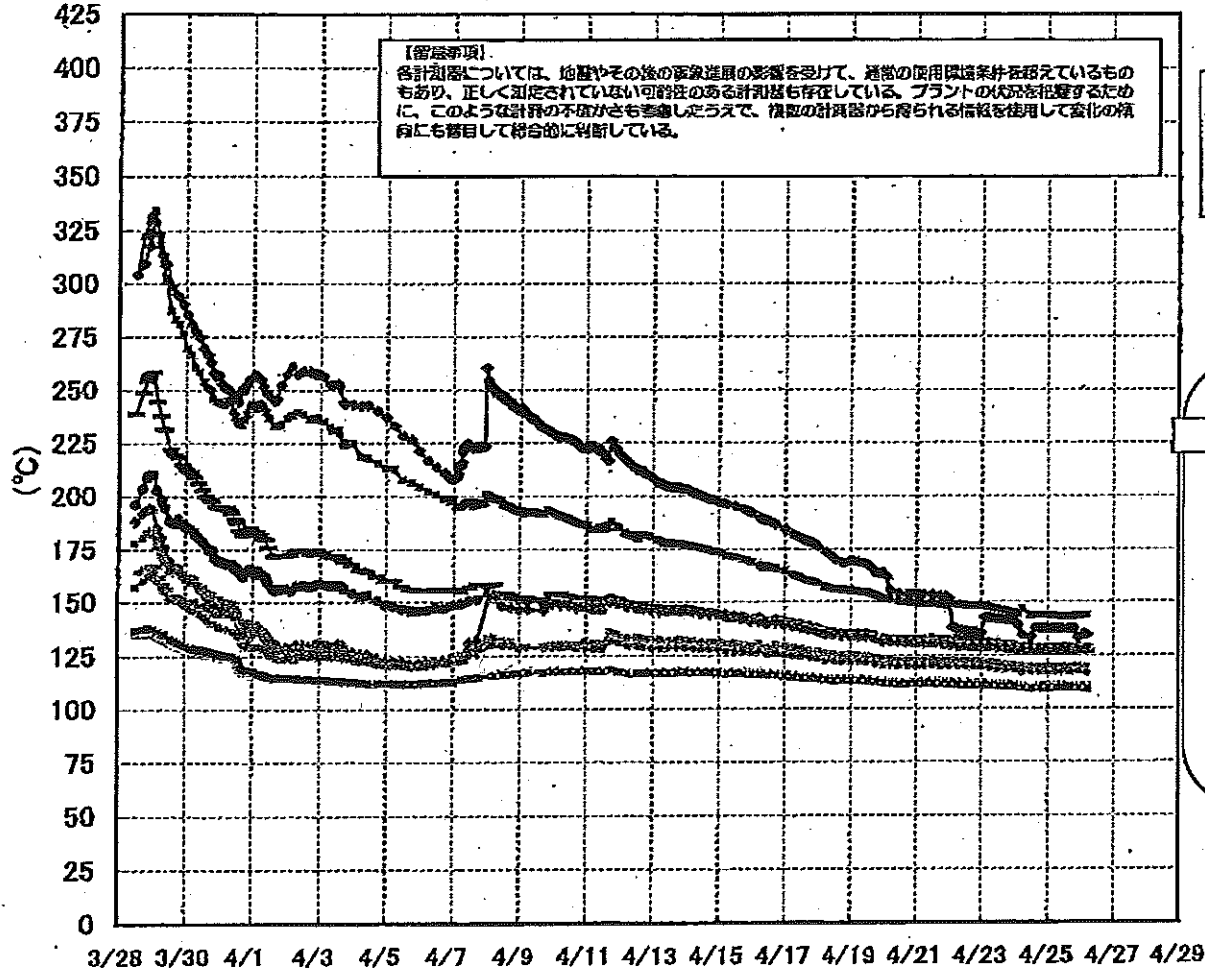
日時	原子炉水位 監視(A) (mm)	原子炉水位 監視(B) (mm)	A系 原子炉圧 力(MPa)	B系 原子炉 圧力(MPa)	D/W圧力 (MPa abs)	S/C圧力 (MPa abs)	CAMS D/W(A) (Sv/h)	CAMS D/W(B) (Sv/h)	CAMS S/C(A) (Sv/h)	CAMS S/C(B) (Sv/h)	備考
4/22 12:00	-1650	-1650	0.440	1.120	0.160	0.160			0.994	1.83	
4/22 15:00					0.160	0.160			0.995	1.83	
4/22 18:00	-1650	-1650	0.430	1.113	0.160	0.160			0.996	1.82	
4/22 21:00					0.160	0.160			0.996	1.81	
4/23 0:00	-1650	-1650	0.440	1.128	0.160	0.160			0.997	1.80	
4/23 3:00					0.160	0.160			0.997	1.79	
4/23 6:00	-1700	-1700	0.443	1.138	0.160	0.160			0.998	1.78	
4/23 9:00					0.160	0.160			0.999	1.77	
4/23 12:00	-1700	-1700	0.440	1.130	0.160	0.160			1.00	1.77	
4/23 15:00					0.160	0.160			1.00	1.76	
4/23 18:00	-1650	-1700	0.440	1.130	0.155	0.155			1.00	1.75	
4/23 21:00					0.155	0.155			1.00	1.75	
4/24 0:00	-1650	-1650	0.438	1.130	0.155	0.155			1.01	1.74	
4/24 3:00					0.155	0.155			1.01	1.74	
4/24 6:00	-1700	-1700	0.435	1.143	0.155	0.155			1.01	1.74	
4/24 12:00	-1700	-1700	0.433	1.143	0.155	0.155			1.02	1.74	
4/24 15:00					0.155	0.155			1.03	1.74	
4/24 18:00	-1700	-1700	0.438	1.148	0.150	0.155			1.03	1.74	
4/24 21:00					0.155	0.155			1.04	1.74	
4/25 0:00	-1700	-1700	0.440	1.160	0.155	0.155			1.04	1.74	
4/25 3:00					0.155	0.155			1.05	1.75	
4/25 6:00	-1700	-1650	0.450	1.173	0.155	0.155			1.06	1.76	
4/25 9:00					0.155	0.155			1.07	1.76	
4/25 11:00	-1700	-1650	0.448	1.168	0.155	0.155			1.08	1.76	
4/25 15:00	-1650	-1650	0.453	1.173	0.150	0.155			1.08	1.74	
4/25 17:00	-1650	-1550	0.448	1.165	0.150	0.150			1.09	1.74	
4/25 20:00					0.150	0.150			1.10	1.75	
4/25 23:00	-1650	-1650	0.450	1.173	0.150	0.150			1.10	1.75	
4/26 2:00					0.150	0.150			1.11	1.75	
4/26 5:00	-1650	-1650	0.445	1.185	0.150	0.150			1.11	1.74	

計器不良 計器不良

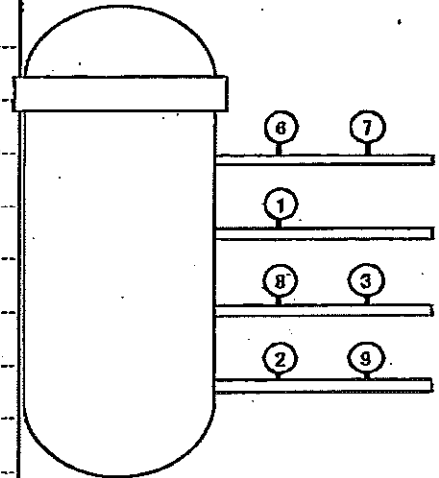
1F-1 温度に関するパラメータ(代表点)



1F-1 温度に関するパラメータ(給水ノズル及び安全弁排気温度)



3/27以降、これまで総括監視してきた給水ノズルN4Bと安全弁排気203-4Aの温度が上昇してきたことから、同様の位置を計測している他の計測点と比較するために計測点を3/28 12:30より増やして採取する。



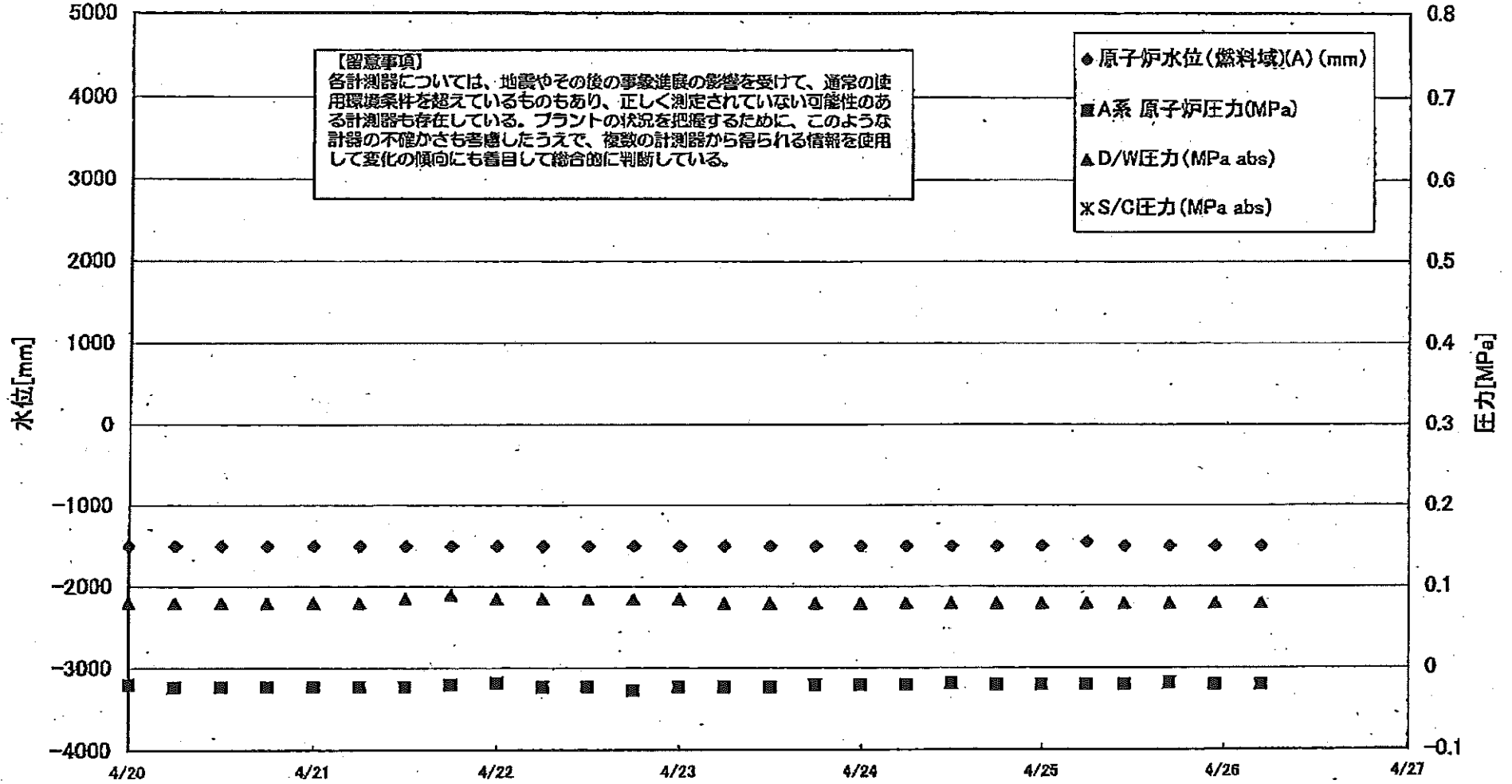
- 給水ノズル N4B(終端) OP.26922
 - 給水ノズル N4B(内)
 - 給水ノズル N4C(終端)
 - 給水ノズル N4C(内)
 - 安全弁排気 203-4A① OP.16524
 - 安全弁排気 203-4C③
 - 安全弁排気 203-4B②
 - SR弁排気 203-3A⑤
 - SR弁排気 203-3B⑦
 - SR弁排気 203-3C⑧
 - SR弁排気 203-3D⑨
- D/Wへ排気
- S/Cへ排気

IF-1 温度に関するパラメータ

【備考】
 最終値については、計算やその他の温度履歴の形を空けて、最終の測定値を代入しているものもあり、正しく記載されていない
 可能性のあるデータも存在している。フロントのデータを修正するに、このよう修正のやりかたを修正したうえで、その前後が
 与えられる前後を適用して取り替えるように修正して報告している。

	VESSEL Frange	Veasel Frange	給水/ズル(N4B(給端))	給水/ズル(N4B(内))	給水/ズル(N4C(給端))	給水/ズル(N4C(内))	VALVE OUT	圧力容器下部	CRDハウジング上野	CRDハウジング下野	安全弁排気 203-4A(1)	安全弁排気 203-40(2)	安全弁排気 203-4B(3)	SR弁排気 203-3A(3)	SR弁排気 203-3B(3)	SR弁排気 203-3C(3)	SR弁排気 203-3D(3)	D/W/HVH戻り(HVH-12C)	RPVベロニール(HVH-12A)	S/Cプール水温度A	S/Cプール水温度B	
4/18 0:00	116.9	113.7	170.4	174.8	174.9	173.9	115.7	115.9	114.5	114.6	169.9	127.7	123.8	127	128.1	124.1	124.6	124.6	97.1	120.6	53.5	53.4
4/18 0:30	115.4	113.3	173.9	174.2	174.5	173.5	116.7	115.4	114.1	114.1	167.3	128	122.3	125.6	124.9	124.6	124.6	124.6	96.9	120.2	53.5	53.0
4/18 1:00	116.2	113.2	172.4	174.0	174.5	173.5	114.5	115.2	114.0	114	159.7								96.7	119.8	53.5	53.0
4/18 1:30	115.1	113.1	170.9	173.9	174.1	173.1	114.4	115.1	113.8	113.9	159.1	125.8	122.4	124.9	124.9	124.4	123.5	123.5	96.8	119.7	53.5	53.2
4/18 2:00	115.1	113.1	170.2	173.2	173.5	172.5	114.4	115.2	112.6	114	161.1								96.8	119.8	53.4	53.2
4/18 2:30	115	113.2	169.5	173.9	174.2	173.2	114.4	115.7	113.8	114	154.4								96.8	119.7	53.4	53.2
4/18 3:00	115.9	113.1	170.2	173.9	174.1	173.2	114.4	115.1	113.8	113.9	154.4	125.2	122.2	124.7	124.1	123.9	123.3	123.3	96.8	119.6	53.4	53.6
4/18 3:30	115.8	113.1	169.4	173.4	173.4	172.4	114.4	115.1	112.6	113.9	155.1								96.8	119.6	53.4	53.6
4/18 4:00	115.9	113.1	169	172.9	174.1	173.2	114.3	115.1	112.6	113.9	154.7	125.1	122.1	124.5	123.8	123.8	123.1	123.1	96.9	119.4	53.3	53.2
4/18 4:30	115.9	113.1	168.5	172.5	173.9	172.9	114.3	115.1	112.6	113.9	154.9								97	119.4	53.3	53.2
4/18 5:00	115.9	113	167.8	172.7	174	173	114.3	115.1	112.6	113.8	154.6	125	121.9	124.4	123.4	123.5	124.8	124.8	96.9	119.2	53.3	53.2
4/18 5:30	115.6	112.9	169	172.4	173.4	172.4	114	114.8	112.6	113.6	154.8								96.7	118.8	53.3	53.2
4/18 6:00	115.5	112.7	164	172.4	173.7	172.7	113.8	114.5	112.2	113.4	154.3	124.2	121.3	123.7	122.7	122.8	124.2	124.2	96.6	118.7	53.4	53.2
4/18 6:30	115.2	112.5	163.5	172.4	173.7	172.7	113.8	114.2	112.2	113.1	154.6								96.6	118.4	53.4	53.2
4/18 7:00	115.2	112.5	163.5	172.4	173.7	172.7	113.8	114.2	112.2	113.1	154.6	124.2	121.3	123.7	122.7	122.8	124.2	124.2	96.6	118.4	53.4	53.2
4/20 0:00	115	112	164.1	172.6	173.9	172.9	114.3	115.1	112.6	113.9	154.6	124.2	121.3	123.7	122.7	122.8	124.2	124.2	96.7	118.4	53.3	53.2
4/20 0:30	114.8	111.9	161.9	172.6	173.9	172.9	114.3	115.1	112.6	113.9	154.6	124.2	121.3	123.7	122.7	122.8	124.2	124.2	96.7	118.4	53.3	53.2
4/20 1:00	114.8	111.7	159.2	172.5	173.8	172.8	114.3	115.1	112.6	113.9	154.6	124.2	121.3	123.7	122.7	122.8	124.2	124.2	96.7	118.4	53.3	53.2
4/20 1:30	114.8	111.5	158.6	172.3	173.5	172.5	114.3	115.1	112.6	113.9	154.6	124.2	121.3	123.7	122.7	122.8	124.2	124.2	96.7	118.4	53.3	53.2
4/20 2:00	114.3	111.6	158.8	172.4	172.7	171.7	114.4	115.2	112.3	114.4	149.4								96.5	117.2	53.1	53
4/20 2:30	114.4	111.7	158.6	172.4	172.7	171.7	114.4	115.2	112.3	114.4	149.4	122	120	122	120.1	120.9	122.7	122.7	96.7	117.2	53.1	53
4/20 3:00	114.3	111.7	158.4	172.4	172.7	171.7	114.4	115.2	112.3	114.4	149.4								96.6	117.2	53.1	53
4/20 3:30	114.3	111.7	158.4	172.4	172.7	171.7	114.4	115.2	112.3	114.4	149.4	122	120	122	120.1	120.9	122.7	122.7	96.6	117.2	53.1	53
4/20 4:00	114.3	111.7	158.4	172.4	172.7	171.7	114.4	115.2	112.3	114.4	149.4	122	120	122	120.1	120.9	122.7	122.7	96.6	117.2	53.1	53
4/20 4:30	114.3	111.7	158.4	172.4	172.7	171.7	114.4	115.2	112.3	114.4	149.4	122	120	122	120.1	120.9	122.7	122.7	96.6	117.2	53.1	53
4/20 5:00	114.3	111.7	158.4	172.4	172.7	171.7	114.4	115.2	112.3	114.4	149.4	122	120	122	120.1	120.9	122.7	122.7	96.6	117.2	53.1	53
4/20 5:30	114.3	111.7	158.4	172.4	172.7	171.7	114.4	115.2	112.3	114.4	149.4	122	120	122	120.1	120.9	122.7	122.7	96.6	117.2	53.1	53
4/20 6:00	114.3	111.7	158.4	172.4	172.7	171.7	114.4	115.2	112.3	114.4	149.4	122	120	122	120.1	120.9	122.7	122.7	96.6	117.2	53.1	53
4/20 6:30	114.3	111.7	158.4	172.4	172.7	171.7	114.4	115.2	112.3	114.4	149.4	122	120	122	120.1	120.9	122.7	122.7	96.6	117.2	53.1	53
4/20 7:00	114.3	111.7	158.4	172.4	172.7	171.7	114.4	115.2	112.3	114.4	149.4	122	120	122	120.1	120.9	122.7	122.7	96.6	117.2	53.1	53
4/20 7:30	114.3	111.7	158.4	172.4	172.7	171.7	114.4	115.2	112.3	114.4	149.4	122	120	122	120.1	120.9	122.7	122.7	96.6	117.2	53.1	53
4/20 8:00	114.3	111.7	158.4	172.4	172.7	171.7	114.4	115.2	112.3	114.4	149.4	122	120	122	120.1	120.9	122.7	122.7	96.6	117.2	53.1	53
4/20 8:30	114.3	111.7	158.4	172.4	172.7	171.7	114.4	115.2	112.3	114.4	149.4	122	120	122	120.1	120.9	122.7	122.7	96.6	117.2	53.1	53
4/20 9:00	114.3	111.7	158.4	172.4	172.7	171.7	114.4	115.2	112.3	114.4	149.4	122	120	122	120.1	120.9	122.7	122.7	96.6	117.2	53.1	53
4/20 9:30	114.3	111.7	158.4	172.4	172.7	171.7	114.4	115.2	112.3	114.4	149.4	122	120	122	120.1	120.9	122.7	122.7	96.6	117.2	53.1	53
4/20 10:00	114.3	111.7	158.4	172.4	172.7	171.7	114.4	115.2	112.3	114.4	149.4	122	120	122	120.1	120.9	122.7	122.7	96.6	117.2	53.1	53
4/20 10:30	114.3	111.7	158.4	172.4	172.7	171.7	114.4	115.2	112.3	114.4	149.4	122	120	122	120.1	120.9	122.7	122.7	96.6	117.2	53.1	53
4/20 11:00	114.3	111.7	158.4	172.4	172.7	171.7	114.4	115.2	112.3	114.4	149.4	122	120	122	120.1	120.9	122.7	122.7	96.6	117.2	53.1	53
4/20 11:30	114.3	111.7	158.4	172.4	172.7	171.7	114.4	115.2	112.3	114.4	149.4	122	120	122	120.1	120.9	122.7	122.7	96.6	117.2	53.1	53
4/20 12:00	114.3	111.7	158.4	172.4	172.7	171.7	114.4	115.2	112.3	114.4	149.4	122	120	122	120.1	120.9	122.7	122.7	96.6	117.2	53.1	53
4/20 12:30	114.3	111.7	158.4	172.4	172.7	171.7	114.4	115.2	112.3	114.4	149.4	122	120	122	120.1	120.9	122.7	122.7	96.6	117.2	53.1	53
4/20 13:00	114.3	111.7	158.4	172.4	172.7	171.7	114.4	115.2	112.3	114.4	149.4	122	120	122	120.1	120.9	122.7	122.7	96.6	117.2	53.1	53
4/20 13:30	114.3	111.7	158.4	172.4	172.7	171.7	114.4	115.2	112.3	114.4	149.4	122	120	122	120.1	120.9	122.7	122.7	96.6	117.2	53.1	53
4/20 14:00	114.3	111.7	158.4	172.4	172.7	171.7	114.4	115.2	112.3	114.4	149.4	122	120	122	120.1	120.9	122.7	122.7	96.6	117.2	53.1	53
4/20 14:30	114.3	111.7	158.4	172.4	172.7	171.7	114.4	115.2	112.3	114.4	149.4	122	120	122	120.1	120.9	122.7	122.7	96.6	117.2	53.1	53
4/20 15:00	114.3	111.7	158.4	172.4	172.7	171.7	114.4	115.2	112.3	114.4	149.4	122	120	122	120.1	120.9	122.7	122.7	96.6	117.2	53.1	53
4/20 15:30	114.3	111.7	158.4	172.4	172.7	171.7	114.4	115.2	112.3	114.4	149.4	122	120	122	120.1	120.9	122.7	122.7	96.6	117.2	53.1	53
4/20 16:00	114.3	111.7	158.4	172.4	172.7	171.7	114.4	115.2	112.3	114.4	149.4	122	120	122	120.1	120.9	122.7	122.7	96.6	117.2	53.1	53
4/20 16:30	114.3	111.7	158.4	172.4	172.7	171.7	114.4	115.2	112.3	114.4	149.4	122	120	122	120.1	120.9	122.7	122.7	96.6	117.2	53.1	53
4/20 17:00	114.3	111.7	158.4	172.4	172.7	171.7	114.4	115.2	112.3	114.4	149.4	122	120	122	120.1	120.9	122.7	122.7	96.6	117.2	53.1	53
4/20 17:30	114.3	111.7	158.4	172.4	172.7	171.7	114.4	115.2	112.3	114.4	149.4	122	120	122	120.1	120.9	122.7	122.7	96.6	117.2	53.1	53
4/20 18:00	114.3	111.7	158.4	172.4	172.7	171.7	114.4	115.2	112.3	114.4	149.4	122	120	122	120.1	120.9	122.7	122.7	96.6	117.2	53.1	53
4/20 18:30	114.3	111.7	158.4	172.4	172.7	171.7	114.4	115.2	112.3	114.4	149.4	122	120	122	120.1	120.9	122.7	122.7	96.6			

1F2 水位・圧力に関するパラメータ



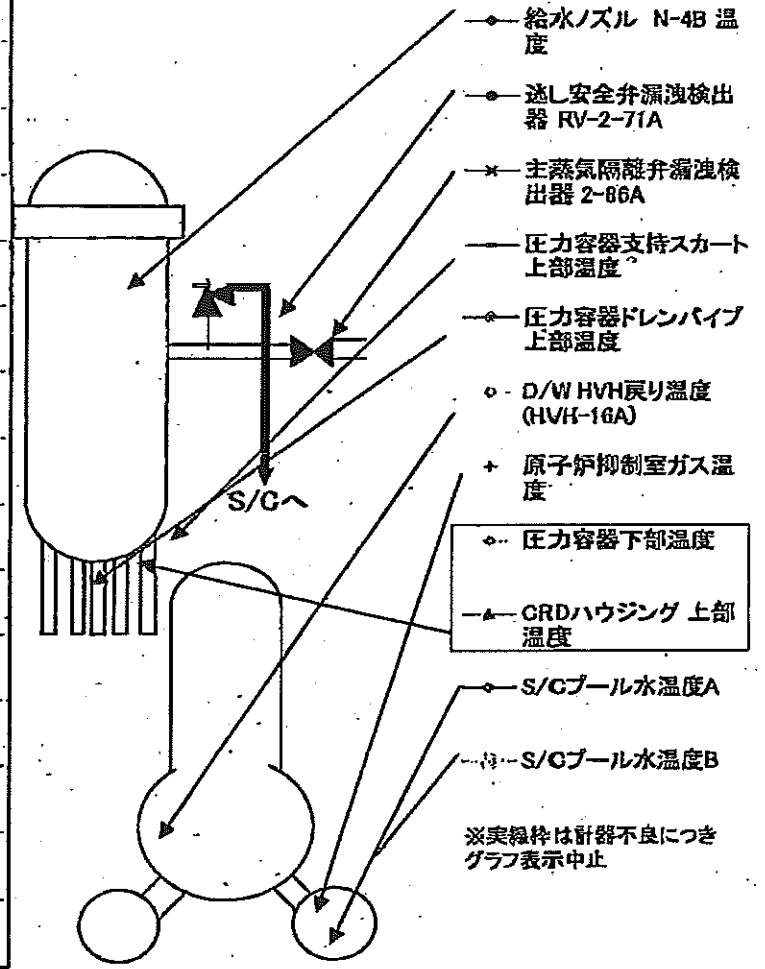
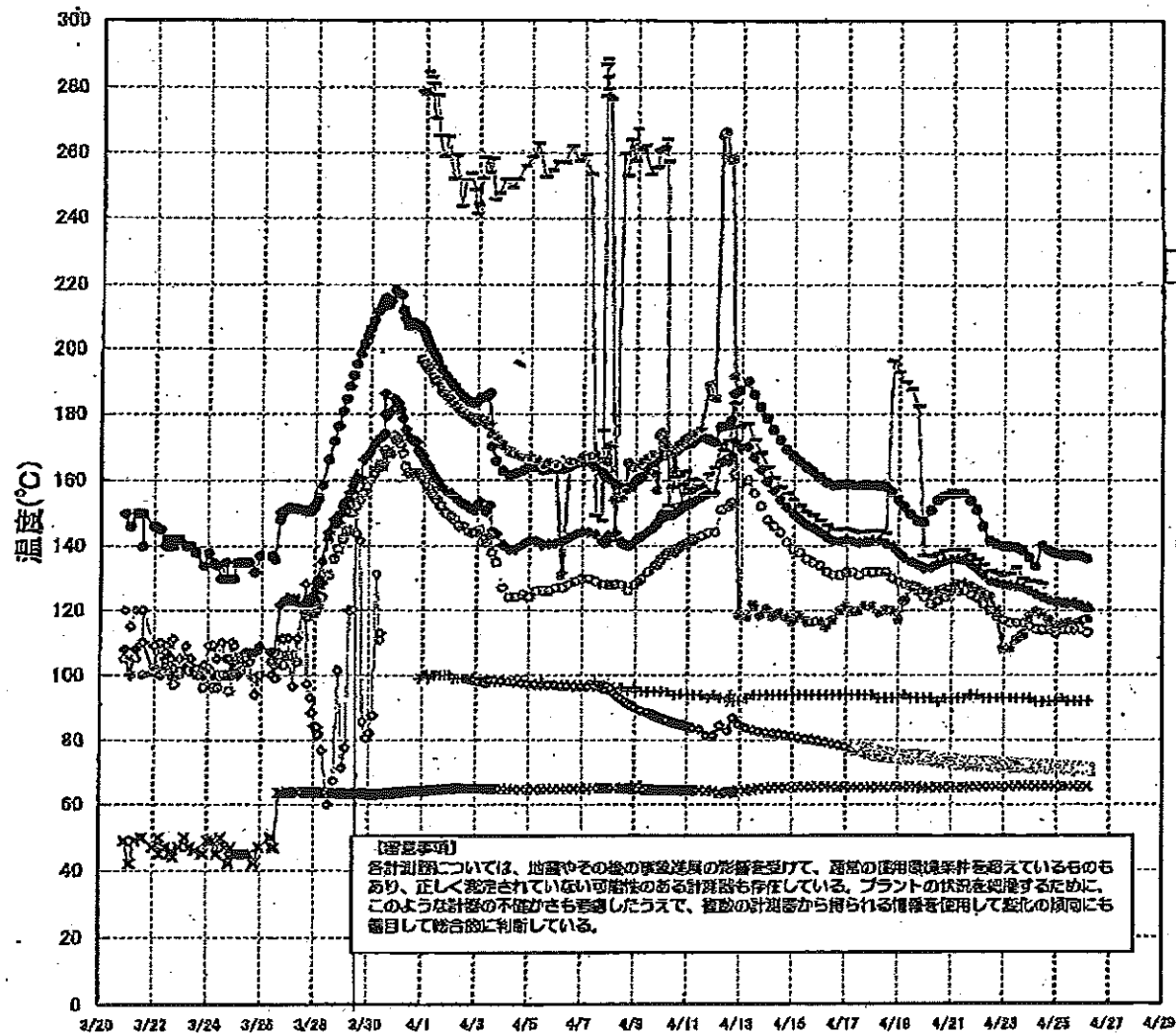
1F2 水位・圧力に関するパラメータ

【留意事項】
 各計測器については、地震やその他の事故進展の影響を受けて、通常の使用環境条件を揃えているものもあり、正しく測定されていない可能性のある計測器も存在している。
 プラントの状況を把握するために、このような計測器の不確かさも考慮したうえで、複数の計測器から得られる情報を活用して変化の傾向にも留意して総合的に判断している。

日時	原子炉水位 (A) (mm)	原子炉水位 (B) (mm)	A系 原子炉圧 力(MPa)	B系 原子炉 圧力(MPa)	DAM圧力 (MPa abs)	S/C圧力 (MPa abs)	OAMS D/W (A) (Sv/h)	OAMS D/W (B) (Sv/h)	OAMS S/C (A) (Sv/h)	OAMS S/C (B) (Sv/h)	中操線量 (mSv/h)	備考
4/18 0:00	-1500	-2100	-0.023	-0.027	0.085		25.8	29.3	0.592	108.0	0.06	
4/18 6:00	-1500	-2100	-0.025	-0.029	0.085		25.7	29.2	0.580	101.0	0.10	
4/18 12:00	-1500	-2100	-0.023	-0.032	0.085		25.6	29.1	0.584	101.0	0.08	
4/18 13:00	-1500	-2100	-0.023	-0.032	0.085		25.6	29.1	0.584	101.0	0.08	
4/18 18:00	-1500	-2100	-0.018	-0.027	0.085		25.5	29.0	0.578	85.4	0.07	
4/19 0:00	-1500	-2100	-0.020	-0.029	0.085		25.4	28.9	0.571	97.2	0.08	
4/19 6:00	-1500	-2100	-0.020	-0.029	0.085		25.3	28.8	0.568	114.0	0.08	
4/19 12:00	-1500	-2100	-0.020	-0.029	0.085		25.3	28.7	0.565	108.0	0.07	
4/19 18:00	-1500	-2100	-0.023	-0.027	0.080		25.2	28.6	0.564	99.2	0.07	
4/20 0:00	-1500	-2100	-0.020	-0.027	0.080		25.1	28.5	0.560	89.3	0.10	
4/20 6:00	-1500	-2100	-0.023	-0.029	0.080		25.0	28.4	0.555	105.0	0.08	
4/20 12:00	-1500	-2100	-0.023	-0.029	0.080		24.9	28.3	0.551	103.0	0.09	
4/20 18:00	-1500	-2100	-0.023	-0.029	0.080		24.8	28.1	0.547	101.0	0.08	
4/21 0:00	-1500	-2100	-0.023	-0.029	0.080		24.7	28.1	0.542	108.0	0.08	
4/21 6:00	-1500	-2050	-0.023	-0.029	0.080		24.6	28.0	0.538	109.0	0.08	
4/21 12:00	-1500	-2050	-0.023	-0.025	0.085		24.6	27.9	0.534	114.0	0.05	
4/21 18:00	-1500	-2050	-0.020	-0.025	0.090		24.5	27.8	0.530	120.0	0.07	
4/22 0:00	-1500	-2050	-0.018	-0.023	0.085		24.4	27.7	0.526	132.0	0.07	
4/22 6:00	-1500	-2100	-0.023	-0.027	0.085		24.3	27.6	0.522	137.0	0.07	
4/22 12:00	-1500	-2050	-0.023	-0.027	0.085		24.2	27.5	0.519	136.0	0.08	
4/22 18:00	-1500	-2050	-0.027	-0.034	0.085		24.1	27.4	0.517	135.0	0.06	
4/23 0:00	-1500	-2100	-0.023	-0.027	0.085		24.1	27.3	0.516	132.0	0.08	
4/23 6:00	-1500	-2100	-0.023	-0.027	0.080		24.0	27.0	0.512	135.0	0.07	
4/23 12:00	-1500	-2100	-0.023	-0.025	0.080		23.9	26.8	0.509	136.0	0.07	
4/23 18:00	-1500	-2050	-0.020	-0.023	0.080		23.8	26.7	0.506	128.0	0.10	
4/24 0:00	-1500	-2050	-0.020	-0.020	0.080		23.7	26.6	0.503	126.0	0.10	
4/24 6:00	-1500	-2050	-0.020	-0.025	0.080		23.6	26.5	0.500	110.0	0.10	
4/24 12:00	-1500	-2050	-0.018	-0.025	0.080		23.6	26.5	0.497	115.0	0.08	
4/24 18:00	-1500	-2050	-0.020	-0.025	0.080		23.5	26.4	0.496	107.0	0.07	
4/25 0:00	-1500	-2100	-0.020	-0.027	0.080		23.4	26.3	0.493	119.0	0.06	
4/25 6:00	-1450	-2100	-0.020	-0.027	0.080		23.3	26.2	0.490	103.0	0.06	
4/25 11:00	-1500	-2100	-0.020	-0.025	0.080		23.2	26.1	0.489	94.1	0.05	
4/25 17:00	-1500	-2100	-0.018	-0.025	0.080		23.2	26.0	0.486	98.6	0.07	
4/25 23:00	-1500	-2100	-0.020	-0.025	0.080		23.1	26.0	0.483	105.0	0.05	
4/26 5:00	-1500	-2100	-0.020	-0.025	0.080		23.0	25.9	0.480	104.0	0.06	

計器不良

1F-2 温度に関するパラメータ(代表点)



※実線枠は計器不良につきグラフ表示中止

1F-2 温度に関するパラメータ

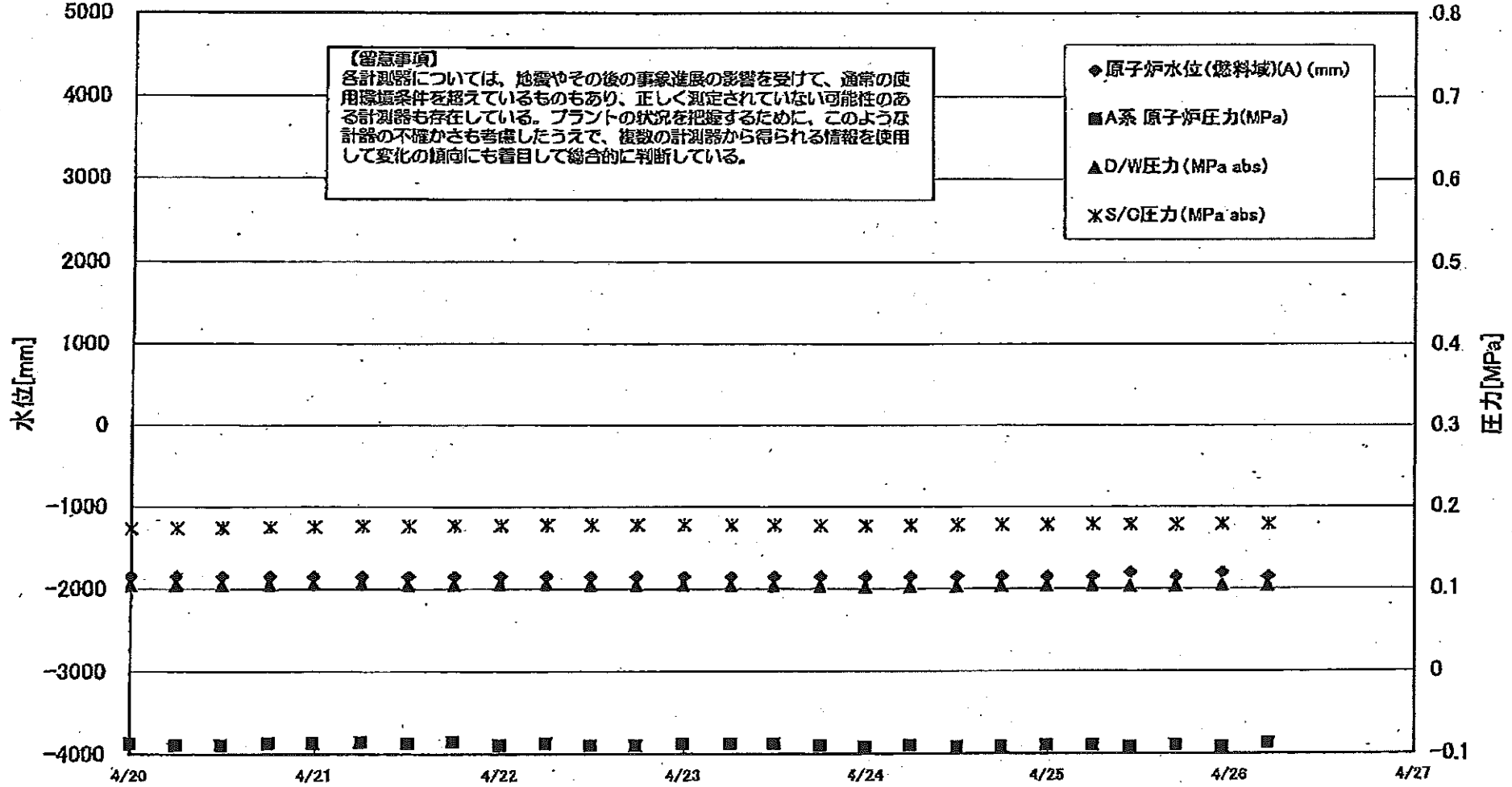
【留意事項】

各計測器については、地震やその他の事故進展の影響を受けて、通常の使用環境条件を越えているものもあり、正しく測定されていない可能性のある計測器も存在している。プラントの状況を把握するために、このような計器の不確かさも考慮したうえで、複数の計測器から得られる情報を活用して全体の傾向にも着目して総合的に判断している。

	遮し安全弁漏洩検出器 RV-2-71A	主蒸気隔離弁漏洩 検出器 2-89A	給水ノズル N-4B 温度	GRDハウジング 上部温度	圧力容器下部 温度	圧力容器支持 スカート上部温	圧力容器ドレンパ イプ上部温度	D/W HVH戻り温 度(HVH-16A)	RPVベロー シール	原子炉抑制室 ガス温度	S/Gプール 水温度A	S/Gプール 水温度B
4/16 6:00	159.5	65.6	142.8			146.3	114.8	132	O.S	94	79.5	
4/16 12:00	158.6	65.6	141.6			145	117.1	131	O.S	94	79.1	
4/16 18:00	158.7	65.4	141.6			144.9	119.9	131	O.S	94	78.6	
4/17 0:00	159	65.4	142			145.1	121.3	132	O.S	94	78.1	
4/17 6:00	158.9	65.3	141.5			144.7	119.8	132	O.S	94	77.6	
4/17 12:00	158.5	65.4	141.1			144.1	119.9	131	O.S	94	77	77.4
4/17 18:00	158.8	65.4	141.5			144.4	121.4	132	O.S	94	78.5	77
4/18 0:00	158.5	65.4	141.7			144.5	121.3	132	O.S	94	78.1	76.4
4/18 6:00	158.6	65.3	141.8			144.8	119.5	132	O.S	93	75.6	76
4/18 12:00	158.2	65.4	140.9			143.7	120.3	132	O.S	93	75.2	75.5
4/18 18:00	158.5	65.4	140			196.6	120	130	O.S	93	74.9	75.2
4/19 0:00	154.1	65.4	138.2			193	117.1	129	O.S	93	74.6	74.9
4/19 6:00	152	65.4	136.5			189.9	123.3	128	O.S	94	74.5	74.8
4/19 12:00	149.9	65.8	135.4			187.9	127.8	127	O.S	93	74.4	74.8
4/19 18:00	147.9	65.7	134.6			182.5	127.5	126	O.S	93	74.4	74.8
4/20 0:00	147.5	65.1	133.4			137.1	126.2	124	O.S	93	74.3	74.6
4/20 6:00	151	65.2	133.6			136.9	125.8	122	O.S	93	74	74.3
4/20 12:00	153.9	65.2	134.7			137.6	126.2	123	O.S	92	73.7	74
4/20 18:00	155.3	65.4	135.5			138.5	126.9	124	O.S	93	73.4	73.7
4/21 0:00	156.2	65.3	138			138.7	127.2	126	O.S	93	73.2	73.5
4/21 6:00	155.9	65.2	136.1			138.8	128.4	126	O.S	93	72.9	73.2
4/21 12:00	156.2	65.3	136			138.7	128.4	128	O.S	93	72.8	73
4/21 18:00	153.8	65.5	134.8			137.2	127.6	125	O.S	94	72.6	72.9
4/22 0:00	151.2	65.5	133.1			135.9	126.7	124	O.S	94	72.6	72.9
4/22 6:00	146.1	65.7	131.2			134.4	125.5	122	O.S	93	72.5	72.8
4/22 12:00	141.8	65.7	129.2			132.4	124.4	120	O.S	93	72.4	72.7
4/22 18:00	140.7	65.7	128.8			131.7	120.4	118	O.S	93	72.3	72.6
4/23 0:00	140.1	65.7	128.4			131	108.4	117	O.S	93	72.2	72.5
4/23 6:00	140	65.8	128			131.6	108.5	116	O.S	93	72.1	72.3
4/23 12:00	139.8	65.8	127.7			133.4	111	116	O.S	93	72	72.2
4/23 18:00	138.7	65.8	127.2			130.1	112.5	116	O.S	93	71.9	72.1
4/24 0:00	138.6	65.8	126.3			129.1	118.1	115	O.S	93	71.8	72.1
4/24 6:00	134	65.8	125.2			129.1	119.8	114	O.S	92	71.7	71.9
4/24 12:00	140.2	65.8	124.2			128.5	118.9	114	O.S	92	71.5	71.8
4/24 18:00	138.9	65.8	123.4			123.3	117.2	114	O.S	92	71.4	71.6
4/25 0:00	138.1	65.8	122.9			123.2	114.4	113	O.S	92	71.3	71.6
4/25 6:00	137.6	65.7	122.5			122	115.5	114	O.S	93	71.2	71.4
4/25 11:00	137.2	65.7	122.3			122.9	116.3	114	O.S	92	71.1	71.3
4/25 17:00	137.4	65.7	122.5			122.2	115.6	114	O.S	92	71	71.3
4/25 23:00	137.1	65.7	121.9			120.5	116.4	114	O.S	92	70.9	71.1
4/26 5:00	136.4	65.6	121.2			120	117.5	113	O.S	92	70.8	70.9

計器不良 計器不良

1F3 水位・圧力に関するパラメータ



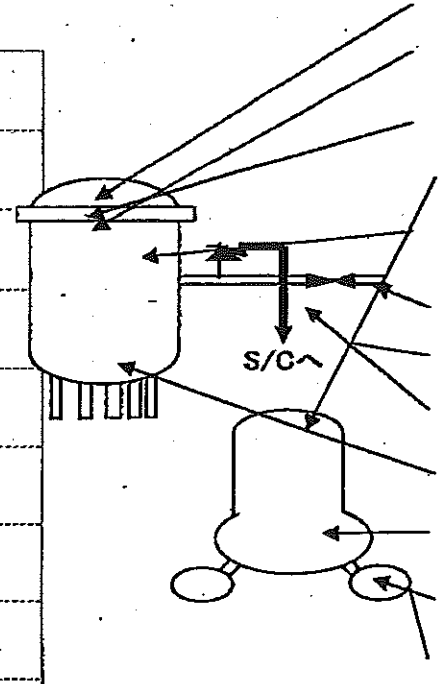
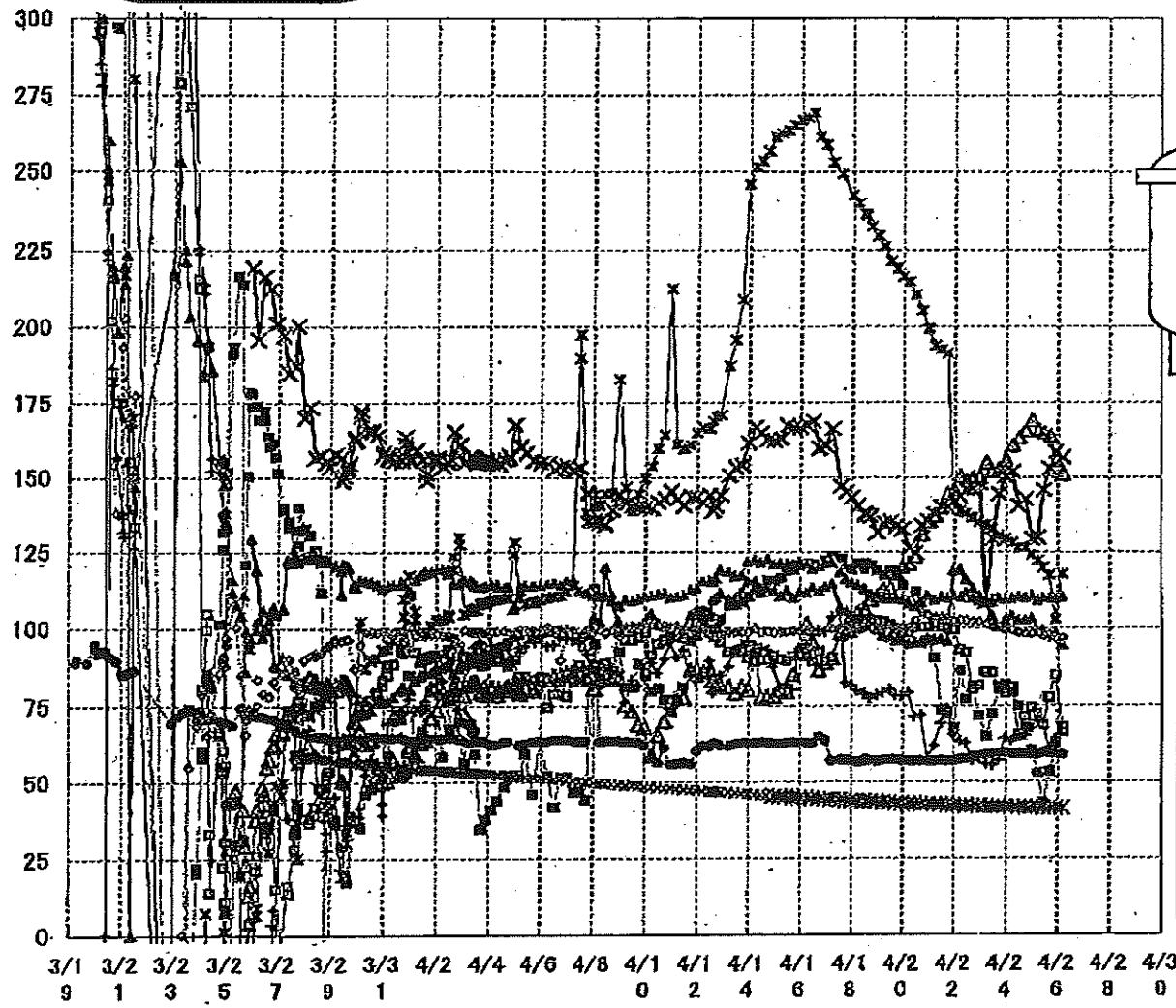
1F3 水位・圧力に関するパラメータ

【留意事項】
 各計測器については、地震やその後の事故進展の影響を受けて、通常の使用環境条件を超えているものもあり、正しく測定されていない可能性のある計測器も存在している。
 フラントの状況を把握するために、このような計器の不確かさも考慮したうえで、複数の計測器から得られる情報を使用して変化の傾向にも着目して総合的に解釈している。

日時	原子炉水位 (燃料域)(A) (mm)	原子炉水位 (燃料域)(B) (mm)	A系 原子炉圧力 (MPa)	B系 原子炉圧 力(MPa)	D/W圧力(MPa abs)	S/C圧力(MPa abs)	CAMS D/W(A) (Sv/h)	CAMS D/W(B) (Sv/h)	CAMS S/C(A) (Sv/h)	CAMS S/C(B) (Sv/h)	中操線量 (mSv/h)	備考
4/17 0:00	-1800	-2250	-0.085	-0.032	0.1043	0.1686	15.9	12.1	0.611	0.564	0.07	
4/17 6:00	-1800	-2250	-0.083	-0.030	0.1047	0.1675	15.9	12.1	0.610	0.562	0.07	
4/17 14:00	-1800	-2250	-0.085	-0.030	0.1043	0.1684	15.8	12.0	0.607	0.560	0.07	
4/17 19:00	-1800	-2250	-0.083	-0.032	0.1045	0.1687	15.8	12.0	0.605	0.559	0.07	
4/18 0:00	-1800	-2250	-0.085	-0.034	0.1045	0.1696	15.8	11.9	0.604	0.557	0.065	
4/18 6:00	-1800	-2250	-0.081	-0.034	0.1048	0.1701	15.8	11.9	0.602	0.556	0.065	
4/18 12:00	-1800	-2250	-0.081	-0.034	0.1047	0.1710	15.8	11.9	0.600	0.554	0.065	
4/18 13:10	-1800	-2250	-0.085	-0.034	0.1047	0.1712	15.8	11.9	0.599	0.554	0.065	
4/18 13:45	-1800	-2250	-0.081	-0.034	0.1047	0.1713	15.8	11.9	0.599	0.554	0.065	
4/18 18:00	-1850	-2250	-0.085	-0.034	0.1045	0.1715	15.7	11.8	0.598	0.552	0.065	
4/19 0:00	-1850	-2250	-0.085	-0.036	0.1041	0.1720	15.7	11.8	0.596	0.551	0.070	
4/19 6:00	-1850	-2250	-0.085	-0.034	0.1041	0.1724	15.7	11.8	0.594	0.549	0.065	
4/19 12:00	-1850	-2250	-0.085	-0.040	0.1036	0.1722	15.6	11.7	0.592	0.547	0.060	
4/19 18:10	-1850	-2250	-0.083	-0.040	0.1034	0.1727	15.6	11.7	0.590	0.546	0.065	
4/20 0:02	-1850	-2250	-0.087	-0.038	0.1041	0.1734	15.6	11.7	0.588	0.544	0.055	
4/20 6:00	-1850	-2250	-0.089	-0.038	0.1045	0.1741	15.5	11.6	0.587	0.542	0.070	
4/20 12:00	-1850	-2250	-0.089	-0.043	0.1045	0.1748	15.5	11.6	0.585	0.541	0.065	
4/20 18:10	-1850	-2250	-0.087	-0.043	0.1047	0.1754	15.5	11.6	0.582	0.540	0.065	
4/20 23:50	-1850	-2250	-0.087	-0.045	0.1054	0.1761	15.4	11.5	0.580	0.539	0.065	
4/21 6:00	-1850	-2250	-0.085	-0.043	0.1061	0.1768	15.4	11.5	0.579	0.538	0.065	
4/21 12:00	-1850	-2250	-0.087	-0.043	0.1050	0.1769	15.4	11.5	0.577	0.537	0.065	
4/21 18:00	-1850	-2250	-0.085	-0.043	0.1052	0.1775	15.3	11.4	0.575	0.535	0.065	
4/22 0:00	-1850	-2250	-0.089	-0.047	0.1055	0.1776	15.1	11.4	0.573	0.534	0.065	
4/22 6:00	-1850	-2250	-0.087	-0.047	0.1055	0.1780	15.2	11.4	0.570	0.532	0.070	
4/22 11:50	-1850	-2250	-0.089	-0.049	0.1048	0.1780	15.2	11.4	0.569	0.531	0.070	
4/22 17:50	-1850	-2250	-0.089	-0.049	0.1047	0.1783	15.2	11.3	0.568	0.530	0.080	
4/23 0:00	-1850	-2250	-0.087	-0.053	0.1047	0.1785	15.2	11.3	0.566	0.528	0.060	
4/23 6:15	-1850	-2250	-0.087	-0.049	0.1045	0.1782	15.1	11.3	0.564	0.527	0.070	
4/23 11:55	-1850	-2250	-0.087	-0.049	0.1038	0.1778	15.1	11.3	0.563	0.526	0.060	
4/23 18:00	-1850	-2250	-0.089	-0.051	0.1033	0.1776	15.0	11.2	0.562	0.525	0.060	
4/24 0:00	-1850	-2250	-0.091	-0.055	0.1027	0.1776	15.0	11.2	0.561	0.523	0.070	
4/24 5:50	-1850	-2250	-0.089	-0.053	0.1031	0.1778	15.0	11.2	0.560	0.522	0.060	
4/24 12:00	-1850	-2250	-0.091	-0.051	0.1031	0.1780	14.9	11.1	0.558	0.521	0.070	
4/24 18:00	-1850	-2250	-0.091	-0.051	0.1034	0.1785	14.9	11.1	0.557	0.520	0.070	
4/25 0:00	-1850	-2250	-0.089	-0.055	0.1038	0.1787	14.8	11.1	0.556	0.519	0.070	
4/25 6:00	-1850	-2250	-0.089	-0.053	0.1041	0.1789	14.8	11.1	0.554	0.518	0.070	
4/25 11:00	-1800	-2250	-0.091	-0.055	0.1029	0.1787	14.7	11.0	0.553	0.517	0.050	
4/25 17:00	-1850	-2250	-0.089	-0.055	0.1034	0.1787	14.7	11.0	0.552	0.516	0.050	
4/25 23:00	-1800	-2250	-0.091	-0.055	0.1041	0.1792	14.6	11.0	0.551	0.515	0.050	
4/26 5:00	-1850	-2250	-0.087	-0.055	0.1043	0.1794	14.6	11.0	0.550	0.514	0.040	

3/22 22:36
計装用電源仮設復旧

1F-3 温度に関するパラメータ(代表点)



- RPV スタットホールド温度
- × RPV 胴フランジ下部温度
- △ RPV 胴フランジ
- ※ RPV ベローケール
- 給水ノズル N4B 温度
- 主蒸気隔離弁 2-86A リークoff 温度
- 送し安全弁 2-71D 漏洩
- ◇ 送し安全弁 2-71F 漏洩
- ▲ 圧力容器下部温度
- D/W HVH 戻り温度
- × S/C プール水温度A
- ※ S/C プール水温度B

【留意事項】
 各計測器については、地震やその後の事象進展の影響を受けて、通常の使用環境条件を超えているものもあり、正しく測定されていない可能性のある計測器も存在している。プラントの状況を把握するために、このような計測器の不確かさも考慮したうえで、複数の計測器から得られる情報を使用して変化の傾向にも着目して総合的に判断している。

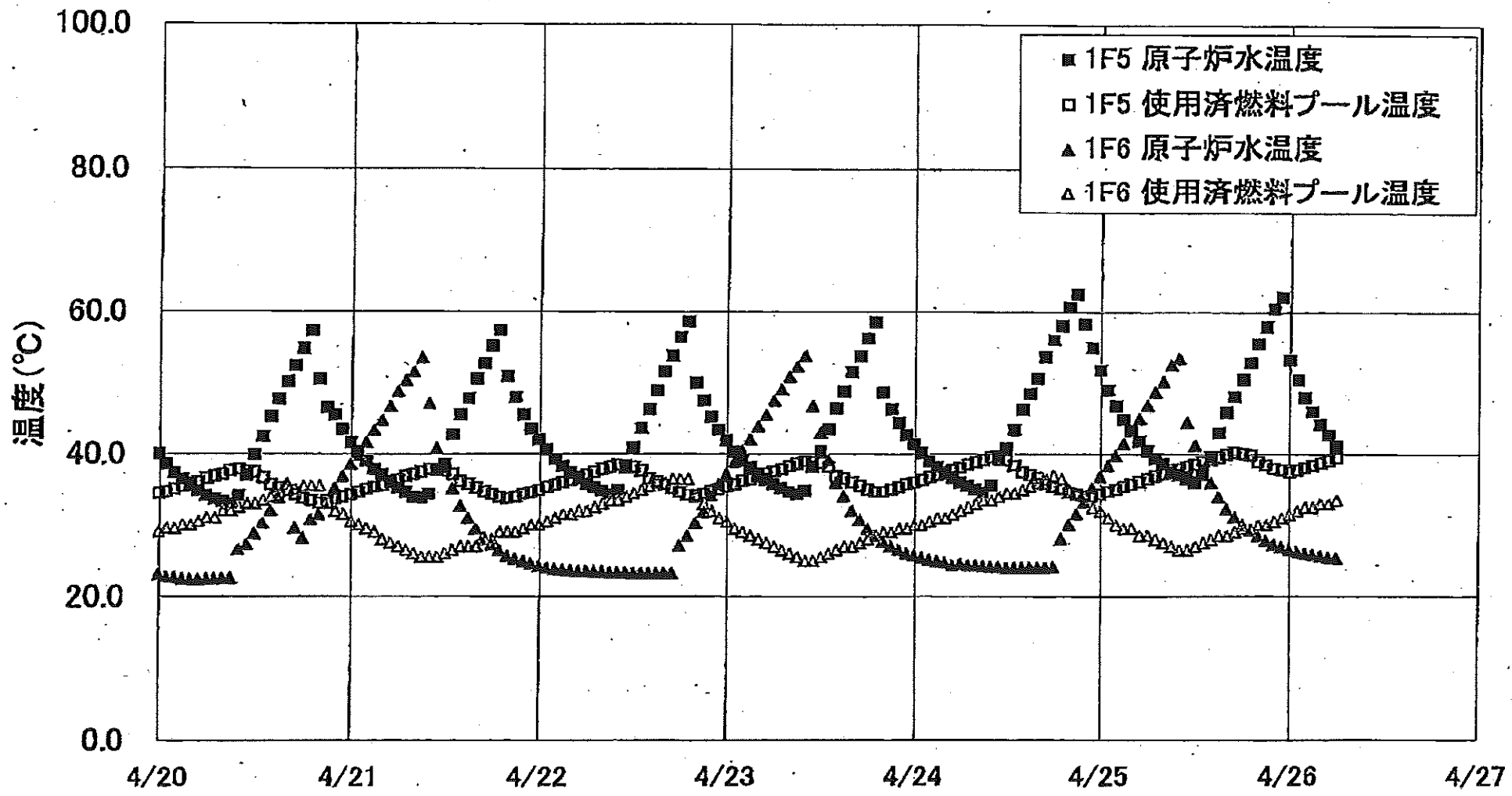
1F-3 温度に関するパラメータ

【留意事項】

各計測器については、地震やその後の事象進展の影響を受けて、通常の使用環境条件を超えているものもあり、正しく測定されていない可能性のある計測器も存在している。プラントの状況を把握するために、このような計器の不確かさも考慮したうえで、複数の計測器から得られる情報を使用して変化の傾向にも着目して総合的に判断している。

	給水/スル N4B 温度	RPV 炉アング	圧力容器下部温度	RPV ストッドボルト温度	RPV 炉アング 下部温度	遮断安全弁 2-71D 漏洩	遮断安全弁 2-71F 漏洩	主蒸気隔離弁 2-85A リークオフ	D/VHVH 戻り温度	RPV パロレード	S/C プール 水温度 A	S/C プール水 温度 B
4/19 6:00	102.2	112.9	110.3	97.9	134.7	117.4	100.1	57.4	79.5	226.5	43.4	43.3
4/19 12:00	101.1	113.2	109.8	97.4	135.1	118.9	100.3	57.5	80.4	221.8	43.2	43.2
4/19 18:10	99.7	118.1	109.7	98.4	133.7	117.6	100.4	57.6	78.4	219.3	43.1	43.1
4/20 0:02	98.5	120.4	109.5	98.3	132.7	113.9	100.3	57.1	78.3	216.6	43	43
4/20 6:00	98.7	121.3	108.4	95.1	126.7	108.9	100.4	57	79.5	215	42.9	42.9
4/20 12:00	100.2	123.7	107.5	95.8	124.8	111.8	102.6	57.1	71.5	210.7	42.8	42.8
4/20 18:10	100.4	130.9	108.5	95.8	133.8	108.7	105.5	57.1	72	205.8	42.7	42.7
4/20 23:50	100.7	135.3	110.9	96.7	135.4	95.1	104.3	57	58	199.3	42.7	42.7
4/21 6:00	101.6	137.3	109.4	98.6	137.8	90.5	103.6	58.9	61.9	193.9	42.6	42.6
4/21 12:00	100.4	139.7	110.4	96.9	140.2	73.6	103.6	57.2	69.4	192.8	42.5	42.5
4/21 18:00	100	144.7	110	95.3	140	72.3	103.3	57.1	74.3	191.3	42.4	42.4
4/22 0:00	99.5	146	110.9	119.1	142.2	87.8	102.5	57	65.8	142	42.3	42.3
4/22 6:00	93.3	150.4	110.4	119.4	143.5	86.3	102.9	57.6	63.7	138.6	42.3	42.3
4/22 11:50	92.4	148.8	111.6	116.1	146.3	77.2	102.6	57.8	62.8	137.9	42.2	42.2
4/22 17:50	80.6	149.9	110.1	113.9	146.2	81.7	102.3	58.5	57.3	136.8	42.1	42.1
4/23 0:00	81.7	150	109.2	110.8	148.1	71.8	102.2	58.6	58.1	135.2	42.1	42.1
4/23 6:15	85.9	154.9	109.4	108.5	108.9	65.2	101.4	58.9	58.2	134.2	42	42
4/23 11:55	85.7	152.1	108.8	104.3	129.5	72.4	100.6	59.2	55.7	132.9	41.9	41.9
4/23 18:00	81.1	153	110.1	100.6	144.4	80.5	100.6	59.4	57.3	130.6	41.9	41.9
4/24 0:00	79.1	156.7	109.6	102.7	160.4	81.9	99.5	59.6	64.4	129.6	41.8	41.8
4/24 5:50	81.1	160.7	109.9	104.3	151.9	79.4	99.5	59.3	63.5	128.3	41.8	41.8
4/24 12:00	65.8	163.2	110.6	102.9	140.5	74.9	98.6	59.4	65.2	126.8	41.7	41.7
4/24 18:00	71.6	165.5	110.2	102.8	142.7	68	98.3	59.4	65.3	126.6	41.7	41.7
4/25 0:00	74.6	169	110.8	103.4	129.6	60.4	98.4	59.2	67.8	124.9	41.6	41.6
4/25 6:00	72.5	165.9	109.3	99.3	130	53	98.5	58.9	70.2	122.5	41.6	41.6
4/25 11:00	68.8	184.8	110	98.5	145.8	43.2	97.8	59.6	68.5	120	41.6	41.5
4/25 17:00	77.7	163.8	110	98	153	53.6	97.3	59.5	61.4	117.6	41.5	41.5
4/25 23:00	84.9	155.7	109.8	98.8	158.4	62.6	96.7	59.2	64.5	103.1	41.4	41.4
4/26 5:00	67.9	151	110.4	94.9	156.6	68.7	97	59	67.3	117.9	41.4	41.4

1F5/6 原子炉水温度、使用済燃料プール温度推移



1F5/6 原子炉水温度・使用済燃料プール温度

	1F5 原子炉水温度	1F5 使用済燃料プール温度	1F6 原子炉水温度	1F6 使用済燃料プール温度
4/23 12:00	40.4	38.8	43.0	25.5
4/23 13:00	43.5	38.2	39.2	26.0
4/23 14:00	46.4	36.9	36.1	26.5
4/23 15:00	48.8	36.6	34.1	27.0
4/23 16:00	51.5	36.1	32.1	27.0
4/23 17:00	53.8	35.6	30.8	27.5
4/23 18:00	56.3	35.1	29.5	28.0
4/23 19:00	58.6	34.8	28.6	28.5
4/23 20:00	48.7	34.8	27.8	29.0
4/23 21:00	48.3	35.1	27.1	29.0
4/23 22:00	44.4	35.4	26.6	29.5
4/23 23:00	42.7	35.8	26.1	29.5
4/24 0:00	41.4	36.1	25.8	30.0
4/24 1:00	40.2	36.4	25.5	30.0
4/24 2:00	38.0	36.8	25.2	30.5
4/24 3:00	38.2	37.1	25.0	31.0
4/24 4:00	37.4	37.5	24.8	31.0
4/24 5:00	36.7	37.8	24.4	31.5
4/24 6:00	36.1	38.1	24.6	32.0
4/24 7:00	35.6	38.6	24.4	32.5
4/24 8:00	35.1	38.9	24.4	33.0
4/24 9:00	34.7	39.2	24.3	33.5
4/24 10:00	35.6	39.6	24.2	33.5
4/24 11:00	39.7	39.3	24.2	34.0
4/24 12:00	40.8	39.2	24.1	34.5
4/24 13:00	43.4	38.4	24.1	34.5
4/24 14:00	48.3	37.5	24.1	35.0
4/24 15:00	48.5	37.1	24.1	35.5
4/24 16:00	50.6	36.7	24.1	36.0
4/24 17:00	53.7	35.9	24.1	36.5
4/24 18:00	56.1	35.5	24.2	37.0
4/24 19:00	58.1	35.2	28.1	36.8
4/24 20:00	60.8	34.7	30.1	35.0
4/24 21:00	62.8	34.4	31.8	34.5
4/24 22:00	58.4	34.1	33.3	34.0
4/24 23:00	55.0	34.1	35.3	32.5
4/25 0:00	51.9	34.4	36.9	32.0
4/25 1:00	49.0	34.8	38.4	31.0
4/25 2:00	48.8	35.1	39.9	30.0
4/25 3:00	44.9	35.5	41.5	29.5
4/25 4:00	43.3	35.8	43.3	29.5
4/25 5:00	41.8	36.2	45.0	28.5
4/25 6:00	40.5	36.6	46.9	28.5
4/25 7:00	39.4	37.0	48.8	28.0
4/25 8:00	38.7	37.3	50.2	27.5
4/25 9:00	37.5	37.9	52.6	27.0
4/25 10:00	37.2	38.0	53.5	26.5
4/25 11:00	36.8	38.3	44.5	26.5
4/25 12:00	36.1	38.6	41.2	27.0
4/25 13:00	37.2	39.0	38.1	27.5
4/25 14:00	39.7	39.3	36.1	28.0
4/25 15:00	43.0	39.6	34.0	28.5
4/25 16:00	45.9	40.0	32.3	28.5
4/25 17:00	48.1	40.3	31.2	29.0
4/25 18:00	50.5	40.1	30.1	29.5
4/25 19:00	52.9	39.9	29.3	29.5
4/25 20:00	55.6	39.0	28.5	30.0
4/25 21:00	58.0	38.5	27.9	30.0
4/25 22:00	60.6	38.0	27.3	30.5
4/25 23:00	62.2	37.8	27.0	31.0
4/26 0:00	53.3	37.5	26.6	31.5
4/26 1:00	50.5	37.8	26.3	32.0
4/26 2:00	48.0	38.1	26.1	32.5
4/26 3:00	46.0	38.4	25.9	32.5
4/26 4:00	44.2	38.8	25.7	33.0
4/26 5:00	42.7	39.1	25.5	33.0
4/26 6:00	41.1	39.5	25.4	33.5

福島第一原子力発電所 プラント関連パラメータ (水位・圧力・温度などのデータ)

4月26日 12:00 現在

【事項】
各計器については、地震やその後の事象進展の影響を受けて、通常の使用環境条件を超えているものもあり、正しく測定されていない可能性のある計器も存在している。プラントの状況を把握するために、このような計器の不確かさも考慮したうえで、複数の計器から得られる情報を使用して変化の傾向にも着目して総合的に判断している。

号機	1号機	2号機	3号機	4号機	5号機	6号機
原子炉注水状況	給水ポンプを用いた淡水注入中。 流量 6.1m ³ /h (4/26 11:00 現在)	消火系ポンプを用いた淡水注入中。 流量 6.8m ³ /h (4/26 11:00 現在)	消火系ポンプを用いた淡水注入中。 流量 6.8m ³ /h (4/26 11:00 現在)	※2 (全燃料取出中につき監視対象外)	※2 (原子炉の除熱機能が維持されており、注水不要)	
原子炉水位	燃料域A: -1650mm 燃料域B: -1650mm (4/26 11:00 現在)	燃料域A: -1500mm 燃料域B: -2050mm (4/26 11:00 現在)	燃料域A: -1850mm 燃料域B: -2250mm (4/26 9:00 現在)		停止域 1721mm (4/26 12:00 現在)	停止域 2106mm (4/26 12:00 現在)
原子炉圧力	A系 0.445MPa g (A) ※3 B系 1.180MPa g (B) ※3 (4/26 11:00 現在)	A系 0.016MPa g (A) ※3 B系 0.025MPa g (D) ※3 (4/26 11:00 現在)	A系 0.055MPa g (A) ※3 B系 0.089MPa g (C) ※3 (4/26 9:00 現在)		0.002MPa g (4/26 12:00 現在)	0.010MPa g (4/26 12:00 現在)
原子炉水温度	(系統流量がないため採取不可)				45.9℃ (4/26 12:00 現在)	24.9℃ (4/26 12:00 現在)
原子炉圧力容器まわり温度	給水/炉温度: 134.5℃ ※3 圧力容器下部温度: 110.8℃ (4/26 11:00 現在)	給水/炉温度: 120.5℃ 圧力容器下部温度: ※1 (4/26 11:00 現在)	給水/炉温度: 82.5℃ ※3 圧力容器下部温度: 110.7℃ (4/26 9:00 現在)		※2 (原子炉水温度にて監視中)	
D/W・S/C 圧力	D/W 0.150MPa abs S/C 0.150MPa abs (4/26 11:00 現在)	D/W 0.080MPa abs S/C ※1 (4/26 11:00 現在)	D/W 0.1041MPa abs S/C 0.1794MPa abs (4/26 9:00 現在)		※2 (原子炉の除熱機能が維持されているため監視対象外)	
D/W 雰囲気温度	RPV ベローシール: 113.2℃ HVH 戻り: 97.0℃ (4/26 11:00 現在)	RPV ベローシール: ※1 HVH 戻り: 112℃ (4/26 11:00 現在)	RPV ベローシール: 121.5℃ ※3 HVH 戻り: 69.0℃ (4/26 9:00 現在)			
CAMS 放射線モニタ	D/W (A) ※1 (B) ※1 S/C (A) 1.12×10 ⁰ Sv/h ※3 (B) 1.74×10 ⁰ Sv/h ※3 (4/26 11:00 現在)	D/W (A) 2.29×10 ¹ Sv/h (B) 2.58×10 ¹ Sv/h S/C (A) 4.77×10 ¹ Sv/h ※3 (B) 7.64×10 ¹ Sv/h ※3 (4/26 11:00 現在)	D/W (A) 1.45×10 ¹ Sv/h (B) 1.09×10 ¹ Sv/h S/C (A) 5.49×10 ¹ Sv/h ※3 (B) 5.13×10 ¹ Sv/h ※3 (4/26 9:00 現在)			
S/C 温度	A系: 51.2℃ B系: 51.1℃ (4/26 11:00 現在)	A系: 70.7℃ B系: 71.0℃ (4/26 11:00 現在)	A系: 41.4℃ B系: 41.4℃ (4/26 9:00 現在)			
D/W 設計使用圧力	0.384MPa g (0.485MPa abs)	0.384MPa g (0.485MPa abs)	0.384MPa g (0.485MPa abs)			
D/W 最高使用圧力	0.427MPa g (0.528MPa abs)	0.427MPa g (0.528MPa abs)	0.427MPa g (0.528MPa abs)			
使用済燃料プール温度	※1	70.0℃ (4/26 11:00 現在)	※1	※1	40.0℃ (4/26 12:00 現在)	36.0℃ (4/26 12:00 現在)
FPC スターリング タンクバル	4550mm (4/26 11:00 現在)	6000mm (4/26 11:00 現在)	※1	4250mm (4/26 9:00 現在)	※2	
電源	外部電源受電中 (P/C2C)		外部電源受電中 (P/C4D)		外部電源受電中	
その他情報				共用プール: 32℃ (4/26 8:00)	5u: 非熱モード (4/26 9:14~)	6u: SHC モード (4/25 10:19~)

圧力換算 ゲージ圧(MPa g) = 絶対圧(MPa abs) - 大気圧(標準大気圧 0.1013 MPa)
絶対圧(MPa abs) = ゲージ圧(MPa g) + 大気圧(標準大気圧 0.1013 MPa)

※1: 計器不良
※2: データ採取対象外
※3: 状況推移を継続確認中

公開用

福島第一原子力発電所 プラント関連パラメータ（水位・圧力・温度などのデータ）に関する補足説明

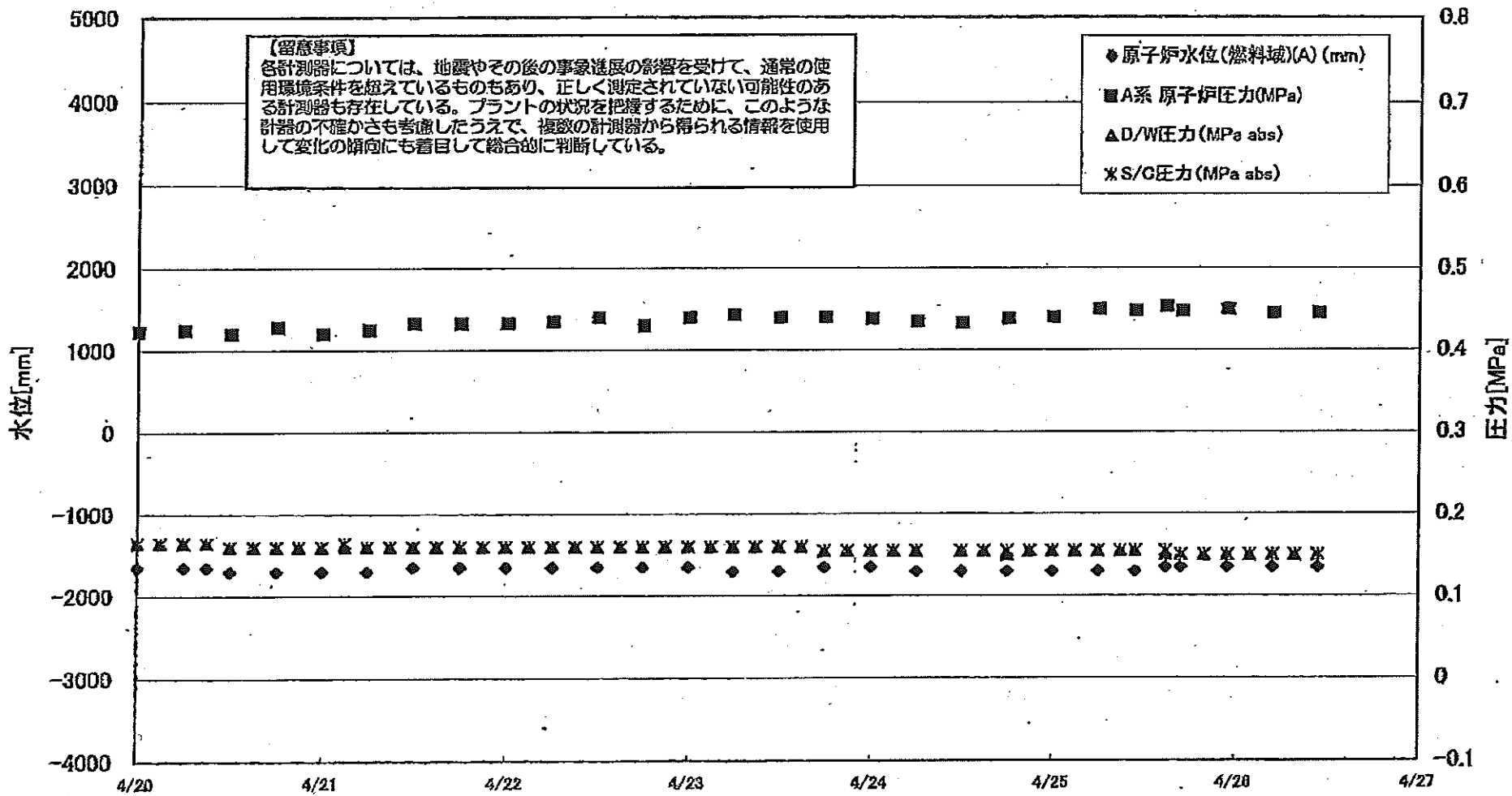
■各パラメータに関する補足説明

項目	記載方法	測定方法	記載点数/Ch 数 or 系統数
原子炉注水状況	注水流量/変更時間を記載（注水流量を変更した場合のみ更新）。	仮設計器	1/1系統
原子炉水位	燃料域を監視する水位計にて測定したデータを記載。	本設指示計	A系 1/1Ch B系 1/1Ch
原子炉圧力	計器盤より圧力計器から伝送される電圧値を測定し、電圧値を圧力に換算したものを記載。A系/B系それぞれ複数点データがあるが、1点を代表として採取し記載。	本設計器盤より電圧値を測定し圧力に換算	A系 1/2Ch B系 1/2Ch
原子炉水温度	温度計設置箇所には系統流量がないためデータ未採取	—	—
原子炉圧力容器まわり温度	原子炉圧力容器まわり温度は複数箇所から採取しているが、全体把握の観点から代表部位として「給水ノズル位置」、「圧力容器下部」のデータを記載	本設記録計	給水ノズル位置 1/4Ch 圧力容器下部 1/2Ch (1号) 1/1Ch (2~3号)
D/W・S/C 圧力	本設指示計の指示値を記載。本設指示計にて採取できない場合には、計器盤より測定した電圧値を圧力に換算したものを記載。 (D/W:ドライウェル、S/C:圧力抑制室)	本設指示計:1号、2号 本設計器盤(電圧測定):3号	本設指示計 1/1系統 本設記録計 常用1/1Ch 広域1/1Ch
D/W 雰囲気温度	D/W 内の雰囲気温度は複数箇所から採取しているが、全体把握の観点から代表部位として「D/W 上部 (RPV ペローシール温度)、中央部 (D/W HVH 戻り空気温度)」のデータを記載。(RPV:原子炉圧力容器、HVH:空調ユニット)	本設記録計	RPV ペローシール 1/5Ch D/W HVH 戻り 1/5Ch
CAMS 放射線モニタ	本設指示計の指示値を記載。 (CAMS:格納容器雰囲気モニタ系)	本設指示計	D/W A系 1/1Ch B系 1/1Ch S/C A系 1/1Ch B系 1/1Ch
S/C 温度	本設記録計の指示値を記載。A系/B系それぞれ複数点データがあるが、1点を代表として採取し記載。	本設記録計	A系 1/4Ch (1号)、8Ch (2~3号) B系 1/4Ch (1号)、8Ch (2~3号)
使用済燃料プール温度	本設記録計の指示値を記載。 (非熱モード:非常時熱負荷モード、SHCモード:原子炉停止時冷却系モード)	本設記録計	1/2Ch (1号)、1Ch (2~4号)
FPC スターサツカバル	本設指示計の指示値を記載。 (FPC:燃料プール冷却浄化系)	本設指示計	1/1系統

■注記に関する補足説明

項目	内容	4月26日12時時点の状況
計器不良	計器不良:指示値ダウン(オーバー)スケール/検出器の不良	1号機 使用済燃料プール温度、CAMS D/W 放射線モニタ 2号機 圧力容器下部温度、S/C 圧力、RPV ペローシール温度 3号機 使用済燃料プール温度、スキマーサージタンクレベル 4号機 使用済燃料プール温度
データ採取対象外	4号機:炉心に燃料がないため、原子炉及びD/W関連のデータは採取せず。 5~6号機:現在冷温停止中のため、D/W 関連データは採取せず。	—
状況推移を継続確認中	指示は出ているものの、指示値ハンチング・マイナス表示など他パラメータと明らかに異なる推移を示したものの。	1号機 原子炉圧力、給水ノズル温度、CAMS S/C 放射線モニタ 2号機 原子炉圧力、CAMS S/C 放射線モニタ 3号機 原子炉圧力、RPV ペローシール温度、給水ノズル温度、CAMS S/C 放射線モニタ

1F1 水位・圧力に関するパラメータ



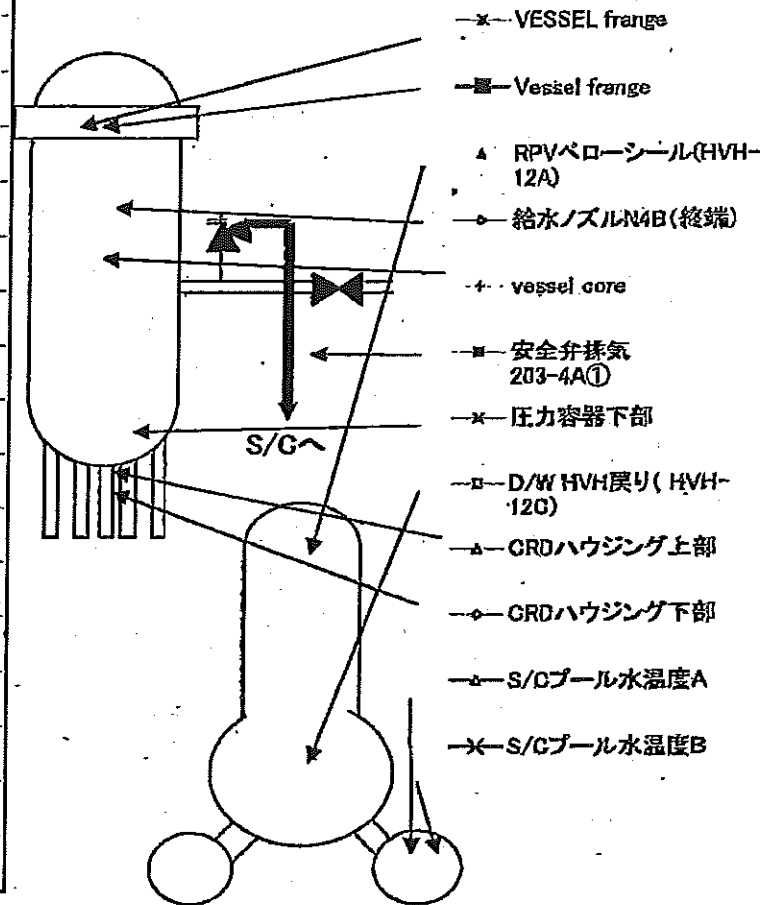
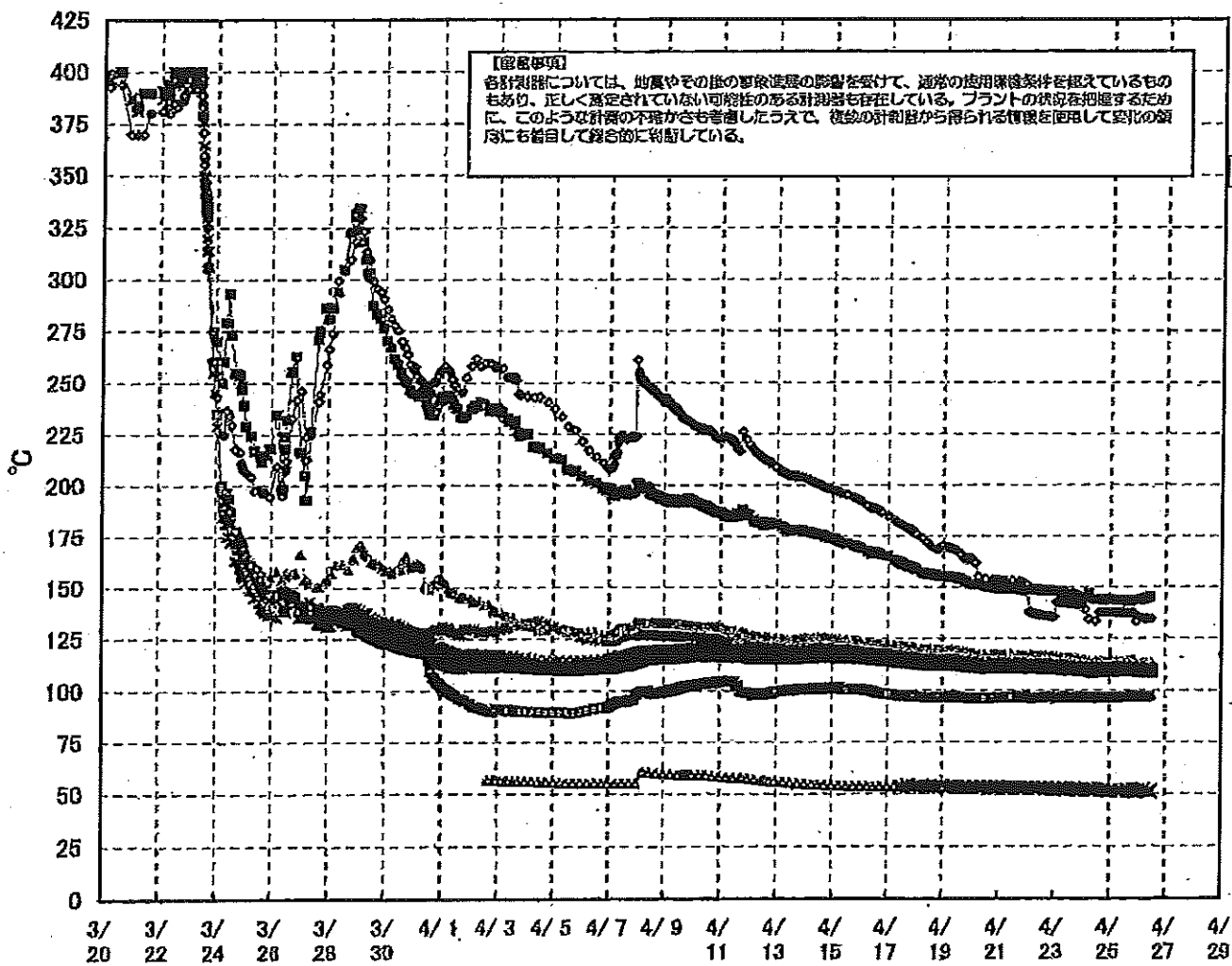
1F1 水位・圧力に関するパラメータ

【留意事項】
各計測器については、地震やその他の現象進展の影響を受けて、通常の使用環境条件を超えているものもあり、正しく測定されていない可能性のある計測器も存在している。
プラントの状況を把握するために、このような計器の不確かさも考慮したうえで、複数の計測器から得られる情報を使用して変化の傾向にも留意して総合的に判断している。

日時	原子炉水位 (燃料域)(A) (mm)	原子炉水位 (燃料域)(B) (mm)	A系 原子炉圧 力(MPa)	B系 原子炉 圧力(MPa)	D/W圧力 (MPa abs)	S/C圧力 (MPa abs)	CAMS D/W(A) (Sv/h)	CAMS D/W(B) (Sv/h)	CAMS S/C(A) (Sv/h)	CAMS S/C(B) (Sv/h)	備考
4/22 15:00					0.160	0.160			0.995	1.83	
4/22 18:00	-1650	-1650	0.430	1.113	0.160	0.160			0.996	1.82	
4/22 21:00					0.160	0.160			0.996	1.81	
4/23 0:00	-1650	-1650	0.440	1.128	0.160	0.160			0.997	1.80	
4/23 3:00					0.160	0.160			0.997	1.79	
4/23 6:00	-1700	-1700	0.443	1.138	0.160	0.160			0.998	1.78	
4/23 9:00					0.160	0.160			0.999	1.77	
4/23 12:00	-1700	-1700	0.440	1.130	0.160	0.160			1.00	1.77	
4/23 15:00					0.160	0.160			1.00	1.76	
4/23 18:00	-1650	-1700	0.440	1.130	0.155	0.155			1.00	1.75	
4/23 21:00					0.155	0.155			1.00	1.75	
4/24 0:00	-1650	-1650	0.438	1.130	0.155	0.155			1.01	1.74	
4/24 3:00					0.155	0.155			1.01	1.74	
4/24 6:00	-1700	-1700	0.435	1.143	0.155	0.155			1.01	1.74	
4/24 12:00	-1700	-1700	0.433	1.143	0.155	0.155			1.02	1.74	
4/24 15:00					0.155	0.155			1.03	1.74	
4/24 18:00	-1700	-1700	0.438	1.148	0.150	0.155			1.03	1.74	
4/24 21:00					0.155	0.155			1.04	1.74	
4/25 0:00	-1700	-1700	0.440	1.160	0.155	0.155			1.04	1.74	
4/25 3:00					0.155	0.155			1.05	1.75	
4/25 6:00	-1700	-1650	0.450	1.173	0.155	0.155			1.06	1.76	
4/25 9:00					0.155	0.155			1.07	1.76	
4/25 11:00	-1700	-1650	0.448	1.168	0.155	0.155			1.08	1.76	
4/25 15:00	-1650	-1650	0.453	1.173	0.150	0.155			1.08	1.74	
4/25 17:00	-1650	-1550	0.448	1.165	0.150	0.150			1.09	1.74	
4/25 20:00					0.150	0.150			1.10	1.75	
4/25 23:00	-1650	-1650	0.450	1.173	0.150	0.150			1.10	1.75	
4/26 2:00					0.150	0.150			1.11	1.75	
4/26 5:00	-1650	-1650	0.445	1.185	0.150	0.150			1.11	1.74	
4/26 8:00					0.150	0.150			1.12	1.74	
4/26 11:00	-1650	-1650	0.445	1.180	0.150	0.150			1.12	1.74	

計器不良 計器不良

1F-1 温度に関するパラメータ(代表点)

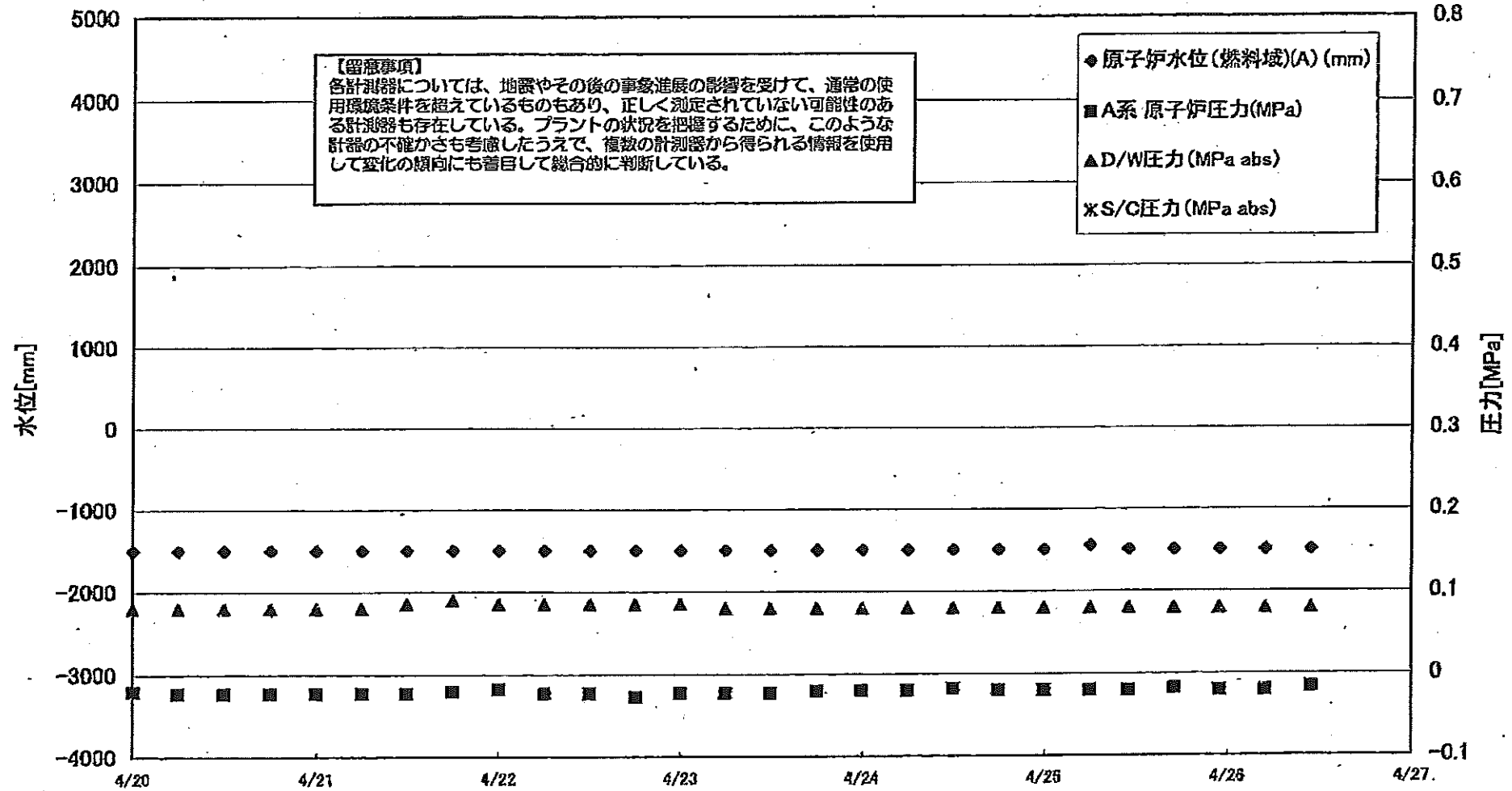


1F-1 温度に関するパラメータ

【注】
 表中の数値は、その日の測定値に基づき、通常の運用時点を除き、正しく測定されているか、
 不明な点がある。また、プラントの状態を考慮するため、このような数値の記載は省略し、その場合は
 括弧で囲まれた数値を適用して、その日の測定値を算出している。

	VESSEL 1F-1A	Vessel 1F-1B	給水ノズル M3B(総端)	給水ノズル M3B(内)	給水ノズル M3C(総端)	給水ノズル M3C(内)	Vessel 1F-1D	圧力管下部	CRDハウジング上野	CRDハウジング下部	安全弁排気 203-4A(1)	安全弁排気 203-4B(2)	安全弁排気 203-4B(3)	SR弁排気 203-6A(4)	SR弁排気 203-6B(5)	SR弁排気 203-6C(6)	SR弁排気 203-6D(7)	D/W HW/HW(120)	R/Wベローズ 0.114-12A	S/Cプール 水温度A	S/Cプール 水温度B
4/18 6:00	115.4	113.3	173.9	114.2	114.5	113.5	114.7	115.4	114.1	114.1	137.3	136	122.5	134.9	134.9	134.7	125.8	128	120.2	53.5	53.8
4/18 9:00	115.2	113.2	172.4				114.6	115.2	113.9	114	137.7	135	122.4	134.9	134.9	134.4	125.5	128	119.7	53.5	53.3
4/18 12:00	115.1	113.1	170.9	113.9	114.1	113.1	114.4	115.1	113.8	113.9	138.1	135	122.4	134.9	134.9	134.4	125.5	128	119.8	53.5	53.3
4/18 15:00	115.1	113.1	170.2				114.4	115.2	113.8	114	138.1	135	122.4	134.9	134.9	134.4	125.4	128	119.7	53.4	53.2
4/18 18:00	115	113	168.5	113.9	114.2	113.2	114.4	115.1	113.8	113.9	138.1	135	122.4	134.9	134.9	134.4	125.4	128	119.7	53.4	53.2
4/18 21:00	115	113	168.5				114.4	115.1	113.8	114	138.1	135	122.4	134.9	134.9	134.4	125.4	128	119.7	53.4	53.2
4/19 0:00	115.9	113.1	170.2	113.9	114.1	113.2	114.4	115.1	113.8	113.9	138.1	135	122.4	134.9	134.9	134.4	125.4	128	119.7	53.5	53.3
4/19 3:00	115.9	113.1	168.4				114.4	115.1	113.8	113.9	138.1	135	122.4	134.9	134.9	134.4	125.4	128	119.7	53.5	53.3
4/19 6:00	115.9	113.1	168	113.9	114.1	113.2	114.4	115.1	113.8	113.9	138.1	135	122.4	134.9	134.9	134.4	125.4	128	119.7	53.5	53.3
4/19 9:00	115.9	113.1	168.6				114.4	115.1	113.8	113.9	138.1	135	122.4	134.9	134.9	134.4	125.4	128	119.7	53.5	53.3
4/19 12:00	115.9	113	167.8	113.7	114	113	115	114.5	113.1	113.8	138.1	135	122.4	134.9	134.9	134.4	125.4	128	119.7	53.5	53.3
4/19 15:00	115.6	112.9	165				114	114.8	113.5	113.6	138.1	135	122.4	134.9	134.9	134.4	125.4	128	119.7	53.5	53.3
4/19 18:00	115.5	112.7	164	113.4	113.7	112.7	113.8	114.5	113.4	113.4	138.1	135	122.4	134.9	134.9	134.4	125.4	128	119.7	53.5	53.3
4/19 21:00	115.2	112.3	158.5				113.5	114.2	113	113.1	138.1	135	122.4	134.9	134.9	134.4	125.4	128	119.7	53.5	53.3
4/20 0:00	115	112	154.1	112.8	113	112.1	113.7	114.2	112.8	112.8	138.1	135	122.4	134.9	134.9	134.4	125.4	128	119.7	53.5	53.3
4/20 3:00	114.8	111.9	151.9				113.1	113.8	112.7	112.7	138.1	135	122.4	134.9	134.9	134.4	125.4	128	119.7	53.5	53.3
4/20 6:00	114.6	111.7	152.2	112.8	112.9	111.8	112.8	113.5	112.6	112.6	138.1	135	122.4	134.9	134.9	134.4	125.4	128	119.7	53.5	53.3
4/20 9:00	114.4	111.5	151.1	112.3	112.5	111.6	112.7	113.3	112.3	112.3	138.1	135	122.4	134.9	134.9	134.4	125.4	128	119.7	53.5	53.3
4/20 12:00	114.3	111.5	152.6	112.3	112.5	111.6	112.7	113.3	112.3	112.3	138.1	135	122.4	134.9	134.9	134.4	125.4	128	119.7	53.5	53.3
4/20 15:00	114.2	111.5	153.6				112.7	113.4	112.3	112.4	138.1	135	122.4	134.9	134.9	134.4	125.4	128	119.7	53.5	53.3
4/20 18:00	114.4	111.7	153.6	112.4	112.7	111.7	112.8	113.5	112.4	112.5	138.1	135	122.4	134.9	134.9	134.4	125.4	128	119.7	53.5	53.3
4/21 0:00	114.4	111.7	153.4				112.8	113.5	112.4	112.5	138.1	135	122.4	134.9	134.9	134.4	125.4	128	119.7	53.5	53.3
4/21 3:00	114.3	111.7	153.4	112.5	112.7	111.7	112.8	113.5	112.4	112.5	138.1	135	122.4	134.9	134.9	134.4	125.4	128	119.7	53.5	53.3
4/21 6:00	114.5	111.9	153.3	112.7	112.8	111.8	113	113.6	112.8	112.8	138.1	135	122.4	134.9	134.9	134.4	125.4	128	119.7	53.5	53.3
4/21 9:00	114.4	111.7	152.5	112.6	112.7	111.8	112.9	113.5	112.4	112.4	138.1	135	122.4	134.9	134.9	134.4	125.4	128	119.7	53.5	53.3
4/21 12:00	114.5	111.9	153.3				113	113.6	112.8	112.8	138.1	135	122.4	134.9	134.9	134.4	125.4	128	119.7	53.5	53.3
4/21 15:00	114.4	111.7	152.4	112.6	112.7	111.8	112.9	113.5	112.4	112.4	138.1	135	122.4	134.9	134.9	134.4	125.4	128	119.7	53.5	53.3
4/21 18:00	114.5	111.9	153.3				113	113.6	112.8	112.8	138.1	135	122.4	134.9	134.9	134.4	125.4	128	119.7	53.5	53.3
4/22 0:00	114.2	111.5	151.8	112.3	112.5	111.5	112.7	113.3	112.3	112.3	138.1	135	122.4	134.9	134.9	134.4	125.4	128	119.7	53.5	53.3
4/22 3:00	114	111.4	151.1				112.6	113.1	112.1	112.2	138.1	135	122.4	134.9	134.9	134.4	125.4	128	119.7	53.5	53.3
4/22 6:00	114	111.4	151.4	112.1	112.3	111.3	112.5	113	112.1	112.2	138.1	135	122.4	134.9	134.9	134.4	125.4	128	119.7	53.5	53.3
4/22 9:00	113.9	111.3	150.8				112.4	112.9	112	112.1	138.1	135	122.4	134.9	134.9	134.4	125.4	128	119.7	53.5	53.3
4/22 12:00	113.8	111.3	150.5	112	112.1	111.1	112.4	112.9	112	112	138.1	135	122.4	134.9	134.9	134.4	125.4	128	119.7	53.5	53.3
4/22 15:00	113.8	111.2	149.2				112.4	112.9	112	112	138.1	135	122.4	134.9	134.9	134.4	125.4	128	119.7	53.5	53.3
4/22 18:00	113.8	111.3	148	112	112.2	111.2	112.4	112.9	112	112.1	138.1	135	122.4	134.9	134.9	134.4	125.4	128	119.7	53.5	53.3
4/22 21:00	113.8	111.2	145.7				112.4	112.9	112	112	138.1	135	122.4	134.9	134.9	134.4	125.4	128	119.7	53.5	53.3
4/23 0:00	113.7	111.1	145.3	111.9	112.1	111.1	112.2	112.7	111.9	112	138.1	135	122.4	134.9	134.9	134.4	125.4	128	119.7	53.5	53.3
4/23 3:00	113.7	111	142.7				112.2	112.7	111.8	111.8	138.1	135	122.4	134.9	134.9	134.4	125.4	128	119.7	53.5	53.3
4/23 6:00	113.6	111	142.9	111.7	111.9	111	112.1	112.6	111.8	111.8	138.1	135	122.4	134.9	134.9	134.4	125.4	128	119.7	53.5	53.3
4/23 9:00	113.5	110.9	142.3				112	112.5	111.7	111.7	138.1	135	122.4	134.9	134.9	134.4	125.4	128	119.7	53.5	53.3
4/23 12:00	113.4	110.8	142.5	111.5	111.7	110.8	111.9	112.4	111.6	111.6	138.1	135	122.4	134.9	134.9	134.4	125.4	128	119.7	53.5	53.3
4/23 15:00	113.4	110.7	142.1				111.8	112.3	111.5	111.5	138.1	135	122.4	134.9	134.9	134.4	125.4	128	119.7	53.5	53.3
4/23 18:00	113.1	110.6	141.8	111.3	111.5	110.6	111.7	112.1	111.4	111.4	138.1	135	122.4	134.9	134.9	134.4	125.4	128	119.7	53.5	53.3
4/23 21:00	113.1	110.5	141.4				111.5	112	111.3	111.4	138.1	135	122.4	134.9	134.9	134.4	125.4	128	119.7	53.5	53.3
4/24 0:00	113	110.5	141.2	111.1	111.3	110.4	111.5	111.9	111.2	111.3	138.1	135	122.4	134.9	134.9	134.4	125.4	128	119.7	53.5	53.3
4/24 3:00	112.9	110.2	138.2				111.2	111.6	110.9	111	138.1	135	122.4	134.9	134.9	134.4	125.4	128	119.7	53.5	53.3
4/24 6:00	112.4	109.9	136.4	110.8	110.7	109.8	110.9	111.2	110.7	110.8	138.1	135	122.4	134.9	134.9	134.4	125.4	128	119.7	53.5	53.3
4/24 9:00	111.7	109.4	133.5	109.2	110.2	109.4	110.5	110.8	110.3	110.4	138.1	135	122.4	134.9	134.9	134.4	125.4	128	119.7	53.5	53.3
4/24 12:00	111.7	109.4	133.5				110.5	110.8	110.3	110.4	138.1	135	122.4	134.9	134.9	134.4	125.4	128	119.7	53.5	53.3
4/24 15:00	112.3	109.8	131.9				110.9	111.2	110.6	110.7	138.1	135	122.4	134.9	134.9	134.4	125.4	128	119.7	53.5	53.3
4/24 18:00	112.3	109.8	131.9	110.9	110.7	109.8	110.9	111.2	110.7	110.7	138.1	135	122.4	134.9	134.9	134.4	125.4	128	119.7	53.5	53.3
4/24 21:00	112.3	109.8	131.9				110.9	111.2	110.6	110.7	138.1	135	122.4	134.9	134.9	134.4	125.4	128	119.7	53.5	53.3
4/25 0:00	112.3	109.8	131.7	110.9	110.7	109.8	110.9	111.2	110.7	110.7	138.1	135	122.4	134.9	134.9	134.4	125.4	128	119.7	53.5	53.3
4/25 3:00	112.3	109.8	131.7				110.9	111.2	110.6	110.7	138.1	135	122.4	134.9	134.9	134.4	125.4	128	119.7	53.5	53.3
4/25 6:00	112.3	109.8	131.7	110.7	110.8	109.8	110.9	111.2	110.7	110.7	138.1	135	122.4	134.9	134.9	134.4	125.4	128	119.7	53.5	53.3
4/25 9:00	112.3	110	131.6				111	111.4													

1F2 水位・圧力に関するパラメータ



1F2 水位・圧力に関するパラメータ
 4/20 4/21 4/22 4/23 4/24 4/25 4/26 4/27
 水位[mm] 圧力[MPa]

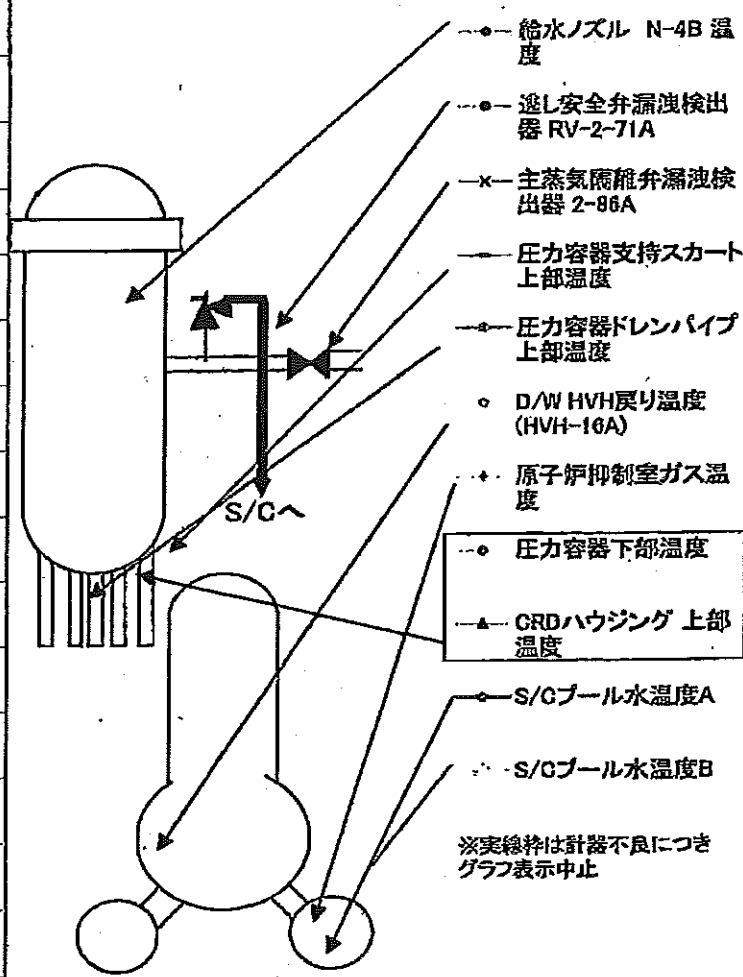
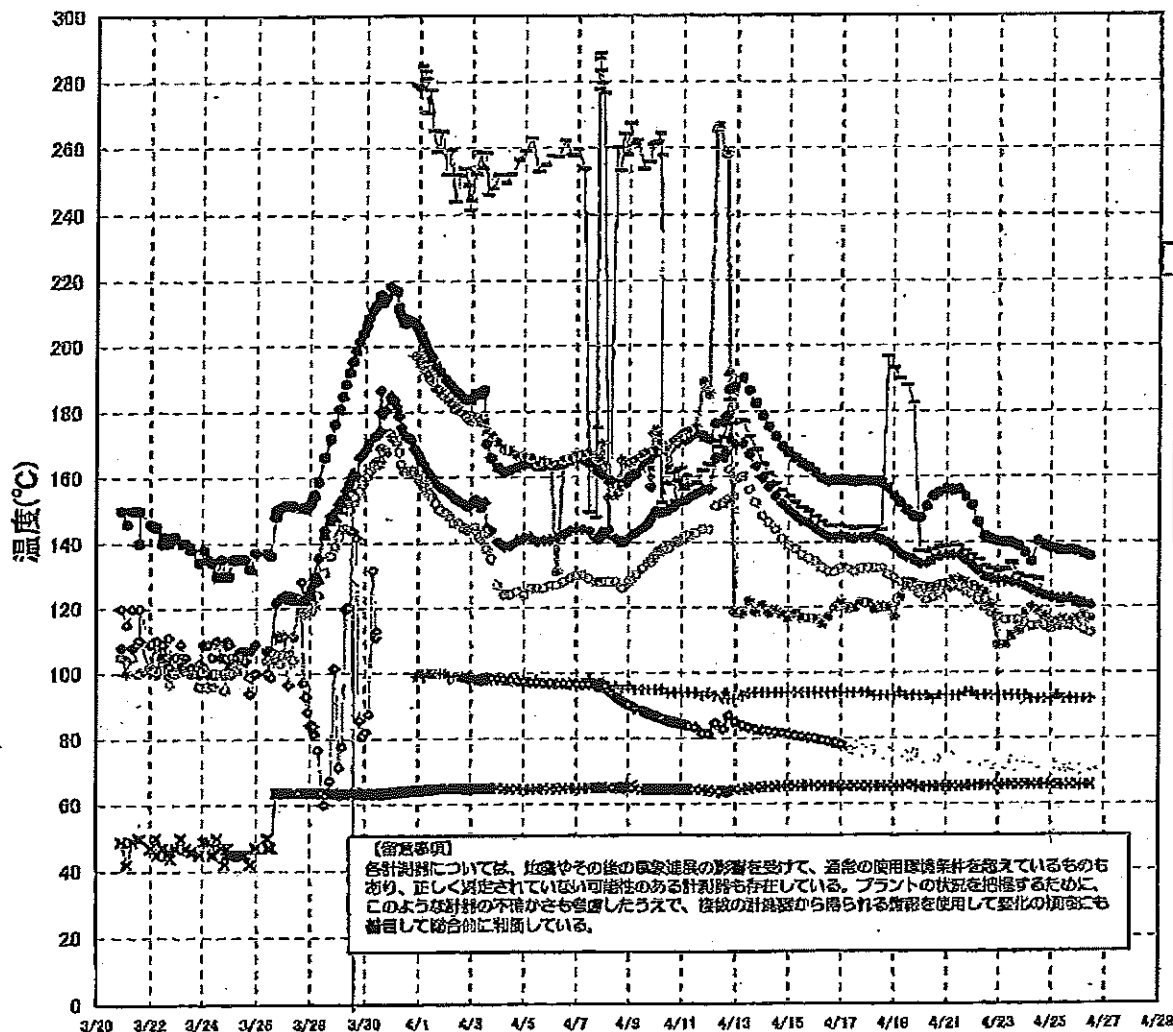
1F2 水位・圧力に関するパラメータ

【留意事項】
 各計測器については、地震やその他の事象起因の影響を受けて、通常の使用環境条件を超えているものもあり、正しく測定されていない可能性のある計測器も存在している。
 プラントの状況を把握するために、このような計測の不確かさも考慮したうえで、複数の計測器から得られる情報を活用して変化の傾向にも着目して総合的に判断している。

日時	原子炉水位 (燃料域)(A) (mm)	原子炉水位 (燃料域)(B) (mm)	A系 原子炉圧 力(MPa)	B系 原子炉 圧力(MPa)	D/W圧力 (MPa abs)	S/C圧力 (MPa abs)	GAMS D/W (A) (Sv/h)	GAMS D/W(B) (Sv/h)	GAMS S/C(A) (Sv/h)	GAMS S/C(B) (Sv/h)	中操線量 (mSv/h)	備考
4/18 6:00	-1500	-2100	-0.025	-0.029	0.085		25.7	29.2	0.580	101.0	0.10	
4/18 12:00	-1500	-2100	-0.023	-0.032	0.085		25.6	29.1	0.584	101.0	0.08	
4/18 13:00	-1500	-2100	-0.023	-0.032	0.085		25.6	29.1	0.584	101.0	0.08	
4/18 18:00	-1500	-2100	-0.018	-0.027	0.085		25.5	29.0	0.578	85.4	0.07	
4/19 0:00	-1500	-2100	-0.020	-0.029	0.085		25.4	28.9	0.571	97.2	0.08	
4/19 6:00	-1500	-2100	-0.020	-0.029	0.085		25.3	28.8	0.568	114.0	0.08	
4/19 12:00	-1500	-2100	-0.020	-0.029	0.085		25.3	28.7	0.565	108.0	0.07	
4/19 18:00	-1500	-2100	-0.023	-0.027	0.080		25.2	28.6	0.564	99.2	0.07	
4/20 0:00	-1500	-2100	-0.020	-0.027	0.080		25.1	28.5	0.560	89.3	0.10	
4/20 6:00	-1500	-2100	-0.023	-0.029	0.080		25.0	28.4	0.555	105.0	0.08	
4/20 12:00	-1500	-2100	-0.023	-0.029	0.080		24.9	28.3	0.551	103.0	0.09	
4/20 18:00	-1500	-2100	-0.023	-0.029	0.080		24.8	28.1	0.547	101.0	0.08	
4/21 0:00	-1500	-2100	-0.023	-0.029	0.080		24.7	28.1	0.542	108.0	0.08	
4/21 6:00	-1500	-2050	-0.023	-0.029	0.080		24.6	28.0	0.538	109.0	0.08	
4/21 12:00	-1500	-2050	-0.023	-0.025	0.085		24.6	27.9	0.534	114.0	0.05	
4/21 18:00	-1500	-2050	-0.020	-0.025	0.090		24.5	27.8	0.530	120.0	0.07	
4/22 0:00	-1500	-2050	-0.018	-0.023	0.085		24.4	27.7	0.526	132.0	0.07	
4/22 6:00	-1500	-2100	-0.023	-0.027	0.085		24.3	27.6	0.522	137.0	0.07	
4/22 12:00	-1500	-2050	-0.023	-0.027	0.085		24.2	27.5	0.519	136.0	0.08	
4/22 18:00	-1500	-2050	-0.027	-0.034	0.085		24.1	27.4	0.517	135.0	0.06	
4/23 0:00	-1500	-2100	-0.023	-0.027	0.085		24.1	27.3	0.516	132.0	0.08	
4/23 6:00	-1500	-2100	-0.023	-0.027	0.080		24.0	27.0	0.512	135.0	0.07	
4/23 12:00	-1500	-2100	-0.023	-0.025	0.080		23.9	26.8	0.509	136.0	0.07	
4/23 18:00	-1500	-2050	-0.020	-0.023	0.080		23.8	26.7	0.506	128.0	0.10	
4/24 0:00	-1500	-2050	-0.020	-0.020	0.080		23.7	26.6	0.503	128.0	0.10	
4/24 6:00	-1500	-2050	-0.020	-0.025	0.080		23.6	26.5	0.500	110.0	0.10	
4/24 12:00	-1500	-2050	-0.018	-0.025	0.080		23.6	26.5	0.497	115.0	0.08	
4/24 18:00	-1500	-2050	-0.020	-0.025	0.080		23.5	26.4	0.496	107.0	0.07	
4/25 0:00	-1500	-2100	-0.020	-0.027	0.080		23.4	26.3	0.493	119.0	0.06	
4/25 6:00	-1450	-2100	-0.020	-0.027	0.080		23.3	26.2	0.490	103.0	0.08	
4/25 11:00	-1500	-2100	-0.020	-0.025	0.080		23.2	26.1	0.489	94.1	0.05	
4/25 17:00	-1500	-2100	-0.018	-0.025	0.080		23.2	26.0	0.486	98.6	0.07	
4/25 23:00	-1500	-2100	-0.020	-0.025	0.080		23.1	26.0	0.483	105.0	0.05	
4/26 5:00	-1500	-2100	-0.020	-0.025	0.080		23.0	25.9	0.480	104.0	0.06	
4/26 11:00	-1500	-2050	-0.016	-0.025	0.080		22.9	25.8	0.477	76.4	0.07	

計器不良

1F-2 温度に関するパラメータ(代表点)



1F-2 温度に関するパラメータ

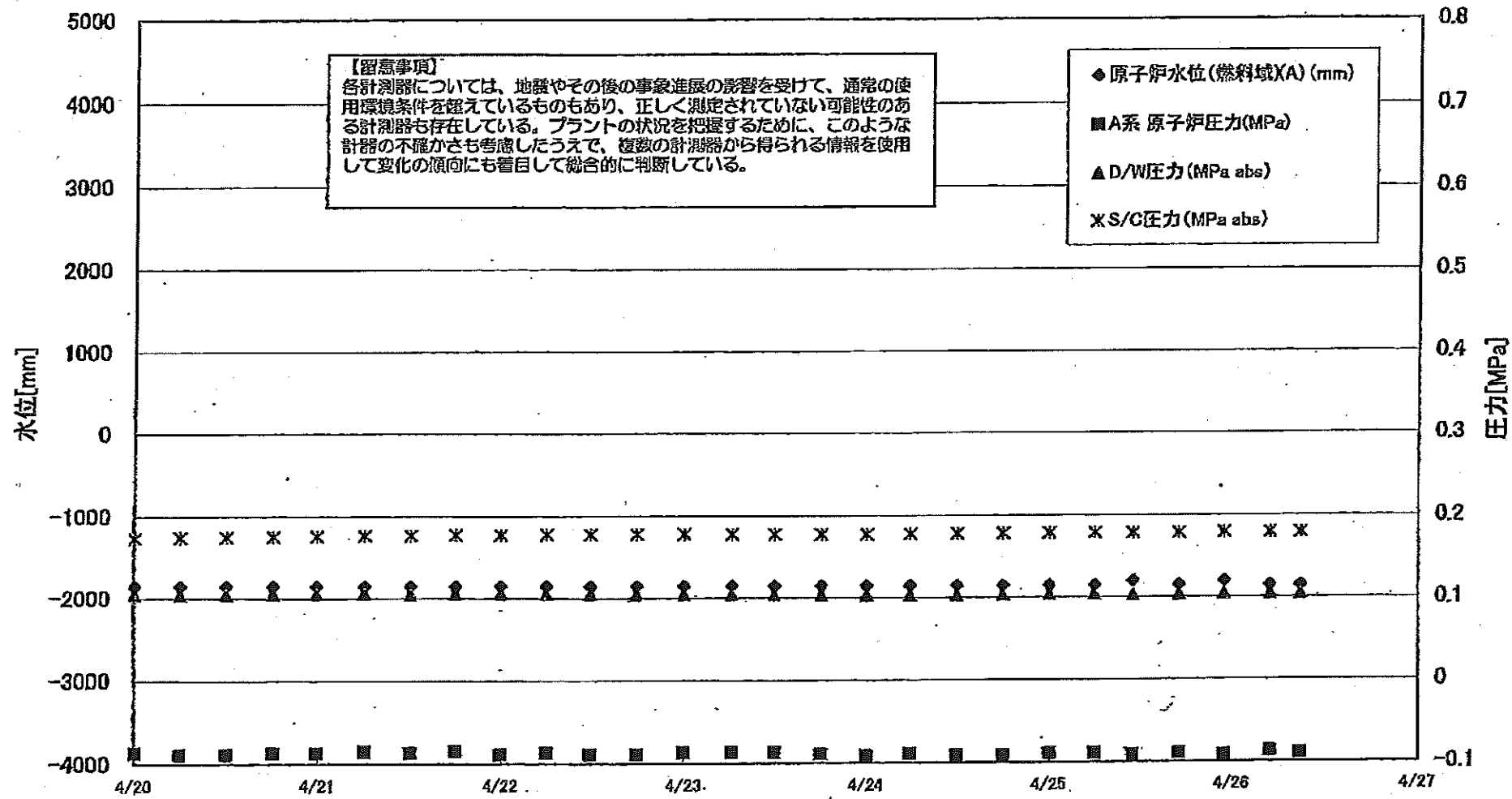
【注記事項】

各計測器については、地震やその他の事故進展の影響を受けて、通常の使用範囲を超えているものもあり、正しく測定されていない可能性のある計測器も存在している。プラントの状況を把握するために、このような計測器の不確かさも考慮したうえで、複数の計測器から得られる情報を使用して変化の傾向にも着目して総合的に判断している。

	逃し安全弁漏洩検出器 RV-2-71A	主蒸気隔離弁漏洩 検出器 2-86A	給水ノズル N-4B 温度	CRDハウジング 上部温度	压力容器下部 温度	压力容器支持 スカート上部温	压力容器ドレンパ イプ上部温度	D/W HVH戻り温 度(HVH-16A)	RPVパロー シール	原子炉抑制室 ガス温度	S/Cプール 水温度A	S/Cプール 水温度B
4/16 12:00	158.6	65.6	141.6			145	117.1	131	O.S	94	79.1	
4/16 18:00	158.7	65.4	141.6			144.9	119.9	131	O.S	94	78.6	
4/17 0:00	159	65.4	142			145.1	121.3	132	O.S	94	78.1	
4/17 6:00	158.9	65.3	141.5			144.7	119.8	132	O.S	94	77.6	
4/17 12:00	158.5	65.4	141.1			144.1	119.9	131	O.S	94	77	77A
4/17 18:00	158.8	65.4	141.5			144.4	121.4	132	O.S	94	76.5	77
4/18 0:00	158.5	65.4	141.7			144.5	121.3	132	O.S	94	76.1	76A
4/18 6:00	158.6	65.3	141.8			144.6	119.5	132	O.S	93	75.6	76
4/18 12:00	158.2	65.4	140.9			143.7	120.3	132	O.S	93	75.2	75.5
4/18 18:00	156.5	65.4	140			138.6	120	130	O.S	93	74.9	75.2
4/19 0:00	154.1	65.4	138.2			139	117.1	129	O.S	93	74.6	74.9
4/19 6:00	152	65.4	136.5			139.9	123.3	128	O.S	94	74.5	74.8
4/19 12:00	148.9	65.8	135.4			137.9	127.8	127	O.S	93	74.4	74.8
4/19 18:00	147.9	65.7	134.6			132.5	127.5	128	O.S	93	74.4	74.8
4/20 0:00	147.5	65.1	133.4			137.1	126.2	124	O.S	93	74.3	74.6
4/20 6:00	151	65.2	133.6			136.9	125.8	122	O.S	93	74	74.3
4/20 12:00	153.9	65.2	134.7			137.6	126.2	123	O.S	92	73.7	74
4/20 18:00	155.3	65.4	135.5			138.5	126.9	124	O.S	92	73.4	73.7
4/21 0:00	156.2	65.3	136			138.7	127.2	126	O.S	93	73.2	73.5
4/21 6:00	155.9	65.2	136.1			138.8	128.4	126	O.S	93	72.9	73.2
4/21 12:00	156.2	65.3	136			138.7	128.4	126	O.S	93	72.8	73
4/21 18:00	153.8	65.5	134.6			137.2	127.6	125	O.S	94	72.6	72.9
4/22 0:00	151.2	65.5	133.1			135.9	126.7	124	O.S	94	72.6	72.9
4/22 6:00	146.1	65.7	131.2			134.4	125.5	122	O.S	93	72.5	72.8
4/22 12:00	141.8	65.7	129.2			132.4	124.4	120	O.S	93	72.4	72.7
4/22 18:00	140.7	65.7	128.8			131.7	120.4	118	O.S	93	72.3	72.6
4/23 0:00	140.1	65.7	128.4			131	108.4	117	O.S	93	72.2	72.5
4/23 6:00	140	65.8	128			131.6	108.5	116	O.S	93	72.1	72.3
4/23 12:00	138.8	65.8	127.7			133.4	111	116	O.S	93	72	72.2
4/23 18:00	136.7	65.8	127.2			130.1	112.5	116	O.S	93	71.9	72.1
4/24 0:00	136.6	65.8	126.3			129.1	116.1	116	O.S	93	71.8	72.1
4/24 6:00	134	65.8	125.2			129.1	119.8	114	O.S	92	71.7	71.9
4/24 12:00	140.2	65.8	124.2			128.5	118.9	114	O.S	92	71.5	71.8
4/24 18:00	138.9	65.8	123.4			123.3	117.2	114	O.S	92	71.4	71.6
4/25 0:00	138.1	65.8	122.9			123.2	114.4	113	O.S	92	71.3	71.6
4/25 6:00	137.6	65.7	122.5			122	115.6	114	O.S	93	71.2	71.4
4/25 11:00	137.2	65.7	122.3			122.9	116.3	114	O.S	92	71.1	71.3
4/25 17:00	137.4	65.7	122.5			122.2	115.6	114	O.S	92	71	71.3
4/25 23:00	137.1	65.7	121.9			120.5	116.4	114	O.S	92	70.9	71.1
4/26 5:00	136.4	65.6	121.2			120	117.5	113	O.S	92	70.8	70.9
4/26 11:00	135.4	65.7	120.5			120.1	116.2	112	O.S	92	70.7	71

計器不良 計器不良

1F3 水位・圧力に関するパラメータ



1F3 水位・圧力に関するパラメータ

【留意事項】
各計測器については、地震やその後の緊急送風の影響を受けて、通常の使用環境条件を超えているものもあり、正しく測定されていない可能性のある計測器も存在している。
プラントの状況を把握するために、このような計測器の不確かさも考慮したうえで、複数の計測器から得られる情報を使用して変化の傾向にも留意して総合的に判断している。

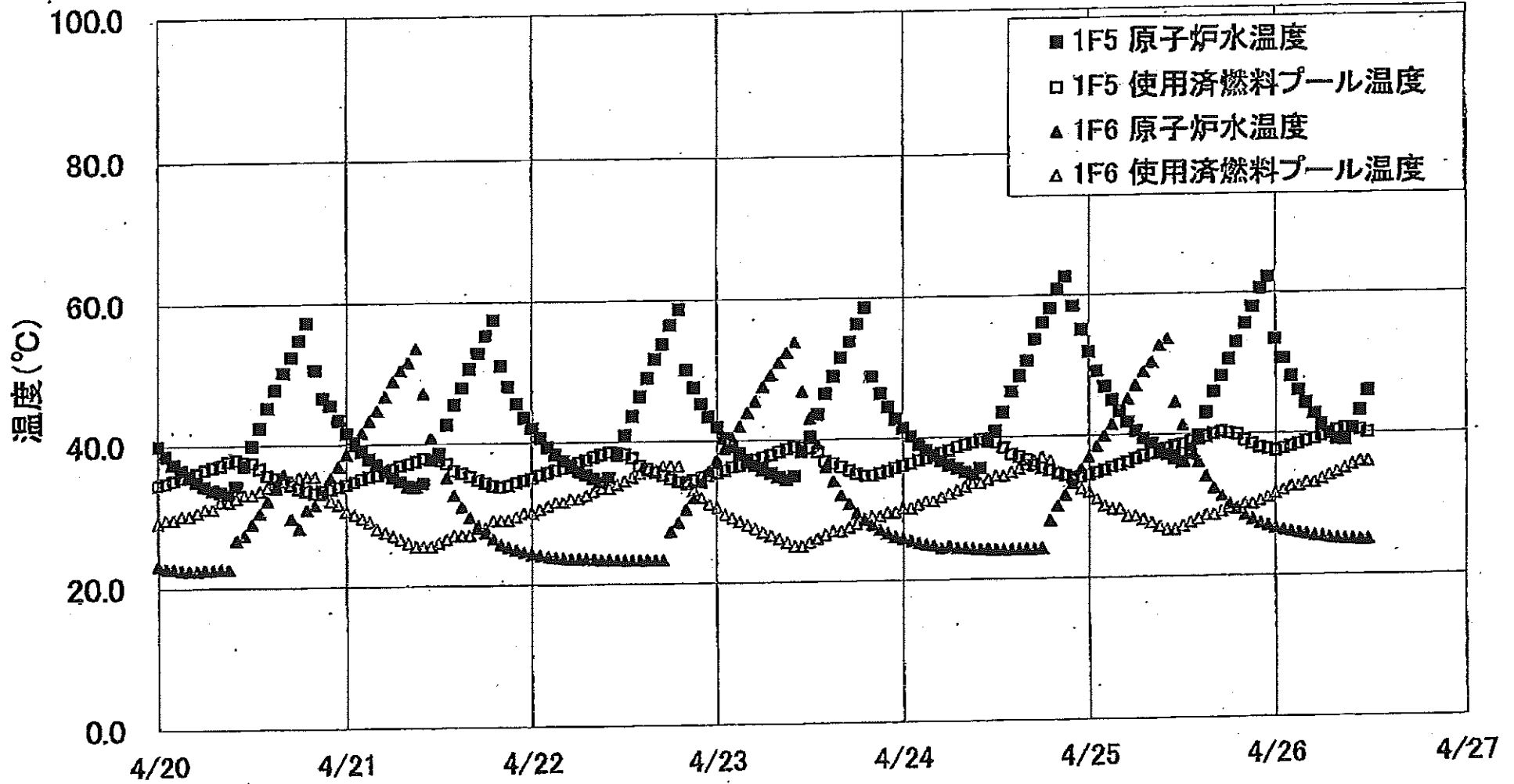
日時	原子炉水位 (燃料域A) (mm)	原子炉水位 (燃料域B) (mm)	A系 原子炉圧力 (MPa)	B系 原子炉圧 力(MPa)	D/W圧力(MPa abs)	S/C圧力(MPa abs)	CAMS D/W(A) (Sv/h)	CAMS D/W(B) (Sv/h)	CAMS S/C(A) (Sv/h)	CAMS S/C(B) (Sv/h)	中操線量 (mSv/h)	備考
4/17 6:00	-1800	-2250	-0.083	-0.030	0.1047	0.1675	15.9	12.1	0.610	0.562	0.07	
4/17 14:00	-1800	-2250	-0.085	-0.030	0.1043	0.1634	15.8	12.0	0.607	0.560	0.07	
4/17 19:00	-1800	-2250	-0.083	-0.032	0.1045	0.1637	15.8	12.0	0.605	0.559	0.07	
4/18 0:00	-1800	-2250	-0.085	-0.034	0.1045	0.1696	15.8	11.9	0.604	0.557	0.065	
4/18 6:00	-1800	-2250	-0.081	-0.034	0.1048	0.1701	15.8	11.9	0.602	0.556	0.065	
4/18 12:00	-1800	-2250	-0.081	-0.034	0.1047	0.1710	15.8	11.9	0.600	0.554	0.065	
4/18 13:10	-1800	-2250	-0.085	-0.034	0.1047	0.1712	15.8	11.9	0.599	0.554	0.065	
4/18 13:45	-1800	-2250	-0.081	-0.034	0.1047	0.1713	15.8	11.9	0.599	0.554	0.065	
4/18 18:00	-1850	-2250	-0.085	-0.034	0.1045	0.1715	15.7	11.8	0.598	0.552	0.065	
4/19 0:00	-1850	-2250	-0.085	-0.036	0.1041	0.1720	15.7	11.8	0.596	0.551	0.070	
4/19 6:00	-1850	-2250	-0.085	-0.034	0.1041	0.1724	15.7	11.8	0.594	0.549	0.065	
4/19 12:00	-1850	-2250	-0.085	-0.040	0.1036	0.1722	15.6	11.7	0.592	0.547	0.060	
4/19 18:10	-1850	-2250	-0.083	-0.040	0.1034	0.1727	15.6	11.7	0.590	0.546	0.065	
4/20 0:02	-1850	-2250	-0.087	-0.038	0.1041	0.1734	15.6	11.7	0.588	0.544	0.055	
4/20 6:00	-1850	-2250	-0.089	-0.038	0.1045	0.1741	15.5	11.6	0.587	0.542	0.070	
4/20 12:00	-1850	-2250	-0.089	-0.043	0.1045	0.1748	15.5	11.6	0.585	0.541	0.065	
4/20 18:10	-1850	-2250	-0.087	-0.043	0.1047	0.1754	15.5	11.6	0.582	0.540	0.065	
4/20 23:50	-1850	-2250	-0.087	-0.045	0.1054	0.1761	15.4	11.5	0.580	0.539	0.065	
4/21 6:00	-1850	-2250	-0.085	-0.043	0.1061	0.1768	15.4	11.5	0.579	0.538	0.065	
4/21 12:00	-1850	-2250	-0.087	-0.043	0.1060	0.1769	15.4	11.5	0.577	0.537	0.065	
4/21 18:00	-1850	-2250	-0.085	-0.043	0.1052	0.1775	15.3	11.4	0.575	0.535	0.065	
4/22 0:00	-1850	-2250	-0.089	-0.047	0.1055	0.1778	15.1	11.4	0.573	0.534	0.065	
4/22 6:00	-1850	-2250	-0.087	-0.047	0.1055	0.1780	15.2	11.4	0.570	0.532	0.070	
4/22 11:50	-1850	-2250	-0.089	-0.049	0.1048	0.1780	15.2	11.4	0.569	0.531	0.070	
4/22 17:50	-1850	-2250	-0.089	-0.049	0.1047	0.1783	15.2	11.3	0.568	0.530	0.060	
4/23 0:00	-1850	-2250	-0.087	-0.053	0.1047	0.1785	15.2	11.3	0.568	0.528	0.060	
4/23 6:15	-1850	-2250	-0.087	-0.049	0.1045	0.1782	15.1	11.3	0.564	0.527	0.070	
4/23 11:55	-1850	-2250	-0.087	-0.049	0.1038	0.1778	15.1	11.3	0.563	0.526	0.060	
4/23 18:00	-1850	-2250	-0.089	-0.051	0.1033	0.1776	15.0	11.2	0.562	0.525	0.060	
4/24 0:00	-1850	-2250	-0.091	-0.055	0.1027	0.1776	15.0	11.2	0.561	0.523	0.070	
4/24 5:50	-1850	-2250	-0.089	-0.053	0.1031	0.1778	15.0	11.2	0.560	0.522	0.060	
4/24 12:00	-1850	-2250	-0.091	-0.051	0.1031	0.1780	14.9	11.1	0.558	0.521	0.070	
4/24 18:00	-1850	-2250	-0.091	-0.051	0.1034	0.1785	14.9	11.1	0.557	0.520	0.070	
4/25 0:00	-1850	-2250	-0.089	-0.055	0.1038	0.1787	14.8	11.1	0.556	0.519	0.070	
4/25 6:00	-1850	-2250	-0.089	-0.053	0.1041	0.1789	14.8	11.1	0.554	0.518	0.070	
4/25 11:00	-1800	-2250	-0.091	-0.055	0.1029	0.1787	14.7	11.0	0.553	0.517	0.050	
4/25 17:00	-1850	-2250	-0.089	-0.055	0.1039	0.1787	14.7	11.0	0.552	0.516	0.050	
4/25 23:00	-1800	-2250	-0.091	-0.055	0.1041	0.1792	14.6	11.0	0.551	0.515	0.060	
4/26 5:00	-1850	-2250	-0.087	-0.055	0.1043	0.1794	14.6	11.0	0.550	0.514	0.040	
4/26 9:00	-1850	-2250	-0.089	-0.055	0.1041	0.1794	14.5	10.9	0.549	0.513	0.040	

1F-3 温度に関するパラメータ

【注意事項】
 計測器については、地震やその後の事象進展の影響を受けて、計測の使用環境条件を超えているものもあり、正しく測定されていない可能性のある計測器も存在している。プラントの状況を把握するために、このような計測器の不確かさも考慮したうえで、複数の計測器から得られる情報を使用して変化の傾向にも着目して総合的に判断している。

	給水/ALN48 温度	RPV 頂ファン	圧力容器下部温度	RPV スタート室温度	RPV 頂ファン 下部温度	遮り安全弁 2-71D 漏洩	遮り安全弁 2-71F 漏洩	主蒸気隔離弁 2-88A リーク7	D/W HVI 吸り速度	RPV ベロニール	S/C プール 水温度A	S/C プール水 温度B
4/19 6:00	102.2	112.9	110.3	97.9	134.7	117.4	100.1	57.4	79.5	228.5	43.4	43.3
4/19 12:00	101.1	113.2	108.8	97.4	135.1	118.9	100.3	57.5	80.4	221.6	43.2	43.2
4/19 18:10	99.7	118.1	109.7	96.4	133.7	117.0	100.4	57.6	78.4	219.3	43.1	43.1
4/20 0:02	99.5	120.4	109.5	96.3	132.7	113.9	100.3	57.1	78.3	216.6	43	43
4/20 6:00	99.7	121.3	108.4	95.1	128.7	108.9	100.4	57	79.5	215	42.9	42.9
4/20 12:00	100.2	123.7	107.5	95.8	124.8	111.8	102.6	57.1	71.5	210.7	42.8	42.8
4/20 18:10	100.4	130.9	108.5	95.8	133.8	108.7	105.5	57.1	72	205.5	42.7	42.7
4/20 23:50	100.7	135.3	110.9	96.7	135.4	95.1	104.3	57	58	198.3	42.7	42.7
4/21 6:00	101.6	137.3	109.4	98.6	137.6	90.5	103.6	56.9	61.9	193.9	42.6	42.6
4/21 12:00	100.4	139.7	110.4	96.9	140.2	73.6	103.6	57.2	69.4	192.6	42.5	42.5
4/21 18:00	100	144.7	110	96.3	140	72.3	103.3	57.1	74.3	191.3	42.4	42.4
4/22 0:00	99.5	146	110.9	119.1	142.2	67.8	102.5	57	65.8	142	42.3	42.3
4/22 6:00	93.3	150.4	110.4	119.4	143.5	86.3	102.0	57.6	63.7	138.6	42.3	42.3
4/22 11:50	92.4	148.8	111.6	116.1	146.3	77.2	102.6	57.8	62.8	137.9	42.2	42.2
4/22 17:50	60.8	149.9	110.1	113.3	146.2	81.7	102.3	58.5	57.3	136.6	42.1	42.1
4/23 0:00	81.7	150	109.2	110.8	148.1	71.8	102.2	58.6	58.1	135.2	42.1	42.1
4/23 6:15	85.9	154.9	109.4	108.5	109.9	65.2	101.4	58.9	56.2	134.2	42	42
4/23 11:55	85.7	152.1	108.6	104.3	128.5	72.4	100.6	59.2	55.7	132.9	41.9	41.9
4/23 18:00	81.1	153	110.1	100.6	144.4	80.5	100.6	59.4	57.3	130.6	41.9	41.9
4/24 0:00	79.1	155.7	109.6	102.7	150.4	81.9	99.5	59.8	64.4	129.6	41.8	41.8
4/24 5:50	81.1	160.7	108.9	104.3	151.9	79.4	99.5	59.3	63.5	129.3	41.8	41.8
4/24 12:00	65.5	163.2	110.6	102.9	140.5	74.9	99.6	59.4	65.2	126.6	41.7	41.7
4/24 18:00	71.6	165.5	110.2	102.8	142.7	69	99.3	59.4	65.3	126.6	41.7	41.7
4/25 0:00	74.6	169	110.6	103.4	129.5	80.4	99.4	59.2	67.8	124.3	41.6	41.6
4/25 6:00	72.5	165.9	109.3	99.3	130	53	99.5	58.9	70.2	122.5	41.6	41.6
4/25 11:00	68.8	164.8	110	99.5	145.8	43.2	97.8	59.6	69.5	120	41.6	41.5
4/25 17:00	77.7	163.8	110	98	153	53.6	97.3	59.5	61.4	117.6	41.5	41.5
4/25 23:00	84.9	155.7	109.8	99.8	158.4	62.6	96.7	59.2	64.5	103.1	41.4	41.4
4/26 5:00	67.9	151	110.4	94.9	156.8	66.7	97	59	67.3	117.9	41.4	41.4
4/26 8:00	82.5	149.4	110.7	97	158	43.4	99.7	59.1	69	121.5	41.4	41.4

1F5/6 原子炉水温度、使用済燃料プール温度推移



1F5/6 原子炉水温度・使用済燃料プール温度

	1F5 原子炉水温度	1F5 使用済燃料プール温度	1F6 原子炉水温度	1F6 使用済燃料プール温度
4/23 15:00	48.8	36.6	34.1	27.0
4/23 16:00	51.5	36.1	32.1	27.0
4/23 17:00	53.8	35.8	30.8	27.5
4/23 18:00	56.3	35.1	29.5	28.0
4/23 19:00	58.6	34.8	28.6	28.5
4/23 20:00	48.7	34.8	27.8	29.0
4/23 21:00	46.3	35.1	27.1	29.0
4/23 22:00	44.4	35.4	26.6	29.5
4/23 23:00	42.7	35.8	26.1	29.5
4/24 0:00	41.4	36.1	25.6	30.0
4/24 1:00	40.2	36.4	25.5	30.0
4/24 2:00	39.0	36.8	25.2	30.5
4/24 3:00	38.2	37.1	25.0	31.0
4/24 4:00	37.4	37.5	24.8	31.0
4/24 5:00	36.7	37.8	24.4	31.8
4/24 6:00	36.1	38.1	24.6	32.0
4/24 7:00	35.6	38.6	24.4	32.5
4/24 8:00	35.1	38.9	24.4	33.0
4/24 9:00	34.7	39.2	24.3	33.5
4/24 10:00	35.6	39.6	24.2	33.5
4/24 11:00	39.7	39.3	24.2	34.0
4/24 12:00	40.6	39.2	24.1	34.5
4/24 13:00	43.4	38.4	24.1	34.5
4/24 14:00	46.3	37.5	24.1	35.0
4/24 15:00	48.5	37.1	24.1	35.5
4/24 16:00	50.6	36.7	24.1	36.0
4/24 17:00	53.7	36.9	24.1	36.5
4/24 18:00	56.1	36.5	24.2	37.0
4/24 19:00	58.1	35.2	28.1	36.5
4/24 20:00	60.8	34.7	30.1	35.0
4/24 21:00	62.6	34.4	31.6	34.5
4/24 22:00	58.4	34.1	33.3	34.0
4/24 23:00	55.0	34.1	35.9	32.5
4/25 0:00	51.8	34.4	36.9	32.0
4/25 1:00	49.0	34.8	38.4	31.0
4/25 2:00	46.6	35.1	39.9	30.0
4/25 3:00	44.9	35.5	41.5	29.5
4/25 4:00	43.3	35.8	43.3	29.5
4/25 5:00	41.9	36.2	45.0	29.5
4/25 6:00	40.5	36.8	46.9	28.5
4/25 7:00	39.4	37.0	46.8	28.0
4/25 8:00	38.7	37.3	50.2	27.5
4/25 9:00	37.5	37.9	52.6	27.0
4/25 10:00	37.2	38.0	53.5	26.6
4/25 11:00	36.6	38.3	44.5	26.6
4/25 12:00	36.1	38.6	41.2	27.0
4/25 13:00	37.2	39.0	38.1	27.5
4/25 14:00	39.7	39.3	36.1	28.0
4/25 15:00	43.0	39.6	34.0	28.8
4/25 16:00	45.9	40.0	32.3	28.5
4/25 17:00	48.1	40.3	31.2	29.0
4/25 18:00	50.5	40.1	30.1	29.5
4/25 19:00	52.9	39.9	29.3	29.5
4/25 20:00	55.6	39.0	28.5	30.0
4/25 21:00	58.0	38.5	27.9	30.0
4/25 22:00	60.6	38.0	27.3	30.5
4/25 23:00	62.2	37.8	27.0	31.0
4/26 0:00	53.3	37.5	26.6	31.5
4/26 1:00	50.5	37.8	26.3	32.0
4/26 2:00	48.0	38.1	26.1	32.5
4/26 3:00	46.0	38.4	25.9	32.5
4/26 4:00	44.2	38.8	25.7	33.0
4/26 5:00	42.7	39.1	25.5	33.0
4/26 6:00	41.1	39.5	25.4	33.5
4/26 7:00	39.9	40.0	26.2	34.0
4/26 8:00	39.1	40.3	25.1	34.5
4/26 9:00	39.0	40.6	25.0	35.0
4/26 10:00	40.6	40.8	25.0	35.5
4/26 11:00	43.1	40.4	24.9	36.0
4/26 12:00	45.9	40.0	24.9	36.0

福島第一原子力発電所 プラント関連パラメータ (水位・圧力・温度などのデータ)

4月26日 18:00現在

【注意事項】
計測器については、地震やその後の事象進展の影響を受けて、通常の使用環境条件を超えているものもあり、正しく測定されていない可能性のある計測器も存在している。プラントの状況を把握するために、このような計測器の不確かさも考慮したうえで、複数の計測器から得られる情報を使用して変化の傾向にも着目して総合的に判断している。

号機	1号機	2号機	3号機	4号機	5号機	6号機	
原子炉注水状況	給水ポンプを用いた淡水注入中。 流量 6.0m ³ /h (4/26 17:00 現在)	消火系ポンプを用いた淡水注入中。 流量 7.0m ³ /h (4/26 17:00 現在)	消火系ポンプを用いた淡水注入中。 流量 6.5m ³ /h (4/26 17:00 現在)	※2 (全燃料取出中につき監視対象外)	※2 (原子炉の除熱機能が維持されており、注水不要)		
原子炉水位	燃料域A: -1600mm 燃料域B: -1650mm (4/26 17:00 現在)	燃料域A: -1500mm 燃料域B: -2100mm (4/26 17:00 現在)	燃料域A: -1850mm 燃料域B: -2250mm (4/26 17:00 現在)		停止域 1779mm (4/26 18:00 現在)		停止域 2097mm (4/26 18:00 現在)
原子炉圧力	A系 0.443MPa g (A) B系 1.183MPa g (B) ※3 (4/26 17:00 現在)	A系 0.018MPa g (A) ※3 B系 0.025MPa g (D) ※3 (4/26 17:00 現在)	A系 0.051MPa g (A) ※3 B系 0.089MPa g (C) ※3 (4/26 17:00 現在)		0.003MPa g (4/26 18:00 現在)		0.010MPa g (4/26 18:00 現在)
原子炉水温度	(系統流量がないため採取不可)				60.6℃ (4/26 18:00 現在)		27.6℃ (4/26 18:00 現在)
原子炉圧力容器 まわりの温度	給水/戻り温度: 134.3℃ ※3 圧力容器下部温度: 110.8℃ (4/26 17:00 現在)	給水/戻り温度: 120.2℃ 圧力容器下部温度: ※1 (4/26 17:00 現在)	給水/戻り温度: 86.2℃ ※3 圧力容器下部温度: 110.5℃ (4/26 17:00 現在)		※2 (原子炉水温度にて監視中)		
D/W・S/C 圧力	D/W 0.155MPa abs S/C 0.150MPa abs (4/26 17:00 現在)	D/W 0.080MPa abs S/C ※1 (4/26 17:00 現在)	D/W 0.1033MPa abs S/C 0.1790MPa abs (4/26 17:00 現在)		※2 (原子炉の除熱機能が維持されているため監視対象外)		
D/W 雰囲気温度	RPVペロ-シール: 113.1℃ HVH戻り: 97.1℃ (4/26 17:00 現在)	RPVペロ-シール: ※1 HVH戻り: 112℃ (4/26 17:00 現在)	RPVペロ-シール: 122.2℃ ※3 HVH戻り: 71.2℃ (4/26 17:00 現在)				
CAMS 放射線 モニタ	D/W (A) ※1 (B) ※1 S/C (A) 1.13×10 ⁰ Sv/h ※3 (B) 1.74×10 ⁰ Sv/h ※3 (4/26 17:00 現在)	D/W (A) 2.28×10 ¹ Sv/h (B) 2.57×10 ¹ Sv/h S/C (A) 4.76×10 ¹ Sv/h ※3 (B) 1.06×10 ² Sv/h ※3 (4/26 17:00 現在)	D/W (A) 1.39×10 ¹ Sv/h (B) 1.09×10 ¹ Sv/h S/C (A) 5.17×10 ¹ Sv/h ※3 (B) 5.11×10 ¹ Sv/h ※3 (4/26 17:00 現在)				
S/C 温度	A系: 51.1℃ B系: 51.0℃ (4/26 17:00 現在)	A系: 70.7℃ B系: 70.9℃ (4/26 17:00 現在)	A系: 41.3℃ B系: 41.3℃ (4/26 17:00 現在)				
D/W 設計使用圧力	0.384MPa g (0.485MPa abs)	0.384MPa g (0.485MPa abs)	0.384MPa g (0.485MPa abs)				
D/W 最高使用圧力	0.427MPa g (0.528MPa abs)	0.427MPa g (0.528MPa abs)	0.427MPa g (0.528MPa abs)				
使用済燃料プール 温度	※1	71.0℃ (4/26 17:00 現在)	※1		※1	37.1℃ (4/26 18:00 現在)	38.0℃ (4/26 18:00 現在)
FPC 液面センサー バブル	4400mm (4/26 17:00 現在)	5900mm (4/26 17:00 現在)	※1		4250mm (4/26 17:00 現在)	※2	
電源	外部電源受電中 (P/C2C)		外部電源受電中 (P/C4D)		外部電源受電中		
その他情報					共用プール: 32℃ (4/26 8:00)	5u: 非熱モード (4/26 9:14~)	6u: 非熱モード (4/26 17:58~)

圧力換算 ゲージ圧(MPa g) = 絶対圧(MPa abs) - 大気圧(標準大気圧 0.1013 MPa)
絶対圧(MPa abs) = ゲージ圧(MPa g) + 大気圧(標準大気圧 0.1013 MPa)

※1: 計器不良
※2: データ採取対象外
※3: 状況推移を継続確認中

福島第一原子力発電所 プラント関連パラメータ（水位・圧力・温度などのデータ）に関する補足説明

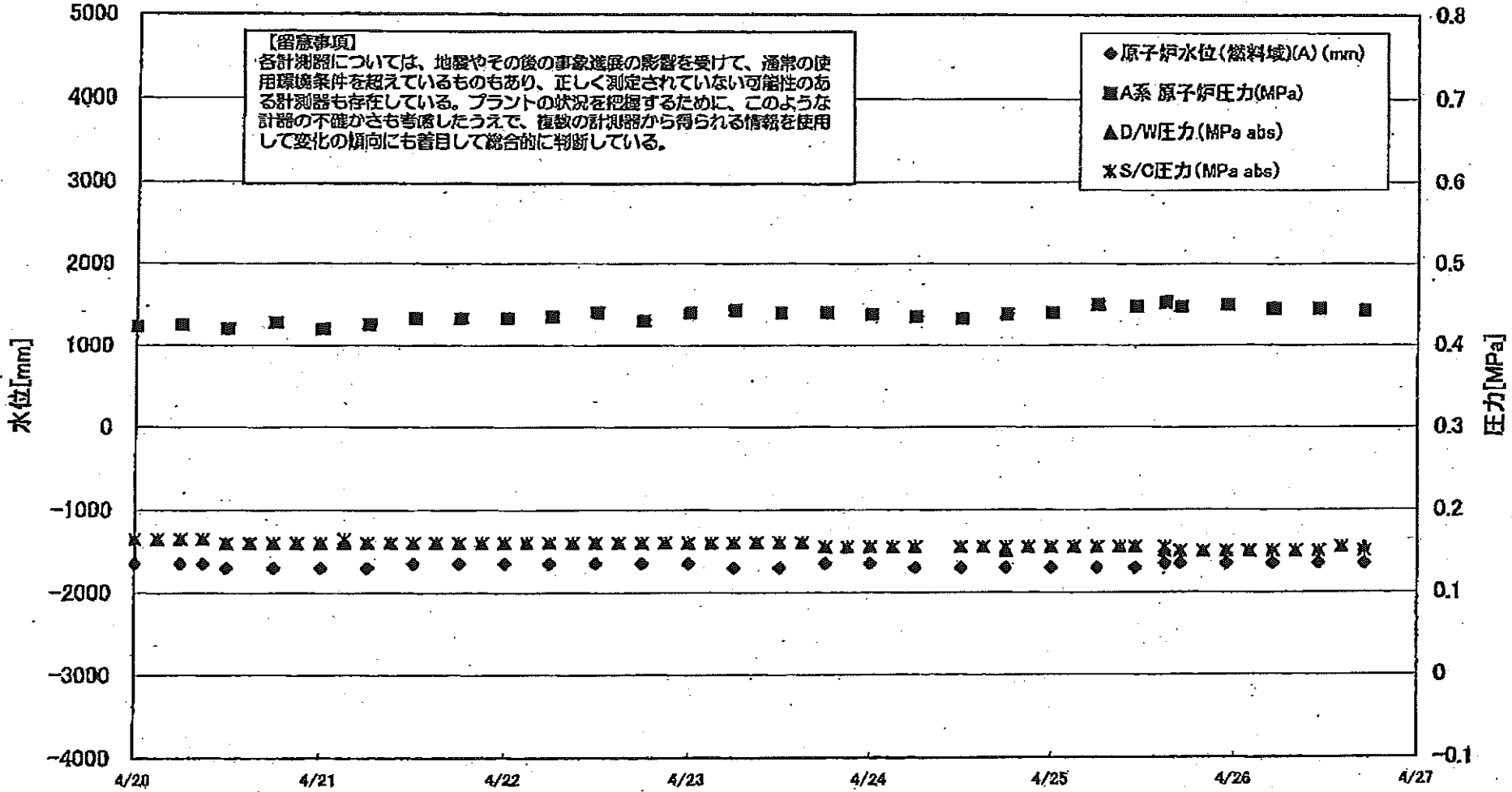
■各パラメータに関する補足説明

項目	記載方法	測定方法	記載点数/Ch 数 or 系統数
原子炉注水状況	注水流置/変更時間を記載（注水流置を変更した場合のみ更新）。	仮設計器	1/1系統
原子炉水位	燃料域を監視する水位計にて測定したデータを記載。	本設指示計	A系 1/1Ch B系 1/1Ch
原子炉圧力	計器盤より圧力計器から伝送される電圧値を測定し、電圧値を圧力に換算したものを記載。A系/B系それぞれ複数点データがあるが、1点を代表として採取し記載。	本設計器盤より電圧値を測定し圧力に換算	A系 1/2Ch B系 1/2Ch
原子炉水温度	温度計設置箇所には系統流量がないためデータ未採取	—	—
原子炉圧力容器 まわり温度	原子炉圧力容器まわり温度は複数箇所から採取しているが、全体把握の観点から代表部位として「給水ノズル位置」、「圧力容器下部」のデータを記載	本設記録計	給水ノズル位置 1/4Ch 圧力容器下部 1/2Ch (1号) 1/1Ch (2~3号)
D/W・S/C圧力	本設指示計の指示値を記載。本設指示計にて採取できない場合には、計器盤より測定した電圧値を圧力に換算したものを記載。 (D/W:ドライウェル、S/C:圧力抑制室)	本設指示計: 1号、2号 本設計器盤 (電圧測定): 3号	本設指示計 1/1系統 本設記録計 常用1/1Ch 広域1/1Ch
D/W 雰囲気温度	D/W 内の雰囲気温度は複数箇所から採取しているが、全体把握の観点から代表部位として「D/W上部 (RPVペローシール温度)、中央部 (D/WHVH戻り空気温度)」のデータを記載。(RPV:原子炉圧力容器、HVH:空調ユニット)	本設記録計	RPVペローシール 1/5Ch D/WHVH戻り 1/5Ch
CAMS放射線 モニタ	本設指示計の指示値を記載。 (CAMS:格納容器雰囲気モニタ系)	本設指示計	D/W A系 1/1Ch B系 1/1Ch S/C A系 1/1Ch B系 1/1Ch
S/C温度	本設記録計の指示値を記載。A系/B系それぞれ複数点データがあるが、1点を代表として採取し記載。	本設記録計	A系1/4Ch (1号)、8Ch (2~3号) B系1/4Ch (1号)、8Ch (2~3号)
使用済燃料プール 温度	本設記録計の指示値を記載。 (非発モード:非常時熱負荷モード、SHCモード:原子炉停止時冷却系モード)	本設記録計	1/2Ch (1号)、1Ch (2~4号)
FPCスチーミング バル	本設指示計の指示値を記載。 (FPC:燃料プール冷却浄化系)	本設指示計	1/1系統

■注記に関する補足説明

項目	内容	4月26日18時時点の状況
計器不良	計器不良:指示値ダウン(オーバー)スケール/検出器の不良	1号機 使用済燃料プール温度、CAMS D/W放射線モニタ 2号機 圧力容器下部温度、S/C圧力、RPVペローシール温度 3号機 使用済燃料プール温度、スキマーサージタンクレベル 4号機 使用済燃料プール温度
データ採取対象外	4号機:炉心に燃料がないため、原子炉及びD/W関連のデータは採取せず。 5~6号機:現在冷温停止中のため、D/W関連データは採取せず。	—
状況推移を 継続確認中	指示は出ているものの、指示値ハンチング・マイナス表示など他パラメータと明らかに異なる推移を示したものの。	1号機 原子炉圧力、給水ノズル温度、CAMS S/C放射線モニタ 2号機 原子炉圧力、CAMS S/C放射線モニタ 3号機 原子炉圧力、RPVペローシール温度、給水ノズル温度、CAMS S/C放射線モニタ

1F1 水位・圧力に関するパラメータ



1F1 水位・圧力に関するパラメータ

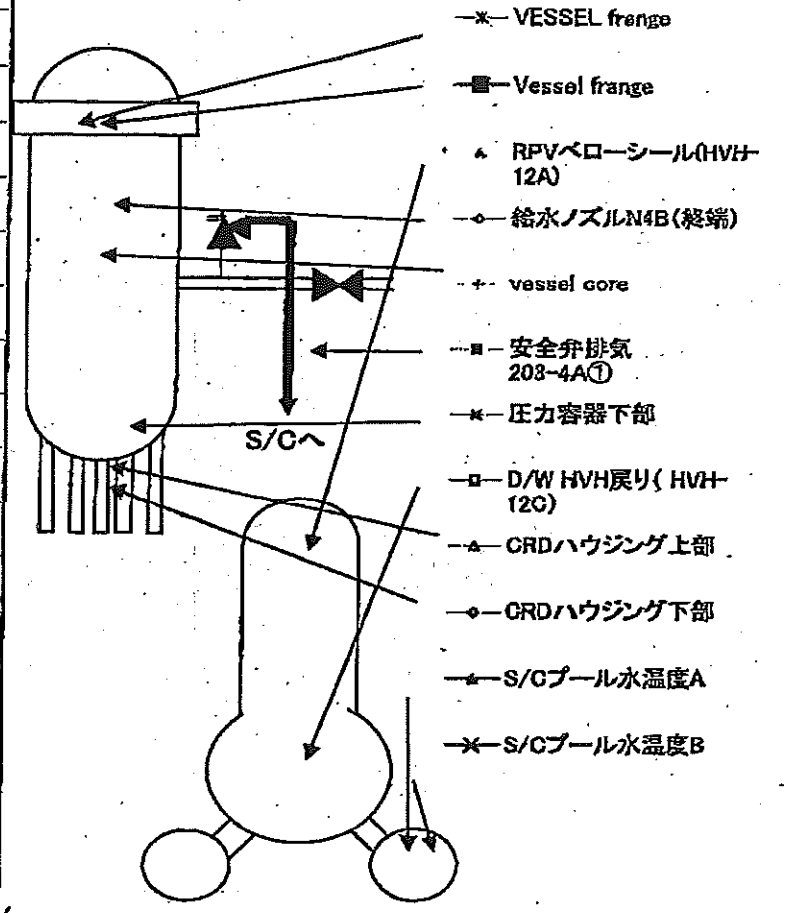
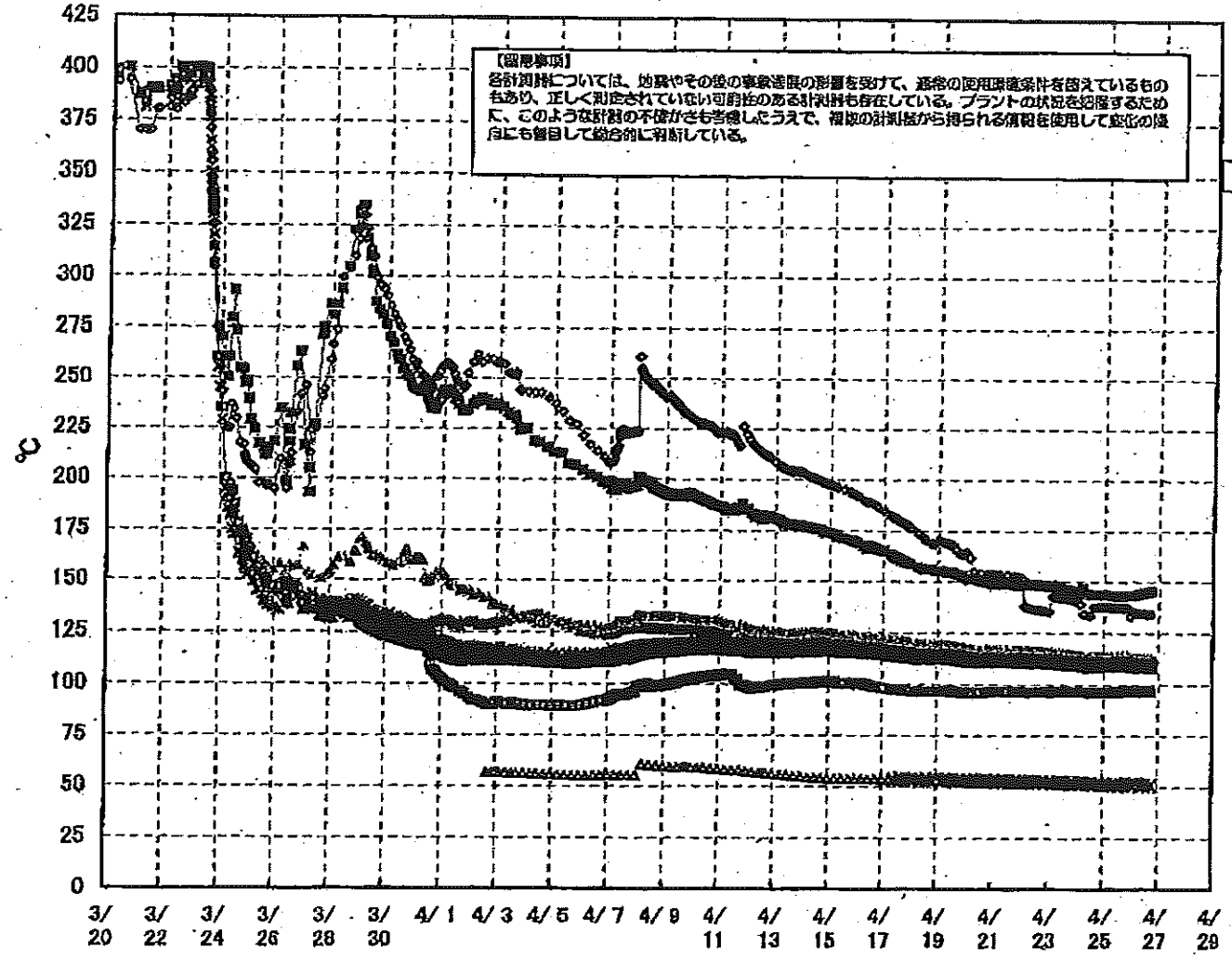
【留意事項】
 各計測器については、検査やその後の事故進展の影響を受けて、通常の使用環境条件を揃えているものもあり、正しく測定されていない可能性のある計測器も存在している。
 プラントの状況を把握するために、このような計測の不確かさも考慮したうえで、複数の計測器から得られる情報を使用して変化の傾向にも着目して総合的に判断している。

日時	原子炉水位 (燃料域)(A) (mm)	原子炉水位 (燃料域)(B) (mm)	A系 原子炉圧 力(MPa)	B系 原子炉 圧力(MPa)	D/W圧力 (MPa abs)	S/C圧力 (MPa abs)	CAMS D/W(A) (Sv/h)	CAMS D/W(B) (Sv/h)	CAMS S/C(A) (Sv/h)	CAMS S/C(B) (Sv/h)	備考
4/22 18:00	-1650	-1650	0.430	1.113	0.160	0.160			0.996	1.82	
4/22 21:00					0.160	0.160			0.996	1.81	
4/23 0:00	-1650	-1650	0.440	1.128	0.160	0.160			0.997	1.80	
4/23 3:00					0.160	0.160			0.997	1.79	
4/23 6:00	-1700	-1700	0.443	1.138	0.160	0.160			0.998	1.78	
4/23 9:00					0.160	0.160			0.999	1.77	
4/23 12:00	-1700	-1700	0.440	1.130	0.160	0.160			1.00	1.77	
4/23 15:00					0.160	0.160			1.00	1.76	
4/23 18:00	-1650	-1700	0.440	1.130	0.155	0.155			1.00	1.75	
4/23 21:00					0.155	0.155			1.00	1.75	
4/24 0:00	-1650	-1650	0.438	1.130	0.155	0.155			1.01	1.74	
4/24 3:00					0.155	0.155			1.01	1.74	
4/24 6:00	-1700	-1700	0.435	1.143	0.155	0.155			1.01	1.74	
4/24 12:00	-1700	-1700	0.433	1.143	0.155	0.155			1.02	1.74	
4/24 15:00					0.155	0.155			1.03	1.74	
4/24 18:00	-1700	-1700	0.438	1.148	0.150	0.155			1.03	1.74	
4/24 21:00					0.155	0.155			1.04	1.74	
4/25 0:00	-1700	-1700	0.440	1.160	0.155	0.155			1.04	1.74	
4/25 3:00					0.155	0.155			1.05	1.75	
4/25 6:00	-1700	-1650	0.450	1.173	0.155	0.155			1.06	1.76	
4/25 9:00					0.155	0.155			1.07	1.76	
4/25 11:00	-1700	-1650	0.448	1.168	0.155	0.155			1.08	1.76	
4/25 15:00	-1650	-1650	0.453	1.173	0.150	0.155			1.08	1.74	
4/25 17:00	-1650	-1550	0.448	1.165	0.150	0.150			1.09	1.74	
4/25 20:00					0.150	0.150			1.10	1.75	
4/25 23:00	-1650	-1650	0.450	1.173	0.150	0.150			1.10	1.75	
4/26 2:00					0.150	0.150			1.11	1.75	
4/26 5:00	-1650	-1650	0.445	1.185	0.150	0.150			1.11	1.74	
4/26 8:00					0.150	0.150			1.12	1.74	
4/26 11:00	-1650	-1650	0.445	1.180	0.150	0.150			1.12	1.74	
4/26 14:00					0.155	0.155			1.12	1.74	
4/26 17:00	-1650	-1650	0.443	1.183	0.155	0.150			1.13	1.74	

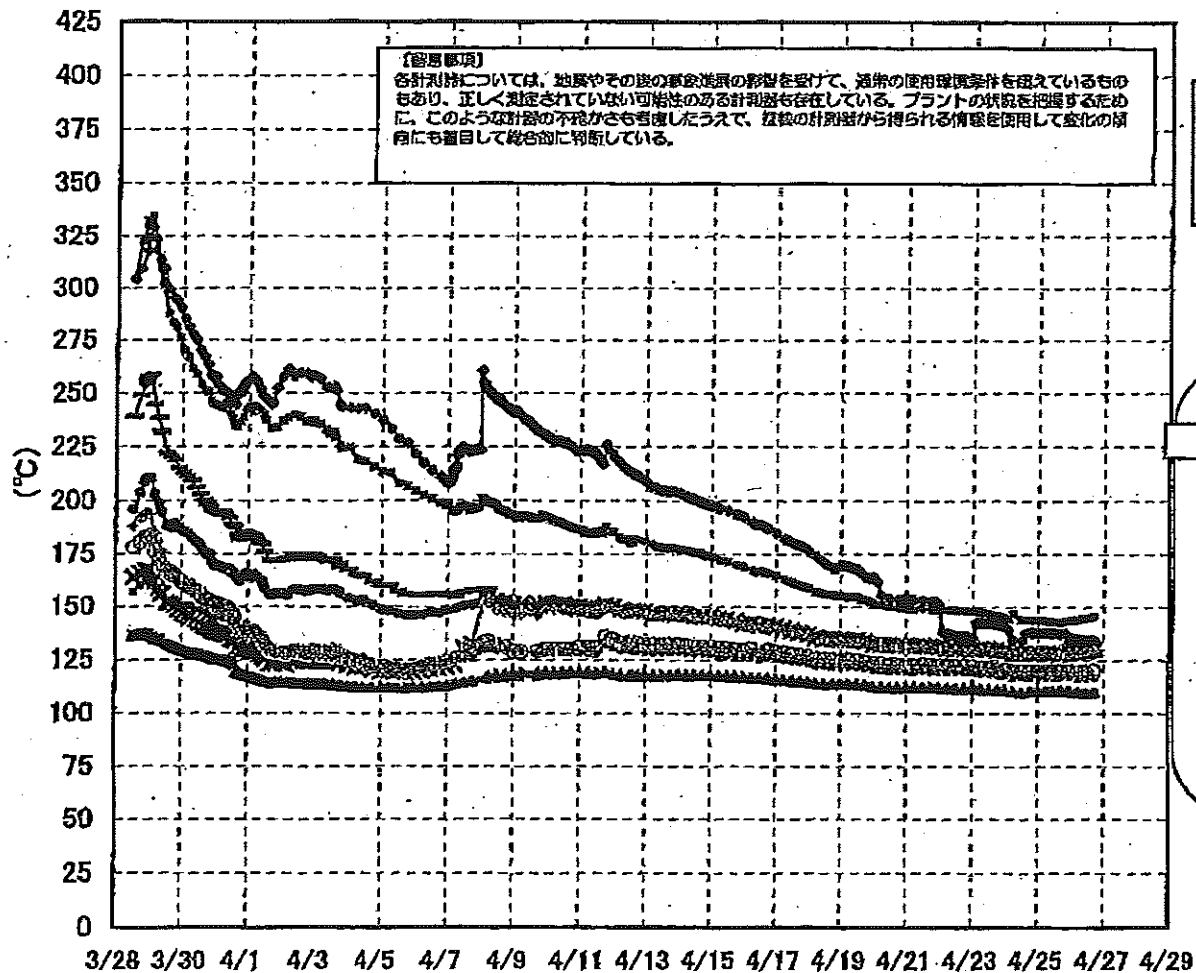
計器不良 計器不良

4/27 11:00 1F1 水位・圧力に関するパラメータ

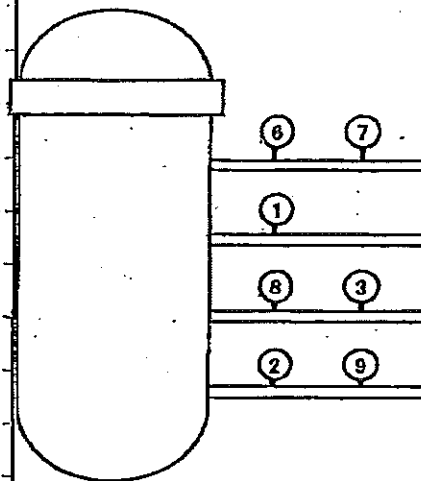
1F-1 温度に関するパラメータ(代表点)



1F-1 温度に関するパラメータ(給水ノズル及び安全弁排気温度)



3/27以降、これまで継続監視してきた給水ノズルN4Bと安全弁排気203-4Aの温度が上昇してきたことから、同様の位置を計測している他の計測点と比較するために計測点を3/28 12:30より増やして採取する。



- ◆ 給水ノズル N4B(終端) OP.28922
- ◆ 給水ノズル N4B(内)
- ◆ 給水ノズル N4C(終端)
- ◆ 給水ノズル N4C(内)

- ◆ 安全弁排気 203-4A① OP.16524
- ◆ 安全弁排気 203-4C③
- ◆ 安全弁排気 203-4B②
- ◆ SR弁排気 203-3A⑥
- ◆ SR弁排気 203-3E⑦
- ◆ SR弁排気 203-3C⑧
- ◆ SR弁排気 203-3D⑨

D/Wへ排気

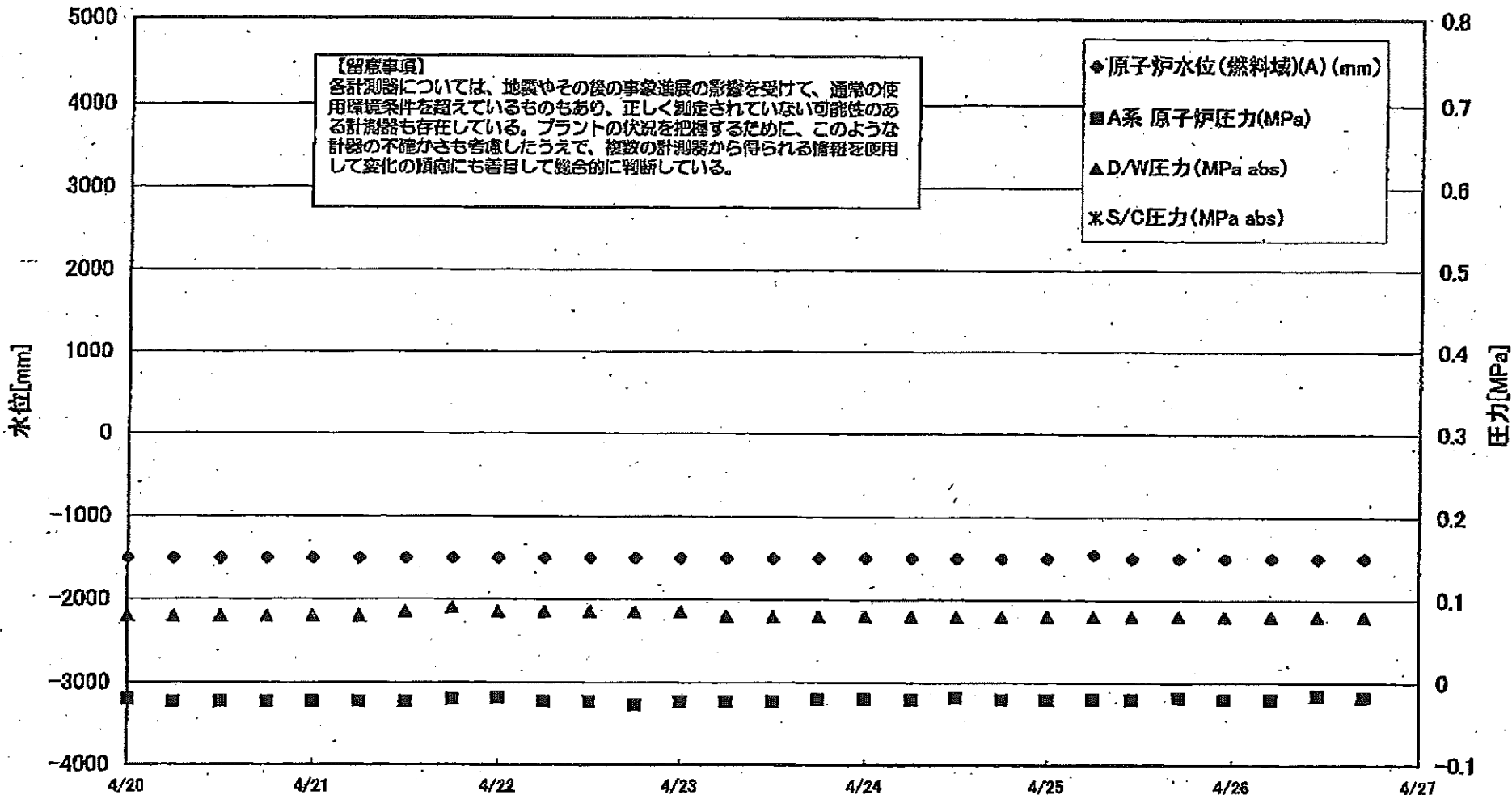
S/Cへ排気

1F-1 温度に関するパラメータ

【留意事項】
 各計測器について、装置中での位置や取付位置を考慮し、計測の正確性を確保しているものがある。正しく表示されていない
 計測器の故障や異常も存在している。プラントの状況を把握するために、このようデータの一部のみを掲載しております。最新の計測値が
 与えられる場合は、このデータと照らし合わせて確認してください。

	VESSEL (Franga)	Vessel (Franga)	給水ノズル N4B (外)	給水ノズル N4B (内)	給水ノズル N4C (外)	給水ノズル N4C (内)	vessel core	圧力容器下部	GRDハウジング上部	GRDハウジング下部	安全弁排気 203-4A①	安全弁排気 203-4C②	安全弁排気 203-4B③	安全弁排気 203-3A④	安全弁排気 203-3B⑤	安全弁排気 203-3C⑥	安全弁排気 203-3D⑦	D/W HVH (誤り/HVH-120)	FRV (誤り/HVH-120)	S/Cプールの水温 (度)	S/Cプールの水温 (度)
4/18 000	118.4	113.3	173.9	114.2	114.5	139.5	114.7	115.4	114.1	114.1	151.3	135	122.3	124.8	124.9	120.7	125.8	99.9	120.2	53.5	53.8
4/18 030	118.2	113.2	172.4				114.5	115.2	113.9	114	150.7							99.7	119.9		
4/18 1200	118.1	113.1	170.9	113.9	114.1	118.1	114.4	115.1	113.8	113.9	150.1	135.9	122.4	124.8	124.9	124.4	125.5	99.8	119.7	53.5	53.7
4/18 1800	118.1	113.1	170.2				114.4	115.2	113.8	114	149.1							99.8	119.8		
4/18 1830	116	113.1	168.0	113.9	114.2	113.9	114.4	115.1	113.8	113.5	150.1	135.9	122.2	135	124.4	124	125.4	99.8	119.7	53.4	53.2
4/18 2100	116	113.2	168.3				114.4	115.1	113.8	114	150.4							99.8	119.7		
4/18 020	115.9	113.1	170.2	113.9	114.1	113.2	114.4	115.1	113.8	113.5	150.4	135.2	122.2	134.7	124.1	123.9	125.3	99.8	119.6	53.4	53.8
4/18 300	115.9	113.1	169.4				114.4	115.1	113.8	113.8	150.1							99.8	119.5		
4/18 600	115.9	113.1	169	113.9	114.1	113.2	114.3	115.1	113.8	113.5	150.7	135.1	122.1	124.5	123.8	123.6	125.1	99.8	119.4	53.3	53.2
4/18 900	115.9	113.1	168.6				114.3	115.1	113.8	113.9	150.8							97	119.4		
4/18 1200	115.8	113	167.8	113.7	114	113	114.3	115.1	113.8	113.6	150.6	135	121.9	124.4	123.4	123.5	124.8	99.8	119.2	53.3	53.2
4/18 1500	115.8	112.9	168				114	114.9	113.5	113.6	150.8							99.8	119.2		
4/18 1800	115.5	112.7	164	113.4	113.7	112.7	113.8	114.5	113.5	113.4	150.3	124.2	121.5	123.7	122.7	122.8	124.2	99.7	118.9		
4/18 2100	115.2	112.3	161.5				113.5	114.2	113	113.1	150.6							99.9	118.7	53.4	53.2
4/20 000	115	112	164.1	112.8	113	112.1	113.8	114.9	112.8	112.8	151.5	129	120.5	122.4	121.5	121.9	123.4	99.4	118.3		
4/20 300	114.8	111.9	161.8				113.1	113.8	112.7	112.7	151.2							99.3	118	53.3	53.2
4/20 600	114.6	111.7	155.2	112.5	112.8	111.8	112.9	113.5	112.8	112.8	151.2	132.1	120.5	122.4	121.5	121.9	123.2	99.3	117.7		
4/20 1200	114.4	111.5	154.1	112.3	112.5	111.6	112.1	112.3	112.4	112.4	150.5	131.9	120	122	121.3	121.3	122.9	99.2	117.4	53.3	53.1
4/20 1800	114.3	111.5	153.6	112.3	112.5	111.6	112.7	113.4	112.3	112.3	149.9	131.8	119.9	121.1	120.5	121.1	122.7	99.2	117.2	53.1	53
4/20 2100	114.3	111.6	153.6				112.7	113.4	112.3	112.4	149.4							99.2	117.2		
4/21 000	114.4	111.7	153.9	112.4	112.7	111.7	112.8	113.5	112.4	112.4	149.4	129	120	122	121.1	120.9	122.7	99.1	117.3	53.1	53
4/21 300	114.4	111.7	153.4				112.8	113.5	112.4	112.4	149.6							99.1	117.2		
4/21 600	114.3	111.7	153.4	112.3	112.7	111.7	112.8	113.5	112.4	112.4	149.6	129	120	122	121.1	120.9	122.7	99.1	117.2	53	52.8
4/21 1200	114.5	111.9	153.5	112.7	112.8	111.8	112.9	113.4	112.6	112.6	149.2	128.4	120.2	122	121.2	120.9	122.7	99.1	117.3	53	52.8
4/21 1800	114.4	111.7	152.8	112.5	112.7	111.8	112.9	113.5	112.4	112.8	149.8	128	119.8	121.7	120.6	120.8	122.6	99.1	117.2	52.9	52.8
4/21 2100	114.3	111.7	152.4				112.8	113.4	112.4	112.4	149.4							99.1	117.2		
4/22 000	114.2	111.5	151.6	112.3	112.5	111.5	112.7	113.2	112.3	112.3	149.8	127.9	119.5	121.4	120.2	120.2	122.3	99.1	117.3	52.9	52.8
4/22 300	114	111.4	148.1				112.8	113.4	112.1	112.1	149.8							99.3	117.3		
4/22 600	114	111.4	147.4	112.1	112.3	111.3	112.5	113	112.1	112.1	149.5	127.2	119.8	120.3	120.4	120.1	122.5	99.4	117.3	52.8	52.7
4/22 900	113.8	111.3	145.9				112.4	113	112	112.1	149.7							99.4	117.4		
4/22 1200	113.9	111.3	145.5	112	112.1	111.1	112.4	112.8	112	112	148.5	127.9	119.7	120.3	120.1	120.2	122.4	99.5	117.4	52.7	52.6
4/22 1500	113.6	111.2	143.2				112.4	112.8	112	112	148.2							99.6	117.4		
4/22 1800	113.6	111.3	143	112	112.2	111.2	112.4	112.9	112	112.1	148.2	127.8	119.7	120.4	120.4	120.4	122.4	99.7	117.4	52.6	52.5
4/22 2100	113.6	111.2	143.7				112.4	112.8	112	112	148.1							99.8	117.3		
4/23 000	113.7	111.1	143.9	111.9	112.1	111.7	112.2	112.7	111.8	112	148	127.5	119.5	120.2	120.2	120.2	122.2	99.8	117.2	52.4	52.4
4/23 300	113.7	111	142.7				112.2	112.7	111.8	111.8	148.2							99.2	117		
4/23 600	113.6	111	142.6	111.7	111.9	111	112.7	113.2	111.8	111.8	147.5	127.8	119	120.5	120.7	120.4	121.7	99.7	116.9	52.4	52.3
4/23 900	113.5	110.9	142.3				112	112.5	111.7	111.7	147.1							99.8	116.9		
4/23 1200	113.4	110.8	142.3	111.5	111.7	110.8	112.4	112.8	111.8	111.8	146.8	127.3	120.2	121.1	120.1	120.1	121.3	99.8	116.4	52.3	52.2
4/23 1500	113.4	110.7	142.1				111.9	112.5	111.5	111.5	146.2							99.8	116.4		
4/23 1800	113.1	110.6	141.8	111.2	111.3	110.5	111.7	112.1	111.4	111.4	145.9	127.6	119.4	120.7	120.7	120.7	121	99.7	116.2	52.1	52.1
4/23 2100	113.1	110.5	141.4				111.6	112	111.3	111.3	145.3							99.8	116.1	52.1	52
4/24 000	113	110.5	141.2	111.1	111.3	110.4	111.5	111.9	111.2	111.2	145.1	127.3	119.2	120.8	120	120.3	120.7	99.8	116.2	52.1	52
4/24 300	112.9	110.2	139.2				111.2	111.6	110.9	111	144.4							99.7	116		
4/24 600	112.4	109.9	134.4	110.6	110.7	109.8	111.9	112.2	110.9	110.9	143.9	127.4	117	120.5	120.3	120.7	120	99.8	116	51.9	51.9
4/24 1200	111.7	109.3	133.5	109.2	110.2	109.4	110.5	110.8	110.3	110.4	144	128.5	117.2	120.4	120.4	120.7	119.8	99.8	114	51.6	51.6
4/24 1500	112.3	109.8	137.6				110.8	111.2	110.8	110.7	143.9							99.4	114		
4/24 1800	112.3	109.8	137.8	110.6	110.7	109.8	110.8	111.3	110.7	110.7	143.7	128.2	117.1	120.4	120.2	120.7	119.7	99.5	114	51.7	51.7
4/24 2100	112.3	109.8	137.6				110.9	111.3	110.7	110.7	143.5							99.5	114		
4/25 000	112.2	109.8	137.7	110.6	110.7	109.9	110.8	111.3	110.7	110.7	143.8	128.2	117	120.4	120.6	120.9	119.7	99.5	114	51.8	51.5
4/25 300	112.3	109.9	137.7				110.9	111.3	110.7	110.7	143.7							99.6	114		
4/25 600	112.3	109.9	137.7	110.7	110.8	109.8	110.9	111.4	110.7	110.7	143.4	128.2	117	120.8	120.4	120.8	119.7	99.6	114	51.5	51.4
4/25 900	112.3	110	137.6				111	111.4	110.9	110.8	143.1							99.7	114		
4/25 1200	112.5	110.1	137.8	110.9	111	110.1	111.1	111.6	110.9	110.9	143.2	128.5	117.2	121.4	120.5	120.9	119.8	99.7	114.2	51.5	51.4
4/25 1500	112.5	110.1	137.6	110.8	111	110	111.1	111.6	110.9	110.9	143	128.1	117.1	121.2	120.3	120.7	119.7	99.7	114.1	51.5	51.4
4/25 1800	112.5	110.2	137.4	110.8	111	110.1	111.2	111.6	110.9	110.9	142.8	128.2	117.2	121.3	120.3	120.7	119.7	99.8	114.3	51.4	51.3
4/25 2100	112.9	110.8	137.5				111.3	111.9	111.3	111.3	143.4							99.9	114.5		
4/26 000	112.3	110.1	138.9	110.6	110.9	109.9	111	111.3	110.9	110.9	143.6	128.5	117.6	121.9	120.9	121	119.9	97	114.7	51.3	51.2
4/26 300	112.1	109.9	139				111.1	111.3	110.4	110.8	143.5							99.9	114.7		
4/26 600	111.8	109.5	134.7	110.2	110.4	109.5	110.5	110.9	110.4	110.3	144	127.8	116.7	121.3	120.9	121.3	119.5	99.9	114.8	51.3	51.2
4/26 900	111.7	109.4	134.9				110.4	110.8	110.3	110.3	144.5							99.9	114.8		

1F2 水位・圧力に関するパラメータ



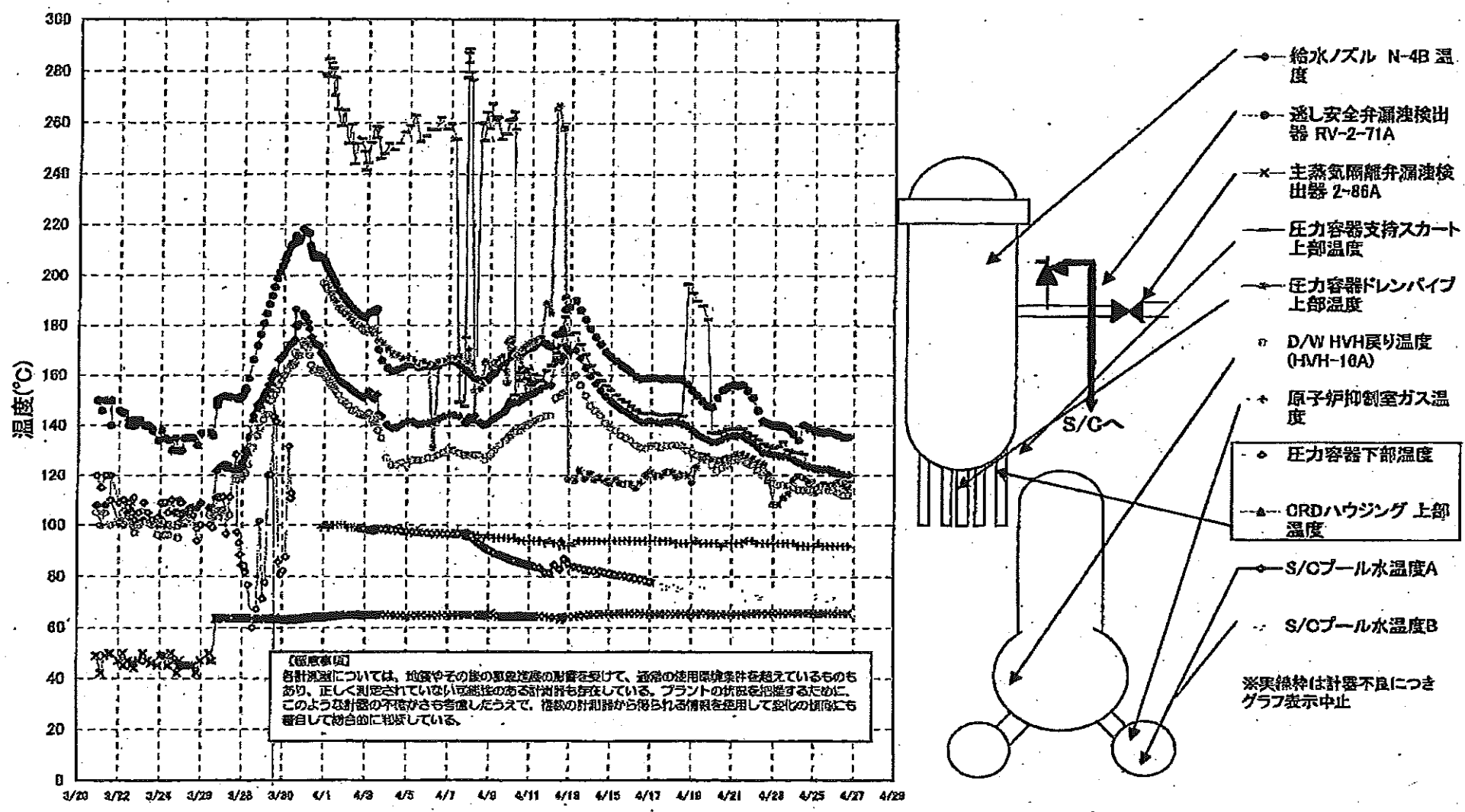
IF2 水位・圧力に関するパラメータ

(留意事項)
 各計測値については、地震やその他の事象進捗の影響を受けて、通常の計測条件を超えているものもあり、正しく測定されていない可能性のある計測値も存在している。
 プラントの状態を把握するために、このような計測の不確かさも考慮したうえで、直前の計測値から得られる情報を活用して変化の傾向にも着目して総合的に判断している。

日時	原子炉水位 (燃料域)(A) (mm)	原子炉水位 (燃料域)(B) (mm)	A系 原子炉圧 力(MPa)	B系 原子炉 圧力(MPa)	D/W圧力 (MPa abs)	S/C圧力 (MPa abs)	CAMS D/W(A) (Sv/h)	CAMS D/W(B) (Sv/h)	CAMS S/C(A) (Sv/h)	CAMS S/C(B) (Sv/h)	中操線量 (mSv/h)	備考
4/18 6:00	-1500	-2100	-0.025	-0.029	0.085		25.7	29.2	0.580	101.0	0.10	
4/18 12:00	-1500	-2100	-0.023	-0.032	0.085		25.6	29.1	0.584	101.0	0.08	
4/18 13:00	-1500	-2100	-0.023	-0.032	0.085		25.6	29.1	0.584	101.0	0.08	
4/18 18:00	-1500	-2100	-0.018	-0.027	0.085		25.5	29.0	0.578	85.4	0.07	
4/19 0:00	-1500	-2100	-0.020	-0.029	0.085		25.4	28.9	0.571	97.2	0.08	
4/19 6:00	-1500	-2100	-0.020	-0.029	0.085		25.3	28.8	0.568	114.0	0.08	
4/19 12:00	-1500	-2100	-0.020	-0.029	0.085		25.3	28.7	0.565	108.0	0.07	
4/19 18:00	-1500	-2100	-0.023	-0.027	0.080		25.2	28.6	0.564	99.2	0.07	
4/20 0:00	-1500	-2100	-0.020	-0.027	0.080		25.1	28.5	0.560	89.3	0.10	
4/20 6:00	-1500	-2100	-0.023	-0.029	0.080		25.0	28.4	0.555	105.0	0.08	
4/20 12:00	-1500	-2100	-0.023	-0.029	0.080		24.9	28.3	0.551	103.0	0.09	
4/20 18:00	-1500	-2100	-0.023	-0.029	0.080		24.8	28.1	0.547	101.0	0.08	
4/21 0:00	-1500	-2100	-0.023	-0.029	0.080		24.7	28.1	0.542	108.0	0.08	
4/21 6:00	-1500	-2050	-0.023	-0.029	0.080		24.6	28.0	0.538	109.0	0.08	
4/21 12:00	-1500	-2050	-0.023	-0.025	0.085		24.6	27.9	0.534	114.0	0.05	
4/21 18:00	-1500	-2050	-0.020	-0.025	0.090		24.5	27.8	0.530	120.0	0.07	
4/22 0:00	-1500	-2050	-0.018	-0.023	0.085		24.4	27.7	0.526	132.0	0.07	
4/22 6:00	-1500	-2100	-0.023	-0.027	0.085		24.3	27.6	0.522	137.0	0.07	
4/22 12:00	-1500	-2050	-0.023	-0.027	0.085		24.2	27.5	0.519	138.0	0.08	
4/22 18:00	-1500	-2050	-0.027	-0.034	0.085		24.1	27.4	0.517	135.0	0.06	
4/23 0:00	-1500	-2100	-0.023	-0.027	0.085		24.1	27.3	0.516	132.0	0.08	
4/23 6:00	-1500	-2100	-0.023	-0.027	0.080		24.0	27.0	0.512	135.0	0.07	
4/23 12:00	-1500	-2100	-0.023	-0.025	0.080		23.9	26.8	0.509	136.0	0.07	
4/23 18:00	-1500	-2050	-0.020	-0.023	0.080		23.8	26.7	0.506	128.0	0.10	
4/24 0:00	-1500	-2050	-0.020	-0.020	0.080		23.7	26.6	0.503	126.0	0.10	
4/24 6:00	-1500	-2050	-0.020	-0.025	0.080		23.6	26.5	0.500	110.0	0.10	
4/24 12:00	-1500	-2050	-0.018	-0.025	0.080		23.6	26.5	0.497	115.0	0.08	
4/24 18:00	-1500	-2050	-0.020	-0.025	0.080		23.5	26.4	0.496	107.0	0.07	
4/25 0:00	-1500	-2100	-0.020	-0.027	0.080		23.4	26.3	0.493	119.0	0.06	
4/25 6:00	-1450	-2100	-0.020	-0.027	0.080		23.3	26.2	0.490	103.0	0.06	
4/25 11:00	-1500	-2100	-0.020	-0.025	0.080		23.2	26.1	0.489	94.1	0.05	
4/25 17:00	-1500	-2100	-0.018	-0.025	0.080		23.2	26.0	0.486	98.6	0.07	
4/25 23:00	-1500	-2100	-0.020	-0.025	0.080		23.1	26.0	0.483	105.0	0.05	
4/26 5:00	-1500	-2100	-0.020	-0.025	0.080		23.0	25.9	0.480	104.0	0.06	
4/26 11:00	-1500	-2050	-0.016	-0.025	0.080		22.9	25.8	0.477	76.4	0.07	
4/26 17:00	-1500	-2100	-0.018	-0.025	0.080		22.8	25.7	0.476	106.0	0.08	

計器不良

1F-2 温度に関するパラメータ(代表点)



1F-2 温度に関するパラメータ

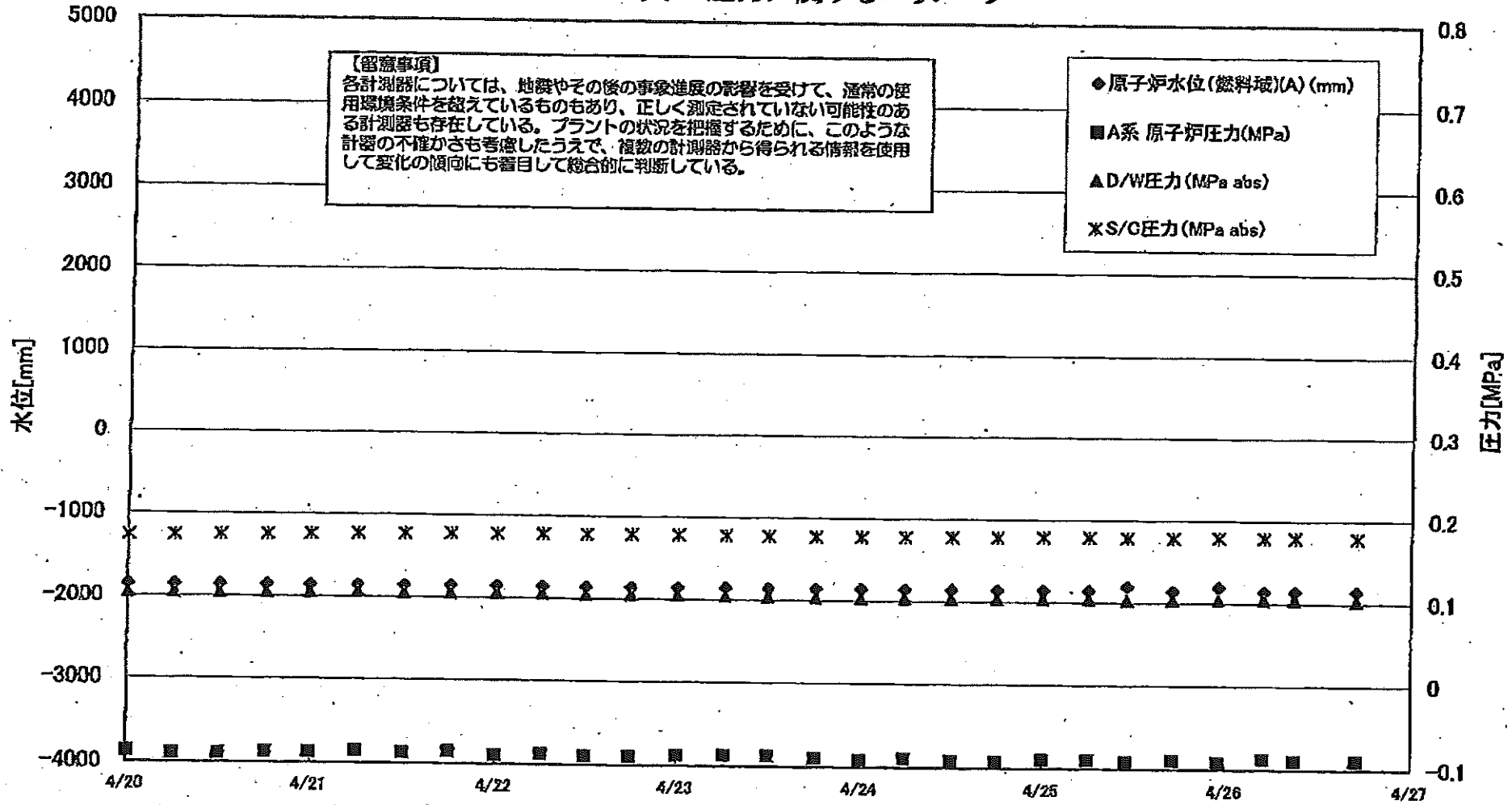
【留意事項】

各計測器については、地震やその他の事象進展の影響を受けて、通常の使用環境条件を越えているものもあり、正しく測定されていない可能性のある計測器も存在している。プラントの状況を把握するために、このような計測器の不確かさも考慮したうえで、複数の計測器から得られる情報を使用して変化の傾向にも留意して総合的に判断している。

	遊し安全弁蒸気検出器 RV-2-71A	主蒸気原液弁蒸気 検出器 2-89A	給水ノズル N-4B 温度	CRDハウジング 上部温度	圧力容器下部 温度	圧力容器支持 スカート上部温度	圧力容器ドレンパ イプ上部温度	D/W HVH戻り温 度(HVH-16A)	RPVペロ シール	原子炉制御室 ガス温度	S/Cプール 水温度A	S/Cプール 水温度B
4/16 12:00	158.6	65.6	141.6			145	117.1	131	O.S	94	79.1	
4/16 18:00	158.7	65.4	141.6			144.9	119.9	131	O.S	94	78.6	
4/17 0:00	159	65.4	142			145.1	121.3	132	O.S	94	78.1	
4/17 6:00	158.9	65.3	141.5			144.7	119.8	132	O.S	94	77.6	
4/17 12:00	158.5	65.4	141.1			144.1	119.9	131	O.S	94	77	77.4
4/17 18:00	158.8	65.4	141.5			144.4	121.4	132	O.S	94	76.5	77
4/18 0:00	158.5	65.4	141.7			144.5	121.3	132	O.S	94	76.1	76.4
4/18 6:00	158.6	65.3	141.8			144.6	119.5	132	O.S	93	75.6	76
4/18 12:00	158.2	65.4	140.9			143.7	120.3	132	O.S	93	75.2	75.5
4/18 18:00	158.5	65.4	140			143.6	120	130	O.S	93	74.9	75.2
4/19 0:00	154.1	65.4	138.2			143.6	120	130	O.S	93	74.6	74.9
4/19 6:00	152	65.4	136.5			143.6	120	130	O.S	93	74.6	74.9
4/19 12:00	149.9	65.6	135.4			143.6	120	130	O.S	94	74.5	74.8
4/19 18:00	147.9	65.7	134.6			143.6	120	130	O.S	93	74.4	74.8
4/20 0:00	147.5	65.1	133.4			143.6	120	130	O.S	93	74.3	74.6
4/20 6:00	151	65.2	133.6			143.6	120	130	O.S	93	74	74.3
4/20 12:00	153.9	65.2	134.7			143.6	120	130	O.S	92	73.7	74
4/20 18:00	155.3	65.4	135.5			143.6	120	130	O.S	93	73.4	73.7
4/21 0:00	158.2	65.3	138			143.6	120	130	O.S	93	73.2	73.5
4/21 6:00	155.9	65.2	136.1			143.6	120	130	O.S	93	72.9	73.2
4/21 12:00	156.2	65.3	136			143.6	120	130	O.S	93	72.8	73
4/21 18:00	153.8	65.5	134.6			143.6	120	130	O.S	94	72.6	72.9
4/22 0:00	151.2	65.5	133.1			143.6	120	130	O.S	94	72.6	72.9
4/22 6:00	146.1	65.7	131.2			143.6	120	130	O.S	93	72.5	72.8
4/22 12:00	141.8	65.7	129.2			143.6	120	130	O.S	93	72.4	72.7
4/22 18:00	140.7	65.7	128.8			143.6	120	130	O.S	93	72.3	72.6
4/23 0:00	140.1	65.7	128.4			143.6	120	130	O.S	93	72.2	72.5
4/23 6:00	140	65.8	128			143.6	120	130	O.S	93	72.1	72.3
4/23 12:00	139.8	65.8	127.7			143.6	120	130	O.S	93	72	72.2
4/23 18:00	139.7	65.8	127.2			143.6	120	130	O.S	93	71.9	72.1
4/24 0:00	139.8	65.6	126.3			143.6	120	130	O.S	93	71.8	72.1
4/24 6:00	134	65.8	125.2			143.6	120	130	O.S	92	71.7	71.9
4/24 12:00	140.2	65.8	124.2			143.6	120	130	O.S	92	71.5	71.8
4/24 18:00	138.9	65.8	123.4			143.6	120	130	O.S	92	71.4	71.6
4/25 0:00	138.1	65.8	122.9			143.6	120	130	O.S	92	71.3	71.6
4/25 6:00	137.6	65.7	122.5			143.6	120	130	O.S	93	71.2	71.4
4/25 11:00	137.2	65.7	122.3			143.6	120	130	O.S	92	71.1	71.3
4/25 17:00	137.4	65.7	122.5			143.6	120	130	O.S	92	71	71.3
4/25 23:00	137.1	65.7	121.9			143.6	120	130	O.S	92	70.9	71.1
4/26 5:00	136.4	65.6	121.2			143.6	120	130	O.S	92	70.8	70.9
4/26 11:00	135.4	65.7	120.5			143.6	120	130	O.S	92	70.7	71
4/26 17:00	135.4	65.6	120.2			143.6	120	130	O.S	92	70.7	70.9

計器不良 計器不良

1F3 水位・圧力に関するパラメータ



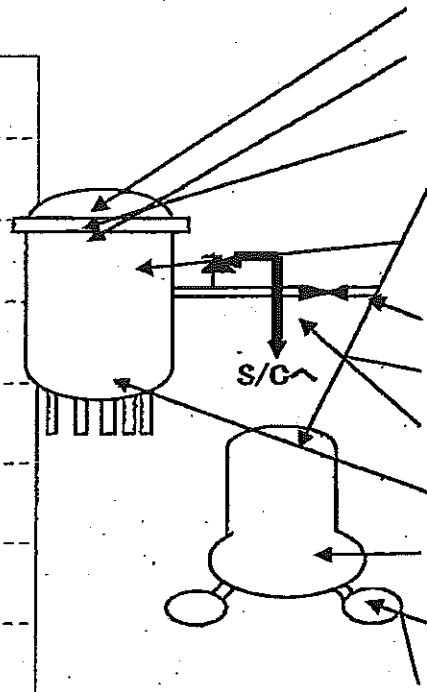
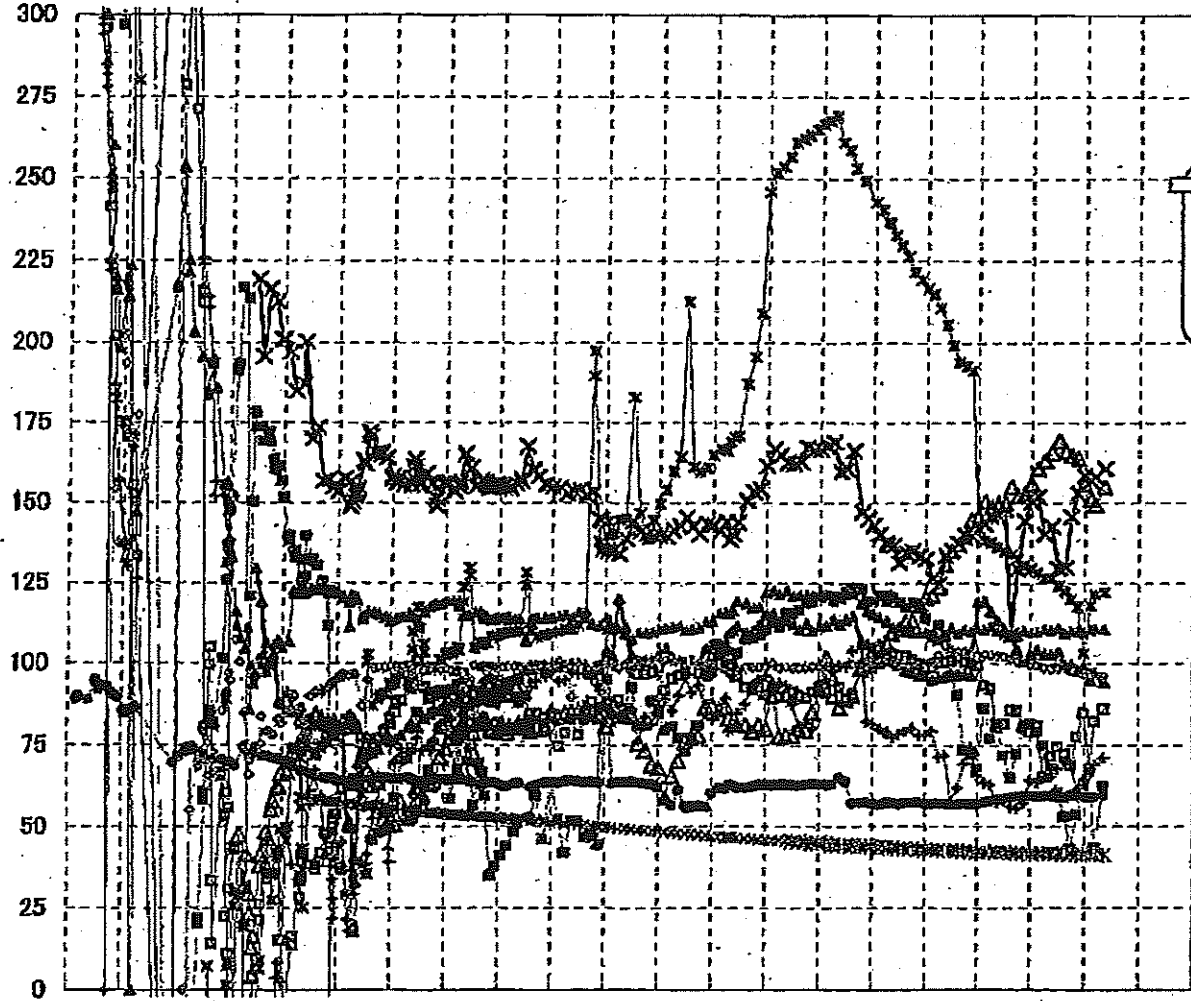
1F3 水位・圧力に関するパラメータ

【留意事項】
 各計測器については、地震やその他の事象進展の影響を受けて、通常の使用環境条件を超えているものもあり、正しく測定されていない可能性のある計測器も存在している。
 プラントの状況を把握するために、このような計器の不確かさも考慮したうえで、複数の計測器から得られる情報を使用して変化の傾向にも留意して総合的に判断している。

日時	原子炉水位 (燃料域)A (mm)	原子炉水位 (燃料域)B (mm)	A系 原子炉圧力 (MPa)	B系 原子炉圧 力(MPa)	D/W圧力(MPa abs)	S/C圧力(MPa abs)	CAMS D/W(A) (Sv/h)	CAMS D/W(B) (Sv/h)	CAMS S/C(A) (Sv/h)	CAMS S/C(B) (Sv/h)	中操線量 (mSv/h)	備考
4/17 14:00	-1800	-2250	-0.085	-0.030	0.1043	0.1684	15.8	12.0	0.607	0.560	0.07	
4/17 19:00	-1800	-2250	-0.083	-0.032	0.1045	0.1687	15.8	12.0	0.608	0.558	0.07	
4/18 0:00	-1800	-2250	-0.085	-0.034	0.1045	0.1696	15.8	11.9	0.604	0.557	0.065	
4/18 6:00	-1800	-2250	-0.081	-0.034	0.1048	0.1701	15.8	11.9	0.602	0.556	0.065	
4/18 12:00	-1800	-2250	-0.081	-0.034	0.1047	0.1710	15.8	11.9	0.600	0.554	0.065	
4/18 13:10	-1800	-2250	-0.085	-0.034	0.1047	0.1712	15.8	11.9	0.599	0.554	0.065	
4/18 13:45	-1800	-2250	-0.081	-0.034	0.1047	0.1713	15.8	11.9	0.599	0.554	0.065	
4/18 18:00	-1850	-2250	-0.085	-0.034	0.1045	0.1716	15.7	11.8	0.598	0.552	0.065	
4/19 0:00	-1850	-2250	-0.085	-0.036	0.1041	0.1720	15.7	11.8	0.596	0.551	0.070	
4/19 6:00	-1850	-2250	-0.085	-0.034	0.1041	0.1724	15.7	11.8	0.594	0.549	0.065	
4/19 12:00	-1850	-2250	-0.085	-0.040	0.1036	0.1722	15.6	11.7	0.592	0.547	0.060	
4/19 18:10	-1850	-2250	-0.083	-0.040	0.1034	0.1727	15.6	11.7	0.590	0.546	0.065	
4/20 0:02	-1850	-2250	-0.087	-0.038	0.1041	0.1734	15.6	11.7	0.588	0.544	0.065	
4/20 6:00	-1850	-2250	-0.089	-0.038	0.1045	0.1741	15.5	11.6	0.587	0.542	0.070	
4/20 12:00	-1850	-2250	-0.089	-0.043	0.1045	0.1748	15.5	11.6	0.585	0.541	0.065	
4/20 18:10	-1850	-2250	-0.087	-0.043	0.1047	0.1754	15.5	11.6	0.582	0.540	0.065	
4/20 23:50	-1850	-2250	-0.087	-0.045	0.1054	0.1761	15.4	11.5	0.580	0.539	0.065	
4/21 6:00	-1850	-2250	-0.085	-0.043	0.1081	0.1768	15.4	11.5	0.579	0.538	0.065	
4/21 12:00	-1850	-2250	-0.087	-0.043	0.1050	0.1769	15.4	11.5	0.577	0.537	0.065	
4/21 18:00	-1850	-2250	-0.085	-0.043	0.1052	0.1775	15.3	11.4	0.575	0.535	0.065	
4/22 0:00	-1850	-2250	-0.089	-0.047	0.1055	0.1778	15.1	11.4	0.573	0.534	0.065	
4/22 6:00	-1850	-2250	-0.087	-0.047	0.1055	0.1780	15.2	11.4	0.570	0.532	0.070	
4/22 11:50	-1850	-2250	-0.089	-0.049	0.1048	0.1780	15.2	11.4	0.569	0.531	0.070	
4/22 17:50	-1850	-2250	-0.089	-0.049	0.1047	0.1783	15.2	11.3	0.568	0.530	0.060	
4/23 0:00	-1850	-2250	-0.087	-0.053	0.1047	0.1785	15.2	11.3	0.566	0.528	0.060	
4/23 6:15	-1850	-2250	-0.087	-0.049	0.1045	0.1782	15.1	11.3	0.564	0.527	0.070	
4/23 11:55	-1850	-2250	-0.087	-0.049	0.1038	0.1778	15.1	11.3	0.563	0.526	0.060	
4/23 18:00	-1850	-2250	-0.089	-0.051	0.1033	0.1776	15.0	11.2	0.562	0.525	0.060	
4/24 0:00	-1850	-2250	-0.091	-0.055	0.1027	0.1776	15.0	11.2	0.561	0.523	0.070	
4/24 5:50	-1850	-2250	-0.089	-0.053	0.1031	0.1778	15.0	11.2	0.560	0.522	0.060	
4/24 12:00	-1850	-2250	-0.091	-0.051	0.1031	0.1780	14.9	11.1	0.558	0.521	0.070	
4/24 18:00	-1850	-2250	-0.091	-0.051	0.1034	0.1785	14.9	11.1	0.557	0.520	0.070	
4/25 0:00	-1850	-2250	-0.089	-0.055	0.1038	0.1787	14.8	11.1	0.556	0.519	0.070	
4/25 6:00	-1850	-2250	-0.089	-0.053	0.1041	0.1789	14.8	11.1	0.554	0.518	0.070	
4/25 11:00	-1800	-2250	-0.091	-0.055	0.1029	0.1787	14.7	11.0	0.553	0.517	0.050	
4/25 17:00	-1850	-2250	-0.089	-0.055	0.1034	0.1787	14.7	11.0	0.552	0.516	0.050	
4/25 23:00	-1800	-2250	-0.091	-0.055	0.1041	0.1792	14.6	11.0	0.551	0.515	0.050	
4/26 5:00	-1850	-2250	-0.087	-0.055	0.1043	0.1794	14.6	11.0	0.550	0.514	0.040	
4/26 9:00	-1850	-2250	-0.089	-0.055	0.1041	0.1794	14.5	10.9	0.549	0.513	0.040	
4/26 17:00	-1850	-2250	-0.089	-0.051	0.1033	0.1790	13.9	10.9	0.517	0.511	0.050	

3/22 22:36
計装用電源仮設復旧

1F-3 温度に関するパラメータ(代表点)



- ▲ RPV ストップホド温度
- ✕ RPV 胴フランジ下部温度
- △ RPV 胴フランジ
- ✕ RPV Aローシール
- 給水パイプ N4B 温度
- 主蒸気隔離弁 2-86A リークオフ温度
- 逃し安全弁 2-71D 露油
- ◇ 逃し安全弁 2-71F 露油
- ▲ 圧力容器下部温度
- ← D/W HVH 戻り温度
- ✕ S/Cプール水温度A
- ✱ S/Cプール水温度B

【留意事項】
各計測器については、地震やその後の事象進展の影響を受けて、通常の使用環境条件を超えているものもあり、正しく測定されていない可能性のある計測器も存在している。プラントの状況を把握するために、このような計測の不確かさも考慮したうえで、複数の計測器から得られる情報を使用して変化の傾向にも着目して総合的に判断している。

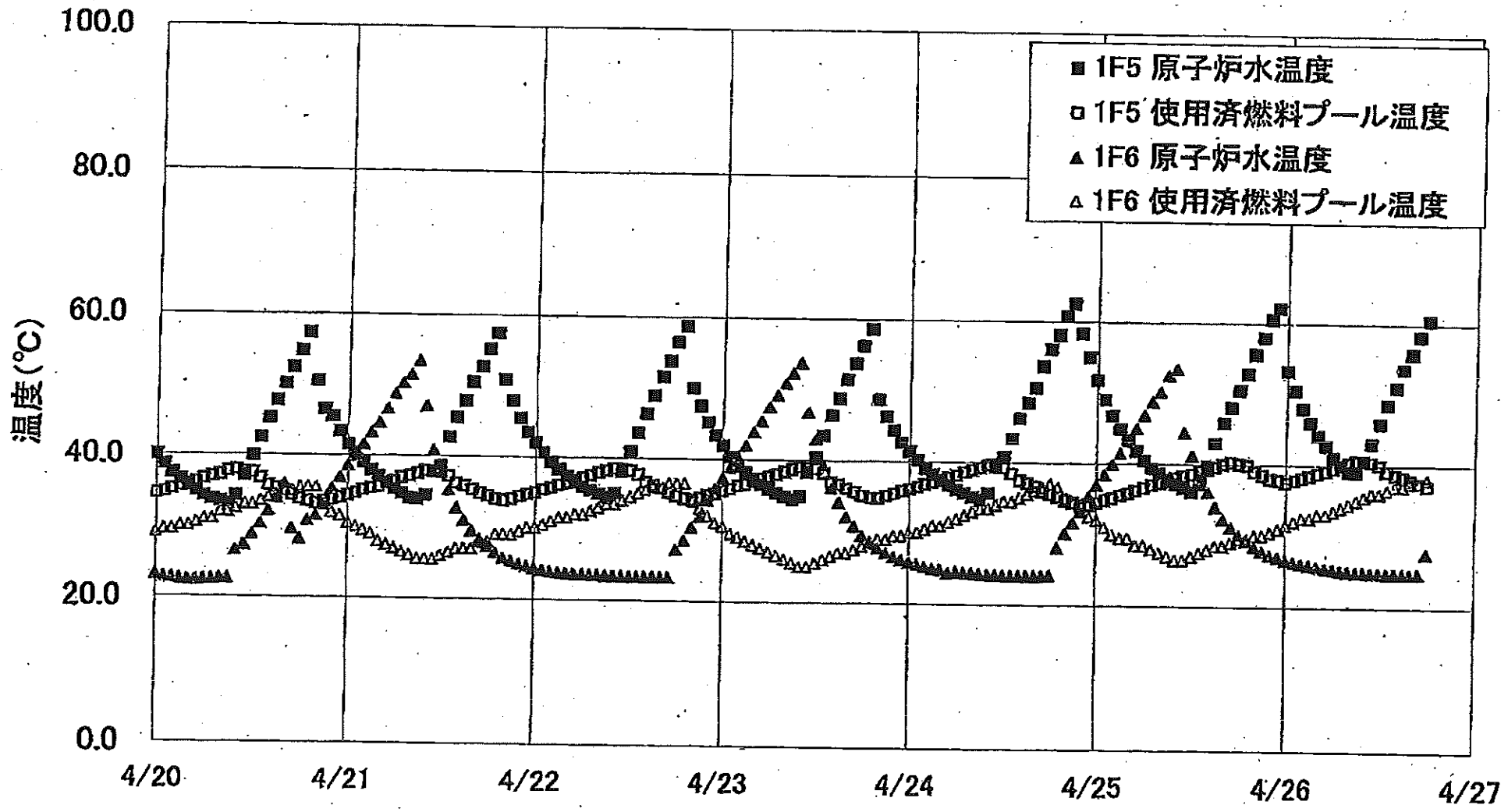
3/19 3/21 3/23 3/25 3/27 3/29 3/31 4/2 4/4 4/6 4/8 4/10 4/12 4/14 4/16 4/18 4/20 4/22 4/24 4/26 4/28 4/30

1F-3 温度に関するパラメータ

【留意事項】
 各計測器については、地震やその後の事象進展の影響を受けて、通常の使用環境条件を超えているものもあり、正しく測定されていない可能性のある計測器も存在している。プラントの状況を把握するために、このような計測器の不確かさも考慮したうえで、複数の計測器から得られる情報を使用して変化の傾向にも着目して総合的に判断している。

	給水タンク水位	RPV 胴アング	圧力容器下部温度	RPV ストック部温度	RPV 胴アング下部温度	達し安全弁 2-71D 漏洩	達し安全弁 2-71F 漏洩	主蒸気隔離弁 2-88A リークオフ	D/W RVH 浸り温度	RPV A-D-シーシ	S/C プール水温度 A	S/C プール水温度 B
4/19 6:00	102.2	112.9	110.3	97.9	134.7	117.4	100.1	57.4	79.5	226.5	43.4	43.3
4/19 12:00	101.1	113.2	109.8	97.4	135.1	118.9	100.3	57.5	80.4	221.8	43.2	43.2
4/19 18:10	99.7	118.1	108.7	96.4	133.7	117.8	100.4	57.8	78.4	219.3	43.1	43.1
4/20 0:02	98.5	120.4	108.5	96.3	132.7	113.9	100.3	57.1	78.3	216.6	43	43
4/20 6:00	98.7	121.3	108.4	95.1	128.7	109.9	100.4	57	79.5	215	42.9	42.9
4/20 12:00	100.2	123.7	107.5	95.8	124.8	111.8	102.6	57.1	71.5	210.7	42.8	42.8
4/20 18:10	100.4	130.8	108.5	95.8	133.8	108.7	105.5	57.1	72	205.5	42.7	42.7
4/20 23:50	100.7	135.3	110.9	95.7	135.4	96.1	104.3	57	58	199.3	42.7	42.7
4/21 6:00	101.8	137.3	109.4	95.6	137.6	90.5	103.6	56.9	61.9	193.9	42.6	42.6
4/21 12:00	100.4	139.7	110.4	98.9	140.2	73.8	103.6	57.2	69.4	192.6	42.5	42.5
4/21 18:00	100	144.7	110	95.3	140	72.3	103.3	57.1	74.3	191.3	42.4	42.4
4/22 0:00	99.5	146	110.9	119.1	142.2	67.8	102.5	57	65.8	142	42.3	42.3
4/22 6:00	93.3	150.4	110.4	119.4	143.5	86.3	102.9	57.8	63.7	138.8	42.3	42.3
4/22 11:50	92.4	148.8	111.8	116.1	146.3	77.2	102.6	57.8	62.8	137.9	42.2	42.2
4/22 17:50	89.6	149.9	110.1	113.3	146.2	81.7	102.3	58.5	57.3	136.6	42.1	42.1
4/23 0:00	81.7	150	109.2	110.8	148.1	71.8	102.2	58.8	58.1	135.2	42.1	42.1
4/23 6:15	85.9	154.9	108.4	108.5	108.9	65.2	101.4	58.9	56.2	134.2	42	42
4/23 11:35	85.7	152.1	108.6	104.3	129.5	72.4	100.6	59.2	55.7	132.9	41.9	41.9
4/23 18:00	81.1	153	110.1	108.6	144.4	80.5	100.6	59.4	57.3	130.6	41.8	41.8
4/24 0:00	79.1	155.7	109.6	102.7	150.4	81.9	99.5	59.6	64.4	128.6	41.8	41.8
4/24 5:50	81.1	160.7	109.9	104.3	151.9	79.4	99.5	59.3	63.5	128.3	41.8	41.8
4/24 12:00	65.5	163.2	110.6	102.9	140.5	74.9	98.6	59.4	65.2	126.6	41.7	41.7
4/24 18:00	71.6	165.5	110.2	102.8	142.7	68	98.3	59.4	65.3	126.0	41.7	41.7
4/25 0:00	74.6	169	110.8	103.4	129.6	60.4	99.4	59.2	67.8	124.3	41.6	41.6
4/25 6:00	72.5	165.9	109.3	99.3	130	83	98.5	58.9	70.2	122.5	41.6	41.6
4/25 11:00	68.8	164.8	110	98.5	145.8	43.2	97.8	59.6	69.5	120	41.6	41.5
4/25 17:00	77.7	163.8	110	98	153	53.6	97.3	59.5	61.4	117.6	41.5	41.5
4/25 23:00	84.9	155.7	109.8	99.8	158.4	62.8	96.7	59.2	64.5	103.1	41.4	41.4
4/26 5:00	67.9	151	110.4	94.9	158.8	66.7	97	59	67.3	117.9	41.4	41.4
4/26 9:00	82.5	149.4	110.7	97	158	49.4	98.7	59.1	69	121.5	41.4	41.4
4/26 17:00	86.2	154.8	110.5	94.3	160.7	62.4	98	59.6	71.2	122.2	41.3	41.3

1F5/6 原子炉水温度、使用済燃料プール温度推移



1F5/6 原子炉水温度・使用済燃料プール温度

	1F5 原子炉水温度	1F5 使用済燃料プール温度	1F6 原子炉水温度	1F6 使用済燃料プール温度
4/23 21:00	46.3	35.1	27.1	29.0
4/23 22:00	44.4	35.4	26.6	29.5
4/23 23:00	42.7	35.9	26.1	29.5
4/24 0:00	41.4	36.1	25.8	30.0
4/24 1:00	40.2	36.4	25.5	30.0
4/24 2:00	39.0	36.8	25.2	30.5
4/24 3:00	38.2	37.1	25.0	31.0
4/24 4:00	37.4	37.5	24.8	31.0
4/24 5:00	36.7	37.9	24.4	31.5
4/24 6:00	36.1	38.1	24.6	32.0
4/24 7:00	35.6	38.6	24.4	32.5
4/24 8:00	35.1	38.9	24.4	33.0
4/24 9:00	34.7	39.2	24.3	33.5
4/24 10:00	35.6	39.9	24.2	33.5
4/24 11:00	39.7	39.3	24.2	34.0
4/24 12:00	40.8	39.2	24.1	34.5
4/24 13:00	43.4	38.4	24.1	34.5
4/24 14:00	46.3	37.5	24.1	35.0
4/24 15:00	48.5	37.1	24.1	35.5
4/24 16:00	50.6	36.7	24.1	36.0
4/24 17:00	53.7	35.9	24.1	36.5
4/24 18:00	56.1	35.5	24.2	37.0
4/24 19:00	58.1	35.2	28.1	36.5
4/24 20:00	60.8	34.7	30.1	35.0
4/24 21:00	62.6	34.4	31.6	34.5
4/24 22:00	58.4	34.1	33.3	34.0
4/24 23:00	55.0	34.1	35.3	32.5
4/25 0:00	51.8	34.4	36.9	32.0
4/25 1:00	49.0	34.8	38.4	31.0
4/25 2:00	46.8	35.1	39.9	30.0
4/25 3:00	44.9	35.5	41.5	29.5
4/25 4:00	43.3	35.8	43.3	29.5
4/25 5:00	41.8	36.2	45.0	28.5
4/25 6:00	40.5	36.6	46.9	28.5
4/25 7:00	39.4	37.0	48.8	28.0
4/25 8:00	38.7	37.3	50.2	27.5
4/25 9:00	37.5	37.9	52.6	27.0
4/25 10:00	37.2	38.0	53.6	26.5
4/25 11:00	36.6	38.3	44.5	26.5
4/25 12:00	36.1	38.6	41.2	27.0
4/25 13:00	37.2	39.0	38.1	27.5
4/25 14:00	39.7	39.3	36.1	28.0
4/25 15:00	43.0	39.6	34.0	28.5
4/25 16:00	45.9	40.0	32.3	28.5
4/25 17:00	48.1	40.8	31.2	29.0
4/25 18:00	50.5	40.1	30.1	29.5
4/25 19:00	52.9	39.9	29.3	29.5
4/25 20:00	55.6	39.0	29.5	30.0
4/25 21:00	58.0	38.5	27.9	30.0
4/25 22:00	60.6	38.0	27.3	30.5
4/25 23:00	62.2	37.8	27.0	31.0
4/26 0:00	59.3	37.5	26.6	31.5
4/26 1:00	50.5	37.8	26.3	32.0
4/26 2:00	48.0	38.1	26.1	32.5
4/26 3:00	46.0	38.4	25.9	32.5
4/26 4:00	44.2	38.8	25.7	33.0
4/26 5:00	42.7	39.1	25.5	33.0
4/26 6:00	41.1	39.5	25.4	33.5
4/26 7:00	39.9	40.0	25.2	34.0
4/26 8:00	39.1	40.3	25.1	34.5
4/26 9:00	39.0	40.6	25.0	35.0
4/26 10:00	40.6	40.6	25.0	35.5
4/26 11:00	43.1	40.4	24.9	36.0
4/26 12:00	45.9	40.0	24.9	36.0
4/26 13:00	48.6	39.1	24.8	36.5
4/26 14:00	51.1	38.7	24.8	37.0
4/26 15:00	53.7	38.3	24.8	37.0
4/26 16:00	55.8	37.9	24.8	37.5
4/26 17:00	58.3	37.5	24.8	37.5
4/26 18:00	60.6	37.1	27.6	38.0