

福島第一原子力発電所 プラント関連パラメータ (水位・圧力・温度などのデータ)

4月23日 7:00 現在

【注】  
各計器については、地震やその後の事象進展の影響を受けて、通常の使用環境条件を超えているものもあり、正しく測定されていない可能性のある計測器も存在している。プラントの状況を把握するために、このような計器の不確かさも考慮したうえで、複数の計測器から得られる情報を使用して変化の傾向にも着目して総合的に判断している。

号機	1号機	2号機	3号機	4号機	5号機	6号機
原子炉注水状況	給水ポンプを用いた淡水注入中。 流量 5.9m³/h (4/23 6:00 現在)	消火系ポンプを用いた淡水注入中。 流量 6.8m³/h (4/23 6:00 現在)	消火系ポンプを用いた淡水注入中。 流量 6.6m³/h (4/23 6:00 現在)		※2 (原子炉の除熱機能が維持されており、注水不要)	
原子炉水位	燃料域A: -1700mm 燃料域B: -1700mm (4/23 6:00 現在)	燃料域A: -1500mm 燃料域B: -2100mm (4/23 6:00 現在)	燃料域A: -1850mm 燃料域B: -2250mm (4/23 6:15 現在)		停止域 1553mm (4/23 7:00 現在)	停止域 2381mm (4/23 7:00 現在)
原子炉圧力	A系 0.443MPa g (A) B系 1.138MPa g (B) ※3 (4/23 6:00 現在)	A系 0.023MPa g (A) ※3 B系 0.027MPa g (D) ※3 (4/23 6:00 現在)	A系 0.049MPa g (A) ※3 B系 0.087MPa g (C) ※3 (4/23 6:15 現在)		0.003MPa g (4/23 7:00 現在)	0.013MPa g (4/23 7:00 現在)
原子炉水温度	(系統流量がないため採取不可)				35.3℃ (4/23 7:00 現在)	49.1℃ (4/23 7:00 現在)
原子炉圧力容器 まわり温度	給水/戻り温度: 142.6℃ ※3 圧力容器下部温度: 112.6℃ (4/23 6:00 現在)	給水/戻り温度: 128.0℃ 圧力容器下部温度: ※1 (4/23 6:00 現在)	給水/戻り温度: 85.9℃ ※3 圧力容器下部温度: 109.4℃ (4/23 6:15 現在)	※2 (全燃料取出中につき監視対象外)	※2 (原子炉水温度にて監視中)	
D/W・S/C圧力	D/W 0.160MPa abs S/C 0.160MPa abs (4/23 6:00 現在)	D/W 0.080MPa abs S/C ※1 (4/23 6:00 現在)	D/W 0.1045MPa abs S/C 0.1782MPa abs (4/23 6:15 現在)			
D/W 雰囲気温度	RPVペロ-シール: 115.9℃ HVH戻り: 96.7℃ (4/23 6:00 現在)	RPVペロ-シール: ※1 HVH戻り: 116℃ (4/23 6:00 現在)	RPVペロ-シール: 134.2℃ ※3 HVH戻り: 56.2℃ (4/23 6:15 現在)		※2 (原子炉の除熱機能が維持されているため監視対象外)	
CAMS放射線 モニタ	D/W (A) ※1 (B) ※1 S/C (A) 9.98×10 <sup>-1</sup> Sv/h ※3 (B) 1.78×10 <sup>0</sup> Sv/h ※3 (4/23 6:00 現在)	D/W (A) 2.40×10 <sup>1</sup> Sv/h (B) 2.70×10 <sup>1</sup> Sv/h S/C (A) 5.12×10 <sup>-1</sup> Sv/h ※3 (B) 1.35×10 <sup>0</sup> Sv/h ※3 (4/23 6:00 現在)	D/W (A) 1.51×10 <sup>1</sup> Sv/h (B) 1.13×10 <sup>1</sup> Sv/h S/C (A) 5.64×10 <sup>-1</sup> Sv/h ※3 (B) 5.27×10 <sup>-1</sup> Sv/h ※3 (4/23 6:15 現在)			
S/C温度	A系: 52.4℃ B系: 52.3℃ (4/23 6:00 現在)	A系: 72.1℃ B系: 72.3℃ (4/23 6:00 現在)	A系: 42.0℃ B系: 42.0℃ (4/23 6:15 現在)			
D/W設計使用圧力	0.384MPa g (0.485MPa abs)	0.384MPa g (0.485MPa abs)	0.384MPa g (0.485MPa abs)			
D/W最高使用圧力	0.427MPa g (0.528MPa abs)	0.427MPa g (0.528MPa abs)	0.427MPa g (0.528MPa abs)			
使用済燃料プール 温度	※1	71.0℃ (4/23 6:00 現在)	※1	※1	37.9℃ (4/23 7:00 現在)	26.5℃ (4/23 7:00 現在)
FPCリフトリフト バル	4500mm (4/23 6:00 現在)	5000mm (4/23 6:00 現在)	※1	4250mm (4/23 6:15 現在)	※2	
電源	外部電源受電中 (P/C2C)			外部電源受電中		
その他情報				共用プール: 29℃程度 (4/22 7:10)	5u: SHCモード (4/22 18:59~)	6u: 非熱モード (4/22 17:22~)

圧力換算 ゲージ圧(MPa g) = 絶対圧(MPa abs) - 大気圧(標準大気圧 0.1013 MPa)  
絶対圧(MPa abs) = ゲージ圧(MPa g) + 大気圧(標準大気圧 0.1013 MPa)

※1: 計器不良  
※2: データ採取対象外  
※3: 状況推移を継続確認中

公開可

福島第一原子力発電所 プラント関連パラメータ（水位・圧力・温度などのデータ）に関する補足説明

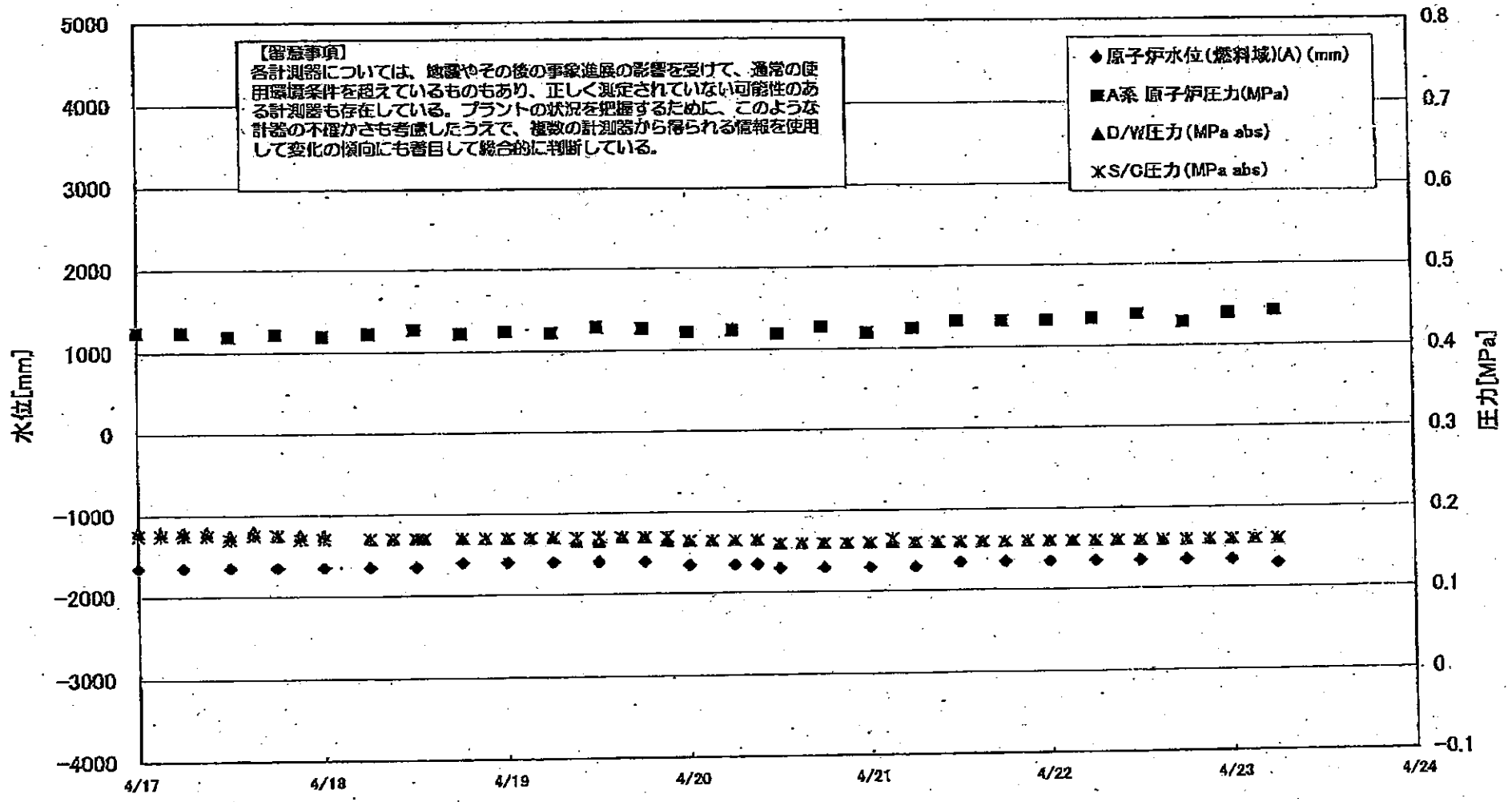
■各パラメータに関する補足説明

項目	記載方法	測定方法	記載点数/Ch 数 or 系統数
原子炉注水状況	注水流量/変更時間を記載（注水流量を変更した場合のみ更新）。	仮設計器	1/1系統
原子炉水位	燃料域を監視する水位計にて測定したデータを記載。	本設指示計	A系 1/1Ch B系 1/1Ch
原子炉圧力	計器盤より圧力計器から伝送される電圧値を測定し、電圧値を圧力に換算したものを記載。A系/B系それぞれ複数点データがあるが、1点を代表として採取し記載。	本設計器盤より電圧値を測定し圧力に換算	A系 1/2Ch B系 1/2Ch
原子炉水温度	温度計設置箇所には系統流量がないためデータ未採取	—	—
原子炉圧力容器 まわり温度	原子炉圧力容器まわり温度は複数箇所から採取しているが、全体把握の観点から代表部位として「給水ノズル位置」、「圧力容器下部」のデータを記載	本設記録計	給水ノズル位置 1/4Ch 圧力容器下部 1/2Ch (1号) 1/1Ch (2~3号)
D/W・S/C 圧力	本設指示計の指示値を記載。本設指示計にて採取できない場合には、計器盤より測定した電圧値を圧力に換算したものを記載。 (D/W:ドライウェル、S/C:圧力抑制室)	本設指示計:1号、2号 本設計器盤(電圧測定): 3号	本設指示計 1/1系統 本設記録計 常用1/1Ch 広域1/1Ch
D/W 雰囲気温度	D/W 内の雰囲気温度は複数箇所から採取しているが、全体把握の観点から代表部位として「D/W上部(RPVベローシール温度)、中央部(D/WHVH戻り空気温度)」のデータを記載。(RPV:原子炉圧力容器、HVH:空調ユニット)	本設記録計	RPVベローシール 1/5Ch D/WHVH戻り 1/5Ch
CAMS 放射線 モニタ	本設指示計の指示値を記載。 (CAMS:格納容器雰囲気モニタ系)	本設指示計	D/W A系 1/1Ch B系 1/1Ch S/C A系 1/1Ch B系 1/1Ch
S/C 温度	本設記録計の指示値を記載。A系/B系それぞれ複数点データがあるが、1点を代表として採取し記載。	本設記録計	A系1/4Ch(1号)、8Ch(2~3号) B系1/4Ch(1号)、8Ch(2~3号)
使用済燃料プール 温度	本設記録計の指示値を記載。 (非熱モード:非常時熱負荷モード、SHCモード:原子炉停止時冷却系モード)	本設記録計	1/2Ch(1号)、1Ch(2~4号)
FPC スタータジツカ バル	本設指示計の指示値を記載。 (FPC:燃料プール冷却浄化系)	本設指示計	1/1系統

■注記に関する補足説明

項目	内容	4月23日7時時点の状況
計器不良	計器不良:指示値ダウン(オーバー)スケール/検出器の不良	1号機 使用済燃料プール温度、CAMS D/W 放射線モニタ 2号機 圧力容器下部温度、S/C圧力、RPVベローシール温度 3号機 使用済燃料プール温度、スキマーサージタンクレベル 4号機 使用済燃料プール温度
データ採取対象外	4号機:炉心に燃料がないため、原子炉及びD/W関連のデータは採取せず。 5~6号機:現在冷温停止中のため、D/W関連データは採取せず。	—
状況推移を 継続確認中	指示は出ているものの、指示値ハンチング・マイナス表示など他パラメータと明らかに異なる推移を示したものの。	1号機 原子炉圧力、給水ノズル温度、CAMS S/C 放射線モニタ 2号機 原子炉圧力、CAMS S/C 放射線モニタ 3号機 原子炉圧力、RPVベローシール温度、給水ノズル温度、CAMS S/C放射線モニタ

### 1F1 水位・圧力に関するパラメータ



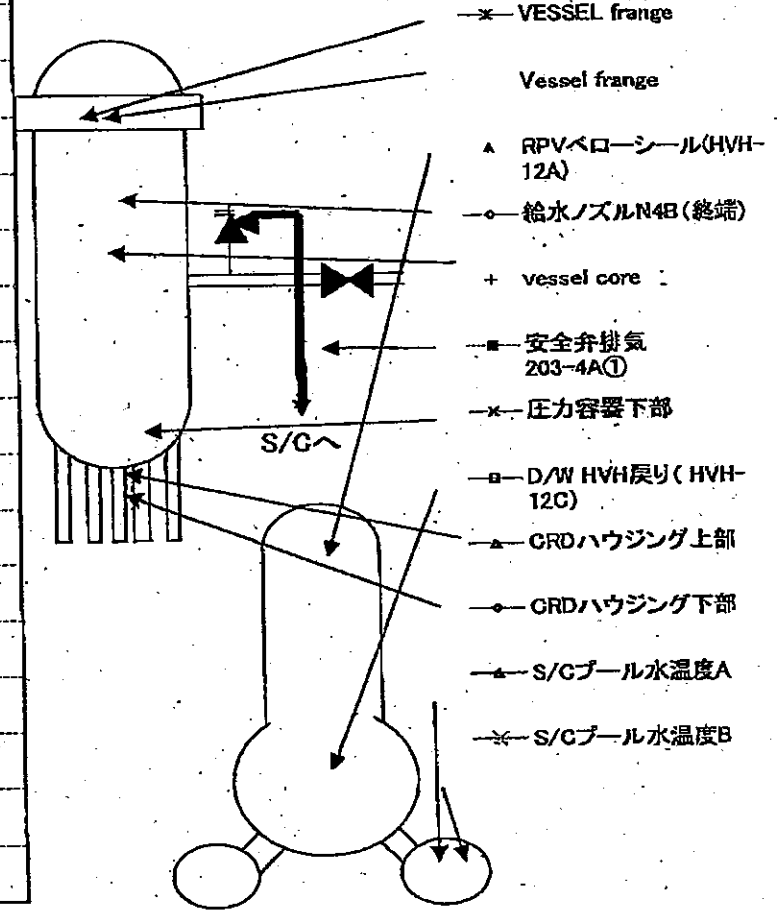
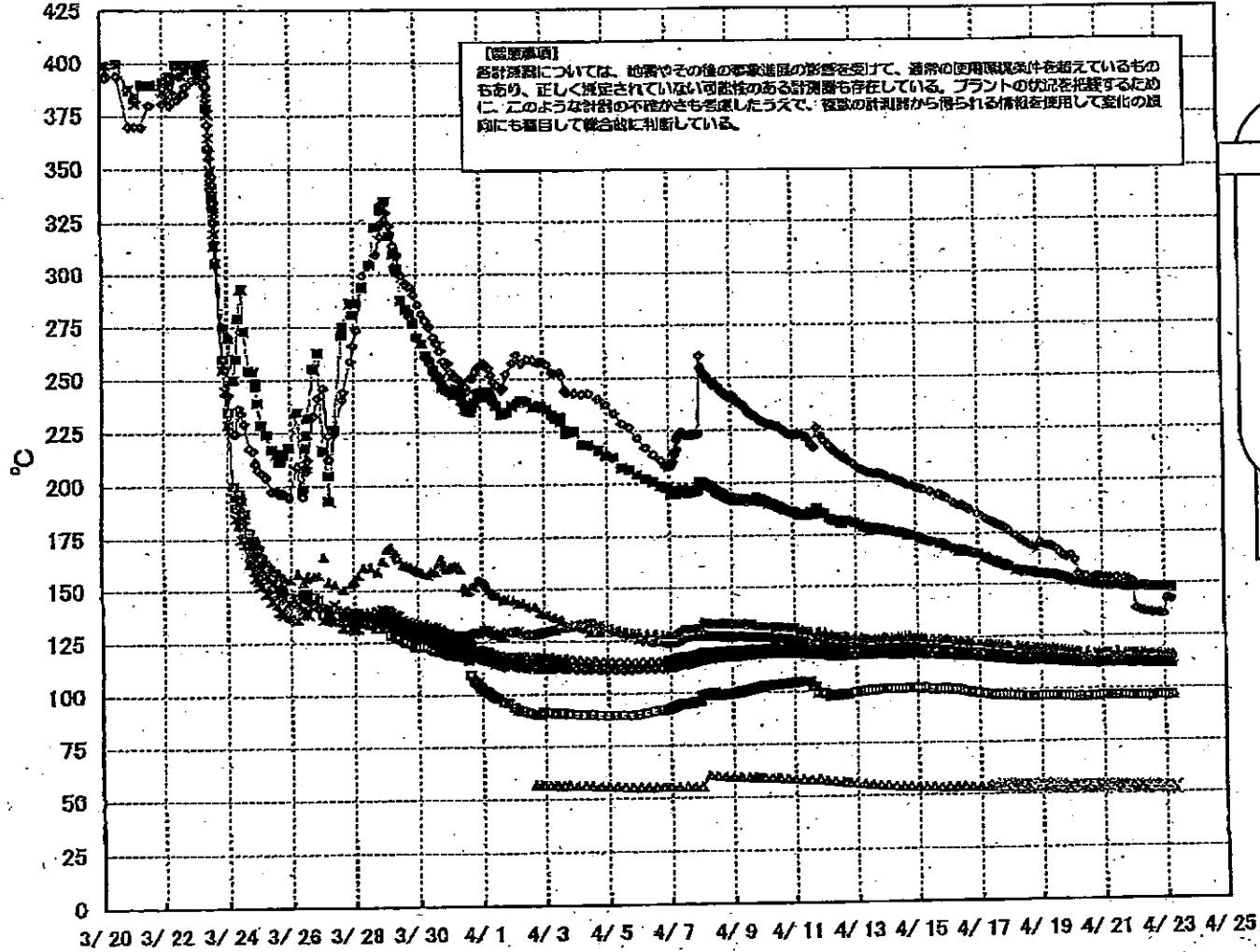
# 1F1 水位・圧力に関するパラメータ

【留意事項】  
 各計測器については、地震やその他の事象進展の影響を受けて、通常の使用環境条件を逸しているものもあり、正しく測定されていない可能性のある計測器も存在している。  
 プラントの状況を把握するために、このような計器の不確かさも考慮したうえで、複数の計測器から得られる情報を使用して変化の傾向にも着目して総合的に判断している。

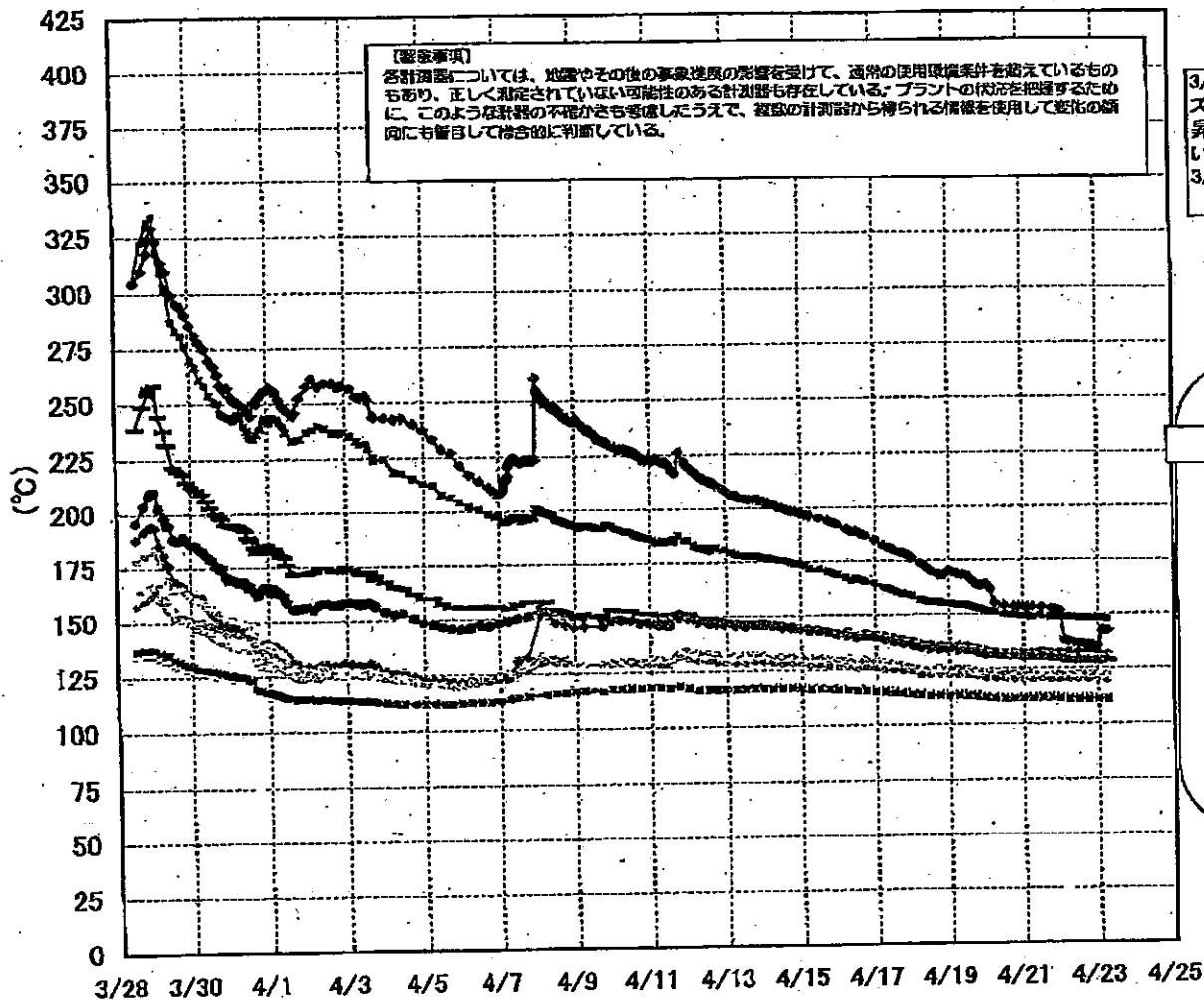
日時	原子炉水位 (燃料域)(A) (mm)	原子炉水位 (燃料域)(B) (mm)	A系 原子炉圧 力(MPa)	B系 原子炉 圧力(MPa)	D/W圧力 (MPa abs)	S/G圧力 (MPa abs)	CAMS D/W(A) (Sv/h)	CAMS D/W(B) (Sv/h)	CAMS S/C(A) (Sv/h)	CAMS S/G(B) (Sv/h)	備考
4/19 18:00	-1600	-1600	0.428	1.065	0.170	0.170			0.987	2.14	
4/19 21:00					0.165	0.170			0.987	2.11	
4/20 0:00	-1650	-1650	0.423	1.070	0.165	0.165			0.989	2.10	
4/20 3:00					0.165	0.165			0.990	2.09	
4/20 6:00	-1650	-1650	0.425	1.075	0.165	0.165			0.991	2.08	
4/20 9:00	-1650	-1700			0.165	0.165			0.991	2.07	
4/20 12:00	-1700	-1700	0.420	1.078	0.160	0.160			0.991	2.05	
4/20 15:00					0.160	0.160			0.992	1.04	
4/20 18:00	-1700	-1650	0.428	1.088	0.160	0.160			0.992	2.03	
4/20 21:00					0.160	0.160			0.992	2.03	
4/21 0:00	-1700	-1650	0.420	1.093	0.160	0.160			0.992	2.02	
4/21 3:00					0.160	0.165			0.992	2.00	
4/21 6:00	-1700	-1650	0.425	1.103	0.160	0.160			0.994	1.99	
4/21 9:00					0.160	0.160			0.995	1.98	
4/21 12:00	-1650	-1650	0.433	1.110	0.160	0.160			0.996	1.96	
4/21 15:00					0.160	0.160			0.995	1.93	
4/21 18:00	-1650	-1700	0.433	1.103	0.160	0.160			0.994	1.91	
4/21 21:00					0.160	0.160			0.994	1.89	
4/22 0:00	-1650	-1650	0.433	1.105	0.160	0.160			0.994	1.88	
4/22 3:00					0.160	0.160			0.993	1.87	
4/22 6:00	-1650	-1650	0.435	1.113	0.160	0.160			0.994	1.85	
4/22 9:00					0.160	0.160			0.994	1.84	
4/22 12:00	-1650	-1650	0.440	1.120	0.160	0.160			0.994	1.83	
4/22 15:00					0.160	0.160			0.995	1.83	
4/22 18:00	-1650	-1650	0.430	1.113	0.160	0.160			0.996	1.82	
4/22 21:00					0.160	0.160			0.996	1.81	
4/23 0:00	-1650	-1650	0.440	1.128	0.160	0.160			0.997	1.80	
4/23 3:00					0.160	0.160			0.997	1.79	
4/23 6:00	-1700	-1700	0.443	1.138	0.160	0.160			0.998	1.78	

計器不良 計器不良

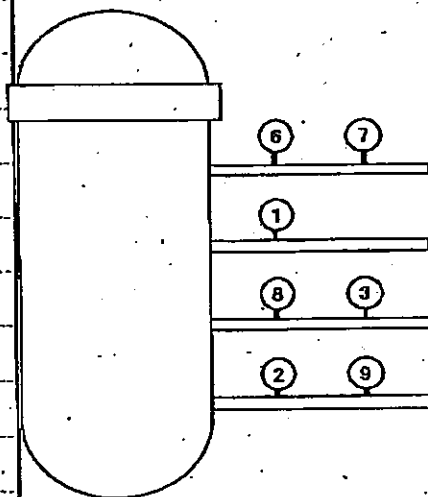
# 1F-1 温度に関するパラメータ(代表点)



# 1F-1 温度に関するパラメータ(給水ノズル及び安全弁排気温度)



3/27以降、これまで継続監視してきた給水ノズルN4Bと安全弁排気203-4Aの温度が上昇してきたことから、同様の位置を計測している他の計測点と比較するために計測点を3/28 12:30より増やして採取する。



- 給水ノズル N4B(終端) OP.26922
  - 給水ノズル N4B(内)
  - 給水ノズル N4C(終端)
  - 給水ノズル N4C(内)
  - 安全弁排気 203-4A① OP.16524
  - 安全弁排気 203-4C③
  - 安全弁排気 203-4B②
  - SR弁排気 203-3A⑥
  - SR弁排気 203-3B⑦
  - SR弁排気 203-3C⑧
  - SR弁排気 203-3D⑨
- D/Wへ排気
- S/Cへ排気







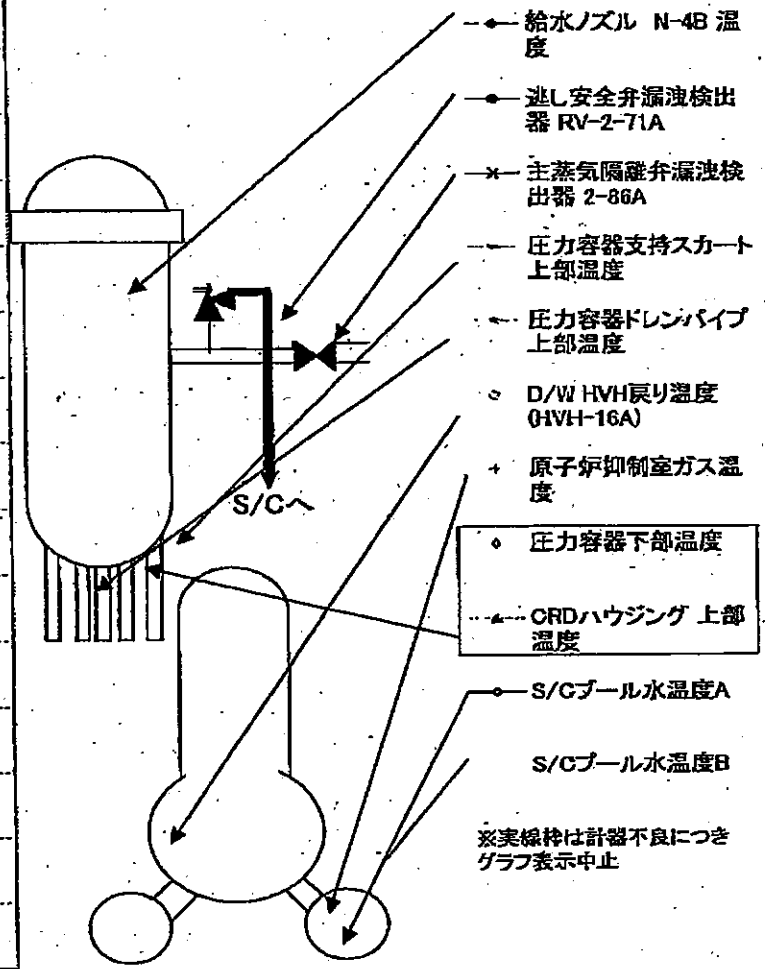
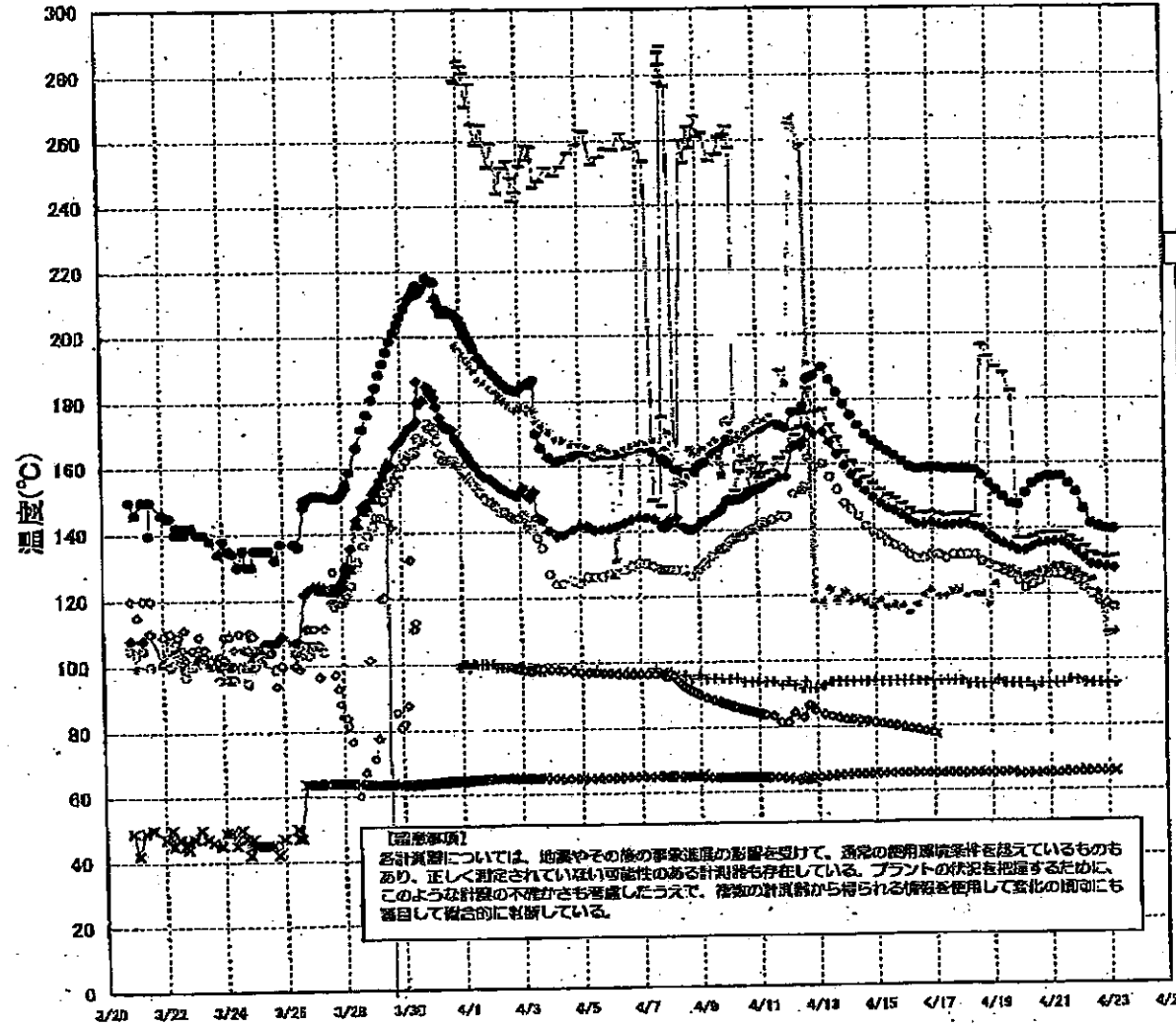
1F2 水位・圧力に関するパラメータ

【留意事項】  
各計測値については、地震やその他の異常事態の影響を受けて、通常の使用環境条件を超えているものもあり、正しく測定されていない可能性のある計測値も存在している。  
プラントの状況を把握するために、このような計測の不確かさも考慮し、複数の計測器から得られる情報を活用して変化の傾向にも着目して総合的に判断している。

日時	原子炉水位 (燃料域)(A) (mm)	原子炉水位 (燃料域)(B) (mm)	A系 原子炉圧 力(MPa)	B系 原子炉 圧力(MPa)	D/W圧力 (MPa abs)	S/C圧力 (MPa abs)	GAMS D/W(A) (Sv/h)	GAMS D/W(B) (Sv/h)	GAMS S/C(A) (Sv/h)	GAMS S/C(B) (Sv/h)	中操線量 (mSv/h)	備考
4/14 18:00	-1500	-2050	-0.018	-0.020	0.090		27.3		0.633		0.09	
4/15 0:00	-1450	-2050	-0.018	-0.023	0.090		27.1		0.629		0.09	
4/15 6:00	-1450	-2050	-0.018	-0.025	0.090		27.0		0.624		0.09	
4/15 12:00	-1500	-2100	-0.018	-0.023	0.090		26.9		0.620		0.10	
4/15 18:00	-1500	-2050	-0.018	-0.023	0.090		26.8	30.4	0.616	56.2	0.10	
4/16 0:00	-1500	-2100	-0.018	-0.023	0.085		26.6	30.2	0.612	70.0	0.08	
4/16 6:00	-1500	-2100	-0.018	-0.023	0.090		26.5	30.1	0.608	133.0	0.08	
4/16 12:00	-1500	-2100	-0.018	-0.025	0.090		26.4	30.0	0.608	135.0	0.09	
4/16 18:00	-1500	-2100	-0.020	-0.025	0.085		26.3	29.9	0.611	127.0	0.07	
4/17 0:00	-1500	-2100	-0.023	-0.025	0.085		26.2	29.8	0.608	113.0	0.08	
4/17 6:00	-1500	-2100	-0.025	-0.025	0.085		26.1	29.6	0.605	118.0	0.07	
4/17 12:00	-1500	-2100	-0.023	-0.025	0.085		26.0	29.5	0.600	121.0	0.07	
4/17 18:00	-1500	-2100	-0.023	-0.025	0.085		25.9	29.4	0.597	108.0	0.07	
4/18 0:00	-1500	-2100	-0.023	-0.027	0.085		25.8	29.3	0.592	108.0	0.06	
4/18 6:00	-1500	-2100	-0.025	-0.029	0.085		25.7	29.2	0.580	101.0	0.10	
4/18 12:00	-1500	-2100	-0.023	-0.032	0.085		25.6	29.1	0.584	101.0	0.08	
4/18 13:00	-1500	-2100	-0.023	-0.032	0.085		25.6	29.1	0.584	101.0	0.08	
4/18 18:00	-1500	-2100	-0.018	-0.027	0.085		25.5	29.0	0.578	85.4	0.07	
4/19 0:00	-1500	-2100	-0.020	-0.029	0.085		25.4	28.9	0.571	97.2	0.08	
4/19 6:00	-1500	-2100	-0.020	-0.029	0.085		25.3	28.8	0.568	114.0	0.08	
4/19 12:00	-1500	-2100	-0.020	-0.029	0.085		25.3	28.7	0.565	108.0	0.07	
4/19 18:00	-1500	-2100	-0.023	-0.027	0.080		25.2	28.6	0.564	99.2	0.07	
4/20 0:00	-1500	-2100	-0.020	-0.027	0.080		25.1	28.5	0.560	89.3	0.10	
4/20 6:00	-1500	-2100	-0.023	-0.029	0.080		25.0	28.4	0.555	105.0	0.08	
4/20 12:00	-1500	-2100	-0.023	-0.029	0.080		24.9	28.3	0.551	103.0	0.09	
4/20 18:00	-1500	-2100	-0.023	-0.029	0.080		24.8	28.1	0.547	101.0	0.08	
4/21 0:00	-1500	-2100	-0.023	-0.029	0.080		24.7	28.1	0.542	108.0	0.08	
4/21 6:00	-1500	-2050	-0.023	-0.029	0.080		24.6	28.0	0.538	109.0	0.08	
4/21 12:00	-1500	-2050	-0.023	-0.025	0.085		24.6	27.9	0.534	114.0	0.05	
4/21 18:00	-1500	-2050	-0.020	-0.025	0.090		24.5	27.8	0.530	120.0	0.07	
4/22 0:00	-1500	-2050	-0.018	-0.023	0.085		24.4	27.7	0.526	132.0	0.07	
4/22 6:00	-1500	-2100	-0.023	-0.027	0.085		24.3	27.6	0.522	137.0	0.07	
4/22 12:00	-1500	-2050	-0.023	-0.027	0.085		24.2	27.5	0.519	136.0	0.08	
4/22 18:00	-1500	-2050	-0.027	-0.034	0.085		24.1	27.4	0.517	135.0	0.06	
4/23 0:00	-1500	-2100	-0.023	-0.027	0.085		24.1	27.3	0.516	132.0	0.08	
4/23 6:00	-1500	-2100	-0.023	-0.027	0.080		24.0	27.0	0.512	135.0	0.07	

計器不良

# 1F-2 温度に関するパラメータ(代表点)



※実線枠は計器不良につきグラフ表示中止

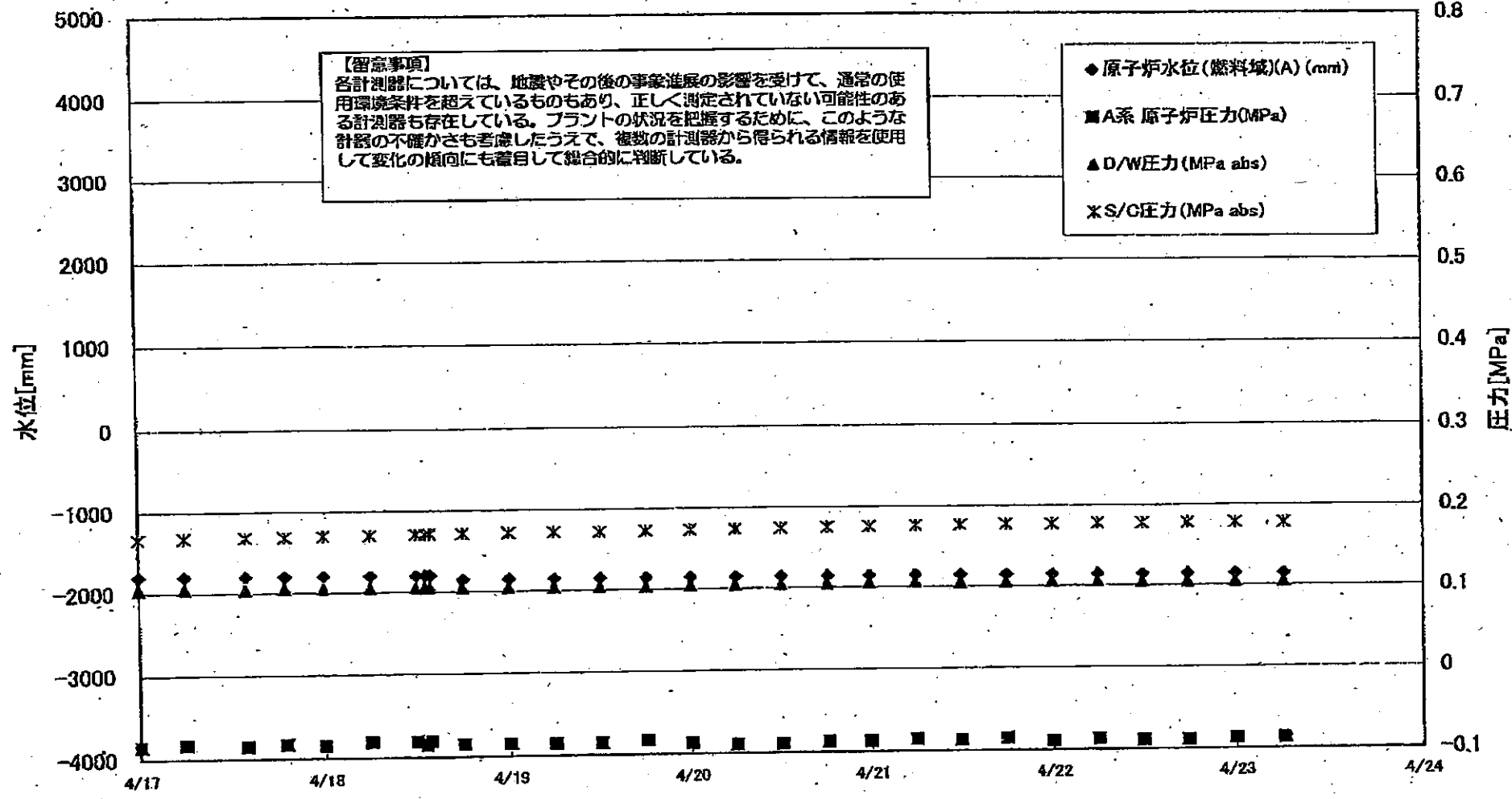
# IF-2 温度に関するパラメータ

【留意事項】  
 各計測器については、地震やその他の事象進展の影響を受けて、通常の運用環境条件を踏えているものもあり、正しく測定されていない可能性のある計測器も存在している。プラントの状況を把握するために、このような計測の不確かさも考慮し、複数の計測器から得られる情報を使用して変化の傾向にも着目して総合的に判断している。

	遮断安全弁漏洩検出器 RV-2-71A	主蒸気隔離弁漏洩 検出器 2-88A	給水ノズル N-4B 温度	CRDハウジング 上部温度	圧力容器下部 温度	圧力容器支持 スカート上部温 度	圧力容器ドレンパ イプ 上部温度	D/W HVH戻り温 度(1VH-16A)	RPVベロー シール	原子炉抑制室 ガス温度	S/Cプール 水温度A	S/Cプール 水温度B
4/14 0:00	178.7	65.1	159.7			163.8	120.7	148	O.S	94	82.4	
4/14 6:00	175.3	65.2	158.8			160.8	118.3	146	O.S	94	82.3	
4/14 12:00	172.3	65.3	154.1			157.9	119.2	144	O.S	94	82	
4/14 18:00	169.4	65.4	151.8			155.8	118	141	O.S	94	81.7	
4/15 0:00	167.5	65.4	150			154	116.5	139	O.S	94	81.3	
4/15 6:00	165.7	65.4	148.2			152.1	118.6	138	O.S	94	81	
4/15 12:00	164.1	65.5	146.6			150.4	116.7	136	O.S	94	80.6	
4/15 18:00	162.8	65.6	145.7			149.4	116.7	135	O.S	94	80.3	
4/16 0:00	161.2	65.6	144.3			147.8	116.7	134	O.S	94	79.9	
4/16 6:00	159.5	65.6	142.8			146.3	114.8	132	O.S	94	79.5	
4/16 12:00	158.6	65.6	141.6			145	117.1	131	O.S	94	79.1	
4/16 18:00	158.7	65.4	141.6			144.9	119.9	131	O.S	94	78.6	
4/17 0:00	159	65.4	142			145.1	121.3	132	O.S	94	78.1	
4/17 6:00	158.9	65.3	141.5			144.7	119.8	132	O.S	94	77.6	
4/17 12:00	158.5	65.4	141.1			144.1	119.9	131	O.S	94	77	77.4
4/17 18:00	158.8	65.4	141.5			144.4	121.4	132	O.S	94	76.5	77
4/18 0:00	158.5	65.4	141.7			144.5	121.3	132	O.S	94	76.1	76.4
4/18 6:00	158.6	65.3	141.8			144.8	119.5	132	O.S	93	75.6	76
4/18 12:00	158.2	65.4	140.9			143.7	120.3	132	O.S	93	75.2	75.5
4/18 18:00	156.5	65.4	140			196.6	120	130	O.S	93	74.9	75.2
4/19 0:00	154.1	65.4	138.2			193	117.1	129	O.S	93	74.6	74.9
4/19 6:00	152	65.4	136.5			189.9	123.3	128	O.S	94	74.5	74.8
4/19 12:00	149.9	65.6	135.4			187.9	127.8	127	O.S	93	74.4	74.8
4/19 18:00	147.9	65.7	134.6			182.5	127.5	126	O.S	93	74.4	74.8
4/20 0:00	147.5	65.1	133.4			137.1	126.2	124	O.S	93	74.3	74.6
4/20 6:00	151	65.2	133.6			136.9	125.8	122	O.S	93	74	74.3
4/20 12:00	153.9	65.2	134.7			137.8	126.2	123	O.S	92	73.7	74
4/20 18:00	155.3	65.4	135.5			139.5	126.9	124	O.S	93	73.4	73.7
4/21 0:00	156.2	65.3	136			138.7	127.2	126	O.S	93	73.2	73.5
4/21 6:00	155.9	65.2	136.1			138.8	128.4	126	O.S	93	72.9	73.2
4/21 12:00	156.2	65.3	136			138.7	128.4	126	O.S	93	72.8	73
4/21 18:00	153.8	65.5	134.8			137.2	127.6	125	O.S	94	72.6	72.9
4/22 0:00	151.2	65.5	133.1			135.9	126.7	124	O.S	94	72.6	72.9
4/22 6:00	146.1	65.7	131.2			134.4	125.5	122	O.S	93	72.5	72.8
4/22 12:00	141.8	65.7	129.2			132.4	124.4	120	O.S	93	72.4	72.7
4/22 18:00	140.7	65.7	128.8			131.7	120.4	118	O.S	93	72.3	72.6
4/23 0:00	140.1	65.7	128.4			131	108.4	117	O.S	93	72.2	72.5
4/23 6:00	140	65.8	128			131.6	108.5	116	O.S	93	72.1	72.3

計器不良 計器不良

### 1F3 水位・圧力に関するパラメータ



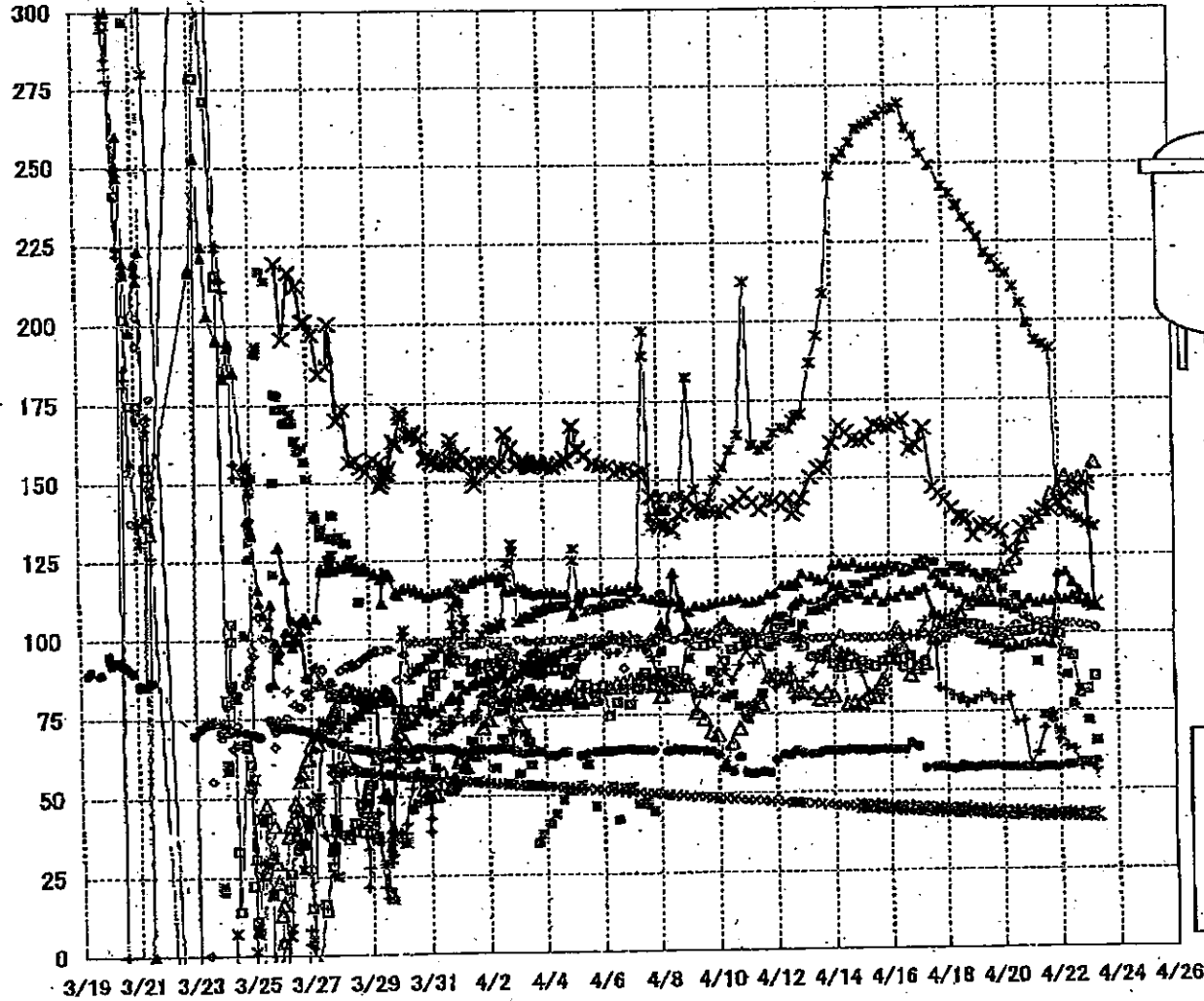
1F3 水位・圧力に関するパラメータ

【留意事項】  
各計測器については、地震やその後の現象進展の影響を受けて、通常の使用環境条件を覆しているものもあり、正しく測定されていない可能性のある計測器も存在している。プラントの状況を把握するために、このような計測器の不確かさも考慮したうえで、複数の計測器から得られる情報を使用して変化の傾向にも留意して総合的に判断している。

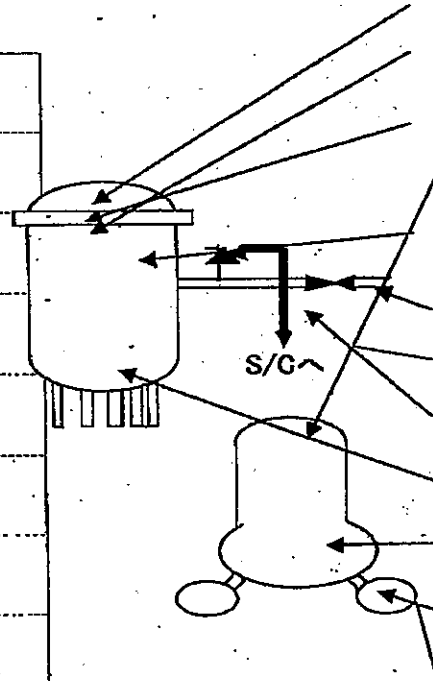
日時	原子炉水位 (燃料域A) (mm)	原子炉水位 (燃料域B) (mm)	A系 原子炉圧力 (MPa)	B系 原子炉圧 力(MPa)	D/W圧力(MPa abs)	S/G圧力(MPa abs)	GAMS D/W(A) (Sv/h)	GAMS D/W(B) (Sv/h)	GAMS S/C(A) (Sv/h)	GAMS S/C(B) (Sv/h)	中操線量 (mSv/h)	備考
4/14 6:05	-1800	-2250	-0.083	-0.017	0.1045	0.1673	16.7	12.6	0.643	0.592	0.08	
4/14 12:00	-1800	-2250	-0.085	-0.017	0.1040	0.1671	16.8	12.5	0.640	0.589	0.08	
4/14 18:00	-1800	-2250	-0.085	-0.017	0.1041	0.1670	16.5	12.5	0.637	0.586	0.08	
4/15 0:00	-1800	-2250	-0.085	-0.019	0.1043	0.1664	16.5	12.4	0.634	0.584	0.08	
4/15 6:00	-1800	-2250	-0.083	-0.023	0.1043	0.1661	16.4	12.4	0.631	0.581	0.08	
4/15 12:00	-1800	-2250	-0.085	-0.021	0.1040	0.1661	16.3	12.4	0.628	0.579	0.08	
4/15 18:00	-1800	-2250	-0.087	-0.026	0.1033	0.1654	16.3	12.3	0.625	0.576	0.08	
4/16 0:00	-1800	-2250	-0.085	-0.028	0.1038	0.1656	17.3	12.3	0.622	0.574	0.08	
4/16 6:00	-1800	-2250	-0.085	-0.030	0.1038	0.1656	18.2	12.2	0.620	0.571	0.08	
4/16 12:10	-1800	-2250	-0.085	-0.023	0.1031	0.1654	20.0	12.2	0.616	0.568	0.11	
4/16 18:00	-1800	-2250	-0.083	-0.030	0.1034	0.1658	15.9	12.1	0.614	0.565	0.08	
4/17 0:00	-1800	-2250	-0.085	-0.032	0.1043	0.1666	15.9	12.1	0.611	0.564	0.07	
4/17 6:00	-1800	-2250	-0.083	-0.030	0.1047	0.1675	15.9	12.1	0.610	0.562	0.07	
4/17 14:00	-1800	-2250	-0.085	-0.030	0.1043	0.1684	15.8	12.0	0.607	0.560	0.07	
4/17 19:00	-1800	-2250	-0.083	-0.032	0.1045	0.1687	15.8	12.0	0.605	0.559	0.07	
4/18 0:00	-1800	-2250	-0.085	-0.034	0.1045	0.1696	15.8	11.9	0.604	0.557	0.065	
4/18 6:00	-1800	-2250	-0.081	-0.034	0.1048	0.1701	15.8	11.9	0.602	0.556	0.065	
4/18 12:00	-1800	-2250	-0.081	-0.034	0.1047	0.1710	15.8	11.9	0.600	0.554	0.065	
4/18 13:10	-1800	-2250	-0.085	-0.034	0.1047	0.1712	15.8	11.9	0.599	0.554	0.065	
4/18 13:45	-1800	-2250	-0.081	-0.034	0.1047	0.1713	15.8	11.9	0.599	0.554	0.065	
4/18 18:00	-1850	-2250	-0.085	-0.034	0.1045	0.1715	15.7	11.8	0.598	0.552	0.065	
4/19 0:00	-1850	-2250	-0.085	-0.036	0.1041	0.1720	15.7	11.8	0.598	0.551	0.070	
4/19 6:00	-1850	-2250	-0.085	-0.034	0.1041	0.1724	15.7	11.8	0.594	0.549	0.065	
4/19 12:00	-1850	-2250	-0.085	-0.040	0.1038	0.1722	15.6	11.7	0.592	0.547	0.080	
4/19 18:10	-1850	-2250	-0.083	-0.040	0.1034	0.1727	15.6	11.7	0.590	0.546	0.065	
4/20 0:02	-1850	-2250	-0.087	-0.038	0.1041	0.1734	15.6	11.7	0.588	0.544	0.055	
4/20 6:00	-1850	-2250	-0.089	-0.038	0.1045	0.1741	15.5	11.6	0.587	0.542	0.070	
4/20 12:00	-1850	-2250	-0.089	-0.043	0.1045	0.1748	15.5	11.6	0.585	0.541	0.065	
4/20 18:10	-1850	-2250	-0.087	-0.043	0.1047	0.1754	15.5	11.6	0.582	0.540	0.065	
4/20 23:50	-1850	-2250	-0.087	-0.045	0.1054	0.1761	15.4	11.5	0.580	0.539	0.065	
4/21 6:00	-1850	-2250	-0.085	-0.043	0.1061	0.1768	15.4	11.5	0.579	0.538	0.065	
4/21 12:00	-1850	-2250	-0.087	-0.043	0.1050	0.1769	15.4	11.5	0.577	0.537	0.065	
4/21 18:00	-1850	-2250	-0.085	-0.043	0.1052	0.1775	15.3	11.4	0.575	0.535	0.065	
4/22 0:00	-1850	-2250	-0.089	-0.047	0.1055	0.1778	15.1	11.4	0.573	0.534	0.065	
4/22 6:00	-1850	-2250	-0.087	-0.047	0.1055	0.1780	15.2	11.4	0.570	0.532	0.070	
4/22 11:50	-1850	-2250	-0.089	-0.049	0.1048	0.1780	15.2	11.4	0.569	0.531	0.070	
4/22 17:50	-1850	-2250	-0.089	-0.049	0.1047	0.1783	15.2	11.3	0.568	0.530	0.080	
4/23 0:00	-1850	-2250	-0.087	-0.053	0.1047	0.1785	15.2	11.3	0.566	0.528	0.060	
4/23 6:15	-1850	-2250	-0.087	-0.049	0.1045	0.1782	15.1	11.3	0.564	0.527	0.070	

3/22 22:36  
計装用電源仮設復旧

### 1F-3 温度に関するパラメータ(代表点)



- ▲ RPV スタットホールド温度
- × RPV 胴ファン下部温度
- △ RPV 胴ファン
- ✱ RPVA ローシール
- 給水ノズル N4B 温度
- 主蒸気隔離弁 2-86A リークオフ温度
- 逃し安全弁 2-71D 漏洩
- ◇ 逃し安全弁 2-71F 漏洩
- 圧力容器下部温度
- ◆ D/W HVH 戻り温度
- × S/C プール水温度 A
- ✱ S/C プール水温度 B



**【留意事項】**  
 各計測器については、地震やその後の事象進展の影響を受けて、通常の使用環境条件を超えているものもあり、正しく測定されていない可能性のある計測器も存在している。プラントの状況を把握するために、このような計器の不確かさも考慮したうえで、複数の計測器から得られる情報を使用して変化の傾向にも着目して総合的に判断している。

IF-3 温度に関するパラメータ

【留意事項】  
 各計測器については、地震やその後の事象進展の影響を受けて、通常の使用環境条件を超えているものもあり、正しく測定されていない可能性のある計測器も存在している。プラントの状況を把握するために、このような計測器の不確かさも考慮したうえで、複数の計測器から得られる情報を使用して変化の傾向にも着目して総合的に判断している。

	給水/スル N4B 温度	RPV 胴フランジ	圧力容器下部温度	RPV スクリュー 温度	RPV 胴フランジ 下部温度	遮し安全弁 2-71D 漏洩	遮し安全弁 2-71F 漏洩	主蒸気隔離弁 2-86A サーキット	D/W HVH 戻り温度	RPV ベロニウム	S/C プール 水温度 A	S/C プール 水温度 B
4/17 0:00	89.3	89	121.7	113.6	160.5	122.3	99.3	85.1	99.1	258.7	44.4	44.4
4/17 6:00	90.7	90.4	121.7	114.7	166.2	123.7	99.8	85.1	103.9	253.2	44.3	44.3
4/17 14:00	98.4	98.4	118.6	105.8	147.2	123	100.3	85.1	104.7	249.5	44.1	44.1
4/17 19:00	98.5	100.7	116.2	105.8	145.1	119.5	99.8	57.5	82.5		44	44.1
4/18 0:00	98.5	101	115.2	104.9	143.2	119.2	100.4	57.1	81.8	242.8	43.9	43.9
4/18 6:00	99.9	105.1	114.3	102.7	140.4	121.3	100.2	56.7	80.1	240.4	43.8	43.8
4/18 12:00	101.2	106.5	113.2	102.7	137.8	119.4	100.4	57.1	78.9	236.9	43.7	43.7
4/18 13:10	101.5	105.7	112.7	102.4	137.1	121.3	101	57.7	79.2	236.3	43.7	43.7
4/18 13:45											43.6	43.6
4/18 18:00	102.6	109.4	111.2	100.8	136.9	120.5	100.1	57.3	77.6	232.8	43.6	43.6
4/19 0:00	102.6	110.6	111.2	99.7	131.6	119	100.1	57	78.6	229.7	43.5	43.4
4/19 6:00	102.2	112.9	110.3	97.9	134.7	117.4	100.1	57.4	79.5	226.5	43.4	43.3
4/19 12:00	101.1	113.2	109.8	97.4	135.1	118.9	100.3	57.5	80.4	221.6	43.2	43.2
4/19 18:10	99.7	118.1	109.7	96.4	133.7	117.6	100.4	57.6	78.4	219.3	43.1	43.1
4/20 0:02	98.5	120.4	109.5	98.3	132.7	113.9	100.3	57.1	78.3	216.6	43	43
4/20 6:00	98.7	121.3	108.4	95.1	126.7	108.9	100.4	57	79.5	215	42.9	42.9
4/20 12:00	100.2	123.7	107.5	95.6	124.8	111.8	102.6	57.1	71.5	210.7	42.8	42.8
4/20 18:10	100.4	130.9	108.5	95.6	133.8	108.7	105.5	57.1	72	205.5	42.7	42.7
4/20 23:50	100.7	135.3	110.9	96.7	135.4	98.1	104.3	57	59	199.3	42.7	42.7
4/21 6:00	101.6	137.3	109.4	96.6	137.6	90.5	103.6	56.9	61.9	193.9	42.6	42.6
4/21 12:00	100.4	139.7	110.4	96.9	140.2	73.6	103.6	57.2	68.4	192.6	42.5	42.5
4/21 18:00	100	144.7	110	99.3	140	72.3	103.3	57.1	74.3	191.3	42.4	42.4
4/22 0:00	99.5	146	110.9	119.1	142.2	67.8	102.5	57	65.8	182	42.3	42.3
4/22 6:00	93.3	150.4	110.4	119.4	143.5	86.3	102.9	57.6	63.7	138.8	42.3	42.3
4/22 11:50	92.4	148.6	111.6	116.1	146.3	77.2	102.6	57.8	62.6	137.9	42.2	42.2
4/22 17:50	80.8	149.9	110.1	113.3	146.2	81.7	102.3	58.5	57.3	136.6	42.1	42.1
4/23 0:00	81.7	150	109.2	110.8	148.1	71.8	102.2	58.8	58.1	135.2	42.1	42.1
4/23 6:15	85.9	154.9	109.4	108.5	108.9	65.2	101.4	58.9	56.2	134.2	42	42

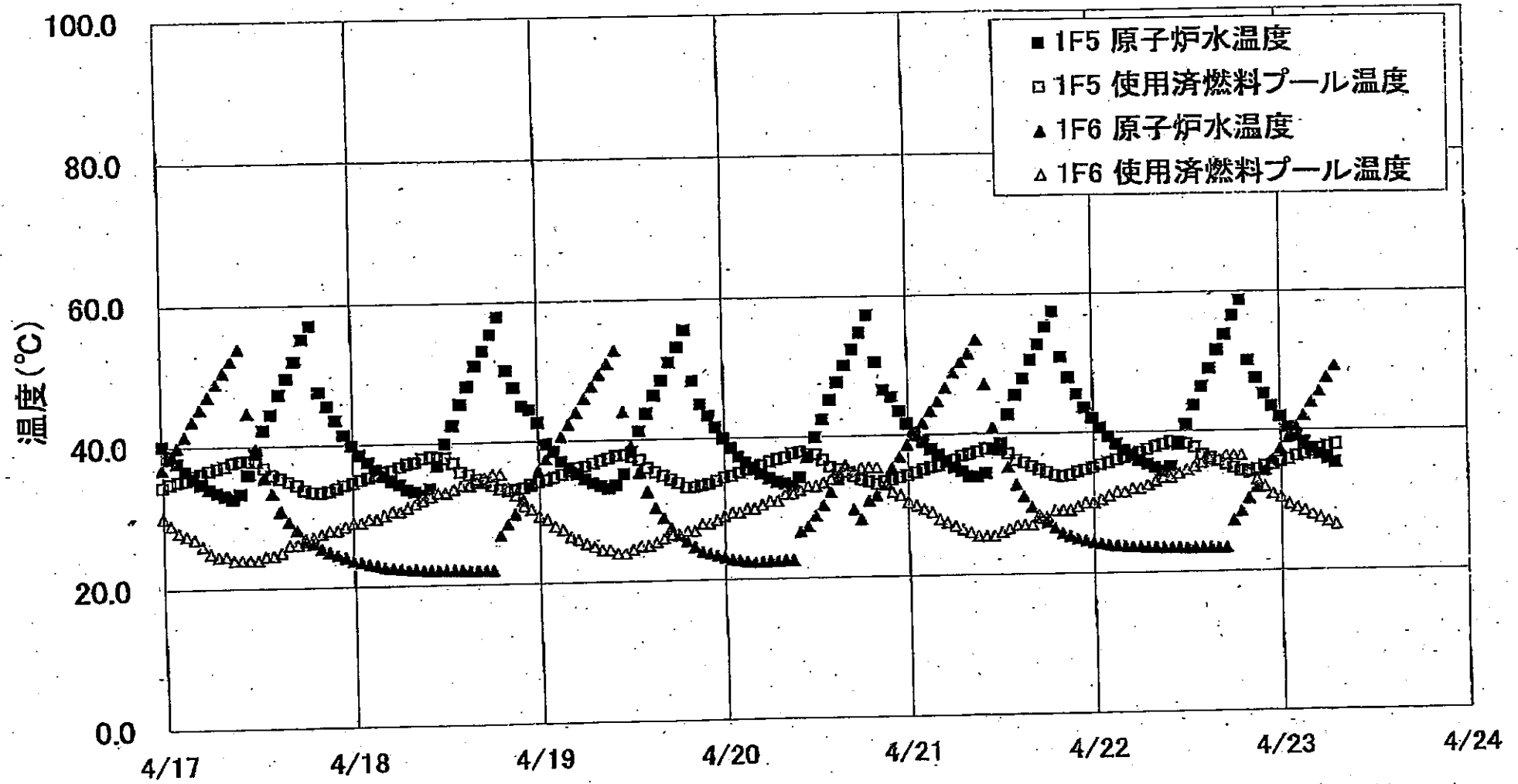
NO. 4700

東京電力 原子力発電所

04/21/01

4/23/15

1F5/6 原子炉水温度、使用済燃料プール温度推移



2011年4月27日 09時07分 水島電機(株)原子力発電部



1F5/6 原子炉水温度・使用済燃料プール温度

	1F5 原子炉水温度	1F5 使用済燃料プール温度	1F6 原子炉水温度	1F6 使用済燃料プール温度
4/20 10:00	34.2	37.9	28.8	32.5
4/20 11:00	37.1	37.6	27.3	33.0
4/20 12:00	39.9	37.5	28.6	33.0
4/20 13:00	42.4	36.7	30.3	33.5
4/20 14:00	45.2	35.7	32.1	34.0
4/20 15:00	47.7	35.3	33.9	34.5
4/20 16:00	50.1	34.9	35.9	35.0
4/20 17:00	52.4	34.3	29.8	35.0
4/20 18:00	54.9	33.8	28.2	35.5
4/20 19:00	57.3	33.5	30.8	35.5
4/20 20:00	50.5	33.1	31.5	35.5
4/20 21:00	48.5	33.5	33.0	33.0
4/20 22:00	45.5	33.7	35.3	32.0
4/20 23:00	43.4	34.0	36.9	31.5
4/21 0:00	41.8	34.3	38.6	30.5
4/21 1:00	40.3	34.7	39.9	30.0
4/21 2:00	39.0	35.1	41.8	29.5
4/21 3:00	37.9	35.4	43.3	29.0
4/21 4:00	37.1	35.6	44.7	28.0
4/21 5:00	36.1	36.2	46.7	27.5
4/21 6:00	35.3	36.4	48.8	27.0
4/21 7:00	34.7	36.9	50.3	26.5
4/21 8:00	34.0	37.2	51.5	26.0
4/21 9:00	33.9	37.5	53.5	25.5
4/21 10:00	34.4	37.9	47.1	25.5
4/21 11:00	37.8	37.8	40.8	25.5
4/21 12:00	38.8	37.7	38.1	26.0
4/21 13:00	42.7	37.2	35.2	26.5
4/21 14:00	45.5	36.2	32.7	27.0
4/21 15:00	47.8	35.9	31.0	27.0
4/21 16:00	50.5	35.3	29.5	27.0
4/21 17:00	52.7	34.8	28.3	28.0
4/21 18:00	55.2	34.4	27.3	29.0
4/21 19:00	57.4	34.0	26.5	29.0
4/21 20:00	50.9	33.8	25.7	29.0
4/21 21:00	47.9	34.0	25.3	29.0
4/21 22:00	45.5	34.4	24.9	29.5
4/21 23:00	43.5	34.7	24.6	30.0
4/22 0:00	42.0	35.0	24.3	30.0
4/22 1:00	40.8	35.4	24.1	30.5
4/22 2:00	39.3	35.7	23.9	31.0
4/22 3:00	38.3	36.1	23.8	31.5
4/22 4:00	37.4	36.4	23.7	31.5
4/22 5:00	36.8	36.8	23.8	32.0
4/22 6:00	35.9	37.1	23.8	32.0
4/22 7:00	35.4	37.5	23.5	32.5
4/22 8:00	34.9	37.9	23.5	33.0
4/22 9:00	34.4	38.2	23.4	33.5
4/22 10:00	35.0	38.5	23.4	33.5
4/22 11:00	36.1	38.4	23.4	34.0
4/22 12:00	40.9	38.2	23.3	34.5
4/22 13:00	43.8	37.7	23.3	35.0
4/22 14:00	46.3	36.8	23.3	35.5
4/22 15:00	48.9	36.2	23.3	36.0
4/22 16:00	51.8	35.7	23.3	36.0
4/22 17:00	53.8	35.2	23.3	36.5
4/22 18:00	56.5	34.7	27.2	36.5
4/22 19:00	59.7	34.3	28.5	36.5
4/22 20:00	50.0	34.2	30.3	34.0
4/22 21:00	47.5	34.5	31.9	33.0
4/22 22:00	45.2	34.9	34.2	32.0
4/22 23:00	43.4	35.1	35.8	31.0
4/23 0:00	41.9	35.5	37.3	30.5
4/23 1:00	40.3	35.8	38.9	29.5
4/23 2:00	39.1	36.3	40.4	29.0
4/23 3:00	38.2	36.5	42.0	28.5
4/23 4:00	37.3	36.9	43.9	28.0
4/23 5:00	36.5	37.3	45.5	27.5
4/23 6:00	35.8	37.8	47.5	27.0
4/23 7:00	35.3	37.9	49.1	26.5

福島第一原子力発電所 プラント関連パラメータ (水位・圧力・温度などのデータ)

4月23日 13:00 現在

計測については、地震やその後の事象進展の影響を受けて、通常の使用環境条件を超えているものもあり、正しく測定されていない可能性のある計測器も存在している。プラントの状況を把握するために、このような計器の不確かさも考慮したうえで、複数の計測器から得られる情報を使用して変化の傾向にも着目して総合的に判断している。

号機	1号機	2号機	3号機	4号機	5号機	6号機
原子炉注水状況	給水ポンプを用いた淡水注入中。 流量 5.9m <sup>3</sup> /h (4/23 12:00 現在)	消火系ポンプを用いた淡水注入中。 流量 6.9m <sup>3</sup> /h (4/23 12:00 現在)	消火系ポンプを用いた淡水注入中。 流量 6.6m <sup>3</sup> /h (4/23 12:00 現在)	※2 (全燃料取出中につき監視対象外)	※2 (原子炉の除熱機能が維持されており、注水不要)	
原子炉水位	燃料域A: -1700mm 燃料域B: -1700mm (4/23 12:00 現在)	燃料域A: -1500mm 燃料域B: -2100mm (4/23 12:00 現在)	燃料域A: -1850mm 燃料域B: -2250mm (4/23 11:55 現在)		停止域 1544mm (4/23 13:00 現在)	停止域 2334mm (4/23 13:00 現在)
原子炉圧力	A系 0.440MPa g (A) ※3 B系 1.130MPa g (B) ※3 (4/23 12:00 現在)	A系 0.023MPa g (A) ※3 B系 0.025MPa g (D) ※3 (4/23 12:00 現在)	A系 0.049MPa g (A) ※3 B系 0.087MPa g (C) ※3 (4/23 11:55 現在)		0.003MPa g (4/23 13:00 現在)	0.018MPa g (4/23 13:00 現在)
原子炉水温度	(系統流量がないため採取不可)				43.5℃ (4/23 13:00 現在)	39.2℃ (4/23 13:00 現在)
原子炉圧力容器 まわり温度	給水ポンプ温度: 142.3℃ ※3 圧力容器下部温度: 112.4℃ (4/23 12:00 現在)	給水ポンプ温度: 127.7℃ 圧力容器下部温度: ※1 (4/23 12:00 現在)	給水ポンプ温度: 85.7℃ ※3 圧力容器下部温度: 108.6℃ (4/23 11:55 現在)		※2 (原子炉水温度にて監視中)	
D/W・S/C 圧力	D/W 0.160MPa abs S/C 0.160MPa abs (4/23 12:00 現在)	D/W 0.080MPa abs S/C ※1 (4/23 12:00 現在)	D/W 0.1038MPa abs S/C 0.1778MPa abs (4/23 11:55 現在)			
D/W 雰囲気温度	RPV ベロ-シール: 115.4℃ HVH 戻り: 96.6℃ (4/23 12:00 現在)	RPV ベロ-シール: ※1 HVH 戻り: 116℃ (4/23 12:00 現在)	RPV ベロ-シール: 132.9℃ ※3 HVH 戻り: 55.7℃ (4/23 11:55 現在)			
CAMS 放射線 モニタ	D/W (A) ※1 (B) ※1 S/C (A) 1.00×10 <sup>9</sup> Sv/h ※3 (B) 1.77×10 <sup>9</sup> Sv/h ※3 (4/23 12:00 現在)	D/W (A) 2.39×10 <sup>10</sup> Sv/h (B) 2.68×10 <sup>10</sup> Sv/h S/C (A) 5.09×10 <sup>10</sup> Sv/h ※3 (B) 1.36×10 <sup>10</sup> Sv/h ※3 (4/23 12:00 現在)	D/W (A) 1.51×10 <sup>10</sup> Sv/h (B) 1.13×10 <sup>10</sup> Sv/h S/C (A) 5.63×10 <sup>10</sup> Sv/h ※3 (B) 5.26×10 <sup>10</sup> Sv/h ※3 (4/23 11:55 現在)		※2 (原子炉の除熱機能が維持されているため監視対象外)	
S/C 温度	A系: 52.3℃ B系: 52.2℃ (4/23 12:00 現在)	A系: 72.0℃ B系: 72.2℃ (4/23 12:00 現在)	A系: 41.9℃ B系: 41.9℃ (4/23 11:55 現在)			
D/W 設計使用圧力	0.384MPa g (0.485MPa abs)	0.384MPa g (0.485MPa abs)	0.384MPa g (0.485MPa abs)			
D/W 最高使用圧力	0.427MPa g (0.528MPa abs)	0.427MPa g (0.528MPa abs)	0.427MPa g (0.528MPa abs)			
使用済燃料プール 温度	※1	71.0℃ (4/23 12:00 現在)	※1	※1	38.2℃ (4/23 13:00 現在)	26.0℃ (4/23 13:00 現在)
FPC 放射線 バル	4500mm (4/23 12:00 現在)	5000mm (4/23 12:00 現在)	※1	4250mm (4/23 11:55 現在)	※2	
電源	外部電源受電中 (P/C2C)		外部電源受電中 (P/C4D)		外部電源受電中	
その他情報				共用プール: 30℃程度 (4/23 8:00)	5u: 非熱モード (4/23 9:59~)	6u: SHC モード (4/23 10:50~)

圧力換算 ゲージ圧(MPa g) = 絶対圧(MPa abs) - 大気圧(標準大気圧 0.1013 MPa)  
絶対圧(MPa abs) = ゲージ圧(MPa g) + 大気圧(標準大気圧 0.1013 MPa)

※1: 計器不良  
※2: データ採取対象外  
※3: 状況推移を継続確認中

福島第一原子力発電所 プラント関連パラメータ（水位・圧力・温度などのデータ）に関する補足説明

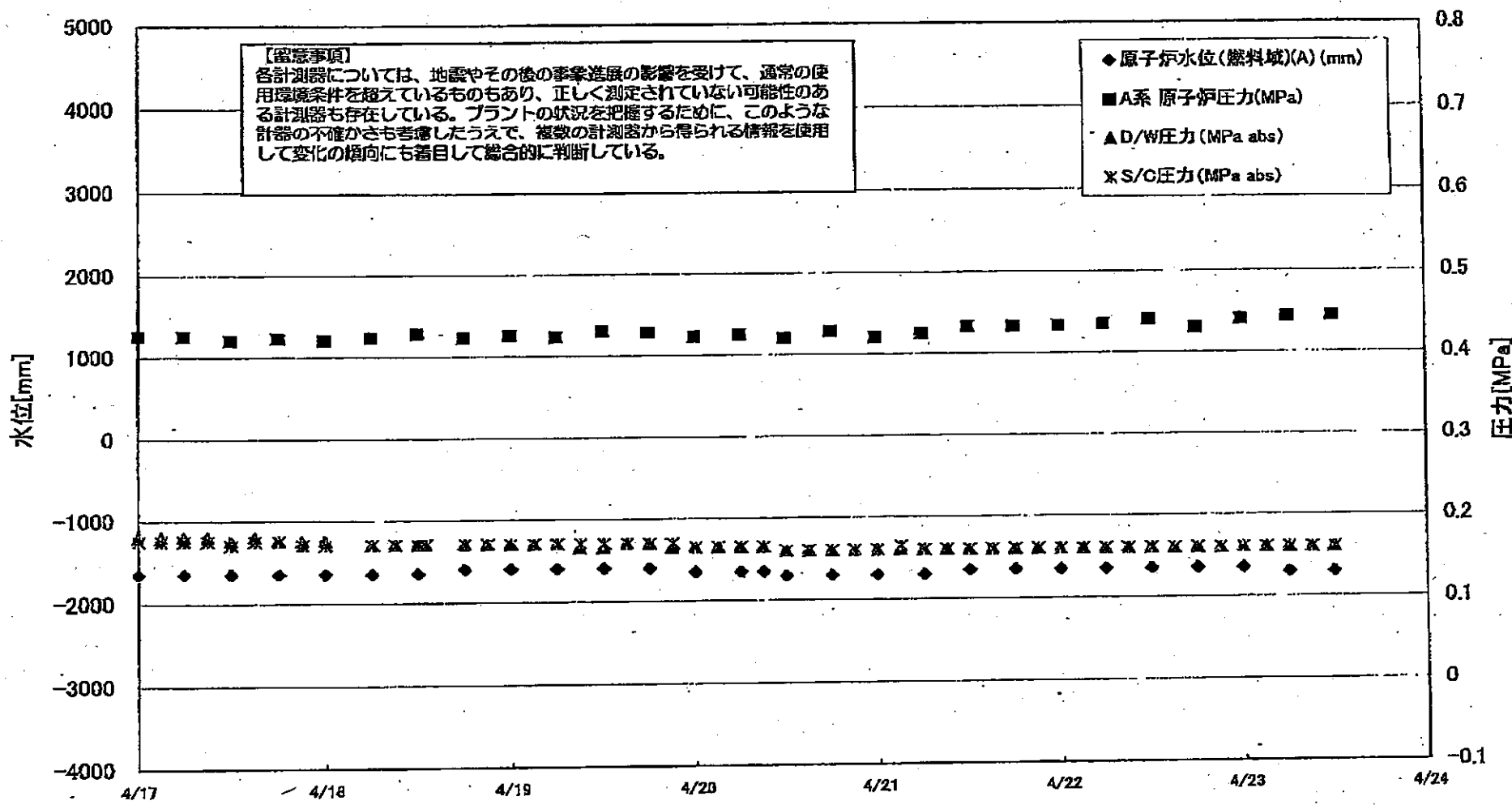
■各パラメータに関する補足説明

項目	記載方法	測定方法	記載点数/Ch 数 or 系統数
原子炉注水状況	注水流量/変更時間を記載（注水流量を変更した場合のみ更新）。	仮設計器	1/1系統
原子炉水位	燃料域を監視する水位計にて測定したデータを記載。	本設指示計	A系 1/1Ch B系 1/1Ch
原子炉圧力	計器盤より圧力計器から伝送される電圧値を測定し、電圧値を圧力に換算したものを記載。A系/B系それぞれ複数点データがあるが、1点を代表として採取し記載。	本設計器盤より電圧値を測定し圧力に換算	A系 1/2Ch B系 1/2Ch
原子炉水温度	温度計設置箇所には系統流量がないためデータ未採取	—	—
原子炉圧力容器まわり温度	原子炉圧力容器まわり温度は複数箇所から採取しているが、全体把握の観点から代表部位として「給水ノズル位置」、「圧力容器下部」のデータを記載	本設記録計	給水ノズル位置 1/4Ch 圧力容器下部 1/2Ch (1号) 1/1Ch (2~3号)
D/W・S/C圧力	本設指示計の指示値を記載。本設指示計にて採取できない場合には、計器盤より測定した電圧値を圧力に換算したものを記載。 (D/W:ドライウェル、S/C:圧力抑制室)	本設指示計:1号、2号 本設計器盤(電圧測定):3号	本設指示計 1/1系統 本設記録計 常用1/1Ch 広域1/1Ch
D/W 雰囲気温度	D/W 内の雰囲気温度は複数箇所から採取しているが、全体把握の観点から代表部位として「D/W 上部 (RPV ベローシール温度)、中央部 (D/W HVH 戻り空気温度)」のデータを記載。(RPV:原子炉圧力容器、HVH:空調ユニット)	本設記録計	RPV ベローシール 1/5Ch D/W HVH 戻り 1/5Ch
CAMS 放射線モニタ	本設指示計の指示値を記載。 (CAMS:格納容器雰囲気モニタ系)	本設指示計	D/W A系 1/1Ch B系 1/1Ch S/C A系 1/1Ch B系 1/1Ch
S/C 温度	本設記録計の指示値を記載。A系/B系それぞれ複数点データがあるが、1点を代表として採取し記載。	本設記録計	A系 1/4Ch (1号)、8Ch (2~3号) B系 1/4Ch (1号)、8Ch (2~3号)
使用済燃料プール温度	本設記録計の指示値を記載。 (非熱モード:非常時熱負荷モード、SHCモード:原子炉停止時冷却系モード)	本設記録計	1/2Ch (1号)、1Ch (2~4号)
FPC スターサージタンク	本設指示計の指示値を記載。 (FPC:燃料プール冷却浄化系)	本設指示計	1/1系統

■注記に関する補足説明

項目	内容	4月23日 13時時点の状況
計器不良	計器不良:指示値ダウン(オーバー)スケール/検出器の不良	1号機 使用済燃料プール温度、CAMS D/W 放射線モニタ 2号機 圧力容器下部温度、S/C 圧力、RPV ベローシール温度 3号機 使用済燃料プール温度、スキマーサージタンクレベル 4号機 使用済燃料プール温度
データ採取対象外	4号機:炉心に燃料がないため、原子炉及びD/W関連のデータは採取せず。 5~6号機:現在冷温停止中のため、D/W 関連データは採取せず。	—
状況推移を継続確認中	指示は出ているものの、指示値ハンチング・マイナス表示など他パラメータと明らかに異なる推移を示したものの。	1号機 原子炉圧力、給水ノズル温度、CAMS S/C 放射線モニタ 2号機 原子炉圧力、CAMS S/C 放射線モニタ 3号機 原子炉圧力、RPV ベローシール温度、給水ノズル温度、CAMS S/C 放射線モニタ

### 1F1 水位・圧力に関するパラメータ



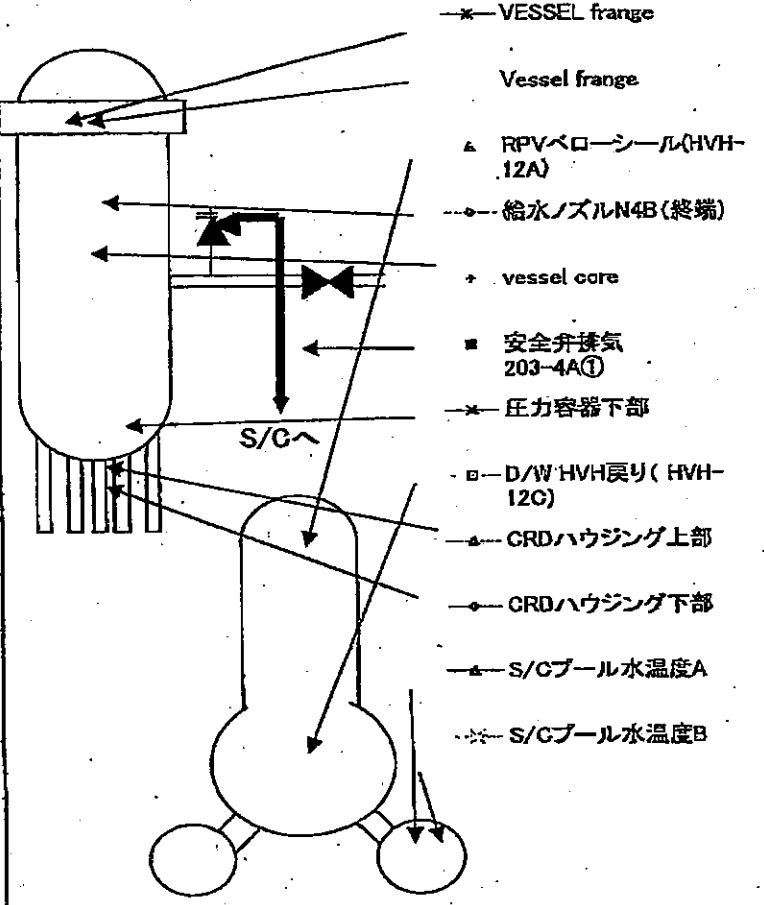
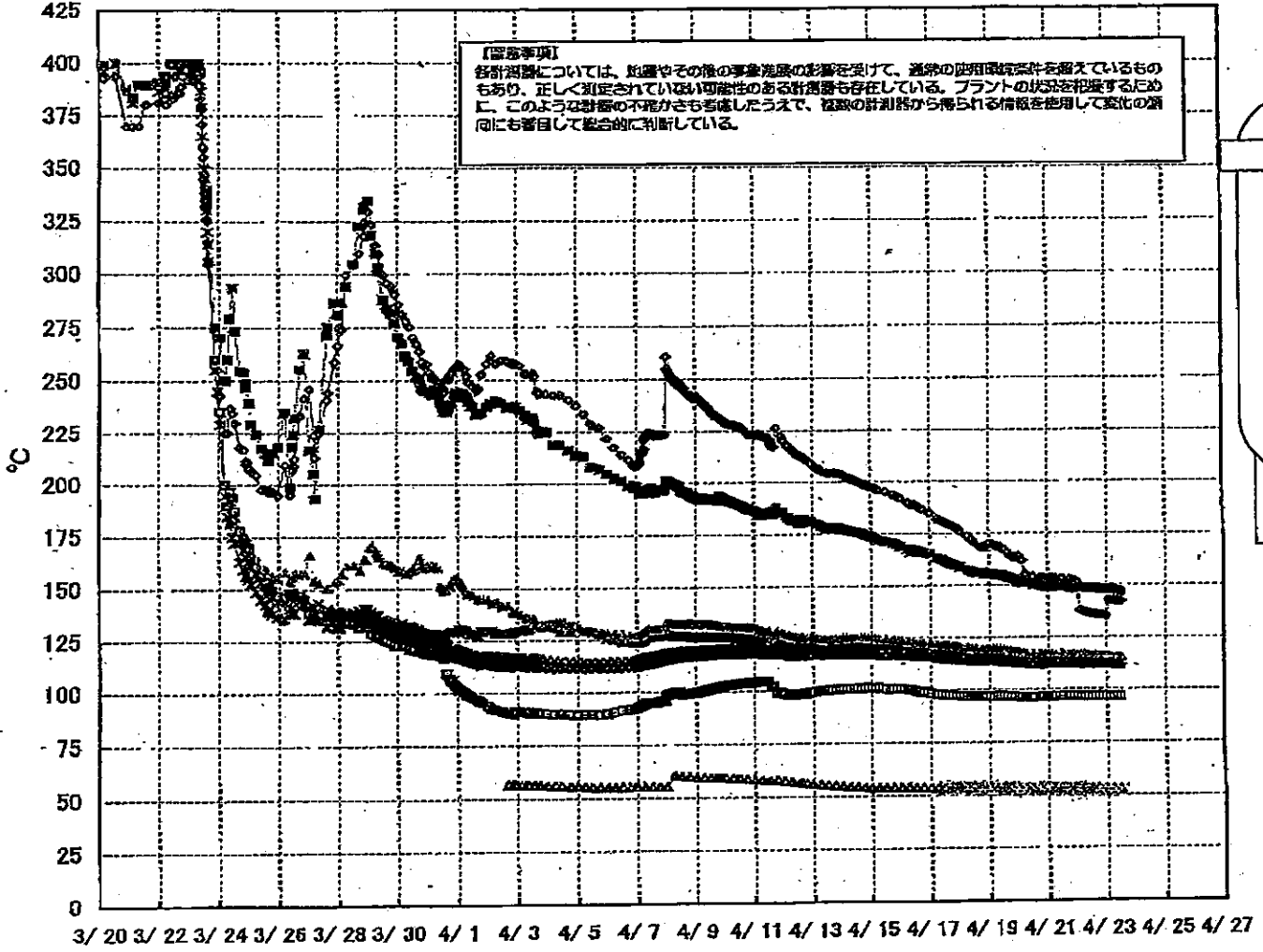
1F1 水位・圧力に関するパラメータ

【留意事項】  
 各計測器については、地震やその後の事業進展の影響を受けて、通常の使用環境条件を超えているものもあり、正しく測定されていない可能性のある計測器も存在している。  
 プラントの状況を把握するために、このような計器の不確かさも考慮し、複数の計測器から得られる情報を使用して変化の傾向にも着目して総合的に判断している。

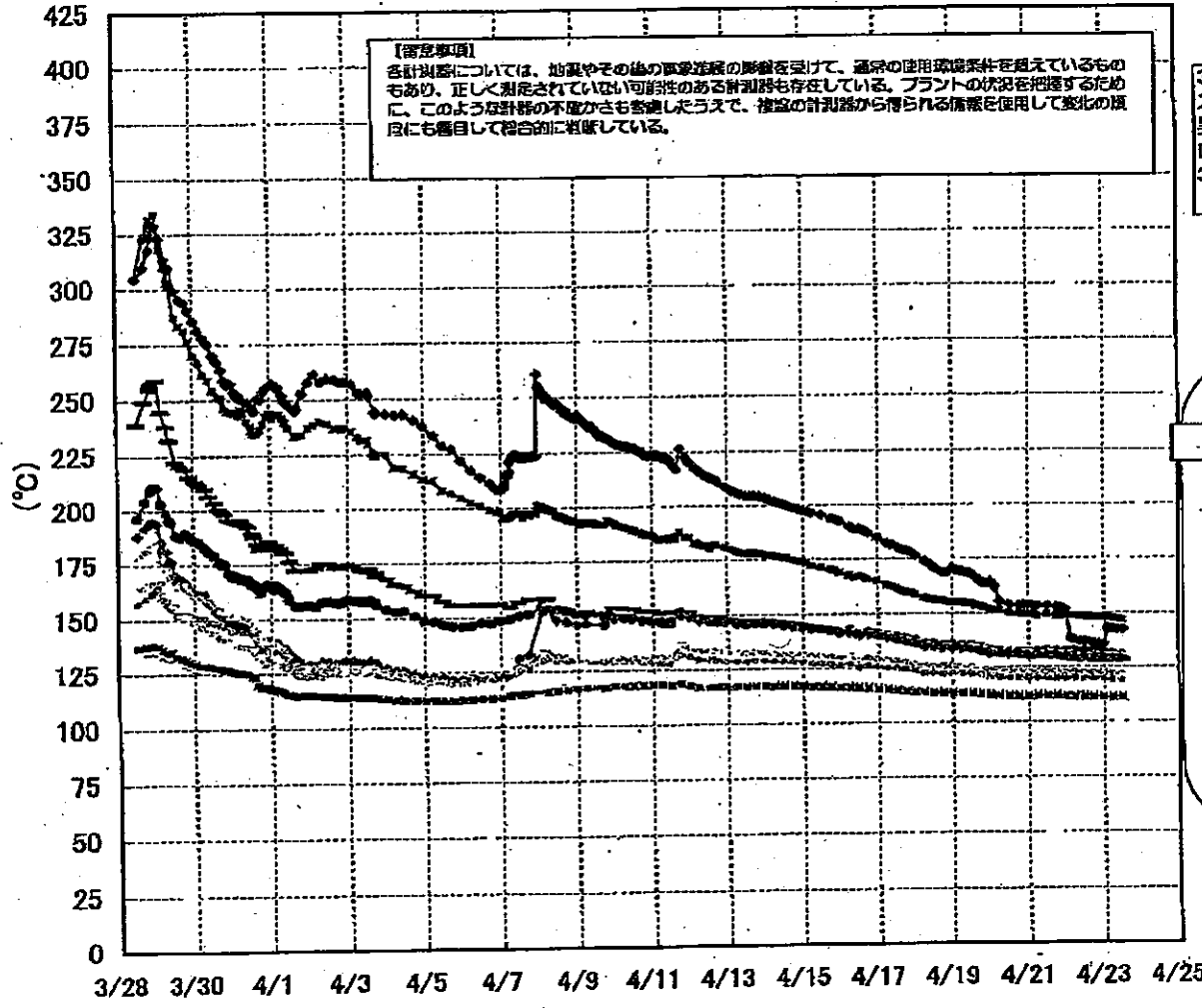
日時	原子炉水位 (燃料域)(A) (mm)	原子炉水位 (燃料域)(B) (mm)	A系 原子炉圧 力(MPa)	B系 原子炉 圧力(MPa)	D/W圧力 (MPa abs)	S/C圧力 (MPa abs)	CAMS D/W(A) (Sv/h)	CAMS D/W(B) (Sv/h)	CAMS S/C(A) (Sv/h)	CAMS S/C(B) (Sv/h)	備考
4/20 0:00	-1650	-1650	0.423	1.070	0.165	0.165			0.989	2.10	
4/20 3:00					0.165	0.165			0.990	2.09	
4/20 6:00	-1650	-1650	0.425	1.075	0.165	0.165			0.991	2.08	
4/20 9:00	-1650	-1700			0.165	0.165			0.991	2.07	
4/20 12:00	-1700	-1700	0.420	1.078	0.160	0.160			0.991	2.05	
4/20 15:00					0.160	0.160			0.992	1.04	
4/20 18:00	-1700	-1650	0.428	1.088	0.160	0.160			0.992	2.03	
4/20 21:00					0.160	0.160			0.992	2.03	
4/21 0:00	-1700	-1650	0.420	1.093	0.160	0.160			0.992	2.02	
4/21 3:00					0.160	0.165			0.992	2.00	
4/21 6:00	-1700	-1650	0.425	1.103	0.160	0.160			0.994	1.99	
4/21 9:00					0.160	0.160			0.995	1.98	
4/21 12:00	-1650	-1650	0.433	1.110	0.160	0.160			0.996	1.96	
4/21 15:00					0.160	0.160			0.995	1.93	
4/21 18:00	-1650	-1700	0.433	1.103	0.160	0.160			0.994	1.91	
4/21 21:00					0.160	0.160			0.994	1.89	
4/22 0:00	-1650	-1650	0.433	1.105	0.160	0.160			0.994	1.88	
4/22 3:00					0.160	0.160			0.993	1.87	
4/22 6:00	-1650	-1650	0.435	1.113	0.160	0.160			0.994	1.85	
4/22 9:00					0.160	0.160			0.994	1.84	
4/22 12:00	-1650	-1650	0.440	1.120	0.160	0.160			0.994	1.83	
4/22 15:00					0.160	0.160			0.995	1.83	
4/22 18:00	-1650	-1650	0.430	1.113	0.160	0.160			0.996	1.82	
4/22 21:00					0.160	0.160			0.996	1.81	
4/23 0:00	-1650	-1650	0.440	1.128	0.160	0.160			0.997	1.80	
4/23 3:00					0.160	0.160			0.997	1.79	
4/23 6:00	-1700	-1700	0.443	1.138	0.160	0.160			0.998	1.78	
4/23 9:00					0.160	0.160			0.999	1.77	
4/23 12:00	-1700	-1700	0.444	1.130	0.160	0.160			1.000	1.77	

計器不良 計器不良

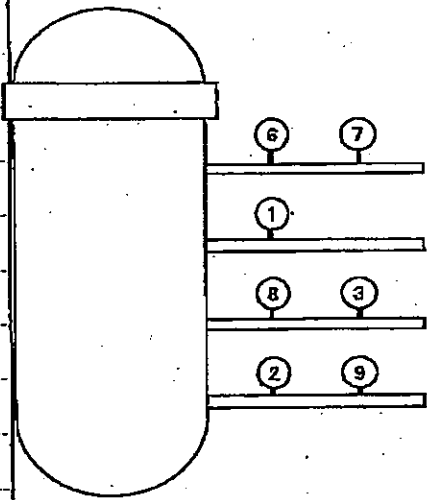
# 1F-1 温度に関するパラメータ(代表点)



# 1F-1 温度に関するパラメータ(給水ノズル及び安全弁排気温度)



3/27以降、これまで継続監視してきた給水ノズルN4Bと安全弁排気203-4Aの温度が上昇してきたことから、同様の位置を計測している他の計測点と比較するために計測点を3/28 12:30より増やして採取する。

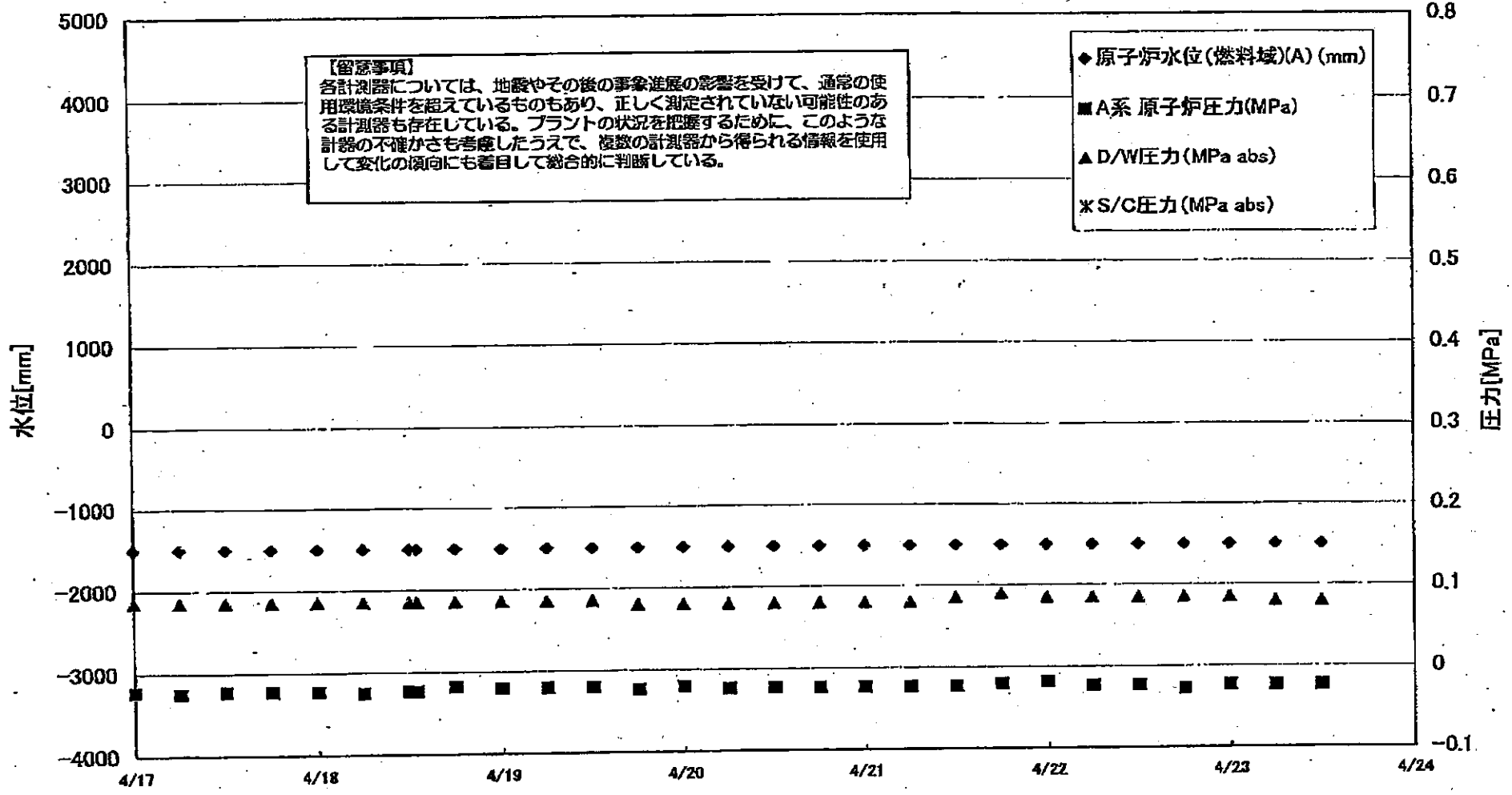


- 給水ノズル N4B(終端) OP.26922
  - 給水ノズル N4B(内)
  - 給水ノズル N4C(終端)
  - 給水ノズル N4C(内)
  - 安全弁排気 203-4A① OP.16524
  - 安全弁排気 203-4C③
  - 安全弁排気 203-4B②
  - SR弁排気 203-3A⑥
  - SR弁排気 203-3B⑦
  - SR弁排気 203-3C⑧
  - SR弁排気 203-3D⑨
- D/Wへ排気
- S/Cへ排気





### 1F2 水位・圧力に関するパラメータ



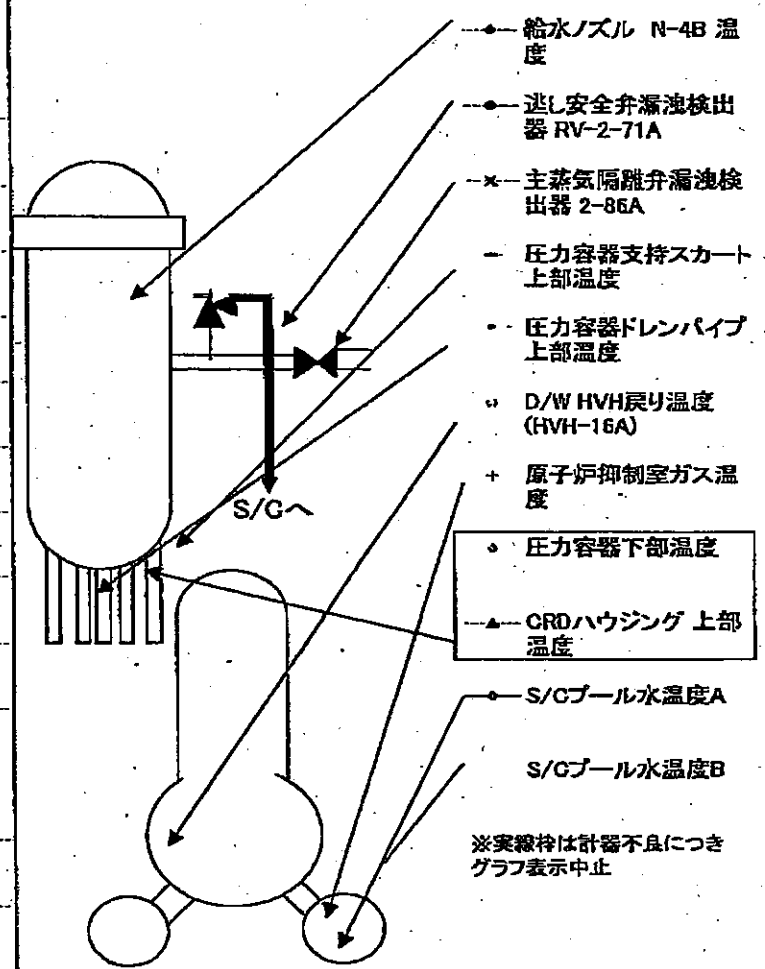
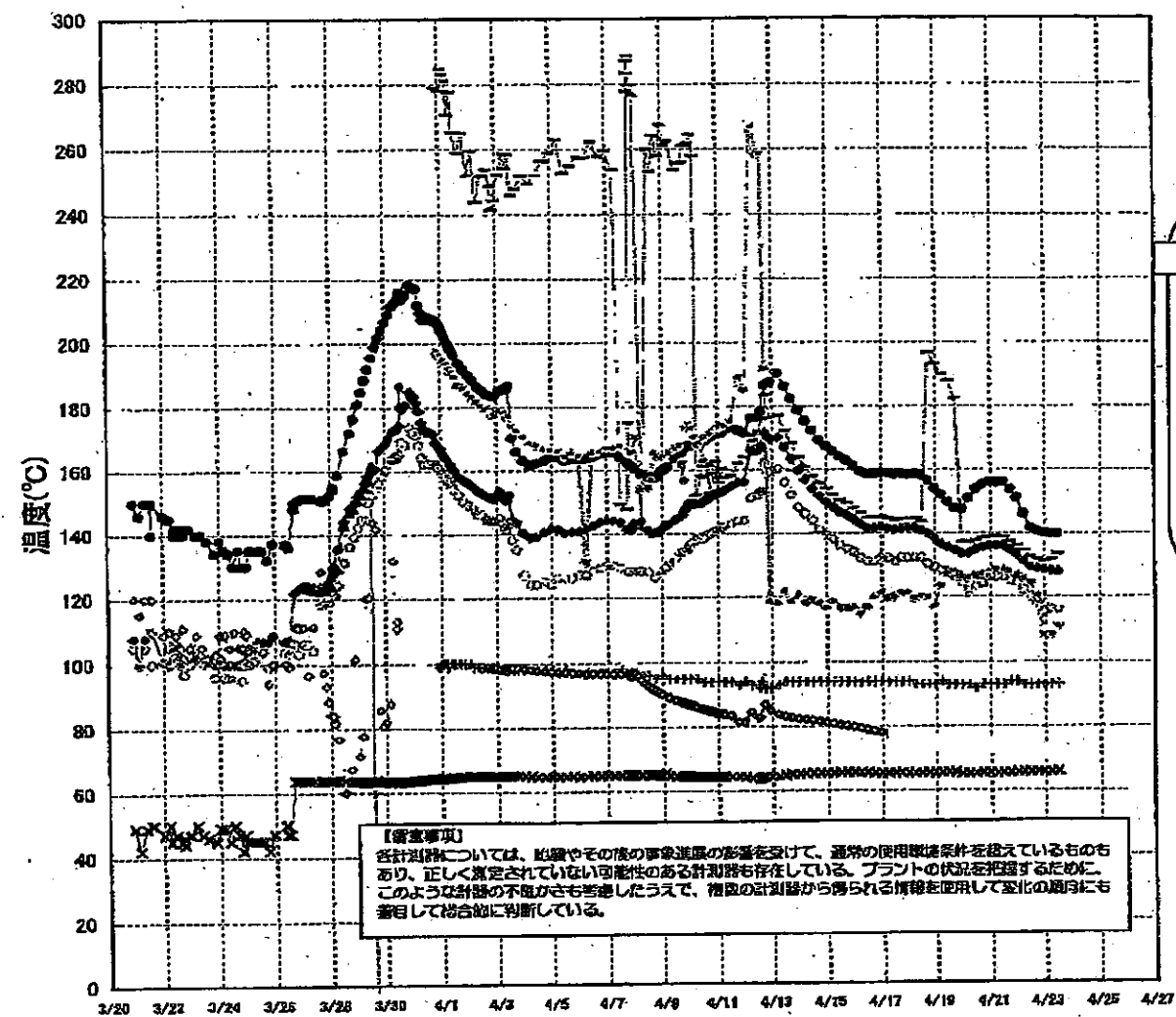
1F2 水位・圧力に関するパラメータ

【留意事項】  
 各種機器については、地震やその他の事故時の影響を受けて、通常の使用環境条件を超えているものもあり、正しく測定されていない可能性のある計測器も存在している。  
 プラントの状況を把握するために、このような計測の不確かさも考慮し、通常の計測器から得られる情報を活用して莫北の傾向にも着目して総合的に判断している。

日時	原子炉水位 (燃料域)(A) (mm)	原子炉水位 (燃料域)(B) (mm)	A系 原子炉圧 力 (MPa)	B系 原子炉 圧力 (MPa)	D/W圧力 (MPa abs)	S/C圧力 (MPa abs)	CAMS D/W (A) (Sv/h)	CAMS D/W(B) (Sv/h)	CAMS S/C(A) (Sv/h)	CAMS S/C(B) (Sv/h)	中操線量 (mSv/h)	備考
4/15 0:00	-1450	-2050	-0.018	-0.023	0.090		27.1		0.629		0.09	
4/15 6:00	-1450	-2050	-0.018	-0.025	0.090		27.0		0.624		0.09	
4/15 12:00	-1500	-2100	-0.018	-0.023	0.090		26.9		0.620		0.10	
4/15 18:00	-1500	-2050	-0.018	-0.023	0.090		26.8	30.4	0.616	56.2	0.10	
4/16 0:00	-1500	-2100	-0.018	-0.023	0.085		26.6	30.2	0.612	70.0	0.08	
4/16 6:00	-1500	-2100	-0.018	-0.023	0.090		26.5	30.1	0.608	133.0	0.08	
4/16 12:00	-1500	-2100	-0.018	-0.025	0.090		26.4	30.0	0.608	135.0	0.09	
4/16 18:00	-1500	-2100	-0.020	-0.025	0.085		26.3	29.9	0.611	127.0	0.07	
4/17 0:00	-1500	-2100	-0.023	-0.025	0.085		26.2	29.8	0.608	113.0	0.08	
4/17 6:00	-1500	-2100	-0.025	-0.025	0.085		26.1	29.6	0.605	118.0	0.07	
4/17 12:00	-1500	-2100	-0.023	-0.025	0.085		26.0	29.5	0.600	121.0	0.07	
4/17 18:00	-1500	-2100	-0.023	-0.025	0.085		25.9	29.4	0.597	108.0	0.07	
4/18 0:00	-1500	-2100	-0.023	-0.027	0.085		25.8	29.3	0.592	108.0	0.06	
4/18 6:00	-1500	-2100	-0.025	-0.029	0.085		25.7	29.2	0.580	101.0	0.10	
4/18 12:00	-1500	-2100	-0.023	-0.032	0.085		25.6	29.1	0.584	101.0	0.08	
4/18 13:00	-1500	-2100	-0.023	-0.032	0.085		25.6	29.1	0.584	101.0	0.08	
4/18 18:00	-1500	-2100	-0.018	-0.027	0.085		25.5	29.0	0.578	85.4	0.07	
4/19 0:00	-1500	-2100	-0.020	-0.029	0.085		25.4	28.9	0.571	97.2	0.08	
4/19 6:00	-1500	-2100	-0.020	-0.029	0.085		25.3	28.8	0.568	114.0	0.08	
4/19 12:00	-1500	-2100	-0.020	-0.029	0.085		25.3	28.7	0.565	108.0	0.07	
4/19 18:00	-1500	-2100	-0.023	-0.027	0.080		25.2	28.6	0.564	99.2	0.07	
4/20 0:00	-1500	-2100	-0.020	-0.027	0.080		25.1	28.5	0.560	89.3	0.10	
4/20 6:00	-1500	-2100	-0.023	-0.029	0.080		25.0	28.4	0.555	105.0	0.08	
4/20 12:00	-1500	-2100	-0.023	-0.029	0.080		24.9	28.3	0.551	103.0	0.09	
4/20 18:00	-1500	-2100	-0.023	-0.029	0.080		24.8	28.1	0.547	101.0	0.08	
4/21 0:00	-1500	-2100	-0.023	-0.029	0.080		24.7	28.1	0.542	108.0	0.08	
4/21 6:00	-1500	-2050	-0.023	-0.029	0.080		24.6	28.0	0.538	109.0	0.08	
4/21 12:00	-1500	-2050	-0.023	-0.025	0.085		24.6	27.9	0.534	114.0	0.05	
4/21 18:00	-1500	-2050	-0.020	-0.025	0.090		24.5	27.8	0.530	120.0	0.07	
4/22 0:00	-1500	-2050	-0.018	-0.023	0.085		24.4	27.7	0.526	132.0	0.07	
4/22 6:00	-1500	-2100	-0.023	-0.027	0.085		24.3	27.6	0.522	137.0	0.07	
4/22 12:00	-1500	-2050	-0.023	-0.027	0.085		24.2	27.5	0.519	136.0	0.08	
4/22 18:00	-1500	-2050	-0.027	-0.034	0.085		24.1	27.4	0.517	135.0	0.06	
4/23 0:00	-1500	-2100	-0.023	-0.027	0.085		24.1	27.3	0.516	132.0	0.08	
4/23 6:00	-1500	-2100	-0.023	-0.027	0.080		24.0	27.0	0.512	135.0	0.07	
4/23 12:00	-1500	-2100	-0.023	-0.025	0.080		23.9	26.8	0.509	136.0	0.07	

計器不良

### 1F-2 温度に関するパラメータ(代表点)



※実線枠は計器不具合につきグラフ表示中止

1F-2 温度に関するパラメータ

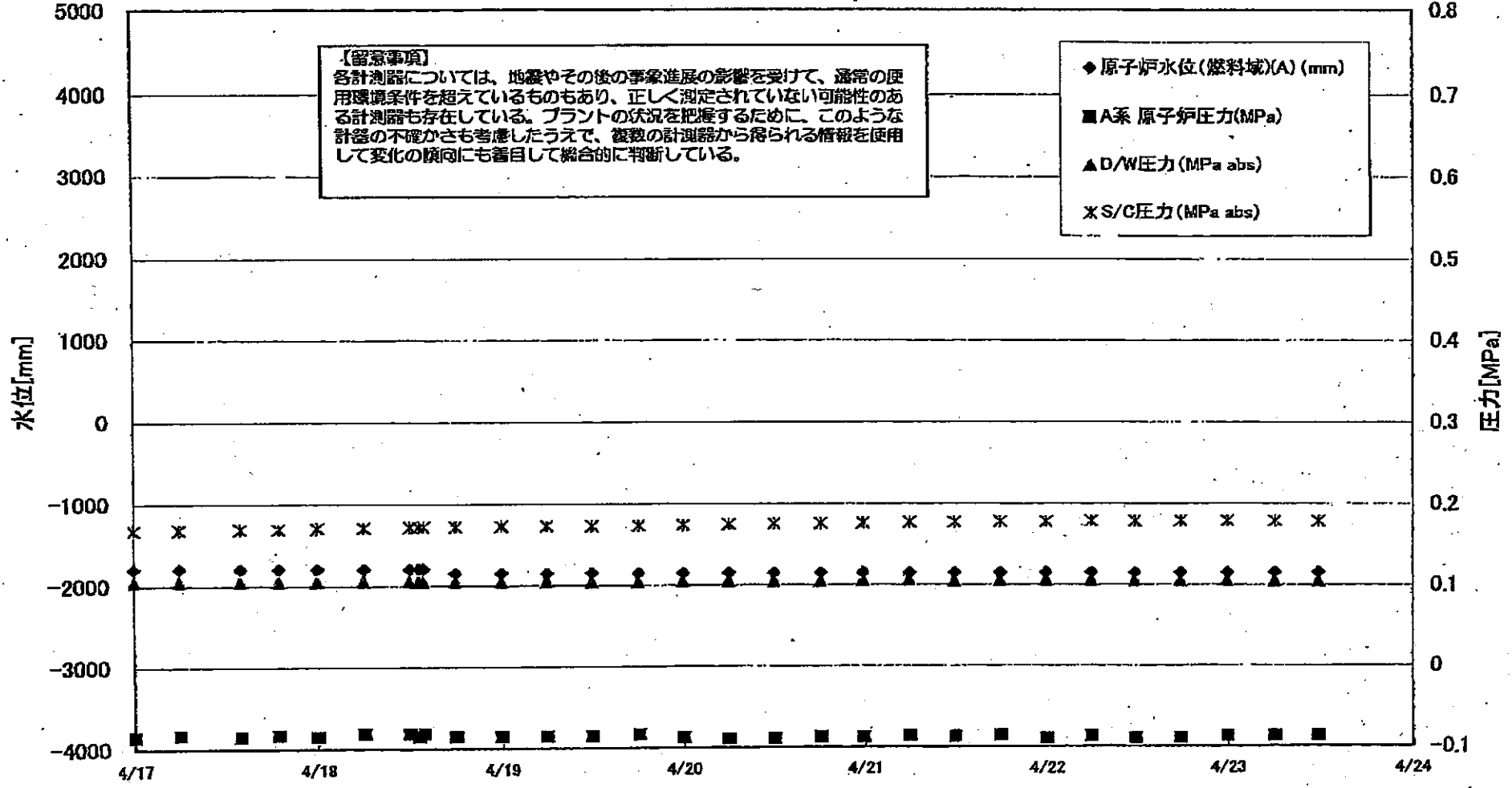
【留意事項】

各計測器については、地震やその他の事象進展の影響を受けて、通常の使用環境条件を越えているものもあり、正しく測定されていない可能性のある計測器も存在している。プラントの状況を把握するために、このような計測器の不確かさも考慮したうえで、複数の計測器から得られる情報を使用して変化の傾向にも着目して総合的に判断している。

	逆シ安全弁漏洩検出器 RV-2-71A	主蒸気隔離弁漏洩 検出器 2-86A	給水ノズル N-4B 温度	CRDハウジング 上部温度	圧力容器下部 温度	圧力容器支持 スカート上部温	圧力容器ドレンパ イプ上部温度	D/W HVH戻り温 度(HVH-16A)	RPVベロー シール	原子炉抑制室 ガス温度	S/Gプール 水温度A	S/Gプール 水温度B
4/14 0:00	178.7	85.1	159.7			163.8	120.7	148	O.S	94	82.4	
4/14 6:00	175.3	85.2	156.8			160.8	118.3	146	O.S	94	82.3	
4/14 12:00	172.3	85.3	154.1			157.9	119.2	144	O.S	94	82	
4/14 18:00	169.4	85.4	151.8			155.8	118	141	O.S	94	81.7	
4/15 0:00	167.5	85.4	150			154	116.5	139	O.S	94	81.3	
4/15 6:00	165.7	85.4	148.2			152.1	118.6	138	O.S	94	81	
4/15 12:00	164.1	85.5	148.8			150.4	116.7	136	O.S	94	80.6	
4/15 18:00	162.8	85.6	145.7			149.4	116.7	135	O.S	94	80.3	
4/16 0:00	161.2	85.6	144.3			147.8	116.7	134	O.S	94	79.9	
4/16 6:00	159.5	85.6	142.8			146.3	114.8	132	O.S	94	79.5	
4/16 12:00	158.6	85.6	141.6			145	117.1	131	O.S	94	79.1	
4/16 18:00	158.7	85.4	141.6			144.9	119.9	131	O.S	94	78.6	
4/17 0:00	159	85.4	142			145.1	121.3	132	O.S	94	78.1	
4/17 6:00	158.9	85.3	141.5			144.7	119.8	132	O.S	94	77.6	
4/17 12:00	158.5	85.4	141.1			144.1	119.9	131	O.S	94	77	77.4
4/17 18:00	158.8	85.4	141.5			144.4	121.4	132	O.S	94	76.5	77
4/18 0:00	158.5	85.4	141.7			144.5	121.3	132	O.S	94	76.1	76.4
4/18 6:00	158.6	85.3	141.8			144.6	119.5	132	O.S	93	75.6	76
4/18 12:00	158.2	85.4	140.9			143.7	120.3	132	O.S	93	75.2	75.5
4/18 18:00	158.5	85.4	140			143.6	120	130	O.S	93	74.9	75.2
4/19 0:00	154.1	85.4	138.2			143	117.1	129	O.S	93	74.6	74.9
4/19 6:00	152	85.4	136.5			142.9	123.3	128	O.S	94	74.5	74.8
4/19 12:00	149.9	85.6	135.4			142.8	127.8	127	O.S	93	74.4	74.8
4/19 18:00	147.9	85.7	134.6			142.5	127.5	126	O.S	93	74.4	74.8
4/20 0:00	147.5	85.1	133.4			142.1	126.2	124	O.S	93	74.3	74.6
4/20 6:00	151	85.2	133.6			142.9	125.8	122	O.S	93	74	74.3
4/20 12:00	153.9	85.2	134.7			143.6	126.2	123	O.S	92	73.7	74
4/20 18:00	155.3	85.4	135.5			143.5	126.9	124	O.S	93	73.4	73.7
4/21 0:00	156.2	85.3	136			143.7	127.2	126	O.S	93	73.2	73.5
4/21 6:00	155.9	85.2	136.1			143.8	128.4	126	O.S	93	72.9	73.2
4/21 12:00	156.2	85.3	136			143.7	128.4	126	O.S	93	72.8	73
4/21 18:00	153.8	85.5	134.6			143.2	127.6	125	O.S	94	72.6	72.9
4/22 0:00	151.2	85.5	133.1			143.9	128.7	124	O.S	94	72.6	72.9
4/22 6:00	146.1	85.7	131.2			144.4	125.5	122	O.S	93	72.5	72.8
4/22 12:00	141.8	85.7	129.2			142.4	124.4	120	O.S	93	72.4	72.7
4/22 18:00	140.7	85.7	128.8			141.7	120.4	118	O.S	93	72.3	72.6
4/23 0:00	140.1	85.7	128.4			141	108.4	117	O.S	93	72.2	72.5
4/23 6:00	140	85.8	128			141.6	108.5	116	O.S	93	72.1	72.3
4/23 12:00	139.8	85.8	127.7			143.4	111	116	O.S	93	72	72.2

計器不良 計器不良

### 1F3 水位・圧力に関するパラメータ



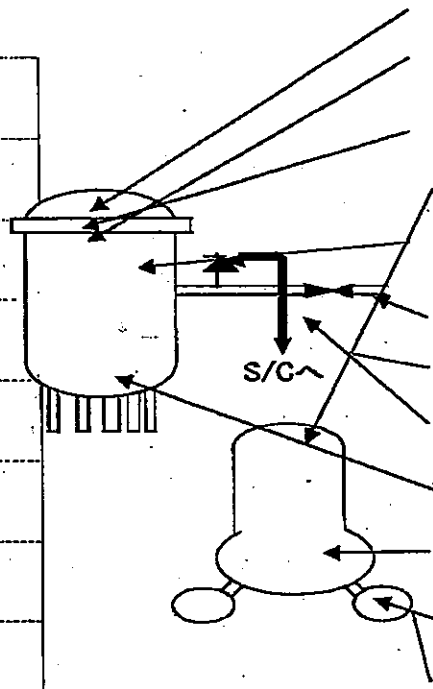
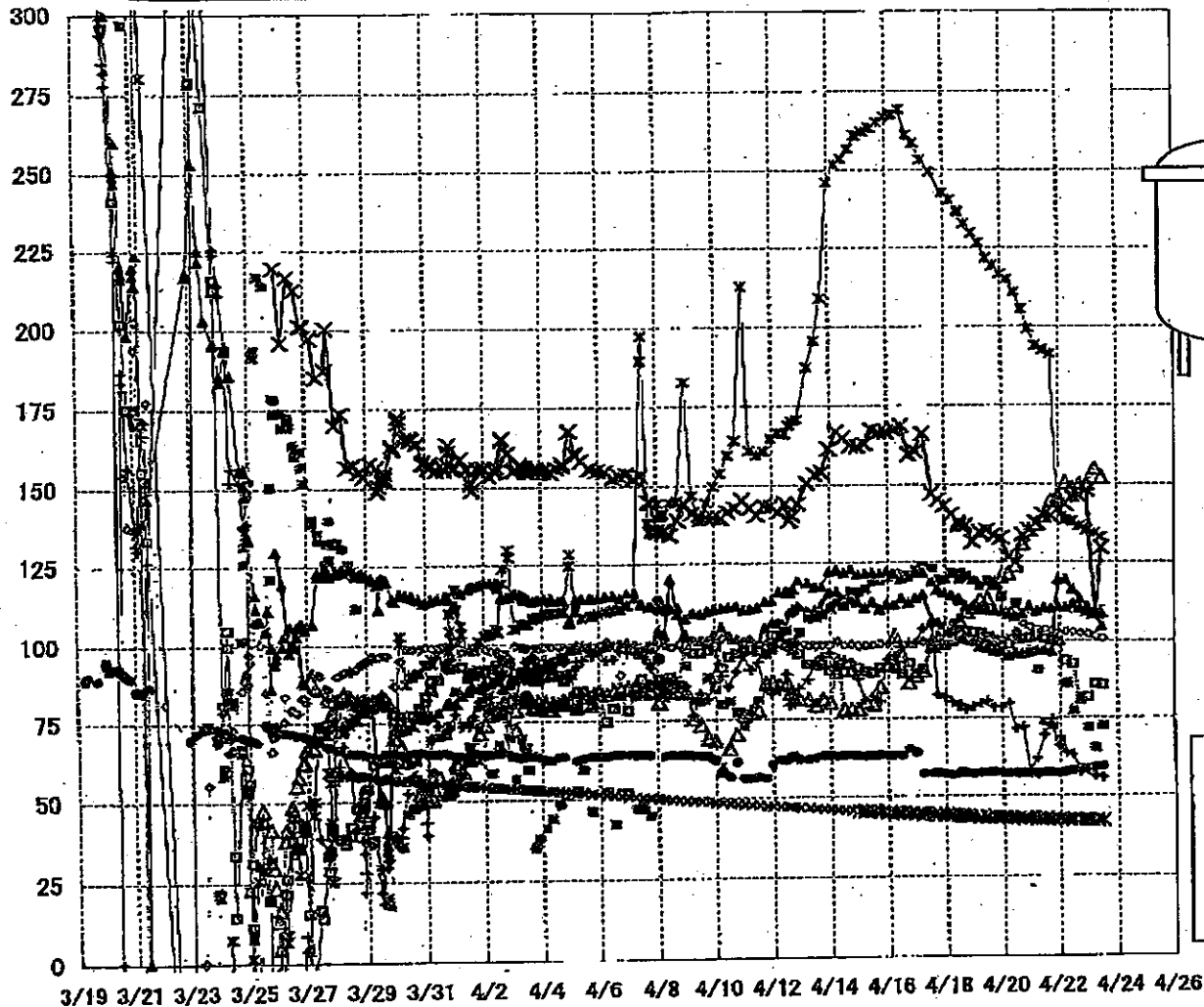
1F3 水位・圧力に関するパラメータ

【留意事項】  
各計測器については、地震やその後の事象進展の影響を受けて、通常の使用環境条件を覆えているものもあり、正しく測定されていない可能性のある計測器も存在している。  
プラントの状況を把握するために、このような計器の不確かさも考慮し、複数の計測器から得られる情報を使用して変化の傾向にも留意して総合的に判断している。

日時	原子炉水位 (燃料域A) (mm)	原子炉水位 (燃料域B) (mm)	A系 原子炉圧力 (MPa)	B系 原子炉圧 力(MPa)	D/W圧力(MPa abs)	S/C圧力(MPa abs)	GAMS D/W(A) (Sv/h)	GAMS D/W(B) (Sv/h)	GAMS S/C(A) (Sv/h)	GAMS S/C(B) (Sv/h)	中操線量 (mSv/h)	備考
4/14 6:05	-1800	-2250	-0.083	-0.017	0.1045	0.1673	16.7	12.6	0.643	0.592	0.08	
4/14 12:00	-1800	-2250	-0.085	-0.017	0.1040	0.1671	16.6	12.5	0.640	0.589	0.08	
4/14 18:00	-1800	-2250	-0.085	-0.017	0.1041	0.1670	16.5	12.5	0.637	0.586	0.08	
4/15 0:00	-1800	-2250	-0.085	-0.019	0.1043	0.1664	16.5	12.4	0.634	0.584	0.08	
4/15 6:00	-1800	-2250	-0.083	-0.023	0.1043	0.1661	16.4	12.4	0.631	0.581	0.08	
4/15 12:00	-1800	-2250	-0.085	-0.021	0.1040	0.1661	16.3	12.4	0.628	0.579	0.08	
4/15 18:00	-1800	-2250	-0.087	-0.026	0.1033	0.1654	16.3	12.3	0.625	0.576	0.08	
4/16 0:00	-1800	-2250	-0.085	-0.028	0.1038	0.1656	17.3	12.3	0.622	0.574	0.08	
4/16 6:00	-1800	-2250	-0.085	-0.030	0.1038	0.1656	16.2	12.2	0.620	0.571	0.08	
4/16 12:10	-1800	-2250	-0.085	-0.023	0.1031	0.1654	20.0	12.2	0.616	0.568	0.11	
4/16 18:00	-1800	-2250	-0.083	-0.030	0.1034	0.1658	15.9	12.1	0.614	0.565	0.08	
4/17 0:00	-1800	-2250	-0.085	-0.032	0.1043	0.1666	15.9	12.1	0.611	0.564	0.07	
4/17 6:00	-1800	-2250	-0.083	-0.030	0.1047	0.1675	15.9	12.1	0.610	0.562	0.07	
4/17 14:00	-1800	-2250	-0.085	-0.030	0.1043	0.1684	15.8	12.0	0.607	0.560	0.07	
4/17 19:00	-1800	-2250	-0.083	-0.032	0.1045	0.1687	15.8	12.0	0.605	0.559	0.07	
4/18 0:00	-1800	-2250	-0.085	-0.034	0.1045	0.1698	15.8	11.9	0.604	0.557	0.065	
4/18 6:00	-1800	-2250	-0.081	-0.034	0.1048	0.1701	15.8	11.9	0.602	0.556	0.065	
4/18 12:00	-1800	-2250	-0.081	-0.034	0.1047	0.1710	15.8	11.9	0.600	0.554	0.065	
4/18 13:10	-1800	-2250	-0.085	-0.034	0.1047	0.1712	15.8	11.9	0.599	0.554	0.065	
4/18 13:45	-1800	-2250	-0.081	-0.034	0.1047	0.1713	15.8	11.9	0.599	0.554	0.065	
4/18 18:00	-1850	-2250	-0.085	-0.034	0.1045	0.1715	15.7	11.8	0.598	0.552	0.065	
4/19 0:00	-1850	-2250	-0.085	-0.036	0.1041	0.1720	15.7	11.8	0.596	0.551	0.070	
4/19 6:00	-1850	-2250	-0.085	-0.034	0.1041	0.1724	15.7	11.8	0.594	0.549	0.065	
4/19 12:00	-1850	-2250	-0.085	-0.040	0.1036	0.1722	15.6	11.7	0.592	0.547	0.060	
4/19 18:10	-1850	-2250	-0.083	-0.040	0.1034	0.1727	15.6	11.7	0.590	0.546	0.065	
4/20 0:02	-1850	-2250	-0.087	-0.038	0.1041	0.1734	15.6	11.7	0.588	0.544	0.055	
4/20 6:00	-1850	-2250	-0.089	-0.038	0.1045	0.1741	15.5	11.6	0.587	0.542	0.070	
4/20 12:00	-1850	-2250	-0.089	-0.043	0.1045	0.1748	15.5	11.6	0.585	0.541	0.065	
4/20 18:10	-1850	-2250	-0.087	-0.043	0.1047	0.1754	15.5	11.6	0.582	0.540	0.065	
4/20 23:50	-1850	-2250	-0.087	-0.045	0.1054	0.1761	15.4	11.5	0.580	0.539	0.065	
4/21 6:00	-1850	-2250	-0.085	-0.043	0.1061	0.1768	15.4	11.5	0.579	0.538	0.065	
4/21 12:00	-1850	-2250	-0.087	-0.043	0.1050	0.1769	15.4	11.5	0.577	0.537	0.065	
4/21 18:00	-1850	-2250	-0.085	-0.043	0.1052	0.1775	15.3	11.4	0.575	0.535	0.065	
4/22 0:00	-1850	-2250	-0.089	-0.047	0.1055	0.1776	15.1	11.4	0.573	0.534	0.065	
4/22 6:00	-1850	-2250	-0.087	-0.047	0.1055	0.1780	15.2	11.4	0.570	0.532	0.070	
4/22 11:50	-1850	-2250	-0.089	-0.049	0.1048	0.1780	15.2	11.4	0.569	0.531	0.070	
4/22 17:50	-1850	-2250	-0.089	-0.049	0.1047	0.1783	15.2	11.3	0.568	0.530	0.080	
4/23 0:00	-1850	-2250	-0.087	-0.053	0.1047	0.1785	15.2	11.3	0.566	0.528	0.060	
4/23 6:15	-1850	-2250	-0.087	-0.049	0.1045	0.1782	15.1	11.3	0.564	0.527	0.070	
4/23 11:55	-1850	-2250	-0.087	-0.049	0.1038	0.1778	15.1	11.3	0.563	0.526	0.060	

3/22 22:36  
計装用電源仮設復旧

### 1F-3 温度に関するパラメータ(代表点)



- ▲ RPV ストップホド温度
- × RPV 胴フランジ下部温度
- △ RPV 胴フランジ
- ※ RPV ロール
- 給水ノズル N4B 温度
- 主蒸気隔離弁 2-86A リークオフ温度
- 送し安全弁 2-71D 漏洩
- ◇ 送し安全弁 2-71F 漏洩
- ▲ 圧力容器下部温度
- D/W HVH戻り温度
- × S/Cプール水温度A
- ※ S/Cプール水温度B

**【留意事項】**  
 各計測器については、地震やその後の事象進展の影響を受けて、通常の使用環境条件を超えているものもあり、正しく測定されていない可能性のある計測器も存在している。プラントの状況を把握するために、このような計器の不確かさも考慮したうえで、複数の計測器から得られる情報を使用して変化の傾向にも着目して総合的に判断している。

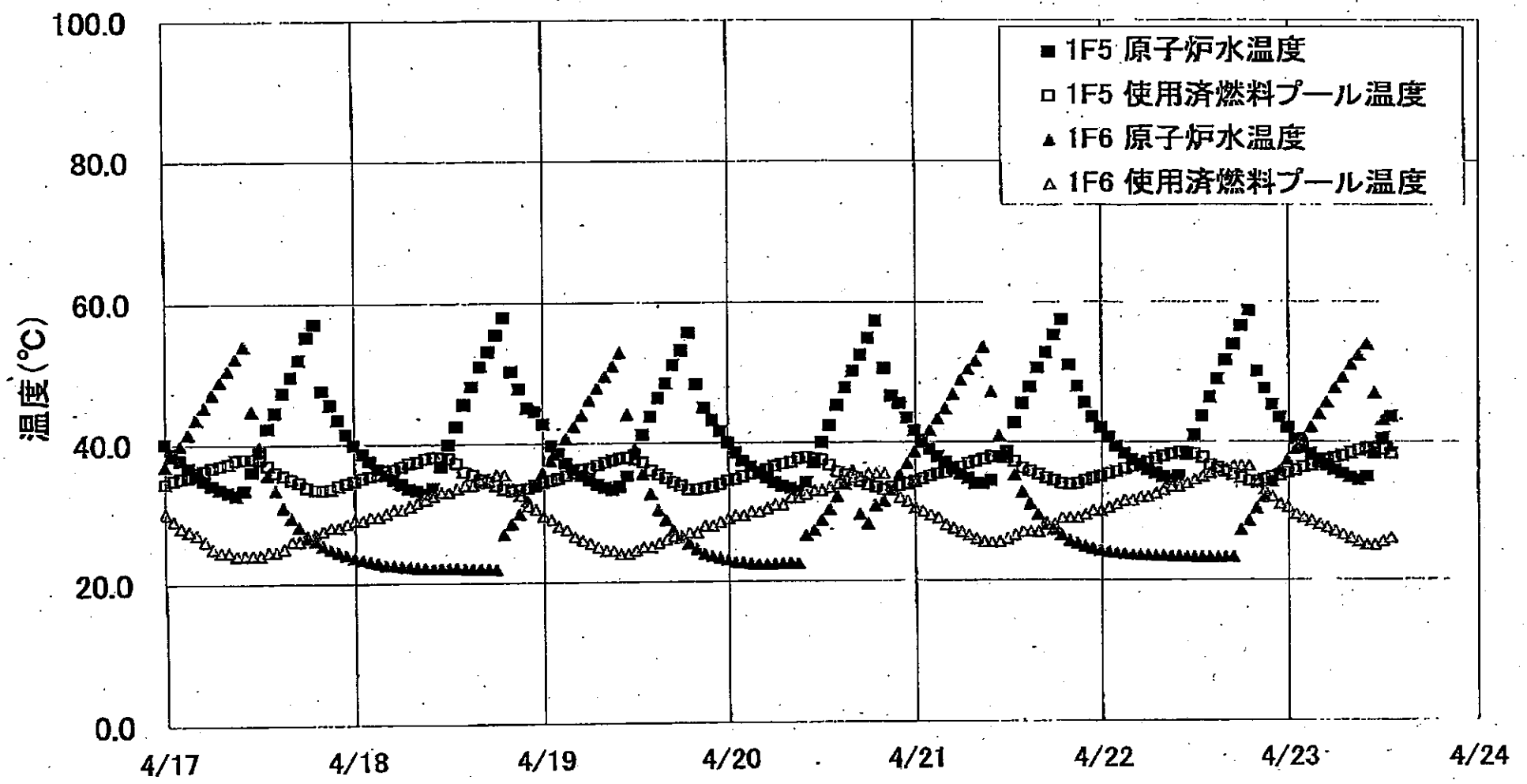
1F-3 温度に関するパラメータ

【留意事項】  
各計測器については、地震やその後の事象進展の影響を受けて、通常の使用環境条件を超えているものもあり、正しく測定されていない可能性のある計測器も存在している。プラントの状況を把握するために、このような計測器の不確かさも考慮したうえで、複数の計測器から得られる情報を使用して変化の傾向にも着目して総合的に判断している。

	給水バルブN4B 温度	RPV 炉内温度	圧力容器下部温度	RPV 炉外冷却温度	RPV 炉内温度 下部温度	送し安全弁 2-71D 温度	送し安全弁 2-71F 温度	主蒸気隔離弁 2-86A リーク 温度	D/W HVH 戻り温度	RPV ベンチマーク	S/C プール 水温度 A	S/C プール 水温度 B
4/17 0:00	89.3	89	121.7	113.6	180.5	122.3	98.3	65.1	89.1	258.7	44.4	44.4
4/17 6:00	90.7	90.4	121.7	114.7	186.2	123.7	99.8	65.1	103.9	253.2	44.3	44.3
4/17 14:00	98.4	98.4	118.8	108.8	147.2	123	100.3	65.1	104.7	249.5	44.1	44.1
4/17 19:00	98.5	100.7	116.2	105.8	145.1	119.5	99.8	67.5	82.5		44	44.1
4/18 0:00	98.5	101	115.2	104.9	143.2	119.2	108.4	67.1	81.8	242.8	43.9	43.9
4/18 6:00	99.9	105.1	114.3	102.7	140.4	121.3	108.2	66.7	80.1	240.4	43.8	43.8
4/18 12:00	101.2	106.5	113.2	102.7	137.6	119.4	108.4	67.1	78.9	236.9	43.7	43.7
4/18 13:10	101.5	105.7	112.7	102.4	137.1	121.3	101	67.7	79.2	236.3	43.7	43.7
4/18 13:45											43.6	43.6
4/18 18:00	102.8	109.4	111.2	100.8	136.9	120.5	100.1	67.3	77.6	232.8	43.6	43.6
4/19 0:00	102.8	110.6	111.2	99.7	131.6	119	100.1	67	78.6	229.7	43.5	43.4
4/19 6:00	102.2	112.9	110.3	97.9	134.7	117.4	100.1	67.4	79.5	226.5	43.4	43.3
4/19 12:00	101.1	113.2	109.8	97.4	135.1	118.9	100.3	67.5	80.4	221.6	43.2	43.2
4/19 18:10	99.7	118.1	109.7	98.4	133.7	117.6	100.4	67.5	78.4	219.3	43.1	43.1
4/20 0:02	98.5	120.4	109.5	96.3	132.7	113.9	100.3	67.1	78.3	216.6	43	43
4/20 6:00	98.7	121.3	108.4	95.1	126.7	108.9	100.4	67	79.5	215	42.9	42.9
4/20 12:00	100.2	123.7	107.5	95.8	124.6	111.8	102.6	67.1	71.5	210.7	42.8	42.8
4/20 18:10	100.4	130.9	108.5	95.8	133.8	108.7	105.5	67.1	72	205.5	42.7	42.7
4/20 23:50	100.7	135.3	110.9	96.7	135.4	98.1	104.3	67	68	199.3	42.7	42.7
4/21 6:00	101.6	137.3	109.4	96.6	137.6	90.5	103.6	66.9	61.9	193.9	42.6	42.6
4/21 12:00	100.4	139.7	110.4	96.9	140.2	73.6	103.6	67.2	69.4	192.6	42.5	42.5
4/21 18:00	100	144.7	110	98.3	140	72.3	103.3	67.1	74.3	191.3	42.4	42.4
4/22 0:00	99.5	146	110.9	119.1	142.2	67.8	102.5	67	65.8	142	42.3	42.3
4/22 6:00	93.3	150.4	110.4	119.4	143.5	86.3	102.9	67.6	63.7	138.6	42.3	42.3
4/22 11:50	92.4	148.8	111.6	116.1	146.3	77.2	102.6	67.8	62.8	137.9	42.2	42.2
4/22 17:50	80.6	149.9	110.1	113.3	146.2	81.7	102.3	68.5	57.3	136.6	42.1	42.1
4/23 0:00	81.7	150	109.2	110.8	148.1	71.8	102.2	68.6	58.1	135.2	42.1	42.1
4/23 6:15	85.9	154.9	109.4	108.5	108.9	65.2	101.4	68.9	56.2	134.2	42	42
4/23 11:55	85.7	152.1	108.6	104.3	129.5	72.4	100.6	69.2	55.7	132.9	41.9	41.9



1F5/6 原子炉水温度、使用済燃料プール温度推移



1F5/6 原子炉水温度・使用済燃料プール温度

	1F5 原子炉水温度	1F5 使用済燃料プール温度	1F6 原子炉水温度	1F6 使用済燃料プール温度
4/21 0:00	41.6	34.3	38.6	30.5
4/21 1:00	40.3	34.7	39.9	30.0
4/21 2:00	39.0	35.1	41.0	29.5
4/21 3:00	37.9	35.4	43.3	29.0
4/21 4:00	37.1	35.8	44.7	28.0
4/21 5:00	36.1	36.2	46.7	27.5
4/21 6:00	35.3	36.4	48.8	27.0
4/21 7:00	34.7	36.9	50.3	26.5
4/21 8:00	34.0	37.2	51.5	26.0
4/21 9:00	33.9	37.5	53.5	25.5
4/21 10:00	34.4	37.9	47.1	25.5
4/21 11:00	37.6	37.8	40.8	25.5
4/21 12:00	38.8	37.7	38.1	26.0
4/21 13:00	42.7	37.2	35.2	26.5
4/21 14:00	45.5	36.2	32.7	27.0
4/21 15:00	47.8	35.8	31.0	27.0
4/21 16:00	50.5	35.3	29.5	27.0
4/21 17:00	52.7	34.8	28.3	28.0
4/21 18:00	55.2	34.4	27.3	28.0
4/21 19:00	57.4	34.0	26.5	29.0
4/21 20:00	50.9	33.8	25.7	29.0
4/21 21:00	47.9	34.0	25.3	29.0
4/21 22:00	45.5	34.4	24.9	29.5
4/21 23:00	43.5	34.7	24.6	30.0
4/22 0:00	42.0	35.0	24.3	30.0
4/22 1:00	40.6	35.4	24.1	30.5
4/22 2:00	39.3	35.7	23.9	31.0
4/22 3:00	38.3	36.1	23.8	31.5
4/22 4:00	37.4	36.4	23.7	31.5
4/22 5:00	36.6	36.8	23.6	32.0
4/22 6:00	35.9	37.1	23.6	32.0
4/22 7:00	35.4	37.5	23.5	32.5
4/22 8:00	34.9	37.9	23.5	33.0
4/22 9:00	34.4	38.2	23.4	33.5
4/22 10:00	35.0	38.5	23.4	33.5
4/22 11:00	36.1	38.4	23.4	34.0
4/22 12:00	40.9	38.2	23.3	34.5
4/22 13:00	43.6	37.7	23.3	35.0
4/22 14:00	48.3	36.6	23.3	35.5
4/22 15:00	48.9	36.2	23.3	36.0
4/22 16:00	51.6	35.7	23.3	36.0
4/22 17:00	53.8	35.2	23.3	36.5
4/22 18:00	58.5	34.7	27.2	36.5
4/22 19:00	58.7	34.3	28.5	36.5
4/22 20:00	50.0	34.2	30.3	34.0
4/22 21:00	47.5	34.5	31.9	33.0
4/22 22:00	45.2	34.9	34.2	32.0
4/22 23:00	43.4	35.1	35.8	31.0
4/23 0:00	41.9	35.5	37.3	30.5
4/23 1:00	40.3	35.8	38.9	29.5
4/23 2:00	39.1	36.3	40.4	29.0
4/23 3:00	38.2	36.5	42.0	28.5
4/23 4:00	37.3	36.9	43.9	28.0
4/23 5:00	36.5	37.3	45.5	27.5
4/23 6:00	35.8	37.6	47.5	27.0
4/23 7:00	35.3	37.9	49.1	26.5
4/23 8:00	34.8	38.3	50.9	26.0
4/23 9:00	34.4	38.7	52.3	25.5
4/23 10:00	34.9	39.0	53.8	25.0
4/23 11:00	38.0	38.9	46.8	25.0
4/23 12:00	40.4	38.8	43.0	25.5
4/23 13:00	43.5	38.2	39.2	26.0

福島第一原子力発電所 プラント関連パラメータ (水位・圧力・温度などのデータ)

4月23日 19:00 現在

【留意事項】  
計測器については、地震やその後の事象進展の影響を受けて、通常の使用環境条件を超えているものもあり、正しく測定されていない可能性のある計測器も存在している。プラントの状況を把握するために、このような計測器の不確かさも考慮したうえで、複数の計測器から得られる情報を使用して変化の傾向にも着目して総合的に判断している。

号機	1号機	2号機	3号機	4号機	5号機	6号機	
原子炉注水状況	給水ポンプを用いた淡水注入中。 流量 5.9m <sup>3</sup> /h (4/23 18:00 現在)	消火系ポンプを用いた淡水注入中。 流量 6.9m <sup>3</sup> /h (4/23 18:00 現在)	消火系ポンプを用いた淡水注入中。 流量 6.8m <sup>3</sup> /h (4/23 18:00 現在)	※2 (全燃料取出中につき監視対象外)	※2 (原子炉の除熱機能が維持されており、注水不要)		
原子炉水位	燃料域A: -1650mm 燃料域B: -1700mm (4/23 18:00 現在)	燃料域A: -1500mm 燃料域B: -2050mm (4/23 18:00 現在)	燃料域A: -1850mm 燃料域B: -2250mm (4/23 18:00 現在)		停止域 1598mm (4/23 19:00 現在)	停止域 2268mm (4/23 19:00 現在)	
原子炉圧力	A系 0.440MPa g (A) B系 1.130MPa g (B) ※3 (4/23 18:00 現在)	A系 -0.020MPa g (A) ※3 B系 -0.023MPa g (D) ※3 (4/23 18:00 現在)	A系 -0.051MPa g (A) ※3 B系 -0.089MPa g (C) ※3 (4/23 18:00 現在)		0.003MPa g (4/23 19:00 現在)	0.016MPa g (4/23 19:00 現在)	
原子炉水温度	(系統流量がないため採取不可)				58.6℃ (4/23 19:00 現在)	28.6℃ (4/23 19:00 現在)	
原子炉圧力容器 まわり温度	給水/戻り温度: 141.8℃ ※3 圧力容器下部温度: 112.1℃ (4/23 18:00 現在)	給水/戻り温度: 127.2℃ 圧力容器下部温度: ※1 (4/23 18:00 現在)	給水/戻り温度: 81.1℃ ※3 圧力容器下部温度: 110.1℃ (4/23 18:00 現在)		※2 (原子炉水温度にて監視中)		
D/W-S/C圧力	D/W 0.155MPa abs S/C 0.155MPa abs (4/23 18:00 現在)	D/W 0.080MPa abs S/C ※1 (4/23 18:00 現在)	D/W 0.1033MPa abs S/C 0.1776MPa abs (4/23 18:00 現在)		※2 (原子炉の除熱機能が維持されているため監視対象外)		
D/W 秀団気温度	RPVベロ-シール: 115.2℃ HVH戻り: 96.7℃ (4/23 18:00 現在)	RPVベロ-シール: ※1 HVH戻り: 116℃ (4/23 18:00 現在)	RPVベロ-シール: 130.6℃ ※3 HVH戻り: 57.3℃ (4/23 18:00 現在)				
CAMS放射線 モニタ	D/W (A) ※1 (B) ※1 S/C (A) 1.00×10 <sup>0</sup> Sv/h ※3 (B) 1.75×10 <sup>0</sup> Sv/h ※3 (4/23 18:00 現在)	D/W (A) 2.38×10 <sup>1</sup> Sv/h (B) 2.67×10 <sup>1</sup> Sv/h S/C (A) 5.06×10 <sup>1</sup> Sv/h ※3 (B) 1.28×10 <sup>2</sup> Sv/h ※3 (4/23 18:00 現在)	D/W (A) 1.50×10 <sup>1</sup> Sv/h (B) 1.12×10 <sup>1</sup> Sv/h S/C (A) 5.62×10 <sup>1</sup> Sv/h ※3 (B) 5.25×10 <sup>1</sup> Sv/h ※3 (4/23 18:00 現在)				
S/C温度	A系: 52.1℃ B系: 52.1℃ (4/23 18:00 現在)	A系: 71.9℃ B系: 72.1℃ (4/23 18:00 現在)	A系: 41.9℃ B系: 41.9℃ (4/23 18:00 現在)				
D/W設計使用圧力	0.384MPa g (0.485MPa abs)	0.384MPa g (0.485MPa abs)	0.384MPa g (0.485MPa abs)				
D/W最高使用圧力	0.427MPa g (0.528MPa abs)	0.427MPa g (0.528MPa abs)	0.427MPa g (0.528MPa abs)				
使用済燃料プール 温度	※1	71.0℃ (4/23 18:00 現在)	※1	※1	34.8℃ (4/23 19:00 現在)	28.5℃ (4/23 19:00 現在)	
FPC貯蔵タンク レベル	4500mm (4/23 18:00 現在)	5000mm (4/23 18:00 現在)	※1	4250mm (4/23 18:00 現在)	※2		
電源	外部電源受電中 (P/C2C)		外部電源受電中 (P/C4D)		外部電源受電中		
その他情報				共用プール: 30℃程度 (4/23 8:00)	5u: 非熱モード (4/23 9:59~)	6u: SHCモード (4/23 10:50~)	

圧力換算 ゲージ圧(MPa g) = 絶対圧(MPa abs) - 大気圧(標準大気圧 0.1013 MPa)  
絶対圧(MPa abs) = ゲージ圧(MPa g) + 大気圧(標準大気圧 0.1013 MPa)

※1: 計器不良  
※2: データ採取対象外  
※3: 状況推移を継続確認中

福島第一原子力発電所 プラント関連パラメータ（水位・圧力・温度などのデータ）に関する補足説明

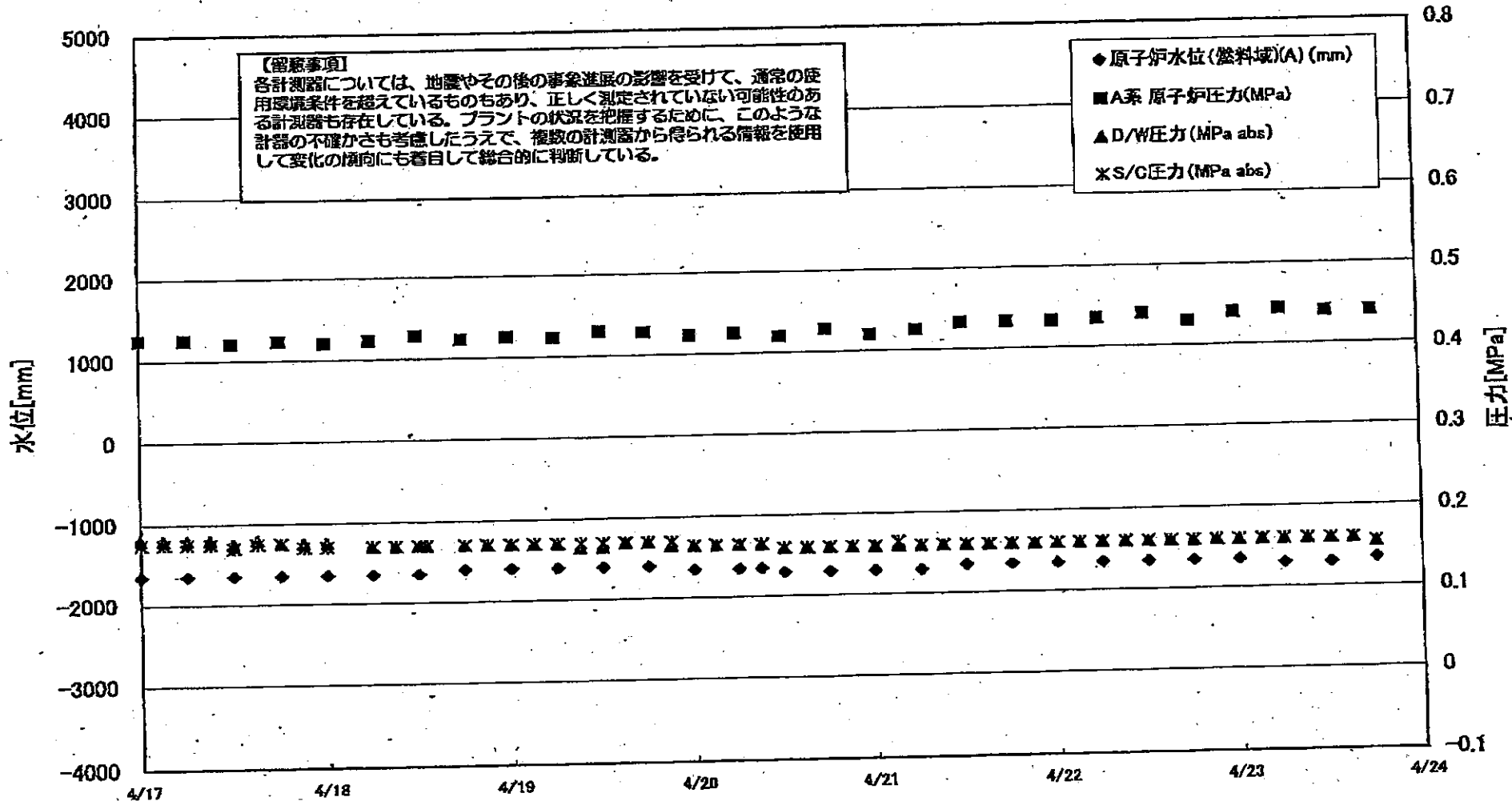
■各パラメータに関する補足説明

項目	記載方法	測定方法	記載点数/Ch 数 or 系統数
原子炉注水状況	注水流量/変更時間を記載（注水流量を変更した場合のみ更新）。	仮設計器	1/1系統
原子炉水位	燃料域を監視する水位計にて測定したデータを記載。	本設指示計	A系 1/1Ch B系 1/1Ch
原子炉圧力	計器盤より圧力計器から伝送される電圧値を測定し、電圧値を圧力に換算したものを記載。A系/B系それぞれ複数点データがあるが、1点を代表として採取し記載。	本設計器盤より電圧値を測定し圧力に換算	A系 1/2Ch B系 1/2Ch
原子炉水温度	温度計設置箇所には系統流量がないためデータ未採取	—	—
原子炉圧力容器 まわり温度	原子炉圧力容器まわり温度は複数箇所から採取しているが、全体把握の観点から代表部位として「給水ノズル位置」、「圧力容器下部」のデータを記載	本設記録計	給水ノズル位置 1/4Ch 圧力容器下部 1/2Ch (1号) 1/1Ch (2~3号)
D/W・S/C 圧力	本設指示計の指示値を記載。本設指示計にて採取できない場合には、計器盤より測定した電圧値を圧力に換算したものを記載。 (D/W:ドライウェル、S/C:圧力抑制室)	本設指示計:1号、2号 本設計器盤(電圧測定): 3号	本設指示計 1/1系統 本設記録計 常用1/1Ch 広域1/1Ch
D/W 雰囲気温度	D/W 内の雰囲気温度は複数箇所から採取しているが、全体把握の観点から代表部位として「D/W 上部 (RPVペロースील温度)、中央部 (D/W HVH 戻り空気温度)」のデータを記載。(RPV:原子炉圧力容器、HVH:空調ユニット)	本設記録計	RPVペロースील 1/5Ch D/W HVH 戻り 1/5Ch
CAMS 放射線 モニタ	本設指示計の指示値を記載。 (CAMS:格納容器雰囲気モニタ系)	本設指示計	D/W A系 1/1Ch B系 1/1Ch S/C A系 1/1Ch B系 1/1Ch
S/C 温度	本設記録計の指示値を記載。A系/B系それぞれ複数点データがあるが、1点を代表として採取し記載。	本設記録計	A系1/4Ch (1号)、8Ch (2~3号) B系1/4Ch (1号)、8Ch (2~3号)
使用済燃料プール 温度	本設記録計の指示値を記載。 (非熱モード:非常時熱負荷モード、SHCモード:原子炉停止時冷却系モード)	本設記録計	1/2Ch (1号)、1Ch (2~4号)
FPC 放射線 モニタ	本設指示計の指示値を記載。 (FPC:燃料プール冷却浄化系)	本設指示計	1/1系統

■注記に関する補足説明

項目	内容	4月23日19時時点の状況
計器不良	計器不良:指示値ダウン(オーバー)スケール/検出器の不良	1号機 使用済燃料プール温度、CAMS D/W 放射線モニタ 2号機 圧力容器下部温度、S/C 圧力、RPVペロースील温度 3号機 使用済燃料プール温度、スキマーサージタンクレベル 4号機 使用済燃料プール温度
データ採取対象外	4号機:炉心に燃料がないため、原子炉及びD/W関連のデータは採取せず。 5~6号機:現在冷温停止中のため、D/W 関連データは採取せず。	—
状況推移を 継続確認中	指示は出ているものの、指示値ハンチング・マイナス表示など他パラメータと明らかに異なる推移を示したものを。	1号機 原子炉圧力、給水ノズル温度、CAMS S/C 放射線モニタ 2号機 原子炉圧力、CAMS S/C 放射線モニタ 3号機 原子炉圧力、RPVペロースील温度、給水ノズル温度、CAMS S/C 放射線モニタ

### 1F1 水位・圧力に関するパラメータ



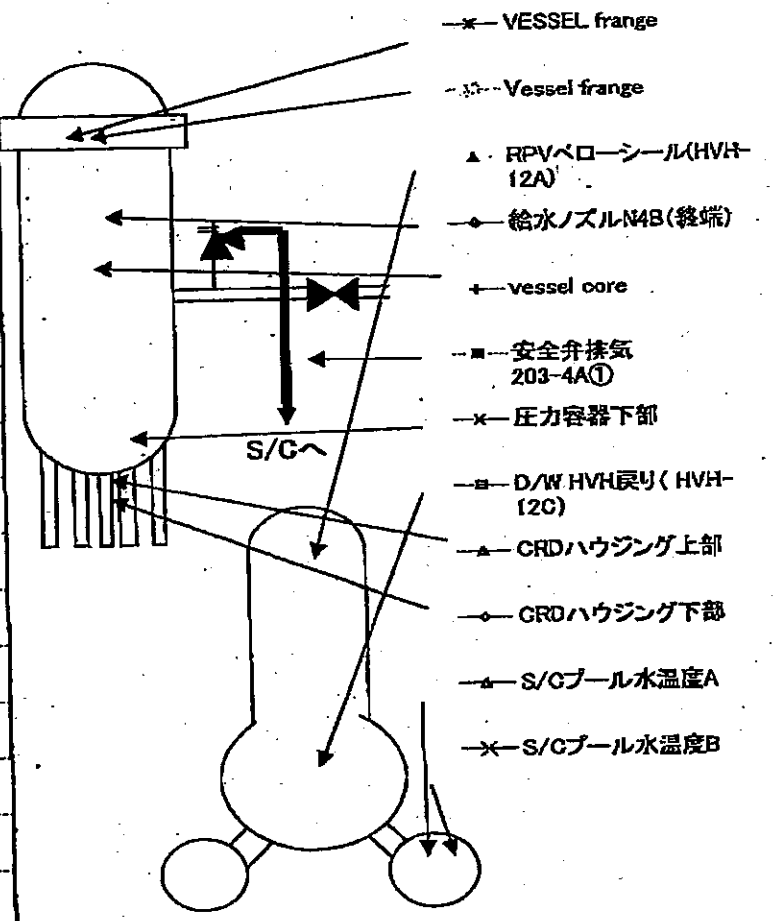
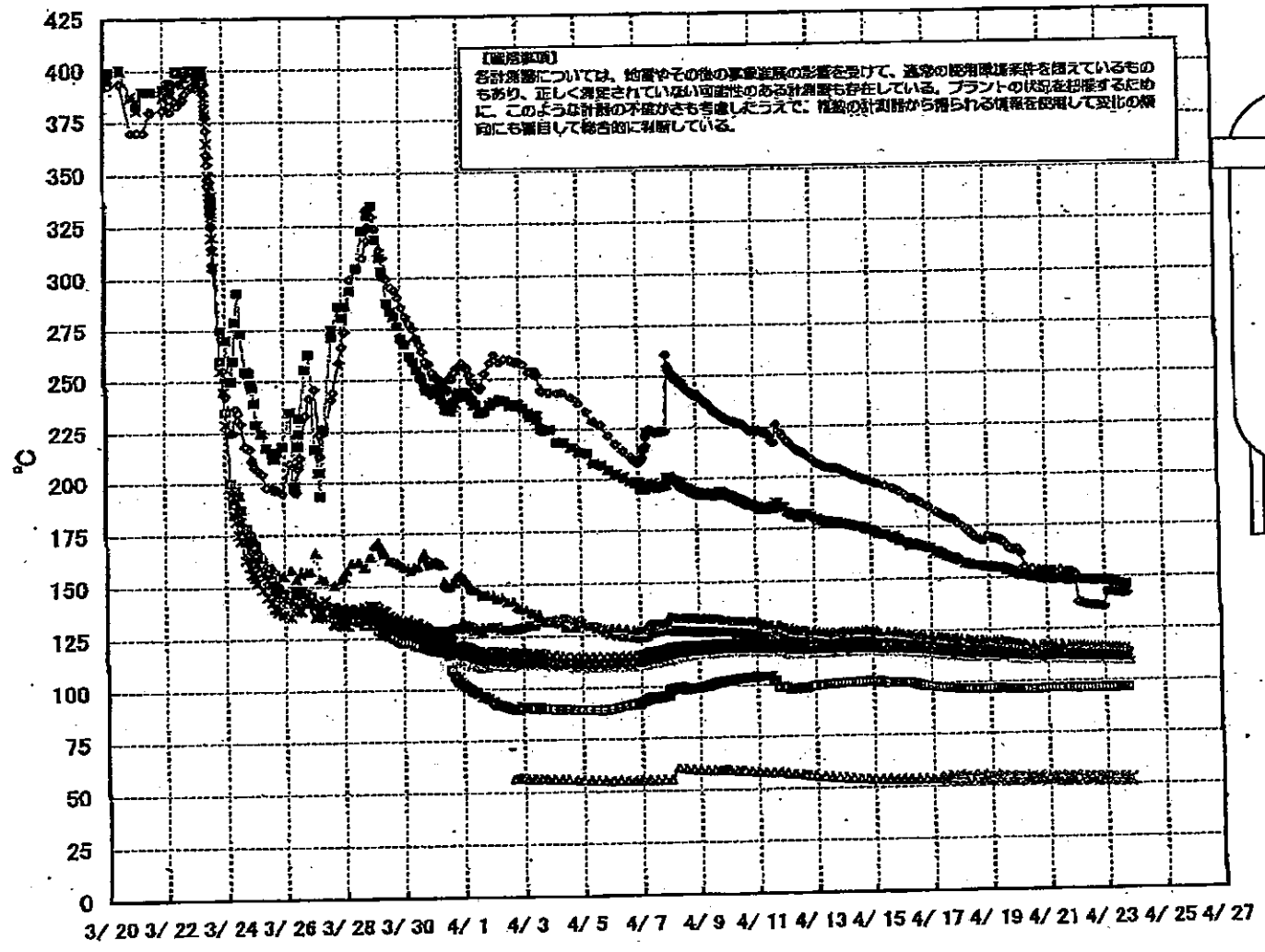
# 1F1 水位・圧力に関するパラメータ

【留意事項】  
 各計測器については、地震やその後の事象直後の影響を受けて、通常の使用環境条件を超えているものもあり、正しく測定されていない可能性のある計測器も存在している。  
 プラントの状況を把握するために、このような計器の不確かさも考慮したうえで、複数の計測器から得られる情報を使用して変化の傾向にも着目して総合的に判断している。

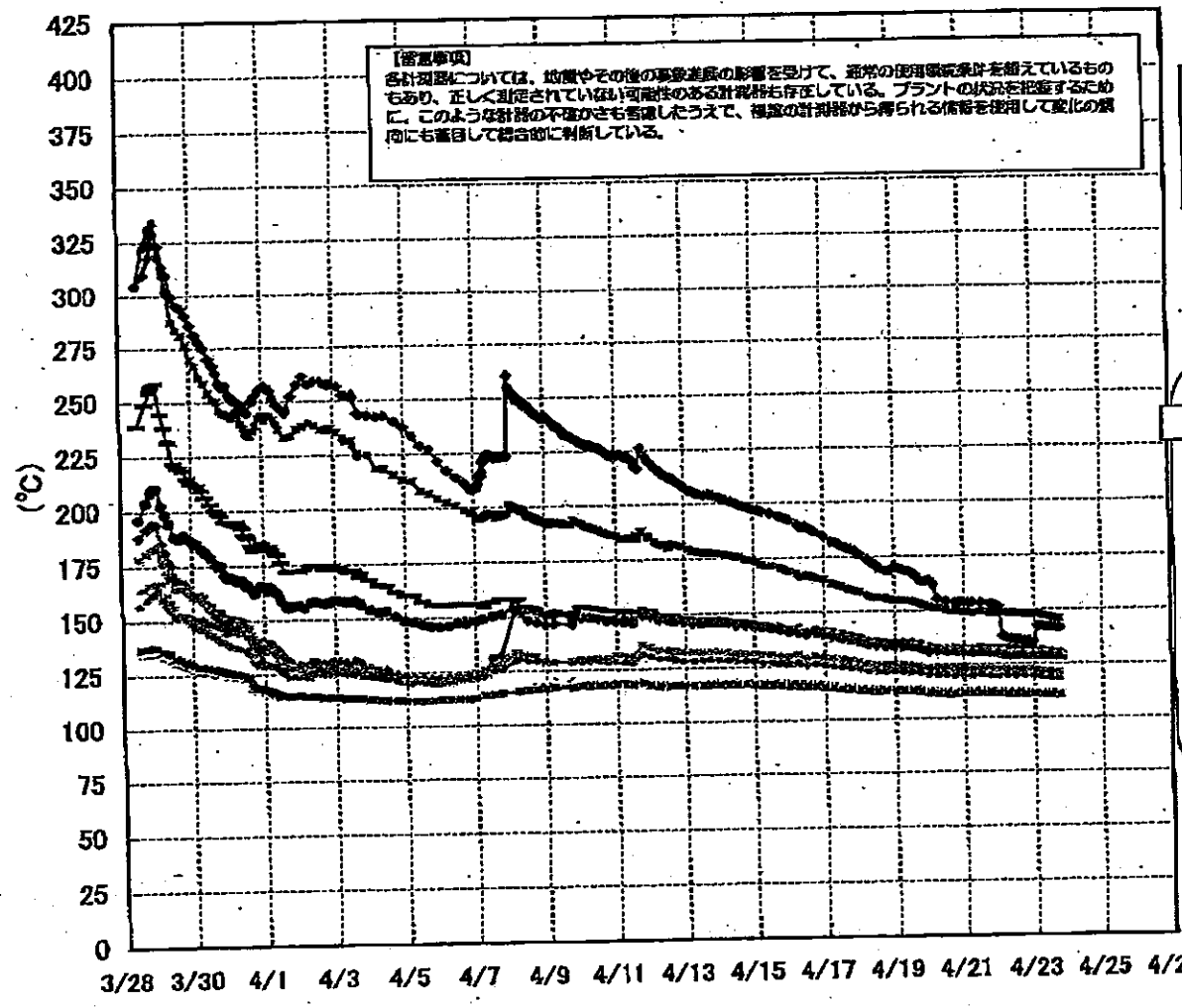
日時	原子炉水位 (燃料域)(A) (mm)	原子炉水位 (燃料域)(B) (mm)	A系 原子炉圧 力(MPa)	B系 原子炉 圧力(MPa)	D/W圧力 (MPa abs)	S/C圧力 (MPa abs)	CAMS D/W(A) (Sv/h)	CAMS D/W(B) (Sv/h)	CAMS S/C(A) (Sv/h)	CAMS S/C(B) (Sv/h)	備考
4/20 6:00	-1650	-1650	0.425	1.075	0.165	0.165			0.991	2.08	
4/20 9:00	-1650	-1700			0.165	0.165			0.991	2.07	
4/20 12:00	-1700	-1700	0.420	1.078	0.160	0.160			0.991	2.05	
4/20 15:00					0.160	0.160			0.992	1.04	
4/20 18:00	-1700	-1650	0.428	1.088	0.160	0.160			0.992	2.03	
4/20 21:00					0.160	0.160			0.992	2.03	
4/21 0:00	-1700	-1650	0.420	1.093	0.160	0.160			0.992	2.02	
4/21 3:00					0.160	0.165			0.992	2.00	
4/21 6:00	-1700	-1650	0.425	1.103	0.160	0.160			0.994	1.99	
4/21 9:00					0.160	0.160			0.995	1.98	
4/21 12:00	-1650	-1650	0.433	1.110	0.160	0.160			0.996	1.96	
4/21 15:00					0.160	0.160			0.995	1.93	
4/21 18:00	-1650	-1700	0.433	1.103	0.160	0.160			0.994	1.91	
4/21 21:00					0.160	0.160			0.994	1.89	
4/22 0:00	-1650	-1650	0.433	1.105	0.160	0.160			0.994	1.88	
4/22 3:00					0.160	0.160			0.993	1.87	
4/22 6:00	-1650	-1650	0.435	1.113	0.160	0.160			0.994	1.85	
4/22 9:00					0.160	0.160			0.994	1.84	
4/22 12:00	-1650	-1650	0.440	1.120	0.160	0.160			0.994	1.83	
4/22 15:00					0.160	0.160			0.995	1.83	
4/22 18:00	-1650	-1650	0.430	1.113	0.160	0.160			0.996	1.82	
4/22 21:00					0.160	0.160			0.996	1.81	
4/23 0:00	-1650	-1650	0.440	1.128	0.160	0.160			0.997	1.80	
4/23 3:00					0.160	0.160			0.997	1.79	
4/23 6:00	-1700	-1700	0.443	1.138	0.160	0.160			0.998	1.78	
4/23 9:00					0.160	0.160			0.999	1.77	
4/23 12:00	-1700	-1700	0.440	1.130	0.160	0.160			1.000	1.77	
4/23 15:00					0.160	0.160			1.000	1.76	
4/23 18:00	-1650	-1700	0.440	1.130	0.155	0.155			1.000	1.75	

計器不良 計器不良

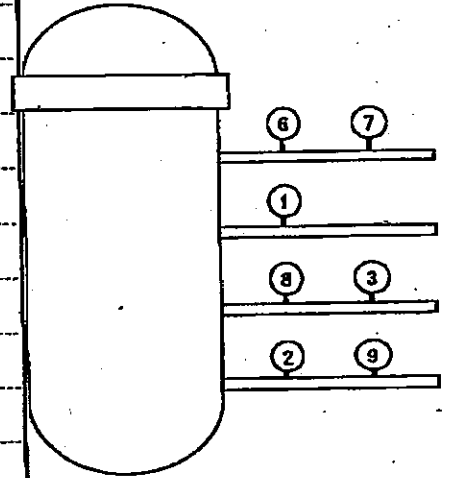
# 1F-1 温度に関するパラメータ(代表点)



# 1F-1 温度に関するパラメータ(給水ノズル及び安全弁排気温度)



3/27以降、これまで継続監視してきた給水ノズルN4Bと安全弁排気203-4Aの温度が上昇してきたことから、同様の位置を計測している他の計測点と比較するために計測点を3/28 12:30より増やして採取する。

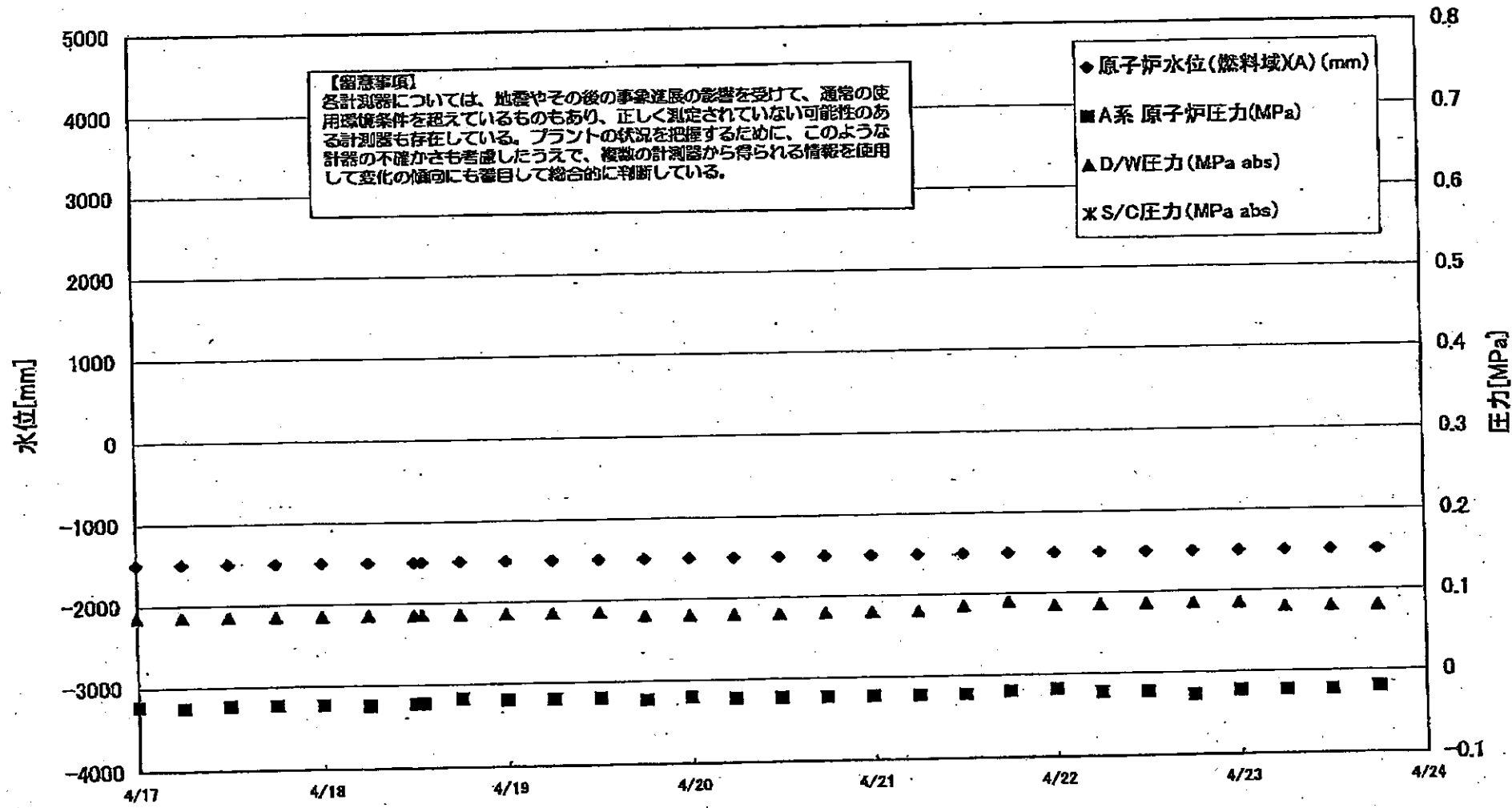


- 給水ノズル N4B(終端) OP.26922
  - 給水ノズル N4B(内)
  - 給水ノズル N4C(終端)
  - 給水ノズル N4C(内)
  - 安全弁排気 203-4A① OP.16524
  - 安全弁排気 203-4C③
  - 安全弁排気 203-4B②
  - SR弁排気 203-3A⑥
  - SR弁排気 203-3B⑦
  - SR弁排気 203-3C⑧
  - SR弁排気 203-3D⑨
- D/Wへ排気
- S/Cへ排気





### 1F2 水位・圧力に関するパラメータ



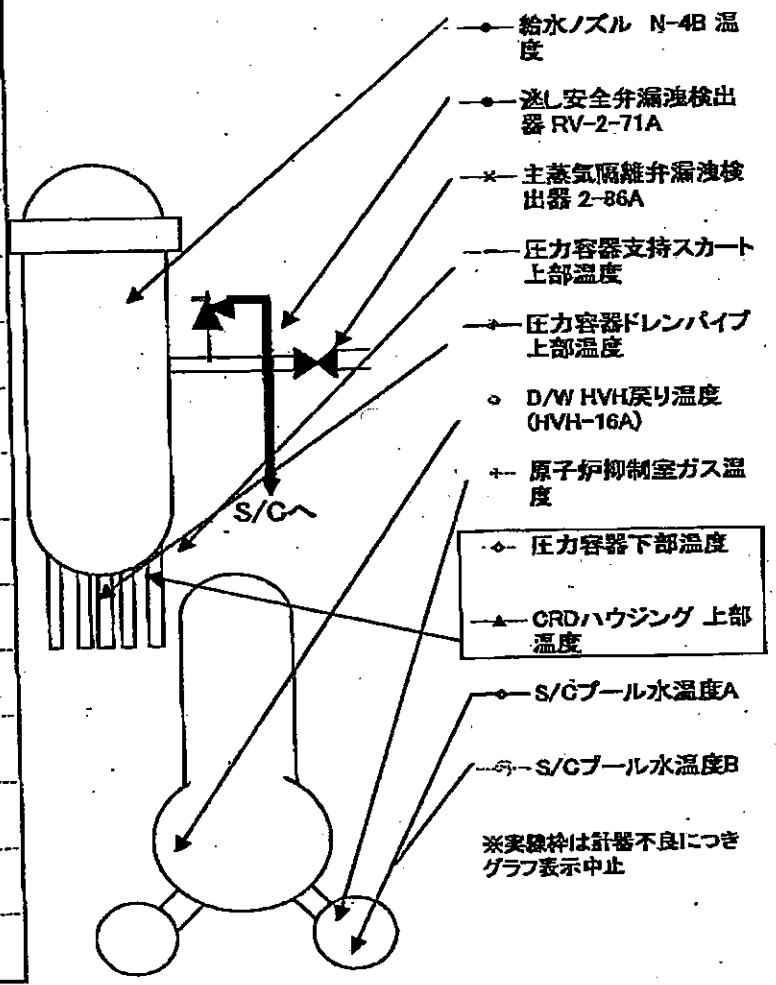
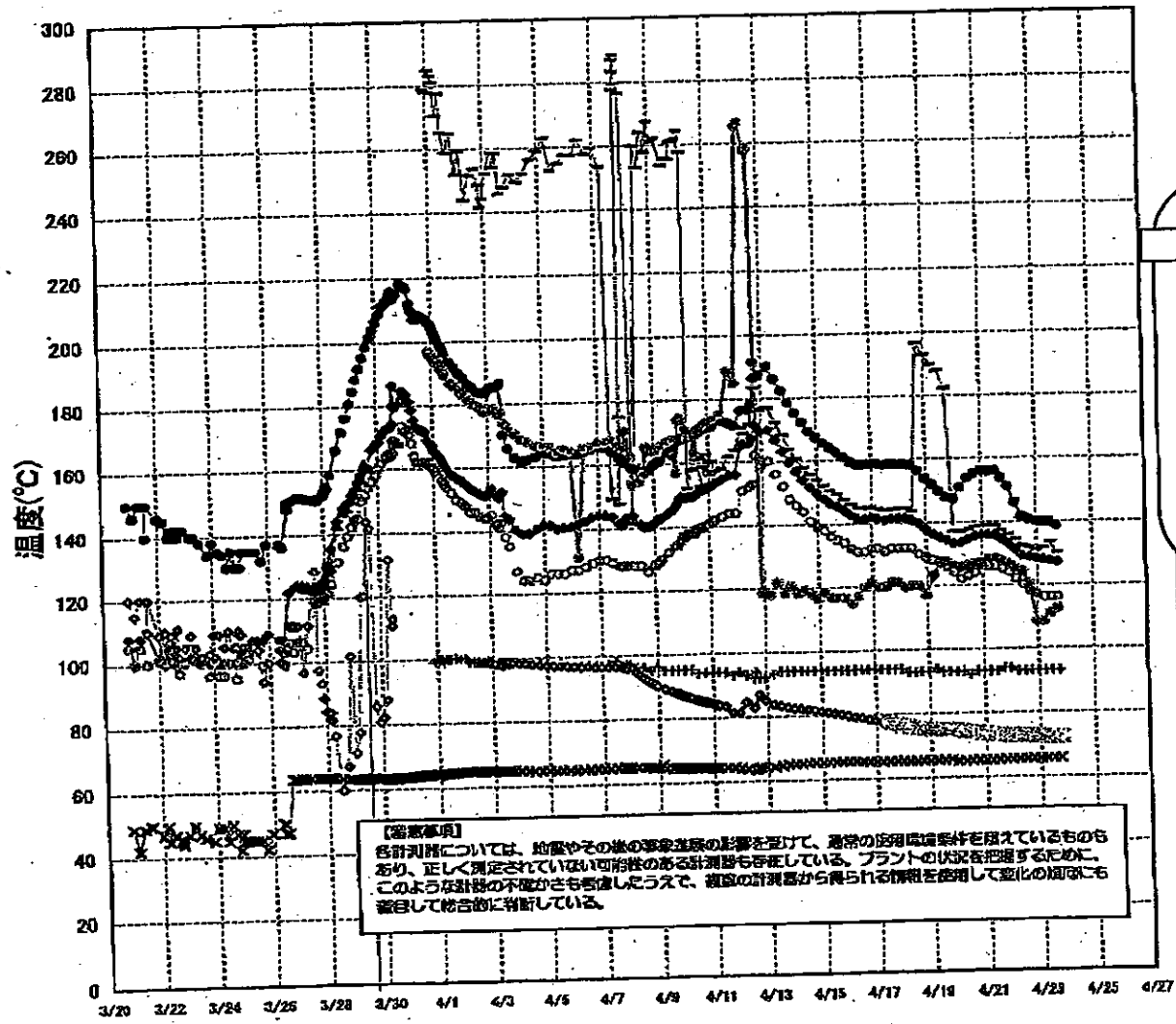
1F2 水位・圧力に関するパラメータ

【取除事項】  
 各計測器については、地震やその他の事故進展の影響を受けて、規格の使用環境条件を超えているものもあり、正しく測定されていない可能性のある計測器も存在している。  
 プラントの状況を把握するために、このような計器の不確かさも考慮したうえで、基礎的計測器から得られる情報を参照して変化の傾向にも着目して総合的に判断している。

日時	原子炉水位 (燃料域)(A) (mm)	原子炉水位 (燃料域)(B) (mm)	A系 原子炉圧 力(MPa)	B系 原子炉 圧力(MPa)	D/W圧力 (MPa abs)	S/C圧力 (MPa abs)	GAMS D/W(A) (Sv/h)	GAMS D/W(B) (Sv/h)	GAMS S/C(A) (Sv/h)	GAMS S/C(B) (Sv/h)	中操線量 (mSv/h)	備考
4/15 6:00	-1450	-2050	-0.018	-0.025	0.090		27.0		0.624		0.09	
4/15 12:00	-1500	-2100	-0.018	-0.023	0.090		26.9		0.620		0.10	
4/15 18:00	-1500	-2050	-0.018	-0.023	0.090		26.8	30.4	0.616	56.2	0.10	
4/16 0:00	-1500	-2100	-0.018	-0.023	0.085		26.6	30.2	0.612	70.0	0.08	
4/16 6:00	-1500	-2100	-0.018	-0.023	0.090		26.5	30.1	0.608	133.0	0.08	
4/16 12:00	-1500	-2100	-0.018	-0.025	0.090		26.4	30.0	0.608	135.0	0.09	
4/16 18:00	-1500	-2100	-0.020	-0.025	0.085		26.3	29.9	0.611	127.0	0.07	
4/17 0:00	-1500	-2100	-0.023	-0.025	0.085		26.2	29.8	0.608	113.0	0.08	
4/17 6:00	-1500	-2100	-0.025	-0.025	0.085		26.1	29.6	0.605	118.0	0.07	
4/17 12:00	-1500	-2100	-0.023	-0.025	0.085		26.0	29.5	0.600	121.0	0.07	
4/17 18:00	-1500	-2100	-0.023	-0.025	0.085		25.9	29.4	0.597	108.0	0.07	
4/18 0:00	-1500	-2100	-0.023	-0.027	0.085		25.8	29.3	0.592	108.0	0.06	
4/18 6:00	-1500	-2100	-0.025	-0.029	0.085		25.7	29.2	0.580	101.0	0.10	
4/18 12:00	-1500	-2100	-0.023	-0.032	0.085		25.6	29.1	0.584	101.0	0.08	
4/18 13:00	-1500	-2100	-0.023	-0.032	0.085		25.6	29.1	0.584	101.0	0.08	
4/18 18:00	-1500	-2100	-0.018	-0.027	0.085		25.5	29.0	0.578	85.4	0.07	
4/19 0:00	-1500	-2100	-0.020	-0.029	0.085		25.4	28.9	0.571	97.2	0.08	
4/19 6:00	-1500	-2100	-0.020	-0.029	0.085		25.3	28.8	0.568	114.0	0.08	
4/19 12:00	-1500	-2100	-0.020	-0.029	0.085		25.3	28.7	0.565	108.0	0.07	
4/19 18:00	-1500	-2100	-0.023	-0.027	0.080		25.2	28.6	0.564	99.2	0.07	
4/20 0:00	-1500	-2100	-0.020	-0.027	0.080		25.1	28.5	0.560	89.3	0.10	
4/20 6:00	-1500	-2100	-0.023	-0.029	0.080		25.0	28.4	0.555	105.0	0.08	
4/20 12:00	-1500	-2100	-0.023	-0.029	0.080		24.9	28.3	0.551	103.0	0.09	
4/20 18:00	-1500	-2100	-0.023	-0.029	0.080		24.8	28.1	0.547	101.0	0.08	
4/21 0:00	-1500	-2100	-0.023	-0.029	0.080		24.7	28.1	0.542	108.0	0.08	
4/21 6:00	-1500	-2050	-0.023	-0.029	0.080		24.6	28.0	0.538	109.0	0.08	
4/21 12:00	-1500	-2050	-0.023	-0.025	0.085		24.6	27.9	0.534	114.0	0.05	
4/21 18:00	-1500	-2050	-0.020	-0.025	0.090		24.5	27.8	0.530	120.0	0.07	
4/22 0:00	-1500	-2050	-0.018	-0.023	0.085		24.4	27.7	0.526	132.0	0.07	
4/22 6:00	-1500	-2100	-0.023	-0.027	0.085		24.3	27.6	0.522	137.0	0.07	
4/22 12:00	-1500	-2050	-0.023	-0.027	0.085		24.2	27.5	0.519	136.0	0.08	
4/22 18:00	-1500	-2050	-0.027	-0.034	0.085		24.1	27.4	0.517	135.0	0.06	
4/23 0:00	-1500	-2100	-0.023	-0.027	0.085		24.1	27.3	0.516	132.0	0.08	
4/23 6:00	-1500	-2100	-0.023	-0.027	0.080		24.0	27.0	0.512	135.0	0.07	
4/23 12:00	-1500	-2100	-0.023	-0.025	0.080		23.9	26.8	0.509	136.0	0.07	
4/23 18:00	-1500	-2050	-0.020	-0.023	0.080		23.8	26.7	0.506	128.0	0.10	

計器不良

### 1F-2 温度に関するパラメータ(代表点)



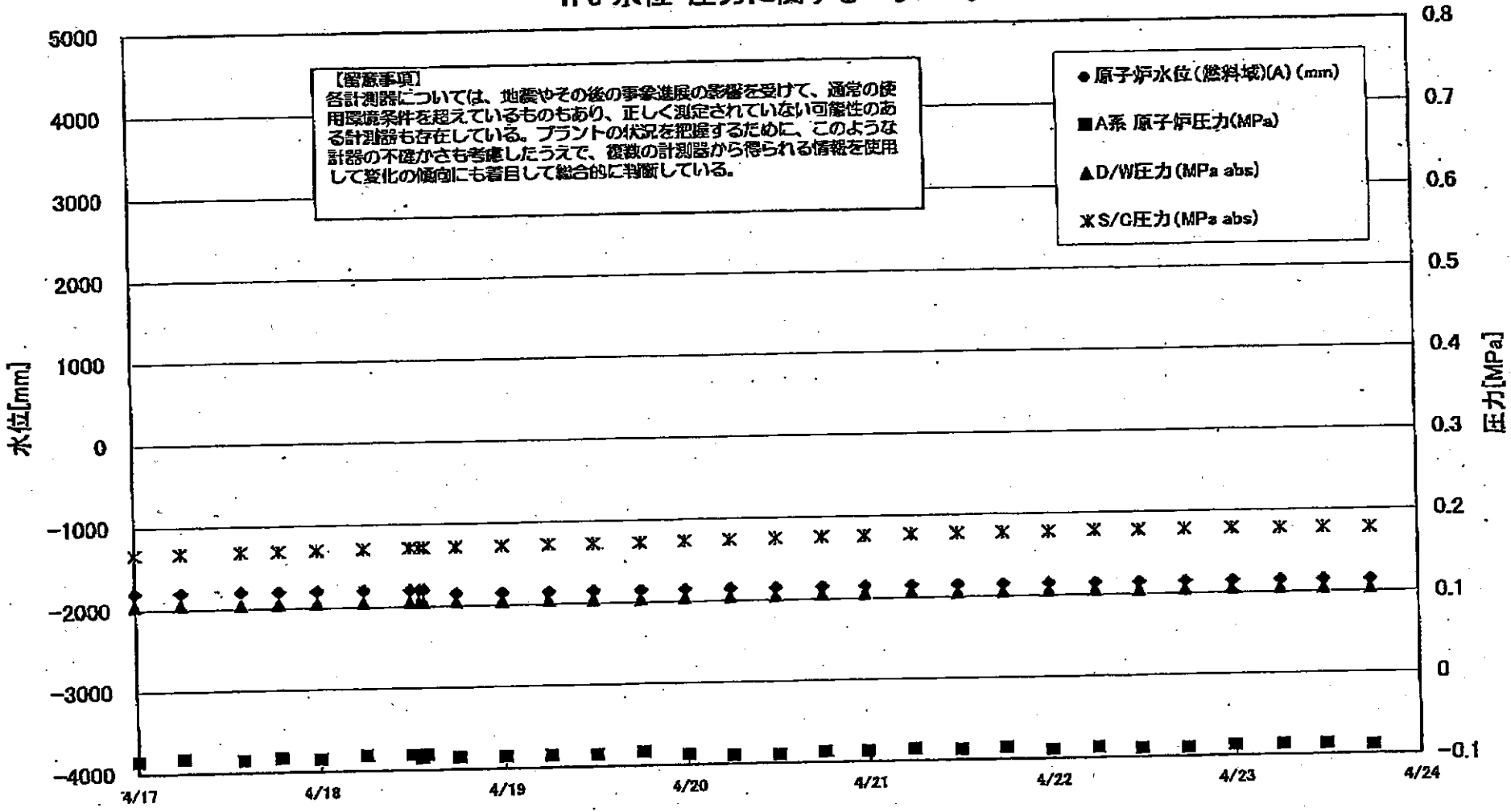
1F-2 温度に関するパラメータ

【留意事項】  
各計測器については、地震やその他の事象による影響を受けて、通常の使用環境条件を逸しているものもあり、正しく測定されていない可能性のある計測器も存在している。プラントの状況を把握するために、このような計測の不確かさも考慮したうえで、複数の計測器から得られる情報を使用して変化の傾向にも着目して総合的に判断している。

	逃し安全弁漏洩検出器 RV-2-71A	主蒸気隔離弁漏洩 検出器 2-85A	給水ノズル N-4B 温度	CRDハウジング 上部温度	圧力容器下部 温度	圧力容器支持 スカート上部温	圧力容器ドレンパ イプ上部温度	D/W HVH戻り温 度QHVH-16A)	RPVベロ シール	原子炉抑制室 ガス温度	S/Cプール 水温度A	S/Cプール 水温度B
4/14 0:00	178.7	65.1	159.7			163.8	120.7	148	O.S	94	82.4	
4/14 6:00	175.3	65.2	158.8			160.8	118.3	146	O.S	94	82	
4/14 12:00	172.3	65.3	154.1			157.9	119.2	144	O.S	94	81.7	
4/14 18:00	169.4	65.4	151.8			155.8	118	141	O.S	94	81.3	
4/15 0:00	167.5	65.4	150			154	116.5	139	O.S	94	81	
4/15 6:00	165.7	65.4	148.2			152.1	118.6	138	O.S	94	80.6	
4/15 12:00	164.1	65.5	146.6			150.4	116.7	136	O.S	94	80.3	
4/15 18:00	162.8	65.6	145.7			149.4	116.7	135	O.S	94	79.9	
4/16 0:00	161.2	65.6	144.3			147.8	116.7	134	O.S	94	79.5	
4/16 6:00	159.5	65.8	142.8			146.3	114.8	132	O.S	94	79.1	
4/16 12:00	158.6	65.6	141.6			145	117.1	131	O.S	94	78.6	
4/16 18:00	158.7	65.4	141.6			144.9	119.9	131	O.S	94	78.1	
4/17 0:00	159	65.4	142			145.1	121.3	132	O.S	94	77.8	
4/17 6:00	158.8	65.3	141.5			144.7	119.8	132	O.S	94	77	77.4
4/17 12:00	158.5	65.4	141.1			144.1	119.9	131	O.S	94	76.5	77
4/17 18:00	158.8	65.4	141.5			144.4	121.4	132	O.S	94	76.1	76.4
4/18 0:00	158.5	65.4	141.7			144.5	121.3	132	O.S	93	75.6	76
4/18 6:00	158.6	65.3	141.8			144.6	119.5	132	O.S	93	75.2	75.5
4/18 12:00	158.2	65.4	140.9			143.7	120.3	132	O.S	93	74.9	75.2
4/18 18:00	156.6	65.4	140			136.6	120	130	O.S	93	74.6	74.9
4/19 0:00	154.1	65.4	138.2			133	117.1	129	O.S	94	74.5	74.8
4/19 6:00	152	65.4	136.5			139.9	123.3	128	O.S	93	74.4	74.8
4/19 12:00	149.9	65.6	135.4			137.9	127.8	127	O.S	93	74.4	74.8
4/19 18:00	147.9	65.7	134.6			132.5	127.5	126	O.S	93	74.4	74.8
4/20 0:00	147.5	65.1	133.4			137.1	126.2	124	O.S	93	74.3	74.6
4/20 6:00	151	65.2	133.6			138.9	125.8	122	O.S	93	74	74.3
4/20 12:00	153.9	65.2	134.7			137.6	126.2	123	O.S	92	73.7	74
4/20 18:00	155.3	65.4	135.5			138.5	126.9	124	O.S	93	73.4	73.7
4/21 0:00	156.2	65.3	136			138.7	127.2	126	O.S	93	73.2	73.5
4/21 6:00	155.9	65.2	136.1			138.8	128.4	128	O.S	93	72.9	73.2
4/21 12:00	156.2	65.3	136			138.7	129.4	126	O.S	93	72.8	73
4/21 18:00	153.8	65.5	134.6			137.2	127.6	125	O.S	94	72.6	72.9
4/22 0:00	151.2	65.5	133.1			135.9	126.7	124	O.S	94	72.6	72.9
4/22 6:00	146.1	65.7	131.2			134.4	125.5	122	O.S	93	72.5	72.8
4/22 12:00	141.8	65.7	129.2			132.4	124.4	120	O.S	93	72.4	72.7
4/22 18:00	140.7	65.7	128.8			131.7	120.4	118	O.S	93	72.3	72.6
4/23 0:00	140.1	65.7	128.4			131	108.4	117	O.S	93	72.2	72.5
4/23 6:00	140	65.8	128			131.8	108.5	116	O.S	93	72.1	72.3
4/23 12:00	139.8	65.8	127.7			133.4	111	116	O.S	93	72	72.2
4/23 18:00	138.7	65.8	127.2			130.1	112.5	116	O.S	93	71.9	72.1

計器不良 計器不良

### 1F3 水位・圧力に関するパラメータ



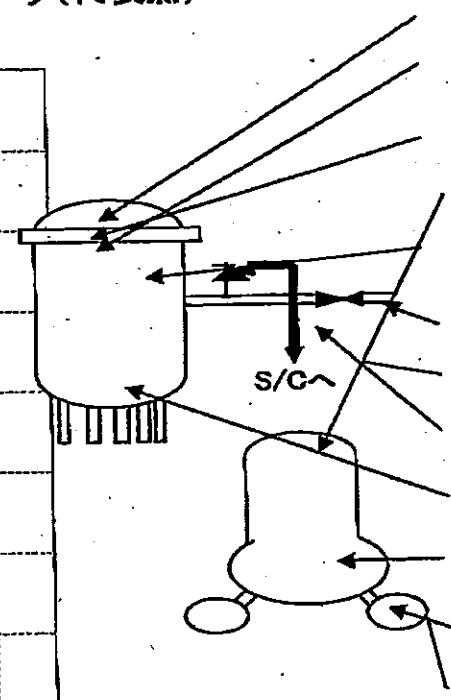
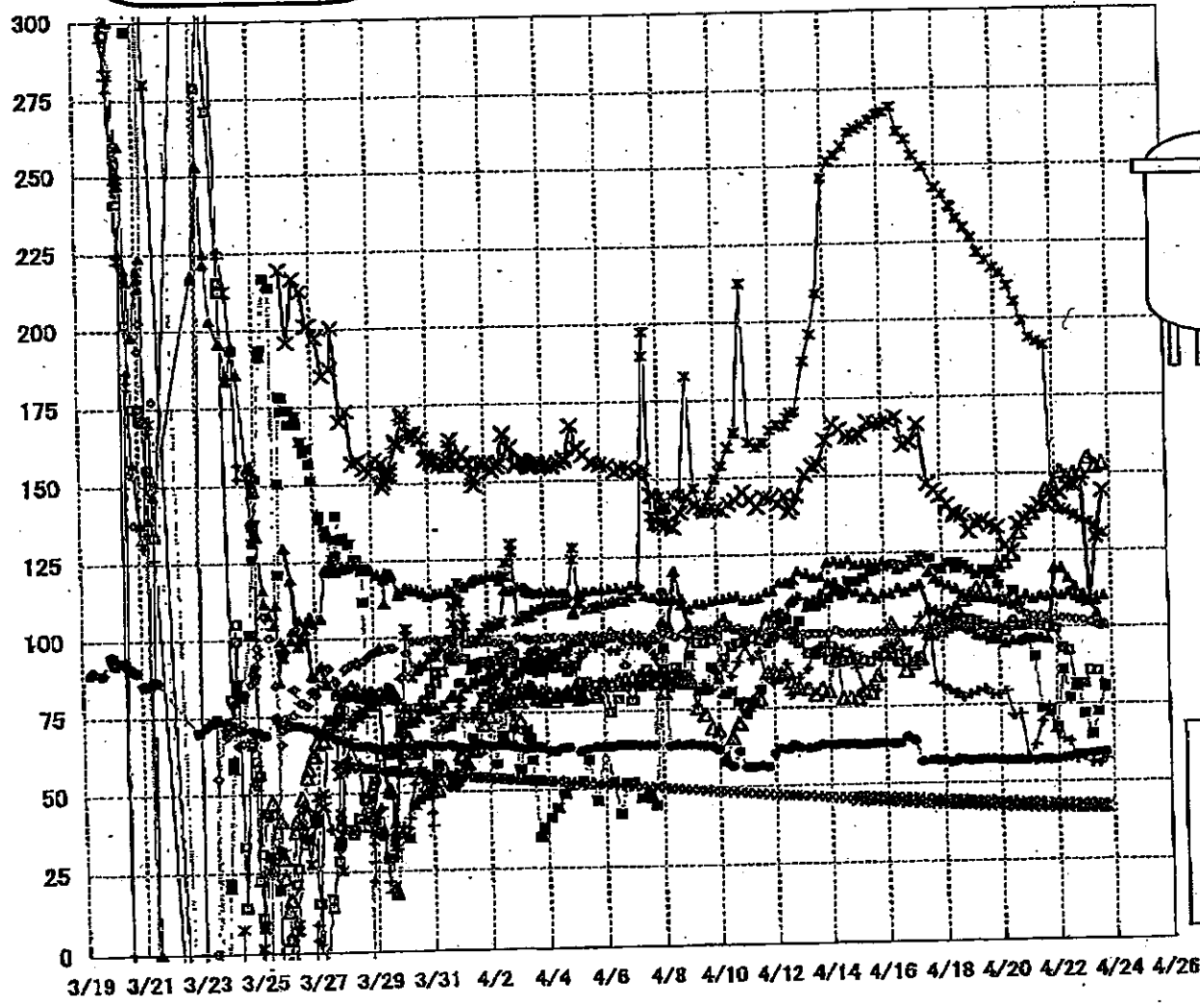
1F3 水位・圧力に関するパラメータ

【留意事項】  
 各計測器については、地震やその他の事象進展の影響を受けて、通常の使用環境条件を越えているものもあり、正しく測定されていない可能性のある計測器も存在している。  
 プラントの状況を把握するために、このような計測の不確かさも考慮し、複数の計測器から得られる情報を使用して変化の傾向にも着目して総合的に判断している。

日時	原子炉水位 (燃料段)(A) (mm)	原子炉水位 (燃料段)(B) (mm)	A系 原子炉圧力 (MPa)	B系 原子炉圧 力(MPa)	D/W圧力(MPa) abs	S/C圧力(MPa) abs	GAMS D/A(A) (Sv/h)	GAMS D/W(B) (Sv/h)	GAMS S/C(A) (Sv/h)	GAMS S/C(B) (Sv/h)	中核線量 (mSv/h)	備考
4/14 12:00	-1800	-2250	-0.085	-0.017	0.1040	0.1671	16.6	12.5	0.640	0.589	0.08	
4/14 18:00	-1800	-2250	-0.085	-0.017	0.1041	0.1670	16.5	12.5	0.637	0.586	0.08	
4/15 0:00	-1800	-2250	-0.085	-0.019	0.1043	0.1664	16.5	12.4	0.634	0.584	0.08	
4/15 6:00	-1800	-2250	-0.083	-0.023	0.1043	0.1661	16.4	12.4	0.631	0.581	0.08	
4/15 12:00	-1800	-2250	-0.085	-0.021	0.1040	0.1661	16.3	12.4	0.628	0.579	0.08	
4/15 18:00	-1800	-2250	-0.087	-0.026	0.1033	0.1654	16.3	12.3	0.625	0.576	0.08	
4/16 0:00	-1800	-2250	-0.085	-0.028	0.1038	0.1656	17.3	12.3	0.622	0.574	0.08	
4/16 6:00	-1800	-2250	-0.085	-0.030	0.1038	0.1656	16.2	12.2	0.620	0.571	0.08	
4/16 12:10	-1800	-2250	-0.085	-0.023	0.1031	0.1654	20.0	12.2	0.616	0.568	0.11	
4/16 18:00	-1800	-2250	-0.083	-0.030	0.1034	0.1658	15.9	12.1	0.614	0.565	0.08	
4/17 0:00	-1800	-2250	-0.085	-0.032	0.1043	0.1666	15.9	12.1	0.611	0.564	0.07	
4/17 6:00	-1800	-2250	-0.083	-0.030	0.1047	0.1675	15.9	12.1	0.610	0.562	0.07	
4/17 14:00	-1800	-2250	-0.085	-0.030	0.1043	0.1684	15.8	12.0	0.607	0.560	0.07	
4/17 19:00	-1800	-2250	-0.083	-0.032	0.1045	0.1687	15.8	12.0	0.605	0.559	0.07	
4/18 0:00	-1800	-2250	-0.085	-0.034	0.1045	0.1696	15.8	11.9	0.604	0.557	0.065	
4/18 6:00	-1800	-2250	-0.081	-0.034	0.1048	0.1701	15.8	11.9	0.602	0.556	0.065	
4/18 12:00	-1800	-2250	-0.081	-0.034	0.1047	0.1710	15.8	11.9	0.600	0.554	0.065	
4/18 13:10	-1800	-2250	-0.085	-0.034	0.1047	0.1712	15.8	11.9	0.599	0.554	0.065	
4/18 13:45	-1800	-2250	-0.081	-0.034	0.1047	0.1713	15.8	11.9	0.599	0.554	0.065	
4/18 18:00	-1850	-2250	-0.085	-0.034	0.1045	0.1715	15.7	11.8	0.598	0.552	0.065	
4/19 0:00	-1850	-2250	-0.085	-0.036	0.1041	0.1720	15.7	11.8	0.596	0.551	0.070	
4/19 6:00	-1850	-2250	-0.085	-0.034	0.1041	0.1724	15.7	11.8	0.594	0.549	0.065	
4/19 12:00	-1850	-2250	-0.085	-0.040	0.1036	0.1722	15.6	11.7	0.592	0.547	0.080	
4/19 18:10	-1850	-2250	-0.083	-0.040	0.1034	0.1727	15.6	11.7	0.590	0.546	0.065	
4/20 0:02	-1850	-2250	-0.087	-0.038	0.1041	0.1734	15.6	11.7	0.588	0.544	0.055	
4/20 6:00	-1850	-2250	-0.089	-0.038	0.1045	0.1741	15.5	11.6	0.587	0.542	0.070	
4/20 12:00	-1850	-2250	-0.089	-0.043	0.1045	0.1748	15.5	11.6	0.585	0.541	0.065	
4/20 18:10	-1850	-2250	-0.087	-0.043	0.1047	0.1754	15.5	11.6	0.582	0.540	0.065	
4/20 23:50	-1850	-2250	-0.087	-0.045	0.1054	0.1761	15.4	11.5	0.580	0.539	0.065	
4/21 6:00	-1850	-2250	-0.085	-0.043	0.1061	0.1768	15.4	11.5	0.579	0.538	0.065	
4/21 12:00	-1850	-2250	-0.087	-0.043	0.1050	0.1769	15.4	11.5	0.577	0.537	0.065	
4/21 18:00	-1850	-2250	-0.085	-0.043	0.1052	0.1775	15.3	11.4	0.575	0.535	0.065	
4/22 0:00	-1850	-2250	-0.089	-0.047	0.1055	0.1776	15.1	11.4	0.573	0.534	0.065	
4/22 6:00	-1850	-2250	-0.087	-0.047	0.1055	0.1780	15.2	11.4	0.570	0.532	0.070	
4/22 11:50	-1850	-2250	-0.089	-0.049	0.1048	0.1780	15.2	11.4	0.569	0.531	0.070	
4/22 17:50	-1850	-2250	-0.089	-0.049	0.1047	0.1783	15.2	11.3	0.568	0.530	0.080	
4/23 0:00	-1850	-2250	-0.087	-0.053	0.1047	0.1785	15.2	11.3	0.566	0.528	0.060	
4/23 6:15	-1850	-2250	-0.087	-0.049	0.1045	0.1782	15.1	11.3	0.564	0.527	0.070	
4/23 11:55	-1850	-2250	-0.087	-0.049	0.1038	0.1778	15.1	11.3	0.563	0.526	0.080	
4/23 18:00	-1850	-2250	-0.089	-0.051	0.1033	0.1776	15.0	11.2	0.562	0.525	0.060	

3/22 22:36  
 計装用電源仮設復旧

### 1F-3 温度に関するパラメータ(代表点)



- ▲ RPV スタッドボルト温度
- × RPV 胴フランジ下部温度
- △ RPV 胴フランジ
- ✱ RPV ヘッドボルト
- 給水/スチーム N4B 温度
- 主蒸気隔離弁 2-86A リークオフ温度
- 遮断安全弁 2-71D 漏洩
- ◇ 遮断安全弁 2-71F 漏洩
- ▲ 压力容器下部温度
- ← D/W HVH 戻り温度
- × S/C プール水温度 A
- ✱ S/C プール水温度 B

**【留意事項】**  
 各計測器については、地震やその後の事象進展の影響を受けて、通常の使用環境条件を超えているものもあり、正しく測定されていない可能性のある計測器も存在している。プラントの状況を把握するために、このような計測器の不確かさも考慮したうえで、複数の計測器から得られる情報を活用して変化の傾向にも着目して総合的に判断している。

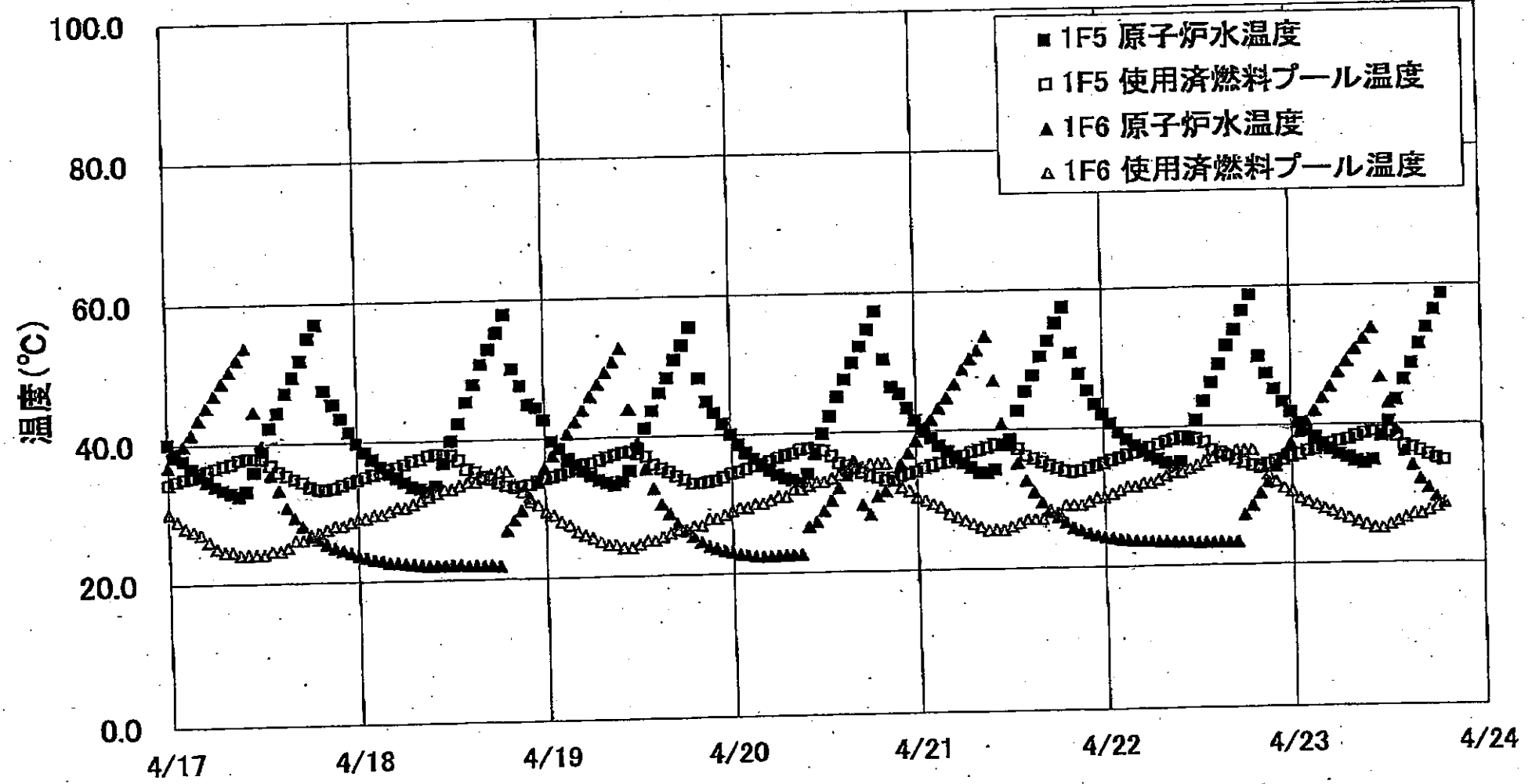


1F-3 温度に関するパラメータ

【重要事項】  
各計測器については、地震やその後の事象進展の影響を受けて、通常の使用環境条件を超えているものもあり、正しく測定されていない可能性のある計測器も存在している。プラントの状況を把握するために、このような計器の不確かさも考慮したうえで、複数の計測器から得られる情報を使用して変化の傾向にも着目して総合的に判断している。

	給水/スルミン6B 温度	RPV 配管/コア 温度	圧力容器下部温度	RPV ストップ/冷却温度	RPV 配管/下部 温度	過し安全弁 2-71D 液温	過し安全弁 2-71F 液温	主蒸気隔離弁 2-96A リークオフ	D/W HVH 配管温度	RPV/D/D-プール	S/Oプール 水温度A	S/Oプール水 温度B
4/17 0:00	89.3	89	121.7	113.6	160.5	122.3	98.3	65.1	99.1	258.7	44.4	44.4
4/17 6:00	90.7	90.4	121.7	114.7	166.2	123.7	99.8	65.1	103.9	253.2	44.3	44.3
4/17 14:00	99.4	98.4	118.6	106.8	147.2	123	100.3	65.1	104.7	249.5	44.1	44.1
4/17 19:00	98.5	100.7	116.2	105.8	145.1	119.5	99.8	57.5	82.5		44	44.1
4/18 0:00	98.5	101	115.2	104.9	143.2	119.2	100.4	57.1	81.8	242.8	43.9	43.9
4/18 6:00	99.9	105.1	114.3	102.7	140.4	121.3	100.2	56.7	80.1	240.4	43.8	43.8
4/18 12:00	101.2	108.5	113.2	102.7	137.8	119.4	100.4	57.1	78.9	236.9	43.7	43.7
4/18 13:10	101.5	105.7	112.7	102.4	137.1	121.3	101	57.7	79.2	236.8	43.7	43.7
4/18 13:45											43.6	43.6
4/18 18:00	102.8	109.4	111.2	100.8	136.9	120.5	100.1	57.3	77.6	232.8	43.6	43.6
4/19 0:00	102.6	110.6	111.2	99.7	131.6	119	100.1	57	78.6	229.7	43.5	43.4
4/19 6:00	102.2	112.9	110.3	97.9	134.7	117.4	100.1	57.4	79.5	226.5	43.4	43.3
4/19 12:00	101.1	113.2	109.8	97.4	135.1	118.9	100.3	57.5	80.4	221.6	43.2	43.2
4/19 18:10	99.7	118.1	109.7	96.4	133.7	117.6	100.4	57.6	78.4	219.3	43.1	43.1
4/20 0:02	98.5	120.4	108.5	96.3	132.7	113.9	100.3	57.1	78.3	216.6	43	43
4/20 6:00	98.7	121.3	108.4	95.1	126.7	108.9	100.4	57	79.5	215	42.9	42.8
4/20 12:00	100.2	123.7	107.5	95.8	124.8	111.8	102.8	57.1	71.5	210.7	42.8	42.8
4/20 18:10	100.4	130.9	108.5	95.8	133.8	108.7	106.5	57.1	72	205.5	42.7	42.7
4/20 23:50	100.7	135.3	110.9	96.7	135.4	98.1	104.3	57	58	199.3	42.7	42.7
4/21 6:00	101.6	137.3	109.4	96.6	137.6	90.5	103.6	58.9	61.9	193.9	42.6	42.6
4/21 12:00	100.4	139.7	110.4	95.9	140.2	73.6	103.6	57.2	69.4	192.8	42.5	42.5
4/21 18:00	100	144.7	110	96.3	140	72.3	103.3	57.1	74.3	191.3	42.4	42.4
4/22 0:00	99.5	146	110.9	119.1	142.2	67.8	102.5	57	65.8	142	42.3	42.3
4/22 6:00	93.3	150.4	110.4	119.4	143.5	86.3	102.9	57.6	63.7	136.6	42.3	42.3
4/22 11:50	92.4	145.8	111.6	116.1	145.3	77.2	102.6	57.8	62.6	137.9	42.2	42.2
4/22 17:50	80.6	149.9	110.1	113.3	146.2	81.7	102.3	58.5	57.3	136.6	42.1	42.1
4/23 0:00	81.7	150	109.2	110.8	148.1	71.8	102.2	58.8	58.1	135.2	42.1	42.1
4/23 6:15	85.9	154.9	109.4	108.5	108.9	65.2	101.4	58.9	58.2	134.2	42	42
4/23 11:55	85.7	152.1	108.6	104.3	129.5	72.4	100.6	59.2	55.7	132.9	41.9	41.9
4/23 18:00	81.1	153	110.1	100.6	144.4	80.5	100.6	58.4	57.3	130.6	41.9	41.9

1F5/6 原子炉水温度、使用済燃料プール温度推移



1F5/6 原子炉水温度・使用済燃料プール温度

	1F5 原子炉水温度	1F5 使用済燃料プール温度	1F6 原子炉水温度	1F6 使用済燃料プール温度
4/21 0:00	41.6	34.3	38.6	30.5
4/21 1:00	40.3	34.7	38.9	30.0
4/21 2:00	39.0	35.1	41.0	29.5
4/21 3:00	37.9	35.4	43.3	29.0
4/21 4:00	37.1	35.6	44.7	28.0
4/21 5:00	36.1	36.2	48.7	27.5
4/21 6:00	35.3	36.4	48.8	27.0
4/21 7:00	34.7	36.9	50.3	26.5
4/21 8:00	34.0	37.2	51.5	26.0
4/21 9:00	33.9	37.5	53.5	25.5
4/21 10:00	34.4	37.9	47.1	25.5
4/21 11:00	37.8	37.8	40.8	25.5
4/21 12:00	38.8	37.7	38.1	26.0
4/21 13:00	42.7	37.2	35.2	26.5
4/21 14:00	45.5	36.2	32.7	27.0
4/21 15:00	47.8	35.8	31.0	27.0
4/21 16:00	50.5	35.3	29.5	27.0
4/21 17:00	62.7	34.8	28.3	28.0
4/21 18:00	55.2	34.4	27.3	28.0
4/21 19:00	57.4	34.0	26.5	29.0
4/21 20:00	50.9	33.8	25.7	29.0
4/21 21:00	47.9	34.0	25.3	29.0
4/21 22:00	45.5	34.4	24.9	29.5
4/21 23:00	43.5	34.7	24.6	30.0
4/22 0:00	42.0	35.0	24.3	30.0
4/22 1:00	40.8	35.4	24.1	30.5
4/22 2:00	38.3	35.7	23.9	31.0
4/22 3:00	38.3	36.1	23.8	31.5
4/22 4:00	37.4	36.4	23.7	31.5
4/22 5:00	36.0	36.8	23.6	32.0
4/22 6:00	35.9	37.1	23.6	32.0
4/22 7:00	35.4	37.5	23.5	32.5
4/22 8:00	34.9	37.9	23.5	33.0
4/22 9:00	34.4	38.2	23.4	33.5
4/22 10:00	35.0	38.5	23.4	33.5
4/22 11:00	38.1	38.4	23.4	34.0
4/22 12:00	40.9	38.2	23.3	34.5
4/22 13:00	43.6	37.7	23.3	35.0
4/22 14:00	46.3	36.6	23.3	35.5
4/22 15:00	48.9	36.2	23.3	36.0
4/22 16:00	51.6	36.7	23.3	36.0
4/22 17:00	53.8	35.2	23.3	36.5
4/22 18:00	56.5	34.7	27.2	36.5
4/22 19:00	58.7	34.3	28.5	36.5
4/22 20:00	60.0	34.2	30.3	34.0
4/22 21:00	47.5	34.5	31.9	33.0
4/22 22:00	45.2	34.9	34.2	32.0
4/22 23:00	43.4	35.1	35.6	31.0
4/23 0:00	41.9	35.5	37.3	30.5
4/23 1:00	40.3	35.9	38.9	29.5
4/23 2:00	39.1	36.3	40.4	29.0
4/23 3:00	38.2	36.5	42.0	28.5
4/23 4:00	37.3	36.9	43.9	28.0
4/23 5:00	36.5	37.3	45.5	27.5
4/23 6:00	35.8	37.6	47.5	27.0
4/23 7:00	35.3	37.9	49.1	26.5
4/23 8:00	34.8	38.3	50.9	26.0
4/23 9:00	34.4	38.7	52.3	25.5
4/23 10:00	34.9	39.0	53.8	25.0
4/23 11:00	38.3	38.9	46.8	25.0
4/23 12:00	40.4	38.8	43.0	26.5
4/23 13:00	43.5	38.2	39.2	26.0
4/23 14:00	46.4	36.9	36.1	26.5
4/23 15:00	48.8	36.6	34.1	27.0
4/23 16:00	61.5	36.1	32.1	27.0
4/23 17:00	53.8	35.6	30.8	27.5
4/23 18:00	56.3	35.1	29.5	28.0
4/23 19:00	58.9	34.8	28.6	28.5