

福島第一原子力発電所 プラント関連パラメータ

4月9日 6:00 現在

※1: 計器不良  
 ※2: テータ採取対象外  
 ※3: 状況推移を継続調査中

号機	1u	2u	3u	4u	5u	6u
注水状況	給水ポンプを用いた淡水注入中。 流量 6m <sup>3</sup> /h (4/3 17:30) 仮設計器	消火系ポンプを用いた淡水注入中。 流量 7m <sup>3</sup> /h (4/7 19:00) 仮設計器	消火系ポンプを用いた淡水注入中。 流量 7m <sup>3</sup> /h (4/3 17:32) 仮設計器	停止中	停止中	停止中
原子炉水位	燃料域A: -1650mm 燃料域B: -1650mm (4/9 0:00 現在)	燃料域A: -1500mm (4/9 0:00 現在)	燃料域A: -1950mm 燃料域B: -2300mm (4/9 0:00 現在)	※2	停止域 1510mm (4/9 6:00 現在)	停止域 1727mm (4/9 6:00 現在)
原子炉圧力	0.395MPa g (A) 0.803MPa g (B) (4/9 0:00 現在)	-0.018MPa g (A) -0.020MPa g (D) (4/9 0:00 現在)	-0.002MPa g (A) -0.085MPa g (C) (4/9 0:00 現在)	※2	0.002MPa g (4/9 6:00 現在)	0.003MPa g (4/9 6:00 現在)
原子炉水温度	(系統流量がないため採取不可)			※2	33.8℃ (4/9 6:00 現在)	45.9℃ (4/9 6:00 現在)
原子炉圧力容器温度	給水/炉温度: 240.5℃ ※3 圧力容器下部温度: 119.7℃ (4/9 0:00 現在)	給水/炉温度: 141.6℃ 圧力容器下部温度: ※1 (4/9 0:00 現在)	給水/炉温度: 99.2℃ ※3 圧力容器下部温度: 107.5℃ (4/9 0:00 現在)	4u: 原子炉内に発熱体(燃料)なし 5,6u: 原子炉水温度にて監視中		
D/W・S/C 圧力	D/W 0.190MPa abs S/C 0.155MPa abs (4/9 0:00 現在)	D/W 0.095MPa abs S/C ダウンスケール ※3 (4/9 0:00 現在)	D/W 0.1054MPa abs S/C 0.1727MPa abs (4/9 0:00 現在)	※2		
CAMS	D/W ※1 S/C 1.22×10 <sup>1</sup> Sv/h (4/9 0:00 現在)	D/W 2.94×10 <sup>1</sup> Sv/h S/C 7.51×10 <sup>1</sup> Sv/h (4/9 0:00 現在)	D/W 1.86×10 <sup>1</sup> Sv/h S/C 7.28×10 <sup>1</sup> Sv/h (4/9 0:00 現在)	※2		
D/W 設計使用圧力	0.384MPa g (0.485MPa abs)	0.384MPa g (0.485MPa abs)	0.384MPa g (0.485MPa abs)	※2		
D/W 最高使用圧力	0.427MPa g (0.528MPa abs)	0.427MPa g (0.528MPa abs)	0.427MPa g (0.528MPa abs)	※2		
使用済燃料プール	※1	50.0℃ (4/9 0:00 現在)	※1	※1	35.2℃ (4/9 6:00 現在)	24.0℃ (4/9 6:00 現在)
FPC 貯蔵タンクバル	4500mm (4/9 0:00 現在)	5500mm (4/9 0:00 現在)	※1	4900mm (4/9 0:00 現在)	※2	
電源	外部電源受電中 (P/C2C)			外部電源受電中 (P/C4D)		外部電源受電中
その他情報				共用プール: 28℃程度 (4/8 7:20)	5u: SHCモード (4/8 19:38~)	6u: 非熱モード (4/8 19:08~)

圧力換算 ゲージ圧(MPa g) = 絶対圧(MPa abs) - 大気圧(標準大気圧 0.1013 MPa)  
 絶対圧(MPa abs) = ゲージ圧(MPa g) + 大気圧(標準大気圧 0.1013 MPa)

本店情報班(914855)  
 1F 情報班(9632507)

4/9 17:00 現在

福島第一原子力発電所 プラント関連パラメータ

4月9日 6:00 現在

※1: 計器不良  
 ※2: テータ採取対象外  
 ※3: 状況推移を継続調査中

号機	1u	2u	3u	4u	5u	6u
注水状況	給水ポンプを用いた淡水注入中。 流量 6m³/h (4/3 17:30) 仮設計器	消火系ポンプを用いた淡水注入中。 流量 7m³/h (4/7 19:00) 仮設計器	消火系ポンプを用いた淡水注入中。 流量 7m³/h (4/3 17:32) 仮設計器	停止中	停止中	停止中
原子炉水位	燃料域A: -1650mm 燃料域B: -1650mm (4/9 0:00 現在)	燃料域A: -1500mm (4/9 0:00 現在)	燃料域A: -1950mm 燃料域B: -2300mm (4/9 0:00 現在)	※2	停止域 1510mm (4/9 6:00 現在)	停止域 1727mm (4/9 6:00 現在)
原子炉圧力	0.395MPa g (A) 0.803MPa g (B) (4/9 0:00 現在)	-0.018MPa g (A) -0.020MPa g (D) (4/9 0:00 現在)	-0.002MPa g (A) -0.085MPa g (C) (4/9 0:00 現在)	※2	0.002MPa g (4/9 6:00 現在)	0.003MPa g (4/9 6:00 現在)
原子炉水温度	(系統流量がないため採取不可)			※2	33.8℃ (4/9 6:00 現在)	45.9℃ (4/9 6:00 現在)
原子炉圧力容器温度	給水入口温度: 240.5℃ ※3 圧力容器下部温度: 119.7℃ (4/9 0:00 現在)	給水入口温度: 141.6℃ 圧力容器下部温度 ※1 (4/9 0:00 現在)	給水入口温度: 99.2℃ ※3 圧力容器下部温度: 107.5℃ (4/9 0:00 現在)	4u: 原子炉内に発熱体(燃料)なし 5,6u: 原子炉水温度にて監視中		
D/W-S/C 圧力	D/W 0.190MPa abs S/C 0.155MPa abs (4/9 0:00 現在)	D/W 0.095MPa abs S/C ダウンスケール ※3 (4/9 0:00 現在)	D/W 0.1054MPa abs S/C 0.1727MPa abs (4/9 0:00 現在)	※2		
CAMS	D/W ※1 S/C 1.22×10¹ Sv/h (4/9 0:00 現在)	D/W 2.94×10¹ Sv/h S/C 7.51×10¹ Sv/h (4/9 0:00 現在)	D/W 1.86×10¹ Sv/h S/C 7.28×10¹ Sv/h (4/9 0:00 現在)	※2		
D/W 設計使用圧力	0.384MPa g (0.485MPa abs)	0.384MPa g (0.485MPa abs)	0.384MPa g (0.485MPa abs)	※2		
D/W 最高使用圧力	0.427MPa g (0.528MPa abs)	0.427MPa g (0.528MPa abs)	0.427MPa g (0.528MPa abs)	※2		
使用済燃料プール	※1	50.0℃ (4/9 0:00 現在)	※1	※1	35.2℃ (4/9 6:00 現在)	24.0℃ (4/9 6:00 現在)
FPC 入射サージカ バルブ	4500mm (4/9 0:00 現在)	5500mm (4/9 0:00 現在)	※1	4900mm (4/9 0:00 現在)	※2	
電源	外部電源受電中 (P/C2C)		外部電源受電中 (P/C4D)		外部電源受電中	
その他情報				共用プール: 28℃程度 (4/8 7:20)	5u: SHCモード (4/8 19:38~)	6u: 非熱モード (4/8 19:08~)

圧力換算 ゲージ圧(MPa g) = 絶対圧(MPa abs) - 大気圧(標準大気圧 0.1013 MPa)  
 絶対圧(MPa abs) = ゲージ圧(MPa g) + 大気圧(標準大気圧 0.1013 MPa)

本局情報班(914855)  
 1F 情報班(9632507)

福島第一原子力発電所1, 2, 3号機の主要パラメータ

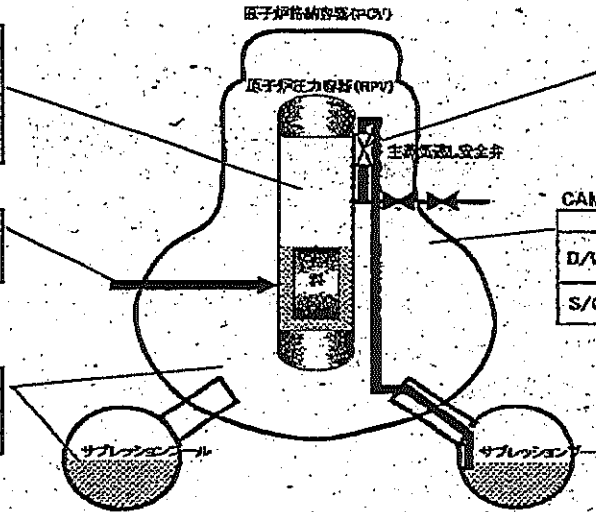
RPV	1F1	1F2	1F3
水位A(mm)	-1650 (4/9 0:00)	-1500 (4/9 0:00)	-1950 (4/9 0:00)
水位B(mm)	-1650 (4/9 0:00)	-	-2300 (4/9 0:00)
圧力A(MPa <sub>g</sub> )	0.395 (4/9 0:00)	-0.018 (4/9 0:00)	-0.002 (4/9 0:00)
圧力BorDorC(MPa <sub>g</sub> )	0.803 (4/9 0:00)	-0.020 (4/9 0:00)	-0.085 (4/9 0:00)
炉水温度(°C)	-	-	-

注水状況

1F1	1F2	1F3
給水系ラインを用いた淡水注入中	消火系ラインを用いた淡水注入中	消火系ラインを用いた淡水注入中

D/W, S/C	1F1	1F2	1F3
D/W圧力(MPa <sub>abs</sub> )	0.190 (4/9 0:00)	0.095 (4/9 0:00)	0.1054 (4/9 0:00)
S/C圧力(MPa <sub>abs</sub> )	0.155 (4/9 0:00)	D/S* (4/9 0:00)	0.1727 (4/9 0:00)
S/C温度(°C)	59.7 (4/9 0:00)	90.3 (4/9 0:00)	49.1 (4/9 0:00)

\* 状況推移を調査中



SRV閉閉状態

1F1	1F2	1F3
不明	不明	不明

状況の確認ができない状態。

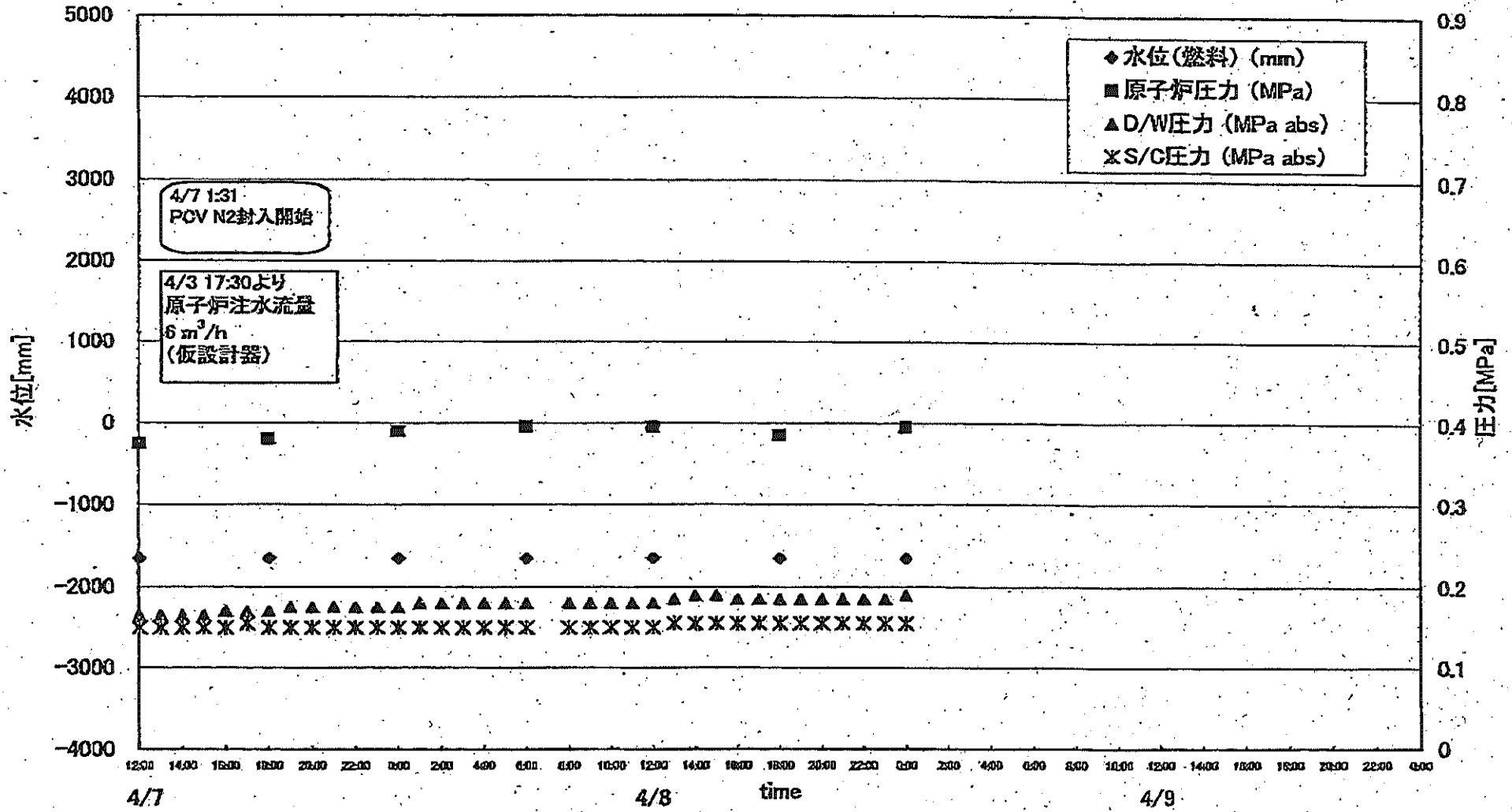
CAMS

	1F1	1F2	1F3
D/W(Sv/h)	*1 (4/9 0:00)	29.4 (4/9 0:00)	18.6 (4/9 0:00)
S/C(Sv/h)	12.2 (4/9 0:00)	0.75 (4/9 0:00)	0.73 (4/9 0:00)

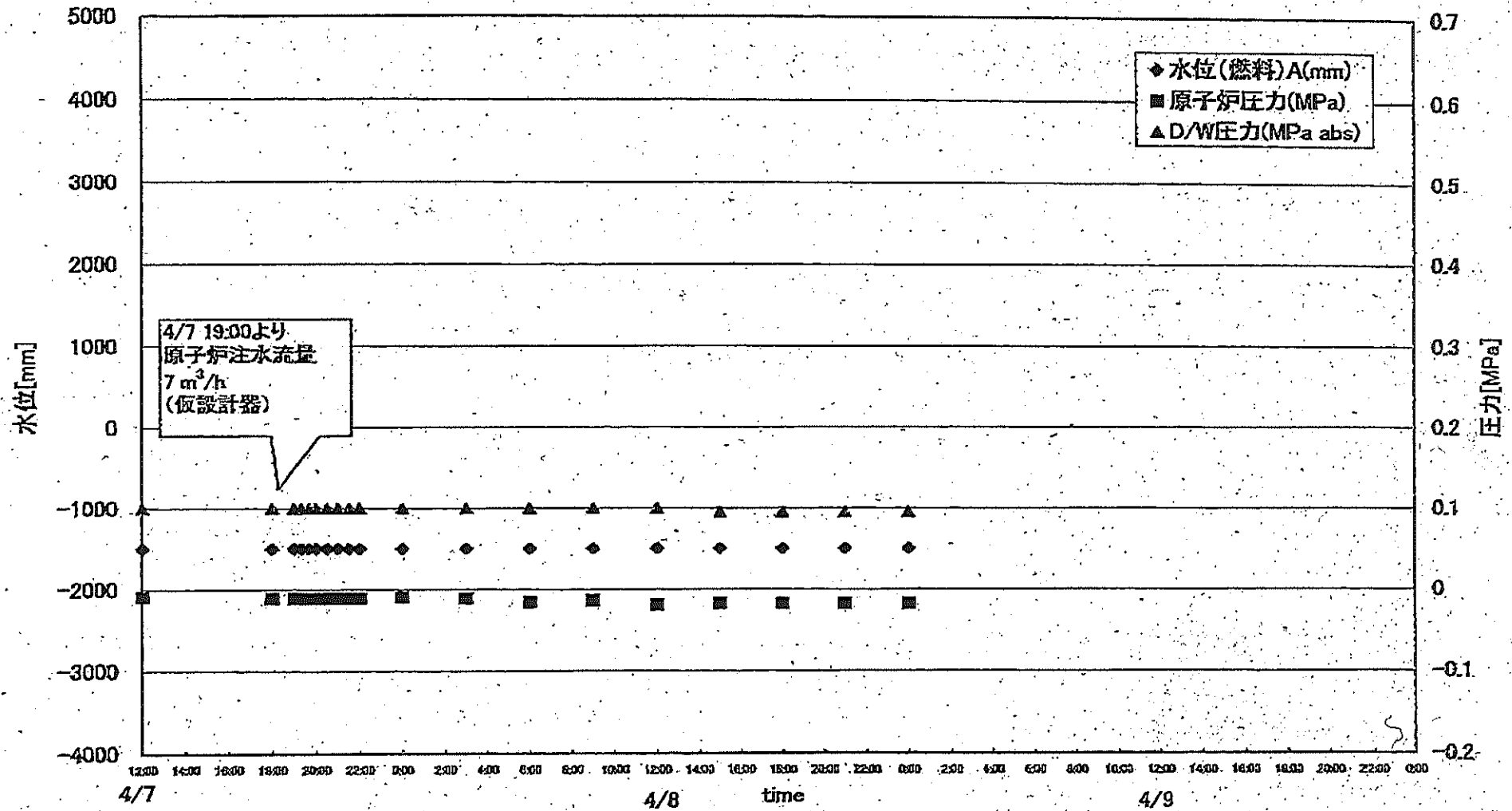
\*1 計器不良

主要パラメータの測定点

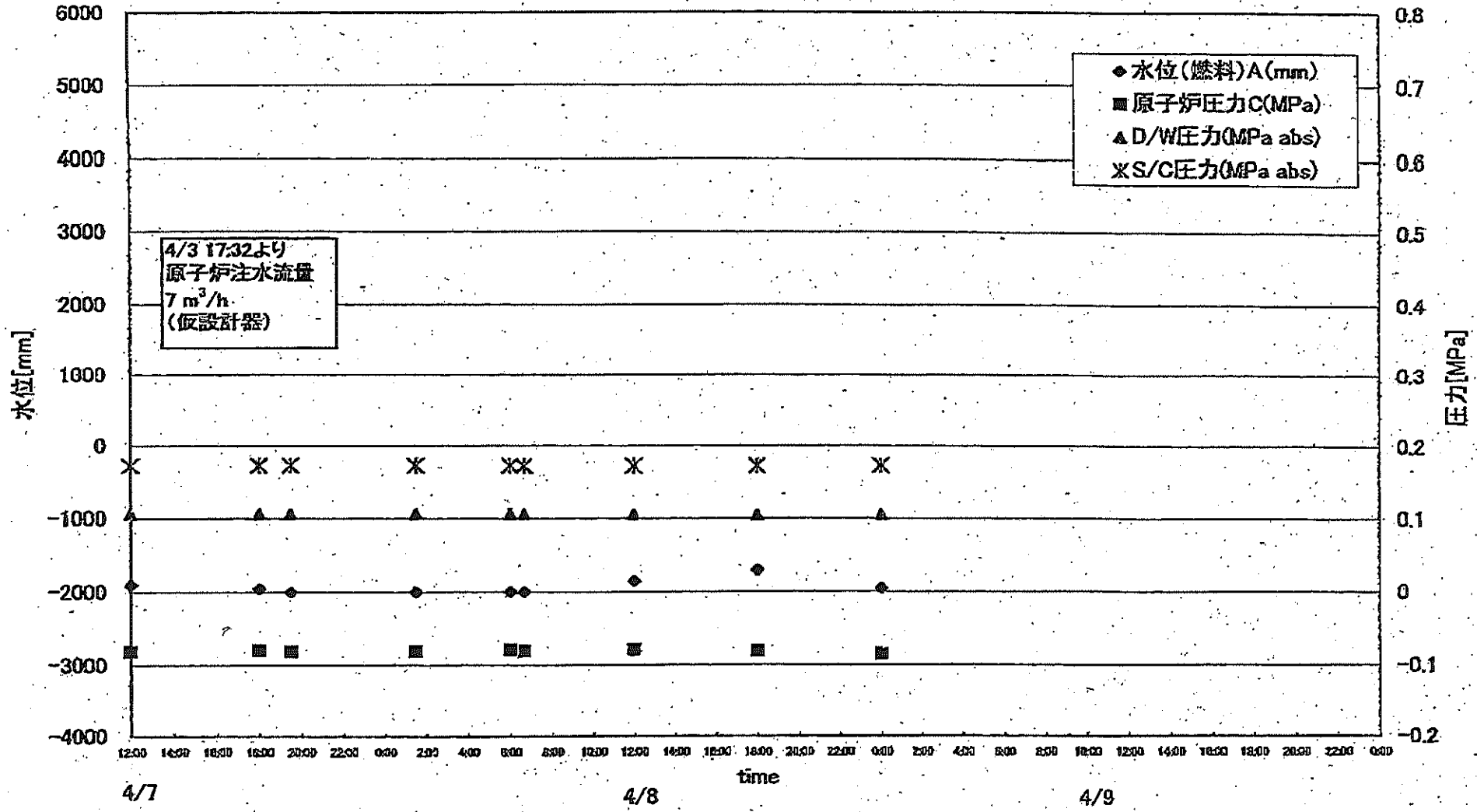
# 1F1 プラントパラメータ



# 1F2 プラントパラメータ

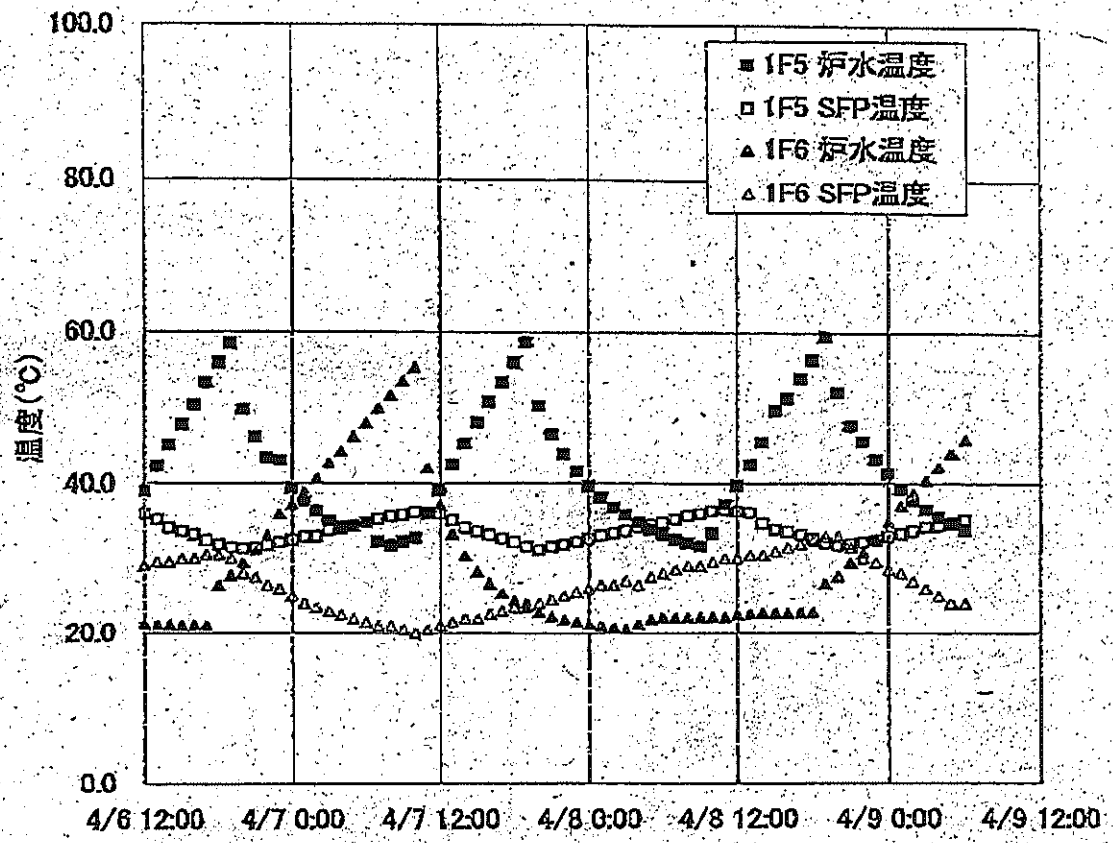


# 1F3 プラントパラメータ

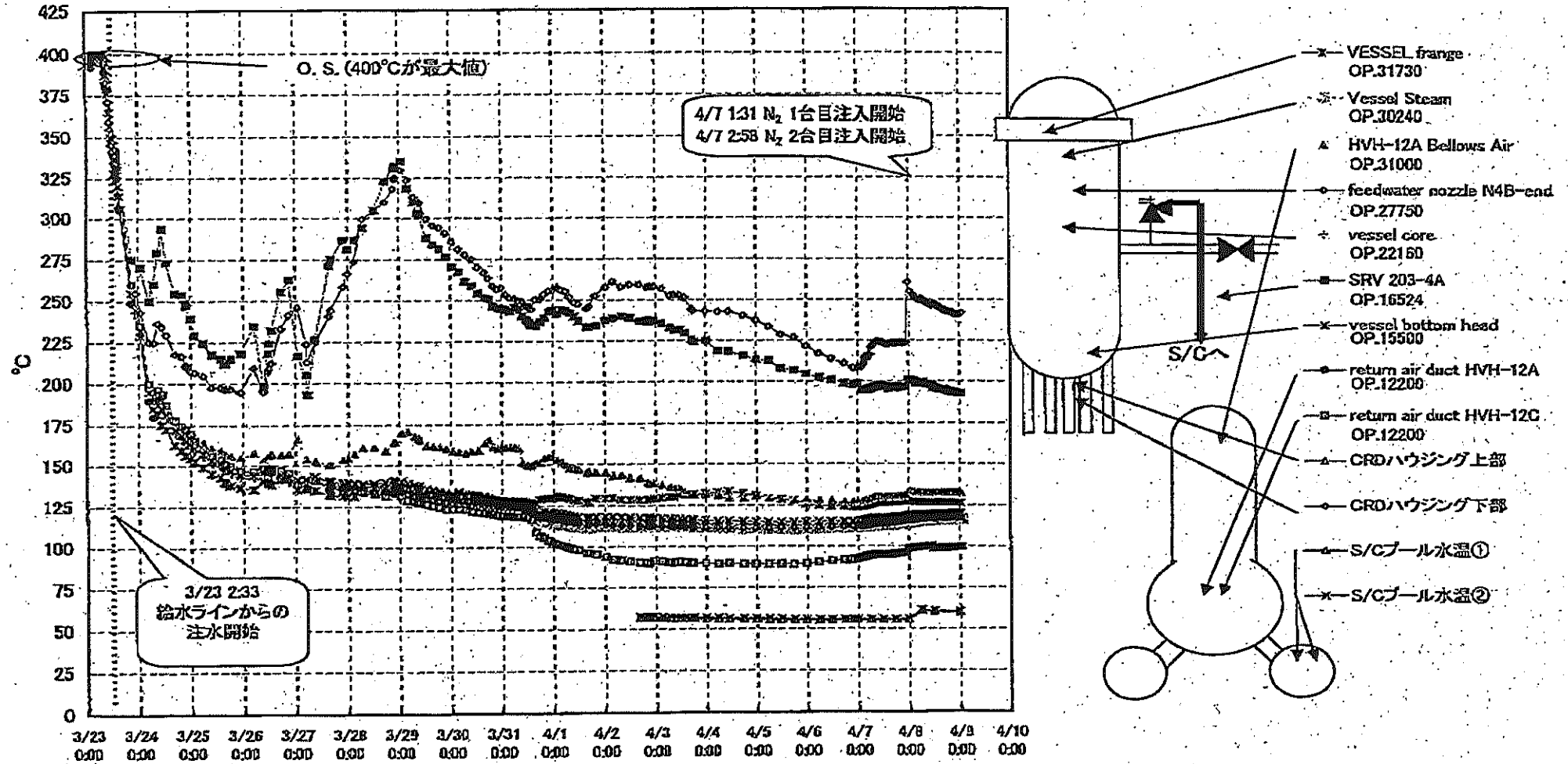


	1F5		1F6	
	炉水温度	SFP温度	炉水温度	SFP温度
2011/4/8 12:00	39.7	38.3	22.5	30.0
2011/4/8 13:00	42.5	36.1	22.6	30.5
2011/4/8 14:00	45.5	34.7	22.7	30.5
2011/4/8 15:00	49.7	33.9	22.7	31.0
2011/4/8 16:00	51.3	33.6	22.7	31.5
2011/4/8 17:00	54.0	33.2	22.8	32.0
2011/4/8 18:00	56.4	32.7	22.8	32.5
2011/4/8 19:00	59.5	32.1	26.7	33.0
2011/4/8 20:00	52.1	31.8	27.6	33.0
2011/4/8 21:00	47.7	32.0	29.5	31.5
2011/4/8 22:00	45.6	32.2	30.8	30.0
2011/4/8 23:00	43.2	32.5	32.7	29.5
2011/4/9 0:00	41.2	33.0	34.8	28.5
2011/4/9 1:00	39.2	33.3	37.1	28.0
2011/4/9 2:00	37.8	33.7	38.7	27.0
2011/4/9 3:00	36.5	34.2	40.4	26.0
2011/4/9 4:00	35.5	34.4	42.1	25.0
2011/4/9 5:00	34.6	34.8	44.0	24.0
2011/4/9 6:00	33.8	35.2	45.9	24.0

炉水温度、SFP温度推移

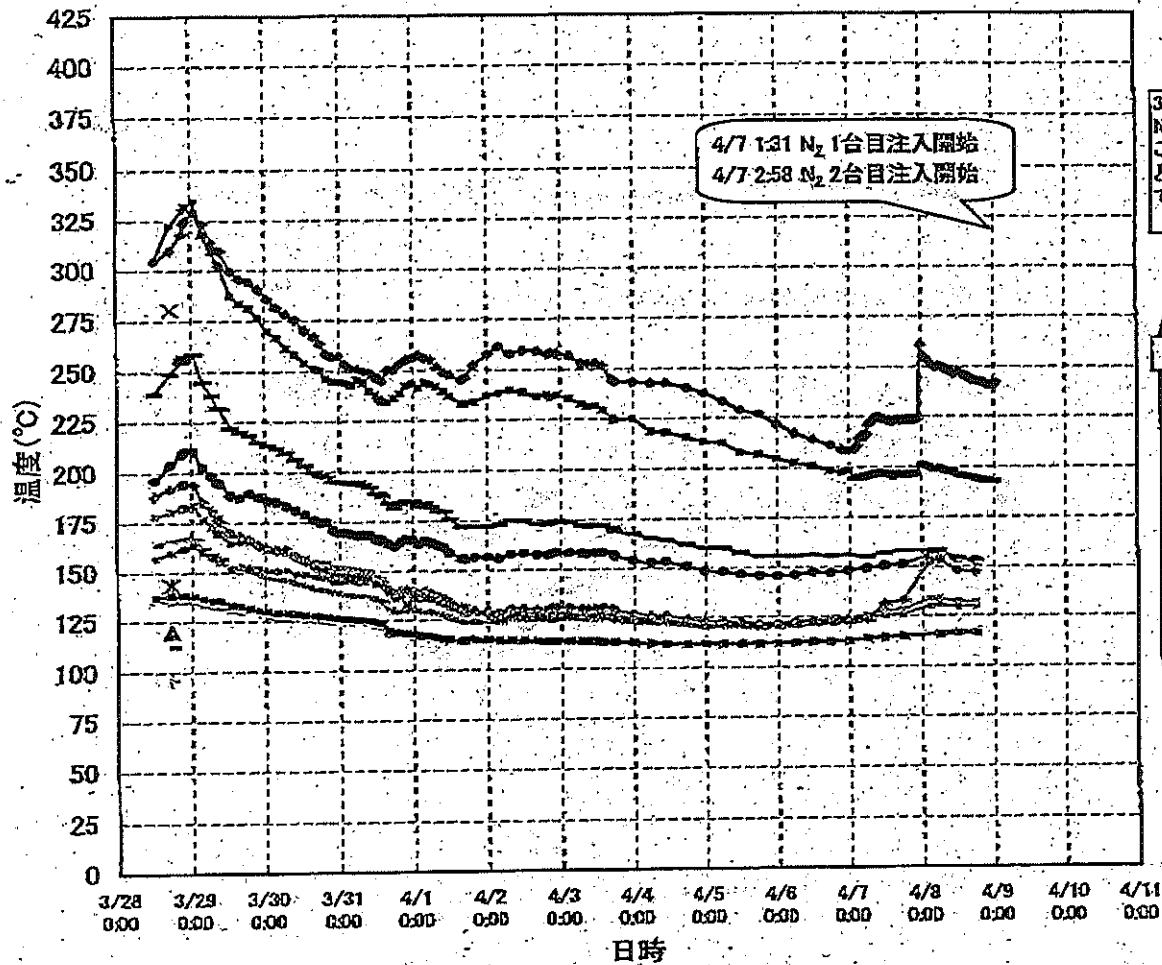


# 1F-1RPV周辺代表点温度(4/9 1:00)

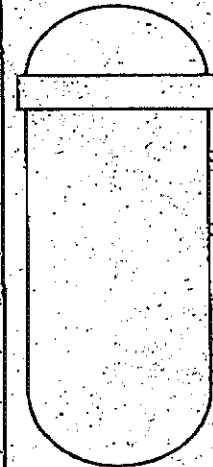




1F-1 給水ノズル温度および安全弁排気温度比較 (4月9日 1:00)



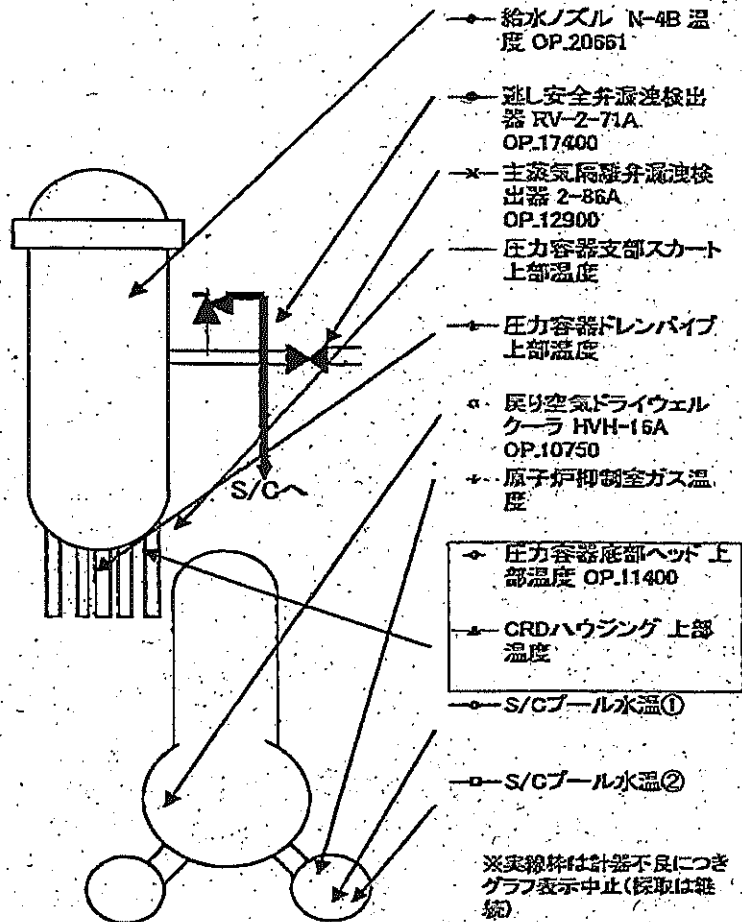
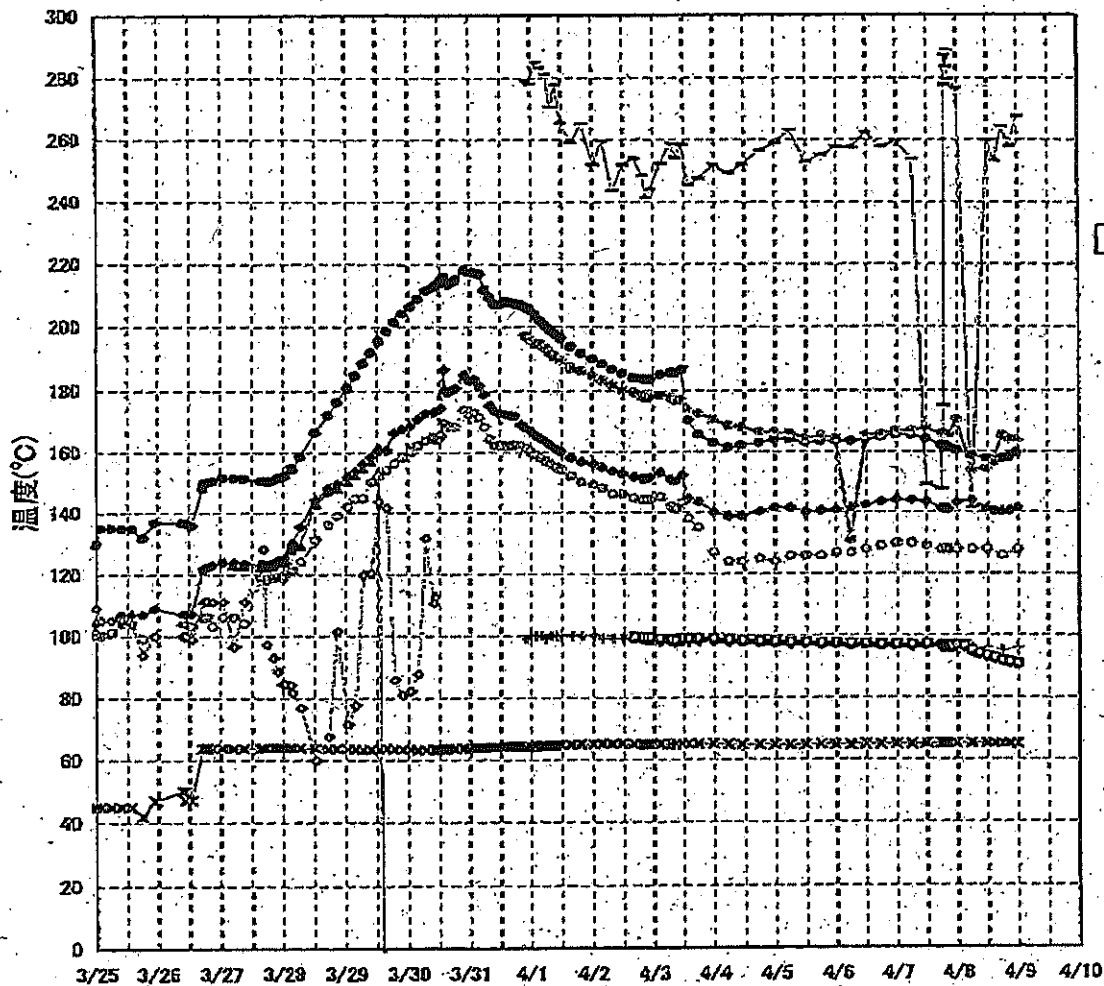
3/27以降、これまで継続監視してきた給水ノズル N4Bと安全弁排気203-4Aの温度が上昇してきたことから、同様の位置を計測している他の計測点と比較するために計測点を3/28 12:30より増やして採取する。



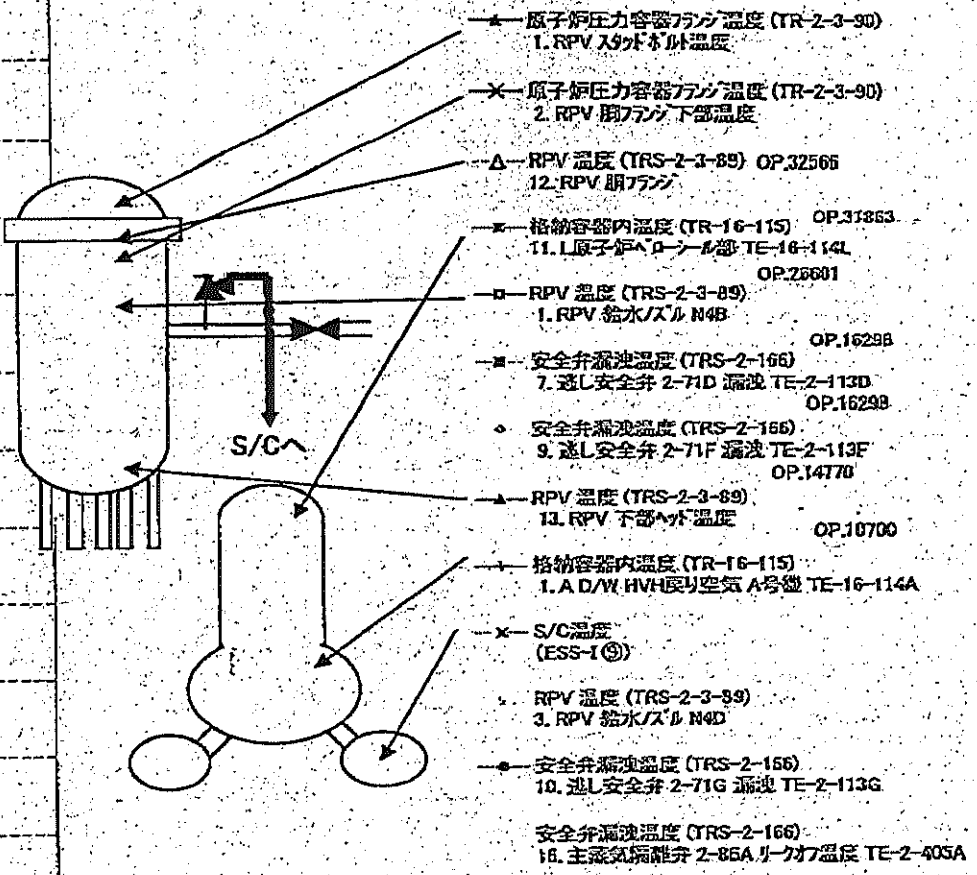
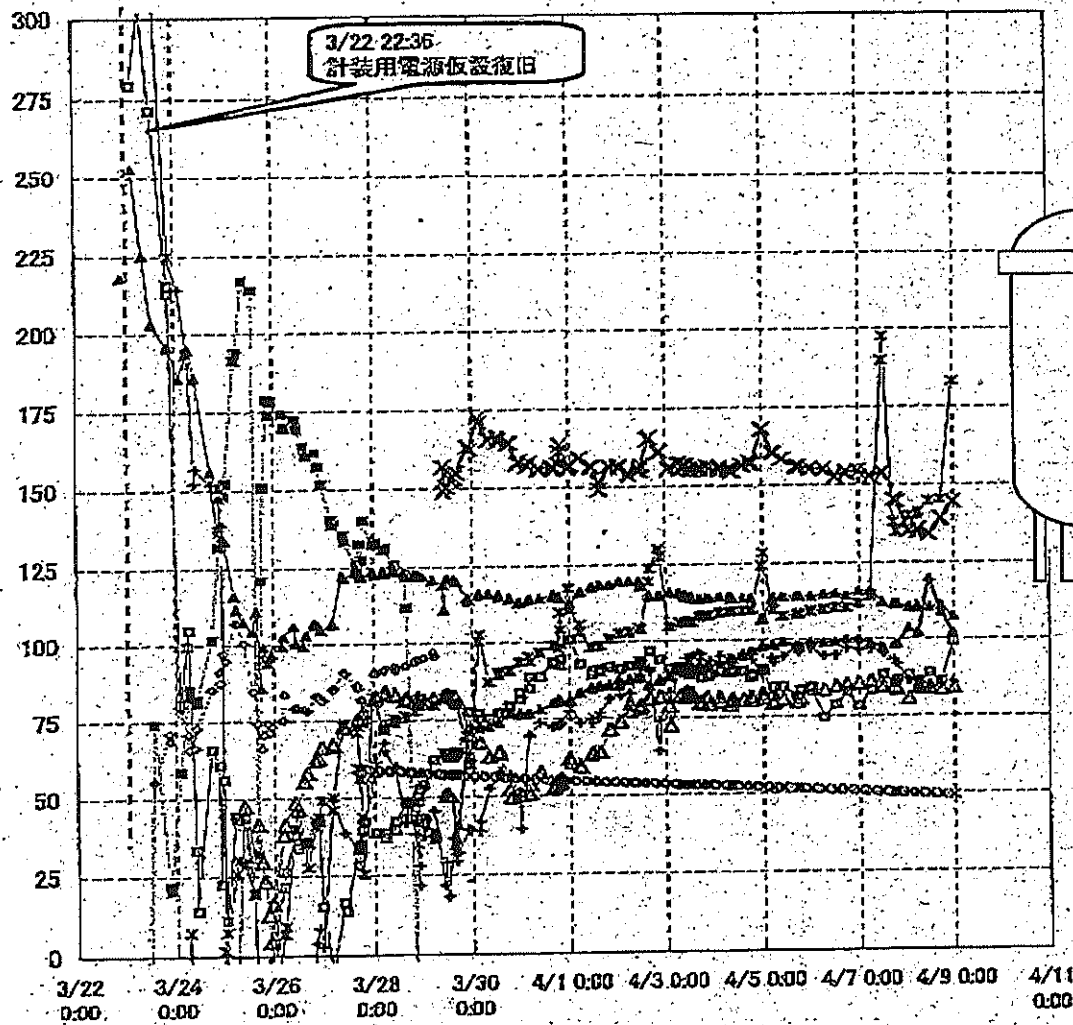
- 給水ノズル N4B(終端)
- 給水ノズル N4B(内)
- 給水ノズル N4C(終端)
- 給水ノズル N4C(内)
- 安全弁排気 203-4A①
- 安全弁排気 203-4C②
- 安全弁排気 203-4B③
- SR弁排気 203-3A④
- SR弁排気 203-3B⑦
- SR弁排気 203-3C⑧
- SR弁排気 203-3D⑨
- △ PLR入口 温度A
- × PLR入口 温度B
- ※ PLR(A) 第一段
- PLR(A) 第二段
- PLR(B) 第一段
- PLR(B) 第二段

3/28 12:30  
1回のみ計測

1F-2 RPV周辺代表点温度(4/9 0:00)



# 1F-3 RPV周辺代表点温度(4/9 0:00)



1F1プラント関連パラメータ

日時	水位(燃料)A (mm)	水位(燃料)B (mm)	原子炉圧力A (MPa)	原子炉圧力B (MPa)	D/W圧力 (MPa abs)	S/C圧力 (MPa abs)	CAMS D/W (Sv/h)	CAMS S/C (Sv/h)	S/C温度 (°C)	備考
4/7 12:00	-1650	-1650	0.375	0.758	0.165	0.150	31.7	12.9	55.3	
4/7 13:00					0.165	0.150				
4/7 14:00					0.165	0.150				
4/7 15:00					0.165	0.150				
4/7 16:00					0.170	0.150				
4/7 17:00					0.170	0.155				
4/7 18:00	-1650	-1650	0.380	0.773	0.170	0.150	31.1	12.8	55.2	
4/7 19:00					0.175	0.150				
4/7 20:00					0.175	0.150				
4/7 21:00					0.175	0.150				
4/7 22:00					0.175	0.150				
4/7 23:00					0.175	0.150				
4/8 0:00	-1650	-1650	0.390	0.788	0.175	0.150	100.0	12.7	55.2	
4/8 1:00					0.180	0.150				
4/8 2:00					0.180	0.150				
4/8 3:00					0.180	0.150				
4/8 4:00					0.180	0.150				
4/8 5:00					0.180	0.150				
4/8 6:00	-1650	-1650	0.395	0.785	0.180	0.150	187.0	12.6	60.8	
4/8 8:00					0.180	0.150	76.2	12.5		
4/8 9:00					0.180	0.150	179.0	12.5		
4/8 10:00					0.180	0.150	176.0	12.5		
4/8 11:00					0.180	0.150	62.0	12.5		
4/8 12:00	-1650	-1650	0.395	0.793	0.180	0.150	62.9	11.8	60.3	
4/8 13:00					0.185	0.155	68.3	12.2		
4/8 14:00					0.190	0.155	※1	12.2		※1:計器不良
4/8 15:00					0.190	0.155	※1	12.3		※1:計器不良
4/8 16:00					0.185	0.155	※1	12.3		※1:計器不良
4/8 17:00					0.185	0.155	※1	12.2		※1:計器不良
4/8 18:00	-1650	-1650	0.385	0.795	0.185	0.155	※1	12.2	60.0	※1:計器不良
4/8 19:00					0.185	0.155	※1	12.2		※1:計器不良
4/8 20:00					0.185	0.155	※1	12.2		※1:計器不良
4/8 21:00					0.185	0.155	※1	12.2		※1:計器不良
4/8 22:00					0.185	0.155	※1	12.2		※1:計器不良
4/8 23:00					0.185	0.155	※1	12.2		※1:計器不良
4/9 0:00	-1650	-1650	0.395	0.803	0.190	0.155	※1	12.2	59.7	※1:計器不良

2011年4月20日 14時17分 水電川内原子力発電所

1F2プラント関連パラメータ

日時	水位(燃料)A (mm)	水位(燃料)B (mm)	原子炉圧力A (MPa)	原子炉圧力B (MPa)	D/W圧力 (MPa abs)	S/C圧力 (MPa abs)	CAMS D/W (Sv/h)	CAMS S/C (Sv/h)	S/C温度 (°C)	中操線量 (mSv/h)	備考
4/3 11:30	-1500	-2050	-0.011	-0.011	0.110	DS	34.3	0.932	98.5	0.12	電源切替のため消防ポンプによる注水
4/3 12:30	-1450	-1950	-0.011	-0.011	0.110	DS	-	-	-	-	電動ポンプによる注水
4/3 13:00	-1500	-1950	-0.011	-0.011	0.110	DS	-	-	-	-	
4/3 14:00	-1500	-2050	-0.016	-0.016	0.110	DS	33.9	0.925	98.5	0.13	
4/3 18:00	-1500	-2100	-0.011	-0.011	0.105	DS	33.8	0.920	98.5	0.10	
4/4 0:00	-1500	-2100	-0.011	-0.014	0.105	DS	33.4	0.911	98.3	0.10	
4/4 6:00	-1500	-2100	-0.011	-0.016	0.100	DS	33.0	0.902	98.1	0.08	
4/4 11:00	-1500	-2100	-0.018	-0.020	0.100	DS	32.6	0.879	97.9	0.09	
4/4 18:00	-1500	-2050	-0.014	-0.016	0.100	DS	32.6	0.886	97.6	0.08	
4/5 0:00	-1500	-2050	-0.016	-0.018	0.100	DS	32.4	0.876	97.4	0.10	
4/5 6:00	-1500	-2100	-0.018	-0.019	0.100	DS	32.1	0.867	97.3	0.09	
4/5 12:00	-1500	-2100	-0.020	-0.023	0.100	DS	31.9	0.858	97.2	0.08	
4/5 18:00	-1500	-2100	-0.014	-0.016	0.100	DS	31.7	0.849	97.0	0.08	
4/6 0:00	-1500	-2050	-0.018	-0.023	0.100	DS	31.5	0.839	97.0	0.08	
4/6 6:00	-1450	-2100	-0.016	-0.020	0.100	DS	31.3	0.833	96.7	0.09	
4/6 12:00	-1500	-2100	-0.016	-0.018	0.100	DS	31.1	0.825	96.8	0.09	
4/6 18:00	-1500	-2100	-0.014	-0.018	0.100	DS	31.0	0.817	96.6	0.09	
4/7 0:00	-1500	-2050	-0.011	-0.018	0.100	DS	30.8	0.809	96.6	0.07	
4/7 6:00	-1500	-2050	-0.018	-0.025	0.100	DS	30.6	0.801	96.5	-	
4/7 12:00	-1500	-2050	-0.009	-0.016	0.100	DS	30.5	0.794	96.6	0.08	
4/7 18:00	-1500	-2050	-0.011	-0.014	0.100	DS	30.3	0.787	96.5	0.07	
4/7 19:00	-1500	-2100	-0.011	-0.014	0.100	DS	-	-	96.3	0.08	流量調整8(m3/h)から7(m3/h)
4/7 19:20	-1500	-2100	-0.011	-0.014	0.100	DS	-	-	96.2	-	
4/7 19:40	-1500	-2100	-0.011	-0.014	0.100	DS	-	-	96.2	-	
4/7 20:00	-1500	-2100	-0.011	-0.014	0.100	DS	-	-	96.1	-	
4/7 20:30	-1500	-2100	-0.011	-0.014	0.100	DS	-	-	96.1	-	
4/7 21:00	-1500	-2100	-0.011	-0.016	0.100	DS	-	-	96.0	0.07	
4/7 21:30	-1500	-2100	-0.011	-0.016	0.100	DS	-	-	95.9	-	
4/7 22:00	-1500	-2100	-0.011	-0.016	0.100	DS	-	-	95.8	-	
4/8 0:00	-1500	-2100	-0.009	-0.014	0.100	DS	31.0	0.781	96.6	0.09	
4/8 3:00	-1500	-2100	-0.011	-0.016	0.100	DS	30.0	0.772	96.0	0.08	
4/8 6:00	-1500	-2100	-0.016	-0.018	0.100	DS	29.9	0.775	94.6	0.09	
4/8 9:00	-1500	-2050	-0.014	-0.018	0.100	DS	-	-	93.7	-	
4/8 12:00	-1500	-2100	-0.020	-0.020	0.100	DS	29.4	0.765	92.8	0.08	
4/8 15:00	-1500	-2100	-0.018	-0.018	0.095	DS	29.6	0.759	92.1	0.08	
4/8 18:00	-1500	-2100	-0.018	-0.020	0.095	DS	29.6	0.756	91.4	0.08	
4/8 21:00	-1500	-2100	-0.018	-0.020	0.095	DS	29.5	0.754	90.9	0.08	
4/9 0:00	-1500	-2100	-0.018	-0.020	0.095	DS	29.4	0.751	90.3	0.10	

110.0000

110.0000

110.0000

1F3プラント関連パラメータ

日時	水位(燃料)A (mm)	水位(燃料)B (mm)	原子炉圧力C (MPa)	原子炉圧力A (MPa)	D/炉圧力 (MPa abs)	S/C炉圧力 (MPa abs)	CAMS D/W(A) (Sv/h)	CAMS D/W(B) (Sv/h)	CAMS S/C(A) (Sv/h)	CAMS S/C(B) (Sv/h)	S/C温度 (°C)	中核線量 (mSv/h)	備考
4/3 10:00	-1850	-2250	-0.078	0.013	0.1084	0.1750	21.7	16.5	0.898	0.835	53.1	0.10	
4/3 10:30	-1850	-2250	-0.078	0.010	0.1082	0.1750	21.7	16.5	0.897	0.834	53.1	0.10	電源切替のため消防ポンプによる注水
4/3 12:00	-1850	-2250	-0.085	0.007	0.1082	0.1752	21.7	16.4	0.894	0.832	53.0	0.10	電源切替のため消防ポンプによる注水
4/3 12:30	-1850	-2250	-0.078	0.013	0.1061	0.1750	21.7	16.4	0.894	0.831	53.0	0.10	電源ポンプによる注水
4/3 13:00	-1850	-2250	-0.083	0.007	0.1084	0.1754	21.7	16.4	0.893	0.831	53.0	0.10	
4/3 13:30	-1850	-2250	-0.081	0.010	0.1062	0.1754	21.7	16.4	0.892	0.830	53.0	0.10	
4/3 17:00	-1850	-2250	-0.081	0.015	0.1057	0.1750	21.7	16.3	0.886	0.821	52.9	0.10	
4/3 17:35	-1850	-2250	-0.081	0.010	0.1059	0.1752	22.4	16.3	0.885	0.821	52.9	0.10	
4/3 18:00	-1850	-2250	-0.083	0.009	0.1059	0.1752	21.8	16.3	0.884	0.820	52.9	0.10	
4/3 21:00	-1900	-2250	-0.078	0.010	0.1064	0.1754	21.5	16.2	0.880	0.817	52.8	0.10	
4/3 22:00	-1850	-2250	-0.078	0.009	0.1068	0.1754	21.5	16.2	0.879	0.816	52.8	0.10	
4/4 3:00	-1800	-2250	-0.077	0.007	0.1073	0.1754	21.3	16.0	0.872	0.810	52.6	0.10	
4/4 3:30	-1800	-2250	-0.077	0.007	0.1073	0.1754	21.5	16.0	0.871	0.810	52.6	0.10	
4/4 8:00	-1850	-2250	-0.077	0.007	0.1071	0.1755	21.1	15.9	0.866	0.805	52.5	0.11	
4/4 8:30	-1750	-2250	-0.077	0.009	0.1068	0.1754	21.5	15.9	0.865	0.804	52.5	0.10	
4/4 9:30	-1750	-2250	-0.078	0.005	0.1069	0.1757	21.1	15.9	0.864	0.803	52.5	0.11	
4/4 14:30	-1850	-2250	-0.081	0.005	0.1071	0.1754	20.7	15.8	0.857	0.797	52.3	0.11	
4/4 18:30	-1850	-2250	-0.081	0.007	0.1086	0.1743	22.5	15.7	0.852	0.793	52.2	0.10	
4/4 19:00	-1850	-2250	-0.081	0.007	0.1071	0.1745	20.4	15.7	0.851	0.793	52.2	0.11	
4/5 0:00	-1850	-2250	-0.078	0.005	0.1073	0.1738	20.4	15.5	0.845	0.786	52.1	0.11	
4/5 0:30	-1850	-2250	-0.081	0.005	0.1069	0.1731	20.5	15.5	0.844	0.786	52.1	0.11	
4/5 5:10	-1850	-2250	-0.078	0.009	0.1078	0.1733	21.2	15.4	0.839	0.780	51.9	0.11	
4/5 5:40	-1850	-2250	-0.077	0.030	0.1078	0.1733	21.0	15.4	0.839	0.780	51.9	0.11	
4/5 10:20	-1850	-2250	-0.078	0.005	0.1071	0.1733	20.6	15.3	0.833	0.774	51.8	0.11	
4/5 17:10	-1850	-2250	-0.077	0.007	0.1071	0.1734	20.3	15.2	0.823	0.766	51.6	0.11	
4/5 18:30	-1850	-2250	-0.077	0.007	0.1069	0.1727	20.3	15.2	0.822	0.765	51.5	0.12	
4/6 0:00	-1850	-2250	-0.077	0.009	0.1069	0.1733	20.9	15.1	0.815	0.758	51.4	0.12	
4/6 6:30	-1800	-2200	-0.077	0.007	0.1076	0.1731	19.8	14.9	0.807	0.750	51.2	0.12	
4/6 12:30	-1800	-2200	-0.081	0.005	0.1069	0.1731	19.5	14.8	0.799	0.743	51.0	0.12	
4/6 18:00	-1800	-2200	-0.081	0.004	0.1066	0.1731	19.5	14.7	0.792	0.737	50.8	0.11	
4/7 0:00	-1800	-2250	-0.079	0.002	0.1071	0.1729	19.5	14.6	0.784	0.729	50.6	0.12	
4/7 6:00	-1850	-2250	-0.079	-0.002	0.1075	0.1729	19.8	14.5	0.777	0.722	50.4	0.11	
4/7 12:00	-1900	-2250	-0.081	0.000	0.1059	0.1720	19.3	14.4	0.768	0.714	50.2	0.10	
4/7 18:00	-1950	-2250	-0.079	0.000	0.1062	0.1727	19.2	14.3	0.759	0.706	50.1	0.11	
4/7 19:30	-2000	-2250	-0.081	0.000	0.1062	0.1727	19.2	14.3	0.757	0.704	50.0	0.11	
4/8 1:30	-2000	-2250	-0.081	-0.002	0.1061	0.1728	19.0	14.2	0.748	0.694	49.8	0.11	
4/8 6:00	-2000	-2250	-0.079	0.000	0.1059	0.1724	18.9	14.1	0.743	0.689	49.7	0.12	
4/8 8:40	-2000	-2250	-0.081	-0.002	0.1057	0.1722	18.9	14.1	0.743	0.689	49.8	0.12	
4/8 12:00	-1850	-2250	-0.079	-0.004	0.1052	0.1722	18.8	14.0	0.738	0.684	49.5	0.14	
4/8 18:00	-1700	-2200	-0.081	0.008	0.1047	0.1720	18.7	14.0	0.733	0.680	49.3	0.10	
4/9 0:00	-1950	-2300	-0.085	-0.002	0.1054	0.1727	18.6	13.9	0.728	0.675	49.1	0.13	

福島第一原子力発電所 プラント関連パラメータ

4月9日 9:00 現在

※1: 計器不良  
 ※2: データ採取対象外  
 ※3: 状況推移を継続調査中

号機	1u	2u	3u	4u	5u	6u
注水状況	給水ポンプを用いた淡水注入中。 流量 6m³/h (4/3 17:30) 仮設計器	消火系ポンプを用いた淡水注入中。 流量 7m³/h (4/7 19:00) 仮設計器	消火系ポンプを用いた淡水注入中。 流量 7m³/h (4/3 17:32) 仮設計器	停止中	停止中	停止中
原子炉水位	燃料域A: -1650mm 燃料域B: -1650mm (4/9 6:00 現在)	燃料域A: -1500mm (4/9 6:00 現在)	燃料域A: -1850mm 燃料域B: -2250mm (4/9 6:15 現在)	※2	停止域 1840mm (4/9 9:00 現在)	停止域 1753mm (4/9 9:00 現在)
原子炉圧力	0.403MPa g (A) 0.820MPa g (B) (4/9 6:00 現在)	-0.018MPa g (A) -0.023MPa g (D) (4/9 6:00 現在)	-0.002MPa g (A) -0.081MPa g (C) (4/9 6:15 現在)	※2	0.002MPa g (4/9 9:00 現在)	0.008MPa g (4/9 9:00 現在)
原子炉水温度	(系統流量がないため採取不可)			※2	31.8°C (4/9 9:00 現在)	51.4°C (4/9 9:00 現在)
原子炉圧力容器温度	給水入口温度: 237.6°C ※3 圧力容器下部温度: 119.8°C (4/9 7:00 現在)	給水入口温度: 143.0°C 圧力容器下部温度: ※1 (4/9 6:00 現在)	給水入口温度: 96.6°C ※3 圧力容器下部温度: 109.4°C (4/9 6:15 現在)	4u 原子炉内に発熱体(燃料)なし 5,6u 原子炉水温度にて監視中		
D/W-S/C圧力	D/W 0.190MPa abs S/C 0.160MPa abs (4/9 7:00 現在)	D/W 0.095MPa abs S/C ダウンスケール ※3 (4/9 6:00 現在)	D/W 0.1057MPa abs S/C 0.1726MPa abs (4/9 6:15 現在)	※2		
CAMS	D/W ※1 S/C 1.20×10¹ Sv/h (4/9 7:00 現在)	D/W 2.93×10¹ Sv/h S/C 7.48×10¹ Sv/h (4/9 6:00 現在)	D/W 1.85×10¹ Sv/h S/C 7.23×10¹ Sv/h (4/9 6:15 現在)	※2		
D/W設計使用圧力	0.384MPa g (0.485MPa abs)	0.384MPa g (0.485MPa abs)	0.384MPa g (0.485MPa abs)	※2		
D/W最高使用圧力	0.427MPa g (0.528MPa abs)	0.427MPa g (0.528MPa abs)	0.427MPa g (0.528MPa abs)	※2		
使用済燃料プール	※1	49.0°C (4/9 6:00 現在)	※1	※1	36.3°C (4/9 9:00 現在)	22.5°C (4/9 9:00 現在)
FPCスラッシュポンプ	4500mm (4/9 6:00 現在)	5450mm (4/9 6:00 現在)	※1	4900mm (4/9 6:15 現在)	※2	
電源	外部電源受電中 (P/C2C)			外部電源受電中 (P/C4D)		
その他情報				共用プール: 28°C程度 (4/8 7:20)	5u: SHCモード (4/8 19:38~)	6u: 非熱モード (4/8 19:08~)

圧力換算: ゲージ圧(MPa g) = 絶対圧(MPa abs) - 大気圧(標準大気圧 0.1013 MPa)  
 絶対圧(MPa abs) = ゲージ圧(MPa g) + 大気圧(標準大気圧 0.1013 MPa)

本店情報班 (914855)  
 1F 情報班 (9632507)

福島第一原子力発電所 プラント関連パラメータ

4月9日 9:00 現在

※1: 計器不良  
 ※2: データ採取対象外  
 ※3: 状況推移を継続調査中

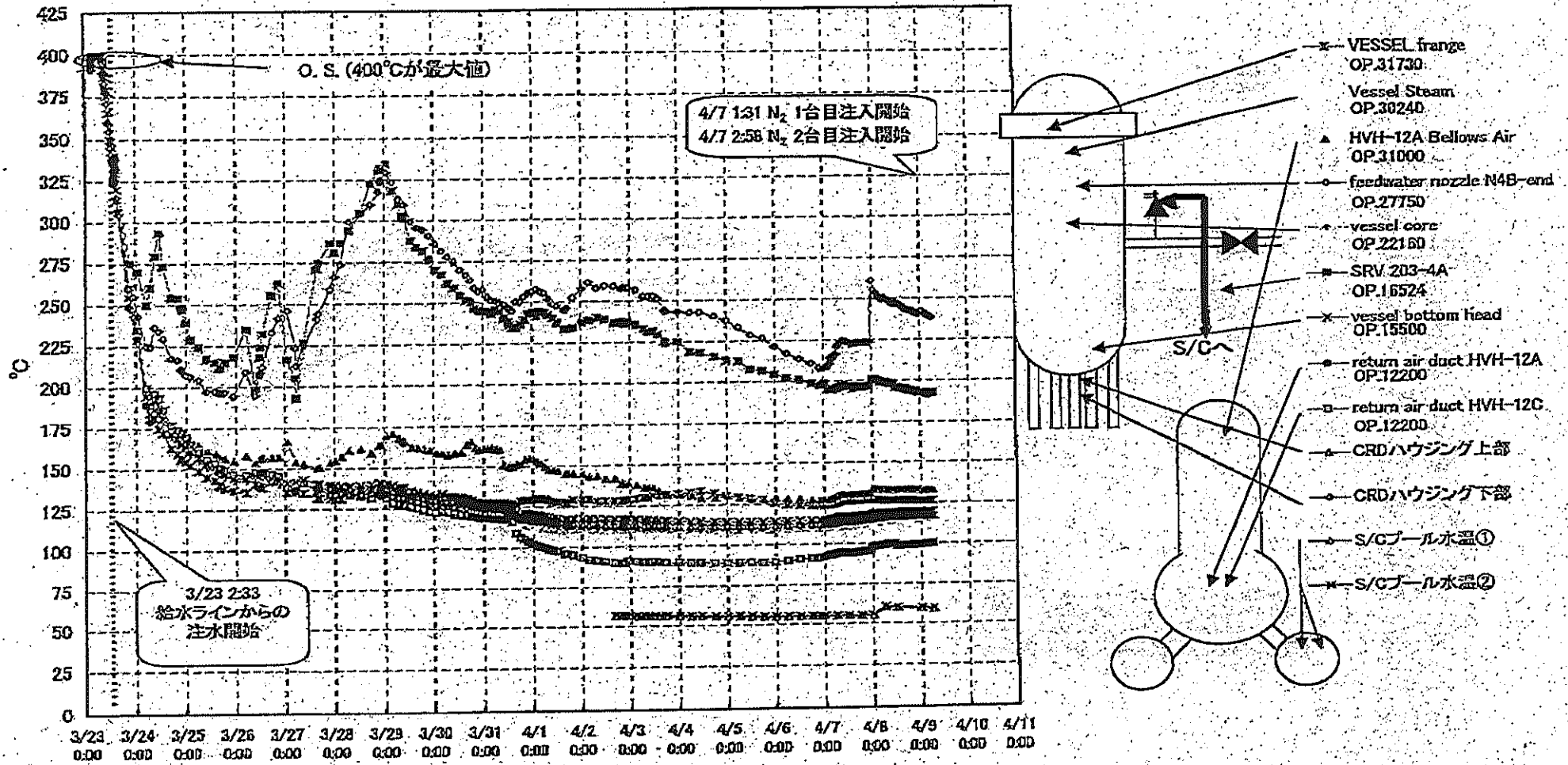
号機	1u	2u	3u	4u	5u	6u
注水状況	給水ポンプを用いた淡水注入中。 流量 6m³/h (4/3 17:30) 仮設計器	消火ポンプを用いた淡水注入中。 流量 7m³/h (4/7 19:00) 仮設計器	消火ポンプを用いた淡水注入中。 流量 7m³/h (4/3 17:32) 仮設計器	停止中	停止中	停止中
原子炉水位	燃料域A: -1650mm 燃料域B: -1650mm (4/9 6:00 現在)	燃料域A: -1500mm (4/9 6:00 現在)	燃料域A: -1850mm 燃料域B: -2250mm (4/9 6:15 現在)	※2	停止域 1840mm (4/9 9:00 現在)	停止域 1753mm (4/9 9:00 現在)
原子炉圧力	0.403MPa g (A) 0.820MPa g (B) (4/9 6:00 現在)	-0.018MPa g (A) -0.023MPa g (D) (4/9 6:00 現在)	-0.002MPa g (A) -0.081MPa g (C) (4/9 6:15 現在)	※2	0.002MPa g (4/9 9:00 現在)	0.008MPa g (4/9 9:00 現在)
原子炉水温度	(系統流量がないため採取不可)			※2	31.8°C (4/9 9:00 現在)	51.4°C (4/9 9:00 現在)
原子炉压力容器温度	給水/炉温度: 237.6°C ※3 压力容器下部温度: 119.8°C (4/9 7:00 現在)	給水/炉温度: 143.0°C 压力容器下部温度 ※1 (4/9 6:00 現在)	給水/炉温度: 96.6°C ※3 压力容器下部温度: 109.4°C (4/9 6:15 現在)	4u: 原子炉内に発熱体(燃料)なし 5,6u: 原子炉水温度にて監視中		
D/W-S/C圧力	D/W 0.190MPa abs S/C 0.160MPa abs (4/9 7:00 現在)	D/W 0.095MPa abs S/C ダウンスケール ※3 (4/9 6:00 現在)	D/W 0.1057MPa abs S/C 0.1726MPa abs (4/9 6:15 現在)	※2		
CAMS	D/W ※1 S/C 1.20×10¹ Sv/h (4/9 7:00 現在)	D/W 2.93×10¹ Sv/h S/C 7.48×10¹ Sv/h (4/9 6:00 現在)	D/W 1.25×10¹ Sv/h S/C 7.23×10¹ Sv/h (4/9 6:15 現在)	※2		
D/W設計使用圧力	0.384MPa g (0.485MPa abs)	0.384MPa g (0.485MPa abs)	0.384MPa g (0.485MPa abs)	※2		
D/W最高使用圧力	0.427MPa g (0.528MPa abs)	0.427MPa g (0.528MPa abs)	0.427MPa g (0.528MPa abs)	※2		
使用済燃料プール	※1	49.0°C (4/9 6:00 現在)	※1	※1	36.3°C (4/9 9:00 現在)	22.5°C (4/9 9:00 現在)
FPC(ホーミング)レベル	4500mm (4/9 6:00 現在)	5450mm (4/9 6:00 現在)	※1	4900mm (4/9 6:15 現在)	※2	
電源	外部電源受電中 (P/C2C)		外部電源受電中 (P/C4D)		外部電源受電中	
その他情報				共用プール: 28°C程度 (4/8 7:20)	5u: SHCモード (4/8 19:38~)	6u: 非熱モード (4/8 19:08~)

圧力換算 ゲージ圧(MPa g) = 絶対圧(MPa abs) - 大気圧(標準大気圧 0.1013 MPa)  
 絶対圧(MPa abs) = ゲージ圧(MPa g) + 大気圧(標準大気圧 0.1013 MPa)

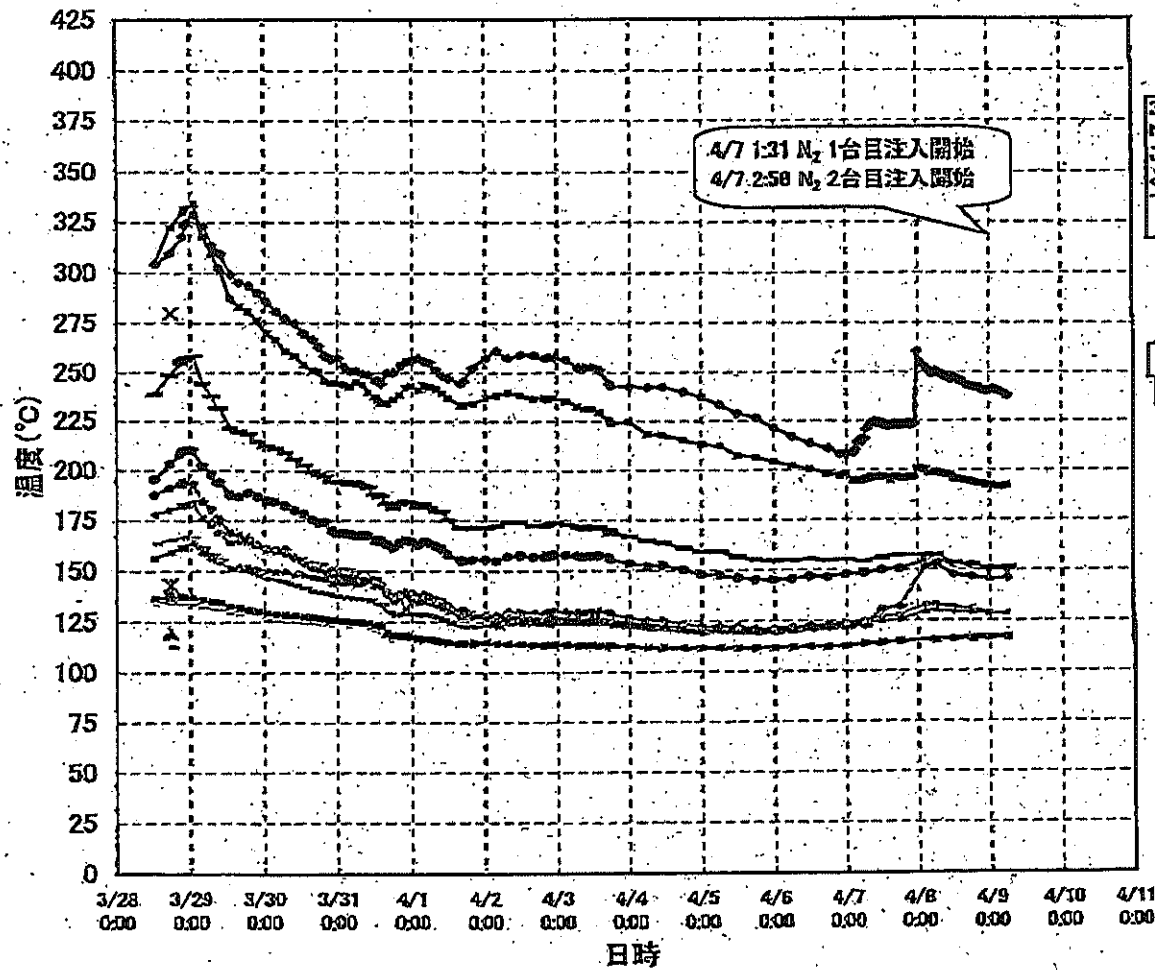
本名情報班(914855)  
 1F情報班(9632507)



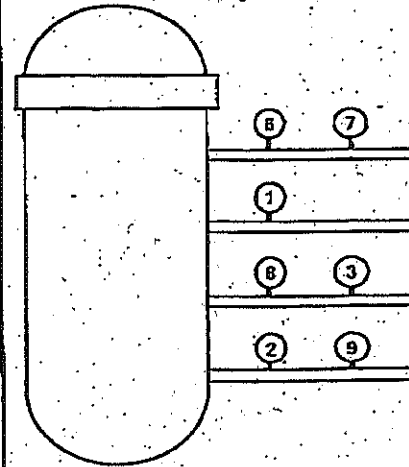
# 1F-1RPV周辺代表点温度(4/9 6:00)



IF-1 給水ノズル温度および安全弁排気温度比較 (4月9日 6:00)



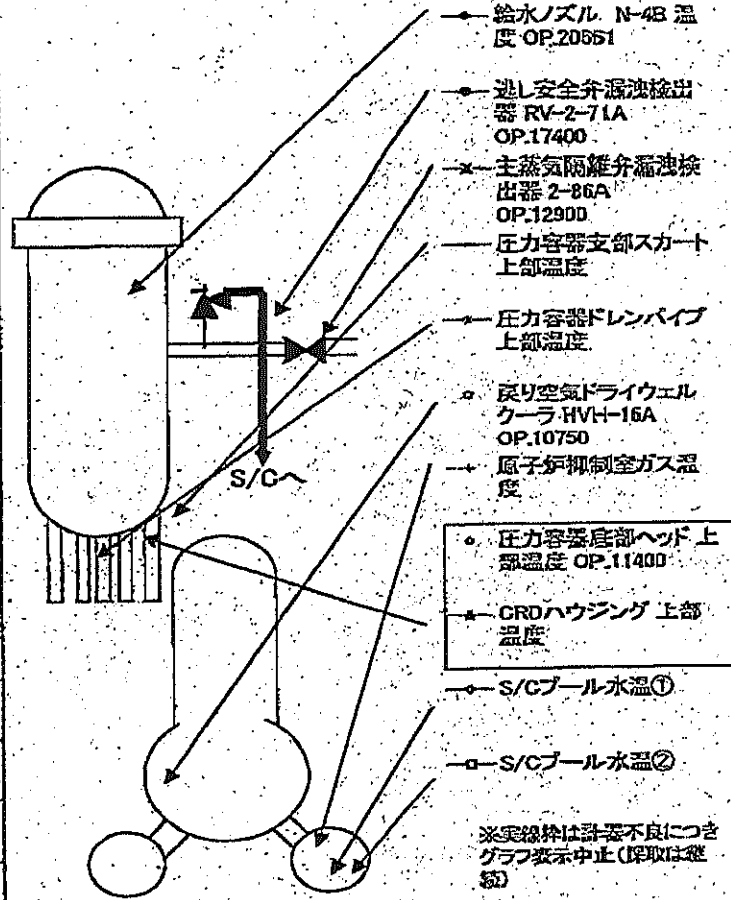
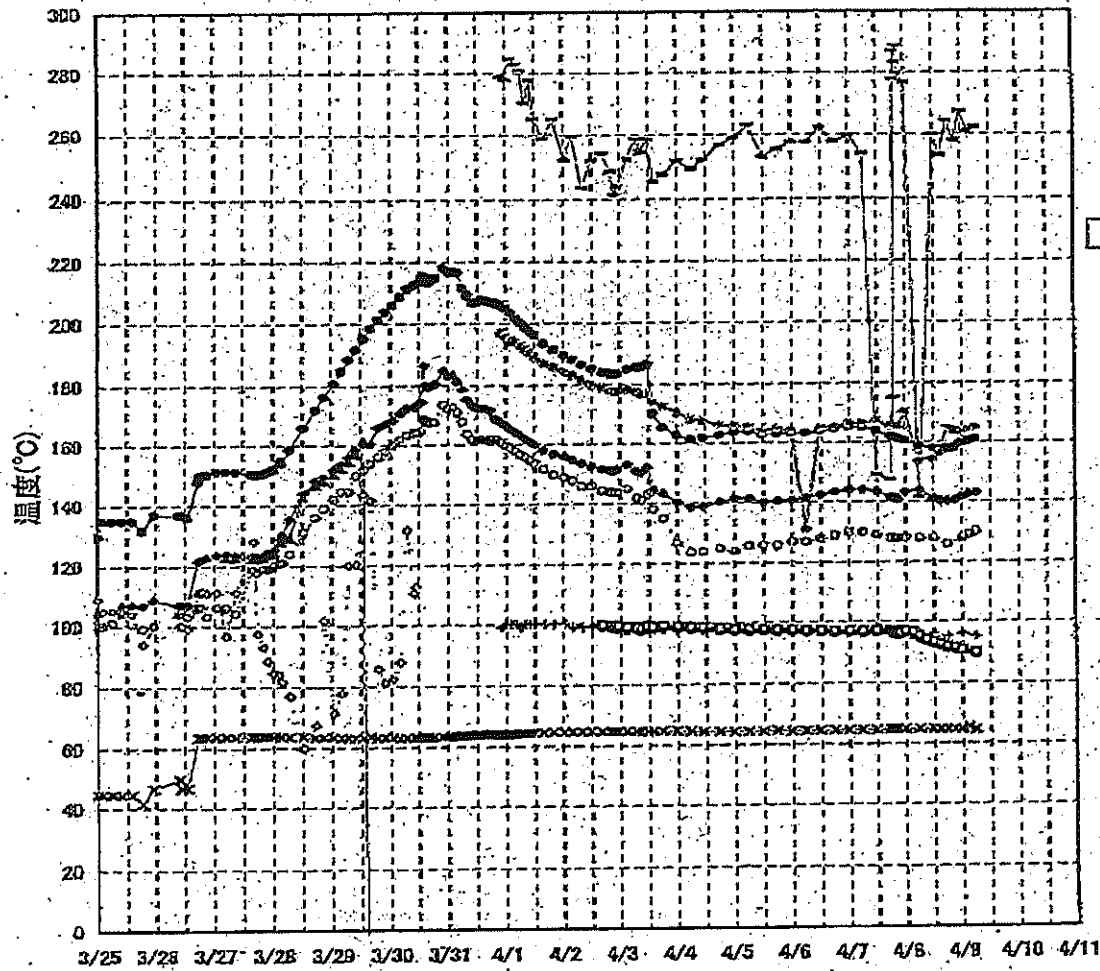
3/27以降、これまで連続監視してきた給水ノズルN4Bと安全弁排気2D3-4Aの温度が上昇してきたことから、同様の位置を計測している他の計測点と比較するために計測点を3/28 12:30より増やして採取する。



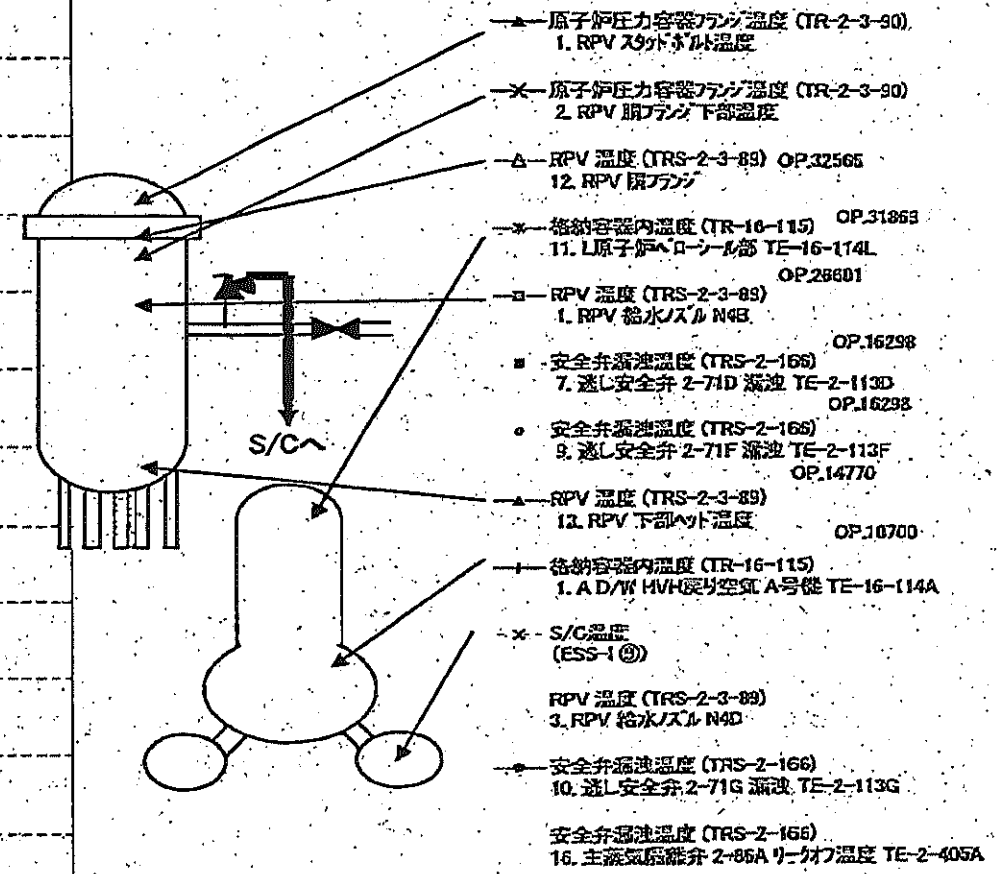
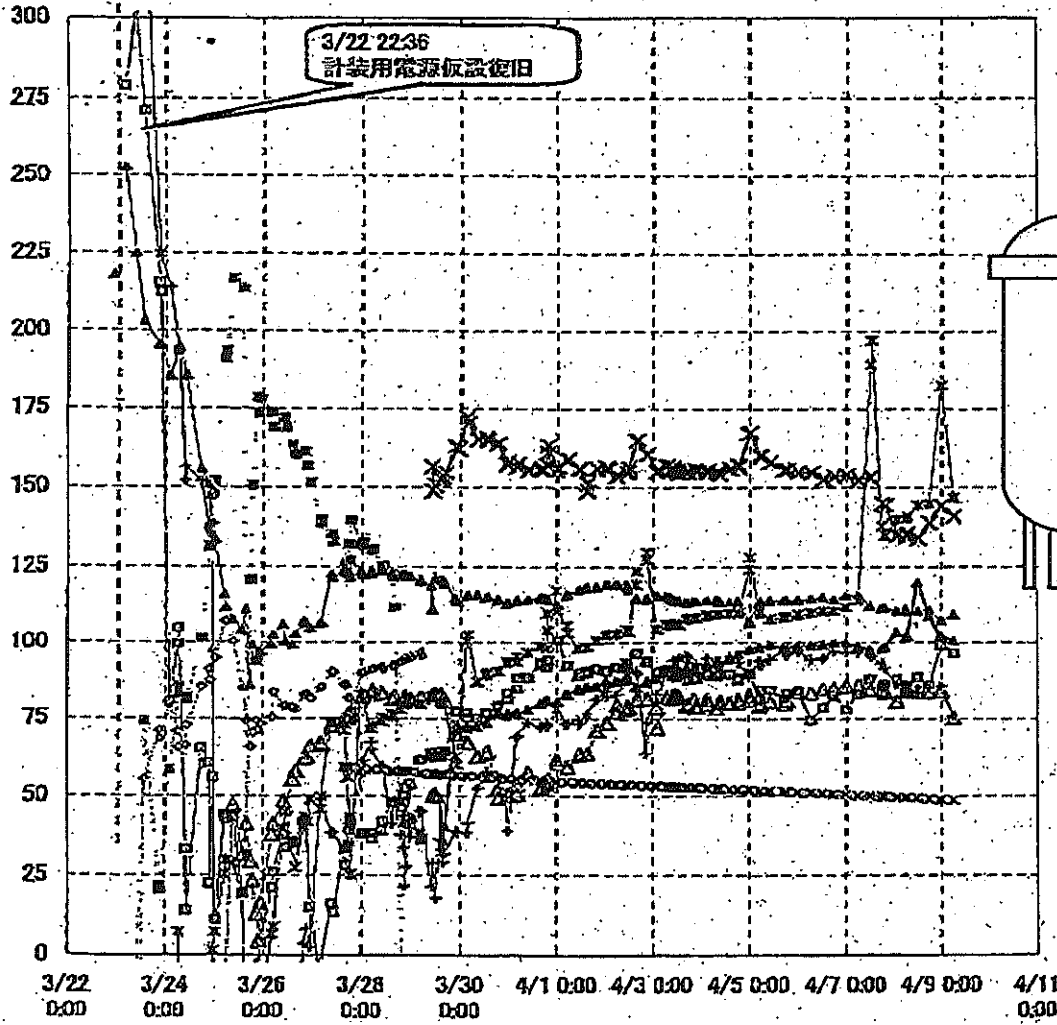
- ▲ 給水ノズル N4B(終端)
- 給水ノズル N4B(内)
- 給水ノズル N4C(終端)
- ◆ 給水ノズル N4C(内)
- 安全弁排気 2D3-4A①
- 安全弁排気 2D3-4C②
- 安全弁排気 2D3-4B③
- SR弁排気 2D3-3A④
- SR弁排気 2D3-3B⑤
- SR弁排気 2D3-3C⑥
- SR弁排気 2D3-3D⑦
- ▲ PLR入口 温度A
- × PLR入口 温度B
- ✱ PLR(A) 第一段
- PLR(A) 第二段
- + PLR(B) 第一段
- PLR(B) 第二段

3/28 12:30  
1回のみ計測

### 1F-2 RPV周辺代表点温度(4/9 6:00)

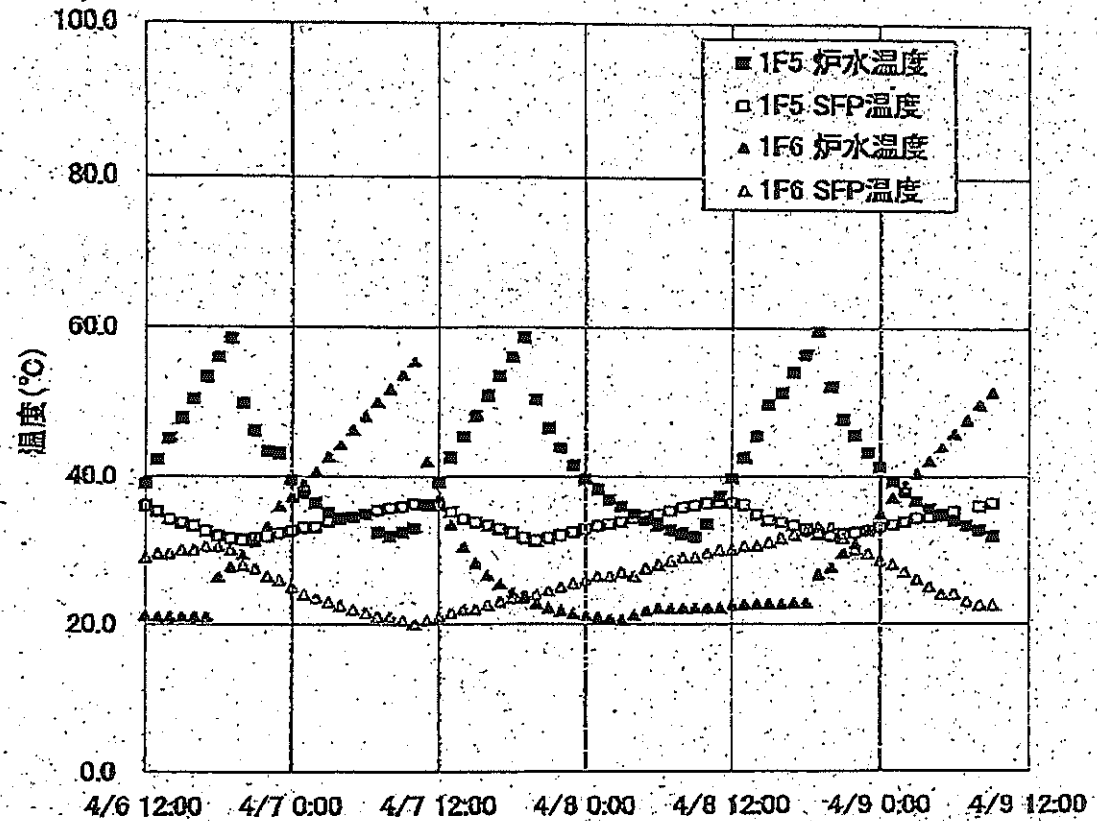


# 1F-3 RPV周辺代表点温度(4/9 6:15)

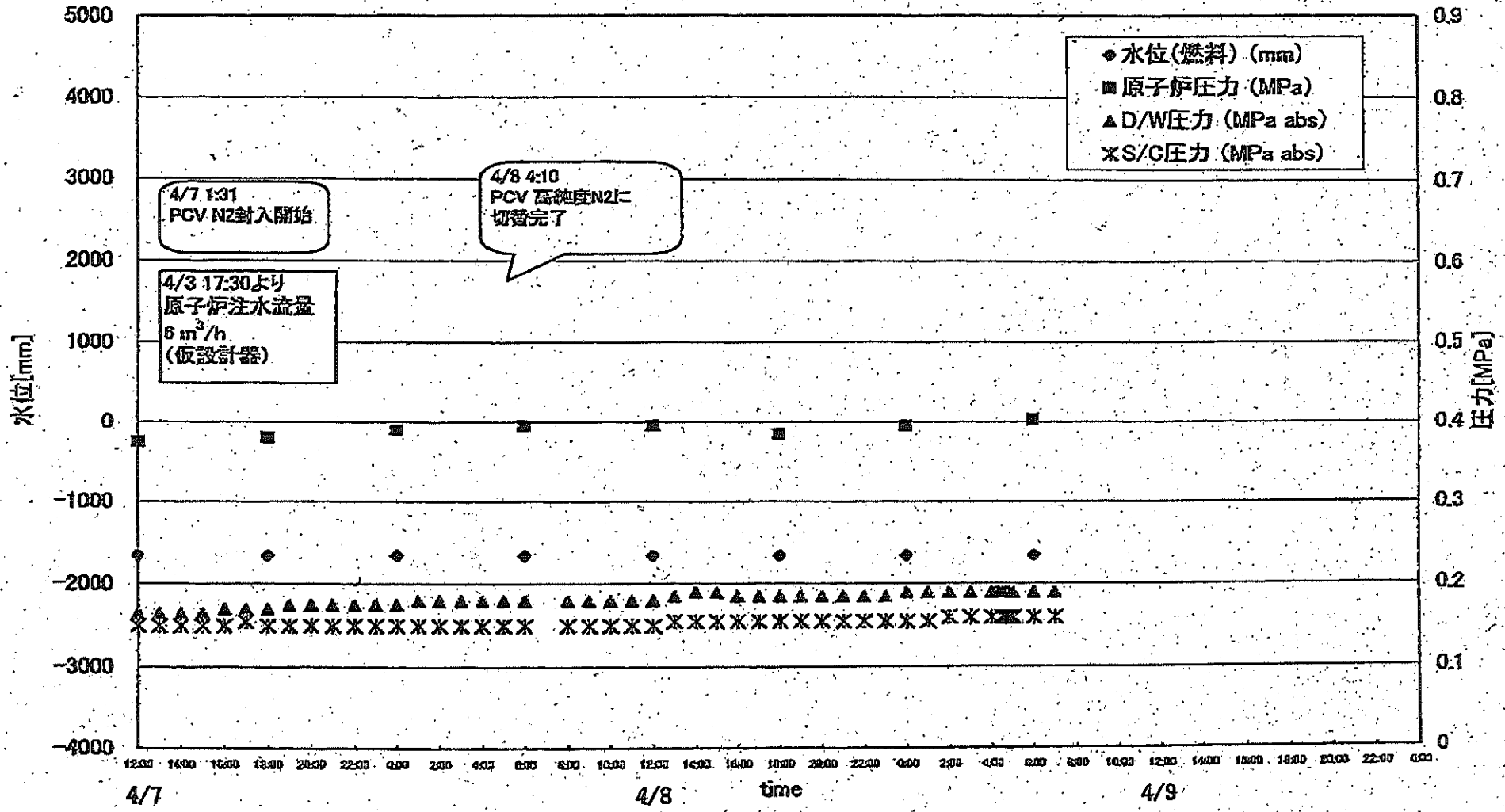


	1F5		1F6	
	炉水温度	SFP温度	炉水温度	SFP温度
2011/4/8 12:00	39.7	36.3	22.5	30.0
2011/4/8 13:00	42.5	36.1	22.6	30.5
2011/4/8 14:00	45.5	34.7	22.7	30.5
2011/4/8 15:00	49.7	33.8	22.7	31.0
2011/4/8 16:00	51.3	33.6	22.7	31.5
2011/4/8 17:00	54.0	33.2	22.8	32.0
2011/4/8 18:00	56.4	32.7	22.8	32.5
2011/4/8 19:00	59.5	32.1	28.7	33.0
2011/4/8 20:00	52.1	31.8	27.6	33.0
2011/4/8 21:00	47.7	32.0	29.5	31.5
2011/4/8 22:00	45.6	32.2	30.8	30.0
2011/4/8 23:00	43.2	32.5	32.7	29.5
2011/4/9 0:00	41.2	33.0	34.8	28.5
2011/4/9 1:00	39.2	33.3	37.1	28.0
2011/4/9 2:00	37.8	33.7	38.7	27.0
2011/4/9 3:00	36.5	34.2	40.4	26.0
2011/4/9 4:00	35.5	34.4	42.1	25.0
2011/4/9 5:00	34.6	34.8	44.0	24.0
2011/4/9 6:00	33.8	35.2	45.9	24.0
2011/4/9 7:00	33.2	35.2	47.7	23.0
2011/4/9 8:00	32.6	35.9	49.7	22.5
2011/4/9 9:00	31.8	36.3	51.4	22.5

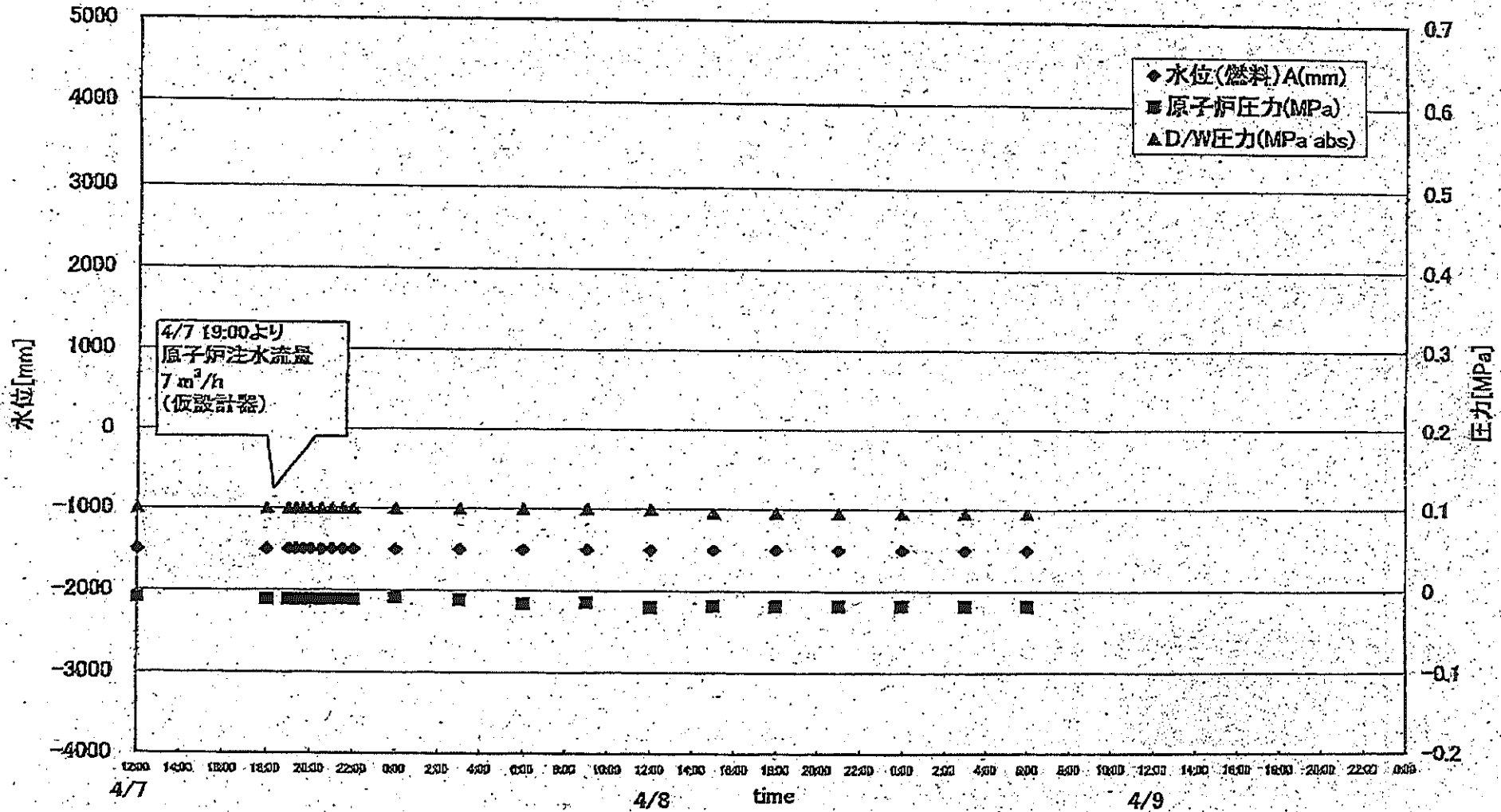
炉水温度、SFP温度推移



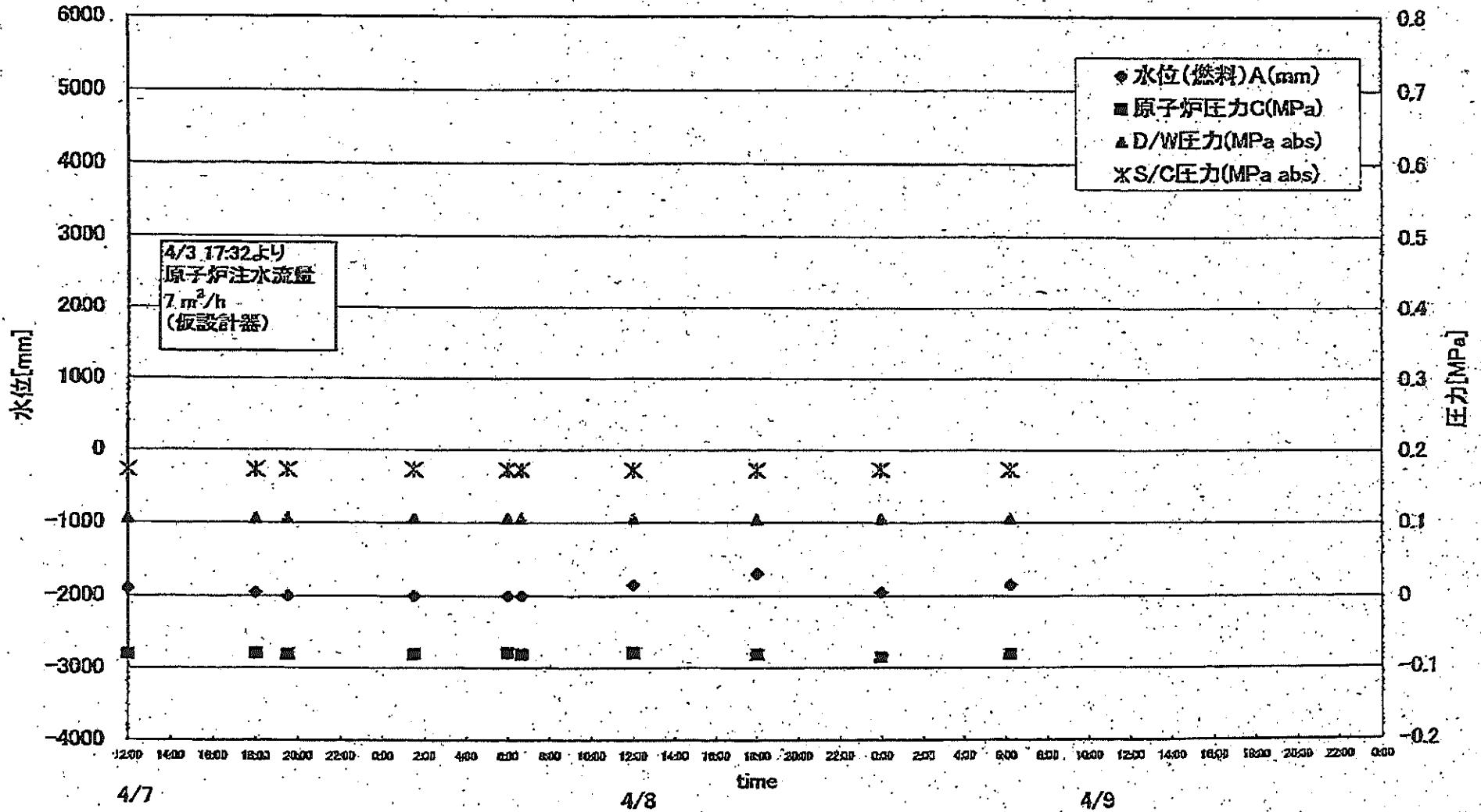
# 1F1 プラントパラメータ



# 1F2 プラントパラメータ



# 1F3 プラントパラメータ





1Fプラント関連パラメータ

日時	水位(燃料)A (mm)	水位(燃料)B (mm)	原子炉圧力A (MPa)	原子炉圧力B (MPa)	D/W圧力 (MPa abs)	S/C圧力 (MPa abs)	CAMS D/W (Sv/h)	CAMS S/C (Sv/h)	S/C温度 (°C)	備考
4/8 0:00	-1650	-1650	0.390	0.788	0.175	0.150	100.0	12.7	55.2	
4/8 1:00					0.180	0.150				
4/8 2:00					0.180	0.150				
4/8 3:00					0.180	0.150				
4/8 4:00					0.180	0.150				
4/8 5:00					0.180	0.150				
4/8 6:00	-1650	-1650	0.395	0.785	0.190	0.150	187.0	12.6	60.8	
4/8 8:00					0.180	0.150	76.2	12.5		
4/8 9:00					0.180	0.150	179.0	12.5		
4/8 10:00					0.180	0.150	176.0	12.5		
4/8 11:00					0.180	0.150	62.0	12.5		
4/8 12:00	-1650	-1650	0.395	0.793	0.180	0.150	62.9	11.8	60.3	
4/8 13:00					0.185	0.155	68.3	12.2		
4/8 14:00					0.190	0.155	※1	12.2		※1:計器不良
4/8 15:00					0.190	0.155	※1	12.3		※1:計器不良
4/8 16:00					0.185	0.155	※1	12.3		※1:計器不良
4/8 17:00					0.185	0.155	※1	12.2		※1:計器不良
4/8 18:00	-1650	-1650	0.385	0.795	0.185	0.155	※1	12.2	60.0	※1:計器不良
4/8 19:00					0.185	0.155	※1	12.2		※1:計器不良
4/8 20:00					0.185	0.155	※1	12.2		※1:計器不良
4/8 21:00					0.185	0.155	※1	12.2		※1:計器不良
4/8 22:00					0.185	0.155	※1	12.2		※1:計器不良
4/8 23:00					0.185	0.155	※1	12.2		※1:計器不良
4/9 0:00	-1650	-1650	0.395	0.803	0.190	0.155	※1	12.2	59.7	※1:計器不良
4/9 1:00					0.190	0.155	※1	12.2		※1:計器不良
4/9 2:00					0.190	0.160	※1	12.1		※1:計器不良
4/9 3:00					0.190	0.160	※1	12.1		※1:計器不良
4/9 4:00					0.190	0.160	※1	12.1		※1:計器不良
4/9 4:10					0.190					
4/9 4:20					0.190					
4/9 4:30					0.190	0.160				
4/9 4:40					0.190	0.160				
4/9 4:50					0.190	0.160				
4/9 5:00					0.190	0.160	※1	12.1		※1:計器不良
4/9 6:00	-1650	-1650	0.403	0.820	0.190	0.160	※1	12.1	59.5	※1:計器不良
4/9 7:00					0.190	0.160	※1	12.0		※1:計器不良

## IF2プラント関連パラメータ

日時	水位(燃料)A (mm)	水位(燃料)B (mm)	原子炉圧力A (MPa)	原子炉圧力D (MPa)	D/W圧力 (MPa abs)	S/C圧力 (MPa abs)	GAMS D/W (Sv/h)	GAMS S/C (Sv/h)	S/C温度 (°C)	中操線量 ( $\mu$ Sv/h)	備考
4/3 13:00	-1500	-1950	-0.011	-0.011	0.110	DS	-	-	-	-	
4/3 14:00	-1500	-2050	-0.016	-0.016	0.110	DS	33.9	0.925	98.5	0.13	
4/3 18:00	-1500	-2100	-0.011	-0.011	0.105	DS	33.8	0.920	98.5	0.10	
4/4 0:00	-1500	-2100	-0.011	-0.014	0.105	DS	33.4	0.911	98.3	0.10	
4/4 6:00	-1500	-2100	-0.011	-0.016	0.100	DS	33.0	0.902	98.1	0.08	
4/4 11:00	-1500	-2100	-0.018	-0.020	0.100	DS	32.8	0.879	97.9	0.09	
4/4 18:00	-1500	-2050	-0.014	-0.016	0.100	DS	32.6	0.886	97.6	0.08	
4/5 0:00	-1500	-2050	-0.016	-0.018	0.100	DS	32.4	0.876	97.4	0.10	
4/5 6:00	-1500	-2100	-0.018	-0.018	0.100	DS	32.1	0.867	97.3	0.09	
4/5 12:00	-1500	-2100	-0.020	-0.023	0.100	DS	31.9	0.858	97.2	0.08	
4/5 18:00	-1500	-2100	-0.014	-0.016	0.100	DS	31.7	0.849	97.0	0.08	
4/6 0:00	-1500	-2050	-0.018	-0.023	0.100	DS	31.5	0.839	97.0	0.08	
4/6 6:00	-1450	-2100	-0.016	-0.020	0.100	DS	31.3	0.833	96.7	0.09	
4/6 12:00	-1500	-2100	-0.016	-0.018	0.100	DS	31.1	0.825	96.8	0.09	
4/6 18:00	-1500	-2100	-0.014	-0.018	0.100	DS	31.0	0.817	96.6	0.09	
4/7 0:00	-1500	-2050	-0.011	-0.018	0.100	DS	30.8	0.809	96.6	0.07	
4/7 6:00	-1500	-2050	-0.018	-0.025	0.100	DS	30.6	0.801	96.5	-	
4/7 12:00	-1500	-2050	-0.009	-0.016	0.100	DS	30.5	0.794	96.6	0.08	
4/7 18:00	-1500	-2050	-0.011	-0.014	0.100	DS	30.3	0.787	96.5	0.07	
4/7 19:00	-1500	-2100	-0.011	-0.014	0.100	DS	-	-	96.3	0.08	流量調整8(m <sup>3</sup> /h)から7(m <sup>3</sup> /h)
4/7 19:20	-1500	-2100	-0.011	-0.014	0.100	DS	-	-	96.2	-	
4/7 19:40	-1500	-2100	-0.011	-0.014	0.100	DS	-	-	96.2	-	
4/7 20:00	-1500	-2100	-0.011	-0.014	0.100	DS	-	-	96.1	-	
4/7 20:30	-1500	-2100	-0.011	-0.014	0.100	DS	-	-	96.1	-	
4/7 21:00	-1500	-2100	-0.011	-0.016	0.100	DS	-	-	96.0	0.07	
4/7 21:30	-1500	-2100	-0.011	-0.016	0.100	DS	-	-	95.9	-	
4/7 22:00	-1500	-2100	-0.011	-0.016	0.100	DS	-	-	95.8	-	
4/8 0:00	-1500	-2100	-0.009	-0.014	0.100	DS	31.0	0.781	96.6	0.09	
4/8 3:00	-1500	-2100	-0.011	-0.016	0.100	DS	30.0	0.772	96.0	0.08	
4/8 6:00	-1500	-2100	-0.016	-0.018	0.100	DS	29.9	0.775	94.6	0.09	
4/8 9:00	-1500	-2050	-0.014	-0.018	0.100	DS	-	-	93.7	-	
4/8 12:00	-1500	-2100	-0.020	-0.020	0.100	DS	29.4	0.765	92.8	0.08	
4/8 15:00	-1500	-2100	-0.018	-0.018	0.095	DS	29.6	0.759	92.1	0.08	
4/8 18:00	-1500	-2100	-0.018	-0.020	0.095	DS	29.6	0.756	91.4	0.08	
4/8 21:00	-1500	-2100	-0.018	-0.020	0.095	DS	29.5	0.754	90.9	0.08	
4/9 0:00	-1500	-2100	-0.018	-0.020	0.095	DS	29.4	0.751	90.3	0.10	
4/9 3:00	-1500	-2050	-0.018	-0.023	0.095	DS	29.4	0.750	89.8	0.07	
4/9 6:00	-1500	-2050	-0.018	-0.023	0.095	DS	29.3	0.748	89.3	0.07	

1F3プラント関連パラメータ

日時	水位(燃料)A (mm)	水位(燃料)B (mm)	原子炉圧力C (MPa)	原子炉圧力A (MPa)	D/WB圧力 (MPa abs)	S/C圧力 (MPa abs)	CAMS D/WB(A) (Sv/h)	CAMS D/WB(B) (Sv/h)	CAMS S/C(A) (Sv/h)	CAMS S/C(B) (Sv/h)	S/C温度 (°C)	中核線量 (mSv/h)	備考
4/3 10:00	-1850	-2250	-0.078	0.013	0.1064	0.1750	21.7	16.5	0.898	0.835	53.1	0.10	
4/3 10:30	-1850	-2250	-0.078	0.010	0.1062	0.1750	21.7	16.5	0.897	0.834	53.1	0.10	蒸気切替のため消防ポンプによる注水
4/3 12:00	-1850	-2250	-0.085	0.007	0.1062	0.1752	21.7	16.4	0.894	0.832	53.0	0.10	蒸気切替のため消防ポンプによる注水
4/3 12:30	-1850	-2250	-0.078	0.013	0.1061	0.1750	21.7	16.4	0.894	0.831	53.0	0.10	蒸気ポンプによる注水
4/3 13:00	-1850	-2250	-0.083	0.007	0.1064	0.1754	21.7	16.4	0.893	0.831	53.0	0.10	
4/3 13:30	-1850	-2250	-0.081	0.010	0.1062	0.1754	21.7	16.4	0.892	0.830	53.0	0.10	
4/3 17:00	-1850	-2250	-0.081	0.015	0.1057	0.1750	21.7	16.3	0.886	0.821	52.9	0.10	
4/3 17:35	-1850	-2250	-0.081	0.010	0.1059	0.1752	22.4	16.3	0.885	0.821	52.9	0.10	
4/3 18:00	-1850	-2250	-0.083	0.009	0.1059	0.1752	21.8	16.3	0.884	0.820	52.9	0.10	
4/3 21:00	-1900	-2250	-0.078	0.010	0.1064	0.1754	21.5	16.2	0.880	0.817	52.8	0.10	
4/3 22:00	-1850	-2250	-0.078	0.009	0.1068	0.1754	21.5	16.2	0.879	0.816	52.8	0.10	
4/4 3:00	-1800	-2250	-0.077	0.007	0.1073	0.1754	21.3	16.0	0.872	0.810	52.6	0.10	
4/4 3:30	-1800	-2250	-0.077	0.007	0.1073	0.1754	21.5	16.0	0.871	0.810	52.6	0.10	
4/4 4:00	-1850	-2250	-0.077	0.007	0.1071	0.1755	21.1	15.9	0.866	0.805	52.5	0.11	
4/4 4:30	-1750	-2250	-0.077	0.009	0.1068	0.1754	21.5	15.9	0.865	0.804	52.5	0.10	
4/4 4:30	-1750	-2250	-0.078	0.005	0.1069	0.1757	21.1	15.9	0.864	0.803	52.5	0.11	
4/4 14:30	-1850	-2250	-0.081	0.005	0.1071	0.1754	20.7	15.8	0.857	0.797	52.3	0.11	
4/4 18:30	-1850	-2250	-0.081	0.007	0.1085	0.1743	22.5	15.7	0.852	0.793	52.2	0.10	
4/4 19:00	-1850	-2250	-0.081	0.007	0.1071	0.1745	20.4	15.7	0.851	0.793	52.2	0.11	
4/5 0:00	-1850	-2250	-0.078	0.005	0.1073	0.1736	20.4	15.5	0.845	0.788	52.1	0.11	
4/5 0:30	-1850	-2250	-0.081	0.005	0.1069	0.1731	20.5	15.5	0.844	0.786	52.1	0.11	
4/5 5:10	-1850	-2250	-0.078	0.009	0.1078	0.1733	21.2	15.4	0.839	0.780	51.9	0.11	
4/5 5:40	-1850	-2250	-0.077	0.010	0.1078	0.1733	21.0	15.4	0.839	0.780	51.9	0.11	
4/5 10:20	-1850	-2250	-0.078	0.005	0.1071	0.1733	20.6	15.3	0.833	0.774	51.8	0.11	
4/5 17:10	-1850	-2250	-0.077	0.007	0.1071	0.1734	20.3	15.2	0.823	0.765	51.6	0.11	
4/5 18:30	-1850	-2250	-0.077	0.007	0.1089	0.1727	20.3	15.2	0.822	0.765	51.5	0.12	
4/6 0:00	-1850	-2250	-0.077	0.009	0.1089	0.1733	20.9	15.1	0.815	0.758	51.4	0.12	
4/6 6:30	-1800	-2200	-0.077	0.007	0.1076	0.1731	19.8	14.9	0.807	0.750	51.2	0.12	
4/6 12:30	-1800	-2200	-0.081	0.005	0.1089	0.1731	19.5	14.8	0.799	0.743	51.0	0.12	
4/6 18:00	-1800	-2200	-0.081	0.004	0.1088	0.1731	19.5	14.7	0.792	0.737	50.8	0.11	
4/7 0:00	-1800	-2250	-0.079	0.002	0.1071	0.1729	19.5	14.6	0.786	0.729	50.6	0.12	
4/7 6:00	-1850	-2250	-0.079	-0.002	0.1075	0.1729	19.6	14.5	0.777	0.722	50.4	0.11	
4/7 12:00	-1800	-2250	-0.081	0.000	0.1059	0.1720	19.3	14.4	0.768	0.714	50.2	0.10	
4/7 18:00	-1950	-2250	-0.079	0.000	0.1062	0.1727	19.2	14.3	0.759	0.708	50.1	0.11	
4/7 19:30	-2000	-2250	-0.081	0.000	0.1082	0.1727	19.2	14.3	0.757	0.704	50.0	0.11	
4/8 1:30	-2000	-2250	-0.081	-0.002	0.1081	0.1726	19.0	14.2	0.748	0.694	49.8	0.11	
4/8 6:00	-2000	-2250	-0.079	0.000	0.1059	0.1724	18.9	14.1	0.743	0.689	49.7	0.12	
4/8 6:40	-2000	-2250	-0.081	-0.002	0.1057	0.1722	18.9	14.1	0.743	0.689	49.6	0.12	
4/8 12:00	-1850	-2250	-0.079	-0.004	0.1052	0.1722	18.8	14.0	0.738	0.684	49.5	0.14	
4/8 18:00	-1700	-2200	-0.081	0.006	0.1047	0.1720	18.7	14.0	0.733	0.680	49.3	0.10	
4/9 0:00	-1950	-2300	-0.085	-0.002	0.1054	0.1727	18.8	13.9	0.728	0.675	49.1	0.13	
4/9 6:15	-1850	-2250	-0.081	-0.002	0.1057	0.1726	18.5	13.8	0.723	0.671	48.9	0.10	

※1: 計器不良  
 ※2: データ探取対象外  
 ※3: 状況推移を継続調査中

福島第一原子力発電所 プラント関連パラメータ

4月9日 14:00 現在

号機	1u	2u	3u	4u	5u	6u
注水状況	給水ポンプを用いた淡水注入中。 流量 6m³/h (4/3 17:30) 仮設計器	消火系ポンプを用いた淡水注入中。 流量 7m³/h (4/7 19:00) 仮設計器	消火系ポンプを用いた淡水注入中。 流量 7m³/h (4/3 17:32) 仮設計器	停止中	停止中	停止中
原子炉水位	燃料域A: -1650mm 燃料域B: -1650mm (4/9 12:00 現在)	燃料域A: -1500mm (4/9 12:00 現在)	燃料域A: -1700mm 燃料域B: -2250mm (4/9 12:25 現在)	※2	停止域 2229mm (4/9 14:00 現在)	停止域 1648mm (4/9 14:00 現在)
原子炉圧力	0.410MPa g (A) 0.825MPa g (B) (4/9 12:00 現在)	-0.020MPa g (A) -0.025MPa g (D) (4/9 12:00 現在)	-0.004MPa g (A) -0.081MPa g (C) (4/9 12:25 現在)	※2	0.007MPa g (4/9 14:00 現在)	0.008MPa g (4/9 9:00 現在)
原子炉水温度	(系統流量がないため探取不可)			※2	43.8°C (4/9 14:00 現在)	30.5°C (4/9 14:00 現在)
原子炉圧力容器温度	給水入口温度: 235.2°C ※3 圧力容器下部温度: 120.1°C (4/9 12:00 現在)	給水入口温度: 144.5°C 圧力容器下部温度: ※1 (4/9 12:00 現在)	給水入口温度: 96.6°C ※3 圧力容器下部温度: 109.2°C (4/9 12:25 現在)	4u: 原子炉内に発熱体(燃料)なし 5,6u: 原子炉水温度にて監視中		
D/W・S/C圧力	D/W 0.190MPa abs S/C 0.160MPa abs (4/9 12:00 現在)	D/W 0.095MPa abs S/C ダウンスケール ※3 (4/9 12:00 現在)	D/W 0.1055MPa abs S/C 0.1722MPa abs (4/9 12:25 現在)	※2		
CAMS	D/W ※1 S/C 1.19×10¹ Sv/h (4/9 12:00 現在)	D/W 2.92×10¹ Sv/h S/C 7.43×10¹ Sv/h (4/9 12:00 現在)	D/W 1.84×10¹ Sv/h S/C 7.17×10¹ Sv/h (4/9 12:25 現在)	※2		
D/W設計使用圧力	0.384MPa g (0.485MPa abs)	0.384MPa g (0.485MPa abs)	0.384MPa g (0.485MPa abs)	※2		
D/W最高使用圧力	0.427MPa g (0.528MPa abs)	0.427MPa g (0.528MPa abs)	0.427MPa g (0.528MPa abs)	※2		
使用済燃料プール	※1	48.0°C (4/9 12:00 現在)	※1	※1	34.7°C (4/9 14:00 現在)	23.0°C (4/9 14:00 現在)
FPC貯蔵タンク水位	4500mm (4/9 12:00 現在)	5350mm (4/9 12:00 現在)	※1	4900mm (4/9 12:25 現在)	※2	
電源	外部電源受電中 (P/C2C)		外部電源受電中 (P/C4D)		外部電源受電中	
その他情報				共用プール: 32°C程度 (4/9 7:50)	5u: 非熱モード (4/9 9:59~)	6u: SHCモード (4/9 10:30~)

圧力換算 ゲージ圧(MPa g) = 絶対圧(MPa abs) - 大気圧(標準大気圧 0.1013 MPa)  
 絶対圧(MPa abs) = ゲージ圧(MPa g) + 大気圧(標準大気圧 0.1013 MPa)

本店情報班 (914855)  
 1F情報班 (9632507)

1/21

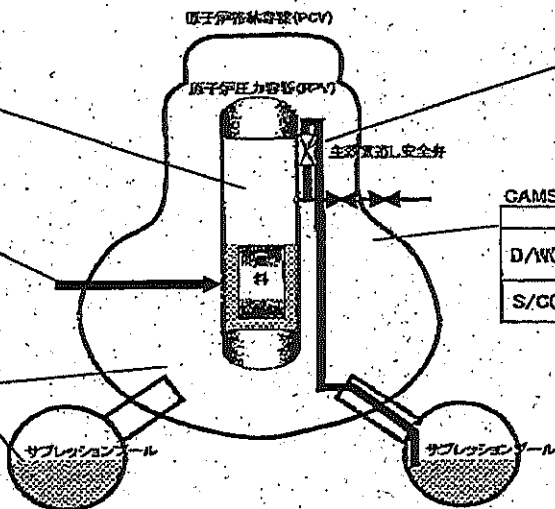
福島第一原子力発電所1, 2, 3号機の主要パラメータ

RPV	1F1	1F2	1F3
水位A(mm)	-1650 (4/9 12:00)	-1500 (4/9 12:00)	-1700 (4/9 12:25)
水位B(mm)	-1650 (4/9 12:00)	-	-2250 (4/9 12:25)
圧力A(MPa <sub>g</sub> )	0.410 (4/9 12:00)	-0.020 (4/9 12:00)	-0.004 (4/9 12:25)
圧力B <sub>or</sub> D <sub>or</sub> C(MPa <sub>g</sub> )	0.825 (4/9 12:00)	-0.025 (4/9 12:00)	-0.081 (4/9 12:25)
炉水温度(°C)	-	-	-

注水状況	1F1	1F2	1F3
	給水系ラインを用いた淡水注入中	消火系ラインを用いた淡水注入中	消火系ラインを用いた淡水注入中

D/W, S/C	1F1	1F2	1F3
D/W圧力(MPa <sub>abs</sub> )	0.190 (4/9 7:00)	0.095 (4/9 12:00)	0.1055 (4/9 12:25)
S/C圧力(MPa <sub>abs</sub> )	0.160 (4/9 7:00)	D/S* (4/9 12:00)	0.1722 (4/9 12:25)
S/C温度(°C)	59.3 (4/9 12:00)	88.5 (4/9 12:00)	48.8 (4/9 12:25)

\* 状況推移を調査中



SRV閉鎖状態	1F1	1F2	1F3
	不明	不明	不明

状況の確認ができない状態。

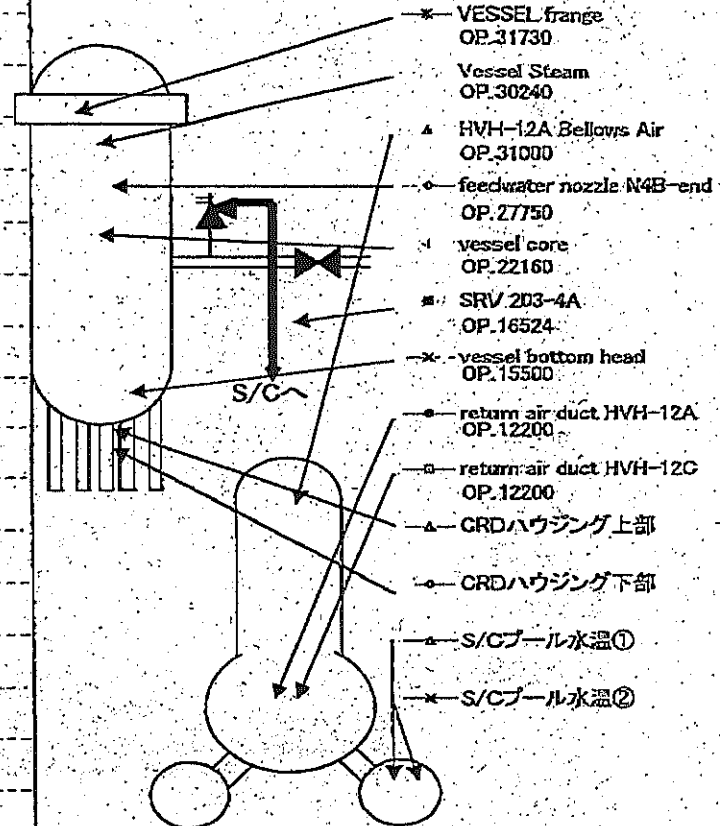
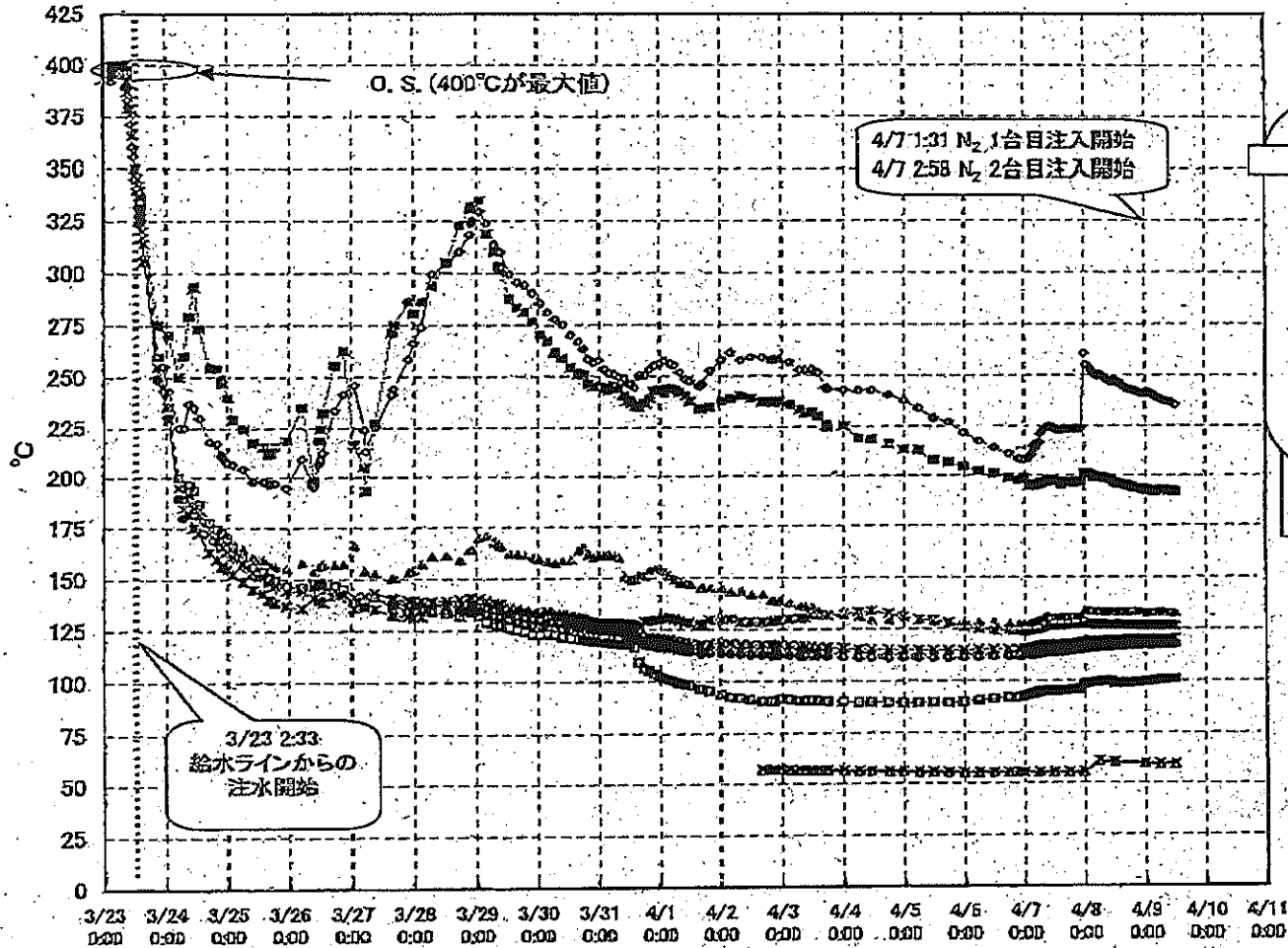
GAMS	1F1	1F2	1F3
D/W(Sv/h)	*1 (4/9 7:00)	29.2 (4/9 12:00)	18.4 (4/9 12:25)
S/C(Sv/h)	11.9 (4/9 7:00)	0.74 (4/9 12:00)	0.72 (4/9 12:25)

\*1 計器不良

主要パラメータの測定点

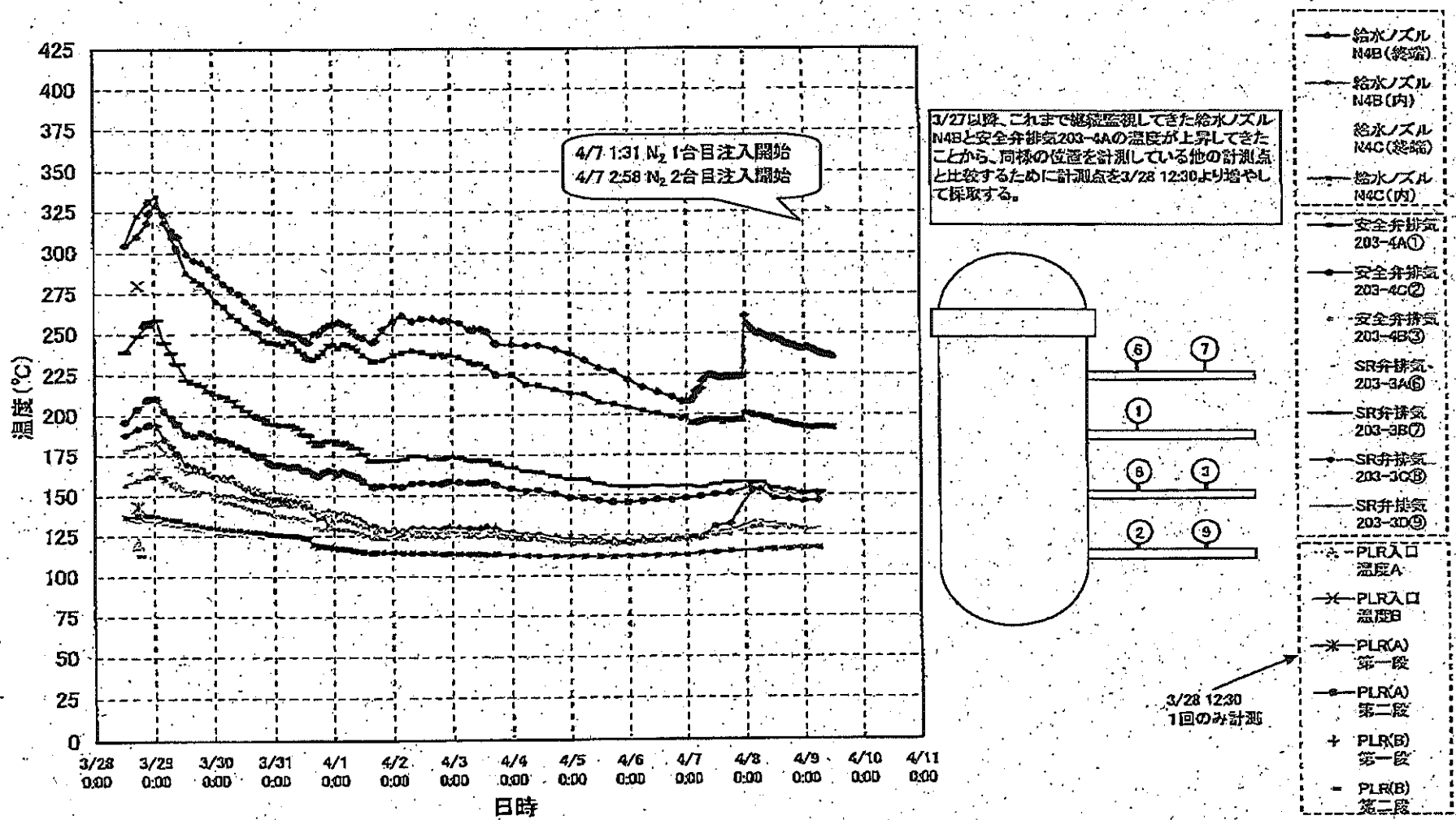
2/21

# 1F-1RPV周辺代表点温度(4/9 12:00)



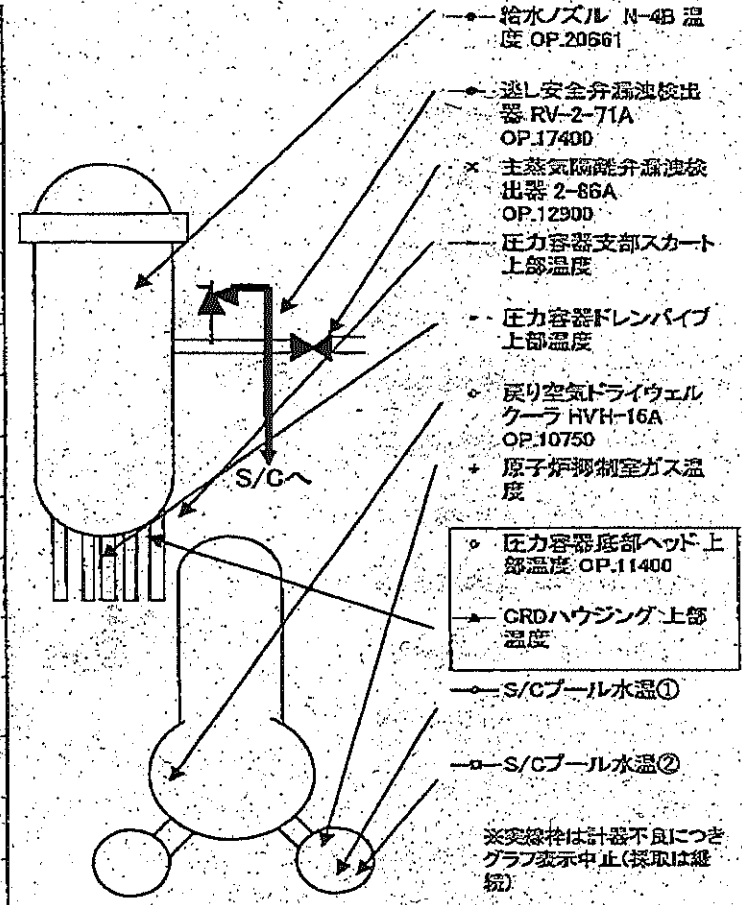
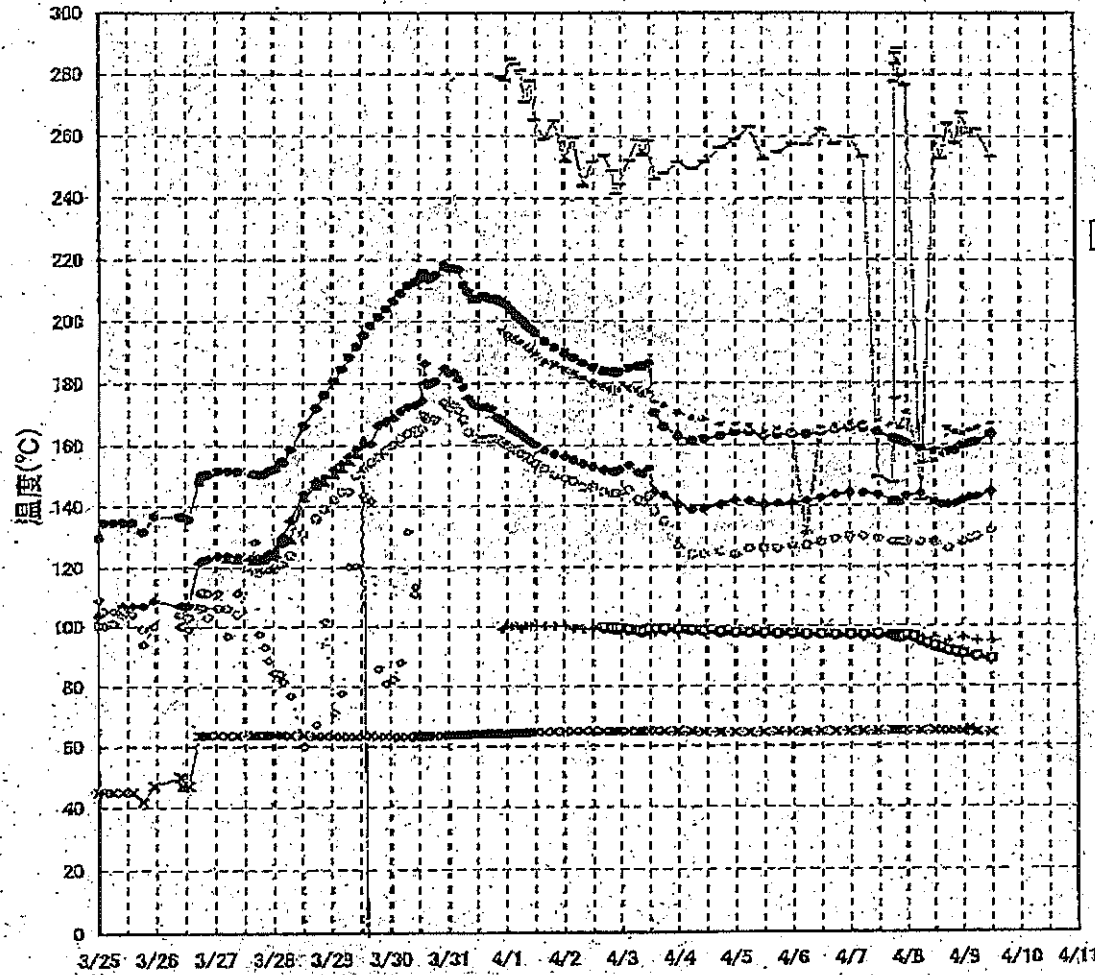
3/21

1F-1 給水ノズル温度および安全弁排気温度比較 (4月9日 12:00)



4/21

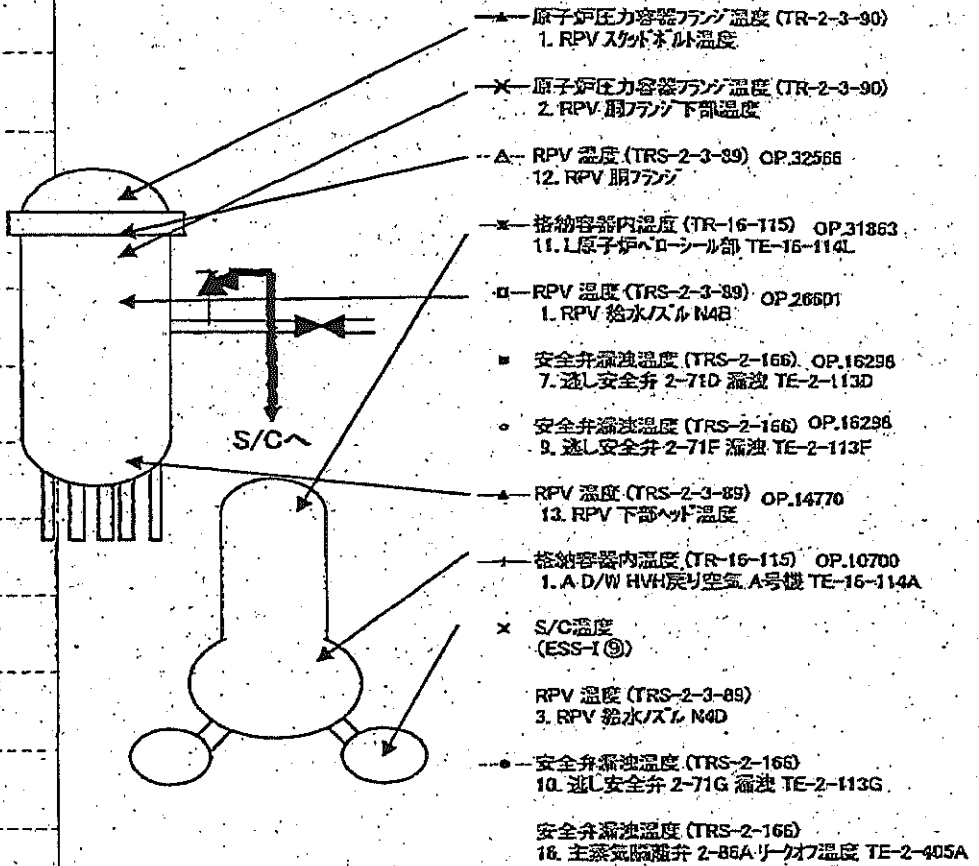
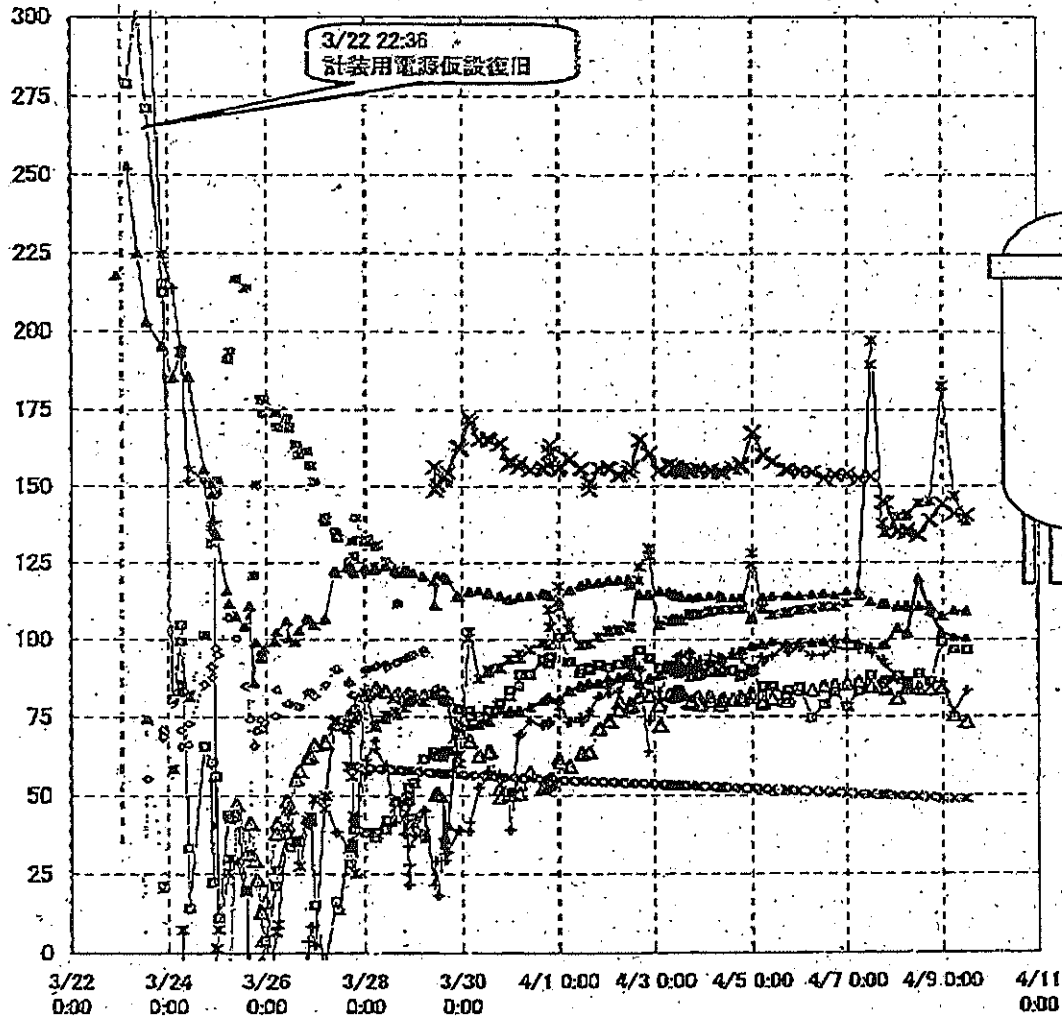
1F-2 RPV周辺代表点温度(4/9 12:00)



5/21

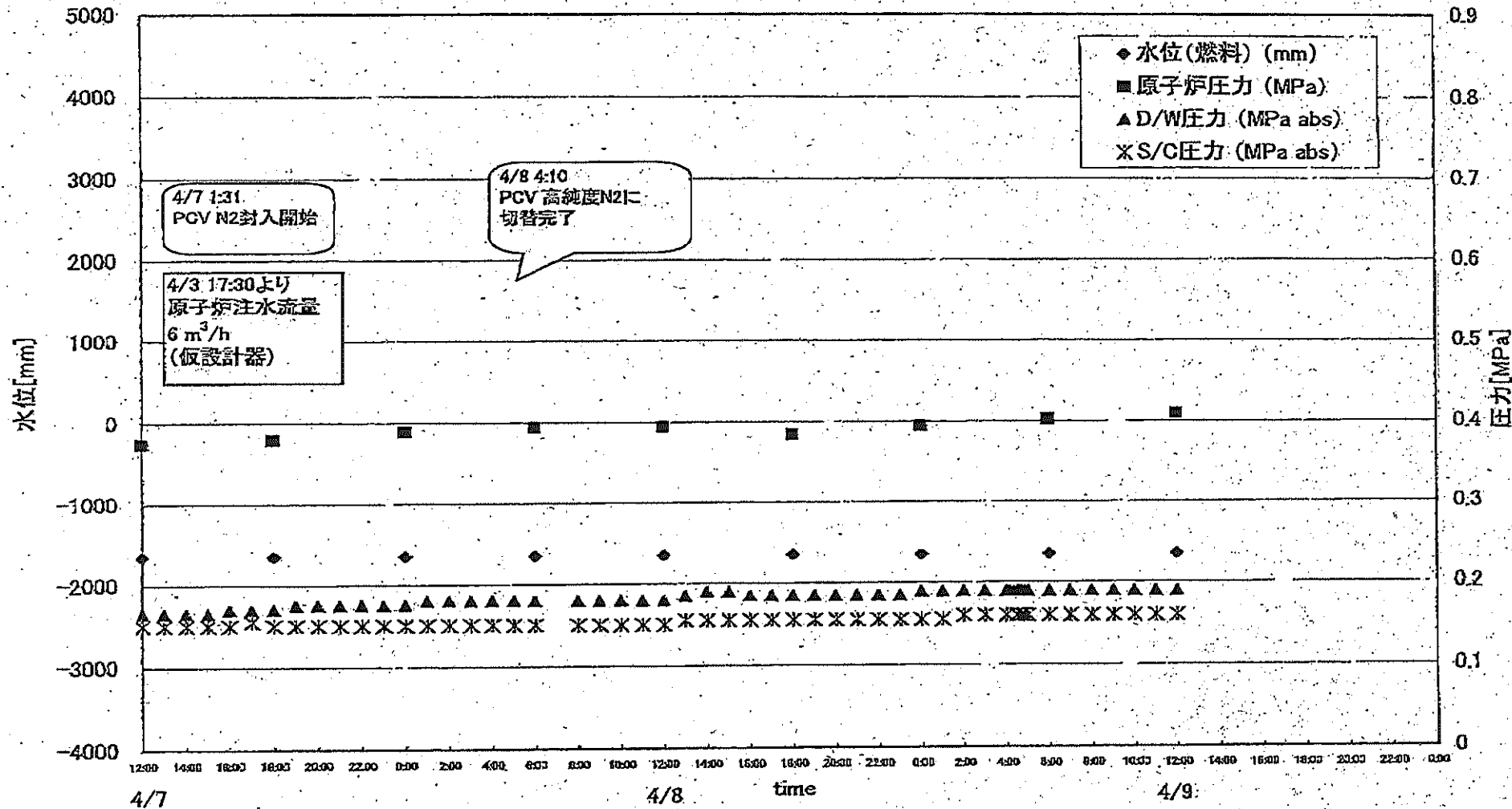


# 1F-3 RPV周辺代表点温度(4/9 12:25)



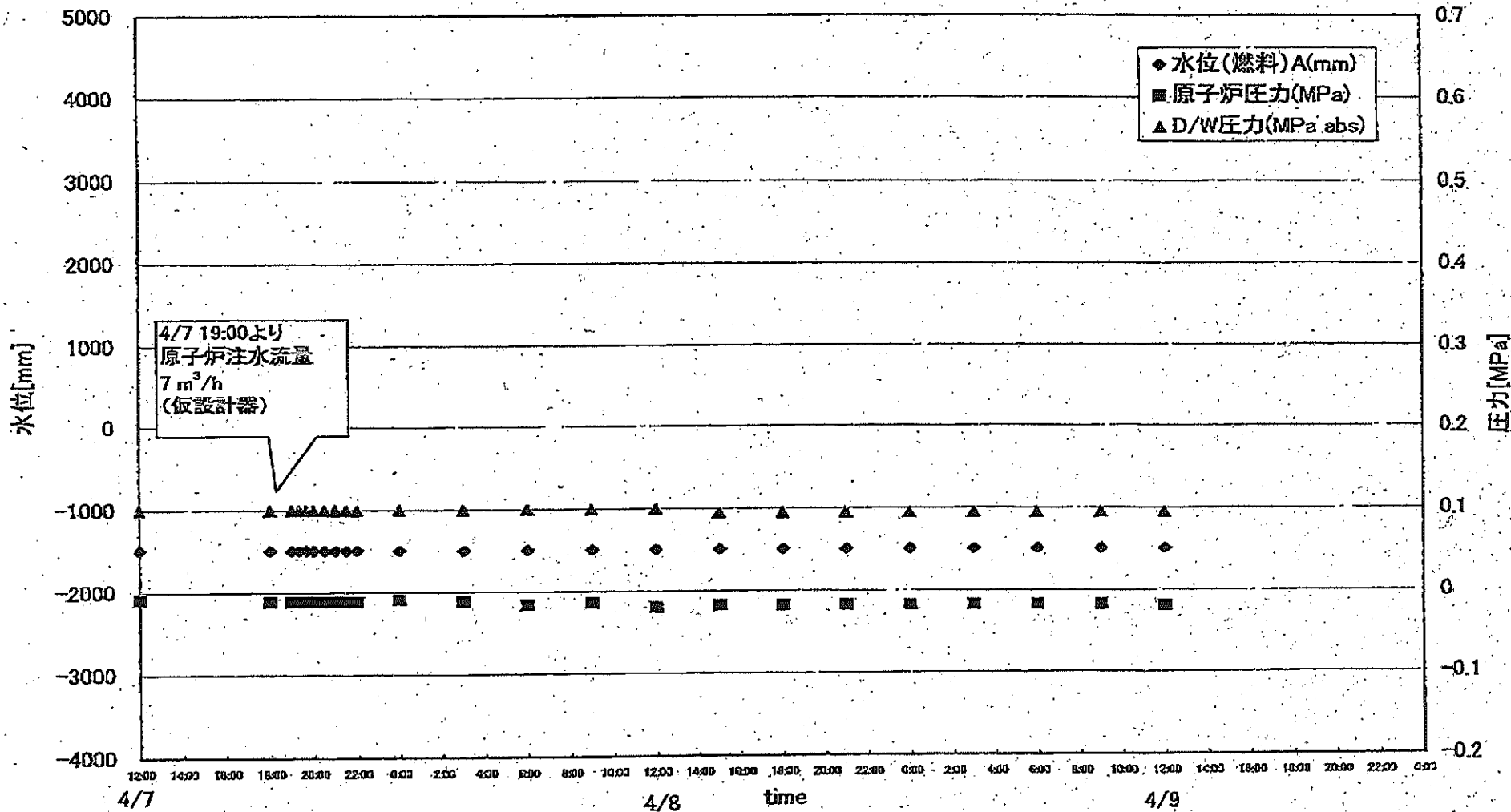
6/21

# 1F1 プラントパラメータ



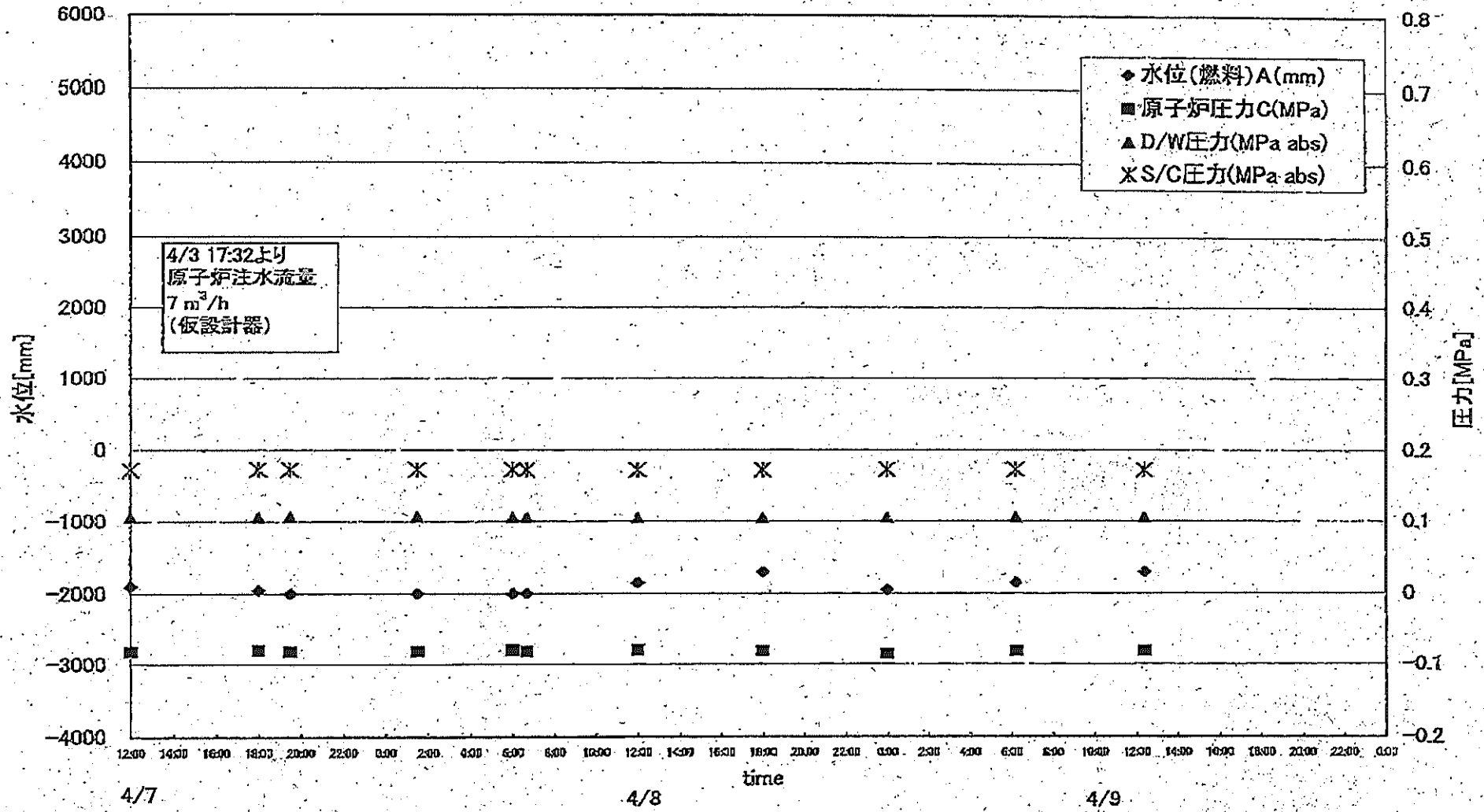
7/21

# 1F2 プラントパラメータ



8/21

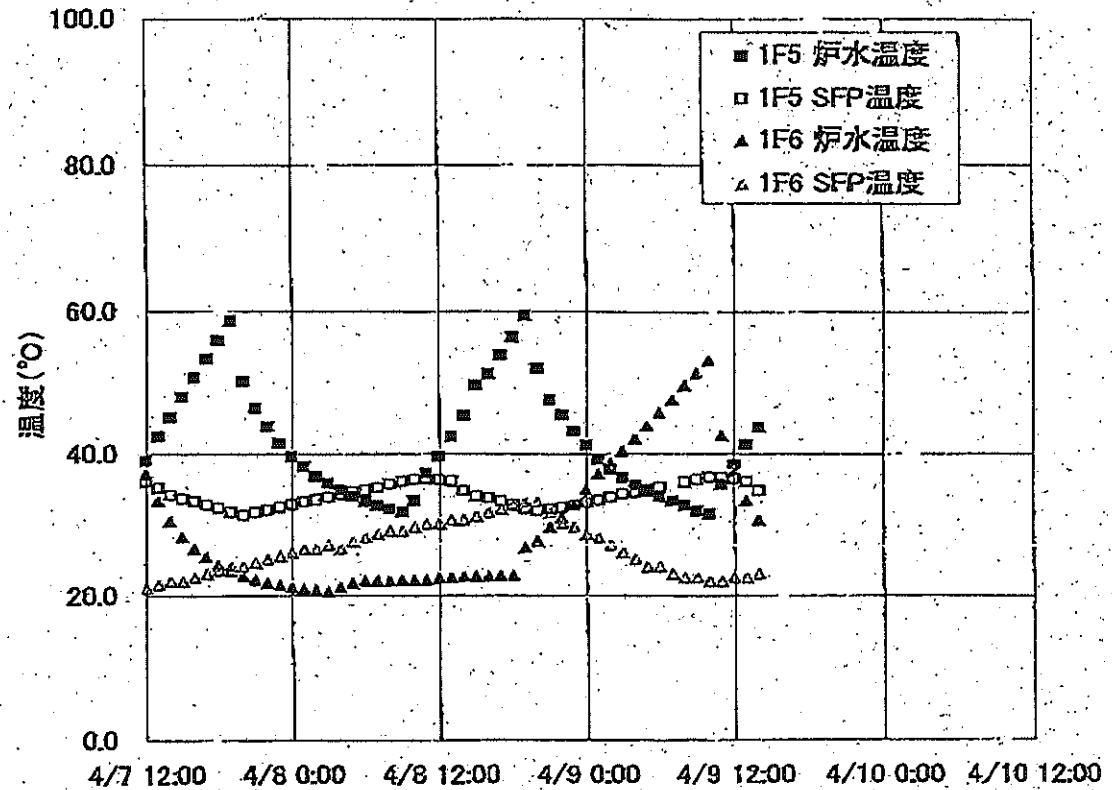
# 1F3 プラントパラメータ



9/21

	1F5		1F6	
	炉水温度	SFP温度	炉水温度	SFP温度
2011/4/8 12:00	39.7	36.3	22.5	30.0
2011/4/8 13:00	42.5	36.1	22.6	30.5
2011/4/8 14:00	45.5	34.7	22.7	30.5
2011/4/8 15:00	49.7	33.9	22.7	31.0
2011/4/8 16:00	51.3	33.6	22.7	31.5
2011/4/8 17:00	54.0	33.2	22.8	32.0
2011/4/8 18:00	56.4	32.7	22.8	32.5
2011/4/8 19:00	59.5	32.1	26.7	33.0
2011/4/8 20:00	52.1	31.8	27.6	33.0
2011/4/8 21:00	47.7	32.0	29.5	31.5
2011/4/8 22:00	45.6	32.2	30.8	30.0
2011/4/8 23:00	43.2	32.5	32.7	29.5
2011/4/9 0:00	41.2	33.0	34.8	28.5
2011/4/9 1:00	39.2	33.3	37.1	28.0
2011/4/9 2:00	37.8	33.7	38.7	27.0
2011/4/9 3:00	36.5	34.2	40.4	26.0
2011/4/9 4:00	35.5	34.4	42.1	25.0
2011/4/9 5:00	34.6	34.8	44.0	24.0
2011/4/9 6:00	33.8	35.2	45.9	24.0
2011/4/9 7:00	33.2	33.2	47.7	23.0
2011/4/9 8:00	32.6	35.9	49.7	22.5
2011/4/9 9:00	31.8	36.3	51.4	22.5
2011/4/9 10:00	31.4	36.7	53.2	22.0
2011/4/9 11:00	35.6	36.6	42.6	22.0
2011/4/9 12:00	38.4	36.4	37.4	22.5
2011/4/9 13:00	41.3	36.0	33.3	22.5
2011/4/9 14:00	43.8	34.7	30.5	23.0

炉水温度、SFP温度推移



10/21

1F1プラント関連パラメータ

日時	水位(燃料)A (mm)	水位(燃料)B (mm)	原子炉圧力A (MPa)	原子炉圧力B (MPa)	D/W圧力 (MPa abs)	S/C圧力 (MPa abs)	CAMS D/W (Sv/h)	CAMS S/C (Sv/h)	S/C温度 (°C)	備考
4/8 6:00	-1650	-1650	0.395	0.785	0.180	0.150	187.0	12.6	60.8	
4/8 8:00					0.180	0.150	76.2	12.5		
4/8 9:00					0.180	0.150	179.0	12.5		
4/8 10:00					0.180	0.150	176.0	12.5		
4/8 11:00					0.180	0.150	62.0	12.5		
4/8 12:00	-1650	-1650	0.395	0.793	0.180	0.150	62.9	11.8	60.3	
4/8 13:00					0.185	0.155	68.3	12.2		
4/8 14:00					0.190	0.155	※1	12.2		※1:計器不良
4/8 15:00					0.190	0.155	※1	12.3		※1:計器不良
4/8 16:00					0.185	0.155	※1	12.3		※1:計器不良
4/8 17:00					0.185	0.155	※1	12.2		※1:計器不良
4/8 18:00	-1650	-1650	0.385	0.795	0.185	0.155	※1	12.2	60.0	※1:計器不良
4/8 19:00					0.185	0.155	※1	12.2		※1:計器不良
4/8 20:00					0.185	0.155	※1	12.2		※1:計器不良
4/8 21:00					0.185	0.155	※1	12.2		※1:計器不良
4/8 22:00					0.185	0.155	※1	12.2		※1:計器不良
4/8 23:00					0.185	0.155	※1	12.2		※1:計器不良
4/9 0:00	-1650	-1650	0.395	0.803	0.190	0.155	※1	12.2	59.7	※1:計器不良
4/9 1:00					0.190	0.155	※1	12.2		※1:計器不良
4/9 2:00					0.190	0.160	※1	12.1		※1:計器不良
4/9 3:00					0.190	0.160	※1	12.1		※1:計器不良
4/9 4:00					0.190	0.160	※1	12.1		※1:計器不良
4/9 4:10					0.190					
4/9 4:20					0.190					
4/9 4:30					0.190	0.160				
4/9 4:40					0.190	0.160				
4/9 4:50					0.190	0.160				
4/9 5:00					0.190	0.160	※1	12.1		※1:計器不良
4/9 6:00	-1650	-1650	0.403	0.820	0.190	0.160	※1	12.1	59.5	※1:計器不良
4/9 7:00					0.190	0.160	※1	12.0		※1:計器不良
4/9 8:00					0.190	0.160	※1	12.0		※1:計器不良
4/9 9:00					0.190	0.160	※1	12.0		※1:計器不良
4/9 10:00					0.190	0.160	※1	12.0		※1:計器不良
4/9 11:00					0.190	0.160	※1	12.0		※1:計器不良
4/9 12:00	-1650	-1650	0.410	0.825	0.190	0.160	※1	11.9	59.3	※1:計器不良

11/21

1Fプラント関連パラメータ

日時	水位(燃料)A (mm)	水位(燃料)B (mm)	原子炉圧力A (MPa)	原子炉圧力D (MPa)	D/W圧力 (MPa abs)	S/C圧力 (MPa abs)	GAMS D/W (Sv/h)	GAMS S/C (Sv/h)	S/C温度 (°C)	中操線量 (mSv/h)	備考
4/4 0:00	-1500	-2100	-0.011	-0.014	0.105	DS	33.4	0.911	98.3	0.10	
4/4 6:00	-1500	-2100	-0.011	-0.016	0.100	DS	33.0	0.902	98.1	0.08	
4/4 11:00	-1500	-2100	-0.018	-0.020	0.100	DS	32.8	0.879	97.9	0.09	
4/4 18:00	-1500	-2050	-0.014	-0.016	0.100	DS	32.6	0.886	97.6	0.08	
4/5 0:00	-1500	-2050	-0.016	-0.018	0.100	DS	32.4	0.876	97.4	0.10	
4/5 6:00	-1500	-2100	-0.018	-0.018	0.100	DS	32.1	0.867	97.3	0.09	
4/5 12:00	-1500	-2100	-0.020	-0.023	0.100	DS	31.9	0.858	97.2	0.08	
4/5 18:00	-1500	-2100	-0.014	-0.016	0.100	DS	31.7	0.849	97.0	0.08	
4/6 0:00	-1500	-2050	-0.018	-0.023	0.100	DS	31.5	0.839	97.0	0.08	
4/6 6:00	-1450	-2100	-0.016	-0.020	0.100	DS	31.3	0.833	96.7	0.09	
4/6 12:00	-1500	-2100	-0.016	-0.018	0.100	DS	31.1	0.825	96.8	0.09	
4/6 18:00	-1500	-2100	-0.014	-0.018	0.100	DS	31.0	0.817	96.6	0.09	
4/7 0:00	-1500	-2050	-0.011	-0.018	0.100	DS	30.8	0.809	96.6	0.07	
4/7 6:00	-1500	-2050	-0.018	-0.025	0.100	DS	30.6	0.801	96.5	-	
4/7 12:00	-1500	-2050	-0.009	-0.016	0.100	DS	30.5	0.794	96.6	0.08	
4/7 18:00	-1500	-2050	-0.011	-0.014	0.100	DS	30.3	0.787	96.5	0.07	
4/7 19:00	-1500	-2100	-0.011	-0.014	0.100	DS	-	-	96.3	0.08	流量調整8(m3/h)から7(m3/h)
4/7 19:20	-1500	-2100	-0.011	-0.014	0.100	DS	-	-	96.2	-	
4/7 19:40	-1500	-2100	-0.011	-0.014	0.100	DS	-	-	96.2	-	
4/7 20:00	-1500	-2100	-0.011	-0.014	0.100	DS	-	-	96.1	-	
4/7 20:30	-1500	-2100	-0.011	-0.014	0.100	DS	-	-	96.1	-	
4/7 21:00	-1500	-2100	-0.011	-0.016	0.100	DS	-	-	96.0	0.07	
4/7 21:30	-1500	-2100	-0.011	-0.016	0.100	DS	-	-	95.9	-	
4/7 22:00	-1500	-2100	-0.011	-0.016	0.100	DS	-	-	95.8	-	
4/8 0:00	-1500	-2100	-0.009	-0.014	0.100	DS	31.0	0.781	96.6	0.09	
4/8 3:00	-1500	-2100	-0.011	-0.016	0.100	DS	30.0	0.772	96.0	0.08	
4/8 6:00	-1500	-2100	-0.016	-0.018	0.100	DS	29.9	0.775	94.6	0.09	
4/8 9:00	-1500	-2050	-0.014	-0.018	0.100	DS	-	-	93.7	-	
4/8 12:00	-1500	-2100	-0.020	-0.020	0.100	DS	29.4	0.765	92.8	0.08	
4/8 15:00	-1500	-2100	-0.018	-0.018	0.095	DS	29.6	0.759	92.1	0.08	
4/8 18:00	-1500	-2100	-0.018	-0.020	0.095	DS	29.6	0.756	91.4	0.08	
4/8 21:00	-1500	-2100	-0.018	-0.020	0.095	DS	29.5	0.754	90.9	0.08	
4/9 0:00	-1500	-2100	-0.018	-0.020	0.095	DS	29.4	0.751	90.3	0.10	
4/9 3:00	-1500	-2050	-0.018	-0.023	0.095	DS	29.4	0.750	89.8	0.07	
4/9 6:00	-1500	-2050	-0.018	-0.023	0.095	DS	29.3	0.748	89.3	0.07	
4/9 9:00	-1500	-2100	-0.018	-0.023	0.095	DS	29.3	0.746	88.9	0.08	
4/9 12:00	-1500	-2100	-0.020	-0.025	0.095	DS	29.2	0.743	88.5	0.08	

12/21

71 F. 1 NO. 042

米水電/1機/原子炉/出地 記録

2011年 4月 20日 14時42分

1F3プラント関連パラメータ

日時	水位(燃料)A (mm)	水位(燃料)B (mm)	原子炉圧力C (MPa)	原子炉圧力A (MPa)	D/W圧力 (MPa abs)	S/C圧力 (MPa abs)	CAMS D/W(A) (Sv/h)	CAMS D/W(B) (Sv/h)	CAMS S/C(A) (Sv/h)	CAMS S/C(B) (Sv/h)	S/C温度 (°C)	中操報値 (mSv/h)	備考
4/3 12:30	-1850	-2250	-0.078	0.013	0.1061	0.1750	21.7	16.4	0.894	0.831	53.0	0.10	電動ポンプによる注水
4/3 13:00	-1850	-2250	-0.083	0.007	0.1064	0.1754	21.7	16.4	0.893	0.831	53.0	0.10	
4/3 13:30	-1850	-2250	-0.081	0.010	0.1062	0.1754	21.7	16.4	0.892	0.830	53.0	0.10	
4/3 17:00	-1850	-2250	-0.081	0.015	0.1057	0.1750	21.7	16.3	0.886	0.821	52.9	0.10	
4/3 17:35	-1850	-2250	-0.081	0.010	0.1059	0.1752	22.4	16.3	0.885	0.821	52.9	0.10	
4/3 18:00	-1850	-2250	-0.083	0.009	0.1059	0.1752	21.8	16.3	0.884	0.820	52.9	0.10	
4/3 21:00	-1900	-2250	-0.078	0.010	0.1064	0.1754	21.5	16.2	0.880	0.817	52.8	0.10	
4/3 22:00	-1850	-2250	-0.078	0.009	0.1068	0.1754	21.5	16.2	0.879	0.816	52.8	0.10	
4/4 3:00	-1800	-2250	-0.077	0.007	0.1073	0.1754	21.3	16.0	0.872	0.810	52.6	0.10	
4/4 3:30	-1800	-2250	-0.077	0.007	0.1073	0.1754	21.5	16.0	0.871	0.810	52.6	0.10	
4/4 8:00	-1850	-2250	-0.077	0.007	0.1071	0.1755	21.1	15.9	0.866	0.805	52.5	0.11	
4/4 8:30	-1750	-2250	-0.077	0.009	0.1058	0.1754	21.5	15.9	0.865	0.804	52.5	0.10	
4/4 9:30	-1750	-2250	-0.078	0.005	0.1089	0.1757	21.1	15.9	0.864	0.803	52.5	0.11	
4/4 14:30	-1850	-2250	-0.081	0.005	0.1071	0.1754	20.7	15.8	0.857	0.797	52.3	0.11	
4/4 18:30	-1850	-2250	-0.081	0.007	0.1066	0.1743	22.5	15.7	0.852	0.793	52.2	0.10	
4/4 19:00	-1850	-2250	-0.081	0.007	0.1071	0.1745	20.4	15.7	0.851	0.793	52.2	0.11	
4/5 0:00	-1850	-2250	-0.078	0.005	0.1073	0.1738	20.4	15.5	0.845	0.786	52.1	0.11	
4/5 0:30	-1850	-2250	-0.081	0.005	0.1069	0.1731	20.5	15.5	0.844	0.786	52.1	0.11	
4/5 5:10	-1850	-2250	-0.078	0.009	0.1078	0.1733	21.2	15.4	0.839	0.780	51.9	0.11	
4/5 5:40	-1850	-2250	-0.077	0.010	0.1078	0.1733	21.0	15.4	0.839	0.780	51.9	0.11	
4/5 10:20	-1850	-2250	-0.078	0.005	0.1071	0.1733	20.6	15.3	0.833	0.774	51.8	0.11	
4/5 17:10	-1850	-2250	-0.077	0.007	0.1071	0.1734	20.3	15.2	0.823	0.766	51.6	0.14	
4/5 18:30	-1850	-2250	-0.077	0.007	0.1089	0.1727	20.3	15.2	0.822	0.765	51.5	0.12	
4/5 18:30	-1850	-2250	-0.077	0.009	0.1069	0.1733	20.9	15.1	0.815	0.758	51.4	0.12	
4/6 0:00	-1850	-2250	-0.077	0.007	0.1076	0.1731	19.8	14.9	0.807	0.750	51.2	0.12	
4/6 6:30	-1800	-2200	-0.077	0.007	0.1076	0.1731	19.5	14.8	0.799	0.743	51.0	0.12	
4/6 12:30	-1800	-2200	-0.081	0.005	0.1069	0.1731	19.5	14.7	0.792	0.737	50.8	0.11	
4/6 18:00	-1800	-2200	-0.081	0.004	0.1066	0.1731	19.5	14.6	0.784	0.729	50.6	0.12	
4/7 0:00	-1800	-2250	-0.079	0.002	0.1071	0.1729	19.5	14.6	0.784	0.729	50.6	0.11	
4/7 6:00	-1850	-2250	-0.079	-0.002	0.1075	0.1729	19.6	14.5	0.777	0.722	50.4	0.11	
4/7 12:00	-1900	-2250	-0.081	0.000	0.1059	0.1720	19.3	14.4	0.768	0.714	50.2	0.10	
4/7 18:00	-1950	-2250	-0.079	0.000	0.1062	0.1727	19.2	14.3	0.759	0.706	50.1	0.11	
4/7 19:30	-2000	-2250	-0.081	0.000	0.1062	0.1727	19.2	14.3	0.757	0.704	50.0	0.11	
4/8 1:30	-2000	-2250	-0.081	-0.002	0.1061	0.1726	19.0	14.2	0.748	0.694	49.8	0.11	
4/8 6:00	-2000	-2250	-0.079	0.000	0.1059	0.1724	18.9	14.1	0.743	0.689	49.7	0.12	
4/8 6:40	-2000	-2250	-0.079	-0.002	0.1057	0.1722	18.9	14.1	0.743	0.689	49.6	0.12	
4/8 6:40	-2000	-2250	-0.081	-0.002	0.1057	0.1722	18.8	14.0	0.738	0.684	49.5	0.14	
4/8 12:00	-1850	-2250	-0.079	-0.004	0.1052	0.1722	18.7	14.0	0.733	0.680	49.3	0.10	
4/8 18:00	-1700	-2200	-0.081	0.006	0.1047	0.1720	18.7	14.0	0.733	0.680	49.3	0.10	
4/9 0:00	-1950	-2300	-0.085	-0.002	0.1054	0.1727	18.6	13.9	0.728	0.675	49.1	0.13	
4/9 6:15	-1850	-2250	-0.081	-0.002	0.1057	0.1726	18.5	13.8	0.723	0.671	48.9	0.10	
4/9 12:25	-1700	-2250	-0.081	-0.004	0.1055	0.1722	18.4	13.7	0.717	0.666	48.8	0.09	

13/21



福島第一原子力発電所 プラント関連パラメータ

4月9日 20:00 現在

※1: 計器不良  
 ※2: データ採取対象外  
 ※3: 状況推移を継続調査中

号機	1u	2u	3u	4u	5u	6u
注水状況	給水ポンプを用いた淡水注入中。 流量 6m³/h (4/3 17:30) 仮設計器	消火系ポンプを用いた淡水注入中。 流量 7m³/h (4/7 19:00) 仮設計器	消火系ポンプを用いた淡水注入中。 流量 7m³/h (4/3 17:32) 仮設計器	停止中	停止中	停止中
原子炉水位	燃料域A: -1650mm 燃料域B: -1650mm (4/9 18:00 現在)	燃料域A: -1500mm (4/9 18:00 現在)	燃料域A: -1900mm 燃料域B: -2250mm (4/9 18:25 現在)	※2	停止域 2257mm (4/9 20:00 現在)	停止域 1591mm (4/9 20:00 現在)
原子炉圧力	0.413MPa g (A) 0.830MPa g (B) ※3 (4/9 18:00 現在)	-0.018MPa g (A) -0.027MPa g (D) (4/9 18:00 現在)	-0.011MPa g (A) -0.079MPa g (C) (4/9 18:25 現在)	※2	0.005MPa g (4/9 20:00 現在)	0.008MPa g (4/9 20:00 現在)
原子炉水温度	(系統流量がないため採取不可)			※2	50.9℃ (4/9 20:00 現在)	23.1℃ (4/9 20:00 現在)
原子炉圧力容器温度	給水/炉温度: 232.0℃ ※3 圧力容器下部温度: 120.3℃ (4/9 18:00 現在)	給水/炉温度: 146.0℃ 圧力容器下部温度 ※1 (4/9 18:00 現在)	給水/炉温度: 97.1℃ ※3 圧力容器下部温度: 109.8℃ (4/9 18:25 現在)	4u: 原子炉内に発熱体(燃料)なし 5,6u: 原子炉水温度にて監視中		
D/W・S/C 圧力	D/W 0.190MPa abs S/C 0.160MPa abs (4/9 18:00 現在)	D/W 0.095MPa abs S/C ダウンスケール ※3 (4/9 18:00 現在)	D/W 0.1054MPa abs S/C 0.1715MPa abs (4/9 18:25 現在)	※2		
CAMS	D/W ※1 S/C 1.18×10¹ Sv/h (4/9 18:00 現在)	D/W 2.91×10¹ Sv/h S/C 7.41×10¹ Sv/h (4/9 18:00 現在)	D/W 1.83×10¹ Sv/h S/C 7.13×10¹ Sv/h (4/9 18:25 現在)	※2		
D/W 設計使用圧力	0.384MPa g (0.485MPa abs)	0.384MPa g (0.485MPa abs)	0.384MPa g (0.485MPa abs)	※2		
D/W 最高使用圧力	0.427MPa g (0.528MPa abs)	0.427MPa g (0.528MPa abs)	0.427MPa g (0.528MPa abs)	※2		
使用済燃料プール	※1	47.0℃ (4/9 18:00 現在)	※1	※1	31.8℃ (4/9 20:00 現在)	25.0℃ (4/9 20:00 現在)
FPC スターター タク U/A	4500mm (4/9 18:00 現在)	5000mm (4/9 18:00 現在)	※1	4950mm (4/9 18:25 現在)	※2	
電源	外部電源受電中 (P/C2C)		外部電源受電中 (P/C4D)		外部電源受電中	
その他情報	・1号機 原子炉圧力 (B) について、(A) に対して差が広がっていることから状況推移を継続調査中。			共用プール: 32℃程度 (4/9 7:50)	5u: SHC モード (4/9 19:32~)	6u: SHC モード (4/9 10:30~)

圧力換算 ゲージ圧(MPa g) = 絶対圧(MPa abs) - 大気圧(標準大気圧 0.1013 MPa)  
 絶対圧(MPa abs) = ゲージ圧(MPa g) + 大気圧(標準大気圧 0.1013 MPa)

本店情報班 (914855)  
 1F 情報班 (9632507)

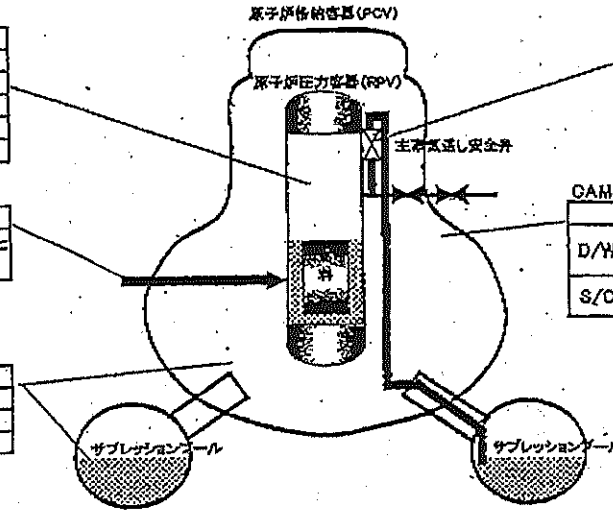
福島第一原子力発電所1, 2, 3号機の主要パラメータ

RPV	1F1	1F2	1F3
水位A(mm)	-1650 (4/9 18:00)	-1500 (4/9 18:00)	-1900 (4/9 18:25)
水位B(mm)	-1650 (4/9 18:00)	-	-2250 (4/9 18:25)
圧力A(MPa <sub>g</sub> )	0.413 (4/9 18:00)	-0.018 (4/9 18:00)	-0.011 (4/9 18:25)
圧力BorDorO(MPa <sub>g</sub> )	0.830 (4/9 18:00)	-0.027 (4/9 18:00)	-0.079 (4/9 18:25)
炉水温度(°C)	-	-	-

注水状況	1F1	1F2	1F3
	給水系ラインを用いた淡水注入中	消火系ラインを用いた淡水注入中	消火系ラインを用いた淡水注入中

D/W, S/C	1F1	1F2	1F3
D/W圧力(MPa <sub>abs</sub> )	0.190 (4/9 18:00)	0.095 (4/9 18:00)	0.1054 (4/9 18:25)
S/C圧力(MPa <sub>abs</sub> )	0.180 (4/9 18:00)	D/S* (4/9 18:00)	0.1715 (4/9 18:25)
S/C温度(°C)	69.3 (4/9 18:00)	87.7 (4/9 18:00)	48.8 (4/9 18:25)

\* 状況推移を調査中



SRV閉鎖状態	1F1	1F2	1F3
	不閉	不閉	不閉

状況の確認ができない状態。

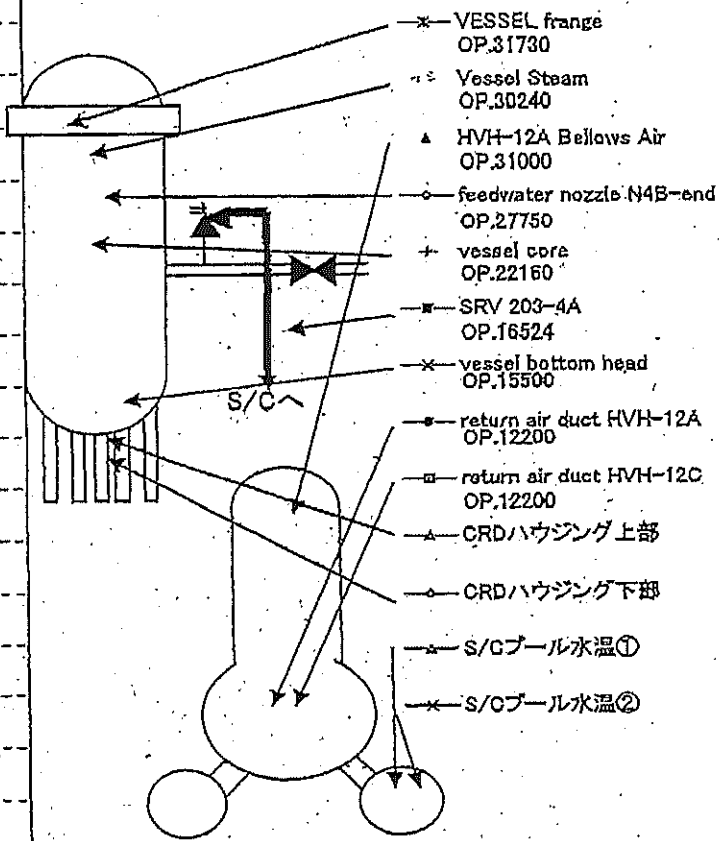
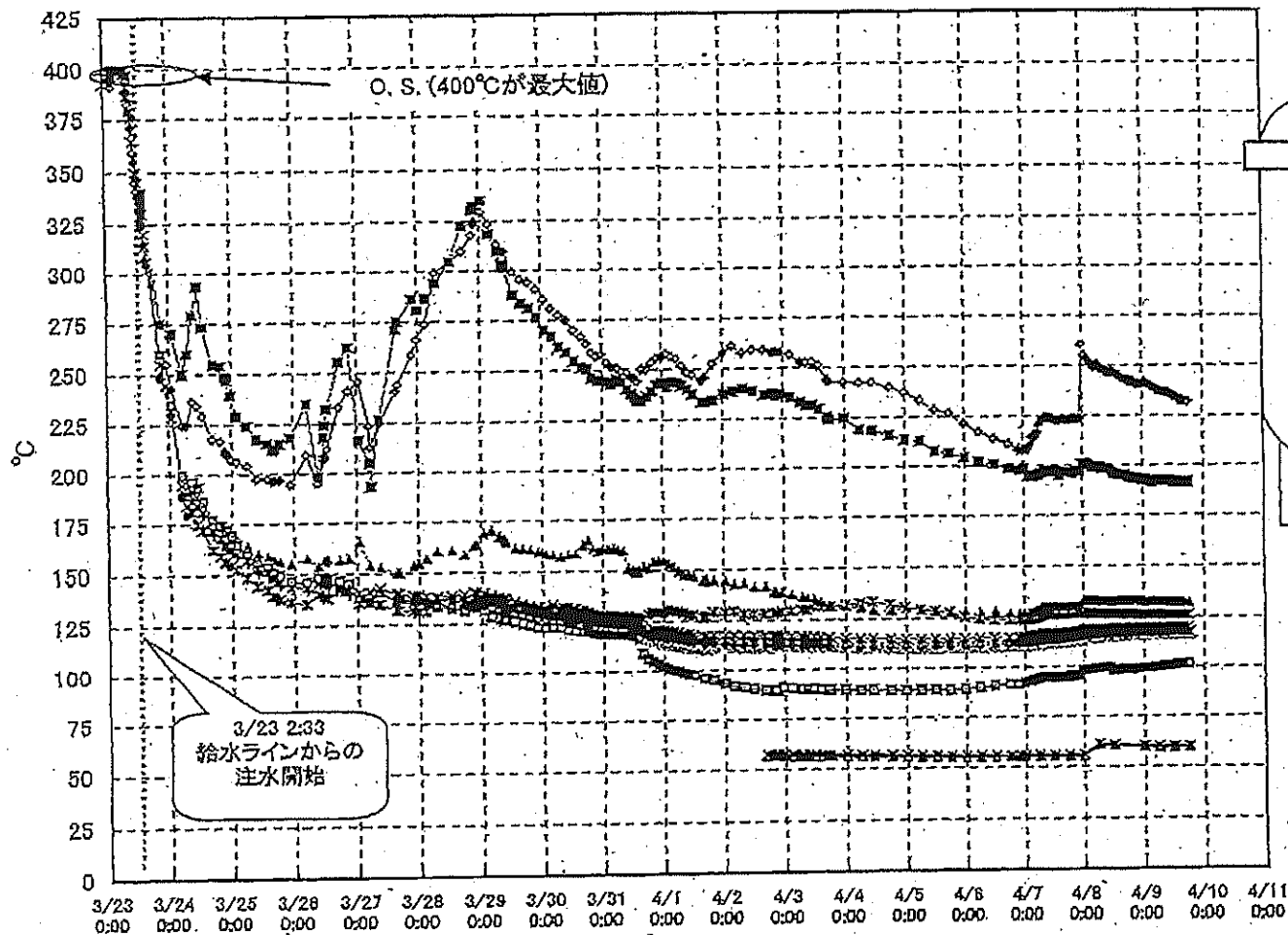
GAMS	1F1	1F2	1F3
D/W(Sv/h)	*1 (4/9 18:00)	29.1 (4/9 18:00)	18.3 (4/9 18:25)
S/C(Sv/h)	11.8 (4/9 18:00)	0.74 (4/9 18:00)	0.71 (4/9 18:25)

\*1 計器不良

主要パラメータの測定点

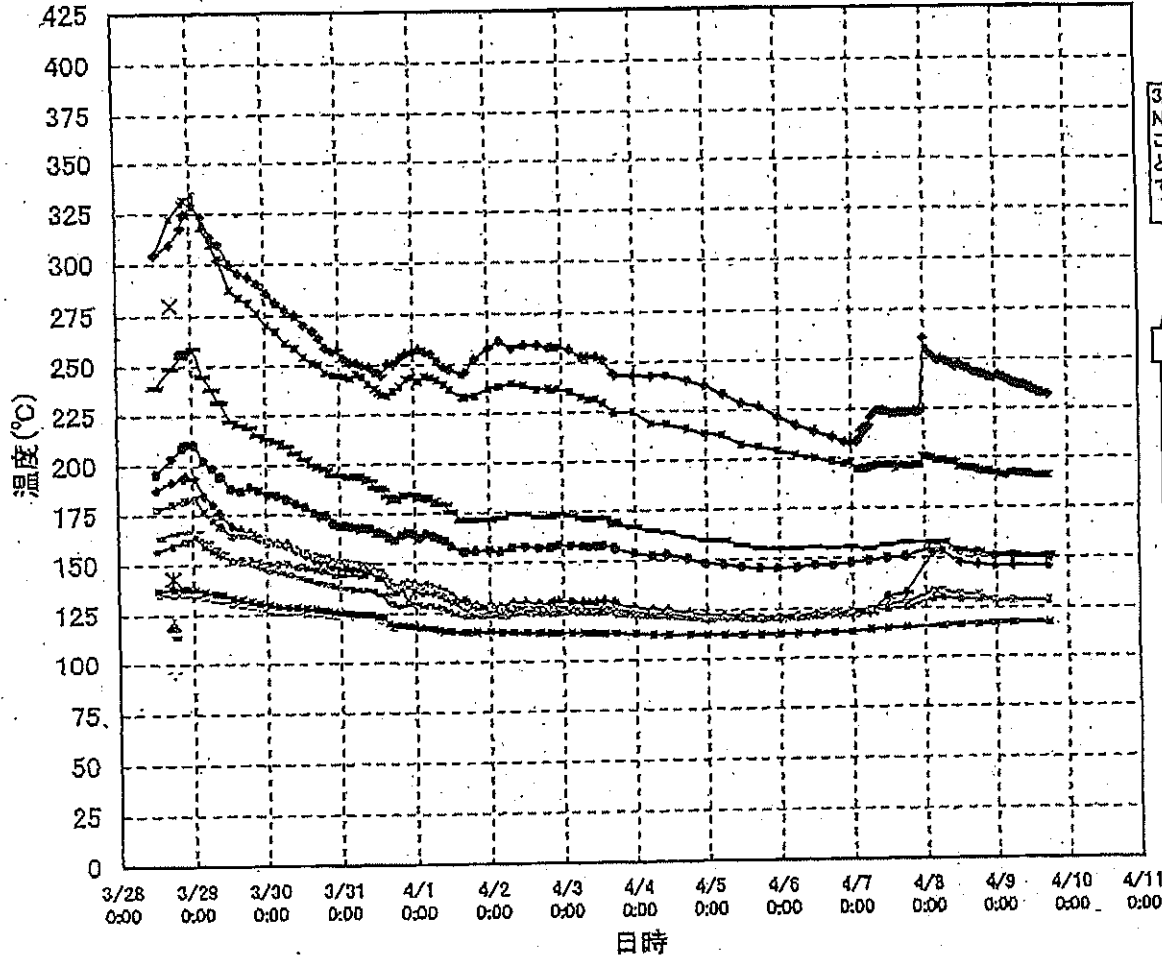
NO. 1111 7777 7777 7777

# 1F-1RPV周辺代表点温度(4/9 18:00)

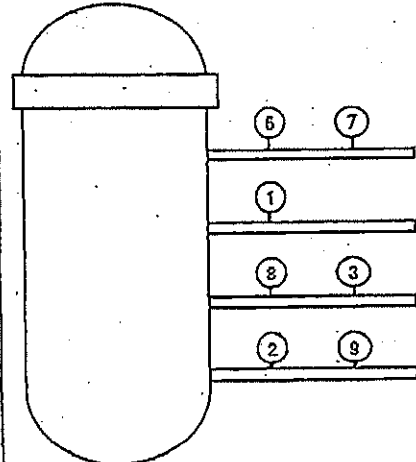


77/4 17C1 001 11117 2

1F-1 給水ノズル温度および安全弁排気温度比較 (4月9日 18:00)



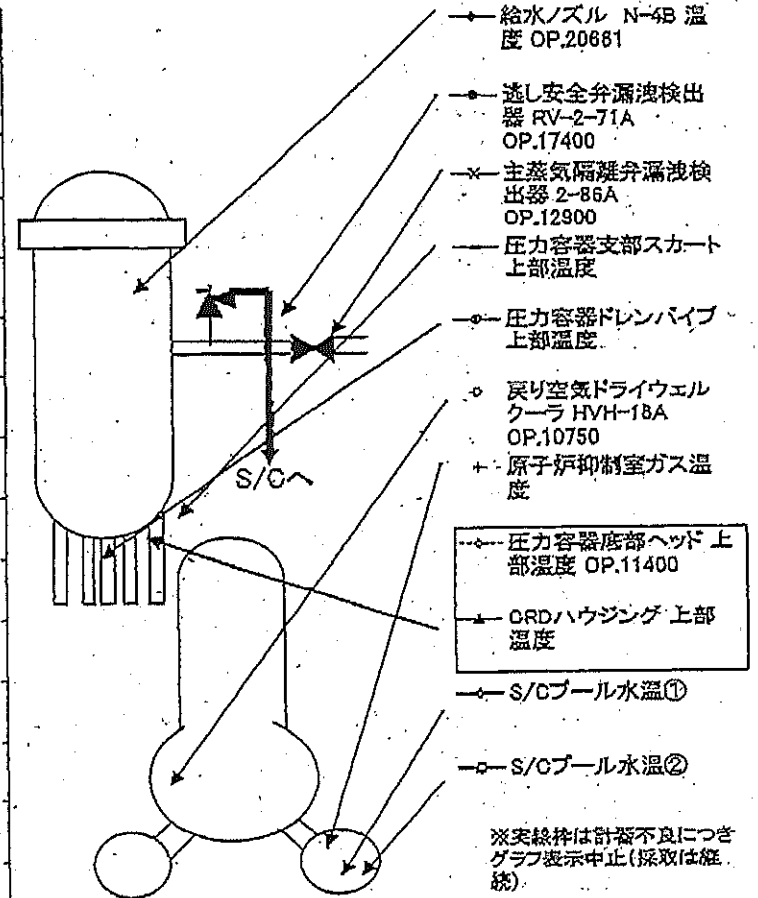
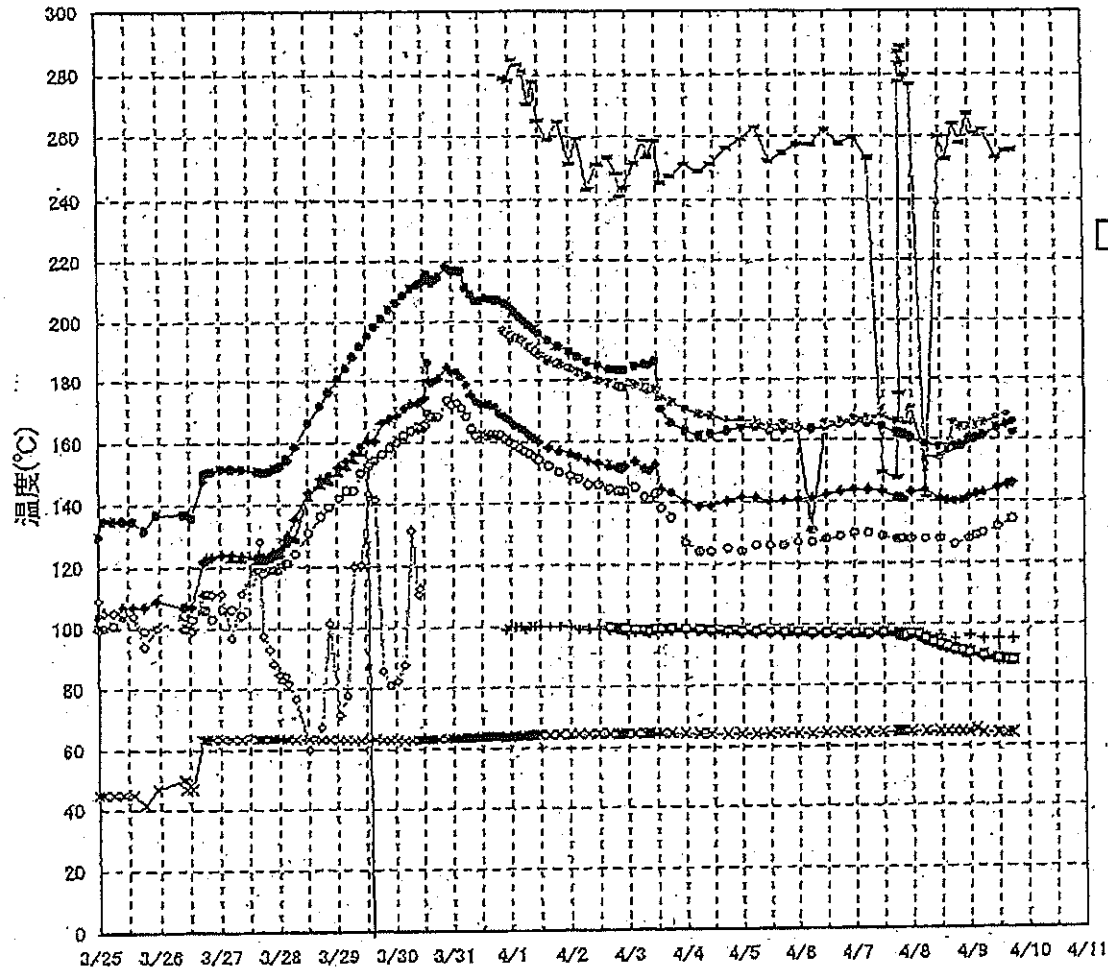
3/27以降、これまで継続監視してきた給水ノズルN4Bと安全弁排気203-4Aの温度が上昇してきたことから、同様の位置を計測している他の計測点と比較するために計測点を3/28(2:30より増やして)採取する。



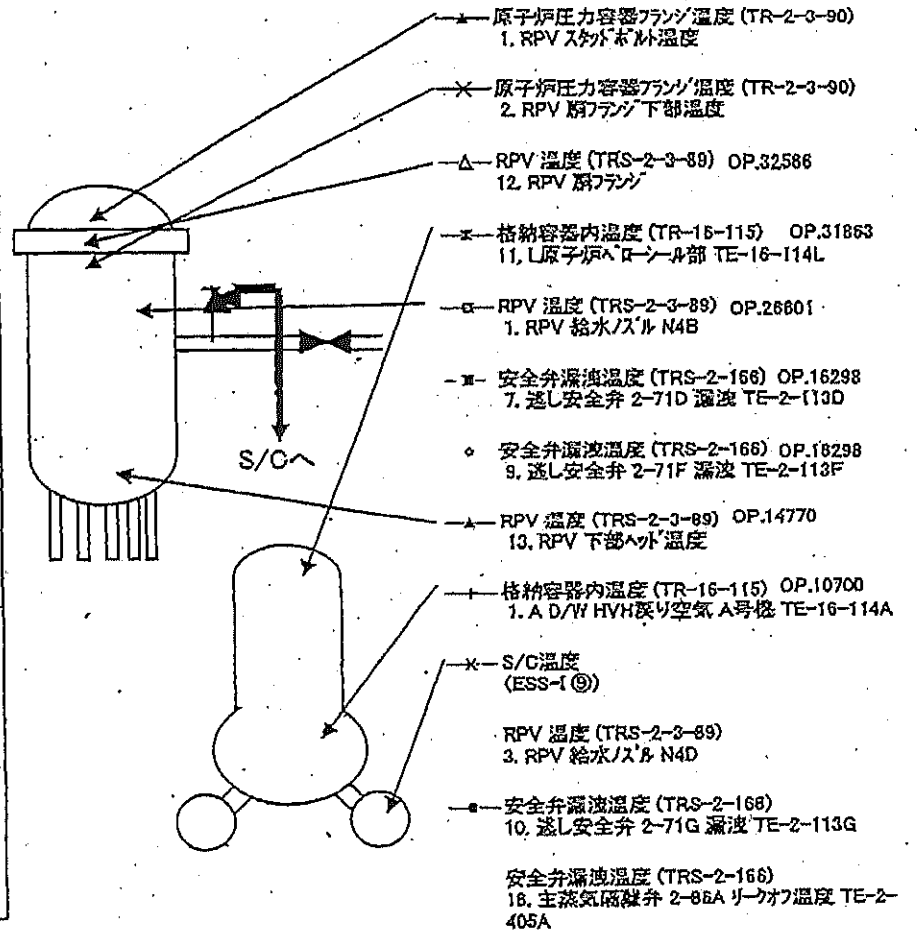
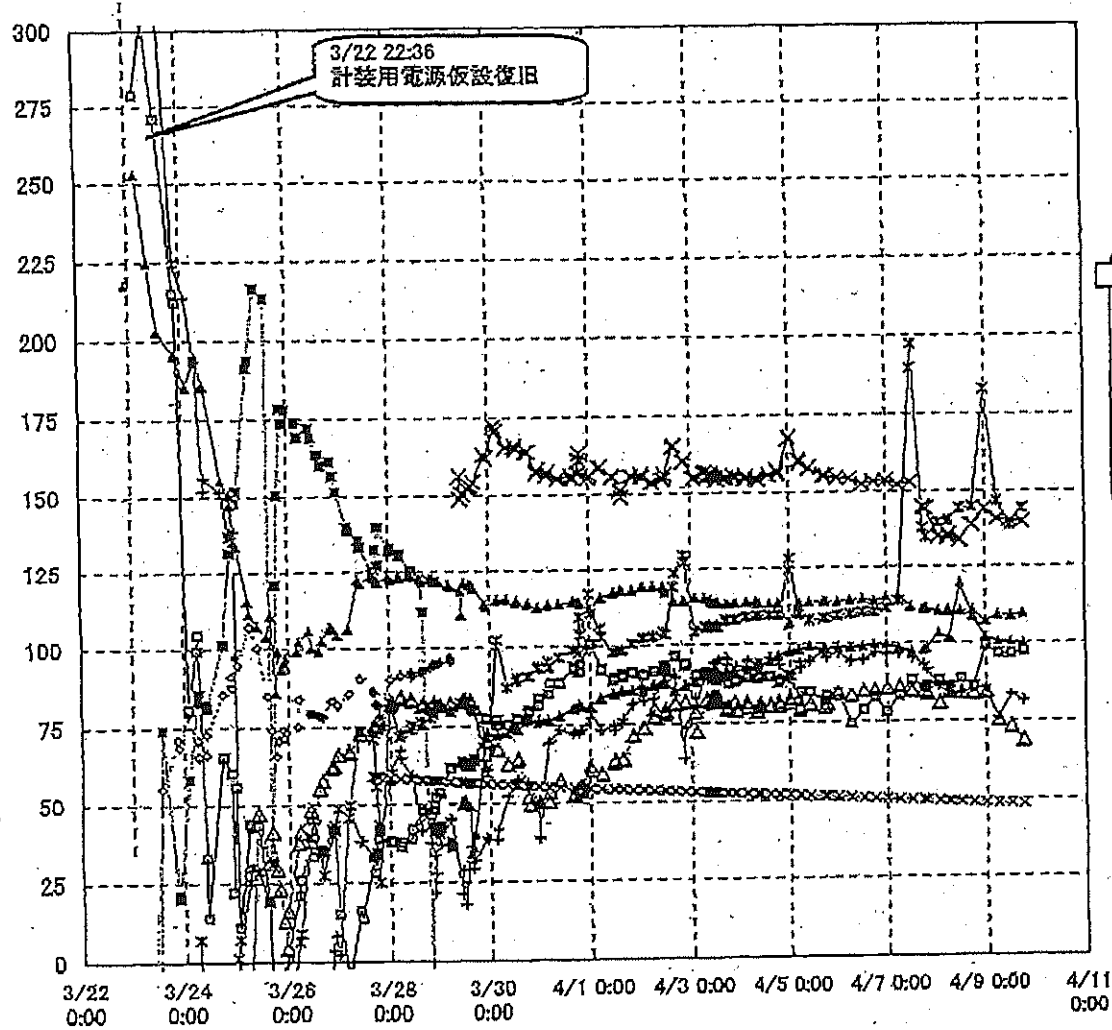
- 給水ノズル N4B(終端)
- 給水ノズル N4B(内)
- 給水ノズル N4C(終端)
- 給水ノズル N4C(内)
- 安全弁排気 203-4A①
- 安全弁排気 203-4C②
- 安全弁排気 203-4E③
- SR弁排気 203-3A④
- SR弁排気 203-3B⑤
- SR弁排気 203-3C⑥
- SR弁排気 203-3D⑦
- ▲ PLR入口 温度A
- × PLR入口 温度B
- ✱ PLR(A) 第一段
- PLR(A) 第二段
- ✱ PLR(B) 第一段
- PLR(B) 第二段

3/28 12:30  
1回のみ計測

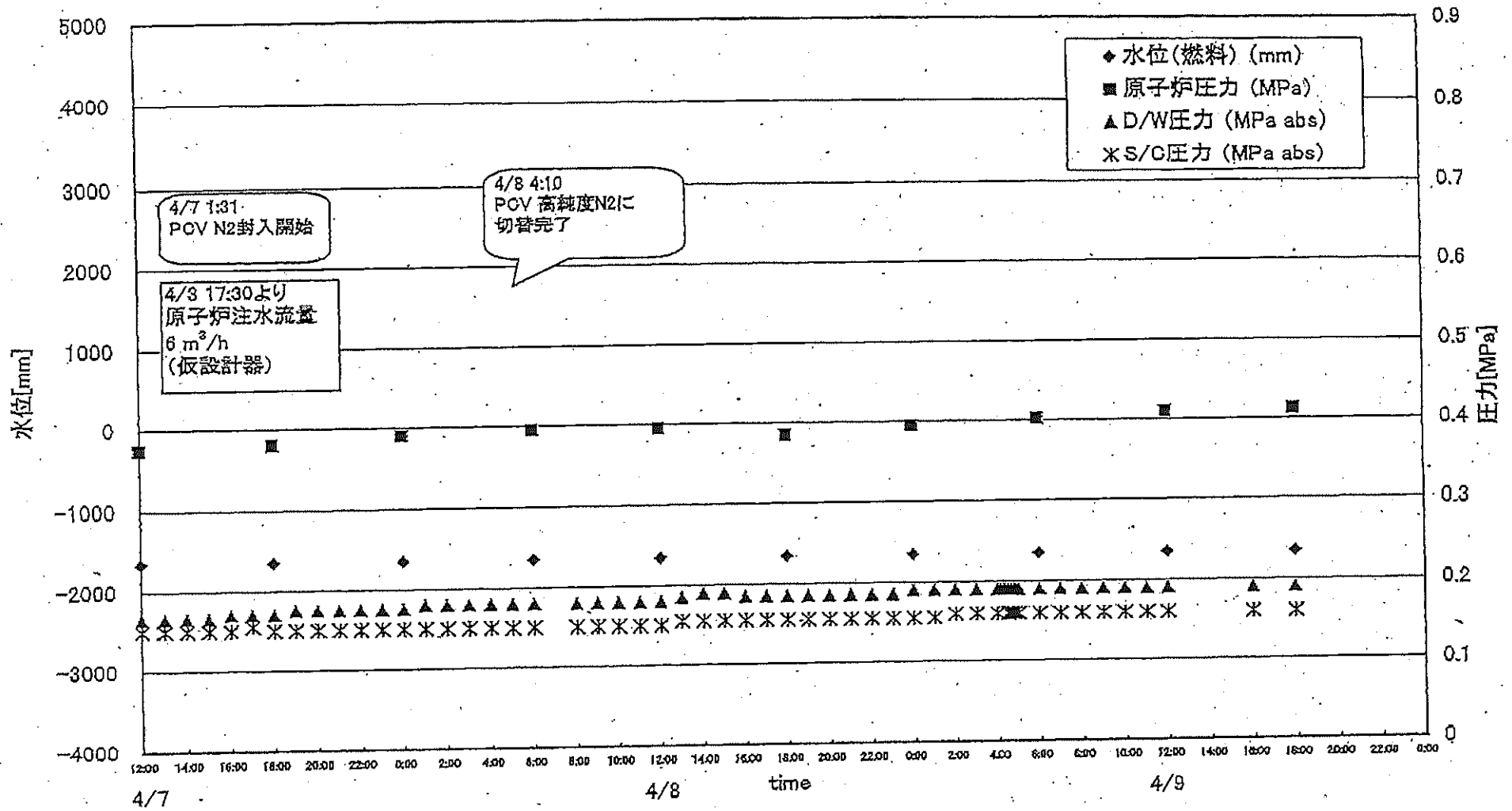
1F-2 RPV周辺代表点温度(4/9 18:00)



# 1F-3 RPV周辺代表点温度(4/9 18:25)



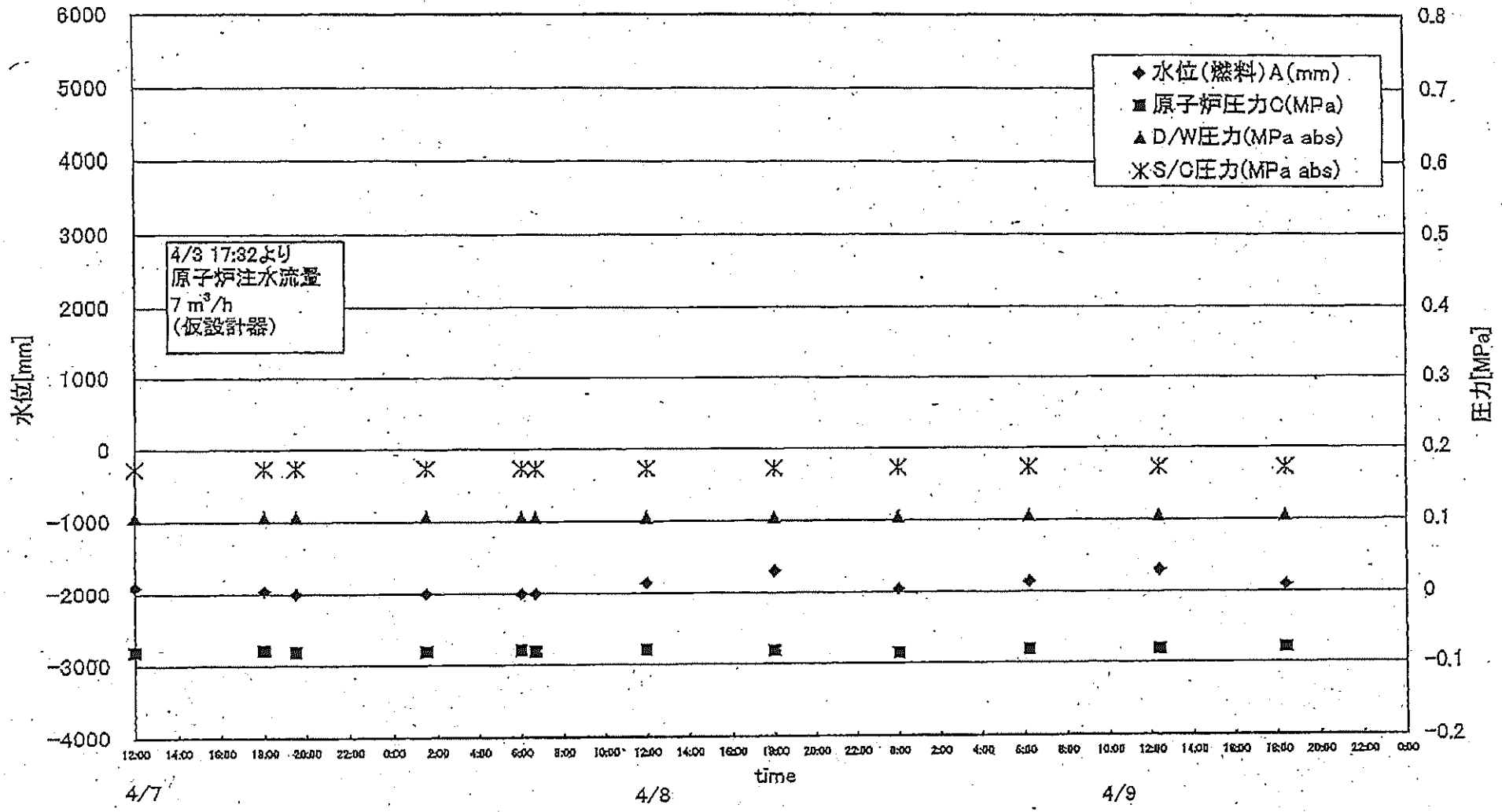
# 1F1 プラントパラメータ







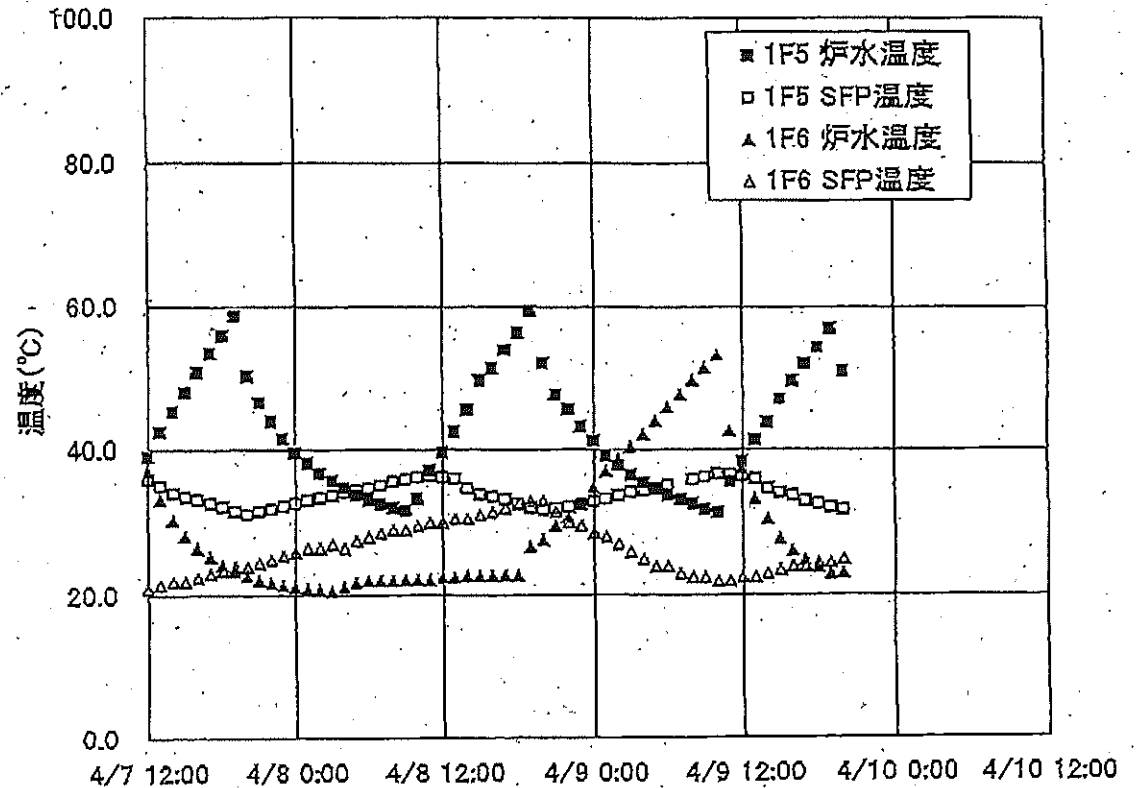
# 1F3 プラントパラメータ



17777A 1 17777A 1  
 17777A 1 17777A 1  
 17777A 1 17777A 1

	1F5		1F8	
	炉水温度	SFP温度	炉水温度	SFP温度
2011/4/8 12:00	39.7	36.3	22.5	30.0
2011/4/8 13:00	42.5	36.1	22.6	30.5
2011/4/8 14:00	45.5	34.7	22.7	30.5
2011/4/8 15:00	49.7	33.9	22.7	31.0
2011/4/8 16:00	51.3	33.6	22.7	31.5
2011/4/8 17:00	54.0	33.2	22.8	32.0
2011/4/8 18:00	56.4	32.7	22.8	32.5
2011/4/8 19:00	59.5	32.1	26.7	33.0
2011/4/8 20:00	52.1	31.8	27.6	33.0
2011/4/8 21:00	47.7	32.0	29.5	31.5
2011/4/8 22:00	45.6	32.2	30.8	30.0
2011/4/8 23:00	43.2	32.5	32.7	29.5
2011/4/9 0:00	41.2	33.0	34.8	28.5
2011/4/9 1:00	39.2	33.3	37.1	28.0
2011/4/9 2:00	37.8	33.7	38.7	27.0
2011/4/9 3:00	38.5	34.2	40.4	26.0
2011/4/9 4:00	35.5	34.4	42.1	25.0
2011/4/9 5:00	34.6	34.8	44.0	24.0
2011/4/9 6:00	33.8	35.2	45.9	24.0
2011/4/9 7:00	33.2	33.2	47.7	23.0
2011/4/9 8:00	32.6	35.9	49.7	22.5
2011/4/9 9:00	31.8	36.3	51.4	22.5
2011/4/9 10:00	31.4	36.7	53.2	22.0
2011/4/9 11:00	35.6	36.6	42.6	22.0
2011/4/9 12:00	38.4	36.4	37.4	22.5
2011/4/9 13:00	41.3	36.0	33.3	22.5
2011/4/9 14:00	43.8	34.7	30.5	23.0
2011/4/9 15:00	47.0	34.1	27.8	23.5
2011/4/9 16:00	49.6	33.7	26.1	24.0
2011/4/9 17:00	51.9	33.0	24.9	24.0
2011/4/9 18:00	54.3	32.6	23.9	24.5
2011/4/9 19:00	56.9	32.1	23.0	24.5
2011/4/9 20:00	50.9	31.8	23.1	25.0

炉水温度、SFP温度推移



1F1プラント関連パラメータ

日時	水位(燃料)A (mm)	水位(燃料)B (mm)	原子炉圧力A (MPa)	原子炉圧力B (MPa)	D/W圧力 (MPa abs)	S/C圧力 (MPa abs)	D/W (Sv/h)	S/C (Sv/h)	S/C温度 (℃)	備考
4/8 6:00	-1650	-1650	0.395	0.785	0.180	0.150	187.0	12.6	60.8	
4/8 8:00					0.180	0.150	76.2	12.5		
4/8 9:00					0.180	0.150	179.0	12.5		
4/8 10:00					0.180	0.150	176.0	12.5		
4/8 11:00					0.180	0.150	62.0	12.5		
4/8 12:00	-1650	-1650	0.395	0.793	0.180	0.150	62.9	11.8	80.3	
4/8 13:00					0.185	0.155	68.3	12.2		
4/8 14:00					0.190	0.155	※1	12.2		※1:計器不良
4/8 15:00					0.190	0.155	※1	12.3		※1:計器不良
4/8 16:00					0.185	0.155	※1	12.3		※1:計器不良
4/8 17:00					0.185	0.155	※1	12.2		※1:計器不良
4/8 18:00	-1650	-1650	0.385	0.795	0.185	0.155	※1	12.2	60.0	※1:計器不良
4/8 19:00					0.185	0.155	※1	12.2		※1:計器不良
4/8 20:00					0.185	0.155	※1	12.2		※1:計器不良
4/8 21:00					0.185	0.155	※1	12.2		※1:計器不良
4/8 22:00					0.185	0.155	※1	12.2		※1:計器不良
4/8 23:00					0.185	0.155	※1	12.2		※1:計器不良
4/9 0:00	-1650	-1650	0.395	0.803	0.190	0.155	※1	12.2	59.7	※1:計器不良
4/9 1:00					0.190	0.155	※1	12.2		※1:計器不良
4/9 2:00					0.190	0.160	※1	12.1		※1:計器不良
4/9 3:00					0.190	0.160	※1	12.1		※1:計器不良
4/9 4:00					0.190	0.160	※1	12.1		※1:計器不良
4/9 4:10					0.190					
4/9 4:20					0.190					
4/9 4:30					0.190	0.160				
4/9 4:40					0.190	0.160				
4/9 4:50					0.190	0.160				
4/9 5:00					0.190	0.160	※1	12.1		※1:計器不良
4/9 6:00	-1650	-1650	0.403	0.820	0.190	0.160	※1	12.1	59.5	※1:計器不良
4/9 7:00					0.190	0.160	※1	12.0		※1:計器不良
4/9 8:00					0.190	0.160	※1	12.0		※1:計器不良
4/9 9:00					0.190	0.160	※1	12.0		※1:計器不良
4/9 10:00					0.190	0.160	※1	12.0		※1:計器不良
4/9 11:00					0.190	0.160	※1	12.0		※1:計器不良
4/9 12:00	-1650	-1650	0.410	0.825	0.190	0.160	※1	11.9	59.3	※1:計器不良
4/9 16:00					0.190	0.160	※1	11.9	59.3	※1:計器不良
4/9 18:00	-1650	-1650	0.413	0.830	0.190	0.160	※1	11.8	59.3	※1:計器不良

1F2プラント関連パラメータ

日時	水位(燃料)A (mm)	水位(燃料)B (mm)	原子炉圧力A (MPa)	原子炉圧力D (MPa)	D/W圧力 (MPa abs)	S/C圧力 (MPa abs)	CAMS D/W (Sv/h)	CAMS S/C (Sv/h)	S/C温度 (°C)	中核線量 (mSv/h)	備考
4/4 0:00	-1500	-2100	-0.011	-0.014	0.105	DS	33.4	0.911	98.3	0.10	
4/4 6:00	-1500	-2100	-0.011	-0.016	0.100	DS	33.0	0.902	98.1	0.08	
4/4 11:00	-1500	-2100	-0.018	-0.020	0.100	DS	32.8	0.879	97.9	0.09	
4/4 18:00	-1500	-2050	-0.014	-0.016	0.100	DS	32.8	0.886	97.6	0.08	
4/5 0:00	-1500	-2050	-0.016	-0.018	0.100	DS	32.4	0.876	97.4	0.10	
4/5 6:00	-1500	-2100	-0.018	-0.018	0.100	DS	32.1	0.867	97.3	0.09	
4/5 12:00	-1500	-2100	-0.020	-0.023	0.100	DS	31.9	0.858	97.2	0.08	
4/5 18:00	-1500	-2100	-0.014	-0.016	0.100	DS	31.7	0.849	97.0	0.08	
4/6 0:00	-1500	-2050	-0.018	-0.023	0.100	DS	31.5	0.839	97.0	0.08	
4/6 6:00	-1450	-2100	-0.016	-0.020	0.100	DS	31.3	0.833	96.7	0.09	
4/6 12:00	-1500	-2100	-0.016	-0.018	0.100	DS	31.1	0.825	96.8	0.09	
4/6 18:00	-1500	-2100	-0.014	-0.018	0.100	DS	31.0	0.817	96.6	0.09	
4/7 0:00	-1500	-2050	-0.011	-0.018	0.100	DS	30.8	0.809	96.6	0.07	
4/7 6:00	-1500	-2050	-0.018	-0.025	0.100	DS	30.6	0.801	96.5	-	
4/7 12:00	-1500	-2050	-0.009	-0.016	0.100	DS	30.5	0.794	96.6	0.08	
4/7 18:00	-1500	-2050	-0.011	-0.014	0.100	DS	30.3	0.787	96.5	0.07	
4/7 19:00	-1500	-2100	-0.011	-0.014	0.100	DS	-	-	96.3	0.08	流量調整8(m3/h)から7(m3/h)
4/7 19:20	-1500	-2100	-0.011	-0.014	0.100	DS	-	-	96.2	-	
4/7 19:40	-1500	-2100	-0.011	-0.014	0.100	DS	-	-	96.2	-	
4/7 20:00	-1500	-2100	-0.011	-0.014	0.100	DS	-	-	96.1	-	
4/7 20:30	-1500	-2100	-0.011	-0.014	0.100	DS	-	-	96.1	-	
4/7 21:00	-1500	-2100	-0.011	-0.016	0.100	DS	-	-	96.0	0.07	
4/7 21:30	-1500	-2100	-0.011	-0.016	0.100	DS	-	-	95.9	-	
4/7 22:00	-1500	-2100	-0.011	-0.016	0.100	DS	-	-	95.8	-	
4/8 0:00	-1500	-2100	-0.009	-0.014	0.100	DS	31.0	0.781	96.6	0.09	
4/8 3:00	-1500	-2100	-0.011	-0.016	0.100	DS	30.0	0.772	96.0	0.08	
4/8 6:00	-1500	-2100	-0.016	-0.018	0.100	DS	29.9	0.775	94.6	0.09	
4/8 9:00	-1500	-2050	-0.014	-0.018	0.100	DS	-	-	93.7	-	
4/8 12:00	-1500	-2100	-0.020	-0.020	0.100	DS	29.4	0.765	92.8	0.08	
4/8 15:00	-1500	-2100	-0.018	-0.018	0.095	DS	29.6	0.759	92.1	0.08	
4/8 18:00	-1500	-2100	-0.018	-0.020	0.095	DS	29.6	0.756	91.4	0.08	
4/8 21:00	-1500	-2100	-0.018	-0.020	0.095	DS	29.5	0.754	90.9	0.08	
4/9 0:00	-1500	-2100	-0.018	-0.020	0.095	DS	29.4	0.751	90.3	0.10	
4/9 3:00	-1500	-2050	-0.018	-0.023	0.095	DS	29.4	0.750	89.8	0.07	
4/9 6:00	-1500	-2050	-0.018	-0.023	0.095	DS	29.3	0.748	89.3	0.07	
4/9 9:00	-1500	-2100	-0.018	-0.023	0.095	DS	29.3	0.746	88.9	0.08	
4/9 12:00	-1500	-2100	-0.020	-0.025	0.095	DS	29.2	0.743	88.5	0.08	
4/9 16:00	-1500	-2100	-0.018	-0.025	0.090	DS	29.1	0.742	88.0	0.08	
4/9 18:00	-1500	-2100	-0.018	-0.027	0.095	DS	29.1	0.741	87.7	0.07	

1F3プラント関連パラメータ

日時	水位(燃料)A (mm)	水位(燃料)B (mm)	原子炉圧力 (MPa)	原子炉圧力A (MPa)	D圧力 (MPa abs)	SACE力 (MPa abs)	GAMS DZWE (SV/h)	GAMS DZWE (SV/h)	GAMS S/GCA (SV/h)	GAMS S/GCB (SV/h)	S/G温度 (℃)	中核温度 (mSv/h)	備考
4/3 12:30	-1850	-2250	-0.078	0.013	0.1061	0.1750	21.7	16.4	0.894	0.831	53.0	0.10	気動ポンプによる注水
4/3 13:00	-1850	-2250	-0.083	0.007	0.1064	0.1754	21.7	16.4	0.893	0.831	53.0	0.10	
4/3 13:30	-1850	-2250	-0.081	0.010	0.1082	0.1754	21.7	16.4	0.892	0.830	53.0	0.10	
4/3 17:00	-1850	-2250	-0.081	0.015	0.1057	0.1750	21.7	16.3	0.896	0.821	52.9	0.10	
4/3 17:35	-1850	-2250	-0.081	0.010	0.1059	0.1752	22.4	16.3	0.885	0.821	52.9	0.10	
4/3 18:00	-1850	-2250	-0.083	0.009	0.1059	0.1752	21.8	16.3	0.884	0.820	52.9	0.10	
4/3 21:00	-1900	-2250	-0.078	0.010	0.1084	0.1754	21.5	16.2	0.880	0.817	52.8	0.10	
4/3 22:00	-1850	-2250	-0.078	0.009	0.1088	0.1754	21.5	16.2	0.879	0.816	52.8	0.10	
4/4 3:00	-1800	-2250	-0.077	0.007	0.1073	0.1754	21.3	16.0	0.872	0.810	52.8	0.10	
4/4 3:30	-1800	-2250	-0.077	0.007	0.1073	0.1754	21.5	16.0	0.871	0.810	52.6	0.10	
4/4 8:00	-1850	-2250	-0.077	0.007	0.1071	0.1755	21.1	15.9	0.866	0.805	52.5	0.11	
4/4 8:30	-1750	-2250	-0.077	0.009	0.1088	0.1754	21.5	15.9	0.865	0.804	52.5	0.10	
4/4 9:30	-1750	-2250	-0.078	0.005	0.1089	0.1757	21.1	15.9	0.864	0.803	52.5	0.11	
4/4 14:30	-1850	-2250	-0.081	0.005	0.1071	0.1754	20.7	15.8	0.857	0.797	52.3	0.11	
4/4 18:30	-1850	-2250	-0.081	0.007	0.1086	0.1743	22.5	15.7	0.852	0.793	52.2	0.10	
4/4 19:00	-1850	-2250	-0.081	0.007	0.1071	0.1745	20.4	15.7	0.851	0.793	52.2	0.11	
4/5 0:00	-1850	-2250	-0.078	0.005	0.1073	0.1736	20.4	15.6	0.845	0.786	52.1	0.11	
4/5 0:30	-1850	-2250	-0.081	0.005	0.1069	0.1731	20.5	15.5	0.844	0.786	52.1	0.11	
4/5 5:10	-1850	-2250	-0.078	0.009	0.1078	0.1733	21.2	15.4	0.839	0.780	51.9	0.11	
4/5 5:40	-1850	-2250	-0.077	0.010	0.1078	0.1733	21.0	15.4	0.838	0.780	51.9	0.11	
4/5 10:20	-1850	-2250	-0.078	0.005	0.1071	0.1733	20.6	15.3	0.833	0.774	51.8	0.11	
4/5 17:10	-1850	-2250	-0.077	0.007	0.1071	0.1734	20.3	15.2	0.823	0.766	51.6	0.11	
4/5 18:30	-1850	-2250	-0.077	0.007	0.1069	0.1727	20.3	15.2	0.822	0.765	51.5	0.12	
4/6 0:00	-1850	-2250	-0.077	0.009	0.1089	0.1733	20.9	15.1	0.816	0.758	51.4	0.12	
4/6 6:30	-1800	-2200	-0.077	0.007	0.1076	0.1731	19.8	14.9	0.807	0.750	51.2	0.12	
4/6 12:30	-1800	-2200	-0.081	0.005	0.1069	0.1731	19.5	14.8	0.799	0.743	51.0	0.12	
4/6 18:00	-1800	-2200	-0.081	0.004	0.1066	0.1731	19.5	14.7	0.792	0.737	50.8	0.11	
4/7 0:00	-1800	-2250	-0.079	0.002	0.1071	0.1729	19.5	14.6	0.784	0.729	50.6	0.12	
4/7 6:00	-1850	-2250	-0.079	-0.002	0.1075	0.1728	19.6	14.5	0.777	0.722	50.4	0.11	
4/7 12:00	-1900	-2250	-0.081	0.000	0.1059	0.1720	19.3	14.4	0.768	0.714	50.2	0.10	
4/7 18:00	-1950	-2250	-0.079	0.000	0.1082	0.1727	19.2	14.3	0.769	0.706	50.1	0.11	
4/7 19:30	-2000	-2250	-0.081	0.000	0.1082	0.1727	19.2	14.3	0.767	0.704	50.0	0.11	
4/8 1:30	-2000	-2250	-0.081	-0.002	0.1061	0.1726	19.0	14.2	0.748	0.694	49.8	0.11	
4/8 6:00	-2000	-2250	-0.079	0.000	0.1059	0.1724	18.9	14.1	0.743	0.689	49.7	0.12	
4/8 6:40	-2000	-2250	-0.081	-0.002	0.1057	0.1722	18.9	14.1	0.743	0.689	49.6	0.12	
4/8 12:00	-1850	-2250	-0.079	-0.004	0.1052	0.1722	18.8	14.0	0.738	0.684	49.5	0.14	
4/8 18:00	-1700	-2200	-0.081	0.006	0.1047	0.1720	18.7	14.0	0.733	0.680	49.3	0.10	
4/9 0:00	-1950	-2300	-0.085	-0.002	0.1054	0.1727	18.6	13.9	0.728	0.675	49.1	0.13	
4/9 6:15	-1850	-2250	-0.081	-0.002	0.1057	0.1726	18.5	13.8	0.723	0.671	48.9	0.10	
4/9 12:25	-1700	-2250	-0.081	-0.004	0.1055	0.1722	18.4	13.7	0.717	0.666	48.8	0.09	
4/9 18:25	-1900	-2250	-0.079	-0.011	0.1054	0.1715	18.3	13.6	0.713	0.661	48.6	0.09	