

3/12 11:01 急

様式 8-1 (1/2)

応急処置の概要 (原子炉施設)

(第25条—535報)

経済産業大臣
福島県知事
大熊町長
双葉町長 殿

第25条報告

原子力災害対策特別措置法第25条第2項に基づき、応急措置の概要を以下のとおり報告します。

発信日時	平成24年 3月12日 10時14分	送信者	東京電力(株)福島第一原子力発電所 原子力防災管理者 高橋 毅 連絡先: 0240-30-9301
受信日時	平成 年 月 日 時 分	受信者	

1. 事故件名 : 非常用炉心冷却装置注水不能
(原災法政令第6条第4項第4号, 省令第21条第1項口)

2. 事故発生場所 : 福島第一原子力発電所

3. 事故発生日時 : 平成23年3月11日 16時36分

4. 発生事象と対応の概要

プラント状況、発電所敷地内におけるモニタリング結果、ダスト分析結果、海水分析結果等について下記のとおり報告いたします。

- ・プラント状況 (3月12日6時00分現在)
- ・発電所敷地内におけるモニタリング結果 (3月12日10時00分現在)
- ・発電所周辺で採取した海水と空気中の放射性物質の核種分析結果
(採取日 3月11日: 悪天候のため一部採取中止)
- ・サブドレン水核種分析結果 (採取日 3月11日)

なお、3/13~4/13頁の風向・風速については、超音波風向風速計が不調のため欠測となっています。

5. 緊急時対策本部その他の事項の概要

なし

福島第一原子力発電所 プラント関連パラメータ (水位・圧力・温度などのデータ)

【留意事項】
各測定値については、機器やその後の測定器具の影響を受けて、過度の使用限度を超過しているものもあり、正しく測定されていない可能性のある計測器も存在している。プラントの状態を確認するために、このような計測器の不確かさを考慮したうえで、複数の計測器から得られる測定値を用いた傾向にも注目して総合的に判断している。

3月12日 6:00 現在

号機	1号機	2号機	3号機	4号機	5号機	6号機
原子炉注水状況	給水系統(CS)系を用いた注水注入中。 流量4.7m³/h (給水系) 流量1.7m³/h (CS系) (3/12 5:00現在)	給水系統(CS)系を用いた注水注入中。 流量2.8m³/h (給水系) 流量5.0m³/h (CS系) (3/12 5:00現在)	給水系統(CS)系を用いた注水注入中。 流量1.8m³/h (給水系) 流量5.2m³/h (CS系) (3/12 5:00現在)		※2 (原子炉の除熱機能が維持されており、注水不要)	
原子炉水位	蒸留域A: 977mm 蒸留域B: -1650mm (3/12 5:00 現在) ※3	蒸留域A: 977mm 蒸留域B: -2114mm (3/12 5:00 現在) ※3	蒸留域A: -1379mm 蒸留域B: -2136mm (3/12 5:00 現在) ※3		停止域 2515mm (3/12 6:00 現在)	停止域 2138mm (3/12 6:00 現在)
原子炉圧力	A系: 0.005 MPa g B系: MPa g (3/12 5:00 現在)	A系: 0.017 MPa g B系: MPa g (3/12 5:00 現在)	A系: 977mm B系: 977mm (3/12 5:00 現在) (A)※3 (C)※3		0.010 MPa g (3/12 6:00 現在)	0.023 MPa g (3/12 6:00 現在)
原子炉水温度	(系統流量がないため採取不可)					
原子炉圧力容器 まわりの温度	筒水/上温度: 23.1℃ 圧力容器下部温度: 22.9℃ (3/12 5:00 現在)	筒水/上温度: 41.7℃ 圧力容器下部温度: 42.0℃ (3/12 5:00 現在)	筒水/上温度: 42.0℃ 圧力容器下部温度: 52.8℃ (3/12 5:00 現在)		※2 (原子炉水温度にて監視中)	
D/W・S/C圧力	D/W: 0.1052 MPa abs S/C: 0.125 MPa abs (3/12 5:00 現在) ※3	D/W: 0.122 MPa abs S/C: 977mm (3/12 5:00 現在) ※1	D/W: 0.1016 MPa abs S/C: 977mm (3/12 5:00 現在)		※2 (全機監視中につき監視対象外)	
D/W 筒目気温度	RPV/RO-シール: 23.7℃ HVH戻り: 23.9℃ (3/12 5:00 現在)	RPV/RO-シール: 43.7℃ HVH戻り: 50.0℃ (3/12 5:00 現在) ※1 ※3	RPV/RO-シール: 54.3℃ HVH戻り: 45.1℃ (3/12 5:00 現在) ※3		※2 (原子炉の除熱機能が維持されているため監視対象外)	
CAMS 放射線 モニタ	D/W(A): 1.00E-02 Sv/h (B): 3.03E-01 Sv/h S/C(A): 3.30E-01 Sv/h (B): 6.60E-01 Sv/h (3/12 5:00 現在) ※1 ※1	D/W(A): 2.20E-00 Sv/h (B): 2.50E+00 Sv/h S/C(A): 5.00E-02 Sv/h (B): 1.30E+01 Sv/h (3/12 5:00 現在) ※1 ※1	D/W(A): 2.83E+00 Sv/h (B): 1.80E+00 Sv/h S/C(A): 2.30E-01 Sv/h (B): 2.20E-01 Sv/h (3/12 5:00 現在) ※3			
S/C 温度	A系: 31.9℃ B系: 31.9℃ (3/12 5:00 現在)	A系: 35.4℃ B系: 35.2℃ (3/12 5:00 現在)	A系: 27.8℃ B系: 27.8℃ (3/12 5:00 現在)			
PCV 水素濃度	0.00vol% (3/12 5:00 現在) ※3	0.04vol% (3/12 5:00 現在) ※3	-			
D/W 設計圧力	0.384MPa g (0.485MPa abs)	0.384MPa g (0.485MPa abs)	0.384MPa g (0.485MPa abs)			
D/W 最高使用圧力	0.427MPa g (0.528MPa abs)	0.427MPa g (0.528MPa abs)	0.427MPa g (0.528MPa abs)			
使用済燃料プール 温度	27.0℃ (3/12 5:00 現在)	14.4℃ (3/12 5:00 現在)	14.2℃ (3/12 5:00 現在)	25℃ (3/12 5:00 現在)	16.3℃ (3/12 6:00 現在)	23.5℃ (3/12 6:00 現在)
FPC吸入ノイズ レベル	2360mm (3/12 5:00 現在)	2100mm (3/12 5:00 現在)	5150mm (3/12 5:00 現在)	5909mm (3/12 5:00 現在)	※2	
電源	外部電源受信中 (P/C2C)			外部電源受信中		
その他情報				共用プール: 18℃ (3/11 1:00 現在)	5U: SHCモード (2/29 10:55~)	6U: SHCモード (3/8 10:44~)

圧力換算 ゲージ圧(MPa g) = 絶対圧(MPa abs) - 大気圧(標準大気圧0.1013 MPa)
絶対圧(MPa abs) = ゲージ圧(MPa g) + 大気圧(標準大気圧0.1013 MPa)

※1: 計器不良
※2: データ採取対象外
※3: 状況調査中

場所	日時	線量率 ($\mu\text{Sv/h}$)	中性子線量 率	天候	風向	風速 (m/s)
西門	2012/3/11 15:00	9.1	<0.01	晴れ	*	*
西門	2012/3/11 15:10	9.1	<0.01	晴れ	*	*
西門	2012/3/11 15:20	9.2	<0.01	晴れ	*	*
西門	2012/3/11 15:30	9.2	<0.01	晴れ	*	*
西門	2012/3/11 15:40	9.2	<0.01	晴れ	*	*
西門	2012/3/11 15:50	9.2	<0.01	晴れ	*	*
西門	2012/3/11 16:00	9.2	<0.01	晴れ	*	*
西門	2012/3/11 16:10	9.1	<0.01	晴れ	*	*
西門	2012/3/11 16:20	9.2	<0.01	晴れ	*	*
西門	2012/3/11 16:30	9.2	<0.01	晴れ	*	*
西門	2012/3/11 16:40	9.2	<0.01	晴れ	*	*
西門	2012/3/11 16:50	9.2	<0.01	晴れ	*	*
西門	2012/3/11 17:00	9.2	<0.01	晴れ	*	*
西門	2012/3/11 17:10	9.1	<0.01	晴れ	*	*
西門	2012/3/11 17:20	9.2	<0.01	晴れ	*	*
西門	2012/3/11 17:30	9.2	<0.01	晴れ	*	*
西門	2012/3/11 17:40	9.2	<0.01	晴れ	*	*
西門	2012/3/11 17:50	9.2	<0.01	晴れ	*	*
西門	2012/3/11 18:00	9.2	<0.01	晴れ	*	*
西門	2012/3/11 18:10	9.2	<0.01	晴れ	*	*
西門	2012/3/11 18:20	9.2	<0.01	晴れ	*	*
西門	2012/3/11 18:30	9.2	<0.01	晴れ	*	*
西門	2012/3/11 18:40	9.2	<0.01	晴れ	*	*
西門	2012/3/11 18:50	9.2	<0.01	晴れ	*	*
西門	2012/3/11 19:00	9.2	<0.01	晴れ	*	*
西門	2012/3/11 19:10	9.2	<0.01	晴れ	*	*
西門	2012/3/11 19:20	9.2	<0.01	晴れ	*	*
西門	2012/3/11 19:30	9.2	<0.01	晴れ	*	*
西門	2012/3/11 19:40	9.1	<0.01	晴れ	*	*
西門	2012/3/11 19:50	9.2	<0.01	晴れ	*	*
西門	2012/3/11 20:00	9.2	<0.01	曇り	*	*
西門	2012/3/11 20:10	9.2	<0.01	雨	*	*
西門	2012/3/11 20:20	9.2	<0.01	雨	*	*
西門	2012/3/11 20:30	9.2	<0.01	雨	*	*
西門	2012/3/11 20:40	9.1	<0.01	雨	*	*
西門	2012/3/11 20:50	9.1	<0.01	雨	*	*
西門	2012/3/11 21:00	9.0	<0.01	雨	*	*
西門	2012/3/11 21:10	9.0	<0.01	雨	*	*
西門	2012/3/11 21:20	9.0	<0.01	雨	*	*
西門	2012/3/11 21:30	9.1	<0.01	曇り	*	*
西門	2012/3/11 21:40	9.0	<0.01	曇り	*	*
西門	2012/3/11 21:50	9.1	<0.01	曇り	*	*
西門	2012/3/11 22:00	9.0	<0.01	曇り	*	*
西門	2012/3/11 22:10	9.1	<0.01	曇り	*	*
西門	2012/3/11 22:20	9.0	<0.01	曇り	*	*
西門	2012/3/11 22:30	9.1	<0.01	曇り	*	*
西門	2012/3/11 22:40	9.1	<0.01	曇り	*	*
西門	2012/3/11 22:50	9.1	<0.01	曇り	*	*
西門	2012/3/11 23:00	9.1	<0.01	曇り	*	*
西門	2012/3/11 23:10	9.1	<0.01	曇り	*	*
西門	2012/3/11 23:20	9.1	<0.01	曇り	*	*
西門	2012/3/11 23:30	9.1	<0.01	曇り	*	*
西門	2012/3/11 23:40	9.1	<0.01	曇り	*	*
西門	2012/3/11 23:50	9.1	<0.01	曇り	*	*
西門	2012/3/12 0:00	9.1	<0.01	曇り	*	*
西門	2012/3/12 0:10	9.1	<0.01	曇り	*	*
西門	2012/3/12 0:20	9.1	<0.01	曇り	*	*
西門	2012/3/12 0:30	9.1	<0.01	曇り	*	*
西門	2012/3/12 0:40	9.1	<0.01	曇り	*	*
西門	2012/3/12 0:50	9.1	<0.01	曇り	*	*
西門	2012/3/12 1:00	9.1	<0.01	曇り	*	*

*機器異常のため

場所	日時	線量率 ($\mu\text{Sv/h}$)	中性子線量 率	天候	風向	風速 (m/s)
西門	2012/3/12 1:10	9.1	<0.01	曇り	*	*
西門	2012/3/12 1:20	9.1	<0.01	晴れ	*	*
西門	2012/3/12 1:30	9.1	<0.01	晴れ	*	*
西門	2012/3/12 1:40	9.1	<0.01	晴れ	*	*
西門	2012/3/12 1:50	9.1	<0.01	晴れ	*	*
西門	2012/3/12 2:00	9.1	<0.01	晴れ	*	*
西門	2012/3/12 2:10	9.1	<0.01	晴れ	*	*
西門	2012/3/12 2:20	9.1	<0.01	晴れ	*	*
西門	2012/3/12 2:30	9.1	<0.01	晴れ	*	*
西門	2012/3/12 2:40	9.1	<0.01	晴れ	*	*
西門	2012/3/12 2:50	9.1	<0.01	晴れ	*	*
西門	2012/3/12 3:00	9.1	<0.01	晴れ	*	*
西門	2012/3/12 3:10	9.1	<0.01	晴れ	*	*
西門	2012/3/12 3:20	9.1	<0.01	晴れ	*	*
西門	2012/3/12 3:30	9.1	<0.01	晴れ	*	*
西門	2012/3/12 3:40	9.1	<0.01	晴れ	*	*
西門	2012/3/12 3:50	9.2	<0.01	晴れ	*	*
西門	2012/3/12 4:00	9.1	<0.01	晴れ	*	*
西門	2012/3/12 4:10	9.1	<0.01	晴れ	*	*
西門	2012/3/12 4:20	9.1	<0.01	晴れ	*	*
西門	2012/3/12 4:30	9.1	<0.01	晴れ	*	*
西門	2012/3/12 4:40	9.1	<0.01	晴れ	*	*
西門	2012/3/12 4:50	9.2	<0.01	晴れ	*	*
西門	2012/3/12 5:00	9.2	<0.01	晴れ	*	*
西門	2012/3/12 5:10	9.1	<0.01	晴れ	*	*
西門	2012/3/12 5:20	9.2	<0.01	晴れ	*	*
西門	2012/3/12 5:30	9.2	<0.01	晴れ	*	*
西門	2012/3/12 5:40	9.1	<0.01	晴れ	*	*
西門	2012/3/12 5:50	9.1	<0.01	晴れ	*	*
西門	2012/3/12 6:00	9.1	<0.01	晴れ	*	*
西門	2012/3/12 6:10	9.1	<0.01	晴れ	*	*
西門	2012/3/12 6:20	9.1	<0.01	晴れ	*	*
西門	2012/3/12 6:30	9.1	<0.01	晴れ	*	*
西門	2012/3/12 6:40	9.1	<0.01	晴れ	*	*
西門	2012/3/12 6:50	9.1	<0.01	晴れ	*	*
西門	2012/3/12 7:00	9.1	<0.01	晴れ	*	*
西門	2012/3/12 7:10	9.1	<0.01	晴れ	*	*
西門	2012/3/12 7:20	9.1	<0.01	晴れ	*	*
西門	2012/3/12 7:30	9.1	<0.01	晴れ	*	*
西門	2012/3/12 7:40	9.1	<0.01	晴れ	*	*
西門	2012/3/12 7:50	9.1	<0.01	晴れ	*	*
西門	2012/3/12 8:00	9.1	<0.01	晴れ	*	*
西門	2012/3/12 8:10	9.2	<0.01	晴れ	*	*
西門	2012/3/12 8:20	9.2	<0.01	晴れ	*	*
西門	2012/3/12 8:30	9.2	<0.01	晴れ	*	*
西門	2012/3/12 8:40	9.1	<0.01	晴れ	*	*
西門	2012/3/12 8:50	9.2	<0.01	晴れ	*	*
西門	2012/3/12 9:00	9.1	<0.01	晴れ	*	*
西門	2012/3/12 9:10	9.1	<0.01	晴れ	*	*
西門	2012/3/12 9:20	9.1	<0.01	晴れ	*	*
西門	2012/3/12 9:30	9.1	<0.01	晴れ	*	*
西門	2012/3/12 9:40	9.2	<0.01	晴れ	*	*
西門	2012/3/12 9:50	9.2	<0.01	晴れ	*	*
西門	2012/3/12 10:00	9.2	<0.01	晴れ	*	*

福島第一原子力発電所 モニタリングポスト空間線量率($\mu\text{Sv/h}$)

5/13

測定日時	MP-1	MP-2	MP-3	MP-4	MP-5	MP-6	MP-7	MP-8
2012/3/11 15:00	4	14	11	10	10	23	64	63
2012/3/11 15:10	4	14	11	10	10	23	64	63
2012/3/11 15:20	4	14	11	10	10	23	64	63
2012/3/11 15:30	4	14	11	10	10	23	64	63
2012/3/11 15:40	4	14	11	10	10	23	64	63
2012/3/11 15:50	4	14	11	10	10	23	64	63
2012/3/11 16:00	4	14	11	10	10	23	64	63
2012/3/11 16:10	4	14	11	10	10	23	64	63
2012/3/11 16:20	4	14	11	10	10	23	64	63
2012/3/11 16:30	4	14	11	10	10	23	64	63
2012/3/11 16:40	4	14	11	10	10	23	64	63
2012/3/11 16:50	4	14	11	10	10	23	64	63
2012/3/11 17:00	4	14	11	10	10	23	64	63
2012/3/11 17:10	4	14	11	10	10	23	64	63
2012/3/11 17:20	4	14	11	10	10	23	64	63
2012/3/11 17:30	4	14	11	10	10	23	64	63
2012/3/11 17:40	4	14	11	10	10	23	64	63
2012/3/11 17:50	4	14	11	10	10	23	64	63
2012/3/11 18:00	4	14	11	10	10	23	64	63
2012/3/11 18:10	4	14	11	10	10	23	64	63
2012/3/11 18:20	4	14	11	10	10	23	64	63
2012/3/11 18:30	4	14	11	10	10	23	64	63
2012/3/11 18:40	4	14	11	10	10	23	64	63
2012/3/11 18:50	4	14	11	10	10	23	64	63
2012/3/11 19:00	4	14	11	10	10	23	64	63
2012/3/11 19:10	4	14	11	10	10	23	64	63
2012/3/11 19:20	4	14	11	10	10	23	64	63
2012/3/11 19:30	4	14	11	10	10	23	64	63
2012/3/11 19:40	4	14	11	10	10	23	64	63
2012/3/11 19:50	4	14	11	10	10	23	64	63
2012/3/11 20:00	4	14	11	10	10	23	64	63
2012/3/11 20:10	4	14	11	10	10	23	64	63
2012/3/11 20:20	4	14	11	10	10	23	64	63
2012/3/11 20:30	4	14	11	10	10	23	64	63
2012/3/11 20:40	4	14	11	10	10	23	64	62
2012/3/11 20:50	4	14	11	10	10	23	63	61
2012/3/11 21:00	4	14	11	10	10	23	62	61
2012/3/11 21:10	4	14	11	10	10	23	62	60
2012/3/11 21:20	4	14	11	10	10	23	62	61
2012/3/11 21:30	4	14	11	10	10	23	62	61
2012/3/11 21:40	4	14	11	10	10	23	63	61
2012/3/11 21:50	4	14	11	10	10	23	63	61
2012/3/11 22:00	4	14	11	10	10	23	63	61
2012/3/11 22:10	4	14	11	10	10	23	63	61
2012/3/11 22:20	4	14	11	10	10	23	63	61
2012/3/11 22:30	4	14	11	10	10	23	63	61
2012/3/11 22:40	4	14	11	10	10	23	63	61
2012/3/11 22:50	4	14	11	10	10	23	63	62
2012/3/11 23:00	4	14	11	10	10	23	63	62
2012/3/11 23:10	4	14	11	10	10	23	63	62
2012/3/11 23:20	4	14	11	10	10	23	63	62
2012/3/11 23:30	4	14	11	10	10	23	63	62
2012/3/11 23:40	4	14	11	10	10	23	63	62
2012/3/11 23:50	4	14	11	10	10	23	63	62
2012/3/12 0:00	4	14	11	10	10	23	63	62
2012/3/12 0:10	4	14	11	10	10	23	63	62
2012/3/12 0:20	4	14	11	10	10	23	63	62
2012/3/12 0:30	4	14	11	10	10	23	63	62
2012/3/12 0:40	4	14	11	10	10	23	63	62
2012/3/12 0:50	4	14	11	10	10	23	63	62
2012/3/12 1:00	4	14	11	10	10	23	63	62

福島第一原子力発電所 モニタリングポスト空間線量率($\mu\text{Sv/h}$)

4/13

測定日時	MP-1	MP-2	MP-3	MP-4	MP-5	MP-6	MP-7	MP-8
2012/3/12 1:10	4	14	11	10	10	23	63	62
2012/3/12 1:20	4	14	11	10	10	23	63	62
2012/3/12 1:30	4	14	11	10	10	23	63	62
2012/3/12 1:40	4	14	11	10	10	23	63	62
2012/3/12 1:50	4	14	11	10	10	23	63	62
2012/3/12 2:00	4	14	11	10	10	23	63	62
2012/3/12 2:10	4	14	11	10	10	23	63	62
2012/3/12 2:20	4	14	11	10	10	23	63	62
2012/3/12 2:30	4	14	11	10	10	23	63	62
2012/3/12 2:40	4	14	11	10	10	23	63	62
2012/3/12 2:50	4	14	11	10	10	23	63	62
2012/3/12 3:00	4	14	11	10	10	23	63	62
2012/3/12 3:10	4	14	11	10	10	23	63	62
2012/3/12 3:20	4	14	11	10	10	23	63	62
2012/3/12 3:30	4	14	11	10	10	23	63	62
2012/3/12 3:40	4	14	11	10	10	23	63	62
2012/3/12 3:50	4	14	11	10	10	23	63	62
2012/3/12 4:00	4	14	11	10	10	23	63	62
2012/3/12 4:10	4	14	11	10	10	23	63	62
2012/3/12 4:20	4	14	11	10	10	23	63	62
2012/3/12 4:30	4	14	11	10	10	23	63	62
2012/3/12 4:40	4	14	11	10	10	23	63	62
2012/3/12 4:50	4	14	11	10	10	23	63	62
2012/3/12 5:00	4	14	11	10	10	23	63	62
2012/3/12 5:10	4	14	11	10	10	23	63	62
2012/3/12 5:20	4	14	11	10	10	23	63	62
2012/3/12 5:30	4	14	11	10	10	23	63	62
2012/3/12 5:40	4	14	11	10	10	23	63	62
2012/3/12 5:50	4	14	11	10	10	23	63	62
2012/3/12 6:00	4	14	11	10	10	23	63	62
2012/3/12 6:10	4	14	11	10	10	23	63	62
2012/3/12 6:20	4	14	11	10	10	23	63	62
2012/3/12 6:30	4	14	11	10	10	23	63	62
2012/3/12 6:40	4	14	11	10	10	23	63	62
2012/3/12 6:50	4	14	11	10	10	23	63	62
2012/3/12 7:00	4	14	11	10	10	23	63	62
2012/3/12 7:10	4	14	11	10	10	23	63	62
2012/3/12 7:20	4	14	11	10	10	23	63	62
2012/3/12 7:30	4	14	11	10	10	23	64	62
2012/3/12 7:40	4	14	11	10	10	23	64	62
2012/3/12 7:50	4	14	11	10	10	23	64	62
2012/3/12 8:00	4	14	11	10	10	23	64	62
2012/3/12 8:10	4	14	11	10	10	23	64	62
2012/3/12 8:20	4	14	11	10	10	23	64	62
2012/3/12 8:30	4	14	11	10	10	23	64	62
2012/3/12 8:40	4	14	11	10	10	23	64	62
2012/3/12 8:50	4	14	11	10	10	23	64	63
2012/3/12 9:00	4	14	11	10	10	23	64	63
2012/3/12 9:10	4	14	11	10	10	23	64	63
2012/3/12 9:20	4	14	11	10	10	23	64	63
2012/3/12 9:30	4	14	11	10	10	23	64	63
2012/3/12 9:40	4	14	11	10	10	23	64	62
2012/3/12 9:50	4	14	11	10	10	23	64	63
2012/3/12 10:00	4	14	11	10	10	23	64	63

福島第一原子力発電所 モニタリング結果(可搬型MP)

7/3

日時	事務本館両側線量率 (mSv/h)	正門線量率(μ Sv/h)	西門線量率(μ Sv/h)
2012/3/11 15:00	0.251	25	9
2012/3/11 15:30	0.252	25	9
2012/3/11 16:00	0.251	25	9
2012/3/11 16:30	0.251	25	9
2012/3/11 17:00	0.252	25	9
2012/3/11 17:30	0.251	25	9
2012/3/11 18:00	0.253	25	9
2012/3/11 18:30	0.256	25	9
2012/3/11 19:00	0.255	25	9
2012/3/11 19:30	0.255	25	9
2012/3/11 20:00	0.256	25	9
2012/3/11 20:30	0.257	25	9
2012/3/11 21:00	0.256	24	9
2012/3/11 21:30	0.254	24	9
2012/3/11 22:00	0.256	24	9
2012/3/11 22:30	0.257	25	9
2012/3/11 23:00	0.255	25	9
2012/3/11 23:30	0.257	24	9
2012/3/12 0:00	0.260	24	9
2012/3/12 0:30	0.259	25	9
2012/3/12 1:00	0.260	25	10
2012/3/12 1:30	0.260	25	9
2012/3/12 2:00	0.258	25	9
2012/3/12 2:30	0.258	25	9
2012/3/12 3:00	0.259	25	9
2012/3/12 3:30	0.260	25	9
2012/3/12 4:00	0.260	25	9
2012/3/12 4:30	0.261	25	9
2012/3/12 5:00	0.261	25	9
2012/3/12 5:30	0.260	25	9
2012/3/12 6:00	0.261	25	10
2012/3/12 6:30	0.260	25	10
2012/3/12 7:00	0.259	25	9
2012/3/12 7:30	0.260	25	10
2012/3/12 8:00	0.262	25	10
2012/3/12 8:30	0.261	25	10
2012/3/12 9:00	0.261	25	10
2012/3/12 9:30	0.259	25	10
2012/3/12 10:00	0.255	26	10

発電所敷地内における空气中放射性物質の核種分析結果

参考値

(データ集約: 3/12)

採取場所	福島第一 西門		福島第二 MP-1 (参考)				②炉規則告示濃度限度 (Bq/cm ³) (別表第2第四欄 放射線 業務従事者の呼吸する 空气中の濃度限度)
	①試料濃度 (Bq/cm ³)	倍率 (①/②)	①試料濃度 (Bq/cm ³)	倍率 (①/②)	①試料濃度 (Bq/cm ³)	倍率 (①/②)	
試料採取日時	平成24年3月11日 7時00分～12時00分		平成24年3月11日 8時50分～9時00分				
検出核種 (半減期)							
I-131 (約8日)	ND	-	ND	-			1E-03
Cs-134 (約2年)	ND	-	ND	-			2E-03
Cs-137 (約30年)	ND	-	ND	-			3E-03

※ 試料濃度は、揮発性と粒子状の合計値。

○.○E-○とは、○.○×10^{-○}と同じ意味である。

その他の核種については評価中。

※ 二種類以上の核種がある場合は、それぞれの濃度限度に対する倍率の総和を1と比較する。

※ 本分析における放射能濃度の検出限界値を下回る場合は、「ND」と記載。

福島第一 西門における検出限界値は次の通り。

揮発性のI-131が約1E-7Bq/cm³、Cs-134が約3E-7Bq/cm³、Cs-137が約3E-7Bq/cm³。

粒子状のI-131が約7E-8Bq/cm³、Cs-134が約2E-7Bq/cm³、Cs-137が約2E-7Bq/cm³。

福島第二 MP-1における検出限界値は次の通り。

揮発性のI-131が約1E-6Bq/cm³、Cs-134が約3E-6Bq/cm³、Cs-137が約3E-6Bq/cm³。

粒子状のI-131が約8E-7Bq/cm³、Cs-134が約2E-6Bq/cm³、Cs-137が約1E-6Bq/cm³。

8/13

海水核種分析結果<沿岸>

参考値

(データ集約: 3/12)

採取場所	福島第一 5, 6号機放水口北側 (5, 6号機放水口から北側に 約30m地点)		福島第一 南放水口付近 (1~4号機放水口から南側に 約330m地点)		福島第二 北放水口付近 (3, 4号機放水口付近) (福島第一から約10km地点)		福島第二 岩沢海岸付近 (1, 2号機放水口から 南側に約7km地点) (福島第一から約16km地点)		②炉規則告示濃度限度 (Bq/L) (別表第2第六欄 周辺監視区域外の 水中の濃度限度)
	試料採取日時刻	平成24年3月11日 8時30分		平成24年3月11日 8時15分		平成24年3月11日 採取中止		平成24年3月11日 7時50分	
検出核種 (半減期)	①試料濃度 (Bq/L)	倍率 (①/②)	①試料濃度 (Bq/L)	倍率 (①/②)	①試料濃度 (Bq/L)	倍率 (①/②)	①試料濃度 (Bq/L)	倍率 (①/②)	
I-131 (約8日)	ND	-	ND	-	-	-	ND	-	40
Cs-134 (約2年)	ND	-	ND	-	-	-	ND	-	60
Cs-137 (約30年)	ND	-	1.1	0.01	-	-	ND	-	50

※ 炉規則告示濃度は、「Bq/cm³」の表記を「Bq/L」に換算した値

※ その他の核種については評価中。

※ 二種類以上の核種がある場合は、それぞれの濃度限度に対する倍率の総和を1と比較する。

※ 本分析における放射能濃度の検出限界値 (I-131が約0.72Bq/L、Cs-134が約0.92Bq/L、Cs-137が約1.0Bq/L) を下回る場合は、「ND」と記載。
ただし、検出限界値は検出器や試料性状により異なるため、この値以下でも検出される場合もある。

2014年3月17日 10時00分 福島第一 5, 6号機放水口北側 試料

参考値

福島第一 港湾内 海水核種分析結果<1/3>

(データ集約: 3/12)

採取場所	福島第一 物揚場前海水				福島第一 (1~4号機 取水口内北側海水)				福島第一 1号機スクリーン海水 (シルトフェンス外側)		福島第一 1号機スクリーン海水 (シルトフェンス内側)		②炉規則告示 濃度限度 (Bq/L) (別表第2第六種 周辺監視区域外の 水中の濃度限度)
	試料採取日時	平成24年3月11日 6時57分	対象外		平成24年3月11日 7時00分	対象外		平成24年3月11日 7時05分	平成24年3月11日 7時07分				
検出核種 (半減期)	①試料濃度 (Bq/L)	倍率 (①/②)	①試料濃度 (Bq/L)	倍率 (①/②)	①試料濃度 (Bq/L)	倍率 (①/②)	①試料濃度 (Bq/L)	倍率 (①/②)	①試料濃度 (Bq/L)	倍率 (①/②)	①試料濃度 (Bq/L)	倍率 (①/②)	
I-131 (約8日)	ND	-	-	-	ND	-	-	-	ND	-	ND	-	40
Cs-134 (約2年)	ND	-	-	-	ND	-	-	-	ND	-	22	0.37	60
Cs-137 (約30年)	ND	-	-	-	ND	-	-	-	ND	-	ND	-	90

※ 炉規則告示濃度は、「Bq/cm³」の表記を「Bq/L」に換算した値
 ※ その他の核種については評価中。
 ※ 二種類以上の核種がある場合は、それぞれの濃度限度に対する倍率の総和を1と比較する。
 ※ 本分析における放射能濃度の検出限界値 (I-131が約10Bq/L、Cs-134が約23Bq/L、Cs-137が約27Bq/L) を下回る場合は、「ND」と記載。
 ※ ただし、検出限界値は検出器や試料性状により異なるため、この値以下でも検出される場合もある。

参考値

福島第一 港湾内 海水核種分析結果<2/3>

(データ集約: 3/12)

採取場所	福島第一 2号機スクリーン海水 (シルトフェンス外側)		福島第一 2号機スクリーン海水 (シルトフェンス内側)		福島第一 3号機スクリーン海水 (シルトフェンス外側)		福島第一 3号機スクリーン海水 (シルトフェンス内側)		福島第一 4号機スクリーン海水 (シルトフェンス外側)		福島第一 4号機スクリーン海水 (シルトフェンス内側)		②炉規則告示 濃度限度 (Bq/L) (別表第2第六欄 周辺監視区域外の 水中の濃度限度)	
	試料採取日時	①試料濃度 (Bq/L)	倍率 (①/②)	①試料濃度 (Bq/L)	倍率 (①/②)	①試料濃度 (Bq/L)	倍率 (①/②)	①試料濃度 (Bq/L)	倍率 (①/②)	①試料濃度 (Bq/L)	倍率 (①/②)	①試料濃度 (Bq/L)		倍率 (①/②)
	平成24年3月11日 7時10分													
	平成24年3月11日 7時12分													
	平成24年3月11日 7時16分													
	平成24年3月11日 7時18分													
	平成24年3月11日 7時16分													
	平成24年3月11日 7時18分													
I-131 (約8日)	ND	-	ND	-	ND	-	ND	-	ND	-	ND	-	40	
Cs-134 (約2年)	ND	-	66	1.1	ND	-	180	3.0	43	0.72	61	1.0	60	
Cs-137 (約30年)	ND	-	98	1.1	ND	-	250	2.8	57	0.63	85	0.94	90	

※炉規則告示濃度は、「Bq/cm³」の表記を「Bq/L」に換算した値
 ※その他の核種については評価中。
 ※二種類以上の核種がある場合は、それぞれの濃度限度に対する倍率の総和を1と比較する。
 ※本分析における放射能濃度の検出限界値 (I-131が約14Bq/L、Cs-134が約23Bq/L、Cs-137が約26Bq/L) を下回る場合は、「ND」と記載。
 ※ただし、検出限界値は検出器や試料性状により異なるため、この値以下でも検出される場合もある。

参考値

福島第一 汚染内 海水核種分析結果<3/3>

(千一々集約: 3/12)

採取場所	福島第一 1-4号機 取水口内南側海水		福島第一 汚染内		福島第一 6号機 取水口前海水								②炉規則告示 濃度限度 (Bq/L) (別表第2第六欄 周辺監視区域外の 水中の濃度限度)	
	試料採取日時刻	平成24年3月11日 7時23分		対象外		対象外								
検出核種 (半減期)	①試料濃度 (Bq/L)	倍率 (①/②)	①試料濃度 (Bq/L)	倍率 (①/②)	①試料濃度 (Bq/L)	倍率 (①/②)	①試料濃度 (Bq/L)	倍率 (①/②)	①試料濃度 (Bq/L)	倍率 (①/②)	①試料濃度 (Bq/L)	倍率 (①/②)	①試料濃度 (Bq/L)	倍率 (①/②)
I-131 (約8日)	ND	-	-	-	-	-	/	/	/	/	/	/	/	40
Cs-134 (約2年)	37	0.62	-	-	-	-	/	/	/	/	/	/	/	60
Cs-137 (約30年)	33	0.37	-	-	-	-	/	/	/	/	/	/	/	90

※ 炉規則告示濃度は、「Bq/cm³」の表記を「Bq/L」に換算した値
 ※ その他の核種については評価中。
 ※ 二種類以上の核種がある場合は、それぞれの濃度限度に対する倍率の総和を1と比較する。
 ※ 本分析における放射能濃度の検出限界値 (I-131が約11Bq/L) を下回る場合は、「ND」と記載。
 ※ ただし、検出限界値は検出器や試料性状により異なるため、この値以下でも検出される場合もある。

3/12 13:00 受

様式 8-1 (1/2)

応急処置の概要 (原子炉施設)

(第 25 条 - 5 号 6 報)

経済産業大臣
福島県知事
大熊町長
双葉町長

殿

第 25 条 報告

原子力災害対策特別措置法第 25 条第 2 項に基づき、応急措置の概要を以下のとおり報告します。

発信日時	平成 24 年 3 月 12 日 12 時 46 分	送信者	東京電力(株) 福島第一原子力発電所 原子力防災管理者 高橋 毅 連絡先: 0240-30-9301
受信日時	平成 年 月 日 時 分	受信者	

1. 事故件名 : 非常用炉心冷却装置注水不能
(原災法政令第 6 条第 4 項第 4 号, 省令第 21 条第 1 項ロ)

2. 事故発生場所 : 福島第一原子力発電所

3. 事故発生日時 : 平成 23 年 3 月 11 日 16 時 36 分

4. 発生事象と対応の概要

本日 11 時 47 分頃、当社社員が、圧縮機のファンモータ過電流警報により窒素供給装置が停止していることを確認しました。

窒素供給装置の停止により、窒素封入が停止するため、12 時 09 分、窒素供給装置の予備機を起動し、12 時 19 分に各号機への窒素封入を再開しました。

5. 緊急時対策本部その他の事項の概要

なし



訂正

※下記の通り追記します。

1/1

3/12 16:00受

様式 8-1 (1/2)

Rev.1. 平成24年3月12日

発信時刻: 15時23分

応急処置の概要 (原子炉施設)

(第25条-536報)

経済産業大臣
福島県知事
大熊町長
双葉町長 殿

第25条報告

原子力災害対策特別措置法第25条第2項に基づき、応急措置の概要を以下のとおり報告します。

発信日時	平成24年 3月12日 12時46分	送信者	東京電力(株) 福島第一原子力発電所 原子力防災管理者 高橋 毅 連絡先: 0240-30-9301
受信日時	平成 年 月 日 時 分	受信者	

1. 事故件名 : 非常用炉心冷却装置注水不能
(原災法政令第6条第4項第4号, 省令第21条第1項ロ)

2. 事故発生場所 : 福島第一原子力発電所

3. 事故発生日時 : 平成23年3月11日 16時36分

4. 発生事象と対応の概要

(窒素ガス分離装置A)

本日11時47分頃、当社社員が、圧縮機のファンモータ過電流警報により窒素供給装置が停止していることを確認しました。

窒素供給装置の停止により、窒素封入が停止するため、12時09分、窒素供給装置の予備機を起動し、12時19分に各号機への窒素封入を再開しました。

(窒素ガス分離装置B)

※ なお、窒素封入再開後の、原子炉格納容器圧力および水素濃度に有意な変動はありません。

5. 緊急時対策本部その他の事項の概要

なし

2024年3月12日

東京電力(株) 原子力安全対策部



訂正

※下記の通り追記します。
※2. 3号機の監視状況を追記

Rev2. 平成24年3月12日
送信時刻: 16時42分 1/1

3/12 17:04後

様式8-1 (1/3)
Rev1. 平成24年3月12日
送信時刻: 15時23分

応急処置の概要 (原子炉施設)

(第25条-536報)

経済産業大臣
福島県知事
大熊町長
双葉町長

殿

第25条報告

原子力災害対策特別措置法第25条第2項に基づき、応急措置の概要を以下のとおり報告します。

発信日時	平成24年 3月12日 12時46分	送信者	東京電力(株) 福島第一原子力発電所 原子力防災管理者 高橋 毅 連絡先: 0240-30-9301
受信日時	平成 年 月 日 時 分	受信者	

1. 事故件名 : 非常用炉心冷却装置注水不能
(原災法政令第6条第4項第4号, 省令第21条第1項ロ)

2. 事故発生場所 : 福島第一原子力発電所

3. 事故発生日時 : 平成23年3月11日 16時36分

4. 発生事象と対応の概要 *(窒素ガス分離装置A)

本日11時47分頃、当社社員が、圧縮機のファンモータ過電流警報により窒素供給装置が停止していることを確認しました。
窒素供給装置の停止により、窒素封入が停止するため、12時09分、窒素供給装置の予備機を起動し、12時19分に各号機への窒素封入を再開しました。

* (窒素ガス分離装置B)

※ なお、窒素封入再開後の、原子炉格納容器圧力および水素濃度に有意な変動はありません。
※2 (3号機の水素濃度は、原子炉格納容器ガス管理システムの調整運転中のため、参考値にて監視中)

5. 緊急時対策本部その他の事項の概要

なし

3/12 13:59 受

様式 8-1 (1/2)

応急処置の概要 (原子炉施設)

(第25条—537報)

経済産業大臣
福島県知事
大熊町長
双葉町長 殿

第25条報告

原子力災害対策特別措置法第25条第2項に基づき、応急措置の概要を以下のとおり報告します。

発信日時	平成24年 3月12日 13時48分	送信者	東京電力(株) 福島第一原子力発電所 原子力防災管理者 高橋 毅 連絡先: 0240-30-9301
受信日時	平成 年 月 日 時 分	受信者	

1. 事故件名 : 非常用炉心冷却装置注水不能
(原災法政令第6条第4項第4号, 省令第21条第1項ロ)

2. 事故発生場所 : 福島第一原子力発電所

3. 事故発生日時 : 平成23年3月11日 16時36分

4. 発生事象と対応の概要

サイトバンカ建屋内にある滞留水を集中廃棄物処理施設プロセス塗屋への移送について、本日8時37分より開始して13時31分に終了しました。

移送量は約230m³です。

5. 緊急時対策本部その他の事項の概要

なし

3/12 14:32 受

様式 8-1 (1/2)

応急処置の概要 (原子炉施設)

(第25条-538報)

経済産業大臣
福島県知事
大熊町長
双葉町長 殿

第25条報告

原子力災害対策特別措置法第25条第2項に基づき、応急措置の概要を以下のとおり報告します。

発信日時	平成24年 3月12日 14時 21分	送信者	東京電力(株) 福島第一原子力発電所 原子力防災管理者 高橋 毅 連絡先: 0240-30-9301
受信日時	平成 年 月 日 時 分	受信者	

1. 事故件名 : 非常用炉心冷却装置注水不能
(原災法政令第6条第4項第4号, 省令第21条第1項ロ)

2. 事故発生場所 : 福島第一原子力発電所

3. 事故発生日時 : 平成23年3月11日 16時36分

4. 発生事象と対応の概要

2号機原子炉格納容器ガス管理システムの希ガスモニタによる希ガス計数率監視については伝送系の不具合により、現場モニタ画面のカメラによる監視を行っていましたが、(第25条-439報、441報でお知らせ済み)、伝送ソフトウェアの修正により、免震重要棟の監視が可能となったため、本日14時00分から免震重要棟集中監視室でのデータ採取を開始しました。

5. 緊急時対策本部その他の事項の概要

なし

3/12 16:00受

様式 3-1 (1/2)

1/1

応急処置の概要 (原子炉施設)

経済産業大臣
福島県知事
大熊町長
双葉町長 殿

(第25条-539報)

第25条報告

原子力災害対策特別措置法第25条第2項に基づき、応急措置の概要を以下のとおり報告します。

発信日時	平成24年 3月12日 15時23分	送信者	東京電力(株) 福島第一原子力発電所 原子力防災管理者 高橋 毅 連絡先: 0240-30-9301
受信日時	平成 年 月 日 時 分	受信者	

1. 事故件名 : 非常用炉心冷却装置注水不能
(原災法政令第6条第4項第4号, 省令第21条第1項ロ)

2. 事故発生場所 : 福島第一原子力発電所

3. 事故発生日時 : 平成23年3月11日 16時36分

4. 発生事象と対応の概要

受変電開閉設備(南側66kV開閉所)運転開始に伴い、外部電源の停止ならびに所内電源系の構成変更(受電切替)を実施するため、下記の手順で所内電源設備を停止します。

・ 蒸気濃縮設備メタクラ: 平成24年3月13日 7:30~8:30
停止負荷: 淡水化装置、水処理設備の監視設備

※セシウム吸着装置は停止中、第二セシウム吸着装置は現場監視で対応します。

5. 緊急時対策本部その他の事項の概要

なし

訂正

1/1

※下記のとおり訂正します。

様式8-1-(1/2)

Rev.1 平成24年3月13日

発信時刻：7時50分

3/13 8:09 受

応急処置の概要 (原子炉施設)

(第25条-539報)

経済産業大臣
福島県知事
大熊町長
双葉町長 殿

第25条報告

原子力災害対策特別措置法第25条第2項に基づき、応急措置の概要を以下のとおり報告します。

発信日時	平成24年 3月12日 15時23分	送信者	東京電力(株) 福島第一原子力発電所 原子力防災管理者 高橋 毅 連絡先：0240-30-9301
受信日時	平成 年 月 日 時 分	受信者	

- 事故件名 : 非常用炉心冷却装置注水不能
(原災法政令第6条第4項第4号, 省令第21条第1項ロ)
- 事故発生場所 : 福島第一原子力発電所
- 事故発生日時 : 平成23年3月11日 16時36分
- 発生事象と対応の概要

受変電開閉設備(南側66kV開閉所)運転開始に伴い、外部電源の停止ならびに所内電源系の構成変更(受電切替)を実施するため、下記の予定で所内電源設備を停止します。

蒸気濃縮設備メタクラ：平成24年3月13日 7:30~8:30

停止負荷：淡水化装置、水処理設備の監視設備 **第二セシウム吸着装置** *

※セシウム吸着装置は停止中。第二セシウム吸着装置は現時監視で対応します。

- 緊急時対策本部その他の事項の概要

なし

3/12 16:45 受

様式 8-1 (1/2)

応急処置の概要 (原子炉施設)

経済産業大臣
福島県知事
大熊町長
双葉町長

殿

(第25条-540報)

第25条報告

原子力災害対策特別措置法第25条第2項に基づき、応急措置の概要を以下のとおり報告します。

発信日時	平成24年 3月12日 16時24分	送信者	東京電力(株) 福島第一原子力発電所 原子力防災管理者 高橋 毅 連絡先: 0240-30-9301
受信日時	平成 年 月 日 時 分	受信者	

1. 事故件名 : 非常用炉心冷却施設注水不能
(原災法政令第6条第4項第4号, 省令第2.1条第1項ロ)

2. 事故発生場所 : 福島第一原子力発電所

3. 事故発生日時 : 平成23年3月11日 16時36分

4. 発生事象と対応の概要

プラント状況(3月11日12時00分現在)、発電所敷地内におけるモニタリング結果(3月11日16時00分現在)を報告します。
なお、6/8頁の風向・風速については、超音波風向風速計が不調のため9時00分から11時30分の間で欠測となっています。
また、2号機ならびに3号機タービン建屋地下滞留水の集中廃棄物処理施設高温焼却炉建屋への移送状況については、11時00分にパトロールを実施し、異常のないことを確認しました。

5. 緊急時対策本部その他の事項の概要

なし



福島第一原子力発電所 プラント関連パラメータ (水位・圧力・温度などのデータ)

3月12日 12:00 現在

【重要事項】
各計測器については、地震やその他の事故進展の影響を受けて、通常の使用環境条件を超えているものもあり、正しく測定されていない可能性のある計測器も存在している。プラントの状況を把握するために、このような計測器の不確かさも考慮し、必要に応じて、複数の計測器から得られる情報を活用して変化の傾向にも着目して総合的に判断している。

号機	1号機	2号機	3号機	4号機	5号機	6号機
原子炉注水状況	給水及びCS系冷却剤を用いた注水注入中。 流量4.7m ³ /h (給水系) 流量1.7m ³ /h (CS系) (3/12 11:00 現在)	給水系及びCS系冷却剤を用いた注水注入中。 流量2.5m ³ /h (給水系) 流量5.0m ³ /h (CS系) (3/12 11:00 現在)	給水及びCS系冷却剤を用いた注水注入中。 流量1.8m ³ /h (給水系) 流量5.2m ³ /h (CS系) (3/12 11:00 現在)			
原子炉水位	燃料罐A: 7'774-mm 燃料罐B: 1650 mm ※3 (3/12 11:00 現在)	燃料罐A: 7'774-mm 燃料罐B: 2113 mm ※3 (3/12 11:00 現在)	燃料罐A: 1371 mm 燃料罐B: 2125 mm ※3 (3/12 11:00 現在)		※2 (原子炉の除熱機能が維持されており、注水不要)	
原子炉圧力	A系: 0.006 MPa g B系: MPa g (3/12 11:00 現在)	A系: 0.017 MPa g B系: MPa g (3/12 11:00 現在)	A系: 7'774-mm B系: 7'774-mm (A)※3 (C)※3 (3/12 11:00 現在)		停止値 2515mm (3/12 12:00 現在)	停止値 2137mm (3/12 12:00 現在)
原子炉水温度	OR流量がないため採取不可				0.010 MPa g (3/12 12:00 現在)	0.023 MPa g (3/12 12:00 現在)
原子炉圧力容器 まわり温度	給水/入 温度: 22.8 °C 圧力容器下部温度: 22.8 °C (3/12 11:00 現在)	給水/入 温度: 41.7 °C 圧力容器下部温度: 42.3 °C (3/12 11:00 現在)	給水/入 温度: 41.9 °C 圧力容器下部温度: 52.8 °C (3/12 11:00 現在)		35.8 °C (3/12 12:00 現在)	27.1 °C (3/12 12:00 現在)
D/W・S/C 圧力	D/W: 0.1053 MPa abs S/C: 0.122 MPa abs ※3 (3/12 11:00 現在)	D/W: 0.122 MPa abs S/C: 7'774-mm ※1 (3/12 11:00 現在)	D/W: 0.1016 MPa abs S/C: 0.1844 MPa abs (3/12 11:00 現在)	※2 (全燃料取出中につき 監視対象外)	※2 (原子炉水温度にて監視中)	
D/W 雰囲気温度	RPVヘッドシール: 23.6 °C HVH入り: 23.8 °C (3/12 11:00 現在)	RPVヘッドシール: 43.7 °C ※1 HVH入り: 50.0 °C ※3 (3/12 11:00 現在)	RPVヘッドシール: 54.2 °C ※3 HVH入り: 45.0 °C (3/12 11:00 現在)			
CAMS 放射線 モニタ	D/W(A): 1.00E-02 Sv/h ※1 B: 4.17E+00 Sv/h ※1 S/C(A): 6.90E-01 Sv/h B: 6.60E-01 Sv/h (3/12 11:00 現在)	D/W(A): 6.20E+00 Sv/h ※1 B: 2.50E+00 Sv/h ※1 S/C(A): 5.00E-02 Sv/h ※1 B: 1.32E+01 Sv/h ※1 (3/12 11:00 現在)	D/W(A): 2.83E+00 Sv/h ※3 B: 1.80E+00 Sv/h S/C(A): 2.30E-01 Sv/h B: 2.20E-01 Sv/h (3/12 11:00 現在)		※2 (原子炉の除熱機能が維持されているため監視 対象外)	
S/C 温度	A系: 31.9 °C B系: 31.9 °C (3/12 11:00 現在)	A系: 35.3 °C B系: 35.2 °C (3/12 11:00 現在)	A系: 27.8 °C B系: 27.8 °C (3/12 11:00 現在)			
PCV 水素濃度	0.00 vol% ※3 (3/12 11:00 現在)	0.07 vol% ※3 (3/12 11:00 現在)				
D/W 設計圧力	0.384 MPa g (0.485 MPa abs)	0.384 MPa g (0.485 MPa abs)	0.364 MPa g (0.485 MPa abs)			
D/W 最高使用圧力	0.427 MPa g (0.528 MPa abs)	0.427 MPa g (0.528 MPa abs)	0.427 MPa g (0.528 MPa abs)			
使用済燃料プール 温度	27.0 °C (3/12 11:00 現在)	14.3 °C (3/12 11:00 現在)	14.2 °C (3/12 11:00 現在)	26 °C (3/12 11:00 現在)	16.3 °C (3/12 12:00 現在)	23.5 °C (3/12 12:00 現在)
FPC 貯蔵ゲージ 水位	2360 mm (3/12 11:00 現在)	2070 mm (3/12 11:00 現在)	5150 mm (3/12 11:00 現在)	5919 mm (3/12 11:00 現在)		
電源	外部電源受電中 (P/C2C)		外部電源受電中 (P/C4D)		外部電源受電中	
その他情報				プール: 19 °C (3/12 9:50 現在)	5u: SHOE-F (2/29 10:55~)	6u: SHOE-F (3/8 10:44~)

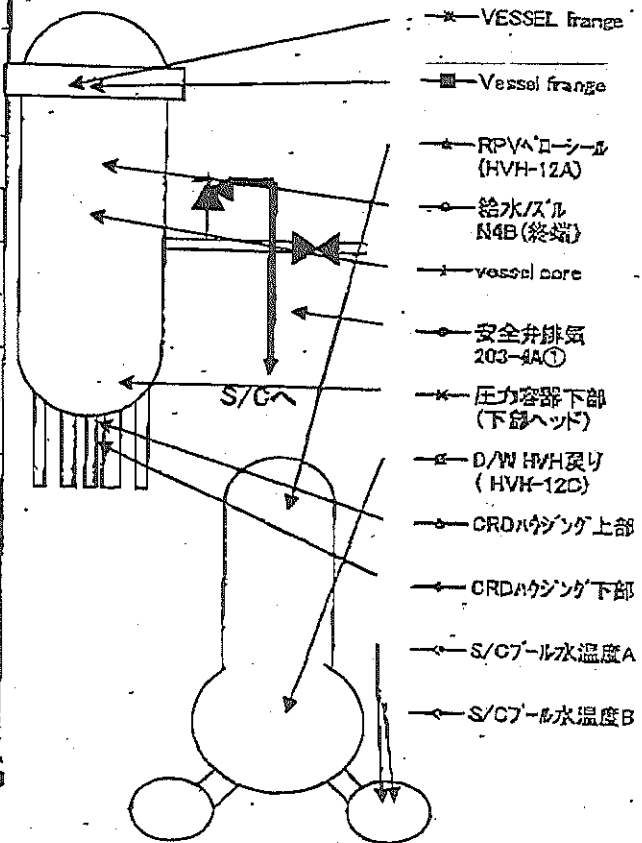
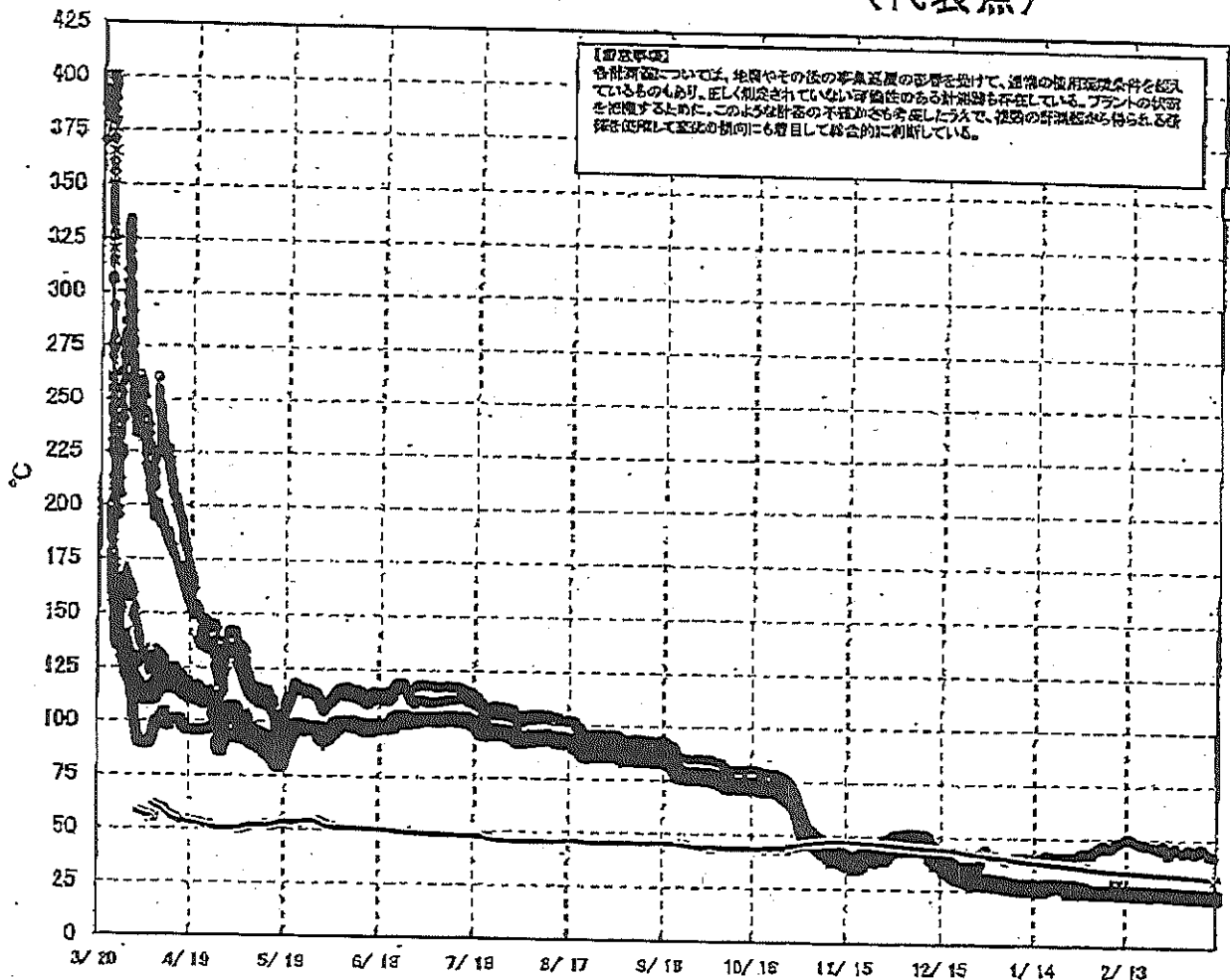
圧力換算 ゲージ圧 MPa g = 絶対圧 MPa abs - 大気圧 (標準大気圧 0.1013 MPa)
絶対圧 MPa abs = ゲージ圧 MPa g + 大気圧 (標準大気圧 0.1013 MPa)

※1: 計測不良
※2: テータ採取対象外
※3: 保護装置を標準状態中

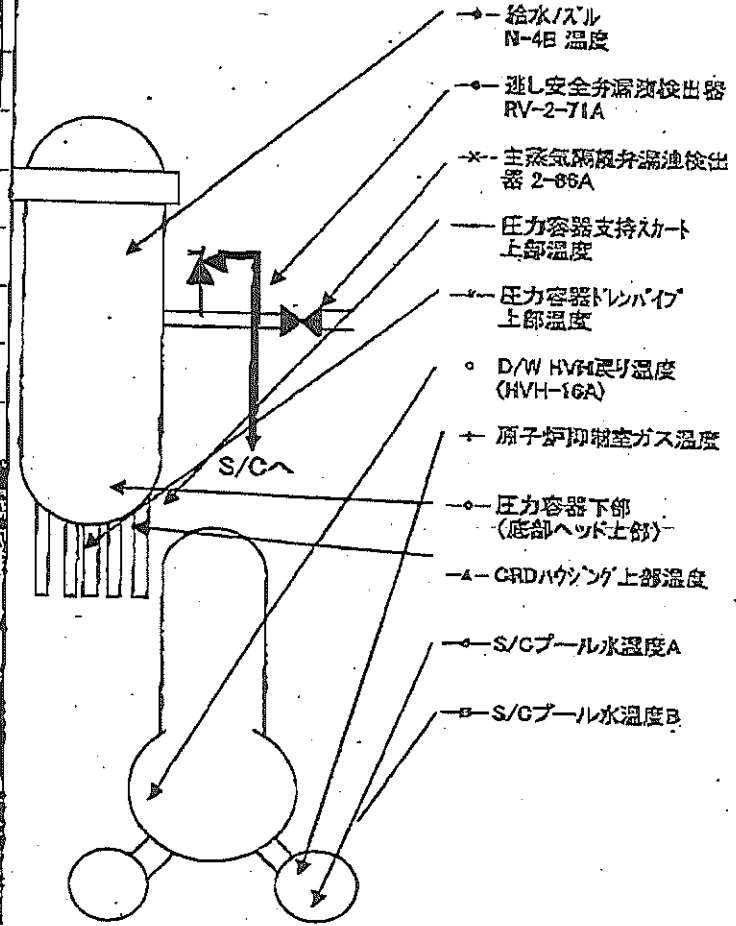
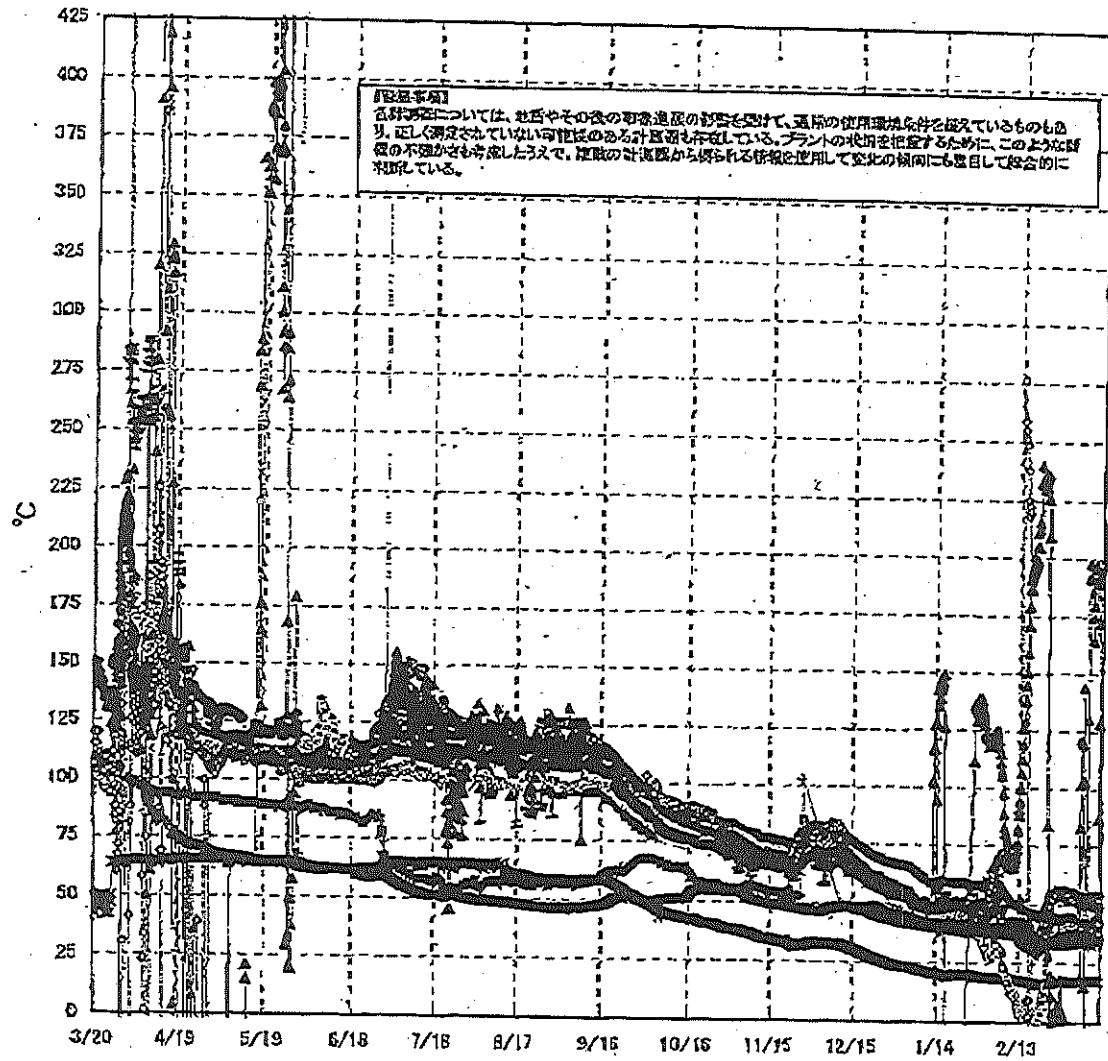
1/6

No. 4034 P. 3/9 2012年 3月12日 10時41分 東京電力(株)原子力発電部 資料室

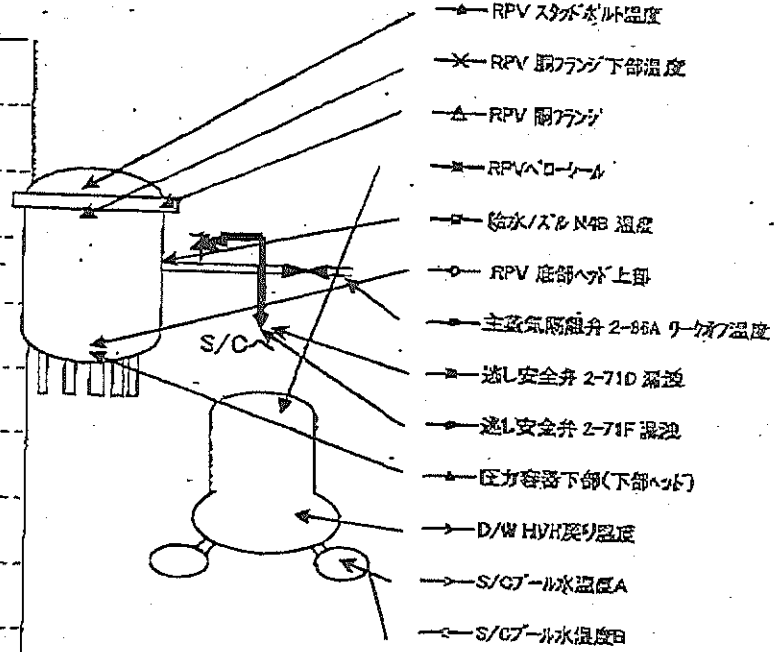
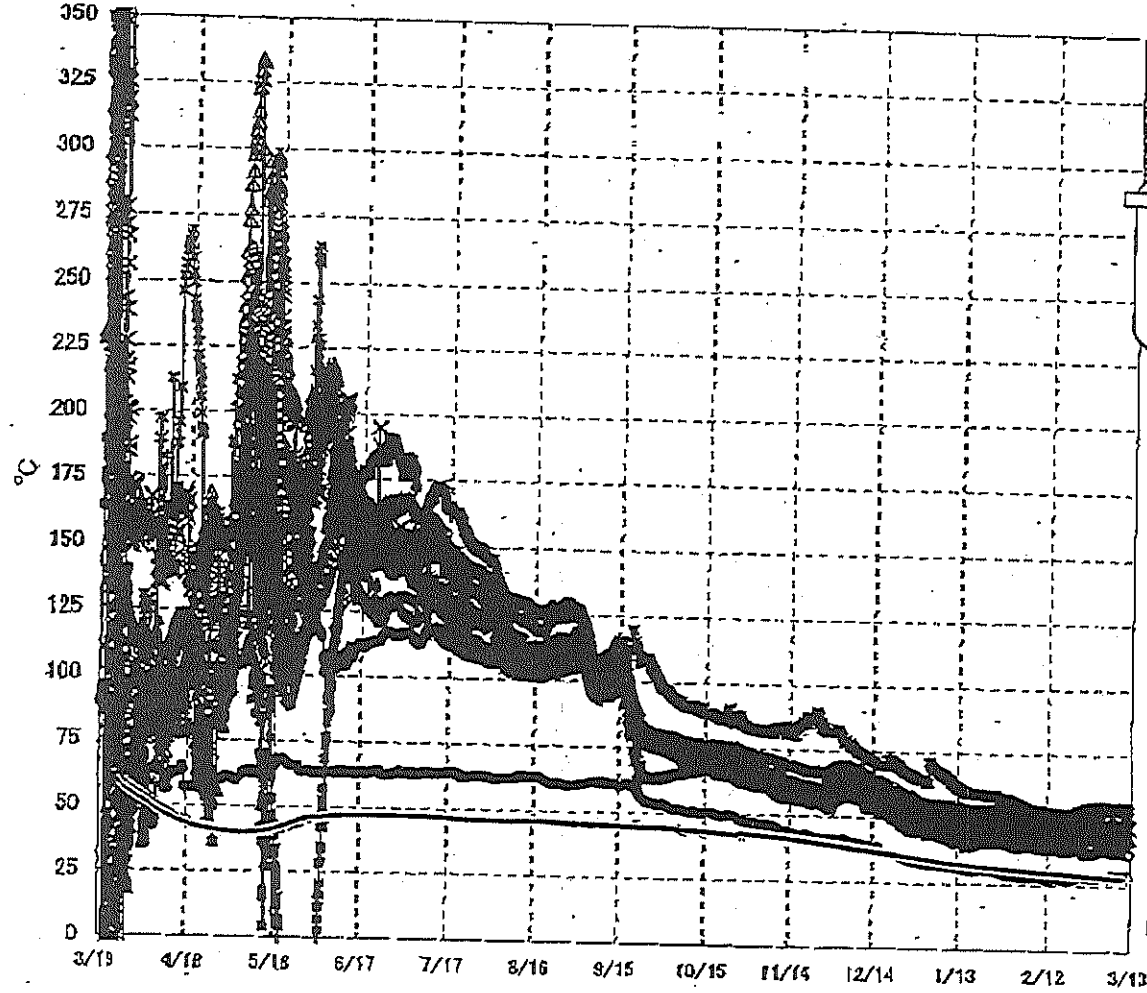
福島第一原子力発電所 1号機 温度に関するパラメータ (代表点)



福島第一原子力発電所 2号機 温度に関するパラメータ(代表点)



福島第一原子力発電所 3号機 温度に関するパラメータ(代表点)



【留意事項】
 各計測器については、地震やその後の緊急事態の影響を受けて、通常の使用環境条件を超えているものもあり、正しく測定されていない可能性のある計測器も存在している。プラントの状況を把握するために、このような計測器の不確かさも考慮したうえで、複数の計測器から得られる情報を使用して変化の傾向にも着目して総合的に判断している。

68

場所	日時	線量率 ($\mu\text{Sv/h}$)	中性子線量 率	天候	風向	風速 (m/s)
西門	2012/3/12 9:00	9.1	<0.01	晴れ	*	*
西門	2012/3/12 9:10	9.1	<0.01	晴れ	*	*
西門	2012/3/12 9:20	9.1	<0.01	晴れ	*	*
西門	2012/3/12 9:30	9.1	<0.01	晴れ	*	*
西門	2012/3/12 9:40	9.2	<0.01	晴れ	*	*
西門	2012/3/12 9:50	9.2	<0.01	晴れ	*	*
西門	2012/3/12 10:00	9.2	<0.01	晴れ	*	*
西門	2012/3/12 10:10	9.2	<0.01	晴れ	*	*
西門	2012/3/12 10:20	9.2	<0.01	晴れ	*	*
西門	2012/3/12 10:30	9.2	<0.01	晴れ	*	*
西門	2012/3/12 10:40	9.0	<0.01	晴れ	*	*
西門	2012/3/12 10:50	9.3	<0.01	晴れ	*	*
西門	2012/3/12 11:00	9.4	<0.01	晴れ	*	*
西門	2012/3/12 11:10	9.4	<0.01	晴れ	*	*
西門	2012/3/12 11:20	9.3	<0.01	晴れ	*	*
西門	2012/3/12 11:30	9.2	<0.01	晴れ	*	*
西門	2012/3/12 11:40	9.2	<0.01	晴れ	WSW	5.9
西門	2012/3/12 11:50	9.3	<0.01	晴れ	WSW	5.7
西門	2012/3/12 12:00	9.4	<0.01	晴れ	WSW	6.2
西門	2012/3/12 12:10	9.5	<0.01	晴れ	W	6.3
西門	2012/3/12 12:20	9.4	<0.01	晴れ	W	6.1
西門	2012/3/12 12:30	9.5	<0.01	晴れ	W	5.1
西門	2012/3/12 12:40	9.5	<0.01	晴れ	W	7.0
西門	2012/3/12 12:50	9.4	<0.01	晴れ	WNW	7.2
西門	2012/3/12 13:00	9.5	<0.01	晴れ	WNW	6.5
西門	2012/3/12 13:10	9.5	<0.01	晴れ	W	7.8
西門	2012/3/12 13:20	9.5	<0.01	晴れ	W	8.3
西門	2012/3/12 13:30	9.6	<0.01	晴れ	W	7.8
西門	2012/3/12 13:40	9.5	<0.01	晴れ	W	9.6
西門	2012/3/12 13:50	9.4	<0.01	晴れ	W	8.6
西門	2012/3/12 14:00	9.5	<0.01	晴れ	W	9.2
西門	2012/3/12 14:10	9.5	<0.01	晴れ	W	6.8
西門	2012/3/12 14:20	9.6	<0.01	晴れ	W	6.9
西門	2012/3/12 14:30	9.5	<0.01	晴れ	W	5.8
西門	2012/3/12 14:40	9.3	<0.01	晴れ	WNW	5.4
西門	2012/3/12 14:50	9.5	<0.01	晴れ	W	7.0
西門	2012/3/12 15:00	9.6	<0.01	晴れ	WNW	6.6
西門	2012/3/12 15:10	9.6	<0.01	晴れ	W	7.3
西門	2012/3/12 15:20	9.6	<0.01	晴れ	WNW	7.4
西門	2012/3/12 15:30	9.6	<0.01	晴れ	W	6.8
西門	2012/3/12 15:40	9.6	<0.01	晴れ	W	5.8
西門	2012/3/12 15:50	9.6	<0.01	晴れ	W	6.8
西門	2012/3/12 16:00	9.6	<0.01	晴れ	W	6.4

福島第一原子力発電所 モニタリングポスト空間線量率($\mu\text{Sv/h}$)

7/8

測定日時	MP-1	MP-2	MP-3	MP-4	MP-5	MP-6	MP-7	MP-8
2012/3/12 9:00	4	14	11	10	10	23	64	63
2012/3/12 9:10	4	14	11	10	10	23	64	63
2012/3/12 9:20	4	14	11	10	10	23	64	63
2012/3/12 9:30	4	14	11	10	10	23	64	63
2012/3/12 9:40	4	14	11	10	10	23	64	63
2012/3/12 9:50	4	14	11	10	10	23	64	63
2012/3/12 10:00	4	14	11	10	10	23	64	63
2012/3/12 10:10	4	14	11	10	10	23	64	63
2012/3/12 10:20	4	14	11	10	10	23	64	63
2012/3/12 10:30	4	14	11	10	10	23	64	63
2012/3/12 10:40	4	14	11	10	10	23	64	63
2012/3/12 10:50	4	14	11	10	10	23	64	63
2012/3/12 11:00	4	14	11	10	10	23	64	63
2012/3/12 11:10	4	14	11	10	10	23	64	63
2012/3/12 11:20	4	14	11	10	10	23	64	63
2012/3/12 11:30	4	14	11	10	10	24	64	63
2012/3/12 11:40	4	14	11	10	10	24	64	63
2012/3/12 11:50	4	14	11	10	10	24	64	63
2012/3/12 12:00	4	14	11	10	10	24	64	63
2012/3/12 12:10	4	14	11	10	10	24	65	63
2012/3/12 12:20	4	14	11	10	10	24	65	63
2012/3/12 12:30	4	14	11	10	10	24	65	63
2012/3/12 12:40	4	14	11	10	10	24	65	63
2012/3/12 12:50	4	14	11	10	10	24	65	63
2012/3/12 13:00	4	14	11	10	10	24	65	63
2012/3/12 13:10	4	14	11	10	10	24	65	63
2012/3/12 13:20	4	14	11	10	10	24	65	63
2012/3/12 13:30	4	14	11	10	10	24	65	63
2012/3/12 13:40	4	14	11	10	10	24	65	63
2012/3/12 13:50	4	14	11	10	10	24	65	63
2012/3/12 14:00	4	14	11	10	10	24	65	63
2012/3/12 14:10	4	14	11	10	10	24	65	63
2012/3/12 14:20	4	14	11	10	10	24	65	63
2012/3/12 14:30	4	14	11	10	10	24	65	63
2012/3/12 14:40	4	14	11	10	10	24	65	64
2012/3/12 14:50	4	14	11	10	10	24	65	64
2012/3/12 15:00	4	14	11	10	10	24	65	64
2012/3/12 15:10	4	14	11	10	10	24	65	64
2012/3/12 15:20	4	14	11	10	10	24	65	64
2012/3/12 15:30	4	14	11	10	10	24	65	64
2012/3/12 15:40	4	14	11	10	10	24	65	64
2012/3/12 15:50	4	14	11	10	10	24	65	64
2012/3/12 16:00	4	14	11	10	10	24	65	64

福島第一原子力発電所 モニタリング結果(可搬型MP)

8/18

日時	事務本館南側線量率 (mSv/h)	正門線量率(μ Sv/h)	西門線量率(μ Sv/h)
2012/3/12 9:00	0.261	25	10
2012/3/12 9:30	0.259	25	10
2012/3/12 10:00	0.255	26	10
2012/3/12 10:30	0.259	26	9
2012/3/12 11:00	0.257	26	9
2012/3/12 11:30	0.260	26	9
2012/3/12 12:00	0.258	26	9
2012/3/12 12:30	0.257	26	9
2012/3/12 13:00	0.256	26	9
2012/3/12 13:30	0.257	26	9
2012/3/12 14:00	0.254	26	9
2012/3/12 14:30	0.256	26	9
2012/3/12 15:00	0.254	26	9
2012/3/12 15:30	0.253	26	9
2012/3/12 16:00	0.255	26	9

訂正 誤記訂正あり

1/8

(正) 3月12日 ← (誤) 3月11日

3/12 16:45受

様式8-1 (1/2)
Rev.1: 平成24年3月12日
送信時刻: 16時31分

応急処置の概要 (原子炉施設)

(第25条-540報)

経済産業大臣
福島県知事
大熊町長
双葉町長 殿

第25条報告

原子力災害対策特別措置法第25条第2項に基づき、応急措置の概要を以下のとおり報告します。

発信日時	平成24年 3月12日 16時24分	送信者	東京電力(株) 福島第一原子力発電所 原子力防災管理者 高橋 毅 連絡先: 0240-30-9301
受信日時	平成 年 月 日 時 分	受信者	

1. 事故件名 : 非常用炉心冷却装置注水不能
(原災法政令第6条第4項第4号, 省令第21条第1項ロ)

2. 事故発生場所 : 福島第一原子力発電所

3. 事故発生日時 : 平成23年3月11日 16時36分

4. 発生事象と対応の概要

プラント状況 (3月~~11~~¹²日 12時00分現在)、発電所敷地内におけるモニタリング結果 (3月~~11~~¹²日 16時00分現在) を報告します。
なお、6/8頁の風向・風速については、超音波風向風速計が不調のため9時00分から11時30分の間で欠測となっています。
また、2号機ならびに3号機タービン建屋地下滞留水の集中廃棄物処理施設高温焼却炉建屋への移送状況については、11時00分にパトロールを実施し、異常のないことを確認しました。

5. 緊急時対策本部その他の事項の概要

なし

3/12 19:54 受

様式 8-1 (1/2)

1/1

応急処置の概要 (原子炉施設)

(第25条-541報)

経済産業大臣
福島県知事
大熊町長
双葉町長 殿

第25条報告

原子力災害対策特別措置法第25条第2項に基づき、応急措置の概要を以下のとおり報告します。

発信日時	平成24年 3月12日 19時07分	送信者	東京電力(株) 福島第一原子力発電所 原子力防災管理者 高橋 毅 連絡先: 0240-30-9301
受信日時	平成 年 月 日 時 分	受信者	

1. 事故件名 : 非常用炉心冷却装置注水不能
(原災法政令第6条第4項第4号, 省令第21条第1項ロ)

2. 事故発生場所 : 福島第一原子力発電所

3. 事故発生日時 : 平成23年3月11日 16時36分

4. 発生事象と対応の概要

2号機使用済燃料プール一次冷却系の弁分解点検等を実施するため、3月13日から3月16日の予定で当該系統を停止します。
なお、冷却系停止中のプール水の温度上昇は約21℃と評価しております。

5. 緊急時対策本部その他の事項の概要

なし